

Robert Bosch Power Tools GmbH  
70538 Stuttgart  
GERMANY

[www.bosch-garden.com](http://www.bosch-garden.com)

F 016 L81 844 (2018.08) 0 / 83



F 016 L81 844

# AL 36V-20



# BOSCH

**de** Originalbetriebsanleitung

**en** Original instructions

**fr** Notice originale

**es** Manual original

**pt** Manual original

**it** Istruzioni originali

**nl** Oorspronkelijke gebruiksaanwijzing

**da** Original brugsanvisning

**sv** Bruksanvisning i original

**no** Original driftsinstruks

**fi** Alkuperäiset ohjeet

**el** Πρωτότυπο οδηγιών χρήσης

**tr** Orijinal işletme talimatı

**pl** Instrukcja oryginalna

**cs** Původní návod k používání

**sk** Pôvodný návod na použitie

**hu** Eredeti használati utasítás

**ru** Оригинальное руководство по эксплуатации

**uk** Оригінальна інструкція з експлуатації

**kk** Пайдалану нұсқаулығының түпнұсқасы

**ro** Instrucțiuni originale

**bg** Оригинална инструкция

**mk** Оригинално упатство за работа

**sr** Originalno uputstvo za rad

**sl** Izvirna navodila

**hr** Originalne upute za rad

**et** Algupärane kasutusjuhend

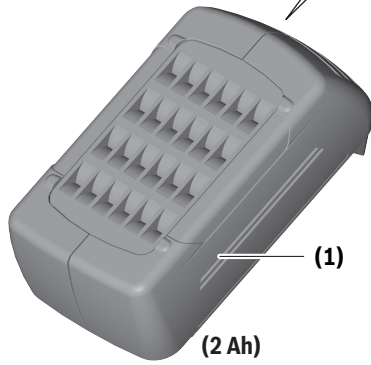
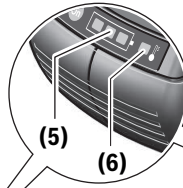
**lv** Instrukcijas oriģinālvalodā

**lt** Originali instrukcija

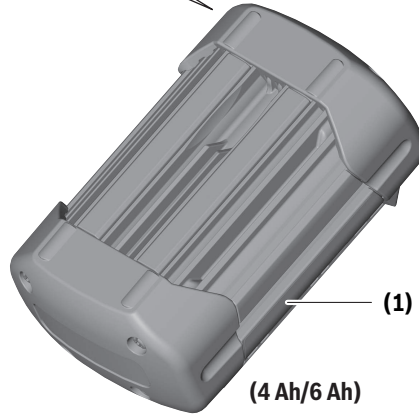
**ar** دليل التشغيل الأصلي

**fa** دفترچه راهنمای اصلی

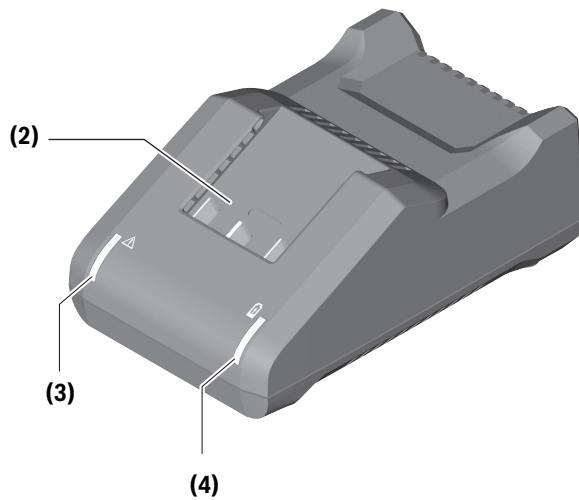
Deutsch .....	Seite	4
English .....	page	6
Français .....	Page	9
Español .....	Página	12
Português .....	Página	14
Italiano .....	Pagina	17
Nederlands .....	Pagina	19
Dansk .....	Side	22
Svensk .....	Sidan	24
Norsk .....	Side	26
Suomi .....	Sivu	28
Ελληνικά .....	Σελίδα	30
Türkçe .....	Sayfa	33
Polski .....	Strona	36
Čeština .....	Stránka	39
Slovenčina .....	Stránka	41
Magyar .....	Oldal	43
Русский .....	Страница	46
Українська .....	Сторінка	49
Қазақ .....	Бет	52
Română .....	Pagina	55
Български .....	Страница	57
Македонски .....	Страница	60
Srpski .....	Strana	62
Slovenščina .....	Stran	65
Hrvatski .....	Stranica	67
Eesti .....	Lehekülj	70
Latviešu .....	Lappuse	72
Lietuvių k. ....	Puslapis	74
عربي .....	الصفحة	77
آفارسی .....	صفحه	80



(2 Ah)



(4 Ah/6 Ah)



**AL 36V-20**

## Deutsch

### Sicherheitshinweise



**Lesen Sie alle Sicherheitshinweise und Anweisungen.** Versäumnisse bei der Einhaltung der Sicherheitshinweise und Anweisungen

können elektrischen Schlag, Brand und/oder schwere Verletzungen verursachen.

**Bewahren Sie diese Anweisungen gut auf.**

Benutzen Sie das Ladegerät nur, wenn Sie alle Funktionen voll einschätzen und ohne Einschränkungen durchführen können oder entsprechende Anweisungen erhalten haben.

- ▶ **Dieses Ladegerät ist nicht vorgesehen für die Benutzung durch Kinder und Personen mit eingeschränkten physischen, sensorischen oder geistigen Fähigkeiten oder mangelnder Erfahrung und Wissen. Dieses Ladegerät kann von Kindern ab 8 Jahren und Personen mit eingeschränkten physischen, sensorischen oder geistigen Fähigkeiten oder mangelnder Erfahrung und Wissen benutzt werden, wenn sie durch eine für ihre Sicherheit verantwortliche Person beaufsichtigt werden oder von dieser im sicheren Umgang mit dem Ladegerät eingewiesen worden sind und die damit verbundenen Gefahren verstehen.** Andernfalls besteht die Gefahr von Fehlbedienung und Verletzungen.
- ▶ **Beaufsichtigen Sie Kinder bei Benutzung, Reinigung und Wartung.** Damit wird sichergestellt, dass Kinder nicht mit dem Ladegerät spielen.

- ▶ **Laden Sie nur Bosch Li-Ion-Akkus ab einer Kapazität von 2,0 Ah (ab 10 Akkuzellen). Die Akkuspannung muss zur Akku-Ladespannung des Ladegerätes passen. Laden Sie keine nicht wiederaufladbaren Akkus.** Ansonsten besteht Brand- und Explosionsgefahr.



**Halten Sie das Ladegerät von Regen oder Nässe fern.** Das Eindringen von Wasser in ein Elektrogerät erhöht das Risiko eines elektrischen Schlages.

- ▶ **Halten Sie das Ladegerät sauber.** Durch Verschmutzung besteht die Gefahr eines elektrischen Schlages.
- ▶ **Überprüfen Sie vor jeder Benutzung Ladegerät, Kabel und Stecker. Benutzen Sie das Ladegerät nicht, sofern Sie Schäden feststellen. Öffnen Sie das Ladegerät nicht selbst und lassen Sie es nur von qualifiziertem Fachpersonal und nur mit Original-Ersatzteilen reparieren.** Beschädigte Ladegeräte, Kabel und Stecker erhöhen das Risiko eines elektrischen Schlages.
- ▶ **Betreiben Sie das Ladegerät nicht auf leicht brennbarem Untergrund (z.B. Papier, Textilien etc.) bzw. in brennbarer Umgebung.** Wegen der beim Laden auftretenden Erwärmung des Ladegerätes besteht Brandgefahr.
- ▶ **Bei Beschädigung und unsachgemäßem Gebrauch des Akkus können auch Dämpfe austreten.** Führen Sie Frischluft zu und suchen Sie bei Beschwerden einen Arzt auf. Die Dämpfe können die Atemwege reizen.
- ▶ **Decken Sie die Lüftungsschlitze des Ladegerätes nicht ab.** Das Ladegerät kann sonst überhitzen und nicht mehr ordnungsgemäß funktionieren.

## Produkt- und Leistungsbeschreibung

### Abgebildete Komponenten

Die Nummerierung der abgebildeten Komponenten bezieht sich auf die Darstellung des Ladegerätes auf der Grafikkarte.

- (1) Akku <sup>A)</sup>
- (2) Ladeschacht
- (3) Rote Akku-Ladeanzeige
- (4) Grüne Akku-Ladeanzeige
- (5) Akku-Ladezustandsanzeige
- (6) Anzeige Temperaturüberwachung

A) **Abgebildetes oder beschriebenes Zubehör gehört nicht zum Standard-Lieferumfang. Das vollständige Zubehör finden Sie in unserem Zubehörprogramm.**

## Technische Daten

Ladegerät		AL 36V-20
Sachnummer	EU	<b>2 607 226 273</b>
	UK	<b>2 607 226 275</b>
	AU	<b>2 607 226 277</b>
	KO	<b>2 607 226 279</b>
Akku-Ladespannung (automatische Spannungserkennung)	V...	36
Ladestrom	A	2,0
Zulässiger Ladetemperaturbereich	°C	0 – 45
Ladezeit bei Akku-Kapazität, ca.		
– 2,0 Ah	min	65
– 4,0 Ah	min	125
– 6,0 Ah	min	185
Anzahl der Akkuzellen		10 – 30
Gewicht entsprechend EPTA-Procedure 01:2014	kg	0,55
Schutzklasse		□/II

## Betrieb

### Inbetriebnahme

- ▶ **Beachten Sie die Netzspannung!** Die Spannung der Stromquelle muss mit den Angaben auf dem Typenschild des Ladegerätes übereinstimmen. Mit 230 V gekennzeichnete Ladegeräte können auch an 220 V betrieben werden.

### Ladevorgang

Der Ladevorgang beginnt, sobald der Netzstecker des Ladegerätes in die Steckdose gesteckt und der Akku (1) in den Ladeschacht (2) eingesteckt wird.

Durch das intelligente Ladeverfahren wird der Ladezustand des Akkus automatisch erkannt und abhängig von Akkutemperatur und -spannung mit dem jeweils optimalen Ladestrom geladen.

Dadurch wird der Akku geschont und bleibt bei Aufbewahrung im Ladegerät immer vollständig aufgeladen.

### Bedeutung der Anzeigeelemente

#### Blinklicht grüne Akku-Ladeanzeige (4)



Der Schnellladevorgang wird durch **Blinken** der **grünen** Akku-Ladeanzeige (4) signalisiert. Der Akku kann zu jedem Zeitpunkt heraus genommen und verwendet werden.

**Hinweis:** Der Ladevorgang ist nur möglich, wenn die Temperatur des Akkus im zulässigen Ladetemperaturbereich ist, siehe Abschnitt „Technische Daten“.

#### Dauerlicht grüne Akku-Ladeanzeige (4)



Das Dauerlicht der grünen Akku-Ladeanzeige (4) signalisiert, dass der Akku vollständig aufgeladen ist.

Der Akku kann anschließend zum sofortigen Gebrauch entnommen werden.

Ohne eingesteckten Akku signalisiert das Dauerlicht der Akku-Ladeanzeige (4), dass der Netzstecker in die Steckdose eingesteckt ist und das Ladegerät betriebsbereit ist.

#### Dauerlicht rote Akku-Ladeanzeige (3)



Das Dauerlicht der roten Akku-Ladeanzeige (3) signalisiert, dass die Temperatur des Akkus außerhalb des zulässigen Ladetemperaturbereiches ist, siehe Abschnitt „Technische Daten“. Sobald der zulässige Temperaturbereich erreicht ist, beginnt der Ladevorgang.

#### Blinklicht rote Akku-Ladeanzeige (3)



Das Blinklicht der roten Akku-Ladeanzeige (3) signalisiert eine andere Störung des Ladevorganges, siehe Abschnitt „Fehler – Ursachen und Abhilfe“.

## Fehler – Ursachen und Abhilfe

Ursache	Abhilfe
<b>Rote Akku-Ladeanzeige (3) blinkt</b>	
<b>Kein Ladevorgang möglich</b>	
Akku nicht (richtig) aufgesetzt	Akku korrekt auf Ladegerät aufsetzen
Akkukontakte verschmutzt	Akkukontakte reinigen; z.B. durch mehrfaches Ein- und Ausstecken des Akkus, ggf. Akku ersetzen
Akku defekt	Akku ersetzen
<b>Akku-Ladeanzeigen (4) bzw. (3) leuchten nicht</b>	
Netzstecker des Ladegerätes nicht (richtig) eingesteckt	Netzstecker (vollständig) in die Steckdose einstecken
Steckdose, Netzkabel oder Ladegerät defekt	Netzspannung überprüfen, Ladegerät ggf. von einer autorisierten Kundendienststelle für Bosch-Elektrowerkzeuge überprüfen lassen

### Arbeitshinweise

Bei kontinuierlichen bzw. mehrmals nacheinander folgenden Ladezyklen ohne Unterbrechung kann sich das Ladegerät erwärmen. Dies ist jedoch unbedenklich und deutet nicht auf einen technischen Defekt des Ladegerätes hin.

Eine wesentlich verkürzte Betriebszeit nach der Aufladung zeigt an, dass der Akku verbraucht ist und ersetzt werden muss.

## Wartung und Service

### Wartung und Reinigung

Wenn ein Ersatz der Anschlussleitung erforderlich ist, dann ist dies von Bosch oder einer autorisierten Kundendienststelle für Bosch-Elektrowerkzeuge auszuführen, um Sicherheitsgefährdungen zu vermeiden.

### Kundendienst und Anwendungsberatung

#### www.bosch-garden.com

Geben Sie bei allen Rückfragen und Ersatzteilbestellungen bitte unbedingt die 10-stellige Sachnummer laut Typenschild des Produkts an.

#### Deutschland

Robert Bosch Power Tools GmbH  
Servicezentrum Elektrowerkzeuge  
Zur Luhne 2  
37589 Kalefeld – Willershausen  
Unter [www.bosch-pt.de](http://www.bosch-pt.de) können Sie online Ersatzteile bestellen oder Reparaturen anmelden.  
Kundendienst: Tel.: (0711) 40040480  
Fax: (0711) 40040481  
E-Mail: [Servicezentrum.Elektrowerkzeuge@de.bosch.com](mailto:Servicezentrum.Elektrowerkzeuge@de.bosch.com)  
Anwendungsberatung:  
Tel.: (0711) 40040480  
Fax: (0711) 40040482  
E-Mail: [kundenberatung.ew@de.bosch.com](mailto:kundenberatung.ew@de.bosch.com)

#### Österreich

Unter [www.bosch-pt.at](http://www.bosch-pt.at) können Sie online Ersatzteile bestellen.  
Tel.: (01) 797222010  
Fax: (01) 797222011  
E-Mail: [service.elektrowerkzeuge@at.bosch.com](mailto:service.elektrowerkzeuge@at.bosch.com)

#### Schweiz

Unter [www.bosch-pt.com/ch/de](http://www.bosch-pt.com/ch/de) können Sie online Ersatzteile bestellen.  
Tel.: (044) 8471511  
Fax: (044) 8471551  
E-Mail: [Aftersales.Service@de.bosch.com](mailto:Aftersales.Service@de.bosch.com)

#### Luxemburg

Tel.: +32 2 588 0589  
Fax: +32 2 588 0595  
E-Mail: [outillage.gereedschap@be.bosch.com](mailto:outillage.gereedschap@be.bosch.com)

### Entsorgung

Ladegeräte, Zubehör und Verpackungen sollen einer umweltgerechten Wiederverwertung zugeführt werden.



Werfen Sie Ladegeräte nicht in den Hausmüll!

#### Nur für EU-Länder:

Gemäß der Europäischen Richtlinie 2012/19/EU über Elektro- und Elektronik-Altgeräte und ihrer Umsetzung in nationales Recht müssen nicht mehr gebrauchsfähige Ladegeräte getrennt gesammelt und einer umweltgerechten Wiederverwertung zugeführt werden.

## English

### Safety instructions



**Read all the safety and general instructions.** Failure to observe the safety and general instructions may result in electric shock,

fire and/or serious injury.

#### Store these instructions in a safe place.

Only use the charger if you can fully evaluate all functions and carry them out without restrictions, or if you have received corresponding instructions.

- ▶ **This charger is not intended for use by children or persons with physical, sensory or mental limitations or a lack of experience or knowledge. This charger can be used by children aged 8 or older and by persons who have physical, sensory or mental limitations or a lack of experience or knowledge if a person responsible for their safety supervises them or has instructed them in the safe operation of the charger and they understand the associated dangers.** Otherwise, there is a risk of operating errors and injuries.
- ▶ **Supervise children during use, cleaning and maintenance.** This will ensure that children do not play with the charger.
- ▶ **Only charge Bosch Li-Ion batteries with a capacity of 2.0 Ah or more (10 battery cells or more). The battery voltage must match the battery charging voltage of the charger. Do not charge any non-re-**

**chargeable batteries.** Otherwise there is a risk of fire and explosion.



**Do not expose the charger to rain or wet conditions.** Water entering a power tool will increase the risk of electric shock.

- ▶ **Keep the charger clean.** Dirt poses a risk of electric shock.
- ▶ **Always check the charger, cable and plug before use. Stop using the charger if you discover any damage. Do not open the charger yourself, and have it repaired only by a qualified specialist using only original replacement parts.** Damaged chargers, cables and plugs increase the risk of electric shock.
- ▶ **Do not operate the charger on an easily ignited surface (e.g. paper, textiles, etc.) or in a flammable environment.** There is a risk of fire due to the charger heating up during operation.
- ▶ **In case of damage and improper use of the battery, vapours may also be emitted.** Ensure the area is well-ventilated and seek medical attention should you experience any adverse effects. The vapours may irritate the respiratory system.
- ▶ **Do not cover the ventilation slots of the charger.** Otherwise, the charger may overheat and no longer function properly.

#### Products sold in GB only:

Your product is fitted with an BS 1363/A approved electric plug with internal fuse (ASTA approved to BS 1362).

If the plug is not suitable for your socket outlets, it should be cut off and an appropriate plug fitted in its place by an authorised customer service agent. The replacement plug should have the same fuse rating as the original plug.

The severed plug must be disposed of to avoid a possible shock hazard and should never be inserted into a mains socket elsewhere.

## Product description and specifications

### Product features

The numbering of the components shown refers to the diagram of the charger on the graphics page.

- (1) Battery<sup>A)</sup>
- (2) Charging slot
- (3) Red battery charge indicator
- (4) Green battery charge indicator
- (5) Battery charge indicator
- (6) Temperature control indicator

A) **Accessories shown or described are not included with the product as standard. You can find the complete selection of accessories in our accessories range.**

### Technical data

Charger		AL 36V-20
Article number	EU	<b>2 607 226 273</b>
	UK	<b>2 607 226 275</b>
	AU	<b>2 607 226 277</b>
	KO	<b>2 607 226 279</b>
Battery charging voltage (automatic voltage detection)	V...	36
Charging current	A	2.0
Allowable charging temperature range	°C	0 - 45
Charging time for battery capacity, approx.		
- 2.0 Ah	min	65
- 4.0 Ah	min	125
- 6.0 Ah	min	185
Number of battery cells		10 - 30
Weight according to EPTA-Procedure 01:2014	kg	0.55
Protection class		□ / II

## Operation

### Start-up

- ▶ **Note the mains voltage!** The voltage of the power source must match the voltage specified on the rating plate of the charger. Chargers marked with 230 V can also be operated with 220 V.

### Charging process

The charging process begins as soon as the mains plug for the charger is inserted into the mains socket and the battery (1) is inserted into the charging slot (2).

Thanks to the intelligent charging process, the charge condition of the battery is automatically detected and then charged up with the optimal charge current depending on battery temperature and voltage.

In this way, the battery is treated with care and remains permanently fully charged when it is stored in the charger.

### What the display elements mean

#### Flashing green battery charge level indicator (4)



The rapid-charging procedure is indicated by **flashing** of the **green** battery charge level indicator (4). The battery can be removed at any time and used.

**Note:** The charging process is only possible when the temperature of the battery is within the permitted charging temperature range, see section "Technical data".

### Continuously illuminated green battery charge level indicator (4)



The continuous light of the green battery charge level indicator (4) signals that the battery is fully charged.

The battery can then be removed for immediate use.

When there is no battery connected, the continuous light of the battery charge level indicator (4) indicates that the mains plug is plugged into the mains socket and that the charger is ready to be used.

### Continuously illuminated red battery charge level indicator (3)



The continuous light of the red battery charge level indicator (3) shows that the temperature of the battery is outside of the permitted charging temperature range, see section "Technical data". The charging process begins as soon as the permitted temperature range has been reached.

### Flashing red battery charge level indicator (3)



The flashing light of the red battery charge level indicator (3) signals that the charging process has been interrupted by a different fault, see section "Errors – causes and corrective measures".

## Errors – causes and corrective measures

Cause	Corrective measures
<b>Red battery charge level indicator (3) is flashing</b>	
<b>Charging not possible</b>	
The battery is not connected (correctly)	Connect battery to charger correctly
Battery contacts are dirty	Clean battery contacts; e.g. by connecting and disconnecting the battery several times. Replace battery if necessary
Battery defective	Replace battery
<b>Green battery charge level indicator (4)/Red battery charge level indicator (3) is not illuminated</b>	
Mains plug of the charger is not (correctly) plugged in	Insert the mains plug into the mains socket (completely)
Socket outlet, mains cable or charger defective	Check mains voltage, have charger checked if necessary by an authorised after-sales service centre for Bosch power tools

### Practical advice

When the charger is used continuously, or for several consecutive charge cycles without interruption, the charger may heat up. This is, however, harmless and does not indicate that the charger has a technical defect.

A significantly reduced operating time after charging indicates that the battery has deteriorated and must be replaced.

## Maintenance and Servicing

### Maintenance and cleaning

In order to avoid safety hazards, if the power supply cord needs to be replaced, this must be done by Bosch or by a customer service centre that is authorised to repair Bosch power tools.

### After-sales Service and Application Service

#### www.bosch-garden.com

In all correspondence and spare parts orders, please always include the 10-digit article number given on the nameplate of the product.

#### Great Britain

Robert Bosch Ltd. (B.S.C.)  
P.O. Box 98  
Broadwater Park  
North Orbital Road  
Denham Uxbridge  
UB 9 5HJ

At [www.bosch-pt.co.uk](http://www.bosch-pt.co.uk) you can order spare parts or arrange the collection of a product in need of servicing or repair.

Tel. Service: (0344) 7360109

E-Mail: [boschservicecentre@bosch.com](mailto:boschservicecentre@bosch.com)

#### Ireland

Origo Ltd.  
Unit 23 Magna Drive  
Magna Business Park  
City West  
Dublin 24  
Tel. Service: (01) 4666700  
Fax: (01) 4666888

#### Australia, New Zealand and Pacific Islands

Robert Bosch Australia Pty. Ltd.  
Power Tools  
Locked Bag 66  
Clayton South VIC 3169  
Customer Contact Center  
Inside Australia:  
Phone: (01300) 307044  
Fax: (01300) 307045  
Inside New Zealand:  
Phone: (0800) 543353  
Fax: (0800) 428570  
Outside AU and NZ:  
Phone: +61 3 95415555  
[www.bosch-pt.com.au](http://www.bosch-pt.com.au)  
[www.bosch-pt.co.nz](http://www.bosch-pt.co.nz)

#### Republic of South Africa

##### Customer service

Hotline: (011) 6519600

##### Gauteng – BSC Service Centre

35 Roper Street, New Centre  
Johannesburg



Tel.: (011) 4939375  
 Fax: (011) 4930126  
 E-mail: bsctools@icon.co.za

**KZN – BSC Service Centre**

Unit E, Almar Centre  
 143 Crompton Street  
 Pinetown

Tel.: (031) 7012120  
 Fax: (031) 7012446  
 E-mail: bsc.dur@za.bosch.com

**Western Cape – BSC Service Centre**

Democracy Way, Prosperity Park  
 Milnerton

Tel.: (021) 5512577  
 Fax: (021) 5513223  
 E-mail: bsc@zsd.co.za

**Bosch Headquarters**

Midrand, Gauteng  
 Tel.: (011) 6519600  
 Fax: (011) 6519880

E-mail: rbsa-hq.pts@za.bosch.com

**Disposal**

Chargers, accessories and packaging should be recycled in an environmentally friendly manner.



Do not dispose of chargers along with household waste.

**Only for EU countries:**

According to the European Directive 2012/19/EU on Waste Electrical and Electronic Equipment and its implementation into national law, chargers that are no longer usable must be collected separately and disposed of in an environmentally friendly manner.

## Français

### Consignes de sécurité



**Lisez attentivement toutes les instructions et consignes de sécurité.** Le

non-respect des instructions et consignes de sécurité

peut provoquer un choc électrique, un incendie et/ou entraîner de graves blessures.

**Garder précieusement ces instructions.**

N'utilisez le chargeur qu'après vous être familiarisé avec toutes ses fonctions et que vous êtes capable de l'utiliser sans réserves ou après avoir reçu des instructions correspondantes.

► **Ce chargeur n'est pas prévu pour être utilisé par des enfants ni par des personnes souffrant d'un handicap physique, sensoriel ou mental ou manquant d'expérience ou de connaissances. Ce chargeur peut être utilisé par les enfants (âgés d'au moins 8 ans) et par les personnes souffrant d'un handicap physique, sensoriel ou mental ou manquant d'expérience ou de connaissances, lorsque ceux-ci sont sous la surveillance d'une personne responsable de leur sécurité ou après avoir reçu des instructions sur la façon d'utiliser le chargeur en toute sécurité et après avoir bien compris les dangers inhérents à son utilisation.** Il y a sinon risque de blessures et d'utilisation inappropriée.

► **Ne laissez pas les enfants sans surveillance lors de l'utilisation, du nettoyage et de l'entretien.** Faites en sorte que les enfants ne jouent pas avec le chargeur.

► **N'utilisez le chargeur que pour recharger des Boschaccus Lithium-ion d'une capacité d'au moins 2,0Ah (à partir des 10 cellules d'accu). La tension des accus doit être adaptée à la tension de charge du chargeur. Ne rechargez pas de piles non rechargeables.** Il existe sinon un risque d'explosion et d'incendie.



**N'exposez pas le chargeur à la pluie ou à de l'humidité.** La pénétration d'eau à l'intérieur d'un outil électroporatif augmente le risque de choc électrique.

- ▶ **Veillez à ce que le chargeur reste propre.** Un encrassement augmente le risque de choc électrique.
- ▶ **Vérifiez l'état du chargeur, du câble et du connecteur avant chaque utilisation. N'utilisez pas le chargeur si vous constatez des dommages. N'ouvrez pas le chargeur vous-même. Ne confiez sa réparation qu'à un réparateur qualifié utilisant uniquement des pièces de rechange d'origine.** Lorsque le chargeur, le câble ou le connecteur présente un dommage, le risque de choc électrique augmente.
- ▶ **N'utilisez pas le chargeur sur un support facilement inflammable (par ex. papier, textile etc.) ou dans un environnement inflammable.** L'échauffement du chargeur peut provoquer un incendie.
- ▶ **Si l'accu est endommagé ou utilisé de manière non conforme, des vapeurs peuvent s'échapper.** Ventilez le local et consultez un médecin en cas de malaise. Les vapeurs peuvent entraîner des irritations des voies respiratoires.
- ▶ **Ne recouvrez pas les fentes d'aération du chargeur.** Le chargeur risque sinon de surchauffer et de ne plus fonctionner correctement.

## Description des prestations et du produit

### Éléments constitutifs

La numérotation des éléments se réfère à la représentation du chargeur sur la page graphique.

- (1) Batterie <sup>A)</sup>
- (2) Douille de charge
- (3) Voyant rouge indiquant l'état de charge de la batterie
- (4) Voyant vert indiquant l'état de charge de la batterie
- (5) Voyant indiquant l'état de charge de la batterie
- (6) Contrôle de température

A) Les accessoires décrits ou illustrés ne sont pas tous compris dans la fourniture. Vous trouverez les accessoires complets dans notre gamme d'accessoires.

### Caractéristiques techniques

Chargeur	AL 36V-20	
Número d'article	UE	<b>2 607 226 273</b>
	UK	<b>2 607 226 275</b>
	AU	<b>2 607 226 277</b>
	KO	<b>2 607 226 279</b>
Tension de charge de la batterie (détermination automatique de la tension)	V...	36

Chargeur	AL 36V-20	
Courant de charge	A	2,0
Plage de température de charge admissible	°C	0 – 45
Temps de charge pour capacité de la batterie, env.		
– 2,0 Ah	min	65
– 4,0 Ah	min	125
– 6,0 Ah	min	185
Nombre de cellules de batteries rechargeables		10 – 30
Poids suivant EPTA-Procédure 01:2014	kg	0,55
Classe de protection		□/II

## Utilisation

### Mise en marche

- ▶ **Tenez compte de la tension secteur !** La tension du secteur doit correspondre aux indications figurant sur l'étiquette signalétique du chargeur. Les chargeurs marqués 230 V peuvent également fonctionner sur 220 V.

### Charge normale

Le processus de charge commence dès que le câble d'alimentation du chargeur est raccordé à une prise de courant et que l'accu (1) a été placé dans le logement de charge (2). Le procédé de charge intelligent permet de déterminer automatiquement l'état de charge de l'accu et de charger ce dernier avec le courant de charge optimal compte tenu de sa température et de sa tension.

L'accu est ainsi ménagé et il reste toujours entièrement chargé lorsqu'il est laissé dans le chargeur.

### Signification des éléments d'affichage

#### Clignotement de l'indicateur de charge vert (4)



Le processus de charge rapide est signalé par le **clignotement** de l'indicateur de charge **vert (4)**. L'accu peut à tout moment être retiré et utilisé.

**Remarque :** Une recharge de l'accu n'est possible que si la température de l'accu se situe dans la plage de température de charge admissible, voir chapitre Caractéristiques techniques.

#### Allumage permanent de l'indicateur de charge vert (4)



L'allumage permanent de l'indicateur de charge **vert (4)** signale que l'accu est complètement chargé.

L'accu peut être retiré pour être utilisé immédiatement.

En l'absence d'accu dans le chargeur, l'allumage permanent de l'indicateur de charge (4) indique que le câble d'alimentation secteur est connecté à une prise de courant et que le chargeur est opérationnel.

**Allumage permanent de l'indicateur de charge rouge (3)**

L'allumage permanent de l'indicateur de charge rouge (3) signale que la température de l'accu n'est pas comprise dans la plage de températures de charge admissible, voir la section « Caractéristiques techniques ». La charge débute dès que la température se trouve à nouveau dans la plage de températures de charge admissible.

**Clignotement de l'indicateur de charge rouge (3)**

Le clignotement l'indicateur de charge rouge (3) signale la présence d'une anomalie lors du processus de charge, voir la section « Défauts – Causes et remèdes ».

**Défauts – Causes et remèdes**

Cause	Remède
<b>L'indicateur de charge rouge (3) clignote</b>	
<b>Aucune charge possible</b>	
L'accu n'a pas été (correctement) monté	Positionnez l'accu comme il se doit dans le chargeur
Contacts de l'accu encrassés	Nettoyez les contacts, p. ex. en mettant en place et retirant l'accu à plusieurs reprises. Remplacez l'accu si nécessaire
Accu défectueux	Remplacer l'accu
<b>Les indicateurs de charge (4) et (3) ne s'allument pas</b>	
Le câble d'alimentation secteur du chargeur n'est pas (correctement) branché	Raccordez comme il se doit le câble dans la prise de courant
Prise de courant, câble d'alimentation secteur ou chargeur défectueux	Vérifiez la tension du secteur. Si nécessaire, faites contrôler le chargeur dans un centre de service après-vente pour outillage électroportatif Bosch agréé

**Instructions d'utilisation**

Des cycles de charge répétés, non entrecoupés de temps de pause, peuvent provoquer un échauffement du chargeur. Un tel échauffement est sans conséquence et ne doit pas être interprété comme un dysfonctionnement du chargeur.

Une baisse notable de l'autonomie de l'accu au fil des recharges effectuées indique que l'accu est arrivé en fin de vie et qu'il doit être remplacé.

**Entretien et Service après-vente****Nettoyage et entretien**

Dans le cas où un remplacement du câble d'alimentation s'avère nécessaire, confiez la réparation à Bosch ou à un centre de Service après-vente agréé pour outillage Bosch afin d'éviter de compromettre la sécurité.

**Service après-vente et conseil utilisateurs****www.bosch-garden.com**

Pour toute demande de renseignement ou commande de pièces de rechange, nous précisons impérativement le numéro d'article à dix chiffres indiqué sur la plaque signalétique du produit.

**France**

Passer votre commande de pièces détachées directement en ligne sur notre site [www.bosch-pt.fr](http://www.bosch-pt.fr).

Vous êtes un utilisateur, contactez : Le Service Clientèle Bosch Outillage Electroportatif

Tel. : 0811 360122 (coût d'une communication locale)

Fax : (01) 49454767

E-Mail : [contact.outillage-electroportatif@fr.bosch.com](mailto:contact.outillage-electroportatif@fr.bosch.com)

Vous êtes un revendeur, contactez :

Robert Bosch (France) S.A.S.

Service Après-Vente Electroportatif

126, rue de Stalingrad

93705 DRANCY Cédex

Tel. : (01) 43119006

Fax : (01) 43119033

E-Mail : [sav.outillage-electroportatif@fr.bosch.com](mailto:sav.outillage-electroportatif@fr.bosch.com)

**Belgique, Luxembourg**

Tel. : +32 2 588 0589

Fax : +32 2 588 0595

E-Mail : [outillage.gereedschap@be.bosch.com](mailto:outillage.gereedschap@be.bosch.com)

**Suisse**

Passer votre commande de pièces détachées directement en ligne sur notre site [www.bosch-pt.com/ch/fr](http://www.bosch-pt.com/ch/fr).

Tel. : (044) 8471512

Fax : (044) 8471552

E-Mail : [Aftersales.Service@de.bosch.com](mailto:Aftersales.Service@de.bosch.com)

**Élimination des déchets**

Les chargeurs ainsi que leurs accessoires et emballages, doivent pouvoir suivre chacun une voie de recyclage appropriée.



Ne jetez pas les chargeurs avec les ordures ménagères !

**Seulement pour les pays de l'UE :**

Conformément à la directive européenne 2012/19/UE relative aux déchets d'équipements électriques et électroniques et sa mise en vigueur conformément aux législations nationales, les chargeurs dont on ne peut plus se servir doivent être mis de côté et rapportés dans un centre de collecte et de recyclage respectueux de l'environnement.



## Español

### Indicaciones de seguridad



Lea íntegramente estas indicaciones de seguridad e instrucciones. Las faltas de observación de las indicaciones de seguridad y de

las instrucciones pueden causar descargas eléctricas, incendios y/o lesiones graves.

**Guarde estas instrucciones en un lugar seguro.**

Únicamente utilice el cargador si conoce y domina todas sus funciones, o si ha sido instruido al respecto.

- ▶ **Este cargador no está previsto para la utilización por niños y personas con limitadas capacidades físicas, sensoriales o intelectuales o con falta de experiencia y conocimientos. Este cargador puede ser utilizado por niños desde 8 años y por personas con limitadas capacidades físicas, sensoriales e intelectuales o con falta de experiencia y conocimientos siempre y cuando estén vigilados por una persona responsable de su seguridad o hayan sido instruidos en la utilización segura del cargador y entendido los peligros inherentes.**

En caso contrario, existe el peligro de un manejo erróneo y lesiones.

- ▶ **Vigile a los niños durante la utilización, la limpieza y el mantenimiento.** Así se asegura, que los niños no jueguen con el cargador.
- ▶ **Cargue solamente Bosch acumuladores de iones de litio a partir de una capacidad de 2,0 Ah (a partir de 10 elementos de acumulador). La tensión del acumulador debe**

**corresponder a la tensión de carga de acumuladores del cargador. No cargue acumuladores no recargables.** En caso contrario existe peligro de incendio y explosión.



**Mantenga el cargador alejado de la lluvia o la humedad.** Existe el riesgo de recibir una descarga eléctrica si penetra agua en el aparato eléctrico.

- ▶ **Mantenga el cargador limpio.** La suciedad puede comportar un peligro de descarga eléctrica.
- ▶ **Antes de cualquier uso, compruebe el cargador, el cable y el enchufe. No utilice el cargador, si detecta daños. No abra por sí mismo el cargador y déjelo reparar únicamente por un profesional cualificado, empleando exclusivamente piezas de repuesto originales.** Cargadores, cables y enchufes dañados comportan un mayor riesgo de electrocución.
- ▶ **No opere el cargador sobre superficies fácilmente inflamables (por ejemplo, papel, tejidos, etc.) o en un entorno inflamable.** Debido al calentamiento del cargador durante la carga, existe peligro de incendio.
- ▶ **Si el acumulador se daña o usa de forma inapropiada pueden también emanar vapores.** Ventile con aire fresco el recinto y acuda a un médico si nota alguna molestia. Los vapores pueden llegar a irritar las vías respiratorias.
- ▶ **No obture las rendijas de ventilación del cargador.** En caso contrario, el cargador se puede sobrecalentar y dejar de funcionar correctamente.
- ▶ El enchufe macho de conexión, debe ser conectado solamente a un enchufe hembra de las mismas características técnicas del enchufe macho en materia.

### Descripción del producto y servicio

#### Componentes principales

La numeración de los componentes está referida a la imagen del cargador en la página ilustrada.

- (1) Acumulador<sup>A)</sup>
- (2) Alojamiento para carga del acumulador
- (3) Indicador rojo de carga del acumulador
- (4) Indicador verde de carga del acumulador
- (5) Indicador de estado de carga del acumulador
- (6) Indicador de control de temperatura

A) Los accesorios descritos e ilustrados no corresponden al material que se adjunta de serie. La gama completa de accesorios opcionales se detalla en nuestro programa de accesorios.

## Datos técnicos

Cargador		AL 36V-20
Nº de art.	EU	<b>2 607 226 273</b>
	UK	<b>2 607 226 275</b>
	AU	<b>2 607 226 277</b>
	KO	<b>2 607 226 279</b>
Tensión de carga del acumulador (detección automática de tensión)	V...	36
Corriente de carga	A	2,0
Margen admisible de la temperatura de carga	°C	0 – 45
Tiempo de carga aprox. para capacidad de acumulador indicada		
– 2,0 Ah	min	65
– 4,0 Ah	min	125
– 6,0 Ah	min	185
Nº de celdas		10 – 30
Peso según EPTA-Procedure 01:2014	kg	0,55
Clase de protección		□/II

## Operación

### Puesta en marcha

- **¡Observe la tensión de red!** La tensión de alimentación deberá coincidir con aquella indicada en la placa de características del cargador. Los cargadores marcados con 230 V pueden funcionar también a 220 V.

### Proceso de carga

El proceso de carga comienza tan pronto como el enchufe de red del cargador se enchufa en la caja de enchufe y el acumulador (1) se encaja en el compartimiento de carga (2).

Gracias al inteligente procedimiento de carga utilizado, el estado de carga del acumulador es detectado automáticamente, y es recargado con la corriente de carga óptima de acuerdo a su temperatura y tensión.

Con ello se protege al acumulador, el cual se mantiene siempre completamente cargado, al conservarlo en el cargador.

### Significado de los indicadores

#### Luz intermitente del indicador verde de carga del acumulador (4)



El proceso de carga rápida se señala mediante un **parpadeo** del indicador de carga del acumulador **verde (4)**. El acumulador se puede sacar y utilizar en todo momento.

**Indicación:** El proceso de carga rápida sólo es posible, si la temperatura del acumulador se encuentra en el margen de

temperatura de carga admisible, véase capítulo "Datos técnicos".

#### Luz permanente del indicador verde de carga del acumulador (4)



La luz permanente del indicador verde de carga del acumulador (4) señala que el acumulador está totalmente cargado.

Seguidamente puede retirarse el acumulador e utilizarse inmediatamente.

Sin el acumulador encajado, la luz permanente del indicador de carga del acumulador (4) señala que enchufe de red está encajado en la caja de enchufe y el cargador está listo para el funcionamiento.

#### Luz permanente del indicador rojo de carga del acumulador (3)



La luz permanente del indicador rojo de carga del acumulador (3) señala que la temperatura del acumulador se encuentra fuera del margen de temperatura de carga admisible, véase

capítulo "Datos técnicos". Tan pronto se ha alcanzado el margen de temperatura admisible, comienza el proceso de carga.

#### Luz intermitente del indicador rojo de carga del acumulador (3)



La luz intermitente del indicador rojo de carga del acumulador (3) señala otra perturbación del proceso de carga, véase apartado "Fallos - causas y remedio".

## Fallos - Causas y remedio

Causa	Remedio
<b>El indicador rojo de carga del acumulador (3) parpadea</b>	
<b>No es posible realizar el proceso de carga</b>	
Acumulador sin colocar, o mal colocado	Asentar correctamente el acumulador sobre el cargador
Contactos sucios del acumulador	Limpiar los contactos del acumulador; p. ej. metiéndolo y sacándolo repetidamente, o bien, sustituir el acumulador
Acumulador defectuoso	Sustituir el acumulador
<b>Los indicadores de carga del acumulador (4) o (3) no se iluminan</b>	
El enchufe de red del cargador no está correctamente conectado	Introducir completamente el enchufe en la toma de corriente
Toma de corriente, cable de red o cargador defectuoso	Verifique la tensión de red, y si fuese preciso, acuda a un servicio técnico autorizado para herramientas eléctricas Bosch para hacer revisar el cargador

### Instrucciones para la operación

En caso de efectuar recargas continuas o muy seguidas puede que llegue a calentarse el cargador. Sin embargo, esto no tiene inconvenientes y no indica un defecto técnico del cargador.

Si después de una recarga, el tiempo de funcionamiento del acumulador fuese muy reducido, ello es señal de que éste está agotado y deberá sustituirse.

### Mantenimiento y servicio

#### Mantenimiento y limpieza

La sustitución de un cable de conexión deteriorado deberá ser realizada por Bosch o por un servicio técnico autorizado para herramientas eléctricas Bosch con el fin de garantizar la seguridad del aparato.

#### Servicio técnico y atención al cliente

[www.bosch-garden.com](http://www.bosch-garden.com)

Para cualquier consulta o pedido de piezas de repuesto es imprescindible indicar el nº de artículo de 10 dígitos que figura en la placa de características del producto.

#### España

Robert Bosch España S.L.U.  
Departamento de ventas Herramientas Eléctricas  
C/Hermanos García Noblejas, 19  
28037 Madrid

Para efectuar su pedido online de recambios o pedir la recogida para la reparación de su máquina, entre en la página [www.herramientasbosch.net](http://www.herramientasbosch.net).

Tel. Asesoramiento al cliente: 902 531 553  
Fax: 902 531554

#### Argentina

Robert Bosch Argentina S.A.  
Calle Blanco Encalada 250 – San Isidro  
Código Postal B1642AMQ  
Ciudad Autónoma de Buenos Aires  
Tel.: (54) 11 5296 5200  
E-Mail: [herramientas.bosch@ar.bosch.com](mailto:herramientas.bosch@ar.bosch.com)  
[www.argentina.bosch.com.ar](http://www.argentina.bosch.com.ar)

#### Chile

Robert Bosch S.A.  
Calle El Cacique  
0258 Providencia – Santiago de Chile  
Buzón Postal 7750000  
Tel.: (56) 02 782 0200  
[www.bosch.cl](http://www.bosch.cl)

#### Ecuador

Robert Bosch Sociedad Anónima  
Av. Rodrigo Chávez Gonzalez Parque Empresarial Colón  
Edif. Colconcorp Piso 1 Local 101-102,  
Guayaquil  
Tel.: (593) 4 220 4000  
E-mail: [ventas@bosch.com.ec](mailto:ventas@bosch.com.ec)  
[www.bosch.ec](http://www.bosch.ec)

#### México

Robert Bosch S. de R.L. de C.V.  
Calle Robert Bosch No. 405  
C.P. 50071 Zona Industrial, Toluca - Estado de México  
Tel.: (52) 55 528430-62  
Tel.: 800 6271286  
[www.bosch-herramientas.com.mx](http://www.bosch-herramientas.com.mx)

#### Perú

Robert Bosch S.A.C.  
Av. Primavera 781 Piso 2, Urbanización Chacarilla San Borja  
Lima  
Tel.: (51) 1 706 1100  
[www.bosch.com.pe](http://www.bosch.com.pe)

#### Venezuela

Robert Bosch S.A.  
Calle Vargas con Buen Pastor, Edif. Alba, P-1, Boleíta Norte,  
Caracas 1071  
Tel.: (58) 212 207-4511  
[www.boschherramientas.com.ve](http://www.boschherramientas.com.ve)

### Eliminación

Los cargadores, accesorios y embalajes deberán someterse a un proceso de recuperación que respete el medio ambiente.



¡No arroje los cargadores a la basura!

### Sólo para los países de la UE:

Conforme a la Directiva Europea 2012/19/UE sobre aparatos eléctricos y electrónicos inservibles, tras su transposición en ley nacional, deberán coleccionarse por separado los cargadores para ser sometidos a un reciclaje ecológico.



El símbolo es solamente válido, si también se encuentra sobre la placa de características del producto/fabricado.

## Português

### Instruções de segurança



**Leia todas as instruções de segurança e instruções.** A inobservância das instruções de segurança e

das instruções pode causar choque elétrico, incêndio e/ou ferimentos graves.

**Guarde bem estas instruções.**

Use este carregador apenas se souber avaliar e usar todas as funções sem limitações e se tiver recebido instruções suficientes sobre as mesmas.

- ▶ **Este carregador não pode ser utilizado por crianças e pessoas com capacidades físicas, sensoriais ou mentais reduzidas, ou com insuficiente experiência e conhecimentos. Este carregador pode ser utilizado por crianças a partir dos 8 anos, assim como pessoas com capacidades físicas, sensoriais ou mentais reduzidas, ou com insuficiente experiência e conhecimentos, desde que as mesmas sejam supervisionadas ou recebam instruções acerca da utilização segura do carregador e dos perigos provenientes do mesmo.** Caso contrário há perigo de operação errada e ferimentos.
- ▶ **Vigie as crianças durante a utilização, a limpeza e a manutenção.** Desta forma garante que nenhuma criança brinca com o carregador.
- ▶ **Carregue apenas Bosch baterias de lítio a partir de uma capacidade de 2,0 Ah (a partir de 10 elementos da bateria). A tensão da bateria tem de coincidir com a tensão de carga para a bateria do carregador. Não carregue baterias não recarregáveis.** Caso contrário, existe perigo de incêndio e explosão.



**Mantenha o carregador afastado da chuva ou humidade.** A infiltração de água num aparelho elétrico aumenta o risco de choque elétrico.

- ▶ **Mantenha o carregador limpo.** Com sujidade existe o perigo de choque elétrico.
- ▶ **Antes de qualquer utilização, verifique o carregador, o cabo e a ficha. Não utilize o carregador se detetar danos no mesmo. Não abra o carregador, as reparações devem ser levadas a cabo apenas por pessoal técnico qualificado e devem ser usadas somente peças de substituição originais.**  
Carregadores, cabos e fichas danificados aumentam o risco de choque elétrico.
- ▶ **Não opere o carregador sobre uma base facilmente inflamável (p. ex. papel, têxtil, etc.) ou em ambiente inflamável.** Devido ao aquecimento do carregador de tensão durante o carregamento, existe perigo de incêndio.
- ▶ **Em caso de danos e de utilização incorreta do acumulador, podem escapar vapores.** Arejar bem o local de trabalho e consultar um médico se forem constatados quaisquer sintomas. É possível que os vapores irritem as vias respiratórias.
- ▶ **Não cubra as ranhuras de ventilação do carregador.** Caso contrário, o carregador pode sobreaquecer e deixar de funcionar corretamente.

## Descrição do produto e do serviço

### Componentes ilustrados

A numeração dos componentes ilustrados refere-se à apresentação do carregador na página de esquemas.

- (1) Acumulador <sup>A)</sup>
- (2) Compartimento de carregamento
- (3) Indicação vermelha da carga do acumulador
- (4) Indicação verde da carga do acumulador
- (5) Indicação da carga do acumulador
- (6) Indicação do controlo da temperatura

A) **Acessórios apresentados ou descritos não pertencem ao volume de fornecimento padrão. Todos os acessórios encontram-se no nosso programa de acessórios.**

### Dados técnicos

Carregador	AL 36V-20	
Número de produto	EU	2 607 226 273
	UK	2 607 226 275
	AU	2 607 226 277
	KO	2 607 226 279
Tensão e carga do acumulador (reconhecimento automático da tensão)	V...	36
Corrente de carga	A	2,0
Faixa de temperatura de carga admissível	°C	0 – 45

Carregador		AL 36V-20
Tempo de carga com capacidade do acumulador, aprox.		
- 2,0 Ah	min	65
- 4,0 Ah	min	125
- 6,0 Ah	min	185
Número de células do acumulador		10 - 30
Peso conforme EPTA-Procedure 01:2014	kg	0,55
Classe de proteção		□/II

## Funcionamento

### Colocação em funcionamento

- **Observar a tensão de rede!** A tensão da fonte de corrente deve coincidir com a chapa de identificação do carregador. Os carregadores assinalados com 230 V podem também ser operados com 220 V.

### Processo de carregamento

O processo de carga começa assim que introduzir a ficha de rede do carregador na tomada e que colocar a bateria (1) no compartimento de carga (2).

Com o processo de carga inteligente, o estado de carga da bateria é reconhecido automaticamente e a bateria é carregada de acordo com a temperatura e com a tensão da bateria, com a corrente de carga ideal.

Desta forma a bateria é poupada e permanece completamente carregada, mesmo durante a arrecadação no carregador.

### Significado dos elementos de indicação

#### Luz intermitente verde do indicador da carga da bateria (4)



O processo de carregamento rápido é indicado pelo **piscar** do indicador **verde** de carga da bateria (4). A bateria pode ser retirada em qualquer altura e utilizado.

**Nota:** O carregamento rápido só é possível se a temperatura da bateria se encontrar na faixa de temperatura de carga permitida, ver secção "Dados técnicos".

#### Luz permanente verde do indicador da carga da bateria (4)



A luz permanente verde do indicador da carga da bateria (4) indica que a bateria está completamente carregada.

Em seguida o acumulador pode ser colocado imediatamente em funcionamento.

Sem a bateria colocada, a luz permanente verde do indicador da carga da bateria (4), indica que a ficha de rede está inserida na tomada e que o carregador está operacional.

#### Luz permanente vermelha do indicador da carga da bateria (3)



A luz permanente vermelha do indicador da carga da bateria (3) assinala que a temperatura do acumulador se encontra fora da faixa de temperatura de carga permitida, ver secção "Dados Técnicos". O carregamento inicia-se assim que a faixa de temperatura permitida seja alcançada.

#### Luz intermitente vermelha do indicador da carga da bateria (3)



A luz intermitente vermelha do indicador da carga da bateria (3) assinala uma outra falha do processo de carga, ver secção "Erros - Causas e soluções".

## Erros - Causas e soluções

Causa	Solução
<b>Luz vermelha do indicador da carga da bateria (3) pisca</b>	
<b>Nenhum processo de carga possível</b>	
Bateria não inserida (corretamente)	Inserir corretamente a bateria no carregador
Contactos da bateria sujos	Limpar os contactos da bateria; p. ex. inserindo e retirando várias vezes a bateria, se necessário, substituir bateria
Bateria danificada	Substituir a bateria
<b>Indicadores de bateria(4) ou (3) não se acendem</b>	
A ficha do carregador não está (bem) inserida	Introduzir a ficha de rede (totalmente) na tomada
Tomada, cabo de rede ou carregador com defeito	Verificar a tensão de rede, se necessário, mandar verificar o carregador num agente autorizado para ferramentas elétricas Bosch

### Instruções de trabalho

No caso de contínuos e repetidos ciclos de carga, sem interrupção, é possível que o carregador se esquente. No entanto, isso é seguro e não indica um defeito técnico do carregador.

Um tempo de funcionamento reduzido após o carregamento indica que a bateria está gasta e que deve ser substituída.

## Manutenção e assistência técnica

### Manutenção e limpeza

Se for necessário substituir o cabo de ligação, isto deverá ser realizado pela Bosch ou por um posto de assistência técnica autorizado para ferramentas elétricas Bosch para evitar riscos de segurança.

### Serviço pós-venda e aconselhamento

[www.bosch-garden.com](http://www.bosch-garden.com)



Indique para todas as questões e encomendas de peças sobressalentes a referência de 10 dígitos de acordo com a placa de características do produto.

#### Portugal

Robert Bosch LDA  
Avenida Infante D. Henrique  
Lotes 2E – 3E  
1800 Lisboa  
Para efetuar o seu pedido online de peças entre na página  
[www.ferramentasbosch.com](http://www.ferramentasbosch.com).  
Tel.: 21 8500000  
Fax: 21 8511096

#### Brasil

Robert Bosch Ltda. – Divisão de Ferramentas Elétricas  
Caixa postal 1195 – CEP: 13065-900  
Campinas – SP  
Tel.: 0800 7045 446  
[www.bosch.com.br/contato](http://www.bosch.com.br/contato)

#### Eliminação

Carregadores, acessórios e embalagens devem ser enviados a uma reciclagem ecológica de matéria-prima.



Não deitar os carregadores no lixo doméstico!

#### Apenas para países da UE:

De acordo com a diretiva europeia 2012/19/UE para aparelhos elétricos e eletrônicos velhos, e com as respetivas realizações nas leis nacionais, os carregadores que não servem mais para a utilização, devem ser enviadas separadamente a uma reciclagem ecológica.

## Italiano

### Avvertenze di sicurezza



**Leggere tutte le avvertenze e disposizioni di sicurezza.** La mancata osservanza delle avvertenze e disposizioni di sicurezza può

causare folgorazioni, incendi e/o lesioni di grave entità.

#### Custodire accuratamente le presenti istruzioni.

Utilizzare la stazione di ricarica esclusivamente se sono state completamente valutate tutte le funzioni e possono essere effettuate senza limitazioni oppure sono state mantenute le relative istruzioni.

- ▶ **Il presente caricabatteria non è previsto per l'utilizzo da parte di bambini, persone con limitate capacità fisiche, sensoriali o mentali**

**o persone con scarsa conoscenza ed esperienza. Il presente caricabatteria può essere utilizzato da bambini a partire dagli 8 anni di età, da persone con limitate capacità fisiche, sensoriali o mentali e da persone con scarsa conoscenza ed esperienza, purché siano sorvegliati da una persona responsabile della loro sicurezza o siano stati istruiti in merito all'impiego sicuro del caricabatteria ed ai relativi rischi.** In caso contrario, vi è rischio di impiego errato e di lesioni.

- ▶ **Sorvegliare i bambini durante l'utilizzo, la pulizia e la manutenzione.** In tale modo si potrà evitare che i bambini giochino con il caricabatteria.

- ▶ **Ricaricare esclusivamente batterie al litio Bosch con capacità a partire da 2,0 Ah (a partire da 10 celle). La tensione della batteria dovrà corrispondere alla tensione di ricarica del caricabatteria. Non effettuare la ricarica su batterie non ricaricabili.** In caso contrario, vi è rischio d'incendio e di esplosione.



**Mantenere il caricabatteria al riparo dalla pioggia e dall'umidità.** L'infiltrazione di acqua in un'apparecchiatura elettrica aumenta il rischio di folgorazione.

- ▶ **Mantenere pulito il caricabatteria.** La presenza di sporco può causare folgorazioni.
- ▶ **Prima di ogni utilizzo, controllare il caricabatteria, il cavo e il relativo connettore. Non utilizzare il caricabatteria, qualora si rilevino danni. Non aprire il caricabatteria e farlo riparare esclusivamente da personale specializzato, utilizzando solamente parti di ricambio originali.** La presenza di danni in caricabatterie, cavi o connettori aumenta il rischio di folgorazione.

- ▶ **Non utilizzare il caricabatteria su superfici facilmente infiammabili (ad es. carta, prodotti tessili ecc.), né in ambienti infiammabili.** Poiché il caricabatteria si riscalda in fase di ricarica, vi è rischio d'incendio.
- ▶ **In caso di danni o di utilizzo improprio della batteria, vi è inoltre rischio di fuoriuscita di vapori.** Far entrare aria fresca nell'ambiente e contattare un medico in caso di malessere. I vapori possono irritare le vie respiratorie.
- ▶ **Non coprire le feritoie di aerazione del caricabatteria.** In caso contrario, il caricabatteria potrebbe surriscaldarsi, con conseguenti problemi di funzionamento.

## Descrizione del prodotto e dei servizi forniti

### Componenti illustrati

La numerazione dei componenti illustrati si riferisce all'illustrazione del caricabatteria sulla pagina con la rappresentazione grafica.

- (1) Batteria ricaricabile <sup>A)</sup>
- (2) Sede di ricarica
- (3) Indicatore di carica della batteria rosso
- (4) Indicatore di carica della batteria verde
- (5) Indicatore dello stato di carica della batteria ricaricabile
- (6) Indicatore del controllo della temperatura

A) L'accessorio illustrato oppure descritto non è compreso nel volume di fornitura standard. L'accessorio completo è contenuto nel nostro programma accessori.

### Dati tecnici

Stazione di ricarica		AL 36V-20
Codice prodotto	EU	<b>2 607 226 273</b>
	UK	<b>2 607 226 275</b>
	AU	<b>2 607 226 277</b>
	KO	<b>2 607 226 279</b>
Tensione di ricarica della batteria (riconoscimento automatico della tensione)	V...	36
Corrente di carica	A	2,0
Campo ammesso di temperatura di ricarica	°C	0 – 45
Tempo di ricarica con autonomia batteria ricaricabile, ca.		
– 2,0 Ah	min	65
– 4,0 Ah	min	125
– 6,0 Ah	min	185
Numero degli elementi della batteria ricaricabile		10 – 30

Stazione di ricarica		AL 36V-20
Peso in funzione della EPTA-Procedure 01:2014	kg	0,55
Classe di sicurezza		□/II

## Utilizzo

### Messa in funzione

- ▶ **Attenersi alla tensione di rete** La tensione della rete elettrica deve corrispondere ai dati indicati sulla targhetta di identificazione del caricabatteria. I caricabatteria con l'indicazione di 230 V possono essere collegati anche alla rete di 220 V.

### Procedura di ricarica

La procedura di ricarica inizierà non appena il connettore di rete del caricabatteria verrà innestato nella presa di corrente e la batteria (1) verrà innestata nella sede di ricarica (2).

Grazie all'intelligente procedimento di ricarica, lo stato di ricarica della batteria viene riconosciuto automaticamente e l'operazione di ricarica avviene con la rispettiva ottimale corrente di carica in base alla temperatura della batteria e della tensione.

Questa procedura consente di non sottoporre a sforzi eccessivi la batteria che in caso di deposito nel caricabatteria resta sempre completamente carica.

### Significato degli elementi di visualizzazione

#### Lampeggio indicatore di carica della batteria verde (4)



La procedura di ricarica rapida di ricarica verrà segnalata dal lampeggio dell'indicatore di carica della batteria verde (4). La batteria può essere prelevata e utilizzata in qualunque momento.

**Avvertenza:** La procedura di ricarica sarà possibile soltanto se la temperatura della batteria si troverà nel campo temperatura di ricarica consentito: vedi paragrafo «Dati tecnici».

#### Luce fissa indicatore di carica della batteria verde (4)



La luce fissa dell'indicatore di carica della batteria verde (4) segnerà che la batteria sia completamente carica.

Una volta terminata l'operazione, la batteria può essere estratta ed è pronta per l'uso immediato.

A batteria non innestata, la luce fissa del relativo indicatore di carica (4) segnerà che il connettore di rete sia innestato nella presa di corrente e che il caricabatteria sia pronto per l'uso.

#### Luce fissa indicatore di carica della batteria rosso (3)



La luce fissa dell'indicatore di carica della batteria rosso (3) segnerà che la temperatura della batteria si trovi fuori dal campo temperatura di ricarica consentito: vedi paragrafo «Dati tecnici». Non appena viene raggiunto il campo di temperatura consentito, inizia la procedura di ricarica.

**Lampeggio indicatore di carica della batteria rosso (3)**

Il lampeggio dell'indicatore di carica della batteria rosso (3) segnalerà un altro tipo di anomalia nella procedura di ricarica: vedi paragrafo «Anomalie - Cause e rimedi».

**Anomalie - Cause e rimedi**

Causa	Rimedio
<b>Indicatore di carica della batteria rosso (3) lampeggianti</b>	
<b>Procedura di ricarica non possibile</b>	
La batteria non è inserita (correttamente)	Inserire correttamente la batteria sul caricabatteria
Contatti della batteria contaminati	Pulire i contatti della batteria, ad es. innestando e disinnestando più volte la batteria stessa; all'occorrenza, sostituire la batteria
Batteria difettosa	Sostituire la batteria
<b>Indicatori di carica della batteria (4) oppure (3) spenti</b>	
Il connettore di rete del caricabatteria non è inserita (correttamente)	Inserire il connettore di rete (completamente) nella presa di corrente
Difetto nella presa di corrente, nel cavo di rete o nel caricabatteria	Controllare la tensione di rete e, all'occorrenza, far controllare il caricabatteria da un Centro Assistenza Clienti autorizzato per elettrotensili Bosch

**Indicazioni operative**

In caso di cicli di ricarica continui oppure in caso di operazioni di ricarica successivi senza interruzioni, il caricabatteria si può riscaldare. Ciò, tuttavia, non rappresenta un pericolo e non indica un difetto tecnico del caricabatteria.

Una sensibile riduzione della durata del funzionamento dopo l'operazione di ricarica sta ad indicare che la batteria dovrà essere sostituita.

**Manutenzione ed assistenza****Manutenzione e pulizia**

Qualora si rendesse necessaria una sostituzione del cavo di collegamento, la stessa deve essere effettuata da Bosch oppure da un centro di assistenza clienti autorizzato per elettrotensili Bosch per evitare pericoli per la sicurezza.

**Servizio di assistenza e consulenza tecnica**

[www.bosch-garden.com](http://www.bosch-garden.com)

In caso di richieste o di ordinazione di pezzi di ricambio, comunicare sempre il codice prodotto a 10 cifre riportato sulla targhetta di identificazione del prodotto.

**Italia**

Officina Elettrotensili

Robert Bosch S.p.A.

Corso Europa 2/A

20020 LAINATE (MI)

Tel.: (02) 3696 2663

Fax: (02) 3696 2662

Fax: (02) 3696 8677

E-Mail: [officina.elettrotensili@it.bosch.com](mailto:officina.elettrotensili@it.bosch.com)

**Svizzera**

Sul sito [www.bosch-pt.com/ch/it](http://www.bosch-pt.com/ch/it) è possibile ordinare direttamente on-line i ricambi.

Tel.: (044) 8471513

Fax: (044) 8471553

E-Mail: [Aftersales.Service@de.bosch.com](mailto:Aftersales.Service@de.bosch.com)

**Smaltimento**

Avviare ad un riciclaggio rispettoso dell'ambiente la stazione di ricarica, gli accessori dismessi e gli imballaggi.



Non gettare i caricabatteria tra i rifiuti domestici!

**Solo per i Paesi della CE:**

In conformità alla Direttiva Europea 2012/19/UE sui rifiuti di apparecchiature elettriche ed elettroniche (RAEE) ed all'attuazione del recepimento nel diritto nazionale, i caricabatteria divenuti inservibili devono essere raccolti separatamente ed essere smaltiti/riciclati nel rispetto dell'ambiente.

**Nederlands****Veiligheidsaanwijzingen****Lees alle veiligheidsaanwijzingen en instructies.**

Het niet naleven van de veiligheidsaanwijzingen en instructies kan elektrische

schokken, brand en/of zware verwondingen veroorzaken.

**Bewaar deze instructies goed.**

Gebruik het oplaadapparaat alleen wanneer u alle functies volledig kunt inschatten en zonder beperkingen kunt gebruiken of daarvoor bestemde instructies heeft ontvangen.

► **Dit oplaadapparaat is niet bestemd voor gebruik door kinderen en personen met beperkte lichamelijke, zintuiglijke of geestelijke capaciteiten of gebrek aan ervaring en kennis. Dit oplaadapparaat kan door kinderen vanaf 8 jaar**

**evenals door personen met beperkte lichamelijke, zintuiglijke of geestelijke capaciteiten of gebrek aan ervaring en kennis gebruikt worden, mits zij onder toezicht staan van een persoon die voor hun veiligheid verantwoordelijk is, of door deze in het veilige gebruik van het oplaadapparaat geïnstrueerd werden en zij de hiermee verbonden gevaren begrijpen.** Anders bestaat er gevaar voor foute bediening en verwondingen.

- ▶ **Houd toezicht op kinderen bij gebruik, reiniging en onderhoud.** Op deze manier wordt gewaarborgd dat kinderen niet met het oplaadapparaat spelen.
- ▶ **Laad alleen Bosch Li-Ion-accu's vanaf een capaciteit van 2,0 Ah (vanaf 10 accucellen). De accu-spanning moet bij de acculaadspanning van het oplaadapparaat passen. Laad geen accu's die niet oplaadbaar zijn.** Anders bestaat er brand- en explosiegevaar.

 **Houd het oplaadapparaat uit de buurt van regen of natheid.** Het binnendringen van water in een elektrisch toestel verhoogt het risico van een elektrische schok.

- ▶ **Houd het oplaadapparaat schoon.** Door vervuiling bestaat er gevaar voor een elektrische schok.
- ▶ **Controleer vóór elk gebruik oplaadapparaat, kabel en stekker. Gebruik het oplaadapparaat niet, als u beschadigingen vaststelt. Open het oplaadapparaat niet zelf en laat het uitsluitend repareren door gekwalificeerd geschoold personeel en alleen met originele vervangingsonderdelen.** Beschadigde oplaadapparaten, kabels en stekkers verhogen het risico van een elektrische schok.
- ▶ **Gebruik het oplaadapparaat niet op een licht ontvlambare ondergrond (bijv. papier, textiel enz.) of in een brandbare omgeving.** Vanwege de bij het opladen optre-

dende verwarming van het oplaadapparaat bestaat brandgevaar.

- ▶ **Bij beschadiging en verkeerd gebruik van de accu kunnen er ook dampen vrijkomen.** Zorg voor frisse lucht en raadpleeg bij klachten een arts. De dampen kunnen de luchtwegen irriteren.
- ▶ **Dek de ventilatiesleuven van het oplaadapparaat niet af.** Het oplaadapparaat kan anders oververhit raken en niet meer correct functioneren.

## Beschrijving van product en werking

### Afgebeelde componenten

De componenten zijn genummerd zoals op de afbeelding van het oplaadapparaat op de pagina met afbeeldingen.

- (1) Accu <sup>A)</sup>
- (2) Oplaadschacht
- (3) Rode accuoplaadindicatie
- (4) Groene accuoplaadindicatie
- (5) Accuoplaadindicatie
- (6) Indicatie temperatuurbewaking

A) **Niet elk afgebeeld en beschreven accessoire is standaard bij de levering inbegrepen. Alle accessoires zijn te vinden in ons accessoireprogramma.**

### Technische gegevens

Oplaadapparaat	AL 36V-20	
Productnummer	EU	2 607 226 273
	UK	2 607 226 275
	AU	2 607 226 277
	KO	2 607 226 279
Accuoplaadspanning (automatische spanningsherkenning)	V...	36
Laadstroom	A	2,0
Toegestaan oplaadtemperatuurbereik	°C	0 - 45
Opladtijd bij accucapaciteit, ca.		
- 2,0 Ah	min	65
- 4,0 Ah	min	125
- 6,0 Ah	min	185
Aantal accucellen		10 - 30
Gewicht volgens EPTA-procedure 01:2014	kg	0,55
Isolatieklasse		□ / II

## Gebruik

### Ingebruikname

- ▶ **Let op de netspanning!** De spanning van de stroombron moet overeenkomen met de gegevens op het typeplaatje van het oplaadapparaat. Met 230 V aangeduide oplaadapparaten kunnen ook met 220 V worden gebruikt.

### Oplaadproces

Het opladen begint zodra de stekker van het oplaadapparaat is aangesloten en de accu (1) in de laadschacht (2) is gestopt.

Door de intelligente oplaadmethode wordt de oplaadtoestand van de accu automatisch herkend en wordt de accu afhankelijk van de accu temperatuur en -spanning met de optimale laadstroom opgeladen.

Daardoor wordt de accu ontzien en blijft deze, indien in het oplaadapparaat bewaard, altijd volledig opgeladen.

### Betekenis van de indicatie-elementen

#### Groen knipperend lampje accuoplaadindicatie (4)



Het snellaadproces wordt door het knipperen van de **groene** accuoplaadindicatie (4) aangegeven. De accu kan op elk tijdstip uitgenomen en gebruikt worden.

**Aanwijzing:** Het oplaadproces is alleen mogelijk als de temperatuur van de accu binnen het toegestane oplaadtemperatuurbereik ligt, zie paragraaf 'Technische gegevens'.

#### Groen vast brandend lampje accuoplaadindicatie (4)



Het vast brandende lampje van de groene accuoplaadindicatie (4) geeft aan dat de accu volledig is opgeladen.

De accu kan vervolgens worden verwijderd en onmiddellijk worden gebruikt.

Als de accu niet is geplaatst, geeft het vast brandende lampje van de accuoplaadindicatie aan (4) dat de stekker in het stopcontact zit en dat het oplaadapparaat klaar is voor gebruik.

#### Vast brandend lampje rode accuoplaadindicatie (3)



Het vast brandende lampje van de rode accuoplaadindicatie (3) geeft aan dat de temperatuur van de accu buiten het toegestane oplaadtemperatuurbereik ligt, zie paragraaf

'Technische gegevens'. Zodra het toegestane temperatuurbereik bereikt is, begint het oplaadproces.

#### Knipperend lampje rode accuoplaadindicatie (3)



Het knipperende lampje van de rode accuoplaadindicatie (3) duidt op een andere storing in het oplaadproces, zie paragraaf 'Storingen - oorzaken en oplossingen'.

### Storingen - oorzaken en oplossingen

Oorzaak	Oplossing
Rode accuoplaadindicatie (3) knippert	

Oorzaak	Oplossing
<b>Opladen niet mogelijk</b>	
Accu niet (goed) aangebracht	Accu correct in oplaadapparaat plaatsen
Accucontacten vuil	Accucontacten reinigen; bv. door de accu herhaaldelijk in te brengen en te verwijderen, indien nodig de accu vervangen
Accu defect	Accu vervangen
<b>Accuoplaadweergave (4) of (3) brandt niet</b>	
Netsnoer van het oplaadapparaat is niet (of niet goed) vastgestoken	Stekker (volledig) in het stopcontact steken
Stopcontact, netsnoer of oplaadapparaat defect	Netspanning controleren, oplaadapparaat laten controleren door een erkend servicecentrum voor elektrisch gereedschap van Bosch

### Aanwijzingen voor werkzaamheden

Bij langdurig opladen of meermaals opladen zonder onderbreking kan het oplaadapparaat warm worden. Dit is echter onschadelijk en duidt niet op een technisch defect van het oplaadapparaat.

Een duidelijk kortere gebruiksduur na het opladen duidt erop dat de accu versleten is en moet worden vervangen.

## Onderhoud en service

### Onderhoud en reiniging

Als de aansluitkabel moet worden vervangen, moeten deze werkzaamheden door Bosch of een erkende klantenservice voor Bosch elektrische gereedschappen worden uitgevoerd om veiligheidsrisico's te voorkomen.

### Klantenservice en gebruiksadvies

#### www.bosch-garden.com

Vermeld bij vragen en bestellingen van vervangingsonderdelen altijd het uit tien cijfers bestaande productnummer volgens het typeplaatje van het product.

#### Nederland

Tel.: (076) 579 54 54

Fax: (076) 579 54 94

E-mail: gereedschappen@nl.bosch.com

#### België

Tel.: (02) 588 0589

Fax: (02) 588 0595

E-mail: outillage.gereedschap@be.bosch.com

### Afvalverwijdering

Oplaadapparaten, accessoires en verpakkingen moeten op een voor het milieu verantwoorde wijze worden gerecycled.



Gooi oplaadapparaten niet bij het huisvuil!

#### Alleen voor landen van de EU:

Volgens de Europese richtlijn 2012/19/EU betreffende elektrische en elektronische oude apparaten en de omzetting van de richtlijn in nationaal recht moeten niet meer bruikbare oplaadapparaten apart worden ingezameld en op een voor het milieu verantwoorde wijze worden gerecycled.

## Dansk

### Sikkerhedsinstrukser



#### Læs alle sikkerhedsinstrukser og anvisninger.

Overholdes sikkerhedsinstrukserne og anvisningerne ikke, er der risiko for

elektrisk stød, brand og/eller alvorlige kvæstelser.

#### Opbevar anvisningerne et sikkert sted.

Brug kun laderen, hvis du har fuldt overblik over alle funktioner og uden begrænsninger kan gennemføre dem, eller du har modtaget relevante anvisninger.

► **Denne lader er ikke beregnet til at blive betjent af børn eller personer med begrænsede fysiske, sensoriske eller mentale evner eller manglende erfaring og viden. Denne lader må kun bruges af børn fra 8 år samt af personer med begrænsede fysiske, sensoriske eller mentale tilstand eller manglende erfaring og kendskab, hvis det sker under opsyn, eller de modtager anvisninger på sikker omgang med laderen og således forstår de farer, der er forbundet hermed.** I modsats fald er der risiko for fejlbetjening og personskader.

► **Hold børn under opsyn ved brug, rengøring og vedligeholdelse.** Der-

ved sikres det, at børn ikke bruger laderen som legetøj.

► **Oplad kun Bosch lithium-ion-akkuer med en kapacitet fra 2,0 Ah (fra 10 akkuceller). Akku-spændingen skal passe til laderens akkuladepænding. Oplad ikke genopladelige akkuer.** I modsat fald er der risiko for brand og eksplosion.



Laderen må ikke udsættes for regn eller fugt. Indtrængning af vand i en lader øger risikoen for elektrisk stød.

- **Hold laderen ren.** Ved tilsmudsning er der fare for elektrisk stød.
- **Kontrollér altid ledning og stik før anvendelse af laderen. Brug ikke laderen, hvis den er beskadiget. Åbn aldrig laderen på egen hånd, og sørg for, at reparationer kun udføres af kvalificerede fagfolk, og at der kun benyttes originale reservedele.** Beskadigede ladere, ledninger og stik øger risikoen for elektrisk stød.
- **Brug ikke laderen på et letantændeligt underlag (f.eks. papir, tekstiler osv.) eller i brændbare omgivelser.** Der er brandfare på grund af den opvarmning af laderen, der forekommer under ladning.
- **Beskadiges akkuen eller bruges den forkert, kan der også sive dampe ud.** Tilfør frisk luft og søg læge, hvis du føler dig utilpas. Dampene kan irritere luftvejene.
- **Undlad at tildække laderens udluftningsåbninger.** Eilers kan laderen blive overophedet og ikke længere fungere korrekt.

## Produkt- og ydelsesbeskrivelse

### Illustrerede komponenter

Nummereringen af de illustrerede komponenter refererer til illustrationen af laderen på illustrationsiden.

- (1) Akku<sup>A)</sup>
- (2) Ladeskakt
- (3) Rød akku-kontrollampe
- (4) Grøn akku-kontrollampe
- (5) Akku-ladeindikator
- (6) Visning temperaturovervågning

A) **Tilbehør, som er illustreret og beskrevet i betjeningsvejledningen, er ikke indeholdt i leveringen. Det fuldstændige tilbehør findes i vores tilbehørsprogram.**

### Tekniske data

Ladeaggregat	AL 36V-20
Varenummer	EU 2 607 226 273

Ladeaggregat	AL 36V-20	
	UK	2 607 226 275
	AU	2 607 226 277
	KO	2 607 226 279
Akku-opladningsspænding (automatisk spændingsregulering)	V...	36
Ladestrøm	A	2,0
Tilladt temperaturområde for opladning	°C	0 – 45
Ladetid ved akku-kapacitet, ca.		
- 2,0 Ah	min	65
- 4,0 Ah	min	125
- 6,0 Ah	min	185
Antal akkuceller		10 – 30
Vægt svarer til EPTA-Procedure 01:2014	kg	0,55
Beskyttelsesklasse		□/II

## Brug

### Ibrugtagning

- **Kontroller netspændingen!** Strømkildens spænding skal stemme overens med angivelserne på laderens typeskilt. Lader til 230 V kan også tilsluttes 220 V.

### Opladning

Opladningen begynder, så snart laderens netstik sættes i stikkontakten, og akkuen (1) stikkes ind i ladeskakt (2). Takket være den intelligente opladningsproces registreres akkuens ladetilstand automatisk, så opladningen altid sker med den optimale ladestrøm afhængigt af akkuteperatur og -spænding.

Derved skånes akkuen og holdes altid fuldstændig opladet ved opbevaring i laderen.

### Visningselementernes betydning

#### Blinklys grøn akku-ladevisning (4)



Hurtigopladningen angives ved en **blinkende grøn** akku-ladevisning (4). Batteriet kan altid tages ud og bruges.

**Bemærk:** Opladning er kun mulig, hvis akkuteperaturen befinder sig inden for det tilladte ladetemperaturområde, se afsnit "Tekniske data".

#### Konstant lys grøn akku-ladevisning (4)



Den konstant lysende grønne akku-ladevisning (4) angiver, at akkuen er fuldstændig opladet.

Akkuen kan efterfølgende tages ud og bruges med det samme.

Uden isat akku angiver den konstant lysende akku-ladevisning (4), at netstikket er sat i stikkontakten, og laderen er klar til brug.

#### Konstant lys rød akku-ladevisning (3)



Den konstant lysende røde akku-ladevisning (3) er tegn på, at akkuens temperatur ligger uden for det tilladte område, se afsnittet "Tekniske data". Så snart det tilladte temperaturområde er nået, starter opladningen.

#### Blinklys rød akku-ladevisning (3)



Den blinkende røde akku-ladevisning (3) angiver en anden fejl ved opladningen, se afsnittet "Fejl – årsager og afhjælpning".

### Fejl – årsager og afhjælpning

Årsag	Afhjælpning
<b>Rød akku-ladevisning (3) blinker</b>	
<b>Opladning ikke mulig</b>	
Akkuen er ikke (korrekt) påsat	Sæt akkuen korrekt på laderen
Akkukontakter snavsede	Rengør akkukontakter, f. eks. ved isætning/udtagning af akkuen flere gange, udskift evt. akku
Akku defekt	Udskift akku
<b>Akku-ladevisninger (4) / (3) lyser ikke</b>	
Laderens netstik ikke (korrekt) isat	Isæt netstik (helt) i stikkontakten
Stikkontakt, netkabel eller lader defekt	Kontrollér netspændingen, og få evt. laderen kontrolleret af en autoriseret kundeservice for Bosch el-værktøj

### Arbejdsvejledning

Ved kontinuerlige eller flere efter hinanden følgende ladeacykluser uden afbrydelse kan laderen blive varm. Dette er ikke en grund til bekymring og ikke tegn på en teknisk defekt ved laderen.

Når driftstiden pr. opladning forkortes væsentligt, er det tegn på, at akkuerne er slidt op og skal udskiftes.

## Vedligeholdelse og service

### Vedligeholdelse og rengøring

Hvis det er nødvendigt at erstatte tilslutningsledningen, skal dette arbejde udføres af Bosch eller på et autoriseret serviceværksted for Bosch el-værktøj for at undgå farer.

### Kundeservice og anvendelsesrådgivning

[www.bosch-garden.com](http://www.bosch-garden.com)

Produktets 10-cifrede varenummer (se typeskilt) skal altid angives ved forespørgsler og bestilling af reservedele.

Dansk

Bosch Service Center  
Telegrafvej 3  
2750 Ballerup  
På [www.bosch-pt.dk](http://www.bosch-pt.dk) kan der online bestilles reservedele eller oprettes en reparations ordre.  
Tlf. Service Center: 44898855  
Fax: 44898755  
E-Mail: [vaerktoej@dk.bosch.com](mailto:vaerktoej@dk.bosch.com)

### Bortskaffelse

Ladeaggregater, tilbehør og emballage skal genbruges på en miljøvenlig måde.



Smid ikke ladeaggregater ud sammen med det almindelige husholdningsaffald!

### Gælder kun i EU-lande:

Iht. det europæiske direktiv 2012/19/EF om affald af elektrisk og elektronisk udstyr skal kasserede ladeaggregater indsamles separat og genbruges iht. gældende miljøforskrifter.

## Svensk

### Sikkerhedsanvisninger



Läs igenom alla säkerhetsanvisningar och instruktioner. Fel som uppstår till följd av att säkerhetsinstruktionerna

och anvisningarna inte följts kan orsaka elstöt, brand och/eller allvarliga personskador.

#### Förvara dessa anvisningar för framtida bruk.

Använd endast laddaren om du kan bedöma och genomföra alla funktioner eller om du fått motsvarande anvisningar.

- ▶ **Denna laddare är inte avsedd att användas av barn och personer med begränsade fysiska, sensoriska eller mentala förmågor eller bristande erfarenhet och kunskaper. Denna laddare får användas av barn från 8 år och personer med begränsad fysisk, sensorisk eller mental förmåga eller med bristande kunskap och erfarenhet om de övervakas av en person som ansvarar för deras**

**säkerhet, eller som instruerar dem i säker hantering av laddaren och gör att de därmed förbundna riskerna. I annat fall föreligger fara för felanvändning och skador.**

- ▶ **Ha barn under uppsikt vid användning, rengöring och underhåll.** På så sätt säkerställs att barn inte leker med laddaren.
- ▶ **Ladda endast Bosch uppladdningsbara litiumjonbatterier från en kapacitet på 2,0 Ah (från 10battericeller).** Batterispänningen måste passa till laddarens spänning. Ladda inga engångsbatterier. Annars föreligger brand- och explosionsrisk.



**Skydda laddaren mot regn och väta.** Tränger vatten in i ett elverktyg ökar risken för elstöt.

- ▶ **Håll laddaren ren.** Vid smuts ökar risken för elektrisk stöt.
- ▶ **Kontrollera laddare, kabel och kontakt innan varje användning. Använd inte laddaren om du märker någon skada. Öppna inte laddaren på egen hand utan låt endast reparera det av specialister, som använder sig av originalreservdelar.** Skadade laddare, kabel eller kontakt ökar risken för elstöt.
- ▶ **Använd inte laddaren på lättantändligt underlag (t.ex. papper, textil osv.) eller i lättantändlig omgivning.** Brandrisk föreligger på grund av uppvärmning av laddaren under drift.
- ▶ **I skadat eller felanvänt batteri kan också ångor uppstå.** Tillför friskluft och uppsök läkare vid åkomor. Ångorna kan leda till irritation i andningsvägarna.
- ▶ **Täck inte över laddarens ventilationsöppningar.** Laddaren kan i annat fall överhettas och fungera då inte längre korrekt.

## Produkt- och prestandabeskrivning

### Illustrerade komponenter

Numreringen av de avbildade komponenterna hänför sig till framställningen av laddaren på grafiksidan.

- (1) Batteri <sup>A)</sup>



- (2) Laddningsschakt
  - (3) Röd batteriladdningsindikator
  - (4) Grön batteriladdningsindikator
  - (5) Batteriets laddningsindikering
  - (6) Temperaturövervakningens indikering
- A) I bruksanvisningen avbildat och beskrivet tillbehör ingår inte i standardleveransen. I vårt tillbehörsprogram beskrivs allt tillbehör som finns.

## Tekniska data

Laddare	AL 36V-20	
Artikelnummer	EU	<b>2 607 226 273</b>
	UK	<b>2 607 226 275</b>
	AU	<b>2 607 226 277</b>
	KO	<b>2 607 226 279</b>
Batteriladdningsspänning (automatisk spänningsidentifiering)	V...	36
Laddström	A	2,0
Tillåtet temperaturområde för laddning	°C	0 – 45
Laddningstid vid batterikapacitet, ca.		
– 2,0 Ah	min	65
– 4,0 Ah	min	125
– 6,0 Ah	min	185
Antal battericeller		10 – 30
Vikt enligt EPTA-Procedure 01:2014	kg	0,55
Skyddsklass		□/II

## Drift

### Driftstart

- **Kontrollera nätspänningen!** Kontrollera att strömkällans spänning överensstämmer med uppgifterna på laddarens typskylt. Laddare märkta med 230 V kan även anslutas till 220 V.

### Laddning

Laddningen börjar så snart laddarens nätstickkontakt sticks in i uttaget och batteriet (1) sticks in i laddningsschaktet (2).

Genom den intelligenta laddningsmetoden identifieras batteriets laddningsstatus automatiskt och beroende på batteritemperaturen och -spänningen laddas batteriet med en optimal laddningsström.

Därigenom skonas batteriet och förblir alltid helt laddat vid förvaring i laddaren.

## Indikeringselementens betydelse

### Blinkande ljus grön batteriladdningsvisning (4)



Snabbladdningen signaleras med att den **gröna** batteriladdningsvisningen (4) blinkar. Batteriet kan när som helst tas ut och användas.

**Anmärkning:** Laddning är bara möjlig när batteriets temperatur ligger inom det tillåtna laddningstemperaturintervallet, se avsnittet "Tekniska data"..

### Fast ljus grön batteriladdningsvisning (4)



När den gröna batteriladdningsvisningen (4) lyser kontinuerligt så är batteriet helt laddat. Batteriet kan därefter tas ut och användas omedelbart.

Utan isatt batteri signaliserar ett fast ljus hos batteriladdningsvisningen (4), att nätstickkontakten är isatt och att laddaren är driftklar.

### Fast ljus röd batteriladdningsvisning (3)



Fast ljus hos den röda batteriladdningsvisningen (3) signaliserar att batteriets temperatur ligger utanför tillåtet temperaturområde, se avsnittet "Tekniska data". Så snart det tillåtna temperaturområdet har uppnåtts börjar laddningen.

### Blinkande ljus röd batteriladdningsvisning (3)



Om den röda batteriladdningsvisningen blinkar (3) så signaleras en annan störning i laddningen, se avsnittet "Fel – orsaker och åtgärder".

## Fel – Orsaker och åtgärder

Orsak	Åtgärd
<b>Röd batteriladdningsvisning (3) blinkar</b>	
<b>Ingen batteriladdning möjlig</b>	
Batteriet sitter inte alls eller inte korrekt på	Sätt batteriet korrekt på laddaren
Batterikontakter smutsiga	Rengör batterikontakter, t.ex. genom att flera gånger sätta in och ta ut batteriet. Byt ut batteriet vid behov
Batteri defekt	Byt ut batteriet
<b>Batteriladdningsvisningarna (4) resp. (3) lyser inte</b>	
Laddarens nätstickkontakt ej (korrekt) isatt	Stick in nätstickkontakten (helt och hållet) i uttaget
Uttag, nätkabel eller laddare defekt	Kontrollera nätspänningen, låt ev. auktoriserad kundtjänst för Bosch elverktyg kontrollera laddaren

## Arbetsanvisningar

Vid kontinuerlig laddning eller flera laddningscykler efter varandra utan avbrott kan laddaren värmas upp. Det är dock ofarligt och tyder inte på en teknisk defekt hos laddaren.

Är brukstiden efter uppladdning onormalt kort tyder det på att batterierna är förbrukade och måste bytas mot nya.

## Underhåll och service

### Underhåll och rengöring

Om nåtsladden för bibehållande av verktygets säkerhet måste bytas ut, ska byte ske hos Bosch eller en auktoriserad serviceverkstad för Bosch-elverktyg.

### Kundtjänst och applikationsrådgivning

[www.bosch-garden.com](http://www.bosch-garden.com)

Ange alltid vid förfrågningar och reservdelsbeställningar ovillkorligen det 10-siffriga produktnumret som finns på produktens typskylt.

#### Svenska

Bosch Service Center  
Telegrafvej 3  
2750 Ballerup  
Danmark  
Tel.: (08) 7501820 (inom Sverige)  
Fax: (011) 187691

### Avfallshantering

Laddare, tillbehör och förpackning ska omhändertas på ett miljövänligt sätt för återvinning.



Laddare får inte kastas i hushållsavfallet!

### Endast för EU-länder:

Enligt EU-direktivet 2012/19/EU om avfall som utgörs av eller innehåller elektrisk och elektronisk utrustning och dess tillämpning i nationell lag ska förbrukade laddare sorteras och återvinnas separat.

## Norsk

### Sikkerhetsanvisninger



Les **sikkerhetsanvisningene og instruksene**. Hvis ikke sikkerhetsanvisningene og instruksene tas til følge, kan

det oppstå elektrisk støt, brann og/eller alvorlige personskader.

**Ta godt vare på disse anvisningene.**

Bruk laderen bare hvis du skjønner og kan bruke alle funksjonene eller har fått nødvendige anvisninger.

► **Denne laderen er ikke beregnet brukt av barn og personer med reduserte fysiske eller sansemessige evner eller med manglende erfaring og kunnskap. Denne laderen kan brukes av barn fra åtte år og oppover og personer med reduserte fysiske eller sansemessige evner eller manglende erfaring og kunnskap hvis bruken skjer under tilsyn av en person som er ansvarlig for sikkerheten, eller vedkommende har fått opplæring i sikker bruk av laderen av denne personen, og forstår farene som er forbundet med bruken.** Ellers er det fare for feilbetjening og personskader.

► **Hold tilsyn med barn under bruk, rengjøring og vedlikehold.** På den måten unngår du at barn leker med laderen.

► **Lad bare Bosch Li-ion-batterier med kapasitet på 2,0 Ah (fra 10 battericeller). Batterispenningen må stemme overens med laderens batteriladespenning. Du må ikke lade batterier som ikke er oppladbare.** Annen bruk medfører fare for brann og eksplosjon.



Laderen må ikke utsettes for regn eller fuktighet. Dersom det kommer vann i et elektroverktøy, øker risikoen for elektriske støt.

► **Sørg for at lederen alltid er ren.** Skitt medfører fare for elektrisk støt.

► **Inspiser alltid laderen, ledningen og støpselet før bruk. Ikke bruk laderen hvis du oppdager skader. Du**

**må ikke åpne laderen på egen hånd. Reparasjoner må kun utføres av kvalifisert fagpersonale og kun med originale reservedeler.** Skadde ladere, ledninger og støpsler øker risikoen for elektrisk støt.

- ▶ **Bruk ikke laderen på lett antennelig underlag (f.eks. papir, tekstiler osv.) eller i antennelige omgivelser.** Oppvarmingen av laderen under drift medfører brannfare.
- ▶ **Ved skader og ikke-forskriftsmessig bruk av batteriet kan det slippe ut damp.** Tilfør frisk luft og gå til lege hvis det oppstår helseproblemer. Dampene kan irritere åndedretsorganene.
- ▶ **Laderens ventilasjonsåpning må ikke tildekkes.** Det kan føre til at laderen overoppheites og ikke lenger vil fungere som den skal.

## Produktbeskrivelse og ytelsesspesifikasjoner

### Illustrerte komponenter

Nummereringen av de illustrerte komponentene gjelder for bildet av laderen på illustrasjonssiden.

- (1) Oppladbart batteri <sup>A)</sup>
- (2) Ladesjakt
- (3) Rød batteri-ladeindikator
- (4) Grønn batteri-ladeindikator
- (5) Indikator for batteriladenivå
- (6) Indikator for temperaturovervåking

A) **Illustrert eller beskrevet tilbehør inngår ikke i standard-leveransen. Det komplette tilbehøret finner du i vårt tilbehørsprogram.**

### Tekniske data

Ladeapparat		AL 36V-20
Artikkelnummer	EU	<b>2 607 226 273</b>
	Storbritannia	<b>2 607 226 275</b>
	AU	<b>2 607 226 277</b>
	KO	<b>2 607 226 279</b>
Batteri-ladespenning (automatisk spenningsregistrering)	V...	36
Ladestrøm	A	2,0
Godkjent ladetemperaturområde	°C	0 – 45
Oppladningstid ved batterikapasitet, ca.		
- 2,0 Ah	min	65
- 4,0 Ah	min	125
- 6,0 Ah	min	185
Antall battericeller		10 – 30

Ladeapparat		AL 36V-20
Vekt tilsvarende	kg	0,55
EPTA-Procedure 01:2014		
Beskyttelsesklasse		□ / II

## Bruk

### Igangsetting

- ▶ **Vær oppmerksom på nettspenningen!** Spenningen til strømkilden må stemme overens med angivelsene på laderens typeskilt. Ladere som er merket med 230 V kan også brukes med 220 V.

### Lading

Ladingen starter umiddelbart etter at støpsetil laderen er satt inn i stikkkontakten og batteriet (1) er plassert i ladeholderen (2).

Intelligent lading sørger for at batteriets ladenivå registreres automatisk og at batteriet lades med optimal ladestrøm avhengig av batteritemperaturen og -spenningen.

Dermed skånes batteriet, og det forblir alltid fulladet ved oppbevaring i laderen.

### Forklaring av indikatoren

#### Blinkende grønt lys på indikator for batterilading (4)



Hurtigladingen signaliseres av **blinking** av den **grønne** indikatoren for batterilading (4). Batteriet kan når som helst tas ut og brukes.

**Merknad:** Lading er bare mulig hvis batteriet har en temperatur som er tillatt for lading, se avsnittet "tekniske data".

#### Kontinuerlig grønt lys på indikator for batterilading (4)



Når den grønne indikatoren for batterilading lyser kontinuerlig (4), signaliserer det at batteriet er fulladet.

Batteriet kan tas ut og brukes umiddelbart.

Hvis batteriet ikke er satt inn, signaliserer kontinuerlig lys på indikatoren for batterilading (4) at støpsetil er satt inn i stikkkontakten og laderen er klar for bruk.

#### Kontinuerlig rødt lys på indikator for batterilading (3)



Når den røde indikatoren for batterilading (3) lyser kontinuerlig, signaliserer det at batteriet ikke har tillatt temperatur for lading, se avsnittet "Tekniske data". Ladingen begynner så snart tillatt temperatur er nådd.

#### Blinkende rødt lys på indikator for batterilading (3)



Når den røde indikatoren for batterilading (3) blinker, signaliserer det en annen feil under ladingen, se avsnittet "Feil – Årsak og løsning".

## Feil – Årsak og løsning

Årsak	Løsning
<b>Rød indikator for batterilading (3) blinker</b>	

Årsak	Løsning
<b>Lading ikke mulig</b>	
Batteriet ikke (riktig) satt på laderen	Sett batteriet riktig på laderen
Skitne batterikontakter	Rengjør batterikontaktene, f.eks. ved å sette inn og ta ut batteriet flere ganger, eller skift ut batteriet
Batteri defekt	Skift batteri
<b>Indikatorer for batterilading (4) eller (3) lyser ikke</b>	
Støpselet til laderen er ikke (riktig) satt inn	Sett støpselet (helt inn) i stikkontakten
Stikkontakt, strømkabel eller lader defekt	Kontroller nettspenningen. Få eventuelt kontrollert laderen i et autorisert serviceverksted for Bosch elektroverktøy

### Arbeidshenvisninger

Ved kontinuerlige ladesykluser eller flere ladesykluser etter hverandre uten avbrudd kan laderen bli varm. Dette er imidlertid ikke farlig og betyr ikke at det er en teknisk feil på laderen.

En vesentlig kortere driftstid etter oppladingen er et tegn på at batteriet er oppbrukt og må skiftes ut.

### Service og vedlikehold

#### Vedlikehold og rengjøring

Hvis det er nødvendig å skifte ut tilkoblingsledningen, må dette gjøres av Bosch eller Bosch-serviceverksteder, slik at det ikke oppstår fare for sikkerheten.

#### Kundeservice og kundeveiledning

[www.bosch-garden.com](http://www.bosch-garden.com)

Ved alle forespørsler og reservedelsbestillinger må du oppgi det 10-sifrede produktnummeret som er angitt på produktets typeskilt.

#### Norsk

Robert Bosch AS  
Postboks 350  
1402 Ski  
Tel.: 64 87 89 50  
Faks: 64 87 89 55

#### Deponering

Lever ladere, tilbehør og emballasje til gjenvinning.



Ladere må ikke kastes sammen med vanlig husholdningsavfall!

#### Bare for land i EU:

I henhold til det europeiske direktivet 2012/19/EU om brukte elektrisk og elektronisk utstyr og tilpasningen til nasjonale

lover må ladere som ikke lenger kan brukes, samles sortert og leveres til miljøvennlig gjenvinning.

## Suomi

### Turvallisuusohjeet



**Lue kaikki turvallisuus- ja käyttöohjeet.** Turvallisuus- ja käyttöohjeiden noudattamatta jättäminen voi johtaa sähköiskuun, tulipaloon ja/

tai vakavaan loukkaantumiseen.

#### Säilytä nämä ohjeet hyvin.

Käytä latauslaitetta vain, kun osaat arvioida ja ohjata sen kaikkia toimintoja tai kun olet saanut asiaankuuluvan käyttöopastuksen.

► **Tätä latauslaitetta ei ole tarkoitettu lasten eikä fyysisiltä, aistillisilta tai henkisiltä kyvyiltään rajoitteellisten tai puutteellisen kokemuksen tai tietämyksen omaavien ihmisten käyttöön. Lapset (8-vuotiaista lähtien) ja aikuiset, jotka rajoitteisten fyysisten, aistillisten tai henkisten kykyjensä, kokemattomuutensa tai tietämättömyytensä takia eivät osaa käyttää latauslaitetta turvallisesti, eivät saa käyttää sitä ilman vastuullisen henkilön valvontaa tai neuvontaa.** Muuten voi tapahtua käyttövirheitä ja tapaturmia.

► **Valvo lapsia laitteen käytön, puhdistuksen ja huollon aikana.** Näin saat varmistettua, etteivät lapset leiki latauslaitteen kanssa.

► **Lataa vain Bosch-litiumioniakkuja, joiden kapasiteetti on vähintään 2,0 Ah (vähintään 10 akkukena).** Akkujännitteen tulee vastata

## Latauslaitteen akkujännitettä. Älä lataa kertakäyttöisiä akkuja. Muutoin syntyy tulipalo- ja räjähdysvaara.



Älä altista latauslaitetta sateelle tai kosteudelle. Veden tunkeutuminen latauslaitteen sisään aiheuttaa sähköiskuvaaran.

- ▶ **Pidä latauslaite puhtaana.** Lika aiheuttaa sähköiskuvaaran.
- ▶ **Tarkista latauslaite, johto ja pistotulppa ennen jokaista käyttökertaa. Älä käytä latauslaitetta, jos havaitset vaurioita. Älä avaa latauslaitetta itse. Anna vian korjaus vain valtuutetun sähköasentajan tehtäväksi, joka käyttää vain alkuperäisiä varaosia.** Viallinen latauslaite, johto ja pistotulppa aiheuttavat sähköiskuvaaran.
- ▶ **Älä käytä latauslaitetta herkästi syttyvällä alustalla (esimerkiksi paperi, tekstiilit, jne.) tai palonarassa ympäristössä.** Palovaara, koska latauslaite kuumenee latauksen aikana.
- ▶ **Akusta saattaa purkautua höyryä, jos akku vioittuu tai jos akkua käytetään epäasianmukaisesti.** Tuuleta tehokkaasti ja käänny lääkärin puoleen, jos havaitset ärsytystä. Höyry voi ärsyttää hengitysteitä.
- ▶ **Älä peitä latauslaitteen tuuletusrakojia.** Muuten latauslaite voi ylikuumentua ja toimia virheellisesti.

## Tuotteen ja ominaisuuksien kuvaus

### Kuvatut osat

Kuvattujen osien numerointi viittaa kuvasivulla olevaan latauslaitteen piirrookseen.

- (1) Akku<sup>A)</sup>
- (2) Lataussyvennyks
- (3) Akun latauksen punainen merkkivalo
- (4) Akun latauksen vihreä merkkivalo
- (5) Akun lataustilan merkkivalo
- (6) Lämpötilavalvonnan näyttö

A) **Kuvassa näkyvä tai tekstissä mainittu lisätarvike ei kuulu vakiovarustukseen. Koko tarvikevalikoiman voit katsoa tarvikeohjelmastamme.**

### Tekniset tiedot

Latauslaite	AL 36V-20	
Tuotenumero	EU	<b>2 607 226 273</b>
	UK	<b>2 607 226 275</b>
	AU	<b>2 607 226 277</b>
	KO	<b>2 607 226 279</b>

Latauslaite	AL 36V-20	
Akun latausjännite (automaattinen jännitteen tunnistus)	V...	36
Latausvirta	A	2,0
Sallittu latauslämpötila-alue	°C	0 – 45
Latausaika akun kapasiteetilla, n.		
– 2,0 Ah	min	65
– 4,0 Ah	min	125
– 6,0 Ah	min	185
Akkukennojen lukumäärä		10 – 30
Paino EPTA-Procedure 01:2014 mukaan	kg	0,55
Suojausluokka		□/II

## Käyttö

### Käyttöönotto

- ▶ **Huomioi sähköverkon jännite!** Virtalähteen jännitteen tulee vastata latauslaitteen kilvessä olevia tietoja. 230 V-tunnuksella merkityt latauslaitteita voi käyttää myös 220 V:n verkoissa.

### Lataus

Lataus alkaa heti kun kytket latauslaitteen pistotulpan pistorasiaan, kun akku (1) on paikallaan latausaukossa (2).

Älykkään lataustoiminnon avulla akun lataustila tunnustetaan automaattisesti ja akku ladataan aina optimaalisella latausvirralla akun lämpötilan ja jännitteen mukaan.

Tämä suojaa akkua ja pitää akun aina täyteen ladattuna latauslaitteessa.

### Merkkivalojen merkitys

#### Akun latausnäytön vihreänä vilkkuva merkkivalo (4)



**Vihreänä vilkkuva** akun latauksen merkkivalo (4) ilmoittaa pikalataustoiminnosta. Akku voi ottaa koska tahansa pois latauslaitteesta käyttöä varten.

**Huomautus:** lataus on mahdollista vain, kun akun lämpötila on sallitun latauslämpötila-alueen sisällä, katso kappale "Tekniset tiedot".

#### Akun latausnäytön vihreänä palava merkkivalo (4)



Akun latausnäytön vihreänä palava merkkivalo (4) ilmoittaa, että akku on ladattu täyteen.

Tällöin akun voi ottaa käyttöön.

Kun akku ei ole latauslaitteessa, akun latausnäytön vihreänä palava merkkivalo (4) tarkoittaa, että pistotulppa on kytketty pistorasiaan ja latauslaite on käyttövalmis.

**Akun latausnäytön punaisena palava merkkivalo (3)**

Akun latausnäytön punaisena palava merkkivalo (3) ilmoittaa, että akun lämpötila on sallitun latauslämpötila-alueen ulkopuolella, katso kappale "Tekniset tiedot". Lataustoimenpide alkaa heti kun sallittu lämpötila-alue on saavutettu.

**Akun latausnäytön punaisena vilkkuva merkkivalo (3)**

Akun latausnäytön punaisena vilkkuva merkkivalo (3) ilmoittaa toisesta lataushäiriöstä, katso kappale "Vika – syyt ja korjausohjeet".

**Vika – syyt ja korjausohjeet**

Syy	Korjaustoimenpide
<b>Akun latausnäytön punainen merkkivalo (3) vilkkuu</b>	
<b>Lataaminen ei ole mahdollista</b>	
Akkua ei ole asennettu (kunnolla)	Asenna akku kunnolla latauslaitteeseen
Akun koskettimet ovat liikaisia	Puhdista akun koskettimet (esim. asenna ja irrota akku useamman kerran), tarvittaessa vaihda akku
Akku on viallinen	Vaihda akku uuteen
<b>Akun latausnäytöt (4) tai (3) eivät syty</b>	
Latauslaitteen pistotulppaa ei ole kytketty (kunnolla) pistorasiaan	Kytke pistotulppa (kunnolla) pistorasiaan
Pistorasia, verkkojohto tai latauslaite on viallinen	Tarkista verkkojännite, anna Bosch-sopimushuollon tarkistaa latauslaite

**Työskentelyohjeita**

Latauslaite saattaa lämmentä, kun sitä käytetään jatkuvasti tai toistuvasti ilman taukoja. Tämä on kuitenkin vaaraton ja se ei merkitse latauslaitteen teknistä vikaa.

Huomattavasti lyhentynyt käyntiaika latauksen jälkeen osoittaa, että akku on elinikänsä lopussa ja täytyy vaihtaa uuteen.

**Hoito ja huolto****Huolto ja puhdistus**

Jos sähköjohto täytyy vaihtaa, uuden johdon saa asentaa turvallisuussyistä vain Bosch-huolto tai Boschin valtuuttama huoltokorjaamo.

**Asiakaspalvelu ja käyttöneuvonta**

[www.bosch-garden.com](http://www.bosch-garden.com)

Ilmoita kaikissa kyselyissä ja varaosatilauksissa 10-numeroinen tuotenumero, joka on ilmoitettu tuotteen mallikilvessä.

**Suomi**

Robert Bosch Oy  
Bosch-keskushuolto  
Pakkalantie 21 A  
01510 Vantaa

Voitte tilata varaosat suoraan osoitteesta [www.bosch-pt.fi](http://www.bosch-pt.fi).

Puh.: 0800 98044

Faksi: 010 296 1838

[www.bosch.fi](http://www.bosch.fi)

**Hävitys**

Latauslaitteet, lisätarvikkeet ja pakkaukset tulee toimittaa ympäristöystävälliseen uusiokäyttöön.



Älä heitä latauslaitteita talousjätteisiin!

**Koskee vain EU-maita:**

Eurooppalaisen käytöstä poistettuja sähkö- ja elektroniikkalaitteita koskevan direktiivin 2012/19/EU ja sitä vastaavan kansallisen lainsäädännön mukaan käyttökelvottomat latauslaitteet tulee kerätä erikseen ja toimittaa ympäristöystävälliseen uusiokäyttöön.

**Ελληνικά****Υποδειξεις ασφαλειας**

**Διαβάστε όλες τις υποδείξεις ασφαλειας και τις οδηγίες.** Η μη τήρηση των υποδείξεων ασφαλειας και των οδηγιών μπορεί να

προκαλέσει ηλεκτροπληξία, πυρκαγιά και/ή σοβαρούς τραυματισμούς.


**Φυλάξτε καλά αυτές τις οδηγίες.**

Χρησιμοποιείτε το φορτιστή μόνο όταν είναι είστε σε θέση να εκτιμήσετε πλήρως όλες τις λειτουργίες του και να τις εκτελέσετε χωρίς περιορισμούς ή όταν έχετε λάβει ανάλογες οδηγίες.

► Αυτός ο φορτιστής δεν προβλέπεται για χρήση από παιδιά και άτομα με περιορισμένες φυσικές, αισθητήριες ή διανοητικές ικανότητες ή με έλλειψη εμπειρίας και ανεπαρκείς γνώσεις. Αυτός ο φορτιστής μπορεί να χρησιμοποιηθεί από παιδιά από 8 ετών και πάνω καθώς και από άτομα με περιορισμένες φυσικές, αισθητήριες ή διανοητικές ικανότητες ή με έλλειψη εμπειρίας

**και ανεπαρκείς γνώσεις, όταν επιβλέπονται από ένα υπεύθυνο για την ασφάλειά τους άτομο ή έχουν από αυτό καθοδηγηθεί σχετικά με την ασφαλή εργασία με τον φορτιστή και τους συνυφασμένους με αυτή κινδύνους.** Διαφορετικά υπάρχει κίνδυνος λανθασμένου χειρισμού και τραυματισμού.

- ▶ **Επιβλέπετε τα παιδιά κατά τη χρήση, τον καθαρισμό και τη συντήρηση.** Έτσι εξασφαλίζεται, ότι τα παιδιά δε θα παίξουν με τον φορτιστή.
- ▶ **Φορτίζετε μόνο μπαταρίες ιόντων λιθίου Bosch από μια χωρητικότητα 2,0 Ah (από 10 στοιχεία μπαταρίας).** Η τάση της μπαταρίας πρέπει να ταιριάζει με την τάση φόρτισης μπαταρίας του φορτιστή. **Μη φορτίσετε καμία μη επαναφορτιζόμενη μπαταρία.** Διαφορετικά υπάρχει κίνδυνος πυρκαγιάς και έκρηξης.

 **Μην εκθέτετε τον φορτιστή στη βροχή ή στην υγρασία.** Η διείσδυση νερού σε μια ηλεκτρική συσκευή αυξάνει τον κίνδυνο ηλεκτροπληξίας.

- ▶ **Διατηρείτε τον φορτιστή καθαρό.** Με τη ρύπανση υπάρχει ο κίνδυνος ηλεκτροπληξίας.
- ▶ **Πριν από κάθε χρήση ελέγχετε τον φορτιστή, το καλώδιο και το φις.** Μη χρησιμοποιείτε τον φορτιστή, εφόσον διαπιστώσετε ζημιές. **Μην ανοίξετε μόνοι σας τον φορτιστή και αναθέστε την επισκευή μόνο σε ειδικευμένο τεχνικό προσωπικό και μόνο με γνήσια ανταλλακτικά.** Τυχόν χαλασμένοι φορτιστές, χαλασμένα καλώδια και φις αυξάνουν τον κίνδυνο μιας ηλεκτροπληξίας.
- ▶ **Μη λειτουργείτε τον φορτιστή πάνω σε εύφλεκτο υπόστρωμα (π.χ. χαρτί, υφάσματα κλπ.) ή σε εύφλεκτο περιβάλλον.** Λόγω της δημιουργούμενης κατά τη φόρτιση θέρμανσης του φορτιστή υπάρχει κίνδυνος πυρκαγιάς.

- ▶ **Σε περίπτωση βλάβης ή/και αντικοινωνικής χρήσης της μπαταρίας μπορεί να εξέλθουν επίσης αναθυμιάσεις από την μπαταρία.** Αφήστε να μπει φρέσκο αέρας και επισκεφτείτε ένα γιατρό αν αισθανθείτε ενοχλήσεις. Οι αναθυμιάσεις μπορεί να ερεθίσουν τις αναπνευστικές οδούς.
- ▶ **Μην καλύπτετε τις σχισμές αερισμού του φορτιστή.** Διαφορετικά μπορεί να υπερθερμανθεί ο φορτιστής και να μη λειτουργεί πλέον σωστά.

## Περιγραφή προϊόντος και ισχύος


### Απεικονιζόμενα στοιχεία

Η απαρίθμηση των απεικονιζόμενων στοιχείων αναφέρεται στην εικόνα του φορτιστή στη σελίδα με τα γραφικά.

- (1) Επαναφορτιζόμενη μπαταρία <sup>A)</sup>
- (2) Υποδοχή φόρτισης
- (3) Κόκκινη ένδειξη φόρτισης
- (4) Πράσινη ένδειξη φόρτισης
- (5) Ένδειξη κατάστασης φόρτισης της μπαταρίας
- (6) Ένδειξη επιτήρησης θερμοκρασίας

A) **Εξαρτήματα που απεικονίζονται ή περιγράφονται δεν περιέχονται στη στάνταρ συσκευασία. Τον πλήρη κατάλογο εξαρτημάτων μπορείτε να τον βρείτε στο πρόγραμμα εξαρτημάτων.**

### Τεχνικά στοιχεία

Φορτιστής	AL 36V-20	
Αριθμός σχεδίου	EU	<b>2 607 226 273</b>
	UK	<b>2 607 226 275</b>
	AU	<b>2 607 226 277</b>
	KO	<b>2 607 226 279</b>
Τάση φόρτισης μπαταρίας (αυτόματη αναγνώριση τάσης)	V...	36
Ρεύμα φόρτισης	A	2,0
Εγκριμένο εύρος θερμοκρασίας φόρτισης	°C	0 – 45
Χρόνος φόρτισης μπαταρίας με χωρητικότητα, περίπου		
– 2,0 Ah	min	65
– 4,0 Ah	min	125
– 6,0 Ah	min	185
Αριθμός των στοιχείων μπαταρίας		10 – 30
Βάρος σύμφωνα με EPTA-Procedure 01:2014	kg	0,55
Βαθμός προστασίας		 / II

## Λειτουργία

### Θέση σε λειτουργία

- **Προσέξτε την τάση δικτύου!** Η τάση της πηγής ρεύματος πρέπει να ανταποκρίνεται πλήρως στα στοιχεία που αναφέρονται στην πινακίδα τύπου του φορτιστή. Οι χαρακτηριζόμενοι με 230 V φορτιστές μπορούν να λειτουργήσουν επίσης στα 220 V.

### Διαδικασία φόρτισης

Η διαδικασία φόρτισης αρχίζει, μόλις συνδεθεί το φως του φορτιστή στην πρίζα και η μπαταρία (1) τοποθετηθεί στην υποδοχή φόρτισης (2).

Χάρη στην έξυπνη διαδικασία φόρτισης αναγνωρίζεται αμέσως η κατάσταση φόρτισης της μπαταρίας η οποία ακολουθώς φορτίζεται, ανάλογα με τη θερμοκρασία και την τάση της, με το ιδανικό ρεύμα φόρτισης.

Έτσι η μπαταρία προστατεύεται και όταν δεν αφαιρεθεί από τον φορτιστή παραμένει διαρκώς πλήρως φορτισμένη.

### Σημασία των στοιχείων ένδειξης

#### Το φως που αναβοσβήνει της πράσινης ένδειξης φόρτισης της μπαταρίας (4)



Η διαδικασία της ταχυφόρτισης σηματοδοτείται με το **αναβόσβημα** της **πράσινης** ένδειξης φόρτισης της μπαταρίας (4). Η μπαταρία μπορεί να αφαιρεθεί οποτεδήποτε και να

χρησιμοποιηθεί.

**Υπόδειξη:** Η διαδικασία φόρτισης είναι δυνατή μόνο, όταν η θερμοκρασία της μπαταρίας βρίσκεται στην επιτρεπτή περιοχή της θερμοκρασίας φόρτισης, βλέπε στην ενότητα «Τεχνικά στοιχεία».

#### Συνεχώς αναμμένο φως της πράσινης ένδειξης φόρτισης της μπαταρίας (4)



Το συνεχώς αναμμένο φως της πράσινης ένδειξης φόρτισης της μπαταρίας (4) σηματοδοτεί, ότι η μπαταρία είναι πλήρως φορτισμένη.

Η μπαταρία μπορεί τώρα να αφαιρεθεί και να χρησιμοποιηθεί αμέσως.

Χωρίς τοποθετημένη μπαταρία το συνεχώς αναμμένο φως της ένδειξης φόρτισης της μπαταρίας (4) σηματοδοτεί, ότι το φως είναι συνδεδεμένο στην πρίζα και ο φορτιστής είναι σε ετοιμότητα λειτουργίας.

#### Συνεχώς αναμμένο φως της κόκκινης ένδειξης φόρτισης της μπαταρίας (3)



Το συνεχώς αναμμένο φως της κόκκινης ένδειξης φόρτισης της μπαταρίας (3) σηματοδοτεί, ότι η θερμοκρασία της μπαταρίας βρίσκεται εκτός της επιτρεπτής περιοχής της

θερμοκρασίας φόρτισης, βλέπε στην ενότητα «Τεχνικά στοιχεία». Μόλις επιτευχθεί η επιτρεπτή περιοχή θερμοκρασίας, αρχίζει η διαδικασία φόρτισης.

#### Το φως που αναβοσβήνει της κόκκινης ένδειξης φόρτισης της μπαταρίας (3)



Το φως που αναβοσβήνει της κόκκινης ένδειξης φόρτισης της μπαταρίας, (3) σηματοδοτεί μια άλλη βλάβη της διαδικασίας φόρτισης, βλέπε στην ενότητα «Σφάλματα – Αιτίες και αντιμετώπιση».

αντιμετώπιση».

### Σφάλματα – Αιτίες και αντιμετώπιση

Αιτία	Αντιμετώπιση
<b>Η κόκκινη ένδειξη φόρτισης της μπαταρίας (3) αναβοσβήνει</b>	
<b>Η φόρτιση δεν είναι εφικτή</b>	
Η μπαταρία δεν τοποθετήθηκε (σωστά)	Τοποθετήστε την μπαταρία σωστά στον φορτιστή
Λερωμένες επαφές μπαταρίας	Καθαρίστε τις επαφές της μπαταρίας, π.χ. συνδέοντας και αποσυνδέοντας πολλές φορές την μπαταρία, ενδεχομένως αντικαταστήστε την μπαταρία
Μπαταρία ελαττωματική	Αντικαταστήστε την μπαταρία

#### Οι ενδείξεις φόρτισης της μπαταρίας (4) ή (3) δεν ανάβουν

Το φως του φορτιστή δεν είναι (σωστά) τοποθετημένο	Τοποθετήστε το φως (εντελώς) στην πρίζα
Χαλασμένη πρίζα, ηλεκτρικό καλώδιο ή φορτιστής	Ελέγξτε την τάση δικτύου και ενδεχομένως δώστε το φορτιστή για έλεγχο σε ένα εξουσιοδοτημένο κέντρο σέρβις για ηλεκτρικά εργαλεία της Bosch

### Υποδείξεις εργασίας

Σε περιπτώσεις διαρκούς φόρτισης ή αλληπάλληλων, χωρίς διακοπή κύκλων φόρτισης, ο φορτιστής μπορεί να ζεσταθεί. Αυτό όμως είναι ακίνδυνο και δεν υποδεικνύει τεχνικό ελάττωμα του φορτιστή.

Ένας σημαντικά μειωμένος χρόνος λειτουργίας μετά τη φόρτιση σημαίνει ότι η μπαταρία εξαντλήθηκε και πρέπει να αντικατασταθεί.

## Συντήρηση και σέρβις

### Συντήρηση και καθαρισμός

Μια τυχόν αναγκαία αντικατάσταση του ηλεκτρικού καλωδίου πρέπει να διεξαχθεί από την Bosch ή από ένα εξουσιοδοτημένο κέντρο σέρβις της Bosch, για να αποφευχθεί έτσι κάθε κίνδυνος της ασφάλειας.

### Εξυπηρέτηση πελατών και συμβουλές εφαρμογής

[www.bosch-garden.com](http://www.bosch-garden.com)



Σε όλες τις ερωτήσεις και παραγγελίες ανταλλακτικών αναφέρετε οπωσδήποτε το 10ψήφιο κωδικό αριθμό σύμφωνα με την πινακίδα τύπου του προϊόντος.

#### Ελλάδα

Robert Bosch A.E.  
Ερχείας 37  
19400 Κορωπί – Αθήνα  
Τηλ.: 210 5701258  
Φαξ: 210 5701283  
www.bosch.com  
www.bosch-pt.gr  
ABZ Service A.E.  
Τηλ.: 210 5701380  
Φαξ: 210 5701607

#### Απόσυρση

Οι φορτιστές, τα εξαρτήματα και οι συσκευασίες πρέπει να ανακυκλώνονται με τρόπο φιλικό προς το περιβάλλον.



Μη ρίχνετε τους φορτιστές στα οικιακά απορρίμματα!

#### Μόνο για χώρες της ΕΕ:

Σύμφωνα με την Ευρωπαϊκή Οδηγία 2012/19/ΕΕ σχετικά με τις παλιές ηλεκτρικές και ηλεκτρονικές συσκευές και τη μεταφορά της οδηγίας αυτής σε εθνικό δίκαιο δεν είναι πλέον υποχρεωτικό, οι άχρηστοι φορτιστές να συλλέγονται ξεχωριστά για να ανακυκλωθούν με τρόπο φιλικό προς το περιβάλλον.

## Türkçe

### Güvenlik talimatı



**Bütün güvenlik talimatını ve uyarıları okuyun.**

Güvenlik talimatlarına ve uyarılara uyulmadığı takdirde elektrik

çarpmasına, yangına ve/veya ciddi yaralanmalara neden olunabilir.

#### Bu talimatı güvenli bir biçimde saklayın.

Şarj cihazını ancak, bütün fonksiyonları tam olarak biliyorsanız ve bunları kısıtlamasız olarak yürütbiliyorsanız veya ilgili talimat hakkında bilginiz varsa kullanın.

- ▶ **Bu şarj cihazı çocukların ve fiziksel, duyuusal veya zihinsel yetenekleri sınırlı veya yeterli deneyim ve bilgisi olmayan kişilerin kullanması için tasarlanmamıştır. Bu şarj cihazı 8**

**yaşından itibaren çocuklar ve fiziksel, duyuusal veya zihinsel yetenekleri sınırlı ve yeterli deneyim ve bilgiye sahip olmayan kişiler tarafından ancak güvenliklerinden sorumlu bir kişinin denetimi altında veya akülü fenerin güvenli kullanımını hakkında aydınlatıldıkları ve bu kullanıma bağlı tehlikeleri kavradıkları takdirde kullanılabilir.** Aksi takdirde hatalı kullanım ve yaralanma tehlikesi vardır.

- ▶ **Kullanım, temizlik ve bakım işlemleri esnasında çocuklara göz kulak olun.** Bu yolla çocukların şarj cihazı ile oynamasını önlersiniz.
- ▶ **Sadece Bosch 2,0 Ah kapasiteden itibaren lityum iyon aküleri ( 10 akü hücrelerinden itibaren) şarj edin. Akü gerilimi şarj cihazının akü şarj gerilimine uygun olmalıdır. Tekrar şarj edilemeyen aküler şarj etmeyin.** Aksi takdirde yangın ve patlama tehlikesi vardır.



**Şarj cihazını yağmurdan ve sudan koruyun.**

Elektrikli cihazın içine su sızması elektrik çarpması riskini artırır.

- ▶ **Şarj cihazını temiz tutun.** Kirlenme elektrik çarpması tehlikesini artırır.
- ▶ **Her kullanımdan önce şarj cihazını, kabloyu ve fişi kontrol edin. Hasar tespit ederseniz şarj cihazını kullanmayın. Şarj cihazını kendiniz açmayın ve sadece orijinal yedek parça kullanma koşulu ile sadece kalifiye uzman personele onartın.** Hasarlı şarj cihazları, kablolar ve fişler elektrik çarpması riskini artırır.
- ▶ **Şarj cihazını kolay alevlenir zeminler üzerinde (örneğin kağıt, kumaş vb.) ve yanıcı maddelerin bulunduğu ortamlarda çalıştırmayın.** Şarj işlemi esnasında şarj cihazından çıkan ısı nedeniyle yangın tehlikesi vardır.

- ▶ **Akü hasar görürse veya usulüne aykırı kullanılırsa dışarı buhar sızabilir.** Çalıştığınız yeri havalandırın ve şikayet olursa hekime başvurun. Akülerden çıkan buharlar nefes yollarını tahriş edebilir.
- ▶ **Şarj cihazının havalandırma deliklerini kapatmayın.** Aksi takdirde şarj cihazı aşırı ölçüde ısınabilir ve doğru işlev göremez.

## Ürün ve performans açıklaması

### Şekli gösterilen elemanlar

Şekli gösterilen elemanların numaraları grafik sayfasındaki şarj cihazının resmindeki numaralarla aynıdır.

- (1) Akü <sup>A)</sup>
  - (2) Şarj yuvası
  - (3) Kırmızı akü şarj göstergesi
  - (4) Yeşil akü şarj göstergesi
  - (5) Akü şarj göstergesi
  - (6) Sıcaklık kontrolü göstergesi
- A) **Şekli gösterilen veya tanımlanan aksesuar standart teslimat kapsamında değildir. Aksesuarın tümünü aksesuar programımızda bulabilirsiniz.**

### Teknik veriler

Şarj cihazı	AL 36V-20	
Ürün kodu	EU	<b>2 607 226 273</b>
	UK	<b>2 607 226 275</b>
	AU	<b>2 607 226 277</b>
	KO	<b>2 607 226 279</b>
Akü şarj gerilimi (otomatik gerilim algılama)	V <sub>...</sub>	36
Şarj akımı	A	2,0
Müsaade edilen şarj sıcaklık aralığı	°C	0 – 45
İlgili akü kapasitesindeki şarj süresi, yaklaşık		
- 2,0 Ah	dak	65
- 4,0 Ah	dak	125
- 6,0 Ah	dak	185
Akü hücrelerinin sayısı		10 – 30
Ağırlık	kg	0,55
01:2014 EPTA prosedürüne göre		
Koruma sınıfı		□/II

## İşletim

### Çalıştırma

- ▶ **Şebeke gerilimine dikkat edin!** Akım kaynağının gerilimi şarj cihazının tip etiketinde belirtilen verilere uygun

olmalıdır. 230 V işaretli şarj cihazları 220 V ile de işletilebilir.

### Şarj işlemi

Şarj cihazının fişi prize ve akü (1) akü yuvasına (2) takıldığında şarj işlemi başlar.

Akıllı şarj sistemi sayesinde akünün şarj durumu otomatik olarak algılanır ve akü sıcaklığı ve gerilimine bağlı olarak optimum şarj akımı ile akü şarj edilir.

Bu yolla akü korunur ve şarj cihazı içinde saklanırken daima tam şarjlı kalır.

### Gösterge elemanlarının anlamı

#### Yanıp sönen yeşil akü şarj göstergesi (4)



Hızlı şarj işlemi **yanıp sönen** der **yeşil** Akü şarj göstergesi (4) ile bildirilir. Akü istendiği zaman çıkarılabilir ve kullanılabilir.

**Not:** Şarj işlemi ancak akünün sıcaklığı izin verilen şarj sıcaklığı arasında ise mümkündür, bakınız bölüm „Teknik veriler“.

#### Sürekli yanıp yeşil akü şarj göstergesi (4)



Yeşil akü şarj göstergesinin (4) sürekli yanması, akünün tam olarak dolduğunu bildirir. Akü hemen kullanılmak üzere cihazdan çıkarılabilir.

Akü takılı olmadığında sürekli yanıp yeşil akü göstergesi (4), fişin prize takılı olduğunu ve şarj cihazının çalışmaya hazır olduğunu bildirir.

#### Sürekli yanıp kırmızı akü şarj göstergesi (3)



Sürekli yanıp kırmızı akü şarj göstergesi (3) akü sıcaklığının izin verilen şarj sıcaklığı dışında olduğunu bildirir, bakınız bölüm „Teknik veriler“. İzin verilen sıcaklık aralığına ulaşıldığında şarj işlemi başlar.

#### Yanıp sönen kırmızı akü şarj göstergesi (3)



Yanıp sönen kırmızı akü şarj göstergesi (3) şarj işleminde başka bir hata olduğunu bildirir, bakınız bölüm „Hata – Nedeni ve Giderilme yöntemi“.

### Hata – Nedeni ve Giderilme yöntemi

Neden	Giderilme yöntemi
<b>Kırmızı akü şarj göstergeleri (3) yanıp sönüyor</b>	
<b>Şarj işlemi mümkün değil</b>	
Akü takılı (veya doğru takılı) değil	Aküyu doğru olarak şarj cihazına takın
Akü kontakları kirlidir	Akü kontaklarını temizleyin; örneğin aküyü birkaç kez takıp çıkararak, gerekiyorsa aküyü değiştirin
Akü arızalı	Aküyu değiştirin
<b>Akü şarj göstergeleri (4) veya (3) yanmıyor</b>	

Neden	Giderilme yöntemi
Şarj cihazının fişi takılı (veya doğru takılı) değil	Fişi (tam olarak) prize takın
Priz, şebeke bağlantı kablosu veya şarj cihazı arızalı	Şebeke gerilimini kontrol edin, gerekiyorsa şarj cihazını Bosch elektrikli el aletleri için yetkili bir serviste kontrol ettirin

### Çalışırken dikkat edilecek hususlar

Sürekli veya kesintisiz olarak arka arkaya gelen şarj işlemlerinde şarj cihazı ısınabilir. Ancak bu önemli değildir ve şarj cihazında teknik bir hata olduğu anlamına gelmez. Şarj işleminden sonra çok kısa süre çalışabiliyorsa akü ömrünü tamamlamış ve değiştirilmesi gerekiyor demektir.

### Bakım ve servis

#### Bakım ve temizlik

Yedek bağlantı kablosu gerekli ise, güvenliğin tehlikeye düşmemesi için Bosch'tan veya yetkili bir servisten temin edilmelidir.

#### Müşteri servisi ve uygulama danışmanlığı

##### www.bosch-garden.com

Bütün başvuru ve yedek parça siparişlerinizde ürünün tip etiketi üzerindeki 10 haneli ürün kodunu mutlaka belirtin.

#### Türkçe

Bosch Sanayi ve Ticaret A.Ş.  
Elektrikli El Aletleri  
Aydınevler Mah. İnönü Cad. No: 20  
Küçükyalı Ofis Park A Blok  
34854 Maltepe-İstanbul  
Tel.: 444 80 10  
Fax: +90 216 432 00 82  
E-mail: iletisim@bosch.com.tr  
www.bosch.com.tr  
Bulsan Elektrik  
İstanbul Cad. Devrez Sok. İstanbul Çarşısı  
No: 48/29 İskitler  
Ankara  
Tel.: +90 312 3415142  
Tel.: +90 312 3410302  
Fax: +90 312 3410203  
E-mail: bulsanbobinaj@gmail.com  
Faz Makine Bobinaj  
Cumhuriyet Mah. Sanayi Sitesi Motor  
İşleri Bölümü 663 Sk. No:18  
Antalya  
Tel.: +90 242 3465876  
Tel.: +90 242 3462885  
Fax: +90 242 3341980  
E-mail: info@fazmakina.com.tr

Körfez Elektrik  
Karaağaç Mah. Sümerbank Cad. No:18/2  
Erzincan  
Tel.: +90 446 2230959  
Fax: +90 446 2240132  
E-mail: bilgi@korfezelektrik.com.tr  
Değer İş Bobinaj  
İsmetpaşa Mah. İlk Belediye Başkan Cad. 5/C  
Şahinbey/Gaziantep  
Tel.: +90 342 2316432  
Fax: +90 342 2305871  
E-mail: degerisbobinaj@hotmail.com  
Tek Çözüm Bobinaj  
Küsget San.Sit.A Blok 11Nolu Cd.No:49/A  
Şehitkamil/Gaziantep  
Tel.: +90 342 2351507  
Fax: +90 342 2351508  
E-mail: cozumbobinaj2@hotmail.com  
Günşah Otomotiv  
Beylikdüzü Sanayi Sit. No: 210 Beylikdüzü  
İstanbul  
Tel.: +90 212 8720066  
Fax: +90 212 8724111  
E-mail: gunsahaelektrik@ttmail.com  
Aygem  
10021 Sok. No: 11 AOSB Çiğli  
İzmir  
Tel.: +90232 3768074  
Fax: +90 232 3768075  
E-mail: boschservis@aygem.com.tr  
Sezmen Bobinaj  
Ege İş Merkezi 1201/4 Sok. No: 4/B Yenişehir  
İzmir  
Tel.: +90 232 4571465  
Tel.: +90 232 4584480  
Fax: +90 232 4573719  
E-mail: info@sezmenbobinaj.com.tr  
Ankaralı Elektrik  
Eski Sanayi Bölgesi 3. Cad. No: 43 Kocasinan  
Kayseri  
Tel.: +90 352 3364216  
Tel.: +90 352 3206241  
Fax: +90 352 3206242  
E-mail: gunay@ankarali.com.tr  
Asal Bobinaj  
Eski Sanayi Sitesi Barbaros Cad. No: 24/C  
Samsun  
Tel.: +90 362 2289090  
Fax: +90 362 2289090  
E-mail: bpsasalbobinaj@hotmail.com  
Üstündağ Elektrikli Aletler  
Nusretiye Mah. Boyacılar Aralığı No: 9  
Tekirdağ  
Tel.: +90 282 6512884  
Fax: +90 282 6521966  
E-mail: info@ustundagsogutma.com  
Marmara Elektrik  
Tersane cd. Zencefil Sok.No:6 Karaköy

Istanbul  
 Tel.: +90 212 2974320  
 Fax: +90 212 2507200  
 E-mail: info@marmarabps.com  
 Bağrıaçıklar Oto Elektrik  
 Motorlu Sanayi Çarşısı Doğruer Sk. No:9 Selçuklu  
 Konya  
 Tel.: +90 332 2354576  
 Tel.: +90 332 2331952  
 Fax: +90 332 2363492  
 E-mail: bagriaciklarotoelektrik@gmail.com

**Ermenistan, Azerbaycan, Gürcistan, Kırgızistan,  
 Moğolistan, Tacikistan, Türkmenistan, Özbekistan**

TOO "Robert Bosch" Power Tools, Satış Sonrası Servis  
 Rayimbek Cad., 169/1  
 050050, Almatı, Kazakistan  
 Servis E-posta: service.pt.ka@bosch.com  
 Resmi İnternet Sitesi: www.bosch.com, www.bosch-pt.com

**Tasfiye**

Şarj cihazları, aksesuar ve ambalaj malzemesi çevre dostu tasfiye amacıyla bir geri dönüşüm merkezine yollanmalıdır.



Şarj cihazlarını evsel çöplerin içine atmayın!

**Sadece AB ülkeleri için:**

Eski elektrikli el aletleri ve elektronik aletlere ilişkin 2012/19/AB sayılı Avrupa Birliği yönetmeliği ve bunların tek tek ülkelerin hukuklarına uyarlanması uyarınca, kullanım ömrünü tamamlamış elektrikli el aletleri ayrı ayrı toplanmak ve çevre dostu bir yöntemle tasfiye edilmek üzere yeniden kazanım merkezlerine gönderilmek zorundadır.

**Polski**

**Wskazówki dotyczące bezpieczeństwa**



**Należy przeczytać wszystkie wskazówki dotyczące bezpieczeństwa i zalecenia.** Nieprzestrzeganie wskazówek dotyczących

bezpieczeństwa i zaleceń może doprowadzić do porażenia prądem elektrycznym, pożaru i/lub poważnych obrażeń ciała.

**Prosimy zachować i starannie przechowywać niniejsze wskazówki.**

Ładowarkę wolno używać tylko wtedy, gdy jest się w stanie w pełni ocenić jej wszystkie funkcje, wykonać wszystkie działania bez ograniczeń lub po uzyskaniu odpowiednich instrukcji.

► **Ładowarka nie jest przeznaczona do użytkowania przez dzieci oraz osoby o ograniczonych funkcjach fizycznych, sensorycznych lub umysłowych, ani przez osoby nieposiadające doświadczenia i/lub odpowiedniej wiedzy. Ładowarka może być obsługiwana przez dzieci powyżej 8 lat, osoby o ograniczonych funkcjach fizycznych, sensorycznych lub umysłowych, a także osoby nieposiadające doświadczenia i/lub odpowiedniej wiedzy, jeżeli znajdują się one pod nadzorem osoby odpowiedzialnej za ich bezpieczeństwo, lub osoby te zostały poinstruowane, jak należy bezpiecznie posługiwać się ładowarką i rozumieją związane z tym niebezpieczeństwa.** W przeciwnym wypadku istnieje niebezpieczeństwo niewłaściwego zastosowania, a także możliwość doznania urazów.

► **Podczas użytkowania, czyszczenia lub prac konserwacyjnych dzieci powinny znajdować się pod nadzorem.** Tylko w ten sposób można zagwarantować, że dzieci nie będą się bawiły ładowarką.

► **Wolno ładować wyłącznie akumulatory litowo-jonowe firmy Bosch pojemności nie mniejszej niż 2,0 Ah (od 10 ogniw). Napięcie akumulatora musi być dostosowane do napięcia ładowania w ładowarce. Nie wolno ładować baterii jednorazowych.** W przeciwnym wypad-

ku istnieje zagrożenie pożarem lub wybuchem.



#### Chronić ładowarkę przed deszczem i wilgocią.

Przedostanie się wody do urządzenia elektrycznego zwiększa ryzyko porażenia prądem.

- ▶ **Ładowarkę należy utrzymywać w czystości.** Zanieczyszczenia mogą spowodować porażenie prądem elektrycznym.
- ▶ **Przed każdym użytkowaniem należy skontrolować ładowarkę, przewód i wtyczkę. W razie stwierdzenia uszkodzeń nie wolno użytkować ładowarki. Nie wolno samodzielnie otwierać ładowarki, a naprawę tego urządzenia należy zlecać jedynie wykwalifikowanym fachowcom i wykonać ją tylko przy użyciu oryginalnych części zamiennych.** Uszkodzone ładowarki, przewody i wtyczki zwiększają ryzyko porażenia prądem.
- ▶ **Nie korzystać z ładowarki umieszczonej na łatwopalnym podłożu (np. papier, tekstylia itp.) ani w sąsiedztwie łatwopalnych substancji.** Ze względu na wzrost temperatury ładowarki podczas procesu ładowania istnieje niebezpieczeństwo pożaru.
- ▶ **W przypadku uszkodzenia i niewłaściwego użytkowania akumulatora może dojść do wydzielania się gazów.** Należy zadbać o dopływ świeżego powietrza, a w przypadku wystąpienia dolegliwości skontaktować się z lekarzem. Opary mogą podrażnić drogi oddechowe.
- ▶ **Nie wolno zastaniać szczelin wentylacyjnych ładowarki.** Ładowarka może się przegrzać i przestać funkcjonować prawidłowo.

## Opis urządzenia i jego zastosowania

### Przedstawione graficznie komponenty

Numeracja przedstawionych graficznie komponentów odnosi się do schematu ładowarki na stronach graficznych.

- (1) Akumulator <sup>A)</sup>
- (2) Kanał ładowania
- (3) Czerwony wskaźnik naładowania akumulatora
- (4) Zielony wskaźnik ładowania akumulatora
- (5) Wskaźnik stanu naładowania akumulatora
- (6) Wskaźnik kontroli temperatury

A) **Osprzęt ukazany na rysunkach lub opisany w instrukcji użytkowania nie wchodzi w standardowy zakres dostawy. Kompletny asortyment wyposażenia dodatkowego można znaleźć w naszym katalogu osprzętu.**

### Dane techniczne

Ładowarka	AL 36V-20	
Numer katalogowy	UE	2 607 226 273
	UK	2 607 226 275
	AU	2 607 226 277

Ładowarka	AL 36V-20	
	KO	2 607 226 279
Napięcie ładowania akumulatorów (automatyczne rozpoznawanie napięcia)	V...	36
Prąd ładowania	A	2,0
Dopuszczalny zakres temperatur ładowania	°C	0 – 45
Czas ładowania przy pojemności akumulatora, ok.		
– 2,0 Ah	min	65
– 4,0 Ah	min	125
– 6,0 Ah	min	185
Liczba ogniw akumulatora		10 – 30
Ciężar odpowiednio do EPTA-Procedure 01:2014	kg	0,55
Klasa ochrony		□ / II

## Praca

### Uruchamianie

- ▶ **Należy zwrócić uwagę na napięcie sieciowe!** Napięcie źródła zasilania musi zgadzać się z danymi na tabliczce znamionowej ładowarki. Ładowarki przeznaczone do pracy pod napięciem 230 V można podłączyć również do sieci 220 V.

### Proces ładowania

Ładowanie rozpoczyna się w momencie włożenia wtyczki ładowarki do gniazda sieciowego i umieszczenia akumulatora (1) we wnęce ładowania (2).

Inteligentny proces ładowania pozwala na automatyczne rozpoznawanie stanu naładowania akumulatora i optymalny dobór prądu ładowania, w zależności od napięcia i temperatury akumulatora.

Ma to wpływ na wydłużenie żywotności akumulatora, a poza tym akumulator, przechowywany w ładowarce, będzie stale naładowany do pełna.

### Znaczenie wskaźników

#### Miganie zielonego wskaźnika naładowania akumulatora (4)



Proces szybkiego ładowania sygnalizowany jest **miganie zielonego** wskaźnika ładowania akumulatora (4). Akumulator można w dowolnej chwili wyjąć z ładowarki i użyć.

**Wskazówka:** Ładowanie jest możliwe tylko wtedy, gdy temperatura akumulatora znajduje się w dopuszczalnym zakresie temperatur, zob. rozdział „Dane techniczne”.

### Światło ciągłe zielonego wskaźnika naładowania akumulatora (4)



Światło ciągłe zielonego wskaźnika naładowania akumulatora (4) sygnalizuje, że akumulator został całkowicie naładowany.

Po zakończeniu ładowania akumulator można wyjąć i zacząć go używać.

Jeżeli w ładowarce nie ma akumulatora, światło ciągłe zielonego wskaźnika naładowania akumulatora (4) sygnalizuje, że wtyczka jest włożona do gniazda zasilania, a ładowarka jest gotowa do użycia.

### Światło ciągłe czerwonego wskaźnika naładowania akumulatora (3)



Światło ciągłe czerwonego wskaźnika naładowania akumulatora (3) sygnalizuje, że temperatura akumulatora znajduje się poza dopuszczalnym zakresem temperatur, zob. rozdział „Dane techniczne”. Proces ładowania rozpocznie się po osiągnięciu dopuszczalnego zakresu temperatur.

### Miganie czerwonego wskaźnika naładowania akumulatora (3)



Miganie czerwonego wskaźnika naładowania akumulatora (3) sygnalizuje inne zakłócenia procesu ładowania, zob. rozdział „Błędy – przyczyny i usuwanie”.

### Błędy – przyczyny i usuwanie

Przyczyna	Rozwiązanie
<b>Czerwony wskaźnik naładowania akumulatora (3) miga</b>	
<b>Nie można naładować akumulatora</b>	
Akumulator nie został (prawidłowo) włożony	Umieścić akumulator prawidłowo na ładowarce
Styki akumulatora są zabrudzone	Oczyszczyć styki akumulatora; np. poprzez kilkakrotne włożenie i wyjęcie akumulatora lub wymienić akumulator na nowy
Akumulator jest uszkodzony	Wymienić akumulator na nowy
<b>Wskaźniki naładowania akumulatora (4) lub (3) nie świecą się</b>	
Wtyczka ładowarki nie (prawidłowo) podłączona do sieci	Włożyć wtyczkę (całkowicie) do gniazda
Gniazdo, przewód sieciowy lub ładowarka są uszkodzone	Sprawdzić napięcie sieci, ładowarkę ew. zlecić kontrolę w autoryzowanym punkcie serwisowym elektronarzędzi firmy Bosch

### Wskazówki dotyczące pracy

Ładowanie ciągłe akumulatora, jak również kilka następujących bezpośrednio po sobie cykli ładowania, może spowo-

dować nagrzenie się ładowarki. Jest to zjawisko normalne i nie świadczy o żadnej wadzie technicznej ładowarki. Zdecydowanie krótszy czas pracy po ładowaniu wskazuje na zużycie akumulatora i konieczność jego wymiany na nowy.

## Konserwacja i serwis

### Konserwacja i czyszczenie

Jeżeli konieczna okaże się wymiana przewodu przyłączeniowego, należy zlecić ją firmie Bosch lub w autoryzowanym przez firmę Bosch punkcie naprawy elektronarzędzi, co pozwoli uniknąć ryzyka zagrożenia bezpieczeństwa.

### Obsługa klienta oraz doradztwo dotyczące użytkowania

[www.bosch-garden.com](http://www.bosch-garden.com)

Przy wszystkich zgłoszeniach oraz zamówieniach części zamiennych konieczne jest podanie 10-cyfrowego numeru katalogowego, znajdującego się na tabliczce znamionowej produktu.

#### Polska

Robert Bosch Sp. z o.o.  
Serwis Elektronarzędzi  
Ul. Jutrzenki 102/104  
02-230 Warszawa  
Na [www.serwisbosch.com](http://www.serwisbosch.com) znajdują Państwo wszystkie szczegółoty dotyczące usług serwisowych online.  
Tel.: 22 7154450  
Faks: 22 7154441  
E-mail: [bsc@pl.bosch.com](mailto:bsc@pl.bosch.com)  
[www.bosch-pt.pl](http://www.bosch-pt.pl)

### Utylizacja odpadów

Ładowarki, osprzęt i opakowanie powinny zostać doprowadzone do ponownego przetworzenia zgodnie z przepisami ochrony środowiska.



Nie wolno wyrzucać ładowarek razem z odpadami z gospodarstwa domowego!

### Tylko dla krajów UE:

Zgodnie z europejską dyrektywą 2012/19/UE w sprawie zużytego sprzętu elektrycznego i elektronicznego oraz jej transpozycją do prawa danego kraju zużyty sprzęt elektryczny musi być zbierany oddzielnie i przekazany do recyklingu.

## Čeština

### Bezpečnostní upozornění



Přečtěte si všechna bezpečnostní upozornění a všechny pokyny. Nedodržování bezpečnostních upozornění

a pokynů může mít za následek úraz elektrickým proudem, požár a/nebo těžká poranění.

**Tyto pokyny dobře uschovejte.**

Nabíječku používejte jen tehdy, pokud můžete všechny funkce plně odhadnout a bez omezení provést nebo jste obdrželi příslušné pokyny.

► **Tato nabíječka není určena k tomu, aby ji používaly děti a osoby s omezenými fyzickými, smyslovými či duševními schopnostmi nebo nedostatečnými zkušenostmi a vědomostmi. Tuto nabíječku mohou používat děti od 8 let a osoby s omezenými fyzickými, smyslovými či duševními schopnostmi nebo nedostatečnými zkušenostmi a vědomostmi pouze tehdy, pokud na ně dohlíží osoba zodpovědná za jejich bezpečnost nebo pokud je tato osoba instruovala ohledně bezpečného zacházení s nabíječkou a chápou nebezpečí, která jsou s tím spojená.**

V opačném případě hrozí nebezpečí nesprávného zacházení a poranění.

► **Při používání, čištění a údržbě dohlížejte na děti.** Tak bude zajištěno, že si děti nebudou s nabíječkou hrát.

► **Nabíjejte pouze Bosch lithium-iontové akumulátory s kapacitou 2,0 Ah (od 10 akumulátorových článků). Napětí akumulátoru musí odpovídat nabíjecímu napětí nabíječky. Nenabíjejte nenabíjecí akumulátory.** Jinak hrozí nebezpečí požáru a výbuchu.



► **Chraňte nabíječku před deštěm a vlhkem.** Vniknutí vody do elektrického zařízení zvyšuje nebezpečí zásahu elektrickým proudem.

- **Nabíječka se musí udržovat v čistotě.** Při znečištění hrozí nebezpečí zásahu elektrickým proudem.
- **Před každým použitím zkontrolujte nabíječku, kabel a zástrčku.** Pokud zjistíte poškození, nabíječku nepoužívejte. Neotevírejte sami nabíječku a nechte ji opravit pouze kvalifikovanými odbornými pracovníky a pouze za použití originálních náhradních dílů. Poškozené nabíječky, kabely a zástrčky zvyšují riziko zásahu elektrickým proudem.
- **Nabíječku nepoužívejte na snadno hořlavém podkladu (např. papíru, textilích), resp. v hořlavém prostředí.** Protože se nabíječka při provozu zahřívá, hrozí nebezpečí požáru.
- **Při poškození a nesprávném použití akumulátoru mohou také unikát výpary.** Přivádějte čerstvý vzduch a při potížích vyhledejte lékaře. Výpary mohou dráždit dýchací cesty.
- **Nezakrývejte větrací šterbiny nabíječky.** Nabíječka se jinak může přehřát a nebude řádně fungovat.

## Popis výrobku a výkonu

### Zobrazené součásti

Číslování zobrazených součástí se vztahuje na vyobrazení nabíječky na stránce s obrázky.

- (1) Akumulátor <sup>A)</sup>
- (2) Nabíjecí šachta
- (3) Červený ukazatel nabíjení akumulátoru
- (4) Zelený ukazatel nabíjení akumulátoru
- (5) Ukazatel stavu nabití akumulátoru
- (6) Ukazatel kontroly teploty

A) Zobrazené nebo popsané příslušenství nepatří k standardnímu obsahu dodávky. Kompletní příslušenství naleznete v našem programu příslušenství.

### Technické údaje

Nabíječka	AL 36V-20
Objednací číslo	EU 2 607 226 273

Nabíječka		AL 36V-20
	UK	2 607 226 275
	AU	2 607 226 277
	KO	2 607 226 279
Nabíjecí napětí akumulátoru (automatické rozpoznání napětí)	V...	36
Nabíjecí proud	A	2,0
Dovolený rozsah teploty nabíjení	°C	0 – 45
Doba nabíjení při kapacitě akumulátoru, ca.		
– 2,0 Ah	min	65
– 4,0 Ah	min	125
– 6,0 Ah	min	185
Počet článků akumulátoru		10 – 30
Hmotnost podle EPTA-Procedure 01:2014	kg	0,55
Třída ochrany		□/II

## Provoz

### Uvedení do provozu

- **Dbejte na správné síťové napětí!** Napětí zdroje proudu musí souhlasit s údaji na typovém štítku nabíječky. Nabíječky označené 230 V se smí používat také s 220 V.

### Proces nabíjení

Proces nabíjení začne, jakmile je síťová zástrčka nabíječky zapojená v zásuvce a akumulátor (1) je nasazený v nabíjecím otvoru (2).

Díky inteligentnímu způsobu nabíjení se automaticky rozpozná stav nabití akumulátoru a v závislosti na teplotě a napětí akumulátoru se nabije právě optimálním nabíjecím proudem.

Tím se šetří akumulátor a zůstává při uložení v nabíječce vždy zcela nabitý.

### Význam zobrazovaných prvků

#### Blikající zelený ukazatel nabíjení akumulátoru (4)



Proces rychlonabíjení je signalizován **blikáním zeleného** ukazatele nabíjení akumulátoru (4). Akumulátor lze kdykoli vyjmout a používat.

**Upozornění:** Proces rychlonabíjení je možný pouze tehdy, pokud je teplota akumulátoru v přípustném rozsahu teploty při nabíjení, viz část „Technické údaje“.

#### Nepřetržitě svítící zelený ukazatel nabíjení akumulátoru (4)



Nepřetržitě svítící zelený ukazatel nabíjení akumulátoru (4) signalizuje, že je akumulátor plně nabitý.

Akumulátor lze následně vyjmout pro okamžité použití.

Bez nasazeného akumulátoru nepřetržitě svítící ukazatel nabíjení akumulátoru (4) signalizuje, že je zapojená síťová zástrčka do zásuvky a nabíječka je připravená k provozu.

#### Nepřetržitě svítící červený ukazatel nabíjení akumulátoru (3)



Nepřetržitě svítící červený ukazatel nabíjení akumulátoru (3) signalizuje, že je teplota akumulátoru mimo přípustný rozsah teploty, viz část „Technické údaje“. Jakmile je dosažen přípustný rozsah teploty při nabíjení, spustí se proces nabíjení.

#### Blikající červený ukazatel nabíjení akumulátoru (3)



Blikající červený ukazatel nabíjení akumulátoru (3) signalizuje jinou poruchu procesu nabíjení, viz část „Závady – příčiny a odstranění“.

### Závady – příčiny a odstranění

Příčina	Odstranění
<b>Červený ukazatel nabíjení akumulátoru (3) bliká</b>	
<b>Není možné nabíjení.</b>	
Akumulátor není (správně) nasazený.	Nasadte akumulátor správně do nabíječky.
Znečištěné kontakty akumulátoru.	Vyčistěte kontakty akumulátoru; např. opakovaným zapojením a odpojením akumulátoru, případně akumulátor vyměňte.
Vadný akumulátor.	Akumulátor vyměňte.
<b>Ukazatele nabíjení akumulátoru (4), resp. (3) nesvíčí</b>	
Síťová zástrčka nabíječky není (správně) zapojená.	Síťovou zástrčku (zcela) zapojte do zásuvky.
Zásuvka, síťový kabel nebo nabíječka mají poruchu.	Zkontrolujte síťové napětí, nabíječku příp. nechte zkontrolovat autorizovaným servisním střediskem pro elektronářadí Bosch.

### Pracovní pokyny

Při nepřetržitých, popř. několikrát po sobě následujících nabíjecích cyklech bez přerušení se může nabíječka zahřát. To je ale v pořádku a neupozorňuje to na technickou závadu nabíječky.

Výrazně kratší doba chodu po nabití ukazuje, že je akumulátor opotřebovaný a musí se vyměnit.

## Údržba a servis

### Údržba a čištění

Je-li nutná výměna přívodního kabelu, nechte ji provést firmou Bosch nebo autorizovaným servisem pro elektronářadí Bosch, abyste zabránili ohrožení bezpečnosti.



**Zákaznická služba a poradenství ohledně použití****www.bosch-garden.com**

U všech dotazů a objednávek náhradních dílů nezbytně prosím uvádějte 10-místné objednávací číslo podle typového štítku výrobku.

**Czech Republic**

Robert Bosch odbytová s.r.o.

Bosch Service Center PT

K Vápence 1621/16

692 01 Mikulov

Na [www.bosch-pt.cz](http://www.bosch-pt.cz) si si můžete objednat opravu Vašeho stroje nebo náhradní díly online.

Tel.: +420 519 305700

Fax: +420 519 305705

E-Mail: [servis.naradi@cz.bosch.com](mailto:servis.naradi@cz.bosch.com)[www.bosch.cz](http://www.bosch.cz)**Likvidace**

Nabíječky, příslušenství a obaly odevzdejte k ekologické recyklaci.



Nabíječky nevyhazujte do domovního odpadu!

**Pouze pro země EU:**

Podle evropské směrnice 2012/19/EU o odpadních elektrických a elektronických zařízeních a její transformace do národního práva se musí již nepoužitelné nabíječky shromažďovat odděleně a odevzdat k ekologické recyklaci.

**Slovenčina****Bezpečnostné upozornenia**

**Prečítajte si všetky bezpečnostné upozornenia a pokyny.** Nedodržanie bezpečnostných upozornení a pokynov môže zapríčiniť úraz elektrickým prúdom, požiar a/alebo ťažké poranenia.

**Tieto pokyny starostlivo uschovajte.**

Nabíjačku používajte len v takom prípade, ak viete kompletne odhadnúť a bez obmedzenia uskutočniť všetky funkcie, alebo ak ste dostali príslušné pokyny.

- ▶ **Táto nabíjačka nie je určená na to, aby ju používali deti a osoby s obmedzenými fyzickými, zmyslovými alebo duševnými schopnosťami alebo nedostatočnými skúsenosťami a znalosťami. Túto nabíjačku**

**môžu používať deti od 8 rokov a osoby s obmedzenými fyzickými, zmyslovými alebo duševnými schopnosťami alebo s nedostatočnými skúsenosťami a vedomosťami vtedy, keď sú pod dozorom osoby zodpovednej za ich bezpečnosť alebo ak ich táto osoba poučila o bezpečnom zaobchádzaní s nabíjačkou a chápu nebezpečenstvá, ktoré sú s tým spojené.** V opačnom prípade hrozí riziko chybnéj obsluhy a vzniku poranení.

- ▶ **Pri používaní, čistení a údržbe dávajte pozor na deti.** Zabezpečí sa tým, že sa deti nebudú s nabíjačkou hrať.
- ▶ **Nabíjajte len Bosch lítiovo-iónové akumulátory s kapacitou 2,0 Ah (od 10 akumulátorových článkov). Napätie akumulátora sa musí zhodovať s nabíjacím napätím nabíjačky. Nenabíjajte batérie, ktoré nie určené na opakované nabíjanie.** Inak hrozí nebezpečenstvo požiaru a výbuchu.



**Chrňte nabíjačku pred dažďom a vlhkom.** Vniknutie vody do elektrického náradia zvyšuje riziko zásahu elektrickým prúdom.

- ▶ **Udržujte nabíjačku čistú.** Znečistením hrozí nebezpečenstvo úrazu elektrickým prúdom.
- ▶ **Pred každým použitím skontrolujte nabíjaciu jednotku, kábel a zástrčku.** Ak zistíte poškodenie, nabíjačku nepoužívajte. Nabíjačku sami neotvárajte, dajte ju opraviť len kvalifikovanému personálu a len s použitím originálnych náhradných súčiastok. Poškodené nabíjačky, káble a zástrčky zvyšujú riziko zásahu elektrickým prúdom.
- ▶ **Nabíjačku neprevádzkujte na veľmi horľavom podklade (napr. papier, textilie a pod.), príp. v horľavom prostredí.** Z dôvodu tepla, ktoré vzniká pri nabíjaní, hrozí nebezpečenstvo požiaru.

- ▶ **Po poškodení alebo neodbornom používaní môžu z akumulátora uniknúť výpary.** Zabezpečte prívod čerstvého vzduchu a v prípade nevoľnosti vyhľadajte lekársku pomoc. Tieto výpary môžu podráždiť dýchacie cesty.
- ▶ **Nezakrývajte vetracie štrbiny nabíjačky.** Nabíjačka sa inak môže prehriať a nebude správne fungovať.

## Opis výrobku a výkonu

### Vyobrazené komponenty

Číslovanie jednotlivých komponentov sa vzťahuje na vyobrazenie nabíjačky na grafickej strane tohto Návodu.

- (1) Akumulátor<sup>A)</sup>
- (2) Nabíjacia šachta
- (3) Červená indikácia nabíjania akumulátora
- (4) Zelená indikácia nabíjania akumulátora
- (5) Indikátor stavu nabitia akumulátora
- (6) Indikácia kontroly teploty

A) **Vyobrazené alebo opísané príslušenstvo nepatrí do štandardného rozsahu dodávky. Kompletné príslušenstvo nájdete v našom sortimente príslušenstva.**

### Technické údaje

Nabíjačka	AL 36V-20	
Vecné číslo	EÚ	<b>2 607 226 273</b>
	UK	<b>2 607 226 275</b>
	AU	<b>2 607 226 277</b>
	KO	<b>2 607 226 279</b>
Nabíjacie napätie (automatické rozpoznanie napätia)	V...	36
Nabíjací prúd	A	2,0
Prípustný rozsah teploty nabíjania	°C	0 – 45
Doba nabíjania pri kapacite akumulátora, cca		
– 2,0 Ah	min	65
– 4,0 Ah	min	125
– 6,0 Ah	min	185
Počet akumulátorových článkov		10 – 30
Hmotnosť podľa EPTA-Procedure 01:2014	kg	0,55
Trieda ochrany		□/II

## Prevádzka

### Uvedenie do prevádzky

- ▶ **Venujte pozornosť napätiu elektrickej siete!** Napätie zdroja prúdu musí mať hodnotu zodnú s údajmi na typovom štítku elektrického náradia. Nabíjačky označené pre napätie 230 V sa smú používať aj s napätím 220 V.

### Proces nabíjania

Proces nabíjania sa spustí, keď sa zasunie sieťová zástrčka nabíjačky do zásuvky a akumulátor vsunie (1) do nabíjacej šachty (2).

Inteligentné nabíjanie automaticky rozpozná stav nabitia akumulátora a nabíja ho optimálnym nabíjajúcim prúdom v závislosti od konkrétnej teploty a napätia akumulátora. Takýmto spôsobom sa šetrí akumulátor a počas uloženia v nabíjačke zostáva vždy úplne nabitý.

### Význam indikačných prvkov

#### Blikanie – zelená indikácia nabíjania akumulátora (4)



Proces rýchlonabíjania sa signalizuje **blíkaním zelenej** indikácie nabíjania akumulátora (4). Akumulátor je možné kedykoľvek vybrať a použiť.

**Upozornenie:** Nabíjanie je možné len vtedy, keď je teplota akumulátora v povolenom teplotnom rozsahu pre nabíjanie, pozri odsek „Technické údaje“.

#### Neprerušované svetlo – zelená indikácia nabíjania akumulátora (4)



Neprerušované svetlo zelenej indikácie nabíjania akumulátora (4) signalizuje, že akumulátor je plne nabitý.

Akumulátor sa potom dá ihneď vybrať na okamžité používanie.

Bez vsunutého akumulátora neprerušované svetlo nabíjania akumulátora (4) signalizuje, že sieťová zástrčka je zasunutá v zásuvke a nabíjačka je pripravená na prevádzku.

#### Neprerušované svetlo – červená indikácia nabíjania akumulátora (3)



Neprerušované svetlo červenej indikácie nabíjania akumulátora (3) signalizuje, že teplota akumulátora sa nachádza mimo prípustného rozsahu teploty pri nabíjaní, pozrite odsek „Technické údaje“. Hneď po dosiahnutí prípustného rozsahu teplôt sa začne proces nabíjania.

#### Blikanie – červená indikácia nabíjania akumulátora (3)



Blikanie červenej indikácie nabíjania akumulátora (3) signalizuje inú poruchu nabíjania, pozri odsek „Chyby – príčiny a odstránenie“.

### Chyby – príčiny a odstránenie

Príčina	Pomoc
<b>Červená indikácia nabíjania akumulátora (3) blíkajú</b>	
<b>Nabíjanie nie je možné</b>	
Akumulátor nie je zasunutý (alebo nie je zasunutý správne)	Nasadzte akumulátor správne do nabíjačky
Kontakty akumulátora sú znečistené	Vyčistite kontakty akumulátora, napr. viacnásobným za-

Príčina	Pomoc
	sunutím a vysunutím akumulátora, príp. akumulátor vymeňte
Akumulátor je poškodený	Akumulátor vymeniť za nový
<b>Indikácie nabíjania akumulátora (4), príp. (3) nesvietia</b>	
Zástrčka nabíjačky nie je (nie je správne) zasunutá do zásuvky	Zástrčku zasuňte do zásuvky (zasuňte ju celkom)
Zásuvka, sieťová šnúra alebo nabíjačka je poškodená	Skontrolujte sieťové napätie, nabíjačku dajte prípadne preskúšať v autorizovanom servise elektrického náradia Bosch

### Upozornenia týkajúce sa prác

Pri nepretržitých nabíjaciach cykloch, resp. pri ich opakovaní jeden za druhým bez prerušenia, sa nabíjačka môže zo-hrievať. Nejde o poruchu a neznamená to technickú chybu nabíjačky.

Výrazne skrátená doba prevádzky akumulátora po nabití signalizuje, že akumulátor je opotrebovaný a treba ho vymeniť za nový.

## Údržba a servis

### Údržba a čistenie

Ak je potrebná výmena pripájacieho vedenia, musí ju vykonať firma Bosch alebo niektoré autorizované stredisko služieb zákazníkom pre elektrické náradie Bosch, aby sa zabránilo ohrozeniu bezpečnosti.

### Zákaznícka služba a poradenstvo ohľadom použitia

[www.bosch-garden.com](http://www.bosch-garden.com)

V prípade akýchkoľvek otázok a objednávok náhradných súčiastok uvádzajte bezpodmienečne 10-miestne vecné číslo uvedené na typovom štítku výrobu.

#### Slovensko

Na [www.bosch-pt.sk](http://www.bosch-pt.sk) si môžete objednať opravu vášho stroja alebo náhradné diely online.

Tel.: +421 2 48 703 800

Fax: +421 2 48 703 801

E-Mail: [servis.naradia@sk.bosch.com](mailto:servis.naradia@sk.bosch.com)

[www.bosch-pt.sk](http://www.bosch-pt.sk)

### Likvidácia

Nabíjačky, príslušenstvo a obaly treba dať na recykláciu zodpovedajúcu ochrane životného prostredia.



Nevyhadzujte nabíjačky do bežného odpadu z domácnosti!

### Len pre krajiny EÚ:

Podľa európskej smernice 2012/19/EÚ odpade z elektrických a elektronických zariadení a jej transpozícií do národného právneho poriadku sa musia už nepoužiteľné zariadenia zbierať separovane a odovzdať na recykláciu v súlade s ochranou životného prostredia.

## Magyar

### Biztonsági tájékoztató



**Olvassa el az összes biztonsági figyelmeztetést és előírást.** A biztonsági előírások és utasítások betartásának elmulasztása

áramütéshez, tűzhöz és/vagy súlyos sérülésekhez vezethet.

### ŐRIZZE MEG BIZTOS HELYEN EZEKET AZ UTASÍTÁSOKAT.

Csak akkor használja a töltőkészüléket, ha teljes mértékben meg tudja becsülni és minden korlátozás nélkül végre tudja hajtani az összes funkciót vagy ha ehhez megfelelő utasítást kapott.

► **Ez a töltőkészülék nincs arra előirányozva, hogy gyerekek vagy korlátozott fizikai, érzékelési vagy szellemi képességű, illetve kellő tapasztalattal és/vagy tudással nem rendelkező személyek használják. Ezt a töltőkészüléket legálább 8 éves gyerekek és olyan személyek is használhatják, akiknek a fizikai, érzékelési, vagy értelmi képességeik korlátozottak, vagy nincsenek meg a megfelelő tapasztalataik, illetve tudásuk, ha az ilyen személyekre a biztonságu-kért felelős más személy felügyel, vagy a töltőkészülék biztonságos kezelésére kioktatta őket és megértették az azzal kapcsolatos veszélyeket.** Ellenkező esetben fennáll a hibás kezelés és a sérülés veszélye.

- ▶ **Tartsa a gyerekeket a használat, tisztítás és karbantartás során felügyelet alatt.** Ez biztosítja, hogy gyerekek ne játsszanak a töltőkészülékkel.
- ▶ **Csak Bosch gyártmányú, legalább 2,0 Aó kapacitású (legalább 10 akkucella) Li-ion akkumulátorokat töltsön. Az akku feszültségének meg kell egyeznie a töltőkészülék akkutöltő-feszültségével. Ne töltsön fel nem újrafeltölthető akkumulátorokat.** Ellenkező esetben tűz- és robbanásveszély áll fenn.



**Tartsa távol a töltőkészüléket az esőtől és a nedvességtől.** Ha víz hatol be egy elektromos készülékbe, ez megnöveli az áramütés veszélyét.

- ▶ **Tartsa tisztán a töltőkészüléket.** A szennyeződés áramütés veszélyét okozza.
- ▶ **Minden használat előtt ellenőrizze a töltőkészüléket, a kábelt és a csatlakozó dugót. Ne használja a töltőkészüléket, ha az már megrongálódott. Ne nyissa ki a töltőkészüléket és azt csak megfelelő minőségű szakmai személyzettel és csak eredeti pótalkatrészek alkalmazásával javíttassa.** Egy megrongálódott töltőkészülék, kábel és csatlakozó dugó megnöveli az áramütés veszélyét.
- ▶ **Ne üzemeltesse a konstans feszültség szabályozót egy gyúlékony alapra (pl. papír, textíliák stb.) helyezve, illetve gyúlékony környezetben.** A töltőkészüléknek a töltés során fellépő felmelegedése tűzhez vezethet.
- ▶ **Az akkumulátor megrongálódása vagy szakszerűtlen kezelése esetén abból gőzök léphetnek ki.** Azonnal juttasson friss levegőt a helyiségbe, és ha panaszai vannak, keressen fel egy orvost. A gőzök ingerelhetik a légutakat.
- ▶ **Ne takarja le a töltőkészülék szellőzőnyílását.** A töltőkészülék ellenkező esetben túlmelegedhet és ekkor nem működik megfelelően.

## A termék és a teljesítmény leírása

### Az ábrázolásra kerülő komponensek

Az ábrázolt alkatrészek sorszámozása megfelel a töltőkészülék ábrájának az ábrákat tartalmazó oldalon.

- (1) Akkumulátor<sup>A)</sup>
- (2) Töltőkosár
- (3) Piros akkumulátor töltéskijelző

- (4) Zöld akkumulátor töltéskijelző
  - (5) Akkumulátor töltéskijelző
  - (6) A hőmérsékletellenőrző berendezés kijelzése
- A) **A képeken látható vagy a szövegben leírt tartozékok részben nem tartoznak a standard szállítmányhoz. Tartozék-programunkban valamennyi tartozék megtalálható.**

### Műszaki adatok

Töltőkészülék	AL 36V-20	
Rendelési szám	EU	<b>2 607 226 273</b>
	UK	<b>2 607 226 275</b>
	AU	<b>2 607 226 277</b>
	KO	<b>2 607 226 279</b>
Akkumulátor töltési feszültség (a feszültség automatikus felismerésével)	V...	36
Töltőáram	A	2,0
Megengedett töltési hőmérséklet tartomány	°C	0 – 45
Töltési idő az alábbi akkumulátor-kapacitás mellett, kb.		
– 2,0 Aó	perc	65
– 4,0 Aó	perc	125
– 6,0 Aó	perc	185
Akkucellák száma		10 – 30
Súly a 01:2014 EPTA-eljárás szerint	kg	0,55
Érintésvédelmi osztály		□ / II

## Üzemeltetés

### Üzembe helyezés

- ▶ **Ügyeljen a helyes hálózati feszültségre!** Az áramforrás feszültségének meg kell egyeznie a töltőkészülék típus tábláján található adatokkal. A 230 V-os töltőkészülékeket 220 V hálózati feszültségre is szabad üzemeltetni.

### Töltési folyamat

A töltési folyamat megkezdődik, mielőtt bedugták a töltőkészülék hálózati csatlakozódugaszát a dugaszolóaljzatba és a **(1)** akkumulátort a **(2)** töltőkosárba.

Az intelligens töltési eljárás során a rendszer automatikusan felismeri az akkumulátor töltési szintjét és azt az akkumulátor hőmérsékletétől és feszültségétől függően a mindenkori optimális töltőárammal tölti.

Ez az eljárás kíméli az akkumulátort és az, ha a töltőkészülékben tárolják, mindig teljesen feltöltött állapotban marad.

## A kijelző elemek magyarázata

### Zöld (4) akkumulátor-töltéskijelző villogó fény



A gyorsöltési eljárást a **zöld (4)** akkumulátor-töltéskijelző **villogása** jelzi. Az akkumulátort bármikor ki lehet venni és használni lehet.

**Megjegyzés:** A töltés csak akkor lehetséges, ha az akku hőmérséklete a megengedett töltési hőmérsékleti tartományban van, lásd a "Műszaki Adatok" szakaszt.

### Zöld (4) akkumulátor-töltéskijelző tartós fény



A **zöld (4)** akkumulátor-töltéskijelző tartós fénye azt jelzi, hogy az akkumulátor teljesen fel van töltve.

Az akkumulátort ezután azonnali használathoz ki lehet venni a töltőkészülekből.

Ha nincs felhelyezve akkumulátor, akkor a **zöld (4)** akkumulátor-töltéskijelző tartós fénye azt jelzi, hogy a hálózati csatlakozódugó be van dugva a dugaszolóaljzatba és hogy a töltőkészülék üzemkész.

### Piros (3) akkumulátor-töltéskijelző tartós fény



A **piros (3)** akkumulátor-töltéskijelző tartós fénye azt jelzi, hogy az akkumulátor hőmérséklete a megengedett töltési hőmérséklet tartományon kívül van, lásd a "Műszaki Adatok" szakaszt. Mihelyt az akkumulátor visszatér a megengedett hőmérséklet tartományba, a töltési folyamat megkezdődik.

### Piros (3) akkumulátor-töltéskijelző villogó fény



A **piros (3)** akkumulátor-töltéskijelző villogó fénye a töltési folyamat más zavarait jelzi, lásd a „Hibák – okaik és elhárításuk módja” szakaszt.

## Hibák – okaik és elhárításuk módja

A hiba oka	Hibaelhárítás
<b>Piros akkumulátor-töltéskijelző (3) villog</b> <b>Töltési folyamatra nincs lehetőség</b>	
Az akkumulátor nincs (helyesen) felhelyezve	Helyezze fel előírászerűen az akkumulátort a töltőkészülékre
Az akkumulátor érintkezői elszennyeződtek	Tisztítsa meg az akkumulátor érintkezőit, például az akkumulátor többszöri bedugásával és kihúzásával, szükség esetén cserélje ki az akkumulátort.
Az akkumulátor elromlott.	Cserélje ki az akkumulátort
<b>A (4) ill. (3) akkumulátor töltéskijelző nem világít</b>	
A töltőkészülék hálózati csatlakozó dugója nincs (helyesen) bedugva.	Dugja be (helyesen) a hálózati csatlakozó dugót a dugaszolóaljzatba.
A dugaszolóaljzat, a hálózati tápvezeték vagy a töltőkészülék meghibásodott.	Vizsgálja meg a hálózati feszültséget, szükség esetén egy Bosch-elektromos kéziszerszám vevőszolgálat mű-

A hiba oka	Hibaelhárítás
	helyében vizsgáltsa meg a töltőkészüléket.

## Munkavégzési tanácsok

Folytonos, illetve több közvetlenül egymás után, megszakítás nélkül következő töltési ciklus esetén a töltőkészülék felmelegedhet. Ez azonban normális jelenség és nem utal a töltőkészülék meghibásodására.

Ha az akkumulátor feltöltése után a készülék már csak lényegesen rövidebb ideig üzemeltethető, akkor az akkumulátor elhasználódott és ki kell cserélni.

## Karbantartás és szerviz

### Karbantartás és tisztítás

Ha a csatlakozó vezetéket ki kell cserélni, akkor a cserével csak a magát a Bosch céget, vagy egy Bosch elektromos kéziszerszám-műhely ügyfélszolgálatát szabad megbízni, nehogy a biztonságra veszélyes szituáció lépjen fel.

### Vevőszolgálat és alkalmazási tanácsadás

[www.bosch-garden.com](http://www.bosch-garden.com)

Ha kérdései vannak vagy pótalkatrészeket szeretne rendelni, okvetlenül adja meg a termék típusabláján található 10-jegyű cikkszámot.

### Magyarország

Robert Bosch Kft.

1103 Budapest

Gyömrői út. 120.

A [www.bosch-pt.hu](http://www.bosch-pt.hu) oldalon online megrendelheti készülékének javítását.

Tel.: +36 1 431 3835

Fax: +36 1 431 3888

E-mail: [info.bsc@hu.bosch.com](mailto:info.bsc@hu.bosch.com)

[www.bosch-pt.hu](http://www.bosch-pt.hu)

### Eltávolítás

A töltőkészülékeket, a tartozékokat és a csomagolásokat a környezetvédelmi szempontoknak megfelelően kell újrafelhasználásra leadni.



Ne dobja ki a töltőkészülékeket a háztartási szemétkébe!

### Csak az EU-tagországok számára:

A használt villamos és elektronikus berendezésekre vonatkozó 2012/19/EU sz. Európai Irányelvnek és ennek a megfelelő országok jogharmonizációjának megfelelően a már használhatatlan töltőkészülékeket külön össze kell gyűjteni és a környezetvédelmi szempontból megfelelő újra felhasználásra le kell adni.

## Русский

### Только для стран Евразийского экономического союза (Таможенного союза)

В состав эксплуатационных документов, предусмотренных изготовителем для продукции, могут входить настоящее руководство по эксплуатации, а также приложения. Информация о подтверждении соответствия содержится в приложении.

Информация о стране происхождения указана на корпусе изделия и в приложении.

Дата изготовления зарядного устройства указана на корпусе изделия.

Контактная информация относительно импортера содержится на упаковке.

#### Срок службы изделия

Срок службы изделия составляет 7 лет. Не рекомендуется к эксплуатации по истечении 5 лет хранения с даты изготовления без предварительной проверки (дату изготовления см. на этикетке).

#### Перечень критических отказов и ошибочные действия персонала или пользователя

- не использовать с поврежденной рукояткой или поврежденным защитным кожухом
- не использовать при появлении дыма непосредственно из корпуса изделия
- не использовать с перебитым или оголенным электрическим кабелем
- не использовать на открытом пространстве во время дождя (в распыляемой воде)
- не включать при попадании воды в корпус
- не использовать при сильном искрении
- не использовать при появлении сильной вибрации

#### Критерии предельных состояний

- перетёрт или повреждён электрический кабель
- поврежден корпус изделия

#### Тип и периодичность технического обслуживания

Рекомендуется очистить инструмент от пыли после каждого использования.

#### Хранение

- необходимо хранить в сухом месте
- необходимо хранить вдали от источников повышенных температур и воздействия солнечных лучей
- при хранении необходимо избегать резкого перепада температур
- хранение без упаковки не допускается
- подробные требования к условиям хранения смотрите в ГОСТ 15150 (Условие 1)

#### Транспортировка

- категорически не допускается падение и любые механические воздействия на упаковку при транспортировке
- при разгрузке/погрузке не допускается использование любого вида техники, работающей по принципу зажима упаковки
- подробные требования к условиям транспортировки смотрите в ГОСТ 15150 (Условие 5)

### Указания по технике безопасности



**Прочтите все указания и инструкции по технике безопасности.** Несоблюдение указаний по технике безопасности и инструк-

ций может привести к поражению электрическим током, пожару и/или тяжелым травмам.

#### Тщательно храните эти инструкции.

Пользуйтесь зарядным устройством только в том случае, если Вы в состоянии полностью оценить его функции и привести их в действие или получили соответствующие указания.

► **Это зарядное устройство не предназначено для использования детьми и лицами с ограниченными физическими, сенсорными или умственными способностями или недостаточным опытом и знаниями. Пользоваться этим зарядным устройством детям в возрасте 8 лет и старше и лицам с ограниченными физическими, сенсорными или умственными способностями или с недостаточным опытом и знаниями разрешается только под присмотром ответственного за их безопасность лица или если они прошли инструктаж на предмет надежного использования зарядного устройства и понимают, какие опасности исходят от него.** Иначе существует опасность

неправильного использования или получения травм.

- ▶ **Присматривайте за детьми во время пользования, при выполнении очистки и техобслуживания.** При этом следите за тем, чтобы дети не играли зарядным устройством.
- ▶ **Заряжайте только Bosch литиево-ионные аккумуляторы емкостью 2,0 А·час. (от 10 аккумуляторных элементов). Напряжение аккумулятора должно подходить к зарядному напряжению зарядного устройства. Не заряжайте незаряжаемые батареи.** Иначе существует опасность пожара и взрыва.



**Защищайте зарядное устройство от дождя и сырости.** Проникновение воды в электроприбор повышает риск поражения электротоком.

- ▶ **Содержите зарядное устройство в чистоте.** В результате загрязнений существует опасность электрического поражения.
- ▶ **Каждый раз перед использованием проверяйте зарядное устройство, шнур и штекер. Не используйте зарядное устройство, если обнаружены повреждения. Не вскрывайте зарядное устройство самостоятельно, его ремонт разрешается выполнять только квалифицированному персоналу и только с использованием оригинальных запчастей.** Поврежденные зарядные устройства, шнур и штекер повышают риск поражения электротоком.
- ▶ **Не используйте зарядное устройство на легко-воспламеняющейся поверхности (напр., на бумаге, тканях и т. д.) или в пожароопасной среде.** В связи с нагреванием зарядного устройства во время зарядки возникает опасность возгорания.
- ▶ **При повреждении и ненадлежащем использовании аккумулятора может также выделяться газ.** Обеспечьте приток свежего воздуха и при возникновении жалоб обратитесь к врачу. Газы могут вызвать раздражение дыхательных путей.
- ▶ **Не прикрывайте вентиляционные щели зарядного устройства.** В противном случае возможен перегрев зарядного устройства и выход из строя.

## Описание продукта и услуг

### Изображенные составные части

Нумерация составных частей выполнена по изображению зарядного устройства на странице с иллюстрациями.

- (1) Аккумуляторная батарея <sup>A)</sup>
- (2) Зарядное гнездо
- (3) Индикатор заряда аккумулятора красный
- (4) Индикатор заряда аккумулятора зеленый
- (5) Индикатор заряда аккумуляторной батареи
- (6) Индикатор контроля температуры

A) Изображенные или описанные принадлежности не входят в стандартный объем поставки. Полный ассортимент принадлежностей Вы найдете в нашей программе принадлежностей.

### Технические данные

Зарядное устройство		AL 36V-20
Артикульный номер	ЕС	<b>2 607 226 273</b>
	Великобритания	<b>2 607 226 275</b>
	Австралия	<b>2 607 226 277</b>
	Корея	<b>2 607 226 279</b>
Зарядное напряжение аккумулятора (автоматический контроль напряжения)	В...	36
Зарядный ток	А	2,0
Допустимый диапазон температуры при зарядке	°C	0 – 45
Время зарядки при емкости аккумулятора, ок.		
– 2,0 А·ч	мин	65
– 4,0 А·ч	мин	125
– 6,0 А·ч	мин	185
Число элементов аккумулятора		10 – 30
Вес согласно EPTA-Procedure 01:2014	кг	0,55
Степень защиты		□ / II

## Работа с инструментом

### Включение электроинструмента

- ▶ **Учитывайте напряжение в сети!** Напряжение источника тока должно соответствовать данным на заводской табличке зарядного устройства. Зарядные устройства на 230 В могут работать также и от 220 В.

### Процесс зарядки

Процесс зарядки начинается после того, как штепсель зарядного устройства будет вставлен в розетку, а аккумуляторная батарея (1) – в зарядное гнездо (2).

Благодаря интеллектуальной процедуре зарядки зарядное устройство автоматически распознает степень заряда аккумулятора и производит зарядку оптимальным током в зависимости от температуры и напряжения аккумулятора.

Это щадит аккумулятор, при хранении в зарядном устройстве и аккумулятор благодаря этому всегда полностью заряжен.

### Значение элементов индикатора

#### Мигание зеленого индикатора заряда аккумулятора (4)



О быстрой зарядке свидетельствует **мигание зеленого** индикатора заряда аккумулятора (4). Аккумуляторную батарею можно извлечь и использовать в любой момент

времени.

**Указание:** Зарядка возможна только, если температура аккумулятора находится в допустимом температурном диапазоне, см. раздел «Технические данные».

#### Непрерывное свечение зеленого индикатора заряда аккумулятора (4)



Непрерывное свечение зеленого индикатора заряда аккумулятора (4) сигнализирует о полностью заряженном аккумуляторе.

Непосредственно после этого аккумулятор может быть извлечен, и им можно пользоваться.

Без вставленного аккумулятора непрерывное свечение индикатора заряда аккумулятора (4) свидетельствует о том, что штекер вставлен в розетку и зарядное устройство готово к работе.

#### Непрерывное свечение красного индикатора заряда аккумулятора (3)



Непрерывное свечение красного индикатора заряда аккумуляторной батареи (3) свидетельствует о том, что температура аккумулятора находится за пределами

допустимого диапазона, см. раздел «Технические данные». Как только будет достигнут допустимый температурный диапазон, начинается зарядка.

#### Мигание красного индикатора заряда аккумулятора (3)



Мигание красного индикатора заряда аккумулятора (3) сигнализирует о другой неполадке в процессе зарядки, см. раздел «Неполадка – Причины и устранение».

### Неполадка – Причины и устранение

Причина	Устранение
<b>Красный индикатор заряда аккумулятора (3) мигает</b>	

Причина	Устранение
<b>Зарядка невозможна</b>	
Аккумулятор вставлен не полностью	Правильно вставьте аккумуляторную батарею в зарядное устройство
Загрязнены контакты аккумулятора	Очистите контакты аккумулятора; напр., несколько раз вставьте и извлеките аккумулятор, при необходимости замените аккумулятор
Аккумулятор неисправен	Замените аккумулятор
<b>Индикаторы заряда аккумулятора (4) или (3) не горят</b>	
Вилка сети зарядного устройства неполностью вставлена в розетку	Правильно вставьте вилку в штепсельную розетку
Неисправность штепсельной розетки, кабеля питания или зарядного устройства	Проверьте напряжение сети, при необходимости сдайте зарядное устройство в авторизованную мастерскую электроинструментов фирмы Bosch

### Указания по применению

При непрерывных или многократно повторяемых циклах зарядки без перерыва зарядное устройство может нагреться. Это, тем не менее, безвредно и никак не указывает на технический дефект зарядного устройства.

Значительное сокращение продолжительности работы после заряда свидетельствует о старении аккумулятора и указывает на необходимость его замены.

## Техобслуживание и сервис

### Техобслуживание и очистка

Если требуется поменять шнур, обращайтесь на фирму Bosch или в авторизованную сервисную мастерскую для электроинструментов Bosch.

### Сервис и консультирование по вопросам применения

[www.bosch-garden.com](http://www.bosch-garden.com)

Пожалуйста, во всех запросах и заказах запчастей обязательно указывайте 10-значный товарный номер по заводской табличке изделия.

**Для региона: Россия, Беларусь, Казахстан, Украина**  
Гарантийное обслуживание и ремонт электроинструмента, с соблюдением требований и норм изготовителя производятся на территории всех стран только в фирменных или авторизованных сервисных центрах «Роберт Бош». **ПРЕДУПРЕЖДЕНИЕ!** Использование контрафактной продукции опасно в эксплуатации, может привести к ущербу для Вашего здоровья. Изготовление и распространение



контрафактної продукції преследується по Закону в адміністративному і кримінальному порядку.

#### Россия

Уполномоченная изготовителем организация:  
ООО «Роберт Бош» Вашутинское шоссе, вл. 24  
141400, г. Химки, Московская обл.  
Тел.: +7 800 100 8007  
E-Mail: info.powertools@ru.bosch.com  
www.bosch-pt.ru

#### Беларусь

ИП «Роберт Бош» ООО  
Сервисный центр по обслуживанию электроинструмента  
ул. Тимирязева, 65А-020  
220035, г. Минск  
Тел.: +375 (17) 254 78 71  
Тел.: +375 (17) 254 79 16  
Факс: +375 (17) 254 78 75  
E-Mail: pt-service.by@bosch.com  
Официальный сайт: www.bosch-pt.by

#### Казахстан

Центр консультирования и приема претензий  
ТОО «Роберт Бош» (Robert Bosch)  
г. Алматы,  
Республика Казахстан  
050012  
ул. Муратбаева, д. 180  
БЦ «Гермес», 7й этаж  
Тел.: +7 (727) 331 31 00  
Факс: +7 (727) 233 07 87  
E-Mail: ptka@bosch.com  
Полную и актуальную информацию о расположении сервисных центров и приемных пунктов Вы можете получить на официальном сайте:  
www.bosch-professional.kz

#### Молдова

RIALTO-STUDIO S.R.L.  
Пл. Кантемира 1, этаж 3, Торговый центр ТОПАЗ  
2069 Кишинев  
Тел.: + 373 22 840050/840054  
Факс: + 373 22 840049  
Email: info@rialto.md

#### Армения, Азербайджан, Грузия, Киргизстан, Монголия, Таджикистан, Туркменистан, Узбекистан

ТОО «Роберт Бош» (Robert Bosch)  
Power Tools послепродажное обслуживание проспект Райымбека 169/1  
050050 Алматы, Казахстан  
Службная эл. почта: service.pt.ka@bosch.com  
Официальный веб-сайт: www.bosch.com, www.bosch-pt.com

#### Утилизация

Отслужившие свой срок зарядные устройства, принадлежности и упаковку следует сдавать на экологически чистую переработку отходов.



Утилизируйте зарядные устройства отдельно от бытового мусора!

#### Только для стран-членов ЕС:

В соответствии с Европейской директивой 2012/19/ЕС об отработанных электрических и электронных приборах и ее преобразованием в национальное законодательство негодные зарядные устройства нужно собирать отдельно и сдавать на экологически чистую переработку.

## Українська

### Вказівки з техніки безпеки



**Прочитайте всі застереження і вказівки.**  
Невиконання вказівок з техніки безпеки та інструкцій може

призвести до ураження електричним струмом, пожежі та/або важких серйозних травм.

#### Надійно зберігайте цю інструкцію.

Використовуйте зарядний пристрій лише у тому випадку, якщо всі функції знаходяться у Вас повністю під контролем і Ви не вбачаєте обмежень в їх використанні або отримали відповідні вказівки.

► **Цей зарядний пристрій не передбачений для використання дітьми і особами з обмеженими фізичними, сенсорними та розумовими здібностями, або недостатнім досвідом та знаннями. Дітям віком від 8 років та особам з обмеженими фізичними, сенсорними та розумовими можливостями або недостатнім досвідом та знаннями дозволяється користуватися цим зарядним пристроєм лише під наглядом або якщо вони отримали відповідні вказівки щодо безпечного використання цього зарядного пристрою і**

**розуміють, яку небезпеку він несе.** Інакше можливе

неправильне використання та небезпека одержання травм.

- ▶ **Доглядайте за дітьми під час користування, очищення і технічного обслуговування.** При цьому слідкуйте за тим, щоб діти не гралися із зарядним пристроєм.
- ▶ **Заряджайте лише Bosch літієво-іонні акумулятори ємністю від 2,0 А·год. (від 10 акумуляторних елементів). Напруга акумулятора повинна підходити до зарядної напруги зарядного пристрою. Не заряджайте батареї, що не розраховані на повторне перезарядження. В іншому випадку існує небезпека пожежі і вибуху.**



**Захищайте зарядний пристрій від дощу і вологи.**

Попадання води в електроприлад збільшує ризик ураження електричним струмом.

- ▶ **Тримайте зарядні пристрій в чистоті.** При забрудненні існує небезпека ураження електричним струмом.
- ▶ **Кожного разу перед використанням перевіряйте зарядний пристрій, шнур та штепсель. Не використовуйте зарядний пристрій, якщо були виявлені пошкодження. Не розкривайте зарядний пристрій самостійно, їх ремонт дозволяється виконувати лише кваліфікованому персоналу і лише з використанням оригінальних запчастин.** Пошкоджені зарядні пристрої, шнур або штепсель збільшує небезпеку ураження електричним струмом.
- ▶ **Не використовуйте зарядний пристрій на легкозаймистій поверхні (напр., на папері, тканині тощо) або в пожаронебезпечному середовищі.** Через нагрівання зарядного пристрою під час зарядження виникає небезпека займання.
- ▶ **При пошкодженні або неправильній експлуатації акумуляторної батареї може виходити пар.** Впустіть свіже повітря і – у разі скарг – зверніться до лікаря. Пар може подразнювати дихальні шляхи.

- ▶ **Не накривайте вентиляційні отвори зарядного пристрою.** Інакше зарядний пристрій може перегрітися і вийти з ладу.

## Опис продукту і послуг

### Зображені компоненти

Нумерація зображених компонентів посилається на зображення зарядного пристрою на сторінці з малюнком.

- (1) Акумуляторна батарея<sup>A)</sup>
- (2) Зарядне гніздо
- (3) Червоний індикатор зарядження акумуляторної батареї
- (4) Зелений індикатор зарядження акумуляторної батареї
- (5) Індикатор зарядження акумуляторної батареї
- (6) Індикатор контролю за температурою

A) **Зображене або описане приладдя не входить в стандартний обсяг поставки. Повний асортимент приладдя Ви знайдете в нашій програмі приладдя.**

### Технічні дані

Зарядний пристрій		AL 36V-20
Артикульний номер	ЄС	<b>2 607 226 273</b>
	Велика Британія	<b>2 607 226 275</b>
	Австралія	<b>2 607 226 277</b>
	Корея	<b>2 607 226 279</b>
Зарядна напруга акумуляторної батареї (автоматичне розпізнавання напруги)	V...	36
Зарядний струм	A	2,0
Допустимий температурний діапазон зарядження	°C	0 – 45
Тривалість зарядження при ємності акумулятора, бл.		
– 2,0 А·год.	хвил.	65
– 4,0 А·год.	хвил.	125
– 6,0 А·год.	хвил.	185
Кількість акумуляторних елементів		10 – 30
Вага відповідно до EPTA-Procedure 01:2014	кг	0,55
Ступінь захисту		□/II

## Робота

### Початок роботи

- ▶ **Зважайте на напругу в мережі!** Напруга джерела живлення має відповідати даним на заводській таблиці зарядного пристрою. Зарядні пристрої, розраховані на 230 В, можуть працювати також і від 220 В.

### Зарядження

Процес зарядження починається, коли мережний штепсель зарядного пристрою буде встромлений в розетку, а акумуляторна батарея (1) буде встромлена у зарядне гніздо (2).

Завдяки інтелектуальній системі зарядження ступінь зарядженості акумуляторної батареї автоматично розпізнається та зарядження здійснюється оптимальним струмом в залежності від температури та напруги акумулятора.

Це зберігає акумуляторну батарею, і при її зберіганні у зарядному пристрої вона завжди буде повністю заряджена.

### Функції індикаторів

#### Блимання зеленого індикатора зарядження акумуляторної батареї (4)



Про швидке зарядження свідчить блимання зеленого індикатора зарядження акумуляторної батареї (4). Акумуляторну батарею можна витягти і використовувати в

будь-який момент часу.

**Вказівка:** Процес зарядження можливий лише в тому разі, коли температура акумуляторної батареї знаходиться в межах допустимого температурного діапазону зарядження, див. розділ «Технічні дані».

#### Безперервне світіння зеленого індикатора зарядження акумуляторної батареї (4)



Безперервне світіння зеленого індикатора зарядження акумуляторної батареї (4) свідчить про те, що акумуляторна батарея повністю зарядилась.

Після цього акумуляторну батарею можна вийняти і одразу ж використовувати.

Без встромленої акумуляторної батареї безперервне світіння індикатора зарядження акумуляторної батареї (4) свідчить про те, що мережний штепсель встромлений в розетку і зарядний пристрій готовий до роботи.

#### Безперервне світіння червоного індикатора зарядження акумуляторної батареї (3)



Безперервне світіння червоного індикатора зарядження акумуляторної батареї (3) свідчить про те, що температура акумуляторної батареї знаходиться за

межами допустимого температурного діапазону, див. розділ «Технічні дані». Після досягнення допустимого температурного діапазону розпочинається зарядження.

#### Блимання червоного індикатора зарядження акумуляторної батареї (3)



Блимання червоного індикатора зарядження акумуляторної батареї (3) свідчить про іншу неполадку в процесі зарядження, див. розділ «Неполадки – причини та усунення».

### Несправності – Причини і усунення

Причина	Усунення
<b>Червоний індикатор зарядження акумуляторної батареї (3) блимає</b>	
<b>Зарядження неможливе</b>	
Акумуляторна батарея не (повністю) встановлена на зарядний пристрій	Правильно встановіть акумуляторну батарею на зарядний пристрій
Забруднилися контакти акумуляторної батареї	Очистіть контакти акумуляторної батареї; напр., декілька разів встроміть і вийміть акумуляторну батарею, за потреби замініть акумуляторну батарею
Акумуляторна батарея несправна	Поміняйте акумуляторну батарею
<b>Індикатори зарядження акумуляторної батареї (4) або (3) не світяться</b>	
Не (повністю) встромлений штепсель зарядного пристрою	(Добре) вставте штепсель у розетку
Несправна розетка, кабель живлення або зарядний пристрій	Перевірте напругу в мережі та за необхідністю перевірте зарядний пристрій в сервісній майстерні для електроприладів Bosch

#### Вказівки щодо роботи

При постійних циклах зарядження або таких, що безперервно повторюються один за одним декілька разів, зарядний пристрій може нагрітись. Проте, це не є шкідливим і не свідчить про будь-який технічний дефект зарядного пристрою.

Занадто коротка тривалість роботи після зарядження свідчить про те, що акумулятор вичерпав себе і його треба поміняти.

## Технічне обслуговування і сервіс

### Технічне обслуговування і очищення

Якщо треба поміняти під'єднувальний кабель, це треба робити на фірмі Bosch або в сервісній майстерні для електрострументав Bosch, щоб уникнути небезпек.

**Сервіс і консультації з питань застосування****www.bosch-garden.com**

При всіх додаткових запитаннях та замовленні запчастин, будь ласка, обов'язково зазначайте 10-значний номер для замовлення, наведений на заводській таблиці продукту.

Гарантійне обслуговування і ремонт електроінструменту здійснюються відповідно до вимог і норм виготовлювача на території всіх країн лише у фірмових або авторизованих сервісних центрах фірми «Роберт Бош». **ПОПЕРЕДЖЕННЯ!** Використання контрафактної продукції небезпечно в експлуатації і може мати негативні наслідки для здоров'я. Виготовлення і розповсюдження контрафактної продукції переслідується за Законом в адміністративному і кримінальному порядку.

**Україна**

Бош Сервісний Центр електроінструментів  
вул. Крайня 1  
02660 Київ 60  
Тел.: +380 44 490 2407  
Факс: +380 44 512 0591  
E-Mail: pt-service@ua.bosch.com  
www.bosch-professional.com/ua/uk

Адреса Регіональних гарантійних сервісних майстерень зазначена в Національному гарантійному талоні.

**Утилізація**

Зарядні пристрої, приладдя і упаковку треба здавати на екологічно чисту повторну переробку.



Не викидайте зарядні пристрої в побутове сміття!

**Лише для країн ЄС:**

Відповідно до Європейської директиви 2012/19/ЄС щодо відпрацьованих електричних і електронних приладів і її перетворення в національне законодавство непридатні до вживання зарядні пристрої потрібно збирати окремо і здавати на екологічно чисту переробку.

**Қазақ****Қауіпсіздік нұсқаулары**

Барлық қауіпсіздік нұсқаулықтарын және ескертпелерді оқыңыз. Техникалық қауіпсіздік нұсқаулықтарын және

ескертпелерді сақтамау тоқтың соғуына, өрт және/немесе ауыр жарақаттануларға алып келуі мүмкін.

**Осы нұсқаулықты толық орындаңыз.**

Зарядтау құралын тек барлық қызметтерін толық бағалап, оларды орындай алатыныңызға сенімді болғанда немесе тиісті нұсқаулықтарды алғаннан соң пайдалану керек.

- ▶ **Бұл зарядтау құралы балалардың, дене немесе ой қабілеттері шектелген, тәжірибесі және білімі аз адамдардың пайдалануына арналмаған. Осы зарядтау құралымен 8 жастан асқан балалардың және дене, сезім, ойлау қабілеттері шектелген не тәжірибесі мен білімі аз адамдардың жүйені қауіпсіз пайдалану туралы нұсқаусыз және жауапты адамның бақылауынсыз пайдалануы аса қауіпті.** Кері жағдайда дұрыс пайдаланбау және жарақаттанулар қаупі пайда болады.
- ▶ **Пайдалану, тазалау және қызмет көрсету кезінде балаларға мұқият болыңыз.** Балалардың зарядтау құралымен ойнамауына көз жеткізіңіз.
- ▶ **Тек қуаты 2,0 Асағ (10 бастап) жоғары Bosch литий-иондық аккумуляторларды зарядтаңыз.** Аккумулятор қуаты зарядтау құралының аккумуляторды зарядтау қуатына сәйкес болуы қажет. Қайта зарядталмайтын аккумуляторларды зарядтамаңыз. Кері жағдайда өрт немесе жарылу қаупі пайда болады.



**Зарядтау құралын жаңбырдан немесе ылғалдықтан қорғаңыз.** Электр құралының ішіне су кірсе, ол электр тоғының соғу қаупін арттырады.

- ▶ **Зарядтау құралын таза ұстаңыз.** Құралдың ластануы тоқ соғуы қаупін туындатады.
- ▶ **Әр пайдаланудан алдын зарядтау құралын, кабельді және айырды тексеріңіз. Ақауды байқасаңыз зарядтау құралын пайдаланбаңыз. Зарядтау құралын өзіңіз ашпаңыз, оны тек білікті маманға және түпнұсқалы бөлшектермен жөндетіңіз.** Зақымдалған зарядтау құралы, кабель және айыр электр тоғының соғу қаупін арттырады.
- ▶ **Зарядтау құралын қосулы күйде оңай жанатын беттердің (мысалы, қағаз, мата және т.б.) үстіне қоймаңыз немесе жанғыш заттардың жанында пайдаланбаңыз.** Зарядтау кезінде зарядтау құралының қызуы себебінен өрт қаупі пайда болады.
- ▶ **Аккумулятор зақымданған немесе оны дұрыс пайдаланбаған жағдайда бу шығуы мүмкін.** Бұл жағдайда ішке таза ауа кіргізіңіз және шағымдар болса, медициналық көмек алыңыз. Булар тыныс алу жолдарын тітіркендіруі мүмкін.
- ▶ **Зарядтау құралының саңылауын жаппаңыз.** Әйтпесе зарядтау құралы қызып, дұрыс жұмыс істемеуі мүмкін.

## Өнім және қуат сипаттамасы

### Бейнеленген құрамды бөлшектер

Құрамды бөлшектер нөмірі суреттері берілген зарядтау құралының сипаттамасына сәйкес.

- (1) Аккумулятор <sup>A)</sup>
- (2) Қуаттандыру наусасы
- (3) Аккумулятордың қуаттандырылу күйін көрсететін қызыл түсті көрсеткіш
- (4) Аккумулятордың қуаттандырылу күйін көрсететін жасыл түсті көрсеткіш
- (5) Аккумулятордың қуаттандырылу күйін көрсеткіш
- (6) Температура бақылауының көрсеткіші

A) Бейнеленген немесе сипатталған жабдықтар стандартты жеткізу көлемімен қамтылмайды. Толық жабдықтарды біздің жабдықтар бағдарламамыздан табасыз.

### Техникалық мәліметтер

Қуаттандыру құралы	AL 36V-20	
Өнім нөмірі	EU	2 607 226 273
	UK	2 607 226 275
	AU	2 607 226 277
	KO	2 607 226 279
Аккумулятордың қуаттанду кернеуі (кернеуді автоматты түрде айқындау)	B...	36

Қуаттандыру құралы	AL 36V-20	
Қуаттандыру тоғы	A	2,0
Қуаттандыру температурасының ұйғарынды ауқымы	°C	0 – 45
Аккумулятор күші келесідегідей болған жағдайлардағы қуаттандыру уақыты, шамамен:		
– 2,0 Ah	мин	65
– 4,0 Ah	мин	125
– 6,0 Ah	мин	185
Аккумулятор ұяшықтарының саны		10 – 30
Салмағы EPTA-Procedure 01:2014 сай	кг	0,55
Сақтық сыныпы		□ / II

## Пайдалану

### Пайдалануға ендіру

- ▶ **Желі қуатына назар аударыңыз!** Тоқ көзінің қуаты зарядтау құралының зауыттық тақтайшасындағы мәліметтеріне сай болуы қажет. 230 В белгісімен белгіленген зарядтау құралдарымен 220 В жұмыс істеуге болады.

### Зарядтау әдісі

Зарядтау әдісі зарядтау құралының желі айыры розеткаға салынып аккумулятор (1) зарядтау наусасына (2) салынғаннан соң басталады.

Оңтайлы зарядтау әдісі арқылы аккумулятордың зарядтау күйі автоматты ретте анықталып, аккумулятор температурасы мен қуатына байланысты тиімді зарядтау тоғымен орындалады.

Осылай аккумулятор сақталып зарядтау құралында тұрса әрдайым толық зарядталған болады.

### Жарық диод элементтерінің мағынасы

#### Аккумулятор зарядталуының жасыл жарық диоды (4) жыпылықтайтын жарығы



Жылдам зарядтау әдісі аккумулятордың жасыл зарядтау жарық диодының (4) жыпылықтауы арқылы белгіленеді.

Аккумуляторды кез келген уақытта шығарып пайдалану мүмкін.

**Нұсқау:** Жылдам зарядтау әдісін орындау тек аккумулятор температурасы рұқсат етілген зарядтау температурасы аймағында болғанда ғана мүмкін болады, "Техникалық мәліметтер" тарауын қараңыз.

### Жасыл түсті аккумулятор зарядталуының жасыл жарық диодының үздіксіз жануы (4)



Жасыл түсті аккумуляторды зарядтау жарық диодының (4) үздіксіз жануы аккумулятордың толық зарядталғанын білдіреді.

Содан кейін ғана аккумуляторды пайдалануға болады. Аккумуляторсыз жарық диодының (4) үздіксіз жануы айырдың розеткаға салынып зарядтау құралы жұмыс істеуге дайын екендігін білдіреді.

### Қызыл түсті аккумуляторды зарядтау жарық диодының (3) үздіксіз жануы



Қызыл түсті қателік индикаторының (3) үздіксіз жануы аккумулятор температурасының рұқсат етілген зарядтау температурасы аймағынан тыс екендігін білдіреді. "Техникалық мәліметтер" бөлімін қараңыз.

Рұқсат етілген температура аймағы жетілгенде зарядтау әдісі басталады.

### Қызыл түсті аккумуляторды зарядтау жарық диодының (3) жыпылықтауы



Қызыл түсті аккумуляторды зарядтау жарық диодының (3) жыпылықтауы зарядтау әдісіндегі ақауды білдіреді "Қателік - себептер пен көмек" бөлімін қараңыз.

## Ақаулар - Себептері және шешімдері

Себебі	Шешімі
<b>Қызыл түсті аккумуляторды зарядтау жарық диоды (3) жыпылықтайды</b>	
<b>Зарядтау мүмкін емес</b>	
Аккумулятор (дұрыс) салынбаған	Аккумуляторды зарядтау құрылғысына дұрыс орнатыңыз
Аккумулятор ластанған	Аккумулятор контактілерін тазалау; мысалы, аккумуляторды бірнеше рет зарядтау науасына салып - шығарыңыз, қажет болса оны ауыстырыңыз
Аккумулятор бұзылған	Аккумуляторды алмастыру
<b>Аккумулятор зарядтау жарық диодтары(4) немесе (3) жанбай жатыр</b>	
Зарядтау құралының айыры (дұрыс) салынбаған	Айыр (толық) розеткаға салыңыз
Розетка, желі кабелі немесе зарядтау құралы бұзылған	Желі қуатын тексеру, зарядтау құралын керек болса Bosch электр құралдарының авторизацияланған клиенттерге қызмет көрсету орталықтарында тексеріңіз

## Пайдалану нұсқаулары

Үздіксіз немесе көп реттік зарядтаулардан соң зарядтау құралы қызып кетуі мүмкін. Бұл қауіпті емес және зарядтау құралында техникалық ақау барын білдірмейді. Пайдалану мерзімінің айтарлықтай қысқаруы аккумулятордың ескіргенін және ауыстыру керектігін білдіреді.

## Техникалық күтім және қызмет

### Қызмет көрсету және тазалау

Егер байланыс сымын алмастыру қажет болса, қауіпсіздіктің төмендеуіне жол бермес үшін алмастыруды тек Bosch немесе Bosch электр құралдарының авторизацияланған клиенттерге қызмет көрсету орталықтарында орындаңыз.

### Тұтынушыға қызмет көрсету және пайдалану кеңестері

#### [www.bosch-garden.com](http://www.bosch-garden.com)

Сұрақтарыңызды қойғаныңызда және қосалқы бөлшектерге тапсырыс бергеніңізде әрқашан міндетті түрде өнімнің зауыттық тақтасындағы 10-санды өнім нөмірін жазыңыз.

Өндіруші талаптары мен нормаларының сақталуымен электр құралын жөндеу және кепілді қызмет көрсету барлық мемлекеттер аумағында тек "Роберт Бош" фирмалық немесе авторизацияланған қызмет көрсету орталықтарында орындалады. ЕСКЕРТУ! Заңсыз жолмен әкелінген өнімдерді пайдалану қауіпті, денсаулығыңызға зиян келтіруі мүмкін. Өнімдерді заңсыз жасау және тарату әкімшілік және қылмыстық тәртіп бойынша Заңмен қудаланады.

#### Қазақстан

Тұтынушыларға кеңес беру және шағымдарды қабылдау орталығы:

"Роберт Бош" (Robert Bosch) ЖШС

Алматы қ.,

Қазақстан Республикасы

050012

Муратбаев к., 180 үй

"Гермес" БО, 7 қабат

Тел.: +7 (727) 331 31 00

Факс: +7 (727) 233 07 87

E-Mail: [ptka@bosch.com](mailto:ptka@bosch.com)

Сервистік қызмет көрсету орталықтары мен қабылдау пунктерінің мекен-жайы туралы толық және өзекті ақпаратты Сіз: [www.bosch-professional.kz](http://www.bosch-professional.kz) ресми сайттан ала аласыз

### Кәдеге жарату

Зарядтау құралын, оның жабдықтары мен қаптамасын қоршаған ортаны қорғайтын кәдеге жарату орнына тапсыру қажет.



Зарядтау құралын үй қоқысына тастамаңыз!

#### Тек қана ЕО елдері үшін:

Электр және электрондық ескі құралдар бойынша Еуропа 2012/19/EU ережесі және оның ұлттық заңдарға сай пайдалануға жарамсыз зарядтау құралдары бөлек жиналып кәдеге жаратылуы қажет.

## Română

### Instrucțiuni de siguranță



Citiți toate indicațiile și instrucțiunile de siguranță. Nerespectarea instrucțiunilor și indicațiilor de siguranță poate provoca

electrocutare, incendiu și/sau răniri grave.

#### Păstrați cu grijă prezentele instrucțiuni.

Utilizați încărcătorul numai dacă sunteți pe deplin informați asupra tuturor funcțiilor acestuia și le puteți accesa fără restricții sau dacă ați fost instruiți în mod corespunzător asupra lor.

- ▶ **Acest încărcător nu este destinat utilizării de către copii și de către persoane cu capacități fizice, senzoriale sau intelectuale limitate sau lipsite de experiență și cunoștințe. Acest încărcător poate fi folosit de către copiii mai mari de 8 ani și de către persoane cu capacități fizice, senzoriale sau intelectuale limitate sau lipsite de experiență și cunoștințe, numai dacă acestea sunt supravegheate sau sunt instruite privitor la folosirea sigură a încărcătorului și înțeleg pericolele pe care acestea le implică. În caz contrar există pericol de manevrare greșită și răniri.**

### ▶ **Supravegheați copiii în timpul folosirii, curățării și întreținerii.**

Astfel veți avea siguranța că, copiii nu se joacă cu încărcătorul.

- ▶ **Încărcați numai Bosch acumulatori litiu-ion-Akkus cu o capacitate de 2,0 Ah (începând de la 10 celule de acumulator). Tensiunea acumulatorului trebuie să se potrivească cu tensiunea de încărcare a încărcătorului. Nu încărcați baterii de unică folosință.**

În caz contrar, există pericolul de incendiu și explozie.



#### Feriți încărcătorul de ploaie sau umezeală.

Pătrunderea apei într-o sculă electrică mărește riscul de electrocutare.

- ▶ **Mențineți curat încărcătorul.** Din cauza murdăriei există pericol de electrocutare.
- ▶ **Înainte de utilizare, verificați încărcătorul, cablul și ștecherul. Nu folosiți încărcătorul în cazul în care constatați deteriorări ale acestuia. Nu deschideți singuri încărcătorul și permiteți repararea acestuia numai de către personal de specialitate corespunzător calificat și numai cu piese de schimb originale.** Încărcătoarele, cablurile și ștecherile defecte măresc riscul de electrocutare.
- ▶ **Nu folosiți încărcătorul pe o suprafață ușor inflamabilă (de ex. hârtie, materiale textile etc.) respectiv într-un mediu inflamabil.** Deoarece încărcătorul se încălzește în timpul procesului de încărcare, există pericol de incendiu.
- ▶ **În cazul deteriorării sau utilizării necorespunzătoare a acumulatorului se pot degaja vapori.** Aerișiți cu aer proaspăt iar dacă vi se face rău consultați un medic. Vaporii pot irita căile respiratorii.
- ▶ **Nu obturați fantele de ventilație ale încărcătorului.** În caz contrar, încărcătorul se poate supraîncălzi și este posibil să nu mai funcționeze în mod corespunzător.

## Descrierea produsului și a performanțelor sale

### Elemente componente

Numerotarea elementelor componente se referă la redarea încărcătorului de la pagina grafică.

- (1) Acumulator <sup>A)</sup>

- (2) Compartiment de încărcare
  - (3) Indicator roșu de încărcare a acumulatorului
  - (4) Indicator verde de încărcare a acumulatorului
  - (5) Indicatorul nivelului de încărcare al acumulatorului
  - (6) Indicator de supraveghere a temperaturii
- A) **Accesoriiile ilustrate sau descrise nu sunt cuprinse în setul de livrare standard. Puteți găsi accesoriiile complete în programul nostru de accesorii.**

## Date tehnice

Încărcător	AL 36V-20	
Număr de identificare	UE	<b>2 607 226 273</b>
	UK	<b>2 607 226 275</b>
	AU	<b>2 607 226 277</b>
	KO	<b>2 607 226 279</b>
Tensiune de încărcare acumulator (sesizare automată a tensiunii)	V...	36
Curent de încărcare	A	2,0
Domeniu admis al temperaturilor de încărcare	°C	0 - 45
Timp de încărcare la capacitatea nominală a acumulatorului, aprox.		
- 2,0 Ah	min	65
- 4,0 Ah	min	125
- 6,0 Ah	min	185
Număr celule de acumulator		10 - 30
Greutate conform EPTA-Procedure 01:2014	kg	0,55
Clasa de protecție		□/II

## Funcționare

### Punere în funcțiune

- ▶ **Atenție la tensiunea din rețeaua de alimentare electrică!** Tensiunea sursei de curent trebuie să coincidă cu datele de pe plăcuța indicatoare a tipului încărcătorului. Încărcătoarele inscripționate cu 230 V pot funcționa și racordate la 220 V.

### Proces de încărcare

Procesul de încărcare începe imediat ce fișa încărcătorului este introdusă în priză, iar acumulatorul (1) este introdus în compartimentul de încărcare (2).

Prin procesul de încărcare inteligentă, starea de încărcare a acumulatorului este sesizată automat iar acumulatorul va fi încărcat cu un curent de încărcare întotdeauna optim, în funcție de temperatura și tensiunea sa.

În acest mod acumulatorul este menajat, iar în cazul păstrării sale în încărcător, el va fi întotdeauna încărcat la capacitate maximă.

## Semnificația elementelor indicatoare

### Indicatorul verde de încărcare a acumulatorului (4) se aprinde intermitent



Procesul de încărcare rapidă este semnalizat de **aprinderea intermitentă** a indicatorului verde de încărcare a acumulatorului (4). Acumulatorul poate fi extras și utilizat în orice

moment.

**Observație:** Procesul de încărcare este posibil numai dacă temperatura acumulatorului se situează în domeniul admis al temperaturilor de încărcare, consultați paragraful „Date tehnice”.

### Aprinderea fixă a indicatorului verde de încărcare a acumulatorului (4)



Aprinderea fixă a indicatorului verde de încărcare a acumulatorului (4) indică faptul că acumulatorul este încărcat complet.

În continuare acumulatorul poate fi scos și folosit imediat.

Dacă acumulatorul nu este introdus, aprinderea fixă a indicatorului verde de încărcare a acumulatorului (4) indică faptul că fișa este introdusă în priză și că încărcătorul este gata pentru a intra în funcțiune.

### Aprinderea fixă a indicatorului roșu de încărcare a acumulatorului (3)



Aprinderea fixă a indicatorului roșu de încărcare a acumulatorului (3) indică faptul că temperatura acumulatorului este în afara domeniului temperaturilor admise pentru

încărcare, consultați paragraful „Date tehnice”. Procesul de încărcare începe imediat ce temperatura revine în domeniul admis.

### Aprinderea intermitentă a indicatorului roșu de încărcare a acumulatorului (3)



Aprinderea intermitentă a indicatorului roșu de încărcare a acumulatorului (3) indică o defecțiune produsă în cadrul procesului de încărcare, consultați paragraful „Defecțiuni – Cauze și remediere”.

## Defecțiuni Cauze și remediere

Cauză	Remediere
<b>Indicatorul roșu de încărcare a acumulatorului (3) se aprinde intermitent</b>	
<b>Nu este posibilă încărcarea</b>	
Acumulatorul nu este montat (corect)	Fixați corect acumulatorul în încărcător
Contactele acumulatorului sunt murdare	Curățați contactele acumulatorului, de exemplu, prin introducerea și scoaterea de mai multe ori a acumulatorului sau prin înlocuirea acumulatorului dacă este necesar
Acumulator defect	Înlocuiți acumulatorul



Cauză	Remediere
<b>Indicatoarele de încărcare a acumulatorului (4), respectiv (3) nu se aprind</b>	
Ștecherul încărcătorului nu este introdus (corect) în prizele de curent	Introduceți (complet) ștecherul în prizele de curent
Priza de alimentare electrică, кабелът de alimentare sau încărcătorul sunt defecte	Verificați tensiunea din rețea, dacă este cazul, duceți încărcătorul pentru verificare la un centru autorizat de service și asistență tehnică post-vânzări pentru scule electrice Bosch

### Инструкции за работа

În caz de încărcare continuă, respectiv în cazul unor cicluri de încărcare care se succed fără întreruperi, încărcătorul se poate încălzi. Totuși, acest lucru nu presupune deteriorarea dispozitivului și nu reprezintă o defecțiune tehnică a încărcătorului.

Un timp de funcționare considerabil diminuat după încărcare indică faptul că acumulatorul s-a uzat și trebuie înlocuit.

### Поддръжка и сервиз

#### Поддръжка и почистване

Дacă е необходимо, замяната кабелului de racordare, за да се избегне опасност от повреда при експлоатацията, тази операция се извършва от Bosch или от център, авторизиран за техническа поддръжка пост-вânзări за електроинструменти Bosch.

#### Сервизна техническа поддръжка пост-вânзări и консултантски услуги

[www.bosch-garden.com](http://www.bosch-garden.com)

În caz de reclamații și comenzi de piese de schimb vă rugăm să indicați neapărat numărul de identificare compus din 10 cifre, conform plăcuței indicatoare a tipului produsului.

#### Ромъния

Robert Bosch SRL  
PT/MKV1-EA  
Service scule electrice  
Strada Horia Măcelariu Nr. 30–34, sector 1  
013937 București  
Tel.: +40 21 405 7541  
Fax: +40 21 233 1313  
E-Mail: [BoschServiceCenter@ro.bosch.com](mailto:BoschServiceCenter@ro.bosch.com)  
[www.bosch-pt.ro](http://www.bosch-pt.ro)

#### Молдова

RIALTO-STUDIO S.R.L.  
Piata Cantemir 1, etajul 3, Centrul comercial TOPAZ  
2069 Chisinau  
Tel.: + 373 22 840050/840054  
Fax: + 373 22 840049  
Email: [info@rialto.md](mailto:info@rialto.md)

### Елиминация

În cazul елиминации електроинструментов, аксесоаров и опаковок, те трябва да се предават на един център за рециклиране.



Не елиминирайте електроинструмента заедно с битовите отпадъци!

#### Тільки для країн ЄС:

Съгласно Директивата на Европейския съюз 2012/19/ЕС относно отпадъците от електрически и електронни изделия и транспонирането на тази директива в националното законодателство, използването на тези изделия трябва да бъде селективно и насочено към станция за рециклиране екологично.

## Български

### Указания за сигурност



**Прочетете внимателно всички указания и инструкции за безопасност.**

Пропуски при спазването на инструкциите за безо-

пасност и указанията за работа могат да имат за последици токов удар, пожар и/или тежки травми.

#### Съхранявайте тези указания на сигурно място.

Използвайте зарядното устройство само ако разбирате добре и можете да управлявате всичките му функции или сте получили нужните указания за това.

► **Това зарядно устройство не е предназначено за ползване от деца и лица с ограничени физически, сензорни или душевни възможности или без достатъчно опит. Това зарядно устройство може да се използва от деца от 8-годишна възраст и лица с ограничени физически, сензорни или душевни възможности или без достатъчно опит, ако са под непосредствен надзор от лица, отговорни за безопасността им, или ако са били обучени за сигурна работа със зарядното уст-**

**ройство и разбират свързаните с това опасности.** В противен случай съществува опасност от неправилно ползване и трудови злополуки.

- ▶ **Следете деца при ползване, почистване и поддържане.** Така се предотвратява опасността деца да играят със зарядното устройство.
- ▶ **Зареждайте само литиево-йонни акумулаторни батерии на Bosch с капацитет от 2,0 Ah (от 10 акумулаторни клетки). Напрежението на акумулаторната батерия трябва да съответства на зарядното напрежение на зарядното устройство. Не се опитвайте да зареждате обикновени (неакумулаторни) батерии.** В противен случай съществува опасност от пожар и експлозия.



**Предпазвайте зарядното устройство от дъжд и овлажняване.** Проникването на вода в електроинструмента повишава опасността от токов удар.

- ▶ **Поддържайте зарядното устройство чисто.** Съществува опасност от токов удар вследствие на замърсяване.
- ▶ **Винаги преди ползване проверявайте зарядното устройство, кабела и щепсела.** Ако установите повреди, не ползвайте зарядното устройство. **Не се опитвайте сами да отваряте зарядното устройство; допускате ремонти да бъдат извършвани само от квалифицирани техници и само с използване на оригинални резервни части.** Повредени зарядни устройства, кабели и щепсели увеличават опасността от токов удар.
- ▶ **Не оставяйте зарядното устройство да работи върху леснозапалима повърхност (напр. хартия, плат и т.н.), респ. в леснозапалима среда.** Поради нагряването на зарядното устройство по време на работа съществува опасност от пожар.
- ▶ **При повреждане и неправилна експлоатация от акумулаторната батерия могат да се отделят пари.** Проветрете помещението и, ако се почувствате нераз-

положени, потърсете лекарска помощ. Парите могат да раздразнят дихателните пътища.

- ▶ **Не покривайте вентилационните отвори на зарядното устройство.** В противен случай зарядното устройство може да прегрее и да престане да функционира нормално.

## Описание на продукта и дейността

### Изобразени елементи

Номерирането на елементите се отнася до изображенията на зарядното устройство на страницата с фигурите.

- (1) Акумулаторна батерия<sup>A)</sup>
- (2) Гнездо за зареждане
- (3) Червен светодиод за зареждане на акумулаторната батерия
- (4) Зелен светодиод за зареждане на акумулаторна батерия
- (5) Светлинен индикатор за състоянието на акумулаторната батерия
- (6) Светодиод за температурния контрол

A) Изображенията на фигурите и описанията допълнителни приспособления не са включени в стандартната комплектация на уреда. Изчерпателен списък на допълнителните приспособления можете да намерите съответно в каталога ни за допълнителни приспособления.

### Технически данни

Зарядно устройство	AL 36V-20	
Каталожен номер	EU	<b>2 607 226 273</b>
	UK	<b>2 607 226 275</b>
	AU	<b>2 607 226 277</b>
	KO	<b>2 607 226 279</b>
Зарядно напрежение (автоматично разпознаване на напрежението на батерията)	V...	36
Заряден ток	A	2,0
Допустим температурен диапазон на зареждане	°C	0 – 45
Време за зареждане при капацитет на батерията, при бл.		
– 2,0 Ah	min	65
– 4,0 Ah	min	125
– 6,0 Ah	min	185
Брой на клетките в акумулаторната батерия		10 – 30
Маса съгласно EPTA-Procedure 01:2014	kg	0,55
Клас на защита		□/ II

## Работа с електроинструмента

### Пускане в експлоатация

- ▶ **Съобразявайте се с напрежението на захранващата мрежа!** Напрежението на захранващата мрежа трябва да съответства на данните, написани на табелката на зарядното устройство. Зарядни устройства, обозначени с 230 V, могат да бъдат включвани и към мрежа с напрежение 220 V.

### Зареждане на батерията

Процесът на зареждане започва, когато щепселът на зарядното устройство бъде включен в контакта и акумулаторна батерия (1) бъде поставена в гнездото (2).

Благодарение на интелигентността на процеса на зареждане състоянието на акумулаторната батерия се разпознава и тя се зарежда с оптималния ток за текущите си температура и напрежение.

Така животът на акумулаторната батерия се удължава, а, при съхраняване върху зарядното устройство, тя е винаги напълно заредена.

### Значение на светлинните индикатори

#### Мигаща светлина на зеления светодиод за зареждане на акумулаторната батерия (4)



Процесът на бързо зареждане се означава с мигане на зеления светодиод (4). Акумулаторната батерия може да бъде извадена и използвана по всяко време.

**Указание:** Процесът на зареждане е възможен само ако температурата на акумулаторната батерия е в допустимия интервал за зареждане, вижте раздела Технически данни.

#### Непрекъсната светлина на зеления светодиод за зареждане на акумулаторната батерия (4)



Непрекъснато светещ зелен светодиод за зареждане на акумулаторната батерия (4) показва, че тя е напълно заредена.

Веднага след това акумулаторната батерия може да бъде извадена, за да бъде ползвана.

Светенето с непрекъсната светлина на зеления светодиод (4), когато няма поставена акумулаторна батерия, показва, че щепселът е включен и зарядното устройство е готово за работа.

#### Непрекъсната светлина на червения светодиод за зареждане на акумулаторната батерия (3)



Непрекъснато светещ червен светодиод (3) показва, че температурата на акумулаторната батерия е извън допустимия интервал за зареждане, вижте раздел "Технически данни". Когато бъде достигнат допустимия температурен диапазон, зареждането започва.

#### Мигаща светлина на червения светодиод на акумулаторната батерия (3)



Мигането на червения светодиод (3) показва наличието на друг проблем, вижте раздел "Грешки – Причини за възникване и начини за отстраняване".

### Грешки – Причини за възникване и начини за отстраняване

Причина	Помощ
<b>Червеният светодиод за зареждане на акумулаторната батерия (3) мига</b>	
<b>Не е възможно зареждане</b>	
Не е поставена (правилно) акумулаторна батерия	Поставете акумулаторната батерия на зарядното устройство правилно
Контактите на акумулаторната батерия са замърсени	Почистете контактите на акумулаторната батерия, напр. чрез неколкостранно й изваждане и вкарване в гнездото, респ. заменете акумулаторната батерия
Акумулаторната батерия е дефектна	Заменете акумулаторната батерия
<b>Светодиодите за зареждане на акумулаторната батерия (4) респ. (3) не светят</b>	
Щепселът на зарядното устройство не е вкаран в контакта (правилно)	Вкарайте (докрай) щепсела в контакта
Контактът, захранващия кабел или зарядното устройство са дефектни	Проверете захранващото напрежение, ако е необходимо занесете зарядното устройство за проверка в оторизиран сервис за електроинструменти на Бош

### Указания за работа

При непрекъснато зареждане, респ. при неколкостранно последователно зареждане на акумулаторни батерии без прекъсване зарядното устройство може да се нагрее. Това е нормално и не указва за наличието на технически дефект на зарядното устройство.

Съществено съкратено време за работа след зареждане показва, че акумулаторната батерия е изхабена и трябва да бъде заменена.

## Поддържане и сервис

### Поддържане и почистване

Когато е необходима замяна на захранващия кабел, тя трябва да се извърши в оторизиран сервис за електроинструменти на Бош, за да се запази нивото на безопасност на електроинструмента.

### Клиентска служба и консултација односно употребата

[www.bosch-garden.com](http://www.bosch-garden.com)

Мола, при вџпроси и при порџчване на резервни части винаги посочвајте 10-цифрениа каталожен номер, изписан на табелката на уреда.

#### България

Robert Bosch SRL  
Service scule electrice  
Strada Horia Măcelariu Nr. 30–34, sector 1  
013937 București, România  
Тел.: +359(0)700 13 667 (Български)  
Факс: +40 212 331 313  
Email: BoschServiceCenterBG@ro.bosch.com  
[www.bosch-pt.com/bg/bg/](http://www.bosch-pt.com/bg/bg/)

#### Бракуване

Зарядните устројства, принадлежностите и опаковките им треба да бџдат предавани за оползотворяване на сџдржачите се в тјх суровини.



Не изхвџрляјте зарядните устројства при битовите отпаџци!

#### Само за страни от ЕС:

Сџгласно Европелска директива 2012/19/ЕС односно отпаџци от електрическо и електронно оборудване и утвџрџдаването ѝ от националното законодателство зарядни устројства, които не могат да се използват повече, треба да се сџбират отделно и да бџдат предавани за оползотворяване на сџдржачите се в тјх суровини.

**или ментални способности или со недоволно искуство и знаење. Овој полнач може да го користат деца над 8 години како и лица со ограничени физички, сензорни и ментални способности или со недоволно искуство и знаење, доколку се под надзор од лица одговорни за нивната безбедност или се подучени за безбедно ракување со полначот и ги разбираат опасностите кои може да произлезат поради тоа. Инаку постои опасност од погрешна употреба и повреди.**

- ▶ **За време на користењето, чистењето и одржувањето надгледувајте ги децата.** Така ќе се осигурате дека децата нема да си играат со полначот.
- ▶ **Полнете само Bosch литиум-јонски батерии со капацитет од 2,0 Ah (од 10 батериски ќелии). Напонот на батеријата мора да одговара на напонот за полнење на батеријата на полначот. Не полнете батерии за повторно полнење.** Инаку постои опасност од пожар и експлозија.



**Држете го полначот подалеку од дожд или влага.** Навлегувањето на вода во електричниот уред го зголемува ризикот од електричен удар.

- ▶ **Одржувајте ја чистотата на полначот.** Доколку се извалка, постои опасност од електричен удар.
- ▶ **Пред секое користење, проверете ги полначот, кабелот и приклучокот.** Не го користете полначот, доколку забележите оштетувања. Не го отворајте сами полначот и оставете го на поправка кај квалификуван стручен персонал кој ќе користи само оригинални резервни делови. Оштетениот

## Македонски

### Безбедносни напомени



Прочитајте ги сите безбедносни напомени и упатства. Грешките настанати како резултат од непридржување до

безбедносните напомени и упатства може да предизвикаат електричен удар, пожар и/или тешки повреди.

#### Добро чувајте ги овие упатства.

Користете го полначот само откако ќе ги проучите сите функции и може да ги примените истите без ограничувања или откако ќе ги добиете потребните упатства.

- ▶ **Овој полнач не е предвиден за употреба од деца и лица со ограничени физички, сензорни**

полнач, кабел и приклучок го зголемува ризикот за електричен удар.

- ▶ **Не го користете полначот на лесно запалива подлога (на пр. хартија, текстил итн.) одн. во запалива околина.** Постои опасност од пожар заради затоплувањето на уредот што произлегува при полнењето.
- ▶ **Доколку се оштети батеријата или не се користи правилно, од неа може да излезе пара.** Внесете свеж воздух и доколку има повредени однесете ги на лекар. Парата може да ги надразни дишните патишта.
- ▶ **Не ги покривајте отворите за проветрување на полначот.** Инаку полначот може да се прегрее и да не функционира правилно.

## Опис на производот и перформансите

### Илустрација на компоненти

Нумерирањето на сликите со компоненти се однесува на приказот на електричните апарати на графичката страница.

- (1) Батерија<sup>A)</sup>
- (2) Отвор за батеријата
- (3) Црвен приказ за полнење на батеријата
- (4) Зелен приказ за полнење на батеријата
- (5) Приказ за наполнетост на батеријата
- (6) Приказ за контрола на температурата

A) Илустрираната или опишана опрема не е дел од стандардниот обем на испорака. Целосната опрема може да ја најдете во нашата Програма за опрема.

### Технички податоци

Полнач	AL 36V-20	
Број на дел/артикул	EU	<b>2 607 226 273</b>
	UK	<b>2 607 226 275</b>
	AU	<b>2 607 226 277</b>
	KO	<b>2 607 226 279</b>
Напон на полнење на батеријата (автоматско препознавање на напон)	V <sub>...</sub>	36
Струја за полнење	A	2,0
Дозволените граници на температура за полнење	°C	0 – 45
Време на полнење при капацитет на батеријата од околу		
– 2,0 Ah	мин	65
– 4,0 Ah	мин	125
– 6,0 Ah	мин	185
Број на батериски ќелии		10 – 30

Полнач	AL 36V-20	
Тежина согласно EPTA-Procedure 01:2014	кг	0,55
Класа на заштита		□/

## Употреба

### Ставање во употреба

- ▶ **Внимавајте на електричниот напон!** Напонот на изворот на струја мора да одговара на оној кој е наведен на спецификационата плочка на полначот. Полначите означени со 230 Висто така може да се користат и на 220 V.

### Процес на полнење

Процесот на полнење започнува, штом ќе го вклучите струјниот приклучок на полначот во сидната дозна и ќе ја ставите батеријата (1) во отворот за батерија (2).

Поради интелигентниот процес на полнење, веднаш се препознава состојбата на наполнетост на батеријата и ќе биде наполнета со оптималниот капацитет во зависност од температурата и напонот на батеријата.

Така се негува батеријата и при чување во полначот постојано е наполнета.

### Значење на елементите на приказот

#### Трепкав зелен приказ за полнење на батеријата (4)



Процесот на брзо полнење се сигнализира со **трепкање** на **зелениот** приказ за полнење на батеријата (4). Батеријата може да се извади и користи во било кое време.

**Напомена:** Процесот на полнење евозможен, само доколку температурата на батеријата е во дозволените граници на температура за полнење, види дел „Технички податоци“.

#### Трајното светло на зелениот приказ за полнење на батеријата (4)



Трајното светло на зелениот приказ на батеријата (4) сигнализира, дека батеријата е целосно наполнета.

Конечно батеријата може веднаш да се употреби.

Откако ќе ја извадите батеријата трајното светло на приказот за полнење на батеријата (4), сигнализира дека струјниот приклучок е сè уште приклучен на сидната дозна и полначот е подготвен за работа.

#### Трајно светло на црвениот приказ за полнење на батеријата (3)



Трајното светло на црвениот приказ за полнење на батеријата (3) сигнализира, дека температурата е надвор од дозволените граници на полнење, видете во делот „Технички податоци“. Веднаш штом се постигнат дозволените граници на температура, започнува процесот на полнење.

**Трепкав црвен приказ за полнење на батеријата (3)**

Трепкавиот црвен приказ за полнење на батеријата (3) сигнализира пречка при процесот на полнење, види дел „Дефект – Причини и помош“.

**Дефект - Причини и помош**

Причина	Помош
<b>Црвениот приказ за полнење на батеријата (3) трепка</b>	
<b>Не евозможен процес на полнење</b>	
Батеријата не е (правилно) вметната	Батеријата е коректно поставен во уредот за полнење
Контактите на батеријата се извалкани	Исчистете ги контактите на батеријата; на пр. повеќе пати вметнете ја и извадете ја батеријата, ев. заменете ја
Дефектна батерија	Менување на батеријата
<b>Приказите за полнење на батеријата (4) одн. (3) не светат</b>	
Струјниот приклучок на полначот не е (правилно) вметнат	Струјниот приклучок (целосно) е вметнат во сидната дозна
Сидната дозна, струјниот кабел или полначот се дефектни	Проверете го струјниот напон, а полначот оставете го на проверка во авторизирана сервисна служба за Bosch-електрични алати

**Совети при работењето**

При континуирани или последователни циклуси на полнење без прекин, полначот може да се затопли. Ова е безопасно и не значи дека постои технички дефект на полначот.

Скратеното време на работа по полнењето покажува, дека батеријата е потрошена и мора да се замени.

**Одржување и сервис****Одржување и чистење**

Доколку е потребно користење на приклучен кабел, тогаш набавете го од Bosch или специјализирана продавница за Bosch-електрични алати, за да го избегнете загрозувањето на безбедноста.

**Сервисна служба и совети при користење [www.bosch-garden.com](http://www.bosch-garden.com)**

За сите прашања и нарачки на резервни делови, Ве молиме наведете го 10-цифрениот број од спецификационата плочка на производот.

**Македонија**  
Д.Д.Електрис

Сава Ковачевиќ 47Њ, број 3  
1000 Скопје  
Е-пошта: [dimce.dimce@servis-bosch.mk](mailto:dimce.dimce@servis-bosch.mk)  
Интернет: [www.servis-bosch.mk](http://www.servis-bosch.mk)  
Тел./факс: 02/ 246 76 10  
Моб.: 070 595 888  
Д.П.Т.У “РОЈКА”  
Јани Лукровски бб; Т.Ц Автокоманда локал 69  
1000 Скопје  
Е-пошта: [servisrojka@yahoo.com](mailto:servisrojka@yahoo.com)  
Тел: +389 2 3174-303  
Моб: +389 70 388-520, -530

**Отстранување**

Полначите, опремата и амбалажите треба да се отстранат на еколошки прифатлив начин.



Не ги фрлајте полначите во домашната канта за отпадоци!

**Само за земјите од ЕУ:**

Според Европската регулатива 2012/19/EU за електрични и електронски стари уреди и нивна национална употреба, полначите што се вон употреба мора одделно да се собираат и да се рециклираат на еколошки прифатлив начин.

**Srpski****Bezbednosne napomene**

**Pročitajte sve bezbednosne napomene i uputstva.** Propusti u poštovanju bezbednosnih napomena i uputstava

могу да prouzrokuju električni udar, požar i/ili teške povrede.

**Dobro čuvajte ova uputstva.**

Koristite uređaj za punjenje samo, ako ste u potpunosti procenili sve funkcije i možete da ih izvedete bez ograničenja ili ako ste dobili odgovarajuća uputstva.

► **Nije predviđeno da ovim punjačem rukuju deca ili lica sa ograničenim fizičkim, čulnim i mentalnim sposobnostima ili nedovoljnim iskustvom i znanjem. Ovaj punjač mogu da koriste deca od 8 godina i lica sa ograničenim psihičkim, čulnim ili mentalnim**

**sposobnostima ili lica sa nedostatkom iskustva i znanja, ukoliko ih nadzire lice koje je odgovorno za njihovu sigurnost ili ako ih ono uputi u siguran rad sa punjačem i ako razumeju s time povezane opasnosti. U suprotnom postoji opasnost od pogrešnog rukovanja i povreda.**

- ▶ **Prilikom korišćenja, čišćenja i održavanja nadzirite decu.** Na taj način obezbeđujete, da se deca ne igraju punjačem.
- ▶ **Punite samo Bosch litijum-jonske akumulatore kapaciteta od 2,0 Ah (od 10 akumulatorske ćelije). Napon akumulatora mora da odgovara naponu punjenja akumulatora na punjaču. Nemojte da punite akumulatore koji nisu za ponovno punjenje.** U suprotnom postoji opasnost od požara i eksplozije.



**Držite punjač što dalje od kiše ili vlage.** Prodor vode u električni uređaj povećava rizik od električnog udara.

- ▶ **Održavajte čistoću punjača.** Zbog nečistoće postoji opasnost od električnog udara.
- ▶ **Pre svake upotrebe prekontrolišite punjač, kabl i utikač. Nemojte da koristite punjač, ukoliko primetite oštećenja. Nemojte samostalno da otvarate punjač i prepustite isključivo stručnom osoblju da vrši popravke i isključivo sa originalnim rezervnim delovima.** Oštećeni punjači, kablovi i utikači povećavaju rizik od strujnog udara.
- ▶ **Ne koristite punjač na lako zapaljivim podlogama (npr. papiru, tekstilu itd), tj. u lako zapaljivom okruženju.** Zbog zagrevanja punjača usled punjenja postoji opasnost od požara.
- ▶ **Kod oštećenja i nestručne upotrebe akumulatora mogu izlaziti pare.** Dovedite svež vazduh i potražite lekara ako dođe do tegoba. Para može nadražiti disajne puteve.

- ▶ **Nemojte da prekrivate proreze za ventilaciju na punjaču.** Inače, punjač može da se pregreje i ne može više pravilno da funkcioniše.

## Opis proizvoda i rada

### Komponente sa slike

Označavanje brojevima komponenti na slikama odnosi se na prikaz uređaja za punjenje na grafičkoj strani.

- (1) Akumulator <sup>A)</sup>
- (2) Otvor za punjenje
- (3) Crveni pokazivač punjenja akumulatora
- (4) Zeleni pokazivač punjenja akumulatora
- (5) Pokazivač napunjenosti akumulatora
- (6) Pokazivač kontrole temperature

A) **Prikazani ili opisani pribor ne spada u standardno pakovanje. Kompletan pribor možete da nađete u našem programu pribora.**

### Tehnički podaci

Punjač	AL 36V-20	
Broj artikla	EU	2 607 226 273
	UK	2 607 226 275
	AU	2 607 226 277
	KO	2 607 226 279
Napon punjenja akumulatora (automatsko prepoznavanje napona)	V...	36
Struja punjenja	A	2,0
Dozvoljeni raspon temperature punjenja	°C	0 – 45
Vreme punjenja kod kapaciteta akumulatora, cca		
– 2,0 Ah	min	65
– 4,0 Ah	min	125
– 6,0 Ah	min	185
Broj akumulatorskih ćelija		10 – 30
Masa prema postupku EPTA 01:2014	kg	0,55
Klasa zaštite		□ / II

## Rad

### Puštanje u rad

- ▶ **Obratite pažnju na napon mreže!** Napon strujnog izvora mora biti usaglašen sa podacima na tipskoj tablici aparata za punjenje. Punjači označeni sa 230 V mogu da rade i sa 220 V.

### Proces punjenja

Proces punjenja počinje, čim se mrežni utikač punjača uključi u utičnicu i kada se akumulator (1) utakne u punjač (2).

Inteligentnim postupkom punjenja stanje punjenja akumulatora se automatski prepoznaje i puni se zavisno od napona i temperature akumulatora sa optimalnom strujom punjenja.

Na ovaj način se čuva akumulator i ostaje uvek u potpunosti napunjen ako se čuva u uređaju za punjenje.

### Značenje elemenata pokazivača

#### Trepćuće svetlo zeleni prikaza napunjenosti akumulatora (4)



Proces brzog punjenja se signalizuje **treprenjem zelenog** prikaza napunjenosti akumulatora (4). Akumulator u svakom trenutku možete da izvadite i upotrebite.

**Napomena:** Proces punjenja je moguć samo ako je temperatura akumulatora u dozvoljenom opsegu temperature za punjenje, pogledajte poglavlje „Tehnički podaci“.

#### Trajno svetlo zeleni prikaz napunjenosti akumulatora (4)



Trajno svetlo zelenog prikaza napunjenosti akumulatora (4) signalizuje, da je akumulator u potpunosti napunjen.

Akumulator se na kraju može odmah izvaditi za upotrebu.

Kada akumulator nije priključen, trajno svetlo prikaza napunjenosti akumulatora (4) signalizuje, da je mrežni utikač utaknut u utičnicu i da je punjač spreman za rad.

#### Trajno svetlo crveni prikaz napunjenosti akumulatora (3)



Trajno svetlo crvenog prikaza napunjenosti akumulatora (3) signalizuje da je temperatura akumulatora izvan dozvoljenog opsega temperature za punjenje, pogledajte poglavlje „Tehnički podaci“. Ukoliko je postignut dozvoljeni opseg temperature, počinje proces punjenja.

#### Trepćuće svetlo crveni prikaz napunjenosti akumulatora (3)



Trepćuće svetlo crvenog prikaza napunjenosti akumulatora (3) signalizuje neku drugu smetnju u procesu punjenja, pogledajte odeljak „Greška – uzroci i pomoć“.

### Greška- uzroci i pomoć

Uzrok	Pomoć
<b>Crveni prikaz napunjenosti akumulatora (3)treperi</b>	
<b>Nije moguće punjenje</b>	
Akumulator nije (ispravno) namešten	akumulatora pravilno postaviti na punjač
Kontakti akumulatora zaprljani	Čišćenje kontakata akumulatora; npr. višestruko uključivanje i isključivanje

Uzrok	Pomoć
	akumulatora, eventualno zamena akumulatora
Akumulator je u kvaru	Zameniti akumulator
<b>Prikazi napunjenosti akumulatora (4) odnosno (3) ne svetle</b>	
Mrežni utikač uređaja za punjenje nije (ispravno) utaknut	Utaknite mrežni utikač (potpuno) u utičnicu
U kvaru utičnica, mrežni kabel ili uređaj za punjenje	Prokontrolišite mrežni napon, uređaj za punjenje, u datom slučaju prokontrolišite u nekom stručnog servisu za Bosch-električne alate

### Uputstva za rad

Pri kontinuiranim odnosno ciklusima punjenja koji su bili više puta jedan za drugim bez prekida može se uređaj za punjenje zagrejati. Ovo je, međutim, bezopasno i ne ukazuje na tehnički defekt punjača.

Bitno skraćeno vreme rada posle punjenja pokazuje da je akumulator istrošen i da se mora zameniti.

### Održavanje i servis

#### Održavanje i čišćenje

Ako je potrebna zamena za priključni vod, onda to mora izvesti Bosch ili stručan servis za Bosch-električne alata da bi se izbegle opasnosti po sigurnost.

#### Servis i saveti za upotrebu

##### www.bosch-garden.com

Molimo da kod svih pitanja i poručivanja rezervnih delova neizostavno navedete broj artikla sa 10 brojanih mesta prema tipskoj pločici proizvođača.

##### Srpski

Bosch Elektroservis  
Dimitrija Tucovića 59  
11000 Beograd  
Tel.: +381 11 644 8546  
Tel.: +381 11 744 3122  
Tel.: +381 11 641 6291  
Fax: +381 11 641 6293  
E-Mail: office@servis-bosch.rs  
www.bosch-pt.rs

Keller d.o.o.  
Ljubomira Nikolica 29  
18000 Nis  
Tel./Fax: +381 18 274 030  
Tel./Fax: +381 18 531 798  
E-Mail: office@keller-nis.com  
www.bosch-pt.rs  
Pro Servis NS d.o.o.  
Temerinski put 17  
21000 Novi Sad



Tel./Fax: +381 21 419-546  
E-Mail: office@proservis.rs  
www.proservis.rs

#### Bosnia

Elektro-Servis Vl. Mehmed Nalić  
Dzemala Bijedića bb  
71000 Sarajevo  
Tel./Fax: +387 33454089  
E-Mail: bosch@bih.net.ba

#### Uklanjanje đubreta

Uredaji za punjenje, pribor i pakovanja treba reciklirati na ekološki prihvatljiv način.



Ne bacajte punjače u kućni otpad!

#### Samo za EU-zemlje:

Prema evropskim smernicama 2012/19/EU o starim električnim i elektronskim uređajima i njihovom pretvaranju u nacionalno pravo, punjači koji više nisu upotrebljivi moraju se sakupljati odvojeno i reciklirati na ekološki prihvatljiv način.

## Slovenščina

### Varnostna opozorila



**Preberite vsa varnostna opozorila in navodila.** Neupoštevanje varnostnih opozoril in navodil lahko povzroči električni udar,

požar in/ali hude poškodbe.

#### Navodila skrbno shranite.

Polnilno napravo uporabite samo, če lahko vse funkcije v celoti ocenite in jih lahko brez omejitev izvajate ali če ste prejeli ustrezna navodila.

- ▶ **Tega polnilnika ne smejo uporabljati otroci in osebe z omejenimi fizičnimi, senzoričnimi ali duševnimi sposobnostmi ali pomanjkljivimi izkušnjami in pomanjkljivim znanjem. Ta polnilnik lahko otroci, stari 8 let ali več, in osebe z omejenimi fizičnimi, senzoričnimi ali duševnimi sposobnostmi ali**

**pomanjkljivimi izkušnjami in pomanjkljivim znanjem uporabljajo pod nadzorom odgovorne osebe, ki je odgovorna za njihovo varnost, ali če so seznanjeni, kako varno uporabljati polnilnik, in se zavedajo s tem povezanih nevarnosti.** V nasprotnem primeru obstaja nevarnost napačne uporabe in poškodb.

- ▶ **Med uporabo, čiščenjem in vzdrževanjem otroke strogo nadzorujte.** Poskrbite, da se otroci ne bodo igrali s polnilnikom.
- ▶ **Polnite samo Bosch litij-ionske akumulatorske baterije s kapaciteto 2,0 Ah (akumulatorske baterijske celice od 10 ). Napetost akumulatorske baterije mora ustrezati polnilni napetosti polnilnika. Ne polnite akumulatorskih baterij, ki niso namenjene ponovnemu polnjenju.** Drugače obstaja nevarnost požara in eksplozije.



**Polnilnik zavarujte pred dežjem ali vlago.** Vdor vode v električno orodje povečuje tveganje električnega udara.

- ▶ **Poskrbite za čistočo polnilnika.** Zaradi umazanije lahko pride do električnega udara.
- ▶ **Pred vsako uporabo preverite polnilnik, kabel in vtič.** Če opazite kakršne koli poškodbe, polnilnika ne uporabljajte. Polnilnika ne odpirajte sami, popravilo lahko opravi samo usposobljen strokovnjak, in to izključno z originalnimi nadomestnimi deli. Poškodbe na polnilniku, kablu in vtiču povečajo tveganje električnega udara.
- ▶ **Polnilnika ne uporabljajte na lahko vnetljivi podlagi (npr. papir, blago itd.) oz. v vnetljivem okolju.** Ker se polnilnik med polnjenjem segreje, obstaja nevarnost požara.

- ▶ Če je akumulatorska baterija poškodovana ali če jo nepravilno uporabljate, lahko iz nje uhajajo tudi pare. Poskrbite za dovod svežega zraka in pri težavah poiščite zdravnika. Pare lahko povzročijo draženje dihalnih poti.
- ▶ Ne prekrivajte prezračevalne odprtine polnilnika. V nasprotnem primeru se lahko polnilnik pregreje in ne deluje več pravilno.

## Opis izdelka in njegovega delovanja

### Komponente na sliki

Oštevilčenje komponent na sliki se nanaša na slikovni prikaz polnilnika na strani z grafiko.

- (1) Akumulatorska baterija <sup>A)</sup>
- (2) Odprtina za polnjenje
- (3) Rdeč prikaz polnjenja akumulatorske baterije
- (4) Rdeč prikaz polnjenja akumulatorske baterije
- (5) Prikaz napoljenosti akumulatorske baterije
- (6) Prikaz nadzora temperature

A) Prikazan ali opisan pribor ni del standardnega obsega dobave. Celoten pribor je del našega programa pribora.

### Tehnični podatki

Polnilna naprava		AL 36V-20
Številka izdelka	EU	2 607 226 273
	UK	2 607 226 275
	AU	2 607 226 277
	KO	2 607 226 279
Polnilna napetost akumulatorja (samodejno zaznavanje napetosti)	V...	36
Polnilni tok	A	2,0
Dovoljeno temperaturno področje polnjenja	°C	0 – 45
Čas polnjenja pri kapaciteti akumulatorja, pribl.		
- 2,0 Ah	min	65
- 4,0 Ah	min	125
- 6,0 Ah	min	185
Število akumulatorskih celic		10 – 30
Teža po EPTA-Procedure 01:2014	kg	0,55
Zaščitni razred		□/II

## Delovanje

### Uporaba

- ▶ **Upoštevajte napetost omrežja!** Napetost vira električne energije se mora ujemati s podatki na tipski ploščici

polnilnika. Polnilnike, ki so označeni z 230 V, lahko priključite tudi na napetost 220 V.

### Polnjenje

Polnjenje se prične takoj, ko omrežni vtič polnilnika vstavite v vtičnico in akumulatorsko baterijo (1) namestite v polnilno režo (2).

Inteligentni postopek polnjenja omogoča samodejno zaznavanje napoljenosti akumulatorske baterije. Akumulatorska baterija se glede na temperaturo in napetost vedno polni z optimalnim polnilnim tokom.

Na ta način varujete akumulatorsko baterijo, ki pri shranjevanju v polnilniku vedno ostane popolnoma napolnjena.

### Pomen prikazovalnih elementov

#### Utripajoč zeleni prikaz stanja napoljenosti akumulatorske baterije (4)



Hitro polnjenje se prikaže z **utripanjem zelenega** prikaza stanja napoljenosti akumulatorske baterije (4). Akumulatorsko baterijo lahko kadar koli odstranite in

uporabite.

**Opomba:** polnjenje je možno samo, kadar je temperatura akumulatorske baterije znotraj dovoljenega temperaturnega območja, glejte poglavje „Tehnični podatki“.

#### Neprekinjeno svetenje zelenega prikaza stanja napoljenosti akumulatorske baterije (4)



Če zeleni prikaz stanja napoljenosti akumulatorske baterije (4) neprekinjeno sveti, je akumulatorska baterija popolnoma napolnjena.

Zdaj lahko odstranite akumulatorsko baterijo in jo uporabite.

Če akumulatorska baterija ni vstavljena in prikaz stanja napoljenosti akumulatorske baterije (4) neprekinjeno sveti, je vtič vstavljen v vtičnico in polnilnik je pripravljen na delovanje.

#### Neprekinjeno svetenje rdečega prikaza stanja napoljenosti akumulatorske baterije (3)



Če rdeči prikaz stanja napoljenosti akumulatorske baterije (3) neprekinjeno sveti, je temperatura akumulatorske baterije zunaj dopustnega temperaturnega območja

polnjenja, glejte poglavje „Tehnični podatki“. Ko je doseženo dovoljeno temperaturno območje, se polnjenje začne.

#### Utripajoč rdeči prikaz stanja napoljenosti akumulatorske baterije (3)



Če rdeči prikaz stanja napoljenosti akumulatorske baterije utripa (3), je med polnjenjem prišlo do napake, glejte poglavje „Napake – vzroki in pomoč“.

## Napake – vzroki in pomoč

Vzrok	Ukrepi
<b>Utripajoč rdeči prikaz stanja napoljenosti akumulatorske baterije (3)</b>	
<b>Polnjenje ni mogoče.</b>	
Akumulatorska baterija ni (pravilno) nameščena.	Akumulatorsko baterijo pravilno namestite v polnilnik.
Umazani akumulatorski kontakti	Očistite akumulatorske kontakte, na primer z večkratnim nameščanjem in odstranjevanjem akumulatorske baterije; akumulatorsko baterijo po potrebi zamenjajte.
Akumulatorska baterija je v okvari.	Zamenjajte akumulatorsko baterijo.
<b>Prikaz stanja napoljenosti akumulatorske baterije (4) oz. (3) ne sveti.</b>	
Omrežni vtič polnilnika ni (pravilno) vstavljen.	Omrežni vtič (do konca) vstavite v vtičnico.
Pokvarjena vtičnica, omrežni kabel ali polnilnik	Preverite omrežno napetost, polnilnik naj po potrebi pregleda servisna služba, pooblaščen za Boscheva električna orodja.

### Navodila za delo

Pri neprekinjenih oziroma zaporednih ciklih polnjenja brez vmesne prekinitev se lahko polnilnik segreje. To ne predstavlja težave in ne pomeni, da ima polnilnik tehnično okvaro.

Bistveno krajši čas delovanja po polnjenju pomeni, da je akumulatorska baterija izrabljena in da jo je treba zamenjati.

## Vzdrževanje in servisiranje

### Vzdrževanje in čiščenje

Da bi se izognili ogrožanju varnosti v primeru, da morate zamenjati priključni kabel, storite to na Boschevem servisu ali pooblaščenem servisu za električna orodja Bosch.

### Servisna služba in svetovanje uporabnikom

[www.bosch-garden.com](http://www.bosch-garden.com)

Ob vseh vprašanjih in naročilih rezervnih delov nujno navedite 10-mestno številko na tipski ploščici izdelka.

#### Slovensko

Robert Bosch d.o.o.

Verovškova 55a

1000 Ljubljana

Tel.: +00 803931

Fax: +00 803931

Mail : [servis.pt@si.bosch.com](mailto:servis.pt@si.bosch.com)

[www.bosch.si](http://www.bosch.si)

## Odlaganje

Stare polnilnike, pribor in embalažo oddajte v okolju prijazno recikliranje.



Polnilnika ne zavržite med gospodinjinske odpadke!

### Zgolj za države Evropske unije:

V skladu z Direktivo 2012/19/EU Evropskega Parlamenta in Sveta o odpadni električni in elektronski opremi (OEEO) in njenim prenosom v nacionalno zakonodajo se morajo izrabljeni polnilniki ločeno zbirati ter okolju prijazno reciklirati.

## Hrvatski

### Sigurnosne napomene



**Treba prečitati sve sigurnosne napomene i upute.** Propusti do kojih može doći uslijed nepridržavanja sigurnosnih

napomena i uputa mogu uzrokovati električni udar, požar i/ili teške ozljede.

#### Dobro čuvajte ove upute.

Punjač koristite samo ako su sve njegove funkcije potpuno ispravne i ako se mogu provesti bez ograničenja ili ako se pridržavate odgovarajućih uputa.

► **Ovaj punjač ne smiju koristiti djeca i osobe s ograničenim fizičkim, osjetilnim i mentalnim sposobnostima ili nedostatnim iskustvom i znanjem. Ovaj punjač smiju koristiti djeca starija od 8 godina i osobe s ograničenim fizičkim, osjetilnim ili mentalnim sposobnostima ili osobe s nedostatnim iskustvom i znanjem ako ih nadzire osoba odgovorna za njihovu sigurnost i ako ih uputi u sigurno rukovanje i opasnosti povezane s rukovanjem punjača.** U suprotnom postoji opasnost od pogrešnog rukovanja i ozljeda.

- ▶ **Djeca moraju biti pod nadzorom prilikom korištenja, čišćenja i održavanja.** Na taj način ćete osigurati da se djeca ne igraju s punjačem.
- ▶ **Punite samo Bosch litij-ionske aku-baterije kapaciteta od 2,0 Ah (od 10 aku-ćelije). Napon aku-baterije mora odgovarati naponu punjača aku-baterija. Ne punite aku-baterije koje se ponovno ne mogu puniti.** U suprotnom postoji opasnost od požara i eksplozije.



**Punjač držite dalje od kiše ili vlage.** Prodiranje vode u električni alat povećava opasnost od električnog udara.

- ▶ **Punjač održavajte čistim.** Zbog nečistoće postoji opasnost od električnog udara.
- ▶ **Prije svake uporabe provjerite punjač, kabel i utikač. Punjač ne koristite ako ste ustanovili oštećenja. Punjač ne otvarajte sami i popravak prepustite samo kvalificiranom stručnom osoblju i samo s originalnim rezervnim dijelovima.** Oštećeni punjači, kabel i utikač povećavaju opasnost od električnog udara.
- ▶ **Ne radite punjačem na lako zapaljivoj podlozi (npr. papir, tekstil itd.) odn. u zapaljivoj okolini.** Zbog zagrijavanja punjača pri punjenju postoji opasnost od požara.
- ▶ **U slučaju oštećenja i nestručne uporabe aku-baterije mogu se pojaviti čak i pare.** Dovedite svježi zrak i u slučaju poteškoća zatražite pomoć liječnika. Pare mogu nadražiti dišne puteve.
- ▶ **Ne prekrivajte otvore za hlađenje punjača.** U suprotnom se punjač može pregrijati i neće više ispravno raditi.

## Opis proizvoda i radova

### Prikazani dijelovi alata

Numeriranje prikazanih dijelova odnosi se na prikaz punjača na stranici sa slikama.

- (1) Akumulator <sup>A)</sup>
- (2) Otvor za punjenje
- (3) Crveni pokazivač punjenja akumulatora
- (4) Zeleni pokazivač punjenja akumulatora
- (5) Pokazivač napunjenosti akumulatora

(6) Pokazivač nadzora temperature

A) **Prikazan ili opisan pribor ne pripada standardnom opsegu isporuke. Potpuni pribor možete naći u našem programu pribora.**

### Tehnički podaci

Punjač	AL 36V-20	
Broj artikla	EU	2 607 226 273
	UK	2 607 226 275
	AU	2 607 226 277
	KO	2 607 226 279
Napon punjenja akumulatora (automatsko prepoznavanje napona)	V...	36
Struja punjenja	A	2,0
Dopušteni raspon temperature punjenja	°C	0 – 45
Vrijeme punjenja pri kapacitetu akumulatora, cca		
– 2,0 Ah	min	65
– 4,0 Ah	min	125
– 6,0 Ah	min	185
Broj akumulatorskih ćelija		10 – 30
Masa u skladu s EPTA postupkom 01:2014	kg	0,55
Razred zaštite		□ / II

## Rad

### Puštanje u rad

- ▶ **Pridržavajte se mrežnog napona!** Napon izvora struje mora se podudarati s podacima na tipskoj pločici punjača. Punjači označeni sa 230 V mogu raditi i na 220 V.

### Punjenje

Proces punjenja započinje tek kada mrežni utikač punjača utaknete u utičnicu i aku-bateriju (1) utaknete u otvor za punjenje (2).

Intelligentnim procesima punjenja se automatski prepoznaje stanje napunjenosti aku-baterije i ovisno o temperaturi aku-baterije i napona aku-baterije, puni se optimalnom strujom punjenja.

Na taj se način čuva aku-baterija i ostaje uvijek potpuno napunjena kod spremanja u punjaču.

### Značenje elemenata pokazivača

**Treptajuće svjetlo zelenog pokazivača punjenja aku-baterije (4)**



**Brzo treperenje zelenog pokazivača punjenja aku-baterije (4)** signalizira proces brzog

punjenja. Aku-bateriju je moguće u svakom trenutku izvaditi i koristiti.

**Napomena:** Proces punjenja je moguć samo ako je temperatura aku-baterije u dopuštenom području temperature punjenja, vidjeti odlomak „Tehnički podaci“.

#### Stalno svjetlo zelenog pokazivača punjenja aku-baterije (4)



Stalno svjetlo zelenog pokazivača punjenja aku-baterije (4) signalizira da je aku-baterija potpuno napunjena.

Aku-baterija se nakon toga može odmah koristiti. Bez utaknute aku-baterije stalno svjetlo pokazivača punjenja aku-baterije (4) signalizira da je mrežni utikač utaknut u utičnicu i da je punjač spreman za rad.

#### Stalno svjetlo crvenog pokazivača punjenja aku-baterije (3)



Stalno svjetlo crvenog pokazivača punjenja aku-baterije (3) signalizira da je temperatura aku-baterije izvan dopuštenog područja temperature punjenja, vidjeti odlomak „Tehnički podaci“. Čim se dosegne dopušteno područje temperature, počinje proces punjenja.

#### Treptajuće svjetlo crvenog pokazivača punjenja aku-baterije (3)



Treptajuće svjetlo crvenog pokazivača punjenja aku-baterije (3) signalizira neku drugu smetnju u procesu punjenja, vidjeti odlomak „Smetnje – uzroci i pomoć“.

### Smetnje – uzroci i pomoć

Uzrok	Pomoć
<b>Crveni pokazivač punjenja aku-baterije (3) treperi</b>	
<b>Nije moguć proces punjenja</b>	
Aku-baterija nije (ispravno) stavljena	Aku-bateriju ispravno stavite na punjač
Zaprljani kontakti aku-baterije	Očistite kontakte aku-baterije; npr. umetanjem i vađenjem aku-baterije nekoliko puta, po potrebi zamijenite aku-bateriju
Neispravna aku-baterija	Zamijenite aku-bateriju
<b>Pokazivač punjenja aku-baterije (4) odn. (3) ne svijetli</b>	
Mrežni utikač punjača nije (ispravno) utaknut	Mrežni utikač (do kraja) utaknite u utičnicu
Neispravna utičnica, neispravni mrežni kabel ili punjač	Provjerite mrežni napon, po potrebi odnesite punjač na ispitivanje ovlaštenom servisu za Bosch električne alate

### Upute za rad

Kod kontinuiranih, odnosno višekratno uzastopnih ciklusa punjenja bez prekida, punjač bi se mogao zagrijati. To nije opasno i ne ukazuje na tehnički kvar punjača.

Bitno skraćanje vremena rada nakon punjenja pokazuje da je aku-baterija istrošena i da je treba zamijeniti.

### Održavanje i servisiranje

#### Održavanje i čišćenje

Ako je potrebna zamjena priključnog kabela, tada je treba provesti u Bosch servisu ili u ovlaštenom servisu za Bosch električne alate kako bi se izbjeglo ugrožavanje sigurnosti.

#### Servisna služba i savjeti o uporabi

[www.bosch-garden.com](http://www.bosch-garden.com)

Prilikom naručivanja rezervnih dijelova i kod svih upita molimo svakako navedite 10-znamenasti broj artikla prema označnoj pločici proizvoda.

#### Hrvatski

Robert Bosch d.o.o PT/SHR-BSC  
Kneza Branimira 22  
10040 Zagreb  
Tel.: +385 12 958 051  
Fax: +385 12 958 050  
E-Mail: RBKN-bsc@hr.bosch.com  
[www.bosch.hr](http://www.bosch.hr)

#### Bosnia

Elektro-Servis VI. Mehmed Nalić  
Dzemala Bijedića bb  
71000 Sarajevo  
Tel./Fax: +387 33454089  
E-Mail: bosch@bih.net.ba

#### Zbrinjavanje

Punjače, pribor i ambalažu treba dovesti na ekološki prihvatljivo recikliranje.



Punjače ne bacajte u kućni otpad!

#### Samo za zemlje EU:

U skladu s europskom Direktivom 2012/19/EU o električnim i elektroničkim starim uređajima i njihovom provedbom u nacionalno pravo neupotrebljivi punjači moraju se odvojeno sakupljati i dovesti na ekološki prihvatljivo recikliranje.

## Eesti

### Ohutusnõuded



Lugege läbi kõik ohutusnõuded ja juhised. Ohutusnõuete ja juhiste eiramine võib kaasa tuua elektrilöögi, tulekahju ja/või

raskeid vigastusi.

#### Hoidke käesolevad juhised hoolikalt alles.

Kasutage laadimiseadet üksnes siis, kui Teil on täielik ülevaade selle kõikidest funktsioonidest ning suudate seda kasutada piiranguteta või kui olete saanud asjaomase väljaõppe.

- ▶ **Laadimiseadet ei tohi kasutada lapsed ja isikud, kelle vaimsed või füüsilised võimed on piiratud või kellel puuduvad seadme kasutamiseks vajalikud teadmised ja kogemused. Üle 8 aasta vanused lapsed ja isikud, kelle füüsilised või vaimsed võimed on piiratud või kellel puuduvad seadme kasutamiseks vajalikud teadmised ja kogemused, tohivad laadimiseadet kasutada vaid siis, kui nende üle teostatakse järelevalvet või kui neile on antud täpsed juhised laadimiseadme ohutuks käsitlemiseks ja kui nad mõistavad seadmega kaasnevaid ohte.** Vastasel korral tekib valest käsitlemisest põhjustatud kehavigastuste ja varalise kahju oht.
- ▶ **Ärge jätke lapsi seadme kasutamise, puhastamise ja hooldamise ajal järelevalveta.** Sellega tagate, et lapsed ei hakka laadimiseadmega mängima.

- ▶ **Laadige üksnes Bosch liitiumioonakusid mahtuvusega alates 2,0 Ah (alates 10 akuelemendist). Aku pinge peab vastama laadimiseadme akulaadimispingele. Ärge laadige akusid, mis ei ole taaslaetavad.** Vastasel korral tekib tulekahju ja plahvatuse oht.



**Kaitske laadimiseadet vihma ja niiskuse eest.** Kui elektrilisse tööriista on sattunud vett, on elektrilöögi oht suurem.

- ▶ **Hoidke laadimiseadet puhas.** Määrdumine suurendab elektrilöögi ohtu.
- ▶ **Iga kord enne kasutamist kontrollige laadimiseadet, võrgujuhet ja pistikut üle.** Kahjustuste tuvastamise korral ärge võtke laadimiseadet kasutusele. Ärge avage laadimiseadet ise ja laske seda parandada ainult asjaomasega kvalifikatsiooniga spetsialistidel, kes kasutavad originaalvaruosi. Kahjustada saanud laadimiseadmed, võrgujuhtmed ja pistikud suurendavad elektrilöögi ohtu.
- ▶ **Ärge kasutage laadimiseadet kergesti süttival aluspinnal (nt paber, kangas) ega tuleohtlikus keskkonnas.** Laadimiseadet lähed kasutamisel kuumaks, tekitades põlengu ohtu.
- ▶ **Aku vigastamisel ja ebaõigel käsitlemisel võib akust eralduda auru.** Ohutage ruumi, halva enesetunde korral pöörduge arsti poole. Aaurud võivad ärritada hingamisteid.
- ▶ **Ärge katke kinni laadimiseadme ventilatsiooniavasid.** Vastasel korral võib laadimiseadet üle kuumeneda ja selle nõuetekohane töö ei ole enam tagatud.

## Toote kirjeldus ja kasutusjuhend

### Seadme osad

Seadme osade numeratsiooni aluseks on jooniste leheküljel toodud joonised.

- (1) Aku<sup>A)</sup>
- (2) Laadimispesa
- (3) Aku punane laadimisnäit
- (4) Aku roheline laadimisnäit
- (5) Aku laetuse astme näit
- (6) Temperatuurikontrolli indikaator

A) **Tarnekomplekt ei sisalda kõiki kasutusjuhendis olevatel joonistel kujutatud või kasutusjuhendis nimetatud lisatarvikuid. Lisatarvikute täieliku loetelu leiate meie lisatarvikute kataloogist.**

## Tehnilised andmed

Laadimiseseade		AL 36V-20
Tootekood	EU	<b>2 607 226 273</b>
	UK	<b>2 607 226 275</b>
	AU	<b>2 607 226 277</b>
	KO	<b>2 607 226 279</b>
Aku laadimispinge (pinge automaatne tuvastamine)	V...	36
Laadimisvool	A	2,0
Lubatud laadimistemperatuur	°C	0 – 45
Laadimisaeg, kui aku mahtuvus on ca		
– 2,0 Ah	min	65
– 4,0 Ah	min	125
– 6,0 Ah	min	185
Akuelementide arv		10 – 30
Kaal EPTA-menetluse 01:2014 järgi	kg	0,55
Kaitseklass		□ / II

## Kasutus

### Seadme kasutuselevõtt

- ▶ **Pöörake tähelepanu võrgupinge!** Võrgupinge peab ühtima laadimiseseadme andmesildile märgitud pingega. Andmesildil toodud 230 V seadmeid võib kasutada ka 220 V võrgupinge korral.

### Laadimisprotsess

Laadimine algab niipea, kui laadimiseseadme võrgupistik on ühendatud pistikupessa ja aku (1) viidud laadimisessa (2). Intelligentne laadimine tuvastab aku laetuse astme automaatselt ja akut laetakse sõltuvalt aku temperatuurist ja pingest optimaalse laadimisvooluga. See säästab akut ja aku jääb laadimiseseadmes alati täielikult laetuks.

### Näitude tähendus

#### Rohelise laadimisnäidu vilkuv tuli (4)



Kiirlaadimist näitab **kiiresti vilkuv roheline** tuli laadimisnäidul (4). Akut saab mis tahes ajal välja võtta ja kasutada.

**Märkus:** Laadimine on võimalik vaid siis, kui aku temperatuur on lubatud vahemikus, vt punkti „Tehnilised andmed“.

#### Rohelise laadimisnäidu pidev tuli (4)



Rohelise laadimisnäidu pidev tuli (4) näitab, et aku on täis laetud.

Seejärel võib aku laadimiseseadme välja võtta ja seadmega ühendada.

Ilma sissepandud akuta näitab laadimisnäidu pidev tuli (4), et võrgupistik on ühendatud pistikupessa ja laadimiseseade on töövalmis.

#### Punase laadimisnäidu pidev tuli (3)



Punase laadimisnäidu pidev tuli (3) näitab, et aku temperatuur on väljaspool lubatud laadimistemperatuuri, vt punkti „Tehnilised andmed“. Laadimine algab niipea, kui aku temperatuur on ettenähtud vahemikus.

#### Punase laadimisnäidu vilkuv tuli (3)



Punase laadimisnäidu vilkuv tuli (3) annab märku laadimisprotsessi muust häirest, vt punkti „Vead – põhjused ja kõrvaldamine“.

## Vead – põhjused ja kõrvaldamine

Põhjus	Abi
<b>Punane laadimisnäit (3) vilgub</b>	
<b>Laadimine ei õnnestu</b>	
Aku ei ole laadimiseseadmesse (õigesti) asetatud	Asetage aku laadimiseseadmesse korrektselt
Aku kontaktid on määrdunud	Puhastage aku kontaktid, selleks pange aku mitu korda laadimiseseadmesse ja eemaldage sealt; vajaduse korral vahetage aku välja
Aku on defektne	Vahetage aku välja
<b>Aku laetuse astme näidud (4) ja/või (3) ei põle</b>	
Laadimiseseadme pistik ei ole (korrektselt) pistikupessa ühendatud	Ühendage pistik (korrektselt) pistikupessa
Pistikupessa, toitejuhe või laadimiseseade on defektne	Kontrollige võrgupinget, vajaduse korral toimetage laadimiseseade Boschi elektriliste tööriistade volitatud parandustöökotta

## Tööjuhised

Pideva või mitme üksteisele järgneva laadimistsükli puhul võib laadimiseseade soojeneda. See ei ole problemaatiline ega viita laadimiseseadme tehnilisele defektile.

Oluliselt lühenenud kasutusaeg pärast laadimist näitab, et aku on muutunud kasutuskõlbmatuks ja tuleb välja vahetada.

## Hooldus ja korrashoid

### Hooldus ja puhastus

Tööohutuse tagamiseks tuleb toitejuhe lasta vajaduse korral välja vahetada Boschi elektriliste tööriistade volitatud parandustöökojas.

### Klienditeenindus ja kasutusala nõustamine

[www.bosch-garden.com](http://www.bosch-garden.com)

Palume pāringutele ja varuosatellimustele mārķida tingimata 10-kohaline tootekood, mille leiate toote tūūbisildilt.

#### Eesti Vabariik

Mercantile Group AS  
Boschi elektriliste kāsītōōriistade remont ja hooldus  
Pārnu mnt. 549  
76401 Saue vald, Laagri  
Tel.: 6549 568  
Faks: 679 1129

#### Kasutuskōlpmatuks muutunud seadmete kāsītus

Laadimisseadmed, lisavarustus ja pakendid tuleb keskkonnasāāstlikult taaskasutusse suunata.



Ārge visake laadimisseadmeid olmejāātmete hulka!

#### Ūksnes EL liikmesriikidele:

Vastavalt Euroopa Parlamendi ja nōukogu direktiivile 2012/19/EL elektri- ja elektroonikaseadmete jāātmete kohta ning direktiivi ūlevōtvatele riiklikele ōigusaktidele tuleb kasutuskōlpmatuks muutunud elektrilised tōōriistad eraldi kokku koguda ja keskkonnasāāstlikult korduskasutada vōi ringlusse vōtta.

## Latviešu

### Drošības noteikumi



**Izlasiet drošības noteikumus un norādījumus lietošanai.**  
Drošības noteikumu un norādījumu neievērošana

var izraisīt aizdegšanos un būt par cēloni elektriskajam triecienam vai nopietnam savainojumam.

**Pēc izlasīšanas saglabājiet šo lietošanas pamācību turpmākai izmantošanai.**

Lietojiet uzlādes ierīci tikai tad, ja esat pilnībā iepazinies ar visām tās funkcijām un spējāt tās pielietot bez ierobežojumiem vai arī esat pienācīgi apmācīts darbam ar to.

- ▶ **Šī uzlādes ierīce nav paredzēta, lai to lietotu bērni un personas ar ierobežotām fiziskajām, sensorajām vai garīgajām spējām vai ar nepietiekošu pieredzi un zināšanām. Šo uzlādes ierīci var lietot bērni no 8 gadu vecuma un personas ar ierobežotām**

**fiziskajām, sensorajām vai garīgajām spējām, kā arī personas ar nepietiekošu pieredzi un zināšanām pie nosacījuma, ka darbs notiek par viņu drošību atbildīgas personas uzraudzībā vai arī šī persona sniedz norādījumus par drošu apiešanos ar uzlādes ierīci un informē par briesmām, kas saistītas ar tās lietošanu.**

Pretējā gadījumā pastāv savainošanās briesmas izstrādājuma nepareizas lietošanas dēļ.

- ▶ **Uzlādes ierīces lietošanas, tīrīšanas un apkalpošanas laikā uzraugiet bērnus.** Tas ļaus nodrošināt, lai bērni nerotaļātos ar uzlādes ierīci.
- ▶ **Uzlādējiet vienīgi Bosch litija-jonu akumulatorus ar ietilpību no 2,0 Ah (sastāvošus no 10 akumulatora elementiem). Akumulatora spriegumam jāatbilst uzlādes ierīces nodrošinātajam uzlādes spriegumam. Nemēģiniet uzlādēt atkārtoti neuzlādējamas baterijas.** Tas var izraisīt aizdegšanos vai sprādzienu.



**Neturiet uzlādes ierīci lietū vai mitrumā.** Ja uzlādes ierīcē iekļūst ūdens, pieaug risks saņemt elektrisko triecienu.

- ▶ **Uzturiet uzlādes ierīci tīru.** Netīrumi var radīt elektriskā trieciena saņemšanas briesmas.
- ▶ **Ik reizi pirms lietošanas pārbaudiet uzlādes ierīci, kabeli un kontaktspraudni.** Atklājot bojājumus, pārtrauciet uzlādes ierīces lietošanu, līdz bojājumi tiek novērsti. Neatveriet uzlādes ierīci saviem spēkiem, bet nodrošiniet, lai nepieciešamo remontu veiktu kvalificēti speciālisti, nomainībai izmantojot vienīgi Bosch oriģinālās rezerves daļas. Lietojot bojātu



uzlādes ierīci, elektrokabeli un kontaktdakšu, pieaug elektriskā trieciena saņemšanas risks.

- ▶ **Nedarbiniet uzlādes ierīci, ja tā atrodas uz viegli degoša materiāla (piemēram, uz papīra, auduma u.c.) vai ugunsnedrošos apstākļos.** Uzlādes laikā uzlādes ierīces izdalītais siltums var radīt aizdegšanās briesmas.
- ▶ **Bojājuma vai nepareizas lietošanas rezultātā akumulators var izdalīt kaitīgus izgarojumus.** Šādā gadījumā izvēdiniet telpu un, ja jūtaties slikti, griezieties pie ārsta. Izgarojumi var izraisīt elpošanas ceļu kairinājumu.
- ▶ **Nenosedziet uzlādes ierīces ventilācijas atveres.** Pretējā gadījumā uzlādes ierīce var pārkarst un pārstat pareizi funkcionēt.

## Izstrādājuma un tā funkciju apraksts

### Attēlotās sastāvdaļas

Attēloto sastāvdaļu numerācija atbilst numuriem uzlādes ierīces attēlā, kas sniegts ilustratīvajā lappusē.

- (1) Akumulators <sup>A)</sup>
  - (2) Uzlādes šahta
  - (3) Sarkanais akumulatora uzlādes indikators
  - (4) Zaļais akumulatora uzlādes indikators
  - (5) Akumulatora uzlādes pakāpes indikators
  - (6) Temperatūras kontroles indikators
- A) **Šeit attēlotie vai aprakstītie piederumi neietilpst standarta piegādes komplektā. Pilns pārskats par izstrādājuma piederumiem ir sniegts mūsu piederumu katalogā.**

### Tehniskie parametri

Uzlādes ierīce	AL 36V-20	
Izstrādājuma numurs	EU	<b>2 607 226 273</b>
	UK	<b>2 607 226 275</b>
	AU	<b>2 607 226 277</b>
	KO	<b>2 607 226 279</b>
Akumulatora uzlādes spriegums (ar automātisku sprieguma noteikšanu)	V...	36
Uzlādes strāva	A	2,0
Pieļaujamais uzlādes temperatūras diapazons	°C	0 – 45
Uzlādes laiks pie akumulatora ietilpības, apt.		
– 2,0 Ah	min.	65
– 4,0 Ah	min.	125
– 6,0 Ah	min.	185
Akumulatora elementu skaits		10 – 30
Svars atbilstoši EPTA-Procedure 01:2014	kg	0,55
Elektroaizsardzības klase		□/II

## Lietošana

### Lietošanas sākšana

- ▶ **Nodrošiniet pareiza elektrotīkla sprieguma padevi!** Elektrobarošanas avota spriegumam jāatbilst vērtībai, kas ir norādīta uz uzlādes ierīces marķējuma plāksnītes. Uzlādes ierīces, ko paredzēts darbināt ar 230 V spriegumu, var darboties arī ar 220 V spriegumu.

### Uzlādes process

Uzlādes process sākas, tiklīdz uzlādes ierīces kontaktdakša ir iesprausta kontaktlīdždā un akumulators (1) ir ielikts uzlādes nišā (2).

Viedajā uzlādes procesā automātiski tiek noteikts akumulatora uzlādes stāvoklis un tiek nodrošināta optimāla uzlādes strāva atbilstīgi akumulatora temperatūrai un akumulatora spriegumam.

Tā tiek nodrošināta saudzīga akumulatora uzlāde; ja akumulatoru atstāj uzlādes ierīcē, tas tiek pastāvīgi uzturēts pilnībā uzlādētā stāvoklī.

### Indikācijas elementu nozīme

#### Mirgojošs zaļš akumulatora uzlādes indikators (4)



Par ātro uzlādi signalizē **mirgojošs zaļais** akumulatora uzlādes indikators (4). Akumulatoru var jebkurā brīdī izņemt un sākt lietot.

**Norāde:** uzlādi var veikt tikai tad, ja akumulatora temperatūra ir pieļaujamajā uzlādes temperatūras diapazonā, kā norādīts sadaļā „Tehniskie dati”.

#### Pastāvīgi degošs zaļš akumulatora uzlādes indikators (4)



Pastāvīgi degošs zaļš akumulatora uzlādes indikators (4) signalizē, ka akumulators ir pilnībā uzlādēts.

Pēc tam akumulatoru var izņemt no uzlādes ierīces un uzreiz sākt lietot.

Ja akumulators nav ievietots, pastāvīgi degošs akumulatora uzlādes indikators (4) signalizē, ka kontaktdakša ir iesprausta kontaktlīdždā un uzlādes ierīce ir gatava darbam.

#### Pastāvīgi degošs sarkans akumulatora uzlādes indikators (3)



Pastāvīgi degošs sarkans akumulatora uzlādes indikators (3) signalizē, ka akumulatora temperatūra neiekļaujas pieļaujamajā uzlādes temperatūras diapazonā, kā norādīts sadaļā „Tehniskie dati”. Uzlādes process sākas, tiklīdz temperatūra ir pieļaujamajā uzlādes temperatūras diapazonā.

#### Mirgojošs sarkans akumulatora uzlādes indikators (3)



Mirgojošs sarkans akumulatora uzlādes indikators (3) signalizē, ka ir radies uzlādes procesa traucējums, skatiet sadaļu „Kļūmes – cēloņi un novēršana”.

## Kļūmes – cēloņi un novēršana

Cēlonis	Novēršana
<b>Sarkans akumulatora uzlādes indikators (3) mirgo.</b>	
<b>Uzlādes process nevar notikt.</b>	
Akumulators nav (pareizi) ievietots uzlādes ierīcē.	Ievietojiet pareizi akumulatoru uzlādes ierīcē.
Akumulatora kontakti ir netīri.	Notīriet akumulatora kontaktus, piemēram, vairākas reizes ieliecot un izņemot akumulatoru; ja nepieciešams, nomainiet akumulatoru.
Akumulators ir bojāts.	Nomainiet akumulatoru.
<b>Akumulatora uzlādes indikators(4) vai (3) nedeg.</b>	
Uzlādes ierīces kontaktdakša nav (pareizi) pievienota pie elektrotīkla kontaktligzdas.	Iespraudiet kontaktdakšu (pilnībā) elektrotīkla kontaktligzdā.
Ir bojāta elektrotīkla kontaktlīdzda, savienojošais kabelis vai uzlādes ierīce.	Pārbaudiet elektrotīkla spriegumu vai lūdziet uzlādes ierīci pārbaudīt Bosch pilnvarotā elektroinstrumentu remonta darbnīcā.

### Norādījumi par darbu

Ja uzlāde ir nepārtraukta, piemēram, secīgi veic vairākus uzlādes ciklus, uzlādes ierīce var sakarst. Taču tas nav bīstami un nenozīmē, ka uzlādes ierīcei ir tehnisks defekts. Ja instrumenta darbības laiks starp akumulatora uzlādēm manāmi saīsinās, tas nozīmē, ka akumulators ir nolietojies un ir jānomaina.

## Apkalpošana un apkope

### Apkalpošana un tīrīšana

Ja nepieciešams nomainīt elektrokabeli, tas jāveic firmas Bosch elektroinstrumentu servisa centrā vai Bosch pilnvarotā elektroinstrumentu remonta darbnīcā, jo tā tiks saglabāts vajadzīgais darba drošības līmenis.

### Klientu apkalpošanas dienests un konsultācijas par lietošanu

[www.bosch-garden.com](http://www.bosch-garden.com)

Pieprasot konsultācijas un pasūtīt rezerves daļas, noteikti paziņojiet 10 zīmju izstrādājuma numuru, kas norādīts uz izstrādājuma marķējuma plāksnītes.

#### Latvijas Republika

Robert Bosch SIA  
Bosch elektroinstrumentu servisa centrs  
Mūkusalas ielā 97  
LV-1004 Rīga  
Tālrunis: 67 146262  
Telefakss: 67146263  
E-pasts: [service-pt@lv.bosch.com](mailto:service-pt@lv.bosch.com)

## Atbrīvošanās no nolietotajiem izstrādājumiem

Uzlādes ierīce, tās piederumi un iesaiņojuma materiāli jāpakļauj otrreizējai pārstrādei apkārtējai videi nekaitīgā veidā.



Neizmetiet nolietoto uzlādes ierīci sadzīves atkritumu tvertnē!

### Tikai EK valstīm.

Saskaņā ar Eiropas Savienības Direktīvu 2012/19/ES par nolietotajām elektriskajām un elektroniskajām ierīcēm un šīs direktīvas transponēšanu valsts tiesību aktos lietošanai nolietotās uzlādes ierīces jāsavāc atsevišķi un jānogādā otrreizējai pārstrādei apkārtējai videi nekaitīgā veidā.

## Lietuvių k.

### Saugos nuorodos



**Perskaitykite visas šias saugos nuorodos ir reikalavimus.** Nesilaikant saugos nuorodų ir reikalavimų gali trenkti elektros smūgis, kilti gaisras, galima smarkiai susižaloti ir sužaloti kitus asmenis.

### Išsaugokite šią instrukciją.

Kroviklį naudokite tik tada, jei susipažinote su visomis jo funkcijomis ir esate jį visiškai įvaldę arba buvote atitinkamai apmokyti.

► **Šis kroviklis nėra skirtas, kad juo naudotųsi vaikai ar asmenys su fizinėmis, jutiminėmis ir dvasinėmis negaliomis arba asmenys, kuriems trūksta patirties arba žinių. Šį kroviklį gali naudoti 8 metų ir vyresni vaikai bei asmenys su fizinėmis, jutiminėmis ir dvasinėmis negaliomis arba asmenys, kuriems trūksta patirties ar žinių, jei juos prižiūri ir už jų saugumą atsako atsakingas asmuo arba jei jie buvo instruktuoti, kaip saugiai naudoti kroviklį ir žino apie gresiančius pavojus.** Priešingu atveju įrankis gali

būti valdomas netinkamai ir kyla sužeidimų pavojus.

- ▶ **Stebėkite vaikus prietaisą naudojant, valant ir atliekant jo techninę priežiūrą.** Taip bus užtikrinta, kad vaikai su krovikliu nežaistų.
- ▶ **Įkraukite tik Bosch ličio jonų akumulatorius, kurių talpa 2,0 Ah (nuo 10 akumulatoriaus celių).** Akumulatoriaus įtampa turi sutapti su kroviklio tiekiamą akumulatoriaus įkrovimo įtampa. Neįkraukite pakartotinai neįkraunamų akumuliatorių. Priešingu atveju iškyla gaisro ir sprogo pavojus.



Saugokite kroviklį nuo lietaus ir drėgmės. Į elektrinį prietaisą patekęs vanduo padidina elektros smūgio riziką.

- ▶ **Prižiūrėkite, kad kroviklis visuomet būtų švarus.** Nešvarumai kelia elektros smūgio pavojų.
- ▶ **Kaskart prieš pradėdami naudoti patikrinkite kroviklį, kabelį ir kištuką.** Jei aptikote pažeidimų, kroviklio nenaudokite. Patys neatidarykite kroviklio, jį remontuoti leidžiama tik kvalifikuotiems specialistams, remontuojant turi būti naudojamos tik originalios atsarginės dalys. Pažeisti krovikliai, kabeliai ir kištukai didina elektros smūgio riziką.
- ▶ **Nenaudokite kroviklio padėję jį ant lengvai užsidegančio pagrindo (pvz., popieriaus, tekstilinės dangos ir pan.) ar gaisro atžvilgiu pavojingoje aplinkoje.** Įkraunant akumuliatorių, kroviklis įkaista, todėl atsiranda gaisro pavojus.
- ▶ **Pažeidus akumuliatorių ar netinkamai jį naudojant, gali išsiveržti garų.** Išvėdinkite patalpą ir, jei nukentėjote, kreipkitės į gydytoją. Šie garai gali sudirginti kvėpavimo takus.
- ▶ **Neuždenkite kroviklio ventiliacinių angų.** Priešingu atveju kroviklis gali perkaisti ir netinkamai veikti.

## Gaminio ir savybių aprašas

### Pavaizduoti prietaiso elementai

Pavaizduotų sudedamųjų dalių numeriai atitinka kroviklio schemos numerius.

- (1) Akumulatorius<sup>A)</sup>
- (2) Kroviklio lizdas
- (3) Raudonas akumulatoriaus krovimo indikatorius

- (4) Žalias akumulatoriaus krovimo indikatorius
- (5) Akumulatoriaus įkrovos indikatorius
- (6) Temperatūros kontrolinio įtaiso indikatorius

A) Pavaizduoti ar aprašyti priedai į tiekiamą standartinį komplektą neįeina. Visą papildomą įrangą rasite mūsų papildomos įrangos programoje.

### Techniniai duomenys

Kroviklis	AL 36V-20	
Gaminio numeris	ES	2 607 226 273
	JK	2 607 226 275
	AU	2 607 226 277
	KO	2 607 226 279
Akumulatoriaus krovimo įtampa (automatinis įtampos atpažinimas)	V...	36
Krovimo srovė	A	2,0
Leidžiamos krovimo temperatūros intervalas	°C	0 – 45
Krovimo trukmė, kai akumulatoriaus talpa apie		
– 2,0 Ah	min	65
– 4,0 Ah	min	125
– 6,0 Ah	min	185
Akumulatoriaus celių skaičius		10 – 30
Svoris pagal EPTA-Procedure 01:2014	kg	0,55
Apsaugos klasė		□/II

## Naudojimas

### Paruošimas naudoti

- ▶ **Atkreipkite dėmesį į tinklo įtampą!** Elektros srovės šaltinio įtampa turi atitikti nurodytąją kroviklio firminėje lentelėje. 230 V pažymėtus krovikliu galima jungti ir į 220 V įtampos elektros tinklą.

### Įkrovimo procesas

Akumulatorius pradėdamas krauti, kai kroviklio kištukas įkišamas į kištukinį lizdą ir akumulatorius (1) įstatomas į kroviklio lizdą (2).

Išmanioji įkrovimo technologija automatiškai atpažįsta akumulatoriaus įkrovos būklę ir, priklausomai nuo akumulatoriaus temperatūros ir įtampos, įkrauna optimalia įkrovimo srove.

Tai padeda tausoti akumuliatorių, be to, palikus akumuliatorių kroviklyje, jis visada būna visiškai įkrautas.

## Indikatorių reikšmės

### Mirksintis žalias akumuliatoriaus įkrovimo indikatorius (4)



Apie greitojo įkrovimo procesą praneša **mirksintis žalias** akumuliatoriaus įkrovimo indikatorius (4). Akumuliatorių bet kada galima išimti ir naudoti.

**Nuoroda:** įkrovimo procesas gali vykti tik tada, kai akumuliatoriaus temperatūra yra leidžiamosios įkrovimo temperatūros intervale, žr. skyrių „Techniniai duomenys“.

### Nuolat šviečiantis žalias akumuliatoriaus įkrovimo indikatorius (4)



Nuolat šviečiantis žalias akumuliatoriaus įkrovimo indikatorius (4) praneša, kad akumuliatorius yra visiškai įkrautas.

Akumuliatorių galima išimti ir iš karto naudoti.

Jei akumuliatorius neįstatytytas, šviečiantis akumuliatoriaus įkrovimo indikatorius (4) praneša, kad kištukas yra įkištas į lizdą, o kroviklis paruoštas naudoti.

### Nuolat šviečiantis raudonas akumuliatoriaus įkrovimo indikatorius (3)



Nuolat šviečiantis raudonas akumuliatoriaus įkrovimo indikatorius (3) rodo, kad akumuliatoriaus temperatūra yra už leidžiamosios įkrovimo temperatūros diapazono ribų, žr. skyr.

„Techniniai duomenys“. Kai pasiekiamas leidžiamosios temperatūros diapazonas, prasideda įkrovimo procesas.

### Mirksintis raudonas akumuliatoriaus įkrovimo indikatorius (3)



Mirksintis raudonas akumuliatoriaus įkrovimo indikatorius (3) praneša apie įkrovimo proceso sutrikimą, žr. skyrių „Gedimas – Prižastis ir pašalinimas“.

## Gedimas – Prižastis ir pašalinimas

Prižastis	Šalinimas
<b>Raudonas akumuliatoriaus įkrovimo indikatorius (3) mirksi</b>	
<b>Nevyksta įkrovimo procesas</b>	
Akumuliatorius neįdėtas (netinkamai įdėtas)	Akumuliatorių tinkamai įstatykite į kroviklį
Nešvarūs akumuliatoriaus kontaktai	Nuvalykite akumuliatoriaus kontaktus (pvz., daug kartų įstatykite ir išimkite akumuliatorių), jei reikia, akumuliatorių pakeiskite
Pažeistas akumuliatorius	Akumuliatorių pakeiskite
<b>Akumuliatoriaus įkrovimo indikatorius (4) ar (3) nešviečia</b>	
Neįkištas (netinkamai įkištas) kroviklio kištukas	Kištuką tinkamai įkiškite į kištukinį lizdą

Prižastis	Šalinimas
Pažeistas kištukinis lizdas, maitinimo laidas arba kroviklis	Patikrinkite maitinimo įtampą, jei reikia, dėl kroviklio patikrinimo kreipkitės į Bosch elektrinių įrankių remonto dirbtuves

## Darbo patarimai

Nuolat veikdamas arba be pertraukos vieną po kito kraudamas kelis akumuliatorius, kroviklis gali įkaisti. Tai yra normalu ir nereikia kroviklio techninio gedimo.

Pastebimas įkrauto akumuliatoriaus veikimo laiko sutrumpėjimas rodo, kad akumuliatorius susidėvėjo ir jį reikia pakeisti.

## Priežiūra ir servisas

### Priežiūra ir valymas

Jei reikia pakeisti maitinimo laidą, dėl saugumo sumetimų tai turi būti atliekama Bosch įmonėje arba įgaliotose Bosch elektrinių įrankių remonto dirbtuvėse.

### Klientų aptarnavimo skyrius ir konsultavimo tarnyba

#### www.bosch-garden.com

Ieškodami informacijos ir užsakydami atsargines dalis būtina nurodykite 10-ženklį gaminio numerį, esantį firminėje lentelėje.

#### Lietuva

Bosch įrankių servisas  
 Informacijos tarnyba: (037) 713350  
 Įrankių remontas: (037) 713352  
 Faksas: (037) 713354  
 El. paštas: service-pt@lv.bosch.com

### Šalinimas

Krovikliai, papildoma įranga ir pakuotės turi būti ekologiškai utilizuojami.



Nemeskite kroviklių į buitinių atliekų konteinerius!

### Tik ES šalims:

Pagal Europos direktyvą 2012/19/ES dėl elektros ir elektroninės įrangos atliekų ir šios direktyvos perkėlimo į nacionalinę teisę aktus, naudoti nebetinkami krovikliai turi būti surenkami atskirai ir perdirbami aplinkai nekenksmingu būdu.

**أمبير ساعة (بدءاً من 10 خلية  
مركم). يجب أن يلائم جهد  
المراكم جهد شحن المركم  
الخاص بجهاز الشحن. لا تقم  
بشحن مراكم غير قابلة لإعادة  
الشحن. وإلا فسيكون هناك  
خطر اندلاع حريق وحدوث انفجار.**

- ▲ **أبعد جهاز شحن عن الأمطار أو الرطوبة.**  
يزداد خطر الصدمات الكهربائية إن تسرب الماء إلى داخل الجهاز الكهربائي.
- ▲ **حافظ على نظافة جهاز الشحن.** حيث يكون هناك خطر حدوث صدمة كهربائية من جراء تعرضها للانساخ.
- ▲ **قبل الاستخدام افحص جهاز الشحن والكابل والقابس.** لا تستخدم جهاز الشحن إذا اكتشفت وجود أضرار به. لا تفتح جهاز الشحن بنفسك ولا تقم بإصلاحه إلا لدى فنيين متخصصين مؤهلين مع الاقتصار على استخدام قطع الغيار الأصلية. يزداد خطر الإصابة بصدمة كهربائية في حالة وجود أضرار بأجهزة الشحن والكابلات الكهربائية والقوالب.
- ▲ **لا تقم بتشغيل جهاز الشحن على أرضية سهلة الاشتعال (مثل الورق والمنسوجات وما شابه) أو في بيئة قابلة للاشتعال.** حيث ينشأ خطر اندلاع حريق نتيجة للسخونة المتولدة بجهاز الشحن عند الشحن.
- ▲ **قد تنطلق أبخرة أيضاً عند إتلاف المركم واستخدامه بطريقة غير ملائمة.** أمن توفر الهواء النقي وراجع الطبيب إن شعرت بالأم. قد تهيج هذه الأبخرة المجاري التنفسية.
- ▲ **لا تغطي فتحة تهوية جهاز الشحن.** فقد يتعرض جهاز الشحن لسخونة مفرطة، ولا يعمل بعد ذلك بشكل سليم.

## وصف المنتج والأداء

### الأجزاء المصورة

يستند ترقيم الأجزاء المصورة إلى رسم جهاز الشحن الموجود في صفحة الرسوم التخطيطية.

- (1) مركم<sup>A</sup>
  - (2) حيز الشحن
  - (3) مؤشر شحن المركم الأحمر
  - (4) مؤشر شحن المركم الأخضر
  - (5) مبین حالة شحن المركم
  - (6) مؤشر مراقبة درجة الحرارة
- (A) لا يتضمن إطار التوريد الاعتيادي التوابع المصورة أو المشروحة. تجد التوابع الكاملة في برنامجنا للتوابع.

## عربي

### إرشادات الأمان



اقرأ جميع إرشادات الأمان والتعليمات. إن ارتكاب الأخطاء عند تطبيق إرشادات الأمان والتعليمات قد يؤدي إلى حدوث صدمات الكهربائية، و إلى نشوب المرائق و/أو الإصابة بجروح خطيرة.

احتفظ بهذه التعليمات بشكل جيد.

استخدم جهاز الشحن فقط إن كنت تعرف وظائفه بشكل تام، وكان بإمكانك إن تستخدمها دون قيود، وكنتم قد استلمت التعليمات الخاصة بذلك.

- ▲ **جهاز الشحن هذا غير مخصص لاستعمال الأطفال والأشخاص الذين يعانون من نقص في القدرات البدنية أو الحسية أو العقلية أو الذين ليست لديهم الدراية والمعرفة. لا يمكن استخدام هذا الشاحن من قبل الأطفال من 8 سنوات فأكثر، بالإضافة للأشخاص الذين يعانون من نقص في القدرات البدنية أو الحسية أو العقلية أو الذين ليست لديهم الدراية والمعرفة، إلا في حالة الإشراف عليهم من قبل شخص مسؤول عن سلامتهم أو إذا تم إرشادهم إلى كيفية التعامل الآمن مع هذا الشاحن، وإلى الأخطار المرتبطة به. وإلا فسيكون هناك خطر نتيجة للاستخدام بشكل خاطئ وقد يتعرضون لإصابات.**
- ▲ **احرص على مراقبة الأطفال عند الاستخدام والتنظيف والصيانة.** وذلك لضمان عدم عبث الأطفال بالشاحن.
- ▲ **اشحن مراكم أيونات الليثيوم من Bosch بدءاً من السعة 2,0**

## البيانات الفنية

## الإضاءة المستمرة لمؤشر شحن المرمك الأخضر (4)

يشير الضوء المستمر الأخضر بمؤشر شحن المرمك (4) إلى أنه قد تم شحن المرمك بشكل كامل.



يمكن نزع المرمك إثر ذلك للاستخدام الفوري. دون وضع المرمك تشير الإضاءة المستمرة لمؤشر شحن المرمك (4) إلى أن القابس موضوع في المقبس الكهربائي وأن جهاز الشحن جاهز للتشغيل.

## الإضاءة المستمرة لمؤشر شحن المرمك الأحمر (3)

تشير الإضاءة المستمرة لبيان شحن المرمك الأحمر (3) إلى أن درجة حرارة المرمك خارج النطاق المسموح لدرجة حرارة الشحن، انظر الجزء «البيانات الفنية». بمجرد الوصول إلى نطاق درجة الحرارة المسموح به تبدأ عملية الشحن.



## الضوء الومض لمؤشر شحن المرمك الأحمر (3)

يشير الضوء الخفاق الأحمر بمؤشر شحن المرمك (3) إلى خلل آخر بعملية الشحن، تراجع فقرة «خطأ - الأسباب والعلاج».



## الأخطاء - الأسباب والعلاج

السبب	العلاج
مؤشر شحن المرمك الأحمر (3) يومض	

## لا يمكن إجراء عملية الشحن

لم يتم تركيب المرمك بالشكل الصحيح	قم بتركيب المرمك في جهاز الشحن بشكل صحيح
ملامسات المرمك متسخة	نظف ملامسات المرمك من خلال تلقيمه ونزعه عدة مرات مثلاً، استبدل المرمك عند الضرورة
المرمك تالف	استبدل المرمك

## مؤشرا شحن المرمك (4) أو (3) لا يضيئان

قابس الشبكة الكهربائية بجهاز الشحن غير موصول بشكل سليم	اغرز قابس الشبكة الكهربائية بالمقبس بشكل كامل
تلف بالمقبس، كابل الشبكة الكهربائية أو جهاز الشحن	تفحص جهد الشبكة الكهربائية، اطلب من مركز خدمة زبائن وكالة عدد بوش الكهربائية بتفحص جهاز الشحن عند الضرورة

## إرشادات العمل

قد يحمي جهاز الشحن عند دورات الشحن المستمرة أو المتكررة خلف بعضها البعض مرات متعددة. ولكن هذا الأمر لا يستدعي للقلق ولا يدل ذلك على خلل فني بجهاز الشحن. إذا انخفضت فترة التشغيل بعد الشحن بدرجة كبيرة فهذا يعني أن المرمك قد استهلك وأنه يجب استبداله.

الشاحن		AL 36V-20
رقم الصنف	EU	2 607 226 273
	UK	2 607 226 275
	AU	2 607 226 277
	KO	2 607 226 279
جهد شحن المرمك (استنتاج الجهد بشكل آلي)	فولط...	36
تيار الشحن	أمبير	2,0
مجال درجة حرارة الشحن المسموحة	درجة مئوية	45 - 0
مدة الشحن عندما تبلغ سعة المرمك، تقريبا		
	د	2,0 أمبير ساعة
	د	4,0 أمبير ساعة
	د	6,0 أمبير ساعة
عدد خلايا المرمك		10 - 30
الوزن حسب EPTA-Procedure 01:2014	كغ	0,55
فئة الوقاية		II/□

## التشغيل

## بدء التشغيل

انتبه إلى جهد الشبكة الكهربائية! يجب أن يتطابق جهد منبع التيار مع المعلومات المذكورة على لافتة طراز جهاز الشحن. يمكن أن يتم تشغيل أجهزة الشحن الممددة بجهد 230 فلت و 220 فلت أيضا.

## عملية الشحن

تبدأ عملية الشحن بمجرد وضع قابس جهاز الشحن في المقبس الكهربائي ووضع المرمك (1) في فتحة الشحن (2).

يتم كشف حالة شحن المرمك بشكل آلي من خلال إجراءات الشحن الذكية، ليتم شحنه بتيار الشحن الملائم في كل مرة بما يوافق درجة حرارة وجهد المرمك. يؤدي ذلك إلى صيانة المرمك، فيبقى مشحونا بشكل كامل دائما عند الاحتفاظ به في جهاز الشحن.

## معنى عناصر المؤشر

## الضوء الومض لمؤشر شحن المرمك الأخضر (4)

تتم الإشارة إلى عملية الشحن السريع من خلال وميض مؤشر شحن المرمك الأخضر (4). يمكن أخذ المرمك واستخدامه في أي وقت.



ملاحظة: إن عملية الشحن جائزة فقط عندما تقع درجة حرارة المرمك ضمن مجال درجة حرارة الشحن المسموحة، تراجع فقرة «البيانات الفنية».

## الصيانة والخدمة

### الصيانة والتنظيف

إن تطلب الأمر استبدال كابل التوصيل، فينبغي أن يتم ذلك من قبل شركة بوش أو من قبل مركز خدمة عملاء وكالة بوش للعدد الكهربائية، لتجنب التعرض للمخاطر.

### خدمة العملاء واستشارات الاستخدام

[www.bosch-garden.com](http://www.bosch-garden.com)

يلزم ذكر رقم الصنف ذو الخانات العشر وفقاً للوحة صنع المنتج عند إرسال أية استفسارات أو طلبيات قطع غيار.

### التخلص من العدة الكهربائية

ينبغي التخلص من جهاز الشحن والتوابع والتغليف بطريقة منصفة بالبيئة والقابلة لإعادة التصنيع.

لا تلق بأجهزة الشحن ضمن النفايات المنزلية!



### فقط لدول الاتحاد الأوروبي:

حسب التوجيه الأوروبي EU/2012/19 بصدد الأجهزة الكهربائية والإلكترونية القديمة وتطبيقه ضمن القانون المحلي، ينبغي جمع أجهزة الشحن التي لم تعد صالحة للاستعمال بشكل منفصل، وتسليمها لمركز يقوم بإعادة استغلالها بطريقة محافظة على البيئة.

## مطابق باشد. باتریهای غیر قابل شارژ را شارژ نکنید. در غیر اینصورت خطر آتش سوزی یا انفجار وجود دارد.

- ▶ **دستگاه شارژ را از باران و رطوبت دور نگهدارید.** نفوذ آب به ابزار الکتریکی، خطر شوک الکتریکی را افزایش میدهد.
- ▶ **دستگاه شارژ را تمیز نگهدارید.** آلودگی می تواند خطر ایجاد شوک الکتریکی داشته باشد.
- ▶ **قبل از هر بار استفاده، دستگاه شارژ، کابل و دوشاخه را کنترل کنید.** در صورت تشخیص هر گونه آسیب دیدگی، از دستگاه شارژ استفاده نکنید **دستگاه شارژ را سر خود باز نکنید و برای تعمیر دستگاه فقط به متخصصین حرفه ای رجوع و از وسائل یدکی اصل استفاده کنید.** دستگاه شارژ، دوشاخه و کابل های آسیب دیده، خطر برق گرفتگی را افزایش میدهند.
- ▶ **دستگاه شارژ را در سطح قابل اشتعال (مثلاً روی کاغذ، پارچه و غیره) یا در محیط با قابلیت آتشسوزی بکار نبرید.** به دلیل ایجاد گرمای حاصل از کار دستگاه، خطر بروز آتشسوزی وجود دارد.
- ▶ **در صورتیکه باتری آسیب دیده باشد و یا از آن بطور بی رویه استفاده شود، ممکن است از باتری بخارهایی بلند شود.** در این حالت هوای محیط را تازه کنید؛ اگر احساس ناراحتی کردید، به پزشک مراجعه نمایید. استنشاق این بخارها ممکن است به مجاری تنفسی شما آسیب برساند.
- ▶ **شماره تهنویس دستگاه شارژ را نپوشانید.** دستگاه شارژ ممکن است در غیر اینصورت درست کار نکند.

## توضیحات محصول و کارکرد

### اجزاء دستگاه

شماره های اجزاء دستگاه که در تصویر مشاهده میشود، مربوط به دستگاه شارژی می باشد که تصویر آن در این دفترچه راهنما آمده است.

- (1) باتری شارژی<sup>A</sup>
- (2) جای باتری
- (3) چراغ قرمز رنگ، نمایشگر شارژ باتری
- (4) چراغ سبز رنگ، نمایشگر شارژ باتری
- (5) نمایشگر وضعیت شارژ باتری
- (6) چراغ نمایشگر کنترل دما

(A) کلیه متعلقاتی که در تصویر و یا در متن آمده است، بطور معمول همراه دستگاه ارائه نمی شود. لطفاً لیست کامل متعلقات را از فهرست برنامه متعلقات اقتباس نمایید.

### مشخصات فنی

دستگاه شارژ	AL 36V-20
شماره فنی	2 607 226 273 EU

## آفارسى

### دستورات ایمنی

همه دستورات ایمنی و راهنماییها را بخوانید. اشتباهات ناشی از عدم رعایت این دستورات ایمنی ممکن است باعث



برقگرفتگی، سوختگی و یا سایر جراحات های شدید شود.

این هشدارها و راهنمایی ها را خوب نگهداری کنید.

لطفاً دستگاه شارژ را زمانی بکار گیرید که از کلیه لزومات عملکرد آن بخوبی واقف باشید و کاملاً بتوانید با دستگاه کار کنید و همچنین راهنمایی های لازم را دریافت کرده باشید.

### ▶ دستگاه شارژ برای کودکان و سایر افراد دارای کاستیهای روحی و جسمی یا بدون تجربه یا آشنایی در نظر گرفته نشده است. کودکان بالای 8 سال و سایر افراد دارای کاستیهای روحی و جسمی یا بدون تجربه یا آشنایی که نمی توانند این دستگاه شارژ را با اطمینان بکار برند، می توانند از دستگاه شارژ با نظارت یا توجیه روش کاربری و خطرات ممکن بوسیله یک فرد مسؤول استفاده کنند. در غیر اینصورت خطر کاربرد اشتباه و جراحت وجود دارد.

▶ **هنگام استفاده، سرویس و تمیز کاری کودکان را زیر نظر داشته باشید.** اینگونه اطمینان حاصل می کنید که کودکان با دستگاه شارژ بازی نمی کنند.

▶ **تنها Bosch تنها باتریهای لیتیوم-یونی از ظرفیت Ah2,0 (از 10 باتریهای ساعتی) استفاده کنید. ولتاژ باتری بایستی با ولتاژ دستگاه شارژ**



بدون قرار گرفتن باتری، نمایشگر شارژ باتری (4) نشان می دهد که دوشاخه به برق متصل و دستگاه شارژ آماده کار است.

### چراغ قرمز رنگ ممتد، نمایشگر شارژ باتری (3)

چراغ ممتد قرمز نمایشگر وضعیت شارژ باتری (3) نشان می دهد که دمای باتری خارج از محدوده دمای مجاز شارژ قرار دارد، رجوع کنید به بخش "مشخصات فنی". به محض رسیدن به محدوده دمای مجاز، فرآیند شارژ شروع می شود.



### چراغ قرمز رنگ چشمکزن، نمایشگر شارژ باتری (3)

چراغ قرمز چشمکزن نمایشگر شارژ باتری (3) نشان دهنده اختلال دیگری در فرآیند شارژ است، رجوع کنید به بخش "خطا - دلایل و راه حل".



### خطا - دلایل و راه حل

علت	راهنمایی
<b>نمایشگر قرمز رنگ باتری (3) چشمک می زند</b>	باتری را درست روی دستگاه بدرستی قرار داده نشده است شارژ قرار دهید
<b>فرآیند شارژ ممکن انجام نمی شود</b>	ترمینالهای (کنتاکت های) باتری اتصالاتی را تمیز کنید؛ آلوده شده اند مثلا با بیرون آوردن و جازدن چند باره باتری یا تعویض آن
<b>باتری قابل استفاده نمیباشد</b>	باتری را تعویض نمایید
<b>نمایشگرهای باتری (4) یا (3) روشن نمی شوند</b>	دو شاخه اتصال دستگاه شارژ دو شاخه اتصال به جریان برق یا به جریان برق متصل نیست و را (بطور کامل) در داخل پریز یا اینکه به درستی متصل نیست برق فشار بدهید
<b>دو شاخه اتصال، کابل برق و یا ولتاژ شبکه را کنترل نمایید، دستگاه شارژ ایراد دارد</b>	دستگاه شارژ در صورت لزوم از طرف یک شرکت مجازی که خدمات پس از فروش برای ابزارآلات برقی شرکت بوش را ارائه میدهد کنترل شود

### راهنمائیهای عملی

چنانچه چندین بار بطور مداوم و بدون وقفه فرآیند شارژ انجام بگیرد، امکان گرم شدن دستگاه شارژ وجود دارد. این جای نگرانی نیست و به معنای وجود یک نقص فنی در دستگاه شارژ نمی باشد.  
افت قابل توجه مدت زمان کارکرد باتری که تازه شارژ شده است، نمایانگر آن است که باتری فرسوده و مستعمل شده و باید تعویض شود.

### مراقبت و سرویس

#### مراقبت، تعمیر و تمیز کردن دستگاه

در صورت نیاز به یک کابل پدکی برای اتصال به شبکه برق، بایستی به شرکت بوش و یا به نمایندگی مجاز بوش (خدمات پس از فروش) برای ابزار آلات برقی بوش مراجعه کنید تا از بروز خطرات ایمنی جلوگیری بعمل آید.

دستگاه شارژ		AL 36V-20
2 607 226 275	UK	
2 607 226 277	AU	
2 607 226 279	KO	
36	V	ولتاژ شارژ باتری (تشخیص اتوماتیک ولتاژ)
2,0	A	جریان شارژ
45 - 0	°C	محدوده دمای مجاز برای شارژ
		مدت زمان شارژ برای باتری با ظرفیت تقریباً
65	دقیقه	Ah 2,0 -
125	دقیقه	Ah 4,0 -
185	دقیقه	Ah 6,0 -
30 - 10		تعداد باتری های ساعتی
0,55	kg	وزن مطابق استاندارد EPTA-Procedure 01:2014
II/□		کلاس ایمنی

### طرز کار با دستگاه

#### راه اندازی و نحوه کاربرد دستگاه

◀ **به ولتاژ برق شبکه توجه کنید!** ولتاژ منبع جریان برق باید مقادیر مندرج در مشخصات و ارقام فنی دستگاه شارژ شما مطابقت داشته باشد. ابزارهای برقی را که با ولتاژ V 230 ولت مشخص شده اند، می توان تحت ولتاژ V 220 ولت نیز بکار برد.

#### فرآیند شارژ

به محض قرار گرفتن دوشاخه دستگاه شارژ در پریز و باتری (1) در جای شارژ (2) فرآیند شارژ شروع می شود.

بوسیله روش ماهرانه شارژ، میزان شارژ باتری بطور اتوماتیک مشخص و باتری تحت جریان شارژ ایده آل، بر حسب میزان دما و همچنین ولتاژ آن، شارژ میشود. با این روش طول عمر باتری افزایش یافته و به هنگام نگهداری آن در داخل دستگاه شارژ همواره بطور کامل، شارژ باقی میماند.

#### مفهوم چراغهای نمایشگر

##### چراغ سبز رنگ چشمکزن، نمایشگر شارژ باتری (4)

فرآیند شارژ سریع با چشمک زدن نمایشگر سبزرنگ شارژ باتری (4) مشخص می شود. باتری را می توان هر زمان برداشت و استفاده کرد.



**نکته:** انجام شارژ تنها در صورت قرار داشتن دمای باتری در محدوده دمای مجاز ممکن است، رجوع کنید به "مشخصات فنی".

##### چراغ سبز رنگ ممتد، نمایشگر شارژ باتری (4)

روشن بودن ممتد چراغ سبزرنگ نمایشگر شارژ باتری (4) نشاندهنده پُر بودن کامل باتری است.



پس از آن میتوان باتری را برداشت و بلافاصله مورد استفاده قرار داد.

## خدمات و مشاوره با مشتریان

[www.bosch-garden.com](http://www.bosch-garden.com)

برای هرگونه سؤال و یا سفارش ابزار بدکی و متعلقات، حتماً شماره فنی ده رقمی کالا را مطابق برچسب روی ابزار برقی اطلاع دهید.

### ایران

روبرت بوش ایران - شرکت بوش تجارت پارس  
میدان ونک، خیابان شهید خدای، خیابان آفتاب  
ساختمان مادیران، شماره 3، طبقه سوم.  
تهران 1994834571  
تلفن: 9821+ 42039000

## از رده خارج کردن دستگاه

دستگاه شارژ، متعلقات و بسته بندی آن باید طبق مقررات حفظ محیط زیست از رده خارج و بازیافت شوند.

دستگاه های شارژ باتری را داخل زباله دان خانگی نیاندازید!



## فقط برای کشورهای عضو اتحادیه اروپا:

طبق آئین نامه و دستورالعمل اروپائی EU/2012/19 در باره دستگاههای کهنه الکتریکی و الکترونیکی و تبدیل آن به حق ملی، باید دستگاههای شارژ غیرقابل استفاده را جداگانه جمع آوری کرد و نسبت به بازیافت مناسب با محیط زیست اقدام بعمل آورد.