

Robert Bosch Power Tools GmbH
70538 Stuttgart
GERMANY

www.bosch-pt.com

1 609 92A 4R1 (2018.12) 0 / 346



1 609 92A 4R1

ANGLE EXACT ION 18 V-LI

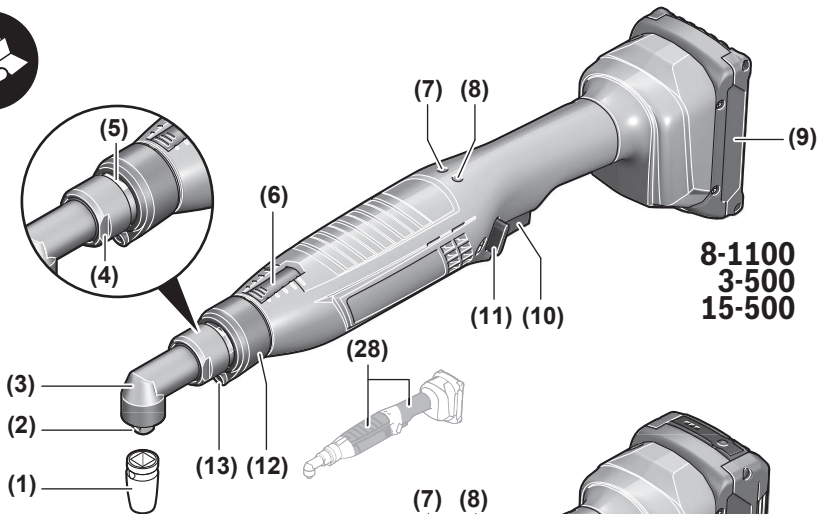
8-1100 | 3-500 | 15-500 | 23-380 | 30-290 | 30-300 | 40-220 |
50-210 | 60-120

 **BOSCH**

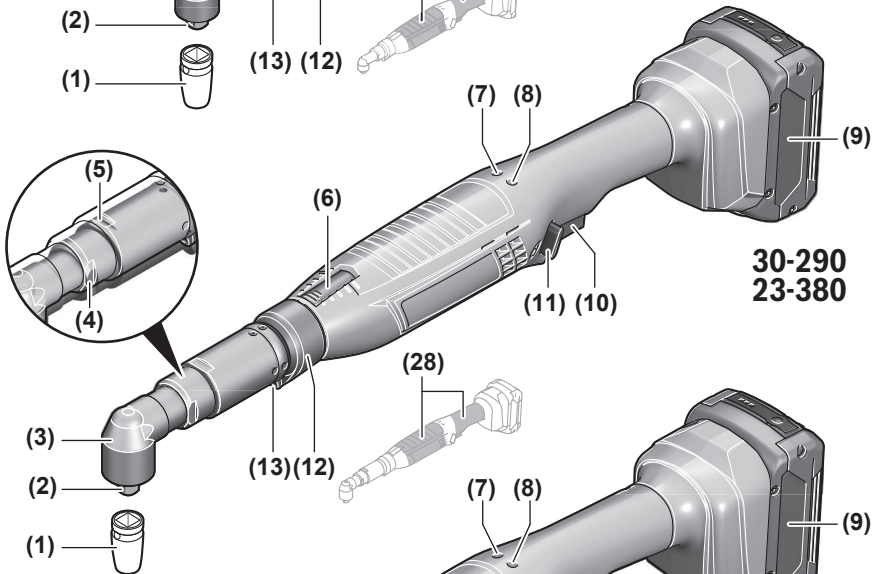
de Originalbetriebsanleitung	sk Pôvodný návod na použitie	lv Instrukcijas oriģinālvalodā
en Original instructions	hu Eredeti használati utasítás	lt Originali instrukcija
fr Notice originale	ru Оригинальное руководство по эксплуатации	ja オリジナル取扱説明書
es Manual original	uk Оригінальна інструкція з експлуатації	zh 正本使用说明书
pt Manual original	kk Пайдалану нұсқаулығының түпнұсқасы	zh 原始使用說明書
it Istruzioni originali	ro Instrucțiuni originale	ko 사용 설명서 원본
nl Oorspronkelijke gebruiksaanwijzing	bg Оригинална инструкция	th หนังสือคู่มือการใช้งานฉบับต้นแบบ
da Original brugsanvisning	mk Оригинално упатство за работа	id Petunjuk-Petunjuk untuk Penggunaan Orisinal
sv Bruksanvisning i original	sr Originalno uputstvo za rad	vi Bản gốc hướng dẫn sử dụng
no Original driftsinstruks	sl Izvirna navodila	ar دليل التشغيل الاصيلي
fi Alkuperäiset ohjeet	hr Originalne upute za rad	fa دفترچه راهنمای اصلی
el Πρωτότυπο οδηγιών χρήσης	et Algupärane kasutusjuhend	
tr Orijinal işletme talimatı		
pl Instrukcja oryginalna		
cs Původní návod k používání		

Deutsch	Seite	6
English	Page	15
Français	Page	23
Español	Página	32
Portugués	Página	42
Italiano	Página	51
Nederlands	Página	60
Dansk	Side	68
Svensk	Sidan	76
Norsk	Side	84
Suomi	Sivu	92
Ελληνικά	Σελίδα	100
Türkçe	Sayfa	109
Polski	Strona	118
Čeština	Stránka	127
Slovenčina	Stránka	135
Magyar	Oldal	144
Русский	Страница	153
Українська	Сторінка	164
Қазақ	Бет	174
Română	Pagina	183
Български	Страница	193
Македонски	Страница	202
Srpski	Strana	211
Slovenščina	Stran	220
Hrvatski	Stranica	229
Eesti	Lehekülg	237
Latviešu	Lappuse	245
Lietuvių k.	Puslapis	254
日本語	ページ	263
中文	頁	272
繁體中文	頁	279
한국어	페이지	286
ไทย	หน้า	294
Bahasa Indonesia	Halaman	305
Tiếng Việt	Trang	313
عربي	الصفحة	323
آفارسی	صفحه	333

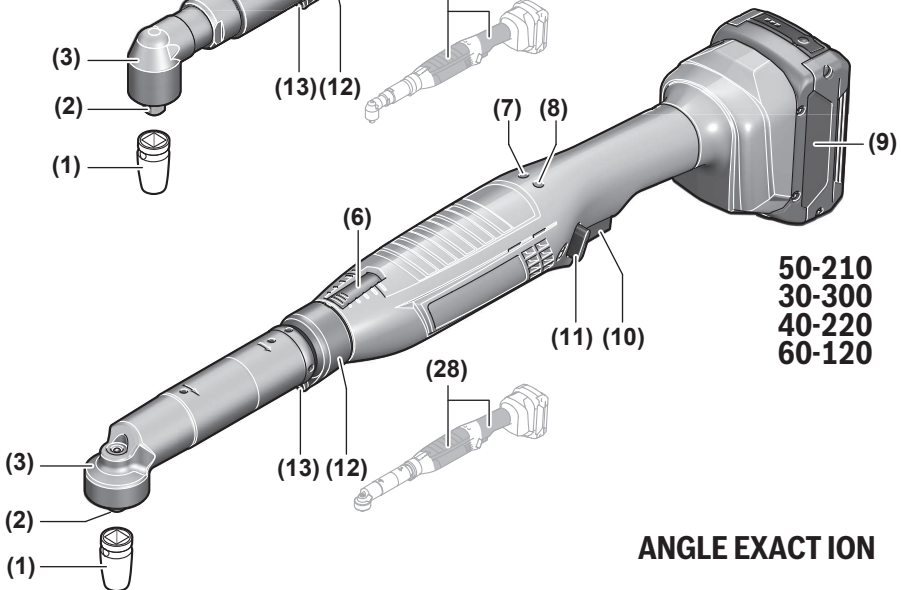
CE



8-1100
3-500
15-500

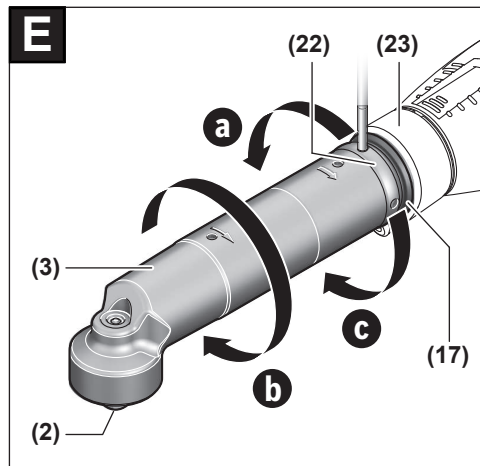
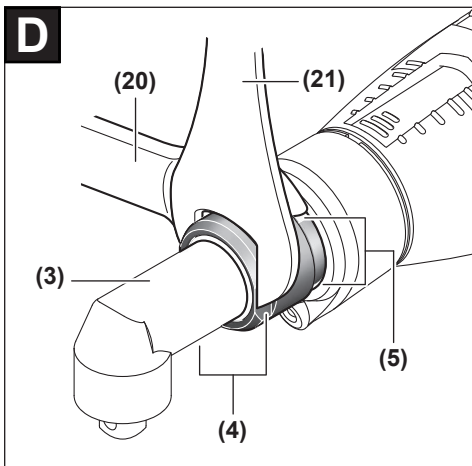
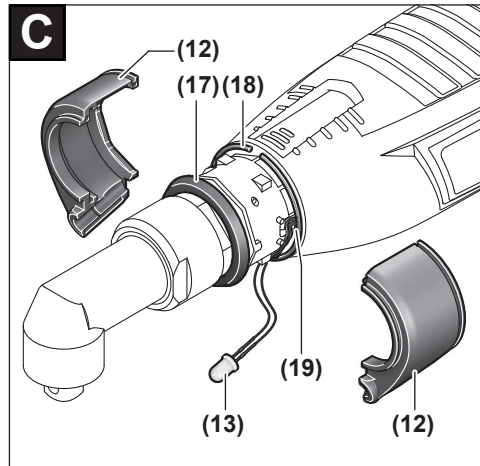
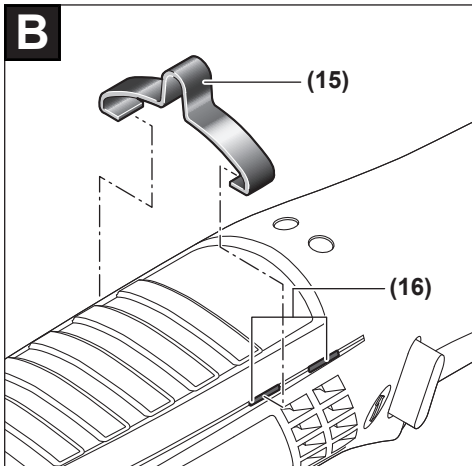
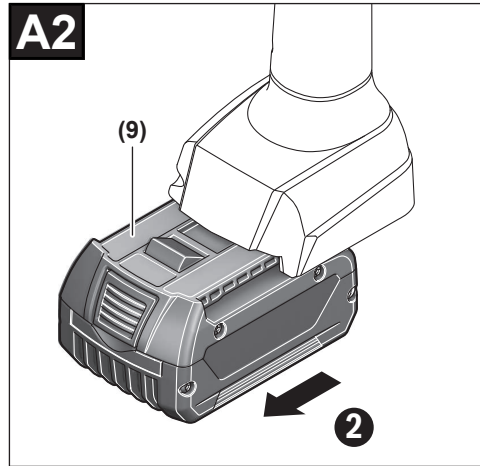
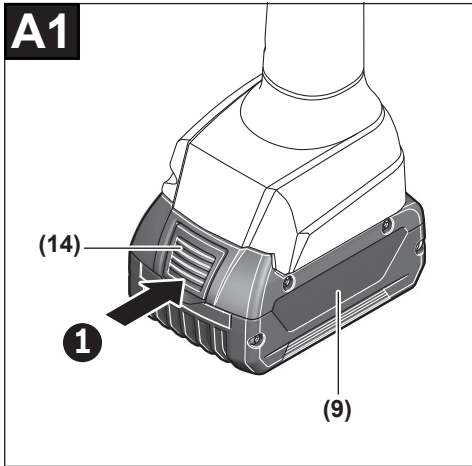


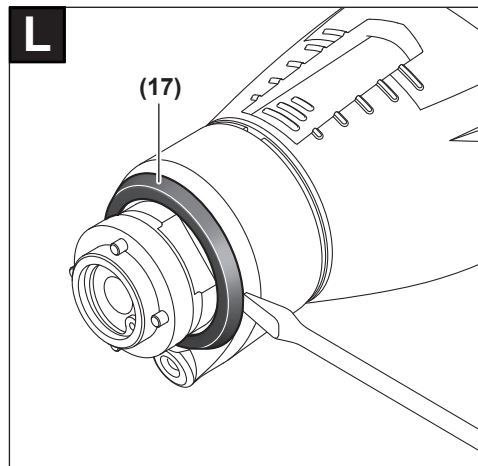
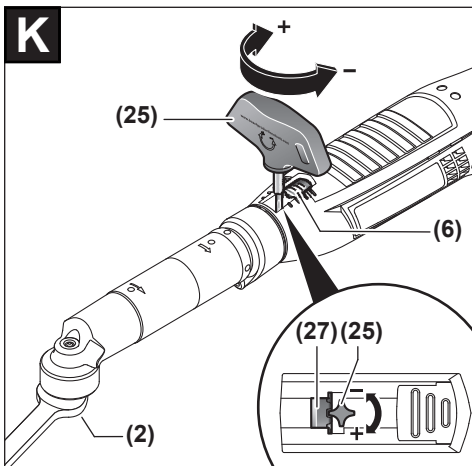
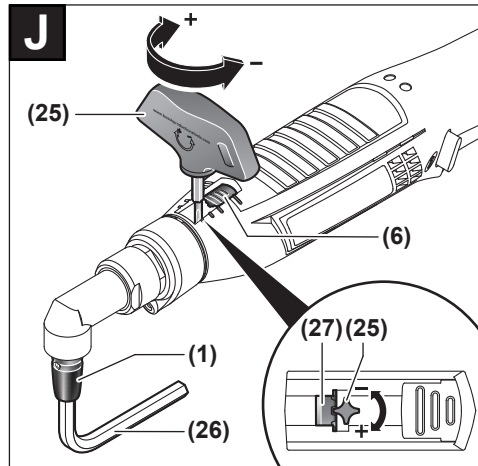
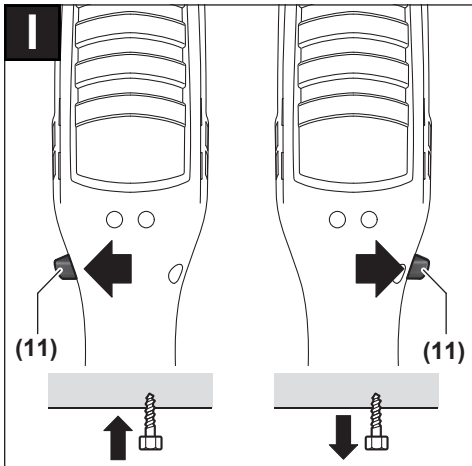
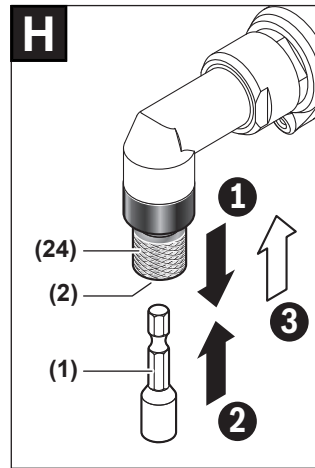
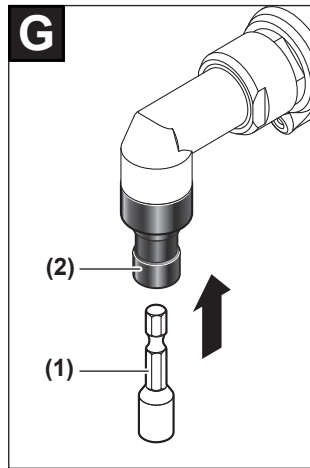
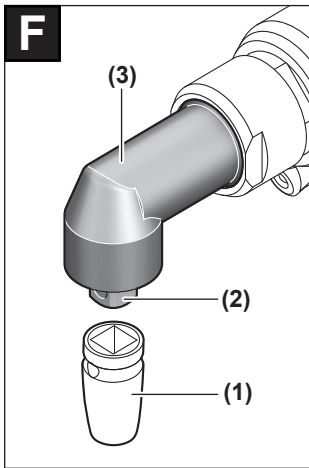
30-290
23-380



50-210
30-300
40-220
60-120

ANGLE EXACT ION





Deutsch

Sicherheitshinweise

Allgemeine Sicherheitshinweise für Elektrowerkzeuge

⚠️ WARNUNG Lesen Sie alle Sicherheitshinweise, Anweisungen, Bildierungen und technischen Daten, mit denen dieses Elektrowerkzeug versehen ist. Versäumnisse bei der Einhaltung der Sicherheitshinweise und nachfolgenden Anweisungen können elektrischen Schlag, Brand und/oder schwere Verletzungen verursachen.

Bewahren Sie alle Sicherheitshinweise und Anweisungen für die Zukunft auf.

Der in den Sicherheitshinweisen verwendete Begriff „Elektrowerkzeug“ bezieht sich auf netzbetriebene Elektrowerkzeuge (mit Netzleitung) und auf akkubetriebene Elektrowerkzeuge (ohne Netzleitung).

Arbeitsplatzsicherheit

- ▶ **Halten Sie Ihren Arbeitsbereich sauber und gut beleuchtet.** Unordnung oder unbeleuchtete Arbeitsbereiche können zu Unfällen führen.
- ▶ **Arbeiten Sie mit dem Elektrowerkzeug nicht in explosionsgefährdeter Umgebung, in der sich brennbare Flüssigkeiten, Gase oder Stäube befinden.** Elektrowerkzeuge erzeugen Funken, die den Staub oder die Dämpfe entzünden können.
- ▶ **Halten Sie Kinder und andere Personen während der Benutzung des Elektrowerkzeugs fern.** Bei Ablenkung können Sie die Kontrolle über das Elektrowerkzeug verlieren.

Elektrische Sicherheit

- ▶ **Der Anschlussstecker des Elektrowerkzeuges muss in die Steckdose passen. Der Stecker darf in keiner Weise verändert werden. Verwenden Sie keine Adapterstecker gemeinsam mit Schutzgeerdeten Elektrowerkzeugen.** Unveränderte Stecker und passende Steckdosen verringern das Risiko eines elektrischen Schlages.
- ▶ **Vermeiden Sie Körperkontakt mit geerdeten Oberflächen wie von Rohren, Heizungen, Herden und Kühlschränken.** Es besteht ein erhöhtes Risiko durch elektrischen Schlag, wenn Ihr Körper geerdet ist.
- ▶ **Halten Sie Elektrowerkzeuge von Regen oder Nässe fern.** Das Eindringen von Wasser in ein Elektrowerkzeug erhöht das Risiko eines elektrischen Schlages.
- ▶ **Zweckentfremden Sie die Anschlussleitung nicht, um das Elektrowerkzeug zu tragen, aufzuhängen oder um den Stecker aus der Steckdose zu ziehen. Halten Sie die Anschlussleitung fern von Hitze, Öl, scharfen Kanten oder sich bewegenden Teilen.** Beschädigte oder

verwickelte Anschlussleitungen erhöhen das Risiko eines elektrischen Schlages.

- ▶ **Wenn Sie mit einem Elektrowerkzeug im Freien arbeiten, verwenden Sie nur Verlängerungskabel, die auch für den Außenbereich geeignet sind.** Die Anwendung einer für den Außenbereich geeigneten Verlängerungsleitung verringert das Risiko eines elektrischen Schlages.
- ▶ **Wenn der Betrieb des Elektrowerkzeuges in feuchter Umgebung nicht vermeidbar ist, verwenden Sie einen Fehlerstromschutzschalter.** Der Einsatz eines Fehlerstromschutzschalters vermindert das Risiko eines elektrischen Schlages.

Sicherheit von Personen

- ▶ **Seien Sie aufmerksam, achten Sie darauf, was Sie tun, und gehen Sie mit Vernunft an die Arbeit mit einem Elektrowerkzeug. Benutzen Sie kein Elektrowerkzeug, wenn Sie müde sind oder unter dem Einfluss von Drogen, Alkohol oder Medikamenten stehen.** Ein Moment der Unachtsamkeit beim Gebrauch des Elektrowerkzeuges kann zu ernsthaften Verletzungen führen.
- ▶ **Tragen Sie persönliche Schutzausrüstung und immer eine Schutzbrille.** Das Tragen persönlicher Schutzausrüstung, wie Staubmaske, rutschfeste Sicherheitsschuhe, Schutzhelm oder Gehörschutz, je nach Art und Einsatz des Elektrowerkzeuges, verringert das Risiko von Verletzungen.
- ▶ **Vermeiden Sie eine unbeabsichtigte Inbetriebnahme. Vergewissern Sie sich, dass das Elektrowerkzeug ausgeschaltet ist, bevor Sie es an die Stromversorgung und/oder den Akku anschließen, es aufnehmen oder tragen.** Wenn Sie beim Tragen des Elektrowerkzeuges den Finger am Schalter haben oder das Gerät eingeschaltet an die Stromversorgung anschließen, kann dies zu Unfällen führen.
- ▶ **Entfernen Sie Einstellwerkzeuge oder Schraubenschlüssel, bevor Sie das Elektrowerkzeug einschalten.** Ein Werkzeug oder Schlüssel, der sich in einem drehenden Geräteteil befindet, kann zu Verletzungen führen.
- ▶ **Vermeiden Sie eine abnormale Körperhaltung. Sorgen Sie für einen sicheren Stand und halten Sie jederzeit das Gleichgewicht.** Dadurch können Sie das Elektrowerkzeug in unerwarteten Situationen besser kontrollieren.
- ▶ **Tragen Sie geeignete Kleidung. Tragen Sie keine weite Kleidung oder Schmuck. Halten Sie Haare und Kleidung fern von sich bewegenden Teilen.** Lockere Kleidung, Schmuck oder lange Haare können von sich bewegenden Teilen erfasst werden.
- ▶ **Wenn Staubabsaug- und -auffangeinrichtungen montiert werden können, sind diese anzuschließen und richtig zu verwenden.** Verwendung einer Staubabsaugung kann Gefährdungen durch Staub verringern.
- ▶ **Wiegen Sie sich nicht in falscher Sicherheit und setzen Sie sich nicht über die Sicherheitsregeln für Elektrowerkzeuge hinweg, auch wenn Sie nach vielfachem Gebrauch mit dem Elektrowerkzeug vertraut sind.**

Achtloses Handeln kann binnen Sekundenbruchteilen zu schweren Verletzungen führen.

Verwendung und Behandlung des Elektrowerkzeugs

- ▶ **Überlasten Sie das Elektrowerkzeug nicht. Verwenden Sie für Ihre Arbeit das dafür bestimmte Elektrowerkzeug.** Mit dem passenden Elektrowerkzeug arbeiten Sie besser und sicherer im angegebenen Leistungsbereich.
- ▶ **Benutzen Sie kein Elektrowerkzeug, dessen Schalter defekt ist.** Ein Elektrowerkzeug, das sich nicht mehr ein- oder ausschalten lässt, ist gefährlich und muss repariert werden.
- ▶ **Ziehen Sie den Stecker aus der Steckdose und/oder entfernen Sie einen abnehmbaren Akku, bevor Sie Geräteeinstellungen vornehmen, Einsatzwerkzeugteile wechseln oder das Elektrowerkzeug weglegen.** Diese Vorsichtsmaßnahme verhindert den unbeabsichtigten Start des Elektrowerkzeuges.
- ▶ **Bewahren Sie unbenutzte Elektrowerkzeuge außerhalb der Reichweite von Kindern auf. Lassen Sie keine Personen das Elektrowerkzeug benutzen, die mit diesem nicht vertraut sind oder diese Anweisungen nicht gelesen haben.** Elektrowerkzeuge sind gefährlich, wenn sie von unerfahrenen Personen benutzt werden.
- ▶ **Pflegen Sie Elektrowerkzeuge und Einsatzwerkzeug mit Sorgfalt. Kontrollieren Sie, ob bewegliche Teile einwandfrei funktionieren und nicht klemmen, ob Teile gebrochen oder so beschädigt sind, dass die Funktion des Elektrowerkzeuges beeinträchtigt ist. Lassen Sie beschädigte Teile vor dem Einsatz des Gerätes reparieren.** Viele Unfälle haben ihre Ursache in schlecht gewarteten Elektrowerkzeugen.
- ▶ **Halten Sie Schneidwerkzeuge scharf und sauber.** Sorgfältig gepflegte Schneidwerkzeuge mit scharfen Schneidkanten verklemmen sich weniger und sind leichter zu führen.
- ▶ **Verwenden Sie Elektrowerkzeug, Zubehör, Einsatzwerkzeuge usw. entsprechend diesen Anweisungen. Berücksichtigen Sie dabei die Arbeitsbedingungen und die auszuführende Tätigkeit.** Der Gebrauch von Elektrowerkzeugen für andere als die vorgesehenen Anwendungen kann zu gefährlichen Situationen führen.
- ▶ **Halten Sie Griffe und Griffflächen trocken, sauber und frei von Öl und Fett.** Rutschige Griffe und Griffflächen erlauben keine sichere Bedienung und Kontrolle des Elektrowerkzeugs in unvorhergesehenen Situationen.

Verwendung und Behandlung des Akkuwerkzeugs

- ▶ **Laden Sie die Akkus nur mit Ladegeräten auf, die vom Hersteller empfohlen werden.** Durch ein Ladegerät, das für eine bestimmte Art von Akku geeignet ist, besteht Brandgefahr, wenn es mit anderen Akkus verwendet wird.
- ▶ **Verwenden Sie nur die dafür vorgesehenen Akkus in den Elektrowerkzeugen.** Der Gebrauch von anderen Akkus kann zu Verletzungen und Brandgefahr führen.
- ▶ **Halten Sie den nicht benutzten Akku fern von Büroklammern, Münzen, Schlüsseln, Nägeln, Schrauben**

oder anderen kleinen Metallgegenständen, die eine Überbrückung der Kontakte verursachen könnten. Ein Kurzschluss zwischen den Akkukontakten kann Verbrennungen oder Feuer zur Folge haben.

- ▶ **Bei falscher Anwendung kann Flüssigkeit aus dem Akku austreten. Vermeiden Sie den Kontakt damit. Bei zufälligem Kontakt mit Wasser abspülen. Wenn die Flüssigkeit in die Augen kommt, nehmen Sie zusätzliche ärztliche Hilfe in Anspruch.** Austretende Akkufflüssigkeit kann zu Hautreizungen oder Verbrennungen führen.
- ▶ **Benutzen Sie keinen beschädigten oder veränderten Akku.** Beschädigte oder veränderte Akkus können sich unvorhersehbar verhalten und zu Feuer, Explosion oder Verletzungsgefahr führen.
- ▶ **Setzen Sie einen Akku keinem Feuer oder zu hohen Temperaturen aus.** Feuer oder Temperaturen über 130°C können eine Explosion hervorrufen.
- ▶ **Befolgen Sie alle Anweisungen zum Laden und laden Sie den Akku oder das Akkuwerkzeug niemals außerhalb des in der Betriebsanleitung angegebenen Temperaturbereichs.** Falsches Laden oder Laden außerhalb des zugelassenen Temperaturbereichs kann den Akku zerstören und die Brandgefahr erhöhen.

Service

- ▶ **Lassen Sie Ihr Elektrowerkzeug nur von qualifiziertem Fachpersonal und nur mit Original-Ersatzteilen reparieren.** Damit wird sichergestellt, dass die Sicherheit des Elektrowerkzeuges erhalten bleibt.
- ▶ **Warten Sie niemals beschädigte Akkus.** Sämtliche Wartung von Akkus sollte nur durch den Hersteller oder bevollmächtigte Kundendienststellen erfolgen.

Sicherheitshinweise für Schrauber

- ▶ **Halten Sie das Elektrowerkzeug an den isolierten Griffflächen, wenn Sie Arbeiten ausführen, bei denen die Schraube verborgene Stromleitungen treffen kann.** Der Kontakt der Schraube mit einer spannungsführenden Leitung kann auch metallene Geräteteile unter Spannung setzen und zu einem elektrischen Schlag führen.
- ▶ **Verwenden Sie geeignete Suchgeräte, um verborgene Versorgungsleitungen aufzuspüren, oder ziehen Sie die örtliche Versorgungsgesellschaft hinzu.** Kontakt mit Elektroleitungen kann zu Feuer und elektrischem Schlag führen. Beschädigung einer Gasleitung kann zur Explosion führen. Eindringen in eine Wasserleitung verursacht Sachbeschädigung.
- ▶ **Halten Sie das Elektrowerkzeug gut fest.** Beim Festziehen und Lösen von Schrauben können kurzzeitig hohe Reaktionsmomente auftreten.
- ▶ **Sichern Sie das Werkstück.** Ein mit Spannvorrichtungen oder Schraubstock festgehaltenes Werkstück ist sicherer gehalten als mit Ihrer Hand.
- ▶ **Warten Sie, bis das Elektrowerkzeug zum Stillstand gekommen ist, bevor Sie es ablegen.** Das Einsatzwerk-

zeug kann sich verhaken und zum Verlust der Kontrolle über das Elektrowerkzeug führen.

- ▶ **Bei Beschädigung und unsachgemäßem Gebrauch des Akkus können Dämpfe austreten. Der Akku kann brennen oder explodieren.** Führen Sie Frischluft zu und suchen Sie bei Beschwerden einen Arzt auf. Die Dämpfe können die Atemwege reizen.
- ▶ **Öffnen Sie den Akku nicht.** Es besteht die Gefahr eines Kurzschlusses.
- ▶ **Durch spitze Gegenstände wie z. B. Nagel oder Schraubenzieher oder durch äußere Kräfteinwirkung kann der Akku beschädigt werden.** Es kann zu einem internen Kurzschluss kommen und der Akku brennen, rauchen, explodieren oder überhitzen.
- ▶ **Verwenden Sie den Akku nur in Produkten des Herstellers.** Nur so wird der Akku vor gefährlicher Überlastung geschützt.



Schützen Sie den Akku vor Hitze, z. B. auch vor dauernder Sonneneinstrahlung, Feuer, Wasser und Feuchtigkeit. Es besteht Explosionsgefahr.



- ▶ **Schalten Sie das Elektrowerkzeug sofort aus, wenn das Einsatzwerkzeug blockiert. Seien Sie auf hohe Reaktionsmomente gefasst, die einen Rückschlag verursachen.** Das Einsatzwerkzeug blockiert, wenn das Elektrowerkzeug überlastet wird oder es im zu bearbeitenden Werkstück verkantet.

⚠️ WARNUNG

Der beim Schmirgeln, Sägen, Schleifen, Bohren und ähnlichen

Tätigkeiten entstehende Staub kann krebserzeugend, fruchtschädigend oder erbgutverändernd wirken. Einige der in diesen Stäuben enthaltenen Stoffe sind:

Blei in bleihaltigen Farben und Lacken; kristalline Kieselerde in Ziegeln, Zement und anderen Maurerarbeiten; Arsen und Chromat in chemisch behandeltem Holz. Das Risiko einer Erkrankung hängt davon ab, wie oft Sie diesen Stoffen ausgesetzt sind. Um die Gefahr zu reduzieren, sollten Sie nur in gut belüfteten Räumen mit entsprechender Schutzausrüstung arbeiten (z. B. mit speziell konstruierten Atemschutzgeräten, die auch kleinste Staubpartikel herausfiltern).

- ▶ **Vermeiden Sie ein versehentliches Einschalten. Vergewissern Sie sich, dass der Ein-/Ausschalter in ausgeschalteter Position ist, bevor Sie einen Akku einsetzen.** Das Tragen des Elektrowerkzeugs mit Ihrem Finger am Ein-/Ausschalter oder das Einsetzen des Akkus in das eingeschaltete Elektrowerkzeug kann zu Unfällen führen.
- ▶ **Verwenden Sie nur einwandfreie, nicht verschlissene Einsatzwerkzeuge.** Defekte Einsatzwerkzeuge können beispielsweise brechen und zu Verletzungen und Sachschäden führen.
- ▶ **Achten Sie beim Einsetzen eines Einsatzwerkzeugs darauf, dass es fest auf der Werkzeugaufnahme sitzt.** Wenn das Einsatzwerkzeug nicht fest mit der Werkzeugaufnahme verbunden ist, kann es sich wieder lösen und nicht mehr kontrolliert werden.

- ▶ **Seien Sie beim Eindrehen langer Schrauben vorsichtig, es besteht Abrutschgefahr je nach Schraubenart und verwendetem Einsatzwerkzeug.** Lange Schrauben können häufig nicht so gut kontrolliert werden und es besteht die Gefahr, dass Sie beim Eindrehen abrutschen und sich verletzen.
- ▶ **Achten Sie auf die eingestellte Drehrichtung, bevor Sie das Elektrowerkzeug einschalten.** Wenn Sie beispielsweise eine Schraube lösen wollen und die Drehrichtung ist so eingestellt, dass die Schraube eingedreht wird, kann es zu einer heftigen unkontrollierten Bewegung des Elektrowerkzeugs kommen.
- ▶ **Verwenden Sie das Elektrowerkzeug nicht als Bohrmaschine.** Elektrowerkzeuge mit einer Abschaltkupplung sind nicht zum Bohren geeignet. Die Kupplung kann automatisch und ohne Warnung abschalten.

Produkt- und Leistungsbeschreibung



Lesen Sie alle Sicherheitshinweise und Anweisungen. Versäumnisse bei der Einhaltung der Sicherheitshinweise und Anweisungen können elektrischen Schlag, Brand und/oder schwere Verletzungen verursachen.

Bitte beachten Sie die Abbildungen im vorderen Teil der Betriebsanleitung.

Bestimmungsgemäßer Gebrauch

Das Elektrowerkzeug ist bestimmt zum Eindrehen und Lösen von Schrauben, Muttern und anderen Gewindeverschlüssen im angegebenen Abmessungs- und Leistungsbereich.

Das Elektrowerkzeug ist nur zur Nutzung im industriellen Umfeld geeignet.

Das Elektrowerkzeug ist nicht als Bohrmaschine geeignet.

Abgebildete Komponenten

Die Nummerierung der abgebildeten Komponenten bezieht sich auf die Darstellung des Elektrowerkzeugs auf der Grafikkarte.

- (1) Einsatzwerkzeug^{A)}
- (2) Werkzeugaufnahme^{A)}
- (3) Winkelschraubkopf^{A)}
- (4) Schlüsselfläche am Winkelkopfflansch^{A)}
- (5) Schlüsselfläche an der Überwurfmutter
- (6) Schieber für Drehmomentvorwahl
- (7) LED-Anzeige Verschraubungen
- (8) Akku-Ladezustandsanzeige
- (9) Akku^{A)}
- (10) Ein-/Ausschalter
- (11) Drehrichtungsumschalter
- (12) LED-Halter
- (13) Arbeitslicht

- (14) Akku-Entriegelungstaste^{A)}
- (15) Aufhängebügel^{A)}
- (16) Befestigungsschlitze für Aufhängebügel
- (17) Markierungsring
- (18) Sprengring
- (19) Hohlraum in der Gehäuseschale
- (20) Gabelschlüssel Schlüsselweite 27 mm^{A)}
- (21) Gabelschlüssel Schlüsselweite 22 mm^{A)}
- (22) Kontermutter

- (23) Motorgehäuse
- (24) Schnellwechselfutter^{A)}
- (25) Einstellwerkzeug
- (26) Innensechskantschlüssel^{A)}
- (27) Einstellscheibe
- (28) Handgriff (isolierte Grifffläche)

A) **Abgebildetes oder beschriebenes Zubehör gehört nicht zum Standard-Lieferumfang. Das vollständige Zubehör finden Sie in unserem Zubehörprogramm.**

Technische Daten

Industrie-Akku-Winkelschrauber ANGLE EXACT ION		8-1100	3-500	15-500	23-380	30-290
Sachnummer		3 602 D94 600	3 602 D94 608	3 602 D94 601	3 602 D94 602	3 602 D94 607
Nennspannung	V=	18	18	18	18	18
Drehmoment harter/ weicher Schraubfall nach ISO 5393	Nm	2 – 8	0,7 – 3	2 – 15	10 – 23	10 – 30
Leerlaufdrehzahl n_0	min ⁻¹	110 – 1100	50 – 520	50 – 520	38 – 380	29 – 290
Gewicht entsprechend EPTA-Procedure 01:2014	kg	1,7	1,7	1,7	2,2	2,2
Schutzart		IP 20	IP 20	IP 20	IP 20	IP 20
Akku (nicht im Standard- Lieferumfang)		Li-Ionen	Li-Ionen	Li-Ionen	Li-Ionen	Li-Ionen
erlaubte Umgebungstemperatur						
– beim Laden	°C	0... +45	0... +45	0... +45	0... +45	0... +45
– beim Betrieb ^{A)} und bei Lagerung	°C	-20... +50	-20... +50	-20... +50	-20... +50	-20... +50
empfohlene Akkus						
– GBA18V... (Akku-Pack L, 0 602 494 002)		●	●	●	–	–
– GBA18V... (Akku-Pack XL, 0 602 494 004)		–	–	–	●	●
empfohlene Ladegeräte		AL 18.. GAL 3680	AL 18.. GAL 3680	AL 18.. GAL 3680	AL 18.. GAL 3680	AL 18.. GAL 3680
Winkelschraubkopf (Standard-Lieferumfang)		–	–	–	–	–

A) eingeschränkte Leistung bei Temperaturen <0 °C

Industrie-Akku-Winkelschrauber ANGLE EXACT ION		30-300	40-220	50-210	60-120
Sachnummer		3 602 D94 603	3 602 D94 604	3 602 D94 605	3 602 D94 606
Nennspannung	V=	18	18	18	18
Drehmoment harter/ weicher Schraubfall nach ISO 5393	Nm	10 – 30	15 – 40	15 – 50	15 – 60
Leerlaufdrehzahl n_0	min ⁻¹	30 – 300	22 – 220	21 – 180	12 – 120
Gewicht entsprechend EPTA-Procedure 01:2014	kg	2,4	2,4	2,4	2,4
Schutzart		IP 20	IP 20	IP 20	IP 20
Akku (nicht im Standard- Lieferumfang)		Li-Ionen	Li-Ionen	Li-Ionen	Li-Ionen
erlaubte Umgebungstemperatur					
– beim Laden	°C	0... +45	0... +45	0... +45	0... +45

Industrie-Akku-Winkelschrauber ANGLE EXACT ION		30-300	40-220	50-210	60-120
- beim Betrieb ^{A)} und bei Lagerung	°C	-20... +50	-20... +50	-20... +50	-20... +50
empfohlene Akkus		-	-	-	-
- GBA18V... (Akku-Pack L, 0 602 494 002)					
- GBA18V... (Akku-Pack XL, 0 602 494 004)		●	●	●	●
empfohlene Ladegeräte		AL 18.. GAL 3680	AL 18.. GAL 3680	AL 18.. GAL 3680	AL 18.. GAL 3680
Winkelschraubkopf (Standard-Lieferumfang)		■ 3/8"	■ 3/8"	■ 3/8"	■ 3/8"

A) eingeschränkte Leistung bei Temperaturen <0 °C

	Winkelschraubkopf					Gerader Schraubkopf
	■ 1/4"	■ 3/8"	■ 3/8"	○ 1/4"	SWF 1/4"	SWF 1/4"
Sachnummer	0 607 453 617	0 607 453 620	0 607 451 618	0 607 453 618	0 607 453 630	0 607 453 631
Drehmoment harter/ weicher Schraubfall nach ISO 5393	Nm	20	25	30	20	20
Anzugsdrehmoment am Flansch	Nm	20	20	25	20	20
Zubehör für ANGLE EXACT ION		15 – 500	15 – 500	30 – 300	15 – 500	15 – 500
Gewicht entsprechend EPTA-Procedure 01:2014	kg	0,20	0,20	0,30	0,20	0,20

Geräusch-/Vibrationsinformation

Geräuschemissionswerte ermittelt entsprechend **EN 62841-2-2**.

Der A-bewertete Schalldruckpegel des Elektrowerkzeugs beträgt typischerweise **70 dB(A)**. Unsicherheit K = 3 dB. Der Geräuschpegel beim Arbeiten kann 80 dB(A) überschreiten.

Gehörschutz tragen!

Schwingungsgesamtwerte a_{h} (Vektorsumme dreier Richtungen) und Unsicherheit K ermittelt entsprechend **EN 62841-2-2**:

Anziehen von Schrauben und Muttern maximaler zulässiger Größe: $a_{\text{h}} < 2,5 \text{ m/s}^2$, K = **1,5 m/s²**,

Der in diesen Anweisungen angegebene Schwingungspegel und der Geräuschemissionswert sind entsprechend einem genormten Messverfahren gemessen worden und können für den Vergleich von Elektrowerkzeugen miteinander verwendet werden. Sie eignen sich auch für eine vorläufige Einschätzung der Schwingungs- und Geräuschemission.

Der angegebene Schwingungspegel und der Geräuschemissionswert repräsentieren die hauptsächlichsten Anwendungen des Elektrowerkzeugs. Wenn allerdings das Elektrowerkzeug für andere Anwendungen, mit abweichenden Einsatzwerkzeugen oder ungenügender Wartung eingesetzt wird, können der Schwingungspegel und der Geräuschemissionswert abweichen. Dies kann die Schwingungs- und Geräuschemission über den gesamten Arbeitszeitraum deutlich erhöhen.

Für eine genaue Abschätzung der Schwingungs- und Geräuschemissionen sollten auch die Zeiten berücksichtigt

werden, in denen das Gerät abgeschaltet ist oder zwar läuft, aber nicht tatsächlich im Einsatz ist. Dies kann die Schwingungs- und Geräuschemissionen über den gesamten Arbeitszeitraum deutlich reduzieren.

Legen Sie zusätzliche Sicherheitsmaßnahmen zum Schutz des Bedieners vor der Wirkung von Schwingungen fest wie zum Beispiel: Wartung von Elektrowerkzeug und Einsatzwerkzeugen, Warmhalten der Hände, Organisation der Arbeitsabläufe.

Montage

- **Nehmen Sie den Akku vor allen Arbeiten am Elektrowerkzeug (z.B. Wartung, Werkzeugwechsel etc.) sowie bei dessen Transport und Aufbewahrung aus dem Elektrowerkzeug.** Bei unbeabsichtigtem Betätigen des Ein-/Ausschalters besteht Verletzungsgefahr.

Akku laden

- **Benutzen Sie nur die auf der Zubehörseite aufgeführten Ladegeräte.** Nur diese Ladegeräte sind auf den bei Ihrem Elektrowerkzeug verwendeten Li-Ionen-Akku abgestimmt.

Hinweis: Der Akku wird teilgeladen ausgeliefert. Um die volle Leistung des Akkus zu gewährleisten, laden Sie vor dem ersten Einsatz den Akku vollständig im Ladegerät auf.

Der Li-Ionen-Akku kann jederzeit aufgeladen werden, ohne die Lebensdauer zu verkürzen. Eine Unterbrechung des Ladevorganges schädigt den Akku nicht.

Der Li-Ionen-Akku ist durch die „Electronic Cell Protection (ECP)“ gegen Tiefentladung geschützt. Bei entladenerm Akku wird das Elektrowerkzeug durch eine Schutzschaltung abgeschaltet: Das Einsatzwerkzeug bewegt sich nicht mehr.

- ▶ **Drücken Sie nach dem automatischen Abschalten des Elektrowerkzeuges nicht weiter auf den Ein-/Aus-schalter.** Der Akku kann beschädigt werden.

Beachten Sie die Hinweise zur Entsorgung.

Akku entnehmen (siehe Bilder A1 - A2)

Der Akku (9) verfügt über zwei Verriegelungsstufen, die verhindern sollen, dass der Akku beim unbeabsichtigten Drücken der Akku-Entriegelungstaste (14) herausfällt. Solange der Akku im Elektrowerkzeug eingesetzt ist, wird er durch eine Feder in Position gehalten.

Zur Entnahme des Akkus (9) drücken Sie die Entriegelungstaste (14) und ziehen den Akku nach vorn aus dem Elektrowerkzeug. **Wenden Sie dabei keine Gewalt an.**

Akku-Ladezustandsanzeige (gelbe LED)

Akku-Ladezustandsanzeige (8)	Bedeutung
Blinklicht + akustisches Signal	Akku laden: Es sind nur noch 6–8 Verschraubungen möglich.
Dauerlicht	Kapazität reicht nicht mehr für eine neue Verschraubung oder das Elektrowerkzeug wurde überlastet: Das Elektrowerkzeug kann nicht mehr eingeschaltet werden. <ul style="list-style-type: none"> – Entnehmen Sie den Akku und setzen Sie einen voll geladenen Akku wieder ein.
Blinklicht	Elektrowerkzeug ist überhitzt und außer Betrieb: <ul style="list-style-type: none"> – Warten Sie, bis das Blinken nach kurzer Zeit automatisch erlischt, bevor Sie das Elektrowerkzeug erneut in Betrieb nehmen.

Betriebs- und Lagerumgebung

Das Elektrowerkzeug ist ausschließlich für den Betrieb an geschlossenen Einsatzorten geeignet.

Für einen einwandfreien Betrieb sollte die zulässige Umgebungstemperatur zwischen 0 °C und +45 °C liegen, bei einer zulässigen relativen Luftfeuchtigkeit zwischen 20 und 95 % frei von Betauung.

Aufhängevorrichtung (siehe Bild B)

Mit dem Aufhängebügel (15) können Sie das Elektrowerkzeug an einer Aufhängevorrichtung befestigen.

- Setzen Sie den Aufhängebügel (15) auf das Elektrowerkzeug auf und lassen Sie ihn in die Schlitze (16) einrasten. Je nach Schwerpunkt des Elektrowerkzeugs können Sie entweder die vorderen oder hinteren Schlitze verwenden.

- ▶ **Kontrollieren Sie regelmäßig den Zustand des Aufhängebügels und der Haken in der Aufhängevorrichtung.**

Arbeitslicht einstellen (siehe Bild C)

- Drücken Sie den Markierungsring (17) mit einem dünnen Schraubendreherblatt, einem Spachtel oder Ähnlichem ab.
- Schieben Sie den Sprengring (18) mit einer Sprengringzange nach hinten auf die Gehäuseschale.

Die beiden Schalenhälften des LED-Halters (12), die das Arbeitslicht (13) umschließen, lassen sich nun in jede gewünschte Position bringen.

- Achten Sie darauf, das Kabel am Arbeitslicht nicht zu beschädigen und schieben Sie es, ohne es zu knicken, in den dafür vorgesehenen Hohlraum (19) in der Gehäuseschale.
- Umschließen Sie das Arbeitslicht (13) wieder mit den beiden Gehäuseschalen des LED-Halters (12).
- Drücken Sie den Sprengring (18) und den Markierungsring (17) wieder zurück in die ursprüngliche Position.

Montage des Winkelschraubkopfes (siehe Bild D)

Gültig für folgende Typen:

ANGLE EXACT ION 8-1100 | 3-500 | 15-500 | 23-380 | 30-290

Bei diesen Industrie-Akku-Winkelschraubern muss zuerst ein passender Winkelschraubkopf (siehe „Technische Daten“, Seite 9) montiert werden.

- Halten Sie das Elektrowerkzeug mit dem Gabelschlüssel (21) an der Schlüsselfläche (4) des Winkelkopfflansches fest.
- ▶ **Spannen Sie das Elektrowerkzeug nie an den Gehäuseschalen ein.**
- Setzen Sie den Winkelschraubkopf (3) in der gewünschten Position auf den Flansch auf, und drehen Sie mit dem Gabelschlüssel (20) an der Schlüsselfläche (5) die Überwurfmutter fest. Dabei mit dem Gabelschlüssel (21) am Winkelkopfflansch gegenhalten.

Verstellen des Winkelschraubkopfes

Sie können den Winkelschraubkopf (3) in insgesamt acht Positionen verstellen.

- Halten Sie das Elektrowerkzeug mit dem Gabelschlüssel (21) an der Schlüsselfläche (4) des Winkelkopfflansches fest.
- ▶ **Spannen Sie das Elektrowerkzeug nie an den Gehäuseschalen ein.**
- Lösen Sie mit dem Gabelschlüssel (20) an der Schlüsselfläche (5) die Überwurfmutter. Verstellen Sie den Winkelschraubkopf (3) um jeweils 45° in die gewünschte Position, und drehen Sie mit dem Gabelschlüssel (20) an der Schlüsselfläche (5) die Überwurfmutter wieder fest. Dabei mit dem Gabelschlüssel (21) am Winkelkopfflansch gegenhalten.

Verstellen und Entfernen des Winkelschraubkopfes (siehe Bild E)

Gültig für folgende Typen:

ANGLE EXACT ION 30-300 | 40-220 | 50-210 | 60-120

Der Winkelschraubkopf (3) mit Werkzeugaufnahme (2) ist stufenlos um 360° verstellbar.

- Lösen Sie die Kontermutter (22), indem Sie mit einem geeigneten Werkzeug in eine Öffnung der Kontermutter einhaken und in Pfeilrichtung **a** (Linksgewinde) drehen.
- Fixieren Sie den Winkelschraubkopf (3) in dieser Position, indem Sie die Kontermutter (22) in Pfeilrichtung **c** gegen den Winkelschraubkopf drehen. Ziehen Sie die Kontermutter (22) mit einem Anzugsmoment von max. 50 Nm wieder fest.
- Drehen Sie den Winkelschraubkopf (3) in Pfeilrichtung **b**, bis der gewünschte Arbeitswinkel erreicht ist, jedoch höchstens einmal um 360°.

Der Winkelschraubkopf (3) kann auch komplett entfernt werden, wenn Sie den Markierungsring (17) durch einen andersfarbigen Markierungsring austauschen wollen oder wenn Sie das Arbeitslicht verstellen wollen. Verstellen Sie zuerst das Arbeitslicht in die gewünschte Position (siehe „Arbeitslicht einstellen (siehe Bild C)“, Seite 11), bevor Sie den Winkelschraubkopf verstellen.

- Lösen Sie die Kontermutter (22), indem Sie mit einem geeigneten Werkzeug in eine Öffnung der Kontermutter einhaken und in Pfeilrichtung **a** (Linksgewinde) drehen. Drehen Sie den Winkelschraubkopf (3) in Pfeilrichtung **b**, bis Sie ihn entfernen können. Drehen Sie die Kontermutter (22) in Pfeilrichtung **a** vom Motorgehäuse (23).

Nun können Sie den Markierungsring austauschen oder das Arbeitslicht verstellen.

- Drehen Sie die Kontermutter (22) in Pfeilrichtung **c** auf das Motorgehäuse (23) und schrauben Sie den Winkelschraubkopf gegen die Pfeilrichtung **b** wieder auf.
- Fixieren Sie den Winkelschraubkopf, indem Sie die Kontermutter (22) in Pfeilrichtung **c** drehen.
- Ziehen Sie die Kontermutter (22) mit einem Anzugsmoment von ca. 50 Nm wieder fest.

Elektrowerkzeug konfigurieren

Mit Hilfe der Software *BOSCH EXACT Configurator* können am Elektrowerkzeug verschiedene Einstellungen (z. B. Drehzahl, Schraubstufen, Wiederholschutz) konfiguriert werden. Dazu muss das Elektrowerkzeug über die USB-Schnittstelle mit dem PC verbunden werden.

Hinweis: Beachten Sie dazu alle Sicherheitshinweise und Anweisungen der Software-Betriebsanleitung.

Werkzeugwechsel beim Schraubkopf mit Außenvierkant (siehe Bild F)

Einsatzwerkzeug einsetzen

- Drücken Sie den Stift am Vierkant der Werkzeugaufnahme (2), z. B. mit Hilfe eines schmalen Schraubendrehers, nach innen und schieben Sie das Einsatzwerkzeug (1)

über den Vierkant. Achten Sie darauf, dass der Stift in die Aussparung des Einsatzwerkzeugs einrastet.

Einsatzwerkzeug entnehmen

- Drücken Sie den Stift in der Aussparung des Einsatzwerkzeugs (1) nach innen, und ziehen Sie das Einsatzwerkzeug von der Werkzeugaufnahme (2).

Werkzeugwechsel beim Schraubkopf mit Innensechskant (siehe Bild G)

Einsatzwerkzeug einsetzen

- Stecken Sie das Einsatzwerkzeug (1) in den Innensechskant der Werkzeugaufnahme (2), bis es spürbar einrastet.

Einsatzwerkzeug entnehmen

- Ziehen Sie das Einsatzwerkzeug (1) von der Werkzeugaufnahme (2), notfalls mit Hilfe einer Zange.

Werkzeugwechsel beim Schraubkopf mit Schnellwechselfutter (siehe Bild H)

Einsatzwerkzeug einsetzen

Verwenden Sie nur Einsatzwerkzeuge mit passendem Einsteckende (1/4"-Sechskant).

- Ziehen Sie die Hülse des Schnellwechselfutters (24) nach vorn.
- Stecken Sie das Einsatzwerkzeug (1) in die Werkzeugaufnahme (2) und lassen Sie das Schnellwechselfutter wieder los.

Einsatzwerkzeug entnehmen

- Ziehen Sie die Hülse des Schnellwechselfutters (24) nach vorn.
- Nehmen Sie das Einsatzwerkzeug (1) aus der Werkzeugaufnahme (2) und lassen Sie das Schnellwechselfutter wieder los.

Betrieb

Inbetriebnahme

Wenn Sie das Elektrowerkzeug starten wollen, sollten Sie zunächst die Drehrichtung mit dem Drehrichtungsumschalter (11) einstellen:

Das Elektrowerkzeug startet nur, wenn der Drehrichtungsumschalter (11) nicht in der Mitte steht (Einschaltsperr).

Drehrichtung einstellen (siehe Bild I)

- **Rechtslauf:** Zum Eindrehen von Schrauben drücken Sie den Drehrichtungsumschalter (11) nach links bis zum Anschlag durch.
- **Linkslauf:** Zum Lösen bzw. Herausdrehen von Schrauben drücken Sie den Drehrichtungsumschalter (11) nach rechts bis zum Anschlag durch.

Arbeitslicht einschalten

Das Arbeitslicht (13) ermöglicht das Ausleuchten der Schraubstelle bei ungünstigen Lichtverhältnissen. Sie schalten das Arbeitslicht (13) durch leichtes Drücken des Ein-/

Ausschalters (10) ein. Wenn Sie den Ein-/Ausschalter fester drücken, wird das Elektrowerkzeug eingeschaltet und das Arbeitslicht leuchtet weiter.

- **Blicken Sie nicht direkt in das Arbeitslicht, es kann Sie blenden.**

Ein-/Ausschalten



Die Schrauber haben eine vom Drehmoment abhängige **Abschaltkupplung**, die im angegebenen Bereich einstellbar ist. Sie spricht an, wenn das eingestellte Drehmoment erreicht ist.

- Zum **Einschalten** des Elektrowerkzeugs drücken Sie den Ein-/Ausschalter (10) bis zum Anschlag.
- Das Elektrowerkzeug **schaltet sich automatisch aus**, sobald das eingestellte Drehmoment erreicht ist.
- **Bei vorzeitigem Loslassen des Ein-/Ausschalters (10) wird das voreingestellte Drehmoment nicht erreicht.**

Arbeitshinweise

- **Setzen Sie das Elektrowerkzeug nur ausgeschaltet auf die Mutter/Schraube auf.** Sich drehende Einsatzwerkzeuge können abrutschen.

Drehmoment einstellen (siehe Bild J)

Das Drehmoment hängt von der Federvorspannung der Abschaltkupplung ab. Die Abschaltkupplung löst sowohl im Rechts- als auch im Linkslauf bei Erreichen des eingestellten Drehmoments aus.

Zum Einstellen des individuellen Drehmoments nur das mitgelieferte Einstellwerkzeug (25) verwenden.

- Schieben Sie den Schieber (6) am Elektrowerkzeug komplett zurück.

Gültig für folgende Typen:

ANGLE EXACT ION 8-1100 | 3-500 | 15-500 | 23-380 | 30-290

- Stecken Sie einen Innensechskantschlüssel (26) in das Einsatzwerkzeug (25) und drehen Sie ihn langsam.
- Sobald in der Gehäuseöffnung eine kleine Ausbuchtung (Einstellscheibe (27)) in der Kupplung zu sehen ist, stecken Sie das Einstellwerkzeug (25) in diese Ausbuchtung und drehen es.

Gültig für folgende Typen:

ANGLE EXACT ION 30-300 | 40-220 | 50-210 | 60-120

- Drehen Sie mit einem Gabelschlüssel langsam die Werkzeugaufnahme (2).
- Sobald in der Gehäuseöffnung eine kleine Ausbuchtung (Einstellscheibe (27)) in der Kupplung zu sehen ist, stecken Sie das Einstellwerkzeug (25) in diese Ausbuchtung und drehen es.

Drehen im Uhrzeigersinn ergibt ein höheres Drehmoment, Drehen gegen den Uhrzeigersinn ein niedrigeres Drehmoment.

- Entnehmen Sie das Einstellwerkzeug (25). Schieben Sie den Schieber (6) wieder nach vorn, um die Kupplung vor Verschmutzung zu schützen.

Hinweis: Die erforderliche Einstellung ist von der Art der Schraubverbindung abhängig und lässt sich am besten im praktischen Versuch ermitteln. Probeverschraubung mit einem Drehmomentschlüssel überprüfen.

- **Stellen Sie das Drehmoment nur im angegebenen Leistungsbereich ein, da sonst die Abschaltkupplung nicht mehr anspricht.**

Drehmomenteinstellung markieren (siehe Bild L)

Benutzen Sie das Elektrowerkzeug immer mit einem Markierungsring, um sicher zu sein, dass das Gehäuse gegen Staub und Schmutz geschützt ist.

Gültig für folgende Typen:

ANGLE EXACT ION 30-300 | 40-220 | 50-210 | 60-120

Bei diesen Industrie-Akku-Winkelschraubern muss zuerst der Winkelschraubkopf entfernt werden, (siehe „Verstellen und Entfernen des Winkelschraubkopfes (siehe Bild E)“, Seite 12). Nun können Sie das Drehmoment markieren, wie nachfolgend beschrieben.

Gültig für folgende Typen:

ANGLE EXACT ION 8-1100 | 3-500 | 15-500

Zur Kennzeichnung individuell eingestellter Drehmomente können Sie den Markierungsring (17) gegen einen andersfarbigen Markierungsring austauschen.

- Drücken Sie den Markierungsring (17) mit einem dünnen Schraubendreherblatt, einem Spachtel oder Ähnlichem ab.

Anzeige Verschraubungen (grün/rote LED)

Bei Erreichen des voreingestellten Drehmoments löst die Abschaltkupplung aus. Die LED-Anzeige (7) leuchtet grün.

Wurde das voreingestellte Drehmoment nicht erreicht, leuchtet die LED-Anzeige (7) rot auf, und es ertönt ein akustisches Signal. Die Verschraubung muss noch einmal durchgeführt werden.

Wiederholerschutz

Wurde bei einer Verschraubung die Abschaltkupplung ausgelöst, schaltet der Motor ab. Ein Wiedereinschalten ist erst nach 0,7 Sekunden Pause möglich. Sie vermeiden dadurch ein versehentliches Nachziehen bereits fester Verschraubungen.

Wartung und Service

Wartung und Reinigung

- **Nehmen Sie den Akku vor allen Arbeiten am Elektrowerkzeug (z.B. Wartung, Werkzeugwechsel etc.) sowie bei dessen Transport und Aufbewahrung aus dem Elektrowerkzeug.** Bei unbeabsichtigtem Betätigen des Ein-/Ausschalters besteht Verletzungsgefahr.
- **Halten Sie das Elektrowerkzeug und die Lüftungsschlitze sauber, um gut und sicher zu arbeiten.**

Schmierung des Elektrowerkzeugs



Schmierstoff:

Spezial-Getriebefett (225 ml)
Sachnummer 3 605 430 009
Molykotefett
Motorenöl SAE 10/SAE 20

- Reinigen Sie nach den ersten 150 Betriebsstunden das Getriebe mit einem milden Lösungsmittel. Befolgen Sie die Hinweise des Lösungsmittelherstellers zu Gebrauch und Entsorgung. Schmier Sie das Getriebe anschließend mit Bosch-Spezial-Getriebefett. Wiederholen Sie den Reinigungsvorgang jeweils nach 300 Betriebsstunden ab der ersten Reinigung.
- Ölen Sie die beweglichen Teile der Abschaltkupplung nach 100000 Verschraubungen mit einigen Tropfen Motorenöl SAE 10/SAE 20. Schmier Sie die gleitenden und rollenden Teile mit Molykotefett. Überprüfen Sie bei dieser Gelegenheit die Kupplung auf Verschleiß, um sicherzugehen, dass die Wiederholbarkeit und Genauigkeit nicht beeinflusst wurden. Anschließend muss das Drehmoment der Kupplung erneut eingestellt werden.
- ▶ **Lassen Sie Wartungs- und Reparaturarbeiten nur von qualifiziertem Fachpersonal durchführen.** Damit wird sichergestellt, dass die Sicherheit des Elektrowerkzeugs erhalten bleibt.

Eine autorisierte Bosch-Kundendienststelle führt diese Arbeiten schnell und zuverlässig aus.

- ▶ **Entsorgen Sie Schmier- und Reinigungsmittel umweltgerecht. Beachten Sie die gesetzlichen Vorschriften.**

Kundendienst und Anwendungsberatung

Der Kundendienst beantwortet Ihre Fragen zu Reparatur und Wartung Ihres Produkts sowie zu Ersatzteilen. Explosionszeichnungen und Informationen zu Ersatzteilen finden Sie auch unter: **www.bosch-pt.com**

Das Bosch-Anwendungsberatungs-Team hilft Ihnen gerne bei Fragen zu unseren Produkten und deren Zubehör. **www.powertool-portal.de**, das Internetportal für Handwerker und Heimwerker.

Geben Sie bei allen Rückfragen und Ersatzteilbestellungen bitte unbedingt die 10-stellige Sachnummer laut Typenschild des Produkts an.

Deutschland

Robert Bosch Power Tools GmbH
Servicezentrum Elektrowerkzeuge
Zur Luhne 2
37589 Kalefeld – Willershausen
Unter www.bosch-pt.de können Sie online Ersatzteile bestellen oder Reparaturen anmelden.
Kundendienst: Tel.: (0711) 40040460
Fax: (0711) 40040461
E-Mail: Servicezentrum.Elektrowerkzeuge@de.bosch.com
Anwendungsberatung:
Tel.: (0711) 40040460
Fax: (0711) 40040462
E-Mail: kundenberatung.ew@de.bosch.com

Österreich

Unter www.bosch-pt.at können Sie online Ersatzteile bestellen.

Tel.: (01) 797222010
Fax: (01) 797222011
E-Mail: service.elektrowerkzeuge@at.bosch.com

Schweiz

Unter www.bosch-pt.com/ch/de können Sie online Ersatzteile bestellen.

Tel.: (044) 8471511
Fax: (044) 8471551
E-Mail: Aftersales.Service@de.bosch.com

Luxemburg

Tel.: +32 2 588 0589
Fax: +32 2 588 0595
E-Mail: outillage.gereedschap@be.bosch.com

Transport

Die enthaltenen Li-Ionen-Akkus unterliegen den Anforderungen des Gefahrgutrechts. Die Akkus können durch den Benutzer ohne weitere Auflagen auf der Straße transportiert werden.

Beim Versand durch Dritte (z.B.: Lufttransport oder Spedition) sind besondere Anforderungen an Verpackung und Kennzeichnung zu beachten. Hier muss bei der Vorbereitung des Versandstückes ein Gefahrgut-Experte hinzugezogen werden.

Versenden Sie Akkus nur, wenn das Gehäuse unbeschädigt ist. Kleben Sie offene Kontakte ab und verpacken Sie den Akku so, dass er sich nicht in der Verpackung bewegt. Bitte beachten Sie auch eventuelle weiterführende nationale Vorschriften.

Entsorgung



Elektrowerkzeuge, Akkus, Zubehör und Verpackungen sollen einer umweltgerechten Wiederverwertung zugeführt werden.



Werfen Sie Elektrowerkzeuge und Akkus/Batterien nicht in den Hausmüll!

Nur für EU-Länder:

Gemäß der europäischen Richtlinie 2012/19/EU müssen nicht mehr gebrauchsfähige Elektrowerkzeuge und gemäß der europäischen Richtlinie 2006/66/EG müssen defekte oder verbrauchte Akkus/Batterien getrennt gesammelt und einer umweltgerechten Wiederverwendung zugeführt werden.

Akkus/Batterien:

Li-Ion:

Bitte beachten Sie die Hinweise im Abschnitt Transport (siehe „Transport“, Seite 14).

English

Safety instructions

General Power Tool Safety Warnings

⚠ WARNING Read all safety warnings, instructions, illustrations and specifications provided with this power tool. Failure to follow all instructions listed below may result in electric shock, fire and/or serious injury.

Save all warnings and instructions for future reference.

The term "power tool" in the warnings refers to your mains-operated (corded) power tool or battery-operated (cordless) power tool.

Work area safety

- ▶ **Keep work area clean and well lit.** Cluttered or dark areas invite accidents.
- ▶ **Do not operate power tools in explosive atmospheres, such as in the presence of flammable liquids, gases or dust.** Power tools create sparks which may ignite the dust or fumes.
- ▶ **Keep children and bystanders away while operating a power tool.** Distractions can cause you to lose control.

Electrical safety

- ▶ **Power tool plugs must match the outlet. Never modify the plug in any way. Do not use any adapter plugs with earthed (grounded) power tools.** Unmodified plugs and matching outlets will reduce risk of electric shock.
- ▶ **Avoid body contact with earthed or grounded surfaces, such as pipes, radiators, ranges and refrigerators.** There is an increased risk of electric shock if your body is earthed or grounded.
- ▶ **Do not expose power tools to rain or wet conditions.** Water entering a power tool will increase the risk of electric shock.
- ▶ **Do not abuse the cord. Never use the cord for carrying, pulling or unplugging the power tool. Keep cord away from heat, oil, sharp edges or moving parts.** Damaged or entangled cords increase the risk of electric shock.
- ▶ **When operating a power tool outdoors, use an extension cord suitable for outdoor use.** Use of a cord suitable for outdoor use reduces the risk of electric shock.
- ▶ **If operating a power tool in a damp location is unavoidable, use a residual current device (RCD) protected supply.** Use of an RCD reduces the risk of electric shock.

Personal safety

- ▶ **Stay alert, watch what you are doing and use common sense when operating a power tool. Do not use a**

power tool while you are tired or under the influence of drugs, alcohol or medication. A moment of inattention while operating power tools may result in serious personal injury.

- ▶ **Use personal protective equipment. Always wear eye protection.** Protective equipment such as a dust mask, non-skid safety shoes, hard hat or hearing protection used for appropriate conditions will reduce personal injuries.
- ▶ **Prevent unintentional starting. Ensure the switch is in the off-position before connecting to power source and/or battery pack, picking up or carrying the tool.** Carrying power tools with your finger on the switch or engaging power tools that have the switch on invites accidents.
- ▶ **Remove any adjusting key or wrench before turning the power tool on.** A wrench or a key left attached to a rotating part of the power tool may result in personal injury.
- ▶ **Do not overreach. Keep proper footing and balance at all times.** This enables better control of the power tool in unexpected situations.
- ▶ **Dress properly. Do not wear loose clothing or jewellery. Keep your hair and clothing away from moving parts.** Loose clothes, jewellery or long hair can be caught in moving parts.
- ▶ **If devices are provided for the connection of dust extraction and collection facilities, ensure these are connected and properly used.** Use of dust collection can reduce dust-related hazards.
- ▶ **Do not let familiarity gained from frequent use of tools allow you to become complacent and ignore tool safety principles.** A careless action can cause severe injury within a fraction of a second.

Power tool use and care

- ▶ **Do not force the power tool. Use the correct power tool for your application.** The correct power tool will do the job better and safer at the rate for which it was designed.
- ▶ **Do not use the power tool if the switch does not turn it on and off.** Any power tool that cannot be controlled with the switch is dangerous and must be repaired.
- ▶ **Disconnect the plug from the power source and/or remove the battery pack, if detachable, from the power tool before making any adjustments, changing accessories, or storing power tools.** Such preventive safety measures reduce the risk of starting the power tool accidentally.
- ▶ **Store idle power tools out of the reach of children and do not allow persons unfamiliar with the power tool or these instructions to operate the power tool.** Power tools are dangerous in the hands of untrained users.
- ▶ **Maintain power tools and accessories. Check for misalignment or binding of moving parts, breakage of parts and any other condition that may affect the power tool's operation. If damaged, have the power**

tool repaired before use. Many accidents are caused by poorly maintained power tools.

- ▶ **Keep cutting tools sharp and clean.** Properly maintained cutting tools with sharp cutting edges are less likely to bind and are easier to control.
- ▶ **Use the power tool, accessories and tool bits etc. in accordance with these instructions, taking into account the working conditions and the work to be performed.** Use of the power tool for operations different from those intended could result in a hazardous situation.
- ▶ **Keep handles and grasping surfaces dry, clean and free from oil and grease.** Slippery handles and grasping surfaces do not allow for safe handling and control of the tool in unexpected situations.

Battery tool use and care

- ▶ **Recharge only with the charger specified by the manufacturer.** A charger that is suitable for one type of battery pack may create a risk of fire when used with another battery pack.
- ▶ **Use power tools only with specifically designated battery packs.** Use of any other battery packs may create a risk of injury and fire.
- ▶ **When battery pack is not in use, keep it away from other metal objects, like paper clips, coins, keys, nails, screws or other small metal objects, that can make a connection from one terminal to another.** Shorting the battery terminals together may cause burns or a fire.
- ▶ **Under abusive conditions, liquid may be ejected from the battery; avoid contact. If contact accidentally occurs, flush with water. If liquid contacts eyes, additionally seek medical help.** Liquid ejected from the battery may cause irritation or burns.
- ▶ **Do not use a battery pack or tool that is damaged or modified.** Damaged or modified batteries may exhibit unpredictable behaviour resulting in fire, explosion or risk of injury.
- ▶ **Do not expose a battery pack or tool to fire or excessive temperature.** Exposure to fire or temperature above 130°C may cause explosion.
- ▶ **Follow all charging instructions and do not charge the battery pack or tool outside the temperature range specified in the instructions.** Charging improperly or at temperatures outside the specified range may damage the battery and increase the risk of fire.

Service

- ▶ **Have your power tool serviced by a qualified repair person using only identical replacement parts.** This will ensure that the safety of the power tool is maintained.
- ▶ **Never service damaged battery packs.** Service of battery packs should only be performed by the manufacturer or authorized service providers.

Safety Warnings for Screwdrivers

- ▶ **Hold the power tool by insulated gripping surfaces, when performing an operation where the fastener may contact hidden wiring.** Fasteners contacting a "live" wire may make exposed metal parts of the power tool "live" and could give the operator an electric shock.
- ▶ **Use suitable detectors to determine if there are hidden supply lines or contact the local utility company for assistance.** Contact with electric cables can cause fire and electric shock. Damaging gas lines can lead to explosion. Breaking water pipes causes property damage.
- ▶ **Hold the power tool securely.** When tightening and loosening screws be prepared for temporarily high torque reactions.
- ▶ **Secure the workpiece.** A workpiece clamped with clamping devices or in a vice is held more secure than by hand.
- ▶ **Always wait until the power tool has come to a complete stop before placing it down.** The application tool can jam and cause you to lose control of the power tool.
- ▶ **In case of damage and improper use of the battery, vapours may be emitted. The battery can set alight or explode.** Ensure the area is well ventilated and seek medical attention should you experience any adverse effects. The vapours may irritate the respiratory system.
- ▶ **Do not open the battery.** There is a risk of short-circuiting.
- ▶ **The battery can be damaged by pointed objects such as nails or screwdrivers or by force applied externally.** An internal short circuit may occur, causing the battery to burn, smoke, explode or overheat.
- ▶ **Only use the battery with products from the manufacturer.** This is the only way in which you can protect the battery against dangerous overload.



Protect the battery against heat, e.g. against continuous intense sunlight, fire, water and moisture. There is a risk of explosion.



- ▶ **Switch the power tool off immediately if the application tool becomes blocked. Be prepared for high torque reactions which cause kickback.** The application tool becomes blocked when it becomes jammed in the workpiece or when the power tool becomes overloaded.

⚠ WARNING **The dust produced by sanding, sawing, grinding, drilling and other similar activities may cause cancer, congenital defects or genetic mutations.** Some of these dusts contain substances such as:
Lead in lead-based paint and varnish; crystalline silica in bricks, cement and other building materials; arsenic and chromate in chemically treated wood. The risk of becoming ill depends on how frequently you are exposed to these substances. To reduce the potential danger, you should always wear adequate personal protective equipment (e.g. specially

made breathing apparatus that can filter out even the smallest of dust particles) and work only in well-ventilated areas.

- ▶ **Avoid switching on the tool accidentally. Make sure that the on/off switch is set to the off position before inserting a battery.** Accidents can occur as a result of carrying the power tool with your finger on the on/off switch or inserting the battery while the power tool is switched on.
- ▶ **Do not use application tools that are worn or in otherwise less than perfect condition.** Defective application tools can break, for example, causing material damage and personal injury.
- ▶ **When fitting an application tool, make sure that it is held securely in the tool holder.** If the application tool is not held securely in the tool holder, it may become loose and consequently uncontrollable.
- ▶ **Be careful when screwing in long screws – there is a risk of slipping when using particular screws and application tools.** Long screws are often difficult to control and there is a danger that you will slip and hurt yourself when screwing them in.
- ▶ **Check which rotational direction is set before switching on the power tool.** If you want to loosen a screw but the rotational direction is set to tighten the screw, for example, the power tool may move violently and uncontrollably.
- ▶ **Do not use the power tool as a drill.** Power tools with a shut-off clutch are not suitable for drilling. The clutch can shut off automatically and without warning.

Product Description and Specifications



Read all the safety and general instructions.

Failure to observe the safety and general instructions may result in electric shock, fire and/or serious injury.

Please observe the illustrations at the beginning of this operating manual.

Intended Use

The power tool is intended for tightening and loosening screws, bolts, nuts and other threaded connectors in the specified power and dimension ranges.

Technical data

ANGLE EXACT ION industrial cordless angle wrench		8-1100	3-500	15-500	23-380	30-290
Article number		3 602 D94 600	3 602 D94 608	3 602 D94 601	3 602 D94 602	3 602 D94 607
Rated voltage	V =	18	18	18	18	18
Torque, hard/soft screwdriving application according to ISO 5393	Nm	2–8	0.7–3	2–15	10–23	10–30
No-load speed n_0	rpm	110–1100	50–520	50–520	38–380	29–290
Weight according to EPTA-Procedure 01:2014	kg	1.7	1.7	1.7	2.2	2.2

The power tool is suitable only for use in industrial environments.

The power tool is not suitable for use as a drill.

Product Features

The numbering of the product features refers to the diagram of the power tool on the graphics page.

- (1) Application tool^{A)}
- (2) Tool holder^{A)}
- (3) Angled screw head^{A)}
- (4) Spanner flat on the angled head flange^{A)}
- (5) Spanner flat on the cap nut
- (6) Slider for preselecting the torque
- (7) LED indicator for screwdriving applications
- (8) Battery charge indicator
- (9) Battery^{A)}
- (10) On/off switch
- (11) Rotational direction switch
- (12) LED holder
- (13) Worklight
- (14) Battery release button^{A)}
- (15) Hanging hook^{A)}
- (16) Attachment slots for hanging hook
- (17) Marking ring
- (18) Spring ring
- (19) Cavity in the housing shell
- (20) Open-ended spanner (27 mm width across flats)^{A)}
- (21) Open-ended spanner (22 mm width across flats)^{A)}
- (22) Lock nut
- (23) Motor housing
- (24) Quick-change chuck^{A)}
- (25) Adjustment tool
- (26) Hex key^{A)}
- (27) Adjustment disc
- (28) Handle (insulated gripping surface)

^{A)} **Accessories shown or described are not included with the product as standard. You can find the complete selection of accessories in our accessories range.**

ANGLE EXACT ION industrial cordless angle wrench		8-1100	3-500	15-500	23-380	30-290
Protection rating		IP 20	IP 20	IP 20	IP 20	IP 20
Battery (not included with the product as standard)		Li-ion	Li-ion	Li-ion	Li-ion	Li-ion
Permitted ambient temperature						
– during charging	°C	0 to +45	0 to +45	0 to +45	0 to +45	0 to +45
– during operation ^{A)} and during storage	°C	-20 to +50	-20 to +50	-20 to +50	-20 to +50	-20 to +50
Recommended batteries						
– GBA 18 V... (battery pack L, 0 602 494 002)		●	●	●	–	–
– GBA 18 V... (battery pack XL, 0 602 494 004)		–	–	–	●	●
Recommended chargers		AL 18.. GAL 3680	AL 18.. GAL 3680	AL 18.. GAL 3680	AL 18.. GAL 3680	AL 18.. GAL 3680
Angled screw head (included with the product as standard)		–	–	–	–	–

A) Limited performance at temperatures <0 °C

ANGLE EXACT ION industrial cordless angle wrench		30-300	40-220	50-210	60-120
Article number		3 602 D94 603	3 602 D94 604	3 602 D94 605	3 602 D94 606
Rated voltage	V =	18	18	18	18
Torque, hard/soft screwdriving application according to ISO 5393	Nm	10–30	15–40	15–50	15–60
No-load speed n_0	rpm	30–300	22–220	21–180	12–120
Weight according to EPTA-Procedure 01:2014	kg	2.4	2.4	2.4	2.4
Protection rating		IP 20	IP 20	IP 20	IP 20
Battery (not included with the product as standard)		Li-ion	Li-ion	Li-ion	Li-ion
Permitted ambient temperature					
– during charging	°C	0 to +45	0 to +45	0 to +45	0 to +45
– during operation ^{A)} and during storage	°C	-20 to +50	-20 to +50	-20 to +50	-20 to +50
Recommended batteries					
– GBA 18 V... (battery pack L, 0 602 494 002)		–	–	–	–
– GBA 18 V... (battery pack XL, 0 602 494 004)		●	●	●	●
Recommended chargers		AL 18.. GAL 3680	AL 18.. GAL 3680	AL 18.. GAL 3680	AL 18.. GAL 3680
Angled screw head (included with the product as standard)		■ 3/8"	■ 3/8"	■ 3/8"	■ 3/8"

A) Limited performance at temperatures <0 °C

	Angled screw head					Straight screw head	
	■ 1/4"	■ 3/8"	■ 3/8"	● 1/4"	Quick-change chuck ● 1/4"	Quick-change chuck ● 1/4"	
Article number	0 607 453 617	0 607 453 620	0 607 451 618	0 607 453 618	0 607 453 630	0 607 453 631	
Torque, hard/soft screwdriving application according to ISO 5393	Nm	20	25	30	20	20	6
Tightening torque at the flange	Nm	20	20	25	20	20	10
Accessory for ANGLE EXACT ION		15-500	15-500	30-300	15-500	15-500	15-500
Weight according to EPTA-Procedure 01:2014	kg	0.20	0.20	0.30	0.20	0.20	0.20

Noise/Vibration Information

Noise emission values determined according to **EN 62841-2-2**.

Typically, the A-weighted sound pressure level of the power tool is **70 dB(A)**. Uncertainty $K = 3$ dB. The noise level when working can exceed 80 dB(A).

Wear hearing protection

Total vibration values a_h (triaux vector sum) and uncertainty K determined according to **EN 62841-2-2**:

Tightening screws and nuts of the maximum permitted size: $a_h < 2.5 \text{ m/s}^2$, $K = 1.5 \text{ m/s}^2$,

The vibration level and noise emission value given in these instructions have been measured in accordance with a standardised measuring procedure and may be used to compare power tools. They may also be used for a preliminary estimation of vibration and noise emissions.

The stated vibration level and noise emission value represent the main applications of the power tool. However, if the power tool is used for other applications, with different application tools or is poorly maintained, the vibration level and noise emission value may differ. This may significantly increase the vibration and noise emissions over the total working period.

To estimate vibration and noise emissions accurately, the times when the tool is switched off or when it is running but not actually being used should also be taken into account. This may significantly reduce vibration and noise emissions over the total working period.

Implement additional safety measures to protect the operator from the effects of vibration, such as servicing the power tool and application tools, keeping their hands warm, and organising workflows correctly.

Assembly

- **Remove the battery from the power tool before carrying out work on the power tool (e.g. maintenance, changing tool, etc.). The battery should also be re-**

moved for transport and storage. There is risk of injury from unintentionally pressing the on/off switch.

Charging the Battery

- **Use only the chargers listed on the accessories page.**

Only these chargers are matched to the lithium-ion battery of your power tool.

Note: The battery is supplied partially charged. To ensure full battery capacity, fully charge the battery in the charger before using your power tool for the first time.

The lithium-ion battery can be charged at any time without reducing its service life. Interrupting the charging process does not damage the battery.

The lithium-ion battery is protected against deep discharge by the "Electronic Cell Protection (ECP)". When the battery is discharged, the power tool is switched off by means of a protective circuit: The application tool no longer rotates.

- **Do not continue to press the On/Off switch after the power tool has automatically switched off.** The battery can be damaged.

Follow the instructions on correct disposal.

Removing the battery (see figures A1–A2)

The battery (9) is equipped with two locking levels to prevent the battery from falling out when pushing the battery release button (14) unintentionally. As long as the battery is inserted in the power tool, it is held in position by means of a spring.

To remove the battery (9), press the release button (14) and pull the battery forward and out of the power tool. **Do not use force to do this.**

Battery charge indicator (yellow LED)

Battery charge indicator (8)	Meaning
Flashing light + sound	Charge the battery: You can only drive in six to eight more screws.

Battery charge indicator (8)	Meaning
Continuous light	There is not enough capacity left to drive in another screw or the power tool has overloaded: The power tool can no longer be switched on. – Remove the battery and replace it with a battery that is fully charged.
Flashing light	The power tool has overheated and switched itself off: – Wait a short while for the light to stop flashing before switching the power tool on again.

Operating and storage conditions

The power tool is suitable only for operation at enclosed work sites.

To ensure smooth operation, the permitted ambient temperature should be between 0 °C and +45 °C, at a permitted relative humidity of between 20 and 95%, free of condensation.

Suspension device (see figure B)

You can use the hanging hook (15) to attach the power tool to a suspension device.

- Fit the hanging hook (15) onto the power tool and make sure it engages in the slots (16).
Depending on the centre of gravity of the power tool, you can either use the front or back slots.

► Regularly check the condition of the hanging hook and the catch in the suspension device.

Switching on the worklight (see figure C)

- Press the marking ring (17) with a thin screwdriver blade, a spatula or similar implement.
- Slide the spring ring (18) back onto the housing shell using a pair of spring ring pliers.

The two shell halves of the LED holder (12) that encase the worklight (13) can now be brought into the required position.

- Taking care not to damage the cable on the worklight, slide it into the cavity provided for it (19) in the housing shell without allowing it to bend.
- Encase the worklight (13) in the two housing shells of the LED holder (12) once again.
- Press the spring ring (18) and the marking ring (17) back into their original position.

Fitting the angled screw head (see figure D)

Applies to the following models:

ANGLE EXACT ION 8-1100 | 3-500 | 15-500 | 23-380 | 30-290

For these cordless angle wrenches, a suitable angled screw head (see "Technical data", page 17) must first be fitted.

- Use the open-ended spanner (21) on the spanner flat (4) of the angled head flange of the power tool to hold it in place.

► Never clamp the power tool to the housing shells.

- Place the angled screw head (3) in the required position on the flange and use the open-ended spanner (20) on the spanner flat (5) of the cap nut to tighten it.
While doing this, use the open-ended spanner (21) on the angled head flange to provide resistance.

Adjusting the angled screw head

You can adjust the angled screw head (3) to a total of eight different positions.

- Use the open-ended spanner (21) on the spanner flat (4) of the angled head flange of the power tool to hold it in place.

► Never clamp the power tool to the housing shells.

- Use an open-ended spanner (20) on the spanner flat (5) of the cap nut to loosen it. Adjust the angled screw head (3) by 45° accordingly to the required position and use the open-ended spanner (20) on the spanner flat (5) of the cap nut to tighten it again.
While doing this, use the open-ended spanner (21) on the angled head flange to provide resistance.

Adjusting and removing the angled screw head (see figure E)

Applies to the following models:

ANGLE EXACT ION 30-300 | 40-220 | 50-210 | 60-120

The angled screw head (3) with tool holder (2) can be continuously adjusted by 360°.

- Loosen the lock nut (22) by hooking into an opening on the lock nut using a suitable tool and turning in the direction of the arrow **a** (left-hand thread).
- Fix the angled screw head (3) in this position by turning the lock nut (22) in the direction of the arrow **c** against the angled screw head. Retighten the lock nut (22) with a tightening torque of max. 50 Nm.
- Turn the angled screw head (3) in the direction of the arrow **b** until the required working angle is reached; however, it should only be turned a maximum of one 360° rotation.

The angled screw head (3) can also be removed completely if you wish to replace the marking ring (17) with a marking ring of a different colour or if you wish to adjust the worklight. Move the worklight to the required position (see "Switching on the worklight (see figure C)", page 20) first, before adjusting the angled screw head.

- Loosen the lock nut (22) by hooking into an opening on the lock nut using a suitable tool and turning in the direction of the arrow **a** (left-hand thread). Turn the angled screw head (3) in the direction of the arrow **b** until you can remove it. Turn the lock nut (22) in the direction of the arrow **a** of the motor housing (23).

Now you can replace the marking ring or adjust the worklight.

- Turn the lock nut **(22)** in the direction of the arrow **c** on the motor housing **(23)** and screw the angled screw head back on in the opposite direction of the arrow **b**.
- Fix the angled screw head by turning the lock nut **(22)** in the direction of the arrow **c**.
- Retighten the lock nut **(22)** with a tightening torque of approx. 50 Nm.

Configuring the power tool

You can configure various settings on the power tool (e.g. rotational speed, screwing stage, repeat protection) using *BOSCH EXACT Configurator* software. The power tool must be connected to a PC via its USB port in order to do this.

Note: Follow all the safety instructions and information in the software manual.

Changing the tool at the screw head with external square (see figure F)

Inserting the application tool

- Press the pin into the square of the tool holder **(2)**, e.g. using a narrow screwdriver, and slide the application tool **(1)** over the square. Ensure that the pin engages in the recess of the application tool.

Removing the application tool

- Press the pin into the recess of the application tool **(1)** and pull the application tool off of the tool holder **(2)**.

Changing the tool at the screw head with internal hexagon (see figure G)

Inserting the application tool

- Insert the application tool **(1)** into the internal hexagon of the tool holder **(2)** until it audibly engages.

Removing the application tool

- Pull the application tool **(1)** off of the tool holder **(2)**, using pliers if necessary.

Changing the tool at the screw head with quick-change chuck (see figure H)

Inserting the application tool

Only use application tools with the matching shank (1/4" hexagon).

- Pull the sleeve of the quick-change chuck **(24)** forwards.
- Place the application tool **(1)** into the tool holder **(2)** and release the quick-change chuck again.

Removing the application tool

- Pull the sleeve of the quick-change chuck **(24)** forwards.
- Take the application tool **(1)** out of the tool holder **(2)** and release the quick-change chuck again.

Operation

Starting Operation

Always set the rotational direction using the rotational direction switch **(11)** before starting the power tool:

The power tool will not start if the rotational direction switch **(11)** is in the centre (lock-off button).

Setting the rotational direction (see figure I)

- **Clockwise:** To drive in screws, press the rotational direction switch **(11)** through as far as possible to the left.
- **Anti-clockwise:** To loosen or unscrew screws, press the rotational direction switch **(11)** through as far as possible to the right.

Switching on the worklight

The worklight **(13)** illuminates the work area in poor lighting conditions. Switch on the worklight **(13)** by lightly pressing the on/off switch **(10)**. If you press down harder on the on/off switch, the power tool will switch on and the worklight will remain illuminated.

- ▶ **Do not look directly into the worklight; it can blind you.**

Switching on/off



The screwdrivers have a torque-dependent **shut-off clutch** that can be set to a value in the specified range. The clutch is triggered when the set torque is reached.

- To **switch on** the power tool, press the on/off switch **(10)** down fully.
- The power tool **will switch off automatically** when the set torque is reached.
- ▶ **If the on/off switch (10) is released too early, the pre-set torque will not be reached.**

Practical advice

- ▶ **Only apply the power tool to the screw/nut when the tool is switched off.** Rotating tool inserts can slip off.

Adjusting the torque (see figure J)

The torque depends on the spring preload of the shut-off clutch. The shut-off clutch triggers in both clockwise and anticlockwise rotation once the set torque is reached.

Only use the supplied adjustment tool **(25)** to set the individual torque.

- Slide back the slider **(6)** on the power tool fully.

Applies to the following models:

ANGLE EXACT ION 8-1100 | 3-500 | 15-500 | 23-380 | 30-290

- Insert a hex key **(26)** into the application tool **(25)** and turn it slowly.
- Once a small protrusion (adjustment disc **(27)**) can be seen in the clutch within the opening of the housing, insert the adjustment tool **(25)** into this protrusion and turn it.

Applies to the following models:

ANGLE EXACT ION 30-300 | 40-220 | 50-210 | 60-120

- Slowly turn the tool holder (2) with an open-ended spanner.
- Once a small protrusion (adjustment disc (27)) can be seen in the clutch within the opening of the housing, insert the adjustment tool (25) into this protrusion and turn it.

Turning clockwise will result in a higher torque; turning anti-clockwise will result in a lower torque.

- Remove the adjustment tool (25). Slide the slider (6) to the front again to protect the clutch from contamination.

Note: The required setting is dependent on the type of threaded connection and can be best determined by practical trials. Check a trial screw application with a torque wrench.

- ▶ **If you set the torque to a value outside the specified power range, the shut-off clutch will not be triggered.**

Marking the torque setting (see figure L)

Always use the power tool with a marking ring to be certain that the housing is protected against dust and dirt.

Applies to the following models:

ANGLE EXACT ION 30-300 | 40-220 | 50-210 | 60-120

For these cordless angle wrenches, the angled screw head must first be removed (see "Adjusting and removing the angled screw head (see figure E)", page 20). Now you can mark the torque as described below.

Applies to the following models:

ANGLE EXACT ION 8-1100 | 3-500 | 15-500

To label individually set torques, you can replace the marking ring (17) with a marking ring of a different colour.

- Push the marking ring (17) with a thin screwdriver blade, a spatula or similar implement.

Screwdriving indicator (green/red LED)

The shut-off clutch is triggered upon reaching the preset torque. The LED indicator (7) lights up green.

If the preset torque has not been reached, the LED indicator (7) lights up red and the tool emits a sound. The screw must be driven in again.

Repeat protection

If the shut-off clutch is triggered while driving a screw, the motor will switch off. You will need to wait 0.7 seconds before you can switch the tool on again. This prevents you from accidentally retightening screws that are already firmly in place.

Maintenance and Servicing

Maintenance and Cleaning

- ▶ **Remove the battery from the power tool before carrying out work on the power tool (e.g. maintenance, changing tool, etc.). The battery should also be removed for transport and storage.** There is risk of injury from unintentionally pressing the on/off switch.

- ▶ **To ensure safe and efficient operation, always keep the power tool and the ventilation slots clean.**

Lubricating the power tool**Lubricant:**

Special gearbox grease (225 ml)
Article number 3 605 430 009
Molykote grease
Motor oil SAE 10/SAE 20

- Clean the gearbox with a mild solvent after the first 150 operating hours. Follow the solvent manufacturer's instructions on use and disposal. Then lubricate the gearbox with Bosch special gearbox grease. Repeat the cleaning process once every 300 operating hours after cleaning has been carried out for the first time.
- After driving 100,000 screws, oil the moving parts of the shut-off clutch with a couple of drops of SAE 10/SAE 20 motor oil. Lubricate the sliding and rolling parts with Molykote grease. Use this occasion to check the clutch for wear to ensure that accuracy and reproducibility have not been affected. You will need to reset the clutch torque once you have done this.
- ▶ **Have maintenance and repair work performed exclusively by a qualified specialist.** This will ensure that the safety of the power tool is maintained.

An authorised Bosch after-sales service point will handle this work quickly and reliably.

- ▶ **Dispose of lubricants and cleaning products in an environmentally friendly manner, taking legal regulations into account.**

After-sales service and advice on using products

Our after-sales service responds to your questions concerning maintenance and repair of your product as well as spare parts. You can find explosion drawings and information on spare parts at: www.bosch-pt.com

The Bosch product use advice team will be happy to help you with any questions about our products and their accessories.

In all correspondence and spare parts orders, please always include the 10-digit article number given on the nameplate of the product.

Great Britain

Robert Bosch Ltd. (B.S.C.)
P.O. Box 98
Broadwater Park
North Orbital Road
Denham Uxbridge
UB 9 5HJ

At www.bosch-pt.co.uk you can order spare parts or arrange the collection of a product in need of servicing or repair.

Tel. Service: (0344) 7360109
E-Mail: boschservicecentre@bosch.com

Ireland

Origo Ltd.
Unit 23 Magna Drive
Magna Business Park

City West
Dublin 24
Tel. Service: (01) 4666700
Fax: (01) 4666888

Australia, New Zealand and Pacific Islands

Robert Bosch Australia Pty. Ltd.
Power Tools
Locked Bag 66
Clayton South VIC 3169
Customer Contact Center
Inside Australia:
Phone: (01300) 307044
Fax: (01300) 307045
Inside New Zealand:
Phone: (0800) 543353
Fax: (0800) 428570
Outside AU and NZ:
Phone: +61 3 95415555
www.bosch-pt.com.au
www.bosch-pt.co.nz

Republic of South Africa

Customer service

Hotline: (011) 6519600

Gauteng – BSC Service Centre

35 Roper Street, New Centre
Johannesburg
Tel.: (011) 4939375
Fax: (011) 4930126
E-mail: bsctools@icon.co.za

KZN – BSC Service Centre

Unit E, Almar Centre
143 Crompton Street
Pinetown
Tel.: (031) 7012120
Fax: (031) 7012446
E-mail: bsc.dur@za.bosch.com

Western Cape – BSC Service Centre

Democracy Way, Prosperity Park
Milnerton
Tel.: (021) 5512577
Fax: (021) 5513223
E-mail: bsc@zsd.co.za

Bosch Headquarters

Midrand, Gauteng
Tel.: (011) 6519600
Fax: (011) 6519880
E-mail: rbsa-hq.pts@za.bosch.com

Transport

The contained lithium-ion batteries are subject to the Dangerous Goods Legislation requirements. The batteries are suitable for road-transport by the user without further restrictions.

When shipping by third parties (e.g.: by air transport or forwarding agency), special requirements on packaging and la-

belling must be observed. For preparation of the item being shipped, consulting an expert for hazardous material is required.

Dispatch battery packs only when the housing is undamaged. Tape or mask off open contacts and pack up the battery in such a manner that it cannot move around in the packaging. Please also observe the possibility of more detailed national regulations.

Disposal



The machine, rechargeable batteries, accessories and packaging should be sorted for environmental-friendly recycling.



Do not dispose of power tools and batteries/rechargeable batteries into household waste!

Only for EU countries:

According to the Directive 2012/19/EU, power tools that are no longer usable, and according to the Directive 2006/66/EC, defective or used battery packs/batteries, must be collected separately and disposed of in an environmentally correct manner.

Battery packs/batteries:

Li-ion:

Please observe the notes in the section on transport (see "Transport", page 23).

Français

Consignes de sécurité

Avertissements de sécurité généraux pour l'outil électrique

AVERTISSEMENT Lire tous les avertissements de sécurité, les instructions, les illustrations et les spécifications fournis

avec cet outil électrique. Ne pas suivre les instructions énumérées ci-dessous peut provoquer un choc électrique, un incendie et/ou une blessure sérieuse.

Conserver tous les avertissements et toutes les instructions pour pouvoir s'y reporter ultérieurement.

Le terme "outil électrique" dans les avertissements fait référence à votre outil électrique alimenté par le secteur (avec cordon d'alimentation) ou votre outil électrique fonctionnant sur batterie (sans cordon d'alimentation).

Sécurité de la zone de travail

- **Conserver la zone de travail propre et bien éclairée.**
Les zones en désordre ou sombres sont propices aux accidents.

- ▶ **Ne pas faire fonctionner les outils électriques en atmosphère explosive, par exemple en présence de liquides inflammables, de gaz ou de poussières.** Les outils électriques produisent des étincelles qui peuvent enflammer les poussières ou les fumées.
- ▶ **Maintenir les enfants et les personnes présentes à l'écart pendant l'utilisation de l'outil électrique.** Les distractions peuvent vous faire perdre le contrôle de l'outil.

Sécurité électrique

- ▶ **Il faut que les fiches de l'outil électrique soient adaptées au socle. Ne jamais modifier la fiche de quelque façon que ce soit. Ne pas utiliser d'adaptateurs avec des outils électriques à branchement de terre.** Des fiches non modifiées et des socles adaptés réduisent le risque de choc électrique.
- ▶ **Éviter tout contact du corps avec des surfaces reliées à la terre telles que les tuyaux, les radiateurs, les cuisinières et les réfrigérateurs.** Il existe un risque accru de choc électrique si votre corps est relié à la terre.
- ▶ **Ne pas exposer les outils électriques à la pluie ou à des conditions humides.** La pénétration d'eau à l'intérieur d'un outil électrique augmente le risque de choc électrique.
- ▶ **Ne pas maltraiter le cordon. Ne jamais utiliser le cordon pour porter, tirer ou débrancher l'outil électrique. Maintenir le cordon à l'écart de la chaleur, du lubrifiant, des arêtes vives ou des parties en mouvement.** Des cordons endommagés ou emmêlés augmentent le risque de choc électrique.
- ▶ **Lorsqu'on utilise un outil électrique à l'extérieur, utiliser un prolongateur adapté à l'utilisation extérieure.** L'utilisation d'un cordon adapté à l'utilisation extérieure réduit le risque de choc électrique.
- ▶ **Si l'usage d'un outil électrique dans un emplacement humide est inévitable, utiliser une alimentation protégée par un dispositif à courant différentiel résiduel (RCD).** L'usage d'un RCD réduit le risque de choc électrique.

Sécurité des personnes

- ▶ **Rester vigilant, regarder ce que vous êtes en train de faire et faire preuve de bon sens dans votre utilisation de l'outil électrique. Ne pas utiliser un outil électrique lorsque vous êtes fatigué ou sous l'emprise de drogues, de l'alcool ou de médicaments.** Un moment d'inattention en cours d'utilisation d'un outil électrique peut entraîner des blessures graves.
- ▶ **Utiliser un équipement de protection individuelle. Toujours porter une protection pour les yeux.** Les équipements de protection individuelle tels que les masques contre les poussières, les chaussures de sécurité antidérapantes, les casques ou les protections auditives utilisés pour les conditions appropriées réduisent les blessures.
- ▶ **Éviter tout démarrage intempestif. S'assurer que l'interrupteur est en position arrêt avant de brancher**

l'outil au secteur et/ou au bloc de batteries, de le ramasser ou de le porter. Porter les outils électriques en ayant le doigt sur l'interrupteur ou brancher des outils électriques dont l'interrupteur est en position marche est source d'accidents.

- ▶ **Retirer toute clé de réglage avant de mettre l'outil électrique en marche.** Une clé laissée fixée sur une partie tournante de l'outil électrique peut donner lieu à des blessures.
- ▶ **Ne pas se précipiter. Garder une position et un équilibre adaptés à tout moment.** Cela permet un meilleur contrôle de l'outil électrique dans des situations inattendues.
- ▶ **S'habiller de manière adaptée. Ne pas porter de vêtements amples ou de bijoux. Garder les cheveux et les vêtements à distance des parties en mouvement.** Des vêtements amples, des bijoux ou les cheveux longs peuvent être pris dans des parties en mouvement.
- ▶ **Si des dispositifs sont fournis pour le raccordement d'équipements pour l'extraction et la récupération des poussières, s'assurer qu'ils sont connectés et correctement utilisés.** Utiliser des collecteurs de poussière peut réduire les risques dus aux poussières.
- ▶ **Rester vigilant et ne pas négliger les principes de sécurité de l'outil sous prétexte que vous avez l'habitude de l'utiliser.** Une fraction de seconde d'inattention peut provoquer une blessure grave.

Utilisation et entretien de l'outil électrique

- ▶ **Ne pas forcer l'outil électrique. Utiliser l'outil électrique adapté à votre application.** L'outil électrique adapté réalise mieux le travail et de manière plus sûre au régime pour lequel il a été construit.
- ▶ **Ne pas utiliser l'outil électrique si l'interrupteur ne permet pas de passer de l'état de marche à arrêt et inversement.** Tout outil électrique qui ne peut pas être commandé par l'interrupteur est dangereux et il faut le réparer.
- ▶ **Débrancher la fiche de la source d'alimentation et/ou enlever le bloc de batteries, s'il est amovible, avant tout réglage, changement d'accessoires ou avant de ranger l'outil électrique.** De telles mesures de sécurité préventives réduisent le risque de démarrage accidentel de l'outil électrique.
- ▶ **Conserver les outils électriques à l'arrêt hors de la portée des enfants et ne pas permettre à des personnes ne connaissant pas l'outil électrique ou les présentes instructions de le faire fonctionner.** Les outils électriques sont dangereux entre les mains d'utilisateurs novices.
- ▶ **Observer la maintenance des outils électriques et des accessoires. Vérifier qu'il n'y a pas de mauvais alignement ou de blocage des parties mobiles, des pièces cassées ou toute autre condition pouvant affecter le fonctionnement de l'outil électrique. En cas de dommages, faire réparer l'outil électrique avant de l'utiliser.**

ser. De nombreux accidents sont dus à des outils électriques mal entretenus.

- ▶ **Garder affûtés et propres les outils permettant de couper.** Des outils destinés à couper correctement entretenus avec des pièces coupantes tranchantes sont moins susceptibles de bloquer et sont plus faciles à contrôler.
- ▶ **Utiliser l'outil électrique, les accessoires et les lames etc., conformément à ces instructions, en tenant compte des conditions de travail et du travail à réaliser.** L'utilisation de l'outil électrique pour des opérations différentes de celles prévues peut donner lieu à des situations dangereuses.
- ▶ **Il faut que les poignées et les surfaces de préhension restent sèches, propres et dépourvues d'huiles et de graisses.** Des poignées et des surfaces de préhension glissantes rendent impossibles la manipulation et le contrôle en toute sécurité de l'outil dans les situations inattendues.

Utilisation des outils fonctionnant sur batteries et précautions d'emploi

- ▶ **Ne recharger qu'avec le chargeur spécifié par le fabricant.** Un chargeur qui est adapté à un type de bloc de batteries peut créer un risque de feu lorsqu'il est utilisé avec un autre type de bloc de batteries.
- ▶ **N'utiliser les outils électriques qu'avec des blocs de batteries spécifiquement désignés.** L'utilisation de tout autre bloc de batteries peut créer un risque de blessure et de feu.
- ▶ **Lorsqu'un bloc de batteries n'est pas utilisé, le maintenir à l'écart de tout autre objet métallique, par exemple trombones, pièces de monnaie, clés, clous, vis ou autres objets de petite taille qui peuvent donner lieu à une connexion d'une borne à une autre.** Le court-circuitage des bornes d'une batterie entre elles peut causer des brûlures ou un feu.
- ▶ **Dans de mauvaises conditions, du liquide peut être éjecté de la batterie; éviter tout contact. En cas de contact accidentel, nettoyer à l'eau. Si le liquide entre en contact avec les yeux, rechercher en plus une aide médicale.** Le liquide éjecté des batteries peut causer des irritations ou des brûlures.
- ▶ **Ne pas utiliser un bloc de batteries ou un outil fonctionnant sur batteries qui a été endommagé ou modifié.** Les batteries endommagées ou modifiées peuvent avoir un comportement imprévisible provoquant un feu, une explosion ou un risque de blessure.
- ▶ **Ne pas exposer un bloc de batteries ou un outil fonctionnant sur batteries au feu ou à une température excessive.** Une exposition au feu ou à une température supérieure à 130°C peut provoquer une explosion.
- ▶ **Suivre toutes les instructions de charge et ne pas charger le bloc de batteries ou l'outil fonctionnant sur batteries hors de la plage de températures spécifiée dans les instructions.** Un chargement incorrect ou à des températures hors de la plage spécifiée de températures

peut endommager la batterie et augmenter le risque de feu.

Maintenance et entretien

- ▶ **Faire entretenir l'outil électrique par un réparateur qualifié utilisant uniquement des pièces de rechange identiques.** Cela assure le maintien de la sécurité de l'outil électrique.
- ▶ **Ne jamais effectuer d'opération d'entretien sur des blocs de batteries endommagés.** Il convient que l'entretien des blocs de batteries ne soit effectué que par le fabricant ou les fournisseurs de service autorisés.

Consignes de sécurité pour visseuses

- ▶ **Tenir l'outil électrique par les surfaces de préhension, au cours d'une opération où la fixation peut être en contact avec un câblage caché.** Les fixations en contact avec un fil "sous tension" peuvent "mettre sous tension" les parties métalliques exposées de l'outil électrique et provoquer un choc électrique chez l'opérateur.
- ▶ **Utilisez un détecteur approprié pour vérifier s'il n'y a pas de conduites cachées ou contactez votre société de distribution d'eau locale.** Tout contact avec des câbles électriques peut provoquer un incendie ou un choc électrique. Tout endommagement d'une conduite de gaz peut provoquer une explosion. La perforation d'une conduite d'eau provoque des dégâts matériels.
- ▶ **Maintenez bien l'outil électroportatif en place.** Lors du serrage ou du desserrage des vis, des couples de réaction élevés peuvent survenir en peu de temps.
- ▶ **Bloquez la pièce à travailler.** Une pièce à travailler serrée par des dispositifs de serrage appropriés ou dans un étau est fixée de manière plus sûre que quand elle est tenue avec une main.
- ▶ **Avant de poser l'outil électroportatif, attendez que celui-ci soit complètement à l'arrêt.** L'outil risque de se coincer, ce qui entraînerait une perte de contrôle de l'outil électroportatif.
- ▶ **Si l'accu est endommagé ou utilisé de manière non conforme, des vapeurs peuvent s'échapper. L'accu peut brûler ou exploser.** Ventilez le local et consultez un médecin en cas de malaise. Les vapeurs peuvent entraîner des irritations des voies respiratoires.
- ▶ **N'ouvrez pas l'accu.** Risque de court-circuit.
- ▶ **Les objets pointus comme un clou ou un tournevis et le fait d'exercer une force extérieure sur le boîtier risque d'endommager l'accu.** Il peut en résulter un court-circuit interne et l'accu risque de s'enflammer, de dégager des fumées, d'exploser ou de surchauffer.
- ▶ **N'utilisez l'accu qu'avec des produits du fabricant.** Tout risque de surcharge dangereuse sera alors exclu.



Conservez l'accu à l'abri de la chaleur (ensoleillement direct, flamme), de l'eau et de l'humidité. Il y a sinon risque d'explosion.

- ▶ **Arrêtez immédiatement l'outil électroportatif dès que l'accessoire se bloque. Attendez-vous à des couples**

de réaction importants causant des rebonds. L'accès se bloque quand il reste coincé dans la pièce ou quand l'outil électroportatif est en surcharge.

AVERTISSEMENT La poussière produite lors du sciage, ponçage, perçage et autres activités peut avoir des effets can-

cérogènes, mutagènes ou tératogènes. Ces poussières peuvent entre autres contenir les substances suivantes : plomb dans les peintures et laques à base de plomb ; silice cristalline dans les briques, le ciment et autres matériaux de maçonnerie ; arsenic et chromates dans le bois traité chimiquement. Le risque de maladie dépend de la fréquence d'exposition à ces substances. Pour réduire les risques, ne travaillez que dans des locaux bien aérés en portant des équipements de protection individuelle appropriés (par ex. masques respiratoires capables de filtrer les très petites particules).

- ▶ **Évitez toute mise en marche involontaire. Assurez-vous que l'interrupteur Marche/Arrêt est en position Arrêt avant de mettre en place un accu.** Le fait de porter l'outil électroportatif en laissant le doigt sur l'interrupteur Marche/Arrêt ou de mettre en place l'accu dans l'outil électroportatif lorsque celui-ci est en marche peut entraîner des accidents.
- ▶ **N'utilisez que des accessoires de travail en parfait état et non usés.** Les accessoires de travail défectueux peuvent casser et entraîner des blessures et des dégâts matériels.
- ▶ **Lors de la mise en place de l'accessoire de travail, veillez à bien le fixer sur le porte-outil.** Si l'accessoire de travail n'est pas correctement fixé, il peut se détacher lors des vissages.
- ▶ **Soyez vigilant lors du vissage de vis longues, l'outil électroportatif peut glisser avec certains types de vis et certains accessoires.** Le vissage de longues vis est difficilement maîtrisable, vous risquez de vous blesser si l'outil électroportatif vient à glisser ou déraper.
- ▶ **Vérifiez le sens de rotation avant de mettre l'outil électroportatif en marche.** L'outil électroportatif peut par exemple effectuer un mouvement brusque incontrôlable si vous tentez de dévisser une vis alors que le sens de rotation est réglé sur rotation droite (c'est-à-dire visage).
- ▶ **N'utilisez en aucun cas l'outil électroportatif comme perceuse.** Les outils électroportatifs munis d'un embrayage d'arrêt ne sont pas conçus pour le perçage. L'embrayage d'arrêt peut se désactiver soudainement, sans prévenir.

Description des prestations et du produit



Lisez attentivement toutes les instructions et consignes de sécurité. Le non-respect des instructions et consignes de sécurité peut pro-

voquer un choc électrique, un incendie et/ou entraîner de graves blessures.

Référez-vous aux illustrations qui se trouvent à l'avant de la notice d'utilisation.

Utilisation conforme

L'outil électroportatif est conçu pour le vissage et le dévissage de vis, d'écrous et d'autres éléments filetés dans la plage de dimensions et de puissance indiquée.

L'outil électroportatif n'est conçu que pour un usage industriel.

L'outil électroportatif n'est pas conçu pour être utilisé comme perceuse.

Éléments constitutifs

La numérotation des éléments de l'appareil se réfère à la représentation de l'outil électroportatif sur la page graphique.

- (1) Accessoire de travail^{A)}
- (2) Porte-outil^{A)}
- (3) Renvoi d'angle^{A)}
- (4) Méplat sur la bride de renvoi d'angle^{A)}
- (5) Méplat sur l'écrou-raccord
- (6) Curseur de présélection de couple
- (7) LED pour vissages
- (8) Indicateur d'état de charge de l'accu
- (9) Accu^{A)}
- (10) Interrupteur Marche/Arrêt
- (11) Sélecteur de sens de rotation
- (12) Support de LED
- (13) LED d'éclairage
- (14) Touche de déverrouillage d'accu^{A)}
- (15) Étrier de suspension^{A)}
- (16) Fentes pour la mise en place de l'étrier de suspension
- (17) Anneau de marquage
- (18) Circlip
- (19) Cavité dans la coque du carter
- (20) Clé plate de 27 mm^{A)}
- (21) Clé plate de 22 mm^{A)}
- (22) Contre-écrou
- (23) Carter moteur
- (24) Mandrin à serrage rapide^{A)}
- (25) Outil de réglage
- (26) Clé mâle pour vis à six pans creux^{A)}
- (27) Disque de réglage
- (28) Poignée (surface de préhension isolée)

^{A)} Les accessoires décrits ou illustrés ne sont pas tous compris dans la fourniture. Vous trouverez les accessoires complets dans notre gamme d'accessoires.

Caractéristiques techniques

Visseuse d'angles industrielle sans fil ANGLE EXACT ION		8-1100	3-500	15-500	23-380	30-290
Référence		3 602 D94 600	3 602 D94 608	3 602 D94 601	3 602 D94 602	3 602 D94 607
Tension nominale	V=	18	18	18	18	18
Couple vissage dur/tendre suivant ISO 5393	Nm	2-8	0,7-3	2-15	10-23	10-30
Régime à vide n_0	tr/min	110-1 100	50-520	50-520	38-380	29-290
Poids selon EPTA-Procédure 01:2014	kg	1,7	1,7	1,7	2,2	2,2
Indice de protection		IP 20	IP 20	IP 20	IP 20	IP 20
Accu (pas fourni)		Lithium-ion	Lithium-ion	Lithium-ion	Lithium-ion	Lithium-ion
Températures ambiantes admissibles						
- pendant la charge	°C	0... +45	0... +45	0... +45	0... +45	0... +45
- pendant le fonctionnement ^{A)} et pour le stockage	°C	-20... +50	-20... +50	-20... +50	-20... +50	-20... +50
Accus recommandés						
- GBA18V... (accu L, 0 602 494 002)		●	●	●	-	-
- GBA18V... (accu XL, 0 602 494 004)		-	-	-	●	●
Chargeurs recommandés						
		AL 18.. GAL 3680	AL 18.. GAL 3680	AL 18.. GAL 3680	AL 18.. GAL 3680	AL 18.. GAL 3680
Renvoi d'angle (accessoire fourni)		-	-	-	-	-

A) Performances réduites à des températures <0 °C

Visseuse d'angles industrielle sans fil ANGLE EXACT ION		30-300	40-220	50-210	60-120
Référence		3 602 D94 603	3 602 D94 604	3 602 D94 605	3 602 D94 606
Tension nominale	V=	18	18	18	18
Couple vissage dur/tendre suivant ISO 5393	Nm	10-30	15-40	15-50	15-60
Régime à vide n_0	tr/min	30-300	22-220	21-180	12-120
Poids selon EPTA-Procédure 01:2014	kg	2,4	2,4	2,4	2,4
Indice de protection		IP 20	IP 20	IP 20	IP 20
Accu (pas fourni)		Lithium-ion	Lithium-ion	Lithium-ion	Lithium-ion
Températures ambiantes admissibles					
- pendant la charge	°C	0... +45	0... +45	0... +45	0... +45
- pendant le fonctionnement ^{A)} et pour le stockage	°C	-20... +50	-20... +50	-20... +50	-20... +50
Accus recommandés					
- GBA18V... (accu L, 0 602 494 002)		-	-	-	-
- GBA18V... (accu XL, 0 602 494 004)		●	●	●	●
Chargeurs recommandés					
		AL 18.. GAL 3680	AL 18.. GAL 3680	AL 18.. GAL 3680	AL 18.. GAL 3680
Renvoi d'angle (accessoire fourni)		■ 3/8"	■ 3/8"	■ 3/8"	■ 3/8"

A) Performances réduites à des températures <0 °C

		Renvoi d'angle				Tête de vissage droite	
		■ 1/4"	■ 3/8"	■ 3/8"	● 1/4"	Mandrin à serrage rapide ● 1/4"	Mandrin à serrage rapide ● 1/4"
Référence		0 607 453 617	0 607 453 620	0 607 451 618	0 607 453 618	0 607 453 630	0 607 453 631
Couple vissage dur/tendre suivant ISO 5393	Nm	20	25	30	20	20	6
Couple de serrage sur la bride	Nm	20	20	25	20	20	10
Accessoire pour ANGLE EXACT ION		15-500	15-500	30-300	15-500	15-500	15-500
Poids selon EPTA-Procédure 01:2014	kg	0,20	0,20	0,30	0,20	0,20	0,20

Informations sur le niveau sonore/les vibrations

Valeurs d'émissions sonores déterminées selon la norme **EN 62841-2-2**.

Le niveau de pression acoustique en dB(A) typique de l'outil électroportatif est de **70 dB(A)**. Incertitude $K = 3$ dB. Le niveau sonore peut dépasser 80 dB(A) pendant l'utilisation de l'outil.

Portez un casque antibruit !

Valeurs globales de vibration a_h (somme vectorielle sur les trois axes) et incertitude K conformément à **EN 62841-2-2** : Serrage de vis et d'écrous de la taille maximale admissible : $a_h < 2,5 \text{ m/s}^2$, $K = 1,5 \text{ m/s}^2$,

Le niveau de vibration et la valeur d'émission sonore indiqués dans cette notice d'utilisation ont été mesurés conformément à la norme et peuvent être utilisés pour une comparaison entre les outils électroportatifs. Ils peuvent aussi servir de base à une estimation préliminaire du taux de vibration et du niveau sonore.

Le niveau de vibration et la valeur d'émission sonore indiqués s'appliquent pour les utilisations principales de l'outil électroportatif. Si l'outil électroportatif est utilisé pour d'autres applications, avec d'autres accessoires de travail ou sans avoir fait l'objet d'un entretien régulier, le niveau de vibration et la valeur d'émission sonore peuvent différer. Il peut en résulter des vibrations et un niveau sonore nettement plus élevés pendant toute la durée de travail.

Pour une estimation précise du niveau de vibration et du niveau sonore, il faut aussi prendre en considération les périodes pendant lesquelles l'outil est éteint ou bien en marche sans être vraiment en action. Il peut en résulter au final un niveau de vibration et un niveau sonore nettement plus faibles pendant toute la durée de travail.

Prévoyez des mesures de protection supplémentaires permettant de protéger l'utilisateur de l'effet des vibrations, par exemple : maintenance de l'outil électroportatif et des accessoires de travail, maintien des mains au chaud, organisation des procédures de travail.

Montage

- **Retirez l'accu de l'appareil électroportatif avant toute intervention (opérations d'entretien/de maintenance, changement d'accessoire, etc.) ainsi que lors de son transport et rangement.** Il y a sinon risque de blessure lorsqu'on appuie par mégarde sur l'interrupteur Marche/Arrêt.

Recharge de l'accu

- **N'utilisez que les chargeurs indiqués à la page Accessoires.** Seuls ces chargeurs sont adaptés à l'accu Lithium-Ion de votre outil électroportatif.

Remarque : L'accu est fourni partiellement chargé. Pour obtenir les performances maximales, chargez l'accu jusqu'à sa pleine capacité avant la première utilisation.

L'accu Lithium-Ion peut être rechargé à tout moment, sans risquer de réduire sa durée de vie. Le fait d'interrompre le processus de charge n'endommage pas l'accu.

L'accu Lithium-Ion est protégé contre une décharge complète par « Electronic Cell Protection (ECP) » (l'électronique de protection des cellules). Lorsque l'accu est déchargé, l'outil électroportatif s'arrête grâce à un dispositif d'arrêt de protection : l'accessoire de travail ne tourne plus.

- **Après l'arrêt automatique de l'outil électroportatif, n'appuyez plus sur l'interrupteur Marche/Arrêt.** L'accu pourrait être endommagé.

Respectez les indications concernant l'élimination.

Retrait de l'accu (voir figures A1 - A2)

L'accu (9) dispose de deux positions de verrouillage permettant d'éviter que l'accu tombe si l'on appuie par mégarde sur la touche de déverrouillage de l'accu (14). Tant que l'accu reste en place dans l'outil électroportatif, un ressort le maintient en position.

Pour retirer l'accu (9), appuyez sur la touche de déverrouillage (14) et sortez l'accu par l'avant de l'outil électroportatif. **Ne forcez pas.**

Indicateur d'état de charge de l'accu (LED jaune)

Indicateur d'état de charge de l'accu (8)	Signification
Lumière clignotante + signal acoustique	Charge de l'accu : Au maximum 6 à 8 vissages peuvent encore être effectués.
Allumage permanent	La capacité ne suffit plus pour un nouveau vissage ou l'outil électroportatif a subi une surcharge : L'outil électroportatif ne peut plus être mis en marche. – Remplacez l'accu par un accu chargé.
Clignotement	L'outil électroportatif s'est désactivé suite à une surchauffe : – Attendez quelques instants que le clignotement cesse avant de remettre l'outil électroportatif en marche.

Fonctionnement et stockage

L'outil électroportatif est exclusivement conçu une utilisation dans des locaux fermés.

Pour un fonctionnement correct, il faut que la température ambiante soit comprise entre 0 °C et +45 °C et que le taux d'humidité relative de l'air se situe entre 20 et 95 % sans condensation.

Dispositif de suspension (voir figure B)

L'étrier de suspension (15) permet de fixer l'outil électroportatif à un dispositif de suspension.

- Fixez l'étrier de suspension (15) à l'outil en veillant à ce qu'il s'enclenche au niveau des fentes (16).
Suivant l'emplacement du centre de gravité de l'outil électroportatif, vous pouvez utiliser soit les fentes avant ou arrière.

► **Contrôlez régulièrement l'état de l'étrier de suspension et l'état du crochet du dispositif de suspension.**

Réglage de la LED d'éclairage (voir figure C)

- Dégagez l'anneau de marquage (17) à l'aide d'une lame de tournevis fine, d'une spatule ou d'un outil similaire.
- A l'aide d'une pince à circlip, repoussez vers l'arrière le circlip (18) sur la coque du carter.

Les deux demi-coques du support (12) destinées à protéger la LED d'éclairage (13) peuvent alors être réglées dans n'importe quelle position.

- Glissez le câble de la LED d'éclairage dans la cavité (19) prévue de la coque de carter, sans le plier, le recourber ou l'endommager.
- Remettez en place les deux demi-coques du support de LED (12) autour de la LED d'éclairage (13).
- Remettez le circlip (18) et la bague de marquage (17) dans leurs positions d'origine.

Montage du renvoi d'angle (voir figure D)**Valable pour les types suivants :**

ANGLE EXACT ION 8-1100 | 3-500 | 15-500 | 23-380 | 30-290

Sur ces visseuses d'angle industrielles sans fil, il faut d'abord monter un renvoi d'angle adapté (voir « Caractéristiques techniques », Page 27).

- Immobilisez l'outil électroportatif en plaçant une clé plate (21) au niveau du méplat (4) de la bride de renvoi d'angle.

► **Ne serrez jamais l'outil électroportatif au niveau des demi-coques.**

- Placez le renvoi d'angle (3) sur la bride dans la position souhaitée et serrez l'écrou-raccord à l'aide de la clé plate (20) au niveau du méplat (5).
Immobilisez ce faisant la bride de renvoi d'angle avec la clé plate (21).

Réglage de la position du renvoi d'angle

Le renvoi d'angle (3) peut être réglé dans huit positions.

- Immobilisez l'outil électroportatif en plaçant une clé plate (21) au niveau du méplat (4) de la bride de renvoi d'angle.

► **Ne serrez jamais l'outil électroportatif au niveau des demi-coques.**

- À l'aide de la clé plate (20), desserrez l'écrou-raccord au niveau du méplat (5). Positionnez le renvoi d'angle (3) dans la position souhaitée par pas de 45° et resserrez l'écrou-raccord à l'aide de la clé plate (20) placée au niveau du méplat (5).
Immobilisez ce faisant la bride de renvoi d'angle avec la clé plate (21).

Réglage et retrait du renvoi d'angle (voir figure E)**Valable pour les types suivants :**

ANGLE EXACT ION 30-300 | 40-220 | 50-210 | 60-120

Le renvoi d'angle (3) est réglable en continu sur 360° avec le porte-outil (2).

- Dévissez le contre-écrou (22) en insérant un outil approprié dans une ouverture du contre-écrou et en tournant dans le sens de la flèche a (filetage à gauche).
- Bloquez le renvoi d'angle (3) dans cette position en tournant le contre-écrou (22) dans le sens de la flèche c (sens opposé au renvoi d'angle). Resserrez le contre-écrou (22) avec un couple de serrage maximal de 50 Nm.
- Tournez le renvoi d'angle (3) dans le sens de la flèche b jusqu'à ce que l'angle de travail souhaité soit atteint, en veillant à ne pas tourner au delà de 360°.

Il est également possible de retirer complètement le renvoi d'angle (3) pour par ex. remplacer l'anneau de marquage (17) par un anneau d'une autre couleur ou réajuster la LED d'éclairage. Réglez d'abord la position de la LED (voir « Réglage de la LED d'éclairage (voir figure C) », Page 29) avant de procéder au réglage de position du renvoi d'angle.

- Dévissez le contre-écrou (22) en insérant un outil approprié dans une ouverture du contre-écrou et en tournant dans le sens de la flèche **a** (filetage à gauche). Tournez le renvoi d'angle (3) dans le sens de la flèche **b** jusqu'à ce que vous puissiez le retirer. Tournez le contre-écrou (22) dans le sens de la flèche **a** pour l'écartier du carter moteur (23).

Vous pouvez alors remplacer l'anneau de marquage ou régler la LED d'éclairage.

- Vissez le contre-écrou (22) dans le sens de la flèche **c** sur le carter-moteur (23) et revissez le renvoi d'angle dans le sens inverse de la flèche **b**.
- Bloquez le renvoi d'angle en tournant le contre-écrou (22) dans le sens de la flèche **c**.
- Resserrez le contre-écrou (22) avec un couple de serrage d'env. 50 Nm.

Configuration de l'outil électroportatif

Le logiciel *BOSCH EXACT Configurator* permet de configurer différents réglages sur l'outil électroportatif (par ex. vitesse de rotation, nombre de tours de vissage, protection antire-démarrage). À cet effet, l'outil électroportatif doit être connecté à votre ordinateur via un port USB.

Remarque : Respectez toutes les consignes de sécurité et toutes les instructions de la notice d'utilisation du logiciel.

Changement d'accessoire sur la tête de vissage avec carré mâle (voir figure F)

Montage d'un accessoire de travail

- Avec par ex. un tournevis assez fin, repoussez vers l'intérieur l'ergot du carré mâle du porte-outil (2) et positionnez l'accessoire de travail (1) sur le carré mâle. Assurez-vous que l'ergot s'enclenche dans l'évidement de l'accessoire.

Retrait d'un accessoire de travail

- Repoussez vers l'intérieur l'ergot dans l'évidement de l'accessoire de travail (1) et dégagez l'accessoire du porte-outil (2).

Changement d'accessoire sur la tête de vissage avec six pans creux (voir figure G)

Montage d'un accessoire de travail

- Insérez l'accessoire de travail (1) dans les six pans creux du porte-outil (2) jusqu'à ce qu'il s'enclenche de manière perceptible.

Retrait d'un accessoire de travail

- Chassez l'accessoire de travail (1) du porte-outil (2) si nécessaire à l'aide d'une pince.

Changement d'accessoire sur la tête de vissage avec mandrin à serrage rapide (voir figure H)

Montage d'un accessoire de travail

N'utilisez que des accessoires dotés d'une queue adaptée (six pans mâle 1/4").

- Tirez vers l'avant la bague du mandrin à serrage rapide (24).
- Insérez l'accessoire (1) dans le porte-outil (2) et relâchez le mandrin à serrage rapide.

Retrait d'un accessoire de travail

- Tirez vers l'avant la bague du mandrin à serrage rapide (24).
- Retirez l'accessoire (1) du porte-outil (2) et relâchez le mandrin à serrage rapide.

Mise en marche

Mise en marche

Avant de mettre en marche l'outil électroportatif, n'oubliez pas de régler le sens de rotation à l'aide du sélecteur de sens de rotation (11) :

L'outil électroportatif ne peut se mettre en marche que si le sélecteur de sens de rotation (11) ne se trouve pas en position médiane (verrouillage de mise en marche).

Sélection du sens de rotation (voir figure I)

- **Rotation droite :** Pour serrer des vis, poussez le sélecteur de sens de rotation (11) jusqu'en butée vers la gauche.
- **Rotation gauche :** Pour desserrer ou dévisser des vis, poussez le sélecteur de sens de rotation (11) jusqu'en butée vers la droite.

Activation de l'éclairage LED

La LED d'éclairage (13) permet d'éclairer la vis et la zone de travail dans les endroits sombres. Pour allumer la LED d'éclairage (13), appuyez légèrement sur l'interrupteur Marche/Arrêt (10). Une pression plus forte sur l'interrupteur Marche/Arrêt met en marche l'outil électroportatif ; la LED d'éclairage reste alors allumée.

► **Ne regardez pas directement la LED. Risque d'éblouissement.**

Mise en marche/arrêt



Les visseuses disposent d'un **embrayage d'arrêt** limiteur de couple avec une plage de réglage assez large. L'embrayage entre en action quand le couple pré-réglé est atteint.

- Pour **mettre en marche** l'outil électroportatif, appuyez à fond sur l'interrupteur Marche/Arrêt (10).
- L'outil électroportatif **s'arrête automatiquement** dès que le couple réglé est atteint.

► **Si l'interrupteur Marche/Arrêt (10) est relâché trop tôt, le couple présélectionné n'est pas atteint.**

Instructions d'utilisation

► **Positionnez l'outil électroportatif sur la vis/sur l'écrou seulement lorsqu'il est à l'arrêt.** Un accessoire en rotation risque de glisser.

Préréglage du couple (voir figure J)

Le couple est fonction de la tension initiale (précontrainte) du ressort de l'embrayage d'arrêt. L'embrayage entre en ac-

tion – tant en rotation gauche qu'en rotation droite – au moment où le couple présélectionné est atteint.

Pour procéder au pré réglage du couple de coupure, utilisez l'outil de réglage (25) fourni.

- Glissez le curseur (6) de l'outil électroportatif à fond vers l'arrière.

Valable pour les types suivants :

ANGLE EXACT ION 8-1100 | 3-500 | 15-500 | 23-380 | 30-290

- Insérez une clé mâle pour vis à tête à six pans creux (26) dans l'accessoire de travail (25) et tournez-la lentement.
- Dès qu'une petite encoche apparaît dans l'embrayage au niveau de l'ouverture du carter (disque de réglage (27)), enfoncez l'outil de réglage (25) dans cette encoche et tournez-le.

Valable pour les types suivants :

ANGLE EXACT ION 30-300 | 40-220 | 50-210 | 60-120

- À l'aide d'une clé plate, faites tourner lentement le porte-outil (2).
- Dès qu'une petite encoche apparaît dans l'embrayage au niveau de l'ouverture du carter (disque de réglage (27)), enfoncez l'outil de réglage (25) dans cette encoche et tournez-le.

Pour augmenter le couple, tournez dans le sens des aiguilles d'une montre. Pour diminuer le couple, tourner dans le sens inverse.

- Retirez l'outil de réglage (25). Repoussez le curseur (6) vers l'avant afin de protéger l'embrayage des saletés.

Remarque : Le couple requis dépend du type de vissage à effectuer. Le mieux est de le déterminer lors d'essais pratiques. Lors de ces essais pratiques, contrôlez le couple atteint à l'aide d'une clé dynamométrique.

- ▶ **Ne réglez le couple que dans la plage indiquée. En dehors de cette plage, l'embrayage d'arrêt ne joue plus son rôle.**

Marquage du réglage de couple (voir figure L)

Utilisez toujours l'outil électroportatif avec un anneau de marquage pour bien protéger le carter contre la poussière et les saletés.

Valable pour les types suivants :

ANGLE EXACT ION 30-300 | 40-220 | 50-210 | 60-120

Sur ces visseuses d'angle industrielles sans fil, il faut d'abord retirer le renvoi d'angle (voir « Réglage et retrait du renvoi d'angle (voir figure E) », Page 29). Vous pouvez ensuite procéder au marquage du couple comme décrit ci-après.

Valable pour les types suivants :

ANGLE EXACT ION 8-1100 | 3-500 | 15-500 |

Pour marquer et reconnaître le couple réglé, utilisez des anneaux de marquage (17) de couleur différente selon le couple réglé.

- Dégagez l'anneau de marquage (17) à l'aide d'une lame de tournevis fine, d'une spatule ou d'un outil similaire.

Affichage des vissages (LED verte / rouge)

L'embrayage d'arrêt entre en action dès que le couple pré-réglé est atteint. La LED (7) s'allume alors en vert.

Si le couple pré-réglé n'a pas été atteint, la LED (7) s'allume en rouge et un signal acoustique retentit. Il faut alors réeffectuer le vissage.

Protection antiredémarrage

Lorsque l'embrayage d'arrêt (c'est-à-dire le limiteur de couple) entre en action, le moteur s'arrête. Une remise en marche n'est possible qu'au bout de 0,7 seconde. Ceci permet d'éviter tout resserrage involontaire de vissages déjà bien serrés.

Entretien et Service après-vente

Nettoyage et entretien

- ▶ **Retirez l'accu de l'appareil électroportatif avant toute intervention (opérations d'entretien/de maintenance, changement d'accessoire, etc.) ainsi que lors de son transport et rangement.** Il y a sinon risque de blessure lorsqu'on appuie par mégarde sur l'interrupteur Marche/Arrêt.
- ▶ **Tenez toujours propres l'outil électroportatif ainsi que les fentes de ventilation afin d'obtenir un travail impeccable et sûr.**

Lubrification de l'outil électroportatif



Lubrifiant :

Graisse spéciale pour engrenages (225 ml)

Référence 3 605 430 009

Graisse Molykote

Huile moteur SAE 10/SAE 20

- Après les 150 premières heures de fonctionnement, nettoyez l'engrenage avec un solvant doux. Pour l'utilisation et l'élimination du solvant, suivez les instructions du fabricant. Graissez ensuite l'engrenage avec de la graisse spéciale pour engrenages Bosch. Après ce premier nettoyage, répétez l'opération de nettoyage toutes les 300 heures de fonctionnement.
- Après 100 000 vissages, lubrifiez les parties mobiles de l'embrayage d'arrêt avec quelques gouttes d'huile moteur SAE 10/SAE 20. Graissez les pièces coulissantes et roullantes avec de la graisse Molykote. En profiter pour contrôler l'usure de l'embrayage afin d'être certain que l'outil électroportatif continue d'offrir la répétabilité et précision requises. Réglez ensuite à nouveau le couple de l'embrayage.

- ▶ **Confiez tous les travaux de réparation et d'entretien à des personnes qualifiées.** Ceci permet de préserver la sécurité d'utilisation de l'outil électroportatif.

Un centre Service Après-Vente Bosch agréé se chargera d'effectuer tous ces travaux de manière rapide et fiable.

- ▶ **Éliminez les lubrifiants, graisses et produits de nettoyage en respectant les dispositions en matière de protection de l'environnement. Respectez la législation en vigueur.**

Service après-vente et conseil utilisateurs

Notre Service après-vente répond à vos questions concernant la réparation et l'entretien de votre produit et les pièces

de rechange. Vous trouverez des vues éclatées et des informations sur les pièces de rechange sur le site : www.bosch-pt.com

L'équipe de conseil utilisateurs Bosch se tient à votre disposition pour répondre à vos questions concernant nos produits et leurs accessoires.

Pour toute demande de renseignement ou commande de pièces de rechange, précisez impérativement la référence à 10 chiffres figurant sur l'étiquette signalétique du produit.

France

Réparer un outil Bosch n'a jamais été aussi simple, et ce, en moins de 5 jours, grâce à SAV DIRECT, notre formulaire de retour en ligne que vous trouverez sur notre site internet www.bosch-pt.fr à la rubrique Services.

Vous y trouverez également notre boutique de pièces détachées en ligne où vous pouvez passer directement vos commandes.

Vous êtes un utilisateur, contactez : Le Service Clientèle Bosch Outillage Electroportatif
Tel. : 0811 360122 (coût d'une communication locale)
E-Mail : sav.outillage-electroportatif@fr.bosch.com

Vous êtes un revendeur, contactez :
Robert Bosch (France) S.A.S.
Service Après-Vente Electroportatif
126, rue de Stalingrad
93705 DRANCY Cédex
Tel. : (01) 43119006
E-Mail : sav-bosch.outillage@fr.bosch.com

Belgique, Luxembourg

Tel. : +32 2 588 0589
Fax : +32 2 588 0595
E-Mail : outillage.gereedschap@be.bosch.com

Suisse

Passez votre commande de pièces détachées directement en ligne sur notre site www.bosch-pt.com/ch/fr.
Tel. : (044) 8471512
Fax : (044) 8471552
E-Mail : Aftersales.Service@de.bosch.com

Transport

Les accus Lithium-ion sont soumis à la réglementation relative au transport de matières dangereuses. Pour le transport par voie routière, aucune mesure supplémentaire n'a besoin d'être prise.

Lors d'une expédition par un tiers (par ex. transport aérien ou entreprise de transport), des mesures spécifiques doivent être prises concernant l'emballage et le marquage. Pour la préparation de l'envoi, faites-vous conseiller par un expert en transport de matières dangereuses.

N'expédiez que des accus dont le boîtier n'est pas endommagé. Recouvrez les contacts non protégés et emballez l'accu de manière à ce qu'il ne puisse pas se déplacer dans l'emballage. Veuillez également respecter les réglementations supplémentaires éventuellement en vigueur.

Élimination des déchets



Les outils électroportatifs, les accus ainsi que leurs accessoires et emballages doivent être rapportés dans un centre de recyclage respectueux de l'environnement.



Ne jetez pas les outils électroportatifs et les accus/piles avec les ordures ménagères !

Seulement pour les pays de l'UE :

Conformément à la directive européenne 2012/19/UE, les outils électroportatifs hors d'usage, et conformément à la directive européenne 2006/66/CE, les accus/piles usagés ou défectueux doivent être éliminés séparément et être recyclés en respectant l'environnement.

Accus/piles :

Li-Ion :

Veuillez respecter les indications se trouvant dans le chapitre Transport (voir « Transport », Page 32).



Español

Indicaciones de seguridad

Indicaciones generales de seguridad para herramientas eléctricas

ADVERTENCIA Lea íntegramente las advertencias de peligro, las instrucciones, las ilustraciones y las especificaciones entregadas con esta herramienta eléctrica.

En caso de no atenerse a las instrucciones siguientes, ello puede ocasionar una descarga eléctrica, un incendio y/o una lesión grave.

Guardar todas las advertencias de peligro e instrucciones para futuras consultas.

El término "herramienta eléctrica" empleado en las siguientes advertencias de peligro se refiere a herramientas eléctricas de conexión a la red (con cable de red) y a herramientas eléctricas accionadas por acumulador (sin cable de red).

Seguridad del puesto de trabajo

- ▶ **Mantenga el área de trabajo limpia y bien iluminada.**
Las áreas desordenadas u oscuras pueden provocar accidentes.
- ▶ **No utilice herramientas eléctricas en un entorno con peligro de explosión, en el que se encuentren combustibles líquidos, gases o material en polvo.** Las herramientas eléctricas producen chispas que pueden llegar a inflamar los materiales en polvo o vapores.

- ▶ **Mantenga alejados a los niños y otras personas de su puesto de trabajo al emplear la herramienta eléctrica.** Una distracción le puede hacer perder el control sobre la herramienta eléctrica.

Seguridad eléctrica

- ▶ **El enchufe de la herramienta eléctrica debe corresponder a la toma de corriente utilizada. No es admisible modificar el enchufe en forma alguna. No emplear adaptadores en herramientas eléctricas dotadas con una toma de tierra.** Los enchufes sin modificar adecuados a las respectivas tomas de corriente reducen el riesgo de una descarga eléctrica.
- ▶ **Evite que su cuerpo toque partes conectadas a tierra como tuberías, radiadores, cocinas y refrigeradores.** El riesgo a quedar expuesto a una sacudida eléctrica es mayor si su cuerpo tiene contacto con tierra.
- ▶ **No exponga la herramienta eléctrica a la lluvia o a condiciones húmedas.** Existe el peligro de recibir una descarga eléctrica si penetran ciertos líquidos en la herramienta eléctrica.
- ▶ **No abuse del cable de red. No utilice el cable de red para transportar o colgar la herramienta eléctrica, ni tire de él para sacar el enchufe de la toma de corriente. Mantenga el cable de red alejado del calor, aceite, esquinas cortantes o piezas móviles.** Los cables de red dañados o enredados pueden provocar una descarga eléctrica.
- ▶ **Al trabajar con la herramienta eléctrica a la intemperie utilice solamente cables de prolongación apropiados para su uso al aire libre.** La utilización de un cable de prolongación adecuado para su uso en exteriores reduce el riesgo de una descarga eléctrica.
- ▶ **Si fuese imprescindible utilizar la herramienta eléctrica en un entorno húmedo, es necesario conectarla a través de un dispositivo de corriente residual (RCD) de seguridad (fusible diferencial).** La aplicación de un fusible diferencial reduce el riesgo a exponerse a una descarga eléctrica.

Seguridad de personas

- ▶ **Esté atento a lo que hace y emplee sentido común cuando utilice una herramienta eléctrica. No utilice la herramienta eléctrica si estuviese cansado, ni tampoco después de haber consumido drogas, alcohol o medicamentos.** El no estar atento durante el uso de la herramienta eléctrica puede provocarle serias lesiones.
- ▶ **Utilice un equipo de protección personal. Utilice siempre una protección para los ojos.** El riesgo a lesionarse se reduce considerablemente si se utiliza un equipo de protección adecuado como una mascarilla antipolvo, zapatos de seguridad con suela antideslizante, casco, o protectores auditivos.
- ▶ **Evite una puesta en marcha involuntaria. Asegurarse de que la herramienta eléctrica esté desconectada antes de conectarla a la toma de corriente y/o al montar el acumulador, al recogerla y al transportarla.** Si transporta la herramienta eléctrica sujetándola por el interrup-

tor de conexión/desconexión, o si alimenta la herramienta eléctrica estando ésta conectada, ello puede dar lugar a un accidente.

- ▶ **Retire las herramientas de ajuste o llaves fijas antes de conectar la herramienta eléctrica.** Una herramienta de ajuste o llave fija colocada en una pieza rotante puede producir lesiones al poner a funcionar la herramienta eléctrica.
- ▶ **Evite posturas arriesgadas. Trabaje sobre una base firme y mantenga el equilibrio en todo momento.** Ello le permitirá controlar mejor la herramienta eléctrica en caso de presentarse una situación inesperada.
- ▶ **Lleve puesta una vestimenta de trabajo adecuada. No utilice vestimenta amplia ni joyas. Mantenga su pelo y vestimenta alejados de las piezas móviles.** La vestimenta suelta, el pelo largo y las joyas se pueden enganchar con las piezas en movimiento.
- ▶ **Si se proporcionan dispositivos para la conexión de las instalaciones de extracción y recogida de polvo, asegúrese que éstos estén conectados y que sean utilizados correctamente.** El empleo de estos equipos reduce los riesgos derivados del polvo.
- ▶ **No permita que la familiaridad ganada por el uso frecuente de herramientas eléctricas lo deje caer en la complacencia e ignore las normas de seguridad de herramientas.** Una acción negligente puede causar lesiones graves en una fracción de segundo.

Uso y trato cuidadoso de herramientas eléctricas

- ▶ **No sobrecargue la herramienta eléctrica. Utilice la herramienta eléctrica adecuada para su aplicación.** Con la herramienta eléctrica adecuada podrá trabajar mejor y más seguro dentro del margen de potencia indicado.
- ▶ **No utilice la herramienta eléctrica si el interruptor está defectuoso.** Las herramientas eléctricas que no se puedan conectar o desconectar son peligrosas y deben hacerse reparar.
- ▶ **Saque el enchufe de la red y/o retire el acumulador desmontable de la herramienta eléctrica, antes de realizar un ajuste, cambiar de accesorio o al guardar la herramienta eléctrica.** Esta medida preventiva reduce el riesgo a conectar accidentalmente la herramienta eléctrica.
- ▶ **Guarde las herramientas eléctricas fuera del alcance de los niños. No permita la utilización de la herramienta eléctrica a aquellas personas que no estén familiarizadas con su uso o que no hayan leído estas instrucciones.** Las herramientas eléctricas utilizadas por personas inexpertas son peligrosas.
- ▶ **Cuide las herramientas eléctricas y los accesorios. Controle la alineación de las piezas móviles, rotura de piezas y cualquier otra condición que pudiera afectar el funcionamiento de la herramienta eléctrica. En caso de daño, la herramienta eléctrica debe repararse antes de su uso.** Muchos de los accidentes se deben a herramientas eléctricas con un mantenimiento deficiente.

- ▶ **Mantenga los útiles limpios y afilados.** Los útiles mantenidos correctamente se dejan guiar y controlar mejor.
- ▶ **Utilice la herramienta eléctrica, los accesorios, los útiles, etc. de acuerdo a estas instrucciones, considerando en ello las condiciones de trabajo y la tarea a realizar.** El uso de herramientas eléctricas para trabajos diferentes de aquellos para los que han sido concebidas puede resultar peligroso.
- ▶ **Mantenga las empuñaduras y las superficies de las empuñaduras secas, limpias y libres de aceite y grasa.** Las empuñaduras y las superficies de las empuñaduras resbaladizas no permiten un manejo y control seguro de la herramienta eléctrica en situaciones imprevistas.

Trato y uso cuidadoso de herramientas accionadas por acumulador

- ▶ **Solamente recargar los acumuladores con los cargadores especificados por el fabricante.** Existe un riesgo de incendio al intentar cargar acumuladores de un tipo diferente al previsto para el cargador.
- ▶ **Utilice las herramientas eléctricas sólo con los acumuladores específicamente designados.** El uso de otro tipo de acumuladores puede provocar daños e incluso un incendio.
- ▶ **Si no utiliza el acumulador, guárdelo separado de objetos metálicos, como clips de papel, monedas, llaves, clavos, tornillos u otros objetos metálicos pequeños que pudieran puentear sus contactos.** El cortocircuito de los contactos del acumulador puede causar quemaduras o un incendio.
- ▶ **La utilización inadecuada del acumulador puede provocar fugas de líquido. Evite el contacto con él. En caso de un contacto accidental, enjuagar el área afectada con abundante agua. En caso de un contacto con los ojos, recurra además inmediatamente a ayuda médica.** El líquido del acumulador puede irritar la piel o producir quemaduras.
- ▶ **No emplee acumuladores o útiles dañados o modificados.** Los acumuladores dañados o modificados pueden comportarse en forma imprevisible y producir un fuego, explosión o peligro de lesión.
- ▶ **No exponga un paquete de baterías o una herramienta eléctrica al fuego o a una temperatura demasiado alta.** La exposición al fuego o a temperaturas sobre 130 °C puede causar una explosión.
- ▶ **Siga todas las instrucciones para la carga y no cargue nunca el acumulador o la herramienta eléctrica a una temperatura fuera del margen correspondiente especificado en las instrucciones.** Una carga inadecuada o a temperaturas fuera del margen especificado puede dañar el acumulador y aumentar el riesgo de incendio.

Servicio

- ▶ **Únicamente deje reparar su herramienta eléctrica por un experto cualificado, empleando exclusivamente piezas de repuesto originales.** Solamente así se mantiene la seguridad de la herramienta eléctrica.

- ▶ **No repare los acumuladores dañados.** El entretenimiento de los acumuladores sólo debe ser realizado por el fabricante o un servicio técnico autorizado.

Indicaciones de seguridad para atornilladoras

- ▶ **Sujete la herramienta eléctrica por las superficies de agarre aisladas, al realizar trabajos en los que el porta-útiles pueda llegar a tocar conductores eléctricos ocultos.** En el caso del contacto del porta-útiles con conductores "bajo tensión", las partes metálicas expuestas de la herramienta eléctrica pueden quedar "bajo tensión" y dar al operador una descarga eléctrica.
- ▶ **Utilice unos aparatos de exploración adecuados para detectar conductores o tuberías ocultas, o consulte a sus compañías abastecedoras.** El contacto con conductores eléctricos puede provocar un incendio o una electrocución. Al dañar una tubería de gas puede producirse una explosión. La perforación de una tubería de agua puede causar daños materiales.
- ▶ **Sostenga firmemente la herramienta eléctrica.** Al apretar y aflojar tornillos, pueden presentarse pares de reacción momentáneos.
- ▶ **Asegure la pieza de trabajo.** Una pieza de trabajo fijada con unos dispositivos de sujeción, o en un tornillo de banco, se mantiene sujeta de forma mucho más segura que con la mano.
- ▶ **Espera a que se haya detenido la herramienta eléctrica antes de depositarla.** El útil puede engancharse y hacerle perder el control sobre la herramienta eléctrica.
- ▶ **En caso de daño y uso inapropiado del acumulador pueden emanar vapores. El acumulador se puede quemar o explotar.** En tal caso, busque un entorno con aire fresco y acuda a un médico si nota molestias. Los vapores pueden llegar a irritar las vías respiratorias.
- ▶ **No intente abrir el acumulador.** Podría provocar un cortocircuito.
- ▶ **Mediante objetos puntiagudos, como p. ej. clavos o destornilladores, o por influjo de fuerza exterior se puede dañar el acumulador.** Se puede generar un cortocircuito interno y el acumulador puede arder, humear, explotar o sobrecalentarse.
- ▶ **Utilice el acumulador únicamente en productos del fabricante.** Solamente así queda protegido el acumulador contra una sobrecarga peligrosa.



Proteja el acumulador del calor excesivo como, p. ej., de una exposición prolongada al sol, del fuego, del agua y de la humedad.

Existe el riesgo de explosión.



- ▶ **Desconecte inmediatamente la herramienta eléctrica en caso de bloquearse el útil. Esté preparado para los momentos de alta reacción que causa un contragolpe.** El útil se bloquea, si se sobrecarga la herramienta eléctrica o se ladea en la pieza de trabajo a labrar.

ADVERTENCIA

El polvo producido durante el lijado, aserrado, esmerilado, taladrado y actividades similares puede

ser cancerígeno, teratogénico o mutagénico. Algunas de las sustancias contenidas en estos polvos son: Plomo en pinturas y barnices con plomo; silicio cristalino en ladrillos, cemento y otros trabajos de albañilería; arsénico y cromato en maderas tratadas químicamente. El riesgo de una enfermedad depende de la frecuencia con la que esté expuesto a estas sustancias. Para reducir el riesgo, trabaje solo en áreas bien ventiladas con el equipo de protección adecuado (p. ej. con aparatos respiratorios especialmente diseñados que filtran incluso las partículas de polvo más pequeñas).

- ▶ **Evite una conexión accidental. Asegúrese de que el interruptor de conexión/desconexión esté en la posición de desconexión antes de colocar un acumulador.** El transporte de la herramienta eléctrica, sujetándola por el gatillo del interruptor de conexión/desconexión, o la inserción del acumulador estando conectada la herramienta eléctrica, puede provocar un accidente.
- ▶ **Utilice únicamente útiles impecables y no desgastados.** Los útiles defectuosos pueden romperse y provocar lesiones y daños materiales.
- ▶ **Al montar un útil preste atención a que éste quede sujeto de forma firme en el portaútiles.** Un útil que no esté firmemente sujeto en su alojamiento puede llegar a aflojarse y hacerle perder el control sobre él.
- ▶ **Tenga cuidado al enroscar tornillos largos, existe un riesgo de resbalamiento dependiendo del tipo de tornillo y el útil utilizado.** Los tornillos largos se suelen controlar con mayor dificultad, y existe el riesgo a resbalar y lesionarse al enroscarlos.
- ▶ **Preste atención al sentido de giro ajustado antes de conectar la herramienta eléctrica.** Por ejemplo, si desea aflojar un tornillo y el sentido de giro está ajustado de manera que el tornillo se atornille, puede generarse un violento movimiento incontrolado de la herramienta eléctrica.
- ▶ **No utilice la herramienta eléctrica como taladradora.** Las herramientas eléctricas provistas de un mecanismo de desconexión no son adecuadas para taladrar. El acoplamiento puede desconectarse automáticamente y sin advertencia.

Descripción del producto y servicio



Lea íntegramente estas indicaciones de seguridad e instrucciones. Las faltas de observación de las indicaciones de seguridad y de las instrucciones pueden causar descargas eléctricas, incendios y/o lesiones graves.

Por favor, observe las ilustraciones en la parte inicial de las instrucciones de servicio.

Utilización reglamentaria

La herramienta eléctrica ha sido diseñada para enroscar y aflojar tornillos, tuercas y demás cierres a rosca dentro del margen de dimensiones y potencia indicados.

La herramienta eléctrica solamente es adecuada para su uso en entornos industriales.

La herramienta eléctrica no es apropiada para taladrar.

Componentes principales

La numeración de los componentes está referida a la imagen de la herramienta eléctrica en la página ilustrada.

- (1) Útil^{A)}
- (2) Portaútiles^{A)}
- (3) Cabezal de atornillar acodado^{A)}
- (4) Entrecaras del cabezal acodado^{A)}
- (5) Entrecaras de la tuerca tensora
- (6) Corredera de preselección de par
- (7) Indicador LED de atornillado
- (8) Indicador del estado de carga del acumulador
- (9) Acumulador^{A)}
- (10) Interruptor de conexión/desconexión
- (11) Selector de sentido de giro
- (12) Soporte del LED
- (13) Luz de trabajo
- (14) Tecla de desenclavamiento del acumulador^{A)}
- (15) Estribo de suspensión^{A)}
- (16) Ranuras para el estribo de suspensión
- (17) Anillo de identificación
- (18) Anillo elástico
- (19) Cavidad en la semicarcasa
- (20) Llave de boca con entrecaras de 27 mm^{A)}
- (21) Llave de boca con entrecaras de 22 mm^{A)}
- (22) Contratuercas
- (23) Carcasa del motor
- (24) Mandril de cambio rápido^{A)}
- (25) Útil de ajuste
- (26) Llave macho hexagonal^{A)}
- (27) Disco de ajuste
- (28) Empuñadura (zona de agarre aislada)

A) **Los accesorios descritos e ilustrados no corresponden al material que se adjunta de serie. La gama completa de accesorios opcionales se detalla en nuestro programa de accesorios.**

Datos técnicos

Atornilladora acodada industrial accionada por acumulador ANGLE EXACT ION		8-1100	3-500	15-500	23-380	30-290
Número de artículo		3 602 D94 600	3 602 D94 608	3 602 D94 601	3 602 D94 602	3 602 D94 607
Tensión nominal	V =	18	18	18	18	18
Par de giro en unión atornillada rígida/blanda según ISO 5393	Nm	2-8	0,7-3	2-15	10-23	10-30
Número de revoluciones en vacío n_0	min ⁻¹	110-1100	50-520	50-520	38-380	29-290
Peso según EPTA-Procedure 01:2014	kg	1,7	1,7	1,7	2,2	2,2
Grado de protección		IP 20	IP 20	IP 20	IP 20	IP 20
Acumulador (no contenido en el volumen de suministro estándar)		iones de litio	iones de litio	iones de litio	iones de litio	iones de litio
Temperatura ambiente permitida						
- al cargar	°C	0... +45	0... +45	0... +45	0... +45	0... +45
- durante el servicio ^{A)} y el almacenamiento	°C	-20... +50	-20... +50	-20... +50	-20... +50	-20... +50
Acumuladores recomendados						
- GBA18V... (Paquete de acumuladores L, 0 602 494 002)		●	●	●	-	-
- GBA18V... (Paquete de acumuladores XL, 0 602 494 004)		-	-	-	●	●
cargadores recomendados		AL 18.. GAL 3680	AL 18.. GAL 3680	AL 18.. GAL 3680	AL 18.. GAL 3680	AL 18.. GAL 3680
Cabezal de atornillar acodado (volumen de suministro estándar)		-	-	-	-	-

A) potencia limitada a temperaturas <0 °C

Atornilladora acodada industrial accionada por acumulador ANGLE EXACT ION		30-300	40-220	50-210	60-120
Número de artículo		3 602 D94 603	3 602 D94 604	3 602 D94 605	3 602 D94 606
Tensión nominal	V =	18	18	18	18
Par de giro en unión atornillada rígida/blanda según ISO 5393	Nm	10-30	15-40	15-50	15-60
Número de revoluciones en vacío n_0	min ⁻¹	30-300	22-220	21-180	12-120
Peso según EPTA-Procedure 01:2014	kg	2,4	2,4	2,4	2,4
Grado de protección		IP 20	IP 20	IP 20	IP 20
Acumulador (no contenido en el volumen de suministro estándar)		iones de litio	iones de litio	iones de litio	iones de litio
Temperatura ambiente permitida					
- al cargar	°C	0... +45	0... +45	0... +45	0... +45
- durante el servicio ^{A)} y el almacenamiento	°C	-20... +50	-20... +50	-20... +50	-20... +50
Acumuladores recomendados					
- GBA18V... (Paquete de acumuladores L, 0 602 494 002)		-	-	-	-
- GBA18V... (Paquete de acumuladores XL, 0 602 494 004)		●	●	●	●

Atornilladora acodada industrial accionada por acumulador ANGLE EXACT ION	30-300	40-220	50-210	60-120
cargadores recomendados	AL 18.. GAL 3680	AL 18.. GAL 3680	AL 18.. GAL 3680	AL 18.. GAL 3680
Cabezal de atornillar acodado (volumen de suministro estándar)	■ 3/8"	■ 3/8"	■ 3/8"	■ 3/8"

A) potencia limitada a temperaturas <0 °C

		Cabezales de atornillar acodados					Cabezal de atornillar recto	
		■ 1/4"	■ 3/8"	■ 3/8"	● 1/4"	SWF ● 1/4"	SWF ● 1/4"	
Número de artículo		0 607 453 617	0 607 453 620	0 607 451 618	0 607 453 618	0 607 453 630	0 607 453 631	
Par de giro en unión atornillada rígida/ blanda según ISO 5393	Nm	20	25	30	20	20	6	
Par de apriete en brida	Nm	20	20	25	20	20	10	
Accesorios opcionales para AN- GLE EXACT ION		15-500	15-500	30-300	15-500	15-500	15-500	
Peso según EPTA-Procedure 01:2014	kg	0,20	0,20	0,30	0,20	0,20	0,20	

Información sobre ruidos y vibraciones

Valores de emisión de ruido determinados según

EN 62841-2-2.

El nivel de presión acústica valorado con A de la herramienta eléctrica asciende típicamente a **70 dB(A)**. Inseguridad K = 3 dB. El nivel de ruidos durante el trabajo puede sobrepasar los 80 dB(A).

¡Llevar orejeras!

Valores totales de vibraciones a_w (suma de vectores de tres direcciones) y tolerancia K determinados según

EN 62841-2-2:

Apriete de tornillos y tuercas del tamaño máximo admisible: $a_{th} < 2,5 \text{ m/s}^2$, $K = 1,5 \text{ m/s}^2$

El nivel de vibraciones y el valor de emisiones de ruidos indicados en estas instrucciones han sido determinados según un procedimiento de medición normalizado y pueden servir como base de comparación con otras herramientas eléctricas. También son adecuados para estimar provisionalmente la emisión de vibraciones y ruidos.

El nivel de vibraciones y el valor de emisiones de ruidos indicados han sido determinados para las aplicaciones principales de la herramienta eléctrica. Por ello, el nivel de vibraciones y el valor de emisiones de ruidos pueden ser diferentes si la herramienta eléctrica se utiliza para otras aplicaciones, con útiles diferentes, o si el mantenimiento de la misma fuese deficiente. Ello puede suponer un aumento drástico de la emisión de vibraciones y de ruidos durante el tiempo total de trabajo.

Para determinar con exactitud las emisiones de vibraciones y de ruidos, es necesario considerar también aquellos tiempos en los que el aparato esté desconectado, o bien, esté en funcionamiento, pero sin ser utilizado realmente. Ello puede

suponer una disminución drástica de las emisiones de vibraciones y de ruidos durante el tiempo total de trabajo.

Fije unas medidas de seguridad adicionales para proteger al usuario de los efectos por vibraciones, como por ejemplo: Mantenimiento de la herramienta eléctrica y de los útiles, conservar calientes las manos, organización de las secuencias de trabajo.

Montaje

- **Desmonte el acumulador antes de manipular la herramienta eléctrica (p. ej. en el mantenimiento, cambio de útil, etc.) así como al transportarla y guardarla.** En caso contrario podría accidentarse al accionar fortuitamente el interruptor de conexión/desconexión.

Carga del acumulador

- **Únicamente use los cargadores que se detallan en la página con los accesorios.** Solamente estos cargadores han sido especialmente adaptados a los acumuladores de iones de litio empleados en su herramienta eléctrica.

Indicación: El acumulador se suministra parcialmente cargado. Con el fin de obtener la plena potencia del acumulador, antes de su primer uso, cárguelo completamente en el cargador.

El acumulador de iones de litio puede recargarse siempre que se quiera, sin que ello merme su vida útil. Una interrupción del proceso de carga no afecta al acumulador.

El acumulador de iones de litio está protegido contra descarga total gracias al sistema de protección electrónica de células "Electronic Cell Protection (ECP)". Si el acumulador está

descargado, un circuito de protección se encarga de desconectar la herramienta eléctrica. El útil deja de moverse.

- **En caso de una desconexión automática de la herramienta eléctrica no mantenga accionado el interruptor de conexión/desconexión.** El acumulador podría dañarse.

Observe las indicaciones referentes a la eliminación.

Retirar el acumulador (ver figuras A1 - A2)

El acumulador (9) dispone de dos etapas de desenclavamiento para evitar que éste se salga en el caso de un accionamiento accidental la tecla de desenclavamiento (14). Al estar montado el acumulador en la herramienta eléctrica, éste es retenido en esa posición por un resorte.

Para la extracción del acumulador (9), presione la tecla de desenclavamiento (14) y tire hacia delante el acumulador de la herramienta eléctrica. **No proceda con brusquedad.**

Indicador de estado de carga del acumulador (LED amarillo)

Indicador de estado de carga del acumulador (8)	Significado
Luz intermitente + señal acústica	Cargar el acumulador: Sólo es posible realizar aún 6-8 uniones atornilladas.
Luz permanente	La capacidad ya no es suficiente para una nueva unión atornillada o la herramienta eléctrica ha sido sobrecargada: La herramienta eléctrica ya no se puede conectar. <ul style="list-style-type: none"> – Desmonte el acumulador y monte en su lugar uno completamente cargado.
Luz intermitente	Herramienta eléctrica sobrecalentada y fuera de servicio: <ul style="list-style-type: none"> – Espere a que el parpadeo cese automáticamente tras un breve tiempo, antes de volver a poner en marcha la herramienta eléctrica.

Entorno de funcionamiento y almacenaje

La herramienta eléctrica es apta para ser utilizada exclusivamente en recintos cerrados.

Para un funcionamiento correcto, la temperatura ambiente permitida debe estar entre 0 °C y +45 °C, a una humedad relativa de entre 20 y 95%, libre de condensación.

Dispositivo de suspensión (ver figura B)

Con el estribo de suspensión (15) puede fijar la herramienta eléctrica en un dispositivo de suspensión.

- Coloque el estribo de suspensión (15) sobre la herramienta eléctrica y déjelo encastrar en las ranuras (16). Acorde al centro de gravedad de la herramienta eléctrica puede Ud. utilizar las ranuras anteriores o posteriores.

- **Controle periódicamente el estado del estribo de suspensión y del gancho perteneciente al dispositivo de suspensión.**

Ajustar la luz de trabajo (ver figura C)

- Presione el anillo de identificación (17) con una hoja de destornillador delgada, una espátula o semejante.
- Con unas tenazas para anillos de muelle, empuje el anillo de muelle (18) hacia detrás sobre la carcasa.

Las dos semicarcasas del soporte de LED (12), que circundan la luz de trabajo (13), se dejan mover ahora a cualquier posición deseada.

- Tenga cuidado de no dañar el cable en la luz de trabajo y deslícelo, sin doblarlo, en la cavidad provista (19) en la carcasa.
- Circunde la luz de trabajo (13) nuevamente con las dos carcasas del soporte de LED (12).
- Presione el anillo de muelle (18) y el anillo de identificación (17) de nuevo a su posición original.

Montaje del cabezal de atornillar acodado (ver figura D)

Válido para los siguientes modelos:

ANGLE EXACT ION 8-1100 | 3-500 | 15-500 | 23-380 | 30-290

En estas atornilladoras acodadas industriales accionadas por acumulador se debe montar primero un adecuado cabezal de atornillar acodado (ver "Datos técnicos", Página 36).

- Sujete la herramienta eléctrica con una llave de boca (21) en entrecaras (4) de la brida del cabezal acodado.

- **No sujete nunca la herramienta eléctrica por las carcasas.**

- Coloque el cabezal de atornillar acodado (3) en la posición deseada sobre la brida y, con la llave de boca (20) en entrecaras (5), atornille firmemente la tuerca de racor. En ello, retener con la llave de boca (21) en la brida del cabezal acodado.

Ajuste del cabezal de atornillar acodado

El cabezal de atornillar acodado (3) lo puede ajustar en un total de ocho posiciones.

- Sujete la herramienta eléctrica con una llave de boca (21) en entrecaras (4) de la brida del cabezal acodado.

- **No sujete nunca la herramienta eléctrica por las carcasas.**

- Con la llave de boca (20) en entrecaras (5), suelte la tuerca de racor. Ajuste el cabezal de atornillar acodado (3) en respectivamente 45° a la posición deseada y, con la llave de boca (20) en entrecaras (5), atornille de nuevo firmemente la tuerca de racor.

En ello, retener con la llave de boca (21) en la brida del cabezal acodado.

Ajuste y desmontaje del cabezal de atornillar acodado (ver figura E)

Válido para los siguientes modelos:

ANGLE EXACT ION 30-300 | 40-220 | 50-210 | 60-120

El cabezal de atornillar acodado (3) con el portaútiles (2) se puede ajustar sin escalonamiento en 360°.

- Suelte la contratuerca (22), engancho con una herramienta adecuada en una abertura en la contratuerca y girando en la dirección de la flecha a (rosca a la izquierda).
- Fije el cabezal de atornillar acodado (3) en esta posición, girando la contratuerca (22) en dirección de la flecha c contra el cabezal de atornillar acodado. Apriete de nuevo firmemente la contratuerca (22) con un par de apriete de como máx. 50 Nm.
- Gire el cabezal de atornillar acodado (3) en dirección de la flecha b, hasta que se ha alcanzado el ángulo de trabajo deseado, pero a lo sumo una vez alrededor de 360°.

El cabezal de atornillar acodado (3) también se puede retirar por completo, si desea reemplazar el anillo de identificación (17) por un anillo de identificación de otro color o si desea ajustar la luz de trabajo. Ajuste primero la luz de trabajo a la posición deseada (ver "Ajustar la luz de trabajo (ver figura C)", Página 38), antes de ajustar el cabezal de atornillar acodado.

- Suelte la contratuerca (22), engancho con una herramienta adecuada en una abertura en la contratuerca y girando en la dirección de la flecha a (rosca a la izquierda). Gire el cabezal de atornillar acodado (3) en dirección de la flecha b, hasta que lo pueda retirar. Gire la contratuerca (22) en dirección de la flecha a de la carcasa del motor (23).

Ahora puede Ud. cambiar el anillo de identificación o ajustar la luz de trabajo.

- Gire la contratuerca (22) en dirección de la flecha c en la carcasa del motor (23) y enrosque de nuevo el cabezal de atornillar acodado en contra la dirección de la flecha b.
- Fije el cabezal de atornillar acodado, girando la contratuerca (22) en dirección de la flecha c.
- Apriete de nuevo firmemente la contratuerca (22) con un par de apriete de como aprox. 50 Nm.

Configuración de la herramienta eléctrica

Con la ayuda del software *BOSCH EXACT Configurator* se pueden configurar en la herramienta eléctrica diferentes ajustes (p. ej. número de revoluciones, pasos de apriete, protección de repetición). Ello requiere conectar la herramienta eléctrica a través del puerto USB con el PC.

Indicación: Observe en ello todas las instrucciones de seguridad y las indicaciones de las instrucciones de servicio del software.

Cambio de útil en cabezal de atornillar con cuadrado macho (ver figura F)

Montaje del útil

- Presione la espiga en el cuadrado del portaútiles (2), p. ej. con la ayuda de un destornillador delgado, hacia el interior y desplace el útil (1) sobre el cuadrado. Observe que la espiga quede correctamente alojada en el orificio del útil.

Desmontaje del útil

- Presione la espiga en la abertura del útil (1) hacia el interior, y retire el útil del portaútiles (2).

Cambio de útil en cabezal de atornillar con hexágono interior (ver figura G)

Montaje del útil

- Inserte el útil (1) en el hexágono interior del portaútiles (2), hasta que encastre perceptiblemente.

Desmontaje del útil

- Retire el útil (1) del portaútiles (2); en caso necesario, con la ayuda de unas tenazas.

Cambio de útil en cabezal de atornillar con mandril de cambio rápido (ver figura H)

Montaje del útil

Utilice solo útiles con el extremo de inserción correspondiente (hexágono de 1/4").

- Tire hacia delante el casquillo del portaútiles de cambio rápido (24).
- Inserte el útil (1) en el portaútiles (2) y suelte de nuevo el portaútiles de cambio rápido.

Desmontaje del útil

- Tire hacia delante el casquillo del portaútiles de cambio rápido (24).
- Retire el útil (1) del portaútiles (2) y suelte de nuevo el portaútiles de cambio rápido.

Operación

Puesta en marcha

Si desea arrancar la herramienta eléctrica, debe ajustar primero el sentido de giro con el selector de sentido de giro (11):

La herramienta eléctrica solamente arranca, si el selector de sentido de giro (11) no se encuentra en el centro (bloqueo de conexión).

Ajustar el sentido de giro (ver figura I)

- **Giro a la derecha:** Para atornillar y enrosca tornillos, presione el selector de sentido de giro (11) hacia la izquierda, hasta el tope.
- **Rotación a la izquierda:** Para soltar o desenrosca tornillos, presione el selector de sentido de giro (11) hacia la derecha hasta el tope.

Conexión de la luz de trabajo

La luz de trabajo (13) permite la iluminación del tornillo en condiciones de iluminación desfavorables. La luz de trabajo (13) se conecta mediante ligera presión del interruptor de conexión/desconexión (10). Al presionar con mayor fuerza el interruptor de conexión/desconexión se conecta el aparato, manteniéndose encendida la luz de trabajo.

- **No mire directamente hacia la luz de trabajo, ya que ello puede deslumbrarle.**

Conexión/desconexión



Las atornilladoras disponen de un **mecanismo de desconexión** dependiente del par, que puede ajustarse dentro del margen indicado. Éste reacciona, cuando se ha alcanzado el par de giro ajustado.

- Para **conectar** la herramienta eléctrica, presione el interruptor de conexión/desconexión (10) hasta el tope.
- La herramienta eléctrica **se desconecta automáticamente**, tan pronto se ha alcanzado el par de giro ajustado.
- **Si se suelta el interruptor de conexión/desconexión (10) antes de tiempo, no se alcanza el par de giro preajustado.**

Instrucciones para la operación

- **Solamente aplique la herramienta eléctrica desconectada contra la tuerca o tornillo.** Los útiles en rotación pueden resbalar.

Ajustar el par de giro (ver figura J)

El par de giro depende de la tensión previa ajustada en el resorte del mecanismo de desconexión. El mecanismo de desconexión se activa al alcanzar el par de giro ajustado independientemente del sentido de giro del aparato.

Para ajustar el par de giro individual use solo la herramienta de ajuste (25) suministrada.

- Desplace la corredera (6) en la herramienta eléctrica completamente hacia atrás.

Válido para los siguientes modelos:

ANGLE EXACT ION 8-1100 | 3-500 | 15-500 | 23-380 | 30-290

- Inserte una llave macho hexagonal (26) en el útil (25) y gírelo lentamente.
- Tan pronto se pueda ver en la abertura de la caja una pequeña convexidad (arandela de ajuste (27)) en el acoplamiento, inserte la herramienta de ajuste (25) en esta convexidad y gírela.

Válido para los siguientes modelos:

ANGLE EXACT ION 30-300 | 40-220 | 50-210 | 60-120

- Con una llave de boca, gire lentamente el portaútiles (2).
- Tan pronto se pueda ver en la abertura de la caja una pequeña convexidad (arandela de ajuste (27)) en el acoplamiento, inserte la herramienta de ajuste (25) en esta convexidad y gírela.

Al girarse en el sentido de las agujas del reloj el par de giro se incrementa, y viceversa.

- Retire la herramienta de ajuste (25). Desplace la corredera (6) de nuevo hacia delante, para proteger el acoplamiento ante ensuciamiento.

Indicación: El ajuste requerido depende del tipo de unión atornillada y se deja determinar mejor en un experimento práctico. Verifique el resultado obtenido con una llave dinamo-mométrica.

- **Solamente ajuste el par de giro dentro del margen de trabajo indicado, ya que de lo contrario no se activaría el mecanismo de desconexión.**

Marcar el ajuste del par de giro (ver figura L)

Siempre utilice la herramienta eléctrica teniendo montado un anillo de identificación, para asegurar que la carcasa quede protegida contra la entrada de polvo y suciedad.

Válido para los siguientes modelos:

ANGLE EXACT ION 30-300 | 40-220 | 50-210 | 60-120

En esta atornilladora acodada industrial accionada por acumulador debe retirarse primero el cabezal de atornillar acodado, (ver "Ajuste y desmontaje del cabezal de atornillar acodado (ver figura E)", Página 39). Seguidamente puede Ud. identificar el par de giro ajustado según se describe a continuación.

Válido para los siguientes modelos:

ANGLE EXACT ION 8-1100 | 3-500 | 15-500

Para marcar pares de giro ajustados individualmente, puede reemplazar el anillo de marcado (17) por un anillo de marcado de color diferente.

- Presione el anillo de marcado (17) con una hoja de destornillador delgada, una espátula o semejante.

Indicador de uniones atornilladas (LED verde/rojo)

Al alcanzarse el par de giro preajustado se activa el mecanismo de desconexión. El indicador LED (7) se ilumina en color verde.

Si no se alcanzado el par de giro preajustado, se enciende el indicador LED (7) en color rojo y suena una señal acústica. El atornillado deberá repetirse de nuevo.

Protección contra reapriete

El motor se desconecta al activarse el mecanismo de desconexión durante un atornillado. Una reconexión sólo es posible después de una pausa de 0,7 segundos. De esta forma se evita que se vuelva a reapretar un tornillo por descuido.

Mantenimiento y servicio

Mantenimiento y limpieza

- **Desmonte el acumulador antes de manipular la herramienta eléctrica (p. ej. en el mantenimiento, cambio de útil, etc.) así como al transportarla y guardarla.** En caso contrario podría accidentarse al accionar fortuitamente el interruptor de conexión/desconexión.
- **Mantenga limpia la herramienta eléctrica y las rejillas de refrigeración para trabajar con eficacia y seguridad.**

Lubricación de la herramienta eléctrica



Lubricante:

Grasa especial para engranajes (225 ml)
Número de referencia 3 605 430 009
Grasa Molykote
Aceite para motores SAE 10/SAE 20

- Después de las primeras 150 horas de servicio limpie el engranaje con un disolvente suave. Siga las instrucciones de uso y eliminación del disolvente que el fabricante recomienda. Seguidamente lubrique el engranaje con una grasa especial para engranajes Bosch. Después de la primera limpieza, repita las limpiezas siguientes cada 300 horas, procediendo de igual manera.
- Lubrique las partes móviles del mecanismo de desconexión después de 100000 uniones atornilladas con unas gotas de aceite para motores SAE 10/SAE 20. Lubrique las piezas deslizantes y rodantes con grasa Molykote. En esta ocasión, verifique el desgaste del acoplamiento, para asegurarse de que no se ha influenciado la repetibilidad y la precisión. A continuación, el par de giro del acoplamiento se debe ajustar de nuevo.
- **Deje realizar los trabajos de mantenimiento y reparación solamente por personal técnico calificado.** Solamente así se mantiene la seguridad de la herramienta eléctrica.

Un servicio técnico autorizado Bosch realiza estos trabajos rápida y concienzudamente.

- **Elimine los lubricantes y los productos de limpieza ecológicamente. Observe las disposiciones legales.**

Servicio técnico y atención al cliente

El servicio técnico le asesorará en las consultas que pueda Ud. tener sobre la reparación y mantenimiento de su producto, así como sobre piezas de recambio. Las representaciones gráficas tridimensionales e informaciones de repuestos se encuentran también bajo:

www.bosch-pt.com

El equipo asesor de aplicaciones de Bosch le ayuda gustosamente en caso de preguntas sobre nuestros productos y sus accesorios.

Para cualquier consulta o pedido de piezas de repuesto es imprescindible indicar el nº de artículo de 10 dígitos que figura en la placa de características del producto.

España

Robert Bosch España S.L.U.
Departamento de ventas Herramientas Eléctricas
C/Hermanos García Noblejas, 19
28037 Madrid

Para efectuar su pedido online de recambios o pedir la recogida para la reparación de su máquina, entre en la página www.herramientasbosch.net.

Tel. Asesoramiento al cliente: 902 531 553
Fax: 902 531554

Argentina

Robert Bosch Argentina S.A.
Calle Blanco Encalada 250 – San Isidro
Código Postal B1642AMQ

Ciudad Autónoma de Buenos Aires
Tel.: (54) 11 5296 5200
E-Mail: herramientas.bosch@ar.bosch.com
www.argentina.bosch.com.ar

Chile

Robert Bosch S.A.
Calle El Cacique
0258 Providencia – Santiago de Chile
Buzón Postal 7750000
Tel.: (56) 02 782 0200
www.bosch.cl

Ecuador

Robert Bosch Sociedad Anónima
Av. Rodrigo Chávez Gonzalez Parque Empresarial Colón
Edif. Coloncorp Piso 1 Local 101-102,
Guayaquil
Tel.: (593) 4 220 4000
E-mail: ventas@bosch.com.ec
www.bosch.ec

México

Robert Bosch S. de R.L. de C.V.
Calle Robert Bosch No. 405
C.P. 50071 Zona Industrial, Toluca - Estado de México
Tel.: (52) 55 528430-62
Tel.: 800 6271286
www.bosch-herramientas.com.mx

Perú

Robert Bosch S.A.C.
Av. Primavera 781 Piso 2, Urbanización Chacarilla San Borja
Lima
Tel.: (51) 1 706 1100
www.bosch.com.pe

Venezuela

Robert Bosch S.A.
Calle Vargas con Buen Pastor, Edif. Alba, P-1, Boleíta Norte,
Caracas 1071
Tel.: (58) 212 207-4511
www.boschherramientas.com.ve

Transporte

Los acumuladores de iones de litio incorporados están sujetos a los requerimientos estipulados en la legislación sobre mercancías peligrosas. Los acumuladores pueden ser transportados por carretera por el usuario sin más imposiciones.

En el envío por terceros (p.ej., transporte aéreo o por agencia de transportes) deberán considerarse las exigencias especiales en cuanto a su embalaje e identificación. En este caso deberá recurrirse a los servicios de un experto en mercancías peligrosas al preparar la pieza para su envío.

Únicamente envíe acumuladores si su carcasa no está dañada. Si los contactos no van protegidos cúbralos con cinta adhesiva y embale el acumulador de manera que éste no se pueda mover dentro del embalaje. Observe también las prescripciones adicionales que pudieran existir al respecto en su país.

Eliminación



Las herramientas eléctricas, acumuladores, accesorios y embalajes deberán someterse a un proceso de recuperación que respete el medio ambiente.



¡No arroje las herramientas eléctricas, acumuladores o pilas a la basura!

Sólo para los países de la UE:

Las herramientas eléctricas inservibles, así como los acumuladores/pilas defectuosos o agotados deberán coleccionarse por separado para ser sometidos a un reciclaje ecológico según las Directivas Europeas 2012/19/UE y 2006/66/CE, respectivamente.

Acumuladores/pilas:

Iones de Litio:

Por favor, observe las indicaciones en el apartado Transporte (ver "Transporte", Página 41).



El símbolo es solamente válido, si también se encuentra sobre la placa de características del producto/fabricado.

Português

Instruções de segurança

Instruções gerais de segurança para ferramentas eléctricas

⚠ AVISO

Devem ser lidas todas as indicações de segurança,

instruções, ilustrações e especificações desta ferramenta eléctrica. O desrespeito das instruções apresentadas abaixo poderá resultar em choque eléctrico, incêndio e/ou ferimentos graves.

Guarde bem todas as advertências e instruções para futura referência.

O termo "ferramenta eléctrica" utilizado a seguir nas indicações de advertência, refere-se a ferramentas eléctricas operadas com corrente de rede (com cabo de rede) e a ferramentas eléctricas operadas com acumulador (sem cabo de rede).

Segurança da área de trabalho

- ▶ **Mantenha a sua área de trabalho sempre limpa e bem iluminada.** Desordem ou áreas de trabalho insuficientemente iluminadas podem levar a acidentes.
- ▶ **Não trabalhar com a ferramenta eléctrica em áreas com risco de explosão, nas quais se encontrem líquidos, gases ou pós inflamáveis.** Ferramentas eléctricas produzem faíscas, que podem inflamar pós ou vapores.
- ▶ **Manter crianças e outras pessoas afastadas da ferramenta eléctrica durante a utilização.** No caso de distração é possível que perca o controlo sobre o aparelho.

Segurança eléctrica

- ▶ **A ficha de conexão da ferramenta eléctrica deve caber na tomada. A ficha não deve ser modificada de maneira alguma. Não utilizar uma ficha de adaptação junto com ferramentas eléctricas protegidas por ligação à terra.** Fichas não modificadas e tomadas apropriadas reduzem o risco de um choque eléctrico.
- ▶ **Evitar que o corpo possa entrar em contacto com superfícies ligadas à terra, como tubos, aquecimentos, fogões e frigoríficos.** Há um risco elevado devido a um choque eléctrico, se o corpo estiver ligado à terra.
- ▶ **Manter o aparelho afastado de chuva ou humidade.** A infiltração de água numa ferramenta eléctrica aumenta o risco de choque eléctrico.
- ▶ **Não deverá utilizar o cabo para outras finalidades. Nunca utilizar o cabo para transportar a ferramenta eléctrica, para pendurá-la, nem para puxar a ficha da tomada. Manter o cabo afastado do calor, do óleo, de arestas afiadas ou de peças em movimento.** Cabos danificados ou emaranhados aumentam o risco de um choque eléctrico.
- ▶ **Se trabalhar com uma ferramenta eléctrica ao ar livre, só deverá utilizar cabos de extensão apropriados para áreas exteriores.** A utilização de um cabo de extensão apropriado para áreas exteriores reduz o risco de um choque eléctrico.
- ▶ **Se não for possível evitar o funcionamento da ferramenta eléctrica em áreas húmidas, deverá ser utilizado um disjuntor de corrente de avaria.** A utilização de um disjuntor de corrente de avaria reduz o risco de um choque eléctrico.

Segurança de pessoas

- ▶ **Esteja atento, observe o que está a fazer e tenha prudência ao trabalhar com a ferramenta eléctrica. Não utilizar uma ferramenta eléctrica quando estiver fatigado ou sob a influência de drogas, álcool ou medicamentos.** Um momento de descuido ao utilizar a ferramenta eléctrica, pode levar a lesões graves.
- ▶ **Utilizar equipamento de protecção individual. Utilizar sempre óculos de protecção.** A utilização de equipamento de protecção pessoal, como máscara de protecção contra pó, sapatos de segurança

antiderrapantes, capacete de segurança ou protecção auricular, de acordo com o tipo e aplicação da ferramenta eléctrica, reduz o risco de lesões.

- ▶ **Evitar uma colocação em funcionamento involuntária. Assegure-se de que a ferramenta eléctrica esteja desligada, antes de conectá-la à alimentação de rede e/ou ao acumulador, antes de levantá-la ou de transportá-la.** Se tiver o dedo no interruptor ao transportar a ferramenta eléctrica ou se o aparelho for conectado à alimentação de rede enquanto estiver ligado, poderão ocorrer acidentes.
- ▶ **Remover ferramentas de ajuste ou chaves de boca antes de ligar a ferramenta eléctrica.** Uma ferramenta ou chave que se encontre numa parte do aparelho em movimento pode levar a lesões.
- ▶ **Evite uma posição anormal. Mantenha uma posição firme e mantenha sempre o equilíbrio.** Desta forma é mais fácil controlar a ferramenta eléctrica em situações inesperadas.
- ▶ **Usar roupa apropriada. Não usar roupa larga nem jóias. Mantenha os cabelos e roupas afastados de peças em movimento.** Roupas frouxas, cabelos longos ou jóias podem ser agarrados por peças em movimento.
- ▶ **Se for possível montar dispositivos de aspiração ou de recolha, assegure-se de que estejam conectados e utilizados correctamente.** A utilização de uma aspiração de pó pode reduzir o perigo devido ao pó.
- ▶ **Não deixe que a familiaridade resultante de uma utilização frequente de ferramentas permita que você se torne complacente e ignore os princípios de segurança da ferramenta.** Uma acção descuidada pode causar ferimentos graves numa fracção de segundo.

Utilização e manuseio cuidadoso de ferramentas eléctricas

- ▶ **Não sobrecarregue a ferramenta eléctrica. Utilize a ferramenta eléctrica apropriada para o seu trabalho.** É melhor e mais seguro trabalhar com a ferramenta eléctrica apropriada na área de potência indicada.
- ▶ **Não utilizar uma ferramenta eléctrica com um interruptor defeituoso.** Uma ferramenta eléctrica que não pode mais ser ligada nem desligada, é perigosa e deve ser reparada.
- ▶ **Puxar a ficha da tomada e/ou remover o acumulador, se amovível, antes de executar ajustes na ferramenta eléctrica, de substituir acessórios ou de guardar as ferramentas eléctricas.** Esta medida de segurança evita o arranque involuntário da ferramenta eléctrica.
- ▶ **Guardar ferramentas eléctricas não utilizadas fora do alcance de crianças e não permitir que as pessoas que não estejam familiarizadas com o aparelho ou que não tenham lido estas instruções utilizem o aparelho.** Ferramentas eléctricas são perigosas se forem utilizadas por pessoas inexperientes.
- ▶ **Tratar a ferramenta eléctrica e os acessórios com cuidado. Controlar se as partes móveis do aparelho funcionam perfeitamente e não emperram, e se há**

peças quebradas ou danificadas que possam prejudicar o funcionamento da ferramenta eléctrica. Permitir que peças danificadas sejam reparadas antes da utilização. Muitos acidentes têm como causa, a manutenção insuficiente de ferramentas eléctricas.

- ▶ **Manter as ferramentas de corte afiadas e limpas.** Ferramentas de corte cuidadosamente tratadas e com cantos de corte afiados emperram com menos frequência e podem ser conduzidas com maior facilidade.
- ▶ **Utilizar a ferramenta eléctrica, acessórios, ferramentas de aplicação, etc. conforme estas instruções. Considerar as condições de trabalho e a tarefa a ser executada.** A utilização de ferramentas eléctricas para outras tarefas a não ser as aplicações previstas, pode levar a situações perigosas.
- ▶ **Mantenha os punhos e as superfícies de agarrar secas, limpas e livres de óleo e massa consistente.** Punhos e superfícies de agarrar escorregadias não permitem o manuseio e controle seguros da ferramenta em situações inesperadas.

Manuseio e utilização cuidadosos de ferramentas com acumuladores

- ▶ **Só carregar acumuladores em carregadores recomendados pelo fabricante.** Há perigo de incêndio se um carregador apropriado para um certo tipo de acumuladores for utilizado para carregar acumuladores de outros tipos.
- ▶ **Só utilizar ferramentas eléctricas com os acumuladores apropriados.** A utilização de outros acumuladores pode levar a lesões e perigo de incêndio.
- ▶ **Manter o acumulador que não está sendo utilizado afastado de cliques, moedas, chaves, parafusos ou outros pequenos objectos metálicos que possam causar um curto-circuito dos contactos.** Um curto-circuito entre os contactos do acumulador pode ter como consequência queimaduras ou fogo.
- ▶ **No caso de aplicação incorrecta pode vaziar líquido do acumulador. Evitar o contacto. No caso de um contacto accidental, deverá enxaguar com água. Se o líquido entrar em contacto com os olhos, também deverá consultar um médico.** Líquido que escapa do acumulador pode levar a irritações da pele ou a queimaduras.
- ▶ **Não use um acumulador ou uma ferramenta danificada ou modificada.** Os acumuladores danificados ou modificados exibem um comportamento imprevisível podendo causar incêndio, explosão ou risco de lesão.
- ▶ **Não exponha o acumulador ou a ferramenta ao fogo ou temperatura excessiva.** A exposição ao fogo ou a temperaturas acima de 130 °C pode causar explosão.
- ▶ **Siga todas as instruções de carregamento e não carregue o acumulador ou a ferramenta fora da faixa de temperatura especificada no manual de instruções.** Carregar indevidamente ou em temperaturas fora da faixa especificada pode danificar o acumulador e aumentar o risco de incêndio.

Serviço

- ▶ **Só permita que o seu aparelho seja reparado por pessoal especializado e qualificado e só com peças de reposição originais.** Desta forma é assegurado o funcionamento seguro do aparelho.
- ▶ **Nunca tente reparar acumuladores danificados.** A reparação de acumuladores deve ser realizada apenas pelo fabricante ou agentes de assistência autorizados.

Indicações de segurança para aparafusadoras

- ▶ **Segure a ferramenta elétrica nas superfícies de agarrar isoladas, ao executar uma operação onde o parafuso possa entrar em contacto com cabos escondidos.** O contacto do parafuso com um fio "sob tensão" irá colocar as partes metálicas expostas da ferramenta elétrica "sob tensão" e produzir um choque elétrico.
- ▶ **Utilizar detetores apropriados, para encontrar cabos escondidos, ou consulte a companhia elétrica local.** O contacto com cabos elétricos pode provocar fogo e choques elétricos. Danos em tubos de gás podem levar à explosão. A infiltração num cano de água provoca danos materiais.
- ▶ **Segure bem a ferramenta elétrica.** Ao apertar e soltar parafusos podem ocorrer temporariamente elevados momentos de reação.
- ▶ **Fixar a peça a ser trabalhada.** Uma peça a ser trabalhada fixa com dispositivos de aperto ou com torno de bancada está mais firme do que segurada com a mão.
- ▶ **Esperre que a ferramenta elétrica pare completamente, antes de depositá-la.** A ferramenta de aplicação pode emperrar e levar à perda de controlo sobre a ferramenta elétrica.
- ▶ **Em caso de danos e de utilização incorreta da bateria, podem escapar vapores. A bateria pode incendiar-se ou explodir.** Areje o espaço e procure assistência médica no caso de apresentar queixas. É possível que os vapores irrite as vias respiratórias.
- ▶ **Não abrir o acumulador.** Há risco de um curto-circuito.
- ▶ **Os objetos afiados como, p. ex., pregos ou chaves de fendas, assim como o efeito de forças externas podem danificar o acumulador.** Podem causar um curto-circuito interno e o acumulador pode ficar queimado, deitar fumo, explodir ou sobreaquecer.
- ▶ **Use a bateria apenas em produtos do fabricante.** Só assim é que a bateria é protegida contra sobrecarga perigosa.



Proteger o acumulador contra calor, p. ex. também contra uma permanente radiação solar, fogo, água e humidade. Há risco de explosão.



- ▶ **Desligue a ferramenta de imediato se a ferramenta de trabalho encravar. Esteja atento aos binários de reação que podem dar origem a contragolpes.** O acessório acoplável fica encravado se a ferramenta

elétrica for sobrecarregada ou se ficar emperrada na peça a ser trabalhada.

AVISO

O pó gerado ao esmerilar, serrar, lixar, furar e atividades

semelhantes pode ter efeitos cancerígenos, teratogénicos ou mutagénicos. Estes pós contêm algumas substâncias como:

chumbo em tintas e vernizes com chumbo; sílica cristalina em aplicação de tijolos, cimento e outros trabalhos de alvenaria; arsénio e cromato em madeira com tratamento químico. O risco de uma doença depende da frequência com que são usadas estas substâncias. Para reduzir o perigo, deve trabalhar apenas em espaços bem ventilados com o respetivo equipamento de proteção (p. ex. com equipamento de proteção respiratória especialmente construídos, que filtrem até as partículas de pó mais pequenas).

- ▶ **Evite um ligamento inadvertido. Certifique-se de que o interruptor de ligar/desligar está na posição desligada, antes de colocar uma bateria.** Transportar a ferramenta elétrica com o dedo no interruptor de ligar/desligar ou colocar a bateria com a ferramenta elétrica ligada pode causar acidentes.
- ▶ **Utilize apenas ferramentas de trabalho que se encontrem em perfeitas condições e não apresentem sinais de desgaste.** As ferramentas de trabalho com defeito podem, por exemplo, quebrar e causar ferimentos e danos materiais.
- ▶ **Ao introduzir a ferramenta de trabalho, deverá assegurar-se de que esta esteja bem fixa no encadadoiro.** Se a ferramenta de trabalho não estiver bem firme no encadadoiro, é possível que se solte e não possa mais ser controlada.
- ▶ **Tenha cuidado ao apertar parafusos longos, pois, consoante o tipo de parafusos a ferramenta de trabalho utilizada, existe perigo de deslize.** Muitas vezes não é possível controlar tão bem os parafusos longos e, ao apertá-los, há o perigo de escorregar e se magoar.
- ▶ **Tenha atenção ao sentido de rotação definido antes de ligar a ferramenta elétrica.** Se, por exemplo, quiser soltar um parafuso e o sentido de rotação está ajustado de forma a apertar o parafuso, isto pode causar um movimento abrupto e descontrolado da ferramenta elétrica.
- ▶ **Não utilize a ferramenta elétrica como berbequim.** As ferramentas elétricas com um acoplamento de desligamento não são adequadas para furar. O acoplamento pode desligar-se automaticamente e sem pré-aviso.

Descrição do produto e do serviço



Leia todas as instruções de segurança e instruções. A inobservância das instruções de segurança e das instruções pode causar choque elétrico, incêndio e/ou ferimentos graves.

Respeite as figuras na parte da frente do manual de instruções.

Utilização adequada

A ferramenta elétrica destina-se a apertar e desapertar parafusos, porcas e outros fechos roscados nas gamas de medição e de potência indicadas.

A ferramenta elétrica só é apropriada para ambiente industrial.

A ferramenta elétrica não deve ser usada como berbequim.

Componentes ilustrados

A numeração dos componentes ilustrados refere-se à apresentação da ferramenta elétrica na página de esquemas.

(1) Ferramenta de trabalho^{A)}

(2) Encabadouro^{A)}

(3) Mandril angular^{A)}

(4) Área da chave no flange do mandril^{A)}

(5) Área da chave na porca de capa

(6) Cursor para pré-seleção do binário

(7) Indicador LED dos aparafusamentos

(8) Indicador do nível de carga da bateria

(9) Bateria^{A)}

(10) Interruptor de ligar/desligar

(11) Comutador do sentido de rotação

(12) Suporte LED

(13) Luz de trabalho

(14) Tecla de desbloqueio da bateria^{A)}

(15) Aro de suspensão^{A)}

(16) Ranhura de fixação para o aro de suspensão

(17) Anel de marcação

(18) Anel de retenção

(19) Cavidade na carcaça

(20) Chave de bocas tamanho 27 mm^{A)}

(21) Chave de bocas tamanho 22 mm^{A)}

(22) Contraporca

(23) Tampa do motor

(24) Bucha de aperto rápido^{A)}

(25) Ferramenta de ajuste

(26) Chave sextavada interior^{A)}

(27) Disco de ajuste

(28) Punho (superfície do punho isolada)

A) **Acessórios apresentados ou descritos não pertencem ao volume de fornecimento padrão. Todos os acessórios encontram-se no nosso programa de acessórios.**

Dados técnicos

Aparafusadora angular sem fio industrial ANGLE EXACT ION		8-1100	3-500	15-500	23-380	30-290
Número de produto		3 602 D94 600	3 602 D94 608	3 602 D94 601	3 602 D94 602	3 602 D94 607
Tensão nominal	V=	18	18	18	18	18
Binário em materiais duros/macios segundo a ISO 5393	Nm	2-8	0,7-3	2-15	10-23	10-30
N.º de rotações em vazio n ₀	r.p.m.	110-1100	50-520	50-520	38-380	29-290
Peso conforme EPTA-Procedure 01:2014	kg	1,7	1,7	1,7	2,2	2,2
Tipo de proteção		IP 20	IP 20	IP 20	IP 20	IP 20
Bateria (não faz parte do fornecimento standard)		lões de lítio	lões de lítio	lões de lítio	lões de lítio	lões de lítio
Temperatura ambiente admissível						
- ao carregar	°C	0... +45	0... +45	0... +45	0... +45	0... +45
- em funcionamento ^{A)} e em armazenamento	°C	-20... +50	-20... +50	-20... +50	-20... +50	-20... +50
Baterias recomendadas						
- GBA18V... (acumulador L, 0 602 494 002)		●	●	●	-	-
- GBA18V... (acumulador XL, 0 602 494 004)		-	-	-	●	●
Carregadores recomendados		AL 18.. GAL 3680	AL 18.. GAL 3680	AL 18.. GAL 3680	AL 18.. GAL 3680	AL 18.. GAL 3680
Mandril angular (fornecimento standard)		-	-	-	-	-

A) potência limitada com temperaturas <0 °C

Aparafusadora angular sem fio industrial ANGLE EXACT ION		30-300	40-220	50-210	60-120
Número de produto		3 602 D94 603	3 602 D94 604	3 602 D94 605	3 602 D94 606
Tensão nominal	V=	18	18	18	18
Binário em materiais duros/macios segundo a ISO 5393	Nm	10-30	15-40	15-50	15-60
N.º de rotações em vazio n ₀	r.p.m.	30-300	22-220	21-180	12-120
Peso conforme EPTA-Procedure 01:2014	kg	2,4	2,4	2,4	2,4
Tipo de proteção		IP 20	IP 20	IP 20	IP 20
Bateria (não faz parte do fornecimento standard)		lões de lítio	lões de lítio	lões de lítio	lões de lítio
Temperatura ambiente admissível					
- ao carregar	°C	0... +45	0... +45	0... +45	0... +45
- em funcionamento ^{A)} e em armazenamento	°C	-20... +50	-20... +50	-20... +50	-20... +50
Baterias recomendadas					
- GBA18V... (acumulador L, 0 602 494 002)		-	-	-	-
- GBA18V... (acumulador XL, 0 602 494 004)		●	●	●	●
Carregadores recomendados		AL 18.. GAL 3680	AL 18.. GAL 3680	AL 18.. GAL 3680	AL 18.. GAL 3680
Mandril angular (fornecimento standard)		■ 3/8"	■ 3/8"	■ 3/8"	■ 3/8"

A) potência limitada com temperaturas <0°C

		Mandril angular				Mandril direito	
		■ 1/4"	■ 3/8"	■ 3/8"	● 1/4"	SWF ● 1/4"	SWF ● 1/4"
Número de produto		0 607 453 617	0 607 453 620	0 607 451 618	0 607 453 618	0 607 453 630	0 607 453 631
Binário em materiais duros/macios segundo a ISO 5393	Nm	20	25	30	20	20	6
Binário de aperto no flange	Nm	20	20	25	20	20	10
Acessórios para ANGLE EXACT ION		15-500	15-500	30-300	15-500	15-500	15-500
Peso conforme EPTA-Procedure 01:2014	kg	0,20	0,20	0,30	0,20	0,20	0,20

Informação sobre ruídos/vibrações

Os valores de emissão de ruído foram determinados de acordo com **EN 62841-2-2**.

O nível de pressão sonora avaliado como A da ferramenta elétrica é normalmente de **70 dB(A)**. Incerteza K = 3 dB. O nível sonoro durante os trabalhos pode ultrapassar os 80 dB(A).

Utilizar proteção auditiva!

Valores totais de vibração a_n (soma dos vetores das três direções) e incerteza K determinada segundo

EN 62841-2-2:

Apertar parafusos e porcas com o máximo tamanho admissível: a_n < **2,5 m/s²**, K = **1,5 m/s²**,

O nível de vibrações indicado nestas instruções e o valor de emissões sonoras foram medidos de acordo com um processo de medição normalizado e podem ser utilizados

para a comparação de ferramentas elétricas. Também são adequados para uma avaliação provisória das emissões sonoras e de vibrações.

O nível de vibrações indicado e o valor de emissões sonoras representam as aplicações principais da ferramenta elétrica. Se a ferramenta elétrica for utilizada para outras aplicações, com outras ferramentas de trabalho ou com manutenção insuficiente, é possível que o nível de vibrações e de emissões sonoras seja diferente. Isto pode aumentar sensivelmente a emissão sonora e de vibrações para o período completo de trabalho.

Para uma estimativa exata da emissão sonora e de vibrações, também deveriam ser considerados os períodos nos quais o aparelho está desligado ou funciona, mas não está sendo utilizado. Isto pode reduzir a emissão sonora e de vibrações durante o completo período de trabalho.

Além disso também deverão ser estipuladas medidas de segurança para proteger o operador contra o efeito de vibrações, como por exemplo: manutenção de ferramentas elétricas e acessórios, manter as mãos quentes e organização dos processos de trabalho.

Montagem

- ▶ **A bateria deverá ser retirada antes de todos os trabalhos na ferramenta elétrica (p. ex. manutenção, troca de ferramenta etc.) e antes de transportar ou de armazenar a mesma.** Há perigo de ferimentos se o interruptor de ligar/desligar for acionado involuntariamente.

Carregar a bateria

- ▶ **Só utilizar os carregadores que constam na página de acessórios.** Só estes carregadores são apropriados para os baterias de lítio utilizadas para a sua ferramenta elétrica.

Nota: A bateria é fornecida parcialmente carregada. Para assegurar a completa potência da bateria, a bateria deverá ser carregada completamente no carregador antes da primeira utilização.

A bateria de lítio pode ser carregada a qualquer altura, sem que a sua vida útil seja reduzida. Uma interrupção do processo de carga não danifica a bateria.

O acumulador de iões de lítio está protegido contra descarga completa pelo sistema "Electronic Cell Protection (ECP)". A ferramenta elétrica é desligada através de um disjuntor de proteção, logo que o acumulador estiver descarregado. A ferramenta de trabalho não se movimenta mais.

- ▶ **Não continuar a premir o interruptor de ligar/desligar após o desligamento automático da ferramenta elétrica.** A bateria pode ser danificada.

Observe as indicações sobre a eliminação de forma ecológica.

Retirar a bateria (ver figuras A1 - A2)

A bateria (9) possui dois níveis de travamento, que devem evitar, que a bateria caia, caso a tecla de desbloqueio (14) seja premida por acaso. Enquanto a bateria estiver dentro da ferramenta elétrica, ela é mantida em posição por uma mola.

Para retirar a bateria (9) pressione a tecla de desbloqueio (14) e puxe a bateria para a frente para a retirar da ferramenta elétrica. **Não empregar força.**

Indicador do nível de carga da bateria (LED amarelo)

Indicador do nível de carga da bateria (8)	Significado
Luz intermitente + sinal acústico	Carregar a bateria: Já só são possíveis 6–8 aparafusamentos.

Indicador do nível de carga da bateria (8)	Significado
Luz permanente	A capacidade já não é suficiente para um novo aparafusamento ou a ferramenta elétrica foi sobrecarregada: Não é possível voltar a ligar a ferramenta elétrica. <ul style="list-style-type: none"> – Retire a bateria e coloque uma bateria totalmente carregada.
Luz intermitente	A ferramenta elétrica sobreaqueceu e está fora de funcionamento: <ul style="list-style-type: none"> – Aguarde até que a luz intermitente se apague após breves instantes, antes de voltar a colocar a ferramenta elétrica em funcionamento.

Área de funcionamento e de armazenamento

A ferramenta elétrica é exclusivamente adequada para o funcionamento em locais de utilização fechados.

Para um funcionamento em perfeitas condições, a temperatura ambiente admissível deve situar-se entre 0 °C e +45 °C, com uma humidade relativa do ar admissível entre 20 e 95% sem condensação.

Dispositivo de suporte (ver figura B)

Com o aro de suspensão (15) é possível fixar a ferramenta elétrica a um dispositivo de suporte.

- Coloque o aro de suspensão (15) sobre a ferramenta elétrica e faça-o engatar na ranhura (16). Em função do centro de gravidade da ferramenta elétrica, pode utilizar quer a ranhura dianteira quer a ranhura traseira.

- ▶ **Controle regularmente o estado do aro de suspensão da ferramenta e dos ganchos no dispositivo de suporte.**

Ajustar a luz de trabalho (ver figura C)

- Pressione o anel de marcação (17) com uma lâmina fina da chave de parafusos, uma espátula ou um utensílio semelhante.
- Empurre o anel de retenção (18) para trás, sobre a carcaça, utilizando um alicate para anéis de retenção.

Ambas as metades da carcaça do suporte LED (12), que envolvem a luz de trabalho (13), podem ser agora colocadas na respetiva posição desejada.

- Assegure-se de que o cabo na luz de trabalho não é danificado e empurre-o, sem o dobrar, na cavidade (19) prevista para o efeito existente na carcaça.
- Volte a envolver a luz de trabalho (13) com ambas as metades da carcaça do suporte LED (12).
- Empurre o anel de retenção (18) e o anel de marcação (17) de volta para a posição original.

Montagem do mandril angular (ver figura D)

Válido para os seguintes tipos:

ANGLE EXACT ION 8-1100 | 3-500 | 15-500 | 23-380 | 30-290

Nestas aparafusadoras angulares sem fio industriais é necessário montar primeiro um mandril angular adequado (ver "Dados técnicos", Página 45).

- Segure bem a ferramenta elétrica com a chave de bocas (21) na área da chave (4) do flange do mandril angular.

► Nunca fixe a ferramenta elétrica às metades da carcaça.

- Coloque o mandril angular (3) na posição pretendida sobre o flange e aperte a porca de capa com a chave de bocas (20) na área da chave (5).

Nessa ocasião, segure a chave de bocas (21) pelo flange do mandril angular.

Ajuste do mandril angular

Pode ajustar o mandril angular (3) em oito posições no total.

- Segure bem a ferramenta elétrica com a chave de bocas (21) na área da chave (4) do flange do mandril angular.

► Nunca fixe a ferramenta elétrica às metades da carcaça.

- Desaperte a porca de capa com a chave de bocas (20) na área da chave (5). Ajuste o mandril angular (3) respetivamente em 45° para a posição pretendida e volte a apertar a porca de capa com a chave de bocas (20) na área da chave (5).

Nessa ocasião, segure a chave de bocas (21) pelo flange do mandril angular.

Ajustar e remover o mandril angular (ver figura E)

Válido para os seguintes tipos:

ANGLE EXACT ION 30-300 | 40-220 | 50-210 | 60-120

O mandril angular (3) com encabadouro (2) pode ser ajustado de forma contínua em 360°.

- Solte a contraporca (22), engatando uma ferramenta adequada na abertura da contraporca e rodando no sentido da seta a (rosca à esquerda).
- Fixe o mandril angular (3) nesta posição, rodando a contraporca (22) no sentido da seta c contra o mandril angular. Volte a apertar a contraporca (22) com um binário de aperto de no máx. 50 Nm.
- Rode o mandril angular (3) no sentido da seta b, até ao ângulo de trabalho desejado, mas apenas uma vez em 360° no máximo.

O mandril angular (3) também pode ser completamente removido, se pretender substituir o anel de marcação (17) por outro de outra cor ou ajustar a luz de trabalho. Em primeiro lugar, coloque a luz de trabalho na posição pretendida (ver "Ajustar a luz de trabalho (ver figura C)", Página 47), antes de ajustar o mandril angular.

- Solte a contraporca (22), engatando uma ferramenta adequada na abertura da contraporca e rodando no sentido da seta a (rosca à esquerda). Rode o mandril

angular (3) no sentido da seta b até ser possível removê-lo. Rode a contraporca (22) no sentido da seta a da carcaça do motor (23).

Agora já pode substituir o anel de marcação ou ajustar a luz de trabalho.

- Rode a contraporca (22) no sentido da seta c sobre a carcaça do motor (23) e volte a enroscar o mandril angular para o lado oposto ao sentido da seta b.
- Fixe o mandril angular, rodando a contraporca (22) no sentido da seta c.
- Volte a apertar a contraporca (22) com um binário de aperto de aprox. 50 Nm.

Configurar ferramenta elétrica

Com a ajuda do software *BOSCH EXACT Configurator* pode configurar diversos ajustes (p. ex. número de rotações, níveis de aparafusamento, proteção de repetição) da ferramenta elétrica. Para isso, a ferramenta elétrica tem de ser ligada a um PC através da porta USB.

Nota: Para tal, respeite todas as instruções de segurança e indicações do manual de instruções do software.

Troca de ferramenta no mandril com quadrado exterior (ver figura F)

Introduzir a ferramenta de trabalho

- Pressione o pino no quadrado do encaixe (2), p. ex. com ajuda de uma chave de parafusos fina, para dentro e introduza a ferramenta de trabalho (1) no quadrado. Certifique-se de que o pino engata no alojamento da ferramenta de trabalho.

Retirar a ferramenta de trabalho

- Pressione o pino no alojamento da ferramenta de trabalho (1) para dentro e retire a ferramenta de trabalho do encabadouro (2).

Troca de ferramenta no mandril com sextavado interior (ver figura G)

Introduzir a ferramenta de trabalho

- Introduza a ferramenta de trabalho (1) no sextavado interior do encabadouro (2), até esta engatar de forma perceptível.

Retirar a ferramenta de trabalho

- Retire a ferramenta de trabalho (1) do encabadouro (2), se necessário, com a ajuda de uma pinça.

Troca de ferramenta no mandril com bucha de aperto rápido (ver figura H)

Introduzir a ferramenta de trabalho

Utilize apenas ferramentas de trabalho com a haste de encaixe adequada (sextavado de 1/4").

- Puxe a manga da bucha de aperto rápido (24) para a frente.
- Introduza a ferramenta de trabalho (1) no encabadouro (2) e volte a soltar a bucha de aperto rápido.

Retirar a ferramenta de trabalho

- Puxe a manga da bucha de aperto rápido (24) para a frente.
- Retire a ferramenta de trabalho (1) do encabadouro (2) e volte a soltar a bucha de aperto rápido.

Funcionamento**Colocação em funcionamento**

Quando pretender iniciar a ferramenta elétrica, deverá primeiro ajustar o sentido de rotação com o comutador do sentido de rotação (11):

a ferramenta elétrica só inicia quando o comutador do sentido de rotação (11) não estiver na posição central (bloqueio de ligação).

Ajustar o sentido de rotação (ver figura I)

- **Rotação à direita:** para apertar parafusos prima o comutador do sentido de rotação (11) completamente para a esquerda.
- **Rotação à esquerda:** para soltar ou retirar os parafusos prima o comutador do sentido de rotação (11) completamente para a direita.

Ligar luz de trabalho

A luz de trabalho (13) permite a iluminação do local de aparafusamento em caso de condições de iluminação desfavoráveis. Para acender a luz de trabalho (13), prima ligeiramente o interruptor de ligar/desligar (10). Se premir o interruptor de ligar/desligar com mais firmeza, a ferramenta elétrica é ligada e a luz de trabalho continua acesa.

- ▶ **Não olhe diretamente para a luz de trabalho, pode ficar encandeado.**

Ligar/desligar

As aparafusadoras têm um **acoplamento de desligamento**, dependente do binário, que pode ser ajustado numa faixa abrangente. Ele atua assim que o binário ajustado for atingido.

- Para **ligar** a ferramenta elétrica, prima o interruptor de ligar/desligar (10) até ao batente.
- A ferramenta elétrica **desliga-se automaticamente**, assim que seja alcançado o binário ajustado.
- ▶ **Se se soltar o interruptor de ligar/desligar (10) antes do tempo, o binário predefinido não é atingido.**

Instruções de trabalho

- ▶ **Utilizar os punhos adicionais fornecidos com a ferramenta elétrica.** A perda de controle sobre a ferramenta elétrica pode levar a lesões.

Ajustar binário (ver figura J)

O binário depende da pré-tensão de mola do acoplamento de desligamento. Ao alcançar o binário ajustado, o acoplamento de desligamento é ativado tanto na rotação à direita como à esquerda.

Para ajustar o binário individual, utilize apenas a ferramenta de ajuste (25) fornecida junto.

- Puxe o cursor (6) na ferramenta elétrica completamente para trás.

Válido para os seguintes tipos:

ANGLE EXACT ION 8-1100 | 3-500 | 15-500 | 23-380 | 30-290

- Introduza uma chave sextavada interior (26) na ferramenta de trabalho (25) e rode-a lentamente.
- Assim que for possível visualizar uma pequena concavidade (disco de ajuste (27)) na abertura da carcaça no acoplamento, introduza a ferramenta de ajuste (25) nesta concavidade e rode-a.

Válido para os seguintes tipos:

ANGLE EXACT ION 30-300 | 40-220 | 50-210 | 60-120

- Rode lentamente o encabadouro com uma chave de bocas (2).
- Assim que for possível visualizar uma pequena concavidade (disco de ajuste (27)) na abertura da carcaça no acoplamento, introduza a ferramenta de ajuste (25) nesta concavidade e rode-a.

Rodar para a direita aumenta o binário, rodar para a esquerda reduz o binário.

- Retire a ferramenta de ajuste (25). Volte a empurrar o cursor (6) para a frente, para proteger o acoplamento de sujidade.

Nota: O ajuste necessário depende do tipo de união roscada e é determinado por intermédio de várias tentativas.

Verificar o aparafusamento de teste com uma chave dinamométrica.

- ▶ **Ajuste o binário apenas na gama de potência indicada, pois, caso contrário, o acoplamento de desligamento não voltará a ativar.**

Marcar o ajuste do binário (ver figura L)

Utilize a ferramenta elétrica sempre com um anel de marcação, a fim de se certificar de que a carcaça está protegida contra pó e sujidade.

Válido para os seguintes tipos:

ANGLE EXACT ION 30-300 | 40-220 | 50-210 | 60-120

No caso destas aparafusadoras angulares sem fio industriais, é necessário remover primeiro o mandril angular, (ver "Ajustar e remover o mandril angular (ver figura E)", Página 48). Agora já pode marcar o binário, tal como é descrito de seguida.

Válido para os seguintes tipos:

ANGLE EXACT ION 8-1100 | 3-500 | 15-500

Para a identificação de binários individualmente ajustados, pode substituir o anel de marcação (17) por um anel de marcação de outra cor.

- Pressione o anel de marcação (17) com uma lâmina fina da chave de parafusos, uma espátula ou um utensílio semelhante.

Indicador dos aparafusamentos (LED verde/vermelho)

Ao alcançar o binário predefinido, o acoplamento de desligamento é ativado. O indicador LED (7) acende-se a verde.

Se o binário predefinido não for alcançado, o indicador LED (7) acende-se a vermelho e é emitido um sinal acústico. É necessário voltar a realizar o aparafusamento uma vez mais.

Proteção contra repetição

Se o acoplamento de desligamento for ativado durante o aparafusamento, o motor desliga-se. Só é possível religar após uma pausa de 0,7 segundos. Estará, assim, a evitar um reaperto inadvertido de aparafusamentos já realizados.

Manutenção e assistência técnica

Manutenção e limpeza

- ▶ **A bateria deverá ser retirada antes de todos os trabalhos na ferramenta elétrica (p. ex. manutenção, troca de ferramenta etc.) e antes de transportar ou de armazenar a mesma.** Há perigo de ferimentos se o interruptor de ligar/desligar for acionado involuntariamente.
- ▶ **Manter a ferramenta elétrica e as aberturas de ventilação sempre limpas, para trabalhar bem e de forma segura.**

Lubrificação da ferramenta elétrica



Lubrificante:

Massa consistente especial para engrenagens (225 ml)

Número de produto 3 605 430 009

Massa Molykote

Óleo para motores SAE 10/SAE 20

- Após as primeiras 150 horas de serviço, limpe a engrenagem com um solvente suave. Siga as indicações do fabricante do solvente em termos de utilização e eliminação. No final, lubrifique a engrenagem com massa consistente especial para engrenagens da Bosch. Repita o processo de limpeza respetivamente após 300 horas de serviço a contar a partir da primeira limpeza.
- Lubrifique as peças móveis do acoplamento de desligamento a cada 100000 aparafusamentos com algumas gotas de óleo para motores SAE 10/SAE 20. Lubrifique as partes deslizantes e rotativas com massa Molykote. Nesta ocasião, verifique se o acoplamento apresenta sinais de desgaste, a fim de garantir que a capacidade de repetição e a exatidão não foram afetadas. De seguida, é necessário voltar a ajustar o binário do acoplamento.
- ▶ **Mande executar os trabalhos de manutenção e reparação apenas por pessoal especializado e qualificado.** Desta forma é assegurada a segurança da ferramenta elétrica.

Uma oficina de serviço pós-venda Bosch autorizada executa estes trabalhos de forma rápida e fiável.

- ▶ **Elimine os materiais de lubrificação e limpeza de forma ecológica. Respeite as disposições legais.**

Serviço pós-venda e aconselhamento

O serviço pós-venda responde às suas perguntas a respeito de serviços de reparação e de manutenção do seu produto,

assim como das peças sobressalentes. Desenhos explodidos e informações acerca das peças sobressalentes também em:

www.bosch-pt.com

A nossa equipa de consultores Bosch esclarece com prazer todas as suas dúvidas a respeito dos nossos produtos e acessórios.

Indique para todas as questões e encomendas de peças sobressalentes a referência de 10 dígitos de acordo com a placa de características do produto.

Portugal

Robert Bosch LDA
Avenida Infante D. Henrique

Lotes 2E – 3E

1800 Lisboa

Para efetuar o seu pedido online de peças entre na página

www.ferramentasbosch.com.

Tel.: 21 8500000

Fax: 21 8511096

Brasil

Robert Bosch Ltda. – Divisão de Ferramentas Elétricas

Caixa postal 1195 – CEP: 13065-900

Campinas – SP

Tel.: 0800 7045 446

www.bosch.com.br/contato

Transporte

As baterias de íões de lítio, contidas, estão sujeitas ao direito de materiais perigosos. As baterias podem ser transportadas na rua pelo utilizador, sem mais obrigações.

Na expedição por terceiros (por ex: transporte aéreo ou expedição), devem ser observadas as especiais exigências quanto à embalagem e à designação. Neste caso é necessário consultar um especialista de materiais perigosos ao preparar a peça a ser trabalhada.

Só enviar baterias se a carcaça não estiver danificada. Colar contactos abertos e embalar a bateria de modo que não possa se movimentar dentro da embalagem. Por favor observe também eventuais diretivas nacionais suplementares.

Eliminação



As ferramentas elétricas, as baterias, os acessórios e as embalagens devem ser enviados a uma reciclagem ecológica de matéria prima.



Não deitar ferramentas elétricas e baterias/pilhas no lixo doméstico!

Apenas para países da UE:

Conforme a Diretiva Europeia 2012/19/UE e segundo a Diretiva Europeia 2006/66/CE é necessário recolher separadamente as ferramentas elétricas que já não são mais usadas e as baterias/pilhas defeituosas ou gastas e encaminhá-las para uma reciclagem ecológica.

Baterias/pilhas:

Lítio:

Observar as indicações no capítulo Transporte (ver "Transporte", Página 50).

Italiano

Avvertenze di sicurezza

Avvertenze generali di sicurezza per elettro utensili

⚠ ATTENZIONE Leggere tutte le avvertenze di pericolo, le istruzioni operative, le figure e le specifiche fornite in dotazione al presente elettro utensile. Il mancato rispetto di tutte le istruzioni sottoelencate potrà comportare il pericolo di scosse elettriche, incendi e/o gravi lesioni.

Conservare tutte le avvertenze di pericolo e le istruzioni operative per ogni esigenza futura.

Il termine "elettro utensile" riportato nelle avvertenze fa riferimento ai dispositivi dotati di alimentazione elettrica (a filo) o a batteria (senza filo).

Sicurezza della postazione di lavoro

- ▶ **Conservare l'area di lavoro pulita e ben illuminata.** Zone disordinate o buie possono essere causa di incidenti.
- ▶ **Evitare di impiegare l'elettro utensile in ambienti soggetti al rischio di esplosioni nei quali siano presenti liquidi, gas o polveri infiammabili.** Gli elettro utensili producono scintille che possono far infiammare la polvere o i gas.
- ▶ **Tenere lontani i bambini ed altre persone durante l'impiego dell'elettro utensile.** Eventuali distrazioni potranno comportare la perdita del controllo sull'elettro utensile.

Sicurezza elettrica

- ▶ **La spina di allacciamento alla rete dell'elettro utensile deve essere adatta alla presa. Evitare assolutamente di apportare qualsivoglia modifica alla spina. Non utilizzare spine adattatrici con elettro utensili dotati di collegamento a terra.** Le spine non modificate e le prese adatte allo scopo riducono il rischio di scosse elettriche.
- ▶ **Evitare il contatto fisico con superfici collegate a terra, come tubi, radiatori, fornelli elettrici e frigoriferi.** Sussiste un maggior rischio di scosse elettriche nel momento in cui il corpo è messo a massa.
- ▶ **Custodire l'elettro utensile al riparo dalla pioggia o dall'umidità..** La penetrazione dell'acqua in un elettro utensile aumenta il rischio di una scossa elettrica.
- ▶ **Non usare il cavo per scopi diversi da quelli previsti. Non usare il cavo per trasportare o appendere l'elettro utensile, né per estrarre la spina dalla presa di corrente. Non avvicinare il cavo a fonti di calore, olio,**

spigoli taglienti e parti della macchina in movimento. I cavi danneggiati o aggrovigliati aumentano il rischio d'insorgenza di scosse elettriche.

- ▶ **Se si utilizza l'elettro utensile all'aperto, impiegare un cavo di prolunga adatto per l'uso all'esterno.** L'uso di un cavo di prolunga omologato per l'impiego all'esterno riduce il rischio d'insorgenza di scosse elettriche.
- ▶ **Qualora non fosse possibile evitare di utilizzare l'elettro utensile in un ambiente umido, usare un interruttore di protezione dalle correnti di guasto (RCD).** L'uso di un interruttore di sicurezza riduce il rischio di una scossa elettrica.

Sicurezza delle persone

- ▶ **Quando si utilizza un elettro utensile è importante restare vigili, concentrarsi su ciò che si sta facendo ed operare con giudizio. Non utilizzare l'elettro utensile in caso di stanchezza o sotto l'effetto di droghe, alcool o medicinali.** Un attimo di distrazione durante l'uso dell'elettro utensile può essere causa di gravi incidenti.
- ▶ **Utilizzare gli appositi dispositivi di protezione individuali. Indossare sempre gli occhiali protettivi.** L'impiego, in condizioni appropriate, di dispositivi di protezione quali maschera antipolvere, scarpe antinfortunistiche antiscivolo, elmetto di protezione, protezioni acustiche, riduce il rischio di infortuni.
- ▶ **Evitare l'accensione involontaria dell'elettro utensile. Prima di collegare l'elettro utensile all'alimentazione di corrente e/o alla batteria, prima di prenderlo o trasportarlo, assicurarsi che sia spento.** Tenendo il dito sopra l'interruttore mentre si trasporta l'elettro utensile oppure collegandolo all'alimentazione di corrente con l'interruttore inserito, si vengono a creare situazioni pericolose in cui possono verificarsi seri incidenti.
- ▶ **Prima di accendere l'elettro utensile togliere qualsiasi attrezzo di regolazione o chiave utilizzata.** Un accessorio oppure una chiave che si trovi in una parte rotante della macchina può provocare seri incidenti.
- ▶ **Evitare di assumere posture anomale. Mantenere appoggio ed equilibrio adeguati in ogni situazione.** In questo modo è possibile controllare meglio l'elettro utensile in caso di situazioni inaspettate.
- ▶ **Indossare indumenti adeguati. Non indossare vestiti larghi, né gioielli. Tenere capelli e vestiti lontani da parti in movimento.** Vestiti larghi, gioielli o capelli lunghi potranno impigliarsi in parti in movimento.
- ▶ **Se l'utensile è dotato di un apposito attacco per dispositivi di aspirazione e raccolta polvere, accertarsi che gli stessi siano collegati ed utilizzati in modo conforme.** L'utilizzo di un'aspirazione polvere può ridurre lo svilupparsi di situazioni pericolose dovute alla polvere.
- ▶ **Evitare che la confidenza derivante da un frequente uso degli utensili si trasformi in superficialità e vengano trascurate le principali norme di sicurezza.** Una mancanza di attenzione può causare gravi lesioni in una frazione di secondo.

Trattamento accurato ed uso corretto degli elettrodomestici

- ▶ **Non sottoporre l'elettrodomestico a sovraccarico. Utilizzare l'elettrodomestico adeguato per l'applicazione specifica.** Con un elettrodomestico adatto si lavora in modo migliore e più sicuro nell'ambito della sua potenza di prestazione.
- ▶ **Non utilizzare l'elettrodomestico qualora l'interruttore non consenta un'accensione/uno spegnimento corretti.** Un elettrodomestico con l'interruttore rotto è pericoloso e deve essere aggiustato.
- ▶ **Prima di eseguire eventuali regolazioni, sostituire accessori o riporre la macchina al termine del lavoro, estrarre sempre la spina dalla presa di corrente e/o togliere la batteria, se rimovibile.** Tale precauzione eviterà che l'elettrodomestico possa essere messo in funzione involontariamente.
- ▶ **Riporre gli elettrodomestici fuori della portata dei bambini durante i periodi di inutilizzo e non consentire l'uso degli utensili stessi a persone inesperte o che non abbiano letto le presenti istruzioni.** Gli elettrodomestici sono macchine pericolose quando vengono utilizzati da persone non dotate di sufficiente esperienza.
- ▶ **Eeguire la manutenzione degli elettrodomestici e relativi accessori. Verificare la presenza di un eventuale disallineamento o inceppamento delle parti mobili, la rottura di componenti o qualsiasi altra condizione che possa pregiudicare il corretto funzionamento dell'elettrodomestico stesso. Se danneggiato, l'elettrodomestico dovrà essere riparato prima dell'uso.** Numerosi incidenti vengono causati da elettrodomestici la cui manutenzione è stata effettuata poco accuratamente.
- ▶ **Mantenere gli utensili da taglio affilati e puliti.** Gli utensili da taglio curati con particolare attenzione e con taglienti affilati s'inceppano meno frequentemente e sono più facili da condurre.
- ▶ **Utilizzare sempre l'elettrodomestico, gli accessori e gli utensili specifici ecc. in conformità alle presenti istruzioni, tenendo conto delle condizioni di lavoro e delle operazioni da eseguire.** L'impiego di elettrodomestici per usi diversi da quelli consentiti potrà dar luogo a situazioni di pericolo.
- ▶ **Mantenere impugnature e superfici di presa asciutte, pulite e prive di olio e grasso.** Impugnature e superfici di presa scivolose non consentono di manipolare e controllare l'utensile in caso di situazioni inaspettate.

Trattamento ed utilizzo appropriato di utensili dotati di batterie ricaricabili

- ▶ **Per ricaricare la batteria utilizzare solo il dispositivo di carica consigliato dal produttore.** Per un dispositivo di carica previsto per un determinato tipo di batteria sussiste pericolo di incendio se viene utilizzato con un tipo diverso di batteria ricaricabile.
- ▶ **Utilizzare gli elettrodomestici solo con le batterie esplicitamente previste.** L'uso di batterie ricaricabili di tipo

diverso potrà dare insorgenza a lesioni e comportare il rischio d'incendi.

- ▶ **Durante i periodi di inutilizzo, conservare la batteria lontano da oggetti metallici quali fermagli, monete, chiavi, chiodi, viti ed altri piccoli oggetti metallici che potrebbero creare una connessione tra i terminali.** Un eventuale corto circuito tra i contatti dell'accumulatore potrà dare origine a bruciature o ad incendi.
- ▶ **In caso di condizioni d'uso non conformi, si può verificare la fuoriuscita di liquido dalla batteria. Evitare il contatto. In caso di contatto accidentale, risciacquare con acqua. Qualora il liquido venisse in contatto con gli occhi, richiedere inoltre assistenza medica.** Il liquido fuoriuscito dalla batteria ricaricabile potrà causare irritazioni cutanee o ustioni.
- ▶ **Non utilizzare una batteria, né un utensile danneggiati o modificati.** Batterie danneggiate o modificate possono comportare problemi non prevedibili, causando incendi, esplosioni e possibili lesioni.
- ▶ **Non esporre una batteria o un elettrodomestico al fuoco o a temperature eccessive.** L'esposizione al fuoco o a temperature superiori a 130 °C può causare esplosioni.
- ▶ **Seguire tutte le istruzioni di carica e non ricaricare la batteria o l'elettrodomestico fuori dal campo di temperatura indicato nelle istruzioni stesse.** Una carica non corretta, o fuori dal campo di temperatura indicato, può comportare danni alla batteria ed aumentare il pericolo di incendio.

Assistenza

- ▶ **Fare riparare l'elettrodomestico da personale specializzato ed utilizzando solo parti di ricambio identiche.** In tale maniera potrà essere salvaguardata la sicurezza dell'elettrodomestico.
- ▶ **Non eseguire mai la manutenzione di batterie danneggiate.** La manutenzione di batterie ricaricabili andrà effettuata esclusivamente dal produttore o da fornitori di servizi appositamente autorizzati.

Avvertenze di sicurezza per avvitatori

- ▶ **Trattenere l'elettrodomestico sulle superfici d'impugnatura isolate, qualora si eseguano operazioni in cui l'elemento di fissaggio potrebbe entrare in contatto con cavi elettrici nascosti.** Se gli elementi di fissaggio entrano in contatto con un cavo sotto tensione, la tensione potrebbe trasmettersi anche alle parti metalliche esposte dell'elettrodomestico, provocando la folgorazione dell'utilizzatore.
- ▶ **Al fine di rilevare linee di alimentazione nascoste, utilizzare apparecchiature di ricerca adatte oppure rivolgersi alla società erogatrice locale.** Un contatto con cavi elettrici può provocare lo sviluppo di incendi e di scosse elettriche. Danneggiando una tubazione del gas si può creare il pericolo di esplosioni. Penetrando una tubazione dell'acqua si provocano danni materiali.

- ▶ **Trattenere saldamente l'elettrotensile.** Durante il serraggio e l'avvitamento delle viti, possono brevemente verificarsi coppie di reazione.
- ▶ **Fissare il pezzo in lavorazione.** Un pezzo in lavorazione può essere bloccato con sicurezza in posizione solo utilizzando un apposito dispositivo di serraggio oppure una morsa a vite e non tenendolo con la semplice mano.
- ▶ **Prima di posare l'elettrotensile, attendere sempre che si sia arrestato completamente.** L'accessorio può incepparsi e comportare la perdita di controllo dell'elettrotensile.
- ▶ **In caso di danni o di utilizzo improprio della batteria, vi è rischio di fuoriuscita di vapori. La batteria può incendiarsi o esplodere.** Far entrare aria fresca nell'ambiente e contattare un medico in caso di malessere. I vapori possono irritare le vie respiratorie.
- ▶ **Non aprire la batteria.** Vi è rischio di cortocircuito.
- ▶ **Qualora si utilizzino oggetti appuntiti, come ad es. chiodi o cacciaviti, oppure se si esercita forza dall'esterno, la batteria potrebbe danneggiarsi.** Potrebbe verificarsi un cortocircuito interno e la batteria potrebbe incendiarsi, emettere fumo, esplodere o surriscaldarsi.
- ▶ **Utilizzare la batteria solo per prodotti del produttore.** Soltanto in questo modo la batteria verrà protetta da pericolosi sovraccarichi.



Proteggere la batteria dal calore, ad es. anche da irradiazione solare continua, fuoco, acqua ed umidità. Vi è rischio di esplosione.



- ▶ **Spegnere immediatamente l'elettrotensile quando l'utensile accessorio si blocca. Aspettarsi sempre alti momenti di reazione che possono provocare un contraccolpo.** L'accessorio si blocca se si inclina all'interno del pezzo in lavorazione o se l'elettrotensile è sottoposto a sovraccarico.

ATTENZIONE La polvere che si forma durante i lavori di smerigliatura, taglio, levigatura, foratura ed attività simili può avere effetti cancerogeni, teratogeni o mutageni. Alcuni dei materiali presenti in tali polveri sono:

Piombo in colori e vernici al piombo; silicio cristallino, all'interno di laterizi, cemento ed altri prodotti per lavori di muratura; arsenico e cromato, nel trattato legno chimicamente. Il rischio di contrarre una malattia dipende dalla frequenza di esposizione a tali sostanze. Per ridurre il pericolo, lavorare esclusivamente in ambienti ben aerati e indossando appropriati equipaggiamenti protettivi (ad es. dispositivi di protezione respiratoria appositamente concepiti, in grado di filtrare anche le più piccole particelle di polvere).

- ▶ **Evitare gli avvii accidentali. Accertarsi che l'interruttore di avvio/arresto si trovi in posizione di utensile spento, prima d'introdurre la batteria.** Trasportare l'elettrotensile tenendo il dito sull'interruttore di avvio/arresto oppure inserire la batteria quando l'elettrotensile è acceso, può provocare seri incidenti.

- ▶ **Utilizzare esclusivamente utensili accessori integri e non usurati.** Ad esempio, utensili accessori difettosi potrebbero rompersi e provocare lesioni e danni materiali.
- ▶ **Nell'inserire un utensile accessorio, accertarsi che lo stesso sia saldamente innestato nell'attacco utensile.** Se l'utensile accessorio non è saldamente fissato all'attacco utensile, vi è il pericolo che possa staccarsi e non possa più essere controllato.
- ▶ **Nell'inserire viti lunghe, procedere con cautela, poiché in base al tipo di vite e di utensile accessorio utilizzato, vi è pericolo di slittamento.** Spesso non è possibile controllare bene le viti lunghe e, quindi, vi è il pericolo che durante l'operazione di avvitamento possa verificarsi uno scivolamento e causare lesioni.
- ▶ **Accertarsi del senso di rotazione impostato, prima di avviare l'elettrotensile.** Qualora, per esempio, si desideri allentare una vite ma è impostato il senso di rotazione per l'avvitamento, l'elettrotensile potrebbe muoversi in modo brusco ed incontrollato.
- ▶ **Non utilizzare l'elettrotensile come trapano.** Gli elettrotensili dotati di una frizione a stacco automatico non sono adatti per la foratura. La frizione può disinserirsi automaticamente e senza preavviso.

Descrizione del prodotto e dei servizi forniti



Leggere tutte le avvertenze e disposizioni di sicurezza. La mancata osservanza delle avvertenze e disposizioni di sicurezza può causare folgorazioni, incendi e/o lesioni di grave entità.

Si prega di osservare le immagini nella prima parte delle istruzioni per l'uso.

Utilizzo conforme

L'elettrotensile è concepito per avvitare e allentare viti, dadi ed altre chiusure filettate nel campo di misurazione e potenza indicato.

L'elettrotensile è concepito esclusivamente per l'utilizzo in ambito industriale.

L'elettrotensile non è adatto come trapano.

Componenti illustrati

La numerazione dei componenti illustrati si riferisce all'illustrazione dell'elettrotensile che si trova sulla pagina con la rappresentazione grafica.

- (1) Utensile accessorio^{A)}
- (2) Attacco utensile^{A)}
- (3) Testa angolare^{A)}
- (4) Superficie per chiave sulla flangia della testa angolare^{A)}
- (5) Superficie per chiave sul dado
- (6) Corsoio di preselezione coppia di serraggio
- (7) Indicatore LED avvitiamenti
- (8) Indicatore del livello di carica della batteria

- (9) Batteria^{A)}
 (10) Interruttore di avvio/arresto
 (11) Commutatore del senso di rotazione
 (12) Supporto LED
 (13) Luce di lavoro
 (14) Tasto di sbloccaggio della batteria^{A)}
 (15) Staffa di sospensione^{A)}
 (16) Intagli di fissaggio per staffa di sospensione
 (17) Anello di marcatura
 (18) Anello elastico
 (19) Cavità nell'involucro dell'alloggiamento
- (20) Chiave fissa, ampiezza 27 mm^{A)}
 (21) Chiave fissa, ampiezza 22 mm^{A)}
 (22) Controdado
 (23) Carcasa motore
 (24) Mandrino a cambio rapido^{A)}
 (25) Attrezzo di regolazione
 (26) Chiave a brugola^{A)}
 (27) Rondella di regolazione
 (28) Impugnatura (superficie di presa isolata)
- A) L'accessorio illustrato oppure descritto non è compreso nel volume di fornitura standard. L'accessorio completo è contenuto nel nostro programma accessori.

Dati tecnici

Avvitatore ad angolo industriale a batteria ANGLE EXACT ION		8-1100	3-500	15-500	23-380	30-290
Codice prodotto		3 602 D94 600	3 602 D94 608	3 602 D94 601	3 602 D94 602	3 602 D94 607
Tensione nominale	V =	18	18	18	18	18
Coppia di serraggio (avvitamento in materiale duro/elastico), secondo ISO 5393	Nm	2-8	0,7-3	2-15	10-23	10-30
Numero di giri a vuoto n ₀	giri/ min	110-1100	50-520	50-520	38-380	29-290
Peso secondo EPTA-Procedure 01:2014	kg	1,7	1,7	1,7	2,2	2,2
Grado di protezione		IP 20	IP 20	IP 20	IP 20	IP 20
Batteria (non compresa nella dotazione standard)		Al litio	Al litio	Al litio	Al litio	Al litio
Temperatura ambiente consentita						
- in fase di ricarica	°C	0... +45	0... +45	0... +45	0... +45	0... +45
- durante il funzionamento ^{A)} e per lo stoccaggio	°C	-20... +50	-20... +50	-20... +50	-20... +50	-20... +50
Batterie consigliate						
- GBA18V... (batteria L, 0 602 494 002)		●	●	●	-	-
- GBA18V... (batteria XL, 0 602 494 004)		-	-	-	●	●
Caricabatterie consigliati		AL 18.. GAL 3680	AL 18.. GAL 3680	AL 18.. GAL 3680	AL 18.. GAL 3680	AL 18.. GAL 3680
Testa angolare (dotazione standard)		-	-	-	-	-

A) Prestazioni ridotte in caso di temperature <0 °C

Avvitatore ad angolo industriale a batteria ANGLE EXACT ION		30-300	40-220	50-210	60-120
Codice prodotto		3 602 D94 603	3 602 D94 604	3 602 D94 605	3 602 D94 606
Tensione nominale	V =	18	18	18	18
Coppia di serraggio (avvitamento in materiale duro/elastico), secondo ISO 5393	Nm	10-30	15-40	15-50	15-60
Numero di giri a vuoto n ₀	giri/ min	30-300	22-220	21-180	12-120
Peso secondo EPTA-Procedure 01:2014	kg	2,4	2,4	2,4	2,4
Grado di protezione		IP 20	IP 20	IP 20	IP 20

Avvitatore ad angolo industriale a batteria ANGLE EXACT ION		30-300	40-220	50-210	60-120
Batteria (non compresa nella dotazione standard)		Al litio	Al litio	Al litio	Al litio
Temperatura ambiente consentita					
- in fase di ricarica	°C	0... +45	0... +45	0... +45	0... +45
- durante il funzionamento ^{A)} e per lo stoccaggio	°C	-20... +50	-20... +50	-20... +50	-20... +50
Batterie consigliate					
- GBA18V... (batteria L, 0 602 494 002)		-	-	-	-
- GBA18V... (batteria XL, 0 602 494 004)		●	●	●	●
Caricabatterie consigliati		AL 18.. GAL 3680	AL 18.. GAL 3680	AL 18.. GAL 3680	AL 18.. GAL 3680
Testa angolare (dotazione standard)		■ 3/8"	■ 3/8"	■ 3/8"	■ 3/8"

A) Prestazioni ridotte in caso di temperature <0 °C

Codice prodotto		Testa angolare				Testa di avvita-mento di-ritta	
		■ 1/4"	■ 3/8"	■ 3/8"	○ 1/4"	mandrino a cambio rapido da ○ 1/4"	mandrino a cambio rapido da ○ 1/4"
		0 607 453 617	0 607 453 620	0 607 451 618	0 607 453 618	0 607 453 630	0 607 453 631
Coppia di serraggio (avvitamento in ma-teriale duro/elastico), secondo ISO 5393	Nm	20	25	30	20	20	6
Coppia di serraggio sulla flangia	Nm	20	20	25	20	20	10
Accessori per ANGLE EXACT ION		15-500	15-500	30-300	15-500	15-500	15-500
Peso secondo EPTA-Procedure 01:2014	kg	0,20	0,20	0,30	0,20	0,20	0,20

Informazioni su rumorosità e vibrazioni

Valori di emissione acustica rilevati conformemente a **EN 62841-2-2**.

Il livello di pressione acustica ponderato A dell'elettrotensile è tipicamente di **70 dB(A)**. Grado d'incertezza K = 3 dB. Il livello di rumorosità durante il lavoro può superare gli 80 dB(A).

Indossare protezioni acustiche!

Valori di oscillazione totali a_h (somma vettoriale delle tre di-rezioni) e grado d'incertezza K, rilevati conformemente a **EN 62841-2-2**:

Serraggio di viti e dadi di dimensioni massime ammesse: a_h < **2,5 m/s²**, K = **1,5 m/s²**,

Il livello di vibrazione ed il valore di emissione acustica indi-cati nelle presenti istruzioni sono stati rilevati conformemen-te ad una procedura di misurazione unificata e sono utilizza-bili per confrontare gli elettrotensili. Le stesse procedure sono idonee anche per una valutazione temporanea del livel-lo di vibrazione e dell'emissione acustica.

Il livello di vibrazione ed il valore di emissione acustica sono riferiti agli impieghi principali dell'elettrotensile; qualora,

tuttavia, l'elettrotensile venisse utilizzato per altre applica-zioni, oppure con accessori differenti o in caso di insufficien-te manutenzione, il livello di vibrazione ed il valore di emis-sione acustica potrebbero variare. Ciò potrebbe aumentare sensibilmente l'emissione di vibrazioni e l'emissione acustica sull'intero periodo di funzionamento.

Per valutare con precisione i valori di vibrazione e di emissio-ne acustica, andranno considerati anche i periodi nei quali l'utensile sia spento, oppure acceso, ma non utilizzato. Ciò potrebbe ridurre sensibilmente l'emissione di vibrazioni e l'emissione acustica sull'intero periodo di funzionamento.

Adottare misure di sicurezza supplementari per proteggere l'operatore dall'effetto delle vibrazioni: ad esempio, sottopo-nendo a manutenzione l'elettrotensile e gli utensili accesso-ri, mantenendo calde le mani e organizzando i vari processi di lavoro.

Montaggio

► **Prima di qualsiasi intervento sull'elettrotensile (ad es. interventi di manutenzione, sostituzione dell'ac-cessorio ecc.), prelevare la batteria, anche nel caso in**

cui occorra trasportarlo o conservarlo. In caso di azionamento accidentale dell'interruttore di avvio/arresto sussiste pericolo di lesioni.

Ricarica della batteria

► **Utilizzare esclusivamente i caricabatterie riportati nella pagina degli accessori.** Soltanto questi caricabatterie sono adatti alle batterie al litio utilizzate nell'elettro-utensile.

Avvertenza: La batteria viene fornita solo parzialmente carica. Per garantire l'intera potenza della batteria, prima dell'impiego iniziale, ricaricare completamente la batteria nell'apposito caricabatteria.

La batteria al litio può essere ricaricata in qualsiasi momento senza ridurne la durata. Un'interruzione dell'operazione di ricarica non danneggia la batteria.

La batteria al litio è protetta contro lo scaricamento completo dal sistema «Electronic Cell Protection (ECP)». In caso di batteria scarica l'elettro-utensile si spegne attraverso un interruttore automatico: l'accessorio non si muove più.

► **Dopo lo spegnimento automatico dell'elettro-utensile, non premere ulteriormente l'interruttore di avvio/arresto.** La batteria potrebbe subire danni.

Si prega di attenersi alle indicazioni relative allo smaltimento.

Rimozione della batteria (vedere Figg. A1 - A2)

La batteria (9) è dotata di due inserti di bloccaggio che devono impedire che la batteria stessa cada all'esterno in caso di pressione accidentale del tasto di sbloccaggio batteria (14).

Fintanto che la batteria ricaricabile è inserita nell'elettro-utensile, la stessa è tenuta in posizione tramite una molla.

Per la rimozione della batteria (9) premere il tasto di sbloccaggio (14) ed estrarre la batteria dall'elettro-utensile di sbloccaggio. **Durante questa operazione, non esercitare forza.**

Indicatore del livello di carica della batteria (LED giallo)

Indicatore del livello di carica della batteria (8)	Significato
Luce lampeggiante + segnale acustico	Ricaricare la batteria: è possibile eseguire ancora soltanto 6-8 avvitamenti.
Luce fissa	La capacità non è più sufficiente per eseguire un nuovo avvitamento, oppure l'elettro-utensile è stato sovraccaricato: non è più possibile avviare l'elettro-utensile. <ul style="list-style-type: none"> – Rimuovere la batteria ed introdurre una batteria completamente carica.
Luce lampeggiante	L'elettro-utensile è surriscaldato e fuori servizio: <ul style="list-style-type: none"> – attendere fino a quando, dopo breve tempo, smette di lampeggiare automati-

Indicatore del livello di carica della batteria (8)	Significato
	caricare prima di rimettere l'elettro-utensile in funzione.

Ambiente di funzionamento e di magazzino

L'elettro-utensile è adatto esclusivamente per l'impiego in luoghi chiusi.

Per garantire il funzionamento ottimale, la temperatura nell'ambiente di impiego deve essere compresa tra 0 °C e +45 °C, con un'umidità relativa dell'aria compresa fra il 20 e il 95%, in assenza di condensa.

Gancio di sospensione (vedere Fig. B)

La staffa di sospensione (15) consente di fissare l'elettro-utensile ad un gancio di sospensione.

– Applicare la staffa di sospensione (15) sull'elettro-utensile e farlo innestare negli appositi intagli (16).

A seconda del baricentro dell'elettro-utensile è possibile utilizzare o l'intaglio anteriore oppure quello posteriore.

► **Controllare regolarmente lo stato della staffa di sospensione e dei ganci integrati nel foro per appendere l'utensile.**

Regolazione della luce di lavoro (vedere Fig. C)

– Espellere l'anello di marcatura (17), utilizzando una lama sottile di cacciavite, una spatola o un oggetto simile.

– Spingere l'anello elastico (18) all'indietro sull'involucro dell'alloggiamento, utilizzando una pinza per anelli elastici.

I due semi-involucri del supporto LED (12), che racchiudono la luce di lavoro (13), si potranno ora portare nella posizione desiderata.

– Prestare attenzione a non danneggiare il cavo della luce di lavoro e spingerlo, senza piegarlo, nell'apposita cavità (19) nell'involucro dell'alloggiamento.

– Riapplicare sulla luce di lavoro (13) i due semi-involucri dell'alloggiamento del supporto LED (12).

– Spingere l'anello elastico (18) e l'anello di marcatura (17) nuovamente nella posizione originaria.

Montaggio della testa angolare (vedere Fig. D)

Vale per i seguenti modelli:

ANGLE EXACT ION 8-1100 | 3-500 | 15-500 | 23-380 | 30-290

Per questi avvitatori ad angolo industriali a batteria andrà innanzitutto montata una testa angolare (vedi «Dati tecnici», Pagina 54) di tipo idoneo.

– Trattenere l'elettro-utensile, mediante la chiave fissa (21), sulla superficie per chiave (4) della flangia della testa angolare.

► **Non serrare in alcun caso l'elettro-utensile sugli involucri dell'alloggiamento.**

- Applicare la testa angolare **(3)** nella posizione desiderata sulla flangia e con la chiave fissa **(20)** agendo sulla superficie per chiave **(5)**, avvitare saldamente il dado. Durante tale fase, contrastare sulla flangia della testa angolare con la chiave fissa **(21)**.

Regolazione della testa angolare

La testa angolare **(3)** è regolabile su otto diverse posizioni.

- Trattenere l'elettrotensile, mediante la chiave fissa **(21)**, sulla superficie per chiave **(4)** della flangia della testa angolare.
- ▶ **Non serrare in alcun caso l'elettrotensile sugli involucri dell'alloggiamento.**
- Mediante la chiave fissa **(20)**, agendo sulla superficie per chiave **(5)**, allentare il dado. Spostare la testa angolare **(3)** di 45° nella posizione desiderata e con la chiave fissa **(20)**, agendo sulla superficie per chiave **(5)**, riavvitare saldamente il dado. Durante tale fase, contrastare sulla flangia della testa angolare con la chiave fissa **(21)**.

Regolazione e rimozione della testa angolare (vedere Fig. E)

Vale per i seguenti modelli:

ANGLE EXACT ION 30-300 | 40-220 | 50-210 | 60-120

La testa angolare **(3)**, con attacco utensile **(2)**, è regolabile in modo continuo a 360°.

- Allentare il controdado **(22)**, innestando un utensile idoneo in un'apertura del controdado stesso e ruotando nel senso della freccia **a** (filettatura sinistrorsa).
- Fissare la testa angolare **(3)** in tale posizione, ruotando il controdado **(22)** nel senso della freccia **c** contro la testa angolare. Serrare nuovamente il controdado **(22)**, ad una coppia di max. 50 Nm.
- Ruotare la testa angolare **(3)** nel senso della freccia **b**, sino a raggiungere l'angolazione di lavoro desiderata, comunque non oltre un giro completo di 360°.

La testa angolare **(3)** potrà anche essere rimossa completamente, qualora si desideri sostituire l'anello di marcatura **(17)** con uno di altro colore, oppure se occorra regolare la luce di lavoro. Spostare innanzitutto la luce di illuminazione nella posizione desiderata (vedi «Regolazione della luce di lavoro (vedere Fig. C)», Pagina 56), prima di regolare la testa angolare.

- Allentare il controdado **(22)**, innestando un utensile idoneo in un'apertura del controdado stesso e ruotando nel senso della freccia **a** (filettatura sinistrorsa). Ruotare la testa angolare **(3)**, nel senso della freccia **b**, fino a quando sia possibile rimuoverla. Ruotare il controdado **(22)**, nel senso della freccia **a**, dalla carcassa motore **(23)**.

A questo punto sarà possibile sostituire l'anello di marcatura, oppure regolare la luce di lavoro.

- Ruotare il controdado **(22)**, nel senso della freccia **c**, sulla carcassa motore **(23)** e riavvitare la testa angolare nel senso opposto alla freccia **b**.

- Fissare la testa angolare, ruotando il controdado **(22)** nel senso della freccia **c**.
- Serrare nuovamente il controdado **(22)**, ad una coppia di circa 50 Nm.

Configurazione dell'elettrotensile

Mediante il software *BOSCH EXACT Configurator* è possibile configurare sull'elettrotensile varie impostazioni (ad es. numero di giri, fasi del processo di serraggio, protezione dalle ripetizioni), collegando l'elettrotensile al PC tramite l'interfaccia USB.

Avvertenza: Attenersi a tutte le avvertenze di sicurezza e a tutte le indicazioni riportate nelle istruzioni per l'uso del software.

Sostituzione dell'accessorio con testa di avvvitamento a sezione quadrata esterna (vedere Fig. F)

Inserimento dell'utensile accessorio

- Spingere all'interno la spina sull'attacco quadro dell'attacco utensile **(2)**, per es. mediante un piccolo cacciavite, e spingere l'utensile accessorio **(1)** sull'attacco quadro. Assicurarsi sempre che il perno faccia presa nella rientranza dell'utensile accessorio.

Rimozione dell'utensile accessorio

- Spingere all'interno la spina nell'incavo dell'utensile accessorio **(1)** ed estrarre l'utensile accessorio dall'attacco utensile **(2)**.

Sostituzione dell'accessorio con testa di avvvitamento ad attacco esagonale interno (vedere Fig. G)

Inserimento dell'utensile accessorio

- Innestare l'utensile accessorio **(1)** nell'attacco esagonale interno dell'attacco utensile **(2)** sino a farlo scattare udibilmente in posizione.

Rimozione dell'utensile accessorio

- Estrarre l'utensile accessorio **(1)** dall'attacco utensile **(2)**, se necessario mediante una pinza.

Sostituzione dell'accessorio con testa di avvvitamento a mandrino a cambio rapido (vedere Fig. H)

Introduzione dell'utensile accessorio

Utilizzare esclusivamente utensili accessori con codolo idoneo (attacco esagonale da 1/4").

- Estrarre in avanti la bussola del mandrino a cambio rapido **(24)**.
- Innestare l'utensile accessorio **(1)** nell'attacco utensile **(2)** e rilasciare il mandrino a cambio rapido.

Rimozione dell'utensile accessorio

- Estrarre in avanti la bussola del mandrino a cambio rapido **(24)**.

- Prelevare l'utensile accessorio **(1)** dall'attacco utensile **(2)** e rilasciare il mandrino a cambio rapido.

Uso

Messa in funzione

Se si desidera avviare l'elettrotensile, occorrerà dapprima impostare il senso di rotazione, mediante l'apposito commutatore **(11)**;

l'elettrotensile si avvierà soltanto se il commutatore suddetto **(11)** non si troverà in posizione centrale (pulsante di sicurezza).

Impostazione del senso di rotazione (vedere Fig. I)

- **Rotazione destrorsa:** per avvitare viti, spingere verso sinistra fino all'arresto il commutatore del senso di rotazione **(11)**.
- **Rotazione sinistrorsa:** per allentare o svitare viti, spingere verso destra fino all'arresto il commutatore del senso di rotazione **(11)**.

Accensione della lampada da lavoro

La lampada da lavoro **(13)** consente d'illuminare il punto di avvvitamento in condizioni di luminosità sfavorevoli. La lampada da lavoro **(13)** si accenderà premendo leggermente l'interruttore di avvio/arresto **(10)**. Premendo maggiormente l'interruttore di avvio/arresto, si accenderà anche l'elettrotensile e la lampada da lavoro resterà accesa a sua volta.

- **Non rivolgere direttamente lo sguardo verso luce di lavoro: vi è rischio di abbagliamento.**

Accensione/spengimento



Gli avvitatori sono dotati di una **frizione a stacco automatico** proporzionale alla coppia di serraggio, regolabile nel campo indicato. Tale frizione interviene al raggiungimento della coppia di serraggio impostata.

- Per **avviare** l'elettrotensile, spingere sino a fine corsa l'interruttore di avvio/arresto **(10)**.
- L'elettrotensile **si arresterà automaticamente** al raggiungimento della coppia di serraggio impostata.
- **Rilasciando in anticipo l'interruttore di avvio/arresto (10), la coppia di serraggio preimpostata non verrà raggiunta.**

Indicazioni operative

- **Applicare l'elettrotensile sul dado/sulla vite esclusivamente quando è spento.** Gli utensili accessori in rotazione possono scivolare.

Regolazione della coppia di serraggio (vedere Fig. J)

La coppia dipende dalla tensione della molla della frizione a stacco automatico. La frizione a stacco automatico si attiva sia in senso sinistrorso sia in senso destrorso una volta raggiunta la coppia precedentemente impostata.

Per regolare la specifica coppia di serraggio, utilizzare esclusivamente l'apposito attrezzo **(25)** in dotazione.

- Spingere completamente all'indietro il corsoio **(6)** dell'elettrotensile.

Vale per i seguenti modelli:

ANGLE EXACT ION 8-1100 | 3-500 | 15-500 | 23-380 | 30-290

- Innestare una chiave a brugola **(26)** nell'utensile accessorio **(25)** e ruotarla lentamente.
- Non appena nell'apertura dell'alloggiamento sia visibile una piccola convessità (rondella di regolazione **(27)**) all'interno della frizione, innestare l'attrezzo di regolazione **(25)** in tale convessità e ruotarlo.

Vale per i seguenti modelli:

ANGLE EXACT ION 30-300 | 40-220 | 50-210 | 60-120

- Ruotare lentamente l'attacco utensile **(2)**, utilizzando una chiave fissa.
- Non appena nell'apertura dell'alloggiamento sia visibile una piccola convessità (rondella di regolazione **(27)**) all'interno della frizione, innestare l'attrezzo di regolazione **(25)** in tale convessità e ruotarlo.

Ruotando in senso orario si registra una coppia maggiore, ruotando in senso antiorario si registra una coppia minore.

- Prelevare l'attrezzo di regolazione **(25)**. Spingere nuovamente in avanti il corsoio **(6)**, per proteggere la frizione dallo sporco.

Avvertenza: La regolazione varia in base al tipo di collegamento a vite e andrà preferibilmente determinata con una prova pratica. Verificare il collegamento a vite di prova utilizzando una chiave torsionometrica.

- **Registrare il valore di coppia esclusivamente nell'ambito della potenza indicata, perché altrimenti la frizione a stacco automatico non può più inserirsi.**

Contrassegnatura dell'impostazione della coppia di serraggio (vedere Fig. L)

Utilizzare sempre l'elettrotensile con un anello di marcatura per essere certi che l'alloggiamento sia protetto contro polvere e sporcizia.

Vale per i seguenti modelli:

ANGLE EXACT ION 30-300 | 40-220 | 50-210 | 60-120

Per questi avvitatori ad angolo industriali a batteria andrà innanzitutto rimossa la testa angolare (vedi «Regolazione e rimozione della testa angolare (vedere Fig. E)», Pagina 57). A questo punto, sarà possibile contrassegnare la coppia come descritto di seguito.

Vale per i seguenti modelli:

ANGLE EXACT ION 8-1100 | 3-500 | 15-500

Per contrassegnare coppie di serraggio specifiche, l'anello di marcatura **(17)** si potrà sostituire con uno di altro colore.

- Espellere l'anello di marcatura **(17)**, utilizzando una lama sottile di cacciavite, una spatola o un oggetto simile.

Indicatore avvvitamenti (LED verde/rosso)

Al raggiungimento della coppia preimpostata, la frizione a stacco automatico si attiverà. L'indicatore a LED **(7)** si accenderà con luce verde.

Se la coppia di serraggio preimpostata non è stata raggiunta, l'indicatore a LED **(7)** si accenderà con luce rossa e verrà

emesso un segnale acustico. L'avvitamento dovrà essere eseguito nuovamente.

Protezione dalle ripetizioni

Se durante un avvitamento la frizione a stacco automatico è stata attivata, il motore si spegne. Il riavvio sarà possibile soltanto dopo 0,7 secondi di pausa. In tale modo si eviteranno serraggi accidentali di avvitiamenti già saldi.

Manutenzione ed assistenza

Manutenzione e pulizia

- ▶ **Prima di qualsiasi intervento sull'elettrotensile (ad es. interventi di manutenzione, sostituzione dell'accessorio ecc.), prelevare la batteria, anche nel caso in cui occorra trasportarlo o conservarlo.** In caso di azionamento accidentale dell'interruttore di avvio/arresto sussiste pericolo di lesioni.
- ▶ **Per poter garantire buone e sicure operazioni di lavoro, tenere sempre pulite l'elettrotensile e le fessure di ventilazione.**

Lubrificazione dell'elettrotensile



Lubrificante:

Grasso speciale per trasmissioni (225 ml)
Codice prodotto 3 605 430 009
Grasso Molykote
Olio motore SAE 10/SAE 20

- Dopo le prime 150 ore di funzionamento, pulire la trasmissione utilizzando un solvente non aggressivo. Attenersi alle indicazioni del produttore del solvente relativamente all'uso ed allo smaltimento. Al termine dell'operazione, lubrificare la trasmissione, utilizzando l'apposito grasso Bosch. Ripetere l'operazione di pulizia rispettivamente dopo 300 ore di funzionamento dalla prima operazione di pulizia.
- Dopo 100.000 avvitiamenti, oliare le parti mobili della frizione a stacco automatico con alcune gocce di olio motore SAE 10/SAE 20. Lubrificare gli elementi radenti e volenti con grasso Molykote. In questa occasione, controllare lo stato di usura della frizione in modo da essere sicuri che non vi siano condizionamenti per la ripetibilità e la precisione. Al termine dell'operazione si deve correggere la registrazione della coppia della frizione.

- ▶ **Far eseguire gli interventi di manutenzione e di riparazione esclusivamente da personale specializzato.** In questo modo verrà salvaguardata la sicurezza dell'elettrotensile.

Questo tipo di lavoro viene eseguito in maniera veloce ed affidabile da ogni Centro di assistenza Clienti Bosch.

- ▶ **Smaltire lubrificanti e detergenti nel rispetto dell'ambiente. Attenersi alle vigenti normative di legge.**

Servizio di assistenza e consulenza tecnica

Il servizio di assistenza risponde alle Vostre domande relative alla riparazione e alla manutenzione del Vostro prodotto nonché concernenti i pezzi di ricambio. Disegni in vista esplosa e informazioni relative ai pezzi di ricambio sono con-

sultabili anche sul sito www.bosch-pt.com

Il team di consulenza tecnica Bosch sarà lieto di rispondere alle Vostre domande in merito ai nostri prodotti e accessori. In caso di richieste o di ordinazione di pezzi di ricambio, comunicare sempre il codice prodotto a 10 cifre riportato sulla targhetta di fabbricazione dell'elettrotensile.

Italia

Officina Elettrotensili
Robert Bosch S.p.A.
Corso Europa 2/A
20020 LAINATE (MI)
Tel.: (02) 3696 2663
Fax: (02) 3696 2662
Fax: (02) 3696 8677
E-Mail: officina.elettrotensili@it.bosch.com

Svizzera

Sul sito www.bosch-pt.com/ch/it è possibile ordinare direttamente on-line i ricambi.
Tel.: (044) 8471513
Fax: (044) 8471553
E-Mail: Aftersales.Service@de.bosch.com

Trasporto

Le batterie al litio contenute sono soggette ai requisiti di legge relativi a merci pericolose. Le batterie possono essere trasportate su strada tramite l'utente senza ulteriori precauzioni.

In caso di spedizione tramite terzi (ad es. per via aerea o tramite spedizioniere), andranno rispettati specifici requisiti relativi d'imballaggio e contrassegnatura. In tale caso, per la preparazione dell'articolo da spedire, andrà consultato uno specialista in merci pericolose.

Inviare le batterie soltanto se la relativa carcassa non è danneggiata. Coprire con nastro adesivo i contatti scoperti ed imballare la batteria in modo che non possa spostarsi nell'imballaggio. Andranno altresì rispettate eventuali ulteriori norme nazionali complementari.

Smaltimento



Avviare ad un riciclaggio rispettoso dell'ambiente elettrotensili, batterie, accessori ed imballaggi non più impiegabili.



Non gettare elettrotensili e batterie/pile tra i rifiuti domestici!

Solo per i Paesi UE:

Conformemente alla direttiva europea 2012/19/UE, gli elettrotensili non più utilizzabili e, in base alla direttiva europea 2006/66/CE, le batterie/le pile difettose o esauste, andranno raccolti separatamente ed avviati ad un riutilizzo rispettoso dell'ambiente.

Batterie/pile:

Per le batterie al litio:

Attenersi alle avvertenze riportate al paragrafo «Trasporto» (vedi «Trasporto», Pagina 59).

Nederlands

Veiligheidsaanwijzingen

Algemene veiligheidsaanwijzingen voor elektrische gereedschappen

⚠ WAARSCHUWING Lees alle waarschuwingen, veiligheidsaanwijzingen, afbeeldingen en specificaties die bij dit elektrische gereedschap worden geleverd. Als de hieronder vermelde aanwijzingen niet worden opgevolgd, kan dit een elektrische schok, brand en/of ernstig letsel tot gevolg hebben.

Bewaar alle waarschuwingen en voorschriften voor toekomstig gebruik.

Het in de waarschuwingen gebruikte begrip elektrisch gereedschap heeft betrekking op elektrische gereedschappen voor gebruik op het stroomnet (met netsnoer) en op elektrische gereedschappen voor gebruik met een accu (zonder netsnoer).

Veiligheid van de werkomgeving

- ▶ **Houd uw werkomgeving schoon en goed verlicht.** Een rommelige of onverlichte werkomgeving kan tot ongevallen leiden.
- ▶ **Werk met het elektrische gereedschap niet in een omgeving met explosiegevaar waarin zich brandbare vloeistoffen, brandbare gassen of brandbaar stof bevinden.** Elektrische gereedschappen veroorzaken vonken die het stof of de dampen tot ontsteking kunnen brengen.
- ▶ **Houd kinderen en andere personen tijdens het gebruik van het elektrische gereedschap uit de buurt.** Wanneer u wordt afgeleid, kunt u de controle over het gereedschap verliezen.

Elektrische veiligheid

- ▶ **De aansluitstekker van het elektrische gereedschap moet in het stopcontact passen. De stekker mag in geen geval worden veranderd. Gebruik geen adapterstekkers in combinatie met gearde elektrische gereedschappen.** Onveranderde stekkers en passende stopcontacten beperken het risico van een elektrische schok.
- ▶ **Voorkom aanraking van het lichaam met gearde oppervlakken, bijvoorbeeld van buizen, verwarmingen, fornuizen en koelkasten.** Er bestaat een verhoogd risico door een elektrische schok wanneer uw lichaam geard is.
- ▶ **Houd het gereedschap uit de buurt van regen en vocht.** Het binnendringen van water in het elektrische gereedschap vergroot het risico van een elektrische schok.
- ▶ **Gebruik de kabel niet voor een verkeerd doel, om het elektrische gereedschap te dragen of op te hangen of**

om de stekker uit het stopcontact te trekken. Houd de kabel uit de buurt van hitte, olie, scherpe randen of bewegende delen. Beschadigde of in de war geraakte kabels vergroten het risico van een elektrische schok.

- ▶ **Wanneer u buitenshuis met elektrisch gereedschap werkt, dient u alleen verlengkabels te gebruiken die voor gebruik buitenshuis zijn goedgekeurd.** Het gebruik van een voor gebruik buitenshuis geschikte verlengkabel beperkt het risico van een elektrische schok.
- ▶ **Als het gebruik van het elektrische gereedschap in een vochtige omgeving onvermijdelijk is, dient u een aardlekschakelaar te gebruiken.** Het gebruik van een aardlekschakelaar vermindert het risico van een elektrische schok.

Veiligheid van personen

- ▶ **Wees alert, let goed op wat u doet en ga met verstand te werk bij het gebruik van het elektrische gereedschap. Gebruik geen elektrisch gereedschap, wanneer u moe bent of onder invloed staat van drugs, alcohol of medicijnen.** Een moment van onoplettendheid bij het gebruik van het elektrische gereedschap kan tot ernstige verwondingen leiden.
- ▶ **Draag persoonlijke beschermingsmiddelen. Draag altijd een veiligheidsbril.** Het dragen van persoonlijke beschermingsmiddelen zoals een stofmasker, slipvaste werkschoenen, een veiligheidshelm of gehoorbescherming, afhankelijk van de aard en het gebruik van het elektrische gereedschap, vermindert het risico van verwondingen.
- ▶ **Voorkom per ongeluk inschakelen. Controleer dat het elektrische gereedschap uitgeschakeld is, voordat u de stekker in het stopcontact steekt of de accu aansluit en voordat u het gereedschap oppakt of draagt.** Wanneer u bij het dragen van het elektrische gereedschap uw vinger aan de schakelaar hebt of wanneer u het gereedschap ingeschakeld op de stroomvoorziening aansluit, kan dit tot ongevallen leiden.
- ▶ **Verwijder instelgereedschappen of schroefsleutels, voordat u het elektrische gereedschap inschakelt.** Een instelgereedschap of sleutel in een draaiend deel van het gereedschap kan tot verwondingen leiden.
- ▶ **Voorkom een onevenwichtige lichaamshouding. Zorg ervoor dat u stevig staat en steeds in evenwicht blijft.** Daardoor kunt u het elektrische gereedschap in onverwachte situaties beter onder controle houden.
- ▶ **Draag geschikte kleding. Draag geen loshangende kleding of sieraden. Houd haren en kleding uit de buurt van bewegende delen.** Loshangende kleding, lange haren en sieraden kunnen door bewegende delen worden meegenomen.
- ▶ **Wanneer stofafzuigings- of stofopvangvoorzieningen kunnen worden gemonteerd, dient u zich ervan te verzekeren dat deze zijn aangesloten en juist worden gebruikt.** Het gebruik van een stofafzuiging beperkt het gevaar door stof.

- ▶ **Ondanks het feit dat u eventueel heel goed vertrouwd bent met het gebruik van gereedschappen, moet u ervoor zorgen dat u niet nonchalant wordt en veiligheidsvoorschriften voor het gereedschap gaat negeren.** Een onoplettende handeling kan binnen een fractie van een seconde ernstig letsel veroorzaken.

Zorgvuldige omgang met en zorgvuldig gebruik van elektrische gereedschappen

- ▶ **Overbelast het elektrische gereedschap niet. Gebruik voor uw werkzaamheden het daarvoor bestemde elektrische gereedschap.** Met het passende elektrische gereedschap werkt u beter en veiliger binnen het aangegeven capaciteitsbereik.
- ▶ **Gebruik geen elektrisch gereedschap waarvan de schakelaar defect is.** Elektrisch gereedschap dat niet meer kan worden in- of uitgeschakeld, is gevaarlijk en moet worden gerepareerd.
- ▶ **Trek de stekker uit het stopcontact en/of neem de accu (indien uitneembaar) uit het elektrische gereedschap, voordat u het elektrische gereedschap instelt, accessoires wisselt of het elektrische gereedschap opbergt.** Deze voorzorgsmaatregel voorkomt onbedoeld starten van het elektrische gereedschap.
- ▶ **Bewaar niet-gebruikte elektrische gereedschappen buiten bereik van kinderen. Laat het gereedschap niet gebruiken door personen die er niet mee vertrouwd zijn en deze aanwijzingen niet hebben gelezen.** Elektrische gereedschappen zijn gevaarlijk wanneer deze door onervaren personen worden gebruikt.
- ▶ **Pleeg onderhoud aan elektrische gereedschappen en accessoires. Controleer of bewegende delen van het gereedschap correct functioneren en niet vastklemmen en of onderdelen zodanig gebroken of beschadigd zijn dat de werking van het elektrische gereedschap nadelig wordt beïnvloed. Laat deze beschadigde onderdelen vóór gebruik repareren.** Veel ongevallen hebben hun oorzaak in slecht onderhouden elektrische gereedschappen.
- ▶ **Houd snijdende inzetgereedschappen scherp en schoon.** Zorgvuldig onderhouden snijdende inzetgereedschappen met scherpe snijkanten klemmen minder snel vast en zijn gemakkelijker te geleiden.
- ▶ **Gebruik elektrisch gereedschap, accessoires, inzetgereedschappen en dergelijke volgens deze aanwijzingen. Let daarbij op de arbeidsomstandigheden en de uit te voeren werkzaamheden.** Het gebruik van elektrische gereedschappen voor andere dan de voorziene toepassingen kan tot gevaarlijke situaties leiden.
- ▶ **Houd handgrepen en greepvlakken droog, schoon en vrij van olie en vet.** Gladde handgrepen en greepvlakken verhinderen dat het gereedschap in onverwachte situaties veilig kan worden gehanteerd en bediend.

Gebruik en onderhoud van accugereedschappen

- ▶ **Laad accu's alleen op in oplaadapparaten die door de fabrikant worden geadviseerd.** Voor een oplaadapparaat dat voor een bepaald type accu geschikt is, bestaat

brandgevaar wanneer het met andere accu's wordt gebruikt.

- ▶ **Gebruik alleen de daarvoor bedoelde accu's in de elektrische gereedschappen.** Het gebruik van andere accu's kan tot verwondingen en brandgevaar leiden.
- ▶ **Voorkom aanraking van de niet-gebruikte accu met paperclips, munten, sleutels, spijkers, schroeven en andere kleine metalen voorwerpen die overbrugging van de contacten kunnen veroorzaken.** Kortsluiting tussen de accucontacten kan brandwonden of brand tot gevolg hebben.
- ▶ **Bij verkeerd gebruik kan vloeistof uit de accu lekken. Voorkom contact daarmee. Spoel bij onvoorzien contact met water af. Wanneer de vloeistof in de ogen komt, dient u bovendien een arts te raadplegen.** Gelekte accuvloeistof kan tot huidirritaties en verbrandingen leiden.
- ▶ **Gebruik accu of gereedschap niet, als deze beschadigd of veranderd zijn.** Beschadigde of veranderde accu's kunnen onvoorspelbaar gedrag vertonen, waardoor een brand, explosie of het gevaar van letsel kan ontstaan.
- ▶ **Stel accu of gereedschap niet bloot aan vuur of overmatige temperaturen.** Blootstelling aan vuur of temperaturen boven 130°C kan een explosie veroorzaken.
- ▶ **Volg alle aanwijzingen voor het laden en laad de accu of het gereedschap niet buiten het temperatuurbereik dat in de aanwijzingen is vermeld.** Verkeerd laden of laden bij temperaturen buiten het vastgelegde bereik kan de accu beschadigen en het risico van brand vergroten.

Service

- ▶ **Laat het elektrische gereedschap alleen repareren door gekwalificeerd en vakkundig personeel en alleen met originele vervangingsonderdelen.** Daarmee wordt gewaarborgd dat de veiligheid van het gereedschap in stand blijft.
- ▶ **Voer nooit servicewerkzaamheden aan beschadigde accu's uit.** Service van accu's dient uitsluitend te worden uitgevoerd door de fabrikant of erkende servicewerkplaatsen.

Veiligheidsaanwijzingen voor schroevendraaiers

- ▶ **Houd het elektrische gereedschap vast aan de geïsoleerde handgrepen, wanneer u werkzaamheden verricht waarbij het bevestigingsmiddel in aanraking kan komen met verborgen bedrading.** Als bevestigingsmiddelen een spanningvoerende draad raken, dan kunnen de metalen delen van het elektrische gereedschap onder spanning komen te staan en zou de gebruiker een elektrische schok kunnen krijgen.
- ▶ **Gebruik geschikte detectoren om verborgen elektriciteits-, gas- of waterleidingen op te sporen of raadpleeg het plaatselijke energie- of waterleidingbedrijf.** Contact met elektrische leidingen kan tot brand of een elektrische schok leiden. Beschadiging van een gasleiding kan tot een explosie leiden. Breuk van een waterleiding veroorzaakt materiële schade.

- ▶ **Houd het elektrische gereedschap goed vast.** Bij het vast- en losdraaien van schroeven kunnen gedurende korte tijd grote reactiemomenten optreden.
- ▶ **Zet het werkstuk vast.** Een met spanvoorzieningen of een bankschroef vastgehouden werkstuk wordt beter vastgehouden dan u met uw hand kunt doen.
- ▶ **Wacht tot het elektrische gereedschap tot stilstand is gekomen, voordat u het neerlegt.** Het inzetgereedschap kan vasthaken en dit kan tot het verlies van de controle over het elektrische gereedschap leiden.
- ▶ **Bij beschadiging en verkeerd gebruik van de accu kunnen er dampen vrijkomen. De accu kan branden of exploderen.** Zorg voor de aanvoer van frisse lucht en zoek bij klachten een arts op. De dampen kunnen de luchtwegen irriteren.
- ▶ **Open de accu niet.** Er bestaat gevaar voor kortsluiting.
- ▶ **Door spitse voorwerpen, zoals bijv. spijkers of schroevendraaiers, of door krachtinwerking van buitenaf kan de accu beschadigd worden.** Er kan een interne kortsluiting ontstaan en de accu doen branden, roken, exploderen of oververhitten.
- ▶ **Gebruik de accu alleen in producten van de fabrikant.** Alleen zo wordt de accu tegen gevaarlijke overbelasting beschermd.



Bescherm de accu tegen hitte, bijvoorbeeld ook tegen voortdurend zonlicht, vuur, water en vocht. Er bestaat explosiegevaar.



- ▶ **Schakel het elektrische gereedschap onmiddellijk uit, wanneer het inzetgereedschap blokkeert. Ben voorbereid op hoge reactiemomenten die een terugslag veroorzaken.** Het inzetgereedschap blokkeert, wanneer het elektrische gereedschap overbelast wordt of in het te bewerken werkstuk kantelt.

WAARSCHUWING Het stof dat bij polijsten, zagen, schuren, boren en soortgelijke werkzaamheden ontstaat, kan

kankerverwekkend of mutageen zijn of de ongeboren vrucht beschadigen. Enkele stoffen die in dit stof kunnen zitten:

lood in loodhoudende verf en lak; kristallijne kiezelzand in baksteen, cement en andere metselwerk; arseen en chromaat in chemisch behandeld hout. Het risico van een aan- doening is afhankelijk van de frequentie waarmee u aan deze stoffen bent blootgesteld. Om het risico te verminderen, dient u uitsluitend in goed geventileerde ruimtes met dienovereenkomstige beschermingsmiddelen te werken (bijv. met speciaal geconstrueerde respirators die ook de kleinste stofdeeltjes eruit filteren).

- ▶ **Vermijd abusievelijk inschakelen. Verzekeer u ervan dat de aan/uit-schakelaar in de uitgeschakelde stand staat, voordat u een accu plaatst.** Het dragen van het elektrische gereedschap met uw vinger aan de aan/uit-schakelaar of het inzetten van de accu in het ingeschakelde elektrische gereedschap kan tot ongevallen leiden.

- ▶ **Gebruik uitsluitend onbeschadigde, niet versleten inzetgereedschappen.** Defecte inzetgereedschappen kunnen bijvoorbeeld breken en tot verwondingen of materiële schade leiden.
- ▶ **Let er bij het bevestigen van een inzetgereedschap op dat het stevig op de gereedschapopname zit.** Wanneer het inzetgereedschap niet stevig met de gereedschapopname is verbonden, kan het weer losraken en niet meer onder controle worden gehouden.
- ▶ **Ga bij het indraaien van lange schroeven voorzichtig te werk, er bestaat afhankelijk van soort schroef en gebruikt inzetgereedschap het gevaar van wegglijden.** Lange schroeven kunnen vaak niet goed onder controle worden gehouden. Bij het indraaien bestaat het gevaar dat u wegglijdt en zich verwondt.
- ▶ **Let op de ingestelde draairichting, voordat u het elektrische gereedschap inschakelt.** Wanneer u bijvoorbeeld een schroef wilt losdraaien en de draairichting is zodanig ingesteld dat de schroef wordt ingedraaid, dan kan er een heftige ongecontroleerde beweging van het elektrische gereedschap ontstaan.
- ▶ **Gebruik het elektrische gereedschap niet als boormachine.** Elektrische gereedschappen met een uitschakelkoppeling zijn niet geschikt voor boorwerkzaamheden. De koppeling kan automatisch en zonder waarschuwing uitschakelen.

Beschrijving van product en werking



Lees alle veiligheidsaanwijzingen en instructies. Het niet naleven van de veiligheidsaanwijzingen en instructies kan elektrische schokken, brand en/of zware verwondingen veroorzaken.

Neem goed nota van de afbeeldingen in het voorste deel van de gebruiksaanwijzing.

Beoogd gebruik

Het elektrische gereedschap is bestemd voor het indraaien en losdraaien van schroeven, moeren en andere schroefdraadsluitingen met de aangegeven afmetingen en capaciteiten.

Het elektrische gereedschap is uitsluitend geschikt voor gebruik in een industriële omgeving.

Dit elektrische gereedschap is niet geschikt als boormachine.

Afgebeelde componenten

De componenten zijn genummerd zoals op de afbeelding van het elektrische gereedschap op de pagina met afbeeldingen.

- (1) Inzetgereedschap^{A)}
- (2) Gereedschapopname^{A)}
- (3) Haakse schroefkop^{A)}
- (4) Sleutelvlak op haakse kopflens^{A)}
- (5) Sleutelvlak op wartelmoer
- (6) Schuif voor draaimomentinstelling

- (7) LED-aanduiding schroefverbindingen
 (8) Accu-oplaadaanduiding
 (9) Accu^{A)}
 (10) Aan/uit-schakelaar
 (11) Draairichtingschakelaar
 (12) LED-houder
 (13) Werklicht
 (14) Accu-ontgrendelingstoets^{A)}
 (15) Ophangbeugel^{A)}
 (16) Bevestigingssleuven voor ophangbeugel
 (17) Markeringsring
 (18) Borgring
 (19) Holle ruimte in behuizingsschaal
 (20) Steeksleutel sleutelwijdte 27 mm^{A)}
 (21) Steeksleutel sleutelwijdte 22 mm^{A)}
 (22) Contramoeer
 (23) Motorhuis
 (24) Snelspanhouder^{A)}
 (25) Instelgereedschap
 (26) Binnenzeskantsleutel^{A)}
 (27) Instelschijf
 (28) Handgreep (geïsoleerd greepvlak)
- A) Niet elk afgebeeld en beschreven accessoire is standaard bij de levering inbegrepen. Alle accessoires zijn te vinden in ons accessoireprogramma.

Technische gegevens

Haakse industrie-accuschroevendraaier ANGLE EXACT ION		8-1100	3-500	15-500	23-380	30-290
Productnummer		3 602 D94 600	3 602 D94 608	3 602 D94 601	3 602 D94 602	3 602 D94 607
Nominale spanning	V =	18	18	18	18	18
Draaimoment harde/flexibele schroefverbinding volgens ISO 5393	Nm	2-8	0,7-3	2-15	10-23	10-30
Onbelast toerental n_0	min ⁻¹	110-1100	50-520	50-520	38-380	29-290
Gewicht volgens EPTA-Procedure 01:2014	kg	1,7	1,7	1,7	2,2	2,2
Beschermklasse		IP 20	IP 20	IP 20	IP 20	IP 20
Accu (niet standaard bij de levering inbegrepen)		Li-ion	Li-ion	Li-ion	Li-ion	Li-ion
Toegestane omgevingstemperatuur						
- bij het laden	°C	0... +45	0... +45	0... +45	0... +45	0... +45
- bij gebruik ^{A)} en bij opslag	°C	-20... +50	-20... +50	-20... +50	-20... +50	-20... +50
Aanbevolen accu's						
- GBA18V... (accupack L, 0 602 494 002)		●	●	●	-	-
- GBA18V... (accupack XL, 0 602 494 004)		-	-	-	●	●
Aanbevolen oplaadapparaten		AL 18.. GAL 3680	AL 18.. GAL 3680	AL 18.. GAL 3680	AL 18.. GAL 3680	AL 18.. GAL 3680
Haakse schroefkop (standaard bij de levering inbegrepen)		-	-	-	-	-

A) beperkt vermogen bij temperaturen <0 °C

Haakse industrie-accuschroevendraaier ANGLE EXACT ION		30-300	40-220	50-210	60-120
Productnummer		3 602 D94 603	3 602 D94 604	3 602 D94 605	3 602 D94 606
Nominale spanning	V =	18	18	18	18
Draaimoment harde/flexibele schroefverbinding volgens ISO 5393	Nm	10-30	15-40	15-50	15-60
Onbelast toerental n_0	min ⁻¹	30-300	22-220	21-180	12-120
Gewicht volgens EPTA-Procedure 01:2014	kg	2,4	2,4	2,4	2,4
Beschermklasse		IP 20	IP 20	IP 20	IP 20

Haakse industrie-accuschroevendraaier ANGLE EXACT ION		30-300	40-220	50-210	60-120
Accu (niet standaard bij de levering inbegrepen)		Li-ion	Li-ion	Li-ion	Li-ion
Toegestane omgevingstemperatuur					
- bij het laden	°C	0... +45	0... +45	0... +45	0... +45
- bij gebruik ^{A)} en bij opslag	°C	-20... +50	-20... +50	-20... +50	-20... +50
Aanbevolen accu's					
- GBA18V... (accupack L, 0 602 494 002)		-	-	-	-
- GBA18V... (accupack XL, 0 602 494 004)		●	●	●	●
Aanbevolen oplaadapparaten		AL 18.. GAL 3680	AL 18.. GAL 3680	AL 18.. GAL 3680	AL 18.. GAL 3680
Haakse schroefkop (standaard bij de levering inbegrepen)		■ 3/8"	■ 3/8"	■ 3/8"	■ 3/8"

A) beperkt vermogen bij temperaturen <0 °C

	Haakse schroefkop						Rechte schroefkop
	■ 1/4"	■ 3/8"	■ 3/8"	● 1/4"	Snelspanhouder 1/4"	Snelspanhouder 1/4"	
Productnummer	0 607 453 617	0 607 453 620	0 607 451 618	0 607 453 618	0 607 453 630	0 607 453 631	
Draaimoment harde/flexibele schroefverbinding volgens ISO 5393	Nm	20	25	30	20	20	6
Aanhaalmoment bij flens	Nm	20	20	25	20	20	10
Accessoire voor ANGLE EXACT ION		15-500	15-500	30-300	15-500	15-500	15-500
Gewicht volgens EPTA-Procedure 01:2014	kg	0,20	0,20	0,30	0,20	0,20	0,20

Informatie over geluid en trillingen

Geluidsemissiewaarden vastgesteld conform **EN 62841-2-2**.

Het A-gewogen geluidsdrukniveau van het elektrische gereedschap bedraagt typisch **70 dB(A)**. Onzekerheid K = 3 dB. Het geluidsniveau bij het werken kan 80 dB(A) overschrijden.

Draag gehoorbescherming!

Totale trillingswaarden a_h (vectorsom van drie richtingen) en onzekerheid K bepaald conform **EN 62841-2-2**:

Vastdraaien van schroeven en moeren van de maximaal toegestane maat: $a_h < 2,5 \text{ m/s}^2$, $K = 1,5 \text{ m/s}^2$,

Het in deze gebruiksaanwijzing vermelde trillingsniveau en de geluidsemissiewaarde zijn gemeten met een genormeerde meetmethode en kunnen worden gebruikt om elektrische gereedschappen met elkaar te vergelijken. Ze zijn ook geschikt voor een voorlopige inschatting van de trillings- en geluidsemissie.

Het aangegeven trillingsniveau en de aangegeven geluidsemissiewaarde representeren de voornaamste toepassingen van het elektrische gereedschap. Wanneer het elektrische gereedschap echter wordt gebruikt voor andere toepassingen, met afwijkende inzetgereedschappen of onvol-

doende onderhoud, dan kunnen het trillingsniveau en de geluidsemissiewaarde afwijken. Dit kan de trillings- en geluidsemissie gedurende de gehele arbeidsperiode duidelijk verhogen.

Voor een nauwkeurige schatting van de trillings- en geluidsemissies moet ook rekening worden gehouden met de tijden waarin het gereedschap uitgeschakeld is, of waarin het gereedschap wel loopt, maar niet werkelijk wordt gebruikt. Dit kan de trillings- en geluidsemissies gedurende de gehele arbeidsperiode duidelijk verminderen.

Leg aanvullende veiligheidsmaatregelen ter bescherming van de gebruiker tegen het effect van trillingen vast, zoals: onderhoud van elektrische gereedschappen en inzetgereedschappen, warm houden van de handen, organisatie van het arbeidsproces.

Montage

- **Neem vóór alle werkzaamheden aan het elektrische gereedschap (zoals het uitvoeren van onderhoud of het wisselen van inzetgereedschappen e.d.) en vóór het vervoeren en opbergen altijd de accu uit het elektrische gereedschap.** Bij per ongeluk bedienen van de aan/uit-schakelaar bestaat gevaar voor letsel.

Accu opladen

- **Gebruik alleen de oplaadapparaten die op de accessoirespagina staan vermeld.** Alleen deze oplaadapparaten zijn afgestemd op de bij het elektrische gereedschap gebruikte Li-Ion-accu.

Aanwijzing: De accu wordt gedeeltelijk geladen geleverd. Om de volledige capaciteit van de accu te verkrijgen, laadt u voor het eerste gebruik de accu volledig in het oplaadapparaat op.

De Lithium-Ion-accu kan op elk moment worden opgeladen zonder de levensduur te verkorten. Een onderbreking van het opladen schaadt de accu niet.

De Li-Ion-accu is door de „Electronic Cell Protection (ECP)“ tegen diepontlading beschermd. Als de accu leeg is, wordt het elektrische gereedschap door een veiligheidsschakeling uitgeschakeld. Het inzetgereedschap beweegt niet meer.

- **Druk na het automatisch uitschakelen van het elektrische gereedschap niet meer op de aan/uit-schakelaar.** De accu kan anders beschadigd worden.

Neem de aanwijzingen met betrekking tot afvalverwijdering in acht.

Accu verwijderen (zie afbeeldingen A1 - A2)

De accu (9) beschikt over twee vergrendelingsstanden die moeten voorkomen dat de accu bij het onbedoeld indrukken van de accuontgrendelingsstoets (14) uit de machine valt. Zolang de accu in het elektrische gereedschap is geplaatst, wordt deze door een veer op de juiste plaats gehouden.

Voor het uitnemen van de accu (9) drukt u op de ontgrendelingsstoets (14) en trekt u de accu naar voren uit het elektrische gereedschap. **Gebruik daarbij geen geweld.**

Accu-oplaadaanduiding (gele LED)

Accu-oplaad-aanduiding (8)	Betekenis
Knipperlicht + geluidssignaal	Accu laden: er zijn nog maar 6–8 schroefverbindingen mogelijk.
Permanent branden	Capaciteit is niet meer voldoende voor een nieuwe schroefverbinding of het elektrische gereedschap werd overbelast: het elektrische gereedschap kan niet meer ingeschakeld worden. <ul style="list-style-type: none"> – Verwijder de accu en plaats weer een volledig opgeladen accu.
Knipperlicht	Elektrisch gereedschap is oververhit en buiten gebruik: <ul style="list-style-type: none"> – wacht tot het knipperen na korte tijd automatisch ophoudt, voordat u het elektrische gereedschap opnieuw in gebruik neemt.

Gebruiks- en opslagomgeving

Het elektrische gereedschap is uitsluitend geschikt voor gebruik in een gesloten ruimte.

Voor een correcte werking moet de toegestane omgevings-temperatuur tussen 0 °C en +45 °C liggen, bij een toegestane relatieve luchtvochtigheid tussen 20 en 95 % vrij van dauwning.

Ophangvoorziening (zie afbeelding B)

Met de ophangbeugel (15) kunt u het elektrische gereedschap aan een ophangvoorziening bevestigen.

- Zet de ophangbeugel (15) op het elektrische gereedschap en laat deze in de sleuven (16) vastklikken. Afhankelijk van het zwaartepunt van het elektrische gereedschap kunt u de voorste of de achterste sleuven gebruiken.

- **Controleer regelmatig de toestand van de ophangbeugel en van de haken in de ophangvoorziening.**

Werklicht instellen (zie afbeelding C)

- Duw de markeringsring (17) er met een dun schroevendraaierblad, een plamuurmes of iets dergelijks af.
- Schuif de borgring (18) met een borgringtang naar achter op de behuizingsschaal.

De beide schaalhelften van de LED-houder (12) die het werklicht (13) omsluiten, kunnen nu in elke gewenste positie worden gezet.

- Let erop dat u de kabel van het werklicht niet beschadigt en schuif deze zonder te knikken in de daarvoor bestemde holle ruimte (19) in de behuizingsschaal.
- Omsluit het werklicht (13) weer met de beide behuizingsschalen van de LED-houder (12).
- Duw de borgring (18) en de markeringsring (17) weer terug in de oorspronkelijke positie.

Montage van de haakse schroefkop (zie afbeelding D)

Geldig voor de volgende types:

ANGLE EXACT ION 8-1100 | 3-500 | 15-500 | 23-380 | 30-290

Bij deze haakse industrie-accus Schroevendraaiers moet eerst een passende haakse schroefkop (zie „Technische gegevens“, Pagina 63) gemonteerd worden.

- Houd het elektrische gereedschap met de steeksleutel (21) op het sleutelvlak (4) van de haakse kopflens vast.
- **Zet het elektrische gereedschap nooit bij de behuizingsschalen vast.**
- Zet de haakse schroefkop (3) in de gewenste positie op de flens en draai met de steeksleutel (20) op het sleutelvlak (5) de wartelmoer vast. Houd daarbij het gereedschap met de steeksleutel (21) op de haakse kopflens tegen.

Verstellen van de haakse schroefkop

U kunt de haakse schroefkop (3) in acht posities in totaal verstellen.

- Houd het elektrische gereedschap met de steeksleutel (21) op het sleutelvlak (4) van de haakse kopflens vast.

► **Zet het elektrische gereedschap nooit bij de behuizingsschalen vast.**

- Draai met de steeksleutel (20) op het sleutelvlak (5) de wartelmoer los. Verstel de haakse schroefkop (3) telkens 45° in de gewenste positie en draai met de steeksleutel (20) op het sleutelvlak (5) de wartelmoer weer vast. Houd daarbij het gereedschap met de steeksleutel (21) op de haakse kopflens tegen.

Verstellen en verwijderen van de haakse schroefkop (zie afbeelding E)

Geldig voor de volgende types:

ANGLE EXACT ION 30-300 | 40-220 | 50-210 | 60-120

De haakse schroefkop (3) met gereedschapopname (2) is traploos 360° verstelbaar.

- Draai de contraoer (22) los door met een geschikt gereedschap in een opening van de contraoer te haken en in pijlrichting **a** (linkse schroefdraad) te draaien.
- Zet de haakse schroefkop (3) in deze positie vast door de contraoer (22) in pijlrichting **c** tegen de haakse schroefkop te draaien. Draai de contraoer (22) met een aanhaalmoment van max. 50 Nm weer vast.
- Draai de haakse schroefkop (3) in pijlrichting **b** tot de gewenste werkhoeek is bereikt, echter maximaal één keer rond (360°).

De haakse schroefkop (3) kan ook compleet worden verwijderd, wanneer u de markeringsring (17) wilt vervangen door een markeringsring van een andere kleur of wanneer u het werklicht wilt verstellen. Verstel eerst het werklicht in de gewenste positie (zie „Werklicht instellen (zie afbeelding C)“, Pagina 65), voordat u de haakse schroefkop verstelt.

- Draai de contraoer (22) los door met een geschikt gereedschap in een opening van de contraoer te haken en in pijlrichting **a** (linkse schroefdraad) te draaien. Draai de haakse schroefkop (3) in pijlrichting **b** tot u deze kunt verwijderen. Draai de contraoer (22) in pijlrichting **a** van het motorhuis (23).

Nu kunt u de markeringsring vervangen of het werklicht verstellen.

- Draai de contraoer (22) in pijlrichting **c** op het motorhuis (23) en schroef de haakse schroefkop er tegen de pijlrichting **b** in weer op.
- Zet de haakse schroefkop vast door de contraoer (22) in pijlrichting **c** te draaien.
- Draai de contraoer (22) met een aanhaalmoment van ca. 50 Nm weer vast.

Elektrisch gereedschap configureren

Met behulp van de software *BOSCH EXACT Configurator* kunnen bij het elektrische gereedschap diverse instellingen (bijv. toerental, schroefstanden, herhalingsbescherming) geconfigureerd worden. Hiervoor moet u het elektrische gereedschap via de USB-aansluiting met de computer verbinden.

Aanwijzing: Neem hiervoor goed nota van alle veiligheidsaanwijzingen en instructies in de gebruiksaanwijzing van de software.

Inzetgereedschap wisselen bij de schroefkop met buitenvierkant (zie afbeelding F)

Inzetgereedschap bevestigen

- Duw de stift op het vierkant van de gereedschapopname (2) naar binnen, bijv. met behulp van een smalle schroevendraaier, en schuif het inzetgereedschap (1) over het vierkant. Let erop dat de stift in de uitsparing van het inzetgereedschap vastklikt.

Inzetgereedschap verwijderen

- Duw de stift in de uitsparing van het inzetgereedschap (1) naar binnen en trek het inzetgereedschap van de gereedschapopname (2).

Inzetgereedschap wisselen bij de schroefkop met binnenzeskant (zie afbeelding G)

Inzetgereedschap bevestigen

- Steek het inzetgereedschap (1) in het binnenzeskant van de gereedschapopname (2) tot dit merkbaar vastklikt.

Inzetgereedschap verwijderen

- Trek het inzetgereedschap (1) van de gereedschapopname (2), indien nodig met behulp van een tang.

Inzetgereedschap wisselen bij de schroefkop met snelspanhouder (zie afbeelding H)

Inzetgereedschap bevestigen

Gebruik uitsluitend inzetgereedschappen met de juiste bevestigingsschacht (1/4"-zeskant).

- Trek de huls van de snelspanhouder (24) naar voren.
- Steek het inzetgereedschap (1) in de gereedschapopname (2) en laat de snelspanhouder weer los.

Inzetgereedschap verwijderen

- Trek de huls van de snelspanhouder (24) naar voren.
- Verwijder het inzetgereedschap (1) uit de gereedschapopname (2) en laat de snelspanhouder weer los.

Gebruik

Ingebruikname

Wanneer u het elektrische gereedschap wilt starten, moet u eerst de draairichting met de draairichtingschakelaar (11) instellen:

het elektrische gereedschap start alleen, wanneer de draairichtingschakelaar (11) niet in het midden staat (inschakelblokkering).

Draairichting instellen (zie afbeelding I)

- **Rechtsdraaien:** voor het indraaien van schroeven drukt u de draairichtingschakelaar (11) naar links tot tegen de aanslag door.

- **Linksdraaien:** voor het losdraaien of uitdraaien van schroeven drukt u de draairichtingschakelaar **(11)** naar rechts tot aan de aanslag door.

Werklicht inschakelen

Met het werklicht **(13)** kan de schroefplek bij ongunstige lichtomstandigheden verlicht worden. U schakelt het werklicht **(13)** in door licht op de aan/uit-schakelaar **(10)** te drukken. Wanneer u de aan/uit-schakelaar verder indrukt, wordt het elektrische gereedschap ingeschakeld en blijft het werklicht branden.

- **Kijk niet recht in het werklicht, het kan u verblinden.**

In- en uitschakelen



De schroevendraaiers hebben een van het draaimoment afhankelijke **uitschakelkoppeling** die in het aangegeven bereik ingesteld kan worden. Deze spreekt aan, wanneer het ingestelde draaimoment is bereikt.

- Voor het **inschakelen** van het elektrische gereedschap drukt u de aan/uit-schakelaar **(10)** tot tegen de aanslag.
- Het elektrische gereedschap **schakelt automatisch uit**, zodra het ingestelde draaimoment bereikt is.
- **Bij voortijdig loslaten van de aan/uit-schakelaar (10) wordt het vooringestelde draaimoment niet bereikt.**

Aanwijzingen voor werkzaamheden

- **Plaats het elektrische gereedschap alleen uitgeschakeld op de moer/schroef.** Draaiende inzetgereedschappen kunnen wegglijden.

Draaimoment instellen (zie afbeelding J)

Het draaimoment is afhankelijk van de veervoorspanning van de uitschakelkoppeling. De uitschakelkoppeling wordt zowel bij het rechts- als linksdraaien geactiveerd bij het bereiken van het ingestelde draaimoment.

Gebruik voor het instellen van het individuele draaimoment uitsluitend het meegeleverde instelgereedschap **(25)**.

- Schuif de schuif **(6)** op het elektrische gereedschap helemaal terug.

Geldig voor de volgende types:

ANGLE EXACT ION 8-1100 | 3-500 | 15-500 | 23-380 | 30-290

- Steek een binnenzeskantsleutel **(26)** in het inzetgereedschap **(25)** en draai deze langzaam.
- Zodra in de opening van de behuizing een kleine uitsparing (instelschijf **(27)**) in de koppeling te zien is, steekt u het instelgereedschap **(25)** in deze uitsparing en draait het.

Geldig voor de volgende types:

ANGLE EXACT ION 30-300 | 40-220 | 50-210 | 60-120

- Draai met een steeksleutel langzaam de gereedschapopname **(2)**.
- Zodra in de opening van de behuizing een kleine uitsparing (instelschijf **(27)**) in de koppeling te zien is, steekt u het instelgereedschap **(25)** in deze uitsparing en draait het.

Draaien naar rechts resulteert in een hoger draaimoment. Draaien naar links resulteert in een lager draaimoment.

- Verwijder het instelgereedschap **(25)**. Schuif de schuif **(6)** weer naar voren om de koppeling tegen vervuiling te beschermen.

Aanwijzing: De noodzakelijke instelling is afhankelijk van het soort schroefverbinding en kan het best in een praktische proef bepaald worden. Controleer de proef-schroefverbinding met een draaimomentsleutel.

- **Stel het draaimoment alleen in het aangegeven capaciteitsbereik in, omdat anders de uitschakelkoppeling niet meer aanspreekt.**

Draaimomentinstelling markeren (zie afbeelding L)

Gebruik het elektrische gereedschap altijd met een markeringsring om er zeker van te zijn dat de behuizing tegen stof en vuil beschermd is.

Geldig voor de volgende types:

ANGLE EXACT ION 30-300 | 40-220 | 50-210 | 60-120

Bij deze haakse industrie-accuschroevendraaiers moet eerst de haakse schroefkop verwijderd worden, (zie „Verstellen en verwijderen van de haakse schroefkop (zie afbeelding E)“, Pagina 66). Nu kunt u het draaimoment markeren, zoals hierna beschreven.

Geldig voor de volgende types:

ANGLE EXACT ION 8-1100 | 3-500 | 15-500

Voor de markering van individueel ingestelde draaimomenten kunt u de markeringsring **(17)** vervangen door een markeringsring van een andere kleur.

- Duw de markeringsring **(17)** er met een dun schroevendraaierblad, een plamuurmes of iets dergelijks af.

Aanduiding schroefverbindingen (groene/rode LED)

Bij het bereiken van het vooringestelde draaimoment wordt de uitschakelkoppeling geactiveerd. De LED-aanduiding **(7)** brandt groen.

Als het vooringestelde draaimoment niet werd bereikt, dan licht de LED-aanduiding **(7)** rood op en er is een geluidssignaal te horen. De schroefverbinding moet nogmaals worden uitgevoerd.

Herhalingsbescherming

Als bij een schroefverbinding de uitschakelkoppeling werd geactiveerd, dan wordt de motor uitgeschakeld. Opnieuw inschakelen is pas na een pauze van 0,7 seconden mogelijk. Daardoor voorkomt u per ongeluk vaster aandraaien van reeds vastgedraaide schroefverbindingen.

Onderhoud en service

Onderhoud en reiniging

- **Neem vóór alle werkzaamheden aan het elektrische gereedschap (zoals het uitvoeren van onderhoud of het wisselen van inzetgereedschappen e.d.) en vóór het vervoeren en opbergen altijd de accu uit het elektrische gereedschap.** Bij per ongeluk bedienen van de aan/uit-schakelaar bestaat gevaar voor letsel.

► **Houd het elektrische gereedschap en de ventilatie-openingen altijd schoon om goed en veilig te werken.**

Smering van het elektrische gereedschap



Smeermiddel:

Speciaal tandwielvet (225 ml)
Productnummer 3 605 430 009
Molykote vet
Motorolie SAE 10/SAE 20

- Reinig de aandrijving met een mild oplosmiddel na de eerste 150 gebruiksuren. Volg de aanwijzingen van de fabrikant van het oplosmiddel m.b.t. gebruik en afvoer op. Smeer de aandrijving aansluitend met speciaal tandwielvet van Bosch. Herhaal de reiniging telkens na 300 gebruiksuren vanaf de eerste reiniging.
- Smeer de bewegende delen van de uitschakelkoppeling na 100.000 schroefverbindingen met enkele druppels motorolie SAE 10/SAE 20. Smeer de glijdende en rollende delen met Molykote vet. Controleer bij deze gelegenheid de koppeling op slijtage om er zeker van te zijn dat de herhaalbaarheid en nauwkeurigheid niet worden beïnvloed. Aansluitend moet het draaimoment van de koppeling opnieuw worden ingesteld.

► **Laat onderhouds- en reparatiewerkzaamheden uitsluitend uitvoeren door gekwalificeerd geschoold personeel.** Daarmee wordt gewaarborgd dat de veiligheid van het elektrische gereedschap behouden blijft.

Een erkende Bosch-klantenservice voert deze werkzaamheden snel en betrouwbaar uit.

► **Voer smeer- en reinigingsmiddelen op een voor het milieu verantwoorde wijze af. Neem de wettelijke voorschriften in acht.**

Klantenservice en gebruiksaanwijzingen

Onze klantenservice beantwoordt uw vragen over reparatie en onderhoud van uw product en over vervangingsonderdelen. Explosietekeningen en informatie over vervangingsonderdelen vindt u ook op: www.bosch-pt.com

Het Bosch-gebruiksadviesteam helpt u graag bij vragen over onze producten en accessoires.

Vermeld bij vragen en bestellingen van vervangingsonderdelen altijd het uit tien cijfers bestaande productnummer volgens het typeplaatje van het product.

Nederland

Tel.: (076) 579 54 54

Fax: (076) 579 54 94

E-mail: gereedschappen@nl.bosch.com

België

Tel.: (02) 588 0589

Fax: (02) 588 0595

E-mail: outillage.gereedschap@be.bosch.com

Vervoer

Op de meegeleverde Li-Ion-accu's zijn de eisen voor het vervoer van gevaarlijke stoffen van toepassing. De accu's kunnen door de gebruiker zonder verdere voorwaarden over de weg vervoerd worden.

Bij de verzending door derden (bijv. luchtvervoer of expeditiebedrijf) moeten bijzondere eisen ten aanzien van verpakking en markering in acht genomen worden. In deze gevallen moet bij de voorbereiding van de verzending een deskundige voor gevaarlijke stoffen geraadpleegd worden.

Verzend accu's alleen, wanneer de behuizing onbeschadigd is. Plak blootliggende contacten af en verpak de accu zodanig dat deze niet in de verpakking beweegt. Neem ook eventuele overige nationale voorschriften in acht.

Afvalverwijdering



Elektrische gereedschappen, accu's, accessoires en verpakkingen moeten op een voor het milieu verantwoorde wijze gerecycled worden.



Gooi elektrische gereedschappen, accu's en batterijen niet bij het huisvuil.

Alleen voor landen van de EU:

Volgens de Europese richtlijn 2012/19/EU moeten niet meer bruikbare elektrische gereedschappen en volgens de Europese richtlijn 2006/66/EG moeten defecte of verbruikte accu's/batterijen apart worden ingezameld en op een voor het milieu verantwoorde wijze worden gerecycled.

Accu's/batterijen:

Li-Ion:

Lees de aanwijzingen in het gedeelte Vervoer en neem deze in acht (zie „Vervoer“, Pagina 68).

Dansk

Sikkerhedsinstrukser

Generelle sikkerhedsanvisninger for el-værktøj

⚠ ADVARSEL Læs alle sikkerhedsadvarsler, instruktioner, illustrationer og specifikationer, som følger med el-værktøjet. I tilfælde af manglende overholdelse af anvisningerne nedenfor er der risiko for elektrisk stød, brand og/eller alvorlige personskader.

Opbevar alle sikkerhedsinstrukser og anvisninger til senere brug.

Betegnelsen "el-værktøj" i advarslerne refererer til dit (ledningsforbundne) el-værktøj tilsluttet lysnettet eller til batteridrevet (ledningsfrit) el-værktøj.

Sikkerhed på arbejdspladsen

- **Hold arbejdsområdet rent og godt oplyst.** Rodede eller mørke områder kan medføre ulykker.
- **Brug ikke el-værktøjet i eksplosionsfarlige omgivelser, hvor der findes brændbare væsker, gasser eller**

støv. El-værktøj kan slå gnister, der kan antænde støv eller dampe.

- ▶ **Sørg for, at andre personer og ikke mindst børn holdes væk fra arbejdsområdet, når el-værktøjet er i brug.** Hvis man distraheres, kan man miste kontrollen over maskinen.

Elektrisk sikkerhed

- ▶ **El-værktøjets stik skal passe til kontakten. Stikket må under ingen omstændigheder ændres. Brug ikke adapterstik sammen med jordforbundet el-værktøj.** Uændrede stik, der passer til kontakterne, nedsætter risikoen for elektrisk stød.
- ▶ **Undgå kropskontakt med jordforbundne overflader som f. eks. rør, radiatorer, komfurer og køleskabe.** Hvis din krop er jordforbundet, øges risikoen for elektrisk stød.
- ▶ **El-værktøj må ikke udsættes for regn eller fugt.** Indtrængen af vand i el-værktøj øger risikoen for elektrisk stød.
- ▶ **Brug ikke ledningen til formål, den ikke er beregnet til. Du må aldrig bære el-værktøjet i ledningen, hænge el-værktøjet op i ledningen eller rykke i ledningen for at trække stikket ud af kontakten. Beskyt ledningen mod varme, olie, skarpe kanter eller maskindele, der er i bevægelse.** Beskadigede eller indviklede ledninger øger risikoen for elektrisk stød.
- ▶ **Hvis el-værktøjet benyttes i det fri, må der kun benyttes en forlængerledning, der er egnet til udendørs brug.** Brug af forlængerledning til udendørs brug nedsætter risikoen for elektrisk stød.
- ▶ **Hvis det ikke kan undgås at bruge el-værktøjet i fugtige omgivelser, skal der bruges et HFI-relæ.** Brug af et HFI-relæ reducerer risikoen for at få elektrisk stød.

Personlig sikkerhed

- ▶ **Det er vigtigt at være opmærksom og holde øje med, hvad man laver, og bruge el-værktøjet fornuftigt. Brug ikke el-værktøj, hvis du er træt, har indtaget alkohol eller er påvirket af medikamenter eller euforiserende stoffer.** Få sekunders uopmærksomhed ved brug af el-værktøjet kan føre til alvorlige personskader.
- ▶ **Brug personligt beskyttelsesudstyr. Brug altid beskyttelsesbriller.** Brug af sikkerhedsudstyr som f. eks. støvmaske, skridsikkert fodtøj, beskyttelseshjelm eller høreværn afhængig af maskintype og anvendelse nedsætter risikoen for personskader.
- ▶ **Undgå utilsigtet igangsætning. Kontrollér, at el-værktøjet er slukket, før du tilslutter det til strømtilførslen og/eller batteriet, løfter eller bærer det.** Undgå at bære el-værktøjet med fingeren på afbryderen og sørg for, at el-værktøjet ikke er tændt, når det sluttes til nettet, da dette øger risikoen for personskader.
- ▶ **Gør det til en vane altid at fjerne indstillingsværktøj eller skrueenøgle, før el-værktøjet startes.** Hvis et stykke værktøj eller en nøgle sidder i en roterende maskindel, er der risiko for personskader.

- ▶ **Undgå en unormal legemsposition. Sørg for at stå sikkert, mens der arbejdes, og kom ikke ud af balance.** Dermed har du bedre muligheder for at kontrollere el-værktøjet, hvis der skulle opstå uventede situationer.
- ▶ **Brug egnet arbejdstøj. Undgå løse beklædningsgenstande eller smykker. Hold hår og tøj væk fra dele, der bevæger sig.** Dele, der er i bevægelse, kan gribe fat i løstsiddende tøj, smykker eller langt hår.
- ▶ **Hvis støvudsugnings- og opsamlingsudstyr kan monteres, er det vigtigt, at dette tilsluttes og benyttes korrekt.** Brug af en støvopsugning kan reducere støvmængden og dermed den fare, der er forbundet med støv.
- ▶ **Selvom du kender værktøjet godt og er vant til at bruge det, skal du alligevel være opmærksom og overholde sikkerhedsanvisningerne.** Et øjeblik uopmærksomhed kan medføre alvorlige personskader.

Omhyggelig omgang med og brug af el-værktøj

- ▶ **Undgå overbelastning af el-værktøjet. Brug altid el-værktøj, der er beregnet til det stykke arbejde, der skal udføres.** Med det passende el-værktøj arbejder man bedst og mest sikkert inden for det angivne effektområde.
- ▶ **Brug ikke el-værktøj, hvis afbryderen er defekt.** El-værktøj, der ikke kan startes eller stoppes, er farligt og skal repareres.
- ▶ **Træk stikket ud af stikkontakten og/eller fjern batteriet, hvis det kan tages af, før el-værktøjet justeres, før skift af tilbehørsdele og før el-værktøjet lægges til opbevaring.** Disse sikkerhedsforanstaltninger forhindrer utilsigtet start af el-værktøjet.
- ▶ **Opbevar ubenyttet el-værktøj uden for børns rækkevidde. Lad aldrig personer, der ikke er fortrolige med el-værktøjet eller ikke har gennemlæst disse instrukser, benytte el-værktøjet.** El-værktøj er farligt, hvis det benyttes af ukyndige personer.
- ▶ **Vedligehold el-værktøj og tilbehørsdele. Kontroller, om bevægelige maskindele fungerer korrekt og ikke sidder fast, og om delene er brækket eller beskadiget, således at el-værktøjets funktion påvirkes. Få beskadigede dele repareret, inden el-værktøjet tages i brug.** Mange uheld skyldes dårligt vedligeholdt el-værktøj.
- ▶ **Sørg for, at skæreværktøjer er skarpe og rene.** Omhyggeligt vedligeholdte skæreværktøjer med skarpe skærekanter sætter sig ikke så hurtigt fast og er nemmere at føre.
- ▶ **Brug el-værktøj, tilbehør, indsatsværktøj osv. iht. disse instrukser. Tag hensyn til arbejdsforholdene og det arbejde, der skal udføres.** Anvendelse af el-værktøjet til formål, som ligger uden for det fastsatte anvendelsesområde, kan føre til farlige situationer.
- ▶ **Hold håndtag og gribeblader tørre, rene og fri for olie og smørefedt.** Hvis håndtag og gribeblader er glatte, kan værktøjet ikke håndteres og styres sikkert, hvis der sker noget uventet.

Omhyggelig omgang med og brug af akku-værktøj

- ▶ **Oplad kun batterier i ladeapparater, der er anbefalet af producenten.** Et ladeapparat, der er egnet til en bestemt type batterier, må ikke benyttes med andre batterier – brandfare.
- ▶ **Brug kun batterier, der er beregnet til el-værktøjet.** Brug af andre batterier øger risikoen for personskader og er forbundet med brandfare.
- ▶ **Batterier, der ikke benyttes, må ikke komme i berøring med metaldele såsom kontorclips, mønter, någler, søm, skruer eller andre små metalgenstande, da disse kan kortslutte kontakterne.** En kortslutning mellem batteri-kontakterne øger risikoen for personskader i form af forbrændinger.
- ▶ **Hvis batteriet anvendes forkert, kan der slippe væske ud af batteriet - undgå kontakt. Hvis det alligevel skulde ske, skylles med vand. Søg læge, hvis væsken kommer i øjnene.** Batterivæske kan give hudirritation eller forbrændinger.
- ▶ **Brug ikke batterier eller værktøj, som er beskadiget eller modificeret.** Beskadigede eller modificerede batterier kan reagere uforudsigeligt og forårsage brand, eksplosion eller fare for personskade.
- ▶ **Batterier eller værktøj må ikke udsættes for ild eller meget høje temperaturer.** Ild eller temperaturer over 130 °C kan medføre eksplosion.
- ▶ **Følg alle instruktioner for opladning. Batteriet må ikke oplades ved temperaturer uden for det område, der er angivet i instruktionerne.** Forkert opladning eller opladning ved temperaturer uden for det angivne område kan medføre skader på batteriet og forøge brandfaren.

Service

- ▶ **Sørg for, at el-værktøj kun repareres af kvalificerede fagfolk og at der kun benyttes originale reservedele.** Dermed sikres størst mulig maskinsikkerhed.
- ▶ **Beskadigede batterier må aldrig repareres.** Reparation af batterier må kun udføres af producenten eller autoriserede reparatører.

Sikkerhedshenvisninger til skruemaskine

- ▶ **Hold fast om el-værktøjets isolerede gribeblader, når du udfører arbejde, hvor befæstelselementet kan komme i kontakt med skjulte kabler.** Hvis befæstelselementet kommer i kontakt med en "strømførende" ledning, kan blottede metaldele på el-værktøjet blive "strømførende", og der er risiko for elektrisk stød for brugeren.
- ▶ **Anvend egnede søgeinstrumenter til at finde frem til skjulte forsyningsledninger, eller kontakt det lokale forsyningssselskab.** Kontakt med elektriske ledninger kan føre til brand og elektrisk stød. Beskadigelse af en gasledning kan føre til eksplosion. Beskadigelse af en vandledning kan føre til materiel skade.
- ▶ **Hold godt fast om el-værktøjet.** Der kan opstå høje kortvarige reaktionsmomenter under spænding og løsning af skruer.

- ▶ **Fastgør emnet.** Et emne holdes bedre fast med spænde-anordninger eller skruestik end med hånden.
- ▶ **Vent, til el-værktøjet står helt stille, før du lægger det fra dig.** Indsatsværktøjet kan sætte sig i klemme, hvilket kan medføre, at man taber kontrollen over el-værktøjet.
- ▶ **Beskadiges akkuen, eller bruges den forkert, kan der sive dampe ud. Akkuen kan antændes eller eksplodere.** Tilfør frisk luft, og søg læge, hvis du føler dig utilpas. Dampene kan irritere luftvejene.
- ▶ **Åbn ikke akkuen.** Fare for kortslutning.
- ▶ **Akkuen kan blive beskadiget af spidse genstande som f.eks. søm eller skruetrækkere eller ydre kraftpåvirkning.** Der kan opstå indvendig kortslutning, så akkuen kan antændes, ryge, eksplodere eller overophedes.
- ▶ **Brug kun akkuen i producentens produkter.** Kun på denne måde beskyttes akkuen mod farlig overbelastning.



Beskyt akkuen mod varme (f.eks. også mod varige solstråler, brand, vand og fugtighed). Fare for eksplosion.



- ▶ **Sluk straks for el-værktøjet, hvis indsatsværktøjet blokerer. Vær forberedt på store reaktionsmomenter, der forårsager et tilbageslag.** Indsatsværktøjet blokerer, hvis el-værktøjet overbelastes, eller hvis det sætter sig fast i emnet, der skal bearbejdes.

⚠ ADVARSEL Støv, der dannes ved smerpling, savning, slibning, boring og lignende aktiviteter, kan virke kræftfremkaldende, foster-skadende eller mutagent. Dette støv indeholder f.eks. følgende stoffer:

Bly i blyholdig maling og lak, kiseljord i teglsten, cement og fra andet murerarbejde, arsen og kromat i kemisk behandlet træ. Risikoen for sygdom afhænger af, hvor ofte du udsættes for disse stoffer. For at begrænse faren bør du kun arbejde i godt ventilerede rum med det nødvendige beskyttelsesudstyr (f.eks. med specielt konstruerede åndedrætsværn, der også filtrerer de mindste støvpartikler fra).

- ▶ **Undgå en utilsigtet start. Sørg for, at tænd/sluk-kontakten er slået fra, før du isætter en akku.** Hvis du bærer el-værktøjet med din finger på tænd/sluk-kontakten eller isætter en akku i det tændte el-værktøj, udsætter du dig for en ulykkesrisiko.
- ▶ **Brug kun fejlfri indsatsværktøjer, der ikke er slidt.** Defekte indsatsværktøjer kan f.eks. knække og forårsage kvæstelser og materielle skader.
- ▶ **Sørg ved isætning af et indsatsværktøj for, at det sidder fast på værktøjsholderen.** Hvis indsatsværktøjet ikke er fast forbundet med værktøjsholderen, kan det løsne sig igen og ikke længere kontrolleres.
- ▶ **Vær forsigtig ved iskruning af lange skruer, da de kan glide eller smutte, afhængigt af skruestype og anvendt indsatsværktøj.** Det er ofte svært at kontrollere lange skruer, som kan glide/smutte ved iskruningen, hvorved du risikerer at komme til skade.
- ▶ **Vær opmærksom på den indstillede drejeretning, før du tænder el-værktøjet.** Hvis du f.eks. vil løsne en skrue,

og drejeretningen er indstillet, så skruen i stedet skrues ind, kan dette forårsage en heftig og ukontrolleret bevægelse af el-værktøjet.

- **Brug ikke el-værktøjet som boremaskine.** El-værktøj med frakoblingsanordning er ikke egnet til boring. Koblingen kan slå fra automatisk og uden advarsel.

Produkt- og ydelsesbeskrivelse



Læs alle sikkerhedsinstrukser og anvisninger. Overholdes sikkerhedsinstrukserne og anvisningerne ikke, er der risiko for elektrisk stød, brand og/eller alvorlige kvæstelser.

Vær opmærksom på alle illustrationer i den forreste del af betjeningsvejledningen.

Beregnet anvendelse

El-værktøjet er beregnet til iskruning og løsnelse af skruer, møtrikker og andre gevindtilslutninger i det angivne dimensions- og ydelsesområde.

El-værktøjet er kun egnet til industriel anvendelse.

El-værktøjet er ikke egnet som boremaskine.

Illustrerede komponenter

Nummereringen af de illustrerede komponenter refererer til illustrationen af el-værktøjet på illustrationssiden.

- (1) Indsatsværktøj^{A)}
- (2) Værktøjsholder^{A)}
- (3) Vinkelskruehoved^{A)}
- (4) Nøgleflade på vinkelhovedflange^{A)}

- (5) Nøgleflade på omløbermøtrik
- (6) Skyder til forvalg af drejningsmoment
- (7) LED-visning forskruninger
- (8) Akku-ladetilstandsindikator
- (9) Akku^{A)}
- (10) Tænd/sluk-kontakt
- (11) Retningsomskifter
- (12) LED-holder
- (13) Arbejdslys
- (14) Akku-udløserknap^{A)}
- (15) Ophængningsbøjle^{A)}
- (16) Fastgørelseslidser til ophængningsbøjle
- (17) Markeringsring
- (18) Fjederring
- (19) Hulrum i husskålen
- (20) Gaffelnøgle nøglestørrelse 27 mm^{A)}
- (21) Gaffelnøgle nøglestørrelse 22 mm^{A)}
- (22) Kontramøtrik
- (23) Motorhus
- (24) Hurtigskiftepatron^{A)}
- (25) Indstillingsværktøj
- (26) Unbrakonøgle^{A)}
- (27) Indstillingskive
- (28) Håndgreb (isoleret grebsflade)

A) **Tilbehør, som er illustreret og beskrevet i betjeningsvejledningen, er ikke indeholdt i leveringen. Det fuldstændige tilbehør findes i vores tilbehørsprogram.**

Tekniske data

Industriel akku-vinkelskruemaskine ANGLE EXACT ION		8-1100	3-500	15-500	23-380	30-290
Varenummer		3 602 D94 600	3 602 D94 608	3 602 D94 601	3 602 D94 602	3 602 D94 607
Nominal spænding	V=	18	18	18	18	18
Drejningsmoment, hård/blød skrueopgave iht. ISO 5393	Nm	2-8	0,7-3	2-15	10-23	10-30
Omdrejningstal, ubelastet n ₀	o/min	110-1100	50-520	50-520	38-380	29-290
Vægt svarer til EPTA-Procedure 01:2014	kg	1,7	1,7	1,7	2,2	2,2
Kapslingsklasse		IP 20	IP 20	IP 20	IP 20	IP 20
Akku (medfølger ikke som standard)		Li-ion	Li-ion	Li-ion	Li-ion	Li-ion
Tilladt omgivelsestemperatur						
- ved opladning	°C	0... +45	0... +45	0... +45	0... +45	0... +45
- ved drift ^{A)} og ved opbevaring	°C	-20... +50	-20... +50	-20... +50	-20... +50	-20... +50
Anbefalede akkuer						
- GBA18V... (akkupakke L, 0 602 494 002)		●	●	●	-	-
- GBA18V... (akkupakke XL, 0 602 494 004)		-	-	-	●	●
anbefalede ladere		AL 18.. GAL 3680	AL 18.. GAL 3680	AL 18.. GAL 3680	AL 18.. GAL 3680	AL 18.. GAL 3680

Industriel akku-vinkelskruemaskine ANGLE EXACT ION	8-1100	3-500	15-500	23-380	30-290
---	--------	-------	--------	--------	--------

Vinkelskruehoved (medfølger som standard)	-	-	-	-	-
---	---	---	---	---	---

A) begrænset ydelse ved temperaturer <0 °C

Industriel akku-vinkelskruemaskine ANGLE EXACT ION		30-300	40-220	50-210	60-120
---	--	--------	--------	--------	--------

Varenummer		3 602 D94 603	3 602 D94 604	3 602 D94 605	3 602 D94 606
------------	--	--------------------------	--------------------------	--------------------------	--------------------------

Nominal spænding	V=	18	18	18	18
------------------	----	----	----	----	----

Drejningsmoment, hård/blød skrueopgave iht. ISO 5393	Nm	10-30	15-40	15-50	15-60
--	----	-------	-------	-------	-------

Omdrejningstal, ubelastet n ₀	o/min	30-300	22-220	21-180	12-120
--	-------	--------	--------	--------	--------

Vægt svarer til EPTA-Procedure 01:2014	kg	2,4	2,4	2,4	2,4
--	----	-----	-----	-----	-----

Kapslingsklasse		IP 20	IP 20	IP 20	IP 20
-----------------	--	-------	-------	-------	-------

Akku (medfølger ikke som standard)		Li-ion	Li-ion	Li-ion	Li-ion
------------------------------------	--	---------------	---------------	---------------	---------------

Tilladt omgivelsestemperatur					
------------------------------	--	--	--	--	--

- ved opladning	°C	0... +45	0... +45	0... +45	0... +45
-----------------	----	----------	----------	----------	----------

- ved drift ^{A)} og ved opbevaring	°C	-20... +50	-20... +50	-20... +50	-20... +50
---	----	------------	------------	------------	------------

Anbefalede akkuer					
-------------------	--	--	--	--	--

- GBA18V... (akkupakke L, 0 602 494 002)		-	-	-	-
--	--	---	---	---	---

- GBA18V... (akkupakke XL, 0 602 494 004)		●	●	●	●
---	--	---	---	---	---

anbefalede ladere		AL 18.. GAL 3680	AL 18.. GAL 3680	AL 18.. GAL 3680	AL 18.. GAL 3680
-------------------	--	---------------------	---------------------	---------------------	---------------------

Vinkelskruehoved (medfølger som standard)		■ 3/8"	■ 3/8"	■ 3/8"	■ 3/8"
---	--	--------	--------	--------	--------

A) begrænset ydelse ved temperaturer <0 °C

Varenummer	Vinkelskruehoved				Lige skruehoved	
	■ 1/4"	■ 3/8"	■ 3/8"	● 1/4"	Hurtigskiftepatron ● 1/4"	Hurtigskiftepatron ● 1/4"
	0 607 453 617	0 607 453 620	0 607 451 618	0 607 453 618	0 607 453 630	0 607 453 631
Drejningsmoment, hård/blød skrueopgave iht. ISO 5393	Nm	20	25	30	20	20
Tilspændingsmoment på flange	Nm	20	20	25	20	20
Tilbehør til ANGLE EXACT ION		15-500	15-500	30-300	15-500	15-500
Vægt svarer til EPTA-Procedure 01:2014	kg	0,20	0,20	0,30	0,20	0,20

Støj-/vibrationsinformation

Støjemissionsværdier fundet iht. **EN 62841-2-2**.

El-værktøjets A-vægtede lydtryksniveau er typisk **70 dB(A)**. Usikkerhed K = 3 dB. Støjniveauet ved arbejde kan overskride 80 dB(A).

Brug høreværn!

Vibrationer samlet værdi a_h (vektorsum af tre retninger) og usikkerhed K fastlagt iht. **EN 62841-2-2**:

Tilspænding af skruer og møtrikker med en maks. tilladt størrelse: a_h < **2,5 m/s²**, K = **1,5 m/s²**,

Det svingningsniveau og støjemissionsniveau, der fremgår af anvisningerne, er målt iht. en standardiseret måleværdi og kan anvendes til sammenligning af el-værktøj med hinanden. De er også egnet til en foreløbig vurdering af svingnings- og støjemissionen.

Det angivne svingnings- og støjemissionsniveau repræsenterer de væsentlige anvendelser af el-værktøjet. Hvis el-værktøjet dog anvendes til andre formål, med afvigende indsatsværktøj eller utilstrækkelig vedligeholdelse, kan svingnings- og støjemissionsniveauet afvige. Dette kan føre til en betyde-

lig forøgelse af svingnings- og støjemissionen i hele arbejdstidsrummet.

Til en nøjagtig vurdering af svingnings- og støjemissionen bør der også tages højde for de tider, i hvilke værktøjet er slukket eller godt nok kører, men rent faktisk ikke anvendes. Dette kan føre til en betydelig reduktion af svingnings- og støjemissionsniveauet i hele arbejdstidsrummet.

Fastlæg ekstra sikkerhedsforanstaltninger til beskyttelse af brugeren mod svingningers virkning som f.eks.: Vedligeholdelse af el-værktøj og indsatsværktøj, holde hænder varme, organisation af arbejdsforløb.

Montering

- **Tag altid akkuen ud af el-værktøjet, før der arbejdes på el-værktøjet (f.eks. vedligeholdelse, værktøjskift osv.) samt før det transporteres og lægges til opbevaring.** Utilsigtet aktivering af start-stop-kontakten er forbundet med kvæstelsesfare.

Opladning af akku

- **Brug kun de ladeaggregater, der er angivet på tilberørssiden.** Kun disse ladeaggregater er afstemt i forhold til den Li-ion-akku, der bruges på dit el-værktøj.

Bemærk: Akkuen leveres delvis opladet. For at sikre, at akkuen fungerer 100 %, oplades akkuen helt før første ibrugtagning.

Li-ion-akkuen kan oplades til enhver tid, uden at levetiden forkortes. En afbrydelse af opladningen beskadiger ikke akkuen.

Lithium-ion-batteriet er beskyttet mod dybafledning via "Electronic Cell Protection (ECP)" (elektronisk cellebeskyttelse). Er akkuen afladet, slukkes el-værktøjet med en beskyttelseskontakt: Indsatsværktøjet bevæger sig ikke mere.

- **Tryk ikke videre på start-stop-kontakten efter automatisk slukning af el-værktøjet.** Batteriet kan blive beskadiget.

Læs og overhold henvisningerne mht. bortskaffelse.

Udtagning af akku (se billeder A1 - A2)

Akkuen (9) har to låsetrin, der forhindrer, at akkuen falder ud, hvis man skulle komme til at trykke på akku-udløserknappen (14) ved et uheld. Så længe akkuen sidder i el-værktøjet, holdes den i position af en fjeder.

Akkuen (9) tages ud ved at trykke på udløsertasten (14) og trække akkuen fremad og ud af el-værktøjet. **Undgå brug af vold.**

Akku-ladetilstandsindikator (gul lysdiode)

Akku-ladetilstandsindikator (8)	Betydning
Blinklys + akustisk signal	Opladning af akku: Der kan stadig udføres 6–8 forskruninger.

Akku-ladetilstandsindikator (8)	Betydning
Konstant lys	Der er ikke kapacitet til en ny forskruning, eller el-værktøjet er overbelastet: El-værktøjet kan ikke mere tændes. – Tag akkuen ud, og isæt en fuldt opladet akku.
Blinklys	El-værktøjet er overophedet og ude af drift: – Vent, til blinklyset automatisk stopper efter kort tid, før du igen tager el-værktøjet i brug.

Drifts- og opbevaringsforhold

El-værktøjet må udelukkende bruges på et lukket anvendelsessted.

For at sikre en fejlfri drift skal el-værktøjets tilladte omgivelsestemperatur ligge mellem 0 og +45 °C, ved en tilladt relativ luftfugtighed mellem 20 og 95 % fri for tildugning.

Ophængningsanordning (se billede B)

Med ophængningsbøjlen (15) kan du fastgøre el-værktøjet på en ophængningsanordning.

- Sæt ophængningsbøjlen (15) på el-værktøjet, og lad den gå i indgreb i slidserne (16).

Afhængigt af el-værktøjets tyngdepunkt kan du enten benytte de forreste eller de bageste slidser.

- **Kontrollér regelmæssigt, at ophængningsbøjlen og krogene i ophængningsanordningen er i en forsvarlig tilstand.**

Indstilling af arbejdslys (se billede C)

- Tryk markeringsringen (17) af med en tynd skruetrækkerklinge, en spatel eller lignende.

- Skub fjederringen (18) tilbage på husskålen med en fjederringstang.

LED-holderens (12) to skålhalvdele, der omslutter arbejdslyset (13), kan nu anbringes i enhver ønsket position.

- Pas på ikke at beskadige kablet på arbejdslyset, og skub det, uden at lave knæk, ind i det dertil beregnede hulrum (19) i husskålen.

- Lad igen arbejdslyset (13) blive omsluttet af LED-holderens (12) to husskåle.

- Tryk fjederringen (18) og markeringsringen (17) tilbage til den oprindelige position.

Montering af vinkelskruehoved (se billede D)

Gælder for følgende typer:

ANGLE EXACT ION 8-1100 | 3-500 | 15-500 | 23-380 | 30-290

Ved disse industrielle akku-vinkelskruemaskiner skal der først monteres et passende vinkelskruehoved (se "Tekniske data", Side 71).

- Hold el-værktøjet fast med gaffelnøglen (21) på vinkelhovedflangens nøgleflade (4).

► Fastspænd aldrig el-værktøjet på husskålene.

- Sæt vinkelskruehovedet (3) i den ønskede position på flangen, og skru omløbermøtrikken fast med gaffelnøglen (20) på nøglefladen (5). Hold samtidig kontra med gaffelnøglen (21) på vinkelhovedflangen.

Indstilling af vinkelskruehoved

Du kan indstille vinkelskruehovedet (3) i otte positioner.

- Hold el-værktøjet fast med gaffelnøglen (21) på vinkelhovedflangens nøgleflade (4).

► Fastspænd aldrig el-værktøjet på husskålene.

- Løsn omløbermøtrikken med gaffelnøglen (20) på nøglefladen (5). Indstil vinkelskruehovedet (3) i trin på 45° til den ønskede position, og skru omløbermøtrikken fast igen med gaffelnøglen (20) på nøglefladen (5). Hold samtidig kontra med gaffelnøglen (21) på vinkelhovedflangen.

Indstilling og fjernelse af vinkelskruehoved (se billede E)

Gælder for følgende typer:

ANGLE EXACT ION 30-300 | 40-220 | 50-210 | 60-120

Vinkelskruehovedet (3) med værktøjsholder (2) kan indstilles trinløst med 360°.

- Løsn kontramøtrikken (22), idet du med et egnet værktøj tager fat i en åbning i kontramøtrikken og skruer i pilens retning **a** (venstregevind).
- Fikser vinkelskruehovedet (3) i denne position ved at skrue kontramøtrikken (22) i pilens retning **c** mod vinkelskruehovedet. Spænd kontramøtrikken (22) igen med et tilspændingsmoment på maks. 50 Nm.
- Drej vinkelskruehovedet (3) i pilens retning **b**, til den ønskede arbejdsvinkel er nået, dog højst en gang med 360°.

Vinkelskruehovedet (3) kan også fjernes helt, hvis du vil udskifte markeringsringen (17) med en markeringsring i en anden farve, eller hvis du vil indstille arbejdslyset. Indstil først arbejdslyset i den ønskede position (se "Indstilling af arbejdslys (se billede C)", Side 73), før du indstiller vinkelskruehovedet.

- Løsn kontramøtrikken (22), idet du med et egnet værktøj tager fat i en åbning i kontramøtrikken og skruer i pilens retning **a** (venstregevind). Drej vinkelskruehovedet (3) i pilens retning **b**, til du kan fjerne det. Skru kontramøtrikken (22) i pilens retning **a** fra motorhuset (23).

Nu kan du udskifte markeringsringen eller indstille arbejdslyset.

- Skru kontramøtrikken (22) i pilens retning **c** på motorhuset (23), og skru vinkelskruehovedet på igen mod pilens retning **b**.
- Fikser vinkelskruehovedet ved at skrue kontramøtrikken (22) i pilens retning **c**.
- Spænd kontramøtrikken (22) igen med et tilspændingsmoment på ca. 50 Nm.

Konfigurering af el-værktøj

Ved hjælp af softwaren *BOSCH EXACT Configurator* kan forskellige indstillinger (f.eks. omdrejningstal, skruetrim, gen-tagelsesbeskyttelse) konfigureres på el-værktøjet. Hertil skal el-værktøjet forbindes med pc'en via USB-interfacet.

Bemærk: Vær i den forbindelse opmærksom på alle sikkerhedsanvisninger og anvisninger i software-vejledningen.

Værktøjsskift ved skruehoved med udvendig firkant (se billede F)

Isætning af indsatsværktøj

- Tryk stiften på værktøjsholderens (2) firkant indad, f.eks. ved hjælp af en smal skruetrækker, og skub indsatsværktøjet (1) over firkanten. Sørg for, at stiften går i indgreb i indsatsværktøjets udsparring.

Udtagning af indsatsværktøj

- Tryk stiften i indsatsværktøjets (1) udsparring indad, og træk indsatsværktøjet af værktøjsholderen (2).

Værktøjsskift ved skruehoved med indvendig sekskant (se billede G)

Isætning af indsatsværktøj

- Stik indsatsværktøjet (1) ind i værktøjsholderens (2) indvendige sekskant, til det går mærkbart i indgreb.

Udtagning af indsatsværktøj

- Træk indsatsværktøjet (1) af værktøjsholderen (2), om nødvendigt ved hjælp af en tang.

Værktøjsskift ved skruehoved med hurtigskiftepatron (se billede H)

Isætning af indsatsværktøj

Brug kun indsatsværktøjer med passende indstiksende (1/4"-sekskant).

- Træk muffen på hurtigskiftepatronen (24) fremad.
- Sæt indsatsværktøjet (1) i værktøjsholderen (2), og slip hurtigskiftepatronen igen.

Udtagning af indsatsværktøj

- Træk muffen på hurtigskiftepatronen (24) fremad.
- Tag indsatsværktøjet (1) ud af værktøjsholderen (2), og slip hurtigskiftepatronen igen.

Brug

Ibrugtagning

Når du vil starte el-værktøjet, bør du først indstille drejeretningen med retningsomskifteren (11):

El-værktøjet starter kun, når retningsomskifteren (11) ikke står i midten (kontaktpærre).

Indstilling af drejeretning (se billede I)

- **Højreløb:** Ved boring og iskrurning af skrue skal du skubbe drejeretningsomskifteren (11) til venstre til anslag.

- **Venstreløb:** Ved løsnelse eller udskruining af skruer skal du skubbe retningsomskifteren **(11)** mod højre til anslag.

Tænding af arbejdslys

Med arbejdslyset **(13)** er det muligt at oplyse skruestedet ved dårlige lysforhold. Du tænder arbejdslyset **(13)** ved at trykke let på tænd/sluk-knappen **(10)**. Hvis du trykker hårdere på tænd/sluk-knappen, tændes el-værktøjet, og arbejdslyset lyser fortsat.

- ▶ **Se ikke direkte ind i arbejdslyset, det kan blænde dig.**

Tænd/sluk



Skruemaskinerne har en momentafhængig **frakoblingsanordning**, som kan indstilles i det angivne område. Den aktiveres, når det indstillede drejningsmoment er nået.

- For at **tænde** el-værktøjet skal du trykke på tænd/sluk-kontakten **(10)** indtil anslaget.
- El-værktøjet **slukkes automatisk**, så snart det indstillede drejningsmoment er nået.
- ▶ **Hvis tænd/sluk-kontakten (10) slippes for tidligt, nås det forindstillede drejningsmoment ikke.**

Arbejdsvejledning

- ▶ **Sæt kun el-værktøjet på møtrikken/skruen i slukket tilstand.** Roterende indsatsværktøjer kan skride.

Indstilling af drejningsmoment (se billede J)

Drejningsmomentet afhænger af frakoblingsanordningens fjederforspænding. Frakoblingsanordningen udløses både ved højre- og venstreløb, når det indstillede drejningsmoment er nået.

Brug kun det medfølgende indstillingsværktøj **(25)** til at indstille det individuelle drejningsmoment.

- Skub skyderen **(6)** på el-værktøjet helt tilbage.

Gælder for følgende typer:

ANGLE EXACT ION 8-1100 | 3-500 | 15-500 | 23-380 | 30-290

- Stik en unbrakonøgle **(26)** ind i indsatsværktøjet **(25)**, og drej den langsomt.
- Så snart der i husets åbning kan ses en lille udbøjning (indstillingsskive **(27)**) i koblingen, skal du stikke indstillingsværktøjet **(25)** ind i denne udbøjning og dreje det.

Gælder for følgende typer:

ANGLE EXACT ION 30-300 | 40-220 | 50-210 | 60-120

- Drej langsomt værktøjsholderen **(2)** med en gaffelnøgle.
- Så snart der i husets åbning kan ses en lille udbøjning (indstillingsskive **(27)**) i koblingen, skal du stikke indstillingsværktøjet **(25)** ind i denne udbøjning og dreje det.

Drejning med uret medfører et højere drejningsmoment, og drejning mod uret medfører et lavere drejningsmoment.

- Tag indstillingsværktøjet **(25)** ud. Skub skyderen **(6)** fremad igen for at beskytte koblingen mod tilsmudsning.

Bemærk: Den nødvendige indstilling afhænger af skrueforbindelsens type og kan bedst bestemmes i et praktisk forsøg. Kontrollér en prøveskrueforbindelse med en momentnøgle.

- ▶ **Indstil kun drejningsmomentet i det angivne ydelsesområde, da frakoblingsanordningen ellers ikke længere aktiveres.**

Markering af momentindstilling (se billede L)

Benyt altid el-værktøjet med en markeringsring for at sikre, at huset er beskyttet mod støv og snavs.

Gælder for følgende typer:

ANGLE EXACT ION 30-300 | 40-220 | 50-210 | 60-120

Ved disse industrielle akku-vinkelskruemaskiner skal vinkelskruehovedet først fjernes, (se "Indstilling og fjernelse af vinkelskruehoved (se billede E)", Side 74). Nu kan du markere drejningsmomentet som beskrevet efterfølgende.

Gælder for følgende typer:

ANGLE EXACT ION 8-1100 | 3-500 | 15-500

Til markering af individuelt indstillede drejningsmomenter kan du udskifte markeringsringen **(17)** med en markeringsring i en anden farve.

- Tryk markeringsringen **(17)** af med en tynd skruetrækkerklinge, en spartel eller lignende.

Visning af forskrninger (grøn/rød lysdiode)

Når det forindstillede drejningsmoment er nået, udløses frakoblingsanordningen. LED-visningen **(7)** lyser grønt.

Hvis det forindstillede drejningsmoment ikke er nået, begynder LED-visningen **(7)** at lyse rødt, og der høres et akustisk signal. Forskrningen skal udløses en gang til.

Gentagelsesbeskyttelse

Når frakoblingsanordningen udløses ved en forskrning, udkobles motoren. En genindkobling er først mulig efter 0,7 sekunders pause. Derved undgår du en utilsigtet efterspænding af forskrninger, der allerede er tilspændt.

Vedligeholdelse og service

Vedligeholdelse og rengøring

- ▶ **Tag altid akkuen ud af el-værktøjet, før der arbejdes på el-værktøjet (f.eks. vedligeholdelse, værktøjsskift osv.) samt før det transporteres og lægges til opbevaring.** Utilsigtet aktivering af start-stop-kontakten er forbundet med kvæstelsesfare.
- ▶ **El-værktøj og el-værktøjets ventilationsåbninger skal altid holdes rene for at sikre et godt og sikkert arbejde.**

Smøring af el-værktøj



Smøremiddel:

Speciel gearfedt (225 ml)
Varenummer 3 605 430 009
Molykotefedt
Motorolie SAE 10/SAE 20

- Rengør gearet med et mildt opløsningsmiddel efter de første 150 driftstimer. Følg opløsningsmiddelproducentens anvisninger vedrørende brug og bortskaffelse. Smør derefter gearet med "Bosch-Spezial-Getriebefett" (gearfedt). Gentag rengøringen for hver 300 driftstimer efter den første rengøring.

- Smør frakoblingsanordningens bevægelige dele med nogle dråber motorolie SAE 10/SAE 20 efter 10000 forskruninger. Smør de glidende og rullende dele med molykotefedt. Kontrollér ved samme lejlighed koblingen for slitage for at sikre, at repeterbarheden og nøjagtigheden ikke påvirkes. Derefter skal koblingens drejningsmoment indstilles på ny.

- ▶ **Lad kun kvalificeret fagpersonale udføre vedligeholdelses- og reparationsarbejde.** Dermed sikres størst mulig sikkerhed i forbindelse med el-værktøjet.

Dette arbejde gennemføres hurtigt og pålideligt af en autoriseret Bosch-kundeservice.

- ▶ **Bortskaf smøre- og rengøringsmidlerne på en miljømæssigt forsvarlig måde. Vær opmærksom på lovens bestemmelser.**

Kundeservice og anvendelsesrådgivning

Kundeservice besvarer dine spørgsmål vedr. reparation og vedligeholdelse af dit produkt samt reservedele. Eksplosionsstegninger og oplysninger om reservedele finder du også på: www.bosch-pt.com

Bosch-anvendelsesrådgivningsteamet hjælper dig gerne, hvis du har spørgsmål til produkter og tilbehørsdele.

Produktets 10-cifrede typenummer (se typeskilt) skal altid angives ved forespørgsler og bestilling af reservedele.

Dansk

Bosch Service Center

Telegrafvej 3

2750 Ballerup

På www.bosch-pt.dk kan der online bestilles reservedele eller oprettes en reparations ordre.

Tlf. Service Center: 44898855

Fax: 44898755

E-Mail: vaerktoej@dk.bosch.com

Transport

De indeholdte Li-Ion-akkuer overholder bestemmelserne om farligt gods. Akkuerne kan transporteres af brugeren på offentlig vej uden yderligere pålæg.

Ved forsendelse gennem tredjemand (f.eks.: lufttransport eller spedition) skal særlige krav vedr. emballage og mærkning overholdes. Her skal man kontakte en faregodseksper, før forsendelsesstykket forberedes.

Send kun akkuer, hvis huset er ubeskadiget. Tilklæb åbne kontakter, og indpak akkuen på en sådan måde, at den ikke kan bevæge sig i emballagen. Følg venligst også eventuelle, videreførende, nationale forskrifter.

Bortskaffelse



El-værktøj, akku, tilbehør og emballage skal genbruges på en miljøvenlig måde.



Smid ikke el-værktøj og akkuer/batterier ud sammen med det almindelige husholdningsaffald!

Gælder kun i EU-lande:

Iht. det europæiske direktiv 2012/19/EU skal kasseret el-værktøj og iht. det europæiske direktiv 2006/66/EF skal defekte eller opbrugte akkuer/batterier indsamles separat og genbruges iht. gældende miljøforskrifter.

Akkuer/batterier:

Li-Ion:

Vær opmærksom på anvisningerne i afsnittet "Transport" (se "Transport", Side 76).

Svensk

Säkerhetsanvisningar

Allmänna säkerhetsanvisningar för elverktyg

⚠ VARNING Läs alla säkerhetsvarningar, instruktioner och specifikationer som tillhandahålls med detta elverktyg. Fel som uppstår till följd av att instruktionerna nedan inte följts kan orsaka elstöt, brand och/eller allvarliga personskador.

Förvara alla varningar och anvisningar för framtida bruk.

Begreppet Elverktyg hänför sig till nätdrivna elverktyg (med nätsladd) och till batteridrivna elverktyg (sladdlösa).

Arbetsplatssäkerhet

- ▶ **Håll ditt arbetsområde rent och väl upplyst.** Ostädade och mörka areor ökar olycksrisken.
- ▶ **Använd inte elverktyget i explosionsfarliga omgivningar när det t.ex. finns brännbara vätskor, gaser eller damm.** Elverktygen alstrar gnistor som kan antända dammet eller gaserna.
- ▶ **Håll under arbetet med elverktyget barn och obehöriga personer på betryggande avstånd.** Om du störs av obehöriga personer kan du förlora kontrollen över elverktyget.

Elektrisk säkerhet

- ▶ **Elverktygets stickpropp måste passa till vägguttaget. Stickproppen får absolut inte förändras. Använd inte adapterkontakter tillsammans med skyddsjordade elverktyg.** Oförändrade stickproppar och passande vägguttag reducerar risken för elstöt.
- ▶ **Undvik kroppskontakt med jordade ytor som t. ex. rör, värmeelement, spisar och kylskåp.** Det finns en större risk för elstöt om din kropp är jordad.
- ▶ **Skydda elverktyg mot regn och väta.** Tränger vatten in i ett elverktyg ökar risken för elstöt.
- ▶ **Missbruka inte nätsladden. Använd inte nätsladden för att bära eller hänga upp elverktyget och inte heller**

för att dra stickproppen ur vägguttaget. Skadade eller tilltrasslade ledningar ökar risken för elstöt.

- ▶ **När du arbetar med ett elverktyg utomhus använd endast förlängningsladdar som är avsedda för utomhusbruk.** Om en lämplig förlängningsladd för utomhusbruk används minskar risken för elstöt.
- ▶ **Använd ett felströmsskydd om det inte är möjligt att undvika att elverktyget används i fuktig miljö.** Felströmsskyddet minskar risken för elstöt.

Personsäkerhet

- ▶ **Var uppmärksam, kontrollera vad du gör och använd elverktyget med förnuft. Använd inte ett elverktyg när du är trött eller om du är påverkad av droger, alkohol eller mediciner.** Under användning av elverktyg kan även en kort ouppmärksamhet leda till allvarliga kroppsskador.
- ▶ **Använd personlig skyddsutrustning. Använd alltid skyddsglasögon.** Användning av personlig skyddsutrustning, som t. ex. dammfiltermask, halkfria säkerhetsskor, skyddshjälm och hörselskydd, som är anpassade för användningsområdet, reducerar risken för kroppsskada.
- ▶ **Undvik oavsiktlig igångsättning. Kontrollera att elverktyget är frånkopplat innan du ansluter stickproppen till vägguttaget och/eller ansluter/tar bort batteriet, tar upp eller bär elverktyget.** Om du bär elverktyget med fingret på strömställaren eller ansluter påkopplat elverktyg till nätströmmen kan olycka uppstå.
- ▶ **Ta bort alla inställningsverktyg och skruvnycklar innan du startar elverktyget.** Ett verktyg eller en nyckel i en roterande komponent kan medföra kroppsskada.
- ▶ **Undvik onormala kroppsställningar. Se till att du alltid står stadigt och håller balansen.** I detta fall kan du lättare kontrollera elverktyget i oväntade situationer.
- ▶ **Bär lämpliga arbetskläder. Bär inte löst hängande kläder eller smycken. Håll håret och kläderna borta från rörliga delar.** Löst hängande kläder, långt hår och smycken kan dras in av roterande delar.
- ▶ **När elverktyg används med dammsugnings- och uppsamlingsutrustning, se till att dessa är rätt monterade och används på korrekt sätt.** Användning av dammsugning minskar de risker damm orsakar.
- ▶ **Låt inte vanan att ofta använda verktygen göra att du blir slarvig och ignorerar verktygets säkerhetsprinciper.** En värdslös åtgärd kan leda till allvarlig personskada inom bråkdelen av en sekund.

Korrekt användning och hantering av elverktyg

- ▶ **Överbelasta inte elverktyget. Använd rätt elverktyg för det jobb du tänker göra.** Med ett lämpligt elverktyg kan du arbeta bättre och säkrare inom angivet effektområde.
- ▶ **Ett elverktyg med defekt strömställare får inte längre användas.** Ett elverktyg som inte kan kopplas in eller ur är farligt och måste repareras.

- ▶ **Dra stickproppen ur vägguttaget och/eller ta bort batteriet, om det kan tas ut ur elverktyget, innan inställningar utförs, tillbehörsdelar byts ut eller elverktyget lagras.** Denna skyddsåtgärd förhindrar oavsiktlig inkoppling av elverktyget.
- ▶ **Förvara elverktygen oåtkomliga för barn. Låt elverktyget inte användas av personer som inte är förtrogna med dess användning eller inte läst denna anvisning.** Elverktygen är farliga om de används av oerfarna personer.
- ▶ **Underhåll elverktyg och tillbehör omsorgsfullt. Kontrollera att rörliga komponenter fungerar felfritt och inte kärvar, att komponenter inte brustit eller skadats och kontrollera orsaker som kan leda till att elverktygets funktioner påverkas menligt. Låt skadade delar repareras innan elverktyget tas i bruk.** Många olyckor orsakas av dåligt skötta elverktyg.
- ▶ **Håll skärverktygen skarpa och rena.** Omsorgsfullt skötta skärverktyg med skarpa egg kommer inte så lätt i kläm och går lättare att styra.
- ▶ **Använd elverktyget, tillbehör, insatsverktyg osv. enligt dessa anvisningar. Ta hänsyn till arbetsvillkoren och arbetsmomenten.** Om elverktyget används på ett sätt som det inte är avsett för kan farliga situationer uppstå.
- ▶ **Håll handtag och greppytor torra, rena och fria från olja och fett.** Hala handtag och greppytor ger ingen säker hantering och kontroll över verktyget i oväntade situationer.

Omsorgsfull hantering och användning av sladdlösa elverktyg

- ▶ **Ladda batterierna endast i de laddare som tillverkaren rekommenderat.** Om en laddare som är avsedd för en viss typ av batterier används för andra batterityper finns risk för brand.
- ▶ **Använd endast batterier som är avsedda för aktuellt elverktyg.** Används andra batterier finns risk för kroppsskada och brand.
- ▶ **Håll gem, mynt, nycklar, spikar, skruvar och andra små metallföremål på avstånd från reservbatterier för att undvika en bygling av kontaktorna.** En kortslutning av batteriets kontakter kan leda till brännskador eller brand.
- ▶ **Om batteriet används på fel sätt finns risk för att vätska rinner ur batteriet. Undvik kontakt med vätskan. Vid oavsiktlig kontakt spola med vatten. Om vätska kommer i kontakt med ögonen uppsök dessutom läkare.** Batterivätskan kan medföra hudirritation och brännskada.
- ▶ **Använd inte batteriet eller verktyg som är skadade eller modifierade.** Skadade eller modifierade batterier kan bete sig oväntat vilket leder till brand, explosion eller risk för personskador.
- ▶ **Exponera inte ett batteri eller verktyg för brand eller för hög temperatur.** Exponering för brand eller temperaturer över 130 °C kan leda till explosion.

- ▶ **Följ alla laddningsinstruktioner och ladda inte batteriet eller verktyget utanför det temperaturomfång som specificeras i instruktionerna.** En olämplig laddning eller en laddning vid en temperatur som ligger utanför det specificerade området kan skada batteriet och öka brandrisken.

Service

- ▶ **Låt endast kvalificerad fackpersonal reparera elverktyget och endast med originalreservdelar.** Detta garanterar att elverktygets säkerhet upprätthålls.
- ▶ **Utför aldrig service på skadade batterier.** Service på batterier får endast utföras av tillverkaren eller auktoriserade tjänsteleverantörer.

Säkerhetsanvisningar för skruvdragare

- ▶ **Håll elverktyget i de isolerade gripytorna när du utför ett arbete där skärtillbehören kan komma i kontakt med dolda kablar.** Vid kontakt med en strömförande ledning kan oskyddade metalldelar på verktyget som är strömförande ge operatören en elektrisk stöt.
 - ▶ **Använd lämpliga detektorer för att lokalisera dolda försörjningsledningar eller konsultera det lokala eldistributionsbolaget.** Kontakt med elledningar kan orsaka brand och elstöt. En skadad gasledning kan leda till explosion. Borrning i vattenledning kan förorsaka saksador.
 - ▶ **Håll i elverktyget väl.** Vid åtdragning eller lossning av skruvar kan höga reaktionsmoment uppstå under korta ögonblick.
 - ▶ **Säkra arbetsstycket.** Ett arbetsstycke som är fastspänt i en uppspanningsanordning eller ett skruvstycke hålls säkrare än med handen.
 - ▶ **Vänta tills elverktyget stannat helt innan du lägger bort det.** Insatsverktyget kan haka upp sig och leda till att du kan förlora kontrollen över elverktyget.
 - ▶ **Vid skador och felaktig användning av batteriet kan ångor träda ut. Batteriet kan börja brinna eller explodera.** Tillför friskluft och kontakta läkare vid besvär. Ångorna kan leda till irritation i andningsvägarna.
 - ▶ **Öppna inte batteriet.** Detta kan leda till kortslutning.
 - ▶ **Batteriet kan skadas av vassa föremål som t.ex. spikar eller skruvmejslar eller på grund av yttre påverkan.** En intern kortslutning kan uppstå och rök, explosion eller överhettning kan förekomma hos batteriet.
 - ▶ **Använd endast batteriet i produkter från tillverkaren.** Detta skyddar batteriet mot farlig överbelastning.
-  **Skydda batteriet mot hög värme som t. ex. längre solbestrålning, eld, vatten och fukt.**
Explosionsrisk föreligger.
-  ▶ **Om insatsverktyget låser i arbetsstycket, slå från elverktyget. Var beredda på stora reaktionsmoment, som förorsakar ett backslag.** Insatsverktyget låser i arbetsstycket när elverktyget överbelastas eller när det fastnar i arbetsstycket.

VARNING

Dammet som uppstår vid smärgling, sågning, slipning,

borrning och liknande kan vara cancerframkallande, teratogent eller genförändrande. Några av de ämnen som ingår i dessa damm är:

Bly i blyhaltiga färger och lacker; kiseldioxidglas i tegel, cement och andra murverk; arsenik och kromater i kemiskt behandlat trä. Sjukdomsrisken beror på hur ofta du utsätts för dessa ämnen. För att reducera risken, arbeta endast i välventilerade utrymmen med lämplig skyddsutrustning (t.ex. med särskilda munskydd som filtrerar ut även de minsta dammpartiklar).

- ▶ **Undvik oavsiktlig påslagning. Kontrollera att strömbrytaren befinner sig i avstängt läge innan du sätter i ett batteri.** Om elverktyget blir buret med ett finger på strömbrytaren eller om batteriet sätts in i ett påslaget elverktyg kan det leda till olyckor.
- ▶ **Använd endast felfria insatsverktyg utan slitage.** Defekta insatsverktyg kan exempelvis gå av och leda till personsador och materiella skador.
- ▶ **Kontrollera efter insättning att insatsverktyget sitter stadigt i verktygsfästet.** Om insatsverktyget inte är stadigt kopplat till verktygsfästet kan det lossna och röra sig okontrollerat.
- ▶ **Var försiktig vid indragning av längre skruvar, risk för glidning beroende på skruvtyp och det insatsverktyg som används.** Långa skruvar är svårare att kontrollera och fara för att de glider och orsakar skador föreligger.
- ▶ **Kontrollera inställd rotationsriktning innan du startar elverktyget.** Om du till exempel vill lossa en skruv och rotationsriktningen är inställd så att skruven skruvas in kan det leda till okontrollerade rörelser hos elverktyget.
- ▶ **Använd inte elverktyget som bormaskin.** Elverktyg med avstängningskoppling är inte avsedd för borrning. Kopplingen kan stängas av automatiskt och utan förvarning.

Produkt- och prestandabeskrivning



Läs igenom alla säkerhetsanvisningar och instruktioner. Fel som uppstår till följd av att säkerhetsinstruktionerna och anvisningarna inte följts kan orsaka elstöt, brand och/eller allvarliga personsador.

Beakta bilden i den främre delen av bruksanvisningen.

Ändamålsenlig användning

Elverktyget är avsett för in- och utdragning av skruvar, muttrar och andra gängor inom angivet mått- och effektområde.

Elverktyget är endast avsett för industriell användning.

Elverktyget är inte lämpligt för användning som bormaskin.

Illustrerade komponenter

Numreringen av komponenterna hänvisar till illustration av elverktyget på grafiksida.

- | | |
|--|---|
| <ul style="list-style-type: none"> (1) Insatsverktyg^{A)} (2) Verktygsfäste^{A)} (3) Vinkelskruvhuvud^{A)} (4) Nyckelyta på vinkelhuvudflänsen^{A)} (5) Nyckelyta på överfallsmuttern (6) Reglage för vridmomentsförval (7) LED-indikering skruvanslutning (8) Indikering batteristatus (9) Batteri^{A)} (10) På-/av-strömbrytare (11) Riktningsskopplare (12) LED-hållare (13) Arbetsbelysning (14) Batteri-upplåsningsknapp^{A)} (15) Upphängningsögla^{A)} | <ul style="list-style-type: none"> (16) Fästspår för upphängningsögla (17) Markeringsring (18) Spärring (19) Hålrums i höljet (20) Gaffelnyckel nyckelbredd 27 mm^{A)} (21) Gaffelnyckel nyckelbredd 22 mm^{A)} (22) Kontramutter (23) Motorhus (24) Snabbchuck^{A)} (25) Inställningsverktyg (26) Insexnyckel^{A)} (27) Justeringskiva (28) Handtag (isolerad greppyta) |
|--|---|
- A) I bruksanvisningen avbildad och beskrivet tillbehör ingår inte i standardleveransen. I vårt tillbehörsprogram beskrivs allt tillbehör som finns.

Tekniska data

Industriell sladdlös vinkelskruvdragare		8-1100	3-500	15-500	23-380	30-290
ANGLE EXACT ION						
Artikelnummer		3 602 D94 600	3 602 D94 608	3 602 D94 601	3 602 D94 602	3 602 D94 607
Märkspänning	V =	18	18	18	18	18
Vridmoment hård/mjuk skruvdragning enligt ISO 5393	Nm	2-8	0,7-3	2-15	10-23	10-30
Tomgångsvarvtal n_0	min ⁻¹	110-1100	50-520	50-520	38-380	29-290
Vikt enligt EPTA-Procedure 01:2014	kg	1,7	1,7	1,7	2,2	2,2
Skyddsklass		IP 20	IP 20	IP 20	IP 20	IP 20
Batteri (ingår inte i standardleveransen)		Li-jon	Li-jon	Li-jon	Li-jon	Li-jon
Tillåten omgivningstemperatur						
- Vid laddning	°C	0... +45	0... +45	0... +45	0... +45	0... +45
- vid drift ^{A)} och vid lagring	°C	-20... +50	-20... +50	-20... +50	-20... +50	-20... +50
Rekommenderade batterier						
- GBA18V... (batteri L, 0 602 494 002)		●	●	●	-	-
- GBA18V... (batteri XL, 0 602 494 004)		-	-	-	●	●
Rekommenderade laddare		AL 18.. GAL 3680	AL 18.. GAL 3680	AL 18.. GAL 3680	AL 18.. GAL 3680	AL 18.. GAL 3680
Vinkelskruvhuvud (standardleverans)		-	-	-	-	-

A) Begränsad effekt vid temperaturer < 0 °C

Industriell sladdlös vinkelskruvdragare		30-300	40-220	50-210	60-120
ANGLE EXACT ION					
Artikelnummer		3 602 D94 603	3 602 D94 604	3 602 D94 605	3 602 D94 606
Märkspänning	V =	18	18	18	18
Vridmoment hård/mjuk skruvdragning enligt ISO 5393	Nm	10-30	15-40	15-50	15-60
Tomgångsvarvtal n_0	min ⁻¹	30-300	22-220	21-180	12-120
Vikt enligt EPTA-Procedure 01:2014	kg	2,4	2,4	2,4	2,4

Industriell sladdlös vinkelskruvdragare ANGLE EXACT ION		30-300	40-220	50-210	60-120
Skyddsklass		IP 20	IP 20	IP 20	IP 20
Batteri (ingår inte i standardleveransen)		Li-jon	Li-jon	Li-jon	Li-jon
Tillåten omgivningstemperatur					
- Vid laddning	°C	0... +45	0... +45	0... +45	0... +45
- vid drift ^{A)} och vid lagring	°C	-20... +50	-20... +50	-20... +50	-20... +50
Rekommenderade batterier					
- GBA18V... (batteri L, 0 602 494 002)		-	-	-	-
- GBA18V... (batteri XL, 0 602 494 004)		●	●	●	●
Rekommenderade laddare					
		AL 18.. GAL 3680	AL 18.. GAL 3680	AL 18.. GAL 3680	AL 18.. GAL 3680
Vinkelskruvhuvud (standardleverans)		■ 3/8"	■ 3/8"	■ 3/8"	■ 3/8"

A) Begränsad effekt vid temperaturer <0 °C

		Vinkelskruvhuvud				Rakt skruvhuvud	
		■ 1/4"	■ 3/8"	■ 3/8"	○ 1/4"	Snabbchuck ○ 1/4"	Snabbchuck ○ 1/4"
Artikelnummer		0 607 453 617	0 607 453 620	0 607 451 618	0 607 453 618	0 607 453 630	0 607 453 631
Vridmoment hård/mjuk skruvdragning enligt ISO 5393	Nm	20	25	30	20	20	6
Åtdragningsmoment på fläns	Nm	20	20	25	20	20	10
Tillbehör för ANGLE EXACT ION		15-500	15-500	30-300	15-500	15-500	15-500
Vikt enligt EPTA-Procedure 01:2014	kg	0,20	0,20	0,30	0,20	0,20	0,20

Buller-/vibrationsdata

Bullernivåvärde fastställt enligt **EN 62841-2-2**.

Den A-klassade bullernivån för elverktyget är typiskt **70 dB(A)**. Osäkerhet $K = 3$ dB. Bullernivån vid arbetet kan överskrida 80 dB(A).

Bär hörselskydd!

Totala vibrationsvärden a_h (vektorsumma för tre riktningar) och osäkerhet K beräknad enligt **EN 62841-2-2**:

Åtdragningsmoment av skruvar och muttrar. Maximalt tillåten storlek: $a_h < 2,5 \text{ m/s}^2$, $K = 1,5 \text{ m/s}^2$,

Den vibrationsnivå och det bullervärde som anges i dessa anvisningar har uppmätts enligt en mätmetod som normerats och kan användas för att jämföra elverktyg med varandra. Mätmetoden är även lämplig för preliminär bedömning av vibrations- och bullernivån.

Den angivna vibrations- och bullernivån representerar den huvudsakliga användningen av elverktyget. Om däremot elverktyget används för andra ändamål, med andra insatsverktyg eller inte underhållits ordentligt kan vibrations- och bullernivån avvika. Då kan vibrations- och bullernivån under arbetsperioden öka betydligt under hela arbetstiden. För en exakt bedömning av vibrations- och bullernivån bör även de tider beaktas när elverktyget är avstängt eller är

igång, men inte används. Detta reducerar vibrations- och bullerbelastningen för den totala arbetsperioden betydligt. Bestäm extra säkerhetsåtgärder för att skydda operatören mot vibrationernas inverkan t. ex.: underhåll av elverktyget och insatsverktygen, att hålla händerna varma, organisation av arbetsförloppen.

Montage

- **Ta bort batteriet ur elverktyget innan åtgärder utförs på elverktyget (t.ex. underhåll, verktygsbyte) samt före transport och lagring.** Om strömställaren Till/Från oavsiktligt påverkas finns risk för personskada.

Batteriets laddning

- **Använd endast de laddare som anges på tillbehörssidan.** Endast denna typ av laddare är anpassad till det litium-jonbatteri som används i elverktyget.

Anmärkning: Batteriet levereras delvis laddat. För full effekt ska batteriet före första användningen laddas upp i laddaren.

Litiumjonbatteriet kan när som helst laddas upp eftersom detta inte påverkar livslängden. Batteriet skadas inte om laddning avbryts.

Lithiumjonbatteriet är skyddat mot djupurladdning genom "Electronic Cell Protection (ECP)". Vid urladdat batteri kopplar skyddskopplingen från elverktyget: Insatsverktyget roterar inte längre.

► **Undvik att trycka på strömställaren Till/Från efter en automatisk fränkoppling av elverktyget.** Batteriet kan skadas.

Beakta anvisningarna för avfallshantering.

Ta ut batteriet (se bild A1 - A2)

Batteriet (9) är försett med två låsstag som hindrar batteriet från att falla ut om dess upplåsningsknapp (14) faller ut. När batteriet är insatt i elverktyget hålls den med en fjäder i rätt läge.

Ta bort batteriet (9) genom att trycka på upplåsningsknappen (14) och dra sedan batteriet framåt ur elverktyget. **Bruka inte våld.**

Indikering batteristatus (gul LED)

Indikering batteristatus (8)	Betydelse
Blinkande lampa + akustisk signal	Ladda batteriet: Endast ytterligare 6–8 skruvdragningar möjliga.
Fast ljus	Kapaciteten är inte tillräcklig för en ny skruvdragning eller elverktyget har överbelastats: Elverktyget kan inte längre startas. <ul style="list-style-type: none"> – Ta ut batteriet och sätt in ett fulladdat batteri.
Blinkande ljus	Elverktyget är överhettat och har stängts av: <ul style="list-style-type: none"> – Vänta tills blinkningen slocknar automatiskt efter kort tid innan du startar elverktyget igen.

Drifts- och förvaringsvillkor

Elverktyget är endast avsett för drift i stängda utrymmen. För felfri drift ska tillåten omgivningstemperatur ligga mellan 0 °C och +45 °C, vid en tillåten relativ luftfuktighet mellan 20 och 95 % fritt från kondensering.

Upphångningsanordning (se bild B)

Med upphångningsbygel (15) kan du fästa elverktyget på en upphångningsanordning.

- Sätt upphångningsbygel (15) på elverktyget och låt den snäppa fast i spåret (16). Beroende på elverktygets tyngdpunkt kan du använda det främre eller bakre spåret.

► **Kontrollera regelbundet upphångningsbygelns och krokens tillstånd.**

Ställa in arbetsbelysningen (se bild C)

- Tryck ner markeringsringen (17) med ett tunt skruvdragarblad, en spatel eller liknande.

- Skjut spärringen (18) med en ringtång bakåt på höljet. De båda hälfterna på LED-hållaren (12) som omsluter arbetsbelysningen (13) kan nu försättas i önskad position.
- Se till att arbetsbelysningens kabel inte skadas och skjut den, utan att böja den, in i avsett hålrum (19) i höljet.
- Omslut arbetsbelysningen (13) med de båda hälfterna av LED-hållaren (12).
- Tryck spärringen (18) och markeringsringen (17) tillbaka till ursprunglig position.

Montering av vinkelskruvhuvudet (se bild D)

Gäller följande typer:

ANGLE EXACT ION 8-1100 | 3-500 | 15-500 | 23-380 | 30-290

För dessa industriella sladdlösa vinkelskruvdragare måste passande vinkelskruvhuvud (se „Tekniska data“, Sidan 79) monteras.

- Håll fast elverktyget med gaffelnöckeln (21) på nyckelytan (4) på vinkelhuvudflänsen.
- **Spänn aldrig elverktyget på höljets delar.**
 - Sätt vinkelskruvhuvudet (3) i önskad position på flänsen, och skruva fast överfallsmuttern med gaffelnöckeln (20) på nyckelytan (5). Håll emot gaffelnöckeln (21) på vinkelhuvudflänsen.

Justering av vinkelskruvhuvudet

Du kan försätta vinkelskruvhuvudet (3) i totalt åtta positioner.

- Håll fast elverktyget med gaffelnöckeln (21) på nyckelytan (4) på vinkelhuvudflänsen.
- **Spänn aldrig elverktyget på höljets delar.**
 - Lossa överfallsmuttern med hjälp av gaffelnöckeln (20) på nyckelytan (5). Förskjut vinkelskruvhuvudet (3) med 45° till önskad position, och dra åt överfallsmuttern med gaffelnöckeln (20) på nyckelytan (5). Håll emot gaffelnöckeln (21) på vinkelhuvudflänsen.

Justering och borttagning av vinkelskruvhuvudet (se bild E)

Gäller följande typer:

ANGLE EXACT ION 30-300 | 40-220 | 50-210 | 60-120

Vinkelskruvhuvudet (3) med verktygsfäste (2) kan justeras steglöst i 360°.

- Lossa kontramuttern (22) genom att haka fast lämpligt verktyg i en öppning på kontramuttern och vrid i pilens riktning **a** (vänstergångad).
- Fixera vinkelskruvhuvudet (3) i denna position genom att vrida kontramuttern (22) i pilens riktning **c** mot vinkelskruvhuvudet. Dra kontramuttern (22) igen med ett åtdragningsmoment på max. 50 Nm.
- Vrid vinkelskruvhuvudet (3) i pilens riktning **b** tills önskad arbetsvinkel har uppnåtts, men max en gång i 360°.

Vinkelskruvhuvudet (3) kan också tas bort helt om du vill byta ut markeringsringen (17) med en markeringsring i annan färg, eller om du vill justera arbetsbelysningen.

Justera först arbetsbelysningen till önskad position (se „Ställa in arbetsbelysningen (se bild C)“, Sidan 81) innan du justerar vinkelskruvhuvudet.

- Lossa kontramuttern (22) genom att haka fast lämpligt verktyg i en öppning på kontramuttern och vrid i pilens riktning **a** (vänstergångad). Vrid vinkelskruvhuvudet (3) i pilens riktning **b** tills den kan tas bort. Vrid kontramuttern (22) i pilens riktning **a** från motorkåpan (23).

Nu kan du byta ut markeringsringen eller justera arbetsbelysningen.

- Vrid kontramuttern (22) i pilens riktning **c** på motorkåpan (23) och skruva på vinkelskruvhuvudet mot pilens riktning **b** igen.
- Fixera vinkelskruvhuvudet genom att vrida kontramuttern (22) i pilens riktning **c**.
- Dra åt kontramuttern (22) igen med ett åtdragningsmoment på ca. 50 Nm.

Konfigurera elverket

Med hjälp av programvaran *BOSCH EXACT Configurator* kan du konfigurera olika inställningar (t.ex. varvtal, skruvsteg, upprepningskydd) på elverket. Då måste elverket anslutas till datorn via USB-porten.

Observera: beakta alla säkerhetsanvisningar och andra anvisningar i programvarans bruksanvisning.

Verktygsbyte vid skruvhuvud med fyrkant (se bild F)

Insättning av tillsatsverktyg

- Tryck stiftet inåt mot fyrkanten på verktygsfästet (2), t.ex. med hjälp av en smal skruvmejsel, och skjut tillsatsverktyget (1) över fyrkanten. Se till att stiftet snäpper fast i spåret på tillsatsverktyget.

Borttagning av insatsverktyget

- Tryck stiftet inåt i spåret på tillsatsverktyget (1) och dra tillsatsverktyget från verktygsfästet (2).

Verktygsbyte vid skruvhuvud med sexkant (se bild G)

Insättning av tillsatsverktyg

- Sätt tillsatsverktyget (1) i sexkanten på verktygsfästet (2), tills den snäpper fast hörbart.

Borttagning av insatsverktyget

- Dra tillsatsverktyget (1) från verktygsfästet (2), vid behov med hjälp av en tång.

Verktygsbyte vid skruvhuvud med snabbchuck (se bild H)

Insättning av insatsverktyg

Använd endast tillsatsverktyg med passande ände (1/4"-sekkant).

- Dra snabbchuckens hylsa (24) framåt.
- Sätt in tillsatsverktyget (1) i verktygsfästet (2) och släpp snabbchucken igen.

Borttagning av insatsverktyget

- Dra snabbchuckens hylsa (24) framåt.
- Ta tillsatsverktyget (1) ur verktygsfästet (2) och släpp snabbchucken igen.

Drift

Driftstart

När du vill starta elverket måste du först ställa in rotationsriktningen med riktningssomkopplingen (11): Elverket startar endast om riktningssomkopplingen (11) inte står i mitten (startspär).

Ställa in rotationsriktningen (se bild I)

- **Höbergång:** För att skruva in skruvar skjuter du rotationsriktningssomkopplaren (11) till vänster ända till anslaget.
- **Vänstergång:** För att lossa eller skruva ut skruvar skjuter du rotationsriktningssomkopplaren (11) till höger ända till anslaget.

Tända arbetsbelysningen

Arbetsbelysningen (13) ger belysning av skruvstället vid ogynnsamma ljusförhållanden. Du tänder arbetsljuset (13) genom att trycka lätt på strömbrytaren (10). Om du trycker hårdare på strömbrytaren startas elverket och arbetsljuset fortsätter att lysa.

► **Titta inte in direkt i arbetsljuset. Det kan blända dig.**

In- och urkoppling



Skruvdragaren har en **avstängningskoppling** som är beroende av vridmomentet och som kan ställas in i angivet intervall. Den reagerar när inställt vridmoment har uppnåtts.

- För att **slå på** elverket trycker du på-/av-strömbrytaren (10) till anslag.
- Elverket **stängs av automatiskt** så snart inställt vridmoment har uppnåtts.
- **Om strömbrytaren (10) släpps för snabbt uppnås inte förinställt vridmoment.**

Arbetsanvisningar

- **Elverket ska vara avstängt när det förs mot muttern/skruven.** Roterande insatsverktyg kan slira bort.

Ställa in vridmoment (se bild J)

Vridmomentet beror på avstängningskopplingens fjäderförspänning. Avstängningskopplingen utlöser när inställt vridmoment uppnås, både i höger- och vänstergång. För att ställa in det individuella vridmomentet får endast medföljande inställningsverktyg (25) användas.

- Skjut reglaget (6) på elverket helt bakåt.

Gäller följande typer:

ANGLE EXACT ION 8-1100 | 3-500 | 15-500 | 23-380 | 30-290

- Sätt in en sexkantsnyckel (26) i tillsatsverktyget (25) och vrid den långsamt.
- Så fort en liten utbuktning (inställningsskiva (27)) syns i kopplingen, sätt in inställningsverktyget (25) i denna utbuktning och vrid det.

Gäller följande typer:

ANGLE EXACT ION 30-300 | 40-220 | 50-210 | 60-120

- Vrid verktygsfästet (2) långsamt med en gaffelnyckel.
- Så fort en liten utbuktning (inställningsskiva (27)) syns i kopplingen, sätt in inställningsverktyget (25) i denna utbuktning och vrid det.

Vridning medsols ger ett högre vridmoment, vridning motsols ger ett lägre vridmoment.

- Ta av inställningsverktyget (25). Skjut reglaget (6) framåt igen för att skydda kopplingen mot smuts.

Observera: Den inställning som krävs är beroende av typen av skruvförbindelse och kan enklast fastställas med praktiska försök. Kontrollera en provskruvning med en vridmomentnyckel.

- ▶ **Ställ endast in vridmomentet inom angivet effektområde, eftersom avstängningskopplingen annars inte reagerar.**

Markera vridmomentinställningen (se bild L)

Använd alltid elverktyget med en markeringsring för att säkerställa att höljet är skyddat mot damm och smuts.

Gäller följande typer:

ANGLE EXACT ION 30-300 | 40-220 | 50-210 | 60-120

Vid dessa industriella sladdlösa vinkelskrudragare måste vinkelskruvhuvudet först tas bort, (se „Justering och borttagning av vinkelskruvhuvudet (se bild E)“, Sidan 81). Nu kan du markera vridmomentet enligt nedanstående beskrivning.

Gäller följande typer:

ANGLE EXACT ION 8-1100 | 3-500 | 15-500

För märkning av individuell inställda vridmoment kan du byta ut markeringsringen (17) mot en markeringsring i annan färg.

- Tryck ner markeringsringen (17) med ett tunt skruvdragarblad, en spatel eller liknande.

Indikering skruvanslutningar (grön/röd LED)

När förinställt vridmoment har uppnåtts utlöser avstängningskopplingen. LED-indikeringen (7) lyser grönt.

Om förinställt vridmoment inte uppnås lyser LED-indikeringen (7) rött och en ljudsignal hörs.

Skruvanslutningen måste utföras på nytt.

Upprepningskydd

Om avstängningskopplingen utlöser vid en skruvanslutning stängs motorn av. Omstart är möjligt först efter 0,7 sekunders paus. Därigenom undviker du oavsiktlig efterdragning av redan åtdragna skruvanslutningar.

Underhåll och service

Underhåll och rengöring

- ▶ **Ta bort batteriet ur elverktyget innan åtgärder utförs på elverktyget (t.ex. underhåll, verktygsbyte) samt före transport och lagring.** Om strömställaren Till/Från oavsiktligt påverkas finns risk för personskada.
- ▶ **Håll elverktyget och dess ventilationsöppningar rena för bra och säkert arbete.**

Smörjning av elverktyget



Smörjmedel:

Special-växelfett (225 ml)

Artikelnr. 3 605 430 009

Molykotefett

Motorolja SAE 10/SAE 20

- Rengör växellådan med ett mildt rengöringsmedel efter de första 150 driftstimmarna. Följ anvisningarna från lösningsmedlets tillverkare vad gäller användning och avfallshantering. Smörj därefter växellådan med Bosch special-växelfett. Upprepa rengöringen efter 300 driftstimmarna.
- Olja in roterande delar på avstängningskopplingen efter 100 000 skruvdragningar med några droppar motorolja SAE 10/SAE 20. Smörj glidande och rullande delar med Molykotefett. Kontrollera vid detta tillfälle kopplingen med avseende på förlitning för att säkerställa att upprepningsbarheten inte har påverkats. Därefter måste kopplingens vridmoment ställas in på nytt.
- ▶ **Låt endast kvalificerad fackpersonal utföra underhåll och reparationer.** Detta garanterar att elverktygets säkerhet bibehålls.

En auktoriserad Bosch-servicestation kan snabbt och tillförlitligt utföra dessa arbeten.

- ▶ **Avfallshandla smörj- och rengöringsmedel på ett miljövänligt sätt. Beakta lagstadgade föreskrifter.**

Kundtjänst och applikationsrådgivning

Kundservicen ger svar på frågor beträffande reparation och underhåll av produkter och reservdelar. Explosionsritningar och informationer om reservdelar hittar du också under:

www.bosch-pt.com

Boschs applikationsrådgivnings-team hjälper dig gärna med frågor om våra produkter och tillbehören till dem.

Ange alltid det 10-siffriga produktnumret, som finns på produktens typskylt, vid förfrågningar och reservdelsbeställningar.

Svenska

Bosch Service Center

Telegrafvej 3

2750 Ballerup

Danmark

Tel.: (08) 7501820 (inom Sverige)

Fax: (011) 187691

Transport

De litiumjonbatterier som ingår är underkastade kraven för farligt gods. Användaren kan utan ytterligare förpliktelser transportera batterierna på allmän väg.

Vid transport genom tredje person (t.ex. flygfrakt eller spedition) ska speciella villkor för förpackning och märkning beaktas. I detta fall en expert för farligt gods konsulteras vid förberedelse av transport.

Batterier får försändas endast om höljet är oskadat. Tejpa öppna kontakter och förpacka batteriet så att det inte kan röras i förpackningen. Beakta även tillämpliga nationella föreskrifter.

Avfallshantering



Elverktyg, batterier, tillbehör och förpackning ska omhändertas på miljövänligt sätt för återvinning.



Släng inte elverktyg och inte heller batterier i hushållsavfall!

Endast för EU-länder:

Enligt det europeiska direktivet 2012/19/EU skall obrukbara elverktyg och enligt det europeiska direktivet 2006/66/EG felaktiga eller förbrukade batterier samlas in separat och tillföras en miljöanpassad avfallshantering.

Sekundär-/primärbatterier:

Li-jon:

Beakta anvisningarna i avsnittet Transport (se „Transport“, Sidan 84).

Norsk

Sikkerhetsanvisninger

Generelle sikkerhetsanvisninger for elektroverktøy

⚠ ADVARSEL Les alle sikkerhetsanvisningene, instruksjonene, illustrasjonene og

spesifikasjonene som følger med dette elektroverktøyet. Manglende overholdelse av anvisningene nedenfor kan medføre elektrisk støt, brann og/eller alvorlige personskader.

Ta godt vare på alle advarslene og all informasjonen.

Med begrepet "elektroverktøy" i advarslene menes nettdrevne (med ledning) elektroverktøy eller batteridrevne (uten ledning) elektroverktøy.

Sikkerhet på arbeidsplassen

- ▶ **Sørg for at arbeidsplassen til enhver tid er ryddig og har god belysning.** Rot eller dårlig lys innebærer stor fare for uhell.
- ▶ **Bruk ikke elektroverktøy i eksplosjonsfarlige omgivelser, for eksempel der det finnes brennbare væsker, gasser eller støv.** Elektroverktøy lager gnister som kan antenne støv eller damp.
- ▶ **Hold barn og andre personer unna når et elektroverktøy brukes.** Hvis du blir forstyrret under arbeidet, kan du miste kontrollen over elektroverktøyet.

Elektrisk sikkerhet

- ▶ **Støpelet til elektroverktøyet må passe i stikkkontakten. Støpelet må ikke endres på noen måte. Bruk ikke adapterstøpsler sammen med jordede elektroverktøy.** Bruk av støpsler som ikke er forandret på og passende stikkontakter, reduserer risikoen for elektrisk støt.
- ▶ **Unngå kroppskontakt med jordede overflater som rør, radiatorer, komfyrer og kjøleskap.** Det er større fare for elektrisk støt hvis kroppen din er jordet.
- ▶ **Elektroverktøy må ikke utsettes for regn eller fuktighet.** Dersom det kommer vann i et elektroverktøy, øker risikoen for elektriske støt.
- ▶ **Ikke bruk ledningen til andre formål enn den er beregnet for. Bruk aldri ledningen til å bære eller trekke elektroverktøyet eller koble det fra strømforsyningen. Hold ledningen unna varme, olje, skarpe kanter eller deler som beveger seg.** Med skadede eller sammenfiltrede ledninger øker risikoen for elektrisk støt.
- ▶ **Når du arbeider utendørs med et elektroverktøy, må du bruke en skjøteledning som er egnet for utendørs bruk.** Når du bruker en skjøteledning som er egnet for utendørs bruk, reduseres risikoen for elektrisk støt.
- ▶ **Hvis det ikke kan unngås å bruke elektroverktøyet i fuktige omgivelser, må du bruke en jordfeilbryter.** Bruk av en jordfeilbryter reduserer risikoen for elektrisk støt.

Personsikkerhet

- ▶ **Vær oppmerksom, følg med på det du gjør og utvis sunn fornuft når du arbeider med et elektroverktøy. Ikke bruk elektroverktøy når du er trøtt eller er påvirket av alkohol eller andre rusmidler eller medikamenter.** Et øyeblikks uoppmerksomhet ved bruk av elektroverktøyet kan føre til alvorlige personskader.
- ▶ **Bruk personlig verneutstyr. Bruk alltid øyebeskyttelse.** Bruk av egnet personlig sikkerhetsutstyr som støvmaske, sklisikre arbeidssko, hjelm eller hørselvern reduserer risikoen for skader.
- ▶ **Unngå utilsiktet start. Forviss deg om at elektroverktøyet er slått av før du kobler det til strømkilden og/eller batteriet, løfter det opp eller bærer det.** Hvis du holder fingeren på bryteren når du

bærer elektroverktøyet eller kobler elektroverktøyet til strømmen i innkoblet tilstand, kan dette føre til uhell.

- ▶ **Fjern innstillingsverktøy eller skrunøkler før du slår på elektroverktøyet.** Et verktøy eller en nøkkel som befinner seg i en roterende verktøydel, kan føre til personskader.
- ▶ **Unngå en unormal kroppsholdning. Sørg for å stå riktig og stødig.** Dermed kan du kontrollere elektroverktøyet bedre i uventede situasjoner.
- ▶ **Bruk egnede klær. Ikke bruk vide klær eller smykker. Hold hår og klær unna deler som beveger seg.** Løstsittende tøy, smykker eller langt hår kan komme inn i deler som beveger seg.
- ▶ **Hvis det kan monteres støvavsugs- og -oppsamlingsinnretninger, må du forvise deg om at disse er tilkoblet og brukes riktig.** Bruk av et støvavsug reduserer fare på grunn av støv.
- ▶ **Selv om du begynner å bli vant til å bruke verktøyet, må du ikke bli uoppmerksom og ignorere sikkerhetsreglene for verktøyet.** En uforsiktig handling kan forårsake alvorlig personskade i løpet av et brøkdels sekund.

Omhyggelig bruk og håndtering av elektroverktøy

- ▶ **Ikke overbelast elektroverktøyet. Bruk et elektroverktøy som er beregnet for arbeidsoppgaven.** Med et passende elektroverktøy arbeider du bedre og sikrere i det angitte effektområdet.
- ▶ **Ikke bruk elektroverktøyet hvis av/på-bryteren er defekt.** Et elektroverktøy som ikke lenger kan slås av eller på, er farlig og må repareres.
- ▶ **Trekk støpset ut av strømkilden og/eller fjern batteriet (hvis demonterbart) før du utfører innstillinger på elektroverktøyet, skifter tilbehør eller legger bort maskinen.** Disse tiltakene forhindrer en utilsiktet startung av elektroverktøyet.
- ▶ **Elektroverktøy som ikke er i bruk, må oppbevares utilgjengelig for barn. Ikke la personer som ikke er fortrolige med elektroverktøyet eller ikke har lest disse anvisningene bruke verktøyet.** Elektroverktøy er farlige når de brukes av uerfarne personer.
- ▶ **Vær nøye med vedlikeholdet av elektroverktøyet og tilbehøret. Kontroller om bevegelige verktøydeler fungerer feilfritt og ikke klemmes fast, og om deler er brukket eller har andre skader som virker inn på elektroverktøyets funksjon. Få reparert elektroverktøyet før det brukes igjen hvis det er skadet.** Dårlig vedlikeholdte elektroverktøy er årsaken til mange uhell.
- ▶ **Hold skjæreverktøyene skarpe og rene.** Godt stelte skjæreverktøy med skarpe skjær setter seg ikke så ofte fast og er lettere å føre.
- ▶ **Bruk elektroverktøy, tilbehør, verktøy osv. i henhold til disse anvisningene. Ta hensyn til arbeidsforholdene og arbeidet som skal utføres.** Bruk av elektroverktøy til andre formål enn de som er angitt, kan føre til farlige situasjoner.

- ▶ **Hold håndtak og gripeflater tørre, rene og uten olje eller fett.** Glatte håndtak og gripeflater hindrer sikker håndtering og styring av verktøyet i uventede situasjoner.

Bruk og pleie av batteridrevne verktøy

- ▶ **Lad batteriet bare med laderen som er angitt av produsenten.** Det oppstår brannfare hvis en lader som er egnet for en bestemt type batterier, brukes med andre batterier.
- ▶ **Bruk elektroverktøyene bare med batterier som er beregnet for dem.** Bruk av andre batterier kan medføre personskader og brannfare.
- ▶ **Når batteriet ikke er i bruk, må det holdes unna andre metallgjenstander som binders, mynter, nøkler, spikre, skruer eller andre mindre metallgjenstander som kan lage en forbindelse mellom kontaktene.** En kortslutning mellom batterikontaktene kan føre til forbrenninger eller brann.
- ▶ **Ved feil bruk kan det lekke væske ut av batteriet. Unngå kontakt med denne væsken. Skyll med vann hvis det oppstår kontakt med væsken. Hvis det kommer væske i øynene, må du i tillegg oppsøke lege.** Batterivæske som renner ut, kan føre til irritasjoner på huden eller forbrenninger.
- ▶ **Ikke bruk et batteri eller verktøy som er skadet eller modifisert.** Ødelagte eller modifiserte batterier kan oppføre seg uforutsigbart, noe som kan føre til brann, eksplosjon eller fare for personskade.
- ▶ **Ikke utsett et batteriet eller verktøy for åpen ild eller for høye temperaturer.** Eksponering for ild eller temperaturer over 130 °C kan føre til eksplosjon..
- ▶ **Følg alle anvisningene for lading, og ikke lad batteriet eller verktøyet utenfor temperaturområdet som er spesifisert i bruksanvisningen.** Feil lading eller lading ved temperaturer utenfor det spesifiserte temperaturområdet, kan skade batteriet og øke brannfaren.

Service

- ▶ **Elektroverktøyet må kun repareres av kvalifiserte fagpersoner og bare med originale reservedeler.** Slik opprettholdes verktøyets sikkerhet.
- ▶ **Ikke utfør vedlikehold på skadde batterier.** Vedlikehold av batterier skal alltid utføres av produsenten eller godkjente forhandlere.

Sikkerhetsanvisninger for skrumaskiner

- ▶ **Bruk de isolerte grepsflatene når du holder elektroverktøyet under arbeid der verktøyet kan komme borti skjulte ledninger.** Hvis verktøyet berører en strømførende ledning, kan eksponerte metalldele på elektroverktøyet bli strømførende, noe som kan føre til at brukeren får elektrisk støt.
- ▶ **Bruk egnede detektorer for å finne skjulte strøm-/gass-/vannledninger, eller spør hos det lokale forsyningselskapet.** Kontakt med elektriske ledninger kan medføre brann og elektrisk støt. Skader på en

gassledning kan føre til eksplosjon. Hull i en vannledning forårsaker materielle skader.

- ▶ **Hold elektroverktøyet godt fast.** Under stramming og løsning av skruer kan det oppstå kortvarige høye reaksjonsmomenter.
- ▶ **Sikre arbeidsemettet.** Et arbeidsstykke som holdes fast med spenninnetninger eller en skrutikke, holdes sikrere enn med hånden.
- ▶ **Vent til elektroverktøyet er stanset helt før du legger det fra deg.** Innsatsverktøyet kan kile seg fast og føre til at du mister kontrollen over elektroverktøyet.
- ▶ **Det kan slippe ut damp ved skader på og ikke-forskriftsmessig bruk av batteriet. Batteriet kan brenne eller eksplodere.** Sørg for forsyning av friskluft, og oppsøk lege hvis du får besvær. Dampene kan irritere åndedretsorganene.
- ▶ **Batteriet må ikke åpnes.** Det er fare for kortslutning.
- ▶ **Batteriet kan bli skadet av spisse gjenstander som spikre eller skrutrekkere eller på grunn av ytre påvirkning.** Resultat kan bli intern kortslutning, og det kan da komme røyk fra batteriet, eller batteriet kan ta fyr, eksplodere eller bli overopphetet.
- ▶ **Batteriet må bare brukes i produkter fra produsenten.** Kun slik beskyttes batteriet mot farlig overbelastning.



Beskytt batteriet mot varme, f. eks. også mot langvarig sollys, ild, vann og fuktighet.
Det er fare for eksplosjoner.



- ▶ **Slå straks av elektroverktøyet hvis innsatsverktøyet blokkeres. Vær på vakt mot høye reaksjonsmomenter som forårsaker tilbakeslag.** Innsatsverktøyet blokkeres når elektroverktøyet blir overbelastet eller klemmes i emnet som bearbeides.

⚠ ADVARSEL Støvet som oppstår ved polering med smergel, saging, sliping, boring og lignende arbeider kan være kreftfremkallende, føre til fosterskader eller skade arvestoffet. Noen av stoffene i slikt støv:

bly i blyholdig maling og lakk; krystallinsk silisium i teglstein, sement og annet murarbeid; arsen og kromat i kjemisk behandlet treverk. Faren for sykdom avhenger av hvor ofte du er utsatt for disse stoffene. For å redusere faren bør du bruke egnet verneutstyr (for eksempel med spesielt åndedrettsutstyr som filtrerer ut også de minste støvpartikler) og bare arbeide i rom med god ventilasjon.

- ▶ **Unngå å at verktøyet slås på utilsiktet. Forsikre deg om at på-/av-bryteren er i avslått stilling for du setter inn et batteri.** Hvis du bærer elektroverktøyet med fingeren på på-/av-bryteren eller setter inn batteriet i verktøyet når det er slått på, kan det oppstå ulykker.

- ▶ **Bruk ikke defekte eller slitte innsatsverktøy.** Defekte innsatsverktøy kan for eksempel brenne og føre til personskader og materielle skader.

- ▶ **Når du setter inn et innsatsverktøy, må du passe på at det sitter godt fast i verktøyholderen.** Hvis innsatsverktøyet ikke sitter ordentlig i verktøyholderen,

kan det løsne under skruingen, slik at det ikke lenger kan kontrolleres.

- ▶ **Vær forsiktig når du skrur inn lange skruer. Avhengig av skruetyper og innsatsverktøyet kan det være fare for å gli.** Ofte kan ikke lange skruer kontrolleres så godt, og det er fare for at du glir og skader deg mens du skrur dem inn.
- ▶ **Kontroller den innstilte dreieretningen før du slår på elektroverktøyet.** Hvis du for eksempel skal løsne en skrue og dreieretningen er stilt inn slik at skruen skrues inn, kan det oppstå en sterk, ukontrollert bevegelse på elektroverktøyet.
- ▶ **Bruk ikke elektroverktøyet som bormaskin.** Elektroverktøy med utkoblingsclutch er ikke egnet for boring. Utkoblingen kan utløses automatisk og uten varsel.

Produktbeskrivelse og ytelsespesifikasjoner



Les sikkerhetsanvisningene og instruksene.

Hvis ikke sikkerhetsanvisningene og instruksene tas til følge, kan det oppstå elektrisk støt, brann og/eller alvorlige personskader.

Se illustrasjonene i begynnelsen av bruksanvisningen.

Forskriftsmessig bruk

Elektroverktøyet er beregnet for skruing og løsning av skruer, muttere og andre gjengeforbindelser i det angitte dimensjons- og effektområdet.

Elektroverktøyet er bare egnet for bruk i industrielle omgivelser.

Elektroverktøyet er ikke egnet som bormaskin.

Illustrerte komponenter

Nummereringen av de illustrerte komponentene gjelder for bildet av elektroverktøyet på illustrasjonssiden.

- (1) Innsatsverktøy^{A)}
- (2) Verktøyholder^{A)}
- (3) Vinkelskruhode^{A)}
- (4) Nøkkelflate på vinkelhodeflens^{A)}
- (5) Nøkkelflate på overfalsmutter
- (6) Glidebryter for turtallsinnstilling
- (7) LED-indikator for skrukoblinger
- (8) Indikator for batteriladenivå
- (9) Oppladbart batteri^{A)}
- (10) På-/av-bryter
- (11) Høyre/venstre-bryter
- (12) LED-holder
- (13) Arbeidslys
- (14) Utløserknapp for batteri^{A)}
- (15) Opphengsbøyle^{A)}

(16) Festeslisle for opphengsbøyle**(17)** Markeringsring**(18)** Låseskive**(19)** Hulrom i huset**(20)** Fastnøkkel med nøkkelvidde 27 mm^{A)}**(21)** Fastnøkkel med nøkkelvidde 22 mm^{A)}**(22)** Kontramutter**(23)** Motorhus**(24)** Hurtigsjiftchuck^{A)}**(25)** Innstillingsverktøy**(26)** Unbrakonøkkel^{A)}**(27)** Innstillingskive**(28)** Håndtak (isolert grepsflate)

A) **Illustrert eller beskrevet tilbehør inngår ikke i standardleveransen. Det komplette tilbehøret finner du i vårt tilbehørsprogram.**

Tekniske data

Batteridrevet vinkelskrutrekker for industri ANGLE EXACT ION		8-1100	3-500	15-500	23-380	30-290
Artikkelnummer		3 602 D94 600	3 602 D94 608	3 602 D94 601	3 602 D94 602	3 602 D94 607
Nominell spenning	V=	18	18	18	18	18
dreiemoment for hard/myk skruing jf. ISO 5393	Nm	2-8	0,7-3	2-15	10-23	10-30
Tomgangsturtall ₀	o/min	110-1100	50-520	50-520	38-380	29-290
Vekt i samsvar med EPTA-Procedure 01:2014	kg	1,7	1,7	1,7	2,2	2,2
Kapslingsgrad		IP 20	IP 20	IP 20	IP 20	IP 20
Batteri (inngår ikke i standardleveransen)		Li-ion	Li-ion	Li-ion	Li-ion	Li-ion
Tillatt omgivelsestemperatur						
- ved lading	°C	0... +45	0... +45	0... +45	0... +45	0... +45
- Under drift ^{A)} og ved lagring	°C	-20... +50	-20... +50	-20... +50	-20... +50	-20... +50
Anbefalte batterier						
- GBA18V... (batteripakke L, 0 602 494 002)		●	●	●	-	-
- GBA18V... (batteripakke XL, 0 602 494 004)		-	-	-	●	●
Anbefalte ladere						
		AL 18.. GAL 3680	AL 18.. GAL 3680	AL 18.. GAL 3680	AL 18.. GAL 3680	AL 18.. GAL 3680
Vinkelskruhode (standardleveranse)		-	-	-	-	-

A) Begrenset ytelse ved temperatur under 0 °C

Batteridrevet vinkelskrutrekker for industri ANGLE EXACT ION		30-300	40-220	50-210	60-120
Artikkelnummer		3 602 D94 603	3 602 D94 604	3 602 D94 605	3 602 D94 606
Nominell spenning	V=	18	18	18	18
dreiemoment for hard/myk skruing jf. ISO 5393	Nm	10-30	15-40	15-50	15-60
Tomgangsturtall ₀	o/min	30-300	22-220	21-180	12-120
Vekt i samsvar med EPTA-Procedure 01:2014	kg	2,4	2,4	2,4	2,4
Kapslingsgrad		IP 20	IP 20	IP 20	IP 20
Batteri (inngår ikke i standardleveransen)		Li-ion	Li-ion	Li-ion	Li-ion
Tillatt omgivelsestemperatur					
- ved lading	°C	0... +45	0... +45	0... +45	0... +45
- Under drift ^{A)} og ved lagring	°C	-20... +50	-20... +50	-20... +50	-20... +50
Anbefalte batterier					
- GBA18V... (batteripakke L, 0 602 494 002)		-	-	-	-
- GBA18V... (batteripakke XL, 0 602 494 004)		●	●	●	●

Batteridrevet vinkelskrutrekker for industri ANGLE EXACT ION	30-300	40-220	50-210	60-120
---	--------	--------	--------	--------

Anbefalte ladere		AL 18.. GAL 3680	AL 18.. GAL 3680	AL 18.. GAL 3680	AL 18.. GAL 3680
------------------	--	---------------------	---------------------	---------------------	---------------------

Vinkelskruhode (standardleveranse)		■ 3/8"	■ 3/8"	■ 3/8"	■ 3/8"
------------------------------------	--	--------	--------	--------	--------

A) Begrenset ytelse ved temperatur under 0 °C

Artikkelnummer	Vinkelskruhode				Rett skruhode	
	■ 1/4"	■ 3/8"	■ 3/8"	○ 1/4"	hurtigskift chuck 1/4"	hurtigskift chuck 1/4"
	0 607 453 617	0 607 453 620	0 607 451 618	0 607 453 618	0 607 453 630	0 607 453 631
dreiemoment for hard/myk skruing jf. ISO 5393	Nm	20	25	30	20	20
Tiltrekkingmoment på flensen	Nm	20	20	25	20	20
Tilbehør til ANGLE EXACT ION		15-500	15-500	30-300	15-500	15-500
Vekt i samsvar med EPTA-Procedure 01:2014	kg	0,20	0,20	0,30	0,20	0,20

Støy-/vibrasjonsinformasjon

Støyemisjon målt i henhold til **EN 62841-2-2**.

Vanlig A-lydtrykknivå for elektroverktøyet er **70 dB(A)**. Usikkerhet K = 3 dB. Under arbeid kan støynivået overskride 80 dB(A).

Bruk hørselvern!

Vibrasjon totalt a_h (vektorsum av tre retninger) og usikkerhet K fastsatt i henhold til **EN 62841-2-2**:

Tiltrekking av skruer og muttere med maksimalt tillatt størrelse: $a_h < 2,5 \text{ m/s}^2$, $K = 1,5 \text{ m/s}^2$,

Vibrasjonsnivået og støyemisjonen som er angitt i disse anvisningene er målt i samsvar med en standardisert målemetode og kan brukes til sammenligning av elektroverktøy. Verdiene egner seg også til en foreløpig estimering av vibrasjonsnivået og støyutslippet.

Angitt vibrasjonsnivå og støyutslipp representerer de hovedsakelige bruksområdene til elektroverktøyet. Men hvis elektroverktøyet brukes til andre formål, med andre innsatsverktøy eller utilstrekkelig vedlikehold, kan vibrasjonsnivået og støyutslippet avvike fra det som er angitt. Dette kan føre til en betydelig økning av vibrasjonsnivået og støyutslippet for hele arbeidstidsrommet.

For en nøyaktig vurdering av vibrasjonsnivået og støyutslippet skal det også tas hensyn til de tidene verktøyet er slått av, eller går, men ikke faktisk er i bruk. Dette kan redusere vibrasjonsnivået og støyutslippet for hele arbeidstidsrommet betraktelig.

Bestem ekstra sikkerhetstiltak til beskyttelse av brukeren mot vibrasjonenes virkning, som for eksempel: Vedlikehold av elektroverktøy og innsatsverktøy, holde hendene varme, organisere arbeidsforløpene.

Montering

- ▶ **Ta alltid batteriet ut av elektroverktøyet før arbeider på elektroverktøyet utføres (f. eks. vedlikehold, verktøyskifte osv.) og før transport og oppbevaring.** Det er fare for skader hvis du trykker på av/på-bryteren ved en feiltagelse.

Opplading av batteriet

- ▶ **Bruk bare laderne som er oppført på siden med tilbehør.** Kun disse laderne er tilpasset til Li-ion-batteriet som er brukt i elektroverktøyet.

Merk: Batteriet er delvis ladet ved levering. For å sikre full effekt fra batteriet må du lade det helt opp i laderen før første gangs bruk.

Litium-ion-batteriet kan lades opp til enhver tid uten at levetiden forkortes. Det skader ikke batteriet å avbryte oppladingen.

Li-Ion-batteriet har "Electronic Cell Protection (ECP)" som beskytter mot dyputladning. Når batteriet er utladet, kobles elektroverktøyet ut med en beskyttelseskobling: Innsatsverktøyet beveger seg ikke lenger.

- ▶ **Ikke fortsett å trykke på av/på-bryteren etter automatisk utkobling av elektroverktøyet.** Batteriet kan ta skade.

Følg informasjonene om kassering.

Ta ut batteriet (se bilde A1 - A2)

Batteriet (9) har to låsetrinn som skal hindre at batteriet faller ut hvis utløserknappen (14) for batteriet trykkes utilsiktet. Så lenge batteriet er satt inn i elektroverktøyet, holdes det i posisjon av en fjær.

For å ta ut batteriet (9) trykker du på utløserknappen (14) og trekker batteriet forover og ut av elektroverktøyet. **Ikke bruk makt.**

Indikator for batteriladenivå (gul LED)

Indikator for batteriladenivå (8)	Betydning
Blinkende lys + lydsignal	Lad batteriet: Det gjenstår bare 6–8 skruinger.
Kontinuerlig lys	Kapasiteten er ikke tilstrekkelig til en ny skruforbindelse, eller elektroverktøyet har blitt overbelastet: Det er ikke mulig å slå på elektroverktøyet. <ul style="list-style-type: none"> – Ta ut batteriet, og sett inn et fulladet batteri.
Blinkende lys	Elektroverktøyet er overopphetet og stoppet: <ul style="list-style-type: none"> – Vent en kort stund til blinkingen slutter automatisk før du bruker elektroverktøyet igjen.

Drifts- og lagringsforhold

Elektroverktøyet er utelukkende egnet for bruk på lukkede steder.

For at det skal fungere problemfritt bør elektroverktøyet omgivelsestemperatur være mellom 0 og +45 °C, tillatt relativ luftfuktighet er mellom 20 og 95 % uten kondensering.

Opphengsanordning (se bilde B)

Med opphengsbøylen (15) kan du feste elektroverktøyet til en opphengsanordning.

- Sett opphengsbøylen (15) på elektroverktøyet, og fest den i slissen (16).
- Avhengig av elektroverktøyet tyngdepunkt kan du bruke slissen foran eller bak.

► **Kontroller regelmessig at opphengsbøylen og kroken på opphengsanordningen er i orden.**

Stille inn arbeidslyset (se bilde C)

- Trykk av markeringsringen (17) med en tynn skrutebiter, en spatel eller lignende.
- Skyv låseringen (18) bakover på huset med en låseringtang.

De to halvdelene av LED-holderen (12) som omslutter arbeidslyset (13) kan nå settes i ønsket stilling.

- Pass på at ikke kabelaen på arbeidslyset skades. Skyv den inn i hulrommet (19) i huset uten å bøye den.
- Sett de to delene av huset til LED-holderen (12) rundt arbeidslyset (13) igjen.
- Trykk låseringen (18) og markeringsringen (17) i opprinnelig posisjon igjen.

Montere vinkelskruhodet (se bilde D)

Gjelder for følgende typer:

ANGLE EXACT ION 8-1100 | 3-500 | 15-500 | 23-380 | 30-290

På disse batteridrevne vinkelskrutrekkerne for profesjonell bruk må det først monteres et passende vinkelskruhode (se „Tekniske data“, Side 87).

- Hold fast elektroverktøyet med fastnøkkelen (21) på nøkkelflaten (4) til vinkelhodeflensen.

► **Du må aldri spenne fast elektroverktøyet på husdelene.**

- Sett vinkelskruhodet (3) i ønsket posisjon på flensen, og skru fast overfalsmutteren med fastnøkkelen (20) på nøkkelflaten (5).
- Hold imot på vinkelhodeflensen med fastnøkkelen (21).

Justere vinkelskruhodet

Du kan justere vinkelskruhodet (3) i totalt åtte posisjoner.

- Hold fast elektroverktøyet med fastnøkkelen (21) på nøkkelflaten (4) til vinkelhodeflensen.

► **Du må aldri spenne fast elektroverktøyet på husdelene.**

- Løsne overfalsmutteren med fastnøkkelen (20) på nøkkelflaten (5). Juster vinkelskruhodet (3) 45° til ønsket posisjon, og skru fast overfalsmutteren igjen med fastnøkkelen (20) på nøkkelflaten (5).
- Hold imot på vinkelhodeflensen med fastnøkkelen (21).

Justere og ta av vinkelskruhodet (se bilde E)

Gjelder for følgende typer:

ANGLE EXACT ION 30-300 | 40-220 | 50-210 | 60-120

Vinkelskruhodet (3) med verktøyholderen (2) kan justeres trinnløst 360°.

- Løsne kontramutteren (22) ved at du hefter et egnet verktøy i åpningen til kontramutteren og skrur i pilretningen **a** (venstregjenger).
- Lås vinkelskruhodet (3) i denne stillingen ved å dreie kontramutteren (22) i pilretningen **c** mot vinkelskruhodet. Stram kontramutteren (22) igjen med et tiltrekkingsmoment på maks. 50 Nm.
- Drei vinkelskruhodet (3) i pilretningen **b** til ønsket arbeidsvinkel er nådd, men maksimalt 360°.

Vinkelskruhodet (3) kan også tas helt av hvis du ønsker å bytte ut markeringsringen (17) med en markeringsring med en annen farge eller du ønsker å justere arbeidslyset. Juster arbeidslyset til ønsket stilling (se „Stille inn arbeidslyset (se bilde C)“, Side 89) før du justerer vinkelskruhodet.

- Løsne kontramutteren (22) ved at du hefter et egnet verktøy i åpningen til kontramutteren og skrur i pilretningen **a** (venstregjenger). Drei vinkelskruhodet (3) i pilretningen **b** til du kan ta det av. Skru kontramutteren (22) fra motorhuset (23) i pilretningen **a**.

Nå kan du bytte ut markeringsringen eller justere arbeidslyset.

- Skru kontramutteren **(22)** på motorhuset **(23)** i pilretningen **c**, og skru på vinkelskruhodet igjen mot pilretningen **b**.
- Lås vinkelskruhodet i stillingen ved å dreie kontramutteren **(22)** i pilretningen **c**.
- Stram kontramutteren **(22)** igjen med et tiltrekingsmoment på ca. 50 Nm.

Konfigurere elektroverktøyet

Med programmet *BOSCH EXACT Configurator* kan forskjellige innstillinger (f.eks. turtall, skrutrinn, repetisjonsbeskyttelse) konfigureres på elektroverktøyet. Elektroverktøyet må da kobles til en datamaskin via USB-grensesnittet.

Merknad: Følg alle sikkerhetsanvisningene og instruksjonene i brukerveiledningen for programmet.

Verktøyskifte på skruhode med utvendig firkant (se bilde F)

Innsetting av innsatsverktøy

- Trykk stiften på firkanten til verktøyholderen **(2)** innover, for eksempel ved hjelp av en smal skrutrekker, og skyv innsatsverktøyet **(1)** over firkanten. Pass på at stiften festes i utsparingen til innsatsverktøyet.

Fjerning av innsatsverktøyet

- Trykk stiften innover i utsparingen til innsatsverktøyet **(1)**, og trekk innsatsverktøyet fra verktøyholderen **(2)**.

Verktøyskifte på skruhodet med innvendig sekskant (se bilde G)

Innsetting av innsatsverktøy

- Trykk innsatsverktøyet **(1)** inn i den innvendige sekskanten til verktøyholderen **(2)**, til det merkes at det festes.

Fjerning av innsatsverktøyet

- Trekk innsatsverktøyet **(1)** fra verktøyholderen **(2)**, om nødvendig ved hjelp av en tang.

Verktøyskifte på skruhode med hurtigskiftchuck (se bilde H)

Innsetting av innsatsverktøy

Bruk bare innsatsverktøy med passende innstikkende (1/4"-sekskant).

- Trekk hylsen til hurtigskiftchucken **(24)** forover.
- Sett innsatsverktøyet **(1)** i verktøyholderen **(2)**, og slipp hurtigskiftchucken igjen.

Fjerning av innsatsverktøyet

- Trekk hylsen til hurtigskiftchucken **(24)** forover.
- Ta innsatsverktøyet **(1)** ut av verktøyholderen **(2)**, og slipp hurtigskiftchucken igjen.

Bruk

Igangsetting

Når du ønsker å starte elektroverktøyet, bør du først stille inn dreieretningen med dreieretningsvelgeren **(11)**: Elektroverktøyet starter bare hvis dreieretningsvelgeren **(11)** ikke står i midten (innkoblingsperre).

Stille inn dreieretningen (se bilde I)

- **Høyre rotering:** For å skru inn skruer trykker du retningsvelgeren **(11)** mot venstre helt til den stopper.
- **Venstre rotering:** Når du skal løsne eller skru ut skruer, trykker du retningsvelgeren **(11)** mot høyre til den stopper.

Slå på arbeidslyset

Arbeidslyset **(13)** gir mulighet til belysning av arbeidsstedet ved ugunstige lysforhold. Du slår på arbeidslyset **(13)** ved å trykke lett på på-/av-bryteren **(10)**. Hvis du trykker hardere på på-/av-bryteren, slås elektroverktøyet på og arbeidslyset fortsetter å lyse.

- ▶ **Ikke se rett inn i arbeidslyset, ettersom du kan bli blendet.**

Inn-/utkobling



Skrumaskinene har en dreiemomentavhengig **utkoblingsclutch** som kan stilles inn i det angitte området. Den aktiveres når det innstilte dreiemomentet er nådd.

- For å **slå på** elektroverktøyet trykker du på-/av-bryteren **(10)** inn til den stopper.
- Elektroverktøyet **slås automatisk av** når det innstilte dreiemomentet er nådd.
- ▶ **Hvis på-/av-bryteren (10) slippes for tidlig, blir ikke det forhåndsinnstilte dreiemomentet nådd.**

Informasjon om bruk

- ▶ **Sett elektroverktøyet bare mot mutteren/skruen når det er slått av.** Innsatsverktøy som dreier seg kan skli.

Stille inn dreiemomentet (se bilde J)

Dreiemomentet avhenger av fjærforbelastningen til utkoblingsclutchen. Utkoblingsclutchen utløses når innstilt dreiemoment er nådd, både ved høyre- og venstre rotering. Bruk bare innstillingsverktøyet **(25)** som følger med til å stille inn individuelt dreiemoment.

- Skyv glidebryteren **(6)** på elektroverktøyet helt tilbake.

Gjelder for følgende typer:

ANGLE EXACT ION 8-1100 | 3-500 | 15-500 | 23-380 | 30-290

- Sett en unbrakonøkkel **(26)** i innsatsverktøyet **(25)**, og dreier den langsomt.
- Når du ser en liten fordypning i husåpningen (innstillingskive **(27)**) i koblingen, stikker du innstillingsverktøyet **(25)** i denne og dreier det.

Gjelder for følgende typer:

ANGLE EXACT ION 30-300 | 40-220 | 50-210 | 60-120

- Drei verktøyholderen (2) langsomt med en fastnøkkel.
- Når du ser en liten fordykning i husåpningen (innstillingskive (27)) i koblingen, stikker du innstillingsverktøyet (25) i denne og dreier det.

Når du dreier med urviseren, blir dreiemomentet høyere, og når du dreier mot urviseren, blir det lavere.

- Ta ut innstillingsverktøyet (25). Skyv glidebryteren (6) forover igjen for å beskytte koblingen mot skitt.

Merknad: Dreiemomentinnstillingen som kreves, avhenger av skruforbindelsen, og fastsettes best gjennom praktiske forsøk. Kontroller en prøveskrukobling med en momentnøkkel.

- **Still bare inn dreiemomentet i det angitte effektområdet, ettersom utkoblingsclutchen ellers ikke vil aktiveres.**

Markere dreiemomentinnstillingen (se bilde L)

Bruk alltid elektroverktøyet med en markeringsring, slik at du er sikker på at huset er beskyttet mot støv og smuss.

Gjelder for følgende typer:

ANGLE EXACT ION 30-300 | 40-220 | 50-210 | 60-120

På denne batteridrevne vinkelskrutrekkeren for profesjonell bruk må vinkelskruhodet fjernes først, (se „Justere og ta av vinkelskruhodet (se bilde E)“, Side 89). Deretter kan du markere dreiemomentet som beskrevet nedenfor.

Gjelder for følgende typer:

ANGLE EXACT ION 8-1100 | 3-500 | 15-500

For å markere de forskjellige dreiemomentene som er stilt inn kan du bytte ut markeringsringen (17) med en markeringsring med en annen farge.

- Trykk av markeringsringen (17) med en tynn skrutrekk, en spatel eller lignende.

Visning av skruforbindinger (grønn/rød LED)

Utkoblingsclutchen utløses når det forhåndsinnstilte dreiemomentet er nådd. LED-indikatoren (7) lyser grønt.

Hvis det forhåndsinnstilte dreiemomentet ikke er nådd, lyser LED-indikatoren (7) rødt, og det utløses en varselyd. Skruingen må gjentas.

Beskyttelse mot repetisjon

Hvis utkoblingsclutchen utløses under skruing, slås motoren av. Det er ikke mulig å slå på igjen før det har gått 0,7 sekunder. Dermed unngår du at skrueforbindinger som allerede er skrudd fast, strammes igjen ved en feiltagelse.

Service og vedlikehold

Vedlikehold og rengjøring

- **Ta alltid batteriet ut av elektroverktøyet før arbeider på elektroverktøyet utføres (f. eks. vedlikehold, verktøyskifte osv.) og før transport og oppbevaring.** Det er fare for skader hvis du trykker på av/på-bryteren ved en feiltagelse.
- **Hold selve elektroverktøyet og ventilasjonsslissene alltid rene, for å kunne arbeide bra og sikkert.**

Smøring av elektroverktøyet



Smøremiddel:

Spesialsmøring for girkasser (225 ml)
Artikkelnummer 3 605 430 009
Molykote smørefett
Motorolje SAE 10/SAE 20

- Rengjør giret med et mildt løsemiddel etter de 150 første driftstimene. Følg løsemiddelprodusentens anvisninger for bruk og avfallsbehandling. Smør deretter giret med Bosch spesialsmøring for girkasser. Gjenta rengjøringen 300 driftstimer etter den første rengjøringen.
- Olje de bevegelige delene i utkoblingsclutchen etter 100 000 skruringer med noen dråper motorolje SAE 10/SAE 20. Smør de glidende og rullende delene med Molykote-smørefett. Kontroller samtidig clutchen for slitasje, slik at du er sikker på at repeterbarheten og nøyaktigheten ikke er redusert. Deretter må dreiemomentet til clutchen stilles inn på nytt.

- **Overlat alt vedlikehold og alle reparasjoner til kvalifiserte fagpersoner.** På den måten opprettholdes elektroverktøyet sikkerhet.

Et autorisert Bosch-serviceverksted utfører disse arbeidene raskt og pålitelig.

- **Kast smøre- og rengjøringsmidler miljøvennlig. Følg gjeldende forskrifter.**

Kundeservice og kundeveiledning

Kundeservice hjelper deg ved spørsmål om reparasjon og vedlikehold av produktet ditt og reservedelene. Du finner også sprengskisser og informasjon om reservedeler på www.bosch-pt.com

Boschs kundeveilederteam hjelper deg gjerne hvis du har spørsmål om våre produkter og tilbehør.

Ved alle forespørsler og reservedelsbestillinger må du oppgi det 10-sifrede produktnummeret som er angitt på produktets typeskilt.

Norsk

Robert Bosch AS
Postboks 350
1402 Ski
Tel.: 64 87 89 50
Faks: 64 87 89 55

Transport

Li-ion-batteriene i verktøyet underligger kravene for farlig gods. Batteriene kan transporteres på veier av brukeren uten ytterligere krav.

Ved forsendelse gjennom tredje personer (f.eks.: lufttransport eller spedisjon) må det oppfylles spesielle krav til emballasje og merking. Du må konsultere en ekspert for farlig gods ved forberedelse av forsendelsen.

Send batterier kun hvis huset ikke er skadet. Lim igjen de åpne kontaktene og pakk batteriet slik at det ikke beveger seg i emballasjen. Ta også hensyn til videreførende nasjonale forskrifter.

Deponering



Elektroverktøy, batterier, tilbehør og emballasje må leveres inn til miljøvennlig gjenvinning.



Elektroverktøy og batterier må ikke kastes i vanlig søppel!

Bare for land i EU:

Iht. det europeiske direktivet 2012/19/EU om bruket elektrisk utstyr og iht. det europeiske direktivet 2006/66/EC må defekte eller brukte batterier/oppladbare batterier samles adskilt og leveres inn for miljøvennlig resirkulering.

(Oppladbare) batterier:

Li-ion:

Se informasjonen i avsnittet Transport (se „Transport“, Side 91).

Suomi

Turvallisuusohjeet

Yleiset sähkötyökalujen turvaohjeet

VAROITUS Lue kaikki tämän sähkötyökalun mukana toimitetut varoitukset, ohjeet, kuvat ja tekniset tiedot. Alla mainittujen ohjeiden noudattamisen laiminlyönti saattaa aiheuttaa sähköiskun, tulipalon ja/tai vakavan loukkaantumisen.

Säilytä kaikki turvallisuusohjeet ja muut ohjeet tulevaisuutta varten.

Turvallisuusohjeissa käytetty käsite "sähkötyökalu" käsittää verkkokäyttöisiä sähkötyökaluja (verkkojohdolla) ja akkukäyttöisiä sähkötyökaluja (ilman verkkojohtoa).

Työpaikan turvallisuus

- ▶ **Pidä työskentelyalue puhtaana ja hyvin valaistuna.** Työpaikan epäjärjestys tai valaisemattomat työalueet voivat johtaa tapaturmiin.
- ▶ **Älä työskentele sähkötyökalulla räjähdysalttiissa ympäristössä, jossa on palavaa nestettä, kaasua tai pölyä.** Sähkötyökalu muodostaa kipinöitä, jotka saattavat sytyttää pölyn tai höyryn.
- ▶ **Pidä lapset ja sivulliset loitolla sähkötyökalua käytettäessäsi.** Voit menettää laitteen hallinnan, jos suuntaat huomiosi muualle.

Sähköturvallisuus

- ▶ **Sähkötyökalun pistotulpan tulee sopia pistorasiaan. Pistotulppaa ei saa muuttaa millään tavalla. Älä käytä minkäänlaisia pistorasia-adaptoreita maadoitettujen sähkötyökalujen kanssa.** Alkuperäisessä kunnossa ole-

vat pistotulpat ja sopivat pistorasiat vähentävät sähköiskun vaaraa.

- ▶ **Vältä maadoitettujen pintojen, kuten putkien, patte-
reiden, liesien tai jääkaappien koskettamista.** Sähköiskun vaara kasvaa, jos kehosi on maadoitettu.
- ▶ **Älä altista sähkötyökalua sateelle tai kosteudelle.** Vedden pääsy sähkötyökalun sisään kasvattaa sähköiskun riskiä.
- ▶ **Älä käytä verkkojohtoa väärin. Älä käytä johtoa sähkötyökalun kantamiseen, ripustamiseen tai pistotulpan irrottamiseen pistorasiasta vetämällä. Pidä johto loitolla kuumuudesta, öljystä, terävistä reunoista ja liikkuvista osista.** Vahingoittuneet tai sotkeutuneet johdot kasvattavat sähköiskun vaaraa.
- ▶ **Käyttäessäsi sähkötyökalua ulkona käytä ainoastaan ulkokäyttöön soveltuvaa jatkojohtoa.** Ulkokäyttöön soveltuvan jatkojohdon käyttö pienentää sähköiskun vaaraa.
- ▶ **Jos sähkötyökalua on pakko käyttää kosteassa ympäristössä, on käytettävä vikavirtasuojakytkintä.** Vikavirtasuojakytkimen käyttö vähentää sähköiskun vaaraa.

Henkilöturvallisuus

- ▶ **Ole valpas, kiinnitä huomiota työskentelyysi ja noudata tervettä järkeä sähkötyökalua käytettäessäsi. Älä käytä mitään sähkötyökalua, jos olet väsynyt tai huumeiden, alkoholin tai lääkkeiden vaikutuksen alaisena.** Hetken tarkkaamattomuus sähkötyökalua käytettäessä saattaa johtaa vakavaan loukkaantumiseen.
- ▶ **Käytä henkilökohtaisia suojavarusteita. Käytä aina suojalaseja.** Henkilökohtaisen suojavarustuksen (esim. pölynaamari, luistamattomat turvajalkineet, suojakypärä tai kuulonsuojaimet kulloisenkin tehtävän mukaan) käyttö vähentää loukkaantumisriskiä.
- ▶ **Estä tahaton käynnistyminen. Varmista, että käynnistyskytkin on kytketty pois päältä ennen kuin yhdistät työkalun sähköverkkoon ja/tai akkuun, otat työkalun käteen tai kannat sitä.** Jos kannat sähkötyökalua sormi käynnistyskytkimellä tai kytket sähkötyökalun pistotulpan pistorasiaan käynnistyskytkimen ollessa käyntiasennossa, altistat itsesi onnettomuuksille.
- ▶ **Poista mahdollinen säätötyökalu tai kiinnitysavain ennen kuin käynnistät sähkötyökalun.** Kiinnitysavain tai säätötyökalu, joka on unohdettu paikalleen sähkötyökalun pyöriivään osaan, saattaa aiheuttaa tapaturman.
- ▶ **Vältä kurkottelua. Huolehdi aina tukevasta seisomiasennosta ja tasapainosta.** Näin pystyt paremmin hallitsemaan sähkötyökalun odottamattomissa tilanteissa.
- ▶ **Käytä tarkoitukseen soveltuvia vaatteita. Älä käytä löysiä työvaatteita tai koruja. Pidä hiukset ja vaatteet poissa liikkuvien osien ulottuvilta.** Väljät vaatteet, korut ja pitkät hiukset voivat takertua liikkuviin osiin.
- ▶ **Jos laitteissa on pölynpoistolaitantä, varmista, että se on kytketty oikein ja toimii kunnolla.** Pölynpoistojärjestelmän käyttö vähentää pölyn aiheuttamia vaaroja.

- **Työkentele keskittyneesti ja nouda aina turvallisuusmääräyksiä.** Hetkellinenkin huolimattomuus voi aiheuttaa vakavia vammoja.

Sähkötyökalun käyttö ja huolto

- **Älä ylikuormita laitetta. Käytä kyseiseen työhön tarkoitettua sähkötyökalua.** Sopivan tehoisella sähkötyökalulla teet työt paremmin ja turvallisemmin.
- **Älä käytä sähkötyökalua, jota ei voida käynnistää ja pysäyttää käynnistyskytkimestä.** Sähkötyökalu, jota ei voi enää hallita käynnistyskytkimellä, on vaarallinen ja täytyy korjauttaa.
- **Irrota pistotulppa pistorasiasta ja/tai irrota akku (jos irrotettava) sähkötyökalusta, ennen kuin suoritat säätöjä, vaihdat tarvikkeita tai viet sähkötyökalun varastoon.** Nämä varotoimenpiteet estävät sähkötyökalun tahattoman käynnistymisen.
- **Säilytä sähkötyökalut poissa lasten ulottuvilta, kun niitä ei käytetä. Älä anna sellaisten henkilöiden käyttää sähkötyökalua, joilla ei ole tarvittavaa käyttökokeumusta tai jotka eivät ole lukeneet tätä käyttöohjetta.** Sähkötyökalut ovat vaarallisia, jos niitä käyttävät kokemattomat henkilöt.
- **Pidä sähkötyökalut ja tarvikkeet hyvässä kunnossa.** Tarkista liikkuvat osat virheellisen kohdistuksen tai jumittumisen varalta. Varmista, ettei sähkötyökalussa ole murtuneita osia tai muita toimintaa häiritseviä vikoja. Jos havaitset vikoja, korjauta sähkötyökalu ennen käyttöä. Monet tapaturmat johtuvat huonosti huolletuista sähkötyökaluista.
- **Pidä leikkausterät terävinä ja puhtaina.** Asianmukaisesti huolletut leikkaustyökalut, joiden leikkausreunat ovat teräviä, eivät jumitu herkästi ja niitä on helpompi hallita.
- **Käytä sähkötyökaluja, tarvikkeita, ruuvauskärkiä jne. näiden ohjeiden, käyttöolosuhteiden ja työtehtävän mukaisesti.** Sähkötyökalun määräystenvastainen käyttö saattaa aiheuttaa vaaratilanteita.
- **Pidä kahvat ja kädensijat kuivina ja puhtaina (öljytöminä ja rasvattomina).** Jos kahvat ja kädensijat ovat liukkaita, et pysty ylläpitävissä tilanteissa ohjaamaan ja hallitsemaan työkalua turvallisesti.

Akkukäyttöisten työkalujen käyttö ja huolto

- **Lataa akku vain valmistajan suosittelemassa latauslaitteessa.** Latauslaite, joka soveltuu määrättytyypille akulle, saattaa muodostaa tulipalovaaran erilaista akkua ladattaessa.
- **Käytä sähkötyökalussa ainoastaan kyseiseen sähkötyökaluun tarkoitettua akkua.** Muunlaisen akun käyttö saattaa aiheuttaa tapaturman ja tulipalon.
- **Pidä irrotettu akku loitolla metalliesineistä, kuten periliittimistä, kolikoista, avaimista, nauloista, ruuveista tai muista pienistä metalliesineistä, jotka voivat oikosulkea akun koskettimet.** Akkukoskettimien välinen oikosulku saattaa aiheuttaa palovammoja tai johtaa tulipaloon.

- **Väärästä käytöstä johtuen akusta saattaa vuotaa nestettä. Vältä koskettamasta nestettä. Jos nestettä pääsee vahingossa iholle, huuhtelee kosketuskohta vedellä. Jos nestettä pääsee silmiin, käänny lisäksi lääkärin puoleen.** Akusta vuotava neste saattaa aiheuttaa ärsytystä ja palovammoja.
- **Älä käytä akkua tai työkalua, joka on vioittunut tai johon on tehty muutoksia.** Jos akut ovat vioittuneet tai niihin on tehty muutoksia, ne voivat toimia ennalta arvaamattomasti ja aiheuttaa tulipalon, räjähdyksen tai loukkaantumisvaaran.
- **Älä altista akkua tai työkalua tulelle tai äärimmäisille lämpötiloille.** Tulelle tai yli 130 °C kuumuudelle altistaminen saattaa aiheuttaa räjähdyksen.
- **Nouda latausohjeita ja lataa akku tai työkalu ohjeen mukaisen lämpötila-alueen rajoissa.** Lataaminen virheellisesti tai ohjeiden vastaisessa lämpötilassa saattaa vaurioittaa akkua ja lisätä palovaaraa.

Huolto

- **Anna ainoastaan koulutettujen ammattihenkilöiden korjata sähkötyökalusi ja hyväksy korjauksiin vain aluperäisiä varaosia.** Näin varmistat, että sähkötyökalu säilyy turvallisena.
- **Älä missään tapauksessa yritä itse korjata vaurioituneita akkuja.** Akkua saa korjata vain valmistaja tai valtuutettu huoltopiste.

Ruuvinvääntimien turvallisuusohjeet

- **Pidä sähkötyökalusta kiinni sen eristetyistä kahvapinnoista, kun teet sellaisia töitä, joissa kiinnike voi koskettaa piilossa olevia sähköjohtoja.** Jos kiinnike koskettaa virrallista sähköjohtoa, tämä voi tehdä sähkötyökalun suojaamattomat metalliosat virrallisiksi ja aiheuttaa sähköiskun laitteen käyttäjälle.
- **Käytä sopivia etsintälaitteita piilossa olevien syöttöjohtojen paikallistamiseksi, tai käänny paikallisen jakeluyltiön puoleen.** Kosketus sähköjohtoon saattaa johtaa tulipaloon ja sähköiskuun. Kaasuputken vahingoittaminen saattaa johtaa räjähdykseen. Vesijohtoputken puhkaisu aiheuttaa aineellisia vahinkoja.
- **Pidä sähkötyökalusta kunnolla kiinni.** Ruuvien kiristykseen ja avauksen yhteydessä voi syntyä hetkellisesti suuria reaktiovoimia.
- **Varmista työkappaleen kiinnitys.** Kädellä pidettynä työkappale ei pysy luotettavasti paikallaan. Siksi se kannattaa kiinnittää ruuvipenkin tai puristimien avulla.
- **Odota, kunnes sähkötyökalu on pysähtynyt, ennen kuin asetat sen säilytysalustalle.** Sähkötyökalun hallinnan menettämisen vaara, koska käyttötarvike voi pureutua säilytysalustan pintaan.
- **Akusta saattaa purkautua höyryä, jos akku vioittuu tai jos akkua käytetään epäasianmukaisesti. Akku saattaa syttyä palamaan tai räjähtää.** Järjestä tehokas ilmanvaihto ja käänny lääkärin puoleen, jos havaitset ärsytystä. Höyry voi ärsyttää hengitysteitä.
- **Älä avaa akkua.** Oikosulkuvaara.

- **Terävät esineet (esimerkiksi naulat ja ruuvitalat) tai kuoreen kohdistuvat iskut saattavat vaurioittaa akkua.** Tämä voi johtaa akun oikosulkuun, tulipaloon, savuamiseen, räjähtämiseen tai ylikuumentumiseen.
- **Käytä akkua ainoastaan valmistajan tuotteissa.** Vain tällä tavalla saat estettyä akun vaarallisen ylikuormituksen.



Suojaa akkua kuumuudelta, esimerkiksi pitkäaikaiselta auringonpaisteelta, tulelta, vedeltä ja kosteudelta. Muuten syntyy räjähdysvaara.



- **Sammuta sähkötyökalu välittömästi, jos käyttötarvike jumittuu. Varaudu takaiskun aiheuttamiin voimakkaisiin reaktiivoimiin.** Käyttötarvike jumittuu sähkötyökalun ylikuormitustapauksessa tai terän jäädessä puristuksiin työkappaleeseen.

VAROITUS

Laikkahionnan, sahausken, tasohionnan, porauksen yms. töiden

yhteydessä syntyvä pöly saattaa aiheuttaa karsinogeenisia, teratogeenisia tai mutageenisia vaikutuksia. Muutamia esimerkkejä näiden pölylaatuun sisältämistä aineista: lyijymaalien sisältämä lyijy; tiilien, sementin ja laastin sisältämä kiteinen pioksidi; kemiallisesti käsitellyn puun sisältämä arseeni ja kromaatti. Sairastumisriskiin vaikuttaa, kuinka usein näille aineille altistutaan. Vaaran vähentämiseksi töitä tulee tehdä vain hyvin tuuletetuissa tiloissa asianmukaisia henkilönsuojaimia (esim. hengityssuojaimet, jotka suodattavat pienimmätkin pölyhiukkaset) käyttäen.

- **Estä tahaton käynnistyminen. Varmista, että käynnistyskytkin on pois päältä, ennen kuin asennat akun.** Onnettomuusvaara, jos kannat työkalua sormi käynnistyskytkimellä tai asennat akun käynnistyskytkimen ollessa päällä.
- **Käytä vain virheettömiä käyttötarvikkeita. Ne eivät saa olla myöskään liian kuluneita.** Vialliset käyttötarvikkeet saattavat murtua, mikä voi johtaa tapaturmiin ja esinevahinkoihin.
- **Varmista, että asennat käyttötarvikkeen kunnolla paikalleen käyttötarvikkeen pitimeen.** Huonosti pitimeen kiinnitetty käyttötarvike saattaa irrota ja sinkoutua hallitsemattomasti ympäriinsä.
- **Noudata varovaisuutta pitkien ruuvien kiinnityksessä. Ruuvauskärki saattaa luiskahtaa irti ruuvinkannasta.** Pitkien ruuvien ruuvaus on usein vaikeaa ja ruuvauskärki saattaa luiskahtaa irti ruuvinkannasta, mikä voi johtaa tapaturmaan.
- **Tarkista asetettu pyörintäsuunta, ennen kuin käynnistät sähkötyökalun.** Kun haluat esimerkiksi avata ruuvin ja pyörintäsuunta on asetettu päinvastaiseksi, tästä saattaa seurata sähkötyökalun voimakas, hallitsematon liike.
- **Älä käytä sähkötyökalua porakoneena.** Sähkötyökalut, joissa on irrotuskytkin, eivät sovellu poraamiseen. Kytkin voi katkaista toiminnan automaattisesti ja varoittamatta.

Tuotteen ja ominaisuuksien kuvaus



Lue kaikki turvallisuus- ja käyttöohjeet. Turvallisuus- ja käyttöohjeiden noudattamatta jättäminen voi johtaa sähköiskuun, tulipaloon ja/tai vakavaan loukkaantumiseen.

Huomioi käyttöohjeiden etuosan kuvat.

Määräyksenmukainen käyttö

Sähkötyökalu on tarkoitettu ruuvien, muttereiden ja muiden kierrelitosten kiinnitykseen ja avaamiseen ilmoitettujen mittojen ja tehon rajoissa.

Sähkötyökalu on tarkoitettu vain teollisuuskäyttöön.

Sähkötyökalu ei sovellu porakoneeksi.

Kuvatut osat

Kuvattujen osien numerointi viittaa kuvasivulla olevaan sähkötyökalun kuvaan.

- (1) Käyttötarvike^{A)}
- (2) Käyttötarvikkeen pidin^{A)}
- (3) Kulmaruuvauspää^{A)}
- (4) Kulmapään laipan avainpinta^{A)}
- (5) Liitinmutterin avainpinta
- (6) Vääntömomenttiasetuksen luisti
- (7) Ruuviliitoksen LED-merkkivalo
- (8) Akun lataustilan näyttö
- (9) Akku^{A)}
- (10) Käynnistyskytkin
- (11) Suunnanvaihtokytkin
- (12) LED-valon pidin
- (13) Työvalo
- (14) Akun lukituksen avauspainike^{A)}
- (15) Ripustussanka^{A)}
- (16) Kiinnityslovet ripustussankaa varten
- (17) Merkintärengas
- (18) Lukkorengas
- (19) Kotelokuoren ontelo
- (20) Kiintoavain (koko 27 mm)^{A)}
- (21) Kiintoavain (koko 22 mm)^{A)}
- (22) Vastamutteri
- (23) Moottorin runko
- (24) Pikaistukka^{A)}
- (25) Säätötyökalu
- (26) Kuusiokoloavain^{A)}
- (27) Säätölevy
- (28) Kahva (eristetty kahvapinta)

A) **Kuvassa näkyvä tai tekstissä mainittu lisätarvike ei kuulu vakiovarustukseen. Koko tarviketalikon voi katsoa tarvikohjelmastamme.**

Tekniset tiedot

Akkukulmaruuvinväännin ANGLE EXACT ION ammattilaiskäyttöön		8-1 100	3-500	15-500	23-380	30-290
Tuotenumero		3 602 D94 600	3 602 D94 608	3 602 D94 601	3 602 D94 602	3 602 D94 607
Nimellisjännite	V =	18	18	18	18	18
Vääntömomentti kovaan/pehmeään alustaan standardin ISO 5393 mukaan	Nm	2-8	0,7-3	2-15	10-23	10-30
Tyhjäkäyntikierrosluku n_0	min ⁻¹	110-1 100	50-520	50-520	38-380	29-290
Paino EPTA-Procedure 01:2014 -ohjeiden mukaan	kg	1,7	1,7	1,7	2,2	2,2
Suojaus		IP 20	IP 20	IP 20	IP 20	IP 20
Akku (ei sisälly vakiovarustukseen)		Litiumioni	Litiumioni	Litiumioni	Litiumioni	Litiumioni
Sallittu ympäristölämpötila						
- ladattaessa	°C	0...+45	0...+45	0...+45	0...+45	0...+45
- käytössä ^{A)} ja säilytyksessä	°C	-20...+50	-20...+50	-20...+50	-20...+50	-20...+50
Suositellut akut						
- GBA18V... (akku L, 0 602 494 002)		●	●	●	-	-
- GBA18V... (akku XL, 0 602 494 004)		-	-	-	●	●
Suosittelut latauslaitteet		AL 18.. GAL 3680	AL 18.. GAL 3680	AL 18.. GAL 3680	AL 18.. GAL 3680	AL 18.. GAL 3680
Kulmaruuvauuspää (kuuluu vakiovarustukseen)		-	-	-	-	-

A) rajoitettu teho, kun lämpötila on <0 °C

Akkukulmaruuvinväännin ANGLE EXACT ION ammattilaiskäyttöön		30-300	40-220	50-210	60-120
Tuotenumero		3 602 D94 603	3 602 D94 604	3 602 D94 605	3 602 D94 606
Nimellisjännite	V =	18	18	18	18
Vääntömomentti kovaan/pehmeään alustaan standardin ISO 5393 mukaan	Nm	10-30	15-40	15-50	15-60
Tyhjäkäyntikierrosluku n_0	min ⁻¹	30-300	22-220	21-180	12-120
Paino EPTA-Procedure 01:2014 -ohjeiden mukaan	kg	2,4	2,4	2,4	2,4
Suojaus		IP 20	IP 20	IP 20	IP 20
Akku (ei sisälly vakiovarustukseen)		Litiumioni	Litiumioni	Litiumioni	Litiumioni
Sallittu ympäristölämpötila					
- ladattaessa	°C	0...+45	0...+45	0...+45	0...+45
- käytössä ^{A)} ja säilytyksessä	°C	-20...+50	-20...+50	-20...+50	-20...+50
Suositellut akut					
- GBA18V... (akku L, 0 602 494 002)		-	-	-	-
- GBA18V... (akku XL, 0 602 494 004)		●	●	●	●
Suosittelut latauslaitteet		AL 18.. GAL 3680	AL 18.. GAL 3680	AL 18.. GAL 3680	AL 18.. GAL 3680
Kulmaruuvauuspää (kuuluu vakiovarustukseen)		■ 3/8"	■ 3/8"	■ 3/8"	■ 3/8"

A) rajoitettu teho, kun lämpötila on <0 °C

		Kulmaruuvauspää				Suora ruuvauspää	
		■ 1/4"	■ 3/8"	■ 3/8"	● 1/4"	Pikais- tukka ● 1/4"	Pikais- tukka ● 1/4"
Tuotenumero		0 607 453 617	0 607 453 620	0 607 451 618	0 607 453 618	0 607 453 630	0 607 453 631
Vääntömomentti kovaan/pehmeään alustaan standardin ISO 5393 mukaan	Nm	20	25	30	20	20	6
Kiristysmomentti laippaan	Nm	20	20	25	20	20	10
ANGLE EXACT ION -työkalun lisätarvikkeet		15–500	15–500	30–300	15–500	15–500	15–500
Paino EPTA-Procedure 01:2014 -ohjeiden mukaan	kg	0,20	0,20	0,30	0,20	0,20	0,20

Melu-/tärinä tiedot

Melupäästöarvot on määritetty standardin **EN 62841-2-2** mukaan.

Sähkötyökalun tyypillinen A-painotettu äänenpainetaso on **70 dB(A)**. Epävarmuus K = 3 dB. Melutaso voi töiden aikana ylittää 80 dB(A) arvon.

Käytä kuulosuojaimia!

Tärinän kokonaisarvot a_{Hk} (kolmen suunnan vektorisumma) ja epävarmuus K on määritetty standardin **EN 62841-2-2** mukaan:

suurimpien sallittujen ruuvien ja mutterien kiristys: $a_{Hk} < 2,5$ m/s^2 , K = **1,5** m/s^2 ,

Näissä käyttöohjeissa ilmoitetut tärinä- ja melupäästötiedot on mitattu standardissa määritetyn mittaomenetelmän mukaan ja niitä voi käyttää sähkötyökalujen keskinäiseen vertailuun. Ne soveltuvat myös tärinä- ja melupäästöjen alustavaan arviointiin.

Ilmoitetut tärinä- ja melupäästöt vastaavat sähkötyökalun pääasiallisia käyttötapoja. Tärinä- ja melupäästöt saattavat kuitenkin poiketa ilmoitetuista arvoista, jos sähkötyökalua käytetään toisiin töihin, muilla käyttötarvikkeilla tai riittämättömästi huollettuna. Tämä saattaa suurentaa koko työskentelyajan tärinä- ja melupäästöjä huomattavasti.

Tärinä- ja melupäästöjen tarkaksi arvioimiseksi on huomioitava myös ne ajat, jolloin laite on sammutettuna tai tyhjäkäynnillä. Tämä voi vähentää huomattavasti koko työskentelyajan tärinä- ja melupäästöjä.

Määrittele tarvittavat lisävarusteiden käyttöä suojelemiseksi tärinän aiheuttamilta haitoilta (esimerkiksi sähkötyökalujen ja käyttötarvikkeiden huolto, käsien pitäminen lämpiminä ja työprosessien organisointi).

Asennus

- **Irrota akku, ennen kuin alat tehdä sähkötyökaluun liittyviä töitä (esim. huolto, käyttötarvikkeen vaihto, jne.). Irrota akku myös sähkötyökalun kuljetuksen ja säilytyksen ajaksi.** Käynnistyskytkimen tahaton painallus aiheuttaa loukkaantumisaarua.

Akun lataus

► Käytä vain tarvikesivulla mainittuja latauslaitteita.

Vain nämä latauslaitteet soveltuvat sähkötyökalussasi käytettävälle litiumioniakulle.

Huomautus: akku toimitetaan osittain ladattuna. Akun täyden tehon varmistamiseksi akku tulee ladata latauslaitteessa täyteen ennen ensikäyttöä.

Litiumioniakun voi ladata koska tahansa. Tämä ei lyhennä akun elinikää. Latauksen keskeytys ei vaurioita akkua. Litiumioniakku on suojattu "Electronic Cell Protection (ECP)" (elektronisella kennojen suojauksella) syväpurkauksen estämiseksi. Kun akku on lähes tyhjä, suojakytkin katkaisee sähkötyökalun toiminnan: käyttötarvike pysähtyy.

- **Älä paina enää käynnistyskytkintä sähkötyökalun toiminnan automaattisen katkaisun jälkeen.** Akku saattaa vahingoittua.

Huomioi hävitysohjeet.

Akun irrottaminen (katso kuvat A1 - A2)

Akussa (**9**) on kaksi lukitusvaihtetta, joiden tehtävänä on estää akun irtoaminen, jos painat tahattomasti akun lukituksen avauspainiketta (**14**). Sähkötyökalussa oleva akku pysyy paikallaan jousen avulla.

Kun haluat irrottaa akun (**9**) sähkötyökalusta, paina lukituksen avauspainiketta (**14**) ja vedä akku etukautta pois. **Älä irrota akkua väkisin.**

Akun lataustilan näyttö (keltainen LED-valo)

Akun lataustilan näyttö (8)	Merkitys
Vilkkuvalo + merkkiääni	Lataa akku: ruuveja voi kiinnittää vielä noin 6–8 kpl.
Jatkuvasti palava valo	Virta ei riitä enää ruuvien kiinnittämiseen tai sähkötyökalua on ylikuormitettu: sähkötyökalua ei voi enää käynnistää. – Poista akku ja asenna tilalle täyteen ladattu akku.
Vilkkuva valo	Sähkötyökalu on ylikuumentunut ja poissa käytöstä:

Akun lataus- Merkitys tilan näyttö (8)

- odota, kunnes vilkunta lakkaa hetken kulluttua automaattisesti, ennen kuin otat sähkötyökalun uudelleen käyttöön.

Käyttö- ja säilytysympäristö

Sähkötyökalu on tarkoitettu ainoastaan sisäkäyttöön.

Työkalun kunnollisen toiminnan varmistamiseksi käyttöympäristön lämpötilan tulee olla 0...+45 °C ja suhteellisen ilmankosteuden 20-95 % (ei kondensoitumista).

Ripustuskouku (katso kuva B)

Ripustussangan (15) avulla voit kiinnittää sähkötyökalun ripustuskoukuun.

- Aseta ripustussanka (15) sähkötyökalun päälle ja lukitse se loviin (16).
Voit käyttää sähkötyökalun painopisteen mukaan joko etu- tai takalovia.

► Tarkasta säännöllisin väliajoin ripustuskahvan ja ripustuskoukun kunto.

Työvalon säätö (katso kuva C)

- Irrota merkintärenkas (17) ohuella ruuvitaltalla, lastalla, tms. työkalulla.
- Siirrä lukkorengas (18) lukkorengaspihdeillä taakse kotelokuoren päälle.

Tämän jälkeen voit säätää LED-valon pitimen (12) molemmat työvalon (13) ympäröivät kuoripuoliskot haluamaasi asentoon.

- Älä vaurioita työvalon sähköjohtoa ja tyynnä se taittamatta sille varattuun kotelokuoren onteloon (19).
- Asenna työvalon (13) ympärille molemmat LED-valon pitimen (12) kotelokuoret.
- Paina lukkorengas (18) ja merkintärenkas (17) takaisin paikoilleen.

Kulmaruuvauspään asennus (katso kuva D)

Koskee seuraavia laitetyppejä:

ANGLE EXACT ION 8-1100 | 3-500 | 15-500 | 23-380 | 30-290

Tähän teollisuusakkukulmaruuvinvääntimeen on ensimmäiseksi asennettava sopiva kulmaruuvauspää (katso "Tekniset tiedot", Sivü 95).

- Pidä kiintoavaimella (21) kiinni sähkötyökalun kulmapään laipan avainpinnasta (4).

► Älä missään tapauksessa purista sähkötyökalua kotelokuorien kohdalta.

- Aseta kulmaruuvauspää (3) haluamaasi asentoon laippaan, ja kierrä kiintoavaimella (20) avainpinnasta (5) liitinmutteri kiinni.

Pidä tässä yhteydessä kulmapään laipan avainpinnasta vastaan kiintoavaimella (21).

Kulmaruuvauspään säätö

Kulmaruuvauspään (3) voi säätää yhteensä kahdeksaan eri asentoon.

- Pidä kiintoavaimella (21) kiinni sähkötyökalun kulmapään laipan avainpinnasta (4).

► Älä missään tapauksessa purista sähkötyökalua kotelokuorien kohdalta.

- Löysää kiintoavaimella (20) liitinmutterin avainpinnan (5) kohdalta. Säädä kulmaruuvauspäätä (3) 45 asteen portain haluamaasi asentoon ja kiristä sen jälkeen kiintoavaimella (20) liitinmutterin avainpinnan (5) kohdalta. Pidätä samalla kulmapään laippaa kiintoavaimella (21).

Kulmaruuvauspään säätö ja irrotus (katso kuva E)

Koskee seuraavia laitetyppejä:

ANGLE EXACT ION 30-300 | 40-220 | 50-210 | 60-120

Kulmaruuvauspäätä (3) ja käyttötarvikkeen pidintä (2) voi säätää portaattomasti 360°.

- Avaa vastamutteria (22), tyynnä sitä varten sopiva työkalu vastamutterin aukkoon ja kierrä nuolen suuntaan **a** (vasenkierteinen).
- Lukitse kulmaruuvauspää (3) tähän asentoon kiertämällä vastamutteria (22) kulmaruuvauspäätä vasten nuolen suuntaan **c**. Kiristä vastamutteri (22) maks. 50 Nm:n kiristysmomentilla.
- Kierrä kulmaruuvauspäätä (3) nuolen suuntaan **b**, kunnes se on haluamassasi käyttökulmassa. Käännä sitä kuitenkin enintään 360°.

Voit irrottaa kulmaruuvauspään (3) myös kokonaan, kun haluat vaihtaa merkintärenkaan (17) tilalle toisen värisen merkintärenkaan tai kun haluat säätää työvaloa. Säädä ensin työvalo haluamaasi asentoon (katso "Työvalon säätö (katso kuva C)", Sivü 97), ennen kuin säädät kulmaruuvauspään.

- Avaa vastamutteria (22), tyynnä sitä varten sopiva työkalu vastamutterin aukkoon ja kierrä nuolen suuntaan **a** (vasenkierteinen). Kierrä kulmaruuvauspäätä (3) nuolen suuntaan **b**, kunnes saat irrotettua sen. Kierrä vastamutteria (22) nuolen suuntaan **a** irti moottorin rungosta (23).

Nyt voit vaihtaa merkintärenkaan tai säätää työvaloa.

- Kierrä vastamutteria (22) nuolen suuntaan **c** kiinni moottorin runkoon (23) ja ruuvaa kulmaruuvauspää takaisin paikalleen nuolen suuntaan **b** vastaan.
- Lukitse kulmaruuvauspää kiertämällä vastamutteria (22) nuolen suuntaan **c**.
- Kiristä vastamutteri (22) maks. 50 Nm:n kiristysmomentilla.

Sähkötyökalun konfigurointi

BOSCH EXACT Configurator -ohjelmistolla voit määrittää sähkötyökalun erilaiset asetukset (esim. kierrosnopeus, ruuvausportaat ja toistosuoja). Tätä varten sähkötyökalu tulee yhdistää USB-liitännän välityksellä tietokoneeseen.

Huomautus: noudata kaikkia tähän liittyviä turvallisuusohjeita ja ohjelmiston käyttöohjeiden neuvoja.

Käyttötarvikkeen vaihto nelikulmisen ruuvauspään yhteydessä (katso kuva F)

Käyttötarvikkeen asennus

- Paina käyttötarvikkeen pidikkeen (2) neliökannan tappia esimerkiksi ohuen ruuvitalan avulla sisäänpäin ja työnnä käyttötarvike (1) neliökannan päälle. Varmista, että tappi lukkiutuu käyttötarvikkeen aukkoon.

Käyttötarvikkeen irrotus

- Paina käyttötarvikkeen (1) aukossa olevaa tappia sisäänpäin ja vedä käyttötarvike irti käyttötarvikkeen pitimestä (2).

Käyttötarvikkeen vaihto kuusiokololla varustetun ruuvauspään yhteydessä (katso kuva G)

Käyttötarvikkeen asennus

- Työnnä käyttötarviketta (1) käyttötarvikkeen pitimen (2) kuusiokoloon, kunnes se lukittuu tuntuvasti paikalleen.

Käyttötarvikkeen irrotus

- Vedä käyttötarvike (1) irti käyttötarvikkeen pitimestä (2), tarvittaessa pihtien avulla.

Käyttötarvikkeen vaihto pikaistukalla varustetun ruuvauspään yhteydessä (katso kuva H)

Käyttötarvikkeen asennus

Käytä vain sellaisia käyttötarvikkeita, joissa on sopiva kiinnityspää (1/4"-n kuusiokanta).

- Vedä pikaistukan (24) holkkia eteenpäin.
- Asenna käyttötarvike (1) pitimeen (2) ja vapauta pikais-
tukka.

Käyttötarvikkeen irrotus

- Vedä pikaistukan (24) holkkia eteenpäin.
- Irrota käyttötarvike (1) pitimestä (2) ja vapauta pikais-
tukka.

Käyttö

Käyttöönotto

Kun haluat käynnistää sähkötyökalun, säädä ensin pyörintäsuunta suunnanvaihtokytkimellä (11): sähkötyökalu käynnistyy vain, kun suunnanvaihtokytkin (11) ei ole keskiasennossa (käynnistyssalpa).

Pyörintäsuunnan valinta (katso kuva I)

- **Pyörintäsuunta myötäpäivään:** kun haluat kiinnittää ruuveja, työnnä suunnanvaihtokytkin (11) vasempaan ääriasentoon.
- **Pyörintäsuunta vastapäivään:** kun haluat löysätä tai irrottaa ruuveja, työnnä suunnanvaihtokytkin (11) oikeaan ääriasentoon.

Työvalon sytyttäminen

Työvalo (13) valaisee ruuvauskohdan tehokkaasti. Työvalo (13) syttyy, kun painat kevyesti käynnistyskytkintä (10). Kun painat käynnistyskytkintä voimakkaammin, sähkötyökalu käynnistyy ja työvalo palaa edelleen.

- **Älä katso suoraan työvaloon, koska se voi aiheuttaa häikäistymisen.**

Käynnistys ja pysäytys



Ruuvinvääntimissä on vääntömomentista riippuva **katkaisukytkin**, jonka voi säätää ilmoitetun alueen rajoissa. Se reagoi, kun valittu vääntömomentti on saavutettu.

- **Käynnistä** sähkötyökalu painamalla käynnistyskytkin (10) pohjaan.
- Sähkötyökalu **sammuu automaattisesti**, kun valittu vääntömomentti on saavutettu.

- **Jos vapautat käynnistyskytkimen (10) liian aikaisin, valittua vääntömomenttia ei saavuteta.**

Työskentelyohjeita

- **Aseta sähkötyökalun ruuvauskärki mutteriin/ruuviin vain kun moottori on sammutettu.** Pyörivät käyttötarvikkeet saattavat luiskahtaa irti ruuvista/mutterista.

Vääntömomentin valinta (katso kuva J)

Vääntömomentti riippuu katkaisukytkimen jousijännityksestä. Katkaisukytkin katkaisee voimansiirron valitun vääntömomentin kohdalla kummassakin ruuvaussuunnassa.

Käytä tarvitsemasi vääntömomentin valintaan vain mukana toimitettua säätötyökalua (25).

- Työnnä sähkötyökalun luisti (6) kokonaan taakse.

Koskee seuraavia laitetyppejä:

ANGLE EXACT ION 8-1100 | 3-500 | 15-500 | 23-380 | 30-290

- Työnnä kuusiokoloavain (26) käyttötarvikkeen (25) sisään ja kierrä sitä hitaasti.
- Heti kun kytkimessä näkyy pieni uloskaartuma (säätölevy (27)) rungon aukon kohdalla, työnnä säätötyökalu (25) tähän uloskaartumaan ja kierrä säätötyökalua.

Koskee seuraavia laitetyppejä:

ANGLE EXACT ION 30-300 | 40-220 | 50-210 | 60-120

- Kierrä työkalun pidintä (2) hitaasti kiintoavaimella.
- Heti kun kytkimessä näkyy pieni uloskaartuma (säätölevy (27)) rungon aukon kohdalla, työnnä säätötyökalu (25) tähän uloskaartumaan ja kierrä säätötyökalua.

Kierto myötäpäivään = suurempi vääntömomentti; kierto vastapäivään = pienempi vääntömomentti.

- Ota säätötyökalu (25) pois. Työnnä luisti (6) takaisin eteen, jotta se suojaaa kytkintä lialta.

Huomautus: tarvittava säätö riippuu ruuviliitoksen tyypistä ja se kannattaa määrittää kokeilemalla. Tarkasta koeliitos momenttiavaimella.

- **Säädä vääntömomenttia vain ilmoitetuissa rajoissa, koska muuten katkaisukytkin lakkaa toimimasta.**

Valitun vääntömomentin merkintä (katso kuva L)

Käytä sähkötyökäluä aina merkintärenkaan kanssa, jotta runko on varmasti suojattu pölyltä ja lialta.

Koskee seuraavia laitetyppejä:

ANGLE EXACT ION 30-300 | 40-220 | 50-210 | 60-120

Näissä ammattilaiskäyttöön tarkoitetuissa akkukulmaruuvinvääntimissä täytyy ensin irrottaa kulmaruuvuspää, (katso "Kulmaruuvuspään säätö ja irrotus (katso kuva E)", Sivü 97). Tämän jälkeen voit merkittä vääntömomentin seuraavan kuvauksen mukaan.

Koskee seuraavia laitetyppejä:

ANGLE EXACT ION 8-1100 | 3-500 | 15-500

Omien vääntömomenttiäilintojen merkitsemiksi voit vaihtaa merkintärenkaan (17) tilalle erivärisen merkintärenkaan.

- Irrota merkintärengas (17) ohuella ruuvitalalla, lastalla, tms. työkalulla.

Ruuviliitoksen merkikvulo (vihreä/punainen LED-valo)

Katkaisukytkin katkaisee voimansiirron, kun valittu vääntömomentti saavutetaan. LED-merkikvulo (7) palaa vihreänä.

Jos valittua vääntömomenttia ei ole saavutettu, LED-merkikvulo (7) palaa punaisena ja kuulet merkikiäänän. Ruuvaus täytyy tehdä uudelleen.

Toistosuoja

Jos katkaisukytkin on katkaissut ruuvattaessa voimansiirron, moottori sammuu. Moottorin voi käynnistää vasta 0,7 sekunnin kuluttua uudelleen. Tällä tavalla estetään kiinnitetyn ruuviliitoksen tahaton lisäkiristys.

Hoito ja huolto

Huolto ja puhdistus

- **Irrota akku, ennen kuin alat tehdä sähkötyökäluun liitviä töitä (esim. huolto, käyttötärvikkeen vaihto, jne.). Irrota akku myös sähkötyökäluun kuljetuksen ja säilytyksen ajaksi.** Käynnistyskytkimen tahaton päinallus aiheuttaa loukkaantumisaaraan.
- **Pidä sähkötyökälu ja tuuletusaukot puhtaina luotettavan ja turvallisen työskentelyn varmistamiseksi.**

Sähkötyökäluun voitelu**Voiteluaine:**

Vaihteiston erikoisrasva (225 ml)

Tuotenumero 3 605 430 009

Molykoterasva

Moottoriöljy SAE 10/SAE 20

- Vaihteisto on puhdistettava miedolla liuottimella ensimmäisten 150 käyttötunnin jälkeen. Noudata liuottimen valmistajan antamia käyttö- ja hävitysohjeita. Voitele vaihteisto tämän jälkeen Boschin erikoisrasvalla. Ensi puhdistuksen jälkeen puhdistus on tehtävä uudelleen 300 käyttötunnin välein.
- Voitele katkaisukytkimen liikkuvat osat 100 000 ruuvauksen välein muutamalla öljypisaralla (käytä tähän moottoriöljyä SAE 10/SAE 20). Voitele liukuvat ja pyörivät osat molykoterasvalla. Tarkasta samalla kytkimen kunto (mahdolliset kulumat) ja kokeile, toimiiko kytkin asianmukaisesti ja tarkasti. Lopuksi kytkimen vääntömomentti on säädettävä uudelleen.

sesti ja tarkasti. Lopuksi kytkimen vääntömomentti on säädettävä uudelleen.

- **Anna huolto- ja korjaustyöt vain valtuutetun ammattihenkilökunnan tehtäväksi.** Näin varmistat, että sähkötyökälu pysyy turvallisena.

Valtuutettu Bosch-huoltopiste suorittaa huolto- ja korjaustyöt nopeasti ja luotettavasti.

- **Voitelu- ja puhdistusaineet on hävitettävä ympäristöstävällisesti. Huomioi lakimääräykset.**

Asiakaspalvelu ja käyttöneuvonta

Asiakaspalvelu vastaa tuotteesi korjausta ja huoltoa sekä varaosia koskeviin kysymyksiin. Räjätyskuvat ja varaosatiedot ovat myös verkko-osoitteessa:

www.bosch-pt.com

Bosch-käyttöneuvontatiimi vastaa mielellään tuotteita ja tarvikkeita koskeviin kysymyksiin.

Ilmoita kaikissa kyselyissä ja varaosatilauksissa 10-numeroinen tuotenumero, joka on ilmoitettu tuotteen mallikilvessä.

Suomi

Robert Bosch Oy
Bosch-keskushuolto
Pakkalantie 21 A
01510 Vantaa

Voitte tilata varaosat suoraan osoitteesta www.bosch-pt.fi.

Puh.: 0800 98044

Faksi: 010 296 1838

www.bosch.fi

Kuljetus

Toimitukseen kuuluvat litiumioniakut ovat vaarallisia aineita koskevien lakimääräysten alaisia. Käyttäjä saa kuljettaa akkuja liikenteessä ilman erikoistoimenpiteitä.

Jos lähetys tehdään kolmansien osapuolten kautta (esim.: lentorahtina tai huolintaliikkeen välityksellä), tällöin on huomioitava pakkausta ja merkintää koskevat erikoisvaatimukset. Lähetystä varten tuote täytyy pakata vaarallisten aineiden asiantuntijan neuvojen mukaan.

Lähetä vain sellaisia akkuja, joiden kotelo on vaurioitumaton. Suojaa navat teipillä ja pakkaa akku niin, ettei se pääse liikkumaan pakkauksessa. Huomioi myös mahdolliset tätä pidemmälle menevät maakohtaiset määräykset.

Hävitys

Sähkötyökälu, akut, lisätärvikkeet ja pakkaukset tulee toimittaa ympäristöstävälliseen uusiokäyttöön.

Älä heitä sähkötyökäluja tai akkuja/paristoja talousjätteisiin!

**Koskee vain EU-maita:**

Eurooppalaisen direktiivin 2012/19/EU mukaan käyttökeltvottomat sähkötyökälu ja eurooppalaisen direktiivin 2006/66/EY mukaan vialliset tai loppuun käytetyt akut/paristot täytyy kerätä erikseen ja toimittaa ympäristöstävälliseen kierrätykseen.

Akut/paristot:

Li-ion:

Noudata luvussa "Kuljetus" annettuja ohjeita (katso "Kuljetus", Sivut 99).

Ελληνικά

Υποδείξεις ασφαλείας

Γενικές υποδείξεις ασφαλείας για ηλεκτρικά εργαλεία

▲ ΠΡΟΕΙΔΟ-ΠΟΙΗΣΗ

Διαβάστε όλες τις υποδείξεις ασφαλείας, οδηγίες, εικονογραφήσεις και όλα τα

τεχνικά στοιχεία, που συνοδεύουν αυτό το ηλεκτρικό

εργαλείο. Αμέλειες κατά την τήρηση των ακόλουθων υποδείξεων μπορεί να προκαλέσουν ηλεκτροπληξία, πυρκαγιά και/ή σοβαρούς τραυματισμούς.

Φυλάξτε όλες τις προειδοποιητικές υποδείξεις και οδηγίες για κάθε μελλοντική χρήση.

Ο όρος «ηλεκτρικό εργαλείο» που χρησιμοποιείται στις προειδοποιητικές υποδείξεις αναφέρεται σε ηλεκτρικά εργαλεία που τροφοδοτούνται από το ηλεκτρικό δίκτυο (με ηλεκτρικό καλώδιο) καθώς και σε ηλεκτρικά εργαλεία που τροφοδοτούνται από μπαταρία (χωρίς ηλεκτρικό καλώδιο).

Ασφάλεια στο χώρο εργασίας

- ▶ **Διατηρείτε τον χώρο εργασίας καθαρό και καλά φωτισμένο.** Ρύπανση ή σκοτεινές περιοχές προκαλούν ατυχήματα.
- ▶ **Μην εργάζεστε με το ηλεκτρικό εργαλείο σε περιβάλλον, όπου υπάρχει κίνδυνος έκρηξης, όπως με την παρουσία εύφλεκτων υγρών, αερίων ή σκόνης.** Τα ηλεκτρικά εργαλεία δημιουργούν σπινθηρισμό ο οποίος μπορεί να αναφλέξει τη σκόνη ή τις αναθυμιάσεις.
- ▶ **Όταν χρησιμοποιείτε το ηλεκτρικό εργαλείο, κρατάτε μακριά τα παιδιά και άλλα τυχόν παρευρισκόμενα άτομα.** Σε περίπτωση απόδοσης της προσοχής σας μπορεί να χάσετε τον έλεγχο του εργαλείου.

Ηλεκτρική ασφάλεια

- ▶ **Το φως του ηλεκτρικού εργαλείου πρέπει να ταιριάζει στην πρίζα. Μην τροποποιήσετε το φως με κανέναν τρόπο. Μην χρησιμοποιείτε φως προσαρμογής σε συνδυασμό με γειωμένα ηλεκτρικά εργαλεία.** Αμεταποίητα φως και κατάλληλες πρίζες μειώνουν τον κίνδυνο ηλεκτροπληξίας.
- ▶ **Αποφεύγετε την επαφή του σώματός σας με γειωμένες επιφάνειες, όπως σωλήνες, θερμαντικά σώματα (καλοριφέρ), κουζίνες ή ψυγεία.** Όταν το σώμα σας είναι γειωμένο αυξάνεται ο κίνδυνος ηλεκτροπληξίας.

- ▶ **Μην εκθέτετε τα ηλεκτρικά εργαλεία στη βροχή ή στην υγρασία.** Η διείσδυση νερού σ' ένα ηλεκτρικό εργαλείο αυξάνει τον κίνδυνο ηλεκτροπληξίας.
- ▶ **Μην τραβάτε το καλώδιο. Μην χρησιμοποιείτε το καλώδιο για τη μεταφορά ή το τράβηγμα για την αποσύνδεση του ηλεκτρικού εργαλείου. Κρατάτε το καλώδιο μακριά από θερμότητα, λάδι, κοφτερές ακμές ή κινούμενα εξαρτήματα.** Τυχόν χαλασμένα ή περιπλεγμένα ηλεκτρικά καλώδια αυξάνουν τον κίνδυνο ηλεκτροπληξίας.
- ▶ **Όταν εργάζεστε μ' ένα ηλεκτρικό εργαλείο στην ύπαιθρο, χρησιμοποιείτε καλώδιο επέκτασης (μπαλαντέζα) που είναι κατάλληλο και για εξωτερική χρήση.** Η χρήση καλωδίων επιμήκυνσης κατάλληλων για υπαίθριους χώρους ελαττώνει τον κίνδυνο ηλεκτροπληξίας.
- ▶ **Όταν η χρήση του ηλεκτρικού εργαλείου σε υγρό περιβάλλον είναι αναπόφευκτη, τότε χρησιμοποιήστε έναν προστατευτικό διακόπτη διαρροής (διακόπτης FI/RCD).** Η χρήση ενός προστατευτικού διακόπτη διαρροής ελαττώνει τον κίνδυνο ηλεκτροπληξίας.

Ασφάλεια προσώπων

- ▶ **Να είστε σε επαγρύπνηση, δίνετε προσοχή στην εργασία που κάνετε και χρησιμοποιείτε το ηλεκτρικό εργαλείο με περίσκεψη. Μην χρησιμοποιείτε το ηλεκτρικό εργαλείο όταν είστε κουρασμένοι ή υπό την επήρεια ναρκωτικών, οινοπνεύματος ή φαρμάκων.** Μια στιγμή απροσεξία κατά το χειρισμό του ηλεκτρικού εργαλείου μπορεί να οδηγήσει σε σοβαρούς τραυματισμούς.
- ▶ **Χρησιμοποιείτε τον προσωπικό εξοπλισμό προστασίας. Φοράτε πάντα προστατευτικά γυαλιά.** Ο κατάλληλος προστατευτικός εξοπλισμός, όπως μάσκα προστασίας από σκόνη, αντιολισθητικά υποδήματα ασφαλείας, προστατευτικό κράνος ή ωαποπίδες, ανάλογα με τις εκάστοτε συνθήκες, ελαττώνει τον κίνδυνο τραυματισμών.
- ▶ **Αποφεύγετε την αθέλητη εκκίνηση. Βεβαιωθείτε, ότι ο διακόπτης είναι στη θέση Off, πριν συνδέσετε το ηλεκτρικό εργαλείο με την πηγή τροφοδοσίας και/ή την μπαταρία καθώς και πριν το παραλάβετε ή το μεταφέρετε.** Όταν μεταφέρετε τα ηλεκτρικά εργαλεία έχοντας το δάχτυλό σας στο διακόπτη ή όταν συνδέσετε τα ηλεκτρικά εργαλεία με την πηγή ρεύματος όταν αυτά είναι ακόμη στη θέση ON, τότε δημιουργείται κίνδυνος τραυματισμών.
- ▶ **Απομακρύνετε από το ηλεκτρικό εργαλείο τυχόν εξαρτήματα ρύθμισης ή κλειδιά πριν θέσετε το ηλεκτρικό εργαλείο σε λειτουργία.** Ένα εργαλείο ή κλειδί συναρμολογημένο σ' ένα περιστρεφόμενο τμήμα ενός ηλεκτρικού εργαλείου μπορεί να οδηγήσει σε τραυματισμούς.
- ▶ **Προσέχετε πως στέκεστε. Φροντίζετε για την ασφαλή στάση του σώματός σας και διατηρείτε πάντοτε την ισορροπία σας.** Έτσι μπορείτε να ελέγχετε καλύτερα το ηλεκτρικό εργαλείο σε περιπτώσεις απροσδόκων περιστάσεων.

- ▶ **Φοράτε σωστή ενδυμασία. Μη φοράτε φαρδιά ρούχα ή κοσμήματα. Κρατάτε τα μαλλιά και τα ρούχα σας μακριά από τα κινούμενα εξαρτήματα.** Χαλαρή ενδυμασία, κοσμήματα ή μακριά μαλλιά μπορεί να εμπλακούν στα κινούμενα εξαρτήματα.
- ▶ **Όταν υπάρχει η δυνατότητα σύνδεσης διατάξεων αναρρόφησης ή συλλογής σκόνης, βεβαιωθείτε ότι αυτές είναι συνδεδεμένες και ότι χρησιμοποιούνται σωστά.** Η χρήση μιας αναρρόφησης σκόνης μπορεί να ελαττώσει τον κίνδυνο που προκαλείται από τη σκόνη.
- ▶ **Μην εφησυχάζετε σε μια λάθος ασφάλεια και μην αφηγάτε τους κανόνες ασφαλείας για τα ηλεκτρικά εργαλεία, ακόμα και όταν μετά από συχνή χρήση είστε εξοικειωμένοι με το εργαλείο.** Ένας απρόσεκτος χειρισμός μπορεί μέσα σε κλάσματα του δευτερολέπτου να οδηγήσει σε σοβαρούς τραυματισμούς.

Χρήση και φροντίδα των ηλεκτρικών εργαλείων

- ▶ **Μην υπερφορτώνετε το ηλεκτρικό εργαλείο.** Χρησιμοποιήστε το σωστό ηλεκτρικό εργαλείο για την εφαρμογή σας. Με το κατάλληλο ηλεκτρικό εργαλείο εργάζεστε καλύτερα και ασφαλέστερα στην αναφερόμενη περιοχή ισχύος.
- ▶ **Μη χρησιμοποιήσετε ποτέ ένα ηλεκτρικό εργαλείο που έχει χαλασμένο διακόπτη On/Off.** Ένα ηλεκτρικό εργαλείο που δεν μπορείτε πλέον να το θέσετε σε λειτουργία και/ή εκτός λειτουργίας είναι επικίνδυνο και πρέπει να επισκευαστεί.
- ▶ **Αποσυνδέστε το φις από την πρίζα και/ή απομακρύνετε μια αποσπώμενη μπαταρία από το ηλεκτρικό εργαλείο, προτού εκτελέσετε ρυθμίσεις, αλλάξετε εξαρτήματα ή προτού φυλάξετε το ηλεκτρικό εργαλείο.** Αυτά τα προληπτικά μέτρα ασφαλείας μειώνουν τον κίνδυνο από τυχόν αθέλητη εκκίνηση του ηλεκτρικού εργαλείου.
- ▶ **Φυλάγετε τα ηλεκτρικά εργαλεία που δε χρησιμοποιούνται μακριά από παιδιά και μην επιτρέψετε τη χρήση του ηλεκτρικού εργαλείου σε άτομα που δεν είναι εξοικειωμένα με το ηλεκτρικό εργαλείο ή τις οδηγίες για τη λειτουργία του ηλεκτρικού εργαλείου.** Τα ηλεκτρικά εργαλεία είναι επικίνδυνα όταν χρησιμοποιούνται από άπειρα πρόσωπα.
- ▶ **Συντηρείτε τα ηλεκτρικά εργαλεία και τα εξάρτημα.** Ελέγχετε, αν τα κινούμενα εξαρτήματα είναι σωστά ευθυγραμμισμένα και προσαρμοσμένα ή μήπως έχουν σπάσει τυχόν εξαρτήματα ή οποιαδήποτε άλλη κατάσταση, η οποία επηρεάζει τη λειτουργία του ηλεκτρικού εργαλείου. Σε περίπτωση βλάβης, επισκευάστε το ηλεκτρικό εργαλείο πριν τη χρήση. Η κακή συντήρηση των ηλεκτρικών εργαλείων αποτελεί αιτία πολλών ατυχημάτων.
- ▶ **Διατηρείτε τα εργαλεία κοπής κοφτερά και καθαρά.** Προσεκτικά συντηρημένα κοπτικά εργαλεία σφηνώνουν δυσκολότερα και οδηγούνται ευκολότερα.
- ▶ **Χρησιμοποιείτε τα ηλεκτρικά εργαλεία τα εξαρτήματα κτλ. σύμφωνα με αυτές τις οδηγίες, λαμβάνοντας υπόψη τις συνθήκες εργασίας και τις εργασίες που πρέπει να εκτελεστούν.** Η χρησιμοποίηση των

ηλεκτρικών εργαλείων για εργασίες που δεν προβλέπονται γι' αυτά μπορεί να δημιουργήσει επικίνδυνες καταστάσεις.

- ▶ **Διατηρείτε τις λαβές και τις επιφάνειες λαβής στεγνές, καθαρές και ελεύθερες από λάδι και γράσο.** Οι ολισθηρές λαβές και επιφάνειες λαβής δεν επιτρέπουν κανένα ασφαλή χειρισμό και έλεγχο του ηλεκτρικού εργαλείου σε τυχόν απόβλεπτες καταστάσεις.

Προσεκτικός χειρισμός και χρήση εργαλείων μπαταρίας

- ▶ **Επαναφορτίζετε μόνο με τον φορτιστή που καθορίζεται από τον κατασκευαστή.** Ένας φορτιστής που είναι κατάλληλος μόνο για ένα συγκεκριμένο τύπο μπαταριών δημιουργεί κίνδυνο πυρκαγιάς όταν χρησιμοποιηθεί για άλλες μπαταρίες.
- ▶ **Χρησιμοποιείτε τα ηλεκτρικά εργαλεία μόνο με τις ειδικά σχεδιασμένες μπαταρίες.** Η χρήση άλλων μπαταριών μπορεί να οδηγήσει σε τραυματισμούς και να δημιουργήσει κίνδυνο πυρκαγιάς.
- ▶ **Όταν η μπαταρία δε χρησιμοποιείται, κρατήστε την μακριά από άλλα μεταλλικά αντικείμενα, όπως συνδετήρες χαρτιών, νομίσματα, κλειδιά, καρδιά, βίδες ή άλλα μικρά μεταλλικά αντικείμενα που μπορούν να βραχυκυκλώσουν τις επαφές της μπαταρίας.** Ένα βραχυκύκλωμα των επαφών της μπαταρίας μπορεί να προκαλέσει τραυματισμούς ή φωτιά.
- ▶ **Μια τυχόν εσφαλμένη χρήση μπορεί να οδηγήσει σε διαρροή υγρών από την μπαταρία. Αποφεύγετε κάθε επαφή μ' αυτά. Σε περίπτωση τυχαίας επαφής ξεπλύνετε καλά με νερό. Εάν τα υγρά έρθουν σε επαφή με τα μάτια, ζητήστε επιπλέον ιατρική βοήθεια.** Διαρρέοντα υγρά μπαταρίας μπορεί να οδηγήσουν σε ερεθισμούς του δέρματος ή σε εγκαύματα.
- ▶ **Μην χρησιμοποιείτε μπαταρία ή εργαλείο που είναι κατεστραμμένο ή τροποποιημένο.** Οι χαλασμένες ή τροποποιημένες μπαταρίες μπορεί να παρουσιάσουν μια απόβλεπτη συμπεριφορά και να οδηγήσουν σε φωτιά, έκρηξη ή σε κίνδυνο τραυματισμού.
- ▶ **Μην εκθέτετε μια μπαταρία ή ένα εργαλείο μπαταρίας σε φωτιά ή σε πολύ υψηλές θερμοκρασίες.** Η έκθεση στη φωτιά ή σε θερμοκρασία πάνω από τους 130 °C μπορεί να προκαλέσει έκρηξη.
- ▶ **Τηρείτε όλες τις υποδείξεις για τη φόρτιση και μη φορτίζετε την μπαταρία ή το εργαλείο μπαταρίας ποτέ εκτός της περιοχής θερμοκρασίας που αναφέρεται στις οδηγίες λειτουργίας.** Η λάθος φόρτιση ή η φόρτιση εκτός της επιτρεπτής περιοχής θερμοκρασίας μπορεί να καταστρέψει την μπαταρία και να αυξήσει τον κίνδυνο πυρκαγιάς.

Σέρβις

- ▶ **Δώστε το ηλεκτρικό εργαλείο σας για συντήρηση από εξειδικευμένο προσωπικό, χρησιμοποιώντας μόνο γνήσια ανταλλακτικά.** Έτσι εξασφαλίζετε τη διατήρηση της ασφαλείας του ηλεκτρικού εργαλείου.
- ▶ **Μη συντηρείτε ποτέ χαλασμένες μπαταρίες.** Κάθε συντήρηση των μπαταριών πρέπει να πραγματοποιείται μόνο από τον κατασκευαστή ή από εξουσιοδοτημένα συνεργεία σέρβις πελατών.

Υποδείξεις ασφαλείας για κατασβίδια

- ▶ **Κρατάτε το ηλεκτρικό εργαλείο από τις μονωμένες επιφάνειες λαβής, όταν εκτελείτε μια εργασία, κατά την οποία η βίδα μπορεί να έρθει σε επαφή με κρυμμένη καλωδίωση.** Η επαφή της βίδας με ένα ηλεκτροφόρο καλώδιο μπορεί να θέσει τα ακάλυπτα μεταλλικά μέρη του ηλεκτρικού εργαλείου υπό τάση και να προκαλέσουν ηλεκτροπληξία στον χειριστή.
- ▶ **Χρησιμοποιείτε κατάλληλες συσκευές ανίχνευσης για να εντοπίσετε τυχόν μη ορατούς αγωγούς τροφοδοσίας ή συμβουλευτείτε την τοπική εταιρία παροχής ενέργειας.** Η επαφή με ηλεκτρικούς αγωγούς μπορεί να οδηγήσει σε πυρκαγιά και ηλεκτροπληξία. Η πρόκληση ζημιάς σ' έναν αγωγό φωταερίου (γκαζιού) μπορεί να οδηγήσει σε έκρηξη. Το τρύπημα ενός υδροσωληνά προκαλεί υλικές ζημιές.
- ▶ **Κρατάτε το ηλεκτρικό εργαλείο σταθερά.** Κατά το σφίξιμο και λύσιμο των βιδών μπορούν να εμφανιστούν για λίγο υψηλές ροπές αντίδρασης.
- ▶ **Ασφαλίστε το επεξεργαζόμενο κομμάτι.** Ένα επεξεργαζόμενο κομμάτι συγκρατείται ασφαλέστερα με μια διάταξη σύσφιξης ή με μια μέγγενη παρά με το χέρι σας.
- ▶ **Περμηνετε, μέχρι να ακινητοποιηθεί το ηλεκτρικό εργαλείο, προτού το εναποθέσετε.** Το τοποθετημένο εξάρτημα μπορεί να σφηνώσει και να οδηγήσει στην απώλεια του ελέγχου του ηλεκτρικού εργαλείου.
- ▶ **Σε περίπτωση βλάβης ή/και αντικανονικής χρήσης της μπαταρίας μπορεί να εξέλθουν αναθυμιάσεις από την μπαταρία. Η μπαταρία μπορεί να αναφλεγεί ή να εκραγεί.** Αφήστε να μπει φρέσκος αέρας και επισκεφτείτε έναν γιατρό σε περίπτωση που έχετε ενοχλήσεις. Οι αναθυμιάσεις μπορεί να ερεθίσουν τις αναπνευστικές οδούς.
- ▶ **Μην ανοίγετε την μπαταρία.** Υπάρχει κίνδυνος βραχυκυκλώματος.
- ▶ **Από αιχμηρά αντικείμενα, όπως π.χ. καρφιά ή κατασβίδια ή από εξωτερική άσκηση δύναμης μπορεί να υποστεί ζημιά η μπαταρία.** Μπορεί να προκληθεί ένα εσωτερικό βραχυκύκλωμα με αποτέλεσμα την ανάφλεξη, την εμφάνιση καπνού, την έκρηξη ή την υπερθέρμανση της μπαταρίας.
- ▶ **Χρησιμοποιείτε την μπαταρία μόνο σε προϊόντα του κατασκευαστή.** Μόνο έτσι προστατεύεται η μπαταρία από μια επικίνδυνη υπερφόρτιση.



Προστατεύετε την μπαταρία από υπερβολικές θερμοκρασίες, π. χ. ακόμη και από συνεχή ηλιακή ακτινοβολία, φωτιά, νερό και υγρασία. Υπάρχει κίνδυνος έκρηξης.



- ▶ **Απενεργοποιήστε αμέσως το ηλεκτρικό εργαλείο, όταν το εξάρτημα μπλοκάρει. Να είστε προετοιμασμένοι για υψηλές ροπές αντίδρασης, οι οποίες προκαλούν ανάδραση.** Το εξάρτημα μπλοκάρει, όταν το ηλεκτρικό εργαλείο υπερφορτωθεί ή μαγκωθεί στο επεξεργαζόμενο κομμάτι.

ΠΡΟΕΙΔΟ-ΠΟΙΗΣΗ

Η δημιουργούμενη κατά το τρίψιμο, πρίονισμα, λείανση, τρύπημα και παρόμοιες εργασίες

σκόνη μπορεί να είναι καρκινογόνος, τερατογόνος ή μεταλλαξιογόνος. Ορισμένες από τις ουσίες που περιέχονται σε αυτές τις σκόνες είναι:

Μόλυβδος σε μολυβδόυχα χρώματα και βερνίκια, κρυσταλλικό πυρίτιο σε τούβλα, ταϊμέντο και άλλες εργασίες τοιχοποιίας, αρσενικό και χρωμικό άλας σε χημικά επεξεργασμένο ξύλο. Ο κίνδυνος μιας ασθένειας εξαρτάται από το πόσο συχνά είστε εκτεθειμένοι σε αυτές τις ουσίες. Για να μειώσετε τον κίνδυνο, πρέπει να εργάζεστε μόνο σε καλά αεριζόμενους χώρους με κατάλληλο εξοπλισμό προστασίας, (π.χ. με ειδικά κατασκευασμένες αναπνευστικές συσκευές, οι οποίες φιλτράρουν ακόμη και τα μικρότερα μικροσωματίδια σκόνης).

- ▶ **Αποφεύγετε μια αθέλητη ενεργοποίηση. Βεβαιωθείτε, ότι ο διακόπτης On/Off βρίσκεται στην απενεργοποιημένη θέση, προτού τοποθετήσετε μια μπαταρία.** Η μεταφορά του ηλεκτρικού εργαλείου με το δάκτυλο στον διακόπτη On/Off, ή η τοποθέτηση της μπαταρίας στο ενεργοποιημένο ηλεκτρικό εργαλείο, μπορεί να οδηγήσει σε ατυχήματα.
- ▶ **Χρησιμοποιείτε μόνο άψωγα, μη φαρμαμένα εξαρτήματα.** Χαλασμένα εξαρτήματα μπορούν για παράδειγμα να σπάσουν και να οδηγήσουν σε τραυματισμούς ή/και να προκαλέσουν υλικές ζημιές.
- ▶ **Προσέξτε κατά την τοποθέτηση ενός εξαρτήματος, να προσαρμόζεται το εξάρτημα σταθερά στην υποδοχή του εξαρτήματος.** Όταν το εξάρτημα δεν είναι σταθερά συνδεδεμένο με την υποδοχή του εξαρτήματος, μπορεί να λυθεί ξανά και να μην ελέγχεται πλέον.
- ▶ **Κατά το βίδωμα μακρών βιδών να είστε προσεκτικοί, υπάρχει κίνδυνος ολισθήσης ανάλογα με το είδος της βίδας και το χρησιμοποιούμενο εξάρτημα.** Συχνά, κατά το βίδωμα, οι μακρές βίδες δεν μπορούν να ελεγχθούν κι έτσι υπάρχει κίνδυνος να γλιστρήσουν και να σας τραυματίσουν.
- ▶ **Προσέξτε τη ρυθμισμένη φορά περιστροφής, προτού ενεργοποιήσετε το ηλεκτρικό εργαλείο.** Όταν για παράδειγμα θέλετε να λύσετε μια βίδα και η φορά περιστροφής είναι ρυθμισμένη έτσι, ώστε να βιδωθεί η βίδα, μπορεί να προκύψει μια απότομη, ανεξέλεγκτη κίνηση του ηλεκτρικού εργαλείου.
- ▶ **Μη χρησιμοποιείτε το ηλεκτρικό εργαλείο ως δράπανο.** Ηλεκτρικά εργαλεία, που είναι εξοπλισμένα με έναν συμπλέκτη διακοπής, δεν είναι κατάλληλα για τρύπημα. Ο συμπλέκτης μπορεί να προκύψει αυτόματα και χωρίς προειδοποίηση.

Περιγραφή προϊόντος και ισχύος



Διαβάστε όλες τις υποδείξεις ασφαλείας και τις οδηγίες. Η μη τήρηση των υποδείξεων ασφαλείας και των οδηγιών μπορεί να προκαλέσει ηλεκτροπληξία, πυρκαγιά και/ή σοβαρούς τραυματισμούς.

Προσέξτε παρακαλώ τις εικόνες στο μπροστινό μέρος των οδηγιών λειτουργίας.

Χρήση σύμφωνα με τον προορισμό

Το ηλεκτρικό εργαλείο προορίζεται για το βίδωμα και το λύσιμο βιδών και παξιμαδιών καθώς και άλλων κοχλιοσυνδέσεων στην εκάστοτε αναφερόμενη περιοχή διαστάσεων και ισχύος.

Το ηλεκτρικό εργαλείο είναι κατάλληλο μόνο για τη χρήση σε βιομηχανικό περιβάλλον.

Το εργαλείο δεν επιτρέπεται να χρησιμοποιηθεί ως δράπανο.

Απεικονιζόμενα στοιχεία

Η απαρίθμηση των απεικονιζόμενων στοιχείων αναφέρεται στην απεικόνιση του ηλεκτρικού εργαλείου στη σελίδα γραφικών.

- (1) Εξάρτημα^{A)}
- (2) Υποδοχή εξαρτήματος^{A)}
- (3) Γωνιακή κεφαλή βιδώματος^{A)}
- (4) Επιφάνεια εφαρμογής κλειδιού στη φλάντζα γωνιακής κεφαλής^{A)}
- (5) Επιφάνεια εφαρμογής κλειδιού στο παξιμάδι ρακόρ
- (6) Σύρτης για την προεπιλογή της ροπής στρέψης
- (7) Ένδειξη φωτοδιόδου (LED): Κοχλιοσυνδέσεις
- (8) Ένδειξη της κατάστασης φόρτισης της μπαταρίας
- (9) Μπαταρία^{A)}

- (10) Διακόπτης On/Off
- (11) Διακόπτης αλλαγής της φοράς περιστροφής
- (12) Στήριγμα φωτοδιόδου (LED)
- (13) Φως εργασίας
- (14) Πλήκτρο απασφάλισης της μπαταρίας^{A)}
- (15) Βραχίονας ανάρτησης^{A)}
- (16) Σχισμές στερέωσης του βραχίονα ανάρτησης
- (17) Δακτύλιος μαρκαρίσματος
- (18) Παράκυκλος ασφαλείας
- (19) Κενός χώρος στο κέλυφος περιβλήματος
- (20) Γερμανικό κλειδί, άνοιγμα κλειδιού 27 mm^{A)}
- (21) Γερμανικό κλειδί, άνοιγμα κλειδιού 22 mm^{A)}
- (22) Παξιμάδι ασφαλείας
- (23) Περιβλήμα κινητήρα
- (24) Τοοκ ταχείας αλλαγής^{A)}
- (25) Εργαλείο ρύθμισης
- (26) Κλειδί εσωτερικού εξαγώνου^{A)}
- (27) Δίσκος ρύθμισης
- (28) Χειρολαβή (μονωμένες επιφάνειες λαβής)

A) **Εξαρτήματα που απεικονίζονται ή περιγράφονται δεν περιέχονται στη στάνταρ συσκευασία. Τον πλήρη κατάλογο εξαρτημάτων μπορείτε να τον βρείτε στο πρόγραμμα εξαρτημάτων.**

Τεχνικά στοιχεία

Βιομηχανικό γωνιακό κατασβίδι μπαταρίας ANGLE EXACT ION		8-1100	3-500	15-500	23-380	30-290
Κωδικός αριθμός		3 602 D94 600	3 602 D94 608	3 602 D94 601	3 602 D94 602	3 602 D94 607
Ονομαστική τάση	V=	18	18	18	18	18
Ροπή στρέψης σε περίπτωση σκληρού/μαλακού βιδώματος κατά ISO 5393	Nm	2-8	0,7-3	2-15	10-23	10-30
Αριθμός στροφών χωρίς φορτίο n_0	min ⁻¹	110-1.100	50-520	50-520	38-380	29-290
Βάρος κατά EPTA-Procedure 01:2014	kg	1,7	1,7	1,7	2,2	2,2
Βαθμός προστασίας		IP 20	IP 20	IP 20	IP 20	IP 20
Μπαταρία (δεν ανήκει στα στάνταρ υλικά παράδοσης)		Ιόντων Λιθίου	Ιόντων Λιθίου	Ιόντων Λιθίου	Ιόντων Λιθίου	Ιόντων Λιθίου
Επιτρεπόμενη θερμοκρασία περιβάλλοντος						
- κατά τη φόρτιση	°C	0... +45	0... +45	0... +45	0... +45	0... +45
- κατά τη λειτουργία ^{A)} και σε περίπτωση αποθήκευσης	°C	-20... +50	-20... +50	-20... +50	-20... +50	-20... +50
Συνιστούμενες μπαταρίες						
- GBA18V... (μπαταρία L, 0 602 494 002)		●	●	●	-	-
- GBA18V... (μπαταρία XL, 0 602 494 004)		-	-	-	●	●
Συνιστούμενοι φορτιστές		AL 18.. GAL 3680	AL 18.. GAL 3680	AL 18.. GAL 3680	AL 18.. GAL 3680	AL 18.. GAL 3680
Γωνιακή κεφαλή βιδώματος (στάνταρ υλικά παράδοσης)		-	-	-	-	-

A) Περιορισμένη ισχύς στις θερμοκρασίες <0 °C

Βιομηχανικό γωνιακό καταβίδι μπαταρίας ANGLE EXACT ION		30-300	40-220	50-210	60-120
Κωδικός αριθμός		3 602 D94 603	3 602 D94 604	3 602 D94 605	3 602 D94 606
Ονομαστική τάση	V=	18	18	18	18
Ροπή στρέψης σε περίπτωση σκληρού/μαλακού βιδώματος κατά ISO 5393	Nm	10-30	15-40	15-50	15-60
Αριθμός στροφών χωρίς φορτίο n_0	min ⁻¹	30-300	22-220	21-180	12-120
Βάρος κατά EPTA-Procedure 01:2014	kg	2,4	2,4	2,4	2,4
Βαθμός προστασίας		IP 20	IP 20	IP 20	IP 20
Μπαταρία (δεν ανήκει στα στάνταρ υλικά παράδοσης)		Ιόντων λιθίου	Ιόντων λιθίου	Ιόντων λιθίου	Ιόντων λιθίου
Επιτρεπόμενη θερμοκρασία περιβάλλοντος					
- κατά τη φόρτιση	°C	0... +45	0... +45	0... +45	0... +45
- κατά τη λειτουργία ^{A)} και σε περίπτωση αποθήκευσης	°C	-20... +50	-20... +50	-20... +50	-20... +50
Συμβατούμενες μπαταρίες					
- GBA18V... (μπαταρία L, 0 602 494 002)		-	-	-	-
- GBA18V... (μπαταρία XL, 0 602 494 004)		●	●	●	●
Συμβατούμενοι φορτιστές		AL 18.. GAL 3680	AL 18.. GAL 3680	AL 18.. GAL 3680	AL 18.. GAL 3680
Γωνιακή κεφαλή βιδώματος (στάνταρ υλικά παράδοσης)		■ 3/8"	■ 3/8"	■ 3/8"	■ 3/8"

A) Περιορισμένη ισχύς στις θερμοκρασίες <0 °C

	Γωνιακή κεφαλή βιδώματος						Ίσια κεφαλή βιδώματος
	■ 1/4"	■ 3/8"	■ 3/8"	● 1/4"	SWF ● 1/4"	SWF ● 1/4"	
Κωδικός αριθμός	0 607 453 617	0 607 453 620	0 607 451 618	0 607 453 618	0 607 453 630	0 607 453 631	
Ροπή στρέψης σε περίπτωση σκληρού/μαλακού βιδώματος κατά ISO 5393	Nm	20	25	30	20	6	
Ροπή σύσφιξης στη φλάντζα	Nm	20	20	25	20	10	
Εξάρτημα για ANGLE EXACT ION		15-500	15-500	30-300	15-500	15-500	
Βάρος κατά EPTA-Procedure 01:2014	kg	0,20	0,20	0,30	0,20	0,20	

Πληροφορίες για θόρυβο και δονήσεις

Τιμές εκπομπής θορύβου υπολογισμένες κατά **EN 62841-2-2**.

H A-σταθμισμένη στάθμη ηχητικής πίεσης του ηλεκτρικού εργαλείου ανέρχεται τυπικά στα **70 dB(A)**. Ανασφάλεια $K = 3$ dB. Η στάθμη θορύβου κατά την εργασία μπορεί να ξεπεράσει τα 80 dB(A).

Φοράτε προστασία ακοής!

Συνολικές τιμές ταλαντώσεων a_h (διανυσματικό άθροισμα τριών κατευθύνσεων) και ανασφάλεια K υπολογισμένες κατά **EN 62841-2-2**:

Σφίξιμο βιδών και παξιμαδιών με το μέγιστο επιτρεπόμενο μέγεθος: $a_h < 2,5$ m/s², $K = 1,5$ m/s².

H στάθμη κραδασμών και η τιμή εκπομπής θορύβου που αναφέρονται σ' αυτές τις οδηγίες έχουν μετρηθεί σύμφωνα με μια τυποποιημένη μέθοδο μέτρησης και μπορούν να χρησιμοποιηθούν στη σύγκριση των διαφόρων ηλεκτρικών εργαλείων. Είναι επίσης κατάλληλες για μια προσωρινή εκτίμηση της εκπομπής κραδασμών και θορύβου.

H αναφερόμενη στάθμη κραδασμών και τιμή εκπομπής θορύβου αντιπροσωπεύουν τις βασικές χρήσεις του ηλεκτρικού εργαλείου. Σε περίπτωση όμως που το ηλεκτρικό εργαλείο χρησιμοποιηθεί διαφορετικά με μη προτεινόμενα εξαρτήματα ή χωρίς επαρκή συντήρηση, τότε η στάθμη κραδασμών και η τιμή εκπομπής θορύβου αποκλίνουν. Αυτό μπορεί να αυξήσει σημαντικά την εκπομπή κραδασμών και θορύβου κατά τη συνολική διάρκεια του χρόνου εργασίας.

Για την ακριβή εκτίμηση των εκπομπών κραδασμών και θορύβου θα πρέπει να λαμβάνονται επίσης υπόψη και οι χρόνοι κατά τη διάρκεια των οποίων το εργαλείο είναι απενεργοποιημένο ή λειτουργεί, χωρίς όμως στην πραγματικότητα να χρησιμοποιείται. Αυτό μπορεί να μειώσει σημαντικά τις εκπομπές κραδασμών και θορύβου κατά τη συνολική διάρκεια του χρόνου εργασίας.

Γι' αυτό, πριν αρχίσουν οι επιπτώσεις των κραδασμών, πρέπει να καθορίζετε συμπληρωματικά μέτρα ασφαλείας για την προστασία του χειριστή όπως: Συντήρηση του ηλεκτρικού εργαλείου και των εξαρτημάτων που χρησιμοποιείτε, διατήρηση ζεστών των χεριών, οργάνωση της εκτέλεσης των διάφορων εργασιών.

Συναρμολόγηση

- ▶ **Αφαιρείτε την μπαταρία από το ηλεκτρικό εργαλείο πριν από κάθε εργασία στο ηλεκτρικό εργαλείο (π.χ. συντήρηση, αλλαγή εξαρτημάτων κλπ.) καθώς και κατά την μεταφορά του και τη φύλαξή του.** Σε περίπτωση αθέλητης ενεργοποίησης του διακόπτη ON/OFF υπάρχει κίνδυνος τραυματισμού.

Φόρτιση μπαταρίας

- ▶ **Χρησιμοποιείτε μόνο τους φορτιστές που αναφέρονται στη σελίδα εξαρτημάτων.** Μόνο αυτοί οι φορτιστές είναι εναρμονισμένοι με την μπαταρία ιόντων λιθίου (Li-Ion) που χρησιμοποιείται στο ηλεκτρικό σας εργαλείο.

Υπόδειξη: Η μπαταρία παραδίδεται μερικώς φορτισμένη. Για να εξασφαλίσετε την πλήρη ισχύ της μπαταρίας πρέπει να την φορτίσετε στον φορτιστή πριν την χρησιμοποιήσετε για πρώτη φορά.

Η μπαταρία ιόντων λιθίου μπορεί να φορτιστεί οποτεδήποτε, χωρίς να μειωθεί η διάρκεια ζωής. Η διακοπή της φόρτισης δε βλάπτει την μπαταρία.

Η μπαταρία ιόντων λιθίου προστατεύεται με το σύστημα "Electronic Cell Protection (ECP)" από μια πλήρη αποφόρτιση. Σε περίπτωση άδειας μπαταρίας απενεργοποιείται το ηλεκτρικό εργαλείο μέσω ενός κυκλώματος προστασίας: Το εξάρτημα δεν κινείται πλέον.

- ▶ **Μετά την αυτόματη απενεργοποίηση του ηλεκτρικού εργαλείου μη συνεχίσετε να πατάτε τον διακόπτη ON/OFF.** Η μπαταρία μπορεί να υποστεί ζημιά.

Προσέξτε τις υποδείξεις απόσυρσης.

Αφαίρεση της μπαταρίας (βλέπε εικόνες A1 - A2)

Η μπαταρία (9) διαθέτει δυο βαθμίδες ασφάλισης, οι οποίες πρέπει να εμποδίζουν, την πώση της μπαταρίας, όταν πατηθεί κατά λάθος το πλήκτρο απασφάλισης της μπαταρίας (14). Όταν η μπαταρία είναι τοποθετημένη μέσα στο ηλεκτρικό εργαλείο, παραμένει στη σωστή θέση χάρη στην πίεση ενός ελατηρίου.

Για να αφαιρέσετε την μπαταρία (9) πατήστε το πλήκτρο απασφάλισης (14) και τραβήξτε την μπαταρία προς τα πίσω έξω από το ηλεκτρικό εργαλείο. **Μην εφαρμόσετε εδώ καμία βία.**

Ένδειξη της κατάστασης φόρτισης της μπαταρίας (κίτρινη φωτοδιόδος (LED))

Ένδειξη της κατάστασης φόρτισης της μπαταρίας (8)	Σημασία
Αναβοσβήνο ν φως + ηχητικό σήμα	Φόρτιση της μπαταρίας: Είναι ακόμη δυνατά μόνο 6-8 βιδώματα.
Συνεχές αναμμένο φως	Η χωρητικότητα δεν επαρκεί πλέον για ένα νέο βιδώμα ή το ηλεκτρικό εργαλείο υπερφορτώθηκε: Το ηλεκτρικό εργαλείο δεν μπορεί πλέον να ενεργοποιηθεί. <ul style="list-style-type: none"> - Αφαιρέστε την μπαταρία και τοποθετήστε μια νέα, πλήρως φορτισμένη μπαταρία.
Αναβοσβήνο ν φως	Το εργαλείο είναι υπερθερμασμένο και εκτός λειτουργίας: <ul style="list-style-type: none"> - Περιμένετε, μέχρι να σταματήσει μετά από λίγο το αναβόσβημα, προτού θέσετε το ηλεκτρικό εργαλείο ξανά σε λειτουργία.

Περιβάλλον λειτουργίας και αποθήκευσης

Το ηλεκτρικό εργαλείο είναι κατάλληλο μόνο για χρήση σε εσωτερικούς χώρους.

Για μια άψογη λειτουργία πρέπει η επιτρεπόμενη θερμοκρασία περιβάλλοντος να βρίσκεται μεταξύ 0 °C και +45 °C, με μια επιτρεπόμενη σχετική υγρασία αέρα μεταξύ 20 και 95 % χωρίς την εμφάνιση δρόσου.

Διάταξη ανάρτησης (βλέπε εικόνα B)

Με τον βραχίονα ανάρτησης (15) μπορείτε να στερεώσετε το ηλεκτρικό εργαλείο σε μια διάταξη ανάρτησης.

- Τοποθετήστε τον βραχίονα ανάρτησης (15) στο ηλεκτρικό εργαλείο και αφήστε τον να ασφαλίσει στις σχισμές (16). Ανάλογα με το κέντρο βάρους του ηλεκτρικού εργαλείου μπορείτε να χρησιμοποιήσετε είτε τις μπροστινές ή τις πίσω σχισμές.

- ▶ **Ελέγχετε τακτικά την κατάσταση του βραχίονα ανάρτησης και των άγκιστρων στη διάταξη ανάρτησης.**

Ρύθμιση του φωτός εργασίας (βλέπε εικόνα C)

- Αποσπάστε τον δακτύλιο μαρκιαρίσματος (17) με ένα λεπτό ίσιο κατσαβίδι, μια σπάτουλα ή κάτι παρόμοιο.
- Σπρώξτε τον παράκυκλο ασφαλείας (18) με ένα μυτοσίμπιδο παράκυκλων ασφαλείας προς τα πίσω πάνω στο κέλυφος του περιβλήματος.

Τα δύο μέρη του κελύφους του στηρίγματος της φωτοδιόδου (LED) (12), που περικλείουν το φως εργασίας (13), μπορούν να τεθούν τώρα σε κάθε επιθυμητή θέση.

- Προσέξτε, να μην προξενήσετε ζημιά στο καλώδιο στο φως εργασίας και σπρώξτε το, χωρίς να το τσακίσετε, στον προβλεπόμενο γι' αυτό κενό χώρο (19) στο κέλυφος του περιβλήματος.

- Περικλείστε το φως εργασίας **(13)** ξανά με τα δύο μέρη του περιβλήματος του στηρίγματος της φωτοδιόδου (LED) **(12)**.
- Πιέστε τον παράκλυτο ασφαλείας **(18)** και τον δακτύλιο μαρκαρίσματος **(17)** ξανά πίσω στην αρχική θέση.

Συναρμολόγηση της γωνιακής κεφαλής βιδώματος (βλέπε εικόνα D)

Ισχύει για τους ακόλουθους τύπους:

ANGLE EXACT ION 8-1100 | 3-500 | 15-500 | 23-380 | 30-290

Σε αυτό το βιομηχανικό γωνιακό κατασβίδι μπαταρίας πρέπει πρώτα να συναρμολογηθεί μια κατάλληλη γωνιακή κεφαλή βιδώματος (βλέπε «Τεχνικά στοιχεία», Σελίδα 103).

- Κρατήστε σταθερά το ηλεκτρικό εργαλείο με το γερμανικό κλειδί **(21)** στην επιφάνεια εφαρμογής του κλειδιού **(4)** της φλάντζας γωνιακής κεφαλής.

► Μη σφίξετε το ηλεκτρικό εργαλείο ποτέ στα μέρη του περιβλήματος.

- Τοποθετήστε τη γωνιακή κεφαλή βιδώματος **(3)** στην επιθυμητή θέση στη φλάντζα και βιδώστε σταθερά με το γερμανικό κλειδί **(20)** στην επιφάνεια εφαρμογής του κλειδιού **(5)** το παξιμάδι ρακόρ. Ταυτόχρονα κοντράρετε με το γερμανικό κλειδί **(21)** στη φλάντζα γωνιακής κεφαλής.

Ρύθμιση της γωνιακής κεφαλής βιδώματος

Μπορείτε να ρυθμίσετε τη γωνιακή κεφαλή βιδώματος **(3)** σε συνολικά οκτώ θέσεις.

- Κρατήστε σταθερά το ηλεκτρικό εργαλείο με το γερμανικό κλειδί **(21)** στην επιφάνεια εφαρμογής του κλειδιού **(4)** της φλάντζας γωνιακής κεφαλής.

► Μη σφίξετε το ηλεκτρικό εργαλείο ποτέ στα μέρη του περιβλήματος.

- Λύστε με το γερμανικό κλειδί **(20)** στην επιφάνεια εφαρμογής του κλειδιού **(5)** το παξιμάδι ρακόρ. Ρυθμίστε τη γωνιακή κεφαλή βιδώματος **(3)** κάθε φορά κατά 45° στην επιθυμητή θέση και βιδώστε ξανά σταθερά με το γερμανικό κλειδί **(20)** στην επιφάνεια εφαρμογής του κλειδιού **(5)** το παξιμάδι ρακόρ. Ταυτόχρονα κοντράρετε με το γερμανικό κλειδί **(21)** στη φλάντζα γωνιακής κεφαλής.

Ρύθμιση και αφαίρεση της γωνιακής κεφαλής βιδώματος (βλέπε εικόνα E)

Ισχύει για τους ακόλουθους τύπους:

ANGLE EXACT ION 30-300 | 40-220 | 50-210 | 60-120

Η γωνιακή κεφαλή βιδώματος **(3)** μαζί με την υποδοχή εξαρτήματος **(2)** μπορεί να ρυθμιστεί συνεχώς κατά 360°.

- Λύστε το παξιμάδι ασφαλείας **(22)**, συγκρατώντας το με ένα κατάλληλο εργαλείο στο άνοιγμα του παξιμαδιού ασφαλείας και περιστρέφοντάς το στην κατεύθυνση του βέλους **a** (αριστερόστροφο σπείρωμα).
- Σταθεροποιήστε τη γωνιακή κεφαλή βιδώματος **(3)** σε αυτή τη θέση, περιστρέφοντας το παξιμάδι ασφαλείας **(22)** στην κατεύθυνση του βέλους **c** ενάντια στη γωνιακή κεφαλή

βιδώματος. Σφίξτε το παξιμάδι ασφαλείας **(22)** ξανά σταθερά με μια ροπή σύσφιξης το πολύ 50 Nm.

- Γυρίστε τη γωνιακή κεφαλή βιδώματος **(3)** στην κατεύθυνση του βέλους **b**, μέχρι να επιτευχθεί η επιθυμητή γωνία εργασίας, όμως το πολύ μια φορά κατά 360°.

Η γωνιακή κεφαλή βιδώματος **(3)** μπορεί επίσης να αφαιρεθεί εντελώς, όταν θέλετε να αντικαταστήσετε τον δακτύλιο μαρκαρίσματος **(17)** με έναν δακτύλιο μαρκαρίσματος διαφορετικού χρώματος ή όταν θέλετε να ρυθμίσετε το φως εργασίας. Ρυθμίστε πρώτα το φως εργασίας στην επιθυμητή θέση (βλέπε «Ρύθμιση του φωτός εργασίας (βλέπε εικόνα C)», Σελίδα 105), προτού ρυθμίσετε τη γωνιακή κεφαλή βιδώματος.

- Λύστε το παξιμάδι ασφαλείας **(22)**, συγκρατώντας το με ένα κατάλληλο εργαλείο στο άνοιγμα του παξιμαδιού ασφαλείας και περιστρέφοντάς το στην κατεύθυνση του βέλους **a** (αριστερόστροφο σπείρωμα). Γυρίστε τη γωνιακή κεφαλή βιδώματος **(3)** στην κατεύθυνση του βέλους **b**, μέχρι να μπορείτε να την αφαιρέσετε. Ξεβιδώστε το παξιμάδι ασφαλείας **(22)** στην κατεύθυνση του βέλους **a** από το περίβλημα του κινητήρα **(23)**.

Τώρα μπορείτε να αντικαταστήσετε τον δακτύλιο μαρκαρίσματος ή να ρυθμίσετε το φως εργασίας.

- Βιδώστε το παξιμάδι ασφαλείας **(22)** στην κατεύθυνση του βέλους **c** στο περίβλημα του κινητήρα **(23)** και βιδώστε ξανά τη γωνιακή κεφαλή βιδώματος αντίθετα στη κατεύθυνση του βέλους **b**.
- Σταθεροποιήστε τη γωνιακή κεφαλή βιδώματος, στρέφοντας το παξιμάδι ασφαλείας **(22)** στην κατεύθυνση του βέλους **c**.
- Σφίξτε το παξιμάδι ασφαλείας **(22)** ξανά σταθερά με μια ροπή σύσφιξης περίπου 50 Nm.

Ρύθμιση του ηλεκτρικού εργαλείου

Με τη βοήθεια του λογισμικού *BOSCH EXACT Configurator* μπορούν να πραγματοποιηθούν στο ηλεκτρικό εργαλείο διάφορες ρυθμίσεις (π.χ. αριθμός στροφών, βαθμίδα βιδώματος, προστασία επανάληψης). Για να το επιτύχετε πρέπει να συνδέσετε το ηλεκτρικό εργαλείο στον προσωπικό υπολογιστή μέσω της διασύνδεσης USB.

Υπόδειξη: Προσέξτε γι' αυτό όλες τις υποδείξεις ασφαλείας και τις οδηγίες στις οδηγίες λειτουργίας του λογισμικού.

Αλλαγή εξαρτήματος στην κεφαλή βιδώματος με εξωτερικό καρέ (βλέπε εικόνα F)

Τοποθέτηση του εξαρτήματος

- Πιέστε τον πείρο στο καρέ της υποδοχής εξαρτήματος **(2)**, π.χ. με τη βοήθεια ενός μικρού κατασβιδιού, προς τα μέσα και σπρώξτε το εξάρτημα **(1)** πάνω στο καρέ. Προσέξτε, να ασφαλίσει ο πείρος στο άνοιγμα του εξαρτήματος.

Αφαίρεση του εξαρτήματος

- Πιέστε τον πείρο στο άνοιγμα του εξαρτήματος **(1)** προς τα μέσα και τραβήξτε το εξάρτημα από την υποδοχή εξαρτήματος **(2)**.

Αλλαγή εξαρτήματος στην κεφαλή βιδώματος με εσωτερικό εξάγωνο (βλέπε εικόνα G)

Τοποθέτηση του εξαρτήματος

- Τοποθετήστε το εξάρτημα **(1)** στο εσωτερικό εξάγωνο της υποδοχής εξαρτήματος **(2)**, μέχρι να ασφαλίσει αισθητά.

Αφαίρεση του εξαρτήματος

- Τραβήξτε το εξάρτημα **(1)** από την υποδοχή εξαρτήματος **(2)**, στην ανάγκη με τη βοήθεια μιας τοιμπίδας.

Αλλαγή εξαρτήματος στην κεφαλή βιδώματος με τσοκ ταχείας αλλαγής (βλέπε εικόνα H)

Τοποθέτηση του εξαρτήματος

Χρησιμοποιείτε μόνο εξαρτήματα με κατάλληλο άκρο στελέχους (εξάγωνο 1/4").

- Τραβήξτε τον δακτύλιο του τσοκ ταχείας αλλαγής **(24)** προς τα εμπρός.
- Τοποθετήστε το εξάρτημα **(1)** στην υποδοχή εξαρτήματος **(2)** και αφήστε το τσοκ ταχείας αλλαγής ξανά ελεύθερο.

Αφαίρεση του εξαρτήματος

- Τραβήξτε τον δακτύλιο του τσοκ ταχείας αλλαγής **(24)** προς τα εμπρός.
- Αφαιρέστε το εξάρτημα **(1)** από την υποδοχή εξαρτήματος **(2)** και αφήστε το τσοκ ταχείας αλλαγής ξανά ελεύθερο.

Λειτουργία

Εκκίνηση

Όταν θέλετε να ξεκινήσετε το ηλεκτρικό εργαλείο, πρέπει πρώτα να ρυθμίσετε τη φορά περιστροφής με τον διακόπτη αλλαγής φοράς περιστροφής **(11)**:

Το ηλεκτρικό εργαλείο ξεκινά μόνο, όταν ο διακόπτης αλλαγής φοράς περιστροφής **(11)** δε βρίσκεται στη μέση (κλειδωμά ενεργοποίησης).

Ρύθμιση της φοράς περιστροφής (βλέπε εικόνα I)

- **Δεξιόστροφη κίνηση:** Για το βίδωμα βιδών σπρώξτε τον διακόπτη αλλαγής της φοράς περιστροφής **(11)** προς τα αριστερά μέχρι τέρμα.
- **Αριστερόστροφη κίνηση:** Για το λύσιμο ή το ξεβίδωμα βιδών σπρώξτε τον διακόπτη αλλαγής της φοράς περιστροφής **(11)** προς τα δεξιά μέχρι τέρμα.

Ενεργοποίηση του φωτός εργασίας

Το φως εργασίας **(13)** καθιστά δυνατό τον φωτισμό του σημείου βιδώματος σε περίπτωση δυσμενών συνθηκών φωτισμού. Ενεργοποιείτε το φως εργασίας **(13)** πατώντας ελαφρά τον διακόπτη On/Off **(10)**. Όταν πατήσετε τον διακόπτη On/Off πιο δυνατά, τότε ενεργοποιείται το ηλεκτρικό εργαλείο και το φως εργασίας παραμένει αναμμένο.

- **Μην κοιτάζετε απευθείας στο φως εργασίας, γιατί μπορεί να σας τυφλώσει.**

Ενεργοποίηση/απενεργοποίηση



Τα κατασβίδια έχουν έναν εξαρτημένο από τη ροπή στρέψης **συμπλέκτη απενεργοποίησης**, ο οποίος μπορεί να ρυθμιστεί στην αναφερόμενη περιοχή. Αυτός ο συμπλέκτης ενεργοποιείται, όταν επιτευχθεί η ρυθμισμένη

ροπή στρέψης.

- Για την **ενεργοποίηση** του ηλεκτρικού εργαλείου πατήστε τον διακόπτη On/Off **(10)**.
- Το ηλεκτρικό εργαλείο **απενεργοποιείται αυτόματα**, μόλις επιτευχθεί η ρυθμισμένη ροπή στρέψης.
- **Σε περίπτωση πρόωρης ελευθέρωσης του διακόπτη On/Off (10) δεν επιτυγχάνεται η προρυθμισμένη ροπή στρέψης.**

Υποδείξεις εργασίας

- **Τοποθετείτε το ηλεκτρικό εργαλείο μόνο απενεργοποιημένο πάνω στο ξαζμάδι/στη βίδα.** Τα περιστρεφόμενα εξαρτήματα μπορεί να γλιστρήσουν.

Ρύθμιση της ροπής στρέψης (βλέπε εικόνα J)

Η ροπή στρέψης εξαρτάται από την αρχική τάση του ελατηρίου του συμπλέκτη διακοπής. Όταν επιτευχθεί η ρυθμισμένη ροπή στρέψης ο συμπλέκτης διακοπής ενεργοποιείται και τόσο στη δεξιόστροφη όσο και στην αριστερόστροφη κίνηση.

Για τη ρύθμιση της εξατομικευμένης ροπής στρέψης χρησιμοποιείτε μόνο το συμπαραδιδόμενο εργαλείο ρύθμισης **(25)**.

- Σπρώξτε τον σύρτη **(6)** στο ηλεκτρικό εργαλείο εντελώς πίσω.

Ισχύει για τους ακόλουθους τύπους:

ANGLE EXACT ION 8-1100 | 3-500 | 15-500 | 23-380 | 30-290

- Τοποθετήστε ένα κλειδί εσωτερικού εξαγώνου **(26)** στο εξάρτημα **(25)** και γυρίστε το αργά.
- Μόλις στο άνοιγμα του περιβλήματος εμφανιστεί μια μικρή προεξοχή (δίσκος ρύθμισης **(27)**) στον συμπλέκτη, τοποθετήστε το εργαλείο ρύθμισης **(25)** σε αυτή την προεξοχή και γυρίστε το.

Ισχύει για τους ακόλουθους τύπους:

ANGLE EXACT ION 30-300 | 40-220 | 50-210 | 60-120

- Γυρίστε με ένα γερμανικό κλειδί αργά την υποδοχή εξαρτήματος **(2)**.
- Μόλις στο άνοιγμα του περιβλήματος εμφανιστεί μια μικρή προεξοχή (δίσκος ρύθμισης **(27)**) στον συμπλέκτη, τοποθετήστε το εργαλείο ρύθμισης **(25)** σε αυτή την προεξοχή και γυρίστε το.

Η περιστροφή προς τη φορά των δεικτών του ρολογιού αυξάνει τη ροπή στρέψης, η περιστροφή αντίθετα στη φορά των δεικτών του ρολογιού μειώνει τη ροπή στρέψης.

- Αφαιρέστε το εργαλείο ρύθμισης **(25)**. Σπρώξτε τον σύρτη **(6)** ξανά προς τα εμπρός, για να προστατεύσετε τον συμπλέκτη από τη ρύπανση.

Υπόδειξη: Η απαραίτητη ρύθμιση της ροπής στρέψης εξαρτάται από το είδος της κοχλιοσύνδεσης και μπορεί να

εξακριβωθεί καλύτερα με δοκιμή στην πράξη. Ελέγξτε το δοκιμαστικό βίδωμα με ένα δυναμόμετρο.

- ▶ **Η ροπή στρέψης πρέπει να ρυθμίζεται μόνο μέσα στην αναφερόμενη περιοχή ισχύος, επειδή διαφορετικά δεν ενεργοποιείται ο συμπλέκτης διακοπής.**

Μαρκαρίσμα της ρύθμισης της ροπής στρέψης (βλέπε εικόνα L)

Χρησιμοποιείτε το ηλεκτρικό εργαλείο πάντοτε με έναν δακτύλιο μαρκαρίσματος για να είστε σίγουροι, ότι το περίβλημα προστατεύεται από σκόνη και ρύπανση.

Ισχύει για τους ακόλουθους τύπους:

ANGLE EXACT ION 30-300 | 40-220 | 50-210 | 60-120

Σε αυτό το βιομηχανικό γωνιακό κατασβίδι μπαταρίας πρέπει πρώτα να αφαιρεθεί η γωνιακή κεφαλή βιδώματος, (βλέπε «Ρύθμιση και αφαίρεση της γωνιακής κεφαλής βιδώματος (βλέπε εικόνα E)», Σελίδα 106). Τώρα μπορείτε να μαρκάρετε τη ροπή στρέψης, όπως περιγράφεται στη συνέχεια.

Ισχύει για τους ακόλουθους τύπους:

ANGLE EXACT ION 8-1100 | 3-500 | 15-500

Για τον χαρακτηρισμό των ξεχωριστών ρυθμισμένων ροπών στρέψης μπορείτε να αντικαταστήσετε τον δακτύλιο μαρκαρίσματος (17) με έναν δακτύλιο μαρκαρίσματος διαφορετικού χρώματος.

- Αποσπάστε τον δακτύλιο μαρκαρίσματος (17) με μια λεπτή λάμα κατασβιδιού, μια σπάτουλα ή κάτι παρόμοιο.

'Ένδειξη βιδώματος (πράσινη/κόκκινη φωτοδιόδου (LED))

'Όταν επιτευχθεί η προρρυθμισμένη ροπή στρέψης ενεργοποιείται ο συμπλέκτης διακοπής. Η ένδειξη φωτοδιόδου (LED) (7) ανάβει πράσινη.

'Όταν η προρρυθμισμένη ροπή στρέψης δεν επιτευχθεί, ανάβει η ένδειξη φωτοδιόδου (LED) (7) κόκκινη και ηχεί ένα ηχητικό σήμα. Το βίδωμα πρέπει να επαναληφθεί.

Προστασία από επανάληψη

'Όταν κατά το βίδωμα ενεργοποιηθεί ο συμπλέκτης διακοπής, τότε ο κινητήρας διακόπτει τη λειτουργία του. Μια επανεργοποίηση είναι δυνατή μόνο μετά από μια διακοπή 0,7 δευτερολέπων. 'Ετσι εμποδίζεται το αθέλητο ξανασφίξιμο των ήδη σφηνμένων κοχλιοσυνδέσεων.

Συντήρηση και σέρβις

Συντήρηση και καθαρισμός

- ▶ **Αφαιρείτε την μπαταρία από το ηλεκτρικό εργαλείο πριν από κάθε εργασία στο ηλεκτρικό εργαλείο (π.χ. συντήρηση, αλλαγή εξαρτημάτων κλπ.) καθώς και κατά την μεταφορά του και τη φύλαξή του.** Σε περίπτωση αθέλητης ενεργοποίησης του διακόπτη ON/OFF υπάρχει κίνδυνος τραυματισμού.
- ▶ **Να διατηρείτε το ηλεκτρικό εργαλείο και τις σχισμές αερισμού πάντοτε σε καθαρή κατάσταση για να μπορείτε να εργάζεστε καλά και με ασφάλεια.**

Λίπανση του ηλεκτρικού εργαλείου



Λιπαντικό υλικό:

Ειδικό γράσο μηχανισμών μετάδοσης της κίνησης (225 ml)
Κωδικός αριθμός 3 605 430 009
Molykotefett

Λάδι κινητήρα SAE 10/SAE 20

- Καθαρίστε τον μηχανισμό μετάδοσης της κίνησης μετά από τις πρώτες 150 ώρες λειτουργίας μ' έναν ήπιο διαλύτη. Τηρήστε τις σχετικές με τη χρήση και την απόσυρση του διαλύτη υποδείξεις του κατασκευαστή. Στη συνέχεια γρσαάρετε τον μηχανισμό μετάδοσης της κίνησης με το ειδικό για μηχανισμούς μετάδοσης της κίνησης γράσο της Bosch. Επαναλάβετε την παραπάνω διαδικασία καθαρισμού μετά από 300 ώρες λειτουργίας από τον πρώτο καθαρισμό.
- Λαδώστε τα κινούμενα μέρη του συμπλέκτη απενεργοποίησης μετά από 100.000 βιδώματα με μερικές σταγόνες λαδιού κινητήρα SAE 10/SAE 20. Γρσαάρετε τα ολισθαίνοντα και κυλιόμενα μέρη με Molykotefett. Ελέγξτε με αυτή την ευκαιρία τον συμπλέκτη για τυχόν φθορά, για να βαβειωθείτε, ότι δεν έχει επηρεαστεί η ικανότητα επανάληψης και η ακρίβεια. Στη συνέχεια η ροπή στρέψης του συμπλέκτη πρέπει να ρυθμιστεί εκ νέου.

- ▶ **Αναθέστε την εκτέλεση των εργασιών συντήρησης και επισκευής μόνο σε ειδικευμένο τεχνικό προσωπικό.**

'Ετσι εξασφαλίζεται η διατήρηση της ασφάλειας του ηλεκτρικού εργαλείου.

'Ενα εξουσιοδοτημένο κέντρο εξυπηρέτησης πελατών Bosch εκτελεί αυτές τις εργασίες γρήγορα και αξιόπιστα.

- ▶ **Αποσύρετε τα υλικά λίπανσης και καθαρισμού με τρόπο φιλικό προς το περιβάλλον. Προσέξτε τις νομικές διατάξεις.**

Εξυπηρέτηση πελατών και συμβουλές εφαρμογής

Το τμήμα εξυπηρέτησης πελατών απαντά στις ερωτήσεις σας σχετικά με την επισκευή και τη συντήρηση του προϊόντος σας καθώς και για τα αντίστοιχα ανταλλακτικά. Σχέδια συναρμολόγησης και πληροφορίες για τα ανταλλακτικά θα βρείτε επίσης κάτω από: www.bosch-pt.com

Η ομάδα παροχής συμβουλών της Bosch απαντά ευχαρίστως τις ερωτήσεις σας για τα προϊόντα μας και τα εξαρτήματά τους. Δώστε σε όλες τις ερωτήσεις και παραγγελίες ανταλλακτικών οπωσδήποτε τον 10ψήφιο κωδικό αριθμό σύμφωνα με την πινακίδα τύπου του προϊόντος.

Ελλάδα

Robert Bosch A.E.
Ερχείας 37
19400 Κορωπί – Αθήνα
Τηλ.: 210 5701258
Φαξ: 210 5701283
www.bosch.com
www.bosch-pt.gr
ABZ Service A.E.
Τηλ.: 210 5701380
Φαξ: 210 5701607

Μεταφορά

Οι περιεχόμενες μπαταρίες ιόντων λιθίου υπόκεινται στις απαιτήσεις των επικίνδυνων αγαθών. Οι μπαταρίες μπορούν να μεταφερθούν οδικώς από το χρήστη χωρίς άλλους όρους.

Όταν, όμως, οι μπαταρίες αποστέλλονται από τρίτους (π.χ. αεροπορικώς ή με εταιρία μεταφορών) πρέπει να τηρούνται διάφορες ιδιαίτερες απαιτήσεις για τη συσκευασία και τη σήμανση. Εδώ πρέπει, κατά την προετοιμασία του τεμαχίου αποστολής να ζητηθεί οπωσδήποτε και η συμβουλή ενός ειδικού για επικίνδυνα αγαθά.

Αποστέλλετε τις μπαταρίες μόνο όταν το περίβλημα είναι άθικτο. Κολλάτε τις γυμνές επαφές με κολλητική ταινία και να συσκευάζετε την μπαταρία κατά τέτοιο τρόπο, ώστε αυτή να μην κουνιέται μέσα στη συσκευασία. Παρακαλούμε να λαμβάνετε επίσης υπόψη σας και τυχόν πιο αυστηρές εθνικές διατάξεις.

Απόσυρση



Τα ηλεκτρικά εργαλεία, οι μπαταρίες, τα εξαρτήματα και οι συσκευασίες πρέπει να ανακυκλώνονται με τρόπο φιλικό προς το

περιβάλλον.



Μην ρίχνετε τα ηλεκτρικά εργαλεία και τις μπαταρίες στα απορρίμματα του σπιτιού σας!

Μόνο για χώρες της ΕΕ:

Σύμφωνα με την Ευρωπαϊκή οδηγία 2012/19/ΕΕ τα άχρηστα ηλεκτρικά εργαλεία και σύμφωνα με την Ευρωπαϊκή οδηγία 2006/66/ΕΚ οι χαλασμένες ή χρησιμοποιημένες μπαταρίες πρέπει να συλλέγονται ξεχωριστά για να ανακυκλωθούν με τρόπο φιλικό προς το περιβάλλον.

Μπαταρίες/Επαναφορτιζόμενες μπαταρίες:

Li-Ion:

Προσέξτε παρακαλώ τις υποδείξεις στην ενότητα Μεταφορά (βλέπε «Μεταφορά», Σελίδα 109).

Türkçe

Güvenlik talimatı

Elektrikli el aletleri için genel güvenlik uyarıları

⚠ UYARI

Bu elektrikli el aletiyle birlikte gelen tüm güvenlik uyarılarını,

talimatları, resim ve açıklamaları okuyun. Aşağıda bulunan talimatlara uyulmaması halinde elektrik çarpmalarına, yangınlara ve/veya ağır yaralanmalara neden olabilir.

Bütün uyarıları ve talimat hükümlerini ileride kullanmak üzere saklayın.

Uyarı ve talimat hükümlerinde kullanılan "elektrikli el aleti" terimi, akım şebekesine bağlı (elektrikli) aletlerle akü ile çalışan aletleri (akülü) kapsamaktadır.

Çalışma yeri güvenliği

- ▶ **Çalıştığınız yeri temiz tutun ve iyi aydınlatın.** Dağınık veya karanlık alanlar kazalara davetiye çıkarır.
- ▶ **Yakınında patlayıcı maddeler, yanıcı sıvı, gaz veya tozların bulunduğu yerlerde elektrikli el aleti ile çalışmayın.** Elektrikli el aletleri, toz veya buharların tutuşmasına neden olabilecek kıvılcımlar çıkarır.
- ▶ **Elektrikli el aleti ile çalışırken çocukları ve etraftaki kişileri uzakta tutun.** Dikkatiniz dağılacak olursa aletin kontrolünü kaybedebilirsiniz.

Elektrik Güvenliği

- ▶ **Elektrikli el aletinin fişi prize uymalıdır. Fişi hiçbir zaman değiştirmeyin. Korumalı (topraklanmış) elektrikli el aletleri ile birlikte adaptör fiş kullanmayın.** Değiştirilmemiş fiş ve uygun priz elektrik çarpmaya tehlikesini azaltır.
- ▶ **Borular, kalorifer petekleri, ısıtıcılar ve buzdolapları gibi topraklanmış yüzeylerle vücudunuzun temas etmesinden kaçının.** Vücudunuz topraklandığı anda büyük bir elektrik çarpmaya tehlikesi ortaya çıkar.
- ▶ **Elektrikli el aletlerini yağmur altında veya nemli ortamlarda bırakmayın.** Suyun elektrikli el aleti içine sızması elektrik çarpmaya tehlikesini artırır.
- ▶ **Kabloya zarar vermeyin. Elektrikli el aletinin kablosundan tutarak taşımayın, kabloyu kullanarak çekmeyin veya kablodan çekerek fişi çıkarmayın. Kabloyu ateş, yanıcı ve/veya keskin ve hareket eden maddelerden uzak tutun.** Hasarlı veya dolaşmış kablo elektrik çarpmaya tehlikesini artırır.
- ▶ **Bir elektrikli el aleti ile açık havada çalışırken mutlaka açık havada kullanılmaya uygun uzatma kablosu kullanın.** Açık havada kullanılmaya uygun uzatma kablosunun kullanılması elektrik çarpmaya tehlikesini azaltır.
- ▶ **Elektrikli el aletinin nemli ortamlarda çalıştırılması şartsa mutlaka kaçak akım koruma rölesi kullanın.** Kaçak akım koruma rölesi şalterinin kullanımı elektrik çarpmaya tehlikesini azaltır.

Kişilerin Güvenliği

- ▶ **Dikkatli olun, ne yaptığınızı dikkat edin, elektrikli el aleti ile işinizi makul bir tempo ve yöntemle yürütün.** Yorgunsanız, kullandığınız hapların, ilaçların veya alkolün etkisinde iseniz elektrikli el aletini kullanmayın. Elektrikli el aletini kullanırken bir anki dikkatsizlik önemli yaralanmalara neden olabilir.
- ▶ **Daima kişisel koruyucu donanım kullanın. Daima koruyucu gözlük kullanın.** Elektrikli el aletinin türü ve kullanımına uygun olarak; toz maskesi, kaymayan iş ayakkabıları, koruyucu kask veya koruyucu kulaklık gibi koruyucu donanım kullanımı yaralanma tehlikesini azaltır.
- ▶ **Aleti yanlışlıkla çalıştırmaktan kaçının. Güç kaynağına ve/veya aküye bağlamadan, elinize alıp**

taşımadan önce elektrikli el aletinin kapalı

olduğundan emin olun. Elektrikli el aletini parmağınız şalter üzerinde dururken taşırsanız ve elektrikli el aleti açıkken fişi prize sokarsanız kazalara neden olabilirsiniz.

- ▶ **Elektrikli el aletini çalıştırmadan önce ayar aletlerini veya anahtarları aletten çıkarın.** Elektrikli el aletinin dönen parçaları içinde bulunabilecek bir yardımcı alet yaralanmalara neden olabilir.
- ▶ **Çalışırken vücudunuz anormal durumda olmasın. Çalışırken duruşunuz güvenli olsun ve dengeyi her zaman koruyun.** Bu sayede elektrikli el aletini beklenmedik durumlarda daha iyi kontrol edebilirsiniz.
- ▶ **Uygun iş elbiseleri giyin. Geniş giysiler giymeyin ve takı takmayın. Saçlarınızı ve giysileriniz aletin hareketli parçalarından uzak tutun.** Bol giysiler, uzun saçlar veya takılar aletin hareketli parçaları tarafından tutulabilir.
- ▶ **Toz emme donanımı veya toz tutma tertibatı kullanırken, bunların bağlı olduğundan ve doğru kullanıldığından emin olun.** Toz emme donanımının kullanımı tozdan kanyalanabilecek tehlikeleri azaltır.
- ▶ **Aletleri sık kullanmanız sebebiyle onlara alışmış olmanız, güvenlik prensiplerine uymanızı önlememlidir.** Dikkatsiz bir hareket, bir anda ciddi yaralanmalara yol açabilir.

Elektrikli el aletlerinin kullanımı ve bakımı

- ▶ **Elektrikli el aletini aşırı ölçüde zorlamayın. Yaptığınız işe uygun elektrikli el aletleri kullanın.** Uygun performanslı elektrikli el aleti ile, belirlenen çalışma alanında daha iyi ve güvenli çalışırsınız.
- ▶ **Şalteri bozuk olan elektrikli el aletini kullanmayın.** Açılıp kapanamayan bir elektrikli el aleti tehlikelidir ve onarılmalıdır.
- ▶ **Elektrikli el aletinde bir ayarlama işlemine başlamadan, herhangi bir aksesuarı değiştirirken veya elektrikli el aletini elinizden bırakırken fişi güç kaynağından çekin veya aküyü çıkarın.** Bu önlem, elektrikli el aletinin yanlışlıkla çalışmasını önler.
- ▶ **Kullanım dışı duran elektrikli el aletlerini çocukların ulaşamayacağı bir yerde saklayın. Aleti kullanmayı bilmeyen veya bu kullanım kılavuzunu okumayan kişilerin aletle çalışmasına izin vermeyin.** Deneyimsiz kişiler tarafından kullanıldığında elektrikli el aletleri tehlikelidir.
- ▶ **Elektrikli el aletinizin ve aksesuarlarınızın bakımını özenle yapın. Elektrikli el aletinizin kusursuz olarak çalışmasını engelleyebilecek bir durumun olup olmadığını, hareketli parçaların kusursuz olarak işlev görüp görmediklerini ve sıkışık sıkışmadıklarını, parçaların hasarlı olup olmadığını kontrol edin. Elektrikli el aletini kullanmaya başlamadan önce hasarlı parçaları onartın.** Birçok iş kazası elektrikli el aletlerine yeterli bakım yapılmamasından kaynaklanır.
- ▶ **Kesici uçları daima keskin ve temiz tutun.** Özenle bakımı yapılmış keskin kenarlı kesme uçlarının malzeme

inde sıkışma tehlikesi daha azdır ve daha rahat kullanımı olanağı sağlarlar.

- ▶ **Elektrikli el aletini, aksesuarı, uçları ve benzerlerini, bu özel tip alet için öngörülen talimata göre kullanın. Bu sırada çalışma koşullarını ve yaptığınız işi dikkate alın.** Elektrikli el aletlerinin kendileri için öngörülen alanın dışında kullanılması tehlikeli durumlara neden olabilir.
- ▶ **Tutamak ve kavrama yüzeylerini kuru, yağsız ve temiz tutun.** Kaygan tutamak ve kavrama yüzeyleri, aletin beklenmeyen durumlarda güvenli şekilde tutulmasını ve kontrol edilmesini engeller.

Akülü aletlerin özenli bakımı ve kullanımı

- ▶ **Aküyü sadece üreticinin tavsiye ettiği şarj cihazı ile şarj edin.** Bir akünün şarjına uygun olarak üretilmiş şarj cihazı başka bir akünün şarjı için kullanılırsa yangın tehlikesi ortaya çıkar.
- ▶ **Sadece ilgili elektrikli el aleti için öngörülen aküleri kullanın.** Başka akülerin kullanımı yaralanmalara ve yangınlara neden olabilir.
- ▶ **Kullanılmayan aküyü büro atacları, madeni bozuk paralar, anahtarlar, çiviler, vidalar veya metal nesnelere uzak tutun. Bunlar köprüleme yaparak kontaklara neden olabilir.** Akü kontaktları arasındaki bir kısa devre yanmalara veya yangınlara neden olabilir.
- ▶ **Yanlış kullanım durumunda aküden sıvı dışarı sızabilir. Bu sıvı ile temastan kaçının. Yanlışlıkla temas ederseniz su ile iyice yıkayın. Eğer sıvı gözlerinize gelecek olursa hemen bir hekime başvurun.** Dışarı sızan akü sıvısı cilt tahrişlerine ve yanmalara neden olabilir.
- ▶ **Hasarlı veya değiştirilmiş akü veya el aleti kullanmayın.** Hasarlı veya değiştirilmiş aküler beklenmedik davranışlara yol açarak yangın, patlama ve yaralanmalara neden olabilir.
- ▶ **Aküyü veya aleti ateşe veya yüksek sıcaklıklara maruz bırakmayın.** Ateşe veya 130°C üstündeki sıcaklıklara maruz kalma patlamalara yol açabilir.
- ▶ **Tüm şarj talimatlarını uygulayın ve akü ya da aleti talimatlarda belirtilen sıcaklık aralığının dışında şarj etmeyin.** Hatalı şarj veya belirtilen aralık dışındaki sıcaklıklarda şarj aküye zarar vererek yangın riskini yükseltebilir.

Servis

- ▶ **Elektrikli el aletinizi sadece yetkili personele ve orijinal yedek parça kullanma koşulu ile onartın.** Bu sayede elektrikli el aletinin güvenliğini sürekli hale getirirsiniz.
- ▶ **Hasarlı akülerde onarım işlemi yapmayın.** Akülerin onarımı sadece üretici veya yetkili servisler tarafından yapılmalıdır.

Vidalama makineleri için güvenlik talimatı

- ▶ **Bir çalışma sırasında tespit elemanın gizli bir kablo sistemiyle temas etme ihtimali varsa elektrikli el aletini izolasyonlu tutamak yüzeylerinden tutun.**

Tespit elemanları "içinden elektrik geçen" bir kabloya temas ettiğinde elektrikli el aletinin metal parçaları "elektrige" maruz kalabilir ve operatöre elektrik çarpmasına neden olabilir.

- ▶ **Görünmeyen ikmal hatlarını belirlemek için uygun tarama cihazları kullanın veya yerel tedarik şirketi ile iletişime geçin.** Elektrik kablolarıyla temas yanıklara ve elektrik çarpmasına neden olabilir. Bir gaz borusuna hasar vermek patlamaya neden olabilir. Su borularının hasar görmesi maddi zararlara yol açabilir.
- ▶ **Elektrikli el aletini sıkıca tutun.** Vidalar sıkılır ve gevşetilirken kısa süreli yüksek reaksiyon momentleri ortaya çıkabilir.
- ▶ **İş parçasını emniyete alın.** Bir germe tertibatı veya mengene ile sabitlenen iş parçası elle tutmaya oranla daha güvenli tutulur.
- ▶ **Elinizden bırakmadan önce elektrikli el aletinin tam olarak durmasını bekleyin.** Uç takılabilir ve elektrikli el aletinin kontrolünü kaybedebilirsiniz.
- ▶ **Akü hasar görürse veya usulüne aykırı kullanılırsa dışarı buhar sızabilir. Akü yanabilir veya patlayabilir.** Çalıştığınız yeri havalandırın ve şikayet olursa hekime başvurun. Akülerden çıkan buharlar nefes yollarını tahriş edebilir.
- ▶ **Aküyü açmayın.** Kısa devre tehlikesi vardır.
- ▶ **Çivi veya tornavida gibi sivri nesnelere veya dışarıdan kuvvet uygulama aküde hasara neden olabilir.** Akü içinde bir kısa devre oluşabilir ve akü yanabilir, duman çıkarabilir, patlayabilir veya aşırı ölçüde ısınabilir.
- ▶ **Aküyü sadece üreticinin ürünlerinde kullanın.** Ancak bu yolla akü tehlikeli zorlanmalara karşı korunur.



Aküyü sıcağtan, sürekli gelen güneş ışınından, ateşten, sudan ve nemden koruyun. Patlama tehlikesi vardır.



- ▶ **Uç bloke olursa elektrikli el aletini hemen kapatın. Geri tepme kuvveti oluşturabilecek yüksek reaksiyon momentlerine hazırlıklı olun.** Elektrikli el aleti aşırı ölçüde zorlanırsa veya uç işlenen malzeme içinde takılırsa uç bloke olur.

⚠ UYARI

Zımparalama, testere, taşlama, delme ve benzeri işlemler

sırasında oluşan tozlar kanserojen, teratojenik veya mutajenik olabilir. Bu tür tozlarda bulunan maddelerden bazıları şunlardır:

Kurşun içerikli boya ve verniklerdeki kurşun; tuğla, çimento ve diğer duvar işlerindeki kristal silika; kimyasal işlem görmüş ahşabın içindeki arsenik ve kromat. Hastalık riski, bu maddelere ne sıklıkla maruz kaldığınıza bağlıdır. Riski azaltmak için, yalnızca uygun koruyucu ekipmanlarla iyi havalandırılan odalarda çalışmalısınız (örn. En küçük toz parçacıklarını bile filtreleyen özel olarak tasarlanmış solunum koruyucu ekipmanlarla).

- ▶ **Yanlışlıkla açılmasını önleyin. Bir aküyü yerleştirmeden önce, açma/kapatma şalterinin kapalı konumunda olduğundan emin olun.** Elektrikli el aletinin

parmak açma/kapatma şalterine takılmış şekilde taşınması veya akünün elektrikli el aleti açıkken yerleştirilmesi kazalara neden olabilir.

- ▶ **Sadece sorunsuz durumdaki, aşınmamış uçları kullanın.** Arızalı uçlar örneğin kırılabilir ve yaralanmalara veya maddi hasarlara neden olabilir.
- ▶ **Bir uç takarken, ucun uç girişine sıkıca oturduğundan emin olun.** Uç eğer uç girişine sıkıca bağlı değilse, tekrar gevşeyebilir ve artık kontrol edilemez.
- ▶ **Uzun vidaları takarken dikkatli olun, vida tipine ve kullanılan uç takımına bağlı olarak kayma riski vardır.** Uzun vidalar sıklıkla çok iyi kontrol edilemez ve bunları vidalarken kayma ve yaralanma riski söz konusudur.
- ▶ **Elektrikli el aletini açmadan önce, ayarlanan dönme yönüne dikkat edin.** Örneğin bir vidayı sökmek istiyorsanız ve dönme yönü vidalama yapılacak şekilde ayarlanmışsa, elektrikli el aletinin kontrolü kaybedilebilir.
- ▶ **Bu elektrikli el aletini, darbesiz matkap olarak kullanmayın.** Ayırma kavramasına sahip elektrikli el aletleri, delme için uygun değildir. Kavrama otomatik olarak ve bir uyarı vermeden kesme yapar.

Ürün ve performans açıklaması



Bütün güvenlik talimatını ve uyarıları okuyun. Güvenlik talimatlarına ve uyarılara uyulmadığı takdirde elektrik çarpmasına, yangına ve/veya ciddi yaralanmalara neden olunabilir.

Lütfen kullanma kılavuzunun ön kısmındaki resimlere dikkat edin.

Usulüne uygun kullanımı

Bu elektrikli el aleti, belirtilen boyutlarda ve güç aralığında vidaları, somunları ve diğer dişi bağlantı elemanlarını vidalamak ve sökmek için tasarlanmıştır.

Bu elektrikli el aleti sadece endüstriyel alanlardaki kullanım için uygundur.

Elektrikli el aleti, darbesiz matkap olarak kullanıma uygun değildir.

Şekli gösterilen elemanlar

Şekli gösterilen elemanların numaraları grafik sayfasındaki elektrikli el aleti resmindeki numaralarla aynıdır.

- (1) Uç^{A)}
- (2) Uç girişi^{A)}
- (3) Açılı vidalama başlığı^{A)}
- (4) Açılı başlık flanşındaki anahtar yüzeyi^{A)}
- (5) Başlık somunundaki anahtar yüzeyi
- (6) Tork ön seçimi için sürgü
- (7) Vidalama için LED göstergesi
- (8) Akü şarj durumu göstergesi
- (9) Akü^{A)}
- (10) Açma/kapama şalteri

- (11) Dönme yönü değiştirme şalteri
 (12) LED tutucu
 (13) Projektör
 (14) Akü boşa alma tuşu^{A)}
 (15) Askı donanımı^{A)}
 (16) Askı donanımı için sabitleme yivi
 (17) İşaretleme halkası
 (18) Bilyeli yatak yuvası
 (19) Gövde çanağındaki boşluk
 (20) Çatal anahtar Anahtar genişliği 27 mm^{A)}

- (21) Çatal anahtar Anahtar genişliği 22 mm^{A)}
 (22) Karşı somun
 (23) Motor gövdesi
 (24) Hızlı uç değiştirme mandreni^{A)}
 (25) Ayarlama aleti
 (26) İç altıgen anahtar^{A)}
 (27) Ayarlama pulu
 (28) Tutamak (izolasyonlu tutamak yüzeyi)

A) Şekli gösterilen veya tanımlanan aksesuar standart teslimat kapsamında değildir. Aksesuarın tümünü aksesuar programımızda bulabilirsiniz.

Teknik veriler

Endüstriyel akülü açılı vidalama makinesi ANGLE EXACT ION		8-1100	3-500	15-500	23-380	30-290
Malzeme numarası		3 602 D94 600	3 602 D94 608	3 602 D94 601	3 602 D94 602	3 602 D94 607
Anma gerilimi	V=	18	18	18	18	18
ISO 5393'e göre sert/yumuşak vidalamada tork	Nm	2-8	0,7-3	2-15	10-23	10-30
Boştaki devir sayısı n ₀	dev/ dak	110-1100	50-520	50-520	38-380	29-290
Ağırlığı EPTA-Procedure 01:2014 uyarınca	kg	1,7	1,7	1,7	2,2	2,2
Koruma türü		IP 20	IP 20	IP 20	IP 20	IP 20
Akü (standart teslimat kapsamında değildir)		Lityum İyon	Lityum İyon	Lityum İyon	Lityum İyon	Lityum İyon
İzin verilen ortam sıcaklığı						
- Şarjda	°C	0...+45	0...+45	0...+45	0...+45	0...+45
- Çalışma sırasında ^{A)} ve depolamada kısıtlı performans	°C	-20...+50	-20...+50	-20...+50	-20...+50	-20...+50
Tavsiye edilen aküler						
- GBA18V... (Akü L, 0 602 494 002)		●	●	●	-	-
- GBA18V... (Akü XL, 0 602 494 004)		-	-	-	●	●
Tavsiye edilen şarj cihazları		AL 18.. GAL 3680	AL 18.. GAL 3680	AL 18.. GAL 3680	AL 18.. GAL 3680	AL 18.. GAL 3680
Açılı vidalama başlığı (standart teslimat kapsamı)		-	-	-	-	-

A) <0 °C sıcaklıklarda sınırlı performans

Endüstriyel akülü açılı vidalama makinesi ANGLE EXACT ION		30-300	40-220	50-210	60-120
Malzeme numarası		3 602 D94 603	3 602 D94 604	3 602 D94 605	3 602 D94 606
Anma gerilimi	V=	18	18	18	18
ISO 5393'e göre sert/yumuşak vidalamada tork	Nm	10-30	15-40	15-50	15-60
Boştaki devir sayısı n ₀	dev/ dak	30-300	22-220	21-180	12-120
Ağırlığı EPTA-Procedure 01:2014 uyarınca	kg	2,4	2,4	2,4	2,4
Koruma türü		IP 20	IP 20	IP 20	IP 20
Akü (standart teslimat kapsamında değildir)		Lityum İyon	Lityum İyon	Lityum İyon	Lityum İyon
İzin verilen ortam sıcaklığı					

Endüstriyel akülü açılı vidalama makinesi ANGLE EXACT ION		30-300	40-220	50-210	60-120
- Şarjda	°C	0... +45	0... +45	0... +45	0... +45
- Çalışma sırasında ^{A)} ve depolamada kısıtlı performans	°C	-20... +50	-20... +50	-20... +50	-20... +50
Tavsiye edilen aküler					
- GBA18V... (Akü L, 0 602 494 002)		-	-	-	-
- GBA18V... (Akü XL, 0 602 494 004)		●	●	●	●
Tavsiye edilen şarj cihazları					
		AL 18.. GAL 3680	AL 18.. GAL 3680	AL 18.. GAL 3680	AL 18.. GAL 3680
Açılı vidalama başlığı (standart teslimat kapsamı)		■ 3/8"	■ 3/8"	■ 3/8"	■ 3/8"

A) <0 °C sıcaklıklarda sınırlı performans

	Açılı vidalama başlığı						Düz vidalama başlığı
	■ 1/4"	■ 3/8"	■ 3/8"	○ 1/4"	SWF ○ 1/4"	SWF ○ 1/4"	
Malzeme numarası		0 607 453 617	0 607 453 620	0 607 451 618	0 607 453 618	0 607 453 630	0 607 453 631
ISO 5393'e göre sert/yumuşak vidalamada tork	Nm	20	25	30	20	20	6
Flanştaki sıkma torku	Nm	20	20	25	20	20	10
ANGLE EXACT ION için aksesuar		15-500	15-500	30-300	15-500	15-500	15-500
Ağırlığı EPTA-Procedure 01:2014 uyarınca	kg	0,20	0,20	0,30	0,20	0,20	0,20

Gürültü/Titreşim bilgisi

Gürültü emisyon değerleri **EN 62841-2-2** uyarınca belirlenmektedir.

Elektrikli el aletin A ağırlıklı ses basıncı seviyesi tipik olarak **70 dB(A)**. Tolerans K = 3 dB. Çalışma esnasında gürültü seviyesi 80 dB(A)'yı aşabilir.

Kulak koruması kullanın!

Toplam titreşim değerleri a_h (üç yönün vektör toplamı) ve tolerans K **EN 62841-2-2** uyarınca belirlenmektedir:

Sıkılan vida ve somunların izin verilen maksimum büyüklüğü: $a_h < 2,5 \text{ m/s}^2$, $K = 1,5 \text{ m/s}^2$,

Bu talimatta belirtilen titreşim seviyesi ve gürültü emisyon değeri standartlaştırılmış ölçme yöntemine göre belirlenmiştir ve elektrikli el aletlerinin birbirleri ile kıyaslanmasında kullanılabilir. Bu değerler aynı zamanda titreşim ve gürültü emisyonunun geçici olarak tahmin edilmesine de uygundur.

Belirtilen titreşim seviyesi ve gürültü emisyon değeri elektrikli el aletin esas kullanımını temsil etmektedir. Ancak elektrikli el aleti farkı uçlar veya yetersiz bakımla kullanılacak olursa, titreşim seviyesi ve gürültü emisyonu farklılık gösterebilir. Bu da titreşim ve gürültü emisyonunu bütün kullanım süresince önemli ölçüde artırabilir.

Titreşim ve gürültü emisyonunun tam olarak tahmin edilebilmesi için, aletin kapalı olduğu veya açık fakat

kullanımda olmadığı sürelerin de dikkate alınması gerekir.

Bu titreşim ve gürültü emisyonunu bütün çalışma süresinde önemli ölçüde düşürebilir.

Titreşimin kullanıcıya bindirdiği yük için önceden ek güvenlik önlemleri alın. Örneğin: Elektrikli el aletin ve uçların bakımı, ellerin sıcak tutulması, iş aşamalarının organize edilmesi.

Montaj

- **Elektrikli el aletinde bir çalışma yapmadan önce (örneğin bakım, uç değiştirme vb.), aleti taşırken ve saklarken her defasında aküyü elektrikli el aletinden çıkarın.** Aletin açma/kapama şalterine yanlışlıkla basıldığında yaralanmalar ortaya çıkabilir.

Akünün şarjı

- **Sadece aksesuar sayfasında belirtilen şarj cihazlarını kullanın.** Sadece bu şarj cihazları elektrikli el aletinizde kullanılan lityum iyon akülere uygundur.

Not: Akü kısmı şarjlı olarak teslim edilir. Aküden tam performansı elde edebilmek için ilk kullanımdan önce aküyü şarj cihazında tam olarak şarj edin.

Lityum İyon aküler kullanım ömürleri kısaltmadan istediği zaman şarj edilebilir. Şarj işleminin kesilmesi aküye zarar vermez.

Lityum İyon akü "Electronic Cell Protection (ECP)" (Elektronik Hücre Koruması) sistemi ile derin deşarja karşı korunmalıdır. Akü deşarj olduğunda elektrikli el aleti koruyucu kesme sistemi ile kapatılır: Elektrikli el aleti artık hareket etmez.

- **Elektrikli el aletiniz otomatik olarak kapandığında artık açma/kapama şalterine basmayın.** Aksi takdirde akü hasar görebilir.

Tasfiye konusundaki talimat hükümlerine uyun.

Akünün çıkarılması (bkz. resimler A1 - A2)

Akünün (9) iki kilitleme kademesi vardır ve bunlar akü boş alma düğmesine (14) yanlışlıkla basıldığında akünün aletten çıkararak düşmesini önler. Akü elektrikli el aleti içinde bulunduğu sürece bir yay yardımıyla bu pozisyonda tutulur.

Aküyü (9) çıkarmak için boşla alma tuşuna (14) basın ve aküyü öne doğru elektrikli el aletinden çekerek çıkarın. **Bunu yaparken zor kullanmayın.**

Akü şarj durumu göstergesi (sarı LED)

Akü şarj durumu göstergesi (8)	Anlamı
Yanıp sönen ışık + akustik sinyal	Akü şarj edilmelidir: Sadece 6–8 vidalama yapılabilir.
Sürekli ışık	Kapasite yeni bir vidalama için yeterli değil veya elektrikli el aleti aşırı yüklenmiştir: Elektrikli el aleti açılmaz. – Aküyü çıkarın ve tamamen şarj edilmiş aküyü tekrar takın.
Yanıp sönen ışık	Elektrikli el aleti aşırı ısınmış ve işletim dışı: – Elektrikli el aletini yeniden çalıştırmadan önce, yanıp sönen ışığın kısa süre içinde otomatik olarak sönmesini bekleyin.

İşletim ve depolama koşulları

Bu elektrikli el aleti sadece kapalı mekanlarda çalıştırılmaya uygundur.

Sorunsuz bir işletim için izin verilen ortam sıcaklığı 0 °C ile +45 °C arasındadır, yoğunlaşmaz bağıl nem oranı ise % 20 ile 95 arasındadır.

Asma tertibatı (bkz. resim B)

Askı donanımı (15) ile elektrikli el aletini bir asma tertibatına sabitleyebilirsiniz.

- Askı donanımını (15) elektrikli el aletine yerleştirin ve kanalına (16) oturmasını sağlayın. Elektrikli el aletinin ağırlık merkezine göre, ön veya arka kanalı kullanabilirsiniz.

- **Düzenli olarak askı donanımını ve asma tertibatındaki kancayı kontrol edin.**

Projektörün ayarlanması (bkz. resim C)

- İşaretleme halkasını (17) ince bir tornavida ucu, bir spatula veya benzeri bir gereçle bastırarak çıkarın.
- Bilyeli yatak yuvasını (18) bir pense yardımıyla arkaya doğru gövde çanağına itin.

LED tutucunun (12) projektörü (13) çevreleyen her iki çanak yarısı, şimdi istenen konuma getirilebilir.

- Projektördeki kablunun zarar görmemesine dikkat edin ve bükmeden gövde çanağındaki öngörülen boşluğa (19) itin.
- Projektörü (13) tekrar her iki LED tutucu (12) gövde çanağı ile çevreleyin.
- Bilyeli yatak yuvasını (18) ve işaretleme halkasını (17) tekrar eski konumuna getirin.

Açılı vidalama başlığının montajı (bkz. resim D)

Aşağıdaki tipler için geçerlidir:

ANGLE EXACT ION 8-1100 | 3-500 | 15-500 | 23-380 | 30-290

Bu endüstriyel akülü açılı vidalama makinelerinde önce uygun bir açılı vidalama başlığı (Bakınız „Teknik veriler“, Sayfa 112) monte edilmelidir.

- Elektrikli el aletini bir çatal anahtar (21) ile açılı başlık flanşının anahtar yüzeyine (4) sıkıca tutun.

- **Elektrikli el aletini asla gövde çanaklarından sıkıştırmayın.**

- Açılı vidalama başlığını (3) istenen konumda flanşa oturtun ve çatal anahtar (20) ile başlık somununun anahtar yüzeyinden (5) sıkın. Bu sırada çatal anahtar (21) ile açılı başlık flanşında kontra tutun.

Açılı vidalama başlığının ayarlanması

Açılı vidalama başlığı (3) için toplamda sekiz konum ayarı yapılabilir.

- Elektrikli el aletini bir çatal anahtar (21) ile açılı başlık flanşının anahtar yüzeyine (4) sıkıca tutun.

- **Elektrikli el aletini asla gövde çanaklarından sıkıştırmayın.**

- Çatal anahtar (20) ile anahtar yüzeyinden (5) ilgili başlık somununu gevşetin. Açılı vidalama başlığını (3) 45° kadar istenen konuma ayarlayın ve çatal anahtar (20) ile anahtar yüzeyinden (5) ilgili başlık somununu tekrar sıkın. Bu sırada çatal anahtar (21) ile açılı başlık flanşında kontra tutun.

Açılı vidalama başlığının ayarlanması ve çıkarılması (bkz. resim E)

Aşağıdaki tipler için geçerlidir:

ANGLE EXACT ION 30-300 | 40-220 | 50-210 | 60-120

Açılı vidalama başlığı (3) ilgili uç girişi (2) ile kademesiz olarak 360° ayarlanabilir.

- Karşı somunu (22), uygun bir aleti karşı somun deliğine yerleştirip ok yönünde a (sol dişli) döndürerek gevşetin.

- Açılı vidalama başlığını (3), karşı somunu (22) ok yönünde c açılı vidalama başlığına karşı döndürerek sabitleyin. Karşı somunu (22) maks. 50 Nm sıkma torkuyla tekrar sıkın.
- Açılı vidalama başlığını (3) ok yönünde b, istenen çalışma açısına ulaşılan kadar döndürün, bir seferde en fazla 360°.

Açılı vidalama başlığı (3), işaretleme halkasını (17) başka renkte bir işaretleme halkası ile değiştirmek veya projektörü ayarlamak istiyorsanız komple de çıkarılabilir. Açılı vidalama başlığını ayarlamadan önce, projektörü istediğiniz konuma getirin (Bakınız „Projektörün ayarlanması (bkz. resim C)“, Sayfa 114).

- Karşı somunu (22), uygun bir aleti karşı somun deliğine yerleştirip ok yönünde a (sol dişi) döndürerek gevşetin. Açılı vidalama başlığını (3) ok yönünde b döndürün ve çıkarılmasını sağlayın. Karşı somunu (22) ok yönünde a motor gövdesinden (23) döndürün.

Şimdi işaretleme halkasını değiştirebilir veya projektörü ayarlayabilirsiniz.

- Karşı somunu (22) ok yönünde c motor gövdesine (23) doğru döndürün ve açılı vidalama başlığını ok yönünün aksinde b tekrar vidalayın.
- Açılı vidalama başlığını, karşı somunu (22) ok yönünde c döndürerek sabitleyin.
- Karşı somunu (22) yakl. 50 Nm sıkma torkuyla tekrar sıkın.

Elektrikli el aletinin konfigüre edilmesi

BOSCH EXACT Configurator yazılımı yardımıyla, elektrikli el aletinde çeşitli ayarlar (örn. devir sayısı, vidalama kademeleri, tekrarlama koruması) konfigüre edilebilir. Bunun için elektrikli el aleti, USB arabirimi üzerinden bilgisayara bağlanmalıdır.

Not: Bu sırada tüm güvenlik uyarılarına ve yazılım kullanım kılavuzu talimatlarına dikkat edilmelidir.

Dış dörtgenli vidalama başlığında uç değişimi (bkz. resim F)

Ucun takılması

- Uç girişinin (2) dört köşesindeki pimi, örneğin dar bir tornavida yardımıyla, içe doğru bastırın ve ucu (1) dört köşenin üzerine itin. Pimin, uç açıklığına oturmasına dikkat edin.

Ucun çıkarılması

- Uç (1) açıklığındaki pimi içeri doğru bastırın ve ucu ilgili uç girişinden (2) çekin.

Altıgen şaft vidalama ucunda uç değişimi (bkz. resim G)

Ucun takılması

- Ucu (1), uç girişinin (2) altıgen şaft vidalama ucuna, yerine oturana kadar yerleştirin.

Ucun çıkarılması

- Ucu (1) ilgili uç girişinden (2) çekin, gerekirse bir pense kullanın.

Hızlı uç değiştirme mandreni bulunan vidalama başlığında uç değişimi (bkz. resim H)

Ucun takılması

Sadece takma ucu uygun uçlar kullanın (1/4" altıgen).

- Hızlı uç değiştirme mandreninin (24) kovanını öne doğru çekin.
- Ucu (1) uç girişine (2) takın ve hızlı uç değiştirme mandrenini serbest bırakın.

Ucun çıkarılması

- Hızlı uç değiştirme mandreninin (24) kovanını öne doğru çekin.
- Ucu (1) uç girişinden (2) alın ve hızlı uç değiştirme mandrenini serbest bırakın.

İşletim

Çalıştırma

Elektrikli el aletini başlatmak istiyorsanız, önce dönme yönü değiştirme şalteri (11) ile dönme yönünü ayarlamalısınız: Elektrikli el aleti ancak, dönme yönü değiştirme şalteri (11) orta noktada değilse başlatılabilir (açma emniyeti).

Dönme yönünün ayarlanması (Bakınız: Resim I)

- **Sağa dönüş:** Vidaları takmak için dönme yönü değiştirme şalterini (11) sonuna kadar sola itin.
- **Sola dönüş:** Vidaları gevşetmek veya sökmek için dönme yönü değiştirme şalterini (11) dayanak noktasına kadar sağa çevirin.

Projektörün açılması

Projektör (13), uygun olmayan ışık koşullarında vidalama yerinin aydınlatılmasını sağlar. Projektörü (13) açma/kapama şalterine (10) hafifçe bastırarak açabilirsiniz. Açma/kapama şalterine daha fazla bastırırsanız elektrikli el aleti açılır ve projektör yanmaya devam eder.

- ▶ **Projektöre direkt olarak bakmayın, gözlerinizi kamaştırabilir.**

Açma/kapama



Vidalama makineleri torka bağlı bir **ayırma kavramasına** sahiptir, bu kavrama belirtilen aralıkta ayarlanabilir. Ayarlanan torka ulaşıldığında devreye girer.

- Elektrikli el aletini **açmak** için açma/kapatma şalterine (10) dayanak noktasına kadar basın.
- Ayarlanan torka ulaşıldığında, elektrikli el aleti **otomatik olarak kapanır**.
- ▶ **Açma/Kapatma şalterini (10) zamanından önce bırakırsanız ön ayarlı tork değerine ulaşamaz.**

Enerjiden tasarruf etmek için elektrikli el aletini sadece kullandığınızda açın.

Çalışırken dikkat edilecek hususlar

- **Elektrikli el aletini sadece kapalı duruma somunlara/vidalara yerleştirin.** Dönmekte olan uçlar kayabilir.

Tork ayarı (bkz. resim J)

Tork, ayırma kavramasının yay ön gerilimine bağlıdır. Ayırma kavraması, sağa ve sola dönüşte, ayarlanan tork değerine ulaştığında devreye girer.

İstenen tork değerinin ayarlanması için sadece birlikte teslim edilen ayarlama aleti (25) kullanılmalıdır.

- Elektrikli el aletindeki sürgüyü (6) tamamen geriye itin.

Aşağıdaki tipler için geçerlidir:

ANGLE EXACT ION 8-1100 | 3-500 | 15-500 | 23-380 | 30-290

- Bir iç altıgen anahtar (26) uca (25) yerleştirin ve yavaşça döndürün.
- Gövde açıklığında, kavramada küçük bir çıkıntı (ayarlama pulu (27)) görüldüğünde, ayarlama aletini (25) bu çıkıntıya yerleştirin ve döndürün.

Aşağıdaki tipler için geçerlidir:

ANGLE EXACT ION 30-300 | 40-220 | 50-210 | 60-120

- Çatal anahtar ile uç girişini (2) yavaşça döndürün.
- Gövde açıklığında, kavramada küçük bir çıkıntı (ayarlama pulu (27)) görüldüğünde, ayarlama aletini (25) bu çıkıntıya yerleştirin ve döndürün.

Saat yönünde döndürme torku artırır, saat yönünün tersine döndürme torku azaltır.

- Ayarlama aletini (25) çıkarın. Sürgüyü (6), kavramanın kirlenmesini önlemek için tekrar öne doğru itin.

Not: Gerekli ayar, cıvata bağlantısının türüne bağlıdır ve en doğru şekilde pratik deneme ile yoluyla belirlenir. Bir tork anahtarı ile bir deneme vidalaması kontrolü yapın.

- **Torku sadece belirtilen güç aralığında ayarlayın, aksi takdirde ayırma kavraması devreye girmez.**

Tork ayarının işaretlenmesi (bkz. resim L)

Gövdenin toz ve kirlenmeye karşı korunduğundan emin olmak için elektrikli el aletini her zaman bir işaretleme halkası ile birlikte kullanın.

Aşağıdaki tipler için geçerlidir:

ANGLE EXACT ION 30-300 | 40-220 | 50-210 | 60-120

Bu endüstriyel akülü açılı vidalama makinelerinde ilk olarak açılı vidalama başlığı çıkarılmalıdır. (Bakınız „Açılı vidalama başlığının ayarlanması ve çıkarılması (bkz. resim E)“, Sayfa 114). Şimdi, aşağıda açıklanan şekilde tork işaretlemesini yapabilirsiniz.

Aşağıdaki tipler için geçerlidir:

ANGLE EXACT ION 8-1100 | 3-500 | 15-500

Ayrı olarak ayarlanan torkların işaretlenmesi için işaretleme halkasını (17) başka renkte bir işaretleme halkası ile değiştirebilirsiniz.

- İşaretleme halkasını (17) ince bir tornavida ucu, bir spatula veya benzeri bir gereçle bastırarak çıkarın.

Vidalama göstergesi (yeşil/kırmızı LED)

Ön ayarlı tork değerine ulaşıldığında, ayırma kavraması devreye girer. LED gösterge (7) yeşil yanar.

Ön ayarlı tork değerine ulaşılmıyorsa, LED gösterge (7) kırmızı yanar ve akustik bir sinyal duyulur. Vidalama tekrarlanmalıdır.

Tekrarlama koruması

Bir vidalama sırasında ayırma kavraması tetiklenmişse, motor durur. Tekrar devreye girme ancak 0,7 saniyelik bir ara sonrasında mümkündür. Bu sayede, önceden yapılan vidalamaların yanlışlıkla tekrar sıkılmasını önlemiş olursunuz.

Bakım ve servis

Bakım ve temizlik

- **Elektrikli el aletinde bir çalışma yapmadan önce (örneğin bakım, uç değiştirme vb.), aleti taşırken ve saklarken her defasında aküyü elektrikli el aletinden çıkarın.** Aletin açma/kapama şalterine yanlışlıkla basıldığında yaralanmalar ortaya çıkabilir.
- **İyi ve güvenli çalışabilmek için elektrikli el aletini ve havalandırma aralıklarını temiz tutun.**

Elektrikli el aletinin yağlanması



Yağlama maddesi:

Özel dişli yağı (225 ml)
Malzeme numarası 3 605 430 009
Molykote gres
Motor yağı SAE 10/SAE 20

- İlk 150 çalışma saatinden sonra dişliyi yumuşak bir çözücü ile temizleyin. Kullanım ve imha etme sırasında çözücü madde üreticisinin uyarılarına dikkat edin. Ardından dişliyi Bosch özel dişli gresi ile yağlayın. İlk temizlik işleminden sonraki her 300 çalışma saatinde bir bu temizleme işlemini tekrarlayın.
- Ayırma kavramasının hareketli parçalarını, 100000 vidalama sonrasında birkaç damla motor yağı SAE 10/SAE 20 ile yağlayın. Kayar ve döner parçaları ise Molykote gres ile yağlayın. Bu sırada debriyajda aşınma olup olmadığını kontrol edin. Bu sayede çalışma sırasındaki tekrarlanabilirliği ve hassasiyeti güvence altına alırsınız. Daha sonra kavramanın torku tekrar ayarlanmalıdır.

- **Bakım ve onarım çalışmalarının sadece nitelikli uzman personel tarafından yapılmasını sağlayın.** Bu sayede, elektrikli el aletinin güvenli şekilde kalmasını sağlarsınız.

Yetkili bir Bosch müşteri hizmetleri departmanı bu çalışmalarını hızlı ve güvenilir biçimde yapar.

- **Yağlama ve temizlik maddelerini çevreye uygun bir şekilde imha edin. Yasal talimatlara dikkat edin.**

Müşteri servisi ve uygulama danışmanlığı

Müşteri servisleri ürününüzün onarım ve bakımı ile yedek parçalarına ait sorularınızı yanıtladılar. Demonte görünüşleri ve yedek parçalara ait bilgileri şu sayfada da bulabilirsiniz:

www.bosch-pt.com

Bosch uygulama danışma ekibi ürünleriniz ve aksesuarları hakkındaki sorularınızda sizlere memnuniyetle yardımcı olur. Bütün başvuru ve yedek parça siparişlerinizde ürünün tip etiketi üzerindeki 10 haneli ürün kodunu mutlaka belirtin.

Sadece Türkiye için geçerlidir: Bosch genel olarak yedek parçaları 7 yıl hazır tutar.

Türkçe

Bosch Sanayi ve Ticaret A.Ş.

Elektrikli El Aletleri

Aydınlevler Mah. İnönü Cad. No: 20

Küçükyalı Ofis Park A Blok

34854 Maltepe-İstanbul

Tel.: 444 80 10

Fax: +90 216 432 00 82

E-mail: iletisim@bosch.com.tr

www.bosch.com.tr

Bulsan Elektrik

İstanbul Cad. Devrez Sok. İstanbul Çarşısı

No: 48/29 İskitler

Ankara

Tel.: +90 312 3415142

Tel.: +90 312 3410302

Fax: +90 312 3410203

E-mail: bulsanbobinaj@gmail.com

Faz Makine Bobinaj

Cumhuriyet Mah. Sanayi Sitesi Motor

İşleri Bölümü 663 Sk. No:18

Antalya

Tel.: +90 242 3465876

Tel.: +90 242 3462885

Fax: +90 242 3341980

E-mail: info@fazmakina.com.tr

Körfez Elektrik

Karaağaç Mah. Sümerbank Cad. No:18/2

Erzincan

Tel.: +90 446 2230959

Fax: +90 446 2240132

E-mail: bilgi@korfezelektrik.com.tr

Değer İş Bobinaj

İşmetpaşa Mah. İlk Belediye Başkan Cad. 5/C

Şahinbey/Gaziantep

Tel.: +90 342 2316432

Fax: +90 342 2305871

E-mail: degerisbobinaj@hotmail.com

Tek Çözüm Bobinaj

Küsget San.Sit.A Blok 11Nolu Cd.No:49/A

Şehitkamil/Gaziantep

Tel.: +90 342 2351507

Fax: +90 342 2351508

E-mail: cozumbobinaj2@hotmail.com

Günşah Otomotiv

Beylikdüzü Sanayi Sit. No: 210 Beylikdüzü

İstanbul

Tel.: +90 212 8720066

Fax: +90 212 8724111

E-mail: gunsahelektrik@ttmail.com

Aygem

10021 Sok. No: 11 AOSB Çiğli

İzmir

Tel.: +90232 3768074

Fax: +90 232 3768075

E-mail: boschservis@aygem.com.tr

Sezmen Bobinaj

Ege İş Merkezi 1201/4 Sok. No: 4/B Yenişehir

İzmir

Tel.: +90 232 4571465

Tel.: +90 232 4584480

Fax: +90 232 4573719

E-mail: info@sezmenbobinaj.com.tr

Ankaralı Elektrik

Eski Sanayi Bölgesi 3. Cad. No: 43 Kocasinan

Kayseri

Tel.: +90 352 3364216

Tel.: +90 352 3206241

Fax: +90 352 3206242

E-mail: gunay@ankarali.com.tr

Asal Bobinaj

Eski Sanayi Sitesi Barbaros Cad. No: 24/C

Samsun

Tel.: +90 362 2289090

Fax: +90 362 2289090

E-mail: bpsasalbobinaj@hotmail.com

Üstündağ Elektrikli Aletler

Nusretiye Mah. Boyacılar Aralığı No: 9

Tekirdağ

Tel.: +90 282 6512884

Fax: +90 282 6521966

E-mail: info@ustundagsogutma.com

Marmara Elektrik

Tersane cd. Zencefil Sok.No:6 Karaköy

İstanbul

Tel.: +90 212 2974320

Fax: +90 212 2507200

E-mail: info@marmarabps.com

Bağrıaçıklar Oto Elektrik

Motorlu Sanayi Çarşısı Doğruer Sk. No:9 Selçuklu

Konya

Tel.: +90 332 2354576

Tel.: +90 332 2331952

Fax: +90 332 2363492

E-mail: bagriaciklarotoelektrik@gmail.com

Ermenistan, Azerbaycan, Gürcistan, Kırgızistan, Moğolistan, Tacikistan, Türkmenistan, Özbekistan

TOO "Robert Bosch" Power Tools, Satış Sonrası Servis

Rayimbek Cad., 169/1

050050, Almatı, Kazakistan

Servis E-posta: service.pt.ka@bosch.com

Resmi İnternet Sitesi: www.bosch.com, www.bosch-pt.com

Nakliye

Alet içindeki lityum iyon (Li-Ionen) aküler tehlikeli madde taşıma yönetmeliği hükümlerine tabidir. Aküler başka bir yükümlülük olmaksızın kullanıcı tarafından caddeler üzerinde taşınabilir.

Üçüncü kişiler eliyle yollanma durumunda (örneğin hava yolu ile veya nakliye şirketleri ile) paketleme ve etiketlemeye ilişkin özel hükümlere uyulmalıdır. Gönderi paketlenirken bir tehlikeli madde uzmanından yardım alınmalıdır.

Aküler sadece ve ancak gövdelerinde hasar yoksa gönderin.

Açık kontakları kapatın ve aküyü ambalaj içinde hareket

emteyecek biçimde paketleyin. Lütfen olası ek ulusal yönetmelik hükümlerine de uyun.

Tasfiye



Elektrikli el aletleri, aküler, aksesuar ve ambalaj malzemesi çevre dostu tasfiye amacıyla bir geri dönüşüm merkezine

yollanmalıdır.



Elektrikli el aletlerini ve aküleri/bataryaları evsel çöplerin içine atmayın!

Sadece AB ülkeleri için:

2012/19/EU yönetmeliği uyarınca kullanım ömrünü tamamlamış elektrikli el aletleri ve 2006/66/EC yönetmeliği uyarınca arızalı veya kullanım ömrünü tamamlamış aküler/bataryalar ayrı ayrı toplanmak ve çevre dostu tasfiye için bir geri dönüşüm merkezine yollanmak zorundadır.

Aküler/bataryalar:

Lityum iyon:

Lütfen nakliye bölümündeki talimata uyun (Bakınız „Nakliye“, Sayfa 117).

wytwarzają się iskry, które mogą spowodować zapłon pyłów lub oparów.

- ▶ **Podczas użytkowania urządzenia należy zwrócić uwagę na to, aby dzieci i inne osoby postronne znajdowały się w bezpiecznej odległości.** Czynniki rozpraszające mogą spowodować utratę panowania nad elektronarzędziem.

Bezpieczeństwo elektryczne

- ▶ **Wtyczki elektronarzędzi muszą pasować do gniazd. Nie wolno w żadnej sytuacji i w żaden sposób modyfikować wtyczek. Podczas pracy elektronarzędziami z uziemieniem ochronnym nie wolno stosować żadnych wtyków adaptacyjnych.** Oryginalne wtyczki i pasujące do nich gniazda sieciowe zmniejszają ryzyko porażenia prądem.
- ▶ **Należy unikać kontaktu z uziemionymi elementami lub zwartymi z masą, takimi jak rury, grzejniki, kuchenki i lodówki.** Uziemienie ciała zwiększa ryzyko porażenia prądem elektrycznym.
- ▶ **Elektronarzędzi nie wolno narażać na kontakt z deszczem ani wilgocią.** Przedostanie się wody do wnętrza obudowy zwiększa ryzyko porażenia prądem elektrycznym.
- ▶ **Nie używać przewodu zasilającego do innych celów. Nie wolno używać przewodu do przenoszenia ani przesuwania elektronarzędzia; nie wolno też wyjmować wtyczki z gniazda, pociągając za przewód. Przewód należy chronić przed wysokimi temperaturami, należy go trzymać z dala od oleju, ostrych krawędzi i ruchomych części urządzenia.** Uszkodzone lub splątane przewody zwiększają ryzyko porażenia prądem elektrycznym.
- ▶ **Używając elektronarzędzia na świeżym powietrzu, należy upewnić się, że przedłużacz jest przeznaczony do pracy na zewnątrz.** Użycie przedłużacza przeznaczonego do pracy na zewnątrz zmniejsza ryzyko porażenia prądem elektrycznym.
- ▶ **Jeżeli nie ma innej możliwości, niż użycie elektronarzędzia w wilgotnym otoczeniu, należy podłączyć je do źródła zasilania wyposażonego w wyłącznik ochronny różnicowoprądowy.** Zastosowanie wyłącznika ochronnego różnicowoprądowego zmniejsza ryzyko porażenia prądem elektrycznym.

Bezpieczeństwo osób

- ▶ **Podczas pracy z elektronarzędziem należy zachować czujność, każdą czynność wykonywać ostrożnie i z rozwagą. Nie przystępować do pracy elektronarzędziami w stanie zmęczenia lub będąc pod wpływem narkotyków, alkoholu lub leków.** Chwila nieuwagi podczas pracy może grozić bardzo poważnymi obrażeniami ciała.
- ▶ **Stosować środki ochrony osobistej. Należy zawsze nosić okulary ochronne.** Środki ochrony osobistej, np. maska przeciwpyłowa, antypoślizgowe obuwie, kask ochronny czy ochraniacze na uszy, w określonych warunkach pracy obniżają ryzyko obrażeń ciała.

Polski

Wskazówki bezpieczeństwa

Ogólne wskazówki bezpieczeństwa dotyczące pracy z elektronarzędziami

⚠ OSTRZEŻENIE Należy zapoznać się ze wszystkimi ostrzeżeniami i wskazówkami dotyczącymi bezpieczeństwa użytkowania oraz ilustracjami i danymi technicznymi, dostarczonymi wraz z niniejszym elektronarzędziem. Nieprzestrzeganie poniższych wskazówek może stać się przyczyną porażenia prądem elektrycznym, pożaru i/lub poważnych obrażeń ciała.

Należy zachować wszystkie przepisy i wskazówki bezpieczeństwa dla dalszego zastosowania.

Pojęcie "elektronarzędzie" odnosi się do elektronarzędzi zasilanych energią elektryczną z sieci (z przewodem zasilającym) i do elektronarzędzi zasilanych akumulatorami (bez przewodu zasilającego).

Bezpieczeństwo w miejscu pracy

- ▶ **Miejsce pracy należy utrzymywać w czystości i zapewnić dobre oświetlenie.** Nieporządek i brak właściwego oświetlenia sprzyjają wypadkom.
- ▶ **Elektronarzędzi nie należy używać w środowiskach zagrożonym wybuchem, np. w pobliżu łatwopalnych cieczy, gazów lub pyłów.** Podczas pracy elektronarzędziem

- ▶ **Należy unikać niezamierzonego uruchomienia narzędzia. Przed podłączeniem elektronarzędzia do źródła zasilania i/lub podłączeniem akumulatora, podniesieniem albo transportem urządzenia, należy upewnić się, że wyłącznik elektronarzędzia znajduje się w pozycji wyłączonej.** Przenoszenie elektronarzędzia z palcem opartym na wyłączniku/wyłączniku lub włożenie do gniazda sieciowego wtyczki włączonego narzędzia, może stać się przyczyną wypadków.
- ▶ **Przed włączeniem elektronarzędzia należy usunąć wszystkie narzędzia nastawcze i klucze maszynowe.** Narzędzia lub klucze, pozostawione w ruchomych częściach urządzenia, mogą spowodować obrażenia ciała.
- ▶ **Należy unikać nienaturalnych pozycji przy pracy. Należy dbać o stabilną pozycję przy pracy i zachowanie równowagi.** Dzięki temu można będzie łatwiej zapanować nad elektronarzędziem w nieprzewidzianych sytuacjach.
- ▶ **Należy nosić odpowiednią odzież. Nie należy nosić luźnej odzieży ani biżuterii. Włosy i odzież należy trzymać z dala od ruchomych części.** Luźna odzież, biżuteria lub długie włosy mogą zostać pochwycone przez ruchome części.
- ▶ **Jeżeli producent przewidział możliwość podłączenia odkurzacza lub systemu odsysania pyłu, należy upewnić się, że są one podłączone i są prawidłowo stosowane.** Użycie urządzenia odsysającego pył może zmniejszyć zagrożenie zdrowia pyłami.
- ▶ **Nie wolno dopuścić, aby rutyna, nabyta w wyniku częstej pracy elektronarzędziem, zastąpiła ściśle przestrzeganie zasad bezpieczeństwa.** Brak ostrożności i rozważaj podczas obsługi elektronarzędzia może w ułamku spowodować ciężkie obrażenia.

Obsługa i konserwacja elektronarzędzi

- ▶ **Nie należy przeciążać elektronarzędzia. Należy dobrać odpowiednie elektronarzędzie do wykonywanej czynności.** Odpowiednio dobrane elektronarzędzie wykona pracę lepiej i bezpieczniej, z prędkością, do jakiej jest przystosowane.
- ▶ **Nie należy używać elektronarzędzia z uszkodzonym wyłącznikiem/wyłącznikiem.** Elektronarzędzie, którym nie można sterować za pomocą wyłącznika/wyłącznika, stwarza zagrożenie i musi zostać naprawione.
- ▶ **Przed rozpoczęciem jakichkolwiek prac nastawczych, przed wymianą osprzętu lub przed odłożeniem elektronarzędzia należy wyjąć wtyczkę z gniazda sieciowego i/lub usunąć akumulator.** Ten środek ostrożności ogranicza ryzyko niezamierzonego uruchomienia elektronarzędzia.
- ▶ **Nie używane elektronarzędzia należy przechowywać w miejscu niedostępnym dla dzieci. Nie należy udostępniać narzędzia osobom, które nie są z nim obeznane lub nie zapoznały się z niniejszą instrukcją.** Elektronarzędzia w rękach nieprzeszkolonego użytkownika są niebezpieczne.
- ▶ **Elektronarzędzia i osprzęt należy utrzymywać w niezagrożonym stanie technicznym. Należy kontrolować, czy ruchome części urządzenia prawidłowo funkcjonują i nie są zablokowane, czy nie doszło do uszkodzenia niektórych części oraz czy nie występują inne okoliczności, które mogą mieć wpływ na prawidłowe działanie elektronarzędzia. Uszkodzone części należy naprawić przed użyciem elektronarzędzia.** Wiele wypadków spowodowanych jest niewłaściwą konserwacją elektronarzędzi.
- ▶ **Należy stale dbać o czystość narzędzi skrawających i regularnie je ostrzyć.** Starannie konserwowane, ostre narzędzia skrawające rzadziej się blokują i są łatwiejsze w obsłudze.
- ▶ **Elektronarzędzi, osprzętu, narzędzi roboczych itp. należy używać zgodnie z ich instrukcjami oraz uwzględniać warunki i rodzaj wykonywanej pracy.** Wykorzystywanie elektronarzędzi do celów niezgodnych z ich przeznaczeniem jest niebezpieczne.
- ▶ **Uchwyty i powierzchnie chwytowe powinny być zawsze suche, czyste i niezabrudzone olejem ani smarem.** Śliskie uchwyty i powierzchnie chwytowe nie pozwalają na bezpieczne trzymanie narzędzia i kontrolę nad nim w nieoczekiwanych sytuacjach.

Obsługa i konserwacja elektronarzędzi akumulatorowych

- ▶ **Akumulatory należy ładować tylko w ładowarkach o parametrach określonych przez producenta.** W przypadku użycia ładowarki, przystosowanej do ładowania określonego rodzaju akumulatorów, w sposób niezgodny z przeznaczeniem, istnieje niebezpieczeństwo pożaru.
- ▶ **Elektronarzędzi należy używać wyłącznie z przeznaczonymi do nich akumulatorami.** Użycie innych akumulatorów może stwarzać ryzyko odniesienia obrażeń ciała i zagrożenie pożarem.
- ▶ **Nie używany akumulator należy przechowywać z dala od metalowych elementów, takich jak spinacze, monety, klucze, gwoździe, śruby lub inne małe przedmioty metalowe, które mogłyby spowodować zwarcie biegunów akumulatora.** Zwarcie biegunów akumulatora może skutkować oparzeniem lub wybuchem pożaru.
- ▶ **Przechowywanie lub użytkowanie akumulatora w nieodpowiednich warunkach może spowodować wyciek elektrolitu. Należy unikać kontaktu z elektrolitem, a w razie przypadkowego kontaktu, przepłukać skórę wodą. W przypadku dostania się elektrolitu do oczu, należy dodatkowo zasięgnąć porady lekarza.** Elektrolit wyciekający z akumulatora może spowodować podrażnienie skóry lub oparzenia.
- ▶ **Nie wolno używać uszkodzonych ani modyfikowanych akumulatorów i elektronarzędzi.** Uszkodzone lub zmodyfikowane akumulatory mogą zachowywać się w sposób nieprzewidywalny, powodując niebezpieczne dla zdrowia skutki (zapłon, eksplozja, obrażenia ciała).
- ▶ **Akumulator należy trzymać z dala od ognia oraz chronić przed ekstremalnymi temperaturami.** Wskutek

działania ognia lub temperatury przekraczającej 130°C akumulator może eksplodować.

- ▶ **Należy stosować się do wszystkich wskazówek dotyczących ładowania. Nie wolno ładować akumulatora lub elektronarzędzia w temperaturze znajdującej się poza zakresem sprecyzowanym w niniejszej instrukcji.** Niezgodne z instrukcją ładowanie lub ładowanie w temperaturze niemieszczącej się w zalecanym zakresie może spowodować uszkodzenie akumulatora oraz zwiększa ryzyko pożaru.

Serwis

- ▶ **Prace serwisowe przy elektronarzędziu mogą być wykonywane wyłącznie przez wykwalifikowany personel i przy użyciu oryginalnych części zamiennych.** W ten sposób zagwarantowana jest bezpieczna eksploatacja elektronarzędzia.
- ▶ **Nie wolno w żadnym wypadku naprawiać uszkodzonego akumulatora.** Naprawy akumulatora można dokonywać wyłącznie u producenta lub w autoryzowanym punkcie serwisowym.

Wskazówki dotyczące bezpieczeństwa pracy z wkrętarkami

- ▶ **Podczas wykonywania prac, przy których element mocujący mógłby natrafić na ukryte przewody elektryczne, elektronarzędzie należy trzymać wyłącznie za izolowane powierzchnie.** Kontakt z przewodem elektrycznym pod napięciem może spowodować przekazanie napięcia na niez izolowane części metalowe elektronarzędzia, grożąc porażeniem prądem elektrycznym.
- ▶ **Należy używać odpowiednich detektorów w celu zlokalizowania instalacji lub zwrócić się o pomoc do lokalnego dostawcy usługi.** Kontakt z przewodami znajdującymi się pod napięciem może doprowadzić do powstania pożaru lub porażenia elektrycznego. Uszkodzenie przewodu gazowego może doprowadzić do wybuchu. Przebiecie przewodu wodociągowego powoduje szkody rzeczowe.
- ▶ **Elektronarzędzie należy mocno trzymać.** Podczas dokręcania i odkręcania wkrętów i śrub mogą okresowo wystąpić wysokie momenty reakcji.
- ▶ **Należy zabezpieczyć obrabiany przedmiot.** Zamocowanie obrabianego przedmiotu w urządzeniu mocującym lub imadło jest bezpieczniejsze niż trzymanie go w rękę.
- ▶ **Przed odłożeniem elektronarzędzia należy poczekać, aż znajdzie się ono w bezruchu.** Narzędzie robocze może się zablokować i doprowadzić do utraty kontroli nad elektronarzędziem.
- ▶ **W razie uszkodzenia akumulatora lub stosowania go niezgodnie z przeznaczeniem może dojść do wystąpienia oparów. Akumulator może się zapalić lub wybuchnąć.** Należy zadbać o dopływ świeżego powietrza, a w przypadku wystąpienia dolegliwości skontaktować się z lekarzem. Opary mogą podrażnić drogi oddechowe.
- ▶ **Nie otwierać akumulatora.** Istnieje niebezpieczeństwo zwarcia.

- ▶ **Ostre przedmioty, takie jak gwoździe lub śrubokręt, a także działanie sił zewnętrznych mogą spowodować uszkodzenie akumulatora.** Może wówczas dojść do zwarcia wewnętrznego akumulatora i do jego przepalenia, eksplozji lub przegrzania.
- ▶ **Akumulator należy stosować wyłącznie w urządzeniach producenta.** Tylko w ten sposób można ochronić akumulator przed niebezpiecznym dla niego przeciążeniem.



Akumulator należy chronić przed wysokimi temperaturami, np. przed stałym nasłonecznieniem, przed ogniem, wodą i wilgocią. Istnieje zagrożenie wybuchem.

- ▶ **W razie zablokowania się narzędzia roboczego należy natychmiast wyłączyć elektronarzędzie. Należy być przygotowanym na wysokie momenty reakcji, które powodują odrzut.** Narzędzie robocze może się zablokować w przypadku przeciążenia elektronarzędzia lub skrzywienia jego pozycji w obrabianym elemencie.

OSTRZEŻENIE Pył powstający podczas wygładzania, cięcia, szlifowania, wiercenia oraz innych podobnych prac może mieć działanie rakotwórcze, mutagenne oraz działać szkodliwie na rozrodczość. Emitowany pył może zawierać następujące substancje:

ołów w farbách i lakierach z zawartością ołowiu; krzemionka krystaliczna w cegłach, cemente oraz innych materiałach używanych do robót murarskich; arsen i chromiany w drewnie poddawanym obróbce chemicznej. Ryzyko zachorowania zależy od częstotliwości narażenia na kontakt z tego rodzaju substancjami. Aby ograniczyć zagrożenie, należy pracować wyłącznie w dobrze wentylowanych pomieszczeniach z zastosowaniem odpowiednich środków ochrony osobistej (np. aparatów oddechowych o specjalnej konstrukcji, które odfiltrują najdrobniejsze cząstki pyłu).

- ▶ **Należy zapobiegać niezamierzonemu uruchomieniu elektronarzędzia. Przed włożeniem akumulatora należy upewnić się, że włącznik/wyłącznik znajduje się w pozycji wyłączonej.** Trzymanie palca na włączniku/wyłączniku podczas przenoszenia elektronarzędzia lub wkładanie akumulatora do załączonego elektronarzędzia, może stać się przyczyną wypadków.
- ▶ **Należy stosować wyłącznie w pełni sprawne i nieużyte narzędzia robocze.** Uszkodzone narzędzia robocze mogą się na przykład złamać i doprowadzić do obrażeń ciała oraz szkód materialnych.
- ▶ **Mocując narzędzie robocze, należy zachować ostrożność, ponieważ istnieje niebezpieczeństwo ześlizgnięcia się narzędzia roboczego, w zależności od rodzaju śruby lub użytego narzędzia roboczego.** Utrudniona kontrola podczas wkręcania długich śrub powoduje, iż ist-

nieje niebezpieczeństwo ześlizgnięcia się narzędzia roboczego oraz skaleczenia osoby obsługującej.

- ▶ **Przed włączeniem elektronarzędzia należy zwrócić uwagę na ustawiony kierunek obrotów.** Jeżeli użytkownik zamierza na przykład wykręcić śrubę, a kierunek obrotów ustawiony jest tak, aby śrubę można było wkręcić, może dojść do gwałtownego niekontrolowanego ruchu elektronarzędzia.
- ▶ **Nie wolno używać elektronarzędzia jako wiertarki.** Elektronarzędzia wyposażone w sprzęgło wyłączające nie są przeznaczone do wiercenia. Sprzęgło może wyłączyć się automatycznie i bez ostrzeżenia.

Opis urządzenia i jego zastosowania



Należy przeczytać wszystkie wskazówki dotyczące bezpieczeństwa i zalecenia. Nie-

przestrzeganie wskazówek dotyczących bezpieczeństwa i zaleceń może doprowadzić do porażenia prądem elektrycznym, pożaru i/lub

poważnych obrażeń ciała.

Proszę zwrócić uwagę na rysunki zamieszczone na początku instrukcji obsługi.

Użycie zgodne z przeznaczeniem

Elektronarzędzie jest przeznaczone do wkręcania i wykręcania śrub, nakrętek i innych wkrętów gwintowanych, w podanym zakresie wymiarów i parametrów roboczych.

Elektronarzędzie jest przeznaczone wyłącznie do zastosowań przemysłowych.

Elektronarzędzia nie wolno używać jako wiertarki.

Przedstawione graficznie komponenty

Numeracja przedstawionych graficznie komponentów odnosi się do schematu elektronarzędzia na stronach graficznych.

- (1) Narzędzie robocze^{A)}
- (2) Uchwyt narzędziowy^{A)}

- (3) Głowica kątowa^{A)}
- (4) Miejsce przyłożenia klucza na kołnierzu głowicy kątowej^{A)}
- (5) Miejsce przyłożenia klucza na nakrętce złączkowej
- (6) Przełącznik wstępnego wyboru momentu obrotowego
- (7) Wskaźnik LED wkręcania
- (8) Wskaźnik stanu naładowania akumulatora
- (9) Akumulator^{A)}
- (10) Włącznik/wyłącznik
- (11) Przełącznik kierunku obrotów
- (12) Uchwyt diody LED
- (13) Oświetlenie robocze
- (14) Przycisk odblokowujący akumulator^{A)}
- (15) Zaczep do zawieszenia^{A)}
- (16) Otwory do mocowania zaczepu do zawieszenia
- (17) Znacznik pierścieniowy
- (18) Pierścień osadczy
- (19) Pusta przestrzeń w obudowie
- (20) Klucz widełkowy (rozmiar 27 mm)^{A)}
- (21) Klucz widełkowy (rozmiar 22 mm)^{A)}
- (22) Przeciwnakrętka
- (23) Obudowa silnika
- (24) Uchwyt szybkowymienny^{A)}
- (25) Narzędzie nastawcze
- (26) Klucz sześciokątny^{A)}
- (27) Podkładka regulacyjna
- (28) Rękojeść (powierzchnia izolowana)

^{A)} **Osprzęt ukazany na rysunkach lub opisany w instrukcji użytkowania nie wchodzi w standardowy zakres dostawy. Kompletny asortyment wyposażenia dodatkowego można znaleźć w naszym katalogu osprzętu.**

Dane techniczne

Akumulatorowa wkrętarka kątowa do zastosowań przemysłowych ANGLE EXACT ION		8-1100	3-500	15-500	23-380	30-290
Numer katalogowy		3 602 D94 600	3 602 D94 608	3 602 D94 601	3 602 D94 602	3 602 D94 607
Napięcie znamionowe	V =	18	18	18	18	18
Moment obrotowy, wkręcanie twarde/miękkie wg ISO 5393	Nm	2-8	0,7-3	2-15	10-23	10-30
Prędkość obrotowa bez obciążenia n_0	min ⁻¹	110-1100	50-520	50-520	38-380	29-290
Waga zgodnie z EPTA-Procedure 01:2014	kg	1,7	1,7	1,7	2,2	2,2
Stopień ochrony		IP 20	IP 20	IP 20	IP 20	IP 20
Akumulator (nie wchodzi w zakres wyposażenia standardowego)		litowo-jonowy	litowo-jonowy	litowo-jonowy	litowo-jonowy	litowo-jonowy
Dopuszczalna temperatura otoczenia						

Akumulatorowa wkrętarka kątowna do zastosowań przemysłowych ANGLE EXACT ION		8-1100	3-500	15-500	23-380	30-290
- podczas ładowania	°C	0... +45	0... +45	0... +45	0... +45	0... +45
- podczas pracy ^{A)} i podczas przechowywania	°C	-20... +50	-20... +50	-20... +50	-20... +50	-20... +50
Zalecane akumulatory						
- GBA18V... (akumulator L, 0 602 494 002)		●	●	●	-	-
- GBA18V... (akumulator XL, 0 602 494 004)		-	-	-	●	●
Zalecane ładowarki		AL 18.. GAL 3680	AL 18.. GAL 3680	AL 18.. GAL 3680	AL 18.. GAL 3680	AL 18.. GAL 3680
Głowica kątowna (w wyposażeniu standardowym)		-	-	-	-	-

A) ograniczona wydajność w przypadku temperatur <0 °C

Akumulatorowa wkrętarka kątowna do zastosowań przemysłowych ANGLE EXACT ION		30-300	40-220	50-210	60-120
Numer katalogowy		3 602 D94 603	3 602 D94 604	3 602 D94 605	3 602 D94 606
Napięcie znamionowe	V =	18	18	18	18
Moment obrotowy, wkręcanie twarde/miękkie wg ISO 5393	Nm	10-30	15-40	15-50	15-60
Prędkość obrotowa bez obciążenia n ₀	min ⁻¹	30-300	22-220	21-180	12-120
Waga zgodnie z EPTA-Procedure 01:2014	kg	2,4	2,4	2,4	2,4
Stopień ochrony		IP 20	IP 20	IP 20	IP 20
Akumulator (nie wchodzi w zakres wyposażenia standardowego)		litowo-jonowy	litowo-jonowy	litowo-jonowy	litowo-jonowy
Dopuszczalna temperatura otoczenia					
- podczas ładowania	°C	0... +45	0... +45	0... +45	0... +45
- podczas pracy ^{A)} i podczas przechowywania	°C	-20... +50	-20... +50	-20... +50	-20... +50
Zalecane akumulatory					
- GBA18V... (akumulator L, 0 602 494 002)		-	-	-	-
- GBA18V... (akumulator XL, 0 602 494 004)		●	●	●	●
Zalecane ładowarki		AL 18.. GAL 3680	AL 18.. GAL 3680	AL 18.. GAL 3680	AL 18.. GAL 3680
Głowica kątowna (w wyposażeniu standardowym)		■ 3/8"	■ 3/8"	■ 3/8"	■ 3/8"

A) ograniczona wydajność w przypadku temperatur <0 °C

	Głowica kątowna				Głowica prosta	
	■ 1/4"	■ 3/8"	■ 3/8"	● 1/4"	Uchwyt szybki- mienny ● 1/4"	Uchwyt szybki- mienny ● 1/4"
Numer katalogowy	0 607 453 617	0 607 453 620	0 607 451 618	0 607 453 618	0 607 453 630	0 607 453 631
Moment obrotowy, wkręcanie twarde/ miękkie wg ISO 5393	Nm	20	25	30	20	20
Moment dokręcania kołnierza	Nm	20	20	25	20	10

	Głowica kątowa				Głowica prosta	
	■ 1/4"	■ 3/8"	■ 3/8"	● 1/4"	Uchwyt szybkowy- mienny ● 1/4"	Uchwyt szybkowy- mienny ● 1/4"
Osprzęt dla ANGLE EXACT ION		15-500	15-500	30-300	15-500	15-500
Waga zgodnie z EPTA-Procedure 01:2014	kg	0,20	0,20	0,30	0,20	0,20

Informacje o emisji hałasu i drgań

Wartości pomiarowe emisji hałasu zostały określone zgodnie z **EN 62841-2-2**.

Określony wg skali A typowy poziom ciśnienia akustycznego emitowanego przez elektronarzędzie wynosi **70 dB(A)**. Niepewność pomiaru K = 3 dB. Poziom hałasu podczas pracy może przekroczyć 80 dB(A).

Stosować środki ochrony słuchu!

Wartości łączne drgań a_h (suma wektorowa z trzech kierunków) i niepewność pomiaru K oznaczone zgodnie z **EN 62841-2-2**:

Dokręcanie śrub i nakrętek o maksymalnie dopuszczalnej wielkości: $a_h < 2,5 \text{ m/s}^2$, $K = 1,5 \text{ m/s}^2$.

Podany w niniejszej instrukcji poziom drgań i poziom emisji hałasu zostały zmierzone zgodnie ze znormalizowaną procedurą pomiarową i mogą zostać użyte do porównywania elektronarzędzi. Można ich także użyć do wstępnej oceny poziomu drgań i poziomu emisji hałasu.

Podany poziom drgań i poziom emisji hałasu jest reprezentatywny dla podstawowych zastosowań elektronarzędzia. Jeżeli elektronarzędzie użyte zostanie do innych zastosowań lub z innymi narzędziami roboczymi, a także jeśli nie będzie właściwie konserwowane, poziom drgań i poziom emisji hałasu mogą różnić się od podanych wartości. Podane powyżej przyczyny mogą spowodować podwyższenie poziomu drgań i poziomu emisji hałasu w czasie pracy.

Aby dokładnie ocenić poziom drgań i poziom emisji hałasu, należy wziąć pod uwagę także okresy, gdy urządzenie jest wyłączone lub gdy jest ono wprawdzie włączone, ale nie jest używane do pracy. Podane powyżej przyczyny mogą spowodować obniżenie poziomu drgań i poziomu emisji hałasu w czasie pracy.

Należy wprowadzić dodatkowe środki bezpieczeństwa, mające na celu ochronę osoby obsługującej przed skutkami ekspozycji na drgania, np.: konserwacja elektronarzędzia i narzędzi roboczych, zapewnienie odpowiedniej temperatury, aby nie dopuścić do wyziębienia rąk, właściwa organizacja czynności wykonywanych podczas pracy.

Montaż

- ▶ **Przed przystąpieniem do jakichkolwiek prac przy elektronarzędziu (np. prace konserwacyjne, wymiana osprzętu itp.), a także na czas transportu i przechowywania należy wyjąć z niego akumulator.** Niezamierzone uruchomienie włącznika/wyłącznika grozi skaleczeniem.

Ładowanie akumulatora

- ▶ **Stosować należy tylko ładowarki wyszczególnione na stronach z osprzętem dodatkowym.** Tylko te ładowarki dostosowane są do ładowania zastosowanego w elektronarzędziu akumulatora litowo-jonowego.

Wskazówka: W momencie dostawy akumulator jest naładowany częściowo. Aby zagwarantować pełną wydajność akumulatora, należy przed pierwszym użyciem całkowicie naładować akumulator w ładowarce.

Akumulator litowo-jonowy można doładować w dowolnej chwili, nie powodując tym skrócenia jego żywotności. Przerwanie procesu ładowania nie niesie za sobą ryzyka uszkodzenia ogniw akumulatora.

Dzięki systemowi elektronicznej ochrony ogniw "Electronic Cell Protection (ECP)" akumulator litowo-jonowy jest zabezpieczony przed głębokim rozładowaniem. W przypadku rozładowania akumulatora układ ochronny odłącza urządzenie: narzędzie przestaje się poruszać.

- ▶ **Po automatycznym wyłączeniu elektronarzędzia nie naciskać ponownie włącznika/wyłącznika.** Można w ten sposób uszkodzić akumulator.

Przestrzegać wskazówek dotyczących utylizacji odpadów.

Wijmowanie akumulatora (zob. rys. A1 - A2)

Akumulator (9) posiada dwa stopnie blokady, zapobiegające jego wypadnięciu w przypadku niezamierzonego naciśnięcia przycisku odblokowującego (14). Akumulator, umieszczony w obudowie elektronarzędzia, przytrzymywany jest na miejscu za pomocą sprężyny.

W celu wyjęcia akumulatora (9) nacisnąć przycisk odblokowujący (14) i pociągnąć akumulator do przodu, wyjmując go z elektronarzędzia. **Nie należy przy tym używać siły.**

Wskaźnik stanu naładowania akumulatora (żółta dioda LED)

Wskaźnik stanu naładowania akumulatora (8)	Znaczenie
Światło migające + sygnał akustyczny	Naładować akumulator: Możliwych jest jeszcze tylko 6–8 wkręceń.
Światło ciągłe	Pojemność akumulatora nie jest wystarczająca dla kolejnego wkręcenia lub elektrona-

Wskaźnik stanu naładowania akumulatora (8)	Znaczenie
	<p>rzędzie jest przeciążone: Elektronarzędzia nie można włączyć.</p> <ul style="list-style-type: none"> – Wyjąć akumulator i zamocować inny, w pełni naładowany akumulator.
Światło migające	<p>Elektronarzędzie jest przegrzane i nie działa:</p> <ul style="list-style-type: none"> – Przed ponownym rozpoczęciem eksploatacji narzędzia, należy odczekać – miganie ustanie automatycznie po upływie krótkiego czasu.

Warunki pracy i przechowywania

Elektronarzędzie przeznaczone jest wyłącznie do zastosowań w pomieszczeniach zamkniętych.

Aby zagwarantować prawidłowe funkcjonowanie elektronarzędzia, temperatura otoczenia nie powinna przekroczyć dopuszczalnego zakresu pomiędzy 0 °C i +45 °C przy dopuszczalnej wilgotności względnej powietrza pomiędzy 20 i 95 % bez kondensacji.

Uchwyt do zawieszenia (zob. rys. B)

Elektronarzędzie wiesz się na uchwycie za pomocą zaczepu do zawieszenia (15).

- Nałożyć zaczep do zawieszenia (15) na elektronarzędzie, tak, aby zaskoczył on w otworach (16).
W zależności od środka ciężkości elektronarzędzia można wykorzystać do tego przednie lub tylne otwory.

► **Należy regularnie kontrolować stan zaczepu do zawieszenia i haków w uchwycie do zawieszenia.**

Ustawianie oświetlenia roboczego (zob. rys. C)

- Znacznik pierścieniowy (17) można zdjąć za pomocą cienkiego śrubokręta, szpachelki lub podobnego narzędzia.
- Przesunąć pierścień osadczy (18) za pomocą szczypic do pierścieni osadczych do tyłu, na obudowę.

Obydwie połówki obudowy uchwytu diody LED (12), wokół oświetlenia roboczego (13) można teraz ustawić w żądanej pozycji.

- Należy zwrócić uwagę, aby nie uszkodzić przewodu światła roboczego. Należy wsunąć go (bez zginania) w przewidzianą do tego celu pustą przestrzeń (19) w obudowie.
- Na oświetlenie robocze (13) ponownie założyć obie połówki obudowy uchwytu diody LED (12).
- Pierścień osadczy (18) i znacznik pierścieniowy (17) należy przesunąć z powrotem na ich miejsce.

Montaż głowicy kątovej (zob. rys. D)

Dotyczy następujących typów:

ANGLE EXACT ION 8-1100 | 3-500 | 15-500 | 23-380 | 30-290

W przypadku tego rodzaju akumulatorowych wkrętarek kątowych do zastosowań przemysłowych należy najpierw zamontować głowicę kątową (zob. „Dane techniczne”, Strona 121).

- Unieruchomić elektronarzędzie, przykładając klucz widełkowy (21) do przewidzianego do tego celu miejsca na kołnierzu głowicy kątovej (4).

► **Nigdy nie unieruchamiać elektronarzędzia, przytrzymując je za obudowę.**

- Założyć głowicę kątową (3) na kołnier, ustawiając ją w wybranej pozycji i za pomocą klucza widełkowego (20) przyłożonego w przewidzianym miejscu (5) dokręcić nakrętkę złączkową.
Należy przy tym równocześnie przytrzymywać kołnier głowicy kątovej za pomocą klucza widełkowego (21).

Przestawianie głowicy kątovej

Głowicę kątową (3) można ustawić w ośmiu pozycjach.

- Unieruchomić elektronarzędzie, przykładając klucz widełkowy (21) do przewidzianego do tego celu miejsca na kołnierzu głowicy kątovej (4).

► **Nigdy nie unieruchamiać elektronarzędzia, przytrzymując je za obudowę.**

- Za pomocą klucza widełkowego (20) przyłożonego w przewidzianym miejscu (5) odkręcić nakrętkę złączkową. Ustawić głowicę kątową (3) w wybranej pozycji, obracając ją w skokach co 45° i za pomocą klucza widełkowego (20) przyłożonego w przewidzianym miejscu (5) ponownie dokręcić nakrętkę złączkową.
Należy przy tym równocześnie przytrzymywać kołnier głowicy kątovej za pomocą klucza widełkowego (21).

Przestawianie i demontaż głowicy kątovej (zob. rys. E)

Dotyczy następujących typów:

ANGLE EXACT ION 30-300 | 40-220 | 50-210 | 60-120

Istnieje możliwość bezstopniowego przestawienia głowicy kątovej (3) wraz z uchwytem narzędziowym (2) w zakresie 360°.

- Odkręcić przeciwnakrętkę (22), wsuwając odpowiednie narzędzie w otwór przeciwnakrętki i obracając ją w kierunku wskazanym strzałką a (gwint lewoskrętny).
- Zablokować głowicę kątową (3) w tej pozycji, obracając przeciwnakrętkę (22) w kierunku wskazanym strzałką c i dociskając ją do głowicy kątovej. Ponownie dokręcić przeciwnakrętkę (22), stosując moment dokręcania wynoszący maks. 50 Nm.
- Obrócić głowicę kątową (3) w kierunku wskazanym strzałką b aż do osiągnięciażądanego kąta pracy (maks. 0 360°).

Głowicę kątową (3) można także zdjąć, np. w celu wymiany znacznika pierścieniowego (17) na znacznik w innym kolorze lub w celu przestawienia oświetlenia roboczego. Przed zmianą pozycji głowicy kątovej należy ustawić oświetlenie robocze w żądanej pozycji (zob. „Ustawianie oświetlenia roboczego (zob. rys. C)”, Strona 124).

- Odkręcić przeciwnakrętkę **(22)**, wsuwając odpowiednie narzędzie w otwór przeciwnakrętki i obracając ją w kierunku wskazanym strzałką **a** (gwint lewoskrętny). Obrócić głowicę kątową **(3)** w kierunku wskazanym strzałką **b**, tak aby można ją było zdjąć. Obrócić przeciwnakrętkę **(22)** w kierunku wskazanym strzałką **a**, odsuwając ją od obudowy silnika **(23)**.

Teraz możliwa jest wymiana znacznika pierścieniowego lub przestawienie oświetlenia roboczego.

- Obrócić przeciwnakrętkę **(22)** w kierunku wskazanym strzałką **c**, przesuwając ją w stronę obudowy silnika **(23)** i ponownie dokręcić głowicę kątową, obracając ją w kierunku przeciwnym do wskazanego strzałką **b**.
- Zablokować głowicę kątową, obracając przeciwnakrętkę **(22)** w kierunku wskazanym strzałką **c**.
- Ponownie dokręcić przeciwnakrętkę **(22)**, stosując moment dokręcania wynoszący maks. 50 Nm.

Konfiguracja elektronarzędzia

Za pomocą oprogramowania *BOSCH EXACT Configurator* można skonfigurować poszczególne ustawienia elektronarzędzia (np. prędkość obrotową, stopień wkręcania, blokadę ponownego uruchomienia). W tym celu należy podłączyć elektronarzędzie z komputerem poprzez złącze USB.

Wskazówka: Należy przestrzegać wszystkich wskazówek dotyczących bezpieczeństwa oraz zaleceń zawartych w instrukcji obsługi oprogramowania.

Wymiana narzędzi roboczych w przypadku głowicy z trzpieniem czworokątnym (zob. rys. F)

Wkładanie narzędzia roboczego

- Wcisnąć kołek blokujący przy trzpieniu czworokątnym uchwyty narzędziowego **(2)**, na przykład za pomocą wąskiego śrubokręta, i założyć narzędzie robocze **(1)** na trzpień czworokątny. Należy przy tym zwrócić uwagę, by kołek blokujący zaskoczył we wgłębienie narzędzia roboczego.

Wymywanie narzędzia roboczego

- Wcisnąć kołek blokujący we wgłębieniu, znajdującym się w narzędziu roboczym **(1)**, a następnie zdjąć narzędzie robocze z uchwyty narzędziowego **(2)**.

Wymiana narzędzi roboczych w przypadku głowicy z wpustem sześciokątnym (zob. rys. G)

Wkładanie narzędzia roboczego

- Wsunąć narzędzie robocze **(1)** we wpust sześciokątny uchwyty narzędziowego **(2)** do wyczuwalnego zablokowania.

Wymywanie narzędzia roboczego

- Zdjąć narzędzie robocze **(1)** z uchwyty narzędziowego **(2)**, w razie problemów należy posłużyć się kombinerkami.

Wymiana narzędzi roboczych w przypadku głowicy z uchwytem szybkowymiennym (zob. rys. H)

Wkładanie narzędzia roboczego

Należy stosować wyłącznie narzędzia robocze z odpowiednim chwytem (sześciokątny 1/4").

- Przesunąć do przodu tuleję uchwyty szybkowymiennego **(24)**.
- Włożyć narzędzie robocze **(1)** w uchwyt narzędziowy **(2)**, a następnie zwolnić uchwyt szybkowymienny.

Wymywanie narzędzia roboczego

- Przesunąć do przodu tuleję uchwyty szybkowymiennego **(24)**.
- Wyjąć narzędzie robocze **(1)** z uchwyty narzędziowego **(2)**, a następnie zwolnić uchwyt szybkowymienny.

Praca

Uruchamianie

Przed uruchomieniem elektronarzędzia należy ustawić kierunek obrotów za pomocą przełącznika kierunku obrotów **(11)**:

Elektronarzędzie można uruchomić tylko wtedy, gdy przełącznik kierunku obrotów **(11)** nie znajduje się w pozycji środkowej (blokada włączania).

Ustawianie kierunku obrotów (zob. rys. I)

- **Obroty w prawo:** Aby wkręcić wkręt/śrubę, należy przesunąć przełącznik kierunku obrotów **(11)** w lewo aż do oporu.
- **Obroty w lewo:** Aby poluzować lub wykręcić wkręt/śrubę, należy przesunąć przełącznik kierunku obrotów **(11)** w prawo aż do oporu.

Włączanie oświetlenia roboczego

Oświetlenie robocze **(13)** zapewnia dobrą widoczność miejsca pracy przy niekorzystnych warunkach oświetleniowych. Oświetlenie robocze **(13)** można włączyć, lekko naciskając włącznik/wyłącznik **(10)**. Naciskając mocniej włącznik/wyłącznik, uruchamiamy elektronarzędzie, a oświetlenie robocze świeci się nadal.

► **Nie należy patrzeć bezpośrednio na wiązkę światła – może to spowodować oślepienie.**

Włączanie/wyłączanie



Wkrętarki mają uzależnione od momentu obrotowego **sprzęgło wyłączające**, które można ustawić w podanym zakresie. Sprzęgło reaguje w momencie osiągnięcia ustawionego wcześniej momentu obrotowego.

- Aby **włączyć** elektronarzędzie, należy nacisnąć włącznik/wyłącznik **(10)** aż do oporu.
- Elektronarzędzie **wyłącza się automatycznie** po osiągnięciu uprzednio ustawionego momentu obrotowego.

- ▶ **W przypadku wcześniejszego zwolnienia włącznika/ wyłącznika (10) ustawiony moment obrotowy nie zostanie osiągnięty.**

Wskazówki dotyczące pracy

- ▶ **Nie wolno przykładać włącznego elektronarzędzia do nakrętki/śruby.** Obracające się narzędzia robocze mogą ześlizgnąć się z nakrętki lub z łba śruby.

Ustawianie momentu obrotowego (zob. rys. J)

Moment obrotowy zależy od naprężenia sprężyny sprzęgła wyłączającego. Zarówno przy obrotach w prawo, jak i w lewo sprzęgło wyłączające reaguje po osiągnięciu uprzednio nastawionej wartości.

Do ustawiania momentu obrotowego należy używać wyłącznika narzędzia nastawczego (25) wchodzącego w zakres dostawy.

- Przesunąć przełącznik (6) na elektronarzędziu całkowicie do tyłu.

Dotyczy następujących typów:

ANGLE EXACT ION 8-1100 | 3-500 | 15-500 | 23-380 | 30-290

- Wsunąć klucz sześciokątny (26) w narzędzie nastawcze (25) i powoli go obrócić.
- Gdy w otworze obudowy ukaże się małe wybrzuszenie (podkładka nastawcza (27)) w sprzęgle, należy w nie włożyć narzędzie nastawcze (25) i obrócić je.

Dotyczy następujących typów:

ANGLE EXACT ION 30-300 | 40-220 | 50-210 | 60-120

- Za pomocą klucza widelkowego powoli obrócić uchwyt narzędziowy (2).
- Gdy w otworze obudowy ukaże się małe wybrzuszenie (podkładka nastawcza (27)) w sprzęgle, należy w nie włożyć narzędzie nastawcze (25) i obrócić je.

Obracając w kierunku zgodnym z ruchem wskazówek zegara, osiągnie się wyższy moment obrotowy, obracając w kierunku przeciwnym do ruchu wskazówek zegara – niższy moment obrotowy.

- Wyjąć narzędzie nastawcze (25). Przesunąć przełącznik (6) ponownie do przodu, aby chronić sprzęgło przed zabrudzeniem.

Wskazówka: Ustawienie zależy od rodzaju połączenia śrubowego i można je ustalić drogą próby. Próbne połączenie śrubowe należy skontrolować za pomocą klucza dynamometrycznego.

- ▶ **Ustawiony moment obrotowy powinien znajdować się w podanym zakresie wydajności, gdyż w przeciwnym wypadku nie zadziała sprzęgło wyłączające.**

Znaczanie ustawienia momentu obrotowego (zob. rys. L)

Elektronarzędzie należy zawsze używać z założonym znacznikiem pierścieniowym, aby chronić obudowę przed wniknięciem pyłu i brudu.

Dotyczy następujących typów:

ANGLE EXACT ION 30-300 | 40-220 | 50-210 | 60-120

W przypadku tego rodzaju akumulatorowych wkrętarek kątowych do zastosowań przemysłowych należy najpierw zdemontować głowicę kątową, (zob. „Przestawianie i demontaż głowicy kątowej (zob. rys. E)“, Strona 124). Teraz można zaznaczyć moment obrotowy w sposób opisany poniżej.

Dotyczy następujących typów:

ANGLE EXACT ION 8-1100 | 3-500 | 15-500

Aby zaznaczyć indywidualnie wybrany moment obrotowy, można wymienić zamontowany znacznik pierścieniowy (17) na znacznik innego koloru.

- Znacznik pierścieniowy (17) można zdjąć za pomocą cienkiego śrubokręta, szpachelki lub podobnego narzędzia.

Wskaźnik wkręcania (zielona/czerwona dioda LED)

Po osiągnięciu wstępnie ustawionego momentu obrotowego następuje reakcja sprzęgła wyłączającego. Wskaźnik LED (7) świeci się na zielono.

Jeżeli wstępnie ustawiony moment obrotowy nie został osiągnięty, wskaźnik LED (7) świeci się na czerwono i rozlega się sygnał akustyczny. Sekwencję wkręcania należy powtórzyć.

Ochrona przed powtórzeniem

Jeżeli podczas wkręcania zadziałało sprzęgło wyłączające, wyłącza się silnik elektronarzędzia. Ponowne włączenie możliwe jest dopiero po przerwie, trwającej 0,7 sekundy. W ten sposób można uniknąć niezamierzonego, zbyt mocnego dokręcenia wystarczająco mocno dokręconego połączenia śrubowego.

Konserwacja i serwis

Konserwacja i czyszczenie

- ▶ **Przed przystąpieniem do jakichkolwiek prac przy elektronarzędziu (np. prace konserwacyjne, wymiana osprzętu itp.), a także na czas transportu i przechowywania należy wyjąć z niego akumulator.** Niezamierzone uruchomienie włącznika/wyłącznika grozi skaleczeniem.
- ▶ **Utrzymywanie urządzenia i szczelin wentylacyjnych w czystości gwarantuje prawidłową i bezpieczną pracę.**

Smarowanie elektronarzędzia



Smar:

Specjalny smar do przekładni (225 ml)
Nr katalogowy 3 605 430 009
Smar Molykote
Olej silnikowy SAE 10/SAE 20

- Po ok. 150 godzinach pracy przekładnię należy oczyścić łagodnym rozpuszczalnikiem. Należy przy tym stosować się do wskazówek producenta rozpuszczalnika dotyczących użycia i utylizacji środka. Na zakończenie należy nasmarować przekładnię specjalnym smarem do przekładni firmy Bosch. Operację należy powtarzać co 300 godzin pracy, licząc od pierwszego czyszczenia.
- Po użyciu narzędzia 100000 razy należy nasmarować ruchome części sprzęgła wyłączającego kilkoma kroplami oleju silnikowego SAE 10/SAE 20. Przy okazji należy sprawdzić sprzęgło pod kątem zużycia, aby upewnić się,

že nic nie będzie miało wpływu na powtarzalność i dokładność pracy sprzęgła. Na zakończenie należy ponownie nastawić moment dokręcania sprzęgła.

- ▶ **Przeprowadzanie konserwacji i napraw należy zlecać jedynie odpowiednio wykwalifikowanemu personelowi.** W ten sposób zagwarantowane jest zachowanie bezpieczeństwa elektronarzędzia.

Autoryzowany serwis firmy Bosch wykona te prace szybko i niezawodnie.

- ▶ **Środki smarne i czyszczące należy utylizować zgodnie z zasadami ochrony środowiska. Należy przy tym przestrzegać także przepisów prawnych.**

Obsługa klienta oraz doradztwo dotyczące użytkowania

Ze wszystkimi pytaniami, dotyczącymi naprawy i konserwacji nabytego produktu oraz dostępu do części zamiennych, prosimy zwracać się do punktów obsługi klienta. Rysunki techniczne oraz informacje o częściach zamiennych można znaleźć pod adresem: www.bosch-pt.com

Nasz zespół doradztwa dotyczącego użytkowania odpowie na wszystkie pytania związane z produktami firmy Bosch oraz ich osprzętem.

Przy wszystkich zgłoszeniach oraz zamówieniach części zamiennych konieczne jest podanie 10-cyfrowego numeru katalogowego, znajdującego się na tabliczce znamionowej produktu.

Polska

Robert Bosch Sp. z o.o.
Serwis Elektronarzędzi
Ul. Jutrzenki 102/104
02-230 Warszawa

Na www.serwisbosch.com znajdują Państwo wszystkie szczegóły dotyczące usług serwisowych online.

Tel.: 22 7154450

Faks: 22 7154441

E-mail: bsc@pl.bosch.com

www.bosch-pt.pl

Transport

Załączone w dostawie akumulatory litowo-jonowe podlegają wymaganiom przepisów dotyczących towarów niebezpiecznych. Akumulatory mogą być transportowane drogą lądową przez użytkownika, bez konieczności spełnienia jakichkolwiek dalszych warunków.

W przypadku przesyłki przez osoby trzecie (np. transport drogą powietrzną lub za pośrednictwem firmy spedycyjnej) należy dostosować się do szczególnych wymogów dotyczących opakowania i oznakowania towaru. W takim wypadku podczas przygotowywania towaru do wysyłki należy skonsultować się z ekspertem ds. towarów niebezpiecznych.

Akumulatory można wysyłać tylko wówczas, gdy ich obudowa nie jest uszkodzona. Odsłonięte styki należy zakleić, a akumulator zapakować w taki sposób, aby nie mógł on się poruszać (przesuwać) w opakowaniu. Należy wziąć też pod uwagę ewentualne inne przepisy prawa krajowego.

Utylizacja odpadów



Elektronarzędzia, akumulatory, osprzęt i opakowanie należy oddać do powtórnego przetworzenia zgodnie z obowiązującymi przepisami w zakresie ochrony środowiska.



Elektronarzędzia i akumulatora/baterii nie wolno wyrzucać do odpadów domowych!

Tylko dla krajów UE:

Zgodnie z europejską dyrektywą 2012/19/UE niezdatne do użytku elektronarzędzia, a zgodnie z europejską dyrektywą 2006/66/WE uszkodzone lub zużyte akumulatory/baterie, należy zbierać osobno i doprowadzić do ponownego przetworzenia zgodnie z przepisami ochrony środowiska.

Akumulatory/baterie:

Li-Ion:

Prosimy postępować zgodnie ze wskazówkami umieszczonymi w rozdziale Transport (zob. „Transport“, Strona 127).

Čeština

Bezpečnostní upozornění

Obecné bezpečnostní pokyny pro elektrické nářadí

⚠ VÝSTRAHA **Prostudujte si všechny bezpečnostní výstrahy, pokyny, ilustrace a specifikace k tomuto elektrickému nářadí.** Nedodržování všech níže uvedených pokynů může mít za následek úraz elektrickým proudem, požár a/nebo těžké poranění.

Všechna varovná upozornění a pokyny do budoucna uschovejte.

V upozorněních použitý pojem „elektrické nářadí“ se vztahuje na elektrické nářadí napájené ze sítě (se síťovým kabelem) a na elektrické nářadí napájené akumulátorem (bez síťového kabelu).

Bezpečnost pracoviště

- ▶ **Udržujte pracoviště v čistotě a dobře osvětlené.** Nepořádek nebo neosvětlené pracoviště mohou být k úrazům.
- ▶ **S elektrickým nářadím nepracujte v prostředí ohroženém explozí, kde se nacházejí hořlavé kapaliny, plyny nebo prach.** Elektrické nářadí vytváří jiskry, které mohou prach nebo páry zapálit.
- ▶ **Děti a jiné osoby udržujte při použití elektrického nářadí v bezpečné vzdálenosti od pracoviště.** Při rozptýlení můžete ztratit kontrolu nad nářadím.

Elektrická bezpečnost

- ▶ **Zástrčky elektrického nářadí musí lícovat se zásuvkou. Zástrčka nesmí být žádným způsobem upravena. S elektrickým nářadím s ochranným uzemněním nepoužívejte žádné adaptérové zástrčky.** Neupravené zástrčky a odpovídající zásuvky snižují riziko zásahu elektrickým proudem.
- ▶ **Zabraňte kontaktu těla s uzemněnými povrchy, jako jsou např. potrubí, topení, sporáky a chladničky.** Je-li vaše tělo uzemněno, existuje zvýšené riziko zásahu elektrickým proudem.
- ▶ **Chraňte elektrické nářadí před deštěm a vlhkem.** Vniknutí vody do elektrického nářadí zvyšuje nebezpečí zásahu elektrickým proudem.
- ▶ **Dbejte na účel kabelu. Nepoužívejte jej k nošení elektrického nářadí nebo k vytažení zástrčky ze zásuvky. Udržujte kabel v bezpečné vzdálenosti od tepla, oleje, ostrých hran nebo pohyblivých dílů.** Poškozené nebo spletené kabely zvyšují riziko zásahu elektrickým proudem.
- ▶ **Pokud pracujete s elektrickým nářadím venku, použijte pouze takové prodlužovací kabely, které jsou způsobilé i pro venkovní použití.** Použití prodlužovacího kabelu, jež je vhodný pro použití venku, snižuje riziko zásahu elektrickým proudem.
- ▶ **Pokud se nelze vyhnout provozu elektrického nářadí ve vlhkém prostředí, použijte proudový chránič.** Použití proudového chrániče snižuje riziko zásahu elektrickým proudem.

Osobní bezpečnost

- ▶ **Buďte pozorní, dávejte pozor na to, co děláte a přistupujte k práci s elektrickým nářadím rozumně. Nepoužívejte žádné elektrické nářadí, pokud jste unaveni nebo pod vlivem drog, alkoholu či léků.** Moment nepozornosti při použití elektrického nářadí může vést k vážným poraněním.
- ▶ **Používejte ochranné osobní pomůcky. Noste ochranné brýle.** Nošení osobních ochranných pomůcek, jako je maska proti prachu, bezpečnostní obuv s protiskluzovou podrážkou, ochranná přilba nebo sluchátka, podle aktuálních podmínek, snižuje riziko poranění.
- ▶ **Zabraňte neúmyslnému uvedení do provozu. Přesvědčte se, že je elektrické nářadí vypnuté, dříve než jej uchopíte, poneseťe či připojíte na zdroj napájení a/nebo akumulátor.** Máte-li při nošení elektrického nářadí prst na spínači, nebo pokud nářadí připojíte ke zdroji napájení zapnuté, může dojít k úrazu.
- ▶ **Než elektrické nářadí zapnete, odstraňte seřizovací nástroje nebo klíče.** Nachází-li se v otáčivém dílu elektrického nářadí nějaký nástroj nebo klíč, může dojít k poranění.
- ▶ **Nepřeceňujte své síly. Zajistěte si bezpečný postoj a udržujte vždy rovnováhu.** Tím můžete elektrické nářadí v neočekávaných situacích lépe kontrolovat.

- ▶ **Noste vhodný oděv. Nenoste volný oděv ani šperky. Vlasy a oděv udržujte v bezpečné vzdálenosti od pohybujících se dílů.** Volný oděv, šperky nebo dlouhé vlasy mohou být zachyceny pohybujícími se díly.
- ▶ **Lze-li namontovat odsávací či zachycující přípravky, přesvědčte se, že jsou připojeny a správně použity.** Odsávání prachu může snížit ohrožení prachem.
- ▶ **Dbejte na to, abyste při častém používání nářadí nebyli méně ostražití a nezapomínali na bezpečnostní zásady.** Nedbalé ovládání může způsobit těžké poranění za zlomek sekundy.

Svědomitě zacházení a používání elektrického nářadí

- ▶ **Elektrické nářadí nepřetěžujte. Pro svou práci použijte k tomu určené elektrické nářadí.** S vhodným elektrickým nářadím budete pracovat v dané oblasti lépe a bezpečněji.
 - ▶ **Nepoužívejte elektrické nářadí, jestliže jej nelze spínačem zapnout a vypnout.** Elektrické nářadí, které nelze ovládat spínačem, je nebezpečné a musí se opravit.
 - ▶ **Než provedete seřízení elektrického nářadí, výměnu příslušenství nebo nářadí odložíte, vytáhněte zástrčku ze zásuvky a/nebo odstraňte odpojitelný akumulátor.** Toto preventivní opatření zabrání neúmyslnému zapnutí elektrického nářadí.
 - ▶ **Uchovávejte nepoužívané elektrické nářadí mimo dosah dětí. Nenechte nářadí používat osoby, které s ním nejsou seznámeny nebo nečetly tyto pokyny.** Elektrické nářadí je nebezpečné, je-li používáno nezkušenými osobami.
 - ▶ **Pečujte o elektrické nářadí a příslušenství svědomitě. Zkontrolujte, zda pohyblivé díly nářadí bezvadně fungují a nevzpřichují se, zda díly nejsou zlomené nebo poškozené tak, že by ovlivňovaly funkce elektrického nářadí. Poškozené díly nechte před použitím elektrického nářadí opravit.** Mnoho úrazů má příčinu ve špatně udržovaném elektrickém nářadí.
 - ▶ **Řezné nástroje udržujte ostré a čisté.** Pečlivě ošetřované řezné nástroje s ostrými řeznými hranami se méně vzpřichují a dají se snáze vést.
 - ▶ **Používejte elektrické nářadí, příslušenství, nástroje apod. podle těchto pokynů. Respektujte přitom pracovní podmínky a prováděnou činnost.** Použití elektrického nářadí pro jiné než určené použití může vést k nebezpečným situacím.
 - ▶ **Udržujte rukojeti a úchopové plochy suché, čisté a bez oleje a maziva.** Kluzké rukojeti a úchopové plochy neumožňují bezpečnou manipulaci a ovládání nářadí v neočekávaných situacích.
- ### Použití a péče o akumulátorové nářadí
- ▶ **Akumulátory nabíjejte pouze v nabíječce, která je doporučena výrobcem.** U nabíječky, která je vhodná pro určitý druh akumulátorů, existuje nebezpečí požáru, je-li používána s jinými akumulátory.

- ▶ **Do elektrického nářadí použijte pouze k tomu určené akumulátory.** Použití jiných akumulátorů může vést k poranění či požáru.
- ▶ **Nepoužívaný akumulátor uchovávejte v bezpečné vzdálenosti od kovových předmětů, jako jsou kancelářské sponky, mince, klíče, hřebíky, šrouby nebo jiné drobné kovové předměty, které mohou způsobit přemostění kontaktů.** Zkrat mezi kontakty akumulátoru může mít za následek popálení nebo požár.
- ▶ **Při nesprávném použití může z akumulátoru vytéci kapalina. Nedotýkejte se jí. Při náhodném kontaktu opláchněte místo vodou. Pokud kapalina vnikne do očí, navštivte lékaře.** Kapalina vytékající z akumulátoru může způsobit podráždění pokožky nebo popálení.
- ▶ **Nepoužívejte akumulátor nebo nářadí, které je poškozené či upravené.** Poškozené nebo upravené akumulátory se mohou chovat nepředvídaně a způsobit požár, výbuch či poranění.
- ▶ **Nevystavujte akumulátor nebo nářadí ohni či nadměrné teplotě.** Vystavení ohni nebo teplotě nad 130 °C může způsobit výbuch.
- ▶ **Dodržujte všechny pokyny pro nabíjení a nenabíjejte akumulátor nebo nářadí mimo teplotní rozsah uvedený v pokynech.** Nesprávné nabíjení nebo nabíjení při teplotách mimo uvedený rozsah může poškodit akumulátor a zvýšit riziko požáru.

Servis

- ▶ **Nechte své elektrické nářadí opravit pouze kvalifikovaným odborným personálem a pouze s originálními náhradními díly.** Tím bude zajištěno, že bezpečnost elektrického nářadí zůstane zachována.
- ▶ **Nikdy neprovádějte servis poškozených akumulátorů.** Servis akumulátorů by měl provádět pouze výrobce nebo autorizovaná opravna.

Bezpečnostní upozornění pro šroubováky

- ▶ **Provádíte-li operaci, při které se může spojovací prvek dostat do kontaktu se skrytou elektroinstalací, držte elektrické nářadí za izolované uchopovací plochy.** Při kontaktu spojovacího prvku se živým vodičem může nechráněnými kovovými částmi elektrického nářadí vést elektrický proud a způsobit úraz obsluhy.
- ▶ **Použijte vhodné detekční přístroje na vyhledání skrytých rozvodných vedení nebo kontaktujte místní dodavatelskou společnost.** Kontakt s elektrickým vedením může vést k požáru a zásahu elektrickým proudem. Poškození vedení plynu může vést k výbuchu. Proniknutí do vodovodního potrubí způsobí věcné škody.
- ▶ **Elektronářadí držte pevně.** Při utahování a povolování šroubů mohou vzniknout vysoké reakční momenty.
- ▶ **Zajistěte obrobek.** Obrobek pevně uchycený upínacím přípravkem nebo svěrákem je upevněný bezpečněji, než kdybyste ho drželi v ruce.

- ▶ **Než elektronářadí odložíte, počkejte, dokud se nezastaví.** Nasazovací nástroj se může vzpříčit a vést ke ztrátě kontroly nad elektronářadím.
- ▶ **Při poškození a nesprávném použití akumulátoru mohou unikat výpary. Akumulátor může začít hořet nebo může vybuchnout.** Zajistěte přívod čerstvého vzduchu a při potížích vyhledejte lékaře. Výpary mohou dráždit dýchací cesty.
- ▶ **Neotvírejte akumulátor.** Hrozí nebezpečí zkratu.
- ▶ **Špičatými předměty, jako např. hřebíky nebo šroubováky, nebo působením vnější síly může dojít k poškození akumulátoru.** Uvnitř může dojít ke zkratu a akumulátor může začít hořet, může z něj unikat kouř, může vybuchnout nebo se přehřát.
- ▶ **Akumulátor používejte pouze v produktech výrobce.** Jen tak bude akumulátor chráněn před nebezpečným přetížením.



Chraňte akumulátor před horkem, např. i před trvalým slunečním zářením, ohněm, vodou a vlhkostí. Hrozí nebezpečí výbuchu.



- ▶ **Když se nástroj zablokuje, elektronářadí ihned vypněte. Buďte připraveni na velké reakční momenty, které způsobují zpětný ráz.** Nástroj se zablokuje, když je elektrické nářadí přetížené nebo když se vzpříčí v obráběném materiálu.

4 VÝSTRAHA

Prach, který vzniká při broušení smirkovým papírem, řezání, broušení, vrtání a podobně, může mít karcinogenní, teratogenní nebo mutagenní účinky. Některé z látek, které obsahuje tento prach, jsou: olovo u barev a laků obsahujících olovo, krystalický oxid křemičitý v cihlách, cementu a vznikající při dalších zednických pracích, arzen a chromát v chemicky ošetřeném dřevě. Riziko onemocnění závisí na tom, jak často jste působení těchto látek vystaveni. Pro snížení nebezpečí byste měli pracovat pouze v dobře větraných prostorech s příslušnými ochrannými pomůckami (např. speciálně navrženými respirátory, které filtrují i ty nejmenší částice prachu).

- ▶ **Zabraňte neúmyslnému zapnutí. Než nasadíte akumulátor, zkontrolujte, zda je vypínač ve vypnuté poloze.** Nošení elektronářadí s prstem na vypínači nebo nasazení akumulátoru do zapnutého elektronářadí může vést k úrazům.
- ▶ **Používejte pouze bezvadné, neopotřeбенé nástroje.** Vadné nástroje se mohou například zlomit a způsobit poranění a věcné škody.
- ▶ **Při nasazování nástroje dbejte na to, aby pevně seděl na upínání nástroje.** Pokud není nástroj pevně spojený s upínáním nástroje, může se opět uvolnit a není už pod kontrolou.
- ▶ **Při zašroubování dlouhých šroubů buďte opatrní, v závislosti na druhu šroubu a použitým nástroji hrozí nebezpečí sklouznutí.** Dlouhé šrouby nelze často tak

dobře kontrolovat a je nebezpečí, že při zašroubování sklouznete a poraníte se.

- ▶ **Než elektronářadí zapnete, zajistěte, aby byl nastavený směr otáčení.** Pokud chcete například povolit šroub a směr otáčení je nastavený tak, že se šroub bude utahovat, může dojít k prudkému nekontrolovanému pohybu elektronářadí.
- ▶ **Elektronářadí nepoužívejte jako vrtačku.** Elektronářadí s rozpojovací spojkou není vhodné pro vrtání. Spojka se může automaticky bez varování vypnout.

Popis výrobku a výkonu



Přečtěte si všechna bezpečnostní upozornění a všechny pokyny. Nedodržování bezpečnostních upozornění a pokynů může mít za následek úraz elektrickým proudem, požár a/nebo těžká poranění.

Řiďte se obrázky v přední části návodu k obsluze.

Použití v souladu s určeným účelem

Elektronářadí je určeno k zašroubování a povolování šroubů, matic a dalších závitových uzávěrů v uvedeném rozmezí rozměrů a výkonu.

Elektronářadí je vhodné pouze pro použití v průmyslovém prostředí.

Elektronářadí není vhodné k používání jako vrtačka.

Zobrazené součásti

Číslování zobrazených součástí se vztahuje na zobrazení elektronářadí na stránce s obrázkem.

- (1) Nástroj^{A)}
- (2) Upínání nástroje^{A)}

- (3) Úhlová šroubovací hlava^{A)}
- (4) Plocha pro nasazení klíče na přírubě úhlové hlavy^{A)}
- (5) Plocha pro nasazení klíče na převlečné matici
- (6) Posuvné tlačítko pro předvolbu krouticího momentu
- (7) LED ukazatel zašroubování
- (8) Ukazatel stavu nabití akumulátoru
- (9) Akumulátor^{A)}
- (10) Vypínač
- (11) Přepínač směru otáčení
- (12) Držák LED
- (13) Pracovní světlo
- (14) Odjišťovací tlačítko akumulátoru^{A)}
- (15) Závěsný třmen^{A)}
- (16) Upevňovací drážky pro závěsný třmen
- (17) Označovací kroužek
- (18) Pojistný kroužek
- (19) Dutina ve krytu
- (20) Stranový klíč vel. 27 mm^{A)}
- (21) Stranový klíč vel. 22 mm^{A)}
- (22) Pojistná matice
- (23) Kryt motoru
- (24) Rychlovýměnné sklíčko^{A)}
- (25) Nastavovací nástroj
- (26) Klíč na vnitřní šestihran^{A)}
- (27) Nastavovací kotouč
- (28) Rukojeť (izolovaná plocha rukojeti)

A) Zobrazené nebo popsané příslušenství nepatří k standardnímu obsahu dodávky. Kompletní příslušenství naleznete v našem programu příslušenství.

Technické údaje

Průmyslový akumulátorový úhlový šroubovák ANGLE EXACT ION		8-1100	3-500	15-500	23-380	30-290
Číslo zboží		3 602 D94 600	3 602 D94 608	3 602 D94 601	3 602 D94 602	3 602 D94 607
Jmenovité napětí	V =	18	18	18	18	18
Krouticí moment tvrdého/měkkého šroubového spoje podle ISO 5393	Nm	2–8	0,7–3	2–15	10–23	10–30
Otáčky naprázdno n_0	min ⁻¹	110–1 100	50–520	50–520	38–380	29–290
Hmotnost podle EPTA-Procedure 01:2014	kg	1,7	1,7	1,7	2,2	2,2
Stupeň krytí		IP 20	IP 20	IP 20	IP 20	IP 20
Akumulátor (není součástí standardního rozsahu dodávky)		lithium-iontový	lithium-iontový	lithium-iontový	lithium-iontový	lithium-iontový
Dovolená teplota prostředí						
– při nabíjení	°C	0 až +45	0 až +45	0 až +45	0 až +45	0 až +45
– při provozu ^{A)} a při skladování	°C	-20 až +50	-20 až +50	-20 až +50	-20 až +50	-20 až +50
Doporučené akumulátory						
– GBA18V... (akumulátor L, 0 602 494 002)		●	●	●	–	–

Průmyslový akumulátorový úhlový šroubovák ANGLE EXACT ION	8-1100	3-500	15-500	23-380	30-290
- GBA18V... (akumulátor XL, 0 602 494 004)	-	-	-	●	●
Doporučené nabíječky	AL 18.. GAL 3680	AL 18.. GAL 3680	AL 18.. GAL 3680	AL 18.. GAL 3680	AL 18.. GAL 3680
Úhlová šroubovací hlava (standardní rozsah dodávky)	-	-	-	-	-

A) Omezený výkon při teplotách <0 °C

Průmyslový akumulátorový úhlový šroubovák ANGLE EXACT ION		30-300	40-220	50-210	60-120
Číslo zboží		3 602 D94 603	3 602 D94 604	3 602 D94 605	3 602 D94 606
Jmenovité napětí	V =	18	18	18	18
Krouticí moment tvrdého/měkkého šroubového spoje podle ISO 5393	Nm	10-30	15-40	15-50	15-60
Otáčky naprázdno n ₀	min ⁻¹	30-300	22-220	21-180	12-120
Hmotnost podle EPTA-Procedure 01:2014	kg	2,4	2,4	2,4	2,4
Stupeň krytí		IP 20	IP 20	IP 20	IP 20
Akumulátor (není součástí standardního rozsahu dodávky)		lithium- iontový	lithium- iontový	lithium- iontový	lithium- iontový
Dovolená teplota prostředí					
- při nabíjení	°C	0 až +45	0 až +45	0 až +45	0 až +45
- při provozu ^{A)} a při skladování	°C	-20 až +50	-20 až +50	-20 až +50	-20 až +50
Doporučené akumulátory					
- GBA18V... (akumulátor L, 0 602 494 002)		-	-	-	-
- GBA18V... (akumulátor XL, 0 602 494 004)		●	●	●	●
Doporučené nabíječky		AL 18.. GAL 3680	AL 18.. GAL 3680	AL 18.. GAL 3680	AL 18.. GAL 3680
Úhlová šroubovací hlava (standardní rozsah dodávky)		■ 3/8"	■ 3/8"	■ 3/8"	■ 3/8"

A) Omezený výkon při teplotách <0 °C

	Úhlová šroubovací hlava					Přímá šroubovací hlava	
	■ 1/4"	■ 3/8"	■ 3/8"	○ 1/4"	SWF ○ 1/4"	SWF ○ 1/4"	
Číslo zboží	0 607 453 617	0 607 453 620	0 607 451 618	0 607 453 618	0 607 453 630	0 607 453 631	
Krouticí moment tvrdého/měkkého šroubového spoje podle ISO 5393	Nm	20	25	30	20	6	
Útahovací moment na přírubě	Nm	20	20	25	20	10	
Příslušenství pro ANGLE EXACT ION		15-500	15-500	30-300	15-500	15-500	
Hmotnost podle EPTA-Procedure 01:2014	kg	0,20	0,20	0,30	0,20	0,20	

Informace o hluku a vibracích

Hodnoty hlučnosti zjištěné podle EN 62841-2-2.

Hladina akustického tlaku při použití váhového filtru A činí u tohoto elektronářadí typicky **70** dB(A). Nejistota K = 3 dB. Hluk při práci může překročit 80 dB(A).

Noste chrániče sluchu!

Celkové hodnoty vibrací a_h (součet vektorů tří os) a nejistota K zjištěné podle **EN 62841-2-2**:

Utahování šroubů a matic o maximální přípustné velikosti:
 $a_h < 2,5 \text{ m/s}^2$, $K = 1,5 \text{ m/s}^2$,

Úroveň vibrací a úroveň hluku, které jsou uvedené v těchto pokynech, byly změněny pomocí normované měřicí metody a lze je použít pro vzájemné porovnání elektronářadí. Hodí se i pro předběžný odhad zatížení vibracemi a hlukem.

Uvedená úroveň vibrací a úroveň hluku reprezentuje hlavní použití elektronářadí. Pokud se ovšem bude elektronářadí používat pro jiné práce, s jinými nástroji nebo s nedostatečnou údržbou, může se úroveň hluku a úroveň vibrací lišit. To může zatížení vibracemi a hlukem po celou pracovní dobu zřetelně zvýšit.

Pro přesný odhad zatížení vibracemi a hlukem by měly být zohledněny i doby, kdy je nářadí vypnuté nebo běží, ale ve skutečnosti se nepoužívá. To může zatížení vibracemi a hlukem po celou pracovní dobu výrazně snížit.

Stanovte dodatečná bezpečnostní opatření k ochraně obsluhy před účinky vibrací, jako je např. údržba elektronářadí a nástrojů, udržování teplých rukou, organizace pracovních procesů.

Montáž

- **Před každou prací na elektronářadí (např. údržba, výměna nástrojů) a při jeho přepravě a uskladnění vyjměte akumulátor.** Při neúmyslném stisknutí vypínače hrozí nebezpečí poranění.

Nabíjení akumulátoru

- **Používejte pouze nabíječky uvedené na straně příslušenství.** Jen tyto nabíječky jsou přizpůsobené pro lithium-iontový akumulátor používaný s vašim elektronářadím.

Upozornění: Akumulátor se dodává částečně nabitý. Aby byl zaručen plný výkon akumulátoru, před prvním použitím akumulátor úplně nabijte v nabíječce.

Lithium-iontový akumulátor lze nabíjet kdykoli, aniž by se tím zkrátila životnost. Přerušeni procesu nabíjení nepoškozuje akumulátor.

Lithium-iontový akumulátor je díky „Electronic Cell Protection (ECP)“ chráněn proti hlubokému vybití. Při vybitém akumulátoru ochranná funkce vypne elektrické nářadí: Nástroj se již nepohybuje.

- **Po automatickém vypnutí elektronářadí už nestiskávejte vypínač.** Akumulátor se může poškodit.

Dodržujte pokyny pro likvidaci.

Vyjmutí akumulátoru (viz obrázky A1 – A2)

Akumulátor (9) je opatřen dvěma stupni zajištění, které mají zabránit vypadnutí akumulátoru při neúmyslném stisknutí odjišťovacího tlačítka (14). Pokud je akumulátor nasazený do elektronářadí, je držěn ve své poloze pružinou.

Pro vyjmutí akumulátoru (9) stiskněte odjišťovací tlačítko (14) a akumulátor vytáhněte směrem nahoru z elektronářadí. **Nepoužívejte přitom násilí.**

Ukazatel stavu nabití akumulátoru (žlutá LED)

Ukazatel stavu nabití akumulátoru (8)	Význam
Bliká + akustický signál	Nabijte akumulátor: Lze už provést jen 6–8 šroubování.
Nepřetržitě svítí	Kapacita již nestačí pro nové šroubování nebo bylo elektronářadí přetížené: Elektronářadí již nelze zapnout. – Vyjměte akumulátor a nasadte plně nabitý akumulátor.
Bliká	Elektronářadí je přehřáté a mimo provoz: – Dříve než uvedete elektronářadí znovu do provozu, počkejte, až blikání po krátké době automaticky zhasne.

Provozní a skladovací prostředí

Elektronářadí je vhodné výhradně pro provoz v uzavřených místech.

Pro bezchybný provoz by měla být přípustná teplota prostředí od 0 °C do +45 °C, při přípustné relativní vlhkosti vzduchu od 20 do 95 % bez rosení.

Závěsné zařízení (viz obrázek B)

Pomocí závěsného třmenu (15) můžete elektronářadí upevnit na závěsné zařízení.

- Nasadte závěsný třmen (15) na elektronářadí a nechte ho zaskočit do drážek (16).

Podle těžiště elektronářadí můžete použít buď přední, nebo zadní drážky.

- **Pravidelně kontrolujte stav závěsného třmenu a háku v závěsném zařízení.**

Nastavení pracovního světla (viz obrázek C)

- Tenkou čepelí šroubováku, špachtlí nebo podobným nástrojem odsuňte označovací kroužek (17).
- Kleštěmi na pojistné kroužky posuňte pojistný kroužek (18) na krytu dozadu.

Obě poloviny držáku LED (12), které obepínají pracovní světlo (13) lze nyní nastavit do jakékoli požadované polohy.

- Dbejte na to, abyste nepoškodili kabel pracovního světla, a aniž byste ho zalomili, zasuněte ho do určené dutiny (19) v krytu.
- Pracovní světlo (13) znovu uzavřete oběma polovinami krytu držáku LED (12).
- Pojistný kroužek (18) a označovací kroužek (17) zatlačte zpět do původní polohy.

Montáž úhlové šroubovací hlavy (viz obrázek D)

Platí pro následující typy:

ANGLE EXACT ION 8-1100 | 3-500 | 15-500 | 23-380 | 30-290

U těchto průmyslových akumulátorových úhlových šroubováků se musí nejprve namontovat vhodná úhlová šroubovací hlava (viz „Technické údaje“, Stránka 130).

- Pevně přidržte elektronářadí stranovým klíčem (21) za plochu pro nasazení klíče (4) na přírubě úhlové hlavy.

► **Elektronářadí nikdy neupínejte za části krytu.**

- Nasadte úhlovou šroubovací hlavu (3) v požadované poloze na přírubu a stranovým klíčem (20) na ploše pro nasazení klíče (5) utáhněte převlečnou matici. Stranovým klíčem (21) přitom přidržujte přírubu úhlové hlavy.

Nastavení úhlové šroubovací hlavy

Úhlovou šroubovací hlavu (3) můžete nastavit celkem do osmi poloh.

- Pevně přidržte elektronářadí stranovým klíčem (21) za plochu pro nasazení klíče (4) na přírubě úhlové hlavy.

► **Elektronářadí nikdy neupínejte za části krytu.**

- Stranovým klíčem (20) na ploše pro nasazení klíče (5) povolte převlečnou matici. Nastavte úhlovou šroubovací hlavu (3) v krocích po 45° do požadované polohy a stranovým klíčem (20) na ploše pro nasazení klíče (5) znovu utáhněte převlečnou matici. Stranovým klíčem (21) přitom přidržujte přírubu úhlové hlavy.

Nastavení a demontáž úhlové šroubovací hlavy (viz obrázek E)

Platí pro následující typy:

ANGLE EXACT ION 30-300 | 40-220 | 50-210 | 60-120

Úhlovou šroubovací hlavu (3) s upínáním nástroje (2) lze plynule nastavit v rozsahu 360°.

- Povolte pojistnou matici (22) zaháknutím vhodného nástroje do otvoru v pojistné matici a otáčením ve směru šipky **a** (levý závit).
- Upevněte úhlovou šroubovací hlavu (3) v této poloze otáčením pojistné matice (22) ve směru šipky **c** proti úhlové šroubovací hlavě. Znovu utáhněte pojistnou matici (22) utahovacím momentem max. 50 Nm.
- Otáčejte úhlovou šroubovací hlavou (3) ve směru šipky **b**, dokud nedosáhnete požadovaného pracovního úhlu, maximálně ale o 360°.

Úhlovou šroubovací hlavu (3) lze také kompletně demontovat, pokud chcete označovací kroužek (17) vyměnit za označovací kroužek jiné barvy nebo pokud chcete nastavit pracovní světlo. Nejprve nastavte pracovní světlo do požadované polohy (viz „Nastavení pracovního světla (viz obrázek C)“, Stránka 132), než budete nastavovat úhlovou šroubovací hlavu.

- Povolte pojistnou matici (22) zaháknutím vhodného nástroje do otvoru v pojistné matici a otáčením ve směru šipky **a** (levý závit). Otočte úhlovou šroubovací hlavu (3) ve směru šipky **b** tak, abyste ji mohli sejmut. Odšroubujte pojistnou matici (22) ve směru šipky **a** z krytu motoru (23).

Nyní můžete vyměnit označovací kroužek nebo nastavit pracovní světlo.

- Našroubujte pojistnou matici (22) ve směru šipky **c** na kryt motoru (23) a znovu našroubujte úhlovou šroubovací hlavu proti směru šipky **b**.
- Upevněte úhlovou šroubovací hlavu otáčením pojistné matice (22) ve směru šipky **c**.
- Znovu utáhněte pojistnou matici (22) utahovacím momentem cca 50 Nm.

Konfigurace elektronářadí

Pomocí softwaru *BOSCH EXACT Configurator* lze u elektronářadí nakonfigurovat různá nastavení (např. otáčky, stupně šroubování, ochranu proti opakování). K tomu se musí elektronářadí přes USB rozhraní připojit k počítači.

Upozornění: Dodržujte všechna bezpečnostní upozornění a všechny pokyny v návodu k použití softwaru.

Výměna nástroje u šroubovací hlavy s vnějším čtyřhranem (viz obrázek F)

Nasazení nástroje

- Zatláče kolík na čtyřhranu upínání nástroje (2), např. pomocí úzkého šroubováku, dovnitř a nasadte nástroj (1) na čtyřhran. Dbejte na to, aby kolík zapadl do vybrání nástroje.

Vyjmutí nástroje

- Zatláče kolík ve vybrání nástroje (1) dovnitř a vytáhněte nástroj z upínání nástroje (2).

Výměna nástroje u šroubovací hlavy s vnitřním šestihranem (viz obrázek G)

Nasazení nástroje

- Nasadte nástroj (1) do vnitřního šestihranu upínání nástroje (2) tak, aby citelně zaskočil.

Vyjmutí nástroje

- Vytáhněte nástroj (1) z upínání nástroje (2), případně pomocí kleští.

Výměna nástroje u šroubovací hlavy s rychloupínacím sklíčidlem (viz obrázek H)

Nasazení nástroje

Používejte pouze nástroje s vhodným nástrčným koncem (1/4" šestihran).

- Objímku rychloupínacího sklíčidla (24) zatáhněte dopředu.
- Zasuňte nástroj (1) do upínání nástroje (2) a rychloupínací sklíčidlo opět uvolněte.

Vyjmutí nástroje

- Objímku rychloupínacího sklíčidla (24) zatáhněte dopředu.
- Vyjměte nástroj (1) z upínání nástroje (2) a rychloupínací sklíčidlo opět uvolněte.

Provoz

Uvedení do provozu

Když chcete elektronářadí spustit, měli byste nejprve pomocí přepínače směru otáčení **(11)** nastavit směr otáčení: Elektronářadí se spustí pouze tehdy, když přepínač směru otáčení **(11)** není uprostřed (blokování zapnutí).

Nastavení směru otáčení (viz obrázek I)

- **Chod vpravo:** Pro zašroubování šroubů stiskněte přepínač směru otáčení **(11)** až nadoraz doleva.
- **Chod vlevo:** Pro povolování, resp. vyšroubování šroubů stiskněte přepínač směru otáčení **(11)** až nadoraz doprava.

Zapnutí pracovního světla

Pracovní světlo **(13)** umožňuje osvětlení místa šroubování při nepříznivých světelných podmínkách. Pracovní světlo **(13)** se zapíná mírným stisknutím vypínače **(10)**. Pokud vypínač stlačíte více, zapne se elektronářadí a pracovní světlo svítí i nadále.

- ▶ **Nedívejte se přímo do pracovního světla, může vás oslnit.**

Zapnutí a vypnutí



Šroubovák má **rozpojovací spojku** závislou na krouticím momentu, kterou lze nastavit v uvedeném rozsahu. Zareaguje při dosažení nastaveného krouticího momentu.

- Pro **zapnutí** elektronářadí stiskněte vypínač **(10)** až nadoraz.
- Elektronářadí **se automaticky vypne**, jakmile je dosažen nastavený krouticí moment.
- ▶ **Při předčasném uvolnění vypínače (10) není přednastavený krouticí moment dosažen.**

Pracovní pokyny

- ▶ **Elektronářadí nasazujte na matici/šroub pouze vypnuté.** Otáčející se nástroje mohou sklouznout.

Nastavení krouticího momentu (viz obrázek J)

Krouticí moment závisí na předpětí pružiny rozpojovací spojky. Rozpojovací spojka se inicializuje při dosažení nastaveného krouticího momentu jak při běhu doprava, tak i při běhu doleva.

Pro nastavení individuálního krouticího momentu použijte pouze dodaný nastavovací nástroj **(25)**.

- Posuňte posuvné tlačítko **(6)** na elektronářadí úplně dozadu.

Platí pro následující typy:

ANGLE EXACT ION 8-1100 | 3-500 | 15-500 | 23-380 | 30-290

- Zasuňte klíč na vnitřní šestihran **(26)** do nástroje **(25)** a pomalu jím otáčejte.
- Jakmile je v otvoru v krytu vidět malé vyboulení (nastavovací kotouč **(27)**) ve spojce, nasadte

nastavovací nástroj **(25)** do tohoto vyboulení a otáčejte jím.

Platí pro následující typy:

ANGLE EXACT ION 30-300 | 40-220 | 50-210 | 60-120

- Stranovým klíčem pomalu otáčejte upínáním nástroje **(2)**.
- Jakmile je v otvoru v krytu vidět malé vyboulení (nastavovací kotouč **(27)**) ve spojce, nasadte nastavovací nástroj **(25)** do tohoto vyboulení a otáčejte jím.

Otáčením ve směru hodinových ručiček dosáhnete vyššího krouticího momentu, otáčením proti směru hodinových ručiček nižšího krouticího momentu.

- Vyjměte nastavovací nástroj **(25)**. Posuňte posuvné tlačítko **(6)** znovu dopředu, aby byla spojka chráněná proti znečištění.

Upozornění: Potřebné nastavení závisí na druhu šroubového spoje a lze ho nejlépe zjistit praktickou zkouškou. Zkušební zašroubování zkontrolujte pomocí momentového klíče.

- ▶ **Krouticí moment nastavujte jen v udaném rozsahu výkonu, jinak rozpojovací spojka nezareaguje.**

Označení nastavení krouticího momentu (viz obrázek L)

Elektronářadí vždy používejte s označovacím kroužkem, aby bylo zajištěno, že je těleso chráněno proti prachu a nečistotě.

Platí pro následující typy:

ANGLE EXACT ION 30-300 | 40-220 | 50-210 | 60-120

U těchto průmyslových akumulátorových úhlových šroubováků se musí nejprve demontovat úhlová šroubovací hlava, (viz „Nastavení a demontáž úhlové šroubovací hlavy (viz obrázek E)“, Stránka 133). Nyní můžete, jak je následně popsáno, vyznačit krouticí moment.

Platí pro následující typy:

ANGLE EXACT ION 8-1100 | 3-500 | 15-500

Pro označení individuálně nastavených krouticích momentů můžete označovací kroužek **(17)** vyměnit za označovací kroužek jiné barvy.

- Tenkou čepelí šroubováku, špacítkem nebo podobným nástrojem stiskněte označovací kroužek **(17)**.

Ukazatel zašroubování (zelená/červená LED)

Při dosažení přednastaveného krouticího momentu se rozpojovací spojka rozpojí. LED ukazatel **(7)** svítí zeleně.

Pokud nebyl přednastavený krouticí moment dosažen, rozsvítí se LED ukazatel **(7)** červeně a zazní akustický signál. Zašroubování se musí provést ještě jednou.

Ochrana proti opakování

Zareagovala-li při zašroubování rozpojovací spojka, motor se vypne. Opětovné zapnutí je možné až za 0,7 sekundy. Tím se u již pevného zašroubování zamezí dotáčení z omylu.

Údržba a servis

Údržba a čištění

- **Před každou prací na elektronářadí (např. údržba, výměna nástrojů) a při jeho přepravě a uskladnění vyjměte akumulátor.** Při neúmyslném stisknutí vypínače hrozí nebezpečí poranění.
- **Udržujte elektronářadí a větrací otvory čisté, aby pracovalo dobře a bezpečně.**

Mazání elektronářadí



Mazivo:

speciální převodový tuk (225 ml)
 číslo zboží 3 605 430 009
 tuk Molykote
 motorový olej SAE 10/SAE 20

- Po prvních 150 provozních hodinách vyčistěte převodovku pomocí jemného rozpouštědla. Řiďte se pokyny výrobce rozpouštědla k použití a likvidaci. Poté převodovku namažte speciálním převodovým tukem Bosch. Proces čištění opakujte pokaždé po 300 provozních hodinách od prvního vyčištění.
- Pohyblivé díly rozpojovací spojky namažte po 100 000 šroubováních několika kapkami motorového oleje SAE 10 / SAE 20. Kluzné a otočné díly namažte tukem Molykote. Při této příležitosti zkontrolujte, zda spojka není opotřebená, aby bylo zajištěno, že není ovlivněna opakovatelnost a přesnost. Poté se musí znovu nastavit kroučící moment spojky.
- **Údržbou a opravami pověřujte pouze kvalifikované odborné pracovníky.** Tím bude zajištěno, že zůstane zachována bezpečnost elektronářadí.

Autorizované servisní středisko Bosch provádí tyto práce rychle a spolehlivě.

- **Mazací a čistící látky ekologicky zlikvidujte. Dodržujte zákonné předpisy.**

Zákaznická služba a poradenství ohledně použití

Zákaznická služba zodpoví vaše dotazy k opravě a údržbě vašeho výrobku a též k náhradním dílům. Rozkladové výkresy a informace o náhradních dílech najdete také na:

www.bosch-pt.com

V případě dotazů k našim výrobkům a příslušenství vám ochotně pomůže poradenský tým Bosch.

V případě veškerých otázek a objednávek náhradních dílů bezpodmínečně uveďte 10místné věcné číslo podle typového štítku výrobku.

Czech Republic

Robert Bosch odbytová s.r.o.
 Bosch Service Center PT
 K Vápence 1621/16
 692 01 Mikulov

Na www.bosch-pt.cz si můžete objednat opravu Vašeho stroje nebo náhradní díly online.

Tel.: +420 519 305700
 Fax: +420 519 305705

E-Mail: servis.naradi@cz.bosch.com
www.bosch.cz

Přeprava

Obsažené lithium-iontové akumulátory podléhají požadavkům zákona o nebezpečných nákladech. Tyto akumulátory mohou být bez dalších podmínek přepravovány uživatelem po silnici.

Při zaslání prostřednictvím třetí osoby (např.: letecká přeprava nebo spedice) je třeba brát zřetel na zvláštní požadavky na balení a označení. Zde musí být při přípravě zásilky nezbytně přizván expert na nebezpečné náklady. Akumulátory zasílejte pouze tehdy, pokud není poškozený kryt. Otevřené kontakty přelepte lepicí páskou a akumulátor zabalte tak, aby se v obalu nemohl pohybovat. Dodržujte také případné další národní předpisy.

Likvidace



Elektronářadí, akumulátory, příslušenství a obaly se musí odevzdat k ekologické recyklaci.



Elektronářadí a akumulátory/baterie nevyhazujte do domovního odpadu!

Pouze pro země EU:

Podle evropské směrnice 2012/19/EU se musí již nepoužitelné elektronářadí a podle evropské směrnice 2006/66/ES vadné nebo opotřebené akumulátory/baterie shromažďovat odděleně a odevzdat k ekologické recyklaci.

Akumulátory/baterie:

Lithium-iontové:

Dodržujte pokyny uvedené v části Přeprava (viz „Přeprava“, Stránka 135).

Slovenčina

Bezpečnostné upozornenia

Všeobecné bezpečnostné upozornenia pre elektrické náradie

⚠ VÝSTRAHA Prečítajte si všetky bezpečnostné upozornenia, pokyny, ilustrácie a špecifikácie dodané s týmto elektrickým náradím.

Nedodrievanie všetkých uvedených pokynov môže mať za následok úraz elektrickým prúdom, požiar a/alebo ťažké poranenie.

Tieto výstražné upozornenia a bezpečnostné pokyny starostlivo uschovajte na budúce použitie.

Pojem „elektrické náradie“ používaný v nasledujúcom texte sa vzťahuje na elektrické náradie napájané zo siete (s prívodnou šnúrou) a na elektrické náradie napájané akumulátorovou batériou (bez prívodnej šnúry).

Bezpečnosť na pracovisku

- ▶ **Pracovisko vždy udržiavajte čisté a dobre osvetlené.** Neporiadok a neosvetlené priestory pracoviska môžu mať za následok pracovné úrazy.
- ▶ **Nepoužívajte elektrické náradie vo výbušnom prostredí, napr. tam, kde sa nachádzajú horľavé kvapaliny, plyny alebo horľavý prach.** Ručné elektrické náradie vytvára iskry, ktoré by mohli zapáliť prach alebo výpary.
- ▶ **Nedovoľte deťom a iným nepovolánym osobám, aby sa počas používania elektrického náradia zdržiavali v blízkosti pracoviska.** Pri rozptyľovaní môžete stratiť kontrolu nad náradím.

Bezpečnosť – elektrina

- ▶ **Zástrčka prívodnej šnúry elektrického náradia musí zodpovedať použitej zásuvke.** V žiadnom prípade nijaako nemeňte zástrčku. S uzemneným elektrickým náradím nepoužívajte ani žiadne zástrčkové adaptéry. Neupravované zástrčky a vhodné zásuvky znižujú riziko úrazu elektrickým prúdom.
- ▶ **Vyhýbajte sa telesnému kontaktu s uzemnenými povrchovými plochami, ako sú napr. potrubia, vykurovacie telesá, sporáky a chladničky.** Ak je vaše telo uzemnené, hrozí zvýšené riziko úrazu elektrickým prúdom.
- ▶ **Nevystavujte elektrické náradie dažďu ani vlhkosti.** Vniknutie vody do ručného elektrického náradia zvyšuje riziko úrazu elektrickým prúdom.
- ▶ **Nepoužívajte prívodnú šnúru na iné než určené účely: na nosenie ručného elektrického náradia, ani na jeho zavesenie a zástrčku nevyberajte zo zásuvky ťahaním za prívodnú šnúru. Udržiavajte sieťovú šnúru mimo dosahu horúcich telies, oleja, ostrých hrán alebo pohybujúcich sa súčastí.** Poškodené alebo zauzlené prívodné šnúry zvyšujú riziko úrazu elektrickým prúdom.
- ▶ **Keď pracujete s elektrickým náradím vonku, používajte len také predlžovacie káble, ktoré sú schválené aj na používanie vo vonkajších priestoroch.** Použitie predlžovacieho kábla, ktorý je vhodný na používanie vo vonkajšom prostredí, znižuje riziko úrazu elektrickým prúdom.
- ▶ **Ak sa nedá vyhnúť použitiu elektrického náradia vo vlhkom prostredí, použite ochranný spínač pri poruchových prúdoch.** Použitie ochranného spínača pri poruchových prúdoch znižuje riziko úrazu elektrickým prúdom.

Bezpečnosť osôb

- ▶ **Buďte ostražití, sústreďte sa na to, čo robíte, a s elektrickým náradím pracujte uvážlivo. Nepracujte s elektrickým náradím, ak ste unavení alebo ak ste pod vplyvom drog, alkoholu alebo liekov.** Krátka nepozornosť pri používaní elektrického náradia môže mať za následok vážne poranenia.

- ▶ **Používajte osobné ochranné prostriedky. Vždy používajte ochranné okuliare.** Používanie osobných ochranných prostriedkov, ako je ochranná dýchacia maska, bezpečnostná pracovná obuv, ochranná prilba alebo chrániče sluchu, podľa druhu elektrického náradia a spôsobu jeho použitia znižuje riziko zranenia.
- ▶ **Vyhýbajte sa neúmyselnému uvedeniu elektrického náradia do činnosti. Pred zasunutím zástrčky do zásuvky a/alebo pred pripojením akumulátora, pred chytaním alebo prenášaním elektrického náradia sa vždy presvedčte, či je elektrické náradie vypnuté.** Prenášanie elektrického náradia so zapnutým vypínačom alebo pripojenie zapnutého elektrického náradia k elektrickej sieti môže mať za následok nehodu.
- ▶ **Kým zapnete elektrické náradie, odstráňte z neho nastavovacie pomôcky alebo kľúče na skrutky.** Nastavovací nástroj alebo kľúč, ktorý sa nachádza v rotujúcej časti elektrického náradia, môže spôsobiť vážne poranenia osôb.
- ▶ **Vyhýbajte sa abnormálnym polohám tela. Dbajte na pevný postoj a neustále udržiavajte rovnováhu.** Takto budete môcť lepšie kontrolovať ručné elektrické náradie v neočakávaných situáciách.
- ▶ **Pri práci noste vhodný pracovný odev. Nenoste voľné odevy ani šperky. Dbajte, aby sa vlasy, odev a rukavice nedostali do blízkosti pohyblivých súčastí.** Voľný odev, dlhé vlasy alebo šperky sa môžu zachytiť do rotujúcich častí elektrického náradia.
- ▶ **Ak sa dá na ručné elektrické náradie namontovať odsávacie zariadenie a zariadenie na zachytávanie prachu, presvedčte sa, či sú dobre pripojené a správne používané.** Použitie odsávacieho zariadenia a zariadenia na zachytávanie prachu znižuje riziko ohrozenia zdravia prachom.
- ▶ **Dbajte, aby ste pri rutinnom používaní náradia nekonalí v rozpore s princípmi jeho bezpečného používania.** Nepozorná práca môže viesť v okamihu k ťažkému zraneniu.

Starostlivé používanie elektrického náradia

- ▶ **Nikdy nepreťažujte elektrické náradie. Používajte elektrické náradie vhodné na daný druh práce.** S vhodným ručným elektrickým náradím budete pracovať lepšie a bezpečnejšie v uvedenom rozsahu výkonu náradia.
- ▶ **Nepoužívajte elektrické náradie, ktoré má pokazený vypínač.** Náradie, ktoré sa už nedá zapnúť alebo vypnúť, je nebezpečné a treba ho zveriť do opravy odborníkovi.
- ▶ **Než začnete náradie nastavovať alebo prestavovať, vymieňať príslušenstvo alebo kým ho odložíte, vždy vytiahnite zástrčku sieťovej šnúry zo zásuvky a/alebo odoberte akumulátor, ak je to možné.** Toto preventívne opatrenie zabraňuje neúmyselnému spusteniu elektrického náradia.
- ▶ **Nepoužívané elektrické náradie uschovávajte tak, aby bolo mimo dosahu detí. Nedovoľte používať toto náradie osobám, ktoré s ním nie sú dôverne oboznámené**

alebo ktoré si neprečítali tieto pokyny. Elektrické náradie je nebezpečné, ak ho používajú neskusené osoby.

- ▶ **Elektrické náradie a príslušenstvo starostlivo ošetrujte.** Kontrolujte, či pohyblivé súčiastky bezchybne fungujú alebo či nie sú blokové, zlomené alebo poškodené, čo by mohlo negatívne ovplyvniť správne fungovanie elektrického náradia. Pred použitím náradia dajte poškodené súčiastky vymeniť. Veľa nehôd je spôsobených nedostatočnou údržbou elektrického náradia.
- ▶ **Rezné nástroje udržiavajte ostré a čisté.** Starostlivo ošetrované rezné nástroje s ostrými reznými hranami majú menšiu tendenciu zablokovať sa a ľahšie sa dajú viesť.
- ▶ **Používajte elektrické náradie, príslušenstvo, nastavovacie nástroje a pod. podľa týchto výstražných upozornení a bezpečnostných pokynov. Pri práci zohľadnite konkrétne pracovné podmienky a činnosť, ktorú budete vykonávať.** Používanie elektrického náradia na iný než predpokladaný účel môže viesť k nebezpečným situáciám.
- ▶ **Rukoväti a úchopové povrchy udržiavajte suché, čisté a bez oleja alebo mazacieho tuku.** Šmyklavé rukoväti a úchopové povrchy neumožňujú bezpečnú manipuláciu a ovládanie náradia v neočakávaných situáciách.

Starostlivé používanie akumulátorového náradia

- ▶ **Akumulátory nabíjajte len v nabíjačkách, ktoré odporúča výrobca akumulátora.** Ak sa používa nabíjačka určená na nabíjanie iného typu akumulátorov, hrozí nebezpečenstvo požiaru.
- ▶ **Do elektrického náradia používajte len špecificky určené akumulátory.** Používanie iných akumulátorov môže mať za následok poranenie a nebezpečenstvo požiaru.
- ▶ **Nepoužívané akumulátory uschovávajte tak, aby sa nemohli dostať do styku s kancelárskymi sponkami, mincami, kľúčmi, klincami, skrutkami alebo s inými drobnými kovovými predmetmi, ktoré by mohli spôsobiť skratovanie kontaktov.** Skrat medzi kontaktmi akumulátora môže mať za následok popálenie alebo vznik požiaru.
- ▶ **Z akumulátora môže pri nesprávnom používaní vytekať kvapalina. Vyhýbajte sa kontaktu s touto kvapalinou. Po náhodnom kontakte opláchnite postihnuté miesto vodou. Ak sa dostane kvapalina z akumulátora do očí, vypláchnite ich a vyhľadajte lekára.** Unikajúca kvapalina z akumulátora môže spôsobiť podráždenie pokožky alebo popálenie.
- ▶ **Nepoužívajte poškodené alebo upravované akumulátory alebo náradie.** Poškodené alebo upravované akumulátory môžu neočakávane reagovať a spôsobiť požiar, výbuch alebo zranenie.
- ▶ **Nevystavujte akumulátory alebo náradie ohňu ani vysokým teplotám.** Vystavenie ohňu alebo teploty nad 130 °C môže spôsobiť výbuch.
- ▶ **Dodržiujte pokyny týkajúce sa nabíjania a akumulátory alebo náradie nenabíjajte mimo teplotného rozsahu**

uvedeného v pokynoch. Nesprávne nabíjanie alebo teploty mimo špecifikovaného rozsahu môžu poškodiť akumulátor a zvýšiť riziko požiaru.

Servis

- ▶ **Elektrické náradie dávajte opravovať len kvalifikovanému personálu, ktorý používa originálne náhradné súčiastky.** Tým sa zaisťuje zachovanie bezpečnosti náradia.
- ▶ **Nikdy neopravujte poškodené akumulátory.** Akumulátory môže opravovať len výrobca alebo autorizovaný servis.

Bezpečnostné pokyny pre skrutkovače

- ▶ **Ak vykonávate prácu, kde sa môže spojovací materiál dostať do kontaktu so skrytou elektroinštaláciou, držte elektrické náradie za izolované uchopovacie plochy.** Spojovací materiál pri kontakte s fázou môže prepojiť odhalené kovové časti náradia s fázou a používateľ môže byť zasiahnutý elektrickým prúdom.
- ▶ **Používajte vhodné prístroje na vyhľadávanie skrytých elektrickým vedení a potrubí alebo sa obráťte na miestne energetické podniky.** Kontakt s elektrickým vodičom pod napätím môže spôsobiť požiar alebo mať za následok zásah elektrickým prúdom. Poškodenie plynového potrubia môže mať za následok explóziu. Preniknutie do vodovodného potrubia spôsobí vecnú škodu.
- ▶ **Pri práci ručné elektrické náradie dobre držte.** Pri uťahovaní a uvoľňovaní skrutiek môžu krátkodobou vzniknúť veľké reakčné momenty.
- ▶ **Zabezpečte obrobok.** Obrobok upnutý pomocou upínacieho zariadenia alebo zveráka je bezpečnejší ako obrobok pridržovaný rukou.
- ▶ **Počkajte na úplné zastavenie elektrického náradia, až potom ho odložte.** Vkladací nástroj sa môže zaseknúť a môže zapríčiniť stratu kontroly nad ručným elektrickým náradím.
- ▶ **Po poškodení akumulátora alebo v prípade neodborného používania môžu z akumulátora vystupovať škodlivé výpary. Akumulátor môže horieť alebo vybuchnúť.** Zabezpečte prívod čerstvého vzduchu a v prípade ťažkostí vyhľadajte lekára. Tieto výpary môžu podráždiť dýchacie cesty.
- ▶ **Akumulátor neotvárajte.** Hrozí nebezpečenstvo skratu.
- ▶ **Špicatými predmetmi, ako napr. klince alebo skrutkovače alebo pôsobením vonkajšej sily môže dôjsť k poškodeniu akumulátora.** Vo vnútri môže dôjsť ku skratu a akumulátor môže začať horieť, môže z neho unikať dym, môže vybuchnúť alebo sa prehriať.
- ▶ **Akumulátor používajte len v produktoch výrobcu.** Len tak bude akumulátor chránený pred nebezpečným preťažením.



Chráňte akumulátor pred teplom, napr. aj pred trvalým slnečným žiarením, pred ohňom, vodou a vlhkosťou. Hrozí nebezpečenstvo výbuchu.

- **Keď sa vkladací nástroj zablokuje, okamžite vypnite elektrické náradie. Pripravte sa na vysoké reakčné momenty, ktoré môžu spôsobiť spätný náraz.** Vkladací nástroj sa zablokuje pri preťažení elektrického náradia alebo spriechení opracovávaného obrobku.

⚠ VÝSTRAHA Prach, vznikajúci pri šmirgľovaní, pílení, brúsení a podobných činnostiach, môže spôsobovať rakovinu, poškodzovať plod alebo spôsobovať dedičné genetické poruchy.

Niektoré z látok, ktoré sa v tomto prachu nachádzajú, sú: olovo v olovnatých farbách a lakoch; kryštalické kremeliny v tehliach, cemente a iných murárskych materiáloch; arzén a chrómán v chemicky ošetrovanom dreve. Riziko ochorenia závisí od toho, ako často ste týmto látkam vystavený. Aby ste riziko znížili, mali by ste pracovať v dobre vetraných priestoroch s príslušnou ochrannou výbavou (napr. so špeciálne skonštruovanými ochrannými dýchacími prístrojmi, ktoré odfiltrujú aj tie najmenšie častičky prachu).

- **Vyvarujte sa neúmyselnému zapnutiu. Prv než vložíte akumulátor, presvedčte sa, že vypínač je vo vypnutej pozícii.** Prenášanie ručného elektrického náradia s prstom na vypínači alebo vkladanie akumulátora do zapnutého ručného elektrického náradia môže zapríčiniť úrazy.
- **Používajte len bezchybné, neopotrebované pracovné nástroje.** Poškodené pracovné nástroje sa môžu napríklad zlomiť, čo môže mať za následok poranenie alebo materiálne škody.
- **Pri vkladaní pracovného nástroja dávajte pozor na to, aby spoľahlivo sedel v upínacom mechanizme.** Ak by pracovný nástroj nebol pevne spojený s upínacím mechanizmom, mohol by sa uvoľniť a už by sa stal nekontrolovateľným.
- **Pri skrútkovaní dlhých skrutiek buďte opatrný, hrozí nebezpečenstvo pošmyknutia v závislosti od druhu skrutiek a použitého pracovného nástroja.** Dlhé skrutky sa často nedajú celkom dobre kontrolovať a hrozí pri nich nebezpečenstvo pošmyknutia a poranenia.
- **Prv než zapnete elektrické náradie, dajte pozor na nastavený smer otáčania.** Keď chcete napríklad povoliť skrutku a smer otáčania je nastavený tak, že sa utiahne, môže dôjsť k nekontrolovateľnému pohybu elektrického náradia.
- **Toto elektrické náradie nepoužívajte ako vŕtačku.** Elektrické náradie s vypínacou spojkou nie je vhodné na vŕtanie. Spojka sa môže automaticky bez varovania vypnúť.

Opis výrobku a výkonu



Prečítajte si všetky bezpečnostné upozornenia a pokyny. Nedodržanie bezpečnostných upozornení a pokynov môže zapríčiniť

úraz elektrickým prúdom, požiar a/alebo ťažké poranenia. Prosím, všimnite si obrázky v prednej časti návodu na používanie.

Používanie v súlade s určením

Toto elektrické náradie je určené na zaskrutkovanie a uvoľňovanie skrutiek, matíc a iných skrutkových spojov v uvádzanom rozsahu rozmerov a výkonov.

Elektrické náradie je určené len na používanie v priemyselnom prostredí.

Toto ručné elektrické náradie nie je vhodné na používanie ako vŕtačka.

Vyobrazené komponenty

Číslovanie jednotlivých komponentov sa vzťahuje na vyobrazenie elektrického náradia na grafickej strane.

- (1) Pracovný nástroj^{A)}
- (2) Upínací mechanizmus^{A)}
- (3) Uholová skrutkovacia hlava^{A)}
- (4) Plôška na kľúč na prírube uhlovej hlavy^{A)}
- (5) Plôška na kľúč na prevlečnej matici
- (6) Posúvač na predvoľbu krútiaceho momentu
- (7) Indikácia LED skrutkovacie úkony
- (8) Ukazovateľ stavu nabitia akumulátora
- (9) Akumulátor^{A)}
- (10) Vypínač
- (11) Prepínač smeru otáčania
- (12) Držiak LED
- (13) Pracovné svetlo
- (14) Tlačidlo na odistenie akumulátora^{A)}
- (15) Závesný strmienok^{A)}
- (16) Upevňovacie otvory pre závesný strmienok
- (17) Označovací prsteneč
- (18) Rozperný krúžok
- (19) Dutina v kryte telesa
- (20) Vidlicový kľúč veľ. 27 mm^{A)}
- (21) Vidlicový kľúč veľ. 22 mm^{A)}
- (22) Poistná matica
- (23) Teleso motora
- (24) Rýchlovýmenné skľučovadlo^{A)}
- (25) Nastavovací nástroj
- (26) Imbusový kľúč^{A)}
- (27) Nastavovací krúžok
- (28) Rukoväť (izolovaná úchopová plocha)

A) **Vyobrazené alebo opísané príslušenstvo nepatrí do štandardného rozsahu dodávky. Kompletné príslušenstvo nájdete v našom sortimente príslušenstva.**

Technické údaje

Priemyselný akumulátorový uhlový skrutkovač ANGLE EXACT ION		8-1100	3-500	15-500	23-380	30-290
Vecné číslo		3 602 D94 600	3 602 D94 608	3 602 D94 601	3 602 D94 602	3 602 D94 607
Menovité napätie	V =	18	18	18	18	18
Krútiaci moment, tvrdý/mäkký skrutkový spoj podľa ISO 5393	Nm	2-8	0,7-3	2-15	10-23	10-30
Voľnobežné otáčky n_0	min ⁻¹	110-1 100	50-520	50-520	38-380	29-290
Hmotnosť podľa EPTA-Procedure 01:2014	kg	1,7	1,7	1,7	2,2	2,2
Druh ochrany		IP 20	IP 20	IP 20	IP 20	IP 20
Akumulátor (nie je súčasťou rozsahu dodávky)		lítiovo-ió- nový	lítiovo-ió- nový	lítiovo-ió- nový	lítiovo-ió- nový	lítiovo-ió- nový
Dovolená teplota okolia						
- pri nabíjaní	°C	0 až +45	0 až +45	0 až +45	0 až +45	0 až +45
- pri prevádzke ^{A)} a pri skladovaní	°C	-20 až +50	-20 až +50	-20 až +50	-20 až +50	-20 až +50
Odporúčané akumulátory						
- GBA18V... (akumulátor L, 0 602 494 002)		●	●	●	-	-
- GBA18V... (akumulátor XL, 0 602 494 004)		-	-	-	●	●
Odporúčané nabíjačky		AL 18.. GAL 3680	AL 18.. GAL 3680	AL 18.. GAL 3680	AL 18.. GAL 3680	AL 18.. GAL 3680
Uhlová skrutkovacia hlava (štandardný obsah dodávky)		-	-	-	-	-

A) obmedzený výkon pri teplotách <0 °C

Priemyselný akumulátorový uhlový skrutkovač ANGLE EXACT ION		30-300	40-220	50-210	60-120
Vecné číslo		3 602 D94 603	3 602 D94 604	3 602 D94 605	3 602 D94 606
Menovité napätie	V =	18	18	18	18
Krútiaci moment, tvrdý/mäkký skrutkový spoj podľa ISO 5393	Nm	10-30	15-40	15-50	15-60
Voľnobežné otáčky n_0	min ⁻¹	30-300	22-220	21-180	12-120
Hmotnosť podľa EPTA-Procedure 01:2014	kg	2,4	2,4	2,4	2,4
Druh ochrany		IP 20	IP 20	IP 20	IP 20
Akumulátor (nie je súčasťou rozsahu dodávky)		lítiovo-iónový	lítiovo-iónový	lítiovo-iónový	lítiovo-iónový
Dovolená teplota okolia					
- pri nabíjaní	°C	0 až +45	0 až +45	0 až +45	0 až +45
- pri prevádzke ^{A)} a pri skladovaní	°C	-20 až +50	-20 až +50	-20 až +50	-20 až +50
Odporúčané akumulátory					
- GBA18V... (akumulátor L, 0 602 494 002)		-	-	-	-
- GBA18V... (akumulátor XL, 0 602 494 004)		●	●	●	●
Odporúčané nabíjačky		AL 18.. GAL 3680	AL 18.. GAL 3680	AL 18.. GAL 3680	AL 18.. GAL 3680
Uhlová skrutkovacia hlava (štandardný obsah dodávky)		■ 3/8"	■ 3/8"	■ 3/8"	■ 3/8"

A) obmedzený výkon pri teplotách <0 °C

		Uhlový skrutkovač				Priama skrutkovač cia hlava	
		■ 1/4"	■ 3/8"	■ 3/8"	● 1/4"	Rýchlový- menné sk- ľučovadlo ● 1/4"	Rýchlový- menné sk- ľučovadlo ● 1/4"
Vecné číslo		0 607 453 617	0 607 453 620	0 607 451 618	0 607 453 618	0 607 453 630	0 607 453 631
Krútiaci moment, tvrdý/mäkký skrutkový spoj podľa ISO 5393	Nm	20	25	30	20	20	6
Uťahovací moment na prírubu	Nm	20	20	25	20	20	10
Príslušenstvo pre ANGLE EXACT ION		15–500	15–500	30–300	15–500	15–500	15–500
Hmotnosť podľa EPTA-Procedure 01:2014	kg	0,20	0,20	0,30	0,20	0,20	0,20

Informácia o hlučnosti/vibráciách

Hodnoty emisií hľuku zistené podľa EN 62841-2-2.

Hladina akustického tlaku elektrického náradia pri použití vlahového filtra A je typicky 70 dB(A). Neistota K = 3 dB. Úroveň hľuku pri práci môže prekročiť 80 dB(A).

Noste prostriedky na ochranu sluchu!

Celkové hodnoty vibrácií a_{hv} (súčet vektorov v troch smeroch) a neistota K zistená podľa EN 62841-2-2:

Uťahovanie skrutiek a matic s maximálnou prípustnou veľkosťou: $a_{hv} < 2,5 \text{ m/s}^2$, $K = 1,5 \text{ m/s}^2$,

Úroveň vibrácií a hodnota emisií hľuku uvedené v týchto pokynoch boli namerané podľa normovaného meracieho postupu a dajú sa použiť na vzájomné porovnanie elektrického náradia. Hodia sa aj na predbežný odhad emisie vibrácií a hľuku.

Uvedená úroveň vibrácií a hodnota emisií hľuku reprezentuje hlavné spôsoby použitia elektrického náradia. Ak sa však elektrické náradie využíva na iné spôsoby použitia, s odlišnými vkladacími nástrojmi alebo pri nedostatočnej údržbe, môže sa úroveň vibrácií a hodnota emisií hľuku odlišovať. To môže emisiu vibrácií a hľuku počas celého pracovného času výrazne zvýšiť.

Na presný odhad emisií vibrácií a hľuku by sa mal zohľadniť aj čas, v priebehu ktorého je náradie vypnuté alebo síce spustené, ale v skutočnosti sa nepoužíva. To môže emisie vibrácií a hľuku počas celého pracovného času výrazne znížiť.

Na ochranu obsluhujúcej osoby pred pôsobením vibrácií určite doplnkové bezpečnostné opatrenia, ako napríklad: údržba elektrického náradia a vkladacích nástrojov, udržiavanie správnej teploty rúk, organizácia pracovných procesov.

Montáž

- **Pred všetkými prácami na elektrickom náradí (napríklad údržba, výmena nástroja a podobne), ako aj pri jeho preprave a uskladnení vyberte akumulátor z elektrického náradia.** V prípade neúmyselného aktivovania vypínača hrozí nebezpečenstvo poranenia.

Nabíjanie akumulátorov

- **Používajte len nabíjačky, ktoré sú uvedené na strane príslušenstva.** Len tieto nabíjačky sú prispôbené na lítium-iónový akumulátor používaný pri vašom elektrickom náradí.

Upozornenie: Akumulátor sa dodáva v čiastočne nabitom stave. Aby ste zaručili plný výkon akumulátora, pred prvým použitím ho úplne nabite v nabíjačke.

Lítiovo-iónové akumulátory možno kedykoľvek dobíjať bez toho, aby to negatívne ovplyvnilo ich životnosť. Prerušenie nabíjania takýto akumulátor nepoškodzuje.

Lítiovo-iónový akumulátor je vďaka „Electronic Cell Protection (ECP)“ chránený proti hlbokému vybitiu. Keď je akumulátor vybitý, elektrické náradie sa pomocou ochranného obvodu vypne: Pracovný nástroj sa už nepohybuje.

- **Po automatickom vypnutí elektrického náradia už viac nestláčajte vypínač.** Akumulátor by sa mohol poškodiť.

Dodržiavajte upozornenia týkajúce sa likvidácie.

Vybratie akumulátora (pozri obrázky A1 - A2)

Akumulátor (9) je vybavený dvoma blokovacími stupňami, ktoré majú zabrániť tomu, aby náhodným neúmyselným stlačením odistovacieho tlačidla (14) akumulátor vypadol. Kým sa akumulátor nachádza v ručnom elektrickom náradí, je pridržiavaný v správnej polohe pomocou pružiny.

Na vybratie akumulátora (9) stlačte odistovacie tlačidlo (14) a akumulátor vytiahnite smerom nahor z elektrického náradia. **Nepoužívajte pritom neprimeranú silu.**

Ukazovateľ stavu nabitia akumulátora (žltá LED)

Ukazovateľ stavu nabitia akumulátora (8)	Význam
Blikajúce svetlo + zvukový signál	Nabiť akumulátor: Možných je už len 6–8 zaskrutkovaní.

Ukazovateľ stavu nabitia akumulátora (8)	Význam
Neprerušené svetlo	Kapacita už nestačí na ďalšie skrútkovanie alebo elektrické náradie bolo preťažené: Elektrické náradie sa už nedá zapnúť. <ul style="list-style-type: none"> – Vyberte akumulátor a vložte úplne nabitý akumulátor.
Blikajúce svetlo	Elektrické náradie je prehriate a je mimo prevádzky: <ul style="list-style-type: none"> – Počkajte chvíľu, kým sa blikanie po krátkej chvíli automaticky vypne, až potom začnite s elektrickým náradím opäť pracovať.

Podmienky prevádzky a skladovania

Toto elektrické náradie je vhodné výlučne na prevádzku v uzavretých priestoroch.

Pre bezchybnú prevádzku by mala byť prípustná teplota okolia od 0 °C do +45 °C pri relatívnej vlhkosti vzduchu 20 až 95 % bez kondenzácie.

Závesný prípravok (pozri obrázok B)

Pomocou závesného strmienka (15) môžete elektrické náradie upevniť na závesný prípravok.

- Nasadíte závesný strmienok (15) na elektrické náradie a nechajte ho zapadnúť do otvorov (16). Podľa toho, kde sa nachádza ťažisko ručného elektrického náradia, môžete používať buď predné, alebo zadné štrbiny.

► Pravidelne kontrolujte stav závesného strmienka a háčika závesného prípravku.

Nastavenie pracovného svetla (pozri obrázok C)

- Odtlačte označovací prstenec (17) tenkým skrútkovačom, stierkou alebo podobným predmetom.
- Posuňte rozperný krúžok (18) kliešťami dozadu na kryt telesa.

Obidve polovice krytu držiaka LED (12), ktoré obklopujú pracovné svetlo (13), sa dajú dať do ľubovoľnej polohy.

- Dávajte pozor, aby ste nepoškodili kábel na pracovnom svetle a posuňte ho bez zalomenia do pripravenej dutiny (19) v kryte telesa.
- Pracovné svetlo (13) zatvorte opäť do obidvoch polovic krytu držiaka LED (12).
- Zatlačte rozperný krúžok (18) a označovací prstenec (17) znova naspäť do pôvodnej polohy.

Montáž uhlovej skrútkovacej hlavy (pozri obrázok D)

Platí pre nasledujúce typy:

ANGLE EXACT ION 8-1100 | 3-500 | 15-500 | 23-380 | 30-290

Na týchto priemyselných akumulátorových uhlových skrútkovačoch sa musí najprv namontovať vhodná uhlová skrútkovacia hlava (pozri „Technické údaje“, Stránka 139).

- Elektrické náradie pevne držte vidlicovým kľúčom (21) založeným na ploške na kľúč (4) na príruce uhlovej hlavy.

► Elektrické náradie nikdy neupevňuje o kryt telesa.

- Nasadíte uhlovú skrútkovaciu hlavu (3) v požadovanej polohe na prírubu a vidlicovým kľúčom (20) založeným na ploške na kľúč (5) utiahnite prevlečnú maticu. Pritom pridržiavajte vidlicovým kľúčom (21) za prírubu uhlovej hlavy.

Nastavenie uhlovej skrútkovacej hlavy

Uhlovú skrútkovaciu hlavu (3) môžete prestaviť až do ôsmich polôh.

- Elektrické náradie pevne držte vidlicovým kľúčom (21) založeným na ploške na kľúč (4) na príruce uhlovej hlavy.

► Elektrické náradie nikdy neupevňuje o kryt telesa.

- Vidlicovým kľúčom (20) založeným na ploške na kľúč (5) povoľte prevlečnú maticu. Prestavte uhlovú skrútkovaciu hlavu (3) vždy o 45° do požadovanej polohy a vidlicovým kľúčom (20) založeným na ploške na kľúč (5) opäť utiahnite prevlečnú maticu. Pritom pridržiavajte vidlicovým kľúčom (21) za prírubu uhlovej hlavy.

Prestavenie a odstránenie uhlovej skrútkovacej hlavy (pozri obrázok E)

Platí pre nasledujúce typy:

ANGLE EXACT ION 30-300 | 40-220 | 50-210 | 60-120

Uhlová skrútkovacia hlava (3) s upínacím mechanizmom (2) sa dá plynule nastaviť o 360°.

- Povoľte poistnú maticu (22) tak, že poistnú maticu zachytíte za otvor vhodným nástrojom a budete ju otáčať v smere šípky a (ľavotočivý závit).
- Zafixujte uhlovú skrútkovaciu hlavu (3) v tejto pozícii tým, že poistnú maticu (22) otočíte v smere šípky c proti uhlovej skrútkovacej hlave. Opäť dotiahnite poistnú maticu (22) s použitím ťahovacieho momentu max. 50 Nm.
- Otáčajte uhlovú skrútkovaciu hlavu (3) v smere šípky b, kým nedosiahnete požadovaný pracovný uhol, maximálne však o 360°.

Uhlová skrútkovacia hlava (3) sa môže aj kompletne odstrániť, keď chcete vymeniť označovací prstenec (17) za označovací prstenec inej farby alebo keď chcete prestaviť pracovné svetlo. Najprv prestavte pracovné svetlo do požadovanej polohy (pozri „Nastavenie pracovného svetla (pozri obrázok C)“, Stránka 141), kým prestavíte uhlovú skrútkovaciu hlavu.

- Povoľte poistnú maticu (22) tak, že poistnú maticu zachytíte za otvor vhodným nástrojom a budete ju otáčať v smere šípky a (ľavotočivý závit). Otáčajte uhlovú skrútkovaciu hlavu (3) v smere šípky b, kým ju nebudete môcť odstrániť. Odkrúťte poistnú maticu (22) v smere šípky a z telesa motora (23).

Teraz môžete vymeniť označovací prsteneč alebo prestaviť pracovné svetlo náradia.

- Zakrúťte poistnú maticu (22) v smere šípky **c** na teleso motora (23) a uhlovú skrutkovaciu hlavu znova naskrutkujte proti smeru šípky **b**.
- Zafixujte uhlovú skrutkovaciu hlavu tým, že poistnú maticu (22) otočíte v smere šípky **c**.
- Opäť dotiahnite poistnú maticu (22) s použitím ťahovacieho momentu max. 50 Nm.

Konfigurovanie ručného elektrického náradia

Pomocou softvéru *BOSCH EXACT Configurator* sa môžu na elektrickom náradí nakonfigurovať rôzne nastavenia (napr. otáčky, stupne skrútkovania, ochrana proti opakovaniu). Na tento účel je potrebné spojiť elektrické náradie pomocou rozhrania USB s počítačom.

Upozornenie: Rešpektujte všetky bezpečnostné upozornenia a pokyny v návode na používanie softvéru.

Výmena nástroja pre hlavu skrutky s vonkajším štvorhranom (pozri obrázok F)

Vkladanie pracovného nástroja

- Zatláčte kolík na štvorhrane upínacieho mechanizmu (2), napr. tenkým skrútkovačom, dovnútra a pracovný nástroj (1) posuňte cez štvorhran. Dbajte na to, aby výstupok zaskočil do príslušného otvoru ručného pneumatického náradia.

Vybratie pracovného nástroja

- Zatláčte kolík vo výreze pracovného nástroja (1) dovnútra a pracovný nástroj vyťahnite z upínacieho mechanizmu (2).

Výmena nástroja pre skrútkovaciu hlavu s vnútorným šesťhranom (pozri obrázok G)

Vkladanie pracovného nástroja

- Pracovný nástroj (1) vsuňte do vnútorného šesťhranu upínacieho mechanizmu (2) tak, aby citeľne zapadol.

Vybratie pracovného nástroja

- Vyťahnite pracovný nástroj (1) z upínacieho mechanizmu (2), v prípade potreby kliešťami.

Výmena nástroja pre skrútkovaciu hlavu s rýchlovýmenným skľučovadlom (pozri obrázok H)

Vkladanie pracovného nástroja

Používajte len pracovné nástroje s vhodným zasúvacím koncom (1/4" šesťhran).

- Objímku rýchlovýmenného skľučovadla (24) potiahnite dopredu.
- Pracovný nástroj (1) vsuňte do upínacieho mechanizmu (2) a rýchlovýmenné skľučovadlo znova puste.

Vybratie pracovného nástroja

- Objímku rýchlovýmenného skľučovadla (24) potiahnite dopredu.
- Pracovný nástroj (1) vyberte z upínacieho mechanizmu (2) a rýchlovýmenné skľučovadlo znova puste.

Prevádzka

Uvedenie do prevádzky

Keď chcete spustiť elektrické náradie, mali by ste najprv nastaviť smer otáčania prepínačom smeru otáčania (11): Elektrické náradie sa spustí len vtedy, keď sa prepínač smeru otáčania (11) nenachádza v strede (blokovanie zapínania).

Nastavenie smeru otáčania (pozri obrázok I)

- **Pravobežný chod:** Na zaskrutkovanie skrutiek zatlačte prepínač smeru otáčania (11) doľava až na doraz.
- **Ľavobežný chod:** Na povoľovanie, príp. vyskrútkovávanie skrutiek zatlačte prepínač smeru otáčania (11) doprava až na doraz.

Zapnutie pracovného svetla

Pracovné svetlo (13) umožňuje osvetlenie oblasti skrútkovania pri nepriaznivých svetelných pomeroch. Pracovné svetlo (13) zapnete ľahkým stlačením vypínača (10). Keď vypínač stlačíte silnejšie, elektrické náradie sa zapne a pracovné svetlo bude svietiť ďalej.

- ▶ **Nepozerajte priamo do pracovného svetla, mohlo by vás oslepiť.**

Zapínanie/vypínanie



Skrútkovače majú **vypínaciu spojku**, závislú od krútiaceho momentu, ktorá sa dá nastaviť v uvedenom rozsahu. Aktivuje sa vtedy, keď sa dosiahne nastavený krútiaci moment.

- Na **zapnutie** elektrického náradia stlačte vypínač (10) až na doraz.
- Elektrické náradie sa **automaticky vypne**, len čo dosiahne nastavený krútiaci moment.
- ▶ **Pri predčasnom uvoľnení vypínača (10) sa nedosiahne prednastavený krútiaci moment.**

Upozornenia týkajúce sa prác

- ▶ **Na skrutku/maticu prikladajte ručné elektrické náradie iba vo vypnutom stave.** Otáčajúce sa pracovné nástroje by sa mohli zošmyknúť.

Nastavenie krútiaceho momentu (pozri obrázok J)

Krútiaci moment závisí od napätia pružiny vypínacej spojky. Táto vypínacia spojka vypína pri dosiahnutí nastaveného krútiaceho momentu rovnako pri pravobežnom, ako aj pri ľavobežnom chode náradia.

Na nastavenie individuálneho krútiaceho momentu používajte len dodaný nastavovací nástroj (25).

- Posuňte posúvač (6) na elektrickom náradí kompletne naspäť.

Platí pre nasledujúce typy:

ANGLE EXACT ION 8-1100 | 3-500 | 15-500 | 23-380 | 30-290

- Vsuňte imbusový kľúč (26) do pracovného nástroja (25) a pomaly ho otáčajte.
- Keď v otvore krytu uvidíte v spojke malý výčnelok (nastavovací krúžok (27)), zasuňte nastavovací nástroj (25) do tohto výbežku a otáčajte ho.

Platí pre nasledujúce typy:

ANGLE EXACT ION 30-300 | 40-220 | 50-210 | 60-120

- Vidlicovým kľúčom pomaly otáčajte upínací mechanizmus (2).
- Keď v otvore krytu uvidíte v spojke malý výčnelok (nastavovací krúžok (27)), zasuňte nastavovací nástroj (25) do tohto výbežku a otáčajte ho.

Otáčanie v smere pohybu hodinových ručičiek dáva vyšší krútiaci moment, otáčanie proti smeru pohybu hodinových ručičiek dáva nižší krútiaci moment.

- Vyberte nastavovací nástroj (25). Posuňte posúvač (6) znova dopredu, aby bola spojka chránená pred znečistením.

Upozornenie: Potrebné nastavenie závisí od druhu skrutkového spoja a dá sa zistiť na základe praktickej skúšky. Skúšobné skrutkové spojenie prekontrolujte pomocou momentového kľúča.

- **Nastavujte krútiaci moment len v uvedenom rozsahu výkonu, pretože inak by sa vypínacia spojka už neiniciovala.**

Označenie nastavenia krútiaceho momentu (pozri obrázok L)

Vždy používajte ručné elektrické náradie s namontovaným označovacím prstencom, aby ste si boli istý, že teleso náradia je chránené proti prachu a nečistote.

Platí pre nasledujúce typy:

ANGLE EXACT ION 30-300 | 40-220 | 50-210 | 60-120

Na týchto priemyselných akumulátorových uhlových skrutkovačoch sa musí najprv odstrániť uhlová skrutkovacia hlava, (pozri „Prestavenie a odstránenie uhlovej skrutkovačovej hlavy (pozri obrázok E)“, Stránka 141). Teraz môžete označiť krútiaci moment podľa nasledovného popisu.

Platí pre nasledujúce typy:

ANGLE EXACT ION 8-1100 | 3-500 | 15-500

Na označenie individuálne nastavených krútiacich momentov môžete označovací prstenec (17) vymeniť za označovací prstenec inej farby.

- Odtlačte označovací prstenec (17) tenkým skrutkovačom, stierkou alebo podobným predmetom.

Indikácia skrutkovacie úkony (zelená/červená LED)

Pri dosiahnutí nastaveného krútiaceho momentu sa aktivuje vypínacia spojka. LED indikácia (7) svieti nazeleno.

Ak sa prednastavený krútiaci moment nedosiahol, LED indikácia (7) sa rozsvieti načerveno a zaznie zvukový signál. Skrutkový spoj treba urobiť znova.

Ochrana proti opakovaniu

Ak sa pri skrútkovaní iniciovala vypínacia spojka, motor sa vypne. Opätovné zapnutie je možné až po 0,7 s prestávke. Takýmto spôsobom sa vyhnete neúmyselnému doťahovaniu už utiahnutých pevných skrutkových spojov.

Údržba a servis**Údržba a čistenie**

- **Pred všetkými prácami na elektrickom náradí (napríklad údržba, výmena nástroja a podobne), ako aj pri jeho preprave a uskladnení vyberte akumulátor z elektrického náradia.** V prípade neúmyselného aktivovania vypínača hrozí nebezpečenstvo poranenia.
- **Elektrické náradie a jeho vetracie štrbiny udržiavajte vždy v čistote, aby ste mohli pracovať dobre a bezpečne.**

Mazanie elektrického náradia**Mazivo:**

Špeciálny prevodkový tuk (225 ml)

večné číslo 3 605 430 009

Molykot tuk

Motorový olej SAE 10/SAE 20

- Každých 150 prevádzkových hodín vyčistite prevodovku pomocou málo agresívneho rozpúšťadla. Dodržiavajte pokyny výrobcu rozpúšťadla o používaní a likvidácii. Prevodovku potom namastite špeciálnym prevodovým tukom Bosch. Toto čistenie zopakujte po prvom čistení po každých ďalších 300 prevádzkových hodinách náradia.
- Pohyblivé časti vypínacej spojky naolejujte po 100 000 skrútkovaniach niekoľkými kvapkami motorového oleja SAE 10/SAE 20. Pohyblivé a valivé časti namastite tukom Molykot. Pri tejto príležitosti súčasne prekontrolujte spojku, či nie je opotrebovaná, aby ste mali istotu, že nebude negatívne ovplyvnená opakovateľnosť a presnosť práce náradia. Potom sa musí znova nastaviť krútiaci moment spojky.
- **Údržbové práce a opravy zverte len kvalifikovanému odbornému personálu.** Tým sa zabezpečí, že bezpečnosť elektrického náradia zostane zachovaná.

Autorizované servisné stredisko Bosch vykonáva tieto práce rýchlo a spoľahlivo.

- **Mastiace a čistiace prostriedky likvidujte so zreteľom na ochranu životného prostredia. Dodržiavajte zákonné predpisy.**

Zákaznícka služba a poradenstvo ohľadom použitia

Servisné stredisko Vám odpovie na otázky týkajúce sa opravy a údržby Vášho produktu ako aj náhradných dielov. Rozkladové výkresy a informácie o náhradných dieloch nájdete tiež na: www.bosch-pt.com

V prípade otázok týkajúcich sa našich výrobkov a príslušenstva Vám ochotne pomôže poradenský tím Bosch.

V prípade akýchkoľvek otázok a objednávok náhradných súčiastok uvádzajte bezpodmienečne 10-miestne vecné číslo uvedené na typovom štítku výrobku.

Slovakia

Na www.bosch-pt.sk si môžete objednať opravu vášho stroja alebo náhradné diely online.

Tel.: +421 2 48 703 800

Fax: +421 2 48 703 801

E-Mail: servis.naradia@sk.bosch.com

www.bosch-pt.sk

Transport

Priložené lítiovo-iónové akumulátory podliehajú požiadavkám na transport nebezpečného nákladu. Tieto akumulátory smie používať/náradia prepravovať po cestách bez ďalších opatrení.

Pri zasielaní tretími osobami (napr.: leteckou dopravou alebo prostredníctvom špedície) treba rešpektovať osobitné požiadavky na obaly a označenie. V takomto prípade treba pri príprave zásielky bezpodmienečne konzultovať s odborníkom na prepravu nebezpečného tovaru.

Akumulátory zasielajte iba vtedy, ak nemajú poškodený obal. Otvorené kontakty prelepte a akumulátor zabaľte tak, aby sa v obale nemohol posúvať. Rešpektujte aj prípadné doplnujúce národné predpisy.

Likvidácia



Ručné elektrické náradie, príslušenstvo a obal treba dať na recykláciu zodpovedajúcu ochrane životného prostredia.



Neodhadzujte ručné elektrické náradie ani akumulátory/batérie do komunálneho odpadu!

Len pre krajiny EÚ:

Podľa Európskej smernice 2012/19/EÚ sa musí nepoužiteľné elektrické náradie a podľa európskej smernice 2006/66/ES sa musia poškodené alebo opotrebované akumulátory/batérie zbierať separovane a treba ich dávať na recykláciu v súlade s ochranou životného prostredia.

Akumulátory/batérie:

Li-Ion:

Dodržujte pokyny uvedené v časti Transport (pozri „Transport“, Stránka 144).

Magyar

Biztonsági tájékoztató

Általános biztonsági előírások az elektromos kéziszerszámok számára

FIGYELMEZTETÉS Olvassa el valamennyi biztonsági tájékoztatót, előírást, illusztrációt és adatot, amelyet az elektromos kéziszerszámmal együtt megkapott. Az alábbiakban felsorolt előírások betartásának elmulasztása áramütéshez, tűzhöz és/vagy súlyos testi sérülésekhez vezethet.

Kérjük a későbbi használatra gondosan őrizze meg ezeket az előírásokat.

Az alább alkalmazott "elektromos kéziszerszám" fogalom a hálózati elektromos kéziszerszámokat (hálózati csatlakozó kábellel) és az akkumulátoros elektromos kéziszerszámokat (hálózati csatlakozó kábel nélkül) foglalja magában.

Munkahelyi biztonság

- ▶ **Tartsa tisztán és jól megvilágítva a munkaterületet.** A zsúfolt vagy sötét területeken gyakrabban következnek be balesetek.
- ▶ **Ne dolgozzon a berendezéssel olyan robbanásveszélyes környezetben, ahol éghető folyadékok, gázok vagy por vannak.** Az elektromos kéziszerszámok szikrákat keltenek, amelyek a port vagy a gőzöket meggyújthatják.
- ▶ **Tartsa távol a gyerekeket és a nézelődőket, ha az elektromos kéziszerszámot használja.** Ha elvonják a figyelmét, elvesztheti az uralmát a berendezés felett.

Elektromos biztonsági előírások

- ▶ **A készülék csatlakozó dugójának bele kell illeszkednie a dugaszolóaljzatba. A csatlakozó dugót semmilyen módon sem szabad megváltoztatni. Védőföldeléssel ellátott készülékek esetében ne használjon csatlakozó adaptert.** A változtatás nélküli csatlakozó dugók és a megfelelő dugaszoló aljzatok csökkentik az áramütés kockázatát.
- ▶ **Kerülje el a földelt felületekkel való érintkezést, mint például csövek, fűtőtestek, kályhák és hűtőgépek.** Az áramütés veszélye megnövekszik, ha a teste földelve van.
- ▶ **Tartsa távol az elektromos kéziszerszámot az esőtől és a nedvességtől.** Ha víz jut be egy elektromos kéziszerszámba, az megnöveli az áramütés veszélyét.
- ▶ **Ne használja a kábelt a rendeltetésétől eltérő célokra. Sohase vigye vagy húzza az elektromos kéziszerszámot a kábelnél fogva, valamint sose húzza ki a csatlakozót a kábelnél fogva a dugaszoló aljzatból. Tartsa távol a kábelt hőforrásoktól, olajtól, éles sarkoktól és élektől, valamint mozgó géppalkatrészekről.** A megron-

gálódott vagy csomókkal teli kábel megnöveli az áramütés veszélyét.

- ▶ **Ha egy elektromos kéziszerszámmal a szabadban dolgozik, csak kültéri hosszabbítót használjon.** A kültéri hosszabbító használata csökkenti az áramütés veszélyét.
- ▶ **Ha nem lehet elkerülni az elektromos kéziszerszám nedves környezetben való használatát, alkalmazzon egy hibaáram-védőkapcsolót.** A hibaáram-védőkapcsoló alkalmazása csökkenti az áramütés kockázatát.

Személyi biztonság

- ▶ **Munka közben mindig figyeljen, ügyeljen arra, amit csinál és megfontoltan dolgozzon az elektromos kéziszerszámmal. Ne használja a berendezést ha fáradt vagy kábítószert, alkohol vagy gyógyszer hatása alatt áll.** Egy pillanatnyi figyelmetlenség a szerszám használata közben komoly sérülésekhez vezethet.
- ▶ **Viseljen védőfelszerelést. Viseljen mindig védőszemüveget.** A védőfelszerelések, mint a porvédő álarc, csúszásbiztos védőcipő, védősapka és fülvédő megfelelő használata csökkenti a személyi sérülések kockázatát.
- ▶ **Kerülje el a készülék akaratlan üzembe helyezését. Győződjön meg arról, hogy az elektromos kéziszerszám ki van kapcsolva, mielőtt beköti az áramforrást és/vagy az akkumulátort, valamint mielőtt felemelné és vinni kezdené az elektromos kéziszerszámot.** Ha az elektromos kéziszerszám felemelése közben az újjat a kapcsolón tartja, vagy ha a készüléket bekapcsolt állapotban csatlakoztatja az áramforráshoz, az baleset vezethet.
- ▶ **Az elektromos kéziszerszám bekapcsolása előtt okvetlenül távolítsa el a beállítószerzőket vagy csavarulcsokat.** Az elektromos kéziszerszám forgó részeiben felejtett beállítószerző vagy csavarulcs sérüléseket okozhat.
- ▶ **Ne becsülje túl önmagát. Ügyeljen arra, hogy mindig biztosan álljon és az egyensúlyát megtartsa.** Így az elektromos kéziszerszám felett váratlan helyzetekben is jobban tud uralkodni.
- ▶ **Viseljen megfelelő ruházatot. Ne viseljen bő ruhát vagy ékszereket. Tartsa távol a haját és a ruháját a mozgó részekről.** A bő ruhát, az ékszereket és a hosszú haját a szerszám mozgó részei magukkal rántathatják.
- ▶ **Ha az elektromos kéziszerszámra fel lehet szerelni a por elszívásához és összegyűjtéséhez szükséges berendezéseket, ellenőrizze, hogy azok megfelelő módon hozzá vannak kapcsolva a készülékhez és rendeltetésüknek megfelelően működnek.** A porgyűjtő berendezések használata csökkenti a munka során keletkező por veszélyes hatásait.
- ▶ **Ne hagyja, hogy az elektromos kéziszerszám gyakori használata során szerzett tapasztalatok túlságosan magabiztossá tegyék, és figyelmen kívül hagyja az idevonatkozó biztonsági alapelveket.** Egy gondatlan művelet egy másodperc törtrésze alatt súlyos sérüléseket okozhat.

Az elektromos kéziszerszámok gondos kezelése és használata

- ▶ **Ne terhelje túl a berendezést. A munkájához csak az arra szolgáló elektromos kéziszerszámot használja.** A megfelelő elektromos kéziszerszámmal a megadott teljesítménytartományon belül jobban és biztonságosabban lehet dolgozni.
 - ▶ **Ne használjon olyan elektromos kéziszerszámot, amelynek a kapcsolója elromlott.** Minden olyan elektromos kéziszerszám, amelyet nem lehet sem be-, sem ki-csatlakoztatni, veszélyes és meg kell javíttatni.
 - ▶ **Húzza ki a csatlakozót az áramforrásból és/vagy távolítsa el az akkumulátort (ha az leválasztható az elektromos kéziszerszámtól), mielőtt az elektromos kéziszerszámon beállítási munkákat végez, tartozékokat cserél vagy a szerszámot tárolásra elteszi.** Ez az elővigyázatossági intézkedés meggátolja a szerszám akaratlan üzembe helyezését.
 - ▶ **A használaton kívüli elektromos kéziszerszámokat olyan helyen tárolja, ahol azokhoz gyermekek nem férhetnek hozzá. Ne hagyja, hogy olyan személyek használják az elektromos kéziszerszámot, akik nem ismerik a szerszámot, vagy nem olvasták el ezt az útmutatót.** Az elektromos kéziszerszámok veszélyesek, ha azokat gyakorlatlan személyek használják.
 - ▶ **Tartsa megfelelően karban az elektromos kéziszerszámokat és a tartozékokat. Ellenőrizze, hogy a mozgó alkatrészek kifogástalanul működnek-e, nincsenek-e beszorulva, illetve nincsenek-e eltörve vagy megrongálódva olyan alkatrészek, amelyek hatással lehetnek az elektromos kéziszerszám működésére. A berendezés megrongálódott részeit a készülék használata előtt javíttassa meg.** Sok olyan baleset történik, amelyet az elektromos kéziszerszám nem megfelelő karbantartására lehet visszavezetni.
 - ▶ **Tartsa tisztán és éles állapotban a vágószerzőket.** Az éles vágóélekkel rendelkező, gondosan ápolat vágószerzők ritkábban ékelődnek be és azokat könnyebben lehet vezetni és irányítani.
 - ▶ **Az elektromos kéziszerszámokat, tartozékokat, szerzőbőveket stb. csak ezen kezelési utasításoknak megfelelően használja. Vegye figyelembe a munkakörülményeket valamint a kivitelezendő munka sajátosságait.** Az elektromos kéziszerszám eredeti rendeltetésétől eltérő célokra való alkalmazása veszélyes helyzeteket eredményezhet.
 - ▶ **Tartsa szárazon, tisztán valamint olaj- és zsírmentes állapotban a fogantyúkat és markoló felületeket.** A csúszós fogantyúk és markoló felületek váratlan helyzetekben lehetetlenné teszik az elektromos kéziszerszám biztonságos kezelését és irányítását.
- Az akkumulátoros elektromos kéziszerszámok gondos kezelése és használata**
- ▶ **Az akkumulátort csak a gyártó által ajánlott töltőkészülékekkel töltsen fel.** Ha egy bizonyos akkumulátortí-

pus feltöltésére szolgáló töltőkészülékben egy másik akkumulátort próbál feltölteni, tűz keletkezhet.

- ▶ **Az elektromos kéziszerszámhoz csak az ahhoz tartozó akkumulátort használja.** Más akkumulátorok használata személyi sérüléseket és tüzet okozhat.
- ▶ **A használaton kívüli akkumulátort tartsa távol bármely fémtárgytól, mint például irodai kapcsoktól, pénzérméktől, kulcsoktól, szögektől, csavaroktól és más kisméretű fémtárgyaktól, amelyek áthidalhatják az érintkezőket.** Az akkumulátor érintkezői közötti rövidzárlat égési sérüléseket vagy tüzet okozhat.
- ▶ **Nem megfelelő körülmények esetén az akkumulátorból folyadék léphet ki. Kerülje az érintkezést a folyadékkal. Ha véletlenül mégis érintkezésbe került a folyadékkal, azonnal öblítse le vízzel az érintett felületet. Ha a folyadék a szemébe jutott, keressen fel ezen kívül egy orvost.** Az akkumulátorból kilépő folyadék irritációkat vagy égéses bőrsérüléseket okozhat.
- ▶ **Sohase használjon egy akkumulátort vagy szerszámot, ha az megrongálódott, vagy ha változtatásokat hajtottak végre rajta.** A megrongálódott vagy megváltoztatott akkumulátorok kiszámíthatatlanul viselkedhetnek, amely tűzhöz, robbanáshoz vagy sérülésveszélyhez vezet.
- ▶ **Ne tegye ki se az akkumulátort se a szerszámot tűz, vagy extrém hőmérsékleti hatásoknak.** Ha az akkumulátort tűznek, vagy 130 °C-ot meghaladó hőmérsékletnek teszi ki, az robbanást okozhat.
- ▶ **Tartson be valamennyi töltési előírást és ne tölts fel az akkumulátort, ha annak hőmérséklete az utasításokban megadott hőmérséklet-tartományon kívül van.** Az akkumulátor nem megfelelő módon, vagy a megadott hőmérséklet-tartományon kívüli feltöltése megrongálhatja az akkumulátort és megnövelheti a tűzveszélyt.

Szerviz

- ▶ **Az elektromos kéziszerszámot csak szakképzett személyzet kizárólag eredeti pótalkatrészek felhasználásával javíthatja.** Ez biztosítja, hogy az elektromos kéziszerszám biztonságos maradjon.
- ▶ **Sohase szervelizzen megrongálódott akkumulátort.** Az akkumulátort csak a gyártónak, vagy az erre feljogosított szolgáltatóknak szabad szervizelniük.

Biztonsági előírások csavarozógépek számára

- ▶ **Az elektromos kéziszerszámot csak a szigetelt markolatfelületeknél fogja, ha olyan műveletet hajt végre, melynek során a rögzítő elemek rejtett vezetékhez érhetnek.** Ha a rögzítő elemek hozzáérnek egy feszültség alatt álló vezetékhez, az elektromos kéziszerszám fedetlen fémrészei szintén feszültség alá kerülhetnek, ami áramütéshez vezethet.
- ▶ **A rejtett vezeték felkutatásához használjon arra alkalmas fémkereső készüléket, vagy kérje ki a helyi energiaellátó vállalat tanácsát.** Ha egy elektromos vezeték a berendezéssel megérint, az tűzhöz és áramütéshez vezethet. Egy gázvezeték megrongálása robbanást

eredményezhet. Ha egy vízvezeték szakít meg, anyagi károk keletkeznek.

- ▶ **Tartsa szorosan fogva az elektromos kéziszerszámot.** A csavarok megszorításakor és kilazításakor rövid időre magas reakciós nyomatok léphetnek fel.
- ▶ **A megmunkálásra kerülő munkadarabot megfelelően rögzítse.** Egy befogó szerkezettel vagy satuval rögzített munkadarab biztonságosabban van rögzítve, mintha csak a kezével tartaná.
- ▶ **Várja meg, amíg az elektromos kéziszerszám teljesen leáll, mielőtt letenné.** A betétszerszám beékelődhet, és a kezelő elvesztheti az uralmát az elektromos kéziszerszám felett.
- ▶ **Az akkumulátorok megrongálódása vagy szakszerűtlen kezelése esetén abból gőzök léphetnek ki. Az akkumulátor kigyulladhat vagy felrobbanhat.** Azonnal juttasson friss levegőt a helyiségbe, és ha panaszai vannak, keressen fel egy orvost. A gőzök ingerelhetik a légutakat.
- ▶ **Ne nyissa fel az akkumulátort.** Ekkor fennáll egy rövidzárlat veszélye.
- ▶ **Az akkumulátort hegyes tárgyak, például tűk vagy csavarhúzó, vagy külső erőbehatások megrongálhatják.** Belső rövidzárlat léphet fel és az akkumulátor kigyulladhat, füstöt bocsáthat ki, felrobbanhat, vagy túlhevülhet.
- ▶ **Az akkumulátort csak a gyártó termékeiben használja.** Az akkumulátort csak így lehet megvédeni a veszélyes túlterheléstől.



Óvja meg az elektromos kéziszerszámot a forróságtól, például a tartós napsugárzástól, a tűztől, a víztől és a nedvességtől. Robbanásveszély áll fenn.

- ▶ **Ha a betétszerszám leblokkolt, azonnal kapcsolja ki az elektromos kéziszerszámot. Számítson magas reakciós nyomatokra, amelyek egy visszarúgást okozhatnak.** A betétszerszám leblokkol, ha az elektromos kéziszerszám túlterhelés alá kerül, vagy beékelődik a megmunkálásra kerülő munkadarabba.

FIGYELMEZTETÉS - A csiszolópor alkalmazásakor, a fűrészelésnél, csiszolásnál, fűrésznél és más, hasonló tevékenységeknél

keletkező por rákkeltő, mutagén vagy reprodukciót károsító hatású lehet. Ezekben a porokban többek között a következő anyagok fordulhatnak elő:

ólom az ólomtartalmú festékekben és lakkokban; kristályos kovárdó a téglákban, a cement és egyéb falanyagokban; arzén és kromát a vegyszerekkel kezelt fában. A megbetegedési kockázat attól függ, milyen gyakran kerül valaki érintkezésbe ezekkel az anyagokkal. A veszély csökkentésére csak csak jól szellőztetett helyiségekben, megfelelő védőfelszerelésekkel (például speciális konstrukciójú légzőkészülékkel, amely a legkisebb por-részecskéket is kiszűri) dolgozzon.

- ▶ **Kerülje el az akaratlan bekapcsolást. Győződjön meg arról, hogy a be-/kikapcsoló kikapcsolt helyzetben van, mielőtt behelyezze egy akkumulátort.** Ha az elektromos kéziszerszámot az ujjával a be-/kikapcsolón viszi,

vagy egy akkumulátort tesz be egy bekapcsolt elektromos kéziszerszámba, ez balesetekhez vezethet.

- ▶ **Csak kifogástalan, nem elkopott betétszerszámokat használjon.** A megrongálódott betétszerszámok például eltörhetnek és sérülésekhez és anyagi károkhoz vezethetnek.
- ▶ **Egy betétszerszám beszerelésénél ügyeljen arra, hogy az szorosan illeszkedjen a szerszámbefogó egységbe.** Ha a betétszerszám nincs biztonságosan összekapcsolódva a szerszámbefogó egységgel, akkor az kioldódhat és utána nem lehet irányítani.
- ▶ **Hosszabb csavarok becsavarozásánál legyen óvatos, a szerszám a csavar fajtájától és az alkalmazásra kerülő betétszerszámtól függően lecsúszhat a csavarról.** A hosszú csavarokat gyakran nem lehet megfelelően kontrollálni. Is fennáll annak a veszélye, hogy a szerszám a becsavarozás közben lecsúszik róluk és sérüléseket okoz.
- ▶ **Ügyeljen a beállított forgásirányra, mielőtt bekapcsolná az elektromos kéziszerszámot.** Ha például ki akar lazítani egy csavart és a forgásirány úgy van beállítva, hogy a csavar ehelyett becsavarásra kerülne, akkor az elektromos kéziszerszám hirtelen kontrollálhatatlan mozgásba jöhet.
- ▶ **Ne használja fúrógépként az elektromos kéziszerszámot.** A lekapszó tengelykapcsolóval felszerelt elektromos kéziszerszámok fúrásra nem alkalmazhatók. A tengelykapcsoló automatikusan és minden figyelmeztetés nélkül is kikapcsolhat.

A termék és a teljesítmény leírása



Olvassa el az összes biztonsági figyelmeztetést és előírást. A biztonsági előírások és utasítások betartásának elmulasztása áramütéshez, tűzhoz és/vagy súlyos sérülésekhez vezethet.

Kérjük, vegye figyelembe a Használati Utasítás első részében található ábrákat.

Rendeltetészerű használat

Az elektromos kéziszerszám a megadott méret- és teljesítménytartományban csavarok, anyák és egyéb menetes kapcsolatok becsavarozására és kioldására szolgál.

Az elektromos kéziszerszám csak ipari környezetben való használatra alkalmas.

Műszaki adatok

Ipari akkumulátoros könyökös csavarozógép ANGLE EXACT ION		8-1100	3-500	15-500	23-380	30-290
Rendelési szám		3 602 D94 600	3 602 D94 608	3 602 D94 601	3 602 D94 602	3 602 D94 607
Névleges feszültség	V =	18	18	18	18	18
Forgatónyomaték kemény/lágy csavarozásnál az ISO 5393 szerint	Nm	2-8	0,7-3	2-15	10-23	10-30
Üresjárat fordulatszám, n ₀	perc ⁻¹	110-1100	50-520	50-520	38-380	29-290

Az elektromos kéziszerszám fúrógépként nem használható.

Az ábrázolásra kerülő komponensek

A készülék ábrázolásra kerülő komponenseinek sorszámozása az elektromos kéziszerszámnak az ábra-oldalon található képére vonatkozik.

- (1) Betétszerszám^{A)}
- (2) Szerszámbefogó egység^{A)}
- (3) Könyökös csavarozófej^{A)}
- (4) Kulcsfelfektető felület a könyökös csavarozófej karimáján^{A)}
- (5) Kulcsfelület a hollandianyán
- (6) Forgatónyomaték előválasztó tolóka
- (7) Csavarozás¹ LED-kijelző
- (8) Akkumulátor töltöttségi szint kijelző
- (9) Akkumulátor^{A)}
- (10) Be-/kikapcsoló
- (11) Forgásirány-átkapcsoló
- (12) LED-tartó
- (13) Munkahely megvilágító lámpa
- (14) Akkumulátor reteszlefeloldó gomb^{A)}
- (15) Akasztókengyel^{A)}
- (16) Rögzítő horony a felakasztó kengyel számára
- (17) Jelölőgyűrű
- (18) Zárgyűrű
- (19) A héjszerű háztete üreges része
- (20) Villáskulcs (27 mm)^{A)}
- (21) Villáskulcs (22 mm)^{A)}
- (22) Ellenanya
- (23) Motorház
- (24) Gyorsváltó tokmány^{A)}
- (25) Beállítószerszám
- (26) Belső hatlapos csavarkulcs^{A)}
- (27) Beállító tárcsa
- (28) Fogantyú szigetelt markolatfelület)

A) **A képeken látható vagy a szövegben leírt tartozékok részben nem tartoznak a standard szállítmányhoz. Tartozék-programunkban valamennyi tartozék megtalálható.**

Ipari akkumulátoros könyökös csavarozógép ANGLE EXACT ION		8-1100	3-500	15-500	23-380	30-290
Súly az „EPTA-Procedure 01:2014” szerint	kg	1,7	1,7	1,7	2,2	2,2
Védelmi osztály		IP 20	IP 20	IP 20	IP 20	IP 20
Akkumulátor (nem tartozik a standard szállításhoz)		Li-ion	Li-ion	Li-ion	Li-ion	Li-ion
Megengedett környezeti hőmérséklet						
- a töltés során	°C	0... +45	0... +45	0... +45	0... +45	0... +45
- az üzemelés során ^{A)} és a tárolás során korlátozott teljesítmény	°C	-20... +50	-20... +50	-20... +50	-20... +50	-20... +50
Javasolt akkumulátorok						
- GBA18V... (L akkumulátorcsomag, 0 602 494 002)		●	●	●	-	-
- GBA18V... (XL akkumulátorcsomag, 0 602 494 004)		-	-	-	●	●
Javasolt töltőkészülékek		AL 18.. GAL 3680	AL 18.. GAL 3680	AL 18.. GAL 3680	AL 18.. GAL 3680	AL 18.. GAL 3680
Könyökös csavarozófej (Standard szállítvány)		-	-	-	-	-

A) <0 °C hőmérsékletek esetén korlátozott teljesítmény

Ipari akkumulátoros könyökös csavarozógép ANGLE EXACT ION		30-300	40-220	50-210	60-120
Rendelési szám		3 602 D94 603	3 602 D94 604	3 602 D94 605	3 602 D94 606
Névleges feszültség	V =	18	18	18	18
Forgatónyomaték kemény/lágy csavarozásnál az ISO 5393 szerint	Nm	10-30	15-40	15-50	15-60
Üresjárat fordulat/szám, n ₀	perc ⁻¹	30-300	22-220	21-180	12-120
Súly az „EPTA-Procedure 01:2014” szerint	kg	2,4	2,4	2,4	2,4
Védelmi osztály		IP 20	IP 20	IP 20	IP 20
Akkumulátor (nem tartozik a standard szállításhoz)		Li-ion	Li-ion	Li-ion	Li-ion
Megengedett környezeti hőmérséklet					
- a töltés során	°C	0... +45	0... +45	0... +45	0... +45
- az üzemelés során ^{A)}	°C	-20... +50	-20... +50	-20... +50	-20... +50
Javasolt akkumulátorok					
- GBA18V... (L akkumulátorcsomag, 0 602 494 002)		-	-	-	-
- GBA18V... (XL akkumulátorcsomag, 0 602 494 004)		●	●	●	●
Javasolt töltőkészülékek		AL 18.. GAL 3680	AL 18.. GAL 3680	AL 18.. GAL 3680	AL 18.. GAL 3680
Könyökös csavarozófej (Standard szállítvány)		■ 3/8"	■ 3/8"	■ 3/8"	■ 3/8"

A) <0 °C hőmérsékletek esetén korlátozott teljesítmény

		Könyökös csavarozófej				Egyenes csavarozófej	
		■ 1/4"	■ 3/8"	■ 3/8"	● 1/4"	Gyorsváltótokmány ● 1/4"	Gyorsváltótokmány ● 1/4"
Rendelési szám		0 607 453 617	0 607 453 620	0 607 451 618	0 607 453 618	0 607 453 630	0 607 453 631
Forgatónyomaték kemény/lágy csavarozásnál az ISO 5393 szerint	Nm	20	25	30	20	20	6
Meghúzási nyomaték a karimán	Nm	20	20	25	20	20	10
Tartozékok az ANGLE EXACT ION-hoz		15–500	15–500	30–300	15–500	15–500	15–500
Súly az „EPTA-Procedure 01:2014” szerint	kg	0,20	0,20	0,30	0,20	0,20	0,20

Zaj és vibráció értékek

A zajkibocsátási értékek a **EN 62841-2-2** szabványnak megfelelően kerültek meghatározásra.

Az elektromos kéziszerszám A-besorolású hangnyomásszintje tipikus esetben **70 dB(A)**. A szórás, $K = 3$ dB. A munkavégzés alatti zajszint túllépheti a **80 dB(A)**-t.

Viseljen fülvédőt!

Az a_{h1} rezgési összértékek (a három irány vektorösszege) és a K szórás a **EN 62841-2-2** szabványnak megfelelően meghatározott értékei:

A legnagyobb megengedett méretű csavarok és anyák megszorítása: $a_{h1} < 2,5 \text{ m/s}^2$, $K = 1,5 \text{ m/s}^2$,

Az ezen utasításokban megadott rezgésszint és zajkibocsátási érték egy szabványban rögzített mérési módszerrel került meghatározásra és az elektromos kéziszerszámok egymással való összehasonlítására alkalmazható. Ez az érték a rezgés- és zajkibocsátás ideiglenes becslésére is alkalmas.

A megadott rezgésszint és zajkibocsátási érték az elektromos kéziszerszám fő alkalmazásaira vonatkozik. Ha az elektromos kéziszerszámot más alkalmazásokra, eltérő betétszerszámokkal vagy nem kielégítő karbantartás mellett használják, a rezgésszint és a zajkibocsátási érték a fenti értékektől eltérhet. Ez az egész munkaidőre vonatkozó rezgés- és zajkibocsátást lényegesen megnövelheti.

A rezgés- és zajkibocsátás pontos megbecsléséhez figyelembe kell venni azokat az időszakokat is, amikor a készülék kikapcsolt állapotban van, vagy amikor be van ugyan kapcsolva, de nem kerül ténylegesen használatra. Ez az egész munkaidőre vonatkozó rezgés- és zajkibocsátást lényegesen csökkentheti.

Hozzon kiegészítő biztonsági intézkedéseket a kezelőnek a rezgések hatása elleni védelmére, például: Az elektromos kéziszerszám és a betétszerszámok karbantartása, a kezek melegen tartása, a munkamenetek megszervezése.

Összeszerelés

- **Az elektromos kéziszerszámon végzendő minden munka (például karbantartás, szerszámcseré, stb.) megkezdése előtt, valamint szállításhoz és tároláshoz**

vegye ki az akkumulátort az elektromos kéziszerszámból. Ellenkező esetben a be-/kikapcsoló véletlen megérintésekor bekapcsolódó készülék sérüléseket okozhat.

Az akkumulátor feltöltése

- **Csak a tartozékok oldalán megadott töltőkészüléket használja.** Csak ezek a töltőkészülékek felelnek meg pontosan az Ön elektromos kéziszerszámban alkalmazásra kerülő Li-ion-akkumulátornak.

Figyelem: Az akkumulátor részben feltöltve kerül kiszállításra. Az akkumulátor teljes teljesítményének biztosítására az első alkalmazás előtt tölts fel teljesen az akkumulátort a töltőkészülékben.

A Li-ion-akkumulátort bármikor fel lehet tölteni, anélkül, hogy ez megrövidítené az élettartamát. A töltési folyamat megszakítása nem árt az akkumulátornak.

A lithium-ionos-akkumulátort az „Electronic Cell Protection (ECP)” védi a túl erős kisülés ellen. Ha az akkumulátor kimerült, az elektromos kéziszerszámot egy védőkapcsoló kikapcsolja: Ekkor a betétszerszám nem mozog tovább.

- **Az elektromos kéziszerszám automatikus kikapcsolása után ne nyomja tovább a be-/kikapcsolót.** Ez megromlíthatja az akkumulátort.

Vegye figyelembe a hulladékba való eltávolítással kapcsolatos előírásokat.

Az akkumulátor kivétele (lásd a A1 - A2 ábrát)

A **(9)** akkumulátor két reteszelővállal van ellátva, amelyek meggátolják, hogy az akkumulátor a **(14)** akkumulátor reteszelés feloldó gomb akaratlan megnyomásakor kiessen. Amíg az akkumulátor be van helyezve az elektromos kéziszerszámba, azt egy rugó a helyén tartja.

A **(9)** akkumulátor eltávolításához nyomja meg a **(14)** reteszelés feloldó gombot és húzza ki az akkumulátort előrefelé az elektromos kéziszerszámból. **Ne erőltesse a kihúzást.**

Akkumulátor-feltöltési szintjelző display (sárga LED)

(8) akku- látór-feltöl- tési szintjel- ző display	Magyarázat
Villogó fény + akusztikai jel	Töltse fel az akkumulátort: Már csak 6–8 további csavarkötésre van le- hetőség.
Folyamatos fény	A kapacitás már egy új csavarkötéshez sem elegendő vagy az elektromos kéziszerszám- mot túlterhelték: Az elektromos kéziszerszámot már nem le- het bekapcsolni. – Vegye ki az akkumulátort és tegyen be egy teljesen feltöltött akkumulátort.
Villogó fény	Az elektromos kéziszerszám túlemegeedett és üzemben kívül van: – Várja meg, amíg a villogás rövid idő múlva automatikus kialszik, mielőtt ismét üzem- be helyezné az elektromos kéziszerszám- mot.

Üzemi és tárolási környezet

Az elektromos kéziszerszám kizárólag zárt helyen történő használatra alkalmas.

A kifogástalan működéshez az elektromos kéziszerszám megengedett környezeti hőmérsékletének 0 °C és +45 °C között kell lennie, a megengedett kicsapódásmentes relatív páratartalom 20 és 95 % között van.

Felakasztó szerkezet (lásd a B ábrát)

A (15) felakasztó kengyellel az elektromos kéziszerszámot egy felakasztó szerkezetre lehet rögzíteni.

- Tegye fel a (15) felakasztó kengyelt az elektromos kéziszerszámra és pattintsa be a (16) horonyba.

Az elektromos kéziszerszám súlypontjától függően az első vagy a hátsó hornyot lehet használni.

- ▶ **Rendszeresen ellenőrizze a felakasztó kengyel és a felakasztó szerkezetben található horog állapotát.**

A munkahely megvilágító lámpa beállítása (lásd a C ábrát)

- A (17) jelölőgyűrűt egy vékony csavarhúzóval, egy spaklivál vagy más, hasonló szerszámmal lehet letolni.
- Tolja rá a (18) zárgyűrűt egy zárgyűrűfogóval hátrafelé a héjszerű házra.

Most a (12) LED-tartó két felét, amely a (13) munkahely megvilágító lámpát átfogja, bármely kívánt helyzetbe be lehet állítani.

- Ügyeljen arra, hogy ne sértse meg a kábelt és annak meghajlítása vagy megtörése nélkül tolja be a kábelt az erre a célra kialakított (19) résbe a héjszerű házban.
- Fogja át ismét a (13) munkahely megvilágító lámpát a (12) LED-tartó mindkét héjával.

- Nyomja vissza a (18) zárgyűrűt és a (17) jelölőgyűrűt ismét az eredeti helyzetbe.

A könyökös csavarozófej felszerelése (lásd a D ábrát)**A következő típusokra érvényes:**

ANGLE EXACT ION 8-1100 | 3-500 | 15-500 | 23-380 | 30-290

Ezekre az ipari akkumulátoros könyökös csavarozó készülékekre először egy hozzáillő könyökös csavarozó fejet (lásd „Műszaki adatok”, Oldal 147) kell felszerelni.

- Tartsa az elektromos kéziszerszámot a (21) villáskulccsal a (4) könyökös csavarozó fej karimájának kulcsfelületénél fogva.

▶ Az elektromos kéziszerszámot sohasem fogja be a ház két felénél fogva.

- Tegye fel a (3) könyökös csavarozó fejet a kívánt helyzetben a karimára, majd tegye fel a (20) villáskulcsot a (5) kulcsfelületre és húzza meg szorosra a hollandianyát. Eközben tartson ellen a könyökös csavarozófej karimáján a (21) villáskulccsal.

A könyökös csavarozó fej beállításának megváltoztatása

A (3) könyökös csavarozó fejet összesen nyolc különböző helyzetbe lehet beállítani.

- Tartsa az elektromos kéziszerszámot a (21) villáskulccsal a könyökös csavarozó fej karimájának (4) kulcsfelületénél fogva.

▶ Az elektromos kéziszerszámot sohasem fogja be a ház két felénél fogva.

- Lazítsa ki a (5) kulcsfelületre felhelyezett (20) villáskulccsal a hollandianyát. Állítsa be a (3) könyökös csavarozó fejet 45°-ként elforgatva a kívánt helyzetbe, és húzza meg ismét szorosra a (5) kulcsfelületre helyezett (20) villáskulccsal a hollandianyát. Eközben tartson ellen a könyökös csavarozófej karimáján a (21) villáskulccsal.

A könyökös csavarozófej beállításának megváltoztatása és eltávolítása (lásd a E ábrát)**A következő típusokra érvényes:**

ANGLE EXACT ION 30-300 | 40-220 | 50-210 | 60-120

A (3) könyökös csavarozófej a (2) szerszámbefogó egységgel fokozatmentesen 360°-ra elforgatható.

- Oldja ki a (22) ellenanyát, ehhez toljon be egy erre alkalmas szerszámot az ellenanya egyik nyílásába és forgassa el a nyíl által jelzett a irányba (balmenet) az ellenanyát.
- Rögzítse ebben a helyzetben a (3) könyökös csavarozó fejet, ehhez fordítsa el a (22) ellenanyát a könyökös csavarozó fejhez viszonyítva a nyíl által jelzett c irányban. Húzza meg ismét szorosra a (22) ellenanyát, használjon ehhez max. 50 Nm meghúzási nyomatékot.
- Forgassa el a (3) könyökös csavarozófejet a nyíl által jelzett b irányba, amíg eléri a kívánt munkavégzési szöget, de legfeljebb egyszer 360°-ra.

A **(3)** könyökös csavarozó fejet teljesen el is lehattávolítani, ha a **(17)** jelölőgyűrűt egy más színű jelölőgyűrűre akarja kicserélni, vagy ha be akarja állítani a munkahely megvilágító lámpát. Állítsa először be a munkaterület megvilágító lámpát a kívánt helyzetbe (lásd „A munkahely megvilágító lámpa beállítása (lásd a **C** ábrát)”, Oldal 150), mielőtt beállítaná a könyökös csavarozó fejet.

- Oldja ki a **(22)** ellenanyát, ehhez toljon be egy erre alkalmas szerszámot az ellenanya egyik nyílásába és forgassa el a nyíl által jelzett **a** irányba (balmenet) az ellenanyát. Forgassa el a **(3)** könyökös csavarozó fejet a nyíl által jelzett **b** irányba, amíg el tudja távolítani. Forgassa el a **(22)** ellenanyát a nyíl által jelzett **a** irányba a **(23)** motorháztól eltávolodva.

Most ki lehet cserélni a jelölőgyűrűt vagy meg lehet változtatni a munkahely megvilágító lámpa helyzetét.

- Forgassa el a **(22)** a nyíl által jelzett **c** irányba a **(23)** motorháza és csavarja ismét rá a könyökös csavarozófejet a nyíl által jelzett **b** irányba szemben.
- Rögzítse a könyökös csavarozófejet, ehhez forgassa el a **(22)** ellenanyát a nyíl által jelzett **c** irányba.
- Húzza meg ismét szorosra a **(22)** ellenanyát, használjon ehhez kb. 50 Nm meghúzási nyomatékot.

Az elektromos kéziszerszám konfigurálása

A *BOSCH EXACT Configurator* szoftver segítségével az elektromos kéziszerszámon különböző beállításokat (például fordulatszám, csavarozási fokozatok, védelem az ismételt csavarozás ellen) lehet konfigurálni. Ehhez az elektromos kéziszerszámot az USB-interfészen át össze kell kapcsolni a számítógéppel.

Megjegyzés: Tartsa be valamennyi biztonsági előírást és a szoftver Használati útmutatójának utasításait.

Szerszámcsere külső négyszögös csavarozó fej esetén (lásd a **F** ábrát)

A betétszám behelyezése

- Nyomja be a **(2)** szerszámbefogó egység négyszögletű részén található csapot például egy keskeny csavarhúzóval és tolja rá a **(1)** betétszerszámot a négyszögletű részre. Ügyeljen arra, hogy a csap bepattanjon a betétszerszámon található bemélyedésbe.

A betétszám kivétele

- Nyomja be a **(1)** betétszerszám bemélyedésében található csapot és húzza ki a betétszerszámot a **(2)** szerszámbefogó egységből.

Szerszámcsere belső hatlapos csavarozó fej esetén (lásd a **G** ábrát)

A betétszám behelyezése

- Dugja be a **(1)** betétszerszámot a **(2)** szerszámbefogó egység belső hatlapjába, amíg az érezhetően beugrik a reteszelési helyzetbe.

A betétszám kivétele

- Húzza ki a **(1)** betétszerszámot a **(2)** szerszámbefogó egységből, szükség esetén használjon erre egy fogót.

Szerszámcsere gyorsváltó tokmánnyal használt csavarozó fej esetén (lásd a **H** ábrát)

A betétszám behelyezése

Csak megfelelő végű (1/4"-os hatlap) betétszerszámokat használjon.

- Húzza előre a **(24)** gyorsváltó tokmány hüvellyét.
- Dugja be a **(1)** betétszerszámot a **(2)** szerszámbefogó egységbe, majd ismét engedje el a gyorsváltó tokmányt.

A betétszám kivétele

- Húzza előre a **(24)** gyorsváltó tokmány hüvellyét.
- Vegye ki a **(1)** betétszerszámot a **(2)** szerszámbefogó egységből, majd ismét engedje el a gyorsváltó tokmányt.

Üzemeltetés

Üzembe helyezés

Mielőtt elindítja az elektromos kéziszerszámot, először állítsa be a **(11)** forgásirány-átkapcsolóval a kívánt forgásirányt: Az elektromos kéziszerszám csak akkor indul el, ha a **(11)** forgásirány-átkapcsoló nem a középső helyzetben (bekapcsolás reteszelve) áll.

A forgásirány beállítása (lásd a **I** ábrát)

- **Jobbra forgás:** Csavarok behajtásához tolja el balra ütközésig a **(11)** forgásirány átkapcsolót.
- **Balra forgás:** Csavarok kilátásához, illetve kihajtásához tolja el a **(11)** forgásirány átkapcsolót ütközésig jobbra.

A munkahely megvilágító lámpa bekapcsolása

A **(13)** munkahely megvilágító lámpa a csavarozás helyét gyenge külső világítás esetén is megfelelően megvilágítja. A **(13)** munkahely megvilágító lámpa bekapcsolásához nyomja kissé meg a **(10)** be-/kikapcsolót. Ha ezután erősebben nyomja a be-/kikapcsolót, az elektromos kéziszerszám is bekapcsolásra kerül és a munkahely megvilágító lámpa továbbra is világít.

- ▶ **Ne nézzen közvetlenül a munkahely megvilágító lámpába, az elvakíthatja Önt.**

Be- és kikapcsolás



A csavarozógép egy a forgatónyomatéktól független **lekapcsoló tengelykapcsolóval** van felszerelve, amely a megadott tartományon belül beállítható. A tengelykapcsoló a beállított forgatónyomaték elérésekor lép működésbe.

- Az elektromos kéziszerszám **bekapcsolásához** nyomja be ütközésig a **(10)** be-/kikapcsolót.
- Az elektromos kéziszerszám a beállított forgatónyomaték elérésekor **automatikusan kikapcsolásra kerül.**
- ▶ **Ha a **(10)** be-/kikapcsolót idő előtt elengedi, a berendezés nem éri el az előre beállított forgatónyomatéket.**

Munkavégzési tanácsok

- ▶ **Az elektromos kéziszerszámot csak kikapcsolt állapotban tegye fel az anyacsavarrá / csavarra.** A forgó betétszerszámok lecsúszhatnak.

A forgatónyomaték beállítása (lásd a J ábrát)

A forgatónyomaték a lekapcsoló tengelykapcsoló rugójának előfeszítésétől függ. A lekapcsoló tengelykapcsoló a beállított forgatónyomaték elérésekor mind jobbra-, mind balrafordás esetén kikapcsolja az elektromos kéziszerszámot.

Az egyedi forgatónyomaték beállításához csak az elektromos kéziszerszámmal szállított **(25)** beállítószerszámot használja.

- Tolja teljesen vissza az elektromos kéziszerszám a **(6)** tolokát.

A következő típusokra érvényes:

ANGLE EXACT ION 8-1100 | 3-500 | 15-500 | 23-380 | 30-290

- Dugjon be egy **(26)** belső hatlapos kulcsot a **(25)** beállítószerszámba és lassan forgassa el.
- Mihelyt a ház nyílásában láthatóvá válik a tengelykapcsoló kidudorodó része (a **(27)** beállító tárcsa), dugja bele a **(25)** beállítószerszámot ebbe a kidudorodó részbe és forgassa el.

A következő típusokra érvényes:

ANGLE EXACT ION 30-300 | 40-220 | 50-210 | -120 | 60

- Forgassa el egy villáskulccsal lassan a **(2)** számszámbefo-gó egységet.
- Mihelyt a ház nyílásában láthatóvá válik a tengelykapcsoló kidudorodó része (a **(27)** beállító tárcsa), dugja bele a **(25)** beállítószerszámot ebbe a kidudorodó részbe és forgassa el.

Az óramutató járásával megegyező irányban való forgatás magasabb forgatónyomatékhoz, az óramutató járásával ellenkező irányú forgatás alacsonyabb forgatónyomatékhoz vezet.

- Vegye ki a **(25)** beállítószerszámot. Tolja ismét előre a **(6)** tolokát, hogy meggátolja a tengelykapcsoló elszennyeződését.

Megjegyzés: A szükséges forgatónyomaték beállítás a csavaros kötés típusától függ és azt a legcélszerűbb egy gyakorlati próbával megállapítani. Egy dinamométer-kulccsal ellenőrizze a próbacsavarozást.

- ▶ **A forgatónyomatékokat csak a megadott teljesítménytartományban állítsa be, mivel másképp a lekapcsoló tengelykapcsoló nem lép működésbe.**

A forgatónyomaték beállításának megjelölése (lásd a L ábrát)

Az elektromos kéziszerszámot mindig egy jelölőgyűrűvel felszerelve használja, hogy biztos lehessen benne, hogy a ház védve van a por és a szennyeződések ellen.

A következő típusokra érvényes:

ANGLE EXACT ION 30-300 | 40-220 | 50-210 | 60-120

Ezeknél az ipari akkumulátoros könyökös csavarozó készülékeknél először el kell távolítani a könyökös csavarozó fejet, (lásd „A könyökös csavarozófej beállításának megváltoztatá-

sa és eltávolítása (lásd a E ábrát)”, Oldal 150). Most az alábbiakban leírtaknak megfelelően megjelölheti a forgatónyomatékokat.

A következő típusokra érvényes:

ANGLE EXACT ION 8-1100 | 3-500 | 15-500

Az egyedileg beállított forgatónyomatékok megjelölésére a **(17)** jelölőgyűrűt egy más színű jelölőgyűrűre lehet kicserélni.

- A **(17)** jelölőgyűrűt egy vékony csavarhúzóval, egy spaklival vagy más, hasonló számszámmal lehet letolni.

A csavarkötések kijelzése (zöld/piros LED)

Az előre beállított forgatónyomaték elérésekor a lekapcsoló tengelykapcsoló kiold. A **(7)** LED-kijelző zöld színben világít.

Ha a számszám nem érte el az előre beállított forgatónyomatékokat, a **(7)** LED-kijelző piros színben kezd világítani és felhangzik egy akusztikus jel. A csavarkötést meg kell ismételni.

Ismétlés elleni védelem

Ha egy csavarkötésnél a lekapcsoló tengelykapcsoló kioldott, a motor kikapcsolásra kerül. Ismételt bekapcsolásra csak egy 0,7 másodperces szünet után van lehetőség. Így el lehet kerülni egy már szilárd csavarkötés akaratlan utánahúzását.

Karbantartás és szerviz

Karbantartás és tisztítás

- ▶ **Az elektromos kéziszerszámon végzendő minden munka (például karbantartás, számszámcsere, stb.) megkezdése előtt, valamint szállításhoz és tároláshoz vegye ki az akkumulátort az elektromos kéziszerszámból.** Ellenkező esetben a be-/kikapcsoló véletlen megérintésekor bekapcsolódó készülék sérüléseket okozhat.
- ▶ **Tartsa mindig tisztán az elektromos kéziszerszámot és annak szellőzőnyílásait, hogy jól és biztonságosan dolgozhasson.**

Az elektromos kéziszerszám kenése



Kenőanyag:

Speciális hajtóműzsír (225 ml)
Rendelési száma 3 605 430 009
Molykotezsír
SAE 10/SAE 20 motorolaj

- Az első 150 üzemóra elteltével tisztítsa meg egy enyhe oldószerrel a hajtóművet. A használatot és az ártalmatlantást illetően hajtsa végre az oldószer gyártójának útmutatójában leírtakat. Ezután kenje meg a Bosch speciális hajtóműzsírral a hajtóművet. A tisztítási eljárást az első tisztítás után 300 üzemóraként ismételje meg.
- A lekapcsoló tengelykapcsoló mozgó alkatrészeit 10000 csavarkötés után néhány csepp SAE 10/SAE 20 motorolajjal olajozza meg. A csúszó és görgő alkatrészeket Molykote-zsírral kenje meg. Ezzel az alkalommal ellenőrizze a tengelykapcsoló kopását, hogy biztos lehessen abban, hogy az állapot nincs befolyással a megismételhetőségre és a pontosságra. Ezután ismét be kell állítani a tengelykapcsoló forgatónyomatékát.

- ▶ **A karbantartási és javítási munkákat csak szakképzett személyekkel végeztesse el.** Ez biztosítja, hogy az elektromos kéziszerszám biztonságos berendezés maradjon.

Egy erre feljogosított Bosch vevőszolgálat ezt a munkát gyorsan és megbízhatóan elvégzi.

- ▶ **A kenő- és tisztítóanyagokat a környezetvédelmi szempontoknak megfelelően ártalmatlanítsa. Tartsa be a jogszabályokat.**

Vevőszolgálat és alkalmazási tanácsadós

A vevőszolgálat a terméke javításával és karbantartásával, valamint a pótalkatrészekkel kapcsolatos kérdésekre szívesen válaszol. A pótalkatrészekkel kapcsolatos robbantott ábrák és egyéb információk a következő címen találhatóak:

www.bosch-pt.com

A Bosch Alkalmazási Tanácsadó Team a termékeinkkel és azok tartozékaival kapcsolatos kérdésekben szívesen nyújt segítséget.

Ha kérdései vannak vagy pótalkatrészeket szeretne rendelni, okvetlenül adja meg a termék típusábláján található 10-jegyű cikkszámot.

Magyarország

Robert Bosch Kft.
1103 Budapest
Gyömrői út. 120.

A www.bosch-pt.hu oldalon online megrendelheti készülékének javítását.

Tel.: +36 1 431 3835

Fax: +36 1 431 3888

E-mail: info.bsc@hu.bosch.com

www.bosch-pt.hu

Szállítás

A benne található lítium-ionos-akkumulátorokra a veszélyes árukra vonatkozó előírások érvényesek. A felhasználók az akkumulátorokat a közúti szállításban minden további nélkül szállíthatják.

Ha az akkumulátorok szállításával harmadik személyt (például: légi vagy egyéb szállító vállalatot) bízna meg, akkor figyelembe kell venni a csomagolásra és a megjelölésre vonatkozó különleges követelményeket. Ebben az esetben a küldemény előkészítésébe be kell vonni egy veszélyes áru szakembert.

Csak akkor küldje el az akkumulátort, ha a háza nincs megromlódva. Ragassza le a nyitott érintkezőket és csomagolja be úgy az akkumulátort, hogy az a csomagoláson belül ne mozoghasson. Vegye figyelembe az adott országon belüli, az előbbieknél esetleg szigorúbb helyi előírásokat.

Eltávolítás



Az elektromos kéziszerszámokat, az akkumulátorokat, a tartozékokat és a csomagolást a környezetvédelmi szempontoknak megfelelően kell újrafelhasználásra előkészíteni.



Ne dobja ki az elektromos kéziszerszámokat és az akkumulátorokat/elemeket a háztartási sze-

métbe!

Csak az EU-tagországok számára:

A 2012/19/EU európai irányelvnek megfelelően a már nem használható elektromos kéziszerszámokat és a 2006/66/EK európai irányelvnek megfelelően a már nem használható akkumulátorokat/elemeket külön össze kell gyűjteni és a környezetvédelmi szempontoknak megfelelően kell újrafelhasználásra leadni.

Akkumulátorok/elemek:

Li-ion:

Kérjük vegye figyelembe a Szállítás fejezetben található tájékoztatót (lásd „Szállítás”, Oldal 153).

Русский

Только для стран Евразийского экономического союза (Таможенного союза)

В состав эксплуатационных документов, предусмотренных изготовителем для продукции, могут входить настоящее руководство по эксплуатации, а также приложения. Информация о подтверждении соответствия содержится в приложении.

Информация о стране происхождения указана на корпусе изделия и в приложении.

Дата изготовления указана на последней странице обложки Руководства.

Контактная информация относительно импортера содержится на упаковке.

Срок службы изделия

Срок службы изделия составляет 7 лет. Не рекомендуется к эксплуатации по истечении 5 лет хранения с даты изготовления без предварительной проверки (дату изготовления см. на этикетке).

Перечень критических отказов и ошибочные действия персонала или пользователя

- не использовать с поврежденной рукояткой или поврежденным защитным кожухом
- не использовать при появлении дыма непосредственно из корпуса изделия
- не использовать с перебитым или оголенным электрическим кабелем
- не использовать на открытом пространстве во время дождя (в распыляемой воде)
- не включать при попадании воды в корпус
- не использовать при сильном искрении
- не использовать при появлении сильной вибрации

Критерии предельных состояний

- перетёрт или повреждён электрический кабель

- поврежден корпус изделия

Тип и периодичность технического обслуживания

Рекомендуется очистить инструмент от пыли после каждого использования.

Хранение

- необходимо хранить в сухом месте
- необходимо хранить вдали от источников повышенных температур и воздействия солнечных лучей
- при хранении необходимо избегать резкого перепада температур
- хранение без упаковки не допускается
- подробные требования к условиям хранения смотрите в ГОСТ 15150 (Условие 1)

Транспортировка

- категорически не допускается падение и любые механические воздействия на упаковку при транспортировке
- при разгрузке/погрузке не допускается использование любого вида техники, работающей по принципу зажима упаковок
- подробные требования к условиям транспортировки смотрите в ГОСТ 15150 (Условие 5)

Указания по технике безопасности

Общие указания по технике безопасности для электроинструментов

⚠ ПРЕДУПРЕЖДЕНИЕ

Прочитайте все указания по технике безопасности, инструкции, иллюстрации и спецификации,

предоставленные вместе с настоящим электроинструментом. Несоблюдение каких-либо из указанных ниже инструкций может стать причиной поражения электрическим током, пожара и/или тяжелых травм.

Сохраняйте эти инструкции и указания для будущего использования.

Использованное в настоящих инструкциях и указаниях понятие «электроинструмент» распространяется на электроинструмент с питанием от сети (с сетевым шнуром) и на аккумуляторный электроинструмент (без сетевого шнура).

Безопасность рабочего места

- ▶ **Содержите рабочее место в чистоте и хорошо освещенным.** Беспорядок или неосвещенные участки рабочего места могут привести к несчастным случаям.
- ▶ **Не работайте с электроинструментами во взрывоопасной атмосфере, напр., содержащей горючие жидкости, воспламеняющиеся газы или пыль.** Электроинструменты искрят, что может привести к воспламенению пыли или паров.
- ▶ **Во время работы с электроинструментом не допускайте близко к Вашему рабочему месту детей и посторонних лиц.** Отвлечись, Вы можете потерять контроль над электроинструментом.

Электробезопасность

- ▶ **Штепсельная вилка электроинструмента должна подходить к штепсельной розетке. Ни в коем случае не вносите изменения в штепсельную вилку. Не применяйте переходные штекеры для электроинструментов с защитным заземлением.** Измененные штепсельные вилки и подходящие штепсельные розетки снижают риск поражения электротоком.
- ▶ **Предотвращайте телесный контакт с заземленными поверхностями, как то: с трубами, элементами отопления, кухонными плитами и холодильниками.** При заземлении Вашего тела повышается риск поражения электротоком.
- ▶ **Защищайте электроинструмент от дождя и сырости.** Проникновение воды в электроинструмент повышает риск поражения электротоком.
- ▶ **Не разрешается использовать шнур не по назначению. Никогда не используйте шнур для транспортировки или подвески электроинструмента, или для извлечения вилки из штепсельной розетки. Защищайте шнур от воздействия высоких температур, масла, острых кромок или подвижных частей электроинструмента.** Поврежденный или спутанный шнур повышает риск поражения электротоком.
- ▶ **При работе с электроинструментом под открытым небом применяйте пригодные для этого кабели-удлинители.** Применение пригодного для работы под открытым небом кабеля-удлинителя снижает риск поражения электротоком.
- ▶ **Если невозможно избежать применения электроинструмента в сыром помещении, подключайте электроинструмент через устройство защитного отключения.** Применение устройства защитного отключения снижает риск электрического поражения.

Безопасность людей

- ▶ **Будьте внимательны, следите за тем, что делаете, и продуманно начинайте работу с электроинструментом. Не пользуйтесь электроинструментом в усталом состоянии или под воздействием наркотиков, алкоголя или лекарственных средств.** Один момент невнимательности при работе с электроинструментом может привести к серьезным травмам.
- ▶ **Применяйте средства индивидуальной защиты. Всегда носите защитные очки.** Использование средств индивидуальной защиты, как то: защитной маски, обуви на нескользящей подошве, защитного шлема или средств защиты органов слуха, в зависимости от вида работы с электроинструментом снижает риск получения травм.
- ▶ **Предотвращайте непреднамеренное включение электроинструмента. Перед тем как подключить электроинструмент к сети и/или к аккумулятору, поднять или переносить электроинструмент, убедитесь, что он выключен.** Удержание пальца на выключателе при транспортировке электроинструмента

и подключение к сети питания включенного электроинструмента чревато несчастными случаями.

- ▶ **Убирайте установочный инструмент или гаечные ключи до включения электроинструмента.** Инструмент или ключ, находящийся во вращающейся части электроинструмента, может привести к травмам.
- ▶ **Не принимайте неестественное положение корпуса тела. Всегда занимайте устойчивое положение и сохраняйте равновесие.** Благодаря этому Вы можете лучше контролировать электроинструмент в неожиданных ситуациях.
- ▶ **Носите подходящую рабочую одежду. Не носите широкую одежду и украшения. Держите волосы и одежду вдаль от подвижных деталей.** Широкая одежда, украшения или длинные волосы могут быть затянуты вращающимися частями.
- ▶ **При наличии возможности установки пылеотсасывающих и пылесборных устройств проверяйте их присоединение и правильное использование.** Применение пылеотсоса может снизить опасность, создаваемую пылью.
- ▶ **Хорошее знание электроинструментов, полученное в результате частого их использования, не должно приводить к самоуверенности и игнорированию техники безопасности обращения с электроинструментами.** Одно небрежное действие за долю секунды может привести к серьезным травмам.
- ▶ **ВНИМАНИЕ!** В случае возникновения перебоя в работе электроинструмента вследствие полного или частичного прекращения энергоснабжения или повреждения цепи управления энергоснабжением установите выключатель в положение Выкл., убедившись, что он не заблокирован (при его наличии). Отключите сетевую вилку от розетки или отсоедините съёмный аккумулятор. Этим предотвращается неконтролируемый повторный запуск.

Применение электроинструмента и обращение с ним

- ▶ **Не перегружайте электроинструмент. Используйте для работы соответствующий специальный электроинструмент.** С подходящим электроинструментом Вы работаете лучше и надежнее в указанном диапазоне мощности.
- ▶ **Не работайте с электроинструментом при неисправном выключателе.** Электроинструмент, который не поддается включению или выключению, опасен и должен быть отремонтирован.
- ▶ **Перед тем как настраивать электроинструмент, заменять принадлежности или убирать электроинструмент на хранение, отключите штепсельную вилку от розетки сети и/или выньте, если это возможно, аккумулятор.** Эта мера предосторожности предотвращает непреднамеренное включение электроинструмента.
- ▶ **Храните электроинструменты в недоступном для детей месте. Не разрешайте пользоваться электроинструментом лицам, которые не знакомы с**

ним или не читали настоящих инструкций. Электроинструменты опасны в руках неопытных лиц.

- ▶ **Тщательно ухаживайте за электроинструментом и принадлежностями. Проверяйте безупречную функцию и ход движущихся частей электроинструмента, отсутствие поломок или повреждений, отрицательно влияющих на функцию электроинструмента. Поврежденные части должны быть отремонтированы до использования электроинструмента.** Плохое обслуживание электроинструментов является причиной большого числа несчастных случаев.
- ▶ **Держите режущий инструмент в заточенном и чистом состоянии.** Заботливо ухоженные режущие инструменты с острыми режущими кромками режут заклиниваются и их легче вести.
- ▶ **Применяйте электроинструмент, принадлежности, рабочие инструменты и т. п. в соответствии с настоящими инструкциями. Учитывайте при этом рабочие условия и выполняемую работу.** Использование электроинструментов для непредусмотренных работ может привести к опасным ситуациям.
- ▶ **Держите ручки и поверхности захвата сухими и чистыми, следите чтобы на них чтобы на них не было жидкой или консистентной смазки.** Скользкие ручки и поверхности захвата препятствуют безопасному обращению с инструментом и не дают надежно контролировать его в непредвиденных ситуациях.

Применение и обслуживание аккумуляторного инструмента

- ▶ **Заряжайте аккумуляторы только в зарядных устройствах, рекомендуемых изготовителем.** Зарядное устройство, предусмотренное для определенного вида аккумуляторов, может привести к пожарной опасности при использовании его с другими аккумуляторами.
- ▶ **Применяйте в электроинструментах только предусмотренные для этого аккумуляторы.** Использование других аккумуляторов может привести к травмам и пожарной опасности.
- ▶ **Защищайте неиспользуемый аккумулятор от канцелярских скрепок, монет, ключей, гвоздей, винтов и других маленьких металлических предметов, которые могут замкоротить полюса.** Короткое замыкание полюсов аккумулятора может привести к ожогам или пожару.
- ▶ **При неправильном использовании из аккумулятора может потечь жидкость. Избегайте соприкосновения с ней. При случайном контакте промойте соответствующее место водой. Если эта жидкость попадет в глаза, то дополнительно обратитесь к врачу.** Вытекающая аккумуляторная жидкость может привести к раздражению кожи или к ожогам.
- ▶ **Не используйте поврежденные или измененные аккумуляторы или инструменты.** Поврежденные или измененные аккумуляторы могут повести себя не-

предсказуемо, что может привести к возгоранию, взрыву или риску получения травмы.

- ▶ **Не кладите аккумулятор или инструмент в огонь и не подвергайте их воздействию высоких температур.** Огонь или температура выше 130 °C могут привести к взрыву.
- ▶ **Выполняйте все инструкции по зарядке и не заряжайте аккумулятор или инструмент при температуре, выходящей за указанный в инструкции диапазон.** Неправильная зарядка или зарядка при температурах, выходящих за указанный диапазон, могут повредить батарею и повысить риск возгорания.

Сервис

- ▶ **Ремонт электроинструмента должен выполняться только квалифицированным персоналом и только с применением оригинальных запасных частей.** Этим обеспечивается безопасность электроинструмента.
- ▶ **Никогда не обслуживайте поврежденные аккумуляторы.** Обслуживать аккумуляторы разрешается только производителю или авторизованной сервисной организации.

Указания по технике безопасности для шуруповертов

- ▶ **При выполнении работ, при которых шуруп может задеть скрытую электропроводку, держите инструмент за изолированные поверхности.** Перерезание находящегося под напряжением шнура может зарядить металлические части электроинструмента и привести к удару электрическим током.
- ▶ **Используйте соответствующие металлоискатели для нахождения спрятанных в стене труб или проводки или обращайтесь за справкой в местное коммунальное предприятие.** Контакт с электропроводкой может привести к пожару и поражению электротоком. Повреждение газопровода может привести к взрыву. Повреждение водопровода ведет к нанесению материального ущерба.
- ▶ **Крепко держите электроинструмент.** При затягивании и отпуске винтов/шурупов могут возникать кратковременные высокие реакционные моменты.
- ▶ **Закрепляйте заготовку.** Заготовка, установленная в зажимное приспособление или в тиски, удерживается более надежно, чем в Вашей руке.
- ▶ **Выждите полной остановки электроинструмента и только после этого выпускайте его из рук.** Рабочий инструмент может заесть, и это может привести к потере контроля над электроинструментом.
- ▶ **При повреждении и ненадлежащем использовании аккумулятора может выделиться газ.** Аккумулятор может возгораться или взрываться. Обеспечьте приток свежего воздуха и при возникновении жалоб обратитесь к врачу. Газы могут вызвать раздражение дыхательных путей.
- ▶ **Не вскрывайте аккумулятор.** При этом возникает опасность короткого замыкания.

- ▶ **Острыми предметами, как напр., гвоздем или отверткой, а также внешним силовым воздействием можно повредить аккумуляторную батарею.** Это может привести к внутреннему короткому замыканию, возгоранию с задымлением, взрыву или перегреву аккумуляторной батареи.

- ▶ **Используйте аккумуляторную батарею только в изделиях изготовителя.** Только так аккумулятор защищен от опасной перегрузки.



Защищайте аккумуляторную батарею от высоких температур, напр., от длительного нагревания на солнце, от огня, воды и влаги. Существует опасность взрыва.

- ▶ **Немедленно выключите электроинструмент, если рабочий инструмент заклинило.** Будьте готовы к высоким реактивным моментам, которые приводят к отдаче. Рабочий инструмент заклинивает при перегрузке электроинструмента или застревании инструмента в обрабатываемой заготовке.

⚠ ПРЕДУПРЕЖДЕНИЕ

Пыль, которая образуется при обработке наждаком, распиливании, шлифовке, сверлении и подобных работах, может быть канцерогенной, вредной для плода или изменять генетический материал. В частности, пыль может содержать следующие вещества: свинец в красках и лаках; кристаллический кремнезем в кирпиче, цементе и прочих материалах, которые применяются при кладочных работах; мышьяк и хроматы в обработанной химикатами древесине. Риск заболевания зависит от того, как часто Вы подвергались воздействию этих веществ. Для уменьшения опасности необходимо работать в хорошо проветриваемых помещениях и использовать соответствующие средства индивидуальной защиты (напр., специальный респиратор, который отфильтровывает мельчайшие частицы пыли).

- ▶ **Предотвращайте случайное включение. Убедитесь, что выключатель находится в положении выкл., перед тем как вставлять аккумулятор.** Ношение электроинструмента с пальцем на выключателе или установка аккумулятора во включенный электроинструмент может привести к несчастным случаям.
- ▶ **Используйте только исправные, не изношенные рабочие инструменты.** Поврежденные рабочие инструменты могут, например, сломаться и привести к травмам и материальному ущербу.
- ▶ **При установке сменного рабочего инструмента следите за тем, чтобы он плотно сел на патрон.** Если рабочий инструмент не имеет прочной связи с патроном, то он может разболтаться и выйти из-под контроля.
- ▶ **Будьте внимательны при заворачивании длинных винтов/шурупов: в зависимости от типа винта/шурупа и применяемого рабочего инструмента существует опасность того, что шуруп может соскользнуть.** Длинные винты/шурупы часто невозможно настолько контролировать, чтобы исключить опасность соскальзывания и травмирования при заворачивании.

- ▶ **Перед включением электроинструмента проверьте установленное направление вращения.** Если, к примеру, шуруп необходимо отпустить, а направление вращения настроено так, что шуруп будет закручиваться, электроинструмент может резко дернуться, что повлечет утрату контроля.
- ▶ **Не применяйте электроинструмент в качестве дрели.** Электроинструменты с отключающей муфтой не пригодны для сверления. Муфта может автоматически отключаться без предупреждения.

Описание продукта и услуг



Прочтите все указания и инструкции по технике безопасности. Несоблюдение указаний по технике безопасности и инструкций может привести к поражению электрическим током, пожару и/или тяжелым травмам.

мам.

Пожалуйста, соблюдайте иллюстрации в начале руководства по эксплуатации.

Применение по назначению

Настоящий электроинструмент предназначен для заворачивания и выворачивания винтов/шурупов, гаек и другого резьбового крепежа в указанном диапазоне размеров. Электроинструмент предназначен для применения только в промышленной среде.

Электроинструмент не предназначен для использования в качестве электродрели.

Изображенные составные части

Нумерация представленных компонентов выполнена по изображению на странице с иллюстрациями.

- (1) Рабочий инструмент^{A)}

- (2) Патрон^{A)}
- (3) Угловая головка заворачивания^{A)}
- (4) Плоскость под ключ на фланце угловой головки^{A)}
- (5) Лыски под ключ на накидной гайке
- (6) Движок установки крутящего момента
- (7) Светодиодный индикатор заворачивания
- (8) Индикатор заряженности аккумуляторной батареи
- (9) Аккумулятор^{A)}
- (10) Выключатель
- (11) Переключатель направления вращения
- (12) Державка для светодиодного индикатора
- (13) Подсветка
- (14) Кнопка разблокировки аккумулятора^{A)}
- (15) Подвесная скоба^{A)}
- (16) Шлицы для крепления подвесной скобы
- (17) Маркировочное кольцо
- (18) Стопорное кольцо
- (19) Пустая полость под кожухом корпуса
- (20) Вилочный ключ с размером 27 мм^{A)}
- (21) Вилочный ключ с размером 22 мм^{A)}
- (22) Контргайка
- (23) Корпус двигателя
- (24) Быстрозажимной патрон^{A)}
- (25) Настраечный инструмент
- (26) Ключ-шестигранник^{A)}
- (27) Установочная шайба
- (28) Рукоятка (с изолированной поверхностью)

A) **Изображенные или описанные принадлежности не входят в стандартный объем поставки. Полный ассортимент принадлежностей Вы найдете в нашей программе принадлежностей.**

Технические данные

Промышленный аккумуляторный угловой шуруп-поверт ANGLE EXACT ION		8-1100	3-500	15-500	23-380	30-290
Артикульный номер		3 602 D94 600	3 602 D94 608	3 602 D94 601	3 602 D94 602	3 602 D94 607
Номинальное напряжение	V=	18	18	18	18	18
Крутящий момент при закручивании в жесткие/мягкие материалы в соответствии с ISO 5393	Н·м	2-8	0,7-3	2-15	10-23	10-30
Число колебаний на холостом ходу n_0	мин ⁻¹	110-1100	50-520	50-520	38-380	29-290
Масса согласно EPTA-Procedure 01:2014	кг	1,7	1,7	1,7	2,2	2,2
Степень защиты		IP 20	IP 20	IP 20	IP 20	IP 20
Аккумулятор (не входит в стандартный объем поставки)		литий-ионный	литий-ионный	литий-ионный	литий-ионный	литий-ионный
Допустимая температура внешней среды						
- во время зарядки	°C	0... +45	0... +45	0... +45	0... +45	0... +45

Промышленный аккумуляторный угловой шуруповерт ANGLE EXACT ION		8-1100	3-500	15-500	23-380	30-290
– во время эксплуатации ^{A)} и во время хранения	°C	-20... +50	-20... +50	-20... +50	-20... +50	-20... +50
Рекомендуемые аккумуляторы						
– GBA18V... (Аккумуляторный блок L, 0 602 494 002)		●	●	●	–	–
– GBA18V... (Аккумуляторный блок XL, 0 602 494 004)		–	–	–	●	●
Рекомендуемые зарядные устройства		AL 18.. GAL 3680	AL 18.. GAL 3680	AL 18.. GAL 3680	AL 18.. GAL 3680	AL 18.. GAL 3680
Угловая головка завинчивания (стандартный объем поставки)		–	–	–	–	–

A) ограниченная мощность при температуре <0 °C

Промышленный аккумуляторный угловой шуруповерт ANGLE EXACT ION		30-300	40-220	50-210	60-120
Артикульный номер		3 602 D94 603	3 602 D94 604	3 602 D94 605	3 602 D94 606
Номинальное напряжение	V=	18	18	18	18
Крутящий момент при закручивании в жесткие/мягкие материалы в соответствии с ISO 5393	Н·м	10–30	15–40	15–50	15–60
Число колебаний на холостом ходу n_0	мин ⁻¹	30–300	22–220	21–180	12–120
Масса согласно EPTA-Procedure 01:2014	кг	2,4	2,4	2,4	2,4
Степень защиты		IP 20	IP 20	IP 20	IP 20
Аккумулятор (не входит в стандартный объем поставки)		литий-ионный	литий-ионный	литий-ионный	литий-ионный
Допустимая температура внешней среды					
– во время зарядки	°C	0... +45	0... +45	0... +45	0... +45
– во время эксплуатации ^{A)} и во время хранения	°C	-20... +50	-20... +50	-20... +50	-20... +50
Рекомендуемые аккумуляторы					
– GBA18V... (Аккумуляторный блок L, 0 602 494 002)		–	–	–	–
– GBA18V... (Аккумуляторный блок XL, 0 602 494 004)		●	●	●	●
Рекомендуемые зарядные устройства		AL 18.. GAL 3680	AL 18.. GAL 3680	AL 18.. GAL 3680	AL 18.. GAL 3680
Угловая головка завинчивания (стандартный объем поставки)		■ 3/8"	■ 3/8"	■ 3/8"	■ 3/8"

A) ограниченная мощность при температуре <0 °C

		Угловая головка завинчивания				Ровная головка	
		■ 1/4"	■ 3/8"	■ 3/8"	● 1/4"	Быстрозажимной патрон 1/4"	Быстрозажимной патрон 1/4"
Артикульный номер		0 607 453 617	0 607 453 620	0 607 451 618	0 607 453 618	0 607 453 630	0 607 453 631
Крутящий момент при закручивании в жесткие/мягкие материалы в соответствии с ISO 5393	Н·м	20	25	30	20	20	6
Момент затяжки на фланце	Н·м	20	20	25	20	20	10
Принадлежности для ANGLE EXACT ION		15–500	15–500	30–300	15–500	15–500	15–500
Масса согласно EPTA-Procedure 01:2014	кг	0,20	0,20	0,30	0,20	0,20	0,20

Данные по шуму и вибрации

Шумовая эмиссия определена в соответствии с **EN 62841-2-2**.

A-взвешенный уровень звукового давления от электроинструмента обычно составляет **70 дБ(A)**. Погрешность $K = 3$ дБ. Уровень шума во время работы может превышать 80 дБ(A).

Используйте средства защиты органов слуха!

Суммарная вибрация a_h (векторная сумма трех направлений) и погрешность K определены в соответствии с **EN 62841-2-2**:

Заворачивание винтов/шурупов и гаек максимально допустимого размера: $a_h < 2,5$ м/с², $K = 1,5$ м/с².

Указанные в настоящих инструкциях уровень вибрации и значение шумовой эмиссии измерены по методике измерения, прописанной в стандарте, и могут быть использованы для сравнения электроинструментов. Они также пригодны для предварительной оценки уровня вибрации и шумовой эмиссии.

Уровень вибрации и значение шумовой эмиссии указаны для основных видов работы с электроинструментом. Однако если электроинструмент будет использован для выполнения других работ с применением непредусмотренных изготовителем рабочих инструментов или техническое обслуживание не будет отвечать предписаниям, то значения уровня вибрации и шумовой эмиссии могут быть иными. Это может значительно повысить общий уровень вибрации и общую шумовую эмиссию в течение всей продолжительности работы.

Для точной оценки уровня вибрации и шумовой эмиссии в течение определенного временного интервала нужно учитывать также и время, когда инструмент выключен или, хотя и включен, но не находится в работе. Это может значительно сократить уровень вибрации и шумовую эмиссию в пересчете на полное рабочее время.

Предусмотрите дополнительные меры безопасности для защиты оператора от воздействия вибрации, например: техническое обслуживание электроинструмента и рабо-

чих инструментов, меры по поддержанию рук в тепле, организация технологических процессов.

Сборка

- **До начала работ по техобслуживанию, смене инструмента и т. д., а также при транспортировке и хранении извлекайте аккумулятор из электроинструмента.** При непреднамеренном включении возникает опасность травмирования.

Зарядка аккумулятора

- **Применяйте только перечисленные на странице принадлежностей зарядные устройства.** Только эти зарядные устройства пригодны для литиево-ионного аккумулятора Вашего электроинструмента.

Указание: Аккумуляторная батарея поставляется в частично заряженном состоянии. Для обеспечения полной мощности аккумулятора зарядите его полностью перед первым применением.

Литий-ионный аккумулятор может быть заряжен в любое время без сокращения срока службы. Прекращение процесса зарядки не наносит вреда аккумулятору.

Литиево-ионная аккумуляторная батарея защищена от глубокой разрядки системой „Electronic Cell Protection (ECP)“. Защитная схема выключает электроинструмент при разряженном аккумуляторе – рабочий инструмент останавливается.

- **После автоматического выключения электроинструмента не нажимайте больше на выключатель.** Аккумулятор может быть поврежден.

Учитывайте указания по утилизации.

Извлечение аккумулятора (см. рис. A1 - A2)

Аккумулятор (9) оснащен двумя ступенями фиксирования, призванными предотвращать выпадение аккумулятора при непреднамеренном нажатии на кнопку разблокировки (14). Пока аккумулятор находится в элек-

троинструменте, пружина держит его в соответствующем положении.

Чтобы извлечь аккумуляторную батарею (9), нажмите на кнопку разблокировки (14) и извлеките аккумуляторную батарею из электроинструмента, потянув ее назад. **Не применяйте при этом силы.**

Индикатор заряженности аккумуляторной батареи (желтый светодиод)

Индикатор заряженности аккумуляторной батареи (8)	Значение
Мигающий световой + звуковой сигнал	Зарядите аккумулятор: Можно еще выполнить не больше 6–8 операций закручивания.
Постоянное свечение	Заряда батареи уже недостаточно для выполнения еще одной операции закручивания или электроинструмент перегружен: Электроинструмент больше нельзя включать. – Извлеките аккумуляторную батарею и снова вставьте полностью заряженную аккумуляторную батарею.
Мигание	Электроинструмент перегрелся и не работает: – Через короткое время мигание автоматически прекращается и Вы можете снова включить электроинструмент.

Условия эксплуатации и хранения

Настоящий электроинструмент пригоден исключительно для эксплуатации в закрытых помещениях.

Для безупречной работы допустимая температура окружающей среды должна находиться в диапазоне от 0 °C до +45 °C при допустимой относительной влажности воздуха от 20 до 95 % без выпадения росы.

Приспособление для подвешивания (см. рис. В)

С помощью подвесной скобы (15) можно закрепить электроинструмент на приспособлении для подвешивания.

– Наденьте подвесную скобу (15) на электроинструмент, чтобы она вошла в шлицы (16).

В зависимости от центра тяжести электроинструмента можно использовать передние или задние прорези.

► **Регулярно проверяйте состояние подвесной скобы и крюка в приспособлении для подвешивания.**

Настройка подсветки (см. рис. С)

– Отверткой с тонким шлицем, шпателем или тому подобным инструментом снимите маркировочное кольцо (17).

– Отведите стопорное кольцо (18) с помощью щипцов для стопорных колец назад на кожух корпуса.

Теперь обе половинки обшивки державки для СИД (12), которые прикрывают подсветку (13), можно переставить в любое необходимое положение.

– Следите за тем, чтобы не повредить кабель подсветки, и спрячьте его, не сгибая, в предусмотренную для этого полость (19) в корпусе.

– Снова закройте подсветку (13) двумя половинками обшивки державки для светодиода (12).

– Наденьте стопорное кольцо (18) и маркировочное кольцо (17) на их изначальное место.

Монтаж угловой головки (см. рис. D)

Действительно для следующих типов:

ANGLE EXACT ION 8-1100 | 3-500 | 15-500 | 23-380 | 30-290

В этих промышленных аккумуляторных угловых шуруповертах сначала необходимо монтировать подходящую угловую головку (см. „Технические данные“, Страница 157).

– Удерживайте электроинструмент вилочным ключом (21) за плоскость под ключ (4) на фланце угловой головки.

► **Никогда не зажимайте электроинструмент за кожух корпуса.**

– Установите угловую головку (3) в желаемое положение на фланце и завинтите гаечным ключом (20) за лыски (5) накидную гайку.

При этом придерживайте гаечным ключом (21) фланец угловой головки.

Поворот угловой головки

Угловую головку (3) можно установить в общей сложности в восемь положений.

– Удерживайте электроинструмент вилочным ключом (21) за плоскость под ключ (4) на фланце угловой головки.

► **Никогда не зажимайте электроинструмент за кожух корпуса.**

– Отпустите гаечным ключом (20) за поверхность под ключ (5) накидную гайку. Установите угловую головку (3) шагами в 45° в желаемую позицию и туго затяните гаечным ключом (20) за поверхность под ключ (5) накидную гайку.

При этом придерживайте гаечным ключом (21) фланец угловой головки.

Поворот и демонтаж угловой головки (см. рис. E)

Действительно для следующих типов:

ANGLE EXACT ION 30-300 | 40-220 | 50-210 | 60-120

Угловая головка (3) с патроном (2) плавно поворачивается на 360°.

- Отпустите контргайку **(22)**, вставив для этого подходящий инструмент в отверстие гайки и повернув ее в направлении стрелки **a** (левая резьба).
- Зафиксируйте угловую головку шуруповерта **(3)** в этом положении, поворачивая контргайку **(22)** в направлении стрелки **c** против угловой головки. Снова затяните контргайку **(22)** с макс. моментом затяжки в 50 Н·м.
- Поверните угловую головку шуруповерта **(3)** в направлении стрелки **b** под нужным рабочим углом, но не более, чем на 360° за один раз.

Угловую головку шуруповерта **(3)** можно также полностью снять, если необходимо заменить маркировочное кольцо **(17)** на кольцо другого цвета или отрегулировать подсветку. Сначала установите подсветку в требуемое положение (см. „Настройка подсветки (см. рис. **C**)“, Страница 160), а потом поворачивайте угловую головку.

- Отпустите контргайку **(22)**, вставив для этого подходящий инструмент в отверстие гайки и повернув ее в направлении стрелки **a** (левая резьба). Поворачивайте угловую головку **(3)** в направлении стрелки **b** до тех пор, пока не сможете ее снять. Открутите контргайку **(22)** в направлении **a** с корпуса двигателя **(23)**.

Теперь Вы можете заменить пометочное кольцо или установить рабочее освещение.

- Накрутите контргайку **(22)** в направлении стрелки **c** на корпус двигателя **(23)** и снова накрутите угловую головку против направления стрелки **b**.
- Зафиксируйте угловую головку шуруповерта, поворачивая контргайку **(22)** в направлении стрелки **c**.
- Снова затяните контргайку **(22)** с моментом затяжки прикл. 50 Н·м.

Конфигурация электроинструмента

С помощью программного обеспечения *BOSCH EXACT Configurator* можно производить различные настройки на электроинструменте (напр., конфигурировать число оборотов, силу закручивания, защиту от повторного включения). Для этого электроинструмент необходимо соединить с компьютером через интерфейс USB.

Указание: Соблюдайте при этом все указания по технике безопасности и указания инструкции к программному обеспечению.

Замена сменного рабочего инструмента при головке шуруповерта с наружным четырехгранником (см. рис. **F**)

Установка рабочего инструмента

- Возьмите штифт в наружном четырехграннике патрона **(2)**, напр., при помощи тонкой отвертки, внутрь и наденьте рабочий инструмент **(1)** на четырехгранник. Следите за тем, чтобы штифт зафиксировал рабочий инструмент в выточке.

Извлечение инструмента из патрона

- Возьмите штифт в выточке рабочего инструмента **(1)** внутрь, и снимите рабочий инструмент с патрона **(2)**.

Замена сменного рабочего инструмента при головке шуруповерта с внутренним шестигранником (см. рис. **G**)

Установка рабочего инструмента

- Вставьте рабочий инструмент **(1)** во внутренний шестигранник патрона **(2)** так, чтобы он отчетливо вошел в зацепление.

Извлечение инструмента из патрона

- Потяните рабочий инструмент **(1)** из патрона **(2)**, при необходимости с помощью клещей.

Замена сменного рабочего инструмента при головке шуруповерта с быстрозажимным патроном (см. рис. **H**)

Установка рабочего инструмента

Используйте только сменные рабочие инструменты с подходящим хвостовиком (шестигранник 1/4").

- Потяните втулку быстросменного патрона **(24)** вперед.
- Вставьте сменный рабочий инструмент **(1)** в патрон **(2)** и опять отпустите гильзу быстрозажимного патрона.

Извлечение инструмента из патрона

- Потяните втулку быстросменного патрона **(24)** вперед.
- Извлеките сменный рабочий инструмент **(1)** из патрона **(2)** и опять отпустите гильзу быстрозажимного патрона.

Работа с инструментом

Включение электроинструмента

Перед включением электроинструмента сначала установите направление вращения с помощью переключателя **(11)**:

Электроинструмент не включается, когда переключатель направления вращения **(11)** установлен в среднее положение (блокиратор включения).

Настройка направления вращения (см. рис. **I**)

- **Правое вращение:** Для завинчивания шурупов передвиньте переключатель направления вращения **(11)** до упора влево.
- **Левое вращение:** Для отпускания или отвинчивания шурупов передвиньте переключатель направления вращения **(11)** до упора вправо.

Включение подсветки

Подсветка **(13)** позволяет освещать рабочую зону при недостаточном общем освещении. Подсветка **(13)** включается легким нажатием выключателя **(10)**. При более

сильном нажатии на этот выключатель включается электроинструмент и рабочее освещение продолжает светить.

► **Не смотрите прямо на подсветку, она может Вас ослепить.**

Включение/выключение



Винтоверт имеет **отключающую муфту**, которая срабатывает в указанном диапазоне в зависимости от крутящего момента и настраивается в заданном диапазоне. Она срабатывает при достижении установленного

крутящего момента.

- Для **включения** электроинструмента нажмите выключатель **(10)** до упора.
- Электроинструмент **выключается автоматически** при достижении установленного крутящего момента.
- **При преждевременном отпускании выключателя (10) установленный крутящий момент не достигается.**

Указания по применению

► **Устанавливайте электроинструмент на винт или гайку только в выключенном состоянии.** Вращающиеся рабочие инструменты могут соскользнуть.

Настройка крутящего момента (см. рис. J)

Крутящий момент зависит от предварительного напряжения пружины размыкающей муфты. Муфта срабатывает как при правом, так и левом направлении вращения при достижении установленного крутящего момента.

Для настройки индивидуального крутящего момента используйте только прилагающийся настроечный инструмент **(25)**.

- Полностью оттяните назад движок **(6)** на электроинструменте.

Действительно для следующих типов:

ANGLE EXACT ION 8-1100 | 3-500 | 15-500 | 23-380 | 30-290

- Вставьте ключ-шестигранник **(26)** в сменный рабочий инструмент **(25)** и медленно поворачивайте его.
- Как только в отверстии корпуса станет видно небольшое углубление (установочная шайба **(27)**) в муфте, вставьте в него настроечный инструмент **(25)** и поверните.

Действительно для следующих типов:

ANGLE EXACT ION 30-300 | 40-220 | 50-210 | 60-120

- Медленно поворачивайте патрон **(2)** с помощью вилочного гаечного ключа.
- Как только в отверстии корпуса станет видно небольшое углубление (установочная шайба **(27)**) в муфте, вставьте в него настроечный инструмент **(25)** и поверните.

Вращение по часовой стрелке увеличивает крутящий момент, вращение против часовой стрелки снижает крутящий момент.

- Извлеките настроечный инструмент **(25)**. Снова передвиньте движок **(6)** вперед, чтобы защитить муфту от загрязнения.

Указание: Требуемая настройка зависит от вида резьбового соединения и лучше всего ее определять непосредственно по ходу работы. Пробное соединение проверить динамометрическим ключом.

► **Настраивайте крутящий момент только в указанном диапазоне, так как иначе размыкающая муфта не будет срабатывать.**

Маркировка установленного крутящего момента (см. рис. L)

Всегда используйте электроинструмент с маркировочным кольцом, чтобы быть уверенным, что корпус защищен от пыли и загрязнений.

Действительно для следующих типов:

ANGLE EXACT ION 30-300 | 40-220 | 50-210 | 60-120

В этих промышленных аккумуляторных угловых шуруповертах сначала необходимо снять угловую головку, (см. „Поворот и демонтаж угловой головки (см. рис. E)“, Страница 160). Теперь Вы можете сделать маркировку крутящего момента согласно следующему описанию.

Действительно для следующих типов:

ANGLE EXACT ION 8-1100 | 3-500 | 15-500

Чтобы обозначить индивидуально настроенный крутящий момент можно заменить маркировочное кольцо **(17)** на кольцо другого цвета.

- Отверткой с тонким шлицем, шпателем или тому подобным инструментом снимите маркировочное кольцо **(17)**.

Индикатор заворачивания (зеленый/красный светодиод)

При достижении предварительно настроенного крутящего момента срабатывает размыкающая муфта. Светодиодный индикатор **(7)** светится зеленым цветом.

Если предустановленный крутящий момент не достигнут, светодиодный индикатор **(7)** загорается красным цветом и раздается звуковой сигнал. Операцию закручивания нужно повторить.

Защита от повторения

Если во время заворачивания сработала размыкающая муфта, то выключается также и двигатель. Повторное включение возможно только после паузы продолжительностью 0,7 секунд. Этим Вы предотвращаете случайное подтягивание уже затянутых соединений.

Техобслуживание и сервис

Техобслуживание и очистка

► **До начала работ по техобслуживанию, смене инструмента и т. д., а также при транспортировке и хранении извлекайте аккумулятор из электроинструмента.** При непреднамеренном включении возникает опасность травмирования.

- ▶ **Для обеспечения качественной и безопасной работы содержите электроинструмент и вентиляционные прорези в чистоте.**

Смазка электроинструмента



Смазочный материал:

Специальная трансмиссионная смазка (225 мл)

Артикульный номер 3 605 430 009

Моликотовая смазка

Моторное масло SAE 10/SAE 20

- После первых 150 рабочих часов очистите редуктор слабым растворителем. Следуйте указаниям изготовителя растворителя по применению и утилизации. После этого смажьте редуктор специальной редукторной смазкой Bosch. После первой очистки повторяйте эту процедуру с интервалом в 300 рабочих часов.
- Прибл. после 100000 операций закручивания смазывайте подвижные детали муфты несколькими каплями моторного масла SAE 10/SAE 20. Скользящие и катающиеся детали необходимо смазывать моликотовой смазкой. При этой возможности проверьте муфту на износ, чтобы получить уверенность в соблюдении повторяемости и точности выключений. После этого следует заново установить крутящий момент муфты.

- ▶ **Работы по техобслуживанию и ремонту разрешается производить только квалифицированным специалистам.** Этим обеспечивается безопасность электроинструмента.

Сервисная мастерская фирмы Bosch выполняет такую работу быстро и надежно.

- ▶ **Смазочные материалы и средства для очистки должны утилизироваться экологически чистым образом. Выполняйте предписания законодательства.**

Сервис и консультирование по вопросам применения

Сервисный отдел ответит на все Ваши вопросы по ремонту и обслуживанию Вашего продукта, а также по запчастям. Изображения с пространственным разделением делателей и информацию по запчастям можно посмотреть также по адресу: www.bosch-pt.com

Коллектив сотрудников Bosch, предоставляющий консультации на предмет использования продукции, с удовольствием ответит на все Ваши вопросы относительно нашей продукции и ее принадлежностей.

Пожалуйста, во всех запросах и заказах запчастей обязательно указывайте 10-значный товарный номер по заводской табличке изделия.

Для региона: Россия, Беларусь, Казахстан, Украина

Гарантийное обслуживание и ремонт электроинструмента, с соблюдением требований и норм изготовителя производятся на территории всех стран только в фирменных или авторизованных сервисных центрах «Роберт Бош». **ПРЕДУПРЕЖДЕНИЕ!** Использование контрафактной продукции опасно в эксплуатации, может привести к ущербу для Вашего здоровья. Изготовление и распространение

контрафактной продукции преследуется по Закону в административном и уголовном порядке.

Россия

Уполномоченная изготовителем организация:
ООО «Роберт Бош» Вашутинское шоссе, вл. 2
141400, г. Химки, Московская обл.
Тел.: +7 800 100 8007
E-Mail: info.powertools@ru.bosch.com
www.bosch-pt.ru

Беларусь

ИП «Роберт Бош» ООО
Сервисный центр по обслуживанию электроинструмента
ул. Тимирязева, 65А-020
220035, г. Минск
Тел.: +375 (17) 254 78 71
Тел.: +375 (17) 254 79 16
Факс: +375 (17) 254 78 75
E-Mail: pt-service.by@bosch.com
Официальный сайт: www.bosch-pt.by

Казахстан

Центр консультирования и приема претензий
ТОО «Роберт Бош» (Robert Bosch)
г. Алматы,
Республика Казахстан
050012
ул. Муратбаева, д. 180
БЦ «Гермес», 7й этаж
Тел.: +7 (727) 331 31 00
Факс: +7 (727) 233 07 87
E-Mail: ptka@bosch.com

Полную и актуальную информацию о расположении сервисных центров и приемных пунктов Вы можете получить на официальном сайте:
www.bosch-professional.kz

Молдова

RIALTO-STUDIO S.R.L.
Пл. Кантемира 1, этаж 3, Торговый центр ТОПАЗ
2069 Кишинев
Тел.: + 373 22 840050/840054
Факс: + 373 22 840049
Email: info@rialto.md

Армения, Азербайджан, Грузия, Киргизстан, Монголия, Таджикистан, Туркменистан, Узбекистан

ТОО «Роберт Бош» (Robert Bosch)
Power Tools послепродажное обслуживание проспект Райымбека 169/1
050050 Алматы, Казахстан
Служебная эл. почта: service.pt.ka@bosch.com
Официальный веб-сайт: www.bosch.com, www.bosch-pt.com

Транспортировка

На вложенные литиево-ионные аккумуляторные батареи распространяются требования в отношении транспортировки опасных грузов. Аккумуляторные батареи могут перевозиться самим пользователем автомобильным

транспортном без необхідності дотримання додаткових норм.

При перевозі з залученням третіх осіб (напр.: самолетом або транспортним експедитором) необхідно дотримуватися особливих вимог до упаковки та маркування. В цьому випадку при підготовці вантажу до відправки необхідно залучити експерта з небезпечних вантажів.

Відправляйте акумуляторну батарею тільки в невідкритому корпусі. Заклейте відкриті контакти та упакуйте акумуляторну батарею так, щоб вона не перемістилася всередині упаковки. Будь ласка, дотримуйтеся також додаткових національних вимог.

Утилізація



Електроінструменти, акумуляторні батареї, належності та упаковку потрібно здавати на екологічно чисту рециркуляцію.



Не викидайте електроінструменти та акумуляторні батареї/батареї в побутові відходи!

Тільки для членів ЄС:

Відповідно до європейської директиви 2012/19/EU про відходів електричних апаратів та відповідно до європейської директиви 2006/66/EC про відходи акумуляторних батарей потрібно збирати окремо та здавати на екологічно чисту рециркуляцію.

Акумулятори/батареї:

Літій-іонні:

Будь ласка, дотримуйтеся вказівок у розділі Транспортування (см. „Транспортування“, Сторінка 163).

Українська

Вказівки з техніки безпеки

Загальні вказівки з техніки безпеки для електроінструментів

⚠ ПОПЕРЕДЖЕННЯ

Прочитайте всі вказівки з техніки безпеки, інструкції, ілюстрації та специфікації, надані з цим

електроінструментом. Невиконання усіх поданих нижче інструкцій може призвести до ураження електричним струмом, пожежі і/або серйозної травми.

Добре зберігайте на майбутнє ці попередження і вказівки.

Під поняттям «електроінструмент» в цих застереженнях мається на увазі електроінструмент, що працює від

мережі (з електрокабелем) або від акумуляторної батареї (без електрокабелю).

Безпека на робочому місці

- ▶ **Тримайте своє робоче місце в чистоті і забезпечте добре освітлення робочого місця.** Безлад або погане освітлення на робочому місці можуть призвести до нещасних випадків.
- ▶ **Не працюйте з електроінструментом у середовищі, де існує небезпека вибуху внаслідок присутності горючих рідин, газів або пилу.** Електроінструменти можуть породжувати іскри, від яких може займатися пил або пари.
- ▶ **Під час праці з електроінструментом не підпускайте до робочого місця дітей та інших людей.** Ви можете втратити контроль над електроінструментом, якщо Ви не будете зосереджені на виконанні роботи.

Електрична безпека

- ▶ **Штепсель електроінструмента повинен пасувати до розетки. Не дозволяється міняти щось в штепселі. Для роботи з електроінструментами, що мають захисне заземлення, не використовуйте адаптери.** Використання оригінального штепселя та належної розетки зменшує ризик ураження електричним струмом.
- ▶ **Уникайте контакту частин тіла із заземленими поверхнями, напр., трубами, батареями опалення, плитами та холодильниками.** Коли Ваше тіло заземлене, існує збільшена небезпека ураження електричним струмом.
- ▶ **Захищайте електроінструменти від дощу і вологи.** Попадання води в електроінструмент збільшує ризик ураження електричним струмом.
- ▶ **Не використовуйте мережний шнур живлення не за призначенням. Ніколи не використовуйте мережний шнур для перенесення або перетягування електроінструмента або витягання штепселя з розетки. Захищайте кабель від тепла, мастила, гострих країв та рухомих деталей електроінструмента.** Пошкоджений або закручений кабель збільшує ризик ураження електричним струмом.
- ▶ **Для зовнішніх робіт обов'язково використовуйте лише такий подовжувач, що придатний для зовнішніх робіт.** Використання подовжувача, що розрахований на зовнішні роботи, зменшує ризик ураження електричним струмом.
- ▶ **Якщо не можна запобігти використанню електроінструмента у вологому середовищі, використовуйте пристрій захисного вимкнення.** Використання пристрою захисного вимкнення зменшує ризик ураження електричним струмом.

Безпека людей

- ▶ **Будьте уважними, слідкуйте за тим, що Ви робите, та розсудливо поведіться під час роботи з**

електроінструментом. Не користуйтеся електроінструментом, якщо Ви стомлені або знаходитесь під дією наркотиків, спиртних напоїв або ліків. Мить неухважності при користуванні електроінструментом може призвести до серйозних травм.

- ▶ **Використовуйте засоби індивідуального захисту. Завжди вдягайте захисні окуляри.** Застосування засобів індивідуального захисту для відповідних умов, напр., захисної маски, спецвзуття, що не ковзається, каски та навушників, зменшує ризик травм.
- ▶ **Уникайте випадкового вмикання. Перш ніж увімкнути електроінструмент в електромережу або під'єднати акумуляторну батарею, брати його в руки або переносити, впевніться в тому, що електроінструмент вимкнений.** Тримання пальця на вимикачі під час перенесення електроінструмента або підключення в розетку увімкнутого електроінструмента може призвести до травм.
- ▶ **Перед тим, як вмикати електроінструмент, приберіть налагоджувальні інструменти або гайковий ключ.** Перебування налагоджувального інструмента або ключа в частині електроінструмента, що обертається, може призвести до травм.
- ▶ **Уникайте неприродного положення тіла. Завжди зберігайте стійке положення та тримайте рівновагу.** Це дозволить Вам краще контролювати електроінструмент у небезпечних ситуаціях.
- ▶ **Вдягайте придатний одяг. Не вдягайте просторий одяг та прикраси. Не підставляйте волосся й одяг до деталей, що рухаються.** Просторий одяг, довге волосся та прикраси можуть потрапити в деталі, що рухаються.
- ▶ **Якщо існує можливість монтувати пиловідсмоктувальні або пилоуловлюючі пристрої, переконайтеся, щоб вони були добре під'єднані та правильно використовувалися.** Використання пиловідсмоктувального пристрою може зменшити небезпеки, зумовлені пилом.
- ▶ **Добре знання електроінструментів, отримане в результаті частого їх використання, не повинно призводити до самовпевненості і ігнорування принципів техніки безпеки.** Необережна дія може в одну мить призвести до важкої травми.

Правильне поводження та користування електроінструментами

- ▶ **Не перевантажуйте електроінструмент. Використовуйте такий електроінструмент, що спеціально призначений для відповідної роботи.** З придатним електроінструментом Ви з меншим ризиком отримаєте кращі результати роботи, якщо будете працювати в зазначеному діапазоні потужності.
- ▶ **Не користуйтеся електроінструментом з пошкодженим вимикачем.** Електроінструмент, який не вмикається або не вимикається, є небезпечним і його треба відремонтувати.

- ▶ **Перед тим, як регулювати що-небудь в електроінструменті, міняти приладдя або ховати електроінструмент, витягніть штепсель із розетки та/або витягніть акумуляторну батарею.** Ці попереджувальні заходи з техніки безпеки зменшують ризик випадкового запуску електроінструмента.
- ▶ **Ховайте електроінструменти, якими Ви саме не користуєтесь, від дітей. Не дозволяйте користуватися електроінструментом особам, що не знайомі з його роботою або не читали ці вказівки.** Використання електроінструментів недосвідченими особами може бути небезпечним.
- ▶ **Старанно доглядайте за електроінструментами і приладдям.** Перевіряйте, щоб рухомі деталі електроінструмента були правильно розташовані та не заїдали, не були пошкодженими або у будь-якому іншому стані, який міг би вплинути на функціонування електроінструмента. Пошкоджені електроінструменти потрібно відремонтувати, перш ніж користуватися ними знову. Велика кількість нещасних випадків спричиняється поганим доглядом за електроінструментами.
- ▶ **Тримайте різальні інструменти нагостреними та в чистоті.** Старанно доглянуті різальні інструменти з гострим різальним краєм менше застряють та легші в експлуатації.
- ▶ **Використовуйте електроінструмент, приладдя до нього, робочі інструменти тощо відповідно до цих вказівок. Беріть до уваги при цьому умови роботи та специфіку виконуваної роботи.** Використання електроінструментів для робіт, для яких вони не передбачені, може призвести до небезпечних ситуацій.
- ▶ **Тримайте рукоятки і поверхні захвату сухими і чистими, слідкуйте, щоб на них не було оливи або густого мастила.** Слизькі рукоятки і поверхні захвату унеможливають безпечне поводження з електроінструментом та його контролювання в неочікуваних ситуаціях.

Правильне поводження та користування електроінструментами, що працюють на акумуляторних батареях

- ▶ **Заряджайте акумуляторні батареї лише в заряджувальних пристроях, рекомендованих виготовлювачем.** Використання заряджувального пристрою для акумуляторних батарей, для яких він не передбачений, може призводити до пожежі.
- ▶ **Використовуйте в електроінструментах лише рекомендовані акумуляторні батареї.** Використання інших акумуляторних батарей може призводити до травм та пожежі.
- ▶ **Не зберігайте акумуляторну батарею, якою Ви саме не користуєтесь, поряд із канцелярськими скріпками, ключами, цвяхами, гвинтами та іншими невеликими металевими предметами, які можуть спричинити перемикання контактів.** Коротке

замикання між контактами акумуляторної батареї може спричинити опіки або пожежу.

- ▶ **При неправильному використанні з акумуляторної батареї може потекти рідина. Уникайте контакту з нею. При випадковому контакті промийте відповідне місце водою. Якщо рідина потрапила в очі, додатково зверніться до лікаря.** Акумуляторна рідина може спричинити подразнення шкіри або опіки.
- ▶ **Не використовуйте пошкоджені або модифіковані акумулятори або електроінструменти.** Пошкоджені або модифіковані акумулятори можуть повестися неочікувано, що може призвести до пожежі, вибуху або ризику травми.
- ▶ **Не піддавайте акумулятор або електроінструмент дії вогню або високих температур.** Вогонь або температури вищі за 130 °C можуть призвести до вибуху.
- ▶ **Виконуйте всі вказівки із заряджання і не заряджайте акумулятор або електроінструмент за температур, що виходять за вказані в інструкції межі.** Неправильне заряджання або заряджання за температур, що виходять за вказані межі, може пошкодити батарею і підвищити ризик займання.

Сервіс

- ▶ **Віддавайте свій електроінструмент на ремонт лише кваліфікованим фахівцям та лише з використанням оригінальних запчастин.** Це забезпечить роботу пристрою протягом тривалого часу.
- ▶ **Ніколи не обслуговуйте пошкоджені акумулятори.** Обслуговувати акумулятори дозволяється лише виробнику або авторизованим сервісним організаціям.

Вказівки з техніки безпеки для шурупокрутів

- ▶ **При виконанні робіт, при яких шуруп може зачепити захovanу електропроводку, тримайте інструмент за ізольовані поверхні.** Перерізання кабелю, який знаходиться під напругою, може призвести до зарядження металевих частин електроінструмента та до ураження електричним струмом.
- ▶ **Для знаходження захованих в стіні труб або електропроводки користуйтеся придатними приладами або зверніться в місцеве підприємство електро-, газо- і водопостачання.** Зачеплення електропроводки може призводити до пожежі та ураження електричним струмом. Зачеплення газової труби може призводити до вибуху. Зачеплення водопровідної труби може завдати шкоду матеріальним цінностям.
- ▶ **Міцно тримайте електроінструмент.** При закручуванні і розкручуванні гвинтів/шурупів можуть виникати короточасні високі реакційні моменти.

- ▶ **Закріплюйте оброблювану заготовку.** За допомогою затискного пристрою або лещат оброблюваний матеріал фіксується надійніше ніж при триманні його в руці.
- ▶ **Перед тим, як покласти електроінструмент, зачекайте, поки він не зупиниться.** Адже робочий інструмент може зачепитися за що-небудь, що призведе до втрати контролю над електроприладом.
- ▶ **При пошкодженні або неправильній експлуатації акумуляторної батареї може вийти пар. Акумуляторна батарея може займатися або вибухати.** Впустіть свіже повітря і – у разі скарг – зверніться до лікаря. Пар може подразнювати дихальні шляхи.
- ▶ **Не відкривайте акумуляторну батарею.** Існує небезпека короткого замикання.
- ▶ **Гострими предметами, напр., гвіздками або викрутками, або прикладанням зовнішньої сили можна пошкодити акумуляторну батарею.** Можливе внутрішнє коротке замикання, загоряння, утворення диму, вибух або перегрів акумуляторної батареї.
- ▶ **Використовуйте акумуляторну батарею лише у виробі виробника.** Лише за таких умов акумулятор буде захищений від небезпечного перевантаження.



Захищайте акумуляторну батарею від тепла, зокрема, напр., від сонячних променів, вогню, води та вологи. Існує небезпека вибуху.

- ▶ **Негайно вимкніть електроінструмент, якщо робочий інструмент заклинило. Будьте готові до високих реактивних моментів, що призводять до сипання.** Робочий інструмент заклинює при перевантаженні електроінструмента або застряганні інструмента в оброблюваній заготовці.

ПОПЕРЕ- ДЖЕННЯ

Пил, що утворюється при обробці наждаком, розпилюванні, шліфуванні, свердленні і подібних роботах, може бути канцерогенним, шкідливим для плода або змінювати спадковий матеріал. Зокрема, пил може містити: свинець у фарбах і лаках; кристалічний кремнезем в цеглі, цементі та інших матеріалах, що застосовуються при муруванні стін; арсен і хромат в деревині, що була оброблена хімікатами. Ризик захворювання залежить від того, як часто Ви зазнавали дію цих речовин. Для зменшення небезпеки треба працювати лише в добре провітрюваних приміщеннях і вдягати відповідні засоби індивідуального захисту (напр., спеціальний респіратор, що відфільтровує навіть щонайменші пилини).

- ▶ **Уникайте ненавмисного вмикання. Перед тим, як встромляти акумуляторну батарею, впевніться, що вимикач вимкнений.** Перенесення електроприладу з пальцем на вимикачі та встромляння акумуляторної батареї в увімкнений електроприлад може призводити до нещасних випадків.
- ▶ **Використовуйте лише бездоганні, не зношені робочі інструменти.** Пошкоджений робочий

інструмент може, напр., переламатися та спричинити травми та пошкодження матеріальних цінностей.

- ▶ **Вмикаючи робочий інструмент, слідкуйте за тим, щоб він добре сів на патрон.** Якщо робочий інструмент не буде добре сидіти в затискачі, він може вискочити і Ви втратите контроль над ним.
- ▶ **Будьте уважними при закручуванні довгих шурупів/гвинтів: в залежності від виду шурупа/гвинта та робочого інструмента, що використовується, робочий інструмент може зісковзнути.** Інколи важко тримати під контролем довгі шурупи/гвинти та існує небезпека того, що робочий інструмент може зісковзнути та Ви поранитеся.
- ▶ **Перед тим, як увімкнути електроінструмент, перевірте встановлений напрямок обертання.** Якщо, напр., треба відкрити шуруп/гвинт, а напрямок обертання встановлений так, що шуруп/гвинт буде закручуватись, електроінструмент може неконтрольовано сильно сіпнутися.
- ▶ **Не використовуйте електроінструмент в якості електродрила.** Електроприлади з розчіпною муфтою не призначені для свердління. Механічна муфта може автоматично і без попередження вимкнутись.

Опис продукту і послуг



Прочитайте всі застереження і вказівки. Невиконання вказівок з техніки безпеки та інструкцій може призвести до ураження електричним струмом, пожежі та/або важких серйозних травм.

Будь ласка, дотримуйтеся ілюстрацій на початку інструкції з експлуатації.

Призначення приладу

Електроприлад призначений для закручування і викручування гвинтів, гайок та різьбових кришок зазначеного розміру в зазначеному діапазоні потужності. Електроінструмент призначений для застосування лише у промисловому середовищі.

Електроінструмент не призначений для використання в якості електродрила.

Технічні дані

Промисловий акумуляторний кутовий шуруповерт ANGLE EXACT ION		8-1100	3-500	15-500	23-380	30-290
Товарний номер		3 602 D94 600	3 602 D94 608	3 602 D94 601	3 602 D94 602	3 602 D94 607
Ном. напруга	V=	18	18	18	18	18
Обертальний момент при закручуванні в жорсткі/м'які матеріали відп. до ISO 5393	Нм	2-8	0,7-3	2-15	10-23	10-30
Кількість обертів на холостому ходу n_0	хвил. ⁻¹	110-1100	50-520	50-520	38-380	29-290
Вага відповідно до EPTA-Procedure 01:2014	кг	1,7	1,7	1,7	2,2	2,2

Зображені компоненти

Нумерація зображених компонентів посилається на зображення електроприладу на сторінці з малюнком.

- (1) Робочий інструмент^{A)}
- (2) Патрон^{A)}
- (3) Кутова головка^{A)}
- (4) Поверхня під ключ на фланці кутової головки^{A)}
- (5) Поверхня під ключ на накидній гайці
- (6) Движок для встановлення обертального моменту
- (7) Світлодіодний індикатор закручувань
- (8) Індикатор зарядженості акумуляторної батареї
- (9) Акумуляторна батарея^{A)}
- (10) Вимикач
- (11) Перемикач напрямку обертання
- (12) Кріплення для світлодіода
- (13) Підсвітлювальний світлодіод
- (14) Кнопка розблокування акумуляторної батареї^{A)}
- (15) Дужка для підвішування^{A)}
- (16) Кріпильний паз під дужку для підвішування
- (17) Маркірувальне кільце
- (18) Пружинне стопорне кільце
- (19) Порожнина в корпусі
- (20) Вилковий гайковий ключ з розміром 27 мм^{A)}
- (21) Вилковий гайковий ключ з розміром 22 мм^{A)}
- (22) Контргайка
- (23) Корпус двигуна
- (24) Швидкозатискний патрон^{A)}
- (25) Регулювальний інструмент
- (26) Ключ-шестигранник^{A)}
- (27) Регулювальна шайба
- (28) Рукоятка (з ізолюваною поверхнею)

A) **Зображене або описане приладдя не входить в стандартний обсяг поставки. Повний асортимент приладдя Ви знайдете в нашій програмі приладдя.**

Промисловий акумуляторний кутовий шурупверт ANGLE EXACT ION	8-1100	3-500	15-500	23-380	30-290
--	--------	-------	--------	--------	--------

Ступінь захисту	IP 20	IP 20	IP 20	IP 20	IP 20
Акумуляторна батарея (не входить в стандартний обсяг поставки)	Літієво-іонні	Літієво-іонні	Літієво-іонні	Літієво-іонні	Літієво-іонні
Допустима температура навколишнього середовища					
- при заряджанні	°C	0... +45	0... +45	0... +45	0... +45
- при експлуатації ^{A)} і при зберіганні	°C	-20... +50	-20... +50	-20... +50	-20... +50
Рекомендовані акумуляторні батареї					
- GBA18V... (Акумуляторний блок L, 0 602 494 002)		●	●	●	-
- GBA18V... (Акумуляторний блок XL, 0 602 494 004)		-	-	●	●
Рекомендовані зарядні пристрої	AL 18.. GAL 3680	AL 18.. GAL 3680	AL 18.. GAL 3680	AL 18.. GAL 3680	AL 18.. GAL 3680
Кутова головка (стандартний обсяг поставки)		-	-	-	-

A) обмежена потужність при температурі <0 °C

Промисловий акумуляторний кутовий шурупверт ANGLE EXACT ION	30-300	40-220	50-210	60-120
--	--------	--------	--------	--------

Товарний номер		3 602 D94 603	3 602 D94 604	3 602 D94 605	3 602 D94 606
Ном. напруга	V=	18	18	18	18
Обертальний момент при закручуванні в жорсткі/м'які матеріали відп. до ISO 5393	Нм	10-30	15-40	15-50	15-60
Кількість обертів на холостому ході n ₀	хвил. ⁻¹	30-300	22-220	21-180	12-120
Вага відповідно до EPTA-Procedure 01:2014	кг	2,4	2,4	2,4	2,4
Ступінь захисту		IP 20	IP 20	IP 20	IP 20
Акумуляторна батарея (не входить в стандартний обсяг поставки)		Літієво-іонні	Літієво-іонні	Літієво-іонні	Літієво-іонні
Допустима температура навколишнього середовища					
- при заряджанні	°C	0... +45	0... +45	0... +45	0... +45
- при експлуатації ^{A)} і при зберіганні	°C	-20... +50	-20... +50	-20... +50	-20... +50
Рекомендовані акумуляторні батареї					
- GBA18V... (Акумуляторний блок L, 0 602 494 002)		-	-	-	-
- GBA18V... (Акумуляторний блок XL, 0 602 494 004)		●	●	●	●
Рекомендовані зарядні пристрої		AL 18.. GAL 3680	AL 18.. GAL 3680	AL 18.. GAL 3680	AL 18.. GAL 3680
Кутова головка (стандартний обсяг поставки)		■ 3/8"	■ 3/8"	■ 3/8"	■ 3/8"

A) обмежена потужність при температурі <0 °C

		Кутова головка				Рівна головка	
		■ 1/4"	■ 3/8"	■ 3/8"	● 1/4"	Швидкоза тискний патрон ● 1/4"	Швидкоза тискний патрон ● 1/4"
Товарний номер		0 607 453 617	0 607 453 620	0 607 451 618	0 607 453 618	0 607 453 630	0 607 453 631
Обертальний момент при закручуванні в жорсткі/м'які матеріали відп. до ISO 5393	Нм	20	25	30	20	20	6
Момент затягування на фланці	Нм	20	20	25	20	20	10
Приладдя для ANGLE EXACT ION		15-500	15-500	30-300	15-500	15-500	15-500
Вага відповідно до EPTA-Procedure 01:2014	кг	0,20	0,20	0,30	0,20	0,20	0,20

Інформація щодо шуму і вібрації

Значення звукової емісії визначені відповідно до **EN 62841-2-2**.

A-зважений рівень звукового тиску від електроінструмента, як правило, становить **70 дБ(A)**. Похибка K = 3 дБ. Рівень шуму при роботі може перевищувати 80 дБ(A).

Вдягайте навушники!

Сумарна вібрація a_h (векторна сума трьох напрямків) і похибка K, визначені відповідно до **EN 62841-2-2**:

Закручування гвинтів і гайок максимально допустимого розміру: $a_h < 2,5 \text{ м/с}^2$, K = **1,5 м/с²**

Зазначені в цих вказівках рівень вібрації і рівень емісії шуму вимірювалися за визначеною в стандартах процедурою; ними можна користуватися для порівняння приладдів. Вони також придатні для попередньої оцінки рівня вібрації і рівня емісії шуму.

Зазначені рівень вібрації і рівень емісії шуму стосуються основних робіт, для яких застосовується електроінструмент. Однак у разі застосування електроінструмента для інших робіт, роботи з іншим приладдям або у разі недостатнього технічного обслуговування рівень вібрації і рівень емісії шуму можуть бути іншими. В результаті рівень вібрації і рівень емісії шуму протягом всього робочого часу можуть значно зрости.

Для точної оцінки рівня вібрації і рівня емісії шуму потрібно також враховувати інтервали часу, коли електроінструмент вимкнений або, хоча й увімкнений, але фактично не працює. Це може значно зменшити сумарний рівень вібрації і рівень емісії шуму протягом робочого часу.

Визначте додаткові заходи безпеки для захисту оператора електроінструмента від вібрації, напр.: технічне обслуговування електроінструмента і робочих інструментів, нагрівання рук, організація робочих процесів.

Монтаж

- ▶ **Перед усіма маніпуляціями з електроінструментом (напр., технічним обслуговуванням, заміною робочого інструмента тощо), а також при його транспортуванні і зберіганні виймайте акумуляторну батарею з електроінструменту.** При ненавмисному включенні вимикача існує небезпека поранення.

Зарядження акумуляторної батареї

- ▶ **Користуйтеся лише зарядними пристроями, що перелічені на сторінці з приладдям.** Лише на ці зарядні пристрої розрахований літєво-іонний акумулятор, що використовується у Вашому приладі.

Вказівка: Акумуляторна батарея поставляється частково зарядженою. Щоб акумулятор міг реалізувати свою повну ємність, перед тим, як перший раз працювати з приладом, акумулятор треба повністю зарядити у зарядному пристрої.

Літєво-іонний акумулятор можна заряджати коли завгодно, це не скорочує його експлуатаційний ресурс. Переривання процесу зарядження не пошкоджує акумулятор.

Літєво-іонний акумулятор захищений від глибокого розрядження системою „Electronic Cell Protection (ECP)“. При розрядженому акумуляторі прилад завдяки схемі захисту вимикається. Робочий інструмент більше не рухається.

- ▶ **Після автоматичного вимкнення електроінструмента більше не натискайте на вимикач.** Це може пошкодити акумуляторну батарею.

Зважайте на вказівки щодо видалення.

Виймання акумулятора (див. мал. A1 - A2)

В акумуляторі **(9)** передбачені два ступені блокування, покликані запобігти випадінню акумулятора при ненавмисному натисканні на кнопку розблокування акумулятора **(14)**. Встромлений в електроприлад акумулятор тримається у положенні завдяки пружині.

Щоб витягти акумуляторну батарею (9), натисніть на кнопку розблокування (14) і витягніть акумуляторну батарею з електроінструмента, потягнувши її вперед. **Не застосовуйте при цьому силу.**

Індикатор зарядженості акумуляторної батареї (жовтий світлодіод)

Індикатор зарядженості акумуляторної батареї (8)	Значення
Блимання + звуковий сигнал	Зарядіть акумуляторну батарею: Можна виконати ще лише 6–8 операцій закручування.
Безперервне світіння	Ємності батареї більше недостатньо для виконання наступної операції закручування або електроінструмент перевантажений: Електроінструмент вмикати більше не можна. <ul style="list-style-type: none"> – Вийміть акумуляторну батарею і знову вставте повністю заряджену акумуляторну батарею.
Блимання	Електроінструмент перегрівся і не працює: <ul style="list-style-type: none"> – Перш ніж знову вмикати електроприлад, почекайте короткий час, поки прилад не припинить блимати.

Робоче середовище і зберігання

Електроприлад придатний для експлуатації виключно в приміщенні.

Для бездоганної роботи допустима температура зовнішнього середовища має знаходитися в межах від 0 °C до +45 °C при допустимій відносній вологості повітря від 20 до 95 % без утворення роси.

Пристосування для підвішування (див. мал. В)

За допомогою дужки для підвішування (15) електроінструмент можна підвісити на пристосування для підвішування.

- Надіньте дужку для підвішування (15) на електроінструмент і дайте їй зайти у зачеплення у пазу (16).

В залежності від центру ваги електроінструменту можна використовувати передні або задні пази.

- **Регулярно перевіряйте стан дужки для підвішування та гак пристосування для підвішування.**

Настроювання підсвітлювального світлодіода (див. мал. С)

- За допомогою тонкої викрутки, шпателя чи іншого інструмента зніміть маркірувальне кільце (17).
- Посуньте за допомогою кліщів назад на корпус пружне стопорне кільце (18).

Тепер обидві половинки обшивки кріплення для світлодіода (12), які прикривають підсвітлювальний світлодіод (13), можна переставити в будь-яке необхідне положення.

- Слідкуйте за тим, щоб не пошкодити кабель підсвітлювального світлодіода, та заховайте його, не згинаючи, в передбаченій порожнині (19) в корпусі.
- Знову надіньте на підсвітлювальний світлодіод (13) обидві половинки кріплення для світлодіода (12).
- Поверніть пружинне стопорне кільце (18) і маркірувальне кільце (17) в їх початкове положення.

Монтаж кутової головки (див. мал. D)

Розповсюджується на наступні типи:

ANGLE EXACT ION 8-1100 | 3-500 | 15-500 | 23-380 | 30-290

В цих промислових акумуляторних кутових шуруповертах треба спочатку монтувати придатну кутову головку (див. „Технічні дані“, Сторінка 167).

- Міцно тримайте електроінструмент вилковим гайковим ключем (21) за поверхню під ключ (4) на фланці кутової головки.
- **Ніколи не затискайте електроінструмент за корпус.**
- Встановіть кутову головку (3) в бажаному положенні на фланець і затягніть накидну гайку, взявшись вилковим гайковим ключем (20) за поверхню під ключ (5).
 - При цьому притримайте вилковим гайковим ключем (21) фланець кутової головки.

Регулювання кутової головки

Кутова головка (3) може мати вісім положень.

- Міцно тримайте електроінструмент вилковим гайковим ключем (21) за поверхню під ключ (4) на фланці кутової головки.
- **Ніколи не затискайте електроінструмент за корпус.**
- Відпустіть накидну гайку, взявшись вилковим гайковим ключем (20) за поверхню під ключ (5). Поверніть кутову головку (3) з інтервалом у 45° в необхідне положення та знову затягніть накидну гайку, взявшись вилковим гайковим ключем (20) за поверхню під ключ (5).
 - При цьому притримайте вилковим гайковим ключем (21) фланець кутової головки.

Регулювання та демонтаж кутової головки (див. мал. E)

Розповсюджується на наступні типи:

ANGLE EXACT ION 30-300 | 40-220 | 50-210 | 60-120

Кутову головку (3) з патроном (2) можна плавно повертати на 360°.

- Відпустіть контргайку (22), зайшовши придатним інструментом в отвір контргайки і повертаючи її за напрямком стрілки **a** (ліва різь).
- Зафіксуйте кутову головку (3) в цьому положенні, повертаючи контргайку (22) в напрямку стрілки **c** проти кутової головки. Знову затягніть контргайку (22) з макс. моментом затягування в 50 Н·м.
- Повертайте кутову головку (3) за напрямком стрілки **b**, поки не досягнете бажаного робочого кута, однак максимум один раз на 360°.

Кутову головку (3) можна повністю демонтувати, якщо Ви хочете поміняти маркірувальне кільце (17) на маркірувальне кільце іншого кольору або відрегулювати підсвітлювальний світлодіод. Перш ніж регулювати кутову головку, встановіть підсвітлювальний світлодіод у необхідне положення (див. „Настроювання підсвітлювального світлодіода (див. мал. С)“, Сторінка 170).

- Відпустіть контргайку (22), зайшовши придатним інструментом в отвір контргайки і повертаючи її за напрямком стрілки **a** (ліва різь). Повертайте кутову головку (3) за напрямком стрілки **b**, поки не зможете зняти її. Викрутіть контргайку (22), повертаючи її за напрямком стрілки **a**, з корпусу мотора (23).

Тепер можна поміняти маркірувальне кільце або відрегулювати підсвітлювальний світлодіод.

- Накрутіть контргайку (22) за напрямком стрілки **c** на корпус мотора (23) і знову прикрутіть кутову головку проти напрямку стрілки **b**.
- Зафіксуйте кутову головку, повернувши контргайку (22) за напрямком стрілки **c**.
- Знову затягніть контргайку (22) з моментом затягування прибр. 50 Н·м.

Конфігурація електроінструменту

За допомогою програмного забезпечення *BOSCH EXACT Configurator* на електроінструменті можна здійснювати різноманітні настройки (напр., конфігурувати кількість обертів, ступені закручування, захист від повторного вмикання). Для цього електроінструмент потрібно з'єднати через інтерфейс USB з комп'ютером.

Вказівка: Дотримуйтеся для цього всіх вказівок з техніки безпеки та вказівок інструкції до програмного забезпечення.

Заміна робочого інструмента на голівці шурупверта з чотирикутним хвостовиком (див. мал. F)

Увімкнення робочого інструмента

- Притисніть штифт на чотирикутному хвостовику затискача робочого інструмента (2) усередину, напр., за допомогою вузької викрутки, та надіньте робочий інструмент (1) на чотирикутний хвостовик. Слідкуйте

за тим, щоб штифт зайшов у зачеплення в канавку на робочому інструменті.

Виймання робочого інструмента

- Притисніть штифт в канавці робочого інструмента (1) усередину та зніміть робочий інструмент з затискача (2).

Заміна робочого інструмента на голівці шурупверта з внутрішнім шестигранником (див. мал. G)

Увімкнення робочого інструмента

- Встроміть робочий інструмент (1) в шестигранний отвір затискача робочого інструмента (2), щоб він відчутно зайшов у зачеплення.

Виймання робочого інструмента

- Зніміть робочий інструмент (1) із затискача робочого інструмента (2), за потреби користуйтеся кліщами.

Заміна робочого інструмента на голівці шурупверта з швидкозатискним патроном (див. мал. H)

Увімкнення робочого інструмента

Використовуйте лише робочі інструменти з відповідним кінцем (шестигранник 1/4").

- Потягніть втулку швидкозатискного патрона (24) вперед.
- Встроміть змінний робочий інструмент (1) в патрон (2) і знову відпустіть гільзу швидкозатискного патрона.

Виймання робочого інструмента

- Потягніть втулку швидкозатискного патрона (24) вперед.
- Вийміть змінний робочий інструмент (1) з патрона (2) і знову відпустіть гільзу швидкозатискного патрона.

Робота

Початок роботи

Перш ніж вмикати електроінструмент, треба спочатку встановити напрямок обертання за допомогою перемикача напрямку обертання (11): електроінструмент не вмикається, якщо перемикач напрямку обертання (11) встановлений посередині (блокіратор вимикача).

Встановлення напрямку обертання (див. мал. I)

- **Обертання праворуч:** Для закручування гвинтів посуňte перемикач напрямку обертання (11) до упору ліворуч.
- **Обертання ліворуч:** Для послаблення або викручування гвинтів посуňte перемикач напрямку обертання (11) до упору праворуч.

Увімкнення освітлювального світлодіода

Підсвітлювальний світлодіод **(13)** підсвітлює місце роботи при поганому освітленні. Підсвітлювальний світлодіод **(13)** вмикається легким натисканням вимикача **(10)**. Якщо Ви натиснете на вимикач сильніше, електроприлад вмикається і освітлювальний світлодіод продовжує світитися.

- ▶ **Не дивіться прямо в підсвітлювальний світлодіод, його світло може засліпити Вас.**

Вмикання/вимкання



Шурупверт має **розчіпну муфту**, яка спрацьовує в залежності від встановленого в зазначеному діапазоні обертового моменту. Вона спрацьовує при досягненні встановленого обертового моменту.

- Щоб **увімкнути** електроінструмент, натисніть на вимикач **(10)** до упору.
- Електроінструмент **автоматично вимикається** після досягнення встановленого обертового моменту.
- ▶ **При передчасному відпусканні вимикача (10) встановлений обертовий момент не досягається.**

Вказівки щодо роботи

- ▶ **Приставляйте електроінструмент до гайки/гвинта лише у вимкненому стані.** Робочі інструменти, що обертаються, можуть зісковзнути.

Регулювання обертового моменту (див. мал. J)

Обертовий момент залежить від натягу пружини розчіпної муфти. Розчіпна муфта спрацьовує при досягненні встановленого обертового моменту як при правому, так і при лівому обертанні робочого інструмента.

Для встановлення індивідуального обертового моменту дозволяється використовувати лише доданий регулювальний інструмент **(25)**.

- Повністю відтягніть назад движок **(6)** на електроінструменті.

Розповсюджується на наступні типи:

ANGLE EXACT ION 8-1100 | 3-500 | 15-500 | 23-380 | 30-290

- Встроміть ключ для гвинтів з внутрішнім шестигранником **(26)** в робочий інструмент **(25)** і повільно повертайте його.
- Тільки-но в отворі на корпусі в муфті з'явиться невелика виїмка (регулювальна шайба **(27)**), встроміть в цю виїмку регулювальний інструмент **(25)** і повертайте його.

Розповсюджується на наступні типи:

ANGLE EXACT ION 30-300 | 40-220 | 50-210 | 60-120

- Повільно повертайте вилковим гайковим ключем затискач робочого інструмента **(2)**.
- Тільки-но в отворі на корпусі в муфті з'явиться невелика виїмка (регулювальна шайба **(27)**), встроміть в цю виїмку регулювальний інструмент **(25)** і повертайте його.

При повертанні за стрілкою годинника обертовий момент збільшується, при обертанні проти стрілки годинника обертовий момент зменшується.

- Вийміть регулювальний інструмент **(25)**. Знову посуньте вперед движок **(6)**, щоб захистити муфту від забруднень.

Вказівка: Необхідне налаштування залежить від типу гвинтового з'єднання, найкраще знаходити його шляхом практичних спроб. Здійсніть пробне закручування за допомогою динамометричного ключа.

- ▶ **Встановлюйте обертовий момент обов'язково в зазначеному діапазоні, в противному разі розчіпна муфта не спрацює.**

Позначення встановленого обертового моменту (див. мал. L)

Завжди використовуйте електроприлад з маркірувальним кільцем, щоб бути упевненим в тому, що корпус захищений від пилу і забруднень.

Розповсюджується на наступні типи:

ANGLE EXACT ION 30-300 | 40-220 | 50-210 | 60-120

В цих промислових акумуляторних кутових шурупвертах треба спочатку зняти кутову головку, (див. „Регулювання та демонтаж кутової головки (див. мал. E)“, Сторінка 170). Тепер можна позначити обертовий момент, як описано нижче.

Розповсюджується на наступні типи:

ANGLE EXACT ION 8-1100 | 3-500 | 15-500

Щоб позначити індивідуально встановлений обертовий момент, маркірувальне кільце **(17)** можна поміняти на кільце іншого кольору.

- За допомогою тонкої викрутки, шпателя чи іншого інструмента зніміть маркірувальне кільце **(17)**.

Індикатор закручення (зелений/червоний світлодіод)

Після досягнення встановленого обертового моменту спрацьовує розчіпна муфта. Світлодіодний індикатор **(7)** світиться зеленим кольором.

Якщо встановлений обертовий момент не досягнутий, світлодіодний індикатор **(7)** починає світитися червоним кольором та подається звуковий сигнал. Операцію закручування треба повторити.

Захист від повторного вмикання

Після спрацювання розчіпної муфти мотор вимикається. Повторне вмикання можливе лише через 0,7 секунд. Це запобігає ненавмисному додатковому затягуванню вже закрученого з'єднання.

Технічне обслуговування і сервіс

Технічне обслуговування і очищення

- ▶ **Перед усіма маніпуляціями з електроінструментом (напр., технічним обслуговуванням, заміною робочого інструмента тощо), а також при його транспортуванні і зберіганні виймайте акумуляторну батарею з електроінструменту.** При

независимому включенні вимикача існує небезпека поранення.

- ▶ **Для якісної і безпечної роботи тримайте електроприлад і вентиляційні отвори в чистоті.**

Змащення електроприладу



Масило:

Спеціальне трансмісійне мастило (225 мл)
Товарний номер 3 605 430 009
Молікотове мастило
Моторна олива SAE 10/SAE 20

- Після перших 150 годин роботи прочистіть редуктор м'яким розчинником. Виконуйте вказівки виробника розчинника щодо користування і видалення. Потім змастіть редуктор спеціальним трансмісійним мастилом Bosch. Повторюйте процедуру очищення кожні 300 годин роботи, починаючи з першого очищення.
- Змащуйте рухомі деталі розпінної муфти через кожні 100000 закручувань декількома краплями моторної оливи SAE 10/SAE 20. Деталі, що ковзають та котяться, треба змащувати молікотовим мастилом. З цієї нагоди перевіряйте муфту на знос, щоб упевнитися у тому, що він не впливає на повторюваність операцій та точність. Потім необхідно знову відрегулювати обертовий момент муфти.

- ▶ **Техобслуговування та ремонт приладу дозволяється виконувати лише кваліфікованим фахівцям.** Лише за таких умов Ваш електроприлад і надалі буде залишатися безпечним.

Авторизована майстерня Bosch виконує такі роботи швидко і надійно.

- ▶ **Видаляйте мастила і очисні засоби екологічно чистим способом. Зважайте на законодавчі приписи.**

Сервіс і консультації з питань застосування

В сервісній майстерні Ви отримаєте відповідь на Ваші запитання стосовно ремонту і технічного обслуговування Вашого продукту. Малюнки в деталях і інформацію щодо запчастин можна знайти за адресою: www.bosch-pt.com Команда співробітників Bosch з надання консультації щодо використання продукції із задоволенням відповідь на Ваші запитання стосовно нашої продукції та приладдя до неї.

При всіх додаткових запитаннях та замовленні запчастин, будь ласка, зазначайте 10-значний номер для замовлення, що стоїть на паспортній таблиці продукту.

Гарантійне обслуговування і ремонт електроінструменту здійснюються відповідно до вимог і норм виготовлювача на території всіх країн лише у фірмових або авторизованих сервісних центрах фірми «Роберт Бош». **ПОПЕРЕДЖЕННЯ!** Використання контрафактної продукції небезпечно в експлуатації і може мати негативні наслідки для здоров'я. Виготовлення і розповсюдження контрафактної продукції переслідуються за Законом в адміністративному і кримінальному порядку.

Україна

Бош Сервісний Центр електроінструментів

вул. Крайня 1
02660 Київ 60
Тел.: +380 44 490 2407
Факс: +380 44 512 0591
E-Mail: pt-service@ua.bosch.com
www.bosch-professional.com/ua/uk

Адреса Регіональних гарантійних сервісних майстерень за-значена в Національному гарантійному талоні.

Транспортування

На додані літєво-іонні акумуляторні батареї розповсюджуються вимоги щодо транспортування небезпечних вантажів. Акумуляторні батареї можуть перевозитися користувачем автомобільним транспортом без потреби виконання додаткових норм.

При пересилці третіми особами (напр.: повітряним транспортом або транспортним експедитором) потрібно додержуватися особливих вимог щодо упаковки та маркування. У цьому випадку у підготовці посилки повинен брати участь експерт з небезпечних вантажів.

Відсилайте акумуляторну батарею лише з непошкодженим корпусом. Заклейте відкриті контакти та запакуйте акумуляторну батарею так, щоб вона не совалася в упаковці. Дотримуйтеся, будь ласка, також можливих додаткових національних приписів.

Утилізація



Електроприлади, акумуляторні батареї, приладдя і упаковку треба здавати на екологічно чисту повторну переробку.



Не викидайте електроприлади та акумуляторні батареї/батарейки в побутове сміття!

Лише для країн ЄС:

Відповідно до європейської директиви 2012/19/EU електроінструменти, що вийшли із вживання, та відповідно до європейської директиви 2006/66/EC пошкоджені або відпрацьовані акумуляторні батареї/батарейки повинні здаватися окремо і утилізуватися екологічно чистим способом.

Акумулятори/батарейки:

Літєво-іонні:

Будь ласка, зважайте на вказівки в розділі Транспортування (див. „Транспортування“, Сторінка 173).

Қазақ

Еуразия экономикалық одағына (Кеден одағына) мүше мемлекеттер аумағында қолданылады

Өндірушінің өнім үшін қарастырған пайдалану құжаттарының құрамында пайдалану жөніндегі осы нұсқаулық, сонымен бірге қосымшалар да болуы мүмкін.

Сәйкестікті растау жайлы ақпарат қосымшада бар.

Өнімді өндірген мемлекет туралы ақпарат өнімнің корпусында және қосымшада көрсетілген.

Өндірілген мерзімі Нұсқаулық мұқабасының соңғы бетінде көрсетілген.

Импортерге қатысты байланыс ақпарат өнім қаптамасында көрсетілген.

Өнімді пайдалану мерзімі

Өнімнің қызмет ету мерзімі 7 жыл. Өндірілген мерзімнен бастап (өндіру күні зауыт тақтайшасында жазылған) істетпей 5 жыл сақтағаннан соң, өнімді тексерусіз (сервистік тексеру) пайдалану ұсынылмайды.

Қызметкер немесе пайдаланушының қателіктері мен істен шығу себептерінің тізімі

- тұтқасы мен корпусы бұзылған болса, өнімді пайдаланбаңыз
- өнім корпусынан тікелей түтін шықса, пайдаланбаңыз
- тоқ сымы бұзылған немесе оқшаулаусыз болса, пайдаланбаңыз
- жауын – шашын кезінде сыртта (далада) пайдаланбаңыз
- корпус ішіне су кірсе құрылғыны қосушы болмаңыз
- көп ұшқын шықса, пайдаланбаңыз
- қатты діріл кезінде пайдаланбаңыз

Шекті күй белгілері

- тоқ сымның тозуы немесе зақымдануы
- өнім корпусының зақымдалуы

Қызмет көрсету түрі мен жиілігі

Әр пайдаланудан соң өнімді тазалау ұсынылады.

Сақтау

- құрғақ жерде сақтау керек
- жоғары температура көзінен және күн сәулелерінің әсерінен алыс сақтау керек
- сақтау кезінде температураның кенет ауытқуынан қорғау керек
- орамасыз сақтау мүмкін емес
- сақтау шарттары туралы қосымша ақпарат алу үшін MEMCT 15150 (шарт 1) құжатын қараңыз

Тасымалдау

- тасымалдау кезінде өнімді құлатуға және кез келген механикалық ықпал етуге қатаң тыйым салынады

- босату/жүктеу кезінде пакетті қысатын машиналарды пайдалануға рұқсат берілмейді.
- тасымалдау шарттары талаптарын MEMCT 15150 (5 шарт) құжатын оқыңыз.

Қауіпсіздік нұсқаулары

Электр құралдары үшін жалпы қауіпсіздік нұсқаулары

⚠ ЕСКЕРТУ Осы электр құралының жинағындағы ескертулерді, нұсқауларды, суреттерді және сипаттамаларды оқыңыз. Барлық техникалық қауіпсіздік нұсқаулықтарын орындамау тоқтың соғуына, өрт және/немесе ауыр жарақаттануларға алып келуі мүмкін. **Болашақ жұмыстар үшін қауіпсіздік нұсқаулықтары мен ескертпелерді сақтап қойыңыз.**

Қауіпсіздік нұсқаулықтарында пайдаланылған Электр құрал атауының желіден қуат алатын электр құралдарына (желілік кабелі менен) және аккумулятордан қуат алатын электр құралдарына (желілік кабелі жоқ) қатысы бар.

Жұмыс орнының қауіпсіздігі

- ▶ **Жұмыс орнын таза және жарық ұстаңыз.** Ластанған және қараңғы жайларда сәтсіз оқиғалар болуы мүмкін.
- ▶ **Электр құрылғысын жарылатын атмосферада пайдаланбаңыз, мысалы, жанатын сұйықтық, газ немесе шаң бар болғанда.** Электр құрал ұшқындарды жасайды, ал олар шаң немесе буларды жандыруы мүмкін.
- ▶ **Балалар мен бақылаушыларды электр құралынан алыс ұстаңыз.** Алданулар бақылау жоғалуына алып келуі мүмкін.

Электр қауіпсіздігі

- ▶ **Электр айырлары розеткаға сай боулы тиіс. Айырды ешқашан ешқандай тәрізде өзгертпеңіз. Жерге қосылған электр құралдарымен адаптер айырларын пайдаланбаңыз.** Өзгертілмеген айырлар мен сәйкес розеткалар электр тұйықталуының қауіпін төмендетеді.
- ▶ **Құбырлар, радиаторлар, плиталар мен суытқыштар сияқты жерге қосылған беттерге тимеңіз.** Денеңіз жерге қосылған болса жоғары тоқ соғу қауіпі пайда болады.
- ▶ **Электр құралдарды жаңбырда немесе ылғалды қоршауда пайдаланбаңыз.** Электр құралына кірген су тоқ соғу қауіпін жоғарылатады.
- ▶ **Кабельді тиісті болмаған ретте пайдаланбаңыз. Кабельді электр құралын тасу, көтеру немесе тоқтан шығару үшін пайдаланбаңыз. Кабельді ыстықтық, май, өткір қырлар және жылжымалы бөлшектерден алыс ұстамаңыз.** Зақымдалған немесе бытысып кеткен кабель тоқ соғу қауіпін жоғарылатады.
- ▶ **Электр құралын сыртта пайдаланғанда сыртқы жайлар үшін сай кабельді пайдаланыңыз.** Сыртта

пайдалануға жарамды кабельді пайдалану тоқ соғу қауіпін төмендейді.

- ▶ **Егер электр құралын ылғалды жерде пайдалану керек болса, онда қорғайтын өшіру құрылғысы (RCD) арқылы қорғалған тоқ желісін пайдаланыңыз.** RCD пайдалану тоқ соғу қауіпін төмендетеді.

Жеке қауіпсіздік

- ▶ **Электр құралды пайдалануда абай болыңыз, жұмысыңызды бақылаңыз және парасатты пайдаланыңыз.** Электр құралды шаршаған кезде немесе есірткі, алкоголь немесе дәрі әсер еткен кезде пайдаланбаңыз. Электр құралын пайдалану кезінде аңсыздық ауыр жеке жарақаттануға алып келуі мүмкін.
- ▶ **Жеке қорғайтын жабдықтарды пайдаланыңыз.** Әрдайым көз қорғанысын тағыңыз. Шаң маскасы, сырғанбайтын қауіпсіздік аяқ киімдері, шлем немесе есту қорғаныштары сияқты қорғағыш жабдықтары тиісті жағдайларда қолданып жеке жарақаттануларды кемейтеді.
- ▶ **Кездейсоқ іске қосылудың алдын алу.** Тоқ көзіне және/немесе батареялар жинағына қосудан алдын, құралды көтеру немесе тасудан алдын өшіргіш өшік күйде болуына көз жеткізіңіз. Электр құралын саусақты өшіргішке қойып тасу немесе қосқышы қосулы электр құралын тоққа қосу сәтсіз оқиғаға алып келуі мүмкін.
- ▶ **Электр құралын қосудан алдын келген реттеу сынасын немесе кілтті алып қойыңыз.** Электр құралының айналатын бөлігінде қалған кілт немесе сына жеке жарақаттануға алып келуі мүмкін.
- ▶ **Көп күш істетпеңіз.** Әрдайым тиісті таяныш пен тең салмақтылықты сақтаңыз. Бұл күтілмеген жағдайларда электр құралдың бақылануын сақтайды.
- ▶ **Тиісті киім киіңіз.** Бос киім мен әшекейлерді киймеңіз. Шашыңыз бен киімдерді жылжымалы бөлшектерден алыс ұстаңыз. Бос киімдер, әшекейлер немесе ұзын шаш жылжымалы бөлшектер арқылы тартылуы мүмкін.
- ▶ **Егер шаң шығарып жинау жабдықтарына қосу құрылғылары берліген болса, онда олар қосулы болуына және тиісті ретте қолдануына көз жеткізіңіз.** Шаң жинауды пайдалану шаңға байланысты зияндарды кемейтеді.
- ▶ **Аспаптарды жиі пайдаланып жақсы білгеннен соң масайрап кетпей қауіпсіздік принциптерін елемей отырмаңыз.** Абайсыз әрекет секунд ішінде ауыр жарақаттануға алып келуі мүмкін.
- ▶ **НАЗАР АУДАРЫҢЫЗ!** Энергиямен жабдықтаудың толықтай не жекелей тоқтатылуы немесе энергиямен жабдықтауды басқару тізбегінің ақаулануы салдарынан электр құралының жұмысында кідіріс пайда болған жағдайда, бұғатталмағандығына көз жеткізіп (болған жағдайда) барып, ажыратқышты Выкл. (Өшіру)

қалпына келтіріңіз. Желілік ашаны розеткадан шығарыңыз немесе алып – салмалы аккумуляторды ажыратыңыз. Осы әрекет арқылы бақыланбайтын қайта іске қосылудың алдын аласыз.

Электр құралдарын пайдалану және күту

- ▶ **Құралды аса көп жүктемеңіз. Жұмысыңыз үшін жарамды электр құралын пайдаланыңыз.** Жарамды электр құралымен керекті жұмыс аймағында дұрыс әрі сенімді жұмыс істейсіз.
- ▶ **Ажыратқышы дұрыс емес электр құралын пайдаланбаңыз.** Қосуға немесе өшіруге болмайтын электр құралы қауіпті болып, оны жөндеу қажет болады.
- ▶ **Жабдықтарды реттеу, бөлшектерін алмастыру немесе электр құралдарын қоймаға қою алдында, ашаны қуат көзінен ажыратыңыз және/немесе аккумуляторы алмалы-салмалы болса, оны электр құралынан алып тастаңыз.** Бұл сақтық әрекеті электр құралдың байқаусыз қосылуына жол бермейді.
- ▶ **Пайдаланылмайтын электр құралдарды балалар қолы жетпейтін жайға қойыңыз.** Осыларды білмейтін немесе осы ескертпелерді оқымаған адамдарға бұл құралды пайдалануға жол бермеңіз. Тәжірибесіз адамдар қолында электр құралдары қауіпті болады.
- ▶ **Электр құралдарын мен керек-жарақтарын ұқыпты күтіңіз.** Қозғалмалы бөлшектердің кедергісіз істеуіне және кептеліп қалмауына, бөлшектердің ақаусыз немесе зақымдалмаған болуына, электр құралының зақымдалмағанына көз жеткізіңіз. Зақымдалған бөлшектері бар құралды пайдаланудан алдын жөндеңіз. Электр құралдарының дұрыс күтілмеуі жазатайым оқиғаларға себеп болып жатады.
- ▶ **Кескіш аспаптарды өткір және таза күйде сақтаңыз.** Дұрыс күтілген және кескіш иеңктері өткір кескіш аспаптар аз кептеліп, кесілетін бетке оңай бағытталады.
- ▶ **Электр құралын, жабдықтарды, алмалы-салмалы аспаптарды және т.б. осы нұсқауларға сай пайдаланыңыз.** Сонымен жұмыс шарттарымен орындайтын әрекеттерге назар аударыңыз. Электр құралдарын арналмаған жұмыстарда пайдалану қауіпті.
- ▶ **Қолтұқалар мен қармау беттерін құрғақ, таза және май мен ластан таза ұстаңыз.** Сырғанақ қолтұқалар мен қармау беттері күтілмеген жағдайларда сенімді қолдану мен бақылауға жол бермейді.

Батарея құралын пайдалану және күту

- ▶ **Тек өндіруші сипаттаған зарядтағышымен қайта зарядтаңыз.** Батарея жинағының бір түріне сай зарядтағыш басқа батарея жинағымен қолдануда өрт қауіпіне адып келуі мүмкін.
- ▶ **Электр құралдарын тек арнайы тағайындалған батарея жинақтарымен пайдаланыңыз.** Кез келген

басқа батарея жинақтарын пайдалану жарақаттану мен өрт қауіпіне алып келеді.

- ▶ **Егер батарея жинағы қолдануда болмаса, оны түйреуіш, тивин, кілт, шеге, бұранда немесе басқа кіші метал заттардан ұстаңыз, олар бір терминалдан басқасына байланыс жасауы мүмкін.** Батарея терминалдарын қосу күйік немесе өртке алып келуі мүмкін.
- ▶ **Дұрыс емес пайдалануда батареядан сұйықтық ағуы мүмкін, оған тимеңіз. Егер тиіп қалсаңыз, сумен шайып тастаңыз. Егер сұйықтық көзге тисе дәрігерге хабарласыңыз.** Батареядан шаққан сұйықтық қозу немесе күйіктерге алып келуі мүмкін.
- ▶ **Зақымдалған немесе өзгертілген батарея жинақтарын пайдаланбаңыз.** Зақымдалған немесе өзгертілген батареялар өртке, жарылуға немесе жарақаттуға алып келуі мүмкін кездейсоқ әрекеттерге алып келуі мүмкін.
- ▶ **Батарея жинағын немесе құралын өртке немесе қатты температураға салдырмаңыз.** 130 °C жоғары температураларда жарылыс болуы мүмкін.
- ▶ **Барлық зарядтау нұсқауларын орындап батарея жинағын нұсқауларда белгіленген температура ауқымынан тыс жағдайда зарядтамаңыз.** Дұрыс емес зарядтау немесе белгіленген ауқымнан тыс температурада зарядтау батареяны зақымдап өрт қауіпін жоғарылатуы мүмкін.

Қызмет көрсету

- ▶ **Электр құралына маманды жөндеуші тек бірдей қосалқы бөлшектермен қызмет көрсетуі керек.** Бұл электр құралының қауіпсіздігін сақталуын қамтамасыз етеді.
- ▶ **Зақымдалған батарея жинақтарын ешқашан пайдаланбаңыз.** Батарея жинақтарын тек өндіруші немесе өкілетті қызмет көрсету жабдықтаушысы арқылы орындалуы мүмкін.

Бұрауыштарға арналған қауіпсіздік нұсқаулықтары

- ▶ **Бекіткіш жасырын сымдарға тиюі мүмкін әрекеттерді жасаған кезде электр құрылғы оқшауланған ұстау жайынан ұстаңыз.** Егер бекіткіш істеп тұрған сымға тисе электр құралының метал бөлшектерін істеп пайдаланушыны тоқ соғуы мүмкін.
- ▶ **Қажетті іздеу құралдарын пайдаланып жасырылған сымдарды табыңыз немесе жауапты жергілікті ұйым өкілдерін шақырыңыз.** Электр сымдарына тию өрт немесе тоқ соғуына алып келуі мүмкін. Газ құбырын зақымдау жарылысқа алып келуі мүмкін. Су құбырын зақымдау материалдық зиянға алып келуі мүмкін.
- ▶ **Электр құралын берік ұстаңыз.** Шуруптарды бұрап бекіту және бұрап босату кезінде қысқаша жоғары мезеттер пайда болуы мүмкін.

- ▶ **Дайындаманы бекітіңіз.** Қысу құралына немесе қысқышқа орнатылған дайындама қолыңызбен салыстырғанда, берік ұсталады.
- ▶ **Электр құралын жерге қоюдан алдын оның тоқтауын күтіңіз.** Алмалы-салмалы аспап ілініп электр құрал бақылауының жоғалтуына алып келуі мүмкін.
- ▶ **Акумулятор зақымдалған немесе дұрыс пайдаланылмаған жағдайда, одан бу шығуы мүмкін. Акумулятор жанып немесе жарылып қалуы мүмкін.** Таза ауа ішке тартыңыз және шағымдар болса, дәрігердің көмегіне жүгініңіз. Бу тыныс алу жолдарын тітіркендіруі мүмкін.
- ▶ **Акумуляторды ашпаңыз.** Қысқа тұйықталу қауіпі бар.
- ▶ **Шеге немесе бұрауыш сияқты ұшты заттар немесе сыртқы әсер арқылы акумулятор зақымдануы мүмкін.** Бұл қысқа тұйықталуға алып келіп, акумулятор жануы, түтін шығаруы, жарылуы немесе қызып кетуі мүмкін.
- ▶ **Бұл акумуляторды тек қана осы өндіруші өнімдерінде пайдаланыңыз.** Сол арқылы акумуляторды қауіпті, артық жүктеуден сақтайсыз.



Мысалы, акумуляторды жылудан, сондай-ақ, үздіксіз күн жарығынан, оттан, судан және ылғалдан қорғаңыз. Жарылу қауіпі бар.

- ▶ **Сыналанса, электр құралын бірден сөндіріңіз. Тебүді тудыратын жоғары реактивті күштерден абай болыңыз.** Электр құрал егер электр құралы артық жүктелсе немесе өңделетін дайындамада қысылса ол сыналады.

⚠ ЕСКЕРТУ Үшкірлеу, аралау, тегістеу, бұрғылау және ұқсас

- әрекеттерді орындау кезінде пайда болатын шаң концерогенді, тератогенді немесе мутагенді әсер етуі мүмкін.** Осы шаң түрлері қамтитын заттектердің ішінде: Бояулардағы қорғасын және лак; кірпіш, цемент және басқа да тас заттектеріндегі кристалды кремнезем; химиялық өңделген ағаштағы күшән мен хромат. Сырқаттану қауіпі осы заттектердің пайдаланылу жиілігіне байланысты болады. Қауіпті азайту үшін дұрыс желдетілетін бөлмелерде тиісті қорғаныс жабдығымен жұмыс істеміз (мысалы, арнайы құрастырылған, ең кіші шаң бөлішектерін сүзгілейтін шаңтұтқыштар).
- ▶ **Кездейсоқ іске қосылуға жол бермеңіз.** Акумуляторды салудан алдын ажыратқыштың өшірулі күйінде болғанына көз жеткізіңіз. Электр құралын саусақты ажыратқышқа қойып тасымалдау немесе қосулы электр құралына акумуляторды салу жазатайым оқиғаларды тудыруы мүмкін.
 - ▶ **Тек қана ақаусыз, тозбаған алмалы-салмалы аспаптарды пайдаланыңыз.** Ақауы бар алмалы-салмалы аспаптар бұзылып, жарақат пен зиян келтіруі мүмкін.
 - ▶ **Алмалы-салмалы аспапты орнатқанда оның аспап патронында нық тұрғанына көз жеткізіңіз.** Алмалы-

салмалы аспап аспап патронына мықтап жалғанбаған кезде, ол босап кетіп, оны басқару мүмкін болмайды.

- ▶ **Ұзын бұрандаларды бұрап кіргізу кезінде абай болыңыз, бұранда түріне және алмалы-салмалы аспапқа байланысты сырғу қаупі бар.** Ұзын бұрандаларды жиі дұрыс бақылау қиынға соғады және олар бұрап кіргізу барысында сырғып, сізге жарақат тигізуі мүмкін.
- ▶ **Электр құралын іске қосу алдында орнатылған айналу бағытына назар аударыңыз.** Мысалы, бұранданы босату қажет болып, айналу бағыты бұранданы бұрап кіргізу үшін реттелген болса, бұл алмалы-салмалы аспаптың бақыланбайтын қатты қозғалысын тудыруы мүмкін.
- ▶ **Электр құралын дрель ретінде пайдаланбаңыз.** Ажырату тіркесімі бар электр құралдары бұрғылауға арналмаған. Тіркесім автоматты түрде ескертусіз ажыратылуы мүмкін.

Өнім және қуат сипаттамасы



Барлық қауіпсіздік нұсқаулықтарын және ескертпелерді оқыңыз. Техникалық қауіпсіздік нұсқаулықтарын және ескертпелерді сақтамау тоқтың соғуына, өрт және/немесе ауыр жарақаттануларға алып

келуі мүмкін.

Пайдалану нұсқаулығының алғы бөлігінің суреттерін ескеріңіз.

Тағайындалу бойынша қолдану

Электр құралы белгіленген өлшем және қуат диапазонында бұрандаларды, гайкаларды және басқа да бұрандалы қосылымдарды бұрап кіргізуге және босатуға арналған.

Электр құралы тек өнеркәсіптік ортада пайдалануға арналған.

Электр құралын дрель ретінде пайдалануға болмайды.

Көрсетілген құрамды бөлшектер

Көрсетілген құрамдастар нөмірленген суреттері бар беттегі электр құралының сипаттамасына сай.

- (1) Алмалы-салмалы аспап^{A)}
- (2) Аспап патроны^{A)}
- (3) Бұрыштық оймалы бас^{A)}
- (4) Бұрыштық бас фланеціндегі кілт аймағы^{A)}
- (5) Жаппа гайкадағы кілт аймағы
- (6) Айналу моментін таңдау ысырмасы
- (7) Бұрандалы қосылымдардың жарық диодты индикаторы
- (8) Аккумулятор заряды деңгейінің индикаторы
- (9) Аккумулятор^{A)}
- (10) Ажыратқыш
- (11) Айналу бағытын ауыстырып-қосқыш
- (12) Жарықдиоды ұстағышы
- (13) Жұмыс шамы
- (14) Аккумуляторды босату түймесі^{A)}
- (15) Ілгіш^{A)}
- (16) Ілгіштегі бекіту ойғы
- (17) Белгілеу шеңбері
- (18) Серіппелі тоқтатқыш шығыршық
- (19) Корпус қабығы қуысы
- (20) Айыр тәрізді кілт, кілт ені 27 мм^{A)}
- (21) Айыр тәрізді кілт, кілт ені 22 мм^{A)}
- (22) Контргайка
- (23) Қозғалтқыш корпусы
- (24) Жылдам алмастыру патроны^{A)}
- (25) Реттегіш құрал
- (26) Ішкі алты қырлы гайка кілті^{A)}
- (27) Реттегіш шайба
- (28) Тұтқа (беті оқшауланған)

A) Бейнеленген немесе сипатталған жабдықтар стандартты жеткізу көлемімен қамтылмайды. Толық жабдықтарды біздің жабдықтар бағдарламамыздан табасыз.

Техникалық мәліметтер

Өнеркәсіптік аккумуляторлық бұрыштық бұрауыш ANGLE EXACT ION		8-1100	3-500	15-500	23-380	30-290
Өнім нөмірі		3 602 D94 600	3 602 D94 608	3 602 D94 601	3 602 D94 602	3 602 D94 607
Жұмыс кернеуі	V=	18	18	18	18	18
ISO 5393 бойынша қатты/жұмсақ материалдардағы айналу моменті	Нм	2-8	0,7-3	2-15	10-23	10-30
Бос жүріс күйіндегі айналу жиілігі n ₀	мин ⁻¹	110-1100	50-520	50-520	38-380	29-290
Салмағы EPTA-Procedure 01:2014 сай	кг	1,7	1,7	1,7	2,2	2,2
Қорғаныс түрі		IP 20	IP 20	IP 20	IP 20	IP 20

Өнеркәсіптік аккумуляторлық бұрыштық бұрауыш ANGLE EXACT ION	8-1100	3-500	15-500	23-380	30-290
---	--------	-------	--------	--------	--------

Аккумулятор (стандартты жеткізілім жиынтығында жоқ)		Li-ion	Li-ion	Li-ion	Li-ion	Li-ion
--	--	--------	--------	--------	--------	--------

Рұқсат етілген қоршаған орта температурасы

– зарядтау кезінде	°C	0... +45	0... +45	0... +45	0... +45	0... +45
– жұмыс кезінде ^{A)} және сақтау кезінде	°C	-20... +50	-20... +50	-20... +50	-20... +50	-20... +50

Ұсынылатын аккумуляторлар

– GBA18V... (Аккумуляторлар жинағы L, 0 602 494 002)		●	●	●	–	–
– GBA18V... (Аккумуляторлар жинағы XL, 0 602 494 004)		–	–	–	●	●

Ұсынылатын зарядтағыш құрылғылар

		AL 18.. GAL 3680	AL 18.. GAL 3680	AL 18.. GAL 3680	AL 18.. GAL 3680	AL 18.. GAL 3680
--	--	---------------------	---------------------	---------------------	---------------------	---------------------

Бұрыштық оймалы бас (стандартты жеткізілім жиынтығы)

A) <0 °C температураларында қуаты шектелген

Өнеркәсіптік аккумуляторлық бұрыштық бұрауыш ANGLE EXACT ION		30-300	40-220	50-210	60-120
---	--	--------	--------	--------	--------

Өнім нөмірі		3 602 D94 603	3 602 D94 604	3 602 D94 605	3 602 D94 606
-------------	--	--------------------------	--------------------------	--------------------------	--------------------------

Жұмыс кернеуі	V=	18	18	18	18
---------------	----	----	----	----	----

ISO 5393 бойынша қатты/жұмсақ материалдардағы бұрау моменті	Нм	10–30	15–40	15–50	15–60
---	----	-------	-------	-------	-------

Бос жүріс күйіндегі айналу жиілігі n ₀	мин ⁻¹	30–300	22–220	21–180	12–120
---	-------------------	--------	--------	--------	--------

Салмағы EPTA-Procedure 01:2014 сай	кг	2,4	2,4	2,4	2,4
------------------------------------	----	-----	-----	-----	-----

Қорғаныс түрі		IP 20	IP 20	IP 20	IP 20
---------------	--	-------	-------	-------	-------

Аккумулятор (стандартты жеткізілім жиынтығында жоқ)		Li-ion	Li-ion	Li-ion	Li-ion
--	--	--------	--------	--------	--------

Рұқсат етілген қоршаған орта температурасы

– зарядтау кезінде	°C	0... +45	0... +45	0... +45	0... +45
– жұмыс кезінде ^{A)} және сақтау кезінде	°C	-20... +50	-20... +50	-20... +50	-20... +50

Ұсынылатын аккумуляторлар

– GBA18V... (Аккумуляторлар жинағы L, 0 602 494 002)		–	–	–	–
– GBA18V... (Аккумуляторлар жинағы XL, 0 602 494 004)		●	●	●	●

Ұсынылатын зарядтағыш құрылғылар

		AL 18.. GAL 3680	AL 18.. GAL 3680	AL 18.. GAL 3680	AL 18.. GAL 3680
--	--	---------------------	---------------------	---------------------	---------------------

Бұрыштық оймалы бас (стандартты жеткізілім жиынтығы)

A) <0 °C температураларында қуаты шектелген

Бұрыштық оймалы бас		Тік бұрандалы бас					
		■ 1/4"	■ 3/8"	■ 3/8"	● 1/4"	Жылдам алмастырылатын патрон 1/4"	Жылдам алмастырылатын патрон 1/4"
Өнім нөмірі		0 607 453 617	0 607 453 620	0 607 451 618	0 607 453 618	0 607 453 630	0 607 453 631
ISO 5393 бойынша қатты/жұмсақ материалдардағы айналу моменті	Нм	20	25	30	20	20	6
Фланецтегі тарту моменті	Нм	20	20	25	20	20	10
ANGLE EXACT ION керек-жарақтары		15–500	15–500	30–300	15–500	15–500	15–500
Салмағы EPTA-Procedure 01:2014 сай	кг	0,20	0,20	0,30	0,20	0,20	0,20

Шуыл және діріл туралы ақпарат

EN 62841-2-2 бойынша есептелген шуыл эмиссиясының көрсеткіштері.

Электр құралының амплитуда бойынша есептелген дыбыстық қысым деңгейі әдетте **70 дБ(А)** құрайды. К дәлсіздігі = 3 дБ. Шуыл деңгейі жұмыс істеу кезінде 80 дБ(А) шамасынан артуы мүмкін.

Құлақ қорғанысын тағыңыз!

Жалпы діріл мәндері a_n (үш бағыттың векторлық қосындысы) және К дәлсіздігі, **EN 62841-2-2** бойынша есептелген:

Максималды рұқсат етілген өлшемдегі бұрандалар мен гайкаларды тарту: $a_n < 2,5 \text{ м/с}^2$, $K = 1,5 \text{ м/с}^2$,

Осы нұсқауларда келтірілген діріл деңгейі және шуыл эмиссиясының көрсеткіші заңды өлшеу әдісі бойынша өлшенген және оларды электр құралдарын бір-бірімен салыстыру үшін пайдалануға болады. Олармен алдыңғы тербелу және шу шығаруды бағалауға болады.

Берілген тербелу деңгейі мен шуыл шығару мәні электр құралының негізгі жұмыстары үшін берілген. Егер электр құрал басқа жұмыстар үшін басқа алмалы-салмалы аспаптар менен немесе жетімсіз күтумен пайдаланылса дірілдеу деңгейі мен шуыл шығару мәндері өзгереді. Бұл бүкіл жұмыс уақыты үшін тербелу және шуыл шығаруды қатты көтеруі мүмкін.

Дірілдеу деңгейі мен шуыл шығару мәнін нақты есептеу үшін құрал өшірілген және қосылған болып пайдаланылмаған уақыттарды да ескеру қажет. Бұл дірілдеу деңгейі және жұмыс уақытындағы шуыл шығару мәнін төмендетеді.

Пайдаланушыны дірілдеу әсерінен сақтау үшін қосымша қауіпсіздік шараларын қолдану қажет, мысалы: электр құралды және алмалы-салмалы аспаптарды күту, қолдарды ыстық ұстау, жұмыс әдістерін ұйымдыстыру.

Жинау

- **Аккумуляторды электр құралмен кез келген жұмыстарды (мысалы, орнату, қызмет көрсету,**

т.б.) бастау алдында, сондай-ақ, электр құралды тасымалдау және сақтау кезінде шығарыңыз.

Қосқыш/өшіргішке кездейсоқ тию жарақаттану қаупін тудырады.

Аккумуляторды зарядтау

- **Тек керек-жарақтар бетінде көрсетілген зарядтау құралдарын пайдаланыңыз.** Тек қана осы зарядтау құралдары сіздің электр құралыңыздың ішінде литий-иондық аккумулятормен сәйкес.

Нұсқау: аккумулятор ішінара зарядталған күйде жеткізіледі. Аккумулятордың толық қуатын пайдалану үшін оны алғаш рет пайдаланудан алдын толық зарядтаңыз.

Литий-иондық аккумуляторды пайдалану мерзімін қысқартусыз кез келген уақытта зарядтауға болады. Зарядтау процесін үзу аккумулятордың зақымдалуына әкелмейді.

Литий-иондық аккумулятор "Electronic Cell Protection (ECP)" (электрондық элементтерді қорғау) арқылы терең заряд жоғалтудан қорғалған. Аккумулятор заряды жоқ болса электр құралы қорғаныс схемасы арқылы өшіріледі: алмалы-салмалы аспап басқа қозғалмайды.

- **Электр құралы автоматты өшкеннен соң қосқыш/өшіргішті енді басушы болмаңыз.** Әйтпесе аккумулятор зақымдануы мүмкін.

Қоқыстарды қайта өңдеу туралы нұсқауларды орындаңыз.

Аккумуляторды шығару (A1 - A2 суреттерін қараңыз)

Аккумулятордың **(9)** екі бекіту басқышы бар, олар аккумуляторды ашу пернесінің **(14)** кездейсоқ басылып, аккумулятордың түсіп кетуінен сақтайды. Аккумулятор электр құралында орнатулы болса, оны серіппе жайында ұстап тұрады.

Аккумуляторды **(9)** шығару үшін ашу пернесін **(14)** басып, аккумуляторды электр құралынан алға тартып шығарыңыз. **Осы кезде күш салмаңыз.**

Аккумулятор заряды деңгейінің индикаторы (сары жарық диоды)

Аккумулятор заряды деңгейінің индикаторы (8)	Мағынасы
Жыпылықта йтын жарық + акустикалық сигнал	Аккумуляторды зарядтау: Тек 6–8 бұрап бекіту әрекетін орындау мүмкіндігі қалды.
Үздіксіз жарық	Қуаттылық жаңа бұрап бекіту әрекеті үшін жеткіліксіз немесе электр құралына артық жүктеме түсті: Электр құралын бұдан былай іске қосуға болмайды. – Аккумуляторды шығарып, толық зарядталған аккумуляторларды қайта салыңыз.
Жыпылықта йтын жарық	Электр құралы қызып, жұмыс істемей жатыр: – Жыпылықтау қысқа уақыт ішінде автоматты түрде өшкенін білдіреді, электр құралын қайта іске қосудан бұрын біршама уақыт күтіңіз.

Пайдалану және сақтау ортасы

Электр құралы тек жабық жұмыс жайларында пайдалануға арналған.

Ақаусыз пайдалану үшін рұқсат етілген қоршаған орта температурасы 0°C және +45°C аралығында, ал рұқсат етілген салыстырмалы ауа ылғалдығы конденсациясыз 20 және 95% аралығында болуы керек.

Ілгіш аспап (B суретін қараңыз)

Ілгіштің (15) көмегімен электр құралын ілгіш аспапқа бекітуге болады.

- Ілгішті (15) электр құралына орнатып, ойыққа (16) кіргізіңіз.

Электр құралы ауырлық орталығына байланысты алдығы немесе артқы ойықты пайдалануы мүмкін.

- **Ілгіштің және ілгіш аспап ілгігінің күйін жүйелі түрде тексеріп тұрыңыз.**

Жұмыс шамын реттеу (C суретін қараңыз)

- Белгілеу шеңберін (17) жұқа бұрауыш парағымен, қалақша немесе ұқсасымен басып қойыңыз.
- Серіппелі тоқтатқыш шығыршықты (18) серіппелі тоқтатқыш шығыршық қысқышымен артқа корпус сыртына жылжытыңыз.

Жұмыс шамын (13) жабатын жарық диод ұстағышының (12) екі жартысын кез келген қажетті күйге келтіруге болады.

- Жұмыс шамындағы кабельді зақымдамай, тиісті корпус қуысына (19) жылжытыңыз.
- Жұмыс шамын (13) жарық диод ұстағышының (12) екі корпус қабығымен қайтадан жауып қойыңыз.
- Серіппелі тоқтатқыш шығыршықты (18) және белгілеу шеңберін (17) қайтадан әделкі күйіне қайтарыңыз.

Бұрыштық оймалы басты монтаждау (D суретін қараңыз)**Мына түрлер үшін жарамды:**

ANGLE EXACT ION 8-1100 | 3-500 | 15-500 | 23-380 | 30-290

Бұл өнеркәсіптік аккумуляторлық бұрыштық бұрауыштарда алдымен жарамды бұрыштық оймалы басты (қараңыз „Техникалық мәліметтер“, Бет 177) монтаждау керек.

- Электр құралын айыр тәрізді кілтпен (21) бұрыштық бас фланецінің кілт аймағында (4) мықтап ұстаңыз.

► Электр құралын корпус қабығында қысуға болмайды.

- Бұрыштық оймалы басты (3) қалаулы күйде фланецке орнатып, айыр тәрізді кілтпен (20) кілт аймағында (5) жаппа гайкамен бұрап қойыңыз.
Бұл ретте айыр тәрізді кілтпен (21) бұрыштық бас фланецінде тіреп тұрыңыз.

Бұрыштық оймалы басты жылжыту

Бұрыштық оймалы басты (3) жалпы сегіз күйге ауыстыруға болады.

- Электр құралын айыр тәрізді кілтпен (21) бұрыштық бас фланецінің кілт аймағында (4) мықтап ұстаңыз.

► Электр құралын корпус қабығында қысуға болмайды.

- Айыр тәрізді кілтпен (20) кілт аймағында (5) жаппа гайканы босатыңыз. Бұрыштық оймалы басты (3) қалаулы күйге 45°-қа жылжытып, айыр тәрізді кілтпен (20) кілт аймағында (5) жаппа гайканы қайтадан тартып қойыңыз.
Бұл ретте айыр тәрізді кілтпен (21) бұрыштық бас фланецінде тіреп тұрыңыз.

Бұрыштық оймалы басты жылжыту және алу (E суретін қараңыз)**Мына түрлер үшін жарамды:**

ANGLE EXACT ION 30-300 | 40-220 | 50-210 | 60-120

Бұрыштық оймалы басты (3) аспап патроньмен (2) 360° айналасында бірқалыпты реттеуге болады.

- Контргайканы (22) тиісті құралмен контргайканың ойығына іліп, көрсеткі бағытымен а (сол жақ ойық) бұрау арқылы босатыңыз.
- Бұрыштық оймалы басты (3) осы күйде бекіту үшін, контргайканы (22) көрсеткі бағытымен с бұрыштық оймалы басқа қарсы бұраңыз. Контргайканы (22) ең көбі 50 Нм тарту моментімен қайтадан тартыңыз.

- Бұрыштық оймалы басты (3) көрсеткі бағытымен **b** қалаулы жұмыс бұрышына дейін, бірақ 360° шамасынан асырмай бұраңыз.

Белгілеу шеңберін (17) басқа түстегі белгілеу шеңберіне алмастыру немесе жұмыс шамын реттеу қажет болса, бұрыштық оймалы басты (3) толық алып тастауға да болады. Алдымен жұмыс шамын қалаулы күйіне реттеп (қараңыз „Жұмыс шамын реттеу (C суретін қараңыз)“, Бет 180), содан кейін бұрыштық оймалы басты жылжытыңыз.

- Контргайканы (22) тиісті құралмен контргайканың ойығына іліп, көрсеткі бағытымен **a** (сол жақ ойық) бұрау арқылы босатыңыз. Бұрыштық оймалы басты (3) көрсеткі бағытымен **b** бұрау арқылы алып тастаңыз. Контргайканы (22) көрсеткі бағытымен **a** қозғалтқыш корпусынан (23) ары бұраңыз.

Енді белгілеу шеңберін алмастыруға немесе жұмыс шамын жылжытуға болады.

- Контргайканы (22) көрсеткі бағытымен **c** қозғалтқыш корпусына (23) бұрап, бұрыштық оймалы басты көрсеткі бағытына қарсы **b** қайтадан бұрап бекітіңіз.
- Контргайканы (22) көрсеткі бағытымен **c** бұрап, бұрыштық оймалы басты бекітіңіз.
- Контргайканы (22) шамамен 50 Нм тарту моментімен қайтадан тартыңыз.

Электр құралын конфигурациялау

BOSCH EXACT Configurator бағдарламалық жасақтамасының көмегімен электр құралында әртүрлі параметрлерді (мысалы, айналу жиілігі, бұрау деңгейлері, қайталаудан қорғаныс) конфигурациялауға болады. Ол үшін электр құралын USB порты арқылы компьютерге жалғаңыз.

Нұсқау: бұл ретте барлық қауіпсіздік техникасының нұсқауларын және бағдарламалық жасақтаманы пайдалану нұсқаулығының ұсыныстарын орындаңыз.

Сыртқы төрт қырлы оймалы бас жағдайында құралды алмастыру (F суретін қараңыз)

Алмалы-салмалы аспапты орнату

- Аспап патронының (2) төрт қырлы басындағы штифтін, мысалы, жіңішке бұрауышпен ішке басып, алмалы-салмалы аспапты (1) төрт қырлы бас үстінен жылжытыңыз. Штифт алмалы-салмалы аспап ойығына кіргеніне көз жеткізіңіз.

Алмалы-салмалы аспапты шығару

- Штифтін алмалы-салмалы аспап (1) ойығының ішіне басып, алмалы-салмалы аспапты аспап патронынан (2) шығарыңыз.

Ішкі алты қырлы оймалы бас жағдайында құралды алмастыру (G суретін қараңыз)

Алмалы-салмалы аспапты орнату

- Алмалы-салмалы аспапты (1) аспап патронының (2) ішкі алты қырлы ойығына шерту дыбысымен тірелгенше енгізіңіз.

Алмалы-салмалы аспапты шығару

- Алмалы-салмалы аспапты (1) аспап патронынан (2) қажетінше қысқашпен тартып шығарыңыз.

Жылдам алмастыру патронымен оймалы бас жағдайында құралды алмастыру (H суретін қараңыз)

Алмалы-салмалы аспапты орнату

Алмалы-салмалы аспаптарды тек жарамды жалғағыш ұштықтармен (1/4 дюймдік алты қырлы) пайдаланыңыз.

- Жылдам алмастыру патронының (24) төлкесін алға тартыңыз.
- Алмалы-салмалы аспапты (1) аспап патронына (2) салып, жылдам алмастыру патронын қайтадан жіберіңіз.

Алмалы-салмалы аспапты шығару

- Жылдам алмастыру патронының (24) төлкесін алға тартыңыз.
- Алмалы-салмалы аспапты (1) аспап патронынан (2) шығарып, жылдам алмастыру патронын қайтадан жіберіңіз.

Пайдалану

Пайдалануға ендіру

Электр құралын іске қосу қажет болса, алдымен айналу бағытын ауыстырып-қосқышпен (11) айналу бағытын реттеңіз:

Электр құралы айналу бағытын ауыстырып-қосқыш (11) ортада тұрмаған жағдайда ғана іске қосылады (іске қосылудан қорғайтын құлып).

Айналу бағытын реттеу (I суретін қараңыз)

- **Оң жаққа айналу бағыты:** бұрандаларды бұрап кіргізу үшін айналу бағытын ауыстырып-қосқышты (11) солға тірелгенше басыңыз.
- **Сол жаққа айналу бағыты:** бұрандаларды босату немесе бұрап алу үшін айналу бағытын ауыстырып-қосқышты (11) оңға тірелгенше басыңыз.

Жұмыс шамын іске қосу

Жұмыс шамы (13) қолайсыз жарықтықтандыру жағдайында бұранда кіргізу жерін жарықтандыруға көмектеседі. Жұмыс шамын (13) ажыратқышты (10) ақырындап басу арқылы іске қосуға болады.

Ажыратқышты қаттырақ бассаңыз, электр құралы қосылып, жұмыс шамы жанып тұрады.

- ▶ **Жұмыс шамына тікелей қарамаңыз, ол көзді зақымдауы мүмкін.**

Қосу/өшіру

Бұрауыштарда айналу моментіне байланысты **ажырату тіркесімі** бар, ол белгіленген аймақта реттеледі. Ол орнатылған айналу моментіне жеткеннен кейін іске қосылады.

- Электр құралын **іске қосу** үшін ажыратқышты **(10)** тірелгенше басыңыз.
- Электр құралы орнатылған айналу моментіне жеткенде **автоматты түрде өшеді**.
- ▶ **Ажыратқыш (10) мерзімінен бұрын босатылса, алдын ала орнатылған айналу моментіне жетпейді.**

Пайдалану нұсқаулары

- ▶ **Электр құралын сомын/бұрандаға тек өшірілген күйде салыңыз.** Айналып жатқан жұмыс құралдары сырғып кетуі мүмкін.

Айналу моментін реттеу (J суретін қараңыз)

Айналу моменті ажырату тіркесімі серіппелерінің алдын ала керілісіне байланысты болады. Ажырату тіркесімі оң және сол жаққа айналу күйіне орнатылған бұрау моментіне жеткеннен кейін ажыратылады.

Жеке айналу моментін орнату үшін тек бірге жеткізілген реттегіш құралды **(25)** пайдаланыңыз.

- Электр құралындағы ысырманы **(6)** артқа қарай толық жылжытыңыз.

Мына түрлер үшін жарамды:

ANGLE EXACT ION 8-1100 | 3-500 | 15-500 | 23-380 | 30-290

- Алты қырлы дөңгелек кілтті **(26)** алмалы-салмалы аспапқа **(25)** салып оны жай бұраңыз.
- Корпус саңылауында кіші дөңес жер (реттегіш шайба **(27)**) тіркесімде көрінгенде, реттегіш құралды **(25)** осы дөңес жерге қойып бұраңыз.

Мына түрлер үшін жарамды:

ANGLE EXACT ION 30-300 | 40-220 | 50-210 | 60-120

- Айыр тәрізді кілтпен аспап патроны **(2)** баяу бұраңыз.
- Корпус саңылауында кіші дөңес жер (реттегіш шайба **(27)**) тіркесімде көрінгенде, реттегіш құралды **(25)** осы дөңес жерге қойып бұраңыз.

Сағат тілінің бағытымен бұрағанда айналу моменті жоғарырақ, ал сағат тілінің бағытына қарсы бұрағанда айналу моменті төменірек болады.

- Реттегіш құралды **(25)** шығарыңыз. Тіркесімді ластанудан қорғау үшін, ысырманы **(6)** қайтадан алға жылжытыңыз.

Нұсқау: қажетті реттеу бұрандалы қосылымның түріне байланысты болады және практикалық тәжірибе өткізу арқылы анықталуы тиіс. Сынақ бұрап бекітуді динамометрлік кілтпен тексеріңіз.

- ▶ **Айналу моментін тек берілген қуат диапазонында реттеңіз, әйтпесе ажырату тіркесімі жұмыс істемейді.**

Айналу моментінің реттеуін белгілеу (L суретін қараңыз)

Электр құралын әрдайым белгілеу шеңберімен пайдаланып, корпусын шаң мен ластанудан қорғаныспен қамтамасыз етіңіз.

Мына түрлер үшін жарамды:

ANGLE EXACT ION 30-300 | 40-220 | 50-210 | 60-120

Осы өнеркәсіптік аккумуляторлық бұрыштық бұрауыш үшін алдымен бұрыштық оймалы басты шығару керек, (қараңыз „Бұрыштық оймалы басты жылжыту және алу (E суретін қараңыз)“, Бет 180). Енді айналу моментін төмендегіде сипатталғандай белгілеуге болады.

Мына түрлер үшін жарамды:

ANGLE EXACT ION 8-1100 | 3-500 | 15-500

Жеке орнатылған айналу моменттерін белгілеу үшін белгілеу шеңберін **(17)** басқа түсті белгілеу шеңберіне алмастыруға болады.

- Белгілеу шеңберін **(17)** жұқа бұрауыш парағымен, қалақшамен немесе ұқсас затпен басып қойыңыз.

Бұрандалы қосылымдардың индикаторы (жасыл/қызыл түсті жарық диоды)

Орнатылған айналу моментіне жеткеннен кейін ажырату тіркесімі босатылады. Жарық диодты индикатор **(7)** жасыл түспен жанады.

Егер алдын ала орнатылған айналу моментіне жетпесе, жарық диодты индикатор **(7)** қызыл түспен жанып, дыбыстық сигнал беріледі. Бұрап бекітуді бір рет орындау керек.

Қайталанудан қорғаныс

Бұрандалы қосылымда ажырату тіркесімі босатылса, қозғалтқыш өшеді. Қайта іске қосу тек 0,7 секундтық үзілістен кейін мүмкін болады. Осылайша қатты бұрандалы қосылымдардың қате тартылуына жол бермейсіз.

Техникалық күтім және қызмет**Қызмет көрсету және тазалау**

- ▶ **Аккумуляторды электр құралмен кез келген жұмыстарды (мысалы, орнату, қызмет көрсету, т.б.) бастау алдында, сондай-ақ, электр құралды тасымалдау және сақтау кезінде шығарыңыз.** Қосқыш/өшіргішке кездейсоқ тию жарақаттану қаупін тудырады.
- ▶ **Жақсы әрі сенімді жұмыс істеу үшін электр құралы мен желдеткіш тесікті таза ұстаңыз.**

Электр құралын майлау**Майлағыш:**

Беріліс қорабына арналған май (225 мл)
Өнім нөмірі 3 605 430 009
Моликот майы
SAE 10/SAE 20 мотор майы

- Алғашқы 150 жұмыс сағатынан кейін беріліс қорабын жеңіл еріткішпен тазалаңыз. Еріткіш өндірушісінің пайдалану және кәдеге жарату нұсқауларын

орындаңыз. Беріліс қорабын беріліс қорабына арналған Bosch майымен майлаңыз. Алғаш рет тазалаудан бастап тазалау процедурасын әр 300 жұмыс сағатынан кейін қайталаңыз.

- Ажырату тіркесімінің жылжымалы бөліктерін 100 000 бұрап бекіту әрекетінен кейін бірнеше тамшы SAE 10/SAE 20 мотор майымен майлаңыз. Сырланатын және айналмалы бөліктерді моликот майымен майлаңыз. Жағдай болғанда тіркесімнің тозған-тозбағанын тексеріп, қайталанушылық пен дәлдікке әсер етілмегеніне көз жеткізіңіз. Содан кейін тіркесімнің айналу моментін қайта орнату қажет.

► **Қызмет көрсету және жөндеу жұмыстарын тек мамандар мен дайындығы бар қызметкерлер орындауы тиіс.** Осылайша электр құралының қауіпсіздігі сақталады.

Әкілетті Bosch сервистік орталығы бұл жұмыстарды жылдам және сенімді түрде орындайды.

► **Майлағыш және тазалағыш заттарды қоршаған орта үшін қауіпсіз жолмен кәдеге жарату қажет. Заңдық нұсқамаларды орындаңыз.**

Тұтынушыға қызмет көрсету және пайдалану кеңестері

Қызмет көрсету шеберханасы өнімді жөндеу және күту, сондай-ақ қосалқы бөлшектер туралы сұрақтарға жауап береді. Жарылу сызбалары мен қосалқы бөлшектер туралы мәліметтерді төмендегі мекенжайда табасыз:

www.bosch-pt.com

Bosch бағдарламасы кеңес тобы біздің өнімдер және олардың керек-жарақтары туралы сұрақтарыңызға жауап береді.

Сұрақтар қою және қосалқы бөлшектерге тапсырыс беру кезінде міндетті түрде өнімнің зауыттық тақтайшасындағы 10-санды өнім нөмірін жазыңыз.

Өндіруші талаптары мен нормаларының сақталуымен электр құралын жөндеу және кепілді қызмет көрсету барлық мемлекеттер аумағында тек “Роберт Бош” фирмалық немесе авторизацияланған қызмет көрсету орталықтарында орындалады. ЕСКЕРТУ! Заңсыз жолмен әкелінген өнімдерді пайдалану қауіпті, денсаулығыңызға зиян келтіруі мүмкін. Өнімдерді заңсыз жасау және тарату әкімшілік және қылмыстық тәртіп бойынша Заңмен қудаланады.

Қазақстан

Тұтынушыларға кеңес беру және шағымдарды қабылдау орталығы:

“Роберт Бош” (Robert Bosch) ЖШС

Алматы қ.,

Қазақстан Республикасы

050012

Муратбаев к., 180 үй

“Гермес” БО, 7 қабат

Тел.: +7 (727) 331 31 00

Факс: +7 (727) 233 07 87

E-Mail: ptka@bosch.com

Сервистік қызмет көрсету орталықтары мен қабылдау

пунктерінің мекен-жайы туралы толық және өзекті ақпаратты Сіз: www.bosch-professional.kz ресми сайттан ала аласыз

Тасымалдау

Бұл литий-иондық аккумуляторлар қауіпті тауарларға қойылатын талаптарға сай болуы керек. Пайдаланушы аккумуляторларды көшеде қосымша құжаттарсыз тасымалдай алады.

Үшінші тұлғалар (мысалы, әуе көлігі немесе жіберу) орамаға және маркаларға қойылатын арнайы талаптарды сақтау керек. Жіберуге дайындау кезінде қауіпті жүктерді тасымалдау маманымен хабарласу керек.

Аккумуляторды корпусы зақымдалған болса ғана жіберіңіз. Ашық түйіспелерді желімдеңіз және аккумуляторды орамада қозғалмайтындай ораңыз. Қажет болса, қосымша ұлттық ережелерді сақтаңыз.

Кәдеге жарату



Электр құралдарды, аккумуляторларды, керек-жарақтарды және орау материалдарын экологиялық тұрғыдан дұрыс утилизациялауға тапсыру керек.



Электр құралдарды және аккумуляторларды/батареяларды үй қоқысына тастамаңыз!

Тек қана ЕО елдері үшін:

Еуропа 2012/19/EU ережесі бойынша жарамсыз электр құралдары және Еуропа 2006/66/EC ережесі бойынша зақымдалған немесе ескі аккумулятор/батареялар бөлек жиналып кәдеге жаратылуы қажет.

Аккумуляторлар/батареялар:

Литий-иондық:

Тасымалдау бөліміндегі нұсқауларды орындаңыз (қараңыз „Тасымалдау“, Бет 183).

Română

Instrucțiuni de siguranță

Instrucțiuni generale de siguranță pentru scule electrice

AVERTISMENT

Citiți toate avertizările, instrucțiunile, ilustrațiile și specificațiile puse la dispoziție

împreună cu această sculă electrică. Nerespectarea instrucțiunilor menționate mai jos poate duce la electrocutare, incendiu și/sau vătămări corporale grave.

Păstrați toate indicațiile de avertizare și instrucțiunile în vederea utilizărilor viitoare.

Termenul "sculă electrică" folosit în indicațiile de avertizare se referă la sculele electrice alimentate de la rețea (cu cablu de alimentare) sau la sculele electrice cu acumulator (fără cablu de alimentare).

Siguranța la locul de muncă

- ▶ **Mențineți-vă sectorul de lucru curat și bine iluminat.** Dezordinea sau sectoarele de lucru neluminate pot duce la accidente.
- ▶ **Nu lucrați cu sculele electrice în mediu cu pericol de explozie, în care există lichide, gaze sau pulberi inflamabile.** Sculele electrice generează scânteii care pot aprinde praful sau vaporii.
- ▶ **Nu permiteți accesul copiilor și al spectatorilor în timpul utilizării sculei electrice.** Dacă vă este distrasă atenția puteți pierde controlul.

Siguranță electrică

- ▶ **Ștecherul sculei electrice trebuie să fie potrivit prizei electrice. Nu modificați niciodată ștecherul. Nu folosiți fișe adaptoare la sculele electrice cu împământare (legate la masă).** Ștecherele nemodificate și prizele corespunzătoare diminuează riscul de electrocutare.
- ▶ **Evitați contactul corporal cu suprafețe împământate sau legate la masă ca țevi, instalații de încălzire, plite și frigidere.** Există un risc crescut de electrocutare atunci când corpul vă este împământat sau legat la masă.
- ▶ **Feriți sculele electrice de ploaie sau umezeală.** Pătrunderea apei într-o sculă electrică mărește riscul de electrocutare.
- ▶ **Nu schimbați destinația cablului. Nu folosiți niciodată cablul pentru transportarea sau suspendarea sculei electrice ori pentru a trage ștecherul afară din priză. Feriți cablul de căldură, ulei, muchii ascuțite sau componente aflate în mișcare.** Cablurile deteriorate sau încurcate măresc riscul de electrocutare.
- ▶ **Atunci când lucrați cu o sculă electrică în aer liber, folosiți numai cabluri prelungitoare adecvate pentru mediul exterior.** Folosirea unui cablu prelungitor adecvat pentru mediul exterior diminuează riscul de electrocutare.
- ▶ **Dacă nu poate fi evitată folosirea sculei electrice în mediu umed, folosiți o alimentare protejată printr-un dispozitiv de curent rezidual (RCD).** Utilizarea unui dispozitiv RCD reduce riscul de electrocutare.

Siguranța persoanelor

- ▶ **Fiți atenți, aveți grijă de ceea ce faceți și procedați rațional atunci când lucrați cu o sculă electrică. Nu folosiți scula electrică atunci când sunteți oboseți sau vă aflați sub influența drogurilor, a alcoolului sau a medicamentelor.** Un moment de neatenție în timpul utilizării sculelor electrice poate duce la răni grave.
- ▶ **Purtați echipament personal de protecție. Purtați întotdeauna ochelari de protecție.** Purtarea

echipamentului personal de protecție, ca masca pentru praf, încălțăminte de siguranță antiderapantă, casca de protecție sau protecția auditivă, în funcție de tipul și utilizarea sculei electrice, diminuează riscul rănilor.

- ▶ **Evitați o punere în funcțiune involuntară. Înainte de a introduce ștecherul în priză și/sau de a introduce acumulatorul în scula electrică, de a o ridica sau de a o transporta, asigurați-vă că aceasta este oprită.** Dacă atunci când transportați scula electrică țineți degetul pe întrerupător sau dacă porniți scula electrică înainte de a o racorda la rețeaua de curent, puteți provoca accidente.
- ▶ **Înainte de pornirea sculei electrice îndepărtați cleștii de reglare sau cheile fixe din aceasta.** O cheie sau un clește atașat la o componentă rotativă a sculei electrice poate provoca răni.
- ▶ **Nu vă întindeți pentru a lucra cu scula electrică. Mențineți-vă întotdeauna stabilitatea și echilibrul.** Astfel veți putea controla mai bine scula electrică în situații neașteptate.
- ▶ **Purtați îmbrăcăminte adecvată. Nu purtați îmbrăcăminte largă sau podoabe. Feriți părul și îmbrăcămintea de piesele aflate în mișcare.** Îmbrăcămintea largă, părul lung sau podoabele pot fi prinse în piesele aflate în mișcare.
- ▶ **Dacă pot fi montate echipamente de aspirare și colectare a prafului, asigurați-vă că acestea sunt racordate și folosite în mod corect.** Folosirea unei instalații de aspirare a prafului poate duce la reducerea poluării cu praf.
- ▶ **Nu vă lăsați amăgiți de ușurința în operare dobândită în urma folosirii frecvente a sculelor electrice și nu ignorați principiile de siguranță ale acestora.** Neglijența poate provoca, într-o fracțiune de secundă, vătămări corporale grave.

Utilizarea și manevrarea atentă a sculelor electrice

- ▶ **Nu suprasolicitați scula electrică. Folosiți pentru executarea lucrării dv. scula electrică destinată aceluși scop.** Cu scula electrică potrivită lucrați mai bine și mai sigur în domeniul de putere indicat.
- ▶ **Nu folosiți scula electrică dacă aceasta are întrerupătorul defect.** O sculă electrică, care nu mai poate fi pornită sau oprită, este periculoasă și trebuie reparată.
- ▶ **Scoateți ștecherul afară din priză și/sau îndepărtați acumulatorul dacă este detașabil, înainte de a executa reglaje, a schimba accesoriul sau a depozita scula electrică.** Această măsură de prevedere împiedică pornirea involuntară a sculei electrice.
- ▶ **Păstrați sculele electrice nefolosite la loc inaccesibil copiilor și nu lăsați să lucreze cu scula electrică persoane care nu sunt familiarizate cu aceasta sau care nu au citit prezentele instrucțiuni.** Sculele electrice devin periculoase atunci când sunt folosite de persoane lipsite de experiență.
- ▶ **Întrețineți sculele electrice și accesoriile acestora. Verificați alinierea corespunzătoare, controlați dacă,**

componentele mobile ale sculei electrice nu se blochează, sau dacă există piese rupte sau deteriorate care să afecteze funcționarea sculei electrice. Înainte de utilizare dați la reparat o sculă electrică defectă/piesele deteriorate. Cauza multor accidente a fost întreținerea necorespunzătoare a sculelor electrice.

- ▶ **Mențineți bine dispozitivele de tăiere bine ascuțite și curate.** Dispozitivele de tăiere întreținute cu grijă, cu tăișuri ascuțite se înțepenesc în mai mică măsură și pot fi conduse mai ușor.
- ▶ **Folosiți scula electrică, accesoriile, dispozitivele de lucru etc. conform prezentelor instrucțiuni, ținând cont de condițiile de lucru și de activitatea care trebuie desfășurată.** Folosirea sculelor electrice în alt scop decât pentru utilizările prevăzute, poate duce la situații periculoase.
- ▶ **Mențineți mânerul și zonele de prindere uscate, curate și feriți-le de ulei și unsoare.** Mânerul și zonele de prindere alunecoase nu permit manevrarea și controlul sigur al sculei electrice în situații neașteptate.

Manevrarea și utilizarea atentă a sculelor electrice cu acumulator

- ▶ **Încărcați acumulatorii numai în încărcătoarele recomandate de producător.** Dacă un încărcător destinat unui anumit tip de acumulator este folosit la încărcarea altor tipuri de acumulator decât cele prevăzute pentru el, există pericol de incendiu.
- ▶ **Folosiți numai acumulatori special destinați sculelor electrice respective.** Utilizarea altor acumulatori poate duce la răniri și pericol de incendiu.
- ▶ **Feriți acumulatorii nefolosiți de agrafe de birou, monede, chei, cuie, șuruburi sau alte obiecte metalice mici, care ar putea provoca șuntarea bornelor.** Un scurtcircuit între bornele acumulatorului poate duce la arsuri sau incendiu.
- ▶ **În cazul utilizării greșite, se poate scurge lichid din acumulator; evitați contactul cu acesta. În cazul contactului accidental cu acesta, clătiți cu apă zona afectată. În cazul contactului lichidului cu ochii, consultați de asemenea un medic.** Lichidul scurs din acumulator poate produce iritații ale pielii sau arsuri.
- ▶ **Nu folosiți un acumulator sau o sculă electrică cu acumulator deteriorat sau modificat.** Acumulatorii deteriorați sau modificați pot avea un comportament imprevizibil care să ducă la incendiu, explozie sau să genereze risc de vătămări corporale.
- ▶ **Nu expuneți acumulatorul sau scula electrică la foc sau temperaturi excesive.** Expunerea la temperaturi mai mari de 130°C poate duce la explozii.
- ▶ **Respectați toate instrucțiunile de încărcare și nu reincărcați acumulatorul sau scula electrică cu acumulator la temperaturi situate în afara domeniului de temperaturi specificat în instrucțiuni.** Încărcarea incorectă sau la temperaturi situate în afara domeniului de temperaturi specificat ar putea cauza deteriorarea acumulatorului și mări riscul de incendiu.

Întreținere

- ▶ **Încredințați scula electrică pentru reparare personalului de specialitate, calificat în acest scop, repararea făcându-se numai cu piese de schimb originale.** Astfel veți fi siguri că este menținută siguranța sculei electrice.
- ▶ **Nu întrețineți niciodată acumulatorii deteriorați.** Întreținerea acumulatorilor ar trebui efectuată numai de către producător sau de către furnizori de servicii autorizate de acesta.

Instrucțiuni de siguranță pentru șurubelnițe

- ▶ **Țineți scula electrică de mânerul izolat atunci când executați lucrări la care elementul de fixare poate nimeri conductori electrici ascunși.** Contactul elementului de fixare cu un conductor "sub tensiune" poate pune sub tensiune componentele metalice ale sculei electrice și provoca electrocutarea operatorului.
- ▶ **Folosiți detectoare adecvate pentru a localiza conducte de alimentare ascunse sau adresați-vă în acest scop regiei locale furnizoare de utilități.** Contactul cu conductorii electrici poate duce la incendiu și electrocutare. Deteriorarea unei conducte de gaz poate provoca explozii. Străpungerea unei conducte de apă provoacă pagube materiale.
- ▶ **Țineți ferm scula electrică.** La strângerea și slăbirea șuruburilor pot apărea pentru scurt timp momente de reacție puternice.
- ▶ **Asigurați piesa de lucru.** O piesă de lucru fixată cu dispozitive de prindere sau într-o menghină este ținută mai sigur decât cu mâna dumneavoastră.
- ▶ **Înainte de a pune jos scula electrică așteptați ca aceasta să se oprească complet.** Dispozitivul de lucru se poate agăța și duce la pierderea controlului asupra sculei electrice.
- ▶ **În cazul deteriorării sau utilizării necorespunzătoare a acumulatorului, se pot degaja vapori. Acumulatorul poate arde sau exploda.** Aerișiți bine încăperea și solicitați asistență medicală dacă starea dumneavoastră de sănătate se înrăutățește. Vaporii pot irita căile respiratorii.
- ▶ **Nu deschideți acumulatorul.** Există pericol de scurtcircuit.
- ▶ **În urma contactului cu obiecte ascuțite ca de exemplu cuie sau șurubelnițe sau prin acțiunea unor forțe exterioare asupra sa, acumulatorul se poate deteriora.** Se poate produce un scurtcircuit intern în urma căruia acumulatorul să se aprindă, să scoată fum, să explodeze sau să se supraîncălzească.
- ▶ **Utilizați acumulatorul numai pentru produsele oferite de același producător.** Numai astfel acumulatorul va fi protejat împotriva unei suprasolicitări periculoase.



Feriți acumulatorul de căldură, de asemenea de ex. de radiații solare continue, foc, apă și umezeală. Există pericol de explozie.

- ▶ **Oprii imediat scula electrică, în cazul în care accesoriul se blochează. Fiți pregătiți pentru momente de reacție puternice care generează recul.**

Accesoriul se blochează dacă scula electrică este sprasolicită sau este înclinată greșit în piesa de lucru.

AVERTIS- MENT

Pulberile rezultate în timpul șmirgheluirii, debitării, șlefuirii, găuririi și altor activități similare

poate fi cancerigen, teratogen sau mutagen. Printre substanțele pe care le conțin aceste pulberi se numără și: plumbul din vopselele și lacurile cu plumb; diatomitul cristalin din cărămizi, ciment și alte lucrări de zidărie; arsenicul și cromatul din lemnul tratat chimic. Riscul de îmbolnăvire depinde de frecvența de expunere la aceste substanțe. Pentru a reduce pericolul, ar trebui să lucrați numai în spații bine ventilate, purtând echipamente de protecție adecvate (de exemplu, aparate de protecție respiratorie special concepute, care filtrează chiar și cele mai mici particule de praf).

- ▶ **Evitați pornirea accidentală. Asigurați-vă că comutatorul de pornire/oprire se află în poziția de oprire înainte de a introduce un acumulator în aparat.** În cazul transportării sculei electrice cu degetul apăsat pe comutatorul de pornire/oprire sau în cazul introducerii acumulatorului în scula electrică deja pornită există pericolul de accidentare.

- ▶ **Utilizați numai accesorii care se află într-o stare optimă de funcționare, fără semne de uzură.** Accesoriile defecte se pot rupe, de exemplu, provocând răniri și pagube materiale.

- ▶ **Atunci când montați accesorii, aveți grijă ca acesta să fie fixat în siguranță pe sistemul de prindere a accesoriilor.** Dacă accesoriul nu este bine fixat pe sistemul de prindere a accesoriilor, acesta se poate desprinde, nemaiputând fi controlat.

- ▶ **Aveți grijă la înșurubarea șuruburilor lungi, deoarece, în funcție de tipul de șurub și de accesoriul utilizat, există riscul de alunecare.** Adesea șuruburile lungi nu pot fi controlate foarte bine și există pericolul ca, la înșurubare, accesoriul să alunece și să vă rănească.

- ▶ **Înainte de a porni scula electrică, acordați atenție direcției de rotație reglate.** Dacă, de exemplu, doriți să desfiletați un șurub, iar direcția de rotație este reglată astfel încât șurubul să fie înfiletat, se poate ajunge la o mișcare puternică și necontrolată a sculei electrice.

- ▶ **Nu utilizați scula electrică ca mașină de găurit.** Sculele electrice echipate cu un cuplaj de întrerupere nu sunt adecvate pentru găurire. Cuplajul se poate deconecta automat și fără avertisment.

Descrierea produsului și a performanțelor sale



Citiți toate indicațiile și instrucțiunile de siguranță. Nerespectarea instrucțiunilor și indicațiilor de siguranță poate provoca electrocutare, incendiu și/sau răniri grave.

Țineți seama de ilustrațiile din partea anterioară a instrucțiunilor de folosire.

Utilizare conform destinației

Scula electrică este destinată înșurubării și desfiletării de șuruburi, piulițe și alte îmbinări cu filet în domeniul de dimensiuni și de putere specificat.

Scula electrică este adecvată numai pentru utilizarea în domeniul industrial.

Scula electrică nu este destinată utilizării ca mașină de găurit.

Componentele ilustrate

Numerotarea elementelor componente se referă la schița sculei electrice de pe pagina grafică.

- (1) Accesoriu^{A)}
- (2) Sistem de prindere a accesoriilor^{A)}
- (3) Cap unghiular de înșurubare^{A)}
- (4) Suprafață pentru chei pe flanșa capului unghiular^{A)}
- (5) Suprafață pentru chei pe piulița olandeză
- (6) Cursor de preselecție a cuplului de strângere
- (7) LED indicator înșurubări
- (8) Indicatorul stării de încărcare a acumulatorului
- (9) Acumulator^{A)}
- (10) Comutator de pornire/oprire
- (11) Comutator de schimbare a direcției de rotație
- (12) Suport LED
- (13) Lampă de lucru
- (14) Tastă de deblocare a acumulatorului^{A)}
- (15) Cârlig de suspendare^{A)}
- (16) Fante de fixare pentru cârligul de suspendare
- (17) Inel de marcare
- (18) Șaibă elastică
- (19) Cavitate în capacul carcasei
- (20) Cheie fixă cu diametrul de 27 mm^{A)}
- (21) Cheie fixă cu diametrul de 22 mm^{A)}
- (22) Contrapiuliță
- (23) Carcasă motor
- (24) Mandrină cu schimbare rapidă^{A)}
- (25) Dispozitiv de reglare
- (26) Cheie hexagonală^{A)}
- (27) Șaibă de reglare
- (28) Mână (suprafață izolată de prindere)

A) **Accesoriile ilustrate sau descrise nu sunt cuprinse în setul de livrare standard. Puteți găsi accesorii complete în programul nostru de accesorii.**

Date tehnice

Mașină de înșurubat unghiulară industrială cu acumulator ANGLE EXACT ION		8-1100	3-500	15-500	23-380	30-290
Număr de identificare		3 602 D94 600	3 602 D94 608	3 602 D94 601	3 602 D94 602	3 602 D94 607
Tensiune nominală	V =	18	18	18	18	18
Cuplu de strângere înșurubare dură/moale conform ISO 5393	Nm	2-8	0,7-3	2-15	10-23	10-30
Turație de funcționare în gol n ₀	rot/min	110-1100	50-520	50-520	38-380	29-290
Greutate conform EPTA-Procedure 01:2014	kg	1,7	1,7	1,7	2,2	2,2
Tip de protecție		IP 20	IP 20	IP 20	IP 20	IP 20
Acumulator (nu este inclus în pachetul de livrare standard)		Litiu-ion	Litiu-ion	Litiu-ion	Litiu-ion	Litiu-ion
Temperatură ambientă admisă						
- în timpul încărcării	°C	0... +45	0... +45	0... +45	0... +45	0... +45
- în timpul funcționării ^{A)} și în timpul depozitării	°C	-20... +50	-20... +50	-20... +50	-20... +50	-20... +50
acumulatori recomandați						
- GBA18V... (pachet de acumulatori L, 0 602 494 002)		●	●	●	-	-
- GBA18V... (pachet de acumulatori XL, 0 602 494 004)		-	-	-	●	●
încărcătoare recomandate		AL 18.. GAL 3680	AL 18.. GAL 3680	AL 18.. GAL 3680	AL 18.. GAL 3680	AL 18.. GAL 3680
Cap unghiular de înșurubare (este inclus în pachetul de livrare standard)		-	-	-	-	-

A) putere mai redusă la temperaturi <0 °C

Mașină de înșurubat unghiulară industrială cu acumulator ANGLE EXACT ION		30-300	40-220	50-210	60-120
Număr de identificare		3 602 D94 603	3 602 D94 604	3 602 D94 605	3 602 D94 606
Tensiune nominală	V =	18	18	18	18
Cuplu de strângere înșurubare dură/moale conform ISO 5393	Nm	10-30	15-40	15-50	15-60
Turație de funcționare în gol n ₀	rot/min	30-300	22-220	21-180	12-120
Greutate conform EPTA-Procedure 01:2014	kg	2,4	2,4	2,4	2,4
Tip de protecție		IP 20	IP 20	IP 20	IP 20
Acumulator (nu este inclus în pachetul de livrare standard)		Litiu-ion	Litiu-ion	Litiu-ion	Litiu-ion
Temperatură ambientă admisă					
- în timpul încărcării	°C	0... +45	0... +45	0... +45	0... +45
- în timpul funcționării ^{A)} și în timpul depozitării	°C	-20... +50	-20... +50	-20... +50	-20... +50
acumulatori recomandați					
- GBA18V... (pachet de acumulatori L, 0 602 494 002)		-	-	-	-

Mașină de înșurubat unghiulară industrială cu acumulator ANGLE EXACT ION	30-300	40-220	50-210	60-120
– GBA18V... (pachet de acumulatori XL, 0 602 494 004)	●	●	●	●
încărcătoare recomandate	AL 18.. GAL 3680	AL 18.. GAL 3680	AL 18.. GAL 3680	AL 18.. GAL 3680
Cap unghiular de înșurubare (este inclus în pachetul de livrare standard)	■ 3/8"	■ 3/8"	■ 3/8"	■ 3/8"

A) putere mai redusă la temperaturi <0 °C

	Cap unghiular de înșurubare				Cap drept de înșurubare	
	■ 1/4"	■ 3/8"	■ 3/8"	○ 1/4"	Mandrină cu schimbare rapidă ○ 1/4"	Mandrină cu schimbare rapidă ○ 1/4"
Număr de identificare	0 607 453 617	0 607 453 620	0 607 451 618	0 607 453 618	0 607 453 630	0 607 453 631
Cuplu de strângere înșurubare dură/ moale conform ISO 5393	Nm 20	Nm 25	Nm 30	Nm 20	Nm 20	Nm 6
Cuplu de strângere la flanșă	Nm 20	Nm 20	Nm 25	Nm 20	Nm 20	Nm 10
Accesorii pentru ANGLE EXACT ION	15–500	15–500	30–300	15–500	15–500	15–500
Greutate conform EPTA-Procedure 01:2014	kg 0,20	kg 0,20	kg 0,30	kg 0,20	kg 0,20	kg 0,20

Informații privind zgomotul/vibrațiile

Valorile zgomotului emis au fost determinate conform **EN 62841-2-2**.

Nivelul presiunii acustice evaluat după curba de filtrare A a sculei electrice este în mod normal de **70 dB(A)**. Incertitudinea K = 3 dB. Nivelul de zgomot în timpul lucrului poate depăși 80 dB(A).

Purtați căști antifonice!

Valorile totale ale vibrațiilor a_h (suma vectorială a trei direcții) și incertitudinea K au fost determinate conform **EN 62841-2-2**:

La strângerea de șuruburi și piulițe, valorile maxime admise sunt: $a_h < 2,5 \text{ m/s}^2$, $K = 1,5 \text{ m/s}^2$.

Nivelul vibrațiilor și nivelul zgomotului emise specificate în prezentele instrucțiuni au fost măsurate conform unei proceduri de măsurare standardizate și pot fi utilizate la compararea diferitelor scule electrice. Acestea pot fi folosite și pentru evaluarea provizorie a vibrațiilor și zgomotului emis.

Nivelul specificat al vibrațiilor și al zgomotului emis se referă la cele mai frecvente utilizări ale sculei electrice. În eventualitatea în care scula electrică este utilizată pentru alte aplicații, împreună cu alte accesorii decât cele indicate sau nu, beneficiază de o întreținere satisfăcătoare, nivelul vibrațiilor și nivelul zgomotului emis se pot abate de la valorile specificate. Aceasta poate amplifica considerabil vibrațiile și zgomotul de-a lungul întregului interval de lucru.

Pentru o evaluare exactă a vibrațiilor și a zgomotului ar trebui luate în calcul și intervalele de timp în care scula electrică este deconectată sau funcționează, dar nu este folosită efectiv. Această metodă de calcul ar putea duce la reducerea considerabilă a zgomotului pe întreg intervalul de lucru.

Stabiliți măsuri de siguranță suplimentare pentru protejerea utilizatorului împotriva efectului vibrațiilor, ca de exemplu: întreținerea sculei electrice și a accesoriilor, menținerea căldurii mâinilor, organizarea proceselor de muncă.

Montare

- ▶ **Înainte oricărui intervenții asupra sculei electrice (de ex. întreținere, schimbarea accesoriilor, etc.) cât și în timpul transportului și depozitării acesteia extrageți acumulatorul din scula electrică.** În cazul acționării involuntare a întrerupătorului pornit/oprit există pericol de rănire.

Încărcarea acumulatorului

- ▶ **Folosiți numai încărcătoarele specificate pe pagina de accesorii.** Numai aceste încărcătoare sunt adaptate la acumulatorul cu tehnologie litiu-ion montat în scula dumneavoastră electrică.

Notă: Acumulatorul este parțial încărcat la livrare. Pentru a asigura funcționarea la capacitatea nominală a

acumulatorului, înainte de prima utilizare, încărcați complet acumulatorul în încărcător.

Acumulatorul litiu-ion poate fi încărcat în orice moment, fără ca prin aceasta să i se reducă durata de viață utilă. Întreruperea procesului de încărcare nu afectează acumulatorul.

Acumulatorul litiu-ion este protejat împotriva descărcării profunde prin "Electronic Cell Protection (ECP)". Când acumulatorul s-a descărcat, scula electrică este deconectată printr-un circuit de protecție: accesoriul nu se mai mișcă.

► **După deconectarea automată a sculei electrice nu mai apăsați pe întrerupătorul Pornit/Oprit.** Acumulatorul s-ar putea deteriora.

Respectați instrucțiunile privind eliminarea.

Scoaterea acumulatorului (consultați imaginile A1 - A2)

Acumulatorul (9) este prevăzut cu două trepte de blocare, care au rolul de a preveni căderea acumulatorului din scula electrică în cazul apăsării involuntare a tastei de deblocare a acumulatorului (14). Cât timp acumulatorul este introdus în scula electrică, acesta este fixat în poziție prin forța elastică a unui arc.

Pentru scoaterea acumulatorului (9) din aparat, apăsați tasta de deblocare (14) și scoateți acumulatorul din scula electrică trăgându-l spre înainte. **Nu forțați.**

Indicatorul stării de încărcare a acumulatorului (LED galben)

Indicatorul stării de încărcare a acumulatorului (8)	Semnificație
Aprindere intermitentă + semnal acustic	Încărcarea acumulatorului : Mai sunt posibile doar 6–8 înșurubări.
Aprindere continuă	Capacitatea nu mai este suficientă pentru o nouă înșurubare sau scula electrică a fost suprasolicitată: Scula electrică nu mai poate fi pornită. <ul style="list-style-type: none"> – Extrageți acumulatorul și introduceți în locul acestuia un acumulator complet încărcat.
Aprindere intermitentă	Scula electrică este supraîncălzită și nu funcționează: <ul style="list-style-type: none"> – Înainte de a repune în funcțiune scula electrică, așteptați puțin până când lumina intermitentă se stinge automat.

Mediul de lucru și de depozitare

Scula electrică este adecvată numai pentru utilizarea în spații închise.

Pentru o funcționare optimă, temperatura ambiantă admisă trebuie să fie cuprinsă între 0 °C și +45 °C, iar umiditatea relativă a aerului admisă trebuie să fie cuprinsă între 20 și 95%, fără formare de condens.

Dispozitiv de suspendare (consultați imaginea B)

Cu ajutorul cârligului de suspendare (15) puteți fixa scula electrică pe un dispozitiv de suspendare.

– Așezați cârligul de suspendare (15) pe scula electrică și fixați-l în fantă (16).

În funcție de poziția centrului de greutate al sculei electrice, puteți folosi fie fantele anterioare, fie cele posterioare.

► **Controlați cu regularitate starea cârligului de suspendare și a cârligului din dispozitivul de suspendare.**

Reglarea lămpii de lucru (consultați imaginea C)

– Desprindeți prin apăsare inelul de marcare (17) cu ajutorul lamei subțiri a unei șurubelnițe, al unui șpaclu sau al unei scule similare.

– Împingeți șaiba elastică (18) spre înapoi pe capacul carcasei, cu ajutorul unui clește pentru șaibe elastice.

Cele două jumătăți ale suportului pentru LED-uri (12), care încercuiesc lampa de lucru (13), pot fi aduse acum în orice poziție dorită.

– Aveți grijă să nu deteriorați cablul lămpii de lucru și împingeți-l, fără a-l îndoi, în cavitatea (19) din carcasa, prevăzută în acest scop.

– Împrejmuțiți din nou lampa de lucru (13) cu cele două jumătăți de carcasă ale suportului pentru LED-uri (12).

– Apăsați șaiba elastică (18) și inelul de marcare (17) înapoi în poziția inițială.

Montarea capului unghiular de înșurubare (consultați imaginea D)

Valabil pentru următoarele tipuri:

ANGLE EXACT ION 8-1100 | 3-500 | 15-500 | 23-380 | 30-290

La aceste mașini de înșurubat unghiulare industriale cu acumulator industriale trebuie montat mai întâi un cap unghiular de înșurubare adecvat (vezi „Date tehnice”, Pagina 187).

– Fixați scula electrică cu cheia fixă (21) pe suprafața pentru chei (4) a flanșei capului unghiular.

► **Nu fixați niciodată scula electrică pe capacul carcasei.**

– Așezați capul unghiular de înșurubare (3) pe flanșă, în poziția dorită, și strângeți piulița olandeză cu cheia fixă (20) pe suprafața pentru chei (5).

Țineți strâns pe partea opusă cu cheia fixă (21), pe flanșa capului unghiular.

Reglarea capului unghiular de înșurubare

Puteți regla capul unghiular de înșurubare (3) în opt poziții.

– Fixați scula electrică cu cheia fixă (21) pe suprafața pentru chei (4) a flanșei capului unghiular.

► **Nu fixați niciodată scula electrică pe capacul carcasei.**

– Slăbiți piulița olandeză, cu ajutorul cheii fixe (20), de pe suprafața pentru chei (5). Reglați capul unghiular de

înșurubare **(3)** cu 45° în poziția dorită și strângeți din nou piulița olandeză cu ajutorul cheii fixe **(20)** pe suprafața pentru chei **(5)**.

Țineți strâns pe partea opusă cu cheia fixă **(21)** pe flanșa capului unghiular.

Reglarea și scoaterea capului unghiular de înșurubare (consultați imaginea E)

Valabil pentru următoarele tipuri:

ANGLE EXACT ION 30-300 | 40-220 | 50-210 | 60-120

Capul unghiular de înșurubare **(3)** poate fi reglat progresiv la 360° cu sistemul de prindere a accesoriilor **(2)**.

- Slăbiți contrapiulița **(22)** introducând o sculă adecvată într-un orificiu al acesteia și rotind-o în direcția săgeții **a** (filet spre stânga).
- Fixați în această poziție capul unghiular de înșurubare **(3)**, rotind contrapiulița **(22)** în direcția săgeții **c** în sens contrar capului unghiular de înșurubare. Strângeți din nou bine contrapiulița **(22)** la un cuplu de strângere de maximum 50 Nm.
- Rotiți capul unghiular de înșurubare **(3)** în direcția săgeții **b** până când se atinge unghiul de lucru dorit, dar cu nu mai mult de 360°.

Capul unghiular de înșurubare **(3)** poate fi, de asemenea, scos complet, dacă doriți să înlocuiți inelul de marcă **(17)** cu un inel de marcă de altă culoare sau dacă doriți să reglați lampa de lucru. Reglați mai întâi lampa de lucru în poziția dorită (vezi „Reglarea lămpii de lucru (consultați imaginea C)”, Pagina 189) înainte de a regla capul unghiular de înșurubare.

- Slăbiți contrapiulița **(22)** introducând o sculă adecvată într-un orificiu al acesteia și rotind-o în direcția săgeții **a** (filet spre stânga). Rotiți capul unghiular de înșurubare **(3)** în direcția săgeții **b** până când îl puteți scoate. Rotiți contrapiulița **(22)** în direcția săgeții **a** din carcasa motorului **(23)**.

Acum puteți înlocui inelul de marcă sau regla lampa de lucru.

- Rotiți contrapiulița **(22)** în direcția săgeții **c** pe carcasa motorului **(23)** și înșurubați din nou capul unghiular de înșurubare în sens contrar direcției săgeții **b**.
- Fixați capul unghiular de înșurubare, rotind contrapiulița **(22)** în direcția săgeții **c**.
- Strângeți din nou bine contrapiulița **(22)** la un cuplu de strângere de aproximativ 50 Nm.

Configurarea sculei electrice

Cu ajutorul software-ului *BOSCH EXACT Configurator*, la scula electrică pot fi configurate diferite setări (de exemplu, turația, treptele de înșurubare, protecția împotriva repetării înșurubării). În acest scop, scula electrică trebuie conectată la PC prin intermediul interfeței USB.

Observație: Respectați toate instrucțiunile privind siguranța și indicațiile din instrucțiunile de utilizare a software-ului.

Înlocuirea sculei în cazul capetelor de înșurubare cu locaș pătrat exterior (consultați imaginea F)

Montarea accesoriului

- Apăsați spre interior știftul în tija pătrată a sistemului de prindere a accesoriilor **(2)**, de exemplu, cu o șurubelniță îngustă, și împingeți accesoriul **(1)** pe deasupra locașului pătrat. Aveți grijă ca știftul să se înclicheteze în degajarea accesoriului.

Extragerea accesoriului

- Apăsați spre interior știftul în degajarea accesoriului **(1)** și extrageți accesoriul din sistemului de prindere a accesoriilor **(2)**.

Înlocuirea sculei în cazul capetelor de înșurubare cu locaș hexagonal interior (consultați imaginea G)

Montarea accesoriului

- Introduceți accesoriul **(1)** în locașul hexagonal interior al sistemului de prindere a accesoriilor **(2)** până când se fixează sonor în poziție.

Extragerea accesoriului

- Extrageți accesoriul **(1)** din sistemul de prindere a accesoriilor **(2)**, dacă este necesar, cu ajutorul unui clește.

Înlocuirea sculei în cazul capetelor de înșurubare cu mandrină cu schimbare rapidă (consultați imaginea H)

Montarea accesoriului

Utilizați numai accesorii cu capăt de introducere adecvat (1/4" hexagonal).

- Trageți spre înainte manșonul mandrinei cu schimbare rapidă **(24)**.
- Introduceți accesoriul **(1)** în sistemul de prindere a accesoriilor **(2)** și eliberați mandrina cu schimbare rapidă.

Extragerea accesoriului

- Trageți spre înainte manșonul mandrinei cu schimbare rapidă **(24)**.
- Scoateți accesoriul **(1)** din sistemul de prindere a accesoriilor **(2)** și eliberați mandrina cu schimbare rapidă.

Funcționare

Punere în funcțiune

Dacă doriți să porniți scula electrică, trebuie reglați mai întâi direcția de rotație cu ajutorul comutatorului de schimbare a direcției de rotație **(11)**:

Scula electrică pornește numai atunci când comutatorul de schimbare a direcției de rotație **(11)** nu se află în poziția de mijloc (pedică de pornire).

Reglarea direcției de rotație (consultați imaginea I)

- **Funcționare spre dreapta:** Pentru înșurubarea de șuruburi, apăsați comutatorul de schimbare a direcției de rotație **(11)** spre stânga, până la opritor.
- **Funcționare spre stânga:** Pentru slăbirea, respectiv deșurubarea de șuruburi, apăsați comutatorul de schimbare a direcției de rotație **(11)** spre dreapta, până la opritor.

Conectarea lămpii de lucru

Lampa de lucru **(13)** permite iluminarea zonei de înșurubare în condiții de luminozitate nefavorabilă. Conectați lampa de lucru **(13)** apăsând ușor comutatorul de pornire/oprire **(10)**. Dacă apăsați mai puternic comutatorul de pornire/oprire, scula electrică va intra în funcțiune, iar lampa de lucru va continua să lumineze.

- ▶ **Nu priviți direct spre lampa de lucru; aceasta vă poate orbi.**

Pornire/Oprire

Mașinile de înșurubat au un **cuplaj de întrerupere** dependent de cuplul de strângere, care poate fi reglat în domeniul specificat. Acesta reacționează în momentul atingerii cuplului de strângere reglat.

- Pentru **pornirea** sculei electrice, apăsați comutatorul de pornire/oprire **(10)** până la opritor.
- Scula electrică **se oprește automat** imediat ce este atins cuplul de strângere reglat.
- ▶ **În cazul eliberării premature a comutatorului de pornire/oprire (10), cuplul de strângere reglat anterior nu va putea fi atins.**

Instrucțiuni de lucru

- ▶ **Amplasați scula electrică pe piuliță/șurub numai în stare oprită.** În caz contrar, accesoriile aflate în rotație pot aluneca.

Reglarea cuplului de strângere (consultați imaginea J)

Cuplul de strângere depinde de pretensionarea arcului cuplajului de întrerupere. Cuplajul de întrerupere se declanșează atât la funcționarea spre dreapta, cât și spre stânga, în momentul atingerii cuplului de strângere reglat. Pentru reglarea cuplurilor de strângere individuale, utilizați numai dispozitivul de reglare **(25)** din pachetul de livrare.

- Împingeți complet spre înapoi cursorul **(6)** pe scula electrică.

Valabil pentru următoarele tipuri:

ANGLE EXACT ION 8-1100 | 3-500 | 15-500 | 23-380 | 30-290

- Introduceți cheia hexagonală **(26)** în accesoriu **(25)** și rotiți-o lent.
- Imediat ce prin orificiul carcasei se poate vedea o mică adâncitură (șaița de reglare **(27)**) în cuplaj, introduceți dispozitivul de reglare **(25)** în această adâncitură și rotiți-l.

Valabil pentru următoarele tipuri:

ANGLE EXACT ION 30-300 | 40-220 | 50-210 | 60-120

- Rotiți încet cu o cheie fixă sistemul de prindere a accesoriilor **(2)**.
- Imediat ce prin orificiul carcasei se poate vedea o mică adâncitură (șaița de reglare **(27)**) în cuplaj, introduceți dispozitivul de reglare **(25)** în această adâncitură și rotiți-l.

Rotirea acestuia în sens orar determină un cuplu de strângere mai puternic, iar rotirea acestuia în sens antiorar determină un cuplu de strângere mai slab.

- Scoateți dispozitivul de reglare **(25)**. Împingeți cursorul **(6)** din nou spre înainte pentru a proteja cuplajul împotriva murdăririi.

Observație: Reglarea necesară depinde de tipul de îmbinare prin șuruburi și poate fi determinată cel mai bine în cadrul unei probe practice. Verificați cu o cheie dinamometrică înșurubarea de probă.

- ▶ **Reglați cuplul de strângere numai în domeniul de putere specificat, în caz contrar, cuplajul de întrerupere nu va mai putea realiza declanșarea.**

Marcarea reglării cuplului de strângere (consultați imaginea L)

Folosiți întotdeauna scula electrică cu un inel de marcare montat pentru a avea siguranța că carcasa este protejată împotriva prafului și murdăriei.

Valabil pentru următoarele tipuri:

ANGLE EXACT ION 30-300 | 40-220 | 50-210 | 60-120

La aceste mașini de înșurubat unghiulare cu acumulator industriale trebuie scos mai întâi capul unghiular de înșurubare, (vezi „Reglarea și scoaterea capului unghiular de înșurubare (consultați imaginea E)”, Pagina 190). Acum puteți marca cuplul de strângere conform următoarelor specificații.

Valabil pentru următoarele tipuri:

ANGLE EXACT ION 8-1100 | 3-500 | 15-500

Pentru a marca cuplurile de strângere reglate individual, puteți înlocui inelul de marcare **(17)** cu un inel de marcare de culoare diferită.

- Desprindeți prin apăsare inelul de marcare **(17)** cu ajutorul lamei subțiri a unei șurubelnițe, al unui șpaclu sau al unei scule similare.

Indicator înșurubări (LED verde/roșu)

La atingerea cuplului de strângere reglat anterior, cuplajul de întrerupere se declanșează. Indicatorul cu LED-uri **(7)** se aprinde în verde.

Dacă cuplul de strângere reglat anterior nu a fost atins, indicatorul cu LED-uri **(7)** se aprinde în roșu și se emite un semnal acustic. Înșurubarea trebuie executată încă o dată.

Protecție împotriva repetării înșurubării

Dacă, în timpul unei înșurubări, cuplajul de întrerupere se declanșează, motorul se oprește. Repornirea este posibilă numai după o pauză de 0,7 secunde. Astfel este evitată repetarea accidentală a unor înșurubări deja bine executate.

Întreținere și service

Întreținere și curățare

- ▶ **Înainte oricărui intervenții asupra sculei electrice (de ex. întreținere, schimbarea accesoriilor, etc.) cât și în timpul transportului și depozitării acesteia extrageți acumulatorul din scula electrică.** În cazul acționării involuntare a întrerupătorului pornit/oprit există pericol de rănire.
- ▶ **Pentru a putea lucra bine și sigur, mențineți curate scula electrică și fantele de aerisire ale acesteia.**

Lubrifierea sculei electrice



Lubrifiant:

Vaselină specială pentru angrenaje (225 ml)
Număr de identificare 3 605 430 009
Vaselină Molykote
Ulei de motor SAE 10/SAE 20

- După primele 150 de ore de funcționare, curățați angrenajul utilizând un solvent slab. Respectați în acest sens instrucțiunile de utilizare și eliminare ale producătorului solventului respectiv. Apoi lubrifiați angrenajul utilizând o vaselină specială pentru angrenaje marca Bosch. După prima curățare, repetați procedura de curățare la 300 de ore de funcționare.
- Lubrifiați piesele mobile ale cuplajului de întrerupere după 100.000 de înșurubări aplicând câteva picături de ulei de motor SAE 10/SAE 20. Lubrifiați piesele glisante și rulante utilizând vaselină Molykote. Cu această ocazie, examinați cuplajul pentru a evalua nivelul de uzură al acestuia și pentru a avea siguranța că nu au fost influențate repetabilitatea și precizia operațiilor de înșurubare. Apoi trebuie reglat din nou cuplul de strângere al cuplajului.
- ▶ **Lucrările de întreținere și reparație trebuie să fie efectuate numai de personal de specialitate, calificat corespunzător.** Astfel, este garantată menținerea siguranței în timpul funcționării sculei electrice.

Aceste lucrări pot fi efectuate rapid și fiabil în cadrul unui centru de service autorizat Bosch.

- ▶ **Eliminați în mod ecologic lubrifianții și detergenții. Respectați prevederile legale.**

Serviciu de asistență tehnică post-vânzări și consultanță clienți

Serviciul nostru de asistență tehnică post-vânzări răspunde întrebărilor dumneavoastră privind întreținerea și repararea produsului dumneavoastră cât și privitor la piesele de schimb. Desene descompuse ale ansamblelor cât și informații privind piesele de schimb găsiți și la:

www.bosch-pt.com

Echipa de consultanță clienți Bosch vă ajută cu plăcere în chestiuni legate de produsele noastre și accesoriile lor.

În caz de reclamații și comenzi de piese de schimb vă rugăm să indicați neapărat numărul de identificare compus din 10 cifre, conform plăcuței indicatoare a tipului produsului.

România

Robert Bosch SRL
PT/MKV1-EA
Service scule electrice
Strada Horia Măcelariu Nr. 30-34, sector 1
013937 București
Tel.: +40 21 405 7541
Fax: +40 21 233 1313
E-Mail: BoschServiceCenter@ro.bosch.com
www.bosch-pt.ro

Moldova

RIALTO-STUDIO S.R.L.
Piata Cantemir 1., etajul 3, Centrul comercial TOPAZ
2069 Chisinau
Tel.: + 373 22 840050/840054
Fax: + 373 22 840049
Email: info@rialto.md

Transport

Acumulatorii Li-Ion integrați respectă cerințele legislației privind transportul mărfurilor periculoase. Acumulatorii pot fi transportați rutier fără restricții de către utilizator.

În cazul transportului de către terți (de exemplu: transport aerian sau prin firmă de expediții) trebuie respectate cerințe speciale privind ambalarea și marcarea. În această situație, la pregătirea expedierii trebuie consultat un expert în transportul mărfurilor periculoase.

Expediați acumulatorii numai în cazul în care carcasa acestora este intactă. Acoperiți cu bandă de lipit contactele deschise și ambalați astfel acumulatorul încât să nu se poată deplasa în interiorul ambalajului. Vă rugăm să respectați eventualele norme naționale suplimentare.

Eliminare



Sculele electrice, acumulatorii, accesoriile și ambalajele trebuie direcționate către o stație de revalorificare ecologică.



Nu aruncați sculele electrice și acumulatorii/bateriile în gunoii menajer!

Numai pentru țările UE:

Conform Directivei Europene 2012/19/UE sculele electrice scoase din uz și, conform Directivei Europene 2006/66/CE, acumulatorii/bateriile defecte sau consumate trebuie colectate separat și direcționate către o stație de reciclare ecologică.

Acumulatori/baterii:

Li-Ion:

Vă rugăm să respectați indicațiile de la paragraful Transport (vezi „Transport”, Pagina 192).

Български

Указания за сигурност

Общи указания за безопасност за електроинструменти

⚠ ПРЕДУПРЕЖДЕНИЕ - Прочетете всички предупреждения, указания, запознайте се с фигурите и техническите характеристики, приложени към електроинструмента. Пропуски при спазването на указанията по-долу могат да предизвикат токов удар и/или тежки травми.

Съхранявайте тези указания на сигурно място.

Използваният по-долу термин "електроинструмент" се отнася до захранвани от електрическата мрежа електроинструменти (със захранващ кабел) и до захранвани от акумулаторна батерия електроинструменти (без захранващ кабел).

Безопасност на работното място

- ▶ **Пазете работното си място чисто и добре осветено.** Разхвърляните или тъмни работни места са предпоставка за инциденти.
- ▶ **Не работете с електроинструмента в среда с повишена опасност от възникване на експлозия, в близост до леснозапалими течности, газове или прахообразни материали.** По време на работа в електроинструментите се отделят искри, които могат да възпламенят прахообразни материали или пари.
- ▶ **Дръжте деца и странични лица на безопасно разстояние, докато работите с електроинструмента.** Ако вниманието Ви бъде отклонено, може да загубите контрола над електроинструмента.

Безопасност при работа с електрически ток

- ▶ **Щепселът на електроинструмента трябва да е подходящ за ползвания контакт. В никакъв случай не се допуска изменение на конструкцията на щепсела.** Когато работите със занулени електроуреди, не използвайте адаптери за щепсела. Ползването на оригинални щепсели и контакти намалява риска от възникване на токов удар.
- ▶ **Избягвайте допира на тялото Ви до заземените тела, напр. тръби, отоплителни уреди, печки и хладилници.** Когато тялото Ви е заземено, рискът от възникване на токов удар е по-голям.
- ▶ **Предпазвайте електроинструмента си от дъжд и влага.** Проникването на вода в електроинструмента повишава опасността от токов удар.
- ▶ **Не използвайте захранващия кабел за цели, за които той не е предвиден. Никога не използвайте захранващия кабел за пренасяне, теглене или откачване на електроинструмента. Предпазвайте кабела**

от нагряване, омасляване, допир до остри ръбове или до подвижни звена на машини. Повредени или усукани кабели увеличават риска от възникване на токов удар.

- ▶ **Когато работите с електроинструмент навън, използвайте само удължителни кабели, подходящи за работа на открито.** Използването на удължител, предназначен за работа на открито, намалява риска от възникване на токов удар.
- ▶ **Ако се налага използването на електроинструмента във влажна среда, използвайте предпазен прекъсвач за утечни токове.** Използването на предпазен прекъсвач за утечни токове намалява опасността от възникване на токов удар.

Безопасен начин на работа

- ▶ **Бъдете концентрирани, следете внимателно действието си и постъпвайте предпазливо и разумно. Не използвайте електроинструмента, когато сте уморени или под влиянието на наркотични вещества, алкохол или упойващи лекарства.** Един миг разсеяност при работа с електроинструмент може да има за последствие изключително тежки наранявания.
- ▶ **Работете с предпазващо работно облекло. Винаги носете предпазни очила.** Носенето на подходящи за ползвания електроинструмент и извършваната дейност лични предпазни средства, като дихателна маска, здрави плътнотзатоворени обувки със стабилен грайфер, защитна каска или шумозаглушители (антифони), намалява риска от възникване на трудова злополука.
- ▶ **Избягвайте опасността от включване на електроинструмента по невнимание. Преди да включите щепсела в контакта или да поставите батерията, както и при пренасяне на електроинструмента, се уверявайте, че пусковият прекъсвач е позиция "изключено".** Носенето на електроинструменти с пръст върху пусковия прекъсвач или подаването на захранващо напрежение, докато пусковият прекъсвач е включен, увеличава опасността от трудови злополуки.
- ▶ **Преди да включите електроинструмента, се уверявайте, че сте отстранили от него всички помощни инструменти и гаечни ключове.** Помощен инструмент, забравен на въртящо се звено, може да причини травми.
- ▶ **Избягвайте неестествените положения на тялото. Работете в стабилно положение на тялото и във всеки момент поддържайте равновесие.** Така ще можете да контролирате електроинструмента по-добре и по-безопасно, ако възникне неочаквана ситуация.
- ▶ **Работете с подходящо облекло. Не работете с широки дрехи или украшения. Дръжте косата и дрехите си на безопасно разстояние от движещи се звена.** Широките дрехи, украшенията, дългите коси могат да бъдат захванати и увлечени от въртящи се звена.
- ▶ **Ако е възможно използването на външна аспирационна система, се уверявайте, че тя е включена и**

функционира изправно. Използването на аспирационна система намалява рисковете, дължащи се на отделили се при работа прахове.

- ▶ **Доброто познаване на електроинструмента вследствие на честа работа с него не е повод за намаляване на вниманието и пренебрегване на мерките за безопасност.** Едно невнимателно действие може да предизвика тежки наранявания само за части от секундата.

Грижливо отношение към електроинструментите

- ▶ **Не претоварвайте електроинструмента. Използвайте електроинструментите само съобразно тяхното предназначение.** Ще работите по-добре и по-безопасно, когато използвате подходящия електроинструмент в заданията от производителя диапазон на натоварване.
- ▶ **Не използвайте електроинструмент, чиито пусков прекъсвач е повреден.** Електроинструмент, който не може да бъде изключван и включван по предвидения от производителя начин, е опасен и трябва да бъде ремонтиран.
- ▶ **Преди да извършвате каквито и да е дейности по електроинструмента, напр. настройване, смяна на работен инструмент, както и когато го прибирате, изключвайте щепсела от контакта, респ. изваждайте батерията, ако е възможно.** Тази мярка премахва опасността от задействане на електроинструмента по невнимание.
- ▶ **Съхранявайте електроинструментите на места, където не могат да бъдат достигнати от деца. Не допускайте те да бъдат използвани от лица, които не са запознати с начина на работа с тях и не са прочели тези инструкции.** Когато са в ръцете на неопитни потребители, електроинструментите могат да бъдат изключително опасни.
- ▶ **Поддържайте добре електроинструментите си и аксесоарите им.** Проверявайте дали подвижните звена функционират безукорно, дали не заклинват, дали има счупени или повредени детайли, които нарушават или изменят функциите на електроинструмента. Преди да използвате електроинструмента, се погрижете повредените детайли да бъдат ремонтирани. Много от трудовите злополуки се дължат на недобре поддържани електроинструменти и уреди.
- ▶ **Поддържайте режещите инструменти винаги добре заточени и чисти.** Добре поддържаните режещи инструменти с остри ръбове оказват по-малко съпротивление и се водят по-леко.
- ▶ **Използвайте електроинструментите, допълнителните приспособления, работните инструменти и т. н., съобразно инструкциите на производителя. При това се съобразявайте и с конкретните работни условия и операции, които трябва да изпълните.** Използването на електроинструменти за различни от предвидените от производителя приложения повишава опасността от възникване на трудови злополуки.

- ▶ **Поддържайте дръжките и ръкохватките сухи, чисти и неомаслени.** Хлъзгавите дръжки и ръкохватки не позволяват безопасната работа и доброто контролиране на електроинструмента при възникване на неочаквана ситуация.

Грижливо отношение към акумулаторни електроинструменти

- ▶ **За зареждането на акумулаторните батерии използвайте само зарядните устройства, препоръчвани от производителя.** Когато използвате зарядни устройства за зареждане на неподходящи акумулаторни батерии, съществува опасност от възникване на пожар.
- ▶ **За захранване на електроинструментите използвайте само предвидените за съответния модел акумулаторни батерии.** Използването на различни акумулаторни батерии може да предизвика трудова злополука и/или пожар.
- ▶ **Предпазвайте неизползваните акумулаторни батерии от контакт с големи или малки метални предмети, напр. кламери, монети, ключове, пирони, винтове и др.п., тъй като те могат да предизвикат късо съединение.** Последствията от късото съединение могат да бъдат изгаряния или пожар.
- ▶ **При неправилно използване от акумулаторна батерия от нея може да изтече електролит. Избягвайте контакта с него. Ако въпреки това на кожата Ви попадне електролит, изплакнете мястото обилно с вода. Ако електролит попадне в очите Ви, след незабавно обилно изплакване потърсете помощ от лекар.** Електролитът може да предизвика изгаряния на кожата.
- ▶ **Не използвайте акумулаторна батерия или електроинструмент, които са повредени или с изменена конструкция.** Повредени или изменени акумулаторни батерии могат да се възпламенят, експлодират или да предизвикат наранявания.
- ▶ **Не излагайте акумулаторната батерия на високи температури или огън.** Излагането на огън или температури над 130 °C могат да предизвикат експлозии.
- ▶ **Спазвайте всички указания за зареждане на акумулаторната батерия; не я зареждайте, ако температурата ѝ е извън диапазона, посочен в инструкциите.** Неправилното зареждане или зареждането при температури извън допустимия диапазон могат да уредят батерията и увеличават опасността от пожар.

Поддръжане

- ▶ **Допускайте ремонтът на електроинструментите Ви да се извършва само от квалифицирани специалисти и само с използването на оригинални резервни части.** По този начин се гарантира съхраняване на безопасността на електроинструмента.
- ▶ **Никога не ремонтирайте повредени акумулаторни батерии.** Ремонтът на акумулаторни батерии трябва да се извършва само от производителя или от оторизиран сервис.

Указания за безопасна работа с винтоверти

- ▶ Когато изпълнявате операция, при която съществува опасност фиксаторът да засегне скрити под повърхността проводници под напрежение, допирайте електроинструмента само до електролизираните повърхности на ръкохватките. При контакт на фиксатора с проводник под напрежение е възможно напрежението да се предаде по металните детайли на електроинструмента и това да предизвика токов удар.
- ▶ Използвайте подходящи прибори, за да откриете евентуално скрити под повърхността тръбопровода, или се обърнете към съответното местно снабдително дружество. Влизането в съприкосновение с проводници под напрежение може да предизвика пожар и токов удар. Увреждането на газопровод може да доведе до експлозия. Увреждането на водопровод предизвиква значителни материални щети.
- ▶ Дръжте електроинструмента здраво. При завиване и развиване на винтове могат рязко да възникнат силни реакционни моменти.
- ▶ Осигурявайте обработвания детайл. Детайл, захванат с подходящи приспособления или скоби, е застопорен по здраво и сигурно, отколкото, ако го държите с ръка.
- ▶ Преди да оставите електроинструмента, изчакайте въртенето да спре напълно. В противен случай използваният работен инструмент може да допре друг предмет и да предизвика неконтролирано преместване на електроинструмента.
- ▶ При повреждане и неправилна експлоатация от акумулаторната батерия могат да се отделят пари. Акумулаторната батерия може да се запали или да експлодира. Погрижете се за добро проветряване и при оплаквания се обърнете към лекар. Парите могат да раздразнят дихателните пътища.
- ▶ Не отваряйте акумулаторната батерия. Съществува опасност от възникване на късо съединение.
- ▶ Акумулаторната батерия може да бъде повредена от остри предмети, напр. пирони или отвертки, или от силни удари. Може да бъде предизвикано вътрешно късо съединение и акумулаторната батерия може да се запали, да запуши, да експлодира или да се прегрее.
- ▶ Използвайте акумулаторната батерия само в продукти на производителя. Само така тя е предпазена от опасно за нея претоварване.



Предпазвайте акумулаторната батерия от високи температури, напр. вследствие на продължително излагане на директна слънчева светлина или огън, както и от вода и овлажняване. Съществува опасност от експлозия.



- ▶ Ако работният инструмент се заклини, незабавно изключвайте електроинструмента. Бъдете подготвени за големи реакционни моменти, които предизвикват откат. Работният инструмент блокира, ако

електроинструментът се претовари или се заканти в обработвания детайл.

⚠ ПРЕДУПРЕЖДЕНИЕ

Възникващият при шмиргелуване, рязане, шлифование, пробиване и други дейности прах може да действа канцерогенно, увреждащо плода или мутагенно. Някои от съдържащите се в тези прахове вещества са:

олово в съдържащи олово бои и лакове; кристалинен кремък в тухли, цимент и други зидарски материали, арсен и хромат в химически третирано дърво. Рискът от заболяване зависи от това, колко често сте изложени на тези вещества. За да намалите опасността, трябва да работите само в добре проветрени помещения със съответното защитно оборудване (напр. със специално конструирани уреди за дихателна защита, които филтрират и най-малките частици прах).

- ▶ Предотвратявайте опасността от включване по невнимание. Преди да поставите акумулаторната батерия, се уверявайте, че пусковият прекъсвач е в положение изключено. Носенето на електроинструмента с пръст върху пусковия прекъсвач или поставянето на акумулаторна батерия във включен електроинструмент може да доведе до трудови злополуки.
- ▶ Използвайте само изрядни и добре заточени работни инструменти. Повредени работни инструменти могат напр. да се счупят по време на работа и да предизвикат травми и материални щети.
- ▶ Преди използване на работен инструмент се уверявайте, че той е захванат здраво в патронника. Ако работният инструмент не е захванат здраво в патронника, може по време на работа да се извади, с което да стане неуправляем.
- ▶ При завиване на дълги винтове бъдете предпазливи, в зависимост от вида на винта и използвания бит съществува опасност от изматане. Често дълги винтове не могат да бъдат контролирани добре и съществува опасност при завиване да се нараните.
- ▶ Преди да включите електроинструмента, проверете каква е установената посока на въртене. Ако например искате да развиете винт, а посоката на въртене е установена така, че винтът бъде завит, може да се стигне до силно неконтролируемо отскачане на пневматичния инструмент.
- ▶ Не използвайте електроинструмента като бормашина. Електроинструменти с изключващ съединител не са подходящи за пробиване. Съединителят може да изключи автоматично и без предупреждение.

Описание на продукта и дейността



Прочетете внимателно всички указания и инструкции за безопасност. Пропуски при спазването на инструкциите за безопасност и указанията за работа могат да имат за последствие токов удар, пожар и/или тежки

травми.

Моля, имайте предвид изображенията в предната част на ръководството за работа.

Предназначение на електроинструмента

Електроинструментът е предназначен за завиване и развиване на винтове, гайки и други елементи с резба в посочения диапазон на размерите и мощността.

Електроинструментът е подходящ само за работа в индустриална среда.

Електроинструментът не е подходящ за ползване като бормашина.

Изобразени елементи

Номерирането на елементите на електроинструмента се отнася до изображенията на страниците с фигурите.

- (1) Работен инструмент^{A)}
- (2) Патронник^{A)}
- (3) Ъглова завиваща глава^{A)}
- (4) Повърхност за захващане с ключ върху фланеца на ъгловата глава^{A)}
- (5) Повърхности за захващане с ключ на холендровата гайка
- (6) Плъзгач за предварително регулиране на въртящия момент
- (7) Светодиод завиване
- (8) Индикатор за акумулаторната батерия

- (9) Акумулаторна батерия^{A)}
- (10) Пусков прекъсвач
- (11) Превключвател за посоката на въртене
- (12) Държачи за светодиодите
- (13) Работна лампа
- (14) Бутон за отключване на акумулаторната батерия^{A)}
- (15) Скоба за окачване^{A)}
- (16) Канали за захващане на скобата за окачване
- (17) Маркировъчен пръстен
- (18) Зегер-шайба
- (19) Отвор в корпуса
- (20) Гаечен ключ размер 27 mm^{A)}
- (21) Гаечен ключ размер 22 mm^{A)}
- (22) Контра-гайка
- (23) Корпус на двигател
- (24) Бързосменен патронник^{A)}
- (25) Инструмент за регулиране
- (26) Шестостепенен ключ^{A)}
- (27) Регулиращ диск
- (28) Ръкохватка (изолирани повърхности)

A) Изобразените на фигурите и описаните допълнителни приспособления не са включени в стандартната комплектация на уреда. Изчерпателен списък на допълнителните приспособления можете да намерите съответно в каталога ни за допълнителни приспособления.

Технически данни

Промишлен акумулаторен ъглов винтоверт ANGLE EXACT ION		8-1100	3-500	15-500	23-380	30-290
Каталожен номер		3 602 D94 600	3 602 D94 608	3 602 D94 601	3 602 D94 602	3 602 D94 607
Номинално напрежение	V=	18	18	18	18	18
Въртящ момент твърдо/меко винтово съединение съгласно ISO 5393	Nm	2-8	0,7-3	2-15	10-23	10-30
Скорост на въртене на празен ход n_0	min ⁻¹	110-1100	50-520	50-520	38-380	29-290
Маса съгласно EPTA-Procedure 01:2014	kg	1,7	1,7	1,7	2,2	2,2
Вид защита		IP 20	IP 20	IP 20	IP 20	IP 20
Акумулаторна батерия (не е включена в комплектацията)		Литиево-йонна	Литиево-йонна	Литиево-йонна	Литиево-йонна	Литиево-йонна
разрешена температура на околната среда						
- при зареждане	°C	0... +45	0... +45	0... +45	0... +45	0... +45
- при работа ^{A)} и при складиране	°C	-20... +50	-20... +50	-20... +50	-20... +50	-20... +50
Препоръчителни акумулаторни батерии						
- GBA18V... (акумулаторна батерия L, 0 602 494 002)		●	●	●	-	-
- GBA18V... (акумулаторна батерия XL, 0 602 494 004)		-	-	-	●	●
препоръчителни зарядни устройства		AL 18.. GAL 3680	AL 18.. GAL 3680	AL 18.. GAL 3680	AL 18.. GAL 3680	AL 18.. GAL 3680

Промишлен акумулаторен ъглов винтоверт ANGLE EXACT ION	8-1100	3-500	15-500	23-380	30-290
---	--------	-------	--------	--------	--------

Ъглова завиваща глава (в стандартната окомплектовка)	-	-	-	-	-
---	---	---	---	---	---

A) ограничена мощност при температури <0 °C

Промишлен акумулаторен ъглов винтоверт ANGLE EXACT ION	30-300	40-220	50-210	60-120
---	--------	--------	--------	--------

Каталожен номер	3 602 D94 603	3 602 D94 604	3 602 D94 605	3 602 D94 606
-----------------	----------------------	----------------------	----------------------	----------------------

Номинално напрежение	V=	18	18	18	18
----------------------	----	----	----	----	----

Въртящ момент твърдо/меко винтово съединение съгласно ISO 5393	Nm	10-30	15-40	15-50	15-60
--	----	-------	-------	-------	-------

Скорост на въртене на празен ход n_0	min ⁻¹	30-300	22-220	21-180	12-120
--	-------------------	--------	--------	--------	--------

Маса съгласно EPTA-Procedure 01:2014	kg	2,4	2,4	2,4	2,4
--------------------------------------	----	-----	-----	-----	-----

Вид защита		IP 20	IP 20	IP 20	IP 20
------------	--	-------	-------	-------	-------

Акумулаторна батерия (не е включена в окомплектовката)	Литиево-йон-на	Литиево-йон-на	Литиево-йон-на	Литиево-йон-на
---	-----------------------	-----------------------	-----------------------	-----------------------

разрешена температура на околната среда

- при зареждане	°C	0... +45	0... +45	0... +45	0... +45
-----------------	----	----------	----------	----------	----------

- при работа ^{A)} и при складиране	°C	-20... +50	-20... +50	-20... +50	-20... +50
---	----	------------	------------	------------	------------

Препоръчителни акумулаторни батерии

- GBA18V... (акумулаторна батерия L, 0 602 494 002)		-	-	-	-
---	--	---	---	---	---

- GBA18V... (акумулаторна батерия XL, 0 602 494 004)		●	●	●	●
--	--	---	---	---	---

препоръчителни зарядни устройства		AL 18.. GAL 3680	AL 18.. GAL 3680	AL 18.. GAL 3680	AL 18.. GAL 3680
-----------------------------------	--	---------------------	---------------------	---------------------	---------------------

Ъглова завиваща глава (в стандартната окомплектовка)		■ 3/8"	■ 3/8"	■ 3/8"	■ 3/8"
---	--	--------	--------	--------	--------

A) ограничена мощност при температури <0 °C

Ъглова завиваща глава	Ъглова завиваща глава					Права завиваща глава
	■ 1/4"	■ 3/8"	■ 3/8"	● 1/4"	● 1/4"	бързосменяем патронник ● 1/4"

Каталожен номер	0 607 453 617	0 607 453 620	0 607 451 618	0 607 453 618	0 607 453 630	0 607 453 631
-----------------	----------------------	----------------------	----------------------	----------------------	----------------------	----------------------

Въртящ момент твърдо/меко винтово съединение съгласно ISO 5393	Nm	20	25	30	20	20	6
--	----	----	----	----	----	----	---

Момент на затягане на фланеца	Nm	20	20	25	20	20	10
-------------------------------	----	----	----	----	----	----	----

Допълнително приспособление за ANGLE EXACT ION		15-500	15-500	30-300	15-500	15-500	15-500
--	--	--------	--------	--------	--------	--------	--------

Маса съгласно EPTA-Procedure 01:2014	kg	0,20	0,20	0,30	0,20	0,20	0,20
--------------------------------------	----	------	------	------	------	------	------

Информация за излъчван шум и вибрации

Стойностите на емисии на шум са установени съгласно **EN 62841-2-2**.

Равнището A на генерирания от електроинструмента звуков натиск обикновено възлиза на **70 dB(A)**. Неопределено

ност $K = 3 \text{ dB}$. По време на работа равнището на шума може да надхвърли 80 dB(A) .

Работете с шумозаглушители!

Пълната стойност на вибрациите a_h (векторната сума по трите направления) и неопределеността K са определени съгласно **EN 62841-2-2**:

Завиване на винтове и гайки с максимално допустим размер: $a_h < 2,5 \text{ m/s}^2$, $K = 1,5 \text{ m/s}^2$,

Посочените в това ръководство за експлоатация ниво на вибрациите и стойност на емисия на шум са измерени съгласно процедура, определена и може да служи за сравняване с други електроинструменти. Те са подходящи също така за предварителна оценка на емисиите на вибрации и шум.

Посочените ниво на вибрациите и стойност на емисии на шум са представителни за основните приложения на електроинструмента. Ако обаче електроинструментът бъде използван за други дейности, с различни работни инструменти или без необходимото техническо обслужване, нивото на вибрациите и стойността на емисии на шум може да се различават. Това би могло значително да увеличи вибрациите и шума през периода на ползване на електроинструмента.

За по-точното оценяване на вибрациите и шума трябва да се отчитат и периодите, в които електроинструментът е изключен или работи на празен ход. Това би могло значително да намали емисиите на вибрации и шум през периода на ползване на електроинструмента.

Предписвайте допълнителни мерки за предпазване на работещия с електроинструмента от въздействието на вибрациите, например: техническо обслужване на електроинструмента и работните инструменти, поддържане на ръцете топли, целесъобразна организация на работните стъпки.

Монтиране

- ▶ **Преди да извършвате каквито и да е дейности по електроинструмента (напр. техническо обслужване, смяна на работния инструмент и т. н.), когато го транспортирате или съхранявате, демонтирайте акумулаторната батерия.** Съществува опасност от нараняване при задействане на пусковия прекъсвач по невнимание.

Зареждане на акумулаторната батерия

- ▶ **Използвайте само посочените на страницата с допълнителни приспособления зарядни устройства.** Само тези зарядни устройства са подходящи за използването във Вашия електроинструмент литиево-йонна акумулаторна батерия.

Указание: Акумулаторната батерия се доставя частично заредена. За да достигнете пълния капацитет на акумулаторната батерия, преди първото ѝ използване я заредете докрай в зарядното устройство.

Литиево-йонната акумулаторна батерия може да бъде заредена по всяко време, без това да съкращава дългот-

райността ѝ. Прекъсване на зареждането също не ѝ вреди.

Литиево-йонната акумулаторна батерия е защитена срещу дълбоко разреждане чрез електронната система "Electronic Cell Protection (ECP)". При разреждане на акумулаторната батерия електроинструментът се изключва от предпазен прекъсвач: Работният инструмент спира да се движи.

- ▶ **След автоматичното изключване на електроинструмента не продължавайте да натискате пусковия прекъсвач.** Акумулаторната батерия може да бъде повредена.

Спазвайте указанията за бракуване.

Изваждане на акумулаторната батерия (вж. фиг. A1-A2)

Акумулаторната батерия (9) е с две степени на освобождаване, с което се предотвратява изпадането ѝ при натискане по невнимание на деблокиращия бутон (14). Когато акумулаторната батерия е поставена в електроинструмента, се придържа в нужната позиция от пружина.

За изваждане на акумулаторната батерия (9) натиснете освобождаващия бутон (14) и извадете акумулаторната батерия напред от електроинструмента. **При това не прилагайте сила.**

Индикатор за акумулаторната батерия (жълт светодиод)

Индикатор за акумулаторната батерия (8)	Значение
Мигаща светлина + звук сигнал	Зареждане на акумулаторната батерия: Възможни са само още 6–8 завинтвания.
Свети непрекъснато	Капацитетът не достига за ново завиване/развиване или електроинструментът е бил претоварен: Електроинструментът не може да се включи. – Извадете акумулаторната батерия и поставете заредена акумулаторна батерия.
Мигаща светлина	Електроинструментът е прегрял и не може да бъде включен: – Преди да включите отново електроинструмента, изчакайте известно време, докато мигащата светлина изгасне.

Работни условия и среда за съхраняване

Електроинструментът е подходящ само за използване в затворени помещения.

За правилното функциониране на контролера за винтоверти допустимата околна температура трябва да е в диапазона между $0 \text{ }^\circ\text{C}$ и $+45 \text{ }^\circ\text{C}$, при допустима относителна влажност на въздуха между 20 и 95 % без кондензиране.

Приспособление за окачване (вж. фиг. В)

С помощта на скобата (15) можете да захванете електроинструмента с приспособление за окачване.

- Поставете скобата за окачване (15) отгоре на корпуса на електроинструмента и я притиснете, за да захване каналите (16).

В зависимост от центъра на тежестта на електроинструмента можете да използвате или предните, или задните канали.

- **Редовно проверявайте състоянието на скобата и кука̀та на подѐмното приспособление.**

Регулиране на работната светлина (вж. фиг. С)

- За изваждане на маркировъчния пръстен (17) използвайте тънка отвертка, шпакла или друг подобен инструмент.

- Преместете назад върху корпуса зегер-шайбата (18) като използвате клещи за зегер-шайби.

След това двете черупки на държача (12), които обхващат работната лампа (13), могат да бъдат поставени в произволна позиция.

- Внимавайте да не повредите захранващия кабел на работната лампа и го поставяйте без да го прегъвате в предвидения за целта отвор (19) в корпуса.

- След това захванете работната лампа (13) отново с двете черупки на държача (12).

- Върнете зегер-шайбата (18) и маркировъчния пръстен (17) отново в първоначалните им позиции.

Монтаж на ъгловата завиваща глава (вж. фиг. D)

Валидно за следните модели:

ANGLE EXACT ION 8-1100 | 3-500 | 15-500 | 23-380 | 30-290

При тези промишлени акумулаторни ъглови винтоверти първо трябва да бъде монтирана подходяща ъглова завиваща глава (вж. „Технически данни“, Страница 196).

- Захванете електроинструмента с гаечен ключ (21) за повърхностите на фланеца (4) на ъгловата глава.

- **Никога не затягайте електроинструмента към плоскостите на корпуса.**

- Поставете ъгловата завиваща глава (3) на фланеца в желаната позиция и с гаечния ключ (20) затегнете холендровата гайка, като я захванете за повърхностите (5).

При това дръжте контра с гаечния ключ (21) за фланеца на ъгловата завиваща глава.

Промяна на позицията на ъгловата завиваща глава

Можете да поставите ъгловата завиваща глава (3) в една от общо осем позиции.

- Захванете електроинструмента с гаечен ключ (21) за повърхностите на фланеца (4) на ъгловата глава.

- **Никога не затягайте електроинструмента към плоскостите на корпуса.**

- С гаечния ключ (20) развийте холендровата гайка, като я захванете за повърхностите (5). Завъртете ъгловата завиваща глава (3) на стъпки от 45° до желаната позиция и с гаечния ключ (20) отново затегнете холендровата гайка, като я захванете за повърхностите (5). При това дръжте контра с гаечния ключ (21) за фланеца на ъгловата завиваща глава.

Изместване и демониране на ъгловата завиваща глава (вж. фиг. E)

Валидно за следните модели:

ANGLE EXACT ION 30-300 | 40-220 | 50-210 | 60-120

Ъгловата завиваща глава (3) с патронника (2) може да бъде завъртана безстепенно на 360°.

- Развийте контрагайката (22), като вкарате подходящ инструмент в отвора на контрагайката и завъртите в посоката, указана със стрелка **a** (лява резба).

- Застопорете ъгловата завиваща глава (3) в тази позиция, като завъртите контрагайката (22) в посоката, указана със стрелка **c** срещу ъгловата глава за завиване. Отново затегнете контрагайката (22) с въртящ момент най-много 50 Nm.

- Завъртете ъгловата завиваща глава (3) в посоката, указана със стрелка **b**, докато достигнете желаната позиция на работа, но не повече от 360°.

Можете също да демонтирате цялата ъглова завиваща глава (3), ако искате да замените маркировъчния пръстен (17) с такъв с друг цвят или ако искате да изместите работната лампа. Преди да завъртате ъгловата завиваща глава, поставете работната светлина в желаната позиция (вж. „Регулиране на работната светлина (вж. фиг. C)“, Страница 199).

- Развийте контрагайката (22), като вкарате подходящ инструмент в отвора на контрагайката и завъртите в посоката, указана със стрелка **a** (лява резба). Завъртете ъгловата завиваща глава (3) в посоката, указана със стрелка **b**, докато стане възможно да я извадите. Развийте контрагайката (22) корпус (23), като я въртите в посоката, указана със стрелка **a**.

Сега можете да замените маркировъчния пръстен или да изместите работната лампа.

- Навийте контрагайката (22) на корпуса (23), като я въртите в посоката, указана със стрелка **c**, и след това навийте ъгловата завиваща глава, като я въртите обратно на посоката, указана със стрелка **b**.

- Застопорете ъгловата завиваща глава, като затегнете контрагайката (22) в посоката, указана със стрелка **c**.

- Отново затегнете контрагайката (22) с въртящ момент най-много 50 Nm.

Конфигуриране на електроинструмента

С помощта на софтуера *BOSCH EXACT Configurator* на електроинструмента могат да бъдат зададени различни параметри (напр. скорост на въртене, степени на затягане, предпазване срещу повторно затягане). За целта

електроинструментът трябва да се свърже с персонален компютър чрез USB-интерфейса.

Указание: При това спазвайте указанията за безопасност и за работа в ръководството за ползване на софтуера.

Смяна на работния инструмент при завиваща глава с външен четиристен (вж. фиг. F)

Поставяне на работния инструмент

- Натиснете щифта на четиристенна на патронника (2), напр. с помощта на тясна отвертка и поставете работния инструмент (1) на четиристенна. Уверете се, че щифтът на работния инструмент е попаднал в предвидения за целта отвор на работния инструмент.

Демонтиране на работния инструмент

- Натиснете щифта в отвора на работния инструмент (1) навътре и извадете работния инструмент от патронника (2).

Смяна на работния инструмент при завиваща глава с вътрешен четиристен (вж. фиг. G)

Поставяне на работния инструмент

- Вкарайте работния инструмент (1) в шестостенния отвор на патронника (2), докато усетите отчетливо прещракване.

Демонтиране на работния инструмент

- Издърпайте работния инструмент (1) от патронника (2), при необходимост с помощта на клещи.

Смяна на работния инструмент при завиваща глава с бързосменен патронник (вж. фиг. H)

Поставяне на работния инструмент

Използвайте само работни инструменти с подходяща глава (шестостен 1/4").

- Издърпайте втулката на патронника за бързо захващане (24) напред.
- Вкарайте работния инструмент (1) в патронника (2) и отново отпуснете втулката.

Демонтиране на работния инструмент

- Издърпайте втулката на патронника за бързо захващане (24) напред.
- Извадете работния инструмент (1) от патронника (2) и отново отпуснете патронника.

Работа с електроинструмента

Пускане в експлоатация

Когато искате да включите електроинструмента, трябва предварително да зададете посоката на въртене с превключвателя (11):

Електроинструментът се включва само ако превключвателят за посоката на въртене (11) не е в средно положение (блокировка на включването).

Настройване на посоката на въртене (вж. фиг. I)

- **Въртене надясно:** За завиване на винтове натиснете превключвателя за посоката на въртене (11) до упор наляво.
- **Въртене наляво:** За развиване на винтове натиснете превключвателя за посоката на въртене (11) до упор надясно.

Включване на работната лампа

Лампата (13) позволява осветяването на мястото на завиване при неблагоприятни светлинни условия. Работната лампа (13) се включва с леко натискане на пусковия прекъсвач (10). Ако натиснете пусковия прекъсвач по-силно, се включва и електроинструмента, а лампата продължава да свети.

- ▶ **Не гледайте непосредствено в работната лампа, можете да се заслепите.**

Включване и изключване



Винтовертите имат **прекъсвач съединител**, отделящ в зависимост от установения въртящ момент, който може да бъде регулиран в посочения диапазон. Той се задейства, когато бъде достигнат настроената въртящ момент.

- За **включване** на електроинструмента натиснете пусковия прекъсвач (10) до упор.
- Електроинструментът **се изключва автоматично**, когато бъде достигнат предварително настроеният въртящ момент.
- ▶ **При преждевременно отпускане на пусковия прекъсвач (10) не се достига предварително зададения въртящ момент.**

Указания за работа

- ▶ **Поставяйте електроинструмента на главата на винта/гайката само когато е изключен.** Въртящият се работен инструмент може да се изметне.

Регулиране на въртящия момент (вж. фиг. J)

Въртящият момент зависи от предварителното натягане на пружината на прекъсващия съединител. Прекъсвачият съединител се задейства при достигане на зададения въртящ момент както при въртене надясно, така и при въртене наляво.

За настройване на желаната въртящ момент използвайте само включения в окомплектовката специализиран инструмент (25).

- Преместете плъзгача (6) на електроинструмента докрай назад.

Валидно за следните модели:

ANGLE EXACT ION 8-1100 | 3-500 | 15-500 | 23-380 | 30-290

- Вкарайте шестостенен ключ (26) в работния инструмент (25) и го завъртете бавно.
- Когато през отвора в корпуса се види малка вдлъбнатина (регулираща шайба (27)) в съединителя, вкарай-

те в нея инструмента за регулиране (25) и го завъртете.

Валидно за следните модели:

ANGLE EXACT ION 30-300 | 40-220 | 50-210 | 60-120

- С гаечен ключ бавно завъртете патронника (2).
- Когато през отвора в корпуса се види малка вдлъбнатина (регулираща шайба (27)) в съединителя, вкарайте в нея инструмента за регулиране (25) и го завъртете.

Завъртане по посока на часовниковата стрелка води до увеличаване на въртящия момент, завъртане обратно на часовниковата стрелка - до намаляване.

- Извадете инструмента за регулиране (25). Преместете плъзгача (6) отново напред, за да предпазите съединителя от замърсяване.

Указание: Необходимият въртящ момент зависи от вида на винтовото съединение и се определя най-точно чрез изпробване на практика. Проверете пробно завитото съединение с динамометричен ключ.

- ▶ **Регулирайте въртящия момент само в посочения диапазон на мощността, тъй като в противен случай изключващият съединител не се задейства.**

Маркиране на настройката на въртящия момент (вж. фиг. L)

Винаги използвайте електроинструмента с поставен маркировъчен пръстен, за да бъде защитен корпуса от прах и замърсяване.

Валидно за следните модели:

ANGLE EXACT ION 30-300 | 40-220 | 50-210 | 60-120

При тези индустриални акумулаторни ъглови завивачи глави първо трябва да се отстрани ъгловата завивача глава, (вж. „Изместване и демонтиране на ъгловата завивача глава (вж. фиг. E)“, Страница 199). След това можете да маркирате въртящия момент, както е описано по-долу.

Валидно за следните модели:

ANGLE EXACT ION 8-1100 | 3-500 | 15-500

За обозначаване на специално настроени въртящи моменти можете да замените маркировъчния пръстен (17) с такъв с друг цвят.

- За изваждане на маркировъчния пръстен (17) използвайте тънка отвертка, шпакла или друг подобен инструмент.

Индикация винтови съединения (зелен/червен светодиод)

При достигане на предварително установения въртящ момент изключващият съединител се задейства. Светодиодът (7) светва зелено.

Ако предварително установеният въртящ момент не бъде достигнат, светодиодът (7) светва червено, и се чува звуков сигнал. Процесът на завиване трябва да се повтори.

Защита от повторение

Когато в процеса на завиване изключващият съединител се задейства, електродвигателят се изключва. Повторно включване е възможно едва след интервал от 0,7 секун-

ди. Така се избягва пренавиването на вече затегнати винтови съединения.

Поддържане и сервиз

Поддържане и почистване

- ▶ **Преди да извършвате каквито и да е дейности по електроинструмента (напр. техническо обслужване, смяна на работния инструмент и т. н.), когато го транспортирате или съхранявате, демонтирайте акумулаторната батерия.** Съществува опасност от нараняване при задействане на пусковия прекъсвач по невнимание.
- ▶ **За да работите качествено и безопасно, поддържайте електроинструмента и вентилационните му отвори чисти.**

Смазване на електроинструмента



Смазочно вещество:

Специална редукторна грес (225 ml)
 Артикулен номер 3 605 430 009
 Моликотна грес
 Двигателно масло SAE 10/SAE 20

- След първите 150 работни часа почистете редуктора с мек разтворител. Смазвайте указанията на производителя на разтворителя относно начина му на използване и изхвърляне. След това смажете редуктора със специалната смазка на Бош за редуктори. След това повторяйте тази процедура на всеки 300 работни часа.
- Смажете подвижните части на изключващия съединител след 100000 завивания с няколко капки двигателно масло SAE 10/SAE 20. Когато смазвате редуктора, винаги проверявайте степента му на износване, за да имате увереност, че повторемостта и точността няма да бъдат нарушени. Накрая отново трябва да бъде настроен въртящият момент, при който съединителят изключва.
- ▶ **Оставяйте поддържането и ремонтните дейности да се извършват само от квалифицирани техници.** Така се гарантира запазване на безопасността на електроинструмента.

Тази дейност може да бъде изпълнена бързо и качествено в оторизиран сервиз за инструменти на Бош.

- ▶ **Изхвърляйте смазочни и почистващи препарати по начин, който не замърсява околната среда. Спазвайте законовите разпоредби.**

Клиентска служба и консултация относно употребата

Сервизът ще отговори на въпросите Ви относно ремонтни и поддръжка на закупения от Вас продукт, както и относно резервни части. Покомпонентни чертежи и информация за резервните части ще откриете и на: www.bosch-pt.com

Екипът по консултация относно употребата на Bosch ще

Ви помогне с удоволствие при въпроси за нашите продукти и техните аксесоари.

Моля, при въпроси и при поръчване на резервни части винаги посочвайте 10-цифрения каталожен номер, изписан на табелката на уреда.

България

Robert Bosch SRL
Service scule electrice
Strada Horia Măcelariu Nr. 30–34, sector 1
013937 București, România
Тел.: +359(0)700 13 667 (Български)
Факс: +40 212 331 313
Email: BoschServiceCenterBG@ro.bosch.com
www.bosch-pt.com/bg/bg/

Транспортиране

Включените в комплектовката литиево-йонни акумулаторни батерии са в обхвата на изискванията на нормативните документи, касаещи продукти с повишена опасност. Акумулаторните батерии могат да бъдат транспортирани от потребителя на публични места без допълнителни разрешителни.

При транспортиране от трети страни (напр. при въздушен транспорт или ползване на куриерски услуги) има специални изисквания към опаковането и обозначаването им. За целта при подготовката на пакетирането се консултирайте с експерт в съответната област.

Изпращайте акумулаторни батерии само ако корпусът им не е повреден. Изолирайте открити контактни клеми с лепящи ленти и опаковайте акумулаторните батерии така, че да не могат да се изместват в опаковката си. Моля, спазвайте също и допълнителни национални предписания.

Бракуване



Електроинструментите, акумулаторните батерии и допълнителните приспособления трябва да бъдат предавани за оползотворяване на съдържащите се в тях суровини.



Не изхвърляйте електроинструменти и акумулаторни или обикновени батерии при битовите отпадъци!

Само за страни от ЕС:

Съгласно европейска директива 2012/19/ЕС електроуредите, които не могат да се ползват повече, а съгласно европейска директива 2006/66/ЕО повредени или изхабени обикновени или акумулаторни батерии трябва да се събират и предава за оползотворяване на съдържащите се в тях суровини.

Акумулаторни или обикновени батерии:

Литиево-йонни:

Моля, спазвайте указанията в раздела Транспортиране (вж. „Транспортиране“, Страница 202).

Македонски

Безбедносни напомени

Општи предупредувања за безбедност за електрични алати

ПРЕДУ-ПРЕДУВАЊЕ Прочитајте ги сите безбедносни предупредувања, илустрации и спецификации приложени со овој електричен алат. Непридржувањето до сите упатства приложени подолу може да доведе до струен удар, пожар и/или тешки повреди.

Зачувајте ги безбедносни предупредувања и упатства за користење и за во иднина.

Поимот „електричен алат“ во безбедносни предупредувања се однесува на електрични апарати што користат струја (кабелски) или апарати што користат батерии (акумулаторски).

Безбедност на работниот простор

- ▶ **Работниот простор одржувајте го чист и добро осветлен.** Преполни или темни простории може да доведат до несреќа.
- ▶ **Не работете со електричните алати во експлозивна околина, како на пример, во присуство на запаливи течности, гасови или прашина.** Електричните алати создаваат искри коишто може да ја запалат прашината или гасовите.
- ▶ **Држете ги децата и присутните подалеку додека работите со електричен алат.** Невниманието може да предизвика да изгубите контрола.

Електрична безбедност

- ▶ **Приклучокот на електричниот алат мора да одговара на приклучницата. Никогаш не го менувајте приклучокот. Не користите приклучни адаптери со заземјените електрични алати.** Неизменетите приклучоци и соодветните приклучници го намалуваат ризикот од струен удар.
- ▶ **Избегнувајте телесен контакт со заземјени површини, како на пример, цевки, радијатори, метални ланци и ладилници.** Постои зголемен ризик од струен удар ако вашето тело е заземјено.
- ▶ **Не ги изложувајте електричните алати на дожд или влажни услови.** Ако влезе вода во електричниот алат, ќе се зголеми ризикот од струен удар.
- ▶ **Не постапувајте несоодветно со кабелот. Никогаш не го користете кабелот за носење, влечење или исклучување од струја на електричниот алат. Кабелот чувајте го подалеку од оган, масло, остри ивици или подвижни делови.** Оштетени или заплеткани кабли го зголемуваат ризикот од струен удар.

- ▶ **При работа со електричен алат на отворено, користете продолжен кабел соодветен за надворешна употреба.** Користењето на кабел соодветен за надворешна употреба го намалува ризикот од струен удар.
- ▶ **Ако мора да работите со електричен алат на влажно место, користете заштитен уред за диференцијална струја (RCD).** Користењето на RCD го намалува ризикот од струен удар.

Лична безбедност

- ▶ **Бидете внимателни, внимавajte како работите и работете разумно со електричен алат. Не користете електричен алат ако сте уморни или под дејство на дроги, алкохол или лекови.** Еден момент на невнимание додека работите со електричните алати може да доведе до сериозна лична повреда.
- ▶ **Користете лична заштитна опрема. Секогаш носете заштита за очи.** Заштитната опрема, како на пр., маска за прашина, безбедносни чевли коишто не се лизгаат, шлем или заштита за уши, коишто се користат за соодветни услови, ќе доведат до намалување на лични повреди.
- ▶ **Спречете ненамерно активирање. Проверете дали прекинувачот е исклучен пред да го вклучите во струја и/или со сетот на батерии, пред да го земете или носите алатот.** Носење на електричните алати со прстот позициониран на прекинувачот или вклучување во струја на електричните алати чишто прекинувачот е вклучен, може да предизвика несреќа.
- ▶ **Отстранете каков било клуч за регулирање или француски клуч пред да го вклучите електричниот алат.** Француски клуч или клуч прикачен за ротирачкиот дел на електричниот алат може да доведе до лична повреда.
- ▶ **Не ги пречекорувајте ограничувањата. Постојано одржувајте соодветна положба и рамнотежа.** Ова овозможува подобра контрола на електричниот алат во непредвидливи ситуации.
- ▶ **Облечете се соодветно. Не носете широка облека и накит. Косата и алиштата треба да бидат подалеку од подвижните делови.** Широката облека, накитот или долгата коса може да се закачат за подвижните делови.
- ▶ **Ако се користат поврзани уреди за вадење прашина и собирање предмети, проверете дали се правилно поврзани и користени.** Собирањето прашина може да ги намали опасностите предизвикани од неа.
- ▶ **Не дозволувајте искуството стекнато со честа употреба на алатите да ве направи спокойни и да ги игнорирате безбедносните принципи при нивното користење.** Невнимателно движење може да предизвика сериозна повреда во дел од секунда.

Употреба и чување на електричните алати

- ▶ **Не го преоптоварувајте електричниот алат. Користете соодветен електричен алат за намената.**

Со соодветниот електричен алат подобро, побезбедно и побрзо ќе ја извршите работата за која е наменет.

- ▶ **Не користете електричен алат ако не можете да го вклучите и исклучите со помош на прекинувачот.** Секој електричен алат којшто не може да се контролира со прекинувачот е опасен и мора да се поправи.
- ▶ **Исклучете го електричниот алат од струја и/или извадете го сетот на батерии, ако се вади, пред да правите некакви прилагодувања, менувате дополнителна опрема или го складирате електричниот алат.** Со овие превентивни безбедносни мерки се намалува ризикот од случајно вклучување на електричниот алат.
- ▶ **Чувајте ги електричните алати подалеку од дофат на деца и не дозволувајте лицата кои не ракувале со електричниот алат или не се запознаени со ова упатство да работат со истиот.** Електричните алати се опасни во рацете на необучени корисници.
- ▶ **Одржување на електрични алати и дополнителна опрема. Проверете го порамнувањето или прицврстување на подвижните делови, спојот на деловите и сите други услови што може негативно да влијаат врз функционирањето на електричниот алат. Ако е оштетен, однесете го електричниот алат на поправка пред да го користите.** Многу несреќи се предизвикани заради несоодветно одржување на електричните алати.
- ▶ **Острете и чистете ги алатите за сечење.** Соодветно одржуваните ивици на алатите за сечење помалку се виткаат и полесно се контролираат.
- ▶ **Електричниот алат, дополнителната опрема, деловите и др., користете ги во согласност со ова упатство, внимавајте на работните услови и работата која ја вршите.** Користењето на електричниот алат за други намени може да доведе до опасни ситуации.
- ▶ **Рачките и површините за држење одржувајте ги суви, чисти и неизмастени.** Рачките и површините за држење што се лизгаат не овозможуваат безбедно ракување и контрола на алатот во непредвидливи ситуации.

Употреба и чување на батериски алат

- ▶ **Полнете ја батеријата само со полнач наведен од производителот.** Полнач којшто е соодветен за еден тип сет на батерии може да предизвика опасност од пожар ако се користи за друг сет на батерии.
- ▶ **Електричните алати користете ги само со специјално наменети сетови на батерии.** Користењето на други сетови на батерии може да предизвика опасност од повреда или пожар.
- ▶ **Кога не го користите сетот на батерии, чувајте го подалеку од други метални предмети, како на пр., спојувалки, монети, клучеви, шајки, завртки или други помали метални предмети што може да предизвикаат спој од еден до друг извор.** Краток

спој на батериските извори може да предизвика изгореници или пожар.

- ▶ **Под непредвидени околности, течноста може да истече од батеријата; избегнувајте контакт. При случаен допир, измијте се со млаз вода. Ако течноста влезе во очите, побарајте дополнителна медицинска помош.** Течност истечена од батеријата може да предизвика иритација или изгореници.
- ▶ **Не употребувајте сет на батерии или алат што е оштетен или изменет.** Оштетени или изменети батерии може да реагираат непредвидливо и да предизвикаат пожар, експлозија или опасност од повреда.
- ▶ **Не го изложувајте сетот на батерии или алатот на оган или висока температура.** Изложувањето на оган или на температура повисока од 130°C може да предизвика експлозија.
- ▶ **Следете ги сите упатства за полнење и не го полнете сетот на батерии или алатот надвор од температуриот опсег наведен во упатствата.** Неправилното полнење или на температура надвор од наведениот опсег може да ја оштети батеријата и да ја зголеми опасноста од пожар.

Сервисирање

- ▶ **Електричниот алат сервисирајте го кај квалификувано лице кое користи само идентични резервни делови.** Со ова се овозможува безбедно одржување на електричниот алат.
- ▶ **Никогаш не поправајте оштетени сетови на батерии.** Поправката на сетови на батерии треба да ја врши само производителот или овластен сервис.

Безбедносни напомени за одвртувачи

- ▶ **Држете го електричниот алат за изолираната површина додека сечете, за прицврстувачот да не дојде во контакт со скриена жица.** Ако прицврстувачите дојдат во допир со „жица под напон“, може да ги изложат металните делови на електричниот алат „под напон“ и операторот може да добие струен удар.
- ▶ **Користете соодветни уреди за пребарување, за да ги пронајдете скриените електрични кабли или консултирајте се со локалното претпријатие за снабдување со електрична енергија.** Контактот со електрични кабли може да доведе до пожар и струен удар. Оштетувањето на гасоводот може да доведе до експлозија. Навлегувањето во водоводни цевки предизвикува оштетување.
- ▶ **Цврсто држете го електричниот апарат.** При зацврстување и одвртување на шrafoви може да настанат краткотрајни високи реактивни моменти.
- ▶ **Зацврстете го парчето што се обработува.** Доколку го зацврстите со уред за затегнување или менгеме, тогаш парчето што се обработува се држи поцврсто отколку со Вашата рака.

- ▶ **Почекајте додека електричниот алат сосема не прекине со работа, пред да го тргнете настрана.** Алатот што се вметнува може да се блокира и да доведе до губење контрола над уредот.
- ▶ **При оштетување и непрописна употреба на батеријата може да излезе пареа. Батеријата може да се запали или да експлодира.** Внесете свеж воздух и доколку има повредени однесете ги на лекар. Пареата може да ги надразни дишните патишта.
- ▶ **Не ја отворајте батеријата.** Постои опасност од краток спој.
- ▶ **Батеријата може да се оштети од острите предмети како на пр. клинци или одвртувач или со надворешно влијание.** Може да дојде до внатрешен краток спој и батеријата може да се запали, да пушти чад, да експлодира или да се прегрее.
- ▶ **Користете ја батеријата само во производи од производителот.** Само на тој начин батеријата ќе се заштити од опасно преоптоварување.



Заштитете ја батеријата од топлина, на пр. од долготрајно изложување на сончеви зраци, оган, вода и влага. Инаку, постои опасност од експлозија.



- ▶ **Доколку се блокира алатот што се вметнува, веднаш исклучете го електричниот алатот. Бидете претпазливи со високите реакциски моменти, што може да предизвикаат повратен удар.** Алатот што се вметнува се блокира, ако електричниот алат се преоптовари или се навали кон делот што се обработува.

⚠ ПРЕДУ- ПРЕДУВАЊЕ

Правта што настанува при шмирглање, сечење, брусење, дупчење и слични дејности може

да има канцерогено, тератогено или мутагено дејство.

Некои од овие материи содржани во правта се: олово во бои и лакови што содржат олово; кристален силициум во цигли, цемент и други ѕидарски работи; арсен и хромат во хемиски третирано дрво. Ризикот од заболување зависи од тоа колку често сте изложени на овие супстанции. За да ја намалите опасноста, треба да работите само во добро проветрени простории со соодветна заштитна опрема (на пр. со специјално конструирани уреди за заштита при дишење, кои ги филтрираат и најситните честички прав).

- ▶ **Избегнувајте случајно вклучување. Осигурете се дека прекинувачот за вклучување/исклучување е во исклучена позиција, пред да ставите батерија.** Носењето на електричниот алат со вашиот прст на прекинувачот за вклучување/исклучување или ставање на батеријата во вклучен електричен алат може да доведе до несреќен случај.
- ▶ **Користете само исправни, неизабени алати за вметнување.** Дефектните алати за вметнување може на пр. да се скршат и да доведат до повреди и материјални штети.
- ▶ **При ставањето на алатот за вметнување, внимавајте на тоа тој да лежи цврсто во прифатот**

за алат. Доколку алатот за вметнување не е цврсто поврзан со прифатот на алат, може да се олабави и да се случи да не може да се контролира.

- ▶ **Бидете претпазливи при завртување на долги завртки, бидејќи постои опасност од лизнување, во зависност од видот на завртката и користениот алат за вметнување.** Честопати, долгите завртки не може да се контролираат толку добро и постои опасност да се слизнат при завртувањето и да се повредите.
- ▶ **Внимавајте на поставениот правец на вртење, пред да го вклучите електричниот алат.** Доколку, на пример, сакате да одвртите завртка, а правецот на вртење е поставен за завртување на завртката, може да дојде до силно неконтролирано движење на електричниот алат.
- ▶ **Не го користете електричниот алат како дупчалка.** Електричните алати со една спојка за исклучување не се погодни за дупчење. Спојката може автоматски и без предупредување да се исклучи.

Опис на производот и перформансите



Прочитајте ги сите безбедносни напомени и упатства. Грешките настанати како резултат од непридржување до безбедносните напомени и упатства може да предизвикаат електричен удар, пожар и/или

тешки повреди.

Внимавајте на сликите во предниот дел на упатството за користење.

Употреба со соодветна намена

Електричниот алат е наменет за завртување и олабавување на завртки, навртки и други сврзани елементи со навој во дадените граници на димензии и моќност.

Електричниот алат е наменет само за користење во индустриска средина.

Електричниот алат не е наменет како дупчалка.

Илустрација на компоненти

Нумерирањето на сликите со компоненти се однесува на приказот на електричниот алат на графичката страница.

- (1) Алат за вметнување^{A)}
- (2) Прифат за алат^{A)}
- (3) Аголна глава на одвртувач^{A)}
- (4) Површина на клучот на прирабницата на аголната глава^{A)}
- (5) Површина на клучот на преклопната навртка
- (6) Лизгач за избор на вртежен момент
- (7) LED-приказ на завртувањето на спојниците
- (8) Приказ за наполнетост на батеријата
- (9) Батерија^{A)}
- (10) Прекинувач за вклучување/исклучување
- (11) Прекинувач за менување на правецот на вртење
- (12) LED-држач
- (13) Работно светло
- (14) Копче за отклучување на батерија^{A)}
- (15) Држач за закачување^{A)}
- (16) Отвори за прицврстување на држачот за закачување
- (17) Прстен за обележување
- (18) Сигурносен прстен
- (19) Шуплина во телото на куќиштето
- (20) Вилушкаст клуч со ширина 27 mm^{A)}
- (21) Вилушкаст клуч со ширина 22 mm^{A)}
- (22) Kontra-навртка
- (23) Куќиште на моторот
- (24) Брзозатегнувачка глава^{A)}
- (25) Алат за подесување
- (26) Клуч со внатрешна шестаголна глава^{A)}
- (27) Плочка за подесување
- (28) Рачка (изолирана површина на рачката)

A) Илустрираната или опишана опрема не е дел од стандардниот обем на испорака. Целосната опрема може да ја најдете во нашата Програма за опрема.

Технички податоци

Индустриски аголен одвртувач ANGLE EXACT ION		8-1100	3-500	15-500	23-380	30-290
Број на дел/артикул		3 602 D94 600	3 602 D94 608	3 602 D94 601	3 602 D94 602	3 602 D94 607
Номинален напон	V =	18	18	18	18	18
вртежен момент при завртување во цврсти/ меки материјали според ISO 5393	Nm	2-8	0,7-3	2-15	10-23	10-30
Број на вртежи во празен од n_0	min ⁻¹	110-1100	50-520	50-520	38-380	29-290
Тежина согласно ЕРТА-Procedure 01:2014	kg	1,7	1,7	1,7	2,2	2,2
Вид на заштита		IP 20	IP 20	IP 20	IP 20	IP 20

Индустриски аголен одвртувач ANGLE EXACT ION		8-1100	3-500	15-500	23-380	30-290
Батерија (не е во стандардниот обем на испорака)		Литиум-јонска	Литиум-јонска	Литиум-јонска	Литиум-јонска	Литиум-јонска
дозволена околна температура						
- при полнење	°C	0... +45	0... +45	0... +45	0... +45	0... +45
- при работење ^{A)} и при складирање	°C	-20... +50	-20... +50	-20... +50	-20... +50	-20... +50
препорачани акумулаторски батерии						
- GBA18V... (Пакување на батерии L, 0 602 494 002)		●	●	●	-	-
- GBA18V... (Пакување на батерии XL, 0 602 494 004)		-	-	-	●	●
препорачани полначи		AL 18.. GAL 3680	AL 18.. GAL 3680	AL 18.. GAL 3680	AL 18.. GAL 3680	AL 18.. GAL 3680
Аголна глава на одвртувач (стандарден обем на испорака)		-	-	-	-	-

A) ограничена јачина при температури <0 °C

Индустриски аголен одвртувач ANGLE EXACT ION		30-300	40-220	50-210	60-120
Број на дел/артикл		3 602 D94 603	3 602 D94 604	3 602 D94 605	3 602 D94 606
Номинален напон	V =	18	18	18	18
вртежен момент при завртување во цврсти/ меки материјали според ISO 5393	Nm	10-30	15-40	15-50	15-60
Број на вртежи во празен од n_0	min ⁻¹	30-300	22-220	21-180	12-120
Тежина согласно ЕРТА-Procedure 01:2014	kg	2,4	2,4	2,4	2,4
Вид на заштита		IP 20	IP 20	IP 20	IP 20
Батерија (не е во стандардниот обем на испорака)		Литиум-јонска	Литиум-јонска	Литиум-јонска	Литиум-јонска
дозволена околна температура					
- при полнење	°C	0... +45	0... +45	0... +45	0... +45
- при работење ^{A)} и при складирање	°C	-20... +50	-20... +50	-20... +50	-20... +50
препорачани акумулаторски батерии					
- GBA18V... (Пакување на батерии L, 0 602 494 002)		-	-	-	-
- GBA18V... (Пакување на батерии XL, 0 602 494 004)		●	●	●	●
препорачани полначи		AL 18.. GAL 3680	AL 18.. GAL 3680	AL 18.. GAL 3680	AL 18.. GAL 3680
Аголна глава на одвртувач (стандарден обем на испорака)		■ 3/8"	■ 3/8"	■ 3/8"	■ 3/8"

A) ограничена јачина при температури <0 °C

Аголна глава на одвртувач		Рамна глава на одвртувач от					
		■ 1/4"	■ 3/8"	■ 3/8"	● 1/4"	SWF ● 1/4"	SWF ● 1/4"
Број на дел/артикл		0 607 453 617	0 607 453 620	0 607 451 618	0 607 453 618	0 607 453 630	0 607 453 631
вртежен момент при завртување во цврсти/меки материјали според ISO 5393	Nm	20	25	30	20	20	6
Вртежен момент на стегање на прирабница	Nm	20	20	25	20	20	10
Опрема за ANGLE EXACT ION		15–500	15–500	30–300	15–500	15–500	15–500
Тежина согласно EPTA-Procedure 01:2014	kg	0,20	0,20	0,30	0,20	0,20	0,20

Информации за бучава/вибрации

Вредностите за емисија на бучава се одредуваат согласно **EN 62841-2-2**.

Нивото на звучниот притисок на уредот, оценето со A, типично изнесува **70 dB(A)**. Несигурност K = 3 dB. Нивото на звучниот притисок при работењето може да надмине и 80 dB(A).

Носете заштита за слухот!

Вкупните вредности на вибрации a_h (векторски збир на три насоки) и несигурност K дадени се во согласност со **EN 62841-2-2**:

Затегнување на завртки и навртки со максимална дозволена големина: $a_h < 2,5 \text{ m/s}^2$, $K = 1,5 \text{ m/s}^2$,

Нивото на вибрации наведено во овие упатства и вредноста на емисијата на бучава се измерени според мерни постапки и можат да се користат за споредба меѓу електрични алати. Исто така може да се прилагоди за предвремена процена на нивото на вибрации и емисијата на бучава.

Наведеното ниво на вибрации и вредноста на емисијата на бучава ги претставуваат главните примени на електричниот алат. Доколку електричниот алат се користи за други примени, алатот што се вметнува отстапува од нормите или недоволно се одржува, нивото на вибрации и вредноста на емисијата на бучава можат да отстапуваат. Ова може значително да го зголеми нивото на вибрации и емисијата на бучава во целокупниот период на работење.

За прецизно одредување на нивото на вибрации и емисијата на бучава, треба да се земе предвид периодот во кој уредот е исклучен или работи, а не во моментот кога е во употреба. Ова може значително да го намали нивото на вибрации и емисијата на бучава во целокупниот период на работење.

Утврдете ги дополнителните мерки за безбедност за заштита на корисникот од влијанието од вибрациите, како на пр.: одржување на електричните алати и алатите

за вметнување, одржување на топлината на дланките, организирање на текот на работата.

Монтажа

- ▶ **Пред било каква интервенција на електричниот алат (на пр. одржување, замена на алат итн.) како и при негов транспорт и складирање, извадете ја батеријата од него.** При невнимателно притискање на прекинувачот за вклучување/исклучување постои опасност од повреди.

Полнење на батеријата

- ▶ **Користете ги само полначите што се наведени на страницата со опрема.** Само овие уреди за полнење се погодни за литиум-јонската батерија за Вашиот електричен уред.

Напомена: Батеријата се испорачува делумно наполнета. За да ја наполните целосно батеријата, пред првата употреба ставете ја на полнач додека не се наполни целосно.

Литиум-јонските батерии може да се наполнат во секое време, без да се намали нивниот животен век. Прекинет при полнењето не ѝ наштетува на батеријата.

Литиум-јонската батерија е заштитена од длабоко празнење со „Electronic Cell Protection (ECP)“. Доколку се испразни батеријата, електричниот алат ќе се исклучи со помош на заштитниот прекинувач: Електричниот алат не се движи веќе.

- ▶ **По автоматското исклучување на електричниот алат, не притискајте на прекинувачот за вклучување/исклучување.** Батеријата може да се оштети.

Внимавајте на напомените за отстранување.

Вадење на батеријата (види слики A1 - A2)

Батеријата (9) има два степени на блокирање, што спречуваат, да испадне батеријата при невнимателно притискање на копчето за отклучување на батеријата

(14). Се додека е вметната батеријата во електричниот уред, таа се држи во позиција со помош на пружина. За вадење на батеријата **(9)** притиснете на копчињата за отклучување **(14)** и извлекете ја батеријата напред од електричниот алат. **Притоа не употребувајте сила.**

Приказ за наполнетост на батеријата (жолта LED светилка)

Приказ за наполнетост на батеријата (8)	Значење
Трепкаво светло + звучен сигнал	Полнење на батеријата: Можни се само уште 6–8 завртувања.
Трајно светло	Капацитетот не е доволен за ново завртување или електричниот алат е преоптоварен: Електричниот алат не може да се вклучи. <ul style="list-style-type: none"> – Извадете ја батеријата и ставете ја целосно наполнетата батерија.
Трепкаво светло	Електричниот алат е прегреан и надвор од употреба: <ul style="list-style-type: none"> – Почекајте додека трепкањето не престане автоматски по некое време, пред повторно да го вклучите електричниот алат.

Работна околина и складирање

Електричниот алат е исклучиво наменет за употреба во затворени простории.

За беспрекорна работа, дозволената околна температура треба да биде меѓу 0 °C и +45 °C, при дозволена релативна влажност на воздухот меѓу 20 и 95 % без кондензација.

Уред за закачување (види слика B)

Со држачот за закачување **(15)** може да го прицврстите електричниот алат на уред за закачување.

- Поставете го држачот за закачување **(15)** на електричниот алат и нека се вклопи во процепот **(16)**. Во зависност од тежиштето на електричниот алат, може да ги искористите предните или задните отвори.

► **Редовно контролирајте ја состојбата на обрачот за закачување и куките на држачот за закачување.**

Подесување на работното светло (види слика C)

- Притиснете го прстенот за обележување **(17)** со тенок одвртувач, шпатула или слично.
- Притиснете го сигурносниот прстен **(18)** со клешти за сигурносен прстен наназад на телото на куќиштето.

Двете половини на телото на LED-држачот **(12)**, кои го опфаќаат работното светло **(13)**, сега може да се постават во која било сакана позиција.

- Внимавајте на тоа, да не го оштетите кабелот на работното светло и вметнете го, без да го виткате, во предвидената шуплина **(19)** во телото на куќиштето.
- Повторно опфатете го работното светло **(13)** со двете тела на куќиштето на LED-држачот **(12)**.
- Повторно притиснете го назад сигурносниот прстен **(18)** и прстенот за обележување **(17)** во првобитната позиција.

Монтирање на аголната глава на одвртувачот (види слика D)

Важи за следните типови:

ANGLE EXACT ION 8-1100 | 3-500 | 15-500 | 23-380 | 30-290

Кај овие индустриски батериски аголни одвртувачи најпрво мора да се монтира соодветна аголна глава на одвртувачот (види „Технички податоци“, Страница 205).

- Држете го цврсто електричниот алат со вилушкест клуч **(21)** на површината на клучот **(4)** на прирабницата на аголната глава.

► **Никогаш не го затегнувајте електричниот алат на телото на куќиштето.**

- Поставете ја аголната глава на одвртувачот **(3)** во саканата позиција на прирабницата и со вилушкастиот клуч **(20)** цврсто завртете ја преклопната навртка на површината на клучот **(5)**. Притоа, со вилушкастиот клуч **(21)** држете наспроти прирабницата на аголната глава.

Подесување на аголната глава на одвртувачот

Аголната глава на одвртувачот **(3)** може да ја подесите во вкупно осум позиции.

- Држете го цврсто електричниот алат со вилушкест клуч **(21)** на површината на клучот **(4)** на прирабницата на аголната глава.

► **Никогаш не го затегнувајте електричниот алат на телото на куќиштето.**

- Со вилушкест клуч **(20)** олабавете ја преклопната навртка на површината на клучот **(5)**. Поставете ја аголната глава на одвртувачот **(3)** за околу 45° во саканата позиција, и со вилушкастиот клуч **(20)** повторно затегнете ја преклопната навртка на површината на клучот **(5)**. Притоа, со вилушкастиот клуч **(21)** држете наспроти прирабницата на аголната глава.

Подесување и отстранување на аголната глава на одвртувачот (види слика E)

Важи за следните типови:

ANGLE EXACT ION 30-300 | 40-220 | 50-210 | 60-120

Аголната глава на одвртувачот **(3)** со прифат за алат **(2)** може да се подеси бесстепенно за 360°.

- Олабавете ја контра-навртката **(22)**, при што со соодветен алат ќе ја закачите во отворот и ќе вртите во правец на стрелката **a** (лев навој).
- Фиксирајте ја аголната глава на одвртувачот **(3)** во оваа позиција, при што ќе ја свртите контра-навртката **(22)** во правец на стрелката **c** наспроти аголната глава на одвртувачот. Повторно зацврстете ја контра-навртката **(22)** со затезен момент од макс. 50 Nm.
- Вртете ја аголната глава на одвртувачот **(3)** во правец на стрелката **b**, додека не го постигнете саканиот агол на работа, најмногу за 360°.

Аголната глава на одвртувачот **(3)** исто така може комплетно да се отстрани, доколку го замените прстенот за обележување **(17)** со прстен за обележување во друга боја или доколку сакате да го подесите работното светло. Најпрво подесете го работното светло во саканата позиција (види „Подесување на работното светло (види слика C)“, Страница 208), пред да ја прилагодите аголната глава на одвртувачот.

- Олабавете ја контра-навртката **(22)**, при што со соодветен алат ќе ја закачите во отвор и ќе вртите во правец на стрелката **a** (лев навој). Свртете ја аголната глава на одвртувачот **(3)** во правец на стрелката **b**, додека не може да се отстрани. Свртете ја контра-навртката **(22)** во правец на стрелка **a** од куќиштето на моторот **(23)**.

Сега може да го замените прстенот за обележување или да го подесите работното светло.

- Свртете ја контра-навртката **(22)** во правец на стрелката **c** на куќиштето од моторот **(23)** и повторно завртете ја аголната глава на одвртувачот спроти правецот на стрелката **b**.
- Фиксирајте ја аголната глава на одвртувачот, така што ќе ја свртите контра-навртката **(22)** во правец на стрелката **c**.
- Повторно зацврстете ја контра-навртката **(22)** со затезен момент од околу 50 Nm.

Конфигурација на електричниот алат

Со помош на софтверот *BOSCH EXACT Configurator* на електричниот алат може да се конфигурираат различни поставки (на пр. број на вртежи, степени на одвртување, заштита од рестартирање). Тогаш електричниот алат мора да се поврзе преку USB-интерфејс со PC.

Напомена: Притоа внимавајте на сите безбедносни напомени и инструкции во упатството за употреба на софтверот.

Замена на алатот кај завртка со надворешна четириаголна глава (види слика F)

Ставање на алатот за вметнување

- Притиснете ја навнатре чивијата на четириаголната глава на прифатот за алат **(2)**, на пр. со помош на мал одвртувач и вметнете го алатот за вметнување **(1)** над четириаголната глава. Внимавајте чивијата точно да влезе во отворот на алатот за вметнување.

Вадење на алатот за вметнување

- Притиснете ја навнатре чивијата во отворот на алатот што се вметнува **(1)** и извлечете го алатот за вметнување од прифатот за алат **(2)**.

Замена на алатот кај завртка со внатрешна четириаголна глава (види слика G)

Ставање на алатот за вметнување

- Вметнете го алатот за вметнување **(1)** во внатрешната шестаголната глава на алатот за прифат **(2)**, додека не се вклопи.

Вадење на алатот за вметнување

- Извлечете го алатот за вметнување **(1)** од алатот за прифат **(2)**, доколку е потребно со помош на клешти.

Замена на алатот кај завртка со брзозатегнувачката глава (види слика H)

Ставање на алатот за вметнување

Користете само алати за вметнување со соодветен крај за вметнување (1/4"-шестаголна глава).

- Извлечете ја чаурата на брзозатегнувачката глава **(24)** напред.
- Ставете во алатот за вметнување **(1)** во прифатот за алат **(2)** и повторно олабавете ја брзозатегнувачката глава.

Вадење на алатот за вметнување

- Извлечете ја чаурата на брзозатегнувачката глава **(24)** напред.
- Извадете го алатот за вметнување **(1)** од прифатот за алат **(2)** и повторно олабавете ја брзозатегнувачката глава.

Употреба

Ставање во употреба

Доколку сакате да го стартувате електричниот алат, најпрво треба да го подесите правецот на вртење со прекинувачот за правец на вртење **(11)**: Електричниот алат ќе стартува, доколку прекинувачот за правец на вртење **(11)** не стои во средината (блокада при вклучување).

Подесување на правецот на вртење (види слика I)

- **Десен тек:** За дупчење и завртување притиснете го прекинувачот за менување на правец на вртење **(11)** на лево до крај.
- **Лев тек:** За олабавување одн. одвртување на завртки притиснете го прекинувачот за менување на правецот на вртење **(11)** на десно до крај.

Вклучување на работното светло

Работното светло **(13)** овозможува осветлување на местото на завртување при неповолни светлосни услови. Работното светло го вклучувате **(13)** со лесно притискање на прекинувачот за вклучување/

исклучување (10). Доколку го притиснете посилно прекинувачот за вклучување/исклучување, ќе се вклучи електричниот алат, а работното светло и понатаму свети.

► **Не гледајте директно во него, може да ве заслепи.**

Вклучување/исклучување



Одвртувачите имаат **спојка за исклучување** која зависи од вртежниот момент и се подесува во дадените граници. Таа реагира доколку се постигне подесениот вртежен момент.

- За **вклучување** на електричниот алат притиснете го прекинувачот за вклучување/исклучување (10) до крај.
- Електричниот алат **автоматски се исклучува**, штом се постигне подесениот вртежен момент.
- **При предвремено отпуштање на прекинувачот за вклучување/исклучување (10) претходно подесениот вртежен момент нема да се постигне.**

Совети при работењето

- **Електричниот алат ставете го на навртката/завртката само доколку е исклучен.** Доколку алатите што се вметнуваат се вклучени и се вртат, тие може да се превртат.

Подесување на вртежниот момент (види слика J)

Вртежниот момент зависи од преднапонон на пружината на исклучната спојка. Исклучната спојка се отпушта веднаш штом се постигне поставениот вртежен момент како во десен, така и во лев тек.

За подесување на индивидуалниот вртежен момент, користете го само алатот за поставување (25) што е испорачан со уредот.

- Турнете го лизгачот (6) од електричниот алат целосно назазад.

Важи за следните типови:

ANGLE EXACT ION 8-1100 | 3-500 | 15-500 | 23-380 | 30-290

- Вметнете клуч со внатрешна шестаголна глава (26) во алатот за вметнување (25) и свртете го полека.
- Веднаш штом забележите мала испакнатина (плочка за подесување (27)) на спојката, вметнете го алатот за поставување (25) во оваа испакнатина и свртете го.

Важи за следните типови:

ANGLE EXACT ION 30-300 | 40-220 | 50-210 | 60-120

- Полека свртете го прифатот за алат со вилушкаст клуч (2).
- Веднаш штом забележите мала испакнатина (плочка за подесување (27)) на спојката, вметнете го алатот за поставување (25) во оваа испакнатина и свртете го.

Вртењето во правец на стрелките на часовникот создава повисок вртежен момент, а вртењето во правец спротивен од стрелките на часовникот создава помал вртежен момент.

- Извадете го алатот за поставување (25). Турнете го лизгачот (6) повторно напред, за да ја заштитите спојката од нечистотија.

Напомена: Потребната поставка зависи од видот на сврзувањето и најдобро може да се одреди со практичен обид. Проверете го завртувањето со клуч за вртежен момент.

- **Вртежниот момент поставете го само во наведените граници на јачина, инаку нема да одговара на спојката за исклучување.**

Означување на поставката на вртежен момент (види слика L)

Секогаш користете го електричниот алат со прстен за обележување, за да бидете сигурни дека куќиштето е заштитено од прав и нечистотија.

Важи за следните типови:

ANGLE EXACT ION 30-300 | 40-220 | 50-210 | 60-120

Кај овие индустриски батериски аголни одвртувачи најпрво мора да се монтира соодветна аголна глава на одвртувач, (види „Подесување и отстранување на аголната глава на одвртувачот (види слика E)“, Страница 208). Сега може да го обележите вртежниот момент, како што е опишано подолу.

Важи за следните типови:

ANGLE EXACT ION 8-1100 | 3-500 | 15-500

За обележување на индивидуално подесен вртежен момент, прстенот за обележување (17) може да го замените со прстен за обележување во друга боја.

- Притиснете го прстенот за обележување (17) со тенок одвртувач, шпатула или слично.

Приказ за завртувања (зелена/црвена LED светилка)

Со постигнување на претходно поставениот вртежен момент, спојката за исклучување се отпушта. LED-приказот (7) свети зелено.

Доколку претходно поставениот вртежен момент не се постигне, LED-приказот (7) свети црвено и се слуша звучен сигнал. Завртувањето на спојниците мора да се изведе уште еднаш.

Заштита од рестартирање

Доколку при завртувањето на спојниците се активира спојката за исклучување, моторот се исклучува.

Повторното вклучување е возможно дури по 0,7 секунди пауза. Притоа се избегнува невнимателно зацврстување на веќе фиксираниот спојници.

Одржување и сервис

Одржување и чистење

- **Пред било каква интервенција на електричниот алат (на пр. одржување, замена на алат итн.) како и при негов транспорт и складирање, извадете ја батеријата од него.** При невнимателно притискање на прекинувачот за вклучување/исклучување постои опасност од повреди.

- ▶ **Одржувајте ги чисти електричниот алат и отворите за проветрување, за да може добро и безбедно да работите.**

Подмачкување на електричниот алат



средство за подмачкување:

Специјална маст за погони (225 ml)
Број на дел/артикул 3 605 430 009
Моликотна маст
Моторно масло SAE 10/SAE 20

- По првите 150 работни часа, исчистете го кукиштето со растворувач. Следете ги напомените на производителот на растворувачот за користење и фрлање. На крај подмачкајте го кукиштето со специјална маст за погони од Bosch. Повторете го процесот на чистење по околу 300 работни часа од првото чистење.
- Подмачкајте ги подвижните делови на спојката за исклучување по 100000 завртувања со неколку капки моторно масло SAE 10/SAE 20. Подмачкајте ги лизгачките делови и оние што се тркалаат со моликотна маст. Проверете дали е изабена спојката, за да се осигурате дека нема да влијае на повторливоста и прецизноста. На крај, мора одново да се постави вртежниот момент на спојката.
- ▶ **Одржувањето и поправката треба да се изведуваат само од страна на квалификуван стручен персонал.** Само на тој начин ќе бидете сигурни во безбедноста на електричниот алат.

Овластената сервисна служба на Bosch овие работи ги извршува брзо и сигурно.

- ▶ **Средствата за подмачкување и чистење отстранете ги на еколошки прифатлив начин. Внимавајте на законските прописи.**

Сервисна служба и совети при користење

Сервисната служба ќе одговори на Вашите прашања во врска со поправката и одржувањето на Вашиот производ како и резервните делови. Ознаки за експлозија и информации за резервните делови исто така ќе најдете на: **www.bosch-pt.com**

Тимот за советување при користење на Bosch ќе ви помогне доколку имате прашања за нашите производи и опрема.

За сите прашања и нарачки на резервни делови, Ве молиме наведете го 10-цифрениот број од спецификационата плочка на производот.

Македонија

Д.Д.Електрис
Сава Ковачевиќ 47Њ, број 3
1000 Скопје

Е-пошта: dimce.dimcev@servis-bosch.mk

Интернет: www.servis-bosch.mk

Тел./факс: 02/ 246 76 10

Моб.: 070 595 888

Д.П.Т.У "РОЈКА"

Јани Лукровски бб; Т.Ц Автокоманда локал 69

1000 Скопје

Е-пошта: servisrojka@yahoo.com

Тел: +389 2 3174-303

Моб: +389 70 388-520, -530

Транспорт

Литиум-јонските батерии подлежат на барањата на Законот за опасни материјали. Батериите може да се транспортираат само од страна на корисникот, без потреба од дополнителни квалификации.

При пренос на истите од страна на трети лица (на пр. воздушен транспорт или шпедиција) неопходно е да се внимава на специјалните напомени на амбалажата и ознаките. Во таков случај, при подготовката на пратката мора да се повика експерт за опасни супстанции.

Транспортирајте ги батериите само доколку кукиштето е нешоштето. Залепете ги отворените контакти и спакувајте ја батеријата на тој начин што нема да се движи во амбалажата. Ве молиме внимавајте на евентуалните дополнителни национални прописи.

Отстранување



Електричните апарати, батериите, опремата и амбалажите треба да се отстранат на еколошки прифатлив начин.



Не ги фрлајте електричните апарати и батериите во домашната канта за губре!

Само за земјите од ЕУ:

Според европската регулатива 2012/19/EU електричните апарати што се вон употреба и дефектните или искористените батерии според регулативата 2006/66/EC мора одделно да се соберат и да се рециклираат за повторна употреба.

Батерии:

Литиум-јонски:

Ве молиме внимавајте на напомените во делот Транспорт (види „Транспорт“, Страница 211).

Srpski

Bezbednosne napomene

Opšte sigurnosne napomene za električne alate

UPOZORENJE Pročitajte sva sigurnosna upozorenja, uputstva, ilustracije i specifikacije isporučene uz ovaj električni alat. Propusti u pridržavanju svih dole navedenih uputstava mogu imati za posledicu električni udar, požar i/ili teške povrede.

Čuvajte sva upozorenja i uputstva za buduću upotrebu.

Pojam „električni alat“ upotrebljen u upozorenjima odnosi se na električne alate sa pogonom na struju (sa kablom) i na električne alate sa akumulatorskim pogonom (bez kabla).

Sigurnost radnog područja

- ▶ **Držite vaše radno područje čisto i dobro osvetljeno.** Nered ili neosvetljena radna područja mogu voditi nesrećama.
- ▶ **Ne radite sa električnim alatom u okolini ugroženoj eksplozijom, u kojoj se nalaze zapaljive tečnosti, gasovi ili prašina.** Električni alati stvaraju varnice koje mogu zapaliti prašinu ili isparenja.
- ▶ **Držite podalje decu i druge osobe za vreme korišćenja električnog alata.** Stvari koje vam odvrataju pažnju mogu dovesti do gubitka kontrole.

Električna sigurnost

- ▶ **Priključni utikač električnog alata mora odgovarati utičnici. Utikač ne sme nikako da se menja. Ne upotrebljavajte adaptere utikača zajedno sa električnim alatima zaštićenim uzemljenjem.** Nemodifikovani utikači i odgovarajuće utičnice smanjuju rizik od električnog udara.
- ▶ **Izbegavajte kontakt telom sa uzemljenim površinama kao što su cevi, radijatori, šporeti i frižideri.** Postoji povećani rizik od električnog udara ako je vaše telo uzemljeno.
- ▶ **Držite električni alat što dalje od kiše ili vlage.** Prodor vode u električni alat povećava rizik od električnog udara.
- ▶ **Kabl ne koristite u druge svrhe. Nikada ne koristite kabl za nošenje električnog alata, ne vucite ga i ne izvlačite ga iz utičnice. Držite kabl dalje od vreline, ulja, oštih ivica ili pokretnih delova.** Oštećeni ili umršeni kablovi povećavaju rizik od električnog udara.
- ▶ **Ako sa električnim alatom radite na otvorenom, upotrebljavajte samo produžne kablove koji su pogodni za upotrebu na otvorenom.** Upotreba kabla pogodnog za upotrebu na otvorenom smanjuje rizik od električnog udara.
- ▶ **Ako ne možete da izbegnete rad sa električnim alatom u vlažnoj okolini, koristite zaštitni uređaj diferencijalne struje (RCD).** Upotreba zaštitnog uređaja diferencijalne struje smanjuje rizik od električnog udara.

Sigurnost osoblja

- ▶ **Budite pažljivi, pazite na to šta radite i postupajte razumno tokom rada sa vašim električnim alatom. Ne koristite električni alat ako ste umorni ili pod uticajem droge, alkohola ili lekova.** Momenat nepažnje kod upotrebe električnog alata može rezultirati ozbiljnim povredama.
- ▶ **Nosite ličnu zaštitnu opremu. Uvek nosite zaštitne naočare.** Nošenje zaštitne opreme, kao što je maska za prašinu, sigurnosne cipele koje ne klišu, zaštitni šlem ili zaštita za sluh, zavisno od vrste i upotrebe električnog alata, smanjuje rizik od povreda.
- ▶ **Izbegavajte nenamerno puštanje u rad. Uverite se da je električni alat isključen, pre nego što ga priključite**

na struju i/ili na akumulator, uzmete ga ili nosite.

Nošenje električnog alata sa prstom na prekidaču ili priključivanje na struju uključenog električnog alata vodi do nesreće.

- ▶ **Uklonite bilo kakve ključeve za podešavanje ili ključeve za zavrtnjeve, pre nego što uključite električni alat.** Ostavljanje ključa za zavrtnjeve ili ključa prikačenog na rotirajući deo električnog alata može rezultirati ličnom povredom.
- ▶ **Izbegavajte neprirodno držanje tela. Pobrnite se uvek da stabilno stojite i u svako doba održavajte ravnotežu.** Ovo omogućava bolje upravljanje električnim alatom u neočekivanim situacijama.
- ▶ **Nosite pogodnu odeću. Ne nosite široku odeću ili nakit. Držite kosu i odeću dalje od pokretnih delova.** Pokretni delovi mogu zahvatiti široku odeću, nakit ili dugu kosu.
- ▶ **Ako mogu da se montiraju uređaji za usisavanje i skupljanje prašine, uverite se da li su priključeni i upotrebljeni kako treba.** Usisavanje prašine može smanjiti rizike koji su povezani sa prašinom.
- ▶ **Ne dozvolite da pouzdanje koje ste stekli čestom upotrebom alata utiče na to da postanete neoprezni i da zanemarite sigurnosne principe za upotrebu alata.** Neoprezno delovanje može prouzrokovati teške povrede u deliću sekunde.

Upotreba i briga o električnim alatima

- ▶ **Ne preopterećujte aparat. Upotrebljavajte električni alat koji je pogodan za vaš zadatak.** Odgovarajući električni alat radi bolje i sigurnije tempom za koji je projektovan.
- ▶ **Ne koristite električni alat čiji je prekidač u kvaru.** Svaki električni alat koji se ne može kontrolisati prekidačem je opasan i mora se popraviti.
- ▶ **Izvucite utikač iz utičnice i/ili izvadite akumulatorsku bateriju iz električnog alata, ukoliko je to moguće, pre nego što izvršite bilo kakva podešavanja, promenu pribora ili pre nego što uskladištite električni alat.** Takve preventivne sigurnosne mere smanjuju rizik od slučajnog pokretanja električnog alata.
- ▶ **Čuvajte nekorišćene električne alate izvan dometa dece i ne dozvoljavajte korišćenje alata osobama koje ne poznaju isti ili nisu pročitale ova uputstva.** U rukama neobučenih korisnika električni alati postaju opasni.
- ▶ **Održavajte električni alat i pribor. Proverite da li pokretni delovi aparata besprekorno funkcionišu i da li su dobro povezani, da li su delovi možda polomljeni ili su tako oštećeni da je ugroženo funkcionisanje električnog alata. Pre upotrebe popravite alat ukoliko je oštećen.** Mnoge nesreće su prouzrokovane lošim održavanjem električnih alata.
- ▶ **Održavajte alate za sečenje oštre i čiste.** Sa adekvatno održanim alatom za sečenje sa oštirim sečivima manja je verovatnoća da će doći do zapinjania i upravljanje je jednostavnije.

- ▶ **Upotrebljavajte električni alat, pribor, alate koji se umeću itd. prema ovim uputstvima. Obratite pažnju pritom na uslove rada i posao koji morate obaviti.** Upotreba električnog alata za namene drugačije od predviđenih može voditi opasnim situacijama.
- ▶ **Održavajte drške i prihvatne površine suvim, čistim i bez ostataka ulja ili masnoće.** Klizave drške ili prihvatne površine ne omogućavaju bezbedno rukovanje i upravljanje alatom u neočekivanim situacijama.

Upotreba i briga o alatu na akumulatorski pogon

- ▶ **Punite samo u aparatima za punjenje, koje je preporučio proizvođač.** Punjač koji je pogodan za jednu vrstu akumulatorske baterije može stvoriti rizik od požara ako se koristi za drugačiju akumulatorsku bateriju.
- ▶ **Upotrebljavajte električni alat samo zajedno sa akumulatorskim baterijama namenjenim za njih.** Upotreba bilo kojih drugih akumulatorskih baterija može stvoriti rizik od povrede ili požara.
- ▶ **Držite nekorišćenu akumulatorsku bateriju dalje od drugih metalnih objekata, poput kancelarijskih spajalica, novčića, ključeva, eksera, zavrtnja ili drugih malih metalnih predmeta, koji mogu prouzrokovati povezivanje jednog terminala sa drugim.** Kratak spoj između baterijskih terminala može prouzrokovati opekotine ili požar.
- ▶ **Kod pogrešne primene iz akumulatorske baterije može biti izbačena tečnost. Izbegavajte kontakt sa njom . Kod slučajnog kontakta isperite sa vodom. Ako tečnost dospe u oči, potražite i dodatnu lekarsku pomoć.** Tečnost iz akumulatora može prouzrokovati iritaciju ili opekotine.
- ▶ **Ne koristite akumulatorsku bateriju ili alat koji je oštećen ili modifikovan.** Oštećene ili modifikovane akumulatorske baterije mogu se ponašati nepredvidivo, što može rezultirati požarom, eksplozijom ili povredom.
- ▶ **Ne izlažite akumulatorsku bateriju ili alat vatri ili visokim temperaturama.** Izlaganje vatri ili temperaturama iznad 130°C može prouzrokovati eksploziju.
- ▶ **Pridržavajte se svih uputstava u vezi sa punjenjem i ne punite akumulatorsku bateriju ili alat izvan temperaturnog opsega naznačenog u uputstvima.** Nepropisno punjenje ili punjenje na temperaturama izvan naznačenog opsega može oštetiti akumulatorsku bateriju i povećati rizik od požara.

Servisiranje

- ▶ **Neka vam vaš električni alat popravlja samo kvalifikovano osoblje, koristeći samo originalne rezervne delove.** Ovo će osigurati očuvanje bezbednosti električnog alata.
- ▶ **Nikada ne servisirajte oštećene akumulatorske baterije.** Servisiranje akumulatorskih baterija treba da vrše isključivo proizvođač ili ovlašćeni serviseri.

Sigurnosne napomene za odvrtlač

- ▶ **Električni alat držite za izolovane prihvatne površine prilikom izvođenja operacije gde pričvršćivač može doći u kontakt sa skrivenim žicama.** Pričvršćivači u kontaktu sa provodnom žicom mogu dovesti do toga da izloženi metalni delovi električnog alata postanu provodni i tako izložiti rukovaoca strujnom udaru.
- ▶ **Koristite odgovarajuće aparate za detekciju, da biste pronašli skrivene vodove snabdevanja, ili pozovite lokalnog distributera električne energije.** Kontakt sa električnim vodovima može da dovede do požara i strujnog udara. Oštećenja gasovoda mogu da dovedu do eksplozije. Prodiranje u cevovod sa vodom može da uzrokuje materijalnu štetu.
- ▶ **Čvrsto držite električni alat.** Prilikom pritezanja ili odvrtnja šrafova, na kratko mogu da se jave jaki reakcioni momenti.
- ▶ **Obezbedite radni komad.** Radni komad koji čvrsto drže zatezni uredaji ili stega sigurniji je nego kada se drži rukom.
- ▶ **Sačekajte da se električni alat umiri, pre nego što ga odložite.** Upotrebljeni alat se može zakačiti i gubitkom kontrole voditi preko električnog alata.
- ▶ **Kod oštećenja i nestručne upotrebe akumulatora može doći do isparavanja. Akumulator može da izgori ili da eksplodira.** Uzmite svež vazduh i potražite lekara ako dođe do tegoba. Para može nadražiti disajne puteve.
- ▶ **Ne otvarajte bateriju.** Postoji opasnost od kratkog spoja.
- ▶ **Baterija može da se ošteti oštrim predmetima, kao npr. ekserima ili odvijačima zavrtnjeva ili usled dejstva neke spoljne sile.** Može da dođe do internog kratkog spoja i akumulatorska baterija može da izgori, dimi, eksplodira ili da se pregreje.
- ▶ **Koristite akumulator samo sa proizvodima ovog proizvođača.** Samo tako se akumulator štiti od opasnog preopterećenja.



Zaštite bateriju od izvora toplote, npr. i od trajnog sunčevog zračenja, vatre, vode i vlage. Inače postoji opasnost od eksplozije.



- ▶ **Električni alat odmah isključite, ukoliko umetnuti alat zablokira. Budite spremni na jake reakcione momente, koji dovode do povratnog udara.** Umetnuti alat blokira kada je električni alat preopterećen ili se zaglavi u objektu za obradu.

UPOZORENJE Prašina koja nastaje prilikom šmirglanja, sečenja testerom, bušenja i sličnih aktivnosti može da ima **kancerogeno, teratogeno ili mutageno dejstvo.** Neke materije koje su sadržane u ovoj prašini su: olovo u bojama i lakovima koje sadrže olovo, kristalni silicijum-dioksid u ciglama, cementu i drugim zidarskim radovima; arsen i hromat u hemijski obrađenom drvetu. Rizik od oboljenja zavisi od toga koliko često ste izloženi ovim materijama. Da biste smanjili opasnost, trebalo bi da radite samo u dobro provetrenim prostorijama sa odgovarajućom

zaštitnom opremom (npr. sa specijalno konstruisanim zaštitnim uređajima za disanje koji filtriraju i najsitnije čestice prašine).

- ▶ **Izbegavajte slučajno uključivanje. Pobrinite se da prekidač za uključivanje/isključivanje bude u isključenom položaju, pre nego što stavite akumulator.** Nošenje električnog alata sa vašim prstom na prekidaču za uključivanje/isključivanje ili ubacivanje akumulatora u uključeni električni alat može uticati na nesreće.
- ▶ **Koristite samo potpuno ispravan, nepohaban umetni alat.** Upotrebljeni alati koji su u kvaru mogu se primera radi lomiti i uticati na povrede i oštećenja predmeta.
- ▶ **Pazite prilikom umetanja umetnog alata da on dobro nalegne na prihvat alata.** Ako umetni alat nije čvrsto spojen sa prihvatom za alat, može se ponovo odvrnuti i ne može se više kontrolisati.
- ▶ **Budite oprezni pri uvrtnju dugih vijaka, postoji opasnost od proklizavanja u zavisnosti od vrste vijaka i korišćenog umetnog alata.** Dugački zavrtnji se često ne mogu tako dobro kontrolisati i postoji opasnost, da pri uvrtnju proklizaju i da se povredite.
- ▶ **Vodite računa o podešenom pravcu okretanja pre nego što uključite električni alat.** Ukoliko na primer hoćete da odvrnete vijak a pravac okretanja je podešen tako da se vijak okreće, može doći do naglog nekontrolisanog pokreta električnog alata.
- ▶ **Nemojte koristiti električni alat kao bušilicu.** Električni alati sa spojnicom za isključivanje nisu pogodni za bušenje. Spojnica može da se isključi automatski i bez upozorenja.

Opis proizvoda i primene



Pročitajte sve bezbednosne napomene i uputstva. Propusti u poštovanju bezbednosnih napomena i uputstava mogu da prouzrokuju električni udar, požar i/ili teške povrede.

Vodite računa o slikama u prednjem delu uputstva za rad.

Upotreba prema svrsi

Električni alat je zamišljen za uvrtnje i odvrtnje zavrtnja, navrtki i drugih zatvarača sa navojem u navedenom području dimenzija i snage.

Tehnički podaci

Industrijski akumulatorski ugaoni odvrtač ANGLE EXACT ION		8-1100	3-500	15-500	23-380	30-290
Broj artikla		3 602 D94 600	3 602 D94 608	3 602 D94 601	3 602 D94 602	3 602 D94 607
Nominalni napon	V=	18	18	18	18	18
Obrtni moment tvrdo/meko Slučaj uvrtnja prema ISO 5393	Nm	2-8	0,7-3	2-15	10-23	10-30
Broj obrtaja u praznom hodu n_0	min ⁻¹	110-1100	50-520	50-520	38-380	29-290

Električni alat je namenjen samo za industrijsku upotrebu.

Električni alat nije pogodan kao bušilica.

Prikazane komponente

Označavanje brojevima komponenti sa slika odnosi se na prikaz električnog alata na grafičkoj strani.

- (1) Umetni alat^{A)}
- (2) Prihvat alata^{A)}
- (3) Ugaona uvrtna glava^{A)}
- (4) Površina ključa na prirubnici ugaone glave^{A)}
- (5) Površina ključa na navrtnoj matici
- (6) Klizač za biranje obrtnog momenta
- (7) LED pokazivač spajanja zavrtnjima
- (8) Prikaz statusa napunjenosti akumulatora
- (9) Akumulator^{A)}
- (10) Prekidač za uključivanje/isključivanje
- (11) Preklopni prekidač za smer obrtnja
- (12) LED držač
- (13) Radno svetlo
- (14) Taster za otključavanje akumulatora^{A)}
- (15) Kuka za vešanje^{A)}
- (16) Prorezi za pričvršćivanje za koleno za vešanje
- (17) Markirni prsten
- (18) Sigurnosni prsten
- (19) Šupljina u telu kućišta
- (20) Viljuškasti ključ, veličina ključa 27 mm^{A)}
- (21) Viljuškasti ključ, veličina ključa 22 mm^{A)}
- (22) Suprotna navrtka
- (23) Kućište motora
- (24) Navrtka za brzo zatezanje^{A)}
- (25) Alat za podešavanje
- (26) Šestougaoni ključ^{A)}
- (27) Ploča za podešavanje
- (28) Ručka (izolovana površina za držanje)

A) **Prikazani ili opisani pribor ne spada u standardno pakovanje. Kompletni pribor možete da nadete u našem programu pribora.**

Industrijski akumulatorski ugaoni odvrtlač ANGLE EXACT ION		8-1100	3-500	15-500	23-380	30-290
Težina prema EPTA-Procedure 01:2014	kg	1,7	1,7	1,7	2,2	2,2
Vrsta zaštite		IP 20	IP 20	IP 20	IP 20	IP 20
Akumulator (ne spada u standardni obim isporuke)		Litijum-jonski	Litijum-jonski	Litijum-jonski	Litijum-jonski	Litijum-jonski
dozvoljena temperatura okruženja						
- prilikom punjenja	°C	0... +45	0... +45	0... +45	0... +45	0... +45
- u režimu rada ^{A)} i prilikom skladištenja	°C	-20... +50	-20... +50	-20... +50	-20... +50	-20... +50
preporučeni akumulatori						
- GBA18V... (komplet akumulatora L, 0 602 494 002)		●	●	●	-	-
- GBA18V... (komplet akumulatora XL, 0 602 494 004)		-	-	-	●	●
preporučeni punjači		AL 18.. GAL 3680	AL 18.. GAL 3680	AL 18.. GAL 3680	AL 18.. GAL 3680	AL 18.. GAL 3680
Ugaona uvrtna glava (standardni obim isporuke)		-	-	-	-	-

A) ograničena snaga pri temperaturama <0 °C

Industrijski akumulatorski ugaoni odvrtlač ANGLE EXACT ION		30-300	40-220	50-210	60-120
Broj artikla		3 602 D94 603	3 602 D94 604	3 602 D94 605	3 602 D94 606
Nominalni napon	V=	18	18	18	18
Obrtni moment tvrdo/meko Slučaj uvrtnja prema ISO 5393	Nm	10-30	15-40	15-50	15-60
Broj obrtaja u praznom hodu n ₀	min ⁻¹	30-300	22-220	21-180	12-120
Težina prema EPTA-Procedure 01:2014	kg	2,4	2,4	2,4	2,4
Vrsta zaštite		IP 20	IP 20	IP 20	IP 20
Akumulator (ne spada u standardni obim isporuke)		Litijum-jonski	Litijum-jonski	Litijum-jonski	Litijum-jonski
dozvoljena temperatura okruženja					
- prilikom punjenja	°C	0... +45	0... +45	0... +45	0... +45
- u režimu rada ^{A)} i prilikom skladištenja	°C	-20... +50	-20... +50	-20... +50	-20... +50
preporučeni akumulatori					
- GBA18V... (komplet akumulatora L, 0 602 494 002)		-	-	-	-
- GBA18V... (komplet akumulatora XL, 0 602 494 004)		●	●	●	●
preporučeni punjači		AL 18.. GAL 3680	AL 18.. GAL 3680	AL 18.. GAL 3680	AL 18.. GAL 3680
Ugaona uvrtna glava (standardni obim isporuke)		■ 3/8"	■ 3/8"	■ 3/8"	■ 3/8"

A) ograničena snaga pri temperaturama <0 °C

		Glava ugaonog uvrtača					Prava glava uvrtača
		■ 1/4"	■ 3/8"	■ 3/8"	● 1/4"	SWF ● 1/4"	SWF ● 1/4"
Broj artikla		0 607 453 617	0 607 453 620	0 607 451 618	0 607 453 618	0 607 453 630	0 607 453 631
Obrtni moment tvrdo/meko Slučaj uvrtanja prema ISO 5393	Nm	20	25	30	20	20	6
Obrtni moment zatezanja na pribornici	Nm	20	20	25	20	20	10
Pribor za ANGLE EXACT ION		15–500	15–500	30–300	15–500	15–500	15–500
Težina prema EPTA-Procedure 01:2014	kg	0,20	0,20	0,30	0,20	0,20	0,20

Informacije o buci/vibracijama

Vrednosti emisije buke utvrđene prema **EN 62841-2-2**.

Pod A klasifikovan nivo zvučnog pritiska električnog alata tipično iznosi **70 dB(A)**. Nesigurnost $K = 3$ dB. Nivo buke tokom radova može da prekorači 80 dB(A).

Nosite zaštitu za sluh!

Ukupne vrednosti vibracije a_h (vektorski zbir tri pravca) i nesigurnost K utvrđeni prema **EN 62841-2-2**:

Stezanje vijaka i navrtki maksimalno dozvoljene veličine: $a_h < 2,5 \text{ m/s}^2$, $K = 1,5 \text{ m/s}^2$,

Nivo vibracija i vrednosti emisije buke, koji su navedeni u ovim uputstvima, su izmereni prema standardizovanom mernom postupku i mogu se koristiti za međusobno poređenje električnih alata. Pogodni su i za privremenu procenu emisije vibracije i buke.

Navedeni nivo vibracija i vrednost emisije buke predstavljaju realnu upotrebu električnog alata. Međutim, ako se električni alat upotrebljava za druge namene, sa drugim umetnim alatima ili ako se nedovoljno održava, može doći do odstupanja nivoa vibracija i vrednosti emisije buke. Ovo može u značajnoj meri povećati emisiju vibracija i buke tokom celokupnog perioda korišćenja.

Za tačnu procenu emisije vibracija i buke trebalo bi uzeti u obzir i vreme u kojem je uređaj isključen ili u situaciji da radi, ali nije zaista u upotrebi. Ovo može značajno redukovati emisije vibracija i buke tokom celokupnog perioda korišćenja.

Utvrđite dodatne sigurnosne mere radi zaštite korisnika od delovanja vibracija kao na primer: održavanje električnog alata i umetnog alata, održavanje toplih ruku, organizacija radnih postupaka.

Montaža

- **Izvadite bateriju pre svih radova na električnom alatu (na primer održavanja, promene pribora itd.) kao i kod njegovog transporta i čuvanja.** Kod slučajnog aktiviranja prekidača za uključivanje/isključivanje postoji opasnost od povrede.

Punjenje akumulatora

- **Koristite samo punjače koji su navedeni na strani sa priborom.** Samo ovi punjači su usaglašeni sa litijum-jonskim akumulatorom koji se koristi u Vašem električnom alatu.

Napomena: Akumulator se isporučuje delimično napunjen. Da bi osigurali punu snagu akumulatora, napunite ga pre prve upotrebe u punjaču.

Litijum-jonski akumulator može da se puni u svako doba, a da mu se ne skraćuje vek trajanja. Prekidanje postupka punjenja ne šteti akumulatoru.

Litijum-jonski akumulator je zaštićena od prevelikog pražnjenja zahvaljujući funkciji „Electronic Cell Protection (ECP)“. Ako se akumulator isprazni, električni alat se isključuje zahvaljujući zaštitnom prekidaču. Umetnuti alat se više ne pokreće.

- **Nakon automatskog isključivanja električnog alata više ne pritiskajte prekidač za uključivanje/isključivanje.** Akumulator se može oštetiti.

Obratite pažnju na uputstva za uklanjanje đubreta.

Vađenje akumulatora (vidi slike A1 - A2)

Akumulator (9) raspolaže sa dva stepena blokade, koji sprečavaju da akumulator kod nenamernog pritiskanja tastera za deblokadu akumulatora (14) ispadne napolje. Dokle god se akumulator nalazi u električnom alatu, opruga ga drži na mestu.

Za vađenje akumulatora (9) pritisnite taster za deblokiranje (14) i izvucite akumulator povlačenjem unapred iz električnog alata. **Ne upotrebljavajte pritom silu.**

Prikaz statusa napunjenosti akumulatora (žuta LED sijalica)

Prikaz statusa napunjenosti akumulatora (8)	Značenje
Trepćuće svetlo + zvučni signal	Punjenje akumulatora: Moguće je još samo 6–8 zavrtnja.

Prikaz statusa napunjenosti akumulatora (8)	Značenje
Konstantno svetlo	Kapacitet više nije dovoljan za novi zavrtnji ili je električni alat preopterećen: Električni alat više ne može da se uključi. <ul style="list-style-type: none"> Izvadite akumulator i ubacite neki potpuno napunjen akumulator.
Trepćuće svetlo	Električni alat je pregrejan i van upotrebe: <ul style="list-style-type: none"> Sačekajte da se treperenje posle kraćeg vremena automatski ugasi, pre nego što ponovo pustite u rad električni alat.

Radna okolina i lagerovanje

Električni alat zamišljen isključivo za rad na zatvorenim mestima upotrebe.

Za besprekoran rad bi dozvoljena temperatura okoline trebalo da bude između 0 °C i +45 °C, pri dozvoljenoj vlažnosti vazduha između 20 i 95 % bez orošavanja.

Mehanizam za vešanje (vidi sliku B)

Pomoću kuke za vešanje (15) možete da pričvrstite električni alat na mehanizam za vešanje.

- Postavite kuku za vešanje (15) na električni alat i stavite je u prorez (16).

Zavisno od težišta električnog alata možete upotrebljavati ili prednje ili zadnje proreze.

- ▶ **Kontrolišite redovno stanje kolena za vešanje i kuke u uređaju za vešanje.**

Podešavanje radnog svetla (vidi sliku C)

- Pritisnite markirni prsten (17) pomoću tankog sečiva odvrtča, pomoću lopatice ili nečeg sličnog.
- Gurnite sigurnosni prsten (18) pomoću klešta sigurnosnog prstena unazad na okvir kućišta.

Obe polovine okvira LED držača (12), koje se zatvaraju oko radnog svetla (13), se mogu staviti u bilo koji željeni položaj.

- Vodite računa o tome da ne oštetite kabl na radnom svetlu i gurnite ga, tako da ga ne presavijete, u šupljinu koja je za to predviđena (19) u okviru kućišta.
- Zatvorite radno svetlo (13) ponovo sa oba okvira kućišta LED držača (12).
- Pritisnite sigurnosni prsten (18) i markirni prsten (17) ponovo nazad u prvobitni položaj.

Montaža glave ugaonog uvrtača (vidi sliku D)

Važi za sledeće tipove:

ANGLE EXACT ION 8-1100 | 3-500 | 15-500 | 23-380 | 30-290

Kod ovih industrijskih akumulatorskih ugaonih odvrtča, mora prvo da se montira odgovarajuća glava ugaonog uvrtača (videti „Tehnički podaci“, Strana 214).

- Privčvrstite električni alat pomoću viljuškastog ključa (21) na površinu ključa (4) prirubnice ugaone glave.

▶ **Nemojte nikada zatezati pojasom električni alat za okvire kućišta.**

- Stavite ugaonu uvrtnu glavu (3) u željeni položaj na prirubnici, i pričvrstite navrtnu maticu pomoću viljuškastog ključa (20) na površinu ključa (5). Pri tome pomoću viljuškastog ključa (21) pružite otpor na prirubnici ugaone glave.

Podešavanje glave ugaonog uvrtača

Ugaonu uvrtnu glavu (3) možete da podesite u ukupno osam položaja.

- Privčvrstite električni alat pomoću viljuškastog ključa (21) na površinu ključa (4) prirubnice ugaone glave.

▶ **Nemojte nikada zatezati pojasom električni alat za okvire kućišta.**

- Odvrtite navrtnu maticu pomoću viljuškastog ključa (20) na površini ključa (5). Pomerite ugaonu uvrtnu glavu (3) za po 45° u željeni položaj i pričvrstite ponovo navrtnu maticu pomoću viljuškastog ključa (20) na površini ključa (5). Pri tome pomoću viljuškastog ključa (21) pružite otpor na prirubnici ugaone glave.

Pomeranje i skidanje ugaone uvrtno glave (vidi sliku E)

Važi za sledeće tipove:

ANGLE EXACT ION 30-300 | 40-220 | 50-210 | 60-120
Ugaona uvrtna glava (3) sa prihvatom alata (2) se može kontinualno pomerati za 360°.

- Odvrtite kontra maticu (22), tako što ćete pomoću adekvatnog alata zakačiti kontra maticu u otvoru i okrenuti je u pravcu strelice **a** (levi navoj).
- Fiksirajte ugaonu uvrtnu glavu (3) u toj poziciji, tako što kontra maticu (22) obrćete u pravcu strelice **c** suprotno od ugaone uvrtno glave. Ponovo čvrsto zategnite kontra maticu (22) sa zateznim momentom od maks. 50 Nm.
- Okrećite ugaonu uvrtnu glavu (3) u smeru strelice **b**, dok se ne dođe do željenog radnog ugla, a najviše jednom za 360°.

Ugaona uvrtna glava (3) može i skroz da se skinе, ako markirni prsten (17) hoćete da zamenite markirnim prstenom u drugoj boji ili ako hoćete da drugačije podesite radno svetlo. Prvo pomerite radno svetlo u željeni položaj (videti „Podešavanje radnog svetla (vidi sliku C)“, Strana 217), pre nego što pomerite ugaonu uvrtnu glavu.

- Odvrtite kontra maticu (22), tako što ćete pomoću adekvatnog alata zakačiti kontra maticu u otvoru i okrenuti je u pravcu strelice **a** (levi navoj). Okrećite ugaonu uvrtnu glavu (3) u pravcu strelice **b**, dok ne budete mogli da je skinete. Okrećite kontra maticu (22) u pravcu strelice **a** od kućišta motora (23).

Sada možete promeniti prsten za markiranje ili pomeriti radno svetlo.

- Okrećite kontra maticu **(22)** u pravcu strelice **c** na kućište motora **(23)** i ponovo zavrnite ugaonu uvrtnu glavu suprotno od pravca strelice **b**.
- Fiksirajte ugaonu uvrtnu glavu, tako što kontra maticu **(22)** okrećete u pravcu strelice **c**.
- Ponovo pričvrstite kontra maticu **(22)** sa obrtnim momentom od otpr. 50 Nm.

Konfiguracija električnog alata

Pomoću softvera *BOSCH EXACT Configurator* na električnom alatu mogu da se konfiguriraju različita podešavanja (npr. broj obrtaja, stepeni vijaka, zaštita od ponavljanja). U tu svrhu električni alat mora preko USB interfejsa da se poveže sa računarnom.

Napomena: Sledite sve bezbednosne napomene i uputstva u uputstvima za upotrebu softvera.

Zamena alata kod uvrtno glave sa spoljašnjom četvorougaonom ivicom (vidi sliku F)

Ubacivanje umetnog alata

- Pritisnite iglu na četvorougaonoj ivici prihvata alata **(2)**, npr. pomoću uskog odvrtča, ka unutra i gurnite umetni alat **(1)** preko četvorougaone ivice. Pazite na to, da je čivijica uskočila u udubljenje upotrebljenog alata.

Skidanje alata za umetanje

- Pritisnite iglu na otvoru električnog alata **(1)** ka unutra i izvucite umetni alat iz prihvata alata **(2)**.

Zamena alata kod uvrtno glave sa spoljašnjom šestougaonom ivicom (vidi sliku G)

Ubacivanje umetnog alata

- Stavite električni alat **(1)** u šestougaonu ivicu prihvata alata **(2)**, dok čujno ne ulegne.

Skidanje alata za umetanje

- Izvucite električni alat **(1)** iz prihvata alata **(2)**, u slučaju nužde pomoću klešta.

Zamena alata kod uvrtno glave sa brzo izmenjivom postavom (vidi sliku H)

Ubacivanje umetnog alata

Koristite samo umetne alate sa odgovarajućim utičnim krajem (1/4" šestougaoni).

- Povucite čauru zaglavnika za brzu izmenu **(24)** napred.
- Utaknite umetni alat **(1)** u prihvata alata **(2)**, i ponovo otpustite čauru zaglavnika za brzu izmenu.

Skidanje alata za umetanje

- Povucite čauru zaglavnika za brzu izmenu **(24)** napred.
- Izvadite umetni alat **(1)** iz prihvata alata **(2)**, i ponovo otpustite čauru zaglavnika za brzu izmenu.

Rad

Puštanje u rad

Ako želite da pokrenete električni alat, prvo treba da podesite pravac okretanja pomoću preklapnog prekidača za smer okretanja: **(11)**

Električni alat se pokreće samo kada preklapni prekidač za smer okretanja **(11)** ne stoji u sredini (blokada uključivanja).

Podešavanje smera rotacije (vidi sliku I)

- **Desni smer:** Za uvrtnje zavrtnejeva pritisnite preklapni prekidač za smer okretanja **(11)** nalevo do graničnika.
- **Levi smer:** Za otpuštanje odnosno odvrtanje zavrtnejeva, sklopku za pravac obrtanja **(11)** pritisnite do graničnika udesno.

Uključivanje radnog svetla

Radno svetlo **(13)** omogućuje osvetljavanje mesta vijaka kada su uslovi osvetljenja nepovoljni. Radno svetlo uključujete **(13)** laganim pritiskom prekidača za uključivanje/isključivanje **(10)**. Ako prekidač za uključivanje/isključivanje čvršće pritisnete, uključuje se električni alat i radno svetlo svetli dalje.

- ▶ **Ne gledajte direktno u radno svetlo, možete se zaslepit.**

Uključivanje/isključivanje



Odvrtči imaju **spojnicu za isključivanje** koja zavisi od obrtnog momenta, koja se može podesiti u navedenom području. Ona ima odziv, kada je postignut podešeni obrtni momenat.

- Za **Uključivanje** električnog alata pritisnite prekidač za uključivanje/isključivanje **(10)** do kraja.
- Električni alat **se isključuje automatski**, čim se dostigne podešeni obrtni moment.
- ▶ **Prilikom prevremenog otpuštanja prekidača za uključivanje/isključivanje (10) ne postiže se preliminarno podešeni obrtni moment.**

Napomene za rad

- ▶ **Električni alat stavljajte na navrtku/zavrtanj samo kada je isključen.** Električni alati koji se okreću mogu proklizati.

Podešavanje obrtnog momenta (vidi sliku J)

Obrtni moment zavisi od napregnute opruge spojnice za isključivanje. Spojnica za isključivanje isključuje kako u desnom tako i levom smeru pri dostizanju podešenog obrtnog momenta.

Za podešavanje individualnog obrtnog momenta koristite samo isporučeni alat za podešavanje **(25)**.

- Gurnite klizač **(6)** na električnom alatu skroz unazad.

Važi za sledeće tipove:

ANGLE EXACT ION 8-1100 | 3-500 | 15-500 | 23-380 | 30-290

- Šestougaoni ključ **(26)** utaknite u prihvata alata **(25)** i lagano ga okrećite.

- Čim se na otvoru kućišta vidi malo ispupčenje (ploča za podešavanje **(27)**) u spojnici, stavite alat za podešavanje **(25)** u to ispupčenje i okrenite ga.

Važi za sledeće tipove:

ANGLE EXACT ION 30-300 | 40-220 | 50-210 | 60-120

- Okrećite prihvat alata polako pomoću viljuškastog ključa **(2)**.
- Čim se na otvoru kućišta vidi malo ispupčenje (ploča za podešavanje **(27)**) u spojnici, stavite alat za podešavanje **(25)** u to ispupčenje i okrenite ga.

Okretanje u smeru kretanja kazaljki na satu daje veći obrtni momenat. Okretanje suprotno od kazaljke na satu daje niži obrtni momenta.

- Izvadite umetni alat **(25)**. Gurnite klizač **(6)** ponovo unapred, da biste zaštitili spojnicu od prljavštine.

Napomena: Neophodno podešavanje obrtnog momenta zavisi od vrste vijčanog spoja i najbolje može da se utvrdi praktičnim eksperimentom. Prekontrolišite probno uvrtnje sa ključem sa obrtnim momentom.

- ▶ **Podešavajte obrtni momenat samo u naznačenom području sile, pošto inače spojnica za isključivanje neće više reagovati.**

Označavanje podešavanja obrtnog momenta (vidi sliku L)

Upotrebljavajte uvek električni alat sa marker prstenom, da bi bili sigurni, da je kućište zaštićeno od prašine i prljavštine.

Važi za sledeće tipove:

ANGLE EXACT ION 30-300 | 40-220 | 50-210 | 60-120

Kod ovih industrijskih akumulatorskih ugaonih odvrtčača, mora prvo da se skine ugaona uvrtna glava, (videti „Pomeranje i skidanje ugaone uvrtnje glave (vidi sliku E)“, Strana 217). Sada možete označiti obrtni momenat kao što je dalje opisano.

Važi za sledeće tipove:

ANGLE EXACT ION 8-1100 | 3-500 | 15-500

Za označavanje individualno podešenih obrtnih momenata, možete da zamenite markirni prsten **(17)** markirnim prstenom u drugoj boji.

- Pritisnite markirni prsten **(17)** pomoću tankog sečiva odvrtčača, pomoću lopatice ili nečeg sličnog.

Prikaz zavrtnja (zelena/crvena LED sijalica)

Kod dostizanja podešenog obrtnog momenta isključuje spojnicu za isključivanje. LED prikaz **(7)** svetli u zelenoj boji. Ako nije postignut pretpodešeni obrtni moment, LED prikaz **(7)** svetli u crvenoj boji i čuje se zvučni signal. Zavrtnje se mora još jednom uraditi.

Zaštita od ponavljanja

Ako pri uvrtnanju isključi spojnicu za isključivanje, isključuje motor. Ponovno uključivanje je moguće tek posle pauze od 0,7 sekundi. Izbegavate tako omaškom dotezanje već stegnutih zavrtnja.

Održavanje i servis

Održavanje i čišćenje

- ▶ **Izvadite bateriju pre svih radova na električnom alatu (na primer održavanja, promene pribora itd.) kao i kod njegovog transporta i čuvanja.** Kod slučajnog aktiviranja prekidača za uključivanje/isključivanje postoji opasnost od povrede.
- ▶ **Držite električni alat i proreze za ventilaciju čiste, da bi dobro i sigurno radili.**

Podmazivanje električnog alata



Mazivo:

Specijalna mast za prenosnike (225 ml)

Broj artikla 3 605 430 009

Molykote mast

Ulje za motore SAE 10/SAE 20

- Čistite posle prvih 150 radnih sati prenosnik sa nekim blagim rastvaračem. Držite se uputstava proizvođača rastvarača radi upotrebe i uklanjanja. Podmažite prenosnik na kraju sa Bosch specijalnom mašću za prenosnike. Ponavljajte radnju čišćenja uvek posle 300 radnih sati posle prvog čišćenja.
- Nauljite pokretne delove spojnice za isključivanje po 100000 zavrtnja sa nekoliko kapi ulja za motore SAE 10/SAE 20. Podmažite klizne i kotrljajuće delove sa Molykote mašću. Prekontrolišite ovom prilikom spojnicu na habanje, da bi se sigurno pokretala da ne utiče na učestalost ponavljanja i tačnost. Na kraju ponovo podesite obrtni momenat spojnice.

- ▶ **Neka radove na održavanju i popravkama izvodi samo kvalifikovano stručno osoblje.** Time se obezbeđuje da ostane sačuvana bezbednost električnog alata.

Jedan stručni Bosch korisnički servis izvodi ove radove brzo i pouzdano.

- ▶ **Uklanjajte maziva i sredstva za čišćenje prema zaštitni čovekove okoline. Obratite pažnju na zakonske propise.**

Servis i saveti za upotrebu

Servis odgovara na Vaša pitanja u vezi sa popravkom i održavanjem Vašeg proizvoda kao i u vezi sa rezervnim delovima. Šematske prikaze i informacije u vezi rezervnih delova naći ćete i pod: www.bosch-pt.com

Bosch tim za konsultacije Vam rado pomaže tokom primene, ukoliko imate pitanja o našim proizvodima i njihovom priboru.

Molimo da kod svih pitanja i prilikom naručivanja rezervnih delova neizostavno navedete broj predmeta sa 10 brojčanim mesta prema tipskoj tablici proizvoda.

Srpski

Bosch Elektroservis

Dimitrija Tucovića 59

11000 Beograd

Tel.: +381 11 644 8546

Tel.: +381 11 744 3122

Tel.: +381 11 641 6291

Fax: +381 11 641 6293
 E-Mail: office@servis-bosch.rs
 www.bosch-pt.rs
 Keller d.o.o.
 Ljubomira Nikolica 29
 18000 Nis
 Tel./Fax: +381 18 274 030
 Tel./Fax: +381 18 531 798
 E-Mail: office@keller-nis.com
 www.bosch-pt.rs
 Pro Servis NS d.o.o.
 Temerinski put 17
 21000 Novi Sad
 Tel./Fax: +381 21 419-546
 E-Mail: office@proservis.rs
 www.proservis.rs

Bosnia

Elektro-Servis VI. Mehmed Nalić
 Dzemala Bijedića bb
 71000 Sarajevo
 Tel./Fax: +387 33454089
 E-Mail: bosch@bih.net.ba

Transport

Akumulatorske baterije koje sadrže litijum jon podležu zahtevima prava o opasnim materijama. Akumulatorske baterije korisnik može transportovati na drumu bez drugih pakovanja.

Kod slanja preko trećih lica (na primer vazdušnih transportom ili špedicijom) mora se obratiti pažnja na posebne zahteve u pogledu pakovanja i označavanja. Tada se kod pripreme paketa za slanje mora pozvati stručnjak za opasne materije.

Akumulatorske baterije šaljite samo ako kućište nije oštećeno. Odlepite otvorene kontakte i upakujte akumulatorsku bateriju tako, da se ne pokreće u paketu. Molimo da obratite pažnju na eventualne dalje nacionalne propise.

Uklanjanje đubreta



Električne alate, akumulacione baterije, pribor i pakovanja treba predati na reciklažu koja je u skladu sa zaštitom životne sredine.



Ne bacajte električne alate i akumulatore/ baterije u kućno đubre!

Samo za EU-zemlje:

Prema evropskoj smernici 2012/19/EU električni alati koji su neupotrebljivi, a prema evropskoj smernici 2006/66/EC ni akumulatori/baterije koji su u kvaru ili istrošeni, ne moraju više da se odvojeno sakupljaju i odvoze na reciklažu koja odgovara zaštiti čovekove sredine.

Akumulatorske baterije/baterije:

Li-jonska:

Molimo da obratite pažnju na napomene u odeljku Transport (videti „Transport“, Strana 220).

Slovenščina

Varnostna opozorila

Splošna varnostna navodila za električna orodja

OPOZORILO Preberite vsa varnostna opozorila, navodila, ilustracije in specifikacije, ki so priložene temu električnemu orodju.

Če spodaj navedenih napotkov ne upoštevate, lahko pride do električnega udara, požara in/ali težke poškodbe.

Vsa opozorila in napotke shranite, ker jih boste v prihodnje še potrebovali.

Pojem električno orodje, ki se pojavlja v nadaljnjem besedilu, se nanaša na električna orodja z električnim pogonom (z električnim kablom) in na akumulatorska električna orodja (brez električnega kabla).

Varnost na delovnem mestu

- ▶ **Delovno mesto naj bo vedno čisto in dobro osvetljeno.** Nered in neosvetljena delovna mesta povečajo možnost nezgod.
- ▶ **Električnega orodja ne uporabljajte v okolju, v katerem lahko pride do eksplozij (prisotnost vnetljivih tekočin, plinov ali prahu).** Električna orodja povzročajo iskre, zaradi katerega se lahko prah ali hlapi vnamejo.
- ▶ **Ko uporabljate električno orodje, poskrbite, da v bližini ni otrok ali drugih oseb.** Odvračanje pozornosti lahko povzroči izgubo nadzora nad orodjem.

Električna varnost

- ▶ **Priključni vtič električnega orodja se mora prilegati vtičnici. Spreminjanje vtiča na kakršen koli način ni dovoljeno. Pri ozemljenih električnih orodjih ne uporabljajte adapterskih vtičev.** Nespremenjeni vtiči in ustrezne vtičnice zmanjšujejo tveganje električnega udara.
- ▶ **Izogibajte se telesnemu stiku z ozemljenimi površinami, kot so na primer cevi, grelci, hladilniki in pašniki.** Tveganje električnega udara je večje, če je vaše telo ozemljeno.
- ▶ **Prosimo, da napravo zavarujete pred dežjem ali vlago.** Vdor vode v električno orodje povečuje tveganje za električni udar.
- ▶ **Kabel uporabljajte pravilno. Kabel zavarujte pred vročino, oljem, ostrimi robovi ali premikajočimi se deli.** Poškodovani ali zapleteni kabli povečujejo tveganje električnega udara.
- ▶ **Kadar uporabljate električno orodje zunaj, uporabljajte samo kableske podaljške, ki so primerni za delo na prostem.** Uporaba kableskega podaljška, ki je primeren za delo na prostem, zmanjšuje tveganje za električni udar.

- ▶ **Če je uporaba električnega orodja v vlažnem okolju neizogibna, uporabljajte stikalo za zaščito pred kvarnim tokom.** Uporaba zaščitnega stikala zmanjšuje tveganje električnega udara.

Osebna varnost

- ▶ **Bodite pozorni, pazite kaj delate ter se dela z električnim orodjem lotite z razumom. Ne uporabljajte električnega orodja, če ste utrujeni oziroma če ste pod vplivom mamil, alkohola ali zdravil.** Trenutek nepazljivosti pri uporabi električnega orodja je lahko vzrok za resne telesne poškodbe.
- ▶ **Uporabljajte osebno zaščitno opremo. Vedno uporabljajte zaščito za oči.** Z uporabo zaščitne opreme, kot so protiprašna maska, varnostni čevlji, ki ne drsijo, čelada ali zaščita za sluh, v ustreznih okoliščinah zmanjšate nevarnost poškodb.
- ▶ **Preprečite nenameren vklop orodja. Pred priključitvijo električnega orodja na električno omrežje in/ali na akumulatorsko baterijo in pred dviganjem ali nošenjem se prepričajte, da je električno orodje izklopljeno.** Če električno orodje nosite in imate pri tem prst na stikalu ali pa orodje napajate, ko je stikalo v položaju za vklop, lahko pride do nesreče.
- ▶ **Odstranite vse ključne in izvijače za prilagajanje orodja, preden orodje vključite.** Ključ ali izvijač, ki ga ne odstranite z vrtečega se dela električnega orodja, lahko povzroči telesne poškodbe.
- ▶ **Ne precenjujte svojih sposobnosti. Ves čas trdno stojite in vzdržujte ravnovesje.** To omogoča boljši nadzor nad električnim orodjem v nepričakovanih situacijah.
- ▶ **Bodite primerno oblečeni. Ne nosite ohlapnih oblačil ali nakita. Las in oblačil ne približujte premikajočim se delom.** Ohlapna oblačila, nakit ali dolgi lasje se lahko ujamejo v premikajoče se dele.
- ▶ **Če imate na voljo naprave za priklop sesalnika za prah ali zbiralnih posod, se prepričajte, da so te ustrezno priključene.** Uporaba sistema za zbiranje prahu lahko zmanjša nevarnosti, povezane s prahom.
- ▶ **Naj seznanjenost z orodjem, ki jo pridobite s pogosto uporabo, ne bo razlog za to, da postanete lahkomišeln in ignorirate varnostna načela.** V delčku sekunde lahko nepozorno dejanje pripelje do hude poškodbe.

Uporaba in vzdrževanje električnega orodja

- ▶ **Električnega orodja ne preobremenjujte. Za delo uporabite ustrezno električno orodje.** Pravo električno orodje bo delo opravilo bolj in varneje, in sicer s hitrostjo, za katero je bilo oblikovano.
- ▶ **Električnega orodja ne uporabljajte, če ga s stikalom ne morete vklopiti in izklopiti.** Vsako električno orodje, ki ga ni mogoče nadzirati s stikalom, je nevarno in ga je treba popraviti.
- ▶ **Izvlomite vtič iz vtičnice in/ali odstranite akumulatorsko baterijo, če je le mogoče, in odstranite ter shranite pribor, še preden se lotite popravila**

orodja. Ti preventivni varnostni ukrepi zmanjšajo tveganje za nenamerni zagon aparata.

- ▶ **Ko električnih orodij ne uporabljate, jih shranite izven dosega otrok. Osebam, ki orodja ne poznajo ali niso prebrale teh navodil za uporabo, orodja ne dovolite uporabljati.** Električna orodja so nevarna, če jih uporabljajo neizkušene osebe.
- ▶ **Vzdržujte električna orodja in pribor. Prepričajte se, da so premikajoči se deli pravilno poravnani in da se ne zatikajo ter da deli niso polomljeni. Prav tako preverite, ali je na orodju še kaj drugega, kar bi lahko vplivalo na njegovo delovanje. Če je električno orodje poškodovano, mora biti pred uporabo popravljeno.** Slabo vzdrževana električna orodja so vzrok za mnoge nezgode.
- ▶ **Rezalna orodja naj bodo vedno ostra in čista.** Skrbno negovana rezalna orodja z ostrimi robovi se manj zatikajo in so lažje vodljiva.
- ▶ **Električna orodja, pribor, vsadna orodja in podobno uporabljajte v skladu s temi navodili. Pri tem upoštevajte delovne pogoje in dejavnost, ki jo boste opravljali.** Uporaba električnih orodij v namene, ki so drugačni od predpisanih, lahko privede do nevarnih situacij.
- ▶ **Ročaji in površine za prijemanje naj bodo suhe, čiste in brez olja ali maščobe.** Gladki ročaji in površine za prijemanje ne omogočajo varne uporabe in nadzora orodja v nepričakovanih situacijah.

Uporaba in vzdrževanje akumulatorskih orodij

- ▶ **Akumulatorske baterije polnite samo s polnilniki, ki jih priporoča proizvajalec.** Polnilnik, ki je namenjen določeni vrsti akumulatorskih baterij, se lahko vname, če ga boste uporabljali za polnjenje drugačnih akumulatorskih baterij.
- ▶ **V električnih orodjih uporabljajte le akumulatorske baterije, ki so zanje predvidene.** Uporaba drugih akumulatorskih baterij lahko povzroči telesne poškodbe ali požar.
- ▶ **Akumulatorska baterija, ki je ne uporabljate, ne sme priti v stik s kovinskimi predmeti, kot so pisarniške sponke, kovanci, ključji, žebliji, vijaki in drugi manjši kovinski predmeti, ki bi lahko povzročili premostitev kontaktov.** Kratek stik med akumulatorskimi kontakti ima lahko za posledico opekline ali požar.
- ▶ **V primeru napačne uporabe lahko iz akumulatorske baterije izteče tekočina. Izogibajte se stiku z njo. Če tekočina vseeno po naključju pride v stik s kožo, jo sperite z vodo. Če pride tekočina v oči, poiščite zdravniško pomoč.** Iztekajoča akumulatorska tekočina lahko povzroči draženje ali opekline.
- ▶ **Ne uporabljajte poškodovanih ali prilagojenih akumulatorskih baterij oz. orodij.** Poškodovane ali prilagojene akumulatorske baterije se lahko nepredvidljivo obnašajo, kar lahko povzroči požar, eksplozijo ali tveganje za poškodbe.

- ▶ **Akumulatorske baterije ali orodja ne izpostavljajte ognju ali previsoki temperaturi.** Izpostavljenost ognju ali vročini nad 130 °C lahko povzroči eksplozijo.
- ▶ **Upoštevajte navodila za polnjenje in ne polnite akumulatorske baterije ali orodja pri temperaturi, ki je izven območja, navedenega v navodilih.** Če orodje polnite na nepravilen način ali pri temperaturah, ki so izven določenega območja, lahko pride do poškodb akumulatorske baterije, kar poveča tveganje za požar.

Servisiranje

- ▶ **Vaše električno orodje naj popravlja samo usposobljeno strokovno osebje, ki naj pri tem uporabi zgolj originalne rezervne dele.** S tem boste zagotovili, da bo orodje varno za uporabo.
- ▶ **Nikdar ne popravljajte poškodovanih akumulatorskih baterij.** Akumulatorske baterije naj popravlja le proizvajalec ali pooblaščen servisier.

Varnostna opozorila za vijavnike

- ▶ **Ko izvajate postopek, pri katerem lahko pride do stika vijavnika s skrito žico, električno orodje držite za izolirane ročaje.** Ob stiku vijavnika z žico pod napetostjo se lahko električna napetost prenese na kovinske dele električnega orodja, uporabnik pa lahko ob tem doživi električni udar.
- ▶ **Za iskanje skritih oskrbovalnih vodov uporabljajte ustrezne iskalne naprave ali se o tem pozanimajte pri lokalnem podjetju za oskrbo z vodo, elektriko ali plinom.** Stik z električnim vodom lahko povzroči požar ali električni udar. Poškodbe na plinovodu so lahko vzrok za eksplozijo, vdor v vodovodno omrežje pa ima za posledico materialno škodo.
- ▶ **Trdno držite električno orodje.** Pri zategovanju in odvijanju vijakov lahko pride do kratkotrajnih visokih reakcijskih momentov.
- ▶ **Zavarujte obdelovanec.** Obdelovanec bo proti premikanju bolje zavarovan z vpenjalnimi pripravami ali s primežem, kot če bi ga držali z roko.
- ▶ **Pred odlaganjem električnega orodja počakajte, da se orodje popolnoma ustavi.** Nastavek se lahko zatakne, zaradi česar lahko izgubite nadzor nad električnim orodjem.
- ▶ **Če je akumulatorska baterija poškodovana ali če jo nepravilno uporabljate, lahko iz nje uhajajo pare.** Akumulatorska baterija se lahko vname ali eksplodira. Poskrbite za dovod svežega zraka in se v primeru težav obrnite na zdravnika. Pare lahko povzročijo draženje dihalnih poti.
- ▶ **Akumulatorske baterije ne odpirajte.** Nevarnost kratkega stika.
- ▶ **Koničasti predmeti, kot so na primer želbli ali izvijači, in zunanji vplivi lahko poškodujejo akumulatorsko baterijo.** Pojavi se lahko kratek stik, zaradi katerega lahko akumulatorska baterija zgori, se osmоди, pregreje ali eksplodira.

- ▶ **Akumulatorsko baterijo uporabljajte samo z izdelki proizvajalca.** Le tako je akumulatorska baterija zaščitena pred nevarno preobremenitvijo.



Akumulatorsko baterijo zaščitite pred vročino, npr. tudi pred neposredno sončno svetlobo, ognjem, vodo in vlago. Obstaja nevarnost eksplozije.

- ▶ **Če nastavek zablokira, nemudoma izklopite električno orodje. Bodite pripravljeni na visoke reakcijske momente, ki povzročijo povratni udarec.** Nastavek blokira, ko je električno orodje preobremenjeno ali ko se električno orodje zagozdi v obdelovancu.

⚠ OPOZORILO Prah, ki nastaja pri grobem brušenju, žaganju, finem brušenju, vrtnanju in podobnih delih, je lahko rakotvoren, mutagen ali strupen za razmnoževanje. Nekaj snovi, ki vsebuje ta prah:

svinec v barvah in lakih, kristaliziran silicijev oksid v opekah, cementu in drugih gradbenih materialih; arzen in kromat v kemično obdelanem lesu. Tveganje za nastavek boleznij je odvisno od tega, kako pogosto ste izpostavljeni tem snovem. Za zmanjšanje nevarnosti vedno delajte samo v dobro prezračenih prostorih z ustrezno zaščitno opremo (npr. s posebej zasnovano opremo za zaščito dihal, ki filtrira tudi najmanjše prašne delce).

- ▶ **Preprečite nenačrtovan vklop. Pred vstavljanjem akumulatorske baterije se prepričajte, da je stikalo za vklop/izklop v položaju za izklop.** Če električno orodje med prenašanjem s prsti držite za stikalo za vklop/izklop ali akumulatorsko baterijo vstavljate pri vklopljenem električnem orodju, lahko pride do nesreče.
- ▶ **Uporabljajte samo brezhibne in neobrbljene nastavke.** Nastavki v okvari se lahko zlomijo in povzročijo materialno škodo.
- ▶ **Pri nameščanju nastavka se prepričajte, da se je nastavek varno zaskočil v držalo orodja.** Če nastavek ni trdno vpet v držalo orodja, lahko prijem popusti in orodja ne morete več nadzorovati.
- ▶ **Pri vijachenju daljših vijakov bodite previdni, saj obstaja nevarnost zdrsa, ki je odvisna od vrste vijakov in uporabljenih nastavkov.** Dolgih vijakov pogosto ne morete dobro nadzorovati, zato obstaja nevarnost, da pri privijanju orodje zdrsne in se poškodujete.
- ▶ **Pred vklopom električnega orodja preverite nastavljeno smer vrtenja.** Če želite na primer vijak odviti, smer vrtnanja pa je nastavljena na privijanje vijakov, lahko pride do sunkovitih in nepričakovanih premikov električnega orodja.
- ▶ **Električnega orodja ne uporabljajte kot vrtnalnik.** Električna orodja z varnostno sklopko niso primerna za vrtnanje. Sklopka se lahko samodejno in brez opozorila izklopi.

Opis izdelka in storitev



Preberite vsa varnostna opozorila in navodila. Neupoštevanje varnostnih opozoril in navodil lahko povzroči električni udar, požar in/ali hude poškodbe.

Upoštevajte slike na začetku navodil za uporabo.

Namenska uporaba

Električno orodje je namenjeno privijanju in odvijanju vijakov, matic in drugih navojnih elementov v navedenem območju dimenzij in zmogljivosti.

Električno orodje je primerno izključno za delo v industrijskih okoljih.

Električnega orodja ne uporabljajte kot vrtnik.

Komponente na sliki

Oštevilčenje komponent, ki so prikazane na sliki, se nanaša na prikaz električnega orodja na strani z grafiko.

- (1) Nastavek^{A)}
- (2) Držalo nastavkov^{A)}
- (3) Kotna vpenjalna glava^{A)}
- (4) Utor na prirobnici kotne glave^{A)}
- (5) Utor na pokrivni matici
- (6) Drsnik za predizbiro vrtilnega momenta
- (7) LED-indikator vijačenja

- (8) Prikaz stanja napolnjenosti akumulatorske baterije
- (9) Akumulatorska baterija^{A)}
- (10) Stikalo za vklop/izklop
- (11) Stikalo za preklop smeri vrtenja
- (12) LED-držalo
- (13) Delovna lučka
- (14) Tipka za sprostitvev akumulatorske baterije^{A)}
- (15) Zanka za obešanje^{A)}
- (16) Reže za pritrjevanje zanke za obešanje
- (17) Obroček za označevanje
- (18) Vzmetna podložka
- (19) Odprtina v obodu ohišja
- (20) Viličasti ključ dimenzije 27 mm^{A)}
- (21) Viličasti ključ dimenzije 22 mm^{A)}
- (22) Protimatica
- (23) Ohišje motorja
- (24) Hitromenjalna vpenjalna glava^{A)}
- (25) Nastavljalno orodje
- (26) Šesterorobi ključ^{A)}
- (27) Nastavitveni kolut
- (28) Ročaj (izolirana oprijemalna površina)

A) **Prikazan ali opisan pribor ni del standardnega obsega dobave. Celoten pribor je del našega programa pribora.**

Tehnični podatki

Industrijski akumulatorski kotni vijačnik ANGLE EXACT ION		8-1100	3-500	15-500	23-380	30-290
Kataloška številka		3 602 D94 600	3 602 D94 608	3 602 D94 601	3 602 D94 602	3 602 D94 607
Nazivna napetost	V=	18	18	18	18	18
Vrtilni moment pri trdem/mehkem vijačenju po ISO 5393	Nm	2-8	0,7-3	2-15	10-23	10-30
Število vrtljajev v prostem teku n_0	min ⁻¹	110-1100	50-520	50-520	38-380	29-290
Teža po EPTA-Procedure 01:2014	kg	1,7	1,7	1,7	2,2	2,2
Stopnja zaščite		IP 20	IP 20	IP 20	IP 20	IP 20
Akumulatorska baterija (ni v standardnem obsegu dobave)		litij-ionska	litij-ionska	litij-ionska	litij-ionska	litij-ionska
Dovoljena temperatura okolice						
- Med polnjenjem	°C	0... +45	0... +45	0... +45	0... +45	0... +45
- Med delovanjem ^{A)} in med skladiščenjem	°C	-20... +50	-20... +50	-20... +50	-20... +50	-20... +50
Priporočene akumulatorske baterije						
- GBA18V... (akumulatorska baterija L, 0 602 494 002)		●	●	●	-	-
- GBA18V... (akumulatorska baterija XL, 0 602 494 004)		-	-	-	●	●
Priporočeni polnilniki		AL 18.. GAL 3680	AL 18.. GAL 3680	AL 18.. GAL 3680	AL 18.. GAL 3680	AL 18.. GAL 3680

Industrijski akumulatorski kotni vijačnik ANGLE EXACT ION	8-1100	3-500	15-500	23-380	30-290
--	--------	-------	--------	--------	--------

Kotna vpenjalna glava (standardni obseg dobave)	-	-	-	-	-
---	---	---	---	---	---

A) Omejena zmogljivost pri temperaturah pod 0 °C

Industrijski akumulatorski kotni vijačnik ANGLE EXACT ION	30-300	40-220	50-210	60-120
--	--------	--------	--------	--------

Kataloška številka	3 602 D94 603	3 602 D94 604	3 602 D94 605	3 602 D94 606
--------------------	--------------------------	--------------------------	--------------------------	--------------------------

Nazivna napetost	V=	18	18	18	18
------------------	----	----	----	----	----

Vrtilni moment pri trdem/mehkem vijačenju po ISO 5393	Nm	10-30	15-40	15-50	15-60
---	----	-------	-------	-------	-------

Število vrtljajev v prostem teku n_0	min ⁻¹	30-300	22-220	21-180	12-120
--	-------------------	--------	--------	--------	--------

Teža po EPTA-Procedure 01:2014	kg	2,4	2,4	2,4	2,4
--------------------------------	----	-----	-----	-----	-----

Stopnja zaščite		IP 20	IP 20	IP 20	IP 20
-----------------	--	-------	-------	-------	-------

Akumulatorska baterija (ni v standardnem obsegu dobave)		litij-ionska	litij-ionska	litij-ionska	litij-ionska
--	--	---------------------	---------------------	---------------------	---------------------

Dovoljena temperatura okolice					
-------------------------------	--	--	--	--	--

- Med polnjenjem	°C	0... +45	0... +45	0... +45	0... +45
------------------	----	----------	----------	----------	----------

- med delovanjem ^{A)} in med skladiščenjem	°C	-20... +50	-20... +50	-20... +50	-20... +50
---	----	------------	------------	------------	------------

Priporočene akumulatorske baterije					
------------------------------------	--	--	--	--	--

- GBA18V... (akumulatorska baterija L, 0 602 494 002)		-	-	-	-
---	--	---	---	---	---

- GBA18V... (akumulatorska baterija XL, 0 602 494 004)		●	●	●	●
--	--	---	---	---	---

Priporočeni polnilniki		AL 18.. GAL 3680	AL 18.. GAL 3680	AL 18.. GAL 3680	AL 18.. GAL 3680
------------------------	--	---------------------	---------------------	---------------------	---------------------

Kotna vpenjalna glava (standardni obseg dobave)		■ 3/8"	■ 3/8"	■ 3/8"	■ 3/8"
--	--	--------	--------	--------	--------

A) Omejena zmogljivost pri temperaturah pod 0 °C

Kataloška številka		Kotna vpenjalna glava				Ravna vpenjalna glava	
		■ 1/4"	■ 3/8"	■ 3/8"	● 1/4"	Hitromenjalna vpenjalna glava 1/4"	Hitromenjalna vpenjalna glava 1/4"
		0 607 453 617	0 607 453 620	0 607 451 618	0 607 453 618	0 607 453 630	0 607 453 631
Vrtilni moment pri trdem/mehkem vijačenju po ISO 5393	Nm	20	25	30	20	20	6
Zatezni moment na prirobnici	Nm	20	20	25	20	20	10
Pribor za ANGLE EXACT ION		15-500	15-500	30-300	15-500	15-500	15-500
Teža po EPTA-Procedure 01:2014	kg	0,20	0,20	0,30	0,20	0,20	0,20

Podatki o hrupu/tresljajih

Podatki o emisijah hrupa, pridobljeni v skladu s standardom EN 62841-2-2.

A-vrednotena raven zvočnega tlaka za električno orodje običajno znaša **70 dB(A)**. Negotovost: K = 3 dB. Raven hrupa med delom lahko preseže 80 dB(A).

Uporabljajte zaščito za sluh!

Skupne vrednosti tresljajev a_h (vektorska vsota treh smeri) in negotovost K so določene v skladu z **EN 62841-2-2**:

Privijanje vijakov in matic največje dovoljene velikosti:
 $a_h < 2,5 \text{ m/s}^2$, $K = 1,5 \text{ m/s}^2$,

Vrednosti nivoja tresljajev in hrupa, podane v teh navodilih, so bile izmerjene v skladu s standardiziranim merilnim postopkom in se lahko uporabljajo za medsebojno primerjavo električnih orodij. Primerne so tudi za začasno oceno oddajanja tresljajev in hrupa.

Naveden nivo tresljajev in hrupa je določen na osnovi glavnih načinov uporabe električnega orodja. Pri uporabi orodja v drugačne namene, z drugačnimi nastavki ali pri nezadostnem vzdrževanju lahko nivo hrupa in tresljajev odstopa. To lahko obremenjenost s hrupom in tresljaji v celotnem obdobju uporabe občutno poveča.

Za natančnejšo oceno obremenjenosti s hrupom in tresljaji morate upoštevati tudi čas, ko je orodje izklopljeno, in čas, ko orodje deluje, vendar dejansko ni v uporabi. To lahko občutno zmanjša obremenjenost s hrupom in tresljaji, ki je razporejena na celotno obdobje uporabe.

Določite dodatne varnostne ukrepe za zaščito uporabnika pred vplivi tresljajev, npr. vzdrževanje električnega orodja in nastavkov, segrevanje rok, organizacija delovnih postopkov.

Namestitev

- **Pred začetkom kakršnihkoli del na električnem orodju (na primer vzdrževanje, zamenjava orodja in podobno) kakor tudi med transportiranjem in shranjevanjem je treba iz električnega orodja odstraniti akumulatorsko baterijo.** Pri nenamernem aktiviranju vklopno/izklopnega stikala obstaja nevarnost telesnih poškodb.

Napolnite akumulatorsko baterijo

- **Uporabljajte samo polnilnike, ki so navedeni na strani s priborom.** Samo ti polnilniki so usklajeni z litij-ionsko akumulatorsko baterijo, ki je nameščena v električnem orodju.

Opozorilo: akumulatorska baterija je ob dobavi delno napolnjena. Da zagotovite polno moč akumulatorske baterije, jo pred prvo uporabo popolnoma napolnite v polnilniku.

Litij-ionsko akumulatorsko baterijo lahko kadar koli napolnite, ne da bi s tem skrajšali njeno življenjsko dobo. Prekinitev polnjenja ne poškoduje akumulatorske baterije.

Litij-ionska akumulatorska baterija je zaščiten pred prekomerno izpraznitvijo s sistemom elektronske zaščite celic „Electronic Cell Protection (ECP)“. Če je akumulatorska baterija izpraznjena, zaščitno stikalo izklopi električno orodje: nastavek se ne premika več.

- **Po samodejnem izklopu električnega orodja ne pritiskajte več na stikalo za vklop/izklop.**

Akumulatorska baterija se lahko poškoduje.

Upoštevajte navodila za odstranjevanje.

Odstranitev akumulatorske baterije (glejte slike A1 - A2)

Akumulatorska baterija (9) ima dve blokirni stopnji, ki preprečujeta, da bi akumulatorska baterija pri nenamernem pritisku sprostitvene tipke (14) izpadla. Kadar je akumulatorska baterija vstavljena v električno orodje, jo varuje vzmet.

Akumulatorsko baterijo (9) odstranite tako, da pritisnete na sprostitveno tipko (14) in akumulatorsko baterijo potegnite iz električnega orodja. **Pri tem ne uporabljajte sile.**

Prikaz stanja napolnjenosti akumulatorske baterije (rumena LED-dioda)

Prikaz stanja napolnjenosti akumulatorske baterije (8)	Pomen
Utripajoča lučka + zvočni signal	Napolnite akumulatorsko baterijo: izvedete lahko samo še 6–8 vijačenj.
Neutripajoča lučka	Stanje napolnjenosti ne zadošča več za novo vijačenje ali pa je električno orodje preobremenjeno: električnega orodja ni več mogoče vklopiti. <ul style="list-style-type: none"> – Snemite akumulatorsko baterijo in znova vstavite napolnjeno akumulatorsko baterijo.
Utripajoča lučka	Električno orodje je pregreto in ne deluje več: <ul style="list-style-type: none"> – Preden ponovno zaženete električno orodje, morate počakati, da se utripanje po kratkem času samodejno izklopi.

Okolje delovanja in skladiščenja

Električno orodje je namenjeno izključno za delovanje v zaprtih mestih uporabe.

Za pravilno delovanje mora biti dovoljena temperatura okolice med 0 °C in +45 °C, z dovoljeno relativno vlažnostjo zraka med 20 in 95 %, brez orositve.

Obešanje orodja (glejte sliko B)

Z zanko za obešanje (15) lahko električno orodje pritrdite na obešalnik.

- Zanko za obešanje (15) namestite na električno orodje in se prepričajte, da se zaskoči v reže (16). Uporabite lahko srednje ali zadnje reže, odvisno od težišča orodja.

- **Redno preverjajte, če sta zanka za obešanje orodja in kljuka na pripravi za obešanje ustrezno pritrjeni.**

Nastavitev delovne lučke (glejte sliko C)

- Obroček za označevanje (17) snamete z ozkim ravnim izvijačem, lopatico ali podobnim.
- Vzmetno podložko (18) z ustreznimi električarskimi kleščami potisnite nazaj na obod ohišja.

Polovici ohišja LED-držala **(12)**, ki obdajata delovno lučko **(13)**, lahko namestite v kateri koli želeni položaj.

- Pazite, da ne poškodujete kabla na delovni lučki in ga brez prepogibanja potisnite v za to predvideno odprtino **(19)** v obodu ohišja.
- Na delovno lučko **(13)** znova namestite obe polovici ohišja držala LED **(12)**.
- Potisnite vzmetno podložko **(18)** in obroček za označevanje **(17)** nazaj v prvotni položaj.

Namestitev kotne vpenjalne glave (glejte sliko D)

Velja za naslednje tipe:

ANGLE EXACT ION 8-1100 | 3-500 | 15-500 | 23-380 | 30-290

Pri tem industrijskem akumulatorskem kotnem vijaku morate najprej namestiti ustrezno kotno glavo (glejte „Tehnični podatki“, Stran 223).

- Električno orodje držite z viličastim ključem **(21)** na utoru **(4)** prirobnice kotne glave.

► Električnega orodja nikoli ne pritrdite na obod ohišja.

- Kotno vpenjalno glavo **(3)** na prirobnico namestite v želen položaj in z viličastim ključem **(20)** zategnite pokrivno matico v utoru **(5)**.
Pri tem viličasti ključ **(21)** na prirobnici kotne glave potiskajte v nasprotno stran.

Prestavitev kotne vijačne glave

Kotno vpenjalno glavo **(3)** lahko namestite v osem položajev.

- Električno orodje držite z viličastim ključem **(21)** na utoru **(4)** prirobnice kotne glave.

► Električnega orodja nikoli ne pritrdite na obod ohišja.

- Z viličastim ključem **(20)** odvijte pokrivno matico na utoru **(5)**. Kotno vpenjalno glavo **(3)** v želen položaj nastavite v korakih po 45°, nato pa z viličastim ključem **(20)** znova zategnite pokrivno matico v utoru **(5)**.
Pri tem viličasti ključ **(21)** na prirobnici kotne glave potiskajte v nasprotno stran.

Prestavitev in odstranitev kotne vpenjalne glave (glejte sliko E)

Velja za naslednje tipe:

ANGLE EXACT ION 30-300 | 40-220 | 50-210 | 60-120

Kotno vpenjalno glavo **(3)** z držalom nastavkov **(2)** je mogoče brezstopenjsko nastavljati in obračati za 360°.

- Protimatico **(22)** odvijte tako, da ustrezno orodje zataknete v odprtino na protimatici in ga zavrtite v smeri puščice **a** (levi navoj).
- Pritrdite kotno vpenjalno glavo **(3)** v tem položaju tako, da protimatico **(22)** zavrtite v smeri puščice **c** in v nasprotni smeri kotne vpenjalne glave. Protimatico **(22)** znova zategnite z zateznim momentom najv. 50 Nm.
- Vrtite kotno vpenjalno glavo **(3)** v smeri puščice **b**, dokler ne dosežete zelenega delovnega kota, vendar največ za 360°.

Kotno vpenjalno glavo **(3)** lahko tudi v celoti odstranite, če želite zamenjati obroček za označevanje **(17)** z drugim barvnim obročkom ali če želite prestaviti delovno lučko. Delovno lučko najprej prestavite v želen položaj (glejte „Nastavitev delovne lučke (glejte sliko C)“, Stran 225), preden prestavite kotno vpenjalno glavo.

- Protimatico **(22)** odvijte tako, da ustrezno orodje zataknete v odprtino na protimatici in ga zavrtite v smeri puščice **a** (levi navoj). Vrtite kotno vpenjalno glavo **(3)** v smeri puščice **b** tako dolgo, da jo lahko odstranite. Zavrtite protimatico **(22)** v smeri puščice **a** z ohišja motorja **(23)**.

Zdaj lahko zamenjate obroček za označevanje ali prestavite delovno lučko.

- Zavrtite protimatico **(22)** v smeri puščice **c** na ohišju motorja **(23)** in privijte kotno vijačno glavo v nasprotni smeri puščice **b**.
- Pritrdite kotno vpenjalno glavo tako, da protimatico **(22)** zavrtite v smeri puščice **c**.
- Protimatico **(22)** znova zategnite z zateznim momentom pribl. 50 Nm.

Nastavitev električnega orodja

S pomočjo programske opreme *BOSCH EXACT Configurator* lahko na električnem orodju konfigurirate različne nastavitve (npr. število vrtljajev, stopnje vijačenja, zaščita ponovitve). V ta namen morate električno orodje povezati prek USB-vmesnika z osebnim računalnikom.

Napotek: upoštevajte vsa varnostna navodila in napotke, ki so navedeni v navodilih za uporabo programske opreme.

Menjava nastavka pri vpenjalni glavi z zunanjim četrerobom (glejte sliko F)

Namestitev nastavka

- Pritisnite zatič na štiriobnem držalu nastavkov **(2)**, npr. z ozkim izvijačem, navznoter in potisnite nastavek **(1)** čez štiriobnik. Poskrbite, da se zatič zaskoči v odprtini nastavka.

Odstranitev nastavka

- Pritisnite zatič v reži nastavka **(1)** navznoter in povlecite nastavek iz držala **(2)**.

Menjava nastavka pri vijačni glavi z notranjim šestorobom (glejte sliko G)

Namestitev nastavka

- Vstavite nastavek **(1)** v notranji šestorob držala **(2)**, da se slišno zaskoči.

Odstranitev nastavka

- Povlecite nastavek **(1)** iz držala **(2)**, po potrebi si pomagajte s kleščami.

Menjava nastavka pri hitromenjalni vpenjalni glavi (glejte sliko H)

Namestitev nastavka

Uporabljajte le nastavke z ustreznim vpetjem (1/4"-šestrobni).

- Pušo hitrovpenjalne vrtalne glave **(24)** povlecite v smeri naprej.
- Vstavite nastavek **(1)** v vpenjalni sistem **(2)** in izpustite hitrovpenjalno glavo.

Odstranitev nastavka

- Pušo hitrovpenjalne vrtalne glave **(24)** povlecite v smeri naprej.
- Odstranite nastavek **(1)** iz vpenjalnega sistema **(2)** in ponovno izpustite hitrovpenjalno glavo.

Delovanje

Uporaba

Preden vklopite električno orodje, morate najprej nastaviti smer vrtenja s stikalom za preklop smeri vrtenja **(11)**: električno orodje se zažene samo, če stikalo za preklop smeri vrtenja **(11)** ni v sredini (zapora vklopa).

Nastavitev smeri vrtenja (glejte sliko I)

- **Vrtenje v desno:** za privijanje vijakov pomaknite stikalo za preklop smeri **(11)** v levo do prislona.
- **Vrtenje v levo:** za rahljanje oz. odvijanje vijakov pomaknite stikalo za preklop smeri **(11)** v desno do prislona.

Vklop delovne luči

Delovna svetilka **(13)** omogoča osvetlitev mesta vijačenja v neugodnih svetlobnih razmerah. Delovno svetilko **(13)** vklopite z rahlim pritiskom na stikalo za vklop/izklop **(10)**. Če stikalo za vklop/izklop pritisnete še bolj močno, se električno orodje vklopi, delovna svetilka pa sveti še naprej.

- ▶ **Ne glejte neposredno v delovno luč, ker vas lahko oslepi.**

Vklop/izklop



Vijačniki imajo **varnostno sklopko**, odvisna od vrtilnega momenta, ki je nastavljiva v navedenem območju. Vključi se, ko je dosežen nastavljen vrtilni moment.

- Za **vklop** električnega orodja pritisnite stikalo za vklop/izklop **(10)** do prislona.
- Električno orodje **se samodejno izklopi**, ko je dosežen nastavljen vrtilni moment.
- ▶ **Če predčasno spustite stikalo za vklop/izklop (10), predhodno nastavljen vrtilni moment ne bo dosežen.**

Navodila za delo

- ▶ **Električno orodje lahko na matico/vijak postavite samo v izklopljenem stanju.** Vrteče se električno orodje lahko zdrсне.

Nastavitev vrtilnega momenta (glejte sliko J)

Vrtilni moment je odvisen od prednapetosti vzmeti pri sklopki. Varnostna sklopka reagira tako pri vrtenju v desno kot pri vrtenju v levo, ko je dosežen nastavljeni vrtilni moment.

Za nastavitev individualnega vrtilnega momenta uporabljajte samo priloženo nastavljalno orodje **(25)**.

- Drsnik **(6)** na električnem orodju potisnite povsem nazaj.

Velja za naslednje tipe:

ANGLE EXACT ION 8-1100 | 3-500 | 15-500 | 23-380 | 30-290

- Šesterorobi ključ **(26)** vstavite v nastavek **(25)** in ga počasi vrtite.
- Takoj ko v odprtini ohišja vidite majhno izboklino (nastavitveni kolut **(27)**) v sklopki, vanjo vstavite nastavek **(25)** in ga vrtite.

Velja za naslednje tipe:

ANGLE EXACT ION 30-300 | 40-220 | 50-210 | 60-120

- Z viličastim ključem počasi vrtite držalo nastavkov **(2)**.
- Takoj ko v odprtini ohišja vidite majhno izboklino (nastavitveno ploščo **(27)**) v sklopki, vanjo vstavite nastavek **(25)** in ga vrtite.

Če vrtite v smeri urinega kazalca, se vrtilni moment viša, če vrtite v nasprotni smeri urinega kazalca, se vrtilni moment niža.

- Odstranite nastavljalno orodje **(25)**. Drsnik **(6)** znova potisnite naprej, da sklopko zaščitite pred umazanijo.

Napotek: potrebna nastavitev je odvisna od vrste vijačnih povezav in jo najlažje izračunate s praktičnim preizkusom. Vijačenje najprej poskusno preverite z momentnim ključem.

- ▶ **Nastavite vrtilni moment samo v navedenem območju zmogljivosti, sicer sklopka ne reagira več.**

Označite nastavitev vrtilnega momenta (glejte sliko L)

Električno orodje vedno uporabljajte z nameščenim obročkom za označevanje, saj s tem zagotovite boljšo zaščito ohišja proti prahu in nečistoči.

Velja za naslednje tipe:

ANGLE EXACT ION 30-300 | 40-220 | 50-210 | 60-120

Pri teh industrijskih akumulatorskih kotnih vijačnikih je treba najprej odstraniti kotni vijačni nastavek, (glejte „Prestavitev in odstranitev kotne vpenjalne glave (glejte sliko E)“, Stran 226). Sedaj lahko označite vrtilni moment, kot je opisano v nadaljevanju.

Velja za naslednje vrste:

ANGLE EXACT ION 8-1100 | 3-500 | 15-500

Za označitev nastavljenega vrtilnega momenta na posameznem orodju lahko obroček za označevanje **(17)** zamenjate z obročkom druge barve.

- Obroček za označevanje **(17)** snamete z ozkim izvijačem, lopatico ali podobnim.

Prikaz vijačenj (zelena/rdeča LED-dioda)

Ko je dosežen prednastavljen vrtilni moment, se aktivira varnostna sklopka. LED-prikaz **(7)** sveti zeleno.

Če prednastavljen vrtilni moment ni dosežen, LED-prikaz (7) zasveti rdeče, hkrati pa se zasliši zvočni signal. Znova izvedite vijačenje.

Zaščita pred ponovnim vklopom

Če se pri vijačenju aktivira varnostna sklopka, se motor izklopi. Ponoven vklop je možen po 0,7 sekunde. Tako preprečite nenamerno zategnitev že pritrjenih vijačnih zvez.

Vzdrževanje in servisiranje

Vzdrževanje in čiščenje

- **Pred začetkom kakršnihkoli del na električnem orodju (na primer vzdrževanje, zamenjava orodja in podobno) kakor tudi med transportiranjem in shranjevanjem je treba iz električnega orodja odstraniti akumulatorsko baterijo.** Pri nenamernem aktiviranju vklopno/izklopnega stikala obstaja nevarnost telesnih poškodb.
- **Skrbite za čistočo električnega orodja in prezračevalnih utorov, da lahko dobro in varno delate.**

Mazanje električnega orodja



Maziva:

posebna mast za gonila (225 ml)
kataloška številka 3 605 430 009
mast Molykote
motorno olje SAE 10/SAE 20

- Po 150 urah obratovanja očistite gonilo s blagim topilom. Upoštevajte proizvajalčeva navodila za uporabo in odstranitev topil. Nato namažite gonilo s posebnim Boschevim mazivom za gonila. Ponovite postopek čiščenja na vsakih 300 ur obratovanja od prvega čiščenja.
- Gibljive dele varnostne sklopke po 100.000 postopkih vijačenja naoljite z nekaj kapljicami motornega olja SAE 10/SAE 20. Drseče in vrteče se dele namažite z mazivom Molykote. Ob tej priložnosti preverite sklopko glede obrabe, da se prepričate, da ponovljivost in natančnost nista bili oškodovani. Nato morate ponovno nastaviti vrtilni moment sklopke.
- **Servisna dela in popravila naj opravljajo le usposobljeni strokovnjaki.** S tem je zagotovljena stalna varnost električnega orodja.

Pooblaščen servisna delavnica za Boscheve izdelke opravlja ta dela hitro in zanesljivo.

- **Maziva in čistilna sredstva odlagajte na okolju prijazen način. Upoštevajte zakonske predpise.**

Servisna služba in svetovanje uporabnikom

Servis vam bo dal odgovore na vaša vprašanja glede popravila in vzdrževanja izdelka ter nadomestnih delov. Tehnične skice in informacije glede nadomestnih delov najdete na: **www.bosch-pt.com**

Boscheva skupina za svetovanje pri uporabi vam bo z veseljem odgovorila na vprašanja o naših izdelkih in pripadajočem priboru.

Ob vseh vprašanjih in naročilih rezervnih delov obvezno navedite 10-mestno številko na tipski ploščici izdelka.

Slovensko

Robert Bosch d.o.o.
Verovškova 55a
1000 Ljubljana
Tel.: +00 803931
Fax: +00 803931
Mail : servis.pt@si.bosch.com
www.bosch.si

Transport

Za priložene litij-ionske akumulatorske baterije veljajo zahteve zakona o nevarnih snoveh. Uporabnik lahko akumulatorske baterije brez omejitev prevaža po cesti. Pri pošiljkah, ki jih opravijo tretje osebe (npr. zračni transport ali špedicija), je treba upoštevati posebne zahteve glede embalaže in oznak. Pri pripravi odpreme mora obvezno sodelovati strokovnjak za nevarne snovi. Akumulatorske baterije pošiljajte samo, če je njihovo ohišje nepoškodovano. Prelepite odprte kontakte in akumulatorsko baterijo zapakirajte tako, da se v embalaži ne premika. Upoštevajte tudi morebitne druge nacionalne predpise.

Odlaganje



Poskrbite za okolju prijazno recikliranje električnih orodij, akumulatorskih baterij, pribora in embalaž.



Električnih orodij in akumulatorskih/običajnih baterij ne smete odvreči med gospodinjске odpadke!

Zgolj za države Evropske unije:

Odslužena električna orodja (v skladu z Direktivo 2012/19/EU) in okvarjene ali izrabljene akumulatorske/navadne baterije (v skladu z Direktivo 2006/66/ES) je treba zbirati ločeno in jih okolju prijazno reciklirati.

Akumulatorske/običajne baterije:

Litijevi ioni:

Upoštevajte navodila v poglavju „Transport“ (glejte „Transport“, Stran 228).

Hrvatski

Sigurnosne napomene

Uobičajena sigurnosna upozorenja za električne alate

⚠ UPOZORENJE Pročitajte sva sigurnosna upozorenja, upute, ilustracije i specifikacije koje se isporučuju s ovim električnim alatom. Nepoštivanje dolje navedenih uputa može uzrokovati električni udar, požar i/ili ozbiljne ozljede.

Sačuvajte sve napomene o sigurnosti i upute za buduću primjenu.

Pojam „električni alat“ u upozorenjima odnosi se na električne alate s priključkom na električnu mrežu (s mrežnim kabelom) i električne alate s napajanjem na akumulatorsku bateriju (bez mrežnog kabela).

Sigurnost na radnom mjestu

► **Održavajte radno mjesto čistim i dobro osvijetljenim.**

Nered ili neosvijetljeno radno mjesto mogu uzrokovati nezgode.

- **Ne radite s električnim alatima u eksplozivnim atmosferama, primjerice onima u kojima ima zapaljivih tekućina, plinova ili prašine.** Električni alati proizvode iskre koje mogu zapaliti prašinu ili pare.
- **Tijekom upotrebe električnog alata djecu i druge osobe držite podalje od mjesta rada.** Svako odvratanje pozornosti može uzrokovati gubitak kontrole nad uređajem.

Električna sigurnost

- **Priključni utikač električnog alata mora odgovarati utičnici. Sve su preinake utikača zabranjene.** Nemojte upotrebljavati adapterske utikače zajedno sa zaštitno uzemljenim električnim alatima. Utikač na kojem nisu vršene preinake i odgovarajuća utičnica smanjuju opasnost od strujnog udara.
- **Izbjegavajte dodir tijela s uzemljenim površinama kao što su cijevi, radijatori, štednjaci i hladnjaci.** Opasnost od električnog udara je veća ako je vaše tijelo uzemljeno.
- **Električne alate držite dalje od kiše ili vlage.** Prodiranje vode u električni alat povećava opasnost od strujnog udara.
- **Ne zloupotrebljavajte priključni kabel. Nikada nemojte upotrebljavati priključni kabel za nošenje, vješanje električnog alata ili za izvlačenje utikača iz mrežne utičnice. Priključni kabel držite dalje od izvora topline, ulja, oštih rubova ili pomičnih dijelova uređaja.** Oštećen ili zapleten priključni kabel povećava opasnost od strujnog udara.
- **Ako s električnim alatom radite na otvorenom, upotrebljavajte isključivo produžni kabel prikladan za**

upotrebu na otvorenom. Upotreba produžnog kabela prikladnog za rad na otvorenom smanjuje opasnost od strujnog udara.

- **Ako ne možete izbjeći upotrebu električnog alata u vlažnoj okolini, upotrijebite diferencijalnu strujnu zaštitnu sklopku.** Primjenom diferencijalne strujne zaštitne sklopke izbjegava se opasnost od strujnog udara.

Sigurnost ljudi

- **Budite pažljivi, pazite što činite i postupajte oprezno dok radite s električnim alatom. Nemojte upotrebljavati alat ako ste umorni ili pod utjecajem droge, alkohola ili lijekova.** Trenutak nepažnje kod upotrebe električnog alata može uzrokovati ozbiljne ozljede.
- **Nosite osobnu zaštitnu opremu. Uvijek nosite zaštitne naočale.** Nošenje osobne zaštitne opreme, kao što je maska za prašinu, zaštitna obuća s protukliznim potplatom, zaštitna kaciga ili štitnik za sluh, ovisno od vrste i primjene električnog alata, smanjuje opasnost od ozljeda.
- **Spriječite svako nehotično uključivanje uređaja. Prije nego što ćete utaknuti utikač u utičnicu i/ili staviti komplet baterija, provjerite je li električni alat isključen.** Ako kod nošenja električnog alata imate prst na prekidaču ili se uključen uređaj priključi na električno napajanje, to može dovesti do nezgoda.
- **Prije uključivanja električnog alata uklonite alate za podešavanje ili ključ.** Alat ili ključ koji se nalazi u rotirajućem dijelu uređaja može dovesti do nezgoda.
- **Izbjegavajte neuobičajene položaje tijela. Zauzmite siguran i stabilan položaj tijela i u svakom trenutku održavajte ravnotežu.** Na taj način možete električni alat bolje kontrolirati u neočekivanim situacijama.
- **Nosite prikladnu odjeću. Ne nosite široku odjeću ni nakit. Kosu i odjeću držite dalje od pomičnih dijelova.** Široku odjeću, dugu kosu ili nakit mogu zahvatiti pomični dijelovi.
- **Ako uređaji imaju priključak za usisavače za prašinu, provjerite jesu li isti priključeni i mogu li se ispravno upotrebljavati.** Upotreba sustava za usisavanje može smanjiti mogućnost nastanka opasnih situacija koje uzrokuje prašina.
- **Nemojte postati previše bezbrižni i zanemariti sigurnosne upute zato što alat često upotrebljavate i smatrate da ste ga dobro poznali.** Samo jedan trenutak nepažnje dovoljan je za nastanak ozbiljnih ozljeda.

Upotreba i održavanje električnog alata

- **Ne preopterećujte uređaj. Za svaki posao upotrebljavajte prikladan i za to predviđen električni alat.** S odgovarajućim električnim alatom posao ćete obaviti lakše, brže i sigurnije.
- **Nemojte upotrebljavati električni alat čiji je prekidač neispravan.** Električni alat koji se više ne može uključivati i isključivati opasan je i mora se popraviti.

- ▶ **Alat prije podešavanja, izmjene pribora i odlaganja isključite iz izvora napajanja i/ili izvadite komplet baterije, ako se vadi iz uređaja.** Ovim mjerama opreza izbjegli će se nehotično uključivanje električnog alata.
- ▶ **Električni alat koji ne upotrebljavate spremite izvan dosega djece.** Rukovanje alatom zabranjeno je osobama koje nisu s njim upoznate ili koje nisu pročitale ove upute. Električni alati su opasni ako s njima rade neiskusne osobe.
- ▶ **Redovno održavajte električne alate i pribor.** Kontrolirajte rade li besprijekorno pomični dijelovi uređaja, jesu li zaglavljani, polomljeni ili oštećeni tako da to ugrožava daljnju upotrebu i rad električnog alata. Prije upotrebe oštećene dijelove treba popraviti. Loše održavani električni alati uzrok su mnogih nezgoda.
- ▶ **Rezne alate održavajte ostrim i čistim.** Pažljivo održavani rezni alati s ostrim ostricama manje će se zaglavljivati i lakše se s njima radi.
- ▶ **Električni alat, pribor, radne alate, itd. upotrebljavajte prema ovim uputama i na način kako je to propisano za određenu vrstu uređaja.** Pritom uzmite u obzir radne uvjete i radove koje treba izvršiti. Upotreba električnog alata za poslove izvan njegove predviđene upotrebe može dovesti do opasnih situacija.
- ▶ **Ručke i zahvatne površine održavajte suhima, čistima i pazite da na njih ne dospiju ulje ili mast.** Skliske ručke i zahvatne površine onemogućuju sigurno rukovanje i alat se teško kontrolira u neočekivanim situacijama.

Upotreba i održavanje akumulatorskih alata

- ▶ **Akumulatorsku bateriju punite isključivo punjačima koje preporučuje proizvođač.** Ako punjač predviđen za jednu određenu vrstu kompleta baterija rabite s drugim kompletom baterija, postoji opasnost od požara.
- ▶ **Električne alate upotrebljavajte isključivo s posebnim, namjenskim kompletima baterija.** Upotreba drugih kompleta baterija može dovesti do ozljeda i opasnosti od požara.
- ▶ **Komplete baterija dok ih ne upotrebljavate držite dalje od uredskih spajalica, kovanica, ključeva, čavala, vijaka ili drugih sitnih metalnih predmeta koji bi mogli uzrokovati premošćenje kontakata.** Kratki spoj između kontakata baterije može uzrokovati opekline ili požar.
- ▶ **Kod pogrešne primjene iz baterije može isticati tekućina.** Izbjegavajte kontakt s ovom tekućinom. Kod slučajnog kontakta zahvaćeno mjesto treba isprati vodom. Ako vam tekućina uđe u oči, zatražite pomoć liječnika. Tekućina istekla iz baterije može uzrokovati nadraženost kože i opekline.
- ▶ **Ne upotrebljavajte oštećene ili izmijenjene komplete baterija ni alate.** Oštećene ili izmijenjene baterije podložne su nepredvidivom ponašanju i mogu uzrokovati požar, eksploziju ili ozljede.

- ▶ **Držite alat i komplet baterija dalje od vatre i visokih temperatura.** Izlaganje vatri ili temperaturi višoj od 130 °C može uzrokovati eksploziju.
- ▶ **Poštujte sve upute za punjenje i komplet baterija i alat ne punite pri temperaturama izvan vrijednosti koje su propisane i navedene u uputama.** Nepravilno punjenje ili punjenje pri temperaturama višim od propisanih može oštetiti bateriju i povećati opasnost od požara.

Servisiranje

- ▶ **Popravak električnog alata prepustite kvalificiranom osoblju ovlaštenog servisa i isključivo s originalnim rezervnim dijelovima.** Tako će biti zajamčen siguran rad s uređajem.
- ▶ **Nikada ne servisirajte oštećene komplete baterija.** Servisiranje kompleta baterija smiju obavljati isključivo proizvođači i ovlašteni serviseri.

Sigurnosne napomene za odvijače

- ▶ **Električni alat držite isključivo za izolirane prihvatne površine ako izvodite radove kod kojih bi pričvršćivač mogao zahvatiti skrivene električne vodove.** Ako pričvršćivači dođu u doticaj sa žicama pod naponom i metalni će dijelovi električnog uređaja biti pod naponom, što može dovesti do električnog udara rukovaoaca.
- ▶ **Koristite prikladne detektore kako biste pronašli skrivene opskrbe vodove ili zatražite pomoć lokalnog distributera.** Kontakt s električnim vodovima može dovesti do požara i električnog udara. Oštećenje plinske cijevi može dovesti do eksplozije. Probijanje vodovodne cijevi uzrokuje materijalne štete.
- ▶ **Čvrsto držite električni alat.** Pri pritezanju i otpuštanju vijaka može doći do kratkotrajno visokih reakcijskih momenata.
- ▶ **Osigurajte izradak.** Izradak stegnut pomoću stezne naprave ili škripca sigurnije će se držati nego s vašom rukom.
- ▶ **Prije odlaganja električnog alata pričekajte da se zaustavi.** Radni alat se može zaglaviti što može dovesti do gubitka kontrole nad električnim alatom.
- ▶ **U slučaju oštećenja i nestručne uporabe aku-baterije mogu se pojaviti pare.** Aku-baterija može izgorjeti ili eksplodirati. Dovedite svježi zrak i u slučaju potrebe zatražite liječničku pomoć. Pare mogu nadražiti dišne puteve.
- ▶ **Ne otvarajte aku-bateriju.** Postoji opasnost od kratkog spoja.
- ▶ **Oštrim predmetima kao što su npr. čavli, odvijači ili djelovanjem vanjske sile aku-baterija se može oštetiti.** Može doći do unutrašnjeg kratkog spoja i aku-baterija može izgorjeti, razviti dim, eksplodirati ili se pregrijati.
- ▶ **Aku-bateriju koristite samo u proizvodima proizvođača.** Samo na ovaj način je aku-baterija zaštićena od opasnog preopterećenja.



Zaštitite aku-bateriju od vrućine, npr. također od stalnog sunčevog zračenja, vatre, vode i vlage. Inače postoji opasnost od eksplozije.



- ▶ **Odmah isključite električni alat ako se blokira radni alat. Budite pripravi na visoke reakcijske momente koji uzrokuju povratni udarac.** Radni alat se blokira ako se preopteretiti električni alat ili se zaglavi u izratku koji se obrađuje.

⚠ UPOZORENJE Prašina koja nastaje kod piljenja, brušenja, bušenja i sličnih radova može biti kancerogena, teratogena ili mutagena. Neke od tvari koje se nalaze u tim prašinama su:

olovo u bojama i lakovima koje sadrže olovo; kristalni kremen u opeci, cementu i drugim zidarskim radovima; arsen i kromat u kemijski obrađenom drvu. Rizik od oboljenja ovisi o tome koliko često ste izloženi ovim tvarima. Kako biste smanjili opasnost, trebali biste raditi samo u dobro prozračenim prostorijama noseći odgovarajuću zaštitnu opremu (npr. posebno dizajniranu zaštitu dišnih puteva koja filtrira čak i najmanje čestice prašine).

- ▶ **Izbjegavajte nehотиčno uključivanje. Uvrerite se da je prekidač za uključivanje/isključivanje u isključenom položaju prije umetanja aku-baterije.** Nošenje električnog alata s prstom na prekidaču za uključivanje/isključivanje ili stavljanje aku-baterije u uključeni električni alat može dovesti do nezgoda.
- ▶ **Koristite samo besprijeorne, neistrošene radne alate.** Neispravni radni alati mogu se npr. odlomiti i dovesti do ozljeda i materijalnih šteta.
- ▶ **Pri umetanju radnog alata pazite da čvrsto dosjeda na prihvat alata.** Ako radni alat ne bi bio čvrsto spojen s prihvatom alata, mogao bi se ponovno odvojiti i više se ne bi mogao kontrolirati.
- ▶ **Pri uvrtnju dugačkih vijaka budite oprezni jer postoji opasnost od klizanja ovisno o vrsti vijka i korištenom radnom alatu.** Dugački vijci se često ne mogu tako dobro kontrolirati, a postoji opasnost da pri uvrtnju skliznu i da vas ozlijede.
- ▶ **Pazite na namješteni smjer okretanja prije uključivanja električnog alata.** Ako primjerice želite otpustiti vijak, a smjer okretanja je namješten tako da se vijak uvrće, može doći do snažnog nekontroliranog pomicanja električnog alata.
- ▶ **Električni alat ne koristite kao bušilicu.** Električni alati s isključnom spojkom nisu prikladni za bušenje. Spojka se može isključiti automatski i bez upozorenja.

Opis proizvoda i radova



Treba pročitati sve sigurnosne napomene i upute. Propusti do kojih može doći uslijed nepridržavanja sigurnosnih napomena i uputa

mogu uzrokovati električni udar, požar i/ili teške ozljede. Pridržavajte se slika na početku uputa za uporabu.

Namjenska uporaba

Električni alat je namijenjen za uvrtnje i otpuštanje vijaka, matica i ostalih navojnih spojeva u navedenom području dimenzija i snage.

Električni alat je prikladan samo za uporabu u industrijskom okruženju.

Električni alat nije prikladan kao bušilica.

Prikazani dijelovi alata

Numeriranje prikazanih dijelova odnosi se na prikaz električnog alata na stranici sa slikama.

- (1) Radni alat^{A)}
- (2) Prihvat alata^{A)}
- (3) Kutna glava odvijača^{A)}
- (4) Površina ključa na prirubnici kutne glave^{A)}
- (5) Površina ključa na završnoj matici
- (6) Klizač za predbiranje zakretnog momenta
- (7) LED pokazivač uvrtnja vijaka
- (8) Pokazivač stanja napunjenosti aku-baterije
- (9) Aku-baterija^{A)}
- (10) Prekidač za uključivanje/isključivanje
- (11) Preklopa smjera rotacije
- (12) LED držač
- (13) Radno svjetlo
- (14) Tipka za deblokadu aku-baterije^{A)}
- (15) Držač za vješanje^{A)}
- (16) Prerezi za pričvršćivanje držača za vješanje
- (17) Prsten s oznakama
- (18) Sigurnosni prsten
- (19) Šupljina u oblozi kućišta
- (20) Viličasti ključ, otvor ključa 27 mm^{A)}
- (21) Viličasti ključ, otvor ključa 22 mm^{A)}
- (22) Kontramatica
- (23) Kućište motora
- (24) Brzoizmjenjiva stezna glava^{A)}
- (25) Alat za namještanje
- (26) Šesterokutni ključ^{A)}
- (27) Pločica za namještanje
- (28) Ručka (izolirana površina zahvata)

A) **Prikazan ili opisan pribor ne pripada standardnom opsegu isporuke. Potpuni pribor možete naći u našem programu pribora.**

Tehnički podaci

Industrijski akumulatorski kutni odvijač ANGLE EXACT ION		8-1100	3-500	15-500	23-380	30-290
Kataloški broj		3 602 D94 600	3 602 D94 608	3 602 D94 601	3 602 D94 602	3 602 D94 607
Nazivni napon	V=	18	18	18	18	18
Zakretni moment za mekano/tvrdo uvrtnje sukladno normi ISO 5393	Nm	2-8	0,7-3	2-15	10-23	10-30
Broj okretaja u praznom hodu n_0	min ⁻¹	110-1100	50-520	50-520	38-380	29-290
Težina prema EPTA-Procedure 01:2014	kg	1,7	1,7	1,7	2,2	2,2
Vrsta zaštite		IP 20	IP 20	IP 20	IP 20	IP 20
Aku-baterija (nije u standardnom opsegu isporuke)		Litij-ionska	Litij-ionska	Litij-ionska	Litij-ionska	Litij-ionska
Dopuštena temperatura okoline						
- tijekom punjenja	°C	0... +45	0... +45	0... +45	0... +45	0... +45
- pri radu ^{A)} i kod skladištenja	°C	-20... +50	-20... +50	-20... +50	-20... +50	-20... +50
Preporučene aku-baterije						
- GBA18V... (Aku-baterija L, 0 602 494 002)		●	●	●	-	-
- GBA18V... (Aku-baterija XL, 0 602 494 004)		-	-	-	●	●
Preporučeni punjači		AL 18.. GAL 3680	AL 18.. GAL 3680	AL 18.. GAL 3680	AL 18.. GAL 3680	AL 18.. GAL 3680
Kutna glava odvijača (standardni opseg isporuke)		-	-	-	-	-

A) ograničeni učinak kod temperatura <0 °C

Industrijski akumulatorski kutni odvijač ANGLE EXACT ION		30-300	40-220	50-210	60-120
Kataloški broj		3 602 D94 603	3 602 D94 604	3 602 D94 605	3 602 D94 606
Nazivni napon	V=	18	18	18	18
Zakretni moment za mekano/tvrdo uvrtnje sukladno normi ISO 5393	Nm	10-30	15-40	15-50	15-60
Broj okretaja u praznom hodu n_0	min ⁻¹	30-300	22-220	21-180	12-120
Težina prema EPTA-Procedure 01:2014	kg	2,4	2,4	2,4	2,4
Vrsta zaštite		IP 20	IP 20	IP 20	IP 20
Aku-baterija (nije u standardnom opsegu isporuke)		Litij-ionska	Litij-ionska	Litij-ionska	Litij-ionska
Dopuštena temperatura okoline					
- tijekom punjenja	°C	0... +45	0... +45	0... +45	0... +45
- pri radu ^{A)} i kod skladištenja	°C	-20... +50	-20... +50	-20... +50	-20... +50
Preporučene aku-baterije					
- GBA18V... (Aku-baterija L, 0 602 494 002)		-	-	-	-
- GBA18V... (Aku-baterija XL, 0 602 494 004)		●	●	●	●
Preporučeni punjači		AL 18.. GAL 3680	AL 18.. GAL 3680	AL 18.. GAL 3680	AL 18.. GAL 3680
Kutna glava odvijača (standardni opseg isporuke)		■ 3/8"	■ 3/8"	■ 3/8"	■ 3/8"

A) ograničeni učinak kod temperatura <0 °C

	Kutna glava odvijača				Ravna glava odvijača	
	■ 1/4"	■ 3/8"	■ 3/8"	● 1/4"	Brzoizmjenjiva stezna glava ● 1/4"	Brzoizmjenjiva stezna glava ● 1/4"
Kataloški broj	0 607 453 617	0 607 453 620	0 607 451 618	0 607 453 618	0 607 453 630	0 607 453 631
Zakretni moment za mekano/tvrdo uvrtnje sukladno normi ISO 5393	Nm 20	25	30	20	20	6
Moment pritezanja na prirubnici	Nm 20	20	25	20	20	10
Pribor za ANGLE EXACT ION	15–500	15–500	30–300	15–500	15–500	15–500
Težina prema EPTA-Procedure 01:2014	kg 0,20	0,20	0,30	0,20	0,20	0,20

Informacije o buci i vibracijama

Emisijske vrijednosti buke utvrđene sukladno

EN 62841-2-2.

Razina buke električnog alata prema ocjeni A iznosi obično **70 dB(A)**. Nesigurnost $K = 3$ dB. Razina buke pri radu može prelaziti 80 dB(A).

Nosite zaštitne slušalice!

Ukupne vrijednosti vibracija a_h (vektorski zbroj tri pravca) i nesigurnost K utvrđene u skladu s normom **EN 62841-2-2**: Stezanje vijaka i matica maksimalno dopuštene veličine: $a_h < 2,5 \text{ m/s}^2$, $K = 1,5 \text{ m/s}^2$,

Razina titranja koja je navedena u ovim uputama i emisijska vrijednost buke izmjerene su sukladno normiranom postupku mjerenja te se mogu koristiti za međusobnu usporedbu električnih alata. Primjerene su i za privremenu procjenu emisije titranja i buke.

Navedena razina titranja i emisijska vrijednost buke predstavljaju glavne primjene električnog alata. Ako se ustvari električni alat koristi za druge primjene s radnim alatima koji odstupaju od navedenih ili se nedovoljno održavaju, razina titranja i emisijska vrijednost buke mogu odstupati. Na taj se način može osjetno povećati emisija titranja i buke tijekom čitavog vremenskog perioda rada.

Za točnu procjenu emisija titranja i buke trebaju se uzeti u obzir i vremena, tijekom kojih je alat bio isključen ili je radio, ali se zapravo nije koristio. Na taj se način može osjetno smanjiti emisija titranja i buke tijekom čitavog vremenskog perioda rada.

Odredite dodatne sigurnosne mjere za zaštitu korisnika prije djelovanja titranja kao npr.: održavanje električnog alata i nastavaka, održavanje toplih ruku, organizacija tokova rada.

Montaža

- **Prije svih radova na električnom alatu (npr. održavanje, zamjena alata, itd.), kao i kod njegovog transporta i spremanja, aku-bateriju treba izvaditi iz električnog alata.** Kod nehotičnog aktiviranja prekidača za uključivanje/isključivanje postoji opasnost od ozljeda.

Punjenje aku-baterije

- **Koristite samo punjače navedene na stranici s priborom.** Samo su ovi punjači prilagođeni litij-ionskoj aku-bateriji koja se koristi u vašem električnom alatu.

Napomena: Aku-baterija se isporučuje djelomično napunjena. Kako bi se zajamčio puni učinak aku-baterije, prije prve uporabe aku-bateriju napunite do kraja u punjaču. Litij-ionska aku-baterija može se u svakom trenutku puniti bez skraćanja njenog vijeka trajanja. Prekid u procesu punjenja neće oštetiti aku-bateriju.

Litij-ionska aku-baterija je "Electronic Cell Protection (ECP)" zaštitom zaštićena od dubinskog pražnjenja. Kada se aku-baterija isprazni, električni alat će se isključiti uz pomoć zaštitne sklopke: radni alat se više neće vrtjeti.

- **Nakon automatskog isključivanja električnog alata ne pritišćite dalje prekidač za uključivanje/isključivanje.** Aku-baterija bi se mogla oštetiti.

Pridržavajte se uputa za zbrinjavanje u otpad.

Vađenje aku-baterije (vidjeti slike A1 - A2)

Aku-baterija (9) ima dva stupnja blokiranja koji trebaju spriječiti da aku-baterija ispadne kod nehotičnog pritiska na tipku za deblokadu aku-baterije (14). Čim se aku-baterija stavi u električni alat, ona će se pomoću opruge zadržati u određenom položaju.

Za vađenje aku-baterije (9) pritisnite tipku za deblokadu (14) i izvucite aku-bateriju prema naprijed iz električnog alata. **Pritom ne primjenjujte silu.**

Pokazivač stanja napunjenosti aku-baterije (žuta LED dioda)

Pokazivač stanja napunjenosti aku-baterije (8)	Značenje
Treptajuće svjetlo + zvučni signal	Punjenje aku-baterije: Moguće je još samo 6–8 uvrtnja vijaka.

Pokazivač stanja napunjenosti aku-baterije (8)

Pokazivač stanja napunjenosti aku-baterije (8)	Značenje
Stalno svjetlo	Kapacitet više nije dovoljan za novo uvrtnje vijaka ili je električni alat preopterećen: Električni alat ne može se više uključiti. <ul style="list-style-type: none"> Izvadite aku-bateriju i ponovno stavite potpuno napunjenu aku-bateriju.
Treptajuće svjetlo	Električni alat je pregrijan i ne radi: <ul style="list-style-type: none"> Prije nego što električni alat ponovno pustite u rad, pričekajte da se treperenje nakon kraćeg vremena automatski ugasi.

Radna okolina i prostor za skladištenje

Električni alat isključivo je prikladan za rad u zatvorenim prostorijama.

Za besprijekoran rad dopuštena temperatura okoline smije iznositi između 0 °C i +45 °C, pri dopuštenoj relativnoj vlažnosti zraka između 20 i 95 % bez rošenja.

Naprava za vješanje (vidjeti sliku B)

Držačem za vješanje (15) možete pričvrstiti električni alat na napravu za vješanje.

- Stavite držač za vješanje (15) na električni alat i uglatite ga u prerez (16).
- Ovisno o težisti električnog alata možete koristiti prednje ili stražnje proreze.

► Redovito kontrolirajte stanje držača za vješanje i kukica u napravi za vješanje.
Namještanje radnog svjetla (vidjeti sliku C)

- Pritisnite prsten s oznakama (17) tankim vrhom odvijača, lopaticom ili sl.
- Sigurnosni prsten (18) gurnite kliještima za sigurnosne prstene na oblogu kućišta.

Obje polovice obloge LED držača (12), koje obuhvaćaju radno svjetlo (13), sada možete staviti u željeni položaj.

- Pazite da ne oštetite kabel na radnom svjetlu i gurnite ga bez savijanja u za to predviđenu šupljinu (19) u oblozi kućišta.
- Ponovno obuhvatite radno svjetlo (13) objema polovicama kućišta LED držača (12).
- Pritisnite sigurnosni prsten (18), prsten s oznakama (17) ponovno pritisnite natrag u prvobitni položaj.

Montaža kutne glave odvijača (vidjeti sliku D)
Vrijedi za sljedeće tipove:

ANGLE EXACT ION 8-1100 | 3-500 | 15-500 | 23-380 | 30-290

Kod ovih industrijskih akumulatorskih kutnih odvijača najprije treba montirati odgovarajuću kutnu glavu odvijača (vidi „Tehnički podaci“, Stranica 232).

- Čvrsto držite električni alat viličastim ključem (21) na površini ključa (4) na pribornici kutne glave.
- **Nikada nemojte stegnuti električni alat na oblogama kućišta.**
- Stavite kutnu glavu odvijača (3) u željenom položaju na pribornicu i viličastim ključem (20) na površini ključa (5) pritegnite završnu maticu. Pritom viličastim ključem (21) podupirite na pribornici kutne glave.

Pomicanje kutne glave odvijača

Kutnu glavu odvijača (3) možete pomaknuti u ukupno osam položaja.

- Čvrsto držite električni alat viličastim ključem (21) na površini ključa (4) na pribornici kutne glave.
- **Nikada nemojte stegnuti električni alat na oblogama kućišta.**
- Viličastim ključem (20) na površini ključa (5) otpustite završnu maticu. Pomaknite kutnu glavu odvijača (3) za 45° u željeni položaj i viličastim ključem (20) na površini ključa (5) ponovno pritegnite završnu maticu. Pritom viličastim ključem (21) podupirite na pribornici kutne glave.

Pomicanje i skidanje kutne glave odvijača (vidjeti sliku E)
Vrijedi za sljedeće tipove:

ANGLE EXACT ION 30-300 | 40-220 | 50-210 | 60-120

Kutnu glavu odvijača (3) s prihvatom alata (2) možete bezstupanjski pomaknuti za 360°.

- Otpustite kontramaticu (22) tako da prikladnim alatom uhvatite otvor kontramatrice i okrenete u smjeru strelice **a** (lijevi navoj).
- Fiksirajte kutnu glavu odvijača (3) u tom položaju tako da okrenete kontramaticu (22) u smjeru strelice **c** prema kutnoj glavi odvijača. Ponovno pritegnite kontramaticu (22) momentom pritezanja od maks. 50 Nm.
- Okrenite kutnu glavu odvijača (3) u smjeru strelice **b** tako da se postigne željeni radni kut, najviše jednom za 360°.
- Također možete skinuti kutnu glavu odvijača (3) kada prsten s oznakama (17) želite zamijeniti prstenom s oznakama u drugoj boji ili kada želite pomaknuti radno svjetlo. Najprije pomaknite radno svjetlo u željeni položaj (vidi „Namještanje radnog svjetla (vidjeti sliku C)“, Stranica 234) prije pomicanja kutne glave odvijača.
- Otpustite kontramaticu (22) tako da prikladnim alatom uhvatite otvor kontramatrice i okrenete u smjeru strelice **a** (lijevi navoj). Okrenite kutnu glavu odvijača (3) u smjeru strelice **b** tako da je možete skinuti. Okrenite kontramaticu (22) u smjeru strelice **a** s kućišta motora (23).

Sada možete zamijeniti prsten s oznakama ili pomaknuti radno svjetlo.

- Okrenite kontramaticu (22) u smjeru strelice **c** na kućište motora (23) i ponovno pričvrstite kutnu glavu odvijača u smjeru strelice **b**.

- Fiksirajte kutnu glavu odvijača tako da kontramaticu okrenete **(22)** u smjeru strelice **c**.
- Ponovno pritegnite kontramaticu **(22)** momentom pritezanja od oko 50 Nm.

Konfiguriranje električnog alata

Pomoću softvera *BOSCH EXACT Configurator* na električnom alatu možete konfigurirati različite postavke (npr. broj okretaja, brzine, zaštitu od ponovnog uključivanja). U tu svrhu treba spojiti električni alat s računalom preko USB sučelja.

Napomena: Pritom se pridržavajte svih sigurnosnih napomena i uputa u uputama za uporabu softvera.

Zamjena alata kod glave odvijača s vanjskim četverokutnim prihvatom (vidjeti sliku F)

Umetanje radnog alata

- Pritisnite zatik na četverokutnom prihvat alata **(2)**, npr. pomoću uskog odvijača, prema unutra i gurnite radni alat **(1)** iznad četverokutnog prihvata. Pazite da se zatik uglavi u otvoru radnog alata.

Vađenje radnog alata

- Pritisnite zatik u otvor radnog alata **(1)** prema unutra i skinite radni alat s prihvata alata **(2)**.

Zamjena alata kod glave odvijača s vanjskim šesterokutnim prihvatom (vidjeti sliku G)

Umetanje radnog alata

- Utaknite radni alat **(1)** u šesterokutni prihvat alata **(2)** tako da se osjetno uglavi.

Vađenje radnog alata

- Skinite radni alat **(1)** s prihvata alata **(2)**, po potrebi pomoću kliješta.

Zamjena alata kod glave odvijača s brzoizmjenjivom steznom glavom (vidjeti sliku H)

Umetanje radnog alata

Koristite samo radne alate s odgovarajućim usadnikom (šesterokutni prihvat 1/4").

- Čahuru brzoizmjenjive stezne glave **(24)** povucite prema naprijed.
- Utaknite radni alat **(1)** u prihvat alata **(2)** i ponovno otpustite brzoizmjenjivu steznu glavu.

Vađenje radnog alata

- Čahuru brzoizmjenjive stezne glave **(24)** povucite prema naprijed.
- Izvadite radni alat **(1)** iz prihvata alata **(2)** i ponovno otpustite brzoizmjenjivu steznu glavu.

Rad

Puštanje u rad

Ako želite pokrenuti električni alat, najprije trebate namjestiti smjer okretanja pomoću preklopke smjera rotacije **(11)**:

Električni alat će se pokrenuti samo kada preklopka smjera rotacije **(11)** nije na sredini (blokada uključivanja).

Namještanje smjera okretanja (vidjeti sliku I)

- **Okretanje udesno:** Za uvrtnje vijaka pritisnite preklopku smjera rotacije **(11)** ulijevo do graničnika.
- **Okretanje ulijevo:** Za otpuštanje odnosno odvrtnje vijaka pritisnite preklopku smjera rotacije **(11)** udesno do graničnika.

Uključivanje radnog svjetla

Radno svjetlo **(13)** omogućava osvjetljenje mjesta uvrtnja u slučaju nepovoljnih uvjeta rasvjete. Radno svjetlo **(13)** uključite laganim pritiskom na prekidač za uključivanje/isključivanje **(10)**. Ako bi prekidač za uključivanje/isključivanje pritisnuli snažnije, električni alat će se uključiti i radno svjetlo će dalje svijetliti.

- ▶ **Ne gledajte izravno u radno svjetlo jer vas ono može zaslijepiti.**

Uključivanje/isključivanje



Odvijači imaju **isključnu spojku** koja ovisi o zakretnom momentu i može se namjestiti u navedenom području. Ona se aktivira kada je postignut namješteni zakretni moment.

- Za **uključivanje** električnog alata pritisnite prekidač za uključivanje/isključivanje **(10)** do graničnika.
- Električni alat **isključit će se automatski** čim se postigne namješteni zakretni moment.
- ▶ **U slučaju prijevremenog otpuštanja prekidača za uključivanje/isključivanje (10) unaprijed namješteni zakretni moment neće biti postignut.**

Upute za rad

- ▶ **Električni alat stavite na maticu/vijak samo u isključenom stanju.** Rotirajući radni alati mogu kliznuti.

Namještanje zakretnog momenta (vidjeti sliku J)

Zakretni moment ovisi o prednaprezanju opruge isključne spojke. Isključna spojka se aktivira kod okretanja udesno kao i kod okretanja ulijevo kada se postigne namješteni zakretni moment.

Za namještanje individualnog zakretnog momenta koristite samo isporučeni alat za namještanje **(25)**.

- Klizač **(6)** na električnom alatu gurnite natrag do kraja.

Vrijedi za sljedeće tipove:

ANGLE EXACT ION 8-1100 | 3-500 | 15-500 | 23-380 | 30-290

- Utaknite šesterokutni ključ **(26)** u radni alat **(25)** i polako ga okrenite.

- Kada u otvoru kućišta možete vidjeti malo udubljenje (pločica za namještanje (27)) u spojci, utaknite alat za namještanje (25) u udubljenje i okrenite ga.

Vrijedi za sljedeće tipove:

ANGLE EXACT ION 30-300 | 40-220 | 50-210 | 60-120

- Viličastim ključem polako okrenite prihvat alata (2).
- Kada u otvoru kućišta možete vidjeti malo udubljenje (pločica za namještanje (27)) u spojci, utaknite alat za namještanje (25) u udubljenje i okrenite ga.

Okretanjem u smjeru kazaljke na satu postiže se veći zakretni moment, a okretanjem u smjeru suprotnom od kazaljke na satu postiže se manji zakretni moment.

- Izvadite alat za namještanje (25). Klizač (6) ponovno gurnite prema naprijed kako biste zaštitili spojku od prljavštine.

Napomena: Potrebno namještanje ovisi o vrsti vijčanog spoja i najbolje se može odrediti praktičnim pokusom. Probno uvrtnje treba provjeriti momentnim ključem.

- ▶ **Zakretni moment namjestite samo u navedenom području snage jer se inače isključna spojka više neće aktivirati.**

Označavanje namještenog zakretnog momenta (vidjeti sliku L)

Uvijek koristite električni alat s prstenom s oznakama kako biste bili sigurni da će kućište biti zaštićeno od prašine i prljavštine.

Vrijedi za sljedeće tipove:

ANGLE EXACT ION 30-300 | 40-220 | 50-210 | 60-120

Kod ovih industrijskih akumulatorskih kutnih odvijača najprije treba skinuti kutnu glavu odvijača, (vidi „Pomicanje i skidanje kutne glave odvijača (vidjeti sliku E)“, Stranica 234). Sada možete označiti zakretni moment kako je opisano u nastavku.

Vrijedi za sljedeće tipove:

ANGLE EXACT ION 8-1100 | 3-500 | 15-500

Za označavanje individualno namještenih zakretnih momenata prsten s oznakama (17) možete zamijeniti prstenom s oznakama u drugoj boji.

- Pritisnite prsten s oznakama (17) tankim vrhom odvijača, lopaticom ili sl.

Pokazivač uvrtnja vijaka (zelena/crvena LED dioda)

Kada je postignut unaprijed namješteni zakretni moment, aktivirat će se isključna spojka. LED pokazivač (7) svijetli zeleno.

Ako nije postignut unaprijed namješteni zakretni moment, LED pokazivač (7) svijetli crveno i javlja se zvučni signal. Uvrtnje vijka treba provesti još jednom.

Zaštita od ponovnog uključivanja

Ako se kod uvrtnja vijaka aktivirala isključna spojka, motor će se isključiti. Ponovno uključivanje je moguće tek nakon 0,7 sekundi stanke. Na taj ćete način izbjeći nehotično dotezanje već stegnutih vijčanih spojeva.

Održavanje i servisiranje

Održavanje i čišćenje

- ▶ **Prije svih radova na električnom alatu (npr. održavanje, zamjena alata, itd.), kao i kod njegovog transporta i spremanja, aku-bateriju treba izvaditi iz električnog alata.** Kod nehotičnog aktiviranja prekidača za uključivanje/isključivanje postoji opasnost od ozljeda.
- ▶ **Električni alat i otvore za hlađenje održavajte čistima kako bi se moglo dobro i sigurno raditi.**

Podmazivanje električnog alata



Mazivo:

Specijalna mast za prijenosnike (225 ml)

Kataloški broj 3 605 430 009

Molykote mast

Motorno ulje SAE 10/SAE 20

- Nakon prvih 150 sati rada prijenosnik očistite blagim otapalom. Pridržavajte se uputa proizvođača otapala za uporabu i zbrinjavanje. Zatim prijenosnik podmažite Bosch specijalnom mašću za prijenosnike. Ponovite postupak čišćenja nakon svakih 300 sati rada, počevši od prvog čišćenja.
- Pomične dijelove isključne spojke podmažite s nekoliko kapi motornog ulja SAE 10/SAE 20 nakon 100000 uvrtnja vijaka. Klizne i valjne dijelove podmažite Molykote mašću. Pritom provjerite je li spojka istrošena kako biste bili sigurni da to neće utjecati na ponovno uključivanje i točnost. Nakon toga ponovno treba namjestiti zakretni moment spojke.
- ▶ **Radove održavanja i popravaka prepustite samo kvalificiranom stručnom osoblju.** Time će se osigurati da ostane zadržana sigurnost električnog alata. Ovlašteni Bosch servis će ove radove izvesti brzo i pouzdano.
- ▶ **Maziva i sredstva za čišćenje zbrinite na ekološki prihvatljiv način. Pridržavajte se zakonskih propisa.**

Servisna služba i savjeti u uporabi

Naša servisna služba će odgovoriti na vaša pitanja o popravku i održavanju vašeg proizvoda, kao i o rezervnim dijelovima. Crteže u rastavljenom obliku i informacije o rezervnim dijelovima možete naći i na našoj adresi:

www.bosch-pt.com

Tim Bosch savjetnika o uporabi rado će odgovoriti na vaša pitanja o našim proizvodima i njihovom priboru.

U slučaju upita ili naručivanja rezervnih dijelova, molimo vas obavezno navedite 10-znamenkasti kataloški broj s tipске pločice proizvoda.

Hrvatski

Robert Bosch d.o.o PT/SHR-BSC

Kneza Branimira 22

10040 Zagreb

Tel.: +385 12 958 051

Fax: +385 12 958 050

E-Mail: RBKN-bsc@hr.bosch.com

www.bosch.hr

Bosnia

Elektro-Servis VI. Mehmed Nalić
 Dzemala Bijedića bb
 71000 Sarajevo
 Tel./Fax: +387 33454089
 E-Mail: bosch@bih.net.ba

Transport

Litij-ionske aku-baterije podliježu zakonu o transportu opasnih stvari. Korisnik bez ikakvih preduvjeta može transportirati aku-baterije cestovnim transportom.

Ako transport obavlja treća strana (npr. transport zrakoplovom ili špedicija), treba se pridržavati posebnih zahtjeva za ambalažu i označavanje. Kod pripreme ovakvih pošiljki za transport prethodno se treba savjetovati sa stručnjakom za transport opasnih stvari.

Aku-bateriju šaljite nekim transportnim sredstvom samo ako je njezino kućište neoštećeno. Obljepite otvorene kontakte i zapakirajte aku-bateriju tako da se ne može pomicati u ambalaži. Pridržavajte se i eventualnih dodatnih nacionalnih propisa.

Zbrinjavanje

Električne alate, aku-baterije, pribor i ambalažu treba dovesti na ekološki prihvatljivo recikliranje.



Električni alat i aku-baterije/baterije ne bacajte u kućni otpad!

Samo za zemlje EU:

Sukladno europskoj Direktivi 2012/19/EU električni alati koji više nisu uporabivi i sukladno europskoj Direktivi 2006/66/EZ neispravne ili istrošene aku-baterije moraju se odvojeno sakupljati i dovesti na ekološki prihvatljivo recikliranje.

Aku-baterije/baterije:**Litij-ionske:**

Pridržavajte se uputa u poglavlju Transport (vidi „Transport“, Stranica 237).

Eesti**Ohutusnõuded****Üldised ohutusnõuded elektriliste tööriistade kasutamisel****⚠ HOIATUS**

Lugege läbi kõik tööriistaga kaasas olevad ohutusnõuded ja juhised

ning tutvuge kõigi jooniste ja spetsifikatsioonidega.

Ohutusnõuete ja juhiste eiramise tagajärjeks võib olla elektrilöök, tulekahju ja/või rasked vigastused.

Hoidke kõik ohutusnõuded ja juhised edasiseks kasutamiseks hoolikalt alles.

Ohutusnõuetes sisalduv mõiste "elektriline tööriist" käib nii vooluvõrku ühendatud (juhtmega) elektriliste tööriistade kui ka akutoitega (juhtmata) elektriliste tööriistade kohta.

Ohutusnõuded tööpiirkonnas**▶ Hoidke tööpiirkond puhas ja hästi valgustatud.**

Korramata või valgustamata töökoht võib põhjustada õnnetusi.

▶ Ärge kasutage elektrilist tööriista plahvatusohtlikus keskkonnas, kus leidub tuleohtlikke vedelikke, gaase või tolmu. Elektrilistest tööriistadest lööb sädemeid, mis võivad tolmu või aurd süüdata.**▶ Elektrilise tööriista kasutamise ajal hoidke lapsed ja teised inimesed töökohast eemal.** Kui teie tähelepanu juhitakse kõrvale, võib seade teie kontrolli alt väljuda.**Elektriohutus****▶ Elektrilise tööriista pistik peab pistikupesasa sobima.**

Pistiku kallal ei tohi teha mingeid muudatusi. Ärge kasutage kaitsemaandusega elektriliste tööriistade puhul adapterpistikuid. Muutmata pistikud ja sobivad pistikupesad vähendavad elektrilöögi ohtu.

▶ Vältige kehalist kontakti maandatud pindadega, näiteks torude, radiaatorite, pliitide ja külmikutega.

Kui Teie keha on maandatud, on elektrilöögi oht suurem.

▶ Kaitske elektrilist tööriista vihma ja niiskuse eest.

Kui elektrilisse tööriista on sattunud vett, on elektrilöögi oht suurem.

▶ Ärge kasutage toitejuhet otstarbel, milleks see ei ole ette nähtud. Ärge kasutage toitejuhet elektrilise tööriista kandmiseks, ülesriputamiseks või pistiku pistikupesast väljatõmbamiseks. Kaitske toitejuhet kuumuse, õli, teravate servade ja seadme liikuvate osade eest. Kahjustatud või keerduläinud toitejuhtmed suurendavad elektrilöögi ohtu.**▶ Kui töotate elektrilise tööriistaga vabas õhus, kasutage ainult pikendusjuhtmeid, mis on ette nähtud kasutamiseks ka välistingimustes.** Välistingimustes kasutamiseks sobiva pikendusjuhtme kasutamine vähendab elektrilöögi ohtu.**▶ Kui elektrilise tööriista kasutamine niiskes keskkonnas on vältimatu, kasutage rikkevoolukaitseülilit.**

Rikkevoolukaitseülilit kasutamine vähendab elektrilöögi ohtu.

Inimeste turvalisus**▶ Olge tähelepanelik, jälgige, mida teete, ning toimige elektrilise tööriistaga töötades kaalutletult. Ärge kasutage elektrilist tööriista, kui olete väsinud või uimastite, alkoholi või ravimite mõju all.** Hetkeline tähelepanematus seadme kasutamisel võib põhjustada tõsiseid vigastusi.**▶ Kandke isikukaitsevahendeid. Kandke alati kaitseprille.** Elektrilise tööriista tüübile ja kasutusala

vastavate isikukaitsevahendite, näiteks tolmumaski, libisemiskindlate turvajalatsite, kaitsekiivri või kuulmiskaitsevahendite kasutamine vähendab vigastuste ohtu.

- ▶ **Vältige elektrilise tööriista soovimatut käivitamist. Enne pistiku ühendamist pistikupessa, aku ühendamist seadme külge, seadme ülestõstmist ja kandmist veenduge, et elektriline tööriist on välja lülitatud.** Kui hoiate elektrilise tööriista kandmisel sõrme lülilil või ühendate vooluvõrku sisselülitatud seadme, võivad tagajärjeks olla õnnetused.
- ▶ **Enne elektrilise tööriista sisselülitamist eemaldage tööriista küljest reguleerimis- ja reguleerivõtmed.** Seadme pöörleva osa küljes olev reguleerimis- või mutrivõteti võib põhjustada vigastusi.
- ▶ **Vältige ebataolist tööasendit. Võtke stabiilne tööasend ja hoidke kogu aeg tasakaalu.** Nii saate elektrilist tööriista ootamatutes olukordades paremini kontrollida.
- ▶ **Kandke sobivat rõivastust. Ärge kandke laiu riideid ega ehteid. Hoidke juuksed ja rõivad seadme liikuvatest osadest eemal.** Liiga avarad riided, ehted või pikad juuksed võivad sattuda seadme liikuvate osade vahele.
- ▶ **Kui on võimalik paigaldada tolmueemaldus- ja tolmukogumiseadiseid, veenduge, et need on seadmega ühendatud ja et neid kasutatakse õigesti.** Tolmueemalduseseid kasutamine vähendab tolmust põhjustatud ohtu.
- ▶ **Ärge muutuge tööriista sagedasest kasutamisest hooletuks ja ärge eirake ohutusnõudeid.** Hooletus võib sekundi mürdosa jooksul kaasa tuua raskeid vigastusi.

Elektriliste tööriistade hoolikas käsitsemine ja kasutamine

- ▶ **Ärge koormake seadet üle. Kasutage konkreetse töö tegemiseks ette nähtud elektrilist tööriista.** Sobiva elektrilise tööriistaga töötate ettenähtud jõudluspiirides efektiivsemalt ja ohutumalt.
- ▶ **Ärge kasutage elektrilist tööriista, mida ei saa lülitist sisse ja välja lülitada.** Elektriline tööriist, mida ei ole enam võimalik lülitist sisse ja välja lülitada, on ohtlik ning tuleb parandada.
- ▶ **Tõmmake pistik pistikupesast välja ja/või eemaldage seadmest aku, kui see on eemaldatav, enne seadme reguleerimist, tarvikute vahetamist ja seadme ärapanekut.** See ettevaatusabinõu väldib elektrilise tööriista soovimatut käivitamist.
- ▶ **Kasutusvälisel ajal hoidke elektrilisi tööriistu lastele kättesaamatus kohas ja ärge laske seadet kasutada isikutel, kes seadet ei tunne või pole lugenud käesolevaid juhiseid.** Asjatundmatute isikute käes on elektrilised tööriistad ohtlikud.
- ▶ **Hoolidage elektrilisi tööriistu ja tarvikuid nõuetekohaselt. Kontrollige, kas seadme liikuvad osad töötavad veatult ega kiildu kiini ning veenduge, et seadme detailid ei ole mürdunud või kahjustatud**

määral, mis mõjutab seadme töökindlust. Laske kahjustatud detailid enne seadme kasutamist parandada. Paljude õnnetuste põhjuseks on halvasti hooldatud elektrilised tööriistad.

- ▶ **Hoidke lõiketarvikud teravad ja puhtad.** Hoolikalt hooldatud, teravate lõikeservadega lõiketarvikud kiilduvad harvemini kinni ja neid on lihtsam juhtida.
- ▶ **Kasutage elektrilist tööriista, lisavarustust, tarvikuid jne vastavalt käesolevatele juhistele, võttes arvesse töötingimusi ja teostatava töö iseloomu.** Elektriliste tööriistade nõuetevastane kasutamine võib põhjustada ohtlikke olukordi.
- ▶ **Hoidke käepidemed ja haardepinnad kuiva ja puhtana ning vabana õlist ja määrdeainetest.** Libedad käepidemed ja haardepinnad ei luba tööriista ohutult käsitseda ja ootamatutes olukordades kontrolli all hoida.

Akutööriistade hoolikas käsitsemine ja kasutamine

- ▶ **Laadige akusid ainult tootja poolt soovitatud laadimisseadmetega.** Laadimisseade, mis sobib teatud tüüpi akudele, muutub tuleohtlikuks, kui seda kasutatakse teiste akude laadimiseks.
- ▶ **Kasutage elektrilistes tööriistades ainult selleks ettenähtud akusid.** Teiste akude kasutamine võib põhjustada vigastusi ja tulekahjuohtu.
- ▶ **Kasutusvälisel ajal hoidke akusid eemal kirjaklambritest, müntidest, võtmetest, naeltest, kruvidest või teistest väikestest metallsemetest, mis võivad akukontaktid omavahel ühendada.** Akukontaktide vahel tekkiva lühise tagajärjeks võivad olla põletused või tulekahju.
- ▶ **Väärkasutuse korral võib akuedelik välja voolata; vältige sellega kokkupuudet.** Juhusliku kokkupuute korral loputage kahjustatud kohta veega. Kui vedelik satub silma, pöörduge lisaks arsti poole. Väljavoolav akuedelik võib põhjustada nahaärritusi või põletusi.
- ▶ **Ärge kasutage akut ega tööriista, mis on kahjustada saanud või mida on modifitseeritud.** Kahjustada saanud või modifitseeritud akud võivad põhjustada tulekahju, plahvatuse, kehavigastusi ja varalist kahju.
- ▶ **Kaitske akut ja elektrilist tööriista tule ja väga kõrgete temperatuuride eest.** Kokkupuude tulega või üle 130 °C temperatuuriga võib põhjustada plahvatuse.
- ▶ **Järgige kõiki laadimisjuhiseid ja ärge laadige akut väljaspool juhistes määratletud temperatuurivahemikku.** Nõuetele mittevastav laadimine või laadimine väljaspool ettenähtud temperatuurivahemikku võib akut kahjustada ja suurendada tulekahju ohtu.

Teenindus

- ▶ **Laske elektrilist tööriista parandada ainult kvalifitseeritud spetsialistidel, kes kasutavad originaalvaruosi.** Nii tagate seadme püsivalt ohutu töö.
- ▶ **Ärge kunagi käidelge kahjustada saanud akusid.** Akusid võivad käidelda vaid tootja esindajad või volitatud hooldekeskuse töötajad.

Ohutusnõuded kruvikeerajate kasutamisel

- ▶ **Tehes töid, mille puhul võib kinnitusdetail tabada varjatud elektrijuhtmeid, hoidke elektrilist tööriista ainult käepideme isoleeritud pinnast.** Kinnitusdetailid, mis puutuvad kokku pingestatud elektrijuhtmega, võivad seada pinge alla elektrilise tööriista metallosaj ja anda tööriista kasutajale elektrilöögi.
- ▶ **Varjatult paiknevate elektrijuhtmete, gaasi- või veetorude avastamiseks kasutage sobivaid lokaliseerimisseadmeid või pöörduge kohaliku elektri-, gaasi- või veevarustusettevõtja poole.** Kokkupuutel elektrijuhtmetega tekib tulekahju- ja elektrilöögi oht. Gaasitorustiku vigastamisel tekib plahvatusoht. Veetorustiku vigastamisel materiaalne kahju või elektrilöögi oht.
- ▶ **Hoidke elektrilist tööriista tugevasti kinni.** Kruvide kinnipingutamise ja lahti keeramise ajal võivad lühiajaliselt tekkida suured reaktsioonijõumomendid.
- ▶ **Kinnitage töödeldav toorik.** Kinnitusseadmete või kruustangidega kinnitatud toorik püsib kindlamalt kui käega hoides.
- ▶ **Enne käestpanekut oodake, kuni elektriline tööriist on seiskunud.** Kasutatav tarvik võib kinni kiiluda ja põhjustada kontrolli kaotuse seadme üle.
- ▶ **Aku vigastamise ja ebaõige käsitsemise korral võib akust eralduda auru. Aku võib põlema süttida või plahvatada.** Õhutage ruumi, halva enesetunde korral pöörduge arsti poole. Aurud võivad ärritada hingamisteid.
- ▶ **Ärge avage akut.** Esineb lühise oht.
- ▶ **Teravad esemed, näiteks naelad või kruvikeerajad, samuti löögid, põrutused jmt võivad akut kahjustada.** Akukontaktide vahel võib tekkida lühis ja aku võib süttida, suitsema hakata, plahvatada või üle kuumeneda.
- ▶ **Kasutage akut ainult valmistaja toodetes.** Ainult sellisel juhul on aku kaitstud ohtliku ülekoormuse eest.



Kaitske akut kuumuse, sealhulgas pideva päikesekiirguse eest, samuti vee, tule ja niiskuse eest. Esineb plahvatusoht.



- ▶ **Lülitage elektriline tööriist kohe välja, kui tarvik kinni kiilub. Olge valmis suurteks reaktsioonijõumomentideks, mis põhjustavad tagasilöögi.** Tarvik kiilub kinni, kui elektrilisele tööriistale rakendatakse ülekoormust või kui see läheb töödeldavas toorikus kalde alla.

⚠ HOIATUS

Käimisel, saagimisel, lihvimisel, puurimisel ja muul sellesarnasel

tegevusel tekkiv tolm võib mõjuda vähkidekitavalt, väärarendeid põhjustavalt või mutatsioone esilekutsuvalt. Mõned sellistes tolmudes sisalduvad ained on:

plii pliisisaldusega värvistes ja lakkides; kristalliline ränimuld tellistes, tsemendis ja muudel müüriöödel; arseen ja kromaat keemiliselt töödeldud puidus. Haigestumise risk on olemas sellest, kui sageli te nende ainetega kokku puutute. Ohu vähendamiseks peaksite töötama ainult hästi ventileeritud

ruumides, kasutades vastavat kaitsevarustust (nt spetsiaalselt konstrueeritud hingamiskaitsevahendeid, mis ka kõige väiksemad tolmuosakesed välja filtreerivad).

- ▶ **Vältige juhuslikku sisselülitamist. Enne kui aku kohale asetate, kontrollige, et sisse-/väljalülitati on väljalülitatud asendis.** Kui hoiate elektrilise tööriista kandmisel sõrme sisse-/väljalülitil või paigaldate aku sisselülitatud tööriista, võib tagajärjeks olla õnnetus.
- ▶ **Kasutage ainult laitmatust korra, mitte kulunud vahetatavaid tööriistu.** Defektsed vahetatavad tööriistad võivad murduda ja tekitada vigastusi ning varalist kahju.
- ▶ **Vahetatava tööriista paigaldamisel jälgige, et see tööriistahoidikusse kindlalt kinnitub.** Kui vahetatav tööriist ei ole tööriistahoidikuga kindlalt seotud, võib see lahti tulla ja kontrollimatuks osutada.
- ▶ **Olge ettevaatlik pikkade kruvide sisse keeramisel, olenevalt kruvi tüübist ja kasutatud vahetatavast tööriistast on libisemisohu.** Pikad kruvid võivad tihti kontrolli alt väljuda ja seadme kasutajat vigastada.
- ▶ **Enne elektrilise tööriista sisselülitamist kontrollige seadud pöörlemissuunda.** Kui soovite näiteks kruvi lahti pöörata ja pöörlemissuund on seadud nii, et kruvi sisse keeratakse, võib elektrilise tööriista liikumine olla äkiline ja kontrollimatu.
- ▶ **Ärge kasutage elektrilist tööriista puurmasinana.** Väljalülitussiduriga seadmed ei sobi puurimiseks. Sidur võib automaatselt ja ette hoiatamata välja lülituda.

Toote kirjeldus ja kasutusjuhend



Lugege läbi kõik ohutusnõuded ja juhised. Ohutusnõuete ja juhiste eiramine võib kaasa tuua elektrilöögi, tulekahju ja/või raskeid vigastusi.

Pange tähele kasutusjuhendi esiosas olevaid jooniseid.

Nõuetekohane kasutamine

Seade on ette nähtud etteantud mõõtme- ja võimsuspiirides kruvide, mutrite ja muude keermetatud kinnituselementide sisse keeramiseks ja lahti päästmiseks.

Elektriline tööriist on ette nähtud üksnes tööstuslikus keskkonnas kasutamiseks.

Elektriline tööriist ei ole ette nähtud kasutamiseks puurmasinana.

Kujutatud komponendid

Seadme osade numeratsiooni aluseks on jooniste leheküljel toodud numbrid.

- (1) Vahetatav tööriist^{A)}
- (2) Tööriistahoidik^{A)}
- (3) Nurkkruvikeerajapea^{A)}
- (4) Nurkpeaääriku võtmepind^{A)}
- (5) Kübarmutri võtmepind
- (6) Pöördemomendi eelvaliku regulaator

- (7) Keermesühenduste LED-näidik
 (8) Aku laetuse taseme näidik
 (9) Aku^{A)}
 (10) Sisse-/väljalüliti
 (11) Pöörlemissuuna ümberlüüti
 (12) LEDi hoidik
 (13) Töövalgusti
 (14) Aku lukustuse vabastamisnupp^{A)}
 (15) Riputusklamber^{A)}
 (16) Riputusklambri kinnitussoon
 (17) Märgistusrõngas
 (18) vedrurõngas
- (19) Õõnsus korpuse kattes
 (20) Lehtvõti võtmeavaga 27 mm^{A)}
 (21) Lehtvõti võtmeavaga 22 mm^{A)}
 (22) Kontramutter
 (23) Mootori korpus
 (24) Kiirvahetuspadrun^{A)}
 (25) Seadevõti
 (26) Sisekuuskantvõti^{A)}
 (27) Seadeketas
 (28) Käepide (isoleeritud haardepind)

A) Tarnekomplekt ei sisalda kõiki kasutusjuhendis olevatel joonistel kujutatud või kasutusjuhendis nimetatud lisatarvikuid. Lisatarvikute täieliku loetelu leiate meie lisatarvikute kataloogist.

Tehnilised andmed

Tööstuslik aku-nurkkruvikeeraja ANGLE EXACT ION		8-1100	3-500	15-500	23-380	30-290
Tootenumber		3 602 D94 600	3 602 D94 608	3 602 D94 601	3 602 D94 602	3 602 D94 607
Nimipinge	V =	18	18	18	18	18
Pöördemoment tugeval/nõrgal kruvikeeramisrežiimil ISO 5393 kohaselt	Nm	2-8	0,7-3	2-15	10-23	10-30
Tühikäigu-pöörlemiskiirus n_0	min ⁻¹	110-1100	50-520	50-520	38-380	29-290
Kaal EPTA-Procedure 01:2014 järgi	kg	1,7	1,7	1,7	2,2	2,2
Kaitseaste		IP 20	IP 20	IP 20	IP 20	IP 20
Aku (ei kuulu standardsesse tarnemahtu)		Li-ioon	Li-ioon	Li-ioon	Li-ioon	Li-ioon
ümbritseva keskkonna lubatud temperatuur						
- laadimisel	°C	0...+45	0...+45	0...+45	0...+45	0...+45
- kasutamisel ^{A)} ja hoiustamisel	°C	-20...+50	-20...+50	-20...+50	-20...+50	-20...+50
soovitavad akud						
- GBA18V... (Aku L, 0 602 494 002)		●	●	●	-	-
- GBA18V... (Aku XL, 0 602 494 004)		-	-	-	●	●
soovitavad laadimiseadmed		AL 18.. GAL 3680	AL 18.. GAL 3680	AL 18.. GAL 3680	AL 18.. GAL 3680	AL 18.. GAL 3680
Nurkkruvikeerajapea (kuulub standardsesse tarnemahtu)		-	-	-	-	-

A) piiratud võimsus temperatuuril <0 °C

Tööstuslik aku-nurkkruvikeeraja ANGLE EXACT ION		30-300	40-220	50-210	60-120
Tootenumber		3 602 D94 603	3 602 D94 604	3 602 D94 605	3 602 D94 606
Nimipinge	V =	18	18	18	18
Pöördemoment tugeval/nõrgal kruvikeeramisrežiimil ISO 5393 kohaselt	Nm	10-30	15-40	15-50	15-60
Tühikäigu-pöörlemiskiirus n_0	min ⁻¹	30-300	22-220	21-180	12-120
Kaal EPTA-Procedure 01:2014 järgi	kg	2,4	2,4	2,4	2,4
Kaitseaste		IP 20	IP 20	IP 20	IP 20

Tööstuslik aku-nurkkruvikeeraja ANGLE EXACT ION		30-300	40-220	50-210	60-120
Aku (ei kuulu standardsesse tarnemahtu)		Li-ion	Li-ion	Li-ion	Li-ion
ümbritseva keskkonna lubatud temperatuur					
- laadimisel	°C	0...+45	0...+45	0...+45	0...+45
- kasutamisel ^{A)} ja hoiustamisel	°C	-20...+50	-20...+50	-20...+50	-20...+50
soovitatavad akud					
- GBA18V... (Aku L, 0 602 494 002)		-	-	-	-
- GBA18V... (Aku XL, 0 602 494 004)		●	●	●	●
soovitatavad laadimiseadmed		AL 18.. GAL 3680	AL 18.. GAL 3680	AL 18.. GAL 3680	AL 18.. GAL 3680
Nurkkruvikeerajapea (kuulub standardsesse tarnemahtu)		■ 3/8"	■ 3/8"	■ 3/8"	■ 3/8"

A) piiratud võimsus temperatuuril <0 °C

	Nurkkruvikeerajapea						Sirge kruvikeerajapea
	■ 1/4"	■ 3/8"	■ 3/8"	● 1/4"	SWF ● 1/4"	SWF ● 1/4"	
Tootenumber	0 607 453 617	0 607 453 620	0 607 451 618	0 607 453 618	0 607 453 630	0 607 453 631	
Pöördemoment tugeval/nõrgal kruvikeeramisrežiimil ISO 5393 kohaselt	Nm	20	25	30	20	20	6
Pingutus-pöördemoment äärikul	Nm	20	20	25	20	20	10
Lisavarustus ANGLE EXACT ION		15-500	15-500	30-300	15-500	15-500	15-500
Kaal EPTA-Procedure 01:2014 järgi	kg	0,20	0,20	0,30	0,20	0,20	0,20

Andmed müra/vibratsiooni kohta

Mürapäästu väärtused, määratud vastavalt **EN 62841-2-2**.

Elektrilise tööriista ekvivalentne müratase on tavaliselt **70 dB(A)**. Mõõtemääramatus $K = 3 \text{ dB}$. Müratase võib töötamisel olla kõrgem kui 80 dB(A).

Kasutage kuulmiskaitsevahendeid!

Vibratsiooni kogutase a_h (kolme suuna vektorsumma) ja mõõtemääramatus K , määratud vastavalt **EN 62841-2-2**:

Lubatud maksimaalsete mõõtetmetega kruvide ja mutrite pingutamisel: $a_h < 2,5 \text{ m/s}^2$, $K = 1,5 \text{ m/s}^2$,

Selles juhendis toodud vibratsioonitaseme ja mürapäästu väärtused on mõõdetud standardset mõõtemeetodit kasutades ja neid saab kasutada elektriliste tööriistade omavaheliseks võrdlemiseks. Need sobivad ka vibratsioonitaseme ja mürapäästu esialgseks hindamiseks.

Toodud vibratsioonitaseme ja mürapäästu väärtused on iseloomulikud elektrilise tööriista põhiliste rakenduste korral. Kui aga elektrilist tööriista kasutatakse muudes rakendustes, muude vahetatavate tööriistadega või ebapiisavalt hooldades, võivad vibratsioonitaseme ja mürapäästu väärtused nendest erineda. See võib kogu tööaja vibratsioonitaset ja mürapäästu tunduvalt suurendada.

Vibratsioonitaseme ja mürapäästu täpseks hindamiseks tuleb arvesse võtta ka aega, mil seade on välja lülitatud või

mil seade on küll sisse lülitatud, kuid tegelikult tööle rakendamata. See võib kogu tööaja vibratsioonitaset ja mürapäästu tunduvalt vähendada.

Rakendage kasutaja kaitsmiseks vibratsiooni mõju eest täiendavaid kaitsemeetmeid, nagu näiteks: elektrilise tööriista ja vahetatavate tööriistade hooldus, kätesoojendus, töökorraldus.

Paigaldus

- ▶ **Eemaldage aku seadmest enne mis tahes töid seadme kallal (nt hooldus, tarvikute vahetus jmt), samuti enne seadme transportimist ja hoialepanekut.** Lülitati (sisse/ välja) juhuslik käsitsemine toob kaasa vigastuste ohu.

Aku laadimine

- ▶ **Kasutage ainult lisavarustuse lehel nimetatud laadimiseadmeid.** Vaid need laadimiseadmed on ette nähtud elektrilises tööriistas kasutatud liitiumionaku laadimiseks.

Suunis: Aku tarnitakse osaliselt laetult. Et tagada aku täit mahtuvust, laadige akut enne esmakordset kasutamist täiendavalt laadimiseadmes.

Li-ionakut võib laadida igal ajal, ilma et see lühendaks aku kasutusiga. Laadimise katkestamine ei kahjusta akut.

Liitumioon-akut kaitseb süvatühjenemise eest akuelementide elektrooniline kaitse "Electronic Cell Protection (ECP)". Tühja aku korral lülitab kaitseülilite seadme välja; vahetatakse tööriist ei pöörle enam.

► **Pärast elektrilise tööriista automaatset väljalülitamist ärge vajutage enam lülile (sisse/välja).** Aku võib kahjustada saada.

Järgige kasutusressursi ammendanud seadmete käitlemise juhiseid.

Aku eemaldamine (vaata jooniseid A1 - A2)

Aku (**9**) on kaks lukustusastet, mis peavad takistama aku väljakukkumist aku lukustuse vabastamisnupu (**14**) juhusliku vajutamise korral. Seadmesse paigaldatud akut hoiab õiges asendis vedru.

Aku (**9**) väljavõtmiseks vajutage lukustuse vabastamisnuppu (**14**) ja tõmmake aku elektrilise tööriistast ettepoole välja.

Ärge rakendage seejuures jõudu.

Aku laetuse taseme näidik (kollane LED)

Aku laetuse taseme näidik (8)	Tähendus
Vilkuv valgus + helisignaali	Laadige aku: Saab teha veel ainult 6–8 keermesühendust.
Pidev valgus	Mahtu ei jätku enam uue keermesühendus jaoks või elektrilist tööriista koormati üle. Elektrilist tööriista ei saa enam sisse lülitada. – Võtke aku välja ja paigaldage uus täislaetud aku.
Vilkuv valgus	Elektriline tööriist on üle kuumenenud ja ei tööta: – Enne seadme tööerakendamist oodake, kuni vilkumine veidi aja pärast automaatselt kaob.

Töö- ja hoiutingimused

Seade on ette nähtud kasutamiseks üksnes sisetingimustes.

Laitmatuks tööks peab lubatud keskkonnatemperatuur olema vahemikus 0 °C kuni +45 °C, suhtelisel, mittekondenseeraval õhuniiskusel 20 kuni 95%.

Riputusseadis (vt jn B)

Riputusklambriga (**15**) saate elektrilise tööriista kinnitada riputusseadisele.

- Asetage riputusklamber (**15**) elektrilisele tööriistale ja laske soones (**16**) fikseeruda. Olenevalt elektrilise tööriista raskuskemest võite kasutada kas eesmist või tagumist soont.

► **Kontrollige regulaarselt riputusklambriga ja riputusseadise konksu seisundit.**

Töövalgusti seadmine (vt jn C)

- Lükake märgistusrõngas (**17**) õhukese lapiku kruvitsaga, pahtellabidaga vms maha.
- Lükake vedrurõngas (**18**) vedrurõnga tangidega tahapoolse korpuse kestale.

LEDi hoidiku (**12**) mõlemat töövalgust (**13**) ümbritsevat kestopoolt saab nüüd igasse soovitud asendisse viia.

- Jälgige, et te ei vigasta töövalgusti kaablit ja lükake see, ilma järsult painutamata, vastavasse õõnsusesse (**19**) korpuse kestas.
- Ümbritsege töövalgusti (**13**) jälle mõlema LEDi hoidiku (**12**) korpusepoolega.
- Lükake vedrurõngas (**18**) ja märgistusrõngas (**17**) jälle tagasi nende esialgsesse asendisse.

Nurkkruvikeerajapea paigaldamine (vt jn D)

Kehtib järgmiste tüüpide korral:

ANGLE EXACT ION 8-1100 | 3-500 | 15-500 | 23-380 | 30-290

Nendel tööstuslikel aku-nurkkruvikeerajatel tuleb kõigepealt paigaldada sobiv nurkkruvikeerajapea (vaadake „Tehnilised andmed“, Lehekülj 240).

- Hoidke elektrilist tööriista lehtvõtmega (**21**) nurkpea ääriku võtmepinnal (**4**) kinni.

► **Ärge haarake elektrilise tööriista kinnitamiseks mitte kunagi korpuse kesta pooltest.**

- Asetage nurkkruvikeerajapea (**3**) äärikule soovitud asendisse ja keerake lehtvõtmega (**20**) võtmepinnast (**5**) haarates kübarmutter kinni. Sealjuures hoidke lehtvõtmega (**21**) nurkpea äärikust vastu.

Nurkkruvikeerajapea asendi muutmine

Nurkkruvikeerajapead (**3**) võite seada kokku kaheksasse asendisse.

- Hoidke elektrilist tööriista lehtvõtmega (**21**) nurkpeaääriku võtmepinnast (**4**) haarates kinni.

► **Ärge haarake elektrilise tööriista kinnitamiseks mitte kunagi korpuse kesta pooltest.**

- Päästke lehtvõtmega (**20**) võtmepinnalt (**5**) haarates kübarmutter lahti. Pöörake nurkkruvikeerajapea (**3**) 45° sammuga soovitud asendisse ja keerake lehtvõtmega (**20**) võtmepinnast (**5**) haarates kübarmutter jälle kinni. Hoidke sealjuures lehtvõtmega (**21**) nurkpea äärikut paigal.

Nurkkruvikeerajapea asendi muutmine ja eemaldamine (vt jn E)

Kehtib järgmiste tüüpide korral:

ANGLE EXACT ION 30-300 | 40-220 | 50-210 | 60-120

Nurkkruvikeerajapea (**3**) koos tööriistahoidikuga (**2**) on 360° ulatuses sujuvalt reguleeritav.

- Päästke lahti kontramutter (**22**), haakides sobiva tööriista kontramutrit mõnda avasse ja pöörates noole suunas **a** (vasak keere).

- Fikseerige nurkkruvikeerajapea (3) selles asendis, pöörates kontramutri (22) noole suunas **c** vastu kurkkruvikeerajapead. Pingutage kontramutter (22) uuesti pingutus-pöördemomendiga max 50 Nm.

- Keerake nurkkruvikeerajapead (3) noole suunas **b**, kuni saavutate soovitud töönurga, aga mitte rohkem kui 360°.

Nurkkruvikeerajapea (3) võib ka komplekselt eemaldada, kui soovite märgistusrõnga (17) asendada muuvärvilise märgistusrõngaga või kui soovite töölampi nihutada.

Nihutage kõigepealt töölamp soovitud asendisse (vaadake „Töövalgusti seadmine (vt jn C)“, Lehekülj 242), enne kui nihutate nurkkruvikeerajapead.

- Päästke lahti kontramutter (22), haakides sobiva tööriista kontramutri mõnda avasse ja pöörates noole suunas **a** (vasak keere). Keerake nurkkruvikeerajapead (3) noole suunas **b**, kuni saate selle eemaldada. Keerake kontramutter (22) noole suunas **a** mootori korpusest (23) eemale.

Nüüd saate vahetada märgistusrõnga või reguleerida töölampi.

- Keerake kontramutter (22) noole suunas **c** vastu mootori korpust (23) ja kruvige nurkkruvikeerajapea noole **b** vastassuunas jälle kohale.
- Fikseerige nurkkruvikeerajapea, keerates kontramutrit (22) noole suunas **c**.
- Pingutage kontramutter (22) uuesti pingutus-pöördemomendiga u 50 Nm.

Elektrilise tööriista konfigureerimine

Tarkvara *BOSCH EXACT Configurator* abil saab elektrilisel tööriistal konfigureerida mitmeid seadeid (nt pöörlemiskiirus, kruvimisastmed, kordamiskaitse). Selleks tuleb elektriline tööriist USB-liidese kaudu ühendada arvutiga.

Suunis: Järgige sealjuures kõiki tarkvara kasutusjuhendis toodud ohutusjuhiseid ja märkusi.

Tööriistavahetus nelikandiga kruvikeerajapea korral (vt jn F)

Vahetatava tööriista kohaleasetamine

- Suruge tihvt tööriistahoidiku (2) nelikandil, nt kitsa kruvikeerajaga, sisse ja lükake vahetatav tööriist (1) nelikandile. Veenduge, et tihvt fikseerub vahetatava tööriista väljalõikes.

Vahetatava tööriista eemaldamine

- Suruge tihvt vahetatava tööriista (1) väljalõikes sisse ja tõmmake vahetatav tööriist tööriistahoidikult (2) maha.

Tööriistavahetus sisekuuskandiga kruvikeerajapea korral (vt jn G)

Vahetatava tööriista kohaleasetamine

- Lükake vahetatav tööriist (1) tööriistahoidiku (2) sisekuuskanti, kuni ta tuntavalt fikseerub.

Vahetatava tööriista eemaldamine

- Tõmmake vahetatav tööriist (1) tööriistahoidikust (2), vajadusel tange kasutades, välja.

Tööriistavahetus kiirvahetuspadruniga kruvikeerajapea korral (vt jn H)

Vahetatava tööriista paigaldamine

Kasutage ainult sobiva ühendussabaga (1/4"-kuuskant) vahetatavaid tööriistu.

- Tõmmake kiirvahetuspadruni (24) hülssi ettepoole.
- Asetage vahetatav tööriist (1) tööriistahoidikusse (2) ja vabastage kiirvahetuspadrun.

Vahetatava tööriista eemaldamine

- Tõmmake kiirvahetuspadruni (24) hülssi ettepoole.
- Võtke vahetatav tööriist (1) tööriistahoidikust (2) välja ja vabastage kiirvahetuspadrun.

Kasutamine

Seadme kasutuselevõtt

Kui soovite elektrilist tööriista käivitada, peate kõigepealt pöörlemissuuna ümberlülitiga (11) seadma pöörlemissuuna: Elektriline tööriist käivitub ainult siis, kui pöörlemissuuna ümberlülitit (11) ei ole keskasendis (siselülitustöki).

Pöörlemissuuna seadmine (vt jn I)

- **Päripäeva:** kruvide sissekeeramiseks vajutage pöörlemissuuna ümberlülitit (11) vasakule kuni piirajani.
- **Vastupäeva:** kruvide lahti päästmiseks või väljakeeramiseks vajutage pöörlemissuuna ümberlülitit (11) paremale kuni piirajani.

Töövalgusti sisselülitamine

Töövalgusti (13) võimaldab ebasobivates valgustusoludes valgustada kruvimiskohta. Töövalgusti (13) lülitate sisse sisse-/väljalüliti (10) kergelt vajutades. Kui vajutate sisse-/väljalüliti tugevamini, lülitub seade sisse ja töövalgusti põleb edasi.

- Ärge vaadake otse töövalgustisse, see võib teid pimestada.

Sisse-/väljalülitamine



Kruvikeerajatel on pöördemomendist sõltuv **väljalülitussidur**, mis on etteantud vahemikus seatav. See rakendub seatud pöördemomendi saavutamisel.

- Elektrilise tööriista **siselülitamiseks** vajutage sisse-/väljalüliti (10) kuni toeni.
- Elektriline tööriist **lülitub automaatselt välja**, niipea kui saavutatakse seatud pöördemoment.
- **Sisse-/väljalüliti (10) enneaegsel vabastamisel ei saavutata eelseatud pöördemomenti.**

Tööjuhised

- ▶ **Asetage elektriline tööriist nutrile/kruvile ainult väljalülitatult.** Pöörlevad vahetatavad tööriistad võivad maha libiseda.

Pöördemomendi seadmine (vt jn J)

Pöördemoment sõltub väljalülitussiduri vedru eelpingest.

Väljalülitussidur rakendub seatud pöördemomendi saavutamisel nii päri- kui vastupäeva pöörlemisel.

Individaalse pöördemomendi seadmiseks kasutage ainult kaasasolevat seadevõtit (25).

- Lükake elektrilise tööriista regulaator (6) lõpuni tagasi.

Kehtib järgmiste tüüpide korral:

ANGLE EXACT ION 8-1100 | 3-500 | 15-500 | 23-380 | 30-290

- Asetage sisekuuskantvõti (26) vahetatavasse tööriista (25) ja keerake seda aeglaselt.
- Niipea kui korpuse avas on näha siduris väike sopistus (seadeketas (27)) asetage seadevõti (25) sinna sopistusse ja keerake.

Kehtib järgmiste tüüpide korral:

ANGLE EXACT ION 30-300 | 40-220 | 50-210 | 60-120

- Keerake tööriistahoidikut (2) aeglaselt lehtvõtmega.
- Niipea kui korpuse avas on näha siduris väike sopistus (seadeketas (27)) asetage seadevõti (25) sinna sopistusse ja keerake.

Päripäeva keeramine annab suurema pöördemomendi, vastupäeva keeramine väiksema pöördemomendi.

- Eemaldage seadevõti (25). Siduri kaitsmiseks määrumise eest lükake regulaator (6) jälle ettepoole.

Suunis: Vajalik seade oleneb keermesühenduse tüübist ja seda saab kõige paremini määrata praktilise katsetamisega. Kontrollige proovi-keermesühendust pöördemomendivõtmega.

- ▶ **Seadke pöördemomenti üksnes toodud võimsusvahemikus, kuna vastasel korral ei rakendu enam väljalülitussidur.**

Pöördemomendi seade märgistamine (vt jn L)

Kasutage elektrilist tööriista alati koos märgistusrõngaga, et olla kindel, et korpus on tolmu ja mustuse vastu kaitstud.

Kehtib järgmiste tüüpide korral:

ANGLE EXACT ION 30-300 | 40-220 | 50-210 | 60-120

Nendel tööstuslikel aku-nurkkruvikeerajatel tuleb kõigepealt paigaldada sobiv nurkkruvikeerajapea, (vaadake „Nurkkruvikeerajapea asendi muutmise ja eemaldamine (vt jn E)“, Lehekülj 242). Nüüd saate märgistada pöördemomendi, nagu järgnevalt kirjeldatud.

Kehtib järgmiste tüüpide korral:

ANGLE EXACT ION 8-1100 | 3-500 | 15-500

Individaalselt seatud pöördemomentide tähistamiseks saate märgistusrõnga (17) mõnda muud värvi märgistusrõnga vastu vahetada.

- Lükake märgistusrõngas (17) õhukese lapiku kruvitsaga, pahtellabidaga vms maha.

Keermesühenduste näidik (roheline/punane LED)

Eelseatud pöördemomendi saavutamisel rakendub väljalülitussidur. LED-näidik (7) põleb roheliselt.

Kui eelseatud pöördemomendi ei saavutatud, süttib LED-näidik (7) punaselt ja kõlab helisignaali. Keermesühendamist tuleb korrata.

Kordamiskaitse

Kui keermesühendamisel rakendus väljalülitussidur, lülitub mootor välja. Taassisselülitamine on võimalik alles 0,7 sekundiilise pausi järel. Nii väldite juba valmis keermesühenduse juhuslikku järeल्पingutamist.

Hooldus ja korrashoid

Hooldus ja puhastus

- ▶ **Eemaldage aku seadmest enne mis tahes töid seadme kallal (nt hooldus, tarvikute vahetus jmt), samuti enne seadme transportimist ja hoieulpanekut.** Lülitu (sisse/välja) juhuslik käsitsemine toob kaasa vigastuste ohu.
- ▶ **Seadme laitmatu ja ohutu töö tagamiseks hoidke seade ja selle ventilatsioonivad puhtad.**

Elektrilise tööriista määrimine



Määrdeaine:

Spetsiaalne reduktorimäärde (225 ml)

Tootenumber 3 605 430 009

Määrde Molykote

Motoriõli SAE 10 / SAE 20

- Pärast esimese 150 töötunni möödumist puhastage reduktorit nõrgatoimelise lahustiga. Järgige lahusti tootja kasutus- ja jäätmekäitlusjuhiseid. Seejärel määrige reduktorit Boschi spetsiaalse reduktorimäärdega. Korra puhastamist 300-töötunnise intervalliga alates esimesest puhastamisest.
- Õlitage väljalülitussiduri liikuvaid osi 100000 keermesühenduse järel mõne tilga mootoriõliga SAE 10 / SAE 20. Määrige liuguvaid ja veerevaid osi määrdega Molykote. Kontrollige sealjuures siduril ka kulumise puudumist, veendumaks, et korratavus ja täpsus on säilinud. Seejärel tuleb siduri pöördemoment uuesti seada.
- ▶ **Hooldus- ja remonditööd laske teha ainult kvalifitseeritud spetsialistidel.** Sellega tagate elektrilise tööriista ohutuse säilimise.

Boschi volitatud klienditeeninduses tehakse neid töid kiiresti ja usaldusväärselt.

- ▶ **Määrdeained ja puhastusvahendid suunake keskkonda säästval viisil jäätmekäitluse.** Järgige seadustega sätestatud eeskirju.

Klienditeenindus ja kasutusala nõustamine

Müügiesindajad annavad vastused toodete paranduse ja hoolduse ning varuosadega seotud küsimustele. Joonised ja info varuosade kohta leiate ka veebisaidilt: www.bosch-pt.com

Boschi nōustajad on mēeldi abiks, kui teil on kūsimsi toodete ja lisatarvikute kohta.

Pāringute esitamisel ja varuosade tellimisel nāidake kindlasti āra seadme andmesildil olev 10-kohaline tootenumber.

Eesti Vabariik

Mercantile Group AS
Boschi elektriliste kāsītōōriistade remont ja hooldus
Pārnu mnt. 549
76401 Saue vald, Laagri
Tel.: 6549 568
Faks: 679 1129

Transport

Komplektis sisalduvate liitium-ioonakude suhtes kohaldatakse ohtlike ainete vedu reguleerivaid nōudeid. Akude puhul on lubatud kasutajapoolne piiranguteta maanteevedu.

Kolmandate isikute teostatava veo korral (nt ōhuvedu vōi ekspedeerimine) tuleb jārgida pakendi ja tāhistuse osas kehtivaid erinōudeid. Sellisel juhul peab veose ettevalmistamisel alati osalema ohtlike ainete veo ekspert. Aku vedu on lubatud vaid siis, kui aku korpus on vīgastusteta. Katke lahtised kontaktid teibiga ja pakkige aku nii, et see pakendis ei liiguks. Jārgige ka vōimalikke tāiendavaid siseriklikke nōudeid.

Kasutuskōlbmatuks muutunud seadmete kāsītlus



Elektrilised tōōriistad, akud, lisatarvikud ja pakendid tuleb keskkonnasāastlikult ringlusse vōtta.



Ārge kāsīteldge elektrilisi tōōriistu ja akusid/patareisiid koos olmejāātmetega!

Ūksnes EL liikmesriikidele:

Vastavalt Euroopa Liidu direktiividele 2012/19/EL ja 2006/66/EŪ tuleb kasutusressursi ammendanud elektrilised tōōriistad ning defektsed vōi kasutusressursi ammendanud akud/patareid eraldi kokku koguda ja keskkonnasāastlikult korduskasutada.

Akud/patareid:

Li-Ion:

Jārgige punktis Transport toodud juhiseid (vaadake „Transport“, Lehekŭlg 245).

Latviešu

Drošības noteikumi

Vispārēji drošības noteikumi elektroinstrumentiem

BRĪDINĀ-JUMS

Izlasiet visus drošības noteikumus un instrukcijas, aplūkojiet ilustrācijas un iepazīstieties ar

specifikācijām, kas tiek piegādātas kopā ar šo elektroinstrumentu. Šeit sniegto drošības noteikumu un instrukciju neievērošana var izraisīt aizdegšanos un būt par cēloni elektriskajam triecienam vai nopietnam savainojumam.

Pēc izlasīšanas uzglabājiet šos noteikumus turpmākai izmantošanai.

Drošības noteikumos lietotais apzīmējums "elektroinstrumenti" attiecas gan uz Jūsu tīkla elektroinstrumentiem (ar elektrokabeli), gan arī uz akumulatora elektroinstrumentiem (bez elektrokabeļa).

Drošība darba vietā

- ▶ **Uzturiet savu darba vietu tīru un labi apgaismotu.** Nekārtīgās un tumšās vietās var viegli notikt nelaiemes gadījums.
- ▶ **Nedarbiniet elektroinstrumentus sprādzienbīstamā atmosfērā, piemēram, viegli uzliesmojošu šķidrums tuvumā un vietās ar paaugstinātu gāzu vai putekļu saturu gaisā.** Darba laikā elektroinstrumenti nedaudz dzirksteļo, un tas var izsaukt viegli degošu putekļu vai tvaiku aizdegšanos.
- ▶ **Darbinot elektroinstrumentu, neļaujiet bērniem un nepiederošām personām tuvoties darba vietai.** Citu personu klātbūtne var novērst uzmanību, kā rezultātā jūs varat zaudēt kontroli pār elektroinstrumentu.

Elektrodrošība

- ▶ **Elektroinstrumenta kontaktdakšai jābūt piemērotai elektrotīkla kontaktligzdai. Kontaktdakšas konstrukciju nedrīkst nekādā veidā mainīt. Nelietojiet kontaktdakšas adapterus, ja elektroinstrumenti caur kabeli tiek savienots ar aizsargzņēmuma ķēdi.** Neizmainītas konstrukcijas kontaktdakša, kas piemērota kontaktligzdai, ļauj samazināt elektriskā trieciena saņemšanas risku.
- ▶ **Nepieļaujiet ķermeņa daļu saskaršanos ar saņemtiem priekšmetiem, piemēram, ar caurulēm, radiatoriem, plītiem vai ledusskapjiem.** Pieskaroties saņemtām virsmām, pieaug risks saņemt elektrisko triecienu.
- ▶ **Nelietojiet elektroinstrumentu lietus laikā, neturiet to mitrumā.** Mitrumam iekļūstot elektroinstrumentā, pieaug risks saņemt elektrisko triecienu.

- ▶ **Nenoslogojiet kabeli.** Neizmantojiet kabeli, lai elektroinstrumentu nestu, vilktu vai atvienotu no elektrotīkla kontaktligzdas. Sargājiet kabeli no karstuma, eļļas, asām malām un kustošām daļām. Bojāts vai samezglojies elektrokabelis var būt par cēloni elektriskā trieciena saņemšanai.
- ▶ **Darbinot elektroinstrumentu ārpus telpām, izmantojiet tā pievienošanai vienīgi ārpustelpu lietošanai derīgus pagarinātājkabeļus.** Lietojot elektrokabeļi, kas piemērots darbam ārpus telpām, samazinās elektriskā trieciena saņemšanas risks.
- ▶ **Ja elektroinstrumentu tomēr nepieciešams darbināt vietās ar paaugstinātu mitrumu, pievienojiet to elektrobarošanas ķēdēm, kas aizsargātas ar noplūdes strāvas aizsargreleju (RCD).** Lietojot noplūdes strāvas aizsargreleju, samazinās risks saņemt elektrisko triecienu.

Personiskā drošība

- ▶ **Strādājot ar elektroinstrumentu, saglabājiet paškontroli un rikojieties saskaņā ar veselo saprātu.** Pārtrauciet darbu, ja jūtaties noguris vai arī atrodaties narkotiku, alkohola vai medikamentu iespaidā. Strādājot ar elektroinstrumentu, pat viens neuzmanības mirklis var būt par cēloni nopietnam savainojumam.
- ▶ **Lietojiet individuālo darba aizsargaprīkojumu.** Darba laikā vienmēr nēsājiet aizsargbrilles. Individuālā darba aizsargaprīkojuma (puteķļu maskas, neslidošu apavu un aizsargķiveres vai ausu aizsargu) lietošana noteiktos apstākļos ļaus samazināt savainošanās risku.
- ▶ **Nepieļaujiet elektroinstrumenta patvaļīgu ieslēgšanos.** Pirms elektroinstrumenta pievienošanas elektrotīklam, akumulatora ievietošanas vai izņemšanas, kā arī pirms elektroinstrumenta pārnesšanas pārlicinieties, ka tas ir izslēgts. Pārnesot elektroinstrumentu, ja pirksts atrodas uz ieslēdzēja, kā arī pievienojot to elektrobarošanas avotam laikā, kad elektroinstrumentis ir ieslēgts, var viegli notikt nelaimes gadījums.
- ▶ **Pirms elektroinstrumenta ieslēgšanas izņemiet no tā regulējošos rīkus vai atslēgas.** Regulējošais rīks vai atslēga, kas ieslēgšanas brīdī atrodas elektroinstrumenta kustīgajās daļās, var radīt savainojumu.
- ▶ **Nesniedzieties pārāk tālu.** Jebkurā situācijā saglabājiet līdzsvaru un stingru stāju. Tas atvieglos elektroinstrumenta vadīšanu neparedzētās situācijās.
- ▶ **Nēsājiet darbam piemērotu apģērbu.** Darba laikā nenēsājiet brīvi plandošas drēbes un rotaslietas. Netuviniet garus matus un drēbes kustošām daļām. Valģas drēbes, rotaslietas un gari mati var iekerties kustošajās daļās.
- ▶ **Ja elektroinstrumenta konstrukcija ļauj tam pievienot puteķļu uzsūkšanas vai savākšanas, nodrošiniet, lai tā būtu pievienota un tiktu pareizi lietota.** Pielietojot puteķļu savākšanu, samazinās to kaitīgā ietekme uz veselību.

- ▶ **Nepaļaujieties uz iemaņām, kas iegūtas, bieži lietojot instrumentus, neieslīgstiet pašapmierinātībā un neignorējiet instrumenta drošas lietošanas principus.** Neuzmanīgas rīcības dēļ dažās sekundes daļās var gūt nopietnu savainojumu.

Saudzīga apiešanās un darbs ar elektroinstrumentiem

- ▶ **Nepārslogojiet elektroinstrumentu.** Ikvienam darbam izvēlieties piemērotu elektroinstrumentu. Elektroinstrumenti darbojas labāk un drošāk pie nominālās slodzes.
 - ▶ **Nelietojiet elektroinstrumentu, ja to ar ieslēdzēja palīdzību nevar ieslēgt un izslēgt.** Elektroinstrumenti, ko nevar ieslēgt un izslēgt, ir bīstams lietošanai un to nepieciešams remontēt.
 - ▶ **Pirms elektroinstrumenta regulēšanas, piederumu nomaiņas vai novietošanas uzglabāšanai atvienojiet tā elektrokabeļa kontaktakšus no barojošā elektrotīkla vai izņemiet no tā akumulatoru, ja tas ir izņemams.** Šādi iespējams novērst elektroinstrumenta nejaušu ieslēgšanos.
 - ▶ **Ja elektroinstrumenti netiek lietoti, uzglabājiet to piemērotā vietā, kur elektroinstrumenti nav sasniedzams bērniem un personām, kuras neprot ar to rīkoties vai nav iepazinušās ar šiem noteikumiem.** Ja elektroinstrumentu lieto nekompetentas personas, tas var apdraudēt cilvēku veselību.
 - ▶ **Savlaicīgi apkalpojiet elektroinstrumentus un to piederumus.** Pārbaudiet, vai kustīgās daļās nav nobīdījūšās un ir droši iestiprinātas, vai kāda no daļām nav salauzta un vai nepastāv jebkuri citi apstākļi, kas varētu nelabvēlīgi ietekmēt elektroinstrumenta darbību. Ja elektroinstrumenti ir bojāti, nodrošiniet, lai tas pirms lietošanas tiktu izremontēts. Daudzi nelaimes gadījumi notiek tāpēc, ka elektroinstrumenti pirms lietošanas nav pienācīgi apkalpoti.
 - ▶ **Uzturiet griezošos darbinstrumentus asus un tīrus.** Rūpīgi kopti elektroinstrumenti, kas apgādāti ar asiem griezējinstrumentiem, ļauj strādāt daudz ražīgāk un ir vieglāk vadāmi.
 - ▶ **Lietojiet vienīgi tādus elektroinstrumentus, piederumus, darbinstrumentus utt., kas atbilst šeit sniegtajiem norādījumiem, ņemot vērā arī konkrētos lietošanas apstākļus un veicamā darba raksturu.** Elektroinstrumentu lietošana citiem mērķiem, nekā tiem, kuriem to ir paredzējis ražotājs, ir bīstama un var novest pie neparedzamām sekām.
 - ▶ **Uzturiet elektroinstrumenta rokturus un noturvirsmas sausas, tīras un brīvas no eļļas un smērvielām.** Slideni rokturi un noturvirsmas traucē efektīvi rīkoties ar elektroinstrumentu un to droši vadīt neparedzētās situācijās.
- Saudzīga apiešanās un darbs ar akumulatora elektroinstrumentiem**
- ▶ **Akumulatoru uzlādei lietojiet tikai ražotāja norādīto uzlādes ierīci.** Ikvienu uzlādes ierīci ir paredzēta tikai noteikta tipa akumulatoram, un mēģinājums to lietot cita

tipa akumulatoru uzlādei var novest pie uzlādes ierīces un/vai akumulatora aizdegšanās.

- ▶ **Lietojiet elektroinstrumentos tikai tiem īpaši paredzētus akumulatorus.** Cita tipa akumulatoru lietošana var būt par cēloni savainojumam vai novest pie elektroinstrumenta un/vai akumulatora aizdegšanās.
- ▶ **Laikā, kad akumulators netiek lietots, nepieļaujiet, lai tā kontakti saskartos ar saspraudēm, monētām, atslēgām, naglām, skrūvēm vai citiem nelieliem metāla priekšmetiem, kas varētu veidot savienojumu starp kontaktiem, izraisot īsslēgumu.** Īsslēgums starp akumulatora kontaktiem var radīt apdegumus un izraisīt aizdegšanos.
- ▶ **Nepareizi lietojot akumulatoru, no tā var izplūst šķidrās elektrolīts; nepieļaujiet tā nonākšanu saskarē ar ādu. Ja tas tomēr ir nejaūši noticis, noskalojiet elektrolītu ar ūdeni. Ja elektrolīts nonāk acīs, meklējiet ārsta palīdzību.** No akumulatora izplūdušais elektrolīts var izsaukt ādas iekaisumu vai pat apdegumu.
- ▶ **Nelietojiet akumulatoru vai elektroinstrumentu, ja tas ir bojāts vai modificēts.** Bojāti vai modificēti akumulatori var radīt neparedzētas situācijas, kuru rezultātā var notikt aizdegšanās vai sprādziens, kā arī var rasties savainojuma risks.
- ▶ **Neturiet elektroinstrumentu vai akumulatoru uguns tuvumā vai vietā ar augstu temperatūru.** Elektroinstrumenta vai akumulatora atrašanās uguns tuvumā vai vietā, kur temperatūra pārsniedz 130 °C, var izraisīt sprādzienu.
- ▶ **Ievērojiet visas uzlādēšanas instrukcijas un neuzlādējiet akumulatoru vai elektroinstrumentu pie temperatūras, kas atrodas ārpus instrukcijā norādīto pieļaujamo temperatūras vērtību diapazona robežām.** Uzlādējot akumulatoru neatbilstošā veidā vai pie temperatūras, kas atrodas ārpus pieļaujamo temperatūras vērtību diapazona robežām, tas var tikt bojāts, kā arī var pieaugt aizdegšanās risks.

Apkalpošana

- ▶ **Nodrošiniet, lai elektroinstrumenta remontu veiktu kvalificēts personāls, nomaīnai izmantojot vienīgi identiskas rezerves daļas.** Tikai tā ir iespējams panākt un saglabāt vajadzīgo darba drošības līmeni.
- ▶ **Nekādā gadījumā neveiciet bojātu akumulatoru apkalpošanu.** Akumulatoru apkalpošanu drīkst veikt tikai ražotājs vai tā pilnvaroti servisa speciālisti.

Drošības noteikumi skrūvgrīžiem

- ▶ **Veicot darbības, kuru laikā stipriņošais elements var skart slēptus vadus, turiet elektroinstrumentu aiz izolētajām noturvirsmām.** Stipriņošajam elementam skarot spriegumnesošus vadus, spriegums var nonākt arī uz elektroinstrumenta atklātajām metāla daļām, kā rezultātā lietotājs var saņemt elektrisko triecienu.
- ▶ **Lietojot piemērotu metālmeklētāju, pārbaudiet, vai apstrādes vietu nešķērso slēptas komunālapgādes līnijas, vai arī griezieties pēc konsultācijas vietējā**

komunālās saimniecības iestādē. Darbinstrumenta saskaršanās ar elektropārvades līniju var izraisīt aizdegšanos vai būt par cēloni elektriskajam triecienam. Bojājums gāzes pārvades līnijā var izraisīt sprādzienu. Kontakta rezultātā ar ūdensvada cauruli, var tikt bojātas materiālās vērtības.

- ▶ **Stingri turiet elektroinstrumentu.** Pieskrūvējot un atskrūvējot skrūves, var izlaicīgi rasties liels reaktīvais griezes moments.
- ▶ **Nostipriniet apstrādājamo priekšmetu.** Iestiprinot apstrādājamo priekšmetu skrūvspilēs vai citā stiprinājuma ierīcē, strādāt ir drošāk, nekā tad, ja tas tiek turēts ar rokām.
- ▶ **Pirms elektroinstrumenta novietošanas nogaidiet, līdz tas ir pilnīgi apstājies.** Kustībā esošs darbinstruments var iestrēgt, izsaukot kontroles zaudēšanu pār elektroinstrumentu.
- ▶ **Bojājuma vai nepareizas lietošanas rezultātā akumulators var izdalīt kaitīgus izgarojumus. Akumulators var aizdegties vai sprāgt.** Ielaidiet telpā svaigu gaisu un smagākos gadījumos meklējiet ārsta palīdzību. Izgarojumi var izraisīt elpošanas ceļu kairinājumu.
- ▶ **Neatveriet akumulatoru.** Tas var radīt īsslēgumu.
- ▶ **Iedarbojoties uz akumulatoru ar mailu priekšmetu, piemēram, ar naglu vai skrūvgrīzi, kā arī ārēja spēka iedarbības rezultātā akumulators var tikt bojāts.** Tas var radīt iekšēju īsslēgumu, kā rezultātā akumulators var aizdegties, dūmot, eksplodēt vai pārkarst.
- ▶ **Lietojiet akumulatoru vienīgi ražotāja izstrādājumos.** Tikai tā akumulators tiek pasargāts no bīstamām pārslodzēm.



Sargājiet akumulatoru no karstuma, piemēram, no ilgstošas atrašanās saules staros, uguns, ūdens un mitruma. Pretējā gadījumā var notikt sprādziens.

- ▶ **Nekavējoties izslēdziet elektroinstrumentu, ja iestrēgst tajā iestiprinātais darbinstruments. Esiet gatavs augstam reaktīvajam griezes momentam, kas var iedarboties uz Jūsu rokām un izraisīt atsitieni.** Darbinstruments var iestrēgt, ja elektroinstrumentus tiek pārslogots vai arī darbinstruments apstrādājamajā priekšmetā tiek sašķiepts.

BRĪDINĀJUMS

Rupjās un smalkās slipēšanas, zāģēšanas, urbšanas un citu līdzīgu darbību gaitā radušies putekļi var būt kancerogēni, teratogēni vai mutagēni.

Dažas no vielām, ko satur šie putekļi, ir šādas. Svinu saturošas krāsas un lakas; kristālisks silīcija oksīds ķieģeļos, cementā un citos mūra materiālos; arsēns un hroms ķīmiski apstrādātā kokā. Saslimšanas risks ir atkarīgs no tā, cik bieži organisms tiek pakļauts šo vielu iedarbībai. Lai samazinātu saslimšanas risku, ieteicams strādāt tikai labi vēdināmās telpās, lietojot piemērotu aizsargaprīkojumu (piemēram, īpaši izstrādātu elpošanas ceļu aizsarglīdzekli, kas spēj aizturēt pat vissīkākās putekļu daļiņas).

- ▶ **Nepieļaujiet nejašu elektroinstrumenta ieslēgšanos. Pirms akumulatora ievietošanas pārlicinieties, ka elektroinstrumenta ieslēdzējs atrodas izslēgtā stāvoklī.** Elektroinstrumenta pārņemšana, turot pirkstu uz ieslēdzēja, vai akumulatora ievietošana ieslēgtā elektroinstrumentā var izraisīt nelaimes gadījumu.
- ▶ **Izmantojiet vienīgi nebojātus, nenodilušus darbinstrumentus.** Bojāti darbinstrumenti var salūzt, izraisot savainojumus un radot materiālus zaudējumus.
- ▶ **Iestiprinot darbinstrumentu, sekojiet, lai tas droši ievietotos darbinstrumenta turētājā.** Ja darbinstruments nav stingri iestiprināts, tas var izkrist no stiprinājuma un kļūt nekontrolējams.
- ▶ **Ieskrūvējot garas skrūves, ievērojiet piesardzību, jo šādā gadījumā pastāv noslīdēšanas briesmas, kas atkarīgas no skrūves tipa un izmantojamā darbinstrumenta.** Garas skrūves parasti ir grūtāk kontrolējamas, tāpēc ieskrūvēšanas laikā skrūvgrieža uzgalis var viegli noslidēt no skrūves galvas, izraisot savainojumu.
- ▶ **Pirms elektroinstrumenta ieslēgšanas pārlicinieties, ka ir pareizi izvēlēts griešanās virziens.** Piemēram, ja vēlaties izskrūvēt skrūvi un ir izvēlēts ieskrūvēšanai atbilstošs griešanās virziens, tas var izraisīt nekontrolējamu elektroinstrumenta kustības.
- ▶ **Nelietojiet elektroinstrumentu kā urbjašinu.** Elektroinstrumenti ar automātiskās apturēšanās sajūgu nav piemēroti urbšanai. Šis sajūgs var bez brīdinājuma automātiski nostrādāt jebkurā brīdī.

Elektroinstrumenti ir paredzēti izmantošanai vienīgi industriālā jomā.

Elektroinstrumenti nav izmantojami kā urbjašina.

Attēlotās sastāvdaļas

Attēloto sastāvdaļu numerācija atbilst numuriem elektroinstrumenta attēlā, kas sniegts ilustratīvajā lappusē.

- (1) Nomaināmais darbinstruments^{A)}
- (2) Darbinstrumenta stiprinājums^{A)}
- (3) Skrūvēšanas leņķgalva^{A)}
- (4) Atslēgas noturplaknes uz skrūvēšanas leņķgalvas^{A)}
- (5) Atslēgas noturplaknes uz virsuzgriezņa
- (6) Pārbidāmais vāciņš griezes momenta iestatīšanai
- (7) Ieskrūvēšanas rezultāta LED indikators
- (8) Akumulatora uzlādes pakāpes indikators
- (9) Akumulators^{A)}
- (10) Ieslēdzējs
- (11) Griešanās virziena pārslēdzējs
- (12) LED diodes turētājs
- (13) LED gaismas avots
- (14) Akumulatora atbrīvošanas taustiņš^{A)}
- (15) Lokveida turētājs piekarināšanai^{A)}
- (16) Ierobes lokveida turētāja stiprināšana
- (17) Marķējošais gredzens
- (18) Atspērgredzens
- (19) Niša korpusa apvalkā
- (20) Vaļējā tipa atslēga, platums 27 mm^{A)}
- (21) Vaļējā tipa atslēga, platums 22 mm^{A)}
- (22) Kontružgrieznis
- (23) Motora korpus
- (24) Ātrās nomaiņas patrona^{A)}
- (25) Regulējošais riķis
- (26) Sešstūra stieņatslēga^{A)}
- (27) Regulējošā paplāksne
- (28) Rokturis (ar izolētu noturvirsmu)

A) Šeit attēlotie vai aprakstītie piederumi neietilpst standarta piegādes komplektā. Pilns pārskats par izstrādājuma piederumiem ir sniegts mūsu piederumu katalogā.

Izstrādājuma un tā funkciju apraksts



Izlasiet drošības noteikumus un norādījumus lietošanai. Drošības noteikumu un norādījumu neievērošana var izraisīt aizdegšanos un būt par cēloni elektriskajam triecienam vai nopietnam savainojumam.

Nemiet vērā attēlus lietošanas pamācības sākuma daļā.

Pielietojums

Elektroinstrumenti ir paredzēti skrūvju ieskrūvēšanai un izskrūvēšanai, kā arī uzgriežņu un citu vītņu savienojumu elementu pieskrūvēšanai un atskrūvēšanai izmēru un jaudas robežās, ko nosaka tā tehniskie parametri.

Tehniskie dati

Rūpnieciskais akumulatora leņķa skrūvgriezis ANGLE EXACT ION		8-1100	3-500	15-500	23-380	30-290
Izstrādājuma numurs		3 602 D94 600	3 602 D94 608	3 602 D94 601	3 602 D94 602	3 602 D94 607
Nominālais spriegums	V =	18	18	18	18	18
Griezes moments cietam/mikstam skrūvēšanas režīmam, atbilstoši standartam ISO 5393	Nm	2-8	0,7-3	2-15	10-23	10-30
Griešanās ātrums brīvgaitā n_0	min. ⁻¹	110-1100	50-520	50-520	38-380	29-290
Svars atbilstoši EPTA-Procedure 01:2014	kg	1,7	1,7	1,7	2,2	2,2

Rūpnieciskais akumulatora leņķa skrūvgriezis ANGLE EXACT ION		8-1100	3-500	15-500	23-380	30-290
Aizsardzības tips		IP 20	IP 20	IP 20	IP 20	IP 20
Akumulators (neietilpst standarta piegādes komplektā)		litija-jonu	litija-jonu	litija-jonu	litija-jonu	litija-jonu
Pieļaujamā apkārtējā gaisa temperatūra						
- uzlādes laikā	°C	0... +45	0... +45	0... +45	0... +45	0... +45
- darbības laikā ^{A)} un uzglabāšanas laikā	°C	-20... +50	-20... +50	-20... +50	-20... +50	-20... +50
Ieteicamie akumulatori						
- GBA18V... (akumulatoru bloks L, 0 602 494 002)		●	●	●	-	-
- GBA18V... (akumulatoru bloks XL, 0 602 494 004)		-	-	-	●	●
Ieteicamās uzlādes ierīces		AL 18.. GAL 3680	AL 18.. GAL 3680	AL 18.. GAL 3680	AL 18.. GAL 3680	AL 18.. GAL 3680
Skrūvēšanas leņķgalva (standarta piegādes komplektā)		-	-	-	-	-

A) samazināta jauda pie temperatūras <0 °C

Rūpnieciskais akumulatora leņķa skrūvgriezis ANGLE EXACT ION		30-300	40-220	50-210	60-120
Izstrādājuma numurs		3 602 D94 603	3 602 D94 604	3 602 D94 605	3 602 D94 606
Nominālais spriegums	V =	18	18	18	18
Griezies moments cietam/mīkstum skrūvēšanas režīmam, atbilstoši standartam ISO 5393	Nm	10-30	15-40	15-50	15-60
Griešanās ātrums brīvgaitā n_0	min. ⁻¹	30-300	22-220	21-180	12-120
Svars atbilstoši EPTA-Procedure 01:2014	kg	2,4	2,4	2,4	2,4
Aizsardzības tips		IP 20	IP 20	IP 20	IP 20
Akumulators (neietilpst standarta piegādes komplektā)		litija-jonu	litija-jonu	litija-jonu	litija-jonu
Pieļaujamā apkārtējā gaisa temperatūra					
- uzlādes laikā	°C	0... +45	0... +45	0... +45	0... +45
- darbības laikā ^{A)} un uzglabāšanas laikā	°C	-20... +50	-20... +50	-20... +50	-20... +50
Ieteicamie akumulatori					
- GBA18V... (akumulatoru bloks L, 0 602 494 002)		-	-	-	-
- GBA18V... (akumulatoru bloks XL, 0 602 494 004)		●	●	●	●
Ieteicamās uzlādes ierīces		AL 18.. GAL 3680	AL 18.. GAL 3680	AL 18.. GAL 3680	AL 18.. GAL 3680
Skrūvēšanas leņķgalva (standarta piegādes komplektā)		■ 3/8"	■ 3/8"	■ 3/8"	■ 3/8"

A) samazināta jauda pie temperatūras <0 °C

		Skrūvēšanas leņķgalva					Taisnā skrūvēšanas galva
		■ 1/4"	■ 3/8"	■ 3/8"	● 1/4"	SWF ● 1/4"	SWF ● 1/4"
Izstrādājuma numurs		0 607 453 617	0 607 453 620	0 607 451 618	0 607 453 618	0 607 453 630	0 607 453 631
Griezies moments cietam/mikstam skrūvēšanas režīmam, atbilstoši standartam ISO 5393	Nm	20	25	30	20	20	6
Pievilkšanas moments uz uzmalas	Nm	20	20	25	20	20	10
Piederumi instrumentam ANGLE EXACT ION		15–500	15–500	30–300	15–500	15–500	15–500
Svars atbilstoši EPTA-Procedure 01:2014	kg	0,20	0,20	0,30	0,20	0,20	0,20

Informācija par troksni un vibrāciju

Elektroinstrumenta radītā trokšņa parametru vērtības ir noteiktas atbilstoši standartam **EN 62841-2-2**.

Pēc A raksturlienes izvērtais elektroinstrumenta radītā trokšņa skaņas spiediena tipiskais līmenis ir **70 dB(A)**. Mērījumu izkliede $K = 3$ dB. Trokšņa līmenis darba laikā var pārsniegt 80 dB(A).

Lietojiet ierīces dzirdes orgānu aizsardzībai!

Kopējā vibrācijas paātrinājuma vērtība a_h (vektoru summa trijos virzienos) un mērījumu izkliede K ir noteikta atbilstoši standartam **EN 62841-2-2**:

pievelkot maksimālā pieļaujamā izmēra skrūves un uzgriežņus: $a_h < 2,5 \text{ m/s}^2$, $K = 1,5 \text{ m/s}^2$,

Šajā pamācībā norādītais vibrācijas līmenis un instrumenta radītā trokšņa vērtība ir izmērīta atbilstoši standartam noteiktajai procedūrai un var tikt izmantota elektroinstrumentu savstarpējai salīdzināšanai. To var izmantot arī vibrācijas un trokšņa radītās papildu slodzes iepriekšējai novērtēšanai.

Šeit norādītais svārstību līmenis un instrumenta radītā trokšņa vērtība ir attiecināma uz elektroinstrumenta galvenajiem pielietojuma veidiem. Ja elektroinstrumenti tiek lietoti netipiskiem mērķiem, kopā ar netipiskiem darbinstrumentiem vai nav vajadzīgajā veidā apkalpots, tā svārstību līmenis un radītā trokšņa vērtība var atšķirties no šeit norādītajām vērtībām. Tas var ievērojami palielināt svārstību un trokšņa radīto papildu slodzi kopējam darba laika posmam.

Lai precīzi izvērtētu svārstību un trokšņa radīto papildu slodzi zināmam darba laika posmam, jāņem vērā arī laiks, kad elektroinstrumenti ir izslēgti vai arī darbojas, taču faktiski netiek izmantots paredzētā darba veikšanai. Tas var ievērojami samazināt svārstību un trokšņa radīto papildu slodzi kopējam darba laika posmam.

Veiciet papildu pasākumus, lai pasargātu strādājošo personu no vibrācijas kaitīgās iedarbības, piemēram, savlaicīgi veiciet elektroinstrumenta un darbinstrumentu apkalpošanu, uzturiet rokas siltas un pareizi plānojat darbu.

Montāža

- ▶ **Veicot jebkurus darbus ar elektroinstrumentu (piemēram, apkalpošanu, darbinstrumentu nomaigu utt.), kā arī pirms tā transportēšanas vai uzglabāšanas vienmēr izņemiet no elektroinstrumenta akumulatoru.** Ieslēdzēja nejausa nospiešana var izraisīt savainojumu.

Akumulatora uzlāde

- ▶ **Lietojiet tikai piederumu lappusē norādītās uzlādes ierīces.** Vienīgi šīs uzlādes ierīces ir piemērotas, lai uzlādētu jūsu elektroinstrumentā izmantojamo litija jonu akumulatoru.

Norāde: akumulators tiek piegādāts daļēji uzlādētā stāvoklī. Lai izstrādājums spētu darboties ar pilnu jaudu, pirms pirmās lietošanas pilnīgi uzlādējiet akumulatoru, pievienojot to uzlādes ierīcei.

Litija-jonu akumulatoru var uzlādēt jebkurā laikā, nebaudoties samazināt tā kalpošanas laiku. Akumulatoram nekaitē arī pārtraukums uzlādes procesā.

"Electronic Cell Protection (ECP)" (elektroniskās elementu aizsardzības) funkcija aizsargā litija-jonu akumulatoru pret dziļo izlādi. Ja akumulators ir izlādējies, īpaša aizsardzības sistēma izslēdz elektroinstrumentu: šādā gadījumā darbinstruments pārtrauc kustēties.

- ▶ **Ja elektroinstrumenti ir automātiski izslēdzies, nemēģiniet to no jauna ieslēgt, nospiežot ieslēdzēju.** Šādas rīcības dēļ var tikt bojāts akumulators.

Ievērojiet norādījumus par atbrīvošanu no nolietotajiem izstrādājumiem.

Akumulatora izņemšana (attēli A1 - A2)

Akumulatoram **(9)** ir divu pakāpju fiksators, kas ļauj novērst tā izkrišanu, nejausi nospiežot akumulatora fiksatora taustiņu **(14)**. Laikā, kad akumulators ir ievietots elektroinstrumentā, to notur vietā atspere.

Lai izņemtu akumulatoru **(9)**, nospiediet fiksatora taustiņu **(14)** un izvelciet akumulatoru no elektroinstrumenta virzienā uz priekšu. **Nelietojiet šim nolūkam pārāk lielu spēku.**

Akumulatora uzlādes pakāpes indikators (dzeltena LED diode)

Akumulatora Nozīme uzlādes pakāpes indikators (8)	
Indikators mirgo + skan akustisks signāls	Uzlādējiet akumulatoru: vēl var ieskrūvēt 6–8 skrūves.
Indikators deg pastāvīgi	Vairs nevar ieskrūvēt pat vienu skrūvi vai arī elektroinstrumenti ir pārslodzti: elektroinstrumentu vairs nevar ieslēgt. <ul style="list-style-type: none"> Izņemiet akumulatoru un tā vietā ievietojiet citu, pilnīgi uzlādētu akumulatoru.
Indikators mirgo	Elektroinstrumenti ir pārkaris un vairs nespēj darboties: <ul style="list-style-type: none"> Pirms elektroinstrumenta atkārtotas iedarbināšanas nogaidiet, līdz izdzies mirgojošais LED indikators.

Darba un uzglabāšanas apstākļi

Elektroinstrumenti ir paredzēti izmantošanai vienīgi slēgtās darba telpās.

Lai elektroinstrumenti nevainojami darbotos, apkārtējā gaisa temperatūrai jābūt robežās no 0 °C līdz +45 °C pie relatīvā gaisa mitruma no 20 līdz 95 % bez aprasošanas.

Ierice uzkarināšanai (attēls B)

Izmantojot lokveida turētāju (15), elektroinstrumentu var uzkarināt uz kādas turētājiņas.

- Novietojiet lokveida turētāju (15) uz elektroinstrumenta un ļaujiet tam fiksēties ierobēs (16).

Atkarībā no elektroinstrumenta smaguma centra izvietojuma, turētāju var iestiprināt priekšējās vai aizmugurējās ierobēs.

- **Regulāri pārbaudiet instrumenta lokveida turētāju un turētājiņas āķus vai iekares.**

LED gaismas avota iestatīšana (attēls C)

- Izbīdīet marķējošo gredzenu (17), lietojot plānu skrūvgrieža asmeni, špaktelļapstiņu vai citu līdzīgu rīku.
- Ar īpašām stangām pabīdīet atspērgredzenu (18) pa korpusa apvalku virzienā uz aizmuguri.

Līdz ar to abas LED diodes turētāja (12), apvalka puses, kas aptver LED gaismas avotu (13), var pārvietot jebkurā vēlamajā stāvoklī.

- Sekojiet, lai LED gaismas avota vads netiktu bojāts, un iebīdīet to šim nolūkam paredzētajā korpusa apvalka nišā (19), nesalokot asā leņķī un cenšoties nesalauzt.
- No jauna novietojiet uz LED gaismas avota (13) abas LED diodes turētāja (12) puses.

- Pārvietojiet atspērgredzenu (18) un marķējošo gredzenu (17) sākotnējā stāvoklī.

Skrūvēšanas leņķgalvas montāža (attēls D)**Sekojoša tipa instrumentiem:**

ANGLE EXACT ION 8-1100 | 3-500 | 15-500 | 23-380 | 30-290

Uz šiem rūpnieciskajiem akumulatora leņķa skrūvgriežiem vispirms jānostiprina piemērota skrūvēšanas leņķgalva (skatīt sadaļu (skatīt „Tehniskie dati”, Lappuse 248).

- Stingri turiet elektroinstrumentu ar vaļējā tipa atslēgu (21), novietojot to uz skrūvēšanas leņķgalvas uzmalas noturplaknēm (4).

► Nemeģiniet nostiprināt instrumentu, iespiežot tā korpusa apvalku.

- Novietojiet skrūvēšanas leņķgalvu (3) vēlamajā stāvoklī uz stiprinājuma uzmalas un stingri pieskrūvējiet virsuzgriezni, novietojot vaļējā tipa atslēgu (20) uz virsuzgriežņa noturplaknēm (5).
Noturiet skrūvēšanas leņķgalvu nekustīgi ar uz tās uzmalas noturplaknēm novietotu vaļējā tipa atslēgu (21).

Skrūvēšanas leņķgalvas pagriešana

Skrūvēšanas leņķgalvu (3) var pagriezt un nostiprināt atstojos dažādos stāvokļos.

- Stingri turiet elektroinstrumentu ar vaļējā tipa atslēgu (21), novietojot to uz skrūvēšanas leņķgalvas uzmalas noturplaknēm (4).

► Nemeģiniet nostiprināt instrumentu, iespiežot tā korpusa apvalku.

- Atskrūvējiet virsuzgriezni ar vaļējā tipa atslēgu (20), novietojot to uz noturvirsma (5). Pagrieziet skrūvēšanas leņķgalvu (3) vēlamajā stāvoklī, kurā tā fiksējas ik pēc 45°, un stingri pieskrūvējiet virsuzgriezni ar vaļējā tipa atslēgu (20), novietojot to uz virsuzgriežņa noturvirsma (5).
Noturiet skrūvēšanas leņķgalvu nekustīgi ar uz tās uzmalas noturplaknēm novietotu vaļējā tipa atslēgu (21).

Skrūvēšanas leņķgalvas pagriešana un noņemšana (attēls E)**Sekojoša tipa instrumentiem:**

ANGLE EXACT ION 30-300 | 40-220 | 50-210 | 60-120

Skrūvēšanas leņķgalva (3) kopā ar darbinstrumenta stiprinājumu (2) ir bezpakāpiju veidā pagriežama un nostiprināma 360° robežās.

- Atskrūvējiet kontruzgriezni (22), šim nolūkam ievietojot tā atvērumā piemērotu rīku un pagriežot kontruzgriezni bultas **a** virzienā (kreisā vītne).

- Fiksējiet skrūvēšanas leņķgalvu (3) šajā stāvoklī, šim nolūkam pagriežot kontruzgriezni (22) bultas **c** virzienā attiecībā pret skrūvēšanas leņķgalvu. No jauna stingri pieskrūvējiet kontruzgriezni (22) ar griezes momentu, kas nepārsniedz 50 Nm.

- Pagrieziet skrūvēšanas leņķgalvu **(3)** bultas **b** virzienā, līdz tiek sasniegts vēlamais darba leņķis, taču kopējais pagriešanas leņķis nedrīkst pārsniegt 360°.

Skrūvēšanas leņķgalvu **(3)** var arī pilnīgi noņemt, ja marķējošais gredzens **(17)** jānomaina pret citas krāsas marķējošo gredzenu vai arī jānoregulē LED gaismas avots. Pirms skrūvēšanas leņķgalvas pagriešanas vai noņemšanas ieregulējiet vēlamajā stāvoklī LED gaismas avotu (skatīt sadaļu (skatīt „LED gaismas avota iestatīšana (attēls C)“, Lappuse 251).

- Atskrūvējiet kontruzgriezni **(22)**, šim nolūkam ievietojot tā atvērumā piemērotu rīku un pagriežot kontruzgriezni bultas **a** virzienā (kreisā vītne). Griežiet skrūvēšanas leņķgalvu **(3)** bultas **b** virzienā, līdz to kļūst iespējams noņemt. Noskrūvējiet kontruzgriezni **(22)** griežot to bultas **a** virzienā attiecībā pret motora korpusu **(23)**.

Pēc tam var nomainīt marķējošo gredzenu vai noregulēt LED gaismas avotu.

- Pieskrūvējiet kontruzgriezni **(22)**, griežot to bultas **c** virzienā attiecībā pret dzinēja korpusu **(23)** un tad no jauna uzskrūvējiet skrūvēšanas leņķgalvu, griežot to bultas **b** virzienā.
- Nostipriniet skrūvēšanas leņķgalvu, griežot kontruzgriezni **(22)** bultas **c** virzienā.
- No jauna stingri pieskrūvējiet kontruzgriezni **(22)** ar griezes momentu aptuveni 50 Nm.

Elektroinstrumenta konfigurēšana

Ar programmatūras *BOSCH EXACT Configurator* palīdzību elektroinstrumentam var konfigurēt vairākus iestatījumus (piemēram, iestatīt griešanās ātrumu, ieskrūvēšanas griezes momentu, aizsardzību pret atkārtotu ieslēgšanos). Šim nolūkam elektroinstrumenti jāsavieno ar personāldatoru, izmantojot USB interfeisu.

Norāde: ievērojiet visus programmatūras lietošanas pamācībā sniegtos drošības noteikumus un norādījumus.

Darbinstrumenta nomaīņa skrūvēšanas galvā ar četrstūra kātu (attēls F)

Nomaināmā darbinstrumenta iestiprināšana

- Lietojot piemērotu priekšmetu, piemēram, šauru skrūvgriezi, iespaidiet uz iekšu fiksatora stienīti uz darbinstrumenta stiprinājuma **(2)** un tad uzbīdīet darbinstrumentu **(1)** uz stiprinājuma četrstūra kāta. Sekojiet, lai fiksators ievietotos darbinstrumenta izgriezumā, to fiksējot uz kāta.

Nomaināmā darbinstrumenta izņemšana

- Iespiediet uz iekšu fiksatora stienīti darbinstrumenta **(1)** izgriezumā un novelciet darbinstrumentu no stiprinājuma **(2)** kāta.

Darbinstrumenta nomaīņa skrūvēšanas galvā ar sešstūra ligzdu (attēls G)

Nomaināmā darbinstrumenta iestiprināšana

- Ievietojiet nomaināmo darbinstrumentu **(1)** stiprinājuma **(2)** sešstūra ligzdā, līdz tas tur fiksējas ar skaidri sadzirdamu troksni.

Nomaināmā darbinstrumenta izņemšana

- Izvelciet darbinstrumentu **(1)** no stiprinājuma **(2)** sešstūra ligzdas, vajadzības gadījumā lietojot knaibles.

Darbinstrumenta nomaīņa skrūvēšanas galvā ar ātrās nomaīņas urbĵpatronu (attēls H)

Nomaināmā darbinstrumenta iestiprināšana

Lietojiet tikai nomaināmos darbinstrumentus ar piemērotu stiprinājuma kātu (1/4" sešstūra kātu).

- Pavelciet uz priekšu ātrās nomaīņas patronas **(24)** aptveri.
- Ievietojiet nomaināmā darbinstrumenta **(1)** kātu turētāja **(2)** un tad atlaidiet ātrās nomaīņas patronas aptveri.

Darbinstrumenta izņemšana

- Pavelciet uz priekšu ātrās nomaīņas patronas **(24)** aptveri.
- Ievietojiet nomaināmā darbinstrumenta **(1)** kātu no turētāja **(2)** un tad atlaidiet ātrās nomaīņas patronas aptveri.

Lietošana

Uzsākot lietošanu

Ja vēlaties elektroinstrumentu iedarbināt, vispirms ar griešanās virziena pārslēdzēju **(11)** jāiestata vēlamais griešanās virziens: Elektroinstrumentu iespējams ieslēgt vienīgi tad, ja griešanās virziena pārslēdzējs **(11)** neatrodas visus stāvoklī (ieslēdzēja bloķēšana).

Griešanās virziena izvēle (attēls I)

- **Griešanās virziens pa labi:** lai ieskrūvētu skrūves, pārbidiet divpusējo griešanās virziena pārslēdzēju **(11)** līdz galam pa kreisi.
- **Griešanās virziens pa kreisi:** lai izskrūvētu skrūves, pārbidiet divpusējo griešanās virziena pārslēdzēju **(11)** līdz galam pa labi.

LED gaismas avota ieslēgšana

LED gaismas avots **(13)** ļauj apgaismot skrūvēšanas vietu nepietiekoša apgaismojuma apstākļos. LED gaismas avotu **(13)** var ieslēgt, nedaudz nospiežot ieslēdzēju **(10)**. Ja ieslēdzējs tiek nospiežts stiprāk, elektroinstrumenti sāk darboties, bet apgaismojošā LED gaismas avots turpina degt.

- **Neskatieties tieši LED gaismas avota izstarotajā gaismas starā, jo tas var apzīlbināt.**

Ieslēgšana un izslēgšana



Skrūvgriezis ir apgādāts ar no griezes momenta atkarīgu **apturēšanas sajūgu**, kas ir regulējams norādītajā griezes momenta vērtību diapazonā. Tas nostrādā, līdzko tiek sasniegts iestatītais griezes moments.

- Lai **ieslēgtu** elektroinstrumentu, līdz galam nospiediet ieslēdzēju (**10**).
- Elektroinstruments **automātiski izslēdzas**, līdzko tiek sasniegts iestatītais griezes moments.
- ▶ **Priekšlaicīgi atlaižot ieslēdzēju (10), iestatītais griezes moments netiek sasniegts.**

Norādījumi darbam

- ▶ **Kontaktējiet darbinstrumentu ar uzgriezni vai skrūvi tikai laikā, kad elektroinstruments ir izslēgts.** Rotējošs darbinstruments var noslidēt no skrūves galvas.

Griezes momenta iestatīšana (attēls J)

Griezes momenta ierobežošanas vērtība ir atkarīga no atsperes spiediena automātiskās apstāšanās sajūgā. Sajūgs ierobežo griezes momentu izvēlētajā līmenī abos darbinstrumenta griešanās virzienos.

Lai iestādītu vēlamo griezes momenta vērtību, lietojiet īpašu regulējošo rīku (**25**) kas tiek piegādāts kopā ar elektroinstrumentu.

- Līdz galam pabīdiet atpakaļ elektroinstrumenta pārbidāmo vāciņu (**6**).

Sekojoša tipa instrumentiem:

ANGLE EXACT ION 8-1100 | 3-500 | 15-500 | 23-380 | 30-290

- Ievietojiet sešstūra stienātslēgu (**26**) darbinstrumentā (**25**) un to lēni grieziet.
- Pēc tam, kad korpusa atvērumā kļūst redzams neliels izcilnis (sajūga regulējošā paplāksne (**27**)), ievietojiet šajā izcilnī regulējošo rīku (**25**) un to grieziet.

Sekojoša tipa instrumentiem:

ANGLE EXACT ION 30-300 | 40-220 | 50-210 | 60-120

- Ar valēja tipa atslēgu lēni grieziet darbinstrumenta stiprinājumu (**2**).
- Pēc tam, kad korpusa atvērumā kļūst redzams neliels izcilnis (sajūga regulējošā paplāksne (**27**)) ievietojiet šajā izcilnī regulējošo rīku (**25**) un to grieziet.

Griežot regulējošo rīku pulksteņa rādītāju kustības virzienā, griezes momenta ierobežošanas līmenis palielinās, bet, griežot to pretēji pulksteņa rādītāju kustības virzienam, griezes momenta ierobežošanas līmenis samazinās.

- Izņemiet regulējošo rīku (**25**). Lai pasargātu sajūgu no netīrumiem, no jauna līdz galam pabīdiet uz priekšu elektroinstrumenta pārbidāmo vāciņu (**6**).

Norāde: Optimālais griezes momenta ierobežošanas līmenis ir atkarīgs no skrūvju savienojuma tipa, un to vislabāk izvēlēties praktisku mēģinājumu ceļā. Pirms darba veiciet mēģinājuma ieskrūvēšanu, izmantojot īpašu atslēgu griezes momenta mērīšanai.

- ▶ **Iestatiet griezes momenta ierobežošanas līmeni tikai norādītajās jaudas robežās, ārpus kurām automātiskās apstāšanās sajūgs nedarbojas.**

Griezes momenta iestādījumu iezīmēšana (attēls L)

Lai novērstu putekļu un netīrumu iekļūšanu elektroinstrumenta korpusā, lietojiet elektroinstrumentu tikai tad, ja uz tā ir nostiprināts kāds no marķējošajiem gredzeniem.

Sekojoša tipa instrumentiem:

ANGLE EXACT ION 30-300 | 40-220 | 50-210 | 60-120

No šiem rūpnieciskajiem akumulatora leņķa skrūvgriežiem vispirms jānoņem skrūvēšanas leņķgalva, kā norādīts sadaļā (skatīt „Skrūvēšanas leņķgalvas pagriešana un noņemšana (attēls E)“, Lappuse 251). Tikai pēc tam var veikt griezes momenta iestādījumu iezīmēšanu, kā norādīts tālākajā izklāstā.

Sekojoša tipa instrumentiem:

ANGLE EXACT ION 8-1100 | 3-500 | 15-500

Lai iezīmētu individuāli iestādīto griezes momenta vērtību, marķējošo gredzenu (**17**) var nomainīt pret citu, atšķirīgas krāsas marķējošo gredzenu.

- Izbidiet marķējošo gredzenu (**17**), lietojot plānu skrūvgrieža asmeni, špakteļlāpstiņu vai citu līdzīgu rīku.

Ieskrūvēšanas rezultāta indikators (zaļa/sarkana LED diode)

Elektroinstrumenta griezes momentam sasniedzot iepriekš iestatīto vērtību, nostrādā automātiskais apstāšanās sajūgs. Pie tam LED indikators (**7**) iedegas zaļā krāsā.

Ja iepriekš iestādītā griezes momenta vērtība netiek sasniegta, LED indikators (**7**) iedegas sarkanā krāsā, un ir dzirdams brīdinošs skaņas signāls. Šādā gadījumā skrūvēšanas operācija jāveic atkārtoti.

Aizsardzība pret atkārtotu ieslēgšanos

Ja skrūvēšanas laikā nostrādā automātiskais apstāšanās sajūgs, tas izslēdz elektroinstrumenta dzinēju. Elektroinstrumenta atkārtota ieslēgšana ir iespējama ne ātrāk, kā pēc 0,7 sekunžu ilgas pauzes. Tas ļauj novērst jau pieskrūvētu skrūvju nejašu atkārtotu pieskrūvēšanu.

Apkalpošana un apkope

Apkalpošana un tīrīšana

- ▶ **Veicot jebkurus darbus ar elektroinstrumentu (piemēram, apkalpošanu, darbinstrumentu nomaiņu utt.), kā arī pirms tā transportēšanas vai uzglabāšanas vienmēr izņemiet no elektroinstrumenta akumulatoru.** Ieslēdzēja nejaša nospiešana var izraisīt savainojumu.
- ▶ **Lai elektroinstruments darbotos droši un bez atteikumiem, regulāri tīriet tā korpusu un ventilācijas atveres.**

Elektroinstrumenta elļošana



Smērvielā:

speciāla pārnēsumu smērvielā (225 ml)
Izstrādājuma numurs 3 605 430 009
Molikota (grafīta) smērvielā
Motoreļļa SAE 10/SAE 20

- Pēc pirmajām 150 nostrādātājām stundām instrumenta pārnēsums jāiztīra ar vāju šķīdinātāju. Ievērojiet šķīdinātāja ražotājfīrmas norādījumus par tā lietošanu un utilizēšanu. Pēc tīrīšanas iesmērijiet pārnēsumu ar speciālo pārnēsumu smērvielu. Atkārtojiet šādu tīrīšanu ik pēc 300 nostrādātājām stundām.
- Pēc 100000 ieskrūvētajām skrūvēm ieeļojiet automātiskās apstāšanās sajūga kustīgās daļas jāieeļļo ar dažiem pilieniem motoreļļa SAE 10/SAE 20. Iesmērijiet instrumenta slīdošās un ritošās daļas ar molikota (grafīta) smērvielu. Elļošanas laikā pārbaudiet automātiskās apstāšanās sajūga daļu nodiluma pakāpi, lai pārliecinātos, ka nav pasliktinājies ieskrūvēšanas operāciju atkārtojamība un precizitāte. Nobeigumā no jauna veiciet automātiskās apstāšanās sajūga regulēšanu, iestatot vēlamo griezes momenta ierobežošanas līmeni.
- **Uzticiet elektroinstrumenta apkalpošanu un remontu tikai kvalificētiem speciālistiem.** Tikai tā elektroinstrumentam iespējams saglabāt nepieciešamo darba drošības līmeni.

Bosch pilnvarotā remonta darbnīcā šie darbi tiks veikti ātri un kvalitatīvi.

- **Atbrīvojoties no izlietotajām smērvielām un tīrīšanas līdzekļiem, ņemiet vērā ar apkārtējās vides aizsardzību saistītos apsvērumus. Ievērojiet spēkā esošos priekšrakstus un noteikumus.**

Klientu apkalpošanas dienests un konsultācijas par lietošanu

Klientu apkalpošanas dienests atbildēs uz Jūsu jautājumiem par izstrādājumu remontu un apkalpošanu, kā arī par to rezerves daļām. Kopsalikuma attēlus un informāciju par rezerves daļām Jūs varat atrast interneta vietnē:

www.bosch-pt.com

Bosch konsultantu grupa palīdzēs Jums vislabākajā veidā rast atbildes uz jautājumiem par mūsu izstrādājumiem un to piederumiem.

Pieprasot konsultācijas un pasūtīt rezerves daļas, noteikti paziņojiet 10 zīmju izstrādājuma numuru, kas norādīts uz izstrādājuma marķējuma plāksnītes.

Latvijas Republika

Robert Bosch SIA
Bosch elektroinstrumentu servisa centrs
Mūkusalas ielā 97
LV-1004 Rīga
Tālr.: 67146262
Telefakss: 67146263
E-pasts: service-pt@lv.bosch.com

Transportēšana

Uz izstrādājumam pievienotajiem litija-jonu akumulatoriem attiecas noteikumi par bīstamo kravu pārvadāšanu. Lietotājs var transportēt akumulatorus ielu transporta plūsmā bez papildu nosacījumiem.

Pārsūtīt tos ar trešo personu starpniecību (piemēram, ar gaisa transporta vai citu transporta aģentūru starpniecību), jāievēro īpaši sūtījuma iesaiņošanas un marķēšanas noteikumi. Tāpēc sūtījumu sagatavošanas laikā jāpieaicina bīstamo kravu pārvadāšanas speciālists.

Pārsūtiet akumulatoru tikai tad, ja tā korpuss nav bojāts. Aizlīmējiet vaļējos akumulatora kontaktus un iesaiņojiet akumulatoru tā, lai tas iesaiņojumā nepārvietotos. Lūdzam ievērot arī ar akumulatoru pārsūtīšanu saistītos nacionālos noteikumus, ja tādi pastāv.

Atbrīvošanās no nolietotajiem izstrādājumiem



veidā.



Nolietotie elektroinstrumenti, akumulatori, piederumi un iesaiņojuma materiāli jāpakļauj otrreizējai pārstrādei apkārtējai videi nekaitīgā

veidā. Neizmetiet nolietotos elektroinstrumentus, akumulatorus un baterijas sadzīves atkritumu tvertnē!

Tikai EK valstīm.

Atbilstoši Eiropas Savienības direktīvai 2012/19/ES, lietošanai nederīgie elektroinstrumenti, kā arī, atbilstoši Eiropas Savienības direktīvai 2006/66/EK, bojātie vai nolietotie akumulatori un baterijas jāsavāc atsevišķi un jāpakļauj otrreizējai pārstrādei apkārtējai videi nekaitīgā veidā.

Akumulatori/baterijas:

Litija-jonu:

Lūdzam ievērot sadaļā "Transportēšana" sniegtos norādījumus (skatīt „Transportēšana”, Lappuse 254).

Lietuvių k.

Saugos nuorodos

Bendrosios saugos nuorodos dirbantiems su elektriniais įrankiais

ĮSPĖJIMAS Perskaitykite visus su šiuo elektriniu įrankiu pateikiamus saugos įspėjimus, instrukcijas, peržiūrėkite iliustracijas ir specifikacijas. Jei nepaisysite visų žemiau pateiktų instrukcijų, galite patirti elektros smūgį, sukelti gaisrą ir sunkiai susižaloti arba sužaloti kitus asmenis.

Išsaugokite šias saugos nuorodas ir reikalavimus, kad ir ateityje galėtumėte jais pasinaudoti.

Toliau pateiktame tekste vartojama sąvoka „Elektrinis įrankis“ apibūdina įrankius, maitinamus iš elektros tinklo (su maitinimo laidu), ir akumuliatorinius įrankius (be maitinimo laido).

Darbo vietos saugumas

- ▶ **Darbo vieta turi būti švari ir gerai apšviesta.** Netvarkinga arba blogai apšviesta darbo vieta gali tapti nelaimingų atsitikimų priežastimi.
- ▶ **Nedirbkite su elektriniu įrankiu aplinkoje, kurioje yra degių skysčių, dujų ar dulkių.** Elektriniai įrankiai gali kibirkščiuoti, o nuo kibirkščių dulkės arba susikaupę garai gali užsidegti.
- ▶ **Dirbdami su elektriniu įrankiu neleiskite šalia būti vaikams ir pašaliniam asmeniui.** Nukreipę dėmesį į kitus asmenis galite nebesuvaldyti prietaiso.

Elektrosauga

- ▶ **Elektrinio įrankio maitinimo laido kištukas turi atitikti tinklo kištukinio lizdo tipą. Kištuko jokių būdų negalima modifikuoti. Nenaudokite kištuko adapterių su įžemintais elektriniais įrankiais.** Originalūs kištukai, tiksliai tinkantys elektros tinklo kištukiniam lizdui, sumažina elektros smūgio pavojų.
- ▶ **Saugokitės, kad neprisiilestumėte prie įžemintų paviršių, pvz., vamzdžių, šildytuvų, viryklių ar šaldytuvų.** Kai jūsų kūnas yra įžemintas, padidėja elektros smūgio rizika.
- ▶ **Saugokite elektrinį įrankį nuo lietaus ir drėgmės.** Jei į elektrinį įrankį patenka vandens, padidėja elektros smūgio rizika.
- ▶ **Nenaudokite maitinimo laido ne pagal paskirtį. Neneškite elektrinio įrankio paėmę už laido, nekabinkite ant laido, netraukite už jo, jei norite iš kištukinio lizdo ištraukti kištuką. Laidą patieskite taip, kad jo neveiktų karštis, jis neišsitemptų alyva ir jo nepažeistų aštrios detalės ar judančios prietaiso dalys.** Pažeisti arba susipynę laidai gali tapti elektros smūgio priežastimi.
- ▶ **Jei su elektriniu įrankiu dirbate lauke, naudokite tik tokius ilginamuosius laidus, kurie tinka ir lauko darbams.** Naudojant lauko darbams pritaikytus ilginamuosius laidus, sumažėja elektros smūgio pavojus.
- ▶ **Jei su elektriniu įrankiu neišvengiamai reikia dirbti drėgnoje aplinkoje, naudokite nuotėkio srovės saugiklį.** Dirbant su nuotėkio srovės saugikliu sumažėja elektros smūgio pavojus.

Žmonių sauga

- ▶ **Būkite atidūs, sutelkite dėmesį į tai, ką darote, ir dirbdami su elektriniu įrankiu vadovaukitės sveiku protu. Nedirbkite su elektriniu įrankiu, jei esate pavargę arba vartojote narkotikų, alkoholio ar medikamentų.** Akimirksniu neatidumas dirbant su elektriniu įrankiu gali tapti sunkių sužalojimų priežastimi.
- ▶ **Visada dirbkite su asmens apsaugos priemonėmis. Būtinai dėvėkite apsauginius akinius.** Naudojant asme-

ns apsaugos priemones, pvz., respiratorių ar apsauginę kaukę, neslystančius batus, apsauginį šalmą, klausos apsaugos priemones ir kt., rekomenduojamas atitinkamai pagal naudojamą elektrinį įrankį, sumažėja rizika susižeisti.

- ▶ **Saugokitės, kad elektrinio įrankio neįjungtumėte atsitiktinai. Prieš prijungdami elektrinį įrankį prie elektros tinklo ir (arba) akumuliatoriaus, prieš pakeldami ar nešdami išitikinkite, kad jis yra išjungtas.** Jeigu nešdami elektrinį įrankį pirštą laikysite ant jungiklio arba prietaisą įjungsite į elektros tinklą, kai jungiklis yra įjungtas, gali įvykti nelaimingas atsitikimas.
- ▶ **Prieš įjungdami elektrinį įrankį pašalinkite reguliavimo įrankius arba veržlinius raktus.** Besisukančioje prietaiso dalyje esantis įrankis ar raktas gali sužaloti.
- ▶ **Stenkitės, kad kūnas visada būtų normalioje padėtyje. Dirbdami stovėkite saugiai ir visada išlaikykite pusiausvyrą.** Tvirtai stovėdami ir gerai išlaikydami pusiausvyrą galėsite geriau kontroliuoti elektrinį įrankį netikėtose situacijose.
- ▶ **Dėvėkite tinkamą aprangą. Nedėvėkite plačių drabužių ir papuošalų. Saugokite plaukus ir drabužius nuo besisukančių elektrinio įrankio dalių.** Laisvus drabužius, papuošalus bei ilgus plaukus gali įtraukti besisukančios dalys.
- ▶ **Jei yra numatyta galimybė prijungti dulkių nusiurbimo ar surinkimo įrenginius, visada išitikinkite, ar jie yra prijungti ir ar tinkamai naudojami.** Naudojant dulkių nusiurbimo įrenginius sumažėja kenksmingas dulkių poveikis.
- ▶ **Dažnai naudodami įrankį ir gerai su juo susipažinę pernelyg neatsipalaiduokite ir nepradėkite nepaisyti įrankio saugos principų.** Neatidus veiksmas gali sukelti sunkią traumą per sekundės dalį.

Rūpestinga elektrinių įrankių priežiūra ir naudojimas

- ▶ **Neperkraukite elektrinio įrankio. Naudokite jūsų darbui tinkamą elektrinį įrankį.** Su tinkamu elektriniu įrankiu jūs dirbsite geriau ir saugiau, jei neviršysite nurodyto galimumo.
- ▶ **Nenaudokite elektrinio įrankio su sugedusiu jungikliu.** Elektrinis įrankis, kurio nebegalima įjungti ar išjungti, yra pavojingas ir jį reikia remontuoti.
- ▶ **Prieš reguliuodami elektrinį įrankį, keisdami darbo įrankius ar prieš valydami elektrinį įrankį, iš elektros tinklo lizdo ištraukite kištuką ir (arba) išimkite akumuliatorių, jeigu jis išimamas.** Ši atsargumo priemonė apsaugos jus nuo netikėto elektrinio įrankio įsijungimo.
- ▶ **Nenaudojamą elektrinį įrankį sandėliuokite vaikams ir nemokantiems juo naudotis asmenims neprieinamoje vietoje.** Elektriniai įrankiai yra pavojingi, kai juos naudoja nepatyrę asmenys.
- ▶ **Priziūrėkite elektrinį įrankį ir priedus. Patikrinkite, ar besisukančios įrankio dalys tinkamai veikia ir niekur nestringa, ar nėra sulūžusių ar pažeistų dalių, kurios trikdytų elektrinio įrankio veikimą. Prieš vėl naudoja-**

nt elektrinį įrankį, pažeistos įrankio dalys turi būti su-
taisytos. Daugelio nelaimingų atsitikimų priežastis yra
blogai prižiūrimi elektriniai įrankiai.

- ▶ **Pjovimo įrankiai turi būti aštrūs ir švarūs.** Rūpestingai prižiūrėti pjovimo įrankiai su aštriomis pjaunamosiomis briaunomis mažiau stringa, juos lengviau valdyti.
- ▶ **Elektrinį įrankį, papildomą įrangą, darbo įrankius ir t. t. naudokite taip, kaip nurodyta šioje instrukcijoje, ir atsižvelkite į darbo sąlygas ir atliekamą darbą.** Naudo-
jant elektrinius įrankius ne pagal paskirtį, gali susidaryti pavojingos situacijos.
- ▶ **Rankenos ir suėmimo paviršiai turi būti sausi, švarūs, ant jų neturi būti alyvos ir tepalų.** Dėl slidžių rankenų ir suėmimo paviršių negalėsite saugiai išlaikyti ir suvaldyti įrankio netikėtose situacijose.

Rūpestinga akumuliatorių įrankių priežiūra ir naudojimas

- ▶ **Akumuliatoriui įkrauti naudokite tik tuos kroviklius, kuriuos rekomenduoja gamintojas.** Naudojant kitokio tipo akumuliatoriams skirtą kroviklį, iškyla gaisro pavojus.
- ▶ **Su elektriniu įrankiu galima naudoti tik jam skirtą akumuliatorių.** Naudojant kitokių akumuliatorių iškyla susižalojimo ir gaisro pavojus.
- ▶ **Nelaikykite sąvaržėlių, monetų, raktų, vinių, varžtų ar kitokių metalinių daiktų arti ištraukto iš prietaiso akumuliatoriaus kontaktų.** Trumpai sujungus akumuliatoriaus kontaktus galima nusideginti ar sukelti gaisrą.
- ▶ **Netinkamai naudojant akumuliatorių, iš jo gali ištekėti skystis; venkite kontakto su šiuo skysčiu. Jei skysčio pateko ant odos, nuplaukite jį vandeniu. Jei skysčio pateko į akis, nedelsdami kreipkitės į gydytoją.** Akumuliatoriaus skystis gali sudirginti ar nudeginti odą.
- ▶ **Nenaudokite pažeisto arba perdaryto akumuliatoriaus arba įrankio.** Sugadinti arba perdaryti akumuliatoriai gali veikti nenuspėjamai – sukelti gaisrą, sproginimą arba traumų pavojų.
- ▶ **Saugokite akumuliatorių ir įrankį nuo ugnies ir aukštos temperatūros.** Patekęs į ugnį arba aukštesnę nei 130 °C temperatūrą, jis gali sprogti.
- ▶ **Vykdykite visas įkrovimo instrukcijas ir nekraukite akumuliatoriaus arba įrankio temperatūroje, neatitinkančioje instrukcijoje nurodyto temperatūros diapazono ribų.** Netinkamai kraunant arba įreigu temperatūra neatitinka nurodyto diapazono ribų, gali sugesti akumuliatorius ir kilti gaisras.

Techninė priežiūra

- ▶ **Elektrinį įrankį turi remontuoti tik kvalifikuoti specialistai ir naudoti tik originalias atsargines dalis.** Taip galima garantuoti, jog elektrinis įrankis išliks saugus naudoti.
- ▶ **Niekada neatlikite pažeisto akumuliatoriaus techninės priežiūros.** Akumuliatorių techninę priežiūrą turi atlikti tik gamintojas arba įgaliotasis techninės priežiūros atstovas.

Saugos nuorodos dirbantiems su suktuvais

- ▶ **Jei atliekate darbus, kurių metu varžtas gali kliudyti paslėptus elektros laidus, elektrinį įrankį laikykite už izoliuotų rankenų.** Varžtui palietus laidą, kuriuo teka elektros srovė, metalinėse elektrinio įrankio dalyse gali atsirasti įtampa ir trenkti elektros smūgis.
- ▶ **Prieš pradėdami darbą, tinkamai iškiliais patikrinkite, ar po norimais apdirbti paviršiais nėra pravesių elektros laidų, dujų ar vandentiekio vamzdžių; jei abejojate, galite pasikviesti į pagalbą vietinius komunalinių paslaugų teikėjus.** Kontaktas su elektros laidais gali sukelti gaisro bei elektros smūgio pavojų. Pažeidus dujotiekio vamzdį, gali įvykti sproginimas. Pažeidus vandentiekio vamzdį galima pridaryti daugybę nuostolių.
- ▶ **Elektrinį įrankį tvirtai laikykite.** Užveržiant ir atlaisvinant varžtus gali atsirasti trumpalaikis reakcijos momentas.
- ▶ **Įtvirtinkite ruošinį.** Tvirtinimo įranga arba spaustuvas įtvirtintas ruošinys yra užfiksuojamas žymiai patikimiau nei laikant ruošinį ranka.
- ▶ **Prieš padėdami elektrinį įrankį būtinai palaukite, kol visiškai sustos jo judančios dalys.** Darbo įrankis gali įstrigti paviršiuje, tuomet kyla pavojus nesuvaldyti elektrinio įrankio.
- ▶ **Pažeidus akumuliatorių ar netinkamai jį naudojant, gali išsiveržti garų.** Akumuliatorius gali užsidegti arba sprogti. Išvėdinkite patalpą ir, jei nukentėjote, kreipkitės į gydytoją. Šie garai gali sudirginti kvėpavimo takus.
- ▶ **Neardykite akumuliatoriaus.** Galimas trumpojo sujungimo pavojus.
- ▶ **Aštrūs daiktai, pvz., viny ar atsuktuvai, arba išorinė jėga gali pažeisti akumuliatorių.** Dėl to gali įvykti vidinis trumpasis jungimas ir akumuliatorius gali sudegti, pradėti rūkti, sprogti ar perkaisti.
- ▶ **Akumuliatorių naudokite tik su gamintojo gaminiais.** Tik taip apsaugosite akumuliatorių nuo pavojingos per didelės apkrovos.



Saugokite akumuliatorių nuo karščio, pvz., taip pat ir nuo ilgalaikio saulės spindulių poveikio, ugnies, vandens ir drėgmės. Iškyla sproginimo pavojus.

- ▶ **Užsiblokavus darbo įrankiui, elektrinį įrankį nedelsdami išjunkite. Būkite pasirengę dideliems reakcijos momentams, sukeliantiems atitrąką.** Darbo įrankis užsiblokuoja, kai elektrinis įrankis veikiamas per didelę apkrovą arba yra perkreipiamas apdirbamame ruošinyje.

⚠ ĮSPĖJIMAS Dulkės, kylančios šlifuojant švitrinio popieriumi, pjaunant, šlifuojant įvairiais darbo įrankiais, gręžiant ir atliekant panašius darbus, gali būti kancerogeninės, sukeliančios toksiškumo poveikius vystymuisi arba mutageninės. Kai kurios šiose dulkėse esančios medžiagos yra: švinas dažuose ir lakuose, kurių sudėtyje yra švino; kristalinis silicio dioksidas plytose, cemento ir kituose mūrijimo medžiagose; arsenas ir chromatas chemiškai apdorotoje medienoje. Susirgimo rizika priklauso nuo to, kaip dažnai dirbate su šiomis medžiagomis. Norėdami sumažinti pavojų, dirb-

kite tik gerai vėdinamose patalpose su atitinkama apsaugine įranga (pvz., su specialios konstrukcijos kvėpavimo aparatais, kurie išfiltruoja net ir mažiausias dulkių daleles).

- ▶ **Saugokite, kad prietaisas netikėtai neįsijungtų. Prieš įstatydami akumuliatorių įsitikinkite, kad įjungimo-išjungimo jungiklis nustatytas į padėtį išjungta.** Jei nešdami elektrinį įrankį pirštą laikysite ant įjungimo-išjungimo jungiklio arba akumuliatorių įstatysite į įjungtą elektrinį įrankį, gali įvykti nelaimingas atsitikimas.
- ▶ **Naudokite tik nepriekaištingos būklės, nesusidėvėjusius darbo įrankius.** Netinkami darbo įrankiai gali lūžti, sužeisti ir padaryti materialinės žalos.
- ▶ **Įstatydami darbo įrankį atkreipkite dėmesį, kad darbo įrankis būtų tvirtai įstatytas į įrankių įtvartą.** Jeigu darbo įrankis įstatytas netinkamai, jis gali atsijungti ir tapti nevaldomas.
- ▶ **Įsukdami ilgus varžtus būkite atsargūs – priklausomai nuo varžto tipo ir naudojamo darbo įrankio iškyla nuslydimo pavojus.** Ilgi varžtai dažnai sunkiau valdomi. Jeigu įrankis nuslysta įsukimo metu, jūs galite susižeisti.
- ▶ **Prieš įjungdami elektrinį įrankį patikrinkite, kokia yra nustatyta sukimosi kryptis.** Pvz., jeigu norite išsukti varžtą, tačiau nustatyta įsukimo kryptis, elektrinis įrankis gali pradėti nekontroliuojamai judėti.
- ▶ **Nenaudokite elektrinio įrankio kaip gręžimo mašinos.** Elektriniai įrankiai su atjungimo sankaba nėra skirti gręžti. Sankaba gali automatiškai ir be įspėjimo išsijungti.

Gaminio ir savybių aprašas



Perskaitykite visas šias saugos nuorodas ir reikalavimus. Nesilaikant saugos nuorodų ir reikalavimų gali trenkti elektros smūgis, kilti gaisras, galima smarkiai susižaloti ir sužaloti kitus asmenis.

Prašome atkreipti dėmesį į paveikslėlius priekinėje naudojimo instrukcijos dalyje.

Elektrinio įrankio paskirtis

Elektrinis įrankis skirtas nurodytų matmenų varžtams, veržlėms ir kitoms srieginėms dalims nurodytame galios intervale įsukti ir išsukti.

Elektrinis įrankis skirtas naudoti tik pramonėje.

Techniniai duomenys

Pramoninis akumuliatorinis kampinis suktuvas ANGLE EXACT ION		8-1100	3-500	15-500	23-380	30-290
Gaminio numeris		3 602 D94 600	3 602 D94 608	3 602 D94 601	3 602 D94 602	3 602 D94 607
Nominalioji įtampa	V=	18	18	18	18	18
Sukimo momentas kietosios/tampriosios jungties atveju pagal ISO 5393	Nm	2–8	0,7–3	2–15	10–23	10–30
Tuščiosios eigos sūkių skaičius n_0	min ⁻¹	110–1100	50–520	50–520	38–380	29–290
Svoris pagal „EPTA-Procedure 01:2014“	kg	1,7	1,7	1,7	2,2	2,2
Apsaugos tipas		IP 20	IP 20	IP 20	IP 20	IP 20

Elektrinis įrankis nėra skirtas naudoti kaip gręžimo mašina.

Pavaizduoti įrankio elementai

Numeriais pažymėtus elektrinio įrankio elementus rasite šios instrukcijos puslapiuose pateiktuose paveikslėliuose.

- (1) Darbo įrankis^{A)}
- (2) Įrankių įtvartas^{A)}
- (3) Kampinė suktuvo galvutė^{A)}
- (4) Kampinės galvutės jungės briaunos raktui uždėti^{A)}
- (5) Gaubiamosios veržlės briaunos raktui uždėti
- (6) Jungiklis sukimo momentui nustatyti
- (7) Sukimo šviesos diodų indikatorius
- (8) Akumuliatoriaus įkrovos būklės indikatorius
- (9) Akumuliatorius^{A)}
- (10) Įjungimo-išjungimo jungiklis
- (11) Sukimosi krypties perjungiklis
- (12) Šviesos diodo laikiklis
- (13) Darbinė lemputė
- (14) Akumuliatoriaus atblokovimo klavišas^{A)}
- (15) Pakabinimo lankelis^{A)}
- (16) Išpjovos lankeliui, skirtam prietaisui pakabinti, tvirtinti
- (17) Žymėjimo žiedas
- (18) Spyruoklinis fiksuojamasis žiedas
- (19) Ertmė korpuso pusmovėje
- (20) Veržlinis raktas, rakto plotis 27 mm^{A)}
- (21) Veržlinis raktas, rakto plotis 22 mm^{A)}
- (22) Antveržlė
- (23) Variklio korpusas
- (24) Greitojo keitimo griebtuvas^{A)}
- (25) Reguliavimo įrankis
- (26) Šešiabriaunis raktas^{A)}
- (27) Reguliavimo veržlė
- (28) Rankena (izoliuotas rankenos paviršius)

A) **Pavaizduoti ar aprašyti priedai į tiekiamą standartinį komplektą neįeina. Visą papildomą įrangą rasite mūsų papildomos įrangos programoje.**

Pramoninis akumuliatorinis kampinis suktuvas ANGLE EXACT ION		8-1100	3-500	15-500	23-380	30-290
Akumuliatorius (neįeina į standartinį tiekiamą komplektą)		Ličio jonų	Ličio jonų	Ličio jonų	Ličio jonų	Ličio jonų
Leidžiamoji aplinkos temperatūra						
- įkraunant	°C	0... +45	0... +45	0... +45	0... +45	0... +45
- įrankiui veikiant ^{A)} ir sandėliuojant	°C	-20... +50	-20... +50	-20... +50	-20... +50	-20... +50
Rekomenduojami akumuliatoriai						
- GBA18V... (akumuliatorių baterija L, 0 602 494 002)		●	●	●	-	-
- GBA18V... (akumuliatorių baterija XL, 0 602 494 004)		-	-	-	●	●
Rekomenduojami krovikliai		AL 18.. GAL 3680	AL 18.. GAL 3680	AL 18.. GAL 3680	AL 18.. GAL 3680	AL 18.. GAL 3680
Kampinė suktuvo galvutė (įeina į standartinį tiekiamą komplektą)		-	-	-	-	-

A) Ribota galia, esant temperatūrai <0 °C

Pramoninis akumuliatorinis kampinis suktuvas ANGLE EXACT ION		30-300	40-220	50-210	60-120
Gaminio numeris		3 602 D94 603	3 602 D94 604	3 602 D94 605	3 602 D94 606
Nominalioji įtampa	V=	18	18	18	18
Sukimo momentas kietosios/tampriosios jungties atveju pagal ISO 5393	Nm	10-30	15-40	15-50	15-60
Tuščiosios eigos sūkių skaičius n ₀	min ⁻¹	30-300	22-220	21-180	12-120
Svoris pagal „EPTA-Procedure 01:2014“	kg	2,4	2,4	2,4	2,4
Apsaugos tipas		IP 20	IP 20	IP 20	IP 20
Akumuliatorius (neįeina į standartinį tiekiamą komplektą)		Ličio jonų	Ličio jonų	Ličio jonų	Ličio jonų
Leidžiamoji aplinkos temperatūra					
- įkraunant	°C	0... +45	0... +45	0... +45	0... +45
- įrankiui veikiant ^{A)} ir sandėliuojant	°C	-20... +50	-20... +50	-20... +50	-20... +50
Rekomenduojami akumuliatoriai					
- GBA18V... (akumuliatorių baterija L, 0 602 494 002)		-	-	-	-
- GBA18V... (akumuliatorių baterija XL, 0 602 494 004)		●	●	●	●
Rekomenduojami krovikliai		AL 18.. GAL 3680	AL 18.. GAL 3680	AL 18.. GAL 3680	AL 18.. GAL 3680
Kampinė suktuvo galvutė (įeina į standartinį tiekiamą komplektą)		■ 3/8"	■ 3/8"	■ 3/8"	■ 3/8"

A) Ribota galia, esant temperatūrai <0 °C

		Kampinė suktuvo galvutė				Tiesi suktuvo galvutė	
		■ 1/4"	■ 3/8"	■ 3/8"	● 1/4"	Greitojo keitimo griebtuvas ● 1/4"	Greitojo keitimo griebtuvas ● 1/4"
Gaminio numeris		0 607 453 617	0 607 453 620	0 607 451 618	0 607 453 618	0 607 453 630	0 607 453 631
Sukimo momentas kietosios/tampriosios jungties atveju pagal ISO 5393	Nm	20	25	30	20	20	6
Užveržimo momentas ties junge	Nm	20	20	25	20	20	10
Papildoma įranga, skirta „ANG-LE EXACT ION“		15–500	15–500	30–300	15–500	15–500	15–500
Svoris pagal „EPTA-Procedure 01:2014“	kg	0,20	0,20	0,30	0,20	0,20	0,20

Informacija apie triukšmą ir vibraciją

Triukšmo emisijos vertės nustatytos pagal **EN 62841-2-2**.

Pagal A skalę išmatuotas elektrinio įrankio garso slėgio lygis tipiniu atveju yra **70 dB(A)**. Paklaida $K = 3$ dB. Triukšmo lygis darbo metu gali viršyti 80 dB(A).

Dirbkite su klausos apsaugos priemonėmis!

Vibracijos bendroji vertė a_h (trijų krypčių atstojamasis vektorius) ir paklaida K nustatyta pagal **EN 62841-2-2**:

Maksimalaus leistino dydžio varžtų ir veržlių užveržimas:

$$a_h < 2,5 \text{ m/s}^2, K = 1,5 \text{ m/s}^2,$$

Šioje instrukcijoje pateiktas vibracijos lygis ir triukšmo emisija buvo išmatuoti pagal standartizuotą matavimo metodą, ir juos galima naudoti elektriniams įrankiams palyginti. Jie taip pat skirti vibracijos ir triukšmo emisijai iš anksto įvertinti.

Nurodytas vibracijos lygis ir triukšmo emisijos vertė atspindi pagrindinius elektrinio įrankio naudojimo atvejus. Tačiau jeigu elektrinis įrankis naudojamas kitokiai paskirčiai, su kitokiais darbo įrankiais arba jeigu jis nepakankamai techniškai prižiūrimas, vibracijos lygis ir triukšmo emisijos vertė gali kisti. Tokiu atveju vibracijos ir triukšmo emisija per visą darbo laikotarpį gali žymiai padidėti.

Norint tiksliai įvertinti vibracijos ir triukšmo emisiją per tam tikrą darbo laiką, reikia atsižvelgti ir į laiką, per kurį elektrinis įrankis buvo išjungtas arba, nors ir veikė, bet nebuvo naudojamas. Tai įvertinus, vibracijos ir triukšmo emisija per visą darbo laiką žymiai sumažės.

Dirbančiam nuo vibracijos poveikio apsaugoti paskirkite papildomas apsaugos priemones, pvz.: elektrinių ir darbo įrankių techninę priežiūrą, rankų šildymą, darbo eigos organizavimą.

Montavimas

- **Prieš atliekant bet kokius elektrinio įrankio priežiūros darbus (atliekant techninę priežiūrą ar keičiant įrankį ir t. t.), o taip pat elektrinį įrankį transportuojant ir sandėliuojant, būtina iš jo išimti akumuliatorių.**

Priešingu atveju galite susižeisti, netyčia nuspaudę įjungimo-išjungimo jungiklį.

Akumulatoriaus įkrovimas

- **Naudokite tik priedų puslapyje nurodytus kroviklius.**

Tik šie krovikliai yra priderinti prie Jūsų elektriniame įrankyje naudojamo ličio jonų akumulatoriaus.

Nuoroda: akumuliatorius pristatomas iš dalies įkrautas. Kad akumuliatorius veiktų visa galia, prieš pirmąjį naudojamą akumuliatorių kroviklyje visiškai įkraukite.

Ličio jonų akumuliatorių galima įkrauti bet kada, eksploatavimo trukmė dėl to nesutrumpėja. Krovimo proceso nutraukimas akumuliatoriui nekenkia.

Celių apsaugos sistema „Electronic Cell Protection (ECP)“ saugo ličio jonų akumuliatorių nuo visiškos iškrovos. Kai akumuliatorius išsikrauna, apsauginis išjungiklis išjungia elektrinį įrankį, ir darbo įrankis nebesisuka.

- **Jeigu elektrinis įrankis išsijungė automatiškai, nebandykite vėl spausti įjungimo-išjungimo jungiklio.** Taip galite sugadinti ličio jonų akumuliatorių.

Laikykitės pateiktų šalinimo nurodymų.

Akumulatoriaus išėmimas (žr. A1–A2 pav.)

Akumuliatoriuje (9) yra dvi fiksavimo pakopos, kurios saugo, kad netikėtai paspaudus akumulatoriaus fiksavimo klavišą (14), akumuliatorius neiškristų. Į elektrinį prietaisą įstatytą akumuliatorių tinkamoje padėtyje palaiko spyruoklė.

Norėdami išimti akumuliatorių (9), paspauskite atblokavimo klavišą (14) ir išimkite akumuliatorių iš elektrinio įrankio traukdami jį pirmyn. **Traukdami nenaudokite jėgos.**

Akumulatoriaus įkrovos būklės indikatorius (geltonas šviesos diodas)

Akumulatoriaus įkrovos būklės indikatorius (8)

Mirksintis indikatorius + garsinis signalas

Įkraukite akumuliatorių:
Dar galima atlikti tik 6–8 sukimo operacijas.

Akumuliatoriaus įkrovos būklės indikatorius (8)**Šviečia nuolat****Reikšmė**

Įkrovos nebeužtenka nei vienai sukimo operacijai arba elektrinis įrankis buvo veikiamas per didelę apkrovą:
Elektrinio įrankio įjungti nebegalima.

- Išimkite akumuliatorių ir įstatykite visiškai įkrautą akumuliatorių.

Mirksintis indikatorius

Elektrinis įrankis perkaityo ir neveikia:

- Prieš vėl įjungdami elektrinį įrankį palaukite, kol, praėjus šiek tiek laiko, indikatorius nustos mirksėti.

Eksplotavimo ir sandėliavimo aplinka

Elektrinis įrankis pritaikytas naudoti tik uždaroje patalpose. Siekiant užtikrinti neprikaištingą veikimą, elektrinio įrankio leidžiamoji aplinkos temperatūra yra nuo 0 °C iki +45 °C, o leidžiamasis santykinis oro drėgnumas nuo 20 iki 95 %, kai įrankis nerasoja.

Pakabinimo įtaisas (žr. B pav.)

Naudodamiesi pakabinimo lankeliu (15), elektrinį įrankį galite pritvirtinti prie pakabinimo įtaiso.

- Pakabinimo lankelį (15) uždėkite ant elektrinio įrankio ir užfiksuokite jį išpjojoje (16).
- Priklausomai nuo elektrinio įrankio svorio centro, galite naudoti priekines arba užpakalines išpjovas.

► Periodiškai patikrinkite pakabinimo lankelio ir pakabinimo įtaiso kablo būklę.**Darbinės lemputės nustatymas (žr. C pav.)**

- Paspauskite žymėjimo žiedą (17) plonu atsuktuvu, mentele ar kt.
 - Stumkite spyruoklinį fiksuojamąjį žiedą (18) spyruoklinio fiksuojamojo žiedo replėmis atgal ant korpuso pusmovės.
- Dabar abi šviesos diodo laikiklio (12) dalis, kurios gaubia darbinę lemputę (13), galima nustatyti į norimą padėtį.
- Saugokite, kad nepažeistumėte darbinės lemputės laido ir stumkite jį nesulenkdami į specialią korpuso pusmovėje esančią ertmę (19).
 - Darbinę lemputę (13) vėl apgaubkite abiem šviesos diodo laikiklio (12) korpuso pusmovėmis.
 - Spyruoklinį fiksuojamąjį žiedą (18) ir žymėjimo žiedą (17) vėl įspauskite atgal į pirminę padėtį.

Kampinės suktuvo galvutės montavimas (žr. D pav.)**Galioja šiems tipams:**

ANGLE EXACT ION 8-1100 | 3-500 | 15-500 | 23-380 | 30-290

(žr. „Techniniai duomenys“, Puslapis 257) kampinę suktuvo galvutę.

- Elektrinį įrankį laikykite veržliarakčiu (21), uždėtu ant kampinės suktuvo galvutės briaunų, skirtų raktui uždėti (4).

► Elektrinio įrankio niekada neužveržkite ties korpuso pusmovėmis.

- Kampinę suktuvo galvutę (3) norimoje padėtyje įstatykite ant jungės ir tvirtai užsukite gaubiamąją veržlę, uždėję veržliaraktį (20) ant briaunų, skirtų raktui uždėti (5). Sukdami prilaikykite veržliarakčiu (21), uždėtu ant kampinės galvutės jungės.

Kampinės suktuvo galvutės perstatymas

Kampinę suktuvo galvutę (3) galite nustatyti vienoje iš aštuonių padėčių.

- Elektrinį įrankį laikykite veržliarakčiu (21), uždėtu ant kampinės suktuvo galvutės briaunų, skirtų raktui uždėti (4).

► Elektrinio įrankio niekada neužveržkite ties korpuso pusmovėmis.

- Uždėję veržliaraktį (20) ant briaunų raktui uždėti (5), atlaisvinkite gaubiamąją veržlę. Pasukite kampinę suktuvo galvutę (3) 45° laipsnių kampiu į norimą padėtį ir tvirtai užsukite gaubiamąją veržlę, uždėję veržliaraktį (20) ant briaunų, skirtų raktui uždėti (5). Sukdami prilaikykite veržliarakčiu (21), uždėtu ant kampinės galvutės jungės.

Kampinės suktuvo galvutės perstatymas ir išėmimas (žr. E pav.)**Galioja šiems tipams:**

ANGLE EXACT ION 30-300 | 40-220 | 50-210 | 60-120

Kampinę suktuvo galvutę (3) su įrankių įtvirtu (2) tolygiai galima reguliuoti 360° kampiu.

- Atleiskite antveržlę (22), įstatę į antveržlės skylę tinkamą įrankį ir sukdami rodyklės kryptimi **a** (kairinis sriegis).
- Užfiksuokite kampinę suktuvo galvutę (3) šioje pozicijoje, t. y. sukite antveržlę (22) rodyklės kryptimi **c** link kampinės suktuvo galvutės. Antveržlę (22) vėl užveržkite ne didesniu kaip 50 Nm sukimo momentu.
- Sukite kampinę suktuvo galvutę (3) rodyklės kryptimi **b**, tol, kol pasieksite pageidaujimą darbinį kampą, tačiau ne daugiau kaip 360° kampiu.

Kampinę suktuvo galvutę (3) taip pat galima išimti visą, jei žymėjimo žiedą (17) norite pakeisti kitos spalvos žymėjimo žiedu arba jei norite pareguliuoti darbinę lemputę. Prieš reguliuodami kampinę suktuvo galvutę, pirmiausia į pageidaujimą padėtį nustatykite (žr. „Darbinės lemputės nustatymas (žr. C pav.)“, Puslapis 260).

- Atleiskite antveržlę (22), įstatę į antveržlės skylę tinkamą įrankį ir sukdami rodyklės kryptimi **a** (kairinis sriegis). Kampinę suktuvo galvutę (3) sukite rodyklės kryptimi **b**, kol galėsite ją nuimti. Antveržlę (22), sukdami rodyklės kryptimi **a**, nusukite nuo variklio korpuso (23).

Dabar galite pakeisti žymėjimo žiedą ar pareguliuoti darbinę lemputę.

- Užsukite antveržlę (22) rodyklės **c** kryptimi ant variklio korpuso (23) ir vėl užsukite kampinę suktuvo galvutę, sukdami priešinga rodyklei **b** kryptimi.
- Užfiksukite kampinę suktuvo galvutę, sukdami antveržlę (22) rodyklės kryptimi **c**.
- Antveržlę (22) vėl užveržkite ne didesniu kai 50 Nm sukimo momentu.

Elektrinio įrankio konfigūravimas

Naudojantis *BOSCH EXACT Configurator* programine įranga galima konfigūruoti įvairius elektrinio įrankio nustatymus (pvz., sūkių skaičių, sukimo pakopas, apsaugą nuo pakartotinio įjungimo). Tuo tikslu elektrinį įrankį per USB sąsają reikia sujungti su kompiuteriu.

Nuoroda: laikykitės visų programinės įrangos naudojimo instrukcijoje pateiktų saugos nuorodų ir reikalavimų.

Įrankio keitimas, kai suktuvo galvutė yra su išoriniu keturbriauniu (žr. F pav.)

Darbo įrankio įdėjimas

- Į vidų paspauskite kaištį, esantį įrankio įtvoro (2) keturbriaunyje, panaudodami, pvz., siaurą atsuktuvą, ir užstumkite darbo įrankį (1) ant keturbriaunio. Atkreipkite dėmesį į tai, kad kaištis įeity į darbo įrankio išdrožą.

Darbo įrankio išėmimas

- Paspauskite kaištį, esantį darbo įrankio (1) išpjoje, vidun ir nuimkite darbo įrankį, traukdami jį nuo įrankių įtvoro (2).

Įrankio keitimas, kai suktuvo galvutė yra su vidiniu šešiabriauniu (žr. G pav.)

Darbo įrankio įdėjimas

- Stumkite darbo įrankį (1) į įrankių įtvoro (2), vidinį šešiabraunį, kol pajusite, kad užsifiksavo.

Darbo įrankio išėmimas

- Traukite darbo įrankį (1) iš įrankių įtvoro (2), jei būtina, naudokitės replėmis.

Įrankio keitimas, kai suktuvo galvutė yra su greitojo keitimo griebtuvu (žr. H pav.)

Darbo įrankio įdėjimas

Naudokite tik tokius darbo įrankius, kurių įstatomasis galas yra tinkamas (1/4" šešiabraunio).

- Greitojo keitimo griebtuvo (24) įvorę patraukite į priekį.
- Įstatykite darbo įrankį (1) į įrankių įtvorą (2) ir greitojo keitimo griebtuvą vėl atleiskite.

Darbo įrankio išėmimas

- Greitojo keitimo griebtuvo (24) įvorę patraukite į priekį.
- Išimkite darbo įrankį (1) iš įrankių įtvoro (2) ir greitojo keitimo griebtuvą vėl atleiskite.

Naudojimas

Paruošimas naudoti

Jei norite įjungti elektrinį įrankį, pirmiausia sukimo krypties perjungikliu (11) nustatykite sukimosi kryptį: elektrinis įrankis įsijungia tik tada, kai sukimosi krypties perjungiklis (11) nėra vidurinėje padėtyje (įjungimo blokatorius).

Sukimosi krypties nustatymas (žr. I pav.)

- **Dešininis sukimasis:** norėdami įsukti varžtus, spauskite sukimosi krypties perjungiklį (11) į kairę iki atramos.
- **Kairinis sukimasis:** norėdami išsukti varžtus, spauskite sukimosi krypties perjungiklį (11) į dešinę iki atramos.

Darbinės lemputės įjungimas

Darbinė lemputė (13) apšviečia sukimo vietą, kai yra nepalankios apšvietimo sąlygos. Darbinę lemputę (13) galite įjungti spustelėję įjungimo-išjungimo jungiklį (10). Jei įjungimo-išjungimo jungiklį paspausite stipriau, elektrinis įrankis įsijungs, o darbinė lemputė ir toliau švies.

- ▶ **Nežiūrėkite tiesiogiai į darbinės lemputės šviesą, nes ji gali apakinti.**

Įjungimas ir išjungimas



Šie suktuvai turi priklausomai nuo sukimo momento įsijungiančią **atjungimo sankabą**, kurią galima reguliuoti nurodytame diapazone. Ji suveikia, kai pasiekiamas nustatytas sukimo momentas.

- Norėdami elektrinį įrankį **įjungti**, spauskite įjungimo-išjungimo jungiklį (10) iki atramos.
- Kai tik pasiekiamas nustatytas sukimo momentas, elektrinis įrankis **išsijungia automatiškai**.
- ▶ **Įjungimo-išjungimo jungiklį (10) atleidus anksčiau laiko, nustatytas sukimo momentas nepasiekiamas.**

Darbo patarimai

- ▶ **Ant veržlės uždėkite ar į varžtą įremkite tik išjungtą elektrinį įrankį.** Besisukantys darbo įrankiai gali nuslysti.

Sukimo momento nustatymas (žr. J pav.)

Sukimo momentas priklauso nuo iš anksto nustatyto atjungimo sankabos spyruoklės įtempimo. Atjungimo sankaba įsijungia tiek sukimosi dešinėn, tiek ir sukimosi kairėn metu, kai pasiekiamas nustatytas sukimo momentas.

Reikiamam sukimo momentui nustatyti naudokite tik kartu tiekiamą reguliavimo įrankį (25).

- Visiškai pastumkite elektrinio įrankio jungiklį (6) atgal.

Galioja šiems tipams:

ANGLE EXACT ION 8-1100 | 3-500 | 15-500 | 23-380 | 30-290

- Įstatykite šešiabraunį raktą (26) į darbo įrankį (25) ir lėtai jį sukite.
- Kai korpuso angoje matysis mažas sankabos išsikišimas (reguliavimo veržlė (27)), įstatykite į šią veržlę reguliavimo įrankį (25) ir pasukite įrankį.

Galioja šiems tipams:

ANGLE EXACT ION 30-300 | 40-220 | 50-210 | 60-120

- Veržliarakčiu lėtai sukite įrankių įtvarą (2).
- Kai korpuso angoje matysis mažas sankabos išsikišimas (reguliavimo veržlė (27)), įstatykite į šią veržlę reguliavimo įrankį (25) ir pasukite įrankį.

Sukant pagal laikrodžio rodyklę, nustatomas didesnis sukimo momentas, sukant prieš laikrodžio rodyklę, nustatomas mažesnis sukimo momentas.

- Ištraukite reguliavimo įrankį (25). Jungiklį (6) vėl pastumkite į priekį, kad apsaugotumėte sankabą nuo nešvarumų.

Nuoroda: reikiamas sukimo momentas priklauso nuo srieginės jungties tipo ir geriausiai pasirenkamas praktinių bandymų būdu. Patikrinkite bandomą srieginę jungtį dinamometrinio raktu.

- **Nustatykite sukimo momentą tik nurodytame galingumo diapazone, nes priešingu atveju atjungimo sankaba neįsijungs.**

Sukimo momento nustatymo pažymėjimas (žr. L pav.)

Elektrinį įrankį visada naudokite su žymėjimo žiedu, kad būtumėte įsitikinę, jog korpusas yra apsaugotas nuo dulkių ir teršalų.

Galioja šiems tipams:

ANGLE EXACT ION 30-300 | 40-220 | 50-210 | 60-120

Naudojant šiuos pramoninius akumuliatorinius kampinius suktuvus pirmiausia reikia nuimti kampinę suktuvo galvutę, (žr. „Kampinės suktuvo galvutės perstatymas ir išėmimas (žr. E pav.)“, Puslapis 260). Tada galite pažymėti sukimo momentą, kaip aprašyta toliau.

Galioja šiems tipams:

ANGLE EXACT ION 8-1100 | 3-500 | 15-500

Norėdami pažymėti individualiai nustatytą sukimo momentą, žymėjimo žiedą (17) galite pakeisti kitos spalvos žymėjimo žiedu.

- Paspauskite žymėjimo žiedą (17) plonu atsuktuvu, mentele ar kt.

Sukimo operacijų indikatorius (žalias/raudonas šviesos diodas)

Pasiekus iš anksto nustatytą sukimo momentą, suveikia atjungimo sankaba. Šviesadiodis indikatorius (7) šviečia žaliai. Jei nustatytas sukimo momentas nebuvo pasiektas, šviesadiodis indikatorius (7) šviečia raudonai ir pasigirsta garsinis signalas. Sukimo operaciją reikia pakartoti.

Apsauga nuo pakartotinio įjungimo (Trigger Repeat Protection)

Jei sukant srieginę jungtį įsijungia atjungimo sankaba, variklis išsijungia. Vėl įjungti bus galima tik po 0,7 sekundžių pertraukos. Tokiu būdu per neapsižiūrėjimą neužveršite jau tvirtai įsuktos srieginės jungties.

Priežiūra ir servisas

Priežiūra ir valymas

- **Prieš atliekant bet kokius elektrinio įrankio priežiūros darbus (atliekant techninę priežiūrą ar keičiant įrankį ir t. t.), o taip pat elektrinį įrankį transportuojant ir sandėliuojant, būtina iš jo išimti akumuliatorių.** Priešingu atveju galite susižeisti, netyčia nuspaudę įjungimo-išjungimo jungiklį.
- **Kad galėtumėte gerai ir saugiai dirbti, pasirūpinkite, kad elektrinis įrankis ir ventilacinės angos būtų švarūs.**

Elektrinio įrankio tepimas

Tepimo medžiaga:

Specialus pavarų tepalas (225 ml)
Gaminio numeris 3 605 430 009
Tepalas su molibdeno
Variklių alyva SAE 10/SAE 20



- Po pirmųjų 150 darbo valandų išvalykite pavarą švelniai veikiančiu tirpikliu tirpalu. Vykdykite tirpiklio gamintojo pateiktus naudojimo ir šalinimo nurodymus. Po to sutepkite pavarą specialiu Bosch tepalu, skirtu pavaroms tepti. Po pirmojo išvalymo kartokite šią išvalymo procedūrą kas 300 darbo valandų.
- Tepkite alyva judančias atjungimo sankabos detales po 100000 sukimo operacijų keliais variklio alyvos SAE 10/SAE 20 lašais. Tepkite slystančias ir riedančias detales tepalu, kurio sudėtyje yra molibdeno. Tuo pačiu patikrinkite, ar sankaba nesusidėvėjusi, siekiant užtikrinti nustatyto sukimo momento kartotinumą ir tikslumą. Po to iš naujo nustatykite atjungimo sankabos sukimo momentą.
- **Techninės priežiūros ir remonto darbus atlikti patikėkite tik kvalifikuotiems specialistams.** Taip bus užtikrinama, jog elektrinis įrankis išliks saugus.

Jgaliota Bosch klientų aptarnavimo įmonė greitai ir patikimai atlieka techninės priežiūros ir remonto darbus.

- **Tepimo ir valymo medžiagas šalinkite aplinkai nekenksmingu būdu. Vykdykite įstatymų reikalavimus.**

Klientų aptarnavimo skyrius ir konsultavimo tarnyba

Klientų aptarnavimo skyriuje gausite atsakymus į klausimus, susijusius su jūsų gaminio remontu, technine priežiūra bei atsarginėmis dalimis. Detalius brėžinius ir informacijos apie atsarginę dalis rasite interneto puslapyje:

www.bosch-pt.com

Bosch konsultavimo tarnybos specialistai mielai pakonsultuos Jus apie gaminius ir jų papildomą įrangą.

Ieškant informacijos ir užsakant atsarginę dalis prašome būtinai nurodyti dešimtženklį gaminio numerį, esantį firminėje lentelėje.

Lietuva

Bosch įrankių servisas

Informacijos tarnyba: (037) 713350

Įrankių remontas: (037) 713352

Faksas: (037) 713354
El. paštas: service-pt@lv.bosch.com

Transportavimas

Kartu pateikiamų ličio jonų akumuliatorių gabenimui taikomos pavojingų krovinių gabenimą reglamentuojančių įstatymų nuostatos. Naudotojui akumulatorius gabanti keliais leidžiama be jokių apribojimų.

Jei siunčiant pasitelkiami tretieji asmenys (pvz., oro transportas, ekspedijavimo įmonė), būtina atsižvelgti į pakuotei ir ženkliniui taikomus ypatingus reikalavimus. Būtina, kad rengiant siuntą dalyvautų pavojingų krovinių gabenimo specialistas.

Siųskite tik tokius akumulatorius, kurių nepažeistas korpusas. Apklijuokite kontaktus ir supakuokite akumuliatorių taip, kad jis pakuotėje nejudėtų. Taip pat laikykitės ir esamų papildomų nacionalinių taisyklių.

Šalinimas



Elektriniai įrankiai, akumulatoriai, papildoma įranga ir pakuotės turi būti ekologiškai utilizuojami.



Elektrinių įrankių, akumuliatorių bei baterijų nemeskite į buitinių atliekų konteinerius!

Tik ES šalims:

Pagal Europos direktyvą 2012/19/ES, naudoti nebetinkami elektriniai įrankiai ir, pagal Europos direktyvą 2006/66/EB, pažeisti ir išieškoti akumulatoriai ar baterijos turi būti surenkami atskirai ir perdirbami aplinkai nekenksmingu būdu.

Akumulatoriai ir baterijos:

Ličio jonų:

prašome laikytis transportavimo skyriuje pateiktų nuorodų (žr. „Transportavimas“, Puslapis 263).

日本語

安全上の注意事項

安全上の一般的な注意事項

警告 安全上の注意と指示、そして図と仕様の手順をよく目を通してください。安全上の注意と指示事項を順守しないと、感電、火災、けが等の事故につながるおそれがあります。

お読みになった後は、お使いになる方がいつでも見られるところに必ず保管してください。

本書で使用する「電動工具」という用語は、電源式（コード付き）電動工具またはバッテリー式（コードレス）電動工具を示します。

作業環境の安全について

- ▶ 作業場は整理整頓し、十分な照明を確保してください。散らかった暗い場所は事故を招くおそれがあります。
- ▶ 爆発を誘引することがある可燃性の液体、ガスや粉じんがあるところでは、電動工具を使用しないでください。電動工具は、粉じんまたはヒュームを発火させることがある火花を発生する場合があります。
- ▶ 電動工具の使用中は、お客様や第三者を近づけないでください。注意が散漫になって、操作に集中できなくなる場合があります。

電気的安全性について

- ▶ 電動工具の電源プラグは、コンセントに合ったものを使用してください。電源プラグを改造しないでください。アダプタープラグを接地した電動工具と一緒に使用しないでください。改造していない電源プラグとそれに対応するコンセントを使用すれば、感電するリスクが低くなります。
- ▶ パイプ、暖房機器、電子レンジ、冷蔵庫などの接地されたものと身体が接触しないようにしてください。身体と接地すると、感電する危険が高まります。
- ▶ 電動工具は雨または湿気がある状態にさらさないでください。電動工具に水が入ると、感電する危険が高まります。
- ▶ コードを乱暴に扱わないでください。電動工具を移動させたり、引っ張ったり、電源プラグを抜くためにコードを利用しないでください。コードは、熱、油、角が尖った物や動く物から離しておいてください。コードが損傷したり、絡まったりすると、感電する危険が高まります。
- ▶ 電動工具を屋外で使用する時は、屋外での使用に適した延長コードを使用してください。屋外での使用に適した延長コードを使用すれば、感電するリスクが低くなります。
- ▶ 電動工具を湿気の多い場所で使用しなくてはならない場合は、漏電遮断器で保護されている電源を使用してください。漏電遮断器を使用すれば、感電するリスクが低くなります。

人的安全性

- ▶ 電動工具を使用する時は、油断をせず、いま自分が何をしているかに注意し、常識を働かせてください。疲れていたり、アルコールや医薬品を飲んでいる時は、電動工具を使用しないでください。電動工具を使用している間の一瞬の不注意で、深刻な人的傷害をもたらす場合があります。
- ▶ 安全保護具を使用してください。常時、保護メガネを装着してください。適切な状態で防じんマスク、滑り防止安全靴、ヘルメット、耳栓などの安全保護具を使用すれば、けがをするリスクが低くなります。
- ▶ 電動工具が意図せず始動しないようにしてください。電源プラグを差し込む前に、スイッチが

オフの位置にあることを確認してください。スイッチに指をかけて電動工具を運んだり、スイッチがオンになった電動工具の電源プラグを差し込むと、事故につながるおそれがあります。

- ▶ 電動工具の電源を入れる前に、調整キーやレンチを外してください。電動工具の回転部分にキーやレンチを付けたままにしておくと、けがにつながるおそれがあります。
- ▶ 無理な姿勢で作業しないでください。常に適切な足場とバランスを維持してください。これにより、予期しない状況でも電動工具をより適切に操作できるようになります。
- ▶ きちんとした服装で作業してください。だぶだぶの衣類や装飾品は身に付けないでください。髪や服を回転部に近付けないでください。だぶだぶの服、装飾品や長髪は、回転部に巻き込まれる場合があります。
- ▶ 集じん装置を接続できる機種の場合は、適切に接続・使用されていることを確認してください。これらの装置を使用することにより、粉じん関連の危険を低減することができます。
- ▶ 電動工具の扱いに慣れたことで満足し、電動工具の安全規則を無視しないでください。不注意な行動が、一瞬のうちに深刻な人的傷害につながる場合があります。

電動工具の使用とお手入れについて

- ▶ 電動工具を無理に使用しないでください。用途に合った正しい電動工具を使用してください。正しい電動工具を使用すれば、より適切・安全に作業できるようになります。
- ▶ スイッチで始動 / 停止を操作できない場合、その電動工具は使用しないでください。スイッチで制御できない電動工具は危険ですので、修理を依頼してください。
- ▶ 取り外すことができる場合は、調整を行う前、付属品を交換する前、または電動工具を保管する前に、電源プラグをコンセントから抜くか、または電動工具からバッテリーを外してください。このような予防的安全対策を講じれば、電動工具を誤って始動させるリスクが低くなります。
- ▶ 使用しない電動工具は、お子様の手の届かないところに保管し、電動工具に不慣れな方や取扱説明書の注意事項に目を通していない方には電動工具を使用させないでください。電動工具を扱い慣れていない方に渡すと危険です。
- ▶ 電動工具と付属品の保守を行ってください。電動工具の動作に影響するおそれがある可動部の心ズレや結合、部品の破損やその他の状態を点検してください。異常がある場合は、使用前に電動工具の修理を行ってください。電動工具の保守が不十分であることが、多くの事故の原因となります。
- ▶ 先端工具は、鋭利かつ清潔に保ってください。先端工具を適切に手入れして鋭利にしておけば、作業をスムーズに進めることができ、操作もしやすくなります。

- ▶ 電動工具、付属品、先端工具などは、作業条件と実施する作業を考慮し、取扱説明書に従って使用してください。意図された作業と異なる作業に電動工具を使用すると、危険につながるおそれがあります。
- ▶ 握り部は、常に乾かして清潔な状態を保ち、油やグリースが付着しないようにしてください。ハンドルや握り部が滑りやすくなっていると、予期しない状況で電動工具を安全に操作・制御できなくなります。

バッテリー式電動工具の使用とお手入れについて

- ▶ メーカーによって指定されている充電器でのみ充電を行ってください。特定のバッテリーに適した充電器を他のバッテリーの充電に使用した場合、火災につながるおそれがあります。
- ▶ 指定のバッテリーを装着した電動工具を使用してください。指定以外のバッテリーを使用すると、けがや火災につながるおそれがあります。
- ▶ 取り外したバッテリーの端子がショートしないよう、クリップ、コイン、釘、ねじなどの金属と触れないようにしてください。バッテリーの端子がショートすると、火災につながるおそれがあります。
- ▶ 過酷な条件下で使用すると、バッテリーが漏液する場合があります。その液には決して手を触れないでください。触れてしまった場合は、すぐに水で洗い落としてください。液が目に入った時は、こすらずにすぐ水道水などのきれいな水で十分に洗ってから、直ちに医師の治療を受けてください。液が皮膚に付着したまま放置すると、皮膚のかぶれややけどにつながるおそれがあります。
- ▶ 損傷した、または改造したバッテリーや電動工具を使用しないでください。損傷 / 改造したバッテリーを使用すると、予期しない動作を招き、火災、爆発やけがにつながるおそれがあります。
- ▶ バッテリーや電動工具を火に近付けたり、高温にさらさないでください。火に近付けたり、130°C以上の温度にさらすと、爆発するおそれがあります。
- ▶ 充電作業はすべて取扱説明書の指示に従って行ってください。取扱説明書に記載されている温度範囲外でバッテリーや電動工具を充電しないでください。不適切に充電したり、指定された範囲外の温度で充電すると、バッテリーが損傷し、火災につながるリスクが高くなります。

サービス

- ▶ 修理の必要がある場合は、必ずお買い求めの販売店、または電動工具サービスセンターにお申しつけください。専門知識を備えた担当スタッフが純正交換部品を使用して作業を行います。
- ▶ 損傷したバッテリーを修理しないでください。バッテリーの修理は、必ずお買い求めの販売店、または電動工具サービスセンターにお申しつけください。

ドライバー ドリルに関する安全上の注意事項

- ▶ 見えない箇所にある配線に接触するおそれのある場所で作業する場合には、絶縁されているグリッパ面電動工具を保持してください。電気が流れている配線を切断してしまうと、電動工具の露出した金属部分に電気が流れ、作業者が感電するおそれがあります。
- ▶ 見えない箇所にあるライフラインを探索できる適切な探査機を使用するか、または地域の水道・電気・ガス会社にご相談ください。電線と接触すると、火災や感電につながるおそれがあります。ガス管が損傷していると、爆発するおそれがあります。また、水道管から水漏れがあると、物的損傷につながるおそれがあります。
- ▶ 電動工具をしっかり支えてください。ネジを締めたり緩めたりする際、瞬間的に大きな反動が生じる場合があります。
- ▶ ワークを固定してください。クランピング取付け具や万力で固定したワークは、手で保持するよりも確実に位置を保つことができます。
- ▶ 電動工具の動きが完全に止まってから、電動工具を片付けてください。先端工具が引っかかり、電動工具を制御できなくなるおそれがあります。
- ▶ バッテリーが損傷していたり、バッテリーを不適切に使用すると、煙が発生する可能性があります。さらにバッテリーが発火したり、爆発したりするおそれがあります。その場合には新鮮な空気を取り入れ、不快感がある場合には医師の診断を受けてください。煙が気道を刺激する可能性があります。
- ▶ バッテリーを分解しないでください。ショートにつながるおそれがあります。
- ▶ 釘やドライバーなどの先の尖った物体により、または外的な力を加えるとバッテリーが損傷することがあります。これによって内部ショートが生じたり、バッテリーが燃焼・発煙・爆発・過熱するおそれがあります。
- ▶ メーカーの製品にのみバッテリーを使用してください。組み合わせるご使用になる場合に限り、バッテリーは危険な過負荷から保護されます。



長時間当たる直射日光、火、水や湿度から保護し、バッテリーを熱から守ってください。そうしないと爆発につながるおそれがあります。



- ▶ 先端工具が動かなくなってしまった時は、すぐに電動工具をオフにしてください。キックバックの反動で生じる力に備えられるようにしてください。電動工具に過負荷がかかったり、加工する材料で目詰まりが生じると、先端工具が動かなくなることがあります。

警告 紙やすりかけ、鋸引き、研磨/研削、穴あけ、および同様の活動で発生する塵埃は、発癌性、生殖異常、または遺伝への影響をもたらすことがあります。この

塵埃に含まれる物質のうちのいくつかは、鉛含有塗料/ニス中の鉛、屋根瓦やセメントの中の、その他の左官作業中に出る結晶性のシリカ、化学処理済木材中の砒素およびクモ酸塩があります。発病のリスクは、それらの物質にさらされる頻度に左右されます。危険を低下させるために、必ず適切な保護装備を着用し、十分に換気された空間で作業してください（例えば、微小な粉じんもろ過できる特殊構造の呼吸保護装置を使用）。

- ▶ 誤ってスイッチがオンになることを防止してください。バッテリーをセットする前にオン/オフスイッチがオフ位置に来ていることを確認してください。指をオン/オフスイッチにかけて電動工具を運んだり、電動工具をオンにしたままバッテリーをセットすると事故の原因になることがあります。
- ▶ 必ず正常な、磨耗していない先端工具をご使用ください。壊れた先端工具は折れたり、怪我や物損の原因になることがあります。
- ▶ 先端工具を装着する際、先端工具差込部に堅くまっていることを確認してください。工具がツールホルダーに堅くはまっていないと、緩んでしまったり、制御不能になるおそれがあります。
- ▶ 長尺のネジ/ボルトをねじ込むときは注意してください。ネジ/ボルトのタイプや使用する先端工具によっては滑り落ちる危険が生じます。長尺のネジ/ボルトは制御できなくなることがよくあり、ねじ込む際に滑り落ちたり、怪我をする危険が生じます。
- ▶ 電動工具のスイッチをオンにする前に回転方向の設定にご注意ください。例えばネジ/ボルトを緩めようとしているにもかかわらず、回転方向がそれをねじ込むようになっていると、電動工具が制御不能の動きをするようになります。
- ▶ 本製品を電気ドリルとして使用しないでください。カットアウトクラッチを備えた電動工具は、穴あけには不向きです。自動的かつ警告なくクラッチが切れることがあります。

製品と仕様について



安全上の注意事項と指示にすべて目を通してください。安全上の注意事項と指示を守らないと、感電、火災またはおよび重傷を招くことがありますのでご注意ください。

取扱説明書の冒頭に記載されている図を参照してください。

用途

電動工具は、所定範囲の寸法および性能を持つネジ/ボルト、ナット、およびその他のネジ締付け具のねじ込みおよび取外しのためのものです。この電動工具は、産業環境での使用に特化しています。

この電動工具を電気ドリルとして使用するのは不適切です。

各部の名称

記載のコンポーネントの番号は、構成図のページにある本機の図に対応しています。

- (1) 先端工具^{A)}
- (2) 先端工具差込部^{A)}
- (3) アングルスクリューヘッド^{A)}
- (4) アングルヘッドフランジのフラットレンチ^{A)}
- (5) ユニオンナットのフラットレンチ
- (6) トルク設定用送りスイッチ
- (7) LEDランプ ネジ締め
- (8) 充電レベルインジケーター
- (9) バッテリー^{A)}
- (10) オン / オフスイッチ
- (11) 正転・逆転切り替えスイッチ
- (12) LEDホルダー

- (13) ライト
- (14) バッテリー取り外しボタン^{A)}
- (15) フック^{A)}
- (16) フック固定スリット
- (17) マークリング
- (18) サークリップ
- (19) ハウジングシェルの空洞部分
- (20) 開口スパナ (開口幅: 27mm) ^{A)}
- (21) 開口スパナ (開口幅: 22mm) ^{A)}
- (22) ロックナット
- (23) モーターハウジング
- (24) クイックチェンジチャック^{A)}
- (25) 調整用ツール
- (26) 六角レンチ^{A)}
- (27) 調整ディスク
- (28) グリップ (絶縁グリップ面)

A) 記載されている付属品は標準のセット内容には含まれていません。付属品の内容についてはボッシュ電動工具カタログをご確認ください。

テクニカルデータ

産業用バッテリーアングルスクリウドライバ	8 ~ 1100	3 ~ 500	15 ~ 500	23 ~ 380	30 ~ 290
ANGLE EXACT ION					
部品番号	3 602 D94 600	3 602 D94 608	3 602 D94 601	3 602 D94 602	3 602 D94 607
定格電圧	V= 18	18	18	18	18
トルク (固い/柔らかい材質にネジを打ち込む場合、ISO 5393に準拠)	Nm 2 ~ 8	0.7 ~ 3	2 ~ 15	10 ~ 23	10 ~ 30
回転数 n_0	min^{-1} 110 ~ 1100	50 ~ 520	50 ~ 520	38 ~ 380	29 ~ 290
質量 (EPTA-Procedure 01:2014に準拠)	kg 1.7	1.7	1.7	2.2	2.2
保護クラス	IP 20	IP 20	IP 20	IP 20	IP 20
バッテリー (セット内容に含まれない)	リチウムイオン	リチウムイオン	リチウムイオン	リチウムイオン	リチウムイオン
許容周囲温度					
- 充電時	°C 0 ~ +45	0 ~ +45	0 ~ +45	0 ~ +45	0 ~ +45
- 稼働時 ^{A)} および保管時	°C -20 ~ +50	-20 ~ +50	-20 ~ +50	-20 ~ +50	-20 ~ +50
推奨バッテリー					
- GBA18V... (バッテリーパックL、0 602 494 002)	●	●	●	-	-
- GBA18V... (バッテリーパックXL、0 602 494 004)	-	-	-	●	●
推奨充電器	AL 18.. GAL 3680	AL 18.. GAL 3680	AL 18.. GAL 3680	AL 18.. GAL 3680	AL 18.. GAL 3680
アングルスクリューヘッド (セット内容)	-	-	-	-	-

A) 0°C以下の温度時には出力が制限されます

産業用バッテリーアングルスクリュードライバ		30 ~ 300	40 ~ 220	50 ~ 210	60 ~ 120
ANGLE EXACT ION					
部品番号		3 602 D94 603	3 602 D94 604	3 602 D94 605	3 602 D94 606
定格電圧	V=	18	18	18	18
トルク (固い/柔らかい材質にネジを打ち込む場合、ISO 5393に準拠)	Nm	10 ~ 30	15 ~ 40	15 ~ 50	15 ~ 60
回転数 n_0	min ⁻¹	30 ~ 300	22 ~ 220	21 ~ 180	12 ~ 120
質量 (EPTA-Procedure 01:2014に準拠)	kg	2.4	2.4	2.4	2.4
保護クラス		IP 20	IP 20	IP 20	IP 20
バッテリー (セット内容に含まれない)		リチウムイオン	リチウムイオン	リチウムイオン	リチウムイオン
許容周囲温度					
- 充電時	°C	0 ~ +45	0 ~ +45	0 ~ +45	0 ~ +45
- 稼働時 ^{A)} および保管時	°C	-20 ~ +50	-20 ~ +50	-20 ~ +50	-20 ~ +50
推奨バッテリー					
- GBA18V... (バッテリーパックL、0 602 494 002)		-	-	-	-
- GBA18V... (バッテリーパックXL、0 602 494 004)		●	●	●	●
推奨充電器					
		AL 18.. GAL 3680	AL 18.. GAL 3680	AL 18.. GAL 3680	AL 18.. GAL 3680
アングルスクリューヘッド (セット内容)		■ 3/8"	■ 3/8"	■ 3/8"	■ 3/8"
A) 0°C以下の温度時には出力が制限されます					

アングルスクリューヘッド							ストレートスクリューヘッド
		■ 1/4"	■ 3/8"	■ 3/8"	● 1/4"	クイック チェンジ チャック ● 1/4"	クイック チェンジ チャック ● 1/4"
部品番号		0 607 453 617	0 607 453 620	0 607 451 618	0 607 453 618	0 607 453 630	0 607 453 631
トルク (固い/柔らかい材質にネジを打ち込む場合、ISO 5393に準拠)	Nm	20	25	30	20	20	6
フランジの締め付けトルク	Nm	20	20	25	20	20	10
ANGLE EXACT ION用付属品		15 ~ 500	15 ~ 500	30 ~ 300	15 ~ 500	15 ~ 500	15 ~ 500
質量 (EPTA-Procedure 01:2014に準拠)	kg	0.20	0.20	0.30	0.20	0.20	0.20

騒音および振動について

騒音値は EN 62841-2-2 に基づき測定されています。

本製品の音圧レベル (A特性) は平均して **70** dB (A) 以下で、不確実性 Kは3 dB程度です。こ

の音圧レベルは、作業時に80 dB (A) を超える場合があります。

防音保護具を着用してください!

振動3軸合成値 a_n と不確実性 KはEN 62841-2-2に準拠しています。

ネジやナットの締め付け（最大許容サイズ）：

$$a_h < 2.5 \text{ m/s}^2, K = 1.5 \text{ m/s}^2$$

この指示に記載された振動レベルおよび騒音放出値は、規格化された測定手続きに従って測定され、電動工具の相互比較に使用することができます。それらは、振動および騒音の放出を予め評価するのに向いています。

記載の振動レベルおよび騒音放出値は、主要な電動工具使用を代表しています。しかし電動工具が他の用途のために、異なる先端工具を付けて、またはメンテナンスが不十分な状態で使用されると、振動レベルおよび騒音放出値が異なってくる場合があります。その状態では、作業空間全体にわたって振動および騒音の放出がかなり大きくなることがあります。

振動および騒音の放出を正確に評価するためには、装置がオフになっているか、または動いてはいるものの実際には使用されていない時間も考慮しなければなりません。その状態では、作業空間全体にわたって振動および騒音の放出がかなり小さくなることがあります。

さらに、使用者保護のための安全措置、例えば先端工具のメンテナンス、手に関する警告、作業プロセスの組織等を確定してください。

使い方

- ▶ 電動工具で作業を行う際（メンテナンスや先端工具の交換など）ならびに工具を輸送および保管する際には、あらかじめバッテリーを取り外してから行ってください。不用意にオン/オフスイッチを操作すると、けがにつながるおそれがあります。

バッテリーの充電

- ▶ 付属品のページに記載されている充電器のみをご使用ください。これらの充電器は、本機に使用されているリチウムイオンバッテリーに対応しています。

注意事項：バッテリーは仮充電した状態で納入されます。バッテリーの出力をフルで引き出せるよう、初回のご使用前に充電器でバッテリーを満充電してください。

リチウムイオンバッテリーは、寿命に影響を与えることなくいつでも充電することができます。充電プロセス中に充電を中断しても、バッテリーが損傷することはありません。

リチウムイオンバッテリーはElectronic Cell Protection (ECP) により過放電から保護されています。バッテリーが放電すると、本機は保護回路によりオフになり、動作しなくなります。

- ▶ 本機が自動的に消灯した後、さらに ON/OFF ボタンを押さないでください。バッテリーが損傷するおそれがあります。

廃棄に関する注意事項を必ず守ってください。

バッテリーの取外し（図 A1 - A2を参照）

バッテリー取り外しボタン (14) を簡単に押しただけでバッテリーが脱落しないよう、バッテリー (9) の取付けが二重ロックになっています。本機にバッテリーが挿入されている間は、バッテリーはスプリングによって固定されています。

バッテリー (9) を取り外すには、バッテリー取り外しボタン (14) を押しながら、バッテリーを本体から前方へ引き出します。その際、無理な力を加えないでください。

バッテリー充電レベルインジケータ（黄色のLED）

バッテリー 意味 充電レベル インジケータ (8)	
点滅光 + 音響信号	バッテリーを充電：ネジ締めできるのはあと6-8回程度。
連続光	新たなネジ締めには容量が不足しているか、または電動工具に過大な負荷がかかりました：もう電動工具をオンにすることができません。 - バッテリーを取り外し、フル充電したバッテリーをセットします。
点滅光	電動工具が加熱しており、運転を停止しています。 - このランプ点滅が自動的に消えるまで、電動工具のご使用はお避けください。点滅は短時間で消えます。

運転および保管の環境

電動工具は、屋内での使用を想定しています。

正常に作動させるために、0 ~ +45°Cの許容周囲温度と20 ~ 95 %の許容相対湿度を必ず保ってください。

フックツール（図 B を参照）

フック (15) を使用して本製品をフックツールに固定することができます。

- フック (15) を本製品にセットし、スリット (16) に差し込みます。本製品の重心に応じて、前側または後ろ側のスリットを使用することができます。

- ▶ つり下げハンガーとつり下げ穴の鉤は定期的に点検してください。

ライトの調整（図 C を参照）

- マークリング (17) を細いマイナスドライバーやへらのようなもので引っかけて外します。
- サークリップ (18) をサークリッププライヤーでハウジングシエルの後方に引っ張ります。

これで、ライト (13) の周りがあるLEDホルダー (12) の両方のハウジングシェルを希望の位置に動かせるようになります。

- 作業中に、ライトの電源コードに傷をつけないよう注意してください。また、引っ張る際には、ハウジングシェルに設けられた空洞部分 (19) にめり込まないようにしてください。
- ライト (13) の周りにLEDホルダー (12) の両側のハウジングシェルが再び来るように調整します。
- サークリップ (18) とマークリング (17) を元の位置に戻します。

アングルスクリューヘッドの装着 (図 D を参照)

以下の機種に適用:

ANGLE EXACT ION 8-1100 | 3-500 | 15-500 | 23-380 | 30-290

この産業用バッテリーアングルスクリュードライバーには、(参照 „テクニカルデータ“, ページ 266) に対応したアングルスクリューヘッドを装着する必要があります。

- 開口スパナ (21) を使用してアングルヘッドフランジのレンチ面 (4) に本製品を固定してください。
- ▶ **本製品をハウジングシェルに決して固定しないでください。**
- アングルスクリューヘッド (3) をフランジの希望の位置にセットし、開口スパナ (20) を使用してレンチ面 (5) にユニオンナットを固定します。その際、開口スパナ (21) でアングルヘッドフランジに押しつけるようにしてください。

アングルスクリューヘッドの調整

アングルスクリューヘッド (3) を計8つの位置に調整することができます。

- 開口スパナ (21) を使用してアングルヘッドフランジのレンチ面 (4) に本製品を固定してください。
- ▶ **本製品をハウジングシェルに決して固定しないでください。**
- 開口スパナ (20) を使用してレンチ面 (5) のユニオンナットを緩めます。アングルスクリューヘッド (3) を45°間隔で希望の位置に調整し、開口スパナ (20) を使用してレンチ面 (5) にユニオンナットを再度固定します。その際、開口スパナ (21) でアングルヘッドフランジに押しつけるようにしてください。

アングルスクリューヘッドの調整 / 取り外し (図 E を参照)

以下の機種に適用:

ANGLE EXACT ION 30-300 | 40-220 | 50-210 | 60-120

アングルスクリューヘッド (3) と先端工具差込部 (2) は360°調整することができます。

- ロックナットの開口部に適切な工具を当て、矢印 a (左ネジ) の方向に回してロックナット (22) を緩めます。
- アングルスクリュースクリューヘッドに向けてロックナット (22) を矢印 c の方向に回して、アングルスクリュースクリューヘッド (3) をこの位置に固定します。ロックナット (22) を再度締め付けます (最大締め付けトルク: 50Nm)。
- 希望の作業角度になるまで、アングルスクリュースクリューヘッド (3) を矢印 b の方向に回します (360°を越えないようにすること)。

マークリング (17) を他の色のマークリングに交換したり、ライトを調整したりする際に、アングルスクリュースクリューヘッド (3) を完全に取り外すことができます。アングルスクリュースクリューヘッドを調整する前に、ライトを希望の位置に調整してください (参照 „ライトの調整 (図 C を参照)“, ページ 268)。

- ロックナットの開口部に適切な工具を当て、矢印 a (左ネジ) の方向に回してロックナット (22) を緩めます。取り外せる状態になるまで、アングルスクリュースクリューヘッド (3) を矢印 b の方向に回します。モーターハウジング (23) からロックナット (22) を矢印 a の方向に回します。

これで、マークリングの交換やライトの調整を行えるようになります。

- ロックナット (22) をモーターハウジング (23) の矢印 c の方向に回し、アングルスクリュースクリューヘッドを矢印 b と反対側に回して再び締め付けます。
- ロックナット (22) を矢印 c の方向に回してアングルスクリュースクリューヘッドを固定します。
- ロックナット (22) を再度締め付けます (締め付けトルク: 約50Nm)。

電動工具の環境設定

ソフトウェア *BOSCH EXACT Configurator* を使用すると電動工具でさまざまな設定 (例えば回転数、ネジ締めステップ、繰返し防止) を行うことができます。そのためには電動工具をUSBインターフェース経由でPCと接続しなければなりません。

注意事項: そのためにはすべての安全上のご注意およびソフトウェア取扱説明書の指示に留意してください。

外側が四角いスクリュースクリューヘッドの場合の工具の交換 (図 F を参照)

先端工具の装着

- 細目のスクリュースクリュードライバーなどを使って四角い先端工具差込部 (2) にピンを押し付け、先端工具 (1) を四角形の上にスライドさせます。その際、ピンが先端工具のくぼみにはまるようにしてください。

先端工具の取り外し

- ピンを先端工具 (1) のくぼみに押し付け、先端工具を先端工具差込部 (2) から引き出します。

内側が六角になっているスクリューヘッドの場合の工具の交換 (図 G を参照)**先端工具の装着**

- しっかりとまるまで、先端工具 (1) を六角の先端工具差込部 (2) に差し込みます。

先端工具の取り外し

- 必要に応じてプライヤーを使用して、先端工具 (1) を先端工具差込部 (2) から引き出します。

クイックチェンジチャック付きのスクリューヘッドの場合の工具の交換 (図 H を参照)**先端工具の装着**

必ず適切なシャンク (1/4"ソケット) を備えた先端工具を使用してください。

- クイックチェンジチャック (24) のスリーブを前方へ引きます。
- 先端工具 (1) をツールホルダー (2) に差し込み、クイックチェンジチャックを再び緩めます。

先端工具の取り外し

- クイックチェンジチャック (24) のスリーブを前方へ引きます。
- 先端工具 (1) をツールホルダー (2) に差し込み、クイックチェンジチャックを再び緩めます。

操作**始動**

電動工具をスタートさせたい場合、まずは正転・逆転切り替えスイッチ (11) によって回転方向を設定します:

電動工具は、正転・逆転切り替えスイッチ (11) がセンターに位置していない (オン切替えロック) 場合にのみスタートします。

回転方向の設定 (図 I を参照)

- **正転:** ネジやボルトを締める場合は、正転・逆転切り替えスイッチ (11) を左側に完全に押し込みます。
- **逆転:** ネジやボルトを緩める場合は、正転・逆転切り替えスイッチ (11) を右側に完全に押し込みます。

作業灯のスイッチオン

作業灯 (13) は、ネジ締め箇所が暗い場合、そこを照明します。オン / オフスイッチ (10) を軽く押し、作業灯 (13) をオンに切り替えてください。オン / オフスイッチを強く押すと、電動工具がオンになり、作業灯が点灯し続けます。

- ▶ **作業灯を直接見つめないでください。目が眩むことがあります。**

スイッチのオン / オフ

ドライバーには、トルクに応じた**カットアウトクラッチ**があり、それは記載された範囲で設定可能です。カットアウトクラッチは、設定したトルクに達した時点で作動します。

- 本機を**オン**にするには、オン / オフスイッチ (10) を完全に押します。
- 電動工具は、設定されたトルクに達すると直ちに自動的に**オフ**に切り替わります。
- ▶ **オン / オフスイッチ (10) 作動が早すぎると、予め設定されたトルクには達しません。**

作業に関する注意事項

- ▶ **必ず本機を停止させてからネジやボルトに当ててください。** 回転する先端工具が抜けてしまう可能性があります。

トルクの設定 (図 J を参照)

トルクは、シャットオフクラッチのプリテンションによって異なります。設定したトルクに達すると、シャットオフクラッチは時計回り、または左回りで動作します。

個々のトルクを調整する場合には、必ず同梱の調整用ツール (25) を使用して作業してください。

- 本製品の送りスイッチ (6) を完全に押し戻します。

以下の機種に適用:

ANGLE EXACT ION 8-1100 | 3-500 | 15-500 | 23-380 | 30-290

- 六角レンチ (26) を先端工具 (25) に差し込み、ゆっくり回します。
- ハウジングの開口部にカップリングの小さな空洞 (調整ディスク (27)) が見えたら、調整用ツール (25) をこの空洞に差し込んで回します。

以下の機種に適用:

ANGLE EXACT ION 30-300 | 40-220 | 50-210 | 60-120

- 開口スパナを使用して先端工具差込部 (2) をゆっくり回します。
- ハウジングの開口部にカップリングの小さな空洞 (調整ディスク (27)) が見えたら、調整用ツール (25) をこの空洞に差し込んで回します。

時計回りに回すほどトルクが大きくなり、反時計回りに回すほどトルクが小さくなります。

- 調整用ツール (25) を取り外します。カップリングを汚れから保護するために、送りスイッチ (6) を前方に再度スライドさせます。

注意事項: 必要な設定はネジ接続部の種類によって異なるため、実際の状況に合わせて調整してください。トルクレンチで仮締めを確認してください。

- ▶ **トルクセッティングは規定範囲内でのみおこなってください。** 規定外のトルクを設定すると、カットアウトクラッチが機能しなくなります。

トルク設定のマーク (図 L を参照)

ハウジングをほこりや汚れから守るために、必ずマークリングと組み合わせて本製品を使用してください。

以下の機種に適用:

ANGLE EXACT ION 30-300 | 40-220 | 50-210 | 60-120

この産業用バッテリーアングルスクリュードライバーの場合、まずアングルスクリューヘッドを取り外す必要があります ((参照 „アングルスクリューヘッドの調整 / 取り外し (図 E を参照) “, ページ 269))。トルクは以下のようにマークすることができます。

以下の機種に適用:

ANGLE EXACT ION 8-1100 | 3-500 | 15-500

個別に設定したトルクがわかるよう、マークリング (17) を他の色のマークリングに交換することができます。

– マークリング (17) を細いマイナスイオンドライバーやへらのようなもので引っかけて外します。

ネジ締め表示 (緑色/赤色LED)

予め設定されたトルクに達するとカットアウトクラッチが作動します。LED表示(7)が緑色で点灯します。

予め設定されたトルクに達しないとLED表示(7)は赤色で光り、音響信号が発せられます。ネジ締めをもう一回行う必要があります。

繰返し防止

ネジ締めの際にカットアウトクラッチが作動するとモーターのスイッチがオフになります。0.7秒待てば再度オンに切り替えることができます。既に堅くネジ締めしたものをそれによって誤って締め直すことは避けてください。

お手入れと保管**保守と清掃**

- ▶ 電動工具で作業を行う際 (メンテナンスや先端工具の交換など) ならびに工具を輸送および保管する際には、あらかじめバッテリーを取り外してから行ってください。不用意にオン / オフスイッチを操作すると、けがにつながるおそれがあります。
- ▶ 安全・正常に機能するよう、本機と通風穴を清潔に保ってください。

電動工具への注油**潤滑剤:**

特殊ギアグリース (225 ml)
部品番号 3 605 430 009
モリコートグリース
エンジンオイル SAE 10/SAE 20

- 最初の150運転時間後は、ギアにマイルドな溶剤でクリーニングしてください。使用および廃棄については、溶剤メーカーの注意事項に従ってください。続いてギアをBoschスペシャルギ

アグリースを塗ってください。最初のクリーニング後は、300運転時間ごとにクリーニング手順を繰り返してください。

- 100000回のネジ締め後はカットアウトクラッチの可動部品にエンジンオイルSAE 10/SAE 20を数滴注油してください。スライド部品および回転部品には、モリコートグリースを塗ってください。この機会を利用してクラッチに磨耗がないかを検証し、再現性および精度に影響がないようにしてください。続いて必ずクラッチのトルクを再設定してください。

▶ **装置のメンテナンス / 修理は、必ずお買い求めの販売店、または電動工具サービスセンターにお申しつけください。専門知識を備えた担当スタッフが純正交換部品を使用して作業を行います。**これにより電動工具の安全性が確実に保たれます。

この作業は、正規Boschサービスセンターが迅速かつ確実に行います。

▶ **潤滑剤およびクリーニング剤の廃棄は、環境に配慮して行ってください。法規を遵守してください。**

カスタマーサービス & 使い方のご相談

製品の修理 / メンテナンスや交換パーツに関してご質問等ございましたら、カスタマーサービスにぜひお問い合わせください。分解組立図や交換パーツに関する情報についてはHPでご確認いただけます (www.bosch-pt.com)。

ボッシュのアプリケーションサポートチームは、製品や付属品に関するご質問をお待ちしております。

お問い合わせまたは交換パーツの注文の際には、必ず製品の銘板に基づき 10桁の部品番号をお知らせください。

日本

ボッシュ株式会社 電動工具事業部
〒150-8360 東京都渋谷区渋谷 3-6-7
コールセンターフリーダイヤル 0120-345-762
(土・日・祝日を除く、午前 9:00 ~ 午後 6:00)
ホームページ: <http://www.bosch.co.jp>

運搬

同梱のリチウムイオン電池は危険物規制規則の条項に準拠しています。ユーザーが電池を路上輸送することについて制約が課されることはありません。

一方、第三者 (航空輸送会社や運送会社など) が発送を行う場合には、包装とラベルに関する特別な条項に特に注意する必要があります。発送する品物の準備については危険物の取扱を熟知した専門の担当者の指導を必ず求めてください。

外装が損傷していない場合のみ、電池を発送してください。開接点は必ず覆い、電池をしっかり梱包し、包装の中で動かないようにしてください。また、その他の地域の規定にも注意してください。

廃棄

本機、バッテリー、付属品と梱包材は、環境に適合した方法でリサイクルしてください。



本機とバッテリー/電池を一般の家庭用ごみとして廃棄しないでください!

EU域内のみ:

使用できなくなった電動工具（欧州指針 2012/19/EU 準拠）、および故障または使用済みの電池 / バッテリー（欧州指針 2006/66/EC 準拠）は分別回収し、環境に適合した方法でリサイクルしてください。

バッテリー/電池:**リチウムイオンバッテリー:**

運搬の項に記載されている指示に注意してください (参照 „運搬“, ページ 271)。

中文

安全规章

电动工具通用安全警告

警告! 警告! 阅读所有警告和所有说明! 不遵照以下警告和说明会导致电击、着火和 / 或严重伤害。

保存所有警告和说明书以备查阅。

在所有下列的警告中术语“电动工具”指市电驱动(有线)电动工具或电池驱动(无线)电动工具。

工作场地的安全

- ▶ 保持工作场地清洁和明亮。混乱和黑暗的场地会引发事故。
- ▶ 不要在易爆环境，如有易燃液体、气体或粉尘的环境下操作电动工具。电动工具产生的火花会点燃粉尘或气体。
- ▶ 让儿童和旁观者离开后操作电动工具。注意力不集中会使操作者失去对工具的控制。

电气安全

- ▶ 电动工具插头必须与插座相配。绝不能以任何方式改装插头。需接地的电动工具不能使用任何转换插头。未经改装的插头和相配的插座将减少电击危险。
- ▶ 避免人体接触接地表面，如管道、散热片和冰箱。如果你身体接地会增加电击危险。
- ▶ 不得将电动工具暴露在雨中或潮湿环境中。水进入电动工具将增加电击危险。

- ▶ 不得滥用电线。绝不能用电线搬运、拉动电动工具或拔出其插头。使电线远离热源、油、锐边或运动部件。受损或缠绕的软线会增加电击危险。
- ▶ 当在户外使用电动工具时，使用适合户外使用的外接软线。适合户外使用的软线将减少电击危险。
- ▶ 如果在潮湿环境下操作电动工具是不可避免的，应使用剩余电流动作保护器(RCD)。使用RCD可减小电击危险。

人身安全

- ▶ 保持警觉，当操作电动工具时关注所从事的操作并保持清醒。当你感到疲倦，或在有药物、酒精或治疗反应时，不要操作电动工具。在操作电动工具时瞬间的疏忽会导致严重人身伤害。
- ▶ 使用个人防护装置。始终佩戴护目镜。安全装置，诸如适当条件下使用防尘面具、防滑安全鞋、安全帽、听力防护等装置能减少人身伤害。
- ▶ 防止意外起动。确保开关在连接电源和/或电池盒、拿起或搬运工具时处于关断位置。手指放在已接通电源的开关上或开关处于接通时插入插头可能会导致危险。
- ▶ 在电动工具接通之前，拿掉所有调节钥匙或扳手。遗留在电动工具旋转零件上的扳手或钥匙会导致人身伤害。
- ▶ 手不要伸展得太长。时刻注意立足点和身体平衡。这样在意外情况下能很好地控制电动工具。
- ▶ 着装适当。不要穿宽松衣服或佩戴饰品。让衣服、手套和头发远离运动部件。宽松衣服、配饰或长发可能会卷入运动部件中。
- ▶ 如果提供了与排屑、集尘设备连接用的装置，要确保他们连接完好且使用得当。使用这些装置可减少尘屑引起的危险。
- ▶ 即使由于经常使用电动工具而对此非常熟悉，也不要就认为可以高枕无忧而忽略工具的安全规定。粗心大意的行为可能在瞬间就造成严重的伤害。

电动工具使用和注意事项电动工具使用和注意事项

- ▶ 不要滥用电动工具，根据用途使用适当的电动工具。选用适当设计的电动工具会使你工作更有效、更安全。
- ▶ 如果开关不能接通或关断工具电源，则不能使用该电动工具。如果开关不能接通或关断工具电源，则不能使用该电动工具。
- ▶ 在进行任何调节、更换附件或贮存电动工具之前，必须从电源上拔掉插头和/或使电池盒与工具脱开。这种防护性措施将减少工具意外起动的危险。
- ▶ 将闲置不用的电动工具贮存在儿童所及范围之外，并且不要让不熟悉电动工具或对这些说明不了解的人操作电动工具。电动工具在未经培训的用户手中是危险的。
- ▶ 保养电动工具。检查运动件是否调整到位或卡住，检查零件破损情况和影响电动工具运行的其他状况。如有损坏，电动工具应在使用前修理好。许多事故由维护不良的电动工具引发。

- ▶ **保持切削刀具锋利和清洁。** 保养良好的有锋利切削刃的刀具不易卡住而且容易控制。
- ▶ **按照使用说明书，考虑作业条件和进行的作业来使用电动工具、附件和工具的刀头等。** 将电动工具用于那些与其用途不符的操作可能会导致危险。
- ▶ **保持手柄和握持表面干燥、清洁、无油污。** 在突发情况下，滑溜的手柄和握持表面无法确保安全地握持和控制工具。

电池式工具使用和注意事项

- ▶ **只用制造商规定的充电器充电。** 将适用于某种电池盒的充电器用到其他电池盒时会发生着火危险。
- ▶ **只有在配有专用电池盒的情况下才使用电动工具。** 使用其他电池盒会发生损坏和着火危险。
- ▶ **当电池盒不用时，将它远离其他金属物体，例如回形针、硬币、钥匙、钉子、螺钉或其他小金属物体，以防一端与另一端连接。** 电池端部短路会引起燃烧或火灾。
- ▶ **在滥用条件下，液体会从电池中溅出；避免接触。** 如果意外碰到了，用水冲洗。如果液体碰到了眼睛，还要寻求医疗帮助。从电池中溅出的液体会发生腐蚀或燃烧。
- ▶ **不要使用损坏的或更改过的电池组或工具。** 损坏或更改过的电池可能导致不可预料的情况发生，有着火、爆炸或受伤的风险。
- ▶ **不要将电池组或工具暴露于火焰或高温情况下。** 火焰或超过130°C的温度可能会引起爆炸。
- ▶ **遵守所有充电说明，给电池组或工具充电时不要超出说明中规定的温度范围。** 错误充电或温度超出规定的范围可能会损坏电池并提高着火的风险。

维修

- ▶ **将电动工具用于那些与其用途不符的操作可能会导致危险。** 这样将确保所维修的电动工具的安全性。
- ▶ **不要对损坏的电池组进行保养。** 只能由制造商或授权的服务商进行电池组的维护保养。

针对起子机的安全规章

- ▶ **如果在操作期间，紧固件可能接触暗线，要握住电动工具的绝缘握持面。** 一旦紧固件接触“带电”导线，可能会使电动工具外露的金属部件“带电”，并使操作员触电。
- ▶ **使用合适的侦测装置侦察隐藏的电线，或者向当地的相关单位寻求支援。** 接触电线可能引起火灾并让操作者触电。损坏了瓦斯管会引起爆炸。如果水管被刺穿了会导致财物损失。
- ▶ **请紧握电动工具。** 拧紧和拧松螺丝时可能短时出现高反应扭矩。
- ▶ **固定好工件。** 使用固定装置或老虎钳固定工件，会比用手握工件更牢固。
- ▶ **等待电动工具完全静止后才能够放下机器。** 机器上的工具可能在工作中被夹住，而令您无法控制电动工具。

- ▶ **如果充电电池损坏或者未按照规定使用，充电电池中会散发出有毒蒸汽。充电电池可能会燃烧或爆炸。** 工作场所必须保持空气流通，如果身体有任何不适必须马上就医。蒸汽会刺激呼吸道。
- ▶ **切勿打开充电电池。** 可能造成短路。
- ▶ **钉子、螺丝刀等尖锐物品或外力作用可能会损坏充电电池。** 有可能出现内部短路、蓄电池燃烧、发出烟雾、爆炸或过热。
- ▶ **只能将此充电电池用在制造商的产品中。** 这样才能确保充电电池不会过载。



保护充电电池免受高温（例如长期日照）、火焰、水和湿气的侵害。有爆炸的危险。



- ▶ **当工具刀头被夹住时，请立即关闭电动工具。以防反作用力矩导致反弹。** 当电动工具过载或向待加工工件倾斜时，工具刀头就会卡住。

警告！ 在抛光、锯切、磨削、钻孔及类似作业过程中产生的粉尘可能致癌、致畸或改变遗传特性。这些粉尘所包含的部分物质为：

含铅涂料和油漆中的铅；砖石、水泥或其他泥工作业材料中的晶体硅；经化学处理的木材中的砷和铬。致病的风险取决于您接触这些材料的频率。为了降低风险，您应当仅在通风良好的场所借助相应的防护装备工作（例如使用专门设计用于滤除极小粉尘微粒的呼吸防护装置）。

- ▶ **避免意外接通。安装充电电池之前，先确定电源开关处于关闭的位置。** 提携电动工具时如果把手指按在电源开关上，或者安装充电电池时未关闭电动工具，都可能造成工作意外。

- ▶ **仅使用完好且未磨损的工具刀头。** 工具刀头如果损坏了便容易断裂，可能会伤害操作者或者造成财物损失。

- ▶ **安装工具刀头时请注意务必将其牢牢地插在工具夹头上。** 如果工具刀头未牢固地插在工具夹头中，可能会再次松脱，无法控制。

- ▶ **拧入长螺丝时要特别小心，根据不同的螺丝种类和所用的工具刀头，有走滑危险。** 拧入长的螺丝时比较不容易控制机器，起子头易滑开进而伤害操作者。

- ▶ **接通电动工具之前，务必注意设定好的转向。** 比如，如果您需要拧松螺丝，却设定为拧紧螺丝时的转向，可能会发生电动工具严重失控的情况。

- ▶ **本电动工具无法充当电钻。** 配备断路离合器的电动工具无法进行钻孔。离合器不发出警报就会自动断路。

产品和性能说明



请阅读所有安全规章和指示。不遵照以下警告和说明可能导致电击、着火和/或严重伤害。

请注意本使用说明书开头部分的图示。

按照规定使用

在规定的大小和功率范围内，可以使用本电动工具拧入、拧松螺丝、螺母和其它有螺纹的接头。

本电动工具只适合在工业环境中使用。

本电动工具不适合充当电钻。

插图上的机件

机件的编号和电动工具详解图上的编号一致。

- (1) 工具刀头^{A)}
- (2) 工具夹头^{A)}
- (3) 直角起子头^{A)}
- (4) 角头法兰上的扳手面^{A)}
- (5) 锁紧螺母上的扳手面
- (6) 扭矩预选开关
- (7) 监控扭转状况的LED指示灯
- (8) 充电电池电量指示灯
- (9) 充电电池^{A)}
- (10) 电源开关
- (11) 正逆转开关

- (12) LED支架
- (13) 工作灯
- (14) 充电电池解锁按钮^{A)}
- (15) 悬挂卡夹^{A)}
- (16) 悬挂卡夹的固定夹缝
- (17) 记号环
- (18) 锁紧涨圈
- (19) 机壳中的空室
- (20) 开口度27毫米的开口扳手^{A)}
- (21) 开口度22毫米的开口扳手^{A)}
- (22) 锁紧螺母
- (23) 马达箱
- (24) 快速夹头^{A)}
- (25) 调整工具
- (26) 内六角扳手^{A)}
- (27) 调整片
- (28) 手柄（绝缘握柄）

A) 图表或说明上提到的附件，并不包含在基本的供货范围中。本公司的附件清单中有完整的附件供应项目。

技术参数

工业充电电池型角扳手 ANGLE EXACT ION		8-1100	3-500	15-500	23-380	30-290
物品代码		3 602 D94 600	3 602 D94 608	3 602 D94 601	3 602 D94 602	3 602 D94 607
额定电压	伏=	18	18	18	18	18
根据ISO 5393的硬扭转/软扭转扭矩	牛米	2-8	0.7-3	2-15	10-23	10-30
空载转速 n_0	转/分钟	110-1100	50-520	50-520	38-380	29-290
重量符合EPTA-Procedure 01:2014	公斤	1.7	1.7	1.7	2.2	2.2
防护类型		IP 20	IP 20	IP 20	IP 20	IP 20
充电电池（不包含在基本的供货范围中）		锂离子	锂离子	锂离子	锂离子	锂离子
允许的环境温度						
- 充电时	摄氏度	0至+45	0至+45	0至+45	0至+45	0至+45
- 工作时 ^{A)} 和仓储时功率受限	摄氏度	-20至+50	-20至+50	-20至+50	-20至+50	-20至+50
推荐的充电电池						
- GBA18V...（充电电池组L，0 602 494 002）		●	●	●	-	-
- GBA18V...（充电电池组XL，0 602 494 004）		-	-	-	●	●
推荐的充电器		AL 18.. GAL 3680	AL 18.. GAL 3680	AL 18.. GAL 3680	AL 18.. GAL 3680	AL 18.. GAL 3680
直角起子头（标准供货范围）		-	-	-	-	-

A) 温度<0 摄氏度时功率受限

工业充电电池型角扳手 ANGLE EXACT ION		30-300	40-220	50-210	60-120
物品代码		3 602 D94 603	3 602 D94 604	3 602 D94 605	3 602 D94 606
额定电压	伏=	18	18	18	18
根据ISO 5393的硬拧转/软拧转扭矩	牛米	10 - 30	15 - 40	15 - 50	15 - 60
空载转速 n_0	转/分钟	30 - 300	22 - 220	21 - 180	12 - 120
重量符合EPTA-Procedure 01:2014	公斤	2.4	2.4	2.4	2.4
防护类型		IP 20	IP 20	IP 20	IP 20
充电电池 (不包含在基本的供货范围中)		锂离子	锂离子	锂离子	锂离子
允许的环境温度					
- 充电时	摄氏度	0至+45	0至+45	0至+45	0至+45
- 工作时 ^{A)} 和仓储时功率受限	摄氏度	-20至+50	-20至+50	-20至+50	-20至+50
推荐的充电电池					
- GBA18V... (充电电池组L, 0 602 494 002)		-	-	-	-
- GBA18V... (充电电池组XL, 0 602 494 004)		●	●	●	●
推荐的充电器		AL 18.. GAL 3680	AL 18.. GAL 3680	AL 18.. GAL 3680	AL 18.. GAL 3680
直角起子头 (标准供货范围)		■ 3/8英寸	■ 3/8英寸	■ 3/8英寸	■ 3/8英寸

A) 温度<0 摄氏度时功率受限

物品代码	直角起子机头					直式起子机头	
	■ 1/4英寸	■ 3/8英寸	■ 3/8英寸	● 1/4英寸	快速夹头 ● 1/4英寸	快速夹头 ● 1/4英寸	
	0 607 453 617	0 607 453 620	0 607 451 618	0 607 453 618	0 607 453 630	0 607 453 631	
根据ISO 5393的硬拧转/软拧转扭矩	牛米	20	25	30	20	20	
在法兰上的拧紧扭力	牛米	20	20	25	20	20	
附件, 针对 ANGLE EXACT ION		15 - 500	15 - 500	30 - 300	15 - 500	15 - 500	
重量符合EPTA-Procedure 01:2014	千克	0.20	0.20	0.30	0.20	0.20	

噪声/振动值

根据EN 62841-2-2确定噪声排放值。

电动工具的A计权声压级通常为**70分贝 (A)**。不确定性系数K = 3分贝。工作时, 噪声级可能超过80分贝 (A)。

请佩戴防护耳罩!

根据EN 62841-2-2确定振动总值 a_h (三个方向的矢量和) 和不确定性系数K:

拧紧允许的最大尺寸的螺栓和螺母: $a_h < 2.5$ 米/秒平方, K = **1.5**米/秒平方,

本使用说明书中提供的振动水平和噪音发射值是根据一个标准化测量方式所测得的, 因此可以用来在电动工具之间进行比较。也适用于振动和噪音发射的初步评估。

该振动水平和噪音发射值代表着电动工具用于主要用途时的数值。但是, 如果将电动工具挪作他用、使用有所偏差的工具刀头或保养不利, 振动水平和噪音发射值可能会不同。这样在整个工作时间内会明显地提高振动和噪音发射量。

为了准确地评估振动和噪音发射, 还必须考虑到关机的时间以及开机后尚未正式工作之前的待命时

间。这样在整个工作时间内会明显地降低振动和噪音发射量。

请制定用以保护操作者免受振动影响的附加安全措施，例如：电动工具和工具刀头的保养、手部保暖、工作流程组织。

安装

- ▶ 在电动工具上进行任何维护的工作（例如维修，更换工具等等），以及搬运、保存电动工具之前都必须从机器中取出蓄电池。无意间操作开关可能会造成伤害。

为充电电池充电

- ▶ 仅使用布置在配件侧的充电器。只有这些充电器才适用于本电动工具上的锂离子电池。

提示：充电电池在交货时只完成部分充电。首度使用电动工具之前，必须先充足充电电池的电量以确保充电电池的功率。

可以随时为锂离子电池充电，不会缩短电池的使用寿命。如果充电过程突然中断，也不会损坏电池。本锂离子电池配备了电池电子保护装置 "Electronic Cell Protection (ECP)"，可以防止电池过度放电。电池的电量如果用尽了，保护开关会自动关闭电动工具：安装在机器上的工具刀头会停止转动。

- ▶ 电动工具被关闭之后，切勿继续按住起停开关。否则可能会损坏电池。

请注意有关作废处理的规定。

取出充电电池（参见插图A1 - A2）

本充电电池(9)具备双重锁定功能，即使不小心触动了充电电池的解锁按钮(14)，充电电池也不会从机器中掉落下来。只要充电电池安装在电动工具中，就会被弹簧固定在其位置上。

如需取下充电电池(9)，请按压解锁按钮(14)，然后将充电电池向前从电动工具拔出。在此过程中请勿过度用力。

充电电池电量指示灯（黄色LED）

充电电池电量指示灯 (8)

闪烁灯光 + 声音信号	为充电电池充电： 只能再进行约6-8次拧转工作。
常亮灯光	剩下的电量已经无法再执行新的拧转工作或电动工具过载了： 无法再接通电动工具。 - 取出充电电池并装上充足了电的充电电池。
闪烁灯光	电动工具过热，无法继续操作： - 必须等待闪烁的灯号自动熄灭之后，才可以重新接通电动工具。

操作环境和存放环境

只能在封闭的环境中操作本电动工具。

为了确保正常的操作功能，工作环境的温度要介于0摄氏度和+45摄氏度之间，允许的相对空气湿度则介于20%和95%之间，无露水。

悬挂装置（参见插图B）

使用悬挂卡夹(15)可以将电动工具固定在悬挂装置上。

- 将悬挂卡夹(15)安装在电动工具上，卡夹必须牢牢地固定在夹缝(16)中。
您可以根据电动工具的重心，使用前端的夹缝或后端的夹缝。

- ▶ 定期检查悬挂卡夹和悬挂装置上的吊钩。

调整工作灯（见图片C）

- 使用头部较薄的螺丝起子、铲刀或其他类似工具压出记号环(17)。

- 用安全环用钳将锁环(18)向后推到壳体上。

将围绕工作灯(13)的两个LED支架(12)半壳调到所需的任意位置上。

- 注意不要损坏工作灯的电缆，将其推入规定的半壳空室(19)内，不要扭结。

- 用LED支架(12)的两个半壳将工作灯(13)再次围上。

- 将锁环(18)和标记环(17)再次按回到初始位置。

安装直角起子头（见图片D）

适用于以下类型：

ANGLE EXACT ION 8-1100 | 3-500 | 15-500 | 23-380 | 30-290

使用本工业充电电池型角扳手时，必须首先安装一个配套的直角起子头(参见“技术参数”，页274)。

- 用开口扳手(21)将电动工具固定在角头法兰的扳手面(4)上。

- ▶ 切勿将电动工具夹在外壳上。

- 将直角起子头(3)放到所需的法兰位置上，用开口扳手(20)在扳手面(5)上拧紧锁紧螺母。同时用开口扳手(21)抵住角头法兰。

调整直角起子头

总共可以在八个位置调节直角起子头(3)。

- 用开口扳手(21)将电动工具固定在角头法兰的扳手面(4)上。

- ▶ 切勿将电动工具夹在外壳上。

- 用开口扳手(20)在扳手面(5)拧松锁紧螺母。将直角起子头(3)调节45°至所需位置，并用开口扳手(20)在扳手面(5)再次拧紧锁紧螺母。同时用开口扳手(21)抵住角头法兰。

调整和拆下直角起子头（见图片E）

适用于以下类型：

ANGLE EXACT ION 30-300 | 40-220 | 50-210 | 60-120

带工具夹头(2)的直角起子头(3)可360度无级调节。

- 用合适的工具钩入锁紧螺母并沿箭头方向a（左旋螺纹）转动，以此拧松锁紧螺母(22)。

- 将直角起子头(3)固定在这一位置，方法是：将锁紧螺母(22)沿箭头方向c对着直角起子头旋转。用最大50牛米的力矩再次拧紧锁紧螺母(22)。
- 将直角起子头(3)沿箭头方向b转动，直至到达所需的工作角度，旋转一次最大不可超过360度。

如果您需要用其他颜色的标记环更换标记环(17)或调节工作灯，可将直角起子头(3)完全拆下。调节直角起子头前，请先将工作灯调至所需位置(参见“调整工作灯(见图片C)”，页276)。

- 用合适的工具钩入锁紧螺母并沿箭头方向a(左旋螺纹)转动，以此拧松锁紧螺母(22)。将直角起子头(3)沿箭头b转动，直至可以将其拆下。将锁紧螺母(22)沿箭头方向a从马达箱(23)上旋下。

现在可以更换记号环或调整工作灯了。

- 将锁紧螺母(22)沿箭头方向c旋到马达箱(23)上，并逆着箭头方向b将直角起子头再次拧上。
- 将锁紧螺母(22)沿箭头方向c转动，可以固定直角起子头。
- 用约50牛米的力矩再次拧紧锁紧螺母(22)。

设定电动工具

借助软件BOSCH EXACT Configurator可以在电动工具上进行不同的设定(例如，转速、拧转档位、防止重复拧转功能)。进行设定时要透过USB接口把电动工具连接在电脑上。

提示：此时要注意软件使用说明书上提到的所有安全规章和指示。

在带外四角的起子头上更换刀具(见图片F)

安装工具刀头

- 向内按压工具夹头(2)四角件上的销钉，例如借助一把细螺丝起子，将工具刀头(1)推到四角件上。安装后务必检查销钉是否正确地穿过螺丝起子头上的孔。

拆卸工具刀头

- 将销钉向内按压到工具刀头(1)的孔，然后将工具刀头从工具夹头(2)上拔下。

在带内六角起子头上更换刀具(见图片G)

安装工具刀头

- 将工具刀头(1)插入工具夹头(2)的内六角中，直至听到卡止声。

拆卸工具刀头

- 将工具刀头(1)从工具夹头(2)上拔下，必要时可借助钳子。

在带快速夹头的起子头上更换刀具(见图片H)

安装工具刀头

- 仅使用有合适插柄的工具刀头(1/4英寸，六角)。
- 向前拖拉快速夹头(24)的套筒。

- 将工具刀头(1)插入工具夹头(2)，然后再次松开快速夹头。

拆卸工具刀头

- 向前拖拉快速夹头(24)的套筒。
- 将工具刀头(1)从工具夹头(2)中取出，然后再次松开快速夹头。

运行

投入使用

接通电动工具之前，必须先使用正逆转开关(11)设定转向：

如果正逆转开关(11)处于中心位置(开机锁)，则无法接通电动工具。

调整转向(参见插图I)

- **正转：**要拧入螺丝时，向左按压正逆转开关(11)直至极限位置。
- **逆转：**要拧松或拧出螺丝时，向右将正逆转开关(11)推到底。

接通工作灯

在照明条件不佳的工作环境中，可以使用工作灯(13)为拧螺丝位置照明。轻按电源开关(10)可以接通工作灯(13)。如果用力按下电源开关，机器会开始运转而工作灯则继续亮着。

▶ **不要直视工作灯，强光会刺眼。**

开动/关闭



本螺丝起子机配备了由扭矩控制的**断路离合器**，可以在设定的范围内调节。只要达到设定的扭矩它就会发挥作用。

- 为了**接通**电动工具，按压电源开关(10)直至极限位置。
- 一旦达到设定的扭矩，电动工具会**自动关闭**。
- ▶ **如果太早放开电源开关(10)，将无法达到预设的扭矩。**

工作提示

- ▶ **先关闭电动工具，然后再放置在螺母/螺栓上。**旋转的工具刀头可能会滑开。

调整扭矩(参见插图J)

断路离合器的弹簧预压力能够感应机器的扭矩。不论工具进行正转或逆转运作，只要达到设定的扭矩，断路离合器便会产生效应。

只能使用随附的调整工具(25)来个性化调整扭矩。

- 将电动工具上的滑动调节器(6)向后推到底。

适用于以下类型：

ANGLE EXACT ION 8-1100 | 3-500 | 15-500 | 23-380 | 30-290

- 将一把内六角扳手(26)插入工具刀头(25)并缓慢转动。
- 当旋转到能够在机壳的开口中看见离合器上的拱形突出(调节片(27))时，便可以将调整工具(25)插入拱形突出中，然后转动调整工具。

适用于以下类型:

ANGLE EXACT ION 30-300 | 40-220 | 50-210 | 60-120

- 用开口扳手缓慢转动工具夹头(2)。
- 当旋转到能够在机壳的开口中看见离合器上的拱形突出(调节片(27))时, 便可以将调整工具(25)插入拱形突出中, 然后转动调整工具。

朝着顺时针方向转动可以提高扭矩, 向着逆时针方向转动扭矩会降低。

- 取下调整工具(25)。再次向前推滑动调节器(6), 以免离合器脏污。

提示: 所需的设置取决于螺栓连接的类型, 最好通过实际操作来确定。在试验阶段可以使用扭矩测量工具检验。

- ▶ **只能在规定的范围内调整扭矩, 否则断路离合器会丧失反应。**

标记扭矩设置 (参见插图L)

使用本电动工具时务必安装记号环, 以防止尘埃和污垢渗入机壳中。

适用于以下类型:

ANGLE EXACT ION 30-300 | 40-220 | 50-210 | 60-120

使用本工业充电电池型角扳手时, 必须首先拆下直角起子头(参见“调整和拆下直角起子头(见图片E)”, 页 276)。接着便可以参考以下的描述来根据扭力做记号。

适用于以下类型:

ANGLE EXACT ION 8-1100 | 3-500 | 15-500

为了标识个性化设置的扭矩, 您可以用其他颜色的记号环取代记号环(17)。

- 使用头部较薄的螺丝起子、铲刀或其他类似工具压出记号环(17)。

拧转状况指示灯 (绿色/红色LED)

当电动工具的扭矩到达设定值时, 断路离合器会被启动。LED指示灯(7)呈绿色亮起。

如果未达到设定扭矩, LED指示灯(7)呈红色亮起, 并发出一个声音信号。这个拧转过程失败了必须重复执行。

防止重复拧转功能

进行拧转作业时, 如果断路离合器启动, 机器的马达也会停止转动。此时必须等待0.7秒, 才能重启。如此可以预防操作者因为疏忽而继续拧入已经被拧紧的螺丝。

维修和服务

维护和清洁

- ▶ **在电动工具上进行任何维护的工作 (例如维修, 更换工具等等), 以及搬运、保存电动工具之前都必须从机器中取出蓄电池。无意间操作开关可能会造成伤害。**
- ▶ **电动工具和通气孔必须随时保持清洁, 以确保工作效率和工作安全。**

润滑电动工具**润滑剂:**

专用传动装置润滑脂 (225毫升)

物品号3 605 430 009

Molykote油脂

发动机油SAE 10/SAE 20

- 新的气动工具在经过150 个小时之后, 必须使用温和的清洁剂清洗传动装置。务必遵循制造厂商提供的说明来使用和处理清洁剂。清洁完毕后必须使用博世的特殊传动装置润滑脂涂抹传动装置。在第一次的清洁工作之后, 每隔300个工作小时就要重复上述的清洁过程。

- 经过十万次拧转后, 要用数滴发动机油SAE 10/SAE 20润滑断路离合器上的活动部件。用Molykote油脂润滑滑动和滚动的部件。润滑后得检查离合器是否仍然完好, 以确保工具的准确度和正常功能。最后还要重新调整离合器的扭矩。

- ▶ **维护和修理的工作只能交给合格的专业人员执行。** 如此才能够确保电动工具的安全性能。

经过授权的博世客户服务中心, 能够既快速又可靠地执行上述工作。

- ▶ **必须根据环保单位的规定处理不用的润滑油和清洁剂。务必要遵守法律的规定。**

客户服务和应用咨询

本公司顾客服务处负责回答有关本公司产品的修理, 维护和备件的问题。备件的展开图纸和信息也可查看: www.bosch-pt.com 博世应用咨询团队乐于就我们的产品及其附件问题提供帮助。

如需查询和订购备件, 请务必提供产品型号铭牌上的10位数货号。

中国大陆

博世电动工具 (中国)

有限公司, 中国浙江省杭州市

滨江区滨康路567号

102/1F服务中心

邮政编码: 310052

电话: (0571) 8887 5566 / 5588

传真: (0571) 8887 6688 x 5566# / 5588#

电邮: bsc.hz@cn.bosch.com

中华人民共和国**中国大陆**

博世电动工具 (中国) 有限公司

博世服务中心

中国浙江省杭州市

滨江区

滨康路567号,

310052

电话: (0571) 8887 5566 / 5588

传真: (0571) 8887 6688 x 5566# / 5588#

电子邮件: bsc.hz@cn.bosch.com

www.bosch-pt.com.cn

搬运

随着机器一起供货的锂离子电池充电电池必须符合危险物品法规。使用者无须另外使用保护包装便可以运送该充电电池。

但是如果将它交由第三者运送（例如：寄空运或委托运输公司）则要使用特殊的包装和标示。此时必须向危险物品专家请教有关寄送危险物品的相关事宜。

确定充电电池的外壳未受损后，才可以寄送充电电池。粘好未加盖的触点并包装好充电电池，不可以让充电电池在包装中晃动。必要时也得注意各国有关的法规。

处理废弃物



必须以符合环保的方式，回收再利用损坏的电动工具、充电电池、附件和废弃的包装材料。



不可以把电动工具和充电电池/蓄电池丢入一般的家庭垃圾中！

仅适用于欧盟国家：

无法再使用的电动工具根据欧盟第2012/19/EU号指令，损坏的或旧充电电池/蓄电池根据欧盟第2006/66/EC号指令必须单独收集并根据环保要求进行回收利用。

充电电池/电池：

锂离子：

请注意“搬运”段落中的指示（参见“搬运”，页 279）确认设置。

繁體中文

安全注意事項

電動工具一般安全注意事項

警告

請詳讀工作臺及電動工具的所有安全警告與使用說明。若不遵照以下列出的指示，將可能導致電擊、著火和/或人員重傷。

保存所有警告和說明書以備查閱。

在所有警告中，「電動工具」此一名詞泛指：以市電驅動的（有線）電動工具或是以電池驅動的（無線）電動工具。

工作場地的安全

- ▶ 保持工作場地清潔和明亮。混亂和黑暗的場地會引發事故。
- ▶ 不要在易爆環境，如有易燃液體、氣體或粉塵的環境下操作電動工具。電動工具產生的火花會點燃粉塵或氣體。

- ▶ 讓兒童和旁觀者離開後操作電動工具。注意力不集中會使您失去對工具的控制。

電氣安全

- ▶ 電動工具插頭必須與插座相配。絕不能以任何方式改裝插頭。需接地的電動工具不能使用任何轉換插頭。未經改裝的插頭和相配的插座將減少電擊危險。
- ▶ 避免人體接觸接地表面，如管道、散熱片和冰箱。如果您身體接地會增加電擊危險。
- ▶ 不得將電動工具暴露在雨中或潮濕環境中。水進入電動工具將增加電擊危險。
- ▶ 不得濫用電線。絕不能用電線搬運、拉動電動工具或拔出其插頭。使電線遠離熱源、油、銳利邊緣或移動零件。受損或纏繞的軟線會增加電擊危險。
- ▶ 當在戶外使用電動工具時，使用適合戶外使用的延長線。適合戶外使用的軟線，將減少電擊危險。
- ▶ 如果在潮濕環境下操作電動工具是不可避免的，應使用剩餘電流動作保護器（RCD）。使用RCD可降低電擊危險。

人身安全

- ▶ 保持警覺，當操作電動工具時關注所從事的操作並保持清醒。當您感到疲倦，或在有藥物、酒精或治療反應時，不要操作電動工具。在操作電動工具時瞬間的疏忽會導致嚴重人身傷害。
- ▶ 使用個人防護裝置。始終佩戴護目鏡。安全裝置，諸如適當條件下使用防塵面具、防滑安全鞋、安全帽、聽力防護等裝置能減少人身傷害。
- ▶ 防止意外起動。確保開關在連接電源和/或電池盒、拿起或搬運工具時處於關閉位置。手指放在已接通電源的開關上或開關處於接通時插入插頭可能會導致危險。
- ▶ 在電動工具接通之前，拿掉所有調節鑰匙或扳手。遺留在電動工具旋轉零件上的扳手或鑰匙會導致人身傷害。
- ▶ 手不要伸展得太長。時刻注意立足點和身體平衡。這樣在意外情況下能很好地控制電動工具。
- ▶ 著裝適當。不要穿寬鬆衣服或佩戴飾品。讓您的衣物及頭髮遠離運動部件。寬鬆衣服、佩飾或長髮可能會捲入運動部件中。
- ▶ 如果提供了與排屑、集塵設備連接用的裝置，要確保他們連接完好且使用得當。使用這些裝置可減少塵屑引起的危險。
- ▶ 切勿因經常使用工具所累積的熟練感而過度自信，輕忽工具的安全守則。任何一個魯莽的舉動都可能瞬間造成人員重傷。

電動工具使用和注意事項

- ▶ 不要濫用電動工具，根據用途使用適當的電動工具。選用適當設計的電動工具會使您工作更有效、更安全。
- ▶ 如果開關不能開啟或關閉工具電源，則不能使用該電動工具。不能用開關來控制的電動工具是危險的且必須進行修理。

- ▶ 在進行任何調整、更換配件或貯存電動工具之前，必須從電源上拔掉插頭並 / 或取出電池盒。這種防護性措施將減少工具意外起動的危險。
- ▶ 將閒置不用的電動工具貯存在兒童所及範圍之外，並且不要讓不熟悉電動工具或對這些說明不瞭解的人操作電動工具。電動工具在未經培訓的用戶手中是危險的。
- ▶ 保養電動工具與配備。檢查運動件是否調整到位或卡住，檢查零件破損情況和影響電動工具運行的其他狀況。如有損壞，電動工具應在使用前修理好。許多事故由維護不良的電動工具引發。
- ▶ 保持切割刀具鋒利和清潔。保養良好的有鋒利切削刃的刀具不易卡住而且容易控制。
- ▶ 按照使用說明書，考慮作業條件和進行的作業來使用電動工具、配件和工具的刀頭等。將電動工具用於那些與其用途不符的操作可能會導致危險。
- ▶ 把手及握持區應保持乾燥、潔淨，且不得沾染任何油液或油脂。易滑脫的把手及握持區將無法讓您在發生意外狀況時安全地抓緊並控制工具。

電池式工具使用和注意事項

- ▶ 只用製造商規定的充電器充電。將適用於某種電池盒的充電器用到其他電池盒時會發生著火危險。
- ▶ 只有在配有專用電池盒的情況下才使用電動工具。使用其他電池盒會發生損壞和著火危險。
- ▶ 當電池盒不用時，將它遠離其他金屬物體，例如回形針、硬幣、鑰匙、釘子、螺絲或其他小金屬物體，以防一端與另一端連接。電池端部短路會引起燃燒或火災。
- ▶ 在濫用條件下，液體會從電池中濺出；避免接觸。如果意外碰到了，用水沖洗。如果液體碰到了眼睛，還要尋求醫療幫助。從電池中濺出的液體會發生腐蝕或燃燒。
- ▶ 請勿使用已受損或經改裝的電池盒。已受損或經改裝的電池組可能出現無法預期的反應，進而導致著火、爆炸或造成人員受傷。
- ▶ 勿讓電池盒或工具靠近火源或暴露於異常溫度環境中。若是靠近火源或暴露在超過130 °C的環境中可能造成爆炸。
- ▶ 請完全遵照所有的充電說明，電池盒或工具的溫度若是超出指示的規定範圍，請勿進行充電。不當充電或是未在規定的溫度範圍內進行充電，皆可能造成電池損壞並面臨更高的著火風險。

檢修

- ▶ 將您的電動工具送交專業維修人員，必須使用同樣的備件進行更換。這樣將確保所維修的電動工具的安全性。
- ▶ 請勿自行檢修受損的電池盒。電池組應交由製造商或是獲得授權的服務供應商來進行檢修。

起子機安全注意事項

- ▶ 進行作業時，固定釘可能會碰觸到隱藏的配線，請從絕緣握把處拿持電動工具。固定釘接觸到「導電」電線可能導致電動工具外露的金屬部件「導電」，進而使操作人員遭受電擊。

- ▶ 使用合適的偵測裝置偵察隱藏的電線，或者向當地的相關單位尋求支援。接觸電線可能引起火災並讓操作者觸電。若損壞瓦斯管會引起爆炸。如果水管被刺穿會導致財物損失。
- ▶ 請牢牢握緊電動工具。旋緊與鬆開螺栓時，瞬間可能有較大的反作用力。
- ▶ 固定好工件。使用固定裝置或老虎鉗固定工件，會比用手持握工件更牢固。
- ▶ 必須等待電動工具完全靜止後才能將它放下。嵌件工具可能卡住而使電動工具失控。
- ▶ 如果充電電池損壞了，或者未按照規定使用充電電池，充電電池中會散發出有毒蒸氣。充電電池可能起火或爆炸。工作場所必須保持空氣流通，如果身體有任何不適必須馬上就醫。充電電池散發的蒸氣會刺激呼吸道。
- ▶ 切勿拆開充電電池。可能造成短路。
- ▶ 尖銳物品（例如釘子或螺絲起子）或是外力皆有可能造成充電電池損壞。進而導致內部短路而發生電池起火、冒煙、爆炸或過熱等事故。
- ▶ 僅可使用產品的原廠充電電池。如此才可依照產品提供過載保護。



保護充電電池免受高溫（例如長期日照）、火焰、水液和濕氣的侵害。有爆炸的危險。



- ▶ 如果嵌件工具被夾住了，請立刻關閉電動工具的電源。請準備好承受反作用力所造成的反彈。電動工具過載時或當它在進行加工的工件內部歪斜時，都會造成嵌件工具被夾住不動。

警告

伴隨拋光、鋸切、研磨、鑽孔及其他類似操作所產生的粉塵可能致癌、導致胎兒畸形或造成基因突變。這類粉塵中部份含有以下物質：

鉛（含鉛顏料及漆料）、二氧化矽結晶（磚塊、水泥及其他砌牆材料）、砷和鉻酸鹽（經化學處理的木材）。罹病風險取決於您暴露在這些物質底下的頻率。為降低危險性，您應僅在通風良好的場所中進行作業，同時務必穿戴相關防護裝備（例如使用能夠濾掉細微粉塵顆粒的特殊設計呼吸面罩）。

- ▶ 請避免機器意外啟動。裝入充電電池之前，請您確認起停開關是否位於關閉位置。提起電動工具時如果把手指按在起停開關上，或者安裝充電電池時未關閉電動工具，都可能造成工安意外。
- ▶ 所使用的嵌件工具必須完好無損。嵌件工具如有受損便容易斷裂，可能導致人員受傷或造成財物損失。
- ▶ 裝入嵌件工具時務必確認它是否牢牢地固定在工具夾頭上。如果嵌件工具未牢牢地套在夾頭內，便容易從接頭上鬆脫，並產生操作者無法控制機器的情況。
- ▶ 旋入長螺栓時，視螺栓類型及您所使用的嵌件工具而定可能會滑開，請您要小心。旋入長螺栓時比較不容易控制機器，起子頭易滑開進而造成操作者受傷。
- ▶ 在啟動電動工具之前，請您查看一下目前設定的旋轉方向。舉例來說，想要鬆開螺栓時旋轉方向

若是設為旋入螺栓的方向，則可能導致電動工具失控地劇烈晃動。

- ▶ **請勿將本電動工具充當電鑽使用。** 配備跳脫離合器的電動工具不適合進行鑽孔。此離合器可能會在沒有預警的狀況下直接自動跳停。

產品和功率描述



請詳讀所有安全注意事項和指示。如未遵守安全注意事項與指示，可能導致火災、人員遭受電擊及 / 或重傷。請留意操作說明書中最前面的圖示。

依規定使用機器

在規定的尺寸大小和功率範圍內，可以使用本電動工具旋入 / 旋鬆螺絲、螺母和其它具有螺紋的接頭。

本電動工具僅適用於工業環境。

本電動工具不適合充當電鑽。

插圖上的機件

機件的編號和電動工具詳解圖上的編號一致。

- (1) 嵌件工具^{A)}
- (2) 工具夾頭^{A)}
- (3) 直角起子頭^{A)}
- (4) 直角工具頭法蘭上的扳手槽^{A)}
- (5) 鎖緊螺母上的扳手槽
- (6) 扭力設定滑動開關
- (7) 監控旋轉狀況的 LED 指示燈
- (8) 充電電池的電量指示器
- (9) 充電電池^{A)}
- (10) 起停開關
- (11) 正逆轉開關
- (12) LED 支架
- (13) 工作燈
- (14) 充電電池解鎖按鈕^{A)}
- (15) 掛架^{A)}
- (16) 掛架的固定夾縫
- (17) 標示環
- (18) 止動環
- (19) 機殼中的收納孔位
- (20) 開口扳手，開口度 27 mm^{A)}
- (21) 開口扳手，開口度 22 mm^{A)}
- (22) 鎖緊螺母
- (23) 馬達機體
- (24) 快換夾頭^{A)}
- (25) 調整工具
- (26) 內六角扳手^{A)}
- (27) 調整墊片
- (28) 把手（絕緣握柄）

A) 圖表或說明上提到的配件，並不包含在基本的供貨範圍中。本公司的配件清單中有完整的配件供應項目。

技術性數據

工業用無線充電式直角起子機 ANGLE EXACT ION		8-1100	3-500	15-500	23-380	30-290
產品機號		3 602 D94 600	3 602 D94 608	3 602 D94 601	3 602 D94 602	3 602 D94 607
額定電壓	V=	18	18	18	18	18
根據 ISO 5393, 硬材料鎖螺絲 / 軟材料鎖螺絲的扭力	Nm	2 - 8	0.7 - 3	2 - 15	10 - 23	10 - 30
無負載轉速 n_0	次 / 分	110 - 1100	50 - 520	50 - 520	38 - 380	29 - 290
重量符合 EPTA-Procedure 01:2014	kg	1.7	1.7	1.7	2.2	2.2
防護等級		IP 20	IP 20	IP 20	IP 20	IP 20
充電電池（不包含在基本的供貨範圍中）		鋰離子	鋰離子	鋰離子	鋰離子	鋰離子
容許環境溫度						
- 充電狀態下	°C	0... +45	0... +45	0... +45	0... +45	0... +45
- 操作狀態下 ^{A)} 以及存放狀態下	°C	-20... +50	-20... +50	-20... +50	-20... +50	-20... +50
建議使用的充電電池						
- GBA18V... (充電電池組 L, 0 602 494 002)		●	●	●	-	-
- GBA18V... (充電電池組 XL, 0 602 494 004)		-	-	-	●	●

工業用無線充電式直角起子機 ANGLE EXACT ION	8-1100	3-500	15-500	23-380	30-290
----------------------------------	--------	-------	--------	--------	--------

建議使用的充電器	AL 18.. GAL 3680	AL 18.. GAL 3680	AL 18.. GAL 3680	AL 18.. GAL 3680	AL 18.. GAL 3680
----------	---------------------	---------------------	---------------------	---------------------	---------------------

直角起子頭 (基本供貨範圍)	-	-	-	-	-
-----------------------	---	---	---	---	---

A) 溫度 <0 °C 時, 性能受限

工業用無線充電式直角起子機 ANGLE EXACT ION	30-300	40-220	50-210	60-120
----------------------------------	--------	--------	--------	--------

產品機號	3 602 D94 603	3 602 D94 604	3 602 D94 605	3 602 D94 606
------	--------------------------	--------------------------	--------------------------	--------------------------

額定電壓	V=	18	18	18	18
------	----	----	----	----	----

根據 ISO 5393, 硬材料鎖螺絲 / 軟材料鎖螺絲的扭力	Nm	10 - 30	15 - 40	15 - 50	15 - 60
---------------------------------	----	---------	---------	---------	---------

無負載轉速 n_0	次 / 分	30 - 300	22 - 220	21 - 180	12 - 120
-------------	-------	----------	----------	----------	----------

重量符合 EPTA-Procedure 01:2014	kg	2.4	2.4	2.4	2.4
-----------------------------	----	-----	-----	-----	-----

防護等級		IP 20	IP 20	IP 20	IP 20
------	--	-------	-------	-------	-------

充電電池 (不包含在基本的供貨範圍中)		鋰離子	鋰離子	鋰離子	鋰離子
----------------------------	--	------------	------------	------------	------------

容許環境溫度					
--------	--	--	--	--	--

- 充電狀態下	°C	0... +45	0... +45	0... +45	0... +45
---------	----	----------	----------	----------	----------

- 操作狀態下 ^{A)} 以及存放狀態下	°C	-20... +50	-20... +50	-20... +50	-20... +50
-------------------------------	----	------------	------------	------------	------------

建議使用的充電電池					
-----------	--	--	--	--	--

- GBA18V... (充電電池組 L, 0 602 494 002)		-	-	-	-
--------------------------------------	--	---	---	---	---

- GBA18V... (充電電池組 XL, 0 602 494 004)		●	●	●	●
---------------------------------------	--	---	---	---	---

建議使用的充電器	AL 18.. GAL 3680	AL 18.. GAL 3680	AL 18.. GAL 3680	AL 18.. GAL 3680
----------	---------------------	---------------------	---------------------	---------------------

直角起子頭 (基本供貨範圍)		■ 3/8"	■ 3/8"	■ 3/8"	■ 3/8"
-----------------------	--	--------	--------	--------	--------

A) 溫度 <0 °C 時, 性能受限

	直角起子頭						直式起子頭
	■ 1/4"	■ 3/8"	■ 3/8"	● 1/4"	快換卡套 ● 1/4"	快換卡套 ● 1/4"	
產品機號	0 607 453 617	0 607 453 620	0 607 451 618	0 607 453 618	0 607 453 630	0 607 453 631	
根據 ISO 5393, 硬材料鎖螺絲 / 軟材料鎖螺絲的扭力	Nm	20	25	30	20	20	6
法蘭上的旋緊扭力	Nm	20	20	25	20	20	10
ANGLE EXACT ION 的配件		15 - 500	15 - 500	30 - 300	15 - 500	15 - 500	15 - 500
重量符合 EPTA-Procedure 01:2014	kg	0.20	0.20	0.30	0.20	0.20	0.20

噪音 / 振動值

噪音強度是依照 **EN 62841-2-2** 之規定而測得的數值。

電動工具的音壓強度評等為 A 級, 其標準值為 **70 dB(A)**。不確定性係數 $K = 3$ dB。機器工作期間所測得的噪音可能超過 80 dB(A)。

請佩戴耳罩!

振動總量 a_h (三個方向的向量總和) 以及不確定性係數 K 是依照 **EN 62841-2-2** 測得:

旋緊最大容許尺寸之螺栓與螺母: $a_h < 2.5 \text{ m/s}^2$,
 $K = 1.5 \text{ m/s}^2$,

本說明書中所載述的振動值和噪音強度皆是按照標準測量程序測得，可與其他電動工具的規格直接進行比較。這些數值亦適合用於初步評估振動強度與噪音強度。

列示的振動值和噪音強度僅代表電動工具的主要用途。電動工具若是用於其他用途、使用非指定嵌件工具、或維護不當，皆可能造成振動值和噪音強度有所偏差，而使整個工作期間的振動強度和噪音強度顯著提高。

為能正確估算振動強度與噪音強度，您應將工具開機或空轉的時間一併納入考量。這麼做可使整個工作期間的振動強度和噪音強度降低。

另外請您制定一套安全措施，以免振動對操作者產生不良影響，例如：維護電動工具與嵌件工具、確保雙手保暖、適當地編排工作步驟。

安裝

- ▶ 在電動工具上進行任何維護的工作（例如維修、更換工具等）以及搬運和儲存電動工具之前，都必須電動工具中取出充電電池。若是不小心觸動起停開關，可能造成人員受傷。

為充電電池進行充電

- ▶ 請務必使用配件頁中所列出的充電器。僅有這些充電器適用於電動工具所使用的鋰離子充電電池。

提示：出貨時充電電池已部分充電。首度使用電動工具之前，請先用充電器將充電電池充飽電以確保充電電池蓄滿電力。

鋰離子充電電池可隨時充電，不會縮短電池的使用壽命。如果突然中斷充電，電池也不會損壞。

鋰離子充電電池配備了電池保護裝置「Electronic Cell Protection (ECP)」，可以防止充電電池過度放電。充電電池的電量如果用盡了，保護開關會自動關閉電動工具：嵌件工具會停止轉動。

- ▶ 電動工具自動關機後，請勿再按壓電源開關。否則充電電池可能會損壞。

請您遵照廢棄物處理相關指示。

取出充電電池（請參考圖 A1 - A2）

本充電電池 (9) 具備了雙重鎖定功能，即使不小心按壓了充電電池解鎖按鈕 (14)，充電電池也不會從機器中掉落出來。固定彈簧會把充電電池夾緊在機器中。

若要取出充電電池 (9)，請按壓解鎖按鈕 (14)，然後將充電電池往前拔出電動工具。不可以強行拉出充電電池。

充電電池的電量指示器（黃色 LED）

充電電池的 含義
電量指示器
(8)

燈號閃爍 + 為充電電池進行充電：
警告聲 大約還可拆裝 6-8 次螺柱。

充電電池的 含義 電量指示器 (8)

持續亮起	電量不足以再進行任何螺柱拆裝，或是電動工具過載： 無法再次啟動電動工具。 - 取出充電電池並裝上已充飽電的充電電池。
呈閃爍狀態	電動工具過熱，無法繼續操作： - 必須等待閃爍的燈號自動熄滅之後，電動工具才能重新運轉。

操作環境和存放環境

本電動工具僅適合在密閉場所內使用。

為確保機器能夠正常運作，環境溫度的容許範圍介於 0 °C 與 +45 °C，空氣相對濕度的容許範圍則為 20 至 95 % 之間，且不可有露水凝結現象。

吊掛裝置（請參考圖 B）

利用掛架 (15) 即可將電動工具固定於吊掛裝置上。

- 將掛架 (15) 安裝到電動工具上，讓它卡進夾縫 (16) 內。

您可以根據電動工具的重心，使用前端的夾縫或後端的夾縫。

- ▶ 定期檢查掛架和吊掛裝置上的吊鉤。

調整工作燈（請參考圖 C）

- 使用螺絲起子的細薄一字刀頭、刮刀或其他類似物品撬開標示環 (17)。

- 用止動環夾鉗將止動環 (18) 往後推到機殼上。

包覆工作燈 (13) 的 LED 支架 (12) 對接機殼現在可以移動至任意位置。

- 請注意：不可對工作燈上的纜線造成任何損壞，請勿將它彎折並直接推入機殼上專門為其設置的收納孔位 (19)。

- 將 LED 支架 (12) 的對接機殼重新包覆工作燈 (13)。

- 將止動環 (18) 和標示環 (17) 重新推回原來的位置。

安裝直角起子頭（請參考圖 D）

適用於以下機型：

ANGLE EXACT ION 8-1100 | 3-500 | 15-500 | 23-380 | 30-290

這些工業用無線充電式直角起子機必須先安裝規格相符的直角起子頭（參見「技術性數據」，頁 281）。

- 使用開口扳手 (21) 從直角工具頭法蘭的扳手槽 (4) 固定住電動工具。

- ▶ 切勿直接夾住電動工具的機殼。

- 將直角起子頭 (3) 套到法蘭上的所需位置，然後使用開口扳手 (20) 從扳手槽 (5) 處轉動，即可將鎖緊螺母旋緊。

此時，請用開口扳手 (21) 抵住直角工具頭法蘭。

調整直角起子頭

直角起子頭 (3) 共可設置在八個不同位置。

- 使用開口扳手 (21) 從直角工具頭法蘭的扳手槽 (4) 固定住電動工具。
 - ▶ **切勿直接夾住電動工具的機殼。**
 - 使用開口扳手 (20) 從扳手槽 (5) 處鬆開鎖緊螺母。請將直角起子頭 (3) 設置在所需位置，每次轉動角度是 45°，然後再用開口扳手 (20) 從扳手槽 (5) 處將鎖緊螺母重新旋緊。
- 此時，請用開口扳手 (21) 抵住直角工具頭法蘭。

調整和拆除直角起子頭 (請參考圖 E)

適用於以下機型：

ANGLE EXACT ION 30-300 | 40-220 | 50-210 | 60-120

配備工具夾頭 (2) 的直角起子頭 (3) 可 360° 無段調整。

- 找出一個合適的工具，將它掛在鎖緊螺母的開孔處，然後沿箭頭方向 a (左螺旋螺紋) 旋轉，以便鬆開鎖緊螺母 (22)。
- 將直角起子頭 (3) 固定在這個位置上，其做法是：沿箭頭方向 c 旋轉鎖緊螺母 (22)，讓它緊緊抵住直角起子頭。以最大 50 Nm 的旋緊扭力將鎖緊螺母 (22) 旋緊。
- 沿箭頭方向 b 將直角起子頭 (3) 旋轉至您所需的作業角度，但一次最多只能調整 360°。

當您想要換成不同顏色的標示環 (17) 或當您想要調整工作燈位置時，也可將直角起子頭 (3) 完全拆下。請先將工作燈調至所需位置(參見「調整工作燈 (請參考圖 C)」，頁 283)，然後再調整直角起子頭的位置。

- 找出一個合適的工具，將它掛在鎖緊螺母的開孔處，然後沿箭頭方向 a (左螺旋螺紋) 旋轉，以便鬆開鎖緊螺母 (22)。沿箭頭方向 b 旋轉直角起子頭 (3)，直到您可將它拆下。沿箭頭方向 a 將鎖緊螺母 (22) 從馬達機體 (23) 上旋轉下來。

現在您可以更換標示環或調整工作燈的位置了。

- 沿箭頭方向 c 將鎖緊螺母 (22) 旋轉至馬達機體 (23) 上，然後再沿著箭頭 b 所指的相反方向重新將直角起子頭旋上。
- 沿箭頭方向 c 旋轉鎖緊螺母 (22)，如此即可固定住直角起子頭。
- 以 50 Nm 左右的旋緊扭力轉緊鎖緊螺母(22)。

設定電動工具

透過軟體 *BOSCH EXACT Configurator*，您即可對電動工具進行各種設定 (例如轉速、旋緊階段、防止重複旋轉功能)。進行設定時必須透過 USB 連接介面把電動工具連接在電腦上。

提示：此時請您遵照軟體操作說明書上的所有安全注意事項和指示。

為具有四角柄的起子頭更換工具 (請參考圖 F)

安裝嵌件工具

- 例如借助一把細長的螺絲起子，將工具夾頭 (2) 四角柄的插銷部位往內壓，並將嵌件工具 (1) 推至四角柄上。安裝後務必檢查插銷是否正確地穿過嵌件工具上的開口。

拆卸嵌件工具

- 從嵌件工具 (1) 的開口將插銷往內壓，並將嵌件工具從工具夾頭 (2) 上拔下。

為具有六角凹孔的起子頭更換工具 (請參考圖 G)

安裝嵌件工具

- 將嵌件工具 (1) 插進工具夾頭 (2) 的六角凹孔，直到感覺到它卡上為止。

拆卸嵌件工具

- 將嵌件工具 (1) 從工具夾頭 (2) 上拔下，必要時可借助夾鉗。

為具有快換夾頭的起子頭更換工具 (請參考圖 H)

安裝嵌件工具

僅可使用接頭柄規格相符的嵌件工具 (1/4" 六角頭)。

- 將快換夾頭 (24) 的套筒往前拉。
- 將嵌件工具 (1) 插入工具夾頭 (2) 內，然後將快換夾頭重新放開。

拆卸嵌件工具

- 將快換夾頭 (24) 的套筒往前拉。
- 將嵌件工具 (1) 從工具夾頭 (2) 中取出，然後將快換夾頭重新放開。

操作

操作機器

若要啟動電動工具，您應先透過正逆轉開關 (11) 設定旋轉方向：

當正逆轉開關 (11) 不是位於中間位置時 (作動安全鎖)，電動工具才會啟動。

設定旋轉方向 (請參考圖 I)

- **正轉：**若要旋入螺絲，請將正逆轉開關 (11) 往左推到底。
- **逆轉：**若要鬆開或旋出螺絲，請將正逆轉開關 (11) 往右推到底。

開啟工作燈

工作燈 (13) 可在光線不足時照亮要進行螺絲拆卸的位置。輕按一下起停開關 (10) 即可開啟工作燈 (13)。如果用力按下起停開關，機器會開始運轉而工作燈則繼續亮著。

- ▶ **勿直視工作燈，強光刺眼。**

啟動 / 關閉

本起子機具有一個可隨指定範圍內之扭力作動的**跳脫離合器**。這個離合器將在達到設定之扭力時作動。

- 若要**啟動**電動工具：將起停開關 (10) 按壓到底。
- 一達到所設扭力後，電動工具隨即**自動停止運轉**。

▶ **如果過早放開起停開關 (10)，將無法達到預設扭力。**

作業注意事項

- ▶ **電動工具應先停止運轉，然後才放到螺母 / 螺栓上。**轉動中的嵌件工具可能會滑開。

設定扭力 (請參考圖 J)

跳脫離合器的彈簧預緊力能夠感應機器的扭力。不論工具是正轉或逆轉運作，只要達到設定的扭力，便會觸發跳脫離合器。

若要設定自訂扭力，則須使用隨附的調整工具 (25)。

- 請將電動工具上的滑動開關 (6) 完全推回原位。

適用於以下機型：

ANGLE EXACT ION 8-1100 | 3-500 | 15-500 | 23-380 | 30-290

- 將內六角扳手 (26) 插入嵌件工具 (25) 內，然後慢慢轉動。

- 當您從機殼開縫處看見離合器中的小凸塊 (調整墊片 (27))，就立刻將調整工具 (25) 插入此凸塊中並旋轉。

適用於以下機型：

ANGLE EXACT ION 30-300 | 40-220 | 50-210 | 60-120

- 用開口扳手慢慢轉動工具夾頭 (2)。
- 當您從機殼開縫處看見離合器中的小凸塊 (調整墊片 (27))，就立刻將調整工具 (25) 插入此凸塊中並旋轉。

順時針旋轉時提高扭力，逆時針旋轉時降低扭力。

- 取出調整工具 (25)。再次將滑動開關 (6) 往前推，以保護離合器遠離髒污。

提示：請依據螺栓連接類型調成必要設定值，最好能夠進行實測。實測時請用扭力扳手進行確認。

- ▶ **必須在規定的範圍中調整扭力，否則跳脫離合器不會作動。**

標示扭力設定 (請參考圖 L)

使用本電動工具時務必安裝標示環，以防止塵埃和污垢滲入機殼中。

適用於以下機型：

ANGLE EXACT ION 30-300 | 40-220 | 50-210 | 60-120

這些工業用無線充電式直角起子機必須先將直角起子頭拆下，然後才能 (參見「調整和拆除直角起子頭 (請參考圖 E)」，頁 284)。接著便可按照以下說明之方式標示扭力。

適用於以下機型：

ANGLE EXACT ION 8-1100 | 3-500 | 15-500

為了方便辨識自訂扭力，您可將標示環 (17) 換成不同顏色。

- 使用螺絲起子的細薄一字刀頭、刮刀或其他類似物品撬開標示環 (17)。

旋轉 狀況指示燈 (綠色 / 紅色 LED)

當電動工具的扭力到達設定值時，便會觸發跳脫離合器。LED 指示器 (7) 將亮起綠燈。

若未達到預設扭力，則 LED 指示器 (7) 將亮起紅燈並發出一個警告聲。必須再次執行一次這個旋轉螺栓程序。

防止重複旋轉功能

旋轉螺栓時如果觸發了跳脫離合器，機器的馬達也會停止運轉。暫停 0.7 秒後才再度啟動。這樣的設計可預防操作者因為疏忽而再次旋入已旋緊的螺栓。

維修和服務**維修和清潔**

- ▶ **在電動工具上進行任何維護的工作 (例如維修，更換工具等) 以及搬運和儲存電動工具之前，都必須電動工具中取出充電電池。**若是不小心觸動起停開關，可能造成人員受傷。

- ▶ **電動工具和通風口都必須保持清潔，這樣才能夠提高工作品質和安全性。**

潤滑電動工具**潤滑油：**

特殊傳動裝置潤滑脂 (225 ml)

產品料號 3 605 430 009

二硫化鉬潤滑脂

機油 SAE 10/SAE 20

- 使用時數達 150 個小時後，請用中性清潔劑清洗傳動裝置。使用與廢棄處理清潔劑時，請務必遵循清潔劑製造廠商提供的說明。清潔完畢後必須為傳動裝置塗上博世的特殊傳動裝置潤滑脂。完成第一次清潔之後，應每隔 300 個工作時數再按上述程序進行清潔。

- 每拆裝 100,000 次螺栓後，請用一滴機油 SAE 10/SAE 20 潤滑跳脫離合器的活動部件。請用二硫化鉬潤滑脂為滑動部件及滾動部件上油。潤滑後須檢查離合器的磨損情況，以確保工具的準確度和正常功能。最後還要重新調整離合器的扭力。

- ▶ **維修保養工作僅能交由合格的專業技師來執行。**如此才能夠確保本電動工具的安全性。

經過授權的博世客戶服務中心能夠既快速又可靠地執行上述工作。

- ▶ **潤滑油、清潔劑必須以符合環保要求的方式進行廢棄處置。請您務必遵守相關法律規定。**

顧客服務處和顧客諮詢中心

本公司顧客服務處負責回答有關本公司產品的修理、維護和備件的問題。以下的網頁中有分解圖和備件的資料：www.bosch-pt.com

如果對本公司產品及其配件有任何疑問，博世應用諮詢小組很樂意為您提供協助。

當您需要諮詢或訂購備用零組件時，請務必提供本產品型號銘牌上的10位項目編號。

搬運

隨貨附上的鋰離子充電電池受危險物品法的規範。使用者無須另外使用保護包裝便可運送該充電電池。

但是如果將它交由第三者運送（例如：寄空運或委託運輸公司），則應遵照包裝與標示的相關要求。此時必須向危險物品專家請教有關寄送危險物品的相關事宜。

確定充電電池的外殼未受損後，才可以寄送充電電池。用膠帶貼住裸露的接點並妥善包裝充電電池，不可以讓充電電池在包裝材料中晃動。同時也應留意各國相關法規。

廢棄物處理



必須以符合環保的方式，將損壞的電動工具、充電電池、配件和包裝材料進行回收再利用。



不可以把電動工具和充電電池 / 拋棄式電池丟入一般家庭垃圾中！

僅適用於歐盟國家：

依據歐盟指令 2012/19/EU，無法再繼續使用的電動工具必須分別收集起來，然後遵照環保相關法規進行資源回收。而歐盟指令 2006/66/EC 中則要求已故障或汰換下來的充電電池 / 一般電池亦須比照辦理。

充電電池 / 拋棄式電池：

鋰離子：

請注意「搬運」段落中的指示（參見「搬運」，頁 286）。

한국어

안전 수칙

전동공구 일반 안전 수칙

⚠경고 본 전동공구와 함께 제공된 모든 안전경고, 지시사항, 그림 및 사양을 숙지하십시오. 다음의 지시 사항을 준수하지 않으면 감전, 화재, 또는 심각한 부상을 초래할 수 있습니다.

앞으로 참고할 수 있도록 이 안전수칙과 사용 설명서를 잘 보관하십시오.

다음에서 사용되는 "전동공구"라는 개념은 전원에 연결하여 사용하는 (전선이 있는) 전동 기기나 배터

리를 사용하는 (전선이 없는) 전동 기기를 의미합니다.

작업장 안전

- ▶ **작업장을 항상 깨끗이 하고 조명을 밝게 하십시오.** 작업장 환경이 어수선하거나 어두우면 사고를 초래할 수 있습니다.
- ▶ **가연성 유체, 가스 또는 분진이 있어 폭발 위험이 있는 환경에서 전동공구를 사용하지 마십시오.** 전동공구는 분진이나 증기에 점화하는 스파크를 일으킬 수 있습니다.
- ▶ **전동공구를 사용할 때 구경꾼이나 어린이 혹은 다른 사람이 작업장에 접근하지 못하게 하십시오.** 다른 사람이 주의를 산만하게 하면 기기에 대한 통제력을 잃기 쉽습니다.

전기에 관한 안전

- ▶ **전동공구의 전원 플러그가 전원 콘센트에 잘 맞아야 합니다.** 플러그를 절대 변경시켜서는 안 됩니다. (접지된) 전동공구를 사용할 때 어댑터 플러그를 사용하지 마십시오. 변형되지 않은 플러그와 잘 맞는 콘센트를 사용하면 감전의 위험을 줄일 수 있습니다.
- ▶ **파이프 관, 라디에이터, 레인지, 냉장고와 같은 접지 표면에 몸이 닿지 않도록 하십시오.** 몸에 닿을 경우 감전될 위험이 높습니다.
- ▶ **전동공구를 비에 맞지 않게 하고 습기 있는 곳에 두지 마십시오.** 전동공구에 물이 들어가면 감전될 위험이 높습니다.
- ▶ **전원 코드를 잘못 사용하는 일이 없도록 하십시오.** 전원 코드를 잡고 전동공구를 운반해서는 안 되며, 콘센트에서 전원 플러그를 뽑을 때 전원 코드를 잡아 당겨서는 절대로 안 됩니다. 전원 코드가 열과 오일에 접촉하는 것을 피하고, 날카로운 모서리나 기기의 가동 부위에 닿지 않도록 주의 하십시오. 손상되거나 영긴 전원 코드는 감전을 유발할 수 있습니다.
- ▶ **실외에서 전동공구로 작업할 때는 실외용으로 적당한 연장 전원 코드만을 사용하십시오.** 실외용 연장 전원 코드를 사용하면 감전의 위험을 줄일 수 있습니다.
- ▶ **전동공구를 습기 찬 곳에서 사용해야 할 경우에는 누전 차단기를 사용하십시오.** 누전 차단기를 사용하면 감전 위험을 줄일 수 있습니다.

사용자 안전

- ▶ **신중하게 작업하며, 전동공구를 사용할 때 경솔하게 행동하지 마십시오.** 피로한 상태이거나 약물 복용 및 음주한 후에는 전동공구를 사용하지 마십시오. 전동공구를 사용할 때 잠시라도 주의가 산만해지면 중상을 입을 수 있습니다.
- ▶ **작업자 안전을 위한 장치를 사용하십시오.** 항상 보안경을 착용하십시오. 전동공구의 종류와 사용에 따라 먼지 보호 마스크, 미끄러지지 않는 안전화, 안전모 또는 귀마개 등의 안전한 복장을 하면 상해의 위험을 줄일 수 있습니다.
- ▶ **실수로 기기가 작동되지 않도록 주의하십시오.** 전동공구를 전원에 연결하거나 배터리를 끼우기 전에, 혹은 기기를 들거나 운반하기 전에, 전원 스

- 위치가 꺼져 있는지 다시 확인하십시오. 전동공구를 운반할 때 전원 스위치가 손가락을 대거나 전원 스위치가 켜진 상태에서 전원을 연결하면 사고 위험이 높습니다.
- ▶ 전동공구를 사용하기 전에 조절하는 톨이나 키 등을 빼 놓으십시오. 회전하는 부위에 있는 톨이나 키로 인해 상처를 입을 수 있습니다.
- ▶ 자신을 과신하지 마십시오. 불안정한 자세를 피하고 항상 평형을 이룬 상태로 작업하십시오. 안정된 자세와 평행한 상태로 작업해야만이 의외의 상황에서도 전동공구를 안전하게 사용할 수 있습니다.
- ▶ 알맞은 작업복을 입으십시오. 험령한 복장을 하거나 장신구를 착용하지 마십시오. 머리카락이 가동하는 기기 부위에 가까이 닿지 않도록 주의하십시오. 험령한 복장, 장신구 혹은 긴 머리는 가동 부위에 말려 사고를 초래할 수 있습니다.
- ▶ 분진 추출장치나 수거장치의 조립이 가능한 경우, 이 장치가 연결되어 있는지, 제대로 작동이 되는지 확인하십시오. 이러한 분진 추출장치를 사용하면 분진으로 인한 사고 위험을 줄일 수 있습니다.
- ▶ 톨을 자주 사용한다고 해서 안주하는 일이 없게 하고 공구의 안전 수칙을 무시하지 않도록 하십시오. 부주의하게 취급하여 순간적으로 심각한 부상을 입을 수 있습니다.

전동공구의 올바른 사용과 취급

- ▶ 기기를 과부하 상태에서 사용하지 마십시오. 작업할 때 이에 적당한 전동공구를 사용하십시오. 알맞은 전동공구를 사용하면 지정된 성능 한도 내에서 더 효율적으로 안전하게 작업할 수 있습니다.
- ▶ 전원 스위치가 고장 난 전동공구를 사용하지 마십시오. 전원 스위치가 작동되지 않는 전동공구는 위험하므로, 반드시 수리를 해야 합니다.
- ▶ 전동공구를 조정하거나 액세서리 부품 교환 혹은 공구를 보관할 때, 항상 전원 콘센트에서 플러그를 미리 빼어 놓거나 배터리를 분리하십시오. 이러한 조치는 실수로 전동공구가 작동하게 되는 것을 예방합니다.
- ▶ 사용하지 않는 전동공구는 어린이 손이 닿지 않는 곳에 보관하고, 전동공구 사용에 익숙지 않거나 이 사용 설명서를 읽지 않은 사람은 기기를 사용해서는 안됩니다. 경험이 없는 사람이 전동공구를 사용하면 위험합니다.
- ▶ 전동공구 및 액세서리를 조심스럽게 관리하십시오. 가동 부위가 하자 없이 정상적인 기능을 하는지, 걸리는 부위가 있는지, 혹은 전동공구의 기능에 중요한 부품이 손상되지 않았는지 확인하십시오. 손상된 기기의 부품은 전동공구를 다시 사용하기 전에 반드시 수리를 맡기십시오. 제대로 관리하지 않은 전동공구의 경우 많은 사고를 유발합니다.
- ▶ 절단 공구를 날카롭고 깨끗하게 관리하십시오. 날카로운 절단면이 있고 잘 관리된 절단공구는 걸리는 경우가 드물고 조절하기도 쉽습니다.

- ▶ 전동공구, 액세서리, 장착하는 공구 등을 사용할 때, 이 지시 사항과 특별히 기종 별로 나와있는 사용 방법을 준수하십시오. 이때 작업 조건과 실시하려는 작업 내용을 고려하십시오. 원래 사용 분야가 아닌 다른 작업에 전동공구를 사용할 경우 위험한 상황을 초래할 수 있습니다.
- ▶ 손잡이 및 잡는 면을 건조하게 유지하고, 오일 및 그리스가 묻어 있지 않도록 깨끗하게 하십시오. 손잡이 또는 잡는 면이 미끄러우면 예상치 못한 상황에서 안전한 취급 및 제어가 어려워집니다.

충전 전동공구의 올바른 사용과 취급

- ▶ 배터리를 충전할 때 제조 회사가 추천하는 충전기만을 사용하여 재충전해야 합니다. 특정 제품의 배터리를 위하여 제조된 충전기에 적합하지 않은 다른 배터리를 충전할 경우 화재 위험이 있습니다.
- ▶ 각 전동공구용으로 나와있는 배터리만을 사용하십시오. 다른 종류의 배터리를 사용하면 상해를 입거나 화재를 초래할 수 있습니다.
- ▶ 배터리를 사용하지 않을 때는, 각 극을 자극 할 수 있는 페이퍼 클립, 동전, 열쇠, 못, 나사 등 유사한 금속성 물체와 멀리하여 보관하십시오. 배터리 극 사이에 쇼트가 일어나 화상을 입거나 화재를 야기할 수 있습니다.
- ▶ 배터리를 잘못 사용하면 누수가 생길 수 있습니다. 누수가 생긴 배터리에 닿지 않도록 하십시오. 피부에 접촉하게 되었을 경우 즉시 물로 씻으십시오. 유체가 눈에 닿았을 경우 바로 의사와 상담하십시오. 배터리에서 나오는 유체는 피부에 자극을 주거나 화상을 입힐 수 있습니다.
- ▶ 손상된 배터리 또는 공구를 사용하지 마십시오. 손상되었거나 개조된 배터리는 예기치 못한 특성으로 인해 화재, 폭발 또는 부상의 위험을 초래할 수 있습니다.
- ▶ 배터리 또는 공구가 화기 또는 지나치게 높은 온도에 노출되지 않도록 하십시오. 화기 또는 130 °C 이상의 온도에 노출되면 폭발할 위험이 있습니다.
- ▶ 충전 지침을 준수하고 지침에 제시된 범위를 벗어난 온도에서 충전하지 마십시오. 제시된 범위를 벗어난 부적절한 온도에서 충전할 경우 배터리가 손상되어 화재 발생의 위험이 증가됩니다.

서비스

- ▶ 전동공구 수리는 반드시 전문 인력에게 맡기고, 수리 정비 시 보쉬 순정 부품만을 사용하십시오. 그렇게 함으로써 기기의 안전성을 오래 유지할 수 있습니다.
- ▶ 손상된 배터리는 절대 수리하지 마십시오. 배터리 수리는 제조사 또는 공인 서비스센터에서만 진행할 수 있습니다.

스크류 드라이버 관련 안전 수칙

- ▶ 파스너가 숨겨진 배선에 접촉할 가능성이 있는 작업을 수행할 경우, 전동공구의 절단된 손잡이 면만 잡으십시오. 파스너가 "전류가 흐르는" 전선에 접촉되면, 전동공구의 노출된 금속 부품에 "전

류가 흐르는" 상태로 만들어 작업자가 감전될 수 있습니다.

- ▶ **보이지 않는 부위에 에너지 배선 및 배관 여부를 확인하려면 적당한 탐지기를 사용하거나 담당 전력 공급회사에 문의하십시오.** 전선에 접하게 되면 화재나 전기 충격을 야기할 수 있습니다. 가스관을 손상시키면 폭발 위험이 있습니다. 수도관을 파손하게 되면 재산 피해를 야기할 수 있습니다.
- ▶ **전동 공구를 잘 잡으십시오.** 스크류를 조이거나 풀 때 잠깐 동안 높은 반력 토크가 발생할 수 있습니다.
- ▶ **작업물을 잘 고정하십시오.** 고정장치나 기계 바이스에 끼워서 작업하면 손으로 잡는 것보다 더 안전합니다.
- ▶ **전동공구를 내려놓기 전에 기기가 완전히 멈추었는지 확인하십시오.** 삽입공구가 걸리거나 전동공구에 대한 통제가 어려워질 수 있습니다.
- ▶ **배터리가 손상되었거나 잘못 사용될 경우 증기가 발생할 수 있습니다.** 배터리에서 화재가 발생하거나 폭발할 수 있습니다. 작업장을 환기시키고, 필요한 경우 의사와 상담하십시오. 증기로 인해 호흡기가 자극될 수 있습니다.
- ▶ **배터리를 분해하지 마십시오.** 단락이 발생할 위험이 있습니다.
- ▶ **못이나 스크류 드라이버 같은 뾰족한 물체 또는 외부에서 오는 충격 등으로 인해 축전지가 손상될 수 있습니다.** 내부 단락이 발생하여 배터리가 타거나 연기가 발생하고, 폭발 또는 과열될 수 있습니다.
- ▶ **제조사사의 배터리 제품만 사용하십시오.** 그래야만 배터리 과부하의 위험을 방지할 수 있습니다.



배터리를 태양 광선 등 고열에 장시간 노출되지 않도록 하고 불과 물, 수분이 있는 곳에 두지 마십시오. 폭발 위험이 있습니다.

- ▶ **툴 홀더에 끼워진 비트가 물리면 즉시 전동공구 스위치를 끄십시오.** 반동을 유발할 수 있는 강한 반동력이 생길 수 있습니다. 전동공구가 과부하된 상태이거나 또는 작업하려는 소재에 걸렸을 경우 비트가 물립니다.

경고 연마, 절단, 샌딩, 드릴 작업 및 이와 유사한 작업 시 발생하는 분진은 암 또는 기형을 유발하거나 돌연변이 발생률을 높일 수 있습니다. 해당 분진에 함유되어 있는 일부 물질:

납 성분 함유 페인트 및 광택제 속의 납, 벽돌, 시멘트 속 및 다른 미장 작업 시 사용되는 규조토 결정체, 화학 처리된 목재 속의 비소 및 크롬. 발병 위험 정도는 이러한 물질에 얼마나 자주 노출되는지 여부에 따라 달라집니다. 발병 위험을 줄이기 위해서는 해당 보호장비를 갖추고 통풍이 잘 되는 공간에서 작업해야 합니다(예: 초소형 분진 미립자도 걸러주는 특수 설계된 호흡용 보호구 이용).

- ▶ **실수로 전원을 켜는 일이 없게 하십시오.** 배터리를 끼우기 전에 전원 스위치가 꺼짐 위치에 있는지 확인하십시오. 전원 스위치를 잡고 전동공구

를 운반하거나 스위치가 켜진 상태에서 전동공구에 배터리를 끼우면 사고가 발생할 수 있습니다.

- ▶ **반드시 마모되지 않고 결합이 없는 비트만 사용하십시오.** 손상된 비트가 부러져 다칠 수 있으며 물적 손해를 입을 수 있습니다.
- ▶ **비트를 끼울 때 툴 홀더에 단단히 끼워졌는지 확인하십시오.** 비트가 툴 홀더에 꽂 끼워져 있지 않으면 다시 빠져 나와 제어가 불가능해 질 수 있습니다.
- ▶ **긴 나사못을 돌려 끼울 때, 나사못 및 사용하는 비트 종류에 따라 미끄러질 위험이 있으므로 주의하십시오.** 긴 나사못은 제어하기 어려운 경우가 많으며, 돌려 끼울 때 나사못이 미끄러져 부상 당할 위험이 있습니다.
- ▶ **전동공구의 전원을 켜기 전에 설정되어 있는 회전 방향에 유의하십시오.** 예를 들어 나사못을 풀려고 할 때 회전 방향이 나사못이 돌려 끼워지는 방향으로 설정되어 있는 경우, 전동공구가 제어할 수 없는 상태로 격렬하게 움직일 수 있습니다.
- ▶ **본 전동공구는 드릴 머신으로 사용하지 마십시오.** 작동 정지 클러치가 있는 전동공구는 드릴 작업에 적합하지 않습니다. 이 클러치는 자동으로 경고 없이 차단할 수 있습니다.

제품 및 성능 설명



모든 안전 수칙과 지침을 숙지하십시오. 다음의 안전 수칙과 지침을 준수하지 않으면 화재 위험이 있으며 감전 혹은 중상을 입을 수 있습니다.

사용 설명서 앞 부분에 제시된 그림을 확인하십시오.

규정에 따른 사용

본 전동공구는 정해진 크기와 성능 범위 내에서 볼트와 너트 그리고 다른 나사산이 있는 조임장치를 조이고 푸는 데 사용해야 합니다.

본 전동공구는 산업용으로 사용하기에 적합하지 않습니다.

본 전동공구는 드릴 머신으로 사용하기에 적합하지 않습니다.

제품의 주요 명칭

제품의 주요 명칭에 표기되어 있는 번호는 기기 그림이 나와있는 면을 참고하십시오.

- (1) 비트^{A)}
- (2) 비트 홀더^{A)}
- (3) 앵글 드라이버 헤드^{A)}
- (4) 앵글 헤드 플랜지의 스페너 면^{A)}
- (5) 슬리브 너트의 스페너 면
- (6) 토크 설정용 슬라이더
- (7) 조임 상태 LED 표시기
- (8) 배터리 충전상태 표시기
- (9) 배터리^{A)}
- (10) 전원 스위치

- (11) 회전방향 선택 스위치
- (12) LED 홀더
- (13) 작업 램프
- (14) 배터리 해제 버튼^{A)}
- (15) 걸이 고리^{A)}
- (16) 걸이 고리 고정용 홈
- (17) 표시 링
- (18) 스프링 링
- (19) 하우징 커버의 빈 공간
- (20) 양구 스페너(렌치 사이즈 27 mm)^{A)}

- (21) 양구 스페너(렌치 사이즈 22 mm)^{A)}
 - (22) 잠금 너트
 - (23) 모터 케이스
 - (24) 순간 교환 척^{A)}
 - (25) 조절 공구
 - (26) 육각 키^{A)}
 - (27) 조절판
 - (28) 손잡이(절연된 손잡이 부위)
- A) 도면이나 설명서에 나와있는 액세서리는 표준 공급부품에 속하지 않습니다. 전체 액세서리는 저희 액세서리 프로그램을 참고하십시오.

제품 사양

산업용 충전 앵글 드라이버 ANGLE EXACT ION		8-1100	3-500	15-500	23-380	30-290
제품 번호		3 602 D94 600	3 602 D94 608	3 602 D94 601	3 602 D94 602	3 602 D94 607
정격 전압	V=	18	18	18	18	18
ISO 5393에 따른 경질/연질 스크류작업 시 토크	Nm	2-8	0.7-3	2-15	10-23	10-30
무부하 속도 n ₀	min ⁻¹	110-1100	50-520	50-520	38-380	29-290
EPTA-Procedure 01:2014에 따른 중량	kg	1.7	1.7	1.7	2.2	2.2
보호 등급		IP 20	IP 20	IP 20	IP 20	IP 20
배터리 (표준 공급부품에 속하지 않음)		리튬 이온	리튬 이온	리튬 이온	리튬 이온	리튬 이온
허용되는 주변 온도						
- 충전 시	°C	0...+45	0...+45	0...+45	0...+45	0...+45
- 작동 시 ^{A)} 및 보관 시	°C	-20...+50	-20...+50	-20...+50	-20...+50	-20...+50
권장 배터리						
- GBA18V... (배터리팩 L, 0 602 494 002)		●	●	●	-	-
- GBA18V... (배터리팩 XL, 0 602 494 004)		-	-	-	●	●
권장하는 충전기		AL 18.. GAL 3680	AL 18.. GAL 3680	AL 18.. GAL 3680	AL 18.. GAL 3680	AL 18.. GAL 3680
앵글 드라이버 헤드 (표준 공급부품에 속하지 않음)		-	-	-	-	-

A) 온도 <0 °C일 때 출력 제한

산업용 충전 앵글 드라이버 ANGLE EXACT ION		30-300	40-220	50-210	60-120
제품 번호		3 602 D94 603	3 602 D94 604	3 602 D94 605	3 602 D94 606
정격 전압	V=	18	18	18	18
ISO 5393에 따른 경질/연질 스크류 작업 시 토크	Nm	10-30	15-40	15-50	15-60
무부하 속도 n ₀	min ⁻¹	30-300	22-220	21-180	12-120
EPTA-Procedure 01:2014에 따른 중량	kg	2.4	2.4	2.4	2.4
보호 등급		IP 20	IP 20	IP 20	IP 20
배터리 (표준 공급부품에 속하지 않음)		리튬 이온	리튬 이온	리튬 이온	리튬 이온
허용되는 주변 온도					

290 | 한국어

산업용 충전 앵글 드라이버 ANGLE EXACT ION		30-300	40-220	50-210	60-120
- 충전 시	°C	0... +45	0... +45	0... +45	0... +45
- 작동 시 A) 및 보관 시	°C	-20... +50	-20... +50	-20... +50	-20... +50
권장 배터리					
- GBA18V... (배터리팩 L, 0 602 494 002)		-	-	-	-
- GBA18V... (배터리팩 XL, 0 602 494 004)		●	●	●	●
권장하는 충전기		AL 18.. GAL 3680	AL 18.. GAL 3680	AL 18.. GAL 3680	AL 18.. GAL 3680
앵글 드라이버 헤드 (표준 공급부품에 속하지 않음)		■ 3/8"	■ 3/8"	■ 3/8"	■ 3/8"

A) 온도 <0 °C일 때 출력 제한

앵글 드라이버 헤드							직선형 드 라이버 헤 드
		■ 1/4"	■ 3/8"	■ 3/8"	○ 1/4"	SWF ○ 1/4"	SWF ○ 1/4"
제품 번호		0 607 453 617	0 607 453 620	0 607 451 618	0 607 453 618	0 607 453 630	0 607 453 631
ISO 5393에 따른 경질/연질 스크류작업 시 토크	Nm	20	25	30	20	20	6
플랜지의 조임 토크	Nm	20	20	25	20	20	10
ANGLE EXACT ION용 액세서리		15-500	15-500	30-300	15-500	15-500	15-500
EPTA-Procedure 01:2014에 따른 중량	kg	0.20	0.20	0.30	0.20	0.20	0.20

소음/진동 정보

EN 62841-2-2 표준에 따라 산출된 소음 배출량. 전동공구의 A급 소음레벨은 일반적으로 **70 dB(A)**입니다. 오차 K = 3 dB. 작업 시 소음레벨이 80 dB(A)을 초과할 수 있습니다.

귀마개를 착용하십시오!

총진동값 a_h (3방향의 백터합)과 오차 K는 **EN 62841-2-2** 에 따라 산출됩니다: 최대 허용되는 사이즈의 볼트 및 너트 조임 작업: $a_h < 2.5 \text{ m/s}^2$, $K = 1.5 \text{ m/s}^2$, 지침서에 제시된 진동 레벨 및 소음 배출량은 유럽 표준 EN 에서 지정한 절차에 따라 측정되었으며, 전동공구를 서로 비교할 때 활용할 수 있습니다. 진동 레벨 및 소음 배출량을 임의로 평가할 때도 사용할 수 있습니다.

제시된 진동레벨 및 소음 배출량은 전동공구의 주된 용도를 나타냅니다. 전동공구를 다른 용도에 사용하거나 다른 공구 비트를 사용한 경우, 혹은 점검이 제대로 이뤄지지 않은 경우, 진동 레벨 및 소음 배출량에 차이가 발생할 수 있습니다. 이로 인해 전 작업 시간에 걸친 진동 레벨 및 소음 배출량이 현저히 증가할 수 있습니다.

진동 레벨 및 소음 배출량을 정확하게 평가하기 위해서는 장치가 꺼져 있거나, 혹은 켜져 있더라도 실

제로 작동하지 않은 시간을 고려해야 합니다. 이로 인해 전 작업 시간에 걸친 진동 레벨 및 소음 배출량이 현저히 감소될 수 있습니다.

진동 작용으로부터 작업자를 안전하게 보호하기 위해 추가적으로 다음과 같은 안전 조치가 필요합니다: 전동공구 및 공구 비트 점검, 손의 온도 유지, 작업순서 점검.

조립

- ▶ 전동공구에 각종 작업(보수 정비 및 액세서리 교환 등)을 하거나 전동공구를 운반하거나 보관할 경우 배터리를 전동공구에서 빼십시오. 실수로 전원 스위치가 작동하게 되면 상해를 입을 위험이 있습니다.

배터리 충전하기

- ▶ 부품 안내서에 명시된 충전기만 사용하십시오. 이 충전기만이 귀하의 전동공구에 사용된 리튬-이온 배터리에 적합합니다.

지침: 배터리는 일부 충전되어 공급됩니다. 배터리의 성능을 완전하게 보장하기 위해서는 처음 사용하기 전에 배터리를 충전기에 완전히 충전하십시오.

리튬이온 배터리는 항상 충전할 수 있으며, 이로 인해 수명이 단축되지 않습니다. 충전을 하다 중간에 중지해도 배터리가 손상되지 않습니다.

리튬 이온 배터리는 “전자 셀 보호(ECP)” 기능이 있어 과도하게 방전되지 않습니다. 배터리가 방전되면 안전 스위치가 작동하여 전동공구가 꺼지고 비트가 더 이상 움직이지 않습니다.

▶ **전동공구가 자동으로 작동이 중단된 경우 전원 스위치를 계속 누르지 마십시오.** 배터리가 손상될 수 있습니다.

폐기처리에 관련된 지시 사항을 준수하십시오.

배터리 분리하기(그림 A1 - A2 참조)

배터리 (9) 는 배터리 해제 버튼 (14) 이 실수로 눌러져 배터리가 빠지는 것을 방지하기 위해 잠금장치가 이중으로 되어 있습니다. 전동공구에 배터리가 끼워져 있는 동안 배터리는 스프링으로 제 위치에 고정됩니다.

배터리 (9) 를 분리하려면 배터리 해제 버튼 (14) 을 누른 상태에서 배터리를 전동공구 앞쪽으로 당겨 내십시오. **무리하게 힘을 가하지 마십시오.**

배터리 충전상태 표시기(황색 LED)

배터리 충전 의미 상태 표시기 (8)	
점멸등 + 음향 신호	배터리 충전: 6-8회의 스크류 작업을 더 진행할 수 있습니다.
상시 점등	새로운 스크류 작업 진행이 힘든 상태 또는 전동공구가 과부하됨: 전동공구의 전원이 켜지지 않습니다. - 배터리를 빼고 완전히 충전된 배터리를 다시 끼우십시오.
점멸등	전동공구가 과열되어 작동이 불가능함: - 전동공구를 다시 작동하기 전에 깜박등이 자동으로 꺼질 때까지 기다리십시오.

작동 및 보관 환경

본 전동공구는 밀폐된 사용 공간에서 작동하는 용도에만 사용할 수 있습니다.

완벽한 작동을 위해서는 주변 온도가 0 °C ~ +45 °C 사이에 있어야 하며, 상대 습도는 이슬이 맺히지 않은 상태로 20 % ~ 95 % 사이에 있어야 합니다.

걸이 장치(그림 B 참조)

걸이 고리 (15) 를 사용하여 전동공구를 걸이 장치에 고정할 수 있습니다.

- 걸이 고리 (15) 를 전동공구에 올려 놓고, 걸리는 소리가 나도록 홈 (16) 에 끼웁니다. 전동공구의 중심점에 따라 앞쪽이나 뒤쪽의 홈을 사용할 수 있습니다.

▶ **정기적으로 걸이 고리의 상태와 걸이 장치의 걸이 상태를 점검하십시오.**

작업 램프 설정하기(그림 C 참조)

- 표시 링 (17) 을 스크류 드라이버의 납작한 면, 퍼티용 나이프 등 유사한 것으로 떼낼 수 있습니다.

- 스프링 링 (18) 을 스프링 링 집게를 사용하여 하우징 커버의 뒤쪽으로 밀니다.

이제 LED 작업 램프 (13) 를 둘러싸고 있는 LED 홀더 (12) 의 두 개의 커버 반원형을 원하는 위치에 임의로 정할 수 있습니다.

- LED 작업 램프의 전선이 손상되지 않도록 주의하고, 꺾이지 않은 상태로 원래 위치인 하우징 커버의 빈 공간 (19) 에 밀어 넣습니다.

- 작업 램프 (13) 를 다시 LED 홀더 (12) 의 하우징 커버로 감싸십시오.

- 스프링 링 (18) 및 표시 링 (17) 을 다시 원래의 위치로 누릅니다.

앵글 드라이버 헤드 조립(그림 D 참조)

적용 타입:

ANGLE EXACT ION 8-1100 | 3-500 | 15-500 | 23-380 | 30-290

이 산업용 충전 앵글 드라이버의 경우 먼저 이에 맞는 앵글 드라이버 헤드 (참조 „제품 사양“, 페이지 289) 를 조립해야 합니다.

- 양구 스페너 (21) 를 통해 전동공구 앵글 헤드 플랜지의 스페너 면 (4) 에 고정합니다.

▶ **본 전동공구를 절대로 하우징 커버에 고정해서는 안 됩니다.**

- 앵글 드라이버 헤드 (3) 를 원하는 위치에 놓고, 양구 스페너 (20) 로 스페너 면 (5) 에 대고 슬리브 너트를 돌려 고정합니다.

이때 양구 스페너 (21) 를 통해 앵글 헤드 플랜지가 따라 돌아가지 않도록 잡아 주어야 합니다.

앵글 드라이버 헤드 조절하기

앵글 드라이버 헤드 (3) 는 모두 8가지 위치로 조절할 수 있습니다.

- 양구 스페너 (21) 를 통해 전동공구 앵글 헤드 플랜지의 스페너 면 (4) 에 고정합니다.

▶ **본 전동공구를 절대로 하우징 커버에 고정해서는 안 됩니다.**

- 양구 스페너 (20) 를 스페너 면 (5) 에 대고 슬리브 너트를 풀니다. 앵글 드라이버 헤드 (3) 를 각각 45° 간격으로 원하는 위치에 놓고, 양구 스페너 (20) 를 이용해 스페너 면 (5) 에 대고 슬리브 너트를 다시 조입니다.

이때 양구 스페너 (21) 를 통해 앵글 헤드 플랜지가 따라 돌아가지 않도록 잡아 주어야 합니다.

앵글 드라이버 헤드 조정 및 제거(그림 E 참조)

적용 타입:

ANGLE EXACT ION 30-300 | 40-220 | 50-210 | 60-120

비트 홀더 (2) 가 달린 앵글 드라이버 헤드 (3) 는 연속적으로 360°까지 조절이 가능합니다.

- 적당한 공구를 사용하여 잠금 너트의 홈에 끼워 화살표 방향 **a** (왼나사 경우)로 돌려 잠금 너트 **(22)** 를 풀어 줍니다.
- 잠금 너트 **(22)** 를 화살표 방향 **c**로 돌리면서 앵글 드라이버 헤드 **(3)** 를 이 위치에 고정하십시오. 잠금 너트 **(22)** 를 조임토크 최대 50 Nm로 다시 조이십시오.
- 원하는 작업 각도에 도달할 때까지 앵글 드라이버 헤드 **(3)** 를 화살표 방향 **b**로 돌리십시오. 한번에 최대 360°까지 돌릴 수 있습니다.

앵글 드라이버 헤드 **(3)** 는 표시 링 **(17)** 을 다른 색깔의 표시 링으로 교환하거나 작업 램프를 조절하고자 할 때 완전히 분해할 수 있습니다. 앵글 드라이버 헤드를 조절하기 전에 우선 작업 램프를 원하는 위치로 조절하십시오 (참조 „작업 램프 설정하기(그림 C 참조)“, 페이지 291).

- 적당한 공구를 사용하여 잠금 너트의 홈에 끼워 화살표 방향 **a** (왼나사 경우)로 돌려 잠금 너트 **(22)** 를 풀어 줍니다. 앵글 드라이버 헤드 **(3)** 가 제거될 때까지 이를 화살표 방향 **b**로 돌리십시오. 잠금 너트 **(22)** 를 화살표 방향 **a**로 돌려서 모터 하우징 **(23)** 에서 빼냅니다.

이제 표시 링을 교환하거나 작업 램프를 조절할 수 있습니다.

- 잠금 너트 **(22)** 를 화살표 방향 **c**로 돌려 모터 하우징 **(23)** 에 끼우고 앵글 드라이버 헤드를 화살표 방향 **b** 반대 쪽으로 돌려 다시 빼냅니다.
- 잠금 너트 **(22)** 를 화살표 방향 **c**로 돌리면서 앵글 드라이버 헤드를 고정시키십시오.
- 잠금 너트 **(22)** 를 조임토크 50 Nm 정도로 다시 조이십시오.

전동공구 설정하기

소프트웨어 **BOSCH EXACT Configurator**를 사용하여 전동공구의 속도, 스크류 단계, 동일작업 방지 기능 등 여러가지 설정을 할 수 있습니다. 이를 위해서는 전동공구를 USB 단자로 PC와 연결해야 합니다.

지침: 이때 소프트웨어의 사용 설명서에 나온 모든 안전 수칙 및 지시사항을 준수하십시오.

사각 너트 드라이버 헤드의 경우 비트 교환 (그림 F 참조)

비트 장착하기

- 좁은 스크류 드라이버 등을 사용하여 비트 홀더 **(2)** 의 사각체에 있는 핀을 안쪽으로 누르고, 비트 **(1)** 를 사각체 위로 밀어 넣습니다. 이때 핀이 비트의 파진 홈에 걸리도록 해야 합니다.

비트 분리하기

- 비트 **(1)** 의 홈에 있는 핀을 안쪽으로 누른 상태로, 비트를 비트 홀더 **(2)** 에서 잡아 당기십시오.

육각 소켓 드라이버 헤드의 경우 비트 교환 (그림 G 참조)

비트 장착하기

- 끼우려는 비트 **(1)** 를 비트 홀더 **(2)** 의 육각 소켓 안으로 걸릴 때까지 밀어 끼웁니다.

비트 분리하기

- 비트 **(1)** 를 비트 홀더 **(2)** 에서 잡아 당깁니다. 경우에 따라 플라이어를 사용하십시오.

키레스 척이 있는 드라이버 헤드의 경우 비트 교환(그림 H 참조)

비트 장착하기

끝 부위가 맞는 삽입 비트만을 사용하십시오(1/4"-육각).

- 순간 교환 척 **(24)** 의 슬리브를 앞쪽으로 당기십시오.
- 비트 **(1)** 를 톨 홀더 **(2)** 에 끼우고 순간 교환 척에서 다시 손을 떼십시오.

비트 분리하기

- 순간 교환 척 **(24)** 의 슬리브를 앞쪽으로 당기십시오.
- 비트 **(1)** 를 톨 홀더 **(2)** 에서 분리한 후 순간 교환 척에서 다시 손을 떼십시오.

작동

기계 시동

전동공구를 시동하기 전에 먼저 회전방향 선택 스위치 **(11)** 로 회전방향을 설정해야 합니다: 회전방향 선택 스위치 **(11)** 가 가운데에 놓여 있으면 전동공구가 시동되지 않습니다(시동 잠금장치 기능).

회전방향 설정하기(그림 I 참조)

- **우회전:** 볼트를 돌려 끼우려면 회전방향 선택 스위치 **(11)** 를 좌측 끝까지 미십시오.
- **좌회전:** 볼트를 풀거나 돌려 빼려면 회전방향 선택 스위치 **(11)** 를 우측 끝까지 미십시오.

작업 램프 켜기

조명 상태가 안 좋을 경우 작업 램프 **(13)** 를 통해 작업 영역을 비출 수 있습니다. 작업 램프 **(13)** 를 켜려면 전원 스위치 **(10)** 를 살짝 누릅니다. 전원 스위치를 더 세게 누르면 전동공구 스위치가 켜지며 작업 램프도 계속 들어옵니다.

▶ **작업 램프 안을 들여다보지 마십시오. 시력이 저하될 수 있습니다.**

전원 스위치 작동



본 스크류 드라이버는 토크에 따라 달라지는 **작동정지 클러치**가 포함되어 있으며, 클러치는 제시된 범위 내에서 설정 가능합니다. 토크 설정치에 도달하면 작동정지 클러치가 작동합니다.

- 전동공구의 **전원을 켜려면** 전원 스위치 **(10)** 를 끝까지 누르십시오.

- 본 전동공구는 설정된 토크에 도달하면 **자동으로 꺼집니다.**

▶ **전원 스위치 (10) 에서 조기에 손을 떼면 사전 설정된 토크에 도달하지 않습니다.**

사용방법

▶ **전동공구의 스위치가 꺼진 상태에서만 볼트/너트에 대십시오.** 회전하는 드릴 비트가 미끄러질 수 있습니다.

토크 설정하기(그림 J 참조)

토크는 작동 정지 클러치의 스프링 예비 하중에 달려 있습니다. 작동 정지 클러치는 좌회전과 우회전에 관계없이 설정된 토크에 달하게 되면 작동합니다.

개별적인 토크를 설정할 때 반드시 함께 공급된 토크 조절 공구 (25) 를 사용하십시오.

- 전동공구에 있는 슬라이더 (6) 를 완전히 뒤쪽으로 미십시오.

적용 타입:

ANGLE EXACT ION 8-1100 | 3-500 | 15-500 | 23-380 | 30-290

- 육각 키 (26) 를 비트 (25) 에 끼우고 천천히 돌리십시오.

- 하우징 구멍에 커플링의 작은 오목한 부위(조절판 (27)) 가 보이면, 이 홈에 토크 조절 공구 (25) 를 끼워 이를 돌립니다.

적용 타입:

ANGLE EXACT ION 30-300 | 40-220 | 50-210 | 60-120

- 양구 스페너로 천천히 비트 홀더 (2) 를 돌립니다.

- 하우징 구멍에 커플링의 작은 오목한 부위(조절판 (27)) 가 보이면, 이 홈에 토크 조절 공구 (25) 를 끼워 이를 돌립니다.

시계 방향으로 돌리면 토크가 높아지고, 시계 반대 방향으로 돌리면 토크가 낮아집니다.

- 조절 공구 (25) 를 분리하십시오. 슬라이더 (6) 를 다시 앞쪽으로 밀어 클러치가 오염되지 않게 하십시오.

지침: 필요한 토크를 설정은 나사못 연결 종류에 따라 다르므로 실제 시험을 통해 결정하는 것이 좋습니다. 시험으로 조이는 작업을 한 후에 토크 키를 사용하여 확인하십시오.

▶ **정해진 성능 범위 내에서만 토크를 설정해야만 작동 정지 클러치가 작동합니다.**

토크 설정 표시하기(그림 L 참조)

항상 표시 링을 부착하여 전동공구를 사용하면 하우징을 먼저 없이 깨끗이 유지할 수 있습니다.

적용 타입:

ANGLE EXACT ION 30-300 | 40-220 | 50-210 | 60-120

이 산업용 충전 앵글 드라이버의 경우 먼저 앵글 드라이버 헤드를 분해해야 합니다. (참조 „앵글 드라이버 헤드 조정 및 제거(그림 E 참조)“, 페이지

291). 이제 다음에 나온 것처럼 토크를 표시할 수 있습니다.

적용 타입:

ANGLE EXACT ION 8-1100 | 3-500 | 15-500

별도로 설정한 토크를 표시하려면 표시 링 (17) 을 다른 색깔의 표시 링으로 교환할 수 있습니다.

- 표시 링 (17) 을 스크류 드라이버의 납작한 면, 퍼티용 나이프 등 유사한 것으로 떼낼 수 있습니다.

조임 상태 표시기(녹색/적색 LED)

사전에 설정한 토크에 달하면 작동 정지 클러치가 작동합니다. LED 표시기 (7) 가 녹색으로 점등됩니다.

사전 설정된 토크에 도달하지 못하면, LED 표시기 (7) 가 적색으로 점등되며, 음향 신호가 울립니다. 이 경우 스크류 작업을 다시 반복해야 합니다.

동일작업 방지 기능

스크류 작업 시 작동 정지 클러치가 작동하게 되면 모터가 저절로 꺼집니다. 동일작업 방지 기능은 0.7 초의 시간이 지나야 작동됩니다. 이를 통해 이미 고정된 스크류를 실수로 다시 조이는 것을 방지합니다.

보수 정비 및 서비스

보수 정비 및 유지

▶ **전동공구에 각종 작업(보수 정비 및 액세서리 교환 등)을 하거나 전동공구를 운반하거나 보관할 경우 배터리를 전동공구에서 빼십시오.** 실수로 전원 스위치가 작동하게 되면 상해를 입을 위험이 있습니다.

▶ **안전하고 올바른 작동을 위하여 전동공구와 전동공구의 통풍구를 항상 깨끗이 하십시오.**

전동공구의 윤활

윤활제:

특수 기어 윤활제 (225 ml)

제품 번호 3 605 430 009

몰리코트 윤활제

모터 오일 SAE 10/SAE 20

- 처음 약 150시간 가량 사용한 후 기어를 약한 용제로 닦아 주십시오. 용제의 사용과 처리에 대한 사항은 제조사의 설명서를 참조하십시오. 그리고 나서 보쉬의 특수 기어 윤활제로 윤활해 주십시오. 처음 세척한 이후 매 300 작동 시간마다 이 세척 과정을 반복하십시오.

- 작동 정지 클러치의 가동 부분은 약 100000회 가량 스크류작업을 한 다음, SAE 10/SAE 20 모터 오일을 몇 방울 발라 주십시오. 미끄럽고 돌아가는 부위는 몰리코트 윤활제로 윤활하십시오. 이 경우, 반복성과 정확도에 하자가 없도록 클러치가 마모되지 않았는지 확인해 보십시오. 그리고 나서 클러치의 토크를 다시 설정해야 합니다.

▶ **정비 및 보수 작업은 전문 작업자가 진행해야 합니다.** 그래야 전동공구의 안전성을 오래 유지할 수 있습니다.

보쉬 공인 서비스 센터에서 작업을 올바르게 신속하게 처리합니다.

- ▶ **운할제 및 세척제는 환경 친화적인 방법으로 폐기하십시오. 해당 법 규정에 유의하십시오.**

AS 센터 및 사용 문의

AS 센터에서는 귀하 제품의 수리 및 보수정비, 그리고 부품에 관한 문의를 받고 있습니다. 대체 부품에 관한 분해 조립도 및 정보는 인터넷에서도 찾아볼 수 있습니다

- www.bosch-pt.com

보쉬 사용 문의 팀에서는 보쉬의 제품 및 해당 액세서리에 관한 질문에 기꺼이 답변 드릴 것입니다.

문의나 대체 부품 주문 시에는 반드시 제품 네임 플레이트에 있는 10자리의 부품번호를 알려 주십시오.

콜센터

080-955-0909

운반

포함되어 있는 리튬이온 배터리는 위험물 관련 규정을 따라야 합니다. 별도의 요구사항 없이 배터리를 사용자가 직접 도로 상에서 운반할 수 있습니다.

제3자를 통해 운반할 경우(항공 운송이나 운송 회사 등) 포장과 표기에 관한 특별한 요구 사항을 준수해야 합니다. 이 경우 발송 준비를 위해 위험물 전문가와 상담해야 합니다.

표면이 손상되지 않은 배터리만 사용하십시오. 배터리의 접촉 단자면을 덮어 붙인 상태로 내부에서 움직이지 않도록 배터리를 포장하십시오. 또한 이와 관련한 국내 규정을 준수하십시오.

처리



전동공구, 배터리, 액세서리 및 포장은 환경 친화적인 방법으로 재활용할 수 있도록 분류하십시오.



전동공구와 충전용 배터리/배터리를 가정용 쓰레기로 처리하지 마십시오!

오직 EU 국가에만 해당:

더 이상 사용할 수 없는 전동공구 및 사용한 충전용 배터리/배터리는 유럽 가이드라인 2012/19/EU 및 유럽 가이드라인 2006/66/EC에 따라 분리 수거하여 환경 규정에 맞춰 재활용해야 합니다.

충전용 배터리/배터리:

리튬이온:

운반 단락에 나와 있는 지침을 참고하십시오 (참조 „운반“, 페이지 294).

ไทย

คำเตือนเพื่อความปลอดภัย

คำเตือนเพื่อความปลอดภัยทั่วไปสำหรับเครื่องมือไฟฟ้า

คำเตือน อ่านคำเตือนเพื่อความปลอดภัย คำแนะนำ ภาพประกอบ และข้อมูล

จำเพาะทั้งหมดที่จัดส่งมาพร้อมกับเครื่องมือไฟฟ้า

การไม่ปฏิบัติตามคำแนะนำทั้งหมดที่ระบุไว้ด้านล่างนี้อาจทำให้ถูกไฟฟ้าดูด เกิดไฟไหม้ และ/หรือได้รับบาดเจ็บอย่างร้ายแรง

เก็บรักษาคำเตือนและคำสั่งทั้งหมดสำหรับเปิดอ่านในภายหลัง

คำว่า "เครื่องมือไฟฟ้า" ในคำเตือนหมายถึง เครื่องมือไฟฟ้าของท่านที่ทำงานด้วยพลังงานไฟฟ้าจากแหล่งจ่ายไฟหลัก (มีสายไฟฟ้า) และเครื่องมือไฟฟ้าที่ทำงานด้วยพลังงานไฟฟ้าจากแบตเตอรี่ (ไร้สาย)

ความปลอดภัยในสถานที่ทำงาน

- ▶ **รักษาสถานที่ทำงานให้สะอาดและมีไฟส่องสว่างดี**
สถานที่ที่มีมืดหรือรกรุงร่งนำมาซึ่งอุบัติเหตุ
- ▶ **อย่าใช้เครื่องมือไฟฟ้าทำงานในสภาพบรรยากาศที่จุดติดไฟได้ เช่น ในที่มีมีของเหลวไวไฟ ก๊าซ หรือฝุ่น**
เมื่อใช้เครื่องมือไฟฟ้าจะเกิดประกายไฟซึ่งอาจจุดฝุ่นหรือไอให้ลุกเป็นไฟได้
- ▶ **ขณะใช้เครื่องมือไฟฟ้าทำงาน ต้องกันเด็กและผู้ยืนดูให้ออกห่าง**
การหันเหความสนใจอาจทำให้ท่านขาดการควบคุมเครื่องมือ

ความปลอดภัยเกี่ยวกับไฟฟ้า

- ▶ **ปลั๊กของเครื่องมือไฟฟ้าต้องเหมาะสมกับเต้าเสียบ**
อย่าคิดแปลงปลั๊กไม่ว่าในลักษณะใดๆ อย่างเด็ดขาด
อย่าใช้ปลั๊กพ่วงต่อใดๆ กับเครื่องมือไฟฟ้าที่มีสายดิน
ปลั๊กที่ไม่ตัดแปลงและเต้าเสียบที่เข้ากันช่วยลดความเสี่ยงจากการถูกไฟฟ้าดูด
- ▶ **หลีกเลี่ยงอย่าให้ร่างกายสัมผัสกับพื้นผิวที่ต่อสายดินหรือลงกราวด์ไว้ เช่น ห่อ เครื่องห้ำความร้อน เต้า และตู้เย็น**
จะเสี่ยงอันตรายจากการถูกไฟฟ้าดูดมากขึ้นหากกระแสไฟฟ้าวิ่งผ่านร่างกายของท่านลงดิน

- ▶ **อย่าให้เครื่องมือไฟฟ้าถูกฝนหรืออยู่ในสภาพเปียกชื้น** หากน้ำเข้าไปในเครื่องมือไฟฟ้า จะเพิ่มความเสี่ยงจากการถูกไฟฟ้าดูด
- ▶ **อย่าใช้สายไฟฟ้าในทางที่ผิด** อย่าใช้สายไฟฟ้าเพื่อยก ดึง หรือถอดปลั๊กเครื่องมือไฟฟ้า กันสายไฟฟ้าออกจากความร้อน น้ำมัน ขอบแหลมคม หรือชิ้นส่วนที่เคลื่อนที่ สายไฟฟ้าที่ชำรุดหรือพันกันยุ่งเพิ่มความเสี่ยงจากการถูกไฟฟ้าดูด
- ▶ **เมื่อใช้เครื่องมือไฟฟ้าทางานกลางแจ้ง ให้ใช้สายไฟ** ต่อที่เหมาะสมสำหรับการใช้งานกลางแจ้ง การใช้สายไฟต่อที่เหมาะสมสำหรับงานกลางแจ้ง แฉงช่วยลดอันตรายจากการถูกไฟฟ้าดูด
- ▶ **หากไม่สามารถหลีกเลี่ยงการใช้เครื่องมือไฟฟ้าทำงาน** ในสถานที่เปียกชื้นได้ ให้ใช้สวิตช์ตัดวงจรเมื่อเกิดการรั่วไหลของไฟฟ้าจากสายดิน (RCD) การใช้สวิตช์ตัดวงจรเมื่อเกิดการรั่วไหลของไฟฟ้าจากสายดินช่วยลดความเสี่ยงต่อการถูกไฟฟ้าดูด

ความปลอดภัยของบุคคล

- ▶ **ท่านต้องอยู่ในสภาพเตรียมพร้อม ระวังระดับในสิ่งที่** ท่านกำลังทำอยู่ และมีสติขณะใช้เครื่องมือไฟฟ้าทำงาน อย่าใช้เครื่องมือไฟฟ้าขณะที่ท่านกำลังเหนื่อย หรืออยู่ภายใต้การครอบงำของฤทธิ์ของยาเสพติด แอลกอฮอล์ และยา เมื่อใช้เครื่องมือไฟฟ้าทำงาน ในขั้นงานที่ท่านขาดความเอาใจใส่อาจทำให้บุคคลบาดเจ็บอย่างรุนแรงได้
- ▶ **ใช้อุปกรณ์ปกป้องร่างกาย สวมแว่นตาป้องกันเสมอ** อุปกรณ์ปกป้อง เช่น หน้ากากกันฝุ่น รองเทากันลื่น หมวกแข็ง หรือประคบหูกันเสียงดังที่ไซตามความเหมาะสมกับสภาพการทำงาน จะลดการบาดเจ็บทางร่างกาย
- ▶ **ป้องกันการติดเครื่องโดยไม่ตั้งใจ ตรวจสอบให้แน่ใจ** ว่าสวิตช์อยู่ในตำแหน่งปิดก่อนเชื่อมต่อเข้ากับแหล่งจ่ายไฟ และ/หรือแบตเตอรี่แพ็ค ยกหรือถือเครื่องมือ การถือเครื่องโดยใช้นิ้วหัวที่สวิตช์ หรือเสียบปลั๊กไฟฟ้าขณะสวิตช์เปิดอยู่ อาจนำไปสู่อุบัติเหตุที่ร้ายแรงได้
- ▶ **นำเครื่องมือปรับแต่งหรือประแจปากตายออกก่อนเปิด** สวิตช์เครื่องมือไฟฟ้า เครื่องมือหรือประแจปากตายที่วางอยู่กับสวนของเครื่องที่กำลังหมุนจะทำให้บุคคลบาดเจ็บได้
- ▶ **อย่าเอื้อมไกลเกินไป** ตั้งทำขึ้นที่มั่นคงและวางน้ำหนักให้สมดุลตลอดเวลา ในลักษณะนี้ท่านสามารถควบคุมเครื่องมือไฟฟ้าในสถานการณ์ที่ไม่คาดคิดได้ดีกว่า
- ▶ **แต่งกายอย่างเหมาะสม** อย่าใส่เสื้อผ้าหลวมหรือสวมเครื่องประดับ เาหมและเสื้อผ้าออกห่างจากชิ้นส่วนที่

- เคลื่อนที่ เสื้อผ้าหลวม เครื่องประดับ และผม ยาวอาจเข้าไปติดในชิ้นส่วนที่เคลื่อนที่
- ▶ **หากเครื่องมือไฟฟ้ามีข้อเชื่อมต่อกับเครื่องดูดฝุ่นหรือเครื่องเก็บผง ให้ตรวจสอบให้แน่ใจว่าได้เชื่อมต่อและใช้งานอย่างถูกต้อง** การใช้อุปกรณ์ดูดฝุ่นช่วยลดอันตรายที่เกิดจากฝุ่นได้
- ▶ **เมื่อใช้งานเครื่องบ่อยครั้งจะเกิดความคุ้นเคย** อย่าให้ความคุ้นเคยทำให้ท่านเกิดความชะล่าใจและละเลยกฎเกณฑ์ด้านความปลอดภัยในการใช้งานเครื่อง การทำงานอย่างไม่ระมัดระวังอาจทำให้เกิดการบาดเจ็บอย่างร้ายแรงภายในเสี้ยววินาที

การใช้และการดูแลรักษาเครื่องมือไฟฟ้า

- ▶ **อย่าฝืนกำลังเครื่องมือไฟฟ้า ใช้เครื่องมือไฟฟ้าที่ถูก** ต้องตรงตามลักษณะงานของท่าน เครื่องมือไฟฟ้าที่ถูกต้องจะทำงานได้ดีกว่าและปลอดภัยกว่าในระดับสมรรถภาพที่ออกแบบไว้
- ▶ **อย่าใช้เครื่องมือไฟฟ้าถ้าสวิตช์ไม่สามารถเปิดปิดได้** เครื่องมือไฟฟ้าที่ไม่สามารถควบคุมการเปิดปิดด้วยสวิตช์ได้ เป็นเครื่องมือไฟฟ้าที่ไม่ปลอดภัยและต้องส่งซ่อมแซม
- ▶ **ก่อนปรับแต่งเครื่อง เปลี่ยนอุปกรณ์ประกอบ หรือเก็บ** เครื่องเข้าที่ ต้องถอดปลั๊กออกจากแหล่งจ่ายไฟ และ/หรือถอดแบตเตอรี่แพ็คออกจากเครื่องมือไฟฟ้าหากถอดออกได้ มาตรการป้องกันเพื่อความปลอดภัยนี้ช่วยลดความเสี่ยงจากการติดเครื่องโดยไม่ตั้งใจ
- ▶ **เมื่อเลิกใช้งานเครื่องมือไฟฟ้า ให้เก็บเครื่องไว้ในที่ที่** เด็กหยิบไม่ถึง และไม่อนุญาตให้บุคคลที่ไม่คุ้นเคยกับเครื่องหรือบุคคลที่ไม่ได้อ่านคำแนะนำเหล่านี้ใช้เครื่องมือไฟฟ้าเป็นของอันตรายหากตกอยู่ในมือของผู้ใช้ที่ไม่ได้รับการฝึกฝน
- ▶ **บำรุงรักษาเครื่องมือไฟฟ้าและอุปกรณ์ประกอบ** ตรวจสอบชิ้นส่วนที่เคลื่อนที่ว่าวางไม่ตรงแนวหรือติดขัดหรือไม่ ตรวจสอบการแตกหักของชิ้นส่วนและสภาพอื่นใดที่อาจมีผลต่อการทำงานของเครื่องมือไฟฟ้า หากชำรุดต้องส่งเครื่องมือไฟฟ้าไปซ่อมแซมก่อนใช้งาน อุบัติเหตุหลายอย่างเกิดขึ้นเนื่องจากดูแลรักษาเครื่องไม่ดีพอ
- ▶ **รักษาเครื่องมือตัดให้คมและสะอาด** หากบำรุงรักษาเครื่องมือที่มีขอบตัดแหลมคมอย่างถูกต้อง จะสามารถตัดได้ลื่นไม่ติดขัดและควบคุมได้ง่ายกว่า
- ▶ **ใช้เครื่องมือไฟฟ้า อุปกรณ์ประกอบ เครื่องมือ และอุปกรณ์** อื่นๆ ตรงตามคำแนะนำเหล่านี้ โดยคำนึงถึงเงื่อนไขการทำงานและงานที่จะทำ การใช้เครื่อง

มือไฟฟ้าทำงานที่ต่างไปจากวัตถุประสงค์การใช้งานของเครื่อง อาจนำไปสู่สถานการณ์ที่เป็นอันตรายได้

- ▶ **ดูแลคัมจับและพื้นผิวจับให้แห้ง สะอาด และปราศจากคราบน้ำมันและจาระบี** คัมจับและพื้นผิวจับที่ลื่นทำให้หยิบจับได้ไม่ปลอดภัย และไม่สามารถควบคุมเครื่องมือในสถานการณ์ที่ไม่คาดคิด

การใช้และการดูแลรักษาเครื่องที่ใช้แบตเตอรี่

- ▶ **ชาร์จไฟใหม่ด้วยเครื่องชาร์จที่บริษัทผู้ผลิตรวมไว้เท่านั้น**
เครื่องชาร์จที่เหมาะสมสำหรับชาร์จแบตเตอรี่แพ็คเกจหนึ่ง หากนำไปชาร์จแบตเตอรี่แพ็คเกจอื่น อาจเกิดไฟไหม้ได้
- ▶ **ใช้เครื่องมือไฟฟ้าเฉพาะกับแบตเตอรี่แพ็คเกจที่กำหนดไว้เท่านั้น** การใช้แบตเตอรี่แพ็คเกจอื่นเสี่ยงต่อการเกิดไฟไหม้หรือบาดเจ็บ
- ▶ **เมื่อไม่ใช้งานแบตเตอรี่แพ็คเกจ ให้เก็บไว้ห่างวัตถุที่เป็นโลหะอื่นๆ เช่น คลิปหนีบกระดาษ เหรียญ กุญแจ ตะปู สกรู หรือวัตถุที่เป็นโลหะขนาดเล็กอื่นๆ ที่สามารถเชื่อมต่อขั้วหนึ่งไปยังอีกขั้วหนึ่งได้**
การลัดวงจรของขั้วแบตเตอรี่อาจทำให้เกิดการไหม้หรือไฟลุกได้
- ▶ **หากใช้แบตเตอรี่อย่างอาจมีของเหลวไหลออกมาจากแบตเตอรี่ได้ ให้หลีกเลี่ยงการสัมผัส หากสัมผัสโดยบังเอิญ ให้ใช้น้ำล้าง หากของเหลวเข้าตา ให้ขอความช่วยเหลือจากแพทย์ด้วย**
ของเหลวที่ไหลออกมาจากแบตเตอรี่อาจทำให้เกิดอาการคันหรือแสบผิวหนึ่งได้
- ▶ **อย่าใช้แบตเตอรี่แพ็คเกจหรือเครื่องมือที่ชำรุดหรือดัดแปลง**
แบตเตอรี่ที่ชำรุดหรือดัดแปลงอาจแสดงอาการที่ไม่สามารถคาดเดาได้ ส่งผลให้เกิดไฟไหม้ ระเบิด หรือความเสี่ยงต่อการได้รับบาดเจ็บ
- ▶ **อย่าให้แบตเตอรี่แพ็คเกจหรือเครื่องมือสัมผัสไฟหรืออุณหภูมิที่สูงเกินไป** หากสัมผัสไฟหรืออุณหภูมิที่สูงกว่า 130 °C อาจทำให้เกิดการระเบิดได้
- ▶ **ปฏิบัติตามคำแนะนำเกี่ยวกับกรชาร์จทั้งหมด และต้องไม่ชาร์จแบตเตอรี่แพ็คเกจหรือเครื่องมือนอกช่วงอุณหภูมิที่กำหนดในคำแนะนำ** การชาร์จแบตเตอรี่อย่างไม่ถูกวิธีหรือนอกช่วงอุณหภูมิที่กำหนด อาจทำให้แบตเตอรี่เสียหายและเพิ่มความเสี่ยงต่อการเกิดไฟไหม้

การบริการ

- ▶ **ส่งเครื่องมือไฟฟ้าของท่านเข้ารับบริการจากช่างซ่อมที่มีคุณสมบัติเหมาะสม โดยใช้อะไหล่ที่เหมือน**

กันเท่านั้น ในลักษณะนี้ท่านจะแน่ใจได้ว่าเครื่องมือไฟฟ้าอยู่ในสภาพที่ปลอดภัย

- ▶ **อย่าบำรุงรักษาแบตเตอรี่แพ็คเกจที่ชำรุดอย่างเด็ดขาด**
ต้องส่งให้บริษัทผู้ผลิตหรือศูนย์บริการที่ได้รับอนุญาตทำการบำรุงรักษาแบตเตอรี่แพ็คเกจนั้น

คำเตือนเพื่อความปลอดภัยสำหรับไขควง

- ▶ **เมื่อทำงานในบริเวณที่สกรูอาจสัมผัสสายไฟฟ้าที่ซ่อนอยู่**
ต้องจับเครื่องมือไฟฟ้าตรงพื้นผิวจับที่หุ้มฉนวน หากสกรูสัมผัสสายที่ “มีกระแสไฟฟ้า” ไหลผ่าน จะทำให้ชิ้นส่วนโลหะที่ไม่ได้หุ้มฉนวนของเครื่องมือไฟฟ้าเกิด “มีกระแสไฟฟ้า” ด้วย และส่งผลให้ผู้ใช้งานเครื่องถูกไฟฟ้าดูดได้
- ▶ **ใช้เครื่องตรวจจับที่เหมาะสมเพื่อตรวจหาสายไฟฟ้าหรือท่อสาธารณูปโภคที่อาจซ่อนอยู่ในบริเวณทำงานหรือติดต่อบริษัทสาธารณูปโภคในพื้นที่เพื่อขอความช่วยเหลือ** การสัมผัสกับสายไฟฟ้าอาจทำให้เกิดไฟไหม้หรือถูกไฟฟ้าดูด การทำให้ออกแก๊สเสียหายอาจทำให้เกิดระเบิด การเจาะเข้าในท่อน้ำ ทำให้ทรัพย์สินเสียหาย
- ▶ **จับเครื่องมือไฟฟ้าให้แน่น** ขณะขันสกรูเข้าและคลายออก อาจเกิดแรงบิดสะท้อนช่วงสั้นๆ อย่างรุนแรงได้
- ▶ **ยึดชิ้นงานให้แน่น** การยึดชิ้นงานด้วยเครื่องมือหรือแท่นจับจะมั่นคงกว่าการยึดด้วยมือ
- ▶ **รอให้เครื่องมือไฟฟ้าหยุดสนิทก่อนวางเครื่องลงบนพื้น**
เครื่องมือที่ใส่อยู่อาจติดขัดและทำให้สูญเสียการควบคุมเครื่องมือไฟฟ้า
- ▶ **เมื่อแบตเตอรี่ชำรุดและนำไปใช้งานอย่างไม่ถูกต้อง**
อาจมีไอระเหยออกมาได้ แบตเตอรี่อาจเผาไหม้หรือระเบิดได้ให้สูดอากาศบริสุทธิ์และไปพบแพทย์ในกรณีเจ็บปวด ไอระเหยอาจทำให้ระบบหายใจระคายเคือง
- ▶ **อย่าเปิดแบตเตอรี่** อันตรายจากการลัดวงจร
- ▶ **วัตถุที่แหลมคม ต. ย. เช่น ตะปูหรือไขควง หรือแรงกระทำภายนอก** อาจทำให้แบตเตอรี่เสียหายได้ สิ่งเหล่านี้ อาจทำให้เกิดการลัดวงจรภายในและแบตเตอรี่ใหม่ มีควัน ระเบิด หรือร้อนเกินไป
- ▶ **ใช้แบตเตอรี่แพ็คเกจเฉพาะในผลิตภัณฑ์ของผู้ผลิตเท่านั้น**
ในลักษณะนี้ แบตเตอรี่แพ็คเกจได้รับการปกป้องจากการใช้งานเกินกำลังซึ่งเป็นอันตราย



ปกป้องแบตเตอรี่จากความร้อน รวมทั้ง ต. ย. เช่น จากการถูกแสงแดดส่องต่อเนื่องจากไฟ น้ำ และความชื้น อันตรายจากการระเบิด

- ▶ **ปิดสวิทช์เครื่องมือไฟฟ้าทันทีหากเครื่องมือติดขัด ให้เตรียมพร้อมสำหรับปฏิกิริยาแรงบิดสูงซึ่งเป็นเหตุให้**

เกิดการตีกลับ เครื่องมือจะติดขัดเมื่อเครื่องมือไฟฟ้าถูกใช้งานเกินกำลังหรือเครื่องมือถูกบีบอัดอยู่ในชิ้นงาน

⚠ คำเตือน

ฝุ่นที่เกิดขึ้นในระหว่างการขัด เลื่อย เจียร เจาะ และกิจกรรมที่คล้ายคลึง สามารถส่งผลให้เกิดโรคมะเร็ง ก่อความพิการต่อทารกในครรภ์ หรือทำให้กลายเป็นโรคเรื้อรัง สารบางจำพวกที่อยู่ในฝุ่นเหล่านี้คือ:

ตะกั่วในสีและน้ำมันขัดเงาที่มีตะกั่วผสมเป็นหลัก; พลิกซิลิกาในอิฐ ปูนซีเมนต์ และงานก่ออิฐอื่นๆ; สารหนูและโครเมียมในไม้ที่ผ่านกระบวนการทางเคมี ความเสี่ยงต่อการเจ็บป่วยขึ้นอยู่กับความถี่ที่ท่านสัมผัสกับสารเหล่านี้ เพื่อลดความเสี่ยง ท่านควรทำงานเฉพาะในท้องที่ระบายอากาศได้ดีและสวมใส่อุปกรณ์ป้องกันที่เหมาะสม (ต. ย. เช่น อุปกรณ์ป้องกันระบบหายใจที่ออกแบบเป็นพิเศษที่สามารถกรองแม่แต่อนุภาคฝุ่นที่เล็กที่สุดออกไปได้)

- ▶ **หลีกเลี่ยงการติดเครื่องโดยไม่ตั้งใจ ตรวจสอบให้แน่ใจว่าสวิตช์เปิด-ปิดอยู่ในตำแหน่งปิดก่อนใส่แบตเตอรี่แพ็ค** การถือเครื่องมือไฟฟ้าโดยใช้นิ้วที่สวิตช์เปิด-ปิดหรือการใส่แบตเตอรี่แพ็คเข้าไปในเครื่องมือไฟฟ้าที่เปิดสวิตช์อยู่อาจนำไปสู่อุบัติเหตุ
- ▶ **ใช้เฉพาะเครื่องมือไม่มีตาหินและไม่สึกหรอเท่านั้น** ตัวอย่าง เช่น เครื่องมือที่มีจุดบกพร่องอาจแตกหักได้ และทำให้เกิดการบาดเจ็บและความเสียหายต่อทรัพย์สิน
- ▶ **เมื่อใส่เครื่องมือ ต้องตรวจสอบให้แน่ใจว่าได้สวมเครื่องมือเข้าในด้ามจับเครื่องมืออย่างมั่นคงแล้ว** หากเครื่องมือไม่ได้เชื่อมต่อกับด้ามจับเครื่องมืออย่างแน่นหนา เครื่องมืออาจหลุดหลวมและไม่สามารถควบคุมได้อีกต่อไป
- ▶ **ระมัดระวังเมื่อขันสกรูตัวยาวเข้าเนื่องจากเสี่ยงต่อการลื่นไถล** ทั้งนี้ขึ้นอยู่กับประเภทของสกรูและเครื่องมือที่ใช้ สกรูตัวยาวมักควบคุมได้ยาก และจะเกิดอันตรายหากเครื่องมือลื่นไถลขณะขันและทำให้บาดเจ็บได้
- ▶ **ให้คำนึงถึงทิศทางการหมุนที่ตั้งไว้ก่อนเปิดสวิตช์เครื่องมือไฟฟ้า** ตัวอย่าง เช่น หากต้องการคลายสกรูออกและทิศทางการหมุนถูกตั้งไว้ให้ขันเข้า ในกรณีเช่นนี้เครื่องมือไฟฟ้าอาจเกิดแรงบิดสะท้อนอย่างรุนแรงได้
- ▶ **อย่าใช้เครื่องมือไฟฟ้านี้เป็นส่วนเจาะ** เครื่องมือไฟฟ้าที่มีคลัตช์หยุดทำงานไม่ได้ออกแบบไว้สำหรับทำงานเจาะ คลัตช์อาจหยุดทำงานโดยอัตโนมัติและไม่มีการเตือนล่วงหน้า

รายละเอียดผลิตภัณฑ์และข้อมูล

จำเพาะ



อ่านคำเตือนเพื่อความปลอดภัยและคำแนะนำทั้งหมด การไม่ปฏิบัติตามคำเตือนและคำสั่งอาจเป็นสาเหตุให้ถูกไฟฟ้าดูด เกิดไฟไหม้ และ/หรือได้รับบาดเจ็บอย่างร้ายแรง

กรุณาดูภาพประกอบในส่วนหน้าของคู่มือการใช้งาน

ประโยชน์การใช้งานของเครื่อง

เครื่องมือไฟฟ้านี้ใช้สำหรับขันและคลายสกรู นอต และอุปกรณ์ยึดที่มีเกลียวอื่น ๆ ในช่วงขนาดและประสิทธิภาพที่กำหนดไว้

เครื่องมือไฟฟ้านี้เหมาะสำหรับใช้ในขอบข่ายอุตสาหกรรมเท่านั้น

เครื่องมือไฟฟ้านี้ไม่ได้ผลิตไว้เพื่อใช้เป็นส่วนงานเจาะ

ส่วนประกอบที่แสดงภาพ

ลำดับเลขของส่วนประกอบผลิตภัณฑ์อ้างอิงถึงส่วนประกอบของเครื่องที่แสดงในหน้าภาพประกอบ

- (1) เครื่องมือ^{A)}
- (2) ด้ามจับเครื่องมือ^{A)}
- (3) หัวขันมุมฉาก^{A)}
- (4) พื้นราบสำหรับประแจบนหน้าแปลนหัวมุมฉาก^{A)}
- (5) พื้นราบสำหรับประแจบนปลอกเกลียวต่อกัน
- (6) แผ่นเลื่อนสำหรับเลือกแรงบิดล่วงหน้า
- (7) ไฟแสดงผล LED ควบคุมการขัน
- (8) ไฟแสดงสถานะการชาร์จแบตเตอรี่แพ็ค
- (9) แบตเตอรี่แพ็ค^{A)}
- (10) สวิตช์เปิด-ปิด
- (11) สวิตช์เปลี่ยนทิศทางการหมุน
- (12) ที่ยึด LED
- (13) โฟล่องบริเวณทำงาน
- (14) เบ้นปลดล๊อคแบตเตอรี่แพ็ค^{A)}
- (15) ห่วงแขวน^{A)}
- (16) ช่องยึดสำหรับห่วงแขวน
- (17) แหวนเครื่องหมาย
- (18) แหวนล๊อค
- (19) ช่องในเปลือกครอบเครื่อง
- (20) ประแจปากตาย ขนาด 27 มม.^{A)}
- (21) ประแจปากตาย ขนาด 22 มม.^{A)}

(22) น็อตล็อก

(23) ตัวเรือนมอเตอร์

(24) หัวจับดอกชนิดเปลี่ยนเร็ว^{A)}

(25) เครื่องมือปรับ

(26) ประแจขันหกเหลี่ยม^{A)}

(27) หน้าที่ปรับ

(28) ด้ามจับ (พื้นผิวจับหุ้มฉนวน)

A) อุปกรณ์ประกอบที่แสดงภาพหรืออธิบายไม่รวมอยู่ในการจัดส่งมาตรฐาน
กรุณาดูอุปกรณ์ประกอบทั้งหมดในรายการแสดงอุปกรณ์ประกอบของเรา

ข้อมูลทางเทคนิค

เครื่องขันน็อตมุมฉากไร้สายสำหรับอุตสาหกรรม ANGLE EXACT ION		8-1100	3-500	15-500	23-380	30-290
หมายเลขสินค้า		3 602 D94 600	3 602 D94 608	3 602 D94 601	3 602 D94 602	3 602 D94 607
แรงดันไฟฟ้าพิกัด	V=	18	18	18	18	18
แรงบิดสำหรับการขันสกรูแบบแข็ง/แบบนุ่มตาม ISO 5393	นิวตันเมตร	2 – 8	0.7 – 3	2 – 15	10 – 23	10 – 30
ความเร็วรอบเดินตัวเปล่า n ₀	นาที ⁻¹	110 – 1100	50 – 520	50 – 520	38 – 380	29 – 290
น้ำหนักตามระเบียบการ-EPTA-Procedure 01:2014	กก.	1.7	1.7	1.7	2.2	2.2
ระดับการคุ้มกัน		IP 20	IP 20	IP 20	IP 20	IP 20
แบตเตอรี่แพ็ค (ไม่รวมอยู่ในการจัดส่งมาตรฐาน)		Li-ion	Li-ion	Li-ion	Li-ion	Li-ion
อุณหภูมิโดยรอบที่อนุญาต						
- เมื่อชาร์จ	°C	0... +45	0... +45	0... +45	0... +45	0... +45
- เมื่อใช้งาน ^{A)} และระหว่างการเก็บรักษา	°C	-20... +50	-20... +50	-20... +50	-20... +50	-20... +50
แบตเตอรี่แพ็คที่แนะนำ						
- GBA18V... (แบตเตอรี่แพ็ค L, 0 602 494 002)		●	●	●	-	-
- GBA18V... (แบตเตอรี่แพ็ค XL, 0 602 494 004)		-	-	-	●	●
เครื่องชาร์จที่แนะนำ		AL 18.. GAL 3680	AL 18.. GAL 3680	AL 18.. GAL 3680	AL 18.. GAL 3680	AL 18.. GAL 3680
หัวขันมุมฉาก (การจัดส่งมาตรฐาน)		-	-	-	-	-

A) สมรรถภาพจะน้อยลงที่อุณหภูมิ <0 °C

เครื่องขันน็อตมุมฉากไร้สายสำหรับอุตสาหกรรม ANGLE EXACT ION		30-300	40-220	50-210	60-120
หมายเลขสินค้า		3 602 D94 603	3 602 D94 604	3 602 D94 605	3 602 D94 606
แรงดันไฟฟ้าพิกัด	V=	18	18	18	18

เครื่องขันน็อตมุมฉากไร้สายสำหรับอุตสาหกรรม		30-300	40-220	50-210	60-120
ANGLE EXACT ION					
แรงบิดสำหรับการขันสกรูแบบแข็ง/แบบนุ่ม ตาม ISO 5393	นิวตันเมตร	10 – 30	15 – 40	15 – 50	15 – 60
ความเร็วรอบเดินตัวเปล่า n ₀	รอบ/นาที	30 – 300	22 – 220	21 – 180	12 – 120
น้ำหนักตามระเบียบการ-EPTA-Procedure 01:2014	กก.	2.4	2.4	2.4	2.4
ระดับการคุ้มกัน		IP 20	IP 20	IP 20	IP 20
แบตเตอรี่แพ็ค (ไม่รวมอยู่ในการจัดส่งมาตรฐาน)		Li-ion	Li-ion	Li-ion	Li-ion
อุณหภูมิโดยรอบที่อนุญาต					
- เมื่อชาร์จ	°C	0... +45	0... +45	0... +45	0... +45
- เมื่อใช้งาน ^{A)} และระหว่างการเก็บรักษา	°C	-20... +50	-20... +50	-20... +50	-20... +50
แบตเตอรี่แพ็คที่แนะนำ					
- GBA18V... (แบตเตอรี่แพ็ค L, 0 602 494 002)		-	-	-	-
- GBA18V... (แบตเตอรี่แพ็ค XL, 0 602 494 004)		●	●	●	●
เครื่องชาร์จที่แนะนำ		AL 18.. GAL 3680	AL 18.. GAL 3680	AL 18.. GAL 3680	AL 18.. GAL 3680
หัวขันน็อตมุมฉาก (การจัดส่งมาตรฐาน)		■ 3/8"	■ 3/8"	■ 3/8"	■ 3/8"

A) สมรรถภาพจะน้อยลงที่อุณหภูมิ <0 °C

	หัวขันน็อตมุมฉาก				หัวขันตรง	
	■ 1/4"	■ 3/8"	■ 3/8"	○ 1/4"	หัวจับดอกชนิดเปลี่ยนเร็ว ○ 1/4"	หัวจับดอกชนิดเปลี่ยนเร็ว ○ 1/4"
หมายเลขสินค้า	0 607 453 617	0 607 453 620	0 607 451 618	0 607 453 618	0 607 453 630	0 607 453 631
แรงบิดสำหรับการขันสกรูแบบแข็ง/แบบนุ่ม ตาม ISO 5393	นิวตันเมตร	20	25	30	20	20
แรงบิดขันที่หน้าแปลน	นิวตันเมตร	20	20	25	20	20
อุปกรณ์ประกอบสำหรับ ANGLE EXACT ION		15 – 500	15 – 500	30 – 300	15 – 500	15 – 500
น้ำหนักตามระเบียบการ-EPTA-Procedure 01:2014	กก.	0.20	0.20	0.30	0.20	0.20

ข้อมูลเกี่ยวกับเสียงและการสั่นตัว

ค่าการปล่อยเสียงกำหนดตาม **EN 62841-2-2**

ตามปกติระดับความดันเสียงแบบถ่วงน้ำหนัก A ของเครื่องมือไฟฟ้าคือ **70** เดซิเบล (A) ความคลาดเคลื่อน $K = 3$ เดซิเบล ระดับเสียงรบกวนขณะทำงานอาจเกิน 80 เดซิเบล (A)

สวมอุปกรณ์ป้องกันเสียงดัง!

ค่าความสั่นสะเทือนรวม a_h (ผลรวมเชิงเวกเตอร์ของสามทิศทาง) และความคลาดเคลื่อน K กำหนดตาม **EN 62841-2-2**:

การขึ้นแน่นสกรูและน็อตขนาดสูงสุดที่อนุญาต: $a_h < 2.5 \text{ m/s}^2$, $K = 1.5 \text{ m/s}^2$,

ระดับความสั่นสะเทือนและค่าการปล่อยเสียงที่ให้อ่านค่าแนะนำนี้วัดตามกระบวนการวัดมาตรฐาน และสามารถใช้สำหรับเปรียบเทียบเครื่องมือไฟฟ้าซึ่งกันและกัน ค่านี้ยังอาจใช้สำหรับประเมินการปล่อยความสั่นสะเทือนและการปล่อยเสียงเบื้องต้นได้อีกด้วย

ระดับความสั่นสะเทือนและค่าการปล่อยเสียงที่ให้อ่านค่านี้แสดงการใช้งานส่วนใหญ่ของเครื่องมือไฟฟ้า อย่างไรก็ตาม หากเครื่องมือไฟฟ้าถูกใช้เพื่อทำงานประเภทอื่น ใช้ร่วมกับอุปกรณ์ประกอบที่ผิดแปลกไป หรือได้รับการบำรุงรักษาไม่ดีพอ ระดับความสั่นสะเทือนและค่าการปล่อยเสียงอาจแตกต่างกัน ค่าที่ให้อ่านนี้ บ่งชี้ถึงแนวโน้มอาจส่งผลให้ระดับความสั่นสะเทือนและระดับเสียงเพิ่มขึ้นอย่างชัดเจนตลอดระยะเวลาการทำงานทั้งหมด

สำหรับการประเมินการปล่อยความสั่นสะเทือนและการปล่อยเสียงอย่างถูกต้อง ควรนำเวลาขณะที่เครื่องมือไฟฟ้าเปิดสวิตช์หรือขณะที่เครื่องกำลังวิ่งแต่ไม่ได้ทำงานจริงมาพิจารณาด้วย บ่งชี้ถึงแนวโน้มอาจส่งผลให้ระดับความสั่นสะเทือนและระดับเสียงลดลงอย่างชัดเจนตลอดระยะเวลาการทำงานทั้งหมด กำหนดมาตรการเพื่อความปลอดภัยเพิ่มเติมเพื่อป้องกันผู้ใช้งานจากผลกระทบจากการสั่นสะเทือน ต. ย. เช่น: บำรุงรักษาเครื่องมือไฟฟ้าและอุปกรณ์ประกอบ ทำมือให้อุ่นไว้ จัดลำดับกระบวนการทำงาน

การติดตั้ง

- ▶ **ถอดแบตเตอรี่ออกจากเครื่องมือไฟฟ้าก่อนทำการปรับแต่งใดๆ ที่เครื่องมือไฟฟ้า** (ต. ย. เช่น บำรุงรักษา เปลี่ยนเครื่องมือ ฯลฯ) รวมทั้งเมื่อขนย้ายและเก็บรักษา อันตรายจากการบาดเจ็บหากสวิตช์เปิด-ปิดติดขึ้นอย่างไม่ตั้งใจ

การชาร์จแบตเตอรี่

- ▶ **ใช้เฉพาะเครื่องชาร์จแบตเตอรี่ที่ระบุในหน้าอุปกรณ์ประกอบเท่านั้น** เฉพาะเครื่องชาร์จแบตเตอรี่เหล่านี้

นี้เท่านั้นที่เข้าชุดกับแบตเตอรี่ลิเธียม ไอออน ของเครื่องมือไฟฟ้าของท่าน

หมายเหตุ: แบตเตอรี่แพ็คที่จัดส่งมาถูกชาร์จมาแล้วบางส่วน เพื่อให้แบตเตอรี่แพ็คทำงานได้เต็มประสิทธิภาพ ต้องชาร์จแบตเตอรี่แพ็ค

ในเครื่องชาร์จแบตเตอรี่ให้เต็มก่อนใช้งานเครื่องมือไฟฟ้าของท่านเป็นครั้งแรก

แบตเตอรี่ลิเธียม ไอออน

สามารถชาร์จได้ทุกเวลาโดยอายุการใช้งานจะไม่ลดลง การขัดจังหวะกระบวนการชาร์จไม่ทำให้แบตเตอรี่แพ็คเสียหาย

“Electronic Cell Protection (ECP)” ช่วยป้องกันไม่ให้แบตเตอรี่ลิเธียม ไอออน จ่ายกระแสไฟออกอีก

เมื่อแบตเตอรี่แพ็คหมดไฟ วงจรป้องกันระดับสวิตช์เครื่องมือไฟฟ้าที่ใส่อยู่จะไม่หมุนต่อ

▶ เมื่อเครื่องมือไฟฟ้าปิดสวิตช์ลงโดยอัตโนมัติ อย่างคสวิตช์เปิด-ปิด อีกต่อไป แบตเตอรี่แพ็คอาจชาร์จได้อ่านและปฏิบัติตามข้อสังเกตสำหรับการกำจัดขยะ

การถอดแบตเตอรี่แพ็ค (ดูภาพประกอบ A1 - A2)

แบตเตอรี่แพ็ค (9) มีการล็อกสองระดับเพื่อป้องกันไม่ให้แบตเตอรี่แพ็คร่วงหลุดออกมาหากกดปุ่มปลดล็อกแบตเตอรี่แพ็ค (14) โดยไม่ต้องตั้งใจ เมื่อแบตเตอรี่แพ็คถูกบรรจุอยู่ในเครื่องมือไฟฟ้า สปริงจะยึดแบตเตอรี่แพ็คให้เข้าตำแหน่ง เมื่อต้องการถอดแบตเตอรี่แพ็ค (9) ออก ให้กดปุ่มปลดล็อกแบตเตอรี่แพ็ค (14) และดึงแบตเตอรี่แพ็คไปข้างหน้าออกจากเครื่องมือไฟฟ้า **อย่าใช้กำลังดึง**

ไฟแสดงสถานะการชาร์จแบตเตอรี่แพ็ค (ไฟ LED สีเหลือง)

ไฟแสดงสถานะการชาร์จแบตเตอรี่แพ็ค (8)	ความหมาย
ไฟกะพริบ + สัญลักษณ์เสียง	ชาร์จแบตเตอรี่: สามารถชาร์จสกรูได้อีก 6-8 ครั้งเท่านั้น
ไฟติดต่อเนื่อง	มีปริมาณประจุกระแสไฟฟ้าไม่เพียงพอสำหรับขันสกรูครั้งใหม่ หรือเครื่องมือไฟฟ้าถูกใช้งานเกินพิคค: ไม่สามารถเปิดสวิตช์เครื่องมือไฟฟ้าได้อีกต่อไป - ถอดแบตเตอรี่แพ็คออก และใส่แบตเตอรี่แพ็คที่ชาร์จเต็มแล้วเข้าแทน
ไฟกะพริบ	เครื่องร้อนเกินไปและปิดการทำงาน:

ไฟแสดง **ความหมาย**
สถานะการ
ชาร์จ
แบตเตอรี่
แพ็ค (8)

- รอจนกว่าไฟกะพริบจะดับลงโดยอัตโนมัติ หลังระยะเวลาสั้นๆ จากนั้นจึงสตาร์ท เครื่องทำงานอีกครั้ง

สภาพแวดล้อมการปฏิบัติงานและการเก็บรักษา

เครื่องมือไฟฟ้านี้เหมาะสำหรับใช้งานในสถานที่ทำงานที่ปิด ลมเท่านั้น

เพื่อให้เครื่องมือไฟฟ้าทำงานได้อย่างไร้ข้อบกพร่อง อุณหภูมิ โดยรอบที่อนุญาตควรอยู่ระหว่าง 0 °C และ +45 °C ความชื้นสัมพัทธ์ที่อนุญาตระหว่าง 20 และ 95 % และไม่มี หยดน้ำเกาะ

อุปกรณ์เขวน (รูปภาพประกอบ B)

เมื่อใช้ห้วงเขวน (15) ท่านสามารถเขวนเครื่องมือไฟฟ้าเข้ากับอุปกรณ์เขวนได้

- ดึงห้วงเขวน (15) บนเครื่องมือไฟฟ้าและปล่อยห้วงเขวนให้ขยับเข้าไปในช่องยึด (16) ท่านสามารถใช้ช่องยึดด้านบนหรือด้านหลัง ทั้งนี้ขึ้นอยู่กับศูนย์กลางของเครื่องมือไฟฟ้า

▶ ตรวจสอบสภาพห้วง

เขวนและตะขอของอุปกรณ์เขวนอย่างสม่ำเสมอ

การปรับไฟส่องบริเวณทำงาน (รูปภาพประกอบ C)

- ใช้ไขควงบางๆ มีด หรือเครื่องมืออื่นๆ ที่คล้ายคลึงกัน กดแหวนเครื่องหมาย (17) ออก
 - ใช้คีมหนีบถ่างแหวน (18) ดันแหวนลึกลงไปทางด้านหลัง บนเปลือกครอบเครื่อง
- ตอนนี้ท่านสามารถปรับซีกเปลือกสองซีกของที่ยึด LED (12) ที่ห่อหุ้มไฟส่องบริเวณทำงาน (13) ไปยังตำแหน่งใดๆ ที่ต้องการ
- ระมัดระวังอย่าให้สายไฟที่ไฟส่องบริเวณทำงานชำรุด และเลือกสายไฟเข้าในช่อง (19) ที่ทำไว้ในเปลือกครอบเครื่องโดยไม่หักงอสาย
 - ห่อหุ้มไฟส่องบริเวณทำงาน (13) อีกครั้งด้วยเปลือกครอบทั้งสองของที่ยึด LED (12)
 - กดแหวนลึกลับ (18) และแหวนเครื่องหมาย (17) กลับเข้าไปในตำแหน่งเดิม

การติดตั้งหัวขันนวมจาก (รูปภาพประกอบ D)

ใช้กับรุ่นต่อไปนี้:

ANGLE EXACT ION 8-1100 | 3-500 | 15-500 | 23-380 | 30-290

ในขั้นแรกต้องติดตั้งหัวขันนวมจากที่มีขนาดเหมาะสมกัน (ดู "ข้อมูลทางเทคนิค", หน้า 298) เข้าบนเครื่องขันนวมจากไร้สายสำหรับอุตสาหกรรมเหล่านี้

- ยึดเครื่องมือไฟฟ้าอย่างแน่นหนาโดยใช้ประแจปากตาย (21) ตรงพื้นราบสำหรับประแจ (4) ของหน้าแปลนหัวนวมจาก

▶ อย่าหนีบเครื่องตรงเปลือกครอบเครื่องอย่างเด็ดขาด

- ใส่หัวขันนวมจาก (3) เข้าบนหน้าแปลนในตำแหน่งที่ต้องการ และใช้ประแจปากตาย (20) ตรงพื้นราบสำหรับประแจ (5) ขันปลอกเกลียวต่อก้านกลับเข้าไปแน่น จับหน้าแปลนหัวนวมจากด้วยประแจปากตาย (21) เพื่อให้มีแรงต้านกลับ

การปรับหัวขันนวมจาก

ท่านสามารถปรับหัวขันนวมจาก (3) ได้ทั้งหมดแต่ตำแหน่ง

- ยึดเครื่องมือไฟฟ้าอย่างแน่นหนาโดยใช้ประแจปากตาย (21) ตรงพื้นราบสำหรับประแจ (4) ของหน้าแปลนหัวนวมจาก

▶ อย่าหนีบเครื่องตรงเปลือกครอบเครื่องอย่างเด็ดขาด

- คลายปลอกเกลียวต่อก้านออกโดยใช้ประแจปากตาย (20) ตรงพื้นราบสำหรับประแจ (5) ปรับหัวขันนวมจาก (3) เป็นชั้น 45° ไปยังตำแหน่งที่ต้องการ และขันปลอกเกลียวต่อก้านกลับเข้าไปแน่นโดยใช้ประแจปากตาย (20) ตรงพื้นราบสำหรับประแจ (5) จับหน้าแปลนหัวนวมจากด้วยประแจปากตาย (21) เพื่อให้มีแรงต้านกลับ

การปรับและการถอดหัวขันนวมจาก (รูปภาพประกอบ E)

ใช้กับรุ่นต่อไปนี้:

ANGLE EXACT ION 30-300 | 40-220 | 50-210 | 60-120

หัวขันนวมจาก (3) พร้อมด้ามจับเครื่องมือ (2) สามารถปรับได้อย่างต่อเนื่อง 360°

- คลายน็อตล็อก (22) โดยสอดเครื่องมือที่เหมาะสมลงในรูเปิดของน็อตล็อก และหมุนไปตามทิศลูกศร a (เกลียวซ้าย)
- ยึดหัวขันนวมจาก (3) ในตำแหน่งนี้โดยหมุนน็อตล็อก (22) ไปตามทิศลูกศร c ด้านหัวขันนวมจาก ขันน็อตล็อก (22) กลับเข้าไปแน่นโดยใช้แรงบิดสูงสุด 50 นิวตันเมตร

- หมุนหัวขั้วมุมฉาก (3) ไปตามทิศลูกศร **b** จนถึงมุมทำงานที่ต้องการ แต่หมุนได้ไม่เกินหนึ่งรอบ 360°

หัวขั้วมุมฉาก (3) ยังสามารถถอดออกได้ทั้งหมดเพื่อเปลี่ยนแหวนเครื่องหมาย (17) เป็นแหวนเครื่องหมายสีอื่นๆ หรือปรับไฟส่องบริเวณทำงาน ในขั้นแรกให้ปรับไฟส่องบริเวณทำงานไปยังตำแหน่งที่ต้องการ (ดู "การปรับไฟส่องบริเวณทำงาน (รูปภาพประกอบ C)", หน้า 301) แล้วจึงปรับหัวขั้วมุมฉาก

- คลายน็อตล็อก (22) โดยสอดเครื่องมือที่เหมาะสมลงในรูเปิดของน็อตล็อกและหมุนไปตามทิศลูกศร **a** (เกลียวซ้าย) ขันหัวขั้วมุมฉาก (3) ไปตามทิศลูกศร **b** จนสามารถถอดหัวขั้วออกได้ ขันน็อตล็อก (22) ไปตามทิศลูกศร **a** ออกจากครอบมอเตอร์ (23)

ตอนนี้ท่านสามารถกลับเปลี่ยนแหวนเครื่องหมายหรือปรับไฟส่องบริเวณทำงานได้

- หมุนน็อตล็อก (22) ไปตามทิศลูกศร **c** เข้าบนครอบมอเตอร์ (23) และขันหัวขั้วมุมฉากกลับเข้าที่โดยหมุนไปตามทิศลูกศร **b**
- ยึดหัวขั้วมุมฉากโดยหมุนน็อตล็อก (22) ไปตามทิศลูกศร **c**
- ขันน็อตล็อก (22) กลับเข้าให้แน่นด้วยแรงบิดขันตั้งประมาณ 50 นิวตันเมตร

การตั้งค่าคอนฟิกของเครื่องมือไฟฟ้า

ท่านสามารถกำหนดค่าการตั้งเครื่องมือไฟฟ้าได้หลากหลาย (ต. ย. เช่น ความเร็ว ขั้นตอนการขัน การป้องกันการทำซ้ำ) ด้วยซอฟต์แวร์ *BOSCH EXACT Configurator* โดยเครื่องมือไฟฟ้าต้องเชื่อมต่อกับคอมพิวเตอร์ผ่านอินเทอร์เฟซ USB
หมายเหตุ: ปฏิบัติตามคำเตือนเพื่อความปลอดภัยและคำสั่งทั้งหมดในคู่มือการใช้งานซอฟต์แวร์

การเปลี่ยนเครื่องมือบนหัวขั้วที่มีแท่งขั้วสี่เหลี่ยมด้านนอก (รูปภาพประกอบ F)

การใส่เครื่องมือ

- กดหมุดบนแท่งขั้วสี่เหลี่ยมของค้ำจับเครื่องมือ (2) เข้าด้านใน ต. ย. เช่น โดยใช้ไขควงขนาดเล็ก และดันเครื่องมือ (1) เข้าบนแท่งขั้วสี่เหลี่ยม ตรวจสอบให้แน่ใจว่าหมุดได้ขบเข้าในช่องเครื่องมือ

การถอดเครื่องมือ

- กดหมุดที่อยู่ในช่องเครื่องมือ (1) เข้าด้านในและดึงเครื่องมือออกจากค้ำจับเครื่องมือ (2)

การเปลี่ยนเครื่องมือบนหัวขั้วรูปหกเหลี่ยมด้านใน (รูปภาพประกอบ G)

การใส่เครื่องมือ

- เสียบเครื่องมือ (1) เข้าในค้ำจับเครื่องมือรูปหกเหลี่ยมด้านใน (2) จนขบเข้าที่อย่างรู้สึกได้

การถอดเครื่องมือ

- ดึงเครื่องมือ (1) ออกจากค้ำจับเครื่องมือ (2) โดยใช้คีมช่วย หากจำเป็น

การเปลี่ยนเครื่องมือบนหัวขั้วที่มีหัวจับดอกชนิดเปลี่ยนเร็ว (รูปภาพประกอบ H)

การใส่เครื่องมือ

ใช้เฉพาะเครื่องมือที่มีปลายเสียบที่เข้ากัน (1/4" รูปหกเหลี่ยม)

- ดึงปลอกหัวจับดอกชนิดเปลี่ยนเร็ว (24) ไปด้านหน้า
- เสียบเครื่องมือ (1) เข้าในค้ำจับเครื่องมือ (2) และปล่อยนิ้วจากหัวจับดอกชนิดเปลี่ยนเร็ว

การถอดเครื่องมือ

- ดึงปลอกหัวจับดอกชนิดเปลี่ยนเร็ว (24) ไปด้านหน้า
- ถอดเครื่องมือ (1) ออกจากค้ำจับเครื่องมือ (2) และปล่อยนิ้วจากหัวจับดอกชนิดเปลี่ยนเร็ว

การปฏิบัติงาน

การเริ่มต้นปฏิบัติงาน

เมื่อต้องการสตาร์ทเครื่องมือไฟฟ้า ท่านควรเลือกทิศทางการหมุนด้วยสวิตช์เปลี่ยนทิศทางการหมุน (11) ก่อน: เครื่องมือไฟฟ้าจะสตาร์ทเมื่อสวิตช์เปลี่ยนทิศทางการหมุน (11) ไม่อยู่ในตำแหน่งกลางเท่านั้น (สวิตช์เปิดทำงานถูกล็อกไว้)

การตั้งทิศทางการหมุน (รูปภาพประกอบ I)

- **การหมุนทางขวา:** สำหรับการขันสกรูเข้า ให้กดสวิตช์เปลี่ยนทิศทางการหมุน (11) ไปทางซ้ายจนสุด
- **การหมุนทางซ้าย:** สำหรับการคลายหรือขันสกรูออก ให้กดสวิตช์เปลี่ยนทิศทางการหมุน (11) ไปทางขวาจนสุด

การเปิดสวิตช์ไฟส่องบริเวณทำงาน

ไฟส่องบริเวณทำงาน (13) ทำให้สามารถส่องสว่างไปยังตำแหน่งขันสกรูเมื่อบริเวณนั้นมีแสงสว่างไม่เพียงพอ เปิดไฟส่องบริเวณทำงาน (13) โดยกดสวิตช์เปิด-ปิด (10) เมื่อกดสวิตช์เปิด-ปิดอย่างหนักแน่น เครื่องมือไฟฟ้าจะติดทำงานและไฟส่องบริเวณทำงานจะส่องสว่างต่อไป

► อย่างมองตรงเข้าไปในไฟส่องบริเวณทำงาน ไฟอาจทำให้ท่านตาพร่าได้

การเปิด-ปิดเครื่อง



ไขควงมี**คลัตช์หยุดทำงาน**ที่ขึ้นกับแรงบิดและสามารถปรับได้ในช่วงที่ระบุไว้ คลัตช์จะตอบสนองเมื่อถึงแรงบิดที่ตั้งไว้

– เมื่อต้องการ**เปิดสวิตช์**เครื่องมือไฟฟ้า ให้กดสวิตช์เปิด-ปิด (10) ไปจนสุด

– เครื่องมือไฟฟ้าจะ**ปิดสวิตช์โดยอัตโนมัติ**ในทันทีที่ถึงแรงบิดที่ตั้งไว้ล่วงหน้า

► หาก**สวิตช์เปิด-ปิด (10)** ถูกปล่อยก่อนเวลา ก็จะไม่ถึงแรงบิดที่ตั้งไว้

ข้อแนะนำในการทำงาน

► **จับเครื่องมือไฟฟ้าเข้มนิ้วหัวแม่มือ/นิ้วชี้เมื่อเครื่องปิดอยู่เท่านั้น** เครื่องมือที่หมุนอยู่อาจลื่นไถล

การตั้งค่าแรงบิด (ดูภาพประกอบ J)

แรงบิดขึ้นอยู่กับการขันตั้งล่วงหน้าที่สปริงของคลัตช์หยุดทำงาน คลัตช์หยุดทำงานจะตอบสนองในการหมุนทั้งซ้ายและขวาเมื่อถึงแรงบิดที่ตั้งไว้

สำหรับการตั้งค่าแรงบิดแต่ละครั้ง ให้ใช้เฉพาะเครื่องมือปรับ (25) ที่จัดส่งมาเท่านั้น

– ดันแผ่นเลื่อน (6) บนเครื่องมือไฟฟ้าไปด้านหลังทั้งหมด

ใช้กับรุ่นต่อไปนี้:

ANGLE EXACT ION 8-1100 | 3-500 | 15-500 | 23-380 | 30-290

– เลียบประแจขันหกเหลี่ยม (26) เข้าในด้ามจับเครื่องมือ (25) และหมุนประแจซ้ำๆ

– ในช่องเปิดครอบเครื่อง เมื่อเห็นรอยเว้าเล็กๆ (หน้าปรับ (27)) ในคลัตช์ ให้เลียบเครื่องมือปรับ (25) เข้าในรอยเว้าและหมุนเครื่องมือปรับ

ใช้กับรุ่นต่อไปนี้:

ANGLE EXACT ION 30-300 | 40-220 | 50-210 | 60-120

– ใช้ประแจปากตายหมุนด้ามจับเครื่องมือ (2) ซ้ำๆ

– ในช่องเปิดครอบเครื่อง เมื่อเห็นรอยเว้าเล็กๆ (หน้าปรับ (27)) ในคลัตช์ ให้เลียบเครื่องมือปรับ (25) เข้าในรอยเว้าและหมุนเครื่องมือปรับ

หมุนตามทิศการหมุนของนาฬิกาจะได้แรงบิดสูงขึ้น
หมุนทวนทิศการหมุนของนาฬิกาจะได้แรงบิดต่ำกว่า

– เอาเครื่องมือปรับ (25) ออก ดันแผ่นเลื่อน (6) ไปด้านหน้าอีกครั้งเพื่อป้องกันคลัตช์จากสิ่งสกปรก

หมายเหตุ: ค่าการปรับที่จำเป็นขึ้นอยู่กับประเภทของการเชื่อมต่อสกรู และสามารถกำหนดได้ดีที่สุดโดยการทดลองฝึกปฏิบัติ ตรวจสอบการขันภาคทดลองด้วยประแจวัดแรงบิด

► **ตั้งแรงบิดไว้ในขอบเขตสมรรถภาพที่กำหนดเท่านั้น มิฉะนั้นคลัตช์หยุดทำงานจะไม่ตอบสนอง**

การทำเครื่องหมายการตั้งแรงบิด (ดูภาพประกอบ L)

ใช้เครื่องมือไฟฟ้าทำงานร่วมกับแหวนเครื่องหมายเสมอ ทั้งนี้เพื่อให้แน่ใจว่าตัวครอบเครื่องได้รับการปกป้องจากฝุ่นละอองและสิ่งสกปรก

ใช้กับรุ่นต่อไปนี้:

ANGLE EXACT ION 30-300 | 40-220 | 50-210 | 60-120

ในขั้นแรกต้องถอดหัวชั้นมุมจากออกจากเครื่องชั้นนอตมุมจากไร้สายสำหรับอุตสาหกรรมเหล่านี้ (ดู "การปรับและการถอดหัวชั้นมุมจาก (ดูภาพประกอบ E)", หน้า 301) ตอนนี้ท่านสามารถทำเครื่องหมายแรงบิดตามที่อธิบายด้านล่าง

ใช้กับรุ่นต่อไปนี้:

ANGLE EXACT ION 8-1100 | 3-500 | 15-500

ท่านสามารถสลับเปลี่ยนแหวนเครื่องหมาย (17) กับแหวนเครื่องหมายสีอื่นๆ เพื่อจำแนกแยกแยะแรงบิดที่ปรับไว้แต่ละแรงบิด

– ใช้ไขควงบางๆ มีด หรือเครื่องมืออื่นๆ ที่คล้ายคลึงกัน กดแหวนเครื่องหมาย (17) ออก

ไฟแสดงผลการขันสกรู (ไฟ LED สีเขียว/สีแดง)

คลัตช์หยุดทำงานจะตอบสนองเมื่อถึงแรงบิดที่ตั้งไว้ล่วงหน้า ไฟ LED (7) ติดขึ้นสีเขียว

หากไม่ถึงแรงบิดที่ตั้งไว้ล่วงหน้า ไฟแสดงผล LED (7) จะติดขึ้นสีแดงและเสียงสัญญาณจะดังขึ้น ต้องทำการขันสกรูใหม่อีกครั้งหนึ่ง

การป้องกันการทำซ้ำ

ในการขันสกรู หากคลัตช์หยุดทำงานตอบสนอง เครื่องจะหยุดทำงาน เครื่องจะเริ่มทำงานอีกครั้งหลังจากหยุดพัก 0.7 วินาที การหยุดพักจะช่วยป้องกันการขันซ้ำสกรูที่ขันแน่นไปแล้วโดยไม่ตั้งใจ

การบำรุงรักษาและการบริการ

การบำรุงรักษาและการทำความสะอาด

► **ถอดแบตเตอรี่ออกจากเครื่องมือไฟฟ้าก่อนทำการปรับแต่งใดๆ ที่เครื่องมือไฟฟ้า (ต. ย. เช่น บำรุงรักษา เปลี่ยนเครื่องมือ ฯลฯ) รวมทั้งเมื่อนำเข้าและเก็บรักษา** อันตรายจากการบาดเจ็บหากสวิตช์เปิด-ปิดติดขึ้นอย่างไม่ตั้งใจ

- ▶ เพื่อให้ทำงานได้อย่างถูกต้องและปลอดภัย
ต้องรักษาเครื่องและช่องระบายอากาศ
ให้สะอาดอยู่เสมอ

การหล่อลื่นเครื่องมือไฟฟ้า



สารหล่อลื่น:

จาระบีเกียร์ชนิดพิเศษ (225 มล.)
หมายเลขสินค้า 3 605 430 009
จาระบี Molykote

น้ำมันเครื่อง SAE 10/SAE 20

- หลังจากใช้เครื่องไป 150 ชั่วโมงแรก ให้ทำความสะอาด
เกียร์ด้วยสารละลายอ่อนๆ ปฏิบัติตามคำแนะนำของผู้ผลิต
สารละลายเกี่ยวกับการใช้และการกำจัด จากนั้นให้หล่อ
ลื่นเกียร์ด้วยจาระบีเกียร์ชนิดพิเศษของ บอช ทำซ้ำขั้นตอน
การทำความสะอาดทุกๆ 300 ชั่วโมงทำงานหลังจาก
ทำความสะอาดครั้งแรก
- หยอดน้ำมันขึ้นส่วนที่เคลื่อนไหวได้ของคลัตช์หยุดทำงาน
เมื่อขึ้นสกรูไปแล้ว 100000 ครั้งด้วยน้ำมันเครื่อง SAE
10/SAE 20 สองสามหยด หล่อลื่นชิ้นส่วนเลื่อนและกัลลิ่ง
ได้ด้วยจาระบี Molykote ในโอกาสนี้ให้ตรวจสอบหาจุด
สึกหรอที่คลัตช์เพื่อใหแน่ใจว่าจะไม่มีผลกระทบบต่อความ
เที่ยงตรงและการทำซ้ำ จากนั้นต้องตั้งแรงบีบของคลัตช์
ใหม่

- ▶ **ส่งเครื่องให้ช่างผู้เชี่ยวชาญทำการบำรุงรักษาและ
ซ่อมแซมเท่านั้น** ในลักษณะนี้ท่านจะแน่ใจได้ว่าเครื่องมือ
ไฟฟ้ายังคงอยู่ในสภาพที่ปลอดภัย

ศูนย์บริการลูกค้า บอช ที่ได้รับมอบหมายสามารถทำงานนี้ได้
อย่างรวดเร็วและเชื่อถือได้

- ▶ **กำจัดสารหล่อลื่นและสารทำความสะอาดในลักษณะที่
เป็นมิตรต่อสิ่งแวดล้อม ปฏิบัติตามข้อบังคับทาง
กฎหมาย**

การบริการหลังการขายและการให้คำปรึกษาการใช้งาน

ศูนย์บริการหลังการขายของเรายินดีตอบคำถามของ
ท่านที่เกี่ยวกับการบำรุงรักษาและการซ่อมแซมผลิตภัณฑ์รวมทั้ง
ทั้งเรื่องอะไหล่ ภาพเขียนแบบการประกอบและข้อมูลเกี่ยวกับ
อะไหล่ กรุณาดูใน: **www.bosch-pt.com**
ทีมงานที่ปรึกษาของ บอช ยินดีให้ข้อมูลเกี่ยวกับผลิตภัณฑ์
ของเราและอุปกรณ์ประกอบต่างๆ

เมื่อต้องการสอบถามและสั่งซื้ออะไหล่ กรุณาแจ้งหมายเลข
สินค้า 10 หลักบนแผ่นป้ายรุ่นของผลิตภัณฑ์ทุกครั้ง

ไทย

ไทย บริษัท โรเบิร์ต บอช จำกัด

เอฟวายไอ เซ็นเตอร์ อาคาร 1 ชั้น 5

เลขที่ 2525 ถนนพระราม 4
แขวงคลองเตย เขตคลองเตย
กรุงเทพฯ 10110

โทร: +66 2012 8888

แฟกซ์: +66 2064 5800

www.bosch.co.th

ศูนย์บริการซ่อมและฝึกอบรม บอช

อาคาร ลานชาลาทาวเวอร์ ชั้น G ห้องเลขที่ 2

บ้านเลขที่ 10/11 หมู่ 16

ถนนศรีนครินทร์

ตำบลบางแก้ว อำเภอบางพลี

จังหวัดสมุทรปราการ 10540

ประเทศไทย

โทรศัพท์ 02 7587555

โทรสาร 02 7587525

การขนส่ง

แบตเตอรี่ลิเธียม ไอออน ที่บรรจุอยู่ภายใน

ได้ข้อกำหนดแห่งกฎหมายสินค้าอันตราย ผู้

ใช้สามารถขนส่งแบตเตอรี่แพ็คโดย

ทางถนนโดยไม่มีข้อบังคับอื่นหากขนส่งโดยบุคคลที่สาม

(เช่น : การขนส่งทางอากาศ หรือตัวแทนขนส่งสินค้า)

ต้องปฏิบัติตามข้อกำหนดพิเศษเกี่ยวกับการบรรจุ

ภัณฑ์และการติดฉลาก สำหรับการจัดเตรียมสิ่งของที่จะจัดส่ง

จำเป็นต้องปรึกษาผู้เชี่ยวชาญด้านวัตถุอันตราย

ส่งแบตเตอรี่แพ็คเมื่อตัวหุ้มไม่ชำรุดเสียหายเท่านั้น ใช้แถบ

กาวพันปิดหน้าสัมผัสที่เปิดอยู่ และนำแบตเตอรี่แพ็ค

ใส่กล่องบรรจุโดยไม่ให้เคลื่อนไปมาในกล่องได้ นอกจากนี้

นี้กรุณาปฏิบัติตามกฎระเบียบของประเทศซึ่งอาจมีรายละเอียดเพิ่มเติม

การกำจัดขยะ



เครื่องมือไฟฟ้า แบตเตอรี่แพ็ค อุปกรณ์ประกอบ
และที่หือ ต้องนำ

ไปแยกประเภทวัสดุเพื่อนำกลับมาใช้

ใหม่โดยไม่ทำลายสภาพแวดล้อม



อย่าทิ้งเครื่องมือไฟฟ้าและแบตเตอรี่แพ็ค/
แบตเตอรี่ที่นำกลับมาชาร์จใหม่ได้ ลงในขยะ
บ้าน!

สำหรับประเทศสมาชิกสหภาพยุโรปเท่านั้น:

ตามระเบียบสหภาพยุโรป 2012/19/EU ต้องนำเครื่องมือ
ไฟฟ้าที่ไม่สามารถใช้งานได้อีกต่อไป และตามระเบียบสหภาพ
ยุโรป 2006/66/EC ต้องนำแบตเตอรี่แพ็ค/แบตเตอรี่ที่

ชาร์ตหรือไข้แล้วไปเก็บแยกต่างหากและลงเข้าสู่กระบวนการรีไซเคิลที่เป็นมิตรต่อสิ่งแวดล้อม

แบตเตอรี่แพ็ค/แบตเตอรี่:

ลิเธียม ไอออน:

กรุณายกปฏิบัติตามคำแนะนำในบทการขนส่ง (ดู "การขนส่ง", หน้า 304)

Bahasa Indonesia

Petunjuk Keselamatan

Petunjuk keselamatan umum untuk perkakas listrik

⚠ PERINGATAN Baca semua peringatan, petunjuk, ilustrasi, dan spesifikasi

keselamatan yang diberikan bersama perkakas listrik ini. Kesalahan dalam menjalankan petunjuk di bawah ini dapat mengakibatkan sengatan listrik, kebakaran, dan/atau cedera serius.

Simpanlah semua peringatan dan petunjuk untuk penggunaan di masa mendatang.

Istilah "perkakas listrik" dalam peringatan mengacu pada perkakas listrik yang dioperasikan dengan listrik (mengggunakan kabel) atau perkakas listrik yang dioperasikan dengan baterai (tanpa kabel).

Keamanan tempat kerja

- ▶ **Jaga kebersihan dan pencahayaan area kerja.** Area yang berantakan atau gelap dapat memicu kecelakaan.
- ▶ **Jangan mengoperasikan perkakas listrik di lingkungan yang dapat memicu ledakan, seperti adanya cairan, gas, atau debu yang mudah terbakar.** Perkakas listrik dapat memancarkan bunga api yang kemudian mengakibatkan debu atau uap terbakar.
- ▶ **Jauhkan dari jangkauan anak-anak dan pengamat saat mengoperasikan perkakas listrik.** Gangguan dapat menyebabkan hilangnya kendali.

Keamanan listrik

- ▶ **Steker perkakas listrik harus sesuai dengan stopkontak.** Jangan pernah memodifikasi steker. Jangan menggunakan steker adaptor bersama dengan perkakas listrik yang terhubung dengan sistem grounding. Steker yang tidak dimodifikasi dan stopkontak yang cocok akan mengurangi risiko sengatan listrik.
- ▶ **Hindari kontak badan dengan permukaan yang terhubung dengan sistem grounding, seperti pipa, radiator, kompor, dan lemari es.** Terdapat peningkatan

risiko terjadinya sengatan listrik jika badan Anda terhubung dengan sistem grounding.

- ▶ **Perkakas listrik tidak boleh terpapar hujan atau basah.** Air yang masuk ke dalam perkakas listrik menambah risiko terjadinya sengatan listrik.
- ▶ **Jangan menyalahgunakan kabel. Jangan gunakan kabel untuk membawa, menarik, atau melepas steker perkakas listrik. Jauhkan kabel dari panas, minyak, tepi yang tajam, atau komponen yang bergerak.** Kabel listrik yang rusak atau tersangkut menambah risiko terjadinya sengatan listrik.
- ▶ **Saat mengoperasikan perkakas listrik di luar ruangan, gunakan kabel ekstensi yang sesuai untuk penggunaan di luar ruangan.** Penggunaan kabel yang cocok untuk pemakaian di luar ruangan mengurangi risiko terjadinya sengatan listrik.
- ▶ **Jika perkakas listrik memang harus dioperasikan di tempat yang lembap, gunakan pemutus arus listrik residu (RCD).** Penggunaan RCD akan mengurangi risiko terjadinya sengatan listrik.

Keselamatan personel

- ▶ **Tetap waspada, perhatikan aktivitas yang sedang dikerjakan dan gunakan akal sehat saat mengoperasikan perkakas listrik. Jangan gunakan perkakas listrik saat mengalami kelelahan atau di bawah pengaruh narkoba, alkohol, atau obat-obatan.** Jika perkakas listrik dioperasikan dengan daya konsentrasi yang rendah, hal tersebut dapat menyebabkan cedera serius.
- ▶ **Gunakan peralatan pelindung diri. Selalu kenakan pelindung mata.** Penggunaan perlengkapan pelindung seperti penutup telinga, helm, sepatu anti licin, dan masker debu akan mengurangi cedera.
- ▶ **Hindari start yang tidak disengaja. Pastikan switch berada di posisi off sebelum perkakas listrik dihubungkan ke sumber daya listrik dan/atau baterai, diangkat, atau dibawa.** Membawa perkakas listrik dengan jari menempel pada tombol atau perkakas listrik dalam keadaan hidup dapat memicu kecelakaan.
- ▶ **Singkirkan kunci penyetel atau kunci pas sebelum menghidupkan perkakas listrik.** Perkakas atau kunci pas yang masih menempel pada komponen perkakas listrik yang berputar dapat menyebabkan cedera.
- ▶ **Jangan melampaui batas. Berdirilah secara mantap dan selalu jaga keseimbangan.** Hal ini akan memberikan kontrol yang lebih baik terhadap perkakas listrik pada situasi yang tak terduga.
- ▶ **Kenakan pakaian dengan wajar. Jangan mengenakan perhiasan atau pakaian yang longgar. Jauhkan rambut dan pakaian dari komponen yang bergerak.** Pakaian yang longgar, rambut panjang, atau perhiasan dapat tersangkut dalam komponen yang bergerak.
- ▶ **Jika disediakan perangkat untuk sambungan pengisapan debu dan alat pengumpulan, pastikan perangkat tersebut terhubung dan digunakan dengan**

benar. Penggunaan alat pengumpulan dapat mengurangi bahaya yang disebabkan oleh debu.

- ▶ **Jangan berpuas diri dan mengabaikan prinsip keselamatan karena terbiasa mengoperasikan perkakas.** Tindakan yang kurang hati-hati dapat mengakibatkan cedera serius dalam waktu sepersekian detik.

Penggunaan dan pemeliharaan perkakas listrik

- ▶ **Jangan memaksakan perkakas listrik. Gunakan perkakas listrik yang sesuai untuk pekerjaan yang dilakukan.** Perkakas listrik yang sesuai akan bekerja dengan lebih baik dan aman sesuai tujuan penggunaan.
- ▶ **Jangan gunakan perkakas listrik dengan switch yang tidak dapat dioperasikan.** Perkakas listrik yang switchnya yang tidak berfungsi dapat menimbulkan bahaya dan harus diperbaiki.
- ▶ **Lepaskan steker dari sumber listrik dan/atau lepas baterai, jika dapat dilepaskan dari perkakas listrik sebelum menyatel, mengganti aksesoris, atau menyimpan perkakas listrik.** Tindakan preventif akan mengurangi risiko menghidupkan perkakas listrik secara tidak disengaja.
- ▶ **Jauhkan dan simpan perkakas listrik dari jangkauan anak-anak dan jangan biarkan orang-orang yang tidak mengetahui cara menggunakan perkakas listrik, mengoperasikan perkakas listrik.** Perkakas listrik dapat membahayakan jika digunakan oleh orang-orang yang tidak terlatih.
- ▶ **Lakukan pemeliharaan perkakas listrik dan aksesoris. Periksa komponen yang bergerak apabila tidak lurus atau terikat, kerusakan komponen, dan kondisi lain yang dapat mengganggu pengoperasian perkakas listrik. Apabila rusak, perbaiki perkakas listrik sebelum digunakan.** Kecelakaan sering terjadi karena perkakas listrik tidak dirawat dengan baik.
- ▶ **Jaga ketajaman dan kebersihan alat.** Alat pemotong dengan pisau pemotong yang tajam dan dirawat dengan baik tidak akan mudah tersangkut dan lebih mudah dikendalikan.
- ▶ **Gunakan perkakas listrik, aksesoris, dan komponen perkakas dll sesuai dengan petunjuk ini, dengan mempertimbangkan kondisi kerja dan pekerjaan yang akan dilakukan.** Penggunaan perkakas listrik untuk tujuan berbeda dari fungsinya dapat menyebabkan situasi yang berbahaya.
- ▶ **Jaga gagang dan permukaan genggam agar tetap kering, bersih, dan bebas dari minyak dan lemak.** Gagang dan permukaan genggam yang licin tidak menjamin keamanan kerja dan kontrol alat yang baik pada situasi yang tidak terduga.

Penggunaan dan pemeliharaan perkakas baterai

- ▶ **Isi ulang daya hanya dengan pengisi daya yang ditentukan oleh produsen.** Pengisi daya yang sesuai untuk satu jenis set baterai dapat menyebabkan risiko kebakaran apabila digunakan dengan set baterai lain.

- ▶ **Hanya gunakan perkakas listrik dengan set baterai yang dirancang khusus.** Penggunaan set baterai lain dapat menyebabkan risiko cedera dan kebakaran.
- ▶ **Apabila set baterai tidak digunakan, jauhkan dari benda logam lainnya, seperti klip kertas, koin, kunci, paku, sekrup, atau benda logam kecil lainnya yang dapat membuat sambungan dari satu terminal ke terminal lainnya.** Memendekkan terminal baterai dapat menyebabkan kebakaran atau api.
- ▶ **Cairan dapat keluar dari baterai jika baterai tidak digunakan dengan benar; hindari kontak. Jika terjadi kontak secara tidak disengaja, bilas dengan air. Jika cairan mengenai mata, segera hubungi bantuan medis.** Cairan yang keluar dari baterai dapat menyebabkan iritasi atau luka bakar.
- ▶ **Jangan gunakan set baterai atau perkakas yang rusak atau telah dimodifikasi.** Baterai yang rusak atau telah dimodifikasi dapat menimbulkan kejadian yang tak terduga seperti kebakaran, ledakan, atau risiko cedera.
- ▶ **Jangan meletakkan set baterai atau perkakas di dekat api atau suhu tinggi.** Paparan terhadap api atau suhu di atas 130 °C dapat memicu ledakan.
- ▶ **Ikuti semua petunjuk pengisian daya dan jangan mengisi daya set baterai atau perkakas di luar rentang suhu yang ditentukan dalam petunjuk.** Pengisian daya yang tidak tepat atau di luar rentang suhu yang ditentukan dapat merusak baterai dan meningkatkan risiko kebakaran.

Servis

- ▶ **Minta teknisi berkualifikasi untuk menyervis perkakas listrik dengan hanya menggunakan suku cadang yang identik.** Dengan demikian, hal ini akan memastikan keamanan perkakas listrik.
- ▶ **Jangan pernah melakukan servis pada baterai yang telah rusak.** Servis baterai hanya boleh dilakukan oleh produsen atau penyedia servis resmi.

Petunjuk Keselamatan untuk Obeng

- ▶ **Pegang perkakas listrik pada permukaan gagang isolator saat pengoperasian yang memungkinkan alat pengencang bersentuhan dengan kabel yang tidak terlihat.** Menyentuh alat pengencang yang dialiri listrik dapat menyebabkan bagian logam perkakas listrik dialiri listrik, sehingga berisiko mengakibatkan sengatan listrik pada operator.
- ▶ **Gunakanlah alat detektor logam yang cocok untuk mencari kabel dan pipa yang tidak terlihat atau hubungi perusahaan pengadaan setempat.** Sentuhan dengan kabel-kabel listrik dapat mengakibatkan api dan kontak listrik. Pipa gas yang rusak dapat mengakibatkan ledakan. Pipa air yang rusak mengakibatkan barang-barang menjadi rusak.
- ▶ **Pegang perkakas listrik dengan kencang.** Saat mengencangkan dan mengendurkan obeng dapat terjadi reaksi torsi yang tinggi sesaat.

- ▶ **Gunakan alat kerja dengan aman.** Benda yang ditahan dalam alat pemegang atau bais lebih aman daripada benda yang dipegang dengan tangan.
- ▶ **Sebelum meletakkan perkakas listrik, tunggulah hingga perkakas berhenti berputar.** Alat kerja dapat tersangkut dan menyebabkan perkakas listrik tidak dapat dikendalikan.
- ▶ **Asap dapat keluar apabila terjadi kerusakan atau penggunaan yang tidak tepat pada baterai. Baterai dapat terbakar atau meledak.** Biarkan udara segar mengalir masuk dan kunjungi dokter apabila mengalami gangguan kesehatan. Asap tersebut dapat mengganggu saluran pernafasan.
- ▶ **Jangan membuka baterai.** Ada bahaya terjadinya korsleting.
- ▶ **Baterai dapat rusak akibat benda-benda lancip, seperti jarum, obeng, atau tekanan keras dari luar.** Hal ini dapat menyebabkan terjadi hubungan singkat internal dan baterai dapat terbakar, berasap, meledak, atau mengalami panas berlebihan.
- ▶ **Hanya gunakan baterai pada produk yang dibuat oleh produsen.** Hanya dengan cara ini, baterai dapat terlindung dari kelebihan muatan.



Lindungi baterai dari panas, misalnya terpapar sinar matahari dalam waktu yang lama, api, air, dan kelembapan. Terdapat bahaya ledakan.



- ▶ **Segera matikan perkakas listrik jika alat tambahan terkunci. Bersiaplah dengan reaksi tinggi yang menyebabkan sentakan.** Alat tambahan akan terkunci jika perkakas listrik mengalami kelebihan beban atau perkakas bergerak miring pada benda kerja.

⚠ PERINGATAN Debu yang dihasilkan selama pengeboran dan aktivitas serupa dapat bersifat karsinogenik, teratogenik atau mutagenik. Beberapa zat yang terkandung dalam debu ini: Timbel dalam cat dan pernis; silika kristal dalam batu bata, semen, dan pengerjaan bata lainnya; arsenik dan kromat dalam kayu yang diolah secara kimiawi. Risiko penyakit bergantung pada seberapa sering Anda terpapar zat tersebut. Untuk mengurangi bahaya tersebut, sebaiknya lakukan pengerjaan di ruangan yang berventilasi baik dengan peralatan pelindung yang sesuai (misalnya dengan peralatan pelindung pernafasan yang didesain khusus serta dapat menyaring partikel debu terkecil).

- ▶ **Jangan menyalakan perkakas listrik secara tiba-tiba. Pastikan tombol untuk menghidupkan dan mematikan berada dalam posisi off sebelum memasang baterai.** Membawa perkakas listrik dengan jari tangan berada pada tombol untuk menghidupkan dan mematikan atau memasang baterai pada perkakas listrik yang menyala dapat menimbulkan kecelakaan.
- ▶ **Hanya gunakan alat sisipan yang sesuai dan dalam kondisi yang masih baik.** Alat sisipan yang rusak dapat menjadi patah dan mengakibatkan cedera pengguna dan kerusakan pada barang.

- ▶ **Pastikan alat terpasang pada dudukan alat kerja saat memasang alat sisipan.** Jika alat sisipan tidak dipasang dengan kencang pada dudukan alat kerja, alat dapat terlepas dan menjadi tidak terkendali.
- ▶ **Berhati-hatilah saat memasang sekrup yang panjang, terdapat risiko sekrup meleset tergantung jenis sekrup dan alat sisipan yang digunakan.** Seringkali sekrup yang panjang tidak dapat dikendalikan dengan baik, sehingga terdapat bahaya sekrup meleset dan melukai pengguna saat sekrup dipasang dan diputar.
- ▶ **Perhatikan arah putaran yang disetel sebelum menghidupkan perkakas listrik.** Jika ingin melepas sekrup dan arah putaran disetel ke arah untuk memasang sekrup, perkakas listrik dapat bergerak kuat dan tak terkendali.
- ▶ **Jangan gunakan perkakas listrik sebagai mesin bor.** Perkakas listrik dengan kopling stop tidak cocok digunakan untuk mengebor. Kopling dapat terlepas secara otomatis tanpa peringatan.

Spesifikasi produk dan performa



Bacalah semua petunjuk keselamatan dan petunjuk penggunaan. Kesalahan dalam menjalankan petunjuk keselamatan dan petunjuk penggunaan dapat mengakibatkan kontak listrik, kebakaran, dan/atau luka-luka

yang berat.

Perhatikan ilustrasi yang terdapat pada sisi sampul panduan pengoperasian.

Tujuan penggunaan

Perkakas listrik ini cocok digunakan untuk memasang dan melepas sekrup, mur dan benda-benda berulir lainnya dalam batas-batas ukuran dan kemampuan tertentu.

Perkakas listrik hanya cocok untuk digunakan di lingkungan industri.

Perkakas listrik ini tidak cocok untuk digunakan sebagai mesin bor.

Komponen yang diilustrasikan

Nomor-nomor dari bagian-bagian perkakas pada gambar sesuai dengan gambar perkakas listrik pada halaman bergambar.

- (1) Alat sisipan^{A)}
- (2) Dudukan alat^{A)}
- (3) Kepala kunci bersiku^{A)}
- (4) Kunci pas datar pada flensa kepala siku^{A)}
- (5) Kunci pas datar pada mur
- (6) Penggeser untuk penyetelan awal torsi
- (7) Display LED penyekrupan
- (8) Indikator level pengisian baterai
- (9) Baterai^{A)}
- (10) Tombol untuk menghidupkan dan mematikan

- (11) Switch arah putaran
 (12) Dudukan LED
 (13) Lampu kerja
 (14) Tombol pelepas baterai^{A)}
 (15) Braket penggantung^{A)}
 (16) Slot pemasangan untuk braket penggantung
 (17) Ring penanda
 (18) Circlip
 (19) Lubang dalam rangka housing
 (20) Kunci pas dengan ukuran 27 mm^{A)}
- (21) Kunci pas dengan ukuran 22 mm^{A)}
 (22) Mur penahan
 (23) Rumah mesin
 (24) Chuck penggantian cepat^{A)}
 (25) Alat penyetulan
 (26) Kunci L^{A)}
 (27) Cakram penyétel
 (28) Gagang (permukaan genggam berisolator)
- A) Aksesori yang ada pada gambar atau yang dijelaskan tidak termasuk dalam lingkup pengiriman standar. Semua aksesori yang ada dapat Anda lihat dalam program aksesori kami.

Data teknis

Obeng siku berdaya baterai untuk industri ANGLE EXACT ION		8-1100	3-500	15-500	23-380	30-290
Nomor seri		3 602 D94 600	3 602 D94 608	3 602 D94 601	3 602 D94 602	3 602 D94 607
Tegangan nominal	V=	18	18	18	18	18
Momen putar penyekrupan ketat/lunak menurut ISO 5393	Nm	2-8	0,7-3	2-15	10-23	10-30
Kecepatan idle n_0	min ⁻¹	110-1100	50-520	50-520	38-380	29-290
Berat sesuai dengan EPTA-Procedure 01:2014	kg	1,7	1,7	1,7	2,2	2,2
Jenis keamanan		IP 20*	IP 20*	IP 20*	IP 20*	IP 20*
Baterai (tidak termasuk dalam lingkup pengiriman standar)		Li-ion	Li-ion	Li-ion	Li-ion	Li-ion
suhu sekitar yang diizinkan						
- saat melakukan pengisian daya	°C	0... +45	0... +45	0... +45	0... +45	0... +45
- saat pengoperasian ^{A)} dan saat disimpan	°C	-20... +50	-20... +50	-20... +50	-20... +50	-20... +50
Baterai yang disarankan						
- GBA18V... (Set baterai L, 0 602 494 002)		●	●	●	-	-
- GBA18V... (Set baterai XL, 0 602 494 004)		-	-	-	●	●
Pengisi daya baterai yang direkomendasikan		AL 18.. GAL 3680	AL 18.. GAL 3680	AL 18.. GAL 3680	AL 18.. GAL 3680	AL 18.. GAL 3680
Kepala obeng siku (termasuk lingkup pengiriman standar)		-	-	-	-	-

A) daya terbatas pada suhu <0 °C

Obeng siku berdaya baterai untuk industri ANGLE EXACT ION		30-300	40-220	50-210	60-120
Nomor seri		3 602 D94 603	3 602 D94 604	3 602 D94 605	3 602 D94 606
Tegangan nominal	V=	18	18	18	18
Momen putar penyekrupan ketat/lunak menurut ISO 5393	Nm	10-30	15-40	15-50	15-60
Kecepatan idle n_0	min ⁻¹	30-300	22-220	21-180	12-120
Berat sesuai dengan EPTA-Procedure 01:2014	kg	2,4	2,4	2,4	2,4
Jenis keamanan		IP 20*	IP 20*	IP 20*	IP 20*
Baterai (tidak termasuk dalam lingkup pengiriman standar)		Li-ion	Li-ion	Li-ion	Li-ion

Obeng siku berdaya baterai untuk industri ANGLE EXACT ION	30-300	40-220	50-210	60-120	
Suhu sekitar yang diizinkan					
- saat melakukan pengisian daya	°C	0... +45	0... +45	0... +45	0... +45
- saat pengoperasian ^{A)} dan saat disimpan	°C	-20... +50	-20... +50	-20... +50	-20... +50
Baterai yang disarankan					
- GBA18V... (Set baterai L, 0 602 494 002)		-	-	-	-
- GBA18V... (Set baterai XL, 0 602 494 004)		●	●	●	●
Pengisi daya baterai yang direkomendasikan					
		AL 18.. GAL 3680	AL 18.. GAL 3680	AL 18.. GAL 3680	AL 18.. GAL 3680
Kepala obeng siku (termasuk lingkup pengiriman standar)		■ 3/8"	■ 3/8"	■ 3/8"	■ 3/8"

A) daya terbatas pada suhu <0 °C

	Kepala obeng siku						Kepala obeng lurus
	■ 1/4"	■ 3/8"	■ 3/8"	● 1/4"	Chuck pengganti an cepat ● 1/4"	Chuck pengganti an cepat ● 1/4"	
Nomor seri	0 607 453 617	0 607 453 620	0 607 451 618	0 607 453 618	0 607 453 630	0 607 453 631	
Momen putar penyekrupan ketat/lunak menurut ISO 5393	Nm	20	25	30	20	20	6
Torsi pengencangan pada flensa	Nm	20	20	25	20	20	10
Aksesori untuk ANGLE EXACT ION		15-500	15-500	30-300	15-500	15-500	15-500
Berat sesuai dengan EPTA-Procedure 01:2014	kg	0,20	0,20	0,30	0,20	0,20	0,20

Informasi bunyi/getaran

Nilai emisi kebisingan ditentukan berdasarkan **EN 62841-2-2**.

Tingkat tekanan suara bobot A perkakas listrik biasanya sebesar **70 dB(A)**. Ketidakpastian $K = 3$ dB. Tingkat kebisingan saat pengoperasian dapat melebihi 80 dB(A).

Gunakan pelindung telinga!

Nilai total getaran a_h (jumlah vektor tiga arah) dan ketidakpastian K ditentukan berdasarkan **EN 62841-2-2**:

Pengencangan baut dan mur pada ukuran maksimal yang diperbolehkan: $a_h < 2,5$ m/s², $K = 1,5$ m/s²,

Tingkat getaran yang terdapat dalam petunjuk ini dan nilai emisi kebisingan telah diukur sesuai dengan standar disasi metode pengukuran dan dapat digunakan untuk menyamakan perkakas listrik satu sama lain. Nilai tersebut juga sesuai untuk perkiraan sementara emisi getaran dan kebisingan.

Tingkat getaran yang ditetapkan dan nilai emisi kebisingan menunjukkan penggunaan utama perkakas listrik. Jika perkakas listrik digunakan untuk hal lain dan dipasang dengan alat sipisan yang berbeda atau dilakukan perawatan yang tidak memadai, tingkat getaran dan nilai emisi kebisingan dapat berbeda. Hal ini dapat meningkatkan emisi

getaran dan kebisingan secara signifikan pada saat alat dioperasikan.

Untuk perkiraan emisi getaran dan kebisingan yang tepat, waktu juga harus dipertimbangkan saat alat dinyalakan atau digunakan, tetapi tidak benar-benar saat dioperasikan. Hal ini dapat mengurangi emisi getaran dan kebisingan pada saat alat dioperasikan.

Perhatikan petunjuk keamanan untuk melindungi pengguna dari efek getaran seperti misalnya: merawat perkakas listrik dan alat sipisan, menjaga tangan tetap hangat, mengatur alur kerja.

Cara memasang

- ▶ **Sebelum melakukan semua pekerjaan pada perkakas listrik (misalnya merawat, mengganti alat kerja, dsb.) serta selama transpor dan penyimpanan, keluarkanlah baterai dari perkakas listrik.** Terdapat risiko cedera apabila tombol untuk menghidupkan dan mematikan dioperasikan tanpa sengaja.

Mengisi daya baterai

- ▶ **Hanya gunakan pengisi daya yang tercantum pada halaman aksesori.** Hanya pengisi daya ini yang sesuai

dengan baterai li-ion yang digunakan pada perkakas listrik Anda.

Catatan: Baterai dikirim dalam keadaan terisi sebagian. Untuk memastikan kinerja penuh baterai, isi penuh daya baterai ke pengisi daya sebelum menggunakannya untuk pertama kali.

Daya baterai li-ion dapat diisi setiap saat tanpa mengurangi masa pakainya. Penghentian proses pengisian daya tidak merusak baterai.

Baterai li-ion terlindung dari pengosongan daya total dengan "Electronic Cell Protection (ECP)". Jika baterai habis, perkakas listrik dimatikan oleh pengaman: Alat sisipan berhenti beroperasi.

► **Jangan menekan kembali tombol on/off jika perkakas listrik mati secara otomatis.** Baterai dapat rusak. Perhatikan petunjuk untuk membuang.

Melepas baterai (lihat gambar A1 - A2)

Baterai (9) memiliki dua sistem pengunci untuk mencegah baterai jatuh jika tombol pelepas baterai (14) ditekan secara tidak sengaja. Selama baterai berada di dalam perkakas listrik, baterai ditahan dalam dudukannya dengan pegas.

Untuk melepas baterai (9), tekan tombol pelepas (14) dan tarik baterai ke depan dari perkakas listrik. **Jangan melepas baterai dengan paksa.**

Indikator level pengisian daya (LED kuning)

Indikator level pengisian daya (8)	Arti
Lampu berkedip + sinyal akustik	Pengisian daya baterai: Hanya 6–8 penyekrupan yang masih dapat dilakukan.
Lampu menyala terus-menerus	Kapasitas tidak lagi cukup untuk satu penyekrupan baru atau perkakas listrik mengalami beban berlebih: Perkakas listrik tidak lagi dapat dihidupkan. <ul style="list-style-type: none"> – Keluarkan baterai dan pasang satu baterai yang terisi daya penuh.
Lampu berkedip	Perkakas listrik terlalu panas dan tidak beroperasi: <ul style="list-style-type: none"> – Tunggulah hingga lampu berhenti berkedip secara otomatis dalam waktu singkat, kemudian gunakan kembali perkakas listrik.

Area penggunaan dan penyimpanan

Perkakas listrik hanya boleh digunakan di ruang tertutup. Agar perkakas listrik dapat berfungsi dengan tepat, suhu sekitar sebaiknya berada di antara 0 °C hingga +45 °C dengan kelembapan udara relatif antara 20 hingga 95 % bebas dari kondensasi.

Alat gantungan (lihat gambar B)

Perkakas listrik dapat digantungkan pada alat gantungan dengan braket gantungan (15).

- Pasang braket gantungan (15) pada perkakas listrik dan biarkan braket gantungan mengunci dalam slot (16). Tergantung dari titik berat dari perkakas listrik, slot-slot depan atau belakang dapat digunakan.

► **Periksa kondisi klip gantungan dan kait di dalam alat gantungan secara rutin.**

Mengatur lampu kerja (lihat gambar C)

- Tekan ring penanda (17) dengan mata obeng yang pipih, pisau dempul atau benda sejenis sampai lepas.
- Geser circlip (18) dengan tang circlip ke belakang ke rangka housing.

Kedua belahan rangka housing pada dudukan LED (12) yang menyelubungi lampu kerja (13) kini dapat disetel ke setiap posisi yang diinginkan.

- Pastikan kabel lampu kerja tidak menjadi rusak dan dorong kabel tanpa menekuknya ke dalam lubang yang tersedia untuk kabel (19) pada rangka housing.
- Selubungi kembali lampu kerja (13) dengan kedua rangka housing dudukan LED (12).
- Tekan circlip (18) dan ring penanda (17) kembali ke posisi awal.

Memasang kepala obeng siku (lihat gambar D)

Berlaku untuk tipe-tipe berikut:

ANGLE EXACT ION 8-1100 | 3-500 | 15-500 | 23-380 | 30-290

Pada obeng siku bertenaga baterai untuk industri ini harus dipasang kepala obeng siku (lihat „Data teknis“, Halaman 308) yang sesuai terlebih dulu.

- Tahan perkakas listrik dengan kunci pas (21) pada kunci pas datar (4) flensa kepala siku dengan kuat.

► **Jangan pernah mengencangkan perkakas listrik pada rangka housing.**

- Pasang kepala obeng siku (3) di posisi yang diinginkan pada flensa dan putar mur sampai kencang menggunakan kunci pas (20) pada kunci pas datar (5). Pada waktu yang sama, tahan dengan kunci pas (21) pada flensa kepala siku.

Menyetel kepala obeng siku

Kepala obeng siku (3) dapat disetel dalam delapan posisi.

- Tahan perkakas listrik dengan kunci pas (21) pada kunci pas datar (4) flensa kepala siku dengan kuat.

► **Jangan pernah mengencangkan perkakas listrik pada rangka housing.**

- Lepas mur dengan kunci pas (20) pada kunci pas datar (5). Setel kepala obeng siku (3) masing-masing sebesar 45° ke posisi yang diinginkan dan putar mur dengan kunci pas (20) pada kunci pas datar (5) hingga kencang. Pada waktu yang sama, tahan dengan kunci pas (21) pada flensa kepala siku.

Menyetel dan melepas kepala obeng siku (lihat gambar E)

Berlaku untuk tipe-tipe berikut:

ANGLE EXACT ION 30-300 | 40-220 | 50-210 | 60-120

Penyetelan kepala obeng siku (3) dengan dudukan alat (2) dapat disesuaikan sebesar 360° tanpa tahapan.

- Lepas mur penahan (22) dengan cara mengaiktannya dengan sebuah perkakas yang sesuai ke dalam lubang mur penahan dan memutarnya ke arah panah a (ulir kiri).
- Kencangkan kepala obeng siku (3) di posisi ini dengan memutar mur penahan (22) ke arah panah c terhadap kepala obeng siku. Kencangkan kembali mur penahan (22) dengan torsi pengencangan maksimal 50 Nm.
- Putar kepala obeng siku (3) ke arah panah b hingga sudut kerja yang diinginkan tercapai, tetapi maksimal satu kali sebesar 360°.

Kepala obeng siku (3) juga dapat dilepas sepenuhnya jika ingin mengganti ring penanda (17) dengan ring penanda warna lainnya atau jika ingin menyetel lampu kerja. Setel lampu kerja ke posisi yang diinginkan terlebih dahulu (lihat „Mengatur lampu kerja (lihat gambar C)“, Halaman 310) sebelum menyetel kepala obeng siku.

- Lepas mur penahan (22) dengan cara mengaiktannya dengan sebuah perkakas yang sesuai ke dalam lubang mur penahan dan memutarnya ke arah panah a (ulir kiri). Putar kepala obeng siku (3) ke arah panah b hingga kepala obeng siku dapat dilepas. Putar mur penahan (22) ke arah panah a dari rumah mesin (23).

Kini Anda bisa mengganti ring penanda atau menyetel lampu kerja.

- Putar mur penahan (22) ke arah panah c pada rumah mesin (23) dan pasang kembali kepala obeng siku dengan cara memutarnya berlawanan dengan tanda panah b.
- Kencangkan kepala obeng siku dengan cara memutar mur penahan (22) ke arah panah c.
- Kencangkan kembali mur penahan (22) dengan torsi pengencangan sekitar 50 Nm.

Konfigurasi perkakas listrik

Dengan program *BOSCH EXACT Configurator*, berbagai pengaturan pada perkakas listrik (misalnya kecepatan putaran, tingkatan penyekrupan, perlindungan dari pengulangan) dapat dikonfigurasi. Untuk melakukannya, perkakas listrik harus disambungkan pada komputer melalui interface USB.

Catatan: Perhatikan semua petunjuk keselamatan dan petunjuk penggunaan perangkat lunak.

Mengganti alat kerja pada kepala sekrop dengan persegi eksternal (lihat gambar F)

Memasang alat sisipan

- Tekan pin pada persegi dudukan alat (2) ke dalam, misalnya dengan bantuan obeng kecil dan dorong

alat sisipan (1) ke persegi. Perhatikanlah bahwa pin terkunci dalam lubang alat sisipan.

Melepaskan alat sisipan

- Tekan pin yang berada di lubang alat sisipan (1) ke dalam dan tarik alat sisipan dari dudukan alat (2).

Mengganti alat kerja pada kepala obeng dengan sekrop heksagon (lihat gambar G)

Memasang alat sisipan

- Masukkan alat sisipan (1) ke sekrop heksagon dudukan alat (2) hingga terkunci.

Melepaskan alat sisipan

- Tarik alat sisipan (1) dari dudukan alat (2) jika perlu dengan bantuan tang.

Mengganti alat kerja pada kepala kerja dengan chuck penggantian cepat (lihat gambar H)

Memasang alat sisipan

Hanya gunakan alat sisipan dengan gagang yang cocok (1/4"-bersegi enam).

- Tarik selubung dari cekaman alat kerja yang dikunci dan dibuka dengan tangan (24) ke depan.
- Pasang alat sisipan (1) ke dalam dudukan alat kerja (2) dan lepas kembali cekaman alat kerja yang dikunci dan dibuka dengan tangan.

Melepaskan alat sisipan

- Tarik selubung dari cekaman alat kerja yang dikunci dan dibuka dengan tangan (24) ke depan.
- Keluarkan alat sisipan (1) dari dudukan alat kerja (2) dan lepas kembali cekaman alat kerja yang dikunci dan dibuka dengan tangan.

Penggunaan

Cara penggunaan

Sebelum menghidupkan perkakas listrik, sebaiknya setel terlebih dulu arah putaran dengan switch arah putaran (11): Perkakas listrik hanya dapat dihidupkan jika switch arah putaran (11) tidak berada di posisi tengah (Tombol pengaman on).

Mengatur arah putaran (lihat gambar I)

- **Arah putaran ke kanan:** Untuk memasang sekrop, tekan switch arah putaran (11) ke kiri hingga maksimal.
- **Arah putaran ke kiri:** Untuk melonggarkan atau melepas sekrop, tekan switch arah putaran (11) ke kanan hingga maksimal.

Menghidupkan lampu kerja

Lampu kerja (13) dapat membantu menerangi tempat penyekrupan saat kondisi cahaya minim. Hidupkan lampu kerja (13) dengan sedikit menekan tombol untuk menghidupkan dan mematikan (10). Jika tombol untuk menghidupkan dan mematikan ditekan lebih dalam, perkakas listrik akan hidup dan lampu kerja tetap menyala.

- ▶ **Jangan melihat lampu kerja secara langsung karena dapat menyilaukan mata.**

Mengaktifkan/menonaktifkan perkakas listrik



Obeng dilengkapi dengan **kopling stop** yang bergantung pada torsi dan dapat disetel dalam batas-batas tertentu. Kopling ini bereaksi ketika torsi yang diatur tercapai.

- Untuk **menghidupkan** perkakas listrik, tekan tombol untuk menghidupkan dan mematikan **(10)** hingga maksimal.
- Perkakas listrik **berhenti secara otomatis**, jika torsi yang diatur sebelumnya telah tercapai.
- ▶ **Jika tombol untuk menghidupkan dan mematikan (10) dilepas terlalu dini, momen putar yang telah disetel sebelumnya tidak tercapai.**

Petunjuk pengoperasian

- ▶ **Pasang perkakas listrik pada mur/sekrup hanya saat dalam keadaan mati.** Alat sisipan yang berputar dapat tergelincir.

Menyetel torsi (lihat gambar J)

Torsi tergantung pada kekencangan pegas kopling stop. Kopling stop mulai berfungsi jika torsi yang disetelkan tercapai baik dalam arah putaran ke kanan maupun ke kiri.

Untuk menyetel torsi secara terpisah, hanya gunakan perkakas penyetelan **(25)** yang dikirim bersama perkakas.

- Dorong penggeser **(6)** pada perkakas listrik sepenuhnya.

Berlaku untuk tipe-tipe berikut:

ANGLE EXACT ION 8-1100 | 3-500 | 15-500 | 23-380 | 30-290

- Pasang kunci L **(26)** ke dalam alat sisipan **(25)** dan putar secara perlahan.
- Begitu dalam lubang housing terlihat tonjolan kecil (cakram penyetel **(27)**) di dalam kopling, segera masukkan perkakas penyetelan **(25)** ke dalam tonjolan ini dan putar perkakas penyetelan.

Berlaku untuk tipe-tipe berikut:

ANGLE EXACT ION 30-300 | 40-220 | 50-210 | 60-120

- Putar dudukan alat kerja **(2)** dengan kunci pas secara perlahan.
- Begitu dalam lubang housing terlihat tonjolan kecil (cakram penyetel **(27)**) di dalam kopling, segera masukkan perkakas penyetelan **(25)** ke dalam tonjolan ini dan putar perkakas penyetelan.

Putaran sesuai arah jarum jam menghasilkan torsi yang lebih tinggi, putaran berlawanan arah jarum jam menghasilkan torsi yang lebih rendah.

- Keluarkan perkakas penyetelan **(25)**. Dorong kembali penggeser **(6)** ke depan untuk melindungi kopling dari kotoran.

Catatan: Penyetelan yang diperlukan bergantung pada jenis sambungan penyekrupan dan sebaiknya dilakukan uji coba untuk menentukan penyetelan yang terbaik. Uji coba penyekrupan sebaiknya diperiksa dengan kunci torsi.

- ▶ **Atur torsi hanya dalam batas-batas kemampuan tertentu, jika tidak, kopling stop tidak akan berfungsi.**

Menandai penyetelan torsi (lihat gambar L)

Selalu gunakan perkakas listrik dengan satu ring penanda guna menjamin housing terlindung dari debu dan kotoran.

Berlaku untuk tipe-tipe berikut:

ANGLE EXACT ION 30-300 | 40-220 | 50-210 | 60-120

Pada obeng siku bertenaga baterai untuk industri, kepala obeng siku harus dilepas terlebih dulu, (lihat „Menyetel dan melepas kepala obeng siku (lihat gambar E)“, Halaman 311). Kini torsi dapat ditandai seperti yang dijelaskan berikut ini.

Berlaku untuk tipe-tipe berikut:

ANGLE EXACT ION 8-1100 | 3-500 | 15-500

Untuk menandai torsi yang disetel secara terpisah, Anda dapat mengganti ring penanda **(17)** dengan ring penanda berwarna lain.

- Tekan ring penanda **(17)** dengan mata obeng yang pipih, pisau dempul atau benda sejenis hingga lepas.

Penanda penyekrupan (Lampu LED berwarna hijau/merah)

Jika torsi yang disetel sebelumnya berhasil, kopling stop akan mulai berfungsi. Lampu penanda LED **(7)** menyala hijau.

Jika torsi yang disetel sebelumnya tidak berhasil, lampu penanda LED **(7)** akan menyala merah dan sinyal akustik akan berbunyi. Penyekrupan harus diulangi sekali lagi.

Perlindungan dari pengulangan

Jika selama menyekrup kopling stop beroperasi, motor akan mati sendiri. Perkakas listrik dapat dihidupkan kembali setelah berhenti selama 0,7 detik. Dengan demikian, penyekrupan yang sudah kencang tidak akan kembali dikencangkan secara tiba-tiba.

Perawatan dan servis

Perawatan dan pembersihan

- ▶ **Sebelum melakukan semua pekerjaan pada perkakas listrik (misalnya merawat, mengganti alat kerja, dsb.) serta selama transpor dan penyimpanan, keluarkanlah baterai dari perkakas listrik.** Terdapat risiko cedera apabila tombol untuk menghidupkan dan mematikan dioperasikan tanpa sengaja.
- ▶ **Perkakas listrik dan lubang ventilasi harus selalu dibersihkan agar perkakas dapat digunakan dengan baik dan aman.**

Melumasi perkakas listrik



Bahan pelumas:

Minyak pelumas persneling khusus (225 ml)
Nomor seri 3 605 430 009
Bahan pelumas molibden-disulfid
Minyak pelumas SAE 10/SAE 20

- Setelah penggunaan perkakas selama kira-kira 150 jam, persneling harus dibersihkan dengan larutan pembersih

dengan kandungan yang tidak keras. Patuhi petunjuk dari pabrik larutan pembersih mengenai penggunaan dan cara membuangnya. Selanjutnya, lumasi persneling dengan minyak pelumas persneling khusus dari Bosch. Ulangi proses membersihkan ini secara rutin setiap setelah 300 jam penggunaan dihitung dari pembersihan pertama.

- Lumasi bagian kopling stop yang bergerak setelah melakukan penyekrupan sebanyak 100000 kali dengan beberapa tetes minyak pelumas SAE 10/SAE 20. Lumasi bagian yang bergeser dan berputar dengan bahan pelumas molibden-disulfid. Pada waktu tersebut, periksalah kopling dari keausan, untuk memastikan penggunaan kembali dan ketepatannya tidak mengalami masalah. Setelah itu torsi kopling harus diatur kembali.
- **Serahkan pengerjaan perawatan dan perbaikan hanya kepada teknisi resmi yang berpengalaman.** Dengan demikian keselamatan kerja pada perkakas listrik tetap terjaga.

Service Center Bosch resmi akan melakukan pengerjaan tersebut dengan cepat dan andal.

- **Buanglah zat pelumas dan pembersih berdasarkan aturan lingkungan yang berlaku. Taatilah peraturan yang berlaku.**

Layanan pelanggan dan konsultasi penggunaan

Layanan pelanggan Bosch menjawab semua pertanyaan Anda tentang reparasi dan perawatan serta tentang suku cadang produk ini. Gambaran teknis (exploded view) dan informasi mengenai suku cadang dapat ditemukan di:

www.bosch-pt.com

Tim konsultasi penggunaan Bosch akan membantu Anda menjawab pertanyaan seputar produk kami beserta aksesorinya.

Jika Anda hendak menanyakan sesuatu atau memesan suku cadang, sebutkan selalu nomor model yang terdiri atas 10 angka dan tercantum pada label tipe produk.

Indonesia

PT Robert Bosch
Palma Tower 10th Floor
Jalan RA Kartini II-S Kaveling 6
Pondok Pinang, Kebayoran Lama
Jakarta Selatan 12310
Tel.: (021) 3005 5800
Fax: (021) 3005 5801
E-Mail: boschpowertools@id.bosch.com
www.bosch-pt.co.id

Transpor

Pada baterai-baterai li-ion yang digunakan diterapkan persyaratan terkait peraturan-peraturan tentang bahan-bahan yang berbahaya. Baterai-baterai dapat diangkut oleh penggunanya tanpa pembatasan lebih lanjut di jalan.

Pada pengiriman oleh pihak ketiga (misalnya transportasi udara atau perusahaan ekspedisi) harus ditaati syarat-syarat terkait kemasan dan pemberian tanda. Dalam hal ini, diperlukan konsultasi dengan ahli bahan-bahan berbahaya saat mengatur barang pengiriman.

Kirimkan baterai hanya jika housing-nya tidak rusak. Tutup bagian-bagian yang terbuka dan kemas baterai agar tidak bergerak-gerak di dalam kemasan. Taatilah peraturan-peraturan nasional lainnya yang mungkin lebih rinci yang berlaku di negara Anda.

Cara membuang



Perkakas listrik, baterai, aksesoris dan kemasan harus didaur ulang dengan cara yang ramah lingkungan.



Jangan membuang perkakas listrik, aki/baterai ke dalam sampah rumah tangga!

Hanya untuk negara Uni Eropa:

Berdasarkan pedoman Eropa Directive 2012/19/EU, alat listrik yang tidak lagi dapat digunakan dan berdasarkan pedoman Eropa Directive 2006/66/EC, baterai yang rusak atau yang telah dipakai harus dikumpulkan secara terpisah dan didaur ulang dengan cara yang ramah lingkungan.

Baterai:

Li-ion:

Perhatikanlah petunjuk-petunjuk dalam bab Transpor (lihat „Transpor“, Halaman 313).

Tiếng Việt

Hướng dẫn an toàn

Hướng dẫn an toàn chung cho dụng cụ điện

⚠ CẢNH BÁO **Hãy đọc toàn bộ các cảnh báo an toàn, hướng dẫn, hình ảnh và thông số kỹ thuật được cung cấp cho dụng cụ điện cầm tay này.** Không tuân thủ mọi hướng dẫn được liệt kê dưới đây có thể bị điện giật, gây cháy và /hay bị thương tật nghiêm trọng. **Hãy giữ tất cả tài liệu về cảnh báo và hướng dẫn để tham khảo về sau.**

Thuật ngữ "dụng cụ điện cầm tay" trong phần cảnh báo là đề cập đến sự sử dụng dụng cụ điện cầm tay của bạn, loại sử dụng điện nguồn (có dây cắm điện) hay vận hành bằng pin (không dây cắm điện).

Khu vực làm việc an toàn

- **Giữ nơi làm việc sạch và đủ ánh sáng.** Nơi làm việc bừa bộn và tối tăm dễ gây ra tai nạn.
- **Không vận hành dụng cụ điện cầm tay trong môi trường dễ gây nổ, chẳng hạn như nơi có chất lỏng dễ cháy, khí đốt hay rác.** Dụng cụ

điện cầm tay tạo ra các tia lửa nên có thể làm rách ben cháy hay bốc khói.

- ▶ **Không để trẻ em hay người đến xem đứng gần khi vận hành dụng cụ điện cầm tay.** Sự phân tâm có thể gây ra sự mất điều khiển.

An toàn về điện

- ▶ **Phích cắm của dụng cụ điện cầm tay phải thích hợp với ổ cắm.** Không bao giờ được cải biến lại phích cắm dưới mọi hình thức. Không được sử dụng phích tiếp hợp nối tiếp đất (dây mát). Phích cắm nguyên bản và ổ cắm đúng loại sẽ làm giảm nguy cơ bị điện giật.
- ▶ **Tránh không để thân thể tiếp xúc với đất hay các vật có bề mặt tiếp đất như đường ống, lò sưởi, hàng rào và tủ lạnh.** Có nhiều nguy cơ bị điện giật hơn nếu cơ thể bạn bị tiếp hay nối đất.
- ▶ **Không được để dụng cụ điện cầm tay ngoài mưa hay ở tình trạng ẩm ướt.** Nước vào máy sẽ làm tăng nguy cơ bị điện giật.
- ▶ **Không được lạm dụng dây dẫn điện.** Không bao giờ được nắm dây dẫn để xách, kéo hay rút phích cắm dụng cụ điện cầm tay. Không để dây gần nơi có nhiệt độ cao, dầu nhớt, vật nhọn bén và bộ phận chuyển động. Làm hỏng hay cuộn rối dây dẫn làm tăng nguy cơ bị điện giật.
- ▶ **Khi sử dụng dụng cụ điện cầm tay ngoài trời, dùng dây nối thích hợp cho việc sử dụng ngoài trời làm giảm nguy cơ bị điện giật.**
- ▶ **Nếu việc sử dụng dụng cụ điện cầm tay ở nơi ẩm ướt là không thể tránh được, dùng thiết bị ngắt mạch tự động (RCD) bảo vệ nguồn.** Sử dụng thiết bị ngắt mạch tự động RCD làm giảm nguy cơ bị điện giật.

An toàn cá nhân

- ▶ **Hãy tỉnh táo, biết rõ mình đang làm gì và hãy sử dụng ý thức khi vận hành dụng cụ điện cầm tay.** Không sử dụng dụng cụ điện cầm tay khi đang mệt mỏi hay đang bị tác động do chất gây nghiện, rượu hay được phẩm gây ra. Một thoáng mất tập trung khi đang vận hành dụng cụ điện cầm tay có thể gây thương tích nghiêm trọng cho bản thân.
- ▶ **Sử dụng trang bị bảo hộ cá nhân.** Luôn luôn đeo kính bảo vệ mắt. Trang bị bảo hộ như khẩu trang, giày chống trượt, nón bảo hộ, hay dụng cụ bảo vệ tai khi được sử dụng đúng nơi đúng chỗ sẽ làm giảm nguy cơ thương tật cho bản thân.
- ▶ **Phòng tránh máy khởi động bất ngờ.** Bảo đảm công tắc máy ở vị trí tắt trước khi cắm vào nguồn điện và/hay lắp pin vào, khi nhắc máy lên hay khi mang xách máy. Ngáng ngón tay vào công tắc máy để xách hay kích hoạt dụng cụ điện cầm tay khi công tắc ở vị trí mở để dẫn đến tai nạn.

- ▶ **Lấy mọi chìa hay khóa điều chỉnh ra trước khi mở điện dụng cụ điện cầm tay.** Khóa hay chìa còn gắn dính vào bộ phận quay của dụng cụ điện cầm tay có thể gây thương tích cho bản thân.
- ▶ **Không rướn người.** Luôn luôn giữ tư thế đứng thích hợp và thăng bằng. Điều này tạo cho việc điều khiển dụng cụ điện cầm tay tốt hơn trong mọi tình huống bất ngờ.
- ▶ **Trang phục thích hợp.** Không mặc quần áo rộng lung thùng hay mang trang sức. Giữ tóc và quần áo xa khỏi các bộ phận chuyển động. Quần áo rộng lung thùng, đồ trang sức hay tóc dài có thể bị cuốn vào các bộ phận chuyển động.
- ▶ **Nếu có các thiết bị đi kèm để nối máy hút bụi và các phụ kiện khác, bảo đảm các thiết bị này được nối và sử dụng tốt.** Việc sử dụng các thiết bị gom hút bụi có thể làm giảm các độc hại liên quan đến bụi gây ra.
- ▶ **Không để thói quen do sử dụng thường xuyên dụng cụ khiến bạn trở nên chủ quan và bỏ qua các quy định an toàn dụng cụ.** Một hành vi bất cẩn có thể gây ra thương tích nghiêm trọng chỉ trong tích tắc.

Sử dụng và bảo dưỡng dụng cụ điện cầm tay

- ▶ **Không được ép máy.** Sử dụng dụng cụ điện cầm tay đúng loại theo đúng ứng dụng của bạn. Dụng cụ điện cầm tay đúng chức năng sẽ làm việc tốt và an toàn hơn theo đúng tiến độ mà máy được thiết kế.
- ▶ **Không sử dụng dụng cụ điện cầm tay nếu như công tắc không tắt và mở được.** Bất kỳ dụng cụ điện cầm tay nào mà không thể điều khiển được bằng công tắc là nguy hiểm và phải được sửa chữa.
- ▶ **Rút phích cắm ra khỏi nguồn điện và/hay pin ra khỏi dụng cụ điện cầm tay nếu có thể tháo được, trước khi tiến hành bất kỳ điều chỉnh nào, thay phụ kiện, hay cất dụng cụ điện cầm tay.** Các biện pháp ngăn ngừa như vậy làm giảm nguy cơ dụng cụ điện cầm tay khởi động bất ngờ.
- ▶ **Cất giữ dụng cụ điện cầm tay không dùng tới nơi trẻ em không lấy được và không cho người chưa từng biết dụng cụ điện cầm tay hay các hướng dẫn này sử dụng dụng cụ điện cầm tay.** Dụng cụ điện cầm tay nguy hiểm khi ở trong tay người chưa được chỉ cách sử dụng.
- ▶ **Bảo quản dụng cụ điện cầm tay và các phụ kiện.** Kiểm tra xem các bộ phận chuyển động có bị sai lệch hay kẹt, các bộ phận bị rạn nứt và các tình trạng khác có thể ảnh hưởng đến sự vận hành của máy. Nếu bị hư hỏng, phải sửa chữa máy trước khi sử dụng. Nhiều tai

nạn xảy ra do bảo quản dụng cụ điện cầm tay tối.

- ▶ **Giữ các dụng cụ cất bên và sạch.** Bảo quản đúng cách các dụng cụ cất có cạnh cắt bén làm giảm khả năng bị kẹt và dễ điều khiển hơn.
- ▶ **Sử dụng dụng cụ điện cầm tay, phụ kiện, đầu cài v. v., đúng theo các chỉ dẫn này, hãy lưu ý đến điều kiện làm việc và công việc phải thực hiện.** Sự sử dụng dụng cụ điện cầm tay khác với mục đích thiết kế có thể tạo nên tình huống nguy hiểm.
- ▶ **Giữ tay cầm và bề mặt nắm luôn khô ráo, sạch sẽ và không dính dầu mỡ.** Tay cầm và bề mặt nắm trơn trượt không đem lại thao tác an toàn và kiểm soát dụng cụ trong các tình huống bất ngờ.

Sử dụng và bảo quản dụng cụ dùng pin


- ▶ **Chỉ được sạc pin lại với bộ nạp điện do nhà sản xuất chỉ định.** Bộ nạp điện thích hợp cho một loại pin có thể gây nguy cơ cháy khi sử dụng cho một loại pin khác.
- ▶ **Chỉ sử dụng dụng cụ điện cầm tay với loại pin được thiết kế đặc biệt dành riêng cho máy.** Sử dụng bất cứ loại pin khác có thể dẫn đến thương tật hay cháy.
- ▶ **Khi không sử dụng pin, để cách xa các vật bằng kim loại như kẹp giấy, tiền xu, chìa khoá, đinh, ốc vít hay các đồ vật kim loại nhỏ khác, thứ có thể tạo sự nối tiếp từ một đầu cực với một đầu cực khác.** Sự chập mạch của các đầu cực với nhau có thể gây bóng hay cháy.
- ▶ **Bảo quản ở tình trạng tối, dung dịch từ pin có thể tửa ra; tránh tiếp xúc.** Nếu vô tình chạm phải, hãy xối nước để rửa. Nếu dung dịch vào mắt, cần thêm sự hỗ trợ của y tế. Dung dịch tiết ra từ pin có thể gây ngứa hay bóng.
- ▶ **Không được sử dụng bộ pin hoặc dụng cụ đã bị hư hại hoặc bị thay đổi.** Pin hỏng hoặc bị thay đổi có thể gây ra những tác động không lường trước được như cháy nổ hoặc nguy cơ thương tật.
- ▶ **Không đặt bộ pin hoặc dụng cụ ở gần lửa hoặc nơi quá nhiệt.** Tiếp xúc với lửa hoặc nhiệt độ cao trên 130°C có thể gây nổ.
- ▶ **Tuân thủ tất cả các hướng dẫn nạp và không nạp bộ pin hay dụng cụ ở bên ngoài phạm vi nhiệt độ đã được quy định trong các hướng dẫn.** Nạp không đúng cách hoặc ở nhiệt độ ngoài phạm vi nạp đã quy định có thể làm hư hại pin và gia tăng nguy cơ cháy.

Bảo dưỡng

- ▶ **Đưa dụng cụ điện cầm tay của bạn đến thợ chuyên môn để bảo dưỡng, chỉ sử dụng phụ tùng đúng chủng loại để thay.** Điều này sẽ đảm bảo sự an toàn của máy được giữ nguyên.

- ▶ **Không bao giờ sửa chữa các bộ pin đã hư hại.** Chỉ cho phép nhà sản xuất hoặc các nhà cung cấp dịch vụ có ủy quyền thực hiện dịch vụ sửa chữa cho các bộ pin.

Các hướng dẫn an toàn cho tua-vít

- ▶ **Chỉ cầm dụng cụ điện tại các bề mặt cầm nắm có cách điện, khi thực hiện một thao tác tại vị trí mà dụng cụ kẹp có thể tiếp xúc với dây điện ngầm.** Dụng cụ kẹp tiếp xúc với dây có điện có thể làm cho các phần kim loại hở của dụng cụ điện cầm tay có điện và có thể gây ra điện giật cho người vận hành.
 - ▶ **Dùng thiết bị dò tìm thích hợp để xác định nếu có các công trình công cộng lắp đặt ngầm trong khu vực làm việc hay liên hệ với Cty công trình công cộng địa phương để nhờ hỗ trợ.** Đụng chạm đường dẫn điện có thể gây ra hỏa hoạn và điện giật. Làm hư hại đường dẫn khí ga có thể gây nổ. Làm thủng ống dẫn nước có thể làm hư hại tài sản hay có thể gây ra điện giật.
 - ▶ **Giữ chặt dụng cụ điện.** Khi siết chặt và nới lỏng các vít, những mô-men phản ứng cao có thể xuất hiện trong thời gian ngắn.
 - ▶ **Kẹp chặt vật gia công.** Vật gia công được kẹp bằng một thiết bị kẹp hay bằng ê-tô thì vững chắc hơn giữ bằng tay.
 - ▶ **Luôn luôn đợi cho máy hoàn toàn ngừng hẳn trước khi đặt xuống.** Dụng cụ lắp vào máy có thể bị kẹp chặt dẫn đến việc dụng cụ điện cầm tay bị mất điều khiển.
 - ▶ **Trong trường hợp pin bị hỏng hay sử dụng sai cách, hơi nước có thể bốc ra. Pin có thể cháy hoặc nổ.** Hãy làm cho thông thoáng khí và trong trường hợp bị đau phải nhờ y tế chữa trị. Hơi nước có thể gây ngứa hệ hô hấp.
 - ▶ **Không được tháo pin ra.** Nguy cơ bị chập mạch.
 - ▶ **Pin có thể bị hư hại bởi các vật dụng nhọn như đinh hay tuốc-nơ-vít hoặc bởi các tác động lực từ bên ngoài.** Nó có thể dẫn tới đoản mạch nội bộ và làm pin bị cháy, bốc khói, phát nổ hoặc quá nóng.
 - ▶ **Chỉ sử dụng pin trong các sản phẩm của nhà sản xuất.** Chỉ bằng cách này, pin sẽ được bảo vệ tránh nguy cơ quá tải.
-  **Bảo vệ pin không để bị làm nóng, ví dụ, chống để lâu dài dưới ánh nắng gay gắt, lửa, nước, và sự ẩm ướt.** Sự nguy hiểm của nó.
- ▶ **Tắt dụng cụ điện ngay nếu phụ tùng bị chặn.** Hãy chuẩn bị cho những mô-men phản ứng cao, mà gây ra sự dội ngược. Phụ tùng bị chặn, nếu dụng cụ điện bị quá tải hoặc bị kẹt trong phôi gia công cần gia công.

⚠ CẢNH BÁO Bụi sinh ra khi đánh bóng, cửa, mài, khoan và các công việc tương tự có thể gây ung thư, sinh quái tượng hoặc gây đột biến. Một số chất có trong những loại bụi này gồm:

Chì trong sơn và màu có chứa chì; Silic ôxít kết tinh có trong gạch, xi măng và các công việc nền khác; Asen và cromat trong gỗ đã xử lý bằng hóa chất. Nguy cơ mắc bệnh phụ thuộc vào mức độ thường xuyên bạn tiếp xúc với các chất này. Để giảm thiểu nguy hiểm, bạn chỉ cần làm việc trong các không gian được thông khí tốt với trang thiết bị bảo vệ tương ứng (ví dụ với các thiết bị phòng độc được thiết kế đặc biệt giúp lọc sạch các hạt bụi nhỏ nhất).

► **Tránh vô tình bật lại. Đảm bảo rằng công tắc Tắt/Mở ở trong vị trí tắt trước khi bạn lắp pin.** Mang xách máy với ngón tay ngang vào công tắc Tắt/Mở hay lắp pin vào dụng cụ điện đã bật có thể dẫn đến tai nạn.

► **Chỉ sử dụng các dụng cụ gài không lỗi và không bị mòn.** Dụng cụ gài có khuyết tật có thể bị bể, ví dụ, và gây ra thương tích hay hư hỏng.

► **Khi lắp dụng cụ gài, hãy đảm bảo rằng nó đã khớp chặt với phần lắp dụng cụ.** Nếu dụng cụ không được bắt chắc vào phần lắp dụng cụ, nó có thể bị tuột ra và không thể điều khiển được nữa.

► **Hãy cẩn thận khi vận các vít dài, có nguy cơ trượt tùy theo kiểu vít và dụng cụ gài được dùng.** Thường thì khó điều khiển một đinh vít dài và luôn có nguy cơ tiềm ẩn là bạn có thể bị trượt và bị thương khi vận vào.

► **Hãy lưu ý hướng xoay đã thiết lập, trước khi bạn bật dụng cụ điện.** Nếu bạn muốn nối lỏng một vít và thiết lập hướng xoay sao cho vít được vận vào, điều này có thể dẫn đến một chuyển động mạnh mất kiểm soát của dụng cụ điện.

► **Chỉ sử dụng dụng cụ điện làm máy khoan.** Dụng cụ được trang bị khớp ly hợp ngắt, không được thiết kế cho các ứng dụng khoan. Ly hợp có thể đóng tự động và không cảnh báo.

Mô Tả Sản Phẩm và Đặc Tính Kỹ Thuật



Đọc kỹ mọi cảnh báo an toàn và mọi hướng dẫn. Không tuân thủ mọi cảnh báo và hướng dẫn được liệt kê dưới đây có thể bị điện giật, gây cháy và / hay bị thương tật nghiêm trọng.

Xin lưu ý các hình minh họa trong phần trước của hướng dẫn vận hành.

Sử dụng đúng cách

Dụng cụ điện này được thiết kế để bắt và tháo vít, đai ốc và các bộ phận nối khóa ren trong phạm vi đo và phạm vi năng suất được nêu.

Dụng cụ điện chỉ phù hợp để sử dụng trong môi trường công nghiệp.

Dụng cụ điện này không được thiết kế để sử dụng như một máy khoan.

Các bộ phận được minh họa

Sự đánh số các biểu trưng của sản phẩm là để tham khảo hình minh họa của máy trên trang hình ảnh.

- (1) Dụng cụ gài^{A)}
- (2) Phần lắp dụng cụ^{A)}
- (3) Đầu vít dạng góc^{A)}
- (4) Khớp tra chia vận trên bích đầu dạng góc^{A)}
- (5) Khớp tra chia vận trên đai ốc mũ
- (6) Gạc chọn lực xoắn
- (7) Đèn LED, các mối nối bắt vít
- (8) Đèn báo trạng thái nạp pin
- (9) Pin^{A)}
- (10) Công tắc Tắt/Mở
- (11) Gạc vận chuyển đổi chiều quay
- (12) Giá gắn đèn LED
- (13) Đèn làm việc
- (14) Núm tháo pin^{A)}
- (15) Giá treo^{A)}
- (16) Khe lắp cho giá treo
- (17) Vòng đánh dấu
- (18) Vòng hãm
- (19) Hốc rỗng trên vỏ máy
- (20) Chia vận hình đĩa với kích thước đặt chia vận 27 mm^{A)}
- (21) Chia vận hình đĩa với kích thước đặt chia vận 22 mm^{A)}
- (22) Đai ốc khóa
- (23) Vỏ bọc động cơ
- (24) Mâm cặp thay nhanh^{A)}
- (25) Dụng cụ điều chỉnh
- (26) Chia vận sáu cạnh^{A)}
- (27) Đĩa điều chỉnh
- (28) Tay nắm (bề mặt nắm cách điện)

A) Phụ tùng được trình bày hay mô tả không phải là một phần của tiêu chuẩn hàng hóa được giao kèm theo sản phẩm. Bạn có thể tham khảo tổng thể các loại phụ tùng, phụ kiện trong chương trình phụ tùng của chúng tôi.

Thông số kỹ thuật

Tua-vít góc công nghiệp chạy pin ANGLE EXACT ION		8-1100	3-500	15-500	23-380	30-290
Mã số máy		3 602 D94 600	3 602 D94 608	3 602 D94 601	3 602 D94 602	3 602 D94 607
Điện thế danh định	V=	18	18	18	18	18
Mô men xoắn ứng dụng cho việc bắt vít cứng/mềm theo tiêu chuẩn ISO 5393	Nm	2-8	0,7-3	2-15	10-23	10-30
Tốc độ không tải n_0	min ⁻¹	110-1100	50-520	50-520	38-380	29-290
Trọng lượng theo Qui trình EPTA- Procedure 01:2014	kg	1,7	1,7	1,7	2,2	2,2
Mức độ bảo vệ		IP 20	IP 20	IP 20	IP 20	IP 20
Pin (Không nằm trong phạm vi giao hàng tiêu chuẩn)		Li-ion	Li-ion	Li-ion	Li-ion	Li-ion
nhệt độ môi trường cho phép						
- trong quá trình sạc điện	°C	0... +45	0... +45	0... +45	0... +45	0... +45
- khi vận hành ^{A)} và khi bảo quản	°C	-20... +50	-20... +50	-20... +50	-20... +50	-20... +50
pin được khuyến dùng						
- GBA18V... (Bộ pin L, 0 602 494 002)		●	●	●	-	-
- GBA18V... (Bộ pin XL, 0 602 494 004)		-	-	-	●	●
thiết bị nạp được giới thiệu		AL 18.. GAL 3680	AL 18.. GAL 3680	AL 18.. GAL 3680	AL 18.. GAL 3680	AL 18.. GAL 3680
Đầu vít dạng góc (Phạm vi giao hàng tiêu chuẩn)		-	-	-	-	-

A) hiệu suất giới hạn ở nhiệt độ <0 °C

Tua-vít góc công nghiệp chạy pin ANGLE EXACT ION		30-300	40-220	50-210	60-120
Mã số máy		3 602 D94 603	3 602 D94 604	3 602 D94 605	3 602 D94 606
Điện thế danh định	V=	18	18	18	18
Mô men xoắn ứng dụng cho việc bắt vít cứng/mềm theo tiêu chuẩn ISO 5393	Nm	10-30	15-40	15-50	15-60
Tốc độ không tải n_0	min ⁻¹	30-300	22-220	21-180	12-120
Trọng lượng theo Qui trình EPTA- Procedure 01:2014	kg	2,4	2,4	2,4	2,4
Mức độ bảo vệ		IP 20	IP 20	IP 20	IP 20
Pin (Không nằm trong phạm vi giao hàng tiêu chuẩn)		Li-ion	Li-ion	Li-ion	Li-ion
nhệt độ môi trường cho phép					
- trong quá trình sạc điện	°C	0... +45	0... +45	0... +45	0... +45
- khi vận hành ^{A)} và khi bảo quản	°C	-20... +50	-20... +50	-20... +50	-20... +50
pin được khuyến dùng					
- GBA18V... (Bộ pin L, 0 602 494 002)		-	-	-	-
- GBA18V... (Bộ pin XL, 0 602 494 004)		●	●	●	●
thiết bị nạp được giới thiệu		AL 18.. GAL 3680	AL 18.. GAL 3680	AL 18.. GAL 3680	AL 18.. GAL 3680

Tua-vít góc công nghiệp chạy pin ANGLE EXACT ION	30-300	40-220	50-210	60-120
---	--------	--------	--------	--------

Đầu vít dạng góc (Phạm vi giao hàng tiêu chuẩn)	■ 3/8"	■ 3/8"	■ 3/8"	■ 3/8"
---	--------	--------	--------	--------

A) hiệu suất giới hạn ở nhiệt độ <0 °C

	Đầu vít dạng góc					Đầu vít thẳng	
	■ 1/4"	■ 3/8"	■ 3/8"	● 1/4"	Mâm cặp thay nhanh ● 1/4"	Mâm cặp thay nhanh ● 1/4"	
Mã số máy	0 607 453 617	0 607 453 620	0 607 451 618	0 607 453 618	0 607 453 630	0 607 453 631	
Mô men xoắn ứng dụng cho việc bắt vít cứng/mềm theo tiêu chuẩn ISO 5393	Nm	20	25	30	20	20	6
Mô-men xoắn siết tại bích lắp	Nm	20	20	25	20	20	10
Phụ kiện dành cho ANGLE EXACT ION		15-500	15-500	30-300	15-500	15-500	15-500
Trọng lượng theo Quy trình EPTA-Procedure 01:2014	kg	0,20	0,20	0,30	0,20	0,20	0,20

Thông tin về Tiếng ồn/Độ rung

Giá trị phát thải tiếng ồn được xác minh phù hợp với **EN 62841-2-2**.

Mức áp suất âm thanh theo đặc tính A của dụng cụ điện thường là **70 dB(A)**. Hệ số bất định $K = 3$ dB. Mức ồn khi hoạt động có thể vượt quá 80 dB(A).

Hãy đeo thiết bị bảo vệ tai!

Tổng giá trị rung a_n (tổng vector của ba hướng) và hệ số bất định K được xác định theo **EN 62841-2-2**:

Siết chặt các vít và đai ốc có kích thước tối đa cho phép: $a_n < 2,5 \text{ m/s}^2$, $K = 1,5 \text{ m/s}^2$,

Độ rung và giá trị phát thải tiếng ồn ghi trong những hướng dẫn này được đo phù hợp với một trong những quy trình đo và có thể được sử dụng để so sánh với các dụng cụ điện. Chúng cũng thích hợp cho việc đánh giá tạm thời áp lực rung và phát thải tiếng ồn.

Độ rung và giá trị phát thải tiếng ồn này đại diện cho những ứng dụng chính của dụng cụ điện. Tuy nhiên nếu dụng cụ điện được dùng cho các ứng dụng khác, với những phụ tùng khác hoặc bảo trì kém thì độ rung và giá trị phát thải tiếng ồn cũng có thể thay đổi. Điều này có thể làm tăng áp lực rung và phát thải tiếng ồn trong toàn bộ thời gian làm việc một cách rõ ràng.

Để đánh giá chính xác áp lực rung và phát thải tiếng ồn cần phải tính toán những lần máy chạy tắt hay bật nhưng không thực sự hoạt động. Điều này có thể làm giảm áp lực rung và phát thải tiếng ồn trong toàn bộ thời gian làm việc một cách rõ ràng.

Thiết lập các biện pháp an toàn bổ sung để bảo vệ nhân viên vận hành trước ảnh hưởng do rung, ví dụ

như: Bảo trì dụng cụ điện và các phụ tùng thay thế, giữ ấm tay, thiết lập các quy trình làm việc.

Sự lắp vào

- ▶ **Trước khi tiến hành bất cứ công việc gì với máy (ví dụ bảo dưỡng, thay dụng cụ v.v.) cũng như khi vận chuyển hay lưu kho, tháo pin ra khỏi dụng cụ điện.** Có nguy cơ gây thương tích khi vô tình làm kích hoạt công tắc Tắt/Mở.

Tháo Pin

- ▶ **Chỉ sử dụng các bộ sạc được liệt kê trên trang phụ kiện.** Chỉ những bộ sạc này phù hợp cho dụng cụ điện cầm tay của bạn có sử dụng pin Li-Ion.

Hướng dẫn: Pin đã được sạc một phần. Để bảo đảm đầy đủ điện dung, nạp điện hoàn toàn lại cho pin trong bộ nạp điện pin trước khi sử dụng cho lần đầu tiên.

Pin Li-Ion hợp khối có thể nạp điện bất cứ lúc nào mà không làm giảm tuổi thọ của pin. Sự gián đoạn trong quá trình nạp điện không làm hư hại pin hợp khối.

Pin Li-Ion được bảo vệ ngăn sự phóng điện quá lớn nhờ vào "Electronic Cell Protection (ECP)". Nếu pin bị phóng điện, dụng cụ điện cầm tay sẽ được ngắt bởi một mạch bảo vệ: Dụng cụ điện không chuyển động nữa.

- ▶ **Có nguy cơ gây thương tích khi vô tình làm kích hoạt công tắc Tắt/Mở.** Pin có thể bị hỏng. Quy trình hoạt động được chia ra làm hai giai đoạn.

Tháo pin ra (xem Hình ảnh A1 - A2)

Pin (9) có hai mức khóa, có nhiệm vụ ngăn ngừa pin bị rơi ra do vô ý bấm phải nút tháo pin (14). Cứ khi nào pin còn được lắp trong dụng cụ điện, nó vẫn được giữ nguyên vị trí nhờ vào một lò xo.

Để tháo pin (9) bạn hãy ấn nút tháo (14) và đẩy pin xuống về phía trước ra khỏi dụng cụ điện cầm tay.

Không dùng sức.**Đèn báo trạng thái nạp pin (Đèn LED vàng)**

Đèn báo trạng thái nạp pin (8)	Ý Nghĩa
Đèn nhấp nháy + tín hiệu âm thanh	Sạc pin: Chỉ có thể thực hiện 6-8 mỗi nối bắt vít.
Đèn sáng liên tục	Điện dung không còn đủ cho một mối nối bắt vít hoặc dụng cụ điện bị quá tải: Dụng cụ điện không thể được bật nữa. – Tháo pin ra và thay bằng pin đã được nạp đầy điện.
Đèn nhấp nháy	Máy bị quá nóng và không hoạt động được: – Hãy đợi cho đến khi sự nhấp nháy tự động tắt sau một khoảng thời gian ngắn trước khi tiếp tục sử dụng lại dụng cụ điện.

Môi trường vận Hành và Môi trường lưu kho

Dụng cụ điện dành riêng cho việc vận hành ở các khu vực làm việc có che chắn.

Để vận hành không lỗi, nhiệt độ xung quanh cho phép phải nằm trong khoảng 0 °C đến +45 °C, với độ ẩm không khí tương đối trong khoảng 20 đến 95% không ngưng tụ.

Thiết bị treo (xem hình B)

Với giá treo (15) bạn có thể gắn chặt dụng cụ điện vào thiết bị treo.

– Hãy đặt giá treo (15) lên dụng cụ điện và khớp vào các khe (16).

Tùy vào trọng tâm của máy, ta có thể sử dụng các khe trước hoặc sau.

► Thường xuyên kiểm tra tình trạng của giá treo và móc của thiết bị treo.**Điều chỉnh đèn làm việc (xem hình C)**

– Hãy nhấn vòng đánh dấu (17) bằng lưỡi mỏng của chia vận vít, chất trám hoặc tương tự.

– Hãy đẩy vòng hãm (18) bằng một chiếc kim ra phía sau lên vỏ máy.

Cả hai nửa vỏ bọc của giá gắn đèn LED (12), mà bao quanh đèn làm việc (13), có thể được đưa vào vị trí mong muốn.

– Hãy đảm bảo rằng dây cáp ở đèn làm việc không bị hỏng và hãy đẩy nó vào hốc rỗng tương ứng (19) trong vỏ máy mà không gây vận xoắn.

– Hãy bao bọc đèn làm việc (13) lại bằng cả hai vỏ máy của giá gắn đèn LED (12).

– Hãy nhấn vòng hãm (18) và vòng đánh dấu (17) trở về vị trí ban đầu.

Lắp đầu vít dạng góc (xem hình D)**Áp dụng cho các loại sau đây:**

ANGLE EXACT ION 8-1100 | 3-500 | 15-500 | 23-380 | 30-290

Ở những tua-vít góc công nghiệp chạy pin này, trước hết phải lắp một đầu vít dạng góc phù hợp (xem „Thông số kỹ thuật“, Trang 317).

– Hãy giữ chắc dụng cụ điện bằng chia vận hình đĩa (21) tại khớp tra chia vận (4) của bích đầu dạng góc.

► Không được kẹp dụng cụ điện vào các phần vỏ máy.

– Hãy đặt đầu vít dạng góc (3) trong vị trí mong muốn lên mặt bích, và vận chặt đai ốc mũ bằng chia vận hình đĩa (20) tại khớp tra chia vận (5). Giữ ở bích đầu dạng góc bằng chia vận hình đĩa (21).

Điều chỉnh đầu vít dạng góc

Bạn có thể điều chỉnh đầu vít dạng góc (3) vào toàn bộ tám vị trí.

– Hãy giữ chắc dụng cụ điện bằng chia vận hình đĩa (21) tại khớp tra chia vận (4) của bích đầu dạng góc.

► Không được kẹp dụng cụ điện vào các phần vỏ máy.

– Hãy nối lỏng đai ốc mũ bằng chia vận hình đĩa (20) tại khớp tra chia vận (5). Hãy điều chỉnh đầu vít dạng góc (3) thêm 45° vào vị trí mong muốn, và vận chặt đai ốc mũ bằng chia vận hình đĩa (20) tại khớp tra chia vận (5).

Giữ ở bích đầu dạng góc bằng chia vận hình đĩa (21).

Điều chỉnh và tháo đầu vít dạng góc (xem hình E)**Áp dụng cho các loại sau đây:**

ANGLE EXACT ION 30-300 | 40-220 | 50-210 | 60-120

Đầu vít dạng góc (3) có phần lắp dụng cụ (2) có thể được điều chỉnh liên tục thêm 360°.

– Hãy nối lỏng đai ốc khóa (22), bằng cách móc vào một lỗ của đai ốc khóa nhờ một dụng cụ phù hợp và vận theo hướng mũi tên a (Ren trái).

– Bạn hãy cố định đầu vít dạng góc (3) tại vị trí này, tại đó bạn xoay đai ốc khóa (22) theo

hướng mũi tên **c** ngược đầu vít dạng góc. Bạn hãy siết chặt đai ốc khóa (22) bằng mô men siết tối đa 50 Nm lần nữa.

- Hãy vận đầu vít dạng góc (3) theo hướng mũi tên **b**, cho đến khi có được góc làm việc mong muốn, tuy nhiên tối đa là thêm 360°.

Đầu vít dạng góc (3) cũng có thể được tháo hoàn toàn, nếu bạn muốn thay thế vòng đánh dấu (17) bằng một vòng đánh dấu màu khác hoặc bạn muốn điều chỉnh đèn làm việc. Hãy điều chỉnh đèn làm việc vào vị trí mong muốn (xem „Điều chỉnh đèn làm việc (xem hình C)“, Trang 319), trước khi bạn điều chỉnh đầu vít dạng góc.

- Hãy nối lỏng đai ốc khóa (22), bằng cách móc vào một lỗ của đai ốc khóa nhờ một dụng cụ phù hợp và vận theo hướng mũi tên **a** (Ren trái). Hãy vận đầu vít dạng góc (3) theo hướng mũi tên **b**, cho đến khi có thể tháo ra. Xoay đai ốc khóa (22) theo hướng mũi tên **a** khỏi vỏ bọc động cơ (23).

Ngay lúc này, ta có thể thay vòng đánh dấu hay điều chỉnh ánh sáng làm việc.

- Xoay đai ốc khóa (22) theo hướng mũi tên **c** lên vỏ bọc động cơ (23) và vận đầu vít dạng góc ngược chiều mũi tên **b**.
- Bạn hãy cố định đầu vít dạng góc, bằng cách xoay đai ốc khóa (22) theo hướng mũi tên **c**.
- Bạn hãy siết chặt đai ốc khóa (22) bằng mô men siết khoảng 50 Nm lần nữa.

Cài đặt cấu hình dụng cụ điện

Nhờ phần mềm *BOSCH EXACT Configurator* các cài đặt khác nhau trên dụng cụ điện (ví dụ số vòng quay, nấc vít, bảo vệ chống lặp lại) có thể được lập cấu hình. Để thực hiện, dụng cụ điện phải kết nối với máy vi tính thông qua cổng dữ liệu USB.

Lưu ý: Hãy lưu ý tất cả cảnh báo an toàn và chỉ dẫn của hướng dẫn vận hành phần mềm.

Thay đổi dụng cụ ở đầu vít với bốn cạnh ngoài (xem hình F)

Thay dụng cụ gài

- Hãy ấn chốt ở hình vuông của phần lắp dụng cụ (2), ví dụ bằng một chìa vận vít hẹp, vào phía bên trong và đẩy dụng cụ gài (1) qua hình vuông. Đảm bảo rằng chốt đã vào khớp rãnh của dụng cụ gài.

Tháo dụng cụ gài ra

- Ấn chốt trong rãnh của dụng cụ gài (1) vào phía trong, và kéo dụng cụ gài ra khỏi phần lắp dụng cụ (2).

Thay đổi dụng cụ ở đầu vít có hình lục giác trong (xem hình G)

Lắp dụng cụ gài

- Hãy gắn dụng cụ gài (1) vào hình lục giác trong của phần lắp dụng cụ (2), cho đến khi có tiếng khớp vào.

Tháo dụng cụ gài ra

- Kéo dụng cụ gài (1) ra khỏi phần lắp dụng cụ (2), dùng kim trong trường hợp khẩn cấp.

Thay đổi dụng cụ ở đầu vít với mâm cặp thay nhanh (xem hình H)

Lắp dụng cụ gài

Chỉ sử dụng các dụng cụ điện có chuỗi phù hợp (Lục giác 1/4").

- Hãy kéo bạc lót của mâm cặp thay nhanh (24) ra phía trước.
- Hãy gắn dụng cụ gài (1) vào phần lắp dụng cụ (2) và nhả mâm cặp thay nhanh.

Tháo dụng cụ gài ra

- Hãy kéo bạc lót của mâm cặp thay nhanh (24) ra phía trước.
- Hãy lấy dụng cụ gài (1) ra khỏi phần lắp dụng cụ (2) và nhả mâm cặp thay nhanh.

Vận Hành

Bắt Đầu Vận Hành

Nếu bạn muốn khởi động dụng cụ điện, bạn cần điều chỉnh hướng xoay bằng gạt vận chuyển đổi chiều quay (11):

Dụng cụ điện chỉ khởi động, nếu gạt vận chuyển đổi chiều quay (11) không nằm ở giữa (Khóa an toàn).

Điều chỉnh hướng xoay (xem hình I)

- **Xoay theo chiều kim đồng hồ:** Để vận các vít vào hãy nhấn gạt vận chuyển đổi chiều quay (11) sang bên trái cho tới cỡ chặn.
- **Xoay ngược chiều kim đồng hồ:** Để nối lỏng hoặc tháo các vít hãy nhấn gạt vận chuyển đổi chiều quay (11) sang bên phải cho tới cỡ chặn.

Bật đèn làm việc

Đèn làm việc (13) cho phép chiếu sáng vị trí vít khi điều kiện ánh sáng không phù hợp. Hãy bật đèn làm việc (13) bằng cách nhấn nhẹ công tắc Tắt/Mở (10). Khi công tắc Tắt/Mở được bóp chặt vào, dụng cụ điện được bật và đèn làm việc tiếp tục sáng.

- ▶ **Không nhìn thẳng vào đèn làm việc, bạn có thể bị lóa mắt.**

Bật Mở và Tắt



Các tua-vít có một **khớp ly hợp ngắt** phụ thuộc vào mô men xoắn, mà có thể cài đặt trong khoảng được chỉ định. Nó sẽ phản ứng khi đạt được mô men xoắn đã điều chỉnh.

- Để **bật** dụng cụ điện, bạn hãy nhấn công tắc **Tắt/Mở (10)** cho đến cỡ chặn.
- Dụng cụ điện **tự động tắt**, ngay khi đạt tới mô men xoắn đã thiết lập.
- ▶ **Khi nối lỏng sớm công tắc Tắt/Mở (10) mô men xoắn đặt trước không đạt được.**

Hướng vận hành

- ▶ **Chỉ đặt dụng cụ điện đã tắt lên đai ốc/vít.**
Dụng cụ đang quay có thể bị tuột ra.

Cài đặt mô men xoắn (xem hình J)

Mô men xoắn dựa vào lò xo căng của khớp ly hợp ngắt. Khớp ly hợp ngắt phản ứng theo chiều quay phải cũng như trái khi đạt đến mô men xoắn đặt trước.

Để cài đặt mô-men xoắn riêng, chỉ sử dụng dụng cụ điều chỉnh giao kèm (25).

- Hãy đẩy con trượt (6) trên dụng cụ điện lùi lại hoàn toàn.

Áp dụng cho các loại sau đây:

ANGLE EXACT ION 8-1100 | 3-500 | 15-500 | 23-380 | 30-290

- Hãy cắm khóa đầu lục giác (26) vào dụng cụ gài (25) và vận từ từ.
- Ở trên lỗ hồng của vỏ, ngay khi nhìn thấy chỗ phình nhỏ (Đĩa điều chỉnh (27)) trong khớp ly hợp, bạn hãy cắm dụng cụ điều chỉnh (25) vào chỗ phình này và vận.

Áp dụng cho các loại sau đây:

ANGLE EXACT ION 30-300 | 40-220 | 50-210 | 60-120

- Xoay từ từ phần lắp dụng cụ bằng chìa vận hình đĩa (2).
- Ở trên lỗ hồng của vỏ, ngay khi nhìn thấy chỗ phình nhỏ (Đĩa điều chỉnh (27)) trong khớp ly hợp, bạn hãy cắm dụng cụ điều chỉnh (25) vào chỗ phình này và vận.

Vận theo chiều kim đồng hồ tạo ra mô men xoắn cao, ngược chiều kim đồng hồ, mô men xoắn thấp.

- Lấy ra dụng cụ điều chỉnh ra (25). Hãy đẩy lại con trượt (6) ra phía trước, để bảo vệ khớp ly hợp khỏi bị bẩn.

Lưu ý: Thiết lập cần thiết phụ thuộc vào kiểu kết nối vít và được xác định tốt nhất trong thử nghiệm thực tế. Kiểm tra việc bắt vít thử bằng cần siết lực.

- ▶ **Chỉ chỉnh đặt lực xoắn trong phạm vi hiệu suất đã định, nếu làm khác, khớp ly hợp ngắt sẽ không có phản ứng.**

Đánh dấu thiết lập mô men xoắn (xem hình L)

Luôn luôn sử dụng dụng cụ điện có vòng đánh dấu để bảo đảm vỏ máy được bịt kín không cho bụi hay chất bẩn lọt vào trong.

Áp dụng cho các loại sau đây:

ANGLE EXACT ION 30-300 | 40-220 | 50-210 | 60-120

Ở những tua-vít góc công nghiệp chạy pin này trước hết phải tháo đầu vít dạng góc, (xem „Điều chỉnh và tháo đầu vít dạng góc (xem hình E)“, Trang 319). Ngay lúc này ta có thể đánh dấu mô men xoắn như mô tả sau đây.

Áp dụng cho các loại sau đây:

ANGLE EXACT ION 8-1100 | 3-500 | 15-500

Để đánh dấu các mô men xoắn được thiết lập riêng, bạn có thể thay vòng đánh dấu (17) bằng một vòng đánh dấu có màu khác.

- Hãy nhấn vòng đánh dấu (17) bằng lưỡi mỏng của chìa vận vít, chất trám hoặc tương tự.

Hiện thị các mối nối bắt vít (Đèn LED màu xanh lá/đỏ)

Khi mô men xoắn chỉnh đặt trước đã đạt đến, khớp ly hợp ngắt sẽ phản ứng. Hiện thị LED (7) sáng màu xanh lá.

Nếu không đạt mô men xoắn thiết lập trước, hiện thị LED (7) sáng màu đỏ, và phát ra một tín hiệu âm thanh. Mối nối bắt vít phải được thực hiện lại lần nữa.

Bảo vệ chống lặp lại

Nếu khớp ly hợp ngắt phản ứng khi bắt vít, động cơ ngắt mạch. Chỉ có thể bật lại sau khi tạm dừng 0,7 giây. Nhờ cách này, ta có thể tránh được việc vô tình siết lại các mối nối bắt vít đã chặt.

Bảo Dưỡng và Bảo Quản

Bảo Dưỡng Và Làm Sạch

- ▶ **Trước khi tiến hành bất cứ công việc gì với máy (ví dụ bảo dưỡng, thay dụng cụ v.v..) cũng như khi vận chuyển hay lưu kho, tháo pin ra khỏi dụng cụ điện.** Có nguy cơ gây thương tích khi vô tình làm kích hoạt công tắc Tắt/Mở.
- ▶ **Để được an toàn và máy hoạt động đúng chức năng, luôn luôn giữ máy và các khe thông gió được sạch.**

Bôi trơn dụng cụ điện



Chất bôi trơn:

Mỡ hộp số đặc biệt (225 ml)

Mã số máy 3 605 430 009

Mỡ Molykote

Dầu động cơ SAE 10/SAE 20

- Dùng dung môi loại nhẹ rửa sạch hộp truyền động sau 150 giờ chạy đầu tiên. Làm theo hướng dẫn cách sử dụng và thải bỏ dung môi của nhà

sản xuất. Dùng dầu hộp số đặc biệt của Bosch để bôi trơn hộp truyền động. Qui trình vệ sinh được thực hiện lại cho mỗi 300 giờ kể từ lần vệ sinh đầu tiên.

- Hãy bôi trơn các bộ phận chuyển động của khớp ly hợp ngắt sau 100000 mỗi nối bắt vít với một vài giọt dầu động cơ SAE 10/SAE 20. Hãy bôi trơn các bộ phận trượt và xoay bằng mỡ Molykote. Cùng lúc, kiểm tra xem khớp ly hợp có mòn để chắc chắn sự hoạt động trở lại và sự chính xác không bị ảnh hưởng. Sau cùng, phải điều chỉnh lại mô men xoắn của khớp ly hợp.

► **Hãy chỉ để công việc bảo trì và sửa chữa được thực hiện bởi người có chuyên môn được đào tạo.** Bằng cách này, ta có thể đảm bảo sự an toàn của dụng cụ điện vẫn được giữ nguyên.

Một bộ phận dịch vụ khách hàng Bosch được ủy quyền có thể thực hiện công việc này một cách đáng tin và nhanh chóng.

► **Loại bỏ chất bôi trơn và chất tẩy rửa theo quy định bảo vệ môi trường. Hãy tuân thủ các quy định của pháp luật.**

Dịch vụ hỗ trợ khách hàng và tư vấn sử dụng

Bộ phận phục vụ hàng sau khi bán của chúng tôi trả lời các câu hỏi liên quan đến việc bảo dưỡng và sửa chữa các sản phẩm cũng như phụ tùng thay thế của bạn. Sơ đồ mô tả và thông tin về phụ tùng thay thế cũng có thể tra cứu theo dưới đây:

www.bosch-pt.com

Đội ngũ tư vấn sử dụng của Bosch sẽ giúp bạn giải đáp các thắc mắc về sản phẩm và phụ kiện.

Trong tất cả các phản hồi và đơn đặt phụ tùng, xin vui lòng luôn luôn nhập số hàng hóa 10 chữ số theo nhãn của hàng hóa.

Việt Nam

CN CÔNG TY TNHH BOSCH VIỆT NAM TẠI TP.HCM

Tầng 14, Ngôi Nhà Đức, 33 Lê Duẩn
Phường Bến Nghé, Quận 1, Thành Phố Hồ Chí Minh

Tel.: (028) 6258 3690

Fax: (028) 6258 3692 - 6258 3694

Hotline: (028) 6250 8555

Email: tuvankhachhang-pt@vn.bosch.com

www.bosch-pt.com.vn

www.baohanhbosch-pt.com.vn

Campuchia

Công ty TNHH Robert Bosch (Campuchia)
Đơn nguyên 8BC, GT Tower, Tầng 08,
Đường 169, Tiệp Khắc Blvd, Sangkat Veal Vong,
Khan 7 Makara, Phnom Penh

VAT TIN: 100 169 511

Tel.: +855 23 900 685

Tel.: +855 23 900 660

www.bosch.com.kh

Vận chuyển

Pin có chứa Li-Ion là đối tượng phải tuân theo các qui định của Pháp Luật về Hàng Hóa Nguy Hiểm. Người sử dụng có thể vận chuyển pin hợp khối bằng đường bộ mà không cần thêm yêu cầu nào khác.

Khi được vận chuyển thông qua bên thứ ba (vd. vận chuyển bằng đường hàng không hay đại lý giao nhận), phải tuân theo các yêu cầu đặc biệt về đóng gói và dán nhãn. Phải tham vấn chuyên gia về hàng hóa nguy hiểm khi chuẩn bị gói hàng.

Chỉ gửi pin hợp khối khi vỏ ngoài không bị hư hỏng. Dán băng keo hay che kín các điểm tiếp xúc hở và đóng gói pin hợp khối theo cách sao cho pin không thể xô dịch khi nằm trong bao bì. Ngoài ra, xin vui lòng chấp hành các qui định chi tiết có thể được bổ sung thêm của quốc gia.

Sự thải bỏ



Dụng cụ điện, pin, phụ kiện và bao bì cần được tái sử dụng theo quy định về môi trường.



Bạn không được ném dụng cụ điện và pin vào thùng rác gia đình!

Chỉ dành cho các quốc gia thuộc khối Liên minh Châu Âu (EU):

Các dụng cụ điện cầm tay không còn giá trị sử dụng theo chỉ thị châu Âu 2012/19/EU và ắc quy/pin bị hỏng hoặc đã qua sử dụng theo chỉ thị số 2006/66/EG phải được thu gom riêng và có thể tái sử dụng theo luật môi trường.

Pin/ắc quy:

Li-Ion:

Tuân thủ những hướng dẫn trong phần vận chuyển (xem „Vận chuyển“, Trang 322).

عربي

إرشادات الأمان

الإرشادات العامة للأمان بالعدد الكهربائية

تحذير

اطلع على كافة تحذيرات الأمان والتعليمات والصور والمواصفات المرفقة بالعدد الكهربائية. عدم اتباع التعليمات الواردة أدناه قد يؤدي إلى حدوث صدمة كهربائية، إلى نشوب حريق و/أو الإصابة بجروح خطيرة.

احتفظ بجميع الملاحظات التحذيرية والتعليمات للمستقبل.

يقصد بمصطلح «العدد الكهربائية» المستخدم في الملاحظات التحذيرية، العدد الكهربائية الموصولة بالشبكة الكهربائية (بواسطة كابل الشبكة الكهربائية) وأيضاً العدد الكهربائية المزودة بمركم (دون كابل الشبكة الكهربائية).

الأمان بمكان الشغل

حافظ على نظافة مكان شغلك وإضاءةه بشكل جيد. الفوضى في مكان الشغل ونطاقات العمل غير المضاءة قد تؤدي إلى وقوع الحوادث.

لا تشغل بالعدد الكهربائية في نطاق معرض لخطر الانفجار مثل الأماكن التي تتوفر فيه السوائل أو الغازات أو الأبخرة القابلة للاشتعال. العدد الكهربائية تولد شرراً قد يتطاير، فيشعل الأبخرة والأبخرة.

حافظ على بقاء الأطفال وغيرهم من الأشخاص بعيداً عندما تستعمل العدد الكهربائية. تشتيت الانتباه قد يتسبب في فقدان السيطرة على الجهاز.

الأمان الكهربائي

يجب أن يتلائم قابس العدد الكهربائية مع المقبس. لا يجوز تغيير القابس بأي حال من الأحوال. لا تستعمل القوابس المهينة مع العدد الكهربائية المؤرصة (ذات طرف أرضي). تخفّض القوابس التي لم يتغيرها والمقابس الملائمة من خطر الصدمات الكهربائية.

تجنب ملامسة جسمك للأسطح المؤرصة كالأنابيب والمبردات والمواقد أو التلجيات. يزداد خطر الصدمات الكهربائية عندما يكون جسمك مؤرض أو موصل بالأرضي.

أبعد العدد الكهربائية عن الأمطار أو الرطوبة. يزداد خطر الصدمات الكهربائية إن تسرب الماء إلى داخل العدد الكهربائية.

لا تسيء استعمال الكابل. لا تستخدم الكابل في حمل العدد الكهربائية أو سحبها أو سحب القابس من المقبس. احرص على إبعاد الكابل عن الحرارة والزيت والحواف الحادة أو الأجزاء المتحركة. تزيد الكابلات التالفة أو المتشابكة من خطر الصدمات الكهربائية.

عند استخدام العدد الكهربائية خارج المنزل اقتصر على استخدام كابلات التمديد الصالحة للاستعمال الخارجي. يقلل استعمال كابل تمديد مخصص للاستعمال الخارجي من خطر الصدمات الكهربائية.

إن لم يكن بالإمكان تجنب تشغيل العدد الكهربائية في الأجواء الرطبة، فاستخدم مفتاح للوقاية من التيار المتخلف. إن استخدام مفتاح للوقاية من التيار المتخلف يقلل خطر الصدمات الكهربائية.

أمان الأشخاص

كن يقظاً وانتبه إلى ما تفعله واستخدم العدد الكهربائية بتعقل. لا تستخدم عدة كهربائية عندما تكون متعباً أو عندما تكون تحت تأثير المخدرات أو الكحول أو الأدوية. عدم الانتباه للحظة واحدة عند استخدام العدد الكهربائية قد يؤدي إلى إصابات خطيرة.

قم لارتداء تجهيزات الحماية الشخصية. وارتد دائماً نظارات واقية. يعد ارتداء تجهيزات الحماية الشخصية، كقناع الوقاية من الغبار وأحذية الأمان الواقية من الانزلاق والخوذ أو واقية الأذنين، حسب ظروف استعمال العدد الكهربائية، من خطر الإصابة بجروح.

تجنب التشغيل بشكل غير مقصود. تأكد من كون العدد الكهربائية مطفأة قبل توصيلها بالتيار الكهربائي و/أو بالمركم، وقبل رفعها أو حملها. إن كنت تضع إصبعك على المفتاح أثناء حمل العدد الكهربائية أو إن وصلت الجهاز بالشبكة الكهربائية بينما لامتفاح على وضع التشغيل، قد يؤدي إلى وقوع الحوادث.

انزع أداة الضبط أو مفتاح الربط قبل تشغيل العدد الكهربائية. قد تؤدي الأداة أو المفتاح المتواجد في جزء دوار من الجهاز إلى الإصابة بجروح.

تجنب أوضاع الجسم غير الطبيعية. قف بأمان وحافظ على توازنك دائماً. سيسمح لك ذلك بالتمكك في الجهاز بشكل أفضل في المواقف الغير متوقعة.

قم بارتداء ثياب مناسبة. لا ترتد الثياب الفضفاضة أو الحلى. احرص على إبقاء الشعر والملابس بعيداً عن الأجزاء المتحركة. قد تتشابك الثياب الفضفاضة والملى والشعر الطويل بالأجزاء المتحركة.

إن جاز تركيب تجهيزات شغط وتجميع الغبار، فتأكد من أنها موصولة وبأنه يتة استخدامها بشكل سليم. قد يقلل استخدام تجهيزات لشغط الغبار من المفاطر الناتجة عن الغبار.

لا تستخدم العدد الكهربائية بلا مبالاة وتتجاهل قواعد الأمان الخاصة بها نتيجة لتعودك على استخدام العدد الكهربائية وكثرة استخدامها. فقد يتسبب الاستخدام دون حرص في حدوث إصابة بالغة تحدث في أجزاء من الثانية.

حسن معاملة واستخدام العدد الكهربائية

لا تفرط بتحميل الجهاز. استخدم لتنفيذ أشغالك العدد الكهربائية المخصصة لذلك.

- ◀ **قد يتسرب السائل من المرمك في حالة سوء الاستعمال. تجنب ملامسته. اشطفه بالماء في حال ملامسته بشكل غير مقصود. إن وصل السائل إلى العينين، فراجع الطبيب إضافة إلى ذلك.** قد يؤدي سائل المرمك المتسرب إلى تهيج البشرة أو إلى الاحتراق.
- ◀ **لا تستخدم عدة أو مرمك تعرضاً لأضرار أو للتعديل.** البطاريات المتعرضة لأضرار أو لتعديلات قد ينتج عنها أشياء لا يمكن التنبؤ بها، قد تسبب نشوب حريق أو حدوث انفجار أو إصابات.
- ◀ **لا تعرض المرمك أو العدة للهب أو لدرجة حرارة زائدة.** التعرض للهب أو لدرجة حرارة أعلى من 130 °م قد يتسبب في انفجار.
- ◀ **اتبع تعليمات الشحن ولا تقم بشحن المرمك أو العدة خارج نطاق درجة الحرارة المحدد في التعليمات.** الشحن بشكل غير صحيح أو في درجات حرارة خارج النطاق الممدد قد يعرض المرمك لأضرار ويزيد من مخاطر المريق.

الخدمة

- ◀ **احرص على إصلاح عدتك الكهربائية فقط بواسطة العمال المتخصصين وباستعمال قطع الغيار الأصلية فقط.** يضمن ذلك المحافظة على أمان الجهاز.
- ◀ **لا تقم بإجراء أعمال خدمة على المراكم التالفة.** أعمال الخدمة على المراكم يجب أن تقوم بها الجهة الصانعة فقط أو مقدم الخدمة المعتمد.

تعليمات الأمان لمفكات اللوالب

- ◀ **أمسك العدة الكهربائية من أسطح المسك المعزولة عند القيام بأعمال قد يترتب عليها ملامسة أداة الربط لأسلاك كهربائية غير ظاهرة.** قد يتسبب تلامس أداة الربط مع سلك «مكهرب» في مرور التيار في الأجزاء المعدنية من العدة وجعلها مكهربة مما قد يصيب المشغل بصدمة كهربائية.
- ◀ **استخدم أجهزة تنقيب ملائمة للثور على خطوط الإمداد غير الظاهرة، أو استعن بشركة الإمداد المحلية.** ملامسة الخطوط الكهربائية قد تؤدي إلى اندلاع النار وإلى الصدمات الكهربائية. حدوث أضرار ببط الغاز قد يؤدي إلى حدوث انفجارات. اختراق خط الماء يتسبب في وقوع أضرار مادية.
- ◀ **أمسك بالعدة الكهربائية بإحكام.** قد تتشكل عزم رد فعل عالية لوهلة قصيرة عند إحكام شد وحا اللوالب.
- ◀ **احرص على تأمين قطعة الشغل.** قطعة الشغل المثبتة بواسطة تجهيزة شد أو بواسطة الملزمة مثبتة بأمان أكبر مما لو تم الإمساك بها بواسطة يدك.
- ◀ **انتظر إلى أن تتوقف العدة الكهربائية عن الحركة قبل أن تضعها جانباً.** قد تتكلم عدة الشغل فتؤدي إلى فقدان السيطرة على العدة الكهربائية.
- ◀ **قد تنطلق أبخرة عند تلف المرمك واستخدامه بطريقة غير ملائمة.** يمكن أن يحترق المرمك أو يتعرض للانفجار. أمان توفر الهواء النقي وراجع

- إنك تعمل بشكل أفضل وأكثر أماناً بواسطة العدة الكهربائية الملائمة في مجال الأداء المذكور.
- ◀ **لا تستخدم العدة الكهربائية إن كان مفتاح تشغيلها تالف.** العدة الكهربائية التي لم يعد من الممكن التحكم بها عن طريق مفتاح التشغيل والإطفاء تعتبر خطيرة ويجب أن يتم إصلاحها.
- ◀ **اسحب القابس من المقبس و/أو اخلع المرمك، إذا كان قابلاً للخلع، قبل ضبط الجهاز وقبل استبدال الملحقات أو قبل تخزين الجهاز.** تمنع هذه الإجراءات وقائية تشغيل العدة الكهربائية بشكل غير مقصود.
- ◀ **احتفظ بالعدد الكهربائية التي لا يتم استخدامها بعيداً عن متناول الأطفال.** لا تسمح باستخدام العدة الكهربائية لمن لا خبرة له بها أو لمن لم يقرأ تلك التعليمات. العدد الكهربائي خطيرة إن تم استخدامها من قبل أشخاص دون خبرة.
- ◀ **اعتن بالعدة الكهربائية والملحقات بشكل جيد.** تأكد أن أجزاء الجهاز المتحركة مركبة بشكل سليم وغير مستعصية عن المركبة، وتحمص ما إن كانت هناك أجزاء مكسورة أو في حالة تؤثر على سلامة أداء العدة الكهربائية. ينبغي إصلاح هذه الأجزاء التالفة قبل إعادة تشغيل الجهاز. الكثير من المواد مصدرها العدد الكهربائي التي تتم صيانتها بشكل ردي.
- ◀ **احرص على إبقاء عدد القطع نظيفة وحادة.** إن عدد القطع ذات حواف القطع الحادة التي تم صيانتها بعناية تتكلم بشكل أقل ويمكن توجيهها بشكل أيسر.
- ◀ **استخدم العدد الكهربائية والتوابع وريش الشغل إلخ، وفقاً لهذه التعليمات.** تراعى أثناء ذلك ظروف الشغل والعمل المراد تنفيذه. استخدام العدد الكهربائي لغير الأشغال المخصصة لأجلها قد يؤدي إلى حدوث الحلات الخطيرة.
- ◀ **احرص على إبقاء المقابض وأسطح المسك جافة ونظيفة وخالية من الزيوت والشحوم.** المقابض وأسطح المسك الزلقة لا تتبع التشغيل والتحكم الأمان في العدة في المواقف غير المتوقعة.
- ◀ **حسن معاملة واستخدام العدد المزودة بمرمك اشمن المراكم فقط في أجهزة الشحن التي يُنصح باستخدامها من طرف المنتج.** قد يتسبب جهاز الشحن المخصصة لنوع معين من المراكم في خطر المريق إن تم استخدامه مع نوع آخر من المراكم.
- ◀ **استخدم العدد الكهربائية فقط مع المراكم المصممة لهذا الغرض.** قد يؤدي استخدام المراكم الأخرى إلى إصابات وإلى خطر نشوب الحرائق.
- ◀ **حافظ على إبعاد المرمك الذي لا يتم استعماله عن متشابك الورق وقطع النقود المعدنية والمفاتيح والمسامير واللوالب أو غيرها من الأغراض المعدنية الصغيرة التي قد تقوم بتوصيل الملامسين ببعضهما البعض.** قد يؤدي تقصير الدارة الكهربائية بين ملامسي المرمك إلى الاحتراق أو إلى اندلاع النار.

لولب على سبيل المثال وكان اتجاه الدوران مضبوطا على ربط اللولب فقد يتسبب ذلك في حركة العدة الكهربائية بشكل عنيف خارج عن السيطرة.

◀ لا تستخدم العدة الكهربائية كمثقاب. إن العددي الكهربائية المزودة ببقارئة إطفاء غير صالحة للثقب. فقد يتوقف القابض أو توماتيكيا بدون سابق إنذار.

وصف المنتج والأداء

اقرأ جميع إرشادات الأمان

والتعليمات. ارتكاب الأخطاء عند تطبيق إرشادات الأمان والتعليمات، قد يؤدي إلى حدوث صدمات كهربائية أو إلى نشوب الحرائق و/أو الإصابة بجروح خطيرة.



يرجى الرجوع إلى الصور الموجودة في الجزء الأول من دليل التشغيل.

الاستعمال المخصص

تم تصميم العدة الكهربائية لربط وحل اللوالب والصواميل وغيرها من الأغصية المزودة بأسنان لولبية في نطاق المقاس والأداء المذكور. لا تصلح العدة الكهربائية إلا للاستخدام في المجال الصناعي. لا تصلح العدة الكهربائية للاستخدام كآلة ثقب.

الأجزاء المصورة

يشير ترقيم الأجزاء المصورة إلى رسوم العدة الكهربائية الموجودة في صفحة الرسوم التخطيطية.

- (1) عدة الشغل^(A)
- (2) حاضن العدة^(A)
- (3) رأس ربط اللوالب الزاوي^(A)
- (4) سطح تركيز المفتاح على شفة الرأس الزاوي^(A)
- (5) سطح تركيز المفتاح على صامولة الوصل
- (6) مزلاق لضبط عزم الدوران مسبقا
- (7) لمبة البيان LED - عمليات الربط
- (8) مبيّن حالة شحم المركم
- (9) المركم^(A)
- (10) مفتاح التشغيل والإطفاء
- (11) مفتاح تحويل اتجاه الدوران
- (12) حامل لمبة LED
- (13) ضوء العمل
- (14) زر فك إقفال المركم^(A)
- (15) سناد تعليق قوسي^(A)
- (16) شقوق تثبيت سناد التعليق القوسي
- (17) حلقة دليلية
- (18) حلقة حاكمة
- (19) حجيرة فارغة في غلاف الهيكل
- (20) عرض المفتاح الهلالي 27 مم^(A)
- (21) عرض المفتاح الهلالي 22 مم^(A)
- (22) صامولة زنق

الطبيب إن شعرت بشكوى. قد تهيج هذه الأبخرة المجاري التنفسية.

◀ لا تفتح المركم. يتشكل خطر تقصير الدائرة الكهربائية.

◀ يمكن أن يتعرض المركم لأضرار من خلال الأشياء المدببة مثل المسامير والمفكات أو من خلال تأثير القوى الخارجية. وقد يؤدي هذا إلى تقصير الدائرة الكهربائية الداخلية واحترق المركم وأخروج الأدخنة منه أو انفجاره وتعرضه لسخونة مفرطة.

◀ اقتصر على استخدام المركم في منتجات الجهة الصانعة. يتم حماية المركم من فرط التميل الخطير بهذه الطريقة فقط دون غيرها.

احم المركم من الحرارة، بما فيه التعرض لأشعة الشمس باستمرار ومن النار والماء والرطوبة. قد يتشكل خطر الانفجار.



◀ أوقف العدة الكهربائية على الفور في حالة تعرض عدة الشغل للانحصار. كن مستعدا لمواجهة عزم رد الفعل العالية، والتي تسبب صدمة ارتدادية. تنحصر عدة الشغل عندما يتم التميل بشكل زائد على العدة الكهربائية أو إذا انقلمت في قطعة الشغل التي تعمل عليها.

⚠ تحذير الغبار الناشئ أثناء السفر والتشغيل والتجليخ والثقب والأعمال المشابهة قد يسبب السرطان أو تشوه الأجنة أو الطفرات الجينية. من المواد التي قد

توجد في أنواع الغبار: الرصاص في الألوان والطلاء المحتوية على الرصاص، بالورات السيليكا في الطوب والإسمنت والأبنية الأخرى، الزرنيخ والكرومات في الخشب المعالج كيميائيا. يتوقف مدى خطورة الإصابة بهذه الأمراض على عدد مرات التعرض لهذه المواد. لتقليل الخطورة ينبغي العمل في أماكن جيدة التهوية مع استخدام تجهيزات الحماية المناسبة (على سبيل المثال أجهزة حماية تنفس مصممة خصيصا لهذا الغرض، تستطيع فلتره جزيئات الغبار الدقيقة أيضا).

◀ تجنب التشغيل غير المقصود. تأكد من تركيز مفتاح التشغيل والإطفاء على وضع الإطفاء قبل تركيب المركم. إن حمل العدة الكهربائية وإصبعك على مفتاح التشغيل والإطفاء أو تركيب المركم في العدة الكهربائية قيد التشغيل قد يسبب المواد.

◀ استخدم فقط عدد الشغل السليمة وغير المستهلكة. قد تكسر عدد الشغل التالفة مثلاً، فتؤدي إلى الإصابات والأضرار المادية.

◀ احرص على ارتكاز عدة الشغل على حاضن العدة بأمان أثناء تركيبها. إن لم يتم ربط عدة الشغل بحاضن العدة بإحكام، فقد تعود وتنحل عنه ولن يعد بالإمكان التحكم بها.

◀ احترس أثناء ربط اللوالب الطويلة، فهناك خطر انزلاق حسب نوع اللوالب وحسب عدد الشغل المستخدمة. لا يمكن التحكم بشكل جيد باللوالب الطويلة غالبا، وقد يتشكل خطر الانزلاق والإصابة بجروح أثناء ربطها.

◀ احرص على اتجاه الدوران المضبوط قبل تشغيل العدة الكهربائية. إذا رغبت في فك

(27) قرص الضبط
(28) مقبض (مقبض مسك معزول)
(A) لا يتضمن إطار التوريد الاعتيادي التوابع المصورة
أو المشروحة. تجد التوابع الكاملة في برنامجنا
للتوابع.

(23) علبه المحرك
(24) ظرف سريع التغيير^(A)
(25) عدة الضبط
(26) المفتاح سداسي الرأس المجوف^(A)

البيانات الفنية

مفكات اللوالب الصناعية الزاوية ANGLE EXACT ION					
30-290	23-380	15-500	3-500	8-1100	رقم الصنف
3 602 D94 607	3 602 D94 602	3 602 D94 601	3 602 D94 608	3 602 D94 600	
18	18	18	18	18	فلط=
30-10	23-10	15-2	3-0,7	8-2	الجهد الاسمي
290-29	380-38	520-50	520-50	1100-110	عزم الدوران بحالة ربط لوالب قاسية/لينه حسب المواصفة ISO 5393
2,2	2,2	1,7	1,7	1,7	عدد•اللفات•اللاحملي n _o
IP 20	IP 20	IP 20	IP 20	IP 20	الوزن حسب EPTA-Procedure 01:2014
أيونات الليثيوم	أيونات الليثيوم	أيونات الليثيوم	أيونات الليثيوم	أيونات الليثيوم	نوع الحماية
45+ ...0	45+ ...0	45+ ...0	45+ ...0	45+ ...0	المركم (غير موجود بإطار التسليم الاعتيادي)
50+ ...20-	50+ ...20-	50+ ...20-	50+ ...20-	50+ ...20-	درجة الحرارة المحيطة المسموح بها
-	-	•	•	•	- عند الشحن
•	•	-	-	-	- عند التشغيل ^(A) وعند التخزين
AL 18.. GAL 3680	AL 18.. GAL 3680	AL 18.. GAL 3680	AL 18.. GAL 3680	AL 18.. GAL 3680	المراكم الموصى بها
-	-	-	-	-	0 602 494 L، (المركم 002)
-	-	-	-	-	0 602 494 XL، (المركم 004)
-	-	-	-	-	أجهزة الشحن الموصى بها
-	-	-	-	-	رأس ربط اللوالب الزاوي (إطار التوريد الاعتيادي)
-	-	-	-	-	(A) قدرة محدودة في درجات الحرارة > 0°م

مفكات اللوالب الصناعية الزاوية ANGLE EXACT ION					
60-120	50-210	40-220	30-300	رقم الصنف	
3 602 D94 606	3 602 D94 605	3 602 D94 604	3 602 D94 603		
18	18	18	18	فلط=	الجهد الاسمي
60-15	50-15	40-15	30-10	نيوتن متر	عزم الدوران بحالة ربط لوالب قاسية/لينه حسب المواصفة ISO 5393
120-12	180-21	220-22	300-30	دقيق ₁₀	عدد•اللفات•اللاحملي n _o
2,4	2,4	2,4	2,4	كجم	الوزن حسب EPTA-Procedure 01:2014
IP 20	IP 20	IP 20	IP 20		نوع الحماية
أيونات الليثيوم	أيونات الليثيوم	أيونات الليثيوم	أيونات الليثيوم		المركم (غير موجود بإطار التسليم الاعتيادي)
45+ ...0	45+ ...0	45+ ...0	45+ ...0	م°	درجة الحرارة المحيطة المسموح بها
50+ ...20-	50+ ...20-	50+ ...20-	50+ ...20-	م°	- عند الشحن
-	-	-	-	-	- عند التشغيل ^(A) وعند التخزين

60-120	50-210	40-220	30-300	مفكات اللوالب الصناعية الزاوية ANGLE EXACT ION
-	-	-	-	المراكم الموصى بها
-	-	-	-	- GBA18V ... (المركم L، 0 602 494 002)
●	●	●	●	- GBA18V ... (المركم XL، 0 602 494 004)
AL 18.. GAL 3680	AL 18.. GAL 3680	AL 18.. GAL 3680	AL 18.. GAL 3680	أجهزة الشمن الموصى بها
■ 3/8 بوصة	■ 3/8 بوصة	■ 3/8 بوصة	■ 3/8 بوصة	رأس ربط اللوالب الزاوي (إطار التوريد الاعتيادي)
(A) قدرة معدودة في درجات الحرارة > 0 °م				

رأس ربط اللوالب الزاوي						رأس ربط اللوالب المستقي	م
الطرف سريع التغيير	الطرف سريع التغيير	1/4 بوصة	3/8 بوصة	3/8 بوصة	1/4 بوصة	رقم الصنف	
● 1/4 بوصة	● 1/4 بوصة	○ 1/4 بوصة	■ 3/8 بوصة	■ 3/8 بوصة	■ 1/4 بوصة	0 607 453 631	عزم الدوران بحالة ربط لوالب قياسية/ليئة حسب المواصفة ISO 5393
0 607 453 631	0 607 453 630	0 607 453 618	0 607 451 618	0 607 453 620	0 607 453 617	6	نيوتن متر
10	20	20	25	20	20	10	نيوتن متر
500-15	500-15	500-15	300-30	500-15	500-15	500-15	توابع ANGLE EXACT ION
0,20	0,20	0,20	0,30	0,20	0,20	0,20	الوزن حسب EPTA-Procedure 01:2014

التركيب

◀ انزع المركم عن العدة الكهربائية قبل إجراء أي أعمال بالعدة الكهربائية (مثلًا: الصيانة، استبدال العدد وإلخ..) وأيضاً عند نقلها أو تخزينها. هناك خطر إصابة بجرّوح عند الضغط على مفتاح التشغيل والإطفاء بشكل غير مقصود.

شحن المركم

◀ استخدم فقط أجهزة الشمن المذكورة في صفحة التوابع. أجهزة الشمن هذه دون غيرها

95 % خالية من الندى من أجل التشغيل بشكل مثالي.

تجهيزه التعليق (انظر الصورة B)

يمكنك أن تثبت العدة الكهربائية على تجهيزه تعليق بواسطة سناد التعليق القوسي (15).

- ركب سناد التعليق القوسي (15) على العدة الكهربائية واتركه ليتعاشق بالشقوق (16). يمكنك أن تستخدم إما الشقوق الأمامية أو الخلفية حسب مركز ثقل العدة الكهربائية.

تفحص حالة سناد التعليق القوسي والخطاطيف في تجهيزه التعليق بشكل منتظم.

ضبط ضوء العمل (انظر الصورة C)

- انزع الحلقة الدليلية (17) برفعهها بواسطة شفرة مفك براغي رفيعة أو بملوق أو بشيء مشابه.
- ادفع الطوق الزنبركي (18) إلى الخلف إلى غلاف الهيكل باستخدام كماشة الأطواق الزنبركية. يمكن الآن تركيز نصفي غلاف حامل لمبة (12LED) الذين يطبقان على ضوء العمل (13) في الموضع المرغوب.
- احرص على عدم إتلاف كابل ضوء العمل، وادفعه دون أن تقوم بثنيه إلى داخل الحجييرة الفارغة (19) بغلاف الهيكل.
- احرص على أن تحبب ضوء العمل (13) مرة أخرى بنصفي غلاف حامل لمبة (12LED).
- أعد ضغط الطوق الزنبركي (18) والحلقة الدليلية (17) إلى موضعها الأصلي.

تركيب رأس ربط اللوالب الزاوي (انظر الصورة D)

يسري على الطرازات التالية:

ANGLE EXACT ION 8-1100 | 3-500 | 15-500 | 23-380 | 30-290

ينبغي تركيب رأس ربط اللوالب الزاوي الملائمة بمفكات اللوالب الصناعية الزاوية المزودة بمركم هذه (انظر „البيانات الفنية“، الصفحة 326).

- أحكم القبض على العدة الكهربائية باستخدام مفتاح هلال (21) على سطح المفتاح (4) بشفة الرأس الزاوي.

لا تقك أبداً بقمط العدة الكهربائية من غلافي الهيكل.

- ضع رأس ربط اللوالب الزاوي (3) بالوضع المرغوب على الشفة، وأحكم ربط صامولة الوصل بواسطة المفتاح الهلالي (20) عند سطح تركيز المفتاح (5). قم بثنيت الجزء المقابل بوضع مفتاح هلال (21) أثناء ذلك على شفة الرأس الزاوي.

تغيير ضبط رأس ربط اللوالب الزاوي

يمكنك أن تغير وضع ضبط رأس ربط اللوالب الزاوي (3) فيما يصل إلى ثمانية أوضاع مختلفة.

- أحكم القبض على العدة الكهربائية باستخدام مفتاح هلال (21) على سطح المفتاح (4) بشفة الرأس الزاوي.

لا تقك أبداً بقمط العدة الكهربائية من غلافي الهيكل.

هي المتوائمة مع مركم أيونات الليثيوم المستخدم في عدتك الكهربائية.

ملحوظة: يتم تسليم المركم وهو بمالة شمن جزئي. لضمان قدرة أداء المركم الكاملة، يتوجب شحن المركم في تجهيزه الشمن بشكل كامل قبل الاستعمال لأول مرة.

يمكن أن يتم شحن مركم أيونات الليثيوم في أي وقت، دون أن يقلل ذلك من فترة صلاحيته. لا يتسبب قطع عملية الشحن في الإضرار بالمركم.

لقد تم وقاية مركم أيونات الليثيوم من التفريغ الشديد بواسطة واقية الخلايا الإلكترونية (Electronic Cell Protection (ECP)). يتم إطفاء العدة الكهربائية بواسطة قارئة وقائية عندما يفرغ المركم؛ لن تتحرك عده الشغل عندئذ.

لا تتابع الضغط على مفتاح التشغيل والإطفاء بعد أنطفاء العدة الكهربائية بشكل آلي. فقد يتلف المركم.

تراعى الملاحظات بصدد التخلص من العدد.

إخراج المركم (انظر الصور A1-A2)

يمتاز المركم (9) بدرجتتي إقفال اثنتين والتي عليها أن تمنع سقوط المركم للخارج في حال ضغط زر فك إقفال المركم بشكل غير مقصود (14). يتم تثبيت المركم بواسطة نابض مادام مركباً في العدة الكهربائية.

لخلع المركم (9) اضغط على زر فك الإقفال (14) واجذب المركم من العدة الكهربائية إلى الأمام. لا تستخدم القوة أثناء ذلك.

مبين حالة شمن المركم (لمبة LED صفراء)

مبين حالة المعنى شمن المركم (8)	ضوء وماض + إشارة صوتية	إضاءة مستمرة	الإضاءة الوماضة
شمن المركم: يمكن فقط إجراء 6-8 عمليات ربط.		الشحنة لم تعد كافية للقيام بعملية ربط لولب جديدة أو أنه قد تم زيادة تجميع العدة الكهربائية: لا يمكن تشغيل العدة الكهربائية مرة أخرى.	- فك المركم وركب مركم مشحون بشكل كامل.
			لقد تم فرط إحماء العدة الكهربائية وهي لا تعمل: - انتظر إلى أن يتوقف الضوء عن الخفقان بعد فترة وجيزة بشكل آلي، قبل أن تشغل العدة الكهربائية مرة أخرى.

أجواء التشغيل والتخزين

تصلح العدة الكهربائية للتشغيل في أماكن الشغل المغلقة فقط.

ينبغي أن تقع درجة الحرارة المحيطة بين 0° م و +45° م مع درجة رطوبة جوية نسبية مسموح بها بين 20 و

إرشاد: تراعى في هذا الصدد إرشادات الأمان والتعليمات الواردة في دليل تشغيل البرنامج.

تغيير العدد في حالة رأس ربط اللوالب رباعي الحواف الخارجية (انظر الصورة F)

تركيب عدة الشغل

- اضغط المسامير بالمقطع الرباعي بإحضان العدة (2) بالاستعانة بمفك براغي صغير مثلاً، إلى الداخل، وادفع عدة الشغل (1) على المقطع الرباعي. انتبه إلى تعاشق المسامير بالفجوة الموجودة بعدة الشغل.

فك عدة الشغل

- اضغط المسامير بالفجوة الموجودة بعدة الشغل (1) إلى الداخل، واسحب عدة الشغل عن حاضن العدة (2).

تغيير العدد في حالة رأس ربط اللوالب سداسي الحواف الداخلية (انظر الصورة G)

تركيب عدة الشغل

- أدخل عدة الشغل (1) في المقطع السداسي الداخلي لحاضن العدة (2) إلى أن يستقر بثبات.

فك عدة الشغل

- اسحب عدة الشغل (1) من حاضن العدة (2)، واستخدم كمشاة عند اللزوم.

تغيير العدة في حالة رأس ربط لوالب مع ظرف سريع التغيير (انظر الصورة H)

تركيب عدة الشغل

- اقتصر على استخدام عدد الشغل ذات طرف التلقيم الملائم (1/4 بوصة - سداسية الحواف).
- اسحب لبيسة ظرف التغيير السريع (24) نحو الأمام.
- أدخل عدة الشغل (1) في حاضن العدة (2) واترك ظرف التغيير السريع مرة أخرى.

فك عدة الشغل

- اسحب لبيسة ظرف التغيير السريع (24) نحو الأمام.
- أخرج عدة الشغل (1) من حاضن العدة (2) واترك ظرف التغيير السريع مرة أخرى.

التشغيل

بدء التشغيل

عندما تريد تشغيل العدة الكهربائية ينبغي أولاً ضبط اتجاه الدوران عن طريق مفتاح تحويل اتجاه الدوران (11):

تعمل العدة الكهربائية فقط إذا مفتاح تحويل اتجاه الدوران (11) ليس في الوضع الأوسط (مانع التشغيل).

ضبط اتجاه الدوران (انظر الصورة A)

- **دوران يميني:** لربط اللوالب، اضغط على مفتاح تحويل اتجاه الدوران (11) إلى اليسار حتى النهاية.
- **دوران يسار:** لحل أو فك اللوالب اضغط مفتاح تحويل اتجاه الدوران (11) إلى اليمين حتى النهاية.

- قم بمل صامولة الوصل بواسطة المفتاح الهلالي (20) من سطح المفتاح (5). قم بتغيير ضبط رأس ربط اللوالب الزاوي (3) بمقدار 45° في كل مرة إلى أن تصل إلى الوضع المرغوب، وأعد إحكام شد صامولة الوصل بواسطة المفتاح الهلالي (20) من سطح المفتاح (5).

قم بتثبيت الجزء المقابل بوضع مفتاح هلالي (21) أثناء ذلك على شفة الرأس الزاوي.

تغيير ضبط وفك رأس ربط اللوالب الزاوي (انظر الصورة E)

يسري على الطرازات التالية:

ANGLE EXACT ION 30-300 | 40-220 | 50-210 | 60-120

يمكن ضبط رأس ربط اللوالب الزاوي (3) باستخدام حاضن العدة (2) دون تدريج بزواوية 360°.

- قم بمل صامولة الزنق (22) من خلال إدخال عدة ملائمة في فجوة صامولة الزنق وإدارتها باتجاه السهم a (أسنان لولب يسارية).

- قم بتثبيت رأس ربط اللوالب الزاوي (3) في هذا الوضع، من خلال إدارة صامولة الزنق (22) في اتجاه السهم c عكس اتجاه رأس ربط اللوالب الزاوي. أعد إحكام شد صامولة الزنق (22) بعزم ربط يبلغ 50 نيوتن متر كحد أقصى.

- أدر رأس ربط اللوالب الزاوي (3) باتجاه السهم b إلى حد الوصول إلى زاوية العمل المرغوبة، ولكن بعد أقصى 360° لمرّة واحدة.

يمكن أيضاً فك رأس ربط اللوالب الزاوي (3) بشكل كامل إن رغبت باستبدال الحلقة الدليلية (17) بحلقة دليلية مختلفة اللون أو إن أردت أن تضبط ضوء العمل. اضبط ضوء العمل أولاً بالوضع المرغوب (انظر "ضبط ضوء العمل (انظر الصورة C)", الصفحة 328) قبل إعادة ضبط رأس ربط اللوالب الزاوي.

- قم بمل صامولة الزنق (22) من خلال إدخال عدة ملائمة في فجوة صامولة الزنق وإدارتها باتجاه السهم a (أسنان لولب يسارية). أدر رأس ربط اللوالب الزاوي (3) في اتجاه السهم b إلى أن يمكن نزعه. أدر صامولة الزنق (22) في اتجاه السهم a لفكها عن هيكل المحرك (23).

يمكنك الآن أن تستبدل الحلقة الدليلية أو أن تضبط ضوء العمل.

- أدر صامولة الزنق (22) في اتجاه السهم c لربطها في هيكل المحرك (23) وأعد ربط رأس المفك الزاوي عكس اتجاه السهم b.

- ثبت رأس ربط اللوالب الزاوي من خلال ربط صامولة الزنق (22) في اتجاه السهم c.

- أعد إحكام شد صامولة الزنق (22) بعزم ربط يبلغ 50 نيوتن متر تقريباً.

تهيئة العدة الكهربائية

باستخدام البرنامج BOSCH EXACT Configurator

يمكن تهيئة إعدادات مختلفة في العدة الكهربائية (على سبيل المثال عدد اللفات ودرجات الربط وواقية التكرار). للقيام بهذا يجب أن تكون العدة الكهربائية متصلة عن طريق واجهة USB بجهاز كمبيوتر.

- أخرج عدة الضبط (25). أعد حرك المزلاج (6) إلى الأمام، لوقاية القارئة من الاتساخ.

إرشاد: يتعلق الضبط المطلوب بنوع عملية ربط اللوالب ويفضل استنتاجها بالتجربة العملية. تفحص وصلة الربط التجريبية بواسطة مفتاح قياس عزوم الدوران.

◀ **اضبط عزم الدوران ضمن مجال الأداة المذكور فقط، وإلا فلن تطلق قارئة الإطفاء.**

تعليم ضبط عزم الدوران (انظر الصورة L)

استخدم العدة الكهربائية دائما بالاتصال مع حلقة دليلية، لتضمن وقاية الهيكل من الأعباء ومن الاتساخ.

يسري على الطرازات التالية:

ANGLE EXACT ION 30-300 | 40-220 | 50-210 | 60-120

في حالة مفكات اللوالب الصناعية الزاوية المزودة بمركم هذه ينبغي نزع رأس ربط اللوالب الزاوي أولاً، (انظر „تغيير ضبط وفك رأس ربط اللوالب الزاوي (انظر الصورة E)“، الصفحة 329). يمكنك الآن أن تقوم بتعليم عزم الدوران بالطريقة الموصوفة لاحقاً.

يسري على الطرازات التالية:

ANGLE EXACT ION 8-1100 | 3-500 | 15-500

من أجل تعليم عزوم دوران تم ضبطها بشكل معين يمكنك أن تستبدل الحلقة الدليلية (17) بحلقة دليلية أخرى مختلفة اللون.

- انزع الحلقة الدليلية (17) برفعها بواسطة شفرة مفك براغي رقيقة أو بملوق أو بشني، مشابه.

بيان عمليات الربط (لمبة LED خضراء/حمراء)

يتم تحرير قارئة الإطفاء عند التوصل إلى عزم الدوران الذي تم ضبطه سابقاً. تضيء لمبة البيان (7LED) باللون الأخضر.

إن لم يتم التوصل إلى عزم الدوران الذي تم ضبطه سابقاً، فإن لمبة البيان (7LED) تضيء باللون الأحمر وتصدر إشارة صوتية. يجب إجراء عملية ربط اللوالب مرة أخرى.

واقية التكرار

في حالة إطلاق قارئة الإطفاء أثناء عملية ربط يتوقف المرمك. لا يمكن إعادة التشغيل إلا بعد 0,7 ثانية من الاستراحة. وبذلك تتجنب الربط اللاحق غير المقصود للوالب تم إحكام ربطها.

الصيانة والخدمة

الصيانة والتنظيف

◀ **انزع المرمك عن العدة الكهربائية قبل إجراء أي أعمال بالعدة الكهربائية (مثلاً: الصيانة، استبدال العدد وإلخ..) وأيضاً عند نقلها أو تخزينها.** هناك خطر إصابة بجروح عند الضغط على مفتاح التشغيل والإطفاء بشكل غير مقصود.

◀ **للعمل بشكل جيد وآمن حافظ دائماً على نظافة العدة الكهربائية وفتحات التهوية.**

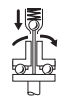
تشغيل ضوء العمل

يتيح ضوء العمل (13) إضاءة موضع اللولب إذا كانت ظروف الإضاءة غير مناسبة. يمكنك تشغيل ضوء العمل (13) من خلال الضغط الخفيف على زر التشغيل والإطفاء (10). عند الضغط بدرجة أكبر على زر التشغيل والإطفاء يتم تشغيل العدة الكهربائية ويستمر ضوء العمل في الإثارة.

◀ **لا توجه نظرك مباشرة إلى ضوء العمل، فقد يبهرك بصرك.**

التشغيل والإطفاء

تمتاز مفكات اللوالب بقارئة إطفاء مرتبطة بعزم الدوران، يمكن ضبطها ضمن المجال المذكور. وهي تستجيب عند الوصول إلى عزم الدوران الذي سبق ضبطه.



- لغرض تشغيل العدة الكهربائية اضغط مفتاح التشغيل والإطفاء (10) حتى النهاية.

- تنطفئ العدة الكهربائية أوتوماتيكياً من تلقاء نفسها، بمجرد الوصول إلى عزم الدوران المضبوط.

◀ **في حالة ترك مفتاح التشغيل والإطفاء (10) بشكل مبكر لن يتم الوصول إلى عزم الربط الذي سبق ضبطه.**

إرشادات العمل

◀ **ضع العدة الكهربائية على اللولب/الصامولة فقط عندما تكون مطفاةً. إن عدد الشغل الدوارة قد تنزلق.**

ضبط عزم الدوران (انظر الصورة J)

يتعلق عزم الدوران بشدة النابض الأولية بقارئة الإطفاء. تطلق قارئة الإطفاء بالدوران اليمين أيضاً بالدوران اليساري عند التوصل إلى عزم الدوران الذي سبق وثق ضبطه.

لضبط عزم دوران معين اقتصر على استخدام عدد الضبط المرفقة (25).

- حرك المزلاج (6) على العدة الكهربائية إلى الخلف تماماً.

يسري على الطرازات التالية:

ANGLE EXACT ION 8-1100 | 3-500 | 15-500 | 23-380 | 30-290

- أدخل مفتاح الربط المسدس الحواف (26) في عدة الشغل (25) ثم أدركه ببطء.

- وعندما ترى في فتحة الهيكل فجوة صغيرة (قرص ضبط (27)) بالقارئة، أدخل عدة الضبط (25) في هذه الفجوة وتديرها.

يسري على الطرازات التالية:

ANGLE EXACT ION 30-300 | 40-220 | 50-210 | 60-120

- استخدم مفتاح هلالى لإدارة حاضن العدة (2) ببطء.

- وعندما ترى في فتحة الهيكل فجوة صغيرة (قرص ضبط (27)) بالقارئة، أدخل عدة الضبط (25) في هذه الفجوة وتديرها.

الإدارة باتجاه حركة عقارب الساعة يؤدي إلى عزم دوران أعلى، الإدارة بعكس اتجاه حركة عقارب الساعة يؤدي إلى أدنى عزم دوران.

تشحيم العدة الكهربائية

مادة التزليق:

شمم تروس خاص (مل 225)
رقم الصنف 3 605 430 009
شمم موليكوت
زيت المحرك SAE 10/SAE 20



– بعد أول 150 ساعة تشغيل قم بتنظيف مجموعة التروس باستخدام مادة مذيية خفيفة. اتبع إرشادات الجهة الصانعة للمذيبات الفاصة باستخدامها والتخلص منها. ثم قم بتزليق مجموعة التروس باستخدام شمم تروس خاص من بوش. كرر عملية التنظيف بعد كل 300 ساعة تشغيل من التنظيف الأول.

– قم بتزيت الأجزاء المتحركة لقارنة الإطفاء بعد 100000 عملية ربط بعدة قطرات من زيت المحرك SAE 10/SAE 20. قم بتزليق الأجزاء الانزلاقية والدوارة باستخدام شمم موليكوت. استغل هذه الفرصة لفحص القارنة من حيث وجود تآكل للتأكد من عدم تأثر الدقة وقابلية التكرار. بعدها يجب ضبط عزم دوران القارنة مجدداً.

◀ **احرص على تنفيذ أعمال الصيانة والإصلاح فقط من قبل فنيين متخصصين مؤهلين.** يؤمن ذلك المحافظة على أمان العدة الكهربائية.

ينفذ مركز خدمة زبائن وكالة بوش هذه الأعمال بشكل سريع وموثوق.

◀ **تخلص من مواد التشحيم والتنظيف بطريقة محافظة على البيئة. تُراعى التعليمات القانونية.**

خدمة العملاء واستشارات الاستخدام

يجيب مركز خدمة العملاء على الأسئلة المتعلقة بإصلاح المنتج وصيانتته، بالإضافة لقطع الغيار. تجد الرسوم التفصيلية والمعلومات الخاصة بقطع الغيار في الموقع: www.bosch-pt.com
يسر فريق Bosch لاستشارات الاستخدام مساعدتك إذا كان لديك أي استفسارات بخصوص منتجاتنا وملحقاتها.

عند إرسال أية استفسارات أو طلبيات بخصوص قطع غيار يلزم ذكر رقم الصنف ذو الفئات العشر وفقاً للوحة صنع المنتج.

الجزائر

سيستال
منطقة الحدادين الصناعية
بجاية 06000

هاتف: +213 (0) 982 400 991/2

فاكس: +213 (0) 3 420 1569

بريد إلكتروني: sav@siestal-dz.com

البحرين

مؤسسة حاتم الجفالي للمعدات الفنية.
مملكة البحرين، طريق سترة السريع، منطقة العكر
هاتف: +966126971777-311

فاكس: +97317704257

بريد إلكتروني: h.berjas@ejb.com.sa

مصر

يونيمار

20 مركز خدمات

التجمع الأول – القاهرة الجديدة

هاتف: +20 2224 76091-95

هاتف: +20 2224 78072-73

فاكس: +20222478075

بريد إلكتروني: adelzaki@unimaregypt.com

العراق

مجموعة الصهبا للتكنولوجيا

شارع مطار المثنى

بغداد

هاتف: +9647901906953

هاتف دبي: +97143973851

بريد إلكتروني: bosch@sahbatechnology.com

الأردن

الجذور العربية Roots Arabia – الأردن

شارع ناصر بن جميل، المبنى 37 الرابية

11194 عمان

هاتف: +962 6 5545778

بريد إلكتروني: bosch@rootsjordan.com

الكويت

شركة القرين لتجارة السيارات

منطقة الشويخ الصناعية، مبنى 1، قطعة 16، شارع

رقم 3

صندوق بريد صندوق 164 – 13002 الصفاة

هاتف: 24810844

فاكس: 24810879

بريد إلكتروني: josephkr@aaalmutawa.com

لبنان

طحيني هنا وشركاه ش.ذ.م.م.

صندوق بريد صندوق 90-449

جديده

الدورة-بيروت

هاتف: +9611255211

بريد إلكتروني: service-pt@tehini-hana.com

المغرب

روبير بوش المغرب ش.ذ.م.م.

53، زقة الملازم محمود محمد

20300 كازابلانكا

بريد إلكتروني: sav.outillage@ma.bosch.com

عمان

ملتن للتجارة والمقاولات ش.م.م.

صندوق بريد صندوق 131

حي روي، 112 سلطة عُمان

هاتف: +968 99886794

بريد إلكتروني: malatanpowertools@malatan.net

قطر

الدولية لحلول البناء ش.م.م.

صندوق بريد صندوق 51،

هاتف الدوحة: +974 40065458

فاكس: +974 4453 8585

بريد إلكتروني: csd@icsdoha.com

المملكة العربية السعودية

الجفالي وأخوانه للمعدات الفنية (جيتكو)

الكيلو 14، طريق المدينة، منطقة البوادي

21431 جدة

هاتف: +966 2 6672222 فرعي 1528

فاكس: +966 2 6676308

بريد إلكتروني: roland@ejb.com.sa

سوريا

ليتم التخلص منها بطريقة محافظة على البيئة عن طريق تسليمها لمراكز النفايات القابلة لإعادة التصنيع.

المراكم/البطاريات: مراكم أيونات الليثيوم:

يرجى مراعاة الإرشادات الواردة في جزء النقل (انظر „النقل“، الصفحة 332).

مؤسسة دلال للأدوات الكهربائية
صندوق بريد صندوق 1030

حلب
هاتف: +963212116083
بريد إلكتروني: rita.dallal@hotmail.com

تونس

روبرت بوش تونس ش.ذ.م.م.
7 زنقة ابن بطوطة .Z.1 سان جوبان

مقرين رياض
2014 ابن عروس

هاتف : +216 71 427 496/879
فاكس: +216 71 428 621

بريد إلكتروني: sav.outillage@tn.bosch.com

الإمارات العربية المتحدة

المركزية للسيارات والمعدات ذ.م.م، صندوق بريد
صندوق 1984

شارع الوحدة - مبنى صنعا القديمة
الشارقة

هاتف: +971 6 593 2777
فاكس: +971 6 533 2269

بريد إلكتروني: powertools@centralsmotors.ae

اليمن

مؤسسة أبو الرجال التجارية
صنعا، شارع الزبيري. أمام مبنى البرلمان الجديد

هاتف: +967-1-202010
فاكس: +967-1-279029

بريد إلكتروني: tech-tools@abualrejal.com

النقل

تخضع مراكم أيونات الليثيوم المركبة لأحكام قانون المواد الخطيرة. يسمح للمستخدم أن يقوم بنقل المراكم على الطرقات دون التقيد بأية شروط إضافية.

عندما يتم إرسالها عن طريق طرف آخر (مثلا: الشحن الجوي أو شركة شحن)، يتوجب التقيد بشروط خاصة بصدد التغليف ووضع العلامات. ينبغي استشارة خبير متخصص بنقل المواد الخطيرة عندما يرغب بتحضير المرمك المراد شحنه في هذه الحالة.

لا تقوم بشحن المراكم إلا إذا كان هيكلها الخارجي سليم. قم بتغطية الملامسات المكشوفة بن بلاصقات، و قم بتغليف المرمك بحيث لا يتحرك في الطرد. يرجى أيضا مراعاة التشريعات المحلية المتعلقة إن وجدت.

التخلص من العدة الكهربائية

يجب التخلص من العدة الكهربائية والمركم والتوابع والتغليف بطريقة صديقة للبيئة عن طريق النفايات القابلة لإعادة التصنيع.

لا تلق العدة الكهربائية والمراكم/البطاريات ضمن النفايات المنزلية!



فقط لدول الاتحاد الأوروبي:

حسب التوجيه الأوروبي 2012/19/EU، يجب أن يتم جمع العدة الكهربائية غير الصالحة للاستعمال، وحسب التوجيه الأوروبي 2006/66/EC يجب أن يتم جمع المراكم/البطاريات التالفة أو المستهلكة كل على حدة

آفارسى

دستورات ایمنی

نکات ایمنی عمومی برای ابزارهای برقی

هشدار

کلیه هشدارها،

دستورالعملها، تصاویر و

مشخصات ارائه شده به همراه ابزار برقی را

مطالعه کنید. اشتباهات ناشی از عدم رعایت این

دستورات ایمنی ممکن است باعث برق گرفتگی،

سوختگی و یا سایر جراحت های شدید شود.

کلیه هشدارهای ایمنی و راهنماییها را برای

آینده خوب نگهداری کنید.

عبارت «ابزار برقی» در هشدارها به ابزارهایی که به

پریز برق متصل میشوند (با سیم برق) و یا ابزارهای

برقی باتری دار (بدون سیم برق) اشاره دارد.

ایمنی محل کار

محیط کار را تمیز و روشن نگه دارید. محیطهای

در هم ریخته یا تاریک احتمال بروز حادثه را

افزایش میدهند.

ابزار برقی را در محیطهایی که خطر انفجار

وجود دارد و حاوی مایعات، گازها و بخارهای

محرکه هستند، به کار نگیرید. ابزارهای برقی

چرقههایی ایجاد میکنند که میتوانند باعث آتش

گرفتن گرد و غبارهای موجود در هوا شوند.

هنگام کار با ابزار برقی، کودکان و سایر

افراد را از دستگاه دور نگه دارید. در

صورتیکه حواس شما پرت شود، ممکن است کنترل

دستگاه از دست شما خارج شود.

ایمنی الکتریکی

دوشاخه ابزار برقی باید با پریز برق تناسب

داشته باشد. هیچگونه تغییری در دوشاخه

ایجاد نکنید. مبدل دوشاخه نباید همراه با

ابزار برقی دارای اتصال زمین استفاده شود.

دوشاخههای اصل و تغییر داده نشده و پریزهای

مناسب، خطر برق گرفتگی را کاهش میدهند.

از تماس بدنی با قطعات متصل به سیم

اتصال زمین مانند لوله، شوفاژ، اجاق برقی و

یخچال خودداری کنید. در صورت تماس بدنی با

سطوح و قطعات دارای اتصال به زمین و همچنین

تماس شما با زمین، خطر برق گرفتگی افزایش

می یابد.

ابزارهای برقی را در معرض باران و رطوبت

قرار ندهید. نفوذ آب به ابزار برقی، خطر شوک

الکتریکی را افزایش میدهد.

از سیم دستگاه برای مقاصد دیگر استفاده

نکنید. هرگز برای حمل ابزار برقی، کشیدن آن

یا خارج کردن دوشاخه از سیم دستگاه

استفاده نکنید. کابل دستگاه را از حرارت،

روغن، لیبهای تیز یا قطعات متحرک دور نگه

دارید. کابلهای آسیب دیده و یا گره خورده خطر

شوک الکتریکی را افزایش میدهند.

هنگام استفاده از ابزار برقی در محیطهای باز،

تنها از کابل رابطی استفاده کنید که برای

محیط باز نیز مناسب باشد. کابل های رابط

مناسب برای محیط باز، خطر برق گرفتگی را کم می

کنند.

در صورت لزوم کار با ابزار برقی در محیط و

اماکن مرطوب، باید از یک کلید حفاظتی جریان

خطا و نشستی زمین (کلید قطع کننده اتصال با

زمین) استفاده کنید. استفاده از کلید حفاظتی

جریان خطا و نشستی زمین خطر برق گرفتگی را

کاهش می دهد.

رعایت ایمنی اشخاص

حواس خود را خوب جمع کنید، به کار خود

دقت کنید و با فکر و هوشیاری کامل با ابزار

برقی کار کنید. در صورت خستگی و یا در

صورتی که مواد مخدر، الکل و دارو استفاده

کردهاید، با ابزار برقی کار نکنید. یک لحظه بی

توجهی هنگام کار با ابزار برقی، میتواند جراحت

های شدیدی به همراه داشته باشد.

از تجهیزات ایمنی شخصی استفاده کنید.

همواره از عینک ایمنی استفاده نمایید.

استفاده از تجهیزات ایمنی مانند ماسک ضد گرد و

غبار، کفشهای ایمنی ضد لغزش، کلاه ایمنی و

گوشی محافظ متناسب با نوع کار با ابزار برقی،

خطر مجروح شدن را کاهش میدهد.

مواظب باشید که ابزار برقی بطور ناخواسته

بکار نیفتد. قبل از وارد کردن دوشاخه

دستگاه در پریز برق، اتصال آن به باتری،

برداشتن آن و یا حمل دستگاه، باید دقت

کنید که ابزار برقی خاموش باشد. در صورتی

که هنگام حمل دستگاه انگشت شما روی دکمه

قطع و وصل باشد و یا دستگاه را در حالت روشن

به برق بزنید، ممکن است سوانح کاری پیش آید.

قبل از روشن کردن ابزار برقی، همه ابزارهای

تنظیم کننده و آپارها را از روی دستگاه

بردارید. ابزار و آپارهایی که روی بخش های

چرخنده دستگاه قرار دارند، میتوانند باعث ایجاد

جراحت شوند.

وضعیت بدن شما باید در حالت عادی قرار

داشته باشد. برای کار جای مطمئنی برای

خود انتخاب کرده و تعادل خود را همواره

حفظ کنید. به این ترتیب میتوانید ابزار برقی را در

وضعتهای غیر منظره بهتر تحت کنترل داشته

باشید.

لباس مناسب بپوشید. از پوشیدن لباسهای

گشاد و حمل زینت آلات خودداری کنید.

موها و لباس خود را از بخشهای در حال

چرخش دستگاه دور نگه دارید. لباسهای گشاد،

موی بلند و زینت آلات ممکن است در قسمتهای

در حال چرخش دستگاه گیر کنند.

در صورتی که تجهیزاتی برای اتصال وسائل

مکش گرد و غبار و یا وسیله جمع کننده گرد

و غبار ارائه شده است، باید مطمئن شوید که

این وسائل درست نصب و استفاده

می شوند. استفاده از وسائل مکش گرد و غبار

مصونیت شما را در برابر گرد و غبار زیادتر میکند.

- ◀ در صورت عدم استفاده از باتری باید آنرا از گیره های فلزی، سکه، کلید، میخ، پیچ و دیگر وسائل کوچک فلزی دور نگه دارید، زیرا این وسائل ممکن است باعث ایجاد اتصالی شوند. ایجاد اتصالی بین دو قطب باتری (ترمینالهای باتری) میتواند باعث سوختگی و ایجاد حریق شود.
- ◀ استفاده بی رویه از باتری میتواند باعث خروج مایعات از آن شود؛ از هر گونه تماس با این مایعات خودداری کنید. در صورت تماس اتفاقی با آن، دست خود و یا محل تماس را با آب بشوئید. در صورت آلوده شدن چشم با این مایع، باید به پزشک مراجعه کنید. مایع خارج شده از باتری میتواند باعث التهاب پوست و سوختگی شود.
- ◀ هرگز از باتری یا ابزار آسیب دیده یا دست کاری شده استفاده نکنید. باتریهای آسیب دیده ممکن است کارکرد غیر منتظرهای داشته باشند و منجر به آتش سوزی، انفجار یا جراحت شوند.
- ◀ باتری یا ابزار را در معرض آتش یا دمای زیاد قرار ندهید. قرار گرفتن در معرض آتش یا دمای بالاتر از 130 درجه سانتیگراد میتواند باعث انفجار شود.
- ◀ همه راهنماییهای مربوط به شارژ را رعایت کنید و باتری یا ابزار را خارج از محدوده دمای تعریف شده در دستورات شارژ نکنید. شارژ کردن نادرست یا در دمای خارج از محدوده تعریف شده ممکن است به باتری صدمه بزند و خطر آتش سوزی را افزایش دهد.
- سرویس**
- ◀ برای تعمیر ابزار برقی فقط به متخصصین حرفهای رجوع کنید و از قطعات یدکی اصل استفاده نمایید. این باعث خواهد شد که ایمنی دستگاه شما تضمین گردد.
- ◀ هرگز باتریهای آسیب دیده را تعمیر نکنید. باتری باید تنها توسط متخصصین مجاز شرکت تعمیر شوند.
- راهنماییهای ایمنی برای پیچگوشتها**
- ◀ در صورت انجام کارهایی که امکان برخورد با کابلهای حامل جریان برق مخفی وجود دارد، ابزار برقی را از دسته عایق بگریزد. در صورت برخورد با یک کابل حامل "جریان برق" ممکن است قسمتهای فلزی ابزار برقی حامل "جریان برق" شوند و باعث بروز شوک الکتریکی یا برق گرفتگی گردند.
- ◀ برای پیدا کردن لوله ها و سیم های پنهان موجود در ساختمان و محدوده کار، از یک دستگاه ردیاب مخصوص برای یافتن لوله ها و سیمهای تأسیسات استفاده کنید و یا با شرکت های کارهای تأسیسات ساختمان و خدمات مربوطه تماس بگیرید. تماس با کابل و سیمهای برق ممکن است باعث آتشسوزی و یا برق گرفتگی شود. ایراد و آسیب دیدگی لوله گاز میتواند باعث انفجار شود. سوراخ شدن لوله آب باعث ایجاد خسارت میشود.

- ◀ آشنایی با ابزار به دلیل کار کردن زیاد با آن نباید باعث سهل انگاری شما و نادیده گرفتن اصول ایمنی شود. بی دقتی ممکن است باعث بروز جراحاتی در عرض کسری از ثانیه شود.
- استفاده صحیح از ابزار برقی و مراقبت از آن**
- ◀ از وارد کردن فشار زیاد روی دستگاه خودداری کنید. برای هر کاری، از ابزار برقی مناسب با آن استفاده کنید. بکار گرفتن ابزار برقی مناسب باعث میشود که بتوانید از توان دستگاه بهتر و با اطمینان بیشتر استفاده کنید.
- ◀ در صورت ایراد در کلید قطع و وصل ابزار برقی، از دستگاه استفاده نکنید. ابزار برقی که نمی توان آنها را قطع و وصل کرد، خطرناک بوده و باید تعمیر شوند.
- ◀ قبل از تنظیم ابزار برقی، تعویض متعلقات و یا کنار گذاشتن آن، دوشاخه را از برق بکشید و یا باتری آنرا خارج کنید. رعایت این اقدامات پیشگیری ایمنی از راه افتادن ناخواسته ابزار برقی جلوگیری می کند.
- ◀ ابزار برقی را در صورت عدم استفاده، از دسترس کودکان دور نگه دارید و اجازه ندهید که افراد ناوارد و یا اشخاصی که این دفترچه راهنما را نخواندهاند، با این دستگاه کار کنند. قرار گرفتن ابزار برقی در دست افراد ناوارد و بی تجربه خطرناک است.
- ◀ از ابزار برقی و متعلقات خوب مراقبت کنید. مواظب باشید که قسمت های متحرک دستگاه خوب کار کرده و گیر نکند. همچنین دقت کنید که قطعات ابزار برقی شکسته و یا آسیب دیده نباشند. قطعات آسیب دیده را قبل از شروع به کار تعمیر کنید. علت بسیاری از سوانح کاری، عدم مراقبت کامل از ابزارهای برقی می باشد.
- ◀ ابزار برش را تیز و تمیز نگه دارید. ابزار برشی که خوب مراقبت شده و از لبه های تیز برخوردار است، کمتر در قطعه کار گیر کرده و بهتر قابل هدایت است.
- ◀ ابزار برقی، متعلقات، متهای دستگاه و غیره را مطابق دستورات این جزوه راهنما به کار گیرید و به شرایط کاری و نوع کار نیز توجه داشته باشید. استفاده از ابزار برقی برای عملیاتی به جز مقاصد در نظر گرفته شده، میتواند به بروز شرایط خطرناک منجر شود.
- ◀ دستها و سطوح عایق را همواره خشک، تمیز و عاری از روغن و گریس نگه دارید. دسته های لغزنده مانع ایمنی و کنترل در کار در شرایط غیر منتظره هستند.
- مراقبت و طرز استفاده از ابزارهای شارژی**
- ◀ باتریها را منحصراً توسط شارژرهایی که توسط سازنده توصیه شدهاند، شارژ کنید. در صورتی که برای شارژ باتری، آنرا در شارژی قرار دهید که برای آن باتری ساخته نشده است، خطر آتش سوزی وجود دارد.
- ◀ در ابزارهای برقی فقط از باتریهایی استفاده کنید که برای آن نوع ابزار برقی در نظر گرفته شدهاند. استفاده از باتریهای متفرقه میتواند منجر به بروز جراحت و حریق گردد.

- ◀ حالی که ابزار برقی روشن است در داخل آن قرار دهید، امکان بروز سوانح کاری وجود دارد.
- ◀ **تنها از ابزارهای سالم و بی نقص استفاده کنید.** امکان شکستن ابزار کاری که آسیب دیده باشد وجود دارد که میتواند جراحت و خساراتی را منجر شود.
- ◀ **هنگام قرار دادن ابزار دقت کنید که ابزار، مطمئن در ابزارگیر قرار گیرد.** در صورت عدم اتصال محکم ما بین سر پیچکوشی و ابزارگیر، امکان شل شدن و جدا شدن مجدد ابزار که دیگر قابل کنترل نمی باشد وجود دارد.
- ◀ **هنگام پیچاندن پیچ های بلند احتیاط کنید، بر حسب ابزار کاربردی و نوع پیچاندن خطر سر خوردن وجود دارد.** پیچ های بلند معمولاً خوب قابل کنترل نیستند و خطر این وجود دارد که خود شما موقع بستن پیچ دچار لغزش شده و مجروح شوید.
- ◀ **پیش از روشن کردن ابزار برقی به جهت چرخش تنظیم شده توجه کنید.** به عنوان مثال اگر می خواهید پیچی را باز کنید و جهت چرخش روی پیچاندن است، ممکن است ابزار برقی دچار یک تکان غیر قابل کنترل شود.
- ◀ از ابزار برقی به عنوان دریل استفاده نکنید . ابزارهای برقی با کلاچ قطع کننده برای سوراخکاری مناسب نیست. کلاچ به طور اتوماتیک و بدون هشدار قطع می کند.

توضیحات محصول و کارکرد

همه دستورات ایمنی و راهنماییها را بخوانید. اشتباهات ناشی از عدم رعایت این دستورات ایمنی ممکن است باعث برقرافتگی، سوختگی و یا سایر جراحت های شدید شود.



به تصویرهای واقع در بخشهای اول دفترچه راهنما توجه کنید.

موارد استفاده از دستگاه

این ابزار برقی برای بستن و باز کردن پیچ ها، مهره ها و سایر رزوه های مخصوص تحت اندازه ها، توان و موارد کاری قید شده مناسب است. ابزار برقی فقط برای کار در محیط صنعتی تعبیه شده است. ابزار برقی جهت استفاده به عنوان دریل مناسب نیست.

اجزاء دستگاه

شماره های اجزاء دستگاه که در تصویر مشاهده میشود، مربوط به شرح ابزار برقی می باشد که تصویر آن در این دفترچه آمده است.

- (1) ابزار کار^(A)
- (2) ابزارگیر^(A)
- (3) سرپیچکوشی سرکج^(A)
- (4) قرارگاه آچار روی سرپیچکوشی سرکج^(A)
- (5) قرارگاه آچار روی مهره ی کلاهی
- (6) کلید انتخاب گشتاور

- ◀ **ابزار برقی را محکم بگیرید.** هنگام سفت و باز کردن پیچها ممکن است گشتاورهای بازگشتی بالایی به طور موقت ایجاد شوند.
- ◀ **قطعه کار را محکم کنید.** در صورتیکه قطعه کار به وسیله تجهیزات نگهدارنده و یا بوسیله گیره محکم شده باشد، قطعه کار مطمئن تر نگه داشته میشود، تا اینکه بوسیله دست نگهداشته شود.
- ◀ **قبل از کنار گذاشتن ابزار برقی صبر کنید تا دستگاه بطور کامل از کار و حرکت بایستد.** ابزار ممکن است به قطعه کار گیر کرده و کنترل ابزار برقی از دست شما خارج شود.
- ◀ **در صورتیکه باتری آسیب دیده باشد و یا از آن بطور بی رویه استفاده شود، ممکن است از باتری بخارهایی بلند شود. باتری ممکن است آتش بگیرد یا منفجر شود.** در این حالت هوای محیط را تازه کنید؛ اگر احساس ناراحتی کردید، به پزشک مراجعه نمایید. استنشاق این بخارها ممکن است به مجاری تنفسی شما آسیب برساند.
- ◀ **باتری را باز نکنید.** خطر اتصال کوتاه وجود دارد.
- ◀ **بوسیله ی اشیاء تیز مانند میخ یا پیچکوشی یا تأثیر نیروی خارجی ممکن است باتری آسیب ببیند.** ممکن است اتصال داخلی رخ دهد و باتری آتش گیرد، دود کند، منفجر شود یا بیش از حد داغ گردد.

◀ **تنها از باتری برای محصولات تولیدی شرکت استفاده کنید.** فقط در اینصورت باتری در برابر خطر اعمال فشار بیش از حد محافظت میشود.

باتری را در برابر حرارت، از جمله در برابر تابش مداوم خورشید و همچنین در برابر آتش، آب و رطوبت محفوظ بدارید. خطر انفجار وجود دارد.



◀ **در صورت بلوکه شدن ابزار برقی، آن را خاموش کنید.** نسبت به عکسالعملهای شدیدی که منجر به ضربه برگشتی می شوند، آمادگی داشته باشید. چنانچه فشار زیادی به ابزار برقی وارد شود یا در قطعهکار گیر کند، ابزار برقی بلوکه می شود.

هشدار گرد و غبار ایجاد شده هنگام زنگ زدایی، ازه کاری، سایش کاری، سوراخکاری و سایر کارهای مشابه ممکن است سرطان زا باشند یا در تغییراتی ژنی مؤثر باشند. برخی از گرد و غبارهای دارای این مواد عبارتند از:

سرب در رنگ و لاک، شن دارای کریستال در آجر، سیمان و سایر مصالح ساختمانی؛ آرسنیک و کروم در چوب فراوری شده با مواد شیمیایی. خطر ابتلا به بیماری بسته به دفعات کار با این مواد است. برای کاهش این خطر بایستی تنها در جاهای دارای تهویه خوب با تجهیزات ایمنی مربوط کار کرد (مانند دستگاه های فیلتر هوای مخصوص که ذرات ریز را نیز جذب می کنند).

◀ **از روشن شدن ناخواسته جلوگیری کنید. پیش از قرار دادن باتری مطمئن شوید که کلید قطع و وصل در حالت خاموش است.** چنانچه هنگام حمل ابزار برقی انگشت شما روی کلید قطع و وصل قرار داشته باشد، و همچنین اگر باتری در

- (7) نشانگر ال ای دی پيچکاری
 (8) نمايشگر وضعیت شارژ باتری
 (9) باتری^(A)
 (10) کلید قطع و وصل
 (11) کلید تغییر جهت چرخش
 (12) نگهدارنده ال ای دی
 (13) چراغ کار
 (14) دکمه باز کننده قفل باتری^(A)
 (15) گیره آویز^(A)
 (16) شیارهای مخصوص برای محکم کردن قلاب آویز
 (17) حلقه علامت گذاری
 (18) رینگ انفجاری
- (19) فضای توخالی پوسته بدنه
 (20) آچار تخت 27 میلیمتر^(A)
 (21) آچار تخت 22 میلیمتر^(A)
 (22) مهره قفل کننده
 (23) محفظه موتور
 (24) سه نظام تعویض سریع^(A)
 (25) ابزار تنظیم
 (26) آچار آلن^(A)
 (27) دیسک تنظیم
 (28) دسته (دارای سطح عایق)
- (A) کلیه متعلقاتی که در تصویر و یا در متن آمده است، بطور معمول همراه دستگاه ارائه نمی شود. لطفاً لیست کامل متعلقات را از فهرست برنامه متعلقات اقتباس نمایند.

مشخصات فنی

پیچگوشتی شارژی صنعتی سرکچ						ANGLE EXACT ION	
30-290	23-380	15-500	3-500	8-1100			
3 602 D94 607	3 602 D94 602	3 602 D94 601	3 602 D94 608	3 602 D94 600			شماره فنی
18	18	18	18	18	=V		ولتاژ نامی
30-10	23-10	15-2	3-0,7	8-2	Nm		بیشینه گشتاور برای سطح پیچ خور نرم / سخت بر اساس ISO 5393
290-29	380-38	520-50	520-50	1100-110	⁻¹ min		سرعت در حالت آزاد n
2,2	2,2	1,7	1,7	1,7	kg		وزن مطابق استاندارد EPTA-Procedure 01:2014
IP 20	IP 20	IP 20	IP 20	IP 20			نوع حفاظت
لیتیوم-یونی	لیتیوم-یونی	لیتیوم-یونی	لیتیوم-یونی	لیتیوم-یونی			باتری (در محتویات ارسالی موجود نیست)
							دمای محیط مجاز
45+ ...0	45+ ...0	45+ ...0	45+ ...0	45+ ...0	C°		- هنگام شارژ
50+ ...20-	50+ ...20-	50+ ...20-	50+ ...20-	50+ ...20-	C°		- هنگام کار ^(A) و هنگام نگهداری
							باتریهای مورد توصیه
-	-	●	●	●			- GBA18V ... (بسته باتری 0 602 L) (494 002)
●	●	-	-	-			- GBA18V ... (بسته باتری 0 602 XL) (494 004)
AL 18.. GAL 3680	AL 18.. GAL 3680	AL 18.. GAL 3680	AL 18.. GAL 3680	AL 18.. GAL 3680			شارژرهای مورد توصیه
-	-	-	-	-			سرپیچگوشتی سرکچ (محتویات ارسالی استاندارد)

(A) توان محدود برای دمای >0 C°

پیچگوشتی شارژی صنعتی سرکچ						ANGLE EXACT ION	
60-120	50-210	40-220	30-300				
3 602 D94 606	3 602 D94 605	3 602 D94 604	3 602 D94 603				شماره فنی
18	18	18	18		=V		ولتاژ نامی
60-15	50-15	40-15	30-10		Nm		بیشینه گشتاور برای سطح پیچ خور نرم / سخت بر اساس ISO 5393
120-12	180-21	220-22	300-30		⁻¹ min		سرعت در حالت آزاد n

60-120	50-210	40-220	30-300	پيچگوشتي شارژي صنعتي سرکچ ANGLE EXACT ION	
2,4	2,4	2,4	2,4	kg	وزن مطابق استاندارد EPTA-Procedure 01:2014
IP 20	IP 20	IP 20	IP 20		نوع حفاظت
ليتيوم-يوني	ليتيوم-يوني	ليتيوم-يوني	ليتيوم-يوني		باتري (در محتويات ارسالى موجود نيست)
دمای محیط مجاز					
45+ ...0	45+ ...0	45+ ...0	45+ ...0	C°	- هنگام شارژ
50+ ...20-	50+ ...20-	50+ ...20-	50+ ...20-	C°	- هنگام کار ^(A) و هنگام نگهدارى
باتريهای مورد توصیه					
-	-	-	-		- GBA18V ... (بسته باترى 0 602 494) (002)
●	●	●	●		- GBA18V ... (بسته باترى 0 602 494) (494 004)
AL 18.. GAL 3680	AL 18.. GAL 3680	AL 18.. GAL 3680	AL 18.. GAL 3680		شارژرهای مورد توصیه
"3/8 ■	"3/8 ■	"3/8 ■	"3/8 ■		سريپچگوشتي سرکچ (محتويات ارسالى استاندارد)
(A) توان محدود برای دمای > 0° C					

سر بیچ صاف		سريپچگوشتي سرکچ					
سه نظام تعویض سریع "1/4"	سه نظام تعویض سریع "1/4"	● "1/4"	■ "3/8"	■ "3/8"	■ "1/4"	شماره فنى	
0 607 453 631	0 607 453 630	0 607 453 618	0 607 451 618	0 607 453 620	0 607 453 617		
6	20	20	30	25	20	Nm	بیشینه گشتاور برای سطح پیچ خور نرم/سخت بر اساس ISO 5393
10	20	20	25	20	20	Nm	گشتاور کشش روی فلانژ
500-15	500-15	500-15	300-30	500-15	500-15		متعلقات برای ANGLE EXACT ION
0,20	0,20	0,20	0,30	0,20	0,20	kg	وزن مطابق استاندارد EPTA-Procedure 01:2014

معنى	نمایشگر وضعیت شارژ باتری (8)
	+ سیگنال صوتی
ظرفیت برای یک پیچکاری نو موجود نیست یا ابزار برقی زیر فشار است: ابزار برقی را نمی توان روشن کرد.	چراغ ممتد
- باتری را بردارید و باتری کاملاً شارژ شده را جا بزنید.	
ابزار برقی بیش از حد داغ شده است و کار نمی کند:	چراغ چشمک زن
- صبر کنید تا چراغ پس از مدت کوتاهی خاموش شود، قبل از اینکه ابزار برقی را دوباره بکار اندازید.	

محیط کار و نگهداری در انبار

این ابزار برقی فقط برای استفاده در اماکن و محیط های بسته مناسب است.

برای کار بی نقص بایستی دمای محیط بین 0 °C و +45 °C باشد، در مورد رطوبت نسبی مجاز بین 20 و 95 % بدون شبنم.

تجهیزات آویز (رجوع کنید به تصویر B)

با گیره آویز (15) می توان ابزار برقی را به تجهیزات آویز محکم کرد.

- گیره آویز (15) را روی ابزار برقی قرار دهید و بگذارید که در شیار (16) جا بیفتد.
بر حسب مرکز ثقل ابزار برقی می توانید از شکاف جلویی یا عقبی استفاده کنید.

▶ بطور مرتب وضعیت گیره آویز و گیره تجهیزات آویز دستگاه را کنترل کنید.

تنظیم چراغ کار (رجوع کنید به تصویر C)

- رینگ علامتگذاری (17) با سرپیچگوشی دو سو، کاردک یا مانند آن فشار دهید.

- رینگ انفجاری (18) را با یک انبر رینگ انفجاری به پشت روی پوسته بدنه برانید.

هر دو نیمه پوسته نگهدارنده ال ای دی (12) که چراغ کار (13) را در برمی گیرند را می توان به هر حالت دلخواه عوض کرد.

- دقت کنید که به سیم روی چراغ کار را آسیب نرساند و آن را بدون خم کردن به فضای توخالی (19) در پوسته بدنه برانید.

- چراغ کار (13) را با هر دو پوسته بدنه نگهدارنده ال ای دی (12) بپوشانید.

- رینگ انفجاری (18) و رینگ علامتگذاری (17) را دوباره به حالت اولیه برگردانید.

نصب سرپیچگوشی سرکج (رجوع کنید به تصویر D)

معتبر برای مدل های زیر:

ANGLE EXACT ION 8-1100 | 3-500 | 15-500 | 23-380 | 30-290

نصب

▶ قبل از انجام هر گونه کاری با ابزار برقی (از جمله سرویس، تعویض ابزار و غیره) و همچنین به هنگام حمل و نقل و یا در انبار نگهداری کردن، باتری را از داخل ابزار برقی خارج کنید. در صورت تماس اتفاقی با کلید قطع و وصل، خطر آسیب دیدگی وجود دارد.

نحوه شارژ کردن باتری

▶ همواره از شارژرهای مطابق با مندرجات صفحه مربوط به متعلقات ابزارهای شارژی استفاده کنید. تنها این دستگاه های شارژ با باتری های لیتیوم-یونی (Li-Ion) ابزار برقی شما منطبق میباشند.

نکته: باتری با شارژ نسبی ارسال می شود. برای دست یافتن به توان کامل باتری، قبل از بکار گیری آن برای اولین بار باید شارژ باتری بطور کامل در دستگاه شارژ تکمیل شود.

باتری های لیتیوم-یونی (Li-Ion) را میتوان همه وقت شارژ نمود، بدون اینکه از طول عمر آن کاسته شود. قطع کردن جریان شارژ آسیبی به باتری نمیرساند.

باتری های لیتیوم-یونی دارای سیستم حفاظت الکترونیکی (ECP) بوده و در برابر خالی شدن حفاظت می شوند. اگر باتری خالی شود، ابزار برقی از طریق کلید حفاظتی بطور اتوماتیک خاموش میشود و دستگاه دیگر حرکت نمیکند.

▶ پس از خاموش شدن اتوماتیک ابزار برقی، از فشار دادن مجدد کلید قطع و وصل خودداری کنید. این میتواند باعث آسیب دیدن باتری شود.

به نکات مربوط به نحوه از رده خارج کردن باتری توجه کنید.

برداشتن باتری (رجوع کنید به تصاویر A2A1)

باتری (9) دارای دو مرحله قفل میباشد که این قفلها مانع بیرون افتادن باتری در اثر فشار ناخواسته بر روی دکمه آزاد کننده قفل (14) میشوند. تا زمانی که باتری در داخل ابزار برقی قرار داشته باشد، آن باتری توسط یک فنر در حالت مناسب نگهداری میشود.

برای برداشتن و خارج کردن باتری (9)، نخست دکمه آزاد کننده قفل باتری (14) را فشار دهید و با کشیدن باتری بطرف جلو آنرا از داخل ابزار برقی خارج کنید. برای این کار از اِعمال فشار خودداری کنید.

نمایشگر وضعیت شارژ باتری (ال ای دی زرد)

نمایشگر وضعیت شارژ باتری (8)

چراغ چشمک زن: باتری را شارژ کنید: تنها 6-8 پیچکاری ممکن می باشد.

- مهره قفل کننده (22) را در جهت فلش a از بدنه موتور بچرخانید (23).
- حال میتوان حلقه علامت گذاری را تعویض و یا چراغ کار را جابجا و تنظیم نمود.
- مهره قفل کننده (22) را در جهت فلش c روی بدنه موتور (23) بچرخانید و سربپگوشتی سرچ را در خلاف جهت فلش b باز کنید.
- سربپگوشتی سرچ را با چرخاندن مهره قفل کننده (22) در جهت فلش c تثبیت کنید.
- مهره قفل کننده (22) را با یک آچار گشتاور سنج تا حداکثر Nm 50 دوباره سفت کنید.

تنظیم ابزار برقی

- به کمک نرم افزار BOSCH EXACT Configurator می توان تنظیمات مختلفی (مانند سرعت، درجه پیچکاری، حفاظ جلوگیری از تکرار) را انجام داد. بدین منظور بایستی ابزار برقی بوسیله اتصال یو اس بی به رایانه متصل گردد.
- نکته:** بدین منظور به تمام راهنمایی ها و دستورات ایمنی دفترچه نرم افزار توجه کنید.

تعویض ابزار برای سربپچ چهارگوشه از بیرون (رجوع کنید به تصویر F)

نحوه قرار دادن و جاگذاری ابزار

- پین واقع بر قسمت چهارگوشه ابزارگیر (2)، مثلا به کمک یک پیچگوشتی باریک، به درون فشار دهید و ابزار (1) را قسمت چهار گوشه برانید. توجه داشته باشید که میله (شفت) برآمده بخوبی در داخل مادگی ابزار جا بیافتد.

برداشتن ابزار از روی دستگاه

- پین را در شیار ابزار (1) به درون بفشارید و ابزار را از ابزارگیر (2) بیرون بکشید.

تعویض ابزار برای سربپچ شش گوشه از درون (رجوع کنید به تصویر G)

نحوه قرار دادن و جاگذاری ابزار

- ابزار (1) را در شش گوشه درونی (آلن) ابزارگیر (2) قرار دهید تا به طور محسوس جابجاافتد.

برداشتن ابزار از روی دستگاه

- ابزار (1) را از ابزارگیر (2) در صورت لزوم به کمک یک انبردست بیرون بکشید.

تعویض ابزار برای سربپچ با سه نظام تعویض سریع (رجوع کنید به تصویر H)

نحوه قرار دادن و جاگذاری ابزار

- تنها از ابزار دارای شفت مناسب (1/4" شش گوش) استفاده کنید.

- بوش سه نظام تعویض سریع (24) را به جلو بکشید.

- ابزار (1) را در ابزارگیر (2) قرار دهید و سه نظام تعویض سریع را دوباره رها کنید.

برای این پیچگوشتی های شارژی صنعتی باید ابتدا سربپچگوشتی سرچ (رجوع کنید به «مشخصات فنی»، صفحه 336) را نصب کرد.

- ابزار برقی را با یک آچار تخت (21) از محل آچار شفت سربپچگوشتی سرچ (4) محکم بگیرید.

هرگز ابزار برقی را روی پوسته های بدنه مهار نکنید.

- سربپچگوشتی سرچ (3) را به حالت دلفواه روی شفت قرار دهید و به کمک آچار تخت (20) روی قرارگاه آچار (5) مهره کلاهی را سفت کنید. در این هنگام با آچار تخت (21) شفت سربپچگوشتی سرچ را مهار کنید.

نحوه جابجا کردن و تنظیم سربپچگوشتی سرچ

سربپچگوشتی سرچ (3) را می توان در هشت حالت تغییر داد.

- ابزار برقی را با یک آچار تخت (21) از محل آچار (4) سربپچگوشتی سرچ محکم بگیرید.

هرگز ابزار برقی را روی پوسته های بدنه مهار نکنید.

- با یک آچار تخت (20) از محل آچار، مهره کلاهی (5) را شل کنید. سربپچگوشتی سرچ (3) را به مقدار 45° به حالت دلفواه تغییر دهید و با آچار تخت (20) در محل آچار (5) مهره کلاهی را دوباره سفت کنید.
- در این هنگام با آچار تخت (21) شفت سربپچگوشتی سرچ را مهار کنید.

تغییر و برداشتن سربپچگوشتی سرچ (رجوع کنید به تصویر E)

معتبر برای مدل های زیر:

ANGLE EXACT ION 30-300 | 40-220 | 50-210 | 60-120

سربپچگوشتی سرچ (3) با ابزارگیر (2) بدون درجه به مقدار 360° قابل تغییر است.

- مهره قفل کننده (22) را باز کنید: یک ابزار مناسب را در یکی از سوراخهای آن قلاب کنید و در جهت فلش a (رزوه چپ) بچرخانید.

- سربپچگوشتی (3) را در این حالت ثابت کنید به اینصورت که مهره بازرسی (22) را در جهت فلش c بر خلاف سربپچگوشتی می چرخانید. مهره قفل کننده (22) را با یک آچار گشتاور سنج تا حداکثر Nm 50 دوباره سفت کنید.

- سربپچگوشتی سرچ (3) را در جهت فلش b بچرخانید تا زاویه کاری دلفواه بدست آید ولی بیشترین مقدار یکبار حول 360°.

سربپچگوشتی سرچ (3) را می توان کاملا جدا کرد، اگر قصد تعویض رینگ علامتگذاری (17) با یک رینگ علامتگذاری رنگ دیگر دارید یا حالت چراغ کار را تغییر می دهید. پیش از تغییر در سربپچگوشتی سرچ، ابتدا چراغ کار را به حالت دلفواه (رجوع کنید به «تنظیم چراغ کار (رجوع کنید به تصویر C)»، صفحه 338) برانید.

- مهره قفل کننده (22) را باز کنید: یک ابزار مناسب را در یکی از سوراخهای آن قلاب کنید و در جهت فلش a (رزوه چپ) بچرخانید. سربپچگوشتی سرچ (3) را در جهت فلش b بچرخانید تا بیرون بیاید.

برای تنظیم گشتاور دلخواه تنها ابزار تنظیم (25) ارسالی را بکار برید.

- دکمه انتخاب گشتاور (6) را روی ابزار برقی کاملاً به عقب برانید.

معتبر برای مدل های زیر:

ANGLE EXACT ION 8-1100 | 3-500 | 15-500 | 23-380 | 30-290

- آچار آلن (26) را در ابزار (25) بگذارید و آن را آرام بچرخانید.

- به محض دیدن تورفتگی (دیسک تنظیم (27)) در کلاچ، ابزار تنظیم (25) را در این تورفتگی قرار دهید و آن را بچرخانید.

معتبر برای مدل های زیر:

ANGLE EXACT ION 30-300 | 40-220 | 50-210 | 60-120

- با یک آچار تخت ابزارگیر (2) را آرام بچرخانید.

- به محض دیدن تورفتگی (دیسک تنظیم (27)) در کلاچ، ابزار تنظیم (25) را در این تورفتگی قرار دهید و آن را بچرخانید.

چرخش در جهت حرکت عقربه ساعت گشتاور را افزایش و چرخش خلاف جهت عقربه ساعت گشتاور را کاهش میدهد.

- ابزار تنظیم (25) را بردارید. دکمه انتخاب گشتاور (6) را به جلو برانید تا از کیفیت شدن کلاچ جلوگیری کنید.

نکته: تنظیم لازم به نوع اتصال پیچ بستگی دارد و با تجربه عملی بهتر بدست می آید. پیچ کاری های آزمایشی را توسط یک گشتاورسنج کنترل کنید.

◀ **گشتاور را تنها در دامنه داده شده برای توان دستگاه تنظیم کنید، چون در غیر اینصورت کلاچ قطع اتوماتیک بکار نخواهد افتاد.**

علامتگذاری تنظیم گشتاور (رجوع کنید به تصویر L)

ابزار برقی را همیشه به همراه یک رینگ علامت گذاری استفاده کنید تا از محفوظ بودن محفظه دستگاه در برابر گرد و غبار و آلودگی اطمینان حاصل کنید.

معتبر برای مدل های زیر:

ANGLE EXACT ION 30-300 | 40-220 | 50-210 | 60-120

در مورد این پیچگوشی شارژی صنعتی سرکج بایستی ابتدا سرپیچگوشی سرکج برداشته شود، (رجوع کنید به «تغییر و برداشتن سرپیچگوشی سرکج (رجوع کنید به تصویر E)»، صفحه 339). حال میتوانید گشتاور را طبق توضیحات مشروح علامت گذاری کنید.

معتبر برای مدل های زیر:

ANGLE EXACT ION 8-1100 | 3-500 | 15-500

برای مشخص کردن گشتاورهای تنظیم شده دلخواه می توان رینگ علامتگذاری (17) را با یک رینگ علامتگذاری رنگی دیگر عوض کرد.

- رینگ علامتگذاری (17) با سرپیچگوشی دو سو، کاردکی یا مانند آن فشار دهید.

برداشتن ابزار از روی دستگاه

- بوش سه نظام تعویض سریع (24) را به جلو بکشید.

- ابزار (1) را از ابزارگیر (2) درآورید و سه نظام تعویض سریع را دوباره رها کنید.

طرز کار با دستگاه

راه اندازی و نحوه کاربرد دستگاه

در صورت روشن کردن دوباره ابزار برقی بایستی ابتدا جهت چرخش را با کلید تعویض جهت چرخش (11) تنظیم کنید:

ابزار برقی تنها در صورت قرار نداشتن کلید تعویض جهت چرخش (11) در وسط (قفل کلید) روشن می شود.

نحوه تنظیم جهت چرخش (رجوع کنید به تصویرا)

- **گردش به راست:** برای سوراخکاری و چرخاندن پیچ ها، کلید تغییر جهت چرخش (11) را تا انتها به چپ فشار دهید.

- **گردش به چپ:** برای چرخاندن و پیچاندن، کلید تغییر جهت چرخش (11) را تا انتها به راست فشار دهید.

روشن کردن چراغ کار

چراغ کار (13) روشنایی جای پیچکاری را در شرایط بد نوری فراهم می کند. چراغ کار (13) با فشردن نرم کلید قطع و وصل (10) روشن کرد. چنانچه کلید قطع و وصل را محکم تر فشار دهید، ابزار برقی روشن میشود و چراغ کار همچنان روشن باقی میماند.

◀ **بطور مستقیم به لامپ کار نگاه نکنید چون ممکن است چشمان شما را ناراحت بکند.**

نحوه روشن و خاموش کردن

پیچگوشی دارای کلاچ قطع کننده وابسته به گشتاور است که در محدوده گفته شده قابل تنظیم می باشد. چنانچه گشتاور تنظیم شده بدست آید، کلاچ فعال می شود.



- برای روشن کردن ابزار برقی، کلید قطع و وصل (10) را تا انتها فشار دهید.

- ابزار برقی به طور خودکار خاموش می شود به محض اینکه گشتاور تنظیم شده بدست آید.

◀ **در صورت رها کردن زود هنگام کلید قطع و وصل (10) گشتاور از پیش تنظیم شده بدست نمی آید.**

راهنمائیهای عملی

◀ **ابزار برقی را تنها در حالت خاموش روی پیچ و یا مهره قرار دهید.** امکان لغزش ابزار در حال چرخش وجود دارد.

نحوه تنظیم گشتاور (رجوع کنید به تصویرل)

میزان گشتاور بستگی به شدت کشش فنری کلاچ قطع اتوماتیک دارد. کلاچ قطع اتوماتیک هم در چرخش راست گرد و هم در چرخش چپ گرد در صورت دستیابی به گشتاور پیشاپیش تنظیم شده، فعال میشود.

خدمات و مشاوره با مشتریان

دفتر خدمات پس از فروش به سئوالات شما در باره تعمیرات، سرویس و همچنین قطعات یدکی و متعلقات پاسخ خواهد داد. نقشه‌های سه بعدی و اطلاعات در مورد قطعات یدکی را در تارنمای زیر میابید: www.bosch-pt.com
گروه مشاوره به مشتریان Bosch با کمال میل به سئوالات شما درباره محصولات و متعلقات پاسخ می‌دهند.

برای هرگونه سؤال و یا سفارش ابزار یدکی و متعلقات، حتماً شماره فنی ده رقمی کالا را مطابق برچسب روی ابزار برقی اطلاع دهید.

ایران

روبرت بوش ایران - شرکت بوش تجارت پارس
میدان ونک، خیابان شهید خدای، خیابان آفتاب
ساختمان مادران، شماره 3، طبقه سوم.
تهران 1994834571
تلفن: 42039000 +9821

حمل دستگاه

باتریهای لیتیوم-یونی تابع مقررات حمل کالاهای پر خطر می باشند. کاربر می تواند باتریها را بدون استفاده از روکش در خیابان حمل کند.

در صورت ارسال توسط شخص ثالث (مانند: حمل و نقل هوایی یا زمینی) باید تمهیدات مربوط به بسته بندی و علامتگذاری مورد توجه قرار گیرد. در اینصورت باید حتما جهت آماده سازی قطعه ارسالی به کارشناس حمل کالاهای پر خطر مراجعه کرد.

باتریها را فقط در صورتی ارسال کنید که بدنه آنها آسیب ندیده باشد. اتصالات (کنتاکتهای) باز را ببوشانید و باتری را طوری بسته بندی کنید که در بسته بندی تکان نخورد. در این باره لطفاً به مقررات و آیین نامه های ملی توجه کنید.

از رده خارج کردن دستگاه

ابزارهای برقی، باتری ها، متعلقات و بسته بندی ها، باید طبق مقررات حفظ محیط زیست از رده خارج و بازیافت شوند.



ابزار برقی و باتری ها/ باتری های قابل شارژ را داخل زباله دان خانگی نیندازید!



فقط برای کشورهای عضو اتحادیه اروپا:

ابزارهای اندازهگیری کهنه و غیر قابل استفاده الکتریکی طبق آئین نامه و دستورالعمل اروپائی 2012/19/EU و باتریهای خراب یا فرسوده براساس آیین نامه ی اروپایی 2006/66/EC بایستی جداگانه و متناسب با محیط زیست جمع آوری شوند

باتریهای شارژی/قلمی:

لیتیوم-یونی:

لطفاً به تذکرات بخش (رجوع کنید به «حمل دستگاه»، صفحه 341) توجه کنید.

نمایشگر پیچکاری ها (ال ای دی سبز/قرمز)

با دستیابی به گشتاور تنظیم شده، کلاچ قطع اتوماتیک فعال میشود. نمایشگرال ای دی (7) به رنگ سبز روشن است.
در صورت بدست نیامدن گشتاور از پیش تنظیم شده، نمایشگر ال ای دی (7) به رنگ قرمز روشن می شود و یک سیگنال صوتی به گوش می رسد. پیچکاری بایستی از نو انجام گردد.

حفاظ جلوگیری از تکرار

در صورت فعال شدن کلاچ قطع کننده هنگام پیچکاری، موتور خاموش می شود. روشن شدن دوباره پس از 0,7 استراحت ممکن است. اینگونه از سفت شدن اشتباهی پیچ های سفت شده جلوگیری می گردد.

مراقبت و سرویس

مراقبت، تعمیر و تمیز کردن دستگاه

◀ قبل از انجام هر گونه کاری با ابزار برقی (از جمله سرویس، تعویض ابزار و غیره) و همچنین به هنگام حمل و نقل و یا در انبار نگهداری کردن، باتری را از داخل ابزار برقی خارج کنید. در صورت تماس اتفاقی با کلید قطع و وصل، خطر آسیب دیدگی وجود دارد.

◀ ابزار الکتریکی و شیارهای تهویه آنرا تمیز نگاه دارید، تا ایمنی شما در کار تضمین گردد.

روان کاری ابزار برقی

مواد روان کننده:

گریس مخصوص جعبه دنده (225 ml)
شماره فنی 3 605 430 009
گریس مولیکت
روغن موتور SAE 10/SAE 20



- پس از 150 ساعت کار، جعبه دنده را با مواد حلال معمولی تمیز کنید. به راهنمایی های تولید کننده ماده حلال توجه کنید. بعد از آن جعبه دنده را با روغن مخصوص جعبه دنده ساخت بوش روان کنید. مرحله تمیزکاری را نیز پس از 300 ساعت کاری از اولین تمیزکاری تکرار کنید.

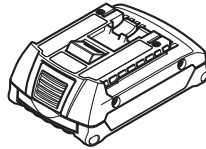
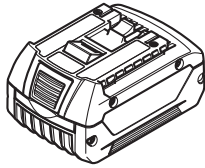
- قسمت های متحرک کلاچ قطع کننده را پس از 100000 بار پیچکاری با روغن موتور SAE 10/SAE 20 روان کنید. قسمت های لغزنده یا چرخنده را با گریس مولیکت روان کنید. در این فرصت کلاچ را از لحاظ فرسایش کنترل کنید تا از تغییر نکردن قابلیت تکرار و دقت مطمئن شوید. سپس بایستی گشتاور کلاچ دوباره تنظیم شود.

برای تعمیر و سرویس دستگاه فقط به

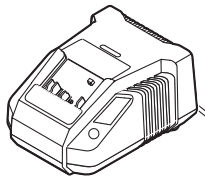
متخصصین حرفه ای رجوع کنید. بدین طریق میتوان از کاربرد صحیح و بدون خطر ابزار برقی مطمئن بود.

تعمیرگاه های مجاز شرکت Bosch این کار ها را سریع و با اطمینان انجام میدهند.

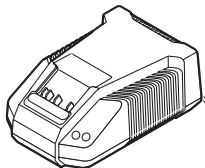
◀ مواد تمیز کننده و روان کننده را مطابق با حفظ محیط زیست دفع کنید. به مقررات قانونی توجه کنید.



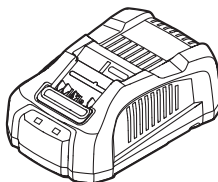
GBA 18 V ...



**AL 1860 CV
(14,4 / 18 V)**






**AL 1820 CV
(14,4 / 18 V)**



**GAL 3680
(14,4 / 18 V / 36 V)**

de	EU-Konformitätserklärung Industrie-Akku- Winkelschrauber	Sachnummer	Wir erklären in alleiniger Verantwortung, dass die genannten Produkte allen einschlägigen Bestimmungen der nachfolgend aufgeführten Richtlinien und Verordnungen entsprechen und mit folgenden Normen übereinstimmen. Technische Unterlagen bei: *
en	EU Declaration of Conformity Industrial cord- less angle wrench	Article number	We declare under our sole responsibility that the stated products comply with all applicable provisions of the directives and regulations listed below and are in conformity with the following standards. Technical file at: *
fr	Déclaration de conformité UE Visseuse d'angles industrielle sans fil	N° d'article industrielle	Nous déclarons sous notre propre responsabilité que les produits décrits sont en conformité avec les directives, règlements normatifs et normes énumérés ci-dessous. Dossier technique auprès de : *
es	Declaración de conformidad UE Atornilladora aco- dada industrial accionada por acumulador	Nº de artículo	Declaramos bajo nuestra exclusiva responsabilidad, que los productos nombrados cumplen con todas las disposiciones correspondientes de las Directivas y los Reglamentos mencionados a continuación y están en conformidad con las siguientes normas. Documentos técnicos de: *
pt	Declaração de Conformidade UE Aparafusadora angular sem fio industrial	N.º do produto	Declaramos sob nossa exclusiva responsabilidade que os produtos mencionados cumprem todas as disposições e os regulamentos indicados e estão em conformidade com as seguintes normas. Documentação técnica pertencente à: *
it	Dichiarazione di conformità UE Avvitatore ad an- golo industriale a batteria	Codice prodotto	Dichiariamo sotto la nostra piena responsabilità che i prodotti indicati sono conformi a tutte le disposizioni pertinenti delle Direttive e dei Regolamenti elencati di seguito, nonché alle seguenti Normative. Documentazione Tecnica presso: *
nl	EU-conformiteitsverklaring Haakse industrie- accuschroeven- draaier	Productnummer	Wij verklaren op eigen verantwoordelijkheid dat de genoemde producten voldoen aan alle desbetreffende bepalingen van de hierna genoemde richtlijnen en verordeningen en overeenstemmen met de volgende normen. Technisch dossier bij: *
da	EU-overensstemmelseserklæring Industriell akku- vinkelskruemaski- ne	Typenummer	Vi erklærer som eneansvarlige, at det beskrevne produkt er i overensstemmelse med alle gældende bestemmelser i følgende direktiver og forordninger og opfylder følgende standarder. Tekniske bilag ved: *
sv	EU-konformitetsförklaring Industriell sladd- lös vinkels- kruvdragare	Produktnummer	Vi förklarar under eget ansvar att de nämnda produkterna uppfyller kraven i alla gällande bestämmelser i de nedan angivna direktiven och förordningarna och att de stämmer överens med följande normer. Teknisk dokumentation: *
no	EU-samsvarserklæring Batteridrevet vin- kelskrutrekker for industri	Produktnummer	Vi erklærer under eneansvar at de nevnte produktene er i overensstemmelse med alle relevante bestemmelser i direktivene og forordningene nedenfor og med følgende standarder. Teknisk dokumentasjon hos: *
fi	EU-vaatimustenmukaisuusvakuutus Akkukulmaruu- vinvännin am- mattilaiskäyttöön	Tuotenumero	Vakuutamme täten, että mainitut tuotteet vastaavat kaikkia seuraavien direktiivien ja asetusten asiaankuuluvia vaatimuksia ja ovat seuraavien standardien vaatimusten mukaisia. Tekniset asiakirjat saatavana: *
el	Δήλωση πιστότητας ΕΕ Βιομηχανικό γωνιακό κατσαβίδι μπαταρίας	Αριθμός ευρετηρίου	Δηλώνουμε με αποκλειστική μας ευθύνη, ότι τα αναφερόμενα προϊόντα αντιστοιχούν σε όλες τις σχετικές διατάξεις των πιο κάτω αναφερόμενων οδηγιών και κανονισμών και ταυτίζονται με τα ακόλουθα πρότυπα. Τεχνικά έγγραφα στη: *

tr	AB Uygunluk beyanı Endüstriyel akülü açılı vidalama makinesi	Ürün kodu	Tek sorumlu olarak, tanımlanan ürünün aşağıdaki yönetmelik ve direktiflerin geçerli bütün hükümlerine ve aşağıdaki standartlara uygun olduğunu beyan ederiz. Teknik belgelerin bulunduğu yer: *
pl	Deklaracja zgodności UE Akumulatorowa wkrętarka kątowna do zastosowań przemysłowych	Numer katalogowy	Oświadczamy z pełną odpowiedzialnością, że niniejsze produkty odpowiadają wszystkim wymaganiom poniżej wyszczególnionych dyrektyw i rozporządzeń, oraz że są zgodne z następującymi normami. Dokumentacja techniczna: *
cs	EU prohlášení oshodě Průmyslový akumulátorový úhlový šroubovák	Objednací číslo	Prohlašujeme na výhradní zodpovědnost, že uvedený výrobek splňuje všechny příslušná ustanovení níže uvedených směrnic a nařízení aje vsouladu následujícími normami: Technické podklady u: *
sk	EÚ vyhlásenie ozhode Priemyselný akumulátorový uhlový skrutkovač	Vecné číslo	Vyhlasujeme na výhradnú zodpovednosť, že uvedený výrobok spĺňa všetky príslušné ustanovenia nižšie uvedených smerníc a naariadení aje vsúlade nasledujúcimi normami: Technické podklady má spoločnosť: *
hu	EU konformitási nyilatkozat Ipari akkumulátoros könyökös csavarozógép	Cikkszám	Egyedüli felelősséggel kijelentjük, hogy a megnevezett termék megfelelnek az alábbiakban felsorolásra kerülő irányelvek és rendeletek valamennyi idevágó előírásainak és megfelelnek a következő szabványoknak. Műszaki dokumentumok megőrzési pontja: *
ru	Заявление о соответствии ЕС Промышленный аккумуляторный угловой шуруповерт	Товарный №	Мы заявляем под нашу единоличную ответственность, что названные продукты соответствуют всем действующим предписаниям нижеуказанных директив и распоряжений, а также нижеуказанных норм. Техническая документация хранится у: *
uk	Заява про відповідність ЄС Промисловий акумуляторний кутовий шуруповерт	Товарний номер	Мизаявляємо під нашу одноособову відповідальність, що названі вироби відповідають усім чинним положенням нищеозначених директив і розпоряджень, а також нищеозначеним нормам. Технічна документація зберігається у: *
kk	ЕО сәйкестік мағлұдамасы Өнеркәсіптік аккумуляторлық бұрыштық бұрауыш	Өнім нөмірі	Өз жауапкершілікпен біз аталған өнімдер төменде жзылған директикалар мен жарлықтардың тиісті қағидаларына сәйкестігін және төмендегі нормаларға сай екенін білдіреміз. Техникалық құжаттар: *
ro	Declarație de conformitate UE Mașină de înșurubat unghiulară industrială cu acumulator	Număr de identificare	Declarăm pe proprie răspundere că produsele menționate corespund tuturor dispozițiilor relevante ale directivelor și reglementărilor enumerate în cele ce urmează și sunt în conformitate cu următoarele standarde. Documentație tehnică la: *
bg	ЕС декларация за съответствие Промислен акумуляторен ълов винтоверт	Каталожен номер	С пълна отговорност ние декларираме, че посочените продукти отговарят на всички валидни изисквания на директивите и разпоредбите по-долу и съответства на следните стандарти. Техническа документация при: *
mk	EU-Изјава за сообразност Индустриски аголен одвртувач	Број на дел/артикул	Со целосна одговорност изјавуваме, дека опишаните производи се во согласност со сите релевантни одредби на следните регулативи и прописи и се во согласност со следните норми. Техничка документација кај: *
sr	EU-izjava o usaglašenosti		Na sopstvenu odgovornost izjavljujemo, da navedeni proizvodi odgovaraju svim dotičnim odredbama naknadno navedenih smernica u uredaba i da su u

	Industrijski aku- mulatorski ugaoni odvrtač	Broj predmeta	skladu sa sledećim standardima. Tehnička dokumentacija kod: *
sl	Izjava o skladnosti EU		Izjavljamo pod izključno odgovornostjo, da je omenjen izdelek v skladu z vse- mi relevantnimi določili direktiv in uredb ter ustreza naslednjim standardom. Tehnična dokumentacija pri: *
	Industrijski aku- mulatorski kotni vijaknik	Številka artikla	
hr	EU izjava o skladnosti		Pod punom odgovornošću izjavljujemo da navedeni proizvodi odgovaraju svim relevantnim odredbama direktiva i propisima navedenima u nastavku i da su skladni sa sljedećim normama. Tehnička dokumentacija se može dobiti kod: *
	Industrijski aku- mulatorski kutni odvijač	Kataloški br.	
et	EL-vastavusdeklaratsioon		Kinnitame ainuvastutatatena, et nimetatud tooted vastavad järgnevalt loetle- tud direktiivide ja määruste kõikidele asjaomastele nõuetele ja on kooskõlas järgmiste normidega. Tehnilised dokumendid saadaval: *
	Tööstuslik aku- nurkkruvikeeraja	Tootenumber	
lv	Deklarācija par atbilstību ES standartiem		Mēs ar pilnu atbildību paziņojam, ka šeit aplūkoti izstrādājumi atbilst visiem tālāk minētajās direktīvās un rīkojumos ietvertajām saistošajām nostādņēm, kā arī sekojošiem standartiem. Tehniskā dokumentācija no: *
	Rūpnieciskais akumulatora leņķa skrūvgrie- zis	Izstrādājuma numurs	
it	ES attikties deklaracija		Atsakingai pareiškiame, kad išvardyti gaminiai atitinka visus privalomus žė- miau nurodytų direktyvų ir reglamentų reikalavimus ir šiuos standartus. Techninė dokumentacija saugoma: *
	Pramoninis aku- muliatorinis kam- pinis suktuvas	Gaminio numeris	
	ANGLE EXACT ION 8-1100	3 602 D94 600	2006/42/EC 2014/30/EU 2011/65/EU
	ANGLE EXACT ION 3-500	3 602 D94 608	EN 62841-1:2015 EN 62841-2-2:2014 EN 61000-6-4:2007+A1:2011 EN 61000-6-2:2005 EN 50581:2012
	ANGLE EXACT ION 15-500	3 602 D94 601	 BOSCH
	ANGLE EXACT ION 23-380	3 602 D94 602	
	ANGLE EXACT ION 30-290	3 602 D94 607	Henk Becker Executive Vice President Engineering and Manufacturing
	ANGLE EXACT ION 30-300	3 602 D94 603	Helmut Heinzelmann Head of Product Certification
	ANGLE EXACT ION 40-220	3 602 D94 604	 
	ANGLE EXACT ION 50-210	3 602 D94 605	Robert Bosch Power Tools GmbH, 70538 Stuttgart, GERMANY Stuttgart, 18.12.2018
	ANGLE EXACT ION 60-120	3 602 D94 606	