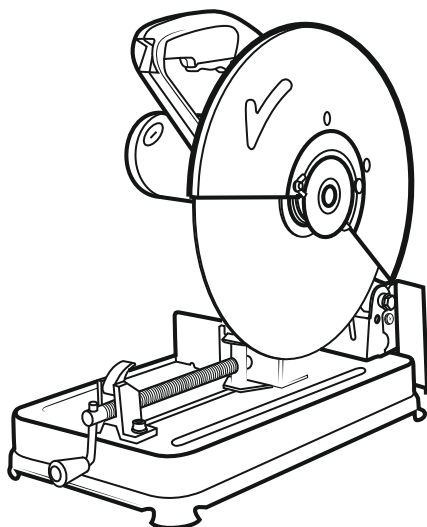


Руководство по эксплуатации и обслуживанию

МАШИНА ОТРЕЗНАЯ ДИСКОВАЯ



СМ 2200-355

Содержание:

1. Меры безопасности при подготовке к эксплуатации и во время работы с инструментом	4
2. Область применения и описание конструкции	6
3. Технические характеристики	7
4. Порядок работы инструмента	7
5. Обслуживание инструмента	11
6. Гарантийные условия	13

1. Меры безопасности

Перед использованием инструмента должны быть приняты все необходимые меры предосторожности для того, чтобы уменьшить степень риска возгорания, удара электрическим током и снизить вероятность повреждения корпуса инструмента. Эти меры предосторожности включают в себя нижеперечисленные пункты.

1.1 Личная безопасность

- Используйте защитные очки. При высокой запыленности пользуйтесь специальной маской-фильтром.
- Носите подходящую спецодежду.
- При работе рекомендуется надевать защитные перчатки и нескользящую обувь. Если у вас длинные волосы, их следует убрать за головной убор.
- Руководствуйтесь здравым смыслом. Не работайте с инструментом, если вы устали, находитесь в состоянии опьянения либо под воздействием лекарственных препаратов.
- Следите, чтобы питающий кабель находился вне зоны действия инструмента.
- Никогда не переносите инструмент, удерживая его за шнур электропитания. Не дергайте за шнур с целью вынуть вилку из розетки. Оберегайте шнур от воздействия высоких температур, смазочных материалов и предметов с острыми краями.
- Проверьте, имеются ли видимые повреждения на корпусе инструмента, а также исправность всех функций и механизмов.
- Если какие-либо части повреждены, их следует отремонтировать или заменить в авторизированном центре обслуживания и ремонта инструмента.
- При работе старайтесь не терять равновесие, чтобы Ваше положение было всегда безопасным.

1.2 Рабочее место.

- Беспорядок на рабочем месте приводит к возникновению опасности несчастного случая.
- Берегитесь поражения электрическим током. Избегайте контакта с заземленными конструкциями, например, с трубами, радиаторами, кухонными плитами, корпусами холодильников.
- Убирайте инструменты подальше от детей. Не разрешайте посторонним находиться близко от Вашего рабочего места.
- Не пользуйтесь инструментом вблизи легковоспламеняющихся жидкостей, а также в газообразной, взрывоопасной среде.
- Не работайте с инструментом под дождём.
- Не используйте инструмент в помещениях с повышенной влажностью.
- Поддерживайте хорошее освещение на рабочем месте.

Электроинструмент должен быть обязательно опробован пробным пуском без нагрузки минимум в течение 2-3 минут.

1.3 Электропитание.

Электрический инструмент должен быть подключен к сети с напряжением, соответствующим напряжению, указанному на маркировочной табличке. Использование тока пониженного напряжения может привести к перегрузке инструмента. Род тока - переменный, однофазный.



Адекватно выбирайте инструмент для каждой конкретной работы. Не пытайтесь выполнить маломощным электроинструментом работу, которая предназначена для высокомощного электроинструмента. Не используйте электроинструмент в целях, для которых он не предназначен.

2. Область применения и описание конструкции

Станок предназначен для резки изделий из металла, а также твердых полимерных материалов. Основные узлы и элементы инструмента показаны на рисунке 1

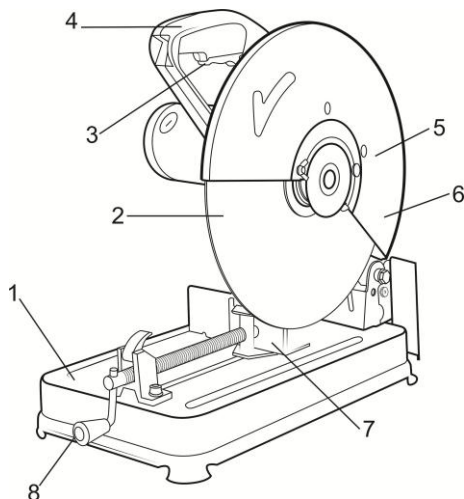


Рис. 1

1. Основание
2. Отрезной диск
3. Клавиша включения
4. Рукоятка
5. Боковая крышка
6. Защитный кожух
7. Тиски
8. Рукоятка винта тисков

3. Технические характеристики

Характеристики	Модель
Напряжение и частота сети питания, В/Гц	220-240/50
Потребляемая мощность, Вт	2000
Диаметр отрезного диска, мм	355
Диаметр шпинделя, мм	25,4
Частота вращения круга, об/мин	3800
Аксессуары	Диск отрезной -1 шт Ключ – 1 шт

4. Порядок работы инструмента

4.1 Подготовка к работе

Источник электропитания.

Проследите за тем, чтобы используемый источник электропитания соответствовал требованиям, указанным на типовой табличке изделия.

Переключатель «Вкл./Выкл.»

Убедитесь в том, что переключатель находится в положении «Выкл.». Если Вы вставляете штепсель в розетку, а переключатель находится в положении «Вкл.», инструмент немедленно заработает, что может стать причиной серьёзной травмы.

Удлинитель.

Когда рабочее место удалено от источника электропитания, пользуйтесь удлинителем. Удлинитель должен иметь требуемую площадь сечения и обеспечивать работу электроинструмента заданной мощности.



Внимание! Прежде чем включить электроинструмент, рекомендуется проверить, достаточно ли надежно затянуты все винты и гайки корпуса.

Установка отрезного диска

Установку отрезного диска производите в следующем порядке.

- Нажмите фиксатор шпинделя.
- Затем гаечным ключом отверните прижимной болт 6.
- Установите отрезной диск в последовательности, показанной на рисунке 2. Обязательно проверьте что все фланцы и шайбы встали в свои пазы.
- Удерживая фиксатор шпинделя, затяните прижимной болт.

1. Шпиндель
2. Внутренний фланец
3. Отрезной диск
4. Внешний фланец
5. Шайба
6. Прижимной болт

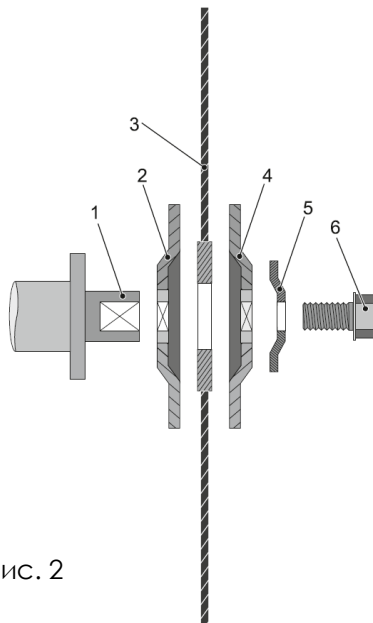


Рис. 2

Начало работы

- Установите инструмент на ровной поверхности, рассчитанной на полный вес машины с заготовкой.
- Установите обрабатываемую заготовку 3 в тиски, как показано на рисунке 3.

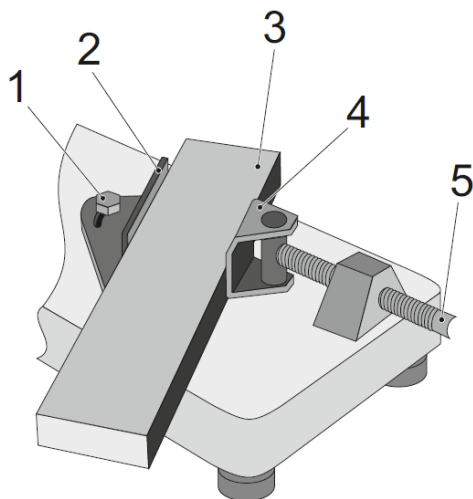
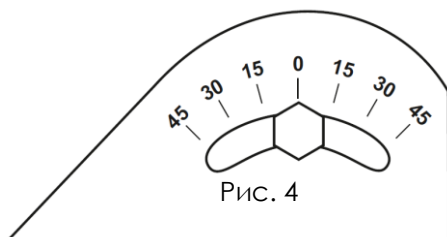


Рис. 3

- Поворачивая винт тисков 5 надежно зажмите обрабатываемую заготовку.
- Подвижной частью тисков 2 можно регулировать угол реза, для этого нужно отпустить болт 1, выставить необходимый угол и затянуть фиксирующий болт. При зажиме заготовки шарнирная часть тисков 4 самостоятельно выровняется под отрегулированный угол.
- На подвижной части тисков есть шкала, позволяющая точно установить угол реза заготовки (рисунок 4)



ВНИМАНИЕ! Всегда надежно фиксируйте заготовку в тисках. Запрещается производить рез с незакрепленной заготовкой.

- По готовности инструмента запустите его клавишей включения в холостом режиме для проверки работоспособности и правильности фиксации отрезного диска. В момент пуска диск не должен касаться заготовки. При работе не должно быть посторонних шумов и вибрации. Диск не должен касаться других частей машины (защитного кожуха, основания и т.д.)
- Если работа инструмента не вызывает никаких нареканий необходимо дождаться, когда отрезной диск достигнет максимальной скорости вращения и только после этого можно приступить к резке заготовки.
- Запомните! Излишняя сила давления на диск во время работы не улучшает качество резки и не сокращает времени резки, а приводит к перегрузу двигателя машины и быстрому износу отрезного диска.
- Если вы заметили, что скорость вращения отрезного диска снизилась, уменьшите давление на рукоятку.

5. Обслуживание инструмента



Приступая к каким-либо действиям, связанным со сборкой, регулировкой, ремонтом или обслуживанием, следует обязательно вынуть вилку кабеля питания из розетки.

- Содержите инструмент в чистоте!
- Для чистки пластмассовых элементов инструмента запрещается использовать какие-либо едкие средства.
- После завершения работы, для устранения пыли и для очистки вентиляционных отверстий в корпусе двигателя следует продуть инструмент струей сжатого воздуха.
- Систематически контролируйте состояние угольных щеток электрического двигателя (загрязненные или чрезмерно изношенные щетки могут вызвать сильное искрение и уменьшение частоты вращения инструмента, а также выход его из строя). Предельный износ угольных щеток – остаток менее 5 мм (рисунок 5).

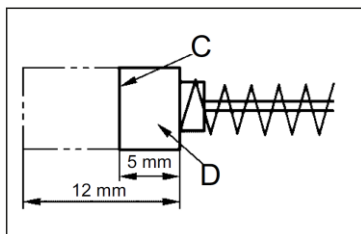


Рис 5

Смену угольных щеток производите, как показано на рисунке 6.

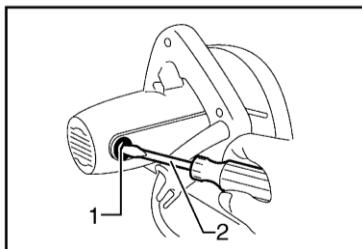


Рис. 6

- Крышку щетки 1 отверните отверткой 2
- Извлеките отработанную угольную щетку
- Установите новую угольную щетку
- Установите крышку щетки на место

Для поддержания БЕЗОПАСНОСТИ и ДОЛГОВЕЧНОСТИ изделия ремонт, проверка и замена угольных щеток, любое другое обслуживание и регулировка должны проводиться в уполномоченных центрах по техобслуживанию, всегда используя оригинальные сменные части.

Проверка винтовых соединений

Регулярно проверяйте все установленные на инструменте винты, следите за тем, чтобы они были затянуты. Винты, которые окажется ослабленными, затяните.

6. Гарантийные условия

5.1 Предприятие-изготовитель гарантирует безотказную работу инструмента в течение 12 месяцев со дня продажи при условии соблюдения потребителем правил хранения и эксплуатации.

5.2 Если в течение гарантийного срока неисправность инструмента произошла по вине изготовителя - производится гарантийный ремонт заводом-изготовителем.

5.3 Гарантийный ремонт не производится и претензии не принимаются в случае:

- отсутствия в гарантийном свидетельстве штампа торгующей организации и даты продажи;
- повреждения инструмента при транспортировке и эксплуатации;
- не соблюдения условий эксплуатации;
- превышения сроков и нарушения условий хранения.

5.4 Срок службы – три года.

Сервисное обслуживание

Адреса гарантийных мастерских приведены ниже:

Казахстан –

г. Астана, ул. Вишневого, 8/1

+7 (7172) 55-44-40

г. Алматы, пр. Суюнбая, 157

+7 (7273) 31-77-03

г. Шымкент, ул. Ақпан батыра 111

+7 (7252) 99-77-08

г. Атырау, ул. Северная промзона, 45

+7 (7122) 55-66-03

п. Тенгиз, Вахтовый поселок Тенгиз

+7 (7122) 55-66-03 (вн. 4020)

г. Усть-Каменогорск, ул. Мызы, 43

+7 (7232) 70-57-07

