

ПЫЛЕСОС СТРОИТЕЛЬНЫЙ



RU Руководство по эксплуатации

KZ Пайдалану және қызмет көрсету бойынша нұсқаулық

Модели:

VC 1400-20L

VC 1400-25L

VC 1500-30L

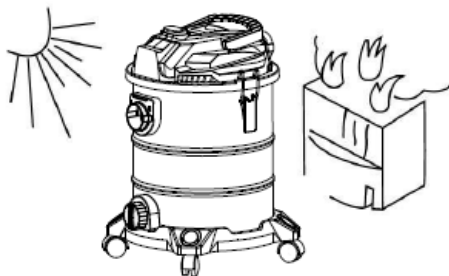
VC 2000-60L

Русский язык

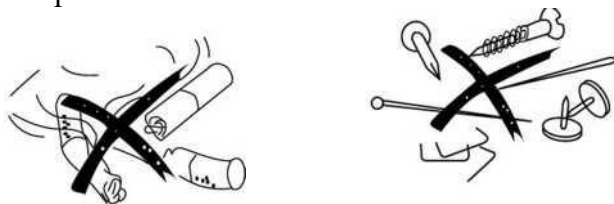
1. Меры безопасности

- Электрическая вилка должна соответствовать сетевой розетке. Убедитесь, что напряжение пылесоса соответствует напряжению в розетке. Электрическую вилку необходимо подключать только к розетке, имеющий контакт заземления.
- Никогда не переносите инструмент, удерживая его за шнур электропитания. Не дергайте за шнур с целью вынуть вилку из розетки. Оберегайте шнур от воздействия высоких температур, смазочных материалов и предметов с острыми краями.
- Вовремя проводите необходимое обслуживание. Любое изменение или модификация инструмента запрещается, так как это может привести к поломке и/или травмам.
- Проверьте, имеются ли видимые повреждения на корпусе инструмента, а также исправность всех функций и механизмов.
- Электрокабель питания необходимо полностью размотать во избежание перегрева. При использовании удлинителя учитывайте сечение проводов. Сечение проводов должно соответствовать потребляемой мощности пылесоса:
 - 1,0 мм² не более 12,5 м
 - 1,5 мм² не более 20,0 м
 - 2,5 мм² не более 30,0 м
- Отключайте оборудование при перерывах в работе, транспортировке и чистке.

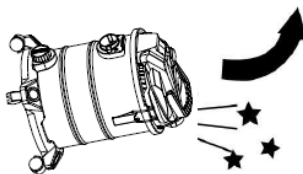
- Не используйте машину в горючих и взрывоопасных местах, если искра двигателя приведет к возгоранию.



- Не допускайте попадания крупных посторонних предметов во входные и выходные каналы.
- Не рекомендуется использовать пылесос для сбора вязких и взвешенных жидкостей (суспензий, клеев, побелок, красок и т.д.).
- Не всасывайте пылесосом горящих или дымящихся спичек, сигарет или горячего пепла.



- Если вода попадет в двигатель, не переворачивайте пылесос, это может привести к повреждению двигателя.



- Предупреждение: Если вода выходит из отверстия для выпуска воздуха, не переворачивайте машину во время ремонта, так как вода попадет в двигатель и приведет к повреждению. Не используйте эту машину в качестве насоса в случае повреждения двигателя.

2. Область применения и описание конструкции.

Промышленный строительный пылесос нужен для удаления отходов в процессе и после строительных работ.

- При штроблении. В процессе образуется целое облако пыли и работать без мощного пылеудаления невозможно, все будет в облаках пыли.
- При работе с электроинструментом. Обычно электроинструмент с высокой частотой вращения разбрасывают пыль по всему помещению и в труднодоступных местах. Помимо бетонной, кирпичной или древесной пыли при строительных работах образуются и другие отходы: опилки, стружка — и их тоже надо регулярно убирать.
- При шлифовании. Без подключенного строительного пылесоса пыль будет забивать абразивный материал, что негативно скажется на качестве работ.
- Строительные работы в чистом помещении. Есть целый класс «чистых помещений», где по регламенту не допускается образования пыли и мусора.
- Строительные работы на стройплощадке. При проведении уборки после строительных работ пылесос поможет разгрести целые кучи мусора.

1. Влагозащитная кнопка включения /выключения
2. Рукоятка
3. Верхняя крышка
4. Пластиковая часть корпуса
5. Металлический зажим
6. Металлический корпуса
7. База
8. Колеса
9. Отверстие для слива
10. Пластиковая трубка
11. Отверстие для всасывания
12. Розетка для подключения электроинструмента
13. Телескопическая трубка
14. Прилагаемая ручка
15. Щетка для влажного и сухого пола
16. Щелевая насадка
17. Круглая щетка
18. Фильтр поролоновый
19. Фильтр НЕРА
20. Бумажный мешок

3. Технические характеристики.

Характеристики	VC 1400W- 20L	VC 1400W- 25L	VC 1500W- 30L	VC 2000W- 60L
Параметры сети, В/Гц	220 / 50	220 / 50	220 / 50	220 / 50
Мощность, Вт	1 400,00	1 400,00	1 400,00	2 000,00
Уровень шума, дБ	82,00	82,00	82,00	80,00
Расход воздуха мЗ/мин	1,80	1,80	1,80	2,50
Объём бака	20,00	25,00	30,00	60,00

4. Эксплуатация аппарата.

4.1 Источник электропитания.

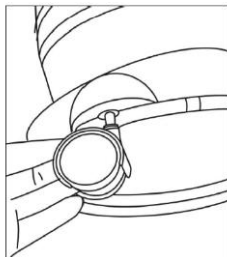
- Проследите за тем, чтобы используемый источник электропитания соответствовал требованиям к источнику электропитания, указанным на шильдике изделия.
- Убедитесь в том, что переключатель находится в положении "Выкл.". Если вы вставляете штепсель в розетку, а переключатель находится в положении "Вкл.", инструмент немедленно заработает, что может стать причиной травмы.

4.2 Удлинитель.

Когда рабочая площадка удалена от источника электропитания, пользуйтесь удлинителем. Удлинитель должен иметь требуемую площадь поперечного сечения и обеспечивать работу инструмента заданной мощности. Разматывайте удлинитель только на реально необходимую для данного конкретного применения длину.

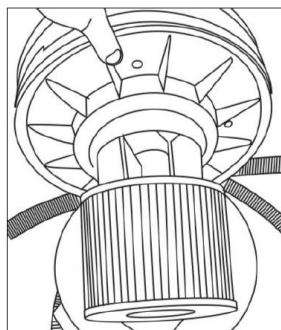
4.3 Подготовка к работе

- Перед началом работы установите на корпус пылесоса колесики для удобного перемещения.

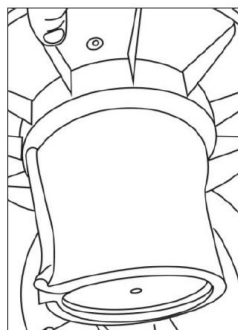


Внимание! Не эксплуатируйте пылесос, не установив фильтра

- Выберите тип уборки сухая (А) или влажная (В) и в соответствии с этим установите необходимый фильтр на фильтрующий элемент



«А»

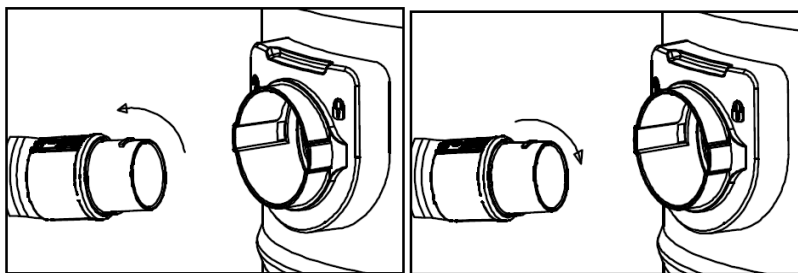


«В»

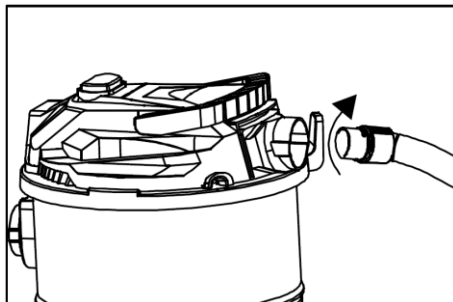
- При сухой уборке установите мешок для пыли, при влажной уборке он не нужен



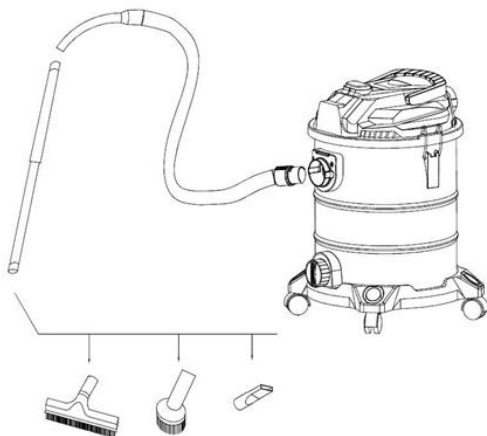
- Подсоедините шланг к отверстию для всасывания на баке пылесоса



- Если необходимо воспользоваться функцией выдувания, то подсоедините шланг в отверстие на крышке пылесоса



- Как показано на рисунке, подключите все аксессуары для влажной и сухой уборки.



5. Техническое обслуживание

По окончании работ отключите пылесос и протрите внешние части тряпкой. Снимите крышку и прочистите используемый фильтр. При заполнении мешка для пыли, аккуратно выньте его из бака и установите новый мешок.



Чистку фильтров необходимо производить тщательно. Загрязненный фильтр и полный мешок для пыли влияют на силу всасывания пылесоса. При повреждении фильтра, замените его на новый.

Возможные неисправности и способы их устранения

Неисправность	Возможные причины	Способы устранения
1. Пылесос не запускается	Отсутствие напряжения	Проверить подключение электропитания
	Неправильно выбран режим работы	Выбрать верное положение выключателя
2. В крышку пылесоса поступает пыль	Поврежден или отсутствует фильтр	Заменить или установить фильтр
3. Пылесос не всасывает мусор	Заполнился мешок для пыли	Замените мешок для пыли на новый либо очистите его
	Фильтр загрязнен	Очистите или замените фильтр
	Шланг или насадки засорены	Очистите насадку и шланг

6. Гарантийные условия

6.1. Не предназначен для профессионального применения. Производитель-изготовитель гарантирует безотказную работу инструмента в течение 12 месяцев со дня продажи при условии соблюдения потребителем правил хранения и эксплуатации.

6.2. Если в течение гарантийного срока неисправность инструмента произошла по вине изготовителя - производится гарантийный ремонт заводом-изготовителем.

6.3. Гарантийный ремонт не производится и претензии не принимаются в случае:

- отсутствия в гарантийном свидетельстве штампа торгующей организации и даты продажи;
- повреждения инструмента при транспортировке и эксплуатации;
- не соблюдения условий эксплуатации;
- превышения сроков и нарушения условий хранения.

7. Правила хранения и утилизации электроинструмента

7.1 Хранение

Рекомендуется хранить и транспортировать инструмент в специальной упаковке (кейсе) или иным способом, обеспечивающим защиту от загрязнения, повреждений, воздействия влаги, прямых солнечных лучей, высоких температур или резкого их изменения.

7.2 Сроки хранения, службы. Ресурс и утилизация.

Срок хранения изделия составляет 10 (десять) лет при соблюдении условий хранения, указанных в данном руководстве по эксплуатации. Срок хранения исчисляется с даты производства изделия. По окончании этого срока вне зависимости от технического состояния изделия хранение должно быть прекращено и принято решение о проверке технического состояния изделия, направлении в ремонт или утилизации и об установлении нового

срока хранения. Дата изготовления указана на этикетке инструмента.

Срок службы изделия составляет 5 (пять) лет при соблюдении условий хранения и правил эксплуатации, а также правильности сборки и монтажа инструмента, указанных в данном руководстве по эксплуатации. Срок службы исчисляется с даты продажи изделия.

По истечению срока службы или после достижения назначенного ресурса, инструмент не должен использоваться и подлежит утилизации без нанесения экологического ущерба окружающей среде, в соответствии с нормами и правилами, действующими на территории государства-члена Евразийского Экономического Союза, на которой осуществляется утилизация данного инструмента.

Утилизация инструмента и комплектующих узлов заключается в его полной разборке и последующей сортировке по видам материалов и веществ, для последующей переплавки или использования при вторичной переработке.

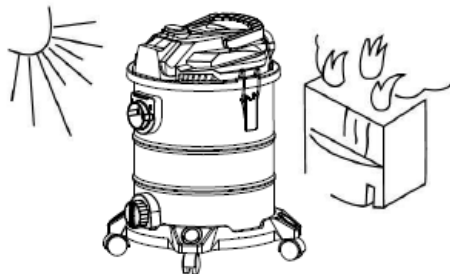
Данный инструмент и комплектующие узлы изготовлены из безопасных для окружающей среды и здоровья человека материалов и веществ. Тем не менее, для предотвращения негативного воздействия на окружающую среду, по окончании использования инструмента (истечению срока службы) или его непригодности к дальнейшей эксплуатации, инструмент подлежит сдаче в приемные пункты по переработке металлолома и пластмасс.

Қазақ тілі

1. Қауіпсіздік шаралары

- Электр айыры желілік розеткаға сәйкес келуі керек. Шаңсорғыштың кернеуі розеткадағы кернеуге сәйкес келетініне көз жеткізіңіз. Электрлік штепсель тек жерге қосылған контактісі бар розеткаға қосылуы керек.
- Ешқашан құралды қуат сымын ұстап тасымаңыз. Штепсельді розеткадан шығару үшін сымды тартпаңыз. Сымды жоғары температура, майлау материалдары мен өткір жиектері бар заттардан қорғаңыз.
- Қажетті қызмет көрсетуді уақытында орындаңыз. Құралды кез келген-өзгерту немесе жетілдіру тыйым салынады, өйткені бұл құралдың сынуы және/немесе жарақат әкелуіне себеп болуы мүмкін.
- Құрал корпусында көрінетін зақымдардың бар-жоғын, сондай-ақ барлық функциялар мен тетіктердің жарамдылығын тексеріңіз.
- Электр қуаты кабелін қызып кетуден сақтау үшін толығымен тарқату керек. Ұзартқышты пайдаланған кезде сымдардың қимасын ескеріңіз. Сымдардың қимасы шаңсорғыштың тұтынатын қуатына сәйкес келуі тиіс:
 - 1,0 мм² - 12,5 м артық емес
 - 1,5 мм² - 20,0 м артық емес
 - 2,5 мм² - 30,0 м артық емес
- Жұмыстағы үзілістер, тасымалдау және тазалау кезінде жабдықты өшіріңіз.

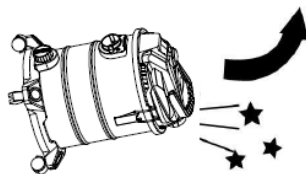
- Егер қозғалтқыштың ұшқыны жануға әкелсе, машинаны жанғыш және жарылғыш жерлерде пайдаланбаңыз.



- Кіру және шығу арналарына ірі бөгде заттардың түсуіне жол бермеңіз.
- Тұтқыр және қалқыма сұйықтықтарды (суспензияларды, желімдерді, ақтарды, бояуларды және т.б.) жинау үшін шаңсорғышты пайдалануға кеңес берілмейді.
- Жанып тұрған немесе түтіндеген сіріңкені, темекіні немесе ыстық күлді шаңсорғышпен сормаңыз



- Егер су қозғалтқышқа түссе, шаңсорғышты аудармаңыз, бұл қозғалтқыштың зақым келтіруіне әкеліп соғуы мүмкін



- Ескерту: егер су ауа шығаратын тесіктен шықса, жөндеу кезінде машинаны аудармаңыз, өйткені су қозғалтқышқа түсіп, зақым келтіруі мүмкін. Қозғалтқыш зақымдалған жағдайда бұл машинаны сорғы ретінде пайдаланбаңыз

2. Қолдану аясы және құрылманың сипаттамасы.

Өнеркәсіптік құрылыс шаңсорғыш құрылыс барысында және одан кейін қалдықтарды жою үшін қажет.

- Ажарлау кезінде. Ажарлау барысында шаң бұлты пайда болады және шаңды қуатпен кетірмей жұмыс істеу мүмкін емес, бәрі шаң бұлттарында болады.
- Электр құралымен жұмыс істеу кезінде. Әдетте, жоғары жылдамдығы бар электр құралы бүкіл бөлмеде және қол жетімді жерлерге шаңды шашыратады. Құрылыс жұмыстары кезінде бетон, кірпіш немесе ағаш шаңынан басқа, басқа да қалдықтар пайда болады: үгінділер, жоңқа — оларды да мұқият алып тастау керек.
- Тегістеу кезінде. Қосылған құрылыс шаңсорғышынсыз шаң абразивті материалды бітеп тастайды, бұл жұмыс сапасына теріс әсер етеді.
- Таза бөлмедегі құрылыс жұмыстары. Бірқатар «таза бөлмелер» бар, онда регламент бойынша шаң мен қоқыстың пайда болуына жол берілмейді.
- Құрылыс алаңындағы құрылыс жұмыстары. Құрылыс жұмыстарынан кейін тазалау кезінде шаңсорғыш қоқыстың барлық үйінділерін кетіруге көмектеседі.

Төменде шаңсорғыштың негізгі бөліктері көрсетілген



1. Су өткізбейтін қосу /өшіру түймесі
2. Тұтқа
3. Жоғарғы қақпақ
4. Корпустың пластикалық бөлігі
5. Металл қысқыш
6. Металл корпус
7. Негіз
8. Дөңгелектер
9. Су төгуге арналған тесік
10. Пластикалық түтік
11. Сору үшін тесік
12. Электр құралын қосуға арналған розетка
13. Телескопиялық түтік
14. Қоса берілетін тұтқа
15. Ылғал және құрғақ еденге арналған щетка
16. Саңылаулы саптама
17. Дөңгелек щетка
18. Көбік сүзгісі
19. HEPA сүзгісі
20. Қағаз қап

3. Техникалық сипаттамалары.

Сипаттамасы	VC 1400W-20L	VC 1400W-25L	VC 1500W-30L	VC 2000W-60L
Кернеу мен жиілігі, В/Гц	220 / 50	220 / 50	220 / 50	220 / 50
Номиналдық қуаты, Вт	1 400,00	1 400,00	1 400,00	2 000,00
Шуыл деңгейі, дБ	82,00	82,00	82,00	80,00
Өнімділігі, м3/мин	1,80	1,80	1,80	2,50
Бак көлемі, л	20,00	25,00	30,00	60,00

4. Аппаратты пайдалану.

4.1 Электр қуаты көзі.

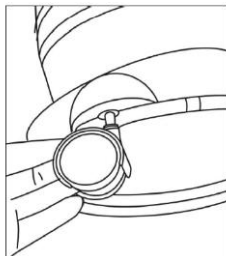
- Пайдаланылған қуат көзі бұйымның тақтайшасында көрсетілген қуат көзіне қойылатын талаптарға сәйкес келетініне көз жеткізіңіз.
- Ауыстырып қосқыш "Өшірулі" күйде екеніне көз жеткізіңіз. Егер сіз штепсельді розеткаға салсаңыз ал қосқыш "Қосулы" күйінде болса", құрал дереу жұмыс істей бастайды, бұл жа-рақатқа әкелуі мүмкін.

4.2 Ұзартқыш.

Жұмыс алаңы қуат көзінен алыстаған кезде ұзартқышты пайдаланыңыз. Ұзартқыштың қажетті көлденең қимасы болуы керек және берілген қуат құралының жұмысын қамтамасыз етуі керек. Ұзартқышты тек осы нақты қолдану үшін қажетті ұзындыққа тарқатыңыз.

4.3 Жұмысқа дайындық

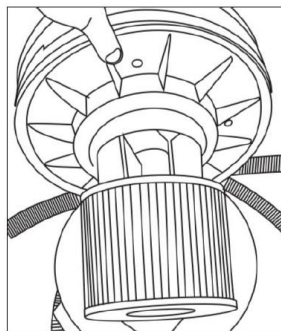
- Жұмысты бастамас бұрын, оңай қозғалу үшін шаңсорғыштың корпусына доңғалақтарды орнатыңыз.



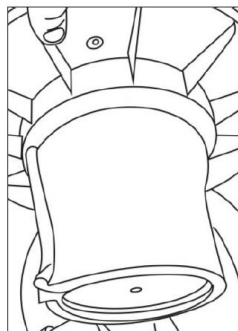
Назар аударыңыз!
пайдаланбаңыз

Сүзгіні орнатпай шаңсорғышты

- Тазалау түрін таңдаңыз - құрғақ (А) немесе дымқыл (В) және соған сәйкес сүзгі элементіне қажетті сүзгіні орнатыңыз



«А»

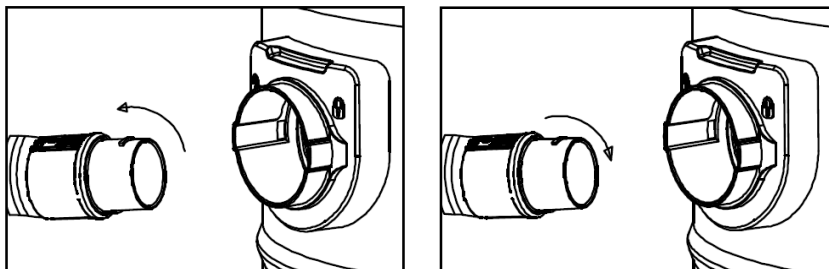


«В»

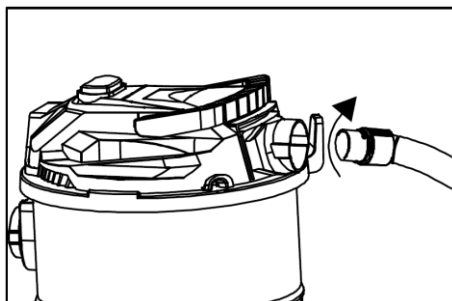
- Құрғақ тазалау кезінде шаң қабын орнатыңыз, дымқыл тазалау ол қажет емес



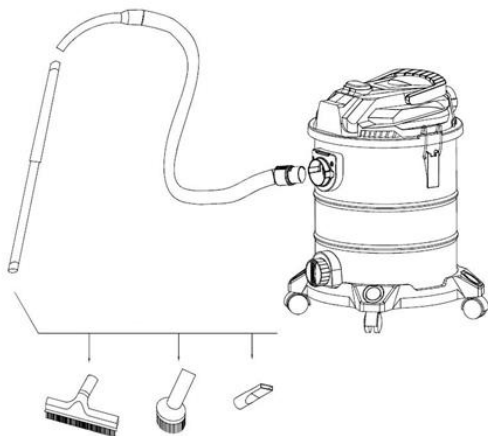
- Шлангты шаңсорғыш бағындағы сору саңылауына жалғаңыз



- Егер үрлеу функциясын қолдану қажет болса, онда шлангты шаңсорғыштың қақпағындағы тесікке жалғаңыз



- Суретте көрсетілгендей, дымқыл және құрғақ тазалауға арналған барлық керек-жарақтарды қосыңыз



5. Техникалық қызмет көрсету

Жұмыс аяқталғаннан кейін шаңсорғышты өшіріп, сыртқы бөліктерін шүберекпен сүртіңіз. Қақпақты шешіп, сүзгіні тазалаңыз. Шаң қабы толған кезде оны бактан ақырын шығарып, жаңа қапты орнатыңыз.



Сүзгілерді мұқият тазалау керек. Ластанған сүзгі және толық шаң қабы шаңсорғыштың сору күшіне әсер етеді. Егер сүзгі зақымдалған болса, оны жаңасына ауыстырыңыз.

Мүмкін болатын ақаулар және оларды жою тәсілдері

Ақаулық	Болжалды себебі	Жою тәсілдері
1. Шаңсорғыш іске қосылмайды	Кернеудің болмауы	Қуат көзінің қосылуын тексеріңіз
	Жұмыс режимі дұрыс таңдалмаған	Ажыратқыштың дұрыс қалпын таңдаңыз
2. Шаңсорғыштың қақпағына шаң түсіп отыр	Сүзгі зақымдалған немесе жоқ	Сүзгіні ауыстыру немесе орнату
3. Шаңсорғыш қоқысты сорып алмайды	Шаң қабы толып қалған	Шаң қабын жаңасына ауыстырыңыз немесе тазалаңыз
	Сүзгі ластанған	Сүзгіні тазалаңыз немесе ауыстырыңыз
	Шланг немесе саңылаулар бітелген	Саптама мен шлангты тазалаңыз

6. Кепілдеме шарттары

6.1. Кәсіби қолдануға арналмаған. Тұтынушы құралды сақтау мен пайдалану ережелерін сақтаған жағдайда, өндіруші кәсіпорын құралдың сатып алған күннен бастап 12 айдың ішінде үздіксіз жұмысына кепілдік береді.

6.2. Егер кепілдік мерзімінің ішінде құралдың бұзылуы өндірушінің кесірінен болса – өндіруші зауыт кепілдік бойынша жөндеуді іске асырады.

6.3. Келесі жағдайларда кепілдік бойынша жөндеу жүргізілмейді және шағымдар қабылданбайды:

- кепілдеме куәлігінде сатушы ұйымның мөртабаны және сатылған күннің жоқ болуы;
- құралдың тасымалдау және пайдалану кезіндегі зақымдалуы;
- пайдалану талаптарының сақталмауы;
- кепілдік мерзімінің өтіп кетуі немесе сақтау шарттарының бұзылуы.

7. Электр құралын сақтау және кәдеге жарату ережесі

7.1. Сақтау

Құралды арнайы қаптамада (кейсте) немесе ластанудан, зақымданудан, ылғалдың әсерінен, тікелей күн сәулесінен, жоғары температурадан немесе олардың күрт өзгеруінен қорғауды қамтамасыз ететін өзге тәсілмен сақтау және тасымалдау ұсынылады..

7.2. Сақтау, қызмет ету мерзімдері. Ресурс және кәдеге жарату.

Бұйымды сақтау мерзімі осы пайдалану жөніндегі нұсқаулықта көрсетілген сақтау шарттары сақталған кезде 10 (он) жылды құрайды. Сақтау мерзімі бұйым шығарылған күннен бастап есептеледі. Осы мерзім аяқталғаннан кейін бұйымның техникалық жай-күйіне қарамастан сақтау тоқтатылуы және бұйымның техникалық жай-күйін тексеру, жөндеуге жіберу немесе кәдеге жарату туралы және жаңа сақтау мерзімін белгілеу туралы шешім қабылдануы тиіс. Дайындалған күні құралдың заттаңбасында көрсетілген.

Бұйымның қызмет ету мерзімі сақтау шарттары мен пайдалану ережелері, сондай-ақ осы пайдалану жөніндегі нұсқаулықта көрсетілген құралды құрастыру мен монтаждаудың дұрыстығы сақталған кезде 5 (бес) жылды құрайды. Қызмет ету мерзімі бұйым сатылған күннен бастап есептеледі.

Қызмет ету мерзімі аяқталғаннан кейін немесе белгіленген ресурсқа қол жеткізгеннен кейін құрал пайдаланылмауы және осы құралды кәдеге жарату жүзеге асырылатын Еуразиялық Экономикалық Одаққа мүше мемлекеттің аумағында қолданылатын нормалар мен ережелерге сәйкес қоршаған ортаға экологиялық залал келтірмей кәдеге жаратылуы тиіс.

Құралды және жиынтықтаушы тораптарды кәдеге жарату, кейіннен екінші рет өңдеу кезінде қайта балқыту немесе пайдалану үшін оны толық бөлшектеуден және кейіннен материалдар мен заттарды түрлері бойынша сұрыптаудан тұрады. Осы құрал және жиынтықтаушы тораптар қоршаған орта мен адам денсаулығы үшін қауіпсіз материалдар мен заттардан жасалған. Дегенмен, қоршаған ортаға теріс әсерді болдырмау үшін, құралды пайдалану аяқталғаннан кейін (қызмет ету мерзімінің аяқталуы) немесе оның одан әрі пайдалануға жарамсыздығы үшін, құрал металл сынығы мен пластмассаларды қайта өңдеу бойынша қабылдау бекеттеріне тапсырылуға жатады.

СЕРВИСТІК ҚЫЗМЕТ КӨРСЕТУ

Бұйымға техникалық қызмет көрсетумен байланысты барлық мәселелер бойынша мамандандырылған сервистік орталықтарға хабарласыңыз. Бұйымды жөндеу және техникалық қызмет көрсетуге уәкілетті сервистік орталықтары туралы толық ақпарат

- www.alteco.kz сайтында орналасқан

Қосымша ақпаратты сатушыдан немесе біздің Нұр-Сұлтан қаласындағы ақпараттық желі бойынша ала аласыз:

- +7 (7172) 55 44 00
- service@tssp.kz

СЕРВИСНОЕ ОБСЛУЖИВАНИЕ

По всем вопросам, связанным с техобслуживанием изделия, обращайтесь в специализированные сервисные центры. Подробная информация о сервисных центрах, уполномоченных осуществлять ремонт и техническое обслуживание изделия, находится на сайте

- www.alteco.kz

Дополнительную информацию Вы можете получить у продавца или по нашей информационной линии в г. Нур-Султан:

- +7 (7172) 55 44 00
- service@tssp.kz

ALTECO авторизацияланған сервистік орталықтарының тізімі

Список авторизованных сервисных центров ALTECO



alteco.kz/info/service.html

