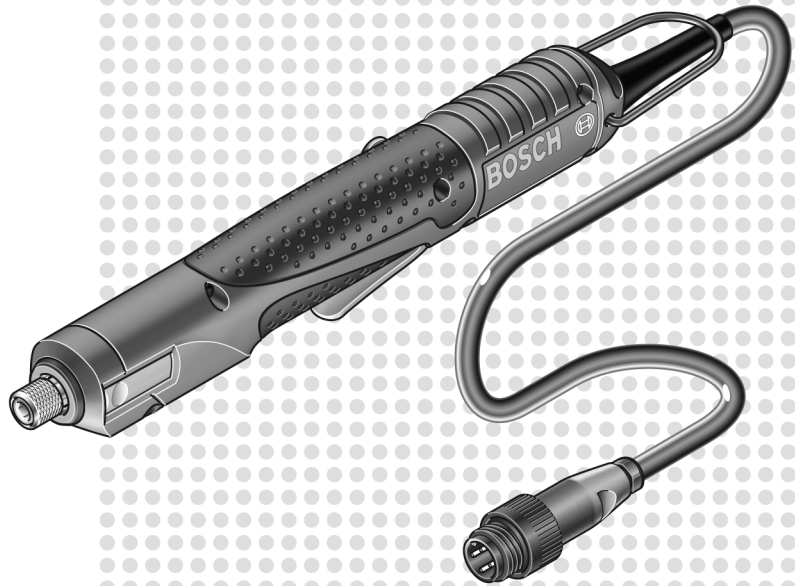




C-EXACT 4



Production Tools



BOSCH

1 OGÓLNE PRZEPISY BEZPIECZEŃSTWA DLA ELEKTRONARZĘDZI

⚠ OSTRZEŻENIE Należy przeczytać wszystkie wskazówki i przepisy.

Błędy w przestrzeganiu poniższych wskazówek mogą spowodować porażenie prądem, pożar i/lub ciężkie obrażenia ciała.

Należy starannie przechowywać wszystkie przepisy i wskazówki bezpieczeństwa dla dalszego zastosowania.

Użyte w poniższym tekście pojęcie „elektronarzędzie” odnosi się do elektronarzędzi zasilanych energią elektryczną z sieci (z przewodem zasilającym) i do elektronarzędzi zasilanych akumulatorami (bez przewodu zasilającego).

Bezpieczeństwo miejsca pracy

Stanowisko pracy należy utrzymywać w czystości i dobrze oświetlone. Nieporządek w miejscu pracy lub nieoświetlona przestrzeń robocza mogą być przyczyną wypadków.

Nie należy pracować tym elektronarzędziem w otoczeniu zagrożonym wybuchem, w którym znajdują się np. łatwopalne ciecze, gazy lub pyły. Podczas pracy elektronarzędziem wytwarzają się iskry, które mogą spowodować zapłon.

Podczas użytkowania urządzenia zwrócić uwagę na to, aby dzieci i inne osoby postronne znajdowały się w bezpiecznej odległości. Odwrócenie uwagi może spowodować utratę kontroli nad narzędziem.

Bezpieczeństwo elektryczne

Wtyczka elektronarzędzia musi pasować do gniazda. Nie wolno zmieniać wtyczki w jakikolwiek sposób. Nie wolno używać wtyków adaptacyjnych w przypadku elektronarzędzi z uziemieniem ochronnym. Niezmiennione wtyczki i pasujące gniazda zmniejszają ryzyko porażenia prądem.

Należy unikać kontaktu z uziemionymi powierzchniami, jak rury, grzejniki, piece i lodówki. Ryzyko porażenia prądem jest większe, gdy ciało użytkownika jest uziemione.

Urządzenie należy zabezpieczyć przed deszczem i wilgocią. Przedostanie się wody do elektronarzędzia podwyższa ryzyko porażenia prądem.

Nigdy nie należy używać przewodu do innych czynności. Nigdy nie należy nosić elektronarzędzia, trzymając je za przewód, ani używać przewodu do zawieszenia urządzenia; nie wolno też wyciągać wtyczki z gniazdka pociągając za przewód. Przewód należy chronić przed wysokimi temperaturami, należy go trzymać z dala od oleju, ostrych krawędzi lub ruchomych części urządzenia. Uszkodzone lub poplątane przewody zwiększają ryzyko porażenia prądem.

Jeżeli nie da się uniknąć zastosowania elektronarzędzia w wilgotnym otoczeniu, należy użyć wyłącznika ochronnego różnicowo-prądowego. Zastosowanie wyłącznika ochronnego różnicowo-prądowego zmniejsza ryzyko porażenia prądem.

Bezpieczeństwo osób

Podczas pracy z elektronarzędziem należy zachować ostrożność, każdą czynność wykonywać uważnie i z rozważą. Nie należy używać elektronarzędzia, gdy jest się zmęczonym lub będąc pod wpływem narkotyków, alkoholu lub leków. Moment nieuwagi przy użyciu elektronarzędzia może stać się przyczyną poważnych urazów ciała.

Należy nosić osobiste wyposażenie ochronne i zawsze okulary ochronne. Noszenie osobistego wyposażenia ochronnego – maski przeciwpyłowej, obuwia roboczego z podeszwami przeciwpoślizgowymi, kasku ochronnego lub środków ochrony słuchu (w zależności od rodzaju i zastosowania elektronarzędzia) – zmniejsza ryzyko obrażeń ciała.

Należy unikać niezamierzonego uruchomienia narzędzia. Przed włożeniem wtyczki do gniazdka i/lub podłączeniem do akumulatora, a także przed podniesieniem lub przeniesieniem elektronarzędzia, należy upewnić się, że elektronarzędzie jest wyłączone. Trzymanie palca na wyłączniku podczas przenoszenia elektronarzędzia lub podłączenia do prądu włączonego narzędzia, może stać się przyczyną wypadków.

Przed włączeniem elektronarzędzia, należy usunąć narzędzia nastawcze lub klucze. Narzędzie lub klucz, znajdujący się w ruchomych częściach urządzenia mogą doprowadzić do obrażeń ciała.

Należy unikać nienaturalnych pozycji przy pracy. Należy dbać o stabilną pozycję przy pracy i zachowanie równowagi. W ten sposób możliwa będzie lepsza kontrola elektronarzędzia w nieprzewidywanych sytuacjach.

Należy nosić odpowiednie ubranie. Nie należy nosić luźnego ubrania ani biżuterii. Włosy, ubranie i rękawice należy trzymać z daleka od ruchomych części. Luźne ubranie, biżuteria lub długie włosy mogą zostać wciągnięte przez ruchome części.

Jeżeli istnieje możliwość zamontowania urządzeń odsysających i wychwytyjących pył, należy upewnić się, że są one podłączone i będą prawidłowo użyte. Użycie urządzenia odsysającego pył może zmniejszyć zagrożenie pyłami.

Staranne obchodzenie się z elektronarzędziami oraz ich użycie

Nie należy przeciążać urządzenia. Do pracy używać należy elektronarzędzia, które są do tego przewidziane. Odpowiednio dobranym elektronarzędziem pracuje się w danym zakresie momentów lepiej i bezpieczniej.

Nie należy używać elektronarzędzia, którego włącznik/wyłącznik jest uszkodzony. Elektronarzędzie, którego nie można włączyć lub wyłączyć jest niebezpieczne i musi zostać naprawione.

Przed regulacją urządzenia, wymianą osprzętu lub zaprzestając pracy narzędziem, należy wyciągnąć wtyczkę z gniazda i/lub usunąć akumulator. Ten środek ostrożności zapobiega niezamierzonemu włączeniu się elektronarzędzia.

Nie używane elektronarzędzia należy przechowywać w miejscu niedostępnym dla dzieci. Nie należy udostępniać narzędzia osobom, które go nie znają lub nie przeczytały niniejszych przepisów. Używane przez niedoświadczonych osoby elektronarzędzia są niebezpieczne.

Konieczna jest należyta konserwacja elektronarzędzia. Należy kontrolować, czy ruchome części urządzenia działają bez zarzutu i nie są

zablokowane, czy części nie są pęknięte lub uszkodzone w taki sposób, który miałby wpływ na prawidłowe działanie elektronarzędzia. Uszkodzone części należy przed użyciem urządzenia oddać do naprawy. Wiele wypadków spowodowanych jest przez niewłaściwą konserwację elektronarzędzi.

Należy stale dbać o ostrość i czystość narzędzi tnących. O wiele rzadziej dochodzi do zakleszczenia się narzędzia tnącego, jeżeli jest ono starannie utrzymane. Zadbane narzędzia łatwiej się też prowadzi.

Elektronarzędzia, osprzęt, narzędzia pomocnicze itd. należy używać zgodnie z niniejszymi zaleceniami. Uwzględnić należy przy tym warunki i rodzaj wykonywanej pracy. Niezgodne z przeznaczeniem użycie elektronarzędzia może doprowadzić do niebezpiecznych sytuacji.

Serwis

Naprawę elektronarzędzia należy zlecić jedynie wykwalifikowanemu fachowcowi i przy użyciu oryginalnych części zamiennych. To gwarantuje, że bezpieczeństwo urządzenia zostanie zachowane.

2 WSKAZÓWKI BEZPIECZEŃSTWA DLA DANEGO TYPU URZĄDZENIA

DLA WKRĘTARKI PROSTEJ

Należy zabezpieczyć obrabiany przedmiot. Unieruchomienie obrabianego przedmiotu w urządzeniu mocującym lub imadle jest bezpieczniejsze niż trzymanie go w ręku.

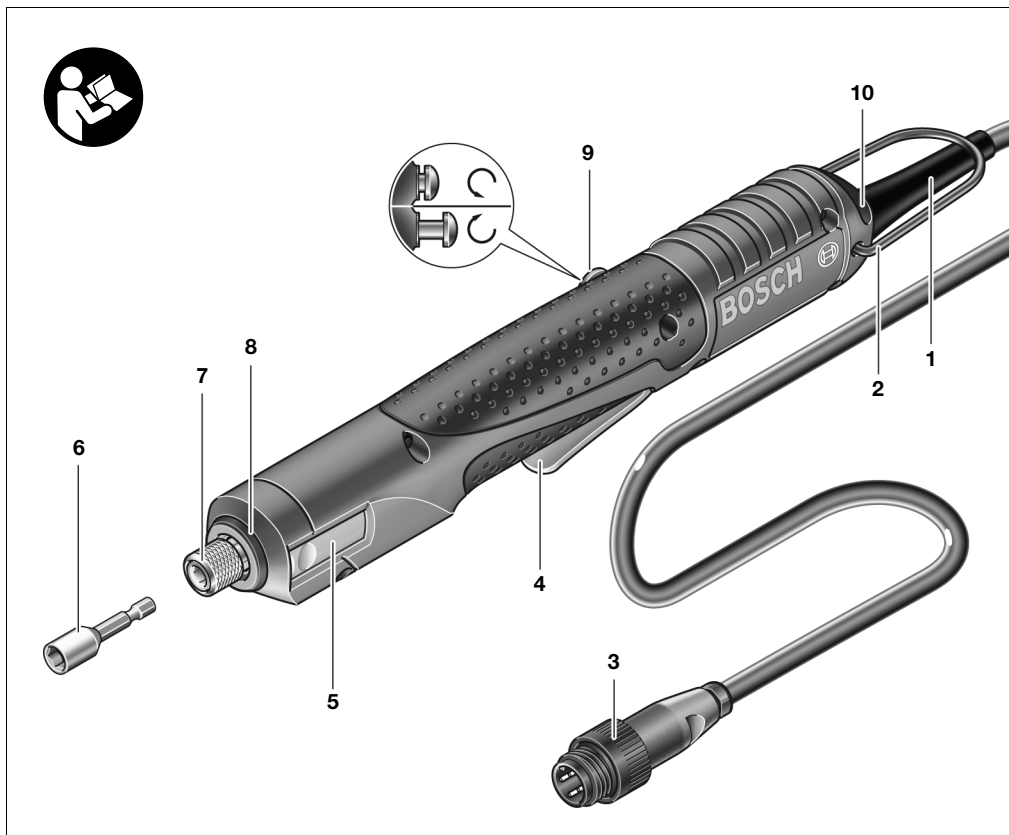
Należy mocno trzymać elektronarzędzie. Przy dokręcaniu i odkręcaniu śrub mogą występować chwilowe, wysokie momenty reakcji.

SYMBOLE

Ważna wskazówka: Niektóre z następujących symboli mogą być ważne podczas użytkowania urządzenia. Proszę zapamiętać te symbole i ich znaczenie. Właściwa interpretacja symboli ułatwi Państwu lepsze i bezpieczniejsze użytkowanie urządzenia.

Symbol	Nazwa	Znaczenie
V	Wolt	Napięcie elektryczne
A	Amper	Natężenie prądu
Nm	Niutonometr	Jednostka momentu obrotowego
kg lbs	Kilogram pounds	Masa, ciężar
mm in	Milimetr inches	Długość
h; min; s	Godziny; minuty; sekundy	Okres czasu, trwanie
°C °F	Stopień Celsjusza stopień Farenheita	Temperatura
dB	Decybel	Obiektywna miara głośności dźwięku
min ⁻¹ ; n ₀	Prędkość obrotowa	Prędkość obrotowa na luzie
	Bieg w lewo; prawo	Kierunek obrotów
QC	Quick change (uchwyt szybkomocujący)	Rodzaj uchwytu narzędziowego
	Strzałka	Wykonać czynność w kierunku strzałki
IP 20	Stopień ochrony obudowy zgodnie z IEC 60529.	Narzędzia o stopniu ochrony IP 20 są chronione przed dostaniem się stałych ciał obcych o średnicy >12,5 mm, nie są jednak chronione przed wnikaniem wody.
 C US	Znak jakości CSA	Urządzenia posiadające znak CSA zostały sprawdzone przez „Canadian Standards Association” i spełniają obowiązujące w Kanadzie i USA standardy bezpieczeństwa i wydajności.
	Ostrzeżenie	Zwraca uwagę użytkownika na właściwe stosowanie urządzenia i przestrzega przed niebezpieczeństwem.
	Znaki nakazu	Wskazówki odnośnie prawidłowego działania, np. przeczytać instrukcję obsługi i nie wyrzucać narzędzia do odpadów z gospodarstwa domowego.

3 OPIS FUNKCJI




- 1 Przewód podłączający do zasilacza sieciowego PUC-EXACT
- 2 Pętla wieszadła
- 3 Tulejka na przewodzie urządzenia
- 4 Przycisk włączania/wyłączania
- 5 Zasuwka (regulacja momentu obrotowego)
- 6 Wkładka (np. końcówka śrubokręta)
- 7 Uchwyt narzędziowy
- 8 Pierścień oznakowania
- 9 Przełącznik obrotów w prawo/w lewo
- 10 Sygnalizator LED poprawności dokręcenia

Przedstawiony lub opisany osprzęt dodatkowy częściowo nie należy do wyposażenia standardowego.

Użytkowanie zgodne z przeznaczeniem

Urządzenie przeznaczone jest do wkręcania i wykręcania śrub jak i do dokręcania i odkręcania nakrętek w podanym zakresie wymiarów i wykorzystania. Podłączenia do zasilania sieciowego dokonywać wolno wyłącznie przez zasilacz sieciowy serii PUC-EXACT.

Dane techniczne

Wkrętarka prosta		C-EXACT 4	
Numer katalogowy		0 602 495 200	
Napięcie znamionowe	V	36	
Prąd znamionowy	A	1,0	
Prędkość obrotowa na biegu jałowym	min ⁻¹	1 000	
Moment obrotowy	Nm	0,5–3,8	
Kierunek obrotów			
Uchwyt narzędziowy		QC  1/4"	
Średnica śrub	mm	4,00	
	in	0,16	
Zakres temperatury składowania	°C	-20 do +70	
	°F	-4 do +158	
Zakres temperatury pracy	°C	-5 do +50	
	°F	+23 do +122	
Względna wilgotność powietrza	%	20 do 95	
		bez obroszenia	
Ciężar zgodnie z EPTA-Procedure 01/2003	kg	0,65	
	lbs	1,43	
Stopień ochrony obudowy		IP 20	

Informacje na temat hałasu i drgań

Wartości pomiarowe określono zgodnie z normą EN 60745.

Określony wg skali A poziom ciśnienia akustycznego urządzenia wynosi standardowo 62 dB(A).

Niepewność pomiaru K = 3 dB.

Poziom ciśnienia akustycznego w czasie pracy może przekroczyć 85 dB(A).

Stosować środki ochrony słuchu!

Przyspieszenie wibracji przenoszone na układ rękawic jest mniejsze niż 2,5 m/s². Niepewność pomiaru K = 1,5 m/s².

OSTRZEŻENIE

Podany w niniejszej instrukcji poziom drgań pomierzony został zgodnie z określoną przez normę EN 60745 procedurą pomiarową i może zostać użyty do porównywania urządzeń.

Poziom drgań będzie się zmieniać w zależności od rodzaju zastosowania elektronarzędzia i w niektórych wypadkach może przekraczać wartości podane w niniejszych wskazówkach. Łączna ekspozycja na drgania będąca wynikiem częstego korzystania z narzędzia w ten sposób, może być większa niż wartości podane w niniejszej instrukcji.

Wskazówka: Aby dokładnie ocenić ekspozycję na drgania podczas określonego wymiaru czasu pracy, trzeba wziąć pod uwagę także okresy, gdy urządzenie jest wyłączone, lub gdy jest wprawdzie włączone, ale nie używane do pracy. W ten sposób łączna (obliczana na pełny wymiar czasu pracy) ekspozycja na drgania może okazać się znacznie niższa niż w przypadku ciągłego użytkowania urządzenia.

Deklaracja zgodności



Oświadczamy niniejszym z pełną odpowiedzialnością, że produkt ten wykonany jest zgodnie z następującymi normami lub dokumentami normatywnymi: EN 60745 zgodnie z dyrektywami 89/336/EWG, 98/37/WE.

Dr. Egbert Schneider
Senior Vice President
Engineering

Dr. Eckerhard Strötgen
Head of Product
Certification

ppa. Schneider *i.v. Strötgen*

30.11.2005, Robert Bosch GmbH, Power Tools Division
D-70745 Leinfelden-Echterdingen

4 MONTAŻ

Otoczenie pracy i składowania

Urządzenie przeznaczone jest do użytkowania wyłącznie w zamkniętych pomieszczeniach. Prawidłowa eksploatacja urządzenia powinna odbywać się w temperaturze od -5°C do $+50^{\circ}\text{C}$ (23°F i 122°F), przy dopuszczalnej względnej wilgotności powietrza pomiędzy 20 a 95 % bez obroszenia.

Urządzenie do zawieszania

Za pętlę wieszadła **2** możliwe jest umocowanie urządzenia na urządzeniu do zawieszania.



Regularnie kontrolować stan pętli wieszadła i haków w uchwycie do zawieszania.

Podłączanie do źródła zasilania

Elektronarzędzie dostarczane jest bez zasilacza sieciowego. Aby podłączyć urządzenie do zasilania sieciowego, konieczny jest zasilacz sieciowy PUC-EXACT.

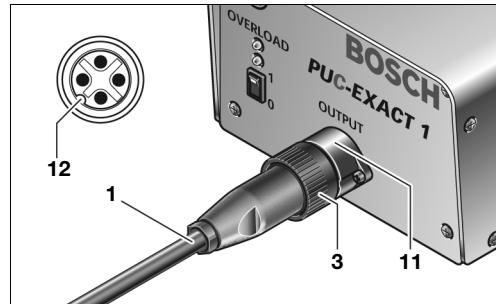
Użytkować zasilacz sieciowy PUC-EXACT wyłączając go z dostosowanymi do tego elektronarzędziami. Użytkowanie wraz z innymi urządzeniami elektrycznymi może stać się przyczyną uszkodzenia PUC-EXACT i tych narzędzi.

Nie należy w żadnym wypadku dokonywać prób podłączenia wkrętarki C-EXACT bezpośrednio do sieci. Nie wolno używać przedłużaczy. Może to stać się przyczyną uszkodzenia wkrętarki C-EXACT.

Należy używać wyłącznie oryginalnych przewodów! Przed każdym użyciem należy sprawdzić narzędzie, przewód i wtyczkę pod kątem ewentualnych uszkodzeń. Uszkodzonych przewodów nie naprawiać, lecz wymienić.

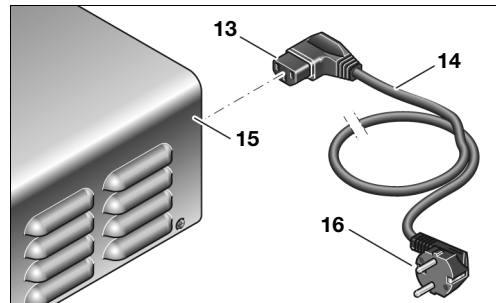
Przeprowadzenie konserwacji i napraw należy zlecać jedynie wykwalifikowanym fachowcom. Gwarantuje to zachowanie bezpieczeństwa urządzenia.

Zawsze podłączyć najpierw elektronarzędzie do zasilacza sieciowego PUC-EXACT, a dopiero potem podłączyć zasilacz sieciowy do sieci elektrycznej.



Włożyć przewód elektronarzędzia **1** do gniazda przyłączeniowego **11** zasilacza sieciowego PUC-EXACT. Zwrócić uwagę na to, aby rowek **12** we wtyczce przewodu elektronarzędzia pasował na trzpień w gnieździe przyłączeniowym. Przykręcić tulejkę **3**, kręcąc zgodnie z ruchem wskazówek zegara, na gniazdo przyłączeniowe.

Zwrócić uwagę na to, czy elektronarzędzie nie leży na włączniku, zanim podłączy się zasilacz sieciowy PUC-EXACT do prądu. Takie postępowanie zapobiega niezamierzonemu uruchomieniu elektronarzędzia.



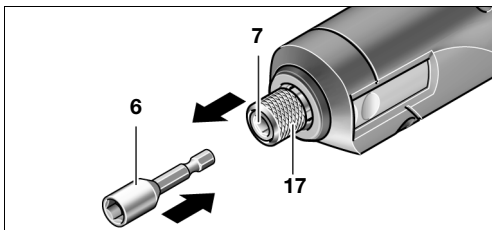
Włożyć najpierw wtyczkę przyłączeniową **13** przewodu zasilania **14** do gniazda przyłączeniowego **15** zasilacza sieciowego PUC-EXACT. Dopiero po tym można podłączyć PUC-EXACT do zasilania sieciowego, wkładając wtyczkę **16** do gniazdka z uziemieniem.

Zawsze włożyć najpierw przewód zasilania do PUC-EXACT, a dopiero potem włożyć wtyczkę 16 do gniazdka, w innym wypadku istnieje niebezpieczeństwo porażenia prądem.

5 PRACA

Wymiana narzędzi roboczych

Wkładanie narzędzia roboczego



Tulejkę uchwytu szybkomocującego **17** pociągnąć do przodu, włożyć narzędzie robocze **6** do uchwytu narzędziowego **7**, ponownie zwolnić tulejkę uchwytu szybkomocującego **17**.

Należy uważać przy wkładaniu narzędzia roboczego na to, by trzpień wkładanego narzędzia osadzony był mocno w uchwycie narzędziowym.

W przypadku, gdy trzpień narzędzia roboczego nie zostanie umieszczony dosyć głęboko w uchwycie narzędziowym, może się ono ponownie wysunąć i nie dawać kontrolować.

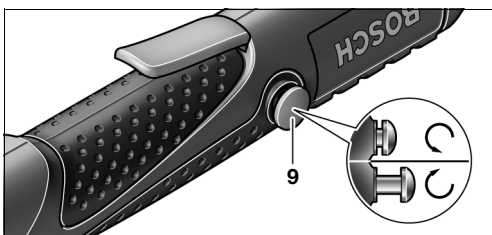
Należy używać jedynie narzędzi roboczych z pasującą końcówką (trzpień sześciokątny 1/4").

Wymywanie narzędzia roboczego

Tulejkę uchwytu szybkomocującego **17** pociągnąć do przodu, wyjąć narzędzie robocze **6** z uchwytu narzędziowego **7**, ponownie zwolnić tulejkę uchwytu szybkomocującego **17**.

Uruchamianie

Nastawienie kierunku obrotu



Kierunek w prawo:

Fabrycznie urządzenie nastawione jest tak, by możliwe było wkręcanie śrub i nakrętek (obroty w prawo). Przełącznik obrotów w prawo/w lewo **9** nie jest wciśnięty.

Kierunek w lewo:

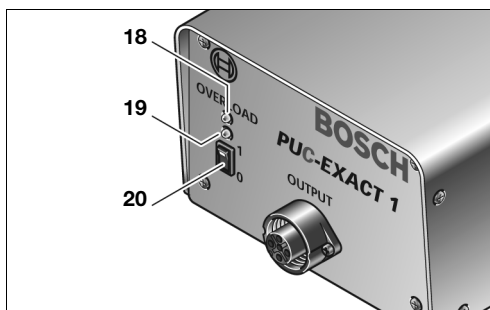
W celu wykręcania śrub i nakrętek, należy wcisnąć przełącznik obrotów w prawo/w lewo **9**. Przekręcenie wciśniętego przełącznika obrotów powoduje zablokowanie go w tej pozycji.



Przełącznik ruchu w prawo/w lewo **9 przestawiać jedynie przy bezruchu urządzenia.**

Włączanie/wyłączanie zasilacza sieciowego PUC-EXACT

Najpierw należy uruchomić zasilacz sieciowy PUC-EXACT, dopiero potem włączyć elektronarzędzie C-EXACT.



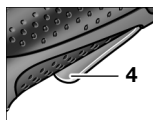
Włączanie:

Włącznik/wyłącznik **20** należy włączyć na pozycję **1**. Jeżeli świeci zielona dioda LED **19**, zasilacz sieciowy PUC-EXACT jest gotowy do eksploatacji. Jeżeli świeci czerwona dioda LED **18**, wystąpiła usterka (zob. Instrukcja obsługi PUC-EXACT).

Wyłączanie:

Włącznik/wyłącznik **20** należy włączyć na pozycję **0**.

Włączenie/wyłączenie wkrętarki C-EXACT



Włączenie:

Nacisnąć przycisk włączania/wyłączania **4** do oporu. Urządzenie wyłącza się automatycznie po osiągnięciu ustawionego momentu obrotowego.

Wyłączanie:

Zwolnić przycisk włączania/wyłączania **4**.



Przy przedwczesnym zwolnieniu przycisku włączania/wyłączania **4** ustawiony moment obrotowy nie zostanie osiągnięty.

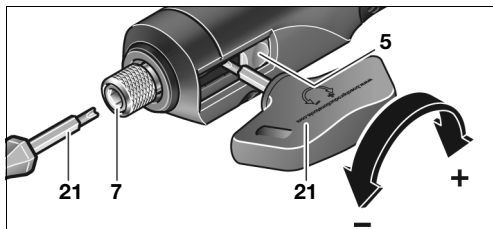
Wskazówki dotyczące pracy

Przykładać urządzenie do nakrętki/śruby tylko, gdy jest wyłączone. Pracujące urządzenia mogą obsunąć się z nakrętki/śruby.

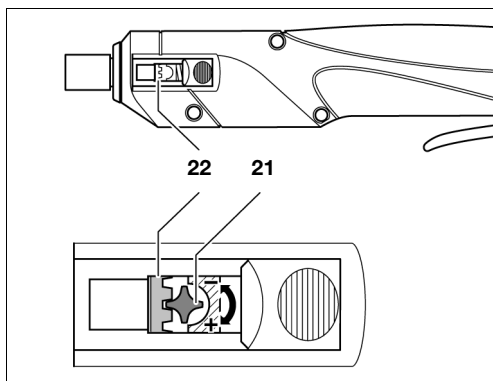
Ustawianie momentu obrotowego

Moment obrotowy zależy od naprężenia sprężyny sprzęgła wyłączającego. Sprzęgło wyłączające działa zarówno przy pracy w prawo jak i w lewo po osiągnięciu ustawionego momentu obrotowego.

Do ustawiania indywidualnego momentu obrotowego należy używać jedynie dostarczonego narzędzia regulacyjnego **21**.



Całkowicie cofnąć zasuwkę **5** na urządzeniu. Włożyć narzędzie regulacyjne **21** do uchwyty narzędzia **7** i obracać go powoli, aż w otworze w obudowie widoczne będzie małe wgłębienie (tarcza regulacyjna **22**) w sprzęgle. Włożyć narzędzie regulacyjne **21** w to wgłębienie i obracać.



Obracanie w kierunku ruchu wskazówek zegara daje wyższy moment obrotowy, obracanie w kierunku przeciwnym do ruchu wskazówek zegara niższy moment obrotowy.

Wskazówka: Wymagane ustawienie zależy od rodzaju połączenia gwintowego. Najłatwiej jest go dokonać w oparciu o próbę praktyczną. Próbne połączenie gwintowe skontrolować kluczem dynamometrycznym.



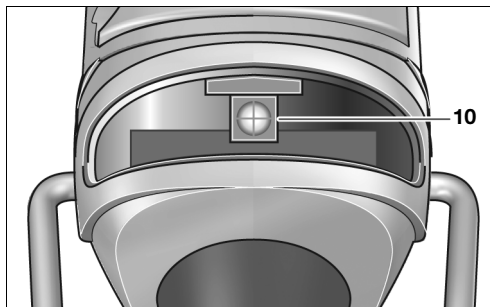
Moment obrotowy należy ustawić jedynie w podanym zakresie momentów, ponieważ w przeciwnym razie sprzęgło wyłączające nie reaguje.

Zaznaczanie ustawienia momentu obrotowego

W celu zaznaczenia indywidualnie ustawionych momentów obrotowych możliwa jest wymiana pierścienia oznakowania **8** na pierścieni oznakowania innego koloru. Wycisnąć pierścień oznakowania **8** za pomocą cienkiej końcówki śrubokrętu, szpachli lub podobnego przedmiotu.

Urządzenie należy używać zawsze z pierścieniem oznakowania, ponieważ w przeciwnym razie obudowa urządzenia nie jest zamknięta.

Wskaźnik LED



Sygnalizator połączenia gwintowego

Z chwilą osiągnięcia ustawionego momentu sprzęgło wyłączy silnik wkrętarki. Sygnalizator LED **10** świeci kolorem zielonym.

Jeżeli ustawiony moment obrotowy nie zostanie osiągnięty, sygnalizator LED **10** świeci kolorem czerwonym i rozbrzmiewa sygnał akustyczny. Należy powtórzyć dokręcanie połączenia.

Zabezpieczenie przed powtórzeniem operacji

Po zadziałaniu sprzęgła podczas operacji skręcania następuje wyłączenie silnika. Ponowne włączenie możliwe jest dopiero po 0,3 sekund przerwy. Zapobiega to niezamierzonemu dokręceniu skręconych już połączeń.

6 KONSERWACJA I SERWIS

Konserwacja

Przed przystąpieniem do czyszczenia odłączyć zasilacz sieciowy PUC-EXACT od zasilania. Wykłącza to niebezpieczeństwo porażenia prądem. Samo wyłączenie zasilacza sieciowego nie jest wystarczające.

Jeśli mimo dokładnej i wszechstronnej kontroli produkcyjnej urządzenie ulegnie kiedykolwiek awarii, naprawę powinien przeprowadzić autoryzowany serwis elektro-narzędzi firmy Bosch.

Przy wszystkich zgłoszeniach i zamówieniach części zamiennych konieczne jest podanie 10-cyfrowego numeru katalogowego urządzenia zgodnie z danymi na tabliczce znamionowej.

Należy używać wyłącznie oryginalnych przewodów! Przed każdym użyciem należy sprawdzić narzędzie, przewód i wtyczkę pod kątem ewentualnych uszkodzeń. Uszkodzonych przewodów nie naprawiać, lecz wymienić.

Po ok. 150 godzinach pracy fachowiec powinien po raz pierwszy oczyścić przekładnię, następnie co 300 godzin pracy. Po każdym oczyszczeniu należy przekładnię nasmarować specjalnym smarem przekładniowym.

Co ok. 100 000 połączeń gwintowych należy nasmarować ruchome części sprzęgła kilkoma kroplami oleju silnikowego SAE 10/SAE 20. Części posuwowe i toczne należy smarować smarem Molykote. Następnie sprawdzić ustawienie sprzęgła.



Smarowanie

Środek smary:
Specjalny smar przekładniowy 225 ml
3 605 430 009

Smar Molykote
Olej silnikowy SAE 10/SAE 20

Przeprowadzenie konserwacji i napraw należy zlecać jedynie wykwalifikowanym fachowcom.

Gwarantuje to zachowanie bezpieczeństwa urządzenia.

Autoryzowana placówka serwisowa firmy Bosch przeprowadza te prace szybko i niezawodnie.

Smary i środki czyszczące należy usunąć w sposób przyjazny dla środowiska. Należy przestrzegać ustawowych przepisów.

Osprzęt dodatkowy

Zasilacze sieciowe serii PUC-EXACT są do nabycia u specjalistycznego dystrybutora.

Informacji o ofercie wysokiej jakości osprzętu można zasięgnąć w Internecie pod adresem:

www.bosch-pt.com i www.boschproductiontools.com lub u Państwa specjalistycznego dystrybutora.

Serwis

Robert Bosch GmbH odpowiada za zgodną z umową dostawę tej maszyny w ramach ustawowych/specyficznych dla kraju przepisów. W razie reklamacji tej maszyny proszę zwrócić się do:

Faks: +49 (711) 7 58 24 36
www.boschproductiontools.com

Usuwanie odpadów

Elektronarzędzia, osprzęt i opakowanie należy oddać do recyklingu zgodnego z zasadami ochrony środowiska.



Nie należy wyrzucać elektronarzędzi do odpadów domowych!

Zgodnie z europejską wytyczną 2002/96/WE o starych, zużytych narzędziach elektrycznych i elektronicznych i jej stosowania w prawie krajowym, wyeliminowane niezdadne do użycia elektronarzędzia należy zbierać osobno i oddawać do recyklingu zgodnego z zasadami ochrony środowiska.

Gdy urządzenie nie jest już zdadne do użytku, należy oddać je do centrum recyklingu lub do dystrybutora, np. do autoryzowanej placówki serwisowej firmy Bosch w celu utylizacji.

Zastrzega się prawo dokonywania zmian

1 VŠEOBECNÁ VAROVNÁ UPOZORNĚNÍ PRO ELEKTRONÁŘADÍ

VAROVÁNÍ Čtete všechna varovná upozornění a pokyny. Zanedbání při dodržování varovných upozornění a pokynů mohou mít za následek úder elektrickým proudem, požár a/nebo těžká poranění.

Všechna varovná upozornění a pokyny do budoucna uschovejte.

Ve varovných upozorněních použitý pojem „elektronářadí“ se vztahuje na elektronářadí provozované na el. síti (se síťovým kabelem) a na elektronářadí provozované na akumulátoru (bez síťového kabelu).

Bezpečnost pracovního místa

Udržujte Vaše pracovní místo čisté a dobře osvětlené. Nepořádek nebo neosvětlené pracovní oblasti mohou vést k úrazům.

S elektronářadím nepracujte v prostředí ohroženém explozí, kde se nacházejí hořlavé kapaliny, plyny nebo prach. Elektronářadí vytváří jiskry, které mohou prach nebo páry zapálit.

Děti a jiné osoby udržujte při použití elektronářadí daleko od Vašeho pracovního místa. Při rozptýlení můžete ztratit kontrolu nad strojem.

Elektrická bezpečnost

Připojovací zástrčka elektronářadí musí lícovat se zásuvkou. Zástrčka nesmí být žádným způsobem upravena. Společně s elektronářadím s ochranným uzemněním nepoužívejte žádné adaptérové zástrčky. Neupravené zástrčky a vhodné zásuvky snižují riziko úderu elektrickým proudem.

Zabraňte kontaktu těla s uzemněnými povrchy, jako např. potrubí, topení, sporáky a chladničky. Je-li Vaše tělo uzemněno, existuje zvýšené riziko úderu elektrickým proudem.

Chraňte stroj před deštěm a vlhkem. Vniknutí vody do elektronářadí zvyšuje nebezpečí úderu elektrickým proudem.

Dbejte na účel kabelu, nepoužívejte jej k nošení či zavěšení elektronářadí nebo k vytažení zástrčky ze zásuvky. Udržujte kabel daleko od tepla, oleje, ostrých hran nebo pohyblivých dílů stroje. Poškozené nebo spletené kabely zvyšují riziko úderu elektrickým proudem.

Pokud se nelze vyhnout provozu elektronářadí ve vlhkém prostředí, použijte proudový chránič. Nasazení proudového chrániče snižuje riziko úderu elektrickým proudem.

Bezpečnost osob

Bud'te pozorní, dávejte pozor na to, co děláte a přistupujte k práci s elektronářadím rozumně. Nepoužívejte žádné elektronářadí pokud jste unaveni nebo pod vlivem drog, alkoholu nebo léků. Moment nepozornosti při použití elektronářadí může vést k vážným poraněním.

Noste osobní ochranné pomůcky a vždy ochranné brýle. Nošení osobních ochranných pomůcek jako maska proti prachu, bezpečnostní obuv s protiskluzovou podrážkou, ochranná přilba nebo sluchátka, podle druhu nasazení elektronářadí, snižují riziko poranění.

Zabraňte neúmyslnému uvedení do provozu. Přesvědčte se, že je elektronářadí vypnuté dříve než jej uchopíte, poneseťe či připojíte na zdroj proudu a/nebo akumulátor. Máte-li při nošení elektronářadí prst na spínači nebo pokud stroj připojíte ke zdroji proudu zapnutý, pak to může vést k úrazům.

Než elektronářadí zapnete, odstraňte seřizovací nástroje nebo šroubováky. Nástroj nebo klíč, který se nachází v otáčivém dílu stroje, může vést k poranění.

Vyvarujte se abnormálního držení těla. Zajistěte si bezpečný postoj a udržujte vždy rovnováhu. Tím můžete elektronářadí v neočekávaných situacích lépe kontrolovat.

Noste vhodný oděv. Nenoste žádný volný oděv nebo šperky. Vlasy, oděv a rukavice udržujte daleko od pohybujících se dílů. Volný oděv, šperky nebo dlouhé vlasy mohou být zachyceny pohybujícími se díly.

Lze-li namontovat odsávací či zachycující přípravy, přesvědčte se, že jsou připojeny a správně použity. Použití odsávání prachu může snížit ohrožení prachem.

Svědomitě zacházení a používání elektronářadí
Stroj nepřetěžujte. Pro svou práci použijte k tomu určené elektronářadí. S vhodným elektronářadím budete pracovat v udané oblasti výkonu lépe a bezpečněji.

Nepoužívejte žádné elektronářadí, jehož spínač je vadný. Elektronářadí, které nelze zapnout či vypnout je nebezpečné a musí se opravit.

Než provedete seřízení stroje, výměnu dílů příslušenství nebo stroj odložíte, vytáhněte zástrčku ze zásuvky a/nebo odstraňte akumulátor. Toto preventivní opatření zabrání neúmyslnému zapnutí elektronářadí.

Uchovávejte nepoužívané elektronářadí mimo dosah dětí. Nenechte stroj používat osobám, které se strojem nejsou seznámeny nebo nečetly tyto pokyny. Elektronářadí je nebezpečné, je-li používáno nezkušenými osobami.

Pečujte o elektronářadí svědomitě. Zkontrolujte, zda pohyblivé díly stroje bezvadně fungují a nevzpříčují se, zda díly nejsou zlomené nebo poškozené tak, že je omezena funkce elektronářadí. Poškozené díly nechte před nasazením stroje opravit. Mnoho úrazů má příčinu ve špatně udržovaném elektronářadí.

Řezné nástroje udržujte ostré a čisté. Pečlivě ošetřované řezné nástroje s ostrými řeznými hranami se méně vzpříčují a dají se lehčeji vést.

Používejte elektronářadí, příslušenství, nasazovací nástroje apod. podle těchto pokynů. Respektujte přitom pracovní podmínky a prováděnou činnost. Použití elektronářadí pro jiné než určující použití může vést k nebezpečným situacím.

Servis

Nechte Vaše elektronářadí opravit pouze kvalifikovaným odborným personálem a pouze s originálními náhradními díly. Tím bude zajištěno, že bezpečnost stroje zůstane zachována.

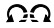





2 BEZPEČNOSTNÍ PŘEDPISY PODLE SPECIFIKOVANÝCH STROJŮ PRO PŘÍMÝ ŠROUBOVÁK

Zajistěte obrobek. Obrobek pevně uchycený upínacími přípravky nebo svěrákem je držen bezpečněji než Vaší rukou.

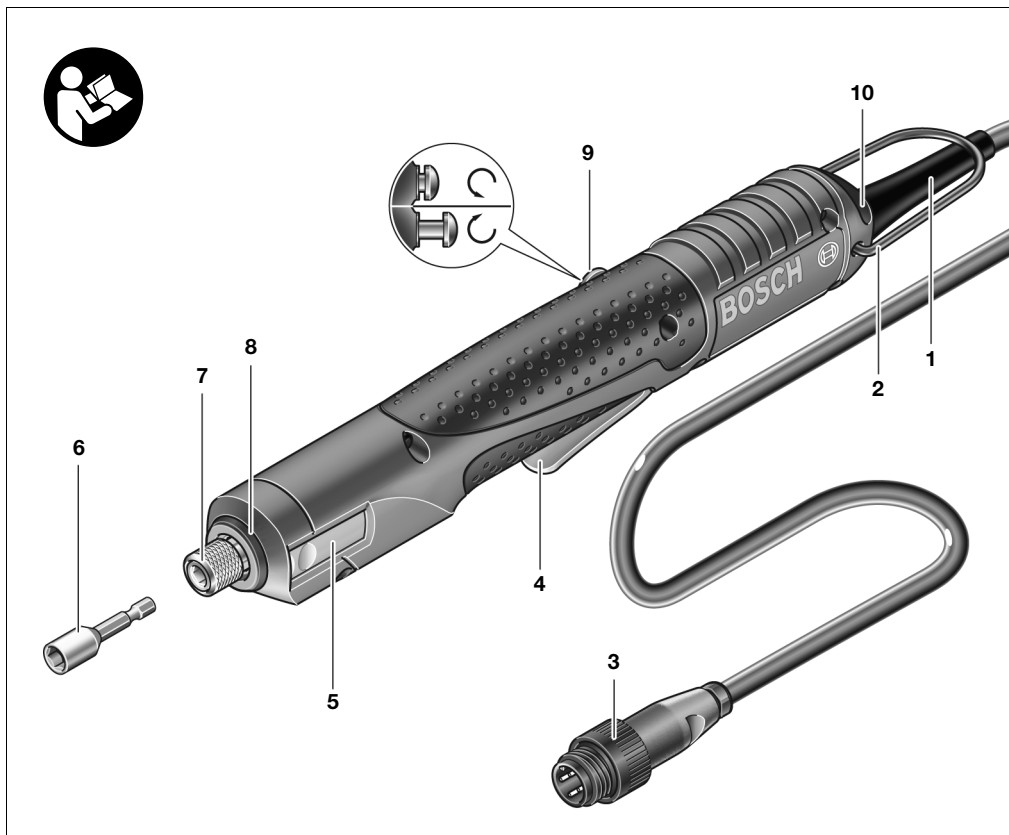
Držte elektronářadí pevně. Při utahování a uvolňování šroubů se mohou krátkodobě vyskytnout vysoké reakční momenty.

SYMBOLY

Důležité upozornění: Některé z následujících symbolů mohou mít význam při použití Vašeho stroje. Zapamatujte si prosím tyto symboly a jejich význam. Správná interpretace symbolů Vám pomůže stroj lépe a bezpečněji používat.

Symbol	Název	Význam
V	volt	Elektrické napětí
A	ampér	Elektrický proud
Nm	newtonmetr	Jednotka energie, kroučící moment
kg lbs	kilogram pounds	Hmotnost
mm in	milimetr inches	Délka
h; min; s	hodina; minuta; sekunda	Časový interval, doba
°C °F	stupeň Celsia stupeň Fahrenheit	Teplota
dB	decibel	Daná míra relativní hlučnosti
min ⁻¹ ; n ₀	otáčky	Otáčky volnoběhu
	běh vlevo; běh vpravo	Směr otáčení
QC	quick change (rychloupínací sklíčidlo)	Typ nástrojového držáku
	šipka	Úkon provést ve směru šipky
IP 20	stupeň krytí tělesem podle IEC 60529	Přístroje stupně krytí IP 20 jsou chráněny proti vniknutí částí velikosti prstu, nikoli však proti vniknutí vody.
 C US	zkušební značka CSA	Stroje s tímto označením byly kontrolovány v „Canadian Standards Association“ a splňují platné bezpečnostní a výkonové standardy v Kanadě a USA.
	výstražný pokyn	Ukazuje uživateli na správnou manipulaci stroje nebo varuje před nebezpečím.
 	příkazová značka	Dává upozornění na správné zacházení, např. číst návod k obsluze a nevhazovat stroj do domovního odpadu.

3 FUNKČNÍ POPIS





- 1 Kabel stroje pro připojení k síťovému zdroji PUC-EXACT
- 2 Zavěšovací třmen
- 3 Objímka zástrčky na kabelu stroje
- 4 Spínač
- 5 Šoupátko (nastavení kroutícího momentu)
- 6 Nasazovací nástroj (např. šroubovací bit)
- 7 Nástrojový držák
- 8 Označovací kroužek
- 9 Přepínání vpravo-vlevo
- 10 LED-kontrolka zašroubování

Vyobrazené nebo popsané příslušenství zčásti nepatří k objemu dodávky.

Použití

Stroj je určen k zašroubování a uvolnění šroubů a také k utažení a uvolnění matic v udané oblasti rozměrů a výkonu. Na zdroj elektrické energie smí být připojen výhradně přes síťový zdroj řady PUC-EXACT.

Technická data

Přímý šroubovák		C-EXACT 4	
Objednávací číslo		0 602 495 200	
Jmenovité napětí	V	36	
Jmenovitý proud	A	1,0	
Počet otáček naprázdno	min ⁻¹	1 000	
Krouticí moment	Nm	0,5–3,8	
Směr otáčení			
Nástrojový držák		QC  1/4"	
Max. Ø šroubu	mm	4,00	
	in	0,16	
Rozsah teploty skladování	°C	-20 až +70	
	°F	-4 až +158	
Rozsah provozní teploty	°C	-5 až +50	
	°F	+23 až +122	
Relativní vlhkost vzduchu	%	20 až 95	
		bez orosení	
Hmotnost podle	kg	0,65	
EPTA-Procedure 01/2003	lbs	1,43	
Stupeň krytí tělesa		IP 20	

Informace o hlučnosti a vibracích

Měřené hodnoty byly zjištěny v souladu s EN 60745.

Vážená hladina akustického tlaku A činí normálně 62 dB(A).

Rozptyl měření K = 3 dB.

Hladina akustického výkonu může při práci překročit hodnotu 85 dB(A).

Noste chrániče sluchu!

Hodnota zrychlení vibrační paže je typicky nižší než 2,5 m/s². Rozptyl měření K = 1,5 m/s².

VAROVÁNÍ

V těchto pokynech uvedená úroveň vibrační byla změřena podle měřících metod normovaných v EN 60745 a může být použita pro porovnání strojů.

Úroveň vibrační se podle nasazení stroje mění a může v některých případech ležet nad hodnotou uvedenou v těchto pokynech. Pokud je elektronářadí takovým způsobem pravidelně používáno, zatížení vibracemi by se mohlo podcenit.

Upozornění: pro přesný odhad zatížení vibracemi během určitého pracovního období by měly být zohledněny i doby, v nichž je stroj vypnutý nebo sice běží, ale fakticky není nasazen. To může zatížení vibracemi po celou pracovní dobu zřetelně zredukovat.

Prohlášení o shodnosti provedení

Prohlašujeme v plné naší zodpovědnosti, že tento výrobek je v souladu s následujícími normami nebo normativními dokumenty: EN 60745 podle ustanovení směrnice 89/336/EHS, 98/37/ES.

Dr. Egbert Schneider
Senior Vice President
Engineering

Dr. Eckerhard Strötgen
Head of Product
Certification

ppa. [Signature] *i. v. Strötgen*

30.11.2005, Robert Bosch GmbH, Power Tools Division
D-70745 Leinfelden-Echterdingen

4 MONTÁŽ

Provozní a skladovací prostředí

Stroj je výhradně vhodný pro provoz v uzavřených místech nasazení. Pro bezvadný provoz stroje by měla přípustná teplota okolí ležet mezi $-5\text{ }^{\circ}\text{C}$ a $+50\text{ }^{\circ}\text{C}$ ($23\text{ }^{\circ}\text{F}$ a $122\text{ }^{\circ}\text{F}$), při dovolené relativní vlhkosti vzduchu mezi 20 a 95 % bez orosení.

Přípravek pro zavěšení

Pomocí zavěšného třmenu **2** můžete stroj upevnit na zavěšovací přípravek.



Pravidelně kontrolujte stav závěsného třmenu a závěsu v zavěšovacím přípravku.

Připojení na zdroj energie

Elektronářadí se dodává bez síťového zdroje. Pro připojení na zdroj el. energie je zapotřebí síťový zdroj PUC-EXACT.

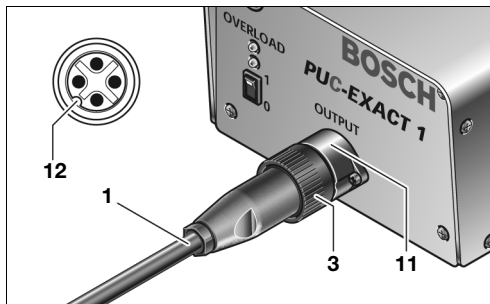
Provozujte síťový zdroj PUC-EXACT s výhradně k tomu určeným elektronářadím. Provoz jiných elektrických strojů může vést k zničení PUC-EXACT a těchto strojů.

Nikdy se nepokoušejte připojit C-EXACT přímo na elektrickou síť. Nepoužívejte žádný prodlužovací kabel. C-EXACT se tím může zničit.

Použijte výhradně originální kabel! Před každým použitím zkontrolujte stroj, kabel a zástrčku na možná poškození. Kabely se nesmí opravovat, nýbrž musí být vyměněny.

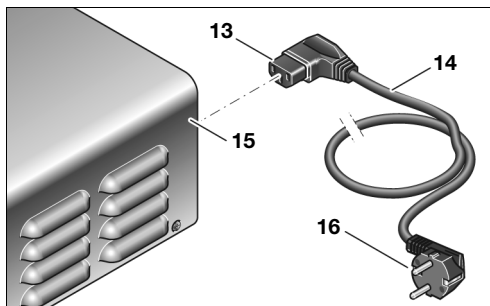
Nechte údržbu a opravy provést pouze kvalifikovaným odborným personálem. Tím bude zaručeno, že bezpečnost přístroje zůstane zachována.

Dříve než připojíte síťový zdroj k elektrické síti, spojte vždy nejprve elektronářadí se síťovým zdrojem PUC-EXACT.



Nastrčte kabel stroje **1** do připojovací zdířky **11** síťového zdroje PUC-EXACT. Dbejte na to, aby drážka **12** ve spojce kabelu stroje lícovala na čep v připojovací zdířce. Na připojovací zdířku našroubujte ve směru hodinových ručiček pouzdro **3**.

Dříve než síťový zdroj PUC-EXACT připojíte k elektrické síti, dbejte na to, aby elektronářadí neleželo na spínači. Zabráňte tak neúmyslnému uvedení elektronářadí do provozu.



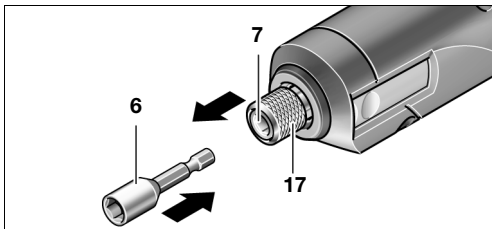
Nastrčte nejprve připojovací zástrčku **13** síťového kabelu **14** do připojovací zdířky **15** síťového zdroje PUC-EXACT. Nyní můžete PUC-EXACT připojit ke zdroji energie tím, že zástrčku **16** zastrčíte do zásuvky s ochranným kontaktem.

Spojte vždy nejdříve síťový kabel s PUC-EXACT, než zástrčku 16 zastrčíte do zásuvky, jinak existuje nebezpečí úderu elektrickým proudem.

5 PROVOZ

Výměna nástroje

Vložení nasazovacího nástroje



Rychloupínací sklíčidlo **17** vytáhněte vpřed. Nasazovací nástroj **6** nastrčte do nástrojového držáku **7** a rychloupínací sklíčidlo **17** opět uvolněte.

Při nasazení nasazovacího nástroje dbejte na to, aby stopka nasazovacího nástroje seděla pevně v nástrojovém držáku. Nemá-li stopka nasazovacího nástroje dostatečně hluboko zastrčena do nástrojového držáku, může nasazovací nástroj opět vyklouznout a nelze jej již ovládat.

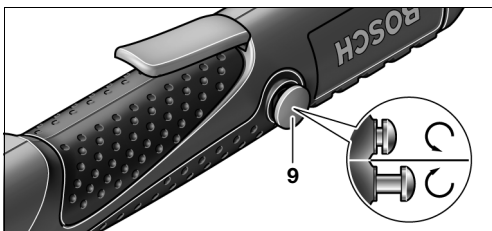
Používejte pouze nástroje s vhodným nástrčným koncem (šestihran 1/4").

Odstranění nasazovacího nástroje

Rychloupínací sklíčidlo **17** vytáhněte vpřed. Odejměte nasazovací nástroj **6** z nástrojového držáku **7** a rychloupínací sklíčidlo **17** opět uvolněte.

Uvedení do provozu

Nastavení směru otáčení



Chod vpravo:

Při dodávce je stroj nastaven na utahování šroubů a matic (běh vpravo). Přepínání vpravo-vlevo **9** není stlačeno.

Chod vlevo:

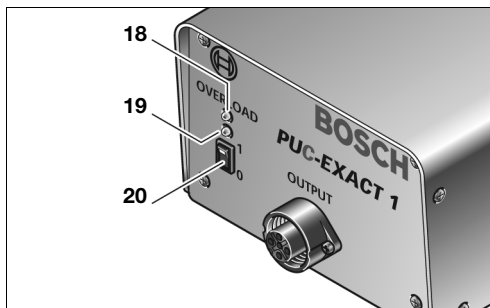
Pokud chcete šrouby nebo matice uvolňovat, stlačte přepínání vpravo-vlevo **9**. Otočením stlačeného přepínání vpravo-vlevo jej lze zaaretovat.



Přetlačte přepínač vpravo-vlevo 9 pouze za stavu klidu stroje.

Zapnutí-vypnutí síťového zdroje PUC-EXACT

Dříve než můžete zapnout elektronářadí C-EXACT, musíte nejprve uvést do provozu síťový zdroj PUC-EXACT.



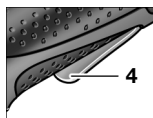
Zapnutí:

Přepněte spínač **20** do polohy **1**. Pokud svítí zelená LED-kontrolka **19**, je síťový zdroj PUC-EXACT připraven k provozu. Svítí-li červená LED-kontrolka **18**, vznikla porucha (viz návod k obsluze PUC-EXACT).

Vypnutí:

Přepněte spínač **20** do polohy **0**.

Zapnutí-vypnutí šroubováku C-EXACT



Zapnutí:

Stlačte spínač **4** až na doraz. Stroj se automaticky vypne při dosažení nastaveného kroutícího momentu.

Vypnutí:

Uvolněte spínač **4**.



Při předčasném uvolnění spínače **4** se nedosáhne přednastaveného kroutícího momentu.

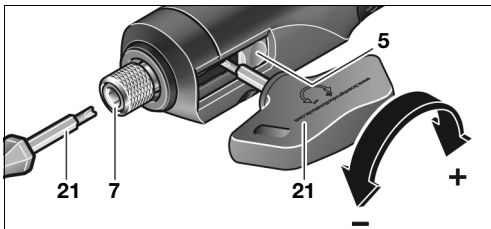
Pracovní pokyny

Nasazovací nástroj nasadte na matici či šroub pouze při vypnutém stroji. Rotující nasazovací nástroje mohou z matice či šroubu sklouznout.

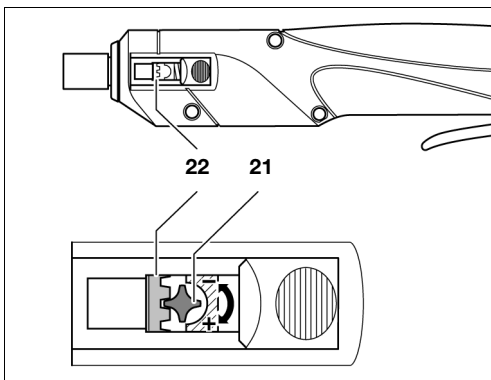
Nastavení kroutícího momentu

Kroutící moment závisí na předpětí pružiny vypínací spojky. Při dosažení nastaveného kroutícího momentu se vypínací spojka vypne jak při chodu vpravo, tak při chodu vlevo.

K nastavení individuálního krouticího momentu použijte pouze dodávaný seřizovací nástroj **21**.



Posuňte šoupátko **5** na stroji zcela zpět. Nastrčte seřizovací nástroj **21** do nástrojového držáku **7** a otočte jej pomalu až lze na otvoru tělesa rozpoznat malé vykrojení (seřizovací kotouč **22**) ve spojce. Do tohoto vykrojení nastrčte seřizovací nástroj **21** a otáčejte.



Otáčení ve směru hodinových ručiček znamená vyšší krouticí moment. Otáčení proti směru hodinových ručiček nižší krouticí moment.

Upozornění: Nastavení je závislé na druhu šroubového spojení a lze jej nejlépe zjistit praktickým zkouškami. Zkušební zašroubování zkontrolujte momentovým klíčem.



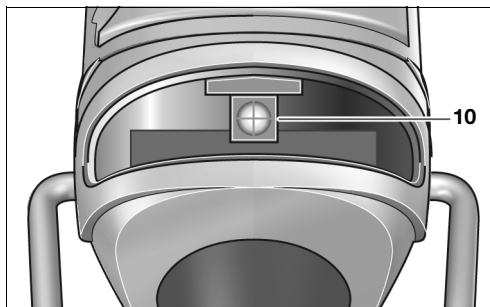
Krouticí moment nastavte pouze v udané oblasti výkonu, jinak se vypínací spojka již nespustí.

Označení nastavení krouticího momentu

K označení individuálně nastavených krouticích momentů můžete označovací kroužek **8** vyměnit za jinak barevný označovací kroužek. Označovací kroužek **8** odtlačte plochým tenkým šroubovákem, špachtlí apod.

Stroj použijte vždy s označovacím kroužkem, jinak těleso stroje již není uzavřeno.

LED-kontrolky



Kontrolka zašroubování

Při dosažení přednastaveného krouticího momentu se inicializuje vypínací spojka. LED-kontrolka **10** svítí zeleně.

Pokud se nedocílí přednastaveného krouticího momentu, rozsvítí se LED-kontrolka **10** červeně, a ozve se akustický signál. Zašroubování musí být provedeno ještě jednou.

Jištění opakování

Pokud se u šroubování inicializuje vypínací spojka, motor se vypne. Znovuzapnutí je možné až po přestávce ca. 0,3 sekund. Tím se zabrání opětovnému dotažení již pevného šroubového spojení.

6 ÚDRŽBA A SERVIS

Údržba

Před prováděním čistících prací oddělte síťový zdroj PUC-EXACT od sítě. Zabráníte tak nebezpečí úderu elektrickým proudem. Samo vypnutí síťového zdroje není dostačující.

Pokud dojde přes pečlivou výrobu a náročné kontroly k poruše stroje, svěřte provedení opravy autorizovanému servisnímu středisku pro elektrické ruční nářadí firmy Bosch.

Při všech dotazech a objednávkách náhradních dílů uvádějte prosím 10-místné objednací číslo podle typového štítku stroje.

Použijte výhradně originální kabel! Před každým použitím zkontrolujte stroj, kabel a zástrčku na možná poškození. Kabely se nesmí opravovat, nýbrž musí být vyměněny.

Po ca. 150 provozních hodinách by měl být poprvé vyčištěn odborným personálem převod, potom každých 300 provozních hodin. Při každém čištění by měl být namazán speciálním převodovým tukem.

Pohyblivé díly spojky je třeba po ca. 100 000 šroubových spojů domazat kapkou motorového oleje SAE 10/SAE 20. Kluzné a valivé díly je třeba namazat tukem molykote. Potom zkontrolujte nastavení spojky.



Mazání

Mazací tuk:
Speciální převodový tuk 225 ml
3 605 430 009

Tuk molykote
Motorový olej SAE 10/SAE 20

Nechte údržbu a opravy provést pouze kvalifikovaným odborným personálem. Tím bude zaručeno, že bezpečnost stroje zůstane zachována.

Autorizovaný servis Bosch provádí tyto práce rychle a spolehlivě.

Čistící a mazací látky zlikvidujte ekologicky. Dbejte zákonných předpisů.

Příslušenství

Síťové zdroje řady PUC-EXACT obdržíte u Vašeho odborného prodejce.

O kompletním kvalitním programu příslušenství se můžete informovat na internetu na www.bosch-pt.com a www.boschproductiontools.com nebo u Vašeho odborného prodejce.

Servis

Robert Bosch GmbH ručí za dodávku tohoto stroje podle smlouvy, v rámci zákonných ustanovení specifických pro jednotlivé země. Při reklamaci na stroji se prosím obraťte na následující místo:

Fax +49 (711) 7 58 24 36
www.boschproductiontools.com

Likvidace

Elektronářadí, příslušenství a obaly by měly být dodány k opětovnému zhodnocení nepoškozujícímu životní prostředí.



Nevyhazujte elektronářadí do domovního odpadu!

Podle evropské směrnice 2002/96/ES o starých elektrických a elektronických zařízeních a jejím prosazení v národních zákonech musí být neupotřebitelné elektronářadí rozebrané shromážděno a dodáno k opětovnému zhodnocení nepoškozujícímu životní prostředí.

Není-li Váš stroj již použitelný, dejte jej prosím do střediska pro recyklaci nebo jej odevzdejte do obchodu, např. autorizovanému servisu Bosch.

Změny vyhrazeny

1 VŠEOBECNÉ VÝSTRAŽNÉ UPOZORNENIA A BEZPEČNOSTNÉ POKYNY

⚠ POZOR Prečítajte si všetky Výstražné upozornenia a bezpečnostné pokyny.

Zanedbanie dodržiavania Výstražných upozornení a pokynov uvedených v nasledujúcom texte môže mať za následok zásah elektrickým prúdom, spôsobiť požiar a/alebo ťažké poranenie.

Tieto Výstražné upozornenia a bezpečnostné pokyny starostlivo uschovajte na budúce použitie.

Pojem „ručné elektrické náradie“ používaný v nasledujúcom texte sa vzťahuje na ručné elektrické náradie napájané zo siete (s prírodnou šnúrou) a na ručné elektrické náradie napájané akumulátorovou batériou (bez prírodnej šnúry).

Bezpečnosť na pracovisku

Pracovisko vždy udržiavajte čisté a dobre osvetlené. Neporiadok a neosvetlené priestory pracoviska môžu mať za následok pracovné úrazy.

Týmto náradím nepracujte v prostredí ohroženom výbuchom, v ktorom sa nachádzajú horľavé kvapaliny, plyny alebo horľavý prach. Ručné elektrické náradie vytvára iskry, ktoré by mohli prach alebo pary zapáliť.

Nedovoľte deťom a iným nepovolánym osobám, aby sa počas používania ručného elektrického náradia zdržiavali v blízkosti pracoviska. Pri odpuťaní pozornosti zo strany inej osoby môžete stratiť kontrolu nad náradím.

Elektrická bezpečnosť

Zástrčka prírodnej šnúry ručného elektrického náradia musí pasovať do použitej zásuvky. Zástrčku v žiadnom prípade nijako nemeňte. S uzemneným elektrickým náradím nepoužívajte ani žiadne zástrčkové adaptéry. Nezmenené zástrčky a vhodné zásuvky znižujú riziko zásahu elektrickým prúdom.

Vyhýbajte sa telesnému kontaktu s uzemnenými povrchovými plochami, ako sú napr. rúry, vykurovacie telesá, sporáky a chladničky. Keby by bolo Vaše telo uzemnené, hrozí zvýšené riziko zásahu elektrickým prúdom.

Chráňte elektrické náradie pred účinkami dažďa a vlhkosti. Vniknutie vody do ručného elektrického náradia zvyšuje riziko zásahu elektrickým prúdom.

Nepoužívajte prírodnú šnúru mimo určený účel na nosenie ručného elektrického náradia, ani na jeho zavesenie a zástrčku nevyberajte zo zásuvky ťahaním za prírodnú šnúru. Zabezpečte, aby sa sieťová šnúra nedostala do blízkosti horúceho telesa, ani do kontaktu s olejom, s ostrými hranami alebo pohybujúcimi sa súčiastkami ručného elektrického náradia. Poškodené alebo zauzlené prírodné šnúry zvyšujú riziko zásahu elektrickým prúdom.

Ak sa nedá vyhnúť použitiu ručného elektrického náradia vo vlhkom prostredí, použite ochranný spínač pri poruchových prídoch. Použitie ochranného spínača pri poruchových prúdoch znižuje riziko zásahu elektrickým prúdom.

Bezpečnosť osôb

Buďte ostražitý, sústreďte sa na to, čo robíte a k práci s ručným elektrickým náradím pristupujte s rozumom. Nepracujte s ručným elektrickým náradím nikdy vtedy, keď ste unavený, alebo keď ste pod vplyvom drog, alkoholu alebo liekov. Malý okamih nepozornosti môže mať pri používaní náradia za následok vážne poranenia.

Noste osobné ochranné pomôcky a používajte vždy ochranné okuliare. Nosenie osobných ochranných pomôcok, ako je ochranná dýchacia maska, bezpečnostná pracovná obuv, ochranná prilba alebo chrániče sluchu, podľa druhu ručného elektrického náradia a spôsobu jeho použitia znižujú riziko poranenia.

Vyhýbajte sa neúmyselnému uvedeniu ručného elektrického náradia do činnosti. Pred zasunutím zástrčky do zásuvky a/alebo pred pripojením akumulátora, pred chytením alebo prenášaním ručného elektrického náradia sa vždy presvedčte sa, či je ručné elektrické náradie vypnuté. Ak budete mať pri prenášaní ručného elektrického náradia prst na vypínači, alebo ak ručné elektrické náradie pripojíte na elektrickú sieť zapnutú, môže to mať za následok nehodu.

Skôr ako náradie zapnete, odstráňte z neho nastavovacie náradie alebo kľúče na skrutky. Nastavovací nástroj alebo kľúč, ktorý sa nachádza v rotujúcej časti ručného elektrického náradia, môže spôsobiť vážne poranenia osôb.

Vyhýbajte sa abnormálnym polohám tela. Zapezpečte si pevný postoj, a neprestajne udržiavajte rovnováhu. Taktó budete môcť ručné elektrické náradie v neočakávaných situáciách lepšie kontrolovať.

Pri práci noste vhodný pracovný odev. Nenoste široké odevy a nemajte na sebe šperky. Vyvarujte sa toho, aby so Vaše vlasy, odev a rukavice dostali do blízkosti rotujúcich súčiastok náradia. Voľný odev, dlhé vlasy alebo šperky môžu byť zachytené rotujúcimi časťami ručného elektrického náradia.

Ak sa dá na ručné elektrické náradie namontovať odsávacie zariadenie a zariadenie na zachytávanie prachu, presvedčte sa, či sú dobre pripojené a správne používané. Používanie odsávacieho zariadenia a zariadenia na zachytávanie prachu znižuje riziko ohrozenia zdravím prachom.

Starostlivé používanie ručného elektrického náradia a manipulácia s ním

Ručné elektrické náradie nikdy nepreťažujte. Používajte také elektrické náradie, ktoré je určené pre daný druh práce. Pomocou vhodného ručného elektrického náradia budete pracovať lepšie a bezpečnejšie v uvedenom rozsahu výkonu náradia.

Nepoužívajte nikdy také ručné elektrické náradie, ktoré má pokazený vypínač. Náradie, ktoré sa už nedá zapnúť alebo vypnúť, je nebezpečné a treba ho zveriť do opravy odborníkovi.

Skôr ako začnete náradie nastavovať alebo predstavovať, vymieňať príslušenstvo alebo skôr, ako odložíte náradie, vždy vyťahnite zástrčku sieťovej šnúry zo zásuvky. Toto preventívne opatrenie zabráňuje neúmyselnému spusteniu ručného elektrického náradia.

Nepoužívané ručné elektrické náradie uschovajte tak, aby bolo mimo dosahu detí. Nedovoľte používať pneumtické náradie osobám, ktoré s ním nie sú dôverne oboznámené, alebo ktoré si neprečítali tieto Pokyny. Ručné elektrické náradie je nebezpečné vtedy, keď ho používajú neskúsené osoby.

Ručné elektrické náradie starostlivo ošetrujte. Kontrolujte, či pohyblivé súčiastky bezchybné

fungujú alebo či neblokujú, či nie sú zlomené alebo poškodené niektoré súčiastky, ktoré by mohli negatívne ovplyvňovať správne fungovanie ručného elektrického náradia. Pred použitím náradia dajte poškodené súčiastky vymeniť. Veľa nehôd bolo spôsobených nedostatočnou údržbou elektrického náradia.

Rezné nástroje udržiavajte ostré a čisté. Starostlivo ošetrované rezné nástroje s ostrými reznými hranami majú menšiu tendenciu k zablokovaniu a ľahšie sa dajú viesť.

Používajte také ručné elektrické náradie, príslušenstvo, nastavovacie nástroje a pod. podľa týchto výstražných upozornení a bezpečnostných pokynov. Pri práci zohľadnite konkrétne pracovné podmienky a činnosť, ktorú budete vykonávať. Používanie ručného elektrického náradia na iný účel ako na predpísané použitie môže viesť k nebezpečným situáciám.

Servisné práce

Ručné elektrické náradie dávajte opravovať len kvalifikovanému personálu, ktorý používa originálne náhradné súčiastky. Tým sa zabezpečí, že bezpečnosť náradia zostane zachovaná.






2 ŠPECIFICKÉ BEZPEČNOSTNÉ POKYNY PRE VÝROBOK PRE PRIAMY SKRUTKOVÁČ

Zabezpečte obrobok. Obrobok upnutý do upínacieho zariadenia alebo do zveráka je fixovaný bezpečnejšie, ako ten, ktorý pridriavate rukou.

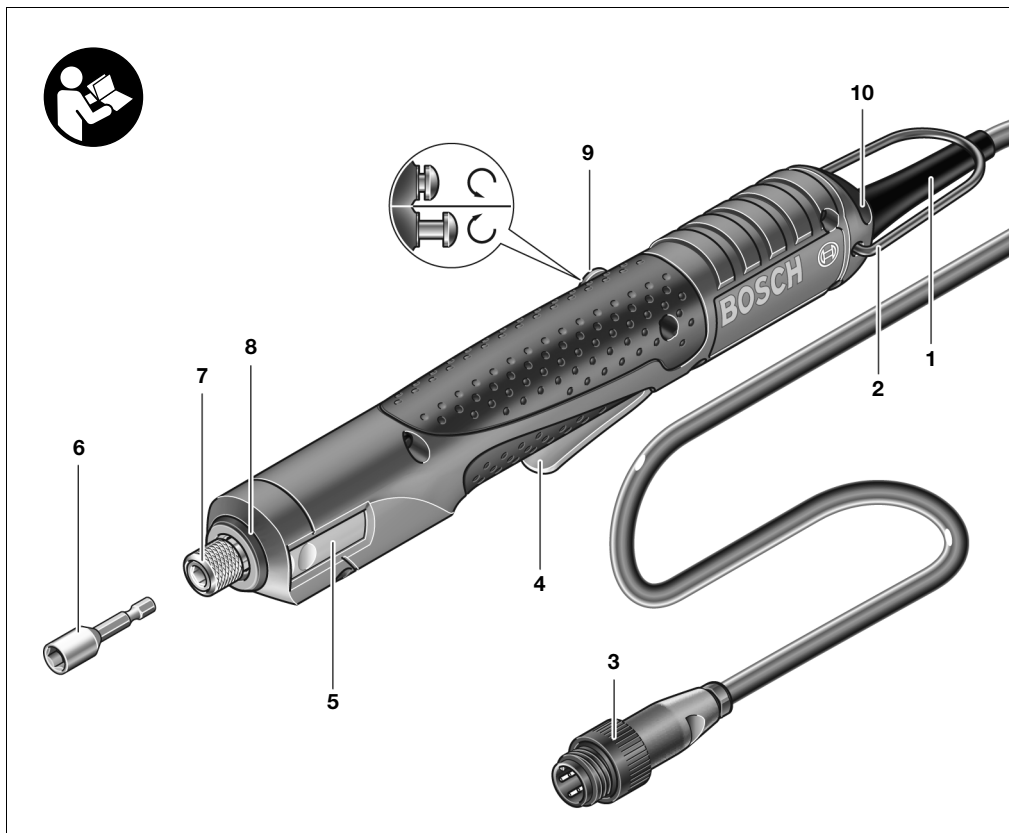
Pri práci ručné elektrické náradie dobre držte. Pri ťahovaní a uvoľňovaní skrutiek môžu krátkodobo vzniknúť veľké reakčné momenty.

SYMBOLY

Dôležité upozornenie: Pre používanie Vášho náradia môžu byť dôležité niektoré z nasledujúcich symbolov. Dobré si tieto symboly a ich významy vštepte do pamäti. Správna interpretácia symbolov Vám pomôže používať náradie lepšie a bezpečnejšie.

Symbol	Názov	Význam
V	Volt	Elektrické napätie
A	Ampér	Elektrický prúd
Nm	Newtonmeter	Jednotka energie, krútiaci moment
kg lbs	Kilogram pounds	Hmota, hmotnosť
mm in	Millimeter inches	Dĺžka
h; min; s	Hodiny; minúty; sekundy	Časové rozpätie, trvanie
°C °F	Stupne Celzia Stupne Fahrenheita	Teplota
dB	Decibely	Určitá hladina relatívnej hlasitosti
min ⁻¹ ; n ₀	Počet obrátok	Počet voľnobežných obrátok
	Ľavý chod; pravý chod	Smer otáčania
QC	quick change (rýchlopínacie skľučovadlo)	Druh upevnenia nástroja
	Šípka	Vykonať v smere šípky
IP 20	Druh ochrany telesom výrobku podľa normy IEC 60529	Prístroje ochrannej triedy IP 20 sú zabezpečené proti vniknutiu súčiastok hrúbky prsta, nie sú však chránené proti vniknutiu vody.
 C US	Skúšobná značka CSA	Výrobky označené touto skúšobnou značkou boli testované združením „Canadian Standards Association“ a spĺňajú bezpečnostné a výkonové štandardy platné v Kanade a v USA.
	Výstraha	Upozorňuje užívateľa na korektnú manipuláciu s náradím, alebo ho varuje pred nebezpečenstvom.
	Príkazová značka	Obsahuje pokyny pre korektnú manipuláciu, ako napr. prečítanie Návodu na používanie a neodhadzovanie opotrebovaného náradia do komunálneho odpadu.

3 POPIS ČINNOSTI



- 1 Prívodná šnúra náradia na pripojenie k sieťovému zdroju PUC-EXACT
- 2 Závesný strmienok
- 3 Objímka na prívodnej šnúrel
- 4 Vypínač
- 5 Posúvač (nastavenie krútiaceho momentu)
- 6 Pracovný nástroj (napr. skrutkovací hrot)
- 7 Upínacia hlava
- 8 Nastavovací prsteneč
- 9 Prepínanie pravobežného-ľavobežného chodu
- 10 Indikácia skrutkového spoja LED

Zobrazené alebo opísané príslušenstvo čiastočne nepatří do rozsahu štandardnej dodávky.

Využitie náradia

Náradie je určené na zaskrutkovávanie a uvoľňovanie skrutiek ako aj na utahovanie a uvoľňovanie matíc v uvedenom rozsahu rozmerov a výkonu. Náradie sa smie pripájať na napájanie výlučne prostredníctvom sieťového zdroja radu PUC-EXACT.

Technické údaje

Priamy skrutkovač		C-EXACT 4	
Vecné číslo		0 602 495 200	
Menovité napätie	V	36	
Menovitý prúd	A	1,0	
Počet voľnobežných obrátok	min ⁻¹	1 000	
Krútiaci moment	Nm	0,5–3,8	
Smer otáčania			
Upínacia hlava		QC  1/4"	
Max. priemer skrutky	mm	4,00	
	in	0,16	
Rozsah teploty skladovania	°C	-20 až +70	
	°F	-4 až +158	
Rozsah prevádzkovej teploty	°C	-5 až +50	
	°F	+23 až +122	
Relatívna vlhkosť vzduchu	%	20 až 95	
		bez orosovania	
Hmotnosť podľa EPTA-Procedure 01/2003	kg	0,65	
	lbs	1,43	
Druh ochrany telesa prístroja		IP 20	

Informácia o hlučnosti a vibráciách

Namerané hodnoty boli získané podľa EN 60745.

Testovaná hladina hluku náradia je obvykle 62 dB(A).

Nepresnosť merania K = 3 dB.

Pri práci môže hladina hluku presiahnuť 85 dB(A).

Používajte chrániče sluchu!

Vibrácia paže je typicky nižšia ako 2,5 m/s². Nepresnosť merania K = 1,5 m/s².

POZOR

Úroveň kmitov uvedená v týchto pokynoch bola nameraná podľa postupu uvedeného v norme EN 60745 a možno ju používať na porovnávanie náradí.

Úroveň kmitov sa bude meniť podľa spôsobu použitia ručného elektrického náradia a v niektorých prípadoch môže byť vyššia ako hodnota uvádzaná v týchto pokynoch. Zataženie vibráciami by mohlo byť podceňované v tom prípade, keď sa ručné elektrické náradie používa takýmto spôsobom pravidelne.

Upozornenie: Na presný odhad zataženia vibráciami počas určitého časového úseku práce s náradím treba zohľadniť doby, počas ktorých je ručné elektrické náradie vypnuté alebo doby, keď síce beží, ale v skutočnosti sa nepoužíva. To môže výrazne redukovat zataženie vibráciami počas celej pracovnej doby.

Vyhlásenie o konformite



Na vlastnú zodpovednosť vyhlasujeme, že tento výrobok je v súlade s nasledovnými normami alebo normatívnymi predpismi: EN 60745 podľa ustanovení smerníc 89/336/EWG, 98/37/EG.

Dr. Egbert Schneider
Senior Vice President
Engineering

Dr. Eckerhard Strötgen
Head of Product
Certification

ppa. Schneider *i. v. Strötgen*

30.11.2005, Robert Bosch GmbH, Power Tools Division
D-70745 Leinfelden-Echterdingen

4 MONTÁŽ

Podmienky prevádzky a skladovania

Tento prístroj je vhodný výlučne na prevádzku v uzavretých priestoroch. Aby sa zaručila spoľahlivá prevádzka prístroja, mala by sa dodržiavať prípustná teplota okolia v rozsahu medzi $-5\text{ }^{\circ}\text{C}$ a $+50\text{ }^{\circ}\text{C}$ ($23\text{ }^{\circ}\text{F}$ a $122\text{ }^{\circ}\text{F}$), pri dodržaní prípustnej relatívnej vlhkosti vzduchu medzi 20 a 95 % bez orosovania.

Závesné zariadenie

Pomocou závesného strmienka **2** môžete náradie upevniť na závesné zariadenie.



Pravidelne kontrolujte stav závesného strmienka a háčik závesného zariadenia.

Pripojenie na zdroj elektrickej energie

Toto elektrické náradie sa dodáva bez sieťového zdroja. Na pripojenie na zdroj elektrickej energie je potrebný sieťový zdroj PUC-EXACT.

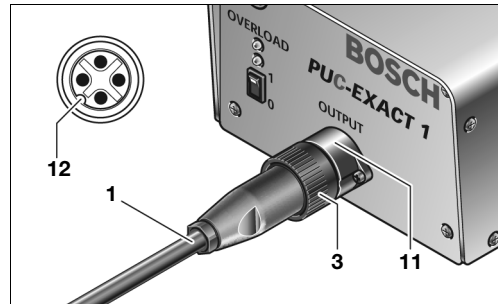
Používajte sieťový zdroj PUC-EXACT výlučne iba s takým náradím, pre ktoré je určený. Prevádzka s iným elektrickým náradím môže mať za následok zničenie zdroja PUC-EXACT aj príslušného náradia.

Nikdy sa nepokúšajte sa pripojiť náradie C-EXACT priamo na elektrickú sieť. Nepoužívajte žiadne predlžovacie šnúry. Náradie C-EXACT by sa tým mohlo zničiť.

Používajte výlučne originálnu sieťovú šnúru! Pred každým použitím náradia skontrolujte náradie, sieťovú šnúru a zástrčku, či nie sú náhodou poškodené. Prívodné šnúry sa nesmú opravovať, ale musia sa vymieňať za nové.

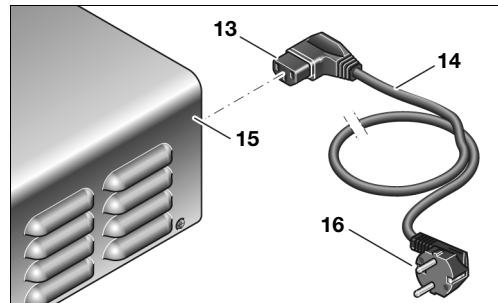
Práce na údržbe a opravách náradia zverte len kvalifikovaným odborným pracovníkom. Tým sa zabezpečí zachovanie bezpečnosti ručného náradia.

Skôr ako pripojíte sieťový zdroj PUC-EXACT do elektrickej siete, spojte vždy najprv elektrické náradie so sieťovým zdrojom.



Zastrčte prívodnú šnúru náradia **1** do pripájacej zásuvky **11** sieťového zdroja PUC-EXACT. Dajte pozor na to, aby drážka **12** v spojke prívodnej šnúry zapasovala na výstupok v pripájacej zásuvke. Objímku **3** naskrutkujte v smere pohybu hodinových ručičiek na pripájaciu zásuvku.

Keď budete pripájať sieťový zdroj PUC-EXACT na elektrickú sieť, dajte pozor na to, aby elektrické náradie nebolo položené na vypínači. Toto bezpečnostné opatrenie zabráňuje neúmyselnému uvedeniu náradia do činnosti.



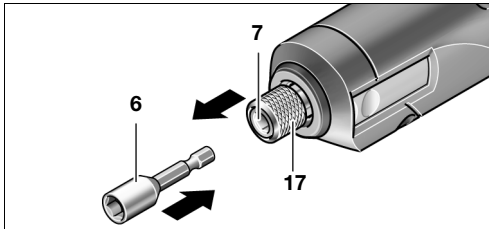
Zasuňte najprv zástrčku **13** sieťovej šnúry **14** do pripájacej zásuvky **15** sieťového zdroja PUC-EXACT. Teraz môžete sieťový zdroj PUC-EXACT pripojiť na zdroj elektrickej energie tým, že zástrčku **16** zasuniete do zásuvky s ochranným kontaktom.

Predtým, ako zasuniete zástrčku PUC-EXACT do zásuvky, vždy najprv spojte sieťovú šnúru so sieťovým zdrojom 16, inak hrozí nebezpečenstvo zásahu elektrickým prúdom.

5 POUŽÍVÁNIE

Výmena nástroja

Založenie pracovného nástroja



Rýchlopínacie skľučovadlo **17** potiahnite smerom dopredu. Do upínacieho mechanizmu **7** vložte pracovný nástroj **6** a rýchlopínacie skľučovadlo **17** opäť pusťte.

Pri vkladaní nástroja dbajte na to, aby stopka vkladaneho nástroja v upínacom mechanizme pevne sedela. Ak nie je stopka vloženého nástroja dostatočne hlboko zasunutá do upínacieho mechanizmu, môže sa vložený nástroj vyšmyknúť a stať sa nekontrolovateľným.

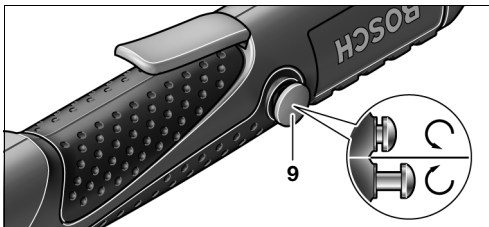
Používajte len pracovné nástroje s vhodnou zasúvacou stopkou (šesťhran 1/4").

Demontáž pracovného nástroja

Rýchlopínacie skľučovadlo **17** potiahnite smerom dopredu. Z upínacieho mechanizmu **7** vyberte pracovný nástroj **6** a rýchlopínacie skľučovadlo **17** opäť pusťte.

Zapínanie/vypínanie

Nastavenie smeru otáčania



Pravobežný chod:

Pri opustení výrobného závodu bolo náradie nastavené na skrútkovanie skrutiek a matic (pravobežný chod). Prepínač pravobežný-lavobežný chod **9** nie je stlačený.

Lavobežný chod:

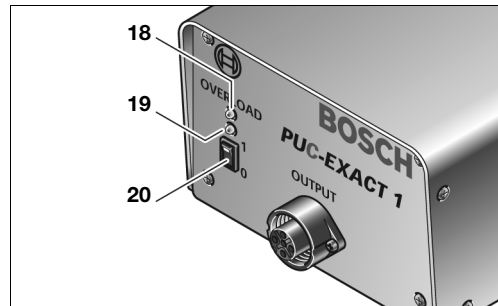
Prepínač pravobežný-lavobežný chod **9** stlačte vtedy, keď budete chcieť uvoľňovať skrutky alebo matice. Otočením stlačeného prepínača sa dá tento režim aretovať.



Prepínačom smeru otáčania doprava/dolava **9 manipulujte len vtedy, keď je náradie vypnuté.**

Zapnutie/vypnutie sieťového zdroja PUC-EXACT

Skôr ako zapnete elektrické náradie C-EXACT, musíte najprv zapnúť sieťový zdroj PUC-EXACT.



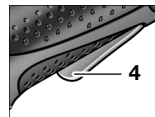
Zapnutie:

Premaknite vložno-izklopno stikalo **20** v položaj **1**. Keď sa rozsvieti zelená dióda LED **19**, je sieťový zdroj PUC-EXACT pripravený na prevádzku. Keď sa rozsvieti červená indikácia LED **18**, na prístroji sa vyskytuje porucha (Pozri Návod na používanie pre PUC-EXACT).

Vypnutie:

Prepnite vypínač **20** do polohy **0**.

Zapnutie – vypnutie skrutkovača C-EXACT



Zapnutie:

Stlačte vypínač **4** až na doraz. Pri dosiahnutí nastaveného krútiaceho momentu sa náradie vypne.

Vypnutie:

Vypínač **4** uvoľnite.



Pri predčasnom uvoľnení vypínača **4** sa nastavený krútiaci moment nedosiahne.

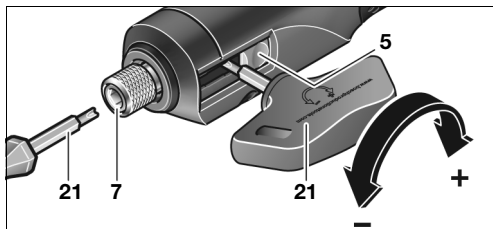
Pracovné pokyny

Pracovný nástroj prikladajte na skrutku/maticu len keď je náradie vypnuté. Rotujúce pracovné nástroje sa môžu z matice/zo skrutky zošmyknúť.

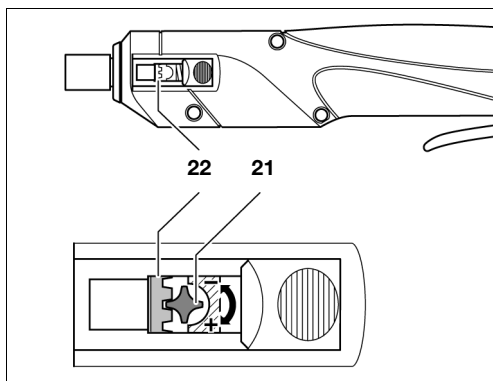
Nastavenie krútiaceho momentu

Krútiaci moment je závislý od napätia pružiny vypínacej spojky. Vypínacia spojka sa aktivuje pri dosiahnutí nastaveného krútiaceho momentu pri chode doprava aj pri chode dolava.

Na nastavovanie individuálneho krútiaceho momentu používajte len nastavovací nástroj **21**, ktorý je súčasťou balenia.



Posúvač nastavenia krútiaceho momentu **5** na náradí posuňte úplne späť. Do upínacieho skľučovadla **7** vložte nastavovací nástroj **21** a pomaly ho otáčajte dovtedy, kým v otvore telesa náradia neuvídite na spojke malé priehlbinky (nastavovací krúžok **22**). Do tejto priehlbinky vložte nastavovací nástroj **21** a pomaly ho otáčajte.



Otáčanie v smere pohybu hodinových ručičiek zväčšuje krútiaci moment, otáčanie proti smeru pohybu hodinových ručičiek krútiaci moment znižuje.

Upozornenie: Potrebné nastavenie je závislé od druhu skrutkového spojenia a najlepšie sa dá zistiť praktickou skúškou. Skúšobné nastavovania kontrolujte momentovým kľúčom.



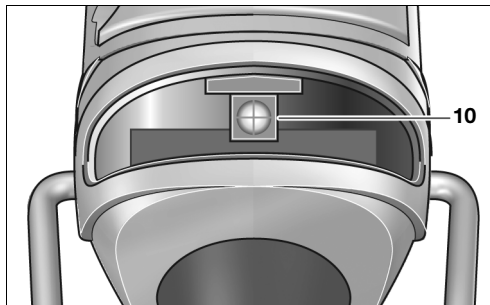
Krútiaci moment nastavujte len v uvedenom rozsahu výkonu, pretože inak by sa vypínacia spojka už neaktivovala.

Označenie nastavenia krútiaceho momentu

Na označenie individuálne nastavených krútiacich momentov sa môže nastavovací prstenec **8** vymeniť za nastavovací prstenec inej farby. Stlačte značkový prstenec **8** tenkým plochým skrutkovačom, špachtľou alebo niečím podobným.

Náradie vždy používajte len so značkovým prstencom, pretože inak je teleso náradia neuzavreté.

Indikácia LED



Indikácia skrutkový spoj

Pri dosiahnutí nastaveného krútiaceho momentu sa aktivuje vypínacia spojka. Zelená indikácia LED **10** svieti.

Keď sa nastavený krútiaci moment nedosiahne, rozsvieti sa červená indikácia LED **10** a zaznie akustický signál. Skrutkový spoj treba urobiť ešte raz.

Ochrana pred opakovaním

Ak sa pri skrutkovaní aktivovala vypínacia spojka, motor sa vypne. Nové zapnutie je možné až po prestávke v trvaní 0,3 sekundy. Tým sa vyhnete neúmyselnému doťahovaniu už pevných skrutkových spojov.

6 ÚDRŽBA A SERVIS

Údržba

Pred každým čistením odpojte sieťový zdroj PUC-EXACT od elektrickej siete. Tým sa vyhnete nebezpečenstvu zásahu elektrickým prúdom. Samotné vypnutie sieťového zdroja nie je dostatočné.

Ak by napriek starostlivým výrobným a skúšobným postupom predsa len došlo k poruche náradia, nechajte opravu vykonať v autorizovanom servisnom stredisku Bosch.

Pri všetkých dopytoch a objednávkach náhradných súčiastok uvádzajte bezpodmienečne 10-miestne vecné číslo uvedené na typovom štítku náradia.

Používajte výlučne originálnu sieťovú šnúru! Pred každým použitím náradia skontrolujte náradie, sieťovú šnúru a zástrčku, či nie sú náhodou poškodené. Prívodné šnúry sa nesmú opravovať, ale musia sa vymieňať za nové.

Po cca 150 prevádzkových hodinách by mal odborný personál pohonný mechanizmus vyčistiť, potom ho čistiť pravidelne každých 300 hodín. Po každom vyčistení by ste ju mali namastiť špeciálnym prevodovým tukom.

Pohyblivé súčiastky spojky treba premasťiť niekoľkými kvapkami motorového oleja SAE 10/SAE 20 cca po vykonaní každých 100 000 skrutkových spojov. Klzné alebo rotujúce súčiastky treba premasťiť tukom Molykote. Potom prekontrolujte nastavenie spojky.



Mastenie

Mastivo:
Špeciálny prevodový tuk 225 ml
3 605 430 009

Tuk Molykote
Motorový olej SAE 10/SAE 20

Práce na údržbe a opravách náradia zverte len kvalifikovaným odborným pracovníkom. Tým sa zabezpečí zachovanie bezpečnosti ručného náradia.

Autorizované servisné stredisko Bosch vykonáva tieto práce rýchlo a spoľahlivo.

Mastiace a čistiace prostriedky likvidujte so zreteľom na ochranu životného prostredia. Dodržiavajte zákonné predpisy.

Príslušenstvo

Sieťové zdroje radu PUC-EXACT si môžete kúpiť u svojho autorizovaného predajcu.

O kompletnom programe kvalitného značkového príslušenstva Bosch sa môžete informovať na internete pod www.bosch-pt.com a www.boschproductiontools.com, prípadne u Vášho predajcu náradia.

Servis

Firma Robert Bosch GmbH ručí za dodávky týchto náradí podľa zmluvy v rámci zákonných predpisov/špecifických predpisov danej krajiny. V prípade reklamácie náradia sa obráťte na nasledujúce pracoviská:

Fax +49 (711) 7 58 24 36
www.boschproductiontools.com

Likvidácia

Ručné elektrické náradie, príslušenstvo a obal treba dať na recykláciu šetriacu životné prostredie.



Neodhadzujte ručné elektrické náradie do komunálneho odpadu!

Podľa Európskej smernice 2002/96/EG o starých elektrických a elektronických výrobkoch a podľa jej aplikácií v národnom práve sa musia už nepoužiteľné elektrické produkty zbierať separovane a dať na recykláciu zodpovedajúcu ochrane životného prostredia.

Keď sa Vaše náradie už prestane dať používať, dajte ho do strediska na recykláciu alebo ho odovzdajte v obchode, napríklad v autorizovanom servisnom stredisku Bosch.

Výrobca si vyhradzuje právo zmien

1 ÁLTALÁNOS BIZTONSÁGI ELŐÍRÁSOK AZ ELEKTROMOS KÉZISZERSZÁMOKHOZ

⚠ FIGYELMEZTETÉS Olvassa el az összes biztonsági figyelmeztetést és előírásokat. A következőkben leírt előírások betartásának elmulasztása áramütésekhez, tűzhöz és/vagy súlyos testi sérülésekhez vezethet.

Kérjük a későbbi használatra gondosan őrizze meg ezeket az előírásokat.

Az alább alkalmazott „elektromos kéziszerszám” fogalom a hálózati elektromos kéziszerszámokat (hálózati csatlakozó kábellel) és az akkumulátoros elektromos kéziszerszámokat (hálózati csatlakozó kábel nélkül) foglalja magában.

Munkahelyi biztonság

Tartsa tisztán és jól megvilágított állapotban a munkahelyét. A rendtelenség és a megvilágítatlan munkaterület balesetekhez vezethet.

Ne dolgozzon a berendezéssel olyan robbanásveszélyes környezetben, ahol éghető folyadékok, gázok vagy porok vannak. Az elektromos kéziszerszámok szikrákat keltenek, amelyek a port vagy a gőzöket meggyújthatják.

Tartsa távol a gyerekeket és az idegen személyeket a munkahelytől, ha az elektromos kéziszerszámot használja. Ha elvonják a figyelmét, elvesztheti az uralmát a berendezés felett.

Elektromos biztonsági előírások

A készülék csatlakozó dugójának bele kell illeszkednie a dugaszolóaljzatba. A csatlakozó dugót semmilyen módon nem szabad megváltoztatni. Védőföldeléssel ellátott készülékekkel kapcsolatban ne használjon csatlakozó adaptert. A változtatás nélküli csatlakozó dugók és a megfelelő dugaszoló aljzatok csökkentik az áramütés kockázatát.

Kerülje el a földelt felületek, mint például csövek, fűtőtestek, kályhák és hűtőgépek megérintését. Az áramütési veszély megnövekszik, ha a teste le van földelve.

Tartsa távol az elektromos kéziszerszámot az esőtől vagy nedvességtől. Ha víz hatol be egy elektromos kéziszerszámba, ez megnöveli az áramütés veszélyét.

Ne használja a kábelt a rendeltetésétől eltérő célokra, vagyis a szerszámot soha ne hordozza vagy akassza fel a kábelnél fogva, és sohase húzza ki a hálózati csatlakozó dugót a kábelnél fogva. Tartsa távol a kábelt hőforrásoktól, olajtól, éles élektől és sarkaktól és mozgó gépalkatrészekről. Egy megrongálódott vagy csomókkal teli kábel megnöveli az áramütés veszélyét.

Ha nem lehet elkerülni az elektromos kéziszerszám nedves környezetben való használatát, alkalmazzon egy hibaáram-védőkapcsolót. Egy hibaáram-védőkapcsoló alkalmazása csökkenti az áramütés kockázatát.

Személyi biztonság

Munka közben mindig figyeljen, ügyeljen arra, amit csinál és meggondoltan dolgozzon az elektromos kéziszerszámmal. Ha fáradt, ha kábítószerek vagy alkohol hatása alatt áll, vagy orvosságokat vett be, ne használja a berendezést. Egy pillanatnyi figyelmetlenség a szerszám használata közben komoly sérülésekhez vezethet.

Viseljen személyi védőfelszerelést és mindig viseljen védőszemüveget. A személyi védőfelszerelések, mint porvédő álarc, csúszásbiztos védőcipő, védősapka és fülvédő használata az elektromos kéziszerszám használata jellegének megfelelően csökkenti a személyes sérülések kockázatát.

Kerülje el a készülék akaratlan üzembe helyezését. Győződjön meg arról, hogy az elektromos kéziszerszám ki van kapcsolva, mielőtt bedugná a csatlakozó dugót a dugaszolóaljzatba, csatlakoztatná az akkumulátor-csomagot, és mielőtt felvenné és vinni kezdené az elektromos kéziszerszámot. Ha az elektromos kéziszerszám felemelése közben az újat a kapcsolón tartja, vagy ha a készüléket bekapcsolt állapotban csatlakoztatja az áramforráshoz, ez balesetekhez vezethet.

Az elektromos kéziszerszám bekapcsolása előtt okvetlenül távolítsa el a beállítószerszámokat vagy csavar kulcsokat. Az elektromos kéziszerszám forgó részeiben felejtett beállítószerszám vagy csavar kulcs sérüléseket okozhat.

Ne becsülje túl önmagát. Kerülje el a normálistól eltérő testtartást, ügyeljen arra, hogy mindig biztosan álljon és az egyensúlyát megtartsa. Így az elektromos kéziszerszám felett váratlan helyzetekben is jobban tud uralkodni.

Viseljen megfelelő ruhát. Ne viseljen bő ruhát vagy ékszereket. Tartsa távol a haját, a ruháját és a kesztyűjét a mozgó részekről. A bő ruhát, az ékszereket és a hosszú haját a mozgó alkatrészek magukkal rántathatják.

Ha az elektromos kéziszerszámra fel lehet szelni a por elszívásához és összegyűjtéséhez szükséges berendezéseket, ellenőrizze, hogy azok megfelelő módon hozzá vannak kapcsolva a készülékhez és rendeltetésüknek megfelelően működnek. A porgyűjtő berendezések használata csökkenti a munka során keletkező por veszélyes hatását.

Az elektromos kéziszerszámok gondos kezelése és használata

Ne terhelje túl a berendezést. A munkájához csak az arra szolgáló elektromos kéziszerszámmal a megadott teljesítménytartományon belül jobban és biztonságosabban lehet dolgozni.

Ne használjon olyan elektromos kéziszerszámot, amelynek a kapcsolója elromlott. Egy olyan elektromos kéziszerszám, amelyet nem lehet sem be-, sem kikapcsolni, veszélyes és meg kell javíttatni.

Húzza ki a csatlakozó dugót a dugaszolóaljzattól és/vagy az akkumulátor-csomagot az elektromos kéziszerszámból, mielőtt az elektromos kéziszerszámon beállítási munkákat végez, tartozékokat cserél vagy a szerszámot tárolásra elteszi. Ez az elővigyázatossági intézkedés meggátolja a szerszám akaratlan üzembe helyezését.

A használaton kívüli elektromos kéziszerszámokat olyan helyen tárolja, ahol azokhoz gyerekek nem férhetnek hozzá. Ne hagyja, hogy olyan személyek használják az elektromos kéziszerszámot, akik nem ismerik a szerszámot, vagy nem olvasták el ezt az útmutatót. Az elektromos kéziszerszámok veszélyesek, ha azokat gyakorlatlan személyek használják.

A készüléket gondosan ápolja. Ellenőrizze, hogy a mozgó alkatrészek kifogástalanul működnek-e, nincsenek-e beszorulva, és nincsenek-e eltörve vagy megrongálódva olyan alkatrészek, amelyek hatással lehetnek az elektromos kéziszerszám működésére. A berendezés megromlódott részeit a készülék használata előtt javíttassa meg. Sok olyan baleset történik, amelyet az elektromos kéziszerszám nem kielégítő karbantartására lehet visszavezetni.

Tartsa tisztán és éles állapotban a vágószerszámokat. Az éles vágóélekkel rendelkező és gondosan ápolított vágószerszámok ritkábban ékelődnek be és azokat könnyebben lehet vezetni és irányítani.

Az elektromos kéziszerszámokat, tartozékokat, betétszerszámokat stb. csak ezen előírásoknak és az adott készüléktípusra vonatkozó kezelési utasításoknak megfelelően használja. Vegye figyelembe a munkafeltételeket és a kivitelezendő munka sajátosságait. Az elektromos kéziszerszám eredeti rendeltetésétől eltérő célokra való alkalmazása veszélyes helyzetekhez vezethet.

Szerviz-ellenőrzés

Az elektromos kéziszerszámot csak szakképzett személyzet csak eredeti pótalkatrészek felhasználásával javíthatja. Ez biztosítja, hogy az elektromos kéziszerszám biztonságos szerszám maradjon.






2 SZERSZÁMOK BIZTONSÁGI ELŐÍRÁSOK EGYENES CSAVAROZÓGÉPEKHEZ

A megmunkálásra kerülő munkadarabot megfelelően rögzítse. Egy befogó szerkezettel vagy satuval rögzített munkadarab biztonságosabban van rögzítve, mintha csak a kezével tartaná.

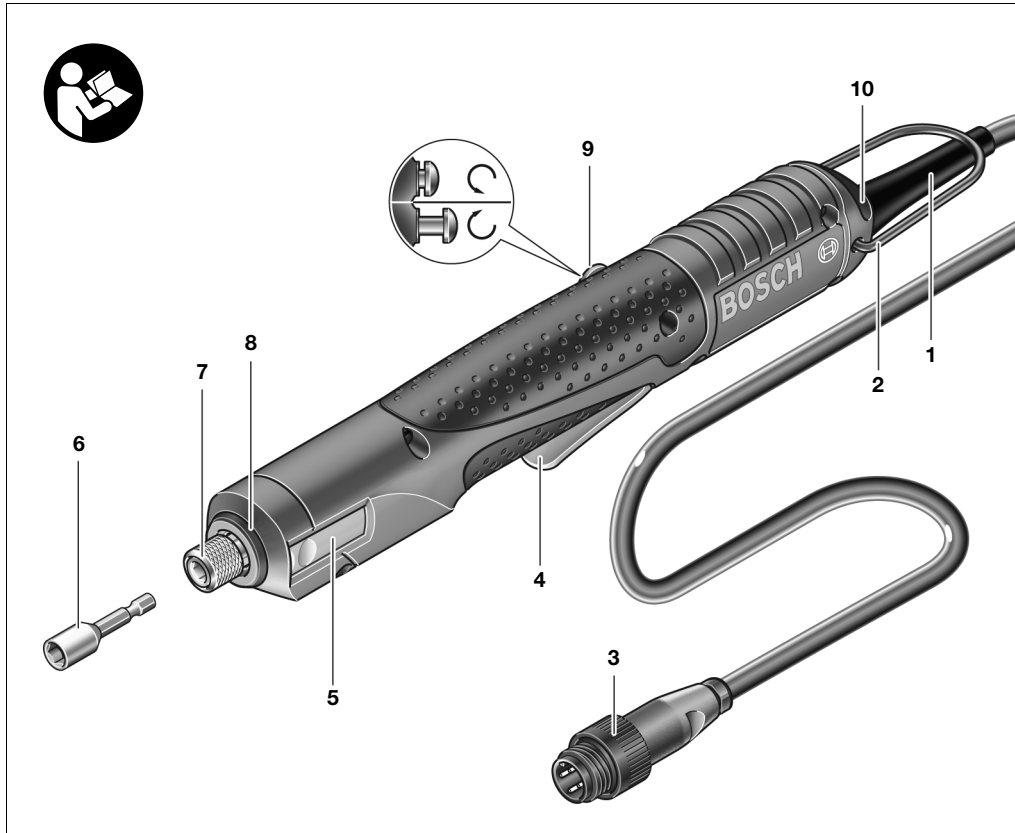
Tartsa szorosan fogva az elektromos kéziszerszámot. A csavarok meghúzása és kioldása során rövid időre igen magas reakciós nyomaték léphet fel.

SZIMBÓLUMOK

Fontos megjegyzés: A következő szimbólumok közül néhánynak komoly jelentősége lehet a készülék használata során. Jegyezze meg ezeket a szimbólumokat és jelentésüket. A szimbólumok helyes interpretálása segítségére lehet a berendezés jobb és biztonságosabb használatában.

Szimbólum	Megnevezés	Magyarázat
V	Volt	Villamos feszültség
A	Ampere	Elektromos áramerősség
Nm	Newtonmeter	Energiaegység, forgatónyomaték
kg lbs	Kilogramm pounds	Tömeg, súly
mm in	Millimeter inches	Hosszúság
h (ó); min (perc); s	Óra; perc; másodperc	Időtartam, időintervallum
°C °F	Celsius fok Fahrenheit fok	Hőmérséklet
dB	Decibel	A viszonylagos hangerő mértéke
min ⁻¹ (perc ⁻¹); n ₀	Fordulatszám	Alapjárat fordulatszám
	Balra forgás; jobbra forgás	Forgásirány
QC	quick change (gyorsváltó tokmány)	A szerszámbefogó egység típusa
→	Nyíl	Az intézkedést, tevékenységet a nyíl által jelzett irányban kell végrehajtani
IP 20	A ház által nyújtott védetség osztály az IEC 60529 szerint	Az IP 20-as védetségű osztályú készülékek az ujjnyi méretű szilárd idegen anyagok behatolása ellen védve vannak, de nincsenek védve a víz behatolása ellen.
 C US	CSA tanúsítási jel	Az ezen tanúsítási jellel ellátott berendezéseket a „Canadian Standards Association” (CSA) bevizsgálta, ezek megfelelnek a Kanadában és az Egyesült Államokban érvényes biztonsági és teljesítményszabványoknak.
	Figyelmeztetés	A felhasználót a készülék előírás szerű kezelésére vagy valamilyen veszélyre figyelmezteti.
 	Utasítást adó jelzés	Tájékoztatást nyújt az előírás szerű kezelésről, például felhívja a figyelmet a Kezelési Utasítás elolvasására és arra, hogy ne dobja a berendezést a háztartási szemétkbe.

3 MŰKÖDÉSI LEÍRÁS




- 1 A készülék kábele a PUC-EXACT hálózati tápegységhez való csatlakoztatáshoz
- 2 Felakasztó kengyel
- 3 A berendezés kábelének hüvelye
- 4 Be-/kikapcsoló
- 5 Tolóka (fordulatszám beállítás)
- 6 Betétszerszám (például csavarozóbetét)
- 7 Szerszámbefogó egység
- 8 Jelölőgyűrű
- 9 Jobbra-balra-átkapcsoló
- 10 „Csavarozás” LED-kijelző

Az ábrákon ábrázolt illetve a szövegben leírt tartozékok nem mind képezik a szállítás terjedelmét, azokat külön meg kell rendelni.

Rendeltetésszerű használat

A készülék a megadott méret- és teljesítménytartományon belül csavarok be- és kihajtására, valamint anyacsavarok meghúzására és kilazítására szolgál. A berendezést kizárólag egy PUC-EXACT hálózati tápegységen keresztül szabad az áramellátáshoz csatlakoztatni.

Műszaki adatok

Egyenes csavarozógép		C-EXACT 4	
Szakszám		0 602 495 200	
Névleges feszültség	V	36	
Névleges áram	A	1,0	
Üresjárat fordulatszám	perc ⁻¹	1000	
Forgatónyomaték	Nm	0,5–3,8	
Forgásirány			
Szerszám befogó egység		QC  1/4"	
Max. csavar-Ø	mm	4,00	
	in	0,16	
Tárolási hőmérséklet tartomány	°C	-20-tól+70-ig	
	°F	-4-tól+158-ig	
Üzemi hőmérséklet tartomány	°C	-5-től+50-ig	
	°F	+23-tól+122-ig	
A levegő relatív nedvességtartalma	%	20-tól 95-ig	
		harmatmentes	
Tömeg az EPTA-Procedure 01/2003 (2003/01-es EPTA-eljárás) szerint	kg	0,65	
	lbs	1,43	
A ház védettségi osztálya		IP 20	

Zaj és vibráció

A mérési adatok az EN 60745 szabványnak megfelelően kerültek meghatározásra.

A készülék által keltett jellemző zajnyomásszint 62 dB(A). Mérési bizonytalanság K = 3 dB.

A munkavégzés során a zajszint 85 dB(A)-nél is nagyobb lehet.

Viseljen fülvédőt!

A kéz/kar-gyorsulás tipikus értéke alacsonyabb mint 2,5 m/mperc².

Mérési bizonytalanság: K = 1,5 m/mperc².

FIGYELMEZTETÉS

Az ezen előírásokban megadott rezgésszint az EN 60745 szabványban rögzített mérési

módszerrel került meghatározásra és a készülékek összehasonlítására ez az érték felhasználható.

A rezgésszint az elektromos kéziszerszám alkalmazási esetétől függően változik és egyes esetekben meghaladhatja az ezen előírásokban megadott értéket. A rezgési terhelést, ha az elektromos kéziszerszámot rendszeresen ilyen módon használják, alá lehet becsülni.

Megjegyzés: A rezgési terhelésnek egy meghatározott munkaidőn belüli pontos megbecsüléséhez figyelembe kell venni azokat az időszakokat is, amikor a berendezés kikapcsolt állapotban van, vagy amikor be van ugyan kapcsolva, de nem kerül ténylegesen használatra. Ez az egész munkaidőre vonatkozó rezgési terhelést lényeges mértékben csökkentheti.

Nyilatkozat



Saját kizárólagos felelősségünkre kijelentjük, hogy ez a termék megfelel a következő normáknak, szabványoknak, illetve normatív doku mentációknak: EN 60745 a 89/336/EGK és 98/37/EG irányelvek rendelkezései szerint.

Dr. Egbert Schneider
Senior Vice President
Engineering

Dr. Eckerhard Strötgen
Head of Product
Certification

30.11.2005, Robert Bosch GmbH, Power Tools Division
D-70745 Leinfelden-Echterdingen

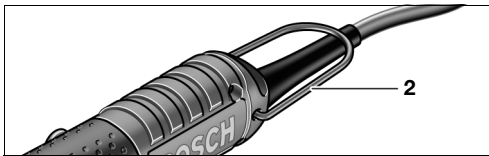
4 BESZERELÉS

Üzemi és tárolási környezet

A berendezést kizárólag zárt helyiségekben szabad üzemeltetni. A készülék kifogástalan üzemének biztosítására a környezeti hőmérsékletnek a megengedett környezeti hőmérséklet tartományban -5 °C és $+50\text{ °C}$ (23 °F és 122 °F) között, kell lennie, a levegő megengedett relatív nedvességtartalma 20 és 95 % között lehet, harmat-képződés nélkül.

Felasztó szerkezet

A **2** felasztó kengyel segítségével a készüléket egy felasztó szerkezetre lehet rögzíteni.



Rendszeresen ellenőrizze a felasztó kengyel és a felasztó szerkezet horgának az állapotát.

Csatlakozás az energiaellátáshoz

Az elektromos kéziszerszám hálózati tápegység nélkül kerül szállításra. Az energiaellátáshoz való csatlakoztatásra egy PUC-EXACT hálózati tápegységre van szükség.

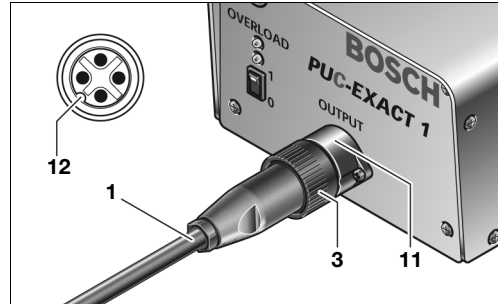
A PUC-EXACT hálózati tápegységet kizárólag az ehhez előirányozott elektromos kéziszerszámokkal szabad üzemeltetni. Más elektromos készülékek üzemeltetése a PUC-EXACT és az érintett készülék tönkremeneteléhez vezethet.

Sohase próbálja meg a C-EXACT berendezést közvetlenül rákapcsolni a villamos hálózatra. Hosszabbító kábelt ne használjon. A C-EXACT így teljesen tönkremehet.

Kizárólag az eredeti kábelt használja! Minden egyes használat ellenőrizze, nincs-e megrongálódva a készülék, a kábel és a csatlakozó dugó. A kábeleket nem szabad megjavítani, hanem ki kell cserélni.

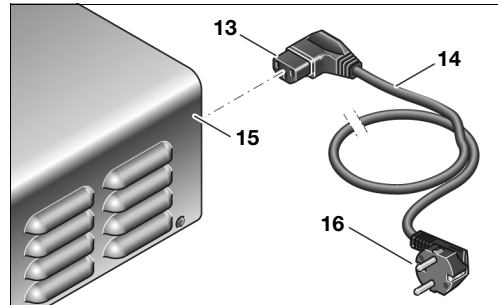
A karbantartási- és javítási munkákkal csak szakképzett személyzetet bízjon meg. Ez biztosítja, hogy az kéziszerszám biztonságos szerszám maradjon.

Előbb mindig csatlakoztassa az elektromos kéziszerszámot a PUC-EXACT hálózati tápegységhez, mielőtt az rákapcsolná a hálózati tápegységet a villamos hálózatra.



Dugja be a berendezés **1** kábelét a PUC-EXACT hálózati tápegység **11** csatlakozó hüvelyébe. Ügyeljen arra, hogy a berendezés kábelcsatlakozójában található **12** horony ráilleszkedjen a csatlakozó hüvelyben található csapra. Csavarja rá a **3** hüvelyt az óramutató járásával megegyező irányban a csatlakozó hüvelyre.

Ügyeljen arra, hogy az elektromos kéziszerszám ne a be-/kikapcsolóján fekvődjön, mielőtt rákapcsolná a PUC-EXACT hálózati tápegységet a villamos hálózatra. Ez az elővigyázatossági intézkedés meggátolja az elektromos kéziszerszám akaratlan üzembe helyezését.



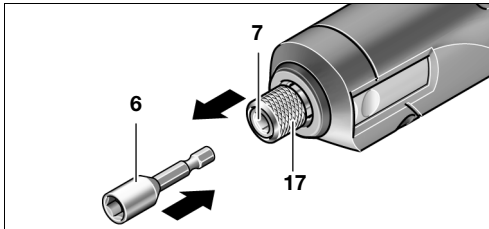
Először dugja be az **14** hálózati tápvezeték **13** csatlakozó dugóját a PUC-EXACT hálózati tápegység **15** csatlakozó hüvelyébe. Most csatlakoztathatja a PUC-EXACT tápegységet az energiaellátáshoz, ehhez dugja be a **16** csatlakozó dugót egy védőérintkezővel ellátott dugaszolóaljzatba.

Kösse mindig először össze a hálózati tápvezeték a PUC-EXACT tápegységgel, mielőtt bedugná a 16 csatlakozó dugót a dugaszolóaljzatba, másképpen áramütést kaphat.

5 ÜZEMELTETÉS

Szerszámcsere

A betétszerszám behelyezése



Húzza előre a **17** gyorsváltó tokmányt. Dugja be a **6** betétszerszámot a **7** szerszámbefogó egységbe, majd ismét engedje el a **17** gyorsváltó tokmányt.

A betétszerszámok beszerelésénél ügyeljen arra, hogy a betétszerszám szára szorosan beilleszkedjen a szerszámbefogó egységbe. Ha a betétszerszám szára nincs elég mélyre bedugva a szerszámbefogó egységbe, akkor a betétszerszám ismét kicsúszhat és nem lehet irányítani.

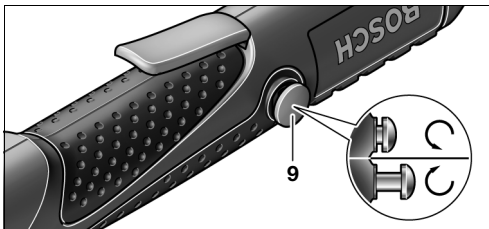
Csak megfelelő végű (1/4"-os hatlap) betétszerszámot használjon.

A betétszerszám eltávolítása

Húzza előre a **17** gyorsváltó tokmányt. Vegye ki a **6** betétszerszámot a **7** szerszámbefogó egységből, majd ismét engedje el a **17** gyorsváltó tokmányt.

Üzembehelyezés

A forgásirány beállítása



Jobbraforgás:

A berendezés a kiszállításkor csavarok és anyák behajtására (jobbra forgás) van beállítva. A **9** jobbra-balra-átkapcsoló nincs benyomva.

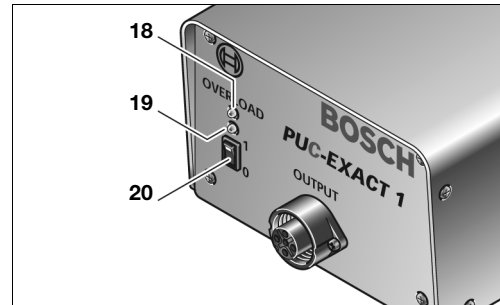
Balraforgás:

Ha csavarokat vagy anyákat akar kilazítani, nyomja be a **9** jobbra-balra-átkapcsolót. A benyomott jobbra-balra-átkapcsolót elforgatással reteszelni lehet.

⚠ A 9 jobbra-/balraforgás átkapcsolót csak álló készülék mellett szabad működtetni.

A PUC-EXACT hálózati tápegység be- és kikapcsolása

Először üzembe kell helyezni a PUC-EXACT hálózati tápegységet, mielőtt be tudná kapcsolni a C-EXACT elektromos kéziszerszámot.



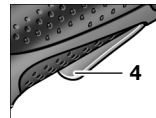
Bekapcsolás:

Kapcsolja át az **20** be-/kikapcsolót a **1** helyzetbe. Ha a **19** zöld LED-kijelző világít, a PUC-EXACT hálózati tápegység üzemkész. Ha az **18** piros LED-kijelző kigyullad, üzemműzavar áll fenn: (lásd a PUC-EXACT Kezelési Utasítását).

Kikapcsolás:

Kapcsolja át az **20** be-/kikapcsolót a **0** helyzetbe.

A csavarozógép be- és kikapcsolása C-EXACT



Bekapcsolás:

Nyomja be ütközésig a **4** be-/kikapcsolót. A készülék a beállított forgatónyomaték elérésekor automatikusan kikapcsolódik.

Kikapcsolás:

Engedje el a **4** be-/kikapcsolót.



Ha a **4** be-/kikapcsolót idő előtt elengedi, a készülék nem éri el az előre beállított forgatónyomatékot.

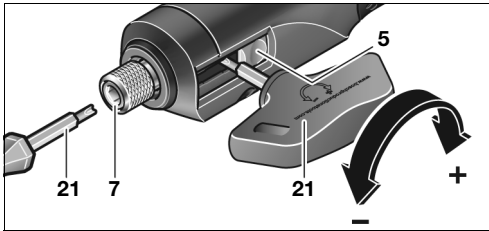
Alkalmazási tanácsok

A betétszerszámot csak kikapcsolt készülék mellett tegye fel az anyacsavarra/a csavarra. Egy forgásban lévő betétszerszám könnyen lecsúszhat az anyacsavarról/a csavarról.

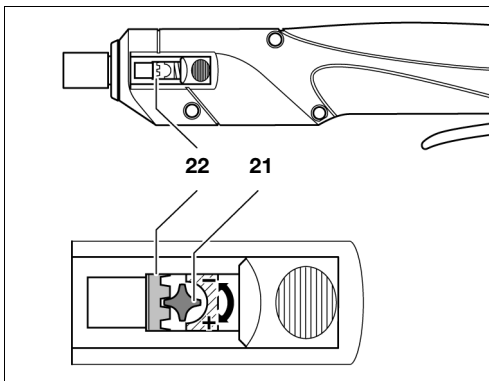
A forgatónyomaték beállítása

A forgatónyomaték a lekapcsoló tengelykapcsoló rugójának előfeszítésétől függ. A lekapcsoló tengelykapcsoló a beállított nyomaték elérésekor mind jobbraforgás, mind balraforgás esetén szétkapcsol.

Az egyedi forgatónyomaték beállítására kizárólag a készülékkel szállított **21** beállítószerszámot használja.



Tolja el egészen hátra a készüléken a **5** tolokát. Dugja be a **21** beállítószerszámot a **7** szerszámbefogó egységbe, majd forgassa el lassan, amíg a készülék házán található nyílásban a tengelykapcsoló egy kis kiálló része (a **22** beállító tárcsa) láthatóvá válik. Dugja be a **21** beállítószerszámot ebbe a kiálló részbe, majd a beállításhoz forgassa el a beállítószerszámot.



Az óramutató járásával megegyező irányú elforgatás magasabb, az óramutató járásával ellenkező irányú elforgatás alacsonyabb forgatónyomatékot eredményez.

Megjegyzés: A szükséges beállítás a csavaros kötés típusától függ és azt a legcélszerűbb egy gyakorlati próbával megállapítani. Egy dinamométer-kulccsal ellenőrizze a próbacsavazást.



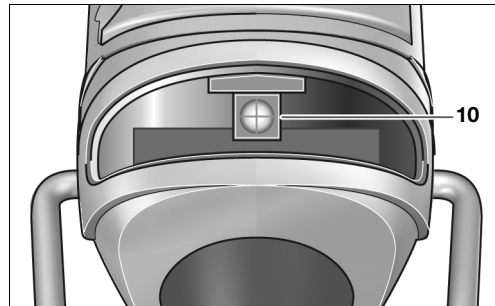
A forgatónyomatékot csak a készülék megadott teljesítménytartományán belülre állítsa be, mivel ellenkező esetben a lekapcsoló tengelykapcsoló nem lép működésbe.

A beállított fordulatszám megjelölése

Az individuálisan beállított forgatónyomaték megjelölésére a **8** jelölőgyűrűt ki lehet cserélni egy más színű jelölőgyűrűre. A **8** jelölőgyűrűt egy vékony csavarhúzóval, egy spatulával, vagy valamilyen hasonló szerszámmal lehet letolni a készülékről.

A készüléket kizárólag jelölőgyűrűvel ellátva használja, mert másképp a készülék háza nincs megfelelően lezárva.

LED-kijelző



„Csavározás“ LED-kijelző

Az előre beállított forgatónyomaték elérésekor a lekapcsoló tengelykapcsoló működésbe lép. Az **10** LED-kijelző zöld fényvel világít.

Ha az előre beállított forgatónyomatékot nem sikerült elérni, az **10** LED-kijelző piros színben kigyullad és ezzel egyidejűleg felhangzik egy hangjelzés. Ekkor a csavazást meg kell ismételni.

Visszakapcsolás elleni védelem

Ha egy csavározás közben a lekapcsoló tengelykapcsoló működésbe lépett, a motor kikapcsolódik. A készüléket ekkor csak egy 0,3 másodperces szünet után lehet ismét bekapcsolni. Így el lehet kerülni egy már feszesre meghúzott csavar akaratlan ismételt meghúzását.

6 KARBANTARTÁS ÉS SZERVIZ

Karbantartás

A tisztítási munkák megkezdése előtt válassza el a PUC-EXACT hálózati tápegységet a hálózattól. Így elkerülheti az áramütés veszélyét. A hálózati tápegység kikapcsolása ehhez magában nem elegendő.

Ha a berendezés a gondos gyártási és ellenőrzési eljárás ellenére egyszer mégis meghibásodna, úgy javításával csak egy erre feljogosított Bosch elektromos kéziszerszám szervízt bízunk meg.

Ha kérdései vannak, vagy pótalkatrészeket akar megrendelni, okvetlenül adja meg a berendezés típusátlóján található 10-jegyű szákszámot.

Kizárólag az eredeti kábelt használja! Minden egyes használat ellenőrizze, nincs-e megrongálódva a készülék, a kábel és a csatlakozó dugó. A kábeleket nem szabad megjavítani, hanem ki kell cserélni.

A hajtóművet először kb. 150 üzemóra elteltével, majd 300 üzemóraként meg kell tisztítani egy szakemberrel. Minden egyes tisztítás után kenje meg különleges hajtóműzsírral a hajtóművet.

A tengelykapcsoló mozgó részeit kb. minden 100 000 csavarozás után kenje meg egy csepp SAE 10/SAE 20 motorolajjal. A csúszó és gördülő alkatrészeket Molykote-zsírral kell megkenni. Ezután ellenőrizze a tengelykapcsoló beállítását.



Kenés

Kenőanyag:
Különleges hajtóműzsír 225 ml
3 605 430 009

Molykote-zsír
SAE 10/SAE 20 motorolaj

A karbantartási- és javítási munkákkal csak szakképzett személyzetet bízson meg. Ez biztosítja, hogy az kéziszerszám biztonságos szerszám maradjon.

Az erre feljogosított Bosch préslevegős szerszám ügyfélszolgálat ezeket a munkákat gyorsan és megbízhatóan elvégzi.

A kenő és tisztítószereket környezetbarát módon kell eltávolítani. Ügyeljen a törvényes előírások betartására.

Külön tartozékok

A PUC-EXACT sorozathoz tartozó hálózati tápegységek a szakboltokban kaphatók.

A minőségi tartozékaink teljes választékáról az Internetben a www.bosch-pt.com és www.boschproductiontools.com címeiken vagy a megfelelő szakboltokban informálódhat.

Szerviz

A Robert Bosch Kft az illető országban érvényes törvényes előírásoknak megfelelően szavatolja az ezen készülék szerződésnek megfelelő szállítását. A készülékkel kapcsolatos panaszaival forduljon a következő ponthoz:

Fax +49 (711) 7 58 24 36
www.boschproductiontools.com

Eltávolítás

Az elektromos kéziszerszámokat, tartozékokat és csomagolóanyagokat a környezetvédelmi szempontoknak megfelelően kell újrafelhasználásra leadni.



Ne dobja ki az elektromos kéziszerszámokat a háztartási szemétkébe!

Az elhasznált villamos és elektronikus berendezésekre vonatkozó 2002/96/EG európai irányelvnek és a megfelelő országos törvényeknek való átültetésének megfelelően a már nem használható elektromos kéziszerszámokat külön össze kell gyűjteni és a környezetvédelmi szempontoknak megfelelően kell újrafelhasználásra leadni.

Ha a készülék már nem használható tovább, kérjük adja le egy újrafelhasználási központban vagy a kereskedőnél, például egy erre felhatalmazott Bosch vevőszolgálatnál.

A változtatás joga fenntartva

1 ОБЩИЕ ПРЕДУПРЕЖДАЮЩИЕ УКАЗАНИЯ ДЛЯ ЭЛЕКТРОИНСТРУМЕНТОВ

⚠ ОСТОРЖНО Прочтите все предупреждающие указания и инструкции.

Упущения, допущенные при соблюдении предупреждающих указаний и инструкций, могут вызвать поражение электротоком, пожар и/или привести к тяжелым травмам.

Сохраняйте эти предупреждающие указания и инструкции для будущего.

Использованное в предупреждающих указаниях понятие „электроинструмент“ распространяется на электроинструмент с питанием от сети (с кабелем питания от электросети) и на аккумуляторный электроинструмент (без кабеля питания от электросети).

Безопасность рабочего места

Содержите рабочее место в чистоте и хорошо освещенным. Беспорядок или неосвещенные участки рабочего места могут привести к несчастным случаям.

Не работайте с этим электроинструментом во взрывоопасном помещении, в котором находятся горючие жидкости, воспламеняющиеся газы или пыль. Электроинструменты искрят, что может привести к воспламенению пыли или паров.

Во время работы с электроинструментом не допускайте близко к Вашему рабочему месту детей и посторонних лиц. При отвлечении Вы можете потерять контроля над электроинструментом.

Электробезопасность

Штепсельная вилка электроинструмента должна подходить к штепсельной розетке. Никогда образом не изменяйте штепсельную вилку. Не применяйте переходных штекеров для электроинструментов с защитным заземлением. Неизменные штепсельные вилки и подходящие штепсельные розетки снижают риск поражения электротоком.

Предотвращайте телесный контакт с заземленными поверхностями, как то, с трубами, элементами отопления, кухонными плитами и холодильниками. При заземлении Вашего тела повышается риск поражения электротоком.

Защищайте электроинструмент от дождя и сырости. Проникновение воды в электроинструмент повышает риск поражения электротоком.

Не допускается использовать электрокабель не по назначению, например, для транспортировки или подвески электроинструмента, или для отключения вилки от штепсельной

розетки. Защищайте кабель от воздействия высоких температур, масла, острых кромок или подвижных частей электроинструмента. Поврежденный или перекрученный кабель повышает риск поражения электротоком.

Если невозможно избежать применения электроинструмента в сыром помещении, то устанавливайте выключатель защиты от токов повреждения. Применение выключателя защиты от токов повреждения снижает риск электрического поражения.

Безопасность людей

Будьте внимательными, следите за тем, что Вы делаете и продуманно начинайте работу с электроинструментом. Не пользуйтесь электроинструментом в усталом состоянии или, если Вы находитесь под влиянием наркотиков, спиртных напитков или лекарств. Один момент невнимательности при работе с электроинструментом может привести к серьезным травмам.

Применяйте средства индивидуальной защиты и всегда защитные очки. Использование средств индивидуальной защиты, как то, защитной маски, обуви на нескользящей подошве, защитного шлема или средств защиты органов слуха, в зависимости от вида работы электроинструмента, снижает риск получения травм.

Предотвращайте непреднамеренное включение электроинструмента. Перед подключением электроинструмента к электропитанию и/или к аккумулятору убедитесь в выключенном состоянии электроинструмента. Если Вы при транспортировке электроинструмента держите палец на выключателе или включенный электроинструмент подключаете к сети питания, то это может привести к несчастному случаю.

Убирайте установочный инструмент или гаечные ключи до включения электроинструмента. Инструмент или ключ, находящийся во вращающейся части электроинструмента, может привести к травмам.

Не принимайте неестественное положение корпуса тела. Всегда занимайте устойчивое положение и держите всегда равновесие. Благодаря этому Вы можете лучше контролировать электроинструмент в неожиданных ситуациях.

Носите подходящую рабочую одежду. Не носите широкую одежду и украшения. Держите волосы, одежду и рукавицы вдали от движущихся частей. Широкая одежда, украшения или длинные волосы могут быть затянuty вращающимися частями.

При наличии возможности установки пылеотсасывающих и пылесборных устройств проверяйте их присоединение и правильное использование. Применение пылеотсоса может снизить опасности, создаваемые пылью.

Тщательное использование и обращение с электроинструментами

Не перегружайте электроинструмент. Используйте для Вашей работы предназначенный для этого электроинструмент. С подходящим электроинструментом Вы работаете лучше и надежнее в указанном диапазоне мощности.

Не работайте с электроинструментом с неисправным выключателем. Электроинструмент, который не поддается включению или выключению, опасен и должен быть отремонтирован.

До начала наладки электроинструмента, замены принадлежностей или прекращения работы отключайте штепсельную вилку от розетки сети и/или выньте аккумулятор. Эта мера предосторожности предотвращает непреднамеренное включение электроинструмента.

Храните неиспользуемые электроинструменты недоступно для детей. Не разрешайте пользоваться электроинструментом лицам, которые незнакомы с ним или не читали настоящих инструкций. Электроинструменты опасны в руках неопытных лиц.

Тщательно ухаживайте за электроинструментом. Проверяйте безупречную функцию и ход движущихся частей электроинструмента, отсутствие поломок или повреждений, отрицательно влияющих на функцию электроинструмента. Поврежденные части должны быть отремонтированы до использования электроинструмента. Плохое обслуживание электроинструментов является причиной большого числа несчастных случаев.

Держите режущий инструмент в заточенном и чистом состоянии. Заботливо ухоженные режущие инструменты с острыми режущими кромками реже заклиниваются и их легче вести.

Применяйте электроинструмент, принадлежности, рабочие инструменты и т.п. в соответствии с настоящими инструкциями. Учитывайте при этом рабочие условия и выполняемую работу. Использование электроинструментов для непредусмотренных работ может привести к опасным ситуациям.

Сервис

Ремонт Вашего электроинструмента поручайте только квалифицированному персоналу и только с применением оригинальных запасных частей. Этим обеспечивается сохранность безопасности электроинструмента.

2 СПЕЦИАЛЬНЫЕ УКАЗАНИЯ ПО ТЕХНИКЕ БЕЗОПАСНОСТИ ДЛЯ ПРЯМОГО ВИНТОВЕРТА

Крепление обрабатываемого предмета. Зажимное устройство или тиски удерживают обрабатываемый предмет надежнее, чем Ваша рука.

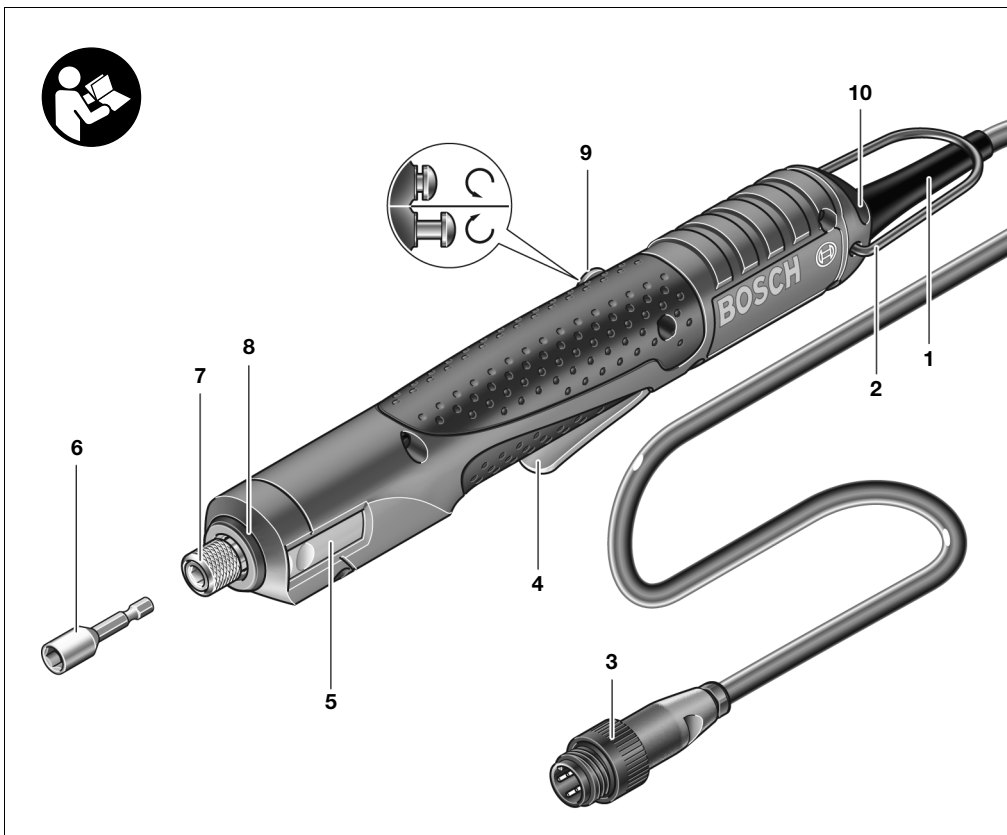
Держите крепко электроинструмент в руках. При завинчивании и отвинчивании винтов могут кратковременно возникать высокие реакционные моменты.

УСЛОВНЫЕ ОБОЗНАЧЕНИЯ И СИМВОЛЫ

Важное указание: Некоторые из следующих условных обозначений и символов могут оказаться важными при работе с Вашим инструментом. Запомните пожалуйста эти обозначения и символы и их значение. Правильное толкование условных обозначений и символов поможет Вам лучше и надежнее использовать инструмент.

Условное обозначение, символ	Наименование	Значение
V (В)	вольт	электрическое напряжение
A	ампер	сила электрического тока
Nm (Нм)	ньютон-метр	единица энергии, вращающий момент
kg (кг) lbs	килограмм pounds	масса, вес
mm (мм) in	миллиметр inches	длина
h; min; s (ч; мин; с)	час; минута; секунда	время, продолжительность
°C °F	градус Цельсия градус Фаренгейта	температура
dB (дБ)	децибел	единица измерения относительной силы шума
min ⁻¹ (мин ⁻¹); n ₀	число оборотов	число оборотов холостого хода
	левое; правое	направление вращения
QC	quick change (быстросменный патрон)	вид крепления рабочего инструмента
→	стрелка	выполнить действие в направлении стрелки
IP 20	степень защиты корпуса согласно МЭК 60529	Аппараты со степенью защиты IP 20 защищены от попадания твердых тел диаметром более ≥ 12,5 мм, но не против попадания воды.
 C US	знак испытания CSA	Электроинструменты с этим знаком испытаны „Ассоциацией по стандартизации Канады“ и выполняют действующие стандарты Канады и США по безопасности и мощности.
	предупредительное указание	Дает пользователю указание на конкретное обращение с электроприбором или предупреждает пользователя об опасности
	предписывающий знак	Дает указания для правильных действий, например, прочесть руководство по эксплуатации, надеть защитные очки и не выбрасывать инструмент в коммунальные отходы.

3 ОПИСАНИЕ ФУНКЦИИ



- 1 Шнур питания для подключения к блоку питания PUC-EXACT
- 2 Подвесная скоба
- 3 Гильза на кабеле подключения питания
- 4 Выключатель
- 5 Движковый ползун (устройство установки вращающего момента)
- 6 Рабочий инструмент (например, головка для винта)
- 7 Крепление рабочего инструмента
- 8 Маркировочное кольцо
- 9 Переключатель правое – левое направление вращения
- 10 Светодиодный индикатор рабочего процесса

Не все изображенные или описанные принадлежности входят в обязательном порядке в комплект поставки.

Применение по назначению

Электроинструмент предназначен для завинчивания и отвинчивания винтов и гаек в указанном диапазоне размеров и крутящего момента. Данный электроинструмент разрешается подключать к электропитанию только через блок питания линейки PUC-EXACT.

Технические данные

Прямой винтоверт		С-EXACT 4	
Предметный номер		0 602 495 200	
Номинальное напряжение	B	36	
Ток, номинальный	A	1,0	
Число оборотов холостого хода	мин ⁻¹	1 000	
Вращающий момент	Нм	0,5–3,8	
Направление вращения			
Крепление рабочего инструмента		QC O 1/4"	
Диаметр винтов, макс.	мм in	4,00 0,16	
Диапазон температур хранения	°C	от -20 до +70	
Диапазон рабочих температур	°C °F	от -5 до +50 от +23 до +122	
Относительная влажность воздуха	%	от 20 до 95 без выпадения росы	
Вес согласно EPTA-Procedure 01/2003	кг lbs	0,65 1,43	
Степень защиты корпуса		IP 20	

Данные по шуму и вибрации

Измерения выполнены согласно стандарту EN 60745.

Оцениваемое как А-уровень звуковое давление электроинструмента обычно составляет 62 дБ(А). Недостоверность измерения К = 3 дБ.

При работе с электроинструментом уровень шума может превысить 80 дБ(А).

Носить средства защиты органов слуха!

Вибрация, передаваемая на кисть-руку, составляет, как правило, менее 2,5 м/с². Недостоверность измерения К = 1,5 м/с².

ОСТОРОЖНО

Указанный в настоящих инструкциях уровень вибрации измерен стандартизированным в EN 60745 методом измерения и может быть использован для сравнения инструментов.

Уровень вибрации изменяется в соответствии с применением электроинструмента и может, в некоторых случаях, превысить указанное в данных инструкциях значение. Нагрузка от вибрации может быть недооценена, если электроинструмент будет регулярно применяться таким образом.

Указание: Для точной оценки нагрузки от вибрации, в течение определенного рабочего времени, следует также учитывать и время, в которое инструмент выключен или включен, но действительно не выполняет работы. Это может значительно снизить нагрузку от вибрации в течение общего рабочего времени.

Заявление о конформности



С исключительной ответственностью мы заявляем, что настоящее изделие соответствует следующим европейским нормам или нормативным документам: EN 60745 согласно положениям Директив 89/336/ЕЭС, 98/37/ЕС.

Dr. Egbert Schneider
Senior Vice President
Engineering

Dr. Eckerhard Strötgen
Head of Product
Certification

30.11.2005, Robert Bosch GmbH, Power Tools Division
D-70745 Leinfelden-Echterdingen

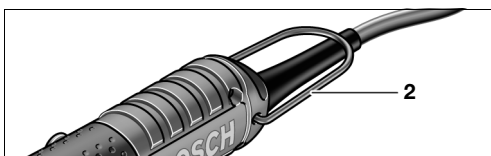
4 СБОРКА

Условия эксплуатации и хранения

Данный электроинструмент предусмотрен для эксплуатации только в закрытых помещениях. Для безупречной работы электроинструмента допустимая температура окружающей среды должна находиться в пределах от $-5\text{ }^{\circ}\text{C}$ до $+50\text{ }^{\circ}\text{C}$ ($23\text{ }^{\circ}\text{F}$ до $122\text{ }^{\circ}\text{F}$) при относительной влажности от 20 до 95 % без выпадения росы.

Подвесное приспособление

С помощью скобы **2** Вы можете закрепить инструмент на подвесном устройстве.



Регулярно проверяйте состояние подвесной скобы и крюков подвесного устройства.

Подключение электроэнергии

Электроинструмент поставляется без блока питания. Для подключения к электропитанию требуется блок питания PUC-EXACT.

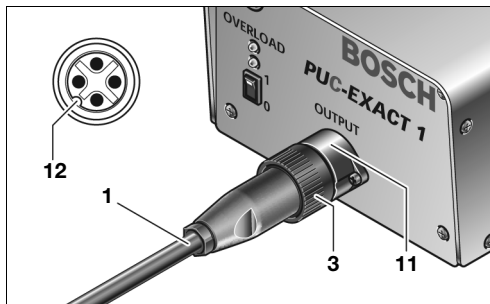
Эксплуатируйте блок питания PUC-EXACT только с предусмотренными для этого электроинструментами. Эксплуатация других электроинструментов может привести к повреждению PUC-EXACT и самих электроинструментов.

Никогда не пытайтесь подключать С-EXACT прямо к электросети. Не применяйте кабели-удлинители. В результате этого С-EXACT может быть поврежден.

Применяйте исключительно подлинный кабель! Каждый раз перед включением электроинструмента проверяйте кабель и штепсельную вилку на наличие повреждений. Кабели нельзя ремонтировать, они должны быть заменены.

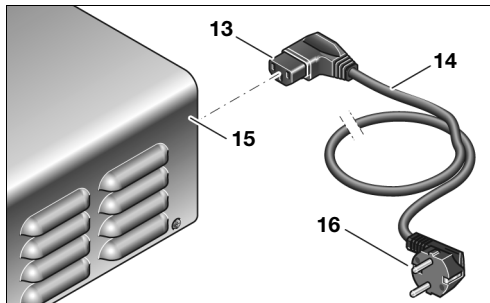
Поручайте выполнение работ по техническому обслуживанию и ремонту инструмента квалифицированным специалистам. Этим Вы обеспечиваете сохранение безопасности инструмента.

Всегда сначала соединяйте электроинструмент с блоком питания PUC-EXACT, перед присоединением блока питания к электросети.



Вставьте шнур питания электроинструмента **1** в присоединительное гнездо **11** PUC-EXACT. Следите за тем, чтобы паз **12** в муфте шнура питания подходил к шипу в присоединительном гнезде. Навинтите гильзу **3** по часовой стрелке на присоединительное гнездо.

Следите за тем, чтобы электроинструмент не лежал на выключателе перед подключением блока питания PUC-EXACT к электрической сети. Таким образом, Вы предотвратите непреднамеренное включение электроинструмента.



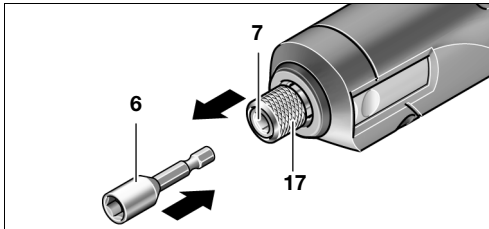
Сначала вставьте присоединительную вилку **13** шнура сети **14** в присоединительное гнездо **15** блока питания PUC-EXACT. Теперь Вы можете подключить PUC-EXACT к электропитанию, вставив для этого вилку **16** в штепсельную розетку с защитным контактом.

Для предотвращения опасности поражения электротоком **всегда сначала соединяйте шнур питания с PUC-EXACT и затем вставляйте вилку 16 в штепсельную розетку.**

5 ПОЛЬЗОВАНИЕ ИНСТРУМЕНТОМ

Замена инструмента

Установка рабочего инструмента



Оттяните быстросменный патрон **17** вперед. Вставьте рабочий инструмент **6** в гнездо **7** и отпустите патрон **17**.

При установке рабочего инструмента следите за прочной посадкой хвостовика в патроне крепления. Если хвостовик рабочего инструмента будет недостаточно глубоко вставлен в патрон, то он может выскользнуть и Вы потеряете контроль над ним.

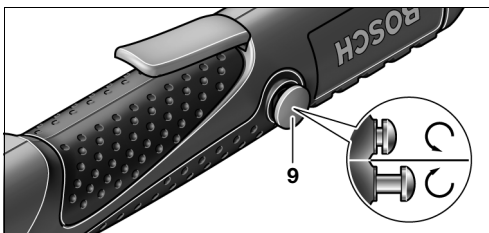
Используйте только рабочий инструмент с подходящим хвостовиком (шестигранник 1/4").

Снятие рабочего инструмента

Оттяните быстросменный патрон **17** вперед. Выньте рабочий инструмент **6** из гнезда **7** и отпустите патрон **17**.

Включение

Установка направления вращения



Правое вращение:

В состоянии поставки электроинструмент установлен на завинчивание винтов/шурупов и гаек (правое направление вращения). Переключатель правое – левое направление вращения **9** не задействован.

Левое вращение:

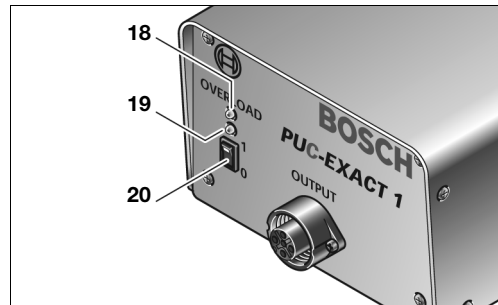
Для вывертывания винтов/шурупов или отвинчивания гаек нажмите переключатель правое – левое направление вращения **9**. Переключатель направления вращения можно зафиксировать, повернув его для этого.



Переключение переключателя правое-левое направление вращения **9** производить только при остановленном винтовёрте.

Включение и выключения блока питания PUC-EXACT

Сначала следует включить блок питания PUC-EXACT и затем электроинструмент C-EXACT.



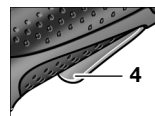
Включение:

Поверните выключатель **20** в положение **1**. Светодиодный индикатор **19** загорается при рабочей готовности блока питания PUC-EXACT. Светящийся красный светодиод **18** указывает на наличие неисправности (см. Руководство по эксплуатации PUC-EXACT).

Выключение:

Поверните выключатель **20** в положение **0**.

Включение и выключение шуруповёрта C-EXACT



Включение:

Нажмите на выключатель **4** до упора. Электроинструмент автоматически выключается при достижении установленного вращающего момента.

Выключение:

Отпустите выключатель **4**.



При преждевременном отпуске выключателя **4** предварительно установленный вращающий момент не достигается.

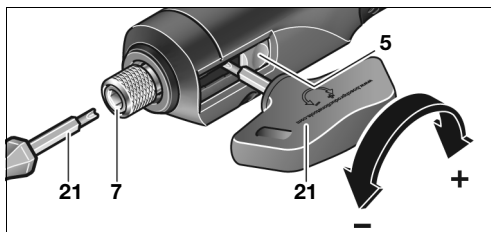
Указания по охране труда

Устанавливайте рабочий инструмент на гайку или винт только при выключенном инструменте. Вращающийся рабочий инструмент может соскользнуть с гайки или винта.

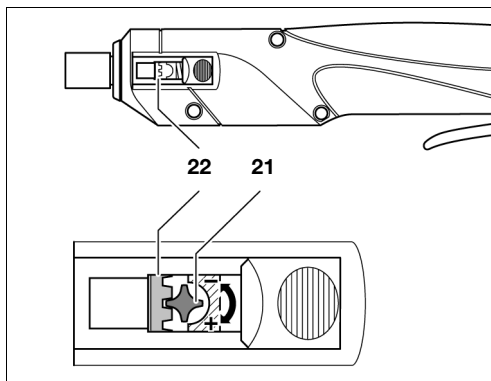
Установка крутящего момента

Вращающий момент зависит от предварительного напряжения пружины выключающей муфты. Муфта срабатывает как при левом, так и правом направлениях вращения при достижении установленного вращающего момента.

Для установки индивидуального вращающего момента применять только поставляемый инструмент **21** для установки.



Передвиньте движковый выключатель **5** на корпусе инструмента полностью назад. Вставьте шестигранный ключ **21** в патрон **7** и медленно поверните его до положения, в котором в отверстии корпуса (можно будет увидеть небольшое углубление (установочная шайба **22**) в муфте. В это углубление следует вставить и повернуть установочный инструмент **21**.



При вращении в направлении часовой стрелки крутящий момент увеличивается, при вращении против направления часовой стрелки крутящий момент уменьшается.

Указание: Необходимая уставка зависит от вида выполняемого соединения и ее легче всего определить практическим путем. Проверить пробное завинчивание динамометрическим ключом.



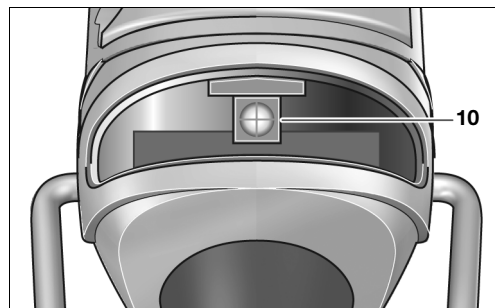
Устанавливайте момент вращения только в указанном диапазоне мощности, так как иначе муфта выключения не будет срабатывать.

Маркировка момента вращения

Для обозначения индивидуально установленного момента вращения Вы можете заменить маркировочное кольцо **8** на кольцо с другим цветом. Тонкой отверткой, шпателем или подобным предметом отжать кольцо **8**.

Всегда применяйте маркировочное кольцо, так как в противном случае корпус винтовёрта остается открытым.

Светодиодный индикатор



Индикатор рабочего процесса

При достижении предварительно установленного вращающего момента срабатывает выключающая муфта. Светодиодный индикатор **10** загорается зеленым светом.

Если не достигнут предварительно установленный вращающий момент, то светодиодный индикатор **10** загорается красным светом и раздается звуковой сигнал. Соединение следует повторить.

Защита от повторного включения

При срабатывании выключающей муфты при завинчивании/отвинчивании выключается также и двигатель. Повторное включение возможно только после перерыва в 0,3 сек. Этим предотвращается случайный подтяг уже затянутого винта или шурупа.

6 ТЕХОБСЛУЖИВАНИЕ И СЕРВИС

Техобслуживание

Отключайте блок питания PUC-EXACT от сети до начала очистки. Этим Вы предотвращаете опасность поражения электрическим током. Выключить только сам блок питания еще недостаточно.

Если инструмент, несмотря на строгие предписания по изготовлению и испытанию, выйдет из строя, ремонт следует поручать авторизованной сервисной мастерской для инструментов фирмы Бош.

Пожалуйста, во всех запросах и заказах на запчасти обязательно указывайте 10-разрядный предметный номер по типовой табличке инструмента.

Применяйте исключительно подлинный кабель! Каждый раз перед включением электроинструмента проверяйте кабель и штепсельную вилку на наличие повреждений. Кабели нельзя ремонтировать, они должны быть заменены.

Приблизительно после первых 150 рабочих часов поручить специалистам очистку редуктора. Последующее обслуживание выполняйте каждые 300 рабочих часов. После каждой очистки редуктор должен быть смазан специальной пластичной смазкой для передач.

Все подвижные части муфты следует приблизительно после 100000 свинчиваний смазать несколькими каплями моторного масла SAE 10/SAE 20. Скользящие и обкатывающиеся части смазать пластичной смазкой „Molykote“. После этого проверить настройку муфты.



Смазка

Смазочный материал:
Специальная пластичная смазка для передач 225 мл
3 605 430 009

Пластичная смазка „Molykote“
Моторное масло SAE 10/SAE 20

Поручайте выполнение работ по техническому обслуживанию и ремонту инструмента квалифицированным специалистам. Этим Вы обеспечиваете сохранение безопасности инструмента.

Авторизованная сервисная мастерская фирмы Бош выполняет эти работы быстро и надежно.

Утилизируйте смазочные средства и средства очистки в соответствии с законными предписаниями по охране природы.

Принадлежности

Блоки питания линейки PUC-EXACT Вы можете приобрести у Вашего специализированного дилера.

Информацию о полной качественной программе принадлежностей Вы можете получить в Интернете на странице www.bosch-pt.com и www.boschproductiontools.com или в Вашем специализированном магазине.

Сервис

Фирма Роберт Бош ГмБХ несет ответственность за поставку этой машины согласно договору в рамках законных/специфичных для страны предписаний. С рекламациями машины обращайтесь пожалуйста по следующему адресу:

Факс +49 (711) 7 58 24 36
www.boschproductiontools.com

Утилизация

Отслужившие свой срок электроинструменты, принадлежности и упаковку следует сдавать на экологически чистую рециркуляцию отходов.



Не выбрасывайте электроинструменты в бытовые отходы!

Согласно Европейской Директиве 2002/96/EC о старых электрических и электронных инструментах и приборах и о ее претворении в национальное право, отслужившие свой срок электроинструменты должны собираться отдельно и быть переданы на экологически чистую рециркуляцию отходов.

Если ваш инструмент окажется больше не работоспособным, то сдайте его в центр переработки и вторичного использования отходов или в торговую сеть, например в авторизованный сервис центр Бош.

Оставляем за собой право на изменения

1 ЗАГАЛЬНІ ПОПЕРЕДЖЕННЯ ДЛЯ ЕЛЕКТРОПРИЛАДІВ

⚠ ПОПЕРЕДЖЕННЯ Прочитайте всі попередження і вказівки. Недодержання попереджень і вказівок може призводити до удару електричним струмом, пожежі та/або серйозних травм.

Добре зберігайте на майбутнє ці попередження і вказівки.

Під поняттям „електроприлад“ в цих попередженнях мається на увазі електроприлад, що працює від мережі (з електрокабелем) або від акумуляторної батареї (без електрокабелю).

Безпека на робочому місці

Тримайте своє робоче місце в чистоті і забезпечте добре освітлення робочого місця. Безлад або погане освітлення на робочому місці можуть призводити до нещасних випадків.

Не працюйте з електроприладом у середовищі, де існує небезпека вибуху внаслідок присутності горючих рідин, газів або пилу. Електроприлади можуть породжувати іскри, від яких може займатися пил або пари.

Під час працювання з електроприладом не підпускайте до робочого місця дітей та інших людей. Ви можете втратити контроль над приладом, якщо Ваша увага буде відвернута.

Електрична безпека

Штепсель електроприладу повинен пасувати до розетки. Не дозволяється що-небудь міняти в штепселі. Для роботи з електроприладами, що мають захисне заземлення, не використовуйте адаптери. Використання оригінального штепселя та належної розетки зменшує ризик удару електричним струмом.

Уникайте контакту частей тіла із заземленими поверхнями, як напр., трубами, батареями опалення, плитами та холодильниками. Коли Ваше тіло заземлене, існує збільшена небезпека удару електричним струмом.

Захищайте прилад від дощу і вологи. Попадання води в електроприлад збільшує ризик удару електричним струмом.

Не використовуйте кабель для перенесення електроприладу, підвішування або витягування штепселя з розетки. Захищайте кабель від жару, олії, гострих країв та деталей приладу, що рухаються. Пошкоджений або закручений кабель збільшує ризик удару електричним струмом.

Якщо не можна запобігти використанню електроприладу у вологому середовищі, використовуйте захисний автомат (FI-). Використання захисного автомата (FI-) зменшує ризик удару електричним струмом.

Безпека людей

Будьте уважними, слідуйте за тим, що Ви робите, та розсудливо поведіться під час роботи з електроприладом. Не користуйтеся електроприладом, якщо Ви стомлені або знаходитесь під дією наркотиків, спиртних напоїв або лік. Мить неухважності при користуванні електроприладом може призводити до серйозних травм.

Вдягайте особисте захисне спорядження та обов'язково вдягайте захисні окуляри. Вдягання особистого захисного спорядження, як напр., – в залежності від виду робіт – захисної маски, спецвзуття, що не ковзається, каски та навушників, зменшує ризик травм.

Уникайте ненавмисного вмикання. Перш ніж вмикати електроприлад в електромережу або встромляти акумуляторну батарею, брати його в руки або переносити, впевніться в тому, що електроприлад вимкнений. Тримання пальця на вмикачі під час перенесення електроприладу або встромляння в розетку увімкненого приладу може призводити до травм.

Перед тим, як вмикати електроприлад, приберіть налагоджувальні інструменти та гайковий ключ. Знаходження налагоджувального інструмента або ключа в деталі, що обертається, може призводити до травм.

Уникайте неприродного положення тіла. Зберігайте стійке положення та завжди зберігайте рівновагу. Це дозволить Вам краще зберігати контроль над електроприладом у несподіваних ситуаціях.

Вдягайте придатний одяг. Не вдягайте просторий одяг та прикраси. Не підставляйте волосся, одяг та рукавиці до деталей приладу, що рухаються. Просторий одяг, довге волосся та прикраси можуть попадати в деталі, що рухаються.

Якщо існує можливість монтувати пиловідсмоктувальні або пилоуловлювальні пристрої, переконайтеся, щоб вони були добре під'єднані та правильно використовувалися. Використання пиловідсмоктувального пристрою може зменшити небезпеки, зумовлені пилом.

Правильне поводження та користування електроприладами

Не перевантажуйте прилад. Використовуйте такий прилад, що спеціально призначений для відповідної роботи. З придатним приладом Ви з меншим ризиком отримаєте кращі результати роботи, якщо будете працювати в зазначеному діапазоні потужності.

Не користуйтеся електроприладом з пошкодженим вимикачем. Електроприлад, який не можна увімкнути або вимкнути, є небезпечним і його треба відремонтувати.

Перед тим, як регулювати що-небудь на приладі, міняти приладдя або ховати прилад, витягніть штепсель із розетки та/або витягніть акумуляторну батарею. Ці попереджувальні заходи з техніки безпеки зменшують ризик ненавмисного запуску приладу.

Ховайте електроприлади, якими Ви саме не користуєтесь, від дітей. Не дозволяйте користуватися електроприводом особам, що не знайомі з його роботою або не читали ці вказівки. У разі застосування недосвідченими особами прилади несуть в собі небезпеку.

Старанно доглядайте за електроприладом. Перевіряйте, щоб рухомі деталі приладу бездоганно працювали та не заїдали, не були поламаними або настільки пошкодженими, щоб це могло вплинути на функціонування електроприладу. Пошкоджені деталі треба відремонтувати, перш ніж ними можна знову користуватися. Велика кількість нещасних випадків спричиняється поганим доглядом за електроприладами.

Тримайте різальні інструменти нагостреними та в чистоті. Старанно доглянуті різальні інструменти з гострим різальним краєм менше застряють та їх легше вести.

Використовуйте електроприлад, приладдя до нього, робочі інструменти т.і. відповідно до цих вказівок. Беріть до уваги при цьому умови роботи та специфіку виконуваної роботи. Використання електроприладів для робіт, для яких вони не передбачені, може призводити до небезпечних ситуацій.

Сервіс

Віддавайте свій прилад на ремонт лише кваліфікованим фахівцям та лише з використанням оригінальних запчастин. Це забезпечить безпеку приладу на довгий час.

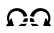


2 СПЕЦИФІЧНІ ДЛЯ ВАШОГО ПРИЛАДУ ВКАЗІВКИ З ТЕХНІКИ БЕЗПЕКИ ДЛЯ ПРЯМИХ ШУРУПОВЕРТІВ

Зафіксуйте оброблюваний матеріал. Затискні пристрої або лещата надійніше тримають оброблюваний матеріал ніж рука.

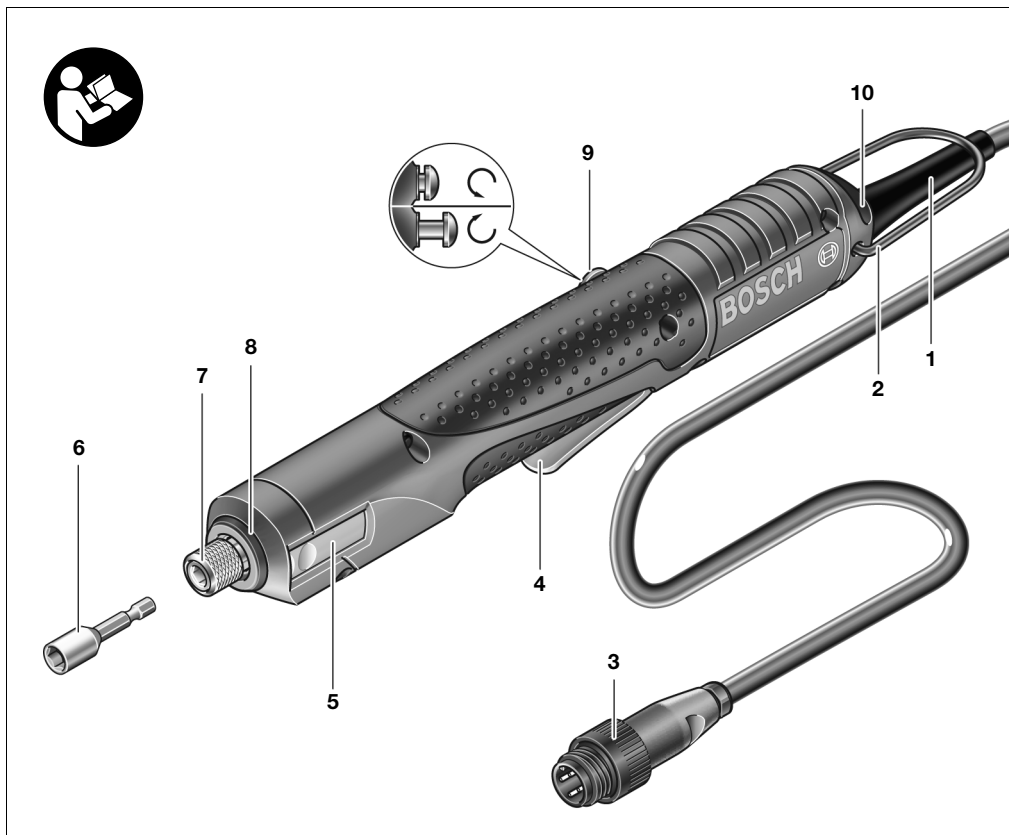
Добре тримайте електроприлад. При закручуванні і розкручуванні гвинтів/шурупів можуть коротко виникати високі реакційні моменти.

СИМВОЛИ

Важлива вказівка: Деякі з нижчеподаних символів можуть знадобитися Вам при користуванні Вашим приладом. Будь ласка, запам'ятайте ці символи та їх значення. Правильне розуміння символів допоможе Вам правильно та небезпечно користуватися приладом.

Символ	Назва	Значення
V (В)	Вольт	Електрична напруга
A (А)	Ампер	Сила електричного струму
Nm (Нм)	Ньютон-метр	Одиниця енергії, обертальний момент
kg (кг) lbs	Кілограм pounds	Маса, вага
mm (мм) in	Міліметр inches	Довжина
h; min; s (год.; хвил.; с)	Година; хвилина; секунда	Інтервал часу, тривалість
°C °F	Градус Цельсія градус Фаренгейта	Температура
dB (дБ)	Децибел	Певна кількість відносної голосності
min ⁻¹ (хвил. ⁻¹); n ₀	Кількість обертів	Кількість обертів холостого ходу
	Обертання вліво; вправо	Напрямок обертання
QC	quick change (швидкозатискний патрон)	Вид затискача для робочого інструмента
→	Стрілка	Виконання дії за напрямком стрілки
IP 20	Ступінь захисту корпусу відповідно до IEC 60529	Прилади із ступенем захисту IP 20 захищені від проникнення тіл товщиною з палець, але не захищені від води.
 C US	Знак технічного контролю CSA	Прилади з цим знаком технічного контролю перевірені „Canadian Standards Association“ (Канадською асоціацією стандартів) та відповідають чинним стандартам безпеки та послуг в Канаді та США.
	Попередження	Вказує, як правильно користуватися приладом або попереджує про небезпеки.
	Наказний знак	Дає вказівки щодо правильного поводження, напр., прочитати інструкцію з експлуатації і не викидати прилад у побутове сміття.

3 ОПИС ФУНКЦІЙ



- 1 Шнур приладу для під'єднання до блока живлення PUC-EXACT
- 2 Дужка для підвішування
- 3 Гільза на шнурі приладу
- 4 Вимикач
- 5 Движок (регулювання обертового моменту)
- 6 Робочий інструмент (напр., біт)
- 7 Затискач робочого інструмента
- 8 Маркірувальне кільце
- 9 Перемикач напрямку обертання
- 10 Світлодіодний індикатор закручення

Зображене чи описане приладдя частково не належить до комплекту постачання.

Призначення інструменту

Прилад призначений для закручування та відкручування шурупів/гвинтів та гайок зазначених розмірів та в зазначеному діапазоні потужності. До джерел живлення можна підключатися виключно через блок живлення серії PUC-EXACT.

Технічні дані

Прямий шуруповерт		C-EXACT 4
Товарний номер		0 602 495 200
Номінальна напруга	B	36
Номінальний струм	A	1,0
Кількість обертів холостого ходу	хвил. ⁻¹	1 000
Обертальний момент	Hm	0,5–3,8
Напрямок обертання		↻↻
Затискач		QC ○ 1/4"
Макс. Ø гвинтів/шурупів	мм in	4,00 0,16
Діапазон температури зберігання	°C °F	від –20 до +70 від –4 до +158
Діапазон робочої температури	°C °F	від –5 до +50 від +23 до +122
Відносна вологість повітря	%	20 до 95 без утворення роси
Вага, визначена за процедурою EPTA-Procedure 01/2003	кг lbs	0,65 1,43
Ступінь захисту корпусу		IP 20

Інформація щодо шуму та вібрації

Результати вимірювань встановлено відповідно європейських норм EN 60745.

Оцінений як A рівень звукового тиску інструменту, як правило, складає 62 дБ(A).

Точність вимірювання K = 3 дБ.

Рівень шуму при роботі може перевищити 85 дБ(A).

Вдягайте навушники!

Прискорення, що діє на руку, звичайно менше за 2,5 м/с². Точність вимірювання K = 1,5 м/с².

ПОПЕРЕДЖЕННЯ

Зазначений в цих вказівках рівень вібрації був визначений за процедурою, визначеною в EN 60745; нею можна користуватися для порівняння приладів.

Рівень вібрації може мінятися в залежності від використання електроприладу і інколи може перебільшувати значення, зазначене в цих вказівках. При регулярній експлуатації електроприладу в такий спосіб вібраційне навантаження можна недооцінити.

Вказівка: Для точної оцінки вібраційного навантаження протягом певного часу треба урахувувати також і інтервали, коли прилад вимкнтий або коли він хоч і увімкнтий, але не використовується. Це може значно зменшити вібраційне навантаження протягом всього часу роботи.

Заява про конформність



Ми заявляємо з повною відповідальністю, що цей продукт відповідає наступним нормам чи нормативним документам: EN 60745 відповідно до Положень Директив 89/336/EWG, 98/37/EG.

Dr. Egbert Schneider
Senior Vice President
Engineering

Dr. Eckerhard Strötgen
Head of Product
Certification

Dr. Egbert Schneider *Dr. Eckerhard Strötgen*

30.11.2005, Robert Bosch GmbH, Power Tools Division
D-70745 Leinfelden-Echterdingen

4 МОНТАЖ

Робоче середовище і зберігання

Прилад придатний для експлуатації виключно в приміщенні. Для бездоганної роботи приладу допустима температура зовнішнього середовища має знаходитися в межах від -5°C до $+50^{\circ}\text{C}$ (23°F до 122°F) при допустимій відносній вологості повітря від 20 до 95 % без утворення роси.

Пристосування для підвішування

За дужку для підвішування **2** прилад можна підвісити.



Регулярно перевіряйте стан дужки для підвішування та гак пристосування для підвішування.

Підмикання до джерела живлення

Електроприлад постачається без блока живлення. Для під'єднання до джерела живлення необхідний блок живлення PUC-EXACT.

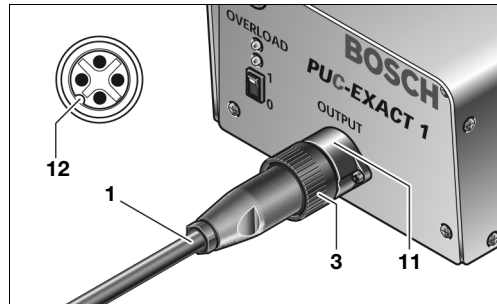
Використовуйте блок живлення PUC-EXACT лише з передбаченими для цього електроприладами. Використання з іншими електроприладами може призвести до зруйнування PUC-EXACT і самих цих приладів.

Ніколи не пробуйте під'єднувати C-EXACT прямо до електромережі. Не використовуйте подовжувач. Це може зіпсувати C-EXACT.

Використовуйте лише оригінальний кабель! Перед кожним використанням перевіряйте прилад, кабель та штепсель на можливі пошкодження. Кабель не дозволяється ремонтувати, а лише міняти.

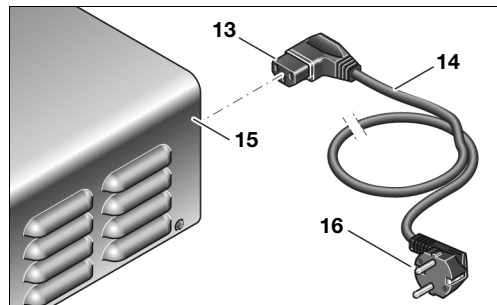
Техобслуговування та ремонт приладу дозволяється виконувати лише кваліфікованим фахівцям. Лише за таких умов прилад залишиться безпечним.

Перш ніж підмикати блок живлення до електромережі, спочатку з'єднайте електроприлад з блоком живлення PUC-EXACT.



Встроміть шнур приладу **1** в гніздо **11** блоку живлення PUC-EXACT. Слідкуйте за тим, щоб паз **12** в муфті шнура приладу сів на цапфу в гнізді. Закрутіть гільзу **3** за стрілкою годинника в гніздо.

Перш ніж підключати блок живлення PUC-EXACT до електромережі, спочатку перевірте, щоб електроприлад не лежав на вимикачі. Цим Ви попередите ненавмисне вмикання електроприладу.



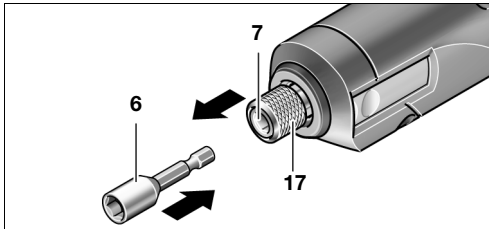
Спочатку встроміть роз'єм **13** шнура живлення **14** в гніздо **15** блоку живлення PUC-EXACT. Тепер можна під'єднати PUC-EXACT до джерела струму, встромивши штепсель **16** у розетку з захисним контактом.

Спочатку підключайте шнур живлення до PUC-EXACT і лише після цього встромляйте штепсель **16 у розетку, інакше існує небезпека удару електричним струмом.**

5 ЕКСПЛУАТАЦІЯ

Заміна робочого інструмента

Монтаж робочого інструмента



Потягніть швидкозатискний патрон **17** вперед. Встроміть робочий інструмент **6** в затискач **7** та знову відпустіть швидкозатискний патрон **17**.

Під час вставляння робочого інструмента слідкуйте за тим, щоб хвостовик робочого інструмента добре сів у гніздо. Якщо хвостовик буде вставлено недостатньо глибоко, робочий інструмент може неконтрольовано вискочити.

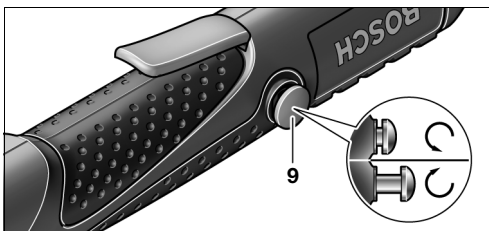
Використовуйте лише робочі інструменти з відповідним кінцем (шостигранник 1/4").

Демонтаж робочого інструмента

Потягніть швидкозатискний патрон **17** вперед. Витягніть робочий інструмент **6** з затискача **7** та знову відпустіть швидкозатискний патрон **17**.

Початок роботи

Встановлення напрямку обертання



Правий напрямок:

При поставці прилад настроєний на закручування гвинтів та гайок (обертання праворуч). Перемикач напрямку обертання **9** не натиснутий.

Лівий напрямок:

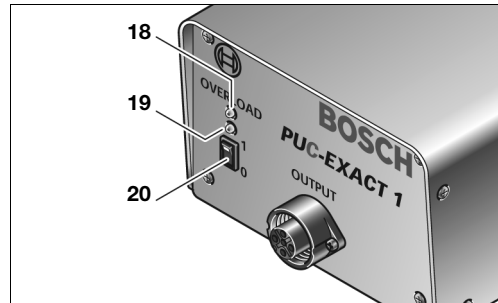
Якщо Ви хочете відпустити гвинти або гайки, натисніть на перемикач напрямку обертання **9**. Повертанням натиснутого перемикача напрямку обертання Ви можете зафіксувати його.



Натискуйте на перемикач напрямку обертання **9** лише при зупиненому приладі.

Вмикання та вимикання блока живлення PUC-EXACT

Перш ніж вмикати електроприлад C-EXACT, Ви повинні увімкнути блок живлення PUC-EXACT.



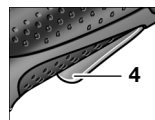
Вмикання:

Поверніть вимикач **20** у положення **1**. Після засвічування зеленого світлодіода **19** блок живлення PUC-EXACT готовий до роботи. Загоряння червоного світлодіода **18** свідчить про несправність (див. інструкцію з експлуатації до PUC-EXACT).

Вимкнення:

Поверніть вимикач **20** у положення **0**.

Вмикання та вимикання шуруповерта C-EXACT



Вмикання:

Натисніть до упору на вимикач **4**. При досягненні встановленого обертового моменту прилад автоматично вимикається.

Вимикання:

Відпустіть вимикач **4**.



При занадто ранньому відпусканні вимикача **4** встановлений момент обертання не досягається.

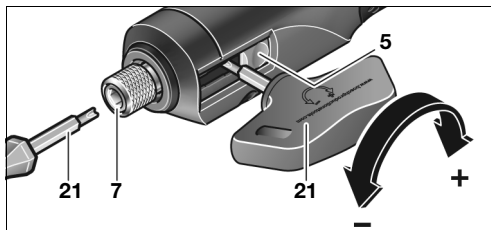
Вказівки до роботи

Приставляйте робочий інструмент до гайки/шурупа/гвинта лише у вимкненому стані. Робочий інструмент, що обертається, може відскокити від гайки/шурупа/гвинта.

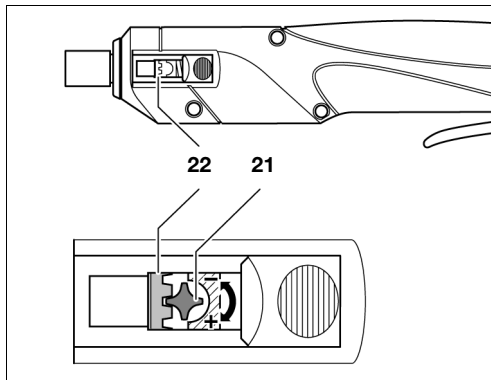
Регулювання обертального моменту

Обертальний момент залежить від натягу пружини розчіпної муфти. При досягненні встановленого обертального моменту, як при правому, так і при лівому обертанні спрацює розчіпна муфта.

Для встановлення індивідуального обертального моменту дозволяється використовувати лише наданий регулювальний інструмент 21.



Повністю відтягніть назад движок 5 на приладі. Встроміть регулювальний інструмент 21 в затискач робочого інструмента 7 та повільно обертайте його до тих пір, поки в отворі на корпусі не з'явиться невелика виїмка (регулювальний гвинт 22) в муфті. Встроміть в цю виїмку регулювальний інструмент 21 і повертайте його.



При повертанні за стрілкою годинника обертальний момент збільшується, при обертанні проти стрілки годинника обертальний момент зменшується.

Вказівка: Необхідний момент залежить від виду нарізного з'єднання, найкраще його визначити практичним способом. Здійсніть пробне закручування за допомогою динамометричного ключа.



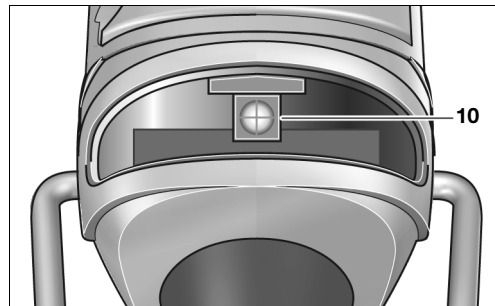
Встановлюйте обертальний момент обов'язково в зазначеному діапазоні, в противному разі розчіпна муфта не спрацює.

Позначення встановленого обертального моменту

Щоб позначити індивідуально встановлений обертальний момент, маркірувальне кільце 8 можна поміняти на кільце іншого кольору. За допомогою тонкої викрутки, шпателя чи іншого інструмента зніміть маркірувальне кільце 8.

Не працюйте з приладом без маркірувального кільця, оскільки в такому разі корпус приладу відкритий.

Світлодіодний індикатор



Індикатор закручення

Після досягнення встановленого обертального моменту спрацює розчіпна муфта. Світлодіодний індикатор 10 світитиметься зеленим кольором.

Якщо встановлений обертальний момент не досягнутий, світлодіодний індикатор 10 засвітиться червоним кольором та подається звуковий сигнал. Операцію закручування треба повторити.

Захист від повторювання

Після спрацювання розчіпної муфти мотор вимикається. Повторне вмикання можливе лише через 0,3 секунд. Це запобігає ненавмисному додатковому затягуванню вже закрученого з'єднання.

6 ТЕХНІЧНЕ ОБСЛУГОВУВАННЯ ТА СЕРВІС

Технічне обслуговування

Перед очищенням від'єднайте блок живлення PUC-EXACT від мережі. Цим Ви уникнете небезпеки удару електричним струмом. Одного лише вимкнення блоку живлення недостатньо.

Якщо інструмент при належному догляді все-таки вийде з ладу, його ремонт має виконувати тільки спеціаліст сервісної майстерні електроінструментів Bosch.

При всіх запитаннях і замовленні запчастин зазначайте 10-значний товарний номер, що стоїть на заводській табличці приладу.

Використовуйте лише оригінальний кабель! Перед кожним використанням перевіряйте прилад, кабель та штепсель на можливі пошкодження. Кабель не дозволяється ремонтувати, а лише міняти.

Після перших прибл. 150 годин роботи фахівці мають прочистити коробку передач, після цього це треба повторювати кожні 300 годин. Після очищення його треба змазати спеціальним трансмісійним мастилом.

Рухомі деталі муфти треба змазувати прибл. через кожні 100000 закручувань декількома краплями моторної олії SAE 10/SAE 20. Деталі, що ковзають та котяться, треба змазувати молікотим мастилом. Після цього треба перевіряти настройку муфти.



Змазування

Мастило:
 Спеціальне трансмісійне мастило 225 мл 3 605 430 009
 Молікотове мастило
 Моторна олія SAE 10/SAE 20

Техобслуговування та ремонт приладу дозволяється виконувати лише кваліфікованим фахівцем. Лише за таких умов прилад залишиться безпечним.

Авторизована майстерня Bosch виконує такі роботи швидко і надійно.

Видаляйте мастила і очисні засоби екологічно чистим способом. Зважайте на законодавчі приписи.

Приладдя

Блоки живлення серії PUC-EXACT можна отримати в спеціалізованому магазині.

Повний асортимент високоякісного приладдя Ви можете подивитися в інтернеті під www.bosch-pt.com або www.boschproductiontools.com або запитати в спеціалізованому магазині.

Сервіс

Robert Bosch GmbH відповідає за відповідність поставленого приладу укладеній угоді згідно законодавства/специфіки країни. З рекламациями щодо приладу, будь ласка, звертайтеся за такою адресою:

Факс +49 (711) 7 58 24 36
www.boschproductiontools.com

Видалення

Електроприлади, приладдя і упаковку треба здавати на екологічно чисту повторну переробку.



Не викидайте електроприлад в побутове сміття!

Відповідно до європейської директиви 2002/96/EG про відпрацьовані електро- і електронні прилади і її перетворення в національному законодавстві електроприлади, що вийшли з вживання, повинні здаватися окремо і утилізуватися екологічно чистим способом.

Якщо Ваш прилад остаточно вийшов з ладу, його треба здати в пункт збору вторинної сировини або в магазин, напр., в авторизовану майстерню Bosch.

Можливі зміни

1 INDICAȚII GENERALE DE AVERTIZARE PENTRU SCULE ELECTRICE

⚠ AVERTISMENT

Citiți toate indicațiile de avertizare și instrucțiunile. Nerespectarea indicațiilor de avertizare și a instrucțiunilor poate provoca electrocutare, incendii și/sau răni grave.

Păstrați toate indicațiile de avertizare și instrucțiunile în vederea utilizărilor viitoare.

Termenul de „sculă electrică” folosit în indicațiile de avertizare se referă la sculele electrice alimentate de la rețea (cu cablu de alimentare) și la sculele electrice cu acumulator (fără cablu de alimentare).

Siguranța la locul de muncă

Mențineți-vă sectorul de lucru curat și bine iluminat. Dezordinea sau sectoarele de lucru neluminate pot duce la accidente.

Nu lucrați cu scula electrică în mediu cu pericol de explozie, în care există lichide, gaze sau pulberi inflamabile. Sculele electrice generează scântei care pot aprinde praful sau vaporii.

Nu permiteți accesul copiilor și al altor persoane în timpul utilizării sculei electrice. Dacă vă este distrasă atenția puteți pierde controlul asupra mașinii.

Siguranță electrică

Ștecherul sculei electrice trebuie să fie potrivit prizei electrice. Nu este în nici un caz permisă modificarea ștecherului. Nu folosiți fișe adaptoare la sculele electrice legate la pământ de protecție. Ștecherele nemodificate și prizele corespunzătoare diminuează riscul de electrocutare.

Evitați contactul corporal cu suprafețe legate la pământ ca țevi, instalații de încălzire, sobe și frigider. Există un risc crescut de electrocutare atunci când corpul vă este legat la pământ.

Feriți mașina de ploaie sau umezeală. Pătrunderea apei într-o sculă electrică mărește riscul de electrocutare.

Nu schimbați destinația cablului folosindu-l pentru transportarea sau suspendarea sculei electrice ori pentru a trage ștecherul afară din priză. Feriți cablul de căldură, ulei, muchii ascuțite sau componente aflate în mișcare. Cablurile deteriorate sau încurcate măresc riscul de electrocutare.

Atunci când nu poate fi evitată utilizarea sculei electrice în mediu umed, folosiți un întrerupător automat de protecție împotriva tensiunilor periculoase. Întrebuițarea unui întrerupător automat de protecție împotriva tensiunilor periculoase reduce riscul de electrocutare.

Siguranța persoanelor

Fiți atenți, aveți grijă de ceea ce faceți și procedați rațional atunci când lucrați cu o sculă electrică. Nu folosiți scula electrică atunci când sunteți obosiți sau vă aflați sub influența drogurilor, a alcoolului sau a medicamentelor. Un moment de neatenție în timpul utilizării mașinii poate duce la răni grave.

Purtați echipament personal de protecție și întotdeauna ochelari de protecție. Purtarea echipamentului personal de protecție, ca masca pentru praf, încălțăminte de siguranță antiderapantă, casca de protecție sau protecția auditivă, în funcție de tipul și utilizarea sculei electrice, diminuează riscul răniilor.

Evitați o punere în funcțiune involuntară. Înainte de a introduce ștecherul în priză și/sau de a introduce acumulatorul în scula electrică, de a o ridica sau de a o transporta, asigurați-vă că aceasta este oprită. Dacă atunci când transportați scula electrică țineți degetul pe întrerupător sau dacă porniți scula electrică înainte de a o racorda la rețeaua de curent, puteți provoca accidente.

Înainte de pornirea sculei electrice îndepărtați dispozitivele de reglare sau cheile fixe din aceasta. Un dispozitiv sau o cheie lăsată într-o componentă de mașină care se rotește poate duce la răni.

Evitați o ținută corporală nefirească. Adoptați o poziție stabilă și mențineți-vă întotdeauna echilibrul. Astfel veți putea controla mai bine mașina în situații neașteptate.

Purtați îmbrăcăminte adecvată. Nu purtați îmbrăcăminte largă sau podoabe. Feriți părul, îmbrăcăminte și mănușile de piesele aflate în mișcare. Îmbrăcăminte largă, părul lung sau podoabele pot fi prinse în piesele aflate în mișcare.

Dacă pot fi montate echipamente de aspirare și colectare a prafului, asigurați-vă că acestea sunt racordate și folosite în mod corect. Folosirea unei instalații de aspirare a prafului poate duce la reducerea poluării cu praf.

Utilizarea și manevrarea atentă a sculelor electrice

Nu suprasolicitați mașina. Folosiți pentru executarea lucrării dv. scula electrică destinată aceluși scop. Cu scula electrică potrivită lucrați mai bine și mai sigur în domeniul de putere indicat.

Nu folosiți scula electrică dacă aceasta are întrepunător defect. O sculă electrică, care nu mai poate fi pornită sau oprită, este periculoasă și trebuie reparată.

Scoateți ștecherul afară din priză și/sau îndepărtați acumulatorul, înainte de a executa reglaje, a schimba accesorii sau de a pune mașina la o parte. Această măsură de prevedere împiedică pornirea involuntară a sculei electrice.

Păstrați sculele electrice nefolosite la loc inaccesibil copiilor. Nu lăsați să lucreze cu mașina persoane care nu sunt familiarizate cu aceasta sau care nu au citit aceste instrucțiuni. Sculele electrice devin periculoase atunci când sunt folosite de persoane lipsite de experiență.

Întrețineți-vă scula electrică cu grijă. Controlați dacă componentele mobile ale sculei electrice funcționează impecabil și dacă nu se blochează,

sau dacă există piese rupte sau deteriorate astfel încât să afecteze funcționarea sculei electrice. Înainte de utilizare dați la reparat piesele deteriorate. Cauza multor accidente a fost întreținerea necorespunzătoare a sculelor electrice.

Mențineți bine ascuțite și curate dispozitivele de tăiere. Dispozitivele de tăiere întreținute cu grijă, cu tășuri ascuțite se înțepenesc în mai mică măsură și pot fi conduse mai ușor.

Folosiți scula electrică, accesorii, dispozitivele de lucru etc. conform prezentelor instrucțiuni. Țineți cont de condițiile de lucru și de activitatea care trebuie desfășurată. Folosirea sculelor electrice în alt scop decât pentru utilizările prevăzute, poate duce la situații periculoase.

Service

Încredințați scula electrică pentru reparare numai personalului de specialitate, calificat în acest scop, repararea făcându-se numai cu piese de schimb originale. Astfel veți fi siguri că este menținută siguranța mașinii.

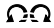




2 INSTRUCȚIUNI PRIVIND SECURITATEA ȘI PROTECȚIA MUNCII SPECIFICE MAȘINILOR PENTRU ȘURUBELNIȚE

Asigurați piesa de lucru. O piesă de lucru fixată cu un dispozitiv de prindere sau cu menghina este ținută mai sigur decât cu mâna dv.

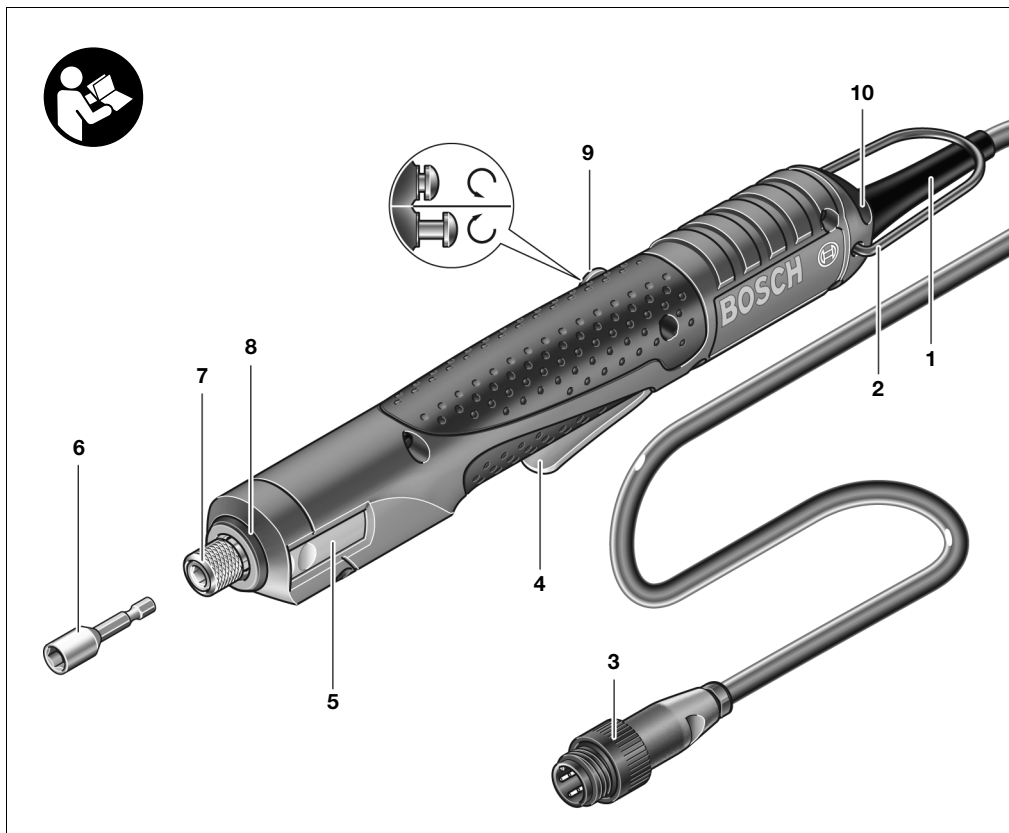
Țineți bine scula electrică. La strângerea și slăbirea șuruburilor pentru scurt timp pot apărea reacții puternice.

SIMBOLURI

Notă importantă: Unele dintre simbolurile de mai jos pot fi importante la utilizarea mașinii dv. Vă rugăm să rețineți simbolurile și semnificația lor. Interpretarea corectă a simbolurilor vă ajută să folosiți mai bine și mai sigur mașina.

Simbol	Denumire	Semnificație
V	Volți	Tensiune electrică
A	Amperi	Intensitatea curentului electric
Nm	Newton metru	Unitate de energie, moment de rotație
kg lbs	Kilograme pounds	Masă, greutate
mm in	Millimetri inches	Lungime
h; min; s	Ore; minute; secunde	Timp, durată
°C °F	Grade Celsius Grade Fahrenheit	Temperatură
dB	Decibeli	Unitate de măsură a intensității sonore relative
min ⁻¹ ; n ₀	Turație	Turație la mersul în gol
	Funcționare stânga; Funcționare dreapta	Direcția de rotație
QC	quick change (mandrină cu schimbare rapidă)	Tipul sistemului de prindere a dispozitivelor
	Săgeată	Executați acțiunea în direcția săgeții
IP 20	Tip de protecție prin carcasă conform IEC 60529	Aparatele care beneficiază de tipul de protecție IP 20 sunt protejate împotriva pătrunderii particulelor de mărimea unui deget, dar nu și împotriva pătrunderii apei.
 C US	Marcaj de etalonare CSA	Aparatele și sculele electrice prevăzute cu acest marcaj de etalonare au fost testate de către „Canadian Standards Association” și îndeplinesc standardele de siguranță și performanță, în vigoare în Canada și SUA.
	Avertisment	Indică utilizatorului manevrarea corectă a mașinii sau avertizează asupra pericolelor.
	Marcaj indicator	Indică manevrarea corectă, de exemplu citiți instrucțiunile de folosire și nu aruncați sula electrică în gunoiul menajer.

3 DESCRIEREA FUNCȚIONĂRII



- 1 Cablul sculei electrice pentru racordarea la alimentatorul PUC-EXACT
- 2 Cârlig de agățare
- 3 Manșon pe cablul mașinii
- 4 Întrerupător Pomit-Oprit
- 5 Comutator culisant (reglarea momentului de rotație)
- 6 Dispozitiv de lucru (de ex. bit de înșurubare)
- 7 Prindere dispozitive de lucru
- 8 Inel de marcare
- 9 Comutator dreapta-stânga
- 10 Indicator cu LED-uri pentru înșurubare

Accesoriiile ilustrate sau descrise nu sunt incluse în totalitate în setul de livrare.

Utilizare conform destinației

Mașina este destinată înșurubării și desprinderii șuruburilor cât și strângerii și slăbirii piulițelor în domeniul de dimensiuni și putere specificat. Poate fi racordată la rețeaua de alimentare cu energie electrică numai printr-un alimentator din seria PUC-EXACT.

Date tehnice

Șurubelniță		C-EXACT 4	
Număr de identificare		0 602 495 200	
Tensiune nominală	V	36	
Curent nominal	A	1,0	
Turație la mersul în gol	min ⁻¹	1 000	
Moment de rotație	Nm	0,5–3,8	
Direcție de rotație			
Prindere dispozitive		QC	
Diam. maxim șuruburi	mm	4,00	
	in	0,16	
Temperatură de depozitare	°C	-20 până la +70	
	°F	-4 până la +158	
Domeniul temperaturilor de utilizare	°C	-5 până la +50	
	°F	+23 până la +122	
Umiditate relativă a aerului	%	20 până la 95 fără condens	
Greutate conform EPTA-	kg	0,65	
Procedură 01/2003	lbs	1,43	
Tip de protecție al carcasei		IP 20	

Informații privind zgomotul-/vibrații

Valorile măsurate conform EN 60745.

Nivelul presiunii sonore evaluat A al mașinii este în mod normal de 62 dB(A).

Marjă de eroare de K = 3 dB.

Nivelul de zgomot în timpul lucrului poate depăși 85 dB(A).

Purtați antifoane!

Vibrația mână-braț este în mod normal inferioară valorii de 2,5 m/s². Marjă de eroare K = 1,5 m/s².

AVERTISMENT

Nivelul vibrațiilor menționat în prezentele instrucțiuni a fost măsurat conform unui procedeu de măsurare standardizat în EN 60745 și poate fi utilizat pentru compararea sculelor electrice.

Nivelul vibrațiilor se va modifica în funcție de utilizarea sculei electrice și, în unele cazuri, poate depăși valoarea indicată în prezentele instrucțiuni. Solicitarea vibratorie ar putea fi subevaluată, în cazul în care scula electrică este folosită regulat în acest mod.

Indicație: Pentru o evaluare precisă a solicitării vibratorii în cursul unui anumit interval de lucru ar trebui luate în considerare și perioadele de timp în care scula electrică este deconectată sau, deși este în funcțiune, nu este folosită efectiv. Aceasta ar putea reduce considerabil solicitarea vibratorie calculată pentru întreg intervalul de lucru.

Declarație de conformitate



Declarăm cu deplină răspundere că acest produs corespunde următoarelor norme și documente normative: EN 60745 conform prevederilor directivelor 89/336/CEE, 98/37/CE.

Dr. Egbert Schneider
Senior Vice President
Engineering

Dr. Eckerhard Strötgen
Head of Product
Certification

Egbert Schneider *i.v. Strötgen*

30.11.2005, Robert Bosch GmbH, Power Tools Division
D-70745 Leinfelden-Echterdingen

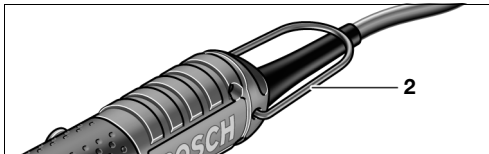
4 MONTARE

Mediu de utilizare și depozitare

Aparatul este adecvat exclusiv utilizării în spații închise. Pentru a asigura funcționarea impecabilă a aparatului, temperatura ambiantă admisă ar trebui să se situeze între -5°C și $+50^{\circ}\text{C}$ (23°F și 122°F), în condițiile unei umidități relative admise a aerului între 20 și 95 %, fără condens.

Element de agățare

Cu ajutorul cârligului **2** puteți fixa mașina pe un element de agățare.



Controlați regulat starea cârligului de agățare și a cârligelor elementului de agățare.

Racordare la alimentarea cu energie

Scula electrică se livrează fără alimentator. În scopul racordării la rețeaua de alimentare cu energie este necesar alimentatorul PUC-EXACT.

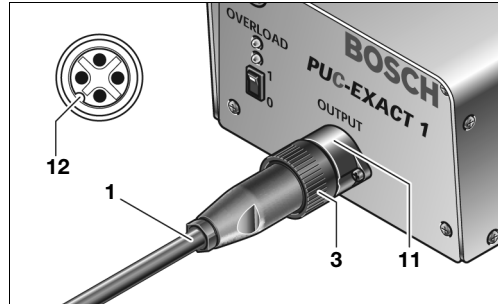
Folosiți alimentatorul PUC-EXACT numai împreună cu sculele electrice care îi sunt destinate. Folosirea împreună cu alte scule electrice poate duce la distrugerea lui PUC-EXACT și a sculelor electrice respective.

Nu încercați niciodată să racordați direct C-EXACT la rețeaua de curent. Nu folosiți cablu prelungitor. Acesta poate provoca distrugerea C-EXACT.

Folosiți numai cablu original! Înainte de fiecare utilizare verificați dacă mașina, cablul și fișa nu sunt deteriorate. Nu este permisă repararea cablurilor ci numai înlocuirea acestora.

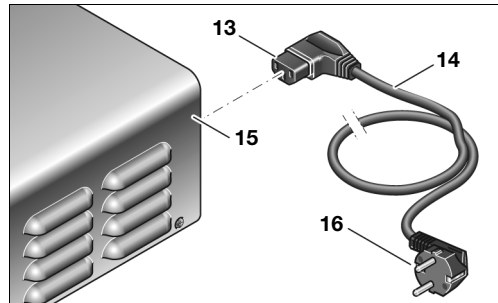
Nu permiteți executarea lucrărilor de întreținere și reparații decât de către personal de specialitate corespunzător calificat. Numai astfel poate fi garantată siguranța de exploatare a mașinii.

Înainte de a racorda alimentatorul la rețeaua de curent, faceți întotdeauna mai întâi legătura între scula electrică și alimentatorul PUC-EXACT.



Introduceți cablul sculei electrice **1** în bușca de joncțiune **11** a alimentatorului PUC-EXACT. Aveți grijă ca, canalul **12** al mufei de cuplare a cablului mașinii să se potrivească pe acul din bușca de joncțiune. Înșurubați manșonul **3**, în sensul mișcării acelor de ceasornic, pe bușca de joncțiune.

Înainte de a racorda alimentatorul PUC-EXACT la rețeaua de curent, asigurați-vă că scula electrică nu se sprijină pe întrerupătorul Pornit-Oprit. Astfel veți împiedica pornirea involuntară a sculei electrice.



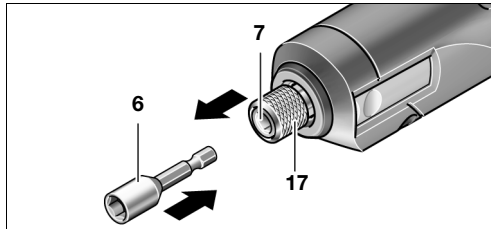
Introduceți mai întâi conectorul **13** al cablului de alimentare **14** în bușca de joncțiune **15** a alimentatorului PUC-EXACT. Acum puteți racorda PUC-EXACT la alimentarea cu energie electrică, introducând ștecherul **16** într-o priză cu contact de protecție.

Întotdeauna racordați mai întâi cablul de alimentare la PUC-EXACT, înainte de a introduce ștecherul **16 în priză de curent, în caz contrar existând pericol de electrocutare.**

5 FUNCȚIONARE

Schimbarea dispozitivelor de lucru

Montarea dispozitivului de lucru



Trageți spre înainte mandrina rapidă interschimbabilă **17**. Introduceți dispozitivul de lucru **6** în adaptorul de prindere a dispozitivelor **7** și eliberați din nou mandrina rapidă interschimbabilă **17**.

Atunci când montați un dispozitiv de lucru, aveți grijă ca tija acestuia să fie bine fixată în adaptorul de prindere. Dacă tija dispozitivului de lucru nu a fost introdusă suficient de adânc în adaptorul de prindere, dispozitivul de lucru poate aluneca afară și ieși de sub controlul operatorului.

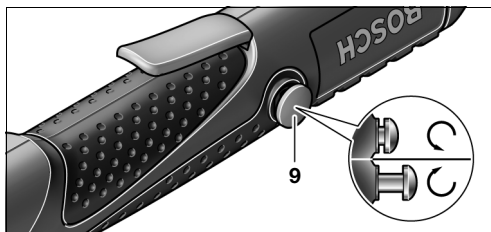
Folosiți numai dispozitive de lucru cu tijă de prindere corespunzătoare (filet hexagonal 1/4").

Îndepărtarea dispozitivului de lucru

Trageți spre înainte mandrina rapidă interschimbabilă **17**. Introduceți dispozitivul de lucru **6** în adaptorul de prindere a dispozitivelor **7** și eliberați din nou mandrina rapidă interschimbabilă **17**.

Punerea în funcțiune

Reglarea direcției de rotație



Funcționare spre dreapta:

În momentul livrării, scula electrică este reglată pentru înșurubarea de șuruburi și piulițe (funcționare dreapta). Comutatorul dreapta-stânga **9** nu este apăsat.

Funcționare spre stânga:

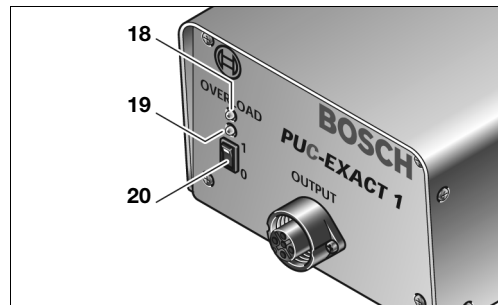
Apăsați comutatorul dreapta-stânga **9**, atunci când doriți să slăbiți șuruburi sau piulițe. În stare apăsată, comutatorul dreapta-stânga se poate bloca prin rotire.



Acționați comutatorul dreapta-stânga **9 numai când mașina este oprită.**

Conectarea-deconectarea alimentatorului PUC-EXACT

Înainte de a putea conecta scula electrică PUC-EXACT, mai întâi trebuie să puneți în funcțiune alimentatorul C-EXACT.



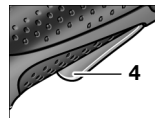
Pornire:

Aduceți întrerupătorul Pornit-Oprit **20** în poziția **1**. Atunci când este aprins LED-ul indicator verde **19**, alimentatorul PUC-EXACT este gata de funcționare. Atunci când LED-ul indicator roșu **18** se aprinde, înseamnă că a survenit un deranjament (vezi instrucțiunile de folosire PUC-EXACT).

Oprire:

Aduceți întrerupătorul Pornit-Oprit **20** în poziția **0**.

Pornirea-oprirea mașinii de găurit și înșurubat C-EXACT



Pornire:

Apăsați întrerupătorul Pornit-Oprit **4** până la marcajul opritor. Mașina se deconectează automat la atingerea momentului de rotație prealabil reglat.

Oprire:

Eliberați întrerupătorul Pornit-Oprit **4**.



Dacă eliberați prea devreme întrerupătorul Pornit-Oprit **4** nu mai atingeți momentul de rotație reglat în prealabil.

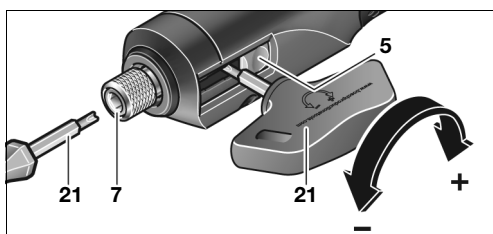
Recomandări de lucru

Așezați dispozitivul de lucru pe piuliță/șurub numai cu mașina pornită. Dispozitivele de lucru care se rotesc pot aluneca sau sări de pe piuliță/șurub.

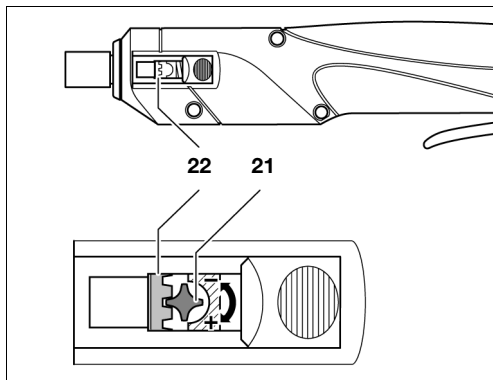
Reglarea momentului de rotație

Momentul de rotație depinde de pretensionarea arcului cuplajului de întrerupere. Cuplajul de întrerupere declanșează atât în modul de funcționare cu rotire spre dreapta cât și spre stânga, în momentul atingerii momentului de rotație reglat în prealabil.

Pentru reglarea diferitelor valori ale momentului de rotație se va folosi cheia de reglare **21**, cuprinsă în setul de livrare.



Împingeți complet spre spate comutatorul culisant **5** de pe mașină. Introduceți cheia de reglare **21** în sistemul de prindere a accesoriilor **7** și rotiți-o lent, până când, în orificiul din carcasă se poate vedea o mică degajare (șaiță de ajustare **22**) la cuplaj. Introduceți cheia de reglare **21** în această degajare și învârtiți-o.



Pentru a regla un moment de rotație mai mare rotiți cheia de reglare în sensul mișcării acelor de ceasornic iar pentru un moment de rotație mai mic rotiți cheia în sens contrar mișcării acelor de ceasornic.

Notă: Reglajul ce urmează a fi efectuat depinde de tipul înșurubării și se determină cel mai bine prin probe practice. Verificați înșurubarea de probă cu o cheie dinamometrică.



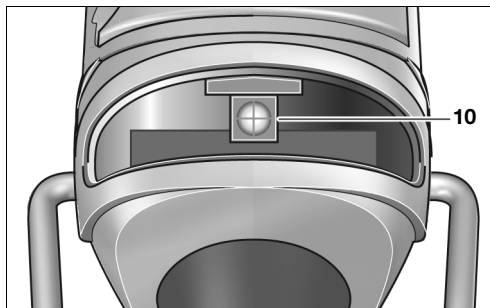
Reglați momentul de rotație numai în limitele domeniului de putere specificat, în caz contrar cuplajul de întrerupere nu mai reacționează.

Marcarea reglajului momentului de rotație

Pentru marcarea momentelor de rotație reglate individual puteți schimba inelul de marcare **8** cu un inel de marcare de culoare diferită. Apăsăți inelul de marcare **8** cu o șurubelniță plată subțire, un șpaclu sau ceva asemănător.

Folosiți întotdeauna mașina numai cu inelul de marcare montat, altfel carcasa mașinii nu se mai închide, rămânând deschisă.

Indicator cu LED-uri



Indicator înșurubare

La atingerea momentului de rotație reglat în prealabil cuplajul de întrerupere declanșează. Indicatorul cu LED-uri **10** emite o lumină verde.

Dacă nu este atins momentul de rotație reglat în prealabil, indicatorul cu LED-uri **10** emite lumină roșie și se aude un semnal acustic. Înșurubarea trebuie executată din nou.

Protecție împotriva repetării înșurubării

În momentul declanșării cuplajului de întrerupere după o înșurubare, motorul se oprește. Repomiere este posibilă numai după o pauză de 0,3 secunde. Astfel este evitată reînșurubarea accidentală a unor șuruburi deja strânse.

6 ÎNTREȚINERE ȘI SERVICE

Întreținere

Înainte executării unor operații de curățare, întrerupeți alimentarea de la rețea a alimentatorului PUC-EXACT. Astfel veți evita pericolul de electrocutare. Simpla deconectare a alimentatorului nu este suficientă.

Dacă, în ciuda procedurilor de fabricație și control minuțioase, mașina are o pană, reparația se va efectua numai la un atelier service autorizat pentru scule electrice Bosch.

În caz de reclamații și comenzi de piese de schimb indicați numărul de identificare din 10 cifre, conform plăcuței indicatoare a tipului mașinii.

Folosiți numai cablu original! Înainte de fiecare utilizare verificați dacă mașina, cablul și fișa nu sunt deteriorate. Nu este permisă repararea cablurilor ci numai înlocuirea acestora.

După aprox. 150 de ore de funcționare angrenajul ar trebui curățat prima dată de către personal specializat, după aceea curățarea se va face la interval de 300 de ore de funcționare. După fiecare curățare se va gresa cu unsoare specială pentru angrenaje.

Piesele mobile ale cuplajului trebuie gresate din nou după cca. 100 000 de înșurubări cu o picătură de ulei de motor SAE 10/SAE 20. Piesele culisante și rulante trebuie gresate cu unsoare Molykote. După aceea trebuie să se verifice reglajul cuplajului.



Gresare

Lubrifiant:

Unsoare specială pentru angrenaje 225 ml 3 605 430 009

Unsoare Molykote

Ulei de motor SAE 10/SAE 20

Nu permiteți executarea lucrărilor de întreținere și reparații decât de către personal de specialitate corespunzător calificat. Numai astfel poate fi garantată siguranța de exploatare a mașinii.

Un centru de asistență service autorizat Bosch execută rapid și fiabil aceste lucrări.

Eliminați ecologic resturile de lubrifianți și detergenți. Respectați prescripțiile legale.

Accesorii

Puteți achiziționa alimentatoare din seria PUC-EXACT de la distribuitorul dumneavoastră.

Vă puteți informa asupra programului complet de accesorii de calitate pe Internet, accesând www.bosch-pt.com și www.boschproductiontools.com sau la distribuitorul dv. specializat.

Service

Robert Bosch GmbH garantează livrarea mașinii conform contractului și prevederilor legale/specifice țării dv. În caz de reclamații privind mașina, vă rugăm să vă adresați la:

Fax +49 (711) 7 58 24 36

www.boschproductiontools.com

Eliminare

Sculele electrice, accesoriile și ambalajele trebuie direcționate către o stație de revalorificare ecologică.



Nu aruncați sculele electrice în gunoiul menajer!

Conform Directivei Europene 2002/96/CE privind aparatura și mașinile electrice și electronice uzate și transpunerea acesteia în legislația națională, sculele electrice scoase din uz trebuie colectate separat și direcționate către o stație de revalorificare ecologică.

Dacă mașina Dv. nu mai poate fi folosită, predați-o la un centru de reciclare sau la un magazin, de ex. din cadrul unui centru de asistență service autorizat Bosch.

Sub rezerva modificărilor

1 ОБЩИ УКАЗАНИЯ ЗА БЕЗОПАСНА РАБОТА

⚠ ВНИМАНИЕ Прочетете внимателно всички указания. Неспазването на приведените по-долу указания може да доведе до токов удар, пожар и/или тежки травми.

Съхранявайте тези указания на сигурно място.

Използваният по-долу термин „електроинструмент“ се отнася до захранвани от електрическата мрежа електроинструменти (със захранващ кабел) и до захранвани от акумулаторна батерия електроинструменти (без захранващ кабел).

Безопасност на работното място

Поддържайте работното си място чисто и добре осветено. Безпорядъкът и недостатъчното осветление могат да спомогнат за възникването на трудова злополука.

Не работете с електроинструмента в среда с повишена опасност от възникване на експлозия, в близост до леснозапалими течности, газове или прахообразни материали. По време на работа в електроинструментите се отделят искри, които могат да възпламенят прахообразни материали или пари.

Дръжте деца и странични лица на безопасно разстояние, докато работите с електроинструмента. Ако вниманието Ви бъде отклонено, може да загубите контрола над електроинструмента.

Безопасност при работа с електрически ток

Щепселът на електроинструмента трябва да е подходящ за ползвания контакт. В никакъв случай не се допуска изменение на конструкцията на щепсела. Когато работите със занулени електроуреди, не използвайте адаптери за щепсела. Ползването на оригинални щепсели и контакти намалява риска от възникване на токов удар.

Избягвайте допира на тялото Ви до заземени тела, напр. тръби, отоплителни уреди, пещи и хладилници. Когато тялото Ви е заземено, рискът от възникване на токов удар е по-голям.

Предпазвайте електроинструмента си от дъжд и влага. Проникването на вода в електроинструмента повишава опасността от токов удар.

Не използвайте захранващия кабел за цели, за които той не е предвиден, напр. за да носите електроинструмента за кабела или да извадите щепсела от контакта. Предпазвайте кабела от нагриване, омасляване, допир до остри ръбове или до подвижни звена на машини. Повредени или усукани кабели увеличават риска от възникване на токов удар.

Ако се налага използването на електроинструмента във влажна среда, използвайте

предпазен прекъсвач за утаечни токове. Използването на предпазен прекъсвач за утаечни токове намалява опасността от възникване на токов удар.

Безопасен начин на работа

Бъдете концентрирани, следете внимателно действията си и постъпвайте предпазливо и разумно. Не използвайте електроинструмента, когато сте уморени или под влиянието на наркотични вещества, алкохол или упойващи лекарства. Един миг разсеяност при работа с електроинструмент може да има за последствие изключително тежки наранявания.

Работете с предпазващо работно облекло и винаги с предпазни очила. Носенето на подходящи за ползвания електроинструмент и извършваната дейност лични предпазни средства, като дихателна маска, здрави плътнотворени обувки със стабилен грайфер, защитна каска или шумозаглушители (антифони), намалява риска от възникване на трудова злополука.

Избягвайте опасността от включване на електроинструмента по невнимание. Преди да включите щепсела в захранващата мрежа или да поставите акумулаторната батерия, се уверявайте, че пусковият прекъсвач е в положение „изключено“. Ако, когато носите електроинструмента, дръжте пръста си върху пусковия прекъсвач, или ако подавате захранващо напрежение на електроинструмента, когато е включен, съществува опасност от възникване на трудова злополука.

Преди да включите електроинструмента, се уверявайте, че сте отстранили от него всички помощни инструменти и гаечни ключове. Помощен инструмент, забравен на въртящо се звено, може да причини травми.

Избягвайте неестествените положения на тялото. Работете в стабилно положение на тялото и във всеки момент поддържайте равновесие. Така ще можете да контролирате електроинструмента по-добре и по-безопасно, ако възникне неочаквана ситуация.

Работете с подходящо облекло. Не работете с широки дрехи или украшения. Дръжте косата си, дрехите и ръкавици на безопасно разстояние от въртящи се звена на електроинструментите. Широките дрехи, украшенията, дългите коси могат да бъдат захванати и увлечени от въртящи се звена.

Ако е възможно използването на външна аспирационна система, се уверявайте, че тя е включена и функционира изправно. Използването на аспирационна система намалява рисковете, дължащи се на отделящата се при работа прах.

Грижливо отношение към електроинструментите

Не претоварвайте електроинструмента. Използвайте електроинструментите само съобразно тяхното предназначение. Ще работите по-добре и по-безопасно, когато използвате подходящия електроинструмент в зададения от производителя диапазон на натоварване.

Не използвайте електроинструмент, чиито пусков прекъсвач е повреден. Електроинструмент, който не може да бъде изключван и включван по предвидения от производителя начин, е опасен и трябва да бъде ремонтиран.

Преди да промените настройките на електроинструмента, да замените работни инструменти и допълнителни приспособления, както и когато продължително време няма да използвате електроинструмента, изключвайте щепсела от захранващата мрежа и/или изваждайте акумулаторната батерия. Тази мярка премахва опасността от задействане на електроинструмента по невнимание.

Съхранявайте електроинструментите на места, където не могат да бъдат достигнати от деца. Не допускайте те да бъдат използвани от лица, които не са запознати с начина на работа с тях и не са прочели тези инструкции. Когато са в ръцете на неопитни потребители, електроинструментите могат да бъдат изключително опасни.

Поддържайте електроинструментите си грижливо. Проверявайте дали подвижните звена функционират безукорно, дали не заклинват, дали има счупени или повредени детайли, които нарушават или изменят функциите на електроинструмента. Преди да използвате електроинструмента, се погрижете повредените детайли да бъдат ремонтирани. Много от трудовите злополуки се дължат на недобре поддържани електроинструменти и уреди.

Поддържайте режещите инструменти винаги добре заточени и чисти. Добре поддържаните режещи инструменти с остри ръбове оказват по-малко съпротивление и се водят по-леко.

Използвайте електроинструментите, допълнителните приспособления, работните инструменти и т.н., съобразно инструкциите на производителя. При това се съобразявайте и с конкретните работни условия и операции, които трябва да изпълните. Използването на електроинструменти за различни от предвидените от производителя приложения повишава опасността от възникване на трудови злополуки.

Поддържане

Допускайте ремонтът на електроинструментите Ви да се извършва само от квалифицирани специалисти и само с използването на оригинални резервни части. По този начин се гарантира съхраняване на безопасността на електроинструмента.

2 УКАЗАНИЯ ЗА БЕЗОПАСНА РАБОТА, СПЕЦИФИЧНИ ЗА ПОЛЗВАНИЯ ЕЛЕКТРОИНСТРУМЕНТ ЗА ПРАВИ ВИНТОВЕРТИ

Осигурявайте обработвания детайл. Застопорен със скоби или в менгеме детайл е захванат много по-сигурно, отколкото, ако го държите с ръка.

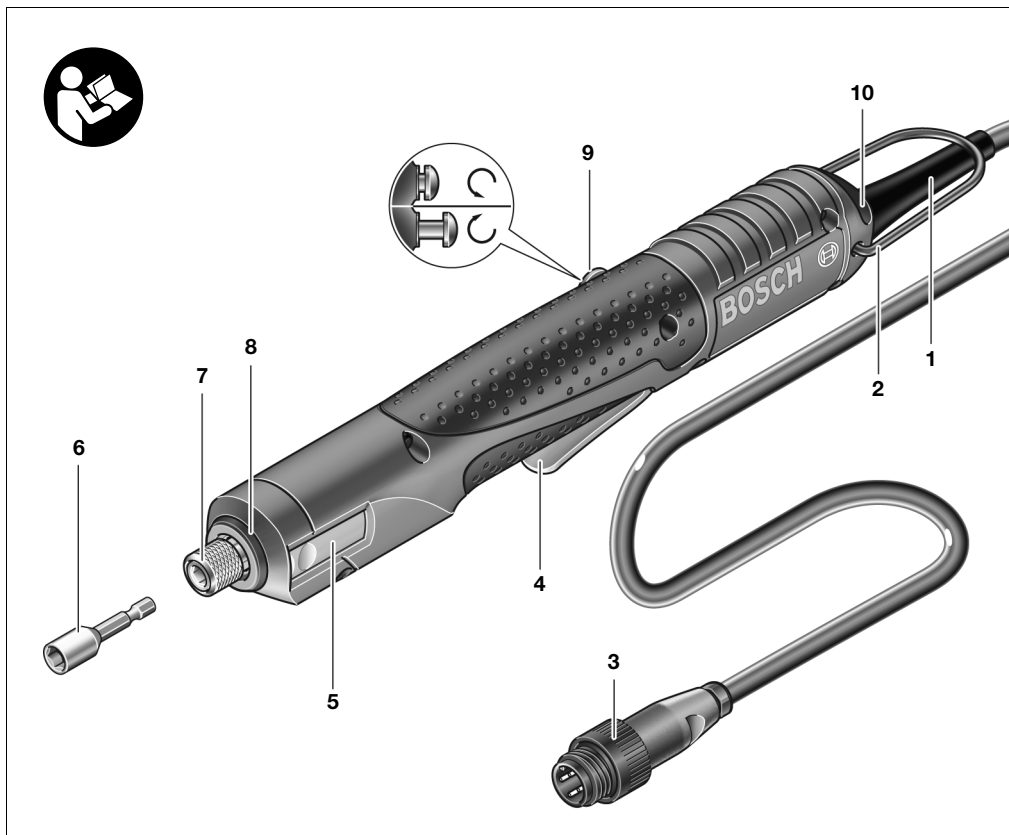
Дръжте електроинструмента здраво. При завиване и развиване на винтове могат внезапно да възникнат големи реакционни моменти.

СИМВОЛИ

Важно указание: някои от символите по-долу могат да са важни в процеса на използване на Вашата машина. Моля, запомнете символите и тяхното значение. Правилното тълкуване на символните означения е важно за по-доброто и безопасно използване на машината Ви.

Символ	Име	Значение
V	Волт	Електрическо напрежение
A	Ампер	Големина на тока
Nm	Нютон-метър	Количество енергия, въртящ момент
kg lbs	Килограм pounds	Маса
mm in	Милиметър inches	Дължина
h; min; s	Часове; минути; секунди	Време, продължителност
°C °F	Градуси по Целзий Градуси по Фаренхайт	Температура
dB	Децибел	(Тук) Относителна мярка за излъчвания шум
min ⁻¹ ; n ₀	Скорост на въртене	Скорост на въртене на празен ход
	Лява посока на въртене; Дясна посока на въртене	Посока на въртене
QC	quick change (патронник за бързо захващане)	Вид на гнездото за инструменти
→	Стрелка	Действието трябва да бъде извършено по посока на стрелката
IP 20	Клас на защита на корпуса съгласно IEC 60529	Електроинструменти с клас на защита IP 20 са осигурени срещу проникване в тях на детайли с големина на човешки пръст, но не и срещу проникването на вода.
 C US	Знак CSA	Машини, обозначени с този знак, са изпитани от „Canadian Standards Association“ (Канадска асоциация по стандартизация) и съответстват на валидните стандарти по безопасност и електрическа съвместимост в Канада и САЩ.
	Внимание	Указва за правилното изпълнение на определена операция или предупреждава за опасност
	Символи за указания	Дава указания за правилния начин на действие, напр. прочетете ръководството за експлоатация или не изхвърляйте машината при битовите отпадъци.

3 ФУНКЦИОНАЛНО ОПИСАНИЕ



- 1 Захранващ кабел за включване към захранващото устройство PUC-EXACT
- 2 Скоба за окачване
- 3 Втулка на куплунга на захранващия кабел
- 4 Пусков прекъсвач
- 5 Плъзгач (регулиране на въртящия момент)
- 6 Работен инструмент (напр. накрайник за завиване)
- 7 Накрайник за захващане на работни инструменти
- 8 Маркировъчен пръстен
- 9 Превключвател лява/дясна посока на въртене
- 10 Светодиод завиване

Част от изобразените на фигурите и описани в ръководството допълнителни приспособления не са включени в окомплектовката на машината.

Предназначение на електроинструмента

Електроинструментът е предназначен за завиване и развиване на винтове и гайки в посочения диапазон на диаметри и въртящи моменти. Допуска се захранването с ток само от захранващо устройство от серията PUC-EXACT.

Технически данни

Прав винтоверт		C-EXACT 4	
Каталожен номер		0 602 495 200	
Номинално напрежение	V	36	
Номинален ток	A	1,0	
Скорост на въртене на празен ход	min ⁻¹	1 000	
Въртящ момент	Nm	0,5–3,8	
Посока на въртене		↻	
Патронник тип		QC ○ 1/4"	
Макс. Ø на завиваните винтове	mm in	4,00 0,16	
Диапазон на температурата за съхраняване	°C °F	-20 до +70 -4 до +158	
Диапазон на температурата при работа	°C °F	-5 до +50 +23 до +122	
Относителна влажност на въздуха	%	20 до 95 без кондензиране	
Маса съгласно ЕРТА-Procedure 01/2003	kg lbs	0,65 1,43	
Клас на защита на корпуса		IP 20	

Информация за излъчван шум и вибрации

Стойностите са измерени съгласно EN 60745.

Равнището A на излъчвания от електроинструмента шум обикновено е: равнище на звуковото налягане 62 dB(A).

Максимална неточност на измерването K = 3 dB. При работа равнището на звука може да надхвърли 85 dB(A).

Работете с шумозаглушители!

Ускоренията, предавани на ръката, обикновено са по-ниски от 2,5 m/s². Максимална неточност на измерването K = 1,5 m/s².

⚠ ВНИМАНИЕ

Посочените в това ръководство стойности за силата на вибрациите на електроинструмента са измерени по методика, определена в EN 60745, и може да се използва за сравнение с други електроинструменти.

Силата на вибрациите се променя в зависимост от конкретните работни условия и в някои случаи може да надхвърли посочената в това ръководство за експлоатация стойност. Натоварването от вибрациите би могло да бъде подценено, ако електроинструментът се използва често в такива режими на работа.

Упътване: за точна преценка на натоварването от вибрациите в определен работен цикъл трябва да се отчита и времето, в които електроинструментът е изключен или е включен, но не се използва. Това може значително да намали натоварването то вибрациите през целия работен цикъл.

Декларация за съответствие



С пълна отговорност ние декларираме, че този продукт съответства на следните стандарти и нормативни документи: EN 60745, както и на изискванията на следните директиви: 89/336/EWG, 98/37/EG.

Dr. Egbert Schneider
Senior Vice President
Engineering

Dr. Eckerhard Strötgen
Head of Product
Certification

Dr. Egbert Schneider *Dr. Eckerhard Strötgen*

30.11.2005, Robert Bosch GmbH, Power Tools Division
D-70745 Leinfelden-Echterdingen

4 МОНТИРАНЕ

Работна среда и условия за складиране

Електроинструментът е подходящ само за работа на закрито. За безпроблемната работа на електроинструмента околната температура трябва да бъде в интервала между -5°C и $+50^{\circ}\text{C}$ (23°F и 122°F), при допустима относителна влажност на въздуха между 20 % и 95 % без кондензиране.

Приспособление за окачване

С помощта на скобата за окачване **2** можете да захванете електроинструмента към приспособление за окачване.



Периодично проверявайте състоянието на скобата за окачване и куката на приспособлението за окачване.

Включване към енергийния източник

Електроинструментът се доставя без захранващо устройство. За захранване с електроенергия е необходимо устройството PUC-EXACT.

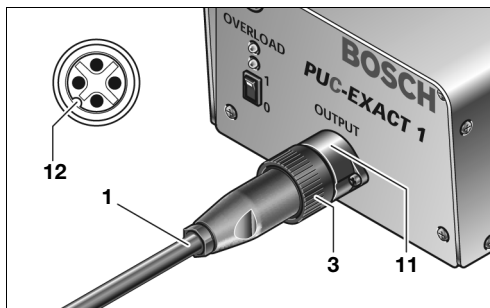
Използвайте захранващото устройство PUC-EXACT само с предвидените за него електроинструменти. Захранването на други електрически уреди и машини може да предизвика повреждането на PUC-EXACT и на съответния уред/машина.

Никога не се опитвайте да включите C-EXACT непосредствено в захранващата мрежа. Не използвайте удължителен кабел. С това можете да повредите безвъзвратно C-EXACT.

Използвайте само оригиналния захранващ кабел! Винаги преди употреба проверявайте електроинструмента, захранващия кабел и щепсела за външни повреди. Не се допуска ремонтването на захранващите кабели; те трябва да бъдат заменени.

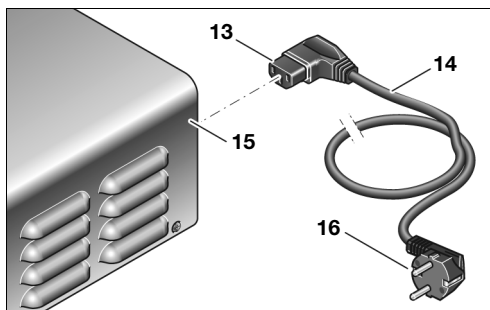
Оставете поддържането и ремонта да бъдат извършвани от квалифицирани техници. С това гарантирате пълното запазване на функционалността на електроинструмента, включително функциите, свързани с безопасността при работа.

Винаги първо свързвайте електроинструмента със захранващото устройство PUC-EXACT и след това – захранващото устройство към мрежата.



Вкарайте кабела на електроинструмента **1** в куплунга **11** на захранващото устройство PUC-EXACT. Внимавайте каналът **12** на куплунга на кабела да попадне в ребро на куплунга на захранващото устройство. Завийте втулката **3** по посока на часовниковата стрелка.

Преди да включите захранващото устройство PUC-EXACT към захранващата мрежа, се уверете, че електроинструментът не е легнал на пусковия си прекъсвач. Така предотвратявате включването на електроинструмента по невнимание.



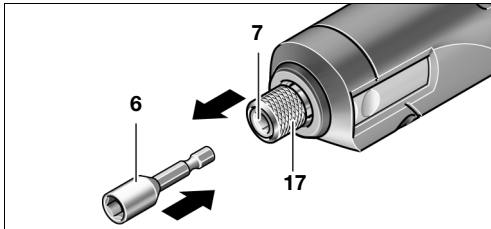
Първо вкарайте щепсела **13** на захранващия кабел **14** в куплунга **15** на захранващото устройство PUC-EXACT. След това можете да включите PUC-EXACT към захранващата мрежа, като вкарате щепсела **16** в контакт на мрежата.

Винаги първо свързвайте кабела на електроинструмента с PUC-EXACT, преди да включите щепсела **16 в контакта на захранващата мрежа, в противен случай съществува опасност от токов удар.**

5 РАБОТА С ЕЛЕКТРОИНСТРУМЕНТА

Смяна на работния инструмент

Поставяне на работния инструмент



Изтеглете патронника за бързо захващане **17** напред. Вкарайте работния инструмент **6** в гнездото **7** и отпуснете патронника за бързо захващане **17**.

При поставяне на работен инструмент се уверявайте, че опашката му е захваната добре в патронника на електроинструмента. Ако опашката на работния инструмент не бъде вкарана достатъчно в патронника, съществува опасност по време на работа инструментът да се извади и да предизвика злополука или материална щета.

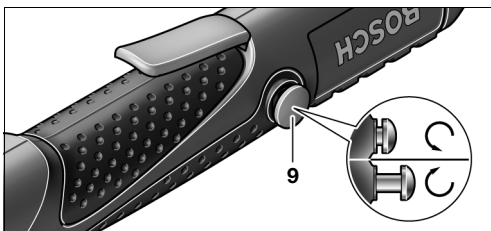
Използвайте само накрайници с подходяща опашка (шестстен 1/4").

Демонтиране на работния инструмент

Изтеглете патронника за бързо захващане **17** напред. Извадете работния инструмент **6** от гнездото **7** и отпуснете патронника **17**.

Пускане в експлоатация

Установяване на посоката на въртене



Въртене надясно:

В състояние на доставка електроинструментът е установен на завиване на винтове и гайки (дясна посока на въртене). Превключвателят за дясна и лява посока на въртене **9** не е натиснат.

Въртене наляво:

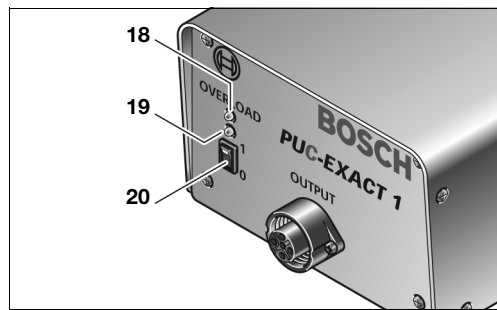
Ако искате да развивате винтове или гайки, натиснете превключвателя за дясна и лява посока на въртене **9**. Чрез завъртане на натиснатия превключвател можете да го застопорите.



Задействайте превключвателя за посоката на въртене **9** само когато въртенето е спряло напълно.

Включване и изключване на хранящото устройство PUC-EXACT

Преди да можете да включите електроинструмента C-EXACT, трябва да включите хранящото устройство PUC-EXACT.



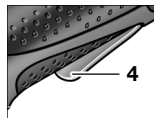
Включване:

Поставете пусковия прекъсвач **20** в позиция **1**. Когато зеленият светодиод **19** свети, хранящото устройство PUC-EXACT е готово за работа. Ако свети червеният светодиод **18**, има повреда (вижте ръководството за експлоатация на PUC-EXACT).

Изключване:

Поставете пусковия прекъсвач **20** в позиция **0**.

Включване и изключване на винтоверта C-EXACT



Включване:

Натиснете пусковия прекъсвач **4** до упор. Електроинструментът се изключва автоматично при достигане на настроенния въртящ момент.

Изключване:

Отпуснете пусковия прекъсвач **4**.



При преждевременно отпускане на пусковия прекъсвач **4** не се достига предварително установения въртящ момент.

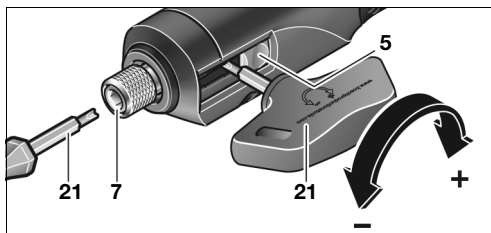
Указания за работа

Допирайте инструмента до винта/гайката само когато пусковият прекъсвач е в положение „изключено“ и въртенето е спряло напълно. Въртящият се крайник може да се отметне от винта/гайката.

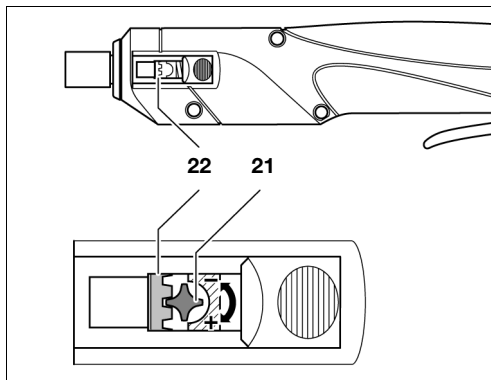
Регулиране на въртящия момент

Достиганият въртящ момент зависи от предварителното натягане на пружината на предпазния съединител. При достигане на установения въртящ момент предпазният съединител изключва както при въртене надясно, така и при въртене наляво.

Използвайте само включената в окомплектовката на електроинструмента отвертка за регулиране 21 на въртящия момент.



Преместете плъзгача 5 на електроинструмента до упор назад. Вкарайте отвертката за регулиране 21 в патронника 7 и я завъртете бавно, докато през отвора на корпуса се забележи малка издатина (регулираща шайба 22) на съединителя. Вкарайте в нея отвертката за регулиране 21 и я завъртете.



Завъртане по посока на часовниковата стрелка предизвиква увеличаване на въртящия момент, в обратна посока – намаляване.

Упътване: необходимият за здравето затягане на винтовото съединение въртящ момент зависи от конкретния му вид и се определя най-бързо и точно чрез изпробване. Винаги проверявайте пробното винтово съединение с торсионен ключ.



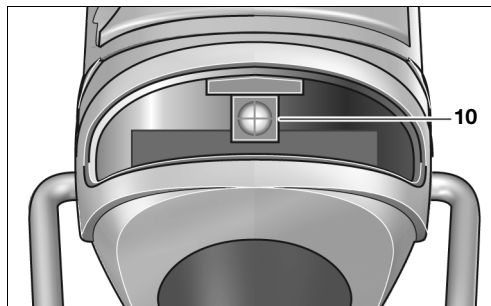
Установявайте въртящия момент само в границите на посочения диапазон, защото в противен случай предпазният съединител няма да се изключи.

Маркиране на въртящия момент

За обозначаване на предварително настроени въртящи моменти можете да замените маркировъчния пръстен 8 с такъв с друг цвят. Притиснете маркировъчния пръстен 8 с тънка плоска отвертка, шпакла или друг подобен инструмент.

Винаги, когато използвате електроинструмента, на него трябва да е поставен маркировъчен пръстен, тъй като в противен случай корпусът му остава отворен.

Светодиоди



Светодиод завиване

При достигане на предварително установения въртящ момент се задейства предпазния съединител. Светодиодът 10 светва.

Ако установеният въртящ момент не бъде достигнат, светодиодът 10 свети с червена светлина и се чува предупредителен звуков сигнал. Винтовото съединение трябва да бъде затегнато повторно.

Предпазване от повторно включване по невнимание

Когато по време на завиване бъде достигнат предварително установения въртящ момент, електродвигателят се изключва. Повторното му включване е възможно едва след 0,3 секунди. По този начин се предотвратява пренатягането на винтовото съединение по невнимание.

6 ПОДДЪРЖАНЕ И РЕМОНТ

Поддържане

Преди да почиствате PUC-EXACT, го изключвайте от захранващата мрежа. Така избягвате опасността от токов удар. Изключването на захранващото устройство от пусковия прекъсвач не е достатъчно.

Ако въпреки прецизното производство и внимателно изпитване възникне повреда, ремонтът трябва да се извърши от оторизиран сервиз за електроинструменти Бош.

Моля, винаги, когато имате въпроси, посочвайте 10-цифрения каталожен номер, написан на табелката на машината.

Използвайте само оригиналния захранващ кабел! Винаги преди употреба проверявайте електроинструмента, захранващия кабел и щепсела за външни повреди. Не се допуска ремонтването на захранващите кабели; те трябва да бъдат заменени.

Прибл. след първите 150 работни часа редукторът трябва да бъде почистен от квалифициран техник, след това почистването се извършва на всеки 300 работни часа. След всяко почистване редукторът трябва да бъде смазан със специализирана редукторна смазка.

Подвижните части на предпазния съединител трябва да бъдат смазани с няколко капки двигателно масло SAE 10/SAE 20 след приблизително 100 000 завивания. Плъзгачите се и търкалящи лагери трябва да бъдат смазвани с моликотна смазка (смазка на въглеродна основа). След това проверете настройката на предпазния съединител.



Смазване

Смазочен материал:
Редукторна смазка 225 ml
3 605 430 009

Моликотна смазка
Двигателно масло SAE 10/SAE 20

Оставете поддържането и ремонта да бъдат извършвани от квалифицирани техници. С това гарантирате пълното запазване на функционалността на електроинструмента, включително функциите, свързани с безопасността при работа.

Тази дейност може да бъде извършена бързо и качествено от оторизиран сервиз за машини на Бош.

При изхвърляне на смазочни и почистващи материали се съобразявайте с изискванията за опазване на околната среда. Спазвайте законовите разпоредби.

Допълнителни приспособления

Захранващи устройства от серията PUC-EXACT можете да намерите при Вашия търговец.

Подробна информация относно пълната гама висококачествени професионални инструменти и допълнителни приспособления можете да получите в Интернет на адреси:

www.bosch-pt.com и
www.boschproductiontools.com, а също и при Вашия търговец.

Ремонт

Фирма Роберт Бош ЕООД носи отговорност за спазването на общите условия на доставка, валидни за страната, в която се използват електроинструментите. При рекламации, моля, обръщайте се към:

Факс +49 (711) 7 58 24 36
www.boschproductiontools.com

Бракуване

Електроинструментите, допълнителните приспособления и опаковките трябва да бъдат подложени на екологична вторична преработка.



Не изхвърляйте електроинструментите при битовите отпадъци!

Съгласно Директивата на ЕС 2002/96/EG относно бракувани електрически и електронни устройства и утвърждаването ѝ като национален закон електроинструментите, които не могат да се използват повече, трябва да се събират отделно и да бъдат подлагани на подходяща преработка за оползотворяване на съдържащите се в тях вторични суровини.

Когато машината не може повече да бъде използвана, моля, предайте я в център за вторични суровини или в специализираната търговска мрежа, напр. на оторизиран търговец за машини на Бош.

Правата за изменения запазени

1 OPŠTA UPOZORENJA ZA ELEKTRIČNE ALATE

⚠ UPOZORENJE

Čitajte sva upozorenja i uputstva. Propusti kod pridržavanja upozorenja i uputstava mogu imati za posledicu električni udar, požar i/ili teške povrede.

Čuvajte sva upozorenja i uputstva za budućnost.

Pojam upotrebljen u upozorenjima „električni alat“ odnosi se na električne alate sa radom na mreži (sa mrežnim kablom) i na električne alate sa radom na akumulator (bez mrežnog kabla).

Sigurnost na radnom mestu

Držite Vaše radno područje čisto i dobro osvetljeno. Nered ili neosvetljena radna područja mogu voditi nesrećama.

Ne radite sa električnim alatom u okolini ugroženoj eksplozijom, u kojoj se nalaze zapaljive tečnosti, gasovi ili prašine. Električni alati prave varnice koje mogu zapaliti prašinu ili isparenja.

Držite podalje decu i druge osobe za vreme korišćenja električnog alata. Prilikom rada možete izgubiti kontrolu nad aparatom.

Električna sigurnost

Priključni utikač električnog alata mora odgovarati utičnici. Utikač nesme nikako da se menja. Ne upotrebljavajte adaptere utikača zajedno sa električnim alatima zaštićenim uzemljenjem. Ne promenjeni utikači i odgovarajuće utičnice smanjuju rizik električnog udara.

Izbegavajte kontakt telom sa uzemljenim površinama kao cevi, grejanja, šporet i rashladni ormani. Postoji povećani rizik od električnog udara ako je Vaše telo uzemljeno.

Držite aparat što dalje od kiše ili vlage. Prodor vode u električni alat povećava rizik od električnog udara.

Strano svrsi ne nosite električni alat za kabl, ne vešajte ga ili ne izvlačite ga iz utičnice. Držite kabl dalje od vreline, ulja, oštih ivica ili delova aparata koji se pokreću. Oštećeni ili uvrnuti kablovi povećavaju rizik električnog udara.

Ako rad električnog alata ne može da se izbegne u vlažnoj okolini, koristite prekidač strujne zaštite pri kvaru. Upotreba prekidača strujne zaštite pri kvaru smanjuje rizik od električnog udara.

Sigurnost osoblja

Budite pažljivi, pazite na to, šta radite i idite razumno na posao sa Vašim električnim alatom. Ne koristite električni alat ako ste umorni ili pod uticajem droge, alkohola ili lekova. Momenat nepažnje kod upotrebe električnog alata može voditi ozbiljnim povredama.

Nosite ličnu zaštitnu opremu i uvek zaštitne naočare. Nošenje lične zaštitne opreme, kao maske za prašinu, sigurnosne cipele koje ne klizu, zaštitni šlem ili zaštitu za sluh, zavisno od vrste i upotrebe električnog alata, smanjuju rizik od povreda.

Izbegavajte nenamerno puštanje u rad. Uverite se da je električni alat isključen, pre nego što ga priključite na struju i/ili na akumulator, uzmete ga ili nosite. Ako prilikom nošenja električnog alata držite prst na prekidaču ili aparat uključuje priključujete na struju, može ovo voditi nesrećama.

Uklonite alate za podešavanje ili ključeve za zavrtnje, pre nego što uključite električni alat. Neki alat ili ključ koji se nalazi u rotirajućem delu aparata, može voditi nesrećama.

Izbegavajte nenormalno držanje tela. Pobrnite se uvek da stabilno stojite i održavajte u svako doba ravnotežu. Na taj način možete bolje kontrolisati električni alat u neočekivanim situacijama.

Nosite pogodnu odeću. Ne nosite široku odeću ili nakit. Držite kosu, odeću i rukavice dalje od pokretnih delova. Opušteno odelo, dugu kosu ili nakit mogu zahvatiti rotirajući delovi.

Ako mogu da se montiraju uredjaji za usisavanje i skupljanje prašine, uverite se da li su priključeni i upotrebljeni kako treba. Upotreba usisavanja prašine može smanjiti opasnosti od prašine.

Brižljiva upotreba i ophodjenje sa električnim alatima

Ne preopterećujte aparat. Upotrebljavajte za Vaš posao električni alat odredjen za to. Sa odgovarajućim električnim alatom radite bolje i sigurnije u navedenom području rada.

Ne koristite nikakav električni alat čiji je prekidač u kvaru. Električni alat koji se ne može više uključiti ili isključiti, je opasan i mora se popraviti.

Izvučite utikač iz utičnice i/ili uklonite akumulator pre nego što preduzmete podešavanja na aparatu, promenu delova pribora ili ostavite aparat. Ova mera opreza sprečava nenameran start električnog alata.

Čuvajte nekorišćene električne alate izvan doma dece. Ne dozvoljavajte korišćenje aparata osobama koje ne poznaju aparat ili nisu pročitale ova uputstva. Električni alati su opasni, kada ih koriste neiskusne osobe.

Održavajte brižljivo električni alat. Kontrolišite da li pokretni delovi aparata besprekorno funkcionišu i ne „lepe“, da li su delovi polomljeni ili su tako oštećeni da je oštećena funkcija električnog alata. Popravite ove oštećene delove pre upotrebe. Mnoge nesreće imaju svoje uzroke u loše održanim električnim alatima.

Održavajte alate za sečenja oštre i čiste. Brižljivo održavani alati za sečenja sa oštrim ivicama manje „slepljuju“ i lakše se vode.

Upotrebljavajte električni alat, pribor, alate koji se umeću itd. prema ovim uputstvima. Obratite pažnju pritom na uslove rada i posao koji morate obaviti. Upotreba električnih alata za druge namene koje nisu predviđene, može voditi opasnim situacijama.

Servisi

Neka Vam Vaš električni alat popravlja samo kvalifikovano osoblje i samo sa originalnim rezervnim delovima. Tako se obezbeđuje, da ostane sačuvana sigurnost aparata.

2 SIGURNOSNA UPUTSTVA SPECIFIČNA ZA APARAT ZA RAVNE UVRTAČE

Obezbedite radni komad. Radni komad učvršćen sa zateznim uredjajima ili stegom je sigurniji nego držati Vašom rukom.

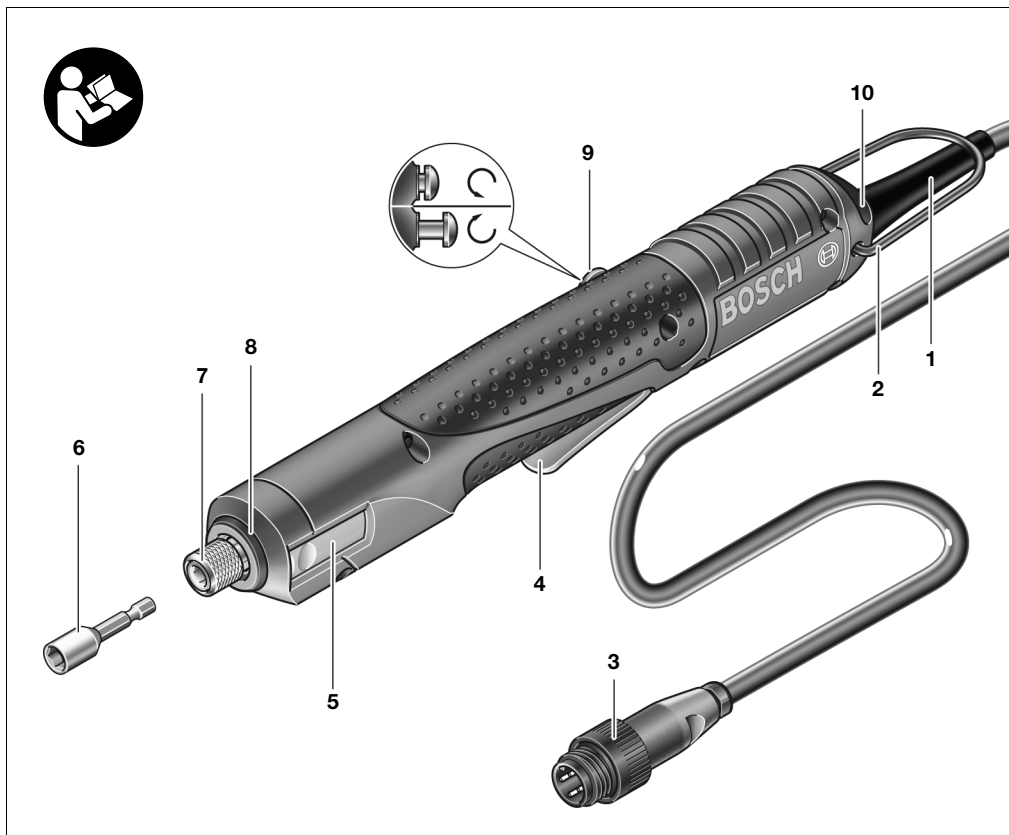
Držite čvrsto električni alat. Pri stezanju i odvrtnanju zavrtanja mogu na kratko nastati visoki reakcioni momenti.

SIMBOLI

Važno uputstvo: Nekoliko sledećih simbola mogu biti od značaja za upotrebu Vašeg aparata. Molimo zapamtite simbole i njihovo značenje. Prava interpretacija će Vam pomoći da aparat upotrebljavate bolje i sigurnije.

Simbol	Ime	Značenje
V	Volti	Električni napon
A	Amper	Električna jačina struje
Nm	Newton-metri	Energetska jedinica, obrtni moment
kg lbs	Kilogram pounds	Masa, težina
mm in	Milimetar inches	Dužina
h; min; s	Sati; minuti; sekundi	Deo vremena, trajanje
°C °F	Stepeni Celsius stepeni Fajrenhajt	Temperatura
dB	Decibel	Najbolja mera relativne jačine glasnoće
min ⁻¹ ; n ₀	Broj obrtaja	Broj obrtaja na prazno
	Levi hod; desni hod	Pravac okretanja
QC	quick change (stezna glava sa brzom izmenom)	Vrsta prihvata za alat
→	Strelica	Izvršiti radnju u pravcu strelice
IP 20	Vrsta zaštite preko kućišta prema IEC 60529	Uredjaji vrste zaštite IP 20 su zaštićeni od prodiranja većih delova, međutim ne i od prodiranja vode.
 C US	CSA-kontrolni znak	Uredjaji sa ovim kontrolnim znakom su ispitani od „Canadian Standards Association“ i ispunjavaju važeće standarde za rad i sigurnost u Kanadi i SAD.
	Uput sa upozorenjem	Upućuje korisnika na korektno rukovanje aparatom ili opominje na opasnost.
	Znak za zapovest	Daje uputstva za korektno rukovanje, naprimer pročitajte uputstvo za rad i ne bacajte uredjaj u kućno đubre.

3 OPIS FUNKCIJA





- 1 Kabel za priključak na mrežni uređaj PUC-EXACT
- 2 Koleno za vešanje
- 3 Čaura na kابلu uređaja
- 4 Prekidač za uključivanje-isključivanje
- 5 Klizač (podešavanje obrtnog momenta)
- 6 Upotrebljeni alat (naprimer umetak za zavrtnje)
- 7 Prihvat za alat
- 8 Prsten za obeležavanje
- 9 Uključivanje desno-levo
- 10 LED-pokazivanje uvrtnja

Pribor na slikama ili koji je opisan ne spada delimično u obim isporuke.

Upotreba prema svrsi

Aparat je odredjen za uvrtnje i odvrtnje zavrtnja kao i za stezanje i odvrtnje navrtki u navedenom području dimenzija i rada. Sme se isključivo priključiti preko mrežnog uređaja serije PUC-EXACT na snabdevanje strujom.

Tehnički podaci

Ravni uvrtać		C-EXACT 4	
Broj predmeta		0 602 495 200	
Nominalni napon	V	36	
Nominalna struja	A	1,0	
Broj obrtaja na prazno	min ⁻¹	1 000	
Obrtni moment	Nm	0,5–3,8	
Pravac okretanja			
Prihvati za alat		QC  1/4"	
Maks. Ø zavrtanja	mm	4,00	
	in	0,16	
Područje temperature skladišta	°C	–20 do +70	
	°F	–4 do +158	
Područje radne temperature	°C	–5 do +50	
	°F	+23 do +122	
Relativna vlaga vazduha	%	20 do 95 bez orošavanja	
Težina prema EPTA-Procedure 01/2003	kg	0,65	
	lbs	1,43	
Vrsta zaštite kućišta		IP 20	

Informacija o buci i vibracijama

Merne vrednosti su prema EN 60745.

Nivo zvučnog pritiska aparata označen sa A iznosi tipično 62 dB(A).

Merna sigurnost je K = 3 dB.

Nivo buke kod rada može prekoračiti 85 dB(A).

Nosite zaštitu za sluh!

Ubrzanje ruke-šake je tipično niže od 2,5 m/s². Merna sigurnost je K = 1,5 m/s².

⚠ UPOZORENJE

Nivo vibracija naveden u ovim uputstvima je izmeren prema merenom postupku standardizovanom u EN 60745 i može da se primeni za poredjenje uređaja.

Nivo vibracija će se menjati prema upotrebi električnog alata i može u nekim slučajevima biti iznad vrednosti navedene u ovim uputstvima. Opterećenje vibracijama bi moglo da se podceni, ako bi se električni alat redovno koristio na takav način.

Pažnja: Za tačnu procenu opterećenja vibracijama za vreme određenog radnog vremena trebalo bi uzeti u obzir i vreme, u kojem je uređaj isključen ili dodu e radi, međutim nije stvarno u upotrebi. Ovo bi moglo opterećenje vibracijama značajno da redukuje tokom celog radnog vremena.

Izjava o usaglašenosti



Izjavljujemo na sopstvenu odgovornost, da je ovaj proizvod usaglašen sa sledećim standardima ili normativnim aktima: EN 60745 prema odredbama smernica 89/336/EWG, 98/37/EG.

Dr. Egbert Schneider
Senior Vice President
Engineering

Dr. Eckerhard Strötgen
Head of Product
Certification

ppa. Schneider *i.v. Strötgen*

30.11.2005, Robert Bosch GmbH, Power Tools Division
D-70745 Leinfelden-Echterdingen

4 MONTAŽA

Temperatura rada i lagerovanja

Uređaj je isključivo za rad na zatvorenim mestima. Za besprekoran rad uređaja trebala bi dozvoljena temperatura okoline da bude između -5°C i $+50^{\circ}\text{C}$ (23°F i 122°F), pri dozvoljenoj relativnoj vlazi vazduha između 20 i 95 % bez orošavanja.

Uređaj za vešanje

Sa kolenom za vešanje **2** možete pričvrstiti aparat na nekom uređaju za vešanje.



Kontrolišite redovno stanje kolena za vešanje i kuke na uređaju za vešanje.

Priključak za struju

Električni alat se isporučuje bez mrežnog dela. Za priključak na izvor napajanja potreban je mrežni uređaj PUC-EXACT.

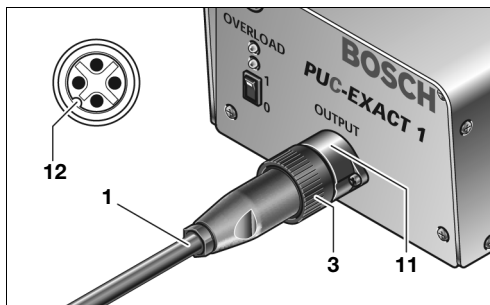
Radite sa mrežnim uređajem PUC-EXACT isključivo sa za to predviđenim električnim alatima. Rad drugih električnih uređaja može uticati na razaranje PUC-EXACT i ovih uređaja.

Ne pokušavajte nikada da C-EXACT direktno priključite na strujnu mrežu. Ne upotrebljavajte nikakav produžni kabel. C-EXACT može na taj način da se uništi.

Upotrebljavajte isključivo originalan kabl! Pre svakog korišćenja prokontrolišite uređaj, kabl i utikač od eventualnog oštećenja. Kablovi se ne smeju popravljati, već zamenjivati.

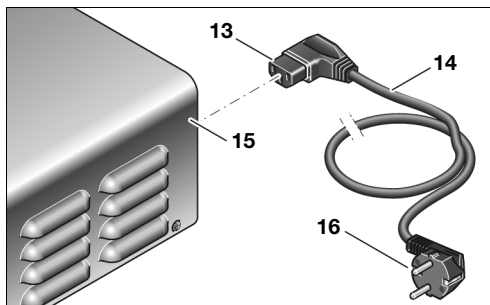
Neka radove održavanja i popravki radi samo kvalifikovano stručno osoblje. Tako se obezbeđuje da sigurnost aparata ostane sačuvana.

Povežite uvek prvo elektrini alat sa mrežnim uređajem PUC-EXACT pre nego što mrežni uređaj priključite na strujnu mrežu.



Utaknite kabl uređaja **1** u priključnicu **11** mrežnog uređaja PUC-EXACT. Pazite na to, da žljeb **12** u spojnici kabla uređaja odgovara rukavcu priključnice. Uvrnite spojnicu **3** na priključnicu u pravcu kazaljke na satu.

Pazite na to, da električni alat ne leži na prekidaču za uključivanje/isključivanje, pre nego što priključite mrežni uređaj PUC-EXACT na strujnu mrežu. Tako ćete sprečiti nenamerno puštanje u rad električnog alata.



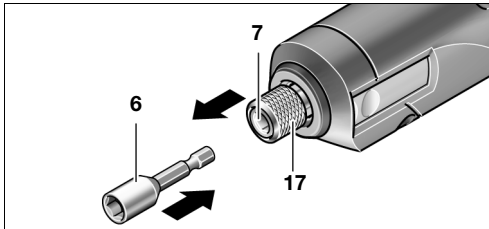
Utaknite najpre utičnicu **13** mrežnog kabla **14** u priključnicu **15** mrežnog uređaja PUC-EXACT. Sada možete priključiti PUC-EXACT na snabdevanje strujom, pričem utičete utikač **16** u utičnicu sa zaštićenim kontaktom.

Povežite uvek najpre mrežni kabl sa PUC-EXACT pre nego što utaknete utikač 16 u utičnicu, inače postoji opasnost od električnog udara.

5 RAD

Promena alata

Upotrebite nasadni alat



Povucite steznu glavu za brzu izmenu **17** napred. Ubacite alat koji upotrebljavate **6** u prihvat za alat **7**, i pustite ponovo steznu glavu za brzu izmenu **17**.

Obratite pažnju kod upotrebe upotrebljenog alata na to, da rukavac električnog alata čvrsto naleže u prihvat za alat. Ako rukavac upotrebljenog alata nije utaknut dovoljno duboko u prihvat za alat, može upotrebljeni alat izbeći kontroli.

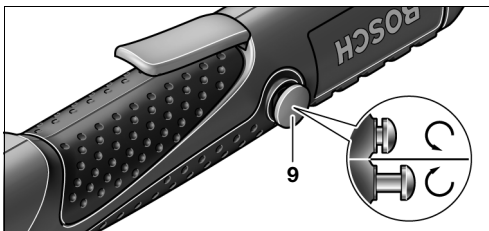
Upotrebljavajte samo alate sa odgovarajućim krajem (1/4" imbusa).

Uklonite nasadni alat

Povucite steznu glavu za brzu izmenu **17** napred. Izvadite upotrebljeni alat **6** iz prihvata za alat **7**, i pustite steznu glavu za brzu izmenu **17**.

Puštanje u rad

Podesite pravac okretanja



Desni smer:

Prilikom isporuke uređaj je podešen za uvrtnje zavrtnja i navrtke (desni smer). Prebacivanje desno-levo **9** nije pritisnuto.

Levi smer:

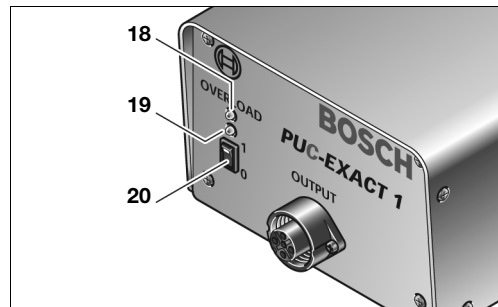
Pritisnite prebacivanje desno-levo **9**, ako želite da odvrnete zavrtnjeve ili navrtke. Okretanjem pritisnutog prebacivača desno-levo on se može blokirati.



Aktivirajte prebacivanje 9 desno-levo samo u stanju mirovanja aparata.

Uključivanje-isključivanje mrežnog uređaja PUC-EXACT

Morate prvo pustiti u rad mrežni uređaj PUC-EXACT, pre nego što bude moguće uključiti električni alat C-EXACT.



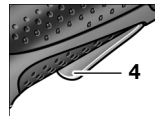
Uključivanje:

Uključite prekidač za uključivanje-isključivanje **20** u poziciju **1**. Kada svetli zeleni LED-pokazivač **19**, mrežni uređaj PUC-EXACT je spreman za rad. Ako svetli crveni LED-pokazivač **18**, kvar je u pitanju (pogledajte uputstvo za rad PUC-EXACT).

Isključivanje:

Uključite prekidač za uključivanje-isključivanje **20** u poziciju **0**.

Uključivanje-isključivanje uvrtača C-EXACT



Uključivanje:

Pritisnite prekidač **4** za uključivanje-isključivanje do graničnika. Aparat će se automatski isključiti kod dostizanja podešenog obrtnog momenta.

Isključivanje:

Pustite prekidač **4** za uključivanje-isključivanje.



Kod prevremenog puštanja prekidača **4** za uključivanje-isključivanje se ne postiže prethodno podešeni obrtni moment.

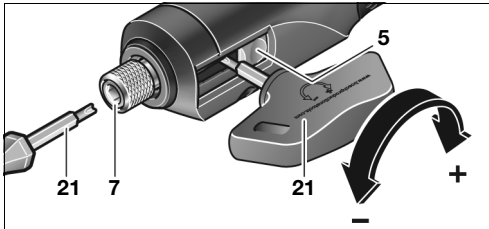
Uputstva za rad

Postavite električni alat samo sa isključenim aparatom na navrtku/zavrtnaj. Rotirajući upotrebljeni alati mogu skliznuti sa navrtke/zavrtnja.

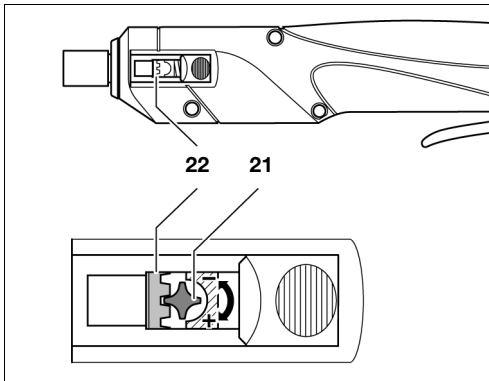
Podešavanje obrtnog momenta

Obrtni moment zavisi od prenapregnute opruge spojnice za isključivanje. Spojnica za isključivanje isključuje kako u desnom tako i u levom hodu kada se dostigne podešeni obrtni moment.

Za podešavanje individualnog obrtnog momenta upotrebljavajte samo isporučeni alat za podešavanje **21**.



Pomerite kompletno nazad klizač **5** na aparatu. Utaknite alat za podešavanje **21** u prihvat alata **7** i okrećite lagano sve dok se ne primeti u otvoru kućišta malo ispušćenje (ploča za podešavanje **22**) u spojnici. U ovo ispušćenje nataknuti alat za podešavanje **21** i okrenuti.



Okretanje u pravcu kazaljke na satu daje veći obrtni moment. Okretanje suprotno kazaljke na satu daje niži obrtni moment.

Pažnja: Potrebno podešavanje zavisi od vrste spoja sa zavrtnjima i može se najbolje dobiti praktičnom probom. Kontrolišite probne zavrtnje sa ključem sa obrtnim momentom.



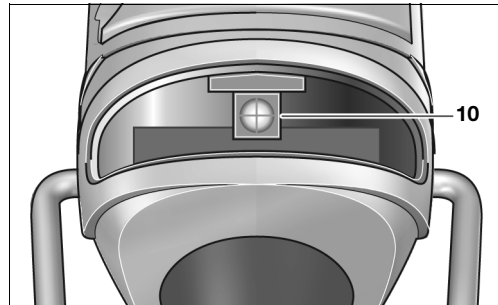
Podesite obrtni moment samo u navedenom području snage, jer inače spojnica za isključivanje neće reagovati.

Označite podešavanje obrtnog momenta

Za označavanje individualno podešenog obrtnog momenta možete promeniti prsten za označavanje **8** sa prstenom druge boje za označavanje. Odvojite prsten za označavanje **8** sa tankim listom odvrtke, nekom špahlom ili slično.

Upotrebljavajte aparat uvek sa prstenom za označavanje, jer inače kućište aparata nije više zatvoreno.

LED-pokazivanje



Pokazivanje uvrtnja

Kod postizanja prethodno podešenog obrtnog momenta isključuje spojnica za isključivanje. LED-pokazivanje **10** svetli zeleno.

Ako prethodno podešeni obrtni moment nije postignut, upaliće se LED-pokazivanje **10** crveno, i čuće se zvučni signal. Uvrtnje mora da se izvede još jednom.

Zaštita od ponavljanja

Ako je kod uvrtnja isključila spojnica za isključivanje, isključuje se motor. Ponovno uključivanje je moguće tek posle 0,3 sekundi pauze. Na taj način ćete izbeći pogrešno dotezanje već čvrstih zavrtnja.

6 ODRŽAVANJE I SERVIS

Održavanje

Odvojite mrežni uređaj PUC-EXACT od mreže pre sprovođenja radova čišćenja. Na taj način ćete izbeći opasnost od električnog udara. Isključivanje samog mrežnog uređaja nije dovoljno.

Ako bi aparat i pored brižljivog postupka proizvodnje i ispitivanja nekada otkazao, popravka se mora raditi u jednoj autoriziranoj servisnoj radionici za Bosch električne alate.

Navedite kod svih interesovanja i naručivanja rezervnih delova broj predmeta koji ima 10 mesta prema tipskoj tablici.

Upotrebljavajte isključivo originalan kabl! Pre svakog korišćenja prokontrolišite uređaj, kabl i utikač od eventualnog oštećenja. Kablovi se ne smeju popravljati, već zamenjivati.

Posle oko 150 radnih sati trebalo bi osoblje prvi put da očisti prenosnik, a posle svakih 300 radnih sati. Posle svakog čišćenja trebalo bi ga podmazati sa specijalnom mašću za prenosnike.

Pokretni delovi spojnice moraju se podmazivati posle svakih oko 100000 uvrtnja sa nekoliko kapi motornog ulja SAE 10/SAE 20. Klizajući i kotrljajući delovi se moraju podmazivati sa Molykote mašću. Posle toga prokontrolišite podešavanje spojnice.

Podmazivanje



Mazivo:
Specijalna mast za prenosnike 225 ml 3 605 430 009
Molykote mast
Motorno ulje SAE 10/SAE 20

Neka radove održavanja i popravki radi samo kvalifikovano stručno osoblje. Tako se obezbedjuje da sigurnost aparata ostane sačuvana.

Jedan autorizovan Bosch-servis izvodi ove radove brzo i pouzdano.

Uklanjajte maziva i sredstva za čišćenje odgovarajući zaštiti čovekove sredine. Obratite pažnju na zakonske propise.

Pribor

Mrežni uređaji serije PUC-EXACT mogu se dobiti kod Vašeg trgovca.

O kompletnom programu kvalitetnog pribora možete se informisati na internetu pod www.bosch-pt.com i www.boschproductiontool.com ili kod Vašeg trgovca.

Servis

Robert Bosch GmbH garantuje za isporuku prema ugovoru ovih mašina u okviru zakonskih odredbi specifičnih za zemlje. Kod reklamacija mašina obratite se molimo na sledeće mesto:

Fax +49 (711) 7 58 24 36
www.boschproductiontools.com

Odvoz djubreta

Električni pribori, pribor i pakovanja treba da se odvoze nekoj regeneraciji koja odgovara zaštiti čovekove okoline.



Ne bacajte električni pribor u kućno djubre!

Prema evropskoj smernici 2002/96/EG o starim električnim i elektronskim uređajima i njihovoj preradi u nacionalno dobro ne moraju se više električni pribori sposobni za upotrebu odvojeno sakupljati i odvoziti na regeneraciju koja odgovara zaštiti čovekove okoline.

Ako Vaš aparat nije više za upotrebu, odvezite ga molimo nekom centru za reciklažu ili dajte kod trgovca, naprimera kod nekog autoriziranog Bosch-servisnog mesta.

Zadržavamo pravo na promene

1 SPLOŠNA VARNOSTNA NAVODILA ZA ELEKTRIČNA ORODJA

⚠ OPOZORILO Preberite vsa opozorila in napotila. Napake zaradi neupoštevanja spodaj navedenih opozoril in napotil lahko povzročijo električni udar, požar in/ali težke telesne poškodbe.

Vsa opozorila in napotila shranite, ker jih boste v prihodnje še potrebovali.

Pojem „električno orodje“, ki se pojavlja v nadaljnjem besedilu, se nanaša na električna orodja z električnim pogonom (z električnim kablom) in na akumulatorska električna orodja (brez električnega kabla).

Varnost na delovnem mestu

Delovno področje naj bo vedno čisto in dobro osvetljeno. Nered in neosvetljena delovna področja lahko povzročijo nezgode.

Ne uporabljajte električnega orodja v okolju, kjer lahko pride do eksplozij oziroma tam, kjer se nahajajo vnetljive tekočine, plini ali prah. Električna orodja povzročajo iskrenje, zaradi katerega se lahko prah ali para vnameta.

Prosimo, da med uporabo električnega orodja ne dovolite otrokom ali drugim osebam, da bi se Vam približali. Odvratanje Vaše pozornosti drugam lahko povzroči izgubo kontrole nad napravo.

Električna varnost

Priključni vtikači električnega orodja se mora prilegati vtičnici. Spreminjanje vtičača na kakršenkoli način ni dovoljeno. Pri ozemljenih električnih orodjih ne uporabljajte vtičačev z adapterji. Nespremenjeni vtičaki in ustrezne vtičnice zmanjšujejo tveganje električnega udara.

Izogibajte se telesnemu stiku z ozemljenimi površinami kot so na primer cevi, grelci, štedilniki in hladilniki. Tveganje električnega udara je večje, če je Vaše telo ozemljeno.

Prosimo, da napravo zavarujete pred dežjem ali vlago. Vdor vode v električno orodje povečuje tveganje električnega udara.

Ne uporabljajte kabla za nošenje ali obešanje električnega orodja in ne vlecite za kabel, če želite vtičač izvleči iz vtičnice. Kabel zavarujte pred vročino, oljem, ostrimi robovi ali premikajočimi se deli naprave. Poškodovani ali zapleteni kabli povečujejo tveganje električnega udara.

Če je uporaba električnega orodja v vlažnem okolju neizogibna, uporabljajte stikalo za zaščito pred kvarnim tokom. Uporaba zaščitnega stikala zmanjšuje tveganje električnega udara.

Osebnostna varnost

Bodite pozorni, pazite kaj delate ter se dela z električnim orodjem lotite z razumom. Ne uporabljajte električnega orodja, če ste utrujeni oziroma če ste pod vplivom mamil, alkohola ali zdravil. Trenutek nepazljivosti med uporabo električnega orodja je lahko vzrok za resne telesne poškodbe.

Uporabljajte osebno zaščitno opremo in vedno nosite zaščitna očala. Nošenje osebne zaščitne opreme, na primer maske proti prahu, nedrsečih zaščitnih čevljev, varnostne čelade ali zaščitnih glušnikov, kar je odvisno od vrste in načina uporabe električnega orodja, zmanjšuje tveganje telesnih poškodb.

Izogibajte se nenamernemu zagonu. Pred priključitvijo električnega orodja na električno omrežje in/ali na akumulator in pred dviganjem ali nošenjem se prepričajte, če je električno orodje izklopljeno. Prenašanje naprave s prstom na stikalu ali priključitev vklopljenega električnega orodja na električno omrežje je lahko vzrok za nezgodo.

Pred vklopjanjem električnega orodja odstranite nastavitvena orodja ali izvijače. Orodje ali ključ, ki se nahaja v vrtečem se delu naprave, lahko povzroči telesne poškodbe.

Izogibajte se nenormalni telesni drži. Poskrbite za trdno stojišče in za stalno ravnotežje. Tako boste v nepričakovanih situacijah električno orodje lahko bolje nadzorovali.

Nosite primerna oblačila. Ne nosite ohlapnih oblačil in nakita. Lase, oblačila in rokavice ne približujte premikajočim se delom naprave. Premikajoči se deli naprave lahko zagrabijo ohlapno oblačilo, dolge lase ali nakit.

Če je na napravo možno montirati priprave za odsesavanje ali prestrezanje prahu, se prepričajte, če so le-te priključene in če se pravilno uporabljajo. Uporaba priprave za odsesavanje prahu zmanjšuje zdravstveno ogroženost zaradi prahu.

Skrbna uporaba in ravnanje z električnimi orodji
Ne preobremenjujte naprave. Pri delu uporabljajte električna orodja, ki so za to delo namenjena. Z ustreznim električnim orodjem boste v navedenem zmogljivostnem področju delali bolje in varneje.

Ne uporabljajte električnega orodja s pokvarjenim stikalom. Električno orodje, ki se ne da več vklopiti ali izklopiti, je nevarno in ga je potrebno popraviti.

Pred nastavljanjem naprave, zamenjavo delov pribora ali odlaganjem naprave izvlecite vtičač iz električne vtičnice in/ali odstranite akumulator. Ta previdnostni ukrep preprečuje nenamerni zagon električnega orodja.

Električna orodja, katerih ne uporabljate, shranjujte izven dosega otrok. Osebam, ki naprave ne poznajo ali niso prebrale teh navodil za uporabo, naprave ne dovolite uporabljati. Električna orodja so nevarna, če jih uporabljajo neizkušene osebe.

Skrbno negujte električno orodje. Kontrolirajte brezhibno delovanje premičnih delov naprave, ki se ne smejo zatikati. Če so ti deli zlomljeni ali poškodovani do te mere, da ovirajo delovanje električnega orodja, jih je potrebno pred uporabo naprave popraviti. Slabo vzdrževana električna orodja so vzrok za mnoge nezgode.

Rezalna orodja vzdržujte tako, da bodo vedno ostra in čista. Skrbno negovana rezalna orodja z ostrimi robovi se manj zatikajo in so lažje vodljiva.

Električna orodja, pribor, vsadna orodja in podobno uporabljajte ustrezno tem navodilom. Pri tem upoštevajte delovne pogoje in dejavnost, ki jo boste opravljali. Uporaba električnih orodij v namene, ki so drugačni od predpisanih, lahko privede do nevarnih situacij.

Servisiranje

Vaše električno orodje naj popravlja samo kvalificirano strokovno osebje ob obvezni uporabi originalnih rezervnih delov. Tako bo zagotovljena ohranitev varnosti naprave.






2 VARNOSTNA NAVODILA ZA PREME VIJAČNIKE

Zavarujte obdelovanec proti premikanju. Primerna sta vpenjalna priprava ali primež, s katerima lahko obdelovanec zavarujete bolje, kot če bi ga držali z roko.

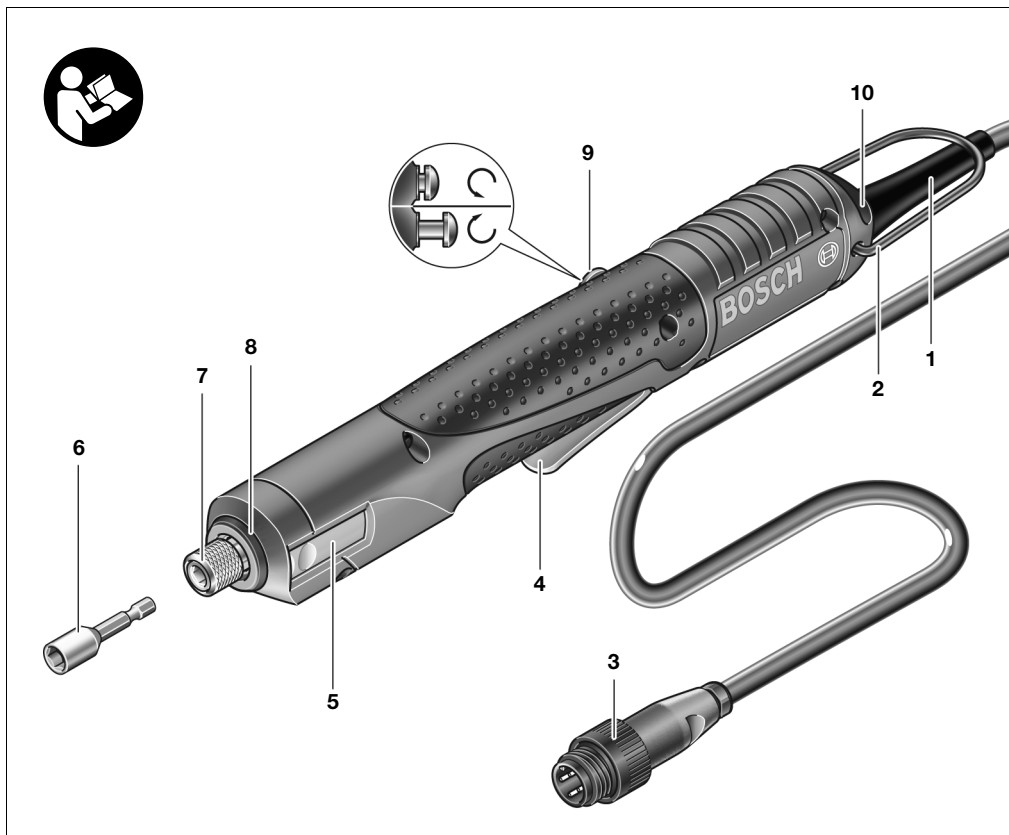
Električno orodje vedno dobro držite. Pri privijanju in odvijanju vijakov se lahko kratkotrajno pojavijo visoki reakcijski momenti.

SIMBOLI

Važno opozorilo: Nekateri od spodaj navedenih simbolov so lahko pomembni za uporabo Vaše naprave. Simbole in njihov pomen si zato dobro zapomnite. Pravilna razlaga simbolov Vam bo pomagala boljše in varnejše uporabljati napravo.

Simbol	Ime	Pomen
V	Volt	Električna napetost
A	Amper	Moč električnega toka
Nm	Newtonmeter	Enota za energijo, vrtilni moment
kg lbs	Kilogram pounds	Masa, teža
mm in	Millimeter inches	Dolžina
h; min; s	Ure; minute; sekunde	Časovni interval, trajanje
°C °F	Stopinje Celzija Stopinje Fahrenheita	Temperatura
dB	Decibel	Mera za relativno glasnost
min ⁻¹ ; n ₀	Število vrtljajev	Število vrtljajev prostega teka
	Leva smer; desna smer	Smer vrtenja
QC	quick change (hitropenjalna glava)	Vrsta prijemala za orodje
	Puščica	Delajte v smeri puščice
IP 20	Vrsta zaščite ohišja v skladu z IEC 60529	Naprave z vrsto zaščite IP 20 so zaščitene proti vdoru delov z velikostjo prsta, niso pa zaščitene pred vdorom vode.
 C US	Preizkusna oznaka CSA	Naprave s to preizkusno oznako so bile preizkušene v „Canadian Standards Association“ in izpolnjujejo veljavne varnostne in zmogljivostne standarde v Kanadi in ZDA.
	Opozorilo	Opozarja uporabnika glede konkretnega rokovanja z napravo ali opozarja pred nevarnostjo.
	Znaki zapovedi	Navodila za pravilno rokovanje, na primer obvezno branje navodila za uporabo ter opozorilo, da naprave ni dovoljeno odlagati med hišne odpadke.

3 OPIS DELOVANJA




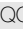
- 1 Kabel za priključitev naprave na napajalnik PUC-EXACT
- 2 Obesni ročaj
- 3 Tulec na kablu naprave
- 4 Vključno-izklopno stikalo
- 5 Pomikalo (nastavitev vrtilnega momenta)
- 6 Priključno orodje (na pr. izvijač)
- 7 Prijemalo za orodje
- 8 Markacijski obroček
- 9 Stikalo za preklop med desno in levo smerjo vrtenja
- 10 Svetleča dioda vijačenja

Prikazan ali opisan dodatni pribor ni v celoti vključen v standardno opremo naprave.

Namembnost naprave

Naprava je namenjena privijanju in odvijanju vijakov ter privijanju in odvijanju matic v področju dimenzij in zmogljivosti, ki ga navaja proizvajalec. Napravo lahko priključite na električno omrežje samo prek napajalnika PUC-EXACT.

Tehnični podatki

Premi vijaknik		C-EXACT 4
Številka artikla		0 602 495 200
Nazivna napetost	V	36
Nazivni tok	A	1,0
Število vrtljajev prostega teka	min ⁻¹	1 000
Vrtljni moment	Nm	0,5–3,8
Smer vrtenja		
Prijemalo za orodje		QC  1/4"
Maks. Ø vijaka	mm	4,00
	in	0,16
Temperaturno območje skladiščenja	°C	-20 do +70
	°F	-4 do +158
Temperaturno območje delovanja	°C	-5 do +50
	°F	+23 do +122
Relativna zračna vlaga	%	20 do 95 brez rosenja
Teža ustrezno EPTA- Procedure 01/2003	kg	0,65
	lbs	1,43
Vrsta zaščite ohišja		IP 20

Podatki o hrupu in vibracijah

Merjene vrednosti so bile določene v skladu z EN 60745.

Nivo zvočnega tlaka naprave po A-vrednotenju tipično znaša 62 dB(A).

Negotovost meritve K = 3 dB.

Nivo hrupa pri delu lahko preseže 85 dB(A).

Nosite zaščitne glušnike!

Izmerjeni pospeški na roke so tipično nižji od 2,5 m/s².
Negotovost meritve K = 1,5 m/s².

OPOZORILO

Nivo vibracij, naveden v teh navodilih, je bil izmerjen v skladu z merilnim postopkom, ki je normiran v EN 60745 in se lahko uporablja za primerjavo med napravami.

Glede na način uporabe električnega orodja se nivo vibracij spreminja in lahko v nekaterih primerih preseže vrednost, ki je navedena v teh navodilih. Če boste električno orodje redno uporabljali na določen način, je lahko obremenitev z vibracijami podcenjena.

Opozorilo: Za točno oceno obremenitve z vibracijami v določenem časovnem obdobju je potrebno upoštevati tudi razdobja, v katerih je bila naprava izklopljena ali pa sicer vklopljena, vendar se ni uporabljala. To lahko obremenitev z vibracijami v skupnem časovnem obdobju občutno zmanjša.

Izjava o skladnosti



Z vso odgovornostjo izjavljamo, da je ta naprava v skladu z naslednjimi predpisi ali normativi: EN 60745 ustrezno z določili smernic evropske skupnosti 89/336/EWG, 98/37/EG.

Dr. Egbert Schneider
Senior Vice President
Engineering

Dr. Eckerhard Strötgen
Head of Product
Certification

30.11.2005, Robert Bosch GmbH, Power Tools Division
D-70745 Leinfelden-Echterdingen

4 MONTAŽA

Okolje, primerno za delovanje in skladiščenje

Naprava je primerna izključno za uporabo v zaprtih prostorih. Za pravilno delovanje naj znaša temperatura okolice med -5°C in $+50^{\circ}\text{C}$ (23°F in 122°F), ob dovoljeni relativni zračni vlagi med 20 in 95 % brez rosenja.

Obesna priprava

S pomočjo obesnega ročaja **2** lahko napravo pritrdite na obesno pripravo.



Redno kontrolirajte stanje obesnega ročaja in kljuko v obesni pripravi.

Priključitev na energijo

Električno orodje je dobavljeno brez napajalnika. Za priključitev orodja na električno omrežje je potreben napajalnik PUC-EXACT.

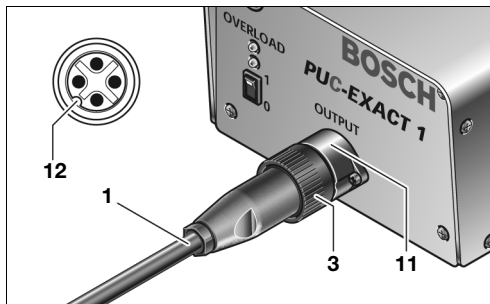
Napajalnik PUC-EXACT uporabljajte izključno v povezavi s predvidenimi električnimi orodji. Uporaba drugih električnih naprav lahko uniči tako PUC-EXACT kot naprave.

Nikoli ne poskušajte naprave C-EXACT priključiti direktno na električno omrežje. Uporaba kablskega podaljška ni dovoljena. C-EXACT se lahko na ta način uniči.

Uporabljajte samo originalni kabel! Pred vsako uporabo preglejte napravo, kabel in vtičač glede na morebitne poškodbe. Kablov ne popravljajte, ampak jih zamenjajte z novimi.

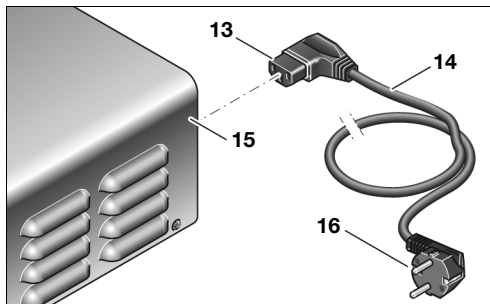
Vzdrževalna dela in popravila zaupajte samo kvalificiranim strokovnjakom. Le na ta način se bo ohranila varnost naprave.

Vedno najprej povežite električno orodje z napajalnikom PUC-EXACT in šele nato priključite napajalnik na električno omrežje.



Kabel naprave **1** vtaknite v vtično pušo **11** napajalnika PUC-EXACT. Pazite, da se bo utor **12** v spoju kabla naprave prilegal z zatičem v priključni puši. V urini smeri privijte tulec **3** na priključno pušo.

Preden boste napajalnik PUC-EXACT priključili na električno omrežje, se prepričajte, ali električno orodje ne leži na vklopno-izklopnem stikalu. Tako boste preprečili ne-nameren vklop električnega orodja.



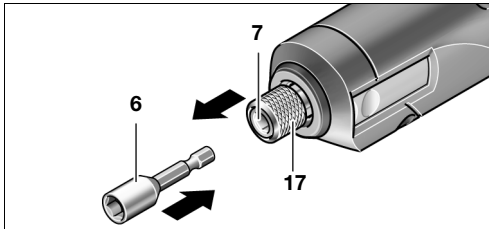
V priključno pušo **15** napajalnika PUC-EXACT najprej vtaknite priključni vtičač **13** omrežnega kabla **14**. Zdaj lahko vtičač **16** vtaknete v vtičnico z zaščitnim kontaktom in tako priključite napajalnik PUC-EXACT na električno omrežje.

Vedno najprej povežite električni kabel z napajalnikom PUC-EXACT, nato pa vtaknite vtičač **16 v vtičnico.** V nasprotnem primeru lahko pride do električnega udara.

5 DELOVANJE

Zamenjava orodja

Vpenjanje priključnega orodja



Vpenjalno glavo **17** povlecite naprej, vstavite orodje **6** v prijemalo **7** in spustite vpenjalno glavo **17**.

Pri vstavljanju priključnega orodja pazite na to, da bo njegovo steblo trdno nasedlo v prijemalo.

Če stebila ne vstavite dovolj globoko v prijemalo, lahko priključni nastavki zdrsnejo ven, to pa pomeni, da jih ne bo več možno nadzorovati.

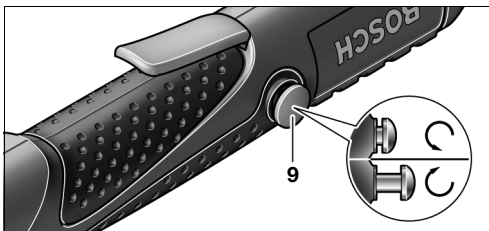
Uporabljajte samo orodja z ustrežno oblikovanim vtičnim koncem (1/4" šestrobni).

Odstranitev priključnega orodja

Vpenjalno glavo **17** potegnite naprej, odstranite orodje **6** iz prijemala **7** in spustite vpenjalno glavo **17**.

Zagon

Nastavitev smeri vrtenja



Vrtenje v desno:

Pri dobavi je naprava nastavljena za privijanje vijakov in matic (vrtenje v desno). Preklopnik smeri vrtenja v desno-levo **9** ni pritisnjen.

Vrtenje v levo:

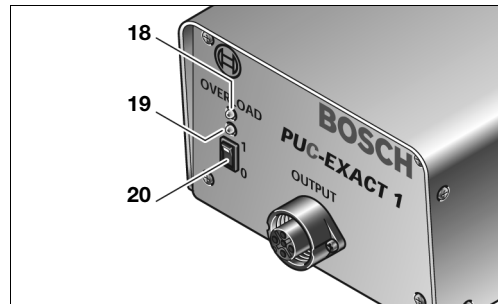
Če želite odvijati vijake in maticе, pritisnite preklopno stikalo smeri vrtenja v desno-levo **9**. Preklopno stikalo smeri vrtenja v levo-desno lahko blokirate tako, da pritisnjeno preklopno stikalo obmete.



Aktiviranje stikala za prekop vrtenja v desno ali levo smer **9 je dovoljeno samo pri mirujoči napravi.**

Vklop-izklop napajalnika PUC-EXACT

Najprej vklopite napajalnik PUC-EXACT in šele nato električno orodje C-EXACT.



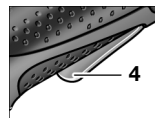
Vklop:

Premaknite vklopno-izklopno stikalo **20** v položaj **1**. Če gori zelen LED-prikaz **19**, je napajalnik PUC-EXACT pripravljen na delovanje. Prižiganje rdečega LED-prikaza **18** pomeni motnjo (glejte navodilo za uporabo PUC-EXACT).

Izklop:

Premaknite vklopno-izklopno stikalo **20** v položaj **0**.

Vklop-izklop vijačnika C-EXACT



Vklop:

Do konca pritisnite vklopno-izklopno stikalo **4**. Ko je dosežen nastavljeni vrtilni moment, se naprava samodejno izklopi.

Izklop:

Spustite vklopno-izklopno stikalo **4**.



Če vklopno-izklopno stikalo **4** spustite prezgodaj, prednastavljeni vrtilni moment ne bo dosežen.

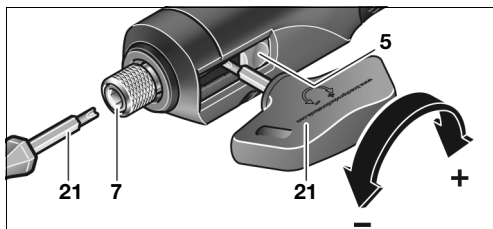
Navodila za delo

Priključni nastavek namestite na matico/vijak samo pri izklopljeni napravi. Vrteči se priključni nastavek lahko zdrsnemo z matice/vijaka.

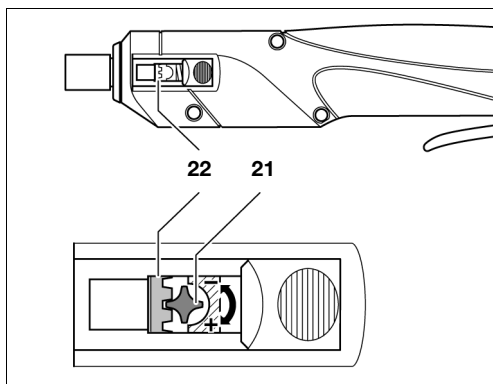
Nastavitev vrtilnega momenta

Vrtilni moment je odvisen od prednapetosti vzmeti sklopke, ki se pri doseženem vrtilnem momentu sproži tako pri desnem kot pri levem vrtenju naprave.

Za nastavitev individualnega vrtilnega momenta uporabljajte samo priloženo nastavitveno orodje **21**.



Pomikalo **5** na napravi potisnite do konca nazaj. Nastavljajno orodje **21** vtaknite v prijemalo za orodje **7** in ga počasi obračajte, dokler se v odprtini na ohišju v spojnici ne prikaže majhna izboklina (nastavljajni kolut **22**). V to izboklino vtaknite nastavljajno orodje **21** in ga obračajte.



Obračanje v eni smeri: vrtilni moment se povečuje.
Obračanje v protisni smeri: vrtilni moment se zmanjšuje.

Opozorilo: Nastavitev vrtilnega momenta je odvisna od vrste vijaknega spoja. Najenostavneje ga boste lahko izračunali na podlagi praktičnega preizkusa. Preizkusni vijakni spoj preverite z momentnim ključem.



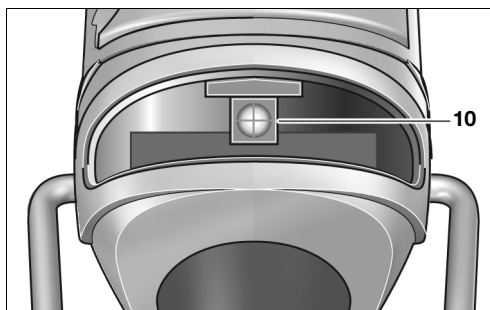
Vrtilni moment nastavljajte samo v okviru navedenih zmogljivostnih področij. V nasprotnem primeru se sklopka ne bo aktivirala.

Označitev nastavljenega vrtilnega momenta

Za označitev individualno nastavljenih vrtilnih momentov lahko markacijski obroček **8** zamenjate z obročkom druge barve. Markacijski obroček **8** potisnite ven s tankim izvijačem, lopatico ali podobnim pripomočkom.

Napravo vedno uporabljajte skupaj z markacijskim obročkom. V nasprotnem primeru ohišje naprave ne bo zaprto.

Svetleča dioda



Prikaz vijačenja

Ko naprava doseže prednastavljeni vrtilni moment, se aktivira sklopka izklopa. Prižge se zelena svetleča dioda **10**.

Kadar prednastavljeni vrtilni moment ni dosežen, se prižge rdeča svetleča dioda **10** in zasliši se akustični signal. Potrebno je še eno vijačenje.

Zaščita proti ponovnemu vijačenju

Če se je pri vijačenju aktivirala sklopka, se motor naprave izključi. Ponovna vključitev je možna šele po preporu, ki traja 0,3 sekunde. Na ta način se boste izognili neželenemu dodatnemu privijanju vijakov, ki so že trdno priviti.

6 VZDRŽEVANJE IN SERVIS

Vzdrževanje

Pred čiščenjem naprave ločite napajalnik PUC-EXACT od električnega omrežja. Na ta način se boste izognili nevarnosti električnega udara. Samo izklop napajalnika ne zadošča.

Če kljub skrbni izdelavi in preizkušanju naprave pride do okvare, prepustite popravilo pooblaščenemu servisu za Boscheva električna orodja.

V primeru kakršnihkoli vprašanj in pri naročanju nadomestnih delov obvezno navedite 10-mestno številko artikla na tipski ploščici naprave.

Uporabljajte samo originalni kabel! Pred vsako uporabo preglejte napravo, kabel in vtikač glede na morebitne poškodbe. Kablov ne popravljajte, ampak jih zamenjajte z novimi.

Prvo čiščenje gonila je potrebno po približno 150 urah obratovanja, redno čiščenje pa nato vsakih 300 ur. Čiščenje naj opravi strokovno osebje. Po vsakem čiščenju je potrebno mazanje naprave s specialno mastjo za mazanje menjalnikov.

Gibljive dele sklopke je potrebno približno vsakih 100000 vijačenj dodatno namastiti z nekaj kapljicami motornega olja SAE 10/SAE 20. Drseče in vrteče se dele je potrebno namazati z mastjo Molykote. Po mazanju preverite nastavitve sklopke.



Mazanje

Mazivo:
 Specialna mast za mazanje menjalnikov 225 ml 3 605 430 009
 Mast Molykote
 Motorno olje SAE 10/SAE 20

Vzdrževalna dela in popravila zaupajte samo kvalificiranim strokovnjakom. Le na ta način se bo ohranila varnost naprave.

Ta dela bodo hitro in zanesljivo opravili v pooblaščenem servisu Bosch.

Maziva in čistila odlagajte okolju prijazno in pri tem upoštevajte zakonske predpise.

Dodatni pribor

Napajalnike serije PUC-EXACT lahko kupite pri vašem specializiranem prodajalcu.

Kompletni program kakovostnega pribora lahko najdete na internetnem naslovu www.bosch-pt.com in www.boschproductiontools.com oziroma povprašate po njem pri Vašem prodajalcu.

Servis

Podjetje Robert Bosch GmbH jamči za dobavo naprave v skladu s pogodbo in v okviru zakonskih določil, ki veljajo v državi, kamor bo naprava dobavljena. V primeru reklamacij se prosimo obrnite na spodaj navedeni naslov:

Fax +49 (711) 7 58 24 36
www.boschproductiontools.com

Odlaganje izrabljene naprave

Električno orodje, pribor in embalažo oddajte v okolju prijazno ponovno predelavo.



Električnega orodja ne odlaganje med hišne odpadke!

V skladu z evropsko smernico 2002/96/EG glede starih električnih in elektronskih aparatov in njihovim tolmačenjem v nacionalnem pravu je treba neuporabno električno orodje ločeno zbirati in jih oddati v okolju prijazno ponovno predelavo.

Če Vaša naprava ni več uporabna, jo prosimo oddajte v reciklirni center ali pa jo dostavite trgovcu oziroma pooblaščenemu servisu Bosch.

Pridržujemo si pravico do sprememb

1 OPĆE UPUTE ZA SIGURNOST ZA ELEKTRIČNE ALATE

⚠ UPOZORENJE Treba pročitati sve napomene o sigurnosti i upute. Ako se ne bi poštivale napomene o sigurnosti i upute to bi moglo uzrokovati strujni udar, požar i/ili teške ozljede.

Sačuvajte sve napomene o sigurnosti i upute za buduću primjenu.

U daljnjem tekstu korišten pojam „Električni alat“ odnosi se na električne alate s priključkom na električnu mrežu (s mrežnim kabelom) i na električne alate s napajanjem iz aku baterije (bez mrežnog kabela).

Sigurnost na radnom mjestu

Održavajte vaše radno mjesto čistim i dobro osvjetljenim. Nered ili neosvijetljeno radno mjesto mogu uzrokovati nezgode.

Ne radite s električnim alatom u okolini ugroženoj eksplozijom, u kojoj se nalaze zapaljive tekućine, plinovi ili prašina. Električni alati proizvode iskre koje mogu zapaliti prašinu ili pare.

Tijekom uporabe električnog alata djecu i ostale osobe držite dalje od mjesta rada. U slučaju skretanja pozornosti mogli bi izgubiti kontrolu nad uređajem.

Električna sigurnost

Priključni utikač električnog alata mora odgovarati utičnici. Na utikaču se ni na koji način ne smiju izvoditi izmjene. Ne koristite adapterski utikač zajedno sa zaštitno uzemljenim električnim alatom. Utikač na kojem nisu vršene izmjene i odgovarajuća utičnica smanjuju opasnost od strujnog udara.

Izbjegavajte dodir tijela s uzemljenim površinama, kao što su cijevi, radijatori, štednjaci i hladnjaci. Postoji povećana opasnost od električnog udara ako bi vaše tijelo bilo uzemljeno.

Uređaj držite dalje od kiše ili vlage. Prodiranje vode u električni alat povećava opasnost od strujnog udara.

Ne zloupotreblijavajte priključni kabel za nošenje, vješanje električnog alata ili za izvlačenje utikača iz mrežne utičnice. Priključni kabel držite dalje od izvora topline, ulja, oštih rubova ili pomičnih dijelova uređaja. Oštećen ili usukan priključni kabel povećava opasnost od strujnog udara.

Ako se ne može izbjeći uporaba električnog alata u vlažnoj okolini, koristite zaštitnu sklopku struje kvara. Primjenom zaštitne sklopke struje kvara izbjegava se opasnost od električnog udara.

Sigurnost ljudi

Budite pažljivi, pazite što činite i postupajte oprezno kod rada s električnim alatom. Ne koristite električni alat ako ste umorni ili pod utjecajem droga, alkohola ili lijekova. Trenutak nepažnje kod uporabe električnog alata može uzrokovati teške ozljede.

Nosite osobnu zaštitnu opremu i uvijek nosite zaštitne naočale. Nošenje osobne zaštitne opreme, kao što je maska za prašinu, sigurnosna obuća koja ne klize, zaštitna kaciga ili štitnik za sluh, ovisno od vrste i primjene električnog alata, smanjuje opasnost od ozljeda.

Izbjegavajte nehotično puštanje u rad. Prije nego što ćete utaknuti utikač u utičnicu i/ili staviti akubateriju, provjerite je li električni alat isključen. Ako kod nošenja električnog alata imate prst na prekidaču ili se uključen uređaj priključi na električno napajanje, to može dovesti do nezgoda.

Prije uključivanja električnog alata uklonite alate za podešavanje ili vijčani ključ. Alat ili ključ koji se nalazi u rotirajućem dijelu uređaja može dovesti do nezgoda.

Izbjegavajte neuobičajene položaje tijela. Zauzmite siguran i stabilan položaj tijela i u svakom trenutku održavajte ravnotežu. Na taj način možete električni alat bolje kontrolirati u neočekivanim situacijama.

Nosite prikladnu odjeću. Ne nosite široku odjeću ili nakit. Kosu, odjeću i rukavice držite dalje od pomičnih dijelova. Nepričvršćenu odjeću, dugu kosu ili nakit mogu zahvatiti pomični dijelovi.

Ako se mogu montirati naprave za usisavanje i hvatanje prašine, provjerite da li su iste priključene i da li se mogu ispravno koristiti. Primjena naprave za usisavanje može smanjiti ugroženost od prašine.

Brizljiva uporaba i ophođenje s električnim alatima

Ne preopterećujte uređaj. Za vaš rad koristite za to predviđen električni alat. S odgovarajućim električnim alatom radit ćete bolje i sigurnije u navedenom području učinka.

Ne koristite električni alat čiji je prekidač neispravan. Električni alat koji se više ne može uključivati i isključivati opasan je i mora se popraviti.

Izvučite utikač iz mrežne utičnice i/ili izvadite aku-bateriju prije podešavanja uređaja, zamjene pribora ili odlaganja uređaja. Ovim mjerama opreza izbjeci će se nehotično pokretanje električnog alata.

Električni alat koji ne koristite spremite izvan doseg djece. Ne dopustite rad s uređajem osobama koje nisu s njim upoznate ili koje nisu pročitale ove upute. Električni alati su opasni ako s njima rade neiskusne osobe.

Održavajte električni alat s pažnjom. Kontrolirajte da li pomični dijelovi uređaja besprijekorno rade i da nisu zaglavljani, da li su dijelovi položeni ili tako oštećeni da se ne može osigurati

funkcija električnog alata. Prije primjene ove oštećene dijelove treba popraviti. Mnoge nezgode imaju svoj uzrok u slabo održanim električnim alatima.

Rezne alate održavajte ostrim i čistim. Pažljivo održavani rezni alati s ostrim oštricama manje će se zaglaviti i lakše se s njima radi.

Električni alat, pribor, radne alate, itd. koristite prema ovim uputama i na način kako je to propisano za poseban tip uređaja. Kod toga uzmite u obzir radne uvjete i izvođene radove. Uporaba električnih alata za druge primjene nego što je to predviđeno, može dovesti do opasnih situacija.

Servisiranje

Popravak vašeg električnog alata prepustite samo kvalificiranom stručnom osoblju ovlaštenog servisa i samo s originalnim rezervnim dijelovima. Na taj će se način osigurati da ostane sačuvana sigurnost uređaja.

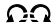




2 UPUTE ZA SIGURAN RAD SPECIFIČNE ZA UREĐAJ ZA RAVNI ODVIJAČ

Osigurajte izradak. Izradak koji se čvrsto drži pomoću stezne naprave ili škripca, drži se sigurnije nego s rukom.

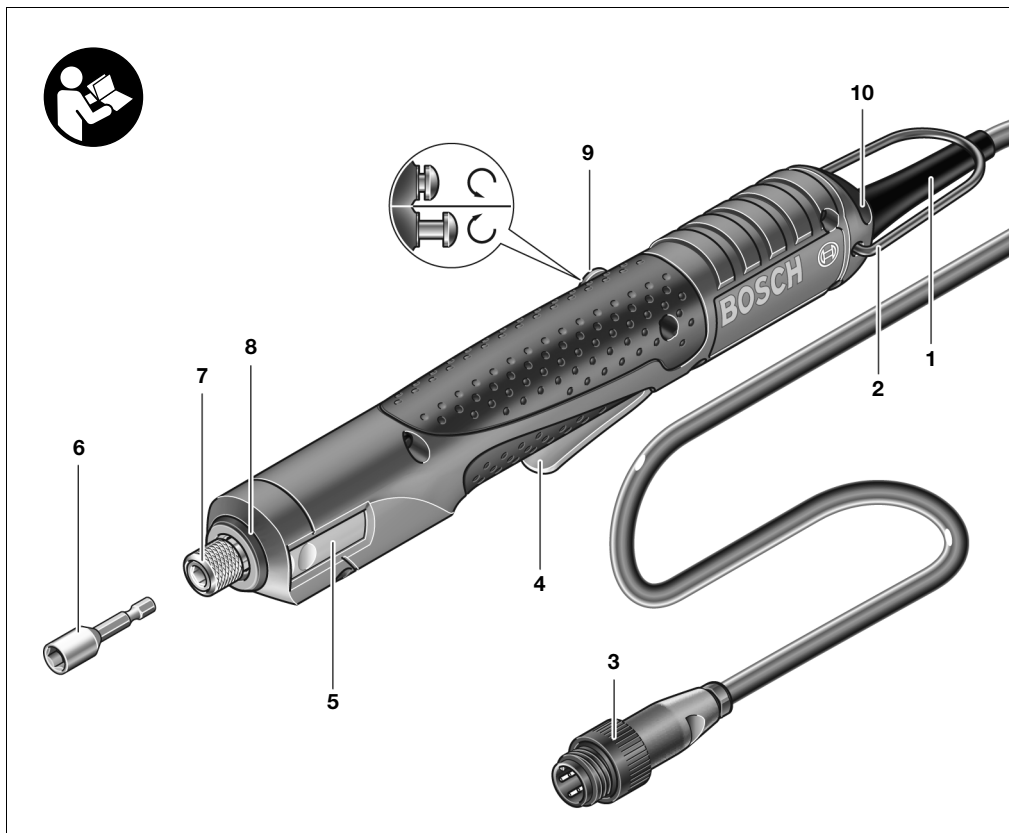
Električni alat držite čvrsto. Kod stezanja i otpuštanja vijaka mogu se na kratko pojaviti veliki momenti reakcije.

SIMBOLI

Važna napomena: Neki od slijedećih simbola mogu biti od značaja za uporabu vašeg uređaja. Zapamtite ove simbole i njihovo značenje. Točno tumačenje simbola pomoći će vam da uređaj možete bolje i sigurnije koristiti.

Simbol	Naziv	Značenje
V	Volt	Električni napon
A	Amper	Jakost električne struje
Nm	Newtonmetar	Jedinica energije, zakretni moment
kg lbs	Kilogram pounds	Masa, težina
mm in	Milimetar inches	Dužina
h; min; s	Sati; minute; sekunde	Vremenski raspon/trajanje
°C °F	Stupanj Celsius stupanj Fahrenheit	Temperatura
dB	Decibel	Mjera relativne jačine zvuka
min ⁻¹ ; n ₀	Broj okretaja	Broj okretaja pri praznom hodu
	Rotacija u lijevo; Rotacija u desno	Smjer rotacije
QC	quick change (brzoizmjenjiva stezna glava)	Vrsta stezanja alata
	Strelica	Radnju izvesti u smjeru strelice
IP 20	Tip zaštite preko kućišta, prema IEC 60529	Uređaji tipa zaštite IP 20 zaštićeni su od prodiranja dijelova veličine prsta, ali nisu zaštićeni od prodiranja vode.
	CSA-ispitni znak	Uređaje sa ovim ispitnim znakom ispitao je „Canadian Standards Association“ i ispunjavaju važeće standardne sigurnosti i učinka u Kanadi i SAD.
	Znak upozorenja	Ukazuje korisniku na ispravno rukovanje uređajem ili upozorava na opasnosti.
	Znak naredbe	Daju se upute za ispravno rukovanje, npr. pročitati upute za uporabu i uređaj ne bacati u kućni otpad.

3 OPIS DJELOVANJA




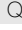
- 1 Kabel uređaja za priključak na mrežni uređaj PUC-EXACT
- 2 Stremen za vješanje
- 3 Tuljak na kabelu uređaja
- 4 Prekidač za uključivanje/isključivanje
- 5 Klizač (namještanje zakretnog momenta)
- 6 Radni alat (npr. nastavak odvijača)
- 7 Stezač alata
- 8 Prsten za označavanje
- 9 Prebacivanje desno-lijevo
- 10 LED-pokazivač uvijanja

Prikazan ili opisan pribor ne pripada posve opsegu isporuke.

Uporaba za određenu namjenu

Uređaj je predviđen za uvijanje i otpuštanje vijaka, kao i za stezanje i otpuštanje matica, u navedenom području dimenzija i učinaka. Smije se priključiti na mrežno napajanje isključivo preko mrežnog uređaja serije PUC-EXACT.

Tehnički podaci

Ravni odvijač		C-EXACT 4	
Trgovačka oznaka		0 602 495 200	
Nazivni napon	V	36	
Nazivna struja	A	1,0	
Broj okretaja pri praznom hodu	min ⁻¹	1 000	
Zakretni moment	Nm	0,5–3,8	
Smjer rotacije			
Stezač alata		QC  1/4"	
Max. Ø uvijanja vijaka	mm	4,00	
	in	0,16	
Područje temperature uskladištenja	°C	-20 do +70	
	°F	-4 do +158	
Područje radne temperature	°C	-5 do +50	
	°F	+23 do +122	
Relativna vlažnost zraka	%	20 do 95 bez rošenja	
Težina prema EPTA-Procedure 01/2003	kg	0,65	
	lbs	1,43	
Tip zaštite kućišta		IP 20	

Informacije o buci i vibracijama

Izmjerene vrijednosti određene su prema EN 60745.

Prag zvučnog tlaka uređaja ocijenjen s A obično iznosi 62 dB(A).

Nesigurnost mjerenja K = 3 dB.

Prag buke kod rada može premašiti 85 dB(A).

Nositi štitnike za uši!

Ubrzanje na šaci-ruci obično je manje od 2,5 m/s².
Nesigurnost mjerenja K = 1,5 m/s².

UPOZORENJE

Prag vibracija naveden u ovim uputama izmjeren je postupkom mjerenja propisanim u EN 60745 i može se primijeniti za usporedbu uređaja.

Prag vibracija se mijenja ovisno od primjene električnog alata i u nekim slučajevima može biti viši od vrijednosti navedene u ovim uputama. Opterećenje od vibracija može se zanemariti ako se električni alat redovito koristi na takav način.

Napomena: Za točnu procjenu opterećenja od vibracija tijekom određenog razdoblja rada, trebaju se uzeti u obzir i vremena u kojima je uređaj isključen ili doduše radi ali se stvarno ne koristi. Na taj se način opterećenje od vibracija može osjetno smanjiti za čitavog razdoblja rada.

Izjava o usklađenosti



Izjavljujemo uz punu odgovornost da je ovaj proizvod usklađen s ovim normama ili normativnim dokumentima: EN 60745, prema odredbama smjernica 89/336/EWG, 98/37/EG.

Dr. Egbert Schneider
Senior Vice President
Engineering

Dr. Eckerhard Strötgen
Head of Product
Certification

ppa. Schneider *i.v. Strötgen*

30.11.2005, Robert Bosch GmbH, Power Tools Division
D-70745 Leinfelden-Echterdingen

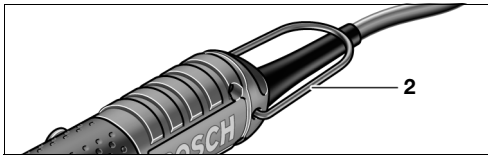
4 MONTAŽA

Radna okolina i okolina uskladištenja

Uređaj je isključivo prikladan za rad u zatvorenim prostorijama. Za besprijekoran rad uređaja dopuštena temperatura okoline smije iznositi između -5°C i $+50^{\circ}\text{C}$ (23°F i 122°F), kod dopuštene relativne vlažnosti zraka između 20 i 95 %, bez rošenja.

Naprava za vješanje

Sa stremenom za vješanje **2** uređaj možete pričvrstiti na napravo za vješanje.



Redovito kontrolirajte stanje stremena za vješanje i kuka u napravi za vješanje.

Priključak na opskrbu energijom

Električni alat se isporučuje bez mrežnog uređaja. Za priključak na električnu mrežu potreban je mrežni uređaj PUC-EXACT.

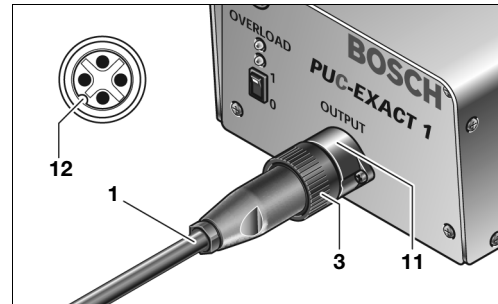
Mrežni uređaj PUC-EXACT koristite isključivo sa za to predviđenim električnim alatima. Rad ostalih električnih uređaja može dovesti do uništenja PUC-EXACT i ovog uređaja.

Ne pokušavajte nikada C-EXACT izravno priključiti na električnu mrežu. Za to ne koristite produžni kabel. C-EXACT bi se time mogao oštetiti.

Koristite isključivo originalni kabel! Prije svakog korištenja provjerite uređaj, kabel i utikač na eventualna oštećenja. Kablovi se ne smiju popravljati nego se moraju zamijeniti.

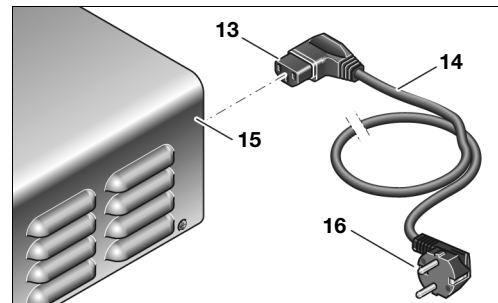
Radove održavanja i popravaka prepustite samo kvalificiranom stručnom osoblju. Na taj će se način postići da ostane zadržana sigurnost uređaja.

Spojite uvijek prvo električni alat sa mrežnim uređajem PUC-EXACT prije priključka mrežnog uređaja na električnu mrežu.



Utaknite kabel uređaja **1** u priključnu utičnicu **11** mrežnog uređaja PUC-EXACT. Kod toga pazite da utorka **12** u spojnici kabela uređaja odgovara stopici u priključnoj utičnici. Navmrite čahuru **3** u smjeru kazaljke na satu na priključnu utičnicu.

Pazite da električni alat ne leži na prekidaču za uključivanje-isključivanje prije nego što će se mrežni uređaj PUC-EXACT priključiti na električnu mrežu. Na taj će se način spriječiti nehотиčno puštanje u rad električnog alata.



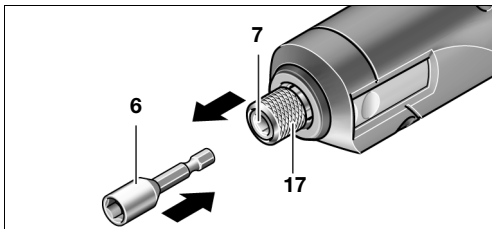
Utaknite najprije priključni utikač **13** mrežnog kabela **14** u priključnu utičnicu **15** mrežnog uređaja PUC-EXACT. Sada možete PUC-EXACT priključiti na električnu mrežu, tako da utikač **16** utaknete u utičnicu sa zaštitnim kontaktom.

Spojite uvijek najprije mrežni kabel sa PUC-EXACT, prije nego što utikač 16 utaknete u utičnicu, jer inače postoji opasnost od električnog udara.

5 RAD

Zamjena alata

Umetanje radnog alata



Povucite brzostežuću steznu glavu **17** prema naprijed. Izvadite radni alat **6** iz stezača alata **7** i ponovno otpustite brzostežuću steznu glavu **17**.

Pazite kod stavljanja radnog alata da drška radnog alata sjedne čvrsto u stezač alata. Ako drška radnog alata ne bi bila dovoljno duboko utaknuta u stezač alata, radni alat bi mogao iskliznuti i da se više ne može kontrolirati.

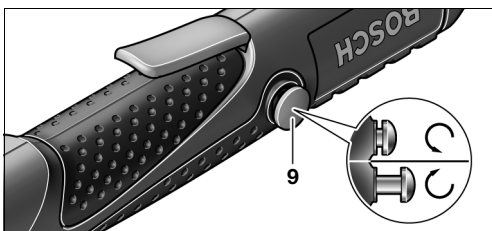
Koristite radni alat s odgovarajućim usadnim krajem (1/4" šesterokut).

Uklanjanje radnog alata

Povucite brzostežuću steznu glavu **17** prema naprijed. Izvadite radni alat **6** iz stezača alata **7** i ponovno otpustite brzostežuću steznu glavu **17**.

Puštanje u rad

Namjestiti smjer rotacije



Hod nadesno:

Kod isporuke je uređaj podešen za uvijanje vijaka i matica (rotacija u desno). Prekloпка desno-lijevo **9** nije pritisnuta.

Hod nalijevo:

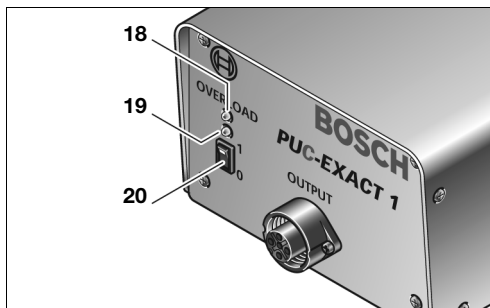
Pritisnite prekloпку desno-lijevo **9** ako želite otpuštanje vijke ili maticе. Okretanjem se pritisnuta prekloпка desno-lijevo može aretirati.



Pritisnite prekloпку desno-lijevo 9 samo u stanju mirovanja uređaja.

Uključivanje-isključivanje mrežnog uređaja PUC-EXACT

Prvo morate mrežni uređaj PUC-EXACT pustiti u rad, prije uključivanja električnog alata C-EXACT.



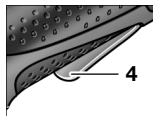
Uključivanje:

Prekidač za uključivanje-isključivanje **20** prebacite u položaj **1**. Kada se upali zeleni LED-pokazivač **19**, mrežni uređaj PUC-EXACT je spreman za rad. Ako bi se upalio crveni LED-pokazivač **18**, znači da postoji smetnja u radu (vidjeti upute za uporabu PUC-EXACT).

Isključivanje:

Prekidač za uključivanje-isključivanje **20** prebacite u položaj **0**.

Uključivanje-isključivanje odvijača C-EXACT



Uključivanje:

Pritisnite prekidač za uključivanje-isključivanje **4** do graničnika. Uređaj će se automatski isključiti kod dosizanja namještenog zakretnog momenta.

Isključivanje:

Otpustite prekidač za uključivanje-isključivanje **4**.



Kod prijevremenog otpuštanja prekidača za uključivanje/isključivanje **4** neće se doseći prethodni namješten zakretni moment.

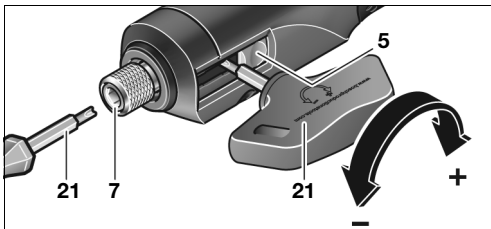
Upute za rad

Radni alat stavite na maticu/vijak samo u stanju isključenog uređaja. Rotirajući radni alati mogli bi kliznuti sa matica/vijaka.

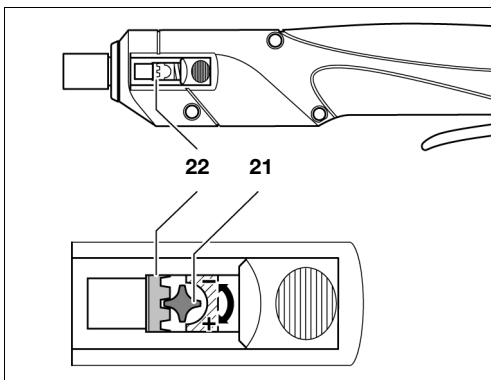
Namjestiti zakretni moment

Zakretni moment ovisi od opružnog prednaprezanja isključne spojke. Isključna spojka se aktivira kako u desnom tako i u lijevom smjeru rotacije, kod dosizanja namještenog zakretnog momenta.

Za namještanje pojedinačnog zakretnog momenta koristiti samo isporučeni alat za namještanje **21**.



Pomaknite do kraja u natrag klizač **5** na uređaju. Utaknuti alat za podešavanje **21** u stezač alata **7** i okrenuti polako, sve dok se u otvoru kućišta ne prepozna malo udubljenje (pločica za podešavanje **22**) u spojci. U ovo udubljenje utaknuti alat za podešavanje **21** i okrenuti.



Okretanje u smjeru kazaljke na satu daje veći zakretni moment. Okrenite suprotno smjeru kazaljke na satu niži zakretni moment.

Napomena: potrebno namještanje ovisno je od vrste vijčanog spoja i najbolje se može odrediti praktičnim pokusom. Probno uvijanje provjeriti s momentnim ključem.



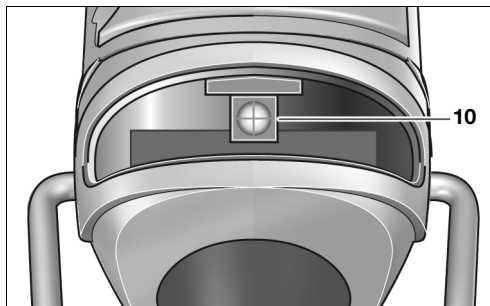
Zakretni moment namjestite samo u navedenom području učinka, jer inače isključna spojka više neće reagirati.

Označiti namještanje zakretnog momenta

Za označavanje pojedinačno namještenog zakretnog momenta, prsten za označavanje **8** se može zamijeniti s prstenom za označavanje druge boje. Pritisnite prsten za označavanje **8** tankim vrhom odvijača, lopaticom ili sličnim predmetom.

Uređaj koristite uvijek s prstenom za označavanje, jer se inače kućište uređaja više neće moći zatvoriti.

LED-pokazivač



Pokazivanje uvijanja

Kod dosizanja prethodno namještenog zakretnog momenta, aktivirat će se isključna spojka. Upalit će se zeleni LED-pokazivač **10**.

Ako se ne bi dosegao prethodno namješten zakretni moment, upalit će se crveni LED-pokazivač **10** i oglasit će se zvučni signal. Uvijanje vijka se treba provesti još jednom.

Ponavljana zaštita

Ako bi se kod uvijanja aktivirala isključna spojka, motor će se isključiti. Ponovno uključivanje je moguće tek nakon stanke od 0,3 sekundi. Na taj se način izbjegava nehotično dotezanje već stegnutih vijčanih spojeva.

6 ODRŽAVANJE I SERVISIRANJE

Održavanje

Prije izvođenja radova čišćenja, odspojite mrežni uređaj PUC-EXACT sa električne mreže. Na taj će se način izbjeći opasnost električnog udara. Samo isključivanje mrežnog uređaja nije dovoljno.

Ako bi uređaj usprkos brižljivim postupcima izrade i ispitivanja ipak prestao raditi, popravak prepustite ovlaštenom servisu za Bosch-električne alate.

Kod svih povratnih upita i naručivanja rezervnih dijelova, molimo navedite 10-znamenasti kataloški broj sa tipske pločice uređaja.

Koristite isključivo originalni kabel! Prije svakog korištenja provjerite uređaj, kabel i utikač na eventualna oštećenja. Kablovi se ne smiju popravljati nego se moraju zamijeniti.

Nakon cca. 150 sati rada, prijenosnik se treba prvi puta dati na čišćenje stručnom osoblju, a nakon toga svakih 300 sati rada. Nakon svakog čišćenja treba se podmazati specijalnom mašću za prijenosnike.

Pomične dijelove spojke treba nakon svakih 100000 uvijanja podmazati s nekoliko kapi motornog ulja SAE 10/SAE 20. Klizne i kotrljajuće dijelove treba podmazati Molykot mašću. Nakon toga provjeriti namještanje spojke.



Podmazivanje

Mazivo:
Specijalna mast za prijenosnike 225 ml 3 605 430 009

Molykot mast
Motorno ulje SAE 10/SAE 20

Radove održavanja i popravaka prepustite samo kvalificiranom stručnom osoblju. Na taj će se način postići da ostane zadržana sigurnost uređaja.

Ovlašteni Bosch servis ove će radove izvesti brzo i pouzdano.

Maziva i sredstva za čišćenje treba zbrinuti na ekološki prihvatljiv način. Kod toga se treba pridržavati zakonskih propisa.

Pribor

Mrežne uređaje serije PUC-EXACT možete dobiti u specijaliziranoj trgovačkoj mreži.

O kompletnom programu kvalitetnog pribora možete se informirati preko Interneta na adresi www.bosch-pt.com i www.boschproductiontools.com ili u specijaliziranoj trgovačkoj mreži.

Servis

Robert Bosch GmbH jamči za ugovornu isporuku ovih uređaja, u okviru važećih propisa. Za reklamacije na uređaje obratite se na sljedeće adrese:

Fax +49 (711) 7 58 24 36
www.boschproductiontools.com

Zbrinjavanje u otpad

Električni alati, pribor i ambalaža trebaju se dovesti na ekološki prihvatljivu ponovnu primjenu.



Ne bacajte električni alat u kućni otpad!

Prema Europskim smjericama 2002/96/EG za električne i elektroničke stare uređaje i važećim domaćim propisima, električni alati sposobni za uporabu ne trebaju se više odvojeno sakupljati i dovesti na ekološki prihvatljivu ponovnu primjenu.

Ako vaš uređaj više nije uporabiv, pošaljite ga u centar za reciklažu ili ga npr. predajte u ovlašteni Bosch servis.

Zadržavamo pravo izmjena

1 ÜLDISED OHUTUSJUHISED

⚠ TÄHELEPANU

Kõik ohutusnõuded ja juhised tuleb läbi lugeda. Ohutusnõuete ja juhiste eiramise tagajärjeks võib olla elektrilöökk, tulekahju ja/või rasked vigastused.

Hoidke kõik ohutusnõuded ja juhised edasiseks kasutamiseks hoolikalt alles.

Allpool kasutatud mõiste „Elektriline tööriist“ käib võrgutoitega (toitejuhtmega) elektriliste tööriistade ja akutoitega (ilma toitejuhtmata) elektriliste tööriistade kohta.

Ohutusnõuded tööpiirkonnas

Töökoht peab olema puhas ja hästi valgustatud. Töökohas valitsev segadus ja hämarus võib põhjustada õnnetusi.

Ärge kasutage elektrilist tööriista plahvatusohtlikus keskkonnas, kus leidub tuleohtlikke vedelikke, gaase või tolmu. Elektrilistest tööriistadest lööb sädemeid, mis võivad tolmu või auru süüdata.

Elektrilise tööriista kasutamise ajal hoidke lapsed ja teised isikud töökohast eemal. Kui Teie tähelepanu kõrvale juhitakse, võib seade Teie kontrolli alt väljuda.

Elektriohutus

Elektrilise tööriista pistik peab pistikupesaga sobima. Pistiku kallal ei tohi teha mingeid muudatusi. Ärge kasutage kaitsemaandusega elektriliste tööriistade puhul adapterpistikuid. Muutmata pistikud ja sobivad pistikupesad vähendavad elektrilöögi saamise riski.

Vältige kehakontakti maandatud pindadega, nagu torud, radiaatorid, pliidid ja külmikud. Kui Teie keha on maandatud, on elektrilöögi oht suurem.

Hoidke seadet vihma ja niiskuse eest. Kui elektrilisse tööriista on sattunud vett, on elektrilöögi oht suurem.

Ärge kasutage toitejuhet otstarvetel, milleks see ei ole ette nähtud, näiteks elektrilise tööriista kandmiseks, ülesriputamiseks või pistiku pistikupesast väljatõmbamiseks. Hoidke toitejuhet kuumuse, õli, teravate servade ja sead-

me liikuvate osade eest. Kahjustatud või keerdu- läinud toitejuhtmed suurendavad elektrilöögi ohtu.

Kui elektrilise tööriista kasutamine niiskes keskkonnas on vältimatu, kasutage rikkevoolukaitseüliliti. Rikkevoolukaitseüliliti kasutamine vähendab elektrilöögi ohtu.

Inimeste turvalisus

Olge tähelepanelik, jälgige, mida Te teete, ning toimige elektrilise tööriistaga töötades kaalutletult. Ärge kasutage elektrilist tööriista, kui olete väsinud või uimastite, alkoholi või ravimite mõju all. Hetkeline tähelepanematus seadme kasutamisel võib põhjustada tõsisid vigastusi.

Kandke isikukaitsevahendeid ja alati kaitseprille. Isikukaitsevahendite, näiteks tolumumaski, libisemiskindlate turvajalatsite, kaitsekiivri või kuulmiskaitsevahendite kandmine – sõltuvalt elektrilise tööriista tüübist ja kasutusala- st – vähendab vigastuste ohtu.

Vältige seadme tahtmatut käivitamist. Enne pistiku ühendamist pistikupesaga, aku ühendamist seadme külge, seadme ülestõstmist ja kandmist veenduge, et elektriline tööriist on välja lülitatud. Kui hoiate elektrilise tööriista kandmisel sõrme lülilil või ühendate vooluvõrku sisselülitatud seadme, võivad tagajärjeks olla õnnetused.

Enne elektrilise tööriista sisselülitamist eemaldage selle küljest reguleerimis- ja mutrivõtmed. Seadme pöörleva osa küljes olev reguleerimis- või mutrivõti võib põhjustada vigastusi.

Vältige ebataivalist kehaasendit. Võtke stabiilne tööasend ja hoidke kogu aeg tasakaalu. Nii saate elektrilist tööriista ootamatutes olukordades paremini kontrollida.

Kandke sobivat rõivastust. Ärge kandke laiu riideid ega ehteid. Hoidke juuksed, rõivad ja kindad seadme liikuvatest osadest eemal. Lotendavad riided, ehted või pikad juuksed võivad sattuda seadme liikuvate osade vahele.

Kui on võimalik paigaldada tolmueemaldus- ja tolmu kogumisseadiseid, veenduge, et need on seadmega ühendatud ja et neid kasutatakse õigesti. Tolmueemaldusseadise kasutamine vähendab tolmu põhjustatud ohte.

Elektriliste tööriistade hoolikas käsitlemine ja kasutamine

Ärge koormake seadet üle. Kasutage töö tegemiseks selleks ettenähtud elektrilist tööriista. Sobiva elektrilise tööriistaga töötate ettenähtud jõudluspiirides efektiivsemalt ja ohutumalt.

Ärge kasutage elektrilist tööriista, mille lüliti on rikkis. Elektriline tööriist, mida ei ole enam võimalik lülitist sisse ja välja lülitada, on ohtlik ning tuleb parandada.

Tõmmake pistik pistikupesast välja ja/või eemaldage seadmest aku enne seadme reguleerimist, tarvikute vahetamist ja seadme ärapanekut. See ettevaatusabinõu väldib elektrilise tööriista soovimatut käivitamist.

Kasutusvälisel ajal hoidke elektrilisi tööriistu lastele kättesaamatus kohas. Ärge laske seadet kasutada isikutel, kes seadet ei tunne või pole siintoodud juhiseid lugenud. Asjatundmatute isikute käes on elektrilised tööriistad ohtlikud.

Hoolitsege seadme eest korralikult. Kontrollige, kas seadme liikuvad osad töötavad veatult ega kiildu kiini. Veenduge, et seadme detailid

ei ole murdunud või kahjustatud määral, mis mõjutab seadme töökindlust. Laske kahjustatud detailid enne seadme kasutamist parandada. Paljude õnnetuste põhjuseks on halvasti hooldatud elektrilised tööriistad.

Hoidke lõiketarvikud teravad ja puhtad. Hoolikalt hooldatud, teravate lõikeservadega lõiketarvikud kiilduvad harvemini kinni ja neid on lihtsam juhtida.

Kasutage elektrilist tööriista, lisavarustust, tarvikuid jne vastavalt siintoodud juhiste ja ning nii, nagu konkreetse seadmetüübi jaoks ette nähtud. Arvestage seejuures töötingimuste ja teostatava töö iseloomuga. Elektriliste tööriistade nõuetevastane kasutamine võib põhjustada ohtlikke olukordi.

Teenindus

Laske elektrilist tööriista parandada ainult kvalifitseeritud spetsialistidel, kes kasutavad originaalvaruosi. Nii tagate püsivalt seadme ohutu töö.

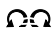




2 SPETSIIFILISED OHUTUSJUHISED SAUKRUVIKEERAJATE KOHTA

Kinnitage töödeldav detail. Kinnitusvahendite või kruustangidega kinnitatud detail püsib kindlamalt paigal kui käega hoides.

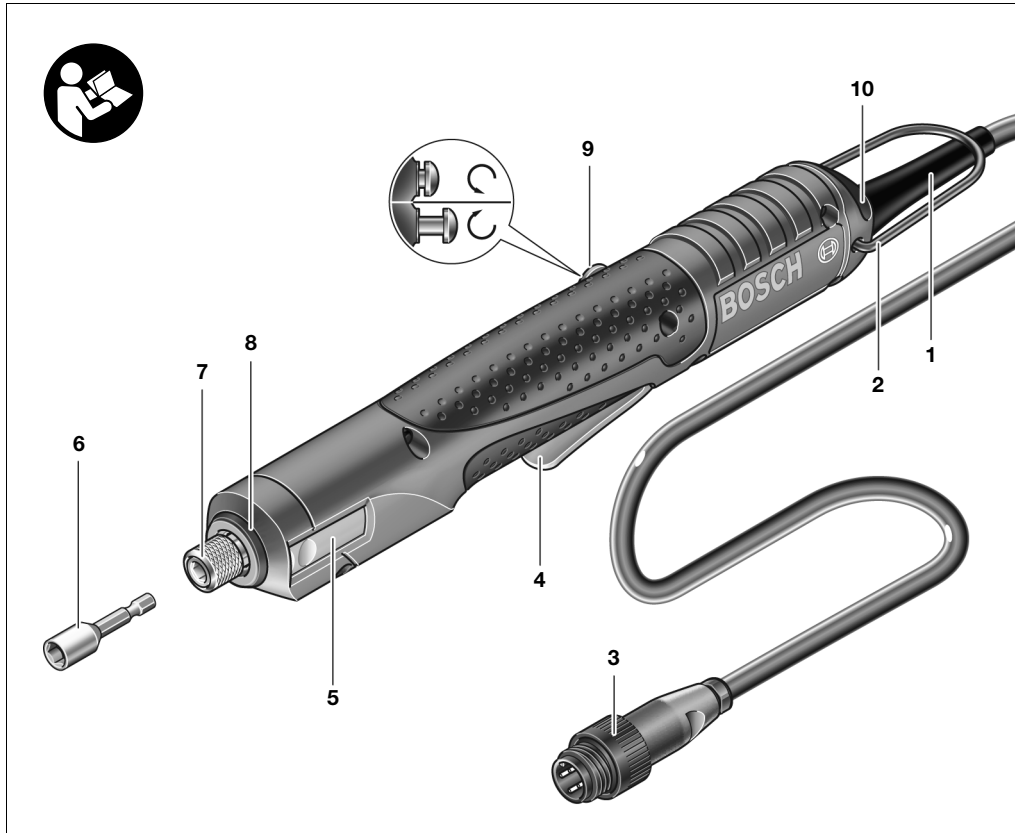
Hoidke elektrilist tööriista tugevasti käes. Kruvide pingutamisel ja lahtikeeramisel võivad lühiajaliselt tekkida suured reaktsioonijõumomendid.

SÜMBOLID

Oluline märkus: Mõned allpool toodud sümbolid võivad olla Teie seadme kasutamise suhtes olulised. Palun jätke endale sümbolid ja nende tähendus meelde. Sümbolite õige tõlgendamine aitab Teil seadet paremini ja turvalisemalt kasutada.

Sümbol	Nimi	Tähendus
V	volt	pinge
A	amper	voolutugevus
Nm	njuutonmeeter	energiaühik, pöördemoment
kg lbs	kilogramm pounds (nael)	mass, kaal
mm in	millimeeter inches (toll)	pikkus
h; min; s	tund; minutid; sekundid	ajavahemik, kestus
°C °F	celsiuse kraad fahrenheitide kraad	temperatuur
dB	detsibell	suhtelise helitugevuse mõõtühik
min ⁻¹ ; n ₀	pöörete arv	pöörete arv tühikäigul
	vasak käik; parem käik	pöörlemissuund
QC	quick change (kiirkinnituspadrun)	padruni liik
	nool	Teostada toiming noole suunas.
IP 20	Kaitse korpuse näol IEC 60529 kohaselt	Kaitset IP 20 omavad seadmed on kaitstud sõrmesuuruste esemete sissetungimise, kuid mitte vee sissetungimise vastu.
 C US	CSA-kontrollmärgis	Seda kontrollmärgist omavad seadmed on läbinud „Canadian Standards Association“ kontrolli ning vastavad Kanadas ja USA-s kehtivatele ohutus- ja kvaliteedistandarditele.
	hoiata sümbol	Juhib kasutaja tähelepanu seadme korrektsele kasutamisele ja hoiatab ohtude eest.
	kohustav sümbol	Annab juhiseid korrektse käsitsemise kohta, nt lugeda kasutusjuhendit ja seadet mitte käidelda koos olmejäätmetega.

3 FUNKTSIOONI KIRJELDUS



- 1 elektrilise tööriista toitejuhe ühendamiseks toiteseadmega PUC-EXACT
- 2 riputusaas
- 3 hülss seadme ühendusjuhtmel
- 4 lüliti (sisse/välja)
- 5 liuglüliti (pöördemomendi reguleerimiseks)
- 6 tarvik (nt kruvikeeramisotsak)
- 7 padrun
- 8 märgistusrõngas
- 9 reverslüliti
- 10 kruviühenduse LED-näidik

Tarnekomplekt ei sisalda kõiki kasutusjuhendis olevatel joonistel kujutatud või kasutusjuhendis nimetatud lisatarvikuid.

Nõuetekohane kasutamine

Seade on ette nähtud toodud võimsusvahemikus ja toodud mõõtmetega kruvide sisse- ja väljakeeramiseks ning mutrite pingutamiseks ja lahtikeeramiseks. Seda tohib vooluvõrku ühendada vaid PUC-EXACT-seeria toiteseadme kaudu.

Tehnilised andmed

Saukrivikeeraja		C-EXACT 4	
Tootenumbr		0 602 495 200	
Nimipinge	V	36	
Nimivool	A	1,0	
Tühikäigupöörded	min ⁻¹	1000	
Pöördemoment	Nm	0,5–3,8	
Pöörlemissuund		↻	
Padrun		QC O 1/4"	
Kruvi max Ø	mm	4,00	
	in	0,16	
Hoiutemperatuur	°C	–20 kuni +70	
	°F	–4 kuni +158	
Töötemperatuur	°C	–5 kuni +50	
	°F	+23 kuni +122	
Suhteline õhuniiskus	%	20 kuni 95	
		kondensaadivaba	
Kaal vastavalt „EPTA-Procedure 01/2003“	kg	0,65	
	lbs	1,43	
Korpuse kaitse		IP 20	

Müra ja vibratsioon

Mõõtmised teostatud vastavalt normile EN 60745.

Seadme A-karakteristikuga mõõdetud helirõhu tase on üldjuhul 62 dB(A).

Mõõteviga K = 3 dB.

Töö ajal võib müratase ületada 85 dB(A).

Kandke kuulmiskaitsevahendeid!

Käe-randme-vibratsioon on üldjuhul alla 2,5 m/s².
Mõõteviga K = 1,5 m/s².

⚠ TÄHELEPANU

Käesolevas juhendis toodud vibratsioon on mõõdetud standardile EN 60745 vastaval mõõtemeetodil ja seda saab kasutada seadmete omavaheliseks võrdlemiseks.

Vibratsioon muutub sõltuvalt elektrilise tööriista kasutusosalast ja võib mõningatel juhtudel olla käesolevas juhendis toodud määrast kõrgem. Kui elektrilist tööriista kasutatakse taolisel viisil regulaarselt, võib tekkida oht vibratsiooni alahindamiseks.

Märkus: vibratsiooni täpseks hindamiseks teatud tööperioodi jooksul tuleks arvesse võtta ka aega, mil seade on välja lülitatud või küll sisse lülitatud, kuid tegelikult tööle rakendamata. See võib vibratsiooni tööperioodi jooksul tunduvalt vähendada.

Vastavus EL nõuetele



Kinnitame ainuvastutajana, et see toode vastab järgmistele standarditele või normdokumentidele: EN 60745 vastavalt direktiivide 89/336/EMÜ, 98/37/EÜ nõuetele.

Dr. Egbert Schneider
Senior Vice President
Engineering

Dr. Eckerhard Strötgen
Head of Product
Certification

Epa. Schneider *i.v. Strötgen*

30.11.2005, Robert Bosch GmbH, Power Tools Division
D-70745 Leinfelden-Echterdingen

4 MONTAAŽ

Töö- ja kasutustingimused

Seade on ette nähtud kasutamiseks üksnes siseruumides. Seadme veatu töö tagamiseks peaks ümbritseva keskkonna temperatuur jääma vahemikku -5°C kuni $+50^{\circ}\text{C}$ (23°F kuni 122°F), suhteline õhuniiskus vahemikku 20 kuni 95 %, esineda ei tohiks kondensaatniiskust.

Ülesriputusseade

Riputusaasa **2** abil saate seadme kinnitada ülesriputusseadme külge.



Kontrollige regulaarselt ülesriputusseadme riputusaasa ja konksu seisukorda.

Vooluvarustusega ühendamine

Elektriline tööriist tarnitakse ilma toiteseadmeta. Elektrilise tööriista ühendamiseks vooluvõrku on vaja toiteseadet PUC-EXACT.

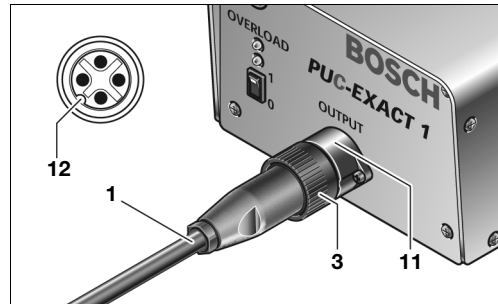
Kasutage toiteseadet PUC-EXACT üksnes koos ettenähtud elektriliste tööriistadega. Teiste elektriseadmete kasutamine võib nii toiteseadme PUC-EXACT kui ka elektriseadmed rikkuda.

Ärge üritage kunagi kruvikeerajat C-EXACT ühendada vooluvõrku otse. Ärge kasutage pikendusjuhet. See võib seadme C-EXACT rikkuda.

Kasutage üksnes originaaljuhet! Iga kord enne kasutamist kontrollige seade, juhe ja pistik üle kahjustuste suhtes. Ühendusjuhtmeid ei tohi parandada, need tuleb välja vahetada.

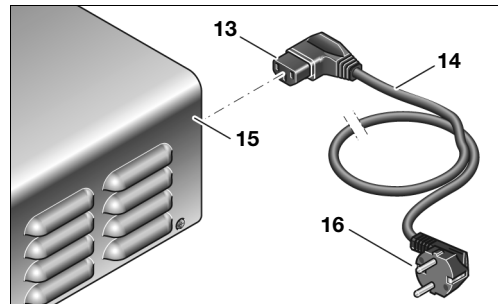
Laske teha hooldus- ja remonditööd ainult kvalifitseeritud spetsialistil. Nii tagate seadme püsimise turvalisena.

Ühendage alati kõigepealt elektriline tööriist toiteseadmega PUC-EXACT ning alles seejärel toiteseadme vooluvõrguga.



Ühendage elektrilise tööriista toitejuhe **1** toiteseadme PUC-EXACT ühenduspessa **11**. Veenduge, et toiteseadme pistiku soon **12** sobib ühenduspessa kõrgendusse. Keerake hülsl **3** päripäeva ühenduspessa külge.

Enne toiteseadme PUC-EXACT ühendamist vooluvõrguga veenduge, et elektriline tööriist ei paikne lüliti (sisse/välja) peal. Nii hoiate ära elektrilise tööriista soovimatu sisselülitamise.



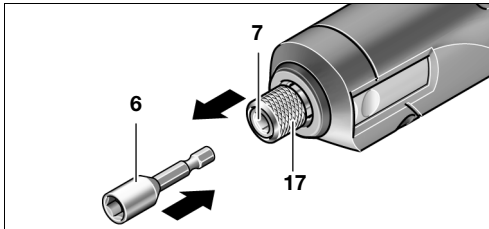
Ühendage kõigepealt toiteseadme **14** ühenduspistik **13** toiteseadme PUC-EXACT ühenduspessa **15**. Nüüd saate toiteseadme PUC-EXACT ühendada vooluvõrguga, ühendades pistiku **16** kaitsekontaktiga pistikupessa.

Enne pistiku 16 ühendamist pistikupessa ühendage toitejuhe toiteseadmaga PUC-EXACT, vastasel korral tekib elektrilöögi oht.

5 TÖÖ

Tarviku vahetus

Tarviku paigaldamine



Tõmmake kiirvahetuspadrun 17 ette. Asetage tarvik 6 padrunisse 7 ja vabastage kiirvahetuspadrun 17.

Tarviku paigaldamisel jälgige, et tarviku saba asetuks kindlalt padrunisse. Kui tarviku saba ei ole lükatud piisavalt sügavale padrunisse, võib tarvik uuesti välja libiseda ja kontrolli alt väljuda.

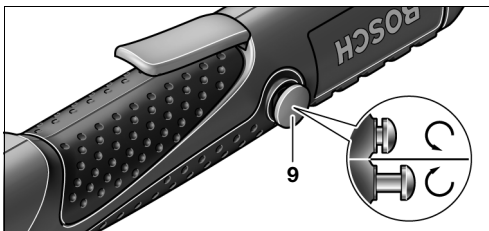
Kasutage üksnes sobiva sabaga tarvikuid (1/4"-kuuskant).

Tarviku eemaldamine

Tõmmake kiirvahetuspadrun 17 ette. Eemaldage tarvik 6 padrunist 7 ja vabastage kiirvahetuspadrun 17.

Kasutuselevõtt

Pöörlemissuuna reguleerimine



Parem käik:

Tehases on seade seadistatud kruvide ja mutrite sissekeeramiseks (parem käik). Reverslülitit 9 ei ole sisse vajutatud.

Vasak käik:

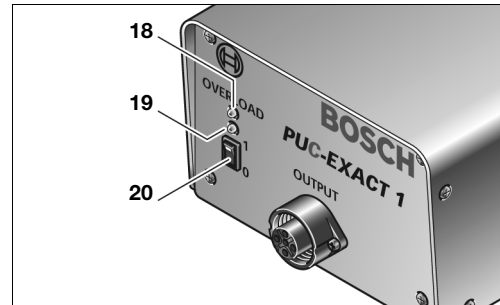
Kui soovite kruvisid või mutreid lahti või välja keeta, vajutage reverslülitit 9 sisse. Reverslülitit lukustamiseks pöörake seda.



Reverslülitit 9 tohib käsitseda vaid siis, kui seade seisab.

Toiteseadme PUC-EXACT sisse-/väljalülitamine

Elektrilist tööriista PUC-EXACT saate sisse lülitada alles pärast toiteseadme C-EXACT töölerakendamist.



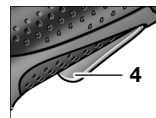
Sisselülitamine:

Viige lüliti (sisse/välja) 20 asendisse 1. Kui roheline LED-indikaatorituli 19 põleb, on toiteseadme PUC-EXACT töövalmis. Kui süttib punane LED-indikaatorituli 18, on tegemist häirega (vt PUC-EXACT kasutusjuhendit).

Väljalülitamine:

Viige lüliti (sisse/välja) 20 asendisse 0.

Kruvikeeraja sisse- ja väljalülitamine C-EXACT



Sisselülitamine:

Vajutage lüliti (sisse/välja) 4 kuni lõpuni sisse. Seade lülitub seadistatud pöördemomendi saavutamisel automaatselt välja.

Väljalülitamine:

Vabastage lüliti (sisse/välja) 4.



Lüliti (sisse/välja) 4 enneaegsel vabastamisel seadistatud pöördemomendi ei saavutata.

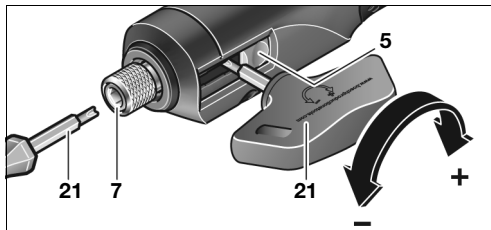
Tööjuhised

Asetage tarvik mutrile/kruvile vaid siis, kui seade on välja lülitatud. Pöörlevad tarvikud võivad mutrilt/kruvilt maha libiseda.

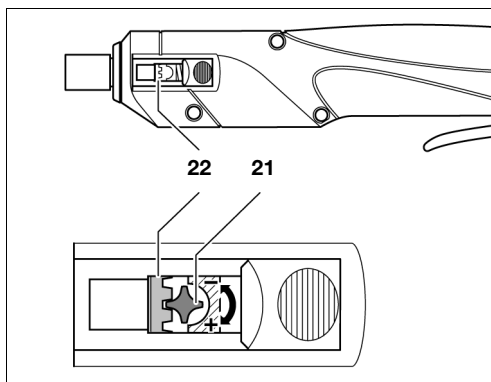
Pöördemomendi reguleerimine

Väändmoment sõltub väljalülitussiduri vedrupingest. Väljalülitussidur rakendub tööle seadistatud pöördemomendi saavutamisel nii parema kui vasaku käigu puhul.

Soovitud pöördemomendi seadistamiseks kasutage ainult seadmega kaasasolevat reguleerimisvõtit **21**.



Lükake seadmel olev liuglüli **5** täielikult taha. Asetage reguleerimisvõti **21** padrunisse **7** ja keerake seda aeglaselt, kuni korpuse avas on näha väike süvend (reguleeritav seib **22**). Sellesse süvendisse asetage reguleerimisvõti **21** ja keerake seda.



Päripäeva pööramine annab kõrgema pöördemomendi, vastupäeva pööramine madalama pöördemomendi.

Märkus: Vajalik seadistus sõltub kruviühenduse liigist ja see tuleb välja selgitada praktilise katse käigus. Kontrollige sissekeeratud proovikruvi pöördemomendivõõtme abil.



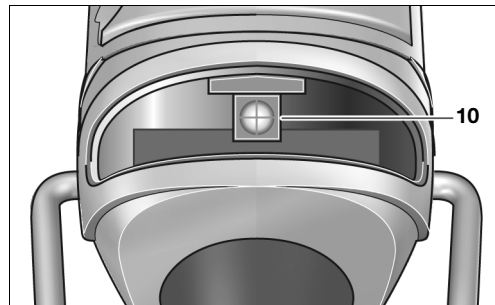
Seadistage pöördemomenti üksnes toodud võimsusvahemikus, vastasel korral väljalülitusidur ei rakendu.

Seadistatud pöördemomendi märgistamine

Seadistatud pöördemomentide märgistamiseks võite märgistusrõnga **8** vahetada välja mõne teist värvi märgistusrõnga vastu. Eemaldage märgistusrõngas **8** kruvikeeraja, pahtlilabida vmt abil.

Kasutage seadet alati koos märgistusrõngaga, kuna vastasel korral ei ole seadme korpuse enam suletud.

LED-näidik



Kruviühenduse näidik

Seadistatud pöördemomendi saavutamisel rakendub tööle väljalülitussidur. LED-näidikul **10** põleb roheline tuli.

Kui seadistatud väändemomenti ei saavutatud, süttib LED-näidikul **10** punane tuli ja kõlab helisignaal. Kruvi tuleb keerata uuesti.

Korduskaitse

Kui kruvi keeramisel rakendus tööle väljalülitussidur, lülitub mootor välja. Sisselülitus on võimalik alles 0,3 sekundi pärast. Sellega välditakse juba kindlalt kinnikeeratud kruvide tahtmatut järelpingutamist.

6 HOOLDUS JA TEENINDUS

Hooldus

Enne puhastustööde tegemist lahutage toite-seade PUC-EXACT vooluvõrgust. Sellega hoiate ära elektrilöögi ohu. Ainuüksi toiteseadme väljalülitamisest ei piisa.

Antud seade on hoolikalt valmistatud ja testitud. Kui seade sellest hoolimata rikki läheb, tuleb see lasta parandada Boschi elektriliste käsitööriistade volitatud remonditöökojas.

Mis tahes järelepärimiste korral ja varuosade tellimisel esitage seadme andmesildil toodud 10-kohaline tootenumber.

Kasutage üksnes originaaljuhett! Iga kord enne kasutamist kontrollige seade, juhe ja pistik üle kahjustuste suhtes. Ühendusjuhtmeid ei tohi parandada, need tuleb välja vahetada.

Ajam tuleb esmakordselt puhastada lasta esimese 150 töötunni möödudes, seejärel tuleb puhastust läbi viia iga 300 töötunni tagant. Pärast iga puhastamist tuleks reductorit määrada spetsiaal-reductorimäärdega.

Siduri liikuvaid osi tuleb umbes 100 000 kruvikeeramise järel õlitada mõne tilga mootoriõliga SAE 10/SAE 20. Libisevaid ja pöörlevaid osi tuleb määrada Molykote-määrdega. Seejärel kontrollige siduri seadistust.



Määrimine

Määre:
Spetsiaal-reductorimääre 225 ml
3 605 430 009

Molykote-määre
Mootoriõli SAE 10/SAE 20

Laske teha hooldus- ja remonditöid ainult kvalifitseeritud spetsialistil. Nii tagate seadme püsimise turvalisena.

Boschi elektriliste käsitööriistade volitatud remonditöökojas teostatakse need tööd kiiresti ja usaldusväärsetl.

Käidelge määrde- ja puhastusained keskkonnasõbralikult. Järgige õigusaktidega kehtestatud eeskirju.

Lisatarvikud

PUC-EXACT-seeria toiteseadmed on saadaval müügiesindustes.

Kvaliteetsete lisatarvikute programmi leiade Internetist aadressil www.bosch-pt.com ja www.boschproductiontools.com või oma edasimüüja juurest.

Teenindus

Robert Bosch GmbH vastutab selle seadme lepingukohase tarne eest kooskõlas õigusaktidega/kasutusriigis kehtivate seadustega. Kaebuste korral pöörduge palun:

Faks +49 (711) 7 58 24 36
www.boschproductiontools.com

Jäätmekäitlus

Elektriseadmed, lisatarvikud ja pakendid tuleks keskkonnasäästlikult ringlusse võtta.



Ärge käidelge kasutuskõlbmatuks muutunud elektrilisi tööriistu koos olmejäätmetega!

Vastavalt Euroopa Parlamendi ja nõukogu direktiivile 2002/96/EÜ elektri- ja elektroonikaseadmete jäätmete kohta ning direktiivi nõuete kohaldamisele liikmesriikides tuleb kasutuskõlbmatuks muutunud elektrilised tööriistad eraldi kokku koguda ja keskkonnasäästlikult korduskasutada või ringlusse võtta.

Kui Teie seade on muutunud kasutuskõlbmatuks, toimetage see palun ümbertöötluskeskusse või tagastage kaubandusvõrku, nt Boschi elektriliste käsitööriistade volitatud remonditöökoja kaudu.

Tootja jätab endale õiguse muudatuste tegemiseks

1 VISPĀRĒJIE DROŠĪBAS NOTEIKUMI DARBAM AR ELEKTROINSTRUMENTIEM



UZMANĪBU Rūpīgi izlasiet visus drošības noteikumus. Šeit sniegto drošības noteikumu un norādījumu neievērošana var izraisīt aizdegšanos un būt par cēloni elektriskajam triecienam vai nopietnam savainojumam.

Pēc izlasīšanas uzglabājiet šos noteikumus turpmākai izmantošanai.

Turpmākajā izklāstā lietotais apzīmējums „Elektroinstrumenti” attiecas gan uz tīkla elektroinstrumentiem (ar elektrokabeļi), gan arī uz akumulatora elektroinstrumentiem (bez elektrokabeļa).

Drošība darba vietā

Sekoņiet, lai darba vieta būtu tīra un sakārtota. Nekārtīgā darba vietā un sliktā apgaismojumā var viegli notikt nelaimes gadījums.

Nelietojiet elektroinstrumentu eksplozīvu vai ugunsnedrošu vielu tuvumā un vietās ar paaugstinātu gāzes vai putekļu saturu gaisā. Darba laikā elektroinstrumenti nedaudz dzirkstejo, un tas var izsaukt viegli degošu putekļu vai tvaiku aizdegšanos.

Lietojot elektroinstrumentu, neļaujiet nepiederošām personām un jo īpaši bērniem tuvoties darba vietai. Citu personu klātbūtnē var novērst uzmanību, kā rezultātā jūs varat zaudēt kontroli pār elektroinstrumentu.

Elektrodrošība

Elektroinstrumenta kontaktdakšai jābūt piemērotai elektrotilkla kontaktligzdai. Kontaktdakšas konstrukciju nedrīkst nekādā veidā mainīt. Nelietojiet kontaktdakšas salāgotājus, ja elektroinstrumenti caur kabeļiem tiek savienoti ar aizsargzemējuma ķēdi. Neizmainītas konstrukcijas kontaktdakša, kas piemērota kontaktligzdai, ļauj samazināt elektriskā trieciena saņemšanas risku.

Darba laikā nepieskarieties saņemtiem priekšmetiem, piemēram, caurulēm, radiatoriem, plītiņiem vai ledusskapjiem. Pieskaroties saņemtiem virsmām, pieaug risks saņemt elektrisko triecienu.

Nelietojiet elektroinstrumentu lietus laikā, neurtiet to mitrumā. Mitrumam iekļūstot elektroinstrumentā, pieaug risks saņemt elektrisko triecienu.

Nenesiet un nepiekarīet elektroinstrumentu aiz elektrokabeļa. Neraujiet aiz kabeļa, ja vēlaties atvienot instrumentu no elektrotilkla kontaktligzdas. Sargājiet elektrokabeļi no karstuma, eļļas, asām šķautnēm un elektroinstrumenta kustīgajām daļām. Bojāts vai samezģojies elektrokabeļis var būt par cēloni elektriskajam triecienam.

Ja elektroinstrumentu tomēr nepieciešams lietot vietās ar paaugstinātu mitrumu, izmantojiet tā pievienošanai noplūdes strāvas aizsargreleju. Lietojot noplūdes strāvas aizsargreleju, samazinās risks saņemt elektrisko triecienu.

Personiskā drošība

Darba laikā saglabājiet paškontroli un rīkojieties saskaņā ar veselo saprātu. Pārtrauciet darbu, ja jūtaties noguris vai atrodaties alkohola, narkotiku vai medikamentu izraisītā reibumā. Strādājot ar elektroinstrumentu, pat viens neuzmanības mirklis var būt par cēloni nopietnam savainojumam.

Izmantojiet individuālos darba aizsardzības līdzekļus. Darba laikā nēsājiet aizsargbrilles. Individuālo darba aizsardzības līdzekļu (putekļu maskas, neslidošu apavu un aizsargķiveres vai ausu aizsargu) pielietošana atbilstoši elektroinstrumenta tipam un veicamā darba raksturam ļauj izvairīties no savainojumiem.

Nepieļaujiet elektroinstrumenta patvaļīgu ieslēgšanos. Pirms elektroinstrumenta pievienošanas elektrotilklam, akumulatora ievietošanas vai izņemšanas, kā arī pirms elektroinstrumenta pārņemšanas pārliecinieties, ka tas ir izslēgts. Pārņemot elektroinstrumentu, ja pirksts atrodas uz ieslēdzēja, kā arī pievienojot to elektrobarošanas avotam laikā, kad elektroinstrumenti ir ieslēgti, var viegli notikt nelaimes gadījums.

Pirms elektroinstrumenta ieslēgšanas neizmirstiet izņemt no tā regulējošos instrumentus vai atslēgas. Regulējošais instruments vai atslēga, kas ieslēgšanas brīdī atrodas elektroinstrumenta kustīgajās daļās, var radīt savainojumu.

Darba laikā izvairieties ieņemt neērtu vai nedabisku ķermeņa stāvokli. Vienmēr ieturiet stingru stāju un centieties saglabāt līdzsvaru. Tas atvieglo instrumenta vadību neparedzētās situācijās.

Izvēlieties darbam piemērotu apģērbu. Darba laikā nenēsājiet brīvi plandošas drēbes un rotaslietas. Netuviniet matus, apģērbu un aizsargcimdus instrumenta kustīgajām daļām. Vaļīgas drēbes, rotaslietas un gari mati var iekļerties instrumenta kustīgajās daļās.

Ja elektroinstrumenta konstrukcija ļauj tam pievienot ārējo putekļu uzsūkšanas vai savākšanas/uzkrāšanas ierīci, sekoņiet, lai tā būtu pievienota un pareizi darbotos. Pielietojot putekļu uzsūkšanu vai savākšanu/uzkrāšanu, samazinās to kaitīgā ietekme uz strādājošās personas veselību.

Saudzējoša apiešanās un darbs ar elektroinstrumentiem

Nepārslodiet elektroinstrumentu. Katram darbam izvēlieties piemērotu elektroinstrumentu. Elektroinstrumentus darbojas labāk un drošāk pie nominālās slodzes.

Nelietojiet elektroinstrumentu, ja ir bojāts tā ieslēdzējs. Elektroinstrumenti, ko nevar ieslēgt un izslēgt, ir bīstami lietošanai un to nepieciešams remontēt.

Pirms elektroinstrumenta apkopes, regulēšanas vai darbinstrumenta nomainīšanas atvienojiet tā kontaktdakšu no barojošā elektrotīkla vai izņemiet no tā akumulatoru. Šādi iespējams novērst elektroinstrumenta nejaušu ieslēgšanos.

Ja elektroinstrumenti netiek lietoti, uzglabājiet to piemērotā vietā, kur elektroinstrumenti nav sasniedzami bērniem un personām, kuras neprot ar to rīkoties vai nav iepazinušās ar šiem noteikumiem. Ja elektroinstrumentu lieto nekompetentas personas, tas var apdraudēt cilvēku veselību.

Rūpīgi veiciet elektroinstrumenta apkopšanu. Pārbaudiet, vai kustīgās daļas darbojas bez traucējumiem un nav iespiestas, vai kāda no daļām nav salauzta vai bojāta, vai katra no

tām pareizi funkcionē un pilda tai paredzēto uzdevumu. Nodrošini, lai bojātās daļas tiktu savlaicīgi nomainītas vai remontētas pilnvarotā remontu darbnīcā. Daudzi nelaimes gadījumi notiek tāpēc, ka elektroinstrumenti pirms lietošanas nav pienācīgi apkalpoti.

Savlaicīgi notīriet un uzasiniet griezošos darbinstrumentus. Rūpīgi kopti elektroinstrumenti, kas apgādāti ar asiem griezējinstrumentiem, ļauj strādāt daudz ražīgāk un ir vieglāk vadāmi.

Lietojiet vienīgi tādus elektroinstrumentus, papildpiederumus, darbinstrumentus utt., kas atbilst šeit sniegtajiem norādījumiem, ņemot vērā arī konkrētos darba apstākļus un pielietojuma īpatnības. Elektroinstrumentu lietošana citiem mērķiem, nekā tiem, kuriem to ir paredzējusi ražotāja firma, ir bīstama un var novest pie neparedzamām sekām.

Apkalpošana

Nodrošini, lai elektroinstrumenta remontu veiktu kvalificēts personāls, nomaīņai izmantojot oriģinālās rezerves daļas un piederumus. Tikai tā iespējams panākt un saglabāt vajadzīgo darba drošības līmeni.

2 ĪPAŠIE DROŠĪBAS NOTEIKUMI TAISNAJEM SKRŪVGRIEŽIEM

Stingri nostipriniet apstrādājamo priekšmetu. Iestiprinot apstrādājamo priekšmetu skrūvspilēs vai citā stiprinājuma ierīcē, strādāt ir drošāk un ērtāk, nekā tad, ja priekšmets tiek turēts ar roku.

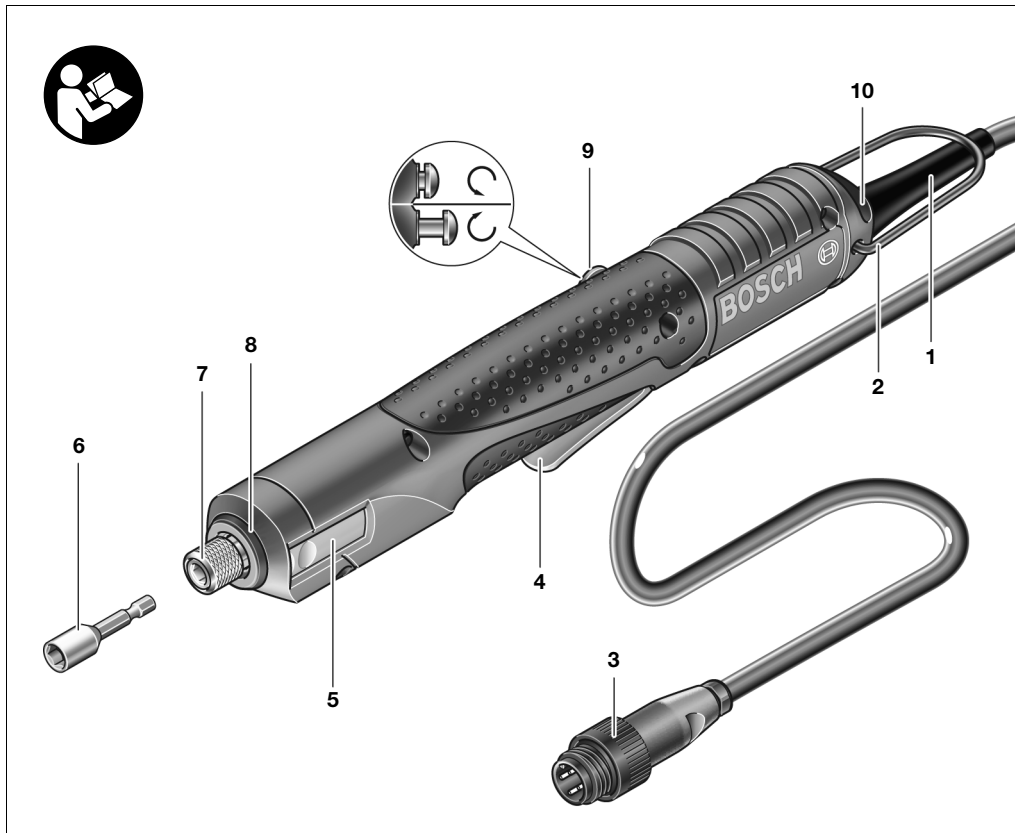
Stingri turiet elektroinstrumentu. Ieskrūvējot un izskrūvējot skrūves, uz rokām var īslaicīgi iedarboties liels reaktīvais griezes moments.

APZĪMĒJUMI

Svarīgs norādījums. Šeit aplūkoti daži apzīmējumi, kuru nozīmi ir svarīgi zināt, lietojot instrumentu. Tāpēc lūdzam iegaumēt šos apzīmējumus un to nozīmi. Apzīmējumu pareiza interpretācija ļaus vieglāk un drošāk strādāt ar instrumentu.

Apzīmējums	Nosaukums	Nozīme
V	Volts	Elektriskais spriegums
A	Ampērs	Elektriskā strāva
Nm	Ņūtonmetrs	Enerģijas vai griezes momenta mērvienība
kg lbs	Kilograms pounds (Mārciņa)	Masas vai svara mērvienība
mm in	Milimetrs inches (Colla)	Garuma mērvienība
h; min; s	Stunda; minūte; sekunde	Laika posma, ilguma mērvienība
°C °F	Celsija vai Fārenheita grāds	Temperatūras mērvienība
dB	Decibels	Relatīvā skaļuma mērvienība
min ⁻¹ ; n ₀	Griešanās ātrums	Griešanās ātrums tukšgaitā
	Pa kreisi; pa labi	Griešanās virziens
QC	quick change (bezatslēgas urbjpatrona)	Darbinstrumenta stiprinājuma tips
	Bulta	Veiciet darbību bultas virzienā.
IP 20	Korpasa aizsardzības pakāpe atbilstoši standartam IEC 60529	Instrumentiem, kas atbilst aizsardzības pakāpei IP 20, korpuss spēj aizturēt apmēram pirksta lieluma priekšmetus, taču nespēj pasargāt instrumentu no ūdens iekļūšanas tajā.
 C US	Atzīme par atbilstību CSA prasībām	Ar šo atzīmi marķētie izstrādājumi ir pārbaudīti atbilstoši „Canadian Standards Association“ prasībām un atbilst Kanādā un ASV spēkā esošajiem darba drošības un ekspluatācijas standartiem.
	Bīdinošā zīme	Informē lietotāju par instrumenta pareizu turēšanu vai brīdina par nevēlamām sekām.
	Norādījuma zīme	Sniedz norādījumus par pareizu apiešanos ar instrumentu, piemēram, norādījumu izlasīt lietošanas pamācību un neizmest nolietoto ierīci sadzīves atkritumu tvertnē.

3 FUNKCIJU APRAKSTS




- 1 Elektrokabelis pievienošanai pie tīkla elektrobarošanas avota PUC-EXACT
- 2 Cilpa piekāršanai
- 3 Kabeļa savienotāja aptvere
- 4 Ieslēdzējs
- 5 Pārbīdāms vāciņš (griezies momenta iestādīšanai)
- 6 Darbinstruments (piemēram, skrūvgrieža uzgalis)
- 7 Darbinstrumenta stiprinājums
- 8 Marķējošais gredzens
- 9 Griešanās virziena pārslēdzējs
- 10 Ieskrūvēšanas mirdzdiodes indikators

Ne visi aprakstītie un zīmējumos parādītie papildpie-derumi tiek iekļauti standarta piegādes komplektā.

Pielietojums

Instrumentu ir paredzēts skrūvju ieskrūvēšanai un izskrūvēšanai, kā arī uzgriežņu pieskrūvēšanai un atskrūvēšanai izmēru un jaudas robežās, ko nosaka tā tehniskie parametri. Instrumentu drīkst pievienot elektroapgādes sistēmai tikai un vienīgi caur sērijas PUC-EXACT tīkla elektrobarošanas avotu.

Tehniskie parametri

Taisnais skrūvgriezis		C-EXACT 4	
Izstrādājuma numurs		0 602 495 200	
Nominālais spriegums	V	36	
Nominālā strāva	A	1,0	
Griešanās ātrums tukšgaitā	min ⁻¹	1000	
Griezes moments	Nm	0,5–3,8	
Griešanās virziens			
Darbinstrumenta stiprinājums		QC O 1/4"	
Maks. skrūvju Ø	mm	4,00	
	in	0,16	
Gaisa temperatūra uzglabāšanas laikā	°C	–20 līdz +70	
	°F	–4 līdz +158	
Gaisa temperatūra darba laikā	°C	–5 līdz +50	
	°F	+23 līdz +122	
Relatīvais gaisa mitrums	%	20 līdz 95 bez kondensācijas	
Svars atbilstoši „EPTA-Procedure 01/2003“	kg	0,65	
	lbs	1,43	
Korpasa aizsardzības pakāpe		IP 20	

Informācija par troksni un vibrāciju

Instrumenta radītā trokšņa parametri ir izmērīti atbilstoši standartam EN 60745.

Pēc raksturīknes A izsvērtā instrumenta radītā skaņas spiediena tipiskā vērtība ir 62 dB(A). Iespējamā mērījumu vērtību izkliede K = 3 dB. Trokšņa līmenis darba laikā var pārsniegt 85 dB(A).

Nēsājiet ausu aizsargus!

Uz strādājošās personas rokām iedarbojas paātrinājums, kura tipiskā vērtība nepārsniedz 2,5 m/s². Iespējamā mērījumu vērtību izkliede K = 1,5 m/s².

UZMANĪBU

Šajā pamācībā sniegtais vibrācijas līmenis ir izmērīts atbilstoši standartā EN 60745 noteiktajai procedūrai un var tikt lietots instrumentu salīdzināšanai.

Vibrācijas līmenis mainās atkarībā no elektroinstrumenta pielietojuma veida un daudzos gadījumos var pārsniegt šajā pamācībā norādīto vērtību. Ja elektroinstrumenti tiek ilgstoši lietoti kādā noteiktā veidā, vibrācijas radītā papildu slodze nereti tiek novērtēta pārāk zemu.

Piezīme. Lai precīzi izvērtētu vibrācijas radīto papildu slodzi zināmam darba laika posmam, jāņem vērā arī laiks, kad instruments ir izslēgts vai arī darbojas, taču reāli netiek izmantots paredzētā darba veikšanai. Ņemot vērā šos faktorus, vibrācijas radītā papildu slodze, kas noteikta zināmam darba laika posmam, var būt ievērojami mazāka.

Deklarācija par atbilstību standartiem



Mēs ar pilnu atbildību paziņojam, ka šis izstrādājums atbilst standartiem vai standartizācijas dokumentiem: EN 60745, kā arī direktīvām 89/336/EES un 98/37/ES.

Dr. Egbert Schneider
Senior Vice President
Engineering

Dr. Eckerhard Strötgen
Head of Product
Certification

ppa. Schneider *i.v. Strötgen*

30.11.2005, Robert Bosch GmbH, Power Tools Division
D-70745 Leinfelden-Echterdingen

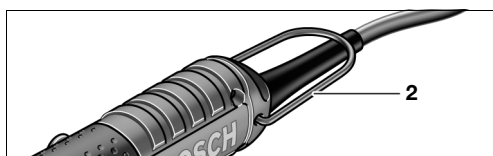
4 SALIKŠANA

Darba un uzglabāšanas apstākļi

Instrumentu ir paredzēts lietošanai vienīgi slēgtās telpās. Lai instruments nevainojami darbotos, tas jālieto pie apkārtējā gaisa temperatūras no $-5\text{ }^{\circ}\text{C}$ līdz $+50\text{ }^{\circ}\text{C}$ ($23\text{ }^{\circ}\text{F}$ līdz $122\text{ }^{\circ}\text{F}$) un pie relatīvā gaisa mitruma no 20 līdz 95 % bez mitruma kondensācijas.

Ierīce piekāršanai

Izmantojot cilpu piekāršanai **2**, instrumentu var iestiprināt iekares tipa stiprinājuma ierīcē.



Regulāri pārbaudiet instrumenta cilpu piekāršanai un stiprinājuma ierīces āķus vai iekares.

Pievienošana elektrotīklam

Elektroinstrumentu tiek piegādāts bez tīkla elektrobarošanas avota. Lai elektroinstrumentu pievienotu elektroapgādes sistēmai, ir nepieciešams tīkla elektrobarošanas avots PUC-EXACT.

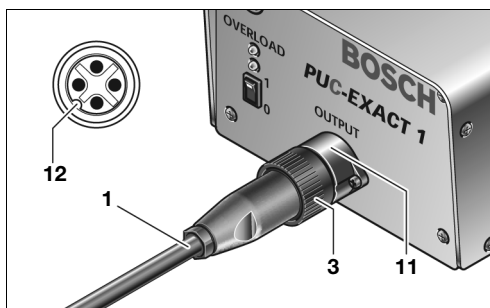
Izmantojiet elektrobarošanas avotu PUC-EXACT tikai un vienīgi kopā ar tam paredzētajiem elektroinstrumentiem. Citu elektroierīču pievienošana var izraisīt elektrobarošanas avota PUC-EXACT un tam pievienotās elektroierīces sabojāšanos.

Nemēģiniet pievienot skrūvgriezi C-EXACT tieši elektrotīklam. Nelietojiet elektroinstrumenta pievienošanai pagarinātājkabeli. Tā var sabojāt skrūvgriezi C-EXACT.

Lietojiet vienīgi oriģinālo elektrokabeli! Ik reizi pirms darba pārbaudiet, vai instrumentā, kabeļi un kontaktdakšā nav radušies bojājumi. Instrumenta elektrokabelis nav remontējams, tāpēc vajadzības gadījumā tas jānomaina.

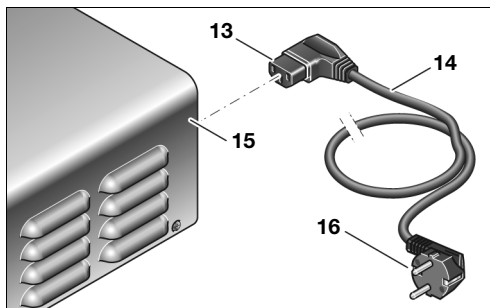
Instrumentam nepieciešamo tehnisko apkalpošanu un remontu uzticiet vienīgi kvalificētam personālam. Tikai tā var panākt instrumenta parametru saglabāšanos un tā drošu darbību.

Vienmēr vispirms pievienojiet elektroinstrumentu elektrobarošanas avotam PUC-EXACT un tikai pēc tam pievienojiet elektrobarošanas avotu elektrotīklam.



Pievienojiet elektroinstrumenta kabeļi **1** elektrobarošanas avota PUC-EXACT kontaktlīzdai **11**. Sekojiet, lai grope **12** elektroinstrumenta kabeļa kontaktsavienotājā sakristu ar kontaktlīzdas izcilni. Griežot aptveri **3** pulksteņa rādītāju kustības virzienā, uzskrūvējiet to uz kontaktlīzdas.

Pirms elektrobarošanas avota PUC-EXACT pievienošanas elektrotīklam pārliecinieties, ka elektroinstrumentu nav novietots uz ieslēdzēja. Tas ļaus izvairīties no elektroinstrumenta patvaļīgas ieslēgšanās.



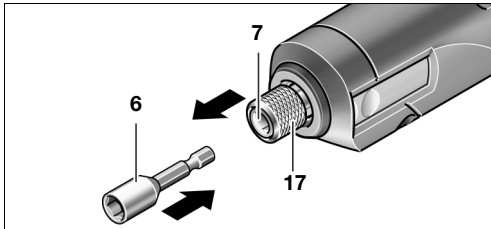
Vispirms ievietojiet tīkla elektrokabeļi **14** savienotāju **13** elektrobarošanas avota PUC-EXACT kontaktlīzdai **15**. Tagad elektrobarošanas avotam PUC-EXACT var pievadīt barojošo spriegumu, pievienojot kabeļa kontaktdakšu **16** tīkla kontaktlīzdai, kas apgādāta ar aizsargzemējuma kontaktu.

Vienmēr vispirms pievienojiet elektrokabeli elektrobarošanas avotam PUC-EXACT un tikai tad pievienojiet kabeļa kontaktdakšu **16 tīkla kontaktlīzdai, jo pretējā gadījumā varat saņemt elektrisko triecienu.**

5 DARBS AR INSTRUMENTU

Darbinstrumenta nomaīņa

Darbinstrumenta iestiprināšana



Pavelciet uz priekšu ātrās nomaīņas turētājaptveri **17**. Ievietojiet darbinstrumentu **6** stiprinājumā **7** un atļaidiet ātrās nomaīņas turētājaptveri **17**.

Iestiprinot darbinstrumentu, raugieties, lai tā kāts stingri turētos darbinstrumenta stiprinājuma ierīcē. Ja darbinstrumenta kāts nav pietiekoši dziļi ievietots stiprinājuma ierīcē, var sākties darbinstrumenta izslīdēšana, kā rezultātā tas kļūst nevadāms.

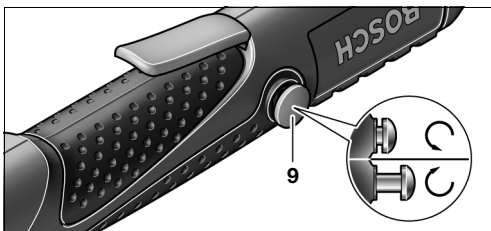
Izmantojiet tikai darbinstrumentus ar piemērotu stiprinājuma daļu (1/4" sešstūra kāts).

Darbinstrumenta izņemšana

Pavelciet uz priekšu ātrās nomaīņas turētājaptveri **17**. Izņemiet darbinstrumentu **6** no stiprinājuma **7** un atļaidiet turētājaptveri **17**.

Uzsākot lietošanu

Griešanās virziena pārslēgšana



Griešanās virziens pa labi

Piegādes brīdī instruments ir pārslēgts skrūvju ieskrūvēšanai un uzgriežņu uzskrūvēšanai (griešanās virziens pa labi). Griešanās virziena pārslēdzējs **9** nav nospiests.

Griešanās virziens pa kreisi

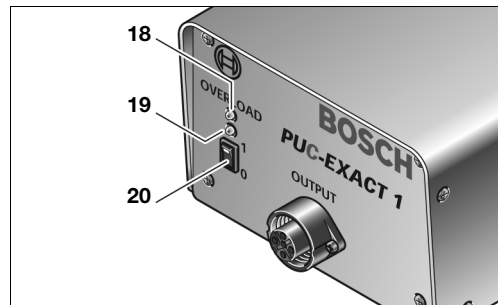
Ja nepieciešams izskrūvēt skrūves un noskrūvēt uzgriežņus, nospiediet griešanās virziena pārslēdzēju **9**. Nospiežot un pagriežot griešanās virziena pārslēdzēju, to var fiksēt nospiešā stāvoklī.



Griešanās virziena pārslēdzēju 9 atļauts pārslēgt tikai laikā, kad instruments nedarbojas.

Elektrobarošanas avota PUC-EXACT ieslēgšana un izslēgšana

Pirms elektroinstrumenta C-EXACT ieslēgšanas jāieslēdz elektrobarošanas avots PUC-EXACT.



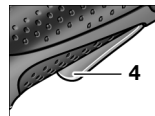
Ieslēgšana

Pārvietojiet ieslēdzēju **20** stāvoklī **1**. Zaļā mirdzdiodes indikatora **19** iedegšanās norāda, ka elektrobarošanas avots PUC-EXACT ir gatavs darbam. Ja iedegas sarkanais mirdzdiodes indikators **18**, tas norāda, ka elektrobarošanas avota darbība ir traucēta (skatīt tikla elektrobarošanas avota PUC-EXACT lietošanas pamācību).

Izslēgšana

Pārvietojiet ieslēdzēju **20** stāvoklī **0**.

Skrūvgrieža C-EXACT ieslēgšana un izslēgšana



Ieslēgšana

Līdz galam nospiediet ieslēdzēju **4**. Instruments automātiski izslēdzas, darbvārpstas griezes momentam sasniedzot iestādīto vērtību.

Izslēgšana

Atļaidiet ieslēdzēju **4**.



Priekšlaicīgi atļaidot ieslēdzēju 4, izvēlēta griezes momenta vērtība netiek sasniegta.

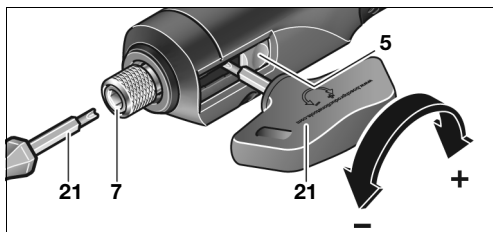
Norādījumi darbam

Novietojiet darbinstrumentu uz uzgriežņa vai skrūves galvas tikai laikā, kad instruments ir izslēgts. Rotējošs darbinstruments var noslidēt no uzgriežņa vai skrūves galvas.

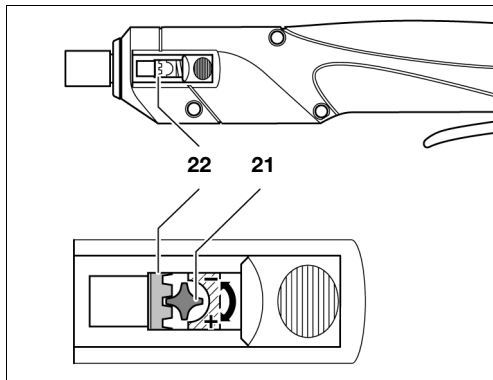
Griezes momenta iestādīšana

Darbvārpstas maksimālais griezes moments ir atkarīgs no ierobežojošā sajūga atsperes spriegojuma. Ierobežojošais sajūgs nostrādā brīdī, kad darbvārpstas griezes moments sasniedz izvēlēto vērtību, tai griežoties jebkurā virzienā.

Vajadzīgā griezes momenta iestādīšanai lietojiet vienīgi kopā ar instrumentu piegādāto regulējošo darbinstrumentu **21**.



Līdz galam pabīdīet atpakaļ instrumenta vāciņu **5**. Ievietojiet regulējošo darbinstrumentu **21** stiprinājumā **7** un lēni to griežiet, līdz instrumenta korpusa atvērumā kļūst redzams neliels sajūga izvirzījums (regulējošais disks **22**). Ievietojiet šajā izvirzījumā regulējošo darbinstrumentu **21** un to griežiet.



Griežot regulējošo darbinstrumentu pulksteņa rādītāju kustības virzienā, darbvārpstas maksimālais griezes moments palielinās, bet, to griežot pretēji pulksteņa rādītāju kustības virzienam, griezes momenta vērtība samazinās.

Piezīme. Vēlamais griezes momenta iestādījums ir atkarīgs no skrūvju savienojuma veida, un to vislabāk izvēlēties praktisku mēģinājumu ceļā. Veiciet skrūves kontrolieskrūvēšanu, lietojot īpašu atslēgu, kas apgādāta ar griezes momenta ierobežotāju.



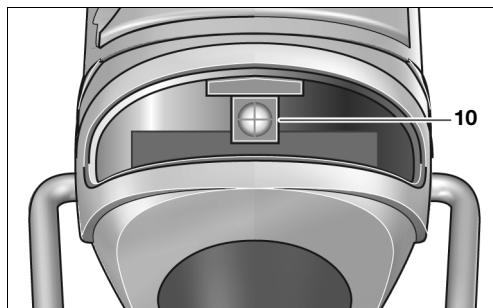
Iestādiet darbvārpstas maksimālo griezes momentu tikai pieļaujamajās robežās, jo pretējā gadījumā ierobežojošais sajūgs vairs nedarbojas.

Griezes momenta iestādījumu marķēšana

Lai iezīmētu noteiktu izvēlēto griezes momenta vērtību, marķējošo gredzenu **8** var nomainīt pret citu, atšķirīgas krāsas marķējošo gredzenu. Lietojot plānu skrūvgriezi, špakteli vai citu līdzīgu instrumentu, izbīdīet marķējošo gredzenu **8**.

Vienlaicīgi iestipriniet instrumentā tikai vienu marķējošo gredzenu, jo pretējā gadījumā vairs nebūs iespējams aizvērt instrumenta korpusu.

Mirdzdiodešu indikatori



Ieskrūvēšanas indikācija

Darbvārpstas griezes momentam sasniedzot iestādīto maksimālo vērtību, nostrādā ierobežojošais sajūgs. Pie tam mirdzdiodes indikators **10** iedegas zaļā krāsā.

Ja iestādītā griezes momenta vērtība netiek sasniegta, mirdzdiodes indikators **10** iedegas sarkanā krāsā un atskan akustisks signāls. Tas nozīmē, ka skrūves ieskrūvēšana jāveic atkārtoti.

Aizsardzība pret atkārtotu ieslēgšanos

Ja ieskrūvēšanas laikā nostrādā ierobežojošais sajūgs, instrumenta elektrodzinējs izslēdzas. Tā atkārtota ieslēgšana nav iespējama ātrāk, kā pēc 0,3 sekundēm. Tā tiek novērsta pārlietu stingra skrūves pieskrūvēšana, instrumentam atkārtoti ieslēdzoties.

6 APKOPE UN APKALPOŠANA

Apkope

Pirms elektrobarošanas avota PUC-EXACT tīrīšanas atvienojiet to no elektrotīkla. Tas ļaus izvairīties no elektriskā trieciena. Šim nolūkam nepietiek vienkārši izslēgt elektrobarošanas avotu.

Ja, neraugoties uz augsto izgatavošanas kvalitāti un rūpīgo pārbaudes pārbaudi, instruments tomēr sabojājas, tas jānogādā remontam firmas Bosch pilnvarotā elektroinstrumentu remontu darbnīcā.

Veicot saraksti un pasūtot rezerves daļas, lūdzam uzrādīt 10 zīmju izstrādājuma numuru, kas atrodams uz instrumenta marķējuma plāksnītes.

Lietojiet vienīgi oriģinālo elektrokabeli! Ik reizi pirms darba pārbaudiet, vai instrumentā, kabelī un kontaktdakšā nav radušies bojājumi. Instrumenta elektrokabelis nav remontējams, tāpēc vajadzības gadījumā tas jānomaina.

Pēc aptuveni 150 nostrādātām stundām pirmo reizi jāveic instrumenta piedziņas mezgla tīrīšana, to uzticot pieredzējušam remontu speciālistam, un pēc tam tīrīšana jāatkārto ik pēc 300 nostrādātajām stundām. Pēc katras tīrīšanas instruments jāiesmērē ar speciālu pārneseņu smērvielu.

Pēc aptuveni 100000 ieskrūvētajām skrūvēm ieeļļojiet sajūga kustīgās daļas ar vienu pilnienu dzinēju eļļas SAE 10 vai SAE 20. Sajūga slīdošās un ritošās daļas apziediet ar molikotsmēri. Pēc tam pārbaudiet sajūga iestādījumu.



Eļļošana

Smērviela
Speciālā pārneseņu
smērviela 225 ml 3 605 430 009

Molikotsmēre
Dzinēju eļļa SAE 10/SAE 20

Instrumentam nepieciešamo tehnisko apkalpošanu un remontu uzticiet vienīgi kvalificētam personālam. Tikai tā var panākt instrumenta parametru saglabāšanos un tā drošu darbību.

Firmas Bosch pilnvarotā remontu darbnīcā šie darbi tiks veikti ātri un kvalitatīvi.

Atbrīvojoties no izlietotajām smērvielām un tīrīšanas līdzekļiem, ņemiet vērā ar apkārtējās vides aizsardzību saistītos apsvērumus. Ievērojiet spēkā esošos priekšrakstus un noteikumus.

Piederumi

Sērijas PUC-EXACT tīkla elektrobarošanas avotu var iegādāties specializētajās tirdzniecības vietās.

Lai pilnā apjomā iepazītos ar firmas Bosch kvalitatīvo papildpiederumu klāstu, atveriet datortīkla Internet vietnes www.bosch-pt.com un www.boschproductiontools.com vai griezieties tuvākajā specializētajā tirdzniecības vietā.

Pēciegādes apkalpošana

Firma Robert Bosch GmbH nes atbildību par šā instrumenta piegādi atbilstoši spēkā esošajiem līgumiem starptautiskās un nacionālās likumdošanas ietvaros. Rodoties pretenzijām pret instrumenta darbību, lūdzam griezties sekojošā vietā:

Telefakss +49 (711) 7 58 24 36
www.boschproductiontools.com

Nolietoto instrumentu pārstrāde

Nolietotie elektroinstrumenti, to piederumi un iesaiņojuma materiāli jānodod otrreizējai pārstrādei apkārtējai videi nekaitīgā veidā.



Neizmetiet nolietotos elektroinstrumentus sadzīves atkritumu tvertnē!

Saskaņā ar Eiropas Savienības direktīvu 2002/96/ES par nolietotajām elektrotehniskajām un elektroniskajām ierīcēm

un šīs direktīvas atspoguļojumiem nacionālajā likumdošanā, lietošanai nederīgie elektroinstrumenti jāsavāc un izjauktā veidā jānogādā otrreizējai pārstrādei apkārtējai videi nekaitīgā veidā.

Ja instruments vairs nav derīgs lietošanai, nogādājiet to tuvākajā otrreizējo izejvielu savākšanas un pārstrādes centrā vai arī, piemēram, nododiet to firmas Bosch pilnvarotā remonta un tehniskās apkalpošanas iestādē.

Tiesības uz izmaiņām tiek saglabātas

1 BENDROSIOS DARBO SU ELEKTRINIAIS ĮRANKIAIS SAUGOS NUORODOS

Perskaitykite visas šias saugos nuorodas ir reikalavimus. Jei nepaisysite žemiau pateiktų saugos nuorodų ir reikalavimų, gali trenkti elektros smūgis, kilti gaisras ir/arba galite sunkiai susižaloti arba sužaloti kitus asmenis.

Išsaugokite šias saugos nuorodas ir reikalavimus, kad ir ateityje galėtumėte jais pasinaudoti.

Toliau pateiktame tekste vartojama sąvoka „Elektrinis įrankis“ apibūdina įrankius, maitinamus iš elektros tinklo (su maitinimo laidu), ir akumuliatorinius įrankius (be maitinimo laido).

Darbo vietos saugumas

Darbo vieta turi būti švari ir gerai apšviesta. Netvarkinga arba blogai apšviesta darbo vieta gali tapti nelaimingų atsitikimų priežastimi.

Nedirbkite su elektriniu įrankiu aplinkoje, kurioje yra degių skysčių, dujų ar dulkių. Elektriniai įrankiai gali kibirkščiuoti, o nuo kibirkščių dulkės arba susikaupę garai gali užsidegti.

Dirbdami su elektriniu įrankiu neleiskite šalia būti žiūrovams, vaikams ir lankytojams. Nukreipę dėmesį į kitus asmenis galite nebesuvaldyti prietaiso.

Elektrosauga

Elektrinio įrankio maitinimo laido kištukas turi atitikti tinklo kištukinio lizdo tipą. Kištuko jokiū būdu negalima modifikuoti. **Nenaudokite jokių kištuko adapterių su įžemintais elektriniais įrankiais.** Originalūs kištukai, tiksliai tinkantys elektros tinklo kištukiniam lizdai, sumažina elektros smūgio pavojų.

Saugokitės, kad neprisiliestumėte prie įžemintų paviršių, pvz., vamzdžių, šildytuvų, viryklių ar šaldytuvų. Kai Jūsų kūnas yra įžemintas, padidėja elektros smūgio rizika.

Saugokite prietaisą nuo lietaus ir drėgmės. Jei į elektrinį įrankį patenka vandens, padidėja elektros smūgio rizika.

Nenaudokite maitinimo laido ne pagal paskirtį, t.y. neneškite elektrinio prietaiso paėmę už laido, nekabinkite ant laido, netraukite už jo, jei norite iš kištukinio lizdo ištraukti kištuką. Laidą patieskite taip, kad jo neveiktų karštis, jis neišsiteptų alyva ir jo nepažeistų aštrios detalės ar judančios prietaiso dalys. Pažeisti arba susipynę laidai gali tapti elektros smūgio priežastimi.

Jei su elektriniu įrankiu neišvengiamai reikia dirbti drėgnoje aplinkoje, naudokite nuotėkio srovės saugiklį. Dirbant su nuotėkio srovės saugikliu sumažėja elektros smūgio pavojus.

Žmonių sauga

Būkite atidūs, sutelkite dėmesį į tai, ką Jūs darote ir, dirbdami su elektriniu įrankiu, vadovaukitės sveiku protu. Nedirbkite su elektriniu įrankiu, jei esate pavargę arba vartojote narkotikų, alkoholio ar medikamentų. Akimirksnio neatidumas dirbant su elektriniu įrankiu gali tapti rimtų sužalojimų priežastimi.

Visada dirbkite su asmens apsaugos priemonėmis ir apsauginiais akiniais. Naudojant asmens apsaugos priemones, pvz., respiratorių ar apsauginę kaukę, neslystančius batus, apsauginį šalną, klausos apsaugos priemones ir kt., rekomenduojamas atitinkamai pagal naudojamą elektrinį įrankį, sumažėja rizika susižeisti.

Saugokitės, kad neįjungtumėte prietaiso atsitiktinai. Prieš prijungdami elektrinį įrankį prie elektros tinklo ir/arba akumuliatoriaus, prieš pakeldami ar nešdami įsitinkite, kad jis yra išjungtas. Jeigu nešdami elektrinį įrankį pirštą laikysite ant jungiklio arba prietaisą įjungsite į elektros tinklą, kai jungiklis yra įjungtas, gali įvykti nelaimingas atsitikimas.

Prieš įjungdami elektrinį įrankį pašalinkite reguliavimo įrankius arba veržlinius raktus. Prietaiso besisukančioje dalyje esantis įrankis ar raktas gali sužaloti.

Stenkitės, kad kūnas visada būtų normalioje padėtyje. Dirbdami stovėkite saugiai ir visada išlaikykite pusiausvyrą. Tvirtai stovėdami ir gerai išlaikydami pusiausvyrą galėsite geriau kontroliuoti elektrinį įrankį netikėtose situacijose.

Dėvėkite tinkamą aprangą. Nedėvėkite plačių drabužių ir papuošalų. Saugokite plaukus, drabužius ir pirštines nuo besisukančių prietaiso dalių. Laisvus drabužius, papuošalus bei ilgus plaukus gali įtraukti besisukančios dalys.

Jei yra numatyta galimybė prijungti dulkių nusiurbimo ar surinkimo įrenginius, visada įsitinkite, ar jie yra prijungti ir ar tinkamai naudojami. Naudojant dulkių nusiurbimo įrenginius sumažėja kenksmingas dulkių poveikis.

Rūpestinga elektrinių įrankių priežiūra ir naudojimas

Neperkraukite prietaiso. Naudokite Jūsų darbui tinkamą elektrinį įrankį. Su tinkamu elektriniu įrankiu Jūs dirbsite geriau ir saugiau, jei neviršysite nurodyto galingumo.

Nenaudokite elektrinio įrankio su sugedusiu jungikliu. Elektrinis įrankis, kurio nebegalima įjungti ar išjungti, yra pavojingas ir jį reikia remontuoti.

Prieš reguliuodami prietaisą, keisdami darbo įrankius ar prieš valydami prietaisą, iš elektros tinklo lizdo ištraukite kištuką ir/arba išimkite akumuliatorių. Ši atsargumo priemonė apsaugos jus nuo netikėto elektrinio įrankio įsijungimo.

Nenaudojamą prietaisą sandėliuokite vaikams ir nemokantiems juo naudotis asmenims neprieinamoje vietoje. Elektriniai įrankiai yra pavojingi, kai juos naudoja nepatyrę asmenys.

Rūpestingai prižiūrėkite elektrinį įrankį. Patikrinkite, ar besisukančios prietaiso dalys tinkamai veikia ir niekur nestringa, ar nėra

sulūžusių ar pažeistų dalių, kurios trikdytų elektrinio įrankio veikimą. Prieš vėl naudojant prietaisą, pažeistos prietaiso dalys turi būti sutaisytos. Daugelio nelaimingų atsitikimų priežastis yra blogai prižiūrimi elektriniai įrankiai.

Pjovimo įrankiai turi būti aštrūs ir švarūs. Rūpestingai prižiūrėti pjovimo įrankiai su aštriomis pjaunamosiomis briaunomis mažiau stringa ir juos yra lengviau valdyti.

Elektrinį įrankį, papildomą įrangą, darbo įrankius ir t. t. naudokite taip, kaip nurodyta šioje instrukcijoje, ir atsižvelkite į darbo sąlygas ir atliekamą darbą. Naudojant elektrinius įrankius ne pagal paskirtį, gali susidaryti pavojingos situacijos.

Aptarnavimas

Elektrinį įrankį turi remontuoti tik kvalifikuoti specialistai ir naudoti tik originalias atsargines dalis. Taip galima garantuoti, jog prietaisas išliks saugus naudoti.

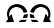



2 SPECIFINĖS DARBO SAUGOS NUORODOS DIRBANTIEMS SU TIESINIAIS SUKTUVAIS

Įtvirtinkite ruošinį. Veržimo įranga arba mašini-
niais spaustuvais įtvirtintas ruošinys yra užfiksuo-
jamas žymiai patikimiau, nei laikant ruošinį ranka.

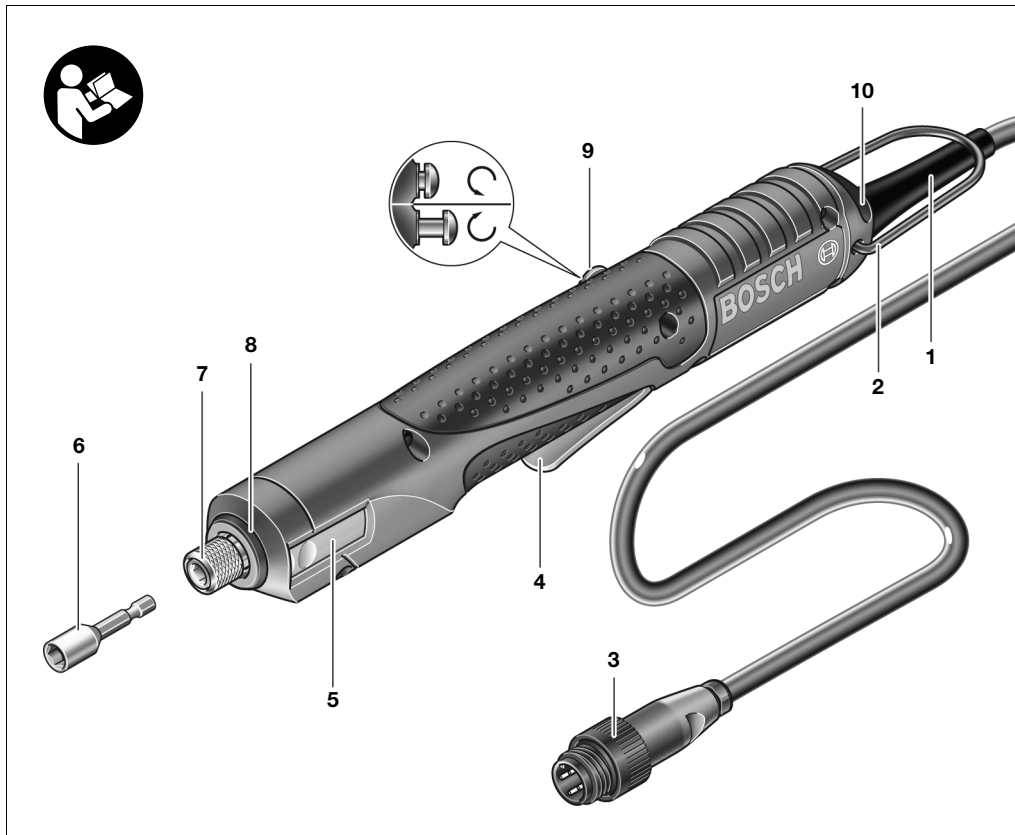
Tvirtai laikykite prietaisą. Užveržiant ir atlais-
vinant varžtus gali trumpam atsirasti didelis reak-
cijos momentas.

SIMBOLIAI

Svarbi nuoroda: keletas žemiau išvardintų simbolių gali būti svarbūs naudojant Jūsų prietaisą. Įsiminkite simbolius ir jų reikšmes. Teisinga simbolių interpretacija padės Jums geriau ir saugiau naudotis prietaisu.

Simbolis	Pavadinimas	Reikšmė
V	Voltai	Elektros įtampa
A	Amperai	Elektros srovės stiprumas
Nm	Niutonmetrai	Energijos mato vienetas, sukimo momentas
kg lbs	Kilogramas pounds (Svarai)	Masė, svoris
mm in	Milimetrai inches (Coliai)	Ilgis
h; min; s	Valandos; minutės; sekundės	Laiko tarpas, trukmė
°C °F	Laipsniai Celsijaus Laipsniai Farenheito	Temperatūra
dB	Decibelai	Santykinis garso stiprumo matas
min ⁻¹ ; n ₀	Sūkių skaičius	Tuščiosios eigos sūkių skaičius
	Kairysis sukimasis; Dešinysis sukimasis	Sukimosi kryptis
QC	quick change (greito keitimo patronas)	Įrankio tvirtinimo įtvaro tipas
→	Rodyklė	Veiksmą atlikti rodyklės kryptimi.
IP 20	Korpuso apsaugos tipas pagal IEC 60529	Prietaisai, kurių apsaugos tipas yra IP 20, yra apsaugoti nuo piršto dydžio dalelių patekimo į jų vidų, tačiau nėra apsaugoti nuo vandens patekimo į prietaiso vidų.
	„CSA“ patikrinimo ženklas	Ant prietaisų esantis šis ženklas rodo, kad prietaisus patikrino „Canadian Standards Association“ ir jie atitinka Kanadoje ir JAV galiojančius saugumo ir našumo standartus.
	Įspėjamoji nuoroda	Nurodo naudotojui, kaip tinkamai naudotis įrankiu, arba įspėja apie pavojų.
	Nurodomasis ženklas	Nurodo, kaip tinkamai naudotis prietaisu, pvz., nurodo perskaityti naudojimo instrukciją ir nemesti prietaiso į buitinių atliekų konteinerius.

3 FUNKCIJŲ APRAŠYMAS




- 1 Prietaiso laidas, skirtas prijungti prie tinklo adapterio PUC-EXACT
- 2 Pakabinimo lankelis
- 3 Įvorė ant prietaiso laido
- 4 Įjungimo/išjungimo jungiklis
- 5 Skląstis (sukimo momento nustatymas)
- 6 Darbo įrankis (pvz., suktuvo antgalis)
- 7 Įrankio įtvaras
- 8 Žymėjimo žiedas
- 9 Sukimosi krypties į dešinę/į kairę perjungiklis
- 10 Sraigto įsukimo šviesos diodo rodmuo

**Prietaiso standartiniame komplekte gali būti ne visa pa-
vaizduota ar aprašyta papildoma įranga.**

Prietaiso paskirtis

Prietaisas yra skirtas nurodytų matmenų varžtams įsukti ir išsukti, bei veržlėms užveržti arba atlaisvinti. Jis turi būti naudojamas tik nurodyto galingumo ribose. Prie maitinimo tinklo leidžiama jungti tik per PUC-EXACT serijos tinklo adapterį.

Techniniai duomenys

Tiesinis suktuvas		C-EXACT 4	
Gaminio numeris		0 602 495 200	
Nominalioji įtampa	V	36	
Nominalioji srovė	A	1,0	
Tuščiosios eigos sūkių skaičius	min ⁻¹	1000	
Sukimo momentas	Nm	0,5–3,8	
Sukimosi kryptis			
Įrankio įtvaras		QC O 1/4"	
Maks. varžtų Ø	mm	4,00	
	in	0,16	
Sandėliavimo temperatūros ribos	°C	nuo -20 iki +70	
	°F	nuo -4 iki +158	
Darbinės temperatūros ribos	°C	nuo -5 iki +50	
	°F	nuo +23 iki +122	
Santykinis oro drėgnumas	%	nuo 20 iki 95 nerasojančiantis	
Svoris pagal „EPTA-Procedure 01/2003“	kg	0,65	
	lbs	1,43	
Korpuso apsaugos tipas		IP 20	

Informacija apie triukšmą ir vibraciją

Matavimai buvo atlikti pagal EN 60745 reikalavimus.

Prietaiso garso slėgio lygis pagal A charakteristiką tipiniu atveju siekia 62 dB(A).

Matavimo paklaida K = 3 dB.

Darbo metu triukšmo lygis gali viršyti 85 dB(A).

Dėvėkite apsaugines ausines!

Išmatuotas vibracijos pagreitis tipiniu atveju mažesnis nei 2,5 m/s².

Matavimo paklaida K = 1,5 m/s².

⚠️ ĮSPĖJIMAS

Šioje instrukcijoje pateiktas vibracijos lygis buvo išmatuotas pagal EN 60745 normoje standartizuotą

matavimo metodą, ir jį galima naudoti lyginant prietaisus.

Vibravimo lygis gali kisti priklausomai nuo elektros prietaiso naudojimo pobūdžio ir kai kuriais atvejais gali būti didesnis už šioje instrukcijoje nurodytą vertę. Jei prietaisas reguliariai naudojamas tokiu būdu, vibracijos poveikis gali būti nepakankamai įvertinamas.

Nuoroda: Norint tiksliai įvertinti vibracijos poveikį per tam tikrą darbo laiką, reikia atsižvelgti ir į laiką, per kurį prietaisas buvo išjungtas arba, nors ir veikė, bet nebuvo naudojamas. Tai įvertinus, vibracijos poveikis per visą darbo laiką žymiai sumažės.

Kokybės atitikties deklaracija



Mes atsakingai pareiškiame, kad šis gaminys atitinka tokius standartus ir normatyvinius dokumentus: EN 60745 pagal direktyvų 89/336/EEB, 98/37/EB nuostatas.

Dr. Egbert Schneider
Senior Vice President
Engineering

Dr. Eckerhard Strötgen
Head of Product
Certification

ppa. Müller *i. v. Nötze*

30.11.2005, Robert Bosch GmbH, Power Tools Division
D-70745 Leinfelden-Echterdingen

4 MONTAVIMAS

Darbo ir sandėliavimo aplinka

Prietaisas yra pritaikytas naudoti tik uždaroje patalpoje. Norint, kad prietaisas veiktų tinkamai, aplinkos temperatūra turi būti tarp -5°C ir $+50^{\circ}\text{C}$ (23°F ir 122°F), o leistinas santykinis oro drėgnumas – tarp 20 ir 95 %, prietaisas neturi būti aprasojęs.

Kampinė įsukamoji galvutė

Panaudodami pakabinimo lankelį **2** prietaisą galite pritvirtinti prie pakabinimo įtaiso.



Reguliariai patikrinkite pakabinimui skirtą lankelį ir pakabinimo įtaiso kablo būklę.

Prijungimas prie energijos šaltinio

Elektrinis įrankis tiekiamas be tinklo adapterio. Norit prijungti prie elektros tinklo, reikia naudoti tinklo adapterį PUC-EXACT.

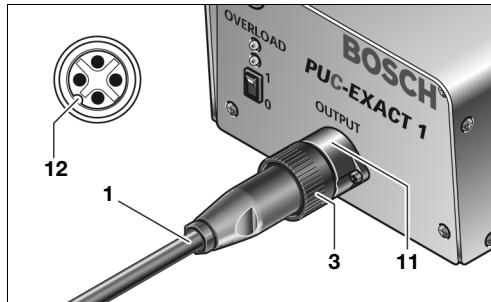
Tinklo adapterį PUC-EXACT naudokite tik su jam skirtais elektriniais prietaisais. Naudojant su kitokiais elektriniais prietaisais, gali sutrikti PUC-EXACT ir prietaisų veikimas.

Niekada nemėginkite C-EXACT jungti tiesiai į maitinimo tinklą. Nenaudokite ilginamojo laido. Priešingu atveju C-EXACT gali nepataisomai sugesti.

Naudokite tik originalų laidą! Prieš kiekvieną naudojimą patikrinkite prietaisą, laidą ir kištuką, ar jie nėra pažeisti. Laidus taisyti draudžiama, juos reikia pakeisti.

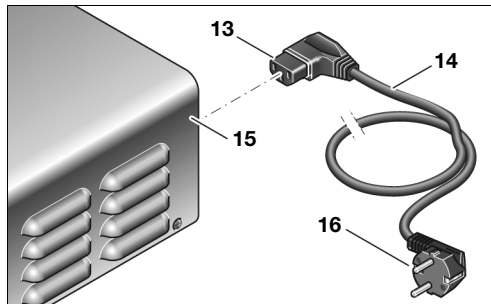
Prietaisą turi remontuoti ir prižiūrėti tik kvalifikuotas specialistas. Taip galima garantuoti, jog prietaisas išliks saugus.

Prieš prijungdami tinklo adapterį prie elektros tinklo, sujunkite elektrinį prietaisą su tinklo adapteriu PUC-EXACT.



Prietaiso laidą **1** įstatykite į tinklo adapterio **11** jungiamąjį lizdą PUC-EXACT. Stebėkite, kad prietaiso laido jungtyje esanti išpjova **12** būtų ant jungiamojo lizdo snapelio. Sukite įvorę **3** į jungiamąjį lizdą pagal laikrodžio rodyklę.

Prieš įjungdami tinklo adapterį PUC-EXACT į maitinimo tinklą patikrinkite, ar elektrinis prietaisas neguli ant įjungimo/išjungimo jungiklio. Taip apsaugosite nuo netikėto elektrinio prietaiso įjungimo.



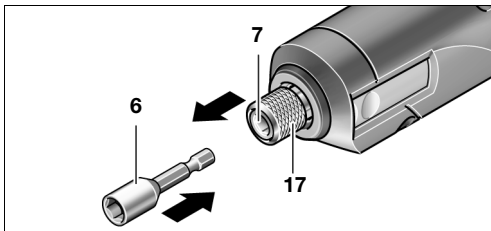
Pirmiausiai įstatykite maitinimo laido **14** jungiamąjį kištuką **13** į tinklo adapterio **15** jungiamąjį lizdą PUC-EXACT. Dabar PUC-EXACT galite prijungti prie elektros šaltinio, t. y. kištuką **16** įstatyti į kištukinį lizdą su apsauginiu kontaktu.

Prieš įkišdami kištuką PUC-EXACT į kištukinį lizdą, pirmiausia sujunkite maitinimo laidą su **16, priešingu atveju išskyla elektros smūgio pavojus.**

5 NAUDOJIMAS

Įrankių keitimas

Darbo įrankio įtvirtinimas



Patraukite greitosios fiksacijos griebtuvą **17** į priekį. Įstatykite įrankį **6** į įrankių įtvarą **7** ir vėl atleiskite greitosios fiksacijos griebtuvą **17**.

Įstatę darbo įrankį įsitikinkite, kad jo kotas yra tvirtai įveržtas įrankio griebtuve. Jei darbo įrankio kotas nebus pakankamai giliai įstumtas į griebtuvą, jis gali išslysti ir tapti nekontroliuojamas.

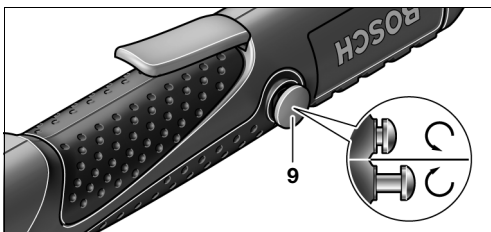
Naudokite tik įrankius su tinkamu įstatomuoju galu (1/4" šešiabriaunius).

Darbo įrankio išėmimas

Patraukite greitosios fiksacijos griebtuvą **17** į priekį. Darbo įrankį **6** išimkite iš įrankio įtvaro **7** ir greitosios fiksacijos griebtuvą **17** vėl atleiskite.

Naudojimas

Sukimo krypties nustatymas



Sukimasis į dešinę:

Tiekiamas prietaisas yra nustatytas varžtams įsukti ir varžlėms prisukti (dešinysis sukimasis). Sukimosi krypties į dešinę/į kairę perjungiklis **9** nėra nuspaustas.

Sukimasis į kairę:

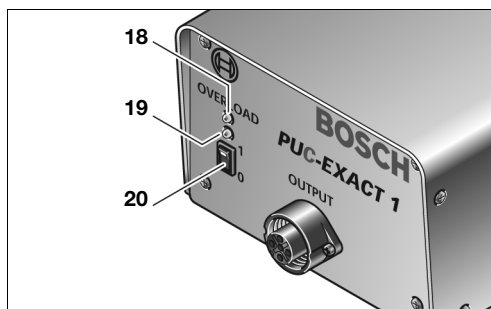
Jei norite varžtus išsukti arba varžlės atsukti, paspauskite sukimosi krypties į dešinę/į kairę perjungiklį **9**. Pasukus paspaustą sukimosi krypties į dešinę/į kairę perjungiklį, jį galima užfiksuoti.



Sukimosi krypties perjungiklį **9 spauskite tik tada, kai įrankis nesisuka.**

Tinklo adapterio PUC-EXACT įjungimas/išjungimas

Kad galėtumėte įjungti elektrinį prietaisą PUC-EXACT, pirmiausia turite įjungti tinklo adapterį C-EXACT.



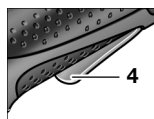
Įjungimas:

Perjunkite įjungimo-išjungimo jungiklį **20** į padėtį **1**. Jei dega žalias šviesos diodas **19**, vadinasi tinklo adapteris PUC-EXACT yra paruoštas naudoti. Jei užsidega raudonas šviesos diodas **18**, vadinasi įvyko gedimas (žr. PUC-EXACT naudojimo instrukciją).

Išjungimas:

Perjunkite įjungimo-išjungimo jungiklį **20** į padėtį **0**.

Suktuvo įjungimas ir išjungimas C-EXACT



Įjungimas:

Iki galo paspauskite jungiklį **4**. Kai pasiekiamas nustatytas sukimo momentas, įrankis automatiškai išsijungia.

Išjungimas:

Atleiskite jungiklį **4**.



Jungiklį **4** atleidus per anksti, iš anksto nustatyto sukimo momento nepasiekama.

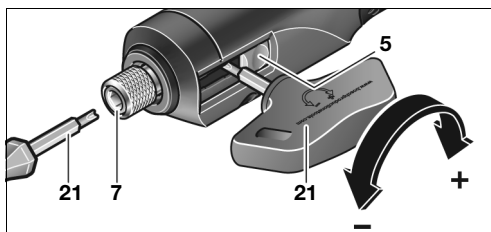
Darbo nuorodos

Ant varžto galvutės ar veržlės uždedamas prietaisas turi būti išjungtas. Besisukantys veržliasukio antgaliai gali nuslysti nuo veržlės ar varžto galvutės.

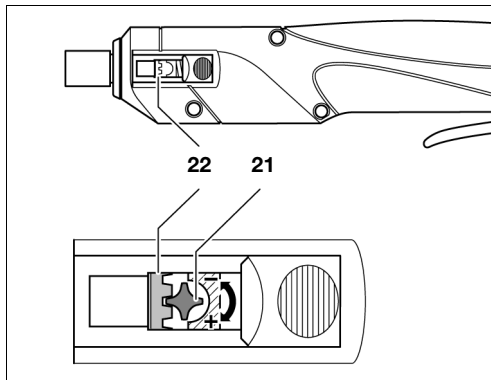
Sukimo momento nustatymas

Sukimo momentas priklauso nuo išjungimo sankabos spyruoklės įtempimo. Išjungimo sankaba atsilaisvina pasiekus nustatytą sukimo momentą, įrankiui sukantis tiek į dešinę, tiek į kairę.

Norint nustatyti individualų sukimo momentą, reikia naudotis tik kartu su įrankiu tiekiamu reguliavimo įrankiu **21**.



Nustumkite ant prietaiso esantį skląstį **5** iki galo atgal. Įstatykite reguliavimo įrankį **21** į įrankių įtvartą **7** ir lėtai jį sukite, kol korpuso angoje pasirodys maža įduba (reguliavimo poveržlė **22**) sankaboje. Įstatykite į šią įdubą reguliavimo įrankį **21** ir sukite.



Sukant pagal laikrodžio rodyklę nustatomas didesnis, sukant prieš laikrodžio rodyklę mažesnis sukimo momentas.

Nuoroda. Reikiamas sukimo momentas priklauso nuo srieginės jungties tipo ir geriausiai yra nustatomas praktiniais bandymais. Bandomuosius užveržimus patikrinkite dinamometriniu raktu.



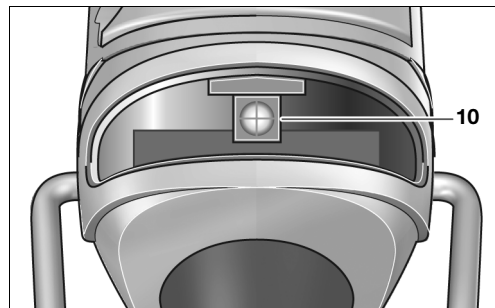
Sukimo momentą nustatykite atsižvelgdami į leistiną galios diapazoną, antraip išjungimo sankaba nesuveiks.

Nustatyto sukimo momento pažymėjimas

Individualiai nustatytam sukimo momentui pažymėti žymėjimo žiedą **8** galite pakeisti kitokios spalvos žymėjimo žiedu. Žymėjimo žiedą **8** paspauskite plona veržliasukio plokštele, glaistytuvu ar kitokiu panašiu daiktu.

Įrankį naudokite tik su uždėtu žymėjimo žiedu, antraip įrankio korpusas nebus uždaras.

Šviesos diodo rodmuo



Sraigto įsukimo rodmuo

Pasiekus nustatytą sukimo momentą, suveikia išjungimo sankaba. Šviesos diodo rodmuo **10** užsidega žalia spalva.

Jei iš anksto nustatyto sukimo momento nepasiekama, šviesos diodo rodmuo **10** užsidega raudona spalva ir suskamba garsinis signalas. Įsukimo operaciją reikia pakartoti.

Pakartojimo apsauginis įtaisas

Jei sukant sraigta sankaba suveikia, variklis išsijungia. Vėl įjungti galima tik po 0,3 sekundės. Taip išvengiama pakartotinio jau įsuktų sraigtų įsukimo per klaidą.

6 APTARNAVIMAS IR PRIEŽIŪRA

Priežiūra

Prieš pradėdami valymo darbus, išjunkite tinklo adapterį PUC-EXACT iš elektros tinklo. Taip išvengsite elektros smūgio pavojaus. Tinklo adapterį tik išjungti nepakanka.

Jeigu prietaisas, nepaisant gamykloje atliekamo kruopštaus gamybos ir kontrolės proceso, vis dėlto sugestų, jo remontas turi būti atliekamas autorizuotose Bosch elektrinių instrumentų remonto dirbtuvėse.

Teiraudamiesi informacijos ar užsakydami atsarginę dalis būtinai nurodykite dešimties skaitmenų gaminio numerį, esantį prietaiso firminėje lentelėje.

Naudokite tik originalų laidą! Prieš kiekvieną naudojimą patikrinkite prietaisą, laidą ir kištuką, ar jie nėra pažeisti. Laidus taisyti draudžiama, juos reikia pakeisti.

Pirmą kartą maždaug po 150 darbo valandų, o vėliau – kas 300 darbo valandų, reikia išvalyti reduktorių. Po kiekvieno valymo reduktorių reikia sutepti specialiu reduktorių tepalu.

Judamąsias sankabos dalis po maždaug 100 000 įsukimo operacijų kaskart reikia papildomai sutepti keletu lašų variklių alyvos SAE 10 ar SAE 20. Slystamąsias ir sukamąsias dalis reikia tepti „Molykote“ tepalu. Po to patikrinkite, ar gerai sureguliuota sankaba.



Tepimas

Tepalas:
Specialus reduktorių
tepalas 225 ml 3 605 430 009
„Molykote“ tepalas
Variklių alyva SAE 10 ir SAE 20

Prietaisą turi remontuoti ir prižiūrėti tik kvalifikuotas specialistas. Taip galima garantuoti, jog prietaisas išliks saugus.

Įgaliota Bosch klientų aptarnavimo tarnyba atliks šiuos darbus kvalifikuotai ir patikimai.

Tepimo ir valymo priemonės sunaikinkite pagal aplinkosaugos reikalavimus. Laikykitės įstatymų reikalavimų.

Papildoma įranga

PUC-EXACT serijos tinklo adapterių galite įsigyti pas įgaliotus prekybos atstovus.

Daugiau informacijos apie visą kokybiškos papildomos įrangos asortimentą galite rasti internete adresu www.bosch-pt.com ir www.boschproductiontools.com arba pas mūsų specializuotos prekybos atstovus.

Aptarnavimas

Robert Bosch GmbH atsako už šio prietaiso tiekimą pagal sutarties sąlygas, atsižvelgdama į konkrečios šalies įstatymų reikalavimus. Jei turite pretenzijų dėl šio prietaiso veikimo, prašome kreiptis šiuo adresu:

Faks. +49 (711) 7 58 24 36
www.boschproductiontools.com

Sunaikinimas

Elektriniai įrankiai, papildoma įranga ir pakuotė turi būti surenkami ir perdirbami aplinkai nekenksmingu būdu.

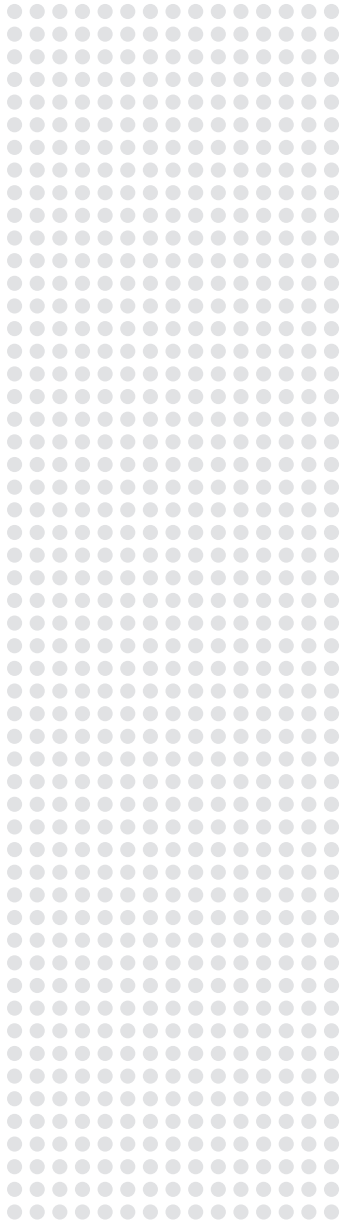


Nemeskite elektrinių įrankių į buitinių atliekų kontenerius!

Pagal ES direktyvą 2002/96/EB dėl naudotų elektrinių ir elektroninių prietaisų atliekų utilizavimo ir pagal vietinius šalies įstatymus atitarnavę elektriniai įrankiai turi būti surenkami atskirai ir gabenami į antrinių žaliavų tvarkymo vietas, kur jie turi būti sunaikinami arba perdirbami aplinkai nekenksmingu būdu.

Jei Jūsų prietaisas nebetinkamas naudoti, perduokite jį antrinio perdirbimo centrui arba Bosch klientų aptarnavimo tarnybai.

Galimi pakeitimai



BOSCH

Robert Bosch GmbH
Power Tools Division
Production Tools
70745 Leinfelden-Echterdingen
www.boschproductiontools.com
3 609 929 A52 (07.05) T