



**Robert Bosch Power Tools GmbH**  
70538 Stuttgart  
GERMANY

[www.bosch-pt.com](http://www.bosch-pt.com)

**1 609 92A 3U1** (2017.03) O / 281



1 609 92A 3U1

# EXACTION 18 V-LI

6-1500 WK | 8-1100 WK | 12-700 WK | 12-450 WK



**de** Originalbetriebsanleitung  
**en** Original instructions  
**fr** Notice originale  
**es** Manual original  
**pt** Manual original  
**it** Istruzioni originali  
**nl** Oorspronkelijke  
gebruiksaanwijzing  
**da** Original brugsanvisning  
**sv** Bruksanvisning i original  
**no** Original driftsinstruks  
**fi** Alkuperäiset ohjeet  
**el** Πρωτότυπο οδηγίων χρήσης  
**tr** Orijinal işletme talimatı  
**pl** Instrukcja oryginalna  
**cs** Původní návod k používání  
**sk** Pôvodný návod na použitie

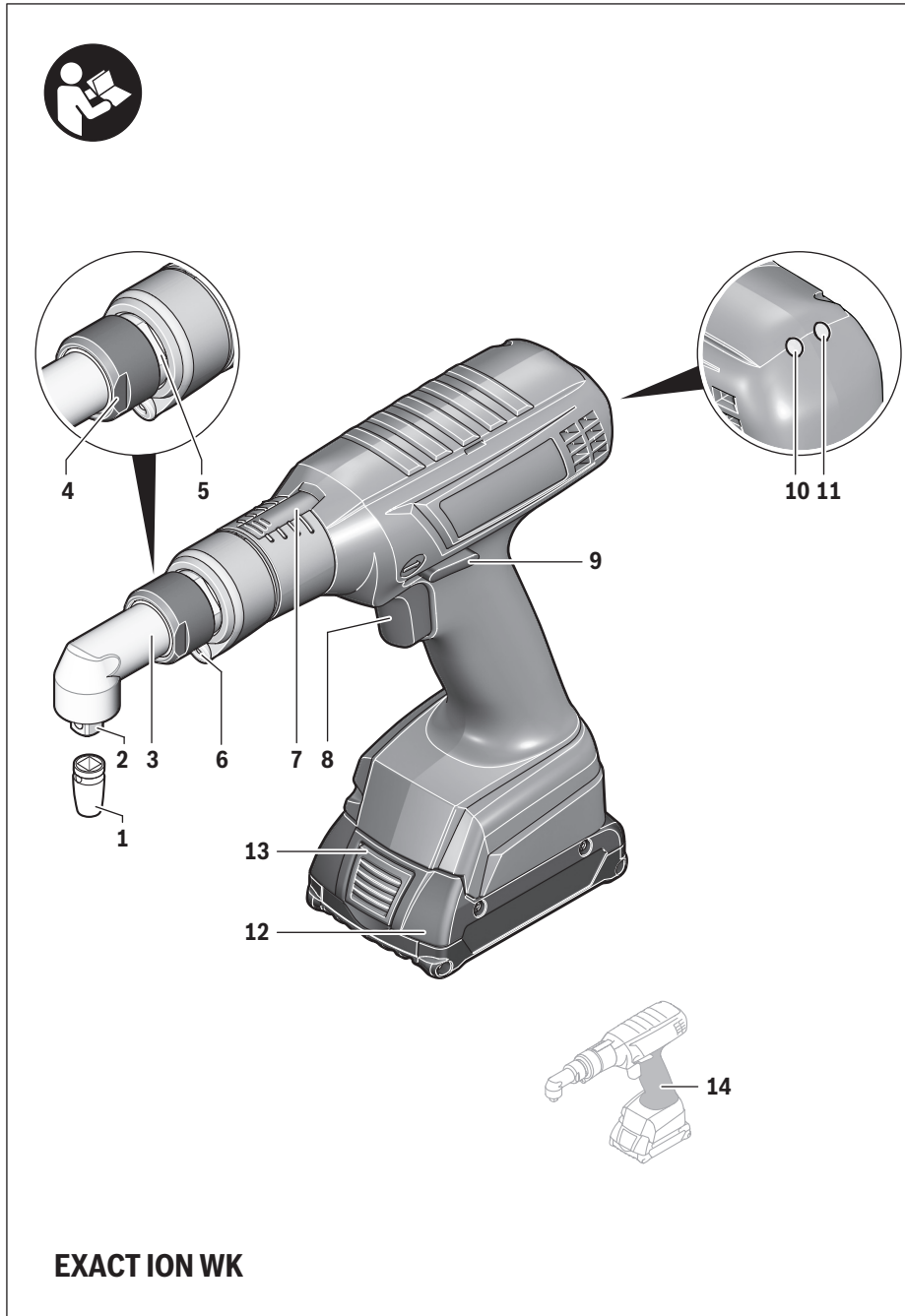
**hu** Eredeti használati utasítás  
**ru** Оригинальное руководство  
по эксплуатации  
**uk** Оригінальна інструкція з  
експлуатації  
**kk** Пайдалану нұсқаулығының  
түпнұсқасы  
**ro** Instrucțiuni originale  
**bg** Оригинална инструкция  
**mk** Оригинално упатство за работа  
**sr** Originalno uputstvo za rad  
**sl** Izvirna navodila  
**hr** Originalne upute za rad  
**et** Algupärane kasutusjuhend  
**lv** Instrukcijas oriģinālvalodā  
**lt** Originali instrukcija  
**ja** オリジナル取扱説明書

**cn** 正本使用说明书  
**tw** 原始使用說明書  
**ko** 사용 설명서 원본  
**th** หนังสือคู่มือการใช้งานฉบับต้นแบบ  
**id** Petunjuk-Petunjuk untuk  
Penggunaan Orisinal  
**vi** Bản gốc hướng dẫn sử dụng  
**ar** تعليمات التشغيل الأصلية  
**fa** دفترچه راهنمای اصلی

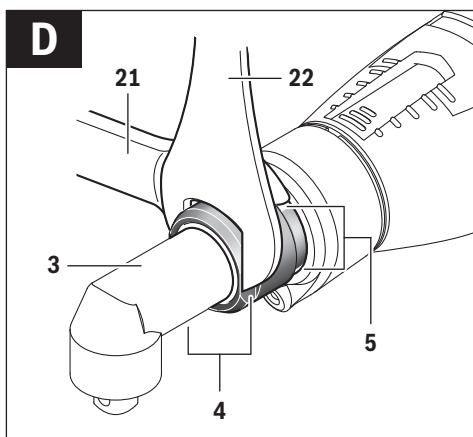
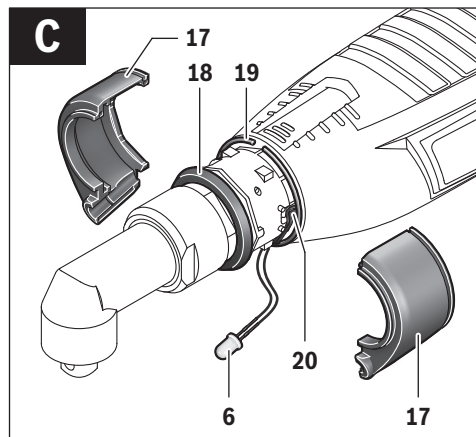
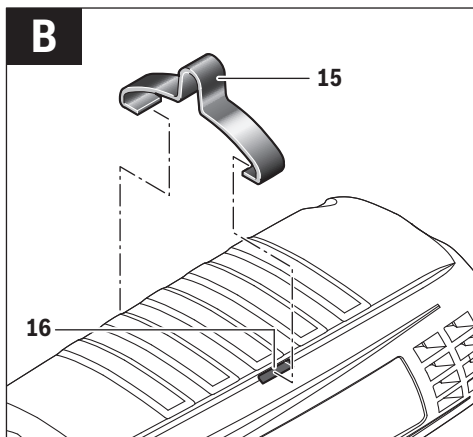
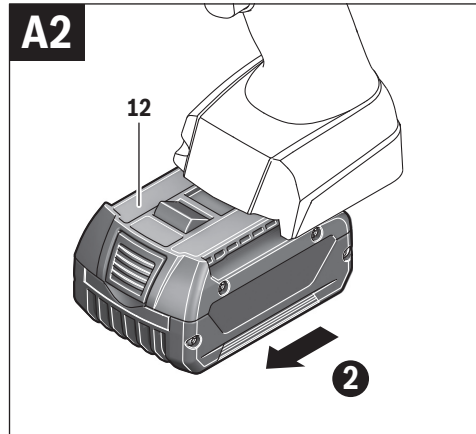
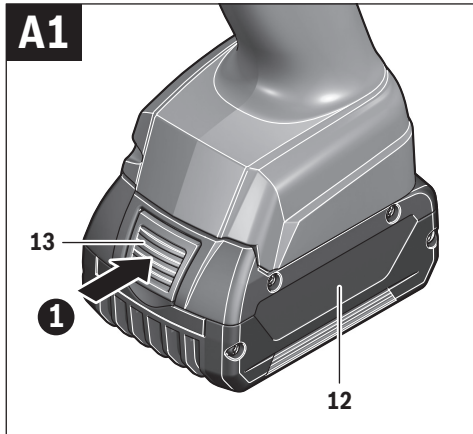


Deutsch .....	Seite	6
English .....	Page	13
Français .....	Page	19
Español .....	Página	27
Português .....	Página	34
Italiano .....	Página	41
Nederlands .....	Página	49
Dansk .....	Side	56
Svenska .....	Sida	62
Norsk .....	Side	68
Suomi .....	Sivu	75
Ελληνικά .....	Σελίδα	81
Türkçe .....	Sayfa	89
Polski .....	Strona	95
Česky .....	Strana	103
Slovensky .....	Strana	109
Magyar .....	Oldal	116
Русский .....	Страница	124
Українська .....	Сторінка	133
Қазақша .....	Бет	141
Română .....	Pagina	149
Български .....	Страница	156
Македонски .....	Страна	164
Srpski .....	Strana	171
Slovensko .....	Stran	178
Hrvatski .....	Stranica	185
Eesti .....	Lehekülg	191
Latviešu .....	Lappuse	198
Lietuviškai .....	Puslapis	205
日本語 .....	ページ	212
中文 .....	页	220
中文 .....	頁	226
한국어 .....	페이지	232
ภาษาไทย .....	หน้า	239
Bahasa Indonesia .....	Halaman	246
Tiếng Việt .....	Trang	253
عربي .....	صفحة	268
فارسی .....	صفحه	276

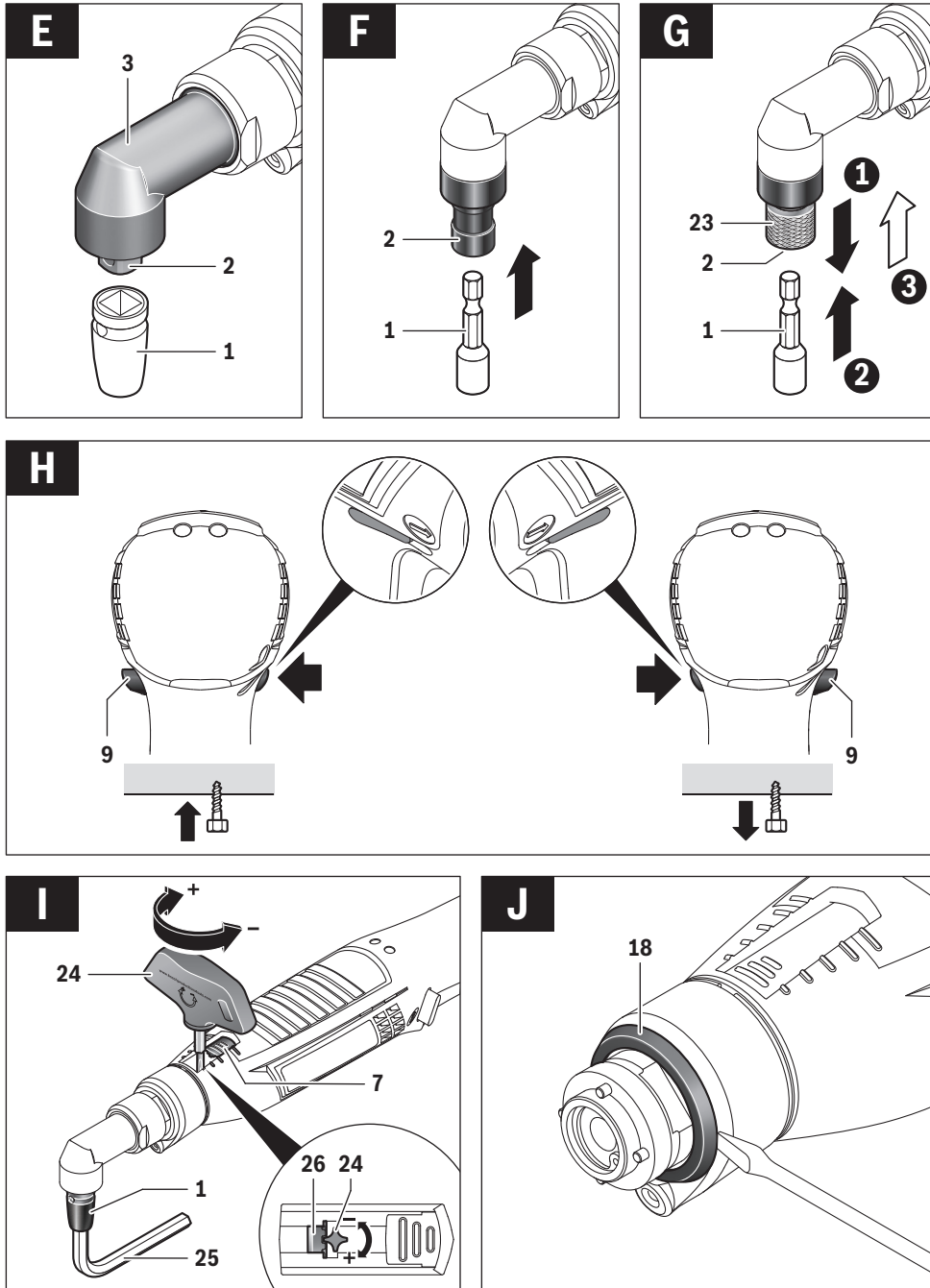
CE ..... |



**EXACT ION WK**







## Deutsch

### Sicherheitshinweise

#### Allgemeine Sicherheitshinweise für Elektrowerkzeuge

**⚠ WARNUNG** Lesen Sie alle Sicherheitshinweise und Anweisungen. Versäumnisse bei der Einhaltung der Sicherheitshinweise und Anweisungen können elektrischen Schlag, Brand und/oder schwere Verletzungen verursachen.

#### Bewahren Sie alle Sicherheitshinweise und Anweisungen für die Zukunft auf.

Der in den Sicherheitshinweisen verwendete Begriff „Elektrowerkzeug“ bezieht sich auf netzbetriebene Elektrowerkzeuge (mit Netzkabel) und auf akkubetriebene Elektrowerkzeuge (ohne Netzkabel).

#### Arbeitsplatzsicherheit

- ▶ **Halten Sie Ihren Arbeitsbereich sauber und gut beleuchtet.** Unordnung oder unbeleuchtete Arbeitsbereiche können zu Unfällen führen.
- ▶ **Arbeiten Sie mit dem Elektrowerkzeug nicht in explosionsgefährdeter Umgebung, in der sich brennbare Flüssigkeiten, Gase oder Stäube befinden.** Elektrowerkzeuge erzeugen Funken, die den Staub oder die Dämpfe entzünden können.
- ▶ **Halten Sie Kinder und andere Personen während der Benutzung des Elektrowerkzeugs fern.** Bei Ablenkung können Sie die Kontrolle über das Gerät verlieren.

#### Elektrische Sicherheit

- ▶ **Der Anschlussstecker des Elektrowerkzeuges muss in die Steckdose passen. Der Stecker darf in keiner Weise verändert werden. Verwenden Sie keine Adapterstecker gemeinsam mit geschützten Elektrowerkzeugen.** Unveränderte Stecker und passende Steckdosen verringern das Risiko eines elektrischen Schlages.
- ▶ **Vermeiden Sie Körperkontakt mit geerdeten Oberflächen wie von Rohren, Heizungen, Herden und Kühlschränken.** Es besteht ein erhöhtes Risiko durch elektrischen Schlag, wenn Ihr Körper geerdet ist.
- ▶ **Halten Sie Elektrowerkzeuge von Regen oder Nässe fern.** Das Eindringen von Wasser in ein Elektrowerkzeug erhöht das Risiko eines elektrischen Schlages.
- ▶ **Zweckfremden Sie das Kabel nicht, um das Elektrowerkzeug zu tragen, aufzuhängen oder um den Stecker aus der Steckdose zu ziehen. Halten Sie das Kabel fern von Hitze, Öl, scharfen Kanten oder sich bewegenden Geräteteilen.** Beschädigte oder verwickelte Kabel erhöhen das Risiko eines elektrischen Schlages.
- ▶ **Wenn Sie mit einem Elektrowerkzeug im Freien arbeiten, verwenden Sie nur Verlängerungskabel, die auch für den Außenbereich geeignet sind.** Die Anwendung eien für den Außenbereich geeigneten Verlängerungskabels verringert das Risiko eines elektrischen Schlages.

- ▶ **Wenn der Betrieb des Elektrowerkzeuges in feuchter Umgebung nicht vermeidbar ist, verwenden Sie einen Fehlerstromschutzschalter.** Der Einsatz eines Fehlerstromschutzschalters vermindert das Risiko eines elektrischen Schlages.

#### Sicherheit von Personen

- ▶ **Seien Sie aufmerksam, achten Sie darauf, was Sie tun, und gehen Sie mit Vernunft an die Arbeit mit einem Elektrowerkzeug. Benutzen Sie kein Elektrowerkzeug, wenn Sie müde sind oder unter dem Einfluss von Drogen, Alkohol oder Medikamenten stehen.** Ein Moment der Unachtsamkeit beim Gebrauch des Elektrowerkzeuges kann zu ernsthaften Verletzungen führen.
  - ▶ **Tragen Sie persönliche Schutzausrüstung und immer eine Schutzbrille.** Das Tragen persönlicher Schutzausrüstung, wie Staubmaske, rutschfeste Sicherheitsschuhe, Schutzhelm oder Gehörschutz, je nach Art und Einsatz des Elektrowerkzeuges, verringert das Risiko von Verletzungen.
  - ▶ **Vermeiden Sie eine unbeabsichtigte Inbetriebnahme. Vergewissern Sie sich, dass das Elektrowerkzeug ausgeschaltet ist, bevor Sie es an die Stromversorgung und/oder den Akku anschließen, es aufnehmen oder tragen.** Wenn Sie beim Tragen des Elektrowerkzeuges den Finger am Schalter haben oder das Gerät eingeschaltet an die Stromversorgung anschließen, kann dies zu Unfällen führen.
  - ▶ **Entfernen Sie Einstellwerkzeuge oder Schraubenschlüssel, bevor Sie das Elektrowerkzeug einschalten.** Ein Werkzeug oder Schlüssel, der sich in einem drehenden Geräteteil befindet, kann zu Verletzungen führen.
  - ▶ **Vermeiden Sie eine abnormale Körperhaltung. Sorgen Sie für einen sicheren Stand und halten Sie jederzeit das Gleichgewicht.** Dadurch können Sie das Elektrowerkzeug in unerwarteten Situationen besser kontrollieren.
  - ▶ **Tragen Sie geeignete Kleidung. Tragen Sie keine weite Kleidung oder Schmuck. Halten Sie Haare, Kleidung und Handschuhe fern von sich bewegenden Teilen.** Lockere Kleidung, Schmuck oder lange Haare können von sich bewegenden Teilen erfasst werden.
  - ▶ **Wenn Staubabsaug- und -auffangeinrichtungen montiert werden können, vergewissern Sie sich, dass diese angeschlossen sind und richtig verwendet werden.** Verwendung einer Staubabsaugung kann Gefährdungen durch Staub verringern.
- #### Verwendung und Behandlung des Elektrowerkzeuges
- ▶ **Überlasten Sie das Gerät nicht. Verwenden Sie für Ihre Arbeit das dafür bestimmte Elektrowerkzeug.** Mit dem passenden Elektrowerkzeug arbeiten Sie besser und sicherer im angegebenen Leistungsbereich.
  - ▶ **Benutzen Sie kein Elektrowerkzeug, dessen Schalter defekt ist.** Ein Elektrowerkzeug, das sich nicht mehr ein- oder ausschalten lässt, ist gefährlich und muss repariert werden.
  - ▶ **Ziehen Sie den Stecker aus der Steckdose und/oder entfernen Sie den Akku, bevor Sie Geräteeinstellungen vornehmen, Zubehörteile wechseln oder das Gerät weglegen.** Diese Vorsichtsmaßnahme verhindert den unbeabsichtigten Start des Elektrowerkzeuges.

- ▶ **Bewahren Sie unbenutzte Elektrowerkzeuge außerhalb der Reichweite von Kindern auf. Lassen Sie Personen das Gerät nicht benutzen, die mit diesem nicht vertraut sind oder diese Anweisungen nicht gelesen haben.** Elektrowerkzeuge sind gefährlich, wenn sie von unerfahrenen Personen benutzt werden.
- ▶ **Pflegen Sie Elektrowerkzeuge mit Sorgfalt. Kontrollieren Sie, ob bewegliche Teile einwandfrei funktionieren und nicht klemmen, ob Teile gebrochen oder so beschädigt sind, dass die Funktion des Elektrowerkzeugs beeinträchtigt ist. Lassen Sie beschädigte Teile vor dem Einsatz des Gerätes reparieren.** Viele Unfälle haben ihre Ursache in schlecht gewarteten Elektrowerkzeugen.
- ▶ **Halten Sie Schneidwerkzeuge scharf und sauber.** Sorgfältig gepflegte Schneidwerkzeuge mit scharfen Schneidkanten verkleben sich weniger und sind leichter zu führen.
- ▶ **Verwenden Sie Elektrowerkzeug, Zubehör, Einsatzwerkzeuge usw. entsprechend diesen Anweisungen. Berücksichtigen Sie dabei die Arbeitsbedingungen und die ausführende Tätigkeit.** Der Gebrauch von Elektrowerkzeugen für andere als die vorgesehenen Anwendungen kann zu gefährlichen Situationen führen.

#### Verwendung und Behandlung des Akkuwerkzeuges

- ▶ **Laden Sie die Akkus nur mit Ladegeräten auf, die vom Hersteller empfohlen werden.** Durch ein Ladegerät, das für eine bestimmte Art von Akkus geeignet ist, besteht Brandgefahr, wenn es mit anderen Akkus verwendet wird.
- ▶ **Verwenden Sie nur die dafür vorgesehenen Akkus in den Elektrowerkzeugen.** Der Gebrauch von anderen Akkus kann zu Verletzungen und Brandgefahr führen.
- ▶ **Halten Sie den nicht benutzten Akku fern von Büroklammern, Münzen, Schlüsseln, Nägeln, Schrauben oder anderen kleinen Metallgegenständen, die eine Überbrückung der Kontakte verursachen könnten.** Ein Kurzschluss zwischen den Akkukontakten kann Verbrennungen oder Feuer zur Folge haben.
- ▶ **Bei falscher Anwendung kann Flüssigkeit aus dem Akku austreten. Vermeiden Sie den Kontakt damit. Bei zufälligem Kontakt mit Wasser abspülen. Wenn die Flüssigkeit in die Augen kommt, nehmen Sie zusätzlich ärztliche Hilfe in Anspruch.** Austretende Akkufflüssigkeit kann zu Hautreizungen oder Verbrennungen führen.

#### Service

- ▶ **Lassen Sie Ihr Elektrowerkzeug nur von qualifiziertem Fachpersonal und nur mit Original-Ersatzteilen reparieren.** Damit wird sichergestellt, dass die Sicherheit des Elektrowerkzeuges erhalten bleibt.

#### Sicherheitshinweise für Industrie-Akku-Winkelschrauber

- ▶ **Halten Sie das Gerät an den isolierten Griffflächen, wenn Sie Arbeiten ausführen, bei denen die Schraube verborgene Stromleitungen treffen kann.** Der Kontakt der Schraube mit einer spannungsführenden Leitung kann auch metallene Geräteteile unter Spannung setzen und zu einem elektrischen Schlag führen.
- ▶ **Halten Sie das Gerät an den isolierten Griffflächen, wenn Sie Arbeiten ausführen, bei denen die Schraube verborgene Stromleitungen treffen kann.** Der Kontakt der Schraube mit einer spannungsführenden Leitung kann auch metallene Geräteteile unter Spannung setzen und zu einem elektrischen Schlag führen.
- ▶ **Schalten Sie das Elektrowerkzeug sofort aus, wenn das Einsatzwerkzeug blockiert. Seien Sie auf hohe Reaktionsmomente gefasst, die einen Rückschlag verursachen.** Das Einsatzwerkzeug blockiert, wenn:
  - das Elektrowerkzeug überlastet wird oder
  - es im zu bearbeitenden Werkstück verkantet.
- ▶ **Halten Sie das Elektrowerkzeug gut fest.** Beim Festziehen und Lösen von Schrauben können kurzfristig hohe Reaktionsmomente auftreten.
- ▶ **Sichern Sie das Werkstück.** Ein mit Spannvorrichtungen oder Schraubstock festgehaltenes Werkstück ist sicherer gehalten als mit Ihrer Hand.
- ▶ **Warten Sie, bis das Elektrowerkzeug zum Stillstand gekommen ist, bevor Sie es ablegen.** Das Einsatzwerkzeug kann sich verhaken und zum Verlust der Kontrolle über das Elektrowerkzeug führen.

#### **⚠ WARNUNG** Der beim Schmirgeln, Sägen, Schleifen, Bohren und ähnlichen Tätigkeiten

entstehende Staub kann krebserzeugend, fruchtschädigend oder erbgutverändernd wirken. Einige der in diesen Stäuben enthaltenen Stoffe sind:

- Blei in bleihaltigen Farben und Lacken;
- kristalline Kieselerde in Ziegeln, Zement und anderen Maurerarbeiten;
- Arsen und Chromat in chemisch behandeltem Holz.

Das Risiko einer Erkrankung hängt davon ab, wie oft Sie diesen Stoffen ausgesetzt sind. Um die Gefahr zu reduzieren, sollten Sie nur in gut belüfteten Räumen mit entsprechender Schutzausrüstung arbeiten (z. B. mit speziell konstruierten Atemschutzgeräten, die auch kleinste Staubpartikel herausfiltern).

- ▶ **Bringen Sie vor allen Arbeiten am Elektrowerkzeug (z. B. Wartung, Werkzeugwechsel etc.) sowie bei dessen Transport und Aufbewahrung den Drehrichtungsumschalter in Mittelstellung.** Bei unbeabsichtigtem Betätigen des Ein-/Ausschalters besteht Verletzungsgefahr.
- ▶ **Vermeiden Sie ein versehentliches Einschalten. Vergewissern Sie sich, dass der Ein-/Ausschalter in ausgeschalteter Position ist, bevor Sie einen Akku einsetzen.** Das Tragen des Elektrowerkzeugs mit Ihrem Finger am Ein-/Ausschalter oder das Einsetzen des Akkus in das eingeschaltete Elektrowerkzeug kann zu Unfällen führen.
- ▶ **Verwenden Sie nur einwandfreie, nicht verschlissene Einsatzwerkzeuge.** Defekte Einsatzwerkzeuge können beispielsweise brechen und zu Verletzungen und Sachschäden führen.
- ▶ **Achten Sie beim Einsetzen eines Einsatzwerkzeugs darauf, dass es fest auf der Werkzeugaufnahme sitzt.** Wenn das Einsatzwerkzeug nicht fest mit der Werkzeugaufnahme verbunden ist, kann es sich wieder lösen und nicht mehr kontrolliert werden.

## 8 | Deutsch

- ▶ **Seien Sie beim Eindrehen langer Schrauben vorsichtig, es besteht Abrutschgefahr je nach Schraubenart und verwendetem Einsatzwerkzeug.** Lange Schrauben können häufig nicht so gut kontrolliert werden und es besteht die Gefahr, dass Sie beim Eindrehen abrutschen und sich verletzen.
- ▶ **Achten Sie auf die eingestellte Drehrichtung, bevor Sie das Elektrowerkzeug einschalten.** Wenn Sie beispielsweise eine Schraube lösen wollen und die Drehrichtung ist so eingestellt, dass die Schraube eingedreht wird, kann es zu einer heftigen unkontrollierten Bewegung des Elektrowerkzeugs kommen.
- ▶ **Verwenden Sie das Elektrowerkzeug nicht als Bohrmaschine.** Elektrowerkzeuge mit einer Abschaltkupplung sind nicht zum Bohren geeignet. Die Kupplung kann automatisch und ohne Warnung abschalten.
- ▶ **Öffnen Sie den Akku nicht.** Es besteht die Gefahr eines Kurzschlusses.



**Schützen Sie den Akku vor Hitze, z. B. auch vor dauernder Sonneneinstrahlung, Feuer, Wasser und Feuchtigkeit.** Es besteht Explosionsgefahr.

- ▶ **Bei Beschädigung und unsachgemäßem Gebrauch des Akkus können Dämpfe austreten. Führen Sie Frischluft zu und suchen Sie bei Beschwerden einen Arzt auf.** Die Dämpfe können die Atemwege reizen.
- ▶ **Verwenden Sie den Akku nur in Verbindung mit Ihrem Bosch Produkt.** Nur so wird der Akku vor gefährlicher Überlastung geschützt.
- ▶ **Durch spitze Gegenstände wie z. B. Nagel oder Schraubenzieher oder durch äußere Krafteinwirkung kann der Akku beschädigt werden.** Es kann zu einem internen Kurzschluss kommen und der Akku brennen, rauchen, explodieren oder überhitzen.

## Produkt- und Leistungsbeschreibung



**Lesen Sie alle Sicherheitshinweise und Anweisungen.** Versäumnisse bei der Einhaltung der Sicherheitshinweise und Anweisungen können elektrischen Schlag, Brand und/oder schwere Verletzungen verursachen.

Bitte klappen Sie die Aufklappseite mit der Darstellung des Elektrowerkzeugs auf, und lassen Sie diese Seite aufgeklappt, während Sie die Betriebsanleitung lesen.

## Bestimmungsgemäßer Gebrauch

Das Elektrowerkzeug ist bestimmt zum Eindrehen und Lösen von Schrauben, Muttern und anderen Gewindeverschlüssen im angegebenen Abmessungs- und Leistungsbereich.

Das Elektrowerkzeug ist nicht als Bohrmaschine geeignet.

Das Licht dieses Elektrowerkzeugs ist dazu bestimmt, den direkten Arbeitsbereich des Elektrowerkzeugs zu beleuchten und ist nicht geeignet zur Raumbeleuchtung im Haushalt.

## Abgebildete Komponenten

Die Nummerierung der abgebildeten Komponenten bezieht sich auf die Darstellung des Elektrowerkzeugs auf der Grafikkarte.

- 1 Einsatzwerkzeug\*
- 2 Werkzeugaufnahme\*
- 3 Winkelschraubkopf\*
- 4 Schlüsselfläche am Winkelkopfflansch\*
- 5 Schlüsselfläche an der Überwurfmutter
- 6 Arbeitslicht
- 7 Schieber für Drehmomentvorwahl
- 8 Ein-/Ausschalter
- 9 Drehrichtungsumschalter
- 10 Akku-Ladezustandsanzeige
- 11 LED-Anzeige Verschraubungen
- 12 Akku\*
- 13 Akku-Entriegelungstaste\*
- 14 Handgriff (isolierte Grifffläche)
- 15 Aufhängebügel\*
- 16 Befestigungsschlitze für Aufhängebügel
- 17 LED-Halter
- 18 Markierungsring
- 19 Sprengring
- 20 Hohlraum in der Gehäuseschale
- 21 Gabelschlüssel Schlüsselweite 27 mm\*
- 22 Gabelschlüssel Schlüsselweite 22 mm\*
- 23 Schnellwechselfutter
- 24 Einstellwerkzeug
- 25 Innensechskantschlüssel\*
- 26 Einstellscheibe

\*Abgebildetes oder beschriebenes Zubehör gehört nicht zum Standard-Lieferumfang. Das vollständige Zubehör finden Sie in unserem Zubehörprogramm.

## Technische Daten

Industrie-Akku-Winkelschrauber EXACT ION		6-1500 WK	8-1100 WK	12-700 WK	12-450 WK
Sachnummer 3 602 D94 ....		... 406	... 407	... 408	... 409
Nennspannung	V=	18	18	18	18
Drehmoment harter/weicher Schraubfall nach ISO 5393 <sup>A)</sup>	Nm	2–8	2–11	2–16	2–16
Leerlaufdrehzahl n <sub>0</sub> <sup>A)</sup>	min <sup>-1</sup>	105–1050	110–750	70–500	45–320
Gewicht entsprechend EPTA-Procedure 01:2014 <sup>A)</sup>	kg	1,5 - 2,0	1,5 - 2,0	1,5 - 2,0	1,5 - 2,0
Schutzart		IP 20	IP 20	IP 20	IP 20

<sup>A)</sup> gemessen mit Bosch-Winkelschraubkopf

\* eingeschränkte Leistung bei Temperaturen < 0 °C

Industrie-Akku-Winkelschrauber EXACT ION	6-1500 WK	8-1100 WK	12-700 WK	12-450 WK
<b>Akku</b> (nicht im Standard-Lieferumfang)	<b>Li-Ionen</b>	<b>Li-Ionen</b>	<b>Li-Ionen</b>	<b>Li-Ionen</b>
erlaubte Umgebungstemperatur				
- beim Laden	°C 0...+45	°C 0...+45	°C 0...+45	°C 0...+45
- beim Betrieb* und bei Lagerung	°C -20...+50	°C -20...+50	°C -20...+50	°C -20...+50
empfohlene Akkus				
- GBA 18 V... (Akku-Pack L) (0 602 494 002)	●	●	●	●
- GBA 18 V... (Akku-Pack XL) (0 602 494 004)	-	-	-	-
empfohlene Ladegeräte	AL 18.. GAL 3680	AL 18.. GAL 3680	AL 18.. GAL 3680	AL 18.. GAL 3680
<b>Winkelschraubkopf</b> (Standard-Lieferumfang)	-	-	-	-
<b>Gerader Schraubkopf</b> (Standard-Lieferumfang)	-	-	-	-

A) gemessen mit Bosch-Winkelschraubkopf

\* eingeschränkte Leistung bei Temperaturen < 0 °C

		Winkel- schraubkopf ■ 1/4"	Winkel- schraubkopf ■ 3/8"	Winkel- schraubkopf ○ 1/4"	Winkel- schraubkopf SWF ○ 1/4"	Gerader Schraubkopf SWF ○ 1/4"
Sachnummer 0 607 ...		... 453 617	... 453 620	... 453 618	... 453 630	... 453 631
Drehmoment harter/weicher Schraubfall nach ISO 5393	Nm	20	20	20	20	6
Anzugsdrehmoment am Flansch	Nm	20	20	20	20	10
Gewicht entsprechend EPTA-Procedure 01:2014	kg	0,21	0,21	0,22	0,21	0,21

### Geräusch-/Vibrationsinformation

Geräuschemissionswerte ermittelt entsprechend EN 60745-2-2.

Der A-bewertete Schalldruckpegel des Elektrowerkzeugs beträgt typischerweise 70 dB(A). Unsicherheit K = 3 dB. Der Geräuschpegel beim Arbeiten kann 80 dB(A) überschreiten.

#### Gehörschutz tragen!

Schwingungsgesamtwerte  $a_h$  (Vektorsumme dreier Richtungen) und Unsicherheit K ermittelt entsprechend EN 60745-2-2:

Schrauben:  $a_h < 2,5 \text{ m/s}^2$ ,  $K = 1,5 \text{ m/s}^2$ .

Der in diesen Anweisungen angegebene Schwingungspegel ist entsprechend einem in EN 60745 genormten Messverfahren gemessen worden und kann für den Vergleich von Elektrowerkzeugen miteinander verwendet werden. Er eignet sich auch für eine vorläufige Einschätzung der Schwingungsbelastung. Der angegebene Schwingungspegel repräsentiert die hauptsächlichsten Anwendungen des Elektrowerkzeugs. Wenn allerdings das Elektrowerkzeug für andere Anwendungen, mit unterschiedlichen Zubehören, mit abweichenden Einsatzwerkzeugen oder ungenügender Wartung eingesetzt wird, kann der Schwingungspegel abweichen. Dies kann die Schwingungsbelastung über den gesamten Arbeitszeitraum deutlich erhöhen.

Für eine genaue Abschätzung der Schwingungsbelastung sollten auch die Zeiten berücksichtigt werden, in denen das Gerät abgeschaltet ist oder zwar läuft, aber nicht tatsächlich im

Einsatz ist. Dies kann die Schwingungsbelastung über den gesamten Arbeitszeitraum deutlich reduzieren.

Legen Sie zusätzliche Sicherheitsmaßnahmen zum Schutz des Bedieners vor der Wirkung von Schwingungen fest wie zum Beispiel: Wartung von Elektrowerkzeug und Einsatzwerkzeugen, Warmhalten der Hände, Organisation der Arbeitsabläufe.

### Montage

► **Nehmen Sie vor allen Arbeiten am Elektrowerkzeug den Akku heraus.**

#### Akku laden

► **Benutzen Sie nur die von Bosch für dieses Elektrowerkzeug empfohlenen Ladegeräte.** Nur diese Ladegeräte sind auf den bei Ihrem Elektrowerkzeug verwendeten Li-Ionen-Akku abgestimmt.

**Hinweis:** Der Akku wird teilgeladen ausgeliefert. Um die volle Leistung des Akkus zu gewährleisten, laden Sie vor dem ersten Einsatz den Akku vollständig im Ladegerät auf.

Der Li-Ionen-Akku kann jederzeit aufgeladen werden, ohne die Lebensdauer zu verkürzen. Eine Unterbrechung des Ladevorganges schädigt den Akku nicht.

Der Li-Ionen-Akku ist durch die „Electronic Cell Protection (ECP)“ gegen Tiefentladung geschützt. Bei entladem Akku wird das Elektrowerkzeug durch eine Schutzschaltung abgeschaltet: Das Einsatzwerkzeug bewegt sich nicht mehr.

## 10 | Deutsch

- ▶ **Drücken Sie nach dem automatischen Abschalten des Elektrowerkzeuges nicht weiter auf den Ein-/Ausschalter.** Der Akku kann beschädigt werden.

Beachten Sie die Hinweise zur Entsorgung.

#### Akku entnehmen (siehe Bilder A1 – A2)

Der Akku **12** verfügt über zwei Verriegelungsstufen, die verhindern sollen, dass der Akku beim unbeabsichtigten Drücken der Akku-Entriegelungstaste **13** herausfällt. Solange der Akku im Elektrowerkzeug eingesetzt ist, wird er durch eine Feder in Position gehalten.

- Zur Entnahme des Akkus **12** drücken Sie die Entriegelungstaste **13** und ziehen den Akku nach vorn aus dem Elektrowerkzeug. **Wenden Sie dabei keine Gewalt an.**

#### Akku-Ladezustandsanzeige (gelbe LED)

Akku-Ladezustandsanzeige 10	Bedeutung
<b>Blinklicht + akustisches Signal</b>	Akku laden: Es sind nur noch 6 – 8 Verschraubungen möglich.
<b>Dauerlicht</b>	Kapazität reicht nicht mehr für eine neue Verschraubung oder das Elektrowerkzeug wurde überlastet: Das Elektrowerkzeug kann nicht mehr eingeschaltet werden. – Entnehmen Sie den Akku und setzen Sie einen voll geladenen Akku wieder ein.
<b>Blinklicht</b>	Elektrowerkzeug ist überhitzt und außer Betrieb: – Warten Sie, bis das Blinken nach kurzer Zeit automatisch erlischt, bevor Sie das Elektrowerkzeug erneut in Betrieb nehmen.

#### Betriebs- und Lagerumgebung

Das Elektrowerkzeug ist ausschließlich für den Betrieb an geschlossenen Einsatzorten geeignet.  
Für einen einwandfreien Betrieb sollte die zulässige Umgebungstemperatur des Elektrowerkzeugs zwischen 0 °C und + 45 °C liegen, bei einer zulässigen relativen Luftfeuchtigkeit zwischen 20 und 95 % frei von Betauung.

#### Aufhängevorrichtung (siehe Bild B)

Mit dem Aufhängebügel **15** können Sie das Elektrowerkzeug an einer Aufhängevorrichtung befestigen.

- Setzen Sie den Aufhängebügel **15** auf das Elektrowerkzeug auf und lassen Sie ihn in die Schlitze **16** einrasten.
- ▶ **Kontrollieren Sie regelmäßig den Zustand des Aufhängebügels und der Haken in der Aufhängevorrichtung.**

#### Arbeitslicht einstellen (siehe Bild C)

- Drücken Sie den Markierungsring **18** mit einem dünnen Schraubendreherblatt, einem Spachtel oder Ähnlichem ab.
- Schieben Sie den Sprengring **19** mit einer Sprengringzange nach hinten auf die Gehäuseschale.

Die beiden Schalenhälften des LED-Halters **17**, die das Arbeitslicht **6** umschließen, lassen sich nun in jede gewünschte Position bringen.

- Achten Sie darauf, das Kabel am Arbeitslicht nicht zu beschädigen und schieben Sie es, ohne es zu knicken, in den dafür vorgesehenen Hohlraum **20** in der Gehäuseschale.
- Umschließen Sie das Arbeitslicht **6** wieder mit den beiden Gehäuseschalen des LED-Halters **17**.
- Drücken Sie den Sprengring **19** und den Markierungsring **18** wieder zurück in die ursprüngliche Position.

#### Elektrowerkzeug konfigurieren

Mit Hilfe der Software *BOSCH EXACT Configurator* können am Elektrowerkzeug verschiedene Einstellungen (z. B. Drehzahl, Schraubstufen, Wiederholerschutz) konfiguriert werden. Dazu muss das Elektrowerkzeug über die USB-Schnittstelle mit dem PC verbunden werden.

**Hinweis:** Beachten Sie dazu alle Sicherheitshinweise und Anweisungen der Software-Betriebsanleitung.

#### Montage des Winkelschraubkopfes (siehe Bild D)

Bei diesen Industrie-Akku-Winkelschraubern muss zuerst ein passender Winkelschraubkopf (siehe „Winkelschraubkopf“, Seite 9) montiert werden.

- Halten Sie das Elektrowerkzeug mit dem Gabelschlüssel **22** an der Schlüsselfläche **4** des Winkelkopfflansches fest.
- ▶ **Gerät nie an den Gehäuseschalen einspannen!**
- Setzen Sie den Winkelschraubkopf **3** in der gewünschten Position auf den Flansch auf, und drehen Sie mit dem Gabelschlüssel **21** an der Schlüsselfläche **5** die Überwurfmutter fest.  
Dabei mit dem Gabelschlüssel **22** am Winkelkopfflansch gegenhalten.

#### Verstellen des Winkelschraubkopfes

Sie können den Winkelschraubkopf **3** in insgesamt acht Positionen verstellen.

- Halten Sie das Elektrowerkzeug mit dem Gabelschlüssel **22** an der Schlüsselfläche **4** des Winkelkopfflansches fest.
- ▶ **Gerät nie an den Gehäuseschalen einspannen!**
- Lösen Sie mit dem Gabelschlüssel **21** an der Schlüsselfläche **5** die Überwurfmutter. Verstellen Sie den Winkelschraubkopf **3** um jeweils 45° in die gewünschte Position, und drehen Sie mit dem Gabelschlüssel **21** an der Schlüsselfläche **5** die Überwurfmutter wieder fest.  
Dabei mit dem Gabelschlüssel **22** am Winkelkopfflansch gegenhalten.

#### Werkzeugwechsel beim Schraubkopf mit Außenvierkant (siehe Bild E)

##### Einsatzwerkzeug einsetzen

- Drücken Sie den Stift am Vierkant der Werkzeugaufnahme **2**, z. B. mit Hilfe eines schmalen Schraubendrehers, nach innen und schieben Sie das Einsatzwerkzeug **1** über den Vierkant. Achten Sie darauf, dass der Stift in die Aussparung des Einsatzwerkzeugs einrastet.

**Einsatzwerkzeug entnehmen**

- Drücken Sie den Stift in der Aussparung des Einsatzwerkzeugs **1** nach innen, und ziehen Sie das Einsatzwerkzeug von der Werkzeugaufnahme **2**.

**Werkzeugwechsel beim Schraubkopf mit Innensechskant (siehe Bild F)****Einsatzwerkzeug einsetzen**

- Stecken Sie das Einsatzwerkzeug **1** in den Innensechskant der Werkzeugaufnahme **2**, bis es spürbar einrastet.

**Einsatzwerkzeug entnehmen**

- Ziehen Sie das Einsatzwerkzeug **1** von der Werkzeugaufnahme **2**, notfalls mit Hilfe einer Zange.

**Werkzeugwechsel beim Schraubkopf mit Schnellwechselfutter (siehe Bild G)****Einsatzwerkzeug einsetzen**

Verwenden Sie nur Einsatzwerkzeuge mit passendem Einsteckende (1/4"-Sechskant).

- Ziehen Sie die Hülse des Schnellwechselfutters **23** nach vorn.
- Stecken Sie das Einsatzwerkzeug **1** in die Werkzeugaufnahme **2** und lassen Sie das Schnellwechselfutter wieder los.

**Einsatzwerkzeug entnehmen**

- Ziehen Sie die Hülse des Schnellwechselfutters **23** nach vorn.
- Nehmen Sie das Einsatzwerkzeug **1** aus der Werkzeugaufnahme **2** und lassen Sie das Schnellwechselfutter wieder los.

**Betrieb**

- ▶ **Nehmen Sie vor allen Arbeiten am Elektrowerkzeug den Akku heraus.**

**Inbetriebnahme**

Wenn Sie das Elektrowerkzeug starten wollen, sollten Sie zunächst die Drehrichtung mit dem Drehrichtungsumschalter **9** einstellen: Das Elektrowerkzeug startet nur, wenn der Drehrichtungsumschalter **9** nicht in der Mitte steht (Einschaltsperr).

**Drehrichtung einstellen (siehe Bild H)**

- **Rechtslauf:** Zum Eindrehen von Schrauben drücken Sie den Drehrichtungsumschalter **9** nach links bis zum Anschlag durch.
- **Linkslauf:** Zum Lösen bzw. Herausdrehen von Schrauben drücken Sie den Drehrichtungsumschalter **9** nach rechts bis zum Anschlag durch.

**Arbeitslicht einschalten**

Das Arbeitslicht **6** ermöglicht das Ausleuchten der Schraubstelle bei ungünstigen Lichtverhältnissen. Sie schalten das Arbeitslicht **6** durch leichtes Drücken des Ein-/Ausschalters **8** ein. Wenn Sie den Ein-/Ausschalter fester drücken, wird das Elektrowerkzeug eingeschaltet und das Arbeitslicht leuchtet weiter.

- ▶ **Blicken Sie nicht direkt in das Arbeitslicht, es kann Sie blenden.**

**Ein-/Ausschalten**

Die Schrauber haben eine vom Drehmoment abhängige **Abschaltkupplung**, die im angegebenen Bereich einstellbar ist. Sie spricht an, wenn das eingestellte Drehmoment erreicht ist.

- Zum **Einschalten** des Elektrowerkzeugs drücken Sie den Ein-/Ausschalter **8** bis zum Anschlag.
- Das Elektrowerkzeug **schaltet sich automatisch aus**, sobald das eingestellte Drehmoment erreicht ist.
- ▶ **Bei vorzeitigem Loslassen des Ein-/Ausschalters **8** wird das voreingestellte Drehmoment nicht erreicht.**

Um Energie zu sparen, schalten Sie das Elektrowerkzeug nur ein, wenn Sie es benutzen.

**Arbeitshinweise**

- ▶ **Setzen Sie das Elektrowerkzeug nur ausgeschaltet auf die Mutter/Schraube auf.** Sich drehende Einsatzwerkzeuge können abrutschen.

**Drehmoment einstellen (siehe Bild I)**

Das Drehmoment hängt von der Federvorspannung der Abschaltkupplung ab. Die Abschaltkupplung löst sowohl im Rechts- als auch im Linkslauf bei Erreichen des eingestellten Drehmoments aus.

Zum Einstellen des individuellen Drehmoments nur das mitgelieferte Einstellwerkzeug **24** verwenden.

- Schieben Sie den Schieber **7** am Elektrowerkzeug komplett zurück.
- Stecken Sie einen Innensechskantschlüssel **25** in das Einsatzwerkzeug **1** und drehen Sie ihn langsam.
- Sobald in der Gehäuseöffnung eine kleine Ausbuchtung (Einstellscheibe **26**) in der Kupplung zu sehen ist, stecken Sie das Einstellwerkzeug **24** in diese Ausbuchtung und drehen es.

**Hinweis:** Die erforderliche Einstellung ist von der Art der Schraubverbindung abhängig und lässt sich am besten im praktischen Versuch ermitteln. Probeverschraubung mit einem Drehmomentschlüssel überprüfen.

- ▶ **Stellen Sie das Drehmoment nur im angegebenen Leistungsbereich ein, da sonst die Abschaltkupplung nicht mehr anspricht.**

**Drehmomenteinstellung markieren (siehe Bild J)**

Benutzen Sie das Elektrowerkzeug immer mit einem Markierungsring, um sicher zu sein, dass das Gehäuse gegen Staub und Schmutz geschützt ist.

Zur Kennzeichnung individuell eingestellter Drehmomente können Sie den Markierungsring **18** gegen einen andersfarbigen Markierungsring austauschen.

- Drücken Sie den Markierungsring **18** mit einem dünnen Schraubendreherblatt, einem Spachtel oder Ähnlichem ab.

## 12 | Deutsch

**Anzeige Verschraubungen (grün/rote LED)**

Bei Erreichen des voreingestellten Drehmoments löst die Abschaltkupplung aus. Die LED-Anzeige **11** leuchtet grün.

Wurde das voreingestellte Drehmoment nicht erreicht, leuchtet die LED-Anzeige **11** rot auf, und es ertönt ein akustisches Signal. Die Verschraubung muss noch einmal durchgeführt werden.

**Wiederholschutz**

Wurde bei einer Verschraubung die Abschaltkupplung ausgelöst, schaltet der Motor ab. Ein Wiedereinschalten ist erst nach 0,7 Sekunden Pause möglich. Sie vermeiden dadurch ein versehentliches Nachziehen bereits fester Verschraubungen.

**Wartung und Service****Wartung und Reinigung**

- ▶ **Nehmen Sie den Akku vor allen Arbeiten am Elektrowerkzeug (z. B. Wartung, Werkzeugwechsel etc.) sowie bei dessen Transport und Aufbewahrung aus dem Elektrowerkzeug.** Bei unbeabsichtigtem Betätigen des Ein-/Ausschalters besteht Verletzungsgefahr.
- ▶ **Halten Sie das Elektrowerkzeug und die Lüftungsschlitze sauber, um gut und sicher zu arbeiten.**

**Schmierung des Elektrowerkzeugs****Schmierstoff:**

Spezial-Getriebefett (225 ml)  
Sachnummer 3 605 430 009  
Molykotefett  
Motorenöl SAE 10/SAE 20

- Reinigen Sie nach den ersten 150 Betriebsstunden das Getriebe mit einem milden Lösungsmittel. Befolgen Sie die Hinweise des Lösungsmittelherstellers zu Gebrauch und Entsorgung. Schmieren Sie das Getriebe anschließend mit Bosch-Spezial-Getriebefett. Wiederholen Sie den Reinigungsvorgang jeweils nach 300 Betriebsstunden ab der ersten Reinigung.
- Ölen Sie die beweglichen Teile der Abschaltkupplung nach 100 000 Verschraubungen mit einigen Tropfen Motorenöl SAE 10/SAE 20. Schmieren Sie die gleitenden und rollenden Teile mit Molykotefett. Überprüfen Sie bei dieser Gelegenheit die Kupplung auf Verschleiß, um sicherzugehen, dass die Wiederholbarkeit und Genauigkeit nicht beeinflusst wurden. Anschließend muss das Drehmoment der Kupplung erneut eingestellt werden.
- ▶ **Lassen Sie Wartungs- und Reparaturarbeiten nur von qualifiziertem Fachpersonal durchführen.** Damit wird sichergestellt, dass die Sicherheit des Elektrowerkzeugs erhalten bleibt.

Eine autorisierte Bosch-Kundendienststelle führt diese Arbeiten schnell und zuverlässig aus.

- ▶ **Entsorgen Sie Schmier- und Reinigungsmittel umweltgerecht. Beachten Sie die gesetzlichen Vorschriften.**

**Kundendienst und Anwendungsberatung**

Der Kundendienst beantwortet Ihre Fragen zu Reparatur und Wartung Ihres Produkts sowie zu Ersatzteilen. Explosionszeichnungen und Informationen zu Ersatzteilen finden Sie auch unter:

**www.bosch-pt.com**

Das Bosch-Anwendungsberatungs-Team hilft Ihnen gerne bei Fragen zu unseren Produkten und deren Zubehör.

Geben Sie bei allen Rückfragen und Ersatzteilbestellungen bitte unbedingt die 10-stellige Sachnummer laut Typenschild des Elektrowerkzeuges an.

Die Robert Bosch Power Tools GmbH haftet für die vertragsgemäße Lieferung dieses Produkts im Rahmen der gesetzlichen/länderspezifischen Bestimmungen. Bei Beanstandungen an dem Produkt wenden Sie sich bitte an folgende Stelle:

**Deutschland**

Robert Bosch Power Tools GmbH  
Servicezentrum Elektrowerkzeuge  
Zur Luhne 2

37589 Kalefeld – Willershausen

Unter [www.bosch-pt.com](http://www.bosch-pt.com) können Sie online Ersatzteile bestellen oder Reparaturen anmelden.

Kundendienst: Tel.: (0711) 40040460

Fax: (0711) 40040461

E-Mail: [Servicezentrum.Elektrowerkzeuge@de.bosch.com](mailto:Servicezentrum.Elektrowerkzeuge@de.bosch.com)

Anwendungsberatung: Tel.: (0711) 40040460

Fax: (0711) 40040462

E-Mail: [kundenberatung.ew@de.bosch.com](mailto:kundenberatung.ew@de.bosch.com)

**Österreich/Schweiz**

Fax: +49 (711) 7 58 24 36

[www.boschproductiontools.com](http://www.boschproductiontools.com)

**Transport**

Die enthaltenen Li-Ionen-Akkus unterliegen den Anforderungen des Gefahrgutrechts. Die Akkus können durch den Benutzer ohne weitere Auflagen auf der Straße transportiert werden.

Beim Versand durch Dritte (z.B.: Lufttransport oder Spedition) sind besondere Anforderungen an Verpackung und Kennzeichnung zu beachten. Hier muss bei der Vorbereitung des Versandstückes ein Gefahrgut-Experte hinzugezogen werden.

Versenden Sie Akkus nur, wenn das Gehäuse unbeschädigt ist. Kleben Sie offene Kontakte ab und verpacken Sie den Akku so, dass er sich nicht in der Verpackung bewegt.

Bitte beachten Sie auch eventuelle weiterführende nationale Vorschriften.

**Entsorgung**

Elektrowerkzeuge, Akkus, Zubehör und Verpackungen sollen einer umweltgerechten Wiederverwertung zugeführt werden.

Werfen Sie Elektrowerkzeuge und Akkus/Batterien nicht in den Hausmüll!



**Nur für EU-Länder:**

Gemäß der europäischen Richtlinie 2012/19/EU müssen nicht mehr gebrauchsfähige Elektrowerkzeuge und gemäß der europäischen Richtlinie 2006/66/EG müssen defekte oder verbrauchte Akkus/Batterien getrennt gesammelt und einer umweltgerechten Wiederverwendung zugeführt werden.

Nicht mehr gebrauchsfähige Akkus/Batterien können direkt abgegeben werden bei:

**Deutschland**

Recyclingzentrum Elektrowerkzeuge  
Osteroder Landstraße 3  
37589 Kalefeld

**Schweiz**

Batrec AG  
3752 Wimmis BE

**Akkus/Batterien:****Li-Ion:**

Bitte beachten Sie die Hinweise im Abschnitt „Transport“, Seite 12.

Änderungen vorbehalten.

## English

### Safety Notes

#### General Power Tool Safety Warnings

**⚠ WARNING** Read all safety warnings and all instructions. Failure to follow the warnings and instructions may result in electric shock, fire and/or serious injury.

**Save all warnings and instructions for future reference.**

The term “power tool” in the warnings refers to your mains-operated (corded) power tool or battery-operated (cordless) power tool.

**Work area safety**

- ▶ **Keep work area clean and well lit.** Cluttered or dark areas invite accidents.
- ▶ **Do not operate power tools in explosive atmospheres, such as in the presence of flammable liquids, gases or dust.** Power tools create sparks which may ignite the dust or fumes.
- ▶ **Keep children and bystanders away while operating a power tool.** Distractions can cause you to lose control.

**Electrical safety**

- ▶ **Power tool plugs must match the outlet. Never modify the plug in any way. Do not use any adapter plugs with earthed (grounded) power tools.** Unmodified plugs and matching outlets will reduce risk of electric shock.

- ▶ **Avoid body contact with earthed or grounded surfaces, such as pipes, radiators, ranges and refrigerators.**

There is an increased risk of electric shock if your body is earthed or grounded.

- ▶ **Do not expose power tools to rain or wet conditions.** Water entering a power tool will increase the risk of electric shock.
- ▶ **Do not abuse the cord. Never use the cord for carrying, pulling or unplugging the power tool. Keep cord away from heat, oil, sharp edges and moving parts.** Damaged or entangled cords increase the risk of electric shock.
- ▶ **When operating a power tool outdoors, use an extension cord suitable for outdoor use.** Use of a cord suitable for outdoor use reduces the risk of electric shock.
- ▶ **If operating a power tool in a damp location is unavoidable, use a residual current device (RCD) protected supply.** Use of an RCD reduces the risk of electric shock.

**Personal safety**

- ▶ **Stay alert, watch what you are doing and use common sense when operating a power tool. Do not use a power tool while you are tired or under the influence of drugs, alcohol or medication.** A moment of inattention while operating power tools may result in serious personal injury.
- ▶ **Use personal protective equipment. Always wear eye protection.** Protective equipment such as dust mask, non-skid safety shoes, hard hat, or hearing protection used for appropriate conditions will reduce personal injuries.
- ▶ **Prevent unintentional starting. Ensure the switch is in the off-position before connecting to power source and/or battery pack, picking up or carrying the tool.** Carrying power tools with your finger on the switch or energising power tools that have the switch on invites accidents.
- ▶ **Remove any adjusting key or wrench before turning the power tool on.** A wrench or a key left attached to a rotating part of the power tool may result in personal injury.
- ▶ **Do not overreach. Keep proper footing and balance at all times.** This enables better control of the power tool in unexpected situations.
- ▶ **Dress properly. Do not wear loose clothing or jewellery. Keep your hair, clothing and gloves away from moving parts.** Loose clothes, jewellery or long hair can be caught in moving parts.
- ▶ **If devices are provided for the connection of dust extraction and collection facilities, ensure these are connected and properly used.** Use of dust collection can reduce dust-related hazards.

**Power tool use and care**

- ▶ **Do not force the power tool. Use the correct power tool for your application.** The correct power tool will do the job better and safer at the rate for which it was designed.
- ▶ **Do not use the power tool if the switch does not turn it on and off.** Any power tool that cannot be controlled with the switch is dangerous and must be repaired.

## 14 | English

- ▶ **Disconnect the plug from the power source and/or the battery pack from the power tool before making any adjustments, changing accessories, or storing power tools.** Such preventive safety measures reduce the risk of starting the power tool accidentally.
- ▶ **Store idle power tools out of the reach of children and do not allow persons unfamiliar with the power tool or these instructions to operate the power tool.** Power tools are dangerous in the hands of untrained users.
- ▶ **Maintain power tools. Check for misalignment or binding of moving parts, breakage of parts and any other condition that may affect the power tool's operation. If damaged, have the power tool repaired before use.** Many accidents are caused by poorly maintained power tools.
- ▶ **Keep cutting tools sharp and clean.** Properly maintained cutting tools with sharp cutting edges are less likely to bind and are easier to control.
- ▶ **Use the power tool, accessories and tool bits etc. in accordance with these instructions, taking into account the working conditions and the work to be performed.** Use of the power tool for operations different from those intended could result in a hazardous situation.

**Battery tool use and care**

- ▶ **Recharge only with the charger specified by the manufacturer.** A charger that is suitable for one type of battery pack may create a risk of fire when used with another battery pack.
- ▶ **Use power tools only with specifically designated battery packs.** Use of any other battery packs may create a risk of injury and fire.
- ▶ **When battery pack is not in use, keep it away from other metal objects, like paper clips, coins, keys, nails, screws or other small metal objects, that can make a connection from one terminal to another.** Shorting the battery terminals together may cause burns or a fire.
- ▶ **Under abusive conditions, liquid may be ejected from the battery; avoid contact. If contact accidentally occurs, flush with water. If liquid contacts eyes, additionally seek medical help.** Liquid ejected from the battery may cause irritation or burns.

**Service**

- ▶ **Have your power tool serviced by a qualified repair person using only identical replacement parts.** This will ensure that the safety of the power tool is maintained.

**Safety Warnings for Industrial Cordless Angle Wrenches**

- ▶ **Hold power tool by insulated gripping surfaces, when performing an operation where the fastener may contact hidden wiring.** Fasteners contacting a "live" wire may make exposed metal parts of the power tool "live" and could give the operator an electric shock.
- ▶ **Hold power tool by insulated gripping surfaces, when performing an operation where the fastener may contact hidden wiring.** Fasteners contacting a "live" wire may

make exposed metal parts of the power tool "live" and could give the operator an electric shock.

- ▶ **Switch off the power tool immediately when the tool insert jams. Be prepared for high reaction torque that can cause kickback.** The tool insert jams when:
  - the power tool is subject to overload or
  - it becomes wedged in the workpiece.
- ▶ **Hold the machine with a firm grip.** High reaction torque can briefly occur while driving in and loosening screws.
- ▶ **Secure the workpiece.** A workpiece clamped with clamping devices or in a vice is held more secure than by hand.
- ▶ **Always wait until the machine has come to a complete stop before placing it down.** The tool insert can jam and lead to loss of control over the power tool.

**⚠ WARNING** The dust developing during sanding, sawing, grinding, drilling and similar operations can act carcinogenic, teratogenic or mutagenic. Some of the substances contained in these dusts are:

- Lead in lead-based paints and varnishes;
- Crystalline silica in bricks, cement and other masonry work;
- Arsenic and chromate in chemically treated wood.

The risk of disease depends on how often you are exposed to these substances. To reduce the risk, you should work only in well ventilated rooms with appropriate protective equipment (e. g. with specially designed respirators that filter out even the smallest dust particles).

- ▶ **Before any work on the machine (e. g., maintenance, tool change, etc.) as well as during transport and storage, set the rotational direction switch to the centre position.** Unintentional actuation of the On/Off switch can lead to injuries.
- ▶ **Avoid unintentional switching on. Ensure the On/Off switch is in the off position before inserting battery pack.** Carrying the power tool with your finger on the On/Off switch or inserting the battery pack into power tools that have the switch on invites accidents.
- ▶ **Use only flawless tool bits that are not worn.** Defective tool bits can break, for example, and cause injury or damage.
- ▶ **When working with an application tool, pay attention that the application tool is firmly seated on the tool holder.** When the application tool is not firmly connected with the tool holder, it can come loose again and not be controlled.
- ▶ **Be careful when long screws are screwed in. Depending on the type of screw and the tool bit used, there is a danger of slipping.** Long screws are often difficult to control and the danger exists that the tool bit may slip off the fastener head and cause injury.
- ▶ **Pay attention to the direction of rotation that is set before switching on the power tool.** For example, when a screw is to be loosened and the direction of rotation is set so that the screw is tightened, this can lead to a strong torque reaction of the power tool.

▶ **Do not use this tool as a drill.** Tools equipped with shut-off clutches are not designed for drilling applications. The clutch can shut off automatically and without warning.

▶ **Do not open the battery.** Danger of short-circuiting.



**Protect the battery against heat, e. g., against continuous intense sunlight, fire, water, and moisture.** Danger of explosion.

▶ **In case of damage and improper use of the battery, vapours may be emitted. Ventilate the area and seek medical help in case of complaints.** The vapours can irritate the respiratory system.

▶ **Use the battery only in conjunction with your Bosch product.** This measure alone protects the battery against dangerous overload.

▶ **The battery can be damaged by pointed objects such as nails or screwdrivers or by force applied externally.** An internal short circuit can occur and the battery can burn, smoke, explode or overheat.

## Product Description and Specifications



**Read all safety warnings and all instructions.** Failure to follow the warnings and instructions may result in electric shock, fire and/or serious injury.

While reading the operating instructions, unfold the graphics page for the machine and leave it open.

### Intended Use

The power tool is intended for screwing in and loosening bolts/screws, nuts and other threaded fasteners in the specified dimension and performance range.

This power tool is not intended for use as a drill.

The light of this power tool is intended to illuminate the power tool's direct area of working operation and is not suitable for household room illumination.

## Product Features

The numbering of the product features refers to the illustration of the machine on the graphics page.

- 1 Tool bit\*
- 2 Tool holder\*
- 3 Angled drive head\*
- 4 Spanner flats on the angled head flange\*
- 5 Spanner flats on the sleeve nut
- 6 Worklight
- 7 Torque selector switch
- 8 On/Off switch
- 9 Rotational direction switch
- 10 Battery charge-control indicator
- 11 LED indicator, tightening control
- 12 Battery pack\*
- 13 Battery unlocking button\*
- 14 Handle (insulated gripping surface)
- 15 Utility clip\*
- 16 Fastening slots for utility clip
- 17 LED holder
- 18 Marking ring
- 19 Snap ring
- 20 Cavity in the housing shell
- 21 Open-end spanner, size 27 mm\*
- 22 Open-end spanner, size 22 mm\*
- 23 Quick-change chuck
- 24 Adjustment tool
- 25 Hex key\*
- 26 Adjustment disc

\*Accessories shown or described are not part of the standard delivery scope of the product. A complete overview of accessories can be found in our accessories program.

## Technical Data

Industrial Cordless Angle Wrench EXACTION		6-1500 WK	8-1100 WK	12-700 WK	12-450 WK
Article number 3 602 D94 ....		... 406	... 407	... 408	... 409
Rated voltage	V=	18	18	18	18
Torque for hard/soft screwdriving application according to ISO 5393 <sup>A)</sup>	Nm	2-8	2-11	2-16	2-16
No-load speed $n_0$ <sup>A)</sup>	min <sup>-1</sup>	105-1050	110-750	70-500	45-320
Weight according to EPTA-Procedure 01:2014 <sup>A)</sup>	kg	1.5-2.0	1.5-2.0	1.5-2.0	1.5-2.0
Degree of protection		IP 20	IP 20	IP 20	IP 20

<sup>A)</sup> measured with Bosch angled drive head

\* Limited performance at temperatures < 0 °C

16   English				
Industrial Cordless Angle Wrench EXACT ION	6-1500 WK	8-1100 WK	12-700 WK	12-450 WK
<b>Battery</b> (Not included in the standard delivery scope)	<b>Li-Ion</b>	<b>Li-Ion</b>	<b>Li-Ion</b>	<b>Li-Ion</b>
Permitted ambient temperature				
– during charging	°C 0...+45	°C 0...+45	°C 0...+45	°C 0...+45
– during operation <sup>1</sup> and during storage	°C –20...+50	°C –20...+50	°C –20...+50	°C –20...+50
Recommended batteries				
– GBA 18 V... (Battery pack L) (0 602 494 002)	●	●	●	●
– GBA 18 V... (Battery pack XL) (0 602 494 004)	–	–	–	–
Recommended chargers	AL 18.. GAL 3680	AL 18.. GAL 3680	AL 18.. GAL 3680	AL 18.. GAL 3680
<b>Angled drive head</b> (Standard delivery scope)	–	–	–	–
<b>Straight drive head</b> (Standard delivery scope)	–	–	–	–

<sup>A)</sup> measured with Bosch angled drive head  
<sup>\*</sup> Limited performance at temperatures < 0 °C

		Angled drive head ■ 1/4"	Angled drive head ■ 3/8"	Angled drive head ○ 1/4"	Angled drive head QC ○ 1/4"	Straight drive head QC ○ 1/4"
Article number 0 607 ...		... 453 617	... 453 620	... 453 618	... 453 630	... 453 631
Torque for hard/soft screwdriving application according to ISO 5393	Nm	20	20	20	20	6
Tightening torque at the flange	Nm	20	20	20	20	10
Weight according to EPTA-Procedure 01:2014	kg	0.21	0.21	0.22	0.21	0.21

### Noise/Vibration Information

Sound emission values determined according to EN 60745-2-2.

Typically the A-weighted sound pressure level of the product is 70 dB(A). Uncertainty K = 3 dB.

The noise level when working can exceed 80 dB(A).

#### Wear hearing protection!

Vibration total values  $a_h$  (triax vector sum) and uncertainty K determined according to EN 60745-2-2:

Screwdriving without impact:  $a_h < 2.5 \text{ m/s}^2$ ,  $K = 1.5 \text{ m/s}^2$ .

The vibration level given in this information sheet has been measured in accordance with a standardised test given in EN 60745 and may be used to compare one tool with another. It may be used for a preliminary assessment of exposure. The declared vibration emission level represents the main applications of the tool. However if the tool is used for different applications, with different accessories or insertion tools or is poorly maintained, the vibration emission may differ. This may significantly increase the exposure level over the total working period.

An estimation of the level of exposure to vibration should also take into account the times when the tool is switched off or when it is running but not actually doing the job. This may significantly reduce the exposure level over the total working period. Identify additional safety measures to protect the operator from the effects of vibration such as: maintain the tool and the accessories, keep the hands warm, organisation of work patterns.

### Assembly

- ▶ **Before any work on the power tool, remove the battery.**

### Battery Charging

- ▶ **Use only the battery chargers recommended by Bosch for this power tool.** Only these battery chargers are matched to the lithium ion battery used in your machine.

**Note:** The battery supplied is partially charged. To ensure full capacity of the battery, completely charge the battery in the battery charger before using your power tool for the first time.

The lithium-ion battery can be charged at any time without reducing its service life. Interrupting the charging procedure does not damage the battery.

The lithium-ion battery is protected against deep discharging by the "Electronic Cell Protection (ECP)". When the battery is empty, the machine is switched off by means of a protective circuit: The inserted tool no longer rotates.

- ▶ **Do not continue to press the On/Off switch after the machine has been automatically switched off.** The battery can be damaged.

Observe the notes for disposal.

### Removing the battery (see figures A1 – A2)

The battery **12** is equipped with two locking levels that should prevent the battery from falling out when pushing the battery unlocking button **13** unintentionally. As long as the battery is

inserted in the power tool, it is held in position by means of a spring.

- To remove the battery **12**, press the unlocking button **13** and pull out the battery toward the front. **Do not exert any force.**

#### Battery Charge-control Indication (yellow LED)

Battery Charge-control Indication 10	Meaning
<b>Flashing light + audio signal</b>	Battery Charging: Only 6 – 8 more screwdriving operations possible.
<b>Continuous light</b>	Capacity no longer sufficient for a new screwdriving operation or the machine was subject to overload: The machine can no longer be switched on. <ul style="list-style-type: none"> <li>– Remove the battery and replace with a fully charged one.</li> </ul>
<b>Flashing light</b>	The machine is overheated and out of operation: <ul style="list-style-type: none"> <li>– Before restarting the operation of the machine, wait until the flashing automatically stops after a short period.</li> </ul>

#### Operating and Storage Environment

The device is suitable exclusively for operation at enclosed work sites.  
For trouble-free operation, the permitted ambient temperature of the power tool should lie between 0 °C and +45 °C at a permitted relative humidity of between 20 and 95 %, free of condensation.

#### Suspension Device (see figure B)

With the utility clip **15**, the machine can be attached to a suspension device.

- Fasten the utility clip **15** to the machine by engaging it into the fastening slots **16**.
- ▶ **Regularly check the condition of the utility clip and the hook of the suspension device.**

#### Adjusting the Worklight (see figure C)

- Press off the marking ring **18** with a thin screwdriver blade, a knife, or similar.
- Using snap-ring pliers, slide the snap ring **19** toward the rear onto the housing shell.

The two shell halves of the LED holder **17**, which enclose the worklight **6**, can now be adjusted to any desired position.

- Pay attention not to damage the worklight cable and, without kinking or bending it, slide it into the cavity **20** intended for it in the housing shell.
- Enclose the worklight **6** again with the two housing shells of LED holder **17**.
- Press the snap ring **19** and the marking ring **18** back to their initial positions.

#### Configuring the Power Tool

With the *BOSCH EXACT Configurator* software, different power tool settings (e. g., speed, driving stages, repeat protection) can be configured. For this, the power tool must be connected to a PC via the USB data port.

**Note:** Observe all safety warnings and instructions in the software instruction manual.

#### Mounting the Angled Screw Head (see figure D)

On these industrial cordless angle wrenches, a fitting angled screw head (see "Angled drive head", page 16) has to be mounted first.

- Hold the power tool with the open-end spanner **22** by the spanner flats **4** of the angled head flange.
- ▶ **Never clamp the tool by the housing shells!**
- Mount the angled screw head **3** onto the flange in the requested position and tighten the sleeve nut with the open-end spanner **21** via the spanner flats **5**. Hold the angled head flange with the open-end spanner **22** to prevent turning.

#### Adjusting the Angled Drive Head

The angled drive head **3** can be adjusted to a total of eight positions.

- Hold the power tool with the open-end spanner **22** by the spanner flats **4** of the angled head flange.
- ▶ **Never clamp the tool by the housing shells!**
- Loosen the sleeve nut with the open-end spanner **21** by the spanner flats **5**. Adjust the angled drive head **3** in 45° steps to the desired position and retighten the sleeve nut again with the open-end spanner **21** by the spanner flats **5**. Hold the angled head flange with the open-end spanner **22** to prevent turning.

#### Changing Application Tools on the Screw Head with External Square Drive (see figure E)

##### Inserting

- Press in the pin on the drive square of the tool holder **2**, e. g. using a small screwdriver, and slide the tool bit **1** over the drive square. Pay attention that the pin engages in the recess of the tool bit.

##### Removing

- Press in the pin in the recess of the tool bit **1** and pull the tool bit out of the tool holder **2**.

#### Changing Application Tools on the Screw Head with Internal Hexagon (see figure F)

##### Inserting

- Insert the tool bit **1** into the internal hex socket of the tool holder **2** until it can be felt to engage.

##### Removing

- Pull the tool bit **1** off of the tool holder **2** with the aid of pliers, if necessary.

## 18 | English

## Changing Application Tools on the Head with Quick-change Chuck (see figure G)

### Inserting

Use only insertion tools with fitting end pieces (1/4" hexagonal).

- Pull the sleeve of quick-change chuck **23** to the front and hold.
- Insert tool bit **1** into tool holder **2** and release the quick-change chuck.

### Removing

- Pull the sleeve of quick-change chuck **23** to the front and hold.
- Remove tool bit **1** from tool holder **2** and release the quick-change chuck.

## Operation

- ▶ **Before any work on the power tool, remove the battery.**

### Starting Operation

When starting the power tool, you should first select the direction of rotation with the rotational direction switch **9** since the power tool starts only when the rotational direction switch **9** is not in the middle position (switch-on lock).

### Reversing the rotational direction (see figure H)

- **Right rotation:** For driving in screws, push the rotational direction switch **9** left to the stop.
- **Left Rotation:** For loosening or unscrewing screws, push the rotational direction switch **9** right to the stop.

### Switching On the Worklight

The work area illumination **6** makes possible the lighting of the screwing position for unfavorable light conditions. The work area illumination **6** is switched on by lightly pressing the on/off switch **8**. When the on/off switch is firmly pressed, the power tool is switched on and the work area illumination continues to light.

- ▶ **Do not look directly into the work area illumination – your sight can be temporarily degraded!**

### Switching On and Off



The screwdriver has a **shut-off clutch** that depends on the torque and can be set in the given range. It responds when the torque that is set is reached.

- To **start** the machine press the on/off switch **8** to the stop.
- The machine **switches off automatically** as soon as the preset torque is reached.
- ▶ **When the on/off switch **8** is released prematurely, the preset torque is not reached.**

To save energy, only switch the power tool on when using it.

### Working Advice

- ▶ **Apply the power tool to the screw/nut only when it is switched off.** Rotating tool inserts can slip off.

### Setting the Torque (see figure I)

The tightening torque is dependent on the spring pretension of the shut-off clutch. The shut-off clutch responds in right as well as left rotation when the torque setting is reached.

For setting the individual tightening torques, use only the adjustment tool **24** provided.

- Push the torque selector switch **7** on the power tool completely back.
- Insert a hex key **25** into tool bit **1** and turn it slowly.
- When a small indentation (adjusting dial **26**) is visible in the clutch, insert the adjustment tool **24** into the indentation and turn it.

**Note:** The required adjustment is dependent on the type of threaded connection and can be best determined by practical trials. Check the trial screwings with a torque wrench.

- ▶ **Set the torque only in the specified performance range, otherwise the shut-off clutch will no longer respond.**

### Marking the Torque Setting (see figure J)

Always use the power tool with a marking ring to insure that the housing body is sealed from dust and dirt.

To identify individually adjusted tightening torques, the marking ring **18** can be replaced with a marking ring of another color.

- Press off the marking ring **18** with a thin screwdriver blade, a knife, or similar.

### Screwing Fastener Indicator (green/red LED)

When the preset torque is reached, the shut off coupling responds. The LED indicator **11** lights green.

If the preset torque is not reached, the LED indicator **11** lights red and an acoustical signal sounds. The screwing fastener must be performed again.

### Repeat Protection

When the shut-off coupling responds for a screwing fastener, the motor shuts off. Switching on again is possible only after a 0.7 second delay. In this manner, an unintentional re-tightening of an already seated screw is avoided.

## Maintenance and Service

### Maintenance and Cleaning

- ▶ **Before any work on the machine itself (e. g. maintenance, tool change, etc.) as well as during transport and storage, remove the battery from the power tool.** There is danger of injury when unintentionally actuating the On/Off switch.
- ▶ **For safe and proper working, always keep the machine and ventilation slots clean.**

### Power Tool Lubrication



#### Lubricants:

Special gearbox grease (225 ml)  
Article number 3 605 430 009  
Molycote grease  
SAE 10/SAE 20 engine oil

- Clean the gearbox after the first 150 running hours using a mild solvent. Follow the solvent manufacturers directions for use and disposal. Lubricate the gearbox using Bosch gearbox lube. Repeat the lubrication procedure every 300 hours after the initial gearbox service.
- Oil the moving parts of the shut-off clutch after 100 000 screwing operations with a few drops of SAE 10/SAE 20 motor oil. Lubricate the sliding and rolling parts with Moly-cote grease. At this time, inspect the clutch for wear in order to ensure that the repeatability and accuracy have not been affected. Afterwards, the torque of the clutch must be readjusted.

► **Have maintenance and repair work performed only by qualified specialists.** In this manner, it can be ensured that the safety of the power tool is maintained.

An authorized Bosch after-sales service agent will carry out this work quickly and reliably.

► **Observe all applicable environmental regulations when disposing of old grease and solvents.**

#### After-sales Service and Application Service

Our after-sales service responds to your questions concerning maintenance and repair of your product as well as spare parts. Exploded views and information on spare parts can also be found under:

##### [www.bosch-pt.com](http://www.bosch-pt.com)

Bosch's application service team will gladly answer questions concerning our products and their accessories.

In all correspondence and spare parts order, please always include the 10-digit article number given on the type plate of the machine.

Robert Bosch Power Tools GmbH is liable for the contractual delivery of this product in accordance with statutory/country-specific regulations. In case of product complaints, please contact the following office:

Fax: +49 (711) 7 58 24 36

[www.boschproductiontools.com](http://www.boschproductiontools.com)

#### Transport

The contained lithium-ion batteries are subject to the Dangerous Goods Legislation requirements. The user can transport the batteries by road without further requirements.

When being transported by third parties (e.g.: air transport or forwarding agency), special requirements on packaging and labelling must be observed. For preparation of the item being shipped, consulting an expert for hazardous material is required.

Dispatch batteries only when the housing is undamaged.

Tape or mask off open contacts and pack up the battery in such a manner that it cannot move around in the packaging. Please also observe possibly more detailed national regulations.

#### Disposal



The machine, rechargeable batteries, accessories and packaging should be sorted for environmental-friendly recycling.

Do not dispose of power tools and batteries/rechargeable batteries into household waste!

##### Only for EC countries:



According to the European Guideline 2012/19/EU, power tools that are no longer usable, and according to the European Guideline 2006/66/EC, defective or used battery packs/batteries, must be collected separately and disposed of in an environmentally correct manner.

Batteries no longer suitable for use can be directly returned at:

##### Great Britain

Robert Bosch Ltd. (B.S.C.)

P.O. Box 98

Broadwater Park

North Orbital Road

Denham

Uxbridge

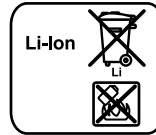
UB 9 5HJ

At [www.bosch-pt.co.uk](http://www.bosch-pt.co.uk) you can order spare parts or arrange the collection of a product in need of servicing or repair.

Tel. Service: (0344) 7360109

E-Mail: [boschservicecentre@bosch.com](mailto:boschservicecentre@bosch.com)

##### Battery packs/batteries:



##### Li-ion:

Please observe the instructions in section "Transport", page 19.

Subject to change without notice.

## Français

### Avertissements de sécurité

#### Avertissements de sécurité généraux pour l'outil

##### **AVERTISSEMENT**

##### **Lire tous les avertissements de sécurité et toutes les instructions.**

Ne pas suivre les avertissements et instructions peut donner lieu à un choc électrique, un incendie et/ou une blessure sérieuse.

##### **Conserver tous les avertissements et toutes les instructions pour pouvoir s'y reporter ultérieurement.**

Le terme « outil » dans les avertissements fait référence à votre outil électrique alimenté par le secteur (avec cordon d'alimentation) ou votre outil fonctionnant sur batterie (sans cordon d'alimentation).

## 20 | Français

**Sécurité de la zone de travail**

- ▶ **Conserver la zone de travail propre et bien éclairée.** Les zones en désordre ou sombres sont propices aux accidents.
- ▶ **Ne pas faire fonctionner les outils électriques en atmosphère explosive, par exemple en présence de liquides inflammables, de gaz ou de poussières.** Les outils électriques produisent des étincelles qui peuvent enflammer les poussières ou les fumées.
- ▶ **Maintenir les enfants et les personnes présentes à l'écart pendant l'utilisation de l'outil.** Les distractions peuvent vous faire perdre le contrôle de l'outil.

**Sécurité électrique**

- ▶ **Il faut que les fiches de l'outil électrique soient adaptées au socle. Ne jamais modifier la fiche de quelque façon que ce soit. Ne pas utiliser d'adaptateurs avec des outils à branchement de terre.** Des fiches non modifiées et des socles adaptés réduiront le risque de choc électrique.
- ▶ **Éviter tout contact du corps avec des surfaces reliées à la terre telles que les tuyaux, les radiateurs, les cuisinières et les réfrigérateurs.** Il existe un risque accru de choc électrique si votre corps est relié à la terre.
- ▶ **Ne pas exposer les outils à la pluie ou à des conditions humides.** La pénétration d'eau à l'intérieur d'un outil augmentera le risque de choc électrique.
- ▶ **Ne pas maltraiter le cordon. Ne jamais utiliser le cordon pour porter, tirer ou débrancher l'outil. Maintenir le cordon à l'écart de la chaleur, du lubrifiant, des arêtes ou des parties en mouvement.** Les cordons endommagés ou emmêlés augmentent le risque de choc électrique.
- ▶ **Lorsqu'on utilise un outil à l'extérieur, utiliser un prolongateur adapté à l'utilisation extérieure.** L'utilisation d'un cordon adapté à l'utilisation extérieure réduit le risque de choc électrique.
- ▶ **Si l'usage d'un outil dans un emplacement humide est inévitable, utiliser une alimentation protégée par un dispositif à courant différentiel résiduel (RCD).** L'usage d'un RCD réduit le risque de choc électrique.

**Sécurité des personnes**

- ▶ **Rester vigilant, regarder ce que vous êtes en train de faire et faire preuve de bon sens dans l'utilisation de l'outil. Ne pas utiliser un outil lorsque vous êtes fatigué ou sous l'emprise de drogues, d'alcool ou de médicaments.** Un moment d'inattention en cours d'utilisation d'un outil peut entraîner des blessures graves des personnes.
- ▶ **Utiliser un équipement de sécurité. Toujours porter une protection pour les yeux.** Les équipements de sécurité tels que les masques contre les poussières, les chaussures de sécurité antidérapantes, les casques ou les protections acoustiques utilisés pour les conditions appropriées réduiront les blessures des personnes.
- ▶ **Éviter tout démarrage intempestif. S'assurer que l'interrupteur est en position arrêt avant de brancher l'outil au secteur et/ou au bloc de batteries, de le ramasser ou de le porter.** Porter les outils en ayant le doigt sur l'in-

errupteur ou brancher des outils dont l'interrupteur est en position marche est source d'accidents.

- ▶ **Retirer toute clé de réglage avant de mettre l'outil en marche.** Une clé laissée fixée sur une partie tournante de l'outil peut donner lieu à des blessures de personnes.
- ▶ **Ne pas se précipiter. Garder une position et un équilibre adaptés à tout moment.** Cela permet un meilleur contrôle de l'outil dans des situations inattendues.
- ▶ **S'habiller de manière adaptée. Ne pas porter de vêtements amples ou de bijoux. Garder les cheveux, les vêtements et les gants à distance des parties en mouvement.** Des vêtements amples, des bijoux ou les cheveux longs peuvent être pris dans des parties en mouvement.
- ▶ **Si des dispositifs sont fournis pour le raccordement d'équipements pour l'extraction et la récupération des poussières, s'assurer qu'ils sont connectés et correctement utilisés.** Utiliser des collecteurs de poussière peut réduire les risques dus aux poussières.

**Utilisation et entretien de l'outil**

- ▶ **Ne pas forcer l'outil. Utiliser l'outil adapté à votre application.** L'outil adapté réalisera mieux le travail et de manière plus sûre au régime pour lequel il a été construit.
  - ▶ **Ne pas utiliser l'outil si l'interrupteur ne permet pas de passer de l'état de marche à arrêt et vice versa.** Tout outil qui ne peut pas être commandé par l'interrupteur est dangereux et il faut le faire réparer.
  - ▶ **Débrancher la fiche de la source d'alimentation en courant et/ou le bloc de batteries de l'outil avant tout réglage, changement d'accessoires ou avant de ranger l'outil.** De telles mesures de sécurité préventives réduisent le risque de démarrage accidentel de l'outil.
  - ▶ **Conserver les outils à l'arrêt hors de la portée des enfants et ne pas permettre à des personnes ne connaissant pas l'outil ou les présentes instructions de le faire fonctionner.** Les outils sont dangereux entre les mains d'utilisateurs novices.
  - ▶ **Observer la maintenance de l'outil. Vérifier qu'il n'y a pas de mauvais alignement ou de blocage des parties mobiles, des pièces cassées ou toute autre condition pouvant affecter le fonctionnement de l'outil. En cas de dommages, faire réparer l'outil avant de l'utiliser.** De nombreux accidents sont dus à des outils mal entretenus.
  - ▶ **Garder affûtés et propres les outils permettant de couper.** Des outils destinés à couper correctement entretenus avec des pièces coupantes tranchantes sont moins susceptibles de bloquer et sont plus faciles à contrôler.
  - ▶ **Utiliser l'outil, les accessoires et les lames etc., conformément à ces instructions, en tenant compte des conditions de travail et du travail à réaliser.** L'utilisation de l'outil pour des opérations différentes de celles prévues pourrait donner lieu à des situations dangereuses.
- Utilisation des outils fonctionnant sur batteries et précautions d'emploi**
- ▶ **Ne recharger qu'avec le chargeur spécifié par le fabricant.** Un chargeur qui est adapté à un type de bloc de batteries peut créer un risque de feu lorsqu'il est utilisé avec un autre type de bloc de batteries.



- ▶ **N'utiliser les outils qu'avec des blocs de batteries spécifiquement désignés.** L'utilisation de tout autre bloc de batteries peut créer un risque de blessure et de feu.
- ▶ **Lorsqu'un bloc de batteries n'est pas utilisé, le maintenir à l'écart de tout autre objet métallique, par exemple trombones, pièces de monnaie, clés, clous, vis ou autres objets de petite taille qui peuvent donner lieu à une connexion d'une borne à une autre.** Le court-circuitage des bornes d'une batterie entre elles peut causer des brûlures ou un feu.
- ▶ **Dans de mauvaises conditions, du liquide peut être éjecté de la batterie ; éviter tout contact. En cas de contact accidentel, nettoyer à l'eau. Si le liquide entre en contact avec les yeux, rechercher en plus une aide médicale.** Le liquide éjecté des batteries peut causer des irritations ou des brûlures.

#### Maintenance et entretien

- ▶ **Faire entretenir l'outil par un réparateur qualifié utilisant uniquement des pièces de rechange identiques.** Cela assurera que la sécurité de l'outil est maintenue.

#### Consignes de sécurité pour les visseuses d'angles industrielles sans fil

- ▶ **Tenir l'outil par les surfaces de préhension isolées, lors de la réalisation d'une opération au cours de laquelle le dispositif de serrage peut entrer en contact avec un câblage non apparent.** Le contact avec un fil « sous tension » peut également mettre « sous tension » les parties métalliques exposées de l'outil électrique et provoquer un choc électrique sur l'opérateur.
- ▶ **Tenir l'outil par les surfaces de préhension isolées, lors de la réalisation d'une opération au cours de laquelle le dispositif de serrage peut entrer en contact avec un câblage non apparent.** Le contact avec un fil « sous tension » peut également mettre « sous tension » les parties métalliques exposées de l'outil électrique et provoquer un choc électrique sur l'opérateur.
- ▶ **Arrêtez immédiatement l'appareil électrique lorsque l'outil coince. Attendez-vous à des couples de réaction importants causant un contrecoup.** L'outil se bloque lorsque :
  - l'appareil électrique est surchargé ou
  - lorsqu'il coince dans la pièce à travailler.
- ▶ **Bien tenir l'appareil électroportatif.** Lors du vissage ou du dévissage, il peut y avoir des couples de réaction instantanés élevés.
- ▶ **Bloquer la pièce à travailler.** Une pièce à travailler serrée par des dispositifs de serrage appropriés ou dans un étau est fixée de manière plus sûre que tenue dans les mains.
- ▶ **Avant de déposer l'outil électroportatif, attendre que celui-ci soit complètement à l'arrêt.** L'outil risque de se coincer, ce qui entraînerait une perte de contrôle de l'outil électroportatif.

**AVERTISSEMENT** La poussière générée lors du frottage, sciage, ponçage, alésage et autres activités peut avoir des effets cancérigènes, toxiques pour la reproduction ou mutagènes. Les poussières contiennent entre autres les matériaux suivants :

- le plomb dans les couleurs et vernis contenant du plomb;
- acide silicique cristallin dans les briques, le ciment et autres travaux de maçonnerie ;
- l'arsenic et le chrome contenus dans le bois traité chimiquement.

Le risque de tomber malade dépend de la fréquence à laquelle vous êtes exposé à de telles substances. Afin de réduire le risque, il est recommandé de ne travailler que dans des locaux bien aérés avec un équipement de protection correspondant (p. ex. appareils de protection respiratoires spécialement conçus à cet effet et filtrant même les particules les plus fines).

- ▶ **Avant d'effectuer des travaux sur l'outil électroportatif (p. ex. travaux d'entretien, changement d'outils, etc.) et avant de le transporter ou de le stocker, bloquez toujours l'interrupteur Marche/Arrêt en position médiane.** Il y a risque d'accidents lorsqu'on appuie par mégarde sur l'interrupteur Marche/Arrêt.

- ▶ **Éviter une mise en marche par mégarde. S'assurer que l'interrupteur Marche/Arrêt est effectivement en position d'arrêt avant de monter un accu.** Le fait de porter l'outil électroportatif en laissant le doigt sur l'interrupteur Marche/Arrêt ou de mettre en place l'accu dans l'outil électroportatif lorsque celui-ci est en marche peut entraîner des accidents.

- ▶ **N'utiliser que des outils de travail en parfait état et non usés.** Les outils de travail défectueux peuvent par exemple casser et entraîner des blessures et des dégâts sur le matériel.

- ▶ **Lors du montage de l'outil de travail, veiller à ce que l'outil de travail soit bien monté sur le porte-outil.** Si l'outil de travail n'est pas monté assez fermement sur le porte-outil, l'outil peut être détaché et ne plus être contrôlable.

- ▶ **Être vigilant lors du vissage de vis longues, en fonction des vis et de l'outil de travail, il y a danger de glissement.** Les longues vis ne se laissent souvent pas bien contrôler et il y a danger que vous glissiez lors du vissage et que vous vous blessiez.

- ▶ **Tenir compte du sens de rotation réglé avant de mettre l'outil électroportatif en fonctionnement.** Si vous voulez par exemple desserrer une vis et que le sens de rotation ait été réglé de sorte à serrer la vis, cela peut causer un mouvement fort et incontrôlé de l'outil électroportatif.

- ▶ **Ne pas utiliser l'outil électroportatif comme perceuse.** Les outils électroportatifs munis d'un couple de coupure ne sont pas conçus pour le perçage. L'accouplement peut couper automatiquement et sans avertissement.

- ▶ **Ne pas ouvrir l'accu.** Risque de court-circuit.



**Protéger l'accu de toute source de chaleur, comme p. ex. l'exposition directe au soleil, au feu, à l'eau et à l'humidité.** Il y a un risque d'explosion.

## 22 | Français

- ▶ **En cas d'endommagement et d'utilisation non conforme de l'accu, des vapeurs peuvent s'échapper. Ventiler le lieu de travail et, en cas de malaises, consulter un médecin.** Les vapeurs peuvent entraîner des irritations des voies respiratoires.
- ▶ **N'utilisez l'accumulateur qu'avec votre produit Bosch.** Ceci protège l'accumulateur contre une surcharge dangereuse.
- ▶ **Les objets pointus comme un clou ou un tournevis et le fait d'exercer une force extérieure sur le boîtier risque d'endommager l'accu.** Il peut en résulter un court-circuit interne et l'accu risque de s'enflammer, de dégager des fumées, d'exploser ou de surchauffer.

## Description et performances du produit



**Il est impératif de lire toutes les consignes de sécurité et toutes les instructions.** Le non-respect des avertissements et instructions indiqués ci-après peut conduire à une électrocution, un incendie et/ou de graves blessures.

Dépliez le volet sur lequel l'appareil est représenté de manière graphique. Laissez le volet déplié pendant la lecture de la présente notice d'utilisation.

### Utilisation conforme

L'outil électroportatif est conçu pour le vissage et le dévissage de vis, d'écrous et d'autres chapeaux de fermeture dans la plage de dimensions et de puissance indiquée.

L'outil électroportatif n'est pas conçu comme perceuse.

L'éclairage de cet outil électroportatif est destiné à éclairer l'espace de travail de l'outil. Il n'est pas conçu pour servir de source d'éclairage ambiant dans une pièce.

### Éléments de l'appareil

La numérotation des éléments de l'appareil se réfère à la représentation de l'outil électroportatif sur la page graphique.

- 1 Outil\*
- 2 Porte-outil\*
- 3 Tête angulaire\*
- 4 Méplats sur la bride de la tête angulaire\*
- 5 Méplats sur l'écrou-raccord
- 6 Eclairage
- 7 Coulisse pour présélection du couple
- 8 Interrupteur Marche/Arrêt
- 9 Commutateur du sens de rotation
- 10 Voyant lumineux indiquant l'état de charge de l'accu
- 11 LED vissages
- 12 Accu\*
- 13 Touche de déverrouillage de l'accumulateur\*
- 14 Poignée (surface de préhension isolante)
- 15 Dispositif d'accrochage\*
- 16 Fentes permettant la mise en place de l'étrier de suspension
- 17 Support de la diode de travail
- 18 Anneau de marquage
- 19 Anneau de retenue
- 20 Cavité dans la coque du carter
- 21 Clé à fourche, ouverture 27 mm\*
- 22 Clé plate, ouverture 22 mm\*
- 23 Mandrin à changement rapide
- 24 Outil de réglage
- 25 Clé mâle coudée pour vis à six pans creux\*
- 26 Disque de réglage

\*Les accessoires décrits ou illustrés ne sont pas tous compris dans la fourniture. Vous trouverez les accessoires complets dans notre programme d'accessoires.

### Caractéristiques techniques

Visseuses d'angles industrielles sans fil EXACT ION		6-1500 WK	8-1100 WK	12-700 WK	12-450 WK
Référence 3 602 D94 ...		... 406	... 407	... 408	... 409
Tension nominale	V=	18	18	18	18
Couple vissage dur/tendre suivant ISO 5393 <sup>A)</sup>	Nm	2-8	2-11	2-16	2-16
Vitesse à vide n <sub>0</sub> <sup>A)</sup>	tr/min	105-1050	110-750	70-500	45-320
Poids suivant EPTA-Procédure 01:2014 <sup>A)</sup>	kg	1,5 - 2,0	1,5 - 2,0	1,5 - 2,0	1,5 - 2,0
Type de protection		IP 20	IP 20	IP 20	IP 20
<b>Batterie</b> (non compris dans la fourniture d'origine)		<b>Lithium ion</b>	<b>Lithium ion</b>	<b>Lithium ion</b>	<b>Lithium ion</b>
Plage de températures autorisées					
- pendant la charge	°C	0...+45	0...+45	0...+45	0...+45
- pendant le fonctionnement* et pour le stockage	°C	-20...+50	-20...+50	-20...+50	-20...+50
Accus recommandés					
- GBA 18 V... (Pack d'accus L) (0 602 494 002)		●	●	●	●
- GBA 18 V... (Pack d'accus XL) (0 602 494 004)		-	-	-	-

<sup>A)</sup> mesuré avec la tête angulaire Bosch

\* Performances réduites à des températures < à 0 °C

Visseuses d'angles industrielles sans fil EXACT ION	6-1500 WK	8-1100 WK	12-700 WK	12-450 WK
Chargeurs recommandés	AL 18.. GAL 3680	AL 18.. GAL 3680	AL 18.. GAL 3680	AL 18.. GAL 3680
Têtes angulaires (fourniture d'origine)	-	-	-	-
Tête droite (fourniture d'origine)	-	-	-	-

<sup>A)</sup> mesuré avec la tête angulaire Bosch

\* Performances réduites à des températures < à 0 °C

	Têtes angulaires ■ 1/4"	Têtes angulaires ■ 3/8"	Têtes angulaires ○ 1/4"	Têtes angulaires QC ○ 1/4"	Tête droite QC ○ 1/4"
Référence 0 607 ...	... 453 617	... 453 620	... 453 618	... 453 630	... 453 631
Couple vissage dur/tendre suivant ISO 5393	Nm 20	20	20	20	6
Couple de serrage sur la bride	Nm 20	20	20	20	10
Poids suivant EPTA-Procédure 01:2014	kg 0,21	0,21	0,22	0,21	0,21

### Niveau sonore et vibrations

Valeurs d'émissions sonores déterminées selon la norme EN 60745-2-2.

Les mesures réelles (A) du niveau de pression acoustique de l'appareil sont de 70 dB(A). Incertitude K = 3 dB.

Lors du travail, le niveau sonore peut dépasser 80 dB(A).

#### Porter une protection acoustique !

Valeurs totales des vibrations  $a_h$  (somme vectorielle des trois axes directionnels) et incertitude K relevées conformément à la norme EN 60745-2-2 :

Vissage :  $a_h < 2,5 \text{ m/s}^2$ ,  $K = 1,5 \text{ m/s}^2$ .

Le niveau d'oscillation indiqué dans ces instructions d'utilisation a été mesuré conformément à la norme EN 60745 et peut être utilisé pour une comparaison d'outils électroportatifs. Il est également approprié pour une estimation préliminaire de la charge vibratoire.

Le niveau d'oscillation correspond aux utilisations principales de l'outil électroportatif. Si l'outil électrique est néanmoins utilisé pour d'autres applications, avec différents accessoires ou d'autres outils de travail ou s'il est mal entretenu, le niveau d'oscillation peut être différent. Ceci peut augmenter considérablement la charge vibratoire pendant toute la durée de travail.

Pour une estimation précise de la charge vibratoire, il est recommandé de prendre aussi en considération les périodes pendant lesquelles l'appareil est éteint ou en fonctionnement, mais pas vraiment utilisé. Ceci peut réduire considérablement la charge vibratoire pendant toute la durée de travail. Déterminez des mesures de protection supplémentaires pour protéger l'utilisateur des effets des vibrations, telles que par exemple : Entretien de l'outil électrique et des outils de travail, maintenir les mains chaudes, organisation des opérations de travail.

### Montage

- Avant tous travaux sur l'outil électroportatif, sortez l'accu.

### Chargement de l'accu

- **N'utilisez que les chargeurs recommandés par Bosch pour cet outil électroportatif.** Seuls ces chargeurs sont adaptés à l'accumulateur Lithium-ion utilisé dans votre outil électroportatif.

**Note :** L'accu est fourni en état de charge faible. Afin de garantir la puissance complète de l'accu, chargez complètement l'accu dans le chargeur avant la première mise en service.

La batterie Lithium-ion peut être rechargée à tout moment, sans que sa durée de vie n'en soit réduite. Le fait d'interrompre le processus de charge n'endommage pas la batterie.

Grâce à la Protection Electronique des Cellules « Electronic Cell Protection (ECP) », l'accu à ions lithium est protégé contre une décharge profonde. Lorsque l'accumulateur est déchargé, l'outil électroportatif s'arrête grâce à un dispositif d'arrêt de protection : L'outil de travail ne tourne plus.

- **Après la mise hors fonctionnement automatique de l'outil électroportatif, n'appuyez plus sur l'interrupteur Marche/Arrêt.** Ceci pourrait endommager l'accu.

Respectez les indications concernant l'élimination.

#### Retirer l'accu (voir figures A1 – A2)

L'accu **12** dispose de 2 positions de verrouillage qui doivent éviter que l'accu puisse sortir si l'on appuie sur la touche de déverrouillage de l'accu **13** par mégarde. Tant que l'accu reste en place dans l'outil électroportatif, un ressort le maintient en position.

- Pour sortir l'accu **12**, appuyez sur la touche de déverrouillage **13** et sortez l'accu par l'avant de l'outil électroportatif. **Ne forcez pas.**

## 24 | Français

**Voyant lumineux indiquant l'état de charge de l'accu (LED jaune)****Voyant lumineux indiquant l'état de charge de l'accu 10**

Voyant lumineux	Signification
<b>Lumière clignotante + signal acoustique</b>	Chargement de l'accu: Seuls 6 – 8 vissages sont possibles.
<b>Lumière permanente</b>	La capacité ne suffit plus pour un nouveau vissage ou l'outil électroportatif a été surchargé : L'outil électroportatif ne peut plus être mis en marche. – Retirez l'accumulateur et remettez un accumulateur chargé en place.
<b>Lumière clignotante</b>	L'outil électroportatif est surchauffé et hors service : – Attendez à ce que le clignotement s'arrête après une courte durée de temps avant de remettre en service l'outil électroportatif.

**Fonctionnement et stockage**

L'outil électroportatif est exclusivement conçu pour fonctionner dans des locaux fermés.

Pour un fonctionnement correct de l'outil électroportatif, la température ambiante doit être comprise entre 0 °C et +45 °C et le taux d'humidité relative de l'air doit être compris entre 20 et 95 % sans buée.

**Etrier de suspension (voir figure B)**

L'étrier de suspension **15** permet d'accrocher l'outillage à un dispositif de suspension.

- Disposer l'étrier de suspension **15** sur l'outillage puis le verrouiller en position dans les fentes **16**.

► **Contrôlez régulièrement l'état de l'étrier de suspension ainsi que celui du crochet du dispositif de suspension.**

**Réglage de la lumière de travail (voir figure C)**

- Enlever l'anneau de marquage **18** à l'aide d'une lame fine de tournevis, d'une spatule ou d'un outil similaire.
- A l'aide d'une pince, pousser vers l'arrière le circlip **19** sur la coque du boîtier.

Les deux parties de la coque de la fixation du voyant LED **17** qui protègent la lampe de travail **6** peuvent alors être réajustées dans la position souhaitée.

- Veillez à ne pas endommager le câble se trouvant sur la lampe de travail et poussez-le, sans le plier, dans la cavité **20** prévue se trouvant dans la coque du boîtier.
- Refermez la lampe de travail **6** avec les deux parties de la coque de la fixation du voyant LED **17**.
- Pousser le circlip **19** et l'anneau de marquage **18** pour les remettre dans leur position initiale.

**Configuration de l'outil électroportatif**

Le logiciel *BOSCH EXACT Configurator* permet de configurer différents réglages (par ex. vitesse de rotation, étapes de vissage, protection contre un redémarrage involontaire) sur l'outil électroportatif. A cet effet, l'outil électroportatif doit être connecté à l'ordinateur via un port USB.

**Note** : Respectez toutes les consignes de sécurité et toutes les instructions de la notice d'utilisation du logiciel.

**Montage de la tête angulaire (voir figure D)**

Sur ces visseuses d'angle industrielle sans fil, il faut d'abord monter une tête angulaire appropriée (voir « Têtes angulaires », page 23).

- Immobiliser l'outillage en engageant la clé à fourche **22** sur les méplats **4** de la tête angulaire.

► **Ne jamais immobiliser l'outillage au niveau du carter !**

- Placer la tête angulaire **3** dans la position souhaitée sur la bride et serrez l'écrou-raccord à l'aide de la clé à fourche **21** sur les méplats **5**.  
En même temps, maintenir la clé à fourche **22** contre la bride de la tête angulaire.

**Autres positions de la tête angulaire**

La tête angulaire **3** peut être ajustée sur huit positions différentes.

- Immobiliser l'outillage en engageant la clé à fourche **22** sur les méplats **4** de la tête angulaire.

► **Ne jamais immobiliser l'outillage au niveau du carter !**

- A l'aide de la clé à fourche **21**, desserrer l'écrou-raccord sur les méplats **5**. Tourner la tête angulaire **3** à chaque fois de 45° jusqu'à ce qu'elle soit dans la position souhaitée et resserrer l'écrou-raccord à l'aide de la clé à fourche **21** placée au niveau des méplats **5**.  
En même temps, maintenir la clé à fourche **22** contre la bride de la tête angulaire.

**Changement d'outil dans la tête à carré mâle (voir figure E)****Montage des outils de travail**

- Avec un tournevis assez fin par exemple, enfoncer l'ergot de l'embout carré du porte-outil **2** et disposer l'outil **1** sur l'embout carré. S'assurer que l'ergot se verrouille dans l'évidement de l'outil prévu à cet effet.

**Sortir l'outil de travail**

- Enfoncer l'ergot dans l'évidement de l'outil **1** et sortir l'outil du porte-outil **2**.

**Changement d'outil dans la tête avec six pans creux (voir figure F)****Montage des outils de travail**

- Engager l'outil **1** dans l'empreinte femelle six pans du porte-outil **2** jusqu'à ce qu'il se soit verrouillé de manière perceptible.

**Sortir l'outil de travail**

- Extraire l'outil **1** du porte-outil **2**, si nécessaire au moyen d'une pince.

## Changement d'outil dans la tête avec mandrin à serrage rapide (voir figure G)

### Montage des outils de travail

N'utiliser que des outils dotés d'une queue adaptée (queue d'emmanchement six pans mâle 1/4").

- Tirez la douille du mandrin à serrage rapide **23** vers l'avant.
- Enfoncez l'outil de travail **1** dans le porte-outil **2** et relâchez le mandrin à serrage rapide.

### Sortir l'outil de travail

- Tirez la douille du mandrin à serrage rapide **23** vers l'avant.
- Retirez l'outil de travail **1** du porte-outil **2** et relâchez le mandrin à serrage rapide.

## Mise en marche

- ▶ **Avant tous travaux sur l'outil électroportatif, sortez l'accu.**

### Mise en service

Si vous voulez mettre en marche l'outil électroportatif, il est recommandé de régler d'abord le sens de rotation à l'aide du commutateur du sens de rotation **9**, puisque l'outil électroportatif ne se met en marche que lorsque le commutateur du sens de rotation **9** ne se trouve pas au centre (verrouillage de mise en marche).

### Sélection du sens de rotation (voir figure H)

- **Rotation droite** : Pour serrer des vis, tournez le commutateur du sens de rotation **9** à fond vers la gauche.
- **Rotation gauche** : Pour desserrer ou dévisser des vis, tournez le commutateur du sens de rotation **9** à fond vers la droite.

### Mise en marche de la lumière de travail

Lorsque les conditions d'éclairage sont par ailleurs défavorables, la diode d'éclairage de la zone de travail **6** permet d'éclairer la zone de vissage. Pour activer la diode **6**, enfoncez légèrement l'interrupteur Marche/Arrêt **8**. Une pression plus ferme sur l'interrupteur Marche/Arrêt met en marche l'outillage ; la diode continue d'éclairer la zone de travail.

- ▶ **Ne pas regarder directement la diode d'éclairage de la zone de travail. Risque d'éblouissement !**

### Mise en Marche/Arrêt



Les visseuses disposent d'un **couple de coupure** lié au couple, ce couple de coupure peut être réglé dans la plage indiquée. Il déclenche quand le couple réglé est atteint.

- Pour la **mise en marche** de l'outil électroportatif, appuyer sur l'interrupteur Marche/Arrêt **8**.
- L'outil électroportatif **s'arrête automatiquement**, dès que le couple réglé est atteint.
- ▶ **Si l'interrupteur Marche/Arrêt **8** est relâché trop tôt, le couple présélectionné n'est pas atteint.**

Afin d'économiser l'énergie, ne mettez l'outil électroportatif en marche que quand vous l'utilisez.

## Instructions d'utilisation

- ▶ **Posez l'outil électroportatif sur la vis/sur l'écrou seulement lorsque l'appareil est arrêté.** Les outils de travail en rotation peuvent glisser.

### Réglage du couple de serrage (voir figure I)

Le couple dépend de la tension du ressort du dispositif de débrayage. Ce dernier se déclenche lors des rotations à gauche comme à droite, à chaque fois que le couple présélectionné est atteint.

Pour procéder au réglage individuel du couple, utiliser uniquement l'outil de réglage fourni **24**.

- Repousser complètement le curseur **7** se trouvant sur l'appareil.
- Enfoncez une clé mâle pour vis à tête à six pans creux **25** dans l'outil de travail **1** et tournez-la lentement.
- Dès qu'une petite encoche apparaît à travers l'ouverture du carter dans l'accouplement (disque de réglage **26**), enfoncez l'outil de réglage **24** dans cette encoche et le tourner.

**Note** : Le réglage nécessaire dépend du type de vissage et peut être déterminé au mieux par des essais pratiques. Contrôler le couple atteint dans l'essai pratique à l'aide d'une clé dynamométrique.

- ▶ **Ne régler le couple que dans la plage de puissance indiquée, sinon le couple de coupure ne déclenche plus.**

### Marquage du réglage du couple (voir figure J)

Toujours utiliser l'outil électroportatif avec un anneau de marquage pour être sûr que le boîtier est protégé contre la poussière et les encrassements.

Pour marquer les couples individuellement réglés, il est possible de remplacer l'anneau de marquage **18** par un anneau d'une autre couleur.

- Enlever l'anneau de marquage **18** à l'aide d'une lame fine de tournevis, d'une spatule ou d'un outil similaire.

### Affichage vissages (LED verte / rouge)

Le couple de coupure est déclenché dès que le couple pré-réglé est atteint. L'affichage LED **11** s'allume en vert.

Si le couple pré-réglé n'a pas été atteint, l'affichage LED **11** s'allume en rouge et un signal acoustique se fait entendre. Le vissage doit être effectué une nouvelle fois.

### Protection contre un redémarrage involontaire

Si le couple de coupure a été déclenché pendant un vissage, le moteur s'arrête. Une remise en marche n'est possible qu'au bout d'une pause de 0,7 secondes. Ceci permet d'éviter un resserrage involontaire de vissages déjà bien serrés.

## Entretien et Service Après-Vente

### Nettoyage et entretien

- ▶ **Avant d'effectuer des travaux sur l'appareil (p. ex. travaux d'entretien, changement d'outils, etc.) et pour le transporter ou le stocker, retirez l'accu de l'appareil électroportatif.** Il y a risque de blessure lorsqu'on appuie par mégarde sur l'interrupteur Marche/Arrêt.

## 26 | Français

- **Veillez à ce que l'outil électroportatif ainsi que les ouïes de ventilation soient toujours propres afin d'obtenir un travail impeccable et sûr.**

**Lubrification de l'outil électrique****Lubrifiant :**

Graisse spéciale pour engrenages (225 ml)  
Référence 3 605 430 009  
Graisse Molykote  
Huile pour moteur SAE 10/SAE 20

- Après les 150 premières heures de fonctionnement, nettoyez l'engrenage avec un solvant doux. Suivez les indications d'utilisation et d'élimination du fabricant du solvant. Ensuite, graissez l'engrenage avec de la graisse spéciale pour engrenages Bosch. Après le premier nettoyage, répétez l'opération de nettoyage toutes les 300 heures de fonctionnement.
- Lubrifier les parties mobiles du couple de coupe après 100 000 vissages de quelques gouttes d'huile pour moteur SAE 10/SAE 20. Graisser les parties glissantes et roullantes de graisse Molykote. A cette occasion, contrôler l'usure du coupleur pour garantir que la répétabilité et la précision ne soient pas entravées. Ensuite, régler de nouveau le couple du coupleur.

- **Ne faites effectuer les travaux de réparation et d'entretien que par du personnel qualifié.** Ceci permet d'assurer la sécurité de l'outil électroportatif.

Un atelier de Service Après-Vente Bosch autorisé effectue ce travail rapidement et de façon fiable.

- **Éliminer les produits de graissage et de nettoyage en respectant les directives concernant la protection de l'environnement. Respecter les règlements en vigueur.**

**Service Après-Vente et Assistance**

Notre Service Après-Vente répond à vos questions concernant la réparation et l'entretien de votre produit et les pièces de rechange. Vous trouverez des vues éclatées ainsi que des informations concernant les pièces de rechange également sous :

**www.bosch-pt.com**

Les conseillers techniques et assistants Bosch sont à votre disposition pour répondre à vos questions concernant nos produits et leurs accessoires.

Pour toute demande de renseignement ou commande de pièces de rechange, précisez-nous impérativement le numéro d'article à dix chiffres de l'outil électroportatif indiqué sur la plaque signalétique.

La Robert Bosch Power Tools GmbH est responsable de la livraison de ce produit selon les termes du contrat, dans le cadre de la réglementation nationale en vigueur. Pour les réclamations relatives à ce produit, contacter l'adresse suivante :

Fax : +49 (711) 7 58 24 36

www.boschproductiontools.com

**Transport**

Les batteries Lithium-ion sont soumises aux règlements de transport des matières dangereuses. L'utilisateur peut transporter les batteries par voie routière sans mesures supplémentaires.

Lors d'une expédition par tiers (par ex. : transport aérien ou entreprise de transport), les mesures à prendre spécifiques à l'emballage et au marquage doivent être observées. Dans un tel cas, lors de la préparation de l'envoi, il est impératif de faire appel à un expert en transport des matières dangereuses.

N'expédiez les accus que si le carter n'est pas endommagé. Recouvrez les contacts non protégés et emballez l'accu de manière à ce qu'il ne puisse pas se déplacer dans l'emballage. Veuillez également respecter les réglementations supplémentaires éventuellement en vigueur.

**Élimination des déchets**

Les outils électroportatifs et les accus, ainsi que leurs accessoires et emballages, doivent pouvoir suivre chacun une voie de recyclage appropriée.

Ne jetez pas les outils électroportatifs et les accus/piles avec les ordures ménagères !

**Seulement pour les pays de l'Union Européenne :**

Conformément à la directive européenne 2012/19/UE, les équipements électriques dont on ne peut plus se servir, et conformément à la directive européenne 2006/66/CE, les accus/piles usés ou défectueux doivent être isolés et suivre une voie de recyclage appropriée.

Les batteries/piles dont on ne peut plus se servir peuvent être déposées directement auprès de :

**Suisse**

Batrec AG  
3752 Wimmis BE

**Batteries/piles :****Lithium ion :**

Respectez les indications données dans le chapitre « Transport », page 26.

**Sous réserve de modifications.**

## Español

### Instrucciones de seguridad

#### Advertencias de peligro generales para herramientas eléctricas

**⚠ ADVERTENCIA** Lea íntegramente estas advertencias de peligro e instrucciones. En caso de no atenerse a las advertencias de peligro e instrucciones siguientes, ello puede ocasionar una descarga eléctrica, un incendio y/o lesión grave.

#### Guardar todas las advertencias de peligro e instrucciones para futuras consultas.

El término herramienta eléctrica empleado en las siguientes advertencias de peligro se refiere a herramientas eléctricas de conexión a la red (con cable de red) y a herramientas eléctricas accionadas por acumulador (o sea, sin cable de red).

#### Seguridad del puesto de trabajo

- ▶ **Mantenga limpio y bien iluminado su puesto de trabajo.** El desorden o una iluminación deficiente en las áreas de trabajo pueden provocar accidentes.
- ▶ **No utilice la herramienta eléctrica en un entorno con peligro de explosión, en el que se encuentren combustibles líquidos, gases o material en polvo.** Las herramientas eléctricas producen chispas que pueden llegar a inflamar los materiales en polvo o vapores.
- ▶ **Mantenga alejados a los niños y otras personas de su puesto de trabajo al emplear la herramienta eléctrica.** Una distracción le puede hacer perder el control sobre la herramienta eléctrica.

#### Seguridad eléctrica

- ▶ **El enchufe de la herramienta eléctrica debe corresponder a la toma de corriente utilizada. No es admisible modificar el enchufe en forma alguna. No emplear adaptadores en herramientas eléctricas dotadas con una toma de tierra.** Los enchufes sin modificar adecuados a las respectivas tomas de corriente reducen el riesgo de una descarga eléctrica.
- ▶ **Evite que su cuerpo toque partes conectadas a tierra como tuberías, radiadores, cocinas y refrigeradores.** El riesgo a quedar expuesto a una sacudida eléctrica es mayor si su cuerpo tiene contacto con tierra.
- ▶ **No exponga la herramienta eléctrica a la lluvia y evite que penetren líquidos en su interior.** Existe el peligro de recibir una descarga eléctrica si penetran ciertos líquidos en la herramienta eléctrica.
- ▶ **No utilice el cable de red para transportar o colgar la herramienta eléctrica, ni tire de él para sacar el enchufe de la toma de corriente. Mantenga el cable de red alejado del calor, aceite, esquinas cortantes o piezas móviles.** Los cables de red dañados o enredados pueden provocar una descarga eléctrica.

▶ **Al trabajar con la herramienta eléctrica a la intemperie utilice solamente cables de prolongación apropiados para su uso en exteriores.** La utilización de un cable de prolongación adecuado para su uso en exteriores reduce el riesgo de una descarga eléctrica.

▶ **Si fuese imprescindible utilizar la herramienta eléctrica en un entorno húmedo, es necesario conectarla a través de un fusible diferencial.** La aplicación de un fusible diferencial reduce el riesgo a exponerse a una descarga eléctrica.

#### Seguridad de personas

- ▶ **Esté atento a lo que hace y emplee la herramienta eléctrica con prudencia. No utilice la herramienta eléctrica si estuviese cansado, ni tampoco después de haber consumido alcohol, drogas o medicamentos.** El no estar atento durante el uso de la herramienta eléctrica puede provocarle serias lesiones.
  - ▶ **Utilice un equipo de protección personal y en todo caso unas gafas de protección.** El riesgo a lesionarse se reduce considerablemente si, dependiendo del tipo y la aplicación de la herramienta eléctrica empleada, se utiliza un equipo de protección adecuado como una mascarilla antipolvo, zapatos de seguridad con suela antideslizante, casco, o protectores auditivos.
  - ▶ **Evite una puesta en marcha fortuita. Asegurarse de que la herramienta eléctrica esté desconectada antes de conectarla a la toma de corriente y/o al montar el acumulador, al recogerla, y al transportarla.** Si transporta la herramienta eléctrica sujetándola por el interruptor de conexión/desconexión, o si alimenta la herramienta eléctrica estando ésta conectada, ello puede dar lugar a un accidente.
  - ▶ **Retire las herramientas de ajuste o llaves fijas antes de conectar la herramienta eléctrica.** Una herramienta de ajuste o llave fija colocada en una pieza rotante puede producir lesiones al poner a funcionar la herramienta eléctrica.
  - ▶ **Evite posturas arriesgadas. Trabaje sobre una base firme y mantenga el equilibrio en todo momento.** Ello le permitirá controlar mejor la herramienta eléctrica en caso de presentarse una situación inesperada.
  - ▶ **Lleve puesta una vestimenta de trabajo adecuada. No utilice vestimenta amplia ni joyas. Mantenga su pelo, vestimenta y guantes alejados de las piezas móviles.** La vestimenta suelta, el pelo largo y las joyas se pueden enganchar con las piezas en movimiento.
  - ▶ **Siempre que sea posible utilizar unos equipos de aspiración o captación de polvo, asegúrese que éstos estén montados y que sean utilizados correctamente.** El empleo de estos equipos reduce los riesgos derivados del polvo.
- Uso y trato cuidadoso de herramientas eléctricas**
- ▶ **No sobrecargue la herramienta eléctrica. Use la herramienta eléctrica prevista para el trabajo a realizar.** Con la herramienta adecuada podrá trabajar mejor y más seguro dentro del margen de potencia indicado.



## 28 | Español

- ▶ **No utilice herramientas eléctricas con un interruptor defectuoso.** Las herramientas eléctricas que no se puedan conectar o desconectar son peligrosas y deben hacerse reparar.
- ▶ **Saque el enchufe de la red y/o desmonte el acumulador antes de realizar un ajuste en la herramienta eléctrica, cambiar de accesorio o al guardar la herramienta eléctrica.** Esta medida preventiva reduce el riesgo a conectar accidentalmente la herramienta eléctrica.
- ▶ **Guarde las herramientas eléctricas fuera del alcance de los niños. No permita la utilización de la herramienta eléctrica a aquellas personas que no estén familiarizadas con su uso o que no hayan leído estas instrucciones.** Las herramientas eléctricas utilizadas por personas inexpertas son peligrosas.
- ▶ **Cuide la herramienta eléctrica con esmero. Controle si funcionan correctamente, sin atascarse, las partes móviles de la herramienta eléctrica, y si existen partes rotas o deterioradas que pudieran afectar al funcionamiento de la herramienta eléctrica. Haga reparar estas piezas defectuosas antes de volver a utilizar la herramienta eléctrica.** Muchos de los accidentes se deben a herramientas eléctricas con un mantenimiento deficiente.
- ▶ **Mantenga los útiles limpios y afilados.** Los útiles mantenidos correctamente se dejan guiar y controlar mejor.
- ▶ **Utilice la herramienta eléctrica, accesorios, útiles, etc. de acuerdo a estas instrucciones, considerando en ello las condiciones de trabajo y la tarea a realizar.** El uso de herramientas eléctricas para trabajos diferentes de aquellos para los que han sido concebidas puede resultar peligroso.

#### Trato y uso cuidadoso de herramientas accionadas por acumulador

- ▶ **Solamente cargar los acumuladores con los cargadores recomendados por el fabricante.** Existe un riesgo de incendio al intentar cargar acumuladores de un tipo diferente al previsto para el cargador.
- ▶ **Solamente emplee los acumuladores previstos para la herramienta eléctrica.** El uso de otro tipo de acumuladores puede provocar daños e incluso un incendio.
- ▶ **Si no utiliza el acumulador, guárdelo separado de clips, monedas, llaves, clavos, tornillos o demás objetos metálicos que pudieran puentear sus contactos.** El cortocircuito de los contactos del acumulador puede causar quemaduras o un incendio.
- ▶ **La utilización inadecuada del acumulador puede provocar fugas de líquido. Evite el contacto con él. En caso de un contacto accidental enjuagar el área afectada con abundante agua. En caso de un contacto con los ojos recurra además inmediatamente a un médico.** El líquido del acumulador puede irritar la piel o producir quemaduras.

#### Servicio

- ▶ **Únicamente haga reparar su herramienta eléctrica por un profesional, empleando exclusivamente piezas de repuesto originales.** Solamente así se mantiene la seguridad de la herramienta eléctrica.

#### Instrucciones de seguridad para atornilladoras angulares industriales accionadas por acumulador

- ▶ **Sujete la herramienta eléctrica por las superficies de agarre aisladas al realizar trabajos en los que el tornillo pueda llegar a tocar conductores eléctricos ocultos.** El contacto del tornillo con conductores bajo tensión puede hacer que las partes metálicas de la herramienta eléctrica le provoquen una descarga eléctrica.
- ▶ **Sujete la herramienta eléctrica por las superficies de agarre aisladas al realizar trabajos en los que el tornillo pueda llegar a tocar conductores eléctricos ocultos.** El contacto del tornillo con conductores bajo tensión puede hacer que las partes metálicas de la herramienta eléctrica le provoquen una descarga eléctrica.
- ▶ **Desconecte inmediatamente la herramienta eléctrica si el útil se bloquea. Está preparado para soportar la elevada fuerza de reacción.** El útil se bloquea:
  - si la herramienta eléctrica se sobrecarga, o
  - si éste se ladea en la pieza de trabajo.
- ▶ **Sujete firmemente la herramienta eléctrica.** Al apretar o aflojar tornillos pueden presentarse bruscamente unos elevados pares de reacción.
- ▶ **Asegure la pieza de trabajo.** Una pieza de trabajo fijada con unos dispositivos de sujeción, o en un tornillo de banco, se mantiene sujeta de forma mucho más segura que con la mano.
- ▶ **Antes de depositarla, esperar a que se haya detenido la herramienta eléctrica.** El útil puede engancharse y hacerle perder el control sobre la herramienta eléctrica.

**⚠ ADVERTENCIA** El polvo producido al lijar, serrar, amolar, taladrar y demás actividades similares, puede ser cancerígeno, perjudicar la capacidad de fecundación o provocar daños congénitos. Algunas de las materias que contienen estos polvos son:

- plomo en ciertas pinturas y barnices;
- ácido silícico cristalino en tejas, cemento y otros materiales de construcción;
- arsénico y cromatos en madera tratada químicamente.

El riesgo de enfermedad depende de la frecuencia a la que quede expuesto a estas materias. Para reducir este riesgo deberá trabajar en recintos suficientemente ventilados empleando los equipos de protección correspondientes (p. ej. con aparatos respiratorios especiales capaces de filtrar partículas de polvo microscópicas).

- ▶ **Antes de cualquier manipulación en la herramienta eléctrica (p. ej. en su mantenimiento, cambio de útil, etc.), así como al transportarla o guardarla, colocar en posición central el selector de sentido de giro.** Vd. podría accidentarse en caso de un accionamiento fortuito del interruptor de conexión/desconexión.
- ▶ **Evite una puesta en marcha fortuita. Antes de montar el acumulador, asegúrese primero de que esté desconectado el interruptor de conexión/desconexión aparato.** El transporte de la herramienta eléctrica, sujetándola por el gatillo del interruptor de conexión/desconexión, o la



inserción del acumulador estando conectada la herramienta eléctrica, puede provocar un accidente.

- ▶ **Solamente utilice útiles sin dañar y en perfecto estado.** Los útiles defectuosos pueden romperse y provocar lesiones y daños materiales.
  - ▶ **Al montar el útil preste atención a que éste quede firmemente sujeto en el portaútiles.** Un útil que no esté firmemente sujeto en su alojamiento puede llegar a aflojarse y hacerle perder el control sobre él.
  - ▶ **Tenga cuidado al enroscar tornillos largos, ya que el útil puede resbalar con cierta facilidad según el tipo de tornillo y útil utilizado.** Los tornillos largos se suelen controlar con mayor dificultad, y existe el riesgo a resbalar y lesionarse al enroscarlos.
  - ▶ **Antes de conectar la herramienta eléctrica, preste atención al sentido de giro ajustado.** Si al querer aflojar un tornillo, p. ej., el sentido de giro ajustado correspondiese al de apriete, ello puede ocasionar un brusco par de reacción que le haga perder el control sobre la herramienta eléctrica.
  - ▶ **No emplee esta herramienta eléctrica para taladrar.** Las herramientas eléctricas provistas de un mecanismo de desconexión no son adecuadas para taladrar. El mecanismo puede desconectar la máquina automáticamente, de improviso.
  - ▶ **No intente abrir el acumulador.** Podría provocar un cortocircuito.
-  **Proteja el acumulador del calor excesivo como, p. ej., de una exposición prolongada al sol, del fuego, del agua y de la humedad.** Existe el riesgo de explosión.
- ▶ **Si el acumulador se daña o usa de forma inapropiada puede que éste emane vapores. Ventile con aire fresco el recinto y acuda a un médico si nota alguna molestia.** Los vapores pueden llegar a irritar las vías respiratorias.
  - ▶ **Únicamente utilice el acumulador en combinación con su producto Bosch.** Solamente así queda protegido el acumulador contra una sobrecarga peligrosa.
  - ▶ **Mediante objetos puntiagudos, como p. ej. clavos o destornilladores, o por influjo de fuerza exterior se puede dañar el acumulador.** Se puede generar un cortocircuito interno y el acumulador puede arder, humear, explotar o sobrecalentarse.

## Descripción y prestaciones del producto



**Lea íntegramente estas advertencias de peligro e instrucciones.** En caso de no atenderse a las advertencias de peligro e instrucciones siguientes, ello puede ocasionar una descarga eléctrica, un incendio y/o lesión grave.

Despliegue y mantenga abierta la solapa con la imagen del aparato mientras lee las instrucciones de manejo.

## Utilización reglamentaria

La herramienta eléctrica ha sido diseñada para enroscar y aflojar tornillos, tuercas y demás cierres a rosca dentro del margen de dimensiones y potencia indicados.

La herramienta eléctrica no es apropiada para taladrar.

La luz de esta herramienta eléctrica está concebida para iluminar directamente el área de alcance de la herramienta y no para iluminar las habitaciones de una casa.

## Componentes principales

La numeración de los componentes está referida a la imagen de la herramienta eléctrica en la página ilustrada.

- 1 Útil\*
- 2 Alojamiento del útil\*
- 3 Cabezal de atornillar acodado\*
- 4 Entrecaras en la brida del cabezal de atornillar\*
- 5 Entrecaras de la tuerca tensora
- 6 Luz de trabajo
- 7 Corredera de preselección de par
- 8 Interruptor de conexión/desconexión
- 9 Selector de sentido de giro
- 10 Indicador del estado de carga del acumulador
- 11 LED indicador de atornillado
- 12 Acumulador\*
- 13 Botón de extracción del acumulador\*
- 14 Empuñadura (zona de agarre aislada)
- 15 Gancho\*
- 16 Ranuras para el estribo de suspensión
- 17 Soporte del LED
- 18 Anillo de identificación
- 19 Anillo elástico
- 20 Cavidad en la semicarcasa
- 21 Llave fija de entrecaras 27 mm\*
- 22 Llave fija de entrecaras 22 mm\*
- 23 Portabrocas de cambio rápido
- 24 Útil de ajuste
- 25 Llave macho hexagonal\*
- 26 Disco de ajuste

\*Los accesorios descritos e ilustrados no corresponden al material que se adjunta de serie. La gama completa de accesorios opcionales se detalla en nuestro programa de accesorios.

30 | Español

**Datos técnicos**

Atornilladora angular industrial accionada por acumulador EXACT ION		6-1500 WK	8-1100 WK	12-700 WK	12-450 WK
Número de referencia 3 602 D94 ....		... 406	... 407	... 408	... 409
Tensión nominal	V=	18	18	18	18
Par de giro en unión atornillada rígida/blanda según ISO 5393 <sup>A)</sup>	Nm	2-8	2-11	2-16	2-16
Revoluciones en vacío n <sub>0</sub> <sup>A)</sup>	min <sup>-1</sup>	105-1050	110-750	70-500	45-320
Peso según EPTA-Procedure 01:2014 <sup>A)</sup>	kg	1,5-2,0	1,5-2,0	1,5-2,0	1,5-2,0
Grado de protección		IP 20	IP 20	IP 20	IP 20
<b>Acumulador</b> (no se adjunta de serie con el aparato)		<b>iones Li</b>	<b>iones Li</b>	<b>iones Li</b>	<b>iones Li</b>
Temperatura ambiente permitida					
- al cargar	°C	0...+45	0...+45	0...+45	0...+45
- durante el servicio* y el almacenamiento	°C	-20...+50	-20...+50	-20...+50	-20...+50
Acumuladores recomendados					
- GBA 18 V... (Bloque acumulador L) (0 602 494 002)		●	●	●	●
- GBA 18 V... (Bloque acumulador XL) (0 602 494 004)		-	-	-	-
Cargadores recomendados		AL 18.. GAL 3680	AL 18.. GAL 3680	AL 18.. GAL 3680	AL 18.. GAL 3680
<b>Cabezales de atornillar acodados</b> (se adjunta de serie con el aparato)		-	-	-	-
<b>Cabezal de atornillar recto</b> (se adjunta de serie con el aparato)		-	-	-	-

A) medido con el cabezal de atornillar acodado Bosch

\* potencia limitada a temperaturas &lt; 0 °C

		Cabezales de atornillar acodados ■ 1/4"	Cabezales de atornillar acodados ■ 3/8"	Cabezales de atornillar acodados ○ 1/4"	Cabezales de atornillar acodados QC ○ 1/4"	Cabezal de atornillar recto QC ○ 1/4"
Número de referencia 0 607 ...		... 453 617	... 453 620	... 453 618	... 453 630	... 453 631
Par de giro en unión atornillada rígida/blanda según ISO 5393	Nm	20	20	20	20	6
Par de apriete en brida	Nm	20	20	20	20	10
Peso según EPTA-Procedure 01:2014	kg	0,21	0,21	0,22	0,21	0,21

**Información sobre ruidos y vibraciones**

Valores de emisión de ruidos determinados según EN 60745-2-2.

El nivel de presión sonora típico del aparato, determinado con un filtro A, es de 70 dB(A). Tolerancia K = 3 dB.

El nivel de ruido al trabajar puede llegar a superar 80 dB(A).

**¡Utilizar protectores auditivos!**Nivel total de vibraciones a<sub>h</sub> (suma vectorial de tres direcciones) y tolerancia K determinados según EN 60745-2-2:Atornillar: a<sub>h</sub> < 2,5 m/s<sup>2</sup>, K = 1,5 m/s<sup>2</sup>.

El nivel de vibraciones indicado en estas instrucciones ha sido determinado según el procedimiento de medición fijado en la norma EN 60745 y puede servir como base de comparación con otras herramientas eléctricas. También es adecuado para estimar provisionalmente la sollicitación experimentada por las vibraciones.

El nivel de vibraciones indicado ha sido determinado para las aplicaciones principales de la herramienta eléctrica. Por ello, el nivel de vibraciones puede ser diferente si la herramienta eléctrica se utiliza para otras aplicaciones, con accesorios diferentes, con útiles divergentes, o si el mantenimiento de la misma fuese deficiente. Ello puede suponer un aumento drástico de la sollicitación por vibraciones durante el tiempo total de trabajo.

Para determinar con exactitud la sollicitación experimentada por las vibraciones, es necesario considerar también aquellos tiempos en los que el aparato esté desconectado, o bien, esté en funcionamiento, pero sin ser utilizado realmente. Ello puede suponer una disminución drástica de la sollicitación por vibraciones durante el tiempo total de trabajo.

Fije unas medidas de seguridad adicionales para proteger al usuario de los efectos por vibraciones, como por ejemplo: Mantenimiento de la herramienta eléctrica y de los útiles, conservar calientes las manos, organización de las secuencias de trabajo.

## Montaje

- **Siempre extraer el acumulador antes de cualquier manipulación en la herramienta eléctrica.**

### Carga del acumulador

- **Únicamente use los cargadores recomendados por Bosch para esta herramienta eléctrica.** Estos cargadores han sido especialmente adaptados a los acumuladores de iones de litio empleados en su herramienta eléctrica.

**Observación:** El acumulador se suministra parcialmente cargado. Con el fin de obtener la plena potencia del acumulador, antes de su primer uso, cárguelo completamente en el cargador.

El acumulador de iones de litio puede recargarse siempre que se quiera, sin que ello merme su vida útil. Una interrupción del proceso de carga no afecta al acumulador.

El acumulador de iones de litio va protegido contra altas descargas por "Electronic Cell Protection (ECP) (Protección Electrónica de Celdas)". Si el acumulador está descargado, un circuito de protección se encarga de desconectar la herramienta eléctrica. El útil deja de moverse.

- **En caso de una desconexión automática de la herramienta eléctrica no mantenga accionado el interruptor de conexión/desconexión.** El acumulador podría dañarse.

Observe las indicaciones referentes a la eliminación.

### Desmontaje del acumulador (ver figuras A1 – A2)

La extracción del acumulador **12** se realiza en dos etapas para evitar que éste se salga en el caso de un accionamiento accidental del botón de extracción **13**. Al estar montado el acumulador en la herramienta eléctrica, éste es retenido en esa posición por un resorte.

- Para desmontar el acumulador **12** presione el botón de extracción **13** y saque el acumulador de la herramienta eléctrica tirando de él hacia delante. **No proceda con brusquedad.**

### Indicador del estado de carga del acumulador (LED amarillo)

Indicador del estado de carga del acumulador 10	Significado
<b>Luz intermitente + señal acústica</b>	Carga del acumulador: Solamente es posible realizar 6 – 8 atornillados.
<b>Luz permanente</b>	Capacidad insuficiente para realizar un nuevo atornillado o herramienta eléctrica sobrecargada: No es posible entonces conectar la herramienta eléctrica. <ul style="list-style-type: none"> <li>– Desmante el acumulador y monte en su lugar uno completamente cargado.</li> </ul>
<b>Luz intermitente</b>	Herramienta eléctrica sobrecalentada y fuera de servicio: <ul style="list-style-type: none"> <li>– Espere a que el parpadeo cese automáticamente tras un breve tiempo, antes de volver a poner en marcha la herramienta eléctrica.</li> </ul>

## Entorno de funcionamiento y almacenamiento

La herramienta eléctrica es apta para ser utilizada exclusivamente en recintos cerrados.

Para un servicio correcto, la temperatura ambiente admisible de la herramienta eléctrica debe estar entre 0 °C y +45 °C, con una humedad relativa admisible del aire entre 20 y 95 % sin rocío.

### Suspensor (ver figura B)

El estribo de suspensión **15** permite enganchar el aparato de un suspensor.

- Monte sobre el aparato el estribo de suspensión **15** alojando sus extremos en ambas ranuras **16**.

- **Controle periódicamente el estado del estribo de suspensión y del gancho perteneciente al suspensor.**

### Ajuste de la luz de trabajo (ver figura C)

- Desprenda el anillo de identificación **18** con un destornillador de hoja fina, una espátula, o algo similar.
- Empuje hacia atrás el anillo elástico **19**, sobre la carcasa, empleando unos alicates especiales.

Ambos semi-casquillos del soporte LED **17** que abrazan la luz de trabajo **6** pueden colocarse entonces en cualquier posición.

- Preste atención a no dañar el cable de la luz de trabajo y alójelo, sin doblarlo, en la cavidad **20** prevista para tal fin en la carcasa.
- Vuelva a abrazar la luz de trabajo **6** con ambos semi-casquillos del soporte LED **17**.
- Regrese nuevamente el anillo elástico **19** y el anillo de identificación **18**, a su posición inicial.

### Configuración de la herramienta eléctrica

Con ayuda del software *BOSCH EXACT Configurator* pueden configurarse diversos parámetros (p. ej. las revoluciones, etapas de atornillado, protección contra reapriete). Ello requiere conectar la herramienta eléctrica a través del puerto USB con el PC.

**Observación:** Al realizar esto tenga en cuenta todas las indicaciones de seguridad e instrucciones que figuran en el manual del software.

### Montaje del cabezal angular (ver figura D)

En estas atornilladoras industriales ACCU deberá montarse primero el cabezal de atornillar acodado apropiado (ver "Cabezales de atornillar acodados", página 30).

- Introduzca la llave fija **22** en el entrecaras **4** del cabezal de atornillar.

- **¡Jamás sujete el aparato aprisionándolo por la carcasa!**

- Asentar el cabezal angular **3** contra la brida en la posición deseada, y apretar la tuerca tensora aplicando la llave fija **21** al entrecaras **5**.

Al realizar esto hacer contrapalanca en el cabezal angular con la llave fija **22**.

## 32 | Español

**Ajuste del cabezal de atornillar acodado**

El cabezal de atornillar **3** puede montarse en ocho posiciones diferentes.

- Introduzca la llave fija **22** en el entrecaras **4** del cabezal de atornillar.

► **¡Jamás sujete el aparato aprisionándolo por la carcasa!**

- Aflojar la tuerca tensora aplicando la llave fija **21** al entrecaras **5**. Ajustar el cabezal angular **3** a la posición deseada, considerando que éste solamente puede girarse en saltos de 45°, y apretar la tuerca tensora aplicando la llave fija **21** al entrecaras **5**.

Al realizar esto hacer contrapalanca en el cabezal angular con la llave fija **22**.

**Cambio del útil en cabezales de atornillar con cuadradillo externo (ver figura E)****Montaje del útil**

- Presione hacia adentro la espiga en el cuadradillo del portaútiles **2**, p. ej. con un destornillador estrecho, e inserte el útil **1** sobre el cuadradillo. Observe que la espiga quede correctamente alojada en el orificio del útil.

**Desmontaje del útil**

- Presione hacia adentro la espiga por el orificio del útil **1** y extraiga éste del portaútiles **2**.

**Cambio del útil en cabezales de atornillar con cuadradillo interno (ver figura F)****Montaje del útil**

- Inserte el útil **1** en el hexágono interior del portaútiles **2** hasta enclavarlo de forma perceptible.

**Desmontaje del útil**

- Tire del útil **1** para desmontarlo del portaútiles **2**, si fuese preciso empleando unas tenazas.

**Cambio del útil en cabezales de atornillar con portabrocas de cambio rápido (ver figura G)****Montaje del útil**

Solamente emplee útiles con el extremo de inserción adecuado (hexágono de 1/4").

- Tire hacia delante del casquillo del portaútiles de cambio rápido **23**.
- Inserte el útil **1** en el portaútiles **2** y suelte el portaútiles de cambio rápido.

**Desmontaje del útil**

- Tire hacia delante del casquillo del portaútiles de cambio rápido **23**.
- Saque el útil **1** del portaútiles **2** y suelte el portaútiles de cambio rápido.

**Operación**

- **Siempre extraer el acumulador antes de cualquier manipulación en la herramienta eléctrica.**

**Puesta en marcha**

Para poner en marcha la herramienta eléctrica, ajuste primeramente el sentido de giro con el selector **9**, ya que la herramienta eléctrica solamente arranca si no tiene ajustado en el centro (bloqueo de conexión) el selector de sentido de giro **9**.

**Ajuste del sentido de giro (ver figura H)**

- **Giro a derechas:** Para enroscar tornillos presione hasta el tope hacia la izquierda el selector de sentido de giro **9**.
- **Giro a izquierdas:** Para aflojar y desenroscar tornillos presionar hasta el tope hacia la derecha el selector de sentido de giro **9**.

**Conexión de la luz de trabajo**

La luz de trabajo **6** permite alumbrar el punto de atornillado al trabajar en lugares con poca luz. La luz de trabajo **6** se enciende ejerciendo una leve presión sobre el interruptor de conexión/desconexión **8**. Al presionar con mayor fuerza el interruptor de conexión/desconexión se conecta el aparato, manteniéndose encendida la luz de trabajo.

- **No mire directamente hacia la luz de trabajo, ya que ello puede deslumbrarle.**

**Conexión/desconexión**

Las atornilladoras disponen de un **mecanismo de desconexión** dependiente del par que puede ajustarse dentro del margen indicado. Se activa al alcanzarse el par de giro ajustado.

- Para **conectar** la herramienta eléctrica presione hasta el fondo el interruptor de conexión/desconexión **8**.
- La herramienta eléctrica **se desconecta automáticamente**, en el momento de alcanzarse el par de giro ajustado.
- **En caso de soltar antes de tiempo el interruptor de conexión/desconexión **8** no se alcanza el par de giro preajustado.**

Para ahorrar energía, solamente conecte la herramienta eléctrica cuando vaya a utilizarla.

**Instrucciones para la operación**

- **Solamente aplique la herramienta eléctrica desconectada contra la tuerca o tornillo.** Los útiles en rotación pueden resbalar.

**Ajuste del par (ver figura I)**

El par de giro depende de la tensión previa ajustada en el resorte del mecanismo de desconexión. El mecanismo de desconexión se activa al alcanzar de par de giro ajustado independientemente del sentido de giro del aparato.

Para regular el par de giro emplear solamente el útil de ajuste **24** suministrado.

- Empuje completamente hacia atrás la corredera **7** del aparato.
- Introduzca una llave allen **25** en el útil **1** y gírelo lentamente.
- Al apreciarse por la abertura de la carcasa una pequeña cavidad (disco de ajuste **26**) en el mecanismo de desconexión, inserte en ésta el útil de ajuste **24** y gire este último.

**Observación:** El ajuste precisado depende del tipo de la unión atornillada, recomendándose por ello determinarlo probando. Verifique el resultado obtenido con una llave dinamo-métrica.

- ▶ **Solamente ajuste el par de giro dentro del margen de trabajo indicado, ya que de lo contrario no se activaría el mecanismo de desconexión.**

#### Identificación del par ajustado (ver figura J)

Siempre utilice la herramienta eléctrica teniendo montado un anillo de identificación, para asegurar que la carcasa quede protegida contra la entrada de polvo y suciedad.

Para poder diferenciar entre los diversos pares de giro ajustados, puede Ud. cambiar el anillo de identificación actual **18** por uno de color diferente.

- Desprenda el anillo de identificación **18** con un destornillador de hoja fina, una espátula, o algo similar.

#### Indicador de atornillado (LED verde/rojo)

Al alcanzarse el par de giro preajustado se activa el mecanismo de desconexión. El LED **11** se ilumina de color verde.

Si no llegase a alcanzarse el par de giro preajustado, el LED **11** se ilumina de color rojo, y se emite una señal acústica. El atornillado deberá repetirse de nuevo.

#### Protección contra reapriete

El motor se desconecta al activarse el mecanismo de desconexión durante un atornillado. Para volver a conectarlo, es necesario esperar 0,7 segundos. De esta forma se evita que se vuelva a reapretar un tornillo por descuido.

## Mantenimiento y servicio

### Mantenimiento y limpieza

- ▶ **Desmonte el acumulador antes de manipular en la herramienta eléctrica (p. ej. en el mantenimiento, cambio de útil, etc.), así como al transportarla y guardarla.** En caso contrario podría accidentarse al accionar fortuitamente el interruptor de conexión/desconexión.
- ▶ **Mantenga limpia la herramienta eléctrica y las rejillas de refrigeración para trabajar con eficacia y seguridad.**

### Lubricación de la herramienta eléctrica



#### Lubricante:

Grasa especial para engranajes (225 ml)  
Número de referencia 3 605 430 009  
Grasa Molykote  
Aceite para motores SAE 10/SAE 20

- Después de las primeras 150 horas de servicio limpie el engranaje con un disolvente suave. Siga las instrucciones de uso y eliminación del disolvente que el fabricante recomienda. Seguidamente lubrique el engranaje con una grasa especial para engranajes Bosch. Después de la primera limpieza, repita las limpiezas siguientes cada 300 horas, procediendo de igual manera.
- Cada 100 000 atornillados aplique unas cuantas gotas de aceite para motores SAE 10/SAE 20 a las piezas móviles del mecanismo de desconexión. Lubrique las piezas deslizantes y rodantes con grasa Molykote. Además, controle el

grado de desgaste del mecanismo de desconexión para tener la certeza de que no se ha alterado la repetibilidad ni precisión de atornillado. A continuación deberá ajustarse de nuevo el mecanismo de desconexión.

- ▶ **Únicamente deje realizar trabajos de mantenimiento y reparación por personal técnico cualificado.** Solamente así se mantiene la seguridad de la herramienta eléctrica.

Un servicio técnico autorizado Bosch realiza estos trabajos rápida y concienzudamente.

- ▶ **Deseche los lubricantes y agentes limpiadores respetando el medio ambiente. Observe las prescripciones legales al respecto.**

### Servicio técnico y atención al cliente

El servicio técnico le asesorará en las consultas que pueda Ud. tener sobre la reparación y mantenimiento de su producto, así como sobre piezas de recambio. Los dibujos de despiece e informaciones sobre las piezas de recambio los podrá obtener también en internet bajo:

**www.bosch-pt.com**

Nuestro equipo de asesores técnicos le orientará gustosamente en cuanto a la adquisición, aplicación y ajuste de los productos y accesorios.

Para cualquier consulta o pedido de piezas de repuesto es imprescindible indicar el nº de artículo de 10 dígitos que figura en la placa de características de la herramienta eléctrica.

Robert Bosch Power Tools GmbH asume la responsabilidad del suministro contractual de este producto en el marco de las disposiciones legales /específicas de cada país. En caso de irregularidades en el producto, rogamos dirigirse a la siguiente dirección:

Fax: +49 (711) 7 58 24 36

www.boschproductiontools.com

### Transporte

Los acumuladores de iones de litio incorporados están sujetos a los requerimientos estipulados en la legislación sobre mercancías peligrosas. Los acumuladores pueden ser transportados por carretera por el usuario sin más imposiciones. En el envío por terceros (p. ej., transporte aéreo o por agencia de transportes) deberán considerarse las exigencias especiales en cuanto a su embalaje e identificación. En este caso deberá recurrirse a los servicios de un experto en mercancías peligrosas al preparar la pieza para su envío.

Únicamente envíe acumuladores si su carcasa no está dañada. Si los contactos no van protegidos cúbralos con cinta adhesiva y embale el acumulador de manera que éste no se pueda mover dentro del embalaje.

Observe también las prescripciones adicionales que pudieran existir al respecto en su país.

### Eliminación



Las herramientas eléctricas, acumuladores, accesorios y embalajes deberán someterse a un proceso de recuperación que respete el medio ambiente.

¡No arroje las herramientas eléctricas, acumuladores o pilas a la basura!

## 34 | Português

**Sólo para los países de la UE:**

Las herramientas eléctricas inservibles, así como los acumuladores/pilas defectuosos o agotados deberán acumularse por separado para ser sometidos a un reciclaje ecológico tal como lo marcan las Directivas Europeas 2012/19/UE y 2006/66/CE, respectivamente.

Los acumuladores / pilas agotados pueden entregarse directamente a su distribuidor habitual de Bosch:

**España**

Servicio Central de Bosch  
Servilotec, S.L.  
Polig. Ind. II, 27  
Cabanillas del Campo  
Tel.: +34 9 01 11 66 97

**Acumuladores/pilas:****Iones de Litio:**

Observe las indicaciones comprendidas en el apartado "Transporte", página 33.

Reservado el derecho de modificación.



El símbolo es solamente válido, si también se encuentra sobre la placa de características del producto/fabricado.

**Português****Indicações de segurança****Indicações gerais de advertência para ferramentas eléctricas**

**⚠ ATENÇÃO** Devem ser lidas todas as indicações de advertência e todas as instruções. O desrespeito das advertências e instruções apresentadas abaixo pode causar choque eléctrico, incêndio e/ou graves lesões.

**Guarde bem todas as advertências e instruções para futura referência.**

O termo "Ferramenta eléctrica" utilizado a seguir nas indicações de advertência, refere-se a ferramentas eléctricas operadas com corrente de rede (com cabo de rede) e a ferramentas eléctricas operadas com acumulador (sem cabo de rede).

**Segurança da área de trabalho**

- ▶ **Mantenha a sua área de trabalho sempre limpa e bem iluminada.** Desordem ou áreas de trabalho insuficientemente iluminadas podem levar a acidentes.
- ▶ **Não trabalhar com a ferramenta eléctrica em áreas com risco de explosão, nas quais se encontrem líquidos, gases ou pós inflamáveis.** Ferramentas eléctricas produzem faíscas, que podem inflamar pós ou vapores.
- ▶ **Manter crianças e outras pessoas afastadas da ferramenta eléctrica durante a utilização.** No caso de distração é possível que perca o controlo sobre o aparelho.

**Segurança eléctrica**

- ▶ **A ficha de conexão da ferramenta eléctrica deve caber na tomada. A ficha não deve ser modificada de maneira alguma. Não utilizar uma ficha de adaptação junto com ferramentas eléctricas protegidas por ligação à terra.** Fichas não modificadas e tomadas apropriadas reduzem o risco de um choque eléctrico.
- ▶ **Evitar que o corpo possa entrar em contacto com superfícies ligadas à terra, como tubos, aquecimentos, fogões e frigoríficos.** Há um risco elevado devido a choque eléctrico, se o corpo estiver ligado à terra.
- ▶ **Manter o aparelho afastado de chuva ou humidade.** A infiltração de água numa ferramenta eléctrica aumenta o risco de choque eléctrico.
- ▶ **Não deverá utilizar o cabo para outras finalidades. Jamais utilizar o cabo para transportar a ferramenta eléctrica, para pendurá-la, nem para puxar a ficha da tomada. Manter o cabo afastado de calor, óleo, cantos afiados ou partes do aparelho em movimento.** Cabos danificados ou emaranhados aumentam o risco de um choque eléctrico.
- ▶ **Se trabalhar com uma ferramenta eléctrica ao ar livre, só deverá utilizar cabos de extensão apropriados para áreas exteriores.** A utilização de um cabo de extensão apropriado para áreas exteriores reduz o risco de um choque eléctrico.
- ▶ **Se não for possível evitar o funcionamento da ferramenta eléctrica em áreas húmidas, deverá ser utilizado um disjuntor de corrente de avaria.** A utilização de um disjuntor de corrente de avaria reduz o risco de um choque eléctrico.

**Segurança de pessoas**

- ▶ **Esteja atento, observe o que está a fazer e tenha prudência ao trabalhar com a ferramenta eléctrica. Não utilizar uma ferramenta eléctrica quando estiver fadigado ou sob a influência de drogas, álcool ou medicamentos.** Um momento de descuido ao utilizar a ferramenta eléctrica, pode levar a lesões graves.
- ▶ **Utilizar equipamento de protecção pessoal e sempre óculos de protecção.** A utilização de equipamento de protecção pessoal, como máscara de protecção contra pó, sapatos de segurança antiderrapantes, capacete de segurança ou protecção auricular, de acordo com o tipo e aplicação da ferramenta eléctrica, reduz o risco de lesões.

- ▶ **Evitar uma colocação em funcionamento involuntária. Assegure-se de que a ferramenta eléctrica esteja desligada, antes de conectá-la à alimentação de rede e/ou ao acumulador, antes de levantá-la ou de transportá-la.** Se tiver o dedo no interruptor ao transportar a ferramenta eléctrica ou se o aparelho for conectado à alimentação de rede enquanto estiver ligado, poderão ocorrer acidentes.
- ▶ **Remover ferramentas de ajuste ou chaves de boca antes de ligar a ferramenta eléctrica.** Uma ferramenta ou chave que se encontre numa parte do aparelho em movimento pode levar a lesões.
- ▶ **Evite uma posição anormal. Mantenha uma posição firme e mantenha sempre o equilíbrio.** Desta forma é mais fácil controlar a ferramenta eléctrica em situações inesperadas.
- ▶ **Usar roupa apropriada. Não usar roupa larga nem jóias. Mantenha os cabelos, roupas e luvas afastadas de partes em movimento.** Roupas frouxas, cabelos longos ou jóias podem ser agarrados por peças em movimento.
- ▶ **Se for possível montar dispositivos de aspiração ou de recolha, assegure-se de que estejam conectados e utilizados correctamente.** A utilização de uma aspiração de pó pode reduzir o perigo devido ao pó.

#### Utilização e manuseio cuidadoso de ferramentas eléctricas

- ▶ **Não sobrecarregue o aparelho. Utilize a ferramenta eléctrica apropriada para o seu trabalho.** É melhor e mais seguro trabalhar com a ferramenta eléctrica apropriada na área de potência indicada.
- ▶ **Não utilizar uma ferramenta eléctrica com um interruptor defeituoso.** Uma ferramenta eléctrica que não pode mais ser ligada nem desligada, é perigosa e deve ser reparada.
- ▶ **Puxar a ficha da tomada e/ou remover o acumulador antes de executar ajustes no aparelho, de substituir acessórios ou de guardar o aparelho.** Esta medida de segurança evita o arranque involuntário da ferramenta eléctrica.
- ▶ **Guardar ferramentas eléctricas não utilizadas fora do alcance de crianças. Não permita que pessoas que não estejam familiarizadas com o aparelho ou que não tenham lido estas instruções, utilizem o aparelho.** Ferramentas eléctricas são perigosas se forem utilizadas por pessoas inespertas.
- ▶ **Tratar a ferramenta eléctrica com cuidado. Controlar se as partes móveis do aparelho funcionam perfeitamente e não emperram, e se há peças quebradas ou danificadas que possam prejudicar o funcionamento da ferramenta eléctrica. Permitir que peças danificadas sejam reparadas antes da utilização.** Muitos acidentes têm como causa, a manutenção insuficiente de ferramentas eléctricas.
- ▶ **Mantém as ferramentas de corte afiadas e limpas.** Ferramentas de corte cuidadosamente tratadas e com cantos de corte afiados emperram com menos frequência e podem ser conduzidas com maior facilidade.
- ▶ **Utilizar a ferramenta eléctrica, acessórios, ferramentas de aplicação, etc. conforme estas instruções. Considerar as condições de trabalho e a tarefa a ser executada.** A utilização de ferramentas eléctricas para outras tarefas a não ser as aplicações previstas, pode levar a situações perigosas.

#### Manuseio e utilização cuidadosos de ferramentas com acumuladores

- ▶ **Só carregar acumuladores em carregadores recomendados pelo fabricante.** Há perigo de incêndio se um carregador apropriado para um certo tipo de acumuladores for utilizado para carregar acumuladores de outros tipos.
- ▶ **Só utilizar ferramentas eléctricas com os acumuladores apropriados.** A utilização de outros acumuladores pode levar a lesões e perigo de incêndio.
- ▶ **Mantém o acumulador que não está sendo utilizado afastado de cliques, moedas, chaves, parafusos ou outros pequenos objectos metálicos que possam causar um curto-circuito dos contactos.** Um curto-circuito entre os contactos do acumulador pode ter como consequência queimaduras ou fogo.
- ▶ **No caso de aplicação incorrecta pode vazarem líquido do acumulador. Evitar o contacto. No caso de um contacto acidental, deverá enxaguar com água. Se o líquido entrar em contacto com os olhos, também deverá consultar um médico.** Líquido que escapa do acumulador pode levar a irritações da pele ou a queimaduras.

#### Serviço

- ▶ **Só permita que o seu aparelho seja reparado por pessoal especializado e qualificado e só com peças de reposição originais.** Desta forma é assegurado o funcionamento seguro do aparelho.

#### Instruções de segurança para aparafusadoras angulares sem fio industriais

- ▶ **Ao executar trabalhos durante os quais possam ser atingidos cabos eléctricos, deverá sempre segurar a ferramenta eléctrica pelas superfícies isoladas do punho.** O contacto com um cabo sob tensão também pode colocar sob tensão as peças metálicas da ferramenta eléctrica e levar a um choque eléctrico.
- ▶ **Ao executar trabalhos durante os quais possam ser atingidos cabos eléctricos, deverá sempre segurar a ferramenta eléctrica pelas superfícies isoladas do punho.** O contacto com um cabo sob tensão também pode colocar sob tensão as peças metálicas da ferramenta eléctrica e levar a um choque eléctrico.
- ▶ **Desligar imediatamente a ferramenta eléctrica, caso a ferramenta de aplicação bloquear. Esteja atento para altos momentos de reacção que provoquem um contra-golpe.** A ferramenta de trabalho é bloqueada quando:
  - a ferramenta eléctrica é sobrecarregada ou
  - se for emperrada na peça a ser trabalhada.
- ▶ **Segurar a ferramenta eléctrica com firmeza.** Ao apertar ou soltar parafusos podem ocorrer, por instantes, altos momentos de reacção.

## 36 | Português

- ▶ **Fixar a peça a ser trabalhada.** Uma peça a ser trabalhada fixa com dispositivos de aperto ou com torno de bancada está mais firme do que segurada com a mão.
- ▶ **Espere a ferramenta eléctrica parar completamente, antes de depositá-la.** A ferramenta de aplicação pode emperrar e levar à perda de controlo sobre a ferramenta eléctrica.

**⚠ ATENÇÃO** O pó gerado ao esmerilar, serrar, lixar, furar e actividades semelhantes pode ter efeitos cancerígenos, teratogénicos ou mutagénicos. Estes pós contêm algumas substâncias como:

- Chumbo em tintas e vernizes com chumbo;
  - Sílica cristalina em aplicação de tijolos, cimento e outros trabalhos de alvenaria;
  - Arsénio e cromato em madeira com tratamento químico.
- O risco de uma doença depende da frequência com que são usadas estas substâncias. Para reduzir o perigo, deve trabalhar apenas em espaços bem ventilados com o respectivo equipamento de protecção (p. ex. com equipamento de protecção respiratória especialmente construídos, que filtrem até as partículas de pó mais pequenas).

- ▶ **Colocar o comutador do sentido de rotação na posição central antes de todos os trabalhos na ferramenta eléctrica (p. ex. manutenção, troca de ferramenta etc.), assim como o para o transporte e arrecadação.** Há perigo de lesões se o interruptor de ligar-desligar for accionado involuntariamente.
- ▶ **Evitar que o aparelho seja ligado sem querer. Assegure-se de que o interruptor de ligar-desligar esteja na posição desligada, antes de colocar um acumulador.** Não deverá transportar a ferramenta eléctrica com o seu dedo sobre o interruptor de ligar-desligar nem colocar o acumulador na ferramenta eléctrica ligada, pois isto poderá causar acidentes.
- ▶ **Utilize apenas ferramentas de trabalho que se encontrem em perfeitas condições e não apresentem sinais de desgaste.** As ferramentas de trabalho com defeito podem, por exemplo, quebrar e causar ferimentos e danos materiais.
- ▶ **Ao introduzir a ferramenta de trabalho, deverá assegurar-se de que a ferramenta de trabalho esteja bem firme na fixação da ferramenta.** Se a ferramenta de trabalho não estiver bem firme na fixação da ferramenta, é possível que se solte e não possa mais ser controlada.
- ▶ **Tenha cuidado ao apertar parafusos longos, pois, consoante o tipo de parafusos a ferramenta de trabalho utilizada, existe perigo de deslize.** Muitas vezes não é possível controlar tão bem os parafusos longos e, ao apertá-los, há o perigo de escorregar e se magoar.
- ▶ **Antes de ligar a ferramenta eléctrica, tenha atenção ao sentido de rotação definido.** Se, por exemplo, pretender soltar um parafuso e o sentido de rotação estiver definido para apertar o parafuso, tal pode causar um movimento bastante descontrolado da ferramenta eléctrica.
- ▶ **Não utilize a ferramenta eléctrica como berbequim.** As ferramentas eléctricas com um acoplamento de desligamento não são adequadas para furar. O acoplamento pode desligar-se automaticamente e sem pré-aviso.

- ▶ **Não abrir o acumulador.** Há risco de um curto-circuito.



**Proteger o acumulador contra calor, p. ex. também contra uma permanente radiação solar, fogo, água e humidade.** Há risco de explosão.

- ▶ **Em caso de danos e de utilização incorrecta do acumulador, podem escapar vapores. Arejar bem o local de trabalho e consultar um médico se forem constatados quaisquer sintomas.** É possível que os vapores irritem as vias respiratórias.
- ▶ **Só utilizar o acumulador junto com o seu produto Bosch.** Só assim é que o seu acumulador estará protegido contra perigosa sobrecarga.
- ▶ **Os objectos afiados como, p. ex., pregos ou chaves de fendas, assim como o efeito de forças externas podem danificar a bateria.** Podem causar um curto-circuito interno e a bateria pode ficar queimada, deitar fumo, explodir ou sobreaquecer.

## Descrição do produto e da potência



**Devem ser lidas todas as indicações de advertência e todas as instruções.** O desrespeito das advertências e instruções apresentadas abaixo pode causar choque eléctrico, incêndio e/ou graves lesões.

Abrir a página basculante contendo a apresentação do aparelho, e deixar esta página aberta enquanto estiver lendo a instrução de serviço.

## Utilização conforme as disposições

A ferramenta eléctrica destina-se a apertar e desapertar parafusos, porcas e outros fechos roscados nas gamas de medição e de potência indicadas.

A ferramenta eléctrica não deve ser usada como berbequim.

A luz desta ferramenta eléctrica serve para iluminar a área de trabalho directa da ferramenta eléctrica e não é adequada para a iluminação ambiente no âmbito doméstico.

## Componentes ilustrados

A numeração dos componentes ilustrados refere-se à apresentação da ferramenta eléctrica na página de esquemas.

- 1 Ferramenta de trabalho\*
- 2 Fixação da ferramenta\*
- 3 Mandril angular\*
- 4 Área da chave na flange do mandril\*
- 5 Área da chave na porca de capa
- 6 Luz de trabalho
- 7 Corrediça para pré-selecção do binário
- 8 Interruptor de ligar-desligar
- 9 Comutador do sentido de rotação
- 10 Indicação do estado de carga do acumulador
- 11 Indicador LED dos aparafusamentos
- 12 Acumulador\*
- 13 Tecla de destravamento do acumulador\*
- 14 Punho (superfície isolada)
- 15 Arco de suspensão\*



- 16 Ranhura de fixação para o aro de suspensão
- 17 Suporte LED
- 18 Anel de marcação
- 19 Anel de retenção
- 20 Cavidade na carcaça
- 21 Chave de bocas, tamanho 27 mm\*
- 22 Chave de forqueta; tamanho 22 mm\*

- 23 Mandril de substituição rápida
- 24 Ferramenta de ajuste
- 25 Chave de sextavado interno\*
- 26 Disco de ajuste

\*Acessórios apresentados ou descritos não pertencem ao volume de fornecimento padrão. Todos os acessórios encontram-se no nosso programa de acessórios.

### Dados técnicos

Aparafusadora angular sem fio industrial EXACT ION		6-1500 WK	8-1100 WK	12-700 WK	12-450 WK
Número de produto 3 602 D94 ....		... 406	... 407	... 408	... 409
Tensão nominal	V=	18	18	18	18
Binário de aperto máx. em materiais duros/macios segundo a ISO 5393 <sup>A)</sup>	Nm	2-8	2-11	2-16	2-16
Número de rotações em vazio n <sub>0</sub> <sup>A)</sup>	min <sup>-1</sup>	105-1050	110-750	70-500	45-320
Peso conforme EPTA-Procedure 01:2014 <sup>A)</sup>	kg	1,5-2,0	1,5-2,0	1,5-2,0	1,5-2,0
Tipo de proteção		IP 20	IP 20	IP 20	IP 20
<b>Acumulador</b> (não faz parte do fornecimento)		<b>Li-Iões</b>	<b>Li-Iões</b>	<b>Li-Iões</b>	<b>Li-Iões</b>
Temperatura ambiente admissível					
- ao carregar	°C	0...+45	0...+45	0...+45	0...+45
- em funcionamento* e durante o armazenamento	°C	-20...+50	-20...+50	-20...+50	-20...+50
Baterias recomendadas					
- GBA 18 V... (Bateria L) (0 602 494 002)		●	●	●	●
- GBA 18 V... (Bateria XL) (0 602 494 004)		-	-	-	-
Carregadores recomendados		AL 18.. GAL 3680	AL 18.. GAL 3680	AL 18.. GAL 3680	AL 18.. GAL 3680
<b>Mandril angular</b> (fornecimento standard)		-	-	-	-
<b>Mandril direito</b> (fornecimento standard)		-	-	-	-

<sup>A)</sup> medido com mandril angular Bosch

\* potência limitada a temperaturas < 0 °C

		Mandril angular ■ 1/4"	Mandril angular ■ 3/8"	Mandril angular ○ 1/4"	Mandril angular SWF ○ 1/4"	Mandril direito SWF ○ 1/4"
Número de produto 0 607 ...		... 453 617	... 453 620	... 453 618	... 453 630	... 453 631
Binário de aperto máx. em materiais duros/macios segundo a ISO 5393	Nm	20	20	20	20	6
Binário de aperto no flange	Nm	20	20	20	20	10
Peso conforme EPTA-Procedure 01:2014	kg	0,21	0,21	0,22	0,21	0,21

### Informação sobre ruídos/vibrações

Os valores de emissão de ruído determinados de acordo com EN 60745-2-2.

O nível de pressão acústica avaliado como A do aparelho é tipicamente 70 dB(A). Incerteza K = 3 dB.

O nível de ruído durante o trabalho pode ultrapassar 80 dB(A).

#### Usar proteção auricular!

Totais valores de vibrações a<sub>h</sub> (soma dos vectores de três direcções) e incerteza K averiguada conforme EN 60745-2-2: Parafusos: a<sub>h</sub> < 2,5 m/s<sup>2</sup>, K = 1,5 m/s<sup>2</sup>.

O nível de vibrações indicado nestas instruções foi medido de acordo com um processo de medição normalizado pela norma EN 60745 e pode ser utilizado para a comparação de ferramentas eléctricas. Ele também é apropriado para uma avaliação provisória da carga de vibrações.

O nível de vibrações indicado representa as aplicações principais da ferramenta eléctrica. Se, contudo, a ferramenta eléctrica for utilizada para outras aplicações, com acessórios diferentes, com outras ferramentas de trabalho ou com manutenção insuficiente, é possível que o nível de vibrações seja diferente. Isto pode aumentar sensivelmente a carga de vibrações para o período completo de trabalho.

## 38 | Português

Para uma estimativa exacta da carga de vibrações, também deveriam ser considerados os períodos nos quais o aparelho está desligado ou funciona, mas não está sendo utilizado. Isto pode reduzir a carga de vibrações durante o completo período de trabalho.

Além disso também deverão ser estipuladas medidas de segurança para proteger o operador contra o efeito de vibrações, como por exemplo: manutenção de ferramentas eléctricas e de ferramentas de trabalho, manter as mãos quentes e organização dos processos de trabalho.

## Montagem

- **Retirar o acumulador antes de todos os trabalhos na ferramenta eléctrica.**

### Carregar o acumulador

- **Utilize apenas os carregadores recomendados pela Bosch para esta ferramenta eléctrica.** Só estes carregadores são apropriados para os acumuladores de íões de lítio utilizados para a sua ferramenta eléctrica.

**Nota:** O acumulador é fornecido parcialmente carregado. Para assegurar a completa potência do acumulador, o acumulador deverá ser carregado completamente no carregador antes da primeira utilização.

O acumulador de íões de lítio pode ser carregado a qualquer altura, sem que a sua vida útil seja reduzida. Uma interrupção do processo de carga não danifica o acumulador.

O acumulador de íões de lítio está protegido por "Electronic Cell Protection (ECP)" contra descarga total. A ferramenta eléctrica é desligada através de um disjuntor de protecção, logo que o acumulador estiver descarregado. A ferramenta de trabalho não se movimenta mais.

- **Não continuar a premir o interruptor de ligar-desligar após o desligamento automático da ferramenta eléctrica.** O acumulador pode ser danificado.

Observar a indicação sobre a eliminação de forma ecológica.

### Retirar o acumulador (veja figuras A1 – A2)

O acumulador **12** possui dois níveis de travamento, que devem evitar, que o acumulador possa cair, caso a tecla de destravamento do acumulador **13** seja premida por acaso. Enquanto o acumulador estiver dentro da ferramenta eléctrica, ele é mantido em posição por uma mola.

- Para retirar o acumulador **12** é necessário premir a tecla de destravamento **13** e puxar o acumulador pela frente para retirá-lo da ferramenta eléctrica. **Não empregar força.**

### Indicação do estado de carga do acumulador (LED amarelo)

Indicação do estado de carga do acumulador 10	Significado
Luz intermitente + sinal acústico	Carregar o acumulador: Já só são possíveis 6 – 8 aparafusamentos.

Indicação do estado de carga do acumulador 10	Significado
Luz permanente	A capacidade já não é suficiente para um novo aparafusamento ou a ferramenta eléctrica foi sobrecarregada: Não é possível voltar a ligar a ferramenta eléctrica.
Luz intermitente	A ferramenta eléctrica sobreaqueceu e está fora de funcionamento:

### Área de funcionamento e de armazenamento

A ferramenta eléctrica é exclusivamente adequada para o funcionamento em locais de utilização fechados.

Para um funcionamento em perfeitas condições, a temperatura ambiente admissível da ferramenta eléctrica deve situar-se entre 0 °C e + 45 °C, com uma humidade relativa do ar admissível entre 20 e 95 % sem condensação.

### Dispositivo de suporte (veja figura B)

Com o aro de suspensão da ferramenta **15** é possível fixar a ferramenta eléctrica a um dispositivo de suporte.

- Coloque o aro de suspensão da ferramenta **15** sobre a ferramenta eléctrica e faça-o engatar na ranhura **16**.

- **Controle regularmente o estado do aro de suspensão da ferramenta e dos ganchos no dispositivo de suporte.**

### Ligar luz de trabalho (veja figura C)

- Pressione o anel de marcação **18** com uma lâmina fina da chave de parafusos, uma espátula ou um utensílio semelhante.
- Empurre o anel de retenção **19** para trás, sobre a carcaça, utilizando um alicate para anéis de retenção.

Ambas as metades da carcaça do suporte LED **17**, que envolvem a luz de trabalho **6**, podem ser agora colocadas na respectiva posição desejada.

- Assegure-se de que o cabo na luz de trabalho não é danificado e empurre-o, sem o dobrar, na cavidade **20** prevista para o efeito existente na carcaça.
- Volte a envolver a luz de trabalho **6** com ambas as metades da carcaça do suporte LED **17**.
- Empurre o anel de retenção **19** e o anel de marcação **18** de volta para a posição original.

### Configurar ferramenta eléctrica

Com a ajuda do software *BOSCH EXACT Configurator* pode configurar diversos ajustes (p. ex. número de rotações, níveis de aparafusamento, protecção de repetição) da ferramenta eléctrica. Para isso, a ferramenta eléctrica tem de ser ligada a um PC através da porta USB.

**Nota:** Para tal, respeite todas as instruções de segurança e indicações do manual de instruções do software.

### Montagem do mandril angular (veja figura D)

Nestas aparafusadoras angulares sem fio industriais é necessário montar primeiro um mandril angular adequado (veja "Mandril angular", página 37).

- Segure bem a ferramenta eléctrica com a chave de bocas **22** na área da chave **4** da flange do mandril angular.

#### ► Nunca apertar o aparelho pelas metades da carcaça!

- Coloque o mandril angular **3** na posição pretendida sobre a flange e aperte a porca de capa com a chave de bocas **21** na área da chave **5**.  
Nessa ocasião, segure a chave de bocas **22** pela flange do mandril angular.

### Ajuste do mandril angular

Pode ajustar o mandril angular **3** em oito posições no total.

- Segure bem a ferramenta eléctrica com a chave de bocas **22** na área da chave **4** da flange do mandril angular.

#### ► Nunca apertar o aparelho pelas metades da carcaça!

- Desaperte a porca de capa com a chave de bocas **21** na área da chave **5**. Ajuste o mandril angular **3** respectivamente em 45° para a posição pretendida e volte a apertar a porca de capa com a chave de bocas **21** na área da chave **5**.  
Nessa ocasião, segure a chave de bocas **22** pela flange do mandril angular.

### Troca de ferramenta no mandril com quadrado exterior (veja figura E)

#### Introduzir a ferramenta de trabalho

- Pressione o pino no quadrado do encaixe **2**, p. ex. com ajuda de uma chave de parafusos fina, para dentro e introduza a ferramenta de trabalho **1** no quadrado. Certifique-se de que o pino engata no alojamento da ferramenta de trabalho.

#### Retirar a ferramenta de trabalho

- Pressione o pino no alojamento da ferramenta de trabalho **1** para dentro e retire a ferramenta de trabalho do encaixe **2**.

### Troca de ferramenta no mandril com sextavado interior (veja figura F)

#### Introduzir a ferramenta de trabalho

- Introduza a ferramenta de trabalho **1** no sextavado interior do encaixe **2**, até esta engatar de forma perceptível.

#### Retirar a ferramenta de trabalho

- Retire a ferramenta de trabalho **1** do encaixe **2**, se necessário, com a ajuda de uma pinça.

### Troca de ferramenta no mandril com bucha de aperto rápido (veja figura G)

#### Introduzir a ferramenta de trabalho

Utilize apenas ferramentas de trabalho com a haste de encaixe adequada (sextavado de 1/4").

- Puxe a manga da bucha de aperto rápido **23** para a frente.
- Introduza a ferramenta de trabalho **1** no encaixe **2** e volte a soltar a bucha de aperto rápido.

#### Retirar a ferramenta de trabalho

- Puxe a manga da bucha de aperto rápido **23** para a frente.
- Retire a ferramenta de trabalho **1** do encaixe **2** e volte a soltar a bucha de aperto rápido.

## Funcionamento

#### ► Retirar o acumulador antes de todos os trabalhos na ferramenta eléctrica.

### Colocação em funcionamento

Quando pretender iniciar a ferramenta eléctrica, deverá primeiro ajustar o sentido de rotação com o comutador do sentido de rotação **9**: a ferramenta eléctrica só inicia quando o comutador do sentido de rotação **9** não estiver na posição central (bloqueio de ligação).

#### Ajustar o sentido de rotação (veja figura H)

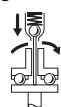
- **Rotação à direita:** Premir o comutador do sentido de rotação **9** completamente para a esquerda, para atarraxar parafusos.
- **Marcha à esquerda:** Premir o comutador do sentido de rotação completamente para a direita **9** para soltar ou desatarraxar parafusos.

#### Ligar luz de trabalho

A luz de trabalho **6** permite a iluminação do local de aparafusamento em caso de condições de iluminação desfavoráveis. Para acender a luz de trabalho **6**, prima ligeiramente o interruptor de ligar-desligar **8**. Se premir o interruptor de ligar-desligar com mais firmeza, a ferramenta eléctrica é ligada e a luz de trabalho continua acesa.

#### ► Não olhar directamente para a luz de trabalho pois poderá ser ofuscado.

#### Ligar e desligar



As aparafusadoras têm um **acoplamento de desligamento**, dependente do binário, que pode ser ajustado numa faixa abrangente. Ele actua assim que o binário ajustado for atingido.

- Para **ligar** a ferramenta eléctrica, deverá apertar o interruptor de ligar-desligar **8** até o fim.
- A ferramenta eléctrica **se desliga automaticamente** assim que o binário ajustado for alcançado.
- **O binário pré-ajustado não é alcançado se o interruptor de ligar-desligar **8** for solto antecipadamente.**

Para poupar energia só deverá ligar a ferramenta eléctrica quando ela for utilizada.

## 40 | Português

**Indicações de trabalho**

- ▶ **Utilizar os punhos adicionais fornecidos com a ferramenta eléctrica.** A perda de controle sobre a ferramenta eléctrica pode levar a lesões.

**Ajustar binário (veja figura I)**

O binário depende da pré-tensão de mola do acoplamento de desligamento. Ao alcançar o binário ajustado, o acoplamento de desligamento é activado tanto na rotação à direita como à esquerda.

Para ajustar o binário individual, utilize apenas a ferramenta de ajuste **24** fornecida em conjunto.

- Puxe a correição **7** na ferramenta eléctrica completamente para trás.
- Introduza uma chave sextavada interior **25** na ferramenta eléctrica **1** e rode-a lentamente.
- Assim que for possível visualizar uma pequena concavidade (disco de ajuste **26**) na abertura da carcaça no acoplamento, introduza a ferramenta de ajuste **24** nesta concavidade e rode-a.

**Nota:** O ajuste necessário depende do tipo de união roscada e é determinado por intermédio de várias tentativas. Verificar o aparafusamento de teste com uma chave dinamométrica.

- ▶ **Ajuste o binário apenas na gama de potência indicada, pois, caso contrário, o acoplamento de desligamento não voltará a activar.**

**Marcar o ajuste do binário (veja figura J)**

Utilize a ferramenta eléctrica sempre com um anel de marcação, a fim de se certificar de que a carcaça está protegida contra pó e sujidade.

Para a identificação de binários individualmente ajustados, pode substituir o anel de marcação **18** por um anel de marcação de outra cor.

- Pressione o anel de marcação **18** com uma lâmina fina da chave de parafusos, uma espátula ou um utensílio semelhante.

**Indicador dos aparafusamentos (LED verde/vermelho)**

Ao alcançar o binário predefinido, o acoplamento de desligamento é activado. O indicador LED **11** acende-se a verde.

Se o binário predefinido não for alcançado, o indicador LED **11** acende-se a vermelho e é emitido um sinal acústico. É necessário voltar a realizar o aparafusamento uma vez mais.

**Protecção contra repetição**

Se o acoplamento de desligamento for activado durante o aparafusamento, o motor desliga-se. Só é possível religar após uma pausa de 0,7 segundos. Estará, assim, a evitar um reaperto inadvertido de aparafusamentos já realizados.

**Manutenção e serviço****Manutenção e limpeza**

- ▶ **O acumulador deverá ser retirado antes de todos os trabalhos no aparelho e antes de transportar ou de guardar a ferramenta eléctrica (p. ex. manutenção, troca de ferramenta).** Há perigo de lesões se o interruptor de ligar-desligar for accionado involuntariamente.

- ▶ **Manter a ferramenta eléctrica e as aberturas de ventilação sempre limpas, para trabalhar bem e de forma segura.**

**Lubrificação da ferramenta eléctrica****Lubrificante:**

Massa consistente especial para engrenagens (225 ml)

Número de produto 3 605 430 009

Massa Molykote

Óleo de motor SAE 10/SAE 20

- Após as primeiras 150 horas de serviço, limpe a engrenagem com um solvente suave. Siga as indicações do fabricante do solvente em termos de utilização e eliminação. No final, lubrifique a engrenagem com massa consistente especial para engrenagens da Bosch. Repita o processo de limpeza respectivamente após 300 horas de serviço a contar a partir da primeira limpeza.
- Lubrifique as peças móveis do acoplamento de desligamento a cada 100.000 aparafusamentos com algumas gotas de óleo para motores SAE 10/SAE 20. Relubrifique as partes deslizantes e rotativas com massa Molykote. Nesta ocasião, verifique se o acoplamento apresenta sinais de desgaste, a fim de garantir que a capacidade de repetição e a exactidão não foram afectadas. De seguida, é necessário voltar a ajustar o binário do acoplamento.
- ▶ **Permitir que os trabalhos de manutenção e de reparação sejam executados por pessoal qualificado.** Desta forma é assegurada a segurança da ferramenta eléctrica.

Uma oficina de serviço pós-venda Bosch autorizada executa estes trabalhos de forma rápida e fiável.

- ▶ **Eliminar óleos e materiais de limpeza de acordo com as regras de protecção do meio ambiente. Observar as normas legais.**

**Serviço pós-venda e consultoria de aplicação**

O serviço pós-venda responde às suas perguntas a respeito de serviços de reparação e de manutenção do seu produto, assim como das peças sobressalentes. Desenhos explodidos e informações sobre peças sobressalentes encontram-se em: **www.bosch-pt.com**

A nossa equipa de consultoria de aplicação Bosch esclarecem com prazer todas as suas dúvidas a respeito da compra, aplicação e ajuste dos produtos e acessórios.

Para todas as questões e encomendas de peças sobressalentes é imprescindível indicar o número de produto de 10 dígitos como consta na placa de características da ferramenta eléctrica.

A Robert Bosch Power Tools GmbH é responsável pela entrega contratual deste produto de acordo com as disposições legais e específicas do país. Em caso de reclamações sobre o produto, dirija-se ao seguinte ponto:

Fax: +49 (711) 7 58 24 36

www.boschproductiontools.com

## Transporte

Os acumuladores de íões de lítio, contidos, estão sujeitos ao direito de materiais perigosos. Os acumuladores podem ser transportados na rua pelo utilizador, sem mais obrigações. Na expedição por terceiros (por ex.: transporte aéreo ou expedição), devem ser observadas as especiais exigências quanto à embalagem e à designação. Neste caso é necessário consultar um especialista de materiais perigosos ao preparar a peça a ser trabalhada.

Só enviar acumuladores se a carcaça não estiver danificada. Colar contactos abertos e embalar o acumulador de modo que não possa ser movimentar dentro da embalagem. Por favor observe também eventuais directivas nacionais suplementares.

## Eliminação



As ferramentas eléctricas, os acessórios e as embalagens devem ser enviados a uma reciclagem ecológica de matéria prima.

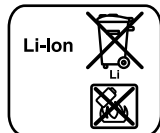
Não deitar ferramentas eléctricas e acumuladores/pilhas no lixo doméstico!

### Apenas países da União Europeia:



Conforme as Directivas Europeias 2012/19/UE relativa aos resíduos de ferramentas eléctricas europeias 2006/66/CE é necessário recolher separadamente os acumuladores/as pilhas defeituosos ou gastos e conduzi-los a uma reciclagem ecológica.

### Acumuladores/pilhas:



#### Íões de lítio:

Observar as indicações no capítulo "Transporte", página 41.

Sob reserva de alterações.

## Italiano

### Norme di sicurezza

#### Avvertenze generali di pericolo per elettroutensili



**AWERTENZA** Leggere tutte le avvertenze di pericolo e le istruzioni operative. In

caso di mancato rispetto delle avvertenze di pericolo e delle istruzioni operative si potrà creare il pericolo di scosse elettriche, incendi e/o incidenti gravi.

#### Conservare tutte le avvertenze di pericolo e le istruzioni operative per ogni esigenza futura.

Il termine «elettrodomestico» utilizzato nelle avvertenze di pericolo si riferisce ad utensili elettrici alimentati dalla rete (con linea di allacciamento) ed ad utensili elettrici alimentati a batteria (senza linea di allacciamento).

### Sicurezza della postazione di lavoro

- ▶ **Tenere la postazione di lavoro sempre pulita e ben illuminata.** Il disordine oppure zone della postazione di lavoro non illuminate possono essere causa di incidenti.
- ▶ **Evitare d'impiegare l'elettrodomestico in ambienti soggetti al rischio di esplosioni nei quali si abbia presenza di liquidi, gas o polveri infiammabili.** Gli elettrodomestici producono scintille che possono far infiammare la polvere o i gas.
- ▶ **Tenere lontani i bambini ed altre persone durante l'impiego dell'elettrodomestico.** Eventuali distrazioni potranno comportare la perdita del controllo sull'elettrodomestico.

### Sicurezza elettrica

- ▶ **La spina di allacciamento alla rete dell'elettrodomestico deve essere adatta alla presa. Evitare assolutamente di apportare modifiche alla spina. Non impiegare spine adattatrici assieme ad elettrodomestici dotati di collegamento a terra.** Le spine non modificate e le prese adatte allo scopo riducono il rischio di scosse elettriche.
- ▶ **Evitare il contatto fisico con superfici collegate a terra, come tubi, riscaldamenti, cucine elettriche e frigoriferi.** Sussiste un maggior rischio di scosse elettriche nel momento in cui il corpo è messo a massa.
- ▶ **Custodire l'elettrodomestico al riparo dalla pioggia o dall'umidità.** La penetrazione dell'acqua in un elettrodomestico aumenta il rischio di una scossa elettrica.
- ▶ **Non usare il cavo per scopi diversi da quelli previsti ed, in particolare, non usarlo per trasportare o per appendere l'elettrodomestico oppure per estrarre la spina dalla presa di corrente. Non avvicinare il cavo a fonti di calore, olio, spigoli taglienti e neppure a parti della macchina che siano in movimento.** I cavi danneggiati o aggrovigliati aumentano il rischio d'insorgenza di scosse elettriche.
- ▶ **Qualora si voglia usare l'elettrodomestico all'aperto, impiegare solo ed esclusivamente cavi di prolunga che siano adatti per l'impiego all'esterno.** L'uso di un cavo di prolunga omologato per l'impiego all'esterno riduce il rischio d'insorgenza di scosse elettriche.
- ▶ **Qualora non fosse possibile evitare di utilizzare l'elettrodomestico in ambiente umido, utilizzare un interruttore di sicurezza.** L'uso di un interruttore di sicurezza riduce il rischio di una scossa elettrica.

### Sicurezza delle persone

- ▶ **È importante concentrarsi su ciò che si sta facendo e maneggiare con giudizio l'elettrodomestico durante le operazioni di lavoro. Non utilizzare mai l'elettrodomestico in caso di stanchezza oppure quando ci si trovi sotto l'effetto di droghe, bevande alcoliche e medicinali.** Un attimo di distrazione durante l'uso dell'elettrodomestico può essere causa di gravi incidenti.
- ▶ **Indossare sempre equipaggiamento protettivo individuale nonché occhiali protettivi.** Indossando abbigliamento di protezione personale come la maschera per polveri, scarpe di sicurezza che non scivolino, elmetto di protezione oppure protezione acustica a seconda del tipo e dell'applicazione dell'elettrodomestico, si riduce il rischio di incidenti.

## 42 | Italiano

- ▶ **Evitare l'accensione involontaria dell'elettrotensile. Prima di collegarlo alla rete di alimentazione elettrica e/o alla batteria ricaricabile, prima di prenderlo oppure prima di iniziare a trasportarlo, assicurarsi che l'elettrotensile sia spento.** Tenendo il dito sopra l'interruttore mentre si trasporta l'elettrotensile oppure collegandolo all'alimentazione di corrente con l'interruttore inserito, si vengono a creare situazioni pericolose in cui possono verificarsi seri incidenti.
- ▶ **Prima di accendere l'elettrotensile togliere gli attrezzi di regolazione o la chiave inglese.** Un accessorio oppure una chiave che si trovi in una parte rotante della macchina può provocare seri incidenti.
- ▶ **Evitare una posizione anomala del corpo. Avere cura di mettersi in posizione sicura e di mantenere l'equilibrio in ogni situazione.** In questo modo è possibile controllare meglio l'elettrotensile in caso di situazioni inaspettate.
- ▶ **Indossare vestiti adeguati. Non indossare vestiti larghi, né portare bracciali e catenine. Tenere i capelli, i vestiti ed i guanti lontani da pezzi in movimento.** Vestiti lenti, gioielli o capelli lunghi potranno impigliarsi in pezzi in movimento.
- ▶ **In caso fosse previsto il montaggio di dispositivi di aspirazione della polvere e di raccolta, assicurarsi che gli stessi siano collegati e che vengano utilizzati correttamente.** L'utilizzo di un'aspirazione polvere può ridurre lo svilupparsi di situazioni pericolose dovute alla polvere.

**Trattamento accurato ed uso corretto degli elettrotensili**

- ▶ **Non sottoporre la macchina a sovraccarico. Per il proprio lavoro, utilizzare esclusivamente l'elettrotensile esplicitamente previsto per il caso.** Con un elettrotensile adatto si lavora in modo migliore e più sicuro nell'ambito della sua potenza di prestazione.
- ▶ **Non utilizzare mai elettrotensili con interruttori difettosi.** Un elettrotensile con l'interruttore rotto è pericoloso e deve essere aggiustato.
- ▶ **Prima di procedere ad operazioni di regolazione sulla macchina, prima di sostituire parti accessorie oppure prima di posare la macchina al termine di un lavoro, estrarre sempre la spina dalla presa della corrente e/o estrarre la batteria ricaricabile.** Tale precauzione eviterà che l'elettrotensile possa essere messo in funzione involontariamente.
- ▶ **Quando gli elettrotensili non vengono utilizzati, conservarli al di fuori del raggio di accesso di bambini. Non fare usare l'elettrotensile a persone che non siano abituate ad usarlo o che non abbiano letto le presenti istruzioni.** Gli elettrotensili sono macchine pericolose quando vengono utilizzati da persone non dotate di sufficiente esperienza.
- ▶ **Eseguire la manutenzione dell'elettrotensile operando con la dovuta diligenza. Accertarsi che le parti mobili della macchina funzionino perfettamente, che non s'inzeppino e che non ci siano pezzi rotti o danneggiati al punto da limitare la funzione dell'elettrotensile stesso. Prima di iniziare l'impiego, far riparare le parti danneggiate.** Numerosi incidenti vengono causati da elet-

trotensili la cui manutenzione è stata effettuata poco accuratamente.

- ▶ **Mantenere gli utensili da taglio sempre affilati e puliti.** Gli utensili da taglio curati con particolare attenzione e con taglienti affilati s'inzeppano meno frequentemente e sono più facili da condurre.
- ▶ **Utilizzare l'elettrotensile, gli accessori opzionali, gli utensili per applicazioni specifiche ecc., sempre attenendosi alle presenti istruzioni. Così facendo, tenere sempre presente le condizioni di lavoro e le operazioni da eseguire.** L'impiego di elettrotensili per usi diversi da quelli consentiti potrà dar luogo a situazioni di pericolo.

**Trattamento ed utilizzo appropriato di utensili dotati di batterie ricaricabili**

- ▶ **Caricare la batteria ricaricabile solo ed esclusivamente nei dispositivi di carica consigliati dal produttore.** Per un dispositivo di carica previsto per un determinato tipo di batteria sussiste pericolo di incendio se viene utilizzato con un tipo diverso di batteria ricaricabile.
- ▶ **Avere cura d'impiegare negli elettrotensili solo ed esclusivamente batterie ricaricabili esplicitamente previste.** L'uso di batterie ricaricabili di tipo diverso potrà dare insorgenza a lesioni e comportare il rischio d'incendi.
- ▶ **Non avvicinare batterie non utilizzate a fermagli, monete, chiavi, chiodi, viti e neppure ad altri piccoli oggetti metallici che potrebbero provocare un cavallottamento dei contatti.** Un eventuale corto circuito tra i contatti dell'accumulatore potrà dare origine a bruciature o ad incendi.
- ▶ **In caso d'impiego errato si provoca il pericolo di fuoriuscita di liquido dalla batteria ricaricabile. Evitarne assolutamente il contatto. In caso di contatto accidentale, sciacquare accuratamente con acqua. Rivolgersi immediatamente al medico, qualora il liquido dovesse entrare in contatto con gli occhi.** Il liquido fuoriuscito dalla batteria ricaricabile potrà causare irritazioni cutanee o ustioni.

**Assistenza**

- ▶ **Fare riparare l'elettrotensile solo ed esclusivamente da personale specializzato e solo impiegando pezzi di ricambio originali.** In tale maniera potrà essere salvaguardata la sicurezza dell'elettrotensile.

**Avvertenze di sicurezza per avvitatori industriali angolari a batteria**

- ▶ **Tenere l'apparecchio per le superfici isolate dell'impugnatura qualora venissero effettuati lavori durante i quali la vite potrebbe venire a contatto con cavi elettrici nascosti.** Il contatto della vite con un cavo sotto tensione può mettere sotto tensione anche parti metalliche dell'apparecchio, causando una scossa elettrica.
- ▶ **Tenere l'apparecchio per le superfici isolate dell'impugnatura qualora venissero effettuati lavori durante i quali la vite potrebbe venire a contatto con cavi elettrici nascosti.** Il contatto della vite con un cavo sotto tensione può mettere sotto tensione anche parti metalliche dell'apparecchio, causando una scossa elettrica.

- ▶ **Spegnere immediatamente l'elettro utensile quando l'utensile accessorio si blocca. Aspettarsi sempre alti momenti di reazione che possono provocare un contraccolpo.** L'utensile accessorio si blocca quando:
  - l'elettro utensile è sottoposto a sovraccarico oppure
  - prende angolature improprie nel pezzo in lavorazione.
- ▶ **Tenere sempre ben saldo l'elettro utensile.** Serrando a fondo ed allentando le viti è possibile che si verifichino temporaneamente alti momenti di reazione.
- ▶ **Assicurare il pezzo in lavorazione.** Un pezzo in lavorazione può essere bloccato con sicurezza in posizione solo utilizzando un apposito dispositivo di serraggio oppure una morsa a vite e non tenendolo con la semplice mano.
- ▶ **Prima di posare l'elettro utensile, attendere sempre fino a quando si sarà fermato completamente.** L'accessorio può incepparsi e comportare la perdita di controllo dell'elettro utensile.

**⚠ AVVERTENZA** La polvere che si forma nel corso di operazioni di smerigliatura, di taglio, levigatura, foratura e di altre operazioni simili può essere cancerogena oppure provocare effetti di ridotta fertilità o di modifica del patrimonio genetico. Alcune delle sostanze contenute in queste polveri sono:

- piombo, in pitture e vernici contenenti piombo;
  - terra silicea cristallina in mattoni, cemento ed altri tipi di materiale da costruzione;
  - arsenico e cromato in legname trattato chimicamente.
- Il rischio di una malattia dipende dalla frequenza in cui si è esposti a queste sostanze. Per ridurre il pericolo si consiglia di lavorare esclusivamente in locali ben areati con equipaggiamento protettivo adatto (ad es. con mascherine speciali in grado di filtrare anche le più piccole particelle di polvere).
- ▶ **Prima di effettuare lavori all'elettro utensile (ad es. lavori di manutenzione, cambio d'utensile, ecc.), nonché in caso di trasporto e di conservazione dello stesso, avere sempre cura di portare in posizione media il commutatore per la reversibilità.** In difetto, sussisterà il pericolo di lesioni in caso di azionamento accidentale dell'interruttore di avvio/di arresto.
  - ▶ **Evitare accensioni accidentali. Prima di inserire una batteria ricaricabile, assicurarsi che l'interruttore di avvio/arresto si trovi in posizione disinserita.** Trasportando l'elettro utensile tenendolo con il dito all'interruttore di avvio/arresto oppure inserendo la batteria ricaricabile quando l'elettro utensile è acceso si possono provocare seri incidenti.
  - ▶ **Utilizzare esclusivamente utensili in perfetto stato e non usurati.** Utensili ad innesto difettosi potrebbero per esempio rompersi e provocare gravi incidenti e danni materiali.
  - ▶ **Applicando un utensile accessorio, assicurarsi che il gambo dell'utensile accessorio sia ben fissato con il mandrino portautensili.** Se l'utensile accessorio non è fissato bene con il mandrino portautensile vi è il pericolo che possa staccarsi e non possa più essere controllato.

- ▶ **Avvitando viti lunghe, prestare sempre particolare attenzione perché, a seconda del tipo di vite e dell'utensile accessorio utilizzato, vi è il pericolo che possa fuoriuscire dalla testa della vite.** Spesso non è possibile controllare bene le viti lunghe e, quindi, vi è il pericolo che durante l'operazione di avvitamento possa verificarsi uno scivolamento e provocare un incidente.
- ▶ **Prima di accendere l'elettro utensile prestare attenzione al senso di rotazione regolato.** Se ad esempio si desidera allentare una vite ed il senso di rotazione è regolato in modo che la vite venga avvitata, può verificarsi un violento movimento incontrollato dell'elettro utensile.
- ▶ **Non utilizzare l'elettro utensile come trapano.** Elettro utensile dotati di una frizione di stacco non sono adatti per la foratura. La frizione può disinserirsi automaticamente e senza avvertenza.
- ▶ **Non aprire la batteria.** Vi è il pericolo di un corto circuito.



**Proteggere la batteria ricaricabile dal calore, p. es. anche dall'irradiazione solare continuo, dal fuoco, dall'acqua e dall'umidità.** Esiste pericolo di esplosione.

- ▶ **In caso di difetto e di uso improprio della batteria ricaricabile vi è il pericolo di una fuoriuscita di vapori. Far entrare aria fresca e farsi visitare da un medico in caso di disturbi.** I vapori possono irritare le vie respiratorie.
- ▶ **Utilizzare la batteria ricaricabile esclusivamente insieme al prodotto Bosch.** Solo in questo modo la batteria ricaricabile viene protetta da sovraccarico pericoloso.
- ▶ **Se si usano oggetti appuntiti, come ad es. chiodi o un cacciavite, oppure se si esercita forza dall'esterno, la batteria ricaricabile può danneggiarsi.** Può verificarsi un cortocircuito interno e la batteria può incendiarsi, emettere fumo, esplodere o surriscaldarsi.

## Descrizione del prodotto e caratteristiche



**Leggere tutte le avvertenze di pericolo e le istruzioni operative.** In caso di mancato rispetto delle avvertenze di pericolo e delle istruzioni operative si potrà creare il pericolo di scosse elettriche, incendi e/o incidenti gravi.

Si prega di aprire la pagina ribaltabile su cui si trova raffigurata schematicamente la macchina e lasciarla aperta mentre si legge il manuale delle Istruzioni per l'uso.

### Uso conforme alle norme

L'elettro utensile è idoneo all'avvitamento ed all'allentamento di viti, madreviti ed altre chiusure filettate nel campo di dimensioni e potenza indicato.

L'elettro utensile non è adatto come trapano.

L'illuminazione di questo elettro utensile è concepita per illuminare l'area di lavoro dell'elettro utensile stesso e non è adatta per illuminare l'ambiente domestico.

## 44 | Italiano

**Componenti illustrati**

La numerazione dei componenti illustrati si riferisce all'illustrazione dell'elettrotensile che si trova sulla pagina con la rappresentazione grafica.

- |  |  |
|--|--|
| <ul style="list-style-type: none"> <li>1 Utensile accessorio*</li> <li>2 Mandrino portautensile*</li> <li>3 Testa vite angolare*</li> <li>4 Superficie per chiave sulla flangia della testa angolare*</li> <li>5 Superficie per chiave sul dado a risvolto</li> <li>6 Luce di lavoro</li> <li>7 Spingitore per la preselezione del momento torcente</li> <li>8 Interruttore di avvio/arresto</li> <li>9 Commutatore del senso di rotazione</li> <li>10 Indicatore dello stato di carica della batteria</li> <li>11 Indicatore LED avvitiamenti</li> <li>12 Batteria ricaricabile*</li> </ul> | <ul style="list-style-type: none"> <li>13 Tasto di sbloccaggio della batteria ricaricabile*</li> <li>14 Impugnatura (superficie di presa isolata)</li> <li>15 Staffa di sospensione*</li> <li>16 Intagli di fissaggio per staffa di sospensione</li> <li>17 Supporto LED</li> <li>18 Anello marcatore</li> <li>19 Anello elastico</li> <li>20 Cavità nel rivestimento portante</li> <li>21 Chiave fissa apertura della chiave 27 mm*</li> <li>22 Chiave fissa, apertura della chiave 22 mm*</li> <li>23 Mandrino a cambio rapido</li> <li>24 Utensile di registrazione</li> <li>25 Chiave per vite a esagono cavo*</li> <li>26 Disco di regolazione</li> </ul> |
|--|--|

\*L'accessorio illustrato oppure descritto non è compreso nel volume di fornitura standard. L'accessorio completo è contenuto nel nostro programma accessori.

**Dati tecnici**

Avvitatori industriali angolari a batteria EXACT ION		6-1500 WK	8-1100 WK	12-700 WK	12-450 WK
Codice prodotto 3 602 D94 ....		... 406	... 407	... 408	... 409
Tensione nominale	V=	18	18	18	18
Coppia avvitiamento più rigido/più morbido secondo ISO 5393 <sup>A)</sup>	Nm	2-8	2-11	2-16	2-16
Numero di giri a vuoto n <sub>0</sub> <sup>A)</sup>	min <sup>-1</sup>	105-1050	110-750	70-500	45-320
Peso in funzione della EPTA-Procedure 01:2014 <sup>A)</sup>	kg	1,5 - 2,0	1,5 - 2,0	1,5 - 2,0	1,5 - 2,0
Tipo di protezione		IP 20	IP 20	IP 20	IP 20
<b>Batteria ricaricabile</b> (non compreso nel volume di fornitura standard)		<b>Li-Ionen</b>	<b>Li-Ionen</b>	<b>Li-Ionen</b>	<b>Li-Ionen</b>
Temperatura ambiente consentita					
- durante la carica	°C	0...+45	0...+45	0...+45	0...+45
- durante il funzionamento* e per lo stoccaggio	°C	-20...+50	-20...+50	-20...+50	-20...+50
Batterie raccomandate					
- GBA 18 V... (Pacchetto di batterie ricaricabili L) (0 602 494 002)		●	●	●	●
- GBA 18 V... (Pacchetto di batterie ricaricabili XL) (0 602 494 004)		-	-	-	-
Caricabatteria raccomandati		AL 18.. GAL 3680	AL 18.. GAL 3680	AL 18.. GAL 3680	AL 18.. GAL 3680
<b>Testa avvitatrice angolare</b> (volume di fornitura standard)		-	-	-	-
<b>Testa avvitatrice diritta</b> (volume di fornitura standard)		-	-	-	-

<sup>A)</sup> Misurato con testa avvitatrice angolare Bosch

\* prestazioni limitate in presenza di temperature < 0 °C



	Testa avvitatrice angolare ■ 1/4"	Testa avvitatrice angolare ■ 3/8"	Testa avvitatrice angolare ○ 1/4"	Testa avvitatrice angolare QC ○ 1/4"	Testa avvitatrice diritta QC ○ 1/4"
Codice prodotto 0 607 ...	... 453 617	... 453 620	... 453 618	... 453 630	... 453 631
Coppia avvitamento più rigido/più morbido secondo ISO 5393	Nm 20	20	20	20	6
Coppia di serraggio sulla flangia	Nm 20	20	20	20	10
Peso in funzione della EPTA-Procedure 01:2014	kg 0,21	0,21	0,22	0,21	0,21

### Informazioni sulla rumorosità e sulla vibrazione

Valori di emissione acustica rilevati conformemente a EN 60745-2-2.

Il livello di pressione acustica stimato A della macchina ammonta a 70 dB(A). Incertezza della misura K = 3 dB. Il livello di rumore durante il lavoro può superare 80 dB(A).

#### Usare la protezione acustica!

Valori complessivi di oscillazione  $a_{h1}$  (somma vettoriale delle tre direzioni) e incertezza della misura K misurati conformemente alla norma EN 60745-2-2:

Avvitamento:  $a_{h1} < 2,5 \text{ m/s}^2$ ,  $K = 1,5 \text{ m/s}^2$ .

Il livello di vibrazioni indicato nelle presenti istruzioni è stato rilevato seguendo una procedura di misurazione conforme alla norma EN 60745 e può essere utilizzato per confrontare gli elettrotrattenti. Lo stesso è idoneo anche per una valutazione temporanea della sollecitazione da vibrazioni.

Il livello di vibrazioni indicato rappresenta gli impieghi principali dell'elettrotrattente. Qualora l'elettrotrattente venisse utilizzato tuttavia per altri impieghi, con accessori e utensili da innesto differenti oppure con manutenzione insufficiente, il livello di vibrazioni può differire. Questo può aumentare sensibilmente la sollecitazione da vibrazioni per l'intero periodo di tempo operativo.

Per una valutazione precisa della sollecitazione da vibrazioni bisognerebbe considerare anche i tempi in cui l'apparecchio è spento oppure è acceso ma non è utilizzato effettivamente. Questo può ridurre chiaramente la sollecitazione da vibrazioni per l'intero periodo operativo.

Adottare misure di sicurezza supplementari per la protezione dell'operatore dall'effetto delle vibrazioni come p. es.: manutenzione dell'elettrotrattente e degli accessori, mani calde, organizzazione dello svolgimento del lavoro.

## Montaggio

- **Prima di ogni intervento sull'elettrotrattente, estrarre la batteria ricaricabile.**

### Caricare la batteria

- **Utilizzare esclusivamente stazioni di ricarica consigliate dalla Bosch per questo elettrotrattente.** Solo queste stazioni di ricarica corrispondono alla batteria ricaricabile agli ioni di litio utilizzata nel Vostro elettrotrattente.

**Nota bene:** La batteria ricaricabile viene fornita parzialmente carica. Per garantire l'intera potenza della batteria ricaricabile, prima del primo impiego ricaricare completamente la batteria ricaricabile nella stazione di ricarica.

La batteria ricaricabile a ioni di litio può essere ricaricata in qualsiasi momento senza ridurne la durata. Un'interruzione dell'operazione di ricarica non danneggia la batteria ricaricabile.

La batteria ricaricabile agli ioni di litio è protetta dalla «Electronic Cell Protection (ECP)» contro lo scaricamento completo. In caso di batteria scarica l'elettrotrattente si spegne attraverso un interruttore automatico: Il portautensile od accessorio non si muove più.

- **Dopo la disattivazione automatica dell'elettrotrattente non continuare a premere l'interruttore di avvio/arresto.** La batteria ricaricabile potrebbe subire dei danni.

Si prega di attenersi alle indicazioni relative allo smaltimento.

### Rimozione della batteria ricaricabile (vedi figure A1 – A2)

La batteria ricaricabile **12** è dotata di due inserti di bloccaggio che devono impedire la caduta della batteria ricaricabile in caso di pressione accidentale del tasto di sbloccaggio della batteria ricaricabile **13**. Fintanto che la batteria ricaricabile è inserita nell'elettrotrattente, la stessa è tenuta in posizione tramite una molla.

- Per la rimozione della batteria ricaricabile **12** premere il tasto di sbloccaggio **13** e togliere la batteria dall'elettrotrattente tirandola in avanti. **Durante questa operazione non sforzare.**

### Indicatore dello stato di carica della batteria (LED giallo)

Indicatore dello stato di carica della batteria 10	Significato
<b>Luce intermittente + segnale acustico</b>	Caricare la batteria: Sono possibili solamente ancora 6–8 avvitiamenti.
<b>Luce continua</b>	L'autonomia non è più sufficiente per un nuovo avvitamento oppure l'elettrotrattente è stato sovraccaricato: L'elettrotrattente non può più essere acceso. – Rimuovere la batteria ricaricabile ed inserire una batteria completamente carica.

## 46 | Italiano

**Indicatore dello stato di carica della batteria 10**    **Significato**

**Luce intermittente** - L'elettro utensile è surriscaldato e fuori servizio:

- Attendere fino a quando, dopo breve tempo, smette di lampeggiare automaticamente prima di rimettere l'elettro utensile in funzione.

**Ambiente di funzionamento e di magazzino**

L'elettro utensile è adatto per il funzionamento esclusivamente in luoghi chiusi.

Per garantire il funzionamento ottimale, la temperatura nell'ambiente di impiego dell'elettro utensile deve essere compresa tra 0 °C e +45 °C, con un'umidità relativa dell'aria compresa tra 20 e 95 %, in assenza di condensa.

**Dispositivo di sospensione (vedi figura B)**

Con la staffa di sospensione **15** è possibile fissare l'elettro utensile ad un dispositivo di sospensione.

- Applicare la staffa di sospensione **15** sull'elettro utensile e farla innestare in posizione nell'intaglio **16**.

► **Controllare regolarmente lo stato della staffa di sospensione e dei ganci del dispositivo di sospensione.**

**Regolazione della luce di lavoro (vedi figura C)**

- Estrarre l'anello marcatore **18** con una punta di cacciavite sottile, una spatola oppure attrezzi simili.
- Spingere indietro sul rivestimento portante l'anello elastico **19** utilizzando una pinza per anelli elastici.

I due semigusci del supporto LED **17** che racchiudono la luce di lavoro **6** possono essere ora regolati in ogni posizione desiderata.

- Prestare attenzione a non danneggiare il cavo sulla luce di lavoro e spingerlo, senza piegarlo, nell'apposita cavità **20** nel rivestimento portante.
- Racchiudere di nuovo la luce di lavoro **6** nei due semigusci del supporto LED **17**.
- Premere di nuovo indietro l'anello elastico **19** e l'anello marcatore **18** nella posizione originale.

**Configurazione dell'elettro utensile**

Con l'ausilio del software *BOSCH EXACT Configurator* è possibile configurare sull'elettro utensile diverse regolazioni (ad es. numero di giri, grado di avvitamento, protezione contro ripetizione). Per effettuare queste regolazioni l'elettro utensile deve essere collegato con il PC tramite l'interfaccia USB.

**Nota bene:** Osservare in merito tutte le indicazioni di sicurezza e le istruzioni indicate nelle istruzioni per l'uso del software.

**Montaggio della testa avvitatrice angolare (vedi figura D)**

In questi avvitatori industriali angolari a batteria deve essere montata innanzitutto una testa avvitatrice angolare adatta (vedi «Testa avvitatrice angolare», pagina 44).

- Tenere fermo l'elettro utensile con la chiave fissa **22** sulla superficie per chiave **4** della flangia della testa angolare.

► **Non bloccare mai l'apparecchio sul rivestimento portante!**

- Applicare sulla flangia la testa avvitatrice angolare **3** nella posizione desiderata e avvitare saldamente il dado a risvolto utilizzando la chiave fissa **21** sulla superficie per chiave **5**. Effettuando questa operazione fare pressione contraria con la chiave fissa **22** sulla flangia della testa angolare.

**Spostamento della testa avvitatrice angolare**

La testa avvitatrice angolare **3** può essere regolata complessivamente in otto posizioni.

- Tenere fermo l'elettro utensile con la chiave fissa **22** sulla superficie per chiave **4** della flangia della testa angolare.

► **Non bloccare mai l'apparecchio sul rivestimento portante!**

- Con la chiave fissa **21** applicata sulla superficie per chiave **5** allentare il dado a risvolto. Spostare la testa avvitatrice angolare **3** rispettivamente di 45° nella posizione desiderata ed avvitare di nuovo saldamente il dado a risvolto con la chiave fissa **21** applicandola sulla superficie per chiave **5**. Effettuando questa operazione fare pressione contraria con la chiave fissa **22** sulla flangia della testa angolare.

**Cambio dell'utensile nella testa avvitatrice con attacco quadro esterno (vedi figura E)****Montaggio dell'utensile accessorio**

- Premere verso l'interno il perno all'attacco quadro del mandrino portautensile **2**, p. es. utilizzando un cacciavite di strette dimensioni, e spingere l'utensile accessorio **1** sopra l'attacco quadro. Assicurarsi sempre che il perno faccia presa nella rientranza dell'utensile accessorio.

**Smontaggio dell'utensile accessorio**

- Premere verso l'interno il perno nella rientranza dell'utensile accessorio **1** ed estrarre l'utensile accessorio dal mandrino portautensile **2**.

**Cambio dell'utensile nella testa avvitatrice con attacco esagonale interno (vedi figura F)****Montaggio dell'utensile accessorio**

- Inserire l'utensile accessorio **1** nell'attacco esagonale interno del mandrino portautensile **2** fino a quando lo stesso scatta in posizione in modo percettibile.

**Smontaggio dell'utensile accessorio**

- Estrarre l'utensile accessorio **1** dal mandrino portautensile **2**, se necessario con l'ausilio di una pinza.

**Cambio dell'utensile nella testa a vite con mandrino a cambio rapido (vedi figura G)****Montaggio dell'utensile accessorio**

Utilizzare esclusivamente utensili accessori con gambo adatto (1/4" esagonale).

- Tirare in avanti il manicotto del mandrino a cambio rapido **23**.
- Inserire l'utensile accessorio **1** nel mandrino portautensile **2** e rilasciare di nuovo il mandrino a cambio rapido.

#### Smontaggio dell'utensile accessorio

- Tirare in avanti il manicotto del mandrino a cambio rapido **23**.
- Estrarre l'utensile accessorio **1** dal mandrino portautensili **2** e rilasciare di nuovo il mandrino a cambio rapido.

## Uso

- ▶ **Prima di ogni intervento sull'elettrotensile, estrarre la batteria ricaricabile.**

### Messa in funzione

Se si desidera accendere l'elettrotensile, si dovrebbe innanzitutto regolare il senso di rotazione con il commutatore del senso di rotazione **9**: L'elettrotensile si accende solo se il commutatore del senso di rotazione **9** non si trova in posizione centrale (blocco dell'accensione).

#### Impostazione del senso di rotazione (vedi figura H)

- **Rotazione destrorsa:** Per avvitare viti, premere completamente il commutatore del senso di rotazione **9** verso sinistra fino alla battuta di arresto.
- **Rotazione sinistrorsa:** Per allentare oppure svitare viti, premere completamente il commutatore del senso di rotazione **9** verso destra fino alla battuta di arresto.

### Accensione della luce di lavoro

La luce di lavoro **6** consente l'illuminazione del punto di avvitamento in caso di condizioni di luce sfavorevoli. La luce di lavoro **6** si accende premendo leggermente l'interruttore di avvio/arresto **8**. Se l'interruttore di avvio/arresto viene premuto più forte, viene acceso l'elettrotensile e la luce di lavoro continua a rimanere illuminata.

- ▶ **Non guardare direttamente nella luce di lavoro, può accecare.**

### Accendere/spengere



Gli avvitatori dispongono di una **frizione di stacco** che dipende dal momento di coppia e che può essere registrata entro il campo indicato. La frizione scatta una volta raggiunto il momento torcente impostato.

- Per **accendere** l'elettrotensile premere l'interruttore di avvio/arresto **8** fino all'arresto.
- L'elettrotensile **si spegne automaticamente** non appena è raggiunta la coppia regolata.

- ▶ **Rilasciando anticipatamente l'interruttore avvio/arresto **8** non si raggiunge il momento di coppia registrato.**

Per risparmiare energia accendere l'elettrotensile solo se lo stesso viene utilizzato.

### Indicazioni operative

- ▶ **Applicare l'elettrotensile sul dado/vite solo quando è spento.** Utensili accessori in rotazione possono scivolare.

### Impostazione della coppia (vedi figura I)

Il momento di coppia dipende dalla tensione della molla della frizione di stacco. La frizione di stacco si attiva sia in senso sinistrorso che in senso destrorso una volta raggiunta la coppia precedentemente impostata.

Per la registrazione del momento di coppia individuale, utilizzare esclusivamente l'utensile di registrazione in dotazione **24**.

- Spingere completamente indietro lo spingitore **7** sull'elettrotensile.
- Inserire una chiave per viti ad esagono cavo **25** nell'utensile accessorio **1** e ruotarlo lentamente.
- Non appena nell'apertura del corpo della macchina diventa visibile una piccola incurvatura (disco di regolazione **26**) nella frizione, inserire in questa incurvatura l'utensile di registrazione **24** e ruotarlo.

**Nota bene:** La registrazione necessaria dipende dal tipo di avvitamento ed il modo migliore di determinarla è quello di eseguire delle prove pratiche. Controllare gli avvitiamenti di prova utilizzando una chiave torsiometrica.

- ▶ **Registrare il valore del momento di coppia esclusivamente nell'ambito della potenza di targa perché altrimenti la frizione di stacco non può più inserirsi.**

### Contrassegno dell'impostazione della coppia (vedi figura J)

Utilizzare sempre l'elettrotensile con un anello marcatore per essere certi che il corpo sia protetto contro polvere e sporizia.

Per il contrassegno della coppia regolata individualmente è possibile sostituire l'anello marcatore **18** con un anello marcatore di un altro colore.

- Estrarre l'anello marcatore **18** con una punta di cacciavite sottile, una spatola oppure attrezzi simili.

### Indicatore avvitiamenti (LED verde/rosso)

Al raggiungimento della coppia preimpostata la frizione di stacco si attiva. L'indicatore LED **11** è illuminato in verde.

Se la coppia preimpostata non è stata raggiunta, l'indicatore LED **11** è illuminato in rosso e suona un segnale acustico. L'avvitamento deve essere effettuato ancora una volta.

### Protezione ripetizione

Se durante un avvitamento la frizione di stacco è stata attivata, il motore si spegne. Un reinserimento è possibile solo dopo 0,7 secondi di pausa. In questo modo viene evitato un ser-raggio successivo errato di avvitiamenti già saldi.

## Manutenzione ed assistenza

### Manutenzione e pulizia

- ▶ **Prima di effettuare lavori all'elettrotensile (p. es. lavori di manutenzione, cambio d'utensile, ecc.), nonché in caso di trasporto e di conservazione dello stesso, avere sempre cura di estrarne sempre la batteria ricaricabile.** In caso d'azionamento accidentale dell'interruttore di avvio/di arresto sussisterà il pericolo di incidenti.

## 48 | Italiano

- **Per poter garantire buone e sicure operazioni di lavoro, tenere sempre puliti l'elettrotensile e le prese di ventilazione.**

**Lubrificazione dell'elettrotensile****Lubrificante:**

Grasso speciale per la trasmissione (225 ml)  
Codice prodotto 3 605 430 009  
Grasso Molykote  
Olio per motori SAE 10/SAE 20

- Dopo le prime 150 ore di funzionamento, pulire la trasmissione utilizzando un solvente non aggressivo. Attenersi alle indicazioni del produttore del solvente relativamente all'uso ed allo smaltimento. Al termine dell'operazione, lubrificare la trasmissione utilizzando apposito lubrificante speciale Bosch. Ripetere l'operazione di pulizia rispettivamente dopo 300 ore di funzionamento dalla prima operazione di pulizia.
- Applicare delle gocce d'olio per motori SAE 10/SAE 20 sulle parti mobili della frizione di stacco dopo 100 000 avvitature. Le parti scorrevoli e ruotanti devono essere lubrificate con grasso Molykote. In questa occasione, controllare lo stato di usura della frizione in modo da essere sicuri che non vi siano condizionamenti per la ripetibilità e la precisione. Al termine dell'operazione si deve correggere la registrazione del momento di coppia della frizione.

- **Gli interventi di manutenzione e di riparazione possono essere effettuati esclusivamente da personale specializzato qualificato.** In questo modo potrà essere salvaguardata la sicurezza dell'elettrotensile.

Questo tipo di lavoro viene eseguito in maniera veloce ed affidabile da ogni Centro di assistenza Clienti Bosch.

- **Avere cura di smaltire i lubrificanti ed i detersivi in maniera compatibile con le esigenze dell'ecologia. Attenersi alle vigenti normative di legge.**

**Assistenza clienti e consulenza impieghi**

Il servizio di assistenza risponde alle Vostre domande relative alla riparazione ed alla manutenzione del Vostro prodotto nonché concernenti le parti di ricambio. Disegni in vista esplosa ed informazioni relative alle parti di ricambio sono consultabili anche sul sito:

**www.bosch-pt.com**

Il team Bosch che si occupa della consulenza impieghi vi aiuterà in caso di domande relative ai nostri prodotti ed ai loro accessori.

In caso di richieste o di ordinazione di pezzi di ricambio, comunicare sempre il codice prodotto a 10 cifre riportato sulla targhetta di fabbricazione dell'elettrotensile!

Robert Bosch Power Tools GmbH risponde della consegna conforme al contratto del presente prodotto nell'ambito delle norme di legge/specifiche a livello locale. In caso di reclami riguardo al prodotto, si prega di rivolgersi a:

Fax: +49 (711) 7 58 24 36

www.boschproductiontools.com

**Trasporto**

Le batterie ricaricabili agli ioni di litio contenute sono soggette ai requisiti di legge relativi a merci pericolose. Le batterie ricaricabili possono essere trasportate su strada tramite l'utente senza ulteriori precauzioni.

In caso di spedizione tramite terzi (es.: trasporto aereo oppure spedizioniere) devono essere osservati particolari requisiti relativi ad imballo e marcatura. In questo caso per la preparazione del pezzo da spedire è necessario ricorrere ad un esperto per merce pericolosa.

Spedire batterie ricaricabili solamente se la carcassa non è danneggiata. Coprire con nastro adesivo i contatti scoperti ed imballare la batteria ricaricabile in modo tale che non si muova nell'imballo.

Vi preghiamo di osservare anche eventuali ulteriori norme nazionali.

**Smaltimento**

Avviare ad un riciclaggio rispettoso dell'ambiente elettrotensili, batterie ricaricabili, accessori ed imballaggi non più impiegabili.

Non gettare elettrotensili e batterie ricaricabili/batterie tra i rifiuti domestici!

**Solo per i Paesi della CE:**

Conformemente alla direttiva europea 2012/19/UE gli elettrotensili diventati inservibili e, in base alla direttiva europea 2006/66/CE, le batterie ricaricabili/batterie difettose o consumate devono essere raccolte separatamente ed essere inviate ad una riutilizzo ecologica.

Per le batterie ricaricabili/le batterie non funzionanti rivolgersi al Consorzio:

**Italia**

Ecoelit  
Viale Misurata 32  
20146 Milano  
Tel.: +39 02 / 4 23 68 63  
Fax: +39 02 / 48 95 18 93

**Svizzera**

Batrec AG  
3752 Wimmis BE

**Batterie ricaricabili/Batterie:****Li-Ion:**

Si prega di tener presente le indicazioni riportate nel paragrafo «Trasporto», pagina 48.

Con ogni riserva di modifiche tecniche.

## Nederlands

### Veiligheidsvoorschriften

#### Algemene veiligheidswaarschuwingen voor elektrische gereedschappen

**⚠ WAARSCHUWING** Lees alle veiligheidswaarschuwingen en alle voorschriften. Als de waarschuwingen en voorschriften niet worden opgevolgd, kan dit een elektrische schok, brand of ernstig letsel tot gevolg hebben.

#### Bewaar alle waarschuwingen en voorschriften voor toekomstig gebruik.

Het in de waarschuwingen gebruikte begrip „elektrisch gereedschap” heeft betrekking op elektrische gereedschappen voor gebruik op het stroomnet (met netsnoer) en op elektrische gereedschappen voor gebruik met een accu (zonder netsnoer).

#### Veiligheid van de werkomgeving

- ▶ **Houd uw werkomgeving schoon en goed verlicht.** Een rommelige of onverlichte werkomgeving kan tot ongevallen leiden.
- ▶ **Werk met het elektrische gereedschap niet in een omgeving met explosiegevaar waarin zich brandbare vloeistoffen, brandbare gassen of brandbaar stof bevinden.** Elektrische gereedschappen veroorzaken vonken die het stof of de dampen tot ontsteking kunnen brengen.
- ▶ **Houd kinderen en andere personen tijdens het gebruik van het elektrische gereedschap uit de buurt.** Wanneer u wordt afgeleid, kunt u de controle over het gereedschap verliezen.

#### Elektrische veiligheid

- ▶ **De aansluitstekker van het elektrische gereedschap moet in het stopcontact passen. De stekker mag in geen geval worden veranderd. Gebruik geen adapterstekkers in combinatie met gearde elektrische gereedschappen.** Onveranderde stekkers en passende stopcontacten beperken het risico van een elektrische schok.
- ▶ **Voorkom aanraking van het lichaam met gearde oppervlakken, bijvoorbeeld van buizen, verwarmingen, fornuizen en koelkasten.** Er bestaat een verhoogd risico door een elektrische schok wanneer uw lichaam geard is.
- ▶ **Houd het gereedschap uit de buurt van regen en vocht.** Het binnendringen van water in het elektrische gereedschap vergroot het risico van een elektrische schok.
- ▶ **Gebruik de kabel niet voor een verkeerd doel, om het elektrische gereedschap te dragen of op te hangen of om de stekker uit het stopcontact te trekken. Houd de kabel uit de buurt van hitte, olie, scherpe randen en bewegende gereedschapsdelen.** Beschadigde of in de war geraakte kabels vergroten het risico van een elektrische schok.
- ▶ **Wanneer u buitenshuis met elektrisch gereedschap werkt, dient u alleen verlengkabels te gebruiken die**

**voor gebruik buitenshuis zijn goedgekeurd.** Het gebruik van een voor gebruik buitenshuis geschikte verlengkabel beperkt het risico van een elektrische schok.

- ▶ **Als het gebruik van het elektrische gereedschap in een vochtige omgeving onvermijdelijk is, dient u een aardlekschakelaar te gebruiken.** Het gebruik van een aardlekschakelaar vermindert het risico van een elektrische schok.

#### Veiligheid van personen

- ▶ **Wees alert, let goed op wat u doet en ga met verstand te werk bij het gebruik van het elektrische gereedschap. Gebruik geen elektrisch gereedschap wanneer u moe bent of onder invloed staat van drugs, alcohol of medicijnen.** Een moment van onoplettendheid bij het gebruik van het elektrische gereedschap kan tot ernstige verwondingen leiden.
- ▶ **Draag persoonlijke beschermende uitrusting. Draag altijd een veiligheidsbril.** Het dragen van persoonlijke beschermende uitrusting zoals een stofmasker, slipvaste werkschoenen, een veiligheidshelm of gehoorbescherming, afhankelijk van de aard en het gebruik van het elektrische gereedschap, vermindert het risico van verwondingen.
- ▶ **Voorkom per ongeluk inschakelen. Controleer dat het elektrische gereedschap uitgeschakeld is voordat u de stekker in het stopcontact steekt of de accu aansluit en voordat u het gereedschap oppakt of draagt.** Wanneer u bij het dragen van het elektrische gereedschap uw vinger aan de schakelaar hebt of wanneer u het gereedschap ingeschakeld op de stroomvoorziening aansluit, kan dit tot ongevallen leiden.
- ▶ **Verwijder instelgereedschappen of schroefsleutels voordat u het elektrische gereedschap inschakelt.** Een instelgereedschap of sleutel in een draaiend deel van het gereedschap kan tot verwondingen leiden.
- ▶ **Voorkom een onevenwichtige lichaamshouding. Zorg ervoor dat u stevig staat en steeds in evenwicht blijft.** Daardoor kunt u het elektrische gereedschap in onverwachte situaties beter onder controle houden.
- ▶ **Draag geschikte kleding. Draag geen loshangende kleding of sieraden. Houd haren, kleding en handschoenen uit de buurt van bewegende delen.** Loshangende kleding, lange haren en sieraden kunnen door bewegende delen worden meegenomen.
- ▶ **Wanneer stofafzuigings- of stofopvangvoorzieningen kunnen worden gemonteerd, dient u zich ervan te verzekeren dat deze zijn aangesloten en juist worden gebruikt.** Het gebruik van een stofafzuiging beperkt het gevaar door stof.

#### Zorgvuldige omgang met en zorgvuldig gebruik van elektrische gereedschappen

- ▶ **Overbelast het gereedschap niet. Gebruik voor uw werkzaamheden het daarvoor bestemde elektrische gereedschap.** Met het passende elektrische gereedschap werkt u beter en veiliger binnen het aangegeven capaciteitsbereik.

## 50 | Nederlands

- ▶ **Gebruik geen elektrisch gereedschap waarvan de schakelaar defect is.** Elektrisch gereedschap dat niet meer kan worden in- of uitgeschakeld, is gevaarlijk en moet worden gerepareerd.
- ▶ **Trek de stekker uit het stopcontact of neem de accu uit het elektrische gereedschap voordat u het gereedschap instelt, toebehoren wisselt of het gereedschap weglegt.** Deze voorzorgsmaatregel voorkomt onbedoeld starten van het elektrische gereedschap.
- ▶ **Bewaar niet-gebruikte elektrische gereedschappen buiten bereik van kinderen. Laat het gereedschap niet gebruiken door personen die er niet mee vertrouwd zijn en deze aanwijzingen niet hebben gelezen.** Elektrische gereedschappen zijn gevaarlijk wanneer deze door onervaren personen worden gebruikt.
- ▶ **Zorgvuldig het elektrische gereedschap zorgvuldig. Controleer of bewegende delen van het gereedschap correct functioneren en niet vastklemmen en of onderdelen zodanig gebroken of beschadigd zijn dat de werking van het elektrische gereedschap nadelig wordt beïnvloed. Laat deze beschadigde onderdelen voor het gebruik repareren.** Veel ongevallen hebben hun oorzaak in slecht onderhouden elektrische gereedschappen.
- ▶ **Houd snijdende inzetgereedschappen scherp en schoon.** Zorgvuldig onderhouden snijdende inzetgereedschappen met scherpe snijkanten klemmen minder snel vast en zijn gemakkelijker te geleiden.
- ▶ **Gebruik elektrisch gereedschap, toebehoren, inzetgereedschappen en dergelijke volgens deze aanwijzingen. Let daarbij op de arbeidsomstandigheden en de uit te voeren werkzaamheden.** Het gebruik van elektrische gereedschappen voor andere dan de voorziene toepassingen kan tot gevaarlijke situaties leiden.

**Gebruik en onderhoud van accugereedschappen**

- ▶ **Laad accu's alleen op in oplaadapparaten die door de fabrikant worden geadviseerd.** Voor een oplaadapparaat dat voor een bepaald type accu geschikt is, bestaat brandgevaar wanneer het met andere accu's wordt gebruikt.
- ▶ **Gebruik alleen de daarvoor bedoelde accu's in de elektrische gereedschappen.** Het gebruik van andere accu's kan tot verwondingen en brandgevaar leiden.
- ▶ **Voorkom aanraking van de niet-gebruikte accu met paperclips, munten, sleutels, spijkers, schroeven en andere kleine metalen voorwerpen die overbrugging van de contacten kunnen veroorzaken.** Kortsluiting tussen de accucontacten kan brandwonden of brand tot gevolg hebben.
- ▶ **Bij verkeerd gebruik kan vloeistof uit de accu lekken. Voorkom contact daarmee. Spoel bij onvoorziene contact met water af. Wanneer de vloeistof in de ogen komt, dient u bovendien een arts te raadplegen.** Gelekte accuvloeistof kan tot huidirritaties en verbrandingen leiden.

**Service**

- ▶ **Laat het elektrische gereedschap alleen repareren door gekwalificeerd en vakkundig personeel en alleen met originele vervangingsonderdelen.** Daarmee wordt gewaarborgd dat de veiligheid van het gereedschap in stand blijft.

**Veiligheidsvoorschriften voor industriële haakse accuschroevendraaiers**

- ▶ **Houd het gereedschap aan de geïsoleerde greepvlakken vast als u werkzaamheden uitvoert waarbij de schroef verborgen stroomleidingen kan raken.** Contact van de schroef met een onder spanning staande leiding kan ook metalen delen van het gereedschap onder spanning zetten en tot een elektrische schok leiden.
- ▶ **Houd het gereedschap aan de geïsoleerde greepvlakken vast als u werkzaamheden uitvoert waarbij de schroef verborgen stroomleidingen kan raken.** Contact van de schroef met een onder spanning staande leiding kan ook metalen delen van het gereedschap onder spanning zetten en tot een elektrische schok leiden.
- ▶ **Schakel het elektrische gereedschap onmiddellijk uit als het inzetgereedschap blokkeert. Houd rekening met grote reactiemomenten die een terugslag veroorzaken.** Het inzetgereedschap blokkeert als:
  - het elektrische gereedschap wordt overbelast of
  - het in het te bewerken werkstuk kantelt.
- ▶ **Houd het elektrische gereedschap goed vast.** Bij het vast- of losdraaien van schroeven kunnen gedurende korte tijd grote reactiemomenten optreden.
- ▶ **Zet het werkstuk vast.** Een met spanvoorzieningen of een bankschroef vastgehouden werkstuk wordt beter vastgehouden dan u met uw hand kunt doen.
- ▶ **Wacht tot het elektrische gereedschap tot stilstand is gekomen voordat u het neerlegt.** Het inzetgereedschap kan vasthaken en dit kan tot het verlies van de controle over het elektrische gereedschap leiden.

**⚠ WAARSCHUWING** De bij het schuren, zagen, slijpen, boren en dergelijke werkzaamheden vrijkomende stof kan kankerverwekkend zijn, ongeboren leven beschadigen of het erfelijk materiaal veranderen. Enkele van de in dit stof aanwezige bestanddelen zijn:

- Lood in loodhoudende verven en lakken;
  - Kristallijne kiezelzand in baksteen, cement en andere metselmaterialen;
  - Arseen en chromaat in chemisch behandeld hout.
- Het risico van een aandoening is ervan afhankelijk, hoe vaak u aan deze stoffen bent blootgesteld. Ter beperking van het gevaar dient u alleen in goed geventileerde ruimten met de juiste beschermende uitrusting te werken (bijvoorbeeld met speciaal geconstrueerde adembeschermingsapparaten, die ook de kleinste stofdeeltjes uifilteren).

- ▶ **Zet de draairichtingschakelaar in de middelste stand voor werkzaamheden aan het elektrische gereedschap (zoals het uitvoeren van onderhoud en het wisselen van inzetgereedschap) en voordat u het gereedschap vervoert of opbergt.** Bij per ongeluk bedienen van de aan/uit-schakelaar bestaat verwondingsgevaar.
- ▶ **Voorkom per ongeluk inschakelen. Controleer dat de aan/uit-schakelaar in de uitgeschakelde stand staat voordat u een accu inzet.** Het dragen van het elektrische gereedschap met uw vinger aan de aan/uit-schakelaar of het inzetten van de accu in het ingeschakelde elektrische gereedschap kan tot ongevallen leiden.
- ▶ **Gebruik alleen niet-beschadigde en niet-versleten inzetgereedschappen.** Defecte inzetgereedschappen kunnen bijvoorbeeld breken en tot verwondingen of materiële schade leiden.
- ▶ **Let er bij het aanbrengen van een inzetgereedschap op dat het inzetgereedschap stevig op de gereedschapopname vastzit.** Als het inzetgereedschap niet stevig met de gereedschapopname is verbonden, kan het losraken en niet meer onder controle worden gehouden.
- ▶ **Wees voorzichtig bij het indraaien van lange schroeven. Afhankelijk van het soort schroef en het gebruikte inzetgereedschap bestaat kans op wegglijden.** Lange schroeven kunnen vaak niet goed onder controle worden gehouden. Bij het indraaien bestaat de kans dat u uitglijdt en zich verwondt.
- ▶ **Controleer welke draairichting is ingesteld voordat u het elektrische gereedschap inschakelt.** Als u bijvoorbeeld een schroef wilt losdraaien en de draairichting is ingesteld op vastdraaien, kan een heftige, ongecontroleerde beweging van het elektrische gereedschap optreden.
- ▶ **Gebruik het elektrische gereedschap niet als boormachine.** Elektrische gereedschappen met een uitschakelkoppeling zijn niet geschikt voor boorwerkzaamheden. De koppeling kan automatisch en zonder waarschuwing worden onderbroken.
- ▶ **Open de accu niet.** Er bestaat gevaar voor kortsluiting.
 



**Bescherm de accu tegen hitte, bijvoorbeeld ook tegen voortdurend zonlicht, vuur, water en vocht.** Er bestaat explosiegevaar.
- ▶ **Bij beschadiging en onjuist gebruik van de accu kunnen er dampen vrijkomen. Zorg voor frisse lucht en raadpleeg bij klachten een arts.** De dampen kunnen de luchtwegen irriteren.
- ▶ **Gebruik de accu alleen in combinatie met uw Bosch-product.** Alleen zo wordt de accu tegen gevaarlijke overbelasting beschermd.
- ▶ **Door scherpe voorwerpen, zoals bijv. spijkers of schroevendraaiers of door krachthinwerking van buitenaf kan de accu beschadigd worden.** Het kan tot een interne kortsluiting leiden en de accu doen branden, roken, exploderen of oververhitten.

## Product- en vermogensbeschrijving



**Lees alle veiligheids waarschuwingen en alle voorschriften.** Als de waarschuwingen en voorschriften niet worden opgevolgd, kan dit een elektrische schok, brand of ernstig letsel tot gevolg hebben.

Vouw de uitvouwbare pagina met de afbeelding van het gereedschap open en laat deze pagina opgevouwen terwijl u de gebruiksaanwijzing leest.

### Gebruik volgens bestemming

Het elektrische gereedschap is bestemd voor het indraaien en losdraaien van schroeven, moeren en andere schroefdraadsluitingen met de aangegeven afmetingen en capaciteiten. Dit elektrische gereedschap is niet geschikt als boormachine.

Het licht van dit elektrische gereedschap is bestemd om het directe werkbereik van het elektrische gereedschap te verlichten en is niet geschikt voor ruimteverlichting in het huis houden.

### Afgebeelde componenten

De componenten zijn genummerd zoals op de afbeelding van het elektrische gereedschap op de pagina met afbeeldingen.

- 1 Inzetgereedschap\*
- 2 Gereedschapopname\*
- 3 Haakse schroefkop\*
- 4 Sleutelvlak op flens van haakse schroefkop\*
- 5 Sleutelvlak op wartelmoer
- 6 Werkklamp
- 7 Schuif voor vooraf instelbaar draaimoment
- 8 Aan/uit-schakelaar
- 9 Draairichtingschakelaar
- 10 Accu-oplaadindicatie
- 11 LED-indicatie schroefverbindingen
- 12 Accu\*
- 13 Accu-ontgrendelingsknop\*
- 14 Handgreep (geïsoleerd greepvlak)
- 15 Ophangbeugel\*
- 16 Bevestigings sleuven voor ophangbeugel
- 17 LED-houder
- 18 Markeringsring
- 19 Veerring
- 20 Holle ruimte in machinehuis
- 21 Steeksleutel sleutelwijdte 27 mm\*
- 22 Steeksleutel sleutelwijdte 22 mm\*
- 23 Snelwisselhouder
- 24 Instelgereedschap
- 25 Inbussleutel\*
- 26 Instelschijf

\*Niet elk afgebeeld en beschreven toebehoren wordt standaard meegeleverd. Het volledige toebehoren vindt u in ons toebehorenprogramma.

52 | Nederlands

**Technische gegevens**

Industriële haakse accuschroevendraaier EXACT ION		6-1500 WK	8-1100 WK	12-700 WK	12-450 WK
Productnummer 3 602 D94 ....		... 406	... 407	... 408	... 409
Nominale spanning	V=	18	18	18	18
Draaimoment harde/flexibele schroefverbinding volgens ISO 5393 <sup>A)</sup>	Nm	2-8	2-11	2-16	2-16
Onbelast toerental $n_0$ <sup>A)</sup>	min <sup>-1</sup>	105-1050	110-750	70-500	45-320
Gewicht volgens EPTA-Procedure 01:2014 <sup>A)</sup>	kg	1,5-2,0	1,5-2,0	1,5-2,0	1,5-2,0
Beschermingsklasse		IP 20	IP 20	IP 20	IP 20
<b>Accu</b> (niet standaard meegeleverd)		<b>Li-Ion</b>	<b>Li-Ion</b>	<b>Li-Ion</b>	<b>Li-Ion</b>
Toegestane omgevingstemperatuur					
- bij het laden	°C	0...+45	0...+45	0...+45	0...+45
- bij het gebruik en bij opslag	°C	-20...+50	-20...+50	-20...+50	-20...+50
Aanbevolen accu's					
- GBA 18 V... (Accupack L) (0 602 494 002)		●	●	●	●
- GBA 18 V... (Accupack XL) (0 602 494 004)		-	-	-	-
Aanbevolen laadapparaten		AL 18..	AL 18..	AL 18..	AL 18..
		GAL 3680	GAL 3680	GAL 3680	GAL 3680
<b>Haakse schroefkop</b> (standaard meegeleverd)		-	-	-	-
<b>Rechte schroefkop</b> (standaard meegeleverd)		-	-	-	-

<sup>A)</sup> gemeten met Bosch haakse schroefkop

\* beperkt vermogen bij temperaturen &lt; 0 °C

		Haakse schroefkop ■ 1/4"	Haakse schroefkop ■ 3/8"	Haakse schroefkop ● 1/4"	Haakse schroefkop QC ● 1/4"	Rechte schroefkop QC ● 1/4"
Productnummer 0 607 ...		... 453 617	... 453 620	... 453 618	... 453 630	... 453 631
Draaimoment harde/flexibele schroefverbinding volgens ISO 5393	Nm	20	20	20	20	6
Aandraaimoment aan flens	Nm	20	20	20	20	10
Gewicht volgens EPTA-Procedure 01:2014	kg	0,21	0,21	0,22	0,21	0,21

**Informatie over geluid en trillingen**

Geluidsemissiewaarden vastgesteld volgens EN 60745-2-2.

Het A-gewogen geluidsdrukniveau van het gereedschap bedraagt kenmerkend 70 dB(A). Onzekerheid K = 3 dB.

Het geluidsniveau tijdens de werkzaamheden kan 80 dB(A) overschrijden.

**Draag een gehoorbescherming.**Totale trillingswaarden  $a_h$  (vectorsom van drie richtingen) en onzekerheid K bepaald volgens EN 60745-2-2: schroeven:  $a_h < 2,5 \text{ m/s}^2$ ,  $K = 1,5 \text{ m/s}^2$ .

Het in deze gebruiksaanwijzing vermelde trillingsniveau is gemeten met een volgens EN 60745 genormeerde meetmethode en kan worden gebruikt om elektrische gereedschappen met elkaar te vergelijken. Het is ook geschikt voor een voorlopige inschatting van de trillingsbelasting.

Het aangegeven trillingsniveau representeert de voornaamste toepassingen van het elektrische gereedschap. Als echter het elektrische gereedschap wordt gebruikt voor andere toepassingen, met verschillende accessoires, met afwijkende inzetgereedschappen of onvoldoende onderhoud, kan het trillingsniveau afwijken. Dit kan de trillingsbelasting gedurende de gehele arbeidsperiode duidelijk verhogen.

Voor een nauwkeurige schatting van de trillingsbelasting moet ook rekening worden gehouden met de tijd waarin het gereedschap uitgeschakeld is, of waarin het gereedschap wel loopt, maar niet werkelijk wordt gebruikt. Dit kan de trillingsbelasting gedurende de gehele arbeidsperiode duidelijk verminderen.

Leg aanvullende veiligheidsmaatregelen ter bescherming van de bediener tegen het effect van trillingen vast, zoals: Onderhoud van elektrische gereedschappen en inzetgereedschappen, warm houden van de handen, organisatie van het arbeidsproces.



## Montage

- **Neem altijd voor werkzaamheden aan het elektrische gereedschap de accu uit het gereedschap.**

### Accu opladen

- **Gebruik alleen de oplaadapparaten die Bosch voor dit elektrische gereedschap adviseert.** Alleen deze oplaadapparaten zijn afgestemd op de bij het elektrische gereedschap gebruikte lithiumionaccu.

**Opmerking:** De accu wordt gedeeltelijk opgeladen geleverd. Om de volledige capaciteit van de accu te verkrijgen, laadt u voor het eerste gebruik de accu volledig in het oplaadapparaat op.

De lithiumionaccu kan op elk moment worden opgeladen zonder de levensduur te verkorten. Een onderbreking van het opladen schaadt de accu niet.

De lithiumionaccu is door middel van „Electronic Cell Protection (ECP)” beschermd tegen te sterk ontladen. Als de accu leeg is, wordt het elektrische gereedschap door een veiligheidsschakeling uitgeschakeld. Her inzetgereedschap beweegt niet meer.

- **Druk na het automatisch uitschakelen van het elektrische gereedschap niet meer op de aan/uit-schakelaar.** De accu kan anders beschadigd worden.

Neem de voorschriften ten aanzien van de afvalverwijdering in acht.

### Accu verwijderen (zie afbeeldingen A1 – A2)

De accu **12** beschikt over twee vergrendelingsstanden die moeten voorkomen dat de accu bij het onbedoeld indrukken van de accuontgrendelingsknop **13** uit de machine valt. Zolang de accu in het elektrische gereedschap is geplaatst, wordt deze door een veer op de juiste plaats gehouden.

- Als u de accu **12** wilt verwijderen, drukt u op de ontgrendelingsknop **13** en trekt u de accu naar voren uit het elektrische gereedschap. **Forceer daarbij niet.**

### Accu-oplaadindicatie (gele LED)

Accu-oplaad- indicatie 10	Betekenis
<b>Knipperlicht + akoestisch signaal</b>	Accu opladen: Er zijn nog slechts 6 – 8 schroefverbindingen mogelijk.
<b>Permanent licht</b>	Capaciteit is niet meer voldoende voor een nieuwe schroefverbinding of het elektrische gereedschap is overbelast: Het elektrische gereedschap kan niet meer ingeschakeld worden. <ul style="list-style-type: none"> <li>– Neem de accu uit het gereedschap en zet er een volledig opgeladen accu in.</li> </ul>
<b>Knipperlicht</b>	Elektrisch gereedschap is oververhit en buiten bedrijf: <ul style="list-style-type: none"> <li>– Wacht tot het knipperen na korte tijd automatisch ophoudt voordat u het elektrische gereedschap opnieuw in bedrijf neemt.</li> </ul>

## Bedrijfs- en bewaaromgeving

Het elektrische gereedschap is uitsluitend bestemd voor gebruik in een gesloten ruimte.

Voor de perfecte werking moet de toegestane omgevingstemperatuur van het elektrische gereedschap tussen 0 °C en + 45 °C liggen, bij een toegestane relatieve luchtvochtigheid tussen 20 en 95 % vrij van condens.

### Ophangvoorziening (zie afbeelding B)

Met de ophangbeugel **15** kunt u het elektrische gereedschap aan een ophangvoorziening bevestigen.

- Plaats de ophangbeugel **15** op het elektrische gereedschap en laat deze in de sleuf **16** vastklikken.

- **Controleer regelmatig de toestand van de ophangbeugel en de haken in de ophangvoorziening.**

### Werkklampje instellen (zie afbeelding C)

- Druk de markeringsring **18** met een dun schroevendraaierblad, een plamuurmes of iets dergelijks los.
- Duw de veerring **19** met een veerringtang naar achteren op het machinehuis.

De beide schaalhelften van de LED-houder **17**, die het LED-werkklampje **6** omsluiten, kunnen nu in elke gewenste stand worden gebracht.

- Let erop dat u de kabel van het LED-werkklampje niet beschadigt en schuif het, zonder het te knikken, in de daarvoor voorziene holle ruimte **20** in het machinehuis.
- Omsluit het LED-werkklampje **6** weer met de beide schaalhelften van de LED-houder **17**.
- Duw de veerring **19** en de markeringsring **18** weer terug in de oorspronkelijke stand.

## Elektrisch gereedschap configureren

Met de software *BOSCH EXACT Configurator* kunnen op het elektrische gereedschap verschillende instellingen (zoals toerental, schroefstanden, herhalingsbeveiliging) geconfigureerd worden. Daartoe moet u het elektrische gereedschap via de USB-aansluiting met de computer verbinden.

**Opmerking:** Neem daarvoor alle veiligheids- en overige voorschriften in de gebruiksaanwijzing van de software in acht.

## Montage van de haakse schroefkop (zie afbeelding D)

Bij deze haakse industrie-accus Schroevendraaiers moet eerst een passende haakse schroefkop (zie „Haakse schroefkop”, pagina 52) worden gemonteerd.

- Houd het elektrische gereedschap met de steeksleutel **22** aan het sleutelvlak **4** van de flens van de haakse schroefkop vast.

- **Span de machine nooit aan het machinehuis in.**

- Plaats de haakse schroefkop **3** in de gewenste stand op de flens en draai de wartelmoer vast met de steeksleutel **21** op het sleutelvlak **5**.  
Houd daarbij met de steeksleutel **22** de flens van de haakse schroefkop tegen.

## 54 | Nederlands

**Verstellen van de haakse schroefkop**

U kunt de haakse schroefkop **3** in acht posities verstellen.

- Houd het elektrische gereedschap met de steeksleutel **22** aan het sleutelvlak **4** van de flens van de haakse schroefkop vast.

► **Span de machine nooit aan het machinehuis in.**

- Draai de wartelmoer los met de steeksleutel **21** op het sleutelvlak **5**. Verstel de haakse schroefkop **3** telkens 45° in de gewenste stand en draai de wartelmoer weer vast met de steeksleutel **21** op het sleutelvlak **5**. Houd daarbij met de steeksleutel **22** de flens van de haakse schroefkop tegen.

**Inzetgereedschap wisselen bij schroefkop met buitenvierkant (zie afbeelding E)****Inzetgereedschap inzetten**

- Duw de stift op het vierkant van de gereedschapopname **2** naar binnen, bijvoorbeeld met een smalle schroevendraaier, en duw het inzetgereedschap **1** over het vierkant. Let erop dat de stift in de uitsparing van het inzetgereedschap vastklikt.

**Inzetgereedschap verwijderen**

- Duw de stift in de uitsparing van het inzetgereedschap **1** naar binnen en trek het inzetgereedschap van de gereedschapopname **2** los.

**Gereedschap wisselen bij schroefkop met binnenzeskant (zie afbeelding F)****Inzetgereedschap inzetten**

- Steek het inzetgereedschap **1** in de binnenzeskant van de gereedschapopname **2** tot het inzetgereedschap merkbaar vastklikt.

**Inzetgereedschap verwijderen**

- Trek het inzetgereedschap **1** van de gereedschapopname **2** los, indien nodig met een tang.

**Inzetgereedschap wisselen bij schroefkop met snelwisselhouder (zie afbeelding G)****Inzetgereedschap inzetten**

Gebruik alleen inzetgereedschappen met een passende schacht (zeskant 1/4").

- Trek de huls van de snelwisselhouder **23** naar voren.
- Steek het inzetgereedschap **1** in de gereedschapopname **2** en laat de snelwisselhouder weer los.

**Inzetgereedschap verwijderen**

- Trek de huls van de snelwisselhouder **23** naar voren.
- Neem het inzetgereedschap **1** uit de gereedschapopname **2** en laat de snelwisselhouder weer los.

**Gebruik**

- **Neem altijd voor werkzaamheden aan het elektrische gereedschap de accu uit het gereedschap.**

**Ingebruikneming**

Als u het elektrische gereedschap wilt starten, moet u eerst de draairichting met de draairichtingschakelaar **9** instellen: Het elektrische gereedschap start alleen wanneer de draairichtingschakelaar **9** niet in het midden staat (inschakelblokkering).

**Draairichting instellen (zie afbeelding H)**

- **Rechtsdraaien:** Als u schroeven wilt indraaien, duwt u de draairichtingschakelaar **9** naar links tot aan de aanslag door.
- **Linksdraaien:** Als u schroeven wilt uit- of losdraaien, duwt u de draairichtingschakelaar **9** naar rechts tot aan de aanslag door.

**Werklampje inschakelen**

Met het werklampje **6** kan de schroefplaats worden verlicht wanneer de lichtomstandigheden ongunstig zijn. Schakel het werklampje **6** in door de aan/uit-schakelaar **8** licht in te drukken. Wanneer u de aan/uit-schakelaar verder indrukt, wordt de machine ingeschakeld en brandt het werklampje nog steeds.

- **Kijk niet recht in het werklampje, het kan u verblinden.**

**In- en uitschakelen**

De machines hebben een van het draaimoment afhankelijke **afslagkoppeling** die in het aangegeven bereik instelbaar is. Deze spreekt aan wanneer het ingestelde draaimoment is bereikt.

- Als u het elektrische gereedschap wilt **inschakelen**, drukt u de aan/uit-schakelaar **8** in tot deze niet meer verder kan.
- Het elektrische gereedschap **wordt automatisch uitgeschakeld** zodra het ingestelde draaimoment bereikt is.
- **Als u de aan/uit-schakelaar **8** te vroeg loslaat, wordt het vooraf ingestelde draaimoment niet bereikt.**

Om energie te besparen, schakelt u het elektrische gereedschap alleen in wanneer u het gebruikt.

**Tips voor de werkzaamheden**

- **Plaats het elektrische gereedschap alleen uitgeschakeld op de moer of schroef.** Draaiende inzetgereedschappen kunnen uitglijden.

**Draaimoment instellen (zie afbeelding I)**

Het draaimoment is afhankelijk van de voorspanning van de afslagkoppeling. De afslagkoppeling wordt geactiveerd bij het bereiken van het ingestelde draaimoment, zowel bij rechtsdraaien als bij linksdraaien.

Gebruik voor het instellen van het specifieke draaimoment alleen het meegeleverde instelgereedschap **24**.

- Duw de schuif **7** op het elektrische gereedschap volledig terug.
- Steek een inbussleutel **25** in de gereedschapopname **1** en draai de inbussleutel langzaam.
- Zodra in de opening in het machinehuis een kleine uitsparing (instelschijf **26**) in de koppeling te zien is, steekt u het instelgereedschap **24** in deze uitsparing en draait u het instelgereedschap.

**Opmerking:** De vereiste instelling is afhankelijk van het soort schroefverbinding en kunt u het best proefondervindelijk vaststellen. Controleer de testverbinding met een draaimomentsleutel.

- ▶ **Stel het draaimoment alleen in het aangegeven capaciteitsbereik in, omdat anders de afslagkoppeling niet meer aanspreekt.**

#### Draaimomentinstelling markeren (zie afbeelding J)

Gebruik het elektrische gereedschap altijd met een markeringsring om er zeker van te zijn dat het machinehuis tegen stof en vuil beschermd is.

U kunt de markeringsring **18** vervangen door een markeringsring van een andere kleur om apart ingestelde draaimomenten aan te geven.

- Druk de markeringsring **18** met een dun schroevendraaierblad, een plamuurmes of iets dergelijks los.

#### Indicatie schroefverbindingen (groen/rode LED)

Bij het bereiken van het vooraf ingestelde draaimoment wordt de uitschakelkoppeling geactiveerd. De LED-indicatie **11** brandt groen.

Als het vooraf ingestelde draaimoment niet wordt bereikt, gaat de LED-indicatie **11** rood branden en klinkt er een geluidssignaal. De schroefverbinding moet nogmaals worden uitgevoerd.

#### Herhalingsbescherming

Als bij een schroefbewerking de uitschakelkoppeling is geactiveerd, wordt de motor uitgeschakeld. Opnieuw inschakelen is pas mogelijk na een pauze van 0,7 seconden. Daardoor voorkomt u per ongeluk vastdraaien van reeds vastgedraaide schroefverbindingen.

## Onderhoud en service

### Onderhoud en reiniging

- ▶ **Neem altijd de accu uit het elektrische gereedschap voor werkzaamheden aan het gereedschap (zoals het uitvoeren van onderhoud en het wisselen van inzetgereedschap) en voor het vervoeren en opbergen van het gereedschap.** Bij per ongeluk bedienen van de aan/uitschakelaar bestaat verwondingsgevaar.
- ▶ **Houd het elektrische gereedschap en de ventilatieopeningen altijd schoon om goed en veilig te werken.**

#### Smering van het elektrische gereedschap



##### Smeermiddel:

Speciaal transmissievet (225 ml)  
Productnummer 3 605 430 009  
Molycotevet  
Motorolie SAE 10/SAE 20

- Reinig de transmissie met een mild oplosmiddel na de eerste 150 bedrijfsuren. Neem de aanwijzingen van de fabrikant van het oplosmiddel voor het gebruik en de afvoer in acht. Smeer de transmissie aansluitend met speciaal transmissievet van Bosch. Herhaal de reiniging telkens na 300 bedrijfsuren vanaf de eerste reiniging.

- Smeer de bewegende delen van de afslagkoppeling na 100 000 schroefbewerkingen met enkele druppels motorolie SAE 10/SAE 20. Smeer de glijdende en rollende delen met molycotevet. Controleer bij deze gelegenheid de koppeling op slijtage om er zeker van te zijn dat de herhaalbaarheid en nauwkeurigheid niet worden beïnvloed. Aansluitend moet het draaimoment van de koppeling opnieuw worden ingesteld.

- ▶ **Laat onderhouds- en reparatiewerkzaamheden alleen uitvoeren door gekwalificeerde en vakkwame personen.** Daarmee wordt gewaarborgd dat de veiligheid van het elektrische gereedschap in stand blijft.

Een erkende Bosch-klantenservice voert deze werkzaamheden snel en vakkundig uit.

- ▶ **Voer smer- en reinigingsmiddelen op een voor het milieu verantwoorde wijze af. Neem de wettelijke voorschriften in acht.**

### Klantenservice en gebruikadviezen

Onze klantenservice beantwoordt uw vragen over reparatie en onderhoud van uw product en over vervangingsonderdelen. Explosietekeningen en informatie over vervangingsonderdelen vindt u ook op:

**www.bosch-pt.com**

Het Bosch-team voor gebruikadviezen helpt u graag bij vragen over onze producten en toebehoren.

Vermeld bij vragen en bestellingen van vervangingsonderdelen altijd het uit tien cijfers bestaande productnummer volgens het typeplaatje van het elektrische gereedschap.

Robert Bosch Power Tools GmbH is aansprakelijk voor de contractuele levering van dit product in het kader van de wettelijke/landspecifieke bepalingen. Gelieve bij klachten over het product met volgende instantie contact op te nemen:

Fax: +49 (711) 7 58 24 36

www.boschproductiontools.com

### Vervoer

Op de meegeleverde lithiumionaccu's zijn de eisen voor het vervoer van gevaarlijke stoffen van toepassing. De accu's kunnen door de gebruiker zonder verdere voorwaarden over de weg worden vervoerd.

Bij de verzending door derden (bijv. luchtvervoer of expeditiebedrijf) moeten bijzondere eisen ten aanzien van verpakking en markering in acht worden genomen. In deze gevallen moet bij de voorbereiding van de verzending een deskundige voor gevaarlijke goederen worden geraadpleegd.

Verzend accu's alleen als de behuizing onbeschadigd is. Plak blootliggende contacten af en verpak de accu zodanig dat deze niet in de verpakking beweegt.

Neem ook eventuele overige nationale voorschriften in acht.

### Afvalverwijdering



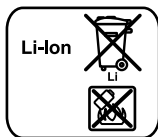
Elektrische gereedschappen, accu's, toebehoren en verpakkingen moeten op een voor het milieu verantwoorde wijze worden hergebruikt.

Gooi elektrische gereedschappen, accu's en batterijen niet bij het huisvuil.

## 56 | Dansk

**Alleen voor landen van de EU:**

Volgens de Europese richtlijn 2012/19/EU moeten niet meer bruikbare elektrische gereedschappen en volgens de Europese richtlijn 2006/66/EG moeten defecte of lege accu's en batterijen apart worden ingezameld en op een voor het milieu verantwoorde wijze worden hergebruikt.

**Accu's en batterijen:****Li-ion:**

Lees de aanwijzingen in het gedeelte „Vervoer”, pagina 55 en neem deze in acht.

Wijzigingen voorbehouden.

## Dansk

### Sikkerhedsinstrukser

**Generelle sikkerhedsinstrukser til el-værktøj**

**⚠ ADVARSEL** Læs alle sikkerhedsinstrukser og anvisninger. I tilfælde af manglende overholdelse af sikkerhedsinstrukserne og anvisningerne er der risiko for elektrisk stød, brand og/eller alvorlige kvæstelser.

**Opbevar alle sikkerhedsinstrukser og anvisninger til senere brug.**

Det i sikkerhedsinstrukserne benyttede begreb „el-værktøj” refererer til netdrevet el-værktøj (med netkabel) og akkudrevet el-værktøj (uden netkabel).

**Sikkerhed på arbejdspladsen**

- ▶ **Sørg for, at arbejdsområdet er rent og rigtigt belyst.** Uorden eller uoplyste arbejdsområder øger faren for ulykke.
- ▶ **Brug ikke el-værktøjet i eksplosionsfarlige omgivelser, hvor der findes brændbare væsker, gasser eller støv.** El-værktøj kan slå gnister, der kan antænde støv eller dampe.
- ▶ **Sørg for, at andre personer og ikke mindst børn holdes væk fra arbejdsområdet, når maskinen er i brug.** Hvis man distraheres, kan man miste kontrollen over maskinen.

**Elektrisk sikkerhed**

- ▶ **El-værktøjets stik skal passe til kontakten. Stikket må under ingen omstændigheder ændres. Brug ikke adapterstik sammen med jordforbundet el-værktøj.** Uænderede stik, der passer til kontakterne, nedsætter risikoen for elektrisk stød.
- ▶ **Undgå kropskontakt med jordforbundne overflader som f. eks. rør, radiatorer, komfurer og køleskabe.** Hvis din krop er jordforbundet, øges risikoen for elektrisk stød.

- ▶ **Maskinen må ikke udsættes for regn eller fugt.** Indtrængning af vand i et el-værktøj øger risikoen for elektrisk stød.
- ▶ **Brug ikke ledningen til formål, den ikke er beregnet til (f. eks. må man aldrig bære el-værktøjet i ledningen, hænge el-værktøjet op i ledningen eller rykke i ledningen for at trække stikket ud af kontakten). Beskyt ledningen mod varme, olie, skarpe kanter eller maskindele, der er i bevægelse.** Beskadigede eller indviklede ledninger øger risikoen for elektrisk stød.
- ▶ **Hvis el-værktøjet benyttes i det fri, må der kun benyttes en forlængerledning, der er egnet til udendørs brug.** Brug af forlængerledning til udendørs brug nedsætter risikoen for elektrisk stød.
- ▶ **Hvis det ikke kan undgås at bruge el-værktøjet i fugtige omgivelser, skal der bruges et HFI-relæ.** Brug af et HFI-relæ reducerer risikoen for at få elektrisk stød.

**Personlig sikkerhed**

- ▶ **Det er vigtigt at være opmærksom, se, hvad man laver, og bruge el-værktøjet fornuftigt. Brug ikke noget el-værktøj, hvis du er træt, har nydt alkohol eller er påvirket af medikamenter eller euforiserende stoffer.** Få sekundær opmærksomhed ved brug af el-værktøjet kan føre til alvorlige personskader.
  - ▶ **Brug beskyttelsesudstyr og hav altid beskyttelsesbriller på.** Brug af sikkerhedsudstyr som f. eks. støvmaske, skridsikkert fodtøj, beskyttelseshjelm eller høreværn afhængig af maskintype og anvendelse nedsætter risikoen for personskader.
  - ▶ **Undgå utilsigtet igangsætning. Kontrollér, at el-værktøjet er slukket, før du tilslutter det til strømtilførslen og/eller akkuen, løfter eller bærer det.** Undgå at bære el-værktøjet med fingeren på afbryderen og sørg for, at el-værktøjet ikke er tændt, når det slutes til nettet, da det øger risikoen for personskader.
  - ▶ **Gør det til en vane altid at fjerne indstillingsværktøj eller skruenøgle, før el-værktøjet tændes.** Hvis et stykke værktøj eller en nøgle sidder i en roterende maskindel, er der risiko for personskader.
  - ▶ **Undgå en anormal legemsposition. Sørg for at stå sikkert, mens der arbejdes, og kom ikke ud af balance.** Dermed har du bedre muligheder for at kontrollere el-værktøjet, hvis der skulle opstå uventede situationer.
  - ▶ **Brug egnet arbejdstøj. Undgå løse beklædningsgenstande eller smykker. Hold hår, tøj og handsker væk fra dele, der bevæger sig.** Dele, der er i bevægelse, kan gribe fat i løstsiddende tøj, smykker eller langt hår.
  - ▶ **Hvis støvsugnings- og opsamlingsudstyr kan monteres, er det vigtigt, at dette tilsluttes og benyttes korrekt.** Brug af en støvsugning kan reducere støvmængden og dermed den fare, der er forbundet støv.
- Omhyggelig omgang med og brug af el-værktøj**
- ▶ **Undgå overbelastning af maskinen. Brug altid et el-værktøj, der er beregnet til det stykke arbejde, der skal udføres.** Med det passende el-værktøj arbejder man bedst og mest sikkert inden for det angivne effektområde.

- ▶ **Brug ikke et el-værktøj, hvis afbryder er defekt.** Et el-værktøj, der ikke kan startes og stoppes, er farlig og skal repareres.
  - ▶ **Træk stikket ud af stikkontakten og/eller fjern akkuen, inden maskinen indstilles, der skiftes tilbehørsdele, eller maskinen lægges fra.** Disse sikkerhedsforanstaltninger forhindrer utilsigtet start af el-værktøjet.
  - ▶ **Opbevar ubenyttet el-værktøj uden for børns rækkevidde. Lad aldrig personer, der ikke er fortrolige med maskinen eller ikke har gennemlæst disse instrukser, benytte maskinen.** El-værktøj er farligt, hvis det benyttes af ukyndige personer.
  - ▶ **El-værktøjet bør vedligeholdes omhyggeligt. Kontroller, om bevægelige maskindele fungerer korrekt og ikke sidder fast, og om delene er brækket eller beskadiget, således at el-værktøjets funktion påvirkes. Få beskadigede dele repareret, inden maskinen tages i brug.** Mange uheld skyldes dårligt vedligeholdte el-værktøjer.
  - ▶ **Sørg for, at skæreværktøjer er skarpe og rene.** Omhyggeligt vedligeholdte skæreværktøjer med skarpe skærekanter sætter sig ikke så hurtigt fast og er nemmere at føre.
  - ▶ **Brug el-værktøj, tilbehør, indsatsværktøj osv. iht. disse instrukser. Tag hensyn til arbejdsforholdene og det arbejde, der skal udføres.** Anvendelse af el-værktøjet til formål, som ligger uden for det fastsatte anvendelsesområde, kan føre til farlige situationer.
- Omhyggelig omgang med og brug af akku-værktøj**
- ▶ **Oplad kun akku'er i ladeaggregater, der er anbefalet af fabrikanten.** Et ladeaggregat, der er egnet til en bestemt type batterier, må ikke benyttes med andre batterier – brandfare.
  - ▶ **Brug kun de akku'er, der er beregnet til el-værktøjet.** Brug af andre akku'er øger risikoen for personskader og er forbundet med brandfare.
  - ▶ **Ikke benyttede akku'er må ikke komme i berøring med kontorclips, mønter, nøgler, søm, skruer eller andre små metalgenstande, da disse kan kortslutte kontaktterne.** En kortslutning mellem batteri-kontaktterne øger risikoen for personskader i form af forbrændinger.
  - ▶ **Hvis akku'en anvendes forkert, kan der slippe væske ud af akku'en. Undgå at komme i kontakt med denne væske. Hvis det alligevel skulle ske, skylles med vand. Sørg læge, hvis væsken kommer i øjnene.** Akku-væske kan give hudirritation eller forbrændinger.
- Service**
- ▶ **Sørg for, at el-værktøj kun repareres af kvalificerede fagfolk og at der kun benyttes originale reservedele.** Dermed sikres størst mulig maskinsikkerhed.
- Sikkerhedsanvisninger til industri-akku-vinkel-skruemaskine**
- ▶ **Hold el-værktøjet i de isolerede gribeblader, når du udfører arbejde, hvor skruen kan ramme bøjede strømledninger.** Skruens kontakt med en spændingsførende ledning kan også sætte el-værktøjets metaldele under spænding, hvilket kan føre til elektrisk stød.
  - ▶ **Hold el-værktøjet i de isolerede gribeblader, når du udfører arbejde, hvor skruen kan ramme bøjede strømledninger.** Skruens kontakt med en spændingsførende ledning kan også sætte el-værktøjets metaldele under spænding, hvilket kan føre til elektrisk stød.
  - ▶ **Sluk for el-værktøjet med det samme, hvis indsatsværktøjet blokerer. Vær klar, hvis maskinen arbejder med høje reaktionsmomenter, da dette kan føre til tilbageslag.** Indsatsværktøjet blokerer, hvis:
    - el-værktøjet overbelastes eller
    - det sætter sig fast i det emne, der er ved at blive bearbejdet.
  - ▶ **Hold el-værktøjet godt fast.** Når skruer spændes og løsnes, kan der opstå korte, høje reaktionsmomenter.
  - ▶ **Sikr emnet.** Et emne holdes bedre fast med spændeanordninger eller skruestik end med hånden.
  - ▶ **El-værktøjet må først lægges fra, når det står helt stille.** Indsatsværktøjet kan sætte sig i klemme, hvilket kan medføre, at man taber kontrollen over el-værktøjet.
- ⚠ ADVARSEL** Det støv, der opstår i forbindelse med smergling, savning, slibning, boring og lignende arbejde, kan være kræftfremkaldende, fosterbeskadigende eller ændre arveanlæggene. Nogle af stofferne i dette støv er:
- Bly i blyholdige farver og lakker;
  - Krystallin kieseljord i tegl, cement og andre murerarbejder;
  - Arsen og chromat i kemisk behandlet træ.
- Risikoen for at blive syg afhænger af, hvor ofte du udsættes for disse stoffer. For at reducere faren bør du kun arbejde i godt ventilerede rum med tilsvarende beskyttelsesudstyr (f.eks. med specielt konstruerede åndedrætsmasker, der også bortfiltrerer selv de mindste støvpartikler).
- ▶ **Retningsomskifteren skal altid stå i midten, før der indstilles på maskinen (f.eks. vedligeholdelse, værktøjs-skift osv.) samt før maskinen transporteres og stilles til opbevaring.** Utilsigtet start ved aktivering af start-stop-kontakten kan føre til kvæstelser.
  - ▶ **Undgå utilsigtet tænding. Kontrollér, at start-stop-kontakten står i slukket position, før en akku sættes i.** Undgå at bære el-værktøjet med fingeren på start-stop-kontakten eller at sætte akkuen i el-værktøjet, når det er tændt, da dette kan føre til uheld.
  - ▶ **Benyt kun fejlfrit, ikke slidt indsatsværktøj.** Defekt indsatsværktøj kan f.eks. brække og føre til kvæstelser og materiel skade.
  - ▶ **Sørg for at indsatsværktøjet sidder rigtigt fast på værktøjsholderen, når indsatsværktøjet isættes.** Er indsatsværktøjet ikke fast forbundet med værktøjsholderen, kan det løsne sig igen, hvorved det ikke kan kontrolleres mere.
  - ▶ **Der skal arbejdes forsigtigt, når der skrues lange skruer i – fare for udskridning afhængigt af skruetype og benyttet indsatsværktøj.** Lange skruer er ofte vanskelige at kontrollere; pas på – fare for udskridning og kvæstelser, når skrueerne skrues i.

## 58 | Dansk

► **Kontrollér den indstillede drejeretning, før el-værktøjet tændes.** Hvis du f.eks. vil løsne en skrue, og drejeretningen er indstillet på en sådan måde, at skruen iskrues, kan det føre til en voldsom, ukontrolleret bevægelse af el-værktøjet.

► **Anvend ikke el-værktøjet som boremaskine.** El-værktøj med en frakoblingsautomatik er ikke egnet til boring. Koblingen kan frakoble automatisk og uden advarsel.

► **Åben ikke akkuen.** Fare for kortslutning.



**Beskyt akkuen mod varme (f.eks. også mod varme solstråler, brand, vand og fugtighed).** Fare for eksplosion.

► **Beskadiges akkuen eller bruges den forkert, kan der sive dampe ud. Tilfør frisk luft og søg læge, hvis du føler dig utilpas.** Dampene kan irritere luftvejene.

► **Anvend kun akkuen i forbindelse med dit Bosch produkt.** Kun på denne måde beskyttes akkuen mod farlig overbelastning.

► **Akkuen kan blive beskadiget af spidse genstande som f.eks. nåle eller skruetrækkere eller ekstern kraftpåvirkning.** Der kan opstå indvendig kortslutning, så akkuen kan antændes, ryge, eksplodere eller overophedes.

## Beskrivelse af produkt og ydelse



**Læs alle sikkerhedsinstrukser og anvisninger.** I tilfælde af manglende overholdelse af sikkerhedsinstrukserne og anvisningerne er der risiko for elektrisk stød, brand og/eller alvorlige kvæstelser.

Klap venligst foldesiden med illustration af produktet ud og lad denne side være foldet ud, mens du læser betjeningsvejledningen.

### Beregnet anvendelse

El-værktøjet er beregnet til at idreje og løsne skruer, møtrikker og andre gevindlukninger i det angivende måle- og ydelsesområde.

El-værktøjet er ikke egnet som boremaskine.

Lyset på el-værktøjet er beregnet til at oplyse el-værktøjets umiddelbare arbejdsområde og er ikke beregnet som rumbelysning i private hjem.

### Illustrerede komponenter

Nummereringen af de illustrerede komponenter refererer til illustrationen af el-værktøjet på illustrationssiden.

- 1 Indsatsværktøj\*
- 2 Værktøjholder\*
- 3 Vinkelskruehoved\*
- 4 Nøgleflade på vinkelhovedflange\*
- 5 Nøgleflade på omløbermøtrik
- 6 Arbejdslys
- 7 Skubber til indstilling af drejningsmoment
- 8 Start-stop-kontakt
- 9 Retningsomskifter
- 10 Akku-ladetilstandsindikator
- 11 Kontrollampe skrueforbindelser
- 12 Akku\*
- 13 Akku-udløserknop\*
- 14 Håndgreb (isoleret gribeblade)
- 15 Ophængningsbøjle\*
- 16 Fastgørelsesslidser til ophængningsbøjle
- 17 LED-holder
- 18 Markeringsring
- 19 Låsering
- 20 Hulrum i huset
- 21 Gaffelnøgle nøglevidde 27 mm\*
- 22 Gaffelnøgle nøglevidde 22 mm\*
- 23 Hurtigudsiftningsspatron
- 24 Indstillingsværktøj
- 25 Unbraconøglen\*
- 26 Indstillingsskive

\*Tilbehør, som er illustreret og beskrevet i brugsanvisningen, er ikke indeholdt i leveringen. Det fuldstændige tilbehør findes i vores tilbehørsprogram.

### Tekniske data

Industri-akku-vinkelskruemaskine EXACT ION		6-1500 WK	8-1100 WK	12-700 WK	12-450 WK
Varenummer 3 602 D94 ....		... 406	... 407	... 408	... 409
Nominal spænding	V=	18	18	18	18
Omdrejningsmoment hårdt/blødt skruearbejde iht. ISO 5393 <sup>A)</sup>	Nm	2-8	2-11	2-16	2-16
Omdrejningstal i tomgang n <sub>0</sub> <sup>A)</sup>	min <sup>-1</sup>	105-1050	110-750	70-500	45-320
Vægt svarer til EPTA-Procedure 01:2014 <sup>A)</sup>	kg	1,5-2,0	1,5-2,0	1,5-2,0	1,5-2,0
Tæthedegrad		IP 20	IP 20	IP 20	IP 20

<sup>A)</sup> målt med Bosch-vinkelskruehoved

\* begrænset effekt ved temperaturer < 0 °C

Industri-akku-vinkelskrue-maskine EXACT ION	6-1500 WK	8-1100 WK	12-700 WK	12-450 WK
<b>Akku</b> (medfølger ikke som standard-levering)	<b>Li-Ion</b>	<b>Li-Ion</b>	<b>Li-Ion</b>	<b>Li-Ion</b>
Tilladt omgivelsestemperatur				
- ved opladning	°C 0...+45	°C 0...+45	°C 0...+45	°C 0...+45
- ved drift og opbevaring	°C -20...+50	°C -20...+50	°C -20...+50	°C -20...+50
Anbefalede batterier				
- GBA 18 V... (Akku-pakke L) (0 602 494 002)	●	●	●	●
- GBA 18 V... (Akku-pakke XL) (0 602 494 004)	-	-	-	-
Anbefalede ladere	AL 18.. GAL 3680	AL 18.. GAL 3680	AL 18.. GAL 3680	AL 18.. GAL 3680
<b>Vinkelskruehoved</b> (standard-levering)	-	-	-	-
<b>Lige skruehoved</b> (standard-levering)	-	-	-	-

<sup>A)</sup> målt med Bosch-vinkelskruehoved

\* begrænset effekt ved temperaturer < 0 °C

	Vinkelskrue- hoved ■ 1/4"	Vinkelskrue- hoved ■ 3/8"	Vinkelskrue- hoved ○ 1/4"	Vinkelskrue- hoved QC ○ 1/4"	Lige skrue- hoved QC ○ 1/4"
Varenummer 0 607 ...	... 453 617	... 453 620	... 453 618	... 453 630	... 453 631
Omdrejningsmoment hårdt/blødt skrue- arbejde iht. ISO 5393	Nm 20	20	20	20	6
Tilspændingsmoment på flange	Nm 20	20	20	20	10
Vægt svarer til EPTA-Procedure 01:2014	kg 0,21	0,21	0,22	0,21	0,21

### Støj-/vibrationsinformation

Støjemissionsværdier bestemt iht. EN 60745-2-2.

Maskinens A-vægtede lydtrykniveau er typisk 70 dB(A). Usikkerhed K = 3 dB.

Støvniveauet under arbejdet kan overskride 80 dB(A).

#### Brug høreværn!

Samlede vibrationsværdier  $a_h$  (vektorsum for tre retninger) og usikkerhed K beregnet iht. EN 60745-2-2:

Skrubning:  $a_h < 2,5 \text{ m/s}^2$ ,  $K = 1,5 \text{ m/s}^2$ .

Det svingningsniveau, der er angivet i nærværende instruktioner, er blevet målt iht. en standardiseret måleproces i EN 60745, og kan bruges til at sammenligne el-værktøjer. Det er også egnet til en foreløbig vurdering af svingningsbelastningen.

Det angivne svingningsniveau repræsenterer de væsentlige anvendelser af el-værktøjet. Hvis el-værktøjet dog anvendes til andre formål, med forskellige tilbehørsdele, med afvigende indsatsværktøj eller utilstrækkelig vedligeholdelse, kan svingningsniveauet afvige. Dette kan føre til en betydelig forøgelse af svingningsbelastningen i hele arbejdstidsrummet.

Til en nøjagtig vurdering af svingningsbelastningen bør der også tages højde for de tider, i hvilke værktøjet er slukket eller godt nok kører, men rent faktisk ikke anvendes. Dette kan føre til en betydelig reduktion af svingningsbelastningen i hele arbejdstidsrummet.

Fastlæg ekstra sikkerhedsforanstaltninger til beskyttelse af brugeren mod svingningers virkning som f.eks.: Vedligeholdelse af el-værktøj og indsatsværktøj, holde hænder varme, organisation af arbejdsforløb.

### Montering

► **Tag akkuen ud af el-værktøjet, før der udføres arbejde på det.**

#### Opladning af akku

► **Brug kun de ladeaggregater, der er anbefalet af Bosch til dette el-værktøj.** Kun disse ladeaggregater er afstemt i forhold til den Li-ion-akku, der bruges på dit el-værktøj.

**Bemærk:** Akkuen er til dels oplades ved udleveringen. For at sikre at akkuen fungerer 100 % oplades akkuen helt før første ibrugtagning.

Li-ion-akkuen kan oplades til enhver tid, uden at levetiden forkortes. En afbrydelse af opladningen beskadiger ikke akkuen. Li-ion-akkuen er beskyttet mod afladning med „Electronic Cell Protection (ECP)“. Er akkuen afladet, slukkes el-værktøjet med en beskyttelseskontakt: Indsatsværktøjet bevæger sig ikke mere.

► **Tryk ikke videre på start-stop-kontakten efter automatisk slukning af el-værktøjet.** Akkuen kan blive beskadiget.

Læs og overhold henvisningerne mhr. bortscaffelse.

#### Akku tages ud (se Fig. A1 – A2)

Akkuen **12** har to låsetrin, der forhindrer, at akkuen falder ud, hvis man skulle komme til at trykke på akku-udløserknappen **13** ved et tilfælde. Så længe akkuen sidder i el-værktøjet, holdes den i position af en fjeder.

## 60 | Dansk

- Akkuen tages ud **12** ved at trykke på udløsertasten **13** og trække akkuen forud ud af el-værktøjet. **Undgå brug af vold.**

**Akku-ladetilstandsindikator (gul LED-lampe)**

Akku-ladetilstandsindikator	Betydning
<b>10</b>	
<b>Blinklys + akustisk signal</b>	Opladning af akku: Kun 6–8 skrueforbindelser er mulige.
<b>Konstant lys</b>	Kapacitet rækker ikke mere til en ny skrueforbindelse, eller el-værktøjet blev overbelastet: El-værktøjet kan ikke tændes mere. <ul style="list-style-type: none"> <li>- Tag akkuen ud og sæt en helt ladet akku i igen.</li> </ul>
<b>Blinklys</b>	El-værktøj er overophedet og ude af drift: <ul style="list-style-type: none"> <li>- Vent, til blinkningen automatisk hører op efter kort tid, før du tager el-værktøjet i brug igen.</li> </ul>

**Drifts- og opbevaringsomgivelse**

El-værktøjet er udelukkende beregnet til drift på lukkede steder.

For at sikre en fejlfri drift skal el-værktøjets tilladte omgivelsestemperatur ligge mellem 0 °C og +45 °C ved en tilladt relativ luftfugtighed mellem 20 og 95 % fri for bedugning.

**Ophængningsanordning (se Fig. B)**

Ophængningsbøjlen **15** benyttes til at fastgøre el-værktøjet i en ophængningsanordning.

- Anbring ophængningsbøjlen **15** på el-værktøjet og lad den falde i hak i åbningerne **16**.

► **Kontrollér ophængningsbøjlelens tilstand og kroge i ophængningsanordningen med regelmæssige mellemrum.**

**Arbejdslys indstilles (se Fig. C)**

- Tryk markeringsringen **18** af med et tyndt skruetrækkerblad, en spatel eller lignende.
- Skub låseringen **19** bagud hen over huset med en låseringtang.

LED-holderens to halvdele **17**, der beskytter arbejdslyset **6**, kan nu indstilles i enhver ønsket position.

- Sørg for, at kablet på arbejdslyset ikke beskadiges; skub det uden at det udsættes for knæk i det dertil indrettede hulrum **20** i huset.
- Beskyt arbejdslyset **6** igen med LED-holderens to halvdele **17**.
- Tryk låseringen **19** og markeringsringen **18** tilbage igen i den oprindelige position.

**El-værktøj konfigureres**

Vha. softwaren *BOSCH EXACT Configurator* kan forskellige indstillinger (f. eks. omdrejningstal, skruetrin, gentagelsesbeskyttelse) konfigureres på el-værktøjet. Hertil skal el-værktøjet forbindes med PC'en via USB-grænsefladen.

**Bemærk:** Følg alle sikkerhedsinstrukser og anvisninger hertil i driftsvejledningen til softwaren.

**Montering af vinkelskruehoved (se Fig. D)**

Ved disse industri-akku-vinkelskruemaskiner skal der først monteres et passende vinkelskruehoved (se „Vinkelskruehoved“, side 59).

- Hold el-værktøjet fast med gaffelnøglen **22** mod vinkelhovedflangens nøgleflade **4**.

► **Spænd aldrig værktøj på maskinens hus!**

- Anbring vinkelskruehovedet **3** i den ønskede position på flangen og spænd omløbermøtrikken fast med gaffelnøglen **21** på nøglefladen **5**. Dette gøres ved at holde kontra på vinkelhovedflangen med gaffelnøglen **22**.

**Indstil vinkelskruehoved**

Du kan indstille vinkelskruehovedet **3** i otte positioner ialt.

- Hold el-værktøjet fast med gaffelnøglen **22** mod vinkelhovedflangens nøgleflade **4**.

► **Spænd aldrig værktøj på maskinens hus!**

- Løsne omløbermøtrikken med gaffelnøglen **21** på nøglefladen **5**. Stil vinkelskruehovedet **3** 45° i den ønskede position og spænd omløbermøtrikken igen med gaffelnøglen **21** på nøglefladen **5**. Dette gøres ved at holde kontra på vinkelhovedflangen med gaffelnøglen **22**.

**Værktøjsskift ved skruehoved med udvendig firkant (se Fig. E)****Isætning af indsatsværktøj**

- Tryk stiften på værktøjsholderens firkant **2** ind (f. eks. med en smal skruetrækker) og skub indsatsværktøjet **1** hen over firkanten. Kontrollér, at stiften falder i hak i udsparringen på indsatsværktøjet.

**Udtagning af indsatsværktøj**

- Tryk stiften i indsatsværktøjets udsparring **1** ind og træk indsatsværktøjet af værktøjsholderen **2**.

**Værktøjsskift ved skruehoved med indvendig firkant (se Fig. F)****Isætning af indsatsværktøj**

- Sæt indsatsværktøjet **1** ind i værktøjsholderens indvendige sekskant **2**, til det sidder rigtigt fast.

**Udtagning af indsatsværktøj**

- Træk indsatsværktøjet **1** af værktøjsholderen **2**, brug en tang, hvis det er nødvendigt.

**Værktøjsskift ved skruehoved med hurtigskiftepatron (se Fig. G)****Isætning af indsatsværktøj**

Anvend kun indsatsværktøj med passende isætningsende (1/4"-sekskant).

- Træk kappen på hurtigskiftningpatronen **23** frem.



- Sæt indsatsværktøjet **1** ind i værktøjsholderen **2** og slip hurtigudskiftningspatronen igen.

#### Udtagning af indsatsværktøj

- Træk kappen på hurtigudskiftningspatronen **23** frem.
- Tag indsatsværktøjet **1** ud af værktøjsholderen **2** og slip hurtigudskiftningspatronen igen.

## Brug

- ▶ **Tag akkuen ud af el-værktøjet, før der udføres arbejde på det.**

### Ilbrugtagning

Før du starter el-værktøjet, skal du indstille drejeretningen med retningsomskifteren **9**: El-værktøjet starter kun, hvis retningsomskifteren **9** ikke står i midten (kontaktpærre).

#### Indstil drejeretning (se Fig. H)

- **Højreløb:** Til idrejning af skrue trykkes retningsomskifteren **9** helt til venstre.
- **Venstreløb:** Skrue løsnes og drejes ud ved at trykke drejeretningsomskifteren **9** helt mod højre.

### Arbejdslys tændes

Arbejdslyset **6** gør det muligt at oplyse skruestedet i tilfælde af dårlig belysning på brugsstedet. Arbejdslyset **6** tændes ved at trykke let på start-stop-kontakten **8**. Et fast tryk på start-stop-kontakten medfører, at el-værktøjet tændes og at arbejdslyset lyser videre.

- ▶ **Ret ikke blikket direkte ind i arbejdslyset, det kan blænde.**

### Tænd/sluk



Skruemaskiner har en **frakoblingsautomatik**, der afhænger af drejningsmomentet. Denne automatik kan indstilles i det angivende område. Den aktiveres, når det indstillede drejningsmoment er nået.

- El-værktøjet **tændes** ved at trykke start-stop-kontakten **8** helt i bund.
- El-værktøjet **slukker automatisk**, så snart det indstillede drejningsmoment er nået.
- ▶ **Slippes start-stop-kontakten **8** for tidligt, når det indstillede drejningsmoment ikke.**

For at spare på energien bør du kun tænde for el-værktøjet, når du bruger det.

### Arbejdsvejledning

- ▶ **Sæt kun el-værktøjet på møtrikken/skruen i afbrudt tilstand.** Roterende indsatsværktøjer kan skride.

#### Indstil drejningsmoment (se billede I)

Drejningsmomentet afhænger af frakoblingsautomatikens fjederforspænding. Frakoblingsautomatikken udløses både ved højre- og venstreløb, når det indstillede drejningsmoment er nået.

Brug kun det medleverede indstillingsværktøj til at indstille det individuelle drejningsmoment **24**.

- Skyd skubberen **7** helt tilbage på el-værktøjet.

- Stik unbrakonøglen **25** ind i indsatsværktøjet **1** og drej den langsomt.
- Så snart der i husets åbning ses en lille udbugtning (indstillingsskive **26**) i koblingen, stikkes indstillingsværktøjet **24** ind i denne udbugtning og drejes.

**Bemærk:** Den nødvendige indstilling afhænger af skrueforbindelsens art og fastlægges bedst ved at prøve sig frem. Kontrollér prøveskrueforbindelser med en momentnøgle.

- ▶ **Indstil kun drejningsmomentet i det angivne effektområde, da frakoblingsautomatikken ellers ikke aktiveres.**

#### Marker indstilling af drejningsmoment (se Fig. J)

Anvend altid el-værktøjet med en markeringsring for at være sikker på, at huset er beskyttet mod støv og snavs.

Til mærkning af individuelt indstillede drejningsmomenter kan markeringsringen **18** erstattes af en markeringsring med en anden farve.

- Tryk markeringsringen **18** af med et tyndt skruetrækkerblad, en spatel eller lignende.

#### Visning skrueforbindelser (grøn/rød LED-lampe)

Når det indstillede drejningsmoment er nået, udløses frakoblingsautomatikken. Kontrollampen **11** lyser grøn.

Er det indstillede drejningsmoment ikke nået, lyser kontrollampen **11** rød, og der høres et akustisk signal. Skruearbejdet skal gentages.

#### Gentagelsesbeskyttelse

Er frakoblingsautomatikken blevet udløst i forbindelse med skruearbejdet, slukker motoren. Genindkobling er først mulig efter 0,7 sekunder. Hermed undgås utilsigtet spænding af allerede faste skrueforbindelser.

## Vedligeholdelse og service

### Vedligeholdelse og rengøring

- ▶ **Tag akkuen ud af el-værktøjet, før der arbejdes på el-værktøjet (f.eks. vedligeholdelse, værktøjsskift osv.) samt før det transporteres og lægges til opbevaring.** Utilsigtet aktivering af start-stop-kontakten er forbundet med kvæstelsesfare.
- ▶ **El-værktøj og el-værktøjets ventilationsåbninger skal altid holdes rene for at sikre et godt og sikkert arbejde.**

#### Smøring af el-værktøjet



#### Smøremiddel:

Special-gearfedt (225 ml)  
Varenummer 3 605 430 009  
Molykotefedt  
Motorolie SAE 10/SAE 20

- Rengør gearet med et mildt opløsningsmiddel efter de første 150 driftstimer. Læs og overhold henvisningerne fra opløsningsmiddel-producenten vedr. brug og bortskaffelse. Smør herefter Bosch specialgearfedt på gearet. Gentag rengøringen efter hver 300 driftstimer fra den første rengøring af.

## 62 | Svenska

- Smør de bevægelige dele på frakoblingsautomatikken efter 100 000 skrueforbindelser med et par dråber motorolie SAE 10/SAE 20. Smør de glidende og rullende dele med molykotefedt. Kontrollér ved denne lejlighed koblingen for slid for at være sikker på, at reproducerbarheden og nøjagtigheden ikke er blevet påvirket. Herefter skal koblingens drejningsmoment indstilles igen.

► **Vedligeholdelses- og reparationsarbejde skal udføres af kvalificeret personale.** Dermed sikres det, at el-værktøjet bliver ved med at være sikkert.

Dette arbejde gennemføres hurtigt og pålideligt af en autoriseret Bosch-servicetekniker.

► **Bortskaf smøre- og rengøringsmidler iht. gældende miljøforskrifter. Læs og overhold gældende lovbestemmelser.**

### Kundeservice og brugerrådgivning

Kundeservice besvarer dine spørgsmål vedr. reparation og vedligeholdelse af dit produkt samt reservedele. Eksplosions-tegninger og informationer om reservedele findes også under:

**www.bosch-pt.com**

Bosch brugerrådgivningsteamet vil gerne hjælpe dig med at besvare spørgsmål vedr. vores produkter og deres tilbehør.

El-værktøjets 10-cifrede typenummer (se typeskilt) skal altid angives ved forespørgsler og bestilling af reservedele.

Robert Bosch Power Tools GmbH er ansvarlig for, at produktet leveres i henhold til kontrakten inden for rammerne af de lovmæssige/nationale bestemmelser. Ved reklamationer over produktet bedes du kontakte:

Fax: +49 (711) 7 58 24 36

www.boschproductiontools.com

### Transport

De indeholdte Li-Ion-akkuer overholder bestemmelserne om farligt gods. Akkuerne kan transporteres af brugeren på offentlig vej uden yderligere pålæg.

Ved forsendelse gennem tredjemand (f.eks.: lufttransport eller spedition) skal særlige krav vedr. emballage og mærkning overholdes. Her skal man kontakte en faregodseksper, før forsendelsesstykket forberedes.

Send kun akkuer, hvis huset er ubeskadiget. Tilklæb åbne kontakter og indpak akkuen på en sådan måde, at den ikke kan bevæge sig i emballagen.

Følg venligst også eventuelle, videreførende, nationale forskrifter.

### Bortskaffelse



El-værktøj, akku, tilbehør og emballage skal genbruges på en miljøvenlig måde.

Smid ikke el-værktøj og akkuer/batterier ud sammen med det almindelige husholdningsaffald!

### Gælder kun i EU-lande:



Iht. det europæiske direktiv 2012/19/EU skal kasseret elektriværktøj og iht. det europæiske direktiv 2006/66/EF skal defekte eller opbrugte akkuer/batterier indsamles separat og genbruges iht. gældende miljøforskrifter.

### Akkuer/batterier:



### Li-Ion:

Læs og overhold henvisningerne i afsnit „Transport“, side 62.

Ret til ændringer forbeholdes.

## Svenska

### Säkerhetsanvisningar

#### Allmänna säkerhetsanvisningar för elverktyg

**⚠ VARNING** Läs noga igenom alla säkerhetsanvisningar och instruktioner. Fel som uppstår till följd av att säkerhetsanvisningarna och instruktionerna inte följs kan orsaka elstöt, brand och/eller allvarliga personskador.

#### Förvara alla varningar och anvisningar för framtida bruk.

Nedan använt begrepp "Elverktyg" hänför sig till nätdrivna elverktyg (med nätsladd) och till batteridrivna elverktyg (sladdlösa).

#### Arbetsplats säkerhet

- **Håll arbetsplatsen ren och välbelyst.** Oordning på arbetsplatsen och dåligt belyst arbetsområde kan leda till olyckor.
- **Använd inte elverktyget i explosionsfarlig omgivning med brännbara vätskor, gaser eller damm.** Elverktygen alstrar gnistor som kan antända dammet eller gaserna.
- **Håll under arbetet med elverktyget barn och obehöriga personer på betryggande avstånd.** Om du störs av obehöriga personer kan du förlora kontrollen över elverktyget.

#### Elektrisk säkerhet

- **Elverktygets stickpropp måste passa till vägguttaget. Stickproppen får absolut inte förändras. Använd inte adapterkontakter tillsammans med skyddsjordade elverktyg.** Oförändrade stickproppar och passande vägguttag reducerar risken för elstöt.
- **Undvik kroppskontakt med jordade ytor som t. ex. rör, värmelement, spisar och kylskåp.** Det finns en större risk för elstöt om din kropp är jordad.
- **Skydda elverktyget mot regn och väta.** Tränger vatten in i ett elverktyg ökar risken för elstöt.

- ▶ **Missbruka inte nätsladden och använd den inte för att bära eller hänga upp elverktyget och inte heller för att dra stickproppen ur vägguttaget. Håll nätsladden på avstånd från värme, olja, skarpa kanter och rörliga maskindelar.** Skadade eller tilltrasslade ledningar ökar risken för elstöt.
- ▶ **När du arbetar med ett elverktyg utomhus använd endast förlängningssladdar som är avsedda för utomhusbruk.** Om en lämplig förlängningssladd för utomhusbruk används minskar risken för elstöt.
- ▶ **Använd ett felströmsskydd om det inte är möjligt att undvika elverktygets användning i fuktig miljö.** Felströmsskyddet minskar risken för elstöt.
- ▶ **Förvara elverktygen oåtkomliga för barn. Låt elverktyget inte användas av personer som inte är förtrogna med dess användning eller inte läst denna anvisning.** Elverktygen är farliga om de används av oerfarna personer.
- ▶ **Sköt elverktyget omsorgsfullt. Kontrollera att rörliga komponenter fungerar felfritt och inte kärvar, att komponenter inte brustit eller skadats; orsaker som kan leda till att elverktygets funktioner påverkas menligt. Låt skadade delar repareras innan elverktyget tas i bruk.** Många olyckor orsakas av dåligt skötta elverktyg.
- ▶ **Håll skärverktygen skarpa och rena.** Omsorgsfullt skötta skärverktyg med skarpa egg kommer inte så lätt i kläm och går lättare att styra.

#### Personsäkerhet

- ▶ **Var uppmärksam, kontrollera vad du gör och använd elverktyget med förnuft. Använd inte elverktyg när du är trött eller om du är påverkad av droger, alkohol eller mediciner.** Under användning av elverktyg kan även en kort ouppmärksamhet leda till allvarliga kroppsskador.
- ▶ **Bär alltid personlig skyddsutrustning och skyddsglasögon.** Användning av personlig skyddsutrustning som t. ex. dammfiltermask, halkfria säkerhetsskor, skyddshjälm och hörselskydd reducerar alltefter elverktygets typ och användning risken för kroppsskada.
- ▶ **Undvik oavsiktlig igångsättning. Kontrollera att elverktyget är frånkopplat innan du ansluter stickproppen till vägguttaget och/eller ansluter/tar bort batteriet, tar upp eller bär elverktyget.** Om du bär elverktyget med fingret på strömställaren eller ansluter påkopplat elverktyg till nätströmmen kan olycka uppstå.
- ▶ **Ta bort alla inställningsverktyg och skruvnycklar innan du kopplar på elverktyget.** Ett verktyg eller en nyckel i en roterande komponent kan medföra kroppsskada.
- ▶ **Undvik onormala kroppsställningar. Se till att du står stadigt och håller balansen.** I detta fall kan du lättare kontrollera elverktyget i oväntade situationer.
- ▶ **Bär lämpliga arbetskläder. Bär inte löst hängande kläder eller smycken. Håll håret, kläderna och handskarna på avstånd från rörliga delar.** Löst hängande kläder, långt hår och smycken kan dras in av roterande delar.
- ▶ **När elverktyg används med dammsugnings- och uppsamlingsutrustning, se till att dessa är rätt monterade och används på korrekt sätt.** Användning av dammsugning minskar de risker damm orsakar.

#### Korrekt användning och hantering av elverktyg

- ▶ **Överbelasta inte elverktyget. Använd för aktuellt arbete avsett elverktyg.** Med ett lämpligt elverktyg kan du arbeta bättre och säkrare inom angivet effektområde.
- ▶ **Ett elverktyg med defekt strömställare får inte längre användas.** Ett elverktyg som inte kan kopplas in eller ur är farligt och måste repareras.
- ▶ **Dra stickproppen ur vägguttaget och/eller ta bort batteriet innan inställningar utförs, tillbehörsdelar byts ut eller elverktyget lagras.** Denna skyddsåtgärd förhindrar oavsiktlig inkoppling av elverktyget.
- ▶ **Om batteriet används på fel sätt finns risk för att vätska rinner ur batteriet. Undvik kontakt med vätskan. Vid oavsiktlig kontakt spola med vatten. Om vätska kommer i kontakt med ögonen uppsök dessutom läkare.** Batterivätskan kan medföra hudirritation och brännskada.

#### Omsorgsfull hantering och användning av sladdlösa elverktyg

- ▶ **Ladda batterierna endast i de laddare som tillverkaren rekommenderat.** Om en laddare som är avsedd för en viss typ av batterier används för andra batterityper finns risk för brand.
- ▶ **Använd endast batterier som är avsedda för aktuellt elverktyg.** Används andra batterier finns risk för kroppsskada och brand.
- ▶ **Håll gem, mynt, nycklar, spikar, skruvar och andra små metallföremål på avstånd från reservbatterier för att undvika en bygling av kontaktorna.** En kortslutning av batteriets kontakter kan leda till brännskador eller brand.
- ▶ **Om batteriet används på fel sätt finns risk för att vätska rinner ur batteriet. Undvik kontakt med vätskan. Vid oavsiktlig kontakt spola med vatten. Om vätska kommer i kontakt med ögonen uppsök dessutom läkare.** Batterivätskan kan medföra hudirritation och brännskada.

#### Service

- ▶ **Låt endast kvalificerad fackpersonal reparera elverktyget och endast med originalreservdelar.** Detta garanterar att elverktygets säkerhet upprätthålls.

#### Säkerhetsanvisningar för sladdlös industri-vinkelskruvdragare

- ▶ **Håll i elverktyget endast vid de isolerade greppytorna när arbeten utförs på ställen där skruven kan skada dolda elledningar.** Skruvens kontakt med en spänningsförande ledning kan sätta maskinens metalldelar under spänning och leda till elstöt.
- ▶ **Håll i elverktyget endast vid de isolerade greppytorna när arbeten utförs på ställen där skruven kan skada dolda elledningar.** Skruvens kontakt med en spänningsförande ledning kan sätta maskinens metalldelar under spänning och leda till elstöt.

## 64 | Svenska

- ▶ **Slå genast ifrån elverktyget om insatsverktyget blockerar. Var förberedd på höga reaktionsmoment som kan orsaka bakslag.** Insatsverktyget blockerar om:
  - elverktyget överbelastas eller
  - snedvrids i arbetsstycket.
- ▶ **Håll stadigt tag i elverktyget.** Vid idragning och urdragning av skruvar kan kortvarigt höga reaktionsmoment uppstå.
- ▶ **Säkra arbetsstycket.** Ett arbetsstycke som är fastspänt i en uppspanningsanordning eller ett skruvstycke hålls säkrare än med handen.
- ▶ **Vänta tills elverktyget stannat helt innan du lägger bort det.** Insatsverktyget kan haka upp sig och leda till att du kan förlora kontrollen över elverktyget.

**⚠ VARNING** Vid smärgling, sågning, slipning, borrar och liknande arbeten uppstår damm som kan orsaka cancer, forstskada eller förändra arvmassan. I vissa damm ingår bl.a. följande ämnen:

- Bly i blyhaltiga färger och lacker;
- kristallin kiseldioxid i tegel, cement och annat murbruk;
- arsenik och kromat i kemiskt behandlat trä.

Risken för insjuknande är beroende av hur ofta personen utsätts för ämnena. För att reducera riskerna skall arbetet utföras i välventilerad lokal med tillämplig skyddsutrustning (t. ex. med specialkonstruerad andningsskyddsutrustning, som även kan filtrera de minsta dammpartiklarna).

- ▶ **Innan åtgärder utförs på elverktyget (t. ex. underhåll, verktygsbyte osv) och för transport och lagring ställ riktningssomkopplaren i mittläge.** Om strömställaren Till/Från oavsiktligt påverkas finns risk för kroppsskada.
- ▶ **Undvik oavsiktlig påkoppling. Kontrollera att strömställaren är i frånslaget läge innan batterimodulen sätts in.** Att bära elverktyget med fingret på strömställaren eller att sätta in batterimodulen i påkopplat elverktyg kan leda till olyckor.
- ▶ **Använd endast felfria, oslitna insatsverktyg.** Defekta insatsverktyg kan brista och leda till person- eller sakskada.
- ▶ **Kontrollera efter insättning att insatsverktyget sitter stadigt i verktygsfästet.** Om insatsverktyget inte sitter stadigt i verktygsfästet kan det lossa och dess rörelser inte längre kontrolleras.
- ▶ **Var försiktig vid idragning av långa skruvar, alltefter skruvtyp och använd bits finns risk för att verktyget glider av.** Det är ofta svårt att kontrollera långa skruvar och risk finns att verktyget glider av och skadar dig.
- ▶ **Kontrollera även inställd rotationsriktning innan elverktyget kopplas på.** Om t. ex. skruv ska lossas och rotationsriktningen är inställd på idragning kan tryckluft- verktyget utlösa en häftig och okontrollerad reaktion.
- ▶ **Elverktyget får inte användas som bormaskin.** Elverktyg med frånslagskoppling är inte lämpliga för borrar. Kopplingen kan automatiskt och utan varning slå ifrån.
- ▶ **Öppna inte batteriet.** Detta kan leda till kortslutning.



**Skydda batteriet mot hög värme som t. ex. längre solbestrålning, eld, vatten och fukt.** Explosionsrisk föreligger.

- ▶ **I skadat eller felanvänt batteri kan ångor uppstå. Tillför friskluft och uppsök läkare vid åtkommar.** Ångorna kan leda till irritation i andningsvägarna.
- ▶ **Använd batteriet endast för produkter från Bosch.** På så sätt skyddas batteriet mot farlig överbelastning.
- ▶ **Batteriet kan skadas av vassa föremål som t. ex. spikar eller skruvmejslar eller på grund av yttre påverkan.** En intern kortslutning kan uppstå och rök, explosion eller överhettning kan förekomma hos batteriet.

## Produkt- och kapacitetsbeskrivning



**Läs noga igenom alla säkerhetsanvisningar och instruktioner.** Fel som uppstår till följd av att säkerhetsanvisningarna och instruktionerna inte följts kan orsaka elstöt, brand och/eller allvarliga personskador.

Fäll upp sidan med illustration av elverktyget och håll sidan uppfälld när du läser bruksanvisningen.

### Ändamålsenlig användning

Elverktyget är avsett för i- och urdragning av skruvar, muttrar och andra gängförband inom angivet mått- och effektområde. Elverktyget är inte lämpligt att användas som bormaskin.

Belysningen i detta elverktyg är avsett för att belysa verktygets direkta arbetsområde och är inte lämpligt för att lysa upp rum i bostaden.

### Illustrerade komponenter

Numreringen av komponenterna hänvisar till illustration av elverktyget på grafiksida.

- 1 Insatsverktyg\*
- 2 Verktygsfäste\*
- 3 Vinkelskruvhuvud\*
- 4 Nyckeltag på vinkelhuvudets fläns\*
- 5 Nyckeltag på överfallsmuttern
- 6 Arbetsbelysning
- 7 Slid för förval av vridmoment
- 8 Strömställare Till/Från
- 9 Riktningssomkopplare
- 10 Indikering av batteriets laddningstillstånd
- 11 LED-indikering skruvdragning
- 12 Batteri\*
- 13 Batteriets upplåsningsknapp\*
- 14 Handgrepp (isolerad greppyta)
- 15 Upphållningsbygel\*
- 16 Fästsitsar för upphållningsbygel
- 17 LED-hållare
- 18 Märkring
- 19 Stoppring

- 20 Hålrum i motorkåpan
- 21 Fast skruvnyckel nyckelvidd 27 mm\*
- 22 Fast skruvnyckel nyckelvidd 22 mm\*
- 23 Snabbchuck
- 24 Inställningsverktyg

- 25 Sexkantnyckel\*
- 26 Ställbricka

\*I bruksanvisningen avbildat och beskrivet tillbehör ingår inte i standardleveransen. I vårt tillbehörsprogram beskrivs allt tillbehör som finns.

## Tekniska data

Sladdlös industrivinkelskruvdragare EXACT ION		6-1500 WK	8-1100 WK	12-700 WK	12-450 WK
Artikelnummer 3 602 D94 ...		... 406	... 407	... 408	... 409
Märkspänning	V=	18	18	18	18
Vridmoment hårt/mjukt skruvförband enligt ISO 5393 <sup>A)</sup>	Nm	2-8	2-11	2-16	2-16
Tomgångsvarvtal $n_0$ <sup>A)</sup>	min <sup>-1</sup>	105-1050	110-750	70-500	45-320
Vikt enligt EPTA-Procedure 01:2014 <sup>A)</sup>	kg	1,5-2,0	1,5-2,0	1,5-2,0	1,5-2,0
Kapslingsklass		IP 20	IP 20	IP 20	IP 20
<b>Sekundärbatteri</b> (ingår inte som standard i leverans)		<b>Li-jon</b>	<b>Li-jon</b>	<b>Li-jon</b>	<b>Li-jon</b>
Tillåten omgivningstemperatur					
- vid laddning	°C	0...+45	0...+45	0...+45	0...+45
- vid drift* och lagring	°C	-20...+50	-20...+50	-20...+50	-20...+50
Rekommenderade batterier					
- GBA 18 V... (Batteri L) (0 602 494 002)		●	●	●	●
- GBA 18 V... (Batteri XL) (0 602 494 004)		-	-	-	-
Rekommenderade laddare		AL 18..	AL 18..	AL 18..	AL 18..
		GAL 3680	GAL 3680	GAL 3680	GAL 3680
<b>Vinkelskruvhuvud</b> (Standardleverans)		-	-	-	-
<b>Rakt skruvhuvud</b> (Standardleverans)		-	-	-	-

<sup>A)</sup> mätat med Bosch-vinkelskruvhuvud

\* Begränsad effekt vid temperaturer < 0 °C

		Vinkelskruv- huvud ■ 1/4"	Vinkelskruv- huvud ■ 3/8"	Vinkelskruv- huvud ○ 1/4"	Vinkelskruv- huvud QC ○ 1/4"	Rakt skruv- huvud QC ○ 1/4"
Artikelnummer 0 607 ...		... 453 617	... 453 620	... 453 618	... 453 630	... 453 631
Vridmoment hårt/mjukt skruvförband enligt ISO 5393	Nm	20	20	20	20	6
Åtdragningsmoment vid flänsen	Nm	20	20	20	20	10
Vikt enligt EPTA-Procedure 01:2014	kg	0,21	0,21	0,22	0,21	0,21

## Buller-/vibrationsdata

Bullernivåvärde förmedlas enligt EN 60745-2-2.

Elverktygets A-vägda ljudtrycksnivå när i typiska fall 70 dB(A). Onoggrannhet K = 3 dB.

Ljudnivån under arbetet kan överskrida 80 dB(A).

### Använd hörselskydd!

Totala vibrationsemissionsvärden  $a_h$  (vektorsumma ur tre riktningar) och onoggrannhet K framtaget enligt EN 60745-2-2: skruvdragning:  $a_h < 2,5 \text{ m/s}^2$ ,  $K = 1,5 \text{ m/s}^2$ .

Mätningen av den vibrationsnivån som anges i denna anvisning har utförts enligt en mätmetod som är standardiserad i EN 60745 och kan användas vid jämförelse av olika elverktyg. Mätmetoden är även lämplig för preliminär bedömning av vibrationsbelastningen.

Den angivna vibrationsnivån representerar den huvudsakliga användningen av elverktyget. Om däremot elverktyget används för andra ändamål, med olika tillbehör, med andra insatsverktyg eller inte underhållits ordentligt kan vibrationsnivån avvika. Härvid kan vibrationsbelastningen under arbetsperioden öka betydligt.

För en exakt bedömning av vibrationsbelastningen bör även de tider beaktas när elverktyget är fränkopplat eller är igång, men inte används. Detta reducerar tydligt vibrationsbelastningen för den totala arbetsperioden.

Bestäm extra säkerhetsåtgärder för att skydda operatören mot vibrationernas inverkan t. ex.: underhåll av elverktyget och insatsverktygen, att hålla händerna varma, organisation av arbetsförlöppen.

## Montage

- **Innan åtgärder utförs på elverktyget ska batterimodulen tas ut.**

### Batteriets laddning

- **Använd endast laddare som Bosch rekommenderat för detta elverktyg.** Endast denna typ av laddare är anpassad till det litium-jonbatteri som används i elverktyget.

**Anvisning:** Batteriet levereras ofullständigt uppladdat. För full effekt ska batteriet före första användningen laddas upp i laddaren.

Litiumjonbatteriet kan när som helst laddas upp eftersom detta inte påverkar livslängden. Batteriet skadas inte om laddning avbryts.

Litiumjonbatteriet är med "Electronic Cell Protection (ECP)" skyddad mot djupurladdning. Vid urladdat batteri kopplar skyddskopplingen från elverktyget. Insatsverktyget roterar inte längre.

- **Undvik att trycka på strömställaren Till/Från efter en automatisk fränkoppling av elverktyget.** Batteriet kan skadas.

Beakta anvisningarna för avfallshantering.

### Borttagning av batteri (se bilderna A1 – A2)

Batteriet **12** är försedd med två låssteg som hindrar batteriet från att falla ut om dess upplåsningsknapp **13** oavsiktligt trycks. När batteriet är insatt i elverktyget hålls den med en fjäder i rätt läge.

- Ta bort batterimodulen **12** genom att trycka på upplåsningsknappen **13** och dra sedan batterimodulen framåt ur elverktyget. **Bruka inte våld.**

### Batteriets laddningsindikering (gul LED)

Batteriets laddningsindikering 10	Betydelse
<b>Blinkljus + akustisk signal</b>	Batteriets laddning: Endast 6–8 skruvdragningar är nu möjliga.
<b>Konstant ljus</b>	Kapaciteten räcker inte längre till för en ny skruvdragning eller så har elverktyget överbelastats: Elverktyget kan inte längre kopplas på. <ul style="list-style-type: none"> <li>– Ta bort batteriet och sätt in ett nytt fulladdat batteri.</li> </ul>
<b>Blinkljus</b>	Elverktyget är överhettat och ur drift: <ul style="list-style-type: none"> <li>– Vänta tills blinket automatiskt slocknar innan du startar elverktyget på nytt.</li> </ul>

### Drifts- och lagringsomgivning

Elverktyget får användas uteslutande på hältäckta platser. För felfri drift ska tillåten omgivningstemperatur för elverktyget ligga mellan 0 °C och +45 °C vid en tillåten relativ luftfuktighet mellan 20 och 95 % fritt från kondensering.

### Upphängningsanordning (se bild B)

Med upphängningsbygel **15** kan elverktyget hängas upp i en upphängningsanordning.

- Lägg upp upphängningsbygel **15** på elverktyget och låt bygel snäppa fast i slitsarna **16**.

- **Kontrollera regelbundet upphängningsbygelns och hakens tillstånd i balansblocket.**

### Inställning av arbetsplatsljus (se bild C)

- Bänd bort märkningen **18** med en liten skruvmejsel, spackel eller motsvarande.
- Skjut stoppringen **19** med en stoppringstång bakåt mot motorkåpan.

Båda kåphalvorna på LED-hållaren **17** som omsluter arbetsplatsljuset **6** kan nu ställas i valfritt läge.

- Se till att arbetsplatsljusets kabel inte skadas; skjut in kabeln utan knäckning i motorkåpan's hålrum **20**.
- Omslut åter arbetsplatsljuset **6** med LED-hållarens båda kåphalvor **17**.
- Tryck stoppringen **19** och märkningen **18** tillbaka till utgångsläget.

### Konfigurera elverktyget

Med programmet *BOSCH EXACT Configurator* kan på elverktyget olika inställningar (t. ex. varvtal, skruvsteg, upprepningsskydd) konfigureras. För inställning måste elverktyget via USB-gränssnittet vara kopplat till datorn.

**Anvisning:** Beakta programmanualens alla säkerhetsanvisningar och instruktioner.

### Montering av vinkelskruvhuvud (se bild D)

På denna sladdlösa industriskruvdragare måste först ett lämpligt vinkelskruvhuvud monteras (se "Vinkelskruvhuvud", sidan 65).

- Håll emot elverktyget med en fast skruvnyckel **22** på vinkelhuvudflänsens nyckeltag **4**.
- **Spänn aldrig fast elverktyget kring motorkåpan!**
- Lägg upp vinkelskruvhuvudet **3** i önskat läge på flänsen och dra fast överfallsmuttern med fast nyckel **21** på nyckeltaget **5**.  
Håll emot med fast nyckel **22** på vinkelhuvudets fläns.

### Justering av vinkelskruvhuvudet

Vinkelskruvhuvudet **3** kan ställas i åtta lägen.

- Håll emot elverktyget med en fast skruvnyckel **22** på vinkelhuvudflänsens nyckeltag **4**.
- **Spänn aldrig fast elverktyget kring motorkåpan!**
- Lossa överfallsmuttern med den fasta nyckeln **21** på nyckeltaget **5**. Justera vinkelskruvhuvudet **3** i steg om 45° till önskat läge och dra åter fast överfallsmuttern med den fasta nyckeln **21** på nyckeltaget **5**.  
Håll emot med fast nyckel **22** på vinkelhuvudets fläns.

## Verktygsbyte på skruvhuvud med fyrkantapp (se bild E)

### Insättning av insatsverktyg

- Tryck in pinnen på verktygsfästets fyrkant **2**, t. ex. med en smal skruvmejsel och skjut insatsverktyget **1** över fyrkanten. Kontrollera att pinnen snäpper fast i insatsverktygets urtag.

### Borttagning av insatsverktyget

- Tryck in pinnen i urtaget på insatsverktyget **1** och dra bort insatsverktyget från verktygsfästet **2**.

## Verktygsbyte på skruvhuvud med invändig sexkant (se bild F)

### Insättning av insatsverktyg

- Skjut in insatsverktyget **1** i invändiga sexkanten på verktygsfästet **2** tills det tydligt snäpper fast.

### Borttagning av insatsverktyget

- Dra insatsverktyget **1** ur verktygsfästet **2**, eventuellt med en tång.

## Verktygsbyte på skruvningshuvud med snabbväxlingschuck (se bild G)

### Insättning av insatsverktyg

Använd endast insatsverktyg med lämplig insticksända (1/4" sexkant).

- Dra snabbchuckens hylsa **23** framåt.
- Stick in insatsverktyget **1** i verktygsfästet **2** och släpp åter snabbchucken.

### Borttagning av insatsverktyget

- Dra snabbchuckens hylsa **23** framåt.
- Ta ut insatsverktyget **1** ur verktygsfästet **2** och släpp åter snabbchucken.

## Drift

- Innan åtgärder utförs på elverktyget ska batterimodulen tas ut.**

### Driftstart

Innan elverktyget startas ska först rotationsriktningen ställas in med riktningssomkopplaren **9**: Elverktyget startar inte om riktningssomkopplaren **9** står i mellersta läget (inkopplings-spärr).

### Inställning av rotationsriktning (se bild H)

- Högergång:** För idragning av skruvar tryck riktningssomkopplaren **9** åt vänster mot stopp.
- Vänstergång:** För lossning och urdragning av skruvar tryck riktningssomkopplaren **9** åt höger mot stopp.

### Inkoppling av arbetsplatsljuset

Arbetsljuset **6** belyser skruvstället vid ogynnsamma ljusförhållanden. Arbetsljuset **6** slås på med en lätt tryckning på strömställaren Till/Från **8**. Vid kraftigare nedtryckning av strömställaren kopplas elverktyget på och arbetsljuset kvarstår tätt.

- Rikta inte blicken direkt mot arbetslampan, ljuset kan blända!**

### In- och urkoppling



Skruvdragarna har en av vridmomentet oberoende **Frånslagskoppling** som kan ställas in inom angivet område. Kopplingen löser ut när inställt vridmoment uppnåtts.

- För **inkoppling** av elverktyget tryck strömställaren Till/Från **8** mot stopp.
- Elverktyget **slår automatiskt från** så fort inställt vridmoment uppnåtts.
- Om strömställaren Till/Från 8 släpps för tidigt uppnås inte förinställt vridmoment.**

För att spara energi, koppla på elverktyget endast när du vill använda det.

### Arbetsanvisningar

- Elverktyget ska vara frånkopplat när det förs mot muttern/skraven.** Roterande insatsverktyg kan slira bort.

### Inställning av vridmoment (se bild I)

Vridmomentet är beroende av frånslagskopplingens fjäderförspänning. Frånslagskopplingen löser ut både vid höger- och vänstergång när inställt vridmoment uppnås.

Använd endast medlevererat inställningsverktyg **24** för inställning av individuellt vridmoment.

- Skjut sliden **7** på elverktyget helt tillbaka.
- Stick in en sexkantnyckel **25** i insatsverktyget **1** och vrid långsamt runt nyckeln.
- När i motorhusets öppning en liten utbuktning (ställbricka **26**) blir synlig i kopplingen, stick in inställningsverktyget **24** i utbuktningen och vrid verktyget.

**Anvisning:** Vilken inställning av åtdragningsmomentet som krävs är beroende av skruvförbindelsen och kan lämpligast slås fast genom praktiska försök. Kontrollera provskruvdragningen med en momentnyckel.

- Ställ in vridmomentet endast inom angivet effektområde, i annat fall reagerar inte längre frånslagskopplingen.**

### Märkning av vridmomentsinställning (se bild J)

Använd alltid elverktyget med en märkring för att skydda motorhuset mot damm och smuts.

För märkning av individuellt inställt vridmoment kan märkningen **18** bytas ut mot en ring med annan färg.

- Bänd bort märkningen **18** med en liten skruvmejsel, spackel eller motsvarande.

### Indikering av skruvdragning (grön/röd LED)

När förinställt vridmoment uppnås, löser frånslagskopplingen ut. Lysdioden **11** lyser grön.

Har förinställt vridmoment inte uppnåtts, tänds den röda lysdioden **11** och en akustisk signal avges. Skruvdragningen måste upprepas.



**Skydd mot opprepaad skruvdragning**

(Har franslagskopplingen vid en skruvdragning løst ut, franskopplas motoren. Återinkoppling er mulig først etter 0,7 sekunder. Hervid forhindras oavsiktlig efterdragning av redan avslutad skruvdragning.)

**Underhåll och service****Underhåll och rengöring**

- ▶ **Ta bort batteriet innan åtgärder utförs på elverktyget (t.ex. underhåll, verktygsbyte etc.) samt före transport och lagring.** Om strömställaren Till/Från oavsiktligt påverkas finns risk för personskada.
- ▶ **Håll elverktyget och dess ventilationsöppningar rena för bra och säkert arbete.**

**Smörjning av elverktyget****Smörjmedel:**

Specialväxelfett (225 ml)  
 Artikelnummer 3 605 430 009  
 Molykotefett  
 Motorolja SAE 10/SAE 20

- Rengör växeln efter de första 150 drifttimmarna med ett mildt lösningsmedel. Följ de anvisningar som tillverkaren av lösningsmedlet lämnat för användning och avfallshandtering. Smörj sedan växeln med Bosch specialväxelfett. Upprepa rengöringen därefter i intervaller om 300 drifttimmar.
- Smörj franslagskopplingens rörliga delar efter 100000 förskruvningar med några droppar motorolja SAE 10/SAE 20. Smörj glidande och rullande delar med Molykotefett. Kontrollera härvid kopplingen avseende slitage för att säkerställa att verktygets repeterbarhet och noggrannhet inte menligt påverkats. Härefter måste kopplingens vridmoment ställas in på nytt.
- ▶ **Låt endast kvalificerad fackpersonal utföra underhåll och reparationer.** Detta garanterar att elverktygets säkerhet bibehålls.

En auktoriserad Bosch-servicestation kan snabbt och tillförlitligt utföra dessa arbeten.

- ▶ **Hantera smörj- och rengöringsmedel på miljövänligt sätt. Beakta lagbestämmelserna.**

**Kundtjänst och användarrådgivning**

Kundservicen ger svar på frågor beträffande reparation och underhåll av produkter och reservdelar. Sprängskisser och information om reservdelar hittar du på:

**www.bosch-pt.com**

Bosch användarrådgivningsteamet hjälper gärna vid frågor som gäller våra produkter och tillbehör.

Ange alltid vid förfrågningar och reservdelsbeställningar det 10-siffriga produktnumret som finns på elverktygets typskylt.

Robert Bosch Power Tools GmbH ansvarar för den avtalsmässiga leveransen av denna produkt inom ramen för de lagstadgade/nationellt specifika bestämmelserna. Vid reklamation av produkten vänder du dig till följande ställe:

Fax: +49 (711) 7 58 24 36  
 www.boschproductiontools.com

**Transport**


De litiumjonbatterier som ingår är underkastade kraven för farligt gods. Användaren kan utan ytterligare förpliktelser transportera batterierna på allmän väg.

Vid transport genom tredje person (t. ex. flygfrakt eller spedition) ska speciella villkor för förpackning och märkning beaktas. I detta fall bör vid förberedelse av transport en expert för farligt gods konsulteras.

Batterier får försändas endast om höljet är oskadat. Tejpa öppna kontakter och förpacka batteriet så att det inte kan röras i förpackningen.


Beakta även tillämpliga nationella föreskrifter.

**Avfallshandtering**

 Elverktyg, batterier, tillbehör och förpackning ska omhändertas på miljövänligt sätt för återvinning.

Släng inte elverktyg och inte heller batterier i hushållsavfall!

**Endast för EU-länder:**

 Enligt europeiska direktivet 2012/19/EU måste obrukbara elverktyg och enligt europeiska direktivet 2006/66/EG felaktiga eller förbrukade batterier separat omhändertas och på miljövänligt sätt lämnas in för återvinning.

**Sekundär-/primärbatterier:****Li-jon:**

Beakta anvisningarna i avsnittet "Transport", sida 68.

Ändringar förbehålles.

**Norsk****Sikkerhetsinformasjon****Generelle advarsler for elektroverktøy**

**⚠ ADVARSEL** Les gjennom alle advarslene og anvisningene. Feil ved overholdelsen av advarslene og nedenstående anvisninger kan medføre elektriske støt, brann og/eller alvorlige skader.

**Ta godt vare på alle advarslene og informasjonene.**

Det nedenstående anvendte uttrykket «elektroverktøy» gjelder for strømdrevne elektroverktøy (med ledning) og batteridrevne elektroverktøy (uten ledning).

**Sikkerhet på arbeidsplassen**

- ▶ **Hold arbeidsområdet rent og ryddig og sørg for bra belysning.** Rotete arbeidsområder eller arbeidsområder uten lys kan føre til ulykker.
- ▶ **Ikke arbeid med elektroverktøyet i eksplosjonsutsatte omgivelser – der det befinnes seg brennbare væsker,**



**gass eller støv.** Elektroverktøy lager gnister som kan antenne støv eller damper.

- ▶ **Hold barn og andre personer unna når elektroverktøyet brukes.** Hvis du blir forstyrret under arbeidet, kan du miste kontrollen over elektroverktøyet.

#### Elektrisk sikkerhet

- ▶ **Støpselet til elektroverktøyet må passe inn i stikkontakten. Støpselet må ikke forandres på noen som helst måte. Ikke bruk adapterstøpsler sammen med jordede elektroverktøy.** Bruk av støpsler som ikke er forandret på og passende stikkontakter reduserer risikoen for elektriske støt.
- ▶ **Unngå kroppskontakt med jordede overflater slik som rør, ovner, komfyrer og kjøleskap.** Det er større fare ved elektriske støt hvis kroppen din er jordat.
- ▶ **Hold elektroverktøyet unna regn eller fuktighet.** Der som det kommer vann i et elektroverktøy, øker risikoen for elektriske støt.
- ▶ **Ikke bruk ledningen til andre formål, f. eks. til å bære elektroverktøyet, henge det opp eller trekke det ut av stikkontakten. Hold ledningen unna varme, olje, skarpe kanter eller verktøydeler som beveger seg.** Med skadede eller opphopede ledninger øker risikoen for elektriske støt.
- ▶ **Når du arbeider utendørs med et elektroverktøy, må du kun bruke en skjætleidning som er egnet til utendørs bruk.** Når du bruker en skjætleidning som er egnet for utendørs bruk, reduseres risikoen for elektriske støt.
- ▶ **Hvis det ikke kan unngås å bruke elektroverktøyet i fuktige omgivelser, må du bruke en jordfeilbryter.** Bruk av en jordfeilbryter reduserer risikoen for elektriske støt.

#### Personsikkerhet

- ▶ **Vær oppmerksom, pass på hva du gjør, gå fornuftig frem når du arbeider med et elektroverktøy. Ikke bruk elektroverktøy når du er trett eller er påvirket av narkotika, alkohol eller medikamenter.** Et øyeblikks uoppmerksomhet ved bruk av elektroverktøyet kan føre til alvorlige skader.
- ▶ **Bruk personlig verneutstyr og husk alltid å bruke vernebriller.** Bruk av personlig sikkerhetsutstyr som støvmaske, sklifaste arbeidssko, hjelm eller hørselvern – avhengig av type og bruk av elektroverktøyet – reduserer risikoen for skader.
- ▶ **Unngå å starte verktøyet ved en feiltagelse. Forviss deg om at elektroverktøyet er slått av før du kobler det til strømmen og/eller batteriet, løfter det opp eller bærer det.** Hvis du holder fingeren på bryteren når du bærer elektroverktøyet eller kobler elektroverktøyet til strømmen i innkoblet tilstand, kan dette føre til uhell.
- ▶ **Fjern innstillingsverktøy eller skrunøkler før du slår på elektroverktøyet.** Et verktøy eller en nøkkel som befinner seg i en roterende verktøydell, kan føre til skader.
- ▶ **Unngå en unormal kroppsholdning. Sørg for å stå stødig og i balanse.** Dermed kan du kontrollere elektroverktøyet bedre i uventede situasjoner.

- ▶ **Bruk alltid egnede klær. Ikke bruk vide klær eller smykker. Hold hår, tøy og hansker unna deler som beveger seg.** Løstsittende tøy, smykker eller langt hår kan komme inn i deler som beveger seg.

- ▶ **Hvis det kan monteres støvavsug- og oppsamlingsinnretninger, må du forvise deg om at disse er tilkoblet og brukes på korrekt måte.** Bruk av et støvavsug reduserer faren på grunn av støv.

#### Omhyggelig bruk og håndtering av elektroverktøy

- ▶ **Ikke overbelast verktøyet. Bruk et elektroverktøy som er beregnet til den type arbeid du vil utføre.** Med et passende elektroverktøy arbeider du bedre og sikrere i det angitte effektområdet.
  - ▶ **Ikke bruk elektroverktøy med defekt på-/av-bryter.** Et elektroverktøy som ikke lenger kan slås av eller på, er farlig og må repareres.
  - ▶ **Trekk støpselet ut av stikkontakten og/eller fjern batteriet før du utfører innstillinger på elektroverktøyet, skifter tilbehørsdeler eller legger maskinen bort.** Disse tiltakene forhindrer en utilsiktet startung av elektroverktøyet.
  - ▶ **Elektroverktøy som ikke er i bruk må oppbevares utilgjengelig for barn. Ikke la maskinen brukes av personer som ikke er fortrolig med dette eller ikke har lest disse anvisningene.** Elektroverktøy er farlige når de brukes av uerfarne personer.
  - ▶ **Vær nøye med vedlikeholdet av elektroverktøyet. Kontroller om bevegelige verktøydeler fungerer feilfritt og ikke klemmes fast, og om deler er brukket eller skadet, slik at dette innvirker på elektroverktøyet funksjon. La disse skadede delene repareres før elektroverktøyet brukes.** Dårlig vedlikeholdte elektroverktøy er årsaken til mange uhell.
  - ▶ **Hold skjæreverktøyene skarpe og rene.** Godt stelte skjæreverktøy med skarpe skjær setter seg ikke så ofte fast og er lettere å føre.
  - ▶ **Bruk elektroverktøy, tilbehør, verktøy osv. i henhold til disse anvisningene. Ta hensyn til arbeidsforholdene og arbeidet som skal utføres.** Bruk av elektroverktøy til andre formål enn det som er angitt kan føre til farlige situasjoner.
- #### Omhyggelig bruk og håndtering av batteridrevne verktøy
- ▶ **Lad batteriet kun opp i ladeapparater som er anbefalt av produsenten.** Det oppstår brannfare hvis et ladeapparat som er egnet til en bestemt type batterier, brukes med andre batterier.
  - ▶ **Bruk derfor kun riktig type batterier for elektroverktøyene.** Bruk av andre batterier kan medføre skader og brannfare.
  - ▶ **Hold batteriet som ikke er i bruk unna binders, mynter, nøkler, spikre, skruer eller andre mindre metallgjenstander, som kan lage en forbindelse mellom kontaktene.** En kortslutning mellom batterikontaktene kan føre til forbrenninger eller brann.
  - ▶ **Ved gal bruk kan det lekke væske ut av batteriet. Unngå kontakt med denne væsken. Ved tilfeldig kontakt må det skylles med vann. Hvis det kommer væske i øy-**

## 70 | Norsk

**nene, må du i tillegg oppsøke en lege.** Batterivæske som renner ut kan føre til irritasjoner på huden eller forbrenninger.

**Service**

- ▶ **Elektroverktøyet ditt skal alltid kun repareres av kvalifisert fagpersonale og kun med originale reservedeler.** Slik opprettholdes verktøyets sikkerhet.

**Sikkerhetsanvisninger for batteridrevet vinkelskrutrekker for industribruk**

- ▶ **Hold elektroverktøyet på de isolerte gripeflatene, hvis du utfører arbeid der skruen kan treffe på skjulte strømledninger.** Kontakt mellom skruen og en spenningsførende ledning kan også sette elektroverktøyets metall-deler under spenning og føre til elektriske støt.
- ▶ **Hold elektroverktøyet på de isolerte gripeflatene, hvis du utfører arbeid der skruen kan treffe på skjulte strømledninger.** Kontakt mellom skruen og en spenningsførende ledning kan også sette elektroverktøyets metall-deler under spenning og føre til elektriske støt.
- ▶ **Slå elektroverktøyet straks av, hvis innsatsverktøyet blokkerer. Vær forberedt på høye reaksjonsmomenter som forårsaker et tilbakeslag.** Innsatsverktøyet blokkerer hvis:
  - elektroverktøyet overbelastes eller
  - det kiler seg fast i arbeidsstykket som skal bearbeides.
- ▶ **Hold elektroverktøyet godt fast.** Ved tiltrekking eller løsning av skruer kan det ett øyeblikk oppstå høye reaksjonsmomenter.
- ▶ **Sikre arbeidsstykket.** Et arbeidsstykke som holdes fast med spenninnetninger eller en skrustikke, holdes sikrere enn med hånden.
- ▶ **Vent til elektroverktøyet er stanset helt før du legger det ned.** Innsatsverktøyet kan kile seg fast og føre til at du mister kontrollen over elektroverktøyet.

**⚠ ADVARSEL** Støvet som oppstår ved smerpling, sagging, sliping, boring og lignende kan være skadelig for embryoer eller forandre arvematerialet. Noen som stoffene som finnes i disse støvene er:

- Bly i blyholdig maling og lakk;
- krystallin kiseljord i murstein, sement og andre murarbeider;
- arsen og kromat i kjemisk behandlet tre.

Risikoen for en sykdom er avhengig av hvor ofte du utsettes for disse stoffene. For å redusere faren, bør du kun arbeide i godt ventilerte rom med tilsvarende beskyttelsesutstyr (f. eks. med spesielt konstruert åndedrettsvern, som også filtrerer bort de minste støvpartiklene).

- ▶ **Sett høyre-/venstrebryteren i midtstilling før alle arbeider på elektroverktøyet utføres (f. eks. vedlikehold, verktøyskifte osv.) og når den transporteres eller lagres.** Det er ellers fare for skader hvis du trykker på på-/av-bryteren ved en feiltagelse.
- ▶ **Unngå en uvilkårlig innkopling. Forviss deg om at på-/av-bryteren er i utkoplede posisjon før du setter inn et batteri.** Hvis du bærer elektroverktøyet med fingeren på

på-/av-bryteren eller setter batteriet inn i et innkopledelektroverktøy kan det føre til uhell.

- ▶ **Bruk kun feilfrie verktøy som ikke er slitt.** Defekte verktøy kan f. eks. brette og føre til fysiske og materielle skader.
- ▶ **Når du setter inn et verktøy må du passe på at verktøyet sitter godt fast i verktøyholderen.** Hvis innsatsverktøyet ikke er fast forbundet med verktøyfestet kan det løsne igjen og ikke lenger kontrolleres.
- ▶ **Vær forsiktig ved innskruing av lange skruer, det er fare for at verktøyet glir av – avhengig av skruetypen og anvendt innsatsverktøy.** Lange skruer kan ofte ikke kontrolleres godt og det er fare for at verktøyet glir av ved innskruing, slik at du skader deg.
- ▶ **Pass på innstilt rotasjonsretning før du kobler inn elektroverktøyet.** Hvis du for eksempel vil skru ut en skrue og rotasjonsretningen er innstilt slik at skruen skrues inn, kan det oppstå en heftig ukontrollert bevegelse i elektroverktøyet.
- ▶ **Ikke bruk elektroverktøyet som boremaskin.** Elektroverktøy med en automatisk utkobling er ikke egnet til boring. Koblingen kan utkobles automatisk og uten forhåndsvarsel.
- ▶ **Batteriet må ikke åpnes.** Det er fare for kortslutning.



**Beskytt batteriet mot varme, f. eks. også mot permanent solinnvirkning, ild, vann og fuktighet.** Det er fare for eksplosjoner.

- ▶ **Ved skader og usakkyndig bruk av batteriet kan det slippe ut damp. Tilfør frisk luft og gå til lege hvis det oppstår helseproblemer.** Dampene kan irritere åndedretsorganene.
- ▶ **Bruk batteriet kun i kombinasjon med Bosch produktet.** Kun slik beskyttes batteriet mot farlig overbelastning.
- ▶ **Batteriet kan bli skadet av spisse gjenstander som spiker eller skrutrekker eller på grunn av påvirkning fra ytre krefter.** Resultat kan bli intern kortslutning, og det kan da komme røyk fra batteriet, eller batteriet kan ta fyr, eksplodere eller bli overopphetet.

**Produkt- og ytelsesbeskrivelse**

**Les gjennom alle advarslene og anvisningene.** Feil ved overholdelsen av advarslene og nedenstående anvisninger kan medføre elektriske støt, brann og/eller alvorlige skader.

Brett ut utbrettssiden med bildet av maskinen, og la denne siden være utbrettet mens du leser bruksanvisningen.

**Formålsmessig bruk**

Elektroverktøyet er beregnet til inndreining og løsning av skruer, mutre og andre gjengelåser i angitt mål- og ytelsesområde.

Elektroverktøyet er ikke egnet som boremaskin.

Lyset til dette elektroverktøyet brukes til å belyse selve arbeidsområdet, og er ikke egnet som rombelysning i boliger.

**Illustrerte komponenter**

Nummereringen av de illustrerte komponentene gjelder for bildet av elektroverktøyet på illustrasjonssiden.

- |   |  |
|---|--|
| <ul style="list-style-type: none"> <li>1 Innsatsverktøy*</li> <li>2 Verktøyfeste*</li> <li>3 Vinkelskruhode*</li> <li>4 Nøkkelflate på vinkelhodeflensen*</li> <li>5 Nøkkelflate på mutteren</li> <li>6 Arbeidslys</li> <li>7 Skyver for dreiemomentsforvalg</li> <li>8 På-/av-bryter</li> <li>9 Høyre-/venstre bryter</li> <li>10 Batteri-ladeindikator</li> <li>11 LED-indikator skruforbindelser</li> <li>12 Batteri*</li> <li>13 Batteri-låsetast*</li> </ul> | <ul style="list-style-type: none"> <li>14 Håndtak (isolert greplade)</li> <li>15 Opphengsbøyle*</li> <li>16 Festeslisser for opphengsbøyle</li> <li>17 LED-holder</li> <li>18 Markeringsring</li> <li>19 Sprengring</li> <li>20 Hulrom i huset</li> <li>21 Fastnøkkel nøkkelvidde 27 mm*</li> <li>22 Fastnøkkel nøkkelvidde 22 mm*</li> <li>23 Selvspennende chuck</li> <li>24 Innstillingsverktøy</li> <li>25 Umbrakonøkkel*</li> <li>26 Innstillingsskive</li> </ul> |
|---|--|

\*Illustrert eller beskrevet tilbehør inngår ikke i standard-leveransen. Det komplette tilbehøret finner du i vårt tilbehørsprogram.

**Tekniske data**

Batteridrevet vinkelskrutrekker for industribruk EXACT ION		6-1500 WK	8-1100 WK	12-700 WK	12-450 WK
Artikkelnummer 3 602 D94 ....		... 406	... 407	... 408	... 409
Nominell spenning	V=	18	18	18	18
Dreiemoment for hard/myk skruing jf. ISO 5393 <sup>A)</sup>	Nm	2-8	2-11	2-16	2-16
Tomgangsturtall $n_0$ <sup>A)</sup>	min <sup>-1</sup>	105-1050	110-750	70-500	45-320
Vekt tilsvarende EPTA-Procedure 01:2014 <sup>A)</sup>	kg	1,5-2,0	1,5-2,0	1,5-2,0	1,5-2,0
Beskyttelsestype		IP 20	IP 20	IP 20	IP 20
<b>Oppladbart batteri</b> (inngår ikke i standard-leveransen)		<b>Li-ioner</b>	<b>Li-ioner</b>	<b>Li-ioner</b>	<b>Li-ioner</b>
Tillatt omgivelsestemperatur					
- ved lading	°C	0...+45	0...+45	0...+45	0...+45
- ved drift og lagring	°C	-20...+50	-20...+50	-20...+50	-20...+50
Anbefalte batterier					
- GBA 18 V... (Batteri-pakke L) (0 602 494 002)		●	●	●	●
- GBA 18 V... (Batteri-pakke XL) (0 602 494 004)		-	-	-	-
Anbefalte ladere		AL 18..	AL 18..	AL 18..	AL 18..
		GAL 3680	GAL 3680	GAL 3680	GAL 3680
<b>Vinkelskruhode</b> (Inngår i standard-leveransen)		-	-	-	-
<b>Rettskruhode</b> (Inngår i standard-leveransen)		-	-	-	-

<sup>A)</sup> målt med Bosch-vinkelskruhode

\* Redusert ytelse ved temperatur < 0 °C

		Vinkel-skruhode ■ 1/4"	Vinkel-skruhode ■ 3/8"	Vinkel-skruhode ○ 1/4"	Vinkel-skruhode QC ○ 1/4"	Rettskruhode QC ○ 1/4"
Artikkelnummer 0 607 ...		... 453 617	... 453 620	... 453 618	... 453 630	... 453 631
dreiemoment for hard/myk skruing jf. ISO 5393	Nm	20	20	20	20	6
Tiltrekkingsmoment på flensen	Nm	20	20	20	20	10
Vekt tilsvarende EPTA-Procedure 01:2014	kg	0,21	0,21	0,22	0,21	0,21

## 72 | Norsk

**Støy-/vibrasjonsinformasjon**

Støyutslippsverdier målt i henhold til EN 60745-2-2.

Det typiske A-bedømte lydtryknivået for maskinen er 70 dB(A). Usikkerhet K = 3 dB.

Støynivået ved arbeid kan overskride 80 dB(A).

**Bruk hørselvern!**

Totale svingningsverdier  $a_h$  (vektorsum fra tre retninger) og usikkerhet K beregnet jf. EN 60745-2-2:

Skruing:  $a_h < 2,5 \text{ m/s}^2$ ,  $K = 1,5 \text{ m/s}^2$ .

Vibrasjonsnivået som er angitt i disse anvisningene, er målt iht. en målemetode som er standardisert i EN 60745 og kan brukes til sammenligning av elektroverktøy med hverandre. Det egner seg også til en foreløpig vurdering av vibrasjonsbelastningen.

Det angitte vibrasjonsnivået representerer de hovedsakelige anvendelsene til elektroverktøyet. Men hvis elektroverktøyet brukes til andre anvendelser, med forskjellig tilbehør eller utilstrekkelig vedlikehold, kan vibrasjonsnivået avvike. Dette kan føre til en tydelig øking av vibrasjonsbelastningen over hele arbeidstidsrommet.

Til en nøyaktig vurdering av vibrasjonsbelastningen skal det også tas hensyn til de tidene maskinen er slått av eller går, men ikke virkelig brukes. Dette kan tydelig redusere vibrasjonsbelastningen over hele arbeidstidsrommet.

Bestem ekstra sikkerhetstiltak til beskyttelse av brukeren mot vibrasjonenes virkning, som for eksempel: Vedlikehold av elektroverktøy og innsatsverktøy, holde hendene varme, organisere arbeidsforløpene.

**Montering**

- ▶ **Ta ut batteriet før alle arbeider på elektroverktøyet utføres.**

**Opplading av batteriet**

- ▶ **Bruk kun de ladeapparatene som er anbefalt av Bosch for dette elektroverktøyet.** Kun disse ladeapparatene er tilpasset til Li-ion-batteriet som brukes i dette elektroverktøyet.

**Merk:** Batteriet leveres delvis oppladet. For å sikre full effekt fra batteriet, må du la lade det fullstendig opp i ladeapparatet før førstegangs bruk.

Litium-ion-batteriet kan lades opp til enhver tid uten at levetiden forkortes. Det skader ikke batteriet å avbryte oppladningen.

Litium-ion-batteriet er beskyttet av «Electronic Cell Protection (ECP)» mot total utlading. Når batteriet er utladet, kobles elektroverktøyet ut med en beskyttelseskobling: Innsatsverktøyet beveger seg ikke lenger.

- ▶ **Trykk etter automatisk utkobling av elektroverktøyet ikke videre på på-/av-bryteren.** Batteriet kan ta skade.

Følg informasjonene om kassering.

**Fjerning av batteriet (se bildene A1 – A2)**

Batteriet **12** har to låsetrinn som skal hindre at batteriet faller ut ved utilsiktet trykking av batteri-opplåsingstasten **13**. Så lenge batteriet er satt inn i el-verktøyet, holdes det i posisjon av en fjær.

- Til fjerning av batteriet **12** trykker du opplåsingstasten **13** og trekker batteriet fremover ut av elektroverktøyet. **Ikke bruk makt.**

**Batteri-ladeindikator (gul LED)**

Batteri-ladeindikator 10	Betydning
<b>Blinklys + akustisk signal</b>	Opplading av batteriet: Det er nå kun 6 – 8 skruinger mulig.
<b>Kontinuerlig lys</b>	Kapasiteten er ikke lenger tilstrekkelig for en ny skruing eller elektroverktøyet er overbelastet: Elektroverktøyet kan ikke koples inn. <ul style="list-style-type: none"> <li>– Ta ut batteriet og sett et fullt batteri inn igjen.</li> </ul>
<b>Blinklys</b>	Elektroverktøyet er overopphetet og ute av drift: <ul style="list-style-type: none"> <li>– Vent til blinkingen slokner automatisk etter kort tid før du tar elektroverktøyet i drift igjen på nytt.</li> </ul>

**Drifts- og lagringsomgivelser**

Elektroverktøyet er utelukkende egnet til drift på lukkede steder.

For at den skal fungere problemfritt bør elektroverktøyet omgivelsestemperaturen være mellom 0 °C og +45 °C ved tillatt relativ luftfuktighet mellom 20 og 95 % uten kondensering.

**Oppheng (se bilde B)**

Med opphengsbøylen **15** kan du feste el-verktøyet på et oppheng.

- Sett opphengsbøylen **15** på el-verktøyet og la den smekke i lås i slissene **16**.
- ▶ **Kontroller regelmessig tilstanden til opphengsbøylen og kroken på opphenget.**

**Innstilling av arbeidslyset (se bilde C)**

- Vipp markeringsringen **18** av med et tynt skrutrekkerblad, en sparkel eller lignende.
- Skyv sprengringen **19** bakover på huset med en sprengringtange.

De to halvdelene på LED-holderen **17**, som ligger rundt arbeidslyset **6** kan nå settes i enhver ønsket posisjon.

- Pass på at ledningen på arbeidslyset ikke skades og skyv den – uten brett – inn i det tilsvarende hulrommet **20** i huset.
- Lukk så igjen rundt arbeidslyset **6** med de to husdelene til LED-holderen **17**.
- Trykk sprengringen **19** og markeringsringen **18** tilbake til opprinnelig posisjon igjen.

**Konfigurering av elektroverktøyet**

Med programvaren *BOSCH EXACT Configurator* kan det konfigureres forskjellige innstillinger (f. eks. turtall, skrutrinn, beskyttelse mot gjentakelse) på elektroverktøyet. Hertil må elektroverktøyet forbindes med datamaskinen via USB-grensesnittet.

**Merk:** Følg alle sikkerhetsinstruksene og informasjonene i bruksanvisningen for programvaren.

### Montering av vinkelskruhodet (se bilde D)

På disse industri-batteri-vinkelskrutrekkerne må det først monteres et passende vinkelskruhode (se «Vinkelskruhode», side 71).

- Hold elektroverktøyet fast med fastnøkkelen **22** på nøkkelflaten **4** til vinkelhodeflensen.

#### ► Spenn maskinen aldri fast på husdelene!

- Sett vinkelskruhodet **3** i ønsket posisjon på flensen, og skru mutteren fast med fastnøkkelen **21** på nøkkelflaten **5**. Hold da mot med fastnøkkelen **22** på vinkelhodeflensen.

### Justering av vinkelskruhodet

Du kan innstille vinkelskruhodet **3** på tilsammen åtte posisjoner.

- Hold elektroverktøyet fast med fastnøkkelen **22** på nøkkelflaten **4** til vinkelhodeflensen.

#### ► Spenn maskinen aldri fast på husdelene!

- Løsne mutteren med fastnøkkelen **21** på nøkkelflaten **5**. Innstill vinkelskruhodet **3** 45° i ønsket posisjon, og dreii mutteren fast igjen med fastnøkkelen **21** på nøkkelflaten **5**. Hold da mot med fastnøkkelen **22** på vinkelhodeflensen.

### Verktøyskifte ved skruhode med utvendig firkant (se bilde E)

#### Innsetting av innsatsverktøy

- Trykk stiften på firkanten til verktøyfestet **2** inn, f. eks. ved hjelp av en smal skrutrekker og skyv innsatsverktøyet **1** over firkanten. Pass på at stiften går i lås i utsparingen til innsatsverktøyet.

#### Fjerning av innsatsverktøyet

- Trykk stiften innover i utsparingen til elektroverktøyet **1**, og trekk innsatsverktøyet av fra verktøyfestet **2**.

### Verktøyskifte ved skruhode med innvendig sekskant (se bilde F)

#### Innsetting av innsatsverktøy

- Sett innsatsverktøyet **1** inn i den innvendige sekskanten på verktøyfestet **2**, til det tydelig smekker i lås.

#### Fjerning av innsatsverktøyet

- Trekk innsatsverktøyet **1** av fra verktøyfestet **2**, til nød ved hjelp av en tange.

### Verktøyskifte ved skruhode med hurtigchuck (se bilde G)

#### Innsetting av innsatsverktøy

Bruk kun verktøy med passende innstikkende (1/4"-sekskant).

- Trekk hylsen på hurtigbyttechucken **23** fremover.
- Sett innsatsverktøyet **1** inn i verktøyfestet **2** og slipp hurtigbyttechucken igjen.

### Fjerning av innsatsverktøyet

- Trekk hylsen på hurtigbyttechucken **23** fremover.
- Ta innsatsverktøyet **1** ut av verktøyfestet **2** og slipp hurtigbyttechucken igjen.

## Bruk

### ► Ta ut batteriet før alle arbeider på elektroverktøyet utføres.

### Igangsetting

Når du vil starte elektroverktøyet, bør du først innstille dreieretningen med høyre-/venstrebryteren **9**: Elektroverktøyet starter først når høyre-/venstrebryteren **9** ikke lenger står i midtposisjon (innkoblingssperre).

### Innstilling av rotasjonsretningen (se bilde H)

- **Høyregang:** Til innskruing av skruer trykker du høyre-/venstrebryteren **9** helt inn mot venstre.
- **Venstregang:** Til løsning hhv. utskruing av skruer trykker du høyre-/venstrebryteren **9** helt inn mot høyre.

### Innkobling av arbeidslyset

Arbeidslyset **6** gjør det mulig å lyse opp skruedet ved ugunstige lysforhold. Du slår på arbeidslyset **6** ved å trykke forsiktig på på-/av-bryteren **8**. Hvis du trykker kraftigere på på-/av-bryteren, slås elektroverktøyet på og arbeidslyset fortsetter å lyse.

#### ► Ikke se rett inn i arbeidslyset, det kan blende deg.

### Inn-/utkobling



Skrutrekkerne har en **automatisk utkobling** som er avhengig av dreiemomentet, og som kan innstilles innenfor det angitte området. Den reagerer når det innstilte dreiemomentet er nådd.

- Til **innkobling** av elektroverktøyet trykker du på-/av-tasten **8** helt inn.
- Elektroverktøyet **kopler automatisk ut**, så snart innstilt dreiemoment er nådd.

#### ► Hvis på-/av-bryteren **8** slippes for tidlig, oppnås ikke det forhåndsinnstilte dreiemomentet.

Slå elektroverktøyet kun på når du bruker det for å spare energi.

### Arbeidshenvisninger

#### ► Sett elektroverktøyet bare mot mutteren/skruen når det er slått av. Innsatsverktøy som dreier seg kan skli.

### Innstilling av dreiemomentet (se bilde I)

Dreiemomentet er avhengig av fjærforspenningen til den automatiske utkoblingen. Den automatiske utkoblingen utløses både i høyre- og venstregang når det innstilte dreiemomentet nås.

Til innstilling av det individuelle dreiemomentet må du kun bruke det medleverte innstillingsverktøyet **24**.

- Skyv skyvbryteren **7** på elektroverktøyet helt tilbake.
- Sett en umbrakonøkkel **25** inn i innsatsverktøyet **1** og dreid den langsomt.

## 74 | Norsk

- Så snart du kan se et liten utsparring (innstillingsskive **26**) i koplingen i husåpningen, setter du innstillingsverktøyet **24** inn i denne utsparringen og dreier det.

**Merk:** Den nødvendige innstillingen er avhengig av typen skruforbinding og finnes best frem til med praktiske forsøk. Kontroller prøveskruingen med en momentnøkkel.

- ▶ **Dreiemomentet må kun innstilles innenfor det angitte ytelsesområdet, ellers reagerer ikke den automatiske utkoblingen lenger.**

#### Markering av dreiemomentinnstillingen (se bilde J)

Bruk et elektroverktøy alltid med en markeringsring, for å være sikker på at huset er beskyttet mot støv og smuss.

Til markering av individuelt innstilte dreiemomenter kan du bytte markeringsringen **18** ut mot en markeringsring med en annen farge.

- Vipp markeringsringen **18** av med et tynt skrutrekkerblad, en sparkel eller lignende.

#### Indikator skruforbindinger (grønn/rød LED)

Når det forhåndsinnstilte dreiemomentet nås, utløses utkoblingsmekanismen. LED-indikatoren **11** lyser grønt.

Hvis det forhåndsinnstilte dreiemomentet ikke nås, lyser LED-indikatoren **11** rødt, og det avgis et lydsignal. Skruforbindingen må utføres en gang til.

#### Beskyttelse mot ny innkobling

(Hvis den automatiske utkoblingen utløses ved en inn-/utskruing, kobles motoren ut. En ny innkobling er først mulig etter 0,7 sekunders pause. Du unngår da at du ved en feiltagelse trekker til en allerede fast skruforbinding.)

## Service og vedlikehold

### Vedlikehold og rengjøring

- ▶ **Ta batteriet ut av elektroverktøyet før alle arbeider på elektroverktøyet utføres (f. eks. vedlikehold, verktøyskifte osv.) hhv. ved transport og oppbevaring.** Det er fare for skader hvis du trykker på på-/av-bryteren ved en feiltagelse.
- ▶ **Hold elektroverktøyet og ventilasjonsspaltene alltid rene, for å kunne arbeide bra og sikkert.**

#### Smøring av elektroverktøyet



##### Smøremiddel:

Spesial-girfett (225 ml)  
 Artikkelnnummer 3 605 430 009  
 Molykotefett  
 Motorolje SAE 10/SAE 20

- Etter de første 150 driftstimene må giret rengjøres med et mildt rengjøringsmiddel. Følg informasjonene til løsemiddel-produzenten om bruk og deponering. Smør giret deretter med Bosch spesial-girfett. Gjenta rengjøringen etter 300 driftstimer fra første rengjøring.
- Smør de bevegelige delene i den automatiske utkoblingen etter 100 000 svinger med noen dråper motorolje SAE 10/SAE 20. Smør de glidende og rullende delene med molykotefett. Sjekk samtidig om koplingen er slitt, for å

sikre at gjentagelsesmuligheten og nøyaktigheten ikke innskrenkes. Deretter må koplingens dreiemoment innstilles på nytt.

- ▶ **Vedlikeholds- og reparasjonsarbeider skal kun utføres av kvalifisert fagpersonale.** Slik sikres det at sikkerheten til elektroverktøyet opprettholdes.

En autorisert Bosch-kundeservice utfører disse arbeidene hurtig og pålitelig.

- ▶ **Smøre- og rengjøringsmidler må deponeres miljøvennlig. Ta hensyn til de lovmessige forskriftene.**

### Kundeservice og rådgivning ved bruk

Kundeservicen svarer på dine spørsmål om reparasjon og vedlikehold av produktet samt om reservedeleler. Sprengskisser og informasjon om reservedeler finner du også på:

**www.bosch-pt.com**

Bosch rådgivningsteamet hjelper deg gjerne ved spørsmål angående våre produkter og deres tilbehør.

Ved alle forespørsler og reservedelsbestillinger må du oppgi det 10-sifrede produktnummeret som er angitt på elektroverktøyet typeskilt.

Robert Bosch Power Tools GmbH er ansvarlig for at dette produktet leveres i henhold til kontrakten i samsvar med gjeldende lovbestemmelser/landsspesifikke bestemmelser. Ved klager på produktet ber vi om at du kontakter:

Fax: +49 (711) 7 58 24 36

www.boschproductiontools.com

### Transport

Li-ion-batteriene i verktøyet underligger kravene for farlig gods. Batteriene kan transporteres på veier av brukeren uten ytterligere krav.

Ved forsendelse gjennom tredje personer (f. eks.: lufttransport eller spedisjon) må det oppfylles spesielle krav til emballasje og merking. Du må da konsultere en ekspert for farlig gods ved forberedelse av forsendelsen.

Send batterier kun hvis huset ikke er skadet. Lim igjen de åpne kontaktene og pakk batteriet slik at det ikke beveger seg i emballasjen.

Ta også hensyn til eventuelle videreførende nasjonale forskrifter.

### Deponering



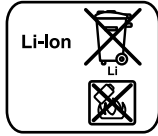
Elektroverktøy, batterier, tilbehør og emballasje må leveres inn til miljøvennlig gjenvinning.

Elektroverktøy og batterier må ikke kastes i vanlig søppel!

#### Kun for EU-land:



Iht. det europeiske direktivet 2012/19/EU om gamle elektriske apparater og iht. det europeiske direktivet 2006/66/EC må defekte eller oppbrukte batterier/oppladbare batterier samles inn adskilt og leveres inn til en miljøvennlig resirkulering.

**Batterier/oppladbare batterier:****Li-ion:**

Ta hensyn til informasjonene i avsnittet «Transport», side 74.

Rett til endringer forbeholdes.

## Suomi

### Turvallisuusohjeita

#### Sähkötyökalujen yleiset turvallisuusohjeet

**VAROITUS** Lue kaikki turvallisuus- ja muut ohjeet. Turvallisuusohjeiden noudattamisen

laiminlyönti saattaa johtaa sähköiskuun, tulipaloon ja/tai vakavaan loukkaantumiseen.

**Säilytä kaikki turvallisuus- ja muut ohjeet tulevaisuutta varten.**

Turvallisuusohjeissa käytetty käsite "sähkötyökalu" käsittää verkkokäyttöisiä sähkötyökaluja (verkkojohdolla) ja akkukäyttöisiä sähkötyökaluja (ilman verkkojohtoa).

#### Työpaikan turvallisuus

- **Pidä työskentelyalue puhtaana ja hyvin valaistuna.** Työpaikan epäjärjestys tai valaisemattomat työalueet voivat johtaa tapaturmiin.
- **Älä työskentele sähkötyökalulla räjähdysalttiissa ympäristössä, jossa on palavaa nestettä, kaasua tai pölyä.** Sähkötyökalu muodostaa kipinöitä, jotka saattavat sytyttää pölyn tai höyryt.
- **Pidä lapset ja sivulliset loitolla sähkötyökalua käyttäessäsi.** Voit menettää laitteesi hallinnan huomiosi suuntautuessa muualle.

#### Sähköturvallisuus

- **Sähkötyökalun pistotulpan tulee sopia pistorasiaan. Pistotulppaa ei saa muuttaa millään tavalla. Älä käytä mitään pistorasia-adaptoreita maadoitettujen sähkötyökalujen kanssa.** Alkuperäisessä kunnossa olevat pistotulpat ja sopivat pistorasiat vähentävät sähköiskun vaaraa.
- **Vältä koskettamasta maadoitettuja pintoja, kuten putkia, pattereita, liesiä tai jääkaappeja.** Sähköiskun vaara kasvaa, jos kehosi on maadoitettu.
- **Älä aseta sähkötyökalua alttiiksi sateelle tai kosteudelle.** Veden tunkeutuminen sähkötyökalun sisään kasvattaa sähköiskun riskiä.
- **Älä käytä verkkojohtoa väärin. Älä käytä sitä sähkötyökalun kantamiseen, ripustamiseen tai pistotulpan irrottamiseen pistorasiasta vetämällä. Pidä johto loitolla kuumuudesta, öljystä, terävistä reunoista ja liikkuvista osista.** Vahingoittuneet tai sotkeutuneet johdot kasvattavat sähköiskun vaaraa.

- **Käyttäessäsi sähkötyökalua ulkona käytä ainoastaan ulkokäyttöön soveltuvaa jatkojohtoa.** Ulkokäyttöön soveltuvan jatkojohtoon käyttö pienentää sähköiskun vaaraa.
- **Jos sähkötyökalun käyttö kosteassa ympäristössä ei ole vältettävissä, tulee käyttää vikavirtasuojakytkintä.** Vikavirtasuojakytkimen käyttö vähentää sähköiskun vaaraa.

#### Henkilöturvallisuus

- **Ole valpas, kiinnitä huomiota työskentelyysi ja noudata tervettä järkeä sähkötyökalua käyttäessäsi. Älä käytä mitään sähkötyökalua, jos olet väsynyt tai huumeiden, alkoholin tahi lääkkeiden vaikutuksen alaisena.** Hetken tarkkaamattomuus sähkötyökalua käytettäessä saattaa johtaa vakavaan loukkaantumiseen.
  - **Käytä suojarusteita. Käytä aina suojalaseja.** Henkilökohtaisen suojarustuksen käyttö, kuten polynaamarin, luistamattomien turvakengien, suojakypärän tai kuulonsuojaimien, riippuen sähkötyökalun lajista ja käyttötavasta, vähentää loukkaantumisriskiä.
  - **Vältä tahatonta käynnistämistä. Varmista, että sähkötyökalu on poiskytkettynä, ennen kuin liität sen sähköverkkoon ja/tai liität akun, otat sen käteen tai kannat sitä.** Jos kannat sähkötyökalua sormi käynnistyskytkimellä tai kytket sähkötyökalun pistotulpan pistorasiaan käynnistyskytkimen ollessa käyntiasennossa, altistat itsesi onnettomuuksille.
  - **Poista kaikki säätötyökalut ja ruuvitaltat, ennen kuin käynnistät sähkötyökalun.** Työkalu tai avain, joka sijaitsee laitteen pyöryvässä osassa, saattaa johtaa loukkaantumiseen.
  - **Vältä epänormaalia kehon asentoa. Huolehdi aina tukevasta seisoma-asennosta ja tasapainosta.** Täten voit paremmin hallita sähkötyökalua odottamattomissa tilanteissa.
  - **Käytä tarkoitukseen soveltuvia vaatteita. Älä käytä löysiä työvaatteita tai koruja. Pidä hiukset, vaatteet ja käsineet loitolla liikkuvista osista.** Väljät vaatteet, korut ja pitkät hiukset voivat takertua liikkuviin osiin.
  - **Jos pölynimu- ja keräilylaitteita voidaan asentaa, tulee sinun tarkistaa, että ne on liitetty ja että niitä käytetään oikealla tavalla.** Pölynimulaitteiston käyttö vähentää pölyn aiheuttamia vaaroja.
- #### Sähkötyökalujen huolellinen käyttö ja käsittely
- **Älä ylikuormita laitetta. Käytä kyseiseen työhön tarkoitettua sähkötyökalua.** Sopivaa sähkötyökalua käyttäen työskentelet paremmin ja varmemmin tehoalueella, jolle sähkötyökalu on tarkoitettu.
  - **Älä käytä sähkötyökalua, jota ei voida käynnistää ja pysäyttää käynnistyskytkimestä.** Sähkötyökalu, jota ei enää voida käynnistää ja pysäyttää käynnistyskytkimellä, on vaarallinen ja se täytyy korjata.
  - **Irrota pistotulppa pistorasiasta, ennen kuin suoritat säätöjä, vaihdat tarvikkeita tai siirät sähkötyökalun varastoitavaksi.** Nämä turvatoimenpiteet estävät sähkötyökalun tahattoman käynnistyksen.



## 76 | Suomi

- ▶ **Säilytä sähkötyökalut poissa lasten ulottuvilta, kun niitä ei käytetä. Älä anna sellaisten henkilöiden käyttää sähkötyökalua, jotka eivät tunne sitä tai jotka eivät ole lukeneet tätä käyttöohjetta.** Sähkötyökalut ovat vaarallisia, jos niitä käyttävät kokemattomat henkilöt.
- ▶ **Hoida sähkötyökalusi huolella. Tarkista, että liikkuvat osat toimivat moitteettomasti, eivätkä ole puristuksessa sekä, että siinä ei ole murtuneita tai vahingoittuneita osia, jotka saattaisivat vaikuttaa haitallisesti sähkötyökalun toimintaan. Anna korjata nämä voittuneet osat ennen käyttöä.** Monen tapaturman syyt löytyvät huonosti huolletuista laitteista.
- ▶ **Pidä leikkausterät terävinä ja puhtaina.** Huolellisesti hoidetut leikkaustyökalut, joiden leikkausreunat ovat teräviä, eivät tartu helposti kiinni ja niitä on helpompi hallita.
- ▶ **Käytä sähkötyökaluja, tarvikkeita, vaihtotyökaluja jne. näiden ohjeiden mukaisesti. Ota tällöin huomioon työolosuhteet ja suoritettava toimenpide.** Sähkötyökalun käyttö muuhun kuin sille määrättyyn käyttöön saattaa johtaa vaarallisiin tilanteisiin.

#### Akkukäyttöisten työkalujen huolellinen käsittely ja käyttö

- ▶ **Lataa akku vain valmistajan suosittelemassa latauslaitteessa.** Latauslaite, joka soveltuu määrättyntyyppiselle akulle, saattaa muodostaa tulipalovaaran erilaista akkua ladattaessa.
- ▶ **Käytä sähkötyökalussa ainoastaan kyseiseen sähkötyökaluun tarkoitettua akkua.** Jonkin muun akun käyttö saattaa johtaa loukkaantumiseen ja tulipaloon.
- ▶ **Pidä irrallista akkua loitolla metalliesineistä, kuten perinliittimistä, kolikoista, avaimista, nauloista, ruuveista tai muista pienistä metalliesineistä, jotka voivat oikosulkea akun koskettimet.** Akkukoskettimien välinen oikosulku saattaa aiheuttaa palovammoja tai johtaa tulipaloon.
- ▶ **Väärästä käytöstä johtuen akusta saattaa vuotaa nestettä. Vältä koskettamasta nestettä. Jos nestettä vahingossa joutuu iholle, huuhtelee kosketuskohta vedellä. Jos nestettä pääsee silmiin, tarvitaan tämän lisäksi lääkärin apua.** Akusta vuotava neste saattaa aiheuttaa ärsytystä ja palovammoja.

#### Huolto

- ▶ **Anna ainoastaan koulutettujen ammattihenkilöiden korjata sähkötyökalusi ja hyväksy korjauksiin vain alkuperäisiä varaosia.** Täten varmistat, että sähkötyökalu säilyy turvallisena.

#### Teollisuusakkukulmaruuvinvääntimien turvallisuusohjeet

- ▶ **Pidä sähkötyökalua eristetyistä pinnoista tehdessäsi työtä, jossa ruuvi saattaisi osua piilossa olevaan sähköjohtoon.** Ruuvien kosketus jännitteeseen johtoon voi saattaa myös sähkötyökalun metalliosat jännitteisiksi ja johtaa sähköiskuun.
- ▶ **Pidä sähkötyökalua eristetyistä pinnoista tehdessäsi työtä, jossa ruuvi saattaisi osua piilossa olevaan sähköjohtoon.** Ruuvien kosketus jännitteeseen johtoon voi saat-

taa myös sähkötyökalun metalliosat jännitteisiksi ja johtaa sähköiskuun.

- ▶ **Pysäytä sähkötyökalu välittömästi, jos vaihtotyökalu lukkiutuu. Varaudu voimakkaisiin vastamomentteihin, jotka syntyvät takaiskussa.** Vaihtotyökalu lukkiutuu, kun:
  - sähkötyökalua ylikuormitetaan tai
  - se kallistuu työstettävässä työkappaleessa.
- ▶ **Pidä tukevasti kiinni sähkötyökalusta.** Ruuvia kiristettäessä ja avattaessa saattaa hetkellisesti syntyä voimakkaita vastamomentteja.
- ▶ **Varmista työkappale.** Kiinnityslaitteilla tai ruuvipenkkiin kiinnitetty työkappale pysyy tukevammin paikoillaan kuin kädessä pidettynä.
- ▶ **Odota, kunnes sähkötyökalu on pysähtynyt, ennen kuin asetat sen pois käsistäsi.** Vaihtotyökalu saattaa juuttua kiinni johtaen sähkötyökalun hallinnan menettämiseen.

#### **VAROITUS** Smirgelillä hiottaessa, sahattaessa, hiottaessa, porattaessa ja vastaavissa

**töissä syntyvä pöly saattaa olla karsinogeenista, hedelmällisyyteen kielteisesti vaikuttavaa ja perintötekijöitä muuttavaa.** Eräät näissä pölyissä esiintyvät aineet ovat:

- lyijy lyijypitoisissa maaleissa ja lakoissa;
  - kiteinen piidioksidi tiileissä, sementissä ja muussa muurauksessa;
  - arseeni ja kromaatti kemiallisesti käsitellyssä puussa.
- Sairastumisen riski riippuu siitä, miten usein näille aineille altistuu. Vaaran pienentämiseksi tulisi tehdä työtä vain hyvin tuuletetuissa huoneissa ja käyttää vastaavaa suojaruustusta (esim. erityisesti tähän tarkoitukseen kehitetyt hengityssuojaimet, jotka suodattavat pois pienimmät hiukkaset).
- ▶ **Aseta aina suunnanvaihtokytkin keskiaseentoon ennen kaikkia laitteeseen kohdistuvia töitä (esim. huolto, työkalun vaihto jne.) sekä laitetta kuljettaessa ja säilytettäessä.** Muutoin käynnistyskytkimen tahaton painallus muodostaa loukkaantumisvaaran.

- ▶ **Vältä käynnistämistä työkalua turhaan. Ennen kuin asetat akun paikalleen työkaluun, katso, että pääkytkin (ON/OFF) on kytketty pois päältä.** Jos työkalua kuljetetaan mukana niin, että se roikkuu pääkytkimen varassa tai jos akku asetetaan paikalleen virran ollessa päällä, seurauksena voi olla työtapaturma.

- ▶ **Käytä aina pelkästään moitteettomassa kunnossa olevia vaihtotyökaluja.** Vioittuneet vaihtotyökalut voivat esim. katketa ja aiheuttaa paitsi tapaturman myös aineellisia vahinkoja.

- ▶ **Kun asetat vaihtotyökalun paikalleen, katso, että se tulee kunnolla kiinni työkalunpitimeen.** Jos vaihtotyökalu ei ole kunnolla paikallaan pitimessä, se voi irrota, jolloin työkalun hallinta menetetään.

- ▶ **Pitkiä ruuveja kiinnitettäessä on oltava varovainen, ruuvityypistä ja vaihtotyökalusta riippuen ruuvit voivat helposti luiskahtaa pois paikaltaan.** Pitkät ruuvit ovat vaikeammin hallittavissa ja on olemassa vaara, että ne sisäänkierrettäessä luiskahtavat sivuun. Loukkaantumisvaara!



► **Tarkista asetettu pyörimissuunta, ennen kuin käynnistät sähkötyökalun.** Jos esimerkiksi tahdot kiertää auki ruuvien ja pyörimissuunta niin, että ruuvi kiertyy sisään, saattaa se johtaa sähkötyökalun äkilliseen hallitsemattomaan liikkeeseen.

► **Älä käytä sähkötyökalua porakoneena.** Sähkötyökalut, joissa on irrotuskytkin, eivät sovellu poraamiseen. Kytkin voi laueta automaattisesti ja varoitusta.

► **Älä avaa akkua.** On olemassa oikosulun vaara.



**Suojaa akku kuumuudelta esim. myös pitkäaikaiselta auringonpaisteelta, tulelta, vedeltä ja kosteudelta.** On olemassa räjähdysvaara.

► **Jos akku vaurioituu tai sitä käytetään asiaankuulumattomalla tavalla, siitä saattaa purkautua höyryjä. Tuuleta raikkaalla ilmalla ja hakeudu lääkärin luo, jos ilmenee haittoja.** Höyryt voivat ärsyttää hengitystiehyeitä.

► **Käytä akkua ainoastaan yhdessä Bosch-tuotteesi kanssa.** Vain täten suojaat akkusi vaaralliselta ylikuormitukselta.

► **Terävät esineet (esim. naulat ja ruuvitalat) tai kuoreen kohdistuvat iskut voivat vaurioittaa akkua.** Silloin voi syntyä sisäinen oikosulku ja akku voi syttyä palamaan, muodostaa savua, räjähtää tai ylikuumentua.

## Tuotekuvaus



**Lue kaikki turvallisuus- ja muut ohjeet.** Turvallisuusohjeiden noudattamisen laiminlyönti saattaa johtaa sähköiskuun, tulipaloon ja/tai vakavaan loukkaantumiseen.

Käännä auki taittosivu, jossa on laitteen kuva ja pidä se uloskäännettynä lukiessasi käyttöohjetta.

## Määräyksenmukainen käyttö

Sähkötyökalu on tarkoitettu ruuvien, muttereiden ja muitten kierrelaitosten kiristykseen ja avaamiseen mainitulla mitta- ja tehoalueella.

Sähkötyökalu ei sovellu porakoneeksi.

Sähkötyökalun valo on tarkoitettu sähkötyökalun työalueen suoraan valaisuun, se ei sovellu kotitalouden huonevaloksi.

## Tekniset tiedot

Teollisuusakkukulmaruuvinväännin EXACT ION		6-1500 WK	8-1100 WK	12-700 WK	12-450 WK
Tuotenumero 3 602 D94 ....		... 406	... 407	... 408	... 409
Nimellisjännite	V=	18	18	18	18
Vääntömomentti kovassa/pehmeässä ruuvinväännössä ISO 5393 mukaan <sup>A)</sup>	Nm	2-8	2-11	2-16	2-16
Tyhjäkäyntinopeus n <sub>0</sub> <sup>A)</sup>	min <sup>-1</sup>	105-1050	110-750	70-500	45-320
Paino vastaa EPTA-Procedure 01:2014 <sup>A)</sup>	kg	1,5 - 2,0	1,5 - 2,0	1,5 - 2,0	1,5 - 2,0
Suojaus		IP 20	IP 20	IP 20	IP 20

<sup>A)</sup> mitattu Bosch-kulmaruuvivaivapöytä

\* rajoitettu tehokkuus, kun lämpötilat < 0 °C

## Kuvassa olevat osat

Kuvassa olevien osien numerointi viittaa grafiikkasivussa olevaan sähkötyökalun kuvaan.

- 1 Vaihtotyökalu\*
- 2 Työkalunpidin\*
- 3 Kulmaväännin\*
- 4 Kulmapään laipan avainpinta\*
- 5 Kytkinmutterin avainpinta
- 6 Työvalo
- 7 Vääntömomenttiasetuksen liuku
- 8 Käynnistyskytkin
- 9 Suunnanvaihtokytkin
- 10 Akun latausvalvontanäyttö
- 11 Ruuviliitoksen LED-merkkivalo
- 12 Akku\*
- 13 Akun vapautuspainike\*
- 14 Kahva (eristetty kädensija)
- 15 Ripustussanka\*
- 16 Kiinnityslovet ripustussankaa varten
- 17 LED-pidin
- 18 Merkintärengas
- 19 Lukkorengas
- 20 Aukko kotelossa
- 21 Kiintoavain, avainväli 27 mm\*
- 22 Kiintoavain, avainväli 22 mm\*
- 23 Pikaistukka
- 24 Säätyökalu
- 25 Kuusiokoloavain\*
- 26 Säätelevy

\*Kuvassa tai selostuksessa esiintyvä lisätarvike ei kuulu vakiotositukseen. Löydät täydellisen tarvikeluettelon tarvikeohjelmastamme.

## 78 | Suomi

Teollisuusakkukulmaruuvinväännin EXACT ION	6-1500 WK	8-1100 WK	12-700 WK	12-450 WK
<b>Akku</b> (ei kuulu vakiotoimitukseen)	<b>Li-ioni</b>	<b>Li-ioni</b>	<b>Li-ioni</b>	<b>Li-ioni</b>
Sallittu ympäristön lämpötila				
- ladattaessa	°C 0...+45	°C 0...+45	°C 0...+45	°C 0...+45
- käytössä ja säilytyksessä	°C -20...+50	°C -20...+50	°C -20...+50	°C -20...+50
Suosittelut akut				
- GBA 18 V... (Akkupaketti L) (0 602 494 002)	●	●	●	●
- GBA 18 V... (Akkupaketti XL) (0 602 494 004)	-	-	-	-
Suosittelut latauslaitteet	AL 18.. GAL 3680	AL 18.. GAL 3680	AL 18.. GAL 3680	AL 18.. GAL 3680
<b>Kulmaruuvuspää</b> (kuuluu vakiotoimitukseen)	-	-	-	-
<b>Suora ruuvuspää</b> (kuuluu vakiotoimitukseen)	-	-	-	-

A) mitattu Bosch-kulmaruuvuspäällä

\* rajoitettu tehokkuus, kun lämpötilat &lt; 0 °C

	Kulmaruuvuspää ■ 1/4"	Kulmaruuvuspää ■ 3/8"	Kulmaruuvuspää ○ 1/4"	Kulmaruuvuspää QC ○ 1/4"	Suora ruuvuspää QC ○ 1/4"
Tuotenumero 0 607 ...	... 453 617	... 453 620	... 453 618	... 453 630	... 453 631
Vääntömomentti kovassa/pehmeässä ruuvinväännössä ISO 5393 mukaan	Nm 20	20	20	20	6
Kiristysmomentti laippaan	Nm 20	20	20	20	10
Paino vastaa EPTA-Procedure 01:2014	kg 0,21	0,21	0,22	0,21	0,21

**Melu-/värähtätiedot**

Melun mittausravot on määritetty EN 60745-2-2 mukaan.

Sähkötyökalun tyypillinen A-painotettu äänenpainetaso on 70 dB(A). Epävarmuus K = 3 dB.

Melutaso saattaa työn aikana ylittää 80 dB(A).

**Käytä kuulonsuojaimia!**Värähtelyn yhteisarvot  $a_{hv}$  (kolmen suunnan vektorisumma) ja epävarmuus K mitattuna EN 60745-2-2 mukaan:Ruuvit:  $a_{hv} < 2,5 \text{ m/s}^2$ ,  $K = 1,5 \text{ m/s}^2$ .

Näissä ohjeissa mainittu värähtelytaso on mitattu normissa EN 60745 standardoidun mittausten menetelmän mukaisesti ja sitä voidaan käyttää sähkötyökalujen keskinäiseen vertailuun. Se soveltuu myös värähtelyrasituksen väliaikaiseen arviointiin. Ilmoitettu värähtelytaso vastaa sähkötyökalun pääasiallisia käyttötapoja. Jos sähkötyökalua käytetään kuitenkin muihin käyttötarkoituksiin, erilaisilla lisävarusteilla, poikkeavilla käyttötarvikkeilla tai riittämättömästi huollettuna, silloin värähtelytaso saattaa poiketa ilmoitetusta arvosta. Tämä saattaa kasvattaa koko työaikajakson värähtelyrasitusta huomattavasti. Värähtelyrasituksen tarkaksi arvioimiseksi tulee huomioida myös ne ajat, jolloin laite on sammutettuna tai tyhjäkäynnillä. Tämä voi selvästi pienentää koko työaikajakson värähtelyrasitusta.

Määrittele tarvittavat lisävarotoimenpiteet käyttäjän suojelemiseksi värähtelyn vaikutuksilta, esimerkiksi: Sähkötyökalujen ja käyttötarvikkeiden huolto, käsien pitäminen lämpiminä, työprosessien organisointi.

**Asennus**

► **Irrota akku ennen kaikkia sähkötyökaluun kohdistuvia töitä.**

**Akun lataus**

► **Käytä ainoastaan Boschin tälle sähkötyökalulle suosittelemia latauslaitteita.** Vain nämä latauslaitteet on sovitettu sähkötyökalussasi käytettäville litiumioniakulle.

**Huomio:** Akku toimitetaan osittain ladattuna. Jotta akun täysi teho voitaisiin taata, tulee akku ennen ensimmäistä käyttöönottoa ladata täyteen latauslaitteessa.

Litiumioniakku voidaan ladata milloin vain lyhentämättä akun elinikää. Latauksen keskeytys ei vaurioita akku.

Litiumioniakku on suojattu syväpurkausta vastaan "elektronisen kennojen suojaus (ECP)" avulla. Akun tyhjetessä suojauskenttä pysäyttää sähkötyökalun: Vaihtotyökalu ei enää liiku.

► **Älä enää paina käynnistyskytkintä sähkötyökalun automaattisen poiskytkennän jälkeen.** Akku saattaa vahingoittua.

Ota huomioon hävitysohjeet.

**Akun irrotus (katso kuvat A1 – A2)**

Akussa **12** on kaksi lukitusvaihtetta, jotka estävät akkua irtamasta, jos tahattomasti painaa akun lukkopainiketta **13**. Akun ollessa sähkötyökalussa, jousi pitää sen paikoillaan.

– Irrota akku **12** painamalla lukkopainiketta **13** ja vetämällä akku eteenpäin ulos sähkötyökalusta. **Älä käytä voimaa tähän.**

**Akun lataustilan näyttö (keltainen LED)**

Akun lataustilan näyttö 10	Merkitys
<b>Vilkkuvalo + äänimerkki</b>	Akun lataus: Vain 6–8 ruuvinvääntöä voidaan silloin enää suorittaa.
<b>Jatkuva valo</b>	Kapasiteetti ei enää riitä uuteen ruuvinvääntöön tai sähkötyökalu on ylikuormitettu: Sähkötyökalu ei voi enää käynnistää. – Poista akku ja asenna tilalle täyteen ladattu akku.
<b>Vilkkuvalo</b>	Sähkötyökalu on ylikuumentunut ja pois käytöstä: – Odota, kunnes vilkkuminen hetken kuluttua loppuu itsestään, ennen kuin otat sähkötyökulun uudelleen käyttöön.

**Käyttö- ja varastointiympäristö**

Sähkötyökalu on tarkoitettu ainoastaan sisätiläkäyttöön. Sähkötyökulun moitteettoman toiminnan takaamiseksi käyttöympäristön lämpötilan tulee olla 0 °C ... +45 °C, suhteellisen ilmankosteuden 20 ... 95 % ja veden kondensoitumista ei saa esiintyä.

**Ripustuslaite (katso kuva B)**

Ripustussangasta **15** voit kiinnittää sähkötyökulun ripustuslaitteeseen.

- Kiinnitä ripustussanka **15** sähkötyökaluun, varmistaen, että se lukkiutuu uriin **16**.

**► Tarkista säännöllisin välein ripustuskahvan sekä ripustuslukkukun kunto.****Työvalon säätö (katso kuva C)**

- Paina irti merkintärenkas **18** ohuella ruuvitaltan terällä, lastalla tai vastaavalla.
- Työnnä lukkorengas **19** taaksepäin kotelon päälle lukkorengaspihtejä käyttäen.

LED-pitimen **17** kotelon puolikkaat, jotka sulkevat työvalon **6** sisäänsä, voidaan nyt siirtää haluttuun mielivaltaiseen asentoon.

- Varo ettei vauriota työvalon johtoa, ja työnnä se taittamatta kotelon sitä varten olevaan aukkoon **20**.
- Sulje työvalo **6** kahden LED-pitimen **17** puoliskon sisään.
- Työnnä lukkorengas **19** ja merkintärenkas **18** takaisin alkuperäiseen asentoon.

**Sähkötyökulun konfigurointi**

*BOSCH EXACT Configurator*-ohjelman avulla voidaan konfiguroida erilaisia sähkötyökulun säätöjä (esim. kierrosnopeus, ruuvausaste, toistosuoja). Liitä tällöin sähkötyökalu PC:hen USB-liitännän kautta.

**Huomio:** Ota huomioon ohjelman käyttöohjeen kaikki turvallisuusohjeet ja muut ohjeet.

**Kulmaruuvauspään asennus (katso kuva D)**

Näihin teollisuusakkuruuvinvääntimiin tulee ensin asentaa sopiva kulmaruuvauspää (katso "Kulmaruuvauspää", sivu 78).

- Pidä sähkötyökalu kiintoavaimella **22** kiinni kulmapään laipan avainpinnasta **4**.

**► Älä koskaan purista kiinni konetta kotelostaan!**

- Säädä kulmaruuvauspää **3** haluttuun asentoon laipassa, ja kiristä taas lukkomutteri avainpinnasta **5** kiintoavaimella **21**.  
Pidä kiristettäessä vastaan kulmapään laipasta kiintoavaimella **22**.

**Väänninkulman säätö**

Voit asettaa kulmaruuvauspään **3** yhteensä kahdeksaan asentoon.

- Pidä sähkötyökalu kiintoavaimella **22** kiinni kulmapään laipan avainpinnasta **4**.

**► Älä koskaan purista kiinni konetta kotelostaan!**

- Avaa lukkomutteri kiintoavaimella **21** avainpinnasta **5**. Säädä kulmaruuvauspää **3** haluttuun asentoon 45° portaisissa, ja kiristä taas lukkomutteri kiintoavaimella **21** avainpinnasta **5**.  
Pidä kiristettäessä vastaan kulmapään laipasta kiintoavaimella **22**.

**Työkalunvaihto nelikannalla varustetun ruuvauspään kanssa (katso kuva E)****Vaihtotyökulun asennus**

- Työnnä työkalunpitimellä olevaa tappia **2** esim. kapeaa ruuviavainta käyttäen sisäänpäin ja kiinnitä vaihtotyökalu **1** pitimen nelikantaan. Katso, että tappi lukitsee vaihtotyökulun paikalleen.

**Vaihtotyökulun irrotus**

- Paina tappia vaihtotyökalussa olevassa aukossa **1** sisäänpäin ja vedä työkalu irti sen pitimestä **2**.

**Työkalunvaihto kuusiokololla varustetun ruuvauspään kanssa (katso kuva F)****Vaihtotyökulun asennus**

- Työnnä vaihtotyökalu **1** työkalunpitimen **2** kuusiokoloon, tuntuvaan lukkiutumiseen asti.

**Vaihtotyökulun irrotus**

- Vedä irti vaihtotyökalu **1** työkalunpitimestä **2**, tarvittaessa pihtien avulla.

**Työkalunvaihto pikaistukalla varustetun ruuvauspään kanssa (katso kuva G)****Vaihtotyökulun asennus**

Käytä ainoastaan vaihtotyökaluja, joiden varsi sopii istukkaan (1/4" kuusiokulma).

- Vedä pikaistukan **23** hylsy eteenpäin.
- Työnnä vaihtotyökalu **1** työkalunpitimeen **2** ja päästä taas pikaistukka vapaaksi.

## 80 | Suomi

**Vaihtotyökalun irrotus**

- Vedä pikaistukan **23** hylsy eteenpäin.
- Ota vaihtotyökalu **1** työkalunpitimestä **2** ja päästä taas pikaistukka vapaaksi.

**Käyttö**

- ▶ **Irrota akku ennen kaikkia sähkötyökaluun kohdistuvia töitä.**

**Käyttöönotto**

Jos tahdot käynnistää sähkötyökalu, tulee sinun ensin asettaa pyörimissuunta suunnanvaihtokytkimellä **9**: Sähkötyökalu käynnistyy vain, jos suunnanvaihtokytkin **9** on muualla kuin keskellä (käynnistysvarmistin).

**Pyörimissuunnan asetus (katso kuva H)**

- **Pyörimissuunta oikealle:** Ruuvien sisäänkiristämistä varten painat suunnanvaihtokytkintä **9** vasemmalle vasteeseen asti.
- **Pyörimissuunta vasemmalle:** Ruuvien ja muttereiden avaamista ja uloskiertoa varten painat suunnanvaihtokytkintä **9** oikealle vasteeseen asti.

**Työvalon sytyttäminen**

Työvalo **6** mahdollistaa ruuvauskohdan valaisemisen epäsuotuisissa valo-olosuhteissa. Kytke työvalo **6** painamalla käynnistyskytkintä **8** kevyesti. Painaessasi käynnistyskytkintä kovempaa, käynnistyy sähkötyökalu, ja työvalo jatkaa valaisemistaan.

- ▶ **Älä katso suoraan työvaloon, se saattaa häikäistä sinua.**

**Käynnistys ja pysäytys**

Ruuvinvääntimessä on varusteena vääntömomentista riippuva **irrotuskytkin**, jota voidaan säätää tietyn alueen sisällä. Se laukeaa, kun säädetty vääntömomentti on saavutettu.

- **Käynnistä** sähkötyökalu painamalla käynnistyskytkin **8** vasteeseen asti.
- Sähkötyökalu **kytkeytyy automaattisesti pois päältä** heti, kun asetettu vääntömomentti on saavutettu.

- ▶ **Jos käynnistyskytkin **8** lasketaan irti liian aikaisin, säädettyä vääntömomenttia ei saavuteta.**

Käynnistä energiansäästön takia sähkötyökalu vain, kun käytät sitä.

**Työskentelyohjeita**

- ▶ **Aseta sähkötyökalu mutteriin/ruuviin ainoastaan sen ollessa pysähdyksissä.** Pyörivät vaihtotyökalut voivat luiskahtaa pois.

**Vääntömomentin säätö (katso kuva I)**

Vääntömomentin suuruus riippuu katkaisukytkimen jousen esijännitysarvosta. Irrotuskytkin laukeaa sekä oikea- että vasenkätisellä käytöllä, kun säädetty vääntömomentti on saavutettu.

Vääntömomentin säätöön saa käyttää ainoastaan toimitukseen kuuluvaa säätötyökalua **24**.

- Työnnä laitteessa sijaitseva liuku **7** kokonaan taakse.
- Työnnä kuusiokoloavain **25** vaihtotyökaluun **1** ja kierrä sitä hitaasti.
- Kun aukosta näkyy liittimen kohdalla pieni kaartuma (säätölevy **26**), työnnä säätötyökalu **24** kohtaan ja kierrä sitä.

**Huomio:** Säätötarve riippuu kierrelitoksen tyypistä, se selviää parhaiten kokeilemalla. Tarkasta koeliitos momenttiavaimella.

- ▶ **Valitun vääntömomentin on oltava tehoalueen rajoissa, muutoin irrotuskytkin ei reagoi.**

**Vääntömomenttiasetuksen merkintä (katso kuva J)**

Käytä aina sähkötyökalua merkintärenkaalla varustettuna varmistaaksesi, että kotelo on suojattu pölyltä ja lialta.

Yksilöllisesti asetettujen vääntömomenttien merkitsemiseksi voit vaihtaa merkintärenkaan **18** toisen värisen merkintärenkaaseen.

- Paina irti merkintärenkas **18** ohuella ruuvitaltan terällä, lastalla tai vastaavalla.

**Ruuviliitoksen LED-merkkivalo (vihreä/punainen LED)**

Saavutettaessa asetettu vääntömomentti, irrotuskytkin irrottaa. LED-näyttö **11** palaa vihreänä.

Ellei asetettua vääntömomenttia saavuteta, syttyy LED näyttö **11** punaisena ja äänimerkki kuuluu. Ruuvinvääntö tulee suorittaa uudelleen.

**Toistosuoja**

Irrotuskytkimen lauettua ruuvinväännössä, moottori kytkeytyy pois päältä. Uudelleenkytkentä on mahdollinen vasta 0,7 sekunnin tauon jälkeen. Täten vältyt jo kiristettyjen ruuvauksien tahattomalta lisäkiristykseltä.

**Hoito ja huolto****Huolto ja puhdistus**

- ▶ **Irrota aina akku sähkötyökalusta ennen kaikkia laitteeseen kohdistuvia töitä (esim. huolto, työkalun vaihto jne.) sekä laitetta kuljetettaessa ja säilytettäessä.** Muutoin käynnistyskytkimen tahaton painallus muodostaa loukkaantumisvaaran.
- ▶ **Pidä aina sähkötyökalua ja sähkötyökalun tuuletusaukot puhtaina, jotta voit työskennellä hyvin ja turvallisesti.**

**Sähkötyökalun voitelu****Voiteluaineet:**

Erikoisvaihteistorasva (225 ml)  
Tuotenumero 3 605 430 009  
Molykote-rasva  
Moottoriöljy SAE 10/SAE 20

- Ensimmäisten 150 käyttötunnin umpeuduttua vaihteisto on puhdistettava miedolla liuotinaineella. Noudata liuotinaineen valmistajan laatimia ohjeita (käyttö, aineen hävittäminen). Lopuksi vaihteisto on voideltava Boschin erikoisvaihteistorasvalla. Ensipuhdistuksen jälkeen puhdistus on toistettava aina 300 käyttötunnin välein.

- Katkaisukytkimen liikkuvat osat öljytään 100 000 työstökerran täytyttyä muutamalla tipalla moottoriöljyä SAE 10/SAE 20. Liukuvat ja pyörivät osat voidellaan Molykote -rasvalla. Tarkasta samalla kytkimen kunto (mahdolliset kulumat) ja kokeile, toimiiko kytkin moitteetta ja tarkasti. Lopuksi kytkimen vääntömomenti on säädettävä uudelleen.

► **Jätä huolto- ja korjaustyöt vain koulutetun ammattihenkilön suorittaviksi.** Täten varmistat, että sähkötyökalu säilyy turvallisena.

Valtuutetut Bosch-huoltoliikkeet suorittavat tällaiset työt nopeasti ja luotettavasti.

► **Voitelu- ja puhdistusaineet on hävitettävä ympäristöstä vastuullisesti. Muista lakisäätteiset määräykset.**

### Asiakaspalvelu ja käyttöneuvonta

Asiakaspalvelu vastaa tuotteesi korjausta ja huoltoa sekä vaurioita koskeviin kysymyksiin. Räjähdyssiirustuksia ja tietoja varaosista löydät myös osoitteesta:

[www.bosch-pt.com](http://www.bosch-pt.com)

Boschin asiakaspalvelu auttaa mielellään sinua tuotteitamme ja niiden lisätarvikkeita koskevissa kysymyksissä.

Ilmoita kaikissa kyselyissä ja varaosatilauksissa 10-numeroinen tuotenumero, joka löytyy laitteen mallikilvestä.

Robert Bosch Power Tools GmbH vastaa tämän tuotteen sopimuksen mukaisesta toimituksesta lakimääräisten/maakohtaisten määräysten puitteissa. Tuotteeseen liittyvissä valitustapauksissa käänny seuraavan tahon puoleen:

Faksi: 010 296 1838

Sähköposti: [ew@boschasiakaspalvelu.com](mailto:ew@boschasiakaspalvelu.com)

### Kuljetus

Toimitukseen kuuluvat litiumioniakut ovat vaara-ainelain määräysten alaisia. Käyttäjä saa kuljettaa akkuja kadulla ilman erikoistoimenpiteitä.

Toimitettaessa sivullisen kautta (esim.: lentorahti tai huolinta) on noudatettava pakkausta ja merkintää koskevia erikoisvaatimuksia. Tällöin on lähetyksen valmistelussa ehdottomasti käytettävä vaara-aineasiantuntijaa.

Lähetä akkuja ainoastaan, jos kotelo on vaurioitumaton. Teippaa avoimet liittimet ja pakkaa akku niin, että se ei pääse liikkumaan pakkauksessa.

Ota myös huomioon mahdolliset tarkemmat kansalliset määräykset.

### Hävitys



Sähkötyökalut, akut, lisätarvikkeet ja pakkaukset tulee toimittaa ympäristöstävälliseen uusiokäyttöön.

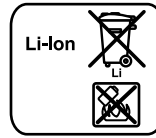
Älä heitä sähkötyökaluja tai akkuja/paristoja talousjätteisiin!

#### Vain EU-maita varten:



Eurooppalaisen direktiivin 2012/19/EU mukaan käyttökeltvottomat sähkötyökalut ja eurooppalaisen direktiivin 2006/66/EY mukaan vialliset tai loppuun käytetyt akut/paristot täytyy kerätä erikseen ja toimittaa ympäristöstävälliseen kierrätykseen.

### Akut/paristot:



#### Litiumioni:

Katso ohjeita kappaleessa "Kuljetus", sivu 81.

Oikeus teknisiin muutoksiin pidätetään.

## Ελληνικά

### Υποδείξεις ασφαλείας

#### Γενικές υποδείξεις ασφαλείας για ηλεκτρικά εργαλεία

##### ⚠ ΠΡΟΕΙΔΟΠΟΙΗΣΗ

Διαβάστε όλες τις υποδείξεις ασφαλείας και τις οδηγίες.

Αμέλειες κατά την τήρηση των υποδείξεων ασφαλείας και των οδηγιών μπορεί να προκαλέσουν ηλεκτροπληξία, πυρκαγιά ή/και σοβαρούς τραυματισμούς.

Φυλάξτε όλες τις προειδοποιητικές υποδείξεις και οδηγίες για κάθε μελλοντική χρήση.

Ο ορισμός «Ηλεκτρικό εργαλείο» που χρησιμοποιείται στις προειδοποιητικές υποδείξεις αναφέρεται σε ηλεκτρικά εργαλεία που τροφοδοτούνται από το ηλεκτρικό δίκτυο (με ηλεκτρικό καλώδιο) καθώς και σε ηλεκτρικά εργαλεία που τροφοδοτούνται από μπαταρία (χωρίς ηλεκτρικό καλώδιο).

#### Ασφάλεια στο χώρο εργασίας

- **Διατηρείτε τον τομέα που εργάζεσθε καθαρό και καλά φωτισμένο.** Αταξία ή σκοτεινές περιοχές εργασίας μπορεί να οδηγήσουν σε ατυχήματα.
- **Μην εργάζεσθε με το ηλεκτρικό εργαλείο σε περιβάλλον όπου υπάρχει κίνδυνος έκρηξης, στο οποίο υπάρχουν εύφλεκτα υγρά, αέρια ή σκόνης.** Τα ηλεκτρικά εργαλεία δημιουργούν σπινθηρισμό ο οποίος μπορεί να αναφλέξει τη σκόνη ή τις αναθυμιάσεις.
- **Όταν χρησιμοποιείτε το ηλεκτρικό εργαλείο κρατάτε μακριά απ' αυτό τα παιδιά κι άλλα τυχόν παρευρισκόμενα άτομα.** Σε περίπτωση απόσπασης της προσοχής σας μπορεί να χάσετε τον έλεγχο του μηχανήματος.

#### Ηλεκτρική ασφάλεια

- **Το φως του ηλεκτρικού εργαλείου πρέπει να ταιριάζει στην πρίζα. Δεν επιτρέπεται με κανέναν τρόπο η μετατροπή του φως. Μη χρησιμοποιείτε προσαρμοστικά φως σε συνδυασμό με γειωμένα ηλεκτρικά εργαλεία.** Αμεταποίητα φως και κατάλληλες πρίζες μειώνουν τον κίνδυνο ηλεκτροπληξίας.
- **Αποφεύγετε την επαφή του σώματός σας με γειωμένες επιφάνειες όπως σωλήνες, θερμοαντικα σώματα (καλοριφέρ), κουζίνες ή ψυγεία.** Όταν το σώμα σας είναι γειωμένο αυξάνεται ο κίνδυνος ηλεκτροπληξίας.

## 82 | Ελληνικά

- ▶ **Μην εκθέτετε τα μηχανήματα στη βροχή ή την υγρασία.** Η διείσδυση νερού σ' ένα ηλεκτρικό εργαλείο αυξάνει τον κίνδυνο ηλεκτροπληξίας.
- ▶ **Μη χρησιμοποιείτε το ηλεκτρικό καλώδιο για να μεταφέρετε ή να αναρτήσετε το ηλεκτρικό εργαλείο, ή για να βγάλετε το φις από την πρίζα. Κρατάτε το ηλεκτρικό καλώδιο μακριά από υπερβολικές θερμοκρασίες, κοφτερές ακμές και/ή από κινητά εξαρτήματα.** Τυχόν χαλασμένα ή περιπλεγμένα ηλεκτρικά καλώδια αυξάνουν τον κίνδυνο ηλεκτροπληξίας.
- ▶ **Όταν εργάζεστε μ' ένα ηλεκτρικό εργαλείο στο ύπαιθρο να χρησιμοποιείτε καλώδια επιμήκυνσης (μπαλαντέζες) που είναι κατάλληλα και για χρήση στο ύπαιθρο.** Η χρήση καλωδίων επιμήκυνσης κατάλληλων για υπαίθριους χώρους ελαττώνει τον κίνδυνο ηλεκτροπληξίας.
- ▶ **Όταν η χρήση του ηλεκτρικού εργαλείου σε υγρό περιβάλλον είναι αναπόφευκτη, τότε χρησιμοποιήστε έναν προστατευτικό διακόπτη διαρροής (διακόπτη FI/RCD).** Η χρήση ενός προστατευτικού διακόπτη διαρροής ελαττώνει τον κίνδυνο ηλεκτροπληξίας.

**Ασφάλεια προσώπων**

- ▶ **Να είστε πάντοτε προσεκτικός/προσεκτική, να δίνετε προσοχή στην εργασία που κάνετε και να χειρίζεστε το μηχάνημα με περίσκεψη. Μη χρησιμοποιήσετε ένα ηλεκτρικό εργαλείο όταν είστε κουρασμένος/κουρασμένη ή όταν βρίσκεστε υπό την επήρεια ναρκωτικών, οιονοπνεύματος ή φαρμάκων.** Μια στιγμή απροσεξία κατά το χειρισμό του ηλεκτρικού εργαλείου μπορεί να οδηγήσει σε σοβαρούς τραυματισμούς.
- ▶ **Φοράτε έναν κατάλληλο για σας προστατευτικό εξοπλισμό και πάντοτε προστατευτικά γυαλιά.** Όταν φοράτε έναν κατάλληλο προστατευτικό εξοπλισμό όπως μάσκα προστασίας από σκόνη, αντιολισθητικά υποδήματα ασφαλείας, προστατευτικό κράνος ή ωτασπίδες, ανάλογα με το εκάστοτε εργαλείο και τη χρήση του, ελαττώνεται ο κίνδυνος τραυματισμών.
- ▶ **Αποφύγετε την αθέλητη εκκίνηση. Βεβαιωθείτε ότι το ηλεκτρικό εργαλείο έχει αποζευχτεί πριν το συνδέσετε με το ηλεκτρικό δίκτυο ή με την μπαταρία καθώς και πριν το παραλάβετε ή το μεταφέρετε.** Όταν μεταφέρετε το ηλεκτρικό εργαλείο έχοντας το δάχτυλό σας στο διακόπτη ή όταν συνδέετε το μηχάνημα με την πηγή ρεύματος όταν αυτό είναι ακόμη στη θέση ON, τότε δημιουργείται κίνδυνος τραυματισμών.
- ▶ **Αφαιρείτε από τα ηλεκτρικά εργαλεία τυχόν συναρμολογημένα εργαλεία ρύθμισης ή κλειδιά πριν θέσετε το ηλεκτρικό εργαλείο σε λειτουργία.** Ένα εργαλείο ή κλειδί συναρμολογημένο σ' ένα περιστρεφόμενο τμήμα ενός μηχανήματος μπορεί να οδηγήσει σε τραυματισμούς.
- ▶ **Μην υπερεκτιμάτε τον εαυτό σας. Φροντίζετε για την ασφαλή στάση του σώματός σας και διατηρείτε πάντοτε την ισορροπία σας.** Έτσι μπορείτε να ελέγχετε καλύτερα το μηχάνημα σε περιπτώσεις απροσδόκτων περιστάσεων.
- ▶ **Φοράτε κατάλληλα ενδύματα. Μη φοράτε φαρδιά ρούχα ή κοσμήματα. Κρατάτε τα μαλλιά σας, τα ρούχα σας και τα γάντια σας μακριά από κινούμενα εξαρτήματα.** Χαλαρή ενδυμασία, κοσμήματα ή μακριά μαλλιά μπορεί να εμπλακούν στα κινούμενα εξαρτήματα.
- ▶ **Όταν υπάρχει η δυνατότητα συναρμολόγησης διατάξεων αναρρόφησης ή συλλογής σκόνης, βεβαιωθείτε ότι αυτές είναι συνδεδεμένες με το μηχάνημα καθώς και ότι χρησιμοποιούνται σωστά.** Η χρήση μιας αναρρόφησης σκόνης μπορεί να ελαττώσει τον κίνδυνο που προκαλείται από τη σκόνη.

**Επιμελής χειρισμός και χρήση ηλεκτρικών εργαλείων**

- ▶ **Μην υπερφορτώνετε το μηχάνημα. Χρησιμοποιείτε για την εκάστοτε εργασία το ηλεκτρικό εργαλείο που προορίζεται γι' αυτήν.** Με το κατάλληλο ηλεκτρικό εργαλείο εργάζεστε καλύτερα και ασφαλέστερα στην αναφερόμενη περιοχή ισχύος.
- ▶ **Μη χρησιμοποιήσετε ποτέ ένα μηχάνημα που έχει χαλασμένο διακόπτη.** Ένα ηλεκτρικό εργαλείο που δεν μπορείτε πλέον να το θέσετε σε λειτουργία και/ή εκτός λειτουργίας είναι επικίνδυνο και πρέπει να επισκευαστεί.
- ▶ **Βγάλτε το φις από την πρίζα και/ή αφαιρέστε την μπαταρία πριν διεξάγετε στο μηχάνημα μια οποιαδήποτε εργασία ρύθμισης, πριν αλλάξετε ένα εξάρτημα ή όταν πρόκειται να διαφυλάξετε/να αποθηκεύσετε το μηχάνημα.** Αυτά τα προληπτικά μέτρα ασφαλείας μειώνουν τον κίνδυνο από τυχόν αθέλητη εκκίνηση του ηλεκτρικού εργαλείου.
- ▶ **Διαφυλάγετε τα ηλεκτρικά εργαλεία που δε χρησιμοποιείτε μακριά από παιδιά. Μη επιτρέψετε τη χρήση του μηχανήματος σε άτομα που δεν είναι εξοικειωμένα μ' αυτό ή δεν έχουν διαβάσει τις παρούσες οδηγίες.** Τα ηλεκτρικά εργαλεία είναι επικίνδυνα όταν χρησιμοποιούνται από άπειρα πρόσωπα.
- ▶ **Να περιποιείστε προσεκτικά το ηλεκτρικό εργαλείο. Ελέγχετε, αν τα κινούμενα εξαρτήματα λειτουργούν άψογα, χωρίς να μπλοκάρουν, ή μήπως έχουν σπάσει ή φθαρεί τυχόν εξαρτήματα τα οποία επηρεάζουν τον τρόπο λειτουργίας του ηλεκτρικού εργαλείου. Δώστε αυτά τα χαλασμένα εξαρτήματα για επισκευή πριν τα ξαναχρησιμοποιήσετε.** Η κακή συντήρηση των ηλεκτρικών εργαλείων αποτελεί αιτία πολλών ατυχημάτων.
- ▶ **Διατηρείτε τα εργαλεία κοπής κοφτερά και καθαρά.** Προσεκτικά συντηρημένα κοπτικά εργαλεία σφηνώνουν δυσκολότερα και οδηγούνται ευκολότερα.
- ▶ **Χρησιμοποιείτε τα ηλεκτρικά εργαλεία, εξαρτήματα, παρελκόμενα εργαλεία κτλ. σύμφωνα με τις παρούσες οδηγίες. Λαμβάνετε επίσης υπόψη σας τις εκάστοτε συνθήκες και την υπό εκτέλεση εργασία.** Η χρησιμοποίηση των ηλεκτρικών εργαλείων για εργασίες που δεν προβλέπονται γι' αυτά μπορεί να δημιουργήσει επικίνδυνες καταστάσεις.

**Προσεκτικός χειρισμός και χρήση εργαλείων μπαταρίας**

- ▶ **Φορτίζετε τις μπαταρίες μόνο με φορτιστές που προτείνονται από τον κατασκευαστή.** Ένας φορτιστής που είναι κατάλληλος μόνο για ένα συγκεκριμένο τύπο μπαταριών δημιουργεί κίνδυνο πυρκαγιάς όταν χρησιμοποιηθεί για άλλες μπαταρίες.
- ▶ **Χρησιμοποιείτε στα ηλεκτρικά εργαλεία μόνο μπαταρίες που προορίζονται γι' αυτά.** Η χρήση άλλων μπαταριών μπορεί να οδηγήσει σε τραυματισμούς και να δημιουργήσει κίνδυνο πυρκαγιάς.

- ▶ **Κρατάτε τις μπαταρίες που δε χρησιμοποιείτε μακριά από συνδετήρες χαρτιών, νομίσματα, κλειδιά, καρφιά, βίδες κι άλλα μικρά μεταλλικά αντικείμενα που μπορούν να βραχυκυκλώσουν τις επαφές της μπαταρίας.** Ένα βραχυκύκλωμα των επαφών της μπαταρίας μπορεί να προκαλέσει τραυματισμούς ή φωτιά.
- ▶ **Μια τυχόν εσφαλμένη χρήση μπορεί να οδηγήσει σε διαρροή υγρών από την μπαταρία. Αποφύγετε κάθε επαφή μ' αυτά. Σε περίπτωση τυχαίας επαφής ξεπλύνετε καλά με νερό. Σε περίπτωση που τα υγρά θα έρθουν σε επαφή με τα μάτια, πρέπει να ζητήσετε επίσης και ιατρική βοήθεια.** Διαρρέοντα υγρά μπαταρίας μπορεί να οδηγήσουν σε ερεθισμούς του δέρματος ή σε εγκαύματα.

#### Service

- ▶ **Δώστε το ηλεκτρικό εργαλείο σας για επισκευή από άριστα εκπαιδευμένο προσωπικό και με γνώση ανταλλακτικά.** Έτσι εξασφαλίζετε τη διατήρηση της ασφάλειας του μηχανήματος.

#### Υποδείξεις ασφαλείας για βιομηχανικά γωνιακά κατασβίδια μπαταρίας

- ▶ **Να πιάνετε το μηχανήμα από τις μονωμένες επιφάνειες συγκράτησης όταν πρόκειται να διεξάγετε εργασίες κατά τις οποίες υπάρχει κίνδυνος η βίδα να συναντήσει τυχόν μη ορατές ηλεκτροφόρες γραμμές.** Η επαφή της βίδας με μια υπό τάση ευρισκόμενη ηλεκτρική γραμμή μπορεί να θέσει μεταλλικά τμήματα του μηχανήματος επίσης υπό τάση και να οδηγήσει έτσι σε ηλεκτροπληξία.
- ▶ **Να πιάνετε το μηχανήμα από τις μονωμένες επιφάνειες συγκράτησης όταν πρόκειται να διεξάγετε εργασίες κατά τις οποίες υπάρχει κίνδυνος η βίδα να συναντήσει τυχόν μη ορατές ηλεκτροφόρες γραμμές.** Η επαφή της βίδας με μια υπό τάση ευρισκόμενη ηλεκτρική γραμμή μπορεί να θέσει μεταλλικά τμήματα του μηχανήματος επίσης υπό τάση και να οδηγήσει έτσι σε ηλεκτροπληξία.
- ▶ **Διακόψτε αμέσως τη λειτουργία του ηλεκτρικού εργαλείου όταν μπλοκάρει το εργαλείο. Να υπολογίζετε πάντοτε με υψηλές αντιδραστικές ροπές που μπορεί να προκαλέσουν κλότσημα.** Το εργαλείο μπλοκάρει όταν:
  - το ηλεκτρικό εργαλείο φορτωθεί υπερβολικά ή
  - το εργαλείο λοξεύσει μέσα στο υπό καταργασία τεμάχιο.
- ▶ **Κρατάτε καλά το ηλεκτρικό εργαλείο.** Όταν βιδώνετε ή λύνετε βίδες μπορεί να εμφανιστούν πρόσκαιρα αντιδραστικές ροπές (κλότσηματα).
- ▶ **Ασφαλιζετε το υπό καταργασία τεμάχιο.** Ένα υπό καταργασία τεμάχιο συγκρατείται ασφαλέστερα με μια διάταξη σύσφιξης ή με μια μέγγενη παρά με το χέρι σας.
- ▶ **Πριν αποθέσετε το ηλεκτρικό εργαλείο περιμένετε πρώτα να σταματήσει εντελώς να κινείται.** Το τοποθετημένο εξάρτημα μπορεί να σφηνώσει και να οδηγήσει στην απώλεια του ελέγχου του ηλεκτρικού εργαλείου.

#### **⚠ ΠΡΟΕΙΔΟΠΟΙΗΣΗ**

Η σκόνη που παράγεται κατά τη στίλβωση με σμυρίδοχαρτο, το πρίονισμα, το τρύπημα καθώς και κατά την εκτέλεση παρόμοιων εργασιών μπορεί να είναι καρκινογόνος, να βλάπτει τη γονιμότητα ή να μεταβάλλει το γενετικό υλικό. Μερικά από τα υλικά που περιέχονται σ' αυτές τις σκόνες είναι:

- Μόλυβδος σε μολυβδόχα χρώματα και λάκες,
- κρυσταλλική πυριτική γη σε πλίνθους, τσιμέντο και σε άλλα υλικά τοιχοποιίας,
- αρσενικό και χρωματίνη σε χημικά κατεργασμένο ξύλο.

Ο κίνδυνος νόσησης εξαρτάται από το πόσο συχνά εκτίθεται κάποιος στα υλικά αυτά. Για να περιορίσετε τον κίνδυνο θα πρέπει να εργάζεστε σε καλά αεριζόμενους χώρους και να φοράτε ανάλογο προστατευτικό εξοπλισμό (π. χ. με ειδικά κατασκευασμένες αναπνευστικές συσκευές οι οποίες συγκρατούν ακόμη και τα πιο μικρά σωματίδια σκόνης).

- ▶ **Πριν διεξάγετε οποιαδήποτε εργασία στο ίδιο το ηλεκτρικό εργαλείο (π. χ. συντήρηση, αλλαγή εργαλείου κτλ.) καθώς και όταν πρόκειται να το μεταφέρετε θέστε το διακόπτη αλλαγής φοράς περιστροφής στη μεσαία θέση.** Σε περίπτωση αθέλητης ενεργοποίησης του διακόπτη ON/OFF υπάρχει κίνδυνος τραυματισμού.
- ▶ **Αποφύγετε την αθέλητη εκκίνηση. Πριν τοποθετήσετε μια μπαταρία βεβαιωθείτε ότι ο διακόπτης ON/OFF είναι απενεργοποιημένος (βρίσκεται στη θέση OFF).** Όταν μεταφέρετε το ηλεκτρικό εργαλείο έχοντας το δάχτυλό σας στο διακόπτη ON/OFF, ή όταν τοποθετήσετε την μπαταρία στο ηλεκτρικό εργαλείο όταν αυτό είναι ακόμη συζευγμένο, δημιουργείται κίνδυνος τραυματισμών.
- ▶ **Να χρησιμοποιείτε μόνο άθικτα και μη φθαρμένα εργαλεία.** Χαλασμένα εργαλεία μπορούν να παράδειγμα να σπάσουν και να οδηγήσουν σε τραυματισμούς ή/και να προκαλέσουν υλικές ζημιές.
- ▶ **Προσέχετε όταν τοποθετείτε το εργαλείο που πρόκειται να χρησιμοποιήσετε. Το εργαλείο αυτό πρέπει να «καθίσει» καλά στην υποδοχή εργαλείου.** Σε περίπτωση που το εργαλείο δεν θα είναι στερεά συνδεδεμένο με την υποδοχή εργαλείου, μπορεί να λυθεί απ' αυτήν κι έτσι να μην μπορείτε πια να το ελέγχετε.
- ▶ **Προσέχετε όταν βιδώνετε μεγάλες βίδες επειδή υπάρχει κίνδυνος ολίσθησης, ανάλογα με το εργαλείο που χρησιμοποιείτε και το είδος της βίδας.** Συχνά, κατά το βίδωμα, οι μακριές βίδες δεν μπορούν να ελεγχθούν κι έτσι υπάρχει κίνδυνος να γλιστρήσουν και να σας τραυματίσουν.
- ▶ **Πριν θέσετε το ηλεκτρικό εργαλείο σε λειτουργία δώστε προσοχή στη φορά περιστροφής.** Όταν, για παράδειγμα, θέλετε να ξεβιδώσετε μια βίδα και το ηλεκτρικό εργαλείο είναι ρυθμισμένο για το βίδωμα βιδών, τότε αυτό μπορεί να οδηγήσει σε μια σφοδρή και ανεξέλεγκτη κίνηση του ηλεκτρικού εργαλείου.
- ▶ **Να μην χρησιμοποιείτε το ηλεκτρικό εργαλείο σαν δράπανο.** Ηλεκτρικά εργαλεία που είναι εξοπλισμένα με έναν συμπλέκτη διακοπής δεν είναι κατάλληλα για τρύπημα. Ο συμπλέκτης μπορεί οδηγήσει σε απόξεση αυτόματα και χωρίς προειδοποίηση.
- ▶ **Μην ανοίγετε την μπαταρία.** Υπάρχει κίνδυνος βραχυκυκλώματος.



**Να προστατεύετε την μπαταρία από υπερβολικές θερμοκρασίες, π. χ. ακόμη και από συνεχή ηλιακή ακτινοβολία, φωτιά, νερό και υγρασία.** Υπάρχει κίνδυνος έκρηξης.

## 84 | Ελληνικά

- ▶ Σε περίπτωση βλάβης ή/και αντικανονικής χρήσης της μπαταρίας μπορεί να εξέλθουν αναθυμιάσεις από την μπαταρία. Αφήστε να μπει φρέσκος αέρας και επισκεφτείτε ένα γιατρό αν αισθανθείτε ενοχλήσεις. Οι αναθυμιάσεις μπορεί να ερεθίσουν τις αναπνευστικές οδούς.
- ▶ Να χρησιμοποιείτε την μπαταρία μόνο σε συνδυασμό με το προϊόν της Bosch που αποκτήσατε. Μόνο έτσι προστατεύεται η μπαταρία από μια ενδεχόμενη επικίνδυνη υπερφόρτωση.
- ▶ Η μπαταρία μπορεί να υποστεί ζημιά από αιχμηρά αντικείμενα, όπως π. χ. καρφί ή κατσαβίδι ή από εξωτερική άσκηση δύναμης. Μπορεί να προκληθεί ένα εσωτερικό βραχυκύκλωμα με αποτέλεσμα την ανάφλεξη, την εμφάνιση καπνού, την έκρηξη ή την υπερθέρμανση της μπαταρίας.

## Περιγραφή του προϊόντος και της ισχύος του



**Διαβάστε όλες τις υποδείξεις ασφαλείας και τις οδηγίες.** Αμέλειες κατά την τήρηση των υποδείξεων ασφαλείας και των οδηγιών μπορεί να προκαλέσουν ηλεκτροπληξία, πυρκαγιά ή/και σοβαρούς τραυματισμούς.

Παρακαλούμε ανοίξτε τη διπλωμένη σελίδα με την απεικόνιση της συσκευής κι αφήστε την ανοιχτή όσο θα διαβάζετε τις οδηγίες χειρισμού.

### Χρήση σύμφωνα με τον προορισμό

Το ηλεκτρικό εργαλείο προορίζεται για το βίδωμα και το λύσιμο βιδών και παξιμαδιών καθώς και άλλων κοχλιοσυνδέσεων στην εκάστοτε αναφερόμενη περιοχή διαστάσεων και ισχύος.

Το εργαλείο δεν επιτρέπεται να χρησιμοποιηθεί σαν δράπανο.

Το φως αυτού του ηλεκτρικού εργαλείου προορίζεται για τον απευθείας φωτισμό της περιοχής εργασίας του ηλεκτρικού εργαλείου και δεν είναι κατάλληλο για φωτισμό χώρου στο σπίτι.

### Απεικονιζόμενα στοιχεία

Η απαρίθμηση των απεικονιζόμενων στοιχείων αναφέρεται στην απεικόνιση του ηλεκτρικού εργαλείου στη σελίδα γραφικών.

- 1 Εργαλείο (παρελκόμενο)\*
- 2 Υποδοχή εργαλείου\*
- 3 Γωνιακή κεφαλή βιδώματος\*
- 4 Επιφάνεια εφαρμογής κλειδιού στη φλάντζα γωνιακής κεφαλής\*
- 5 Επιφάνεια εφαρμογής κλειδιού στο παξιμάδι με επικάλυμμα
- 6 Φως εργασίας
- 7 Ωθούμενος διακόπτης για προεπιλογή ροπής στρέψης
- 8 Διακόπτης ON/OFF
- 9 Διακόπτης αλλαγής φοράς περιστροφής
- 10 Ένδειξη κατάστασης φόρτισης
- 11 Ένδειξη με φωτοδιόδο: Κοχλιοσυνδέσεις
- 12 Μπαταρία\*
- 13 Πλήκτρο απομονδάλωσης μπαταρίας\*
- 14 Λαβή (μονωμένη επιφάνεια πιασίματος)
- 15 Τόξο ανάρτησης\*
- 16 Σχιστές στερέωσης τόξου ανάρτησης
- 17 Συγκρατήρας φωτοδιόδων
- 18 Δακτύλιος σημάδεματος
- 19 Ροδέλα ασφαλείας
- 20 Κενός χώρος στο κέλυφος περιβλήματος
- 21 Γερμανικό κλειδί με άνοιγμα 27 mm\*
- 22 Γερμανικό κλειδί με άνοιγμα 22 mm\*
- 23 Ταχυσόκ
- 24 Εργαλείο ρύθμισης
- 25 Κλειδί εσωτερικού εξαγώνου\*
- 26 Δίσκος ρύθμισης

\*Εξαρτήματα που απεικονίζονται ή περιγράφονται δεν περιέχονται στη στάνταρ συσκευασία. Για τον πλήρη κατάλογο εξαρτημάτων κοιτά το πρόγραμμα εξαρτημάτων.

### Τεχνικά χαρακτηριστικά

Βιομηχανικό γωνιακό κατσαβίδι μπαταρίας EXACT ION		6-1500 WK	8-1100 WK	12-700 WK	12-450 WK
Κωδικός αριθμός 3 602 D94 ....		... 406	... 407	... 408	... 409
Ονομαστική τάση	V=	18	18	18	18
Ροπή στρέψης Περίπτωση μαλακού/σκληρού βιδώματος κατά ISO 5393 <sup>A)</sup>	Nm	2-8	2-11	2-16	2-16
Αριθμός στροφών χωρίς φορτίο n <sub>0</sub> <sup>A)</sup>	min <sup>-1</sup>	105-1050	110-750	70-500	45-320
Βάρος σύμφωνα με EPTA-Procedure 01:2014 <sup>A)</sup>	kg	1,5 - 2,0	1,5 - 2,0	1,5 - 2,0	1,5 - 2,0
Βαθμός προστασίας		IP 20	IP 20	IP 20	IP 20

<sup>A)</sup> μετρημένος/η/ο με γωνιακή κεφαλή βιδώματος Bosch

\* Περιορισμένη ισχύς στις θερμοκρασίες < 0 °C



Βιομηχανικό γωνιακό κατασβίδι μπαταρίας EXACT ION	6-1500 WK	8-1100 WK	12-700 WK	12-450 WK
<b>Μπαταρία</b> (δεν συμπεριλαμβάνεται στη συσκευασία)	<b>Ιόντων λιθίου</b>	<b>Ιόντων λιθίου</b>	<b>Ιόντων λιθίου</b>	<b>Ιόντων λιθίου</b>
Επιτρεπτή θερμοκρασία περιβάλλοντος				
– κατά τη φόρτιση	°C 0...+45	0...+45	0...+45	0...+45
– κατά τη λειτουργία* και κατά την αποθήκευση	°C –20...+50	–20...+50	–20...+50	–20...+50
Συνηστούμενες μπαταρίες				
– GBA 18 V... (Μπλοκ μπαταριών L) (0 602 494 002)	●	●	●	●
– GBA 18 V... (Μπλοκ μπαταριών XL) (0 602 494 004)	–	–	–	–
Συνηστούμενοι φορτιστές	AL 18.. GAL 3680	AL 18.. GAL 3680	AL 18.. GAL 3680	AL 18.. GAL 3680
<b>Γωνιακή κεφαλή βιδώματος</b> (Στάνταρ συσκευασία)	–	–	–	–
<b>Ίσια κεφαλή βιδώματος</b> (Στάνταρ συσκευασία)	–	–	–	–

A) μετρημένος/η/ο με γωνιακή κεφαλή βιδώματος Bosch

\* Περιορισμένη ισχύς στις θερμοκρασίες < 0 °C

	Γωνιακή κεφαλή βιδώματος ■ 1/4"	Γωνιακή κεφαλή βιδώματος ■ 3/8"	Γωνιακή κεφαλή βιδώματος ○ 1/4"	Γωνιακή κεφαλή βιδώματος QC ○ 1/4"	Ίσια κεφαλή βιδώματος QC ○ 1/4"
Κωδικός αριθμός 0 607 ...	... 453 617	... 453 620	... 453 618	... 453 630	... 453 631
Ροπή στρέψης Περίπτωση μαλακού/σκληρού βιδώματος κατά ISO 5393	Nm 20	20	20	20	6
Ροπή σύσφιξης στη φλάντζα	Nm 20	20	20	20	10
Βάρος σύμφωνα με EPTA-Procedure 01:2014	kg 0,21	0,21	0,22	0,21	0,21

### Πληροφορίες για θόρυβο και δονήσεις

Τιμές εκπομπής θορύβου, υπολογισμένες κατά EN 60745-2-2.

Η χαρακτηριστική στάθμη ακουστικής πίεσης του μηχανήματος εξακριβώθηκε σύμφωνα με την καμπύλη A και ανέρχεται σε 70 dB(A). Ανασφάλεια K = 3 dB.

Όταν εργάζεστε η στάθμη θορύβου μπορεί να ξεπεράσει τα 80 dB(A).

#### Φοράτε ωτασπίδες!

Οι συνολικές τιμές κραδασμών  $a_h$  (άθροισμα ανυσμάτων τριών κατευθύνσεων) και η ανασφάλεια K εξακριβώθηκαν σύμφωνα με το πρότυπο EN 60745-2-2:

Βιδώμα:  $a_h < 2,5 \text{ m/s}^2$ ,  $K = 1,5 \text{ m/s}^2$ .

Η στάθμη κραδασμών που αναφέρεται σ' αυτές τις οδηγίες έχει μετρηθεί σύμφωνα με μια διαδικασία μέτρησης τυποποιημένη στο πρότυπο EN 60745 και μπορεί να χρησιμοποιηθεί για τη σύγκριση διάφορων ηλεκτρικών εργαλείων. Είναι επίσης κατάλληλη για έναν προσωρινό υπολογισμό της επιβάρυνσης από τους κραδασμούς.

Η στάθμη κραδασμών που αναφέρεται αντιπροσωπεύει τις βασικές χρήσεις του ηλεκτρικού εργαλείου. Σε περίπτωση όμως που το ηλεκτρικό εργαλείο χρησιμοποιηθεί για άλλες εφαρμογές, με διαφορετικά ή αποκλίνοντα εξαρτήματα ή χωρίς επαρκή συντήρηση, τότε η στάθμη κραδασμών μπορεί να αποκλίνει και αυτή. Αυτό μπορεί να αυξήσει σημαντικά την επιβάρυνση από τους κραδασμούς κατά τη συνολική διάρκεια ολόκληρου του χρονικού διαστήματος που εργάζεστε.

Για την ακριβή εκτίμηση της επιβάρυνσης από τους κραδασμούς θα πρέπει να λαμβάνονται επίσης υπόψη και οι χρόνοι κατά τη διάρκεια των οποίων το εργαλείο βρίσκεται εκτός λειτουργίας ή λειτουργεί, χωρίς όμως στην πραγματικότητα να χρησιμοποιείται. Αυτό μπορεί να μειώσει σημαντικά την επιβάρυνση από τους κραδασμούς κατά τη διάρκεια ολόκληρου του χρονικού διαστήματος που εργάζεστε.

Γι' αυτό, πριν αρχίσει η δράση των κραδασμών, πρέπει να καθορίζετε συμπληρωματικά μέτρα ασφαλείας για την προστασία του χειριστή όπως: Συντήρηση του ηλεκτρικού εργαλείου και των εξαρτημάτων που χρησιμοποιείτε, διατήρηση ζεστών των χεριών, οργάνωση της εκτέλεσης των διάφορων εργασιών.

### Συναρμολόγηση

► Βγάλτε την μπαταρία από το ηλεκτρικό εργαλείο πριν διαβάσετε κάποια εργασία σ' αυτό.

#### Φόρτιση μπαταρίας

► Να χρησιμοποιείτε μόνο τους φορτιστές που προτείνονται από την Bosch. Μόνο αυτοί οι φορτιστές ταιριάζουν στις μπαταρίες ιόντων λιθίου του ηλεκτρικού εργαλείου σας.

**Υπόδειξη:** Η μπαταρία παραδίδεται μερικώς φορτισμένη. Για να εξασφαλίσετε την πλήρη ισχύ της μπαταρίας πρέπει να την φορτίσετε στο φορτιστή πριν την χρησιμοποιήσετε για πρώτη φορά.

## 86 | Ελληνικά

Η μπαταρία ιόντων λιθίου μπορεί να φορτιστεί ανά πάσα στιγμή. Η διακοπή της φόρτισης δεν βλάπτει την μπαταρία.

Η μπαταρία ιόντων λιθίου προστατεύεται από μια ολοκληρωτική εκφόρτιση από τη διάταξη «Electronic Cell Protection (ECP)». Όταν αδειάσει η μπαταρία το ηλεκτρικό εργαλείο αποζευγνύεται από μια προστατευτική διάταξη: Το εργαλείο δεν κινείται πλέον.

► **Μετά την αυτόματη απόζευξη του ηλεκτρικού εργαλείου μη συνεχίσετε να πατάτε το διακόπτη ON/OFF.** Η μπαταρία μπορεί να υποστεί ζημιά ή βλάβη.

Δώστε προσοχή στις υποδείξεις απόσυρσης.

**Αφαίρεση μπαταρίας (βλέπε εικόνες A1 – A2)**

Η μπαταρία **12** διαθέτει δυο βαθμίδες ασφαλείας, οι οποίες εμποδίζουν την πτώση της μπαταρίας όταν πατηθεί κατά λάθος το πλήκτρο απομανδάλωσης **13**. Όταν η μπαταρία είναι τοποθετημένη μέσα στο ηλεκτρικό εργαλείο παραμένει στη σωστή θέση χάρη στην πίεση ενός ελατηρίου.

– Για να αφαιρέσετε την μπαταρία **12** πατήστε το πλήκτρο απομανδάλωσης **13** και αφαιρέστε την μπαταρία από το μπροστινό μέρος του ηλεκτρικού εργαλείου. **Μην εφαρμόσετε βία.**

**Ένδειξη κατάστασης φόρτισης της μπαταρίας (κίτρινη φωτοδιόδος)**

Ένδειξη κατάστασης φόρτισης της μπαταρίας 10

**Αναβοσβήνον φως + ακουστικό σήμα** Φόρτιση μπαταρίας: Είναι εφικτά ακόμη 6–8 βιδώματα.

**Διαρκές φως** Η χωρητικότητα δεν επαρκεί για ένα νέο βίδωμα, ή το ηλεκτρικό εργαλείο υπερφορτώθηκε: Το ηλεκτρικό εργαλείο δεν μπορεί πλέον να ενεργοποιηθεί.

– Αφαιρέστε την μπαταρία και τοποθετήστε μια νέα, πλήρως φορτισμένη μπαταρία.

**Αναβοσβήνον φως** Το εργαλείο είναι υπερθερμασμένο και εκτός λειτουργίας: – Περιμένετε λίγο μέχρι να σβήσει το αναβοσβήνον φως, πριν θέσετε το ηλεκτρικό εργαλείο πάλι σε λειτουργία.

**Περιβάλλον λειτουργίας και αποθήκευσης**

Το ηλεκτρικό εργαλείο είναι κατάλληλο μόνο για χρήση σε εσωτερικούς χώρους.

Για μια άψογη λειτουργία πρέπει η επιτρεπτή θερμοκρασία περιβάλλοντος του ηλεκτρικού εργαλείου να βρίσκεται μεταξύ 0 °C και +45 °C, με μια επιτρεπτή σχετική υγρασία αέρα μεταξύ 20 και 95 % χωρίς την εμφάνιση δρόσου.

**Διάταξη ανάρτησης (βλέπε εικόνα B)**

Με το τόξο ανάρτησης **15** μπορείτε να στερεώσετε το ηλεκτρικό εργαλείο σε μια διάταξη ανάρτησης.

– Θέστε το τόξο ανάρτησης **15** επάνω στο ηλεκτρικό εργαλείο και αφήστε το να ασφαλίσει στις σχισμές **16**.

► **Να ελέγχετε τακτικά την κατάσταση του τόξου ανάρτησης και των γάντζων της διάταξης ανάρτησης.**

**Ρύθμιση του φωτός εργασίας (βλέπε εικόνα C)**

– Ανασηκώστε το δακτύλιο σημαδέματος **18** πιέζοντάς τον με τη λεπτή λάμα ενός μικρού κατσαβιδιού, μιας σπάτουλας ή με κάτι παρόμοιο.

– Ωθήστε τη ροδέλα ασφαλείας **19** με μια κατάλληλη πένσα προς τα πίσω, επάνω στο κέλυφος περιβλήματος.

Τώρα μπορείτε να θέσετε στην επιθυμητή θέση τα δυο μισά τεμάχια του κελύφους του συγκρατήρα φωτοδιόδων **17**, που περικλείουν το φως εργασίας **6**.

– Προσέξτε να μην υποστεί βλάβη το καλώδιο στο φως εργασίας και ωθείστε το, χωρίς να το διπλώσετε, στον προβλεπόμενο γι' αυτό κενό χώρο **20** στο κέλυφος του περιβλήματος.

– Περικλείστε πάλι το φως εργασίας **6** με τα δυο μισά τεμάχια του κελύφους περιβλήματος του συγκρατήρα φωτοδιόδων **17**.

– Πατήστε τη ροδέλα ασφαλείας **19** και το δακτύλιο σημαδέματος **18** πάλι πίσω, στην αρχική τους θέση.

**Διευθέτηση του ηλεκτρικού εργαλείου**

Με τη βοήθεια του λογισμικού *BOSCH EXACT Configurator* μπορείτε να προβείτε σε μια σειρά ρυθμίσεων στο ηλεκτρικό εργαλείο (π. χ. του αριθμού στροφών, των βαθμίδων βιδώματος, της προστασίας από επανεκκίνηση). Για να το επιτύχετε πρέπει να συνδέσετε το ηλεκτρικό εργαλείο στον προσωπικό υπολογιστή μέσω της διασύνδεσης USB.

**Υπόδειξη:** Τηρήστε όλες τις υποδείξεις ασφαλείας και τις οδηγίες που περιέχονται στις οδηγίες χρήσης του λογισμικού.

**Συναρμολόγηση της γωνιακής κεφαλής βιδώματος (βλέπε εικόνα D)**

Σε αυτά τα βιομηχανικά γωνιακά μπουλονόκλειδα μπαταρίας πρέπει να συναρμολογηθεί πρώτα μια κατάλληλη γωνιακή κεφαλή βιδώματος (βλέπε «Γωνιακή κεφαλή βιδώματος», σελίδα 85).

– Συγκρατήστε το ηλεκτρικό εργαλείο εφαρμόζοντας το γερμανικό κλειδί **22** στην επιφάνεια εφαρμογής κλειδιού **4** της φλάντζα γωνιακής κεφαλής.

► **Μη σφίξτε ποτέ το μηχάνημα στα κέλυφ του περιβλήματος!**

– Τοποθετήστε τη γωνιακή κεφαλή βιδώματος **3** στην επιθυμητή θέση επάνω στη φλάντζα και σφίξτε το παξιμάδι επικάλυμμα εφαρμόζοντας το γερμανικό κλειδί **21** στην αντίστοιχη επιφάνεια **5**.

Κρατώντας ταυτόχρονα κόντρα στη φλάντζα γωνιακής κεφαλής βιδώματος με το γερμανικό κλειδί **22**.

**Ρύθμιση της γωνιακής κεφαλής βιδώματος**

Η γωνιακή κεφαλή βιδώματος **3** μπορεί να ρυθμιστεί σε συνολικά οχτώ θέσεις.

– Συγκρατήστε το ηλεκτρικό εργαλείο εφαρμόζοντας το γερμανικό κλειδί **22** στην επιφάνεια εφαρμογής κλειδιού **4** της φλάντζα γωνιακής κεφαλής.

► **Μη σφίζετε ποτέ το μηχάνημα στα κελύφη του περιβλήματος!**

- Λύστε με το γερμανικό κλειδί **21** το παξιμάδι με επικάλυμμα εφαρμόζοντας το κλειδί στην αντίστοιχη επιφάνεια **5**. Ρυθμίστε τη γωνιακή κεφαλή βιδώματος **3** στην επιθυμητή θέση, γυρίζοντάς την κάθε φορά κατά 45°, και ακολούθως σφίξτε πάλι το παξιμάδι με επικάλυμμα εφαρμόζοντας το γερμανικό, κλειδί **21** στην αντίστοιχη θέση εφαρμογής κλειδιού **5**. Κρατώντας ταυτόχρονα κόντρα στη φλάντζα γωνιακής κεφαλής βιδώματος με το γερμανικό κλειδί **22**.

**Αλλαγή εργαλείου σε κεφαλή βιδώματος με εξωτερικό τετράγωνο (βλέπε εικόνα E)**

**Τοποθέτηση των εργαλείων**

- Πατήστε προς τα μέσα τον πύρο στο τετράγωνο της υποδοχής εργαλείου **2**, π.χ. με τη βοήθεια ενός λεπτού κατασαβιδιού και περάστε το εργαλείο **1** πάνω στο τετράγωνο. Προσέξτε, ο πύρος να πιάσει στο κοίλωμα του εργαλείου.

**Αφαίρεση του εργαλείου**

- Πατήστε προς τα μέσα τον πύρο στο κοίλωμα του εργαλείου **1** και αφαιρέστε το εργαλείο από την υποδοχή εργαλείου **2**.

**Αλλαγή εργαλείου σε κεφαλή βιδώματος με εσωτερικό τετράγωνο (βλέπε εικόνα F)**

**Τοποθέτηση των εργαλείων**

- Τοποθετήστε το εργαλείο **1** στο εσωτερικό τετράγωνο της υποδοχής εργαλείου **2**, μέχρι να ακούσετε ότι ασφάλισε.

**Αφαίρεση του εργαλείου**

- Τραβήξτε το εργαλείο **1** από την υποδοχή εργαλείου **2**. Αν χρειαστεί χρησιμοποιήστε μια πένσα.

**Αλλαγή εργαλείου σε κεφαλή βιδώματος με ταχυσόκ (βλέπε εικόνα G)**

**Τοποθέτηση των εργαλείων**

Να χρησιμοποιείτε μόνο εργαλεία με κατάλληλο στέλεχος (εξάγωνο 1/4").

- Ωθείστε το κέλυφος του ταχυσόκ **23** προς τα εμπρός.
- Τοποθετήστε το εργαλείο **1** στην υποδοχή εργαλείου **2** και αφήστε πάλι ελεύθερο το ταχυσόκ.

**Αφαίρεση του εργαλείου**

- Ωθείστε το κέλυφος του ταχυσόκ **23** προς τα εμπρός.
- Αφαιρέστε το εργαλείο **1** από την υποδοχή εργαλείου **2** και αφήστε πάλι ελεύθερο το ταχυσόκ.

**Λειτουργία**

- **Βγάλτε την μπαταρία από το ηλεκτρικό εργαλείο πριν διεξάγετε κάποια εργασία σ' αυτό.**

**Εκκίνηση**

Πριν θέσετε το ηλεκτρικό εργαλείο σε λειτουργία πρέπει να ρυθμίσετε τη φορά περιστροφής με το διακόπτη αλλαγής φοράς περιστροφής **9**: Το ηλεκτρικό εργαλείο ξεκινά μόνο όταν ο διακόπτης αλλαγής φοράς περιστροφής **9** δεν βρίσκεται στη μεσαία θέση (αποκλεισμός ζεύξης).

**Ρύθμιση φοράς περιστροφής (βλέπε εικόνα H)**

- **Δεξιόστροφη κίνηση:** Για να βιδώσετε πατήστε το διακόπτη αλλαγής φοράς περιστροφής **9** τέρμα αριστερά.
- **Αριστερόστροφη κίνηση:** Για το λύσιμο ή το ξεβιδώμα βιδών πατήστε το διακόπτη αλλαγής φοράς περιστροφής **9** τέρμα δεξιά.

**Ενεργοποίηση του φωτός εργασίας**

Το φως εργασίας **6** επιτρέπει την αύξηση της έντασης του φωτός υπό δυσμενείς συνθήκες φωτισμού στη θέση βιδώματος. Το φως εργασίας **6** ανάβει με ελαφρό πάτημα του διακόπτη ON/OFF **8**. Όταν πατήσετε διακόπτη ON/OFF περισσότερο, τότε τίθεται σε λειτουργία το ηλεκτρικό εργαλείο και το φως εργασίας παραμένει αναμμένο.

- **Να μην κοιτάζετε κατευθείαν στο φως εργασίας γιατί μπορεί να σας τυφλώσει.**

**Θέση σε λειτουργία κι εκτός λειτουργίας**



Τα μπουλονόκλειδα διαθέτουν έναν από τη ροπή στρέψης εξαρτημένο **συμπλέκτη διακοπής** που μπορεί να ρυθμιστεί μέσα στην αναφερόμενη περιοχή ρύθμισης. Ο συμπλέκτης ενεργοποιείται μόλις επιτευχθεί η ρυθμισμένη ροπή στρέψης.

- Για να **θέσετε σε λειτουργία** το ηλεκτρικό εργαλείο πατήστε τέρμα το διακόπτη ON/OFF **8**.
- Το ηλεκτρικό εργαλείο **διακόπτει αυτόματα τη λειτουργία** του μόλις επιτευχθεί η ρυθμισμένη ροπή στρέψης.
- **Όταν αφήσετε πρόωρα ελεύθερο το διακόπτη ON/OFF 8 δεν επιτυγχάνεται η ρυθμισμένη ροπή στρέψης.**

Να θέτετε το ηλεκτρικό εργαλείο σε λειτουργία μόνο όταν πρόκειται να το χρησιμοποιήσετε. Έτσι εξοικονομείτε ενέργεια.

**Υποδείξεις εργασίας**

- **Να βάζετε το ηλεκτρικό εργαλείο επάνω στη βίδα/το παξιμάδι μόνο όταν αυτό βρίσκεται εκτός λειτουργίας.** Περιστρεφόμενα εργαλεία μπορεί να γλιστρήσουν.

**Ρύθμιση της ροπής στρέψης (βλέπε εικόνα I)**

Η ροπή στρέψης εξαρτάται από την αρχική τάση του ελατηρίου του συμπλέκτη διακοπής. Όταν επιτευχθεί η ρυθμισμένη ροπή στρέψης ο συμπλέκτης διακοπής ενεργοποιείται και κατά τη δεξιόστροφη και κατά την αριστερόστροφη κίνηση.

Για να ρυθμίσετε την εκάστοτε αναγκαία ροπή στρέψης να χρησιμοποιείτε μόνο το εργαλείο ρύθμισης **24** που περιέχεται στη συσκευασία.

- Ωθήστε τον ωθούμενο διακόπτη **7** στο ηλεκτρικό εργαλείο κομπλέ προς τα πίσω.
- Θέστε ένα κλειδί τύπου Άλεν **25** στο εργαλείο **1** και γυρίστε το σιγά-σιγά.
- Μόλις στο άνοιγμα του περιβλήματος (δίσκος ρύθμισης **26**) δείτε μια μικρή γούβα στο συμπλέκτη, τοποθετήστε σ' αυτήν το εργαλείο ρύθμισης **24** και γυρίστε το.

**Υπόδειξη:** Η κατάλληλη ρύθμιση εξαρτάται από το είδος της κοχλιοσύνδεσης και ο καλύτερος τρόπος για να την εξακριβώσετε είναι η πρακτική δοκιμή. Ελέγξτε τη δοκιμαστική κοχλιοσύνδεση με ένα δυναμόμετρο.

## 88 | Ελληνικά

- ▶ **Η ροπή στρέψης πρέπει να ρυθμίζεται μόνο μέσα στην αναφερόμενη περιοχή ισχύος επειδή διαφορετικά δεν ενεργοποιείται ο συμπλέκτης διακοπής.**

#### Σημάδεμα της ρύθμισης της ροπής στρέψης (βλέπε εικόνα J)

Να χρησιμοποιείτε το ηλεκτρικό εργαλείο πάντοτε με έναν δακτύλιο σημάδεματος για να προστατεύετε το περίβλημα σίγουρα από σκόνες και βρωμιές.

Για να σημαδέψετε διάφορες, ατομικά ρυθμισμένες ροπές στρέψης μπορείτε να αντικαταστήσετε το δακτύλιο σημάδεματος **18** με έναν άλλο δακτύλιο διαφορετικού χρώματος.

- Ανασηκώστε το δακτύλιο σημάδεματος **18** πιέζοντάς τον με τη λεπτή λάμα ενός μικρού κατασβιδιού, μιας σπάτουλας ή με κάτι παρόμοιο.

#### Ένδειξη βιδώματος (πράσινη/κόκκινη φωτοδίοδος)

Όταν επιτευχθεί η προρυθμισμένη ροπή στρέψης ενεργοποιείται ο συμπλέκτης διακοπής. Η φωτοδίοδος **11** ανάβει με χρώμα πράσινο.

Όταν δεν επιτευχθεί η προρυθμισμένη ροπή στρέψης, τότε η φωτοδίοδος **11** ανάβει με χρώμα κόκκινο και ηχεί ένα ακουστικό σήμα. Το βιδώμα πρέπει να επαναληφθεί.

#### Προστασία από επανάληψη

Όταν κατά το βιδώμα ενεργοποιηθεί ο συμπλέκτης διακοπής, τότε ο κινητήρας διακόπτει τη λειτουργία του. Η επανεκκίνηση είναι εφικτή μετά από διάλειμμα 0,7 δευτερολέπτου. Έτσι εμποδίζεται το ξανασφίξιμο μιας ήδη σφισμένης κοχλιοσύνδεσης.

## Συντήρηση και Service

### Συντήρηση και καθαρισμός

- ▶ **Αφαιρείτε την μπαταρία από το ηλεκτρικό εργαλείο πριν από οποιαδήποτε εργασία στο ίδιο το ηλεκτρικό εργαλείο (π.χ. συντήρηση, αλλαγή εργαλείου κτλ.) καθώς και κατά την μεταφορά του και τη διαφύλαξη/την αποθήκευσή του.** Σε περίπτωση αθέλητης ενεργοποίησης του διακόπτη ON/OFF υπάρχει κίνδυνος τραυματισμού.
- ▶ **Διατηρείτε το ηλεκτρικό εργαλείο και τις σχισμές αερισμού καθαρές για να μπορείτε να εργάζεσθε καλά και ασφαλώς.**

### Λίπανση του ηλεκτρικού εργαλείου



#### Μέσο λίπανσης:

Ειδικό λίπος για μηχανισμούς κίνησης (225 ml)  
Κωδικός αριθμός 3 605 430 009  
Λίπος Molykote  
Λάδι κινητήρα SAE 10/SAE 20

- Καθαρίστε το μηχανισμό μετάδοσης κίνησης μετά από τις πρώτες 150 ώρες λειτουργίας μ' έναν ήπιο διαλύτη. Τηρήστε τις σχετικές με τη χρήση και απόσυρση του διαλύτη υποδείξεις του κατασκευαστή του. Ακολούθως λαδώστε το μηχανισμό μετάδοσης κίνησης με το ειδικό για μηχανισμούς κίνησης λίπος της Bosch. Να επαναλάβετε την παραπάνω διαδικασία καθαρισμού μετά από 300 ώρες λειτουργίας μετά τον πρώτο καθαρισμό.

- Να λαδώνετε τα κινητά εξαρτήματα του συμπλέκτη διακοπής μετά από 100000 βιδώματα με μερικές σταγόνες λαδιού κινητήρα SAE 10/SAE 20. Να λιπαίνετε τα ολισθαίνοντα και κυλιόμενα εξαρτήματα με λίπος Molykote. Παράλληλα μ' αυτό να ελέγχετε το συμπλέκτη για φθορές για να βεβαιώσετε ότι δεν επηρεάζονται η αναπαραγωγή και ακρίβεια. Ακολούθως πρέπει να ρυθμιστεί εκ νέου η ροπή στρέψης του συμπλέκτη.

- ▶ **Να αναθέτετε τις εργασίες συντήρησης και επισκευής μόνο σε άριστα εκπαιδευμένο προσωπικό.** Έτσι εξασφαλίζεται η διατήρηση της ασφάλειας του ηλεκτρικού εργαλείου.

Ένα εξουσιοδοτημένο κατάστημα Service της Bosch εκτελεί τις εργασίες αυτές γρήγορα και ασφαλώς.

- ▶ **Να αποσύρετε τα υλικά λίπανσης και καθαρισμού με τρόπο φιλικό προς το περιβάλλον. Να λαμβάνετε υπόψη σας τις σχετικές νομικές διατάξεις.**

### Service και παροχή συμβουλών χρήσης

Το Service απαντά στις ερωτήσεις σας σχετικά με την επισκευή και τη συντήρηση του προϊόντος σας καθώς και τα κατάλληλα ανταλλακτικά:

[www.bosch-pt.com](http://www.bosch-pt.com)

Η ομάδα παροχής συμβουλών της Bosch απαντά ευχαρίστως στις ερωτήσεις σας σχετικά με τα προϊόντα μας και τα ανταλλακτικά τους.

Όταν ζητάτε διασαφηντικές πληροφορίες καθώς και όταν παραγγέλνετε ανταλλακτικά πρέπει να αναφέρετε οπωσδήποτε το 10ψήφιο αριθμό ευρετηρίου που αναγράφεται στην πινακίδα κατασκευαστή.

Η εταιρεία Robert Bosch Power Tools GmbH ευθύνεται για τη σύμφωνη με τη σύμβαση παράδοση αυτού του προϊόντος στα πλαίσια των νομικών/ειδικών για κάθε χώρα διατάξεων. Σε περίπτωση διαμαρτυριών σχετικά με το προϊόν απευθυνθείτε παρακαλώ στο ακόλουθο τμήμα:

Fax: +49 (711) 7 58 24 36

[www.boschproductiontools.com](http://www.boschproductiontools.com)

### Μεταφορά

Οι περιεχόμενες μπαταρίες ιόντων λιθίου υπόκεινται στις απαιτήσεις των επικίνδυνων αγαθών. Οι μπαταρίες μπορούν να μεταφερθούν οδικώς από τη χρήση χωρίς άλλους όρους.

Όταν, όμως, οι μπαταρίες αποστέλλονται από τρίτους (π.χ. αεροπορικώς ή με εταιρία μεταφορών) πρέπει να τηρούνται διάφορες ιδιαίτερες απαιτήσεις για τη συσκευασία και τη σήμανση. Εδώ πρέπει, κατά την προετοιμασία του υπό αποστολή τεμαχίου, να ζητηθεί οπωσδήποτε και η συμβουλή ενός ειδικού για επικίνδυνα αγαθά.

Να αποστέλλετε τις μπαταρίες μόνο όταν το περίβλημα είναι άθικτο. Να κολλάτε τις γυμνές επαφές με κολλητική ταινία και να συσκευάζετε την μπαταρία κατά τέτοιο τρόπο, ώστε αυτή να μην κουνιέται μέσα στη συσκευασία.

Παρακαλούμε να λαμβάνετε επίσης υπόψη σας και ταχόν πιο αυστηρές εθνικές διατάξεις.

### Απόσυρση



Τα ηλεκτρικά εργαλεία, οι μπαταρίες, τα εξαρτήματα και οι συσκευασίες πρέπει να ανακυκλώνονται με τρόπο φιλικό προς το περιβάλλον.

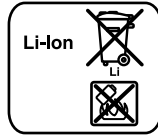
Μην ρίχνετε τα ηλεκτρικά εργαλεία και τις μπαταρίες στα απορρίμματα του σπιτιού σας!

#### Μόνο για χώρες της ΕΕ:



Σύμφωνα με την Κοινοτική Οδηγία 2012/19/ΕΕ τα άχρηστα ηλεκτρικά εργαλεία καθώς και σύμφωνα με την Κοινοτική Οδηγία 2006/66/ΕΚ οι χαλασμένες ή αναλωμένες μπαταρίες δεν είναι πλέον υποχρεωτικό να συλλέγονται ξεχωριστά για να ανακυκλωθούν με τρόπο φιλικό προς το περιβάλλον.

#### Μπαταρίες/Επαναφορτιζόμενες μπαταρίες:



#### Li-Ion:

Παρακαλούμε να δώσετε προσοχή στις υποδείξεις στο κεφάλαιο «Μεταφορά», σελίδα 88.

Τηρούμε το δικαίωμα αλλαγών.

**ηλεκτρικοί el aletleri ile birlikte adaptör fiş kullanmayın.** Değiştirilmemiş fiş ve uygun priz elektrik çarpması tehlikesini azaltır.

- ▶ **Borular, kalorifer petekleri, ısıtıcılar ve buzdolapları gibi bi topraklanmış yüzeylerle bedensel temasa gelmekten kaçınınız.** Bedeniniz topraklandığında büyük bir elektrik çarpması tehlikesi ortaya çıkar.
- ▶ **Aleti yağmur altında veya nemli ortamlarda bırakmayın.** Suyun elektrikli el aleti içine sızması elektrik çarpması tehlikesini artırır.
- ▶ **Elektrikli el aletini kablodan tutarak taşımayın, kabloyu kullanarak asmayın veya kablodan çekerek fişi çıkarmayın. Kabloyu ısıdan, yağdan, keskin kenarlı cisimlerden veya aletin hareketli parçalarından uzak tutun.** Hasarlı veya dolaşmış kablo elektrik çarpması tehlikesini artırır.
- ▶ **Bir elektrikli el aleti ile açık havada çalışırken, mutlaka açık havada kullanılmaya uygun uzatma kablosu kullanınız.** Açık havada kullanılmaya uygun uzatma kablosunun kullanılması elektrik çarpması tehlikesini azaltır.
- ▶ **Elektrikli el aletinin nemli ortamlarda çalıştırılması şartsa, mutlaka arıza akımı koruma şalteri kullanınız.** Arıza akımı koruma şalterinin kullanımı elektrik çarpması tehlikesini azaltır.

#### Kişilerin Güvenliği

- ▶ **Dikkatli olun, ne yaptığınıza dikkat edin, elektrikli el aleti ile işinizi makul bir tempo ve yöntemle yürütün.** Yorgunsanız, aldığınız hapların, ilaçların veya alkolün etkisinde iseniz elektrikli el aletini kullanmayın. Aleti kullanırken bir anki dikkatsizlik önemli yaralanmalara neden olabilir.
- ▶ **Daima kişisel koruyucu donanım ve bir koruyucu gözlük kullanınız.** Elektrikli el aletinin türü ve kullanımına uygun olarak; toz maskesi, kaymayan iş ayakkabıları, koruyucu kask veya koruyucu kulaklık gibi koruyucu donanım kullanımı yaralanma tehlikesini azaltır.
- ▶ **Aleti yanlışlıkla çalıştırmaktan kaçınınız. Akım ikmal şebekesine ve/veya aküye bağlamadan, elinize alıp taşımadan önce elektrikli el aletinin kapalı olduğundan emin olun.** Elektrikli el aletini parmağınız şalter üzerinde dururken taşırsanız ve alet açıldığında fişi prize sokarsanız kazalara neden olabilirsiniz.
- ▶ **Elektrikli el aletini çalıştırmadan önce ayar aletlerini veya anahtarları aletten çıkarınız.** Aletin dönen parçaları içinde bulunabilecek bir yardımcı alet yaralanmalara neden olabilir.
- ▶ **Çalışırken bedeniniz anormal durumda olmasın. Çalışırken duruşunuz güvenli olsun ve dengeyi her zaman koruyunuz.** Bu sayede aleti beklenmedik durumlarda daha iyi kontrol edebilirsiniz.
- ▶ **Uygun iş elbiseleri giyin. Geniş giysiler giymeyin ve takı takmayın. Saçlarınızı, giysilerinizi ve eldivenlerinizi aletin hareketli parçalarından uzak tutun.** Bol giysiler, uzun saçlar veya takılar aletin hareketli parçaları tarafından tutulabilir.

## Türkçe

### Güvenlik Talimatı

#### Elektrikli El Aletleri İçin Genel Uyarı Talimatı

**⚠ UYARI** Bütün uyarıları ve talimat hükümlerini okuyunuz. Açıklanan uyarılara ve talimat hükümlerine uyulmadığında elektrik çarpmalarına, yangınlara ve/veya ağır yaralanmalara neden olunabilir.

**Bütün uyarıları ve talimat hükümlerini ileride kullanmak üzere saklayınız.**

Uyarı ve talimat hükümlerinde kullanılan "Elektrikli El Aleti" kavramı, akım şebekesine bağlı (şebeke bağlantı kablosu ile) aletlerle akü ile çalışan aletleri (akım şebekesine bağlantısı olmayan aletler) kapsamaktadır.

#### Çalışma yeri güvenliği

- ▶ **Çalıştığınız yeri temiz tutun ve iyi aydınlatın.** Çalıştığınız yer düzensiz ise ve iyi aydınlatılmamışsa kazalar ortaya çıkabilir.
- ▶ **Yakınında patlayıcı maddeler, yanıcı sıvı, gaz veya tozların bulunduğu yerlerde elektrikli el aleti ile çalışmayın.** Elektrikli el aletleri, toz veya buharların tutuşmasına neden olabilecek kıvılcımlar çıkarırlar.
- ▶ **Elektrikli el aleti ile çalışırken çocukları ve başkalarını uzakta tutun.** Dikkatinizi dağılacak olursa aletin kontrolünü kaybedebilirsiniz.

#### Elektrik Güvenliği

- ▶ **Elektrikli el aletinin bağlantı fişi prize uymalıdır. Fişi hiçbir zaman değiştirmeyin. Koruyucu topraklanmış**

## 90 | Türkçe

- **Toz emme donanımı veya toz tutma tertibatı kullanırken, bunların bağlı olduğundan ve doğru kullanıldığından emin olun.** Toz emme donanımının kullanımı tozdan kaynaklanabilecek tehlikeleri azaltır.

**Elektrikli el aletlerinin özenle kullanımı ve bakımı**

- **Aleti aşırı ölçüde zorlamayın. Yaptığınız işe uygun elektrikli el aletleri kullanın.** Uygun performanslı elektrikli el aleti ile, belirlenen çalışma alanında daha iyi ve güvenli çalışırsınız.
- **Şalteri bozuk olan elektrikli el aletini kullanmayın.** Açılıp kapanamayan bir elektrikli el aleti tehlikelidir ve onarılmalıdır.
- **Alette bir ayarlama işlemine başlamadan ve/veya aküyü çıkarmadan önce, herhangi bir aksesuarı değiştirirken veya aleti elinizden bırakırken fişi prizden çekin.** Bu önlem, elektrikli el aletinin yanlışlıkla çalışmasını önler.
- **Kullanım dışı duran elektrikli el aletlerini çocukların ulaşamayacağı bir yerde saklayın. Aleti kullanmayı bilmeyen veya bu kullanım kılavuzunu okumayan kişilerin aletle çalışmasına izin vermeyin.** Deneyimsiz kişiler tarafından kullanıldığında elektrikli el aletleri tehlikelidir.
- **Elektrikli el aletinizin bakımını özenle yapın. Elektrikli el aletinizin kusursuz olarak işlev görmesini engelleyebilecek bir durumun olup olmadığını, hareketli parçaların kusursuz olarak işlev görüp görmediklerini ve sıkışıp sıkışmadıklarını, parçaların hasarlı olup olmadığını kontrol edin. Aleti kullanmaya başlamadan önce hasarlı parçaları onartın.** Birçok iş kazası elektrikli el aletlerinin kötü bakımından kaynaklanır.
- **Kesici uçları daima keskin ve temiz tutun.** Özenle bakımı yapılmış keskin kenarlı kesme uçlarının malzeme içinde sıkışma tehlikesi daha azdır ve daha rahat kullanım olanağı sağlarlar.
- **Elektrikli el aletini, aksesuarı, uçları ve benzerlerini, bu özel tip alet için öngörülen talimata göre kullanın. Bu sırada çalışma koşullarını ve yaptığınız işi dikkate alın.** Elektrikli el aletlerinin kendileri için öngörülen alanın dışında kullanılması tehlikeli durumlara neden olabilir.

**Akülü aletlerin özenli bakımı ve kullanımı**

- **Aküyü sadece üreticinin tavsiye ettiği şarj cihazı ile şarj edin.** Bir akünün şarjına uygun olarak üretilmiş şarj cihazı başka bir akünün şarjı için kullanılırsa yangın tehlikesi ortaya çıkar.
- **Sadece ilgili elektrikli el aleti için öngörülen aküleri kullanın.** Başka akülerin kullanımı yaralanmalara ve yangınlara neden olabilir.
- **Kullanılmayan aküyü büro ataçları, madeni bozuk paralar, anahtarlar, çiviler, vidalar veya metal nesnelere uzak tutun. Bunlar köprüleme yaparak kontaklara neden olabilir.** Akü kontaktları arasındaki bir kısa devre yanmalara veya yangınlara neden olabilir.
- **Yanlış kullanım durumunda aküden sıvı dışarı sızabilir. Bu sıvı ile temasa gelmeyin. Yanlışlıkla temasa gelerseniz su ile iyice yıkayın. Eğer sıvı gözlerinize gelecek olursa hemen bir hekime başvurun.** Dışarı sızan akü sıvısı cilt tahrişlerine ve yanmalara neden olabilir.

**Servis**

- **Elektrikli el aletinizi sadece yetkili personele ve orijinal yedek parça kullanma koşulu ile onartın.** Bu sayede aletin güvenliğini sürekli hale getirirsiniz.

**Sanayi tipi açılı (köşeli) akülü vidalama makineleri için güvenlik talimatı**

- **Vidanın görünmeyen elektrik kablolarına veya aletin kendi şebeke bağlantı kablosuna rastlama olasılığı bulunan işleri yaparken elektrikli el aletini izolasyonlu tutmağından tutun.** Vidanın gerilim ileten kablolarla teması elektrikli el aletinin metal parçalarını da elektrik akımına maruz bırakabilir ve elektrik çarpmasına neden olabilir.
- **Vidanın görünmeyen elektrik kablolarına veya aletin kendi şebeke bağlantı kablosuna rastlama olasılığı bulunan işleri yaparken elektrikli el aletini izolasyonlu tutmağından tutun.** Vidanın gerilim ileten kablolarla teması elektrikli el aletinin metal parçalarını da elektrik akımına maruz bırakabilir ve elektrik çarpmasına neden olabilir.
- **Aletle kullanılan uç bloke olacak olursa elektrikli el aletini hemen kapatın. Geri tepme kuvveti oluşturabilecek reaksiyon momentlerine karşı dikkatli olun.** Uçlar şu durumlarda bloke olur:
  - Elektrikli el aleti aşırı ölçüde zorlanınca veya
  - İşlenen iş parçası içinde açılma yaparsa.
- **Elektrikli el aletini sıkıca tutun.** Vidalar takılıp sökülürken kısa süreli yüksek reaksiyon momentleri ortaya çıkabilir.
- **İş parçasını emniyete alın.** Bir germe tertibatı veya menegene ile sabitlenen iş parçası elle tutmaya oranla daha güvenli tutulur.
- **Elinizden bırakmadan önce elektrikli el aletinin tam olarak durmasını bekleyin.** Alete takılan uç sıkışabilir ve elektrikli el aletinin kontrolünü kaybedebilirsiniz.

**⚠ UYARI** Zımparalama, kesme, taşlama, delme ve benzeri işlerde ortaya çıkan tozun kanserojen, teratojenik ve mutajenik etkisi olabilir. Bu tozların içinde bulunan bazı maddeler şunlardır:

- Kurşun içeren boya ve laklarda kurşun;
- Tuğla, çimento ve diğer duvar çalışmalarında kristal silika;
- Kimyasal işlem gören ahşapta arsenik ve kromat.

Hastalanma riski bu maddelere ne kadar sık maruz kaldığınıza bağlıdır. Tehlikeyi azaltmak için iyi havalandırılmış mekanlarda uygun koruyucu donanım kullanmanız gerekir (örneğin en küçük toz parçacıklarını da filtre edebilen özel tasarımı koruyucu solunum araçları).

- **Aletin kendinde bir çalışma yapmadan önce (örneğin bakım ve uç değiştirme işlerinden önce), aleti bir yere taşırken veya saklarken her defasında dönme yönü değiştirme şalterini orta konuma getirin.** Açma/kapama şalterine yanlışlıkla basıldığında yaralanma tehlikesi ortaya çıkabilir.
- **Aletin yanlışlıkla çalışmaması için gerekli önlemleri alın. Aküyü yerine yerleştirmeden önce açma/kapama şalterinin kapalı pozisyonda bulunduğundan emin olun.** Parmağınız açma/kapama şalteri üzerinde iken elektrikli el aletini taşırsanız veya elektrikli el aleti çalışır durumda iken aküyü takmak isterseniz kazalara neden olabilirsiniz.

- ▶ **Sadece kusursuz ve aşınmamış uçlar kullanın.** Hasarlı uçlar kırılabilir ve yaralanmalarla maddi hasarlara neden olabilirler.
- ▶ **Ucu takarken uç kovanına sıkı biçimde oturmasına dikkat edin.** Uç uç kovani ile sıkı bir bağlantı içinde olmazsa gevşeyebilir ve kontrol edilemez.
- ▶ **Uzun vidaları takarken dikkatli olun, vidanın türüne ve kullanılan uca göre kayma tehlikesi vardır.** Uzun vidalar her zaman iyi kontrol edilemez ve takma sırasında kayabilir ve yaralanmalara neden olabilirler.
- ▶ **Elektrikli el aletini açmadan önce ayarlanmış bulunan dönme yönüne dikkat edin.** Örneğin dönme yönü vida takmaya göre ayarlı ise ve siz bir vidayı gevşetmek isterseniz elektrikli el aletinin kontrol dışı hareket etmesine neden olabilirsiniz.
- ▶ **Bu elektrikli el aletini matkap olarak kullanmayın.** Kesici debriyajlı elektrikli el aletleri delme işlemine uygun değildir. Bu aletlerin debriyajı otomatik olarak ve herhangi bir uyarı olmadan kesme yapar.
- ▶ **Aküyü açmayın.** Kısa devre tehlikesi vardır.



**Aküyü aşırı ölçüde ısınmaya karşı; örneğin sürekli güneş ışımına karşı ve ayrıca, suya ve neme karşı koruyun.** Patlama tehlikesi vardır.

- ▶ **Hasar gördüklerinde veya usulüne uygun kullanılmadıklarında aküler buhar çıkarabilir. Çalıştığınız yeri havalandırın ve şikayet olursa hekime başvurun.** Akülerden çıkan buharlar nefes yollarını tahriş edebilir.
- ▶ **Aküyü sadece Bosch ürününüzle kullanın.** Aküyü ancak bu şekilde tehlikeli zorlanmalardan koruyabilirsiniz.
- ▶ **Çivi veya tornavida gibi sivri, kesin nesnelere veya dıştan kuvvet uygulamaları aküde hasara neden olabilir.** Akü içinde bir kısa devre oluşabilir ve akü yanabilir, duman çıkarabilir, patlayabilir veya aşırı ölçüde ısınabilir.

## Ürün ve işlev tanımı



**Bütün uyarıları ve talimat hükümlerini okuyun.** Açıklanan uyarılara ve talimat hükümlerine uyulmadığı takdirde elektrik çarpmalarına, yangınlara ve/veya ağır yaralanmalara neden olunabilir.

Lütfen aletin resminin görüldüğü sayfayı açın ve bu kullanım kılavuzunu okuduğunuz sürece bu sayfayı açık tutun.

## Usulüne uygun kullanım

Bu elektrikli el aleti; belirtilen ölçü ve performans alanındaki vidaların, somunların ve diğer dişli bağlantılarının takılması ve sökülmesi için geliştirilmiştir.

Bu elektrikli el aleti matkap olarak kullanılmaya uygun değildir.

Bu aletin ışığı çalışma alanını doğrudan aydınlatmak için tasarlanmış olup, konutlardaki mekan aydınlatmasına uygun değildir.

## Şekli gösterilen elemanlar

Şekli gösterilen elemanların numaraları grafik sayfasındaki elektrikli el aleti resmindeki numaralarla aynıdır.

- 1 Uç\*
- 2 Uç kovani\*
- 3 Köşeli vidalama başı\*
- 4 Açılı vidalama başı flanşındaki anahtar yüzeyi\*
- 5 Başlık somunundaki anahtar yüzeyi
- 6 Çalışma ışığı
- 7 Tork ön seçim sürgüsü
- 8 Açma/kapama şalteri
- 9 Dönme yönü değiştirme şalteri
- 10 Akü şarj durumu göstergesi
- 11 Vidalama LED göstergesi
- 12 Akü\*
- 13 Akü boş alma düğmesi\*
- 14 Tutamak (izolasyonlu tutamak yüzeyi)
- 15 Asma halkası\*
- 16 Asma halkası için tespit oluğu
- 17 LED-Tutucu
- 18 İşaretleme halkası
- 19 Yaylı rondela
- 20 Gövde kabuğundaki boşluk
- 21 27 mm'lik çatal anahtar\*
- 22 Çatal anahtar 22 mm\*
- 23 Hızlı değiştirmeli mandren
- 24 Ayar aleti
- 25 İç altıgen anahtar\*
- 26 Ayar halkası

\*Şekli gösterilen veya tanımlanan aksesuar standart teslimat kapsamında değildir. Aksesuarın tümünü aksesuar programımızda bulabilirsiniz.

## Teknik veriler

Sanayi tipi akülü açılı vidalama makinesi EXACT ION	6-1500 WK	8-1100 WK	12-700 WK	12-450 WK
Ürün kodu 3 602 D94 ....	... 406	... 407	... 408	... 409
Anma gerilimi	V=	18	18	18
ISO 5393'e göre sert/yumuşak vidalama torku <sup>A)</sup>	Nm	2-8	2-11	2-16
Boştaki devir sayısı n <sub>0</sub> <sup>A)</sup>	dev/dak	105-1050	110-750	70-500
Ağırlığı EPTA-Procedure 01:2014'e göre <sup>A)</sup>	kg	1,5-2,0	1,5-2,0	1,5-2,0
Koruma türü		IP 20	IP 20	IP 20

<sup>A)</sup> Akülü vidalama başı ile ölçülür

\* < 0 °C sıcaklıklarda sınırlı performans

## 92 | Türkçe

Sanayi tipi akülü açılı vidalama makinesi EXACT ION	6-1500 WK	8-1100 WK	12-700 WK	12-450 WK
<b>Akü</b> (Standart teslimat kapsamında değildir)	<b>Li-Ionen</b>	<b>Li-Ionen</b>	<b>Li-Ionen</b>	<b>Li-Ionen</b>
İzin verilen ortam sıcaklığı				
- Şarjda	°C 0...+45	°C 0...+45	°C 0...+45	°C 0...+45
- İşletmede* ve depolamada	°C -20...+50	°C -20...+50	°C -20...+50	°C -20...+50
Tavsiye edilen aküler				
- GBA 18 V... (Akü paketi L) (0 602 494 002)	●	●	●	●
- GBA 18 V... (Akü paketi XL) (0 602 494 004)	-	-	-	-
Tavsiye edilen şarj cihazları	AL 18.. GAL 3680	AL 18.. GAL 3680	AL 18.. GAL 3680	AL 18.. GAL 3680
<b>Açılı vidalama başı</b> (Standart teslimat kapsamında)	-	-	-	-
<b>Düz vidalama başı</b> (Standart teslimat kapsamında)	-	-	-	-

<sup>A)</sup> Akülü vidalama başı ile ölçülür

\* < 0 °C sıcaklıklarda sınırlı performans

	Açılı vidalama başı ■ 1/4"	Açılı vidalama başı ■ 3/8"	Açılı vidalama başı ○ 1/4"	Açılı vidalama başı QC ○ 1/4"	Düz vidalama başı QC ○ 1/4"
Ürün kodu 0 607 ...	... 453 617	... 453 620	... 453 618	... 453 630	... 453 631
ISO 5393'e göre sert/yumuşak vidalama torku	Nm 20	20	20	20	6
Flanşta sıkma torku	Nm 20	20	20	20	10
Ağırlığı EPTA-Procedure 01:2014'e göre	kg 0,21	0,21	0,22	0,21	0,21

### Gürültü/Titreşim bilgisi

Gürültü emisyon değerleri EN 60745-2-2 uyarınca belirlenmektedir.

Aletin A-değerlendirmeli gürültü basınç seviyesi tipik olarak 70 dB(A)'dir. Tolerans K = 3 dB.

Çalışma sırasında gürültü seviyesi 80 dB(A)'yi aşabilir.

#### Koruyucu kulaklık kullanın!

Toplam titreşim değerleri  $a_h$  (üç yönün vektör toplamı) ve tolerans K, EN 60745-2-2 uyarınca:

Vidalama:  $a_h < 2,5 \text{ m/s}^2$ ,  $K = 1,5 \text{ m/s}^2$ .

Bu talimatta belirtilen titreşim seviyesi EN 60745'e göre normlandırılmış bir ölçme yöntemi ile tespit edilmiştir ve havalı aletlerin karşılaştırılmasında kullanılabilir. Bu değer geçici olarak titreşim seviyesinin tahmin edilmesine uygundur.

Belirtilen titreşim seviyesi elektrikli el aletinin temel kullanım alanlarını temsil eder. Ancak elektrikli el aleti başka kullanım alanlarında, farklı aksesuarla, farklı uçlarla kullanılırken veya yetersiz bakımla kullanılırken, titreşim seviyesi belirtilen değerden farklı olabilir. Bu da toplam çalışma süresi içindeki titreşim yükünü önemli ölçüde artırabilir.

Titreşim yükünü tam olarak tahmin edebilmek için aletin kapalı olduğu veya çalıştığı halde kullanılmadığı süreler de dikkate alınmalıdır. Bu, toplam çalışma süresi içindeki titreşim yükünü önemli ölçüde azaltabilir.

Titreşimin kullanıcıya bindirdiği yük için önceden ek güvenlik önlemleri alın. Örneğin: Elektrikli el aletinin ve uçların bakımı, ellerin sıcak tutulması, iş aşamalarının organize edilmesi.

### Montaj

► Elektrikli el aletinin kendinde bir çalışma yapmadan önce her defasında aküyü çıkarın.

#### Akünün şarjı

► Sadece Bosch tarafından bu elektrikli el aleti için tavsiye edilen şarj cihazlarını kullanın. Sadece bu şarj cihazları elektrikli el aletinizde kullanılan Li-Ionen (lityum iyon) akülere uygundur.

**Not:** Akü kısmı şarjlı olarak teslim edilir. Aküden tam performans elde edebilmek için ilk kullanımdan önce aküyü şarj cihazında tam olarak şarj edin.

Li-Ion aküler kullanım ömürleri kısalmadan istendiği zaman şarj edilebilir. Şarj işleminin kesilmesi aküye zarar vermez.

Li-Ion aküler Electronic Cell Protection (ECP) sistemi ile derin şarja karşı korumalıdır. Akü deşarj olduğunda elektrikli el aleti koruyucu kesme sistemi ile kapatılır: Elektrikli el aleti artık hareket etmez.

► Elektrikli el aletiniz otomatik olarak kapandığında artık açma/kapama şalterine basmayın. Aksi takdirde akü hasar görebilir.

Tasfiye konusundaki talimat hükümlerine uyun.

#### Akünün çıkarılması (Bakınız: Şekiller A1 - A2)

Akünün 12 iki kilitlenme kademesi vardır ve bunlar akü boş alma düğmesine 13 yanlışlıkla basıldığında akünün aletten çıkarak düşmesini önler. Akü elektrikli el aleti içinde bulunduğu sürece bir yay yardımıyla bu pozisyonda tutulur.



- Aküyü **12** çıkarmak için boşa alma düğmesine **13** basın ve aküyü ön tarafa doğru çekerek elektrikli el aletinden çıkarın. **Bunu yaparken zor kullanmayın.**

#### Akü şarj durumu göstergesi (sarı LED)

Akü şarj durumu göstergesi 10	Anlamı
<b>Yanıp sönen ışık + akustik sinyal</b>	Akünün şarjı: Sadece 6 – 8 vidalama işlemi daha mümkün.
<b>Sürekli ışık</b>	Kapasite yeni bir vidalama için yeterli değil veya elektrikli el aleti zorlanıyor: Elektrikli el aleti açılmaz. - Aküyü çıkarın ve dolu bir akü takın.
<b>Yanıp sönen ışık</b>	Elektrikli el aleti aşırı ölçüde ısınmış ve işletme dışı: - Elektrikli el aletini tekrar işletmeye almadan önce yanıp sönen ışığın otomatik olarak sönmeye kadar bekleyin.

#### İşletme ve depolama ortamı

Bu elektrikli el aleti sadece kapalı mekanlarda kullanılmaya uygundur.  
Kusursuz ve tam fonksiyonlu olarak çalıştırılabilmesi için elektrikli el aletin izin verilen ortam sıcaklığı 0 °C ile + 45 °C arasında, izin verilen nispi hava nemi de yoğunlaşmasız % 20 ile 95 arasında olmalıdır.

#### Asma donanımı (Bakınız: Şekil B)

Asma kolu **15** yardımı ile elektrikli el aletini bir asma donanımına tespit edebilirsiniz.

- Asma kolunu **15** elektrikli el aletinin üzerine yerleştirin ve oluğu **16** kavratın.
- **Asma kolunun ve asma donanımındaki kancanın durumunu düzenli olarak kontrol edin.**

#### Çalışma ışığının ayarlanması (Bakınız: Şekil C)

- İşaretleme halkasına **18** ince bir tornavida, bir spatula veya benzeri bir aletle bastırın.
- Yaylı rondelayı **19** bir pense ile arkadan gövdeye itin.

LED tutucunun **17** her iki parçası, ki bunlar çalışma ışığını **6** kavrarlar, bu durumda istenen pozisyona getirilebilir.

- Çalışma ışığındaki kablunun hasar görmemesine dikkat edin ve kabloyu kırılma yapmadan gövde içinde öngörülen yuvaya **20** itin.
- Çalışma ışığını **6** tekrar LED tutucunun **17** iki parçası ile kavratın.
- Yaylı rondelayı **19** işaretleme halkasını **18** tekrar geriye, eski konuma bastırın.

#### Elektrikli el aletinin konfigürasyonu

*BOSCH EXACT Configurator* yazılımı yardımı ile elektrikli el aletinde çeşitli ayarlar (örneğin devir sayısı, vidalama kademeleri, tekrarlama emniyeti) konfigüre edilebilir. Bunun için elektrikli el aleti USB arabirimi üzerinden bilgisayara bağlanmalıdır.

**Not:** Yazılım kullanım kılavuzuna ait bütün güvenlik uyarılarına ve talimat hükümlerine uyun.

#### Açılı vidalama başının takılması (Bakınız: Şekil D)

Su sanayi tipi akülü açılı vidalama makinesine önce uygun bir açılı vidalama başı (bakınız: "Açılı vidalama başı", sayfa 92) takılmalıdır.

- Çatal anahtarla **22** anahtar yüzeyinden **4** açılı vidalama başı flanşını tutun.

#### ► Aleti hiçbir zaman gövdeden germeyin!

- Açılı vidalama başını **3** flanş üzerinde istediğiniz pozisyona getirin ve çatal anahtar **21** anahtar yüzeyine **5** yerleştirerek başlık somununu sıkın.  
Bu esnada çatal anahtarla **22** açılı vidalama başı flanşını tutun.

#### Köşeli vidalama başının ayarlanması

Açılı vidalama başını **3** toplam sekiz değişik pozisyona getirebilirsiniz.

- Çatal anahtarla **22** anahtar yüzeyinden **4** açılı vidalama başı flanşını tutun.

#### ► Aleti hiçbir zaman gövdeden germeyin!

- Çatal anahtar **21** anahtar yüzeyine **5** yerleştirerek başlık somununu gevşetin. Açılı vidalama başını **3** 45 derece istediğiniz pozisyona getirin ve çatal anahtar **21** anahtar yüzeyine **5** yerleştirerek başlık somununu tekrar sıkın.  
Bu esnada çatal anahtarla **22** açılı vidalama başı flanşını tutun.

#### Dış dörtgen vidalama başında uç değişimi (Bakınız: Şekil E)

##### Ucun takılması

- Uç kovanı **2** dörgen kısmındaki pimi, örneğin ince bir tornavida ile içeri doğru bastırın ve ucu **1** dörtgen üzerine itin. Bu sırada pimin ucun oluğunu kavramasına dikkat edin.

##### Ucun çıkarılması

- Ucun **1** oluğundaki pimi içe bastırın ve ucu uç kovanından **2** çekin.

#### İç altıgen vidalama başında uç değişimi (Bakınız: Şekil F)

##### Ucun takılması

- Ucu **1** uç kovanının **2** iç altıgenine hissedilir biçimde kavrama yapmaya kadar itin.

##### Ucun çıkarılması

- Ucu **1** uç kovanından **2** gerektiğinde bir pense ile çekin.

#### Hızlı değiştirilir mandrendeki vidalama başında uç değiştirme (Bakınız: Şekil G)

##### Ucun takılması

Uygun takma taraflı uçlar kullanın (1/4"-Altıgen).

- Hızlı değiştirmeli mandrenin **23** kovanını öne çekin.
- Ucu **1** uç kovanına **2** takın ve hızlı değiştirmeli mandreni bırakın.

##### Ucun çıkarılması

- Hızlı değiştirmeli mandrenin **23** kovanını öne çekin.
- Ucu **1** uç kovanından **2** alın ve hızlı değiştirmeli mandreni bırakın.

## İşletim

- **Elektrikli el aletinin kendinde bir çalışma yapmadan önce her defasında aküyü çıkarın.**

### Çalıştırma

Elektrikli el aletini çalıştırmak istiyorsanız önce dönme yönü değiştirme şalteri **9** ile dönme yönünü ayarlamalısınız: Elektrikli el aleti ancak dönme yönü değiştirme şalteri **9** orta konumda değilse çalışır (kapama emniyeti).

### Dönme yönünün ayarlanması (Bakınız: Şekil H)

- **Sağa dönüş:** Vidaları takmak için dönme yönü değiştirme şalterini **9** sola doğru sonuna kadar bastırın.
- **Sola dönüş:** Vidaları gevşetmek veya sökmek için dönme yönü değiştirme şalterini **9** sonuna kadar sağa bastırın.

### Çalışma ışığının açılması

Çalışma ışığı **6** elverişsiz koşullarda vidalama yerinin aydınlatılmasına olanak sağlar. Çalışma ışığını **6** açma/kapama şalteri **8** üzerine hafifçe basarak açabilirsiniz. Açma/kapama şalteri üzerine kuvvetlice basarsanız elektrikli aleti çalışır ve çalışma ışığı yanmaya devam eder.

- **Çalışma ışığına direkt olarak bakmayın, aksi takdirde gözleriniz kamaşabilir.**

### Açma/kapama



Vidalama makinelerinin torka bağımlı bir **kesici debriyajları** vardır ve bu belirtilen tork alanında ayarlanabilir. Ayarlanan torka erişildiğinde bu sistem devreye girer.

- Elektrikli el aletini **açmak için** açma/kapama şalterine **8** sonuna kadar basın.
- Ayarlanmış bulunan torka ulaşıldığında elektrikli el aleti **otomatik olarak kapanır**.
- **Açma/kapama şalteri 8 zamanından önce bırakılırsa önceden ayarlanan torka ulaşmaz.**

Enerjiden tasarruf etmek için elektrikli el aletini sadece kullanacağınız zaman açın.

### Çalışırken dikkat edilecek hususlar

- **Elektrikli el aletini sadece kapalı durumda somun ve vidaların üzerine yerleştirin.** Dönmekte olan uçlar kayabilir.

### Torkun ayarlanması (Bakınız: Şekil I)

Tork kesici debriyajın yay gerilim kuvvetine bağlıdır. Kesici debriyaj hem sağa hem de sola dönüşte ayarlanan torka erişildiğinde devreye girer.

İşinize uygun torku ayarlamak için sadece aletle birlikte teslim edilen ayar aletini **24** kullanın.

- Elektrikli el aletindeki sürgüyü **7** bir bütün olarak geri itin.
- İç altıgen anahtarı **25** uca **1** takın ve yavaşça çevirin.
- Gövde deliğinde, kuplajda küçük bir girinti (ayar diskisi **26**) görününce bu girintiye ayar aletini **24** yerleştirin ve çevirin.

**Not:** Gerekli ayar vida bağlantısının türüne bağlı olup, en iyi biçimde deneyerek bulunur. Deneme vidalamasını bir tork anahtarı ile kontrol edin.

- **Torku sadece belirtilen performans alanında ayarlayın, aksi takdirde kesici debriyaj işlev görmez.**

### Tork ayarının işaretlenmesi (Bakınız: Şekil J)

Gövdenin toz ve kirlere karşı korunmuş olduğundan emin olmak için elektrikli el aletini her zaman bir işaretleme halkası ile kullanın.

Kendinize ait tork ayarını belirlemek için işaret halkasını **18** başka renkli bir işaret halkası ile değiştirebilirsiniz.

- İşaretleme halkasına **18** ince bir tornavida, bir spatula veya benzeri bir aletle bastırın.

### Vidalama göstergesi (yeşil/kırmızı LED)

Önceden ayarlanan torka ulaşıldığında kesici kavrama devreye girer. LED gösterge **11** yeşil olarak yanar.

Önceden ayarlanan torka ulaşılmadığında LED gösterge **11** kırmızı olarak yanar ve sesli bir sinyal duyulur. Bu durumda vidalama işleminin tekrarlanması gerekir.

### Tekrarlama emniyeti

Vidalama işlemi sırasında kesici debriyaj devreye girerse motor stop eder. Motorun tekrar çalışması ancak 0,7 saniye sonra mümkündür. Bu sayede takılmış olan vidaların bir kez daha sıkılmasını önlersiniz.

## Bakım ve servis

### Bakım ve temizlik

- **Elektrikli el aletinde bir çalışma yapmadan önce (örneğin bakım, uç değiştirme vb.), aleti taşıırken ve saklarken her defasında aküyü alttan çıkarın.** Aletin açma/kapama şalterine yanlışlıkla basıldığında yaralanmalar ortaya çıkabilir.
- **İyi ve güvenli çalışabilmek için elektrikli el aletini ve havalandırma deliklerini daima temiz tutun.**

### Elektrikli el aletinin yağlanması

#### Yağlama maddesi:

Özel şanzıman yağı (225 ml)

Ürün kodu 3 605 430 009

Molikot yağı

Motor yağı SAE 10/SAE 20



- İlk 150 işletim saatinden sonra şanzımanı yumuşak bir çözücü madde ile temizleyin. Kullanım ve taşıma konularında çözücü madde üreticisinin talimatına uyun. Daha sonra şanzımanı Bosch Özel Şanzıman Yağı ile yağlayın. İlk temizlikten sonra her 300 işletim saatinden sonra bu temizlik işlemini tekrarlayın.
- 100 000 vidalama işleminden sonra kesici debriyajın hareketli parçalarını birkaç damla SAE 10/SAE 20 motor yağı ile yağlayın. Kayıcı ve sürtünmeli parçaları Molikot yağı ile yağlayın. Bu sırada debriyajda aşınma olup olmadığını kontrol edin. Bu sayede çalışma sırasındaki tekrarlanabilirliği ve hassaslığı güvence altına alırsınız. Daha sonra kuplajın torkunu tekrar ayarlayın.
- **Aletinizin bakım ve onarım işlerini sadece uzman kalifiye personele yaptırın.** Bu sayede elektrikli el aletinizin güvenliğini sürekli hale getirirsiniz.

Yetkili Bosch Müşteri Servisi bu işleri hızlı ve güvenilir biçimde yapar.

- **Yağlama ve temizlik maddelerini çevre dostu bir şekilde tasfiye edin. Yasal hükümlere uyun.**

### Müşteri hizmeti ve uygulama danışmanlığı

Müşteri hizmeti ürününüzün onarım, bakım ve yedek parçalarına ilişkin sorularınızı yanıtlamaktır. Demonte görüşler ve yedek parçalara ilişkin ayrıntılı bilgiyi aşağıdaki Web sayfasında bulabilirsiniz:

**www.bosch-pt.com**

Bosch uygulama danışmanlığı ekibi ürünlerimize ve ilgili aksesuara ilişkin sorularınızda size memnuniyetle yardımcı olur.

Bütün başvuru ve yedek parça siparişlerinizde mutlaka aletinizin tip etiketindeki 10 haneli ürün kodunu belirtiniz.

**Sadece Türkiye için geçerlidir:** Bosch genel olarak yedek parçaları 7 yıl hazırlar.

Robert Bosch Power Tools GmbH, bu ürünün yasal/ülkelerle ilgili mevzuat çerçevesinde ve sözleşme hükümlerine uygun olarak teslim edilmesinden sorumludur. Ürün hakkındaki şikayetlerinizde lütfen aşağıdaki merkezle iletişime geçiniz:

Faks: +49 (711) 7 58 24 36

www.boschproductiontools.com

### Nakliye

Alet içindeki lityum iyon (Li-Ion) aküler tehlikeli madde taşıma yönetmeliği hükümlerine tabidir. Aküler başka bir yükümlülük olmaksızın kullanıcı tarafından caddeler üzerinde taşınabilir. Üçüncü kişiler eliyle yollanma durumunda (örneğin hava yolu ile veya nakliye şirketleri ile) paketleme ve etiketlemeye ilişkin özel hükümlere uyulmalıdır. Bu nedenle gönderi paketlenirken bir tehlikeli madde uzmanından yardım alınmalıdır.

Aküler sadece ve ancak gövdelerinde hasar yoksa gönderin. Açık kontakları kapatın ve aküyü ambalaj içinde hareket etmeyecek biçimde paketleyin.

Lütfen olası ek ulusal yönetmelik hükümlerine de uyun.

### Tasfiye



Elektrikli el aletleri, aküler, aksesuar ve ambalaj malzemesi çevre dostu yeniden kazanım merkezine gönderilmek zorundadır.

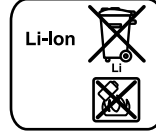
Elektrikli el aletlerini ve aküleri/bataryaları evsel çöplerin içine atmayın!

### Sadece AB üyesi ülkeler için:



2012/19/EU yönetmeliği uyarınca kullanım ömrünü tamamlamış elektrikli el aletleri ve 2006/66/EC yönetmeliği uyarınca arızalı veya kullanım ömrünü tamamlamış aküler/bataryalar ayrı ayrı toplanmak ve çevre dostu tasfiye için bir geri dönüşüm merkezine gönderilmek zorundadır.

### Aküler/Bataryalar:



### Li-Ion:

Lütfen bölüm "Nakliye", sayfa içindeki uyarılara uyun 95.

Değişiklik haklarımız saklıdır.

## Polski

### Wskazówki bezpieczeństwa

#### Ogólne przepisy bezpieczeństwa dla elektronarzędzi

##### ⚠ OSTRZEŻENIE

**Należy przeczytać wszystkie wskazówki i przepisy.** Błędy w

przestrzeganiu poniższych wskazówek mogą spowodować porażenie prądem, pożar i/lub ciężkie obrażenia ciała.

**Należy starannie przechowywać wszystkie przepisy i wskazówki bezpieczeństwa dla dalszego zastosowania.**

Użyte w poniższym tekście pojęcie „elektronarzędzie” odnosi się do elektronarzędzi zasilanych energią elektryczną z sieci (z przewodem zasilającym) i do elektronarzędzi zasilanych akumulatorami (bez przewodu zasilającego).

#### Bezpieczeństwo miejsca pracy

► **Stanowisko pracy należy utrzymywać w czystości i dobrze oświetlone.** Nieporządek w miejscu pracy lub nieoświetlona przestrzeń robocza mogą być przyczyną wypadków.

► **Nie należy pracować tym elektronarzędziem w otoczeniu zagrożonym wybuchem, w którym znajdują się np. łatwopalne ciecze, gazy lub pyły.** Podczas pracy elektronarzędziem wytwarzają się iskry, które mogą spowodować zapłon.

► **Podczas użytkowania urządzenia zwrócić uwagę na to, aby dzieci i inne osoby postronne znajdowały się w bezpiecznej odległości.** Odwrócenie uwagi może spowodować utratę kontroli nad narzędziem.

#### Bezpieczeństwo elektryczne

► **Wtyczka elektronarzędzia musi pasować do gniazda. Nie wolno zmieniać wtyczki w jakikolwiek sposób. Nie wolno używać wtyków adapterowych w przypadku elektronarzędzi z uzziemieniem ochronnym.** Niezmienione wtyczki i pasujące gniazda zmniejszają ryzyko porażenia prądem.

► **Należy unikać kontaktu z uzziemionymi powierzchniami jak rury, grzejniki, piece i lodówki.** Ryzyko porażenia prądem jest większe, gdy ciało użytkownika jest uzziemione.

## 96 | Polski

- ▶ **Urządzenie należy zabezpieczyć przed deszczem i wilgocią.** Przedostanie się wody do elektronarzędzia podwyższa ryzyko porażenia prądem.
- ▶ **Nigdy nie należy używać przewodu do innych czynności. Nigdy nie należy nosić elektronarzędzia, trzymając je za przewód, ani używać przewodu do zawieszenia urządzenia; nie wolno też wyciągać wtyczki z gniazdka pociągając za przewód. Przewód należy chronić przed wysokimi temperaturami, należy go trzymać z dala od oleju, ostrych krawędzi lub ruchomych części urządzenia.** Uszkodzone lub splątane przewody zwiększają ryzyko porażenia prądem.
- ▶ **W przypadku pracy elektronarzędziem pod gołym niebem, należy używać przewodu przedłużającego, dostosowanego również do zastosowań zewnętrznych.** Użycie właściwego przedłużacza (dostosowanego do pracy na zewnątrz) zmniejsza ryzyko porażenia prądem.
- ▶ **Jeżeli nie da się uniknąć zastosowania elektronarzędzia w wilgotnym otoczeniu, należy użyć wyłącznika ochronnego różnicowo-prądowego.** Zastosowanie wyłącznika ochronnego różnicowo-prądowego zmniejsza ryzyko porażenia prądem.

**Bezpieczeństwo osób**

- ▶ **Podczas pracy z elektronarzędziem należy zachować ostrożność, każdą czynność wykonywać uważnie i z rozwagą. Nie należy używać elektronarzędzia, gdy jest się zmęczonym lub będąc pod wpływem narkotyków, alkoholu lub leków.** Moment nieuwagi przy użyciu elektronarzędzia może stać się przyczyną poważnych urazów ciała.
- ▶ **Należy nosić osobiste wyposażenie ochronne i zawsze okulary ochronne.** Noszenie osobistego wyposażenia ochronnego – maski przeciwpyłowej, obuwia z podeszwami przeciwpoślizgowymi, kasku ochronnego lub środków ochrony słuchu (w zależności od rodzaju i zastosowania elektronarzędzia) – zmniejsza ryzyko obrażeń ciała.
- ▶ **Należy unikać niezamierzonego uruchomienia narzędzia. Przed włożeniem wtyczki do gniazdka i/lub podłączeniem do akumulatora, a także przed podniesieniem lub przeniesieniem elektronarzędzia, należy upewnić się, że elektronarzędzie jest wyłączone.** Trzymanie palca na wyłączniku podczas przenoszenia elektronarzędzia lub podłączenie do prądu włączonego narzędzia, może stać się przyczyną wypadków.
- ▶ **Przed włączeniem elektronarzędzia, należy usunąć narzędzia nastawcze lub klucze.** Narzędzie lub klucz, znajdujący się w ruchomych częściach urządzenia mogą doprowadzić do obrażeń ciała.
- ▶ **Należy unikać nienaturalnych pozycji przy pracy. Należy dbać o stabilną pozycję przy pracy i zachowanie równowagi.** W ten sposób możliwa będzie lepsza kontrola elektronarzędzia w nieprzewidzianych sytuacjach.
- ▶ **Należy nosić odpowiednie ubranie. Nie należy nosić luźnego ubrania ani biżuterii. Włosy, ubranie i rękawice należy trzymać z daleka od ruchomych części.** Luźne ubranie, biżuteria lub długie włosy mogą zostać wciągnięte przez ruchome części.
- ▶ **Jeżeli istnieje możliwość zamontowania urządzeń odsysających i wychwytyjących pył, należy upewnić się, że są one podłączone i będą prawidłowo użyte.** Użycie urządzenia odsysającego pył może zmniejszyć zagrożenie pyłami.

**Prawidłowa obsługa i eksploatacja elektronarzędzi**

- ▶ **Nie należy przeciążać urządzenia. Do pracy używać należy elektronarzędzia, które są do tego przewidziane.** Odpowiednio dobranym elektronarzędziem pracuje się w danym zakresie wydajności lepiej i bezpieczniej.
- ▶ **Nie należy używać elektronarzędzia, którego włącznik/wyłącznik jest uszkodzony.** Elektronarzędzie, którego nie można włączyć lub wyłączyć jest niebezpieczne i musi zostać naprawione.
- ▶ **Przed regulacją urządzenia, wymianą osprzętu lub po zaprzestaniu pracy narzędziem, należy wyciągnąć wtyczkę z gniazda i/lub usunąć akumulator.** Ten środek ostrożności zapobiega niezamierzonemu włączeniu się elektronarzędzia.
- ▶ **Nieużywane elektronarzędzia należy przechowywać w miejscu niedostępnym dla dzieci. Nie należy udostępniać narzędzia osobom, które go nie znają lub nie przeczytały niniejszych przepisów.** Używane przez niedoświadczonych osoby elektronarzędzia są niebezpieczne.
- ▶ **Konieczna jest należyta konserwacja elektronarzędzia. Należy kontrolować, czy ruchome części urządzenia działają bez zarzutu i nie są zablokowane, czy części nie są pęknięte lub uszkodzone w taki sposób, który miałby wpływ na prawidłowe działanie elektronarzędzia. Uszkodzone części należy przed użyciem urządzenia oddać do naprawy.** Wiele wypadków spowodowanych jest przez niewłaściwą konserwację elektronarzędzi.
- ▶ **Należy stale dbać o ostrość i czystość narzędzi tnących.** O wiele rzadziej dochodzi do zakleszczenia się narzędzia tnącego, jeżeli jest ono starannie utrzymane. Zadbane narzędzia łatwiej się też prowadzi.
- ▶ **Elektronarzędzia, osprzęt, narzędzia pomocnicze itd. należy używać zgodnie z niniejszymi zaleceniami. Uwzględnić należy przy tym warunki i rodzaj wykonywanej pracy.** Niezgodne z przeznaczeniem użycie elektronarzędzia może doprowadzić do niebezpiecznych sytuacji.

**Prawidłowa obsługa i eksploatacja narzędzi akumulatorowych**

- ▶ **Akumulatory należy ładować tylko w ładowarkach, zalecanych przez producenta.** W przypadku użycia ładowarki, przystosowanej do ładowania określonego rodzaju akumulatorów, w sposób niezgodny z przeznaczeniem, istnieje niebezpieczeństwo pożaru.
- ▶ **W elektronarzędziach można używać jedynie przewidzianych do tego celu akumulatorów.** Użycie innych akumulatorów może spowodować obrażenia ciała i zagrożenie pożarem.
- ▶ **Nieużywany akumulator należy trzymać z dala od spinaczy, monet, kluczy, gwoździ, śrub lub innych małych przedmiotów metalowych, które mogłyby spowodować zmostkowanie styków.** Zwarcie pomiędzy stykami akumulatora może spowodować oparzenia lub pożar.

- ▶ **Przy niewłaściwym użyciu możliwe jest wydostanie się elektrolitu z akumulatora. Należy unikać kontaktu z nim, a w przypadku niezamierzonego zetknięcia się z elektrolitem, należy umyć dane miejsce ciała wodą. Jeżeli ciecz dostała się do oczu, należy dodatkowo skonsultować się z lekarzem.** Elektrolit może doprowadzić do podrażnienia skóry lub oparzeń.

#### Serwis

- ▶ **Naprawę elektronarzędzia należy zlecić jedynie wykwalifikowanemu fachowcowi i przy użyciu oryginalnych części zamiennych.** To gwarantuje, że bezpieczeństwo urządzenia zostanie zachowane.

#### Wskazówki dotyczące bezpieczeństwa pracy z przemysłowymi akumulatorowymi wkrętarkami kątowymi

- ▶ **Podczas wykonywania prac, przy których śruba mogłaby natrafić na ukryte przewody elektryczne, elektronarzędzie należy trzymać wyłącznie za izolowane powierzchnie rękojeści.** Kontakt śruby z przewodem zasilającym może spowodować przekazanie napięcia na części metalowe elektronarzędzia, co mogłoby prowadzić do porażenia prądem elektrycznym.
- ▶ **Podczas wykonywania prac, przy których śruba mogłaby natrafić na ukryte przewody elektryczne, elektronarzędzie należy trzymać wyłącznie za izolowane powierzchnie rękojeści.** Kontakt śruby z przewodem zasilającym może spowodować przekazanie napięcia na części metalowe elektronarzędzia, co mogłoby prowadzić do porażenia prądem elektrycznym.
- ▶ **W razie zablokowania się narzędzia roboczego należy natychmiast wyłączyć elektronarzędzie. Należy być przygotowanym na wysokie momenty reakcji, które powodują odrzut.** Narzędzie robocze może się zablokować, gdy:
  - elektronarzędzie jest przeciążone, lub
  - gdy skrzywi się w obrabianym przedmiocie.
- ▶ **Trzymać mocno elektronarzędzie.** Podczas dokręcania i luzowania śrub mogą wystąpić krótkotrwałe wysokie momenty reakcji.
- ▶ **Należy zabezpieczyć obrabiany przedmiot.** Zamocowanie obrabianego przedmiotu w urządzeniu mocującym lub imadle jest bezpieczniejsze niż trzymanie go w ręku.
- ▶ **Przed odłożeniem elektronarzędzia, należy poczekać, aż znajdzie się ono w bezruchu.** Narzędzie robocze może się zablokować i doprowadzić do utraty kontroli nad elektronarzędziem.

**⚠ OSTRZEŻENIE** Pył powstający podczas obróbki papierem ściernym, cięcia, szlifowania, wiercenia i innych podobnych czynności może działać rakotwórczo, nieść ryzyko uszkodzenia płodu lub prowadzić do zmian genomu ludzkiego. Niektóre materiały zawarte w tym pyłe to:

- ołów w niektórych farbach i lakierach;
- krystaliczna ziemia krzemkowa w cegle, cemente i innych materiałach budowlanych;
- arsenik i chromiany w chemicznie obrabianym drewnie.

Ryzyko zachorowania zależy od tego, jak często poddawany jest się na działanie tych substancji. Aby zredukować niebezpieczeństwo należy pracować tylko w dobrze wentylowanych pomieszczeniach i przy użyciu odpowiedniego wyposażenia ochronnego (np. wyposażonego w specjalnie skonstruowany sprzęt ochronny dróg oddechowych, będący w stanie odfiltrować nawet najmniejsze cząstki pyłu).

- ▶ **Przed wszelkimi pracami przy elektronarzędziu (np. pielęgnacja, wymiana narzędzi itp.), jak i przy transporcie i składowaniu należy przełącznik kierunków obrotów nastawić na pozycję środkową.** Przy niezamierzonym uruchomieniu włącznika/wyłącznika istnieje niebezpieczeństwo zranienia.
- ▶ **Należy zapobiegać niezamierzonemu uruchomieniu elektronarzędzia. Przed podłączeniem elektronarzędzia do akumulatora upewnić się, że włącznik/wyłącznik znajduje się w „wyłączonej” pozycji.** Trzymanie palca na włączniku/wyłączniku podczas przenoszenia elektronarzędzia lub wkładanie akumulatora do załączonego elektronarzędzia, może stać się przyczyną wypadków.
- ▶ **Należy stosować jedynie znajdujące się w technicznie nienagannym stanie, nie zużyte narzędzia robocze.** Uszkodzone narzędzia robocze mogą się na przykład złamać i doprowadzić do obrażeń ciała i szkód materialnych.
- ▶ **Wkładając narzędzie robocze należy zwrócić uwagę, aby jego trzpień był mocno osadzony na uchwycie narzędziowym.** Trzpień niedostatecznie mocno nasadzony na uchwyt narzędziowy narzędzia roboczego może się zsunąć i operator utraci nad nim kontrolę.
- ▶ **Przy wkręcaniu długich śrub należy zachować ostrożność, gdyż istnieje niebezpieczeństwo obsunięcia się narzędzia roboczego, w zależności od rodzaju śruby lub użytej końcówki.** Utrudniona kontrola procesu wkręcania długich śrub powoduje, iż istnieje niebezpieczeństwo obsunięcia się narzędzia roboczego i skaleczenia operatora.
- ▶ **Przed włączeniem elektronarzędzia należy zwrócić uwagę na nastawiony kierunek obrotów.** Jeżeli na przykład chcemy wykecić śrubę, a kierunek obrotów ustawiony jest tak, aby śruby można było wkręcać, może dojść do gwałtownego, niekontrolowanego ruchu elektronarzędzia.
- ▶ **Nie wolno używać elektronarzędzia jako wiertarki.** Elektronarzędzia, wyposażone w sprzęgło wyłączające, nie nadają się do wiercenia. Sprzęgło może się nieoczekiwanie wyłączyć w sposób automatyczny.
- ▶ **Nie otwierać akumulatora.** Istnieje niebezpieczeństwo zwarcia.



**Akumulator należy chronić przed wysokimi temperaturami, np. przed stałym nasłonecznieniem, przed ogniem, wodą i wilgocią.** Istnieje zagrożenie wybuchem.

- ▶ **W przypadku uszkodzenia i niewłaściwego użytkownika akumulatora może dojść do wydzielenia się gazów. Wywietrzyć pomieszczenie i w razie dolegliwości skonsultować się z lekarzem.** Gazy mogą uszkodzić drogi oddechowe.

## 98 | Polski

► **Akumulator należy używać tylko w połączeniu z wyrobem firmy Bosch, dla którego został on przewidziany.**

Tylko w ten sposób można uniknąć przeciążenia, które jest niebezpieczne dla akumulatora.

► **Ostre przedmioty, takie jak na przykład gwoździe lub śrubokręt, a także działanie sił zewnętrznych mogą spowodować uszkodzenie akumulatora.** Może wówczas dojść do zwarcia wewnętrznego akumulatora i do jego przepalenia, eksplozji lub przegrzania.

## Opis urządzenia i jego zastosowania



**Należy przeczytać wszystkie wskazówki i przepisy.** Błędy w przestrzeganiu poniższych wskazówek mogą spowodować porażenie prądem, pożar i/lub ciężkie obrażenia ciała.

Należy otworzyć rozkładaną stronę z rysunkiem urządzenia i pozostawić ją rozłożoną podczas czytania instrukcji obsługi.

### Użycie zgodne z przeznaczeniem

Elektronarzędzie przeznaczone jest do wkręcania i wykręcania śrub, nakrętek i innych wkrętów gwintowanych, w podanym zakresie wymiarów i parametrów roboczych. Elektronarzędzia nie wolno używać jako wiertarki.

Światło elektronarzędzia przeznaczone jest do oświetlania bezpośredniej przestrzeni roboczej elektronarzędzia; nie nadaje się ono do oświetlania pomieszczeń w gospodarstwie domowym.

### Przedstawione graficznie komponenty

Numeracja przedstawionych graficznie komponentów odnosi się do schematu elektronarzędzia na stronach graficznych.

- 1 Narzędzie robocze\*
- 2 Uchwyt narzędziowy\*
- 3 Głowica kątowna\*
- 4 Miejsce pod klucz na kołnierzu głowicy kątownej\*
- 5 Miejsce pod klucz na nakrętce złączkowej
- 6 Światło robocze
- 7 Przełącznik wstępnego wyboru momentu obrotowego
- 8 Włącznik/wyłącznik
- 9 Przełącznik kierunku obrotów
- 10 Wskaźnik stanu naładowania akumulatora
- 11 Wskaźnik diody LED – wkręcanie
- 12 Akumulator\*
- 13 Przycisk odblokowujący akumulator\*
- 14 Rękojeść (pokrycie gumowe)
- 15 Zaczep do zawieszania\*
- 16 Otwory do mocowania zaczepu do zawieszania
- 17 Uchwyt diody LED
- 18 Pierścień znacznikowy
- 19 Pierścień osadczy sprężynujący
- 20 Pusta przestrzeń w obudowie
- 21 Klucz widełkowy, rozwartość 27 mm\*
- 22 Klucz widełkowy, rozwartość 22 mm\*
- 23 Szybkowymienny uchwyt wiertarski
- 24 Narzędzie nastawcze
- 25 Klucz sześciokątny\*
- 26 Podkładka regulacyjna

\*Przedstawiony na rysunkach lub opisany w instrukcji użytkownika sprzęt nie wchodzi w skład wyposażenia standardowego. Kompletny asortyment wyposażenia dodatkowego można znaleźć w naszym katalogu sprzętu.

## Dane techniczne

Przemysłowa akumulatorowa wkrętarka kątowna EXACT ION	6-1500 WK	8-1100 WK	12-700 WK	12-450 WK
Numer katalogowy 3 602 D94 ....	... 406	... 407	... 408	... 409
Napięcie znamionowe	V= 18	18	18	18
Moment obrotowy wkręcania twardego/miękkiego wg ISO 5393 <sup>A)</sup>	Nm 2–8	2–11	2–16	2–16
Prędkość obrotów bez obciążenia n <sub>0</sub> <sup>A)</sup>	min <sup>-1</sup> 105–1050	110–750	70–500	45–320
Ciężar odpowiednio do EPTA-Procedure 01:2014 <sup>A)</sup>	kg 1,5 - 2,0	1,5 - 2,0	1,5 - 2,0	1,5 - 2,0
Stopień ochrony	IP 20	IP 20	IP 20	IP 20
<b>Akumulator</b> (nie wchodzi w zakres wyposażenia standardowego)	<b>litowo-jonowy</b>	<b>litowo-jonowy</b>	<b>litowo-jonowy</b>	<b>litowo-jonowy</b>
Dopuszczalna temperatura otoczenia				
– podczas ładowania	°C 0...+45	0...+45	0...+45	0...+45
– podczas pracy i podczas przechowywania	°C –20...+50	–20...+50	–20...+50	–20...+50
Zalecane akumulatory				
– GBA 18 V... (Pakiet akumulatorów L) (0 602 494 002)	●	●	●	●
– GBA 18 V... (Pakiet akumulatorów XL) (0 602 494 004)	–	–	–	–

<sup>A)</sup> mierzone wraz z głowicą kątowną Bosch

\* ograniczona wydajność przy temperaturze < 0 °C

Przemysłowa akumulatorowa wkrętarka kątowna EXACT ION	6-1500 WK	8-1100 WK	12-700 WK	12-450 WK
Zalecane ładowarki	AL 18.. GAL 3680	AL 18.. GAL 3680	AL 18.. GAL 3680	AL 18.. GAL 3680
<b>Głowica kątowna</b> (w wyposażeniu standardowym)	-	-	-	-
<b>Prosta głowica wkręcająca</b> (w wyposażeniu standardowym)	-	-	-	-

A) mierzone wraz z głowicą kątowną Bosch

\* ograniczona wydajność przy temperaturze < 0 °C

	Głowica kątowna ■ 1/4"	Głowica kątowna ■ 3/8"	Głowica kątowna ○ 1/4"	Głowica kątowna QC ○ 1/4"	Prosta głowica wkręcająca QC ○ 1/4"
Numer katalogowy 0 607 ...	... 453 617	... 453 620	... 453 618	... 453 630	... 453 631
Moment obrotowy wkręcania twardego/miękkiego wg ISO 5393	Nm 20	20	20	20	6
Moment dokręcania kołnierza	Nm 20	20	20	20	10
Ciężar odpowiednio do EPTA-Procedure 01:2014	kg 0,21	0,21	0,22	0,21	0,21

### Informacja na temat hałasu i wibracji

Emisja hałasu została określona zgodnie z EN 60745-2-2.

Mierzony wg skali A poziom ciśnienia akustycznego, emitowanego przez urządzenie wynosi standardowo 70 dB(A). Niepewność pomiaru K = 3 dB.

Poziom hałasu na stanowisku pracy może przekroczyć 80 dB(A).

#### Stosować środki ochrony słuchu!

Wartości łączne drgań  $a_h$  (suma wektorowa z trzech kierunków) i niepewność pomiaru K oznaczone zgodnie z normą EN 60745-2-2 wynoszą:

Wkręcanie:  $a_h < 2,5 \text{ m/s}^2$ ,  $K = 1,5 \text{ m/s}^2$ .

Poziom drgań podany w tych wskazówkach został pomierzony zgodnie z wymaganiami normy EN 60745 dotyczącej procedury pomiarów i można go użyć do porównywania elektronarzędzi. Można go też użyć do wstępnej oceny ekspozycji na drgania.

Podany poziom drgań jest reprezentatywny dla podstawowych zastosowań elektronarzędzia. Jeżeli elektronarzędzie użyte zostanie do innych zastosowań, z innymi narzędziami roboczymi, z różnym osprzętem, a także jeśli nie będzie wystarczająco konserwowane, poziom drgań może odbiegać od podanego. Podane powyżej przyczyny mogą spowodować podwyższenie ekspozycji na drgania podczas całego czasu pracy.

Aby dokładnie ocenić ekspozycję na drgania, trzeba wziąć pod uwagę także okresy, gdy urządzenie jest wyłączone, lub gdy jest wprawdzie włączone, ale nie jest używane do pracy. W ten sposób łączna (obliczana na pełny wymiar czasu pracy) ekspozycja na drgania może okazać się znacznie niższa. Należy wprowadzić dodatkowe środki bezpieczeństwa, mające na celu ochronę operatora przed skutkami ekspozycji na drgania, np.: konserwacja elektronarzędzia i narzędzi roboczych, zabezpieczenie odpowiedniej temperatury rąk, ustalenie kolejności operacji roboczych.

### Montaż

► **Przed wszystkimi pracami przy elektronarzędziu należy wyjąć akumulator.**

#### Ładowanie akumulatora

► **Stosować należy tylko ładowarki zalecane dla niniejszego elektronarzędzia przez firmę Bosch.** Tylko te ładowarki dopasowane są do zastosowanego w nabytym urządzeniu akumulatora litowo-jonowego.

**Wskazówka:** W momencie dostawy akumulator jest naładowany częściowo. Aby zagwarantować wykorzystanie najwyższej wydajności akumulatora, należy przed pierwszym użyciem całkowicie naładować akumulator w ładowarce.

Akumulator litowo-jonowy można doładować w dowolnej chwili, nie powodując tym skrócenia jego żywotności. Przerwanie procesu ładowania nie niesie za sobą ryzyka uszkodzenia ogniw akumulatora.

Dzięki systemowi elektronicznej ochrony ogniw – „Electronic Cell Protection (ECP)” – akumulator litowo-jonowy jest zabezpieczony przed głębokim rozładowaniem. Przy rozładowanym akumulatorze elektronarzędzie zostaje wyłączone przez układ ochronny – narzędzie robocze nie porusza się.

► **Po automatycznym wyłączeniu elektronarzędzia nie naciskać ponownie włącznika.** Może to doprowadzić do uszkodzenia akumulatora.

Przestrzegać wskazówek dotyczących usuwania odpadów.

#### Wymowienie akumulatora (zob. rys. A1 – A2)

Akumulator **12** posiada dwa stopnie blokady, zapobiegające jego wypadnięciu w przypadku niezamierzonego naciśnięcia przycisku odblokowującego **13**. Akumulator umieszczony w obudowie elektronarzędzia, przytrzymywany jest na miejscu za pomocą sprężyny.

## 100 | Polski

- W celu wyjęcia akumulatora **12** wcisnąć przycisk odblokowujący **13** i wyciągnąć akumulator z elektronarzędzia, pociągając go do tyłu. **Nie należy przy tym stosować siły.**

**Wskaźnik stanu naładowania akumulatora (żółta dioda LED)**

Wskaźnik stanu naładowania akumulatora 10	Znaczenie
<b>Światło migające + sygnał akustyczny</b>	Ładowanie akumulatora: Możliwych jest jeszcze tylko 6–8 wkręceń.
<b>Światło ciągle</b>	Pojemność akumulatora nie jest wystarczająca dla kolejnego wkręcenia lub elektronarzędzie jest przeciążone: Elektronarzędzie nie da się ponownie włączyć. – Wyjąć akumulator i zamocować inny, w pełni naładowany akumulator.
<b>Światło migające</b>	Elektronarzędzie jest przegrzane i wyłączone: – Przed ponownym rozpoczęciem eksploatacji narzędzia, należy odczekać – miganie ustanie automatycznie po upływie krótkiego czasu.

**Warunki pracy i przechowywania**

Elektronarzędzie przeznaczone jest wyłącznie do zastosowań w zamkniętych pomieszczeniach.

Aby zagwarantować prawidłowe funkcjonowanie, temperatura otoczenia elektronarzędzia nie powinna przekroczyć dopuszczalnego zakresu znajdującego się pomiędzy 0 °C i +45 °C, przy dopuszczalnej wilgotności względnej powietrza, leżącej pomiędzy 20 i 95 % bez obroszenia.

**Uchwyt do zawieszania (zob. rys. B)**

Elektronarzędzie wiesz się na uchwycie za pomocą zaczepu do zawieszania **15**.

- Nałożyć zaczep do zawieszania **15** na elektronarzędzie, tak, aby zaskoczył on w otworach **16**.
- ▶ **Należy regularnie kontrolować stan zaczepu do zawieszania i haków w uchwycie do zawieszania.**

**Ustawianie światła roboczego (zob. rys. C)**

- Pierścień **18** można zdjąć za pomocą cienkiego śrubokręta, szpachelki lub podobnego narzędzia.
- Przesunąć pierścień osadczy **19** za pomocą szczyptec do pierścieni osadczych do tyłu, na skorupę obudowy.

Teraz można ustawić w wybranej pozycji obie połówki obudowy uchwytu diody LED **17**, okalające światło robocze LED **6**.

- Należy zwrócić uwagę, aby nie uszkodzić przewodu światła roboczego LED. Należy wsunąć go (bez zginania) do przewidzianego do tego celu wydrążenia **20** w obudowie.
- Ponownie nałożyć na światło robocze LED **6** obie połówki obudowy uchwytu diody LED **17**.
- Pierścień osadczy **19** i pierścień znacznikowy **18** należy przepchnąć z powrotem na ich miejsce.

**Konfiguracja elektronarzędzia**

Za pomocą oprogramowania *BOSCH EXACT Configurator* można skonfigurować poszczególne ustawienia elektronarzędzia (np. prędkość obrotową, stopień wkręcania, blokadę ponownego uruchomienia). W tym celu należy podłączyć elektronarzędzie z komputerem osobistym poprzez złącze USB.

**Wskazówka:** Należy uwzględnić wszystkie wskazówki bezpieczeństwa i zalecenia, które zostały zawarte w instrukcji użytkowania oprogramowania.

**Montaż głowicy kątovej (zob. rys. D)**

W przypadku tego rodzaju przemysłowych kątowych wkrętarek akumulatorowych należy najpierw zamontować odpowiednią głowicę kątową (zob. „Głowica kątovej”, str. 99).

- Unieruchomić elektronarzędzie, przykładając klucz widełkowy **22** do przewidzianego do tego celu miejsca **4** na kołnierzu głowicy kątovej.
- ▶ **Nie należy nigdy unieruchamiać urządzenia, przytrzymując je za obudowę!**
- Nałożyć głowicę kątową **3** na kołnierz, ustawiając ją w wybranej pozycji, i mocno przekręcić nakrętkę złączkową **21** przykładając klucz do przewidzianego do tego celu miejsca **5**.  
Należy przy tym równocześnie przytrzymywać kołnierz głowicy kątovej za pomocą klucza widełkowego **22**.

**Przestawianie głowicy kątovej**

Głowicę kątową **3** można ustawić w ośmiu pozycjach.

- Unieruchomić elektronarzędzie, przykładając klucz widełkowy **22** do przewidzianego do tego celu miejsca **4** na kołnierzu głowicy kątovej.
- ▶ **Nie należy nigdy unieruchamiać urządzenia, przytrzymując je za obudowę!**
- Zwolnić nakrętkę złączkową, przykładając klucz widełkowy **21** do miejsca do tego celu przeznaczonego **5**. Ustawić głowicę kątową **3** w wybranej pozycji, przestawiając ją co 45° i ponownie mocno dokręcić nakrętkę złączkową, przykładając klucz widełkowy **21** do przewidzianego do tego celu miejsca **5**.  
Należy przy tym równocześnie przytrzymywać kołnierz głowicy kątovej za pomocą klucza widełkowego **22**.

**Wymiana narzędzi w przypadku głowicy z gwintem czworokątnym (zob. rys. E)****Montaż oprzyrządowania (narzędzia pomocniczego)**

- Wcisnąć kołek blokujący na kwadratowym trzpieniu uchwytu **2**, na przykład za pomocą wąskiego śrubokręta i wsunąć narzędzie robocze **1** na trzpień. Należy przy tym zwrócić uwagę, by kołek blokujący zaskoczył we wgłębieniu narzędzia roboczego.

**Wymywanie oprzyrządowania (narzędzia pomocniczego)**

- Wcisnąć kołek blokujący we wgłębieniu, znajdującym się w narzędziu roboczym **1**, a następnie ściągnąć narzędzie robocze z trzpienia uchwytu **2**.



### Wymiana narzędzi w przypadku głowicy z gniazdem sześciokątnym (zob. rys. F)

#### Montaż oprzyrządowania (narzędzia pomocniczego)

- Wsunąć narzędzie robocze **1** do gniazda sześciokątnego uchwyty narzędziowego **2**, tak, aby w sposób wyczuwalny zaskoczyło w zapadce.

#### Wymywanie oprzyrządowania (narzędzia pomocniczego)

- Jeżeli narzędzie robocze **1** nie daje się wyjąć z uchwyty narzędziowego **2**, należy posłużyć się kombinerkami.

### Wymiana narzędzi w głowicach z uchwytem szybkozakościskowym (zob. rys. G)

#### Montaż oprzyrządowania (narzędzia pomocniczego)

Stosować wolno tylko narzędzia robocze z odpowiednim chwytem (sześciokątnym 1/4").

- Pociągnąć do przodu tuleję szybkowymiennego uchwyty wiertarskiego **23**.
- Wsunąć narzędzie robocze **1** do uchwyty narzędziowego **2**, a następnie puścić szybkowymienny uchwyt wiertarski.

#### Wymywanie oprzyrządowania (narzędzia pomocniczego)

- Pociągnąć do przodu tuleję szybkowymiennego uchwyty wiertarskiego **23**.
- Wyjąć narzędzie robocze **1** z uchwyty narzędziowego **2**, a następnie puścić szybkowymienny uchwyt wiertarski.

## Praca

- ▶ **Przed wszystkimi pracami przy elektronarzędziu należy wyjąć akumulator.**

### Uruchamianie

Przed uruchomieniem elektronarzędzia należy ustawić kierunek obrotów za pomocą przełącznika kierunku obrotów **9** – elektronarzędzie można uruchomić tylko wtedy, gdy przełącznik kierunku obrotów **9** nie znajduje się w pozycji środkowej (blokada włączania).

#### Ustawianie kierunku obrotów (zob. rys. H)

- **Bieg w prawo:** Aby wkręcić śrubę, należy nacisnąć przełącznik kierunku obrotów **9** w lewo do oporu.
- **Bieg w lewo:** W celu poluzowania lub wykręcania śrub nacisnąć przełącznik kierunku obrotów **9** w prawo do oporu.

#### Włączanie światła roboczego

Światło robocze **6** umożliwia oświetlenie obszaru roboczego w razie niekorzystnych warunków oświetleniowych. Włączenie światła roboczego **6** następuje przez lekkie naciśnięcie włącznika/wyłącznika **8**. Silniejsze naciśnięcie włącznika/wyłącznika spowoduje włączenie elektronarzędzia – światło robocze świeci się nadal.

- ▶ **Nie należy patrzeć bezpośrednio w światło robocze – może ono spowodować oślepienie.**

### Włączanie/wyłączanie



Wkrętarki mają uzależnione od momentu obrotowego **sprzęgło wyłączające**, dające się nastawić w podanym zakresie. Uruchamia się ono, gdy osiągnięty zostanie nastawiony moment obrotowy.

- Aby **włączyć** elektronarzędzie, należy wcisnąć włącznik/wyłącznik **8** aż do oporu.
- Elektronarzędzie **wyłącza się automatycznie**, natychmiast po osiągnięciu uprzednio ustawionego momentu obrotowego.
- ▶ **Jeżeli włącznik/wyłącznik 8 zostanie zwolniony przedwcześnie, nastawiony uprzednio moment obrotowy nie zostanie osiągnięty.**

Aby zaoszczędzić energię elektryczną, elektronarzędzie należy włączać tylko wówczas, gdy jest ono używane.

### Wskazówki dotyczące pracy

- ▶ **Nie należy przykładać włączonego elektronarzędzia do nakrętki/śruby.** Obracające się narzędzia robocze mogą ześlizgnąć się z nakrętki lub z łańcucha śruby.

#### Ustawianie momentu obrotowego (zob. rys. I)

Moment obrotowy zależy od naprężenia sprężyny sprzęgła wyłączającego. Zarówno przy obrotach w prawo jak i w lewo sprzęgło wyłączające reaguje po osiągnięciu uprzednio nastawionej wartości.

Do nastawiania momentu obrotowego należy używać wyłącznika wchodzącego w zakres dostawy narzędzia nastawcze **24**.

- Przesunąć przełącznik **7** na elektronarzędziu całkowicie do tyłu.
- Wsunąć klucz imbusowy **25** do narzędzia roboczego **1** i powoli go przekręcić.
- Jak tylko w otworze ukaże się małe wybrzuszenie (podkładka nastawcza **26**) w sprzęgle, należy do niego włożyć narzędzie nastawcze **24** i przekręcić je.

**Wskazówka:** Wysokość nastawianego momentu obrotowego uzależniona jest od rodzaju połączenia śrubowego. Ustalenia jej należy dokonać dokonując praktycznych prób. Próbne połączenie śrubowe należy skontrolować za pomocą klucza dynamometrycznego.

- ▶ **Ustawiony moment obrotowy powinien znajdować się w podanym zakresie wydajności, gdyż w przeciwnym wypadku nie zadziała sprzęgło wyłączające.**

#### Zaznaczanie ustawionego momentu obrotowego (zob. rys. J)

Elektronarzędzie należy zawsze używać z założonym pierścieniem, aby zabezpieczyć obudowę przed wniknięciem pyłu i brudu.

Aby zaznaczyć indywidualnie nastawiony moment obrotowy można wymienić zamontowany pierścień **18** na pierścieniu innego koloru.

- Pierścień **18** można zdjąć za pomocą cienkiego śrubokręta, szpachelki lub podobnego narzędzia.

**Wskaźnik – wkręcanie (zielona/czerwona dioda LED)**

Po osiągnięciu wstępnie ustawionego momentu obrotowego, następuje reakcja sprzęgła wyłączającego. Wskaźnik diody LED **11** zapala się na zielono.

Jeżeli wstępnie ustawiony moment obrotowy nie został osiągnięty, wskaźnik diody LED **11** zapala się na czerwono i rozlega się akustyczny sygnał. Sekwencję wkręcania należy powtórzyć.

**Ochrona przed powtórzeniem**

Jeżeli podczas wkręcania zadziałało sprzęgło wyłączające, wyłącza się silnik elektronarzędzia. Ponowne włączenie możliwe jest dopiero po przerwie, trwającej 0,7 sekund. W ten sposób można uniknąć niezamierzonego dociągnięcia wystarczająco mocno dokręconego połączenia śrubowego.

**Konserwacja i serwis****Konserwacja i czyszczenie**

- ▶ **Przed wszystkimi pracami przy elektronarzędziu (np. dogład, wymiana narzędzi itd.) jak i przed jego transportem i składowaniem należy wyjąć akumulator z elektronarzędzia.** Przy niezamierzonym uruchomieniu włącznika/wyłącznika istnieje niebezpieczeństwo obrażeń.
- ▶ **Aby zapewnić bezpieczną i wydajną pracę, elektronarzędzie i szczeliny wentylacyjne należy utrzymywać w czystości.**

**Smarowanie elektronarzędzia****Środek smarny:**

Smar specjalny do przekładni (225 ml)  
Numer katalogowy 3 605 430 009  
Środek smarny Molykote  
Olej silnikowy SAE 10/SAE 20

- Po ok. 150 godzinach pracy przekładnię należy oczyścić łagodnym rozpuszczalnikiem. Należy przy tym stosować się do wskazówek producenta rozpuszczalnika dotyczących użycia i likwidacji środka. Na zakończenie należy nasmarować przekładnię specjalnym smarem do przekładni firmy Bosch. Operację należy powtarzać co 300 godzin pracy, licząc od pierwszego czyszczenia.
- Po użyciu narzędzia 100 000 razy należy naoliwić ruchome części sprzęgła wyłączającego kilkoma kroplami oleju silnikowego SAE 10/SAE 20. Elementy ślizgowe i toczne należy nasmarować środkiem smarnym Molykote. Przy okazji należy sprawdzić sprzęgło pod kątem zużycia, aby upewnić się, że nic nie będzie miało wpływu na powtarzalność i dokładność pracy sprzęgła. Na zakończenie należy ponownie nastawić moment dokręcania sprzęgła.
- ▶ **Przeprowadzanie konserwacji i napraw należy zlecać jedynie wykwalifikowanemu personelowi.** W ten sposób zagwarantowane jest zachowanie bezpieczeństwa elektronarzędzia.

Autoryzowany punkt obsługi klienta firmy Bosch przeprowadza te prace szybko i niezawodnie.

- ▶ **Środki smarne i czyszczące należy usuwać w sposób przyjazny dla środowiska. Należy też przestrzegać przepisów prawnych.**

**Obsługa klienta oraz doradztwo dotyczące użytkowania**

W punkcie obsługi klienta można uzyskać odpowiedzi na pytania dotyczące napraw i konserwacji nabytego produktu, a także dotyczące części zamiennych. Rysunki rozłożeniowe oraz informacje dotyczące części zamiennych można znaleźć również pod adresem:

**www.bosch-pt.com**

Nasz zespół doradztwa dotyczącego użytkowania odpowie na wszystkie pytania związane z produktami firmy Bosch oraz ich osprzętem.

Przy wszystkich zgłoszeniach oraz zamówieniach części zamiennych konieczne jest podanie 10-cyfrowego numeru katalogowego elektronarzędzia zgodnie z danymi na tabliczce znamionowej.

Firma Robert Bosch Power Tools GmbH odpowiada za dostawę produktu w terminie i na warunkach zgodnych z umową w ramach wymagań ustawowych i postanowień danego kraju. W razie reklamacji dotyczących produktu należy zwrócić się do:

Fax: +49 (711) 7 58 24 36

www.boschproductiontools.com

**Transport**

Załączone w dostawie akumulatory litowo jonowe podlegają wymaganiom przepisów dotyczących towarów niebezpiecznych. Akumulatory mogą być transportowane drogą lądową przez użytkownika bez konieczności spełnienia jakichkolwiek dalszych warunków.

W przypadku przesyłki przez osoby trzecie (np. transport drogą powietrzną lub za pośrednictwem firmy spedycyjnej) należy dostosować się do szczególnych wymagań dotyczących opakowania i znaczenia towaru. W takim wypadku podczas przygotowywania towaru do wysyłki należy skonsultować się z ekspertem d/s towarów niebezpiecznych.

Akumulatory można wysyłać tylko wówczas, gdy ich obudowa nie jest uszkodzona. Odsłonięte styki należy zakleić, a akumulator zapakować w taki sposób, aby nie mógł on się poruszać (przesuwać) w opakowaniu.

Należy wziąć też pod uwagę ewentualne przepisy prawa krajowego.

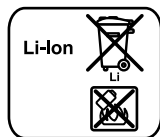
**Usuwanie odpadów**

Elektronarzędzia, akumulatory, osprzęt i opakowanie należy oddać do powtórnego przetworzenia zgodnie z obowiązującymi przepisami w zakresie ochrony środowiska.

Elektronarzędzia i akumulatora/baterii nie wolno wyrzucać do odpadów domowych!

**Tylko dla państw należących do UE:**

Zgodnie z europejską wytyczną 2012/19/UE, niezdadne do użytku elektronarzędzia, a zgodnie z europejską wytyczną 2006/66/WE uszkodzone lub zużyte akumulatory/baterie, należy zbierać osobno i doprowadzić do ponownego przetworzenia zgodnie z zasadami ochrony środowiska.

**Akumulatory/Baterie:****Li-Ion:**

Proszę stosować się do wskazówek, znajdujących się w rozdziale „Transport”, str. 102.

Zastrzeżenie prawa dokonywania zmian.

**nebo pohyblivých dílů stroje.** Poškozené nebo spletené kabely zvyšují riziko zásahu elektrickým proudem.

- ▶ **Pokud pracujete s elektronářadím venku, použijte pouze takové prodlužovací kabely, které jsou způsobilé i pro venkovní použití.** Použití prodlužovacího kabelu, jež je vhodný pro použití venku, snižuje riziko zásahu elektrickým proudem.
- ▶ **Pokud se nelze vyhnout provozu elektronářadí ve vlhkém prostředí, použijte proudový chránič.** Nasazení proudového chrániče snižuje riziko zásahu elektrickým proudem.

**Bezpečnost osob**

- ▶ **Buďte pozorní, dávejte pozor na to, co děláte a přistupujte k práci s elektronářadím rozumně. Nepoužívejte žádné elektronářadí pokud jste unaveni nebo pod vlivem drog, alkoholu nebo léků.** Moment nepozornosti při použití elektronářadí může vést k vážným poraněním.
- ▶ **Noste osobní ochranné pomůcky a vždy ochranné brýle.** Nošení osobních ochranných pomůcek jako maska proti prachu, bezpečnostní obuv s protiskluzovou podrážkou, ochranná přilba nebo sluchátka, podle druhu nasazení elektronářadí, snižují riziko poranění.
- ▶ **Zabraňte neúmyslnému uvedení do provozu. Přesvědčte se, že je elektronářadí vypnuté dříve než jej uchopíte, poneseťe či připojíte na zdroj proudu a/nebo akumulátor.** Máte-li při nošení elektronářadí prst na spínači nebo pokud stroj připojíte ke zdroji proudu zapnutý, pak to může vést k úrazům.
- ▶ **Než elektronářadí zapnete, odstraňte seřizovací nástroje nebo šroubováky.** Nástroj nebo klíč, který se nachází v otáčivém dílu stroje, může vést k poranění.
- ▶ **Vyvarujte se abnormálního držení těla. Zajistěte si bezpečný postoj a udržujte vždy rovnováhu.** Tím můžete elektronářadí v neočekávaných situacích lépe kontrolovat.
- ▶ **Noste vhodný oděv. Nenoste žádný volný oděv nebo šperky. Vlasy, oděv a rukavice udržujte daleko od pohybujících se dílů.** Volný oděv, šperky nebo dlouhé vlasy mohou být zachyceny pohybujícími se díly.
- ▶ **Lze-li namontovat odsávací či zachycující přípravky, přesvědčte se, že jsou připojeny a správně použity.** Použití odsávání prachu může snížit ohrožení prachem.

**Svědomité zacházení a používání elektronářadí**

- ▶ **Stroj nepřetěžujte. Pro svou práci použijte k tomu určené elektronářadí.** S vhodným elektronářadím budete pracovat v udané oblasti výkonu lépe a bezpečněji.
- ▶ **Nepoužívejte žádné elektronářadí, jehož spínač je vadný.** Elektronářadí, které nelze zapnout či vypnout je nebezpečné a musí se opravit.
- ▶ **Než provedete seřízení stroje, výměnu dílů příslušenství nebo stroj odložíte, vytáhněte zástrčku ze zásuvky a/nebo odstraňte akumulátor.** Toto preventivní opatření zabrání neúmyslnému zapnutí elektronářadí.
- ▶ **Uchovávejte nepoužívané elektronářadí mimo dosah dětí. Nenechte stroj používat osobám, které se strojem nejsou seznámeny nebo nečetly tyto pokyny.** Elektronářadí je nebezpečné, je-li používáno nezkušenými osobami.

## Česky

### Bezpečnostní upozornění

**Všeobecná varovná upozornění pro elektronářadí**

**VAROVÁNÍ** Čtěte všechna varovná upozornění a pokyny. Zanedbání při dodržování varovných upozornění a pokynů mohou mít za následek zásah elektrickým proudem, požár a/nebo těžká poranění.

**Všechna varovná upozornění a pokyny do budoucna uschovejte.**

Ve varovných upozorněních použitý pojem „elektronářadí“ se vztahuje na elektronářadí provozované na el. síti (se síťovým kabelem) a na elektronářadí provozované na akumulátoru (bez síťového kabelu).

**Bezpečnost pracovního místa**

- ▶ **Udržujte Vaše pracovní místo čisté a dobře osvětlené.** Nepořádek nebo neosvětlené pracovní oblasti mohou vést k úrazům.
- ▶ **S elektronářadím nepracujte v prostředí ohroženém explozí, kde se nacházejí hořlavé kapaliny, plyny nebo prach.** Elektronářadí vytváří jiskry, které mohou prach nebo páry zapálit.
- ▶ **Děti a jiné osoby udržujte při použití elektronářadí daleko od Vašeho pracovního místa.** Při rozptýlení můžete ztratit kontrolu nad strojem.

**Elektrická bezpečnost**

- ▶ **Připojovací zástrčka elektronářadí musí lícovat se zásuvkou. Zástrčka nesmí být žádným způsobem upravena. Společně s elektronářadím s ochranným uzemněním nepoužívejte žádné adaptérové zástrčky.** Neupravené zástrčky a vhodné zásuvky snižují riziko zásahu elektrickým proudem.
- ▶ **Zabraňte kontaktu těla s uzemněnými povrchy, jako např. potrubí, topení, sporáky a chladničky.** Je-li Vaše tělo uzemněno, existuje zvýšené riziko zásahu elektrickým proudem.
- ▶ **Chraňte stroj před deštěm a vlhkem.** Vniknutí vody do elektronářadí zvyšuje nebezpečí zásahu elektrickým proudem.
- ▶ **Dbejte na účel kabelu, nepoužívejte jej k nošení či zavěšení elektronářadí nebo k vytažení zástrčky ze zásuvky. Udržujte kabel daleko od tepla, oleje, ostrých hran**

## 104 | Česky

- ▶ **Pečujte o elektronářadí svědomitě. Zkontrolujte, zda pohyblivé díly stroje bezvadně fungují a nevzpříčíjí se, zda díly nejsou zlomené nebo poškozené tak, že je omezena funkce elektronářadí. Poškozené díly nechte před nasazením stroje opravit.** Mnoho úrazů má příčinu ve špatně udržovaném elektronářadí.
- ▶ **Řezné nástroje udržujte ostré a čisté.** Pečlivě ošetřované řezné nástroje s ostrými řeznými hranami se méně vzpříčíjí a dají se lehčeji vést.
- ▶ **Používejte elektronářadí, příslušenství, nasazovací nástroje apod. podle těchto pokynů. Respektujte přítom pracovní podmínky a prováděnou činnost.** Použití elektronářadí pro jiné než určující použití může vést k nebezpečným situacím.

**Svědomitě zacházení a používání akumulátorového nářadí**

- ▶ **Akumulátory nabíjejte pouze v nabíječce, která je doporučena výrobcem.** Pro nabíječku, která je vhodná pro určitý druh akumulátorů, existuje nebezpečí požáru, je-li používána s jinými akumulátory.
- ▶ **Do elektronářadí používejte pouze k tomu určené akumulátory.** Použití jiných akumulátorů může vést k poraněním a požárům.
- ▶ **Nepoužívaný akumulátor uchovávejte mimo kancelářské sponky, mince, klíče, hřebíky, šrouby nebo jiné drobné kovové předměty, které mohou způsobit přemostění kontaktů.** Zkrat mezi kontakty akumulátoru může mít za následek opálení nebo požár.
- ▶ **Při špatném použití může z akumulátoru vytéci kapalina. Zabraňte kontaktu s ní. Při náhodném kontaktu opláchněte místo vodou. Pokud kapalina vnikne do očí, navštivte navíc i lékaře.** Vytékající akumulátorová kapalina může způsobit podráždění pokožky nebo popáleniny.

**Servis**

- ▶ **Nechte Vaše elektronářadí opravit pouze kvalifikovaným odborným personálem a pouze s originálními náhradními díly.** Tím bude zajištěno, že bezpečnost stroje zůstane zachována.

**Bezpečnostní pokyny pro průmyslové akumulátorové úhlové šroubováky**

- ▶ **Pokud provádíte práce, při kterých může šroub zasáhnout skrytá elektrická vedení, pak držte elektronářadí na izolovaných plochách rukojeti.** Kontakt šroubu s vedením pod napětím může přivést napětí i na kovové díly elektronářadí a vést k úderu elektrickým proudem.
- ▶ **Pokud provádíte práce, při kterých může šroub zasáhnout skrytá elektrická vedení, pak držte elektronářadí na izolovaných plochách rukojeti.** Kontakt šroubu s vedením pod napětím může přivést napětí i na kovové díly elektronářadí a vést k úderu elektrickým proudem.
- ▶ **Elektronářadí okamžitě vypněte, pokud se nasazovací nástroj zablokuje. Buďte připraveni na vysoké reakční momenty, které způsobují zpětný ráz.** Nasazovací nástroj se zablokuje když:
  - je elektronářadí přetížené nebo
  - se v opracovávaném obrobku vzpříčí.

- ▶ **Držte elektronářadí pevně.** Při utahování a povolování šroubů se mohou krátkodobě vyskytovat vysoké reakční momenty.
- ▶ **Zajistěte obrobek.** Obrobek pevně uchycený upínacím přípravkem nebo svěrákem je držen bezpečněji než Vaší rukou.
- ▶ **Než jej odložíte, počkejte až se elektronářadí zastaví.** Nasazovací nástroj se může vzpříčit a vést ke ztrátě kontroly nad elektronářadím.

**VAROVÁNÍ** Při smrkování, řezání, broušení, vrtání a podobných činnostech vznikající prach může mít karcinogenní účinky, poškozovat plodiny nebo pozměňovat genetickou výstavu. Některé v tomto prachu obsažené látky jsou:

- olovo v barvách a lacích s obsahem olova;
- krystalický oxid křemičitý v cihlách, cementu a dalších zednických dílech;
- arzén a chromát v chemicky ošetřeném dřevu.

Riziko onemocnění závisí od toho, jak často jste těmto látkám vystaveni. Pro snížení nebezpečí byste měli pracovat pouze v dobře větraných prostorech s příslušným ochranným vybavením (např. se speciálně konstruovanými přístroji k ochraně dýchacího ústrojí, které odfiltrují i nejmenší částice prachu).

- ▶ **Před každou prací na elektronářadí (např. údržba, výměna nástroje apod.) a též při jeho přepravě a uložení dejte přepínač směru otáčení do střední polohy.** Při neúmyslném stlačení spínače existuje nebezpečí poranění.
- ▶ **Zabraňte zapnutí nedopatřením. Přesvědčte se dříve než nasadíte akumulátor, že spínač je ve vypnuté poloze.** Nošení elektronářadí s prstem na spínači nebo nasazení akumulátoru do zapnutého elektronářadí může vést k úrazům.
- ▶ **Používejte pouze bezvadné, neopotřebované nasazovací nástroje.** Vadné nasazovací nástroje se mohou například zlomit a vést k poraněním a věcným škodám.
- ▶ **Dbejte při nasazování nástroje na to, aby nástroj pevně seděl na nástrojovém držáku.** Pokud není nástroj pevně spojený s nástrojovým držákem, pak se může opět uvolnit a již jej nelze kontrolovat.
- ▶ **Buďte opatrní při zašroubování dlouhých šroubů, podle druhu šroubu a použitého nástroje zde existuje nebezpečí sklouznutí.** Dlouhé šrouby nelze často tak dobře kontrolovat a je nebezpečí, že při zašroubování sklouznete a poraníte se.
- ▶ **Dříve než elektronářadí zapnete, dejte pozor na nastavený směr otáčení.** Pokud například chcete povolit šroub a směr otáčení je nastaven tak, že šroub bude zašroubován, pak může dojít k prudkému nekontrolovanému pohybu elektronářadí.
- ▶ **Elektronářadí nepoužívejte jako vrtačku.** Elektronářadí s rozpojovací spojkou nejsou vhodná k vrtání. Spojka se může automaticky a bez varování rozepnout.
- ▶ **Neotvírejte akumulátor.** Existuje nebezpečí zkratu.



**Chraňte akumulátor před horkem, např. i před trvalým slunečním zářením, ohněm, vodou a vlhkostí.** Existuje nebezpečí výbuchu.

- ▶ **Při poškození a nesprávném použití akumulátoru mohou vystupovat páry. Přivádějte čerstvý vzduch a při potížích vyhledejte lékaře.** Páry mohou dráždit dýchací cesty.
- ▶ **Akumulátor používejte pouze ve spojení s Vaším výrobkem Bosch.** Jen tak bude akumulátor chráněn před nebezpečným přetížením.
- ▶ **Špičatými předměty, jako např. hřebíky nebo šroubováky, nebo působením vnější síly může dojít k poškození akumulátoru.** Uvnitř může dojít ke zkratu a akumulátor může začít hořet, může z něj unikat kouř, může vybuchnout nebo se přehřát.

## Popis výrobku a specifikací



**Čtěte všechna varovná upozornění a pokyny.** Zanedbání při dodržování varovných upozornění a pokynů mohou mít za následek úraz elektrickým proudem, požár a/nebo těžká poranění.

Vyklopte prosím odklápací stranu se zobrazením stroje a nechte tuto stranu během čtení návodu k obsluze otevřenou.

### Určené použití

Elektronářadí je určeno k zašroubování a povolování šroubů, matic a dalších závitových uzávěrů v uvedeném rozmezí rozměrů a výkonu.

Elektronářadí není vhodné k používání jako vrtačka.

Světlo tohoto elektronářadí je určené k osvětlení bezprostřední pracovní oblasti elektronářadí a není vhodné pro osvětlení prostoru v domácnosti.

### Zobrazené komponenty

Číslování zobrazených komponent se vztahuje na zobrazení elektronářadí na grafické straně.

- 1 Nasazovací nástroj\*
- 2 Nástrojový držák\*
- 3 Úhlová šroubovací hlava\*
- 4 Plocha pro klíč na přírubě úhlové hlavy\*
- 5 Plocha pro klíč na převlečné matici
- 6 Pracovní osvětlení
- 7 Posuvník pro předvolbu kroutícího momentu
- 8 Spínač
- 9 Přepínač směru otáčení
- 10 Ukazatel stavu nabití akumulátoru
- 11 LED ukazatel zašroubování
- 12 Akumulátor\*
- 13 Odjišťovací tlačítko akumulátoru\*
- 14 Rukojeť (izolovaná plocha rukojeti)
- 15 Zavěšovací třmen\*
- 16 Upevňovací zářezy pro zavěšovací třmen
- 17 Držák LED
- 18 Označovací kroužek
- 19 Pojistný kroužek
- 20 Dutina ve skořepině tělesa
- 21 Stranový klíč s otvorem klíče 27 mm\*
- 22 Stranový klíč s otvorem klíče 22 mm\*
- 23 Rychlovýměnné sklíčovadlo
- 24 Nastavovací nástroj
- 25 Klíč na vnitřní šestihrany\*
- 26 Nastavovací kotouč

\*Zobrazené nebo popsané příslušenství nepatří k standardnímu obsahu dodávky. Kompletní příslušenství naleznete v našem programu příslušenství.

## Technická data

Průmyslový akumulátorový úhlový šroubovák EXACT ION		6-1500 WK	8-1100 WK	12-700 WK	12-450 WK
Číslo zboží 3 602 D94 ....		... 406	... 407	... 408	... 409
Jmenovité napětí	V=	18	18	18	18
Krouticí moment tvrdého/měkkého šroubového spoje podle ISO 5393 <sup>A)</sup>	Nm	2–8	2–11	2–16	2–16
Počet otáček při běhu naprázdno n <sub>0</sub> <sup>A)</sup>	min <sup>-1</sup>	105–1050	110–750	70–500	45–320
Hmotnost podle EPTA-Procedure 01:2014 <sup>A)</sup>	kg	1,5–2,0	1,5–2,0	1,5–2,0	1,5–2,0
Stupeň krytí		IP 20	IP 20	IP 20	IP 20
<b>Akumulátor</b> (není ve standardním obsahu dodávky)		<b>Li-Ion</b>	<b>Li-Ion</b>	<b>Li-Ion</b>	<b>Li-Ion</b>
Povolená teplota prostředí					
– při nabíjení	°C	0...+45	0...+45	0...+45	0...+45
– při provozu a při skladování	°C	–20...+50	–20...+50	–20...+50	–20...+50
Doporučené akumulátory					
– GBA 18 V... (Akumulátorový blok L) (0 602 494 002)		●	●	●	●
– GBA 18 V... (Akumulátorový blok XL) (0 602 494 004)		–	–	–	–

<sup>A)</sup> měřeno s úhlovou vrtací hlavou Bosch

\* Omezený výkon při teplotách < 0 °C

## 106 | Česky

Průmyslový akumulátorový úhlový šroubovák EXACT ION	6-1500 WK	8-1100 WK	12-700 WK	12-450 WK
Doporučené nabíječky	AL 18.. GAL 3680	AL 18.. GAL 3680	AL 18.. GAL 3680	AL 18.. GAL 3680
Úhlová šroubovací hlava (standardní obsah dodávky)	–	–	–	–
Přímá šroubovací hlava (standardní obsah dodávky)	–	–	–	–

A) měřeno s úhlovou vrtací hlavou Bosch

\* Omezený výkon při teplotách &lt; 0 °C

	Úhlová šroubovací hlava ■ 1/4"	Úhlová šroubovací hlava ■ 3/8"	Úhlová šroubovací hlava ○ 1/4"	Úhlová šroubovací hlava QC ○ 1/4"	Přímá šroubovací hlava QC ○ 1/4"
Číslo zboží O 607 ...	... 453 617	... 453 620	... 453 618	... 453 630	... 453 631
Krouticí moment tvrdého/měkkého šroubového spoje podle ISO 5393	Nm 20	20	20	20	6
Utahovací moment na přírubě	Nm 20	20	20	20	10
Hmotnost podle EPTA-Procedure 01:2014	kg 0,21	0,21	0,22	0,21	0,21

**Informace o hluku a vibracích**

Hodnoty hlučnosti zjištěny podle EN 60745-2-2.

Hodnocená hladina akustického tlaku A stroje činí typicky

70 dB(A). Nepřesnost K = 3 dB.

Hladina hluku může při práci překročit 80 dB(A).

**Noste ochranu sluchu!**Celkové hodnoty vibrací  $a_{hv}$  (vektorový součet tří os) a nepřesnost K stanoveny podle EN 60745-2-2:Šroubování:  $a_{hv} < 2,5 \text{ m/s}^2$ ,  $K = 1,5 \text{ m/s}^2$ .

V těchto pokynech uvedená úroveň vibrací byla změřena podle měřících metod normovaných v EN 60745 a může být použita pro vzájemné porovnání elektronářadí. Hodí se i pro předběžný odhad zatížení vibracemi.

Uvedená úroveň vibrací reprezentuje hlavní použití elektronářadí. Pokud se ovšem bude elektronářadí používat pro jiné práce, s odlišným příslušenstvím, s jinými nástroji nebo s nedostatečnou údržbou, může se úroveň vibrací lišit. To může zatížení vibracemi po celou pracovní dobu zřetelně zvýšit. Pro přesný odhad zatížení vibracemi by měly být zohledněny i doby, v nichž je nářadí vypnuté nebo sice běží, ale fakticky se nepoužívá. To může zatížení vibracemi po celou pracovní dobu zřetelně zredukovat.

Stanovte dodatečná bezpečnostní opatření k ochraně obsluhy před účinky vibrací, jako je např. údržba elektronářadí a nástrojů, udržování teplých rukou, organizace pracovních procesů.

**Montáž**

- ▶ **Před každou prací na elektronářadí odejměte akumulátor.**

**Nabíjení akumulátoru**

- ▶ **Pro toto elektronářadí používejte pouze firmou Bosch doporučené nabíječky.** Pouze tyto nabíječky jsou sladěné s akumulátory Li-ion použitými u Vašeho elektronářadí.

**Upozornění:** Akumulátor se expeduje částečně nabitý. Pro zaručení plného výkonu akumulátoru jej před prvním nasazením v nabíječce zcela nabijte.

Akumulátor Li-ion lze bez zkrácení životnosti kdykoli nabít.

Přerušení procesu nabíjení nepoškozuje akumulátor.

Akumulátor Li-ion je díky „Electronic Cell Protection (ECP)“ chráněn proti hlubokému vybití. Při vybitém akumulátoru bude elektronářadí chráničem vypnuto: nasazený nástroj se už nebude pohybovat.

- ▶ **Po automatickém vypnutí elektronářadí už spínač dál nestlačujte.** Akumulátor se může poškodit.

Dbejte upozornění k zpracování odpadu.

**Odejmутí akumulátoru (viz obrázky A1 – A2)**

Akumulátor **12** je opatřen dvěma stupni zajištění, jež mají zabránit tomu, aby akumulátor při neúmyslném stlačení odjišťovacího tlačítka **13** vypadl ven. Pokud je akumulátor nasazený do elektronářadí, je držen ve své poloze pružinou.

- Pro odejmутí akumulátoru **12** stlačte odjišťovací tlačítko **13** a akumulátor vytáhněte dopředu z elektronářadí. **Nepoužívejte přitom žádné násilí.**

**Ukazatel stavu nabití akumulátoru (žlutá LED)**

Ukazatel stavu nabití akumulátoru 10	Význam
<b>Blikající světlo + akustický signál</b>	Nabíjení akumulátoru: Je možno už jen 6 – 8 zašroubování.
<b>Trvalé světlo</b>	Kapacita už nestačí pro nové zašroubování nebo bylo elektronářadí přetížené: Elektronářadí už nelze zapnout. <ul style="list-style-type: none"> <li>– Odejměte akumulátor a opět vložte plně nabitý akumulátor.</li> </ul>

Ukazatel stavu nabití akumulátoru 10	Význam
<b>Blikající světlo</b>	Elektronářadí je přehřáté a mimo provoz: – Než elektronářadí uvedete znovu do provozu, vyčkejte, až blikání po krátké době automaticky zhasne.

### Provozní a skladovací prostředí

Elektronářadí je vhodné výhradně pro provoz v uzavřených místech nasazení. Pro bezchybný provoz by měla být přípustná teplota prostředí pro elektrické nářadí od 0 °C do +45 °C, při přípustné relativní vlhkosti vzduchu od 20 do 95 % bez rosení.

### Zavěšovací přípravek (viz obr. B)

Pomocí zavěšovacího třmenu **15** můžete elektronářadí upevnit na zavěšovací přípravek.

- Zavěšovací třmen **15** nasadíte na elektronářadí a nechte jej zaskočit do zářezů **16**.

► **Pravidelně kontrolujte stav závěsného třmenu a závěsu v závěsném přípravku.**

### Nastavení pracovního osvětlení (viz obr. C)

- Označovací kroužek **18** odtlačte pomocí plochého šroubováku, špachtle nebo podobného nástroje.
- Posuňte pojistný kroužek **19** pomocí kleští na pojistné kroužky dozadu na skořepinu tělesa.

Obě poloviny skořepiny držáku LED **17**, jež obklopují pracovní osvětlení **6**, lze nyní uvést do jakékoli požadované polohy.

- Dbejte na to, aby se kabelík na pracovním osvětlení nepoškodil a zasuňte jej bez zlomení do k tomu určené dutiny **20** ve skořepině tělesa.
- Obemkněte pracovní osvětlení **6** opět pomocí obou skořepin tělesa držáku LED **17**.
- Pojistný kroužek **19** a označovací kroužek **18** opět zatlačte zpátky do původní polohy.

### Konfigurace elektronářadí

Za pomoci softwaru *BOSCH EXACT Configurator* lze na elektronářadí nakonfigurovat rozličná nastavení (např. počet otáček, stupně zašroubování, ochranu proti opakování). K tomu se musí elektronářadí přes USB rozhraní připojit k PC.

**Upozornění:** Dbejte k tomu všech bezpečnostních upozornění a pokynů v návodu k provozu softwaru.

### Montáž úhlové šroubovací hlavy (viz obr. D)

U těchto průmyslových akumulátorových úhlových šroubováků se musí nejprve namontovat příslušná úhlová šroubovací hlava (viz „Úhlová šroubovací hlava“, strana 106).

- Elektronářadí pevně podržte stranovým klíčem **22** na ploše pro klíč **4** příruby úhlové hlavy.

► **Stroj nikdy neupínejte na skořepinách tělesa!**

- Úhlovou šroubovací hlavu **3** nasadíte v požadované poloze na přírubu a stranovým klíčem **21** na ploše pro klíč **5** pevně utáhněte převlečnou matici. Přitom podržte stranovým klíčem **22** na přírubě úhlové hlavy proti.

### Přestavení úhlové šroubovací hlavy

Úhlovou šroubovací hlavu **3** můžete přestavit do celkem osmi poloh.

- Elektronářadí pevně podržte stranovým klíčem **22** na ploše pro klíč **4** příruby úhlové hlavy.

► **Stroj nikdy neupínejte na skořepinách tělesa!**

- Stranovým klíčem **21** na ploše pro klíč **5** povolte převlečnou matici. Úhlovou šroubovací hlavu **3** přestavte po 45° do požadované polohy a pomocí stranového klíče **21** na ploše pro klíč **5** převlečnou matici opět pevně utáhněte. Přitom podržte stranovým klíčem **22** na přírubě úhlové hlavy proti.

### Výměna nástroje u šroubovací hlavy s vnějším čtyřhranem (viz obr. E)

#### Nasazení nástroje

- Zatlačte kolík na čtyřhranu nástrojového držáku **2**, např. pomocí úzkého šroubováku, dovnitř a nasuňte nasazovací nástroj **1** na čtyřhran. Dbejte na to, aby kolík zapadnul do vybrání nástroje.

#### Odejmutí nástroje

- Zatlačte kolík ve vybraní nasazovacího nástroje **1** dovnitř a nástroj vytáhněte z nástrojového držáku **2**.

### Výměna nástroje u šroubovací hlavy s vnitřním šestihranem (viz obr. F)

#### Nasazení nástroje

- Nasazovací nástroj **1** nastrčte do vnitřního šestihranu nástrojového držáku **2**, až citelně zaskočí.

#### Odejmutí nástroje

- Nasazovací nástroj **1** vytáhněte z nástrojového držáku **2**, v případě potřeby s pomocí kleští.

### Výměna nástroje u šroubovací hlavy s rychlovýměnným sklíčidlem (viz obr. G)

#### Nasazení nástroje

Použijte pouze nástroje s lícujícím nástrčným koncem (šestihran 1/4").

- Vytáhněte pouzdro rychlovýměnného sklíčidla **23** dopředu.
- Nastrčte nástroj **1** do nástrojového držáku **2** a rychlovýměnné sklíčidlo zase uvolněte.

#### Odejmutí nástroje

- Vytáhněte pouzdro rychlovýměnného sklíčidla **23** dopředu.
- Odejměte nástroj **1** z rychlovýměnného sklíčidla **2** a rychlovýměnné sklíčidlo zase uvolněte.



108 | Česky

## Provoz

- ▶ **Před každou prací na elektronářadí odejměte akumulátor.**

### Uvedení do provozu

Pokud chcete elektronářadí nastartovat, měli byste předně nastavit směr otáčení pomocí přepínače směru otáčení **9**: elektronářadí se nastartuje pouze tehdy, když přepínač směru otáčení **9** nestojí uprostřed (blokování zapnutí).

### Nastavení směru otáčení (viz obr. H)

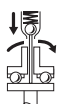
- **Chod vpravo:** Pro zašroubování šroubů přetlačte přepínač směru otáčení **9** až na doraz doleva.
- **Chod vlevo:** K uvolnění popř. vyšroubování šroubů přetlačte přepínač směru otáčení **9** vpravo až na doraz.

### Zapnutí pracovního osvětlení

Pracovní osvětlení **6** umožňuje nasvícení místa šroubování při nevhodných světelných poměrech. Pracovní osvětlení **6** zapnete lehkým tlakem na spínač **8**. Když spínač stlačíte silněji, elektronářadí se zapne a pracovní osvětlení svítí dál.

- ▶ **Nedívejte se přímo do pracovního osvětlení, může Vás oslnit.**

### Zapnutí – vypnutí



Šroubováky mají na kroutícím momentu závislou **rozpojovací spojku**, která je v uváděném rozsahu nastavitelná. Ta zareaguje, když je dosaženo nastaveného kroutícího momentu.

- Pro **zapnutí** elektronářadí stlačte spínač **8** až na doraz.
- Elektronářadí **se automaticky vypne**, jakmile je dosaženo nastaveného kroutícího momentu.

- ▶ **Při předčasném uvolnění spínače 8 se nedosáhne přednastaveného kroutícího momentu.**

Aby se šetřila energie, zapínejte elektronářadí jen pokud jej používáte.

### Pracovní pokyny

- ▶ **Na matici / šroub nasadíte jen vypnuté elektronářadí.** Otáčející se nástroje mohou sklouznout.

### Nastavení kroutícího momentu (viz obr. I)

Kroutící moment závisí na předpětí pružiny rozpojovací spojky. Rozpojovací spojka se inicializuje při dosažení nastaveného kroutícího momentu jak při běhu doprava tak i při běhu doleva.

Pro nastavení individuálních kroutících momentů použijte pouze dodávaný nastavovací nástroj **24**.

- Posuvník **7** na elektronářadí posuňte zpět.
- Nastrčte klíč na vnitřní šestihrany **25** do nasazovacího nástroje **1** a pomalu jej otáčejte.
- Jakmile je v otvoru tělesa vidět ve spojce malý zářez (nastavovací kotouč **26**), zastrčte do tohoto zářezu nastavovací nástroj **24** a otáčejte jím.

**Upozornění:** Potřebné nastavení je závislé na druhu šroubového spoje a lze je nejlépe zjistit praktickými zkouškami. Zkušební zašroubování zkontrolujte pomocí momentového klíče.

- ▶ **Kroutící moment nastavte jen v udaném rozsahu výkonu, jinak rozpojovací spojka již nezareaguje.**

### Označení nastavení kroutícího momentu (viz obr. J)

Elektronářadí vždy používejte s označovacím kroužkem, aby bylo zajištěno, že je těleso chráněno proti prachu a nečistotě.

Pro vyznačení individuálně nastavených kroutících momentů můžete označovací kroužek **18** zaměnit za jinak zbarvený označovací kroužek.

- Označovací kroužek **18** odtlačte pomocí plochého šroubováku, špachtle nebo podobného nástroje.

### Ukazatel zašroubování (zelená/červená LED)

Při dosažení přednastaveného kroutícího momentu se rozpojovací spojka rozpojí. Ukazatel LED **11** svítí zeleně.

Nebylo-li dosaženo přednastaveného kroutícího momentu, rozsvítí se ukazatel LED **11** červeně a zazní akustický signál. Zašroubování se musí provést ještě jednou.

### Ochrana proti opakování

Zareagovala-li při zašroubování rozpojovací spojka, motor se vypne. Opětovné zapnutí je možné teprve po pauze 0,7 sec. Tím se u již pevného zašroubování zamezí dotažení z omylu.

## Údržba a servis

### Údržba a čištění

- ▶ **Před každou prací na elektronářadí (např. údržba, výměna nástrojů apod.) a též při jeho přepravě a uskladnění vyjměte akumulátor.** Při neúmyslném stlačení spínače existuje nebezpečí poranění.

- ▶ **Udržujte elektronářadí a větrací otvory čisté, abyste pracovali dobře a bezpečně.**

### Mazání elektronářadí



#### Mazací látka:

Speciální převodový tuk (225 ml)

Číslo zboží 3 605 430 009

Molykotový tuk

Motorový olej SAE 10/SAE 20

- Po prvních 150 provozních hodinách vyčistíte převodovku pomocí jemného rozpouštědla. Řiďte se upozorněními výrobce rozpouštědla k použití a likvidaci odpadů. Po té převodovku namažte speciálním převodovým tukem Bosch. Proces čištění opakujte pokaždé po 300 provozních hodinách od prvního vyčištění.
- Pohyblivé díly rozpojovací spojky naolejujte po 100 000 zašroubování několika kapkami motorového oleje SAE 10/SAE 20. Kluzné a valivé díly namažte molykotovým tukem. Při této příležitosti zkontrolujte spojku na opotřebení, aby se spolehlivě určilo, že není ovlivněna opakovatelnost a přesnost. Poté se musí znovu nastavit kroutící moment spojky.

- ▶ **Práce údržby a opravy nechte provést pouze kvalifikovaným odborným personálem.** Tím bude zajištěno, že bezpečnost elektronářadí zůstane zachována.

Autorizované servisní středisko Bosch provádí tyto práce rychle a spolehlivě.



- **Mazací a čistící látky ekologicky zlikvidujte. Dbejte zákonných předpisů.**

### Zákaznická a poradenská služba

Zákaznická služba zodpoví Vaše dotazy k opravě a údržbě Vašeho výrobku a též k náhradním dílům. Technické výkresy a informace k náhradním dílům naleznete i na:

**www.bosch-pt.com**

Tým poradenské služby Bosch Vám rád pomůže při otázkách k našim výrobkům a jejich příslušenství.

Při všech dotazech a objednávkách náhradních dílů nezbytně prosím uvádějte 10-místné objednávací číslo podle typového štítku elektronářadí.

Společnost Robert Bosch Power Tools GmbH odpovídá za smluvní dodávku tohoto výrobku v rámci zákonných předpisů/specifických předpisů příslušných zemí. Při reklamaci výrobku se obraťte prosím na:

Fax: +49 (711) 7 58 24 36

**www.boschproductiontools.com**

### Přeprava

Obsažené lithium-iontové akumulátory podléhají požadavkům zákona o nebezpečných nákladech. Tyto akumulátory mohou být bez dalších podmínek přepravovány uživatelem po silnici.

Při zaslání prostřednictvím třetí osoby (např.: letecká přeprava nebo expedice) je třeba brát zřetel na zvláštní požadavky na balení a označení. Zde musí být při přípravě zásilky nezbytně přizván expert na nebezpečné náklady.

Akumulátory zasílejte pouze tehdy, pokud je těleso nepoškozené. Otevřené kontakty přelepte lepicí páskou a akumulátor zabalte tak, aby se v obalu nemohl pohybovat.

Dbejte prosím i případných navazujících národních předpisů.

### Zpracování odpadů



Elektronářadí, akumulátory, příslušenství a obaly mají být dodány k opětovnému zhodnocení nepoškozujícím životní prostředí.

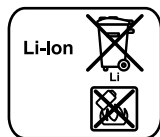
Elektronářadí a akumulátory/baterie neodhazujte do domovního odpadu!

#### Pouze pro země EU:



Podle evropské směrnice 2012/19/EU musí být neupotřebitelné elektronářadí a podle evropské směrnice 2006/66/ES vadné nebo opotřebované akumulátory/baterie rozebrané shromážděny a dodány k opětovnému zhodnocení nepoškozujícím životní prostředí.

#### Akumulátory/baterie:



#### Li-ion:

Prosím dbejte upozornění v odstavci „Přeprava“, strana 109.

Změny vyhrazeny.

Bosch Power Tools

## Slovensky

### Bezpečnostné pokyny

#### Všeobecné výstražné upozornenia a bezpečnostné pokyny

**⚠ POZOR** **Prečítajte si všetky Výstražné upozornenia a bezpečnostné pokyny.** Zanedbanie

dodržiavania Výstražných upozornení a pokynov uvedených v nasledujúcom texte môže mať za následok zásah elektrickým prúdom, spôsobiť požiar a/alebo ťažké poranenie.

**Tieto Výstražné upozornenia a bezpečnostné pokyny starostlivo uschovajte na budúce použitie.**

Pojem „ručné elektrické náradie“ používaný v nasledujúcom texte sa vzťahuje na ručné elektrické náradie napájané zo siete (s prívodnou šnúrou) a na ručné elektrické náradie napájané akumulátorovou batériou (bez prívodnej šnúry).

#### Bezpečnosť na pracovisku

- **Pracovisko vždy udržiavajte čisté a dobre osvetlené.** Neporiadok a neosvetlené priestory pracoviska môžu mať za následok pracovné úrazy.
- **Týmto náradím nepracujte v prostredí ohrozenom výbuchom, v ktorom sa nachádzajú horľavé kvapaliny, plyny alebo horľavý prach.** Ručné elektrické náradie vytvára iskry, ktoré by mohli prach alebo pary zapáliť.
- **Nedovoľte deťom a iným nepovolaným osobám, aby sa počas používania ručného elektrického náradia zdržovali v blízkosti pracoviska.** Pri odpútaní pozornosti zo strany inej osoby môžete stratiť kontrolu nad náradím.

#### Elektrická bezpečnosť

- **Zástrčka prívodnej šnúry ručného elektrického náradia musí pasovať do použitej zásuvky. Zástrčku v žiadnom prípade nijako nemeňte. S uzemneným elektrickým náradím nepoužívajte ani žiadne zástrčkové adaptéry.** Nezmenené zástrčky a vhodné zásuvky znižujú riziko zásahu elektrickým prúdom.
- **Vyhýbajte sa telesnému kontaktu s uzemnenými povrchovými plochami, ako sú napr. rúry, vykurovacie telesá, sporáky a chladničky.** Keby by bolo Vaše telo uzemnené, hrozí zvýšené riziko zásahu elektrickým prúdom.
- **Chráňte elektrické náradie pred účinkami dažďa a vlhkosti.** Vniknutie vody do ručného elektrického náradia zvyšuje riziko zásahu elektrickým prúdom.
- **Nepoužívajte prívodnú šnúru mimo určený účel na nosenie ručného elektrického náradia, ani na jeho zavesenie a zástrčku nevyberajte zo zásuvky ťahaním za prívodnú šnúru. Zabezpečte, aby sa sieťová šnúra nedostala do blízkosti horúceho telesa, ani do kontaktu s olejom, s ostrými hranami alebo pohybujúcimi sa súčiastkami ručného elektrického náradia.** Poškodené alebo zauzlené prívodné šnúry zvyšujú riziko zásahu elektrickým prúdom.
- **Keď pracujete s ručným elektrickým náradím vonku, používajte len také predlžovacie káble, ktoré sú schválené aj na používanie vo vonkajších priestoroch.** Použi-

1 609 92A 3U1 | (16.3.17)

## 110 | Slovensky

tie predlžovacieho kábla, ktorý je vhodný na používanie vo vonkajšom prostredí, znižuje riziko zásahu elektrickým prúdom.

- ▶ **Ak sa nedá vyhnúť použitiu ručného elektrického náradia vo vlhkom prostredí, použite ochranný spínač pri poruchových prúdoch.** Použitie ochranného spínača pri poruchových prúdoch znižuje riziko zásahu elektrickým prúdom.

**Bezpečnosť osôb**

- ▶ **Buďte ostražitý, sústreďte sa na to, čo robíte a k práci s ručným elektrickým náradím pristupujte s rozumom. Nepracujte s ručným elektrickým náradím nikdy vtedy, keď ste unavený, alebo keď ste pod vplyvom drog, alkoholu alebo liekov.** Malý okamih nepozornosti môže mať pri používaní náradia za následok vážne poranenia.
- ▶ **Noste osobné ochranné pomôcky a používajte vždy ochranné okuliare.** Nosenie osobných ochranných pomôcok, ako je ochranná dýchacia maska, bezpečnostná pracovná obuv, ochranná prilba alebo chrániče sluchu, podľa druhu ručného elektrického náradia a spôsobu jeho použitia znižujú riziko poranenia.
- ▶ **Vyhýbajte sa neúmyselnému uvedeniu ručného elektrického náradia do činnosti. Pred zasunutím zástrčky do zásuvky a/alebo pred pripojením akumulátora, pred chytením alebo prenášaním ručného elektrického náradia sa vždy presvedčte sa, či je ručné elektrické náradie vypnuté.** Ak budete mať pri prenášaní ručného elektrického náradia prst na vypínači, alebo ak ručné elektrické náradie pripojíte na elektrickú sieť zapnutú, môže to mať za následok nehodu.
- ▶ **Skôr ako náradie zapnete, odstráňte z neho nastavovacie náradie alebo kľúče na skrutky.** Nastavovací nástroj alebo kľúč, ktorý sa nachádza v rotujúcej časti ručného elektrického náradia, môže spôsobiť vážne poranenia osôb.
- ▶ **Vyhýbajte sa abnormálnym polohám tela. Zabezpečte si pevný postoj, a neprestajne udržiavajte rovnováhu.** Takto budete môcť ručné elektrické náradie v neočakávaných situáciách lepšie kontrolovať.
- ▶ **Pri práci noste vhodný pracovný odev. Nenoste široké odevy a nemajte na sebe šperky. Vyvarujte sa toho, aby sa Vaše vlasy, odev a rukavice dostali do blízkosti rotujúcich súčiastok náradia.** Voľný odev, dlhé vlasy alebo šperky môžu byť zachytené rotujúcimi časťami ručného elektrického náradia.
- ▶ **Ak sa dá na ručné elektrické náradie namontovať odsávacie zariadenie a zariadenie na zachytávanie prachu, presvedčte sa, či sú dobre pripojené a správne používané.** Používanie odsávacieho zariadenia a zariadenia na zachytávanie prachu znižuje riziko ohrozenia zdravia prachom.

**Starostlivé používanie ručného elektrického náradia a manipulácia s ním**

- ▶ **Ručné elektrické náradie nikdy nepreťažujte. Používajte také elektrické náradie, ktoré je určené pre daný druh práce.** Pomocou vhodného ručného elektrického náradia budete pracovať lepšie a bezpečnejšie v uvedenom rozsahu výkonu náradia.

- ▶ **Nepoužívajte nikdy také ručné elektrické náradie, ktoré má pokazený vypínač.** Náradie, ktoré sa už nedá zapnúť alebo vypnúť, je nebezpečné a treba ho zveriť do opravy odborníkovi.
- ▶ **Skôr ako začnete náradie nastavovať alebo prestavovať, vymieňať príslušenstvo alebo skôr, ako odložíte náradie, vždy vytiahnite zástrčku sieťovej šnúry zo zásuvky.** Toto preventívne opatrenie zabraňuje neúmyselnému spusteniu ručného elektrického náradia.
- ▶ **Nepoužívané ručné elektrické náradie uschovávajúce tak, aby bolo mimo dosahu detí. Nedovoľte používať toto náradie osobám, ktoré s ním nie sú dôverne oboznámené, alebo ktoré si neprečítali tieto Pokyny.** Ručné elektrické náradie je nebezpečné vtedy, keď ho používajú neskúsené osoby.
- ▶ **Ručné elektrické náradie starostlivo ošetrte. Kontroľujte, či pohyblivé súčiastky bezchybne fungujú alebo či neblokujú, či nie sú zlomené alebo poškodené niektoré súčiastky, ktoré by mohli negatívne ovplyvňovať správne fungovanie ručného elektrického náradia. Pred použitím náradia dajte poškodené súčiastky vymeniť.** Veľa nehôd bolo spôsobených nedostatočnou údržbou elektrického náradia.
- ▶ **Rezné nástroje udržiavajte ostré a čisté.** Starostlivo ošetrované rezné nástroje s ostrými reznými hranami majú menšiu tendenciu k zablokovaniu a ľahšie sa dajú viesť.
- ▶ **Používajte ručné elektrické náradie, príslušenstvo, nastavovacie nástroje a pod. podľa týchto výstražných upozornení a bezpečnostných pokynov. Pri práci zohľadnite konkrétne pracovné podmienky a činnosť, ktorú budete vykonávať.** Používanie ručného elektrického náradia na iný účel ako na predpísané použitie môže viesť k nebezpečným situáciám.

**Starostlivé používanie akumulátorového ručného elektrického náradia a manipulácia s ním**

- ▶ **Akumulátory nabíjajte len v takých nabíjačkách, ktoré odporúča výrobca akumulátora.** Ak sa používa nabíjačka, určená na nabíjanie určitého druhu akumulátorov, na nabíjanie iných akumulátorov, hrozí nebezpečenstvo požiaru.
- ▶ **Do elektrického náradia používajte len príslušné určené akumulátory.** Používanie iných akumulátorov môže mať za následok poranenie a nebezpečenstvo požiaru.
- ▶ **Nepoužívané akumulátory neuschovávajúce tak, aby mohli prísť do styku s kancelárskymi sponkami, mincami, kľúčmi, klincami, skrutkami alebo s inými drobnými kovovými predmetmi, ktoré by mohli spôsobiť premostenie kontaktov.** Skrat medzi kontaktmi akumulátora môže mať za následok popálenie alebo vznik požiaru.
- ▶ **Z akumulátora môže pri nesprávnom používaní vytekať kvapalina. Vyhýbajte sa kontaktu s touto kvapalinou. Po náhodnom kontakte miesto opláchnite vodou. Ak sa dostane kvapalina z akumulátora do kontaktu s očami, po výplachu očí vyhľadajte aj lekára.** Unikajúca kvapalina z akumulátora môže mať za následok podráždenie pokožky alebo popáleniny.

**Servisné práce**

- ▶ **Ručné elektrické náradie dávajte opravovať len kvalifikovanému personálu, ktorý používa originálne náhradné súčiastky.** Tým sa zabezpečí, že bezpečnosť náradia zostane zachovaná.

**Bezpečnostné upozornenia pre priemyselné akumulátorové uhlové skrutkovače**

- ▶ **Držte ručné elektrické náradie len za izolované plochy rukoväti, ak vykonávate takú prácu, pri ktorej by mohla skrutka natrafiť na skryté elektrické vedenia.** Kontakt skrutky s elektrickým vedením, ktoré je pod napätím, môže dostať pod napätie aj kovové súčiastky náradia a spôsobí zásah elektrickým prúdom.
- ▶ **Držte ručné elektrické náradie len za izolované plochy rukoväti, ak vykonávate takú prácu, pri ktorej by mohla skrutka natrafiť na skryté elektrické vedenia.** Kontakt skrutky s elektrickým vedením, ktoré je pod napätím, môže dostať pod napätie aj kovové súčiastky náradia a spôsobí zásah elektrickým prúdom.
- ▶ **Keď sa pracovný nástroj zablokuje, ručné elektrické náradie okamžite vypnite. Buďte pripravený na vznik intenzívnych reakčných momentov, ktoré spôsobia spätný ráz náradia.** Pracovný nástroj sa zablokuje v takom prípade, keď:
  - ručné elektrické náradie je preťažené alebo
  - je vzpričené v obrábanom obrobku.
- ▶ **Pri práci ručné elektrické náradie dobre držte.** Pri uťahovaní a uvoľňovaní skrutiek môžu krátkodobou vzniknúť veľké reakčné momenty.
- ▶ **Zabezpečte obrobok.** Obrobok upnutý pomocou upínacieho zariadenia alebo zveráka je bezpečnejší ako obrobok pridržávaný rukou.
- ▶ **Počkajte na úplné zastavenie ručného elektrického náradia, až potom ho odložte.** Pracovný nástroj sa môže zaseknúť a môže zapríčiniť stratu kontroly nad ručným elektrickým náradím.

**⚠ POZOR** Prach, ktorý vzniká pri brúsení brúsnym papierom, pri pilení, brúsení, vŕtaní alebo pri podobných činnostiach, môže byť rakovinotvorný, môže vyvolávať poškodenie plodu alebo negatívnu zmenu dedičných znakov. Niektoré látky, ktoré sa v tomto prachu vyskytujú, sú:

- olovo v olovnatých farbách a lakoch;
- kryštalická štrkovitá zem v tehlách, cemente a v iných murárskych materiáloch;
- arzén a chróm (chromitan) v chemicky ošetrovanom dreve.

Riziko ochorenia závisí od toho, ako často ste vplyvu týchto látok vystavovaní. Aby ste zredukovali nebezpečenstvo, mali by ste pracovať len v dobre vetraných miestnostiach a s primeraným vybavením ochrannými pomôckami (napríklad so špeciálnymi dýchacími prístrojmi, ktoré odfiltrujú aj najmenšie častice prachu).

- ▶ **Pred každou prácou na ručnom elektrickom náradí (napr. údržba, výmena nástroja a pod.) ako aj pri transporte a úschove náradia dajte prepínač smeru otáčania do strednej polohy.** V prípade neúmyselného náhodného zapnutia vypínača hrozí nebezpečenstvo poranenia.

- ▶ **Vyhýbajte sa náhodnému zapnutiu náradia. Pred vkladáním akumulátora sa vždy presvedčte, či sa vypínač nachádza v polohe vypnuté.** Prenášanie ručného elektrického náradia s prstom na vypínači alebo vkladanie akumulátora do zapnutého ručného elektrického náradia môže zapríčiniť úrazy.

- ▶ **Používajte len bezchybné, neopotrebované pracovné nástroje.** Poškodené pracovné nástroje sa môžu napríklad zlomiť, čo môže mať za následok poranenie alebo materiálne škody.

- ▶ **Pri vkladaní pracovného nástroja dávajte pozor na to, aby bol pracovný nástroj v skľučovadle dobre upevnený.** Ak by pracovný nástroj nebol pevne spojený so skľučovadlom (s upínacím mechanizmom), mohol by sa uvoľniť a už by sa stal nekontrolovateľným.

- ▶ **Pri skrutkovaní dlhých skrutiek buďte opatrný, hrozí nebezpečenstvo zošmyknutia so zreteľom na druh skrutky a použitého pracovného nástroja.** Dlhé skrutky sa často nedajú celkom dobre kontrolovať a hrozí pri nich nebezpečenstvo, že sa pri skrutkovaní pošmyknú a poraníte.

- ▶ **Skôr ako zapnete vypínač, všimnite si nastavený smer otáčania ručného elektrického náradia.** Keď chcete napríklad uvoľniť skrutku a smer otáčania je nastavený tak, že sa skrutka zaskrutkuje, môže dôjsť k prudkému nekontrolovanému pohybu ručného elektrického náradia.

- ▶ **Nepoužívajte toto ručné elektrické náradie ako vrtačku.** Ručné elektrické náradie s vypínacou spojku nie je vhodné na vŕtanie. Takáto spojka by sa Vám mohla automaticky a bez akejkoľvek výstrahy vypnúť.

- ▶ **Akumulátor neotvárajte.** Hrozí nebezpečenstvo skratovania.



**Chráňte akumulátor pred horúčavou, napr. aj pred trvalým slnečným žiarením, pred ohňom, vodou a vlhkosťou.** Hrozí nebezpečenstvo výbuchu.

- ▶ **Po poškodení akumulátora alebo v prípade neodborného používania môžu z akumulátora vystupovať škodlivé výpary. Zabezpečte prívod čerstvého vzduchu a v prípade nevoľnosti vyhľadajte lekársku pomoc.** Tieto výpary môžu podráždiť dýchacie cesty.

- ▶ **Používajte tento akumulátor iba spolu s Vaším výrobkom Bosch.** Len takýmto spôsobom bude akumulátor chránený pred nebezpečným preťažením.

- ▶ **Špicatými predmetmi, ako napr. klinec alebo skrutkovače, alebo pôsobením vonkajšej sily môže dôjsť k poškodeniu akumulátora.** Vo vnútri môže dôjsť k skratu a akumulátor môže začať horieť, môže z neho unikáť dym, môže vybuchnúť alebo sa prehriať.

## Popis produktu a výkonu



**Prečítajte si všetky Výstražné upozornenia a bezpečnostné pokyny.** Zanedbanie dodržiavania Výstražných upozornení a pokynov uvedených v nasledujúcom texte môže mať za následok zásah elektrickým prúdom, spôsobí požiar a/alebo ťažké poranenie.

Vyklopte si láskavo vyklápaciu stranu s obrázkami produktu a nechajte si ju vyklopenú po celý čas, keď čítate tento Návod na používanie.

### Používanie podľa určenia

Toto ručné elektrické náradie je určené na zaskrutkovanie a uvoľňovanie skrutiek, matic a iných skrutkových spojov v uvádzanom rozsahu rozmerov a výkonov.

Toto ručné elektrické náradie nie je vhodné na používanie ako vŕtačka.

Svetlo tohto elektrického náradia je určené na to, aby osvetľovalo priamu pracovnú oblasť elektrického náradia a nie je vhodné na osvetľovanie priestorov v domácnosti.

### Vyobrazené komponenty

Číslovanie jednotlivých komponentov sa vzťahuje na vyobrazenie elektrického náradia na grafickej strane tohto Návodu na používanie.

- 1 Pracovný nástroj\*
- 2 Upínací mechanizmus\*
- 3 Uhlová skrutkovacia hlava\*

- 4 Plôška na kľúč na prírubu uhlovej hlavy\*
- 5 Plôška na kľúč na presuvnej matici
- 6 Pracovné svetlo
- 7 Posúvač na nastavovanie krútiaceho momentu
- 8 Vypínač
- 9 Prepínač smeru otáčania
- 10 Indikácia stavu nabitia akumulátora
- 11 Indikácia LED Skrutkovacie úkony
- 12 Akumulátor\*
- 13 Tlačidlo uvoľnenia aretácie akumulátora\*
- 14 Rukoväť (izolovaná plocha rukoväte)
- 15 Závesný strmienok\*
- 16 Upevňovacie štrbiny pre závesný strmienok
- 17 Držiak LED
- 18 Označovací prstenec
- 19 Poistný krúžok (Seegerova poistka)
- 20 Dutý priestor v puzdre telesa náradia
- 21 Vidlicový kľúč veľkosti 27 mm\*
- 22 Vidlicový kľúč veľkosti 22 mm\*
- 23 Rýchlovýmenné skľučovadlo
- 24 Nastavovací nástroj
- 25 Kľúč na skrutky s vnútorným šesťhranom\*
- 26 Nastavovací krúžok

\*Zobrazené alebo popísané príslušenstvo nepatrí celé do základnej výbavy produktu. Kompletné príslušenstvo nájdete v našom programe príslušenstva.

### Technické údaje

Priemyselný akumulátorový uhlový skrutkovač EXACT ION		6-1500 WK	8-1100 WK	12-700 WK	12-450 WK
Vecné číslo 3 602 D94 ....		... 406	... 407	... 408	... 409
Menovité napätie	V=	18	18	18	18
Krútiaci moment, tvrdé/mäkké ukončenie skrutkovania podľa ISO 5393 <sup>A)</sup>	Nm	2-8	2-11	2-16	2-16
Počet voľnobežných obrátok n <sub>0</sub> <sup>A)</sup>	min <sup>-1</sup>	105-1050	110-750	70-500	45-320
Hmotnosť podľa EPTA-Procedure 01:2014 <sup>A)</sup>	kg	1,5-2,0	1,5-2,0	1,5-2,0	1,5-2,0
Druh ochrany		IP 20	IP 20	IP 20	IP 20
<b>Akumulátor</b> (nie je súčasťou základnej výbavy produktu)		<b>lítiovo-iónový</b>	<b>lítiovo-iónový</b>	<b>lítiovo-iónový</b>	<b>lítiovo-iónový</b>
Povolená teplota okolia					
- pri nabíjaní	°C	0...+45	0...+45	0...+45	0...+45
- pri prevádzke* a pri skladovaní	°C	-20...+50	-20...+50	-20...+50	-20...+50
Odporúčané akumulátory					
- GBA 18 V... (Akku-pack L) (0 602 494 002)		●	●	●	●
- GBA 18 V... (Akku-pack XL) (0 602 494 004)		-	-	-	-
Odporúčané nabíjačky		AL 18..	AL 18..	AL 18..	AL 18..
		GAL 3680	GAL 3680	GAL 3680	GAL 3680
<b>Uhlový skrutkovač</b> (základná výbava produktu)		-	-	-	-
<b>Priama skrutkovacia hlava</b> (základná výbava produktu)		-	-	-	-

<sup>A)</sup> merané s uhlovou vŕtacou hlavou Bosch

\* obmedzený výkon pri teplote < 0 °C

		Uhlový skrutkovač ■ 1/4"	Uhlový skrutkovač ■ 3/8"	Uhlový skrutkovač ○ 1/4"	Uhlový skrutkovač QC ○ 1/4"	Priama skrutkovacia hlava QC ○ 1/4"
Vecné číslo 0 607 ...		... 453 617	... 453 620	... 453 618	... 453 630	... 453 631
Krútiaci moment, tvrdé/mäkké ukončenie skrutkovania podľa ISO 5393	Nm	20	20	20	20	6
Úťahovací moment na prírubu	Nm	20	20	20	20	10
Hmotnosť podľa EPTA-Procedure 01:2014	kg	0,21	0,21	0,22	0,21	0,21

### Informácia o hlučnosti/vibráciách

Hodnoty hlučnosti zistené podľa EN 60745-2-2.

Hodnotená hladina akustického tlaku A tohto náradia je typicky 70 dB(A). Nepresnosť merania K = 3 dB.

Hladina hluku môže pri práci dosahovať hodnotu nad 80 dB(A).

#### Používajte chrániče sluchu!

Celkové hodnoty vibrácií  $a_h$  (suma vektorov troch smerov) a nepresnosť merania K zisťované podľa normy EN 60745-2-2: Skrutkovanie:  $a_h < 2,5 \text{ m/s}^2$ ,  $K = 1,5 \text{ m/s}^2$ .

Úroveň kmitov uvedená v týchto pokynoch bola nameraná podľa meracieho postupu uvedeného v norme EN 60745 a možno ju používať na vzájomné porovnávanie elektronáradia. Hodí sa aj na predbežný odhad zaťaženia vibráciami.

Uvedená hladina vibrácií reprezentuje hlavné druhy používania tohto ručného elektrického náradia. Pokiaľ sa ale bude elektronáradie používať na iné práce, s odlišným príslušenstvom, s inými nástrojmi alebo s nedostatočnou údržbou, môže sa úroveň vibrácií líšiť. To môže výrazne zvýšiť zaťaženie vibráciami počas celej pracovnej doby.

Na presný odhad zaťaženia vibráciami počas určitého časového úseku práce s náradím treba zohľadniť doby, počas ktorých je ručné elektrické náradie vypnuté alebo doby, keď náradie síce beží, ale v skutočnosti sa nepoužíva. To môže výrazne redukovat zaťaženie vibráciami počas celej pracovnej doby.

Na ochranu osoby pracujúcej s náradím pred účinkami zaťaženia vibráciami vykonajte ďalšie bezpečnostné opatrenia, ako sú napríklad: údržba ručného elektrického náradia a používaných pracovných nástrojov, zabezpečenie zachovania teploty rúk, organizácia jednotlivých pracovných úkonov.

### Montáž

- **Pred každou prácou na ručnom elektrickom náradí z neho vyberte akumulátor.**

#### Nabíjanie akumulátorov

- **Používajte len nabíjačky značky Bosch, ktoré sú odporúčané pre toto ručné elektrické náradie.** Len tieto nabíjačky sú konštruované a určené na spoľahlivé nabíjanie lítiovo-iónových akumulátorov Vášho ručného elektrického náradia.

**Upozornenie:** Akumulátor sa dodáva v čiastočne nabitom stave. Aby ste zaručili plný výkon akumulátora, pred prvým použitím akumulátor v nabíjačke úplne nabite.

Lítiovo-iónové akumulátory možno kedykoľvek dobíjať bez toho, aby to negatívne ovplyvnilo ich životnosť. Prerušenie nabíjania takýto akumulátor nepoškodzuje.

Lítiovo-iónový akumulátor je chránený proti hlbokému vybitiu pomocou elektronickej ochrany článku „Electronic Cell Protection (ECP)“. Keď je akumulátor vybitý, elektrické náradie sa pomocou ochranného obvodu vypne: Pracovný nástroj sa už nepohybuje.

- **Po automatickom vypnutí ručného elektrického náradia už viac vypínač nestláčajte.** Akumulátor by sa mohol poškodiť.

Dodržiavajte pokyny na likvidáciu.

#### Demontáž akumulátora (pozri obrázky A1 – A2)

Použitý akumulátor **12** je vybavený dvoma blokovacími stupňami, ktoré majú zabrániť tomu, aby pri náhodnom neúmyselnom stlačení uvoľňovacieho tlačidla akumulátora **13** akumulátor vypadol. Kým sa akumulátor nachádza v ručnom elektrickom náradí, je pridržiavaný v správnej polohe pomocou pružiny.

- Ak potrebujete akumulátor **12** vybrať, stlačte uvoľňovacie tlačidlo **13** a vytiahnite akumulátor z ručného elektrického náradia smerom dopredu. **Nepoužívajte pritom neprimeranú silu.**

#### Indikácia stavu nabitia akumulátora (žltá dióda LED)

Indikácia stavu nabitia akumulátora 10	Význam
<b>Blikajúce svetlo + zvukový signál</b>	Nabíjanie akumulátorov: Už je možné uskutočniť iba 6 – 8 skrutkových spojov.
<b>Trvalé svetlo</b>	Kapacita akumulátorovej batérie už nestačí na vytvorenie nového skrutkového spoja, alebo ručné elektrické náradie bolo preťažené: Ručné elektrické náradie sa už nedá zapnúť. – Vyberte akumulátor a vložte opäť pôvodný alebo nový úplne nabitý akumulátor.
<b>Blikajúce svetlo</b>	Ručné elektrické náradie je prehriate a nachádza sa mimo prevádzky: – Počkajte dovtedy, kým blikanie po krátkej dobe automaticky prestane, až potom začnite náradie znova používať.

## 114 | Slovensky

**Podmienky prevádzky a skladovania**

Toto ručné elektrické náradie je vhodné výlučne na prevádzku v uzavretých priestoroch.

Aby bola ich prevádzka bezchybná, teplota okolia by sa mala pohybovať v rozmedzí 0 °C až +45 °C, relatívna vlhkosť vzduchu by mala byť v rozmedzí 20 až 95 % bez orosenia.

**Pomôcka na zavesenie – závesné zariadenie (pozri obrázok B)**

Pomocou závesného strmienka **15** môžete toto ručné elektrické náradie upevniť do závesného zariadenia.

– Nasadte závesný strmienok **15** na ručné elektrické náradie a nechajte ho zaskočiť do upevňovacích štrbín **16**.

► **Pravidelne kontrolujte stav závesného strmienka a háčik závesného prípravku.**

**Nastavenie pracovného svetla (pozri obrázok C)**

– Odtlačte označovací prstenec **18** pomocou nejakého tenkého skrutkovacieho hrotu, nejakej špachtle alebo niečím podobným.

– Posuňte poistný krúžok **19** pomocou klieští na Seegerove poistky smerom dozadu na puzdro (obal) náradia.

Obe polovičky puzdra držiaka LED **17**, ktoré obopínajú a držia pracovné svetlo **6**, možno nastavovať do akejkoľvek požadovanej polohy.

– Dávajte pozor na to, aby ste nepoškodili káblík pracovného svetla a zasúvajte ho do určeného dutého priestoru telesa náradia **20** tak, aby ste ho pritom nelámali.

– Pracovné svetlo **6** upevnite opäť pomocou oboch polovičiek puzdra držiaka LED **17**.

– Poistný Seegerov krúžok **19** a označovací prstenec **18** opäť potlačte späť do pôvodnej polohy.

**Konfigurovanie ručného elektrického náradia**

Pomocou softvéru *BOSCH EXACT Configurator* môžete konfigurovať na ručnom elektrickom náradí rôzne nastavenia (napríklad nastavenie počtu obrátok, skrutkovacích stupňov, ochrany proti opakovaniu). Na tento účel je potrebné pripojiť ručné elektrické náradie pomocou rozhrania USB s počítačom.

**Upozornenie:** Dodržiavajte pritom všetky bezpečnostné pokyny a bezpečnostné upozornenia Návodu na používanie softvéru.

**Montáž uhlovej skrutkovacej hlavy (pozri obrázok D)**

Pri týchto priemyselných akumulátorových uhlových skrutkovačoch treba najprv namontovať vhodnú uhlovú skrutkovaciu hlavu „Uhlový skrutkovač“, strana 112).

– Pridržte ručné elektrické náradie pomocou vidlicového kľúča **22** priloženého na plošku na kľúč **4** príruby uhlovej hlavy.

► **Náradie nikdy neupínajte za puzdro telesa náradia (za vonkajší obal)!**

– Nasadte uhlovú skrutkovaciu hlavu **3** na prírubu do žlanej polohy a vidlicovým kľúčom **21** priloženým na plošku pre kľúč **5** utiahnite presuvnú maticu. Vidlicovým kľúčom **22** pritom pridržujte prírubu uhlovej hlavy.

**Nastavenie uhlovej skrutkovacej hlavy**

Uhlovú skrutkovaciu hlavu **3** môžete prestavovať celkovo do ôsmich rozličných polôh.

– Pridržte ručné elektrické náradie pomocou vidlicového kľúča **22** priloženého na plošku na kľúč **4** príruby uhlovej hlavy.

► **Náradie nikdy neupínajte za puzdro telesa náradia (za vonkajší obal)!**

– Pomocou vidlicového kľúča **21** priloženého na plošku pre kľúč **5** uvoľnite presuvnú maticu. Posúvajte uhlovú skrutkovaciu hlavu **3** vždy o 45° až do žlanej polohy a vidlicovým kľúčom **21** priloženým na plošku pre kľúč **5** presuvnú maticu opäť utiahnite.

Vidlicovým kľúčom **22** pritom pridržujte prírubu uhlovej hlavy.

**Výmena pracovného nástroja pri skrutkovacej hlave s vonkajším štvorhranom (pozri obrázok E)****Vkladanie pracovného nástroja**

– Stlačte výstupok na štvorhrane upínacieho mechanizmu **2**, smerom dovnútra, napr. pomocou tenkého skrutkovača, a nasuňte pracovný nástroj **1** na štvorhran. Dbajte na to, aby výstupok zaskočil do príslušného otvoru ručného pneumatického náradia.

**Demontáž pracovného nástroja**

– Zatláčte výstupok vo výreze pracovného nástroja **1** smerom dovnútra a vytiahnite pracovný nástroj zo skľučovadla **2**.

**Výmena pracovného nástroja pri skrutkovacej hlave s vnútorným šesťhranom (pozri obrázok F)****Vkladanie pracovného nástroja**

– Zasuňte pracovný nástroj **1** do vnútorného šesťhranu upínacieho mechanizmu (upínacej hlavy) **2** tak, aby počutefne zaskočil.

**Demontáž pracovného nástroja**

– Vytiahnite pracovný nástroj **1** z upínacieho mechanizmu **2**, v nutnom prípade aj pomocou nejakých klieští.

**Výmena pracovného nástroja pri skrutkovacej hlave s rýchlopínacím skľučovadlom (pozri obrázok G)****Vkladanie pracovného nástroja**

Používajte len pracovné nástroje s vhodnou stopkou (šesťhran 1/4").

– Potiahnite objímku rýchlopínacieho skľučovadla **23** smerom dopredu.

– Zasuňte pracovný nástroj **1** do upínacieho mechanizmu **2** a rýchlopínacie skľučovadlo opäť pustite.

**Demontáž pracovného nástroja**

– Potiahnite objímku rýchlopínacieho skľučovadla **23** smerom dopredu.

– Vyberte pracovný nástroj **1** z upínacieho mechanizmu **2** a rýchlopínacie skľučovadlo opäť pustite.

## Prevádzka

- **Pred každou prácou na ručnom elektrickom náradí z neho vyberte akumulátor.**

### Uvedenie do prevádzky

Keď budete chcieť ručné elektrické náradie zapnúť, mali by ste najprv nastaviť smer otáčania pomocou prepínača smeru otáčania **9**: Ručné elektrické náradie sa rozbehne iba v tom prípade, ak sa prepínač smeru otáčania **9** nenachádza v stredovej polohe (blokovanie zapnutia).

### Nastavenie smeru otáčania (pozri obrázok H)

- **Pravobežný chod:** Na zaskrutkovanie skrutiek zatlačte prepínač smeru otáčania **9** smerom doľava až na doraz.
- **Ľavobežný chod:** Na uvoľňovanie resp. odskrutkovanie skrutiek zatlačte prepínač smeru otáčania **9** doprava až na doraz.

### Zapnutie pracovného svetla

Pracovné svetlo **6** umožňuje osvetlenie miesta skrutkovania v prípade nepriaznivých svetelných pomerov. Pracovné svetlo **6** zapnete jemným stlačením vypínača **8**. Keď vypínač stlačíte silnejšie, ručné elektrické náradie sa zapne a pracovné svetlo bude svietiť ďalej.

- **Nepozerajte priamo do pracovného svetla, mohlo by Vás oslepiť.**

### Zapínanie/vypínanie



Tieto skrutkovače sú vybavené **vypínacou spojkou**, ktorá pracuje v závislosti od krútiaceho momentu a je nastaviteľná v uvedenom rozsahu. Inicializuje sa vtedy, keď sa dosiahne nastavený krútiaci moment.

- Ak chcete **zapnúť** ručné elektrické náradie stlačte vypínač **8** až na doraz.
- Toto ručné elektrické náradie **sa vždy automaticky vypne**, len čo sa dosiahne nastavený krútiaci moment.

- **V prípade predčasného uvoľnenia vypínača 8 sa nastavený krútiaci moment nedosiahne.**

Aby ste ušetrili energiu, zapínajte ručné elektrické náradie iba vtedy, keď ho používate.

### Pokyny na používanie

- **Na skrutku/maticu prikladajte ručné elektrické náradie iba vo vypnutom stave.** Otáčajúce sa pracovné nástroje by sa mohli zošmyknúť.

### Nastavenie krútiaceho momentu (pozri obrázok I)

Krútiaci moment závisí od napätia pružiny vypínacej spojky. Táto vypínacia spojka vypína pri dosiahnutí nastaveného krútiaceho momentu rovnako pri pravobežnom ako aj pri ľavobežnom chode náradia.

Na nastavenie individuálneho krútiaceho momentu použite len nastavovací nástroj **24**, ktorý je súčasťou základnej výbavy náradia.

- Posúvač nastavenia krútiaceho momentu **7** na ručnom elektrickom náradí posuňte úplne späť.

- Zasuňte kľúč na skrutky s vnútorným šesťhranom **25** do pracovného nástroja **1** a pomaly ho otáčajte.
- Len čo sa v otvore telesa ukáže malá priehlbinka (nastavovací kotúč **26**) v spojke, vložte do tejto priehlbinky nastavovací nástroj **24** a otáčajte ho.

**Upozornenie:** Potrebné nastavenie závisí od druhu skrutkového spojenia a najlepšie sa dá zistiť praktickou skúškou. Skúšobné skrutkové spojenie prekontrolujte pomocou momentového kľúča.

- **Nastavujte krútiaci moment len v uvedenom rozsahu výkonu, pretože inak by sa vypínacia spojka už neiniciovala.**

### Označenie nastavenia krútiaceho momentu (pozri obrázok J)

Vždy používajte ručné elektrické náradie s namontovaným označovacím prstencom, aby ste si boli istí, že teleso náradia je chránené proti prachu a nečistote.

Na označovanie individuálne nastavených krútiacich momentov môžete značkový prstenec **18** zameniť za značkový prstenec inej farby.

- Odtlačte označovací prstenec **18** pomocou nejakého tenkého skrutkovacieho hrotu, nejakej špachtle alebo niečím podobným.

### Indikácia Skrutkové spoje (zelená/červená dióda LED)

Pri dosiahnutí nastaveného krútiaceho momentu sa aktivuje vypínacia spojka. Indikácia LED **11** svieti zelenou farbou.

Keď sa nastavený krútiaci moment nedosiahol, zasvieti indikácia LED **11** červenou farbou a súčasne sa ozýva zvukový signál. Skrutkový spoj treba urobiť znova.

### Ochrana proti opakovaniu

Ak sa pri skrutkovaní iniciovala vypínacia spojka, motor sa vypne. Opätovné zapnutie je možné až po uplynutí prestávky v trvaní 0,7 sekundy. Takýmto spôsobom sa vyhnete neúmyselnému doťahovaniu už utiahnutých pevných skrutkových spojov.

## Údržba a servis

### Údržba a čistenie

- **Vyberte akumulátor pred každou prácou na elektrickom náradí (napr. údržba, výmena nástroja a pod.) ako aj pri preprave a úschove ručného elektrického náradia.** V prípade neúmyselného zapnutia vypínača hrozí nebezpečenstvo poranenia.
- **Ručné elektrické náradie a jeho vetracie štrbiny udržiavajte vždy v čistote, aby ste mohli pracovať kvalitne a bezpečne.**

### Mastenie ručného elektrického náradia



#### Mastivo:

Špeciálny prevodový tuk (225 ml)  
Vecné číslo 3 605 430 009  
Tuk Molykote  
Motorový olej SAE 10/SAE 20

**116 | Magyar**

- Každých 150 prevádzkových hodín vyčistíte prevodovku pomocou málo agresívneho rozpúšťadla. Dodržiavajte pokyny výrobcu rozpúšťadla o používaní a likvidácii. Prevodovku potom namastíte špeciálnym prevodovým tukom Bosch. Toto čistenie zopakujte po prvom čistení po každých ďalších 300 prevádzkových hodinách náradia.
- Pohyblivé súčiastky vypínacej spojky namastíte po každých uskutočnených 100 000 skrutkovacích spojoch niekoľkými kvapkami motorového oleja SAE 10/SAE 20. Klzné a rotujúce súčiastky namastíte tukom Molykotefett. Pri tejto príležitosti súčasne prekontrolujte spojku, či nie je opotrebovaná, aby ste mali istotu, že nebude negatívne ovplyvnená opakovateľnosť a presnosť práce náradia. Potom treba znova nastaviť krútiaci moment spojky.

- ▶ **Práce na údržbe a oprave zverujte iba kvalifikovanému odbornému personálu.** Tým sa zabezpečí, že bezpečnosť ručného elektrického náradia zostane zachovaná.

Autorizované servisné stredisko Bosch vykonáva tieto práce rýchlo a spoľahlivo.

- ▶ **Mastiace a čistiace prostriedky likvidujte so zreteľom na ochranu životného prostredia. Dodržiavajte zákonné predpisy.**

**Servisné stredisko a poradenstvo pri používaní**

Servisné stredisko Vám odpovie na otázky týkajúce sa opravy a údržby Vášho produktu ako aj náhradných súčiastok. Rozložené obrázky a informácie k náhradným súčiastkam nájdete aj na web-stránke:

**www.bosch-pt.com**

Tím poradcov Bosch Vám s radosťou poskytne pomoc pri otázkach týkajúcich sa našich produktov a ich príslušenstva.

Pri všetkých dopytoch a objednávkach náhradných súčiastok uvádzajte bezpodmienečne 10-miestne vecné číslo uvedené na typovom štítku výrobku.

Robert Bosch Power Tools GmbH ručí za dodávku tohto výrobku podľa zmluvy v rámci zákonných/specifických ustanovení danej krajiny. V prípade reklamácie výrobku sa, prosím, obráťte na toto miesto:

Fax: +49 (711) 7 58 24 36

www.boschproductiontools.com

**Transport**

Priložené lítiovo-iónové akumulátory podliehajú požiadavkám pre transport nebezpečného nákladu. Tieto akumulátory smie používateľ náradia prepravovať po cestách bez ďalších opatrení.

Pri zasielaní tretími osobami (napr.: leteckou dopravou alebo prostredníctvom špedície) treba rešpektovať osobitné požiadavky na obaly a označenie. V takomto prípade treba pri príprave zásielky bezpodmienečne konzultovať s expertom pre prepravu nebezpečného tovaru.

Akumulátory zasielajte iba vtedy, ak nemajú poškodený obal. Otvorené kontakty prelepte a akumulátor zabaľte tak, aby sa v obale nemohol posúvať.

Rešpektujte aj prípadné doplnujúce národné predpisy.

**Likvidácia**

Ručné elektrické náradie, príslušenstvo a obal treba dať na recykláciu zodpovedajúcu ochrane životného prostredia.

Neodhadzujte ručné elektrické náradie ani akumulátory/batérie do komunálneho odpadu!

**Len pre krajiny EÚ:**

Podľa Európskej smernice 2012/19/EÚ sa musia nepoužiteľné ručné elektrické náradie (elektrospotrebiče) a podľa európskej smernice 2006/66/ES sa musia poškodené alebo opotrebované akumulátory/batérie zbierať separovane a treba ich dávať na recykláciu zodpovedajúcu ochrane životného prostredia.

**Akumulátory/batérie:****Li-Ion:**

Všimnite si láskavo pokyny v odseku „Transport“, strana 116.

Zmeny vyhradené.

**Magyar****Biztonsági előírások****Általános biztonsági előírások az elektromos kéziszerszámokhoz**

**⚠ FIGYELMEZTETÉS** Olvassa el az összes biztonsági figyelmeztetést és előírást. A következőkben leírt előírások betartásának elmulasztása áramütésekhez, tűzhöz és/vagy súlyos testi sérülésekhez vezethet.

**Kérjük a későbbi használatra gondosan őrizze meg ezeket az előírásokat.**

Az alább alkalmazott „elektromos kéziszerszám” fogalom a hálózati elektromos kéziszerszámokat (hálózati csatlakozó kábelrel) és az akkumulátoros elektromos kéziszerszámokat (hálózati csatlakozó kábel nélkül) foglalja magában.

**Munkahelyi biztonság**

- ▶ **Tartsa tisztán és jól megvilágított állapotban a munkahelyét.** A rendtelenség és a megvilágítatlan munkaterület balesetekhez vezethet.
- ▶ **Ne dolgozzon a berendezéssel olyan robbanásveszélyes környezetben, ahol éghető folyadékok, gázok vagy porok vannak.** Az elektromos kéziszerszámok szikrákat keltenek, amelyek a port vagy a gőzöket meggyújtják.
- ▶ **Tartsa távol a gyerekeket és az idegen személyeket a munkahelytől, ha az elektromos kéziszerszámot használja.** Ha elvonják a figyelmét, elvesztheti az uralmát a berendezés felett.



### Elektromos biztonsági előírások

- ▶ **A készülék csatlakozó dugójának bele kell illeszkednie a dugaszolóaljzatba. A csatlakozó dugót semmilyen módon sem szabad megváltoztatni. Védőföldeléssel ellátott készülékekkel kapcsolatban ne használjon csatlakozó adaptert.** A változtatás nélküli csatlakozó dugók és a megfelelő dugaszoló aljzatok csökkentik az áramütés kockázatát.
- ▶ **Kerülje el a földelt felületek, mint például csövek, fűtőtestek, kályhák és hűtőgépek megérintését.** Az áramütési veszély megnövekszik, ha a teste le van földelve.
- ▶ **Tartsa távol az elektromos kéziszerszámtól az esőtől vagy nedvességtől.** Ha víz hatol be egy elektromos kéziszerszámba, ez megnöveli az áramütés veszélyét.
- ▶ **Ne használja a kábelt a rendeltetésétől eltérő célokra, vagyis a szerszámtól soha ne hordozza vagy akassza fel a kábelnél fogva, és sohase húzza ki a hálózati csatlakozó dugót a kábelnél fogva. Tartsa távol a kábelt hőforrásoktól, olajtól, éles élektől és sarkoktól és mozgó gépkatrészekről.** Egy megrongálódott vagy csomókkal teli kábel megnöveli az áramütés veszélyét.
- ▶ **Ha egy elektromos kéziszerszámmal a szabad ég alatt dolgozik, csak szabadban való használatra engedélyezett hosszabbítót használjon.** A szabadban való használatra engedélyezett hosszabbító használata csökkenti az áramütés veszélyét.
- ▶ **Ha nem lehet elkerülni az elektromos kéziszerszám nedves környezetben való használatát, alkalmazzon egy hibaáram-védőkapcsolót.** Egy hibaáram-védőkapcsoló alkalmazása csökkenti az áramütés kockázatát.

### Személyi biztonság

- ▶ **Munka közben mindig figyeljen, ügyeljen arra, amit csinál és meggondoltan dolgozzon az elektromos kéziszerszámmal. Ha fáradt, ha kábítószerek vagy alkohol hatása alatt áll, vagy orvosságokat vett be, ne használja a berendezést.** Egy pillanatnyi figyelmetlenség a szerszám használata közben komoly sérülésekhez vezethet.
- ▶ **Viseljen személyi védőfelszerelést és mindig viseljen védőszemüveget.** A személyi védőfelszerelések, mint porvédő álarc, csúszásbiztos védőcipő, védősapka és fülvédő használata az elektromos kéziszerszám használata jellegének megfelelően csökkenti a személyi sérülések kockázatát.
- ▶ **Kerülje el a készülék akaratlan üzembe helyezését. Győződjön meg arról, hogy az elektromos kéziszerszám ki van kapcsolva, mielőtt bedugná a csatlakozó dugót a dugaszolóaljzatba, csatlakoztatná az akkumulátor-csomagot, és mielőtt felvenné és vinni kezdené az elektromos kéziszerszámtól.** Ha az elektromos kéziszerszám felemelése közben az ujját a kapcsolón tartja, vagy ha a készüléket bekapcsolt állapotban csatlakoztatja az áramforráshoz, ez balesetekhez vezethet.
- ▶ **Az elektromos kéziszerszám bekapcsolása előtt okvetlenül távolítsa el a beállítószerszámokat vagy csavarulcsokat.** Az elektromos kéziszerszám forgó részeiben fejeztett beállítószerszám vagy csavarulcs sérüléseket okozhat.

- ▶ **Ne becsülje túl önmagát. Kerülje el a normálistól eltérő testtartást, ügyeljen arra, hogy mindig biztosan álljon és az egyensúlyát megtartsa.** Így az elektromos kéziszerszám felett váratlan helyzetekben is jobban tud uralkodni.
- ▶ **Viseljen megfelelő ruhát. Ne viseljen bő ruhát vagy ékszereket. Tartsa távol a haját, a ruháját és a kesztyűjét a mozgó részekről.** A bő ruhát, az ékszereket és a hosszú haját a mozgó alkatrészek magukkal ránthatják.
- ▶ **Ha az elektromos kéziszerszámmal fel lehet szerelni a por elszívásához és összegyűjtéséhez szükséges berendezéseket, ellenőrizze, hogy azok megfelelő módon hozzá vannak kapcsolva a készülékhez és rendeltetésüknek megfelelően működnek.** A porgyűjtő berendezések használata csökkenti a munka során keletkező por veszélyes hatását.

### Az elektromos kéziszerszámok gondos kezelése és használata

- ▶ **Ne terhelje túl a berendezést. A munkájához csak az arra szolgáló elektromos kéziszerszámtól használja.** Egy alkalmas elektromos kéziszerszámmal a megadott teljesítménytartományon belül jobban és biztonságosabban lehet dolgozni.
- ▶ **Ne használjon olyan elektromos kéziszerszámtól, amelynek a kapcsolója elromlott.** Egy olyan elektromos kéziszerszám, amelyet nem lehet sem be-, sem kikapcsolni, veszélyes és meg kell javíttatni.
- ▶ **Húzza ki a csatlakozó dugót a dugaszolóaljzatból és/vagy az akkumulátor-csomagot az elektromos kéziszerszámból, mielőtt az elektromos kéziszerszámon beállítási munkákat végez, tartozékokat cserél vagy a szerszámtól tárolásra elteszi.** Ez az elővigyázatossági intézkedés megátalja a szerszám akaratlan üzembe helyezését.
- ▶ **A használaton kívüli elektromos kéziszerszámokat olyan helyen tárolja, ahol azokhoz gyerekek nem férhetnek hozzá. Ne hagyja, hogy olyan személyek használják az elektromos kéziszerszámtól, akik nem ismerik a szerszámtól, vagy nem olvasták el ezt az útmutatót.** Az elektromos kéziszerszámok veszélyesek, ha azokat gyakorlatlan személyek használják.
- ▶ **A készüléket gondosan ápolja. Ellenőrizze, hogy a mozgó alkatrészek kifogástalanul működnek-e, nincsenek-e beszorulva, és nincsenek-e eltörve vagy megrongálódva olyan alkatrészek, amelyek hatással lehetnek az elektromos kéziszerszám működésére. A berendezés megrongálódott részeit a készülék használata előtt javíttassa meg.** Sok olyan baleset történik, amelyet az elektromos kéziszerszám nem kielégítő karbantartására lehet visszavezetni.
- ▶ **Tartsa tisztán és éles állapotban a vágószerszámokat.** Az éles vágóélekkel rendelkező és gondosan ápolott vágószerszámok ritkábban ékelődnek be és azokat könnyebben lehet vezetni és irányítani.
- ▶ **Az elektromos kéziszerszámokat, tartozékokat, betétszerszámokat stb. csak ezen előírásoknak és az adott készüléktípusra vonatkozó kezelési utasításoknak megfelelően használja. Vegye figyelembe a munkafel-**

## 118 | Magyar

tételeket és a kivitelezendő munka sajátosságait. Az elektromos kéziszerszám eredeti rendeltetésétől eltérő célokra való alkalmazása veszélyes helyzetekhez vezethet.

#### Akkumulátoros elektromos kéziszerszámok gondos kezelése és használata

- ▶ **Az akkumulátort csak a gyártó által ajánlott töltőkészülékekben töltsse fel.** Ha egy bizonyos akkumulátortípus feltöltésére szolgáló töltőkészülékben egy másik akkumulátort próbál feltölteni, tűz keletkezhet.
- ▶ **Az elektromos kéziszerszámban csak az ahhoz tartozó akkumulátort használja.** Más akkumulátorok használata személyi sérüléseket és tüzet okozhat.
- ▶ **Tartsa távol a használaton kívüli akkumulátort bármely fémtárgytól, mint például irodai kapszoktól, pénzérméktől, kulcsoktól, szögektől, csavaroktól és más kis-méretű fémtárgyaktól, amelyek áthidalhatják az érintkezéseket.** Az akkumulátor érintkezési közötti rövidzárlat égési sérüléseket vagy tüzet okozhat.
- ▶ **Hibás alkalmazás esetén az akkumulátorból folyadék léphet ki. Kerülje el az érintkezést a folyadékkal. Ha véletlenül mégis érintkezésbe került az akkumulátorfolyadékkal, azonnal öblítse le vízzel az érintett felületet. Ha a folyadék a szemébe jutott, keressen fel ezen kívül egy orvost.** A kilépő akkumulátorfolyadék irritációkat vagy égési bőrsérüléseket okozhat.

#### Szerviz-ellenőrzés

- ▶ **Az elektromos kéziszerszámot csak szakképzett személyzet csak eredeti pótalkatrészek felhasználásával javíthatja.** Ez biztosítja, hogy az elektromos kéziszerszám biztonságos maradjon.

#### Biztonsági előírások az ipari akkumulátoros könyökös csavarozók számára

- ▶ **Az elektromos kéziszerszámot csak a szigetelt fogantyúfelületeknél fogva tartsa, ha olyan munkát végez, amelynek során a csavar feszültség alatt áll, kívülről nem látható vezetékhez érhet.** Ha a csavar egy feszültség alatt álló vezetékhez ér, az elektromos kéziszerszám fémrészei szintén feszültség alá kerülhetnek és áramütéshez vezethetnek.
- ▶ **Az elektromos kéziszerszámot csak a szigetelt fogantyúfelületeknél fogva tartsa, ha olyan munkát végez, amelynek során a csavar feszültség alatt áll, kívülről nem látható vezetékhez érhet.** Ha a csavar egy feszültség alatt álló vezetékhez ér, az elektromos kéziszerszám fémrészei szintén feszültség alá kerülhetnek és áramütéshez vezethetnek.
- ▶ **Ha a betétszerszám leblokkolt, azonnal kapcsolja ki az elektromos kéziszerszámot. Mindig számítson nagy reakciós nyomatokra, amelyek egy visszarugás esetében felléphetnek.** A betétszerszám leblokkol, ha:
  - az elektromos kéziszerszámot túlterhelik vagy
  - beékelődik a megmunkálásra kerülő munkadarabba.
- ▶ **Tartsa szorosan fogva az elektromos kéziszerszámot.** A csavarok meghúzásakor vagy kioldásakor rövid időre igen magas reakciós nyomatok léphet fel.

▶ **A megmunkálásra kerülő munkadarabot megfelelően rögzítse.** Egy befogó szerkezettel vagy satuval rögzített munkadarab biztonságosabban van rögzítve, mintha csak a kezével tartaná.

▶ **Várja meg, amíg az elektromos kéziszerszám teljesen leáll, mielőtt letenné.** A betétszerszám beékelődhet, és a kezelő elvesztheti az uralmát az elektromos kéziszerszám felett.

**FIGYELMEZTETÉS** A köszörülés, fűrészelés, csiszolás, fűrés és a további ehhez hasonló tevékenységek során keletkező por rákkelő vagy az embriókra káros hatásúak lehetnek és megváltoztathatják az öröklődő tulajdonságokat meghatározó géneket. Ezekben a porokban többek között a következő anyagok találhatóak:

- ólom az ólomtartalmú festékekben és lakkokban;
- kristályos kovaföld a téglában, cementben és más falakban;
- arzén és kromát a vegyszerekkel kezelt faanyagokban.

A megbetegedés kockázata attól függ, milyen gyakran van egy személy kitéve az anyag hatásainak. A veszély csökkentésére csak jól szellőztetett helyiségekben és az anyagnak megfelelő védőfelszerelésben (például olyan különleges maszkkal felszerelve, amely a legkisebb por-részecskéket is kiszűri) dolgozzon.

▶ **Az elektromos kéziszerszámon végzendő minden munka (például karbantartás, szerszámcseré, stb.) megkezdése előtt, valamint szállításhoz és tároláshoz kapcsolja át a forgásirány-átkapcsolót a középpállásba.** Ellenkező esetben a be-/kikapcsoló véletlen megérintésekor bekapcsolódó készülék sérüléseket okozhat.

▶ **Kerülje el a véletlen bekapcsolást. Győződjön meg róla, hogy a be-/kikapcsoló kikapcsolt helyzetben van, mielőtt behelyezne egy akkumulátort.** Ha az elektromos kéziszerszámot egy ujjával a be-/kikapcsolónál fogva tartja, vagy ha bekapcsolt elektromos kéziszerszám mellett helyezi be az akkumulátort, ez balesetekhez vezethet.

▶ **Csak kifogástalan állapotú, nem elkopott betétszerszámokat használjon.** A megrongálódott betétszerszámok például könnyen eltörhetnek és személyi sérüléseket és anyagi károkat okozhatnak.

▶ **A betétszerszámok beszerelésénél ügyeljen arra, hogy a betétszerszám szorosan ráilleszkedjen a szerszámbefogó egységbe.** Ha a betétszerszám nincs elég szorosan összekapcsolódva a szerszámbefogó egységgel, akkor a betétszerszám ismét kicsúszhat és nem lehet irányítani.

▶ **Hosszú csavarok behajtásakor dolgozzon óvatosan, a csavarfajtától és az alkalmazásra kerülő betétszerszámtól függően a betét lecsúszhat a csavarfejről.** A hosszú csavarokat gyakran nem lehet jól kezelni és fennáll annak a veszélye, hogy a szerszám a csavarbehajtás során lecsúszik a csavarfejről és sérüléseket okoz.

▶ **Ügyeljen a beállított forgásirányra, mielőtt bekapcsolná az elektromos kéziszerszámot.** Ha például ki akar lazítani egy csavart és a készüléken olyan forgásirány van beállítva, hogy a készülék a csavart kilátás helyett becsavarja, akkor az elektromos kéziszerszám gyakran egy hirtelen váratlan mozdulatot tesz.

► **Ne használja az elektromos kéziszerszámot fűrőgépként.** A lekapcsoló tengelykapcsolóval felszerelt elektromos kéziszerszámok fűrésra nem alkalmazhatók. A tengelykapcsoló önműködően és figyelmeztetés nélkül lekapcsolhat.

► **Ne nyissa fel az akkumulátort.** Ekkor fennáll egy rövidzárlat veszélye.



**Óvja meg az akkumulátort a forróságtól, például a tartós napsugárzástól, a tüztől, a víztől és a nedvességtől.** Robbanásveszély.

► **Az akkumulátor megrongálódása vagy szakszerűtlen kezelése esetéből gőzök léphetnek ki. Azonnal juttasson friss levegőt a helyiségbe, és ha panaszai vannak, keressen fel egy orvost.** A gőzök ingerelhetik a légutakat.

► **Az akkumulátort csak az Ön Bosch termékével használja.** Az akkumulátort csak így lehet megvédeni a veszélyes túlterhelésektől.

► **Az akkumulátort hegyes tárgyak, például tűk vagy csavarhúzó, vagy külső erőbehatások megrongálhatják.** Belső rövidzárlat léphet fel és az akkumulátor kigyulladhat, füstöt bocsáthat ki, felrobbanhat, vagy túlhevülhet.

## A termék és alkalmazási lehetőségeinek leírása



**Olvasza el az összes biztonsági figyelmeztetést és előírást.** A következőkben leírt előírások betartásának elmulasztása áramütésekhez, tűzhez és/vagy súlyos testi sérülésekhez vezethet.

Kérjük hajtsa ki a kihajtható ábrás oldalt, és hagyja így kihajtván, miközben ezt a kezelési útmutatót olvassa.

### Rendeltetésszerű használat

Az elektromos kéziszerszám a megadott méret- és teljesítménytartományon belül csavarok, anyák és egyéb csavarbehajtások meghúzására és kilazítására szolgál.

Az elektromos kéziszerszám fűrőgépként nem használható.

Az elektromos kéziszerszám lámpája az elektromos kéziszerszám közvetlen munkaterületének megvilágítására szolgál, a háztartásban lévő helyiségek megvilágítására nem alkalmas.

### Az ábrázolásra kerülő komponensek

A készülék ábrázolásra kerülő komponenseinek sorszámozása az elektromos kéziszerszámnak az ábra-oldalon található képére vonatkozik.

- 1 Betétszerszám\*
- 2 Szerszámbe fogó egység\*
- 3 Könyökös csavarozó fej\*
- 4 Kulcsfelfektető felület a könyökös csavarozó fej karimáján\*
- 5 Kulcsfelület a hollandianyán
- 6 Munkahely megvilágító lámpa
- 7 Forgatónyomaték előválasztó tolóka
- 8 Be-/kikapcsoló
- 9 Forgásirány-átkapcsoló
- 10 Akkumulátor feltöltési kijelző
- 11 „Csavarozás” LED-kijelző
- 12 Akkumulátor\*
- 13 Akkumulátor reteszelés feloldó gomb\*
- 14 Fogantyú (szigetelt fogantyú-felület)
- 15 Akasztókengyel\*
- 16 A felakasztó kengyel számára szolgáló rögzítő rész
- 17 LED-tartó
- 18 Jelölőgyűrű
- 19 Biztosító gyűrű
- 20 A héjszerű házttest üreges része
- 21 27 mm-es villáskulcs\*
- 22 22 mm-es villáskulcs\*
- 23 Gyorsváltó tokmány
- 24 Beállító szerszám
- 25 Imbuszkulcs\*
- 26 Beállító tárcsa

\*A képeken látható vagy a szövegben leírt tartozékok részben nem tartoznak a standard szállítmányhoz. Tartozékprogramunkban valamennyi tartozék megtalálható.

### Műszaki adatok

Ipari akkumulátoros könyökös csavarozó EXACT ION		6-1500 WK	8-1100 WK	12-700 WK	12-450 WK
Rendelési szám 3 602 D94 ....		... 406	... 407	... 408	... 409
Névleges feszültség	V=	18	18	18	18
Forgatónyomaték kemény/puha csavarozásnál az ISO 5393 szerint <sup>A)</sup>	Nm	2-8	2-11	2-16	2-16
Üresjárat fordulatszám, n <sub>0</sub> <sup>A)</sup>	perc <sup>-1</sup>	105-1050	110-750	70-500	45-320
Súly az „EPTA-Procedure 01:2014” (01:2014 EPTA-eljárás) szerint <sup>A)</sup>	kg	1,5-2,0	1,5-2,0	1,5-2,0	1,5-2,0
Védettségi osztály		IP 20	IP 20	IP 20	IP 20

<sup>A)</sup> egy Bosch gyártmányú sarokcsavarozó fejjel mérve

\* korlátozott teljesítmény <0 °C hőmérsékletek esetén

## 120 | Magyar

Ipari akkumulátoros könyökös csavarozó EXACT ION	6-1500 WK	8-1100 WK	12-700 WK	12-450 WK
<b>Akkumulátor</b> (nem része a szállítási terjedelemnek)	<b>Li-ion</b>	<b>Li-ion</b>	<b>Li-ion</b>	<b>Li-ion</b>
Megengedett környezeti hőmérséklet				
- a töltés során	°C 0...+45	°C 0...+45	°C 0...+45	°C 0...+45
- az üzem során* és a tárolás során	°C -20...+50	°C -20...+50	°C -20...+50	°C -20...+50
Javasolt akkumulátorok				
- GBA 18 V... (L akkucsomag) (0 602 494 002)	●	●	●	●
- GBA 18 V... (XL akkucsomag) (0 602 494 004)	-	-	-	-
Javasolt töltőkészülékek	AL 18.. GAL 3680	AL 18.. GAL 3680	AL 18.. GAL 3680	AL 18.. GAL 3680
<b>Könyökös csavarozó fej</b> (szállítási terjedelem)	-	-	-	-
<b>Egyenes csavarozófej</b> (szállítási terjedelem)	-	-	-	-

<sup>A)</sup> egy Bosch gyártmányú sarokcsavarozó fejjel mérve

\* korlátozott teljesítmény < 0 °C hőmérsékletek esetén

	Könyökös csavarozó fej ■ 1/4"	Könyökös csavarozó fej ■ 3/8"	Könyökös csavarozó fej ● 1/4"	Könyökös csavarozó fej QC ● 1/4"	Egyenes csavarozófej QC ● 1/4"
Rendelési szám 0 607 ...	... 453 617	... 453 620	... 453 618	... 453 630	... 453 631
Forgatónyomaték kemény/puha csavarozásnál az ISO 5393 szerint	Nm 20	20	20	20	6
A karima meghúzási nyomatéka	Nm 20	20	20	20	10
Súly az „EPTA-Procedure 01:2014” (01:2014 EPTA-eljárás) szerint	kg 0,21	0,21	0,22	0,21	0,21

### Zaj és vibráció értékek

A zajmérési eredmények az EN 60745-2-2 szabványnak megfelelően kerültek meghatározásra.

A készülék A-értékelésű tipikus hangnyomásszintje 70 dB(A). Bizonytalanság K = 3 dB.

A munkavégzés alatti zajszint túllépheti a 80 dB(A)-t.

#### Viseljen fülvédőt!

$a_{p1}$  rezgési összértékek (a három irány vektorösszege) és K bizonytalanság az EN 60745-2-2 szabvány szerint: Csavarozás:  $a_{p1} < 2,5 \text{ m/s}^2$ ,  $K = 1,5 \text{ m/s}^2$ .

Az ezen előírásokban megadott rezgésszint az EN 60745 szabványban rögzített mérési módszerrel került meghatározásra és az elektromos kéziszerszámok összehasonlítására ez az érték felhasználható. Ez az érték a rezgési terhelés ideiglenes becslésére is alkalmas.

A megadott rezgésszint az elektromos kéziszerszám fő alkalmazási területein való használat során fellépő érték. Ha az elektromos kéziszerszámot más alkalmazásokra, különböző tartozékokkal vagy nem kielégítő karbantartás mellett használják, a rezgésszint a fenti értéktől eltérhet. Ez az egész munkaidőre vonatkozó rezgési terhelést lényegesen növelheti.

A rezgési terhelés pontos megbecsüléséhez figyelembe kell venni azokat az időszakokat is, amikor a berendezés kikapcsolt állapotban van, vagy amikor be van ugyan kapcsolva, de nem kerül ténylegesen használatra. Ez az egész munkaidőre vonatkozó rezgési terhelést lényegesen csökkentheti.

Hozzon kiegészítő biztonsági intézkedéseket a kezelőnek a rezgések hatása elleni védelmére, például: Az elektromos kéziszerszám és a betétszerszámok karbantartása, a kezek melegen tartása, a munkamenetek megszervezése.

### Összeszerelés

► **Az elektromos kéziszerszámon végzett bármely munka megkezdése előtt vegye ki az akkumulátort a kéziszerszámból.**

#### Az akkumulátor feltöltése

► **Csak a Bosch által az ezen elektromos kéziszerszámhoz ajánlott töltőkészülékeket használja.** Csak ezek a töltőkészülékek vannak pontosan beállítva az Ön elektromos kéziszerszámában alkalmazásra kerülő lithium-ionos-akkumulátorok töltésére.

**Megjegyzés:** Az akkumulátor félig feltöltve kerül kiszállításra. Az akkumulátor teljes teljesítményének biztosítására az első alkalmazás előtt tölts fel teljesen az akkumulátort a töltőkészülékben.

A Li-ion-akkumulátort bármikor fel lehet tölteni, anélkül, hogy ez megrövidítené az élettartamát. A töltési folyamat megszakítása nem árt az akkumulátornak.

A Li-ion-akkumulátort az „elektronikus cellavédelem (Electronic Cell Protection = ECP)” védi a mély kisüléstől. Ha az akkumulátor kimerült, az elektromos kéziszerszámot egy védőkapcsoló kikapcsolja: Ekkor a betétszerszám nem mozog tovább.

► **Az elektromos kéziszerszám automatikus kikapcsolása után ne nyomja tovább a be-/kikapcsolót.** Ez megrongálhatja az akkumulátort.

Vegye figyelembe a hulladékba való eltávolítással kapcsolatos előírásokat.

**Az akkumulátor kivétele (lásd az „A1 – A2” ábrát)**

A **12** akkumulátor két reteszelővállal van ellátva, amelyek meggátolják, hogy az akkumulátor a **13** akkumulátor reteszelés feloldó gomb akaratlan megnyomásakor kiessen. Amíg az akkumulátor be van helyezve az elektromos kéziszerszámba, azt egy rugó a helyén tartja.

- A **12** akkumulátor kivételéhez nyomja meg a **13** reteszelés feloldó gombot és húzza ki az akkumulátort előrefelé az elektromos kéziszerszámból. **Ne erőltesse a kihúzást.**

**Akkumulátor feltöltési kijelző (sárga LED)**

**Akkumulátor feltöltési kijelző 10** Magyarázat

<b>Villogó fény + hangjelzés</b>	Az akkumulátor feltöltése: Ezután már csak 6–8 csavarbehajtást lehet még végrehajtani.
<b>Tartófény</b>	A kapacitás már nem elegendő egy új csavarbehajtásra, vagy az elektromos kéziszerszámot túlterhelték: Az elektromos kéziszerszámot már nem lehet bekapcsolni. <ul style="list-style-type: none"> <li>– Vegye ki az akkumulátort és tegyen be ismét egy teljesen feltöltött akkumulátort.</li> </ul>
<b>Villogó fény</b>	Az elektromos kéziszerszám túlmelegedett és üzem kívül van: <ul style="list-style-type: none"> <li>– Várjon, amíg a villogás rövid idő múlva önműködően kialszik, mielőtt az elektromos kéziszerszámot ismét üzembe venné.</li> </ul>

**Üzemi és tárolási környezet**

Az elektromos kéziszerszámot kizárólag zárt helyiségekben szabad üzemeltetni.

A kifogástalan működéshez az elektromos kéziszerszám megengedett környezeti hőmérsékletének 0 °C és +45 °C között kell lennie, a megengedett kicsapódásmentes relatív páratartalom 20 és 95 % között van.

**Felakasztó szerkezet (lásd a „B” ábrát)**

A **15** felakasztó kengyel segítségével az elektromos kéziszerszámot egy felakasztó szerkezetre lehet rögzíteni.

- Tegye fel a **15** felakasztó kengyelt az elektromos kéziszerszámba a **16** részbe.

► **Rendszeresen ellenőrizze a felakasztó kengyel és a felakasztó szerkezet horgának az állapotát.**

**A munkahely megvilágító lámpa beállítása (lásd a „C” ábrát)**

- A **18** jelölőgyűrűt egy vékony csavarhúzóval, egy spatulával, vagy valamilyen hasonló szerszámmal lehet a készüldről letolni.

- Tolja el a **19** biztosító gyűrűt egy biztosító gyűrű fogóval hátrafelé a héjszerű házra.

Most a **17** LED-tartó két felét, amely a **6** munkahely megvilágító lámpát átfogja, bármely kívánt helyzetbe be lehet állítani.

- Ügyeljen, hogy ne sértse meg a kábelt és annak meghajlítása vagy megtörése nélkül tolja be a kábelt az erre a célra kialakított részbe **20** a házon.
- Fogja át ismét a **6** munkahely megvilágító lámpát a **17** LED-tartó mindkét héjával.
- Nyomja vissza a **19** biztosító gyűrűt és a **18** jelölőgyűrűt ismét az eredeti helyzetbe.

**Az elektromos kéziszerszám konfigurálása**

A *BOSCH EXACT Configurator* szoftver segítségével az elektromos kéziszerszámon különböző beállításokat (például fordulatszám, csavarozási fokozatok, ismétlés ellen védelem) lehet konfigurálni. Ehhez kösse össze az elektromos kéziszerszámot az USB interfészen át a személyi számítógéppel.

**Megjegyzés:** Vegye ehhez tekintetbe a szoftver használati utasításában található valamennyi biztonsági előírást és utasítást.

**A könyökös csavarozó fej felszerelése (lásd a „D” ábrát)**

Ezekre az ipari akkumulátoros könyökös csavarozó készülékekre először egy hozzáillő könyökös csavarozó fejet (lásd „Könyökös csavarozó fej”, a 120. oldalon) kell felszerelni.

- Tartsa az elektromos kéziszerszámot a **22** villáskulccsal a **4** a könyökös csavarozó fej karimájának kulcsfelületénél fogva.

► **A berendezést sohase fogja be a ház két felénél fogva!**

- Tegye fel a **3** könyökös csavarozó fejet a kívánt helyzetben a karimára, és az **5** kulcsfelületre felhelyezett **21** villáskulccsal húzza meg szorosra a hollandianyát. Eközben tartson ellen a sarokfej karimáján a **22** villáskulccsal.

**A könyökös csavarozó fej beállításának megváltoztatása**

A **3** könyökös csavarozó fejet összesen nyolc különböző helyzetbe lehet beállítani.

- Tartsa az elektromos kéziszerszámot a **22** villáskulccsal a **4** a könyökös csavarozó fej karimájának kulcsfelületénél fogva.

► **A berendezést sohase fogja be a ház két felénél fogva!**

- Lazítsa ki az **5** kulcsfelületre felhelyezett **21** villáskulccsal a hollandianyát. Állítsa be a **3** könyökös csavarozó fejet 45°-ként elforgatva a kívánt helyzetbe, és húzza meg ismét szorosra az **5** kulcsfelületre felhelyezett **21** villáskulccsal a hollandianyát.

Eközben tartson ellen a sarokfej karimáján a **22** villáskulccsal.

## 122 | Magyar

**Szerszámcseré külső négyszöges csavarozó fej esetén (lásd az „E” ábrát)****A betétszerszám behelyezése**

- Nyomja be a **2** szerszámbefogó egység négyszögletű részén található csapot például egy keskeny csavarhúzóval és tolja rá az **1** betétszerszámot a négyszögletű részre. Ügyeljen arra, hogy a csap bepattanjon a betétszerszámon található bemélyedésbe.

**A betétszerszám kivétele**

- Nyomja be az **1** betétszerszám bemélyedésében található csapot és húzza ki a betétszerszámot a **2** szerszámbefogó egységből.

**Szerszámcseré belső hatlapos csavarozó fej esetén (lásd az „F” ábrát)****A betétszerszám behelyezése**

- Dugja be az **1** betétszerszámot a **2** szerszámbefogó egység belső hatlapjába, amíg az érezhetően beugrik a reteszelési helyzetbe.

**A betétszerszám kivétele**

- Húzza ki az **1** betétszerszámot a **2** szerszámbefogó egységből, szükség esetén használjon erre egy fogót.

**Szerszámcseré gyorsváltó tokmánnal használt csavarozó fej esetén (lásd a „G” ábrát)****A betétszerszám behelyezése**

Csak megfelelő végű (1/4"-os hatlap) betétszerszámot használjon.

- Húzza előre a **23** gyorsváltó fúrótokmány hüvelyét.
- Dugja be az **1** betétszerszámot a **2** szerszámbefogó egységbe, majd ismét engedje el a gyorsváltó tokmányt.

**A betétszerszám kivétele**

- Húzza előre a **23** gyorsváltó fúrótokmány hüvelyét.
- Vegye ki az **1** betétszerszámot a **2** szerszámbefogó egységből, majd ismét engedje el a gyorsváltó tokmányt.

**Üzemeltetés**

- ▶ **Az elektromos kéziszerszámon végzett bármely munka megkezdése előtt vegye ki az akkumulátort a kéziszerszámból.**

**Üzembe helyezés**

Ha el akarja indítani az elektromos kéziszerszámot, akkor először állítsa be a **9** forgásirány-átkapcsolóval a forgásirányt: Az elektromos kéziszerszám csak akkor indul el, ha a **9** forgásirány-átkapcsoló nem a középhelyzetben (bekapcsolás reteszélése) van.

**Forgásirány beállítása (lásd a „H” ábrát)**

- **Jobbra forgás:** A csavarok becsavarásához tolja el ütközésig balra a **9** forgásirány-átkapcsolót.
- **Balra forgás:** A csavarok kioldásához, illetve kicsavarásához tolja el ütközésig jobbra a **9** forgásirány-átkapcsolót.

**A munkahely megvilágító lámpa bekapcsolása**

A munkaterület megvilágító **6** lámpa kedvezőtlen megvilágítás esetén a csavarozás helyének megvilágítására használható. A **6** munkaterület megvilágító lámpát a **8** be-/kikapcsoló enyhe megnyomásával lehet bekapcsolni. Ha a be-/kikapcsolót erősebben megnyomja, az elektromos kéziszerszám elindul és a munkaterület megvilágító lámpa továbbra is bekapcsolva marad.

- ▶ **Ne nézzen bele közvetlenül a munkaterület megvilágító lámpába, az elvakíthatja.**

**Be- és kikapcsolás**

A csavarozógépek egy a forgatónyomatéktól függően működésbe lépő **lekapcsoló tengelykapcsolóval** vannak felszerelve, amely a megadott tartományban beállítható. A tengelykapcsoló a beállított forgatónyomaték elérésekor lép működésbe.

- Az elektromos kéziszerszám **bekapcsolásához** nyomja be ütközésig a **8** be-/kikapcsoló gombot.
- Az elektromos kéziszerszám a beállított forgatónyomaték elérésekor **automatikusan kikapcsolódik**.
- ▶ **Ha a 8 be-/kikapcsolót idő előtt elengedi, a készülék nem éri el az előre beállított forgatónyomatéket.**

Az energia megtakarítására az elektromos kéziszerszámot csak akkor kapcsolja be, ha használja.

**Munkavégzési tanácsok**

- ▶ **Az elektromos kéziszerszámot csak kikapcsolt készülék mellett tegye fel az anyacsavarra/a csavarra.** A forgó betétszerszámok lecsúszhatnak.

**A forgató nyomaték beállítása (lásd a „I” ábrát)**

A forgatónyomaték a lekapcsoló tengelykapcsoló rugójának előfeszítésétől függ. A lekapcsoló tengelykapcsoló a beállított nyomaték elérésekor mind jobbraforgás, mind balraforgás esetén szétkapcsol.

Az egyedi forgatónyomaték beállítására kizárólag a készülékkel szállított **24** beállítószerszámot használja.

- Tolja teljesen hátra az elektromos kéziszerszám **7** tolokáját.
- Dugjon bele az **1** betétszerszámba egy **25** imbuszkulcsot és lassan forgassa el.
- Míhelyt a ház nyílásában láthatóvá válik a tengelykapcsoló kisméretű kiálló része (**26** beállító tárcsa), dugja bele a **24** beállítószerszámot ebbe a kiálló részbe és forgassa el.

**Megjegyzés:** A szükséges beállítás a csavaros kötés típusától függ és azt a legcélszerűbb egy gyakorlati próbával megállapítani. Egy dinamométer-kulccsal ellenőrizze a próbacsavarozást.

- ▶ **A forgatónyomatéket csak a készülék megadott teljesítménytartományán belülre állítsa be, mivel ellenkező esetben a lekapcsoló tengelykapcsoló nem lép működésbe.**

**A beállított fordulatszám megjelölése (lásd a „J” ábrát)**

Az elektromos kéziszerszámot mindig egy jelölőgyűrűvel használja, hogy biztos lehessen, hogy a ház a por és szennyeződés behatolása ellen védve van.

Az individuálisan beállított forgatónyomatékok megjelölésére a 18 jelölőgyűrűt ki lehet cserélni egy más színű jelölőgyűrűre.

- A 18 jelölőgyűrűt egy vékony csavarhúzóval, egy spatulával, vagy valamilyen hasonló szerszámmal lehet a készülről letolni.

**„Csavarozás” kijelző (zöld/piros LED)**

A beállított forgatónyomaték elérésekor a lekapcsoló tengelykapcsoló kiold. A 11 LED-kijelző zöld színben világít.

Ha az előre beállított forgatónyomatékokat nem sikerült elérni, a 11 LED-kijelző piros színben gyullad ki és ezzel egyidejűleg felhangzik egy hangjelzés. Ekkor a csavarozást meg kell ismétlni.

**Visszakapcsolás eleni védelem**

Ha egy csavarozás közben a lekapcsoló tengelykapcsoló működésbe lépett, a motor kikapcsolódik. A készüléket ekkor csak egy 0,7 másodperces szünet után lehet ismét bekapcsolni. Így el lehet kerülni egy már feszesre meghúzott csavar akaratlan ismételt meghúzását.

**Karbantartás és szerviz****Karbantartás és tisztítás**

- ▶ **Az elektromos kéziszerszámon végzendő minden munka (például karbantartás, szerszámcseré, stb.) megkezdése előtt, valamint szállításhoz és tároláshoz vegye ki az akkumulátort az elektromos kéziszerszámból.** Ellenkező esetben a be-/kikapcsoló véletlen megérintésekor bekapcsolódó készülék sérüléseket okozhat.
- ▶ **Tartsa mindig tisztán az elektromos kéziszerszámot és annak szellőzőnyílásait, hogy jól és biztonságosan dolgozhasson.**

**Az elektromos kéziszerszám kenése****Kenőanyag:**

Különleges hajtóműzsír (225 ml)  
Rendelési szám 3 605 430 009  
Molykote-zsír  
SAE 10/SAE 20 motorolaj

- Az első 150 üzemóra elteltével tisztítsa meg egy gyenge oldószerral a hajtóművet. Tartsa be az oldószert gyártójának az oldószert használatával és eltávolításával kapcsolatos tájékoztatóját. Ezután kenje meg a hajtóművet különleges Bosch hajtóműzsírral. Az első tisztítás után 300 üzemóránként ismételje meg a tisztítási eljárást.
- 100 000 csavarozás végrehajtása után olajozza meg a lekapcsoló tengelykapcsoló mozgatható részeit néhány csepp SAE 10/SAE 20 motorolajjal. A csúszó és gördülő alkatrészeket kenje meg Molykote-zsírral. Ekkor ellenőrizze a tengelykapcsoló kopását is, hogy biztos lehessen benne, hogy a kopás a megismételhetőségre és a pontosságra nincs hatással. Ezután a tengelykapcsoló forgató nyomatékát ismét be kell állítani.

- ▶ **A karbantartási- és javítási munkákkal csak szakképzett személyzetet bíz meg.** Ez biztosítja, hogy az elektromos szerszám biztonságos szerszám maradjon.

Az erre feljogosított Bosch elektromos szerszám ügyfélszolgálat ezeket a munkákat gyorsan és megbízhatóan elvégzi.

- ▶ **A kenő és tisztítószerkeket környezetbarát módon kell eltávolítani. Ügyeljen a törvényes előírások betartására.**

**Vevőszolgálat és használati tanácsadás**

A Vevőszolgálat választ ad a termékének javításával és karbantartásával, valamint a pótalkatrészekkel kapcsolatos kérdéseire. A tartalékalkatrészekkel kapcsolatos robbantott ábrák és egyéb információk a címen találhatóak:

**www.bosch-pt.com**

A Bosch Használati Tanácsadó Team szívesen segít, ha termékeinkkel és azok tartozékaival kapcsolatos kérdései vannak.

Ha kérdései vannak, vagy pótalkatrészeket akar megrendelni, okvetlenül adja meg az elektromos kéziszerszám típus tábláján található 10-jegyű cikkszámot.

A Robert Bosch Power Tools GmbH az illető országban érvényes törvényes előírásoknak megfelelően szavatolja az ezen termék szerződésnek megfelelő szállítást. A termékkel kapcsolatos panaszaiával forduljon a következő helyhez:

Fax: +49 (711) 7 58 24 36

www.boschproductiontools.com

**Szállítás**

A termékben található lithium-ion-akkumulátorokra a veszélyes árukra vonatkozó előírások érvényesek. A felhasználók az akkumulátorokat a közúti szállításban minden további nélkül szállíthatják.

Ha az akkumulátorok szállításával harmadik személyt (például: légi vagy egyéb szállító vállalatot) bíznak meg, akkor figyelembe kell venni a csomagolásra és a megjelölésre vonatkozó különleges követelményeket. Ebben az esetben a küldemény előkészítésébe be kell vonni egy veszélyes áru szakembert.

Csak akkor küldje el az akkumulátort, ha a háza nincs megromlódva. Ragassza le a nyitott érintkezőket és csomagolja be úgy az akkumulátort, hogy az a csomagoláson belül ne mozoghasson.

Vegye figyelembe az adott országon belüli, az előbbieknél esetleg szigorúbb helyi előírásokat.

**Hulladékkezelés**

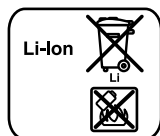
Az elektromos kéziszerszámokat, az akkumulátorokat, a tartozékokat és a csomagolást a környezetvédelmi szempontoknak megfelelően kell újrafelhasználásra előkészíteni.

Ne dobja ki az elektromos kéziszerszámokat és az akkumulátorokat/elemeket a háztartási szemétkébe!

## 124 | Русский

**Csak az EU-tagországok számára:**

Az elhasznált villamos és elektronikus berendezésekre vonatkozó 2012/19/EU európai irányelvnek és az elromlott vagy elhasznált akkumulátorokra/elemekre vonatkozó 2006/66/EK európai irányelvnek megfelelően a már nem használható akkumulátorokat/elemeket külön össze kell gyűjteni és a környezetvédelmi szempontoknak megfelelően kell újrafelhasználásra leadni.

**Akkumulátorok/elemek:****Li-ion:**

Kérjük vegye figyelembe az „Szállítás” fejezetben, a 123 oldalon leírtakat.

**A változtatások joga fenntartva.****Русский**

В состав эксплуатационных документов, предусмотренных изготовителем для продукции, могут входить настоящее руководство по эксплуатации, а также приложения. Информация о подтверждении соответствия содержится в приложении.

Информация о стране происхождения указана на корпусе изделия и в приложении.

Дата изготовления указана на последней странице обложки Руководства.

Контактная информация относительно импортера содержится на упаковке.

**Срок службы изделия**

Срок службы изделия составляет 7 лет. Не рекомендуется к эксплуатации по истечении 5 лет хранения с даты изготовления без предварительной проверки (дату изготовления см. на этикетке).

**Перечень критических отказов и ошибочные действия персонала или пользователя**

- не использовать с поврежденной рукояткой или поврежденным защитным кожухом
- не использовать при появлении дыма непосредственно из корпуса изделия
- не использовать с перебитым или оголенным электрическим кабелем
- не использовать на открытом пространстве во время дождя (в распыляемой воде)
- не включать при попадании воды в корпус
- не использовать при сильном искрении
- не использовать при появлении сильной вибрации

**Критерии предельных состояний**

- перетёрт или повреждён электрический кабель
- поврежден корпус изделия

**Тип и периодичность технического обслуживания**

Рекомендуется очистить инструмент от пыли после каждого использования.

**Хранение**

- необходимо хранить в сухом месте
- необходимо хранить вдали от источников повышенных температур и воздействия солнечных лучей
- при хранении необходимо избегать резкого перепада температур
- хранение без упаковки не допускается
- подробные требования к условиям хранения смотрите в ГОСТ 15150 (Условие 1)

**Транспортировка**

- категорически не допускается падение и любые механические воздействия на упаковку при транспортировке
- при разгрузке/погрузке не допускается использование любого вида техники, работающей по принципу зажима упаковки
- подробные требования к условиям транспортировки смотрите в ГОСТ 15150 (Условие 5)



## Указания по безопасности

### Общие указания по технике безопасности для электроинструментов

#### **⚠ ПРЕДУПРЕЖДЕНИЕ** Прочтите все указания и инструкции по технике

**безопасности.** Несоблюдение указаний и инструкций по технике безопасности может стать причиной поражения электрическим током, пожара и тяжелых травм.

#### **Сохраняйте эти инструкции и указания для будущего использования.**

Использованное в настоящих инструкциях и указаниях понятие «электроинструмент» распространяется на электроинструмент с питанием от сети (с сетевым шнуром) и на аккумуляторный электроинструмент (без сетевого шнура).

#### **Безопасность рабочего места**

- ▶ **Содержите рабочее место в чистоте и хорошо освещенным.** Беспорядок или неосвещенные участки рабочего места могут привести к несчастным случаям.
- ▶ **Не работайте с этим электроинструментом во взрывоопасном помещении, в котором находятся горючие жидкости, воспламеняющиеся газы или пыль.** Электроинструменты искрят, что может привести к воспламенению пыли или паров.
- ▶ **Во время работы с электроинструментом не допускайте близко к Вашему рабочему месту детей и посторонних лиц.** Отвлечись, Вы можете потерять контроль над электроинструментом.

#### **Электробезопасность**

- ▶ **Штепсельная вилка электроинструмента должна подходить к штепсельной розетке. Ни в коем случае не изменяйте штепсельную вилку. Не применяйте переходные штекеры для электроинструментов с защитным заземлением.** Неизменные штепсельные вилки и подходящие штепсельные розетки снижают риск поражения электротоком.
- ▶ **Предотвращайте телесный контакт с заземленными поверхностями, как то: с трубами, элементами отопления, кухонными плитами и холодильниками.** При заземлении Вашего тела повышается риск поражения электротоком.
- ▶ **Защищайте электроинструмент от дождя и сырости.** Проникновение воды в электроинструмент повышает риск поражения электротоком.
- ▶ **Не разрешается использовать шнур не по назначению, например, для транспортировки или подвески электроинструмента, или для вытягивания вилки из штепсельной розетки. Защищайте шнур от воздействия высоких температур, масла, острых кромок или подвижных частей электроинструмента.** Поврежденный или спутанный шнур повышает риск поражения электротоком.

- ▶ **При работе с электроинструментом под открытым небом применяйте пригодные для этого кабели-удлинители.** Применение пригодного для работы под открытым небом кабеля-удлинителя снижает риск поражения электротоком.
- ▶ **Если невозможно избежать применения электроинструмента в сыром помещении, подключайте электроинструмент через устройство защитного отключения.** Применение устройства защитного отключения снижает риск электрического поражения.

#### **Безопасность людей**

- ▶ **Будьте внимательными, следите за тем, что Вы делаете, и продуманно начинайте работу с электроинструментом. Не пользуйтесь электроинструментом в усталом состоянии или если Вы находитесь в состоянии наркотического или алкогольного опьянения или под воздействием лекарств.** Один момент невнимательности при работе с электроинструментом может привести к серьезным травмам.
- ▶ **Применяйте средства индивидуальной защиты и всегда защитные очки.** Использование средств индивидуальной защиты, как то: защитной маски, обуви на нескользящей подошве, защитного шлема или средств защиты органов слуха, – в зависимости от вида работы с электроинструментом снижает риск получения травм.
- ▶ **Предотвращайте непреднамеренное включение электроинструмента. Перед подключением электроинструмента к электропитанию и/или к аккумулятору убедитесь в выключенном состоянии электроинструмента.** Удержание пальца на выключателе при транспортировке электроинструмента и подключение к сети питания включенного электроинструмента чревато несчастными случаями.
- ▶ **Убирайте установочный инструмент или гаечные ключи до включения электроинструмента.** Инструмент или ключ, находящийся во вращающейся части электроинструмента, может привести к травмам.
- ▶ **Не принимайте неестественное положение корпуса тела. Всегда занимайте устойчивое положение и сохраняйте равновесие.** Благодаря этому Вы можете лучше контролировать электроинструмент в неожиданных ситуациях.
- ▶ **Носите подходящую рабочую одежду. Не носите широкую одежду и украшения. Держите волосы, одежду и рукавицы вдали от движущихся частей.** Широкая одежда, украшения или длинные волосы могут быть затянuty вращающимися частями.
- ▶ **При наличии возможности установки пылеотсасывающих и пылесборных устройств проверяйте их присоединение и правильное использование.** Применение пылеотсоса может снизить опасность, создаваемую пылью.

## 126 | Русский

**Применение электроинструмента и обращение с ним**

- ▶ **Не перегружайте электроинструмент. Используйте для Вашей работы предназначенный для этого электроинструмент.** С подходящим электроинструментом Вы работаете лучше и надежнее в указанном диапазоне мощности.
- ▶ **Не работайте с электроинструментом при неисправном выключателе.** Электроинструмент, который не поддается включению или выключению, опасен и должен быть отремонтирован.
- ▶ **До начала наладки электроинструмента, перед заменой принадлежностей и прекращением работы отключайте штепсельную вилку от розетки сети и/или выньте аккумулятор.** Эта мера предосторожности предотвращает непреднамеренное включение электроинструмента.
- ▶ **Храните электроинструменты в недоступном для детей месте. Не разрешайте пользоваться электроинструментом лицам, которые не знакомы с ним или не читали настоящих инструкций.** Электроинструменты опасны в руках неопытных лиц.
- ▶ **Тщательно ухаживайте за электроинструментом. Проверьте безупречную функцию и ход движущихся частей электроинструмента, отсутствие поломок или повреждений, отрицательно влияющих на функцию электроинструмента. Поврежденные части должны быть отремонтированы до использования электроинструмента.** Плохое обслуживание электроинструментов является причиной большого числа несчастных случаев.
- ▶ **Держите режущий инструмент в заточенном и чистом состоянии.** Заботливо ухоженные режущие инструменты с острыми режущими кромками режут быстрее и их легче вести.
- ▶ **Применяйте электроинструмент, принадлежности, рабочие инструменты и т. п. в соответствии с настоящими инструкциями. Учитывайте при этом рабочие условия и выполняемую работу.** Использование электроинструментов для непредусмотренных работ может привести к опасным ситуациям.

**Применение и обслуживание аккумуляторного инструмента**

- ▶ **Заряжайте аккумуляторы только в зарядных устройствах, рекомендуемых изготовителем.** Зарядное устройство, предусмотренное для определенного вида аккумуляторов, может привести к пожарной опасности при использовании его с другими аккумуляторами.
- ▶ **Применяйте в электроинструментах только предусмотренные для этого аккумуляторы.** Использование других аккумуляторов может привести к травмам и пожарной опасности.
- ▶ **Защищайте неиспользуемый аккумулятор от канцелярских скрепок, монет, ключей, гвоздей, винтов и других маленьких металлических предметов, которые могут закортить полюса.** Короткое замыкание полюсов аккумулятора может привести к ожогам или пожару.

- ▶ **При неправильном использовании из аккумулятора может потечь жидкость. Избегайте соприкосновения с ней. При случайном контакте промойте соответствующее место водой. Если эта жидкость попадет в глаза, то дополнительно обратитесь за помощью к врачу.** Вытекающая аккумуляторная жидкость может привести к раздражению кожи или к ожогам.

**Сервис**

- ▶ **Ремонт Вашего электроинструмента поручайте только квалифицированному персоналу и только с применением оригинальных запасных частей.** Этим обеспечивается безопасность электроинструмента.

**Указания по технике безопасности для промышленных аккумуляторных угловых шурупов**

- ▶ **При выполнении работ, при которых шуруп может задеть скрытую электропроводку, держите электроинструмент за изолированные ручки.** Контакт шурупа с находящейся под напряжением проводкой может заряжать металлические части электроинструмента и приводить к удару электрическим током.
- ▶ **При выполнении работ, при которых шуруп может задеть скрытую электропроводку, держите электроинструмент за изолированные ручки.** Контакт шурупа с находящейся под напряжением проводкой может заряжать металлические части электроинструмента и приводить к удару электрическим током.
- ▶ **При заклинивании рабочего инструмента немедленно выключайте электроинструмент. Будьте готовы к высоким реакционным моментам, которые ведут к обратному удару.** Рабочий инструмент заедает:
  - при перегрузке электроинструмента или
  - при перекашивании обрабатываемой детали.
- ▶ **Держите крепко электроинструмент в руках.** При завинчивании и отвинчивании винтов/шурупов могут кратковременно возникать высокие обратные моменты.
- ▶ **Закрепляйте заготовку.** Заготовка, установленная в зажимное приспособление или в тиски, удерживается более надежно, чем в Вашей руке.
- ▶ **Выждите полной остановки электроинструмента и только после этого выпускайте его из рук.** Рабочий инструмент может заесть, и это может привести к потере контроля над электроинструментом.

**⚠ ПРЕДУПРЕЖДЕНИЕ** Пыль, которая образуется при обработке наждаком, распиливании, шлифовке, сверлении и подобных работах, может быть канцерогенной, вредной для плода или изменять генетический материал. В частности, пыль может содержать следующие вещества:

- свинец в красках и лаках;
- кристаллический кремнезем в кирпиче, цементе и прочих материалах, которые применяются при кладочных работах;
- мышьяк и хроматы в обработанной химикатами древесине.

Риск заболевания зависит от того, как часто Вы подвергались воздействию этих веществ. Для уменьшения опасности необходимо работать в хорошо проветриваемых помещениях и одевать соответствующие средства защиты (напр., специальный респиратор, который отфильтровывает мельчайшие частицы пыли).

- ▶ **До начала работ по техобслуживанию, смене инструмента и т.д., а также при транспортировке электроинструмента установите переключатель направления вращения в среднее положение.** При непреднамеренном включении выключателя возникает опасность травмирования.
- ▶ **Предотвращайте непреднамеренное включение. Перед установкой аккумулятора убедитесь в том, что выключатель стоит в выключенном положении.** Ношение электроинструмента с пальцем на выключателе или установка аккумулятора во включенный электроинструмент может привести к несчастным случаям.
- ▶ **Применяйте только безупречные, не изношенные рабочие инструменты.** Поврежденные рабочие инструменты могут, например, поломаться и привести к травмам и материальному ущербу.
- ▶ **При установке рабочего инструмента следите за тем, чтобы хвостовик инструмента был надежно вставлен в патрон.** Если рабочий инструмент не имеет прочной связи с патроном, то он может разболтаться и выйти из-под контроля.
- ▶ **Будьте осторожны при вворачивании длинных винтов/шурупов – опасность соскальзывания в зависимости от вида винта/шурупа и используемых рабочих инструментов.** Длинные винты/шурупы часто невозможно настолько контролировать, чтобы исключить опасность соскальзывания и травмирования при заворачивании.
- ▶ **Проверьте установленное направление вращения перед включением электроинструмента.** Если Вы, например, ходите вывернуть винт/шуруп, а направление вращения установлено на заворачивание, то может возникнуть резкое неконтролируемое движение электроинструмента.
- ▶ **Не применяйте электроинструмент в качестве дрели.** Электроинструменты с отключающей муфтой не пригодны для сверления. Муфта может сработать автоматически и без предупреждения.
- ▶ **Не вскрывайте аккумулятор.** При этом возникает опасность короткого замыкания.



**Защищайте аккумуляторную батарею от высоких температур, напр., от длительного нагревания на солнце, от огня, воды и влаги.** Существует опасность взрыва.

- ▶ **При повреждении и ненадлежащем использовании аккумулятора может выделяться газ. Обеспечьте приток свежего воздуха и при возникновении жалоб обратитесь к врачу.** Газы могут вызвать раздражение дыхательных путей.

▶ **Используйте аккумуляторную батарею только в комбинации с Вашим инструментом Bosch.** Только так Вы сможете предотвратить опасную перегрузку аккумулятора.

▶ **Острыми предметами, как напр., гвоздем или отверткой, а также внешним силовым воздействием можно повредить аккумуляторную батарею.** Это может привести к внутреннему короткому замыканию, возгоранию с задымлением, взрыву или перегреву аккумуляторной батареи.

## Описание продукта и услуг



**Прочтите все указания и инструкции по технике безопасности.** Упущения в отношении указаний и инструкций по технике безопасности могут стать причиной поражения электрическим током, пожара и тяжелых травм.

Пожалуйста, откройте раскладную страницу с иллюстрациями электроинструмента и оставляйте ее открытой, пока Вы изучаете руководство по эксплуатации.

### Применение по назначению

Настоящий электроинструмент предназначен для заворачивания и выворачивания винтов/шурупов, гаек и других резьбовых пробок в указанном диапазоне размеров. Электроинструмент не предназначен для использования в качестве электродрели.

Лампочка на электроинструменте предназначена для подсветки непосредственной зоны работы, она не пригодна для освещения помещения в доме.

### Изображенные составные части

Нумерация представленных компонентов выполнена по изображению на странице с иллюстрациями.

- 1 Рабочий инструмент\*
- 2 Патрон\*
- 3 Угловая головка гайковерта\*
- 4 Лыски под ключ на фланце угловой головки\*
- 5 Лыски под ключ на накидной гайке
- 6 Подсветка
- 7 Движок установки крутящего момента
- 8 Выключатель
- 9 Переключатель направления вращения
- 10 Индикатор заряженности аккумулятора
- 11 СИД-индикатор заворачивания
- 12 Аккумулятор\*
- 13 Кнопка разблокировки аккумулятора\*
- 14 Рукоятка (с изолированной поверхностью)
- 15 Подвесная скоба\*
- 16 Шлицы для крепления подвесной скобы
- 17 Державка для СИД

## 128 | Русский

- 18 Маркировочное кольцо  
 19 Стопорное кольцо  
 20 Пустая полость под кожухом корпуса  
 21 Гаечный ключ 27 мм\*  
 22 Вилочный ключ с размером 22 мм\*  
 23 Быстросменный патрон

- 24 Настроечный инструмент  
 25 Шестигранный штифтовый ключ\*  
 26 Установочная шайба

\*Изображенные или описанные принадлежности не входят в стандартный объем поставки. Полный ассортимент принадлежностей Вы найдете в нашей программе принадлежностей.

## Технические данные

Промышленный аккумуляторный угловой шуруповерт EXACT ION		6-1500 WK	8-1100 WK	12-700 WK	12-450 WK
Артикульный номер 3 602 D94 ...		... 406	... 407	... 408	... 409
Номинальное напряжение	V=	18	18	18	18
Крутящий момент при закручивании в жесткие/мягкие материалы в соответствии с ISO 5393 <sup>A)</sup>	Нм	2–8	2–11	2–16	2–16
Число оборотов холостого хода n <sub>0</sub> <sup>A)</sup>	мин <sup>-1</sup>	105–1050	110–750	70–500	45–320
Вес согласно ЕРТА-Procedure 01:2014 <sup>A)</sup>	кг	1,5 - 2,0	1,5 - 2,0	1,5 - 2,0	1,5 - 2,0
Степень защиты		IP 20	IP 20	IP 20	IP 20
<b>Аккумулятор</b> (не входит в стандартный объем поставки)		<b>литий-ионный</b>	<b>литий-ионный</b>	<b>литий-ионный</b>	<b>литий-ионный</b>
Допустимая температура внешней среды					
– во время зарядки	°C	0...+45	0...+45	0...+45	0...+45
– при эксплуатации <sup>1</sup> и хранении	°C	-20...+50	-20...+50	-20...+50	-20...+50
Рекомендуемые аккумуляторы					
– GBA 18 V... (Аккумуляторный блок L) (0 602 494 002)		●	●	●	●
– GBA 18 V... (Аккумуляторный блок XL) (0 602 494 004)		–	–	–	–
Рекомендуемые зарядные устройства		AL 18.. GAL 3680	AL 18.. GAL 3680	AL 18.. GAL 3680	AL 18.. GAL 3680
<b>Угловая головка завинчивания</b> (стандартный объем поставки)		–	–	–	–
<b>Ровная головка</b> (стандартный объем поставки)		–	–	–	–

<sup>A)</sup> измерено с угловой головкой Bosch

\* ограниченная мощность при температуре < 0 °C

		Угловая головка за- ввинчивания ■ 1/4"	Угловая го- ловка за- ввинчивания ■ 3/8"	Угловая го- ловка за- ввинчивания ○ 1/4"	Угловая го- ловка за- ввинчивания QC ○ 1/4"	Ровная головка QC ○ 1/4"
Артикульный номер 0 607 ...		... 453 617	... 453 620	... 453 618	... 453 630	... 453 631
Крутящий момент при закручивании в жесткие/мягкие материалы в соответствии с ISO 5393	Нм	20	20	20	20	6
Момент затяжки на фланце	Нм	20	20	20	20	10
Вес согласно ЕРТА-Procedure 01:2014	кг	0,21	0,21	0,22	0,21	0,21

### Данные по шуму и вибрации

Значения звуковой эмиссии определены в соответствии с EN 60745-2-2.

Измеренный A-взвешенный уровень звукового давления электроинструмента составляет, как правило, 70 дБ(A). Недостоверность измерения K = 3 дБ.

Уровень шума на рабочем месте может превышать 80 дБ(A).

#### Пользуйтесь средствами защиты органов слуха!

Суммарная вибрация  $a_h$  (векторная сумма трех направлений) и погрешность K определены в соответствии с EN 60745-2-2:

заворачивание:  $a_h < 2,5 \text{ м/с}^2$ ,  $K = 1,5 \text{ м/с}^2$ .

Указанный в этих инструкциях уровень вибрации определен в соответствии со стандартизированной методикой измерений, прописанной в EN 60745, и может использоваться для сравнения электроинструментов. Он пригоден также для предварительной оценки вибрационной нагрузки.

Уровень вибрации указан для основных видов работы с электроинструментом. Однако если электроинструмент будет использован для выполнения других работ, с различными принадлежностями, с применением сменных рабочих инструментов, не предусмотренных изготовителем, или техническое обслуживание не будет отвечать предписаниям, то уровень вибрации может быть иным. Это может значительно повысить вибрационную нагрузку в течение всей продолжительности работы.

Для точной оценки вибрационной нагрузки в течение определенного временного интервала нужно учитывать также и время, когда инструмент выключен или, хотя и включен, но не находится в работе. Это может значительно сократить нагрузку от вибрации в расчете на полное рабочее время. Предусмотрите дополнительные меры безопасности для защиты оператора от воздействия вибрации, например: техническое обслуживание электроинструмента и рабочих инструментов, меры по поддержанию рук в тепле, организация технологических процессов.

### Сборка

- ▶ До начала работ по техобслуживанию и настройке электроинструмента выньте аккумулятор.

#### Зарядка аккумулятора

- ▶ Используйте только зарядные устройства, рекомендованные фирмой Bosch для этого электроинструмента. Только на эти зарядные устройства рассчитан литиево-ионный аккумулятор, используемый в Вашем электроинструменте.

**Указание:** Аккумулятор поставляется не полностью заряженным. Для обеспечения полной мощности аккумулятора зарядите его полностью перед первым применением. Литий-ионный аккумулятор может быть заряжен в любое время без сокращения срока службы. Прекращение процесса зарядки не наносит вреда аккумулятору.

Электронная система «Electronic Cell Protection (ECP)» защищает литиево-ионный аккумулятор от глубокой разрядки. Защитная схема выключает электроинструмент при разряженном аккумуляторе – рабочий инструмент останавливается.

- ▶ После автоматического выключения электроинструмента не нажимайте больше на выключатель. Аккумулятор может быть поврежден.

Учитывайте указания по утилизации.

#### Извлечение аккумулятора (см. рис. A1 – A2)

Аккумулятор **12** оснащен двумя ступенями фиксирования, призванными предотвращать выпадение аккумулятора при непреднамеренном нажатии на кнопку разблокировки **13**. Пока аккумулятор находится в электроинструменте, пружина держит его в соответствующем положении.

- Для изъятия аккумулятора **12** нажмите кнопку разблокировки **13** и вытяните аккумулятор вперед из электроинструмента. **Не применяйте при этом силы.**

#### Индикатор заряженности аккумулятора (желтый светодиод)

Индикатор заряженности аккумулятора 10	Значение
Мигающий световой + звуковой сигнал	Зарядка аккумулятора: Можно выполнить еще только 6–8 операций закручивания.
Непрерывное свечение	Заряда батареи уже недостаточно для выполнения еще одной операции закручивания или электроинструмент перегружен: Электроинструмент уже нельзя включить. – Извлеките аккумуляторную батарею и снова вставьте полностью заряженную аккумуляторную батарею.
Мигающий световой сигнал	Электроинструмент перегрелся и не работает: – Прежде чем снова включать электроинструмент, подождите, пока через короткий промежуток времени мигающий сигнал автоматически не погаснет.

#### Условия эксплуатации и хранения

Настоящий электроинструмент пригоден исключительно для эксплуатации в закрытых помещениях. Для безупречной работы допустимая температура окружающей среды электроинструмента должна находиться в диапазоне от 0 °C до + 45 °C при допустимой относительной влажности от 20 до 95 % без образования конденсата.

## 130 | Русский

**Приспособление для подвешивания (см. рис. В)**

С помощью подвесной скобы **15** Вы можете закрепить электроинструмент на приспособлении для подвешивания.

- Установите на электроинструменте подвесную скобу **15** и зафиксируйте ее за прорези **16**.

► **Регулярно проверяйте состояние подвесной скобы и крюка в приспособлении для подвешивания.**

**Настройка подсветки (см. рис. С)**

- Отожмите маркировочное кольцо **18** тонким лезвием отвертки, шпателем или подобным инструментом.
- Сдвиньте стопорное кольцо **19** щипцами для стопорных колец назад на кожух корпуса.

Теперь обе половинки обшивки державки для СИД **17**, которые прикрывают подсветку **6**, можно переставить в любое необходимое положение.

- Следите за тем, чтобы не повредить кабель подсветки, и спрячьте его, не сгибая, в предусмотренную для этого полость **20** в корпусе.
- Снова закройте подсветку **6** двумя половинками обшивки державки для СИД **17**.
- Запрессуйте стопорное кольцо **19** в пометочное кольцо **18** в первоначальную позицию.

**Конфигурация электроинструмента**

С помощью программного обеспечения *BOSCH EXACT Configurator* можно производить различные настройки на электроинструменте (напр., конфигурировать число оборотов, силу закручивания, защиту от повторного включения). Для этого электроинструмент необходимо соединить с компьютером через интерфейс USB.

**Указание:** Соблюдайте при этом все указания по технике безопасности и указания инструкции к программному обеспечению.

**Установка угловой головки завинчивания (см. рис. D)**

На эти промышленные, аккумуляторные, угловые гайковерты сначала следует установить соответствующую угловую головку завинчивания (см. «Угловая головка завинчивания», стр. 128).

- Гаечным ключом **22** держите электроинструмент за лыски под ключ **4** фланца угловой головки.

► **Не зажимайте электроинструмент за корпус!**

- Установите угловую головку **3** в желаемое положение на фланце и закрутите гаечным ключом **21** за лыски **5** накидную гайку. При этом удерживайте инструмент гаечным ключом **22** за фланец угловой головки.

**Поворот угловой головки**

Угловая головка завинчивания **3** имеет 8 различных рабочих положений.

- Гаечным ключом **22** держите электроинструмент за лыски под ключ **4** фланца угловой головки.

► **Не зажимайте электроинструмент за корпус!**

- Отвинтите гаечным ключом **21** за лыски **5** накидную гайку. Установите угловую головку **3** шагами в 45° в желаемую позицию и затяните гаечным ключом **21** за лыски **5** накидную гайку.

При этом удерживайте инструмент гаечным ключом **22** за фланец угловой головки.

**Смена рабочего инструмента на головке завинчивания с наружным четырехгранником (см. рис. E)****Установка рабочего инструмента**

- Вдавите штифт на посадочном четырехграннике головки **2**, например, с помощью узкой отвертки, и насадите рабочий инструмент **1** на четырехгранник. Следите за тем, чтобы штифт зафиксировал рабочий инструмент в выточке.

**Изъятие инструмента из патрона**

- Вдавите штифт в выточку рабочего инструмента **1** и снимите рабочий инструмент с посадочного четырехгранника **2**.

**Смена рабочего инструмента на головке с внутренним шестигранником (см. рис. F)****Установка рабочего инструмента**

- Вставьте рабочий инструмент **1** во внутренний посадочный шестигранник инструмента **2** до фиксации.

**Изъятие инструмента из патрона**

- Вытяните рабочий инструмент **1** из посадочного гнезда **2**, при надобности с помощью цанги.

**Смена рабочего инструмента на головке с быстросменным патроном (см. рис. G)****Установка рабочего инструмента**

Применяйте только рабочие инструменты с подходящим хвостовиком (шестигранник 1/4").

- Потяните втулку быстросменного патрона **23** вперед.
- Вставьте рабочий инструмент **1** в патрон **2** и снова отпустите быстросменный патрон.

**Изъятие инструмента из патрона**

- Потяните втулку быстросменного патрона **23** вперед.
- Вытащите рабочий инструмент **1** из патрона **2** и снова отпустите быстросменный патрон.

## Работа с инструментом

- ▶ **До начала работ по техобслуживанию и настройке электроинструмента выньте аккумулятор.**

### Включение электроинструмента

Перед включением электроинструмента сначала установите направление вращения с помощью переключателя **9**: Электроинструмент включается только в одном из крайних положений переключателя **9**, в среднем положении включение инструмента заблокировано.

#### Установка направления вращения (см. рис. H)

- **Правое направление вращения:** Для заворачивания шурупов прижмите переключатель направления вращения **9** влево до упора.
- **Левое направление вращения:** Для ослабления или выворачивания винтов/шурупов прижмите переключатель направления вращения **9** вправо до упора.

### Включение подсветки

Рабочее освещение **6** позволяет освещать место заворачивания при плохой общей освещенности. Рабочее освещение **6** включается при легком нажатии на выключатель **8**. При более сильном нажатии на этот выключатель включается электроинструмент и рабочее освещение продолжает светить.

- ▶ **Не смотрите прямо на подсветку, она может Вас ослепить.**

### Включение/выключение



Шуруповерты оснащены **размыкающей муфтой**, которая настраивается в указанном диапазоне крутящего момента. Муфта срабатывает при достижении установленного крутящего момента.

- Для **включения** электроинструмента нажмите до упора выключатель **8**.
- Электроинструмент **выключается автоматически** при достижении установленного крутящего момента.
- ▶ **При преждевременном отпуске выключателя **8** установленный крутящий момент не достигается.**

В целях экономии электроэнергии включайте электроинструмент только тогда, когда Вы собираетесь работать с ним.

### Указания по применению

- ▶ **Устанавливайте электроинструмент на винт или гайку только в выключенном состоянии.** Вращающиеся рабочие инструменты могут соскользнуть.

#### Настройка крутящего момента (см. рис. I)

Крутящий момент зависит от предварительного напряжения пружины размыкающей муфты. Муфта срабатывает как при правом, так и левом направлении вращения при достижении установленного крутящего момента.

Для настройки индивидуального крутящего момента используйте только прилагающийся настроечный инструмент **24**.

- Передвиньте движок **7** на электроинструменте полностью назад.
- Вставьте ключ для винтов с внутренним шестигранником **25** в рабочий инструмент **1** и медленно поворачивайте его.
- Как только в отверстии корпуса станет видно небольшое углубление (установочная шайба **26**) в муфте, вставьте в него настроечный инструмент **24** и поверните.

**Указание:** Необходимая настройка зависит от вида резьбового соединения и находится лучше всего пробным путем. Пробное соединение проверить динамометрическим ключом.

- ▶ **Настраивайте крутящий момент только в указанном диапазоне, так как иначе размыкающая муфта не будет срабатывать.**

#### Маркировка настройки крутящего момента (см. рис. J)

Всегда используйте электроинструмент с маркировочным кольцом, чтобы быть уверенным, что корпус защищен от пыли и загрязнений.

Для обозначения индивидуально настроенного крутящего момента Вы можете заменить маркировочное кольцо **18** на кольцо другого цвета.

- Отожмите маркировочное кольцо **18** тонким лезвием отвертки, шпателем или подобным инструментом.

#### Индикатор заворачивания (зеленый/красный светодиод)

При достижении предварительно настроенного крутящего момента срабатывает размыкающая муфта. СИД-индикатор **11** светится зеленым цветом.

Если предварительно установленный крутящий момент не был достигнут, то СИД-индикатор **11** светится красным цветом и раздается звуковой сигнал. Операцию закручивания нужно повторить.

#### Защита от повторения

Если во время заворачивания сработала размыкающая муфта, то выключается также и двигатель. Повторное включение возможно только через 0,7 с. Этим Вы предотвращаете случайное подтягивание уже затянутых соединений.

## Техобслуживание и сервис

### Техобслуживание и очистка

- ▶ **До начала работ по техобслуживанию, смене инструмента и т. д., а также при транспортировке и хранении вынимайте аккумулятор из электроинструмента.** При непреднамеренном включении возникает опасность травмирования.
- ▶ **Для обеспечения качественной и безопасной работы следует постоянно содержать электроинструмент и вентиляционные щели в чистоте.**

## 132 | Русский

**Смазка электроинструмента****Смазочный материал**

Специальная редукторная смазка (225 мл)  
 Артикульный номер 3 605 430 009  
 «Моликотовая» смазка  
 Моторное масло SAE 10/SAE 20

- После первых 150 рабочих часов очистите редуктор слабым растворителем. Следуйте указаниям изготовителя растворителя по применению и утилизации. После этого смажьте редуктор специальной редукторной смазкой Bosch. После первой очистки повторяйте эту процедуру с интервалом в 300 рабочих часов.
- После 100 000 свинчиваний смазать отключающую муфту несколькими каплями моторного масла SAE 10/SAE 20. Смазывайте скользящие и катающиеся детали «моликотовой смазкой». При этой возможности проверьте муфту на износ, чтобы получить уверенность в соблюдении повторяемости и точности выключений. После этого следует заново установить крутящий момент муфты.

► **Поручайте выполнение техобслуживания и ремонта только квалифицированному персоналу.** Этим обеспечивается сохранность безопасности электроинструмента.

Сервисная мастерская фирмы Bosch выполняет такую работу быстро и надежно.

► **Смазочные материалы и средства для очистки должны утилизироваться экологически чистым образом. Выполняйте законные предписания.**

**Сервис и консультирование на предмет использования продукции**

Сервисная мастерская ответит на все Ваши вопросы по ремонту и обслуживанию Вашего продукта и по запчастям. Монтажные чертежи и информацию по запчастям Вы найдете также по адресу:

**www.bosch-pt.com**

Коллектив сотрудников Bosch, предоставляющий консультацию на предмет использования продукции, с удовольствием ответит на все Ваши вопросы относительно нашей продукции и ее принадлежности.

Пожалуйста, во всех запросах и заказах запчастей обязательно указывайте 10-значный товарный номер по заводской табличке электроинструмента.

Robert Bosch Power Tools GmbH отвечает за поставку этого продукта в соответствии с договором в рамках законодательных/национальных предписаний. При рекламациях в отношении продукта, пожалуйста, обращайтесь:

Факс: +49 (711) 7 58 24 36

www.boschproductiontools.com

**Транспортировка**

На вложенные литиево-ионные аккумуляторные батареи распространяются требования в отношении транспортировки опасных грузов. Аккумуляторные батареи могут перевозиться самим пользователем автомобильным транспортом без необходимости соблюдения дополнительных норм.

При перевозке с привлечением третьих лиц (напр.: самолетом или транспортным экспедитором) необходимо соблюдать особые требования к упаковке и маркировке. В этом случае при подготовке груза к отправке необходимо участие эксперта по опасным грузам.

Отправляйте аккумуляторную батарею только с неповрежденным корпусом. Заклейте открытые контакты и упакуйте аккумуляторную батарею так, чтобы она не перемещалась внутри упаковки.

Пожалуйста, соблюдайте также возможные дополнительные национальные предписания.

**Утилизация**

Электроинструменты, аккумуляторные батареи, принадлежности и упаковку нужно сдавать на экологически чистую рекуперацию.

Не выбрасывайте электроинструменты и аккумуляторные батареи/батареи в бытовой мусор!

**Только для стран-членов ЕС:**

В соответствии с европейской директивой 2012/19/EU отслужившие электроинструменты и в соответствии с европейской директивой 2006/66/EC поврежденные либо использованные аккумуляторы/батареи нужно собирать отдельно и сдавать на экологически чистую рекуперацию.

**Аккумуляторы, батареи:****Li-Ion:**

Пожалуйста, учитывайте указание в разделе «Транспортировка», стр. 132.

**Возможны изменения.**



## Українська

### Вказівки з техніки безпеки

#### Загальні застереження для електроприладів

##### **⚠ ПОПЕРЕДЖЕННЯ** Прочитайте всі застереження і вказівки.

Недотримання застережень і вказівок може призвести до ураження електричним струмом, пожежі та/або серйозних травм.

#### Добре зберігайте на майбутнє ці попередження і вказівки.

Під поняттям «електроприлад» в цих застереженнях мається на увазі електроприлад, що працює від мережі (з електрокабелем) або від акумуляторної батареї (без електрокабелю).

#### Безпека на робочому місці

- ▶ **Тримайте своє робоче місце в чистоті і забезпечте добре освітлення робочого місця.** Безлад або погане освітлення на робочому місці можуть призвести до нещасних випадків.
- ▶ **Не працюйте з електроприладом у середовищі, де існує небезпека вибуху внаслідок присутності горючих рідин, газів або пилу.** Електроприлади можуть породжувати іскри, від яких може займатися пил або пари.
- ▶ **Під час праці з електроприладом не підпускайте до робочого місця дітей та інших людей.** Ви можете втратити контроль над приладом, якщо Ваша увага буде відвернута.

#### Електрична безпека

- ▶ **Штепсель електроприладу повинен підходити до розетки. Не дозволяється міняти щось в штепселі.** Для роботи з електроприладами, що мають захисне заземлення, не використовуйте адаптери. Використання оригінального штепселя та належної розетки зменшує ризик ураження електричним струмом.
- ▶ **Уникайте контакту частин тіла із заземленими поверхнями, як напр., трубами, батареями опалення, плитами та холодильниками.** Коли Ваше тіло заземлене, існує збільшена небезпека ураження електричним струмом.
- ▶ **Захищайте прилад від дощу і вологи.** Попадання води в електроприлад збільшує ризик ураження електричним струмом.
- ▶ **Не використовуйте кабель для перенесення електроприладу, підвішування або витягування штепселя з розетки. Захищайте кабель від тепла, олії, гострих країв та деталей приладу, що рухаються.** Пошкоджений або закручений кабель збільшує ризик ураження електричним струмом.
- ▶ **Для зовнішніх робіт обов'язково використовуйте лише такий подовжувач, що придатний для**

**зовнішніх робіт.** Використання подовжувача, що розрахований на зовнішні роботи, зменшує ризик ураження електричним струмом.

- ▶ **Якщо не можна запобігти використанню електроприладу у вологому середовищі, використовуйте пристрій захисного вимкнення.** Використання пристрою захисного вимкнення зменшує ризик ураження електричним струмом.

#### Безпека людей

- ▶ **Будьте уважними, слідкуйте за тим, що Ви робите, та розсудливо поведіться під час роботи з електроприладом. Не користуйтеся електроприладом, якщо Ви стомлені або знаходитесь під дією наркотиків, спиртних напоїв або ліків.** Мить неухважності при користуванні електроприладом може призвести до серйозних травм.
  - ▶ **Вдягайте особисте захисне спорядження та обов'язково вдягайте захисні окуляри.** Вдягання особистого захисного спорядження, як напр., – в залежності від виду робіт – захисної маски, спецвзуття, що не ковзається, каски та навушників, зменшує ризик травм.
  - ▶ **Уникайте випадкового вмикання. Перш ніж увімкнути електроприлад в електромережу або під'єднати акумуляторну батарею, брати його в руки або переносити, впевніться в тому, що електроприлад вимкнений.** Тримання пальця на вимикачі під час перенесення електроприладу або підключення в розетку увімкненого приладу може призвести до травм.
  - ▶ **Перед тим, як вмикати електроприлад, приберіть налагоджувальні інструменти та гайковий ключ.** Перебування налагоджувального інструмента або ключа в частині приладу, що обертається, може призвести до травм.
  - ▶ **Уникайте неприродного положення тіла. Зберігайте стійке положення та завжди зберігайте рівновагу.** Це дозволить Вам краще зберігати контроль над електроприладом у несподіваних ситуаціях.
  - ▶ **Вдягайте придатний одяг. Не підставляйте волосся, одяг та рукавиці до деталей приладу, що рухаються.** Просторий одяг, довге волосся та прикраси можуть потрапити в деталі, що рухаються.
  - ▶ **Якщо існує можливість монтувати пиловідсмоктувальні або пилоуловлюючі пристрої, переконайтеся, щоб вони були добре під'єднані та правильно використовувалися.** Використання пиловідсмоктувального пристрою може зменшити небезпеки, зумовлені пилом.
- #### Правильне поводження та користування електроприладами
- ▶ **Не перевантажуйте прилад. Використовуйте такий прилад, що спеціально призначений для відповідної роботи.** З придатним приладом Ви з меншим ризиком отримаєте кращі результати роботи, якщо будете працювати в зазначеному діапазоні потужності.

## 134 | Українська

- ▶ **Не користуйтеся електроприладом з пошкодженим вимикачем.** Електроприлад, який не можна увімкнути або вимкнути, є небезпечним і його треба відремонтувати.
- ▶ **Перед тим, як регулювати що-небудь на приладі, міняти приладдя або ховати прилад, витягніть штепсель із розетки та/або витягніть акумуляторну батарею.** Ці попереджувальні заходи з техніки безпеки зменшують ризик випадкового запуску приладу.
- ▶ **Ховайте електроприлади, якими Ви саме не користуєтесь, від дітей. Не дозволяйте користуватися електроприладом особам, що не знайомі з його роботою або не читали ці вказівки.** У разі застосування недосвідченими особами прилади несуть в собі небезпеку.
- ▶ **Старанно доглядайте за електроприладом. Перевіряйте, щоб рухомі деталі приладу бездоганно працювали та не заїдали, не були пошкодженими або настільки пошкодженими, щоб це могло вплинути на функціонування електроприладу.** Пошкоджені деталі треба відремонтувати, перш ніж користуватися ними знов. Велика кількість нещасних випадків спричиняється поганим доглядом за електроприладами.
- ▶ **Тримайте різальні інструменти нагостреними та в чистоті.** Старанно доглянуті різальні інструменти з гострим різальним краєм менше застряють та легші в експлуатації.
- ▶ **Використовуйте електроприлад, приладдя до нього, робочі інструменти т.і. відповідно до цих вказівок. Беріть до уваги при цьому умови роботи та специфіку виконуваної роботи.** Використання електроприладів для робіт, для яких вони не передбачені, може призвести до небезпечних ситуацій.

**Правильне поводження та користування приладами, що працюють на акумуляторних батареях**

- ▶ **Заряджайте акумуляторні батареї лише в заряджувальних пристроях, рекомендованих виготовлювачем.** Використання заряджувального пристрою для акумуляторних батарей, для яких він не передбачений, може призводити до пожежі.
- ▶ **Використовуйте в електроприладах лише рекомендовані акумуляторні батареї.** Використання інших акумуляторних батарей може призводити до травм та пожежі.
- ▶ **Не зберігайте акумуляторну батарею, якою Ви саме не користуєтесь, поряд із канцелярськими скріпками, ключами, гвіздками, гвинтами та іншими невеликими металевими предметами, які можуть спричинити перемикання контактів.** Коротке замикання між контактами акумуляторної батареї може спричинити опіки або пожежу.
- ▶ **При неправильному використанні з акумуляторної батареї може потекти рідина. Уникайте контакту з нею. При випадковому контакті промийте відповідне місце водою. Якщо рідина потрапила в очі, додатково зверніться до лікаря.** Акумуляторна рідина може спричинити подразнення шкіри або опіки.

**Сервіс**

- ▶ **Віддавайте свій прилад на ремонт лише кваліфікованим фахівцям та лише з використанням оригінальних запчастин.** Це забезпечить безпеку приладу на довгий час.

**Вказівки з техніки безпеки для промислових акумуляторних кутових шурупвертів**

- ▶ **При роботах, коли гвинт може зачепити захovanу електропроводку, тримайте електроінструмент за ізольовані рукоятки.** Зачеплення гвинтом проводки, що знаходиться під напругою, може заряджувати також і металеві частини електроінструмента та призводити до удару електричним струмом.
- ▶ **При роботах, коли гвинт може зачепити захovanу електропроводку, тримайте електроінструмент за ізольовані рукоятки.** Зачеплення гвинтом проводки, що знаходиться під напругою, може заряджувати також і металеві частини електроінструмента та призводити до удару електричним струмом.
- ▶ **Негайно вимкніть електроприлад, якщо робочий інструмент застряє. Будьте готові до високих реактивних моментів, що призводять до сипання.** Робочий інструмент застряє при:
  - перевантаженні електроприладу або
  - перекошенні у оброблюваній заготовці.
- ▶ **Добре тримайте електроприлад.** При закручуванні і розкручуванні гвинтів можуть коротко виникати високі реакційні моменти.
- ▶ **Закріпліть оброблюваний матеріал.** За допомогою затискового пристрою або лещат оброблюваний матеріал фіксується надійніше ніж при триманні його в руці.
- ▶ **Перед тим, як покласти електроприлад, зачекайте, поки він не зупиниться.** Адаже робочий інструмент може зачепитися за що-небудь, що призведе до втрати контролю над електроприладом.

**⚠ ПОПЕРЕДЖЕННЯ** Пил, що утворюється при обробці наждаком, розпилюванні, шліфуванні, свердленні і подібних роботах, може бути канцерогенним, шкідливим для плода або змінювати спадковий матеріал. Зокрема, пил може містити:

- свинець у фарбах і лаках;
- кристалічний кремнезем в цеглі, цементі та інших матеріалах, що застосовуються при муруванні стін;
- арсен і хромат в деревині, що була оброблена хімікатами.

Ризик захворювання залежить від того, як часто Ви зазнавали дію цих речовин. Для зменшення безпеки треба працювати в добре провітрюваних приміщеннях і вдягати відповідне захисне спорядження (напр., спеціальний респіратор, що відфільтровує навіть цюнайменші пилини).

- ▶ **Перед будь-якими роботами з обслуговування електроприладу (напр., технічне обслуговування, заміна робочого інструмента тощо), а також перед**

його транспортуванням або зберіганням встановлюйте перемикач напрямку обертання в середнє положення. При ненавмисному приведенні в дію вимикача існує небезпека поранення.

- ▶ **Уникайте ненавмисного вмикання. Перед тим, як встроїти акумуляторну батарею, впевніться, що вимикач вимкнений.** Перенесення електроприладу з пальцем на вимикачі та встроїння акумуляторної батареї в увімкнений електроприлад може призводити до нещасних випадків.
- ▶ **Використовуйте лише бездоганні, не зношені робочі інструменти.** Пошкоджений робочий інструмент може, напр., переламатися та спричинити травми та пошкодження матеріальних цінностей.
- ▶ **Коли будете встроїти робочий інструмент, слідкуйте за тим, щоб робочий інструмент добре сів в затискач.** Якщо робочий інструмент не буде добре сидіти в затискачі, він може вискочити і Ви втратите контроль над ним.
- ▶ **Будьте уважними при закручуванні довгих шурупів/гвинтів: в залежності від виду шурупа/гвинта та робочого інструмента, що використовується, робочий інструмент може зісковзнути.** Інколи важко тримати під контролем довгі шурупи/гвинти та існує небезпека того, що робочий інструмент може зісковзнути та Ви поранитеся.
- ▶ **Перед тим, як увімкнути електроприлад, перевірте встановлений напрямок обертання.** Якщо Вам, напр., треба відкрити шуруп/гвинт, а напрямок обертання встановлений так, що шуруп/гвинт буде закручуватися, електроприлад може неконтрольовано сильно сіпнутися.
- ▶ **Не використовуйте електроприлад в якості електродріля.** Електроприлади з розчіпною муфтою не призначені для свердлення. Муфта може відключитися автоматично і без попередження.
- ▶ **Не відкривайте акумуляторну батарею.** Існує небезпека короткого замикання.



**Захищайте акумуляторну батарею від тепла, зокрема, напр., від сонячних променів, вогню, води та вологи.** Існує небезпека вибуху.

- ▶ **При пошкодженні або неправильній експлуатації акумуляторної батареї може виходити пар. Впустіть свіже повітря і – у разі скарг – зверніться до лікаря.** Пар може подразнювати дихальні шляхи.
- ▶ **Використовуйте акумуляторну батарею лише з Вашим інструментом Bosch.** Лише за таких умов акумуляторна батарея буде захищена від небезпечного перевантаження.
- ▶ **Гострими предметами, як напр., гвіздками чи викрутками, а також зовнішніми силовими діями можна пошкодити акумуляторну батарею.** Можливе внутрішнє коротке замикання, загоряння, утворення диму, вибух або перегрів акумуляторної батареї.

## Опис продукту і послуг



**Прочитайте всі застереження і вказівки.** Недотримання застережень і вказівок може призвести до ураження електричним струмом, пожежі та/або серйозних травм.

Будь ласка, розгорніть сторінку із зображенням приладу і тримайте її перед собою увесь час, коли будете читати інструкцію.

### Призначення приладу

Електроприлад призначений для закручування і викручування гвинтів, гайок та різьбових кришок зазначеного розміру в зазначеному діапазоні потужності. Електроінструмент не призначений для використання в якості електродріля.

Лампочка в електроінструменті призначена для підсвітлювання безпосередньої зони роботи, вона не придатна для освітлювання приміщень у будинку.

### Зображені компоненти

Нумерація зображених компонентів посилається на зображення електроприладу на сторінці з малюнком.

- 1 Робочий інструмент\*
- 2 Патрон\*
- 3 Кутова головка\*
- 4 Поверхня під ключ на фланці кутової головки\*
- 5 Поверхня під ключ на накидній гайці
- 6 Підсвітлювальний світлодіод
- 7 Двигок для встановлення обертального моменту
- 8 Вимикач
- 9 Перемикач напрямку обертання
- 10 Індикатор зарядженості акумуляторної батареї
- 11 Світлодіодний індикатор закручувань
- 12 Акумуляторна батарея\*
- 13 Кнопка розблокування акумуляторної батареї\*
- 14 Рукоятка (з ізоляцією поверхнею)
- 15 Дужка для підвішування\*
- 16 Кріпильний паз під дужку для підвішування
- 17 Кріплення для світлодіода
- 18 Маркірувальне кільце
- 19 Пружне стопорне кільце
- 20 Порожнина в корпусі
- 21 Вилковий гайковий ключ з розміром під ключ 27 мм\*
- 22 Вилковий гайковий ключ з розміром 22 мм\*
- 23 Швидкозатискний патрон
- 24 Регульовальний інструмент
- 25 Ключ-шестигранник\*
- 26 Регульовальна шайба

\*Зображене або описане приладдя не входить в стандартний обсяг поставки. Повний асортимент приладдя Ви знайдете в нашій програмі приладдя.

## 136 | Українська

## Технічні дані

Промисловий акумуляторний кутовий шуруповерт EXACT ION		6-1500 WK	8-1100 WK	12-700 WK	12-450 WK
Артикульний номер 3 602 D94 ....		... 406	... 407	... 408	... 409
Ном. напруга	V=	18	18	18	18
Обертальний момент при закручуванні в жорсткі/м'які матеріали відп. до ISO 5393 <sup>A)</sup>	Нм	2-8	2-11	2-16	2-16
Швидкість обертів на холостому ходу n <sub>0</sub> <sup>A)</sup>	хвил. <sup>-1</sup>	105-1050	110-750	70-500	45-320
Вага відповідно до EPTA-Procedure 01:2014 <sup>A)</sup>	кг	1,5-2,0	1,5-2,0	1,5-2,0	1,5-2,0
Ступінь захисту		IP 20	IP 20	IP 20	IP 20
<b>Акумуляторна батарея</b> (не входить в стандартний обсяг поставки)		<b>іонно-літієва</b>	<b>іонно-літієва</b>	<b>іонно-літієва</b>	<b>іонно-літієва</b>
Допустима температура навколишнього середовища					
- при заряджанні	°C	0...+45	0...+45	0...+45	0...+45
- при експлуатації і при зберіганні	°C	-20...+50	-20...+50	-20...+50	-20...+50
Рекомендовані акумулятори					
- GBA 18 V... (Акумуляторний блок L) (0 602 494 002)		●	●	●	●
- GBA 18 V... (Акумуляторний блок XL) (0 602 494 004)		-	-	-	-
Рекомендовані зарядні пристрої		AL 18.. GAL 3680	AL 18.. GAL 3680	AL 18.. GAL 3680	AL 18.. GAL 3680
<b>Кутова головка</b> (стандартний обсяг поставки)		-	-	-	-
<b>Рівна головка</b> (стандартний обсяг поставки)		-	-	-	-

A) виміряно з кутовою головкою Bosch

\* Обмежена потужність при температурах &lt; 0 °C

		Кутова головка ■ 1/4"	Кутова головка ■ 3/8"	Кутова головка ○ 1/4"	Кутова головка QC ○ 1/4"	Рівна головка QC ○ 1/4"
Артикульний номер 0 607 ...		... 453 617	... 453 620	... 453 618	... 453 630	... 453 631
Обертальний момент при закручуванні в жорсткі/м'які матеріали відп. до ISO 5393	Нм	20	20	20	20	6
Момент затягування на фланці	Нм	20	20	20	20	10
Вага відповідно до EPTA-Procedure 01:2014	кг	0,21	0,21	0,22	0,21	0,21

## Інформація щодо шуму і вібрації

Значення звукової емісії отримані відповідно до EN 60745-2-2.

Оцінений як A рівень звукового тиску від приладу становить, як правило 70 дБ(A). Похибка K = 3 дБ. Рівень шуму при роботі може перевищувати 80 дБ(A).

**Вдягайте навушники!**

Сумарна вібрація a<sub>h</sub> (векторна сума трьох напрямків) та похибка K визначені відповідно до EN 60745-2-2: закручування/відкручування гвинтів: a<sub>h</sub> < 2,5 м/с<sup>2</sup>. K = 1,5 м/с<sup>2</sup>.

Зазначений в цих вказівках рівень вібрації був визначений за процедурою, визначеною в EN 60745; нею можна користуватися для порівняння електроінструментів. Він

придатний також і для попередньої оцінки вібраційного навантаження.

Зазначений рівень вібрації стосується головних робіт, для яких застосовується електроприлад. Однак при застосуванні електроінструменту для інших робіт, роботі з різним приладдям або з іншими змінними робочими інструментами або при недостатньому технічному обслуговуванні рівень вібрації може бути іншим. В результаті вібраційне навантаження протягом всього інтервалу використання приладу може значно зростати. Для точної оцінки вібраційного навантаження треба враховувати також і інтервали часу, коли прилад вимкнута або, хоч і увімкнута, але саме не в роботі. Це може значно зменшити вібраційне навантаження протягом всього інтервалу використання приладу.

Визначте додаткові заходи безпеки для захисту від вібрації працюючого з приладом, як напр.: технічне обслуговування електроприладу і робочих інструментів, нагрівання рук, організація робочих процесів.

## Монтаж

- ▶ **Перед будь-якими маніпуляціями з електроприладом виймайте акумуляторну батарею.**

### Зарядження акумуляторної батареї

- ▶ **Використовуйте лише зарядні пристрої, рекомендовані фірмою Bosch для цього електроінструменту.** Лише на ці зарядні пристрої розрахований літєво-іонний акумулятор, що використовується у Вашому електроінструменті.

**Вказівка:** Акумулятор постачається частково зарядженим. Щоб акумулятор міг реалізувати свою повну ємність, перед тим, як перший раз працювати з приладом, акумулятор треба повністю зарядити у зарядному пристрої.

Літєво-іонний акумулятор можна заряджати коли завгодно, це не скорочує його експлуатаційний ресурс. Переривання процесу зарядження не пошкоджує акумулятор.

Літєво-іонний акумулятор захищений від глибокого розрядження за допомогою «системи Electronic Cell Protection (ECP)». При розрядженому акумуляторі прилад завдяки схемі захисту вимикається. Робочий інструмент більше не рухається.

- ▶ **Після автоматичного вимикання електроприладу більше не натискайте на вимикач.** Це може пошкодити акумуляторну батарею.

Зважайте на вказівки щодо видалення.

### Виймання акумулятора (див. мал. A1 – A2)

В акумуляторі **12** передбачені два ступені блокування, покликані запобігти випадінню акумулятора при ненавмисному натисканні на кнопку розблокування акумулятора **13**. Встромлений в електроприлад акумулятор тримається у положенні завдяки пружині.

- Щоб вийняти акумуляторну батарею **12**, натисніть на кнопку розблокування **13** та витягніть акумуляторну батарею з електроприладу, потягнувши її вперед. **Не застосовуйте при цьому силу.**

### Індикатор зарядженості акумуляторної батареї (жовтий світлодіод)

Індикатор зарядженості акумуляторної батареї 10	Значення
<b>Мигання + звуковий сигнал</b>	Зарядження акумуляторної батареї: Можна виконати іще лише 6–8 операцій закручування.

Індикатор зарядженості акумуляторної батареї 10	Значення
<b>Безперервне світіння</b>	Ємності батареї більше недостатньо для виконання наступної операції закручування або електроінструмент перевантажений: Електроінструмент вмикати більше не можна. – Вийміть акумуляторну батарею і знову вставте повністю заряджену акумуляторну батарею.
<b>Мигання</b>	Електроінструмент перегрівся і не працює: – Перш ніж знову вмикати електроінструмент, зачекайте, поки через короткий проміжок часу світлодіод не перестане мигати.

### Робоче середовище і зберігання

Електроприлад придатний для експлуатації виключно в приміщенні.

Для бездоганної роботи допустима температура зовнішнього середовища електроінструменту має знаходитися в діапазоні від 0 °C до +45 °C при допустимій відносній вологості від 20 до 95 % без утворення роси.

### Пристосування для підвішування (див. мал. B)

Електроприлад можна підвісити за дужку для підвішування **15**.

- Надіньте дужку для підвішування **15** на електроприлад і дайте їй зайти у зачеплення у пазу **16**.

- ▶ **Регулярно перевіряйте стан дужки для підвішування та гак пристосування для підвішування.**

### Настроювання підсвітлювального світлодіода (див. мал. C)

- За допомогою тонкої викрутки, шпателя чи іншого інструмента зніміть маркірувальне кільце **18**.
- Посуньте за допомогою кліщів назад на корпус пружне стопорне кільце **19**.

Тепер обидві половинки обшивки кріплення для світлодіода **17**, які прикривають підсвітлювальний світлодіод **6**, можна переставити в будь-яке необхідне положення.

- Слідкуйте за тим, щоб не пошкодити кабель підсвітлювального світлодіода, та заховайте його, не згинаючи, в передбаченій порожнині **20** в корпусі.
- Знову надіньте на підсвітлювальний світлодіод **6** обидві половинки обшивки кріплення для світлодіода **17**.
- Поверніть пружинне стопорне кільце **19** і маркірувальне кільце **18** в їх початкове положення.

## 138 | Українська

**Конфігурація електроінструменту**

За допомогою програмного забезпечення *BOSCH EXACT Configurator* на електроінструменті можна здійснювати різноманітні настройки (напр., конфігурувати кількість обертів, ступені закручування, захист від повторного вмикання). Для цього електроінструмент потрібно з'єднати через інтерфейс USB з комп'ютером.

**Вказівка:** Дотримуйтеся для цього всіх вказівок з техніки безпеки та вказівок інструкції до програмного забезпечення.

**Монтаж кутової головки (див. мал. D)**

В цих промислових акумуляторних кутових шурупвертах треба спочатку монтувати придатну кутову головку (див. «Кутова головка», стор. 136).

- Міцно тримайте електроприлад вилковим гайковим ключем **22** за поверхню під ключ **4** на фланці кутової головки.
- ▶ **Ні в якому разі не тримайте прилад за корпус!**
- Встановіть кутову головку **3** в бажаному положенні на фланець і затягніть накидну гайку, взявши вилковим гайковим ключем **21** за поверхню під ключ **5**. При цьому притримайте вилковим гайковим ключем **22** фланець кутової головки.

**Регулювання кутової головки**

Кутова головка **3** може мати вісім положень.

- Міцно тримайте електроприлад вилковим гайковим ключем **21** за поверхню під ключ **4** на фланці кутової головки.
- ▶ **Ні в якому разі не тримайте прилад за корпус!**
- Відпустіть накидну гайку, взявши вилковим гайковим ключем **21** за поверхню під ключ **5**. Поверніть кутову головку **3** з інтервалом у 45° в необхідне положення та знову затягніть накидну гайку, взявши вилковим гайковим ключем **21** за поверхню під ключ **5**. При цьому притримайте вилковим гайковим ключем **22** фланець кутової головки.

**Заміна робочого інструмента на голівці шурупверта з чотирикутним хвостовиком (див. мал. E)****Встромляння робочого інструмента**

- Притисніть штифт на чотирикутному хвостовику затискача робочого інструмента **2** усередину, напр., за допомогою вузької викрутки, та надіньте робочий інструмент **1** на чотирикутний хвостовик. Слідкуйте за тим, щоб штифт зайшов у зачеплення в канавку на робочому інструменті.

**Виймання робочого інструмента**

- Притисніть штифт в канавці робочого інструмента **1** усередину та зніміть робочий інструмент з затискача **2**.

**Заміна робочого інструмента на голівці шурупверта з внутрішнім шестигранником (див. мал. F)****Встромляння робочого інструмента**

- Встроміть робочий інструмент **1** в шестигранний отвір затискача робочого інструмента **2**, щоб він відчутно зайшов у зачеплення.

**Виймання робочого інструмента**

- Зніміть робочий інструмент **1** з затискача робочого інструмента **2**, за необхідністю користуйтеся кліщами.

**Заміна робочого інструмента на голівці шурупверта з швидкозатискним патроном (див. мал. G)****Встромляння робочого інструмента**

Використовуйте лише робочі інструменти з відповідним кінцем (шестигранник 1/4").

- Потягніть втулку швидкозатискного патрона **23** вперед.
- Встроміть робочий інструмент **1** в патрон **2** і знову відпустіть швидкозатискний патрон.

**Виймання робочого інструмента**

- Потягніть втулку швидкозатискного патрона **23** вперед.
- Вийміть робочий інструмент **1** із патрона **2** і знову відпустіть швидкозатискний патрон.

**Робота**

- ▶ **Перед будь-якими маніпуляціями з електроприладом виймайте акумуляторну батарею.**

**Початок роботи**

Перш ніж вмикати електроприлад, треба спочатку встановити напрямок обертання за допомогою перемикача напрямку обертання **9**: електроприлад не вмикається, якщо перемикач напрямку обертання **9** встановлено посередині (блокіратор вимикача).

**Встановлення напрямку обертання (див. мал. H)**

- **Обертання праворуч:** Для закручування гвинтів посуňte перемикач напрямку обертання **9** до упору ліворуч.
- **Обертання ліворуч:** Для послаблення або викручування гвинтів посуňte перемикач напрямку обертання **9** до упору праворуч.

**Увімкнення підсвітлювального світлодіода**

Підсвітлювальний світлодіод **6** підсвітлює місце роботи при поганому освітленні. Підсвітлювальний світлодіод **6** вмикається легким натисканням вимикача **8**. Якщо Ви натиснете на вимикач сильніше, електроприлад вмикається і підсвітлювальний світлодіод продовжує світитися.

- ▶ **Не дивіться прямо в підсвітлювальний світлодіод, його світло може засліпити Вас.**

**Вмикання/вимикання**

Шурупверт має **розчїпну муфту**, яка спрацьовує в залежності від встановленого в зазначеному діапазоні обертового моменту. Вона спрацьовує при досягненні встановленого обертового моменту.

- Щоб **увімкнути** електроприлад, натисніть на вимикач **8** до упору.
- Електроприлад **автоматично вимикається** після досягнення встановленого обертового моменту.
- ▶ **При занадто ранньому відпусканні вимикача 8 встановлений момент обертання не досягається.**

З міркувань заощадження електроенергії вмикайте електроінструмент лише тоді, коли Ви збираєтесь користуватися ним.

**Вказівки щодо роботи**

- ▶ **Приставляйте електроприлад до гайки/гвинта лише у вимкненому стані.** Робочі інструменти, що обертаються, можуть зісковзувати.

**Регулювання обертового моменту (див. мал. I)**

Обертовий момент залежить від натягу пружини розчїпної муфти. Розчїпна муфта спрацьовує при досягненні встановленого обертового моменту як при правому, так і при лівому обертанні робочого інструмента.

Для встановлення індивідуального обертового моменту дозволяється використовувати лише доданий регулювальний інструмент **24**.

- Повністю відтягніть назад движок **7** на електроприладі.
- Встроміть ключ для гвинтів з внутрішнім шестигранником **25** в робочий інструмент **1** і повільно повертайте його.
- Тільки-но в отворі на корпусі в муфті з'явиться невелика виїмка (регулювальна шайба **26**), встроміть в цю виїмку регулювальний інструмент **24** і повертайте його.

**Вказівка:** Необхідний момент залежить від виду нарізного з'єднання, найкраще його визначати практичним способом. Здійсніть пробне закручування за допомогою динамометричного ключа.

- ▶ **Встановлюйте обертовий момент обов'язково в зазначеному діапазоні, в противному разі розчїпна муфта не спрацьовує.**

**Позначення встановленого обертового моменту (див. мал. J)**

Завжди використовуйте електроприлад з маркірувальним кільцем, щоб бути упевненим в тому, що корпус захищений від пилу і забруднень.

Щоб позначити індивідуально встановлений обертовий момент, маркірувальне кільце **18** можна поміняти на кільце іншого кольору.

- За допомогою тонкої викрутки, шпателя чи іншого інструмента зніміть маркірувальне кільце **18**.

**Індикатор закручення (зелений/червоний світлодіод)**

Після досягнення встановленого обертового моменту спрацьовує розчїпна муфта. Світлодіодний індикатор **11** світиться зеленим кольором.

Якщо встановлений обертовий момент не досягнутий, світлодіодний індикатор **11** засвічується червоним кольором та подається звуковий сигнал. Операцію закручування треба повторити.

**Захист від повторного вмикання**

Після спрацювання розчїпної муфти мотор вимикається. Повторне вмикання можливе лише через 0,7 секунд. Це запобігає ненавмисному додатковому затягуванню вже закрученого з'єднання.

**Технічне обслуговування і сервіс****Технічне обслуговування і очищення**

- ▶ **Перед усіма маніпуляціями з електроприладом (напр., технічним обслуговуванням, заміною робочого інструмента тощо), а також при його транспортуванні і зберіганні виймайте акумуляторну батарею з електроприладу.** При ненавмисному увімкненні вимикача існує небезпека поранення.

- ▶ **Щоб електроприлад працював якісно і надійно, тримайте прилад і вентиляційні отвори в чистоті.**

**Змащення електроприладу****Масило:**

Спеціальне трансмісійне мастило (225 мл)  
Артикульний номер 3 605 430 009  
Молікотове мастило  
Моторна олія SAE 10/SAE 20

- Після перших 150 годин роботи прочистіть редуктор м'яким розчинником. Виконуйте вказівки виробника розчинника щодо користування і видалення. Потім змастіть редуктор спеціальним трансмісійним мастилом Bosch. Повторюйте процедуру очищення кожні 300 годин роботи, починаючи з першого очищення.
- Змащуйте рухомі деталі розчїпної муфти через кожні 100 000 закручувань декількома краплями моторної олії SAE 10/SAE 20. Деталі, що ковзають та котяться, треба змащувати молікотовим мастилом. З цієї нагоди перевіряйте муфту на знос, щоб упевнитися у тому, що він не впливає на повторюваність операцій та точність. Потім необхідно знову відрегулювати обертовий момент муфти.

- ▶ **Техобслуговування та ремонт приладу дозволяється виконувати лише кваліфікованим фахівцям.** Лише за таких умов Ваш електроприлад і надалі буде залишатися безпечним.

Авторизована майстерня Bosch виконує такі роботи швидко і надійно.

- ▶ **Видаляйте мастила і очисні засоби екологічно чистим способом. Зважайте на законодавчі приписи.**

140 | Українська

### Сервіс та надання консультацій щодо використання продукції

Сервісна майстерня відповідь на запитання стосовно ремонту і технічного обслуговування Вашого виробу. Малюнки в деталях і інформацію щодо запчастин можна знайти за адресою:

[www.bosch-pt.com](http://www.bosch-pt.com)

Команда співробітників Bosch з надання консультацій щодо використання продукції із задоволенням відповідь на Ваші запитання стосовно нашої продукції та приладдя до неї.

При всіх запитаннях і при замовленні запчастин, будь ласка, обов'язково зазначайте 10-значний товарний номер, що знаходиться на заводській табличці електроприладу.

Robert Bosch Power Tools GmbH відповідає за відповідність поставленого продукту укладеній угоді згідно законодавства/специфіки країни. З рекамаціями щодо продукту, будь ласка, звертайтеся за такою адресою:

Факс: +49 (711) 7 58 24 36  
[www.boschproductiontools.com](http://www.boschproductiontools.com)

### Транспортування

На додані літєво-іонні акумуляторні батареї розповсюджуються вимоги щодо транспортування небезпечних вантажів. Акумуляторні батареї можуть перевозитися користувачем автомобільним транспортом без необхідності виконання додаткових норм.

При пересилці третіми особами (напр.: повітряним транспортом або транспортним експедитором) потрібно дотримуватися особливих вимог щодо упаковки та маркування. В цьому випадку при підготовці посилки повинен приймати участь експерт з небезпечних вантажів.

Відсилайте акумуляторну батарею лише з непошкодженим корпусом. Заклейте відкриті контакти та запакуйте акумуляторну батарею так, щоб вона не совалася в упаковці.

Дотримуйтеся, будь ласка, також можливих додаткових національних приписів.

### Утилізація



Електроприлади, акумуляторні батареї, приладдя і упаковку треба здавати на екологічно чисту повторну переробку.

Не викидайте електроприлади та акумуляторні батареї/батарейки в побутове сміття!

### Лише для країн ЄС:



Відповідно до європейської директиви 2012/19/EU та європейської директиви 2006/66/EC відпрацьовані електроінструменти, пошкоджені акумуляторні батареї/батарейки або акумуляторні батареї/батарейки, що відпрацьовали себе, повинні здаватися окремо і утилізуватися екологічно чистим способом.

### Акумулятори/батарейки:



### Літєво-іонні:

Будь ласка, зважайте на вказівки в розділі «Транспортування», стор. 140.

Можливі зміни.



## Қазақша

Өндірушінің өнім үшін қарастырған пайдалану құжаттарының құрамында пайдалану жөніндегі осы нұсқаулық, сонымен бірге қосымшалар да болуы мүмкін. Сәйкестікті растау жайлы ақпарат қосымшада бар. Өнімді өндірген мемлекет туралы ақпарат өнімнің корпусында және қосымшада көрсетілген.

Өндіру мерзімі нұсқаулықтың соңғы бетінде көрсетілген. Импорттаушыға қатысты байланыс мәліметі қаптамада берілген.

### Өнімді пайдалану мерзімі

Өнімнің қызмет ету мерзімі 7 жыл. Өндірілген мерзімнен бастап (өндіру күні зауыт тақтайшасында жазылған) істетпей 5 жыл сақтағаннан соң, өнімді тексеруіс (сервистік тексеру) пайдалану ұсынылмайды.

### Қызметкер немесе пайдаланушының қателіктері мен істен шығу себептерінің тізімі

- тұтқасы мен корпусы бұзылған болса, өнімді пайдаланбаңыз
- өнім корпусынан тікелей түтін шықса, пайдаланбаңыз
- тоқ сымы бұзылған немесе оқшаулаусыз болса, пайдаланбаңыз
- жауын –шашын кезінде сыртта (далада) пайдаланбаңыз
- корпус ішіне су кірсе құрылғыны қосуды болмаңыз
- көп ұшқын шықса, пайдаланбаңыз
- қатты діріл кезінде пайдаланбаңыз

### Шекті күй белгілері

- тоқ сымының тозуы немесе зақымдануы
- өнім корпусының зақымдалуы

### Қызмет көрсету түрі мен жиілігі

Әр пайдаланудан соң өнімді тазалау ұсынылады.

### Сақтау

- құрғақ жерде сақтау керек
- жоғары температура кезінен және күн сәулелерінің әсерінен алыс сақтау керек
- сақтау кезінде температураның кенет ауытқуынан қорғау керек
- орамасыз сақтау мүмкін емес
- сақтау шарттары туралы қосымша ақпарат алу үшін MEMCT 15150 (Шарт 1) құжатын қараңыз

### Тасымалдау

- тасымалдау кезінде өнімді құлатуға және кез келген механикалық ықпал етуге қатаң тыйым салынады
- босату/жүктеу кезінде пакетті қысатын машиналарды пайдалануға рұқсат берілмейді.
- тасымалдау шарттары талаптарын MEMCT 15150 (5 шарт) құжатын оқыңыз.

## Қауіпсіздік нұсқаулары

### Электр құралдарының жалпы қауіпсіздік нұсқаулықтары

#### **⚠ ЕСКЕРТУ** Барлық қауіпсіздік нұсқаулықтарын және ескертпелерді оқыңыз.

Техникалық қауіпсіздік нұсқаулықтарын және ескертпелерді сақтамау тоқтың соғуына, өрт және/немесе ауыр жарақаттануларға алып келуі мүмкін.

#### **Болашақ жұмыстар үшін қауіпсіздік нұсқаулықтары мен ескертпелерді сақтап қойыңыз.**

Қауіпсіздік нұсқаулықтарында пайдаланылған „Электр құрал“ атауының желіден қуат алатын электр құралдарына (желілік кабелі менен) және аккумуляторден қуат алатын электр құралдарына (желілік кабелі жоқ) қатысы бар.

#### **Жұмыс орнының қауіпсіздігі**

- ▶ **Жұмыс орнын таза және жақсы жарықталған жағдайда ұстаңыз.** Тәртіп немесе жарық болмаған жұмыс аймақтары жазатайым оқиғаларға алып келуі мүмкін.
- ▶ **Жанатын сұйықтықтар, газдар немесе шаң жиылған жарылыс қауіпі бар қоршауда электр құралды пайдаланбаңыз.** Электр құралдары ұшқын шығарып, шаң немесе буларды жандыруы мүмкін.
- ▶ **Электр құралдарын пайдалану кезінде балалар және басқа адамдарды ұзақ жерге шеттетіңіз.** Ауытқу кезінде құрал бақылауын жоғалтуыңыз мүмкін.

#### **Электр қауіпсіздігі**

- ▶ **Электр құрал штепселінің айыры розеткаға сыюы қажет. Айырды ешқандай өзгерту мүмкін емес. Жерге қосуды электр құралдарменен ешқандай адаптерлік айырды пайдаланбаңыз.** Өзгертілмеген айыр және жарамды розеткаларды пайдалану электр тоқ соғу қауіпін төмендетеді.
- ▶ **Құбыр, жылытатын жабдық, плита және суытқыш сияқты жерге қосуды құралдар сыртына тимеңіз.** Егер денеңіз жерге қосуды болса, электр тоғының соғу қауіпі артады.
- ▶ **Электр құралдарын ылғалдан, сыздан сақтаңыз.** Электр құралының ішіне су кірсе, ол электр тоғының соғу қауіпін арттырады.
- ▶ **Электр құралды алып жүру, асып қою немесе айырын розеткадан шығару үшін кабельді пайдаланбаңыз. Кабельді ыстықтан, майдан, өткір шеттерден немесе құралдың жылжыма бөлектерінен алыс жерде ұстаңыз.** Зақымдалған немесе шиеленіскен кабель электр тоғының соғу қауіпін арттырады.
- ▶ **Электр құралымен ашық жерде жұмыс істесеңіз, тек сыртта пайдалануға арналған ұзартқышты пайдаланыңыз.** Сыртта пайдалануға арналған ұзартқышты пайдалану электр тоғының соғу қауіпін төмендетеді.

## 142 | Қазақша

- ▶ **Электр құралын ылғалды қоршауда пайдалану қажет болса, автоматты сақтандырғыш ажыратқышын пайдаланыңыз.** Автоматты сақтандырғыш ажыратқышты пайдалану тоқ соғу қаупін төмендетеді.

**Адамдар қауіпсіздігі**

- ▶ **Сақ болып, не істеп жатқаныңызға айрықша көңіл бөліп, электр құралын ретімен пайдаланыңыз. Шаршаған жағдайда немесе еліткіш, алкоголь немесе дәрі әсері астында электр құралды пайдаланбаңыз.** Электр құралды пайдалануда секундтық абайсыздық қатты жарақаттануларға алып келуі мүмкін.
- ▶ **Жеке сақтайтын киімді және әрдайым қорғаныш көзілдірікті киіңіз.** Электр құрал түріне немесе пайдалануына байланысты шаңтұтқыш, сырғудан сақтайтын бөтеңке, сақтайтын шлем немесе құлақ сақтағышы сияқты жеке қорғаныс жабдықтарын кию жарақаттану қаупін төмендетеді.
- ▶ **Байқаусыз пайдаланудан аулақ болыңыз. Электр құралын тоққа және/немесе аккумуляторға қосуда, оны көтергенде немесе алып жүргенде, өшірулі болуына көз жеткізіңіз.** Электр құралын көтеріп тұрғанда, бармақты ажыратқышта ұстау немесе құрылғыны қосулы күйде тоққа қосу, жазатайым оқиғалға алып келуі мүмкін.
- ▶ **Электр құралын қосудан алдын реттейтін аспаптарды және гайка кілттерін алыстатыңыз.** Айналатын бөлшекте тұрған аспап немесе кілт жарақаттануларға алып келуі мүмкін.
- ▶ **Қалыпсыз дене күйінде тұрмаңыз. Тірек күйде тұрып, әрқашан өзіңізді сенімді ұстаңыз.** Осылай сіз күтпеген жағдайда электр құралды жақсырақ бақылайсыз.
- ▶ **Жұмысқа жарамды киім киіңіз. Кең немесе сәнді киім кимеңіз. Шашыңызды, киім және қолғапты қозғалмалы бөлшектерден алыс ұстаңыз.** Кең киім, әшекей немесе ұзын шаш қозғалмалы бөлшектерге тиюі мүмкін.
- ▶ **Шаңсорғыш және шаңтұтқыш жабдықтарды құрғанда, олардың қосылғандығына және дұрыс пайдалынуына көз жеткізіңіз.** Шаңсорғышты пайдалану шаң себебінен болатын қауіптерді азайтады.

**Электр құралдарын пайдалану және күту**

- ▶ **Құралды аса көп жүктемеңіз. Жұмысыңыз үшін жарамды электр құралын пайдаланыңыз.** Жарамды электр құралымен керекті жұмыс аймағында дұрыс әрі сенімді жұмыс істейсіз.
- ▶ **Ажыратқышы дұрыс емес электр құралын пайдаланбаңыз.** Қосуға немесе өшіруге болмайтын электр құралы қауіпті болып, оны жөндеу қажет болады.
- ▶ **Жабдықтарды реттеу, бөлшектерін алмастыру немесе құралды алып қоюдан алдын айырды розеткадан шығарыңыз және/немесе аккумуляторды алып тастаңыз.** Бұл сақтық әрекеті электр құралдың байқаусыз қосылуына жол бермейді.

- ▶ **Пайдаланылмайтын электр құралдарды балалар қолы жетпейтін жайға қойыңыз. Осыларды білмейтін немесе осы ескертпелерді оқымаған адамдарға бұл құралды пайдалануға жол бермеңіз.** Тәжірибесіз адамдар қолында электр құралдары қауіпті болады.
- ▶ **Электр құралдарын ұқыпты күтіңіз. Қозғалмалы бөлшектердің кедергісіз істеуіне және кептеліп қалмауына, бөлшектердің ақаусыз немесе зақымдалмаған болуына, электр құралының зақымдалмағанына көз жеткізіңіз. Зақымдалған бөлшектері бар құралды пайдаланудан алдын жөндеңіз.** Электр құралдарының дұрыс күтілмеуі жазатайым оқиғаларға себеп болып жатады.
- ▶ **Кескіш аспаптарды өткір және таза күйде сақтаңыз.** Дұрыс күтілген және кескіш жиектері өткір кескіш аспаптар аз кептеліп, кесілетін бетке оңай бағытталады.
- ▶ **Электр құралын, жабдықтарды, алмалы-салмалы аспаптарды және т.б. осы нұсқауларға сай пайдаланыңыз. Сонымен жұмыс шарттарымен орындайтын әрекеттерге назар аударыңыз.** Электр құралдарын арналмаған жұмыстарда пайдалану қауіпті.

**Аккумуляторды пайдалану және күту**

- ▶ **Аккумуляторлық батареяны тек өндіруші көрсеткен зарядтау құрылғысымен зарядтаңыз.** Зарядтау құрылғысы белгілі бір аккумуляторлар түріне арналған, оны басқа аккумуляторларды зарядтау үшін пайдалану өрт қаупін тудырады.
- ▶ **Электр құралдарына арналған аккумуляторларды ғана пайдаланыңыз.** Басқа аккумуляторларды пайдалану жарақаттарға немесе өртке әкелуі мүмкін.
- ▶ **Пайдаланылмайтын аккумуляторды түйіспелерді тұйықтауы мүмкін қыстырғыштардан, тиындардан, кілттерден, шегелерден, винттерден және басқа ұсақ темір заттардан сақтаңыз.** Аккумулятор түйіспелерінің арасындағы қысқа тұйықталу күйіктерге немесе өртке әкелуі мүмкін.
- ▶ **Дұрыс пайдаланбағандықтан, аккумулятордан сұйықтық ағуы мүмкін. Оған тиіменіңіз. Кездейсоқ тигенде, сол жерді сумен шайыңыз. Сұйықтық көзге тисе, медициналық көмек алыңыз.** Аккумулятордағы сұйықтық теріні тітіркендіруі немесе күйдіруі мүмкін.

**Қызмет**

- ▶ **Электр құралыңызды тек білікті маманға және арнаулы бөлшектермен жөндетіңіз.** Сол арқылы электр құралының қауіпсіздігін сақтайсыз.

**Өнеркәсіптік аккумуляторлық бұрышты бұрауышқа арналған қауіпсіздік нұсқаулары**

- ▶ **Бұранданың жасырын тоқ сымына тиюі ықтимал жұмыстарды орындауда құралды оқшауландырылған тұтқасынан ұстаңыз.** Бұранда тоқ өтетін сымға тиген жағдайда металды құрал бөлшектеріне тоқ беріліп, соғуына алып келуі мүмкін.

- ▶ **Бұранданың жасырын тоқ сымына тиюі ықтимал жұмыстарды орындауда құралды оқшауландырылған тұтқасынан ұстаңыз.** Бұранда тоқ өтетін сымға тиген жағдайда металды құрал бөлшектеріне тоқ беріліп, соғуына алып келуі мүмкін.
- ▶ **Сыналанса, электр құралын бірден сөндіріңіз. Кері соққыға әкелетін жоғары реакция сәттеріне дайын болыңыз.** Жұмыс құралы келесі жағдайларда тұтығады:
  - электр құралына шамадан тыс жүктеме түскенде немесе
  - өңделіп жатқан бөлшек қисайса.
- ▶ **Электр құралын берік ұстаңыз.** Шуруптарды бұрап бекіту және бұрап босату кезінде қысқаша жоғары мезеттер пайда болуы мүмкін.
- ▶ **Дайындаманы бекітіңіз.** Қысу құралына немесе қысқышқа орнатылған дайындама қолыңызбен салыстырғанда, берік ұсталады.
- ▶ **Электр құралын жерге қоядан алдын оның тоқтауын күтіңіз.** Алмалы-салмалы аспап ілініп электр құрал бақылауының жоғалтуына алып келуі мүмкін.

**⚠ ЕСКЕРТУ** **Үшкірлеу, аралау, тегістеу, бұрғылау және ұқсас әрекеттерді орындау кезінде пайда болатын шаң концерогенді, тератогенді немесе мутагенді әсер етуі мүмкін.** Осы шағдар төмендегі заттердегі қамтиды:

- Лак немесе бояулардағы қорғасын;
  - кірпіш, цемент және басқа тас заттеріндегі кристаллды кремнезем;
  - химиялық өңделген ағашта күшән мен хромат.
- Ауырып қалу қаупі осы заттерге душар болуға байланысты. Қауіпті төмендету үшін дұрыс желдетілетін бөлмелерде тиісті сақтық жабдықтарын киіп жұмыс істеңіз (мысалы арнайы құрастырылған ең кіші шаң бөлшектерін сүзгілейтін шаңтұтқыштар).

- ▶ **Электр құралын (мысалы қызмет көрсету, аспаптарды алмастыру т.б.) пайдалануда және оларды тасымалдау және сақтауда айналма бағытының реттеушісін орта күйге жылжытыңыз.** Қосқыш/өшіргішке кездейсоқ тию жарақаттану қаупін тудырады.
- ▶ **Кездейсоқ қосылуға жол бермеңіз. Аккумуляторды салудан алдын қосқыш/өшіргіш өшірулі күйде болуына көз жеткізіңіз.** Электр құралын саусақты қосқыш/өшіргішке қойып тасымалдау немесе қосулы электр құралына аккумулятор салу жазатайым оқиғаларға алып келуі мүмкін.
- ▶ **Тек қана мінсіз, тозбаған алмалы-салмалы аспаптарды пайдаланыңыз.** Ақауы бар алмалы-салмалы аспаптар бұзылып, жарақат пен зиян келтіруі мүмкін.
- ▶ **Алмалы-салмалы аспаптарды орнатуда олардың аспап патронында сенімді тұруына көз жеткізіңіз.** Егер алмалы-салмалы аспаптар аспап патронымен қатты біріктірілмесе, босап кетіп, басқару мүмкін болмайды.

- ▶ **Ұзын бұрандаларды бұрап кіргізуде абай болыңыз, бұранда түріне және алмалы-салмалы аспапқа байланысты сырғу қаупі бар.** Кері жағдайда ұзын бұрандаларды басқару қиын болып, олар бұрауда сырғы, жарақаттауы мүмкін.
- ▶ **Электр құралын қосар алдында орнатылған бұрау бағытына назар аударыңыз.** Егер мысалы, бұранданы шығармақшы болғаныңызда бұрау бағыты бұранданы бұрап кіргізуге реттелген болса, бұл электр құралының басқарылмайтын әрекеттенуіне алып келуі мүмкін.
- ▶ **Электр құралын дрель ретінде пайдаланбаңыз.** Ажырату тіркесімі бар электр құралдарды бұрғылауға арналмаған. Тіркесім автоматты ретте ескертусіз ажыратылуы мүмкін.
- ▶ **Аккумуляторды ашпаңыз.** Қысқа тұйықталу қаупі бар.



**Мысалы, аккумуляторды жылудан, сондай-ақ, үздіксіз күн жарығынан, оттан, судан және ылғалдан қорғаңыз.** Жарылу қаупі бар.

- ▶ **Аккумулятордан зақымданған немесе дұрыс пайдаланбаған жағдайда бу шығуы мүмкін. Бұл жағдайда ішке таза ауа кіргізіңіз және шағымдар болса, медициналық көмек алыңыз.** Булар тыныс алу жолдарын тітіркендіруі мүмкін.
- ▶ **Бұл аккумуляторларды тек өзіңіздің Bosch өніміңізде пайдаланыңыз.** Тек осы жағдайда аккумулятор ауыр шамадан тыс жүктемелерден қорғалған болады.
- ▶ **Шеге немесе бұрауыш сияқты ұшты заттар немесе сыртқы әсер арқылы аккумулятор зақымдануы мүмкін.** Бұл қысқа тұйықталуға алып келіп, аккумулятор жануы, түтін шығаруы, жарылуы немесе қызып кетуі мүмкін.

## Өнім және қызмет сипаттамасы



**Барлық қауіпсіздік нұсқаулықтарын және ескертпелерді оқыңыз.** Техникалық қауіпсіздік нұсқаулықтарын және ескертпелерді сақтамау тоқтың соғуына, өрт және/немесе ауыр жарақаттануларға апаруы мүмкін.

Электр құралының суреті бар бетті ашып пайдалану нұсқаулығын оқу кезінде оны ашық ұстаңыз.

## Тағайындалу бойынша қолдану

Электр құралы берілген өлшем және қуат аймағында бұрандаларды, сомындарды және басқа бұрандалы біріктірмелерді бұрап кіргізу немесе шығаруға арналған. Электр құралын дрель ретінде пайдалануға болмайды.

Осы электр құралының жарығы электр құралының тікелей жұмыс жайын жарықтандыруға арналған болып үйде бөлмені жарықтандыруға арналмаған.

## 144 | Қазақша

**Бейнеленген құрамды бөлшектер**

Көрсетілген құрамдастар нөмірленген суреттері бар беттегі электр құралының сипаттамасына сай.

- |  |   |
|--|---|
| <ul style="list-style-type: none"> <li>1 Жұмыс құралы*</li> <li>2 Аспап пантроны*</li> <li>3 Бұрыштық оймалы бас*</li> <li>4 Бұрышты бастық фланецтегі кілт аймағы*</li> <li>5 Жаппа сомын кілт аймағы</li> <li>6 Жұмыс жарықтығы</li> <li>7 Бұрау моментін таңдау ысырмасы</li> <li>8 Қосқыш/өшіргіш</li> <li>9 Айналу бағытының ауыстырып-қосқышы</li> <li>10 Аккумулятордың зарядталу күйі индикаторы</li> <li>11 Бұрандалық біріктіріме жарықдиоды</li> <li>12 Аккумулятор*</li> <li>13 Аккумуляторды босату түймесі*</li> </ul> | <ul style="list-style-type: none"> <li>14 Тұтқа (беті оқшауландырылған)</li> <li>15 Ілгіш*</li> <li>16 Ілгіштегі бекіту ойығы</li> <li>17 Жарықдиоды ұстағышы</li> <li>18 Белгілеу шеңбері</li> <li>19 Серіппелі тоқтатқыш шығыршық</li> <li>20 Корпус қабығы қуысы</li> <li>21 Айыр тәрізді кілт көлемі 27 мм*</li> <li>22 Ені 22 мм тәрізді кілт*</li> <li>23 Жылдам алмастыру патроны</li> <li>24 Реттеу құралы</li> <li>25 Алты қырлы дөңгелек кілт*</li> <li>26 Реттеу тығырығы</li> </ul> |
|--|---|

\*Бейнеленген немесе сипатталған жабдықтар стандартты жеткізу көлемімен қамтылмайды. Толық жабдықтарды біздің жабдықтар бағдарламыздан табасыз.

**Техникалық мәліметтер**

Өнеркәсіптік аккумуляторлық бұрыштық бұрауыш EXACT ION		6-1500 WK	8-1100 WK	12-700 WK	12-450 WK
Өнім нөмірі 3 602 D94 ...		... 406	... 407	... 408	... 409
Жұмыс кернеуі	V=	18	18	18	18
ISO 5393 бойынша қатты/жұмсақ материалдардағы бұрау моменті <sup>A)</sup>	Нм	2–8	2–11	2–16	2–16
Бос істеу айналымдар саны n <sub>0</sub> <sup>A)</sup>	мин <sup>-1</sup>	105–1050	110–750	70–500	45–320
ЕРТА-Procedure 01:2014 құжатына сай салмағы <sup>A)</sup>	кг	1,5–2,0	1,5–2,0	1,5–2,0	1,5–2,0
Қорғаныс түрі		IP 20	IP 20	IP 20	IP 20
<b>Аккумулятор батареясы</b> (стандартты жинақта жоқ)		<b>литий иондық</b>	<b>литий иондық</b>	<b>литий иондық</b>	<b>литий иондық</b>
Рұқсат етілген қоршау температурасы					
– зарядтауда	°C	0...+45	0...+45	0...+45	0...+45
– пайдалану мен сақтауда	°C	-20...+50	-20...+50	-20...+50	-20...+50
ұсынылған аккумуляторлер					
– GBA 18 V... (Аккумуляторлар жинағы L) (0 602 494 002)		●	●	●	●
– GBA 18 V... (Аккумуляторлар жинағы XL) (0 602 494 004)		–	–	–	–
ұсынылатын зарядтау құралдары		AL 18.. GAL 3680	AL 18.. GAL 3680	AL 18.. GAL 3680	AL 18.. GAL 3680
<b>Бұрыштық оймалы бас</b> (Стандартты жинақ)		–	–	–	–
<b>Тік бұрандалы бас</b> (Стандартты жинақ)		–	–	–	–

<sup>A)</sup> Bosch бұрыштық оймалы баспен өлшелген

\* < 0 °C температураларда шектелген қуат

	Бұрыштық оймалы бас ■ 1/4"	Бұрыштық оймалы бас ■ 3/8"	Бұрыштық оймалы бас ○ 1/4"	Бұрыштық оймалы бас SWF ○ 1/4"	Тік бұрандалы бас SWF ○ 1/4"
Өнім нөмірі 0 607 ...	... 453 617	... 453 620	... 453 618	... 453 630	... 453 631
ISO 5393 бойынша қатты/жұмсақ материалдардағы бұрау моменті	Нм 20	20	20	20	6
Фланецтегі тарту бұрау моменті	Нм 20	20	20	20	10
ЕРТА-Procedure 01:2014 құжатына сай салмағы	кг 0,21	0,21	0,22	0,21	0,21

### Шуыл және дірілдеу туралы ақпарат

Шу эмиссиясының мәндері EN 60745-2-2 бойынша есептелген.

Өлшенген А-өлшенген дыбыстық қысым деңгейі әдетте 70 дБ(А) құрайды. Өлшеу дәлсіздігі K = 3 дБ. Жұмыс орнындағы шу деңгейі 80 дБ(А) мәнінен асуы мүмкін.

#### Құлақты қорғау құралдарын киіңіз!

Жиынтық діріл мәні  $a_h$  (үш бағыттың векторлық қосындысы) және K дәлсіздігі EN 60745-2-2 стандартына сай анықталған:

Бұрандалар:  $a_h < 2,5 \text{ м/с}^2$ ,  $K = 1,5 \text{ м/с}^2$ .

Осы ескертпелерде берілген дірілдеу пәрмені EN 60745 ережесінде мөлшерленген өлшеу әдісі бойынша есептелген болып электр құралдарды бір-бірімен салыстыру үшін пайдаланылуы мүмкін. Ол дірілдеу қуатын шамалап өлшеу үшін де жарамды.

Берілген діріл көлемі электр құралының негізгі жұмыстары үшін берілген. Егер электр құрал басқа жұмыстар үшін түрлі керек-жарақтармен басқа алмалы-салмалы аспаптар менен немесе жетімсіз күтумен пайдаланылса дірілдеу көлемдері өзгереді. Бұл жұмыс барысындағы діріл қуатын арттырады.

Дірілдеу қуатын нақты есептеу үшін құрал өшірілген және қосылған болып пайдаланылмаған уақыттарды да ескеру қажет. Бұл дірілдеу қуатын бүкіл жұмыс уақытында қатты төмендетеді.

Пайдаланушыны дірілдеу әсерінен сақтау үшін қосымша қауіпсіздік шараларын қолдану қажет, мысалы: электр құралды және алмалы-салмалы аспаптарды күту, қолдарды ыстық ұстау, жұмыс әдістерін ұйымдыстыру.

### Жинау

- ▶ **Электр құралында барлық жұмыстардан алдын аккумуляторды шығарыңыз.**

#### Аккумуляторды зарядтау

- ▶ **Тек Bosch арқылы осы электр құралы үшін ұсынылған зарядтау құралдарын пайдаланыңыз.** Тек қана осы зарядтау құралдары сіздің электр құралыңыздың ішінде литий-иондық аккумулятормен сәйкес.

**Ескертпе:** аккумулятор ішінара зарядталған күйде жеткізіледі. Аккумулятордың толық қуатын қамтамасыз ету үшін пайдалану алдында аккумуляторды зарядтау құрылғысында толығымен зарядтаңыз.

Литий-иондық аккумуляторды пайдалану мерзімін қысқартусыз кез келген уақытта зарядтауға болады. Зарядтау процесін үзу аккумулятордың зақымдалуына әкелмейді.

Литий-иондық аккумулятор „Electronic Cell Protection (ECP)“ арқылы терең заряд жоғалтудан қорғалған. Аккумулятор заряды жоқ болса электр құралы қорғаныс схемасы арқылы өшіріледі: алмалы-салмалы аспап басқа қозғалмайды.

- ▶ **Электр құралы автоматты ретте өшкеннен соң қосқыш/өшіргішті басқа баспаңыз.** Әйтпесе аккумулятор зақымдануы мүмкін.

Қоқыстарды қайта өңдеу туралы нұсқауларды орындаңыз.

#### Аккумуляторды шешу (A1 – A2 суреттерін қараңыз)

Аккумулятордың **12** екі бекіту басқышы бар, олар аккумуляторды ашу пернесі **13** кездейсоқ басылып аккумулятор түсіп кетуінен сақтайды. Аккумулятор электр құралында орнатулы болса, оны серіппе жайында ұстап тұрады.

- Аккумуляторды **12** шығару үшін ашу пернесін **13** басып, аккумуляторды электр құралынан алға тартып шығарыңыз. **Тартқан кезде күш салмаңыз.**

#### Аккумулятор зарядталу күйі индикаторы (сары жарық диоды)

Аккумулятор зарядталу күйі индикаторы 10	Мағына
<b>Жыпылықтайты н жарық + акустикалық сигнал</b>	Аккумуляторды зарядтау: Енді тек 6 – 8 біріктірулері мүмкін болады.
<b>Үздіксіз жарық</b>	Жаңа бұрандалы біріктіру үшін қуат жоқ немесе электр құралы жүктелуі артты: Электр құралын басқа тәсілмен қосу мүмкін емес. – Аккумуляторды шығарып, толық зарядталған аккумуляторларды қайта салыңыз.
<b>Жыпылықтайты н жарық</b>	Электр құралы қызып, жұмыс істемей жатыр: – Жыпылықтау қысқа уақыт ішінде автоматты ретте өшкенін білдіреді, электр құралын іске қайта қосудан алдын біршама уақыт күтіңіз.

## 146 | Қазақша

**Пайдалану және сақтау қоршауы**

Электр құралы тек жабық жұмыс жайларында пайдалануға ғана арналған.

Кедергісіз пайдалану үшін электр құралдың рұқсат етілген қоршау температурасы 0 °C пен +45 °C арасында, ал рұқсат етілген салыстырмалы ауа ылғалдығы 20 мен 95 % арасында конденсациясыз болуы керек.

**Ілгіш аспап (B суретін қараңыз)**

Ілгішпен **15** электр құралын ілгіш аспапта бекітуге болады.

- Ілгішті **15** электр құралына орнатып ойыққа **16** кіргізіңіз.

► **Жүйелік түрде ілгіш күйін және ілгіш аспаптың ілгігін тексеріңіз.**

**Жұмыс шырағын реттеу (C суретін қараңыз)**

- Белгілеу шеңберіне **18** жұқа бұрауыш парағымен, қалақша немесе ұқсасымен басып қойыңыз.
- Серіппелі тоқтатқыш шығыршықты **19** серіппелі тоқтатқыш шығыршық қысқышымен артқа корпус сыртына жылжытыңыз.

Жарық диод ұстағышының **17** екі жартысы жұмыс шырағын **6** жабып, кез келген керекті күйге өзгертуге болады.

- Жұмыс шырағындағы кабельді зақымдамай тиісті корпус қуысына **20** жылжытыңыз.
- Жұмыс шырағын **6** жарық диод ұстағышының **17** екі корпусық табақпен қайта жабыңыз.
- Серіппелі тоқтатқыш шығыршық **19** пен белгілеу шеңберін **18** қайта әдепкі күйіне қайтарыңыз.

**Электр құралын конфигурациялау**

*BOSCH EXACT Configurator* бағдарламаның көмегімен электр құралында түрлі параметрлерді (мысалы айналымдар санын, бұрау басқыштарын, қайталау қорғанысы) конфигурациялауға болады. Ол үшін электр құралын USB порты арқылы компьютермен қосыңыз.

**Ескертпе:** Ол үшін барлық қауіпсіздік және бағдарлама пайдалану нұсқаулығының ұсыныстарын орындаңыз.

**Бұрыштық оймалы басты орнату (D суретін қараңыз)**

Осы өнеркәсіптік аккумуляторлық бұрыштық бұрауыш үшін алдымен сәйкес бұрыштық оймалы басты („Бұрыштық оймалы бас“, 144 бетінде қараңыз) орнату керек.

- Электр құралын айыр тәрізді кілтпен **22** бұрыштық бас фланецінің кілт аймағында **4** қатты ұстаңыз.

► **Құралды ешқашан корпус қабығында қыспаңыз!**

- Бұрыштық ойықты басты **3** керекті күйде фланецке орнатып айыр тәрізді кілтпен **21** кілт аймағында **5** жаппа сомынбен бұрап қойыңыз. Айыр тәрізді кілтпен **22** бұрыштық бас фланецінде тіреп тұрыңыз.

**Бұрыштық оймалы басты жылжыту**

Бұрыштық ойықты басты **3** жалпы сегіз күйге жылжыту мүмкін.

- Электр құралын айыр тәрізді кілтпен **22** бұрыштық бас фланецінің кілт аймағында **4** қатты ұстаңыз.

► **Құралды ешқашан корпус қабығында қыспаңыз!**

- Айыр тәрізді кілтпен **21** кілт аймағында **5** жаппа сомынды босатыңыз. Бұрыштық оймалы басты **3** 45° керекті күйге жылжытып айыр тәрізді кілтпен **21** кілт аймағында **5** жаппа сомынды қайта тартып қойыңыз. Айыр тәрізді кілтпен **22** бұрыштық бас фланецінде тіреп тұрыңыз.

**Сыртқы төрт қырлы ойықты бас болса аспап алмастыру (E суретін қараңыз)****Алмалы-салмалы аспапты орнату**

- Аспап патронының **2** төрт қырлы басындағы тұтқаға, мысалы жіңішке бұрауышпен, ішіне басып алмалы-салмалы аспапты **1** төрт қырлы бас үстінен жылжытыңыз. Тұтқа алмалы-салмалы аспап ойығына кіруіне көз жеткізіңіз.

**Алмалы-салмалы аспапты шығарыңыз**

- Тұтқаны алмалы-салмалы аспап **1** ойығының ішіне басып алмалы-салмалы аспапты аспап патронынан **2** шығарыңыз.

**Ішкі алты қырлы бас болса аспап алмастыру (F суретін қараңыз)****Алмалы-салмалы аспапты орнату**

- Алмалы-салмалы аспапты **1** аспап патронының **2** ішкі алты қырлы ойығына сезімді тірелгенше салыңыз.

**Алмалы-салмалы аспапты шығарыңыз**

- Алмалы-салмалы аспапты **1** аспап патронынан **2** керек болса қысқашпен шығарыңыз.

**Жылдам алмастыру патрондық баста аспап алмастыру (G суретін қараңыз)****Алмалы-салмалы аспапты орнату**

Тек сайкес салынатын аяқпен (1/4"-алты қырлы) алмалы-салмалы аспаптарды пайдаланыңыз.

- Жылдам алмастыру патронының **23** төлкесін алға тартыңыз.
- Алмалы-салмалы аспапты **1** аспап патронына **2** салып жылдам алмастыру патронын жіберіңіз.

**Алмалы-салмалы аспапты шығарыңыз**

- Жылдам алмастыру патронының **23** төлкесін алға тартыңыз.
- Алмалы-салмалы аспапты **1** аспап патронынан **2** шығарып жылдам алмастыру патронын жіберіңіз.

**Пайдалану**

► **Электр құралында барлық жұмыстардан алдын аккумуляторды шығарыңыз.**

### Пайдалануға ендіру

Егер электр құралын іске қоспақшы болсаңыз, алдымен айналу бағытының ауыстырып-қосқышын **9** айналу бағытына реттеңіз: Электр құралы тек қана айналу бағытының ауыстырып-қосқышы **9** ортада тұрмаған жағдайда жұмыс істейді (қосу құлпы).

### Айналу бағытын орнату (H суретін қараңыз)

- **Оң жаққа айналу бағыты:** шуруптарды бұрап кіргізу үшін айналу бағытының ауыстырып-қосқышын **9** солға тірелгенше басыңыз.
- **Сол жаққа айналу бағыты:** шуруптарды босату немесе бұрап алу үшін айналу бағытының ауыстырып-қосқышын **9** оңға тірелгенше басыңыз.

### Жұмыс шырағын қосу

Жұмыс жарығы **6** қолайсыз жарықтықтандыру жағдайында бұранда кіргізу жерін жарықтандыруға көмектеседі. Жұмыс жарығын **6** қосу/өшіру **8** түймелерін басып қосуға болады. Қосқыш/өшіргішті қаттырақ бассаңыз, электр құралы қосылып, жұмыс жарықтығы жарық береді.

- ▶ **Жұмыс жарықтығына тура қарамаңыз, ол көзді шағылыстыруы мүмкін.**

### Қосу/өшіру



Бұрауыштарда бұрау моментіне байланысты **ажырату тіркесімі** бар, ол белгіленген аймақта реттеледі. Ол орнатылған бұрау моменті жетілгеннен соң қосылады.

- Электр құралын **қосу** үшін қосқыш/өшіргішті **8** тірелгенше басыңыз.
- Электр құралы орнатылған бұрау моментіне жетілсе **автоматты ретте** өшеді.
- ▶ **Қосқыш/өшіргіш 8 мерзімінен бұрын босатылса алдымен орнатылған бұрау моментіне жетілмейді.**

Энергия қуатын үнемдеу үшін электр құралын тек пайдаланарда қосыңыз.

### Пайдалану нұсқаулары

- ▶ **Электр құралын сомын/бұрандаға тек өшірілген күйде салыңыз.** Айналатын алмалы-салмалы аспаптар түсіп кетуі мүмкін.

### Бұрау моментін реттеу (I суретін қараңыз)

Бұрау моменті ажырату тіркесімінің серіппелерінің алдынала керілісіне байланысты. Ажырату тіркесімі оң және сол айналуға орнатылған бұрау моментіне жеткеннен соң ажыратылады.

Жеке бұрау моментін орнатуда тек қана жеткізілген орнату аспабын **24** пайдаланыңыз.

- Электр құралындағы ысырманы **7** артқа толық жылжытыңыз.
- Алты қырлы дөңгелек кілтті **25** алмалы-салмалы аспапқа **1** салып оны жай бұраңыз.
- Сырттың ойығында кіші деңес (реттеу шайбасы **26**) тіркесімде көрінгенде орнату аспабын **24** осы деңеске қойып оны бұраңыз.

**Ескертпе:** Қажетті реттеу бұрандалы біріктіру түріне, тәжірибеге байланысты. Сынақ біріктіруді динамометрлік кілтпен тексеріңіз.

- ▶ **Бұрау моментін тек берілген қуат аймағына реттеңіз, әйтпесе ажырату тіркесімі істемейді.**

### Бұрау моменті реттелуін белгілеу (J суретін қараңыз)

Электр құралын әрдайым белгілеу шеңберімен пайдаланып, корпусының шаң мен ластан қорғалуын қамтамасыз етіңіз.

Жеке орнатылған бұрау моменттерін белгілеу үшін белгілеу шеңберін **18** басқа түсті белгілеу шеңберіне алмастыру қажет.

- Белгілеу шеңберіне **18** жұқа бұрауыш парағымен, қалақша немесе ұқсасымен басып қойыңыз.

### Бұрандалық біріктіріме жарық диоды (жасыл/қызыл жарық диоды)

Алдымен орнатылған бұрау моментіне жетілгеннен соң ажырату тіркесімі ажырады. Жарық диоды **11** жасыл жанады.

Егер алдымен орнатылған бұрау моментіне жетілмесе жарық диоды жарық диод **11** қызыл жанып акустикалық сигнал шылдырайды. Біріктіруді бір рет орындау керек.

### Қайтарылу қорғауы

Біріктіруде ажырату тіркесімі істеп кетсе қозғалтқыш өшеді. Қайта қосу тек **0,7** секундтық үзілістен соң мүмкін болады. Осылай қатты біріктірулерге және тартылуға жол бермейсіз.

## Техникалық күтім және қызмет

### Қызмет көрсету және тазалау

- ▶ **Аккумуляторды электр құралмен кез келген жұмыстарды (мысалы, орнату, қызмет көрсету, т.б.) бастау алдында, сондай-ақ, электр құралды тасымалдау және сақтау кезінде шығарыңыз.** Кездейсоқ қосылғанда жарақат алу қаупі бар.
- ▶ **Дұрыс және сенімді істеу үшін электр құралмен желдеткіш тесікті таза ұстаңыз.**

### Электр құралын майлау



#### Майлау заты:

Арнайы беріліс қорабы майы (225 мл)  
Өнім нөмірі 3 605 430 009  
Моликот майы  
Мотор майы SAE 10/SAE 20

- Бірінші 150 пайдалану сағатынан соң беріліс қорабын жеңіл еріткішпен тазалаңыз. Еріткіш өндірушінің пайдалану және кәдеге жарату нұсқаулықтарын орындаңыз. Беріліс қорабын арнайы Bosch беріліс қорабы майымен майлаңыз. Бірінші тазалаудан бастап таалау әдісін әр 300 пайдалану сағатынан соң қайталаңыз.
- Ажырату тіркесімінің жылжитын бөлектерін 100 000 біріктірулерден соң бірнеше тамшы SAE 10/SAE 20 мотор майымен майлаңыз. Сырланатын және айналатын бөліктерді моликот майымен майлаңыз.

**148 | Қазақша**

Осыдан кейін тіркесім тозғанын тексеріп, өзгермегеніне көз жеткізіңіз. Сосын тіркесімді бұрау моментін қайта орнатыңыз.

- ▶ **Қызмет көрсету және жөндеу жұмыстарын тек мамандар мен дайындығы бар қызметкерлер орындасын.** Сол арқылы электр құралының қауіпсіздігін сақтайсыз.

Өкілетті Bosch сервистік орталығы бұл жұмыстарды жылдам және сенімді ретте орындайды.

- ▶ **Майлау және тазалау құралдарын қоршаған ортаны қорғайтын ретте кәдеге жарату қажет. Заңдық нұсқаулықтарды орындаңыз.**

**Тұтынушыға қызмет көрсету және пайдалану кеңестері**

Қызмет көрсету шеберханасы өнімді жөндеу және күту, сондай-ақ қосалқы бөлшектер туралы сұрақтарға жауап береді. Қажетті сызбалар мен қосалқы бөлшектер туралы ақпаратты мына мекенжайдан табасыз:

**www.bosch-pt.com**

Кеңес беруші Bosch қызметкерлері өнімді пайдалану және олардың қосалқы бөлшектері туралы сұрақтарыңызға тиынақты жауап береді.

Барлық сұраулар мен қосалқы бөлшектерге тапсырыс беру кезінде міндетті түрде электр құрал зауыттық тақтайшасындағы 10-орынды өнім нөмірін жазыңыз.

Robert Bosch Power Tools GmbH осы өнімнің елдегі заң талаптары бойынша келісім-шартқа сай ретте жеткізуді өз міндетіне алады. Өнімге қатысты наразылықтармен төмендегі жайға хабарласыңыз:

Өндіруші талаптары мен нормаларының сақталуымен электр құралын жөндеу және кепілді қызмет көрсету барлық мемлекеттер аумағында тек „Роберт Бош“ фирмалық немесе авторизацияланған қызмет көрсету орталықтарында орындалады.

ЕСКЕРТУ! Заңсыз жолмен әкелінген өнімдерді пайдалану қауіпті, денсаулығыңызға зиян келтіруі мүмкін. Өнімдерді заңсыз жасау және тарату әкімшілік және қылмыстық тәртіп бойынша Заңмен қудаланады.

**Қазақстан**

ЖШС „Роберт Бош“

Электр құралдарына қызмет көрсету орталығы

Алматы қаласы

Қазақстан

050050

Райымбек данғылы

Коммунальная көшесінің бұрышы, 169/1

Тел.: +7 (727) 232 37 07

Факс: +7 (727) 233 07 87

E-Mail: info.powertools.ka@bosch.com

Ресми сайты: www.bosch.kz; www.bosch-pt.kz

**Тасымалдау**

Бұл литий-иондық аккумуляторлар қауіпті тауарларға қойылатын талаптарға сай болуы керек. Пайдаланушы аккумуляторларды көшеде қосымша құжаттарсыз тасымалдай алады.

Үшінші тұлғалар (мысалы, әуе көлігі немесе жіберу) орамаға және маркаларға қойылатын арнайы талаптарды сақтау керек. Жіберуге дайындау кезінде қауіпті жүктер маманына хабарласу керек.

Аккумуляторды корпусы зақымдалған болса ғана жіберіңіз. Ашық түйіспелерді желімдеңіз және аккумуляторды орамада қозғалмайтындай ораңыз. Қажет болса, қосымша ұлттық ережелерді сақтаңыз.

**Кәдеге жарату**

Электр құралдарды, аккумуляторларды, керек-жарақтарды және орау материалдарын экологиялық тұрғыдан дұрыс утилизациялауға тапсыру керек.

Электр құралдарды және аккумуляторларды/батареяларды үй қоқысына тастамаңыз!

**Тек қана ЕО елдері үшін:**

Еуропа 2012/19/EU ережесі бойынша жарамсыз электр құралдары және Еуропа 2006/66/EC ережесі бойынша зақымдалған немесе ескі аккумулятор/батареялар бөлек жиналып кәдеге жаратылуы қажет.

**Аккумуляторлар/батареялар:****Литий-иондық:**

„Тасымалдау“ тарауындағы, 148 бетіндегі нұсқауларды орындаңыз.

Техникалық өзгерістер енгізу құқығы сақталады.



## Română

### Instrucțiuni privind siguranța și protecția muncii

#### Indicații generale de avertizare pentru scule electrice

**AVERTISMENT** Citiți toate indicațiile de avertizare și instrucțiunile. Nerespectarea indicațiilor de avertizare și a instrucțiunilor poate provoca electrocutare, incendii și/sau răniri grave.

**Păstrați toate indicațiile de avertizare și instrucțiunile în vederea utilizărilor viitoare.**

Termenul de „sculă electrică” folosit în indicațiile de avertizare se referă la sculele electrice alimentate de la rețea (cu cablu de alimentare) și la sculele electrice cu acumulator (fără cablu de alimentare).

#### Siguranța la locul de muncă

- ▶ **Mențineți-vă sectorul de lucru curat și bine iluminat.** Dezordinea sau sectoarele de lucru neluminate pot duce la accidente.
- ▶ **Nu lucrați cu scula electrică în mediu cu pericol de explozie, în care există lichide, gaze sau pulberi inflamabile.** Sculele electrice generează scântei care pot aprinde praful sau vaporii.
- ▶ **Nu permiteți accesul copiilor și al altor persoane în timpul utilizării sculei electrice.** Dacă vă este distrasă atenția puteți pierde controlul asupra mașinii.

#### Siguranță electrică

- ▶ **Ștecherul sculei electrice trebuie să fie potrivit prizei electrice. Nu este în nici un caz permisă modificarea ștecherului. Nu folosiți fișe adaptoare la sculele electrice legate la pământ de protecție.** Ștecherile nemodificate și prizele corespunzătoare diminuează riscul de electrocutare.
- ▶ **Evitați contactul corporal cu suprafețe legate la pământ ca țevi, instalații de încălzire, sobe și frigider.** Există un risc crescut de electrocutare atunci când corpul vă este legat la pământ.
- ▶ **Feriți mașina de ploaie sau umezeală.** Pătrunderea apei într-o sculă electrică mărește riscul de electrocutare.
- ▶ **Nu schimbați destinația cablului folosindu-l pentru transportarea sau suspendarea sculei electrice ori pentru a trage ștecherul afară din priză. Feriți cablul de căldură, ulei, muchii ascuțite sau componente aflate în mișcare.** Cablurile deteriorate sau încurcate măresc riscul de electrocutare.
- ▶ **Atunci când lucrați cu o sculă electrică în aer liber, folosiți numai cabluri prelungitoare adecvate și pentru mediul exterior.** Folosirea unui cablu prelungitor adecvat pentru mediul exterior diminuează riscul de electrocutare.
- ▶ **Atunci când nu poate fi evitată utilizarea sculei electrice în mediu umed, folosiți un întrerupător automat de protecție împotriva tensiunilor periculoase.** Întrerup-

uirea unui întrerupător automat de protecție împotriva tensiunilor periculoase reduce riscul de electrocutare.

#### Siguranța persoanelor

- ▶ **Fiți atenți, aveți grijă de ceea ce faceți și procedați rațional atunci când lucrați cu o sculă electrică. Nu folosiți scula electrică atunci când sunteți oboșiți sau vă aflați sub influența drogurilor, a alcoolului sau a medicamentelor.** Un moment de neatenție în timpul utilizării mașinii poate duce la răniri grave.
- ▶ **Purtați echipament personal de protecție și întotdeauna ochelari de protecție.** Purtarea echipamentului personal de protecție, ca masca pentru praf, încălțăminte de siguranță antiderapantă, casca de protecție sau protecția auditivă, în funcție de tipul și utilizarea sculei electrice, diminuează riscul rănirilor.
- ▶ **Evitați o punere în funcțiune involuntară. Înainte de a introduce ștecherul în priză și/sau de a introduce acumulatorul în scula electrică, de a o ridica sau de a o transporta, asigurați-vă că aceasta este oprită.** Dacă atunci când transportați scula electrică țineți degetul pe întrerupător sau dacă porniți scula electrică înainte de a o racorda la rețeaua de curent, puteți provoca accidente.
- ▶ **Înainte de pornirea sculei electrice îndepărtați dispozitivele de reglare sau cheile fixe din aceasta.** Un dispozitiv sau o cheie lăsată într-o componentă de mașină care se rotește poate duce la răniri.
- ▶ **Evitați o ținută corporală nefirească. Adoptați o poziție stabilă și mențineți-vă întotdeauna echilibrul.** Astfel veți putea controla mai bine mașina în situații neașteptate.
- ▶ **Purtați îmbrăcăminte adecvată. Nu purtați îmbrăcăminte largă sau podoabe. Feriți părul, îmbrăcăminte și mânușile de piesele aflate în mișcare.** Îmbrăcăminte largă, părul lung sau podoabele pot fi prinse în piesele aflate în mișcare.
- ▶ **Dacă pot fi montate echipamente de aspirare și colectare a prafului, asigurați-vă că acestea sunt racordate și folosite în mod corect.** Folosirea unei instalații de aspirare a prafului poate duce la reducerea poluării cu praf.

#### Utilizarea și manevrarea atentă a sculelor electrice

- ▶ **Nu suprasolicitați mașina. Folosiți pentru executarea lucrării dv. scula electrică destinată acelui scop.** Cu scula electrică potrivită lucrați mai bine și mai sigur în domeniul de putere indicat.
- ▶ **Nu folosiți scula electrică dacă aceasta are întrerupătorul defect.** O sculă electrică, care nu mai poate fi pornită sau oprită, este periculoasă și trebuie reparată.
- ▶ **Scoateți ștecherul afară din priză și/sau îndepărtați acumulatorul, înainte de a executa reglaje, a schimba accesoriu sau de a pune mașina la o parte.** Această măsură de prevenire împiedică pornirea involuntară a sculei electrice.
- ▶ **Păstrați sculele electrice nefolosite la loc inaccesibil copiilor. Nu lăsați să lucreze cu mașina persoane care nu sunt familiarizate cu aceasta sau care nu au citit aceste instrucțiuni.** Sculele electrice devin periculoase atunci când sunt folosite de persoane lipsite de experiență.

## 150 | Română

- ▶ **Întrețineți-vă scula electrică cu grijă. Controlați dacă componentele mobile ale sculei electrice funcționează impecabil și dacă nu se blochează, sau dacă există piese rupte sau deteriorate astfel încât să afecteze funcționarea sculei electrice. Înainte de utilizare dați la reparat piesele deteriorate.** Cauza multor accidente a fost înțținerea necorespunzătoare a sculelor electrice.
- ▶ **Mențineți bine ascuțite și curate dispozitivele de tăiere.** Dispozitivele de tăiere întreținute cu grijă, cu tășuri ascuțite se înțepenesc în mai mică măsură și pot fi conduse mai ușor.
- ▶ **Folosiți scula electrică, accesoriile, dispozitivele de lucru etc. conform prezentelor instrucțiuni. Țineți cont de condițiile de lucru și de activitatea care trebuie desfășurată.** Folosirea sculelor electrice în alt scop decât pentru utilizările prevăzute, poate duce la situații periculoase.

**Manevrarea și utilizarea atentă a sculelor electrice cu acumulator**

- ▶ **Încărcați acumulatorii numai în încărcătoarele recomandate de producător.** Dacă un încărcător destinat unui anumit tip de acumulator este folosit la încărcarea altor tipuri de acumulator decât cele prevăzute pentru el, există pericol de incendiu.
- ▶ **Folosiți numai acumulatori special destinați sculelor electrice respective.** Utilizarea altor acumulatori poate duce la răniri și pericol de incendiu.
- ▶ **Feriți acumulatorii nefolosiți de agrafe de birou, monede, chei, cuie, șuruburi sau alte obiecte metalice mici, care ar putea provoca șuntarea contactelor.** Un scurtcircuit între contactele acumulatorului poate duce la arsuri sau incendiu.
- ▶ **În caz de utilizare greșită, din acumulator se poate scurge lichid. Evitați contactul cu acesta. În caz de contact accidental clătiți bine cu apă. Dacă lichidul vă intră în ochi, consultați și un medic.** Lichidul scurs din acumulator poate duce la iritații ale pielii sau la arsuri.

**Service**

- ▶ **Încredințați scula electrică pentru reparare numai personalului de specialitate, calificat în acest scop, repararea făcându-se numai cu piese de schimb originale.** Astfel veți fi siguri că este menținută siguranța mașinii.

**Instrucțiuni de siguranță pentru mașini de înșurubat unghiulare industriale cu acumulator**

- ▶ **Prindeți scula electrică de mânerul izolat atunci când executați operații în cursul cărora dispozitivul de fixare poate atinge conductori ascunși.** Contactul dintre dispozitivul de fixare și un conductor electric aflat sub tensiune poate pune sub tensiune componentele metalice ale sculei electrice și electrocuta utilizatorul.
- ▶ **Prindeți scula electrică de mânerul izolat atunci când executați operații în cursul cărora dispozitivul de fixare poate atinge conductori ascunși.** Contactul dintre dispozitivul de fixare și un conductor electric aflat sub tensiune poate pune sub tensiune componentele metalice ale sculei electrice și electrocuta utilizatorul.
- ▶ **Opriti imediat scula electrică dacă dispozitivul de lucru se blochează. Fiți pregătiți la reculul generat de acest blocaj.** Dispozitivul de lucru se blochează dacă:
  - scula electrică este suprasolicitată sau
  - este răsucită în piesa de lucru.
- ▶ **Apucați strâns scula electrică.** În timpul înșurubării și deșurubării de șuruburi pentru scurt timp pot apărea reacții puternice.
- ▶ **Asigurați piesa de lucru.** O piesă de lucru fixată cu dispozitive de prindere sau într-o menghină este ținută mai sigur decât cu mâna dumneavoastră.
- ▶ **Înainte de a pune jos scula electrică așteptați ca aceasta să se oprească complet.** Dispozitivul de lucru se poate agăța și duce la pierderea controlului asupra sculei electrice.

**⚠ AVERTISMENT****Praful degajat la smirgheluire, debitare, șlefuire, găurire și în**

**timpul unor activități similare poate avea efect cancerigen, teratogen sau mutagen.** Unele din substanțele conținute de aceste pulberi sunt:

- plumb în vopselele și lacurile pe bază de plumb;
- siliciu cristalin în cărămidă, ciment și alte materiale de zidărie;
- arsen și cromat în lemnul tratat chimic.

Riscul unei îmbolnăviri depinde de cât de des sunteți expuși acestor substanțe. Pentru a reduce pericolul, ar trebui să lucrați numai în încăperi bine aerisite și cu echipament de protecție corespunzător (de exemplu cu aparate de protecție a respirației special construite care să filtreze și particulele de praf foarte mici).

- ▶ **Înainte oricărui intervenții asupra sculei electrice (de ex. întreținere, schimbarea dispozitivelor, etc.) cât și în timpul transportului și depozitării acesteia aduceți comutatorul de schimbare a direcției de rotație în poziția de mijloc.** În cazul acționării involuntare a întrerupătorului pornit/oprit există pericol de rănire.
- ▶ **Evitați pornirea accidentală a sculei electrice. Înainte de a introduce acumulatorul asigurați-vă că întrerupătorul pornit/oprit se află în poziția oprit.** Dacă ați transporta scula electrică ținând degetul pe întrerupătorul pornit/oprit sau dacă ați introduce acumulatorul în scula electrică deja pornită v-ați putea accidenta.
- ▶ **Folosiți numai accesorii impecabile, neuzate.** Accesoriile defecte se pot rupe de exemplu, provocând răniri și pagube materiale.
- ▶ **La montarea unui accesoriu aveți grijă ca acesta să fie bine fixat pe sistemul de prindere.** Dacă accesoriul nu este bine fixat pe sistemul de prindere, el se poate desprinde, nemaiputând fi controlat.
- ▶ **Fiți precauți la înșurubarea de șuruburi lungi, există pericol de alunecare, în funcție de de tipul de șurub și accesoriu utilizat.** Adesea șuruburile lungi nu pot fi controlate atât de bine și există pericolul ca la înșurubare accesoriul să alunece pe flancul de șurub și să vă rănească.
- ▶ **La pornirea sculei electrice țineți seama de direcția de rotație preliminar reglată a acesteia.** În cazul în care, de exemplu doriți să slăbiți un șurub iar direcția de rotație a fost preliminar reglată pentru înșurubare, se poate produce o mișcare violentă și necontrolată a sculei electrice.

► **Nu folosiți scula electrică drept mașină de găurit.** Sculele electrice echipate cu un cuplaj de întrerupere nu sunt adecvate pentru găurire. Cuplajul poate decupla automat și fără niciun avertisment antrenarea sculei electrice.

► **Nu deschideți acumulatorul.** Există pericol de scurtcircuit.



**Feriți acumulatorul de căldură, de asemeni de ex. de radiații solare continue, foc, apă și umezeală.** Există pericol de explozie.

► **În cazul deteriorării sau utilizării necorespunzătoare a acumulatorului se pot degaja vapori. Aerișiți cu aer proaspăt iar dacă vi se face rău consultați un medic.** Vaporii pot irita căile respiratorii.

► **Folosiți acumulatorul numai împreună cu scula dumneavoastră electrică Bosch.** Numai astfel acumulatorul va fi protejat împotriva suprasolicitării periculoase.

► **În urma contactului cu obiecte ascuțite ca de exemplu cuie sau șurubelnițe sau prin acțiunea unor forțe exterioare asupra sa, acumulatorul se poate deteriora.** Se poate produce un scurtcircuit intern în urma căruia acumulatorul să se aprindă, să scoată fum, să explodeze sau să se supraîncălzească.

## Descrierea produsului și a performanțelor



**Citiți toate indicațiile de avertizare și instrucțiunile.** Nerespectarea indicațiilor de avertizare și a instrucțiunilor poate provoca electrocutare, incendii și/sau răni grave.

Vă rugăm să desfășurați pagina pliantă cu redarea mașinii și să o lăsați desfășurată cât timp citiți instrucțiunile de folosire.

### Utilizare conform destinației

Scula electrică este destinată înșurubării și slăbiri de șuruburi, piulițe și alte îmbinări cu filet în domeniul specificat de dimensiuni și de putere.

Scula electrică nu este destinată utilizării ca mașină de găurit.

Lampa acestei scule electrice este destinată iluminării directe a zonei de lucru a sculei electrice și nu este adecvată pentru iluminarea încăperilor din gospodărie.

### Elemente componente

Numerotarea elementelor componente se referă la schița sculei electrice de pe pagina grafică.

- 1 Accesoriu\*
- 2 Sistem de prindere accesorii\*
- 3 Cap unghiular de înșurubare \*
- 4 Suprafață pentru chei pe flanșa capului unghiular\*
- 5 Suprafață pentru chei pe piulița olandeză
- 6 Lampă de lucru
- 7 Cursor de preselecție a momentului de torsiune
- 8 Întrerupător pornit/oprit
- 9 Comutator de schimbare a direcției de rotație
- 10 Indicator al nivelului de încărcare al acumulatorului
- 11 LED indicator înșurubare
- 12 Acumulator\*
- 13 Tastă deblocare acumulator\*
- 14 Mâner (suprafață de prindere izolată)
- 15 Cârlig de agățare \*
- 16 Fante de fixare pentru cârligul de agățare
- 17 Suport LED
- 18 Inel de marcare
- 19 Inel de siguranță
- 20 Spațiu gol în carcasă
- 21 Cheie fixă, deschidere cheie 27 mm\*
- 22 Cheie fixă, deschidere cheie 22 mm\*
- 23 Mandrină rapidă interschimbabilă
- 24 Dispozitiv de reglare
- 25 Cheie imbus\*
- 26 Șaibă de reglare

\*Accesoriile ilustrate sau descrise nu sunt cuprinse în setul de livrare standard. Puteți găsi accesoriile complete în programul nostru de accesorii.

### Date tehnice

Mașină de înșurubat unghiulară industrială cu acumulator EXACT ION		6-1500 WK	8-1100 WK	12-700 WK	12-450 WK
Număr de identificare 3 602 D94 ....		... 406	... 407	... 408	... 409
Tensiune nominală	V=	18	18	18	18
Moment de torsiune înșurubare dură/moale conform ISO 5393 <sup>A)</sup>	Nm	2-8	2-11	2-16	2-16
Turație la mersul în gol n <sub>0</sub> <sup>A)</sup>	rot./min	105-1050	110-750	70-500	45-320
Greutate conform EPTA-Procedure 01:2014 <sup>A)</sup>	kg	1,5-2,0	1,5-2,0	1,5-2,0	1,5-2,0
Tip de protecție		IP 20	IP 20	IP 20	IP 20

<sup>A)</sup> măsurat cu capul unghiular de înșurubare Bosch

\* putere mai redusă la temperaturi < 0 °C

## 152 | Română

Mașină de înșurubat unghiulară industrială cu acumulator EXACT ION	6-1500 WK	8-1100 WK	12-700 WK	12-450 WK
<b>Acumulator</b> (nu este cuprins în setul de livrare standard)	<b>Tehnologie lithiu-ion</b>	<b>Tehnologie lithiu-ion</b>	<b>Tehnologie lithiu-ion</b>	<b>Tehnologie lithiu-ion</b>
Temperatură ambientă admisă				
- în timpul încărcării	°C 0...+45	0...+45	0...+45	0...+45
- în timpul funcționării și al depozitării	°C -20...+50	-20...+50	-20...+50	-20...+50
Acumulatori recomandați				
- GBA 18 V... (Acumulator L) (0 602 494 002)	●	●	●	●
- GBA 18 V... (Acumulator XL) (0 602 494 004)	-	-	-	-
Încărcătoare recomandate	AL 18.. GAL 3680	AL 18.. GAL 3680	AL 18.. GAL 3680	AL 18.. GAL 3680
<b>Cap unghiular de înșurubare</b> (set de livrare standard)	-	-	-	-
<b>Cap drept de înșurubare</b> (set de livrare standard)	-	-	-	-

A) măsurat cu capul unghiular de înșurubare Bosch

\* putere mai redusă la temperaturi &lt; 0 °C

	Cap unghiular de înșurubare ■ 1/4"	Cap unghiular de înșurubare ■ 3/8"	Cap unghiular de înșurubare ○ 1/4"	Cap unghiular de înșurubare QC ○ 1/4"	Cap drept de înșurubare QC ○ 1/4"
Număr de identificare 0 607 ...	... 453 617	... 453 620	... 453 618	... 453 630	... 453 631
Moment de torsiune înșurubare dură/moale conform ISO 5393	Nm 20	20	20	20	6
Moment de strângere la flanșă	Nm 20	20	20	20	10
Greutate conform EPTA-Procedure 01:2014	kg 0,21	0,21	0,22	0,21	0,21

**Informație privind zgomotul/vibrațiile**

Valorile zgomotului emis au fost determinate conform EN 60745-2-2.

Nivelul presiunii sonore evaluat A al sculei electrice este în mod normal de 70 dB(A). Incertitudine K = 3 dB.

Nivelul zgomotului poate depăși 80 dB(A) în timpul lucrului.

**Purtați aparat de protecție auditivă!**

Valorile totale ale vibrațiilor  $a_h$  (suma vectorială a trei direcții) și incertitudinea K au fost determinate conform EN 60745-2-2:

Înșurubare:  $a_h < 2,5 \text{ m/s}^2$ ,  $K = 1,5 \text{ m/s}^2$ .

Nivelul vibrațiilor specificat în prezentele instrucțiuni a fost măsurat conform unei proceduri de măsurare standardizate în EN 60745 și poate fi utilizat la compararea diferitelor scule electrice. El poate fi folosit și pentru evaluarea provizorie a solicitării vibratorii.

Nivelul specificat al vibrațiilor se referă la cele mai frecvente utilizări ale sculei electrice. În eventualitatea în care scula electrică este utilizată pentru alte aplicații, împreună cu accesorii diverse sau care diferă de cele indicate sau nu beneficiază de o întreținere satisfăcătoare, nivelul vibrațiilor se poate abate de la valoarea specificată. Aceasta poate amplifica considerabil solicitarea vibratorie de-a lungul întregului interval de lucru.

Pentru o evaluare exactă a solicitării vibratorii ar trebui luate în calcul și intervalele de timp în care scula electrică este deconectată sau funcționează, dar nu este utilizată efectiv.

Această metodă de calcul ar putea duce la reducerea considerabilă a valorii solicitării vibratorii pe întreg intervalul de lucru. Stabiliți măsuri de siguranță suplimentare pentru protejerea utilizatorului împotriva efectului vibrațiilor, ca de exemplu: întreținerea sculei electrice și a accesoriilor, menținerea căldurii mâinilor, organizarea proceselor de muncă.

**Montare**

- ▶ **Înainte oricăror intervenții asupra sculei electrice scoateți acumulatorul din aceasta.**

**Încărcarea acumulatorului**

- ▶ **Folosiți numai încărcătoare recomandate de Bosch pentru această sculă electrică.** Numai aceste încărcătoare sunt adaptate la acumulatorii Li-Ion utilizați la scula dumneavoastră electrică.

**Indicație:** Acumulatorul se livrează parțial încărcat. Pentru a asigura funcționarea la capacitatea nominală a acumulatorului, înainte de prima utilizare încărcați complet acumulatorul în încărcător.

Acumulatorul cu tehnologie litiu-ion poate fi încărcat în orice moment, fără ca prin aceasta să i se reducă durata de viață. O întrerupere a procesului de încărcare nu dăunează acumulatorului.

Acumulatorul cu tehnologie litiu-ion este protejat prin „Electronic Cell Protection (ECP)” împotriva descărcării profunde. Când acumulatorul s-a descărcat, scula electrică este deconectată printr-un circuit de protecție: dispozitivul de lucru nu se mai mișcă.

- **După deconectarea automată a sculei electrice nu mai apăsați pe întrerupătorul pornit/oprit.** Acumulatorul s-ar putea deteriora.

Respectați instrucțiunile privind eliminarea.

#### Extragerea acumulatorului (vezi figurile A1 – A2)

Acumulatorul **12** este prevăzut cu două trepte de blocare, care au rolul de a împiedica acumulatorul să cadă afară din scula electrică, în cazul apăsării involuntare a tastei de deblocare a acumulatorului **13**. Cât timp acumulatorul este introdus în scula electrică, el este ținut pe poziție prin forța elastică a unui arc.

- Pentru extragerea acumulatorului **12** apăsați tasta de deblocare **13** și extrageți acumulatorul din scula electrică trăgându-l spre înainte. **Nu forțați.**

#### Indicatorul nivelului de încărcare al acumulatorului (LED galben)

Indicatorul nivelului de încărcare al acumulatorului 10	Semnificație
<b>lumină intermitentă + semnal acustic</b>	Încărcarea acumulatorului: Mai sunt posibile numai încă 6 – 8 înșurubări.
<b>lumină continuă</b>	Capacitatea nu este suficientă pentru o nouă înșurubare sau scula electrică este suprasolicitată: Scula electrică nu mai poate fi conectată.
<b>lumină intermitentă</b>	Scula electrică este supraîncălzită și nu funcționează:

#### Mediu de lucru și depozitare

Scula electrică este adecvată numai pentru utilizare în spații închise.

Pentru o funcționare perfectă, temperatura ambiantă admisă pentru scula electrică ar trebui să se situeze între 0 °C și +45 °C, iar umiditatea relativă admisă a aerului să se afle între 20 și 95 %, fără condens.

#### Dispozitiv de suspendare (vezi figura B)

Cu cârligul de agățare **15** puteți prinde scula electrică de un dispozitiv de suspendare.

- Montați mai întâi cârligul de agățare **15** pe scula electrică, și lăsați-l să se înclăteze în fantele de fixare **16**.

- **Controlați regulat starea cârligului de agățare și a cârligului din dispozitivul de suspendare.**

#### Reglarea lămpii de lucru (vezi figura C)

- Presați și împingeți inelul de marcare **18** cu o șurubelniță subțire, un șpaclu sau ceva asemănător.
- Împingeți inelul de siguranță **19** cu un clește special pentru inele de siguranță, spre spate, pe carcasă.

Cele două jumătăți de carcasă ale suportului de LED **17**, care înconjoară lampa de lucru **6**, pot fi aduse în orice poziție dorită.

- Aveți grijă să nu deteriorați cablul lămpii de lucru și împingeți-l, fără a-l îndoi, în spațiul gol **20** prevăzut în acest scop în carcasă.
- Înconjurați din nou lampa de lucru **6** cu cele două jumătăți de carcasă ale suportului de LED **17**.
- Împingeți din nou inelul de siguranță **19** și inelul de marcare **18** aducându-le înapoi în poziția inițială.

#### Configurarea sculei electrice

Cu ajutorul software-ului *BOSCH EXACT Configurator* pot fi configurate la scula electrică diferite reglaje (de exemplu turația, treptele momentului de înșurubare, protecția împotriva repetării înșurubării). În acest scop scula electrică trebuie conectată la PC prin intermediul interfeței USB.

**Indicație:** Respectați în acest sens instrucțiunile și indicațiile de siguranță ale manualului de utilizare a software-ului.

#### Montarea capului unghiular de înșurubare (vezi figura D)

La aceste mașini de înșurubat unghiulare industriale cu acumulator trebuie mai întâi să se monteze un cap unghiular de înșurubare potrivit (vezi „Cap unghiular de înșurubare”, pagina 152).

- Imobilizați scula electrică ținând-o cu cheia fixă **22** aplicată pe suprafața pentru chei **4** a flanșei capului unghiular.
- **Nu fixați niciodată scula electrică strângând-o de carcasă!**
- Puneți capul unghiular de înșurubare **3** în poziția dorită pe flanșă, și strângeți bine piulița olandeză cu cheia fixă **21** ținută pe suprafața pentru chei **5** a acesteia. Sprijiniți-l cu cheia fixă **22** ținută pe flanșa capului unghiular.

#### Reglarea capului unghiular de înșurubare

Puteți regla capul unghiular de înșurubare **3** în total în opt poziții.

- Imobilizați scula electrică ținând-o cu cheia fixă **22** aplicată pe suprafața pentru chei **4** a flanșei capului unghiular.
- **Nu fixați niciodată scula electrică strângând-o de carcasă!**
- Slăbiți piulița olandeză cu cheia fixă **21** aplicată pe suprafața pentru chei **5**. Reglați capul unghiular de înșurubare **3** în pași de câte 45° pentru a-l aduce în poziția dorită și strângeți din nou bine piulița olandeză cu cheia fixă **21** aplicată pe suprafața pentru chei **5**. Sprijiniți-l cu cheia fixă **22** ținută pe flanșa capului unghiular.

### Schimbarea accesoriilor la capul de înșurubare cu pătrat exterior (vezi figura E)

#### Introducerea accesoriului

- Apăsați și împingeți înăuntru știftul de pe tija pătrată a sistemului de prindere a accesoriilor **2**, de exemplu cu ajutorul unei șurubelnițe subțiri și împingeți accesoriul **1** pe tija pătrată. Aveți grijă ca știftul să se încheteze în degajarea accesoriului.

#### Extragerea accesoriului

- Apăsați știftul în degajarea accesoriului **1** împingându-l înăuntru și extrageți accesoriul de pe sistemul de prindere a accesoriilor **2**.

### Schimbarea accesoriilor la capul de înșurubare cu locaș hexagonal (vezi figura F)

#### Introducerea accesoriului

- Introduceți accesoriul **1** în locașul hexagonal al sistemului de prindere al accesoriilor **2**, până se închetează perceptibil.

#### Extragerea accesoriului

- Trageți accesoriul **1** de pe sistemul de prindere al accesoriilor **2**, folosind, dacă este necesar, un clește.

### Schimbarea accesoriilor în cazul capului de înșurubat cu mandrină rapidă interschimbabilă (vezi figura G)

#### Introducerea accesoriului

Folosiți numai accesorii cu un capăt de introducere adecvat (tijă hexagonală de 1/4").

- Trageți spre înainte bucșa mandrinei rapide interschimbabile **23**.
- Introduceți accesoriul **1** în sistemul de prindere accesoriilor **2** și eliberați din nou mandrina rapidă interschimbabilă.

#### Extragerea accesoriului

- Trageți spre înainte bucșa mandrinei rapide interschimbabile **23**.
- Extrageți accesoriul **1** din sistemul de prindere accesoriilor **2** și eliberați din nou mandrina rapidă interschimbabilă.

## Funcționare

- ▶ **Înainte oricăror intervenții asupra sculei electrice scoateți acumulatorul din aceasta.**

#### Punere în funcțiune

Dacă doriți să porniți scula electrică, ar trebui să reglați preliminar direcția de rotație acționând comutatorul de schimbare a direcției de rotație **9**: scula electrică pornește numai dacă, comutatorul de schimbare a direcției de rotație **9** nu se află în poziția de mijloc (blocarea pornirii).

#### Reglarea direcției de rotație (vezi figura H)

- **Funcționare dreapta:** Pentru înșurubarea de șuruburi apăsați și împingeți spre stânga, până la punctul de oprire, comutatorul de schimbare a direcției de rotație **9**.

- **Funcționare stânga:** Pentru slăbirea respectiv deșurubarea șuruburilor apăsați comutatorul de schimbare a direcției de rotație **9** împingându-l spre dreapta, până la punctul de oprire.

#### Conectarea lămpii de lucru

Lampa de lucru **6** face posibilă iluminarea locului de înșurubare atunci când lumina este insuficientă. Lampa de lucru **6** se aprinde prin apăsarea ușoară a întrerupătorului pornit/oprit **8**. Dacă se apasă mai puternic întrerupătorul pornit/oprit, scula electrică va porni și lampa de lucru va lumina în continuare.

- ▶ **Nu priviți direct în lampa de lucru, aceasta vă poate orbi.**

#### Pornire/oprire



Șurubelnițele au un **cuplaj de întrerupere**, dependent de momentul de torsiune care poate fi reglat în domeniul specificat. Acesta produce decuplarea în momentul atingerii momentului de torsiune reglat.

- Pentru **pornirea** sculei electrice apăsați întrerupătorul pornit/oprit **8** împingându-l până la punctul de oprire.
- Scula electrică **se oprește automat**, de îndată ce se atinge momentul de torsiune preliminar reglat.

- ▶ **În cazul eliberării premature a întrerupătorului pornit/oprit **8** momentul de torsiune reglat preliminar nu va mai fi atins.**

Pentru a economisi energie, țineți scula electrică pornită numai atunci când o folosiți.

#### Instrucțiuni de lucru

- ▶ **Puneți scula electrică pe piuliță/șurub numai în stare oprită.** Accesoriile aflate în mișcare de rotație pot altfel aluneca.

#### Reglarea momentului de torsiune (vezi figura I)

Momentul de torsiune depinde de pretensionarea arcului cuplajului de întrerupere. Cuplajul de întrerupere declanșează atât la funcționarea spre dreapta cât și spre stânga, în momentul atingerii momentului de torsiune reglat.

Pentru reglarea momentului de torsiune individual folosiți numai cheia de reglare **24** din setul de livrare.

- Împingeți complet înapoi cursorul **7** de pe scula electrică.
- Introduceți o cheie imbus **25** în accesoriul **1** și răsuciți lent.
- Imediat ce în deschiderea carcasei se poate vedea o mică adâncitură (șaița de reglare **26**) în cuplaj, introduceți în această adâncitură cheia de reglare **24** și rotiți-o.

**Indicație:** Reglajul necesar depinde de tipul de înșurubare și se poate determina cel mai bine prin probe practice. Verificați cu o cheie dinamometrică înșurubarea de probă.

- ▶ **Reglați momentul de torsiune numai în domeniul de putere specificat, deoarece în caz contrar cuplajul de întrerupere nu va mai putea realiza declanșarea.**

### Marcarea reglajului momentului de torsiune (vezi figura J)

Folosiți întotdeauna scula electrică cu un inel de marcarea montat, pentru a avea siguranța că, carcasa este protejată împotriva prafului și a murdăriei.

Pentru marcarea momentelor de torsiune reglate individual, puteți înlocui inelul de marcarea **18** cu un inel de marcarea de altă culoare.

- Presați și împingeți inelul de marcarea **18** cu o șurubelniță subțire, un șpaclu sau ceva asemănător.

### Indicator de înșurubare (LED verde/roșu)

La atingerea momentului de torsiune în prealabil reglat, cuplajul de întrerupere se declanșează. LED-ul indicator **11** luminează verde.

Dacă nu a fost atins momentul de torsiune în prealabil reglat, LED-ul indicator **11** emite o lumină de culoare roșie și se aude un semnal acustic. Înșurubarea trebuie executată încă o dată.

### Protecție împotriva repetării înșurubării

Dacă în timpul unei înșurubări s-a declanșat cuplajul de întrerupere, motorul se oprește. Repornirea acestuia este posibilă numai după o pauză de 0,7 secunde. Astfel este evitată repetarea accidentală a unor înșurubări deja bine executate.

## Întreținere și service

### Întreținere și curățare

- ▶ **Înainte oricăror intervenții asupra sculei electrice (de ex. întreținere, schimbarea accesoriilor, etc.) cât și în timpul transportului și depozitării acestuia extrageți acumulatorul din scula electrică.** În cazul acționării involuntare a întrerupătorului pornit/oprit există pericol de rănire.
- ▶ **Pentru a lucra bine și sigur păstrați curate scula electrică și fantele de aerisire.**

### Lubrifierea sculei electrice



#### Lubrifiant:

Vaselină specială pentru angrenaje (225 ml)  
Număr de identificare 3 605 430 009  
Unsoare Molykote  
Ulei de motor SAE 10/SAE 20

- După primele 150 de ore de funcționare curățați angrenajul cu un solvent slab. Respectați în acest sens instrucțiunile de folosire și eliminare ale producătorului solventului respectiv. Apoi gresați angrenajul cu vaselină specială pentru angrenaje Bosch. Repetați procedura de curățare la 300 de ore de funcționare după prima curățare.
- Gresați componentele mobile ale cuplajului de întrerupere după 100 000 de înșurubări cu câteva picături de ulei de motor SAE 10/SAE 20. Gresați componentele care alunecă și cele care rulează cu unsoare Molykote. Cu această ocazie verificați cuplajul cu privire la nivelul de uzură, pentru a fi siguri că nu au fost influențate repetabilitatea și precizia operațiilor de înșurubare. Apoi trebuie reglat din nou momentul de torsiune al cuplajului.

- ▶ **Nu permiteți executarea lucrărilor de întreținere și reparații decât de către personal de specialitate corespunzător calificat.** Astfel este garantată menținerea siguranței în exploatarea a sculei electrice.

Un centru de service și asistență post-vânzări autorizat Bosch poate executa aceste lucrări rapid și fiabil.

- ▶ **Eliminați ecologic lubrifianții și detergenții. Respectați prevederile legale.**

### Asistență clienți și consultanță privind utilizarea

Serviciul de asistență clienți vă răspunde la întrebări privind repararea și întreținerea produsului dumneavoastră cât și piesele de schimb. Găsiți desenele de ansamblu și informații privind piesele de schimb și la:

**www.bosch-pt.com**

Echipa de consultanță Bosch vă răspunde cu plăcere la întrebări privind produsele noastre și accesoriile acestora.

În caz de reclamații și comenzi de piese de schimb vă rugăm să indicați neapărat numărul de identificare compus din 10 cifre, conform plăcuței indicatoare a tipului sculei electrice.

Robert Bosch Power Tools GmbH răspunde pentru livrarea acestui produs conform contractului, în cadrul dispozițiilor legale/specifice fiecărei țări. În caz de reclamații privind produsul, vă rugăm să vă adresați după cum urmează:

Fax: +49 (711) 7 58 24 36

www.boschproductiontools.com

### Transport

Acumulatorii Li-Ion integrați respectă cerințele legislației privind transportul mărfurilor periculoase. Acumulatorii pot fi transportați rutier fără restricții de către utilizator.

În cazul transportului de către terți (de exemplu: transport aeriian sau prin firmă de expediții) trebuie respectate cerințe speciale privind ambalarea și marcarea. În această situație, la pregătirea expedierii trebuie consultat un expert în transportul mărfurilor periculoase.

Expediați acumulatorii numai în cazul în care carcasa acestora este intactă. Acoperiți cu bandă de lipit contactele deschise și ambalați astfel acumulatorul încât să nu se poată deplasa în interiorul ambalajului.

Vă rugăm să respectați eventualele norme naționale suplimentare.

### Eliminare



Sculele electrice, acumulatorii, accesoriile și ambalajele trebuie direcționate către o stație de revalorificare ecologică.

Nu aruncați sculele electrice și acumulatorii/bateriile în gunoiul menajer!

### Numai pentru țările UE:



Conform Directivei Europene 2012/19/UE sculele electrice scoase din uz, iar conform Directivei Europene 2006/66/CE, acumulatorii/bateriile defecte sau consumate trebuie colectate separat și direcționate către o stație de reciclare ecologică.



156 | Български

**Acumulatori/baterii:****Li-Ion:**

Vă rugăm să respectați indicațiile de la paragraful „Transport”, pagina 155.

Sub rezerva modificărilor.

**Български****Указания за безопасна работа****Общи указания за безопасна работа**

**⚠ ВНИМАНИЕ** Прочетете внимателно всички указания. Неспазването на приведените по-долу указания може да доведе до токов удар, пожар и/или тежки травми.

**Съхранявайте тези указания на сигурно място.**

Използваният по-долу термин «електроинструмент» се отнася до захранвани от електрическата мрежа електроинструменти (със захранващ кабел) и до захранвани от акумулаторна батерия електроинструменти (без захранващ кабел).

**Безопасност на работното място**

- ▶ **Поддържайте работното си място чисто и добре осветено.** Безпорядъкът и недостатъчното осветление могат да спомогнат за възникването на трудова злополука.
- ▶ **Не работете с електроинструмента в среда с повишена опасност от възникване на експлозия, в близост до леснозапалими течности, газове или прахообразни материали.** По време на работа в електроинструментите се отделят искри, които могат да възпламенят прахообразни материали или пари.
- ▶ **Дръжте деца и странични лица на безопасно разстояние, докато работите с електроинструмента.** Ако вниманието Ви бъде отклонено, може да загубите контрола над електроинструмента.

**Безопасност при работа с електрически ток**

- ▶ **Щепселът на електроинструмента трябва да е подходящ за ползвания контакт. В никакъв случай не се допуска изменение на конструкцията на щепсела. Когато работите със занулени електроуреди, не използвайте адаптери за щепсела.** Ползването на оригинални щепсели и контакти намалява риска от възникване на токов удар.
- ▶ **Избягвайте допира на тялото Ви до заземени тела, напр. тръби, отоплителни уреди, пещи и хладилници.** Когато тялото Ви е заземено, рискът от възникване на токов удар е по-голям.

- ▶ **Предпазвайте електроинструмента си от дъжд и влага.** Проникването на вода в електроинструмента повишава опасността от токов удар.
- ▶ **Не използвайте захранващия кабел за цели, за които той не е предвиден, напр. за да носите електроинструмента за кабела или да извадите щепсела от контакта. Предпазвайте кабела от нагриване, омекчаване, допир до остри ръбове или до подвижни звена на машини.** Повредени или усукани кабели увеличават риска от възникване на токов удар.
- ▶ **Когато работите с електроинструмент навън, използвайте само удължителни кабели, подходящи за работа на открито.** Използването на удължител, предназначен за работа на открито, намалява риска от възникване на токов удар.
- ▶ **Ако се налага използването на електроинструмента във влажна среда, използвайте предпазен прекъсвач за утечни токове.** Използването на предпазен прекъсвач за утечни токове намалява опасността от възникване на токов удар.

**Безопасен начин на работа**

- ▶ **Бъдете концентрирани, следете внимателно дейността си и постъпвайте предпазливо и разумно. Не използвайте електроинструмента, когато сте уморени или под влиянието на наркотични вещества, алкохол или упойващи лекарства.** Един миг разсеяност при работа с електроинструмент може да има за последиствие изключително тежки наранявания.
- ▶ **Работете с предпазващо работно облекло и винаги с предпазни очила.** Носенето на подходящи за ползвания електроинструмент и извършваната дейност лични предпазни средства, като дихателна маска, здрави плътнотворени обувки със стабилен грайфер, защитна каска или шумозаглушители (антифони), намалява риска от възникване на трудова злополука.
- ▶ **Избягвайте опасността от включване на електроинструмента по невнимание. Преди да включите щепсела в захранващата мрежа или да поставите акумулаторната батерия, се уверявайте, че пусковият прекъсвач е в положение «изключено».** Ако, когато носите електроинструмента, държите пръста си върху пусковия прекъсвач, или ако подавате захранващо напрежение на електроинструмента, когато е включен, съществува опасност от възникване на трудова злополука.
- ▶ **Преди да включите електроинструмента, се уверявайте, че сте отстранили от него всички помощни инструменти и гаечни ключове.** Помощен инструмент, забравен на въртящо се звено, може да причини травми.
- ▶ **Избягвайте неестествените положения на тялото. Работете в стабилно положение на тялото и във всеки момент поддържайте равновесие.** Така ще можете да контролирате електроинструмента по-добре и по-безопасно, ако възникне неочаквана ситуация.
- ▶ **Работете с подходящо облекло. Не работете с широки дрехи или украшения. Дръжте косата си, дрехите и ръкавици на безопасно разстояние от въртящи се**



звена на електроинструментите. Широките дрехи, украшенията, дългите коси могат да бъдат захванати и увлечени от въртящи се звена.

- ▶ **Ако е възможно използването на външна аспирационна система, се уверявайте, че тя е включена и функционира изправно.** Използването на аспирационна система намалява рисковете, дължащи се на отделящата се при работа прах.

#### Грижливо отношение към електроинструментите

- ▶ **Не претоварвайте електроинструмента. Използвайте електроинструментите само съобразно тяхното предназначение.** Ще работите по-добре и по-безопасно, когато използвате подходящия електроинструмент в зададения от производителя диапазон на натоварване.
- ▶ **Не използвайте електроинструмент, чиито пусков прекъсвач е повреден.** Електроинструмент, който не може да бъде изключван и включван по предвидения от производителя начин, е опасен и трябва да бъде ремонтиран.
- ▶ **Преди да промените настройките на електроинструмента, да замените работни инструменти и допълнителни приспособления, както и когато продължително време няма да използвате електроинструмента, изключвайте щепсела от захранващата мрежа и/или изваждайте акумулаторната батерия.** Тази мярка премахва опасността от задействане на електроинструмента по невнимание.
- ▶ **Съхранявайте електроинструментите на места, където не могат да бъдат достигнати от деца. Не допускайте те да бъдат използвани от лица, които не са запознати с начина на работа с тях и не са прочели тези инструкции.** Когато са в ръцете на неопитни потребители, електроинструментите могат да бъдат изключително опасни.
- ▶ **Поддържайте електроинструментите си грижливо.** Проверявайте дали подвижните звена функционират безукорно, дали не заклиняват, дали има счупени или повредени детайли, които нарушават или изменят функциите на електроинструмента. Преди да използвате електроинструмента, се погрижете повредените детайли да бъдат ремонтирани. Много от трудовите злополуки се дължат на недобре поддържани електроинструменти и уреди.
- ▶ **Поддържайте режещите инструменти винаги добре заточени и чисти.** Добре поддържаните режещи инструменти с остри ръбове оказват по-малко съпротивление и се водят по-леко.
- ▶ **Използвайте електроинструментите, допълнителните приспособления, работните инструменти и т. н., съобразно инструкциите на производителя. При това се съобразявайте и с конкретните работни условия и операции, които трябва да изпълните.** Използването на електроинструменти за различни от предвидените от производителя приложения повишава опасността от възникване на трудови злополуки.

#### Грижливо отношение към акумулаторни електроинструменти

- ▶ **За зареждането на акумулаторните батерии използвайте само зарядните устройства, препоръчвани от производителя.** Когато използвате зарядни устройства за зареждане на неподходящи акумулаторни батерии, съществува опасност от възникване на пожар.
- ▶ **За захранване на електроинструментите използвайте само предвидените за съответния модел акумулаторни батерии.** Използването на различни акумулаторни батерии може да предизвика трудова злополука и/или пожар.
- ▶ **Предпазвайте неизползваните акумулаторни батерии от контакт с големи или малки метални предмети, напр. кламери, монети, ключове, пирони, винтове и др.п., тъй като те могат да предизвикат късо съединение.** Последствията от късото съединение могат да бъдат изгаряния или пожар.
- ▶ **При неправилно използване от акумулаторна батерия от нея може да изтече електролит. Избягвайте контакта с него. Ако въпреки това на кожата Ви попадне електролит, изплакнете мястото обилно с вода. Ако електролит попадне в очите Ви, незабавно се обърнете за помощ към очен лекар.** Електролитът може да предизвика изгаряния на кожата.

#### Поддържане

- ▶ **Допускайте ремонтът на електроинструментите Ви да се извършва само от квалифицирани специалисти и само с използването на оригинални резервни части.** По този начин се гарантира съхраняване на безопасността на електроинструмента.

#### Указания за безопасна работа с индустриални акумулаторни ъглови винтоверти

- ▶ **Когато съществува опасност по време на работа винтът да засегне скрити под повърхността проводници под напрежение, допирайте електроинструмента само до изолираните ръкохватки.** При контакт на винта с проводник под напрежение то се предава на металните детайли на електроинструмента и това може да предизвика токов удар.
- ▶ **Когато съществува опасност по време на работа винтът да засегне скрити под повърхността проводници под напрежение, допирайте електроинструмента само до изолираните ръкохватки.** При контакт на винта с проводник под напрежение то се предава на металните детайли на електроинструмента и това може да предизвика токов удар.
- ▶ **Ако работният инструмент се заклини, незабавно изключете електроинструмента. Бъдете подготвени за възникването на големи реакционни моменти, които предизвикват откат.** Електроинструментът блокира, ако:
  - бъде претоварен или
  - се заклини в обработвания детайл.

## 158 | Български

- ▶ **Дръжте електроинструмента здраво.** При завиване и развиване на винтове могат рязко да възникнат силни реакционни моменти.
- ▶ **Осигурявайте обработвания детайл.** Детайл, захванат с подходящи приспособления или скоби, е застопорен по здраво и сигурно, отколкото, ако го държите с ръка.
- ▶ **Преди да оставите електроинструмента, изчакайте въртенето да спре напълно.** В противен случай използваният работен инструмент може да допре друг предмет и да предизвика неконтролирано преместване на електроинструмента.

**⚠ ВНИМАНИЕ** Отделящият се при шмиргелене, рязане, шлифоване, пробиване и др.п. дейности прах може да бъде канцерогенен, да уврежда плода на бременни жени или да предизвика изменения на наследствената информация. Някои от съдържащите се в този прах вещества са:

- олово в оловосъдържащи бои и лакове;
- кристален силициев двуокис в тухли и керемиди, цимент и други зидарски материали;
- арсен и хромат в химично обработена дървесина.

Рискът от заболяване зависи от това, колко често сте изложени на влиянието на тези вещества. За да ограничите опасността, трябва да работите само в добре проветрявани помещения и със съответните лични предпазни средства (напр. със специално конструирани дихателни апарати, които филтрират и най-малките частички прах).

- ▶ **Преди извършване на каквито и да е дейности по електроинструмента (напр. техническо обслужване, смяна на работния инструмент и т.н.), както и при пренасяне и съхраняване, поставяйте превключвателя за посоката на въртене в средна позиция.** При задействане на пусковия прекъсвач по невнимание съществува опасност от нараняване.
- ▶ **Избягвайте включване по невнимание.** Преди да поставите акумулаторната батерия, се уверявайте, че пусковият прекъсвач е в положение «изключено». Носенето на електроинструмента с пръст върху пусковия прекъсвач или поставянето на акумулаторна батерия във включен електроинструмент може да доведе до трудови злополуки.
- ▶ **Използвайте само неизносени работни инструменти в безукорно състояние.** Повредени работни инструменти могат напр. да се счупят по време на работа и да предизвикат травми и материални щети.
- ▶ **Преди използване на работен инструмент се уверявайте, че той е захванат здраво в патронника.** Ако работният инструмент не е захванат здраво в патронника, може по време на работа да се извади, с което да стане неуправляем.
- ▶ **При завиване на дълги винтове бъдете предпазливи, в зависимост от вида на винта и използвания бит съществува опасност от измятане.** Често дълги винтове не могат да бъдат контролирани добре и съществува опасност при завиване да се нараните.

- ▶ **Преди да включите електроинструмента, проверете каква е установената посока на въртене.** Напр. ако искате да развиее винт, а посоката на въртене е установена така, че всъщност започнете да го навивате, е възможно електроинструментът да отскочи рязко и да загубите контрол над него.

- ▶ **Не използвайте електроинструмента като бормашина.** Електроинструменти с изключващ съединител не са подходящи за пробиване. Съединителят може внезапно да изключи автоматично.

- ▶ **Не отваряйте акумулаторната батерия.** Съществува опасност от възникване на късо съединение.



**Предпазвайте акумулаторната батерия от високи температури, напр. вследствие на продължително излагане на директна слънчева светлина или огън, както и от вода и овлажняване.** Съществува опасност от експлозия.

- ▶ **При повреждане и неправилна експлоатация от акумулаторната батерия могат да се отделят пари. Проветрете помещението и, ако се почувствате неразположени, потърсете лекарска помощ.** Парите могат да раздразнят дихателните пътища.

- ▶ **Използвайте акумулаторната батерия само за захранване на Вашия електроинструмент от Бош.** Само така акумулаторната батерия се предпазва от опасно претоварване.

- ▶ **Предмети с остри ръбове, напр. пирони или отвертки или силни механични въздействия могат да повредят акумулаторната батерия.** Може да бъде предизвикано вътрешно късо съединение и акумулаторната батерия може да се запали, да запуши, да експлодира или да се прегрее.

## Описание на продукта и възможностите му



**Прочетете внимателно всички указания.** Неспазването на приведените по-долу указания може да доведе до токов удар, пожар и/или тежки травми.

Моля, отворете разгъващата се корица с фигурите и, докато четете ръководството за експлоатация, я оставете отворена.

### Предназначение на електроинструмента

Електроинструментът е предназначен за завиване и развиване на винтове, гайки и други елементи с резба в посочения диапазон на размерите и мощността. Електроинструментът не е подходящ за ползване като бормашина.

Лампата на този електроинструмент е предназначена за непосредствено осветяване на зоната на работа и не е подходяща за осветяване на помещения или за битови цели.

**Изобразени елементи**

Номерирането на елементите на електроинструмента се отнася до изображенията на страниците с фигурите.

- 1 Работен инструмент\*
- 2 Гнездо\*
- 3 Ъглова завиваща глава\*
- 4 Скосени повърхности за захващане с гаечен ключ на фланеца на ъгловата глава\*
- 5 Повърхности за захващане с ключ на холендровата гайка
- 6 Работна лампа
- 7 Плъзгач за предварително регулиране на въртящия момент
- 8 Пусков прекъсвач
- 9 Превключвател за посоката на въртене
- 10 Индикатор за състоянието на акумулаторната батерия
- 11 Светодиод завиване
- 12 Акумулаторна батерия\*
- 13 Освобождаващи бутони за акумулаторната батерия\*
- 14 Ръкохватка (Изолирана повърхност за захващане)
- 15 Скоба за окачване\*
- 16 Канали за захващане на скобата за окачване
- 17 Държачи за светодиодите
- 18 Маркировъчен пръстен
- 19 Зегер-шайба
- 20 Отвор в корпуса
- 21 Гаечен ключ с размер 27 mm\*
- 22 Гаечен ключ, размер 22 mm\*
- 23 Патронник за бърза замяна
- 24 Инструмент за регулиране
- 25 Шестостепенен ключ\*
- 26 Регулиращ диск

\*Изобразените на фигурите и описаните допълнителни приспособления не са включени в стандартната окомплектовка на уреда. Изчерпателен списък на допълнителните приспособления можете да намерите съответно в каталога ни за допълнителни приспособления.

**Технически данни**

Индустриален акумулаторен ъглов винтоверт EXACT ION		6-1500 WK	8-1100 WK	12-700 WK	12-450 WK
Каталожен номер 3 602 D94 ....		... 406	... 407	... 408	... 409
Номинално напрежение	V=	18	18	18	18
Въртящ момент твърдо/меко винтово съединение съгласно ISO 5393 <sup>A)</sup>	Nm	2-8	2-11	2-16	2-16
Скорост на въртене на празен ход n <sub>0</sub> <sup>A)</sup>	min <sup>-1</sup>	105-1050	110-750	70-500	45-320
Маса съгласно ЕРТА-Procedure 01:2014 <sup>A)</sup>	kg	1,5-2,0	1,5-2,0	1,5-2,0	1,5-2,0
Вид защита		IP 20	IP 20	IP 20	IP 20
<b>Акумулаторна батерия</b> (не е включена в окомплектовката)		<b>Литиево-йонна</b>	<b>Литиево-йонна</b>	<b>Литиево-йонна</b>	<b>Литиево-йонна</b>
Допустима температура на околната среда					
- при зареждане	°C	0...+45	0...+45	0...+45	0...+45
- по време на работа* и за складиране	°C	-20...+50	-20...+50	-20...+50	-20...+50
препоръчителни акумулаторни батерии					
- GBA 18 V... (Акумулаторна батерия L) (0 602 494 002)		●	●	●	●
- GBA 18 V... (Акумулаторна батерия XL) (0 602 494 004)		-	-	-	-
препоръчителни зарядни устройства		AL 18.. GAL 3680	AL 18.. GAL 3680	AL 18.. GAL 3680	AL 18.. GAL 3680
<b>Ъглова въртяща глава</b> (в стандартната окомплектовка)		-	-	-	-
<b>Права въртяща глава</b> (в стандартната окомплектовка)		-	-	-	-

<sup>A)</sup> измерено на ъгловата глава за завиване на Бош

\* ограничена производителност при температури < 0 °C

## 160 | Български

		Ъглова вър-	Ъглова вър-	Ъглова вър-	Ъглова вър-	Права вър-
		тяща глава	тяща глава	тяща глава	тяща глава	тяща глава
		■ 1/4"	■ 3/8"	○ 1/4"	QC ○ 1/4"	QC ○ 1/4"
Каталожен номер 0 607 ...		... 453 617	... 453 620	... 453 618	... 453 630	... 453 631
Въртящ момент твърдо/меко винтово съединение съгласно ISO 5393	Nm	20	20	20	20	6
Момент на затягане на фланеца	Nm	20	20	20	20	10
Маса съгласно EPTA-Procedure 01:2014	kg	0,21	0,21	0,22	0,21	0,21

**Информация за излъчван шум и вибрации**

Стойностите на излъчвания шум са определени съгласно EN 60745-2-2.

Равнището A на звуковото налягане обикновено е 70 dB(A). Неопределеност K = 3 dB.

По време на работа равнището на излъчвания шум може да надхвърли 80 dB(A).

**Работете с шумозаглушители!**

Пълната стойност на вибрациите  $a_h$  (векторната сума по трите направления) и неопределеността K са определени съгласно EN 60745-2-2:

Завиване/развиване:  $a_h < 2,5 \text{ m/s}^2$ ,  $K = 1,5 \text{ m/s}^2$ .

Посоченото в това ръководство за експлоатация равнище на генерираните вибрации е измерено съгласно процедура, стандартизирана в EN 60745, и може да служи за сравняване на електроинструменти един с друг. То е подходящо също и за предварителна ориентировъчна преценка на натоварването от вибрации.

Посоченото ниво на генерираните вибрации е представително за най-често срещаните приложения на електроинструмента. Ако обаче електроинструментът бъде използван за други дейности, с различни работни инструменти или без необходимото техническо обслужване, нивото на вибрациите може да се различава. Това би могло да увеличи значително сумарното натоварване от вибрации в процеса на работа.

За точната преценка на натоварването от вибрации трябва да бъдат взимани предвид и периодите, в които електроинструментът е изключен или работи, но не се ползва. Това би могло значително да намали сумарното натоварване от вибрации.

Предписвайте допълнителни мерки за предпазване на работещия с електроинструмента от въздействието на вибрациите, например: техническо обслужване на електроинструмента и работните инструменти, поддръжане на ръцете топли, целесъобразна организация на работните стъпки.

**Монтиране**

- ▶ **Преди да извършвате каквито и да е дейности по електроинструмента демонтирайте акумулаторната батерия.**

**Зареждане на акумулаторната батерия**

- ▶ **Използвайте само предвидените от фирма Бош за тези електроинструменти зарядни устройства.** Само тези зарядни устройства са с параметри, подходящи за използваната във Вашия електроинструмент литиево-йонна акумулаторна батерия.

**Упътване:** Акумулаторната батерия се доставя частично заредена. За да достигнете пълния капацитет на акумулаторната батерия, преди първото ѝ използване я заредете докрай в зарядното устройство.

Литиево-йонната акумулаторна батерия може да бъде зареждана по всяко време, без това да съкращава дълготрайността ѝ. Прекъсване на зареждането също не ѝ вреди.

Литиево-йонната акумулаторна батерия е защитена срещу пълно разреждане от електронния модул «Electronic Cell Protection (ECP)». При разреждане на акумулаторната батерия електроинструментът се изключва от предпазен прекъсвач: Работният инструмент спира да се движи.

- ▶ **След автоматичното изключване на електроинструмента не продължавайте да натискате пусковия прекъсвач.** Акумулаторната батерия може да бъде повредена.

Спазвайте указанията за бракуване.

**Изваждане на акумулаторната батерия (вижте фигури A1 – A2)**

Акумулаторната батерия **12** е с две степени на захващане, което трябва да предотврати падането ѝ при натискане по невнимание на бутона за освобождаване на акумулаторната батерия **13**. Когато акумулаторната батерия е поставена в електроинструмента, се придържа в нужната позиция от пружина.

- За изваждане на акумулаторната батерия **12** натиснете освобождаващия бутон **13** и извадете акумулаторната батерия напред от електроинструмента. **При това не прилагайте сила.**

### Светлинен индикатор за състоянието на акумулаторната батерия (жълт светодиод)

Светлинен индикатор за състоянието на акумулаторната батерия 10	Значение
<b>Мигаща светлина + звуков сигнал</b>	Зареждане на акумулаторната батерия: Възможни са само още 6–8 завивания/развивания.
<b>Постоянна светлина</b>	Капацитетът не достига за ново завиване/развиване или електроинструментът е бил претоварен: Електроинструментът не може да бъде включен повече. <ul style="list-style-type: none"> <li>– Извадете акумулаторната батерия и поставете заредена акумулаторна батерия.</li> </ul>
<b>Мигаща светлина</b>	Електроинструментът е прегреял и не може да бъде включен: <ul style="list-style-type: none"> <li>– Преди да включите отново електроинструмента, изчакайте известно време, докато мигащата светлина изгасне.</li> </ul>

### Работни условия и среда за съхраняване

Електроинструментът е подходящ само за използване в затворени помещения.  
За безпроблемна работа на електроинструмента околната температура трябва да бъде между 0 °C и + 45 °C, при допустима относителна влажност на въздуха между 20 и 95 % без кондензиране.

### Приспособление за окачване (вижте фиг. В)

С помощта на скобата **15** можете да захванете електроинструмента с приспособление за окачване.

- Поставете скобата за окачване **15** отгоре на корпуса на електроинструмента и я притиснете, за да захванете каналите **16**.

### ▶ Редовно проверявайте състоянието на скобата и кука на подемото приспособление.

### Регулиране на работната лампа (вижте фиг. С)

- За изваждане на маркировъчния пръстен **18** използвайте тънка отвертка, шпакла или друг подобен инструмент.
- Преместете назад върху корпуса зегер-шайбата **19** като използвате клещи за зегер-шайби.

След това двете черупки на държача **17**, които обхващат работната лампа **6**, могат да бъдат поставени в произволна позиция.

- Внимавайте да не повредите хранващия кабел на работната лампа и го поставяйте без да го прегъвате в предвидения за целта отвор **20** в корпуса.
- След това захванете работната лампа **6** отново с двете черупки на държача **17**.

- Върнете зегер-шайбата **19** и маркировъчния пръстен **18** отново в първоначалните им позиции.

### Конфигуриране на електроинструмента

С помощта на софтуера *BOSCH EXACT Configurator* на електроинструмента могат да бъдат зададени различни параметри (напр. скорост на въртене, степени на затягане, предпазване срещу повторно затягане). За целта електроинструментът трябва да се свърже с персонален компютър чрез USB-интерфейса.

**Упътване:** При това спазвайте указанията за безопасност и за работа в ръководството за ползване на софтуера.

### Монтиране на ъгловата въртяща глава (вижте фиг. D)

При тези промишлени акумулаторни ъглови винтоверти първо трябва да бъде монтирана подходяща ъглова въртяща глава (вижте «Ъглова въртяща глава», страница 159).

- Захванете електроинструмента с гаечен ключ **22** за повърхностите на фланеца **4** на ъгловата глава.

### ▶ Никога не застопорявайте електроинструмента за черупките на корпуса му!

- Поставете ъгловата въртяща глава **3** на фланеца в желаната позиция и с гаечния ключ **21** затегнете холендровата гайка, като я захванете за повърхностите **5**. При това дръжте «контра» с гаечния ключ **22** за фланеца на ъгловата въртяща глава.

### Промяна на позицията на ъгловата пробивна глава

Можете да поставите ъгловата въртяща глава **3** в една от общо осем позиции.

- Захванете електроинструмента с гаечен ключ **22** за повърхностите на фланеца **4** на ъгловата глава.

### ▶ Никога не застопорявайте електроинструмента за черупките на корпуса му!

- С гаечния ключ **21** развийте холендровата гайка, като я захванете за повърхностите **5**. Завъртете ъгловата въртяща глава **3** на стълки от 45° до желаната позиция и с гаечния ключ **21** отново затегнете холендровата гайка, като я захванете за повърхностите **5**. При това дръжте «контра» с гаечния ключ **22** за фланеца на ъгловата въртяща глава.

### Смяна на работния инструмент при въртяща глава с външен четиристен (вижте фиг. E)

#### Поставяне на работния инструмент

- Натиснете щифта на четиристен на патронника **2**, напр. с помощта на тясна отвертка и поставете работния инструмент **1** на четиристена. Уверете се, че щифтът на работния инструмент е попаднал в предвидения за целта отвор на работния инструмент.

#### Демонтиране на работния инструмент

- Натиснете щифта в отвора на работния инструмент **1** навътре и извадете работния инструмент от патронника **2**.

### Смяна на работния инструмент при въртяща глава с вътрешен шестостен (вижте фигура F)

#### Поставяне на работния инструмент

- Вкарайте работния инструмент **1** в шестостенния отвор на патронника **2**, докато усетите отчетливо прещракване.

#### Демонтиране на работния инструмент

- Издърпайте работния инструмент **1** от патронника **2**, при необходимост с помощта на клещи.

### Смяна на работния инструмент при глава с патронник за бърза замяна (вижте фигура G)

#### Поставяне на работния инструмент

Използвайте само работни инструменти с подходяща глава (шестостен 1/4").

- Издърпайте напред втулката на патронника за бърза замяна **23**.
- Вкарайте работния инструмент **1** в патронника **2**, и отново отпуснете втулката.

#### Демонтиране на работния инструмент

- Издърпайте напред втулката на патронника за бърза замяна **23**.
- Извадете работния инструмент **1** от патронника **2**, и отново отпуснете патронника.

## Работа с електроинструмента

- ▶ **Преди да извършвате каквито и да е дейности по електроинструмента демонтирайте акумулаторната батерия.**

### Пускане в експлоатация

Когато искате да включите електроинструмента, трябва предварително да зададете посоката на въртене с превключвателя **9** електроинструментът се включва само ако превключвателят за посоката на въртене **9** не е в средно положение (блокировка на включването).

#### Избор на посоката на въртене (вижте фигура H)

- **Въртене надясно:** за завиване на винтове натиснете превключвателя за посоката на въртене **9** до упор наляво.
- **Въртене наляво:** За развиване на винтове натиснете превключвателя за посоката на въртене **9** до упор надясно.

#### Включване на работната лампа

Лампата **6** позволява осветяването на мястото на завиване при неблагоприятни светлинни условия. Включването на лампата **6** става чрез лек натиск върху пусковия прекъсвач **8**. Ако натиснете пусковия прекъсвач по-силно, се включва и електроинструмента, а лампата продължава да свети.

- ▶ **Не гледайте непосредствено в работната лампа, може да се заслепите.**

### Включване и изключване



Винтовертите имат **прекъсвач съединител**, отделящ в зависимост от установения въртящ момент, който може да бъде регулиран в посочения диапазон. Съединителят се задейства при достигане на зададения въртящ момент.

- За **включване** на електроинструмента натиснете пусковия прекъсвач **8** до упор.
- Електроинструментът **се изключва автоматично**, когато бъде достигнат предварително настроеният въртящ момент.
- ▶ **При преждевременно отпускане на пусковия прекъсвач **8** не се достига предварително зададения въртящ момент.**

За да пестите енергия, дръжте електроинструмента включен само когато го ползвате.

### Указания за работа

- ▶ **Поставяйте електроинструмента на главата на винта/гайката само когато е изключен.** Въртящият се работен инструмент може да се изметне.

### Регулиране на въртящия момент (вижте фигура I)

Въртящият момент зависи от предварителното натягане на пружината на прекъсващия съединител. Прекъсващият съединител се задейства при достигане на зададения въртящ момент както при въртене надясно, така и при въртене наляво.

За настройване на желания въртящ момент използвайте само включения в окомплектовката специализиран инструмент **24**.

- Преместете плъзгача **7** на електроинструмента докрай назад.
- Вкарайте шестостенен ключ **25** в работния инструмент **1** и го завъртете бавно.
- Когато през отвора в корпуса се види малка вдлъбнатина (регулираща шайба **26**) в съединителя, вкарайте в нея инструмента за регулиране **24** и го завъртете.

**Упътване:** Необходимият въртящ момент зависи от вида на винтовото съединение и се определя най-точно чрез изпробване на практика.

- ▶ **Регулирайте въртящия момент само в посочения диапазон на мощността, тъй като в противен случай изключващият съединител не се задейства.**

### Обозначаване на настроенния въртящ момент (вижте фиг. J)

Винаги използвайте електроинструмента с поставен маркировъчен пръстен, за да бъде защитен корпуса от прах и замърсяване.

За обозначаване на специално настроени въртящи моменти можете да замените маркировъчния пръстен **18** с такъв с друг цвят.

- За изваждане на маркировъчния пръстен **18** използвайте тънка отвертка, шпакла или друг подобен инструмент.

**Светодиод завиване (зелен/червен светодиод)**

При достигане на предварително установения въртящ момент изключващият съединител се задейства. Светодиодът **11** светва зелено.

Ако предварително установеният въртящ момент не бъде достигнат, светодиодът **11** светва червено, и се чува звуков сигнал. Процесът на завиване трябва да се повтори.

**Защита срещу повторно включване**

Когато в процеса на завиване изключващият съединител се задейства, електродвигателят се изключва. Повторно включване е възможно едва след интервал от 0,7 секунди. Така се избягва пренавиването на вече затегнати винтови съединения.

**Поддържане и сервис****Поддържане и почистване**

- ▶ **Преди да извършвате каквито и да е дейности по електроинструмента (напр. техническо обслужване, смяна на работния инструмент и т.н.), когато го транспортирате или съхранявате, демонтирайте акумулаторната батерия.** Съществува опасност от нараняване при задействане на пусковия прекъсвач по невнимание.
- ▶ **За да работите качествено и безопасно, поддържайте електроинструмента и вентилационните отвори чисти.**

**Смазване на електроинструмента****Смазващо вещество:**

Специална смазка за редуктори (225 ml)  
Каталожен номер 3 605 430 009  
Моликотна смазка  
Двигателно масло SAE 10/SAE 20

- След първите 150 работни часа почистете редуктора с мек разтворител. Спазвайте указанията на производителя на разтворителя относно начина му на използване и изхвърляне. След това смажете редуктора със специалната смазка на Бош за редуктори. След това повторяйте тази процедура на всеки 300 работни часа.
- Смажете подвижните части на изключващия съединител след 100 000 завивания с няколко капки двигателно масло SAE 10/SAE 20. Смажете плъзгащите се и търкалящи се части с моликотна смазка. Когато смазвате редуктора, винаги проверявайте степента му на износване, за да имате увереност, че повторемостта и точността няма да бъдат нарушени. Накрая отново трябва да бъде настроен въртящият момент, при който съединителят изключва.
- ▶ **Допускайте ремонти и поддръжка на електроинструмента да бъдат извършвани само от квалифицирани специалисти.** Така се гарантира запазване на безопасността на електроинструмента.

Тази дейност може да бъде изпълнена бързо и качествено в оторизиран сервис за инструменти на Бош.

- ▶ **Изхвърляйте смазочни и почистващи препарати по начин, който не замърсява околната среда. Спазвайте законовите разпоредби.**

**Сервиз и технически съвети**

Отговори на въпросите си относно ремонта и поддръжката на Вашия продукт можете да получите от нашия сервизен отдел. Монтажни чертежи и информация за резервни части можете да намерите също на адрес:

**www.bosch-pt.com**

Екипът на Бош за технически съвети и приложения ще отговори с удоволствие на въпросите Ви относно нашите продукти и допълнителните приспособления за тях.

Когато се обръщате с Въпроси към представителите, моля, непременно посочвайте 10-цифрения каталожен номер, означен на табелката на електроинструмента.

Robert Bosch Power Tools GmbH носи отговорност за доставката на този продукт съгласно условията на договора в съответствие със законовите и специфични за съответната страна разпоредби. При рекламации, моля, обръщайте се към следния адрес:

Факс: +49 (711) 7 58 24 36  
www.boschproductiontools.com

**Транспортиране**

Включените в окомплектовката литиево-йонни акумулаторни батерии са в обхвата на изискванията на нормативните документи, касаещи продукти с повишена опасност. Акумулаторните батерии могат да бъдат транспортирани от потребителя на публични места без допълнителни разрешителни.

При транспортиране от трети страни (напр. при въздушен транспорт или ползване на куриерски услуги) има специални изисквания към опаковането и обозначаването им. За целта се консултирайте с експерт в съответната област. Изпращайте акумулаторни батерии само ако корпусът им не е повреден. Изолирайте открити контактни клеми с лепящи ленти и опаковайте акумулаторните батерии така, че да не могат да се изместват в опаковката си. Моля, спазвайте също и допълнителни национални предписания.

**Бракуване**

Електроинструментите, акумулаторните батерии и допълнителните приспособления трябва да бъдат предавани за оползотворяване на съдържащите се в тях суровини.

Не изхвърляйте електроинструменти и акумулаторни или обикновени батерии при битовите отпадъци!

**Само за страни от ЕС:**

Съгласно Европейска директива 2012/19/ЕС относно излязла от употреба електрическа и електронна апаратура и съгласно Европейска директива 2006/66/ЕО акумулаторни или обикновени батерии, които не могат да се използват

повече, трябва да се събират отделно и да бъдат подлагани на подходяща преработка за оползотворяване на съдържащите се в тях суровини.

## 164 | Македонски

**Акумулаторни или обикновени батерии:****Li-Ion:**

Моля, спазвайте указанията в раздел «Транспортиране», страница 163.

Правата за изменения запазени.

## Македонски

### Безбедносни напомени

#### Општи напомени за безбедност за електричните апарати

##### **⚠ ПРЕДУПРЕДУВАЊЕ** Прочитајте ги сите напомени и упатства за

**безбедност.** Грешките настанати како резултат од непридржување до безбедносните напомени и упатства може да предизвикаат електричен удар, пожар и/или тешки повреди.

#### Зачувајте ги безбедносните напомени и упатства за користење и за во иднина.

Поимот „електричен алат“ во напомените за безбедност се однесува на електрични апарати што користат струја (со струен кабел) и електрични апарати што користат батерии (без струен кабел).

#### Безбедност на работното место

- ▶ **Работниот простор секогаш нека биде чист и добро осветлен.** Неуредниот или неосветлен работен простор може да доведе до несреќи.
- ▶ **Не работете со електричниот апарат во околина каде постои опасност од експлозија, каде има запаливи течности, гас или прашина.** Електричните апарати создаваат искри, кои може да ја запалат правта или пареата.
- ▶ **Држете ги децата и другите лица подалеку за време на користењето на електричниот апарат.** Доколку нешто Ви го попречи вниманието, може да ја изгубите контролата над уредот.

#### Електрична безбедност

- ▶ **Приклучокот на електричниот апарат мора да одговара на приклучокот во ѕидната дозна. Приклучокот во никој случај не смее да се менува. Не употребувајте прекинувач со адаптер заедно со заземјениот електричен апарат.** Неменувањето на прекинувачот и соодветните ѕидни дозни го намалуваат ризикот од електричен удар.
- ▶ **Избегнувајте физички контакт со заземјените површини на цевки, радијатори, шпорет и фрижидери.** Постои зголемен ризик од електричен удар, доколку Вашето тело е заземјено.

- ▶ **Електричните апарати држете ги подалеку од дожд и влага.** Навлегувањето на вода во електричниот апарат го зголемува ризикот од електричен удар.
- ▶ **Не го користете кабелот за друга намена, за да го носите електричниот апарат, за да го закачите или да го влечете приклучокот од ѕидната дозна. Држете го кабелот понастрана од топлина, масло, остри рабови или подвижните компоненти на уредот.** Оштетениот или свиткан кабел го зголемува ризикот за електричен удар.
- ▶ **Доколку со електричниот апарат работите на отворено, користете само продолжен кабел што е погоден за користење на надворешен простор.** Користењето на соодветен продолжен кабел на отворено го намалува ризикот од електричен удар.
- ▶ **Доколку користењето на електричниот апарат во влажна околина не може да се избегне, користете заштитен уред со диференцијална струја.** Употребата на заштитниот уред со диференцијална струја го намалува ризикот од електричен удар.

#### Безбедност на лица

- ▶ **Бидете внимателни како работите и разумно користете го електричниот апарат. Не користете електрични апарати, доколку сте уморни или под влијание на дрога, алкохол или лекови.** Еден момент на невнимание при употребата на електричниот апарат може да доведе до сериозни повреди.
- ▶ **Носете заштитна опрема и секогаш носете заштитни очила.** Носењето на заштитна опрема, како на пр. маска за прав, обувки за заштита од лизгање, заштитен шлем или заштита за слухот, во зависност од видот и примената на електричниот апарат, го намалува ризикот од повреди.
- ▶ **Избегнувајте неконтролирано користење на апаратите. Осигурете се, дека е исклучен електричниот апарат, пред да го приклучите на напојување со струја и/или на батерија, пред да го земете или носите.** Доколку при носењето на апаратот, сте го ставиле прстот на прекинувачот или сте го приклучиле уредот додека е вклучен на напојување со струја, ова може да предизвика несреќа.
- ▶ **Извадете ги алатите за подесување или клучевите за зашрафување, пред да го вклучите електричниот апарат.** Доколку има алат или клуч во некој од деловите на уредот што се вртат, ова може да доведе до повреди.
- ▶ **Избегнувајте абнормално држење на телото. Застанете во сигурна положба и постојано држете рамнотежа.** На тој начин ќе може подобро да го контролирате електричниот апарат во неочекувани ситуации.
- ▶ **Носете соодветна облека. Не носете широка облека или накит. Тргнете ја косата, облеката и ракавиците подалеку од подвижните делови.** Лесната облека, накитот или долгата коса може да се зафатат од подвижните делови.



- ▶ **Доколку треба да се инсталираат уреди за вшмукување прав, осигурете се дека тие правилно се приклучени и прикладно се користат.** Користењето на вшмукувач за прав не ја намалува опасноста од прав.

#### Користење и ракување со електричниот апарат

- ▶ **Не го преоптоварувајте уредот.** Користете го соодветниот електричен апарат за Вашата работа. Со соодветниот електричен апарат ќе работите подобро и посигурно во зададениот домен на работа.
- ▶ **Не користете го електричниот апарат, доколку има дефектен прекинувач.** Апаратот кој повеќе не може да се вклучи или исклучи, ја загрозува безбедноста и мора да се поправи.
- ▶ **Извлекете го приклучокот од ѕидната дозна и/или извадете ја батеријата, пред да ги смените поставките на уредот, да ги замените деловите или да го тргнете настрана уредот.** Овие мерки за предупредување го спречуваат невнимателниот старт на електричниот уред.
- ▶ **Чувајте ги подалеку од дофатот на деца** електричните апарати кои не ги користите. Овој уред не смее да го користат лица кои не се запознаени со него или не ги имаат прочитано овие упатства. Електричните апарати се опасни, доколку ги користат неискусни лица.
- ▶ **Одржувајте ги грижливо електричните апарати.** Проверете дали подвижните делови функционираат беспрекорно и не се заглавени, дали се скршени или оштетени, што може да ја попречи функцијата на електричниот апарат. Поправете ги оштетените делови пред користењето на уредот. Многу несреќи својата причина ја имаат во лошо одржуваните електрични апарати.
- ▶ **Алатот за сечење одржувајте го остар и чист.** Внимателно одржуваните алати за сечење со остри рабови за сечење помалку се заглавуваат и со нив полесно се работи.
- ▶ **Користете ги електричните апарати, опремата, додатоките за алатите итн. во согласност со ова упатство. Притоа земете ги во обѕир работните услови и дејноста што треба да се изврши.** Користењето на електрични апарати за друга употреба освен наведената може да доведе до опасни ситуации.

#### Користење и ракување на батерискиот апарат

- ▶ **Батериите полнете ги со полначи што се препорачани исклучиво од производителот.** Доколку полначот кој е прилагоден на еден соодветен вид батерии, го користите со други батерии, постои опасност од пожар.
- ▶ **Затоа користете батерии кои се предвидени за електричниот апарат.** Користењето друг вид батерии може да доведе до повреди и опасност од пожар.

- ▶ **Неупотребената батерија држете ја подалеку од канцелариски спојувалки, клучеви, железни пари, клинци, шрафови или други мали метални предмети, што може да предизвикаат премостување на контактите.** Краток спој меѓу контактите на батеријата може да предизвика изгореници или пожар.
- ▶ **При погрешно користење, може да истече течноста од батеријата. Избегнувајте контакт со неа. Доколку случајно дојдете во контакт со течноста, исплакнете ја со вода. Доколку течноста дојде во контакт со очите, побарајте лекарска помош.** Истечената течност од батеријата може да предизвика кожни иритации или изгореници.

#### Сервис

- ▶ **Поправката на Вашиот електричен апарат смее да биде извршена само од страна на квалификуван стручен персонал и само со користење на оригинални резервни делови.** Само на тој начин ќе бидете сигурни во безбедноста на електричниот апарат.

#### Безбедносни напомени за индустриски батериски аголни одвртувачи

- ▶ **Држете го уредот за изолираните површини на рачките, доколку вршите работи каде алатот што се вметнува или шрафот може да најде на скриени електрични кабли.** Контактот на шрафот со струјниот кабел може металните делови на уредот да ги стави под напон и да доведе до електричен удар.
- ▶ **Држете го уредот за изолираните површини на рачките, доколку вршите работи каде алатот што се вметнува или шрафот може да најде на скриени електрични кабли.** Контактот на шрафот со струјниот кабел може металните делови на уредот да ги стави под напон и да доведе до електричен удар.
- ▶ **Доколку се блокира алатот што се вметнува, исклучете го електричниот апарат. Бидете претпазливи со високите реакциски моменти, што може да предизвикаат повратен удар.** Алатот што се вметнува се блокира, доколку:
  - се преоптовари електричниот алат или
  - е накривен во однос на парчето што се обработува.
- ▶ **Цврсто држете го електричниот апарат.** При зацврстување и одвртување на шрафови може да настанат краткотрајни високи реактивни моменти.
- ▶ **Зацврстете го парчето што се обработува.** Доколку го зацврстите со уред за затегнување или менгема, тогаш парчето што се обработува се држи поцврсто отколку со Вашата рака.
- ▶ **Почекајте додека електричниот апарат сосема не прекине со работа, пред да го тргнете настрана.** Алатот што се вметнува може да се блокира и да доведе до губење контрола над уредот.

**⚠ ПРЕДУПРЕДУВАЊЕ** **Права што настанува при шмирглање, пилење, брусење, дупчење и слични дејности може да делува канцерогено, да ја намали плодноста или да делува мутагено.** Некои од супстанците што ги содржат овие честички прав се:

- олово во боите и лаковите што содржат олово;
  - кристален кварц во цигли, цемент и други градежни материјали;
  - арсен и хромат во хемиски обработуваното дрво.
- Ризикот од заболување зависи од тоа колку често сте изложени на овие супстанции. За да ја намалите опасноста, треба да работите само во добро проветрени простории со соодветна заштитна опрема (на пр. со специјално конструирани уреди за заштита при дишење кои ги филтрираат и најситните честички прав).

- ▶ **Пред било каква интервенција на електричниот апарат (на пр. одржување, замена на алат итн.) како и при негов транспорт и складирање, прекинувачот за правец на вртење ставете го во средна позиција.** При невнимателно ракување со прекинувачот за вклучување/исклучување постои опасност од повреди.
- ▶ **Избегнувајте случајно вклучување. Осигурете се дека прекинувачот за вклучување/исклучување е во исклучена позиција, пред да ставите батерија.** Носењето на електричниот апарат со вашиот прст на прекинувачот за вклучување/исклучување или ставање на батеријата во вклучен електричен апарат може да доведе до несреќен случај.
- ▶ **Користете само исправни, неизабени алати за вметнување.** Дефектните алати за вметнување може на пр. да се скршат и да доведат до повреди и материјални штети.
- ▶ **При ставањето на алатот за вметнување, внимавајте на тоа тој да лежи цврсто во прифатот за алат.** Доколку алатот за вметнување не е цврсто поврзан со прифатот на алат, може да се олабави и да се случи да не може да се контролира.
- ▶ **Бидете претпазливи при зашрафување на долги шrafoви, бидејќи постои опасност од лизнување, во зависност од видот на шраф и користениот алат за вметнување.** Честопати, долгите шrafoви не може да се контролираат толку добро и постои опасност да се слизнат при зашрафувањето и да се повредите.
- ▶ **Внимавајте на поставениот правец на вртење, пред да го вклучите електричниот апарат.** Доколку, на пример, сакате да одвртите шраф, а правецот на вртење е поставен за зашрафување на шрафот, може да дојде до силно неконтролирано движење на електричниот апарат.
- ▶ **Не го користете електричниот апарат како дупчалка.** Електричните апарати со една исклучна спојка не се погодни за дупчење. Спојката може автоматски и без предупредување да се исклучи.
- ▶ **Не ја отворајте батеријата.** Постои опасност од краток спој.



**Заштитете ја батеријата од топлина, на пр. од трајно изложување на сончеви зраци, оган, вода или влага.** Постои опасност од експлозија.

- ▶ **Доколку се оштети батеријата или не се користи правилно, од неа може да излезе пара. Внесете свеж воздух и доколку има повредени однесете ги на лекар.** Парата може да ги надразни дишните патишта.
- ▶ **Користете батерии кои се соодветни на Вашиот производ од Bosch.** Само на тој начин батеријата ќе се заштити од опасно преоптоварување.
- ▶ **Батеријата може да се оштети од остри предмети како на пр. клинци или шrafoцигер или надворешно влијание.** Може да дојде до внатрешен краток спој и батеријата може да се запали, пушти чад, експлодира или да се прегрее.

## Опис на производот и моќноста



**Прочитајте ги сите напомени и упатства за безбедност.** Грешките настанати како резултат од непридржување до безбедносните напомени и упатства може да предизвикаат електричен удар, пожар и/или тешки повреди.

Ве молиме отворете ја преклопената страница со приказ на електричниот апарат, и држете ја отворена додека го читате упатството за употреба.

## Употреба со соодветна намена

Електричниот апарат е наменет за зашрафување и отшрафување на шrafoви, мутери и други затворачи со навој во дадените граници на димензии и моќност. Не го користете електричниот апарат како дупчалка.

Светлото на овој електричен апарат е наменето да го осветли директно полето на работа на електричниот апарат и не егодно за просторно осветлување во домаќинството.

## Илустрација на компоненти

Нумерирањето на сликите со компоненти се однесува на приказот на електричните апарати на графичката страница.

- 1 Алат за вметнување\*
- 2 Прифат на алатот\*
- 3 Аголна глава на одвртувачот\*
- 4 Површина на клучот на приборницата на аголната глава\*
- 5 Површина на клучот на преклопната навртка
- 6 Работно светло
- 7 Лизгач за избор на вртежен момент
- 8 Прекинувач за вклучување/исклучување
- 9 Прекинувач за менување на правецот на вртење
- 10 Приказ за наполнетоста на батеријата
- 11 LED-приказ на зашрафувањето на спојниците

- 12** Батерија\*  
**13** Копче за отклучување на батеријата\*  
**14** Рачка (изолирана површина на дршката)  
**15** Обрач за закачување\*  
**16** Отвори за прицврстување на држачот за закачување  
**17** LED-држач  
**18** Прстен за обележување  
**19** Прстен за задржување  
**20** Шуплина во телото на кукиштето
- 21** Вилушкест клуч со ширина 27 мм\*  
**22** Вилушкест клуч со ширина 22 мм\*  
**23** Брзо променлива глава  
**24** Алат за подесување  
**25** Инбус клуч\*  
**26** Плочка за подесување
- \*Опишаната опрема прикажана на сликите не е дел од стандардниот обем на испорака. Комплетната опрема може да ја најдете во нашата Програма за опрема.

### Технички податоци

Индустриски аголен одвртувач EXACT ION		6-1500 WK	8-1100 WK	12-700 WK	12-450 WK
Број на дел/артикл 3 602 D94 ....		... 406	... 407	... 408	... 409
Номинален напон	волти=	18	18	18	18
Вртежен момент при зашрафување во цврсти/меки материјали според ISO 5393 <sup>A)</sup>	Nm	2-8	2-11	2-16	2-16
Број на празни вртежи n <sub>0</sub> <sup>A)</sup>	min <sup>-1</sup>	105-1050	110-750	70-500	45-320
Тежина согласно ЕРТА-Procedure 01:2014 <sup>A)</sup>	кг	1,5-2,0	1,5-2,0	1,5-2,0	1,5-2,0
Вид на заштита		IP 20	IP 20	IP 20	IP 20
<b>Батерија</b> (не во стандардниот обем на испорака)		<b>Литиум-јонска</b>	<b>Литиум-јонска</b>	<b>Литиум-јонска</b>	<b>Литиум-јонска</b>
Дозволена температура на околината					
- при полнење	°C	0...+45	0...+45	0...+45	0...+45
- при работа и при складирање	°C	-20...+50	-20...+50	-20...+50	-20...+50
Препорачани батерии					
- GBA 18 V... (Пакување батерии L) (0 602 494 002)		●	●	●	●
- GBA 18 V... (Пакување батерии XL) (0 602 494 004)		-	-	-	-
Препорачани полначи		AL 18.. GAL 3680	AL 18.. GAL 3680	AL 18.. GAL 3680	AL 18.. GAL 3680
<b>Аголна глава на одвртувачот</b> (стандарден обем на испорака)		-	-	-	-
<b>Рамна глава на одвртувачот</b> (стандарден обем на испорака)		-	-	-	-

<sup>A)</sup> измерено со Bosch-аголна глава на одвртувачот

\* ограничена јачина при температури < 0 °C

		Аголна глава на одвртувачот ■ 1/4"	Аголна глава на одвртувачот ■ 3/8"	Аголна глава на одвртувачот ○ 1/4"	Аголна глава на одвртувачот SWF ○ 1/4"	Рамна глава на одвртувачот SWF ○ 1/4"
Број на дел/артикл 0 607 ...		... 453 617	... 453 620	... 453 618	... 453 630	... 453 631
вртежен момент при зашрафување во цврсти/меки материјали според ISO 5393	Nm	20	20	20	20	6
Вртежен момент на стегање на прирабница	Nm	20	20	20	20	10
Тежина согласно ЕРТА-Procedure 01:2014	кг	0,21	0,21	0,22	0,21	0,21

### Информации за бучава/вибрации

Вредностите на емисија на бучава одредени во согласност со EN 60745-2-2.

Нивото на звучниот притисок на уредот, оценето со A, типично изнесува 70 dB(A). Несигурност K = 3 dB.

Нивото на звучниот притисок при работењето може да пречекори и 80 dB(A).

#### Носете заштита за слухот!

Вкупните вредности на вибрации  $a_h$  (векторски збор на трите насоки) и несигурност K дадени се во согласност со EN 60745-2-2:

Зашрафување:  $a_h < 2,5 \text{ m/s}^2$ ,  $K = 1,5 \text{ m/s}^2$ .

Нивото на вибрации наведено во овие упатства е измерено со нормирана постапка според EN 60745 и може да се користи за меѓусебна споредба на електричните апарати. Исто така може да се прилагоди за предвремена процена на оптоварувањето со вибрации. Наведеното ниво на вибрации е за основната примена на електричниот апарат. Доколку електричниот апарат се користи за други примени, со различна опрема, алатот што се вметнува отстапува од нормите или недоволно се одржува, може да отстапува нивото на вибрации. Ова може значително да го зголеми оптоварувањето со вибрации во периодот на целокупното работење. За прецизно одредување на оптоварувањето со вибрации, треба да се земе во обзир и периодот во кој уредот е исклучен или едвај работи, а не во моментот кога е во употреба. Ова може значително да го намали оптоварувањето со вибрации во периодот на целокупното работење.

Утврдете ги дополнителните мерки за безбедност за заштита на корисникот од влијанието на вибрациите, како на пр.: одржувајте ги внимателно електричните апарати и алатот за вметнување, одржувајте ја топлината на дланките, организирајте го текот на работата.

### Монтажа

- ▶ **Пред било каква интервенција на електричниот апарат извадете ја батеријата.**

#### Полнење на батеријата

- ▶ **За овој електричен апарат користете само полначи препорачани од Bosch.** Само овие уреди за полнење се погодни за литиум-јонската батерија за Вашиот електричен уред.

**Напомена:** Батеријата се испорачува полу-наполнета. За да ја наполните целосно батеријата, пред првата употреба ставете ја на полнач додека не се наполни целосно.

Литиум-јонските батерии може да се наполнат во секое време, без да се намали нивниот рок на употреба. Прекиниот при полнењето не и наштетува на батеријата.

Литиум-јонската батерија е заштитена со „Електронска заштита на ќелиите (ЕСР)“ од длабинско празнење.

Доколку се испразни батеријата, електричниот апарат ќе се исклучи со помош на заштитно струјно коло: Електричниот апарат не се движи повеќе.

- ▶ **По автоматското исклучување на електричниот апарат, не притискајте на прекинувачот за вклучување/исклучување.** Батеријата може да се оштети.

Внимавајте на напомените за отстранување.

#### Вадење на батеријата (види слики A1 – A2)

Батеријата **12** има два степени на заклучување кои спречуваат да не испадне батеријата при невнимателно притискање на копчето за отворање на батеријата **13**. Додека батеријата е вметната во електричниот апарат, таа се држи во позиција со помош на федер.

- За да ја извадите батеријата **12** притиснете на копчињата за отворање **13** и извлечете ја батеријата напред од електричниот апарат. **Притоа не употребувајте сила.**

#### Приказ за наполнетоста на батеријата (жолто LED)

Приказ за наполнетоста на батеријата 10	Значење
<b>Трепкаво светло + звучен сигнал</b>	Полнење на батеријата: Можни се само 6–8 зашрафувања.
<b>Трајно светло</b>	Капацитетот не е доволен за ново зашрафување или електричниот апарат е преоптоварен: Електричниот апарат не може да се вклучи. – Извадете ја батеријата и ставете ја целосно наполнетата батерија.
<b>Трепкаво светло</b>	Електричниот апарат е прегреан и надвор од употреба: – Почекајте додека трепкањето не престане автоматски по некое време, пред повторно да го вклучите електричниот апарат.

#### Работна околина и складирање

Електричниот апарат е исклучиво наменет за употреба во затворени простории.

За беспрекорна работа, дозволената околна температура на електричниот апарат треба да биде меѓу 0 °C и +45 °C, во границите на дозволената релативна влажност на воздухот меѓу 20 и 95 % без кондензација.

#### Уред за закачување (види слика B)

Со обрачот за закачување **15** може да го прицврстите електричниот апарат на уред за закачување.

- Поставете го обрачот за закачување **15** на електричниот апарат и оставете го да се вклопи во процепот **16**.

- ▶ **Редовно контролирајте ја состојбата на обрачот за закачување и куките на уредот за закачување.**

### Подесување на работното светло (види слика C)

- Притиснете го прстенот за обележување **18** со тенок одвртувач, шпатула или слично.
- Притиснете го сигурносниот прстен **19** со клешти за сигурносен прстен наназад на телото на куќиштето.

Двете половини на телото на LED-држачот **17**, кои го опфаќаат работното светло **6**, сега може да се постават во било која сакана позиција.

- Внимавајте на тоа, да не го оштетите кабелот на работното светло и вметнете го, без да го виткате, во предвидената шуплина **20** во телото на куќиштето.
- Повторно опфатете го работното светло **6** со двете тела на куќиштето на LED-држачот **17**.
- Повторно притиснете го назад сигурносниот прстен **19** и прстенот за обележување **18** во претходната позиција.

### Конфигурација на електричниот апарат

Со помош на софтверот *BOSCH EXACT Configurator* на електричниот апарат може да се конфигурираат различни поставки (на пр. број на вртежи, степени на одвртување, заштита од рестартирање). Тогаш електричниот апарат мора да се поврзе преку USB-интерфејс со РС.

**Напомена:** Притоа внимавајте на сите безбедносни напомени и инструкции во упатството за употреба на софтверот.

### Монтажа на аголната глава на одвртувачот (види слика D)

Кај овие индустриски батериски аголни одвртувачи најпрво мора да се монтира соодветна аголна глава на одвртувач (види „Аголна глава на одвртувачот“, страна 167).

- Држете го цврсто електричниот апарат со вилушкест клуч **22** на површината на клучот **4** на прирабницата на аголната глава.
- ▶ **Не го затегајте уредот на телото на куќиштето!**
- Поставете ја аголната глава на одвртувачот **3** во саканата позиција на прирабницата и со вилушкест клуч **21** цврсто зашрафете ја преклопната навртка на површината на клучот **5**.  
Притоа, со вилушкест клуч **22** држете наспроти прирабницата на аголната глава.

### Подесување на аголната глава на одвртувачот

Аголната глава на одвртувачот **3** може да ја подесите во вкупно осум позиции.

- Држете го цврсто електричниот апарат со вилушкест клуч **22** на површината на клучот **4** на прирабницата на аголната глава.
- ▶ **Не го затегајте уредот на телото на куќиштето!**
- Со вилушкест клуч **21** олабавете ја преклопната навртка на површината на клучот **5**. Поставете ја аголната глава на одвртувачот **3** за околу 45° во саканата позиција, и со вилушкест клуч **21** повторно

затегнете ја преклопната навртка на површината на клучот **5**.

Притоа, со вилушкест клуч **22** држете наспроти прирабницата на аголната глава.

### Замена на алатот кај шраф со надворешна четириаголна глава (види слика E)

#### Ставање на алатот за вметнување

- Притиснете ја навнатре чивијата на четириаголната глава на прифатот за алат **2**, на пр. со помош на мал одвртувач, и вметнете го алатот за вметнување **1** над четириаголната глава. Внимавајте чивијата точно да влезе во отворот на алатот за вметнување.

#### Вадење на алатот за вметнување

- Притиснете ја навнатре чивијата во отворот на алатот што се вметнува **1** и извлекете го алатот за вметнување од прифатот за алат **2**.

### Замена на алатот кај шраф со внатрешна шестаголна глава (види слика F)

#### Ставање на алатот за вметнување

- Вметнете го алатот за вметнување **1** во внатрешната шестаголната глава на алатот за прифат **2**, додека не се вклопи.

#### Вадење на алатот за вметнување

- Извлекете го алатот за вметнување **1** од алатот за прифат **2**, доколку е потребно со помош на клешти.

### Замена на алатот кај шраф со брзозатегачката глава (види слика G)

#### Ставање на алатот за вметнување

Користете само алати за вметнување со соодветен крај за вметнување (1/4"-шестаголен).

- Извлекете ја чаурата на брзозатегачката глава **23** напред.
- Ставете во алатот за вметнување **1** во прифатот за алат **2** и повторно олабавете ја брзозатегачката глава.

#### Вадење на алатот за вметнување

- Извлекете ја чаурата на брзозатегачката глава **23** напред.
- Извадете го алатот за вметнување **1** од прифатот за алат **2** и повторно олабавете ја брзозатегачката глава.

## Употреба

- ▶ **Пред било каква интервенција на електричниот апарат извадете ја батеријата.**

### Ставање во употреба

Доколку сакате да го стартувате електричниот апарат, најпрво треба да го поставите правецот на вртење со прекинувачот за правец на вртење **9**: Електричниот апарат ќе стартува, доколку прекинувачот за правец на вртење **9** не стои во средината (блокада при вклучување).

## 170 | Македонски

**Поставете го правецот на вртење (види слика H)**

- **Тек на десно:** За дупчење и зашрафување притиснете го прекинувачот за менување на правец на вртење **9** на лево до крај.
- **Тек на лево:** За одвртување одн. отшрафување на шrafoви притиснете го прекинувачот за менување на правецот на вртење **9** на десно до крај.

**Вклучување на работното светло**

Работното светло **6** овозможува осветлување на местото на одвртување при неповолни светлосни услови. Работното светло го вклучувате **6** со лесно притискање на прекинувачот за вклучување/исклучување **8**. Доколку го притиснете посилено прекинувачот за вклучување/исклучување, ќе се вклучи електричниот апарат, а работното светло и понатаму свети.

- ▶ **Не гледајте директно во работното светло, може да ве заслепи.**

**Вклучување/исклучување**

Одвртувачите имаат **исклучна спојка** која зависи од вртежниот момент, и се подесува во дадените граници. Таа реагира доколку се постигне подесениот вртежен момент.

- За **Вклучување** на електричниот апарат притиснете на прекинувачот за вклучување/исклучување **8** до крај.
- Електричниот апарат **автоматски се исклучува**, штом се постигне подесениот вртежен момент.
- ▶ **Доколку прекинувачот за вклучување/исклучување 8 се ослободи предвреме, претходно подесениот вртежен момент нема да се постигне.**

За да се заштеди енергија, вклучувајте го електричниот алат само доколку го користите.

**Совети при работењето**

- ▶ **Електричниот апарат ставете го на мутерот/шрафот само доколку е исклучен.** Доколку апаратот е вклучен и се врти, тој може да се преврти и падне.

**Подесување на вртежниот момент (види слика I)**

Вртежниот момент зависи од преднапонот на пружината на исклучната спојка. Исклучната спојка се отпушта веднаш штом се постигне поставениот вртежен момент како во десен, така и во лев тек.

За подесување на индивидуалниот вртежен момент, користете го само алатот за поставување **24** што е испорачан со уредот.

- Турнете го лизгачот **7** од електричниот апарат комплетно наназад.
- Вметнете внатрешен шестаголен клуч **25** во алатот за вметнување **1** и свртете го полека.
- Веднаш штом забележите мала испакнатина (плочка за подесување **26**) на спојката, вметнете го алатот за поставување **24** во оваа испакнатина и свртете го.

**Напомена:** Потребната поставка зависи од видот на сврзувањето и може да се одреди со практичен обид. Проверете го зашрафувањето со клуч за вртежен момент.

- ▶ **Вртежниот момент поставете го само во наведените граници на јачина, инаку нема да одговара на исклучната спојка.**

**Обележување на поставките на вртежниот момент (види слика J)**

Секогаш користете го електричниот апарат со прстен за обележување, за да бидете сигурни дека куќиштето е заштитено од прав и нечистотија.

За обележување на индивидуално подесен вртежен момент, прстенот за обележување **18** може да го замените со друг прстен за обележување во друга боја.

- Притиснете го прстенот за обележување **18** со тенок одвртувач, шпатула или слично.

**Приказ за зашрафување на спојниците (зелено/црвено LED)**

Со постигнување на претходно поставениот вртежен момент, исклучната спојка се отпушта. LED-приказите **11** светат зелено.

Доколку претходно поставениот вртежен момент не се постигне, LED-приказот **11** свети црвено и се слуша акустичен сигнал. Зашрафувањето на спојниците мора да се изведе уште еднаш.

**Заштита од рестартирање**

Доколку при зашрафувањето на спојниците се отпушти исклучната спојка, моторот се исклучува. Повторното вклучување е возможно дури по 0,7 секунди пауза. Притоа се избегнува невнимателно зацврстување на веќе фиксираниите спојници.

**Одржување и сервис****Одржување и чистење**

- ▶ **Пред било каква интервенција на електричниот апарат (на пр. одржување, замена на алат итн.) како и при негов транспорт и складирање, извадете ја батеријата од него.** При невнимателно ракување со прекинувачот за вклучување/исклучување постои опасност од повреди.
- ▶ **Одржувајте ја чистотата на електричниот апарат и отворите за проветрување, за да може добро и безбедно да работите.**

**Подмачкување на електричниот апарат****Средство за подмачкување**

Специјална маст за погони (225 мл)  
Број на дел/артикул 3 605 430 009  
Molykote маст  
Моторно масло SAE 10/SAE 20

- По првите 150 работни часа, исчистете го куќиштето со разреден раствор. Следете ги напомените производителот на растворот за користење и фрлање. На крај подмачкајте го куќиштето со специјална маст за погони од Bosch. Повторете го процесот на чистење по околу 300 работни часа од првото чистење.

- Намастете ги подвижните делови на исклучната спојка по 100 000 зашрафувања на спојници со неколку капки моторно масло SAE 10/SAE 20. Подмачкајте ги деловите што се лизгаат и вртат со Molykote маст. Проверете дали е изабена спојката, за да се осигурате дека нема да влијае на повторливоста и прецизноста. На крај, мора одново да се постави вртежниот момент на спојката.

- ▶ **Одржувањето и поправката треба да се изведува само од страна на квалификуван стручен персонал.** Само на тој начин ќе бидете сигурни во безбедноста на електричниот апарат.

Овластената сервисна служба на Bosch овие работи ги извршува брзо и доверливо.

- ▶ **Материјалот за подмачкување и чистење отстранете го на еколошки прифатлив начин. Внимавајте на законските прописи.**

### Сервисна служба и совети при користење

Сервисната служба ќе одговори на Вашите прашања во врска со поправката и одржувањето на Вашиот производ како и резервните делови. Експлозивен цртеж и информации за резервни делови ќе најдете на:

**www.bosch-pt.com**

Тимот за советување при користење на Bosch ќе ви помогне доколку имате прашања за нашите производи и опрема.

За сите прашања и нарачки на резервни делови, Ве молиме наведете го 10-цифрениот број од спецификационата плочка на уредот.

Robert Bosch Power Tools GmbH гарантира за договорна испорака на овој производ во рамките на законските одредби и одредбите во зависност од земјата. При рекламации за производот Ве молиме обратете се на следново место:

#### Македонија

Д.Д.Електрис  
Сава Ковачевиќ 47Њ, број 3  
1000 Скопје  
Е-пошта: dimce.dimcev@servis-bosch.mk  
Интернет: www.servis-bosch.mk  
Тел./факс: 02/ 246 76 10  
Моб.: 070 595 888

#### Транспорт

Литиум-јонските батерии подлежат на барањата на Законот за опасни материјали. Батериите може да се транспортираат само од страна на корисникот, без потреба од дополнителни квалификации.

При пренос на истите од страна на трети лица (на пр. воздушен транспорт или шпедиција) неопходно е да се внимава на специјалните напомени на амбалажата и ознаките. Во таков случај, при подготовката на пратката мора да се повика експерт за опасни супстанции.

Транспортирајте ги батериите само доколку куќиштето е неосштетено. Залепете ги отворените контакти и спакувајте ја батеријата на тој начин што нема да се движи во амбалажата.

Ве молиме внимавајте на евентуалните дополнителни национални прописи.

#### Отстранување



Електричните апарати, батериите, опремата и амбалажите треба да се отстранат на еколошки прифатлив начин.

Не ги фрлајте електричните апарати и батериите во домашната канта за ѓубре!

#### Само за земји во рамките на ЕУ



Според европската регулатива 2012/19/EU електричните апарати што се вон употреба и дефектните или искористените батерии според регулативата 2006/66/EC мора одделно да се соберат и да се рециклираат за повторна употреба.

#### Батерии:



#### Литиум-јонски:

Ве молиме внимавајте на напомените во дел „Транспорт“, страна 171.

Се задржува правото на промена.

## Srpski

### Uputstva o sigurnosti

#### Opšta upozorenja za električne alate

**⚠ UPOZORENJE** Čitajte sva upozorenja i uputstva.

Propusti kod pridržavanja upozorenja i uputstava mogu imati za posledicu električni udar, požar i/ili teške povrede.

#### Čuvajte sva upozorenja i uputstva za budućnost.

Pojam upotrebljen u upozorenjima „električni alat“ odnosi se na električne alate sa radom na mreži (sa mrežnim kablom) i na električne alate sa radom na akumulator (bez mrežnog kabla).

#### Sigurnost na radnom mestu

- ▶ **Držite Vaše radno područje čisto i dobro osvetljeno.** Nered ili neosvetljena radna područja mogu voditi nesrećama.
- ▶ **Ne radite sa električnim alatom u okolini ugroženoj eksplozijom, u kojoj se nalaze zapaljive tečnosti, gasovi ili prašine.** Električni alati prave varnice koje mogu zapaliti prašinu ili isparenja.
- ▶ **Držite podalje decu i druge osobe za vreme korišćenja električnog alata.** Prilikom rada možete izgubiti kontrolu nad aparatom.

**Električna sigurnost**

- ▶ **Priključni utikač električnog alata mora odgovarati utičnici. Utikač nesme nikako da se menja. Ne upotrebljavajte adaptere utikača zajedno sa električnim alatima zaštićenim uzemljenjem.** Ne promenjeni utikači i odgovarajuće utičnice smanjuju rizik električnog udara.
- ▶ **Izbegavajte kontakt telom sa uzemljenim površinama kao cevi, grejanja, šporet i rashladni ormani.** Postoji povećani rizik od električnog udara ako je Vaše telo uzemljeno.
- ▶ **Držite aparat što dalje od kiše ili vlage.** Prodor vode u električni alat povećava rizik od električnog udara.
- ▶ **Ne nosite električni alat za kabl, ne vešajte ga ili ne izvlačite ga iz utičnice. Držite kabl dalje od vreline, ulja, oštih ivica ili delova aparata koji se pokreću.** Oštećeni ili uvrnuti kablovi povećavaju rizik električnog udara.
- ▶ **Ako sa električnim alatom radite u prirodi, upotrebljavajte samo produžne kablove koji su pogodni za spoljnu upotrebu.** Upotreba produžnog kabla uzemljenog za spoljnu upotrebu smanjuje rizik od električnog udara.
- ▶ **Ako rad električnog alata ne može da se izbegne u vlažnoj okolini, koristite prekidač strujne zaštite pri kvaru.** Upotreba prekidača strujne zaštite pri kvaru smanjuje rizik od električnog udara.

**Sigurnost osoblja**

- ▶ **Budite pažljivi, pazite na to, šta radite i idite razumno na posao sa Vašim električnim alatom. Ne koristite električni alat ako ste umorni ili pod uticajem droge, alkohola ili lekova.** Momenat nepažnje kod upotrebe električnog alata može voditi ozbiljnim povredama.
- ▶ **Nosite ličnu zaštitnu opremu i uvek zaštitne naočare.** Nošenje lične zaštitne opreme, kao maske za prašinu, sigurnosne cipele koje ne klizu, zaštitni šlem ili zaštitu za sluh, zavisno od vrste i upotrebe električnog alata, smanjuju rizik od povreda.
- ▶ **Izbegavajte nenamerno puštanje u rad. Uverite se da je električni alat isključen, pre nego što ga priključite na struju i/ili na akumulator, uzmete ga ili nosite.** Ako prilikom nošenja električnog alata držite prst na prekidaču ili aparat uključen priključujete na struju, može ovo voditi nesrećama.
- ▶ **Uklonite alate za podešavanje ili ključeve za zavrtnje, pre nego što uključite električni alat.** Neki alat ili ključ koji se nalazi u rotirajućem delu aparata, može voditi nesrećama.
- ▶ **Izbegavajte nenormalno držanje tela. Pobrinite se uvek da stabilno stojite i održavajte u svako doba ravnotežu.** Na taj način možete bolje kontrolisati električni alat u neočekivanim situacijama.
- ▶ **Nosite pogodnu odeću. Ne nosite široku odeću ili nakit. Držite kosu, odeću i rukavice dalje od pokretnih delova.** Opušteno odelo, dugu kosu ili nakit mogu zahvatiti rotirajući delovi.

- ▶ **Ako mogu da se montiraju uređaji za usisavanje i skupljanje prašine, uverite se da li su priključeni i upotrebljeni kako treba.** Upotreba usisavanja prašine može smanjiti opasnosti od prašine.

**Brižljiva upotreba i ophodjenje sa električnim alatima**

- ▶ **Ne preopterećujte aparat. Upotrebljavajte za Vaš posao električni alat određen za to.** Sa odgovarajućim električnim alatom radite bolje i sigurnije u navedenom području rada.
- ▶ **Ne koristite nikakav električni alat čiji je prekidač u kvaru.** Električni alat koji se ne može više uključiti ili isključiti, je opasan i mora se popraviti.
- ▶ **Izvučite utikač iz utičnice i/ili uklonite akumulator pre nego što preduzmete podešavanja na aparatu, promenu delova pribora ili ostavite aparat.** Ova mera opreza sprečava nenamernan start električnog alata.
- ▶ **Čuvajte nekorišćene električne alate izvan dometa dece. Ne dozvoljavajte korišćenje aparata osobama koje ne poznaju aparat ili nisu pročitale ova uputstva.** Električni alati su opasni, kada ih koriste neiskusne osobe.
- ▶ **Održavajte brižljivo električni alat. Kontrolišite da li pokretni delovi aparata besprekorno funkcionišu i ne „lepe“, da li su delovi polomljeni ili su tako oštećeni da je oštećena funkcija električnog alata. Popravite ove oštećene delove pre upotrebe.** Mnoge nesreće imaju svoje uzroke u loše održanim električnim alatima.
- ▶ **Održavajte alate za sečenja oštre i čiste.** Brižljivo održavani alati za sečenja sa oštrim ivicama manje „slepljuju“ i lakše se vode.
- ▶ **Upotrebljavajte električni alat, pribor, alate koji se umeću itd. prema ovim uputstvima. Obratite pažnju pritom na uslove rada i posao koji morate obaviti.** Upotreba električnih alata za druge namene koje nisu predviđene, može voditi opasnim situacijama.

**Brižljivo ophodjenje i upotreba akku-alata**

- ▶ **Punite akku samo u aparatima za punjenje, koje je preporučio proizvođač.** Za aparat za punjenje koji je pogodan za određenu vrstu baterija, postoji opasnost od požara, ako se upotrebljava sa drugim baterijama.
- ▶ **Upotrebljavajte samo akku predviđene za to u električnim alatima.** Upotreba drugih baterija može voditi povredama i požaru.
- ▶ **Držite ne korišćeni akku dalje od kancelarijskih spajalica, novčića, ključeva, eksera, zavrtnja ili drugih malih metalnih predmeta, koji mogu prouzrokovati premošćavanje kontakata.** Kratak spoj između kontakata baterije može imati za posledicu opekotine ili vatru.
- ▶ **Kod pogrešne primene može tečnost da izadje iz akku. Izbegavajte kontakt sa njom. Kod slučajnog kontakta isperite sa vodom. Ako tečnost dospe u oči, iskoristite i dodatnu lekarsku pomoć.** Tečnost baterije koja izlazi može voditi nadražajima kože ili opekotinama.



**Servisi**

- ▶ **Neka Vam Vaš električni alat popravlja samo kvalifikovano osoblje i samo sa originalnim rezervnim delovima.** Tako se obezbeđuje, da oстане sačuvana sigurnost aparata.

**Napomene za sigurnost za industrijske akumulatorske ugaone odvrtče**

- ▶ **Držite uredjaj za izolovane hvataljke, ako izvodite radove, pri kojima zavrtnj može sresti skrivene vodove struje.** Kontakt zavrtnja sa nekim vodom koji provodi napon može staviti pod napon i metalne delove uredjaja i uticati na električni udar.
- ▶ **Držite uredjaj za izolovane hvataljke, ako izvodite radove, pri kojima zavrtnj može sresti skrivene vodove struje.** Kontakt zavrtnja sa nekim vodom koji provodi napon može staviti pod napon i metalne delove uredjaja i uticati na električni udar.
- ▶ **Odmah isključite električni alat, ako električni alat blokira. Da li ste pazili na visoke reakcione momente, koji prouzrokuju povratan udarac.** Upotrebljeni alat blokira ako:
  - je električni alat preopterećen ili
  - ako se iskosi u radnom komadu koji se obradjuje.
- ▶ **Dobro i čvrsto držite električni alat.** Kod stezanja i odvrtanja zavrtnja mogu na kratko nastati visoki reakcioni momenti.
- ▶ **Obezbedite radni komad.** Radni komad kojeg čvrsto držite zatezni uredjaji ili stega sigurnije se drži nego sa Vašom rukom.
- ▶ **Sačekajte da se električni alat umiri, pre nego što ga ostavite.** Upotrebljeni alat se može zakačiti i gubitkom kontrole voditi preko električnog alata.

**⚠ UPOZORENJE** Prašina koja nastaje pri šmirglanju, testerisanju, brušenju, bušenju i sličnim radovima može uticati na pojavu raka, na promene u nasledju ili oštetiti plod. Neke materije koje se nalaze u ovim prašinama:

- Olovo u bojama i lakovima koje ga sadrže;
- Kristalna silikatna zemlja u opeci, cementu i drugim radovima zidara;
- Arsen i hromati u hemijski obradjenom drvetu.

Rizik od obolevanja zavisi od toga, koliko često ste izloženi ovim materijama. Da bi smanjili opasnost, trebali bi da radite samo u dobro provetrenim prostorijama sa odgovarajućom zaštitnom opremom (na primer sa specijalno konstruisanim zaštitnim uredjajima za disanje, koji i najmanje čestice prašine filtriraju).

- ▶ **Dovedite pre svih radova na električnom alatu (na primer održavanje, promena alata itd.) kao i njegovog transporta i čuvanja, preklopnik za smer okretanja u srednju poziciju.** Kod nenameravanog aktiviranja prekidača za uključivanje-isključivanje postoji opasnost od povreda.
- ▶ **Izbegavajte nenamerno uključivanje. Uverite se da je prekidač za uključivanje-isključivanje u isključenoj poziciji, pre nego što ubacite akumulator.** Nošenje električnog alata sa Vašim prstom na prekidaču za uključivanje-isključivanje ili ubacivanje akumulatora u uključeni električni alat može uticati na nesreće.

čivanje-isključivanje ili ubacivanje akumulatora u uključeni električni alat može uticati na nesreće.

- ▶ **Koristite samo besprekorne pneumatske alate koji nisu pohabani.** Upotrebljeni alati koji su u kvaru mogu se primera radi lomiti i uticati na povrede i oštećenja predmeta.
- ▶ **Pazite pri korišćenju nekih alata na to, da upotrebljeni alat čvrsto naleže na prihvatanje alata.** Ako upotrebljeni alat nije čvrsto povezan sa prihvatom za alat, može se ponovo odvrnuti i ne može se više kontrolisati.
- ▶ **Budite pri uvrtnju dugačkih zavrtnja oprezni, postoji opasnost od klizanja zavisno od vrste zavrtnja i upotrebljenog alata.** Dugački zavrtnji se često ne mogu tako dobro kontrolisati i postoji opasnost, da pri uvrtnju proklizaju i da se povredite.
- ▶ **Obratite pažnju na podešeni pravac okretanja, pre nego što uključite električni alat.** Ako primera radi hoćete da odvrnete neki zavrtnj a pravac okretanja je tako podešen, da se zavrtnj uvrće, može doći do snažnog nekontrolisanog pokretanja električnog alata.
- ▶ **Ne koristite električni alat kao bušilicu.** Električni alati sa spojnicom za isključivanje nisu pogodni za bušenje. Spojnica može automatski i bez opomene da se isključi.
- ▶ **Ne otvarajte bateriju.** Postoji opasnost od kratkog spoja.



**Zaštite aku bateriju od izvora toplote, npr. od trajnog Sunčevog zračenja, vatre, vode i vlage.** Inače postoji opasnost od eksplozije.

- ▶ **Kod oštećenja i nestručne upotrebe akumulatora mogu izlaziti pare. Dovedite svež vazduh i potražite lekara ako dodje do tegoba.** Para može nadražiti disajne puteve.
- ▶ **Upotrebljavajte akumulator samo u vezi sa Vašim Bosch-proizvodom.** Samo tako se štiti akumulator od opasnog preopterećenja.
- ▶ **Akumulaciona baterija može da se ošteti ostrim predmetima kao npr. ekserima ili odvijačima zavrtnjeva.** Može da dođe do internog kratkog spoja i akumulaciona baterija može da izgori, dimi, eksplodira ili da se pregrije.

**Opis proizvoda i rada**

**Čitajte sva upozorenja i uputstva.** Propusti kod pridržavanja upozorenja i uputstava mogu imati za posledicu električni udar, požar i/ili teške povrede.

Molimo da otvorite preklopljenu stranicu sa prikazom aparata i ostavite ovu stranicu otvorenu, dok čitate uputstvo za rad.

**Upotreba prema svrsi**

Električni alat je zamišljen za uvrtnje i odvrtanje zavrtnja, navrtki i drugih zatvarača sa navojem u navedenom području dimenzija i snage.

Električni alat nije pogodan kao bušilica.

Svetlo na ovom elektroalatu je namenjeno za to da se direktno osvetli radna zona elektroalata i nije adekvatno za osvetljenje prostorije u domaćinstvu.

## 174 | Srpski

**Komponente sa slike**

Označavanje brojevima komponenti sa slika odnosi se na prikaz električnog alata na grafičkoj strani.

- 1 Upotrebljeni alat\*
- 2 Pripjat za alat\*
- 3 Glava ugaonog uvrtača\*
- 4 Površina ključa na ugaonoj prirubnici glave\*
- 5 Površina ključa na preturnoj navrtki
- 6 Radno svetlo
- 7 Klizač za biranje obrtnog momenta
- 8 Prekidač za uključivanje-isključivanje
- 9 Preklopnik smeru okretanja
- 10 Akku-pokazivanje stanja punjenja
- 11 LED-pokazivač spajanja zavrtnjima
- 12 Akumulator\*
- 13 Dugme za deblokadu akumulator\*
- 14 Drška (izolovana površina za pripjat)
- 15 Koleno za vešanje\*
- 16 Prorezi za pričvršćivanje za koleno za vešanje
- 17 LED-držać
- 18 Prsten marker
- 19 Prsten za zadržavanje
- 20 Šupljina u telu kućišta
- 21 Viljuškasti ključ otvora 27 mm\*
- 22 Viljuškasti ključ sa otvorom 22 mm\*
- 23 Brza stezna glava
- 24 Alat za podešavanje
- 25 Imbus ključ\*
- 26 Ploča za podešavanje

\*Prikazani ili opisani pribor ne spada u standardno pakovanje.  
Kompletni pribor možete da nadete u našem programu pribora.

**Tehnički podaci**

Industrijski akumulatorski ugaoni odvrtać EXACT ION		6-1500 WK	8-1100 WK	12-700 WK	12-450 WK
Broj artikla 3 602 D94 ....		... 406	... 407	... 408	... 409
Nominalni napon	V=	18	18	18	18
Obrtni moment tvrdo/meko Slučaj uvrtnja prema ISO 5393 <sup>A)</sup>	Nm	2-8	2-11	2-16	2-16
Broj obrtaja na prazno n <sub>0</sub> <sup>A)</sup>	min <sup>-1</sup>	105-1050	110-750	70-500	45-320
Težina prema EPTA-Procedure 01:2014 <sup>A)</sup>	kg	1,5-2,0	1,5-2,0	1,5-2,0	1,5-2,0
Vrsta zaštite		IP 20	IP 20	IP 20	IP 20
<b>Akku</b> (nije u standardnom obimu isporuke)		<b>Li-joni</b>	<b>Li-joni</b>	<b>Li-joni</b>	<b>Li-joni</b>
Dozvoljena ambijentalna temperatura					
- prilikom punjenja	°C	0...+45	0...+45	0...+45	0...+45
- prilikom režima rada <sup>†</sup> i prilikom skladištenja	°C	-20...+50	-20...+50	-20...+50	-20...+50
Preporučene akumulacione baterije					
- GBA 18 V... (Akku-paket L) (0 602 494 002)		●	●	●	●
- GBA 18 V... (Akku-paket XL) (0 602 494 004)		-	-	-	-
Preporučeni punjači		AL 18.. GAL 3680	AL 18.. GAL 3680	AL 18.. GAL 3680	AL 18.. GAL 3680
<b>Ugaona glava za uvrtnje</b> (Standardni obim isporuke)		-	-	-	-
<b>Prava glava uvrtača</b> (Standardni obim isporuke)		-	-	-	-

<sup>A)</sup> izmereno pomoću Bosch ugaone uvrtnje glave

<sup>†</sup> ograničena snaga na temperaturama < 0 °C

		Ugaona glava za uvrtnje ■ 1/4"	Ugaona glava za uvrtnje ■ 3/8"	Ugaona glava za uvrtnje ○ 1/4"	Ugaona glava za uvrtnje QC ○ 1/4"	Prava glava uvrtača QC ○ 1/4"
Broj artikla 0 607 ...		... 453 617	... 453 620	... 453 618	... 453 630	... 453 631
Obrtni moment tvrdo/meko Slučaj uvrtnja prema ISO 5393	Nm	20	20	20	20	6
Obrtni moment zatezanja na prirubnici	Nm	20	20	20	20	10
Težina prema EPTA-Procedure 01:2014	kg	0,21	0,21	0,22	0,21	0,21

## Informacije o šumovima/vibracijama

Vrednosti emisije šumova se određuju u skladu sa EN 60745-2-2.

Nivo pritiska zvuka uređaja vrednovan sa A tipično iznosi 70 dB(A). Nesigurnost K = 3 dB.

Nivo buke pri radu može prekoračiti 80 dB(A).

### Nosite zaštitu za sluh!

Ukupne vrednosti vibracija  $a_h$  (zbir vektora tri pravca) i nesigurnost K su dobijeni prema EN 60745-2-2:

Zavrtnji:  $a_h < 2,5 \text{ m/s}^2$ ,  $K = 1,5 \text{ m/s}^2$ .

Nivo vibracija naveden u ovim uputstvima je izmeren prema mernom postupku koji je standardizovan u EN 60745 i može da se koristi za poređenje električnih alata jedan sa drugim. Pogodan je i za privremenu procenu opterećenja vibracijama.

Navedeni nivo vibracija predstavlja prvenstveno primenu električnog alata. Ako se svakako električni alat upotrebljava za druge namene sa pomoću različitih pribora ili nedovoljno održavanja, može doći do odstupanja nivoa vibracija. Ovo može u značajnoj meri povećati opterećenje vibracijama preko celog radnog vremena.

Za tačnu procenu opterećenja vibracijama trebalo bi uzeti u obzir i vreme, u kojem je uređaj uključen ili radi, međutim nije stvarno u upotrebi. Ovo može značajno redukovati opterećenje vibracijama preko celog radnog vremena.

Utvrđite dodatne mere sigurnosti radi zaštite radnika pre delovanja vibracija kao na primer: Održavanje električnog alata i upotrebljeni alati, održavanje toplih ruku, organizacija odvijanja posla.

## Montaža

- ▶ **Pre svih radova na električnom alatu izvadite bateriju napolje.**

### Punjenje akumulatora

- ▶ **Koristite samo uređaje za punjenje koje je preporučio Bosch za ovaj električni alat.** Samo ovi uređaji za punjenje su usaglašeni sa Li jonskim akumulatorom koji je upotrebljen kod Vašeg električnog alata.

**Uputstvo:** Akumulator se isporučuje delimično napunjen. Da bi osigurali punu snagu akumulatora, puniti akumulator pre prve upotrebe u aparatu za punjenje.

Li-jonski akumulator može da se puni u svako doba, a da ne skraćujemo životni vek. Prekidanje radnje punjenja ne šteti akumulatoru.

Li-jonski akumulator je zaštićen od prevelikog pražnjenja sa „Electronic Cell Protection (ECP)“. Kod ispražnjenog akumulatora isključuje se električni alat preko zaštitne veze. Upotrebljeni alat se više ne pokreće.

- ▶ **Ne pritiskajte posle automatskog isključenja električnog alata dalje na prekidač za uključivanje-isključivanje.** Akumulator se može oštetiti.

Obratite pažnju na uputstva za uklanjanje djubreta.

### Vadjenje akumulatora (pogledajte slike A1 – A2)

Akumulator **12** raspolaže sa dva stepena blokade, koji treba da spreče, da akumulator kod nenamernog pritiskivanja tastera za deblokadu akumulatora **13** ispadne napolje. Dokle

god se akumulator nalazi u električnom alatu, drži ga u poziciji opruga.

- Za vadjenje akumulatora **12** pritisnite taster za deblokadu **13** i izvucite akumulator napred iz električnog alata. **Ne upotrebljavajte pritom silu.**

### Pokazivanje stanja punjenja akumulatora (žuti LED)

Pokazivanje stanja punjenja akumulatora 10	Značenje
<b>Trepćuje svetlo + akustični signal</b>	Punjenje akumulatora: Mogući su još samo 6 – 8 spojevi zavrtnjima.
<b>Trajno svetlo</b>	Kapacitet nije više dovoljan za novo uvrtnje ili je električni alat preopterećen. Električni alat se ne može više uključiti. <ul style="list-style-type: none"> <li>– Izvadite akumulator i ubacite neki potpuno napunjen akumulator.</li> </ul>
<b>Trepćuje svetlo</b>	Električni alat je pregrejan i van upotrebe. <ul style="list-style-type: none"> <li>– Sačekajte dok se treperenje posle kraćeg vremena automatski ne ugasi, pre nego što električni alat ponovo pustite u rad.</li> </ul>

### Radna okolina i lagerovanje

Električni alat zamišljen isključivo za rad na zatvorenim mestima upotrebe.

Za adekvatan režim rada dozvoljena ambijentalna temperatura bi trebalo da bude između 0 °C i +45 °C, ako je dozvoljena relativna vlažnost vazduha između 20 i 95 % bez rošenja.

### Uređaj za vešanje (pogledajte sliku B)

Sa kolenom za vešanje **15** možete pričvrstiti električni alat na uređaj za vešanje.

- Stavite koleno za vešanje **15** na električni alat, i neka uskoči u proreze **16**.

- ▶ **Kontrolišite redovno stanje kolena za vešanje i kuke u uređaju za vešanje.**

### Podešavanje radnog svetla (pogledajte sliku C)

- Pritisnite marker prsten **18** sa nekim tankim listom uvrtača, nekom špahlom ili slično.
- Pomerite prsten za zadržavanje **19** sa kleštima za zadržavanje unazad na telo kućišta.

Obe polovine obloge LED-držača **17**, koje obuhvataju radno svetlo **6**, mogu se sada dovesti u svaku željenu poziciju.

- Pazite na to, da se kabl na radnom svetlu ne ošteti i ugurajte da bez prelamanja u za to predviđeni šuplji prostor **20** u oblozi kućišta.
- Okružite radno svetlo **6** ponovo sa obe obloge kućišta LED-držača **17**.
- Vratite prsten za zadržavanje **19** i prsten za markiranje **18** ponovo nazad u prvobitnu poziciju.

### Konfiguracija električnog alata

Pomoću Software *BOSCH EXACT Configurator* možete konfigurirati na električnom alatu razna podešavanja (na primer broj obrtaja, stepen uvrtnja, zaštitu od ponavljanja). Za ovo mora električni alat da bude povezan preko USB-mesta preseka sa PC.

**Uputstvo:** Obratite pažnju za ovo na sva sigurnosna upozorenja i uputstva Software-uputstvo za rad.

### Montaža ugaone glave za uvrtnje (pogledajte sliku D)

Kod ovih industrijskih ugaonih uvrtača sa akumulatorom se mora najpre montirati odgovarajuća ugaona glava za uvrtnje (pogledajte „Ugaona glava za uvrtnje“, stranicu 174).

- Držite čvrsto električni alat sa viljuškastim ključem **22** na površini za ključ **4** prirubnice ugaone glave.

#### ► Uredjaj ne zatezati nikada za telo kućišta!

- Stavite ugaonu glavu za uvrtnje **3** u željenoj poziciji na prirubnicu, i stegnite čvrsto sa viljuškastim ključem **21** na površini za ključ **5** pretturnu navrtku. Pritom se sa viljuškastim ključem **22** mora kontra držati na prirubnici ugaone glave.

### Podešavanje glave ugaonog uvrtača

Možete ugaonu glavu za uvrtnje **3** pomerati u ukupno osam pozicija.

- Držite čvrsto električni alat sa viljuškastim ključem **22** na površini za ključ **4** prirubnice ugaone glave.

#### ► Uredjaj ne zatezati nikada za telo kućišta!

- Odvrnite sa viljuškastim ključem **21** na površini za ključ **5** pretturnu navrtku. Pomerajte ugaonu glavu za uvrtnje **3** za po 45° u željenu poziciju, i ponovo čvrsto uvrnite sa viljuškastim ključem **21** na površini za ključ **5** pretturnu navrtku. Pritom se sa viljuškastim ključem **22** mora kontra držati na prirubnici ugaone glave.

### Promena alata kod glave za uvrtnje sa spoljnim četvorouglo (pogledajte sliku E)

#### Ubacivanje alata za upotrebu

- Pritisnite čivijicu na četvorouglu prihvata alata **2**, na primer pomoću uzane odvrtke, unutra i pomerite upotrebljeni alat **1** preko četvorougla. Pazite na to, da je čivijica uskočila u udubljenje upotrebljenog alata.

#### Vadjenje upotrebljenog alata

- Pritisnite čivijicu u udubljenje upotrebljenog alata **1** unutra, i svucite upotrebljeni alat sa prihvata za alat **2**.

### Promena alata kod glave za uvrtnje sa imbusom (pogledajte sliku F)

#### Ubacivanje alata za upotrebu

- Utaknite upotrebljeni alat **1** u imbus prihvata alata **2**, da čujno uskoči na svoje mesto.

#### Vadjenje upotrebljenog alata

- Izvucite upotrebljeni alat **1** iz prihvata za alat **2**, u slučaju potrebe pomoću nekih klešta.

### Promena alata kod glave uvrtača sa brzom steznom glavom (pogledajte sliku G)

#### Ubacivanje alata za upotrebu

Upotrebljavajte samo alate za upotrebu sa odgovarajućim utičnim krajem (1/4"-šestostrani).

- Povucite čauru brze stezne glave **23** napred.
- Utaknite alat koji se umeće **1** u prihvata za alat **2**, i pustite ponovo brzu steznu glavu.

#### Vadjenje upotrebljenog alata

- Povucite čauru brze stezne glave **23** napred.
- Izvadite umetnuti alat **1** iz prihvata za alat **2**, i ponovo pustite brzu steznu glavu.

## Rad

- **Pre svih radova na električnom alatu izvadite bateriju napolje.**

### Puštanje u rad

Ako hoćete da startujete električni alat, trebali bi najpre da podesite pravac okretanja sa preklopnikom za pravac okretanja **9**: Električni alat startuje samo, ako preklopnik za pravac okretanja **9** ne stoji u sredini (Blokada uključivanja).

### Podešavanje smer okretanja (pogledajte sliku H)

- **Desni smer:** Za uvrtnje zavrtanja pritisnite preklopnik za smer okretanja **9** u levo do graničnika.
- **Levi smer:** Za odpuštanje odnosno odvrtnje zavrtanja pritisnite preklopnik smera okretanja u desno do graničnika **9**.

### Uključivanje radnog svetla

Radno svetlo **6** omogućuje osvetljavanje pri nepovoljnim svetlosnim uslovima. Uključujete radno svetlo **6** lakim pritiskivanjem prekidača za uključivanje-isključivanje **8**. Ako prekidač za uključivanje-isključivanje čvršće pritisnete, uključuje se električni alat i radno svetlo svetli dalje.

- **Ne gledajte direktno u radno svetlo, možete se zaslepit.**

### Uključivanje-isključivanje



Uvrtači imaju **spojnicu sa isključivanjem** koja zavisi od obrtnog momenta, koja se u navedenom području može podešavati. Ona reaguje, kada se dostigne podešeni obrtni momenat.

- Za **uključivanje** električnog alata pritisnite prekidač za uključivanje-isključivanje **8** do graničnika.
- Električni alat **se isključuje**, čim se dostigne podešeni obrtni momenat.

- **Kod prevremenog puštanja prekidača za uključivanje-isključivanje **8** ne postiže se prethono podešeni obrtni momenat.**

Da bi štedeli energiju, uključujte električni alat samo kada ga koristite.

## Uputstva za rad

- ▶ **Samo isključen električni alat stavljajte na navrtku/zavrtnj.** Električni alati koji se okreću mogu proklizati.

### Podešavanje obrtnog momenta (pogledajte sliku I)

Obrtni moment zavisi od napregnute opruge spojnice za isključivanje. Spojnica za isključivanje isključuje kako u desnom tako i levom smeru pri dostizanju podešenog obrtnog momenta.

Za podešavanje individualnog obrtnog momenta koristite samo isporučeni alat za upotrebu **24**.

- Gurnite klizač **7** na električnom alatu kompletno nazad.
- Utaknite imbus ključ **25** u upotrebljeni alat **1** i okrećite ga lagano.
- Čim ugledate u otvoru kućišta jednu malu izbočinu (ploča za podešavanje **26**) u spojnici, utaknite u ovu izbočinu alat za podešavanje **24** i okrenite ga.

**Uputstvo:** Potrebno podešavanje zavisi od vrste veze sa zavrtnjima i može se najbolje dobiti praktičnom probom. Prekontrolišite probno uvrtnje sa ključem sa obrtnim momentom.

- ▶ **Podešavajte obrtni momenat samo u naznačenom području sile, pošto inače spojnica za isključivanje neće više reagovati.**

### Markiranje sa podešavanjem obrtnog momenta (pogledajte sliku J)

Upotrebljavajte uvek električni alat sa marker prstenom, da bi bili sigurni, da je kućište zaštićeno od prašine i prljavštine.

Za obeležavanje individualno podešenih obrtnih momenata možete prsten marker **18** da zamenite sa marker prstenom druge boje.

- Pritisnite marker prsten **18** sa nekim tankim listom uvrtača, nekom špahlom ili slično.

### Pokazivač uvrtnja (zeleni/crveni LED)

Kod dostizanja podešenog obrtnog momenta isključuje spojnicu za isključivanje. LED-pokazivač **11** svetli zeleno.

Ako se podešeni obrtni momenat ne dostigne, svetli LED-pokazivač **11** crveno, i čuje se akustičan signal. Zavrtnje se mora još jednom uraditi.

### Zaštita od ponavljanja

Ako pri uvrtnju isključi spojnicu za isključivanje, isključuje motor. Ponovno uključivanje je moguće tek posle 0,7 sekundi pauze. Izbegavate tako omaškom dotezanje već stegnutih zavrtnja.

## Održavanje i servis

### Održavanje i čišćenje

- ▶ **Izvadite akku pre svih radova na električnom priboru iz njegovog pribora (na primer održavanja, promene pribora itd.) kao i kod njegovog transporta i čuvanja.** Kod slučajnog aktiviranja prekidača za uključivanje-isključivanje postoji opasnost od povrede.
- ▶ **Držite električni alat i proreze za ventilaciju čiste, da bi dobro i sigurno radili.**

## Podmazivanje električnog alata



### Maziva:

Specijalno ulje za prenosnike (225 ml)  
Broj artikla 3 605 430 009  
Molykote-mast  
Motorno ulje SAE 10/SAE 20

- Čistite posle prvih 150 radnih sati prenosnik sa nekim blagim rastvaračem. Držite se uputstava proizvođača rastvarača radi upotrebe i uklanjanja. Podmažite prenosnik na kraju sa Bosch specijalnom mašću za prenosnike. Ponavljajte radnju čišćenja uvek posle 300 radnih sati posle prvog čišćenja.
- Podmazujte uljem pokretne delove spojnice za isključivanje posle 100 000 uvrtnja sa nekoliko kapi motornog ulja SAE 10/SAE 20. Podmazujte klizne i kotrljajuće delove sa molikotnom mašću. Prekontrolišite ovom prilikom spojnicu na habanje, da bi se sigurno pokretala da ne utiče na učestalost ponavljanja i tačnost. Na kraju ponovo podesite obrtni momenat spojnice.

- ▶ **Neka Vam radove održavanja i popravki izvodi samo stručno osoblje.** Time se obezbeđuje, da ostane sačuvana bezbednost električnog alata.

Jedan stručni Bosch-servis izvodi ove radove brzo i pouzdano.

- ▶ **Uklanjajte maziva i sredstva za čišćenje prema zaštiti čovekove okoline. Obratite pažnju na zakonske propise.**

## Servisna služba i savetovanje o upotrebi

Servisna služba odgovoriće na vaša pitanja o popravcima i održavanju vašeg proizvoda i o rezervnim delovima. Uvećane crteže i informacije o rezervnim delovima možete naći na našoj adresi:

### www.bosch-pt.com

Bosch tim za savetovanje o upotrebi će vam rado pomoći ako imate pitanja o našim proizvodima i priboru.

Molimo navedite neizostavno kod svih pitanja i naručivanja rezervnih delova broj predmeta sa 10 brojčanih mesta prema tipskoj tablici električnog alata.

Firma Robert Bosch Power Tools GmbH snosi odgovornost za isporuku ovog proizvoda u skladu sa ugovorom u okviru zakonskih/lokalno specifičnih odredbi. U slučaju reklamacija na proizvod molimo da se obratite na sledeće mesto:

Fax: +49 (711) 7 58 24 36  
www.boschproductiontools.com

## Transport

Akumulatori koji sadrže litijum jon podležu zahtevima prava o opasnim materijama. Akumulatore može korisnik transportovati na putu bez drugih pakovanja.

Kod slanja preko trećih lica (na primer vazdušnim transportom ili špedicijom) mora se obratiti pažnja na posebne zahteve u pogledu pakovanja i označavanja. Ovde se mora pozvati kod pripreme komada za slanje ekspert za opasne materije.

Šaljite akumatore samo ako kućište nije oštećeno. Odlepite otvorene kontakte i upakujte akumulator tako, da se ne pokreće u paketu.

Molimo da obratite pažnju na eventualne dalje nacionalne propise.

178 | Slovensko

### Uklanjanje djubreta



Električne alate, akumulatorje, pribor i pakovanja treba odvoziti reciklaži koja odgovara zaštititi človekove sredine.

Ne bacajte električne alate i akumulatorje/baterije u kučno djubre!

#### Samo za EU-zemlje:



Prema evropskoj smernici 2012/19/EU ne moraju više neupotrebljivi električni alati a prema evropskoj smernici 2006/66/EC moraju akumulatori/baterije koji su u kvaru ili istrošeni odvojeno da se sakupljaju i odvoze reciklaži koja odgovara zaštititi človekove sredine.

#### Akku/baterije:



#### Li-jonska:

Molimo da obratite pažnju na uputstva u odeljku „Transport“, stranici 177.

Zadržavamo pravo na promene.

## Slovensko

### Varnostna navodila

#### Splošna varnostna navodila za električna orodja



#### OPOZORILO Preberite vsa opozorila in napolila.

Napake zaradi neupoštevanja spodaj navedenih opozoril in napolil lahko povzročijo električni udar, požar in/ali težke telesne poškodbe.

#### Vsa opozorila in napolila shranite, ker jih boste v prihodnje še potrebovali.

Pojem „električno orodje“, ki se pojavlja v nadaljnjem besedilu, se nanaša na električna orodja z električnim pogonom (z električnim kablom) in na akumulatorska električna orodja (brez električnega kabla).

#### Varnost na delovnem mestu

- ▶ **Delovno področje naj bo vedno čisto in dobro osvetljeno.** Nered in neosvetljena delovna področja lahko povzročijo nezgode.
- ▶ **Ne uporabljajte električnega orodja v okolju, kjer lahko pride do eksplozije oziroma tam, kjer se nahajajo vnetljive tekočine, plini ali prah.** Električna orodja povzročajo iskrenje, zaradi katerega se lahko prah ali para vnameta.
- ▶ **Prosimo, da med uporabo električnega orodja ne dovolite otrokom ali drugim osebam, da bi se Vam približali.** Odvrčanje Vaše pozornosti drugim lahko povzroči izgubo kontrole nad napravo.

#### Električna varnost

- ▶ **Priključni vtikač električnega orodja se mora prilegati vtičnici. Spreminjanje vtikača na kakršenkoli način ni dovoljeno. Pri ozemljenih električnih orodjih ne uporabljajte vtikačev z adapterji.** Nespremenjeni vtičači in ustrezne vtičnice zmanjšujejo tveganje električnega udara.
- ▶ **Izogibajte se telesnemu stiku z ozemljenimi površinami kot so na primer cevi, grelci, štedilniki in hladilniki.** Tveganje električnega udara je večje, če je Vaše telo ozemljeno.
- ▶ **Prosimo, da napravo zavarujete pred dežjem ali vlago.** Vdor vode v električno orodje povečuje tveganje električnega udara.
- ▶ **Ne uporabljajte kabla za nošenje ali obešanje električnega orodja in ne vlecite za kabel, če želite vtičač izvleči iz vtičnice.** Kabel zavarujte pred vročino, oljem, ostrimi robovi ali premikajočimi se deli naprave. Poškodovani ali zapleteni kabli povečujejo tveganje električnega udara.
- ▶ **Kadar uporabljate električno orodje zunaj, uporabljajte samo kabske podaljške, ki so primerni za delo na prostem.** Uporaba kabskega podaljška, ki je primeren za delo na prostem, zmanjšuje tveganje električnega udara.
- ▶ **Če je uporaba električnega orodja v vlažnem okolju neizogibna, uporabljajte stikalo za zaščito pred kvarnim tokom.** Uporaba zaščitnega stikala zmanjšuje tveganje električnega udara.

#### Osebna varnost

- ▶ **Bodite pozorni, pazite kaj delate ter se dela z električnim orodjem lotite z razumom. Ne uporabljajte električnega orodja, če ste utrujeni oziroma če ste pod vplivom mamil, alkohola ali zdravil.** Trenutek nepazljivosti med uporabo električnega orodja je lahko vzrok za resne telesne poškodbe.
- ▶ **Uporabljajte osebno zaščitno opremo in vedno nosite zaščitna očala.** Nošenje osebne zaščitne opreme, na primer maske proti prahu, nehrsečih zaščitnih čevljev, varnostne čelade ali zaščitnih glušnikov, kar je odvisno od vrste in načina uporabe električnega orodja, zmanjšuje tveganje telesnih poškodb.
- ▶ **Izogibajte se nenamernemu zagonu. Pred priključitvijo električnega orodja na električno omrežje in/ali na akumulator in pred dviganjem ali nošenjem se prepričajte, če je električno orodje izklopljeno.** Prenašanje naprave s prstom na stikalo ali priključitev vklopljenega električnega orodja na električno omrežje je lahko vzrok za nezgodo.
- ▶ **Pred vklapljanjem električnega orodja odstranite nastavljena orodja ali izvijače.** Orodje ali ključ, ki se nahaja v vrtečem se delu naprave, lahko povzroči telesne poškodbe.
- ▶ **Izogibajte se nenormalni telesni drži. Poskrbite za trdno stojišče in za stalno ravnotežje.** Tako boste v nepričakovanih situacijah električno orodje lahko bolje nadzorovali.

- ▶ **Nosite primerna oblačila. Ne nosite ohlapnih oblačil in nakita. Lase, oblačila in rokavice ne približujte premikajočim se delom naprave.** Premikajoči se deli naprave lahko zagrabijo ohlapno oblačilo, dolge lase ali nakit.
- ▶ **Če je na napravo možno montirati priprave za odsesavanje ali prestrezanje prahu, se prepričajte, če so le-te priključene in če se pravilno uporabljajo.** Uporaba priprave za odsesavanje prahu zmanjšuje zdravstveno ogroženost zaradi prahu.

#### Skrbna uporaba in ravnanje z električnimi orodji

- ▶ **Ne preobremenjujte naprave. Pri delu uporabljajte električna orodja, ki so za to delo namenjena.** Z ustreznim električnim orodjem boste v navedenem zmogljivostnem področju delali bolje in varneje.
- ▶ **Ne uporabljajte električnega orodja s pokvarjenim stikalom.** Električno orodje, ki se ne da več vklopiti ali izklopiti, je nevarno in ga je potrebno popraviti.
- ▶ **Pred nastavljanjem naprave, zamenjavo delov pribora ali odlaganjem naprave izvlecite vtičnik iz električne vtičnice in/ali odstranite akumulator.** Ta previdnostni ukrep preprečuje nenamerni zagon električnega orodja.
- ▶ **Električna orodja, katerih ne uporabljate, shranjujte izven dosega otrok. Osebam, ki naprave ne poznajo ali niso prebrale teh navodil za uporabo, naprave ne dovolite uporabljati.** Električna orodja so nevarna, če jih uporabljajo neizkušene osebe.
- ▶ **Skrbno negujte električno orodje. Kontrolirajte brezhibno delovanje premičnih delov naprave, ki se ne smejo zatikati. Če so ti deli zlomljeni ali poškodovani do te mere, da ovirajo delovanje električnega orodja, jih je potrebno pred uporabo naprave popraviti.** Slabo vzdrževana električna orodja so vzrok za mnoge nezgode.
- ▶ **Rezalna orodja vzdržujte tako, da bodo vedno ostra in čista.** Skrbno negovana rezalna orodja z ostrimi robovi se manj zatikajo in so lažje vodljiva.
- ▶ **Električna orodja, pribor, vsadna orodja in podobno uporabljajte ustrezno tem navodilom. Pri tem upoštevajte delovne pogoje in dejavnost, ki jo boste opravljali.** Uporaba električnih orodij v namene, ki so drugačni od predpisanih, lahko privede do nevarnih situacij.

#### Skrbno ravnanje in uporaba akumulatorskih orodij

- ▶ **Akumulatorske baterije polnite samo v polnilnikih, ki jih priporoča proizvajalec.** Polnilnik, ki je namenjen določeni vrsti akumulatorskih baterij, se lahko vname, če ga boste uporabljali skupaj z drugačnimi akumulatorskimi baterijami.
- ▶ **V električnih orodjih uporabljajte le akumulatorske baterije, ki so zanje predvidene.** Uporaba drugih akumulatorskih baterij lahko povzroči telesne poškodbe ali požar.
- ▶ **Akumulatorska baterija, katere ne uporabljate, ne sme priti v stik s pisarniškiimi sponkami, kovanci, žebliji, vijaki in drugimi manjšimi kovinskimi predmeti, ki bi lahko povzročili premostitev kontaktov.** Kratek stik med akumulatorskimi kontakti lahko ima za posledico opekline ali požar.

- ▶ **V primeru napačne uporabe lahko iz akumulatorske baterije izteče tekočina. Izogibajte se kontaktu z njo. Pri naključnem kontaktu s kožo spirajte z vodo. Če pride tekočina v oko, dodatno poiščite tudi zdravniško pomoč.** Iztekajoča akumulatorska tekočina lahko povzroči draženje kože ali opekline.

#### Servisiranje

- ▶ **Vaše električno orodje naj popravlja samo kvalificirano strokovno osebje ob obvezni uporabi originalnih rezervnih delov.** Tako bo zagotovljena ohranitev varnosti naprave.

#### Varnostna navodila za industrijski akumulatorski kotni vijaknik


- ▶ **Električno orodje smete držati le na izoliranem ročaju, če delate na območju, kjer lahko vijak pride v stik s skritimi omrežnimi napeljavami.** Stik vijaka in napeljave, ki je pod napetostjo, lahko povzroči, da so tudi kovinski deli naprave pod napetostjo, kar lahko povzroči električni udar.
- ▶ **Električno orodje smete držati le na izoliranem ročaju, če delate na območju, kjer lahko vijak pride v stik s skritimi omrežnimi napeljavami.** Stik vijaka in napeljave, ki je pod napetostjo, lahko povzroči, da so tudi kovinski deli naprave pod napetostjo, kar lahko povzroči električni udar.
- ▶ **V primeru blokiranja vstavnega orodja električno orodje takoj izklopite. Bodite pripravljeni na visoke reakcijske momente, ki povzročijo nasprotni udarec.** Vstavno orodje blokira v naslednjih primerih:
  - če je električno orodje preobremenjeno ali
  - če se zagodzi v obdelovanec.
- ▶ **Trdno držite električno orodje.** Pri zategovanju ali odvijanju vijakov lahko za kratek čas nastopijo visoki reakcijski momenti.
- ▶ **Zavarujte obdelovanec.** Obdelovanec bo proti premikanju bolje zavarovan z vpenjalnimi pripravami ali s primežem, kot če bi ga držali z roko.
- ▶ **Pred odlaganjem električnega orodja počakajte, da se orodje popolnoma ustavi.** Električno orodje se lahko zatakne, zaradi česar lahko izgubite nadzor nad njim.

**⚠ OPOZORILO** Pri smirkanju, žaganju, brušenju, vrтанju in podobnih opravilih nastane prah, ki je lahko kancerogen, zmanjšuje plodnost ali je mutagen. Nekatere snovi, ki jih vsebujejo ti prahovi:

- svinec v svinčenih barvah in lakih;
- kristalina kremenka v opekah, cementu in pri drugih mavčnih opravilih;
- arzen in kromat v kemično obdelanem lesu.

Tveganje obolenja je odvisno od tega, kako pogosto se izpostavljate tem snovem. Da bi zmanjšali nevarnosti, delajte samo v dobro zračenih prostorih z ustrezno zaščitno opremo (npr. posebej konstruiranimi napravami za zaščito dihal, ki pa filtrirajo tudi najmanjše prašne delce).

## 180 | Slovensko

- ▶ **Pred začetkom kakršnih koli del na električnem orodju (na primer vzdrževanje, zamenjava orodja, itd.) kakor tudi pri transportiranju in shranjevanju premaknite stikalo za preklap smeri vrtenja v sredino.** Nenameren vklop vklopno/izklopnega stikala lahko povzroči telesne poškodbe.
  - ▶ **Izogibajte se nenamernemu zagonu. Prepričajte se, da je vklopno/izklopno stikalo v poziciji izklopa, preden vstavite baterijo.** Prenašanje električnega orodja s prstom na vklopno/izklopno stikalo ali vstavljanje baterije v vklopljeno električno orodje lahko povzroči nesreče.
  - ▶ **Uporabite samo brezhibna in neobrabljena vsadna orodja.** Defektna vsadna orodja se lahko na primer zlomijo in povzročijo materialno škodo.
  - ▶ **Pri vstavljanju vsadnega orodja pazite na to, da vsadno orodje trdno sedi na prijemalu orodja.** Če vsadno orodje ni trdno vpeto v prijemalo orodja, lahko prijem popusti in orodja ne morete več nadzorovati.
  - ▶ **Pri privijanju dolgih vijakov bodite previdni, kajti obstaja nevarnost za zdrs orodja – odvisno od vrste vijakov in uporabljenega vsadnega orodja.** Dolgih vijakov pogosto ne morete dobro nadzorovati in zato obstaja nevarnost, da Vam pri privijanju orodje zdrsne in se poškodujete.
  - ▶ **Preden vklopite električno orodje, pazite na nastavljenno smer vrtenja.** Če npr. želite sprostiti vijak in je smer vrtenja nastavljena tako, da se vijak uvija, lahko pride do močnega nekontroliranega premika električnega orodja.
  - ▶ **Električnega orodja ne uporabljajte kot vrtni stroj.** Električna orodja z izklopno spojko niso primerna za vrtnje. Spojka lahko izklopi avtomatsko in brez opozorila.
  - ▶ **Akumulatorske baterije ne odpirajte.** Nevarnost kratkega stika!
-  **Zaščitite akumulatorsko baterijo pred vročino, npr. tudi pred stalnim sončnim obsevanjem, ognjem, vodo in vlažnostjo.** Obstaja nevarnost eksplozije.
- ▶ **Če je akumulatorska baterija poškodovana ali če jo nepravilno uporabljate, lahko iz nje uhajajo pare. Poskrbite za dovod svežega zraka in pri težavah poiščite zdravnika.** Pare lahko povzročijo draženje dihalnih poti.
  - ▶ **Akumulatorsko baterijo uporabljajte le v povezavi z vašim izdelkom Bosch.** Le tako je akumulatorska baterija zaščitena pred nevarno preobremenitvijo.
  - ▶ **Ostri predmeti, kot so na primer nohi ali izvijač, ali zunanje delujoče sile lahko poškodujejo akumulatorsko baterijo.** Pride lahko do notranjega kratkega stika, zaradi katerega lahko akumulatorska baterija zgori, se osmodi, pregreje ali eksplodira.

## Opis in zmogljivost izdelka



**Preberite vsa opozorila in napotila.** Napake zaradi neupoštevanja spodaj navedenih opozoril in napotil lahko povzročijo električni udar, požar in/ali težke telesne poškodbe.

Razprite stran s sliko naprave in pustite to stran med branjem navodil za uporabo odprto.

### Uporaba v skladu z namenom

Električno orodje je namenjeno za privijanje in sproščanje vijakov, matic in drugih navojnih zapirk v navedenem območju dimenzij in zmogljivosti.

Električno orodje ni primerno za uporabo kot vrtnik.

Lučka na električnem orodju osvetljuje neposredno delovno območje električnega orodja in ni primerna za razsvetljavo v gospodinjstvu.

### Komponente na sliki

Oštevilčenje komponent, ki so prikazane na sliki, se nanaša na prikaz električnega orodja na strani z grafiko.

- 1 Vsadno orodje\*
- 2 Prijemalo za orodje\*
- 3 Glava kotnega vijavnika\*
- 4 Površina za ključ na prirobnici s kotno glavo\*
- 5 Površina za ključ na prekrivni matici
- 6 Delovna luč
- 7 Pomikalo za predizbiro zateznega momenta
- 8 Vklopno/izklopno stikalo
- 9 Preklopno stikalo smeri vrtenja
- 10 Prikaz napolnjenosti akumulatorske baterije
- 11 LED-prikaz vijačne zveze
- 12 Akumulatorska baterija\*
- 13 Deblokirna tipka akumulatorske baterije\*
- 14 Ročaj (izolirana površina ročaja)
- 15 Zanka za obešanje\*
- 16 Pritrdilne zareze za zanke za obešanje
- 17 LED-držalo
- 18 Označitveni obroč
- 19 Vzmetna podložka
- 20 Prostor v obodu ohišja
- 21 Viličasti ključ – širina ključa 27 mm\*
- 22 Viličasti ključ – širina ključa 22 mm\*
- 23 Hitrozamenljiva vpenjalna glava
- 24 Nastavljalno orodje
- 25 Notranji šestrobni ključ\*
- 26 Nastavljalni kolut

\*Prikazan ali opisan pribor ni del standardnega obsega dobave. Celoten pribor je del našega programa pribora.



**Tehnični podatki**

<b>Industrijski akumulatorski kotni vijačnik EXACT ION</b>		<b>6-1500 WK</b>	<b>8-1100 WK</b>	<b>12-700 WK</b>	<b>12-450 WK</b>
Katalogska številka 3 602 D94 ....		... 406	... 407	... 408	... 409
Nazivna napetost	V=	18	18	18	18
Vrtljni moment v trdem/mehkem primeru vijačenja v skladu z ISO 5393 <sup>A)</sup>	Nm	2-8	2-11	2-16	2-16
Število vrtljajev v praznem teku $n_0$ <sup>A)</sup>	min <sup>-1</sup>	105-1050	110-750	70-500	45-320
Teža po EPTA-Procedure 01:2014 <sup>A)</sup>	kg	1,5-2,0	1,5-2,0	1,5-2,0	1,5-2,0
Vrsta zaščite		IP 20	IP 20	IP 20	IP 20
<b>Akumulatorska baterija</b> (ni v standardnem obsegu dobave)		<b>Litijevo-ionski</b>	<b>Litijevo-ionski</b>	<b>Litijevo-ionski</b>	<b>Litijevo-ionski</b>
Dovoljena temperatura okolice					
- pri polnjenju	°C	0...+45	0...+45	0...+45	0...+45
- pri uporabi in shranjevanju	°C	-20...+50	-20...+50	-20...+50	-20...+50
Priporočene akumulatorske baterije					
- GBA 18 V... (Komplet akumulatorskih baterij L) (0 602 494 002)		●	●	●	●
- GBA 18 V... (Komplet akumulatorskih baterij XL) (0 602 494 004)		-	-	-	-
Priporočeni polnilniki		AL 18.. GAL 3680	AL 18.. GAL 3680	AL 18.. GAL 3680	AL 18.. GAL 3680
<b>Kotna vijačna glava</b> (standardni obseg dobave)		-	-	-	-
<b>Ravna vijačna glava</b> (standardni obseg dobave)		-	-	-	-

A) izmerjeno z Boschevo kotno vijačno glavo

\* omejena zmogljivost pri temperaturah &lt; 0 °C

		<b>Kotna vijačna glava</b> ■ 1/4"	<b>Kotna vijačna glava</b> ■ 3/8"	<b>Kotna vijačna glava</b> ○ 1/4"	<b>Kotna vijačna glava</b> QC ○ 1/4"	<b>Ravna vijačna glava</b> QC ○ 1/4"
Katalogska številka 0 607 ...		... 453 617	... 453 620	... 453 618	... 453 630	... 453 631
Vrtljni moment v trdem/mehkem primeru vijačenja v skladu z ISO 5393	Nm	20	20	20	20	6
Pritezni moment na prirobnici	Nm	20	20	20	20	10
Teža po EPTA-Procedure 01:2014	kg	0,21	0,21	0,22	0,21	0,21

**Podatki o hrupu/vibracijah**

Merilne vrednosti hrupa izračunane v skladu z EN 60745-2-2.

Nivo zvočnega tlaka naprave po vrednotenju A znaša tipično 70 dB(A). Netočnost K = 3 dB.

Nivo hrupa lahko pri delu preseže 80 dB(A).

**Uporabljajte zaščitne glušnike!**Skupne vrednosti vibracij  $a_h$  (vektorska vsota treh smeri) in negotovost K se izračunajo v skladu z EN 60745-2-2:  
Vijaki:  $a_h < 2,5 \text{ m/s}^2$ ,  $K = 1,5 \text{ m/s}^2$ .

Podane vrednosti nivoja vibracij v teh navodilih so bile izmerjene v skladu s standardiziranim merilnim postopkom po EN 60745 in se lahko uporabljajo za primerjavo električnih orodij med seboj. Primeren je tudi za začasno oceno obremenjenosti z vibracijami.

Naveden nivo vibracij predstavlja glavne uporabe električnega orodja. Če pa se električno orodje uporablja še v druge na-

mene, z različnim priborom, odstopajočimi vstavnimi orodji ali pri nezadostnem vzdrževanju, lahko nivo vibracij odstopa. To lahko obremenjenosti z vibracijami med določenim obdobjem uporabe občutno poveča.

Za natančnejšo oceno obremenjenosti z vibracijami morate upoštevati tudi tisti čas, ko je naprava izklopljena in teče, vendar dejansko ni v uporabi. To lahko obremenjenost z vibracijami preko celotnega obdobja dela občutno zmanjša.

Določite dodatne varnostne ukrepe za zaščito upravljalca pred vplivi vibracij, npr. Vzdrževanje električnega orodja in vstavnih orodij, segrevanje rok, organizacija delovnih postopkov.

**Montaža**► **Pred začetkom kakršnih koli del na električnem orodju odstranite iz njega akumulatorsko baterijo.**

### Polnjenje akumulatorske baterije

- ▶ **Uporabljajte le polnilne naprave, ki jih Bosch priporoča za to električno orodje.** Izključno te polnilne naprave so usklajene z uporabljenimi litij-ionskimi akumulatorskimi baterijami v vašem električnem orodju.

**Opozorilo:** Akumulatorsko baterijo dobavimo delno izpraznjeno. Da bi lahko akumulatorska baterija razvila svojo polno zmogljivost, jo morate pred prvo uporabo v celoti napolniti v vklopljeni polnilni napravi.

Litij-ionsko akumulatorsko baterijo lahko kadarkoli napolnite, ne da bi pri tem skrajšali življenjsko dobo. Prekinitev postopka polnjenja akumulatorske baterije ne poškoduje.

Litijevo-ionski akumulator je s sistemom „Electronic Cell Protection (ECP)“ zaščiten pred popolnim izpraznjenjem. Pri izpraznjenem akumulatorju se električno orodje s pomočjo zaščitnega stikala izklopi: vstavno orodje se ne premika več.

- ▶ **Po samodejnem izklapljanju električnega orodja ne pritisnite vklopno/izklopnega stikala.** Akumulatorska baterija se lahko poškoduje.

Upoštevajte navodila za odstranjevanje odsluženih naprav.

### Odstranitev akumulatorske baterije (glejte slike A1 – A2)

Akumulatorska baterija **12** ima dve blokirni stopnji, ki preprečujeta, da bi akumulatorska baterija pri nenamernem pritisku deblokirne tipke **13** izpadla. Kadar je akumulatorska baterija vstavljena v električno orodje, je varovana z vzmetjo.

- Akumulatorsko baterijo **12** vzemite ven tako, da pritisnete na deblokirno tipko **13** in potegnite akumulatorsko baterijo v smeri naprej izelektri nega orodja. **Pri tem ne smete uporabiti sile.**

### Prikaz napoljenosti akumulatorske baterije (rumena LED)

Prikaz napoljenosti akumulatorske baterije 10	Pomen
<b>Utripajoča luč + akustični signal</b>	Polnjenje akumulatorske baterije: Možna je samo še izvedba 6 – 8 vijačnih zvez.
<b>Trajna luč</b>	Kapaciteta ne zadošča več za novo vijačenje ali preobremenitev električnega orodja: električnega orodja ne morete več vklopiti. <ul style="list-style-type: none"> <li>– Snemite akumulatorsko baterijo in ponovno vstavite napolnjeno akumulatorsko baterijo.</li> </ul>
<b>Utripajoča luč</b>	Električno orodje je pregreto in ne obratuje več: <ul style="list-style-type: none"> <li>– Preden ponovno zažetene električno orodje, morate počakati, da se utripanje po kratkem času avtomatsko izklopi.</li> </ul>

### Okolje obratovanja in skladiščenja

Električno orodje je namenjeno izključno za obratovanje v zaprtih mestih uporabe.

Za brezhibno delovanje je najprimernejša dovoljena temperatura okolice za električno orodje med 0 °C in +45 °C, pri relativni vlažnosti zraka med 20 in 95 % in brez kondenza.

### Priprava za obešanje (glejte sliko B)

Z zanko za obešanje **15** lahko pritrdite električno orodje na pripravi za obešanje.

- Namestite zanko za obešanje **15** na električnem orodju in pustite, da zaskoči v zareze **16**.

- ▶ **Kontrolirajte redno stanje zanke za obešanje orodja in kljuko v obesni napravi.**

### Nastavitev delovne luči (glejte sliko C)

- Označitveni obroč **18** snamete z ozkim listom vijčnika, lopatico ali podobnim.
- Potisnite vzmetno podložko **19** z usreznimi kleščami nazaj na obod ohišja.

Obe polovici oboda ohišja držala LED **17**, ki obdajajo delovno luč **6**, se lahko sedaj prestavijo v vsako željeno pozicijo.

- Pazite na to, da ne poškodujete kabla na delovni luči in potisnite jo brez prepogiba v predviden prostor **20** v obodu ohišja.
- Sedaj spet obdajte delovno luč **6** z obema obodoma ohišja držala LED **17**.
- Potisnite vzmetno podložko **19** in označitveni obroč **18** ponovno nazaj v prvotni položaj.

### Nastavitev električnega orodja

S pomočjo programske opreme *BOSCH EXACT Configurator* lahko na električnem orodju konfigurirate različne nastavitve (npr. število vrtljajev, stopnje vijačenja, zaščita ponovitve). V ta namen morate električno orodje povezati preko USB-vmesnika z osebnim računalnikom.

**Opozorilo:** Upoštevajte vsa varnostna navodila in napotke, ki so navedena v navodilu za obratovanje programske opreme.

### Montaža kotne vijačne glave (glejte sliko D)

Pri tem industrijskem akumulatorskem kotnem vijačniku morate najprej montirati ustrezno kotno vijačno glavo (glejte „Kotna vijačna glava“, stran 181).

- Pridržite električno orodje z viličastim ključem **22** na površini za ključ **4** prirobnice s kotno glavo.

- ▶ **Naprave nikoli ne vpnite na obodu ohišja!**

- Namestite kotno vijačno glavo **3** v željeni poziciji na prirobnico in z viličastim ključem **21** na površini za ključ privijte prekrivno matico **5**.

Pri tem pridržite v nasprotni smeri viličasti ključ **22** na prirobnici s kotno glavo.

### Pozicioniranje kotne vijačne glave

Kotno vijačno glavo **3** lahko prestavite v skupno osem pozicij.

- Pridržite električno orodje z viličastim ključem **22** na površini za ključ **4** prirobnice s kotno glavo.

- ▶ **Naprave nikoli ne vpnite na obodu ohišja!**

- Sprostite prekrivno matico z viličastim ključem **21** na površini za ključ **5**. Prestavite kotno vijačno glavo **3** po 45° v željen položaj in ponovno zategnite prekrivno matico z viličastim ključem **21** na površini za ključ **5**. Pri tem pridržite v nasprotni smeri viličasti ključ **22** na pribornici s kotno glavo.

### Menjava orodja pri vijačni glavi, zunanji štiriobni (glejte sliko E)

#### Vstavljanje orodja

- Pritisnite zatič na štiriobniku prijemala za orodje **2**, npr. z ozkim izvijačem, navznoter in potisnite vsadno orodje **1** čez štiriobnik. Pazite na to, da se zatič zaskoči v odprtini vsadnega orodja.

#### Odstranitev vstavnega orodja

- Pritisnite zatič v odprtini vsadnega orodja **1** navznoter in potegnite vsadno orodje iz prijemala za orodje **2**.

### Menjava orodja pri vijačni glavi, notranji šestrobni (glejte sliko F)

#### Vstavljanje orodja

- Namestite vstavno orodje **1** v notranjo šestrobno prijemalo orodja **2**, dokler slišno ne zaskoči.

#### Odstranitev vstavnega orodja

- Potegnite vstavno orodje **1** s prijemala orodja **2**, po potrebi s pomočjo klešč.

### Menjava orodja pri vijačni glavi s hitrozamenljivo vpenjalno glavo (glejte sliko G)

#### Vstavljanje orodja

Uporabljajte le vstavna orodja z ustreznim vstavnim koncem (1/4"-šestrobni).

- Potegnite pušo hitrozamenljive vpenjalne glave **23** naprej.
- Namestite vstavno orodje **1** v prijemalo orodja **2**, in ponovno spustite hitrozamenljivo vpenjalno glavo.

#### Odstranitev vstavnega orodja

- Potegnite pušo hitrozamenljive vpenjalne glave **23** naprej.
- Odstranite vstavno orodje **1** iz prijemala orodja **2**, in ponovno spustite hitrozamenljivo vpenjalno glavo.

## Delovanje

- ▶ **Pred začetkom kakršnih koli del na električnem orodju odstranite iz njega akumulatorsko baterijo.**

### Zagon

Preden vklopite električno orodje, morate najprej nastaviti smer vrtenja s preklonim stikalom smeri vrtenja **9**: Električno orodje zažene samo, če se preklonno stikalo **9** ne nahaja v sredini (zapora vklopa).

#### Nastavitev smeri vrtenja (glejte sliko H)

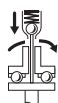
- **Vrtenje v desno:** Za privijanje vijakov pritisnite preklonno stikalo smeri vrtenja **9** v levo, vse do omejila.
- **Vrtenje v levo:** Za popuščenje oziroma odvijanje vijakov pritisnite stikalo za preklon smeri vrtenja **9** do konca v desno.

### Vklop delovne luči

Delovna svetilka **6** vam omogoča osvetlitev vijačnega mesta pri neugodnih svetlobnih razmerah. Delovno luč **6** vklopite z lahkim pritiskom vklopnega/izklopnega stikala **8**. Če vklopno/izklopno stikalo pritisnete še bolj močno, se električno orodje vklopi in delovna luč sveti naprej.

- ▶ **Ne smete gledati neposredno v delovno luč, ker bi vas lahko slepilo.**

### Vklop/izklop



Vijačniki imajo **varnostno sklopko**, odvisno od vrtilnega momenta, ki je nastavljava v navedenem območju. Sklopka reagira, ko je dosežen nastavljeni vrtilni moment.

- Za **vklop** električnega orodja pritisnite vklopno/izklopno stikalo **8** do naslona.
- Električno orodje **se avtomatsko izklopi**, ko se doseže nastavljen vrtilni moment.

- ▶ **Če predčasno spustite vklopno/izklopno stikalo, 8 ne bo dosežen predhodno nastavljen vrtilni moment.**

Da bi privarčevali z energijo, vklopite električno orodje le takt, ko ga boste uporabljali.

### Navodila za delo

- ▶ **Električno orodje lahko postavite na matico/vijak samo v izklopljenem stanju.** Vrteče se električno orodje lahko zdrsne.

### Nastavitev vrtilnega momenta (glejte sliko I)

Vrtilni moment je odvisen od prednapetosti vzmeti pri sklopki. Varnostna sklopka reagira tako pri vrtenju v desno kot pri vrtenju v levo, ko je dosežen nastavljen vrtilni moment.

Za nastavitev individualnega vrtilnega momenta morate samo uporabiti nastavitveno orodje **24**, ki je priloženo pošiljki.

- Potisnite pomikalo **7** na električnem orodju popolnoma nazaj.
- Natakните notranji šestrobni ključ **25** v vstavno orodje **1** in ga počasi zavrtite.
- Takoj ko v odprtini ohišja vidite majhno izboklino (nastavitveno ploščo **26**) v sklopki, vtaknite v to izboklino nastavitveno orodje **24** in ga vrtite.

**Opozorilo:** Potrebna nastavitev je odvisna od vrste vijačnih povezav in jo najbolje izračunate v praktičnem poskusu. Poskusno vijačenje preverite z momentnim ključem.

- ▶ **Nastavite vrtilni moment samo v navedenem območju zmogljivosti, sicer sklopka ne reagira več.**

### Označitev nastavitve vrtilnega momenta (glejte sliko J)

Električno orodje uporabljajte vedno z označitvenim obročem, in s tem zagotovite, da je ohišje zavarovano proti prahu in nečistoči.

Za označitev individualno nastavljenih vrtilnih momentov lahko označitveni obroč **18** zamenjate z obročem, ki ima drugo barvo.

- Označitveni obroč **18** snamete z ozkim listom vijačnika, lopatico ali podobnim.

## 184 | Slovensko

**Prikaz vijačne zveze (zelena/rdeča LED)**

Ko se doseže prednastavljen vrtilni moment, se aktivira izklopna spojka. LED-prikaz **11** sveti zeleno.

Če se prednastavljen vrtilni moment ne doseže, zasveti LED-prikaz **11** rdeče, skupaj z akustičnim signalom. Vijačno zvezo morate ponovno zategniti.

**Zaščita pred ponovitvijo**

Če se je pri vijačni zvezi aktivirala izklopna spojka, se motor izklopi. Ponovni vklop je možen le po 0,7 sekundah odmora. Tako preprečite nenamerno zategnitev že pritrjenih vijačnih zvez.

**Vzdrževanje in servisiranje****Vzdrževanje in čiščenje**

- ▶ **Pred začetkom kakršnihkoli del na električnem orodju (na primer vzdrževanje, zamenjava orodja in podobno) kakor tudi med transportiranjem in shranjevanjem je treba iz električnega orodja odstraniti akumulator.**

Pri nenamernem aktiviranju vklopno/izklopnega stikala obstaja nevarnost telesnih poškodb.

- ▶ **Električno orodje in prezračevalne reže naj bodo vedno čisti, kar bo zagotovilo dobro in varno delo.**

**Mazanje električnega orodja****Mazivo:**

Specialna mast za gonila (225 ml)  
Kataloška številka 3 605 430 009  
Mazivo Molykote  
Motorno olje SAE 10/SAE 20

- Po 150 urah obratovanja očistite gonilo z blagim topilom. Upoštevajte navodila izdelovalca topil za uporabo in odstranitev. Nato namažite gonilo s specialnim Boschevim mazivom za gonila. Ponovite postopek čiščenja na vsakih 300 ur obratovanja od prvega čiščenja.
- Gibljive dele odklopne sklopke po 100 000 postopkih vijachenja naoljite z nekaj kapljicami motornega olja SAE 10/SAE 20. Drseče in vrteče se dele namažite z mazivom Molykote. Ob tej priložnosti preverite sklopko glede obrabe, da se prepričate, da ponovljivost in natančnost nista bili oškodovani. Nato morate ponovno nastaviti vrtilni moment sklopke.
- ▶ **Vzdrževalna dela in popravila se smejo izvajati le s strani kvalificiranega oseba.** S tem je zagotovljena stalna varnost električnega orodja.

Pooblaščen servisna delavnica za Boscheve izdelke opravlja ta dela hitro in zanesljivo.

- ▶ **Maziva in čistilna sredstva odlagajte na okolju prijazen način. Upoštevajte zakonske predpise.**

**Servis in svetovanje o uporabi**

Servis Vam bo dal odgovore na Vaša vprašanja glede popravila in vzdrževanja izdelka ter nadomestnih delov. Risbe razstavljene stanja in informacije o nadomestnih delih se nahajajo tudi na spletu pod:

**www.bosch-pt.com**

Skupina svetovalcev o uporabi podjetja Bosch Vam bo z veseljem v pomoč pri vprašanjih o naših izdelkih in njihovega pribora.

V primeru dodatnih vprašanj in pri naročanju nadomestnih delov brezpogojno navedite 10-mestno številko artikla, ki je navedena na tipski ploščici naprave.

Podjetje Robert Bosch Power Tools GmbH jamči za dobavo izdelka v skladu s pogodbo in zakonskimi/lokalnimi določili. V primeru reklamacij izdelka se obrnite na:

Fax: +49 (711) 7 58 24 36

www.boschproductiontools.com


**Transport**

Priložene litij-ionske akumulatorske baterije so podvržene zahtevam zakona o nevarnih snoveh. Uporabnik lahko akumulatorske baterije brez nadaljnjih pogojev transportina na cesti. Pri pošiljkah s strani tretjih (npr.: zračni transport ali špedicija) se morajo upoštevati posebne zahteve glede embalaže in označitve. Pri pripravi odpreme mora biti obvezno nujno vključen strokovnjak za nevarne snovi.

Akumulatorske baterije pošiljajte samo, če je ohišje nepoškodovano. Prelepitate odprte kontakte in zapakirajte akumulatorske baterije tako, da se v embalaži ne premika.

Prosimo upoštevajte tudi morebitne druge nacionalne predpise.

**Odlaganje**

 Električna orodja, akumulatorske baterije, pribor in embalažo morate reciklirati v skladu z varstvom okolja.

Akumulatorskih baterij/baterij ne smete odvreči med hišne odpadke!

**Samo za države EU:**

V skladu z Direktivo 2012/19/EU se morajo električna orodja, ki niso več v uporabi ter v skladu z Direktivo 2006/66/ES morate okvarjene ali obrabljene akumulatorske baterije/baterije zbirati ločeno in jih okolju prijazno reciklirati.

**Akumulatorji/baterije:****Li-Ion:**

Prosimo upoštevajte navodila v odstavku „Transport“, stran 184.

Pridržujemo si pravico do sprememb.

## Hrvatski

### Upute za sigurnost

#### Opće upute za sigurnost za električne alate

**⚠ UPOZORENJE** Treba pročitati sve napomene o sigurnosti i upute. Ako se ne bi poštivala napomene o sigurnosti i upute to bi moglo uzrokovati strujni udar, požar i/ili teške ozljede.

**Sačuvajte sve napomene o sigurnosti i upute za buduću primjenu.**

U daljnjem tekstu korišten pojam „Električni alat“ odnosi se na električne alate s priključkom na električnu mrežu (s mrežnim kablom) i na električne alate s napajanjem iz aku baterije (bez mrežnog kabela).

#### Sigurnost na radnom mjestu

- ▶ **Održavajte vaše radno mjesto čistim i dobro osvijetljenim.** Nered ili neosvijetljeno radno mjesto mogu uzrokovati nezgode.
- ▶ **Ne radite s električnim alatom u okolini ugroženoj eksplozijom, u kojoj se nalaze zapaljive tekućine, plinovi ili prašina.** Električni alati proizvode iskre koje mogu zapaliti prašinu ili pare.
- ▶ **Tijekom uporabe električnog alata djecu i ostale osobe držite dalje od mjesta rada.** U slučaju skretanja pozornosti mogli bi izgubiti kontrolu nad uređajem.

#### Električna sigurnost

- ▶ **Priključni utikač električnog alata mora odgovarati utičnici. Na utikaču se ni na koji način ne smiju izvoditi izmjene. Ne koristite adapterski utikač zajedno sa zaštitno uzemljenim električnim alatom.** Utikač na kojem nisu vršene izmjene i odgovarajuća utičnica smanjuju opasnost od strujnog udara.
- ▶ **Izbjegavajte dodir tijela s uzemljenim površinama, kao što su cijevi, radijatori, štednjaci i hladnjaci.** Postoji povećana opasnost od električnog udara ako bi vaše tijelo bilo uzemljeno.
- ▶ **Uređaj držite dalje od kiše ili vlage.** Prodiranje vode u električni alat povećava opasnost od strujnog udara.
- ▶ **Ne zlopotrebljavajte priključni kabel za nošenje, vješanje električnog alata ili za izvlačenje utikača iz mrežne utičnice. Priključni kabel držite dalje od izvora topline, ulja, oštih rubova ili pomičnih dijelova uređaja.** Oštećen ili usukan priključni kabel povećava opasnost od strujnog udara.
- ▶ **Ako sa električnim alatom radite na otvorenom, koristite samo produžni kabel koji je prikladan za uporabu na otvorenom.** Primjena produžnog kabela prikladnog za rad na otvorenom smanjuje opasnost od strujnog udara.
- ▶ **Ako se ne može izbjeći uporaba električnog alata u vlažnoj okolini, koristite zaštitnu sklopku struje kvara.** Primjenom zaštitne sklopke struje kvara izbjegava se opasnost od električnog udara.

#### Sigurnost ljudi

- ▶ **Budite pažljivi, pazite što činite i postupajte oprezno kod rada s električnim alatom. Ne koristite električni alat ako ste umorni ili pod utjecajem droga, alkohola ili lijekova.** Trenutak nepažnje kod uporabe električnog alata može uzrokovati teške ozljede.
- ▶ **Nosite osobnu zaštitnu opremu i uvijek nosite zaštitne naočale.** Nošenje osobne zaštitne opreme, kao što je maska za prašinu, sigurnosna obuća koja ne kliže, zaštitna kaciga ili štitnik za sluh, ovisno od vrste i primjene električnog alata, smanjuje opasnost od ozljeda.
- ▶ **Izbjegavajte nehotično puštanje u rad. Prije nego što ćete utaknuti utikač u utičnicu i/ili staviti aku-bateriju, provjerite je li električni alat isključen.** Ako kod nošenja električnog alata imate prst na prekidaču ili se uključen uređaj priključi na električno napajanje, to može dovesti do nezgoda.
- ▶ **Prije uključivanja električnog alata uklonite alate za podešavanje ili vijčani ključ.** Alat ili ključ koji se nalazi u rotirajućem dijelu uređaja može dovesti do nezgoda.
- ▶ **Izbjegavajte neuobičajene položaje tijela. Zauzmite siguran i stabilan položaj tijela i u svakom trenutku održavajte ravnotežu.** Na taj način možete električni alat bolje kontrolirati u neočekivanim situacijama.
- ▶ **Nosite prikladnu odjeću. Ne nosite široku odjeću ili nakit. Kosu, odjeću i rukavice držite dalje od pomičnih dijelova.** Nepričvršćenu odjeću, dugu kosu ili nakit mogu zahvatiti pomični dijelovi.
- ▶ **Ako se mogu montirati naprave za usisavanje i hvatanje prašine, provjerite da li su iste priključene i da li se mogu ispravno koristiti.** Primjena naprave za usisavanje može smanjiti ugroženost od prašine.

#### Brižljiva uporaba i ophođenje s električnim alatom

- ▶ **Ne preopterećujte uređaj. Za vaš rad koristite za to predviđen električni alat.** S odgovarajućim električnim alatom radit ćete bolje i sigurnije u navedenom području učinka.
- ▶ **Ne koristite električni alat čiji je prekidač neispravan.** Električni alat koji se više ne može uključivati i isključivati opasan je i mora se popraviti.
- ▶ **Izvadite utikač iz mrežne utičnice i/ili izvadite aku-bateriju prije podešavanja uređaja, zamjene pribora ili odlaganja uređaja.** Ovim mjerama opreza izbjeći će se nehotično pokretanje električnog alata.
- ▶ **Električni alat koji ne koristite spremite izvan dosega djece. Ne dopustite rad s uređajem osobama koje nisu s njim upoznate ili koje nisu pročitale ove upute.** Električni alati su opasni ako s njima rade neiskusne osobe.
- ▶ **Održavajte električni alat s pažnjom. Kontrolirajte da li pomični dijelovi uređaja besprijeekorno rade i da nisu zaglavljani, da li su dijelovi polomljeni ili tako oštećeni da se ne može osigurati funkcija električnog alata. Prije primjene ove oštećene dijelove treba popraviti.** Mnoge nezgode imaju svoj uzrok u slabo održanim električnim alatom.

## 186 | Hrvatski

- ▶ **Rezne alate održavajte ostrim i čistim.** Pažljivo održavani rezni alati s ostrim oštricama manje će se zaglaviti i lakše se s njima radi.
- ▶ **Električni alat, pribor, radne alate, itd. koristite prema ovim uputama i na način kako je to propisano za poseban tip uređaja. Kod toga uzmite u obzir radne uvjete i izvođene radove.** Uporaba električnih alata za druge primjene nego što je to predviđeno, može dovesti do opasnih situacija.

**Brižljivo ophođenje i uporaba akumulatorskih alata**

- ▶ **Aku-bateriju puniti samo u punjačima koje preporučuje proizvođač.** Za punjač koji je predviđen za jednu određenu vrstu aku-baterije, postoji opasnost od požara ako bi se koristio s drugom aku-baterijom.
- ▶ **U električnim alatima koristite samo za to predviđenu aku-bateriju.** Uporaba drugih aku-baterija može dovesti do ozljeda i opasnosti od požara.
- ▶ **Nekorištene aku-baterije držite dalje od uredskih spajalica, kovanica, ključeva, čavala, vijaka ili drugih sitnih metalnih predmeta koji bi mogli uzrokovati premošćenje kontakata.** Kratki spoj između kontakata aku-baterije može imati za posljedicu opekline ili požar.
- ▶ **Kod pogrešne primjene iz aku-baterije može isteći tekućina. Izbjegavajte kontakt s ovom tekućinom. Kod slučajnog kontakta ugroženo mjesto treba isprati vodom. Ako bi ova tekućina dospjela u oči, zatražite pomoć liječnika.** Istekla tekućina iz aku-baterije može dovesti do nadražaja kože ili opekline.

**Servisiranje**

- ▶ **Popravak vašeg električnog alata prepustite samo kvalificiranom stručnom osoblju ovlaštenog servisa i samo s originalnim rezervnim dijelovima.** Na taj će se način osigurati da ostane sačuvana sigurnost uređaja.

**Sigurnosne napomene za industrijske akumulatorske kutne odvijače**

- ▶ **Kada radite na mjestima gdje bi vijak mogao oštetiti skrivene električne kablove, električni alat držite na izoliranim površinama zahvata.** Kontakt vijka sa golom žicom kabela pod naponom može dovesti pod napon metalne dijelove električnog alata i može uzrokovati strujni udar.
- ▶ **Kada radite na mjestima gdje bi vijak mogao oštetiti skrivene električne kablove, električni alat držite na izoliranim površinama zahvata.** Kontakt vijka sa golom žicom kabela pod naponom može dovesti pod napon metalne dijelove električnog alata i može uzrokovati strujni udar.
- ▶ **Odmah isključite električni alat ako je električni alat blokiran. Pazite na velike zakretne momente koji mogu uzrokovati povratni udar.** Radni alat se blokira kad se:
  - električni alat preoptereći ili
  - obrađivani izradak uklješti.
- ▶ **Električni alat držite čvrsto.** Kod stezanja i otpuštanja vijaka mogu se na kratko pojaviti veliki momenti reakcije.

- ▶ **Osigurajte izradak.** Izradak stegnut pomoću stezne naprave ili škripca sigurnije će se držati nego s vašom rukom.
- ▶ **Prije njegovog odlaganja pričekajte da se električni alat zaustavi do stanja mirovanja.** Električni alat se može zaglaviti, što može dovesti gubitka kontrole nad električnim alatom.

**⚠ UPOZORENJE Prašina koja nastaje pri brušenju brusnim papirom, piljenju, bušenju**

**brusnim pločama, bušenju i sličnim radovima, može biti kancerogena i genetski štetna.** Neke tvari sadržane u ovoj prašini jesu:

- olovo u bojama i lakovima sa sadržajem olova;
  - dijatomejska zemlja u kristalnom obliku, sadržana u opeci, cementu i ostalim građevinskim materijalima zidova;
  - arsen i kromat u kemijski obrađenom drvu.
- Opasnost oboljenja ovisi od toga koliko se često koriste ove tvari. Kako bi se smanjila opasnost, morate raditi samo u dobro provjetravanim prostorijama, s odgovarajućom zaštitnom opremom (npr. sa specijalno konstruiranim napravama za zaštitu dišnih organa, koje mogu filtrirati i najsitnije čestice prašine).

- ▶ **Prije svih radova na električnom alatu (npr. održavanje (zamjena alata, itd.), kao i kod njegovog transporta i spremanja, preklopku smjera rotacije treba prebaciti u srednji položaj.** Kod nehodičnog aktiviranja prekidača za uključivanje/isključivanje postoji opasnost od ozljeda.
- ▶ **Izbjegavajte nehodično uključivanje. Prije stavljanja aku-baterije provjerite da li se prekidač za uključivanje/isključivanje nalazi u isključenom položaju.** Nošenje električnog alata sa prstom na prekidaču za uključivanje/isključivanje ili stavljanje aku-baterije u uključeni električni alat može dovesti do nezgoda.
- ▶ **Koristite samo besprijekorne, neistrošene radne alate.** Neispravni radni alati mogu se npr. odlomiti i dovesti do ozljeda i materijalnih šteta.
- ▶ **Kod stavljanja radnog alata pazite da radni alat čvrsto sjedi na stezaču alata.** Ako radni alat ne bi bio čvrsto spojen sa stezačem alata, mogao bi se ponovno otpustiti i više se ne bi mogao kontrolirati.
- ▶ **Kod uvijanja dugačkih vijaka budite oprezni jer postoji opasnost od klizanja, ovisno od vrste vijka i korištenog radnog alata.** Dugački vijci se često ne mogu tako dobro kontrolirati, a postoji opasnost da kod uvijanja skliznu i da vas ozlijede.
- ▶ **Prije uključivanja električnog alata pazite na namješten smjer rotacije.** Ako želite npr. otpustiti vijak, a smjer rotacije je tako namješten da se vijak uvija, može doći do žestokog nekontroliranog gibanja električnog alata.
- ▶ **Električni alat ne koristite kao bušilicu.** Električni alati sa isklonpom spojkom nisu prikladni za bušenje. Spojka se može automatski isključiti i bez upozorenja.
- ▶ **Ne otvarajte aku-bateriju.** Postoji opasnost od kratkog spoja.



**Zaštitite aku-bateriju od izvora topline, npr. i od trajnog Sunčevog zračenja, vatre, vode i vlage.** Inače postoji opasnost od eksplozije.

- ▶ **Kod oštećenja i nestručne uporabe aku-baterije mogu se pojaviti pare. Dovedite svježi zrak i u slučaju poteškoća zatražite pomoć liječnika.** Pare mogu nadražiti dišne putove.
- ▶ **Aku-bateriju koristite samo u kombinaciji s vašim Bosch proizvodom.** Samo tako će se aku-baterija zaštititi od opasnog preopterećenja.
- ▶ **Oštrim predmetima kao što su npr. čavli, odvijači ili djelovanjem vanjske sile aku-baterija se može oštetiti.** Može doći do unutrašnjeg kratkog spoja i aku-baterija može izgorjeti, razviti dim, eksplodirati ili se pregrijati.

## Opis proizvoda i radova



**Treba pročitati sve napomene o sigurnosti i upute.** Ako se ne bi poštile napomene o sigurnosti i upute to bi moglo uzrokovati strujni udar, požar i/ili teške ozljede.

Molimo otvorite preklapnu stranicu sa prikazom uređaja i držite ovu stranicu otvorenom dok čitate upute za uporabu.

### Uporaba za određenu namjenu

Električni alat je predviđen za uvijanje i otpuštanje vijaka, matica i ostalih navojnih spojeva, u navedenom području dimenzija i učinaka.

Električni alat nije prikladan kao bušilica.

Svjetlo na električnom alatu namijenjeno je za izravno osvjetljavanje područja rada električnog alata i nije primjereno kao sredstvo za rasvjetu prostorije u domaćinstvu.

### Prikazani dijelovi uređaja

Numeriranje prikazanih dijelova odnosi se na prikaz električnog alata na stranici sa slikama.

- 1 Radni alat\*
- 2 Stezač alata\*
- 3 Kutna glava odvijača\*
- 4 Površina otvora ključa na prirubnici kutne glave\*
- 5 Površina otvora ključa na završnoj matici
- 6 Radno svjetlo
- 7 Klizač za predbiranje zakretnog momenta
- 8 Prekidač za uključivanje/isključivanje
- 9 Preklopka smjera rotacije
- 10 Pokazivač stanja napunjenosti aku-baterije
- 11 LED-pokazivač uvijanja vijaka
- 12 Aku-baterija\*
- 13 Tipka za deblokadu aku-baterije\*
- 14 Ručka (izolirana površina zahvata)
- 15 Stremen za vješanje\*
- 16 Prerezi za pričvršćenje za stremen za vješanje
- 17 LED-držač
- 18 Prsten sa oznakama
- 19 Sigurnosni prsten
- 20 Šupljina u ljsuski kućišta
- 21 Viljuškasti ključ otvora ključa 27 mm\*
- 22 Viljuškasti ključ otvora ključa 22 mm\*
- 23 Brzoizmjenjiva stezna glava
- 24 Alat za podešavanje
- 25 Inbus ključ\*
- 26 Pločica za podešavanje

\*Prikazan ili opisan pribor ne pripada standardnom opsegu isporuke. Potpuni pribor možete naći u našem programu pribora.

## Tehnički podaci

Industrijski akumulatorski kutni odvijač EXACT ION		6-1500 WK	8-1100 WK	12-700 WK	12-450 WK
Kataloški broj 3 602 D94 ....		... 406	... 407	... 408	... 409
Nazivni napon	V=	18	18	18	18
Okretni moment za tvrdi/mekši slučaj uvijanja, prema ISO 5393 <sup>A)</sup>	Nm	2-8	2-11	2-16	2-16
Broj okretaja pri praznom hodu n <sub>0</sub> <sup>A)</sup>	min <sup>-1</sup>	105-1050	110-750	70-500	45-320
Težina odgovara EPTA-Procedure 01:2014 <sup>A)</sup>	kg	1,5-2,0	1,5-2,0	1,5-2,0	1,5-2,0
Vrsta zaštite		IP 20	IP 20	IP 20	IP 20
<b>Aku-baterija</b> (nije sadržana u standardnom opsegu isporuke)		<b>Li-ionska</b>	<b>Li-ionska</b>	<b>Li-ionska</b>	<b>Li-ionska</b>
Dopuštena okolna temperatura					
- kod punjenja	°C	0...+45	0...+45	0...+45	0...+45
- pri radu i kod skladištenja	°C	-20...+50	-20...+50	-20...+50	-20...+50
Preporučene aku-baterije					
- GBA 18 V... (Aku-paket L) (0 602 494 002)		●	●	●	●
- GBA 18 V... (Aku-paket XL) (0 602 494 004)		-	-	-	-

<sup>A)</sup> mjereno s Bosch glavom kutnog odvijača

\* ograničeni učinak kod temperatura < 0 °C

## 188 | Hrvatski

Industrijski akumulatorski kutni odvijač EXACT ION	6-1500 WK	8-1100 WK	12-700 WK	12-450 WK
Preporučeni punjači	AL 18.. GAL 3680	AL 18.. GAL 3680	AL 18.. GAL 3680	AL 18.. GAL 3680
<b>Kutna glava za vijke</b> (standardni opseg isporuke)	-	-	-	-
<b>Ravna glava za vijke</b> (standardni opseg isporuke)	-	-	-	-

A) mjereno s Bosch glavom kutnog odvijača

\* ograničeni učinak kod temperatura &lt; 0 °C

	Kutna glava za vijke ■ 1/4"	Kutna glava za vijke ■ 3/8"	Kutna glava za vijke ○ 1/4"	Kutna glava za vijke QC ○ 1/4"	Ravna glava za vijke QC ○ 1/4"
Kataloški broj O 607 ...	... 453 617	... 453 620	... 453 618	... 453 630	... 453 631
Okretni moment za tvrdi/mekši slučaj uvijanja, prema ISO 5393	Nm 20	20	20	20	6
Moment stezanja na pribornici	Nm 20	20	20	20	10
Težina odgovara EPTA-Procedure 01:2014	kg 0,21	0,21	0,22	0,21	0,21

**Informacije o buci i vibracijama**

Emisijske vrijednosti buke utvrđene sukladno EN 60745-2-2.

Prag zvučnog tlaka uređaja vrednovan sa A obično iznosi 70 dB(A). Nesigurnost K = 3 dB.

Prag buke kod rada može premašiti 80 dB(A).

**Nositi štitiče za sluh!**Ukupne vrijednosti vibracija  $a_h$  (vektorski zbor u tri smjera) i nesigurnost K određeni su prema EN 60745-2-2:Uvijanje vijaka:  $a_h < 2,5 \text{ m/s}^2$ ,  $K = 1,5 \text{ m/s}^2$ .

Prag vibracije naveden u ovim uputama izmjeren je postupkom mjerenja propisanim u EN 60745 i može se primijeniti za međusobnu usporedbu električnih alata. Prikladan je i za privremenu procjenu opterećenja od vibracija.

Navedeni prag vibracija predstavlja glavne primjene električnog alata. Ako se međutim električni alat koristi za druge primjene, s različitim priborom, radnim alatima koji odstupaju od navedenih ili se nedovoljno održavaju, prag vibracija može odstupati. Na taj se način može osjetno povećati opterećenje od vibracija tijekom čitavog vremenskog perioda rada.

Za točnu procjenu opterećenja od vibracija trebaju se uzeti u obzir i vremena u kojima je uređaj isključen, ili dođuše radi ali stvarno nije u primjeni. Na taj se način može osjetno smanjiti opterećenje od vibracija tijekom čitavog vremenskog perioda rada.

Prije djelovanja vibracija utvrdite dodatne mjere sigurnosti za zaštitu korisnika, kao npr.: održavanje električnog alata i radnih alata, kao i organiziranje radnih operacija.

**Montaža**► **Prije svih radova električnom alatu izvucite aku-bateriju.****Punjenje aku-baterije**► **Koristite samo punjače koje je za ovaj električni alat preporučio Bosch.** Samo su ovi punjači usklađeni s Li-ion-skim aku-baterijama koje se koriste u vašem električnom alatu.**Napomena:** Aku-baterija se isporučuje djelomično napunjena. Kako bi se zajamčio puni učinak aku-baterije, prije prve uporabe aku-baterije, napunite je do kraja u punjaču.

Li-ionska aku-baterija može se u svakom trenutku puniti, bez skraćivanja njenog vijeka trajanja. Prekid u procesu punjenja neće oštetiti aku-bateriju.

Li-ionska aku-baterija je „Electronic Cell Protection (ECP)“ zaštitom zaštićena od dubinskog pražnjenja. Kada se aku-baterija isprazni, električni alat će se isključiti preko zaštitnog sklopa: radni alat se više neće vrtjeti.

► **Nakon automatskog isključivanja električnog alata ne pritišćite dalje na prekidač za uključivanje/isključivanje.** Aku-baterija bi se mogla oštetiti.

Pridržavajte se uputa za zbrinjavanje u otpad.

**Vađenje aku-baterije (vidjeti slike A1 – A2)**Aku-baterija **12** raspolaže sa dva stupnja blokiranja koji trebaju spriječiti da aku-baterija ispadne van kod nehotičnog pritiska na tipku **13** za deblokiranje aku-baterije. Čim se aku-baterija stavi u električni alat, ona će se pomoću opruge zadržati u određenom položaju.– Za vađenje aku-baterije **12** pritisnite tipku za deblokiranje **13** i izvucite aku-bateriju prema naprijed iz električnog alata. **Kod toga ne koristite silu.**



**Pokazivač stanja napunjenosti aku-baterije (žuti LED)****Pokazivač stanja napunjenosti aku-baterije 10**

Pokazivač stanja napunjenosti aku-baterije 10	Značenje
<b>Treperavo svjetlo i zvučni signal</b>	Punjenje aku-baterije: Moguća su još 6 – 8 uvijanja vijaka.
<b>Stalno svjetlo</b>	Kapacitet više nije dovoljan za novo uvijanje vijka ili je električni alat preopterećen: Električni alat se više ne može uključiti. – Izvadite aku-bateriju i ponovno stavite potpuno napunjenu aku-bateriju.
<b>Treperavo svjetlo</b>	Električni alat se pregrijava i ne radi: – Pričekajte da se treperenje nakon kraćeg vremena automatski ugasi, prije nego što se električni alat ponovno pusti u rad.

**Radna okolina i prostor za uskladištenje**

Električni alat isključivo je predviđen za rad u zatvorenim prostorima.

Za besprijekorni rad dopuštena temperatura okoline električnog alata smije iznositi između 0 °C i +45 °C, pri dopuštenoj relativnoj vlažnosti zraka između 20 i 95 %, bez rošenja.

**Naprava za vješanje (vidjeti sliku B)**

Sa stremenom za vješanje **15** električni alat možete pričvrstiti na napravu za vješanje.

- Stavite stremen za vješanje **15** na električni alat i pustite da uskoči u proreze **16**.

► **Redovito kontrolirajte stanje stremena za vješanje i kuka u napravi za vješanje.**

**Namještanje radnog svjetla (vidjeti sliku C)**

- Pritisnite prsten sa oznakama **18** sa tankim vrhom odvijača, lopaticom ili nekim sličnim predmetom.
- Pomaknite sigurnosni prsten **19** prema natrag na ljsuki kućišta, sa kliještima za sigurnosni prsten.

Obje polovice ljsuke LED-držača **17** koje okružuju radno svjetlo **6** mogu se namjestiti u svaki željeni položaj.

- Pazite da se ne ošteti kabel na radnom svjetlu i bez pregi banja uvucite ga u za to predviđenu šupljinu **20** u ljsuki kućišta.
- Radno svjetlo **6** ponovno okružite s obje ljsuke kućišta LED-držača **17**.
- Sigurnosni prsten **19** i prsten sa oznakama **18** ponovno pritisnite natrag u prvotni položaj.

**Konfiguriranje električnog alata**

Pomoću softvera *BOSCH EXACT Configurator* na električnom alatu možete konfigurirati različita podešavanja (npr. brojeve okretaja, stupnjeve uvijanja vijaka, zaštitu od ponavljanja). U tu se svrhu električni alat preko USB-sučelja mora spojiti s PC.

**Napomena:** Kod toga se pridržavajte uputa za sigurnost i uputa za uporabu softvera.

**Montaža kutne glave za vijke (vidjeti sliku D)**

Kod ovih industrijskih aku-kutnih odvijača mora se najprije montirati odgovarajuća kutna glava za vijke (vidjeti „Kutna glava za vijke“, stranica 188).

- Električni alat držite čvrsto sa viljuškastim ključem **22** na površini otvora ključa **4** prirubnice kutne glave.

**► Uređaj nikada ne stezati na ljskama kućišta!**

- Postavite kutnu glavu za vijke **3** u željeni položaj na prirubnicu i stegnite završnu maticu sa viljuškastim ključem **21** na površini otvora ključa **5**.  
Kod toga sa viljuškastim ključem **22** kontra držite na prirubnici kutne glave.

**Reguliranje kutne glave za vijke**

Kutnu glavu za vijke **3** možete regulirati u ukupno osam položaja.

- Električni alat držite čvrsto sa viljuškastim ključem **22** na površini otvora ključa **4** prirubnice kutne glave.

**► Uređaj nikada ne stezati na ljskama kućišta!**

- Sa viljuškastim ključem **21** otpustite završnu maticu na površini otvora ključa **5**. Regulirajte kutnu glavu za vijke **3** za 45° u željeni položaj i sa viljuškastim ključem **21** na površini otvora ključa **5** ponovno stegnite završnu maticu.  
Kod toga sa viljuškastim ključem **22** kontra držite na prirubnici kutne glave.

**Zamjena alata kod glave za vijke sa vanjskim četverokutom (vidjeti sliku E)****Umetanje radnog alata**

- Pritisnite zatik na četvrtci stezača alata **2**, npr. pomoću uskog kutnog odvijača, prema unutra i navucite radni alat **1** preko četvrtke. Kod toga pazite da zatik uskoči u izrez radnog alata.

**Vađenje radnog alata**

- Pritisnite zatik u izrez radnog alata **1** prema unutra i odvojite radni alat od stezača alata **2**.

**Zamjena alata kod glave za vijke sa unutarnjim šestierokutom (vidjeti sliku F)****Umetanje radnog alata**

- Utaknite radni alat **1** u unutarnji šestierokut stezača alata **2**, sve dok osjetno ne uskoči.

**Vađenje radnog alata**

- Skinite radni alat **1** sa stezača alata **2**, u slučaju potrebe pomoću kliješta.

**Zamjena alata u brzo izmjenjivoj steznoj glavi (vidjeti sliku G)****Umetanje radnog alata**

Koristite samo radne alate sa odgovarajućim usadnim krajevima (1/4"-šesterokut).

- Čahuru brzoizmjenjive stezne glave **23** povucite prema naprijed.
- Utaknite radni alat **1** u stezač alata **2** i ponovno otpustite brzoizmjenjivu steznu glavu.

## 190 | Hrvatski

**Vađenje radnog alata**

- Čahuru brzoizmjenjive stezne glave **23** povucite prema naprijed.
- Izvadite radni alat **1** iz stezača alata **2** i ponovno otpustite brzoizmjenjivu steznu glavu.

**Rad**

- ▶ **Prije svih radova električnom alatu izvucite aku-bateriju.**

**Puštanje u rad**

Ako želite startati električni alat, trebate najprije namjestiti smjer rotacije sa preklopkom smjera rotacije **9**: Električni alat će startati samo ako prekloпка smjera rotacije **9** nije u srednjem položaju (zapor uključivanja).

**Namještanje smjera rotacije (vidjeti sliku H)**

- **Rotacija u desno:** Za uvijanje vijaka pritisnite prekloпка smjera rotacije **9** u lijevo, do graničnika.
- **Rotacija u lijevo:** Za otpuštanje, odnosno odvijanje vijaka pritisnite prekloпка smjera rotacije **9** u desno do graničnika.

**Uključivanje radnog svjetla**

Radno svjetlo **6** omogućava osvjetljenje mjesta uvijanja vijaka kod nepovoljnih uvjeta rasvjete. Radno svjetlo **6** uključite laganim pritiskom na prekidač za uključivanje/isključivanje **8**. Ako bi se prekidač za uključivanje/isključivanje čvršće pritisnuo, električni alat će se uključiti i radno svjetlo će dalje svijetliti.

- ▶ **Ne gledajte izravno u radno svjetlo jer vas ono može zaslijepiti.**

**Uključivanje/isključivanje**

Odvijači imaju **isklopnu spojku** ovisnu od okretnog momenta, koja je podesiva u navedenom području. Ona će reagirati kada se dosegnu namješteni okretni moment.

- Za **uključivanje** električnog alata pritisnite do graničnika prekidač za uključivanje/isključivanje **8**.
- Električni alat će se **automatski isključiti** čim se dosegnu namješteni zakretni moment.

- ▶ **Kod prijevremenog otpuštanja prekidača za uključivanje/isključivanje **8**, neće se doseći prethodno namješteni okretni moment.**

Za štednju električne energije, električni alat uključite samo ako ćete ga koristiti.

**Upute za rad**

- ▶ **Električni alat stavljajte na maticu/vijak samo u isključenom stanju.** Radni alati koji se okreću mogu kliznuti.

**Namještanje okretnog momenta (vidjeti sliku I)**

Okretni moment ovisi od prednaprezanja opruge isklópne spojke. Isklópna spojka reagira kako kod okretanja u desno, tako i kod okretanja u lijevo, kod dosizanja namještenog okretnog momenta.

Za namještanje pojedinačnog okretnog momenta treba primijeniti samo isporučeni alat za podešavanje **24**.

- Pomaknite klizač **7** električnog alata do kraja natrag.
- Utaknite inbus šesterokutni ključ **25** u radni alat **1** i polako ga okrenite.
- Čim se u otvoru kućišta može vidjeti malo izbočenje (pločice za podešavanje **26**) u spojci, utaknite ovo izbočenje alata za podešavanje **24** i okrenite.

**Napomena:** Potrebno podešavanje ovisno je od vrste vijčanog spoja i može se najbolje odrediti praktičnim pokusom. Probno uvijanje treba provjeriti momentnim ključem.

- ▶ **Okretni moment namjestite samo u navedenom području snage, jer inače isklópna spojka neće više reagirati.**

**Oznake namještanja zakretnog momenta (vidjeti sliku J)**

Koristite uvijek električni alat sa prstenom sa oznakama, kako bi bili sigurni da će kućište biti zaštićeno od prašine i prljavštine.

Za označavanje pojedinačno namještenog zakretnog momenta, prsten sa oznakama **18** možete zamijeniti prstenom sa oznakama druge boje.

- Pritisnite prsten sa oznakama **18** sa tankim vrhom odvijaća, lopaticom ili nekim sličnim predmetom.

**Pokazivač uvijanja vijaka (zeleni/žuti LED)**

Kod dosizanja prethodno namještenog zakretnog momenta aktivirat će se isklópna spojka. Upalit će se zeleni LED-pokazivač **11**.

Ako se ne bi dosegao prethodno namješten zakretni moment, upalit će se crveni LED pokazivač **11** i oglasit će se zvučni signal. Uvijanje vijka treba se provesti još jednom.

**Zaštita od ponovnog uključivanja**

Ako bi se kod uvijanja vijaka aktivirala isklópna spojka, motor će se isključiti. Ponovno uključivanje je moguće tek nakon stanke od 0,7 sekundi. Na taj će se način izbjeći nehotično dozezanje već stegnutih vijčanih spojeva.

**Održavanje i servisiranje****Održavanje i čišćenje**

- ▶ **Prije svih radova na električnom alatu (npr. održavanje, zamjena alata, itd.), kao i kod njegovog transporta i spremanja, aku-bateriju treba izvaditi iz električnog alata.** Kod nehotičnog aktiviranja prekidača za uključivanje/isključivanje postoji opasnost od ozljeđanja.

- ▶ **Električni alat i otvore za hlađenje održavajte čistim kako bi se moglo dobro i sigurno raditi.**

**Podmazivanje električnog alata****Mazivo:**

Specijalna mast za prijenosnike (225 ml)  
Kataloški broj 3 605 430 009  
Molykot mast  
Motorno ulje SAE 10/SAE 20

- Nakon prvih 150 sati rada prijenosnik očistite sa blagim otapalom. Pridržavajte se uputa proizvođača otapala i zbrinite ga. Prijenosnik nakon toga podmažite sa Bosch specijalnom mašću za prijenosnike. Ponovite postupak čišćenja nakon svakih 300 sati rada, počevši od prvog čišćenja.
  - Podmažite uljem pomične dijelove isklapne spojke nakon 100 000 uvijanja vijaka sa nekoliko kapi motornog ulja SAE 10/SAE 20. Podmažite klizne i kotrljajuće dijelove sa Molykot mašću. Kod toga provjerite spojku na trošenje, kako bi bili sigurni da neće utjecati na ponovljivost i točnost. Nakon toga se okretni moment spojke mora ponovno podesiti.
- **Radove održavanja i popravaka prepustite samo kvalificiranom stručnom osoblju.** Time će se održati sigurnost električnog alata.

Ovlašteni Bosch servis će ove radove izvesti brzo i pouzdano.

- **Maziva i sredstva za čišćenje zbrinite na ekološki prihvatljiv način. Kod toga se pridržavajte zakonskih propisa.**

### Servisiranje i savjetovanje o primjeni

Ovlašteni servis će odgovoriti na vaša pitanja o popravcima i održavanju vašeg proizvoda te o rezervnim dijelovima. Povećane crteže i informacije o rezervnim dijelovima možete naći na adresi:

**www.bosch-pt.com**

Bosch tim za savjetovanje o primjeni rado će vam pomoći odgovorom na pitanja o našim proizvodima i priboru.

Za slučaj povratnih upita ili naručivanja rezervnih dijelova, molimo vas neizostavno navedite 10-znamenkasti kataloški broj sa tipske pločice električnog alata.

Tvrtka Robert Bosch Power Tools GmbH jamči isporuku proizvoda kako je predviđeno ugovorom u skladu sa zakonskim odredbama/odredbama specifičnima za zemlju. U slučaju reklamacije proizvoda molimo obratite se na slijedeće mjesto:

Fax: +49 (711) 7 58 24 36

[www.boschproductiontools.com](http://www.boschproductiontools.com)


### Transport

Li-ionske aku-baterije ugrađene u električnom alatu podliježu zakonu o transportu opasnih tvari. Aku-baterije korisnik može bez ikakvih predujeta transportirati cestovnim transportom. Ako transport obavlja treća strana (npr. transport zrakoplovom ili špedicijom), treba se pridržavati posebnih zahtjeva obzirom na ambalažu i označavanje. Kod pripreme ovakvih pošiljki za transport prethodno se treba savjetovati sa stručnjakom za transport opasnih tvari.

Aku-bateriju šaljite nekim transportnim sredstvom samo ako je njeno kućište neoštećeno. Obljepite otvorene kontakte i zapakirajte aku-bateriju tako da se ne može pomicati u ambalaži.

Molimo pridržavajte se i eventualnih dodatnih nacionalnih propisa.

### Zbrinjavanje

 Električne alate, aku-baterije, pribor i ambalažu treba dovesti na ekološki prihvatljivo recikliranje.

Električni alat i aku-bateriju ne bacajte u kućni otpad!

### Samo za zemlje EU:



Prema Europskim smjernicama 2012/19/EU, neuporabivi električni alati i prema Smjernicama 2006/66/EZ neispravne ili istrošene aku-baterije moraju se odvojeno sakupljati i dovesti na ekološki prihvatljivo recikliranje.

### Aku-baterije/baterije:



### Li-ion:

Molimo pridržavajte se uputa u poglavlju „Transport“ na stranici 191.

Zadržavamo pravo na promjene.

## Eesti

### Ohutusnõuded

#### Üldised ohutusjuhised



**Kõik ohutusnõuded ja juhised tuleb läbi lugeda.** Ohutusnõuete ja juhiste eiramise tagajärjeks võib olla elektrilöök, tulekahju ja/või rasked vigastused.

**Hoidke kõik ohutusnõuded ja juhised edasiseks kasutamiseks hoolikalt alles.**

Allpool kasutatud mõiste „Elektriline tööriist“ käib võrgutoitega (toitejuhtmega) elektriliste tööriistade ja akutoitega (ilma toitejuhtmega) elektriliste tööriistade kohta.

#### Ohutusnõuded tööpiirkonnas

- **Töökoht peab olema puhas ja hästi valgustatud.** Töökohtas valitsev segadus ja hämarus võib põhjustada õnnetusi.
- **Ärge kasutage elektrilist tööriista plahvatusohtlikus keskkonnas, kus leidub tuleohtlikke vedelikke, gaase või tolmu.** Elektrilistest tööriistadest lööb sädemeid, mis võivad tolmu või auru süüdata.
- **Elektrilise tööriista kasutamise ajal hoidke lapsed ja teised isikud töökohest eema.** Kui Teie tähelepanu kõrvale juhitakse, võib seade Teie kontrolli alt väljuda.

#### Elektriohtus

- **Elektrilise tööriista pistik peab pistikupesaga sobima.** Pistiku kallal ei tohi teha mingeid muudatusi. Ärge kasutage kaitseandusega elektriliste tööriistade puhul adapterpistikuid. Muutmata pistikud ja sobivad pistikupesad vähendavad elektrilöögi saamise riski.
- **Vältige kehakontakti maandatud pindadega, nagu torud, radiaatorid, pliidad ja külmikud.** Kui Teie keha on maandatud, on elektrilöögi oht suurem.
- **Hoidke seadet vihma ja niiskuse eest.** Kui elektrilisse tööriista on sattunud vett, on elektrilöögi oht suurem.

## 192 | Eesti

- ▶ **Ärge kasutage toitejuhet otstarvetel, milleks see ei ole ette nähtud, näiteks elektrilise tööriista kandmiseks, ülesriputamiseks või pistiku pistikupesast väljatõmbamiseks. Hoidke toitejuhet kuumuse, õli, teravate servade ja seadme liikuvate osade eest.** Kahjustatud või keerduläinud toitejuhtmed suurendavad elektrilöögi ohtu.
  - ▶ **Kui töötate elektrilise tööriistaga vabas õhus, kasutage ainult selliseid pikendusjuhtmeid, mida on lubatud kasutada ka välistingimustes.** Välistingimustes kasutamiseks sobiva pikendusjuhtme kasutamine vähendab elektrilöögi ohtu.
  - ▶ **Kui elektrilise tööriista kasutamine niiskes keskkonnas on vältimatu, kasutage rikkevoolukaitselülitit.** Rikkevoolukaitselülitit kasutamine vähendab elektrilöögi ohtu.
- Inimeste turvalisus**
- ▶ **Olge tähelepanelik, jälgige, mida Te teete, ning toimige elektrilise tööriistaga töötades kaalutletult. Ärge kasutage elektrilist tööriista, kui olete väsinud või uimastite, alkoholi või ravimite mõju all.** Hetkeline tähelepanematus seadme kasutamisel võib põhjustada tõsiseid vigastusi.
  - ▶ **Kandke isikukaitsevahendeid ja alati kaitseprille.** Isikukaitsevahendite, näiteks tolmu- ja libisemiskindlate turvajalatsite, kaitsekiivri või kuulmiskaitsevahendite kandmine – sõltuvalt elektrilise tööriista tüübist ja kasutusala – vähendab vigastuste ohtu.
  - ▶ **Vältige seadme tahtmatut käivitamist. Enne pistiku ühendamist pistikupesasse, aku ühendamist seadme külge, seadme ülestõstmist ja kandmist veenduge, et elektriline tööriist on välja lülitatud.** Kui hoiate elektrilise tööriista kandmisel sõrme lülitil või ühendate vooluorku sisselülitatud seadme, võivad tagajärjeks olla õnnetused.
  - ▶ **Enne elektrilise tööriista sisselülitamist eemaldage selle küljest reguleerimis- ja mutrivõtmed.** Seadme pöörleva osa küljes olev reguleerimis- või mutrivõti võib põhjustada vigastusi.
  - ▶ **Vältige ebataolist kehaasendit. Võtke stabiilne tööasend ja hoidke kogu aeg tasakaalu.** Nii saate elektrilist tööriista ootamatutes olukordades paremini kontrollida.
  - ▶ **Kandke sobivat rõivastust. Ärge kandke laiu riideid ega ehteid. Hoidke juuksed, rõivad ja kindad seadme liikuvatest osadest eemal.** Lotendavad riided, ehted või pikad juuksed võivad sattuda seadme liikuvate osade vahele.
  - ▶ **Kui on võimalik paigaldada tolmueemaldus- ja tolmu kogumisseadiseid, veenduge, et need on seadmega ühendatud ja et neid kasutatakse õigesti.** Tolmueemaldusseadise kasutamine vähendab tolmu põhjustatud ohte.
- Elektriliste tööriistade hoolikas käsitlemine ja kasutamine**
- ▶ **Ärge koormake seadet üle. Kasutage töö tegemiseks selleks ettenähtud elektrilist tööriista.** Sobiva elektrilise tööriistaga töötate ettenähtud jõudluspiirides efektiivsemalt ja ohutumalt.
  - ▶ **Ärge kasutage elektrilist tööriista, mille lüliti on rikkis.** Elektriline tööriist, mida ei ole enam võimalik lülitist sisse ja välja lülitada, on ohtlik ning tuleb parandada.
  - ▶ **Tõmmake pistik pistikupesast välja ja/või eemaldage seadme aku enne seadme reguleerimist, tarvikute vahetamist ja seadme ärapanekut.** See ettevaatusabinõu väldib elektrilise tööriista soovimatut käivitamist.
  - ▶ **Kasutusvälisel ajal hoidke elektrilise tööriistu lastele kättesaamatus kohas. Ärge laske seadet kasutada isikutel, kes seadet ei tunne või pole siintoodud juhiseid lugenud.** Asjatundmatute isikute käes on elektrilised tööriistad ohtlikud.
  - ▶ **Hoolitsege seadme eest korralikult. Kontrollige, kas seadme liikuvad osad töötavad veatult ega kiildu kiini. Veenduge, et seadme detailid ei ole murdunud või kahjustatud määral, mis mõjutab seadme töökindlust. Laske kahjustatud detailid enne seadme kasutamist parandada.** Paljude õnnetuste põhjuseks on halvasti hooldatud elektrilised tööriistad.
  - ▶ **Hoidke lõiketarvikud teravad ja puhtad.** Hoolikalt hooldatud, teravate lõikeservadega lõiketarvikud kiiluvad harvemini kinni ja neid on lihtsam juhtida.
  - ▶ **Kasutage elektrilist tööriista, lisavarustust, tarvikuid jne vastavalt siintoodud juhistele ning nii, nagu konkreetse seadmetüübi jaoks ette nähtud. Arvestage seejuures töötingimuste ja teostatava töö iseloomuga.** Elektriliste tööriistade nõuetevastane kasutamine võib põhjustada ohtlikke olukordi.
- Akutööriistade hoolikas käsitlemine ja kasutamine**
- ▶ **Laadige akusid ainult tootja poolt soovitatud akulaadijatega.** Akulaadija, mis sobib teatud tüüpi akudele, muudab tuleohtlikuks, kui seda kasutatakse teiste akudega.
  - ▶ **Kasutage elektrilistes tööriistades ainult selleks ettenähtud akusid.** Teiste akude kasutamine võib põhjustada vigastusi ja tulekahjuohtu.
  - ▶ **Hoidke kasutusel mitteolevad akud eemal kirjaklambritest, müntidest, võtmetest, naeltest, kruvidest või teistest väikestest metallsemetest, mis võivad kontaktid omavahel ühendada.** Akukontaktide vahel tekkiva lühise tagajärjeks võivad olla põletused või tulekahju.
  - ▶ **Väärkasutuse korral võib akuvedelik välja voolata. Vältige sellega kokkupuudet. Juhusliku kokkupuute korral loputage kahjustatud kohta veega. Kui vedelik satub silma, pöörduge lisaks arsti poole.** Väljavoolav akuvedelik võib põhjustada nahaärritust või põletust.
- Teenindus**
- ▶ **Laske elektrilist tööriista parandada ainult kvalifitseeritud spetsialistidel, kes kasutavad originaalvaruosi.** Nii tagate püsivalt seadme ohutu töö.
- Ohutusnõuded tööstuslike akunurkkruvikeerajate kasutamisel**
- ▶ **Kui teostate töid, mille puhul võib kruvi tabada varjatud elektrijuhtmeid, hoidke seadet ainult isoleeritud käepidemetest.** Kruvi kokkupuude pingestatud seadme metallosadega põhjustab elektrilöögi.

- ▶ **Kui teostate töid, mille puhul võib kruvi tabada varjatud elektrijuhtmeid, hoidke seadet ainult isoleeritud käepidemetest.** Kruvi kokkupuude pingele all oleva elektrijuhtmega võib pingestada seadme metallosad ja põhjustada elektrilöögi.
- ▶ **Tarviku blokeerumise korral lülitage elektriline tööriist viivitamatult välja. Seejuures võivad ilmned suured reaktsioonijõud, mis põhjustavad tagasilöögi.** Tarvik blokeerub:
  - kui elektrilisele tööriistale avaldub ülekoormus või
  - kui elektriline tööriist töödeldavas toorikus kinni kiidub.
- ▶ **Hoidke elektrilist tööriista kindlalt käes.** Kruvide kinni- ja lahti keeramisel võib lühiajaliselt esineda tugevaid reaktsioonimomente.
- ▶ **Kinnitage töödeldav toorik.** Kinnitusseadmete või kruus- tangidega kinnitatud toorik püsib kindlamalt kui käega hoides.
- ▶ **Enne käestpanekut oodake, kuni elektriline tööriist on seisunud.** Kasutatav tarvik võib kinni kiiduda ja põhjustada kontrolli kaotuse seadme üle.

**⚠ TÄHELEPANU** Smirgeldamisel, saagimisel, puurimisel jmt toimingutel tekkiv tolm võib tekitada vähki, kahjustada loodet või sigivust. Tolm sisaldab näiteks järgmisi aineid:

- plii sisaldusega värvides ja lakkides;
- kristalne ränimuld tellistes, tsemendis jm müüritööde puhul;
- arseen ja kromaat keemiliselt töödeldud puidus.

Haigestumise oht sõltub ainetega kokkupuutumise sagedusest. Ohu vähendamiseks tuleks töötada üksnes hea ventilatsiooniga ruumides, kasutades eriomast kaitsevarustust (nt spetsiaalselt konstrueeritud hingamisteede kaitse seadmeid, mis filtreerivad ka väiksemaid tolmuosakesi).

- ▶ **Elektrilise tööriista hooldusel, tarvikute vahetusel jt tööde teostamisel tööriista kallal, samuti tööriista transportimisel ja säilitamisel peab reverslülitil olema keskasendis.** Tahtmatul vajutamisel lülitile (sisse/välja) tekib vigastuste oht.
- ▶ **Vältige juhuslikku sisselülitamist. Enne aku paigaldamist veenduge, et lüliti (sisse/välja) on väljalülitatud asendis.** Kui hoiate elektrilise tööriista kandmisel sõrme lülitil või paigaldate aku sisselülitatud tööriista, võib tagajärjeks olla õnnetus.
- ▶ **Kasutage üksnes laitmatu korras olevaid kulumata tarvikuid.** Defektsed tarvikud võivad murduda ja tekitada vigastusi ja varalist kahju.
- ▶ **Tarviku paigaldamisel veenduge, et tarvik tarvikukinnituses kindlalt kinnitub.** Kui tarvik ei kinnitu tarvikukinnituses kindlalt, võib see lahti tulla ja kontrollimatult osutada.
- ▶ **Pikkade kruvide sissekeeramisel olge ettevaatlik, kruvi võib sõltuvalt tüübist ja kasutatud tarvikust paigast libiseda.** Pikad kruvid võivad tihti kontrolli alt väljuda ja seadme kasutajat vigastada.
- ▶ **Enne seadme sisselülitamist pöörake tähelepanu seadistatud pöörlemissuunale.** Kui soovite näiteks kruvi lahti keerata ja pöörlemissuund on seadistatud nii, et kruvi kee-

ratakse sisse, võib see kaasa tuua seadme äkilise kontrollimatu liikumise.

- ▶ **Ärge kasutage seadet puurtrellina.** Väljalülitussiduriga seadmed ei sobi puurimiseks. Sidur võib automaatselt ja ette hoiatamata välja lülituda.

- ▶ **Ärge avage akut.** Esineb lühise oht.



**Kaitske akut kuumuse, sealhulgas pideva päikesekiirguse eest, samuti vee, tule ja niiskuse eest.** Esineb plahvatusoht.

- ▶ **Aku vigastamisel ja ebaõigel käsitsemisel võib akut eralduda aure. Õhutage ruumi, halva enesetunde korral pöörduge arsti poole.** Aurud võivad ärritada hingamisteid.

- ▶ **Kasutage akut üksnes koos Boschi tööriistaga.** Ainult nii on aku ohtliku liigpinge eest kaitstud.

- ▶ **Teravad esemed, näiteks naelad või kruvikeerajad, samuti löögid, põrutused jmt võivad akut kahjustada.** Akukontaktide vahel võib tekkida lühis ja aku võib süttida, suitsema hakata, plahvatada või üle kuumeneda.

## Seadme ja selle funktsioonide kirjeldus



**Kõik ohutusnõuded ja juhised tuleb läbi lugeda.** Ohutusnõuete ja juhiste eiramise tagajärjeks võib olla elektrilööki, tulekahju ja/või rasked vigastused.

Avage kokkuvolditud lehekülg, millel on toodud joonised seadme kohta, ja jätke see kasutusjuhendi lugemise ajaks lahti.

### Nõuetekohane kasutamine

Seade on ette nähtud kruvide, mutrite ja teiste ettenähtud mõõtmetega keermetatud kinnituselementide sisse- ja välja keeramiseks.

Elektriline tööriist ei ole ette nähtud kasutamiseks trellpuurina.

Elektrilise tööriista tuli on mõeldud vaid elektrilise tööriista tööpiirkonna valgustamiseks, tuli ei sobi ruumide valgustamiseks koduses majapidamises.

### Seadme osad

Seadme osade numeratsiooni aluseks on jooniste leheküljel toodud numbrid.

- 1 Tarvik\*
- 2 Padrun\*
- 3 Nurkpuuripea\*
- 4 Nurkkruvikeerajapea võtmepind\*
- 5 Ülemutri võtmepind
- 6 Töötuli
- 7 Pöördemomendi regulaator
- 8 Lüliti (sisse/välja)
- 9 Reverslülit
- 10 Aku täitvusastme indikaator

## 194 | Eesti

- |                                     |                          |
|-------------------------------------|--------------------------|
| 11 Keeratud kruvide näit            | 20 Õõnsus korpuse kattes |
| 12 Aku*                             | 21 Lehtvõti avaga 27 mm* |
| 13 Aku vabastusklahv*               | 22 Lehtvõti avaga 22 mm* |
| 14 Käepide (isoleeritud haardepind) | 23 Kiirvahetuspadrun     |
| 15 Riputuskaar*                     | 24 Reguleerimisvõti      |
| 16 Riputuskaare kinnitusavad        | 25 Sisekuuskantvõti*     |
| 17 LED-hoidik                       | 26 Reguleerimisreib      |
| 18 Märgistusrõngas                  |                          |
| 19 Vedruseib                        |                          |

\*Tarnekomplekt ei sisalda kõiki kasutusjuhendis olevatel joonistel kujutatud või kasutusjuhendis nimetatud lisatarvikuid. Lisatarvikute täieliku loetelu leiate meie lisatarvikute kataloogist.

## Tehnilised andmed

Tööstuslik akunurkkruvikeeraja EXACT ION		6-1500 WK	8-1100 WK	12-700 WK	12-450 WK
Artiklinumber 3 602 D94 ....		... 406	... 407	... 408	... 409
Nimipinge	V=	18	18	18	18
Pöördemoment, tugev/nõrk kruvikeeramisrežiim ISO 5393 järgi <sup>A)</sup>	Nm	2-8	2-11	2-16	2-16
Tühikäigupöörded $n_0$ <sup>A)</sup>	min <sup>-1</sup>	105-1050	110-750	70-500	45-320
Kaal EPTA-Procedure 01:2014 järgi <sup>A)</sup>	kg	1,5-2,0	1,5-2,0	1,5-2,0	1,5-2,0
Kaitseaste		IP 20	IP 20	IP 20	IP 20
<b>Aku</b> (ei sisaldu standardvarustuses)		<b>liitium-ioon</b>	<b>liitium-ioon</b>	<b>liitium-ioon</b>	<b>liitium-ioon</b>
Ümbritseva keskkonna lubatud temperatuur					
- laadimisel	°C	0...+45	0...+45	0...+45	0...+45
- kasutamisel* ja säilitamisel	°C	-20...+50	-20...+50	-20...+50	-20...+50
Soovituslikud akud					
- GBA 18 V... (Aku L) (0 602 494 002)		●	●	●	●
- GBA 18 V... (Aku XL) (0 602 494 004)		-	-	-	-
Soovituslikud laadimiseadmed		AL 18..	AL 18..	AL 18..	AL 18..
		GAL 3680	GAL 3680	GAL 3680	GAL 3680
<b>Nurkkruvikeerajapea</b> (standardvarustuses)		-	-	-	-
<b>Sirge kruvipea</b> (standardvarustuses)		-	-	-	-

<sup>A)</sup> mõõdetud Boschi nurkkruvikeerajapeaga

\* piiratud jõudlus temperatuuril < 0 °C

		Nurkkruvikeerajapea ■ 1/4"	Nurkkruvikeerajapea ■ 3/8"	Nurkkruvikeerajapea ○ 1/4"	Nurkkruvikeerajapea QC ○ 1/4"	Sirge kruvipea QC ○ 1/4"
Artiklinumber 0 607 ...		... 453 617	... 453 620	... 453 618	... 453 630	... 453 631
Pöördemoment, tugev/nõrk kruvikeeramisrežiim ISO 5393 järgi	Nm	20	20	20	20	6
Pingutusmoment seibi juures	Nm	20	20	20	20	10
Kaal EPTA-Procedure 01:2014 järgi	kg	0,21	0,21	0,22	0,21	0,21

## Andmed müra/vibratsiooni kohta

Müratase määratud kooskõlas standardiga EN 60745-2-2. Seadme A-karakteristikuga mõõdetud helirõhu tase on üldjuhul 70 dB(A). Mõõtemääramatus K = 3 dB. Müratase võib töötamisel ületada 80 dB(A).

## Kasutage kuulmiskaitsevahendeid!

Vibratsioonitase  $a_h$  (kolme telje vektorsumma) ja mõõtemääramatus K, kindlaks tehtud kooskõlas standardiga EN 60745-2-2:

Kruvide keeramisel:  $a_h < 2,5 \text{ m/s}^2$ ,  $K = 1,5 \text{ m/s}^2$ .

Käesolevas juhendis esitatud vibratsioonitase on mõõdetud standardi EN 60745 kohase mõõtemetodi järgi ja seda saab kasutada elektriliste tööriistade omavaheliseks võrdlemiseks. See sobib ka vibratsiooni esialgseks hindamiseks.

Toodud vibratsioonitase on tüüpiline elektrilise tööriista kasutamisel ettenähtud töödeks. Kui elektrilist tööriista kasutatakse muudeks töödeks, kui kasutatakse teisi tarvikuid või kui tööriista hooldus pole piisav, võib vibratsioonitase olla siiski teistsugune. Sellest tingituna võib vibratsioon olla tööperioodil tervikuna tunduvalt suurem.

Vibratsiooni täpseks hindamiseks tuleb arvesse võtta ka aega, mil seade oli välja lülitatud või küll sisse lülitatud, kuid tegelikult tööle rakendamata. Sellest tingituna võib vibratsioon olla tööperioodil tervikuna tunduvalt väiksem.

Rakendage tööriista kasutaja kaitsmiseks vibratsiooni mõju eest täiendavaid kaitsemeetmeid, näiteks: hooldage tööriistu ja tarvikuid piisavalt, hoidke käed soojas, tagage sujuv töökorraldus.

## Montaaž

- ▶ **Enne mistahes tööde teostamist seadme kallal eemaldage seadmest aku.**

### Aku laadimine

- ▶ **Kasutage üksnes Boschi poolt selle elektrilise tööriista jaoks soovitatud akulaadijaid.** Üksnes need laadimis-seadmed on kohandatud Teie tööriista puhul kasutatava liitium-ioon-aku laadimiseks.

**Märkus:** Aku on tarnimisel osaliselt laetud. Et tagada aku täit mahtuvust, laadige aku enne esmakordset kasutamist akulaadimis-seadmes täiesti täis.

Li-ioon-akut võib laadida igal ajal, ilma et see lühendaks aku kasutusiga. Laadimise katkestamine ei kahjusta akut.

Li-ioon-akut kaitses elektrooniline kaitsesüsteem „Electronic Cell Protection (ECP)“ täieliku tühjenemise eest. Tühja aku puhul lülitab kaitselüliti seadme välja: Tarvik ei pöörle enam.

- ▶ **Pärast elektrilise tööriista automaatset väljalülitamist ärge vajutage enam lülitile (sisse/välja).** Aku võib kahjustuda.

Järgige kasutusressursi ammandanud seadmete käitlemise juhiseid.

### Aku eemaldamine (vt jooniseid A1 – A2)

Aku **12** on varustatud kahe lukustusastmega, mis takistab aku väljakukkumist juhul, kui kogemata vajutatakse aku vabastusklahvile **13**. Seadmesse paigaldatud akut hoiab õiges asendis vedru.

- Aku **12** eemaldamiseks vajutage vabastusklahvile **13** ja tõmmake aku suunaga ette seadmest välja. **Ärge rakendage seejuures jõudu.**

### Aku täituvusastme indikaator (kollane LED-tuli)

Aku täituvusastme indikaator 10	Tähendus
<b>Vilkuv tuli + helisignaali</b>	Aku laadimine: Võimalik on keerata veel vaid 6–8 kruuvi.

Aku täituvusastme indikaator 10	Tähendus
<b>Pidevtuli</b>	Aku mahtuvusest ei piisa uue kruvi keeramiseks või on elektriline tööriist ülekoormatud: elektrilist tööriista ei saa enam sisse lülitada. – Võtke aku välja ja paigaldage uus täislaetud aku.
<b>Vilkuv tuli</b>	Elektriline tööriist on ülekoormatud ja ei tööta: – enne seadme tööle rakendamist oodake, kuni vilkumine veidi aja pärast automaatselt kaob.

### Töö- ja hoiutingimused

Seade on ette nähtud kasutamiseks üksnes sisetüüpsetes. Veatu töö tagamiseks peab õhutemperatuur olema vahemikus 0 °C kuni +45 °C, suhteline õhuniiskus vahemikus 20 kuni 95 %, kondensaadivaba.

### Riputusseadis (vt joonist B)

Riputuskaare **15** abil saate kinnitada seadme riputusseadise külge.

- Asetage riputuskaar **15** seadmele ja laske sel fikseeruda avadesse **16**.

- ▶ **Kontrollige regulaarselt riputuskaare ja riputusseadise konksu seisundit.**

### Töötule seadistamine (vt joonist C)

- Suruge märgistusrõngast **18** õhukese kruvikeerajalehega, pahtlilabidaga või muu taolise abivahendiga.
- Lükake vedruseib **19** vedruseibi tangidega taha korpuse katte peale.

LED-hoidiku **17** mõlemad pooli, mis ümbritsevad LED-töötuld **6**, saab nüüd viia igasse soovitud asendisse.

- Veenduge, et Te ei kahjusta LED-töötule juheta ja lükake see, ilma seda kokku murdmata, korpuse kattes olevasse õõnsusse **20**.
- Asetage LED-töötule **6** ümber uuesti LED-hoidiku **17** korpuse pooled.
- Suruge vedruseib **19** ja märgistusrõngas **18** tagasi algasendisse.

### Elektrilise tööriista konfigureerimine

Kasutades tarkvara *BOSCH EXACT Configurator*, saate konfigureerida elektrilise tööriista eri seadeid (pöörete arv, kruvikeeramistreimid, korduskaitse). Selleks tuleb elektriline tööriist USB-liidese kaudu ühendada arvutiga.

**Märkus:** Järgige kõiki tarkvara kasutusjuhendis toodud ohutuse nõudeid ja juhiseid.

### Nurkkruvikeerajapea montaaž (vt joonist D)

Nimetatud tööstuslike akunurkkruvikeerajate puhul tuleb kõigepealt paigaldada sobiv nurkkruvikeerajapea (vt „Nurkkruvikeerajapea“, lk 194).

- Hoidke lehtvõtit **22** nurkkruvikeerajapea võtmepinnal **4**.

## 196 | Eesti

**► Ärge kasutage seadme kinnitamiseks korpuse katet!**

- Asetage nurkkruvikeerajapea **3** soovitud asendis flantsile ja keerake ülemutter lehtvõtmega **21** võtmepinnalt **5**. Seejuures hoidke lehtvõtit **22** nurkkruvikeerajapea flantsil.

**Nurkkruvikeerajapea reguleerimine**

Nurkkruvikeerajapead **3** saab seada kokku kaheksasse asendisse.

- Hoidke lehtvõtit **22** nurkkruvikeerajapea võtmepinnal **4**.

**► Ärge kasutage seadme kinnitamiseks korpuse katet!**

- Keerake lehtvõtmega **21** võtmepinnalt **5** lahti ülemutter. Keerake nurkkruvikeerajapead **3** 45° sammuga soovitud asendisse ja keerake ülemutter lehtvõtmega **21** võtmepinnal **5** uuesti kinni. Seejuures hoidke lehtvõtit **22** nurkkruvikeerajapea flantsil.

**Tarviku vahetus välisnelikandiga kruvikeerajapea puhul (vt joonist E)****Tarviku paigaldamine**

- Suruge padruni **2** nelikandi küljes olev varras näiteks kitsa kruvikeeraja abil sisse ja lükake tarvik **1** nelikandi peale. Veenduge, et varras fikseerub tarviku avasse.

**Tarviku eemaldamine**

- Suruge varras tarviku **1** avas sisse ja tõmmake tarvik padrunist **2** välja.

**Tarviku vahetus sisekuuskant-kruvikeerajapea puhul (vt joonist F)****Tarviku paigaldamine**

- Asetage tarvik **1** padrunisse **2**, kuni see tuntavalt kohale fikseerub.

**Tarviku eemaldamine**

- Tõmmake tarvik **1** padrunist **2** välja, vajaduse korral võtke abiks tangid.

**Tarviku vahetus kiirkinnituspadruniga kruvipea puhul (vt joonist G)****Tarviku paigaldamine**

Kasutage üksnes sobiva kinnitusega tarvikuid (1/4"-kuuskant).

- Tõmmake kiirkinnituspadruni **23** hülss ette.
- Asetage tarvik **1** padrunisse **2** ja vabastage kiirkinnituspadrun uuesti.

**Tarviku eemaldamine**

- Tõmmake kiirkinnituspadruni **23** hülss ette.
- Võtke tarvik **1** padrunist **2** välja ja vabastage kiirkinnituspadrun.

**Kasutus**

- Enne mistahes tööde teostamist seadme kallal eemaldage seadme aku.

**Seadme kasutuselevõtt**

Kui soovite seadet käivitada, peaksite kõigepealt seadistama reverslülitiga **9** seadme pöörlemissuuna: Seade käivitub üksnes siis, kui reverslülitit **9** ei paikne keskasendis (sisselülitustõkis).

**Pöörlemissuuna ümberlülitamine (vt joonist H)**

- **Parem käik:** Kruvide sissekeeramiseks viige reverslülitit **9** lõpuni vasakule.
- **Vasak käik:** Kruvide lahti- või väljakeeramiseks viige reverslülitit **9** lõpuni paremale.

**Töötule sisselülitamine**

Töötuli **6** võimaldab kohta, kuhu kruvi keerate, halbades valgusoludes valgustada. Töötule **6** sisselülitamiseks vajutage kergelt lüliti (sisse/välja) **8**. Kui vajutate lüliti (sisse/välja) kõvemini, lülitub seade sisse ja töötuli põleb edasi.

- **Ärge suunake pilku otse vastu töötuld, see võib Teid piinestada.**

**Sisse-/väljalülitus**

Kruvikeerajad on varustatud pöörlemomendist sõltuva väljalülitussiduriga, mida saab seadistada toodud vahemikus. See rakendub seadistatud pöörlemomendi saavutamisel.

- Tööriista **sisselülitamiseks** vajutage lüliti (sisse/välja) **8** lõpuni sisse.
- Tööriist **lülitub automaatselt välja** niipea, kui seadistatud pöörlemoment on saavutatud.

- **Lüliti (sisse/välja) 8 enneaegsel vabastamisel ei saavutata seadistatud pöörlemomenti.**

Energia säästmiseks lülitage elektriline tööriist sisse vaid siis, kui seda kasutate.

**Tööjuhised**

- **Mutril/kruvile asetamisel peab seade olema välja lülitatud.** Pöörlevad tarvikud võivad kohalt libiseda.

**Pöörlemomendi seadistamine (vt joonist I)**

Pöörlemoment sõltub väljalülitussiduri vedrupingest. Väljalülitussidur rakendub seadistatud pöörlemomendi saavutamisel nii vasaku kui parema käigu puhul.

Pöörlemomendi seadistamiseks kasutage üksnes tarnekomplekti kuuluvat seadistustarvikut **24**.

- Lükake regulaator **7** seadmel täielikult tagasi.
- Asetage kuuskantvõti **25** tarvikusse **1** ja keerake seda aeglaselt.
- Niipea kui korpuse avast on siduris näha väike kumerus (seadistusketas **26**), torgake sellesse seadistustarvik **24** ja keerake seda.

**Märkus:** Vajalik seadistus sõltub kruviühenduse liigist ja seda saab kõige paremini kindlaks teha praktilise testi käigus. Kontrollige prooviühendust pöörlemomendivõtmega.

- **Seadistage pöörlemomenti üksnes toodud võimsusvahemikus, kuna vastasel korral ei rakendu väljalülitussidur.**



**Pöördemomendi seadistuse märgistamine (vt joonist J)**

Kasutage seadet alati koos märgistusrõngaga, et olla kindel, et korpus on tolmu ja mustuse vastu kaitstud.

Individaalselt seadistatud pöördemomentide märgistamiseks võite märgistusrõnga **18** asendada mõnda teist värvi märgistusrõngaga.

- Suruge märgistusrõngast **18** õhukese kruvikeerajalehega, pahtlilabidaga või muu taolise abivahendiga.

**Keeratud kruvide arvu näit (roheline/punane LED)**

Eelseadistatud pöördemomendi saavutamisel rakendub väljalülitussidur. Keeratud kruvide arvu näit **11** süttib rohelise tulega.

Kui eelseadistatud pöördemomendi ei saavutatud, süttib näit **11** punase tulega ja kõlab helisignaali. Kruvi tuleb keerata veelkord.

**Korduva keeramise vältimine**

Kui kruvi keeramise juures rakendus väljalülitussidur, lülitub mootor välja. Taaskäivitamine on võimalik alles 0,7 sekundi pärast. Nii väldite juba sissekeeratud kruvide juhuslikku järelpingutamist.

**Hooldus ja teenindus****Hooldus ja puhastus**

- ▶ **Eemaldage aku seadmest enne mis tahes töid seadme kallal (nt hooldus, tarvikute vahetus jmt), samuti enne seadme transportimist ja hoiulepanekut.** Lülitati (sisse/välja) soovimatul käsitsemisel esineb vigastuste oht.
- ▶ **Seadme laitmatu ja ohutu töö tagamiseks hoidke seade ja selle ventilatsioonivad puhtad.**

**Seadme määrimine****Määre:**

Spetsiaalne reduktorimääre (225 ml)  
Artiklinumber 3 605 430 009  
Molykote-määre  
Mootoriõli SAE 10/SAE 20

- Pärast esimese 150 töötunni möödumist puhastage reduktorit mahedatoimelise lahustiga. Järgige lahusti tootja kasutus- ja utiliseerimisjuhiseid. Seejärel määrige reduktorit Boschi spetsiaalse reduktorimäärdega. Korra puhastamist 300-töötunnise intervalliga.
- Õlitage väljalülitussiduri liikuvaid osi pärast 100 000 kruvikeeramist paari tilga mootoriõliga SAE 10/SAE 20. Liug- ja pöördedetaile määrige Molykote-määrdega. Seejuures kontrollige sidurit kulumise suhtes, et vevenduda töötäpsuse säilimises. Seejärel tuleb siduri pöördemoment uuesti seadistada.

- ▶ **Hooldus- ja parandustöid laske teha üksnes kvalifitseeritud tehnikutel.** Nii tagate seadme püsivalt ohutu töö.

Boschi volitatud parandustöökojas tehakse need tööd kiiresti ja usaldusväärset.

- ▶ **Määrdeained ja puhastusvahendid utiliseerige keskkonda säästval viisil. Järgige kasutusriigis kehtivaid nõudeid.**

**Klienditeenindus ja müüjijärgne nõustamine**

Klienditeeninduses vastatakse toote paranduse ja hoolduse ning varuosade kohta esitatud küsimustele. Joonised ja teabe varuosade kohta leiate ka veebisaidilt:

**www.bosch-pt.com**

Boschi nõustajad osutavad Teile toodete ja tarvikute küsimustes meeleldi abi.

Järelepärimiste esitamisel ja tagavaraosade tellimisel näidake kindlasti ära seadme andmesildil olev 10-kohaline tootenumber.

Robert Bosch Power Tools GmbH vastutab toote lepingujärgse tarne eest seadusjärgselt kooskõlas kasutusriigis kehtivate õigusnormidega. Reklamatsioonide esitamiseks pöörduge järgmise asutuse poole:

Fax: +49 (711) 7 58 24 36

www.boschproductiontools.com

**Transport**

Komplektis sisalduvate liitium-ioon-akude suhtes kohaldatakse ohtlike ainete vedu reguleerivaid nõudeid. Akude puhul on lubatud kasutajapoolne piiranguteta maanteevedu.

Kolmandate isikute teostatava veo korral (nt õhuvedu või ekspedeerimine) tuleb järgida pakendi ja tähistuse osas kehtivaid erinõudeid. Sellisel juhul peab pakendi ettevalmistamisel alati osalema ohtlike ainete veo ekspert.

Aku vedu on lubatud vaid siis, kui aku korpus on vigastusteta. Katke lahtised kontaktid teibiga ja pakkige aku nii, et see pakendis ei liiguks.

Järgige ka võimalikke täiendavaid siseriiklike nõudeid.

**Kasutuskõlbatuks muutunud seadmete käitus**

Elektrilised tööriistad, akud, lisatarvikud ja pakendid tuleb keskkonnasäästlikult ringlusse võtta.

Ärge käideldage elektrilisi tööriistu ja akusid/patareisid koos olmejäätmetega!

**Üksnes EL liikmesriikidele:**

Vastavalt Euroopa Liidu direktiivile 2012/19/EL elektri- ja elektroonikaseadmete jäätmete kohta ja vastavalt direktiivile 2006/66/EÜ tuleb defektset või kasutusressursi ammendanud akud/patareisid eraldi kokku koguda ja keskkonnasäästlikult korduskasutada.

**Akud/patareisid:****Li-ion:**

Järgige palun juhiseid punktis „Transport“, lk 197.

Tootja jätab endale õiguse muudatuste tegemiseks.

## Latviešu

### Drošības noteikumi

#### Vispārējie drošības noteikumi darbam ar elektroinstrumentiem

**⚠ BRĪDINĀJUMS** Uzmanīgi izlasiet visus drošības noteikumus. Šeit sniegto drošības noteikumu un norādījumu neievērošana var izraisīt aizdegšanos un būt par cēloni elektriskajam triecienam vai nopietnam savainojumam.

**Pēc izlasīšanas uzglabājiet šos noteikumus turpmākai izmantošanai.**

Turpmākajā izklāstā lietotais apzīmējums „elektroinstrumenti” attiecas gan uz tīkla elektroinstrumentiem (ar elektrokabeļi), gan arī uz akumulatora elektroinstrumentiem (bez elektrokabeļa).

#### Drošība darba vietā

- ▶ **Sekoiet, lai darba vieta būtu tīra un sakārtota.** Nekārtīgā darba vietā un sliktā apgaismojumā var viegli notikt nelaimes gadījums.
- ▶ **Nelietojiet elektroinstrumentu eksplozīvu vai ugunsnedrošu vielu tuvumā un vietās ar paaugstinātu gāzes vai putekļu saturu gaisā.** Darba laikā elektroinstrumenti nedaudz dzirksteļo, un tas var izsaukt viegli degošu putekļu vai tvaiku aizdegšanos.
- ▶ **Lietojot elektroinstrumentu, neļaujiet nepiederošām personām un jo īpaši bērniem tuvoties darba vietai.** Citi personu klātbūtnē var novērst uzmanību, kā rezultātā jūs varat zaudēt kontroli pār elektroinstrumentu.

#### Elektrodrošība

- ▶ **Elektroinstrumenta kontaktdakšai jābūt piemērotai elektrotīkla kontaktligzdai. Kontaktdakšas konstrukciju nedrīkst nekādā veidā mainīt. Nelietojiet kontaktdakšas salāgotājus, ja elektroinstrumenti caur kabeļiem tiek savienoti ar aizsargzemējuma ķēdi.** Neizmainītas konstrukcijas kontaktdakša, kas piemērota kontaktligzdai, ļauj samazināt elektriskā trieciena saņemšanas risku.
- ▶ **Darba laikā nepieskarieties saņemtiem priekšmetiem, piemēram, caurulēm, radiatoriem, plītim vai ledusskapjiem.** Pieskaroties saņemtiem virsmām, pieaug risks saņemt elektrisko triecienu.
- ▶ **Nelietojiet elektroinstrumentu lietus laikā, neturiet to mitrumā.** Mitrumam iekļūstot elektroinstrumentā, pieaug risks saņemt elektrisko triecienu.
- ▶ **Nenesiet un nepiekariet elektroinstrumentu aiz elektrokabeļa. Neraujiet aiz kabeļa, ja vēlaties atvienot instrumentu no elektrotīkla kontaktligzdas. Sargājiet elektrokabeļi no karstuma, eļļas, asām šķautnēm un elektroinstrumenta kustīgajām daļām.** Bojāts vai samezglojies elektrokabeļis var būt par cēloni elektriskajam triecienam.
- ▶ **Darbinot elektroinstrumentu ārpus telpām, izmantojiet tā pievienošanai vienīgi tādas pagarinātājkabeļus, kuru lietošana ārpus telpām ir atļauta.**

Lietojot elektrokabeļi, kas piemērots darbam ārpus telpām, samazinās risks saņemt elektrisko triecienu.

- ▶ **Ja elektroinstrumentu tomēr nepieciešams lietot vietās ar paaugstinātu mitrumu, izmantojiet tā pievienošanai noplūdes strāvas aizsargreleju.** Lietojot noplūdes strāvas aizsargreleju, samazinās risks saņemt elektrisko triecienu.

#### Personiskā drošība

- ▶ **Darba laikā saglabājiet paškontroli un rikoļieties saskaņā ar veselo saprātu. Pārtrauciet darbu, ja jūtaties noguris vai atrodaties alkohola, narkotiku vai medikamentu izraisītā reibumā.** Strādājot ar elektroinstrumentu, pat viens neuzmanības mirklis var būt par cēloni nopietnam savainojumam.
- ▶ **Izmantojiet individuālos darba aizsardzības līdzekļus. Darba laikā nēsājiet aizsargbrilles.** Individuālo darba aizsardzības līdzekļu (putekļu maskas, nesliedzošu apavu un aizsargķiveres vai ausu aizsargu) pielietošana atbilstoši elektroinstrumenta tipam un veicamā darba raksturam ļauj izvairīties no savainojumiem.
- ▶ **Nepieļaujiet elektroinstrumenta patvaļīgu ieslēgšanos. Pirms elektroinstrumenta pievienošanas elektrotīklam, akumulatora ievietošanas vai izņemšanas, kā arī pirms elektroinstrumenta pārņemšanas pārbaudiet, ka tas ir izslēgts.** Pārņemot elektroinstrumentu, ja pirksts atrodas uz ieslēdzēja, kā arī pievienojot to elektrobarošanas avotam laikā, kad elektroinstrumenti ir ieslēgti, var viegli notikt nelaimes gadījums.
- ▶ **Pirms elektroinstrumenta ieslēgšanas neaizmirstiet izņemt no tā regulējošos instrumentus vai atslēgas.** Regulējošais instruments vai atslēga, kas ieslēgšanas brīdī atrodas elektroinstrumenta kustīgajās daļās, var radīt savainojumu.
- ▶ **Darba laikā izvairieties ieņemt neērtu vai nedabisku ķermeņa stāvokli. Vienmēr ieturiet stingru stāju un centieties saglabāt līdzsvaru.** Tas atvieglo elektroinstrumenta vadību neparedzētās situācijās.
- ▶ **Izvēlieties darbam piemērotu apģērbu. Darba laikā nēsājiet brīvi plandošas drēbes un rotaslietas. Netuviniet matus, apģērbu un aizsargcimdus elektroinstrumenta kustīgajām daļām.** Elektroinstrumenta kustīgajās daļās var iekļūties vaļiņas drēbes, rotaslietas un gari mati.
- ▶ **Ja elektroinstrumenta konstrukcija ļauj tam pievienot ārējo putekļu uzsūkšanas vai savākšanas/uzkrāšanas ierīci, sekojiet, lai tā būtu pievienota un pareizi darbotos.** Pielietojot putekļu uzsūkšanu vai savākšanu/uzkrāšanu, samazinās to kaitīgā ietekme uz strādājošās personas veselību.

#### Saudzējoša apiešanās un darbs ar elektroinstrumentiem

- ▶ **Nepārslogojiet elektroinstrumentu. Katram darbam izvēlieties piemērotu elektroinstrumentu.** Elektroinstrumenti darbojas labāk un drošāk pie nominālās slodzes.
- ▶ **Nelietojiet elektroinstrumentu, ja ir bojāts tā ieslēdzējs.** Elektroinstrumenti, ko nevar ieslēgt un izslēgt, ir bīstami lietošanai un to nepieciešams remontēt.

► **Pirms elektroinstrumenta apkopes, regulēšanas vai darbinstrumenta nomainas atvienojiet tā kontakt-dakšu no barojošā elektrotīkla vai izņemiet no tā akumulatoru.** Šādi iespējams novērst elektroinstrumenta nejaūšu ieslēgšanos.

► **Ja elektroinstruments netiek lietots, uzglabājiet to piemērotā vietā, kur elektroinstruments nav sasniedzams bērniem un personām, kuras neprot ar to rīkoties vai nav iepaziņušas ar šiem noteikumiem.** Ja elektroinstrumentu lieto nekompetentas personas, tas var apdraudēt cilvēku veselību.

► **Rūpīgi veiciet elektroinstrumenta apkalpošanu. Pārbaudiet, vai kustīgās daļas darbojas bez traucējumiem un nav iespīestas, vai kāda no daļām nav salauzta vai bojāta, vai katra no tām pareizi funkcionē un pilda tai paredzēto uzdevumu. Nodrošiniet, lai bojātās daļas tiktu savlaicīgi nomainītas vai remontētas pilnvarotā remonta darbnīcā.** Daudzi nelaimes gadījumi notiek tāpēc, ka elektroinstruments pirms lietošanas nav pienācīgi apkalpots.

► **Savlaicīgi notīriet un uzasiniet griezošos darbinstrumentus.** Rūpīgi kopti elektroinstrumenti, kas apgādāti ar asiem griezējinstrumentiem, ļauj strādāt daudz ražīgāk un ir vieglāk vadāmi.

► **Lietojiet vienīgi tādus elektroinstrumentus, papildpiederumus, darbinstrumentus utt., kas atbilst šeit sniegtajiem norādījumiem, ņemot vērā arī konkrētos darba apstākļus un pielietojuma īpatnības.** Elektroinstrumentu lietošana citiem mērķiem, nekā tiem, kuriem to ir paredzējusi ražotājfirma, ir bīstama un var novest pie neparedzamām sekām.

#### Saudzējoša apiešanās un darbs ar akumulatora elektroinstrumentiem

► **Akumulatora uzlādei lietojiet tikai tādu uzlādes ierīci, ko ir ieteikusi elektroinstrumenta ražotājfirma.** Katra uzlādes ierīce ir paredzēta tikai noteikta tipa akumulatoram, un mēģinājums to lietot cita tipa akumulatoru uzlādei var novest pie uzlādes ierīces un/vai akumulatora aizdegšanās.

► **Pievienojiet elektroinstrumentam tikai tādu akumulatoru, ko ir ieteikusi ražotājfirma.** Cita tipa akumulatoru lietošana var būt par cēloni savainojumam vai novest pie elektroinstrumenta un/vai akumulatora aizdegšanās.

► **Laikā, kad akumulators netiek lietots, nepieļaujiet, lai tā kontakti saskartos ar saspraudēm, monētām, atslēgām, naglām, skrūvēm vai citiem nelieliem metāla priekšmetiem, kas varētu izraisīt īsslēgumu.** Īsslēgums starp akumulatora kontaktiem var radīt apdegumus un būt par cēloni ugunsgrēkam.

► **Nepareizi lietojot akumulatoru, no tā var izplūst šķidrāis elektrolīts. Nepieļaujiet elektrolīta nonākšanu saskarē ar ādu. Ja tas tomēr ir nejaūši noticis, noskalojiet elektrolītu ar ūdeni. Ja elektrolīts nonāk acīs, nekavējoties griezieties pie ārsta.** No akumulatora izplūdušais elektrolīts var izsaukt ādas iekaisumu vai pat apdegumu.

#### Apkalpošana

► **Nodrošiniet, lai elektroinstrumenta remontu veiktu kvalificēts personāls, nomainīti izmantojot oriģinālās rezerves daļas un piederumus.** Tikai tā iespējams panākt un saglabāt vajadzīgo darba drošības līmeni.

#### Drošības noteikumi rūpnieciskajiem akumulatora leņķa skrūvgriežiem

► **Veicot darbu, kura laikā ieskrūvējamā skrūve var skart slēptus elektriskos vadus, turiet instrumentu tikai aiz izolētajām virsmām.** Skrūvei skarot spriegumnesošus vadus, spriegums nonāk arī uz instrumenta metāla daļām un var būt par cēloni elektriskajam triecienam.

► **Veicot darbu, kura laikā ieskrūvējamā skrūve var skart slēptus elektriskos vadus, turiet instrumentu tikai aiz izolētajām virsmām.** Skrūvei skarot spriegumnesošus vadus, spriegums nonāk arī uz instrumenta metāla daļām un var būt par cēloni elektriskajam triecienam.

► **Ja darbinstruments pēkšņi iestrēgst, nekavējoties izslēdziet elektroinstrumentu. Šādā gadījumā rodas ievērojams reaktīvais griezes moments, kas var izsaukt atsitienu.** Darbinstruments parasti iestrēgst šādos gadījumos:

- ja elektroinstruments tiek pārslogots, vai
- ja darbinstruments apstrādes laikā netiek turēts taisni.

► **Darba laikā stingri turiet instrumentu.** Skrūvju pieskrūvēšanas vai atskrūvēšanas laikā uz rokām var īslaicīgi iedarboties ievērojams reaktīvais moments.

► **Nostipriniet apstrādājamo priekšmetu.** Iestiprinot apstrādājamo priekšmetu skrūvspilēs vai citā stiprinājuma ierīcē, strādāt ir drošāk, nekā tad, ja tas tiek turēts ar rokām.

► **Pirms elektroinstrumenta novietošanas nogaidiet, līdz tas pilnīgi apstājas.** Kustībā esošs darbinstruments var iestrēgt, izsaucot kontroles zaudēšanu pār elektroinstrumentu.

**⚠ BRĪDINĀJUMS** Putekļi, kas rodas, veicot slīpēšanu, zāģēšanu, urbšanu un citus līdzīgus darbus, var izraisīt vēzi, radīt traucējumus nedzimušu bērnu attīstībā vai būt par cēloni ģenētiskām izmaiņām organismā. Dažas no kaitīgajām vielām, ko var saturēt putekļi, ir šādas:

- svins, ko satur dažu veidu krāsas un lakas;
- kristālais silīcija dioksīds, ko satur ķieģeļi, cements un citi mūra sastāvā ietilpstošie materiāli;
- arsēns un hroms, ko satur ķīmiski apstrādāta koksne.

Saslimšanas risks ir atkarīgs no tā, cik bieži strādājošā persona nonāk saskarē ar minētajām kaitīgajām vielām. Lai samazinātu bīstamību, darbs jāveic vienīgi labi vēdinātās telpās, lietojot piemērotu aizsargaprīkojumu (piemēram, īpašas konstrukcijas ierīces elpošanas ceļu aizsardzībai, kas spēj aizturēt pat vissmalkākās putekļu daļiņas).

► **Pirms jebkuras ar elektroinstrumenta apkalpošanu saistītas darbības (piemēram, pirms apkopes, darbinstrumenta nomainas u. t. t.), kā arī pirms elektroinstrumenta transportēšanas vai uzglabāšanas pārvietojiet tā griešanās virziena pārslēdzēju vidus stāvoklī.** Ieslēdzēja nejaūša nospiešana var kļūt par cēloni savainojumam.

## 200 | Latviešu

- ▶ **Novērsiet elektroinstrumenta patvaļīgu ieslēgšanos. Pirms akumulatora ievietošanas pārlicinieties, ka ieslēdzējs atrodas stāvoklī „Izslēgts“.** Elektroinstrumenta pārņemšana, turot pirkstu uz ieslēdzēja, vai akumulatora ievietošana ieslēgtā elektroinstrumentā var izraisīt nelaimes gadījumu.
  - ▶ **Lietojiet tikai nenodilušus darbinstrumentus, kas ir nevainojamā stāvoklī.** Bojāti darbinstrumenti var salūzt, izraisot savainojumus un nodarot materiālus zaudējumus.
  - ▶ **Iestiprinot darbinstrumentu, sekojiet, lai tas stingri turētos stiprinājumā.** Ja darbinstruments nav stingri iestiprināts, tas var izkrist no stiprinājuma un kļūt nekontrolējams.
  - ▶ **Ievērojiet piesardzību, ieskrūvējot garas skrūves, jo dažos gadījumos, atkarībā no ieskrūvējamās skrūves un skrūvgrieža veida, ir iespējama skrūvgrieža uzgaļa noslīdēšana.** Garas skrūves parasti ir grūtāk kontrolējamas, tāpēc ieskrūvēšanas laikā skrūvgrieža uzgalis var viegli noslidēt no skrūves galvas, izraisot savainojumu.
  - ▶ **Pirms elektroinstrumenta ieslēgšanas pārlicinieties, ka ir izvēlēts pareizs griešanās virziens.** Piemēram, ja skrūvi nepieciešams izskrūvēt, bet ir izvēlēts griešanās virziens, kas atbilst skrūves ieskrūvēšanai, tas var izraisīt elektroinstrumenta pēkšņu, nekontrolējamu pārvietošanos.
  - ▶ **Nelietojiet elektroinstrumentu kā urbjašinu.** Elektroinstrumenti ar automātiskās apstāšanās sajūgu nav piemēroti urbšanai. To sajūgs var nostrādāt automātiski un bez brīdinājuma.
  - ▶ **Neatveriet akumulatoru.** Tas var radīt išslēgumu.
-  **Sargājiet akumulatoru no karstuma, piemēram, no ilgstošas atrašanās saules staros vai uguns tuvumā, kā arī no ūdens un mitruma.** Tas var izraisīt sprādzieni.
- ▶ **Bojājuma vai nepareizas lietošanas rezultātā akumulators var izdalīt kaitīgus izgarojumus. Šādā gadījumā izvēdiniet telpu un, ja jūtaties slikti, griezieties pie ārsta.** Izgarojumi var izraisīt elpošanas ceļu kairinājumu.
  - ▶ **Lietojiet akumulatoru vienīgi kopā ar Bosch izstrādājumu, kuram tas ir paredzēts.** Tikai tā akumulatoru iespējams pasargāt no kaitīgās pārslodzes.
  - ▶ **Asi priekšmeti, piemēram, nagla vai skrūvgriezis, kā arī ārēja spēka iedarbība var sabojāt akumulatoru.** Tas var radīt iekšēju išslēgumu, kā rezultātā akumulators var aizdegties, dūmot, eksplodēt vai pārkarst.

## Izstrādājuma un tā darbības apraksts



**Uzmanīgi izlasiet visus drošības noteikumus.** Šeit sniegto drošības noteikumu un norādījumu neievērošana var izraisīt aizdegšanos un būt par cēloni elektriskajam triecienam vai nopietnam savainojumam.

Lūdzam atvērt atlokāmo lappusi ar elektroinstrumenta attēlu un turēt to atvērtu visu laiku, kamēr tiek lasīta lietošanas pamācība.

## Pielietojums

Elektroinstrumenti ir paredzēti skrūvju ieskrūvēšanai un izskrūvēšanai, kā arī uzgriežņu un citu vītņu savienojumu elementu pieskrūvēšanai un atskrūvēšanai izmēru un jaudas robežās, ko nosaka tā tehniskie parametri. Elektroinstrumenti nav izmantojami kā urbjašina.

Šajā elektroinstrumentā iebūvēta apgaismošanas spuldze ir paredzēta darba vietas izgaismošanai, bet ne apgaismojuma nodrošināšanai dzīvojamajās telpās.

## Attēlotās sastāvdaļas

Attēloto sastāvdaļu numerācija atbilst numuriem elektroinstrumenta attēla, kas sniegts ilustratīvajā lappusē.

- 1 Darbinstruments\*
- 2 Darbinstrumenta stiprinājums\*
- 3 Skrūvēšanas leņķgalva\*
- 4 Atslēgas noturplaknes uz skrūvēšanas leņķgalvas uzmašas\*
- 5 Atslēgas noturplaknes uz virsuzgriežņa
- 6 Apgaismojošā mirdzdiode
- 7 Atbīdāms vāciņš griezes momenta regulēšanai
- 8 Ieslēdzējs
- 9 Griešanās virziena pārslēdzējs
- 10 Akumulatora uzlādes pakāpes indikators
- 11 Mirdzdiode ieskrūvēšanas rezultāta indikācijai
- 12 Akumulators\*
- 13 Akumulatora fiksatora taustiņš\*
- 14 Rokturis (ar izolētu noturvirsma)
- 15 Lokveida turētājs piekarināšanai\*
- 16 Ierobes lokveida turētāja stiprināšanai
- 17 Mirdzdiodes turētājs
- 18 Marķējošais gredzens
- 19 Atspergredzens
- 20 Niša korpasa apvalkā
- 21 Vaļējā tipa atslēga ar platumu 27 mm\*
- 22 Vaļējā atslēga ar platumu 22 mm\*
- 23 Ātrās nomaīņas patrona
- 24 Regulējošais instruments
- 25 Seštūra stieņatslēga\*
- 26 Regulējošā paplāksne

\*Šeit attēlotie vai aprakstītie piederumi neietilpst standarta piegādes komplektā. Pilns pārskats par izstrādājuma piederumiem ir sniegts mūsu piederumu katalogā.

**Tehniskie parametri**

Rūpnieciskais akumulatora leņķa skrūvgriezis EXACT ION		6-1500 WK	8-1100 WK	12-700 WK	12-450 WK
Izstrādājuma numurs 3 602 D94 ....		... 406	... 407	... 408	... 409
Nominālais spriegums	V=	18	18	18	18
Griezies moments cietam/mikstam skrūvēšanas režīmam, atbilstoši standartam ISO 5393 <sup>A)</sup>	Nm	2-8	2-11	2-16	2-16
Griešanās ātrums brīvgaitā $n_0$ <sup>A)</sup>	min. <sup>-1</sup>	105-1050	110-750	70-500	45-320
Svars atbilstoši EPTA-Procedure 01:2014 <sup>A)</sup>	kg	1,5-2,0	1,5-2,0	1,5-2,0	1,5-2,0
Aizsardzības tips		IP 20	IP 20	IP 20	IP 20
<b>Akumulators</b> (neietilpst standarta piegādes komplektā)		<b>litija-jonu</b>	<b>litija-jonu</b>	<b>litija-jonu</b>	<b>litija-jonu</b>
Pieļaujamā apkārtējā gaisa temperatūra					
- uzlādes laikā	°C	0...+45	0...+45	0...+45	0...+45
- darbības laikā* un uzglabāšanas laikā	°C	-20...+50	-20...+50	-20...+50	-20...+50
leteicamie akumulatori					
- GBA 18 V... (Akumulators L) (0 602 494 002)		●	●	●	●
- GBA 18 V... (Akumulators XL) (0 602 494 004)		-	-	-	-
leteicamā uzlādes ierīce		AL 18.. GAL 3680	AL 18.. GAL 3680	AL 18.. GAL 3680	AL 18.. GAL 3680
<b>Skrūvēšanas leņķgalva</b> (ietilpst standarta piegādes komplektā)		-	-	-	-
<b>Taisnā skrūvēšanas galva</b> (ietilpst standarta piegādes komplektā)		-	-	-	-

<sup>A)</sup> izmērīts ar Bosch leņķskrūvēšanas galvu

\* Samazināta jauda pie temperatūras < 0 °C

	Skrūvēšanas leņķgalva ■ 1/4"	Skrūvēšanas leņķgalva ■ 3/8"	Skrūvēšanas leņķgalva ○ 1/4"	Skrūvēšanas leņķgalva QC○ 1/4"	Taisnā skrūvēšanas galva QC○ 1/4"
Izstrādājuma numurs 0 607 ...	... 453 617	... 453 620	... 453 618	... 453 630	... 453 631
Griezies moments cietam/mikstam skrūvēšanas režīmam, atbilstoši standartam ISO 5393	Nm	20	20	20	6
Pievilkšanas moments uz uzmalas	Nm	20	20	20	10
Svars atbilstoši EPTA-Procedure 01:2014	kg	0,21	0,21	0,22	0,21

**Informācija par troksni un vibrāciju**

Trokšņa parametru vērtības ir noteiktas atbilstoši EN 60745-2-2.

Elektroinstrumenta radītā pēc raksturlielnes A izsvērtā trokšņa skaņas spiediena tipiskais līmenis ir 70 dB(A). Izkliede K = 3 dB.

Trokšņa līmenis darba laikā var pārsniegt 80 dB(A).

**Izmantojiet ausu aizsargus!**

Kopējā vibrācijas paātrinājuma vērtība  $a_h$  (vektoru summa trijos virzienos) un izkliede K ir noteikta atbilstoši standartam EN 60745-2-2.

Skrūvēšana:  $a_h < 2,5 \text{ m/s}^2$ ,  $K = 1,5 \text{ m/s}^2$ .

Šajā pamācībā norādītais vibrācijas līmenis ir izmērīts atbilstoši standartam EN 60745 noteiktajai procedūrai un var tikt lietots elektroinstrumentu savstarpējai salīdzināšanai. To var izmantot arī vibrācijas radītās papildu slodzes iepriekšējai novērtēšanai.

Šeit norādītais vibrācijas līmenis ir attiecināms uz elektroinstrumenta galvenajiem pielietojuma veidiem. Ja elektroinstrumenti tomēr tiek izmantoti citiem pielietojuma veidiem, kopā ar citādiem piederumiem vai kopā ar atšķirīgiem darbinstrumentiem, kā arī tad, ja tas nav pietiekošā apjomā apkalpots, instrumenta radītais vibrācijas līmenis var atšķirties no šeit norādītās vērtības. Tas var būtiski palielināt vibrācijas radīto papildu slodzi zināmajam darba laika posmam.

Lai precīzi izvērtētu vibrācijas radīto papildu slodzi zināmajam darba laika posmam, jāņem vērā arī laiks, kad elektroinstrumenti ir izslēgti vai arī darbojas, taču faktiski netiek izmantoti paredzētā darba veikšanai. Tas var būtiski samazināt vibrācijas radīto papildu slodzi zināmajam darba laika posmam.

Veiciet papildu pasākumus, lai pasargātu strādājošo personu no vibrācijas kaitīgās iedarbības, piemēram, savlaicīgi veiciet elektroinstrumenta un darbinstrumentu apkalpošanu, novērsiet roku atdzišanu un pareizi plānojiet darbu.

## Montāža

- **Pirms jebkuras darbības, kas saistīta ar elektroinstrumenta apkalpošanu, izņemiet no tā akumulatoru.**

### Akumulatora uzlādes ierīce

- **Izmantojiet vienīgi uzlādes ierīces, ko šim elektroinstrumentam ir ieteikusi firma Bosch.** Tikai šīs uzlādes ierīces ir piemērotas jūsu elektroinstrumentā izmantojamā litija-jonu akumulatora uzlādei.

**Piezīme.** Akumulators tiek piegādāts daļēji uzlādētā stāvoklī. Lai izstrādājums spētu darboties ar pilnu jaudu, pirms pirmās lietošanas pilnīgi uzlādējiet akumulatoru, pievienojot to uzlādes ierīcei.

Litija-jonu akumulatoru var uzlādēt jebkurā laikā, nebaudoties samazināt tā kalpošanas laiku. Akumulatoram nekaitē arī pārtraukums uzlādes procesā.

Litija-jonu akumulatorā ir pielietota elektroniskā elementu aizsardzība („Electronic Cell Protection [ECP]”), kas to pasargā no dzīlās uzlādes. Ja akumulators ir izlādējies, īpaša aizsardzības sistēma izslēdz elektroinstrumentu; šādā gadījumā darbinstruments pārtrauc kustēties.

- **Ja elektroinstrumenti ir automātiski izslēdzies, nemēģiniet to no jauna ieslēgt, nospiežot ieslēdzēju.** Šādas rīcības dēļ var tikt bojāts akumulators.

Ievērojiet norādījumus par atbrīvošanos no nolietotajiem izstrādājumiem.

### Akumulatora izņemšana (attēli A1 – A2)

Akumulatoram **12** ir divu pakāpju fiksators, kas ļauj novērst tā izkrišanu, nejauši nospiežot akumulatora fiksējošo taustiņu **13**. Laikā, kad akumulators ir ievietots elektroinstrumentā, to notur vietā atspere.

- Lai izņemtu akumulatoru **12**, nospiediet fiksējošo taustiņu **13** un izvelciet akumulatoru no elektroinstrumenta virzienā uz priekšpusi. **Nelietojiet šim nolūkam pārāk lielu spēku.**

### Akumulatora uzlādes pakāpes indikators (dzeltens mirdzdiode)

Akumulatora uzlādes pakāpes indikators 10	Nozīme
<b>Mirgo + skan tonāls signāls</b>	Akumulatora uzlādes ierīce: Var ieskrūvēt vēl tikai 6–8 skrūves.
<b>Deg pastāvīgi</b>	Skrūves ieskrūvēšanai vairs nepietiek enerģijas vai arī elektroinstrumenti ir pārslogoti. Elektroinstrumentu vairs nevar ieslēgt. <ul style="list-style-type: none"> <li>– Izņemiet akumulatoru un tā vietā ievietojiet citu, pilnīgi uzlādētu akumulatoru.</li> </ul>
<b>Mirgo</b>	Elektroinstrumenti ir pārkarsis un vairs nespēj darboties. <ul style="list-style-type: none"> <li>– Pirms elektroinstrumenta atkārtotas iedarbināšanas nogaidiet, līdz izdzīst mirgojošais mirdzdiodes indikators.</li> </ul>

## Darba un uzglabāšanas apstākļi

Elektroinstrumenti ir paredzēti izmantošanai vienīgi slēgtās darba telpās.

Lai elektroinstrumenti nevainojami darbotos, apkārtējā gaisa temperatūrai jābūt robežās no 0 °C līdz +45 °C pie relatīvā gaisa mitruma no 20 līdz 95 % bez kondensācijas.

### Lokveida turētājs piekarināšanai (attēls B)

Izmantojot lokveida turētāju **15**, elektroinstrumentu var iekārt piemērotā turētājierīcē.

- Novietojiet lokveida turētāju **15** uz elektroinstrumenta un ļaujiet tam fiksēties ierobēs **16**.

- **Regulāri pārbaudiet instrumenta lokveida turētāju un turētājierīces āķus vai iekares.**

### Apgaismojošās mirdzdiodes regulēšana (attēls C)

- Izbīdīet marķējošo gredzenu **18**, lietojot plānu skrūvgriezi, špakteli vai citu līdzīgu instrumentu.
- Ar īpašām stangām pabīdīet atspergredzenu **19** pa korpusa apvalku virzienā uz aizmuguri.

Tagad abas mirdzdiodes turētāja **17** apvalka puses, kas aptver apgaismojošo mirdzdiodes **6**, var pārvietot jebkurā vēlamajā stāvoklī.

- Sekojiet, lai apgaismojošās mirdzdiodes vads netiktu bojāts, un iebīdīet to šim nolūkam paredzētajā korpusa apvalka nišā **20**, nesalokot asā leņķī un cenšoties nesalauzt.
- No jauna novietojiet uz apgaismojošās mirdzdiodes **6** abas mirdzdiodes turētāja **17** apvalka puses.
- Pārvietojiet atspergredzenu **19** un marķējošo gredzenu **18** sākotnējā stāvoklī.

### Elektroinstrumenta konfigurēšana

Izmantojot programmatūru *BOSCH EXACT Configurator*, elektroinstrumentu var noteiktā veidā konfigurēt, izvēloties dažādu parametru iestādījumus (piemēram, griešanās ātrumu, ieskrūvēšanas pakāpi, aizsardzību pret atkārtotu ieslēgšanos). Šim nolūkam elektroinstrumenti jāsavieno ar personāldatoru, izmantojot USB interfeisu.

**Piezīme.** Ievērojiet programmatūras lietošanas pamācībā sniegtos drošības noteikumus un norādījumus.

### Skrūvēšanas leņķgalvas nostiprināšana (attēls D)

Uz šiem rūpnieciskajiem akumulatora leņķa skrūvgriežiem jānostiprina piemērota skrūvēšanas leņķgalva (skatīt sadaļu „Skrūvēšanas leņķgalva”, lappuse 201).

- Stingri turiet elektroinstrumentu ar vaļējā tipa atslēgu **22**, novietojot to uz skrūvēšanas leņķgalvas uzmalas noturplaknēm **4**.

- **Nemēģiniet nostiprināt instrumentu, iespiežot tā korpusa apvalku!**

- Novietojiet skrūvēšanas leņķgalvu **3** vēlamajā stāvoklī uz stiprinājuma uzmalas un stingri pieskrūvējiet virsuzgriezni, novietojot vaļējā tipa atslēgu **21** uz noturplaknēm **5**. Noturiet skrūvēšanas leņķgalvu nekustīgi ar uz tās uzmalas noturplaknēm novietotu vaļējā tipa atslēgu **22**.

### Skrūvēšanas leņķgalvas pagriešana

Skrūvēšanas leņķgalvu **3** var pagriezt n nostiprināt astoņos dažādos stāvokļos.

- Stingri turiet elektroinstrumentu ar vaļējā tipa atslēgu **22**, novietojot to uz skrūvēšanas leņķgalvas uzmalas noturplaknēm **4**.

► **Nemēģiniet nostiprināt instrumentu, iespiežot tā korpusa apvalku!**

- Atskrūvējiet virsuzgriezni ar vaļējā tipa atslēgu **21**, novietojot to uz noturvirsām **5**. Pagrieziet skrūvēšanas leņķgalvu **3** vēlamojā stāvoklī, kurā tā fiksējas ik pēc 45°, un stingri pieskrūvējiet virsuzgriezni ar vaļējā tipa atslēgu **21**, novietojot to uz noturvirsām **5**.  
Noturiet skrūvēšanas leņķgalvu nekustīgi ar uz tās uzmalas noturplaknēm novietotu vaļējā tipa atslēgu **22**.

### Darbinstrumenta nomaīņa skrūvēšanas galvā ar četrstūra kātu (attēls E)

#### Darbinstrumenta iestiprināšana

- Lietojot piemērotu priekšmetu, piemēram, tievu skrūvgriezi, piespiediet fiksatoru uz darbinstrumenta stiprinājuma **2** četrstūra kāta un uzbidiet darbinstrumentu **1** uz stiprinājuma kāta. Sekojiet, lai fiksators ievietotos darbinstrumenta izgriezumā, to fiksējot uz kāta.

#### Darbinstrumenta izņemšana

- Piespiediet fiksatoru darbinstrumenta **1** izgriezumā un nolieciet darbinstrumentu no stiprinājuma **2** kāta.

### Darbinstrumenta nomaīņa skrūvēšanas galvā ar sešstūra ligzdu (attēls F)

#### Darbinstrumenta iestiprināšana

- Ievietojiet darbinstrumentu **1** darbinstrumenta stiprinājuma **2** sešstūra ligzdā, līdz tas fiksējas ar skaidri sadzirdamu klikšķi.

#### Darbinstrumenta izņemšana

- Izvelciet darbinstrumentu **1** no darbinstrumenta stiprinājuma **2**, nekādā gadījumā nelietojot kņabiles.

### Darbinstrumenta nomaīņa ātrās nomaīņas turētājaptverē (attēls G)

#### Darbinstrumenta iestiprināšana

Lietojiet tikai darbinstrumentus ar piemērotu stiprinājuma daļu (1/4" sešstūra kātu).

- Pavelciet uz priekšu ātrās nomaīņas patronas **23** spīļaptveri.
- Ievietojiet darbinstrumentu **1** darbinstrumenta stiprinājumā **2** un atlaidiet ātrās nomaīņas patronas spīļaptveri.

#### Darbinstrumenta izņemšana

- Pavelciet uz priekšu ātrās nomaīņas patronas **23** spīļaptveri.
- Izņemiet darbinstrumentu **1** no darbinstrumenta stiprinājuma **2** un atlaidiet ātrās nomaīņas patronas spīļaptveri.

## Lietošana

- **Pirms jebkuras darbības, kas saistīta ar elektroinstrumenta apkalpošanu, izņemiet no tā akumulatoru.**

### Uzsākot lietošanu

Pirms elektroinstrumenta ieslēgšanas jāizvēlas tā griešanās virziens, pārvietojot griešanās virziena pārslēdžu **9** vajadzīgajā stāvoklī. Elektroinstrumentu var ieslēgt tikai tad, ja tā griešanās virziena pārslēdžs **9** neatrodas vidējā stāvoklī (kad ieslēgšana ir bloķēta).

### Griešanās virziena izvēle (attēls H)

- **Griešanās virziens pa labi:** lai ieskrūvētu skrūves, pārvietojiet griešanās virziena pārslēdžu **9** līdz galam pa kreisi.
- **Griešanās virziens pa kreisi:** lai atskrūvētu vai izskrūvētu skrūves, pārvietojiet griešanās virziena pārslēdžu **9** līdz galam pa labi.

### Apgaismojošās mirdzdiodes ieslēgšana

Apgaismojošā mirdzdiode **6** ļauj apgaismot skrūvēšanas vietu nepietiekošā apgaismojuma apstākļos. Apgaismojošā mirdzdiode **6** ieslēdzas, viegli nospiežot ieslēdēju **8**. Ja ieslēdžs tiek nospiežts stiprāk, sāk darboties elektroinstrumenta, bet apgaismojošā mirdzdiode turpina degt.

- **Neskatieties tieši apgaismojošās mirdzdiodes veidotajā gaismas starā, jo tas var apžilbināt.**

### Ieslēgšana un izslēgšana



Skrūvgriezis ir apgādāts ar regulējamu **automātiskās apstāšanās sajūgu**, kas pārtrauc darbinstrumenta griezes kustību, griezes momentam sasniedzot izvēlēto vērtību.

- Lai **ieslēgtu** elektroinstrumentu, līdz galam nospiediet ieslēdēju **8**.
- Elektroinstrumenta **automātiski izslēdzas**, līdzko tā griezes moments sasniedz izvēlēto vērtību.
- **Priekšlaicīgi atlaižot ieslēdēju **8**, netiek sasniegta iestādītā griezes momenta vērtība.**

Lai taupītu enerģiju, ieslēdziet elektroinstrumentu tikai tad, kad tas tiek lietots.

### Norādījumi darbam

- **Kontaktējiet darbinstrumentu ar uzgriezni vai skrūvi tikai laikā, kad elektroinstrumenta ir izslēgts.** Rotējošs darbinstruments var noslidēt no skrūves galvas.

### Griezes momenta iestādīšana (attēls I)

Griezes momenta ierobežošanas vērtība ir atkarīga no atsperes spiediena automātiskās apstāšanās sajūgā. Sajūgs ierobežo griezes momentu izvēlētajā līmenī abos darbinstrumenta griešanās virzienos.

Lai iestādītu vēlamo griezes momenta vērtību, jālieto īpašs regulējošais instruments **24**, kas tiek piegādāts kopā ar elektroinstrumentu.

- Līdz galam pabīdiet atpakaļ elektroinstrumenta vāciņu **7**.
- Ievietojiet sešstūra stieņatslēgu **25** darbinstrumentā **1** un lēni grieziet to.

## 204 | Latviešu

- Pēc tam, kad korpusa atvērumā kļūst redzams neliels izcilnis (sajūga regulējošā aplāksne **26**), ievietojiet tajā regulējošo instrumentu **24** un grieziet to.

**Piezīme.** Optimālais griezes momenta ierobežošanas līmenis ir atkarīgs no skrūvju savienojuma tipa, un to vislabāk izvēlēties praktisku mēģinājumu ceļā. Pirms darba veiciet mēģinājuma ieskrūvēšanu, izmantojot īpašu atslēgu griezes momenta mērīšanai.

- ▶ **Iestādiet griezes momenta ierobežošanas līmeni tikai norādītajās jaudas robežās, ārpus kurām automātiskās apstāšanās sajūgs nedarbojas.**

#### Griezes momenta iestādījumu iezīmēšana (attēls J)

Lai novērstu putekļu un netīrumu iekļūšanu elektroinstrumenta korpusā, lietojiet elektroinstrumentu tikai tad, ja uz tā ir nostiprināts kāds no marķētajiem gredzeniem.

Lai iezīmētu individuāli iestādīto griezes momenta vērtību, marķējošo gredzenu **18** var nomainīt pret citu, atšķirīgas krāsas marķējošo gredzenu.

- Izbidiet marķējošo gredzenu **18**, lietojot plānu skrūvgriezi, špakteli vai citu līdzīgu instrumentu.

#### Ieskrūvēšanas rezultāta indikators (zaļa/sarkana mirdzdiode)

Elektroinstrumenta griezes momentam sasniedzot iepriekš iestādīto vērtību, nostrādā automātiskais apstāšanās sajūgs. Šajā brīdī mirdzdiodes indikators **11** iedegas zaļā krāsā.

Ja iepriekš iestādītā griezes momenta vērtība netiek sasniegta, mirdzdiodes indikators **11** iedegas sarkanā krāsā, un ir dzirdams tonāls skaņas signāls. Šādā gadījumā ieskrūvēšanas operācija jāveic atkārtoti.

#### Aizsardzība pret atkārtotu ieslēgšanos

Ja ieskrūvēšanas laikā nostrādā automātiskais apstāšanās sajūgs, tas izslēdz elektroinstrumenta dzinēju. Šādā gadījumā elektroinstrumenta atkārtota ieslēgšana ir iespējama tikai pēc 0,7 sekunžu ilgās pauzes. Tas ļauj novērst jau pieskrūvētu skrūvju nejašu atkārtotu pieskrūvēšanu.

## Apkalpošana un apkope

### Apkalpošana un tīrīšana

- ▶ **Pirms jebkura darba ar elektroinstrumentu (piemēram, pirms apkalpošanas, darbinstrumenta nomainīšanas utt.), kā arī pirms transportēšanas vai uzglabāšanas izņemiet no tā akumulatoru.** Nejausa ieslēdzēja nospiešana var izraisīt savainojumu.
- ▶ **Lai nodrošinātu ilgstošu un nevainojamu elektroinstrumenta darbību, uzturiet tīru tā korpusu un ventilācijas atveres.**

#### Elektroinstrumenta eļļošana



##### Smērviela

Speciālā pārnesumu smērviela (225 ml)  
Izstrādājuma numurs 3 605 430 009  
Molikota (grafīta) smērviela  
Dzinēju eļļa SAE 10/SAE 20

- Pēc pirmajām 150 nostrādātajām stundām instrumenta pārnesums jāiztīra ar vāju šķīdinātāju. Ievērojiet šķīdinātāja ražotājfirmas norādījumus par tā lietošanu un utilizēšanu. Pēc tīrīšanas iesmērējiet pārnesumu ar speciālo pārnesumu smērvielu. Atkārtojiet šādu tīrīšanu ik pēc 300 nostrādātajām stundām.
- Pēc 100 000 ieskrūvētajām skrūvēm automātiskās apstāšanās sajūga kustīgās daļas jāieeļļo ar dažiem pilieniem dzinēju eļļas SAE 10/SAE 20. Iesmērējiet instrumenta slidošās un ritošās daļas ar molikota (grafīta) smērvielu. Eļļošanas laikā pārbaudiet automātiskās apstāšanās sajūga daļu nodiluma pakāpi, lai pārlicinātos, ka nav pasliktinājusies ieskrūvēšanas operāciju atkārtojamība un precizitāte. Nobeigumā no jauna veiciet automātiskās apstāšanās sajūga regulēšanu, iestādot vēlamo griezes momenta ierobežošanas līmeni.

- ▶ **Uzticiet elektroinstrumenta tehnisko apkalpošanu un remontu tikai kvalificētam speciālistam.** Tikai tā elektroinstrumentam iespējams saglabāt nepieciešamo darba drošības līmeni.

Bosch pilnvarotā remonta darbnīcā šie darbi tiks veikti ātri un kvalitatīvi.

- ▶ **Atbrīvojoties no izlietotajām smērvielām un tīrīšanas līdzekļiem, ņemiet vērā ar apkārtējās vides aizsardzību saistītos apsvērumus. Ievērojiet spēkā esošos priekšrakstus un noteikumus.**

### Klientu konsultāciju dienests un konsultācijas par lietošanu

Klientu konsultāciju dienesta darbinieki atbildēs uz Jūsu jautājumiem par izstrādājuma remontu un apkalpošanu, kā arī par rezerves daļu iegādi. Izklājuma zīmējumus un informāciju par rezerves daļām var atrast arī interneta vietnē:

**www.bosch-pt.com**

Bosch klientu konsultāciju grupa centīsies Jums palīdzēt vislabākajā veidā, sniedzot atbildes uz jautājumiem par mūsu izstrādājumiem un to piederumiem.

Pieprasot konsultācijas un pasūtot rezerves daļas, noteikti paziņojiet 10 zīmju izstrādājuma numuru, kas atrodams uz elektroinstrumenta marķējuma plāksnītes.

Firma Robert Bosch Power Tools GmbH uzņemas atbildību par līgumā paredzēto izstrādājumu piegādi saskaņā ar likumdošanas prasībām un valstī spēkā esošajiem noteikumiem. Rodoties pretenzijām pret izstrādājuma kvalitāti, lūdzam griezties sekojošā vietā:

Telefakss: +49 (711) 7 58 24 36

www.boschproductiontools.com

### Transportēšana

Uz izstrādājumam pievienotajiem litija-jonu akumulatoriem attiecas noteikumi par bīstamo kravu pārvadāšanu. Lietotājs var transportēt akumulatorus ielu transporta plūsmā bez papildu nosacījumiem.

Pārsūtot tos ar trešo personu starpniecību (piemēram, ar gaisa transporta vai citu transporta aģentūru starpniecību), jāievēro īpaši sūtījuma iesaiņošanas un marķēšanas noteikumi. Tāpēc sūtījumu sagatavošanas laikā jāpieaicina kravu pārvadāšanas speciālists.



Pārsūtiēt akumulatoru tikai tad, ja tā korpuss nav bojāts. Aizlīmējiet vaļējos akumulatora kontaktus un iesaiņojiet akumulatoru tā, lai tas iesaiņojumā nepārvietotos.

Lūdzam ievērot arī ar akumulatoru pārsūtišanu saistītos nacionālos noteikumus, ja tādi pastāv.

### Atbrīvošanās no nolietotajiem izstrādājumiem



Nolietotie elektroinstrumenti, akumulatori, piederumi un iesaiņojuma materiāli jāpakļauj otrreizējai pārstrādei apkārtējai videi nekaitīgā veidā.

Neizmetiet nolietotos elektroinstrumentus, akumulatorus un baterijas sadzīves atkritumu tvērtē!

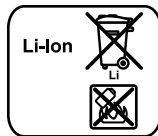
#### Tikai ES valstīm



Atbilstoši Eiropas Savienības direktīvai 2012/19/ES par nolietotajām elektriskajām un elektroniskajām ierīcēm, lietošanai nederīgi elektroinstrumenti, kā arī, atbilstoši direktīvai 2006/66/EK, bojātie vai nolietotie akumulatori un baterijas jāsavāc atsevišķi un jānogādā otrreizējai pārstrādei apkārtējai videi nekaitīgā veidā.

Jānogādā otrreizējai pārstrādei apkārtējai videi nekaitīgā veidā.

#### Akumulatori un baterijas



#### Litija-jonu akumulatori

Lūdzam ievērot sadaļā „Transportēšana” (lappuse 204) sniegtos norādījumus.

Tiesības uz izmaiņām tiek saglabātas.

## Lietuviškai

### Saugos nuorodos

#### Bendrosios darbo su elektriniais įrankiais saugos nuorodos

**⚠️ ĮSPĖJIMAS** Perskaitykite visas šias saugos nuorodas ir reikalavimus. Jei nepaisysite žemiau pateiktų saugos nuorodų ir reikalavimų, gali trenkti elektros smūgis, kilti gaisras ir galite sunkiai susižaloti arba sužaloti kitus asmenis.

**Įsisaugokite šias saugos nuorodas ir reikalavimus, kad ir ateityje galėtumėte jais pasinaudoti.**

Toliau pateiktame tekste vartojama sąvoka „Elektrinis įrankis“ apibūdina įrankius, maitinamus iš elektros tinklo (su maitinimo laidu), ir akumuliatorinius įrankius (be maitinimo laido).

#### Darbo vietos saugumas

- ▶ **Darbo vieta turi būti švari ir gerai apšviesta.** Netvarkinga arba blogai apšviesta darbo vieta gali tapti nelaimingų atsitikimų priežastimi.
- ▶ **Nedirbkite su elektriniu įrankiu aplinkoje, kurioje yra degių skysčių, dujų ar dulkių.** Elektriniai įrankiai gali kibirkščiuoti, o nuo kibirkščių dulkės arba susikaupę garai gali užsidegti.

- ▶ **Dirbdami su elektriniu įrankiu neieškite šalia būti žuorovams, vaikams ir lankytojams.** Nukreipę dėmesį į kitus asmenis galite nebesuvaldyti prietaiso.

#### Elektrosauga

- ▶ **Elektrinio įrankio maitinimo laido kištukas turi atitikti tinklo kištukinio lizdo tipą. Kištuko jokių būdų negalima modifikuoti. Nenaudokite kištuko adapterių su žemintais elektriniais įrankiais.** Originalūs kištukai, tiksliai tinkantys elektros tinklo kištukiniam lizdui, sumažina elektros smūgio pavojų.
- ▶ **Saugokitės, kad neprisiliestumėte prie žemintų paviršių, pvz., vamzdžių, šildytuvų, viryklių ar šaldytuvų.** Kai jūsų kūnas yra žemintas, padidėja elektros smūgio rizika.
- ▶ **Saugokite elektrinį įrankį nuo lietaus ir drėgmės.** Jei į elektrinį įrankį patenka vandens, padidėja elektros smūgio rizika.
- ▶ **Nenaudokite maitinimo laido ne pagal paskirtį, t. y. neškite elektrinio įrankio paėmę už laido, nekabinkite ant laido, netraukite už jo, jei norite iš kištukinio lizdo ištraukti kištuką. Laidą patieskite taip, kad jo neveiktų karštis, jis neišsitemtų alyva ir jo nepažeistų aštrios detalės ar judančios prietaiso dalys.** Pažeisti arba susipynę laidai gali tapti elektros smūgio priežastimi.
- ▶ **Jei su elektriniu įrankiu dirbate lauke, naudokite tik tokius ilginamuosius laidus, kurie tinka ir lauko darbams.** Naudojant lauko darbams pritaikytus ilginamuosius laidus, sumažėja elektros smūgio pavojus.
- ▶ **Jei su elektriniu įrankiu neišvengiamai reikia dirbti drėgnoje aplinkoje, naudokite nuotėkio srovės saugiklį.** Dirbant su nuotėkio srovės saugikliu sumažėja elektros smūgio pavojus.

#### Žmonių sauga

- ▶ **Būkite atidūs, sutelkite dėmesį į tai, ką jūs darote ir, dirbdami su elektriniu įrankiu, vadovaukitės sveiku protu. Nedirbkite su elektriniu įrankiu, jei esate pavargę arba vartojote narkotikų, alkoholio ar medikamentų.** Akimirksnio neatidumas dirbant su elektriniu įrankiu gali tapti sunkių sužalojimų priežastimi.
- ▶ **Visada dirbkite su asmens apsaugos priemonėmis ir apsauginiais akiniais.** Naudojant asmens apsaugos priemones, pvz., respiratorių ar apsauginę kaukę, neslystantčius batus, apsauginį šalną, klausos apsaugos priemones ir kt., rekomenduojamas atitinkamai pagal naudojamą elektrinį įrankį, sumažėja rizika susižeisti.
- ▶ **Saugokitės, kad elektrinio įrankio neįjungtumėte atsitiktinai. Prieš prijungdami elektrinį įrankį prie elektros tinklo ir/arba akumuliatoriaus, prieš pakeldami ar nešdami įsitinkinkite, kad jis yra išjungtas.** Jeigu nešdami elektrinį įrankį pirštą laikysite ant jungiklio arba prietaisą įjungsitė į elektros tinklą, kai jungiklis yra įjungtas, gali įvykti nelaimingas atsitikimas.
- ▶ **Prieš įjungdami elektrinį įrankį pašalinkite reguliavimo įrankius arba veržinius raktus.** Prietaiso besisukančioje dalyje esantis įrankis ar raktas gali sužaloti.

## 206 | Lietuviškai

- ▶ **Stenkitės, kad kūnas visada būtų normalioje padėtyje. Dirbdami stovėkite saugiai ir visada išlaikykite pusiausvyrą.** Tvirtai stovėdami ir gerai išlaikydami pusiausvyrą galėsite geriau kontroliuoti elektrinį įrankį netikėtose situacijose.
- ▶ **Dėvėkite tinkamą aprangą. Nedėvėkite plačių drabužių ir papuošalų. Saugokite plaukus, drabužius ir pirštines nuo besisukančių elektrinio įrankio dalių.** Laisvus drabužius, papuošalus bei ilgus plaukus gali įtraukti besisukančios dalys.
- ▶ **Jei yra numatyta galimybė prijungti dulkių nusiurbimo ar surinkimo įrenginius, visada įsitikinkite, ar jie yra prijungti ir ar tinkamai naudojami.** Naudojant dulkių nusiurbimo įrenginius sumažėja kenksmingas dulkių poveikis.

## Rūpestinga elektrinių įrankių priežiūra ir naudojimas

- ▶ **Neperkraukite prietaiso. Naudokite jūsų darbui tinkamą elektrinį įrankį.** Su tinkamu elektriniu įrankiu jūs dirbsite geriau ir saugiau, jei neviršysite nurodyto galingumo.
- ▶ **Nenaudokite elektrinio įrankio su sugedusiu jungikliu.** Elektrinis įrankis, kurio nebegalima įjungti ar išjungti, yra pavojingas ir jį reikia remontuoti.
- ▶ **Prieš reguliuodami prietaisą, keisdami darbo įrankius ar prieš valydami prietaisą, iš elektros tinklo ištraukite kištuką ir/arba išimkite akumuliatorių.** Ši atsargumo priemonė apsaugos jus nuo netikėto elektrinio įrankio įsijungimo.
- ▶ **Nenaudojamą elektrinį įrankį sandėliuokite vaikams ir nemokantiems juo naudotis asmenims neprieinamoje vietoje.** Elektriniai įrankiai yra pavojingi, kai juos naudoja nepatyrę asmenys.
- ▶ **Rūpestingai prižiūrėkite elektrinį įrankį. Patikrinkite, ar besisukančios prietaiso dalys tinkamai veikia ir niekur nestringa, ar nėra sulūžusių ar pažeistų dalių, kurios trikdytų elektrinio įrankio veikimą. Prieš vėl naudojant prietaisą, pažeistos prietaiso dalys turi būti sutaisytos.** Daugelio nelaimingų atsitikimų priežastis yra blogai prižiūrimi elektriniai įrankiai.
- ▶ **Pjovimo įrankiai turi būti aštrūs ir švarūs.** Rūpestingai prižiūrėti pjovimo įrankiai su aštriomis pjaunamosiomis briaunomis mažiau stringa ir juos yra lengviau valdyti.
- ▶ **Elektrinį įrankį, papildomą įrangą, darbo įrankius ir t. t. naudokite taip, kaip nurodyta šioje instrukcijoje, ir atsižvelkite į darbo sąlygas ir atliekamą darbą.** Naudojant elektrinius įrankius ne pagal paskirtį, gali susidaryti pavojingos situacijos.

## Rūpestinga akumulatorinių įrankių priežiūra ir naudojimas

- ▶ **Akumuliatoriui įkrauti naudokite tik tuos įkroviklius, kuriuos rekomenduoja gamintojas.** Naudojant kitokio tipo akumuliatoriams skirtą įkroviklį, iškyla gaisro pavojus.
- ▶ **Su elektriniu įrankiu galima naudoti tik jam skirtą akumuliatorių.** Naudojant kitokius akumuliatorių iškyla susižalojimo ir gaisro pavojus.

- ▶ **Nelaikykite sąvaržėlių, monetų, raktų, vinių, varžtų ar kitokių metalinių daiktų arti ištraukto iš prietaiso akumulatoriaus kontaktų.** Užtrumpinus akumulatoriaus kontaktus galima nusideginti ar sukelti gaisrą.
- ▶ **Netinkamai naudojant akumuliatorių, iš jo gali ištekėti skystis. Venkite kontakto su šiuo skystičiu. Jei skystis pateko ant odos, nuplaukite jį vandeniu, jei pateko į akis – nedelsdami kreipkitės į gydytoją.** Akumulatoriaus skystis gali sudirginti ar nudeginti odą.

## Aptarnavimas


- ▶ **Elektrinį įrankį turi remontuoti tik kvalifikuoti specialistai ir naudoti tik originalias atsargines dalis.** Taip galima garantuoti, jog elektrinis įrankis išliks saugus naudoti.

## Saugos nuorodos dirbantiems su pramoniniais akumulatoriniais kampiniais suktuvais

- ▶ **Jei atliekate darbus, kurių metu varžtas gali kliudyti paslėptus elektros laidus, tai elektrinį įrankį laikykite už izoliuotų rankenų.** Varžtui prisilietus prie laido, kuriuo teka elektros srovė, metalinėse elektrinio įrankio dalyse gali atsirasti įtampa ir trenkti elektros smūgis.
- ▶ **Jei atliekate darbus, kurių metu varžtas gali kliudyti paslėptus elektros laidus, tai elektrinį įrankį laikykite už izoliuotų rankenų.** Varžtui prisilietus prie laido, kuriuo teka elektros srovė, metalinėse elektrinio įrankio dalyse gali atsirasti įtampa ir trenkti elektros smūgis.
- ▶ **Jei darbo įrankis įstringa, tuoj pat išjunkite elektrinį įrankį. Būkite pasirengę dideliam reakcijos momentui, kuris gali sukelti atgalinį smūgį.** Darbo įrankis gali įstrigti, jei:
  - elektrinis įrankis yra pernelyg apkraunamas arba
  - jis yra perkrepiamas apdirbamame ruošinyje.
- ▶ **Tvirtai laikykite elektrinį įrankį.** Užveržiant ir atlaisvinant varžtus gali atsirasti trumpalaikis reakcijos momentas.
- ▶ **Įtvirtinkite ruošinį.** Tvirtinimo įranga arba spauštuvais įtvirtintas ruošinys yra užfiksuojamas žymiai patikimiau nei laikant ruošinį ranka.
- ▶ **Prieš padėdami elektrinį įrankį būtinai jį išjunkite ir palaukite, kol jo besisukančios dalys visiškai sustos.** Darbo įrankis gali užstrigti, tuomet kyla pavojus nesuvaldyti prietaiso.

**⚠ ĮSPĖJIMAS** Šveičiant, pjaunant, šlifuojant, gręžiant ir atliekant panašius darbus **kylančios dulkės gali sukelti vėžį, pakenkti negimusiam vaikui ir sukelti paveldimus genetinius susirgimus.** Kai kurios šiose dulkėse esančios medžiagos:

- švinas dažuose ir lakuose, kurių sudėtyje yra švino,
  - kristalinis silicio dioksidas plytose, cemento ir kituose mūriniuose objektuose,
  - arsenas ir chromatas chemiškai apdorotoje medienoje.
- Susirgimo rizika priklauso nuo to, kaip dažnai tenka su šiomis medžiagomis dirbti. Kad sumažintumėte keliamą pavojų, dirbkite tik gerai vėdinamose patalpose ir tik su specialia apsaugine įranga (pvz., specialiai sukonstruotais kvėpavimo apsaugos prietaisais, kurie išfiltruoja net smulkiausias dulkių daleles).

- ▶ **Prieš atliekant elektrinio įrankio aptarnavimo darbus (pvz., techninę priežiūrą, keičiant darbo įrankius ir t.t.), o taip pat jį transportuojant ir sandėliuojant, būtinai nustatyti sukimosi krypties perjungiklį į vidurinę padėtį.** Iškyla pavojus susižeisti netyčia nuspaudus įjungimo-išjungimo jungiklį ir elektriniam įrankiui ėmus veikti.
  - ▶ **Saugokite, kad elektrinis įrankis neįsijungtų netyčia. Prieš įstatydami akumuliatorių įsitikinkite, kad įjungimo-išjungimo jungiklis nustatytas į padėtį „išjungta“.** Jei nešdami elektrinį įrankį pirštą laikysite ant įjungimo-išjungimo jungiklio arba akumuliatorių įstatysite į įjungtą elektrinį įrankį, gali įvykti nelaimingas atsitikimas.
  - ▶ **Naudokite tik nepriekaištingus, nesudilusius darbo įrankius.** Netinkami darbo įrankiai gali lūžti, sužeisti ir padaryti materialinės žalos.
  - ▶ **Įstatydami darbo įrankį atkreipkite dėmesį, kad darbo įrankis būtų tvirtai įstatytas į įrankių įtvartą.** Jeigu darbo įrankis įstatytas netinkamai, jis gali atsijungti ir tapti nevaldomas.
  - ▶ **Atsargiai sukite ilgus varžtus; priklausomai nuo varžto tipo ir naudojamo darbo įrankio, gresia nuslydimo pavojus.** Ilgi varžtai dažnai sunkiau valdomi. Jeigu įrankis nuslysta į sukimo metu, jūs galite susižeisti.
  - ▶ **Prieš įjungdami elektrinį įrankį patikrinkite, kokia yra nustatyta sukimosi kryptis.** Jei norite, pvz., išsukti varžtą, o sukimosi kryptis nustatyta taip, jog varžtas bus įsukamas, elektrinis įrankis gali tapti nevaldomas.
  - ▶ **Nenaudokite elektrinio įrankio kaip gręžimo mašinos.** Elektriniai įrankiai su atjungimo sankaba nėra skirti gręžti. Sankaba gali išjungti automatiškai ir be įspėjimo.
  - ▶ **Neardykite akumulatoriaus.** Galimas trumpojo sujungimo pavojus.
-  **Saugokite akumuliatorių nuo karščio, pvz., taip pat ir nuo ilgo saulės spindulių poveikio, ugnies, vandens ir drėgmės.** Iškyla sprogo pavojus.
- ▶ **Pažeidus akumuliatorių ar netinkamai jį naudojant, gali išsiveržti garai. Išvėdinkite patalpą, o jei atsirado negalavimų, kreipkitės į gydytoją.** Šie garai gali sudirginti kvėpavimo takus.
  - ▶ **Akumuliatorių naudokite tik su jūsų Bosch gaminiu.** Tik taip apsaugosite akumuliatorių nuo pavojingos perkrovos.
  - ▶ **Aštrūs daiktai, pvz., viny ar atsuktuvai, arba išorinė jėga gali pažeisti akumuliatorių.** Dėl to gali įvykti vidinis trumpasis jungimas ir akumuliatorius gali sudegti, pradėti rūkti, sprogti ar perkaisti.

## Gaminio ir techninių duomenų aprašas



**Perskaitykite visas šias saugos nuorodas ir reikalavimus.** Jei nepaisysite žemiau pateiktų saugos nuorodų ir reikalavimų, gali trenkti elektros smūgis, kilti gaisras ir galite sunkiai susižaloti arba sužaloti kitus asmenis.

Atverskite lapą su elektrinio įrankio schema ir, skaitydami instrukciją, palikite šį lapą atverstą.

## Elektrinio įrankio paskirtis

Elektrinis įrankis skirtas nurodytų matmenų varžtams, veržlėms ir kitoms srieginėms dalims nurodytame galios intervale įsukti ir išsukti.

Elektrinis įrankis nėra skirtas naudoti kaip gręžimo mašina.

Šio elektrinio įrankio šviesa skirta tiesioginei jo darbo sričiai apšviesti ir netinka buitinių patalpų apšvietimui.

## Pavaizduoti prietaiso elementai

Numeriais pažymėtus elektrinio įrankio elementus rasite šios instrukcijos puslapiuose pateiktuose paveikslėliuose.

- 1 Darbo įrankis\*
- 2 Įrankių įtvartas\*
- 3 Kampinė suktuvo galvutė\*
- 4 Kampinės galvutės jungė briaunos raktui uždėti\*
- 5 Gaubiamosios veržlės briaunos raktui uždėti
- 6 Darbinė lemputė
- 7 Jungiklis sukimo momentui nustatyti
- 8 Įjungimo-išjungimo jungiklis
- 9 Sukimosi krypties perjungiklis
- 10 Akumuliatoriaus įkrovos indikatorius
- 11 Sukimo šviesadiodis indikatorius
- 12 Akumuliatorius\*
- 13 Akumuliatoriaus atblokovimo klavišas\*
- 14 Rankena (izoliuotas rankenos paviršius)
- 15 Lankelis prietaisui pakabinti\*
- 16 Išpjovos lankeliui, skirtam prietaisui pakabinti, tvirtinti
- 17 Šviesos diodo laikiklis
- 18 Žymėjimo žiedas
- 19 Spyruoklinis fiksuojamasis žiedas
- 20 Ertmė korpuse
- 21 Veržliaraktis, rakto plotis 27 mm\*
- 22 Veržliaraktis, rakto plotis 22 mm\*
- 23 Greitojo keitimo griebtuvas
- 24 Reguliavimo įrankis
- 25 Šešiabriaunis raktas\*
- 26 Reguliavimo veržlė

\*Pavaizduoti ar aprašyti priedai į tiekiamą standartinį komplektą neįeina. Visą papildomą įrangą rasite mūsų papildomos įrangos programoje.

## 208 | Lietuviškai

## Techniniai duomenys

Pramoninis akumuliatorinis kampinis suktuvas EXACT ION	6-1500 WK	8-1100 WK	12-700 WK	12-450 WK
Gaminio numeris 3 602 D94 ....	... 406	... 407	... 408	... 409
Nominalioji átampa	V= 18	18	18	18
Sukimo momentas, esant standžiai/tampriajai jungčiai, pagal ISO 5393 <sup>A)</sup>	Nm 2-8	2-11	2-16	2-16
Tuščiosios eigos sukų skaičius $n_0$ <sup>A)</sup>	min <sup>-1</sup> 105-1050	110-750	70-500	45-320
Svoris pagal „EPTA-Procedure 01:2014“ <sup>A)</sup>	kg 1,5-2,0	1,5-2,0	1,5-2,0	1,5-2,0
Apsaugos tipas	IP 20	IP 20	IP 20	IP 20
<b>Akumuliatorius</b> (neįeina į standartinį tiekiamą komplektą)	<b>Ličio jonų</b>	<b>Ličio jonų</b>	<b>Ličio jonų</b>	<b>Ličio jonų</b>
Leidžiamoji aplinkos temperatūra				
- įkraunant	°C 0...+45	0...+45	0...+45	0...+45
- įrankiui veikiant* ir jį sandėliuojant	°C -20...+50	-20...+50	-20...+50	-20...+50
Rekomenduojami akumuliatoriai				
- GBA 18 V... (Akumuliatorių baterija L) (0 602 494 002)	•	•	•	•
- GBA 18 V... (Akumuliatorių baterija XL) (0 602 494 004)	-	-	-	-
Rekomenduojami krovikliai	AL 18.. GAL 3680	AL 18.. GAL 3680	AL 18.. GAL 3680	AL 18.. GAL 3680
<b>Kampinė suktuvo galvutė</b> (įeina į standartinį tiekiamą komplektą)	-	-	-	-
<b>Tiesi suktuvo galvutė</b> (įeina į standartinį tiekiamą komplektą)	-	-	-	-

<sup>A)</sup> išmatuota su Bosch kampine suktuvo galvute

\* ribota galia, esant temperatūrai < 0 °C

	Kampinė suktuvo galvutė ■ 1/4"	Kampinė suktuvo galvutė ■ 3/8"	Kampinė suktuvo galvutė ○ 1/4"	Kampinė suktuvo galvutė QC ○ 1/4"	Tiesi suktuvo galvutė QC ○ 1/4"
Gaminio numeris 0 607 ...	... 453 617	... 453 620	... 453 618	... 453 630	... 453 631
Sukimo momentas, esant standžiai / tampriajai jungčiai, pagal ISO 5393	Nm 20	20	20	20	6
Užveržimo momentas ties junge	Nm 20	20	20	20	10
Svoris pagal „EPTA-Procedure 01:2014“	kg 0,21	0,21	0,22	0,21	0,21

## Informacija apie triukšmą ir vibraciją

Triukšmo emisijos vertės nustatytos pagal EN 60745-2-2.

Pagal A skalę išmatuotas prietaiso garso slėgio lygis tipiniu atveju siekia 70 dB(A). Paklaida K = 3 dB.

Triukšmo lygis dirbant su prietaisu gali viršyti 80 dB(A).

## Dirbkite su klausos apsaugos priemonėmis!

Vibracijos bendroji vertė  $a_h$  (trijų krypčių atstojamasis vektorius) ir paklaida K nustatytos pagal EN 60745-2-2:

Sukimas:  $a_h < 2,5 \text{ m/s}^2$ ,  $K = 1,5 \text{ m/s}^2$ .

Šioje instrukcijoje pateiktas vibracijos lygis buvo išmatuotas pagal EN 60745 normoje standartizuotą matavimo metodą, ir jį galima naudoti elektriniams įrankiams palyginti. Jis skirtas vibracijos poveikiui laikinai įvertinti.

Nurodytas vibracijos lygis atspindi pagrindinius elektrinio įrankio naudojimo atvejus. Tačiau jeigu elektrinis įrankis naudojamas kitokiai paskirčiai, su kitokia papildoma įranga arba jeigu jis nepakankamai techniškai prižiūrimas, vibracijos lygis gali kisti. Tokiu atveju vibracijos poveikis per visą darbo laikotarpį gali žymiai padidėti.

Norint tiksliai įvertinti vibracijos poveikį per tam tikrą darbo laiką, reikia atsižvelgti ir į laiką, per kurį elektrinis įrankis buvo išjungtas arba, nors ir veikė, bet nebuvo naudojamas. Tai įvertinus, vibracijos poveikis per visą darbo laiką žymiai sumažės. Dirbančiam nuo vibracijos poveikio apsaugoti paskirkite papildomas apsaugos priemones, pvz.: elektrinių ir darbo įrankių techninę priežiūrą, rankų šildymą, darbo eigos organizavimą.

## Montavimas

- ▶ **Prieš atlikdami bet kokius prietaiso aptarnavimo darbus išimkite akumuliatorių.**

### Akumulatoriaus įkrovimas

- ▶ **Naudokite tik Bosch šiam elektriniam įrankiui rekomenduojamus kroviklius.** Tik šie krovikliai yra priderinti prie jūsų elektriniame įrankyje naudojamo ličio jonų akumulatoriaus.

**Nuoroda:** Akumulatorius pateikiamas iš dalies įkrautas. Kad akumulatorius veiktų visa galia, prieš pirmąjį naudojimą akumuliatorių kroviklyje visiškai įkraukite.

Ličio jonų akumuliatorių galima įkrauti bet kada, eksploatacavimo trukmė dėl to nesutrumpėja. Krovimo proceso nutraukimas akumuliatoriui nekenkia.

Celių apsaugos sistema „Electronic Cell Protection (ECP)“ saugo ličio jonų akumuliatorių nuo visiškos iškrovos. Kai akumulatorius išsikrauna, apsauginis išjungiklis išjungia elektrinį įrankį, ir darbo įrankis nebesisuka.

- ▶ **Jeigu elektrinis įrankis išsijungė automatiškai, nebandykite vėl spausti įjungimo-išjungimo jungiklio.** Taip galite sugadinti ličio jonų akumuliatorių.

Vadovaukitės pateiktomis nuorodomis dėl prietaiso ir akumulatoriaus šalinimo.

### Akumulatoriaus išėmimas (žr. pav. A1 – A2)

Akumuliatoriuje **12** yra dvi fiksavimo pakopos, kurios saugo, kad netikėtai paspaudus akumulatoriaus fiksavimo klavišą **13**, akumulatorius neiškristų. Į elektrinį prietaisą įstatytą akumuliatorių tinkamoje padėtyje palaiko spyruoklė.

- Norėdami išimti akumuliatorių **12**, spauskite akumulatoriaus fiksavimo klavišą **13** ir traukite akumuliatorių į priekį iš elektrinio prietaiso. **Traukdami nenaudokite jėgos.**

### Akumulatoriaus įkrovos indikatorius (geltonas šviesos diodas)

#### Akumulatoriaus įkrovos indikatorius 10

<b>Mirksi + garsinis signalas</b>	Akumulatoriaus įkrovimas: Dar galima atlikti tik 6 – 8 sukimo operacijas.
<b>Šviečia nuolat</b>	Naujam sukimui įkrovos nepakaks arba elektrinis įrankis buvo perkrautas: Elektrinio įrankio įjungti nebegalima. <ul style="list-style-type: none"> <li>– Išimkite akumuliatorių ir įstatykite visiškai įkrautą akumuliatorių.</li> </ul>
<b>Mirksi</b>	Elektrinis įrankis perkaito ir neveikia: <ul style="list-style-type: none"> <li>– Prieš vėl įjungdami elektrinį įrankį palaukite, kol, praėjus šiek tiek laiko, indikatorius nustos mirksėti.</li> </ul>

### Eksploatavimo ir sandėliavimo aplinka

Elektrinis įrankis pritaikytas naudoti tik uždaroje patalpose. Siekiant užtikrinti nepriklaistingą veikimą, elektrinio įrankio leidžiamoji aplinkos temperatūra yra nuo 0 °C iki +45 °C, o

leidžiamasis santykinis oro drėgnumas nuo 20 iki 95 %, kai įrankis nerasoja.

### Pakabinimo įtaisas (žr. pav. B)

Naudodamiesi pakabinimo lankeliu **15** elektrinį įrankį galite pakabinti ant pakabinimo įtaiso.

- Pakabinimo lankelį **15** uždėkite ant elektrinio įrankio taip, kad jis įsistatytų į išpjovą **16**.
- ▶ **Periodiškai patikrinkite pakabinimo lankelio ir pakabinimo įtaiso kablo būklę.**

### Darbinės lemputės nustatymas (žr. pav. C)

- Paspauskite žymėjimo žiedą **18** plonu atsuktuvu, mentele ar kt.
- Stumkite spyruoklinį fiksuojamąjį žiedą **19** spyruoklinio fiksuojamojo žiedo replėmis atgal ant korpuso.

Dabar abi šviesos diodo laikiklio **17** dalis, kurios gaubia darbinę lemputę **6**, galima nustatyti į norimą padėtį.

- Saugokite, kad nepažeistumėte darbinės lemputės laido, ir stumkite jį nesulenkdami į specialią korpuso pusmovėse esančią ertmę **20**.
- Darbinę lemputę **6** vėl apgaubkite abiem šviesos diodo laikiklio **17** korpuso pusmovėmis.
- Spyruoklinį fiksuojamąjį žiedą **19** ir žymėjimo žiedą **18** vėl įspauskite atgal į pirminę padėtį.

### Elektrinio įrankio konfigūravimas

Naudojantis *BOSCH EXACT Configurator* programne įranga galima konfigūruoti įvairius elektrinio įrankio nustatymus (pvz., sukčių skaičių, sukimo pakopas, apsaugą nuo pakartotinio įjungimo). Tuo tikslu elektrinį įrankį per USB sąsają reikia sujungti su kompiuteriu.

**Nuoroda:** laikykitės visų programinės įrangos naudojimo instrukcijoje pateiktų saugos nuorodų ir reikalavimų.

### Kampinės suktuvo galvutės montavimas (žr. pav. D)

Naudojant šiuos pramoninius akumulatorinius kampinius suktuvus pirmiausia reikia uždėti tinkamą kampinę suktuvo galvutę (žr. „Kampinė suktuvo galvutė“, 208 psl.).

- Tvirtai laikykite elektrinį įrankį, uždėję veržliaraktį **22** ant kampinės galvutės jungės briaunų **4**, skirtų raktui uždėti.

#### ▶ Niekada neįtvirtinkite prietaiso korpuso pusmovėse!

- Įstatykite kampinę suktuvo galvutę **3** norimoje padėtyje ant jungės ir tvirtai užsukite gaubiamąją veržlę, uždėję veržliaraktį **21** ant briaunų, skirtų raktui uždėti **5**. Sūkdami prilaikykite veržliarakčiu **22**, uždėtu ant kampinės galvutės jungės.

#### Kampinės suktuvo galvutės perstatymas

Kampinė suktuvo galvutę **3** galite nustatyti vienoje iš aštuonių padėčių.

- Tvirtai laikykite elektrinį įrankį, uždėję veržliaraktį **22** ant kampinės galvutės jungės briaunų **4**, skirtų raktui uždėti.

#### ▶ Niekada neįtvirtinkite prietaiso korpuso pusmovėse!

## 210 | Lietuviškai

- Uždėję veržliaraktį **21** ant briaunų raktui uždėti **5**, atlaisvinkite gaubiamąją veržlę. Pasukite kampinę suktuvo galvutę **3** 45° laipsnių kampų į norimą padėtį ir tvirtai užsukite gaubiamąją veržlę, uždėję veržliaraktį **21** ant briaunų, skirtų raktui uždėti **5**. Suktami prilaikykite veržliarakčiu **22**, uždėtu ant kampinės galvutės jungės.

### Įrankio keitimas, kai suktuvo galvutė yra su išoriniu keturbriauniu (žr. pav. E)

#### Darbo įrankio įdėjimas

- Paspauskite kaištį, esantį įrankio griebtuve **2**, panaudodami, pvz., siaurą atsuktuvą, į vidų ir užstumkite darbo įrankį **1** ant keturkampio. Atkreipkite dėmesį į tai, kad kaištis įeity į darbo įrankio išdrožą.

#### Darbo įrankio išėmimas

- Paspauskite kaištį, esantį darbo įrankio **1** išdrožoje, vidun ir nuimkite darbo įrankį, traukdami jį nuo įrankio griebtuvo **2**.

### Įrankio keitimas, kai suktuvo galvutė yra su vidiniu šešiabriauniu (žr. pav. F)

#### Darbo įrankio įdėjimas

- Stumkite darbo įrankį **1** į įrankių įtvaro **2** vidinį šešiabriaunį, kol pajusite, kad užsifiksavo.

#### Darbo įrankio išėmimas

- Traukite darbo įrankį **1** iš įrankių įtvaro **2**, jei būtina, naudokite replėmis.

### Darbo įrankio keitimas, kai suktuvo galvutė yra su greitojo keitimo griebtuvu (žr. pav. G)

#### Darbo įrankio įdėjimas

Naudokite tik tokius darbo įrankius, kurių įstatomasis galas yra tinkamas (1/4" šešiabriaunis).

- Traukite greitojo keitimo griebtuvo **23** įvorę į priekį.
- Įstatykite darbo įrankį **1** į įrankių įtvarą **2** ir greitojo keitimo griebtuvą vėl atleiskite.

#### Darbo įrankio išėmimas

- Traukite greitojo keitimo griebtuvo **23** įvorę į priekį.
- Išimkite darbo įrankį **1** iš įrankių įtvaro **2** ir greitojo keitimo griebtuvą vėl atleiskite.

## Naudojimas

- ▶ **Prieš atlikdami bet kokius prietaiso aptarnavimo darbus išimkite akumuliatorių.**

### Paruošimas naudoti

Jei norite įjungti elektrinį įrankį, pirmiausia sukimo krypties perjungikliu **9** nustatykite sukimosi kryptį: elektrinis įrankis įsijungia tik tada, kai sukimosi krypties perjungiklis **9** nėra vidurinėje padėtyje (įjungimo blokatorius).

### Sukimosi krypties keitimas (žr. pav. H)

- **Dešininis sukimasis:** norėdami įsukti varžtus, spauskite sukimosi krypties perjungiklį **9** į kairę iki atramos.

- **Kairinis sukimasis:** norėdami atlaisvinti arba išsukti varžtus, perstumkite sukimosi krypties perjungiklį **9** į dešinę iki atramos.

### Darbinės lemputės įjungimas

Darbinė lemputė **6** apšviečia sukimo vietą, kai yra nepalankios apšvietimo sąlygos. Darbinę lemputę **6** galite įjungti paspaudę įjungimo-išjungimo jungiklį **8**. Jei įjungimo-išjungimo jungiklį paspausite stipriau, elektrinis įrankis įsijungs, o darbinė lemputė ir toliau švies.

- ▶ **Nežiūrėkite tiesiogiai į darbinės lemputės šviesą, nes ji gali apakinti.**

### Įjungimas ir išjungimas



Šie suktuvai turi priklausomai nuo sukimo momento įsijungiančią **atjungimo sankabą**, kurią galima reguliuoti nurodytame diapazone. Atjungimo sankaba įsijungia tuo metu, kai pasiekiamas nustatytas sukimo momentas.

- Norėdami elektrinį įrankį **įjungti**, spauskite įjungimo-išjungimo jungiklį **8** iki atramos.
- Elektrinis įrankis **įsijungia automatiškai**, kai tik pasiekiamas nustatytas sukimo momentas.

- ▶ **Jeigu įjungimo-išjungimo jungiklis 8 atleidžiamas per anksti, tai nustatytas sukimo momentas nepasiekiamas.**

Kad tausotumėte energiją, elektrinį įrankį įjunkite tik tada, kai naudosite.

### Darbo patarimai

- ▶ **Ant veržlės uždėkite ar į varžtą įremkite tik išjungtą prietaisą.** Besisukantys darbo įrankiai gali nuslysti.

### Sukimo momento nustatymas (žr. I pav.)

Sukimo momentas priklauso nuo iš anksto nustatyto atjungimo sankabos spyruoklės įtempimo. Atjungimo sankaba įsijungia tiek sukimosi dešinėn, tiek ir sukimosi kairėn metu, kai pasiekiamas nustatytas sukimo momentas.

Reikiamam sukimo momentui nustatyti naudokite tik kartu tiekiamą reguliavimo įrankį **24**.

- Visiškai pastumkite elektrinio įrankio jungiklį **7** atgal.
- Įstatykite šešiabriaunį raktą **25** į darbo įrankį **1** ir lėtai jį sukite.
- Kai korpuso angoje matysis mažas sankabos išsikišimas (reguliavimo veržlė **26**), įstatykite į šią veržlę reguliavimo įrankį **24** ir pasukite įrankį.

**Nuoroda:** reikiamas sukimo momentas priklauso nuo srieginės jungties tipo ir geriausiai pasirenkamas praktinių bandymų būdu. Patikrinkite bandomą srieginę jungtį dinamometrinio raktu.

- ▶ **Nustatykite sukimo momentą tik nurodytame galingumo diapazone, nes priešingu atveju atjungimo sankaba neįsijungs.**

### Sukimo momento nustatymo pažymėjimas (žr. pav. J)

Elektrinį įrankį visada naudokite su žymėjimo žiedu, kad būtų užtikrinta, jog korpusas yra apsaugotas nuo dulkių ir teršalų.

Norėdami pažymėti individualiai nustatytą sukimo momentą, žymėjimo žiedą **18** galite pakeisti kitos spalvos žymėjimo žiedu.

- Paspauskite žymėjimo žiedą **18** plonu atsuktuvu, mentele ar kt.

#### Sukimo šviesadiodis indikatorius (žalias/raudonas šviesos diodas)

Pasiekus nustatytą sukimo momentą įsijungia atjungimo sankaba. Šviesadiodis indikatorius **11** dega žaliai.

Jei nustatytas sukimo momentas nebuvo pasiektas, šviesadiodis indikatorius **11** dega raudonai ir pasigirsta garsinis signalas. Sukimo operaciją reikia pakartoti.

#### Apsauga nuo pakartotinio įjungimo

Jei sukant srieginę jungtį įsijungia atjungimo sankaba, variklis išsijungia. Vėl įjungti bus galima tik po 0,7 sekundžių pertraukos. Tokiu būdu per neapsižiūrėjimą neužversite jau tvirtai įsuktos srieginės jungties.

## Priežiūra ir servisas

### Priežiūra ir valymas

- ▶ **Prieš atliekant bet kokius prietaiso priežiūros darbus (atliekant techninę priežiūrą ar keičiant įrankį ir t. t.), o taip pat transportuojant ir sandėliuojant prietaisą, būtina iš jo išimti akumuliatorių.** Priešingu atveju galite susižeisti, netyčia nuspaudę įjungimo-išjungimo jungiklį.
- ▶ **Reguliariai valykite elektrinį įrankį ir ventiliacines angas jo korpuse, tuomet galėsite dirbti kokybiškai ir saugiai.**

### Elektrinio įrankio tepimas



#### Tepimo medžiaga:

Specialus pavarų tepalas (225 ml)  
Gaminio numeris 3 605 430 009  
Tepalas su molibdeno  
Variklių alyva SAE 10/SAE 20

- Po pirmųjų 150 darbo valandų išvalykite pavarą švelniai veikiančiu tirpikliu tirpalu. Vykdykite tirpiklio gamintojo pateiktus naudojimo ir šalinimo nurodymus. Po to sutepkite pavarą specialiu Bosch tepalu, skirtu pavarams tepti. Po pirmojo išvalymo kartokite šią išvalymo procedūrą kas 300 darbo valandų.
- Tepkite alyva judančias atjungimo sankabos detales po 100 000 sukimo operacijų keliais variklio alyvos SAE 10/SAE 20 lašais. Tepkite slystančias ir riedančias detales tepalu, kurio sudėtyje yra molibdeno. Tuo pačiu patikrinkite, ar sankaba nesusidėvėjusi, siekiant užtikrinti nustatyto sukimo momento kartotinumą ir tikslumą. Po to iš naujo nustatykite atjungimo sankabos sukimo momentą.
- ▶ **Dėl techninės priežiūros ir remonto darbų kreipkitės tik į kvalifikuotus specialistus.** Taip bus užtikrinama, jog elektrinis įrankis išliks saugus.

Įgaliota Bosch klientų aptarnavimo įmonė greitai ir patikimai atlieka techninės priežiūros ir remonto darbus.

- ▶ **Tepimo ir valymo medžiagas šalinkite aplinkai nekenksmingu būdu. Vykdykite įstatymų reikalavimus.**

## Klientų aptarnavimo skyrius ir naudotojų konsultavimo tarnyba

Klientų aptarnavimo skyriuje gausite atsakymus į klausimus, susijusius su jūsų gaminio remontu, technine priežiūra bei at-sarginėmis dalimis. Detalius brėžinius ir informaciją apie at-sargines dalis rasite čia:

**www.bosch-pt.com**

Bosch naudotojų konsultavimo tarnybos specialistai mielai atsakys į klausimus apie mūsų gaminius ir papildomą įrangą.

leškant informacijos ir užsakant atsargines dalis būtina nurodyti dešimtženklį gaminio užsakymo numerį.

Robert Bosch Power Tools GmbH prisiima atsakomybę už tai, kad šis gaminys pagal sutartį bus pristatytas laikantis įstatymų ir atitinkamoje šalyje galiojančių reikalavimų. Norėdami pareikšti pretenzijas dėl šio gaminio, prašome kreiptis žemiau nurodytu adresu:

Faksas: +49 (711) 7 58 24 36  
www.boschproductiontools.com

### Transportavimas

Kartu pateikiamų ličio jonų akumuliatorių gabenimui taikomos pavojingų krovinių gabenimą reglamentuojančių įstatymų nuostatos. Naudotojui akumuliatorius gabenti keliais leidžiama be jokių apribojimų.

Jei siunčiant pasitelkiami tretieji asmenys (pvz., oro transportas, ekspedijavimo įmonė), būtina atsižvelgti į pakuotei ir ženklinimui taikomus ypatingus reikalavimus. Būtina, kad rengiant siuntą dalyvautų pavojingų krovinių gabenimo specialistas.

Siųskite tik tokius akumuliatorius, kurių nepažeistas korpusas. Apklijuokite kontaktus ir supakuokite akumuliatorių taip, kad jis pakuotėje nejudėtų.

Taip pat laikykitės ir esamų papildomų nacionalinių taisyklių.

### Šalinimas



Elektriniai įrankiai, akumuliatoriai, papildoma įranga ir pakuotės turi būti ekologiškai utilizuojami.

Elektrinių įrankių, akumuliatorių bei baterijų nemeskite į buitinių atliekų konteinerius!

#### Tik ES šalims:



Pagal Europos direktyvą 2012/19/ES, naudoti nebetinkami elektriniai įrankiai ir, pagal Europos direktyvą 2006/66/EB, pažeisti ir išseivoti akumuliatoriai bei baterijos turi būti surenkami atskirai ir perdirbami aplinkai nekenksmingu būdu.

### Akumuliatoriai ir baterijos



#### Ličio jonų:

Prašome laikytis skyriuje „Transportavimas“, psl. 211 pateiktų nuorodų.

Galimi pakeitimai.

## 日本語

### 安全上のご注意

#### 電動工具の使用にあたっての安全上のご注意

**警告** 安全上の注意と指示をすべてよくお読みください。安全上の注意と指示事項を厳守しないと、感電、火災、けが等の事故発生の恐れがあります。

お読みになった後は、お使いになる方がいつでも見られる所に必ず保管してください。

本書で使用する用語「電動工具」とは、お手持ちの電動工具（電源コード使用）およびバッテリー工具（コードレス）を指します。

#### 作業場の安全

- ▶ 作業場は、いつもきれいに保ち、十分に明るくしてください。ちらかった場所や作業台は、事故の原因となります。
- ▶ 爆発の危険性のある環境（可燃性液体、ガスおよび粉塵のある場所）では電動工具を使用しないでください。電動工具から火花が散り、粉塵や蒸気に引火する恐れがあります。
- ▶ 電動工具のご使用中は、子供や無関係者を近づけないでください。無関係者により気がそらされると、工具に対するコントロールを失ってしまう恐れがあります。

#### 電気の安全について

- ▶ 電動工具の接続用プラグがコンセントに適していることを確認してください。プラグは絶対に改造しないでください。アースされた電動工具とアダプタープラグを併用しないでください。プラグを改造したりコンセントが不適合であったりすると感電の危険性を高めます。
- ▶ アースされているものに身体を接触させないようにしてください（パイプ、暖房器具、電磁コンロ、冷蔵庫など）。身体に電流が流れ、感電の危険性を高めます。
- ▶ 電動工具を雨中およびぬれた場所で保管・使用しないでください。電気工具内に水分が浸入し、感電の危険性を高めます。
- ▶ コードを乱暴に扱わないでください。コードを持って電動工具を運んだり、コードを引っ張って電源コンセントから抜いたりしないでください。コードを熱、油、角のとがった所や電動工具の可動部分に近づけないでください。コードが破損していたり、絡み合っていたりすると感電の危険性を高めます。

- ▶ 電動工具を屋外で使用する際には、屋外使用に合った延長コードを使用してください。延長コードが屋外使用に合っていないと、感電の危険性を高めます。
- ▶ 湿度の高い環境でやむをえず電動工具を使用する場合には、漏電遮断器を併用してください。漏電遮断器の使用により、感電のリスクを低下させることができます。

#### 作業者の安全

- ▶ 油断しないで十分注意して作業を行ってください。疲れている場合、薬物、医薬品服用およびアルコール飲用による影響下にある場合には電動工具を使用しないでください。電動工具使用中の一瞬の不注意が重傷の原因となることがあります。
  - ▶ 各自に適した保護具および保護めがねを常時着用してください。けがに備え、電動工具の使用状況に応じた粉じんマスク、防滑性安全靴、ヘルメット、耳栓などの作業保護具を使用してください。
  - ▶ 不意な始動は避けてください。電動工具のスイッチが切れていることを必ず確認してから、電動工具やバッテリーの電源接続や運搬をおこなってください。オン/オフスイッチに指を掛けて電動工具を運んだり、電動工具のスイッチが入った状態で電源接続をおこなったりすると、事故の原因となる恐れがあります。
  - ▶ 電動工具のスイッチを入れる前に、必ず調節キーやレンチを取り外してください。調節キーやレンチが本機の回転部に装着されたままでは、けがの原因となる恐れがあります。
  - ▶ 無理な姿勢で作業をしないでください。足元を安定させ、常にバランスを保つようにしてください。これにより、電動工具が不意の異常状況に陥った場合にも適切な対応が可能となります。
  - ▶ きちんとした服装で作業してください。だぶだぶの衣服や装身具は着用しないでください。髪、衣服、手袋を本機の可動部に近づけないでください。だぶだぶの衣服、装身具、長い髪が可動部に巻き込まれる恐れがあります。
  - ▶ 集塵装置の接続ができるものは接続して適切に使用してください。集塵装置を使用することにより、粉塵公害を防ぎます。
- #### 電動工具の慎重な取り扱いおよび使用について
- ▶ 無理のある装置の使用を避けてください。用途に適した電動工具を使用してください。適切な電動工具の使用により、能率よく、スムーズかつ安全な作業がおこなえます。
  - ▶ 損傷した部品がないか点検してください。スイッチで始動および停止操作のできない電動工具は危険ですので、必ず修理が必要です。



- ▶ ツール設定や付属品交換などの作業をおこなう前、またはツールを保管する際には、電動工具の電源プラグを電源コンセントから抜き、バッテリーが装備されている場合にはバッテリーを取り外してください。このような安全措置をとることで、電動工具の不意の始動を防げます。
- ▶ 電動工具をご使用にならない場合には、子供の手の届かない場所に保管してください。本機の使用に関する知識のない方、本説明書をお読みでない方による本機のご使用はお避けください。未経験者による電動工具の使用は危険です。
- ▶ 電動工具は、注意深く手入れをしてください。可動部分が正常に作動し、引っ掛かりがないこと、電動工具の運転に影響を及ぼす部品が折損・破損していないかを確認してください。部品が破損している場合は、装置使用前に修理を依頼してください。発生事故の多くは保守管理の不十分な電動工具が原因となっています。
- ▶ 切削ツールは切れの良い、きれいな状態を維持できるよう管理してください。手入れのゆきとどいた切れの良い切削ツールの使用により、作業が簡単かつスムーズになります。
- ▶ 本説明書の指示に従った電動工具、アクセサリ、先端工具を使用してください。この際、作業環境および用途に関してもよくご注意ください。指定された用途以外に電動工具を使用しないでください。

#### 充電工具の慎重な取扱いおよび使用

- ▶ メーカーが推奨する充電器のみを用いてバッテリーの充電をおこなってください。特定のバッテリーの充電を目的に製造された充電器で他のバッテリーを充電すると、火災の原因となることがあります。
- ▶ それぞれの電動工具への使用を指定されたバッテリーのみを使用してください。他のバッテリーを使用すると、けがや火災の原因となることがあります。
- ▶ 不要となったバッテリーがクリップ・硬貨・鍵・クギ・ネジなどと接触するとショートが生じる可能性があります。このため、これらの金属物から離れた場所に保管してください。バッテリーが接触するとショートが生じ、火傷や火災の原因となることがあります。
- ▶ 不適切な使用方法をとると、バッテリーから液体が漏れ出ることがあります。これらの液体に触れないでください。液体に接触した場合には、水で洗ってください。液体が目に入ったら水で洗うとともに医師の治療を受けてください。バッテリーから漏れ出た液体は肌に刺激を与えたり火傷の原因となったりすることがあります。

#### サービス

- ▶ 電動工具の修理は必ず認定サービスマンにお申し付けください。また、必ずポッシュ純正部品を使用してください。これによりツールの安全性維持が確実におこなわれます。


#### 産業用バッテリーアングルスクレイドライバーに関する安全上の注意

- ▶ 作業する箇所に、電線管や水道管、ガス管など埋設物がないことを、作業前に十分確かめてください。ネジが電線に触れると、電動工具の金属部分を通じて感電する恐れがあります。
- ▶ 作業する箇所に、電線管や水道管、ガス管など埋設物がないことを、作業前に十分確かめてください。ネジが電線に触れると、電動工具の金属部分を通じて感電する恐れがあります。
- ▶ 先端工具の動作がロックされた場合、直ちに電動工具のスイッチを切ってください。この際、反トルクがはたらきツール本体が逆方向に動いてしまうことがありますので、落ち着いて対処してください。次のような場合、電動工具はブロッキングします。
  - 電動工具に過剰な負荷がかかった場合
  - 電動工具が加工中の工作物に引っかかった場合
- ▶ 電動工具をしっかりと保持してください。ネジを締めたりゆるめたりした際に、急に高い反動トルクが発生する場合があります。
- ▶ 加工するものをしっかりと固定してください。加工するものを固定するために、クランプや万力などを利用してください。手で保持するより安全で、両手でバッテリー工具を使用できます。
- ▶ 回転させたまま、台や床などに放置しないでください。事故の原因になります。

- 警告** 研磨、切断、研削、穴あけやこれに似た作業をおこなう際に発生する粉じんは、発ガン、不妊、遺伝異常の要因となることがあります。このような危険性のある粉じんには以下のような材質が含まれています。
- 鉛含有顔料およびラック内の鉛。
  - レンガ、セメントやその他の壁材料に含有されるクリスタリン・シリカ。
  - 化学加工木材に含有される砒素およびクロメート。

これらの材質を使用して作業をおこなう頻度が高くなると、疾病の危険性は高まります。十分に換気された室内で相応の保護用具（微小粒子の除去を可能とする保護マスク等）を使用することで、このような危険を削減してください。

## 214 | 日本語

- ▶ 電動工具に何らかの作業をおこなう場合（メンテナンス、アクセサリ交換など）や持ち運び、保管の際には必ず切替スイッチを中立位置にしてください。オン/オフスイッチを不意に投入すると、けがをする危険があります。
- ▶ 不意な始動は避けてください。オン/オフスイッチが切られていることを確認してから、バッテリーを挿入してください。オン/オフスイッチに指を掛けて電源工具を運んだり、電源工具のスイッチが入った状態でバッテリーを挿入したりすると、事故の原因となる恐れがあります。
- ▶ 磨耗のない正常な先端工具のみを使用してください。破損した先端工具をご使用になると、工具が折れて、けがや物的損傷の原因となる恐れがあります。
- ▶ 先端工具を装着する際には、先端工具を差込部にしっかりと固定させてください。先端工具が差込部に十分に固定されていないと、先端工具がはずれてしまい、コントロールを失う恐れがあります。
- ▶ 長いネジを締める際に、ネジおよび先端工具の種類によっては先端工具がネジ頭から滑ってしまう恐れがありますので、ご注意ください。長いネジは扱いが難しく、締め付けの際にネジ頭から先端工具がはずれると、けがをする恐れがあります。
- ▶ 電動工具のスイッチを入れる前に、設定中の回転方向を必ず確認してください。締め付け回転への設定がされているにも関わらず、誤ってネジをゆるめようとすると、突然の反動で電動工具がコントロール不可能な状態に陥る恐れがあります。
- ▶ 本電動工具を穴あけドリルとして使用しないでください。本電動工具にはカットアウトクラッチが装備されていますので、穴あけ作業には適していません。自動的にかつ警告なくクラッチが切れることがあります。
- ▶ バッテリーを分解しないでください。ショートをおこす危険があります。  
 熱（長時間にわたる直射日光の照射等）、火、水、湿気からバッテリーを保護してください。爆発の危険があります。
- ▶ バッテリーに損傷があったり不適切に使用すると煙が出る場合があります。換気をして、万が一痛みなどあるときには診察を受けてください。そのような煙によって呼吸器が刺激される可能性があります。
- ▶ バッテリーは、必ずポッシュ製品と組み合わせてご使用ください。組み合わせてご使用になる場合に限り、バッテリーは危険な過負荷から保護されます。

- ▶ 釘やドライバーなど先の尖った物体を使用したり、または外的な力が加わると、バッテリーが損傷するおそれがあります。これにより内部ショートが生じ、バッテリーが発火、発煙、爆発もしくは過熱するおそれがあります。

## 製品および性能について



安全上の注意と指示をすべてよくお読みください。安全上の注意と指示事項を厳守しないと、感電、火災、重傷等の事故発生の恐れがあります。

電動工具のイラストが表示された折り返しページを開いたままにし、本取扱説明書をお読みください。

## 用途

この電動工具は、記載中の寸法・性能を持つネジやナット、その他のスクリュー部品の締め付けおよびゆるめ作業に使用します。

この電動工具はドリルとしてのご使用には適していません。

本電動工具のライトは、電動工具のすぐ近くの作業領域を照らすためのもので、室内の照明には適していません。

## 構成図の内容

以下の番号はイラストページの電動工具構成図に一致しています。

- 1 先端工具\*
- 2 先端工具差込部\*
- 3 アンゲルヘッド\*
- 4 アンゲルヘッドフランジのスバナ面\*
- 5 スリーブナットのスバナ面
- 6 作業用ライト
- 7 トルク設定用スライド
- 8 オン/オフスイッチ
- 9 正転・逆転切り替えスイッチ
- 10 バッテリー充電容量表示
- 11 LED ランプ ネジ締め
- 12 バッテリー\*
- 13 バッテリーロック解除スイッチ\*
- 14 グリップ（絶縁グリップ面）
- 15 吊りフック\*
- 16 吊りフック用固定溝
- 17 LED ホルダー
- 18 マーカーリング

- 19 スナップリング
- 20 ハウジングシェル内の空洞部
- 21 開口スパナ 開口径 27 mm\*
- 22 開口スパナ 開口径 22 mm\*
- 23 クイックチェンジチャック

- 24 調整ツール
- 25 六角棒レンチ\*
- 26 調整板

\* ここに記載されているアクセサリが、すべて標準付属品とは限りません。アクセサリについては、弊社アクセサリカタログをご覧ください。

**仕様**

産業用バッテリーアングルスクリュードライバー EXACT ION		6-1500 WK	8-1100 WK	12-700 WK	12-450 WK
部品番号 3 602 D94 ...		... 406	... 407	... 408	... 409
定格電圧	V=	18	18	18	18
ハード/ソフトジョイントのトルク (ISO 5393 準拠) <sup>A)</sup>	Nm	2-8	2-11	2-16	2-16
空送り速度 n <sub>0</sub> <sup>A)</sup>	rpm	105-1050	110-750	70-500	45-320
重量 (EPTA-Procedure 01:2014 準拠) <sup>A)</sup>	kg	1.5 - 2.0	1.5 - 2.0	1.5 - 2.0	1.5 - 2.0
保護クラス		IP 20	IP 20	IP 20	IP 20
バッテリー (標準付属品には含まれません)		リチウムイオン	リチウムイオン	リチウムイオン	リチウムイオン
許容周囲温度					
- 充電時	° C	0...+45	0...+45	0...+45	0...+45
- 稼働時* および保管時	° C	-20...+50	-20...+50	-20...+50	-20...+50
推奨バッテリー					
- GBA 18 V... (バッテリーパック) (0 602 494 002)		●	●	●	●
- GBA 18 V... (バッテリーパック) (0 602 494 004)		-	-	-	-
推奨する充電器		AL 18.. GAL 3680	AL 18.. GAL 3680	AL 18.. GAL 3680	AL 18.. GAL 3680
アングルヘッド (標準付属品)		-	-	-	-
ストレートスクリューヘッド (標準付属品)		-	-	-	-

<sup>A)</sup> Bosch アングルスクリューヘッド付きで測定  
\* <0 ° C 以下の温度時には出力が制限されます

		アングル ヘッド ■1/4"	アングル ヘッド ■3/8"	アングル ヘッド ●1/4"	アングル ヘッド QC●1/4"	ストレート スクリュー ヘッド QC●1/4"
部品番号 0 607 ...		... 453 617	... 453 620	... 453 618	... 453 630	... 453 631
ハード/ソフトジョイントのトルク (ISO 5393 準拠)	Nm	20	20	20	20	6
フランジにおける締付けトルク	Nm	20	20	20	20	10
重量 (EPTA-Procedure 01:2014 準拠)	kg	0.21	0.21	0.22	0.21	0.21

## 216 | 日本語

**騒音／振動について**

騒音値は EN 60745-2-2 に基づき測定されています。

電動ツールの A 特性音圧レベルの代表値は 70 dB (A) です。不確かさ K = 3 dB。

実際の使用環境では 80 dB (A) を超える場合があります。

**耳を保護するために、プロテクターを着用してください。**

総振動値  $a_{\text{h}}$  (3 方向へのベクトル和) および EN 60745-2-2 に準拠して計算された不確かさ K :  
ネジ :  $a_{\text{h}} < 2.5 \text{ m/s}^2$ ,  $K = 1.5 \text{ m/s}^2$ 。

本説明書上に記載された振動レベルは EN 60745 の規格に準拠した測定方法で測定されているため、この情報は他の電動ツールとの比較時にご使用いただけます。また、振動負荷の事前調査にもご使用いただけます。

記載中の振動レベルは電動ツールを主な用途にご使用になった場合の代表値を示しています。用途やご使用になる先端工具、保守状況によっては、記載中の振動レベルと異なることがあります。このような場合、作業中の振動負荷が大幅に高くなる場合があります。

振動負荷を正確に推測する場合には、ツールのスイッチを切っている時間やスイッチは入っていても実際に使用していない時間も考慮に入れる必要があります。これにより、作業中の振動負荷は大幅に低下することがあります。

電動ツールや先端工具の保守、手の保温、作業フローの計画などの追加的措置を定めることで、作業員を振動作用から保護してください。

**取り付け**

▶ **電動工具に作業を加える場合には、必ずバッテリーを取り外してから行ってください。**

**バッテリーの充電**

▶ **本電動工具向けとしてポッシュが推奨する充電装置のみをご使用ください。** 本電動工具で使用されているリチウムイオンバッテリーの充電にはこの充電装置のみが適しています。

**備考：** バッテリーは少しだけ充電されています。初めてお使いになるときは、充電器でフル充電してください。

リチウムイオンバッテリーの寿命は、いつ充電しても変わりません。また、充電を途中でやめても、バッテリーは損傷しません。

電子セル保護システム (ECP) により、バッテリーの過放電を保護します。バッテリーが消耗すると、保護回路により、電動工具が停止し、先端工具の回転を止めます。

▶ **電動工具が停止したあと、オン/オフスイッチを引き込み続けしないでください。** バッテリーが損傷します。

処分するときは注意を守ってください。

**バッテリーの取り外し (図 A1-A2 参照)**

バッテリー 12 は、二重ロックになっており、誤ってバッテリーロック解除スイッチ 13 を押してしまった場合でも、バッテリーが抜け落ちません。バッテリー 12 が電動工具に装着されている間は、スプリングにより外れることはありません。

- バッテリー 12 を取り外すときは、バッテリーロック解除スイッチ 13 を押し、バッテリー 12 を前に抜き取ります。**無理やり抜かないでください。**

**バッテリー充電容量表示 (黄色 LED)****バッテリー充電 意味****容量表示 10**

<b>点滅光 + アラーム信号</b>	バッテリーの充電：残り 6-8 回のネジ締めが可能です。
<b>点灯光</b>	容量不足のため、新たなネジ締めはおこなえません。または電動工具に過剰な負荷が与えられています。電動工具のスイッチを入れることができません。 - バッテリーを取り出し、完全に充電されたバッテリーを再挿入してください。
<b>点滅光</b>	電動工具がオーバーヒートし、使用できない状態にあります。 - このランプ点滅が自動的に消えるまで、電動工具のご使用はお避けください。点滅は短時間で消えます。

**運転・保管場所の周囲環境**

この電動工具は屋内での使用のみに適しています。正常に作動するためには、この電動工具の許容周囲温度は  $0^\circ\text{C} \sim +45^\circ\text{C}$ 、許容相対湿度は 20 ~ 95 % (結露なきこと) の範囲内であること。

**バランスー (図 B 参照)**

吊りフック 15 により、バランスーへ電動工具を固定することが可能となります。

- 吊りフック 15 を電動工具上に載せ、カチッと音がするまで溝 16 の中にはめ込んでください。

▶ **バランスーや吊りフックの状態を定期的に点検してください。**

**作業用ライトの調整 (図 C 参照)**

- マーカーリング 18 を交換するときは、薄手のスクリュードライバー刃、ナイフもしくはそれに似た工具を使用してください。
- スナッピング 19 をスナッピングプライヤーで後方へずらしてください (ハウジング方向)。

LEDホルダーの両方のシェル部 17 は作業用ライト 6 を囲んでいます。このシェル部は任意のポジションへずらすことができます。

- 作業用ライトのケーブルを破損したり折り曲げたりしないように、ハウジングシェル内の空洞部 20 へケーブルを押し入れてください。
- 作業用ライト 6 に LED ホルダー 17 のハウジングシェルを再びかぶせてください。
- スナッピング 19 とマーキングリング 18 を元の位置に押し戻してください。

**電動工具の設定**

ソフトウェア *BOSCH EXACT Configurator* によって、電動工具に様々な設定 (速度、ネジ締めレベル、再スタート防止機能) を施すことができます。この場合、USB インタフェースを介して電動工具を PC に接続することが必要です。

**備考:** 安全上の注意とソフトウェア取扱説明書の指示に従ってください。

**アングル・スクリューヘッドの取付け (図 D 参照)**

産業用バッテリースクリュードライバーには、まず適切なアングルヘッド (「アングルヘッド」、215 ページ参照) を取付けることが必要です。

- 電動工具上のアングルヘッドフランジのスパナ面 4 を開口スパナ 22 でしっかりと押さえてください。
- ▶ **ハウジングシェルを使用した固定は絶対にお避けください。**
- アングルヘッド 3 をフランジ上の任意のポジションにセットし、スリーブナットのスパナ面 5 にスパナ 21 をあて、固く締めてください。この際、アングルヘッドのフランジ部分をスパナ 22 で押さえてください。

**アングルヘッドの調整**

このアングルヘッド 3 では 8 種類のポジションへの調整を可能としています。

- 電動工具上のアングルヘッドフランジのスパナ面 4 を開口スパナ 22 でしっかりと押さえてください。
- ▶ **ハウジングシェルを使用した固定は絶対にお避けください。**

- スリーブナットのスパナ面 5 に開口スパナ 21 をあててスリーブナットをゆるめてください。アングルヘッド 3 をそれぞれ 45° ずつ任意のポジションに回し、スリーブナットのスパナ面 5 に開口スパナ 21 をあててスリーブナットを再び締めてください。この際、アングルヘッドのフランジ部分をスパナ 22 で押さえてください。

**四角スクリューヘッドにおける先端工具の交換 (図 E 参照)****先端工具の装着**

- 先端工具差込部 2 のピンを細いドライバー等で押し込み、先端工具 1 を四角部上へ押し出します。この際、ピンが先端工具の溝の中にはまっていることを確認してください。

**先端工具の取り外し**

- 先端工具 1 の溝内のピンを中へ押し、先端工具を差込部 2 から引き出します。

**六角穴スクリューヘッドにおける先端工具の交換 (図 F 参照)****先端工具の装着**

- 先端工具 1 を差込部 2 にカチッと音が鳴るまで差し込んでください。

**先端工具の取り外し**

- 先端工具 1 を引っ張り、差込部 2 から取り外してください。必要に応じてベンチを使用してください。

**クイックチェンジチャック付きスクリューヘッドにおける先端工具の交換 (図 G 参照)****先端工具の装着**

- ビット差込部に合った先端工具のみを使用してください (1/4" 六角)。
- クイックチェンジチャック 23 のスリーブを前へずらしてください。
- 先端工具 1 をツールホルダー 2 に差し込み、クイックチェンジチャックを再び放してください。

**先端工具の取り外し**

- クイックチェンジチャック 23 のスリーブを前へずらしてください。
- 先端工具 1 をツールホルダーの 2 から取り出し、クイックチェンジチャックを再び放してください。

## 218 | 日本語

## 各部の操作

- ▶ 電動工具に作業を加える場合には、必ずバッテリーを取り外してから行なってください。

## 使用方法説明

電動工具のスイッチを始動する前に、まず切替スイッチ 9 で回転方向を設定してください。電動工具は切替スイッチ 9 が中立位置にない場合にのみ始動します（安全ロック）。

## 回転方向の設定（図 H 参照）

- 右回転：ネジを締める際には、切替スイッチ 9 を左へ完全に押ししてください。
- 左回転：ネジを締める、または外す際には、切替スイッチ 9 を右へ完全に押ししてください。

## 作業用ライトのスイッチを入れる

作業用ライト 6 はネジの位置が暗くて見えにくい場合に照明として使います。オン/オフスイッチ 8 を軽く押すと、作業用ライト 6 のスイッチが入ります。オン/オフスイッチをさらに強く押すとツールのスイッチが入り、作業用ライトによる照明も継続されます。

- ▶ 照明が直接目に入ると視界が悪化しますので、作業用ライトを覗き込まないでください。

## スイッチ on/off



スクリュードライバーには、トルク対応式の **カットアウトクラッチ** が装備されており、規定範囲内での設定が可能です。カットアウトクラッチは、設定したトルクに達した時点で作動します。

- 電動工具の **スイッチを入れる** には、オン/オフスイッチ 8 を完全に押ししてください。
- 電動工具のスイッチは、設定したトルクに達した時点で **自動的に切れます**。
- ▶ **自動的に停止する前にオン/オフスイッチ 8 を放すと、設定したトルクに達しません。**

電動工具をご使用にならない場合には、スイッチを切ってエネルギーを節約してください。

## 操作上の留意点

- ▶ **先端工具をナットやネジにあてがう際には、必ず電動工具のスイッチを切っておいてください。** 電動工具が回転してナットやネジから滑り落ちる恐れがあります。

## 締め付けトルクの設定（図 I 参照）

締め付けトルクはカットアウトクラッチのバネセット荷重によって決まります。カットアウトクラッチは正回転でも逆回転でも設定したトルクに達したときに回転を遮断します。

それぞれの状況に応じてトルクを設定するには、必ず付属の調節ツール 24 をご使用ください。

- 電動工具のスライド 7 を完全に戻してください。
- 六角ソケットレンチ 25 を先端工具 1 に差し込み、ゆっくりと回してください。
- ハウジング開口部内に小さな凹部（調整板 26）が現れるまで、調整ツール 24 をこの凹部内に差し込んで回してください。

**備考：**必要なトルク値はねじの締め付けトルク特性によって異なりますので、実際にテストして決めるのがベストです。トルクレンチを使用して、締め付けトルクを確認してください。

- ▶ **トルクセッティングは規定範囲内でのみおこなってください。規定外のトルクを設定すると、カットアウトクラッチが機能しなくなります。**

## トルクセッティングのマーキング（図 J 参照）

電動工具には必ずマーカリング 1 個を装着し、ハウジング内への粉塵や汚れの侵入を防いでください。

個別に設定したトルクを識別するため、マーカリング 18 を別色のマーカリングと交換することができます。

- マーカリング 18 を交換するときは、薄手のスクリュードライバー刃、ナイフもしくはそれに似た工具を使用してください。

## ネジ締めに関する表示（緑色 / 赤色 LED）

あらかじめ設定した規定トルクに達するとカットアウトクラッチが作動します。LED 表示 11 が緑色に点灯します。

あらかじめ設定した規定トルクに達しなかった場合、LED ランプ 11 が赤色に点灯するとともに信号音が鳴ります。この際、再度締め付けが必要です。

## 再スタート防止機能

ネジ締めの最中にカットアウトクラッチが作動すると、モーターが停止します。0,7 秒経過しなければスイッチを再投入することができません。これによって、既に締め付けが終了した後の不意の再締め付けを防止できます。

## 保守とサービス

## 保守と清掃

- ▶ **電動工具に何らかの作業をおこなう場合（メンテナンス、アクセサリ交換など）や持ち運び、保管の際には必ずバッテリーを電動工具から取り外してください。** オン/オフスイッチを不意に投入すると、けがをする危険があります。

- ▶ 効率のよい安定した作業がおこなえるよう、電動工具および通風口はきれいな状態を保ってください。

#### 電動工具の潤滑



##### 潤滑剤：

専用ギアボックスグリス (225 ml)  
部品番号 3 605 430 009  
モリコート潤滑剤  
モーターオイル SAE 10/SAE 20

- 運転時間が 150 時間を越えた時点でギアボックスを低刺激性の溶剤でクリーニングしてください。溶剤メーカーの指定する使用・処分方法を厳守してください。ギアボックスの潤滑には、ボッシュ専用ギアボックスグリスのみをご使用ください。初回のクリーニング後は運転時間 300 時間毎にクリーニング作業を実施してください。
- クラッチの可動部分に関しては、約 10 万回のネジ締め毎にモーターオイル SAE 10/SAE 20 数滴を潤滑してください。滑り動作およびころがり動作部品を潤滑する際には、モリコート潤滑剤をご使用ください。潤滑作業時にあわせてクラッチの消耗をチェックし、繰り返し精度と正確性が維持されているかを確認してください。その後、クラッチのトルク量を再設定する必要があります。

- ▶ 保守・修理作業に関しては、必ずボッシュ認定によるサービス担当者にご依頼ください。これにより電動工具の安全性維持が確実にこなわれます。

ボッシュ認定の顧客サービス代理店では、敏速かつ確実な保守・修理作業を承ります。

- ▶ 潤滑剤および洗浄剤は環境に準じた方法で処分してください。この際、法的規制にしたがってください。

#### アフターサービスおよびカスタマーサポート

製品の修理やメンテナンスおよび交換パーツに関するお問い合わせはボッシュ電動工具サービスセンターで承っております。

製品やパーツのご購入、使用方法、調整方法に関するご相談はボッシュ・コールセンターフリーダイヤルへお問い合わせください。

お問い合わせや部品のご注文の際には、必ず電動工具の銘板上に記載された 10 桁の製品番号を記入してください。

Robert Bosch Power Tools GmbH は、法的/国別規定の枠内で契約通りに納品する責任を負います。製品に苦情がある場合、以下にご連絡ください：

FAX : +49 (711) 7 58 24 36  
www.boschproductiontools.com

#### 移動

リチウムイオンバッテリーは危険物法に従った方法で取り扱ってください。使用者によるこれらのバッテリーの道路上での運搬には特に許可をとる必要はありません。

第三者（航空運輸または運送業者など）による運搬をおこなう場合には、包装および表示について特に定められている要求を守ってください。この場合、危険物専門家の協力によって運搬物の準備をおこなってください。

ケーシングが破損した場合にのみバッテリーを送付してください。コンタクトの部分にテープを貼ってからバッテリーを包装してください。この際、包装材料の中でバッテリーが動かないようにしてください。

その他に適用される各国の規則を守ってください。

#### 処分



電動工具、バッテリー、アクセサリおよび梱包資材は、環境にやさしい資源リサイクルのために分別しましょう。

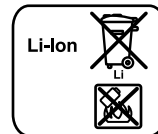
電動工具およびバッテリー/電池を家庭用ゴミとして捨てないでください。

#### EU 諸国のみ：



欧州指令 2012/19/EU に従い、使用済みの電動工具は環境に準じたリサイクル用として分別回収しなければなりません。また、欧州指令 2006/66/EC に従い、故障したまたは使用済みのバッテリー/電池は環境に準じたリサイクル用として分別回収しなければなりません。

#### バッテリー/乾電池：



#### リチウムイオン：

219 ページ「移動」の項に書かれている指示を守ってください。

表記の内容を予告なく変更することがあります。

## 中文

### 安全规章

#### 电动工具通用安全警告

**警告！** 阅读所有警告和所有说明！不遵照以下警告和说明会导致电击、着火和/或严重伤害。

保存所有警告和说明书以备查阅。

在所有下列的警告中术语“电动工具”指市电驱动（有线）电动工具或电池驱动（无线）电动工具。

#### 工作场地的安全

- ▶ **保持工作场地清洁和明亮。** 混乱和黑暗的场地会引发事故。
- ▶ **不要在易爆环境，如有易燃液体、气体或粉尘的环境下操作电动工具。** 电动工具产生的火花会点燃粉尘或气体。
- ▶ **让儿童和旁观者离开后操作电动工具。** 注意力不集中会使操作者失去对工具的控制。

#### 电气安全

- ▶ **电动工具插头必须与插座相配。** 绝不能以任何方式改装插头。需接地的电动工具不能使用任何转换插头。未经改装的插头和相配的插座将减少电击危险。
- ▶ **避免人体接触接地表面，如管道、散热片和冰箱。** 如果你身体接地会增加电击危险。
- ▶ **不得将电动工具暴露在雨中或潮湿环境中。** 水进入电动工具将增加电击危险。
- ▶ **不得滥用电线。** 绝不能用电线搬运、拉动电动工具或拔出其插头。使电线远离热源、油、锐边或运动部件。受损或缠绕的软线会增加电击危险。
- ▶ **当在户外使用电动工具时，使用适合户外使用的外接软线。** 适合户外使用的软线将减少电击危险。
- ▶ **如果在潮湿环境下操作电动工具是不可避免的，应使用剩余电流动作保护器（RCD）。** 使用 RCD 可减少电击危险。

#### 人身安全

- ▶ **保持警觉，当操作电动工具时关注所从事的操作并保持清醒。** 当你感到疲倦，或在有药物、酒精或治疗反应时，不要操作电动工具。在操作电动工具时瞬间的疏忽会导致严重人身伤害。
- ▶ **使用个人防护装置。** 始终佩戴护目镜。安全装置，诸如适当条件下使用防尘面具、防滑安全鞋、安全帽、听力防护等装置能减少人身伤害。
- ▶ **防止意外起动。** 确保开关在连接电源和/或电池盒、拿起或搬运工具时处于关断位置。手指放在已接通电源的开关上或开关处于接通时插入插头可能会导致危险。

- ▶ **在电动工具接通之前，拿掉所有调节钥匙或扳手。** 遗留在电动工具旋转零件上的扳手或钥匙会导致人身伤害。
- ▶ **手不要伸展得太长。时刻注意立足点和身体平衡。** 这样在意外情况下能很好地控制电动工具。
- ▶ **着装适当。不要穿宽松衣服或佩戴饰品。** 让衣服、手套和头发远离运动部件。宽松衣服、佩饰或长发可能会卷入运动部件中。
- ▶ **如果提供了与排屑、集尘设备连接用的装置，要确保他们连接完好且使用得当。** 使用这些装置可减少尘屑引起的危险。

#### 电动工具使用和注意事项

- ▶ **不要滥用电动工具，根据用途使用适当的电动工具。** 选用适当设计的电动工具会使你工作更有效、更安全。
- ▶ **如果开关不能接通或关断工具电源，则不能使用该电动工具。** 不能用开关来控制的电动工具是危险的且必须进行修理。
- ▶ **在进行任何调节、更换附件或贮存电动工具之前，必须从电源上拔掉插头和/或使电池盒与工具脱开。** 这种防护性措施将减少工具意外起动的危险。
- ▶ **将闲置不用的电动工具贮存在儿童所及范围之外，并且不要让不熟悉电动工具或对这些说明不了解的人操作电动工具。** 电动工具在未经培训的用户手中是危险的。
- ▶ **保养电动工具。** 检查运动件是否调整到位或卡住，检查零件破损情况和影响电动工具运行的其他状况。如有损坏，电动工具应在使用前修理好。许多事故由维护不良的电动工具引发。
- ▶ **保持切削刀具锋利和清洁。** 保养良好的有锋利切削刃的刀具不易卡住而且容易控制。
- ▶ **按照使用说明书，考虑作业条件和进行的作业来使用电动工具、附件和工具的刀头等。** 将电动工具用于那些与其用途不符的操作可能会导致危险。

#### 电池式工具使用和注意事项

- ▶ **只用制造商规定的充电器充电。** 将适用于某种电池盒的充电器用到其他电池盒时会发生着火危险。
- ▶ **只有在配有专用电池盒的情况下才使用电动工具。** 使用其他电池盒会发生损坏和着火危险。
- ▶ **当电池盒不用时，将它远离其他金属物体，例如回形针、硬币、钥匙、钉子、螺钉或其他小金属物体，以防一端与另一端连接。** 电池端子短路会引起燃烧或火灾。
- ▶ **在滥用条件下，液体会从电池中溅出；避免接触。** 如果意外碰到了，用水冲洗。如果液体碰到了眼睛，还要寻求医疗帮助。从电池中溅出的液体会发生腐蚀或燃烧。



**维修**

- ▶ 将你的电动工具送交专业维修人员，使用同样的备件进行修理。这样将确保所维修的电动工具的安全性。

**工业电动弯头螺丝刀安全规章**

- ▶ 在紧固件可能触及暗线进行操作时，要通过绝缘握持面来握持工具。紧固件碰到带电导线会使工具外露的金属零件带电从而使操作者受到电击。
- ▶ 在紧固件可能触及暗线进行操作时，要通过绝缘握持面来握持工具。紧固件碰到带电导线会使工具外露的金属零件带电从而使操作者受到电击。
- ▶ 如果安装在机器上的工具被夹住了，必须马上关闭电动工具并保持镇静。此时机器会产生极高的反应力矩，并进而造成回击。安装在机器上的工具容易被夹住如果：
  - 电动工具超荷了，或者
  - 安装在机器上的工具在工件中歪斜了。
- ▶ 务必握紧电动工具。在拧紧和放松螺丝时，可能出现短暂的强大反击。
- ▶ 固定好工件。使用固定装置或老虎钳固定工件，会比用手持握工件更牢固。
- ▶ 等待电动工具完全静止后才能够放下机器。机器上的工具可能在工作中被夹住，而令您无法控制电动工具。

**警告！** 在进行抛光、割锯、研磨、钻孔或其他类似的工作时所产生的尘埃可能引起癌症、畸形胎或基因突变。上述尘埃可能含有以下物质：

- 铅，来自含铅的颜料和油漆；
- 结晶土，来自砖块，水泥和其他的砌墙材料；
- 砷和硝酸盐，包含在经过化学处理的木材中。

犯病机率的高低，取决于人体暴露在有害物质中次数的多寡。为了降低感染的危险，务必要做好工作场所的通风措施，而且工作时要穿戴正确的防护装备（例如能够过滤细微粉尘的特殊的防尘面罩）。

- ▶ 维修电动工具、更换电动工具上的工具或者搬运电动工具时，务必把正逆转开关调整到中央的位置。如果不小心启动起停开关，可能造成伤害。
- ▶ 安装蓄电池之前，先确定起停开关是否位在关闭的位置，以防意外地启动电动工具。提携电动工具时如果把手指按在起停开关上，或者安装蓄电池时未关闭电动工具，都可能造成工作意外。
- ▶ 只能使用完整、无磨损痕迹的工具。插入工具如果损坏了便容易断裂，可能会伤害操作者或者造成财物损失。
- ▶ 在机器上安装好工具之后，必须检查插入工具是否已经牢牢地固定在机器的接头上。如果插入工具的柄未牢牢地套在接头上，工具柄容易从接头上脱开，并产生操作者无法控制机器的情况。

- ▶ 拧入长的螺丝时必须特别小心，起子头容易从螺丝头上滑开。走滑的程度，会因为不同的螺丝种类和起子头种类而改变。拧入长的螺丝时比较不容易控制机器，起子头易滑开进而伤害操作者。

- ▶ 开动电动工具之前，务必认清设定好的转向。在拧松螺丝时，如果转向被设定为拧入螺丝时的转向，可能会产生无法控制电动工具的情况。

- ▶ 本电动工具无法充当电钻。配备关闭联结装置的电动工具无法进行钻孔。因为联结装置会在无警告的情况下，自动关闭机器。

- ▶ 切勿打开蓄电池。可能造成短路。



保护蓄电池免受高温（例如长期日照），火焰，水和湿气的侵害。有爆炸的危险。

- ▶ 如果蓄电池损坏了，或者未按照规定使用蓄电池，蓄电池中会散发出有毒蒸汽。工作场所必须保持空气流通，如果身体有任何不适必须马上就医。蓄电池散发的蒸汽会刺激呼吸道。

- ▶ 本蓄电池只能使用在博世的的产品上。这样才能够避免蓄电池发生危险的过载现象。

- ▶ 通过尖的物件如钉子或螺丝刀通过外力作用时，可能损坏蓄电池。有可能出现内部短路、蓄电池燃烧、发出烟雾、爆炸或过热。

**产品和功率描述**

阅读所有的警告提示和指示。如未确实遵循警告提示和指示，可能导致电击，火灾并且 / 其他的严重伤害。

翻开标示了机器详解图的折叠页。阅读操作指南时必须翻开折叠页参考。

**按照规定使用机器**

在规定的大小和功率范围内，可以使用本电动工具拧入、拧松螺丝，螺母和其它有螺纹的接头。

本电动工具不适合充当电钻。

本电动工具的照明灯用于电动工具工作范围周围的照明，不适用于家庭房间照明。

**插图上的机件**

机件的编号和电动工具详解图上的编号一致。

- 1 工作头\*
- 2 工具接头\*
- 3 直角起子机头\*
- 4 直角起子机头法兰上的扳手安装位置\*
- 5 搭扣螺母上的扳手安装位置
- 6 工作灯
- 7 扭力设定开关
- 8 起停开关

222 | 中文

- |                |                     |
|----------------|---------------------|
| 9 正逆转开关        | 19 锁紧涨圈             |
| 10 蓄电池的充电电量指示灯 | 20 机壳中的空室           |
| 11 指示灯, 监控拧转状况 | 21 开口宽度 27 毫米的开口扳手* |
| 12 蓄电池*        | 22 开口宽度 22 毫米的开口扳手* |
| 13 蓄电池的解锁按键*   | 23 快速夹头             |
| 14 手柄 (绝缘握柄)   | 24 调整工具             |
| 15 悬挂卡夹*       | 25 内六角扳手*           |
| 16 悬挂卡夹的固定夹缝   | 26 调整片              |
| 17 LED 支撑      |                     |
| 18 记号环         |                     |
- \*图表或说明上提到的附件, 并不包含在基本的供货范围中。  
本公司的附件清单中有完整的附件供应项目。

技术数据

工业电动弯头螺丝刀 EXACT ION		6-1500 WK	8-1100 WK	12-700 WK	12-450 WK
物品代码 3 602 D94 ....		... 406	... 407	... 408	... 409
额定电压	伏特 =	18	18	18	18
根据 ISO 5393 的硬拧转扭力 / 软拧转扭力 <sup>A)</sup>	牛顿米	2 - 8	2 - 11	2 - 16	2 - 16
无负载转速 n <sub>0</sub> <sup>A)</sup>	次 / 分	105 - 1050	110 - 750	70 - 500	45 - 320
重量符合 EPTA-Procedure 01:2014 <sup>A)</sup>	公斤	1,5 - 2,0	1,5 - 2,0	1,5 - 2,0	1,5 - 2,0
保护种类		IP 20	IP 20	IP 20	IP 20
<b>充电电池</b> (不包含在基本的供货范围中)		<b>锂离子</b>	<b>锂离子</b>	<b>锂离子</b>	<b>锂离子</b>
允许的环境温度					
- 充电时	° C	0 ... +45	0 ... +45	0 ... +45	0 ... +45
- 运行* 和储藏时	° C	- 20 ... +50	- 20 ... +50	- 20 ... +50	- 20 ... +50
建议使用的充电电池					
- GBA 18 V... (蓄电池组 L) (0 602 494 002)		●	●	●	●
- GBA 18 V... (蓄电池组 XL) (0 602 494 004)		-	-	-	-
推荐的充电器		AL 18.. GAL 3680	AL 18.. GAL 3680	AL 18.. GAL 3680	AL 18.. GAL 3680
<b>直角起子机头</b> (基本供货范围)		-	-	-	-
<b>直式起子机头</b> (基本供货范围)		-	-	-	-

<sup>A)</sup> 使用博世直角起子头时测得

\* 温度 <0 ° C 时功率受限

		直角起子机头 ■ 1/4"	直角起子机头 ■ 3/8"	直角起子机头 ○ 1/4"	直角起子机头 QC ○ 1/4"	直式起子机头 QC ○ 1/4"
物品代码 0 607 ...		... 453 617	... 453 620	... 453 618	... 453 630	... 453 631
根据 ISO 5393 的硬拧转扭力 / 软拧转扭力	牛顿米	20	20	20	20	6
在法兰上的拧紧扭力	牛顿米	20	20	20	20	10
重量符合 EPTA-Procedure 01:2014	公斤	0,21	0,21	0,22	0,21	0,21

## 噪音 / 震动值

根据 EN 60745- 2- 2 测定噪声辐射值。

本机器的 A 类加权声压水平一般为 70 分贝。测量误差 K=3 分贝。

工作时的噪音水平可能超过 80 分贝。

### 佩戴耳罩！

振荡总值  $a_h$  (三向矢量总和) 以及不确定系数 K 符合 EN 60745- 2- 2:

拧转螺丝:  $a_h < 2,5$  米 / 秒<sup>2</sup>, K=1,5 米 / 秒<sup>2</sup>。

本使用说明书中提供的震动水平, 是根据 EN 60745 中规定的测量方式所测得的, 因此可以用来在电动工具之间进行比较。也可以临时用来评估震动负荷。

此震动值是电动工具用于正式用途时的震动水平。如果未按照规定使用电动工具, 在电动工具上安装了其他的附件或不合适的工具, 或者未切实做好保养的工作, 都可能改变机器的震动水平。这样长期工作下来会明显地提高震动负荷。

为了准确地评估震动负荷, 还必须考虑到关机的时间, 以及开机后尚未正式工作之前的待命时间。这些因素都会明显降低整个工作过程的震动负荷。

重要的是, 采取额外的安全防范措施, 保护操作者免受震动伤害, 例如: 做好电动工具以及安装工具的保养工作, 工作时手部保持温暖, 正确地安排工作的流程等。

## 安装

▶ 为电动工具做任何维修工作之前, 务必先取出蓄电池。

### 为蓄电池充电

▶ 只能使用博世针对本电动工具所推荐的充电器。只有此充电器才是您的电动工具所使用的锂离子蓄电池的专用充电器。

**指示:** 蓄电池在交货时只完成部分充电。首度使用电动工具之前, 必须先充足蓄电池的电以确保蓄电池的功率。

可以随时为锂离子蓄电池充电, 不会缩短电池的使用寿命。如果充电过程突然中断, 也不会损坏电池。

本锂离子蓄电池配备了“电子充电室保护装置 (ECP)”, 可以防止蓄电池过度放电。电池的电量如果用尽了, 保护开关会自动关闭电动工具: 安装在机器上的工具会停止转动。

▶ 电动工具被关闭之后, 切勿继续按住起停开关。可能损坏电池。

请注意有关作废处理的规定。

### 取出蓄电池 (参考图 A1 - A2)

本蓄电池 12 具备了双重锁定。即使不小心触动了蓄电池的解锁按键 13, 蓄电池也不会从机器中掉落出来。固定弹簧会把蓄电池夹紧在机器中。

- 拆卸蓄电池 12 时先按下解锁按键 13 接著再向前从电动工具中拉出蓄电池。不可以强行拉出蓄电池。

### 蓄电池的充电电量指示灯 (黄色 LED 灯)

#### 蓄电池的充电电量指示灯 10 含义

闪烁的灯光 + 声音信号	为蓄电池充电: 只能再进行约 6 - 8 次的拧转工作。
灯光持续亮着	剩下的电量已经无法再执行新的拧转工作或电动工具超荷了。此时无法再启动电动工具。 - 取出蓄电池并装上充足了电的蓄电池。
闪烁的灯光	电动工具过热, 无法继续操作: - 等待片刻至闪烁的灯光自动熄灭后, 才可以重新操作电动工具。

### 操作环境和存放环境

只能在封闭的环境中操作本电动工具。

若要正常运行, 电动工具的环境温度应在 0 °C 至 +45 °C 之间, 空气相对湿度应在 20 至 95 % 之间, 不结露。

### 悬挂装置 (参考插图 B)

使用悬挂卡夹 15 可以把机器固定在悬挂装置上。

- 把悬挂卡夹 15 安装在电动工具上, 卡夹必须牢牢地固定在夹缝 16 中。

▶ 定期检查吊架和悬挂装置上的吊钩。

### 调整工作灯 (参考插图 C)

- 使用薄的螺丝起子, 铲刀或其它类似工具, 便可以取出记号环 18。  
- 使用一把锁紧涨圈的专用钳子把锁紧涨圈 19 朝后推向机壳。

现在可以把 LED 支撑 17 的两个支撑壳 (这两个支撑壳包围住工作灯 6), 移动到任何需要的位置。

- 移动时请留心, 不可以损坏工作灯上的电线, 把电线放入机壳中的空室 20 中, 勿折弯电线。  
- 再度包围好工作灯 6, 此时要使用 LED 支撑 17 的两个支撑壳。  
- 把锁紧涨圈 19 和记号环 18 装回原来的位置上。

### 设定电动工具

借助软件 *BOSCH EXACT Configurator* 可以在电动工具上进行不同的设定 (例如, 转速, 拧转级数, 防止重复拧转功能)。进行设定时要透过 USB 接口把电动工具连接在电脑上。

**指示:** 此时要注意软件使用说明书上提到的所有安全规章和指示。

## 224 | 中文

**安装直角起子机头 (参考插图 D)**

首先要将合适的直角起子机头 (参考 "直角起子机头", 页数 222) 安装在工业用 - 充电式 - 直角扳手上。

- 握着安装在直角起子机头法兰上的扳手安装位置 4 上的开口扳手 22 以便固定好电动工具。

**▶ 切勿把固定工具夹在机器的颈部。**

- 根据需把直角起子机头 3 安装在法兰片上。使用插在扳手安装位置 5 上的开口扳手 21 拧紧搭扣螺母, 拧紧螺母时必须使用法兰片上的开口扳手 22 充当支撑。

**调整直角起子头**

您可以把直角起子机头 3 调整在 8 个不同的位置上。

- 握着安装在直角起子机头法兰上的扳手安装位置 4 上的开口扳手 22 以便固定好电动工具。

**▶ 切勿把固定工具夹在机器的颈部。**

- 使用安装在扳手安装位置 5 上的开口扳手 21 拧紧搭扣螺母。把直角起子机头 3 调整到需要的位置上, 每调整一个位置的角度是 45 度。再度使用安装在扳手安装位置 5 上的开口扳手 21 拧紧搭扣螺母。拧紧螺母时必须使用法兰片上的开口扳手 22 充当支撑。

**更换工具, 针对外四角起子机头****(参考插图 E)****安装工具**

- 使用小的螺丝起子压入四角形接头 2 上的销钉, 接著再把螺丝起子头 1 套在四角形接头上。安装后务必检查销钉是否正确穿过螺丝起子头上的孔。

**拆卸工具**

- 把凸出于螺丝起子头 1 的销钉向内挤压, 然后再从接头 2 上拔出螺丝起子头。

**更换工具, 针对内六角起子机头****(参考插图 F)****安装工具**

- 把工具 1 插入工具接头 2 的内六角中, 必须让工具正确卡牢。

**拆卸工具**

- 从工具接头 2 中拉出工具 1, 必要时得使用钳子拉出工具。

**更换工具, 针对配备了快速夹头的接头****(参考插图 G)****安装工具**

只能使用有合适插柄的插入工具 (1/4 英寸, 六角)。

- 向前抽拉快速夹头 23 的套筒。
- 把工具 1 插入工具接头 2 中, 并再度放开快速夹头。

**拆卸工具**

- 向前抽拉快速夹头 23 的套筒。
- 将工具 1 从工具接头 2 中取出, 并再度放开快速夹头。

**操作**

- ▶ 为电动工具做任何的维修工作之前, 务必先取出蓄电池。

**操作机器**

开动电动工具之前, 必须先使用正逆转开关 9 设定转向。如果正逆转开关 9 位在中央的位置 (起动制止功能), 则无法 开动电动工具。

**改变转向 (参考插图 H)**

- **正转:** 适用于拧入螺丝, 把正逆转开关 9 向左推到底。
- **逆转:** 适用于拧松或拧出螺丝, 把正逆转开关 9 向右推到底。

**开启工作灯**

在光源不佳的工作环境中, 可以开启工作灯 6 照明操作位置。轻按起停开关 8 可开启工作灯 6。如果用力按下起停开关, 机器会开始运转而工作灯则继续亮着。

- ▶ 勿直视工作灯, 强光会刺眼。

**开动 / 关闭**

本起子机配备了由扭力控制的 **关闭联结装置**。在到达了设定的扭力之后, 关闭联结装置便会发挥功能。

- 把起停开关 8 压到底便可以开动电动工具。
- 只要到达设定的扭力, 电动工具便会 **自动关闭**。
- ▶ 如果太早放开起停开关 8, 可能无法达到预先设定的扭力。

为了节约能源, 只在当您使用机器时, 才开动电动工具。

**有关操作方式的指点**

- ▶ 先关闭电动工具, 然后再把工具放置在螺母 / 螺丝上。安装在接头上的工具如果仍继续转动, 容易从螺丝头上滑开。

**调节扭矩 (参考插图 I)**

关闭联结装置的弹簧预应力能够感应机器的扭力。不论工具进行正转或逆转运作, 只要达到设定的扭力, 关闭联结装置便会产生效应。

只能使用附带的调整工具 24 调节扭力。

- 推开电动工具上的滑键 7。
- 把内六角扳手 25 插入工具 1 中并慢慢拧转扳手。
- 当旋转到能够在机壳的开口中看见离合器上的拱形突出 (调节片 26), 便可以把调整工具 24 插入拱形突出中并拧动调整工具。

**指示:** 如何设定扭力取决于螺丝的种类, 最好透过实际操作来吸取经验。在试验阶段可以使用扭力测量工具检验。

- ▶ **只能在规定的范围中调整扭力, 否则关闭联结装置会丧失反应。**

#### 在设定好的扭力上打记号 (参考插图 J)

使用本电动工具时务必安装记号环, 以防止尘埃和污垢渗入机壳中。

您可以使用其它颜色的记号环取代记号环 18, 以方便区分不同的扭力设定。

- 使用薄的螺丝起子, 铲刀或其它类似工具, 便可以取出记号环 18。

#### 显示拧转状况 (绿色 / 红色 LED 灯)

当电动工具的扭力到达设定值时, 关闭联结装置会被启动。此时指示灯 11 会发出绿光。

如果未达到设定扭力, 指示灯 11 会亮起红光, 而且机器会发出警告 声响。这个拧转过程失败了必须重复执行。

#### 防止重复拧转功能

拧转螺丝时如果关闭联结装置被启动了, 机器的马达也会停止转动, 此时必须等待约 0.7 秒, 才能够再开动电动工具。如此可以预防操作者 因为疏忽而继续拧入已经被拧紧的螺丝。

## 维修和服务

### 维修和清洁

- ▶ **在电动工具上进行任何维护的工作 (例如维修, 更换工具等等), 以及搬运、保存电动工具之前都必须从机器中取出蓄电池。不小心开动了起停开关可能造成伤害。**
- ▶ **电动工具和通风间隙都必须保持清洁, 这样才能够提高工作品质和安全性。**

### 润滑电动工具



#### 润滑材料:

特殊的传动装置润滑脂 (225 毫米)  
物品代码 3 605 430 009  
摩利科特油脂  
机油 SAE 10/SAE 20

- 新的气动工具在经过 150 个使用小时之后, 必须使用温和的清洁剂清洗传动装置。务必遵循制造厂商提供的说明来使用和处理清洁剂。清洁完毕后必须使用博世的特殊传动装置润滑脂涂抹传动装置。在

第一次的清洁工作之后, 每隔 300 个工作小时就要重复上述的清洁过程。

- 经过 100000 个使用小时之后, 得使用数滴 SAE 10/SAE 20 机油润滑断路器离合器上的活动部件。使用摩利科特油脂 (Molykote fett) 润滑机器的滑动和滚动零件。润滑后得检查离合器是否仍然完好, 以确保工具的准确度和正常功能。最后还要重新调整离合器的扭力。

- ▶ **维护和修理的工作只能交给合格的专业电工执行。如此才能够确保电动工具的安全性能。**

经过授权的博世客户服务中心, 能够既快速又可靠地执行上述工作。

- ▶ **必须根据环保单位的规定处理不用的润滑油, 清洁剂。务必要遵守法律的规定。**

### 顾客服务处和顾客咨询中心

本公司顾客服务处负责回答有关本公司产品的修理, 维护和备件的问题。以下的网页中有爆炸图和备件的资料:

[www.bosch-pt.com](http://www.bosch-pt.com)

博世顾客咨询团队非常乐意为您解答有关本公司产品及附件的问题。

询问和订购备件时, 务必提供机器铭牌上标示的 10 位数据物品代码。

Robert Bosch Power Tools GmbH 在法律规定或国家特殊规定的框架内承担本合同交付责任。如有产品投诉, 请联系以下单位:

有关保证, 维修或更换零件事宜, 请向合格的经销商查询。

#### 中国大陆

博世电动工具 (中国) 有限公司

中国 浙江省 杭州市

滨江区滨康路 567 号

邮政编码: 310052

免费服务热线: 4008268484

传真: (0571) 87774502

电邮: [contact.ptcn@cn.bosch.com](mailto:contact.ptcn@cn.bosch.com)

[www.bosch-pt.com.cn](http://www.bosch-pt.com.cn)

罗伯特·博世有限公司

香港北角英皇道 625 号 21 楼

客户服务热线: +852 2101 0235

传真: +852 2590 9762

电邮: [info@hk.bosch.com](mailto:info@hk.bosch.com)

网站: [www.bosch-pt.com.hk](http://www.bosch-pt.com.hk)

#### 制造商地址:

Robert Bosch Power Tools GmbH

罗伯特·博世电动工具有限公司

70538 Stuttgart / GERMANY

70538 斯图加特 / 德国

## 226 | 中文

**搬运**

随着机器一起供货的锂离子蓄电池必须受危险物品法规规范。使用者无须另外使用保护包装便可以运送该蓄电池。

但是如果将它交由第三者运送（例如：寄空运或委托运输公司）则须使用特殊的包装和标示。此时必须向危险物品专家请教有关寄送危险物品的相关事宜。

确定蓄电池的外壳未受损后，才可以寄送蓄电池。粘好未加盖的触点并包装好蓄电池，不可以让蓄电池在包装中晃动。

必要时也得注意各国有关的法规。

**处理废弃物**

必须以符合环保的方式，回收再利用损坏的电动工具，蓄电池，附件和废弃的包装材料。

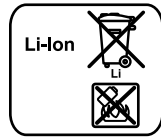
不可以把电动工具和蓄电池 / 电池丢入一般的家庭垃圾中！

只针对欧盟国家：



根据针对废弃电动工具的欧洲法规 2012/19/EU 以及针对损耗的蓄电池 / 电池的欧洲法规 2006/66/EG，必须分开收集并且以符合环保规定的方式处理上述物件。

充电电池 / 电池：



锂离子：  
请注意“搬运”段落中的指示，页 226。

保留修改权。

**中文****安全規章****電動工具通用安全警告**

**警告** 閱讀所有警告和所有說明。不遵照以下警告和說明會導致電擊、著火和 / 或嚴重傷害。

保存所有警告和說明書以備查閱。

在所有下列的警告中術語“電動工具”指市電驅動（有線）電動工具或電池驅動（無線）電動工具。

**工作場地的安全**

▶ 保持工作場地清潔和明亮。混亂和黑暗的場地會引發事故。

- ▶ 不要在易爆環境，如有易燃液體、氣體或粉塵的環境下操作電動工具。電動工具產生的火花會點燃粉塵或氣體。
- ▶ 讓兒童和旁觀者離開後操作電動工具。注意力不集中會使你失去對工具的控制。

**電氣安全**

- ▶ 電動工具插頭必須與插座相配。絕不能以任何方式改裝插頭。需接地的電動工具不能使用任何轉換插頭。未經改裝的插頭和相配的插座將減少電擊危險。
- ▶ 避免人體接觸接地表面，如管道、散熱片和冰箱。如果你身體接地會增加電擊危險。
- ▶ 不得將電動工具暴露在雨中或潮濕環境中。水進入電動工具將增加電擊危險。
- ▶ 不得濫用電線。絕不能用電線搬運、拉動電動工具或拔出其插頭。使電線遠離熱源、油、銳邊或運動部件。受損或纏繞的軟線會增加電擊危險。
- ▶ 當在戶外使用電動工具時，使用適合戶外使用的外接軟線。適合戶外使用的軟線，將減少電擊危險。
- ▶ 如果在潮濕環境下操作電動工具是不可避免的，應使用剩餘電流動作保護器（RCD）。使用 RCD 可減少電擊危險。

**人身安全**

- ▶ 保持警覺，當操作電動工具時關注所從事的操作並保持清醒。當你感到疲倦，或在有藥物、酒精或治療反應時，不要操作電動工具。在操作電動工具時瞬間的疏忽會導致嚴重人身傷害。
- ▶ 使用個人防護裝置。始終佩戴護目鏡。安全裝置，諸如適當條件下使用防塵面具、防滑安全鞋、安全帽、聽力防護等裝置能減少人身傷害。
- ▶ 防止意外起動。確保開關在連接電源和 / 或電池盒、拿起或搬運工具時處於關斷位置。手指放在已接通電源的開關上或開關處於接通時插入插頭可能會導致危險。
- ▶ 在電動工具接通之前，拿掉所有調節鑰匙或扳手。遺留在電動工具旋轉零件上的扳手或鑰匙會導致人身傷害。
- ▶ 手不要伸展得太長。時刻注意立足點和身體平衡。這樣在意外情況下能很好地控制電動工具。
- ▶ 著裝適當。不要穿寬鬆衣服或佩戴飾品。讓你的衣服、手套和頭髮遠離運動部件。寬鬆衣服、佩飾或長髮可能會捲入運動部件中。
- ▶ 如果提供了與排屑、集塵設備連接用的裝置，要確保他們連接完好且使用得當。使用這些裝置可減少塵屑引起的危險。

**電動工具使用和注意事項**

- ▶ 不要濫用電動工具，根據用途使用適當的電動工具。選用適當設計的電動工具會使你工作更有效、更安全。

- ▶ 如果開關不能接通或關斷工具電源，則不能使用該電動工具。不能用開關來控制的電動工具是危險的且必須進行修理。
- ▶ 在進行任何調節、更換附件或貯存電動工具之前，必須從電源上拔掉插頭和/或使電池盒與工具脫開。這種防護性措施將減少工具意外起動的危險。
- ▶ 將閒置不用的電動工具貯存在兒童所及範圍之外，並且不要讓不熟悉電動工具或對這些說明不瞭解的人操作電動工具。電動工具在未經培訓的用戶手中是危險的。
- ▶ 保養電動工具。檢查運動件是否調整到位或卡住，檢查零件破損情況和影響電動工具運行的其他狀況。如有損壞，電動工具應在使用前修理好。許多事故由維護不良的電動工具引發。
- ▶ 保持切削刀具鋒利和清潔。保養良好的有鋒利切削刃的刀具不易卡住而且容易控制。
- ▶ 按照使用說明書，考慮作業條件和進行的作業來使用電動工具、附件和工具的刀頭等。將電動工具用於那些與其用途不符的操作可能會導致危險。

#### 電池式工具使用和注意事項

- ▶ 只用製造商規定的充電器充電。將適用於某種電池盒的充電器用到其他電池盒時會發生著火危險。
- ▶ 只有在配有專用電池盒的情況下才使用電動工具。使用其他電池盒會發生損壞和著火危險。
- ▶ 當電池盒不用時，將它遠離其他金屬物體，例如回形針、硬幣、鑰匙、釘子、螺釘或其他小金屬物體，以防一端與另一端連接。電池端部短路會引起燃燒或火災。
- ▶ 在濫用條件下，液體會從電池中濺出；避免接觸。如果意外碰到了，用水沖洗。如果液體碰到了眼睛，還要尋求醫療幫助。從電池中濺出的液體會發生腐蝕或燃燒。

#### 檢修

- ▶ 將你的電動工具送交專業維修人員，必須使用同樣的備件進行更換。這樣將確保所維修的電動工具的安全性。

#### 使用工業用電動角度起子機的安全注意事項

- ▶ 工作時如果電動起子機可能割斷隱藏的電線，一定要握住絕緣手柄操作機器。電動起子機如果接觸了帶電的線路，電動工具上的金屬部件會導電，可能造成操作者觸電。
- ▶ 工作時如果電動起子機可能割斷隱藏的電線，一定要握住絕緣手柄操作機器。電動起子機如果接觸了帶電的線路，電動工具上的金屬部件會導電，可能造成操作者觸電。

- ▶ 如果安裝在機器上的工具被夾住了，必須馬上關閉電動工具並保持鎮靜。此時機器會產生極高的反應力矩，並進而造成回擊。安裝在機器上的工具容易被夾住如果：
  - 電動工具超荷了，或者
  - 安裝在機器上的工具在工件中歪斜了。
- ▶ 務必握緊電動工具。在擰緊和放鬆螺絲時，可能出現短暫的強大反擊。
- ▶ 固定好工件。使用固定裝置或老虎鉗固定工件，會比用手持握工件更牢固。
- ▶ 等待電動工具完全靜止後才能夠放下機器。機器上的工具可能在工作中被夾住，而令您無法控制電動工具。

**警告** 在進行拋光、割鋸，研磨，鑽孔或其他類似的工作時所產生的塵埃可能引起癌症，畸形胎或基因突變。上述塵埃可能含有以下物質：

- 鉛，來自含鉛的顏料和油漆；
- 結晶土，來自磚塊、水泥和其他的砌牆材料；
- 砷和碲酸鹽，包含在經過化學處理的木材中。

犯病機率高低，取決於人體暴露在有害物質中次數的多寡。為了降低感染的危險，務必要做好工作場所的通風措施，而且工作時要穿戴正確的防護裝備（例如能夠過濾細微粉塵的特殊的防塵面罩）。

- ▶ 維修電動工具、更換電動工具上的工具或者搬運電動工具時，務必把正逆轉開關調整到中央的位置。如果不小心啟動起停開關，可能造成傷害。
- ▶ 安裝蓄電池之前，先確定起停開關是否位在關閉的位置，以預防意外地開動電動工具。提攜電動工具時如果把手指按在起停開關上，或者安裝蓄電池時未關閉電動工具，都可能造成工作意外。
- ▶ 只能使用完整、無磨損痕跡的工具。插入工具如果損壞了便容易斷裂，可能會傷害操作者或者造成財物損失。
- ▶ 在機器上安裝好工具之後，必須檢查插入工具是否已經牢牢地固定在機器的接頭上。如果插入工具的柄未牢牢地套在接頭中，工具柄容易從接頭上脫開，並產生操作者無法控制機器的情況。
- ▶ 擰入長的螺絲時必須特別小心，起子頭容易從螺絲頭上滑開。走滑的程度，會因為不同的螺絲種類和起子頭種類而改變。擰入長的螺絲時比較不容易控制機器，起子頭易滑開進而傷害操作者。
- ▶ 開動電動工具之前，務必認清設定好的轉向。在擰松螺絲時，如果轉向被設定為擰入螺絲時的轉向，可能會產生無法控制電動工具的情況。
- ▶ 本電動工具無法充當電鑽。配備關閉聯結裝置的電動工具無法進行鑽孔。因為聯結裝置會在無警告的情況下，自動關閉機器。
- ▶ 切勿打開蓄電池。可能造成短路。



## 228 | 中文



保護蓄電池免受高溫（例如長期日照），火焰，水和濕氣的侵害。有爆炸的危險。

- ▶ 如果蓄電池損壞了，或者未按照規定使用蓄電池，蓄電池中會散發出有毒蒸汽。工作場所必須保持空氣流通，如果身體有任何不適必須馬上就醫。蓄電池散發的蒸汽會刺激呼吸道。
- ▶ 本蓄電池只能使用在博世的產品上。這樣才能夠避免蓄電池發生危險的過載現象。
- ▶ 尖銳物品（例如釘子或螺絲起子）或是外力皆有可能造成充電電池損壞，進而導致內部短路而發生電池起火、冒煙、爆炸或過熱等事故。

## 產品和功率描述



閱讀所有的警告提示和指示。如未確實遵循警告提示和指示，可能導致電擊、火災並且 / 或其他的嚴重傷害。

翻開標示了機器詳解圖的折疊頁。閱讀操作指南時必須翻開折疊頁參考。

### 按照規定使用機器

在規定的大小和功率範圍內，可以使用本電動工具擰入、擰松螺絲，螺母和其它有螺紋的接頭。

本電動工具不適合充當電鑽。

本電動工具的燈光是設計用於照明電動工具的工作範圍，並不適合用於居家照明。

### 插圖上的機件

機件的編號和電動工具詳解圖上的編號一致。

- 1 插入工具\*
- 2 工具接頭\*
- 3 直角起子機頭\*
- 4 直角起子機頭法蘭上的扳手安裝位置\*
- 5 搭扣螺母上的扳手安裝位置
- 6 工作燈
- 7 扭力設定開關
- 8 起停開關
- 9 正逆轉開關
- 10 蓄電池的充電電量指示燈
- 11 指示燈，監控擰轉狀況
- 12 蓄電池\*
- 13 蓄電池的解鎖按鍵\*
- 14 手柄（絕緣握柄）
- 15 懸掛卡夾\*
- 16 懸掛卡夾的固定夾縫
- 17 LED 支撐
- 18 記號環
- 19 鎖緊漲圈
- 20 機殼中的空室
- 21 開口寬度 27 毫米的開口扳手\*
- 22 開口寬度 22 毫米的開口扳手\*
- 23 快速夾頭
- 24 調整工具
- 25 內六角扳手\*
- 26 調整片

\*圖表或說明上提到的附件，並不包含在基本的供貨範圍中。本公司的附件清單中有完整的附件供應項目。

### 技術性數據

工業用電動角度起子機 EXACT ION		6-1500 WK	8-1100 WK	12-700 WK	12-450 WK
物品代碼 3 602 D94 ...		... 406	... 407	... 408	... 409
額定電壓	伏特 =	18	18	18	18
根據 ISO 5393 的硬擰轉扭力 / 軟擰轉扭力 <sup>A)</sup>	牛頓米	2 - 8	2 - 11	2 - 16	2 - 16
無負載轉速 n <sub>0</sub> <sup>A)</sup>	次 / 分	105 - 1050	110 - 750	70 - 500	45 - 320
重量符合 EPTA-Procedure 01:2014 <sup>A)</sup>	公斤	1,5 - 2,0	1,5 - 2,0	1,5 - 2,0	1,5 - 2,0
保護種類		IP 20	IP 20	IP 20	IP 20
<b>充電電池</b> （不包含在基本的供貨範圍中）		<b>鋰離子</b>	<b>鋰離子</b>	<b>鋰離子</b>	<b>鋰離子</b>
容許環境溫度					
- 充電狀態下	° C	0...+45	0...+45	0...+45	0...+45
- 運轉時* 與存放狀態下	° C	-20...+50	-20...+50	-20...+50	-20...+50
建議使用之充電電池					
- GBA 18 V...（蓄電池組 L）(0 602 494 002)		●	●	●	●
- GBA 18 V...（蓄電池組 XL）(0 602 494 004)		-	-	-	-

<sup>A)</sup> 以博世直角螺絲起子頭進行測試

\* 溫度 <0 ° C 時，性能受限



工業用電動角度起子機 EXACT ION	6-1500 WK	8-1100 WK	12-700 WK	12-450 WK
建議使用的充電器	AL 18.. GAL 3680	AL 18.. GAL 3680	AL 18.. GAL 3680	AL 18.. GAL 3680
<b>直角起子機頭 (基本供貨範圍)</b>	-	-	-	-
<b>直式起子機頭 (基本供貨範圍)</b>	-	-	-	-

<sup>A)</sup> 以博世直角螺絲起子頭進行測試

\* 溫度 < 0 °C 時，性能受限

	直角起子機頭 ■ 1/4"	直角起子機頭 ■ 3/8"	直角起子機頭 ○ 1/4"	直角起子機頭 ○ 1/4"	直式起子機頭 ○ 1/4"
物品代碼 0 607 ...	... 453 617	... 453 620	... 453 618	... 453 630	... 453 631
根據 ISO 5393 的硬擰轉扭力 / 軟擰轉扭力	牛頓米	20	20	20	6
在法蘭上的擰緊扭力	牛頓米	20	20	20	10
重量符合 EPTA-Procedure 01:2014	公斤	0,21	0,21	0,22	0,21

## 噪音 / 震動值

噪音強度是依照 EN 60745- 2- 2 之規定而測得的數值。

本機器的 A 類權聲壓水平一般為 70 分貝。測量誤差 K=3 分貝。

工作時的噪音水平可能超過 80 分貝。

### 佩戴耳罩!

振蕩總值  $a_h$  (三向向量總和) 以及不確定系數 K 符合 EN 60745- 2- 2:

擰轉螺絲:  $a_h < 2,5$  米 / 秒<sup>2</sup>, K=1,5 米 / 秒<sup>2</sup>。

本說明書中所載述的振動值皆是按照 EN 60745 之標準測量程序測得，可與其他電動工具的規格直接進行比較。此數值亦適合用於初步評估振動負荷。

列示的振動值代表電動工具的主要用途。電動工具若是用於其他用途、使用不同的配件、使用非指定嵌件工具、或維護不當，皆可能造成振動值有所偏差。而使整個工作期間的振動負荷提高。

為能正確估算振動負荷，您應將工具關機或空轉的時間一併納入考量。這麼做可使整個工作期間的振動負荷降低。

另外請您制定一套安全措施，以免振動對操作者產生不良影響，例如：維護點動工具與嵌件工具、確保雙手保溫、適當地編排工作步驟。

## 安裝

▶ 為電動工具做任何的維修工作之前，務必先取出蓄電池。

### 為蓄電池充電

▶ 只能使用博世針對本電動工具所推薦的充電器。只有此充電器才是您的電動工具所使用的鋰離子蓄電池的專用充電器。

**指示：**蓄電池在交貨時只完成部分充電。首度使用電動工具之前，必須先充足蓄電池的電以確保蓄電池的功率。

可以隨時為鋰離子蓄電池充電，不會縮短電池的使用壽命。如果充電過程突然中斷，也不會損壞電池。

本鋰離子蓄電池配備了 "電子充電室保護裝置 (ECP)"，可以防止蓄電池過度放電。電池的電量如果用盡了，保護開關會自動關閉電動工具；安裝在機器上的工具會停止轉動。

▶ **電動工具被關閉之後，切勿繼續按住起停開關。**可能損壞電池。

請注意有關作廢處理的規定。

### 取出蓄電池 (參考插圖 A1 - A2)

本蓄電池 12 具備了雙重鎖定。即使不小心觸動了蓄電池的解鎖按鍵 13，蓄電池也不會從機器中掉落出來。固定彈簧會把蓄電池夾緊在機器中。

- 拆卸蓄電池 12 時先按下解鎖按鍵 13，接著再向前從電動工具中拉出蓄電池。不可以強行拉出蓄電池。

### 蓄電池的充電電量指示燈 (黃色 LED 燈)

蓄電池的充電電量指示燈 10

閃爍的燈光 + 聲音信號	為蓄電池充電；只能再進行約 6 - 8 次的擰轉工作。
燈光持續亮著	剩下的電量已經無法再執行新的擰轉工作或電動工具超荷了。此時無法再啟動電動工具。 - 取出蓄電池並裝上充足了電的蓄電池。

## 230 | 中文

**蓄電池的充電電 含義  
量指示燈 10**

- 閃爍的燈光** 電動工具過熱，無法繼續操作：
- 等待片刻至閃爍的燈光自動熄滅後，才可以重新操作電動工具。

**操作環境和存放環境**

只能在封閉的環境中操作本電動工具。  
為確保功能正常運作，電動工具的環境溫度的允許範圍介於 0 °C 與 +45 °C，空氣相對濕度的允許範圍則為 20 至 95 % 之間，且不可有露水凝結現象。

**懸掛裝置 (參考插圖 B)**

- 使用懸掛卡夾 **15** 可以把機器固定在懸掛裝置上。
- 把懸掛卡夾 **15** 安裝在電動工具上，卡夾必須牢牢地固定在夾縫 **16** 中。
  - ▶ **定期檢查吊架和懸掛裝置上的吊鉤。**

**調整工作燈 (參考插圖 C)**

- 使用薄的螺絲起子，鑿刀或其它類似工具，便可以取出記號環 **18**。
- 使用一把鎖緊漲圈的專用鉗子把鎖緊漲圈 **19** 朝後推向機殼。

現在可以把 LED 支撐 **17** 的兩個支撐殼 (這兩個支撐殼包圍住工作燈 **6**)，移動到任何需要的位置。

- 移動時請留心，不可以損壞工作燈上的電線，把電線放入機殼中的空室 **20** 中，勿折彎電線。
- 再度包圍好工作燈 **6**，此時要使用 LED 支撐 **17** 的兩個支撐殼。
- 把鎖緊漲圈 **19** 和記號環 **18** 裝回原來的位置上。

**設定電動工具**

借助軟件 *BOSCH EXACT Configurator* 可以在電動工具上進行不同的設定 (例如，轉速，擰轉級數，防止重復擰轉功能)。進行設定時要透過 USB 接口把電動工具連接在電腦上。

**指示：** 此時要注意軟件使用說明書上提到的所有安全規章和指示。

**安裝直角起子機頭 (參考插圖 D)**

首先要將合適的直角起子機頭 (參考 "直角起子機頭"，頁數 229) 安裝在工業用 - 充電式 - 直角扳手上。

- 握著安裝在直角起子機頭法蘭上的扳手安裝位置 **4** 上的開口扳手 **22** 以便固定好電動工具。
- ▶ **切勿把固定工具夾在機器的頸部。**
- 根據需要把直角起子機頭 **3** 安裝在法蘭片上。使用插在 扳手安裝位置 **5** 上的開口扳手 **21** 擰緊搭扣螺母，擰緊螺母時，必須使用法蘭片上的開口扳手 **22** 充當支撐。

**調整直角起子頭**

您可以把直角起子機頭 **3** 調整在 8 個不同的位置上。

- 握著安裝在直角起子機頭法蘭上的扳手安裝位置 **4** 上的開口扳手 **22** 以便固定好電動工具。
- ▶ **切勿把固定工具夾在機器的頸部。**
- 使用安裝在扳手安裝位置 **5** 上的開口扳手 **21** 擰松搭扣螺母。把直角起子機頭 **3** 調整到需要的位置上，每調整一個位置的角度是 45 度。再度使用安裝在扳手安裝位置 **5** 上的開口扳手 **21** 擰緊搭扣螺母。必須使用法蘭片上的開口扳手 **22** 充當支撐。

**更換工具，針對外四角起子機頭****(參考插圖 E)****安裝工具**

- 使用小的螺絲起子壓入四角形接頭 **2** 上的銷釘，接著再把螺絲起子頭 **1** 套在四角形接頭上。安裝後務必檢查銷釘是否正確地穿過螺絲起子頭上的孔。

**拆卸工具**

- 把凸出于螺絲起子頭 **1** 的銷釘向內擠壓，然後再從接頭 **2** 上拔出螺絲起子頭。

**更換工具，針對內六角起子機頭****(參考插圖 F)****安裝工具**

- 把工具 **1** 插入工具接頭 **2** 的內六角中，必須讓工具正確卡牢。

**拆卸工具**

- 從工具接頭 **2** 中拉出工具 **1**，必要時得使用鉗子拉出工具。

**更換工具，針對配備了快速夾頭的接頭****(參考插圖 G)****安裝工具**

只能使用有合適插柄的插入工具 (1/4 英寸，六角)。

- 向前抽拉快速夾頭 **23** 的套筒。
- 把工具 **1** 插入工具接頭 **2** 中，並再度放開快速夾頭。

**拆卸工具**

- 向前抽拉快速夾頭 **23** 的套筒。
- 將工具 **1** 從工具接頭 **2** 中取出，並再度放開快速夾頭。

**操作**

- ▶ **為電動工具做任何的維修工作之前，務必先取出蓄電池。**

## 操作機器

開動電動工具之前，必須先使用正逆轉開關 **9** 設定轉向。如果正逆轉開關 **9** 位在中央的位置（起動制止功能），則無法開動電動工具。

### 改變轉向（參考插圖 H）

- **正轉**：適用於擰入螺絲，把正逆轉開關 **9** 向左推到底。
- **逆轉**：適用於擰松或擰出螺絲，把正逆轉開關 **9** 向右推到底。

### 開啟工作燈

在光源不佳的工作環境中，可以開啟工作燈 **6** 照明操作位置。輕按起停開關 **8** 可開啟工作燈 **6**，如果用力按下起停開關，機器會開始運轉而工作燈則繼續亮著。

- ▶ **勿直視工作燈，強光會刺眼。**

### 閉動 / 關閉



本起子機配備了由扭力控制的**關閉聯結裝置**。在到達了設定的扭力之後，關閉聯結裝置便會發揮功能。

- 把起停開關 **8** 壓到底便可以開動電動工具。
- 只要到達設定的扭力，電動工具便會**自動關閉**。
- ▶ **如果太早放開起停開關 **8**，可能無法達到預先設定的扭力。**

為了節約能源，只在當您要使用機器時，才開動電動工具。

### 有關操作方式的指點

- ▶ **先關閉電動工具，然后再把工具放置在螺母 / 螺絲上。** 安裝在接頭上的工具如果仍繼續轉動，容易從螺絲頭上滑開。

### 調整扭力（參考插圖 I）

關閉聯結裝置的彈簧預應力能夠感應機器的扭力。不論工具進行正轉或逆轉運作，只要達到設定的扭力，關閉聯結裝置便會產生效應。

只能使用附帶的調整工具 **24** 調節扭力。

- 推開電動工具上的滑鍵 **7**。
- 把內六角扳手 **25** 插入工具 **1** 中並慢慢擰轉扳手。
- 當旋轉到能夠在機殼的開口中看見離合器上的拱形突出（調節片 **26**），便可以將調整工具 **24** 插入拱形突出中並擰動調整工具。

**指示：**如何設定扭力取決於螺絲的種類，最好透過實際操作來吸取經驗。在試驗階段可以使用扭力測量工具檢驗。

- ▶ **只能在規定的範圍中調整扭力，否則關閉聯結裝置會喪失反應。**

### 在設定好的扭打上打記號（參考插圖 J）

使用本電動工具時務必安裝記號環，以防止塵埃和污垢滲入機殼中。

您可以使用其它顏色的記號環取代記號環 **18**，以方便區分不同的扭力設定。

- 使用薄的螺絲起子，錘刀或其它類似工具，便可以取出記號環 **18**。

### 顯示擰轉狀況（綠色 / 紅色 LED 燈）

當電動工具的扭力到達設定值時，關閉聯結裝置會被啟動。此時指示燈 **11** 會發出綠光。

如果未達到設定扭力，指示燈 **11** 會亮起紅光，而且機器會發出警告聲響。這個擰轉過程失敗了必須重復執行。

### 防止重復擰轉功能

擰轉螺絲時如果關閉聯結裝置被啟動了，機器的馬達也會停止轉動，此時必須等待約 0,7 秒，才能夠再開動電動工具。如此可以預防操作者因為疏忽而繼續擰入已經被擰緊的螺絲。

## 維修和服務

### 維修和清潔

- ▶ **在電動工具上進行任何維護的工作（例如維修，更換工具等等），以及搬運、保存電動工具之前都必須從機器中取出蓄電池。** 不小心開動了起停開關可能造成傷害。
- ▶ **電動工具和通風間隙都必須保持清潔，這樣才能夠提高工作品質和安全性。**

### 潤滑電動工具



#### 潤滑材料：

特殊的傳動裝置潤滑脂（225 毫米）  
物品代碼 3 605 430 009  
摩利科特油脂  
機油 SAE 10/SAE 20

- 新的氣動工具在經過 150 個使用小時之後，必須使用溫和的清潔劑清洗傳動裝置。務必遵循製造廠商提供的說明來使用和處理清潔劑。清潔完畢後必須使用博世的特殊傳動裝置潤滑脂塗抹傳動裝置。在第一次的清潔工作之後，每隔 300 個工作小時就要重復上述的清潔過程。
- 經過 100000 個使用小時之後，得使用數滴 SAE 10/SAE 20 機油潤滑斷路離合器上的活動部件。使用摩利科特油脂（Molykote）潤滑機器的滑動和滾動零件。潤滑後得檢查離合器是否仍然完好，以確保工具的準確度和正常功能。最後還要重新調整離合器的扭力。
- ▶ **維護和修理的工作只能交給合格的專業電工執行。** 如此才能夠確保電動工具的安全性能。

## 232 | 한국어

經過授權的博世客戶服務中心，能夠既快速又可靠地執行上述工作。

▶ **必須根據環保單位的規定處理不用的潤滑油、清潔劑。務必要遵守法律的規定。**

### 顧客服務處和顧客諮詢中心

本公司顧客服務處負責回答有關本公司產品的修理、維護和備件的問題。以下的網頁中有爆炸圖和備件的資料：

[www.bosch-pt.com](http://www.bosch-pt.com)

博世顧客諮詢團隊非常樂意為您解答有關本公司產品及附件的問題。

詢問和訂購備件時，務必提供機器銘牌上標示的 10 位數物品代碼。

Robert Bosch Power Tools GmbH 保證將依照買賣契約交付符合法律條款 / 各國相關法規的產品。若欲針對本產品提出客訴，請與以下客服據點接洽：

#### 台灣

台灣羅伯特博世股份有限公司

建國北路一段 90 號 6 樓

台北市 10491

電話：(02) 2515 5388

傳真：(02) 2516 1176

[www.bosch-pt.com.tw](http://www.bosch-pt.com.tw)

#### 製造商地址：

Robert Bosch Power Tools GmbH

羅伯特·博世電動工具有限公司

70538 Stuttgart / GERMANY

70538 斯圖加特 / 德國

### 搬運

隨著機器一起供貨的鋰離子蓄電池必須受危險物品法規規範。使用者無須另外使用保護包裝便可以運送該蓄電池。

但是如果將它交由第三者運送（例如：寄空運或委託運輸公司）則要使用特殊的包裝和標示。此時必須向危險物品專家請教有關寄送危險物品的相關事宜。

確定蓄電池的外殼未受損後，才可以寄送蓄電池。粘好未加蓋的觸點並包裝好蓄電池，不可以讓蓄電池在包裝中晃動。

必要時也得注意各國有關的法規。

### 處理廢棄物



必須以符合環保的方式，回收再利用損壞的電動工具，蓄電池，附件和廢棄的包裝材料。

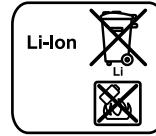
不可以把電動工具和蓄電池 / 電池丟入一般的家庭垃圾中！

### 只針對歐盟國家：



根據針對廢棄電動工具的歐洲法規 2012/19/EU 以及針對損耗的蓄電池 / 電池的歐洲法規 2006/66/EG，必須分開收集並且以符合環保規定的方式處理上述物件。

### 蓄電池 / 一般電池：



#### 鋰離子：

請注意 "搬運" 段落中的指示，頁 232。

### 保留修改權。

## 한국어

### 안전 수칙

#### 전동공구용 일반 안전수칙

**경고** 모든 안전수칙과 지시 사항을 상세히 읽고 지켜야 합니다. 다음의 안전수칙과 지시 사항을 준수하지 않으면 화재 위험이 있으며 감전 혹은 중상을 입을 수 있습니다.

앞으로의 참고를 위해 이 안전수칙과 사용 설명서를 잘 보관하십시오.

다음에서 사용되는 "전동공구" 라는 개념은 전원에 연결하여 사용하는 전동 기기(전선이 있는) 나 배터리를 사용하는 전동 기기(전선이 없는)를 의미합니다.

#### 작업장 안전

- ▶ 작업장을 항상 깨끗이 하고 조명을 밝게 하십시오. 작업장 환경이 어수선하거나 어두우면 사고를 초래할 수 있습니다.
- ▶ 가연성 유체, 가스 또는 분진이 있어 폭발 위험이 있는 환경에서 전동공구를 사용하지 마십시오. 전동공구는 분진이나 증기에 점화하는 스파크를 일으킬 수 있습니다.
- ▶ 전동공구를 사용할 때 구경꾼이나 어린이 혹은 다른 사람이 작업장에 접근하지 못하게 하십시오. 다른 사람이 주의를 산만하게 하면 기기에 대한 통제를 잃기 쉽습니다.

#### 전기에 관한 안전

- ▶ 전동공구의 전원 플러그가 전원 콘센트에 잘 맞아야 합니다. 플러그를 조금이라도 변경시켜서는 안됩니다. 접지된 전동공구를 사용할 때 어댑터 플러그를 사용하지 마십시오. 변형되지 않은 플러그와 잘 맞는 콘센트를 사용하면 감전의 위험을 감소할 수 있습니다.

- ▶ 파이프 관, 라디에이터, 레인지, 냉장고와 같은 접지 표면에 몸이 닿지 않도록 하십시오. 몸에 닿을 경우 감전될 위험이 높습니다.
- ▶ 전동공구를 비에 맞지 않게 하고 습기 있는 곳에 두지 마십시오. 전동공구에 물이 들어가면 감전될 위험이 높습니다.
- ▶ 전원 코드를 잡고 전동공구를 운반하거나 걸어 놓아서는 안되며, 콘센트에서 전원 플러그를 뽑을 때 전원 코드를 잡아 당겨서는 절대 안됩니다. 전원 코드가 열과 오일에 접촉하는 것을 피하고, 날카로운 모서리나 기기의 가동 부위에 닿지 않도록 주의하십시오. 손상되거나 영킨 전원 코드는 감전을 유발할 수 있습니다.
- ▶ 실외에서 전동공구로 작업할 때는 실외용으로 적당한 연장 전원 코드만을 사용하십시오. 실외용 연장 전원 코드를 사용하면 감전의 위험을 줄일 수 있습니다.
- ▶ 전동공구를 습기 찬 곳에서 사용해야 할 경우에는 누전 차단기를 사용하십시오. 누전 차단기를 사용하면 감전 위험을 줄일 수 있습니다.

#### 사용자 안전

- ▶ 신중하게 작업하십시오. 작업을 할 때 주의를 하며, 전동공구를 사용할 때 경솔하게 행동하지 마십시오. 피로한 상태이거나 약을 복용 및 음주한 후에는 전동공구를 사용하지 마십시오. 전동공구를 사용할 때 잠시라도 주의가 산만해지면 중상을 입을 수 있습니다.
- ▶ 작업자 안전을 위한 장치를 사용하십시오. 항상 보안경을 착용하십시오. 전동공구의 종류와 사용에 따라 먼지 보호 마스크, 미끄러지지 않는 안전한 신발, 안전모 또는 귀마개 등의 안전한 복장을 하면 상해의 위험을 줄일 수 있습니다.
- ▶ 실수로 기기가 작동되지 않도록 주의하십시오. 전동공구를 전원에 연결하거나 배터리를 끼우기 전에, 혹은 기기를 들거나 운반하기 전에, 전원 스위치가 꺼져 있는지 다시 확인하십시오. 전동공구를 운반할 때 전원 스위치가 손가락을 대거나 전원 스위치가 켜진 상태에서 전원을 연결하면 사고 위험이 높습니다.
- ▶ 전동공구를 사용하기 전에 조절하는 톨이나 나사 키 등을 빼 놓으십시오. 회전하는 부위에 있는 톨이나 나사 키로 인해 상해를 입을 수 있습니다.
- ▶ 자신을 과신하지 마십시오. 불안정한 자세를 피하고 항상 평형을 이룬 상태로 작업하십시오. 안정된 자세와 평형한 상태로 작업해야만이 의외의 상황에서 전동공구를 안전하게 사용할 수 있습니다.
- ▶ 알맞은 작업복을 입으십시오. 헐렁한 복장을 하거나 장신구를 착용하지 마십시오. 머리카락 또는 장갑이 가동하는 기기 부위에 가까이 닿지 않도록 주의하십시오. 헐렁한 복장, 장신구 혹은 긴 머리는 가동 부위에 말려 사고를 초래할 수 있습니다.
- ▶ 분진 추출장치나 수거장치의 조립이 가능한 경우, 이 장치가 연결되어 있는지, 제대로 작동이 되는지 확인하십시오. 이러한 분진 추출장치를 사용하면 분진으로 인한 사고 위험을 줄일 수 있습니다.

#### 전동공구의 올바른 사용과 취급

- ▶ 기기를 과부하 상태에서 사용하지 마십시오. 작업할 때 이에 적당한 전동공구를 사용하십시오. 알맞은 전동공구를 사용하면 지정된 성능 한도 내에서 더 효율적으로 안전하게 작업할 수 있습니다.
- ▶ 전원 스위치가 고장 난 전동공구를 사용하지 마십시오. 전원 스위치가 작동되지 않는 전동공구는 위험하므로, 반드시 수리를 해야 합니다.
- ▶ 기기에 세팅을 하거나 액세서리 부품을 교환하거나 혹은 기기를 보관할 때, 항상 전원 콘센트에서 플러그를 미리 빼어 놓으십시오. 이러한 조치는 실수로 전동공구가 작동하게 되는 것을 예방합니다.
- ▶ 사용하지 않는 전동공구는 어린이 손이 닿지 않는 곳에 보관하고, 전동공구 사용에 익숙지 않거나 이 사용 설명서를 읽지 않은 사람은 기기를 사용해서는 안 됩니다. 경험이 없는 사람이 전동공구를 사용하면 위험합니다.
- ▶ 전동공구를 조심스럽게 관리하십시오. 가동 부위가 하자 없이 정상적인 기능을 하는지, 걸리는 부위가 있는지, 혹은 전동공구의 기능에 중요한 부품이 손상되지 않았는지 확인하십시오. 손상된 기기의 부품은 전동공구를 다시 사용하기 전에 반드시 수리를 맡기십시오. 제대로 관리하지 않은 전동공구의 경우 많은 사고를 유발합니다.
- ▶ 절단 공구를 날카롭고 깨끗하게 관리하십시오. 날카로운 절단면이 있고 잘 관리된 절단공구는 걸리는 경우가 드물고 조절하기도 쉽습니다.
- ▶ 전동공구, 액세서리, 장착하는 공구 등을 사용할 때, 이 지시 사항과 특별히 기종 별로 나와있는 사용 방법을 준수하십시오. 이때 작업 조건과 실시하려는 작업 내용을 고려하십시오. 원래 사용 분야가 아닌 다른 작업에 전동공구를 사용할 경우 위험한 상황을 초래할 수 있습니다.

#### 충전 전동공구의 올바른 사용과 취급

- ▶ 배터리를 충전할 때 제조 회사가 추천하는 충전기만을 사용하여 재충전해야 합니다. 특정 제품의 배터리를 위하여 제조된 충전기에 적합하지 않은 다른 배터리를 충전할 경우 화재 위험이 있습니다.
- ▶ 각 전동공구용으로 나와있는 배터리만을 사용하십시오. 다른 종류의 배터리를 사용하면 상해를 입거나 화재를 초래할 수 있습니다.
- ▶ 배터리를 사용하지 않을 때는, 각 극 사이에 브리징 상태가 생길 수 있으므로 페이퍼 클립, 동전, 열쇠, 못, 나사 등 유사한 금속성 물체와 멀리하여 보관하십시오. 배터리 극 사이에 쇼트가 일어나 화상을 입거나 화재를 야기할 수 있습니다.
- ▶ 배터리를 잘못 사용하면 누수가 생길 수 있습니다. 누수가 생긴 배터리에 닿지 않도록 하십시오. 피부에 접하게 되었을 경우 즉시 물로 씻으십시오. 유체가 눈에 닿았을 경우 바로 의사와 상담하십시오. 배터리에서 나오는 유체는 피부에 자극을 주거나 화상을 입힐 수 있습니다.

234 | 한국어

서비스

▶ **전동공구 수리는 반드시 전문 인력에게 맡기고, 수리 정비 시 보쉬 순정 부품만을 사용하십시오.** 그렇게 함으로써 기기의 안전성을 오래 유지할 수 있습니다.

산업용 충전 앵글 렌치 드라이버 관련 안전 지침

▶ **작업할 때 나사못으로 보이지 않는 전선에 닿을 위험이 있으면 전동공구의 절연된 손잡이 면을 잡으십시오.** 나사못이 전류가 흐르는 전선에 접하게 되면 기기의 금속 부위에 전기가 통해 감전될 위험이 있습니다.

▶ **작업할 때 나사못으로 보이지 않는 전선에 닿을 위험이 있으면 전동공구의 절연된 손잡이 면을 잡으십시오.** 나사못이 전류가 흐르는 전선에 접하게 되면 기기의 금속 부위에 전기가 통해 감전될 위험이 있습니다.

▶ **툴 홀더에 끼워진 비트가 물리면 즉시 전동공구 스위치를 끄십시오.** 반동을 유발할 수 있는 강한 반동력이 생길 수 있습니다. 툴 홀더에 끼워진 비트는 다음의 경우 물립니다:

- 전동공구가 과부하된 상태이거나
- 작업하려는 소재에 걸렸을 경우 물립니다.

▶ **전동공구를 꼭 잡으십시오.** 나사못을 조이거나 풀 때 일시적으로 강한 반동력이 생길 수 있습니다.

▶ **작업물을 잘 고정하십시오.** 고정장치나 기계 바이스에 끼워서 작업하면 손으로 잡는 것보다 더 안전합니다.

▶ **전동공구를 내려놓기 전에 기기가 완전히 멈추는지를 확인하십시오.** 벨트가 걸려 전동공구에 대한 통제가 어려워질 수 있습니다.

**⚠ 경고** 샌딩, 톱질, 그라인딩, 드릴 및 유사한 작업을 할 때 발생하는 분진은 발암성이거나 생식 능력에 지장을 주거나 유전자를 변경시킬 수 있습니다. 이 경우 분진에 함유 가능한 성분은 다음과 같습니다:

- 납 성분이 있는 페인트와 도료에 들어 있는 납;
- 벽돌, 시멘트 그리고 기타 조적작업 소재에 들어 있는 크리스탈린 실리카;
- 화학 공정을 거친 목재에 들어 있는 비소와 크롬.

질병의 위험도는 얼마나 자주 이러한 소재에 작업하는가에 따라 좌우됩니다. 이러한 위험을 줄이려면 항상 통풍이 잘되는 공간에서 적합한 안전 장치를 사용하여 작업해야 합니다 ( 예를 들어 미소한 분진 분자까지도 걸러지는 특수하게 설계된 호흡 마스크 사용).

▶ **전동공구에 정비를 하거나 비트 등을 교환하기 전에, 혹은 기기를 운반하거나 보관할 때 회전방향 선택 스위치를 반드시 중간 위치에 두십시오.** 실수로 전원 스위치가 작동하여 상해를 입을 수 있습니다.

▶ **실수로 기기의 스위치가 켜지지 않도록 하십시오.** 배터리를 끼우기 전에 전원 스위치가 꺼져 있는지 확인하십시오. 전원 스위치를 잡고 전동공구를 운반하거나 스위치가 켜진 상태에서 전동공구에 배터리를 끼우면 사고가 발생할 수 있습니다.

▶ **절대로 툴 홀더에 손상되거나 마모된 비트를 사용하지 마십시오.** 손상된 비트가 부러져 다칠 수 있으며 물적 손해를 입을 수 있습니다.

▶ **툴 홀더에 비트를 장착할 때 비트가 제대로 꽂혀 있는지 확인하십시오.** 비트가 툴 홀더에 꽂혀 있지 않으면 다시 빠져 나와 제어가 불가능해 질 수 있습니다.

▶ **긴 나사못을 돌려 끼울 때 조심하십시오.** 나사못 종류와 사용하는 비트에 따라 옆으로 미끄러질 위험이 있습니다. 긴 나사못은 일반적으로 제어가 어렵기 때문에 끼울 때 미끄러 빠져 나와 다칠 위험이 있습니다.

▶ **전동공구의 스위치를 켜기 전에 설정되어 있는 회전 방향을 확인하십시오.** 예를 들어 나사못을 풀려고 하는데 회전 방향은 나사못을 조이게 되어 있으면, 전동공구가 통제하기 어려운 강한 반동으로 움직일 수 있습니다.

▶ **전동공구를 드릴 머신으로 사용하지 마십시오.** 작동 정지 클러치가 있는 전동공구는 드릴작업을 하는 데 적당하지 않습니다. 클러치가 자동으로 아무 신호 없이 작동을 중지 할 수 있습니다.

▶ **배터리를 분해하지 마십시오.** 단락이 발생할 위험이 있습니다.



**배터리를 태양 광선 등 고열에 장시간 노출되지 않도록 하고 불과 물, 수분이 있는 곳에 두지 마십시오.** 폭발할 위험이 있습니다.

▶ **배터리가 손상되었거나 잘못 사용될 경우 증기가 발생할 수 있습니다.** 작업장을 환기시키고, 필요한 경우 의사와 상담하십시오. 증기로 인해 호흡기가 자극될 수 있습니다.

▶ **귀하의 보쉬 제품용으로 나와있는 배터리만 사용하십시오.** 그래야만 배터리가 위험하게 과부하되는 것을 방지할 수 있습니다.

▶ **못이나 스크류 드라이버 같은 뾰족한 물체 또는 외부에서 오는 충격 등으로 인해 배터리가 손상될 수 있습니다.** 내부 단락이 발생하여 배터리가 타거나 연기가 발생하고, 폭발 또는 과열될 수 있습니다.

제품 및 성능 소개



**모든 안전수칙과 지시 사항을 상세히 읽고 지켜야 합니다.** 다음의 안전수칙과 지시 사항을 준수하지 않으면 화재 위험이 있으며 감전 혹은 중상을 입을 수 있습니다.

사용 설명서를 읽는 동안 기기의 그림이 나와 있는 접힌 면을 펴 놓고 참고하십시오.

규정에 따른 사용

본 전동공구는 정해진 크기와 성능 범위 내에서 나사못과 너트 그리고 다른 나사산이 있는 조임장치를 조이고 푸는 데 사용해야 합니다.

본 전동공구는 드릴머신으로 적당하지 않습니다.

전동공구의 라이트는 직접 공구 작업 범위를 조명하는 데에 최적화되어 있으며, 가정 공간 조명에는 적합하지 않습니다.

**제품의 주요 명칭**

제품의 주요 명칭에 표기되어 있는 번호는 기기 그림이 나와있는 면을 참고하십시오.

- 1 비트\*
- 2 톨 홀더 \*
- 3 앵글 드라이버 헤드\*
- 4 앵글 헤드 플랜지의 스페너 면 \*
- 5 슬리브 너트의 스페너 면
- 6 작업 램프
- 7 토크 설정용 슬라이더
- 8 전원 스위치
- 9 회전방향 선택 스위치
- 10 배터리 충전 상태 표시기
- 11 LED 표시기, 스크류 조임 상태
- 12 배터리\*
- 13 배터리 해제 버튼\*
- 14 손잡이 (절연된 손잡이 부위)
- 15 걸이 고리\*
- 16 걸이 고리 고정용 홈
- 17 LED 홀더
- 18 표시 링
- 19 스프링 링
- 20 하우징 커버의 빈 공간
- 21 양구 스페너, 너비 27 mm\*
- 22 양구 스페너, 너비 22 mm\*
- 23 키레스 척
- 24 조절 공구
- 25 육각 키\*
- 26 조절판

\*도면이나 설명서에 나와있는 액세서리는 표준 공급부품에 속하지 않습니다. 전체 액세서리는 저희 액세서리 프로그램을 참고하십시오.

**제품 사양**

산업용 충전 앵글 렌치 드라이버 EXACT ION	6-1500 WK	8-1100 WK	12-700 WK	12-450 WK
제품 번호 3 602 D94 ....	... 406	... 407	... 408	... 409
정격 전압	V=	18	18	18
ISO 5393 에 따른 경질 / 연질 스크류작업 시 토크 <sup>A)</sup>	Nm	2-8	2-11	2-16
무부하 속도 n <sub>0</sub> <sup>A)</sup>	rpm	105-1050	110-750	70-500
EPTA 공정 01:2014 에 따른 중량 <sup>A)</sup>	kg	1.5 - 2.0	1.5 - 2.0	1.5 - 2.0
보호 등급	IP 20	IP 20	IP 20	IP 20
<b>배터리 (표준공급부품에 포함)</b>	<b>리튬 이온</b>	<b>리튬 이온</b>	<b>리튬 이온</b>	<b>리튬 이온</b>
허용되는 주변 온도				
- 충전 시	°C	0...+45	0...+45	0...+45
- 작동 시* 및 보관 시	°C	- 20...+50	- 20...+50	- 20...+50
권장 배터리				
- GBA 18 V... (배터리팩 L) (0 602 494 002)		●	●	●
- GBA 18 V... (배터리팩 XL) (0 602 494 004)		-	-	-
권장하는 충전기		AL 18.. GAL 3680	AL 18.. GAL 3680	AL 18.. GAL 3680
<b>앵글 드라이버 헤드 (표준 공급부품)</b>		-	-	-
<b>직선형 드라이버 헤드 (표준 공급부품)</b>		-	-	-

A) 보쉬 앵글 드라이버 헤드로 측정

\* 온도가 0 °C 보다 낮은 경우 성능 제한 있음

236 | 한국어

	앵글 드라 이버 헤드 ■ 1/4"	앵글 드라 이버 헤드 ■ 3/8"	앵글 드라 이버 헤드 ● 1/4"	앵글 드라 이버 헤드 QC ● 1/4"	직선형 드라 이버 헤드 QC ● 1/4"
제품 번호 0 607 ...	... 453 617	... 453 620	... 453 618	... 453 630	... 453 631
ISO 5393에 따른 경질/연질 스크류작업 시 토크	Nm 20	20	20	20	6
플랜지의 조임 토크	Nm 20	20	20	20	10
EPTA 공정 01:2014에 따른 중량	kg 0.21	0.21	0.22	0.21	0.21

**소음 / 진동에 관한 정보**

EN 60745- 2- 2 표준에 따라 산출된 소음 배출량.  
A 등급으로 평가된 기기의 평균 음압은 70 dB(A)입니다.  
측정 오차 K=3 dB.

작업 시 소음도는 80 dB(A)를 초과할 수 있습니다.

**귀마개를 착용하십시오!**

총 진동치  $a_h$  (3 방향의 벡터값)와 불확실성 K는  
EN 60745- 2- 2에 따라 측정되었습니다:  
나사못:  $a_h < 2.5 \text{ m/s}^2$ ,  $K=1.5 \text{ m/s}^2$ .

지침서에 제시된 진동레벨은 유럽 표준 EN 60745에서 지정한 절차에 따라 측정되었으며, 전동공구를 서로 비교할 때 활용할 수 있습니다. 진동하중을 임의로 평가할 때도 사용할 수 있습니다.

제시된 진동레벨은 전동공구의 주된 용도를 나타냅니다. 하지만 전동공구를 여러 액세서리와 함께 또는 차이가 나는 삽입공구와 함께 다른 용도로 사용하는 경우 혹은 충분히 정비하지 않은 채로 사용하는 경우, 진동레벨에 차이가 있을 수 있습니다. 이로 인해 전 작업시간에 걸친 진동하중이 현저히 증가할 수 있습니다. 진동하중을 정확하게 평가하기 위해서는 장치가 꺼져 있거나, 혹은 꺼져 있더라도 실제로 작동하지 않은 시간을 고려해야 합니다. 이로 인해 전 작업시간에 걸친 진동하중이 현저히 감소될 수 있습니다.

진동 작용으로부터 작업자를 안전하게 보호하기 위해 추가적으로 다음과 같은 안전 조치가 필요합니다: 전동공구 및 공구 비트 점검, 손의 온도 유지, 작업순서 점검.

**조립**

▶ 전동공구에 각종 작업을 하기 전에 배터리를 빼십시오.

**배터리 충전하기**

▶ 보쉬사가 본 전동공구용으로 추천하는 충전기만을 사용하십시오. 이 충전기만이 귀하의 전동공구에 사용된 리튬 이온 배터리와 맞게 제조되어 있습니다.

**참고:** 배터리는 일부 충전되어 공급됩니다. 배터리의 성능을 완전하게 보장하기 위해서는 처음 사용하기 전에 배터리를 완전히 충전기에 충전하십시오.

리튬이온 배터리는 항상 충전할 수 있으며, 이로 인해 수명이 단축되지 않습니다. 충전을 하다 중간에 중지해도 배터리가 손상되지 않습니다.

리튬이온 배터리는 “전자 셀 보호 (ECP)” 기능이 있어 과도한 방전이 되지 않습니다. 배터리가 방전되면 안전 스위치가 작동하여 전동공구가 꺼지고 비트가 더 이상 움직이지 않습니다.

▶ 전동공구가 자동으로 작동이 중단된 경우 전원 스위치를 더 계속 누르지 마십시오. 이로 인해 배터리가 손상될 수 있습니다.

처리에 관련된 지시 사항을 준수하십시오.

**배터리 탈착하기 (그림 A1 - A2 참조)**

배터리 12는 배터리 해제 버튼 13이 실수로 눌러져 배터리가 빠지는 것을 방지하기 위해 잠금장치가 이동으로 되어 있습니다. 전동공구에 배터리가 끼워져 있는 동안 이는 스프링으로 제 위치에 고정됩니다.

- 배터리 12를 빼려면 해제 버튼 13을 누른 상태에서 배터리를 전동공구 앞쪽으로 잡아 당깁니다. 무리하게 힘을 가하지 마십시오.

**배터리 충전 상태 표시기 (황색 LED)**

**배터리 충전 상태 의미**

**표시기 10**

**깜박등 + 신호음** 배터리 충전하기:  
단지 6-8회의 스크류작업만이 가능합니다.

**연속등** 새로운 스크류작업을 하는데 용량이 부족하거나 전동공구가 과부하 상태입니다:

- 전동공구의 스위치를 켤 수 없습니다.
- 배터리를 빼고 완전히 충전된 배터리를 다시 끼우십시오.

**깜박등** 전동공구가 과열되어 작동이 불가능합니다:

- 전동공구를 다시 작동하기 전에 깜박등이 자동으로 꺼질 때까지 기다리십시오.

**안전 및 저장 환경**

전동공구는 반드시 실내 작업장에서만 사용해야 합니다.

전동공구는 주변 온도가 0 °C - +45 °C, 상대 습도는 20 - 95 % 일때 문제 없이 작동됩니다.



**걸이 장치 (그림 B 참조)**

걸이 고리 15 를 사용하여 전동공구를 걸이 장치에 고정할 수 있습니다.

- 걸이 고리 15 를 전동공구에 올려 놓고, 걸리는 소리가 나도록 홈 16 에 끼웁니다.

▶ **정기적으로 걸이 고리의 상태와 걸이 장치의 걸이 상태를 점검하십시오.**

**작업 램프 조절하기 (그림 C 참조)**

- 표시 링 18 을 스크류 드라이버의 납작한 면, 퍼티용 나이프 등 유사한 것으로 떼낼 수 있습니다.
- 스프링 링 19 를 스프링 링 집게를 사용하여 하우징 커버의 뒤쪽으로 밀니다.

이제 작업 램프 6 을 감싸는 LED 홀더 17 의 양쪽 커버를 원하는 위치로 움직일 수 있습니다.

- 이때 작업 램프의 코드가 손상되지 않도록 주의하고, 하우징 커버의 빈 공간 20 안으로 꺾이지 않게 밀어 넣으십시오.
- 작업 램프 6 을 다시 LED 홀더 17 의 하우징 커버로 감싸십시오.
- 스프링 링 19 와 표시 링 18 을 다시 원래의 위치로 누릅니다.

**전동공구 세팅하기**

소프트웨어 *BOSCH EXACT Configurator* 를 사용하여 전동공구의 속도, 스크류 단계, 동일작업 방지 기능 등 여러가지 설정을 할 수 있습니다. 이를 위해서는 전동공구를 USB 단자로 PC 와 연결해야 합니다.

**참고:** 이때 소프트웨어의 사용 설명서에 나온 모든 안전수칙 및 지시사항을 준수하십시오.

**앵글 드라이버 헤드의 조립 (그림 D 참조)**

이 산업용 충전 앵글 렌치 모델의 경우 우선 적당한 앵글 드라이버 헤드 ("앵글 드라이버 헤드" 참조, 235 면) 를 조립해야 합니다.

- 양구 스페너 22 으로 전동공구 앵글 헤드 플랜지의 스페너 면 4 에 고정합니다.

▶ **절대로 하우징 커버에 고정해서는 안됩니다!**

- 앵글 드라이버 헤드 3 을 원하는 위치에 놓고, 양구 스페너 21 으로 스페너 면 5 에 대고 슬리브 너트를 돌려 고정합니다.

이때 양구 스페너 22 으로 앵글 헤드 플랜지가 따라 돌아가지 않도록 잡아 주어야 합니다.

**앵글 드라이버 헤드 조절하기**

앵글 드라이버 헤드 3 은 모두 8 가지 위치로 조절할 수 있습니다.

- 양구 스페너 22 으로 전동공구 앵글 헤드 플랜지의 스페너 면 4 에 고정합니다.

▶ **절대로 하우징 커버에 고정해서는 안됩니다!**

- 양구 스페너 21 을 스페너 면 5 에 대고 슬리브 너트를 푼다. 앵글 드라이버 헤드 3 을 각각 45° 간격으로 원하는 위치에 놓고, 양구 스페너 21 로 스페너 면 5 에 대고 슬리브 너트를 다시 조입니다. 이때 양구 스페너 22 으로 앵글 헤드 플랜지가 따라 돌아가지 않도록 잡아 주어야 합니다.

**사각 너트 드라이버 헤드의 경우 비트 교환 (그림 E 참조)****비트 장착하기**

- 좁은 스크류 드라이버 등을 사용하여 비트 홀더 2 의 사각체에 있는 핀을 안쪽으로 누르고, 비트 1 을 사각체 위로 밀어 넣습니다. 이때 핀이 비트의 파진 홈에 걸리도록 해야 합니다.

**비트 탈착하기**

- 비트 1 의 홈에 있는 핀을 안쪽으로 누른 상태로, 비트를 비트 홀더 2 에서 잡아 당기십시오.

**육각 소켓 드라이버 헤드 헤드의 경우 비트 교환 (그림 F 참조)****비트 장착하기**

- 끼우려는 비트 1 을 비트 홀더 2 의 육각 소켓 안으로 걸릴때 까지 밀어 끼웁니다.

**비트 탈착하기**

- 비트 1 을 비트 홀더 2 에서 잡아 당깁니다. 경우에 따라 플라이어를 사용하십시오.

**키레스 척이 있는 드라이버 헤드의 경우 비트의 교환 (그림 G 참조)****비트 장착하기**

끝 부위가 맞는 삽입 비트만을 사용하십시오 (1/4"- 육각).

- 키레스 척 23 의 슬리브를 앞쪽으로 당기십시오.
- 비트 1 을 톨 홀더 2 안으로 끼운 다음, 키레스 척을 다시 놓으십시오.

**비트 탈착하기**

- 키레스 척 23 의 슬리브를 앞쪽으로 당기십시오.
- 비트 1 을 톨 홀더 2 에서 뺀 다음, 키레스 척을 다시 놓으십시오.

**작동**

▶ **전동공구에 각종 작업을 하기 전에 배터리를 빼십시오.**

**기계 시동**

전동공구를 시동하기 전에 먼저 회전방향 선택 스위치 9 으로 회전방향을 설정해야 합니다: 회전방향 선택 스위치 9 이 가운데에 놓여 있으면 전동공구가 시동하지 않습니다 (시동 잠금장치 기능).

## 238 | 한국어

**회전방향 설정하기 (그림 H 참조)**

- **정회전**: 나사못을 조이려면 회전방향 선택 스위치 9을 왼쪽으로 끝까지 밀니다.
- **역회전**: 나사못을 풀거나 빼려면 회전방향 선택 스위치 9을 오른쪽으로 끝까지 밀니다.

**작업 램프 켜기**

작업 램프 6이 있어 조명 상태가 좋지 않은 곳에서 스크류작업을 할 때 그 부위를 밝게 해줍니다. 작업 램프 6을 켜려면 전원 스위치 8을 살짝 누릅니다. 전원 스위치를 더 세게 누르면 전동공구 스위치가 켜지며 작업 램프도 계속 들어옵니다.

- ▶ **작업 램프 안을 들여다보지 마십시오, 시력이 감소될 수 있습니다.**

**전원 스위치 작동**

스크류 드라이버에는 토크에 따라 좌우되는 **작동 정지 클러치**가 있는데, 이는 정해진 범위 내에서 설정이 가능합니다. 설정된 토크에 달하면 클러치가 작동합니다.

- 전동공구를 작동하려면 전원 스위치 8을 끝까지 누릅니다.
- 설정한 토크에 이르게 되면 전동공구의 스위치가 **자동으로 꺼집니다.**
- ▶ **전원 스위치 8을 너무 일찍 놓으면 사전에 설정된 토크에 이르지 못합니다.**

에너지를 절약하기 위해 전동공구를 사용할 경우에만 스위치를 켜십시오.

**사용방법**

- ▶ **전동공구의 스위치가 꺼진 상태에서만 나사못에 대십시오.** 회전하는 드릴 비트가 미끄러질 수 있습니다.

**토크 조정하기 (그림 I 참조)**

토크는 작동 정지 클러치의 스프링 예비 하중에 달려 있습니다. 작동 정지 클러치는 좌회전과 우회전에 관계 없이 설정된 토크에 달하게 되면 작동합니다.

개별적인 토크를 설정할 때 반드시 함께 공급된 토크 조절 공구 24를 사용하십시오.

- 전동공구에 있는 슬라이더 7을 완전히 뒤로 밀니다.
- 육각키 25를 비트 1안으로 끼워 천천히 돌립니다.
- 하우징 구멍에 커플링의 작은 오목한 부위 (조절판 26)가 보이면, 이 홈에 토크 조절 공구 24를 끼워 이를 돌립니다.

**참고**: 필요한 토크를 설정할 때 나사못 연결 종류에 따라 다르므로 실제 시험을 통해 결정하는 것이 좋습니다. 시험으로 조이는 작업을 한 후에 토크 키를 사용하여 확인하십시오.

- ▶ **정해진 성능 범위 내에서만 토크를 설정해야 만이 작동 정지 클러치가 작동합니다.**

**토크 설정 표시하기 (그림 J 참조)**

항상 표시 링을 부착하여 전동공구를 사용하면 하우징을 먼지 없이 깨끗이 유지할 수 있습니다.

별도로 설정한 토크를 표시하려면 표시 링 18을 다른 색깔의 표시 링으로 교환할 수 있습니다.

- 표시 링 18을 스크류 드라이버의 납작한 면, 퍼티용 나이프 등 유사한 것으로 떼낼 수 있습니다.

**조임 상태 표시기 (녹색 / 적색 LED)**

사전에 설정한 토크에 달하면 작동 정지 클러치가 작동합니다. LED 표시기 11에 녹색 등이 켜집니다.

설정된 토크에 이르지 못하면 LED 표시기 11에 적색 등이 켜지면서 신호음이 울립니다. 이 경우 스크류작업을 다시 반복해야 합니다.

**동일작업 방지 기능**

스크류작업 시 작동 정지 클러치가 작동하게 되면 모터가 저절로 꺼집니다. 다시 스위치를 켜려면 0.7초를 기다려야 합니다. 그렇게 함으로써 이미 고정된 스크류를 실수로 다시 조이는 것을 방지합니다.

**보수 정비 및 서비스****보수 정비 및 유지**

- ▶ **전동공구에 각종 작업 (보수 정비 및 액세서리 교환 등)을 하거나 전동공구를 운반하거나 보관할 경우 배터리를 전동공구에서 빼십시오.** 실수로 전원 스위치가 작동하게 되면 상해를 입을 위험이 있습니다.
- ▶ **안전하고 올바른 작동을 위하여 전동공구와 전동공구의 통풍구를 항상 깨끗이 하십시오.**

**전동공구의 윤활****윤활제:**

특수 기어 윤활제 (225 ml)  
제품 번호 3 605 430 009  
몰리코트 윤활제  
모터 오일 SAE 10/SAE 20

- 처음 약 150시간 가량 사용한 후 기어를 약한 용제로 닦아 주십시오. 용제의 사용과 처리에 대한 사항은 제조사의 설명서를 참조하십시오. 그리고 나서 보쉬의 특수 기어 윤활제로 윤활해 주십시오. 처음 세척한 이후 매 300 작동 시간마다 이 세척 과정을 반복하십시오.
- 작동 정지 클러치의 가동 부분은 약 100000 회 가량 스크류작업을 한 다음, SAE 10/SAE 20 모터 오일을 몇 방울 발라 주십시오. 미끄럽고 돌아가는 부위는 몰리코트 윤활제로 윤활하십시오. 이 경우, 반복성과 정확도에 하자가 없도록 하기 위해 클러치가 마모되지 않았는지 확인해 보십시오. 그리고 나서 클러치의 토크를 다시 설정해야 합니다.

- ▶ **수리와 정비작업은 반드시 전문 인력에게 맡기십시오.** 그렇게 함으로써 전동공구의 안전성을 오래 유지할 수 있습니다.

보쉬 지정 서비스 센터는 이러한 업무를 신속하고 확실하게 처리합니다.

- ▶ **윤활제나 세척제는 친환경적인 방법으로 처리하십시오. 법적인 규정을 준수하십시오.**

## 보쉬 AS 및 고객 상담

보쉬는 귀하의 제품 및 수리에 관한 문의를 받고 있습니다.

AS 센터 정보 및 제품에 대한 고객 상담은 하기 고객 콜센터 및 이메일 상담을 이용해 주시기 바랍니다.

**고객 콜센터 : 080-955-0909**

**이메일 상담 :**

**Bosch-pt.hotline@kr.bosch.com**

문의 사항이 있거나 스페어 부품을 주문할 때 반드시 전동공구의 타입 표시판에 적힌 10 자리의 제품 번호를 알려 주십시오.

Robert Bosch Power Tools GmbH 에서는 본 제품이 계약대로 안전하게 배송될 수 있도록 책임지며, 법적 해당 규정 / 각 국가별 해당 규정의 적용을 받습니다. 제품에 대한 불만이 있을 경우 다음 연락처로 연락 주시기 바랍니다

팩스 : +49 (711) 7 58 24 36

www.boschproductiontools.com

## 운반

포함되어 있는 리튬이온 배터리는 위험물 관련 규정을 따라야 합니다. 사용자가 별도의 요구사항 없이 배터리를 직접 도로 상에서 운반할 수 있습니다.

제 3 자를 통해 운반할 경우 (항공 운송이나 운송 회사 등) 포장과 표기에 관한 특별한 요구 사항을 준수해야 합니다. 이 경우 발송 준비를 위해 위험물 전문가와 상담해야 합니다.

표면이 손상되지 않은 배터리만을 사용하십시오. 배터리의 접촉 단자면을 덮어 붙인 상태로 내부에서 움직이지 않도록 배터리를 포장하십시오.

또한 이와 관련한 국내 규정을 준수하십시오.

## 처리



전동공구, 배터리, 액세서리 및 포장은 친환경적인 방법으로 재활용할 수 있도록 분류하십시오.

전동공구와 충전용 배터리 / 배터리를 가정용 쓰레기로 처리하지 마십시오!

## EU 국가만 해당 :



사용 불가능한 전동공구는 유럽 지침 2012/19/EU 에 준수하여, 고장나거나 소모된 배터리팩 / 배터리는 유럽 지침 2006/66/EG 에 준수하여 별도로 수거하여 친환경적인 방법으로 재활용할 수 있도록 처리해야 합니다.

## 충전용 배터리 / 배터리 :



### Li-Ion:

"운반" 내용에 나와 있는 주의 사항을 준수하십시오 ( 239 페이지 ).

위 사항은 사전 예고 없이 변경될 수도 있습니다.

## ภาษาไทย

### กฎระเบียบเพื่อความปลอดภัย

#### คำเตือนทั่วไปเพื่อความปลอดภัยในการใช้เครื่องมือไฟฟ้า

**คำเตือน** ต้องอ่านคำเตือนเพื่อความปลอดภัยและคำสั่งทั้งหมด การไม่ปฏิบัติตามคำเตือนและคำสั่งอาจเป็นสาเหตุให้ถูกไฟฟ้าดูด เกิดไฟไหม้ และ/หรือได้รับบาดเจ็บอย่างร้ายแรง

#### เก็บรักษาคำเตือนและคำสั่งทั้งหมดสำหรับเปิดอ่านในภายหลัง

คำว่า "เครื่องมือไฟฟ้า" ในคำเตือนหมายถึง เครื่องมือไฟฟ้าของท่านที่ทำงานด้วยพลังงานไฟฟ้าที่ต่อจากเต้าเสียบ (มีสายไฟฟ้า) และเครื่องมือไฟฟ้าที่ทำงานด้วยพลังงานไฟฟ้าจากแบตเตอรี่ (ไร้สาย)

#### ความปลอดภัยในสถานที่ทำงาน

- ▶ รักษาสถานที่ทำงานให้สะอาดและมีไฟส่องสว่างดี สถานที่ที่มีมืดหรือรกรุงร่งนำมาซึ่งอุบัติเหตุ
- ▶ อย่าใช้เครื่องมือไฟฟ้าในสภาพแวดล้อมที่เสี่ยงต่อการติดระเบิดได้ เช่น ในที่มีมีของเหลว แก๊ส หรือฝุ่นที่ติดไฟได้ เมื่อใช้เครื่องมือไฟฟ้าจะเกิดประกายไฟซึ่งอาจจุดฝุ่นหรือไอให้ลุกเป็นไฟได้
- ▶ ขณะใช้เครื่องมือไฟฟ้าทำงาน ต้องกั้นเด็กและผู้ยืนดูให้ออกห่าง การหันเหความสนใจอาจทำให้ท่านขาดการควบคุมเครื่องได้

#### ความปลอดภัยเกี่ยวกับไฟฟ้า

- ▶ ปลั๊กของเครื่องมือไฟฟ้าต้องมีขนาดพอดีกับเต้าเสียบ อย่าตัดแปลงหรือแก้ไขตัวปลั๊กอย่างเด็ดขาด อย่าต่อปลั๊กต่อใดๆ เข้ากับเครื่องมือไฟฟ้าที่มีสายดิน ปลั๊กที่ไม่ตัดแปลงและเต้าเสียบที่เข้ากันช่วยลดความเสี่ยงจากการถูกไฟฟ้าดูด
- ▶ หลีกเลี่ยงไม่ให้ร่างกายสัมผัสกับพื้นผิวของสิ่งของที่อยู่ติดดินไว้ เช่น ท่อ เครื่องทำความร้อน เตา และตู้เย็น จะเสี่ยงอันตรายจากการถูกไฟฟ้าดูดมากขึ้นหากกระแสไฟฟ้าวิ่งผ่านร่างกายของท่านลงดิน
- ▶ อย่าวางเครื่องมือไฟฟ้าตากฝนหรือทิ้งไว้ในที่ชื้นและหากนำเข้าไปในเครื่องมือไฟฟ้า จะเพิ่มความเสี่ยงจากการถูกไฟฟ้าดูด
- ▶ อย่าใช้สายไฟฟ้ายาวผิดปกติ อย่าถือเครื่องมือไฟฟ้าที่สาย อย่าใช้สายแฉกหรือสายที่ชำรุดหรือสายไฟที่ชำรุดเพื่อถอดปลั๊กออกจากเต้าเสียบ กั้นสายไฟฟ้าออกจากความร้อน น้ำมัน ขอบแหลมคม หรือส่วนของเครื่องที่กำลังเคลื่อนไหว สายไฟฟ้าที่ชำรุดหรือพันกันยุ่งเพิ่มความเสี่ยงจากการถูกไฟฟ้าดูด
- ▶ เมื่อใช้เครื่องมือไฟฟ้าทำงานกลางแจ้ง ให้ใช้สายไฟต่อที่ได้รับการรับรองให้ใช้ต่อในที่กลางแจ้งเท่านั้น การใช้สายไฟต่อที่เหมาะสมสำหรับงานกลางแจ้งช่วยลดอันตรายจากการถูกไฟฟ้าดูด

## 240 | ภาษาไทย

- ▶ หากไม่สามารถหลีกเลี่ยงการใช้เครื่องมือไฟฟ้าทำงานในสถานที่เปียกชื้นได้ ให้ใช้สวิตช์ตัดวงจรเมื่อเกิดการรั่วไหลของไฟฟ้าจากสายดิน การใช้สวิตช์ตัดวงจรเมื่อเกิดการรั่วไหลของไฟฟ้าจากสายดินช่วยลดความเสี่ยงต่อการถูกไฟฟ้าดูด

**ความปลอดภัยของบุคคล**

- ▶ ท่านต้องอยู่ในสภาพเตรียมพร้อม ระมัดระวังในสิ่งที่กำลังทำอยู่ และมีสติขณะใช้เครื่องมือไฟฟ้าทำงาน อย่าใช้เครื่องมือไฟฟ้าขณะที่ท่านกำลังเหนื่อย หรืออยู่ภายใต้การครอบงำของฤทธิ์ของยาเสพติด แอลกอฮอล์ และยา เมื่อใช้เครื่องมือไฟฟ้าทำงาน ในขั้วนาที่ที่ท่านขาดความเอาใจใส่อาจทำให้บุคคลบาดเจ็บอย่างรุนแรงได้
- ▶ ใช้อุปกรณ์ปกป้องร่างกาย สวมแว่นตาป้องกันเสมอ อุปกรณ์ปกป้อง เช่น หน้ากากกันฝุ่น รองเท้ากันลื่น หมวกแข็ง หรือประภทกันเสียงดัง ที่เลือกใช้ตามความเหมาะสมกับสภาพการทำงาน สามารถลดอันตรายต่อบุคคลได้
- ▶ มุ่งมั่นการคิดเครื่องโดยไม่ตั้งใจ ต้องดูให้แน่ใจว่าสวิตช์อยู่ในตำแหน่งปิดก่อนเสียบปลั๊กไฟเข้าในเต้าเสียบ และ/หรือใส่แท่งแบตเตอรี่ ชาร์จขึ้นหรือถือเครื่องมือ การถือเครื่องโดยใช้นิ้วหัวที่สวิตช์ หรือเสียบปลั๊ก ไฟฟ้าขณะสวิตช์เปิดอยู่ อาจนำไปสู่อุบัติเหตุที่ร้ายแรงได้
- ▶ เอาเครื่องมือปรับแต่งหรือประแจปากตายออกจากเครื่องมือไฟฟ้าก่อนเปิดสวิตช์ เครื่องมือหรือประแจปากตายที่วางอยู่กับส่วนของเครื่องที่กำลังหมุนจะทำให้บุคคลบาดเจ็บได้
- ▶ หลีกเลี่ยงการตั้งท่าที่ผิดปกติ ตั้งท้ายขึ้นที่มั่นคงและวางน้ำหนักให้สมดุลตลอดเวลา ในลักษณะนี้ท่านสามารถควบคุมเครื่องมือไฟฟ้าในสถานการณ์ที่ไม่คาดคิดได้ดีกว่า
- ▶ ใส่เสื้อผ้าที่เหมาะสม อย่าใส่เสื้อผ้าหลวมหรือสวมเครื่องประดับ เอาหมวก เสื้อผ้า และถุงมือออกห่างส่วนของเครื่องที่กำลังหมุน เสื้อผ้าหลวม เครื่องประดับ และผมยาวอาจเข้าไปติดในส่วนของเครื่องที่กำลังหมุนได้
- ▶ หากต้องต่อเครื่องมือไฟฟ้าเข้ากับเครื่องดูดฝุ่นหรือเครื่องเก็บผง ดูให้แน่ใจว่าการเชื่อมต่อและการใช้งานเป็นไปอย่างถูกต้อง การใช้อุปกรณ์ดูดฝุ่นช่วยลดอันตรายที่เกิดจากฝุ่นได้

**การใช้และการดูแลรักษาเครื่องมือไฟฟ้า**

- ▶ อย่าใช้เครื่องมือไฟฟ้าอย่างหักโหม ใช้เครื่องมือไฟฟ้าที่ถูกต้องตรงตามลักษณะงาน เครื่องมือไฟฟ้าที่ถูกต้องจะทำงานได้ดีกว่าและปลอดภัยกว่าในระดับสมรรถภาพที่ออกแบบไว้
- ▶ อย่าใช้เครื่องมือไฟฟ้าที่สวิตช์เปิดปิดเสีย เครื่องมือไฟฟ้าที่ไม่สามารถควบคุมการเปิดปิดด้วยสวิตช์ได้ เป็นเครื่องมือไฟฟ้าที่ไม่ปลอดภัยและต้องส่งซ่อมแซม
- ▶ ก่อนปรับแต่งเครื่อง เปลี่ยนอุปกรณ์ประกอบ หรือเก็บเครื่องเข้าที่ ต้องถอดปลั๊กไฟออกจากเต้าเสียบ และ/หรือถอดแท่งแบตเตอรี่ออกจากเครื่องมือไฟฟ้า มาตรการป้องกันเพื่อความปลอดภัยนี้ช่วยลดความเสี่ยงจากการติดเครื่องโดยไม่ตั้งใจ

- ▶ เมื่อเลิกใช้งานเครื่องมือไฟฟ้า ให้เก็บเครื่องไว้ในที่ที่เด็กหยิบไม่ถึง และไม่อนุญาตให้บุคคลที่ไม่คุ้นเคยกับเครื่องหรือบุคคลที่ไม่ได้อ่านคำแนะนำนี้ใช้เครื่องมือไฟฟ้าเป็นของอันตรายหากตกอยู่ในมือของผู้ใช้ที่ไม่ได้รับการฝึกฝน
- ▶ เอาใจใส่ดูแลรักษาเครื่อง ตรวจสอบหาส่วนที่เคลื่อนไหวได้ของเครื่องว่าวางอยู่ตรงแนวหรือติดขัดหรือไม่ ตรวจสอบการแตกหักของชิ้นส่วนและสภาพอื่นใดที่อาจมีผลต่อการทำงานของเครื่องมือไฟฟ้า หากชำรุดต้องส่งเครื่องมือไฟฟ้าซ่อมแซมก่อนใช้งาน อุบัติเหตุหลายอย่างเกิดขึ้นเนื่องจากดูแลรักษาเครื่องไม่ดีพอ
- ▶ รักษาเครื่องมือตัดให้คมและสะอาด หากบำรุงรักษาเครื่องมือที่มีขอบตัดแหลมคมอย่างถูกต้อง จะสามารถตัดได้สิ้นไม่ติดขัดและควบคุมได้ง่ายกว่า
- ▶ ใช้เครื่องมือไฟฟ้า อุปกรณ์ประกอบ เครื่องมือ และอุปกรณ์อื่นๆ ให้ตรงตามคำแนะนำนี้ และในลักษณะตามที่เครื่องมือไฟฟ้าประเภทนั้นๆ กำหนดไว้ โดยต้องคำนึงถึงเงื่อนไขการทำงานและงานที่จะทำด้วย การใช้เครื่องมือไฟฟ้าทำงานที่ต่างไปจากวัตถุประสงค์การใช้งานของเครื่อง อาจนำไปสู่สถานการณ์ที่เป็นอันตรายได้

**การใช้และการดูแลรักษาเครื่องที่ใช้แบตเตอรี่**

- ▶ ชาร์จแบตเตอรี่ด้วยเครื่องชาร์จที่บริษัทผู้ผลิตระบุไว้เท่านั้น เครื่องชาร์จที่เหมาะสมสำหรับชาร์จแบตเตอรี่ประเภทหนึ่ง หากนำไปชาร์จแบตเตอรี่ประเภทอื่น อาจเกิดไฟไหม้ได้
- ▶ ใช้แบตเตอรี่เฉพาะประเภทที่เครื่องมือไฟฟ้ากำหนดให้ใช้ได้ การใช้แบตเตอรี่ประเภทอื่นเสี่ยงต่อการเกิดไฟไหม้หรือบาดเจ็บ
- ▶ เมื่อไม่ใช้แบตเตอรี่ ให้เก็บแบตเตอรี่ไว้ห่างไกลวัตถุอื่นๆ เช่น คลิปหนีบกระดาษ เหรียญ กุญแจ ตะปู สกรู หรือโลหะวัตถุขนาดเล็กอื่นๆ ที่สามารถต่อขั้วหนึ่งไปยังอีกขั้วหนึ่งได้ การลัดวงจรของขั้วแบตเตอรี่อาจทำให้เกิดการไหม้หรือฟลุ๊กได้
- ▶ เมื่อใช้แบตเตอรี่ผิดวิธี อาจมีของเหลวไหลออกมาจากแบตเตอรี่ได้ ให้หลีกเลี่ยงการสัมผัสของเหลว หากสัมผัสโดยบังเอิญ ให้นำน้ำล้าง หากของเหลวเข้าตาให้ขอความช่วยเหลือจากแพทย์ด้วย ของเหลวที่ไหลออกมาจากแบตเตอรี่อาจทำให้เกิดอาการคันหรือแสบผิวหนังได้

**การบริการ**

- ▶ ส่งเครื่องมือไฟฟ้าให้ช่างผู้เชี่ยวชาญตรวจสอบและใช้อะไหล่เปลี่ยนของแท้เท่านั้น ในลักษณะนี้ท่านจะแน่ใจได้ว่าเครื่องมือไฟฟ้าอยู่ในสภาพที่ปลอดภัย

**คำเตือนเพื่อความปลอดภัยสำหรับเครื่องขันนอตมุมจากไร้สายสำหรับอุตสาหกรรม**

- ▶ เมื่อทำงานในบริเวณที่สกรูอาจสัมผัสกับสายไฟฟ้าที่ซ่อนอยู่ ต้องจับเครื่องมือไฟฟ้าตรงตามจับที่หุ้มฉนวน หากสกรูสัมผัสกับสายที่มีกระแสไฟฟ้าไหลผ่านจะทำให้ส่วนที่เป็นโลหะของเครื่องมือไฟฟ้าเกิดมีกระแสไฟฟ้าด้วย และส่งผลให้ผู้ใช้อุปกรณ์ถูกไฟฟ้าดูดได้

- ▶ **เมื่อทำงานในบริเวณที่สกปรกอาจสัมผัสกับสายไฟฟ้าที่ซ่อนอยู่ ต้องจับเครื่องมือไฟฟ้าตรงตามจับที่หุ้มฉนวน** หากสกปรกสัมผัสกับสายที่มีกระแสไฟฟ้าไหลผ่านจะทำให้ส่วนที่เป็นโลหะของเครื่องมือไฟฟ้าเกิดมีกระแสไฟฟ้าด้วย และส่งผลให้ผู้ใช้เครื่องมือถูกไฟฟ้าดูดได้
- ▶ **ปิดเครื่องมือไฟฟ้าทันทีที่เครื่องมือที่ใส่อยู่เกิดติดขัดเตรียมตัวรับแรงบดสะท้อนสูงที่ทำให้เกิดการตีกลับ**  
เครื่องมือที่ใส่อยู่ติดขัดเนื่องจาก:
  - เครื่องมือไฟฟ้าถูกใช้งานเกินกำลังปกติ หรือ
  - เครื่องมือทิ่มแทงอยู่ในชิ้นงาน
- ▶ **จับเครื่องมือไฟฟ้าให้แน่น** ขณะขันสกรูเข้าและคลายออก อาจเกิดแรงบดสะท้อนช่วงสั้นๆ อย่างรุนแรงได้
- ▶ **ยึดชิ้นงานให้แน่น** การยึดชิ้นงานด้วยเครื่องมือหรือแท่นจับจะมั่นคงกว่าการยึดด้วยมือ
- ▶ **ก่อนวางเครื่องลงบนพื้นทุกครั้งต้องรอให้เครื่องหยุดนิ่งอยู่กับที่เสมอ** มิฉะนั้นเครื่องมือที่ใส่อยู่อาจติดขัดและนำไปสู่การสูญเสียการควบคุมเครื่องมือไฟฟ้า


**⚠ คำเตือน** ผู้ที่ได้จากการขัด เลื่อย เจียร เจาะ หรือ การทำงานที่คล้ายคลึง สามารถส่งผลให้

เกิดโรคมะเร็ง ความผิดปกติของพัฒนาการทางร่างกายของทารกตั้งแต่อยู่ในครรภ์มารดา (ทารกในครรภ์) หรือ การกลายพันธุ์ สารบางจำพวกที่อยู่ในฝุ่นเหล่านี้คือ:

- ตะกั่วในสีและน้ำมันขัดเงาที่มีตะกั่วผสมเป็นหลัก
- ฟิลิกซิลิกาในอิฐ ปูนซีเมนต์ และงานก่ออิฐอื่นๆ
- สารหนูและโครเมียมในไม้ท่อนที่ผ่านกระบวนการทางเคมี

ความเสี่ยงของความเจ็บป่วยขึ้นอยู่กับว่าท่านได้สัมผัสกับสารเหล่านี้บ่อยเพียงใด เพื่อลดความเสี่ยง ท่านควรทำงานเฉพาะในห้องที่อากาศระบายได้ดีและสวมใส่อุปกรณ์ป้องกันที่เหมาะสม (ค. ย. เช่น อุปกรณ์ป้องกันระบบหายใจที่ออกแบบเป็นพิเศษที่สามารถกรองแม้แต่อนุภาคฝุ่นที่เล็กที่สุดออกไปได้)

- ▶ **ก่อนปรับแต่งเครื่อง (ค. ย. เช่น การบำรุงรักษา การเปลี่ยนเครื่องมือ ฯลฯ) รวมทั้งเมื่อเคลื่อนย้ายและเก็บเข้าที่ ให้ตั้งสวิตช์ปรับทิศทางหมุนไว้ที่ตำแหน่งกลางเสมอ** หากสวิตช์เปิด-ปิดถูกกดโดยไม่เจตนา อาจทำให้บุคคลบาดเจ็บได้
- ▶ **หลีกเลี่ยงการคิดเครื่องโดยไม่ตั้งใจ ดูให้แน่ใจว่าสวิตช์เปิด-ปิด ได้ตั้งอยู่ในตำแหน่งปิดก่อนใส่แบตเตอรี่แพ็ค** การถือเครื่องมือไฟฟ้าโดยใช้นิ้วหัวที่สวิตช์เปิด-ปิด หรือการใส่แบตเตอรี่แพ็คเข้าไปในเครื่องมือไฟฟ้าที่เปิดสวิตช์อยู่ จะทำให้เกิดอุบัติเหตุได้แบตเตอรี่แพ็ค
- ▶ **ใช้เฉพาะเครื่องมือไม่มีดาหนี่ที่ไม่มีสกรูเท่านั้น** เครื่องมือที่มีจุดบกพร่องสามารถแตกหักได้ เป็นต้น และทำให้บาดเจ็บหรือก่อให้เกิดความเสียหายได้
- ▶ **เมื่อท่านประกอบเครื่องมือเข้า ระวังอย่าให้เครื่องมือสวมอย่างแน่นจนตามจับเครื่องมือ** หากเครื่องมือไม่ได้สวมเข้ากับตามจับเครื่องมืออย่างมั่นคง เครื่องมือจะหลุดหลวมและไม่สามารถควบคุมต่อไปได้
- ▶ **ระวังอย่าให้มือชนสกรูตัวยาวเข้า** ทั้งนี้ขึ้นอยู่กับประเภทของสกรูและเครื่องมือที่ใช้ ระวังอันตรายจากการสัมผัส สกรูตัวยาวมักควบคุมได้ยาก และเกิดอันตรายหากเครื่องมือลื่นไถลขณะขันและทำให้บาดเจ็บได้

- ▶ **ตรวจสอบทิศทางหมุนที่ตั้งไว้ก่อนเปิดเครื่องมือไฟฟ้าทำงาน** ตัวอย่าง เช่น หากต้องการคลายสกรูออกและทิศทางหมุนถูกตั้งไว้ให้ขันเข้า ในกรณีเช่นนี้เครื่องมือไฟฟ้าอาจเกิดแรงบดสะท้อนอย่างรุนแรงได้
  - ▶ **อย่าใช้เครื่องมือไฟฟ้านี้เป็นเครื่องเจาะ** เครื่องมือไฟฟ้าที่มีคลัทช์หยุดทำงานไม่ได้ออกแบบไว้สำหรับทำงานเจาะ คลัทช์อาจหยุดทำงานโดยอัตโนมัติและไม่เตือนล่วงหน้า
  - ▶ **อย่าเปิดแบตเตอรี่ด้วยตนเอง** อันตรายจากการลัดวงจร
-  **ปกป้องแบตเตอรี่จากความร้อน ค. ย. เช่น จากแสงแดดจ้าที่ส่องอย่างต่อเนื่อง ไฟ น้ำ และ ความชื้น** อันตรายจากการระเบิด
- ▶ **ในกรณีที่แบตเตอรี่ชำรุดและใช้แบตเตอรี่อย่างไม่ถูกต้อง อาจมีไอระเหยออกมา ให้สูดอากาศบริสุทธิ์ และหาแพทย์ในกรณีเจ็บปวด** ไอระเหยอาจทำให้ระบอบหายใจระคายเคือง
  - ▶ **ใช้แบตเตอรี่เฉพาะกับผลิตภัณฑ์ของ บอช ของท่านเท่านั้น** เฉพาะมาตรการนี้เพียงอย่างเดียวจะช่วยปกป้องแบตเตอรี่จากการใช้งานเกินกำลังซึ่งเป็นอันตราย
  - ▶ **วัตถุที่แหลมคม ค. ย. เช่น ตะปูหรือไขควง หรือแรงกระทำภายนอก อาจทำให้แบตเตอรี่เสียหายได้** สิ่งเหล่านี้จะทำให้เกิดการลัดวงจรภายในและแบตเตอรี่ใหม่ มีควัน ระเบิด หรือร้อนเกินไป

## รายละเอียดผลิตภัณฑ์และข้อมูลจำเพาะ



**ต้องอ่านคำเตือนเพื่อความปลอดภัยและคำสั่งทั้งหมด** การไม่ปฏิบัติตามคำเตือนและคำสั่งอาจเป็นสาเหตุให้ถูกไฟฟ้าดูด เกิดไฟไหม้ และ/หรือได้รับบาดเจ็บอย่างร้ายแรง

ขณะอ่านคู่มือการใช้งานเครื่อง ให้เปิดหน้าที่แสดงภาพประกอบของเครื่องและเปิดค้างไว้

### ประโยชน์การใช้งานของเครื่อง

เครื่องมือไฟฟ้านี้ใช้สำหรับขันและคลายโบลท์/สกรู น็อต และอุปกรณ์จับยึดมีเกลียวอื่นๆ ในฟิล์มมิติและสมรรถนะที่กำหนดไว้

เครื่องมือไฟฟ้านี้ไม่ได้ผลิตไว้เพื่อใช้เป็นเครื่องเจาะ โฟล่องของเครื่องมือไฟฟ้านี้มีไว้เพื่อส่องสว่างพื้นที่ทำงานของเครื่องมือไฟฟ้าโดยตรง และไม่เหมาะสำหรับใช้เพิ่มความสว่างภายในห้องในครัวเรือน

### ส่วนประกอบผลิตภัณฑ์

ลำดับเลขของส่วนประกอบผลิตภัณฑ์อ้างอิงถึงส่วนประกอบของเครื่องที่แสดงในหน้าภาพประกอบ

- 1 เครื่องมือใส่\*
- 2 ตามจับเครื่องมือ\*
- 3 หัวขันมุมฉาก\*
- 4 ฟันรูดสำหรับประแจบนจานหัวมุมฉาก\*
- 5 ฟันรูดสำหรับประแจบนปลอกเกลียวต่อก้าน
- 6 ไฟส่องบริเวณทำงาน

## 242 | ภาษาไทย

- 7 สวิตช์ตั้งแรงบิดล่วงหน้า
- 8 สวิตช์เปิด-ปิด
- 9 สวิตช์เปลี่ยนทิศทางการหมุน
- 10 ไฟแสดงสถานะการชาร์จแบตเตอรี่
- 11 ไฟแสดงผล LED ควบคุมการขึ้น
- 12 แบตเตอรี่แพ็ค\*
- 13 แป้นปลดล็อกแบตเตอรี่\*
- 14 ด้ามจับ (พื้นผิวจับหุ้มฉนวน)
- 15 ห่วงแขวน\*
- 16 ช่องยึดสำหรับห่วงแขวน
- 17 ที่ยึด LED

- 18 แหวนเครื่องหมาย
- 19 แหวนล็อก
- 20 ช่องในเปลือกครอบเครื่อง
- 21 ประแจปากตาย ขนาด 27 มม.\*
- 22 ประแจปากตาย ขนาด 22 มม.\*
- 23 หัวจับดอกชนิดเปลี่ยนเร็ว
- 24 เครื่องมือปรับ
- 25 ประแจขันทกเหลี่ยม\*
- 26 หน้าปัดปรับ

\* อุปกรณ์ประกอบที่แสดงหรือระบุไม่รวมอยู่ในการจัดส่งมาตรฐาน กรุณาดูอุปกรณ์ประกอบทั้งหมดในรายการแสดงอุปกรณ์ประกอบของเรา

## ข้อมูลทางเทคนิค

เครื่องขันนอตหมุนจากไร้สายสำหรับอุตสาหกรรม EXACT ION		6-1500 WK	8-1100 WK	12-700 WK	12-450 WK
หมายเลขสินค้า 3 602 D94 ...		... 406	... 407	... 408	... 409
แรงดันไฟฟ้ากำหนด	V=	18	18	18	18
แรงบิดสำหรับการขันสลกรูแบบแข็ง/แบบนุ่ม ตาม ISO 5393 <sup>A)</sup>	Nm	2-8	2-11	2-16	2-16
ความเร็วรอบเดินตัวเปล่า n <sub>0</sub> <sup>A)</sup>	รอบ/นาที	105-1050	110-750	70-500	45-320
น้ำหนักตามระเบียบการ-EPTA-Procedure 01:2014 <sup>A)</sup>	กก.	1.5 - 2.0	1.5 - 2.0	1.5 - 2.0	1.5 - 2.0
ระดับการคุ้มกัน		IP 20	IP 20	IP 20	IP 20
แบตเตอรี่ (ไม่รวมอยู่ในการจัดส่งมาตรฐาน)		Li-ion	Li-ion	Li-ion	Li-ion
อุณหภูมิแวดล้อมที่อนุญาต					
- เมื่อชาร์จ	°C	0...+45	0...+45	0...+45	0...+45
- เมื่อทำงาน และเมื่อจัดเก็บ	°C	-20...+50	-20...+50	-20...+50	-20...+50
แบตเตอรี่ที่แนะนำ					
- GBA 18 V... (แพ็คแบตเตอรี่ L) (0 602 494 002)		●	●	●	●
- GBA 18 V... (แพ็คแบตเตอรี่ XL) (0 602 494 004)		-	-	-	-
เครื่องชาร์จที่แนะนำ		AL 18.. GAL 3680	AL 18.. GAL 3680	AL 18.. GAL 3680	AL 18.. GAL 3680
หัวขันนอตจาก (การจัดส่งมาตรฐาน)		-	-	-	-
หัวขันตรง (การจัดส่งมาตรฐาน)		-	-	-	-

A) วัดกับหัวขันนอตจาก-บ็อส

\* ผลการทำงานน้อยลงที่อุณหภูมิต่ำ < 0 °C

		หัวขันนอตจาก ■ 1/4"	หัวขันนอตจาก ■ 3/8"	หัวขันนอตจาก ○ 1/4"	หัวขันนอตจาก QC ○ 1/4"	หัวขันตรง QC ○ 1/4"
หมายเลขสินค้า 0 607 ...		... 453 617	... 453 620	... 453 618	... 453 630	... 453 631
แรงบิดสำหรับการขันสลกรูแบบแข็ง/ แบบนุ่ม ตาม ISO 5393	Nm	20	20	20	20	6
แรงบิดที่จาน (flange)	Nm	20	20	20	20	10
น้ำหนักตามระเบียบการ-EPTA- Procedure 01:2014	กก.	0.21	0.21	0.22	0.21	0.21

### ข้อมูลเกี่ยวกับเสียงและการสั่นตัว

ระดับการปล่อยเสียงรบกวนกำหนดตาม EN 60745-2-2 ตามปกติระดับความดังเสียง A ของเครื่องอยู่ที่ 70 เดซิเบล(A) ความคลาดเคลื่อนการวัด K=3 เดซิเบล ระดับเสียงขณะทำงานอาจสูงกว่า 80 เดซิเบล(A)

#### สวมที่ปิดหูป้องกันเสียงดัง!

ค่าความสั่นสะเทือนรวม  $a_h$  (ผลรวมเชิงเวกเตอร์ของสามทิศทาง) และความคลาดเคลื่อน K กำหนดตาม EN 60745-2-2:

การขึ้นสกรู:  $a_h < 2.5 \text{ m/s}^2$  K=1.5  $\text{m/s}^2$

ระดับความสั่นสะเทือนที่ให้ไว้ในคำแนะนำนี้ประเมินตามมาตรฐานการทดสอบที่กำหนดใน EN 60745 และสามารถใช้ในการเปรียบเทียบเครื่องมือไฟฟ้าซึ่งกันและกัน ระดับความสั่นสะเทือนนี้ยังเหมาะสำหรับใช้ประเมินภาวะการสั่นสะเทือนเบื้องต้นอีกด้วย

ระดับความสั่นสะเทือนที่ให้ไว้ในคำแนะนำนี้หมายถึงระดับความสั่นสะเทือนของเครื่องมือไฟฟ้าเมื่อใช้งานหลักอย่างไรก็ดี หากเครื่องมือไฟฟ้าถูกใช้เพื่อทำงานประเภทอื่น ใช้ร่วมกับอุปกรณ์ประกอบที่ติดตั้งแยกไป หรือได้รับการบำรุงรักษาไม่ดีพอ ระดับการสั่นอาจผิดแผกไปในลักษณะนี้ภาวะการสั่นสะเทือนในช่วงการทำงานทั้งหมดอาจเพิ่มขึ้นอย่างชัดเจนสำหรับการประเมินภาวะการสั่นสะเทือนที่ถูกต้อง ควรนำเวลาที่เครื่องมือไฟฟ้าปิดสวิตช์หรือกำลังวิ่งอยู่แต่ไม่ได้ทำงานจริงมาพิจารณาด้วยในลักษณะนี้ภาวะการสั่นสะเทือนในช่วงการทำงานทั้งหมดอาจลดลงอย่างชัดเจน กำหนดมาตรฐานการเพื่อความปลอดภัยเพิ่มเติมเพื่อป้องกันผู้ใช้งานจากผลกระทบจากการสั่นสะเทือน ด.ย. เช่น: บำรุงรักษาเครื่องมือไฟฟ้าและอุปกรณ์ประกอบ ทำมือให้อุ่นไว้ จัดลำดับกระบวนการทำงาน

## การประกอบ

- ▶ ก่อนปรับแต่งเครื่องมือไฟฟ้า ต้องถอดแบตเตอรี่ออก

### การชาร์จแบตเตอรี่

- ▶ ใช้เฉพาะเครื่องชาร์จแบตเตอรี่ที่ บอช แนะนำให้ใช้กับเครื่องมือไฟฟ้านี้เท่านั้น เครื่องชาร์จแบตเตอรี่เหล่านี้เท่านั้นที่เข้าคู่กับแบตเตอรี่ลิเธียม ไอออน ที่ใช้ในเครื่องของท่าน

**หมายเหตุ:** แบตเตอรี่ที่จัดส่งได้รับการชาร์จไฟไว้บ้างแล้วเพื่อให้แบตเตอรี่ทำงานได้เต็มประสิทธิภาพ ต้องชาร์จแบตเตอรี่ในเครื่องชาร์จแบตเตอรี่ให้เต็มก่อนใช้งานเครื่องมือไฟฟ้าของท่านเป็นครั้งแรก

แบตเตอรี่ลิเธียม ไอออน สามารถชาร์จได้ทุกเวลาโดยอายุการใช้งานจะไม่ลดลง การชาร์จหวัะกระบวนการชาร์จไม่ทำให้แบตเตอรี่เสียหาย

"Electronic Cell Protection (ECP)" ป้องกันไม่ให้แบตเตอรี่ Li-ion จ่ายกระแสไฟฟ้าออกอีก เมื่อแบตเตอรี่หมดไฟ วงจรป้องกันจะดับสวิตช์เครื่อง เครื่องมือที่ใส่อยู่จะไม่หมุนต่อ

- ▶ หลังจากเครื่องดับสวิตช์โดยอัตโนมัติ อย่ากดสวิตช์เปิด-ปิดต่อ แบตเตอรี่อาจเสียหายได้

อ่านและปฏิบัติตามข้อสังเกตสำหรับการกำจัดขยะ

### การถอดแบตเตอรี่ (ดูภาพประกอบ A1 – A2)

แบตเตอรี่ 12 มีสองระดับการล็อคซึ่งจะป้องกันแบตเตอรี่ไม่ให้หล่นออกมาเมื่อแป้นปลดล็อคแบตเตอรี่ 13 ถูกกดโดยไม่ตั้งใจ เมื่อแบตเตอรี่ถูกบรรจุอยู่ในเครื่องมือไฟฟ้า สปริงจะยึดแบตเตอรี่ให้เข้าตำแหน่ง

- ถอดแบตเตอรี่ 12 ออกโดยกดแป้นปลดล็อค 13 และเอาแบตเตอรี่ออกโดยดึงมาด้านหน้า อย่าใช้กำลังดึง

### การแสดงสถานะการชาร์จแบตเตอรี่ (LED สีเหลือง)

การแสดงผลการชาร์จแบตเตอรี่ 10	ความหมาย
<b>ไฟกะพริบ + สัญลักษณ์เสียง</b>	การชาร์จแบตเตอรี่: สามารถชาร์จได้อีก 6–8 ครั้งเท่านั้น
<b>ไฟติดต่อเนื่อง</b>	มีปริมาณประจุกระแสไฟฟ้าไม่เพียงพอสำหรับชาร์จครั้งใหม่ หรือเครื่องถูกใช้งานเกินพิกัด: ไม่สามารถเปิดสวิตช์เครื่องมือไฟฟ้าได้อีกต่อไป - ถอดแบตเตอรี่ออก และเปลี่ยนเอาแบตเตอรี่ที่ชาร์จเต็มที่เข้าแทน
<b>ไฟกะพริบ</b>	เครื่องร้อนเกินไปและปิดการทำงาน: - รอจนกว่าไฟกะพริบจะดับลงโดยอัตโนมัติหลังระยะเวลาสั้นๆ จากนั้นจึงสตาร์ทเครื่องทำงานอีกครั้ง

### สภาพแวดล้อมการปฏิบัติงานและการเก็บรักษา

เครื่องมือไฟฟ้านี้เหมาะสำหรับใช้งานในสถานที่ทำงานที่ปิดล้อมเท่านั้น เพื่อให้เครื่องมือไฟฟ้าทำงานได้อย่างไร้ข้อบกพร่อง อุณหภูมิโดยรอบที่อนุญาตควรอยู่ระหว่าง 0 °C และ +45 °C ความชื้นสัมพัทธ์ที่อนุญาตระหว่าง 20 และ 95 % และไม่มีหยดน้ำเกาะ

### อุปกรณ์แฉวน (ดูภาพประกอบ B)

ห่วงแฉวน 15 ใช้สำหรับแฉวนเครื่องไว้กับอุปกรณ์แฉวน

- ติดห่วงแฉวน 15 เข้ากับเครื่องโดยจับห่วงแฉวนขบเข้าในช่องยึด 16

- ▶ ตรวจสอบสภาพห่วงแฉวนและตะขอของอุปกรณ์แฉวนอย่างสม่ำเสมอ

### การปรับไฟส่องบริเวณทำงาน (ดูภาพประกอบ C)

- ให้ใช้ใบไขควงบางๆ มิด หรือเครื่องมืออื่นๆ ที่มีลักษณะใกล้เคียง กดแหวนเครื่องหมาย 18 ออก
- ใช้คีมหนีบถ่างเลื่อนแหวนล็อค 19 ไปด้านหลังเข้าบนเปลือกครอบเครื่อง

ตอนนี้ท่านสามารถปรับซิกเปลือกลองซิกของที่ยึด LED 17 ซึ่งห่อหุ้มไฟส่องบริเวณทำงาน 6 ไปยังตำแหน่งใดๆ ที่ต้องการได้

- ระมัดระวังอย่าให้สายเคเบิลของไฟส่องบริเวณทำงานชำรุด และเลื่อนสายเคเบิลเข้าในช่อง 20 ที่ทำไว้ในเปลือกครอบเครื่องโดยไม่ม้วนขดหรือดัดงอสาย
- ห่อหุ้มไฟส่องบริเวณทำงาน 6 อีกครั้งด้วยเปลือกครอบทั้งสองของที่ยึด LED 17

## 244 | ภาษาไทย

- กดแหวนล็อก **19** และแหวนเครื่องหมาย **18** กลับเข้าไปในตำแหน่งเดิมของมัน

**การตั้งค่าคอนฟิกของเครื่องมือไฟฟ้า**

ท่านสามารถกำหนดค่าการตั้งเครื่องมือไฟฟ้าได้หลากหลาย (ต. ย. เช่น ความเร็ว ขั้นตอนการขัน การป้องกันการทำซ้ำ) ด้วยซอฟต์แวร์ **BOSCH EXACT Configurator** โดยเครื่องมือไฟฟ้าต้องเชื่อมต่อกับคอมพิวเตอร์ผ่านช่องเสียบตามมาตรฐาน USB

**หมายเหตุ:** ปฏิบัติตามคำแนะนำเพื่อความปลอดภัยและคำสั่งทั้งหมดในคู่มือการใช้งานซอฟต์แวร์

**การประกอบหัวขันหมุดจาก (รูปภาพประกอบ D)**

ในขั้นแรกต้องประกอบหัวขันหมุดจากที่มีขนาดเหมาะสมกัน (ดู "หัวขันหมุดจาก" หน้า 242) เข้าบนเครื่องขันน็อตหมุดจากไร้สายสำหรับอุตสาหกรรมเหล่านี้

- ถู้อเครื่องมือไฟฟ้าโดยใช้ประแจปากตาย **22** จับตรงพื้นราบสำหรับประแจ **4** บนจานหัวหมุดจาก

**▶ อย่าหนีบเครื่องตรงเปลือกครอบเครื่องอย่างเด็ดขาด!**

- ประกอบหัวขันหมุดจาก **3** เข้าบนจานในตำแหน่งที่ต้องการ และขันปลอกเกลียวต่อกันโดยหมุนประแจปากตาย **21** ตรงพื้นราบสำหรับประแจ **5** เข้าให้แน่น จับจานหัวหมุดจากด้วยประแจปากตาย **22** เพื่อป้องกันการหมุน

**การปรับหัวขันหมุดจาก**

หัวขันหมุดจาก **3** สามารถปรับได้ทั้งหมดแปดตำแหน่ง

- ถู้อเครื่องมือไฟฟ้าโดยใช้ประแจปากตาย **22** จับตรงพื้นราบสำหรับประแจ **4** บนจานหัวหมุดจาก

**▶ อย่าหนีบเครื่องตรงเปลือกครอบเครื่องอย่างเด็ดขาด!**

- คลายปลอกเกลียวต่อกันออกโดยใช้ประแจปากตาย **21** จับตรงพื้นราบสำหรับประแจ **5** ปรับหัวขันหมุดจาก **3** เป็นชั้น  $45^\circ$  ไปยังตำแหน่งที่ต้องการ และขันปลอกเกลียวต่อกันกลับเข้าให้แน่นโดยใช้ประแจปากตาย **21** จับตรงพื้นราบสำหรับประแจ **5** จับจานหัวหมุดจากด้วยประแจปากตาย **22** เพื่อป้องกันการหมุน

**การเปลี่ยนเครื่องมือบนหัวขันที่มีแท่งขั้วสี่เหลี่ยมด้านนอก (รูปภาพประกอบ E)****การใส่**

- กดหมุดบนแท่งขั้วสี่เหลี่ยมของด้ามจับเครื่องมือ **2** โดยใช้ไขควงตัวเล็กช่วย เป็นต้น และสวมเครื่องมือ **1** เข้าบนแท่งขั้วสี่เหลี่ยม ระวังคมวงดูให้หมุดชนเข้าในช่องเครื่องมือ

**การถอด**

- กดหมุดที่อยู่ในช่องเครื่องมือ **1** และดึงเครื่องมือออกจากด้ามจับเครื่องมือ **2**

**การเปลี่ยนเครื่องมือบนหัวขันรูปหกเหลี่ยมด้านใน (รูปภาพประกอบ F)****การใส่**

- ใส่เครื่องมือ **1** เข้าในด้ามจับเครื่องมือรูปหกเหลี่ยมด้านใน **2** จนรู้สึกได้ว่าเครื่องมือชนเข้าที่แล้ว

**การถอด**

- ดึงเครื่องมือ **1** ออกจากด้ามจับเครื่องมือ **2** โดยใช้คีมช่วยดึง หากจำเป็น

**การเปลี่ยนเครื่องมือบนหัวขันที่มีหัวจับดอกชนิดเปลี่ยนเร็ว (รูปภาพประกอบ G)****การใส่**

ใช้เฉพาะเครื่องมือที่มีปลายเสียบที่เข้ากัน ( $1/4"$  รูปหกเหลี่ยม)

- ดึงปลอกหัวจับดอกชนิดเปลี่ยนเร็ว **23** ไปด้านหน้าและจับค้างไว้
- ใส่เครื่องมือ **1** เข้าในด้ามจับเครื่องมือ **2** และปล่อยนิ้วจากหัวจับดอกชนิดเปลี่ยนเร็ว

**การถอด**

- ดึงปลอกหัวจับดอกชนิดเปลี่ยนเร็ว **23** ไปด้านหน้าและจับค้างไว้
- ถอดเครื่องมือ **1** ออกจากด้ามจับเครื่องมือ **2** และปล่อยนิ้วจากหัวจับดอกชนิดเปลี่ยนเร็ว

**การปฏิบัติงาน****▶ ก่อนปรับแต่งเครื่องมือไฟฟ้า ต้องถอดเบดเตอร์ออก****เริ่มต้นปฏิบัติงาน**

เมื่อต้องการสตาร์ทเครื่องมือไฟฟ้า ท่านควรเลือกทิศทางการหมุนด้วยสวิตช์เปลี่ยนทิศทางการหมุน **9** ก่อน เนื่องจากเครื่องมือไฟฟ้าจะสตาร์ทเมื่อสวิตช์เปลี่ยนทิศทางการหมุน **9** ไม่อยู่ในตำแหน่งกลางเท่านั้น (สวิตช์เปิดทำงานถูกล็อกไว้)

**การกลับทิศทางการหมุน (รูปภาพประกอบ H)**

- **การหมุนทางขวา:** สำหรับการขันสกรูเข้า ให้สับสวิตช์เปลี่ยนทิศทางการหมุน **9** ไปทางซ้ายจนสุด
- **การหมุนทางซ้าย:** สำหรับการคลายหรือขันสกรูออก ให้สับสวิตช์เปลี่ยนทิศทางการหมุน **9** ไปทางขวาจนสุด

**การเปิดสวิตช์ไฟส่องบริเวณทำงาน**

ไฟส่องบริเวณทำงาน **6** ทำให้สามารถส่องสว่างไปยังตำแหน่งขันสกรูเมื่อบริเวณนั้นมีแสงสว่างไม่เพียงพอ เปิดไฟส่องบริเวณทำงาน **6** โดยกดสวิตช์เปิด-ปิด **8** เมื่อกดสวิตช์เปิด-ปิดอย่างหนักแน่น เครื่องมือไฟฟ้าจะติดทำงานและไฟส่องบริเวณทำงานจะส่องสว่างต่อไป

**▶ อย่าจ้องมองในไฟส่องบริเวณทำงานโดยตรง – ท่านอาจตาฟลาไปชั่วขณะ!****การเปิด-ปิดเครื่อง**

ไขควงมี **คลัทช์หยุดทำงาน** ที่ขึ้นกับแรงบิด และสามารถตั้งได้ในขอบเขตที่ให้ไว้ คลัทช์จะตอบสนองเมื่อถึงแรงบิดที่ตั้งไว้



- เปิดเครื่องทำงานโดยกดสวิทช์เปิด-ปิด 8 ไปจนสุด
- เครื่องจะ ปิดสวิทช์โดยอัตโนมัติในทันทีที่ถึงแรงบิดที่ตั้งไว้ล่วงหน้า
- ▶ หากสวิทช์เปิด-ปิด 8 ถูกลบก่อนเวลาอันควร ก็จะไม่ถึงแรงบิดที่ตั้งไว้

เพื่อประหยัดพลังงาน เปิดสวิทช์เครื่องมือไฟฟ้าเฉพาะเมื่อใช้งานเท่านั้น

#### ข้อแนะนำในการทำงาน

- ▶ จับเครื่องมือไฟฟ้าเข้าบนหัวสกรู/นอตเมื่อเครื่องปิดอยู่เท่านั้น เครื่องมือที่หมุนอยู่อาจลื่นไถล

#### การตั้งค่าแรงบิด (ดูภาพประกอบ I)

แรงบิดขึ้นอยู่กับการขึ้นดิ่งที่สปริงของคลัทช์หยุดทำงาน เมื่อถึงแรงบิดที่ตั้งไว้ คลัทช์หยุดทำงานจะปลดออกจากกันในการหมุนทั้งซ้ายและขวา

สำหรับการตั้งค่าแรงบิดแต่ละครั้ง ให้ใช้เฉพาะเครื่องมือปรับ 24 ที่จัดส่งให้เท่านั้น

- ดันแผ่นเลื่อน 7 บนเครื่องมือไฟฟ้าไปด้านหลังทั้งหมด
- ใส่ประแจขันหกเหลี่ยม 25 เข้าในเครื่องมือ 1 และหมุนประแจซ้าย
- เมื่อเห็นรอยว่าเล็กๆ (หน้าปรับ 26) ในคลัทช์ ให้ใส่เครื่องมือปรับ 24 เข้าในรอยว่าและหมุนเครื่องมือ

**หมายเหตุ:** ค่าการปรับที่ถูกต้องขึ้นอยู่กับประเภทของสกรูที่ใช้และวัสดุชิ้นงาน และสามารถกำหนดได้โดยการทดลองฝึกปฏิบัติ ใช้ประแจกระบอกที่มีเครื่องมือวัดแรงบิดสำหรับตรวจสอบการขึ้นภาคทดลอง

- ▶ ตั้งแรงบิดไว้ในขอบเขตสมรรถภาพที่กำหนดเท่านั้น มิฉะนั้นคลัทช์หยุดทำงานจะไม่ตอบสนอง

#### การทำเครื่องหมายการตั้งแรงบิด (ดูภาพประกอบ J)

ต้องสวมแหวนเครื่องหมายเข้ากับเครื่องมือไฟฟ้าเสมอ ทั้งนี้เพื่อให้แน่ใจว่าตัวครอบเครื่องถูกปิดผนึกและฝุ่นและสิ่งสกปรกผ่านเข้าไปไม่ได้

แหวนเครื่องหมาย 18 สามารถสลับเปลี่ยนกับแหวนเครื่องหมายสีอื่นๆ ได้ ทั้งนี้เพื่อจะได้ระบุและค้นหาแรงบิดการขึ้นที่ปรับไว้แต่ละแรงบิดได้อย่างง่ายดาย

- ให้ใช้ไขควงบางๆ มิด หรือเครื่องมืออื่น ๆ ที่มีลักษณะใกล้เคียง กดแหวนเครื่องหมาย 18 ออก

#### ไฟแสดงผลการขึ้นสกรู (LED สีเขียว/สีแดง)

หากถึงแรงบิดที่ตั้งไว้ล่วงหน้า คลัทช์หยุดทำงานจะตอบสนอง ไฟแสดงผล LED 11 จะติดขึ้นสีเขียว

หากไม่ถึงแรงบิดที่ตั้งไว้ล่วงหน้า ไฟแสดงผล LED 11 จะติดขึ้นสีแดงและเสียงสัญญาณจะดังขึ้น ต้องทำการขึ้นสกรูใหม่อีกครั้งหนึ่ง

#### การป้องกันการทำซ้ำ

ในการขึ้นสกรู เมื่อคลัทช์หยุดทำงานตอบสนอง เครื่องจะหยุดทำงาน เครื่องจะติดขึ้นทำงานอีกครั้งหลังหยุดพักนาน 0.7 วินาที ลักษณะนี้คืออาการหลีกเลี่ยงไม่ให้เกิดการขึ้นซ้ำสกรูที่ขึ้นแน่นไปแล้วโดยไม่ตั้งใจ

## การบำรุงรักษาและการบริการ

### การบำรุงรักษาและการทำความสะอาด

- ▶ ก่อนปรับแต่งเครื่อง (ต.ย. เช่น เมื่อบำรุงรักษา เปลี่ยนเครื่องมือ และอื่นๆ) และขณะขนย้ายและเก็บเครื่องเข้าที่ ให้ถอดแบตเตอรี่ออกจากเครื่องมือไฟฟ้า อันตรายจากการบาดเจ็บหากสวิทช์เปิด-ปิดติดขึ้นอย่างไม่ตั้งใจ
- ▶ เพื่อให้ทำงานได้อย่างถูกต้องและปลอดภัย ต้องรักษาเครื่องและช่องระบายอากาศให้สะอาดอยู่เสมอ

### การหล่อลื่นเครื่องมือไฟฟ้า



#### สารหล่อลื่น:

จาระบีเกียร์ชนิดพิเศษ (225 มล.)  
หมายเลขสินค้า 3 605 430 009  
จาระบี Molycote  
น้ำมันเครื่อง SAE 10/SAE 20

- หลังจากใช้เครื่องไป 150 ชั่วโมงแรก ต้องทำความสะอาดเกียร์ด้วยสารละลายอ่อนๆ ปฏิบัติตามคำสั่งของบริษัทผู้ผลิตสารละลายเกี่ยวกับการใช้และการนำไปกำจัด จากนั้นให้หล่อลื่นเกียร์ด้วยน้ำมันหล่อลื่นเกียร์ของ บ็อช ทำซ้ำขั้นตอนการหล่อลื่นนี้ทุก 300 ชั่วโมงทำงานหลังการทำความสะอาดครั้งแรก
- หยอดน้ำมันขึ้นส่วนที่เคลื่อนไหวได้ของคลัทช์หยุดทำงานเมื่อขึ้นสกรูไปแล้ว 100000 ครั้งด้วยน้ำมันเครื่อง SAE 10/SAE 20 สองสามหยด ชโลมขึ้นส่วนที่เลื่อนและกึ่งได้ด้วยจาระบี Molycote ในโอกาสนี้ ให้ตรวจสอบหาจุดสึกหรอที่คลัทช์เพื่อให้แน่ใจว่าจะไม่มีผลกระทบต่อความเที่ยงตรงและความสามารถในการทำงาน จากนั้นต้องตั้งแรงบิดของคลัทช์ใหม่

- ▶ ส่งเครื่องให้ช่างผู้เชี่ยวชาญซ่อมบำรุงเท่านั้น ในลักษณะนี้ท่านจะแน่ใจได้ว่าเครื่องมือไฟฟ้าอยู่ในสภาพที่ปลอดภัย

ศูนย์บริการลูกค้า บ็อช ทุกแห่งสามารถทำงานนี้ได้รวดเร็วและไร้ใจได้

- ▶ เมื่อนำจาระบีและสารละลายไปกำจัด ต้องปฏิบัติตามกฎระเบียบเกี่ยวกับการรักษาสิ่งแวดล้อมทั้งหมด

### การบริการหลังการขายและคำแนะนำการใช้งาน

ศูนย์บริการหลังการขายของเรายินดีตอบคำถามเกี่ยวกับการบำรุงรักษาและการซ่อมแซมผลิตภัณฑ์ของท่าน รวมทั้งชิ้นส่วนอะไหล่ ภาพแยกชิ้นประกอบและข้อมูลเกี่ยวกับชิ้นส่วนอะไหล่ยังสามารถดูได้ใน:

[www.bosch-pt.com](http://www.bosch-pt.com)

ทีมงานให้คำแนะนำการใช้งานของ บ็อช ยินดีตอบคำถามเกี่ยวกับผลิตภัณฑ์ของเราและอุปกรณ์ประกอบของผลิตภัณฑ์เมื่อต้องการสอบถามและสั่งซื้ออะไหล่ กรุณาแจ้งหมายเลขสินค้าลับหลักบนแผ่นป้ายรุ่นของเครื่องทุกครั้ง

บริษัท Robert Bosch Power Tools GmbH รับผิดชอบการจัดส่งสินค้าตามที่ระบุไว้ในสัญญาซื้อขายภายในกรอบของกฎระเบียบทางกฎหมาย/เฉพาะประเทศสำหรับการเรียกร้องสิทธิเกี่ยวกับสินค้า กรุณาติดต่อสถานที่ดังต่อไปนี้:

โทรสาร +49 (711) 7 58 24 36

[www.boschproductiontools.com](http://www.boschproductiontools.com)

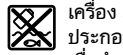
## 246 | Bahasa Indonesia

**การขนส่ง**

แบตเตอรี่ลิเธียม ไอออน ที่บรรจุอยู่ภายใต้ข้อกำหนดแห่งกฎหมายสินค้าอันตราย ผู้ใช้สามารถขนส่งแบตเตอรี่โดยทางถนนโดยไม่มีข้อบังคับอื่น

หากขนส่งโดยบุคคลที่สาม (เช่น: การขนส่งทางอากาศ หรือตัวขนส่งสินค้า) ต้องปฏิบัติตามข้อกำหนดพิเศษเกี่ยวกับการบรรจุภัณฑ์และการติดฉลาก ในการจัดเตรียมสิ่งของที่จะจัดส่ง ต้องปรึกษาผู้เชี่ยวชาญสำหรับวัตถุดิบอันตราย

ส่งแบตเตอรี่เมื่อตัวหุ้มไม่ชำรุดเสียหายเท่านั้น ใช้แถบกาวยพันปิดหน้าสัมผัสที่เปิดอยู่ และนำแบตเตอรี่ใส่กล่องบรรจุโดยไม่ให้เคลื่อนไปมาในกล่องได้นอกจากนี้กรุณาปฏิบัติตามกฎระเบียบของประเทศซึ่งอาจมีรายละเอียดเพิ่มเติม

**การกำจัดขยะ**

เครื่อง แบตเตอรี่ที่นำกลับมาชาร์จใหม่ได้ อุปกรณ์ประกอบ และหีบห่อ ต้องนำไปแยกประเภทวัสดุเพื่อนำกลับมาใช้ใหม่โดยไม่ทำลายสภาพแวดล้อม

อย่าทิ้งเครื่องมือไฟฟ้าและแบตเตอรี่/แบตเตอรี่ที่นำกลับมาชาร์จใหม่ได้ ลงในขยะบ้าน!

สำหรับประเทศสมาชิกประชาคมยุโรปเท่านั้น:



ตามกฎระเบียบยุโรป 2012/19/EU เครื่องมือไฟฟ้าที่ไม่สามารถใช้งานต่อไปได้ และตามกฎระเบียบยุโรป 2006/66/EC แพ็คแบตเตอรี่/แบตเตอรี่ที่ชำรุดหรือใช้แล้ว ต้องเก็บแยกและนำไปกำจัดด้วยวิธีการที่เป็นมิตรต่อสภาพแวดล้อม

**แบตเตอรี่แพ็ค/แบตเตอรี่:**



**Li-ion:**  
กรุณาปฏิบัติตามคำสั่งในบท "การขนส่ง" หน้า 246

ขอสงวนสิทธิ์ในการเปลี่ยนแปลงโดยไม่ต้องแจ้งล่วงหน้า

**Bahasa Indonesia****Petunjuk-Petunjuk untuk Keselamatan Kerja****Petunjuk-Petunjuk Umum untuk Perangkat Listrik**

**⚠ PERHATIKANLAH** Bacalah semua petunjuk-petunjuk untuk keselamatan kerja dan petunjuk-petunjuk untuk penggunaan.

Kesalahan dalam menjalankan petunjuk-petunjuk untuk keselamatan kerja dan petunjuk-petunjuk untuk penggunaan dapat mengakibatkan kontak listrik, kebakaran dan/atau luka-luka yang berat.

**Simpanlah semua petunjuk-petunjuk untuk keselamatan kerja dan petunjuk-petunjuk lainnya untuk penggunaan di masa depan.**

Kata „perkakas listrik“ yang disebutkan di dalam petunjuk-petunjuk untuk keselamatan kerja adalah sebutan untuk perkakas listrik pakai listrik jaringan (dengan kabel) dan untuk perkakas listrik tenaga baterai (tanpa kabel listrik).

**Keselamatan kerja di tempat kerja**

- ▶ **Jagalah supaya tempat kerja selalu bersih dan terang.** Tempat kerja yang tidak rapi atau tidak terang dapat mengakibatkan terjadinya kecelakaan.
- ▶ **Janganlah menggunakan perkakas listrik di tempat di mana dapat terjadi ledakan, di mana ada cairan, gas atau debu yang mudah terbakar.** Perkakas listrik dapat memancarkan bunga api yang lalu mengakibatkan debu atau uap terbakar.
- ▶ **Selama menggunakan perkakas listrik, jauhan anak-anak dan orang-orang lain dari tempat kerja.** Jika konsentrasi terganggu, bisa jadi Anda tidak bisa mengendalikan perkakas listrik tersebut.

**Keamanan listrik**

- ▶ **Steker dari perkakas listrik harus cocok pada stopkontak. Janganlah sekali-kali merubah steker. Janganlah menggunakan steker perantara bersama dengan perkakas listrik yang mempunyai hubungan arde.** Steker yang tidak dirubah dan stopkontak yang cocok mengurangi bahaya terjadinya kontak listrik.
- ▶ **Jagalah supaya badan Anda tidak bersentuhan dengan permukaan yang mempunyai hubungan arde, misalnya pipa-pipa, radiator pemanas ruangan, kompor listrik dan lemari es.** Ada risiko besar terjadi kontak listrik, jika badan Anda mempunyai hubungan arde.
- ▶ **Jagalah supaya perkakas listrik tidak kena hujan atau menjadi basah.** Air yang masuk ke dalam perkakas listrik menambah risiko terjadinya kontak listrik.
- ▶ **Janganlah menyalah gunakan kabel listrik untuk mengangkat dan menggantungkan perkakas listrik atau untuk menarik steker dari stopkontak. Jagalah supaya kabel listrik tidak kena panas, minyak, pinggir yang tajam atau bagian-bagian perkakas yang bergerak.** Kabel listrik yang rusak atau tersangkut menambah risiko terjadinya kontak listrik.
- ▶ **Jika Anda menggunakan perkakas listrik di luar gedung, gunakanlah hanya kabel sambungan yang juga cocok untuk pemakaian di luar gedung.** Penggunaan kabel sambungan yang cocok untuk pemakaian di luar gedung mengurangi risiko terjadinya kontak listrik.
- ▶ **Jika penggunaan perkakas listrik di tempat yang basah tidak bisa dihindarkan, gunakanlah sakelar pengaman terhadap arus penyimpangan.** Penggunaan sakelar pengaman terhadap arus penyimpangan mengurangi risiko terjadinya kontak listrik.

**Keselamatan kerja**

- ▶ **Berhati-hatilah selalu, perhatikanlah apa yang Anda kerjakan dan bekerjalah dengan seksama jika menggunakan perkakas listrik. Janganlah menggunakan perkakas listrik, jika Anda capai atau berada di bawah pengaruh narkoba, minuman keras atau obat.** Jika Anda sekejap mata saja tidak berhati-hati sewaktu

menggunakan perkakas listrik, dapat terjadi luka-luka berat.

- ▶ **Pakailah pakaian dan sarana pelindung dan pakailah selalu kaca mata pelindung.** Dengan memakai pakaian dan sarana pelindung, misalnya kedok anti debu (masker), sepatu tertutup yang tidak licin, helm pelindung atau pemalut telinga sesuai dengan pekerjaan yang dilakukan dengan perkakas listrik, bahaya terjadinya luka-luka dapat dikurangi.
  - ▶ **Jagalah supaya perkakas listrik tidak dihidupkan secara tidak disengaja. Perhatikan bahwa perkakas listrik dalam penyetulan mati, jika steker disambungkan pada pengadaan listrik dan/atau baterai, jika perkakas listrik diangkat atau dibawa.** Jika selama mengangkat perkakas listrik jari Anda berada pada tombol untuk menghidupkan dan mematikan atau perkakas listrik yang dalam penyetulan hidup disambungkan pada listrik, dapat terjadi kecelakaan.
  - ▶ **Lepaskan semua perkakas-perkakas penyetulan atau kunci-kunci pas sebelum perkakas listrik dihidupkan.** Perkakas atau kunci yang berada di dalam bagian yang berputar dapat mengakibatkan terjadinya luka-luka.
  - ▶ **Aturkan badan sedemikian sehingga Anda bisa bekerja dengan aman. Berdirilah secara mantap dan jagalah selalu keseimbangan.** Dengan demikian Anda bisa mengendalikan perkakas listrik dengan lebih baik, jika terjadi sesuatu dengan tiba-tiba.
  - ▶ **Pakailah pakaian yang cocok. Janganlah memakai pakaian yang longgar atau perhiasan. Jagalah supaya rambut, pakaian dan sarung tangan tidak masuk dalam bagian-bagian perkakas yang bergerak.** Pakaian yang longgar, rambut panjang atau perhiasan dapat tersangkut dalam bagian perkakas yang bergerak.
  - ▶ **Jika ada kemungkinan untuk memasang sarana penghisapan dan penampungan debu, perhatikan bahwa sarana-sarana ini telah dipasangkan dan digunakan dengan betul.** Penggunaan sarana penghisapan bisa mengurangi bahaya yang disebabkan debu.
- Penggunaan dan penanganan perkakas listrik dengan seksama**
- ▶ **Janganlah membebankan perkakas listrik terlalu berat. Gunakan selalu perkakas listrik yang cocok untuk pekerjaan yang dilakukan.** Dengan perkakas listrik yang cocok Anda bekerja lebih baik dan lebih aman dalam batas-batas kemampuan yang ditentukan.
  - ▶ **Janganlah menggunakan perkakas listrik yang tombolnya rusak.** Perkakas listrik yang tidak bisa dihidupkan atau dimatikan, berbahaya dan harus direparasikan.
  - ▶ **Tariklah steker dari stopkontak dan/atau keluarkan baterai, sebelum Anda melakukan penyetulan pada perkakas listrik, mengganti alat-alat kerja atau sebelum menyimpan perkakas listrik.** Tindakan keselamatan kerja ini mengurangi bahaya perkakas listrik hidup secara tidak disengaja.
  - ▶ **Simpanlah perkakas listrik yang tidak digunakan di luar jangkauan anak-anak. Janganlah mengizinkan**

**orang-orang yang tidak mengenal perkakas listrik ini atau yang belum membaca petunjuk-petunjuk ini, menggunakan perkakas listrik ini.** Perkakas listrik bisa menjadi berbahaya, jika digunakan oleh orang-orang yang tidak mengenalnya.

- ▶ **Rawatlah perkakas listrik dengan seksama. Periksalah, apakah bagian-bagian perkakas listrik yang bergerak berfungsi dengan baik dan tidak tersangkut, apakah ada bagian-bagian yang patah atau rusak sedemikian, sehingga dapat mempengaruhi jalannya perkakas listrik. Biarkan bagian-bagian perkakas yang rusak direparasikan, sebelum Anda mulai menggunakan perkakas listrik.** Banyak kecelakaan terjadi karena perkakas listrik tidak dirawat dengan seksama.
- ▶ **Perhatikan supaya alat-alat pemotong selalu tajam dan bersih.** Alat-alat pemotong dengan mata-mata pemotong yang tajam dan dirawat dengan seksama tidak mudah tersangkut dan lebih mudah dikendalikan.
- ▶ **Gunakanlah semua perkakas listrik, aksesoris, alat-alat kerja dsb. sesuai dengan petunjuk-petunjuk. Perhatikan syarat-syarat kerja dan macam pekerjaan yang dilakukan.** Penggunaan perkakas listrik untuk macam pekerjaan yang tidak cocok dengan kegunaannya bisa mengakibatkan keadaan yang berbahaya.

**Penanganan dan penggunaan perkakas-perkakas pakai baterai dengan seksama**

- ▶ **Isikan baterai hanya dalam alat-alat pencas baterai yang dianjurkan oleh pabrik.** Jika suatu alat pencas baterai yang cocok untuk mengisi satu macam baterai tertentu, digunakan untuk mengisi baterai-baterai lainnya, ada bahaya terjadinya kebakaran.
- ▶ **Gunakanlah hanya baterai-baterai yang cocok dan khusus untuk masing-masing perkakas listrik.** Penggunaan baterai-baterai lain dapat mengakibatkan terjadinya luka-luka dan kebakaran.
- ▶ **Jika baterai tidak digunakan, jauhkan baterai dari klip untuk kertas, uang logam, kunci, paku, sekrup atau benda-benda kecil dari logam lainnya, yang dapat menjembatani kontak-kontak.** Korsleting antara kontak-kontak baterai dapat mengakibatkan kebakaran atau api.
- ▶ **Jika baterai tidak digunakan dengan betul, dapat keluar cairan dari baterai. Jagalah supaya Anda tidak terkena pada cairan ini. Jika secara tidak disengaja Anda terkena pada cairan ini, cucikan dengan air. Jika cairan tersebut terkena pada mata, selain tindakan di atas, segera hubungi seorang dokter.** Cairan yang keluar dari baterai dapat mengakibatkan gangguan pada kulit atau kebakaran.

**Servis**

- ▶ **Biarkan perkakas listrik Anda direparasikan hanya oleh orang-orang ahli yang berpengalaman dan hanya dengan menggunakan suku cadang yang asli.** Dengan demikian terjamin keselamatan kerja dengan perkakas listrik ini secara berkesinambungan.

### Petunjuk keselamatan untuk obeng siku bertenaga baterai untuk industri

- ▶ **Peganglah perkakas listrik hanya pada pegangan yang terisolir, jika Anda melakukan pekerjaan di mana sekrapnya bisa terkena pada saluran listrik yang tidak terlihat.** Sentuhan sekrap pada kabel yang bertegangan dapat mengakibatkan bagian-bagian logam dari perkakas listrik juga bertegangan dan lalu mengakibatkan kontak listrik.
- ▶ **Peganglah perkakas listrik hanya pada pegangan yang terisolir, jika Anda melakukan pekerjaan di mana sekrapnya bisa terkena pada saluran listrik yang tidak terlihat.** Sentuhan sekrap pada kabel yang bertegangan dapat mengakibatkan bagian-bagian logam dari perkakas listrik juga bertegangan dan lalu mengakibatkan kontak listrik.
- ▶ **Matikanlah segera perkakas listrik, jika alat kerjanya memblok.** Berwaspadalah akan terjadinya momen reaksi yang besar yang mengakibatkan bantingan. Alat kerja memblok jika:
  - perkakas listrik dibebankan terlalu berat atau
  - alat kerja tersangkut dalam benda yang dikerjakan.
- ▶ **Peganglah perkakas listrik secara kencang.** Pada waktu memutar masuk dan memutar ke luar sekrap bisa terjadi momen yang besar untuk waktu yang singkat.
- ▶ **Usahakan supaya benda yang dikerjakan tidak goyang.** Benda yang ditahan dalam alat pemegang atau bais lebih mantap daripada benda yang dipegang dengan tangan.
- ▶ **Sebelum meletakkan perkakas listrik, tunggulah sampai perkakas berhenti memutar.** Alat kerja bisa tersangkut dan membuat perkakas listrik tidak bisa dikendalikan.

**⚠ PERHATIKANLAH** Debu yang terjadi selama mengampelas, menggergaji, mengasah, membor dan pekerjaan serupa dapat mengakibatkan penyakit kanker, merusak embrio atau merubah genotip. Beberapa bahan yang mungkin terkandung dalam debu-debu ini adalah:

- timbel dalam cat dan cat duko yang mengandung timbel;
- silikat berkrystal dalam batu bata, semen dan bahan bangunan lainnya;
- arsen dan kromat dalam kayu yang diproses dengan obat kimia.

Besarnya risiko menderita suatu penyakit tergantung dari seringnya Anda terkena bahan-bahan ini. Untuk mengurangi bahayanya, Anda sedapat mungkin hanya menggunakan perkakas di ruangan dengan pertukaran udara yang baik dan dengan menggunakan sarana pelindung yang memadai (misalnya alat perlindungan pernafasan khusus yang menyaring partikel debu terkecil pun).

- ▶ **Sebelum melakukan semua pekerjaan pada perkakas listrik (misalnya merawat, mengganti alat kerja dsb.) serta selama mentranspor dan menyimpan perkakas listrik, putarkan pengubah arah putaran ke kedudukan tengah.** Jika tombol untuk menghidupkan dan mematikan mesin digerakkan tanpa sengaja, bisa terjadi luka-luka.

- ▶ **Jagalah supaya perkakas listrik tidak dihidupkan secara tidak disengaja. Perhatikanlah bahwa perkakas listrik dalam penyetalan mati, jika Anda memasang baterai.** Jika selama mengangkat perkakas listrik jari Anda berada pada tombol untuk menghidupkan dan mematikan atau jika Anda memasang baterai pada perkakas listrik yang dalam penyetalan hidup, bisa terjadi kecelakaan.
- ▶ **Gunakanlah hanya alat kerja yang mulus dan tidak aus.** Alat kerja yang rusak misalnya bisa patah dan mengakibatkan terjadinya luka-luka atau kerusakan barang.
- ▶ **Pada waktu memasang alat kerja, perhatikanlah bahwa alat kerja duduk secara mantap pada pemegang alat kerja.** Jika alat kerja tidak dipasangkan secara mantap pada pemegang alat kerja, alat kerja bisa terlepas dan tidak bisa dikendalikan lagi.
- ▶ **Hati-hatilah jika memutar masuk sekrap yang panjang, ada bahaya bisa meleset, tergantung dari macam sekrap dan alat kerja yang digunakan.** Seringkali sekrap yang panjang tidak bisa dikendalikan dengan betul dan dengan demikian ada bahaya pada waktu memutar masuk sekrap, alat kerja meleset dan Anda bisa terluka.
- ▶ **Perhatikanlah arah putaran yang disetelkan, sebelum Anda menghidupkan perkakas listrik.** Jika misalnya Anda hendak memutar ke luar sekrap dan arah putaran yang disetelkan adalah arah putaran untuk memasukkan sekrap, maka perkakas listrik bisa terpelanting dan tidak bisa dikendalikan.
- ▶ **Janganlah menggunakan perkakas listrik ini sebagai mesin bor.** Perkakas listrik dengan kopling stop tidak cocok untuk membor. Kopling bisa mati secara otomatis dan tiba-tiba.
- ▶ **Janganlah membuka baterai.** Ada bahaya terjadinya korsleting.



**Lindungilah baterai terhadap panas, misalnya juga terhadap penyinaran matahari yang lama, api, air dan kelembaban.** Ada bahaya terjadinya ledakan.

- ▶ **Jika baterai rusak dan jika baterai digunakan salah, baterai bisa mengeluarkan uap. Biarkan udara segar mengalir masuk dan jika Anda merasa tidak enak badan, pergilah ke dokter.** Uap tersebut bisa mengganggu saluran pernafasan.
- ▶ **Gunakan baterai hanya untuk produk Bosch milik Anda.** Dengan demikian baterai dilindungi terhadap penggunaan yang terlalu berat yang membahayakan.
- ▶ **Baterai dapat rusak akibat benda berujung runcing seperti paku atau obeng atau akibat tekanan yang kuat dari luar.** Hal ini dapat menyebabkan terjadinya hubungan singkat internal dan baterai dapat terbakar, berasap, meledak, atau mengalami panas berlebih.

## Penjelasan tentang produk dan daya



**Bacalah semua petunjuk-petunjuk untuk keselamatan kerja dan petunjuk-petunjuk untuk penggunaan.** Kesalahan dalam menjalankan petunjuk-petunjuk untuk keselamatan kerja dan petunjuk-petunjuk

untuk penggunaan dapat mengakibatkan kontak listrik, kebakaran dan/atau luka-luka yang berat.

Bukalah halaman lipatan dengan gambar dari perkakas dan biarkan halaman ini terbuka selama Anda membaca petunjuk-petunjuk untuk penggunaan.

### Penggunaan alat

Perkakas listrik ini cocok untuk memutar masuk dan mengendorkan sekrup, mur dan kunci-kunci pada penguliran lainnya dalam batas-batas ukuran dan kemampuan yang ditentukan.

Perkakas listrik ini tidak cocok untuk digunakan sebagai mesin bor.

Lampu pada perkakas listrik ini dimaksudkan untuk menerangi area pekerjaan perkakas listrik dan tidak sesuai untuk penerangan ruang dalam rumah.

### Bagian-bagian pada gambar

Nomor-nomor dari bagian-bagian perkakas pada gambar sesuai dengan gambar perkakas listrik pada halaman bergambar.

- 1 Alat kerja\*
- 2 Pemegang alat kerja\*
- 3 Kepala kunci bersiku\*

- 4 Tampang penahan untuk kunci pas pada flens kepala siku\*
- 5 Tampang penahan untuk kunci pas pada mur mangkok
- 6 Lampu
- 7 Grendel untuk penyetelan pendahuluan momen putar
- 8 Tombol untuk menghidupkan dan mematikan
- 9 Omsakelar arah putaran
- 10 Petanda keberisian baterai
- 11 Lampu petanda LED penyekrupan
- 12 Baterai\*
- 13 Tombol pelepas baterai\*
- 14 Pegangan (genggaman terisolir)
- 15 Bohel gantungan\*
- 16 Aluran-aluran untuk bohel gantungan
- 17 Pemegang LED
- 18 Ring petanda
- 19 Ring seher
- 20 Liang dalam kulit rumah mesin
- 21 Kunci pas ukuran mulut 27 mm\*
- 22 Kunci pas ukuran mulut 22 mm\*
- 23 Cekaman alat kerja yang dikunci dan dibuka dengan tangan
- 24 Perkakas untuk penyetelan
- 25 Kunci mur dalam\*
- 26 Teluk kecil

\*Aksesori yang ada pada gambar atau yang dijelaskan, tidak termasuk pasokan standar. Semua aksesori yang ada bisa Anda lihat dalam program aksesori Bosch.

### Data teknis

Obeng siku bertenaga baterai untuk industri EXACT ION		6-1500 WK	8-1100 WK	12-700 WK	12-450 WK
Nomor model 3 602 D94 ....		... 406	... 407	... 408	... 409
Tegangan nominal	V=	18	18	18	18
Momen putar penyekrupan ketat/lunak menurut ISO 5393 <sup>A)</sup>	Nm	2-8	2-11	2-16	2-16
Kecepatan putaran tanpa beban n <sub>0</sub> <sup>A)</sup>	min <sup>-1</sup>	105-1050	110-750	70-500	45-320
Berat sesuai dengan EPTA-Procedure 01:2014 <sup>A)</sup>	kg	1,5-2,0	1,5-2,0	1,5-2,0	1,5-2,0
Jenis keamanan		IP 20	IP 20	IP 20	IP 20
<b>Baterai</b> (tidak termasuk pasokan standar)		<b>ion Li</b>	<b>ion Li</b>	<b>ion Li</b>	<b>ion Li</b>
Suhu sekitar yang diizinkan					
- saat melakukan pengisian	°C	0...+45	0...+45	0...+45	0...+45
- selama pengoperasian* dan selama penyimpanan	°C	-20...+50	-20...+50	-20...+50	-20...+50
Baterai yang disarankan					
- GBA 18 V... (Set baterai L) (0 602 494 002)		●	●	●	●
- GBA 18 V... (Set baterai XL) (0 602 494 004)		-	-	-	-
Pengisi daya baterai yang direkomendasikan		AL 18.. GAL 3680	AL 18.. GAL 3680	AL 18.. GAL 3680	AL 18.. GAL 3680
<b>Kepala kunci bersiku</b> (termasuk pasokan standar)		-	-	-	-
<b>Kepala kunci lurus</b> (termasuk pasokan standar)		-	-	-	-

<sup>A)</sup> diukur dengan kepala obeng siku dari Bosch

\* daya dibatasi pada suhu < 0 °C

## 250 | Bahasa Indonesia

		Kepala kunci bersiku ■ 1/4"	Kepala kunci bersiku ■ 3/8"	Kepala kunci bersiku ○ 1/4"	Kepala kunci bersiku QC ○ 1/4"	Kepala kunci lurus QC ○ 1/4"
Nomor model 0 607 ...		... 453 617	... 453 620	... 453 618	... 453 630	... 453 631
Momen putar penyekrupan ketat/ lunak menurut ISO 5393	Nm	20	20	20	20	6
Momen kunci pada flens	Nm	20	20	20	20	10
Berat sesuai dengan EPTA-Procedure 01:2014	kg	0,21	0,21	0,22	0,21	0,21

**Keterangan tentang Kebisingan/Vibrasi**

Nilai emisi kebisingan sesuai ketentuan EN 60745-2-2.

Tekanan bunyi yang dinilai A dari perkakas listrik biasanya 70 dB(A). Ketidak tepatan pengukuran K = 3 dB.

Nilai kebisingan selama bekerja bisa melampaui 80 dB(A).

**Pakailah pemalut telinga!**

Nilai jumlah getaran  $a_{Hr}$  (jumlah vektor tiga arah) dan ketidak tepatan K dihitung sesuai dengan peraturan EN 60745-2-2: Menyekrup:  $a_{Hr} < 2,5 \text{ m/s}^2$ ,  $K = 1,5 \text{ m/s}^2$ .

Nilai level getaran yang terdapat dalam petunjuk penggunaan ini telah sesuai dengan standarisasi metode penghitungan yang digunakan dalam EN 60745 dan nilai tersebut dapat digunakan sebagai perbandingan pada masing-masing perkakas listrik. Nilai tersebut telah memenuhi kualifikasi estimasi nilai untuk beban getaran.

Level getaran yang ditetapkan merepresentasikan penggunaan utama pada perkakas listrik. Ketika perkakas listrik digunakan untuk hal lainnya dengan berbagai aksesoris yang berbeda, dengan alat kerja yang lain atau perawatannya tidak memadai, maka level getarannya akan menjadi tidak sesuai dengan yang sudah ditetapkan. Hal ini dapat meningkatkan beban getaran pada saat alat dioperasikan. Untuk estimasi beban getaran tertentu, waktu pada saat alat tersebut dinyalakan atau digunakan juga harus ditentukan, meskipun tidak secara langsung. Hal ini bisa mengurangi beban getaran pada saat alat dioperasikan. Perhatikan petunjuk keselamatan untuk melindungi pengguna dari efek getaran seperti misalnya: merawat perkakas listrik dan alat kerja, menjaga agar tangan tetap hangat, mengatur alur kerja.

**Cara memasang**

- ▶ **Sebelum melakukan pekerjaan pada perkakas listrik, keluarkan selalu baterai sebelumnya.**

**Cara mengisi baterai**

- ▶ **Gunakanlah hanya alat-alat penceas baterai yang disarankan oleh Bosch untuk perkakas listrik ini.** Hanya alat-alat penceas baterai ini yang cocok untuk mengisi baterai ion-Li yang digunakan untuk perkakas listrik Anda.

**Petunjuk:** Baterai dipasang dalam keadaan diisi sebagian. Untuk menjamin daya penuh dari baterai, sebelum penggunaannya untuk pertama kalinya, isikanlah baterai sampai penuh sama sekali di dalam alat penceas baterai.

Baterai ion-Li bisa diisi sewaktu-waktu, tanpa mengurangi daya tahannya. Baterai tidak menjadi rusak jika pengisiannya dihentikan untuk sementara waktu.

Baterai ion-Li dilindungi terhadap pengosongan sama sekali oleh „Electronic Cell Protection (ECP)“. Jika baterai kosong perkakas listrik dimatikan oleh pengaman: alat kerja berhenti memutar.

- ▶ **Lepaskan tekanan pada tombol untuk menghidupkan dan mematikan mesin, jika perkakas listrik mati secara otomatis.** Jika tombol ditekan terus, baterai bisa menjadi rusak.

Perhatikanlah petunjuk-petunjuk untuk membuang.

**Cara mengeluarkan baterai (lihat gambar-gambar A1 – A2)**

Baterai **12** dilengkapi dengan penguncian dua tahapan, yang dimaksudkan untuk melindungi baterai supaya tidak terjatuh ke luar jika tombol pelepas baterai **13** tertekan tanpa disengaja. Selama baterai berada di dalam perkakas listrik, baterai ditahan dalam kedudukannya oleh satu fer.

- Untuk mengeluarkan baterai **12**, tekan tombol pelepas baterai **13** dan tarikkan baterai ke depan ke luar dari perkakas listrik. **Janganlah melakukannya dengan paksaan.**

**Petanda keberisian baterai (LED kuning)**

Petanda keberisian baterai 10	Arti
<b>Lampu berkedip-kedip + sinyal akustik</b>	Cara mengisi baterai: Hanya 6 – 8 penyekrupan yang masih dapat dilakukan.
<b>Lampu menetap</b>	Kapasitas tidak cukup untuk satu penyekrupan lagi atau pembebanan perkakas listrik terlalu berat: Perkakas listrik tidak dapat dihidupkan kembali. – Keluarkan baterai dan pasangkan satu baterai yang terisi penuh.
<b>Lampu berkedip-kedip</b>	Perkakas listrik terlalu panas dan tidak jalan: – Tunggulah hingga lampu berhenti berkedip-kedip secara otomatis dalam waktu singkat, kemudian gunakan kembali perkakas listrik.

### Lingkungan penggunaan dan penyimpanan

Perkakas listrik hanya boleh digunakan di ruang yang tertutup.

Untuk pengoperasian yang optimal, suhu sekitar perkakas listrik yang diizinkan harus berada antara 0 °C dan +45 °C dengan kelembapan udara relatif yang diizinkan antara 20 dan 95 % bebas embun.

### Alat gantungan (lihat gambar B)

Dengan menggunakan bohel gantungan **15**, Anda bisa menggantung perkakas listrik pada alat gantungan.

- Pasangkan bohel gantungan **15** pada perkakas listrik, dan biarkan bohel gantungan mengunci dalam aluran-aluran **16**.

► **Periksalah secara berkala keadaan bohel penggantung dan kait di dalam alat gantungan.**

### Menyetel lampu (lihat gambar C)

- Tekankan ring petanda **18** dengan mata obeng yang tipis, sendok dempul atau benda sejenis sampai lepas.
- Dorongan ring seher **19** dengan menggunakan tang pasang ring seher ke belakang ke kulit rumah mesin.

Kedua belahan kulit rumah mesin dari pemegang LED **17** yang menyelubungi lampu **6** kini dapat disetelkan pada semua posisi yang dibutuhkan.

- Perhatikanlah supaya kabel dari lampu tidak menjadi rusak dan dorongkannya, tanpa melekukkannya, ke dalam liang **20** khusus untuk ini yang berada di kulit rumah mesin.
- Kemudian lampu **6** diselubungi lagi dengan kedua belahan kulit rumah mesin dari pemegang LED **17**.
- Tekankan ring seher **19** dan ring petanda **18** kembali ke kedudukan semula.

### Konfigurasi perkakas listrik

Dengan menggunakan program *BOSCH EXACT Configurator* berbagai penyetelan pada perkakas listrik (misalnya kecepatan putaran, tingkatan penyekrupan, penghindar pengulangan) dapat dikonfigurasi. Untuk melakukannya, perkakas listrik harus disambungkan pada komputer melalui interface USB.

**Petunjuk:** Taatilah semua petunjuk-petunjuk untuk keselamatan kerja dan petunjuk-petunjuk untuk penggunaan perangkat lunak.

### Memasang kepala kunci bersiku (lihat gambar D)

Pada obeng elektro siku pakai baterai untuk industri ini harus dipasangkan dahulu satu kepala kunci bersiku yang cocok (lihat „Kepala kunci bersiku“, halaman 249).

- Tahan perkakas listrik dengan kunci pas **22** pada tampang penahan **4** pada flens kepala siku.

► **Janganlah sekali-kali mencekam perkakas pada kulit rumah mesin!**

- Pasangkan kepala kunci bersiku **3** pada kedudukan yang dikehendaki pada flens, dan putarkan mur sampai kencang dengan menggunakan kunci pas **21** pada tampang penahan **5**.  
Pada waktu yang sama tahan dengan kunci pas **22** pada flens kepala siku.

### Menyetel kepala kunci bersiku

Anda bisa menyetelkan kepala kunci bersiku **3** pada seluruhnya delapan kedudukan.

- Tahan perkakas listrik dengan kunci pas **22** pada tampang penahan **4** pada flens kepala siku.

► **Janganlah sekali-kali mencekam perkakas pada kulit rumah mesin!**

- Lepaskan mur mangkok dengan menggunakan kunci pas **21** pada tampang penahan **5**. Setelkan kedudukan kepala kunci bersiku **3** masing-masing sebesar 45° ke kedudukan yang dikehendaki, putarkan kunci pas **21** pada tampang penahan **5** sampai mur mangkok kencang. Pada waktu yang sama tahan dengan kunci pas **22** pada flens kepala siku.

### Mengganti alat kerja pada kepala kunci dengan segi empat (lihat gambar E)

#### Memasang alat kerja

- Tekankan pin pada pemegang alat kerja bersegi empat **2** ke dalam, misalnya dengan menggunakan obeng yang tidak lebar, dan dorongan alat kerja **1** pada segi empat pemegang alat kerja. Perhatikanlah bahwa pin terkunci dalam lubang pada alat kerja.

#### Mengeluarkan alat kerja

- Tekankan pin yang sedang berada dalam lubang pada alat kerja **1** ke dalam dan tariklah alat kerja dari pemegang alat kerja **2**.

### Mengganti alat kerja pada kepala kunci dengan segi enam dalam (lihat gambar F)

#### Memasang alat kerja

- Masukkan alat kerja **1** ke dalam segi enam dalam dari pemegang alat kerja **2**, sampai jelas terasa mengancing.

#### Mengeluarkan alat kerja

- Tarikkan alat kerja **1** ke luar dari pemegang alat kerja **2**, jika perlu dengan menggunakan tang.

### Mengganti alat kerja pada kepala kunci dengan cekaman alat kerja yang dikunci dan dibuka dengan tangan (lihat gambar G)

#### Memasang alat kerja

Gunakanlah hanya alat kerja dengan gagang yang cocok (1/4"-bersegi enam).

- Tarikkan selubung dari cekaman alat kerja yang dikunci dan dibuka dengan tangan **23** ke depan.
- Pasangkan alat kerja **1** dalam pemegang alat kerja **2**, kemudian lepaskan kembali cekaman alat kerja yang dikunci dan dibuka dengan tangan.

#### Mengeluarkan alat kerja

- Tarikkan selubung dari cekaman alat kerja yang dikunci dan dibuka dengan tangan **23** ke depan.
- Keluarkan alat kerja **1** dari pemegang alat kerja **2**, kemudian lepaskan kembali cekaman alat kerja yang dikunci dan dibuka dengan tangan.

## Penggunaan

- ▶ **Sebelum melakukan pekerjaan pada perkakas listrik, keluarkan selalu baterai sebelumnya.**

### Cara penggunaan

Sebelum menghidupkan perkakas listrik, setelkan dahulu arah putaran dengan omsakelar arah putaran **9**: Perkakas listrik hanya menstart, jika omsakelar arah putaran **9** tidak berada pada kedudukan tengah (pengunci penghidupan kembali).

### Menyetel arah putaran (lihat gambar H)

- **Arah putaran ke kanan:** untuk memutar masuk sekrup, tekan omsakelar arah putaran **9** ke kiri sampai batas.
- **Arah putaran ke kiri:** untuk melepaskan atau memutar ke luar sekrup, tekan omsakelar arah putaran **9** ke kanan sampai batas.

### Menghidupkan lampu

Dengan lampu kerja **6** tempat penyekrupan bisa diterangi, jika keadaan sekeliling tidak terang. Hidupkan lampu kerja **6** dengan cara menekan sedikit tombol untuk menghidupkan dan mematikan **8**. Jika Anda menekan tombol untuk menghidupkan dan mematikan lebih keras, perkakas listrik hidup dan lampu kerja tetap menyala.

- ▶ **Janganlah melihat secara langsung ke lampu kerja, ini bisa menyilaukan.**

### Menghidupkan/mematikan



Obeng dilengkapi dengan **kopling stop** yang tergantung dari momen putar, yang bisa disetelkan dalam batas-batas yang ditentukan. Kopling ini mulai berfungsi jika momen putar yang disetelkan tercapai.

- Untuk **menghidupkan** perkakas listrik, tekan tombol untuk menghidupkan dan mematikan **8** sampai batas.
- Perkakas listrik **berhenti secara otomatis**, jika momen putar yang disetelkan sebelumnya, tercapai.

- ▶ **Jika tombol untuk menghidupkan dan mematikan 8 dilepaskan terlalu dini, momen putar yang disetelkan tidak tercapai.**

Untuk menghemat energi, hidupkan perkakas listrik hanya jika Anda menggunakannya.

### Petunjuk-petunjuk untuk pemakaian

- ▶ **Pasangkan perkakas listrik pada mur/sekrup hanya jika perkakas listrik dalam keadaan mati.** Alat kerja-alat kerja yang berputar bisa meleset.

### Setel torsi/momen putar (lihat gambar I)

Momen putar tergantung dari kepegasan fer dari kopling stop. Kopling stop mulai berfungsi jika momen putar yang disetelkan sebelumnya tercapai, baik dalam arah putaran ke kanan maupun ke kiri.

Untuk menyetelkan momen putar yang dibutuhkan, gunakanlah hanya perkakas untuk penyetelan **24** yang dipasok bersama perkakas.

- Dorongkan grendel **7** pada perkakas listrik hingga terbuka sampai batas.

- Pasangkan satu kunci mur dalam **25** dalam alat kerja **1** dan putarkannya perlahan-lahan.
- Jika dalam lubang rumahan terlihat teluk kecil **26** di dalam kopling, masukkan perkakas untuk penyetelan **24** ke dalam teluk kecil ini dan putarkan perkakas untuk penyetelan.

**Petunjuk:** Penyetelan yang diperlukan tergantung dari macam penyekrupan dan sebaiknya didapatkan dengan melakukan uji coba. Uji coba penyekrupan sebaiknya diperiksa dengan kunci momen.

- ▶ **Setelkan momen putar hanya dalam batas-batas kemampuan yang ditentukan, jika tidak maka kopling stop tidak akan berfungsi.**

### Menandai momen putar yang disetelkan (lihat gambar J)

Gunakanlah perkakas listrik selalu dengan satu ring petanda, supaya terjamin bahwa rumahan tidak dimasuki debu dan pencemaran.

Untuk menandai momen putar yang disetelkan sendiri, Anda bisa menukar ring petanda **18** dengan ring yang berwarna lain.

- Tekankan ring petanda **18** dengan mata obeng yang tipis, sendok dempul atau benda sejenis sampai lepas.

### Petanda penyekrupan (LED hijau/merah)

Jika momen putar yang disetelkan sebelumnya tercapai, kopling stop mulai berfungsi. Lampu petanda LED **11** menyala hijau.

Jika momen putar yang disetelkan sebelumnya tidak tercapai, lampu petanda LED **11** menyala merah dan terdengar nada sinyal. Penyekrupan harus diulangi sekali lagi.

### Penghindar pengulangan

Jika pada satu penyekrupan kopling stop menjadi aktif, motor mati sendiri. Perkakas listrik baru bisa dihidupkan kembali setelah berhenti selama 0,7 detik. Dengan demikian penyekrupan yang sudah ketat tidak diketatkan secara tidak disengaja.

## Rawatan dan servis

### Rawatan dan kebersihan

- ▶ **Sebelum melakukan semua pekerjaan pada perkakas listrik (misalnya merawat, mengganti alat kerja dsb.) serta selama transpor atau penyimpanan, keluarkanlah baterai dari perkakas listrik.** Jika tombol untuk menghidupkan dan mematikan digerakkan tanpa sengaja, bisa terjadi luka-luka.
- ▶ **Perkakas listrik dan lubang ventilasi harus selalu dibersihkan supaya perkakas bisa digunakan dengan baik dan aman.**

### Melumasi perkakas listrik



#### Bahan pelumas:

Minyak pelumas persneling khusus (225 ml)  
 Nomor model 3 605 430 009  
 Bahan pelumas molibden-disulfid  
 Minyak pelumas SAE 10/SAE 20



- Setelah penggunaan perkakas selama kira-kira 150 jam, persneling harus dibersihkan dengan tiner yang tidak keras. Taatilah petunjuk-petunjuk dari pabrik tiner untuk penggunaan dan pembuangan. Setelah itu persneling harus dilumasi dengan minyak pelumas persneling yang khusus dari Bosch. Ulangi pembersihan ini secara berkala masing-masing setelah 300 jam penggunaan dihitung dari pembersihan pertama.
- Lumasi bagian-bagian yang bergerak dari kopling stop setelah penyekrupan sebanyak 100000 kali dengan beberapa tetes minyak pelumas SAE 10/SAE 20. Lumasi bagian-bagian yang meluncur dan memutar dengan bahan pelumas molibden-disulfid. Pada waktu ini periksalah kopling, apakah aus, supaya terjamin bahwa penggunaan kembali dan ketepatan tetap terjamin. Setelah itu momen putar kopling harus disetelkan kembali.

► **Biarkan perkakas listrik dirawat dan direparasikan hanya oleh tenaga ahli yang berpengalaman saja.** Dengan demikian keselamatan kerja dengan perkakas listrik terjamin secara sinambung.

Satu Service Center Bosch yang ahli dan resmi dapat melakukan pekerjaan ini dengan cepat dan baik.

► **Buangkan bahan-bahan pelumas dan pembersih sesuai dengan upaya untuk melindungi lingkungan hidup. Taatilah peraturan-peraturan yang berlaku.**

### Layanan pasca beli dan konseling terkait pengoperasian

Layanan pasca beli Bosch menjawab semua pertanyaan Anda terkait reparasi dan maintenance serta suku cadang produk ini. Gambar tiga dimensi dan informasi terkait suku cadang dapat Anda lihat di:

**www.bosch-pt.com**

Tim konseling pengoperasian dari Bosch dengan senang hati membantu Anda, jika Anda hendak bertanya tentang produk-produk kami dan aksesorisnya.

Jika Anda hendak menanyakan sesuatu atau memesan suku cadang, sebutkan selalu nomor model yang terdiri dari 10 angka dan tercantum pada label tipe perkakas.

Robert Bosch Power Tools GmbH bertanggung jawab atas pengiriman sesuai dengan kontrak produk ini di bawah peraturan perundang-undangan/negara tertentu. Untuk keluhan produk, silakan hubungi kontak berikut:

Fax: +49 (711) 7 58 24 36

www.boschproductiontools.com

### Transpor

Pada baterai-baterai ion-Li yang digunakan diterapkan persyaratan terkait peraturan-peraturan tentang bahan-bahan yang berbahaya. Baterai-baterai dapat diangkut oleh penggunanya di jalanan tanpa harus memenuhi syarat-syarat tertentu.

Pada pengiriman oleh pihak ketiga (misalnya transportasi dengan pesawat udara atau perusahaan ekspedisi) harus ditaati syarat-syarat terkait kemasan dan pemberian tanda. Dalam hal ini, untuk mempersiapkan transportasi harus diminta dukungan seorang ahli bahan-bahan berbahaya.

Kirimkan baterai hanya jika rumahannya tidak rusak. Kontak-kontak yang terbuka harus ditutupi dengan pita perekat dan kemaskan baterai sedemikian, sehingga baterai tidak bergerak-gerak di dalam kemasan.

Taatilah peraturan-peraturan nasional lainnya yang mungkin lebih rinci yang berlaku di negara Anda.

### Cara membuang



Semua perkakas listrik, baterai, aksesoris dan kemasan sebaiknya didaur ulang sesuai dengan upaya untuk melindungi lingkungan hidup.

Janganlah membuang perkakas listrik, baterai isi ulang/baterai ke dalam sampah rumah tangga!

### Hanya untuk negara-negara UE:



Sesuai dengan peraturan Eropa 2012/19/EU, perkakas listrik yang tidak dapat digunakan lagi dan sesuai dengan peraturan Eropa 2006/66/EG, aki/baterai yang rusak atau aus harus dikumpulkan secara khusus dan didaur ulang sesuai dengan upaya untuk melindungi lingkungan hidup.

### Baterai isi ulang/Baterai:



### Ion-Li:

Perhatikanlah petunjuk-petunjuk dalam bab „Transpor“, halaman 253.

Perubahan dapat terjadi tanpa pemberitahuan sebelumnya.

## Tiếng Việt

### Các Nguyên Tắc An Toàn

#### Cảnh báo tổng quát cách sử dụng an toàn dụng cụ điện cầm tay

**⚠ CẢNH BÁO** Đọc kỹ mọi cảnh báo an toàn và hướng dẫn. Không tuân thủ mọi cảnh báo và hướng dẫn được liệt kê dưới đây có thể bị điện giật, gây cháy và/hay bị thương tật nghiêm trọng.

**Hãy giữ tất cả tài liệu về cảnh báo và hướng dẫn để tham khảo về sau.**

Thuật ngữ “dụng cụ điện cầm tay” trong phần cảnh báo là đề cập đến sự sử dụng dụng cụ điện cầm tay của bạn, loại sử dụng điện nguồn (có dây cắm điện) hay vận hành bằng pin (không dây cắm điện).

#### Khu vực làm việc an toàn

► **Giữ nơi làm việc sạch và đủ ánh sáng.** Nơi làm việc bừa bộn và tối tăm dễ gây ra tai nạn.

## 254 | Tiếng Việt

- ▶ **Không vận hành dụng cụ điện cầm tay trong môi trường dễ gây nổ, chẳng hạn như nơi có chất lỏng dễ cháy, khí đốt hay rác.** Dụng cụ điện cầm tay tạo ra các tia lửa nên có thể làm rác bén cháy hay bốc khói.
- ▶ **Không để trẻ em hay người đến xem đứng gần khi vận hành dụng cụ điện cầm tay.** Sự phân tâm có thể gây ra sự mất điều khiển.

**An toàn về điện**

- ▶ **Phích cắm của dụng cụ điện cầm tay phải thích hợp với ổ cắm.** Không bao giờ được cải biến lại phích cắm dưới mọi hình thức. Không được sử dụng phích tiếp hợp nối tiếp đất (dây mát). Phích cắm nguyên bản và ổ cắm đúng loại sẽ làm giảm nguy cơ bị điện giật.
- ▶ **Tránh không để thân thể tiếp xúc với đất hay các vật có bề mặt tiếp đất như đường ống, lò sưởi, hàng rào và tủ lạnh.** Có nhiều nguy cơ bị điện giật hơn nếu cơ thể bạn bị tiếp hay nối đất.
- ▶ **Không được để dụng cụ điện cầm tay ngoài mưa hay ở tình trạng ẩm ướt.** Nước vào máy sẽ làm tăng nguy cơ bị điện giật.
- ▶ **Không được lạm dụng dây dẫn điện.** Không bao giờ được nắm dây dẫn để xách, kéo hay rút phích cắm dụng cụ điện cầm tay. Không để dây gần nơi có nhiệt độ cao, dầu nhớt, vật nhọn bén hay bộ phận chuyển động. Làm hỏng hay cuộn rối dây dẫn làm tăng nguy cơ bị điện giật.
- ▶ **Khi sử dụng dụng cụ điện cầm tay ngoài trời, dùng dây nối thích hợp cho việc sử dụng ngoài trời.** Sử dụng dây nối thích hợp cho việc sử dụng ngoài trời làm giảm nguy cơ bị điện giật.
- ▶ **Nếu việc sử dụng dụng cụ điện cầm tay ở nơi ẩm ướt là không thể tránh được, dùng thiết bị ngắt mạch tự động (RCD) bảo vệ nguồn.** Sử dụng thiết bị ngắt mạch tự động RCD làm giảm nguy cơ bị điện giật.

**An toàn cá nhân**

- ▶ **Hãy tỉnh táo, biết rõ mình đang làm gì và hãy sử dụng ý thức khi vận hành dụng cụ điện cầm tay.** Không sử dụng dụng cụ điện cầm tay khi đang mệt mỏi hay đang bị tác động do chất gây nghiện, rượu hay dược phẩm gây ra. Một thoáng mất tập trung khi đang vận hành dụng cụ điện cầm tay có thể gây thương tích nghiêm trọng cho bản thân.
- ▶ **Sử dụng trang bị bảo hộ cá nhân.** Luôn luôn đeo kính bảo vệ mắt. Trang bị bảo hộ như khẩu trang, giày chống trượt, nón bảo hộ, hay dụng cụ bảo vệ tai khi được sử dụng đúng nơi đúng chỗ sẽ làm giảm nguy cơ thương tật cho bản thân.
- ▶ **Phòng tránh máy khởi động bất ngờ.** Bảo đảm công tắc máy ở vị trí tắt trước khi cắm vào

nguồn điện và/hay lắp pin vào, khi nhắc máy lên hay khi mang xách máy. Ngáng ngón tay vào công tắc máy để xách hay kích hoạt dụng cụ điện cầm tay khi công tắc ở vị trí mở dễ dẫn đến tai nạn.

- ▶ **Lấy mọi chìa hay khóa điều chỉnh ra trước khi mở điện dụng cụ điện cầm tay.** Khóa hay chìa còn gắn dính vào bộ phận quay của dụng cụ điện cầm tay có thể gây thương tích cho bản thân.
- ▶ **Không rướn người.** Luôn luôn giữ tư thế đứng thích hợp và thăng bằng. Điều này tạo cho việc điều khiển dụng cụ điện cầm tay tốt hơn trong mọi tình huống bất ngờ.
- ▶ **Trang phục thích hợp.** Không mặc quần áo rộng thùng thình hay mang trang sức. Giữ tóc, quần áo và găng tay xa khỏi các bộ phận chuyển động. Quần áo rộng thùng thình, đồ trang sức hay tóc dài có thể bị cuốn vào các bộ phận chuyển động.
- ▶ **Nếu có các thiết bị đi kèm để nối máy hút bụi và các phụ kiện khác, bảo đảm các thiết bị này được nối và sử dụng tốt.** Việc sử dụng các thiết bị gom hút bụi có thể làm giảm các độc hại liên quan đến bụi gây ra.

**Sử dụng và bảo dưỡng dụng cụ điện cầm tay**

- ▶ **Không được ép máy.** Sử dụng dụng cụ điện cầm tay đúng loại theo đúng ứng dụng của bạn. Dụng cụ điện cầm tay đúng chức năng sẽ làm việc tốt và an toàn hơn theo đúng tiến độ mà máy được thiết kế.
- ▶ **Không sử dụng dụng cụ điện cầm tay nếu như công tắc không tắt và mở được.** Bất kỳ dụng cụ điện cầm tay nào mà không thể điều khiển được bằng công tắc là nguy hiểm và phải được sửa chữa.
- ▶ **Rút phích cắm ra khỏi nguồn điện và/hay pin ra khỏi dụng cụ điện cầm tay trước khi tiến hành bất kỳ điều chỉnh nào, thay phụ kiện, hay cắt dụng cụ điện cầm tay.** Các biện pháp ngăn ngừa như vậy làm giảm nguy cơ dụng cụ điện cầm tay khởi động bất ngờ.
- ▶ **Cất giữ dụng cụ điện cầm tay không dùng tới nơi trẻ em không lấy được và không cho người chưa từng biết dụng cụ điện cầm tay hay các hướng dẫn này sử dụng dụng cụ điện cầm tay.** Dụng cụ điện cầm tay nguy hiểm khi ở trong tay người chưa được chỉ cách sử dụng.
- ▶ **Bảo quản dụng cụ điện cầm tay.** Kiểm tra xem các bộ phận chuyển động có bị sai lệch hay kẹt, các bộ phận bị rạn nứt và các tình trạng khác có thể ảnh hưởng đến sự vận hành của máy. Nếu bị hư hỏng, phải sửa chữa máy trước khi sử dụng. Nhiều tai nạn xảy ra do bảo quản dụng cụ điện cầm tay tồi.

- ▶ **Giữ các dụng cụ cất bện và sạch.** Bảo quản đúng cách các dụng cụ cất có cạnh cắt bện làm giảm khả năng bị kẹt và dễ điều khiển hơn.
- ▶ **Sử dụng dụng cụ điện cầm tay, phụ kiện, đầu cài v. v., đúng theo các chỉ dẫn này, hãy lưu ý đến điều kiện làm việc và công việc phải thực hiện.** Sử dụng dụng cụ điện cầm tay khác với mục đích thiết kế có thể tạo nên tình huống nguy hiểm.

#### Sử dụng và bảo quản dụng cụ dùng pin

- ▶ **Chỉ được sạc pin lại với bộ nạp điện do nhà sản xuất chỉ định.** Bộ nạp điện thích hợp cho một loại pin có thể gây nguy cơ cháy khi sử dụng cho một loại pin khác.
- ▶ **Chỉ sử dụng dụng cụ điện cầm tay với loại pin được thiết kế đặc biệt dành riêng cho máy.** Sử dụng bất cứ loại pin khác có thể dẫn đến thương tật hay cháy.
- ▶ **Khi không sử dụng pin, để cách xa các vật bằng kim loại như kẹp giấy, tiền xu, chìa khoá, đinh, ốc vít hay các đồ vật kim loại nhỏ khác, thứ có thể tạo sự nối tiếp từ một đầu cực với một đầu cực khác.** Sự chập mạch của các đầu cực với nhau có thể gây bỏng hay cháy.
- ▶ **Bảo quản ở tình trạng tối, dung dịch từ pin có thể tứa ra; tránh tiếp xúc. Nếu vô tình chạm phải, hãy xối nước để rửa. Nếu dung dịch vào mắt, cần thêm sự hỗ trợ của y tế.** Dung dịch tiết ra từ pin có thể gây ngứa hay bỏng.

#### Bảo dưỡng

- ▶ **Đưa dụng cụ điện cầm tay của bạn đến thợ chuyên môn để bảo dưỡng, chỉ sử dụng phụ tùng đúng chủng loại để thay.** Điều này sẽ đảm bảo sự an toàn của máy được giữ nguyên.

#### Hướng dẫn an toàn cho Tua-vít góc công nghiệp chạy pin

- ▶ **Nắm giữ dụng cụ điện nơi phần nắm cách điện khi thực hiện việc gia công nơi chi tiết lắp bắt có thể chạm vào dây điện không nhìn thấy được hay chính dây của máy.** Chi tiết lắp bắt chạm dây "có điện" có thể làm cho các bộ phận kim loại không được bao bọc của dụng cụ điện "có điện" và có khả năng gây cho người sử dụng máy bị điện giật.
- ▶ **Nắm giữ dụng cụ điện nơi phần nắm cách điện khi thực hiện việc gia công nơi chi tiết lắp bắt có thể chạm vào dây điện không nhìn thấy được hay chính dây của máy.** Chi tiết lắp bắt chạm dây "có điện" có thể làm cho các bộ phận kim loại không được bao bọc của dụng cụ điện "có điện" và có khả năng gây cho người sử dụng máy bị điện giật.

- ▶ **Tắt máy ngay lập tức khi dụng cụ lắp vào máy đột nhiên bị nghẽn chặt. Để phòng lực vận mạnh có thể được tạo ra do sự giật ngược.**

Dụng cụ lắp vào có thể bị nghẽn chặt khi:  
– dụng cụ điện cầm tay bị quá tải hay  
– bị chèn chặt trong vật gia công.

- ▶ **Giữ máy bằng cách nắm thật chặt.** Lực vận ngược mạnh có thể xảy ra chớp nhoáng trong lúc bắt vít vào hay vận ra.
- ▶ **Kẹp chặt vật gia công.** Vật gia công được kẹp bằng một thiết bị kẹp hay bằng ê-tô thì vững chắc hơn giữ bằng tay.
- ▶ **Luôn luôn đợi cho máy hoàn toàn ngừng hẳn trước khi đặt xuống.** Dụng cụ lắp vào máy có thể bị kẹp chặt dẫn đến việc dụng cụ điện cầm tay bị mất điều khiển.

**⚠ CẢNH BÁO** Bụi phát sinh trong quá trình chà nhám, cưa, mài, khoan và các hoạt động tương tự có thể gây ung thư, sinh quái thai hay gây đột biến tế bào. Một số các độc chất có chứa trong các loại bụi này là:

- Chì trong sơn chì và vệt-ni;
  - Silic dioxyt kết tinh trong gạch, xi măng và các công trình nề khác;
  - Thạch tín và cromat trong hóa chất xử lý gỗ.
- Nguy cơ nhiễm bệnh tùy thuộc vào mức độ thường xuyên mà bạn phơi nhiễm với các chất này. Để làm giảm nguy cơ, bạn chỉ nên làm việc ở trong những căn phòng được thông thoáng tốt, và với các trang thiết bị bảo hộ thích hợp (vd. với mặt nạ phòng hơi độc được thiết kế đặc biệt có thể lọc được dù là những hạt bụi nhỏ nhất).

- ▶ **Trước khi làm bất cứ công việc gì với máy (vd. bảo dưỡng, thay dụng cụ v. v.) cũng như trong quá trình vận chuyển và cất giữ, chỉnh đặt gạt chọn chiều quay về vị trí chính giữa.** Sự vô ý kích hoạt công tắc Tắt/Mở có thể dẫn đến thương tích.
- ▶ **Tránh sự vô ý làm mở công tắc.** Đảm bảo công tắc Tắt/Mở ở vị trí tắt trước khi lắp pin lốc vào. Mang xách máy với ngón tay ngáng vào công tắc Tắt/Mở hay lắp pin lốc vào dụng cụ điện mà công tắc máy được mở để dẫn đến tai nạn.
- ▶ **Chỉ sử dụng dụng cụ đầu gài còn tốt nguyên, chưa bị mòn.** Dụng cụ đầu gài có khuyết tật có thể bị bể, ví dụ, và gây ra thương tích hay hư hỏng.
- ▶ **Khi bạn lắp dụng cụ vào, đảm bảo rằng dụng cụ đã được bắt chắc vào phần cặp dụng cụ.** Nếu dụng cụ không được bắt chắc vào phần cặp dụng cụ, nó có thể bị tuột ra và không thể điều khiển được nữa.
- ▶ **Phải cẩn thận khi bắt một vít dài.** Tùy theo loại vít và dụng cụ đầu gài được sử dụng, có nguy cơ bị trượt vít. Thường thì khó điều khiển một

## 256 | Tiếng Việt

đỉnh vít dài và luôn có nguy cơ tiềm ẩn dụng cụ đầu gài bị trượt khỏi đầu vận và gây thương tích.

- ▶ **Hãy lưu ý đến chiều quay được chỉnh đặt trước khi cho dụng cụ điện hoạt động.** Ví dụ, khi một con vít cần được vặn ra và chiều quay lại được chỉnh đặt để siết vào, điều này có thể dẫn đến lực phản ứng xoắn vận mạnh của dụng cụ điện.
- ▶ **Không được sử dụng dụng cụ này như một cái khoan.** Dụng cụ được trang bị khớp ly hợp ngắt, không được thiết kế cho các ứng dụng khoan. Khớp ly hợp có thể tự động đóng lại mà không có dấu hiệu báo trước.
- ▶ **Không được tháo pin ra.** Nguy cơ bị chập mạch.



**Bảo vệ pin không để bị làm nóng, ví dụ, chống để lâu dài dưới ánh nắng gay gắt, lửa, nước, và sự ẩm ướt.** Sự nguy hiểm của nổ.

- ▶ **Trong trường hợp pin bị hỏng hay sử dụng sai cách, hơi nước có thể bốc ra. Hãy làm cho thông thoáng khí và trong trường hợp bị đau phải nhờ y tế chữa trị.** Hơi nước có thể gây ngứa hệ hô hấp.
- ▶ **Chỉ sử dụng pin cùng với sản phẩm Bosch của bạn.** Chỉ riêng biện pháp này bảo vệ cho pin chống lại sự nguy hiểm do quá tải.
- ▶ **Pin có thể bị hư hại bởi các vật dụng nhọn như đinh hay tuốc-nơ-vít hoặc bởi các tác động lực từ bên ngoài.** Nó có thể dẫn tới đoản mạch nội bộ và làm pin bị cháy, bốc khói, phát nổ hoặc quá nóng.

## Mô Tả Sản Phẩm và Đặc Tính Kỹ Thuật



**Đọc kỹ mọi cảnh báo an toàn và mọi hướng dẫn.** Không tuân thủ mọi cảnh báo và hướng dẫn được liệt kê dưới đây có thể bị điện giật, gây cháy và/hay bị thương tật nghiêm trọng.

Trong khi đọc các hướng dẫn sử dụng, mở trang gấp hình ảnh máy và để mở nguyên như vậy.

### Dành sử dụng cho

Dụng cụ điện này được thiết kế để bắt và tháo vít/bulong, đai ốc và các loại bắt ghép có răng khác có kích cỡ nằm trong qui định và phạm vi năng suất thực hiện được.

Dụng cụ điện này không được thiết kế để sử dụng như một máy khoan.

Đèn của dụng cụ điện này được xác định dùng để chiếu sáng khu vực làm việc trực tiếp của dụng cụ này và không thích hợp để chiếu sáng phòng trong hộ gia đình.

## Biểu trưng của sản phẩm

Sự đánh số các biểu trưng của sản phẩm là để tham khảo hình minh họa của máy trên trang hình ảnh.

- 1 Sự lắp dụng cụ\*
- 2 Phần lắp dụng cụ\*
- 3 Đầu truyền lực góc\*
- 4 Khớp tra chia vận trên đầu mặt bích góc\*
- 5 Khớp tra chia vận trên đai ốc nổi
- 6 Đèn rọi
- 7 Gạc chọn lực xoắn
- 8 Công tắc Tắt/Mở
- 9 Gạc vận chuyển đổi chiều quay
- 10 Đèn báo sự kiểm soát dòng điện nạp
- 11 Đèn LED, kiểm soát lực siết
- 12 Pin\*
- 13 Nút tháo pin\*
- 14 Tay nắm (bề mặt nắm cách điện)
- 15 Móc khóa đa dụng\*
- 16 Khe lắp bắt móc cài đa dụng
- 17 Nơi gắn đèn LED
- 18 Vòng đánh dấu
- 19 Vòng hãm
- 20 Hốc rỗng trên vỏ máy
- 21 Chia vận mở miệng, cỡ 27 mm\*
- 22 Chia vận mở miệng, cỡ 22 mm\*
- 23 Mâm cặp thay nhanh
- 24 Dụng cụ điều chỉnh
- 25 Khóa lực giác\*
- 26 Đĩa điều chỉnh

\*Phụ tùng được trình bày hay mô tả không phải là một phần của tiêu chuẩn hàng hóa được giao kèm theo sản phẩm. Bạn có thể tham khảo tổng thể các loại phụ tùng, phụ kiện trong chương trình phụ tùng của chúng tôi.

**Thông số kỹ thuật**

Tua-vít góc công nghiệp chạy pin EXACT ION		6-1500 WK	8-1100 WK	12-700 WK	12-450 WK
Mã số máy 3 602 D94 ....		... 406	... 407	... 408	... 409
Điện thế danh định	V=	18	18	18	18
Lực xoắn ứng dụng cho việc bắt vít cứng/mềm theo tiêu chuẩn ISO 5393 <sup>A)</sup>	Nm	2-8	2-11	2-16	2-16
Tốc độ không tải n <sub>0</sub> <sup>A)</sup>	v/p	105-1050	110-750	70-500	45-320
Trọng lượng theo Quy trình EPTA-Procedure 01:2014 (chuẩn EPTA 01:2014) <sup>A)</sup>	kg	1,5 - 2,0	1,5 - 2,0	1,5 - 2,0	1,5 - 2,0
Mức độ bảo vệ		IP 20	IP 20	IP 20	IP 20
<b>Pin</b> (Không nằm trong phạm vi tiêu chuẩn giao kèm)		<b>Li-Ion</b>	<b>Li-Ion</b>	<b>Li-Ion</b>	<b>Li-Ion</b>
Nhiệt độ môi trường cho phép					
- trong quá trình sạc điện	°C	0...+45	0...+45	0...+45	0...+45
- khi vận hành* và khi lưu trữ	°C	-20...+50	-20...+50	-20...+50	-20...+50
Pin được khuyến dùng					
- GBA 18 V... (Pin lõi L) (0 602 494 002)		●	●	●	●
- GBA 18 V... (Pin lõi XL) (0 602 494 004)		-	-	-	-
Thiết bị nạp được giới thiệu		AL 18.. GAL 3680	AL 18.. GAL 3680	AL 18.. GAL 3680	AL 18.. GAL 3680
<b>Đầu truyền động góc</b> (Phạm vi tiêu chuẩn giao kèm)		-	-	-	-
<b>Đầu truyền động thẳng</b> (Phạm vi tiêu chuẩn giao kèm)		-	-	-	-

A) được đo bằng góc đầu vít Bosch

\* hiệu suất giới hạn ở nhiệt độ &lt;0 °C

		Đầu truyền động góc ■ 1/4"	Đầu truyền động góc ■ 3/8"	Đầu truyền động góc ○ 1/4"	Đầu truyền động góc QC ○ 1/4"	Đầu truyền động thẳng QC ○ 1/4"
Mã số máy 0 607 ...		... 453 617	... 453 620	... 453 618	... 453 630	... 453 631
Lực xoắn ứng dụng cho việc bắt vít cứng/mềm theo tiêu chuẩn ISO 5393	Nm	20	20	20	20	6
Lực siết tại bích lắp	Nm	20	20	20	20	10
Trọng lượng theo Quy trình EPTA-Procedure 01:2014 (chuẩn EPTA 01:2014)	kg	0,21	0,21	0,22	0,21	0,21

**Thông tin về Tiếng ồn/Độ rung**

Giá trị phát thải tiếng ồn được xác minh phù hợp với EN 60745-2-2.

Trị số áp lực âm thanh định loại A tiêu biểu của máy là 70 dB(A). Phạm vi dao động K=3 dB.

Tiếng ồn khi vận hành có thể vượt quá 80 dB(A).

**Hãy mang dụng cụ bảo vệ tai!**

Tổng giá trị độ rung a<sub>h</sub> (tổng ba trục véc-tơ) và tính không ổn định K được xác định dựa theo EN 60745-2-2:

Bắt vít: a<sub>h</sub> < 2,5 m/s<sup>2</sup>, K = 1,5 m/s<sup>2</sup>.

Độ rung ghi trong những hướng dẫn này được đo phù hợp với một trong những quy trình đo theo tiêu chuẩn EN 60745 và có thể được sử dụng để so sánh với các dụng cụ điện. Nó cũng thích hợp cho việc đánh giá tạm thời áp lực rung.

## 258 | Tiếng Việt

Độ rung này đại diện cho những ứng dụng chính của dụng cụ điện. Tuy nhiên nếu dụng cụ điện được dùng cho các ứng dụng khác, với những phụ tùng khác, hoặc bảo trì kém thì độ rung cũng có thể thay đổi. Điều này có thể làm tăng áp lực rung trong toàn bộ thời gian làm việc một cách rõ ràng.

Để đánh giá chính xác áp lực rung cần phải tính toán những lần máy chạy tắt hay bật nhưng không thực sự hoạt động. Điều này có thể làm giảm áp lực rung trong toàn bộ thời gian làm việc một cách rõ ràng. Thiết lập các biện pháp an toàn bổ sung để bảo vệ nhân viên vận hành trước ảnh hưởng do rung, ví dụ như: Bảo trì dụng cụ điện và các phụ tùng thay thế, giữ ấm tay, thiết lập các quy trình làm việc.

## Sự lắp vào

- ▶ **Trước khi thực hiện bất cứ việc gì trên dụng cụ điện, hãy tháo pin ra.**

### Nạp điện pin

- ▶ **Chỉ sử dụng bộ nạp điện pin được Bosch khuyến nghị dành cho dụng cụ điện này.** Chỉ những bộ nạp điện pin này mới phù hợp với pin lithium ion được sử dụng trong máy của bạn.

**Ghi Chú:** Pin giao kèm máy chỉ được nạp điện một phần. Để đảm bảo pin có đầy đủ điện dung, nạp điện hoàn toàn cho pin bằng bộ nạp điện pin trước khi bạn sử dụng dụng cụ điện cho lần đầu tiên.

Pin Lithium ion có thể nạp điện bất cứ lúc nào mà vẫn không làm giảm tuổi thọ của pin. Sự làm gián đoạn qui trình nạp điện không làm cho pin bị hư hỏng.

Pin Li-on được bảo vệ ngăn sự phóng điện quá lớn nhờ vào "Bộ phận Điện tử Bảo vệ Pin (Electronic Cell Protection = ECP)". Khi pin hết điện, máy tự tắt nhờ vào thiết bị bảo vệ mạch: Dụng cụ đang lắp trong máy dừng quay hẳn.

- ▶ **Không được tiếp tục nhấn vào công tắc Tắt/Mở sau khi máy đã tự động tắt.** Có thể làm cho pin hỏng.

Tuân thủ các chú thích dành cho việc tháo bỏ.

### Tháo Pin (xem hình A1 – A2)

Pin **12** được trang bị hai lớp khóa để ngăn sao cho pin không bị rơi ra ngoài khi vô ý nhấn phải nút tháo pin **13**. Cứ khi nào pin còn được lắp trong dụng cụ điện, nó vẫn được giữ nguyên vị trí nhờ vào một lò xo.

- Để tháo pin **12**, nhấn nút nhà khóa **13** và kéo hết pin ra về phía trước. **Không dùng lực cưỡng ép.**

## Đèn Báo Sự Kiểm Soát Dòng Điện Nạp (đèn LED vàng)

Đèn Báo Sự Kiểm Soát Dòng Điện Nạp 10	Ý Nghĩa
---------------------------------------	---------

<b>Đèn chớp sáng + tín hiệu âm thanh</b>	Nạp điện pin: Chỉ có thể thực hiện việc bắt vít thêm 6–8 lần.
<b>Đèn sáng liên tục</b>	Điện dung không còn đủ để thực hiện việc bắt vít mới hay máy đang chịu sự quá tải: Máy không thể hoạt động thêm được nữa. – Tháo pin ra và thay bằng pin đã được nạp đầy điện.
<b>Đèn chớp sáng</b>	Máy bị quá nóng và không hoạt động được: – Trước khi cho máy hoạt động trở lại, đợi đến khi sự chớp sáng tự động tắt sau một khoảng thời gian ngắn.

## Vận Hành và Môi Trường Lưu Kho

Thiết bị thích hợp dành riêng cho hoạt động đặt bên trong khu vực làm việc có che chắn.

Để hoạt động được toàn vẹn, nhiệt độ môi trường cho phép của dụng cụ điện cầm tay nên nằm trong khoảng giữa 0 °C và +45 °C, ở độ ẩm tương đối cho phép trong khoảng giữa 20 và 95 % không ngưng tụ.

### Thiết Bị Treo (xem hình B)

Với móc cài tiện ích **15**, máy có thể máng vào thiết bị treo.

- Bắt chặt móc cài tiện ích **15** và máy bằng cách móc vào trong khe lắp bắt **16**.

- ▶ **Thường xuyên kiểm tra tình trạng của vòng treo và móc của thiết bị dùng để treo.**

### Điều Chỉnh Đèn Làm Việc (xem hình C)

- Tách rời vòng đánh dấu **18** bằng mũi tua vít mỏng đẹp, bằng dao, hay một vật dụng tương tự.
- Dùng kềm dùng cho vòng hãm, đẩy vòng hãm **19** về phía sau lên trên vỏ máy.

Ngay lúc này, hai phần nửa vỏ của nơi lắp đèn LED **17** dùng bao quanh đèn làm việc **6** có thể điều chỉnh được ở bất kỳ vị trí yêu cầu nào.

- Chú ý không làm hư hỏng cáp điện của đèn làm việc và, không vận xoắn hay uốn cong cáp, đẩy cáp vào trong hốc rỗng trên vỏ máy **20** được thiết kế dành cho cáp trong khoang chứa.

- Bao quanh đèn làm việc **6** trở lại bằng hai phần nửa vỏ của nơi gắn đèn LED **17**.
- Đẩy vòng hãm **19** và vòng đánh dấu **18** trở về vị trí ban đầu.

### Định Cấu Hình Dụng Cụ Điện

Với phần mềm *Cấu hình BOSCH EXACT*, dụng cụ điện được thiết lập khác (vd. tốc độ, các giai đoạn truyền động, lập lại sự bảo vệ) có thể cấu hình. Để thực hiện, dụng cụ điện phải kết nối với máy vi tính thông qua cổng dữ liệu USB.

**Ghi Chú:** Tuân theo tất cả các cảnh báo an toàn và các hướng dẫn trong phần mềm tài liệu hướng dẫn.

### Lắp Đầu Vít Góc (xem hình D)

Trên những máy vận đai ốc công nghiệp đầu cụp góc này, đầu vít góc (xem "Đầu truyền động góc", trang 257) phải được lắp trước tiên.

- Kèm giữ dụng cụ điện bằng chìa vận mở miệng **22** thông qua khớp tra chìa vận **4** của đầu bích góc.
- ▶ **Không bao giờ được kẹp vỏ máy để kèm giữ dụng cụ!**
- Lắp đầu vít góc **3** lên trên mặt bích ở vị trí yêu cầu và siết chặt đai ốc nối bằng chìa vận mở miệng **21** thông qua khớp tra chìa vận **5**.  
Giữ đầu mặt bích góc bằng chìa vận mở miệng **22** để ngăn không cho xoay.

### Điều chỉnh Đầu Truyền Động Góc

Đầu truyền động góc **3** có thể điều chỉnh tổng cộng vào tám vị trí.

- Kèm giữ dụng cụ điện bằng chìa vận mở miệng **22** thông qua khớp tra chìa vận **4** của đầu bích góc.
- ▶ **Không bao giờ được kẹp vỏ máy để kèm giữ dụng cụ!**
- Tháo đai ốc khóa bằng chìa vận mở miệng **21** thông qua khớp tra chìa vận **5**. Điều chỉnh đầu truyền động góc **3** trong phạm vi  $45^\circ$  vào vị trí yêu cầu và siết chặt lại đai ốc khóa bằng chìa vận mở miệng **21** thông qua khớp tra chìa vận **5**.  
Giữ đầu mặt bích góc bằng chìa vận mở miệng **22** để ngăn không cho xoay.

### Thay Dụng Cụ Ứng Dụng Trên Đầu Vít bằng Đầu Truyền Động Vuông Ngoài (xem hình E)

#### Tra Lắp

- Nhấn chốt nằm trên phần dẫn động vuông của phần cụp dụng cụ **2**, v. d. nhờ đến một tua-vít nhỏ, và đẩy dụng cụ đầu gài **1** lên trên phần dẫn động vuông. Đảm bảo rằng chốt đã vào khớp rãnh của dụng cụ đầu gài.

#### Thay ra

- Nhấn chốt nằm trong rãnh của dụng cụ đầu gài vào **1** và kéo dụng cụ đầu gài ra khỏi phần cụp dụng cụ **2**.

### Thay Dụng Cụ Ứng Dụng lên Đầu Vít bằng Chụp Đầu Gài Sáu Cạnh Trong (xem hình F)

#### Tra Lắp

- Lắp dụng cụ đầu gài **1** vào trong hốc sáu cạnh của phần tra lắp dụng cụ **2** cho đến khi nhận biết đã vào khớp.

#### Thay ra

- Kéo dụng cụ đầu gài **1** bằng kềm ra khỏi phần tra lắp dụng cụ **2**, nếu thấy cần.

### Thay Dụng Cụ Sử Dụng Lắp ở Đầu bằng Mâm Cụp Thay Nhanh (xem hình G)

#### Tra Lắp

Chỉ sử dụng các dụng cụ gài lắp có chuôi lắp (sáu cạnh cỡ 1/4").

- Kéo ống bọc của mâm cụp thay nhanh **23** ra đằng trước và giữ lại.
- Lắp dụng cụ đầu cài **1** vào trong phần lắp dụng cụ **2** và thả mâm cụp thay nhanh ra.

#### Thay ra

- Kéo ống bọc của mâm cụp thay nhanh **23** ra đằng trước và giữ lại.
- Tháo dụng cụ đầu cài **1** ra khỏi phần lắp dụng cụ **2** và thả mâm cụp thay nhanh ra.

## Vận Hành

- ▶ **Trước khi thực hiện bất cứ việc gì trên dụng cụ điện, hãy tháo pin ra.**

### Bắt Đầu Vận Hành

Khi khởi động dụng cụ điện, bạn phải chọn chiều quay trước bằng gạt chọn chiều quay **9** bởi vì dụng cụ điện chỉ khởi động khi gạt chọn chiều quay **9** không nằm ở vị trí chính giữa (khóa chống mở máy).

### Đảo Chiều Quay (xem hình H)

- **Chiều quay phải:** Để bắt vít vào, đẩy gạt chọn chiều quay **9** hết về bên trái.
- **Chiều Quay Trái:** Để rời lỏng hay tháo vít, đẩy gạt chỉ chiều quay **9** hết về phải.

### Cho Đèn Làm Việc Hoạt Động

Đèn rọi sáng phạm vi gia công **6** tạo điều kiện cho vị trí bắt vít nơi điều kiện ánh sáng không đáp ứng đủ được rọi sáng. Đèn rọi sáng phạm vi gia công **6** được bật lên bằng cách bóp nhẹ lên công tắc tắt/mở **8**. Khi công tắc tắt/mở được bóp chặt vào, dụng cụ điện

## 260 | Tiếng Việt

hoạt động và đèn rọi sáng phạm vi gia công chiếu sáng liên tục.

- ▶ **Không được nhìn trực tiếp vào đèn rọi sáng phạm vi gia công - thị lực của bạn có thể tạm thời bị giảm sút!**

**Bật Mở và Tắt**

Máy bắt vít có **khớp ly hợp ngắt** điều này tùy thuộc vào lực xoắn và có thể chỉnh đặt trong giới hạn đã định. Khi lực xoắn đạt đến công suất được chỉnh đặt, khớp ly hợp ngắt phản ứng.

- Để **khởi động** máy, bóp công tắc chuyển mạch Tắt/Mở **8** sát hết vào.
- Máy **tự động ngắt mạch** ngay sau khi lực xoắn chỉnh đặt trước đã đạt được.
- ▶ **Khi công tắc Tắt/Mở 8 được nhả ra quá sớm, sẽ không đạt được lực xoắn chỉnh đặt trước.**

Để tiết kiệm năng lượng, chỉ cho dụng cụ điện hoạt động khi sử dụng.

**Hướng Dẫn Sử Dụng**

- ▶ **Tra dụng cụ điện cầm tay vào vít/đai ốc chỉ khi đã tắt công tắc.** Dụng cụ gắn trong máy đang xoay có thể trượt ra ngoài.

**Điều chỉnh Mô-men xoắn (xem hình I)**

Lực xoắn siết vào dựa vào lò xo căng của khớp ly hợp ngắt. Khớp ly hợp ngắt phản ứng theo chiều quay phải cũng như trái khi lực xoắn đã đạt đến công suất được chỉnh đặt trước.

Để chỉnh đặt lực xoắn siết vào theo từng lần, chỉ sử dụng dụng cụ điều chỉnh **24** đã được giao cùng máy.

- Đẩy nắp trượt **7** trên dụng cụ điện hết về phía sau.
- Tra chìa vặn sáu cạnh **25** vào trong dụng cụ đầu cài **1** và xoay từ từ
- Khi có thể nhìn thấy được phần mẫu khuyết nhỏ (khớp điều chỉnh xoay **26**) nằm trong khớp ly hợp, tra dụng cụ điều chỉnh **24** vào trong phần mẫu khuyết và vặn.

**Ghi Chú:** Sự chỉnh đặt cần có tùy thuộc vào loại ren nổi và có thể xác định được tốt nhất là thông qua thực tế thử nghiệm. Kiểm tra việc bắt vít thử bằng khóa mở bu-loong dùng lực xoắn.

- ▶ **Chỉ chỉnh đặt lực xoắn trong phạm vi hiệu suất đã định, nếu làm khác, khớp ly hợp ngắt sẽ không có phản ứng.**

**Đánh Dấu Lực Xoắn Chỉnh Đặt (xem hình J)**

Luôn luôn sử dụng dụng cụ điện có vòng đánh dấu để bảo đảm vớ máy được bịt kín không cho bụi hay đất lọt vào trong.

Để nhận biết từng lực siết của mỗi lần chỉnh đặt, vòng đánh dấu **18** có thể thay thế bằng vòng đánh dấu có màu sắc khác.

- Tách rời vòng đánh dấu **18** bằng mũi tua vít mỏng dẹp, bằng dao, hay một vật dụng tương tự.

**Đèn Báo Bất Vít (đèn LED xanh lá/đỏ)**

Khi lực xoắn chỉnh đặt trước đã đạt đến, khớp tương tác ngắt phản ứng. Đèn LED **11** sáng lên màu xanh lá.

Nếu như lực xoắn chỉnh đặt trước đã không đạt, đèn LED **11** sáng đỏ lên và phát ra âm thanh báo hiệu. Sự gia công bắt vít phải được thực hiện lại lần nữa.

**Bảo Vệ Chống Lập Lại**

Khi khớp tương tác ngắt phản ứng lại một công đoạn bắt vít, động cơ ngắt mạch. Việc hoạt động trở lại chỉ có thể diễn ra sau 0,7 giây sau. Nhờ cách này, ta có thể tránh được việc vô tình siết lại một vít đã được bắt vào rồi.

**Bảo Dưỡng và Bảo Quản****Bảo Dưỡng Và Làm Sạch**

- ▶ **Trước khi tiến hành bất cứ công việc gì với máy (vd., bảo dưỡng, thay dụng cụ v.v..) cũng như khi vận chuyển hay lưu kho, tháo pin ra khỏi dụng cụ điện.** Có nguy cơ gây thương tích khi vô tình làm kích hoạt công tắc Tắt/Mở.
- ▶ **Để được an toàn và máy hoạt động đúng chức năng, luôn luôn giữ máy và các khe thông gió được sạch.**

**Bôi Trơn Dụng Cụ Điện Cầm Tay****Dầu Nhờn:**

Mỡ đặc biệt dùng cho hộp truyền động (225 ml)  
Mã số máy 3 605 430 009  
Mỡ Molycote  
Dầu nhờn mô-tơ SAE 10/SAE 20

- Dùng dung môi loại nhẹ rửa sạch hộp truyền động sau 150 giờ chạy đầu tiên. Làm theo hướng dẫn cách sử dụng và thái bỏ dung môi của nhà sản xuất. Dùng dầu bôi trơn hộp truyền động của Bosch để bôi trơn hộp truyền động. Quy trình bôi trơn được thực hiện lại cho mỗi 300 giờ sau lần bảo dưỡng hộp truyền động đầu tiên.
- Tra dầu vào các bộ phận chuyển động và khớp ly hợp ngắt sau 100000 lần bắt vít bằng vài giọt dầu bôi trơn mô-tơ SAE 10/SAE 20. Bôi trơn các bộ phận trượt và lăn bằng mỡ Molycote. Cùng lúc, kiểm tra xem khớp ly hợp có mòn để chắc chắn sự hoạt động trở lại và sự chính xác không bị ảnh hưởng. Sau cùng, phải điều chỉnh lại lực xoắn của khớp ly hợp.
- ▶ **Chỉ giao việc sửa chữa, bảo trì máy cho các thợ chuyên môn có năng lực.** Bằng cách này, ta có thể đảm bảo sự an toàn của dụng cụ điện vẫn được giữ nguyên.



Mọi trung tâm phục vụ khách hàng Bosch có thể thực hiện công việc này một cách đáng tin và nhanh chóng.

- ▶ **Tuân thủ mọi qui định có thể thực hiện được cho môi trường khi thải bỏ mỡ và dung môi đã qua sử dụng.**

### Dịch Vụ Sau Khi Bán và Dịch Vụ Ứng Dụng

Bộ phận phục vụ hàng sau khi bán của chúng tôi sẽ trả lời các câu hỏi liên quan đến việc bảo trì và sửa chữa các sản phẩm cũng như các phụ tùng thay thế của bạn. Hình ảnh chi tiết và thông tin phụ tùng thay thế có thể tìm hiểu theo địa chỉ dưới đây:

**www.bosch-pt.com**

Bộ phận dịch vụ ứng dụng Bosch sẽ hân hạnh trả lời các câu hỏi liên quan đến các sản phẩm của chúng tôi và linh kiện của chúng.

Trong mọi thư từ giao dịch và đơn đặt hàng phụ tùng, xin vui lòng luôn viết đủ 10 con số đã được ghi trên nhãn máy.

Công ty Robert Bosch Power Tools GmbH chịu trách nhiệm giao sản phẩm này theo hợp đồng trong khuôn khổ các quy định luật pháp/đặc trưng quốc gia. Khi có khiếu nại về sản phẩm, hãy liên hệ các địa chỉ sau đây:

Fax: +49 (711) 7 58 24 36

www.boschproductiontools.com

### Vận Chuyển

Pin có chứa lithium-ion là đối tượng phải tuân theo các qui định của Pháp Luật về Hàng Hóa Nguy Hiểm. Người sử dụng có thể vận chuyển pin bằng đường bộ mà không cần có thêm yêu cầu nào khác. Khi được vận chuyển thông qua bên thứ ba (vd. vận chuyển bằng đường hàng không hay đại lý giao nhận), phải tuân theo các yêu cầu đặc biệt về đóng gói và dán nhãn. Để chuẩn bị cho món hàng sẽ được gửi đi, cần tham khảo ý kiến của chuyên gia về vật liệu nguy hiểm.

Chỉ gửi pin đi khi vỏ ngoài không bị hư hỏng. Dán băng keo hay che kín các điểm tiếp xúc để hở và đóng gói pin cách sao cho pin không thể xô dịch khi nằm trong bao bì được.

Cũng xin vui lòng tuân theo qui định chi tiết có thể có của mỗi quốc gia.

### Thải bỏ



Máy, pin nạp điện lại được, phụ kiện và bao bì phải được phân loại để tái chế theo hướng thân thiện với môi trường.

Không được vứt bỏ dụng cụ điện, pin/pin nạp điện lại được vào chung với rác sinh hoạt!

### Chỉ dành cho các nước EC:



Căn cứ theo Điều Lệ Hướng Dẫn Thực Hiện của Châu Âu 2012/19/EU đối với dụng cụ điện không còn sử dụng được nữa, và căn cứ theo Điều Lệ Hướng Dẫn Thực Hiện của Châu Âu 2006/66/EC đối với pin thường/pin

lắc bị hư hỏng hay đã qua sử dụng, tất cả phải được thu gom riêng biệt và thải bỏ đúng theo cách ứng xử với môi trường.

### Pin lỏng/pin:



### Li-ion:

Xin vui lòng tuân thủ theo thông tin dưới đây "Vận Chuyển", trang 261.

**Được quyền thay đổi nội dung mà không phải thông báo trước.**

## النقل

تخضع مراكم إيونات الليثيوم المركبة لأحكام قانون المواد الخطيرة. يسمح للمستخدم أن يقوم بنقل المراكم على الطرقات دون التقيد بأية شروط إضافية. عندما يتم إرسالها عن طريق طرف آخر (مثلاً: الشحن الجوي أو شركة شحن)، يتوجب التقيد بشروط خاصة بصدد التغليف والتعليم. ينبغي استشارة خبير متخصص بنقل المواد الخطيرة عندما يرغب بتحضير القطعة المرغوب إرسالها في هذه الحالة.

ارسل المراكم فقط إن كان هيكلها سليم. احبب الملامسات المفتوحة بلاصقات وعلف المركم بحيث لا يتحرك في الطرد.

يرجى أيضاً مراعاة الأحكام الوطنية الإضافية إن وجدت.

## التخلص من العدة الكهربائية

يجب التخلص من العدة الكهربائية والمركم والتوابع والتغليف بطريقة منصفة بالبيئة عن طريق النفايات القابلة لإعادة التصنيع.

لا ترم العدة الكهربائية والمراكم/البطاريات في النفايات المنزلية!

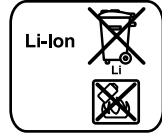
### لدول الاتحاد الأوروبي فقط:

حسب التوجيه الأوروبي EU/2012/19 يجب أن يتم جمع العدة الكهربائية الغير صالحة للاستعمال، وحسب التوجيه الأوروبي EC/2006/66 يجب أن يتم جمع المراكم/البطاريات التالفة أو المستهلكة على انفراد ليتم التخلص منها بطريقة منصفة بالبيئة عن طريق التدوير.

### المراكم/البطاريات:

#### إيونات الليثيوم:

يرجى مراعاة الملاحظات في فقرة "النقل"، الصفحة 262.



نحتفظ بحق إدخال التعديلات.

## الصيانة والخدمة

### الصيانة والتنظيف

◀ انزع المركم عن العدة الكهربائية قبل إجراء أي تعديل بالعدة الكهربائية (مثلاً: الصيانة، استبدال العدد وإلخ...) وأيضاً عند نقلها أو تخزينها. يتشكل خطر الإصابة بجروح عند الضغط على مفتاح التشغيل والإطفاء بشكل غير مقصود.

◀ حافظ دائماً على نظافة العدة الكهربائية وشقوق التهوية للعمل بشكل جيد وأمن.

### تشحيم العدة الكهربائية

#### مادة التشحيم:

شمع تروس خاص (225 ميليلتر)

رقم الصنف 3 605 430 009

شمع موليكوت

زيت الممركات SAE 10/SAE 20



- نظف صندوق التروس للمرة الأولى بعد 150 ساعة تشغيل تقريباً بواسطة مادة محلة خفيفة. تقيد بتعليمات منتج المادة المحلة بصدد كيفية الاستعمال والتخلص من النفايات. شحم صندوق التروس بعد ذلك بواسطة شحم بوش الخاص بالتروس. كرر عملية التنظيف بعد كل 300 ساعة تشغيل ابتداءً من عملية التنظيف الأولى.
- زيت الأجزاء المتحركة بقارئة الإطفاء بعد كل 100 000 عملية ربط لوالب بواسطة عدة قطرات من زيت الممركات SAE 10/SAE 20. شحم الأجزاء المنزلة والدوارة بواسطة شحم الموليكوت. تفحص القارئة في هذه المناسبة على دلائل الاستهلاك، لكي تضمن عدم المد من الدقة وقدرتها على التكرار. ينبغي إعادة ضبط عزم دوران القارئة بعد ذلك.

◀ اسمح فقط للعمال المتخصصين بإجراء أعمال الصيانة وتصليح الخلل. يؤمن ذلك المحافظة على أمان العدة الكهربائية.

ينفذ مركز خدمة زبائن وكالة بوش هذه الأعمال بشكل سريع وموثوق.

◀ تخلص من مواد التشحيم والتنظيف بطريقة منصفة بالبيئة. تقيد بالأحكام القانونية.

### خدمة الزبائن ومشورة الاستخدام

يجب مركز خدمة الزبائن على أستلتكم بصدد تصليح وصيانة المنتج وأيضاً بما يخص قطع الغيار. يعثر على الرسوم الممددة وعلى المعلومات عن قطع الغيار بموقع: [www.bosch-pt.com](http://www.bosch-pt.com)

سيكون من دواعي سرور فرقة مشورة الاستخدام بشركة بوش أن تساعدكم بخصوص الأسئلة عن منتجاتنا وتوابعها. يرجى ذكر رقم الصنف بالمراتب العشر حسب لائحة طراز العدة الكهربائية بشكل ضروري عند الاستشارة وعند إرسال طلبات قطع الغيار.

تضمن شركة Robert Bosch Power Tools GmbH توريد المنتج بشكل مطابق للعقد في إطار التشريعات القانونية/الخاصة بكل بلد. في حالة وجود شكاوى بخصوص المنتج يرجى التوجه إلى المكان التالي:

فاكس: +49 (7 11) 7 58 24 36

[www.boschproductiontools.com](http://www.boschproductiontools.com)

- تطفأ العدة الكهربائية من تلقاء نفسها بشكل آلي فور التوصل إلى عزم الدوران الذي تم ضبطه.
- ◀ إن ترك مفتاح التشغيل والإطفاء قبل أوانه 8 فلن يتم التوصل إلى عزم الدوران الذي سبق وتم ضبطه.
- شغل العدة الكهربائية فقط عندما تستخدمها، من أجل توفير الطاقة.

### ملاحظات شغل

- ◀ **ركز العدة الكهربائية على اللولب/الصامولة فقط عندما تكون مطفأة.** إن عدد الشغل الدوارة قد تنزلق.

### ضبط عزم الدوران (راجع الصورة أ)

- يتعلق عزم الدوران بشدة النابض الأولية بقارئة الإطفاء. تطلق قارئة الإطفاء بالدوران اليمين وأيضاً بالدوران اليساري عند التوصل إلى عزم الدوران الذي سبق وتم ضبطه.
- استخدم فقط عدد الضبط المرفقة 24 لضبط عزم دوران معين.
- ارفع المزلق 7 على العدة الكهربائية إلى الخلف تماما.
- اغرز مفتاح الربط المسدس الحواف 25 في عدة الشغل 1 واقلته ببطئ.
- وعندما ترى في فتحة الهيكل فجوة صغيرة (قرص ضبط 26) بالفارزة، تغرز عدة الضبط 24 في هذه الفجوة وتفتلها.

**ملاحظة:** يتعلق الضبط المطلوب بنوع عملية ربط اللولب ويفضل استنتاجها بالتجربة العملية. تلمس وصلة الربط التجريبية بواسطة مفتاح قياس عزم الدوران.

- ◀ **اضبط عزم الدوران ضمن مجال الأداء المذكور فقط، وإلا فلن تطلق قارئة الإطفاء.**

### تعليم ضبط عزم الدوران (تراجع الصورة ل)

- استخدم العدة الكهربائية دائما بالاتصال مع حلقة دليلية، لتضمن وقاية الهيكل من الأعباء ومن الاتساع.
- من أجل تعليم عزم دوران تم ضبطها بشكل معين يمكنك أن تستبدل الحلقة الدليلية 18 بحلقة دليلية أخرى مختلفة اللون.
- انزع الحلقة الدليلية 18 برفعها بواسطة نصلة مفك براغي رقيق أو بملوق أو بشيء مشابه.

### مؤشر الربط (مؤشر مضيء أخضر/أحمر)

- يتم تحرير قارئة الإطفاء عند التوصل إلى عزم الدوران الذي تم ضبطه سابقا. ينير المؤشر المضيء 11 باللون الأخضر.
- إن لم يتم التوصل إلى عزم الدوران الذي تم ضبطه سابقا، فإن المؤشر المضيء 11 ينير باللون الأحمر ويتم إطلاق إشارة صوتية. يجب إجراء عملية ربط اللولب مرة أخرى.

### واقية التكرار

- ينطفئ المحرك إن تم تحرير قارئة الإطفاء عند تنفيذ عملية ربط لولب. لا يمكن إعادة التشغيل إلا بعد فترة استراحة قدرها 0,7 ثانية. تتجنب بذلك إعادة شد اللولب التي سبق وتم إحكام شدّها سهواً.

## استبدال العدد برأس ربط اللولب السداسي المقطع (تراجع الصورة F)

### تركيب عدة الشغل

- اغرز عدة الشغل 1 في حاضن العدة 2 السداسي الحواف داخليا إلى أن تشعر بتعاشقه.

### فك عدة الشغل

- اسحب عدة الشغل 1 عن حاضن العدة 2 واستعن بكماشة عند الضرورة.

## تغيير العدة بلقمة ربط لولب مع طرف سريع التغيير (تراجع الصورة G)

### تركيب عدة الشغل

- استخدم فقط عدد الشغل التي تمتاز بنهاية التلقيم الملائمة (1/4 بوصة - سداسية الحواف).
- اسحب لبيسة طرف التغيير السريع 23 نحو الأمام.
- اغرز عدة الشغل 1 في حاضن العدة 2 واطلق طرف التغيير السريع.

### فك عدة الشغل

- اسحب لبيسة طرف التغيير السريع 23 نحو الأمام.
- انزع عدة الشغل 1 عن حاضن العدة 2 واطلق طرف التغيير السريع.

## التشغيل

- ◀ **انزع المركب قبل إجراء أي تعديل بالعدة الكهربائية.**

### بدء التشغيل

- عندما تريد أن تقوم بتشغيل العدة الكهربائية ينبغي أولاً أن تضبط اتجاه الدوران بواسطة مفتاح تحويل اتجاه الدوران 9: تشغل العدة الكهربائية فقط، إن لم يتم تركيز مفتاح تحويل اتجاه الدوران 9 على المركز المتوسط (إقفال التشغيل).

### ضبط اتجاه الدوران (تراجع الصورة H)

- **دوران يميني:** لربط اللولب يضغط مفتاح تحويل اتجاه الدوران 9 إلى اليسار حتى التصادم.
- **دوران يساري:** لمل أو فك اللولب يضغط مفتاح تحويل اتجاه الدوران 9 إلى اليمين إلى حد التصادم.

### تشغيل ضوء العمل

- يسمح ضوء العمل 6 بإضاءة مكان ربط اللولب عندما تكون ظروف الإضاءة غير ملائمة. يتم تشغيل ضوء العمل 6 من خلال الضغط الخفيف على مفتاح التشغيل والإطفاء 8.
- عندما تزيد الضغط على مفتاح التشغيل والإطفاء، يتم تشغيل العدة الكهربائية ويستمر ضوء العمل بالإضاءة.

- ◀ **لا توجه نظرك مباشرة إلى ضوء العمل، فقد يبهربصرك.**

### التشغيل والإطفاء

- تمتاز مفكات اللولب بقارئة إطفاء متعلقة بعزم الدوران، والتي من الجائز ضبطها ضمن المجال المذكور. وتطلق عند التوصل إلى عزم الدوران الذي سبق وتم ضبطه.



- من أجل تشغيل العدة الكهربائية يضغط مفتاح التشغيل والإطفاء 8 إلى حد التصادم.

## تهيئة العدة الكهربائية

يمكنك أن تستعين ببرنامج *BOSCH EXACT Configurator* لضبط ميّزات مختلفة بالعدة الكهربائية (مثلاً: عدد الدوران، درجات ربط اللوالب، واقية التكرار). لتنفيذ ذلك، ينبغي أن يتم وصل العدة الكهربائية بالماسوب عبر الحاجز البييني بوصلة USB.

**ملاحظة:** ينبغي مراعاة مجمل ملاحظات الأمان والتعليمات بتعليمات تشغيل البرنامج.

## تركيب رأس ربط اللوالب الزاوي (تراجع الصورة D)

ينبغي تركيب رأس ربط اللوالب الزاوي الملائم أولاً (راجع "رأس ربط اللوالب الزاوي"، الصفحة 265) بمفكات اللوالب الصناعية الزاوية المزودة بمركم هذه.

- أحكم القبض على العدة الكهربائية بتركيز مفتاح ربط اللوالب المفتوح الفك 22 على سطح تركيز المفتاح 4 بشفة الرأس الزاوي.

### ◀ لا تثبت الجهاز أبداً بشده عن طريق غلاف الهيكل!

- ركز رأس ربط اللوالب الزاوي 3 بالوضع المرغوب على الشفة وأحكم ربط الصامولة الاسطوانية بواسطة مفتاح الربط المفتوح الفك 21 من قبل سطح تركيز المفتاح 5. شكل قوة معاكسة من خلال تثبيت مفتاح الربط المفتوح الفك 22 أثناء ذلك على شفة الرأس الزاوي.

## تغيير ضبط رأس ربط اللوالب الزاوي

يمكنك ان تغير ضبط رأس ربط اللوالب الزاوي 3 إجمالياً بثمانية أوضاع مختلفة.

- أحكم القبض على العدة الكهربائية بتركيز مفتاح ربط اللوالب المفتوح الفك 22 على سطح تركيز المفتاح 4 بشفة الرأس الزاوي.

### ◀ لا تثبت الجهاز أبداً بشده عن طريق غلاف الهيكل!

- حل الصامولة الاسطوانية بواسطة مفتاح الربط المفتوح الفك 21 من قبل سطح تركيز المفتاح 5. غير ضبط رأس ربط اللوالب الزاوي 3 بمقدار 45° في كل مرة إلى أن تصل إلى الوضع المرغوب وأعد إحكام شد الصامولة الاسطوانية بواسطة مفتاح الربط المفتوح الفك 21 من قبل سطح تركيز المفتاح 5. شكل قوة معاكسة من خلال تثبيت مفتاح الربط المفتوح الفك 22 أثناء ذلك على شفة الرأس الزاوي.

## استبدال العدد برأس ربط اللوالب المربع المقطع (تراجع الصورة E)

### تركيب عدة الشغل

- اضغط المسمار على القضيب الرباعي الحواف بإضن العدة 2، بالاستعانة بمفك براغي صغير مثلاً، إلى الداخل وادفع عدة الشغل 1 على القضيب الرباعي الحواف. انتبه إلى تعاقب المسمار بالفجوة الموجودة بعدة الشغل.

### فك عدة الشغل

- اضغط المسمار بالفجوة الموجودة بعدة الشغل 1 إلى الداخل، واسحب عدة الشغل عن حاضن العدة 2.

- من أجل نزع المركم 12 يضغط زر فك الإفقال 13 ويسحب المركم عن العدة الكهربائية نحو الأمام. لا تستخدم العنف أثناء ذلك.

## مؤشر حالة شحن المركم (مؤشر مضئي، أصفر)

مؤشر حالة شحن المركم 10	المعنى
ضوء خفاق + إشارة صوتية	شحن المركم: يمكن إجراء 6-8 عملية ربط لوالب فقط.
ضوء مستمر	إن السعة لم تعد كافية للقيام بعملية ربط لوالب جديدة أو أنه قد تم زيادة تحميل العدة الكهربائية: لم يعد بالإمكان تشغيل العدة الكهربائية.
	- فك المركم وركب مركم مشحون بشكل كامل.
ضوء خفاق	لقد تم فرط إحماء العدة الكهربائية وهي لا تعمل: - انتظر إلى أن يطفأ الضوء الخفاق بعد فترة قصيرة بشكل آلي، قبل أن تقوم بتشغيل العدة الكهربائية مرة أخرى.

## أجواء التشغيل والتخزين

تصلح العدة الكهربائية للتشغيل في أماكن الشغل المغلقة فقط. للتشغيل بشكل سليم ينبغي أن تتراوح درجة الحرارة المحيطة المسموح بها للعدة الكهربائية بين 0°C و 45°C وفي ظل رطوبة جوية نسبية مسموح بها تتراوح بين 20 و 95% مع عدم وجود ندى.

## تجهيزه التعليق (تراجع الصورة B)

يمكنك أن تثبت العدة الكهربائية على تجهيزه تعليق بواسطة سناد التعليق القوسي 15.

- ركب سناد التعليق القوسي 15 على العدة الكهربائية وتركه ليتعاقب بالشقوق 16.

### ◀ تفحص حالة سناد التعليق القوسي والكلاب في تجهيزه التعليق بشكل منتظم.

## ضبط ضوء العمل (تراجع الصورة C)

- انزع الحلقة الدليلية 18 برفعها بواسطة صلة مفك براغي رقيق أو بملوق أو بشيء مشابه.

- ادفع الطوق الزنبركي 19 بواسطة كماشة أطواق زنبركية إلى الخلف على غلاف الهيكل.

يمكنك الآن أن تقوم بتركيز فلقتي حامل الصمام الباعث للضوء 17 اللتين تحيطا بضوء العمل 6 إلى أي مركز مرغوب.

- احرص على عدم إتلاف كبل ضوء العمل وادفعه دون أن تقوم ببلّته إلى داخل الحجرة الفارغة 20 بخلاف الهيكل.

- ينبغي أن تحيط ضوء العمل 6 الآن بفلقتي غلاف حامل الصمام الباعث للضوء 17.

- أعد كبس الطوق الزنبركي 19 والحلقة الدليلية 18 إلى المركز البدائي.

12-450 WK	12-700 WK	8-1100 WK	6-1500 WK	مفك اللوالب الصناعي الزاوي العامل EXACTION بمركم
●	●	●	●	المركم الموصى بها - GBA 18V... (طقم المركم L) (0 602 494 002) - GBA 18V... (طقم المركم XL) (0 602 494 004)
AL 18.. GAL 3680	AL 18.. GAL 3680	AL 18.. GAL 3680	AL 18.. GAL 3680	أجهزة الشحن الموصى بها
-	-	-	-	رأس ربط اللوالب الزاوي (إطار التسليم الاعتيادي)
-	-	-	-	رأس ربط اللوالب المستقيم (إطار التسليم الاعتيادي)

<sup>(A)</sup> مفاصة باستخدام رأس ربط اللوالب الزاوي من Bosch  
\* قدرة معدودة في درجات الحرارة < 0°C

رأس ربط اللوالب المستقيم	رأس ربط اللوالب الزاوي	رأس ربط اللوالب الزاوي	رأس ربط اللوالب الزاوي	رأس ربط اللوالب الزاوي	رقم الصنف ... 0 607
QC ○ 1/4"	QC ○ 1/4"	○ 1/4"	■ 3/8"	■ 1/4"	
... 453 631	... 453 630	... 453 618	... 453 620	... 453 617	عزم الدوران بحالة ربط لوالب قياسية/طرية حسب ISO 5393 نيوتن متر
6	20	20	20	20	عزم دوران الشد عند الشفة نيوتن متر
10	20	20	20	20	الوزن حسب EPTA-Procedure 01:2014 كغ

## التركيب

◀ انزع المركم قبل إجراء أي تعديل بالعدة الكهربائية.

### شحن المركم

◀ استخدم فقط أجهزة الشحن التي تصنع شركة بوش باستخدامها مع هذه العدة الكهربائية. إن أجهزة الشحن هذه فقط دون غيرها هي التي تم موازنتها مع مركم أيونات الليثيوم المستخدم بهذه العدة الكهربائية.

**ملاحظة:** يتم تسليم المركم وهو بحالة شحن جزئي. يتوجب شحن المركم في تجهيزه الشحن بشكل كامل قبل الاستعمال الأول لضمان قدرة أداء المركم الكاملة. يمكن أن يتم شحن مركم أيونات الليثيوم في أي وقت، دون الحد من فترة صلاحيته. لا يضر قطع عملية الشحن بالمركم.

لقد تمّ وقاية مركم أيونات الليثيوم من التفريغ العميق بواسطة "واقية الخلايا الإلكترونية (ECP)". يتم إطفاء العدة الكهربائية بواسطة قارئة وقائية عندما يفرغ المركم: لن تتحرك عدة الشغل عندئذ.

◀ لا تتابع الضغط على مفتاح التشغيل والإطفاء بعد انطفاء العدة الكهربائية بشكل آلي. قد يتلف المركم.

تراعى الملاحظات بصدد التخلص من العدد.

### نزع المركم (راجع الصور A1-A2)

يمتاز المركم 12 بدرجتين إقفال اثنتين والتي عليها أن تمنع سقوط المركم للخارج في حال كبس زر فك إقفال المركم 13 بشكل غير مقصود. يحافظ على ارتكاز المركم بواسطة نابض مادام مركبا في العدة الكهربائية.

## معلومات عن الضجيج والاهتزازات

قيم انبعاث الضوضاء محتسبة تبعا للمعيار EN 60745-2-2. يبلغ مستوى ضغط صوت الجهاز عادة 70 ديسيبل (نوع A). يبلغ التفاوت بالقياس  $K = 3$  ديسيبل. قد يتجاوز مستوى الضجيج أثناء العمل 80 ديسيبل (نوع A).

### ارتد واقية سمع!

قيمة ابتعاث الاهتزازات  $a_{h, 2,5} > 1,5$  م/ثا<sup>2</sup>. (مجموع المتجهات بثلاثة اتجاهات) والتفاوت K حُسيب حسب EN 60745-2-2: EN: 60745-2-2

لقد تم قياس مستوى الاهتزازات المذكور في التعليمات هذه حسب أسلوب قياس معير ضمن EN 60745 ويمكن استخدامه لمقارنة العدد الكهربائية ببعضها البعض. كما أنه ملائم لتقدير التعرض للاهتزازات بشكل ميدني. يمثل مستوى الاهتزازات المذكور الاستخدامات الاساسية للعدة الكهربائية. بينما إن تم استعمال العدة الكهربائية لاستخدامات أخرى بملحقات متعددة أو بعدد شغل مخالفة أو بصيانة غير كافية، فقد يختلف مستوى الاهتزازات. وقد يزيد ذلك التعرض للاهتزازات طوال فترة الشغل بشكل واضح.

كما ينبغي من أجل تقدير التعرض للاهتزازات بشكل دقيق، أن يتم مراعاة الأوقات التي يطفأ خلالها الجهاز أو التي يعمل بها ولكن دون تشغيله بحمل فعلا. وقد يخفف ذلك التعرض للاهتزازات بشكل واضح عبر كامل مدة العمل. حدد إجراءات أمان إضافية لوقاية المستخدم من تأثير الاهتزازات، مثلا: صيانة العدة الكهربائية وعدد الشغل، تدفئة اليدين وتنظيم مجريات العمل.

## الأجزاء المصورة

يستند ترقيم الأجزاء المصورة إلى رسوم العدة الكهربائية الموجودة في صفحة الرسوم التخطيطية.

- 1 عدة الشغل\*
  - 2 حاضن العدة\*
  - 3 رأس ربط لولاب زاوي\*
  - 4 سطح تركيز المفتاح على شفة الرأس الزاوي\*
  - 5 سطح تركيز المفتاح على الصامولة الاسطوانية
  - 6 ضوء العمل
  - 7 مزلاق لضبط عزم الدوران مسبقاً
  - 8 مفتاح التشغيل والإطفاء
  - 9 مفتاح تحويل اتجاه الدوران
  - 10 مؤشر حالة شحن المرمك
  - 11 مؤشر مضيء - الربط المرمك\*
  - 12 زر فك إقفال المرمك\*
  - 13 مقبض يدوي (سطح القبض معزول)
  - 15 سناد تعليق قوسي\*
  - 16 شقوق تثبيت سناد التعليق القوسي
  - 17 حامل الصمام الباعث للضوء
  - 18 حلقة دليلية
  - 19 طوق زنبركي
  - 20 حميرة فارغة في غلاف الهيكل
  - 21 مفتاح ربط مفتوح الفك عرض المفتاح 27 مم\*
  - 22 مفتاح ربط مفتوح الفك، عرض المفتاح 22 مم\*
  - 23 ظرف سريع التغيير
  - 24 عدة الضبط
  - 25 مفتاح ربط سداسي المواف داخلياً\*
  - 26 قرص الضبط
- \* لا يتضمن إطار التوريد الاعتيادي التوايح المصورة أو الموصوفة. يعثر على التوايح الكاملة في برنامجنا للتوايح.

◀ قد تنطلق الأبخرة عند إتلاف المرمك واستخدامه بطريقة غير ملائمة. أمن توفر الهواء النقي وراجع الطبيب إن شعرت بالأم. قد تهيج هذه الأبخرة المجاري التنفسية.

◀ استخدم المرمك فقط بالاتصال مع منتج بوش. يتم وقاية المرمك من زيادة التحميل الخطير بهذه الطريقة فقط دون غيرها.

◀ يمكن أن يتعرض المرمك لأضرار من خلال الأشياء المدببة مثل المسامير والمفكات أو من خلال تأثير القوى الخارجية. وقد يؤدي هذا إلى تقصير الدارة الكهربائية الداخلية واحترق المرمك أو خروج الأبخرة منه أو انفجاره وتعرضه لسخونة مفرطة.

## وصف المنتج والأداء

اقرأ جميع الملاحظات التحذيرية والتعليمات. إن ارتكاب الأخطاء عند تطبيق الملاحظات التحذيرية والتعليمات قد يؤدي إلى الصدمات الكهربائية، إلى نشوب الحرائق و/أو الإصابة بجروح خطيرة.

يرجى فتح الصفحة القابلة للثني التي تتضمن صور العدة الكهربائية وترك هذه الصفحة مفتوحة أثناء قراءة كراسة الاستعمال.



## الاستعمال المخصص

لقد خصصت العدة الكهربائية لربط وحل اللوالب والصواميل وغيرها من الأغصية المزودة بأسنان لولبة في مجال المقاس والأداء المذكور. لا تصلح العدة الكهربائية للاستخدام كألة ثقب. مصباح هذه العدة الكهربائية مخصص للإضاءة المباشرة لنطاق عمل العدة الكهربائية، ويعتبر غير مناسب للاستخدامات المنزلية في الإضاءة.

## البيانات الفنية

12-450 WK	12-700 WK	8-1100 WK	6-1500 WK	مفك اللوالب الصناعي الزاوي العام مرمك EXACTION
... 409	... 408	... 407	... 406	رقم الصنف 3 602 D94 ...
18	18	18	18	الجهد الاسمي فولط =
2-16	2-16	2-11	2-8	عزم الدوران بحالة ربط لولاب قاسية/ طرية حسب ISO 5393 <sup>(A)</sup>
45-320	70-500	110-750	105-1050	عدد الدوران على الفاضي <sup>(A)</sup> دقيقة <sup>1-</sup>
1,5-2,0	1,5-2,0	1,5-2,0	1,5-2,0	الوزن حسب EPTA-Procedure 01:2014 <sup>(A)</sup> كغ
IP 20	IP 20	IP 20	IP 20	نوع الوقاية
أيونات الليثيوم	أيونات الليثيوم	أيونات الليثيوم	أيونات الليثيوم	المرمك (غير موجود بإطار التسليم الاعتيادي)
0... + 45 -20... + 50	0... + 45 -20... + 50	0... + 45 -20... + 50	0... + 45 -20... + 50	درجة الحرارة المحيطة المسموح بها - عند الشحن - عند التشغيل* عند التخزين

<sup>(A)</sup> مقياس باستخدام رأس ربط اللوالب الزاوي من Bosch  
\* قدرة محدودة في درجات الحرارة < 0°C

◀ **أمن قطعة الشغل.** يتم القبض على قطعة الشغل التي تم تثبيتها بواسطة تجهيزه شد أو بواسطة الملزمة بأمان أكبر مما لو تم المسك بها بواسطة يدك.

◀ **انتظر إلى أن تتوقف العدة الكهربائية عن الحركة قبل أن تضعها جانباً.** قد تتكلم عدة الشغل فتؤدي إلى فقدان السيطرة على العدة الكهربائية.

⚠ **تحذير** **إن الأعبرة الناتجة عن الشد والنشر والجلج مسيبة للسرطان ومضرة بالجنين أو قد تغيّر المورثات.** بعض المواد التي تتضمنها هذه الأعبرة هي:

- الرصاص في الطلاء واللكر/الورنيش الذي يحتوي على الرصاص،
- تراب السليكا في الطوب والإسمنت وغيرها من المواد الجارية،
- الزرنيخ والكرومات في الخشب المعالج كيميائياً.

تتعلق مخاطر الإصابة بالمرض بعدد المرات التي تتعرض بها لهذه المواد. لكي تتفحص المخاطر، ينبغي ألا تعمل إلا في الغرف الجيدة التهوية بواسطة عتاد الوقاية المناسب (مثلاً: بواسطة أجهزة التنفس المخصصة التي تقوم بترشيح حتى أصغر الجسيمات الدقيقة).

◀ **ركز مفتاح تحويل اتجاه الدوران على الوضع المتوسط قبل إجراء أي تعديل بالعدة الكهربائية (مثلاً: الصيانة، استبدال العدد وإلخ..)** وأيضاً عند نقلها أو خزنها. يتشكل خطر الإصابة بجروح عند الضغط على مفتاح التشغيل والإطفاء بشكل غير مقصود.

◀ **تجنب التشغيل الغير مقصود.** تأكد من تركيب مفتاح التشغيل والإطفاء على وضع الإطفاء قبل تركيب المرمك. إن حمل العدة الكهربائية وإصبعك على مفتاح التشغيل والإطفاء أو تركيب المرمك في العدة الكهربائية قيد التشغيل قد يسبب الحوادث.

◀ **استخدم فقط عدد الشغل السليمة والغير مستهلكة.** قد تكسر عدد الشغل التالفة مثلاً، فتؤدي إلى الإصابات والأضرار المادية.

◀ **انتبه عند تركيب عدة الشغل إلى ارتكاز عدة الشغل على حاضن العدة بإحكام.** إن لم يتم ربط عدة الشغل بحاضن العدة بإحكام، فقد تعود وتنتحل عنه ولن يعد بالإمكان التحكم بها.

◀ **احترس عند ربط اللوالب الطويلة، فقد يتشكل خطر الانزلاق حسب نوع اللوالب وحسب عدد الشغل المستخدمة.** لا يمكن التحكم بشكل جيد باللوالب الطويلة غالباً، وقد يتشكل خطر الانزلاق والإصابة بجروح أثناء ربطها.

◀ **انتبه إلى اتجاه الدوران الذي تم ضبطه قبل أن تشغل العدة الكهربائية.** إن أردت أن تمل لولب مثلاً وكان قد تم ضبط اتجاه الدوران بحيث يتم ربط اللولب، فقد يؤدي ذلك إلى حركة شديدة للعدة الكهربائية لا يمكن التحكم بها.

◀ **لا تستخدم العدة الكهربائية كألة ثقب.** إن العدد الكهربائية المزودة بقارئة إطفاء غير صالحة للثقب. قد تطفأ القارئة بشكل آلي ودون تحذير.

◀ **لا تفتح المرمك.** يتشكل خطر تقصير الدارة الكهربائية. **احم المرمك من الحرارة، بما فيه التعرض لأشعة الشمس باستمرار ومن النار والماء والرطوبة.** قد يتشكل خطر الانفجار.



◀ **حافظ على إبقاء عدد القطع نظيفة وحادة.** إن عدد القطع ذات حواف القطع الحادة التي تم صيانتها بعناية تتكلم بشكل أقل ويمكن توجيهها بشكل أسير.

◀ **استخدم العدد الكهربائية والتوابع وعدد الشغل وإلخ. حسب هذه التعليمات.** تراعى أثناء ذلك شروط الشغل والعمل المراد تنفيذها. استخدام العدد الكهربائية لغير الأشغال المخصصة لأجلها قد يؤدي إلى حدوث الحلات الخطيرة.

**حسن معاملة واستخدام العدد المزودة بمرمك**

◀ **اشحن المراكم فقط في أجهزة الشحن التي يُنصح باستخدامها من طرف المنتج.** يعمّ خطر نشوب المراتق بأجهزة الشحن المخصصة لنوع معين من المراكم إن تم استخدامها مع نوع آخر من المراكم.

◀ **استخدم بالعدد الكهربائية فقط المراكم المخصصة لذلك.** قد يؤدي استخدام المراكم الأخرى إلى الإصابات وإلى خطر نشوب المراتق.

◀ **حافظ على إبعاد المرمك الذي لا يتم استعماله عن مشابك الورق وقطع النقود المعدنية والمفاتيح والمسامير واللوالب أو غيرها من الأغراض المعدنية الصغيرة التي قد تقوم بتوصيل الملامسين ببعضهما البعض.** قد يؤدي تقصير الدارة الكهربائية بين ملامسي المرمك إلى الاحتراق أو إلى اندلاع النار.

◀ **قد يتسرب السائل من المرمك عند سوء الاستعمال.** تجنب ملامسته. اشطفه بالماء في حال ملامسته صدفةً. إن وصل السائل إلى العينين، فراجع الطبيب إضافة إلى ذلك. قد يؤدي سائل المرمك المتسرب إلى تهيج البشرة أو إلى الاحتراق.

**الخدمة**

◀ **اسمح بتصليح عدتك الكهربائية فقط من قبل العمال المتخصصين و فقط باستعمال قطع الغيار الأصلية.** يؤمن ذلك المحافظة على أمان الجهاز.

## إرشادات السلامة الخاصة بمفك اللوالب الصناعي الزاوي العامل بمرمك

◀ **امسك بالعدة الكهربائية من قبل سطوح القبض المعزولة عند إجراء الأعمال التي من الجائز أن يصيب بها اللولب الخطوط الكهربائية المخفية.** إن تلامس اللولب مع خط يسري به جهد كهربائي قد يكهرب أيضاً أجزاء معدنية بالعدة الكهربائية، فيؤدي إلى صدمة كهربائية.

◀ **امسك بالعدة الكهربائية من قبل سطوح القبض المعزولة عند إجراء الأعمال التي من الجائز أن يصيب بها اللولب الخطوط الكهربائية المخفية.** إن تلامس اللولب مع خط يسري به جهد كهربائي قد يكهرب أيضاً أجزاء معدنية بالعدة الكهربائية، فيؤدي إلى صدمة كهربائية.

◀ **اطفئ العدة الكهربائية فوراً عند استعصاء عدة الشغل.** استعد لمجابهة عزم رد الفعل العالي التي تسبب الصدمات الارتدادية. تستعصي عدة الشغل عندما:

- يتم فرط تحميل العدة الكهربائية أو
- عندما تنرفق في قطعة الشغل المرغوب معالجتها.

◀ **اقبض على العدة الكهربائية بإحكام.** قد تتشكل عزم رد فعل عالية لوهلة عند إحكام شد وحمل اللوالب.



## تعليمات الأمان

## ملاحظات تحذيرية عامة للعدد الكهربائية

**تحذير** اقرأ جميع الملاحظات التحذيرية والتعليمات. إن ارتكاب الأخطاء عند تطبيق الملاحظات التحذيرية والتعليمات قد يؤدي إلى الصدمات الكهربائية، إلى نشوب الحرائق و/أو الإصابة بجروح خطيرة.

احتفظ بجميع الملاحظات التحذيرية والتعليمات للمستقبل. يقصد بمصطلح "العدة الكهربائية" المستخدم في الملاحظات التحذيرية، العدد الكهربائية الموصولة بالشبكة الكهربائية (بواسطة كابل الشبكة الكهربائية) وأيضاً العدد الكهربائية المزودة بمركم (دون كابل الشبكة الكهربائية).

## الأمان بمكان الشغل

حافظ على نظافة وحسن إضاءة مكان شغلك. الفوضى في مكان الشغل ومجالات العمل الغير مضاءة قد تؤدي إلى حدوث الحوادث.

لا تشتغل بالعدد الكهربائية في محيط معرض لخطر الانفجار والذي تتوفر فيه السوائل أو الغازات أو الأبخرة القابلة للاشتعال. العدد الكهربائية تشكل الشر الذي قد يتطاير، فيشعل الأبخرة والأبخرة.

حافظ على بقاء الأطفال وغيرهم من الأشخاص على بعد عندما تستعمل العدد الكهربائية. قد تفقد السيطرة على الجهاز عند التلهي.

## الأمان الكهربائي

يجب أن يتلائم قابس وصل العدد الكهربائية مع المقبس. لا يجوز تغيير القابس بأي حال من الأحوال. لا تستعمل القوابس المهايئة مع العدد الكهربائية المؤرصة تأريض وقائي. تخفّض القوابس التي لم يتم تغييرها والمقابس الملائمة من خطر الصدمات الكهربائية.

تجنب ملامسة السطوح المؤرصة كالأنابيب ورادياتورات التدفئة والمدافئ أو البرادات بواسطة جسمك. يزداد خطر الصدمات الكهربائية عندما يكون جسمك مؤرض.

أبعد العدد الكهربائية عن الأمطار أو الرطوبة. يزداد خطر الصدمات الكهربائية إن تسرب الماء إلى داخل العدد الكهربائية.

لا تسيء استعمال الكابل لحمل العدد الكهربائية أو تعليقها أو سحب القابس من المقبس. حافظ على إبعاد الكابل عن الحرارة والزيت والمواف الحادة أو عن أجزاء الجهاز المتحركة. تزيد الكابلات التالفة أو المتشابهة من خطر الصدمات الكهربائية.

استخدم فقط كابلات التمديد الصالحة للاستعمال الخارجي أيضاً عندما تشتغل بالعدة الكهربائية في الغلاء. يخفّض استعمال كابل تمديد مخصص للاستعمال الخارجي من خطر الصدمات الكهربائية.

إن لم يكن بالإمكان تجنب تشغيل العدد الكهربائية في الأجواء الرطبة، فاستخدم مفتاح للوقاية من التيار المتخلف. إن استخدام مفتاح للوقاية من التيار المتخلف يقلل خطر الصدمات الكهربائية.

## أمان الأشخاص

كن يقظاً وانتبه إلى ما تفعله وقم بالعمل بواسطة العدة الكهربائية بتعقل. لا تستخدم عدة كهربائية عندما تكون متعب أو عندما تكون تحت تأثير المخدرات أو الكحول أو الأدوية. عدم الانتباه للحظة واحدة عند استخدام العدة الكهربائية قد يؤدي إلى إصابات خطيرة.

ارتد عتاد الوقاية الخاص وارتد دائماً نظارات واقية. يحد ارتداء عتاد الوقاية الخاص، كقناع الوقاية من الغبار وأخذية الأمان الواقية من الانزلاق والوخز أو واقية الأذنين، حسب نوع واستعمال العدة الكهربائية، من خطر الإصابة بجروح.

تجنب التشغيل بشكل غير مقصود. تأكد من كون العدة الكهربائية مطفأة قبل وصلها بإمداد التيار الكهربائي و/أو بالمركم، وقبل رفعها أو حملها. إن كنت تضع إصبعك على المفتاح أثناء حمل العدة الكهربائية أو إن وصلت الجهاز بالشبكة الكهربائية عندما يكون قيد التشغيل، فقد يؤدي ذلك إلى حدوث الحوادث.

انزع عدد الضبط أو مفتاح الربط قبل تشغيل العدة الكهربائية. قد تؤدي العدة أو المفتاح المتواجد في جزء دوار من الجهاز إلى الإصابة بجروح.

تجنب أوضاع الجسم الغير طبيعية. قف بأمان وحافظ على توازنك دائماً. سيسمح لك ذلك من السيطرة على الجهاز بشكل أفضل في المواقف الغير متوقعة.

ارتد ثياب مناسبة. لا ترتد الثياب الفضفاضة أو الملبي. حافظ على إبقاء الشعر والثياب والقفازات على بعد عن أجزاء الجهاز المتحركة. قد تتشابك الثياب الفضفاضة والملبي والشعر الطويل بالأجزاء المتحركة.

إن جاز تركيب تجهيزات شفط وتجميع الغبار، فتأكد من أنها موصولة وبأنه يتم استخدامها بشكل سليم. قد يقلل استخدام تجهيزات لشفط الأبخرة من المخاطر الناتجة عن الأبخرة.

## حسن معاملة واستخدام العدد الكهربائية

لا تفرط بتحميل الجهاز. استخدم لتنفيذ أشغالك العدة الكهربائية المخصصة لذلك. إنك تعمل بشكل أفضل وأكثر أماناً بواسطة العدة الكهربائية الملائمة في مجال الأداء المذكور.

لا تستخدم العدة الكهربائية إن كان مفتاح تشغيلها تالف. العدة الكهربائية التي لم تعد تسمع بتشغيلها أو بإطفاؤها خطيرة ويجب أن يتم تصليحها.

اسحب القابس من المقبس و/أو انزع المركم قبل ضبط الجهاز وقبل استبدال قطع التوايح أو قبل وضع الجهاز جانباً. تمنع إجراءات الاحتياط هذه تشغيل العدة الكهربائية بشكل غير مقصود.

احتفظ بالعدد الكهربائية التي لا يتم استخدامها بعيداً عن منال الأطفال. لا تسمح باستخدام العدة الكهربائية لمن لا خبرة له بها أو لمن لم يقرأ تلك التعليمات. العدد الكهربائية خطيرة إن تم استخدامها من قبل أشخاص دون خبرة.

اعتن بالعدة الكهربائية بشكل جيد. تفحص عما إذا كانت أجزاء الجهاز المتحركة تعمل بشكل سليم وبأنها غير متعصبة عن الحركة أو إن كانت هناك أجزاء مكسورة أو تالفة لدرجة تؤثر فيها على حسن أداء العدة الكهربائية. ينبغي تصليح هذه الأجزاء التالفة قبل إعادة تشغيل الجهاز. الكثير من الحوادث مصدرها العدد الكهربائية التي تم صيانتها بشكل رديء.



## از رده خارج کردن دستگاه

ابزارهای برقی، باتری‌ها، متعلقات و بسته بندی  
ها، باید طبق مقررات حفظ محیط زیست از رده خارج  
و بازیافت شوند.

ابزار برقی و باتری‌ها/باتری‌های قابل شارژ را داخل زباله  
دان خانگی نیندازید!

**فقط برای کشورهای عضو اتحادیه اروپا:**

طبق آئین نامه و دستورالعمل اروپایی  
2012/19/EU، و نیز بر مبنای آئین نامه  
و دستورالعمل اروپایی 2006/66/EC،  
باید ابزارهای برقی غیرقابل استفاده  
و همچنین باتری‌های آسیب دیده یا  
فرسوده را جداگانه جمع‌آوری نمود و  
نسبت به بازیافت متناسب با محیط زیست اقدام بعمل  
آورد.



**باتری‌ها:**



**لیتیوم-یونی (Li-Ion):**

لطفاً به تذکرات مبحث «حمل  
دستگاه»، صفحه 269 توجه کنید.

حق هرگونه تغییری محفوظ است.

## خدمات پس از فروش و مشاوره با

### مشتریان

دفتر خدمات پس از فروش به سئوالات شما در باره  
تعمیرات، سرویس و همچنین قطعات یدکی و متعلقات  
پاسخ خواهد داد. تصاویر و اطلاعات در باره قطعات  
یدکی و متعلقات را می‌توانید در سایت نامبرده زیر جستجو  
نمایید:

[www.bosch-pt.com](http://www.bosch-pt.com)

تیم مشاور خدمات پس از فروش شرکت بوش با کمال  
میل به سئوالات شما در باره خرید، طرز استفاده و تنظیم  
محصولات و متعلقات پاسخ می‌دهد.

برای هرگونه سؤال و یا سفارش ابزار یدکی و متعلقات،  
حتماً شماره فنی ده رقمی کالا را مطابق برچسب روی ابزار  
برقی اطلاع دهید.

Robert Bosch Power Tools GmbH مسؤولیت ارسال

قراردادی این محصول را در قالب آیین نامه های قانونی/  
ویژه ی هر کشور می پذیرد. شکایات خود را در مورد این  
محصول به این نشانی ارسال کنید:

Fax: +49 (711) 7 58 24 36

[www.boschproductiontools.com](http://www.boschproductiontools.com)

## حمل دستگاه

باتریهای لیتیوم-یونی تابع مقررات حمل کالاهای پر خطر می  
باشند. کاربر می تواند باتریها را بدون استفاده از روکش  
در خیابان حمل کند.

در صورت ارسال توسط شخص ثالث (مانند: حمل و نقل  
هوایی یا زمینی) باید تمهیدات مربوط به بسته بندی و  
علامتگذاری مورد توجه قرار گیرد. در اینصورت باید  
حتماً جهت آماده سازی قطعه ارسالی به کارشناس حمل  
کالاهای پر خطر مراجعه کرد.

باتریها را فقط در صورتی ارسال کنید که بدنه آنها آسیب  
ندیده باشد. اتصالات (کتناکتهای) باز را بپوشانید و باتری را  
طوری بسته بندی کنید که در بسته بندی تکان نخورد.

در این باره لطفاً به مقررات و آیین نامه های ملی توجه  
کنید.

◀ بطور مستقیم به لامپ کار نگاه نکنید چون ممکن است چشمان شما را ناراحت بکند.

### نحوه روشن و خاموش کردن



پیچگوشی ها مجهز به یک کلاچ قطع اتوماتیک هستند که وابسته به گشتاور میباشد و آن را میتوان در موارد قید شده تنظیم نمود. در صورت دستیابی به گشتاور تنظیم شده کلاچ قطع اتوماتیک فعال میشود.

- برای روشن کردن و بکار گیری ابزار برقی، کلید قطع و وصل 8 را تا نقطه ایست فشار بدهید.  
- در صورت دستیابی به گشتاور تنظیم شده، ابزار برقی بطور اتوماتیک خاموش میشود.

◀ در صورت رها کردن سریع کلید قطع و وصل 8، دستگاه به گشتاور تنظیم شده از قبل نخواهد رسید.

جهت صرفه جویی در انرژی، ابزار برقی را فقط وقتی روشن کنید که می خواهید از آن استفاده کنید.

### راهنمائی های عملی

◀ ابزار برقی را تنها در حالت خاموش روی پیچ و یا مهره قرار دهید. امکان لغزش ابزار در حال چرخش وجود دارد.

### تنظیم گشتاور (رجوع شود به تصویر ا)

میزان گشتاور بستگی به شدت کشش فنری کلاچ قطع اتوماتیک دارد. کلاچ قطع اتوماتیک هم در چرخش راست گرد و هم در چرخش چپ گرد در صورت دستیابی به گشتاور پیشاپیش تنظیم شده، فعال میشود.  
برای تنظیم گشتاور مطلوب مورد نظر تنها از وسیله تنظیم 24 تمویل داده شده با دستگاه استفاده کنید.

- کلید انتخاب گشتاور 7 ابزار برقی را بطور کامل به عقب بکشید.  
- آچار آلن 25 در را در ابزار 1 قرار دهید و آن را آهسته بچرخانید.  
- هنگامیکه در بدنه دستگاه یک شکاف یا سوراخ کوچک (دیسک تنظیم 26) در داخل محل اتصال (کلاچ) مشاهده شود، آنگاه ابزار 24 را در داخل این سوراخ قرار داده و آنرا بچرخانید.

**توجه:** تنظیم لازم بستگی به نوع اتصال پیچ دارد و در تجربه عملی بهتر بدست می آید. پیچ کاری های آزمایشی را توسط یک گشتاورسنج کنترل کنید.

◀ گشتاور را تنها در دامنه داده شده برای توان دستگاه تنظیم کنید، چون در غیر اینصورت کلاچ قطع اتوماتیک بکار نخواهد افتاد.

### نحوه علامت گذاری تنظیم گشتاور (رجوع شود به تصویر ل)

ابزار برقی را همیشه به همراه یک حلقه علامت گذاری استفاده کنید تا از محفوظ بودن محفظه دستگاه در برابر گرد و غبار و آلودگی اطمینان حاصل کنید.

برای مشخص نمودن گشتاور تنظیم شده، میتوانید حلقه علامت گذاری 18 را با یک حلقه رنگی دیگری جهت علامت گذاری تعویض کنید.

- حلقه رنگی 18 را بوسیله سر تخت و پاریک یک پیچگوشی، یک کارک و یا ابزار مشابه آن فشار بدهید و بردارید.

### نشانگر عملیات پیچ کاری (LED سبز/قرمز)

با دستیابی به گشتاور تنظیم شده، کلاچ قطع اتوماتیک فعال میشود. چراغ نشانگر (LED) 11 به رنگ سبز روشن میشود.

در صورت عدم دستیابی به گشتاور تنظیم شده، چراغ نشانگر (LED) 11 به رنگ قرمز روشن میشود و یک صدای سیگنال به گوش میرسد. در اینصورت عمل پیچ کاری باید مجدداً انجام شود.

### حفاظ جلوگیری از تکرار

چنانچه هنگام پیچ کاری کلاچ قطع اتوماتیک فعال شود، موتور دستگاه خاموش میشود. امکان روشن کردن مجدد پس از 0,7 ثانیه توقف وجود دارد. از این طریق از چرخش ناخواسته و محکم کردن مجدد اتفاقی بپیهایی که از قبل محکم شده اند جلوگیری بعمل می آید.

## مراقبت و سرویس

### مراقبت، تعمیر و تمیز کردن دستگاه

◀ قبل از انجام هر گونه کاری با ابزار برقی (از جمله سرویس، تعویض ابزار و غیره) و همچنین به هنگام حمل و نقل و یا انبار کردن، باتری را از داخل ابزار برقی خارج کنید. در صورت تماس اتفاقی با کلید قطع و وصل، خطر آسیب دیدگی وجود دارد.

◀ ابزار الکتریکی و شیرهای تهویه آنرا تمیز نگاه دارید، تا ایمنی شما در کار تضمین گردد.

### روغن کاری ابزار برقی

#### روغنکاری:

روغن مخصوص جعبه دنده (225 میلی لیتر)  
شماره فنی 3 605 430 009  
روغن مولیکوت  
روغن موتور SAE 10/SAE 20



- بعد از 150 ساعت کار جعبه دنده دستگاه را با یک ماده حلال رقیق تمیز کنید. به راهنمایی های تولید کننده ماده حلال توجه کنید. بعد از آن جعبه دنده را با روغن مخصوص جعبه دنده ساخت بوش چرب کنید. این تمیزکاری را باید بعد از هر 300 ساعت کار با دستگاه یکبار تکرار کنید.

- قسمت های متحرک کلاچ قطع اتوماتیک را بعد از هر 100 000 بار پیچ کاری با چند قطره روغن موتور SAE 10/SAE 20 چرب کنید. قسمت های لغزنده و چرخنده را با روغن مولیکوت چرب کنید. درعین حال کلاچ و اتصال را گاه گاهی کنترل کنید که فرسوده نباشد و از دقیق بودن و کارکرد صحیح آن اطمینان حاصل کنید. سپس باید گشتاور کلاچ مجدداً تنظیم شود.

◀ سرویس و کارهای تعمیرات باید فقط از طرف افراد متخصص انجام پذیرد. بدین طریق میتوان از کاربرد صحیح و بدون خطر ابزار برقی مطمئن بود.

تعمیرگاه های مجاز شرکت بوش این کار ها را سریع و با اطمینان انجام میدهند.

◀ مواد چرب کننده و پاک کننده را طبق مقررات حفظ محیط زیست از رده خارج کنید. به مقررات قانونی توجه نمایید.

## نحوه تعویض ابزار در سر پیچگوشتی با درایو شش گوش داخلی (رجوع شود به تصویر F)

### نحوه قرار دادن و جاگذاری ابزار

- ابزار (سر پیچگوشتی) 1 را در داخل سوکت شش گوش داخلی ابزار گیر 2 قرار دهید تا بخوبی و بطور محسوس در آن جا بیفتد.

### برداشتن ابزار از روی دستگاه

- ابزار (سر پیچگوشتی) 1 را از داخل ابزار گیر 2 بیرون بکشید و در صورت لزوم از یک انبر دست استفاده کنید.

## نحوه تعویض ابزار (سر پیچگوشتی) با سه نظام قابل تعویض سریع (رجوع شود به تصویر G)

### نحوه قرار دادن و جاگذاری ابزار

منحصراً از ابزارهایی با میله (شفت) انتهایی متناسب (درایو شش گوش 1/4") استفاده کنید.

- روکش سه نظام تعویض سریع 23 را به طرف جلو بکشید.
- ابزار 1 را در ابزار گیر 2 قرار دهید و سه نظام تعویض سریع را دوباره رها کنید.

### برداشتن ابزار از روی دستگاه

- روکش سه نظام تعویض سریع 23 را به طرف جلو بکشید.
- ابزار 1 از ابزارگیر 2 خارج کنید و سه نظام تعویض سریع را دوباره رها نمایید.

## طرز کار با دستگاه

- ◀ **پیش از انجام هرگونه کاری بر روی ابزار برقی، باتری آنرا خارج کنید.**

### راه اندازی و نحوه کاربرد دستگاه

برای روشن کردن ابزار برقی، باید نخست جهت چرخش را بوسیله کلید انتخاب و تغییر جهت چرخش 9 تنظیم کنید: ابزار برقی فقط در صورتی روشن میشود که کلید تغییر جهت چرخش 9 در حالت میانی (قفل ایمنی مسدود کننده اتصال) قرار نداشته باشد.

### تنظیم جهت چرخش (رجوع شود به تصویر H)

- **چرخش راست گرد:** برای بستن پیچ، کلید تغییر جهت چرخش 9 را تا نقطه ایست به سمت چپ فشار دهید.
- **چرخش چپ گرد:** برای باز کردن و همچنین بیرون آوردن پیچ، کلید تغییر جهت چرخش 9 را تا نقطه ایست به سمت راست فشار دهید.

### روشن کردن چراغ کار

به کمک چراغ کار 6 میتوان محل پیچ کاری را تحت شرایطی که نور کافی در دسترس نباشد روشن کرد. چراغ کار 6 را بوسیله فشار آهسته بر روی کلید قطع و وصل 8 روشن کنید. چنانچه کلید قطع و وصل را محکم تر فشار دهید، ابزار برقی روشن میشود و چراغ کار همچنان روشن باقی میماند.

## تنظیم ابزار برقی

به کمک نرم افزار *BOSCH EXACT Configurator* می توانید روی ابزار برقی تنظیمات مختلف (مانند سرعت، سطح پیچ، حفاظ تکرار) را تنظیم کنید. بدین منظور بایستی ابزار برقی را از طریق رابط استیک به کامپیوتر وصل کنید.

**توجه:** بدین منظور تمام دستورات ایمنی و راهنماییها موجود در دفترچه راهنمای نرم افزار را مطالعه کنید.

## نحوه نصب و مونتاژ سر پیچگوشتی سرکج (رجوع شود به تصویر D)

در این پیچگوشتی های (ثکس های) سرکج شارژی صنعتی، نخست باید یک سر پیچگوشتی سرکج مناسب (رجوع شود به میحث «سر پیچگوشتی سرکج»، صفحه 273) مونتاژ شود.

- ابزار برقی را بوسیله آچار تخت 22 از محل قرارگاه 4 آچار در سر پیچگوشتی سرکج محکم نگهدارید.

### ◀ دستگاه را هرگز از محل جداره محفظه مهار نکنید!

- سر پیچگوشتی سرکج 3 را بر روی فلائنژ در موقعیت دلخواه قرار دهید، سپس بوسیله آچار تخت 21 از محل قرارگاه 5 آچار در مهره کلاهی، آن مهره را چرخانده و محکم کنید.

در این حال فلائنژ سر پیچگوشتی سرکج را بوسیله آچار تخت 22 بطور مقابل نگهدارید.

### نحوه جابجا کردن و تنظیم سرپیچگوشتی سرکج

شما میتوانید سر پیچگوشتی سرکج 3 را در مجموع در هشت حالت تنظیم کنید.

- ابزار برقی را بوسیله آچار تخت 22 از محل قرارگاه 4 آچار در سر پیچگوشتی سرکج محکم نگهدارید.

### ◀ دستگاه را هرگز از محل جداره محفظه مهار نکنید!

- مهره کلاهی دار را بوسیله آچار تخت 21 از محل قرارگاه 5 آچار در مهره کلاهی دار کمی آزاد (شل) کنید. سر پیچگوشتی سرکج 3 را در حالت دلخواه (قابل تنظیم در هر 45° درجه) تنظیم کنید و با چرخاندن آچار تخت 21 از محل قرارگاه 5 آچار در مهره کلاهی دار، آن مهره را مجدداً محکم کنید.

در این حال فلائنژ سر پیچگوشتی سرکج را بوسیله آچار تخت 22 بطور مقابل نگهدارید.

## نحوه تعویض ابزار در سر پیچگوشتی

### با درایو شش گوش خارجی

### (رجوع شود به تصویر E)

### نحوه قرار دادن و جاگذاری ابزار

- میله (شفت) موجود در درایو چهارگوش ابزارگیر 2 را بوسیله ابزاری از جمله یک پیچگوشتی باریک بطرف داخل فشار دهید و ابزار 1 را بر روی درایو چهارگوش نصب کنید. توجه داشته باشید که میله (شفت) برآمده بخوبی در داخل مادگی ابزار جا بیفتد.

### برداشتن ابزار از روی دستگاه

- میله (شفت) موجود در مادگی ابزار 1 بطرف داخل فشار دهید و ابزار را از داخل ابزارگیر 2 بیرون بکشید و بردارید.

### چراغ نشانگر کنترل میزان شارژ باتری 10

معنی

**چراغ ممتد**  
ظرفیت جهت یک پیچکاری جدید کافی نیست یا ابزار برقی زیر فشار است: ابزار برقی را نمی توان دوباره روشن کرد.  
- باتری را بردارید و باتری کاملاً شارژ شده را جا بزنید.

**چراغ چشمک زن**  
ابزار برقی بیش از حد داغ شده است و کار نمی کند:

- صبر کنید تا چراغ پس از مدت کوتاهی خاموش شود، قبل از اینکه ابزار برقی را دوباره بکار اندازید.

### محیط کار و نگهداری در انبار

این ابزار برقی فقط برای استفاده در اماکن و محیط های بسته مناسب است.

جهت کارکرد بی نقص بایستی دمای مجاز محیط بین 0°C و 45°C + باشد، هنگام رطوبت نسبی مجاز بین 20 و 95% خالی از بخار.

### تجهیزات آویختن دستگاه (رجوع شود به تصویر B)

بوسیله قلاب مخصوص 15 برای آویختن دستگاه، می توانید ابزار برقی را به تجهیزات مربوطه برای آویختن دستگاه محکم کنید.

- قلاب مخصوص 15 برای آویختن دستگاه را بر روی ابزار برقی قرار بدهید و بگذارید قلاب بخوبی در شیارهای 16 مخصوص برای محکم نگاه داشتن قلاب جای بگیرد.

◀ بطور مرتب وضعیت کمان آویز و گیره تجهیزات آویختن دستگاه را کنترل کنید.

### روشن کردن چراغ کار (رجوع شود به تصویر C)

- حلقه رنگی 18 را بوسیله سر تفت و پارک یک پیچگوشتی، یک کارک و یا ابزار مشابه آن فشار بدهید و بردارید.
- حلقه فنری 19 را بوسیله یک انبر مناسب بطرف عقب بر روی جداره محفظه بکشید.
- هر دو نیمه پوسته نگهدارنده LED 17 که چراغ کار 6 را در بر می گیرند، قابل تنظیم در هر حالت دلخواه می باشند.
- دقت کنید تا به کابل روی چراغ کار آسیبی نرسانید و آنرا بدون اینکه تا شود در فضای خالی واقع در جداره محفظه 20 واقع روی پوسته بدنه برانید.
- چراغ کار 6 دوباره با هر دو نیمه پوسته نگهدارنده LED 17 بپوشانید.
- حلقه فنری 19 و حلقه علامت گذاری 18 را مجدداً برای قرار دادن در موقعیت قبلی فشار بدهید.

جهت برآورد دقیق فشار ناشی از ارتعاش، باید زمانهائی را هم که دستگاه خاموش است و یا اینکه دستگاه روشن است ولیکن در آن زمان بکار گرفته نمیشود، در نظر گرفت. این مسئله میتواند سطح فشار ناشی از ارتعاش را در کل طول کار به وضوح کم کند.

اقدامات ایمنی مضاعف در برابر ارتعاش ها و قبل از تأثیرگذاری آنها را برای حفاظت فردی که با دستگاه کار میکند در نظر بگیرید، بعنوان مثال سرویس ابزار برقی و ابزار و ملحقات آن، گرم نگهداشتن دستها و سازمان دهی مراحل کاری.

### نصب

◀ پیش از انجام هرگونه کاری بر روی ابزار برقی، باتری آنرا خارج کنید.

### نحوه شارژ کردن باتری

◀ تنها از شارژرهای توصیه شده برای این ابزار برقی استفاده نمایید. فقط این شارژ کننده ها با باتری ابزار برقی شما مطابقت دارند.

**توجه:** باتری دستگاه با شارژ اولیه ارسال نمیشود. برای دست یافتن به توان کامل باتری، قبل از بکارگیری آن برای اولین بار باید شارژر باتری بطور کامل در دستگاه شارژ تکمیل شود.

باتری های لیتیوم-یونی (Li-Ion) را میتوان همه وقت شارژ نمود، بدون اینکه از طول عمر آن کاسته شود. قطع کردن جریان شارژر آسیبی به باتری نمیرساند.

باتری های لیتیوم-یونی (Li-Ion) دارای «سیستم حفاظت الکترونیک (ECP)» بوده و در برابر خالی شدن کامل حفظ میشوند. اگر باتری خالی شود، ابزار برقی از طریق کلید حفاظتی بطور اتوماتیک خاموش میشود و دستگاه دیگر حرکت نمیکند.

◀ پس از خاموش شدن اتوماتیک ابزار برقی، از فشار دادن مجدد کلید قطع و وصل خودداری کنید. این میتواند باعث آسیب دیدن باتری شود.

به نکات مربوط به نحوه از رده خارج کردن باتری توجه کنید.

### نحوه برداشتن باتری (رجوع شود به تصاویر A1-A2)

باتری 12 دارای دو مرحله قفل میباشد که این قفلها مانع بیرون افتادن باتری در اثر فشار ناخواسته بر روی دکمه آزاد کننده قفل 13 میشوند. تا زمانی که باتری در داخل ابزار برقی قرار داشته باشد، آن باتری توسط یک فنر در حالت مناسب نگهداری میشود.

- برای برداشتن و خارج کردن باتری 12، نخست دکمه 13 آزاد کننده قفل باتری را فشار بدهید و با کشیدن باتری بطرف جلو آنرا از داخل ابزار برقی خارج کنید. برای این کار از اِعمال فشار خودداری کنید.

### چراغ نشانگر کنترل میزان شارژ باتری (LED زرد)

چراغ نشانگر  
کنترل میزان  
شارژ باتری 10

معنی

**چراغ چشمک زن + سیگنال صوتی**  
نحوه شارژ کردن باتری: تنها پیچکاریهای 8-6 امکان پذیر است.

## مشخصات فنی

12-450 WK	12-700 WK	8-1100 WK	6-1500 WK	EXACT ION	پیچگوشتی صنعتی شارژی سرکج
... 409	... 408	... 407	... 406		شماره فنی .... 3 602 D94
18	18	18	18	V=	ولتاژ نامی
2-16	2-16	2-11	2-8	Nm	گشتاور سفت تر/نرم تر پیچ بر اساس (ISO 5393) <sup>A</sup>
45-320	70-500	110-750	105-1050	min <sup>-1</sup>	سرعت در حالت آزاد a <sub>n0</sub> <sup>A</sup>
1,5-2,0	1,5-2,0	1,5-2,0	1,5-2,0	kg	وزن مطابق استاندارد (EPTA-Procedure 01:2014) <sup>A</sup>
IP 20	IP 20	IP 20	IP 20		نوع/درجه ایمنی
لیتیوم - یونی (Li-Ion)	لیتیوم - یونی (Li-Ion)	لیتیوم - یونی (Li-Ion)	لیتیوم - یونی (Li-Ion)		باتری شارژی (در محتویات ارسالی موجود نیست)
0... +45 -20... +50	0... +45 -20... +50	0... +45 -20... +50	0... +45 -20... +50	°C	دمای مجاز محیط - هنگام شارژ - هنگام عملکرد* و هنگام نگهداری
●	●	●	●		باتری های مورد توصیه - GBA 18V... (بسته باتری L) (0 602 494 002) - GBA 18V... (بسته باتری XL) (0 602 494 004)
AL 18.. GAL 3680	AL 18.. GAL 3680	AL 18.. GAL 3680	AL 18.. GAL 3680		شارژرهای مورد توصیه
-	-	-	-		سر پیچگوشتی سرکج (موجود در در محتویات ارسالی)
-	-	-	-		سر پیچ صاف (موجود در در محتویات ارسالی)

<sup>A</sup> اندازه گیری شده با سر پیچگوشتی سرکج  
\* توان محدود برای دمای °C < 0

سر پیچ صاف	سر پیچگوشتی سرکج	سر پیچگوشتی سرکج	سر پیچگوشتی سرکج	سر پیچگوشتی سرکج	سر پیچگوشتی سرکج
QC 1/4"	QC 1/4"	1/4"	3/8"	1/4"	
... 453 631	... 453 630	... 453 618	... 453 620	... 453 617	شماره فنی ... 0 607
6	20	20	20	20	Nm
10	20	20	20	20	Nm
0,21	0,21	0,22	0,21	0,21	kg
					وزن مطابق استاندارد EPTA-Procedure 01:2014

سطح ارتعاش قید شده در این دستورالعمل با روش اندازه گیری طبق استاندارد EN 60745 مطابقت دارد و از آن میتوان برای مقایسه ابزارهای برقی با یکدیگر استفاده نمود. همچنین برای برآورد موقتی سطح فشار ناشی از ارتعاش نیز مناسب است.  
سطح ارتعاش قید شده معرف کاربرد اصلی ابزار برقی است. البته اگر ابزار برقی برای موارد دیگر با سایر متعلقات، با ابزارهای کاربردی دیگر و یا بدون مراقبت و سرویس کافی بکار برده شود، در آنصورت امکان تغییر سطح ارتعاش وجود دارد. این امر میتواند فشار ناشی از ارتعاش را در طول مدت زمان کار به وضوح افزایش بدهد.

## اطلاعات مربوط به صدا و ارتعاش

میزان سطح سر و صدا طبق EN 60745-2:2 محاسبه می شود.  
سطح فشار صوتی ارزیابی شده A دستگاه، در خصوص این نوع ابزار برقی معادل است با (dB(A) 70. ضریب خطا، عدم قطعیت K = 3 dB.  
سطح صدا به هنگام کار ممکن است از (dB(A) 80 فراتر رود.  
از گوشی ایمنی استفاده کنید.  
میزان کل ارتعاشات a<sub>h</sub> (جمع بردارهای سه جهت) و ضریب خطا K بر مبنای استاندارد محاسبه می شوند  
EN 60745-2:2  
پیچکاری: a<sub>h</sub> < 2,5 m/s<sup>2</sup>, K = 1,5 m/s<sup>2</sup>.

## تشریح دستگاه و عملکرد آن

کلیه دستورات ایمنی و راهنمایی ها را مطالعه کنید. اشتباهات ناشی از عدم رعایت این دستورات ایمنی ممکن است باعث برق گرفتگی، سوختگی و یا سایر جراحات های شدید شود.



لطفاً صفحه تا شده این دفترچه راهنما را که حاوی تصویر ابزار برقی است، باز کنید و هنگام خواندن این دفترچه راهنما، آنرا باز نگهدارید.

### موارد استفاده از دستگاه

این ابزار برقی برای بستن و باز کردن پیچ ها، مهره ها و سایر رزوه های مخصوص تحت اندازه ها، توان و موارد کاری فید شده مناسب است. ابزار برقی جهت استفاده به عنوان دریل مناسب نیست. نور ابزار برقی جهت روشنایی مستقیم محیط کار ابزار برقی تعبیه شده است و برای روشنایی اتاق در خانه مناسب نیست.

### اجزاء دستگاه

شماره های اجزاء دستگاه که در تصویر مشاهده میشود، مربوط به شرح ابزار برقی می باشد که تصویر آن در این دفترچه آمده است.

- 1 ابزار - سربپیچگوشتی\*
- 2 ابزارگیر\*
- 3 سربپیچگوشتی سرکج\*
- 4 قرارگاه آچار در فلانژ سر پیچگوشتی سرکج\*
- 5 قرارگاه آچار در مهره کلاسهک دار
- 6 چراغ / نور کار
- 7 کلید انتخاب گشتاور
- 8 کلید قطع و وصل
- 9 کلید تغییر جهت چرخش
- 10 چراغ نشانگر کنترل میزان شارژ باتری
- 11 چراغ (LED) نمایشگر میزان استمکام اتصالات پیچ
- 12 باتری\*
- 13 دکمه فشاری آزاد کننده باتری\*
- 14 دسته (با روکش عایق دار)
- 15 قلاب کمائی برای آویختن دستگاه\*
- 16 شیارهای مخصوص برای محکم کردن قلاب آویز
- 17 نگهدارنده چراغ LED
- 18 حلقه برای علامت گذاری
- 19 حلقه فنری
- 20 فضای خالی در جداره محفظه
- 21 آچار تخت، اندازه دهانه آچار 27 mm (میلیمتر)\*
- 22 آچار تخت، اندازه دهانه آچار 22 mm (میلیمتر)\*
- 23 سه نظام قابل تعویض سریع
- 24 ابزار تنظیم
- 25 آچار آلن شش گوش\*
- 26 دیسک تنظیم

\*کلیه متعلقاتی که در تصویر و یا در متن آمده است، بطور معمول همراه دستگاه ارائه نمی شود. لطفاً لیست کامل متعلقات را از فهرست برنامه متعلقات اقتباس نمایند.

از روشن شدن ناخواسته دستگاه جلوگیری کنید. قبل از قرار دادن باتری، کنترل کنید کلید قطع و وصل دستگاه روی حالت خاموش قرار داشته باشد. چنانچه هنگام حمل ابزار برقی انگشت شما روی کلید قطع و وصل قرار داشته باشد، و همچنین اگر باتری در حالی که ابزار برقی روشن است در داخل آن قرار دهید، امکان بروز سوانح کاری وجود دارد.

تنها از ابزاری برای روی دستگاه استفاده کنید که سالم بوده و ساییدگی نداشته باشند. امکان شکستن ابزار کاری که آسیب دیده باشد وجود دارد که میتواند جراحات و خساراتی را منجر شود.

هنگام قرار دادن و یا نصب ابزار و سر پیچگوشتی در دستگاه، دقت کنید که آن ابزار کاملاً محکم در داخل ابزارگیر قرار گیرد. در صورت عدم اتصال محکم ما بین سر پیچگوشتی و ابزارگیر، امکان شل شدن و جدا شدن مجدد ابزار که دیگر قابل کنترل نمی باشد وجود دارد.

موقع بستن پیچ های بلند مواظب باشید. بسته به نوع پیچ و ابزار روی دستگاه خطر لغزش وجود دارد. پیچ های بلند معمولاً خوب قابل کنترل نیستند و خطر این وجود دارد که خود شما موقع بستن پیچ دچار لغزش شده و مجروح شوید.

پیش از روشن کردن و بکار گیری ابزار برقی، به جهت چرخش تنظیم شده دستگاه توجه کنید. وقتی که بطور مثال قصد دارید یک پیچی را شل کنید و جهت چرخش باین صورت تنظیم شده است که پیچ به سمت داخل پیچانده شود، ممکن است که ابزار برقی یک حرکت شدید کنترل نشده از خود نشان بدهد.

از این ابزار برقی بعنوان دستگاه دریل کاری/ دستگاه مته کاری استفاده نکنید. ابزار های برقی مجهز به کلاچ قطع اتوماتیک، برای سوراخ کاری مناسب نیستند. کلاچ ایمنی ممکن است که بطور اتوماتیک و بدون اخطار دستگاه را خاموش کند.

باتری را باز نکنید. خطر اتصال کوتاه وجود دارد.

باتری را در برابر حرارت، از جمله در برابر تابش مداوم خورشید و همچنین در برابر آتش، آب و رطوبت محفوظ بدارید. خطر انفجار وجود دارد.



در صورتیکه باتری آسیب دیده باشد و یا از آن بطور بی رویه استفاده شود، ممکن است از باتری بخارهایی متصاعد گردد. در این حالت هوای محیط را تازه کنید؛ اگر احساس ناراحتی کردید، به پزشک مراجعه نمایید. استنشاق این بخارها ممکن است به مجاری تنفسی شما آسیب برساند.

تنها از باتری شارژی مناسب برای ابزار بوش استفاده کنید. فقط اینگونه باتری از فشار زیاد مصون می ماند.

بوسیله ی اشیاء تیز مانند میخ یا پیچگوشتی یا تأثیر نیروی خارجی ممکن است باتری آسیب ببیند. ممکن است اتصالی داخلی رخ دهد و باتری آتش گیرد، دود کند، منفجر شود یا بیش از حد داغ گردد.

## دستورات ایمنی برای پیچگوشتی صنعتی

### شارژی سرکچ

- چنانچه بسته به نوع کار خود، امکان تماس پیچ یا قطعات اتصال دهنده با کابل های برق (داخل ساختمان) که قابل رؤیت نیستند وجود داشته باشد، بایستی ابزار برقی را از محل دسته و سطوح عایق دار آن در دست بگیرید. تماس پیچ یا قطعات اتصال دهنده با سیم و کابلی که هادی جریان برق است، می تواند جریان برق را به بخش های فلزی ابزار برقی نیز انتقال دهد و باعث برق گرفتگی شود.

- چنانچه بسته به نوع کار خود، امکان تماس پیچ یا قطعات اتصال دهنده با کابل های برق (داخل ساختمان) که قابل رؤیت نیستند وجود داشته باشد، بایستی ابزار برقی را از محل دسته و سطوح عایق دار آن در دست بگیرید. تماس پیچ یا قطعات اتصال دهنده با سیم و کابلی که هادی جریان برق است، می تواند جریان برق را به بخش های فلزی ابزار برقی نیز انتقال دهد و باعث برق گرفتگی شود.

- در صورت گیر کردن و بلوکه شدن ابزار، ابزار برقی (دستگاه) را فوراً خاموش کنید. در این حالت مواظب واکنش های شدید گشتاور باشید که باعث پس زدن (ضربه زدن) دستگاه میشود. ابزار کار ممکن است در این حالات گیر کند:

- در صورتیکه به ابزار برقی فشار بیش از حد وارد شود و یا
- ابزار به قطعه کار گیر کند.

- ابزار الکتریکی را خوب محکم نگهدارید. به هنگام بستن و یا باز کردن پیچ، امکان عکس العمل شدید گشتاور برای دست کوتاهی وجود دارد.

- قطعه کار را محکم کنید. در صورتیکه قطعه کار به وسیله تجهیزات نگهدارنده و یا بوسیله گیره محکم شده باشد، قطعه کار مطمئن تر نگه داشته میشود، تا اینکه بوسیله دست نگهداشته شود.

- قبل از کنار گذاشتن ابزار برقی صبر کنید تا دستگاه بطور کامل از کار و حرکت بایستد. ابزار و ملحقات دستگاه ممکن است به قطعه کار گیر کرده و کنترل ابزار برقی از دست شما خارج شود.

- هشدار!** گرد و غبار ناشی از سایش کاری، اره کاری، ساب زنی، سوراخکاری و سایر کارهای مانند آن ممکن است تأثیراتی سرطان زا، نازایی یا ارثی داشته باشد. بعضی از این مواد عبارتند از:

- سرب در رنگها و لاکهای سربدار،
- شن کریستالی در آجر، سیمان و سایر مصالح ساختمانی،
- آرسن و کرومات در چوب فرآوری شده شیمیایی.

- خطر بیماری بسته به دفعات مواجهه با این مواد است. برای کاهش خطر بایستی در جاهای خوب تهویه شده با تجهیزات حفاظتی مربوط کار کنید (مانند دستگاههای حفاظ تنفسی که کوچکترین ذرات گرد و غبار را فیلتر می کنند).

- پیش از انجام هر گونه کاری با ابزار برقی (از جمله سرویس، تعویض ابزار و متعلقات و غیره) و همچنین به هنگام حمل و نگهداری آن، کلید تغییر جهت چرخش را در حالت میانه قرار دهید. در صورت بکار انداختن ناخواسته کلید قطع و وصل، خطر آسیب دیدن وجود دارد.

- قبل از تنظیم ابزار الکتریکی، تعویض متعلقات و یا کنار گذاشتن آن، دوشاخه را از برق کشیده و یا باتری آنرا خارج کنید. رعایت این اقدامات پیشگیری ایمنی از راه افتادن ناخواسته ابزار الکتریکی جلوگیری می کند.

- ابزار الکتریکی را در صورت عدم استفاده، از دسترس کودکان دور نگهدارید. اجازه ندهید که افراد ناوارد و یا اشخاصی که این دفترچه راهنما را نخوانده اند، با این دستگاه کار کنند. قرار گرفتن ابزار الکتریکی در دست افراد ناوارد و بی تجربه خطرناک است.

- از ابزار الکتریکی خوب مراقبت کنید. مواظب باشید که قسمت های متحرک دستگاه خوب کار کرده و گیر نکنند. همچنین دقت کنید که قطعات ابزار الکتریکی شکسته و یا آسیب دیده نباشند. قطعات آسیب دیده را قبل از شروع به کار تعمیر کنید. علت بسیاری از سوانح کاری، عدم مراقبت کامل از ابزارهای الکتریکی می باشد.

- ابزار برش را تیز و تمیز نگهدارید. ابزار برشی که خوب مراقبت شده و از لبه های تیز برخوردارند، کمتر در قطعه کار گیر کرده و به بهتر قابل هدایت می باشند.

- ابزارهای الکتریکی، متعلقات، ابزاری که روی دستگاه نصب می شوند و غیره را مطابق دستورات این جزوه راهنما طوری به کار بگیرید که با مدل این دستگاه تناسب داشته باشند. همچنین به شرایط کاری و نوع کار توجه کنید. کاربرد ابزار برقی برای موارد کاری که برای آن در نظر گرفته نشده است، میتواند شرایط خطرناکی را منجر شود.

### مراقبت و طرز استفاده از ابزارهای شارژی

- باتری ها را منحصراً در دستگاههایی شارژ کنید که توسط سازنده توصیه شده باشند. در صورتیکه برای شارژ باتری، آنرا در شارژری قرار دهید که برای آن باتری ساخته نشده است، خطر آتشسوزی وجود دارد.

- در ابزار آلات الکتریکی، فقط از باتری هایی استفاده کنید که برای آن نوع ابزار برقی در نظر گرفته شده اند. استفاده از باتری های متفرقه میتواند منجر به جراثیم و حریق گردد.

- در صورت عدم استفاده از باتری باید آنرا از گیره های فلزی، سکه، کلید، میخ، پیچ و دیگر وسائل کوچک فلزی دور نگه دارید، زیرا این وسائل ممکن است باعث ایجاد اتصالاتی شوند. ایجاد اتصالاتی بین دو قطب باتری (ترمینالهای باتری) میتواند باعث سوختگی و ایجاد حریق شود.

- استفاده بی رویه از باتری میتواند باعث خروج مایعات از آن شود. از هر گونه تماس با این مایعات خودداری کنید. در صورت تماس اتفاقی با آن، دست خود و یا محل تماس را با آب بشوئید. در صورت آلوده شدن چشم با این مایع، باید به پزشک مراجعه کنید. مایع خارج شده از باتری میتواند باعث التهاب پوست و سوختگی شود.

### سرویس

- برای تعمیر ابزار الکتریکی فقط به متخصصین حرفه ای رجوع کرده و از وسائل بدکی اصل استفاده کنید. این باعث خواهد شد که ایمنی دستگاه شما تضمین گردد.



## راهنمائی های ایمنی

## راهنمائی های ایمنی عمومی برای ابزارهای الکتریکی

**هشدار!** همه دستورات ایمنی و راهنمائی ها را بخوانید. اشتباهات ناشی از عدم رعایت این دستورات ایمنی ممکن است باعث برق گرفتگی، سوختگی و یا سایر جراحات های شدید شود.

همه هشدار های ایمنی و راهنمائی ها را برای آینده خوب نگهداری کنید.

هر جا در این راهنما از «ابزار الکتریکی» صحبت میشود، منظور ابزارهای الکتریکی (با سیم برق) و یا ابزارهای الکتریکی باتری دار (بدون سیم برق) می باشد.

## ایمنی محل کار

محل کار خود را تمیز، مرتب و مجهز به نور کافی نگهدارید. محیط کار نامرتب و کم نور میتواند باعث سوانح کاری شود.

با ابزار الکتریکی در محیط هایی که در آن خطر انفجار وجود داشته و حاوی مایعات، گازها و بخارهای محترقه باشد، کار نکنید. ابزار های الکتریکی جرقه هایی ایجاد می کنند که می توانند باعث آتش گرفتن گرد و غبارهای موجود در هوا شوند.

هنگام کار با ابزار الکتریکی، کودکان و سایر افراد را از دستگاه دور نگهدارید. در صورتیکه حواس شما پرت شود، ممکن است کنترل دستگاه از دست شما خارج شود.

## ایمنی الکتریکی

دوشاخه ابزار الکتریکی باید با پریز برق تناسب داشته باشد. هیچگونه تغییری در دوشاخه ندهید. مبدل دوشاخه نباید همراه با ابزار الکتریکی دارای اتصال به زمین استفاده شود. دوشاخه های اصل و تغییر داده نشده و پریزهای مناسب، خطر شوک الکتریکی و برق گرفتگی را کم می کنند.

از تماس بدنی با قطعات متصل به سیم اتصال به زمین مانند لوله، شوفاژ، اجاق برقی و یخچال خودداری کنید. در صورت تماس بدنی با سطوح و قطعات دارای اتصال به زمین و همچنین تماس شما با زمین، خطر برق گرفتگی افزایش می یابد.

دستگاه را از باران و رطوبت دور نگهدارید. نفوذ آب به ابزار الکتریکی، خطر شوک الکتریکی را افزایش میدهد.

از سیم دستگاه برای کارهایی چون حمل ابزار الکتریکی، آویزان کردن آن و یا خارج کردن دوشاخه از برق استفاده نکنید. کابل دستگاه را در مقابل حرارت، روغن، لبه های تیز و بخش های متحرک دستگاه دور نگهدارید. کابل های آسیب دیده و یا گره خورده خطر شوک الکتریکی را افزایش میدهند.

در صورتیکه با ابزار الکتریکی در محیط باز کار میکنید، تنها از کابل رابطی استفاده کنید که برای محیط باز نیز مناسب باشد. کابل های رابط مناسب برای محیط باز، خطر برق گرفتگی را کم می کنند.

در صورت لزوم کار با ابزار برقی در محیط و اماکن مرطوب، باید از یک کلید حفاظتی جریان خطا و نشستی زمین (کلید قطع کننده اتصال با زمین) استفاده کنید. استفاده از کلید حفاظتی جریان خطا و نشستی زمین خطر برق گرفتگی را کاهش می دهد.

## رعایت ایمنی اشخاص

حواس خود را خوب جمع کنید، به کار خود دقت کنید و با فکر و توجه کامل با ابزار الکتریکی کار کنید. در صورت خستگی و یا در صورتیکه مواد مخدر، الکل و دارو استفاده کرده اید، با ابزار الکتریکی کار نکنید. یک لحظه بی توجهی هنگام کار با ابزار الکتریکی، میتواند جراحات های شدیدی به همراه داشته باشد.

از تجهیزات ایمنی شخصی و از عینک ایمنی همواره استفاده کنید. استفاده از تجهیزات ایمنی مانند ماسک ایمنی، کفش های ایمنی ضد لغزش، کلاه ایمنی و گوشی ایمنی متناسب با نوع کار با ابزار الکتریکی، خطر مجروح شدن را کاهش میدهد.

مواظب باشید که ابزار الکتریکی بطور ناخواسته بکار نیفتد. قبل از وارد کردن دوشاخه دستگاه در پریز برق، اتصال آن به باتری، برداشتن آن و یا حمل دستگاه، باید دقت کنید که ابزار الکتریکی خاموش باشد. در صورتیکه هنگام حمل دستگاه انگشت شما روی دکمه قطع و وصل باشد و یا دستگاه را در حالت روشن به برق بزنید، ممکن است سوانح کاری پیش آید.

قبل از روشن کردن ابزار الکتریکی، باید همه ابزارهای تنظیم کننده و آچار ها را از روی دستگاه بردارید. ابزار و آچارهایی که روی بخش های چرخنده دستگاه قرار دارند، میتوانند باعث ایجاد جراحات شوند.

وضعیت بدن شما باید در حالت عادی قرار داشته باشد. برای کار جای مطمئنی برای خود انتخاب کرده و تعادل خود را همواره حفظ کنید. به این ترتیب می توانید ابزار الکتریکی را در وضعیت های غیر منتظره بهتر تحت کنترل داشته باشید.

لباس مناسب بپوشید. از پوشیدن لباس های گشاد و حمل زینت آلات خودداری کنید. موها، لباس و دستکش ها را از بخش های در حال چرخش دستگاه دور نگهدارید. لباس های گشاد، موی بلند و زینت آلات ممکن است در قسمت های در حال چرخش دستگاه گیر کنند.

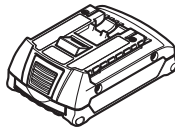
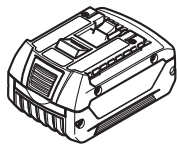
در صورتیکه میتوانید وسایل مکش گرد و غبار و یا وسیله جمع کننده گرد و غبار را به دستگاه نصب کنید، باید مطمئن شوید که این وسایل درست نصب و استفاده می شوند. استفاده از وسایل مکش گرد و غبار مصونیت شما را در برابر گرد و غبار زیاد تر میکند.

## استفاده صحیح از ابزار الکتریکی و مراقبت از آن

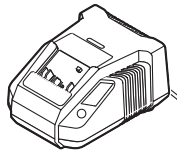
از وارد کردن فشار زیاد روی دستگاه خودداری کنید. برای هر کاری، از ابزار الکتریکی مناسب با آن استفاده کنید. بکار گرفتن ابزار الکتریکی مناسب باعث میشود که بتوانید از توان دستگاه بهتر و با اطمینان بیشتر استفاده کنید.

در صورت ایراد در کلید قطع و وصل ابزار برقی، از دستگاه استفاده نکنید. ابزار الکتریکی که نمی توان آنها را قطع و وصل کرد، خطرناک بوده و باید تعمیر شوند.

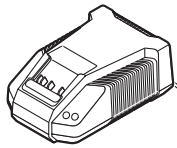




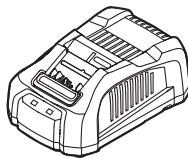
**GBA 18 V ...**



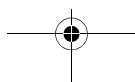
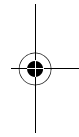
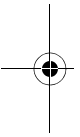
**AL 1860 CV  
(14,4 / 18 V)**



**AL 1820 CV  
(14,4 / 18 V)**



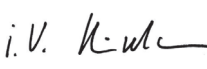


**GAL 3680  
(14,4 / 18 V / 36 V)**



		CE
<b>de</b>	<b>EU-Konformitätserklärung</b> Industrie-Akku-Winkelschrauber	Sachnummer
Wir erklären in alleiniger Verantwortung, dass die genannten Produkte allen einschlägigen Bestimmungen der nachfolgend aufgeführten Richtlinien und Verordnungen entsprechen und mit folgenden Normen übereinstimmen. Technische Unterlagen bei: *		
<b>en</b>	<b>EU Declaration of Conformity</b> Industrial Cordless Angle Wrench	Article number
We declare under our sole responsibility that the stated products comply with all applicable provisions of the directives and regulations listed below and are in conformity with the following standards. Technical file at: *		
<b>fr</b>	<b>Déclaration de conformité UE</b> Visseuses d'angles industrielles sans fil	N° d'article
Nous déclarons sous notre propre responsabilité que les produits décrits sont en conformité avec les directives, règlements normatifs et normes énumérés ci-dessous. Dossier technique auprès de: *		
<b>es</b>	<b>Declaración de conformidad UE</b> Atornilladora angular industrial accionada por acumulador	Nº de artículo
Declaramos bajo nuestra exclusiva responsabilidad, que los productos nombrados cumplen con todas las disposiciones correspondientes de las Directivas y los Reglamentos mencionados a continuación y están en conformidad con las siguientes normas. Documentos técnicos de: *		
<b>pt</b>	<b>Declaração de Conformidade UE</b> Aparafusadora angular sem fio industrial	N.º do produto
Declaramos sob nossa exclusiva responsabilidade que os produtos mencionados cumprem todas as disposições e os regulamentos indicados e estão em conformidade com as seguintes normas. Documentação técnica pertencente à: *		
<b>it</b>	<b>Dichiarazione di conformità UE</b> Avvitatori industriali angolari a batteria	Codice prodotto
Dichiariamo sotto la nostra piena responsabilità che i prodotti indicati sono conformi a tutte le disposizioni pertinenti delle Direttive e dei Regolamenti elencati di seguito, nonché alle seguenti Normative. Documentazione Tecnica presso: *		
<b>nl</b>	<b>EU-conformiteitsverklaring</b> Industriële haakse accuschroevendraaier	Productnummer
Wij verklaren op eigen verantwoordelijkheid dat de genoemde producten voldoen aan alle desbetreffende bepalingen van de hierna genoemde richtlijnen en verordeningen en overeenstemmen met de volgende normen. Technisch dossier bij: *		
<b>da</b>	<b>EU-overensstemmelseserklæring</b> Industri-akku-vinkelskrummaskine	Typenummer
Vi erklærer som eneansvarlige, at det beskrevne produkt er i overensstemmelse med alle gældende bestemmelser i følgende direktiver og forordninger og opfylder følgende standarder. Tekniske bilag ved: *		
<b>sv</b>	<b>EU-konformitetsförklaring</b> Sladdlös industrivinkelskruddragare	Produktnummer
Vi förklarar under eget ansvar att de nämnda produkterna uppfyller kraven i alla gällande bestämmelser i de nedan angivna direktiven och förordningarnas och att de stämmer överens med följande normer. Teknisk dokumentation: *		
<b>no</b>	<b>EU-samsvarserklæring</b> Batteridrevet vinkelskrutrekker for industribruk	Produktnummer
Vi erklærer under eneansvar at de nevnte produktene er i overensstemmelse med alle relevante bestemmelser i direktivene og forordningene nedenfor og med følgende standarder. Teknisk dokumentasjon hos: *		
<b>fi</b>	<b>EU-vaatimustenmukaisuusvakuutus</b> Teollisuusakkukulma-ruuvinväänin	Tuotenumero
Vakuutamme täten, että mainitut tuotteet vastaavat kaikkia seuraavien direktiivien ja asetusten asiaankuuluvia vaatimuksia ja ovat seuraavien standardien vaatimusten mukaisia. Tekniset asiakirjat saatavana: *		
<b>el</b>	<b>Δήλωση πιστότητας ΕΕ</b> Βιομηχανικό γωνιακό κατασβίδι μπαταρίας	Αριθμός ευρετηρίου
Δηλώνουμε με αποκλειστική μας ευθύνη, ότι τα αναφερόμενα προϊόντα αντιστοιχούν σε όλες τις σχετικές διατάξεις των πιο κάτω αναφερόμενων οδηγιών και κανονισμών και ταυτίζονται με τα ακόλουθα πρότυπα. Τεχνικά έγγραφα στη: *		
<b>tr</b>	<b>AB Uygunluk beyanı</b> Sanayi tipi akülü açılı vidalama makinesi	Ürün kodu
Tek sorumlu olarak, tanımlanan ürünün aşağıdaki yönetmelik ve direktiflerin geçerli bütün hükümlerine ve aşağıdaki standartlara uygun olduğunu beyan ederiz. Teknik belgelerin bulunduğu yer: *		

CE		II
<b>pl</b>	<b>Deklaracja zgodności UE</b> Przemysłowa akumulatorowa wkrętarka kątowna Numer katalogowy	Oświadczamy z pełną odpowiedzialnością, że niniejsze produkty odpowiadają wszystkim wymaganiom poniżej wyszczególnionych dyrektyw i rozporządzeń, oraz że są zgodne z następującymi normami. Dokumentacja techniczna: *
<b>cs</b>	<b>EU prohlášení o shodě</b> Průmyslový akumulátorový úhlový šroubovák Objednací číslo	Prohlašujeme na výhradní zodpovědnost, že uvedený výrobek splňuje všechna příslušná ustanovení níže uvedených směrnic a nařízení a je v souladu s následujícími normami: Technické podklady u: *
<b>sk</b>	<b>EÚ vyhlásenie o zhode</b> Priemyselný akumulátorový uhlový skrutkovač Vecné číslo	Vyhlasujeme na výhradnú zodpovednosť, že uvedený výrobok spĺňa všetky príslušné ustanovenia nižšie uvedených smerníc a nariadení a je v súlade s nasledujúcimi normami: Technické podklady má spoločnosť: *
<b>hu</b>	<b>EU konformitási nyilatkozat</b> Ipari akkumulátoros könyökös csavarozó Cikkszám	Egyedüli felelősséggel kijelentjük, hogy a megnevezett termék megfelelnek az alábbiakban felsorolásra kerülő irányelvek és rendeletek valamennyi idevágó előírásainak és megfelelnek a következő szabványoknak. Műszaki dokumentumok megőrzési pontja: *
<b>ru</b>	<b>Заявление о соответствии ЕС</b> Промышленный аккумуляторный угловой шурупверт Товарный №	Мы заявляем под нашу единоличную ответственность, что названные продукты соответствуют всем действующим предписаниям нижеуказанных директив и распоряжений, а также нижеуказанных норм. Техническая документация хранится у: *
<b>uk</b>	<b>Заява про відповідність ЄС</b> Промисловий аккумуляторний кутовий шурупверт Товарний номер	Мізаверяємо під нашу одноособову відповідальність, що названі вироби відповідають усім чинним положенням нищезначених директив і розпоряджень, а також нищезначеним нормам. Технічна документація зберігається у: *
<b>kk</b>	<b>EO сәйкестік мағлұмдамасы</b> Өнеркәсіптік аккумуляторлық бұрыштық бұрауыш Өнім нөмірі	Өз жауапкершілікпен біз аталған өнімдер төменде жазылған директикалар мен жарлықтардың тиісті қағидаларына сәйкестігін және төмендегі нормаларға сай екенін білдіреміз. Техникалық құжаттар: *
<b>ro</b>	<b>Declarație de conformitate UE</b> Mașină de înșurubat unghiulară industrială cu acumulator Număr de identificare	Declarăm pe proprie răspundere că produsele menționate corespund tuturor dispozițiilor relevante ale directivelor și reglementărilor enumerate în cele ce urmează și sunt în conformitate cu următoarele standarde. Documentație tehnică la: *
<b>bg</b>	<b>ЕС декларация за съответствие</b> Индустиален аккумуляторен ъглов винтоверт Каталожен номер	С пълна отговорност ние декларираме, че посочените продукти отговарят на всички валидни изисквания на директивите и разпоредбите по-долу и съответства на следните стандарти. Техническа документация при: *
<b>mk</b>	<b>EU-Изјава за сообразност</b> Индустриски аголен одвртувач Број на дел/артикл	Со целосна одговорност изјавуваме, дека опишаните производи се во согласност со сите релевантни одредби на следните регулативи и прописи и се во согласност со следните норми. Техничка документација кај: *
<b>sr</b>	<b>EU-izjava o usaglašenosti</b> Industrijski akumulatorski ugaoni odvrtac Broj predmeta	Na sopstvenu odgovornost izjavljujemo, da navedeni proizvodi odgovaraju svim dotičnim odredbama naknadno navedenih smernica u uredbi i da su u skladu sa sledećim standardima. Tehnička dokumentacija kod: *
<b>sl</b>	<b>Izjava o skladnosti EU</b> Industrijski akumulatorski kotni vijaknik Številka artikla	Izjavljamo pod izključno odgovornostjo, da je omenjen izdelek v skladu z vsemi relevantnimi določili direktiv in uredb ter ustreza naslednjim standardom. Tehnična dokumentacija pri: *
<b>hr</b>	<b>EU izjava o sukladnosti</b> Industrijski akumulatorski kutni odvijač Kataloški br.	Pod punom odgovornošću izjavljujemo da navedeni proizvodi odgovaraju svim relevantnim odredbama direktiva i propisima navedenima u nastavku i da su sukladni sa sljedećim normama. Tehnička dokumentacija se može dobiti kod: *

III		CE	
<b>et</b>	<b>EL-vastavusdeklaratsioon</b> Tööstuslik akunurk- krivikeeraja	Tootenumbr	Kinnitame ainuvastutajatena, et nimetatud tooted vastavad järgnevalt loetletud direktiivide ja määruste kõikidele asjaomastele nõuetele ja on kooskõlas järgmiste normidega. Tehnilised dokumendid saadaval: *
<b>iv</b>	<b>Deklarācija par atbilstību ES standartiem</b> Rūpnieciskais akumu- latora leņķa skrūvgriezis	Izstrādājuma numurs	Mēs ar pilnu atbildību paziņojam, ka šeit aplūkoti izstrādājumi atbilst visiem tālāk minētajās direktīvās un rīkojumos ietvertajām saistošajām nostādņēm, kā arī sekojošiem standartiem. Tehniskā dokumentācija no: *
<b>it</b>	<b>ES atitikties deklarācija</b> Pramoninis akumula- torinis kampinis suk- tuvas	Gaminio numeris	Atsakingai pareiškiame, kad išvardyti gaminiai atitinka visus privalomus žemiau nurodytų direktyvų ir reglamentų reikalavimus ir šiuos standartus. Techninė dokumentacija saugoma: *
	<b>EXACT ION 6-1500 WK</b>	3 602 D94 406	2006/42/EC EN 60745-1:2009+A11:2010 2014/30/EU EN 60745-2-2:2010 2011/65/EU EN 62471:2008
	<b>EXACT ION 8-1100 WK</b>	3 602 D94 407	EN 55014-1:2006+A1:2009+A2:2011 EN 55014-2:1997+A1:2001+A2:2008 EN 50581:2012
	<b>EXACT ION 12-700 WK</b>	3 602 D94 408	
	<b>EXACT ION 12-450 WK</b>	3 602 D94 409	
			 <b>BOSCH</b> * Robert Bosch Power Tools GmbH (PT/ECS) 70538 Stuttgart GERMANY
			Henk Becker Executive Vice President Engineering and Manufacturing
			Helmut Heinzelmann Head of Product Certification
			 
			Robert Bosch Power Tools GmbH, 70538 Stuttgart, GERMANY Stuttgart, 16.03.2017