

Robert Bosch Power Tools GmbH
70538 Stuttgart
GERMANY

www.bosch-pt.com

1 609 92A 4F2 (2018.06) T / 346



1 609 92A 4F2

GLL Professional

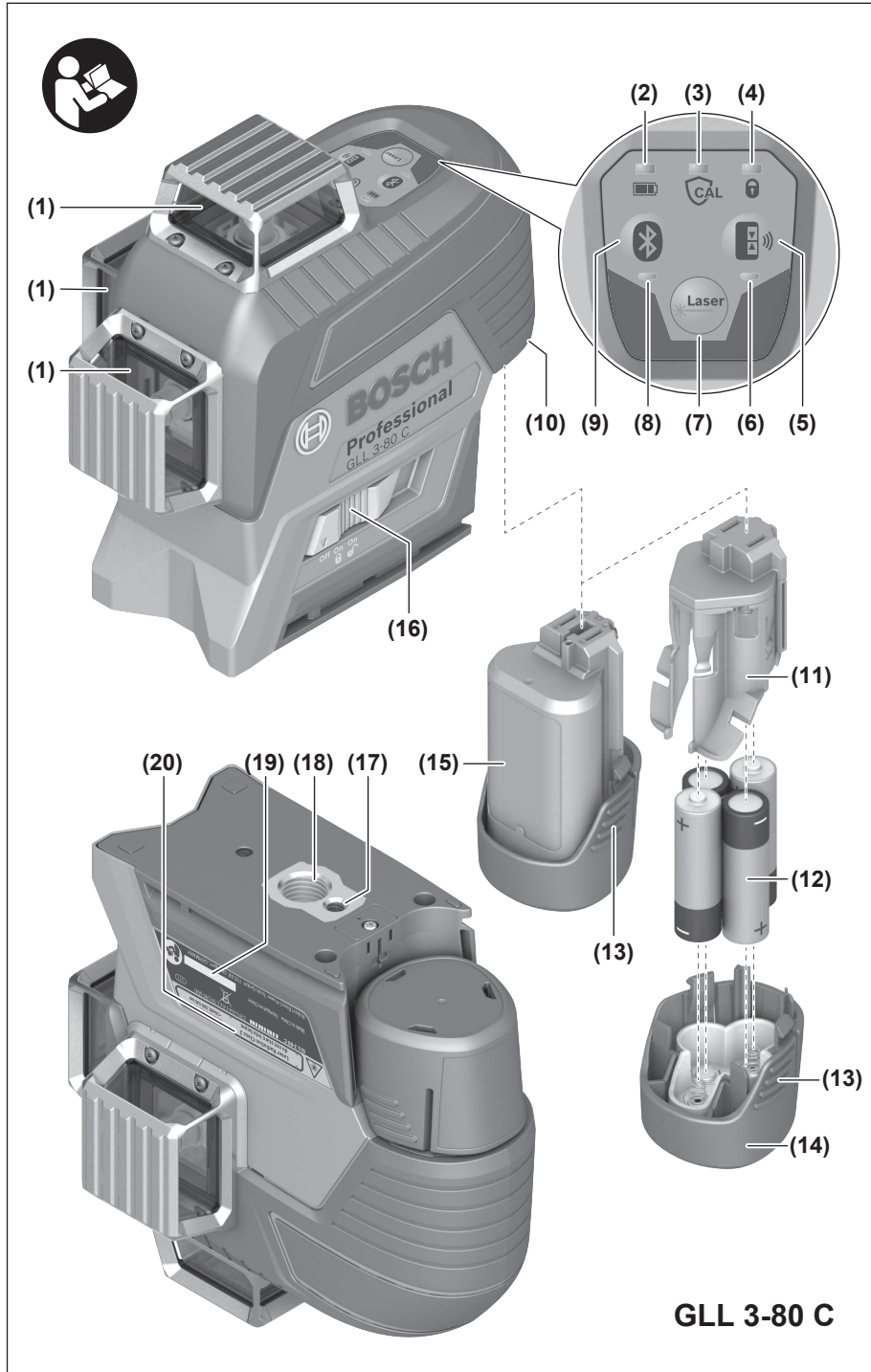
3-80 C | 3-80 CG



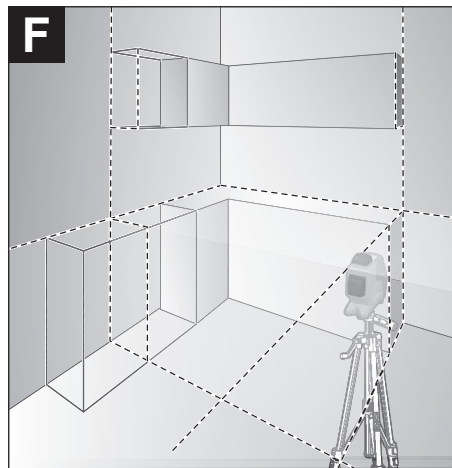
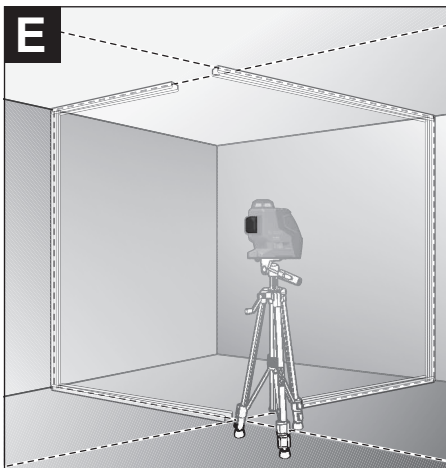
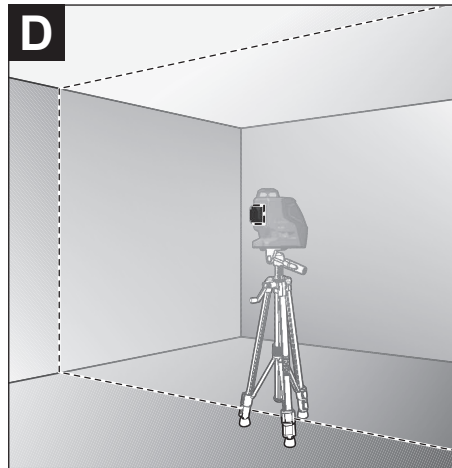
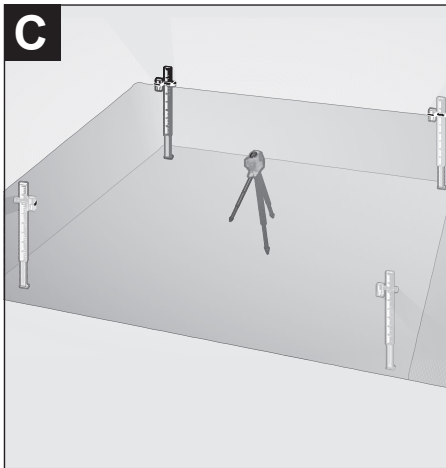
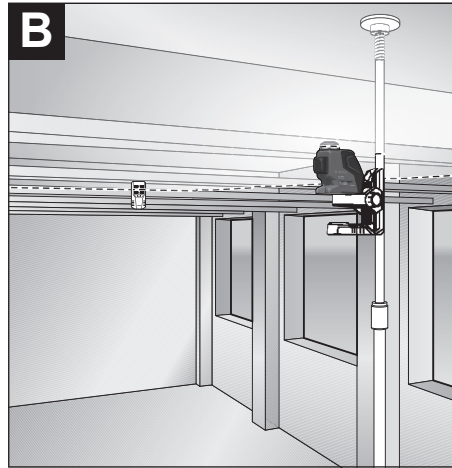
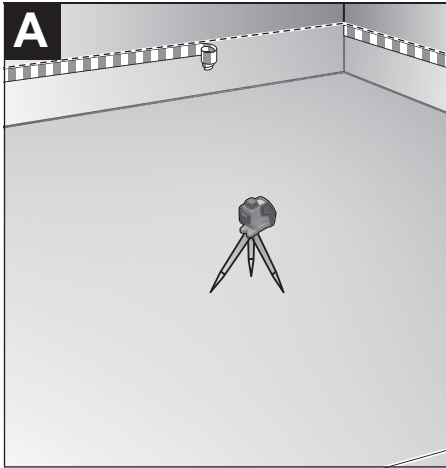
de Originalbetriebsanleitung	cs Původní návod k používání	hr Originalne upute za rad
en Original instructions	sk Pôvodný návod na použitie	et Algupärane kasutusjuhend
fr Notice originale	hu Eredeti használati utasítás	lv Instrukcijas oriģinālvalodā
es Manual original	ru Оригинальное руководство по эксплуатации	lt Originali instrukcija
pt Manual original	uk Оригінальна інструкція з експлуатації	ja オリジナル取扱説明書
it Istruzioni originali	kk Пайдалану нұсқаулығының түпнұсқасы	zh 正本使用说明书
nl Oorspronkelijke gebruiksaanwijzing	ro Instrucțiuni originale	zh 原始使用說明書
da Original brugsanvisning	bg Оригинална инструкция	ko 사용 설명서 원본
sv Bruksanvisning i original	mk Оригиналنو упатство за работа	th หนังสือคู่มือการใช้งานฉบับต้นแบบ
no Original driftsinstruks	sr Originalno uputstvo za rad	id Petunjuk-Petunjuk untuk Penggunaan Original
fi Alkuperäiset ohjeet	sl Izvirna navodila	vi Bản gốc hướng dẫn sử dụng
el Πρωτότυπο οδηγιών χρήσης		ar دليل التشغيل الأصلي
tr Orijinal işletme talimatı		fa دفترچه راهنمای اصلی
pl Instrukcja oryginalna		

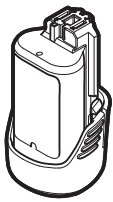
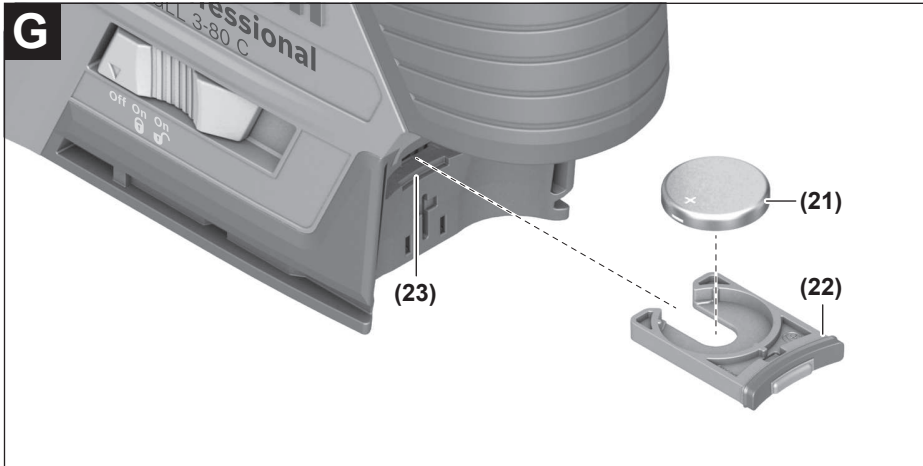
Deutsch	Seite	7
English	page	16
Français	Page	25
Español	Página	34
Português	Página	44
Italiano	Página	53
Nederlands	Página	62
Dansk	Side	71
Svensk	Sidan	79
Norsk	Side	87
Suomi	Sivu	95
Ελληνικά	Σελίδα	104
Türkçe	Sayfa	113
Polski	Strona	123
Čeština	Stránka	132
Slovenčina	Stránka	140
Magyar	Oldal	149
Русский	Страница	158
Українська	Сторінка	168
Қазақ	Бет	178
Română	Pagina	188
Български	Страница	197
Македонски	Страница	206
Srpski	Strana	216
Slovenščina	Stran	224
Hrvatski	Stranica	233
Eesti	Lehekülg	241
Latviešu	Lappuse	249
Lietuvių k.	Puslapis	259
日本語	ページ	267
中文	頁次	276
繁體中文	頁次	283
한국어	페이지	291
ไทย	หน้า	299
Bahasa Indonesia	Halaman	308
Tiếng Việt	Trang	317
عربي	الصفحة	326
آفارسی	صفحه	336

CE

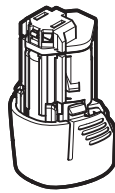


4 |

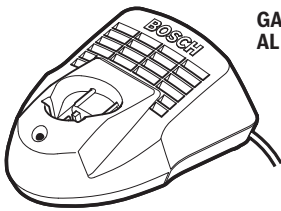




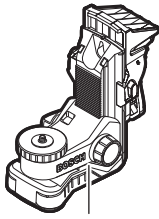
GBA 12V...
GBA 10,8V...



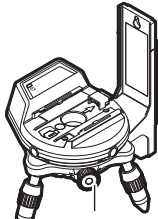
AA1
1 608 M00 C1B



GAL 12.. CV
AL 11.. CV



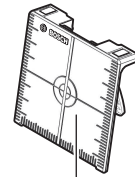
(24)
BM 1
0 601 015 A01



(25)
RM 3
0 601 092 800



(26)
RC 2
0 601 069 C00



(27)



(28)
LR 6
0 601 069 H00
(GLL 3-80 C)



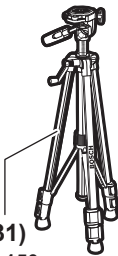
(28)
LR 7
0 601 069 J00
(GLL 3-80 C,
GLL 3-80 C/CG)



(29)
1 608 M00 05B
(GLL 3-80 C)
1 608 M00 05J
(GLL 3-80 CG)



(30)



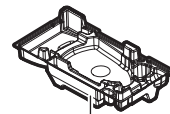
(31)
BT 150
0 601 096 B00



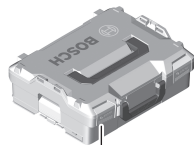
(32)
BT 350
0 601 015 B00



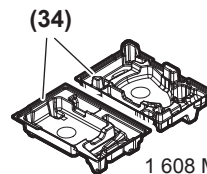
(33)
1 608 M00 C1Y



(34)
1 608 M00 C20



(33)
L-BOXX 136
1 600 A01 2G0



(34)
1 608 M00 C1X
(GLL Accessories)
1 608 M00 C1W
(GLL 3-80 C/CG)

Deutsch

Sicherheitshinweise



Sämtliche Anweisungen sind zu lesen und zu beachten, um mit dem Messwerkzeug gefahrlos und sicher zu arbeiten. Wenn das Messwerkzeug nicht entsprechend den vorliegenden Anweisungen verwendet wird, können die integrierten Schutzvorkehrungen im Messwerkzeug beeinträchtigt werden. Machen Sie Warnschilder am Messwerkzeug niemals unkenntlich. BEWAHREN SIE DIESE ANWEISUNGEN GUT AUF UND GEBEN SIE BEI WEITERGABE DES MESSWERKZEUGS MIT.

- ▶ **Vorsicht – wenn andere als die hier angegebenen Bedienungs- oder Justiereinrichtungen benutzt oder andere Verfahrensweisen ausgeführt werden, kann dies zu gefährlicher Strahlungsexposition führen.**
- ▶ **Das Messwerkzeug wird mit einem Warnschild ausgeliefert (in der Darstellung des Messwerkzeugs auf der Grafikkarte gekennzeichnet).**
- ▶ **Ist der Text des Warnschildes nicht in Ihrer Landessprache, dann überkleben Sie ihn vor der ersten Inbetriebnahme mit dem mitgelieferten Aufkleber in Ihrer Landessprache.**



Richten Sie den Laserstrahl nicht auf Personen oder Tiere und blicken Sie nicht selbst in den direkten oder reflektierten Laserstrahl. Dadurch können Sie Personen blenden, Unfälle verursachen oder das Auge schädigen.

- ▶ **Falls Laserstrahlung ins Auge trifft, sind die Augen bewusst zu schließen und der Kopf sofort aus dem Strahl zu bewegen.**
- ▶ **Nehmen Sie keine Änderungen an der Lasereinrichtung vor.**
- ▶ **Verwenden Sie die Laser-Sichtbrille nicht als Schutzbrille.** Die Laser-Sichtbrille dient zum besseren Erkennen des Laserstrahls; sie schützt jedoch nicht vor der Laserstrahlung.
- ▶ **Verwenden Sie die Laser-Sichtbrille nicht als Sonnenbrille oder im Straßenverkehr.** Die Laser-Sichtbrille bietet keinen vollständigen UV-Schutz und vermindert die Farbwahrnehmung.
- ▶ **Lassen Sie das Messwerkzeug nur von qualifiziertem Fachpersonal und nur mit Original-Ersatzteilen reparieren.** Damit wird sichergestellt, dass die Sicherheit des Messwerkzeuges erhalten bleibt.
- ▶ **Lassen Sie Kinder das Laser-Messwerkzeug nicht unbeaufsichtigt benutzen.** Sie könnten unbeabsichtigt Personen blenden.
- ▶ **Arbeiten Sie mit dem Messwerkzeug nicht in explosionsgefährdeter Umgebung, in der sich brennbare Flüssigkeiten, Gase oder Stäube befinden.** Im Mess-

werkzeug können Funken erzeugt werden, die den Staub oder die Dämpfe entzünden.

- ▶ **Beim Betrieb des Messwerkzeugs ertönen unter bestimmten Bedingungen laute Signaltöne. Halten Sie deshalb das Messwerkzeug vom Ohr bzw. von anderen Personen fern.** Der laute Ton kann das Gehör schädigen.



Bringen Sie das Messwerkzeug, die Laser-Zieltafel (27) und die universelle Halterung (24) nicht in die Nähe von Herzschrittmachern. Durch die Magnete des Messwerkzeugs, der Laser-Zieltafel und der universellen Halterung wird ein Feld erzeugt, das die Funktion von Herzschrittmachern beeinträchtigen kann.

- ▶ **Halten Sie das Messwerkzeug, die Laser-Zieltafel (27) und die universelle Halterung (24) fern von magnetischen Datenträgern und magnetisch empfindlichen Geräten.** Durch die Wirkung der Magnete des Messwerkzeugs, der Laser-Zieltafel und der universellen Halterung kann es zu irreversiblen Datenverlusten kommen.
- ▶ **Schlucken Sie niemals Knopfzellen.** Ein Verschlucken der Knopfzelle kann innerhalb von 2 Stunden zu ernsthaften inneren Verätzungen und zum Tod führen.



Stellen Sie sicher, dass die Knopfzelle nicht in die Hände von Kindern gelangt. Wenn der Verdacht besteht, dass die Knopfzelle verschluckt oder in eine andere Körperöffnung eingeführt wurde, suchen Sie sofort einen Arzt

auf.

- ▶ **Achten Sie beim Batteriewechsel auf den sachgemäßen Austausch der Batterie.** Es besteht Explosionsgefahr.
- ▶ **Versuchen Sie nicht, die Knopfzelle wieder aufzuladen und schließen Sie die Knopfzelle nicht kurz.** Die Knopfzelle kann undicht werden, explodieren, brennen und Personen verletzen.
- ▶ **Entfernen und entsorgen Sie entladene Knopfzellen ordnungsgemäß.** Entladene Knopfzellen können undicht werden und dadurch das Produkt beschädigen oder Personen verletzen.
- ▶ **Überhitzen Sie die Knopfzelle nicht und werfen Sie sie nicht ins Feuer.** Die Knopfzelle kann undicht werden, explodieren, brennen und Personen verletzen.
- ▶ **Beschädigen Sie die Knopfzelle nicht und nehmen Sie die Knopfzelle nicht auseinander.** Die Knopfzelle kann undicht werden, explodieren, brennen und Personen verletzen.
- ▶ **Bringen Sie eine beschädigte Knopfzelle nicht in Kontakt mit Wasser.** Austretendes Lithium kann mit Wasser Wasserstoff erzeugen und damit zu einem Brand, einer Explosion oder zur Verletzung von Personen führen.
- ▶ **Benutzen Sie das Messwerkzeug nicht mehr, wenn sich die Knopfzellen-Halterung (22) nicht mehr schließen lässt.** Entfernen Sie die Knopfzelle und lassen Sie es reparieren.
- ▶ **Nehmen Sie den Akku bzw. die Batterien vor allen Arbeiten am Messwerkzeug (z.B. Montage, Wartung**

etc.) sowie bei dessen Transport und Aufbewahrung aus dem Messwerkzeug. Bei unbeabsichtigtem Betätigen des Ein-/Ausschalters besteht Verletzungsgefahr.

- ▶ **Öffnen Sie den Akku nicht.** Es besteht die Gefahr eines Kurzschlusses.
- ▶ **Bei Beschädigung und unsachgemäßem Gebrauch des Akkus können Dämpfe austreten.** Führen Sie Frischluft zu und suchen Sie bei Beschwerden einen Arzt auf. Die Dämpfe können die Atemwege reizen.
- ▶ **Bei falscher Anwendung kann Flüssigkeit aus dem Akku austreten. Vermeiden Sie den Kontakt damit. Bei zufälligem Kontakt mit Wasser abspülen. Wenn die Flüssigkeit in die Augen kommt, nehmen Sie zusätzlich ärztliche Hilfe in Anspruch.** Austretende Akkuflüssigkeit kann zu Hautreizungen oder Verbrennungen führen.
- ▶ **Durch spitze Gegenstände wie z. B. Nagel oder Schraubenzieher oder durch äußere Krafteinwirkung kann der Akku beschädigt werden.** Es kann zu einem internen Kurzschluss kommen und der Akku brennen, rauchen, explodieren oder überhitzen.
- ▶ **Halten Sie den nicht benutzten Akku fern von Büroklammern, Münzen, Schlüsseln, Nägeln, Schrauben oder anderen kleinen Metallgegenständen, die eine Überbrückung der Kontakte verursachen könnten.** Ein Kurzschluss zwischen den Akkukontakten kann Verbrennungen oder Feuer zur Folge haben.
- ▶ **Verwenden Sie den Akku nur in Produkten des Herstellers.** Nur so wird der Akku vor gefährlicher Überlastung geschützt.



Schützen Sie den Akku vor Hitze, z. B. auch vor dauernder Sonneneinstrahlung, Feuer, Wasser und Feuchtigkeit. Es besteht Explosionsgefahr.



- ▶ **Laden Sie die Akkus nur mit Ladegeräten auf, die vom Hersteller empfohlen werden.** Durch ein Ladegerät, das für eine bestimmte Art von Akkus geeignet ist, besteht Brandgefahr, wenn es mit anderen Akkus verwendet wird.
- ▶ **Vorsicht! Bei der Verwendung des Messwerkzeugs mit Bluetooth® kann eine Störung anderer Geräte und Anlagen, Flugzeuge und medizinischer Geräte (z.B. Herzschrittmacher, Hörgeräte) auftreten. Ebenfalls kann eine Schädigung von Menschen und Tieren in unmittelbarer Umgebung nicht ganz ausgeschlossen werden. Verwenden Sie das Messwerkzeug mit Bluetooth® nicht in der Nähe von medizinischen Geräten, Tankstellen, chemischen Anlagen, Gebieten mit Explosionsgefahr und in Sprenggebieten. Verwenden Sie das Messwerkzeug mit Bluetooth® nicht in Flugzeugen. Vermeiden Sie den Betrieb über einen längeren Zeitraum in direkter Körpernähe.**

Die *Bluetooth®*-Wortmarke wie auch die Bildzeichen (Logos) sind eingetragene Warenzeichen und Eigentum der Bluetooth SIG, Inc. Jegliche Verwendung dieser Wort-

marke/Bildzeichen durch die Robert Bosch Power Tools GmbH erfolgt unter Lizenz.

Produkt- und Leistungsbeschreibung

Bitte beachten Sie die Abbildungen im vorderen Teil der Betriebsanleitung.

Bestimmungsgemäßer Gebrauch

Das Messwerkzeug ist bestimmt zum Ermitteln und Überprüfen von waagerechten und senkrechten Linien.

Das Messwerkzeug ist zur Verwendung im Innen- und Außenbereich geeignet.

Abgebildete Komponenten

Die Nummerierung der abgebildeten Komponenten bezieht sich auf die Darstellung des Messwerkzeugs auf der Grafikkarte.

- (1) Austrittsöffnung Laserstrahlung
- (2) Ladezustand Akku/Batterien
- (3) Anzeige **CAL guard**
- (4) Anzeige Arbeiten ohne Nivellierautomatik
- (5) Taste Empfängermodus
- (6) Anzeige Empfängermodus
- (7) Taste für Laser-Betriebsart
- (8) Anzeige *Bluetooth®*-Verbindung
- (9) Taste *Bluetooth®*
- (10) Akkuschacht
- (11) Hülle Batterieadapter^{A)}
- (12) Batterien^{A)}
- (13) Entriegelungstaste Akku/Batterieadapter^{A)}
- (14) Verschlusskappe Batterieadapter^{A)}
- (15) Akku^{A)}
- (16) Ein-/Ausschalter
- (17) Stativaufnahme 1/4"
- (18) Stativaufnahme 5/8"
- (19) Seriennummer
- (20) Laser-Warnschild
- (21) Knopfzelle
- (22) Knopfzellen-Halterung
- (23) Knopfzellen-Schacht
- (24) Universelle Halterung^{A)}
- (25) Drehplattform^{A)}
- (26) Fernbedienung^{A)}
- (27) Laser-Zieltafel^{A)}
- (28) Laserempfänger^{A)}
- (29) Laser-Sichtbrille^{A)}
- (30) Schutztasche^{A)}

- (31) Stativ^{A)}
 (32) Teleskopstange^{A)}
 (33) Koffer^{A)}

- (34) Einlage^{A)}

A) **Abgebildetes oder beschriebenes Zubehör gehört nicht zum Standard-Lieferumfang. Das vollständige Zubehör finden Sie in unserem Zubehörprogramm.**

Technische Daten

Linienlaser	GLL 3-80 C	GLL 3-80 CG
Sachnummer	3 601 K63 R..	3 601 K63 T..
Arbeitsbereich ^{A)}		
- Standard	30 m	30 m
- im Empfängermodus	25 m	25 m
- mit Laserempfänger	5-120 m	5-120 m
Nivelliergenauigkeit typisch	±0,2 mm/m	±0,2 mm/m
Selbstnivellierbereich typisch	±4°	±4°
Nivellierzeit typisch	<4 s	<4 s
max. Einsatzhöhe über Bezugshöhe	2000 m	2000 m
Relative Luftfeuchte max.	90 %	90 %
Verschmutzungsgrad entsprechend IEC 61010-1	2 ^{B)}	2 ^{B)}
Laserklasse	2	2
Lasertyp	630-650 nm, <10 mW	500-540 nm, <10 mW
C ₆	10	10
Divergenz Laserlinie	50 × 10 mrad (Vollwinkel)	50 × 10 mrad (Vollwinkel)
kürzeste Impulsdauer	1/10000 s	1/10000 s
kompatible Laserempfänger	LR6, LR7	LR7
Stativaufnahme	1/4", 5/8"	1/4", 5/8"
Energieversorgung Messwerkzeug		
- Akku (Li-Ionen)	10,8 V/12 V	10,8 V/12 V
- Batterien (Alkali-Mangan)	4 × 1,5 V LR6 (AA) (mit Batterieadapter)	4 × 1,5 V LR6 (AA) (mit Batterieadapter)
Betriebsdauer mit 3 Laserebenen ^{C)}		
- mit Akku	8 h	6 h
- mit Batterien	6 h	4 h
Bluetooth®-Messwerkzeug		
- Kompatibilität	Bluetooth® 4.0 (Low Energy) ^{D)}	Bluetooth® 4.0 (Low Energy) ^{D)}
- Signalreichweite max.	30 m ^{E)}	30 m ^{E)}
- Betriebsfrequenzbereich	2402-2480 MHz	2402-2480 MHz
- Sendeleistung max.	<1 mW	<1 mW
Bluetooth®-Smartphone		
- Kompatibilität	Bluetooth® 4.0 (Low Energy) ^{D)}	Bluetooth® 4.0 (Low Energy) ^{D)}
- Betriebssystem	Android 4.3 (und höher) iOS 7 (und höher)	Android 4.3 (und höher) iOS 7 (und höher)
Gewicht entsprechend EPTA-Procedure 01:2014		
- mit Akku	0,90 kg	0,90 kg
- mit Batterien	0,86 kg	0,86 kg
Maße (Länge × Breite × Höhe)	162 × 84 × 148 mm	162 × 84 × 148 mm
Schutzart	IP 54 (staub- und spritzwassergeschützt)	IP 54 (staub- und spritzwassergeschützt)

Linienlaser	GLL 3-80 C	GLL 3-80 CG
erlaubte Umgebungstemperatur		
– beim Laden	0 °C...+45 °C	0 °C...+45 °C
– beim Betrieb ^{F)}	-10 °C...+40 °C	-10 °C...+40 °C
– bei Lagerung	-20 °C...+70 °C	-20 °C...+70 °C
empfohlene Akkus	GBA 10,8V ... GBA 12V ... (außer GBA 12V 4,0 Ah)	GBA 10,8V ... GBA 12V ... (außer GBA 12V 4,0 Ah)
empfohlene Ladegeräte	AL 11.. CV GAL 12.. CV	AL 11.. CV GAL 12.. CV

- A) Der Arbeitsbereich kann durch ungünstige Umgebungsbedingungen (z.B. direkte Sonneneinstrahlung) verringert werden.
- B) Es tritt nur eine nicht leitfähige Verschmutzung auf, wobei jedoch gelegentlich eine vorübergehende durch Betauung verursachte Leitfähigkeit erwartet wird.
- C) kürzere Betriebszeiten bei *Bluetooth*®-Betrieb und/oder in Verbindung mit RM 3
- D) Bei *Bluetooth*®-Low-Energy-Geräten kann je nach Modell und Betriebssystem kein Verbindungsaufbau möglich sein. *Bluetooth*®-Geräte müssen das SPP-Profil unterstützen.
- E) Die Reichweite kann je nach äußeren Bedingungen, einschließlich des verwendeten Empfangsgeräts, stark variieren. Innerhalb von geschlossenen Räumen und durch metallische Barrieren (z.B. Wände, Regale, Koffer etc.) kann die *Bluetooth*®-Reichweite deutlich geringer sein.
- F) eingeschränkte Leistung bei Temperaturen <0 °C

Technische Daten ermittelt mit Akku aus Lieferumfang.

Zur eindeutigen Identifizierung Ihres Messwerkzeugs dient die Seriennummer **(19)** auf dem Typenschild.

Montage

Energieversorgung Messwerkzeug

Das Messwerkzeug kann entweder mit handelsüblichen Batterien oder mit einem Bosch Li-Ionen-Akku betrieben werden.

Betrieb mit Akku

- **Benutzen Sie nur die in den technischen Daten aufgeführten Ladegeräte.** Nur diese Ladegeräte sind auf den bei Ihrem Messwerkzeug verwendbaren Li-Ionen-Akku abgestimmt.

Hinweis: Der Gebrauch von nicht für Ihr Messwerkzeug geeigneten Akkus kann zu Fehlfunktionen oder zur Beschädigung des Messwerkzeugs führen.

Hinweis: Der Akku wird teilgeladen ausgeliefert. Um die volle Leistung des Akkus zu gewährleisten, laden Sie vor dem ersten Einsatz den Akku vollständig im Ladegerät auf.

Der Li-Ionen-Akku kann jederzeit aufgeladen werden, ohne die Lebensdauer zu verkürzen. Eine Unterbrechung des Ladevorganges schädigt den Akku nicht.

Der Li-Ionen-Akku ist durch die „Electronic Cell Protection (ECP)“ gegen Tiefentladung geschützt. Bei entladenerm Akku wird das Messwerkzeug durch eine Schutzschaltung abgeschaltet.

- **Schalten Sie das Messwerkzeug nicht wieder ein, nachdem es durch die Schutzschaltung abgeschaltet wurde.** Der Akku kann beschädigt werden.

Zum **Einsetzen** des geladenen Akkus **(15)** schieben Sie diesen in den Akkuschacht **(10)**, bis er spürbar einrastet.

Zum **Entnehmen** des Akkus **(15)** drücken Sie die Entriegelungstasten **(13)** und ziehen den Akku aus dem Akkuschacht **(10)**. **Wenden Sie dabei keine Gewalt an.**

Betrieb mit Batterien

Für den Betrieb des Messwerkzeugs wird die Verwendung von Alkali-Mangan-Batterien empfohlen.

Die Batterien werden in den Batterieadapter eingesetzt.

- **Der Batterieadapter ist ausschließlich zum Gebrauch in dafür vorgesehenen Bosch-Messwerkzeugen bestimmt und darf nicht mit Elektrowerkzeugen verwendet werden.**

Zum **Einsetzen** der Batterien schieben Sie die Hülle **(11)** des Batterieadapters in den Akkuschacht **(10)**. Legen Sie die Batterien entsprechend der Abbildung auf der Verschlusskappe **(14)** in die Hülle ein. Schieben Sie die Verschlusskappe über die Hülle, bis diese spürbar einrastet.



Zum **Entnehmen** der Batterien **(12)** drücken Sie die Entriegelungstasten **(13)** der Verschlusskappe **(14)** und ziehen die Verschlusskappe ab. Achten Sie dabei darauf, dass die Batterien nicht herausfallen. Halten Sie das Messwerkzeug dazu mit dem Akkuschacht **(10)** nach oben gerichtet. Entnehmen Sie die Batterien. Um die innen liegende Hülle **(11)** aus dem Akkuschacht zu entfernen, greifen Sie in die Hülle und ziehen diese bei leichtem Druck auf die Seitenwand aus dem Messwerkzeug heraus.

Ersetzen Sie immer alle Batterien gleichzeitig. Verwenden Sie nur Batterien eines Herstellers und mit gleicher Kapazität.

- **Nehmen Sie die Batterien aus dem Messwerkzeug, wenn Sie es längere Zeit nicht benutzen.** Die Batterien

können bei längerer Lagerung korrodieren und sich selbst entladen.

Ladezustandsanzeige

Die Ladezustandsanzeige (2) zeigt den Ladezustand des Akkus bzw. der Batterien an:

LED	Ladezustand
Dauerlicht grün	100–75 %
Dauerlicht gelb	75–35 %
Dauerlicht rot	35–10 %
kein Licht	– Akku defekt – Batterien leer

Werden der Akku bzw. die Batterien schwach, wird die Helligkeit der Laserlinien langsam verringert.

Tauschen Sie einen defekten Akku oder leere Batterien umgehend aus.

Betrieb

Inbetriebnahme

- ▶ **Schützen Sie das Messwerkzeug vor Nässe und direkter Sonneneinstrahlung.**
- ▶ **Setzen Sie das Messwerkzeug keinen extremen Temperaturen oder Temperaturschwankungen aus.** Lassen Sie es z.B. nicht längere Zeit im Auto liegen. Lassen Sie das Messwerkzeug bei größeren Temperaturschwankungen erst austemperieren, bevor Sie es in Betrieb nehmen. Bei extremen Temperaturen oder Temperaturschwankungen kann die Präzision des Messwerkzeugs beeinträchtigt werden.
- ▶ **Vermeiden Sie heftige Stöße oder Stürze des Messwerkzeugs.** Nach starken äußeren Einwirkungen auf das Messwerkzeug sollten Sie vor dem Weiterarbeiten immer eine Genauigkeitsüberprüfung durchführen (siehe „Genauigkeitsüberprüfung des Messwerkzeugs“, Seite 13).
- ▶ **Schalten Sie das Messwerkzeug aus, wenn Sie es transportieren.** Beim Ausschalten wird die Pendeleinheit verriegelt, die sonst bei starken Bewegungen beschädigt werden kann.

Ein-/Ausschalten

Zum **Einschalten** des Messwerkzeugs schieben Sie den Ein-/Ausschalter (16) in die Position „**On**“ (für Arbeiten ohne Nivellierautomatik) oder in die Position „**On**“ (für Arbeiten mit Nivellierautomatik). Das Messwerkzeug sendet sofort nach dem Einschalten Laserlinien aus den Austrittsöffnungen (1).

- ▶ **Richten Sie den Laserstrahl nicht auf Personen oder Tiere und blicken Sie nicht selbst in den Laserstrahl, auch nicht aus größerer Entfernung.**

Zum **Ausschalten** des Messwerkzeugs schieben Sie den Ein-/Ausschalter (16) in Position „**Off**“. Beim Ausschalten wird die Pendeleinheit verriegelt.

- ▶ **Lassen Sie das eingeschaltete Messwerkzeug nicht unbeaufsichtigt und schalten Sie das Messwerkzeug**

nach Gebrauch ab. Andere Personen könnten vom Laserstrahl geblendet werden.

Bei Überschreiten der höchstzulässigen Betriebstemperatur von 40 °C erfolgt die Abschaltung zum Schutz der Laserdiode. Nach dem Abkühlen ist das Messwerkzeug wieder betriebsbereit und kann erneut eingeschaltet werden.

Nähert sich die Temperatur des Messwerkzeugs der höchstzulässigen Betriebstemperatur, wird die Helligkeit der Laserlinien langsam verringert.

Abschaltautomatik deaktivieren

Wird ca. 120 min lang keine Taste am Messwerkzeug gedrückt, schaltet sich das Messwerkzeug zur Schonung des Akkus bzw. der Batterien automatisch ab.

Um das Messwerkzeug nach der automatischen Abschaltung wieder einzuschalten, können Sie entweder den Ein-/Ausschalter (16) erst in Position „**Off**“ schieben und das Messwerkzeug dann wieder einschalten, oder Sie drücken einmal die Taste Laser-Betriebsart (7) oder die Taste Empfängermodus (5).

Um die Abschaltautomatik zu deaktivieren, halten Sie (bei eingeschaltetem Messwerkzeug) die Taste Laser-Betriebsart (7) mindestens 3 s lang gedrückt. Ist die Abschaltautomatik deaktiviert, blinken die Laserstrahlen kurz zur Bestätigung.

Um die automatische Abschaltung zu aktivieren, schalten Sie das Messwerkzeug aus und wieder ein.

Signalton deaktivieren

Nach dem Einschalten des Messwerkzeugs ist der Signalton immer aktiviert.

Zum Deaktivieren bzw. Aktivieren des Signaltons drücken Sie gleichzeitig die Taste Laser-Betriebsart (7) und die Taste Empfängermodus (5) und halten sie mindestens 3 s gedrückt.

Sowohl beim Aktivieren als auch beim Deaktivieren ertönen drei kurze Signaltöne zur Bestätigung.

Betriebsarten

Das Messwerkzeug verfügt über mehrere Betriebsarten, zwischen denen Sie jederzeit wechseln können:

- Erzeugen einer waagerechten Laserebene,
- Erzeugen einer senkrechten Laserebene,
- Erzeugen von zwei senkrechten Laserebenen,
- Erzeugen einer waagerechten Laserebene sowie zweier senkrechter Laserebenen.

Nach dem Einschalten erzeugt das Messwerkzeug eine waagerechte Laserebene. Um die Betriebsart zu wechseln, drücken Sie die Taste Laser-Betriebsart (7).

Alle Betriebsarten können sowohl mit als auch ohne Nivellierautomatik gewählt werden.

Empfängermodus

Für das Arbeiten mit dem Laserempfänger (28) muss – unabhängig von der gewählten Betriebsart – der Empfängermodus aktiviert werden.

Im Empfängermodus blinken die Laserlinien mit sehr hoher Frequenz und werden dadurch für den Laserempfänger (28) auffindbar.

Zum Einschalten des Empfängermodus drücken Sie die Taste Empfängermodus (5). Die Anzeige Empfängermodus (6) leuchtet grün.

Für das menschliche Auge ist die Sichtbarkeit der Laserlinien bei eingeschaltetem Empfängermodus verringert. Für Arbeiten ohne Laserempfänger schalten Sie deshalb den Empfängermodus durch erneutes Drücken der Taste Empfängermodus (5) aus. Die Anzeige Empfängermodus (6) erlischt.

Nivellierautomatik

Arbeiten mit Nivellierautomatik

Stellen Sie das Messwerkzeug auf eine waagerechte, feste Unterlage, befestigen Sie es auf der Halterung (24) oder dem Stativ (31).

Schieben Sie für Arbeiten mit Nivellierautomatik den Ein-/Ausschalter (16) in Position „ On“.


Die Nivellierautomatik gleicht Unebenheiten innerhalb des Selbstnivellierbereiches von $\pm 4^\circ$ automatisch aus. Die Nivellierung ist abgeschlossen, sobald sich die Laserlinien nicht mehr bewegen.

Ist die automatische Nivellierung nicht möglich, z.B. weil die Standfläche des Messwerkzeugs mehr als 4° von der Waagerechten abweicht, beginnen die Laserlinien in schnellem Takt zu blinken. Bei aktiviertem Signalton ertönt ein Signalton in schnellem Takt.

Stellen Sie das Messwerkzeug waagrecht auf und warten Sie die Selbstnivellierung ab. Sobald sich das Messwerkzeug innerhalb des Selbstnivellierbereiches von $\pm 4^\circ$ befindet, leuchten die Laserstrahlen dauerhaft und der Signalton wird abgeschaltet.

Bei Erschütterungen oder Lageänderungen während des Betriebs wird das Messwerkzeug automatisch wieder einnivelliert. Überprüfen Sie nach einer erneuten Nivellierung die Position der waagerechten bzw. senkrechten Laserlinie in Bezug auf Referenzpunkte, um Fehler zu vermeiden.

Arbeiten ohne Nivellierautomatik

Schieben Sie für Arbeiten ohne Nivellierautomatik den Ein-/Ausschalter (16) in Position „ Off“. Bei ausgeschalteter Nivellierautomatik leuchtet die Anzeige Arbeiten ohne Nivellierautomatik (4) rot und die Laserlinien blinken dauerhaft in langsamem Takt.

Bei abgeschalteter Nivellierautomatik können Sie das Messwerkzeug frei in der Hand halten oder auf eine geneigte Unterlage stellen. Die Laserlinien verlaufen nicht mehr zwingend senkrecht zueinander.

Fernsteuerung über „Levelling Remote App“

Das Messwerkzeug ist mit einem *Bluetooth*®-Modul ausgestattet, das mittels Funktechnik die Fernsteuerung über ein Smartphone mit *Bluetooth*®-Schnittstelle erlaubt.

Zur Nutzung dieser Funktion wird die Applikation (App) „**Levelling Remote App**“ benötigt. Diese können Sie je nach

Endgerät in einem entsprechenden App-Store (Apple App Store, Google Play Store) herunterladen.

Informationen zur erforderlichen Systemvoraussetzung für eine *Bluetooth*®-Verbindung finden Sie auf der Bosch-Internetseite unter **www.bosch-pt.com**

Bei der Fernsteuerung mittels *Bluetooth*® können durch schlechte Empfangsbedingungen Zeitverzögerungen zwischen mobilem Endgerät und Messwerkzeug auftreten.

Bluetooth® einschalten

Um *Bluetooth*® für die Fernsteuerung einzuschalten, drücken Sie die *Bluetooth*®-Taste (9). Stellen Sie sicher, dass die *Bluetooth*®-Schnittstelle an Ihrem mobilen Endgerät aktiviert ist.

Nach dem Start der Bosch-Applikation wird die Verbindung zwischen mobilem Endgerät und Messwerkzeug hergestellt. Werden mehrere aktive Messwerkzeuge gefunden, wählen Sie das passende Messwerkzeug aus. Wird nur ein aktives Messwerkzeug gefunden, findet ein automatischer Verbindungsaufbau statt.

Die Verbindung ist aufgebaut, sobald die *Bluetooth*®-Anzeige (8) leuchtet.

Die *Bluetooth*®-Verbindung kann wegen zu großer Distanz oder Hindernissen zwischen Messwerkzeug und mobilem Endgerät sowie durch elektromagnetische Störquellen unterbrochen werden. In diesem Fall blinkt die *Bluetooth*®-Anzeige (8).

Bluetooth® ausschalten

Um *Bluetooth*® für die Fernsteuerung auszuschalten, drücken Sie die *Bluetooth*®-Taste (9) oder schalten Sie das Messwerkzeug aus.

Kalibrierwarnung CAL guard

Die Sensoren der Kalibrierwarnung **CAL guard** überwachen den Zustand des Messwerkzeugs, auch wenn es ausgeschaltet ist. Ist das Messwerkzeug ohne Energieversorgung durch Akku oder Batterien, sorgt ein interner Energiespeicher für 72 Stunden für eine kontinuierliche Überwachung durch die Sensoren.

Die Sensoren werden mit der ersten Inbetriebnahme des Messwerkzeugs aktiviert.

Auslöser der Kalibrierwarnung

Wenn eines der folgenden Ereignisse eintritt, wird die Kalibrierwarnung **CAL guard** ausgelöst und die Anzeige **CAL guard** (3) leuchtet rot auf:

- Das Kalibrierintervall (alle 12 Monate) ist abgelaufen.
- Das Messwerkzeug wurde außerhalb des Lagertemperaturbereichs gelagert.
- Das Messwerkzeug wurde einer massiven Erschütterung ausgesetzt (z.B. Aufprall auf den Boden nach einem Sturz).

In der „**Levelling Remote App**“ können Sie sehen, welches der drei Ereignisse die Kalibrierwarnung ausgelöst hat. Ohne die App ist diese Ursache nicht erkennbar, das Aufleuchten der Anzeige **CAL guard** (3) teilt ausschließlich mit, dass die Nivelliergenauigkeit überprüft werden muss.

Nach dem Auslösen der Warnung leuchtet die Anzeige **CAL guard (3)** so lange, bis die Nivelliergenauigkeit überprüft und die Anzeige danach ausgeschaltet wird.

Vorgehen bei ausgelöster Kalibrierwarnung

Überprüfen Sie die Nivelliergenauigkeit des Messwerkzeugs (siehe „Genauigkeitsüberprüfung des Messwerkzeugs“, Seite 13).

Wird die maximale Abweichung bei keiner der Prüfungen überschritten, dann schalten Sie die Anzeige **CAL guard (3)** aus. Drücken Sie dazu die Taste Empfängermodus **(5)** und die **Bluetooth®**-Taste **(9)** gleichzeitig für mindestens 3 s. Die Anzeige **CAL guard (3)** erlischt.

Sollte das Messwerkzeug bei einer der Prüfungen die maximale Abweichung überschreiten, dann lassen Sie es von einem Bosch-Kundendienst reparieren.

Genauigkeitsüberprüfung des Messwerkzeugs

Genauigkeitseinflüsse

Den größten Einfluss übt die Umgebungstemperatur aus. Besonders vom Boden nach oben verlaufende Temperaturunterschiede können den Laserstrahl ablenken.

Da die Temperaturschichtung in Bodennähe am größten ist, sollten Sie das Messwerkzeug ab einer Messstrecke von 20 m immer auf einem Stativ montieren. Stellen Sie das Messwerkzeug außerdem nach Möglichkeit in der Mitte der Arbeitsfläche auf.

Neben äußeren Einflüssen können auch gerätespezifische Einflüsse (wie z.B. Stürze oder heftige Stöße) zu Abweichungen führen. Überprüfen Sie deshalb vor jedem Arbeitsbeginn die Nivelliergenauigkeit.

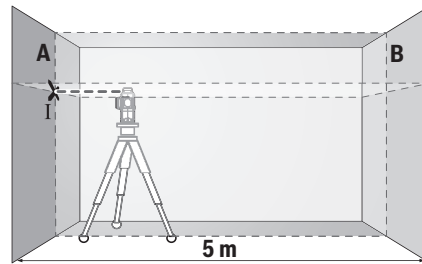
Überprüfen Sie jeweils zuerst die Nivelliergenauigkeit der waagerechten Laserlinie und danach die Nivelliergenauigkeit der senkrechten Laserlinien.

Sollte das Messwerkzeug bei einer der Prüfungen die maximale Abweichung überschreiten, dann lassen Sie es von einem Bosch-Kundendienst reparieren.

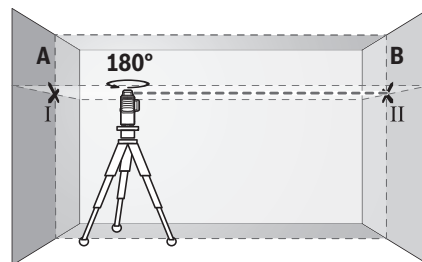
Waagerechte Nivelliergenauigkeit der Querachse überprüfen

Für die Überprüfung benötigen Sie eine freie Messstrecke von 5 m auf festem Grund zwischen zwei Wänden A und B.

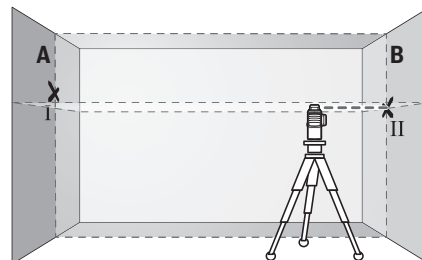
- Montieren Sie das Messwerkzeug nahe der Wand A auf einem Stativ oder stellen Sie es auf festen, ebenen Untergrund. Schalten Sie das Messwerkzeug im Betrieb mit Nivellierautomatik ein. Wählen Sie die Betriebsart, in der eine waagerechte Laserebene sowie eine senkrechte Laser Ebene frontal vor dem Messwerkzeug erzeugt werden.



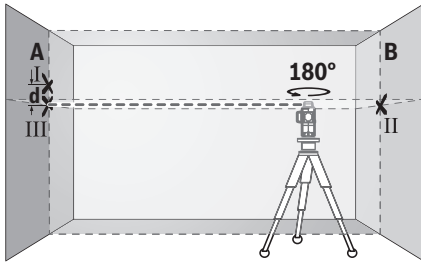
- Richten Sie den Laser auf die nahe Wand A und lassen Sie das Messwerkzeug einnivellieren. Markieren Sie die Mitte des Punktes, an dem sich die Laserlinien an der Wand kreuzen (Punkt I).



- Drehen Sie das Messwerkzeug um 180°, lassen Sie es einnivellieren und markieren Sie den Kreuzungspunkt der Laserlinien an der gegenüberliegenden Wand B (Punkt II).
- Platzieren Sie das Messwerkzeug – ohne es zu drehen – nahe der Wand B, schalten Sie es ein und lassen Sie es einnivellieren.



- Richten Sie das Messwerkzeug in der Höhe so aus (mithilfe des Stativs oder gegebenenfalls durch Unterlegen), dass der Kreuzungspunkt der Laserlinien genau den zuvor markierten Punkt II auf der Wand B trifft.



- Drehen Sie das Messwerkzeug um 180°, ohne die Höhe zu verändern. Richten Sie es so auf die Wand A, dass die senkrechte Laserlinie durch den bereits markierten Punkt I läuft. Lassen Sie das Messwerkzeug einnivellieren und markieren Sie den Kreuzungspunkt der Laserlinien auf der Wand A (Punkt III).
- Die Differenz d der beiden markierten Punkte I und III auf der Wand A ergibt die tatsächliche Höhenabweichung des Messwerkzeugs.

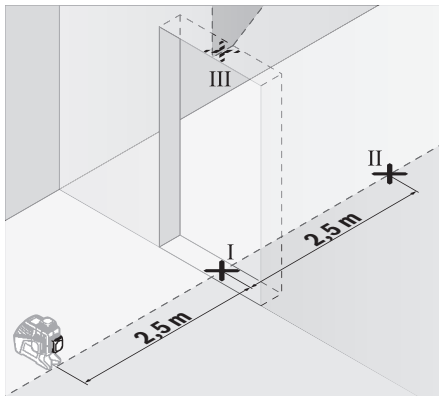
Auf der Messstrecke von $2 \times 5 \text{ m} = 10 \text{ m}$ beträgt die maximal zulässige Abweichung:

$10 \text{ m} \times \pm 0,2 \text{ mm/m} = \pm 2 \text{ mm}$. Die Differenz d zwischen den Punkten I und III darf folglich höchstens 2 mm betragen.

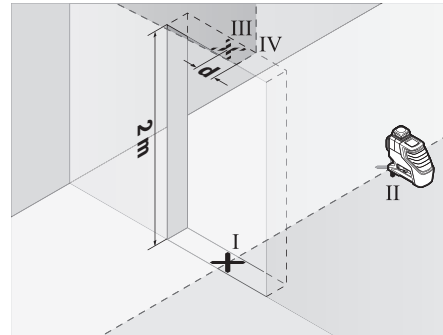
Nivelliergenauigkeit der senkrechten Linien überprüfen

Für die Überprüfung benötigen Sie eine Türöffnung, bei der (auf festem Grund) auf jeder Seite der Tür mindestens 2,5 m Platz sind.

- Stellen Sie das Messwerkzeug in 2,5 m Entfernung von der Türöffnung auf festem, ebenem Grund auf (nicht auf einem Stativ). Schalten Sie das Messwerkzeug im Betrieb mit Nivellierautomatik ein. Wählen Sie eine Betriebsart, in der eine senkrechte Laserebene frontal vor dem Messwerkzeug erzeugt wird.



- Markieren Sie die Mitte der senkrechten Laserlinie am Boden der Türöffnung (Punkt I), in 5 m Entfernung auf der anderen Seite der Türöffnung (Punkt II) sowie am oberen Rand der Türöffnung (Punkt III).



- Drehen Sie das Messwerkzeug um 180° und stellen Sie es auf der anderen Seite der Türöffnung direkt hinter den Punkt II. Lassen Sie das Messwerkzeug einnivellieren und richten Sie die senkrechte Laserlinie so aus, dass ihre Mitte genau durch die Punkte I und II verläuft.
- Markieren Sie die Mitte der Laserlinie am oberen Rand der Türöffnung als Punkt IV.
- Die Differenz d der beiden markierten Punkte III und IV ergibt die tatsächliche Abweichung des Messwerkzeugs von der Senkrechten.
- Messen Sie die Höhe der Türöffnung.

Wiederholen Sie den Messvorgang für die zweite senkrechte Laserebene. Wählen Sie dazu eine Betriebsart, in der eine senkrechte Laserebene seitlich neben dem Messwerkzeug erzeugt wird, und drehen Sie das Messwerkzeug vor dem Beginn des Messvorganges um 90°.

Die maximale zulässige Abweichung berechnen Sie wie folgt: doppelte Höhe der Türöffnung $\times 0,2 \text{ mm/m}$

Beispiel: Bei einer Höhe der Türöffnung von 2 m darf die maximale Abweichung $2 \times 2 \text{ m} \times \pm 0,2 \text{ mm/m} = \pm 0,8 \text{ mm}$ betragen. Die Punkte III und IV dürfen folglich höchstens 0,8 mm auseinander liegen.

Arbeitshinweise

- **Verwenden Sie immer nur die Mitte der Laserlinie zum Markieren.** Die Breite der Laserlinie ändert sich mit der Entfernung.
- **Das Messwerkzeug ist mit einer Funkschnittstelle ausgestattet. Lokale Betriebseinschränkungen, z.B. in Flugzeugen oder Krankenhäusern, sind zu beachten.**

Arbeiten mit der Laser-Zieltafel

Die Laser-Zieltafel (27) verbessert die Sichtbarkeit des Laserstrahls bei ungünstigen Bedingungen und größeren Entfernungen.

Die reflektierende Hälfte der Laser-Zieltafel (27) verbessert die Sichtbarkeit der Laserlinie, durch die transparente Hälfte ist die Laserlinie auch von der Rückseite der Laser-Zieltafel erkennbar.

Arbeiten mit dem Stativ (Zubehör)

Ein Stativ bietet eine stabile, höheninstellbare Messunterlage. Setzen Sie das Messwerkzeug mit der 1/4"-Stativaufnahme (17) auf das Gewinde des Stativs (31) oder eines

handelsüblichen Fotostativs. Für die Befestigung auf einem handelsüblichen Baustativ benutzen Sie die 5/8"-Stativaufnahme (18). Schrauben Sie das Messwerkzeug mit der Feststellschraube des Stativs fest.

Richten Sie das Stativ grob aus, bevor Sie das Messwerkzeug einschalten.

Befestigen mit der universellen Halterung (Zubehör) (siehe Bild B)

Mithilfe der universellen Halterung (24) können Sie das Messwerkzeug z.B. an senkrechten Flächen, Rohren oder magnetisierbaren Materialien befestigen. Die universelle Halterung ist ebenso als Bodenstativ geeignet und erleichtert die Höhenausrichtung des Messwerkzeugs.

Richten Sie die universelle Halterung (24) grob aus, bevor Sie das Messwerkzeug einschalten.

Arbeiten mit Laserempfänger (Zubehör) (siehe Bild B)

Bei ungünstigen Lichtverhältnissen (helle Umgebung, direkte Sonneneinstrahlung) und auf größere Entfernungen verwenden Sie zum besseren Auffinden der Laserlinien den Laserempfänger (28). Schalten Sie beim Arbeiten mit dem Laserempfänger den Empfängermodus ein (siehe „Empfängermodus“, Seite 11).

Laser-Sichtbrille (Zubehör)

Die Laser-Sichtbrille filtert das Umgebungslicht aus. Dadurch erscheint das Licht des Lasers für das Auge heller.

- ▶ **Verwenden Sie die Laser-Sichtbrille nicht als Schutzbrille.** Die Laser-Sichtbrille dient zum besseren Erkennen des Laserstrahls; sie schützt jedoch nicht vor der Laserstrahlung.
- ▶ **Verwenden Sie die Laser-Sichtbrille nicht als Sonnenbrille oder im Straßenverkehr.** Die Laser-Sichtbrille bietet keinen vollständigen UV-Schutz und vermindert die Farbwahrnehmung.

Arbeitsbeispiele (siehe Bilder A-F)

Beispiele für Anwendungsmöglichkeiten des Messwerkzeugs finden Sie auf den Grafikseiten.

Stellen Sie das Messwerkzeug immer nahe an die Fläche oder Kante, die überprüft werden soll, und lassen Sie es vor Beginn jeder Messung einnivellieren.

Wartung und Service

Wartung und Reinigung

Lagern und transportieren Sie das Messwerkzeug nur in der mitgelieferten Schutztasche oder dem Koffer.

Halten Sie das Messwerkzeug stets sauber.

Tauchen Sie das Messwerkzeug nicht ins Wasser oder andere Flüssigkeiten.

Wischen Sie Verschmutzungen mit einem feuchten, weichen Tuch ab. Verwenden Sie keine Reinigungs- oder Lösemittel. Reinigen Sie insbesondere die Flächen an der Austrittsöffnung des Lasers regelmäßig und achten Sie dabei auf Fuseln.

Senden Sie im Reparaturfall das Messwerkzeug in der Schutztasche (30) ein.

Kundendienst und Anwendungsberatung

Der Kundendienst beantwortet Ihre Fragen zu Reparatur und Wartung Ihres Produkts sowie zu Ersatzteilen. Explosionszeichnungen und Informationen zu Ersatzteilen finden Sie auch unter: **www.bosch-pt.com**

Das Bosch-Anwendungsberatungs-Team hilft Ihnen gerne bei Fragen zu unseren Produkten und deren Zubehör.

www.powertool-portal.de, das Internetportal für Handwerker und Heimwerker.

Geben Sie bei allen Rückfragen und Ersatzteilbestellungen bitte unbedingt die 10-stellige Sachnummer laut Typenschild des Produkts an.

Deutschland

Robert Bosch Power Tools GmbH
Servicezentrum Elektrowerkzeuge
Zur Luhne 2

37589 Kalefeld – Willershausen

Unter www.bosch-pt.de können Sie online Ersatzteile bestellen oder Reparaturen anmelden.

Kundendienst: Tel.: (0711) 40040460

Fax: (0711) 40040461

E-Mail: Servicezentrum.Elektrowerkzeuge@de.bosch.com

Anwendungsberatung:

Tel.: (0711) 40040460

Fax: (0711) 40040462

E-Mail: kundenberatung.ew@de.bosch.com

Österreich

Unter www.bosch-pt.at können Sie online Ersatzteile bestellen.

Tel.: (01) 797222010

Fax: (01) 797222011

E-Mail: service.elektrowerkzeuge@at.bosch.com

Schweiz

Unter www.bosch-pt.com/ch/de können Sie online Ersatzteile bestellen.

Tel.: (044) 8471511

Fax: (044) 8471551

E-Mail: Aftersales.Service@de.bosch.com

Luxemburg

Tel.: +32 2 588 0589

Fax: +32 2 588 0595

E-Mail: outillage.gereedschap@be.bosch.com

Transport

Die enthaltenen Li-Ionen-Akkus unterliegen den Anforderungen des Gefahrgutrechts. Die Akkus können durch den Benutzer ohne weitere Auflagen auf der Straße transportiert werden.

Beim Versand durch Dritte (z.B.: Lufttransport oder Spedition) sind besondere Anforderungen an Verpackung und Kennzeichnung zu beachten. Hier muss bei der Vorbereitung des Versandstückes ein Gefahrgut-Experte hinzugezogen werden.

Versenden Sie Akkus nur, wenn das Gehäuse unbeschädigt ist. Kleben Sie offene Kontakte ab und verpacken Sie den Akku so, dass er sich nicht in der Verpackung bewegt. Bitte beachten Sie auch eventuelle weiterführende nationale Vorschriften.

Entsorgung



Messwerkzeuge, Akkus/Batterien, Zubehör und Verpackungen sollen einer umweltgerechten Wiederverwertung zugeführt werden.



Werfen Sie Messwerkzeuge und Akkus/Batterien nicht in den Hausmüll!

Nur für EU-Länder:

Gemäß der europäischen Richtlinie 2012/19/EU müssen nicht mehr gebrauchsfähige Messwerkzeuge und gemäß der europäischen Richtlinie 2006/66/EG müssen defekte oder verbrauchte Akkus/Batterien getrennt gesammelt und einer umweltgerechten Wiederverwendung zugeführt werden.

Akkus/Batterien:

Li-Ion:

Bitte beachten Sie die Hinweise im Abschnitt Transport (siehe „Transport“, Seite 15).

English

Safety instructions



All instructions must be read and observed in order for the measuring tool to function safely. The safeguards integrated into the measuring tool may be compromised if the measuring tool is not used in accordance with these instructions. Never make warning signs on the measuring tool unrecognisable. **SAVE THESE INSTRUCTIONS FOR FUTURE REFERENCE AND INCLUDE THEM WITH THE MEASURING TOOL WHEN TRANSFERRING IT TO A THIRD PARTY.**

- ▶ **Warning! If operating or adjustment devices other than those specified here are used or other procedures are carried out, this can lead to dangerous exposure to radiation.**
- ▶ **The measuring tool is delivered with a warning label (marked in the illustration of the measuring tool on the graphics page).**
- ▶ **If the text on the warning label is not in your native language, cover it with the label supplied, which is in your language, before initial commissioning.**



Do not direct the laser beam at persons or animals and do not look directly into the laser beam or at its reflection. Doing so could lead to blindness, or could cause accidents or damage to the eyes.

- ▶ **If laser radiation hits your eye, you must close your eyes and immediately turn your head away from the beam.**
- ▶ **Do not make any modifications to the laser equipment.**
- ▶ **Do not use the laser goggles as protective goggles.** The laser goggles make the laser beam easier to see; they do not protect you against laser radiation.
- ▶ **Do not use the laser goggles as sunglasses or while driving.** The laser goggles do not provide full UV protection and impair your ability to see colours.
- ▶ **Have the measuring tool serviced only by a qualified specialist using only original replacement parts.** This will ensure that the safety of the measuring tool is maintained.
- ▶ **Do not let children use the laser measuring tool unsupervised.** They could accidentally dazzle someone.
- ▶ **Do not use the measuring tool in explosive atmospheres which contain flammable liquids, gases or dust.** Sparks may be produced inside the measuring tool, which can ignite dust or fumes.
- ▶ **When operating the measuring tool, loud signal tones may sound under certain circumstances. For this reason, keep the measuring tool away from your ears and from other persons.** The loud sound can damage hearing.



Keep the measuring tool, the laser target plate (27) and the universal holder (24) away from pacemakers. The magnets inside the measuring tool, the laser target plate and the universal holder generate a field that can impair the function of pacemakers.

- ▶ **Keep the measuring tool, the laser target plate (27) and the universal holder (24) away from magnetic data carriers and magnetically sensitive devices.** The effect of the magnets inside the measuring tool, the laser target plate and the universal holder can lead to irreversible data loss.
- ▶ **Never swallow button cells.** Swallowing button cells can result in severe internal burns and death within two hours.



Ensure that the button cell is kept out of the reach of children. If you suspect that someone has swallowed a button cell or that a button cell has entered the body in another way, seek medical attention immediately.

- ▶ **Ensure that battery replacement is carried out properly.** There is a risk of explosion.

- ▶ **Do not attempt to recharge the button cell and do not short circuit the button cell.** The button cell may leak, explode, catch fire and cause personal injury.
- ▶ **Remove and dispose of drained button cells correctly.** Drained button cells may leak and damage the product or cause personal injury.
- ▶ **Do not overheat the button cell or throw it into fire.** The button cell may leak, explode, catch fire and cause personal injury.
- ▶ **Do not damage the button cell and or take the button cell apart.** The button cell may leak, explode, catch fire and cause personal injury.
- ▶ **Do not allow damaged button cells to come into contact with water.** Leaking lithium may mix with water to create hydrogen, which could cause a fire, an explosion, or personal injury.
- ▶ **Do not use the measuring tool if the button cell holder (22) does not close.** Remove the button cell and have it repaired.
- ▶ **Remove the rechargeable battery/non-rechargeable batteries from the measuring tool before carrying out work on the measuring tool (e.g. assembly, maintenance, etc.). The battery/batteries should also be removed for transport and storage.** There is risk of injury from unintentionally pressing the on/off switch.
- ▶ **In case of damage and improper use of the battery, vapours may be emitted.** Ensure the area is well-ventilated and seek medical attention should you experience any adverse effects. The vapours may irritate the respiratory system.
- ▶ **The battery can be damaged by pointed objects such as nails or screwdrivers or by force applied externally.** An internal short circuit may occur, causing the battery to burn, smoke, explode or overheat.
- ▶ **When the battery is not in use, keep it away from paper clips, coins, keys, nails, screws or other small metal objects that could make a connection from one terminal to another.** A short circuit between the battery terminals may cause burns or a fire.
- ▶ **Do not open the battery.** There is a risk of short-circuiting.
- ▶ **If used incorrectly, liquid may be ejected from the battery; avoid contact. If contact accidentally occurs, rinse off with water. If the liquid comes into contact with your eyes, seek additional medical attention.** Liquid ejected from the battery may cause irritation or burns.
- ▶ **Only use the battery with products from the manufacturer.** This is the only way in which you can protect the battery against dangerous overload.



Protect the battery against heat, e.g. against continuous intense sunlight, fire, water, and moisture. There is a risk of explosion.



- ▶ **Recharge only with the charger specified by the manufacturer.** A charger that is suitable for one type of bat-

tery pack may create a risk of fire when used with another battery pack.

- ▶ **Caution! When using the measuring tool with Bluetooth®, a fault may occur in other devices and systems, aeroplanes and medical devices (e.g. pacemakers, hearing aids). Also, damage to people and animals in the immediate vicinity cannot be completely excluded. Do not use the measuring tool with Bluetooth® in the vicinity of medical devices, petrol stations, chemical plants, areas with a potentially explosive atmosphere and in blasting areas. Do not use the measuring tool with Bluetooth® on aeroplanes. Avoid using the product near your body for extended periods.**

The Bluetooth® word mark and logos are registered trademarks owned by Bluetooth SIG, Inc. and any use of such marks by Robert Bosch Power Tools GmbH is under license.

Product Description and Specifications

Please observe the illustrations at the beginning of this operating manual.

Intended Use

The measuring tool is intended for determining and checking horizontal and vertical lines.

The measuring tool is suitable for indoor and outdoor use.

Product Features

The numbering of the product features shown refers to the illustration of the measuring tool on the graphic page.

- (1) Laser beam outlet aperture
- (2) State of charge of rechargeable battery/non-rechargeable batteries
- (3) CAL guard indicator
- (4) "Working without automatic levelling" indicator
- (5) Receiver mode button
- (6) Receiver mode indicator
- (7) Button for laser operating mode
- (8) Bluetooth® connection indicator
- (9) Bluetooth® button
- (10) Battery bay
- (11) Battery adapter cover^{A)}
- (12) Non-rechargeable batteries^{A)}
- (13) Rechargeable battery/battery adapter release button^{A)}
- (14) Battery adapter sealing cap^{A)}
- (15) Rechargeable battery^{A)}
- (16) On/off switch
- (17) 1/4" tripod mount

- (18) 5/8" tripod mount
- (19) Serial number
- (20) Laser warning label
- (21) Button cell
- (22) Button cell holder
- (23) Button cell port
- (24) Universal holder^{A)}
- (25) Rotating platform^{A)}
- (26) Remote control^{A)}
- (27) Laser target plate^{A)}

- (28) Laser receiver^{A)}
- (29) Laser viewing glasses^{A)}
- (30) Protective bag^{A)}
- (31) Tripod^{A)}
- (32) Telescopic rod^{A)}
- (33) Case^{A)}
- (34) Inlay^{A)}

A) Accessories shown or described are not included with the product as standard. You can find the complete selection of accessories in our accessories range.

Technical Data

Line lasers	GLL 3-80 C	GLL 3-80 CG
Article number	3 601 K63 R..	3 601 K63 T..
Working range ^{A)}		
– Standard	30 m	30 m
– in receiver mode	25 m	25 m
– with laser receiver	5–120 m	5–120 m
Typical levelling accuracy	±0.2 mm/m	±0.2 mm/m
Typical self-levelling range	±4°	±4°
Typical levelling time	<4 s	<4 s
Max. working height above reference height	2000 m	2000 m
Max. relative humidity	90%	90%
Degree of soiling in accordance with IEC 61010-1	2 ^{B)}	2 ^{B)}
Laser class	2	2
Laser type	630–650 nm, <10 mW	500–540 nm, <10 mW
C ₆	10	10
Divergence of laser line	50 × 10 mrad (full angle)	50 × 10 mrad (full angle)
Shortest pulse duration	1/10000 s	1/10000 s
Compatible laser receivers	LR6, LR7	LR7
Tripod mount	1/4", 5/8"	1/4", 5/8"
Measuring tool power supply		
– Battery (li-ion)	10.8 V/12 V	10.8 V/12 V
– Batteries (alkaline manganese)	4 × 1.5 V LR6 (AA) (with battery adapter)	4 × 1.5 V LR6 (AA) (with battery adapter)
Operating time with three laser planes ^{C)}		
– with rechargeable battery	8 h	6 h
– with non-rechargeable batteries	6 h	4 h
Bluetooth® measuring tool		
– Compatibility	Bluetooth® 4.0 (Low Energy) ^{D)}	Bluetooth® 4.0 (Low Energy) ^{D)}
– Max. signal range	30 m ^{E)}	30 m ^{E)}
– Operating frequency range	2402–2480 MHz	2402–2480 MHz
– Max. transmission power	<1 mW	<1 mW
Bluetooth® smartphone		

Line lasers	GLL 3-80 C	GLL 3-80 CG
– Compatibility	Bluetooth® 4.0 (Low Energy) ^{D)}	Bluetooth® 4.0 (Low Energy) ^{D)}
– Operating system	Android 4.3 (and above) iOS 7 (and above)	Android 4.3 (and above) iOS 7 (and above)
Weight according to EPTA-Procedure 01:2014		
– with rechargeable battery	0.90 kg	0.90 kg
– with non-rechargeable batteries	0.86 kg	0.86 kg
Dimensions (length × width × height)	162 × 84 × 148 mm	162 × 84 × 148 mm
Protection rating	IP 54 (dust- and splash-proof)	IP 54 (dust- and splash-proof)
Permitted ambient temperature		
– during charging	0 °C to +45 °C	0 °C to +45 °C
– During operation ^{F)}	-10 °C to +40 °C	-10 °C to +40 °C
– during storage	-20 °C to +70 °C	-20 °C to +70 °C
Recommended batteries	GBA 10,8V ... GBA 12V ... (except GBA 12V 4.0 Ah)	GBA 10,8V ... GBA 12V ... (except GBA 12V 4.0 Ah)
Recommended chargers	AL 11.. CV GAL 12.. CV	AL 11.. CV GAL 12.. CV

- A) The working range may be reduced by unfavourable environmental conditions (e.g. direct sunlight).
- B) Only non-conductive deposits occur, whereby occasional temporary conductivity caused by condensation is expected.
- C) Shorter operating times in Bluetooth® operation and/or in conjunction with RM 3.
- D) When using Bluetooth® Low Energy devices, it may not be possible to establish a connection depending on the model and operating system. Bluetooth® devices must support the SPP profile.
- E) The signal range may vary greatly depending on external conditions, including the receiving device used. The Bluetooth® range may be significantly weaker inside closed rooms and through metallic barriers (e.g. walls, shelving units, cases, etc.).
- F) Limited performance at temperatures <0 °C

Technical data determined using the battery that comes with the product.

The serial number (19) on the type plate is used to clearly identify your measuring tool.

Assembly

Measuring Tool Power Supply

The measuring tool can be operated either with conventional non-rechargeable batteries or with a Bosch lithium-ion battery.

Operation with Rechargeable Battery

- **Use only the chargers listed in the technical data.** Only these chargers are matched to the lithium-ion battery of your measuring tool.

Note: The use of batteries unsuitable for your measuring tool can lead to malfunctions or damage to the measuring tool.

Note: The battery is supplied partially charged. To ensure full battery capacity, fully charge the battery in the charger before using your tool for the first time.

The lithium-ion battery can be charged at any time without reducing its service life. Interrupting the charging process does not damage the battery.

The lithium-ion battery is protected against deep discharge by the Electronic Cell Protection (ECP). A protective circuit switches the measuring tool off when the battery is drained.

- **Do not switch the measuring tool back on after it has been switched off by the protective circuit.** This can damage the battery.

To **insert** the charged battery (15), slide it into the battery bay (10) until you feel it engage.

To **remove** the battery (15), press the release buttons (13) and pull it out of the battery bay (10). **Do not use force to do this.**

Operation with Non-Rechargeable Batteries

It is recommended that you use alkaline manganese batteries to operate the measuring tool.

The batteries are inserted into the battery adapter.

- **The battery adapter is intended only for use in designated Bosch measuring tools and must not be used with power tools.**

To **insert** the batteries, slide the cover (11) of the battery adapter into the battery bay (10). Place the batteries into the cover as per the illustration on the sealing cap (14). Slide the sealing cap over the cover until you feel it click into place.



To **remove** the batteries (12), press the release buttons (13) of the sealing cap (14) and pull off the sealing cap. Make sure that the batteries do not fall out. To do this, hold the measuring tool with the battery bay (10) facing upward. Remove the batteries. To remove the cover (11) from inside the battery bay, reach into the cover and pull it out of the measuring tool, applying light pressure to the side wall as you do so.

Always replace all the batteries at the same time. Only use batteries from the same manufacturer and which have the same capacity.

- ▶ **Take the batteries out of the measuring tool when you are not using it for a prolonged period of time.** The batteries can corrode and self-discharge during prolonged storage.

Battery Charge Indicator

The battery charge indicator (2) shows the state of charge of the battery/batteries:

LED	State of charge
Green continuous light	100–75 %
Yellow continuous light	75–35 %
Red continuous light	35–10 %
No light	– Battery defective – Batteries drained

If the rechargeable battery or non-rechargeable batteries are running low, the laser lines will gradually become dimmer. Immediately replace a faulty rechargeable battery or any empty batteries.

Operation

Starting Operation

- ▶ **Protect the measuring tool from moisture and direct sunlight.**
- ▶ **Do not expose the measuring tool to any extreme temperatures or variations in temperature.** For example, do not leave it in a car for extended periods of time. In case of large variations in temperature, allow the measuring tool to adjust to the ambient temperature before putting it into operation. The precision of the measuring tool may be compromised if exposed to extreme temperatures or variations in temperature.
- ▶ **Avoid substantial knocks to the measuring tool and avoid dropping it.** Always carry out an accuracy check before continuing work if the measuring tool has been subjected to severe external influences (see "Accuracy Check of the Measuring Tool", page 22).
- ▶ **Switch the measuring tool off when transporting it.** The pendulum unit is locked when the tool is switched off, as it can otherwise be damaged by big movements.

Switching On/Off

To **switch on** the measuring tool, slide the on/off switch (16) to the "On" position (for working without automatic levelling) or to the "On" position (for working with automatic levelling). As soon as it is switched on, the measuring tool emits laser lines from the outlet apertures (1).

- ▶ **Do not direct the laser beam at persons or animals and do not stare into the laser beam yourself (even from a distance).**

To **switch off** the measuring tool, slide the on/off switch (16) to the "Off" position. The pendulum unit is locked when the tool is switched off.

- ▶ **Never leave the measuring tool unattended when switched on, and ensure the measuring tool is switched off after use.** Others may be blinded by the laser beam.

If the maximum permitted operating temperature of 40 °C is exceeded, the tool shuts down to protect the laser diode. Once it has cooled down, the measuring tool is operational again and can be switched back on.

If the temperature of the measuring tool is approaching the maximum permissible operating temperature, the laser lines will gradually become dimmer.

Deactivating the Automatic Shut-Off Function

If no button on the measuring tool is pressed for approx. 120 min, the measuring tool will automatically switch itself off to preserve battery life.

To switch the measuring tool back on after it has been automatically switched off, you can either slide the on/off switch (16) to the "Off" position first and then switch the measuring tool back on, or press either the laser mode button (7) or the receiver mode button (5) once.

To deactivate the automatic shut-off function, hold down the laser mode button (7) for at least 3 s (with the measuring tool switched on). If the automatic shut-off function is deactivated, the laser beams will flash briefly as confirmation.

To activate the automatic shut-off function, switch the measuring tool off and on again.

Deactivating the Signal Tone Function

The signal tone function is always activated once the measuring tool is switched on.

To deactivate or activate the signal tone function, simultaneously press the laser mode button (7) and the receiver mode button (5) and hold them down for at least 3 s.

Three short signal tones will sound as confirmation both when the signal tone function is activated and deactivated.

Operating Modes

The measuring tool has several operating modes which you can switch between at any time. These are for:

- Generating a horizontal laser plane,
- Generating a vertical laser plane,
- Generating two vertical laser planes,
- Generating a horizontal laser plane and two vertical laser planes.

After you switch it on, the measuring tool generates a horizontal laser plane. To change the operating mode, press the laser mode button (7).

All operating modes can be selected with or without automatic levelling.

Receiver Mode

Receiver mode must be activated when working with the laser receiver (28), regardless of which operating mode is selected.

In receiver mode, the laser lines flash at a very high frequency, enabling them to be detected by the laser receiver (28).

To switch on receiver mode, press the receiver mode button (5). The receiver mode indicator (6) will light up green.

When receiver mode is switched on, the laser lines are less visible to the human eye. Therefore, switch receiver mode off by pressing the receiver mode button (5) again to work without a laser receiver. The receiver mode indicator (6) will go out.

Automatic Levelling

Working with Automatic Levelling

Position the measuring tool on a level, firm surface or attach it to the holder (24) or the tripod (31).

For work with automatic levelling, slide the on/off switch (16) to the "On" position.

The automatic levelling function automatically levels irregularities within the self-levelling range of $\pm 4^\circ$. The levelling is finished as soon as the laser lines do not move anymore.

If automatic levelling is not possible, e.g. because the surface on which the measuring tool stands deviates by more than 4° from the horizontal plane, the laser lines will begin to flash quickly. If the signal tone function is activated, rapid signal tones will sound.

Set up the measuring tool in a horizontal position and wait for the self-levelling to take place. As soon as the measuring tool is within the self-levelling range of $\pm 4^\circ$, the laser lines will light up continuously and the signal tones will cease.

In case of ground vibrations or position changes during operation, the measuring tool is automatically levelled again.

Upon re-levelling, check the position of the horizontal or vertical laser line with regard to the reference points to avoid errors.

Working without Automatic Levelling

For work without automatic levelling, slide the on/off switch (16) to the "Off" position. When automatic levelling is switched off, the "working without automatic levelling" indicator (4) lights up red and the laser lines flash slowly and continuously.

If you switch off the automatic levelling system, you can hold the measuring tool freely in your hand or set it down on a sloping surface. This means that the laser lines are no longer necessarily running perpendicularly to one another.

Remote control via the Levelling Remote App

The measuring tool is equipped with a *Bluetooth*[®] module which uses radio technology to enable remote control via a smartphone with a *Bluetooth*[®] interface.

The **Levelling Remote App** application (app) is required to use this function. You can download this in the app store for your terminal device (Apple App Store, Google Play Store). Information about the system requirements for a *Bluetooth*[®] connection can be found on the Bosch website at www.bosch-pt.com

When remote controlling via *Bluetooth*[®], poor reception conditions can cause time delays between the mobile terminal device and the measuring tool.

Switching on Bluetooth[®]

To switch on *Bluetooth*[®], press the *Bluetooth*[®] button (9). Ensure that the *Bluetooth*[®] interface is activated on your mobile terminal device.

The connection between mobile end device and measuring tool is established after the Bosch application has started. If multiple active measuring tools are found, select the appropriate measuring tool. A connection will be established automatically if only one active measuring tool is found.

The connection is established as soon as the *Bluetooth*[®] indicator (8) lights up.

The *Bluetooth* connection may be interrupted if the distance between the measuring tool and the mobile terminal device is too great or is blocked, and if there are any sources of electromagnetic interference. Should this occur, the *Bluetooth*[®] indicator (8) will flash.

Switching off Bluetooth[®]

To switch off *Bluetooth*[®] for remote control, press the *Bluetooth*[®] button (9) or switch off the measuring tool.

Calibration warning CAL guard

The sensors for calibration warning **CAL guard** monitor the status of the measuring tool, even when it is switched off. If the measuring tool is not being supplied with power by a rechargeable battery or non-rechargeable batteries, an internal energy storage system provides continuous monitoring by the sensors for 72 hours.

The sensors are activated when the measuring tool is started up for the first time.

Calibration Warning Triggers

If one of the following events occurs, the calibration warning **CAL guard** is triggered and the indicator **CAL guard** (3) lights up red:

- The calibration interval (every 12 months) has expired.
- The measuring tool was stored outside of the storage temperature range.
- The measuring tool was subjected to a strong shock (e.g. impact with the ground after being dropped).

You can refer to the **Levelling Remote App** to see which of the three events triggered the calibration warning. Without the app, the cause cannot be identified, as the indicator **CAL**

guard (3) lighting up indicates merely that the levelling accuracy needs to be checked.

Once the warning has been triggered, the indicator **CAL guard (3)** lights up until the levelling accuracy has been checked and the indicator switched off.

Procedure in the Event of a Calibration Warning Being Triggered

Check the levelling accuracy of the measuring tool (see "Accuracy Check of the Measuring Tool", page 22).

If the maximum deviation has not been exceeded in any of the tests, switch the indicator **CAL guard (3)** off. To do so, press and hold the receiver mode button (5) and the *Bluetooth*® button (9) at the same time for at least 3 s. The indicator **CAL guard (3)** will go out.

If the measuring tool exceeds the maximum deviation in one of the checks, it should be sent to the Bosch after-sales service for repair.

Accuracy Check of the Measuring Tool

Influences on Accuracy

The largest influence is exerted by the ambient temperature. In particular, temperature differences that occur from the ground upwards can refract the laser beam.

Since the temperature stratification is greatest at ground level, you should always mount the measuring tool on a tripod for measuring distances of 20 m or more. In addition, position the measuring tool in the centre of the work surface, wherever this is possible.

In addition to external influences, device-specific influences (e.g. falls or heavy impacts) can also lead to deviations. For this reason, check the levelling accuracy each time before beginning work.

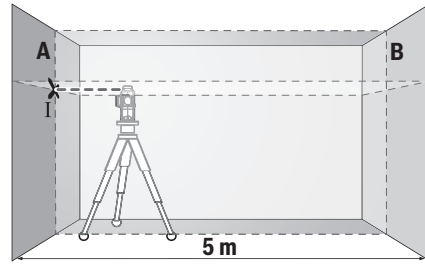
First check the levelling accuracy of the horizontal laser line, then the levelling accuracy of the vertical laser lines.

If the measuring tool exceeds the maximum deviation in one of the checks, it should be sent to the Bosch after-sales service for repair.

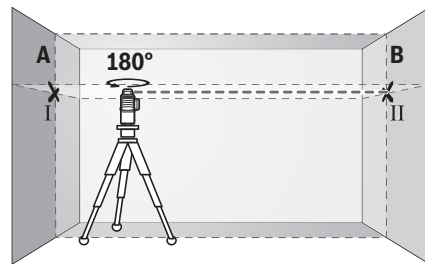
Checking the Horizontal Levelling Accuracy of the Transverse Axis

For this check, you will need a free measuring distance of 5 m on firm ground between two walls (designated A and B).

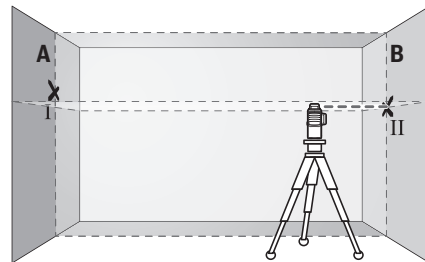
- Mount the measuring tool close to wall A on a tripod, or place it on a firm, flat surface. Switch on the measuring tool in the mode with automatic levelling. Select the operating mode for generating a horizontal laser plane and a vertical laser plane directly in front of the measuring tool.



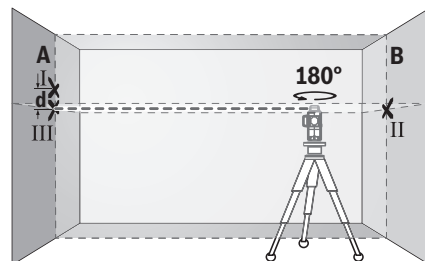
- Aim the laser at the closer wall A and allow the measuring tool to level in. Mark the middle of the point at which the laser lines cross on the wall (point I).



- Turn the measuring tool 180°, allow it to level in and mark the point where the laser lines cross on the opposite wall B (point II).
- Position the measuring tool – without rotating it – close to wall B, switch it on and allow it to level in.



- Align the height of the measuring tool (using the tripod or by placing objects underneath as required) so that the point where the laser lines cross exactly hits the previously marked point II on wall B.



- Turn the measuring tool 180° without adjusting the height. Aim it at wall A such that the vertical laser line runs through the already marked point I. Allow the measuring tool to level in and mark the point where the laser lines cross on wall A (point III).
- The discrepancy **d** between the two marked points I and III on wall A reveals the actual height deviation of the measuring tool.

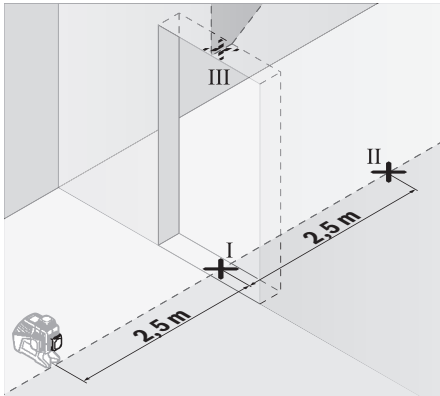
The maximum permitted deviation over the measuring distance of $2 \times 5 \text{ m} = 10 \text{ m}$ is as follows:

$10 \text{ m} \times \pm 0.2 \text{ mm/m} = \pm 2 \text{ mm}$. The discrepancy **d** between points I and III must therefore amount to no more than 2 mm.

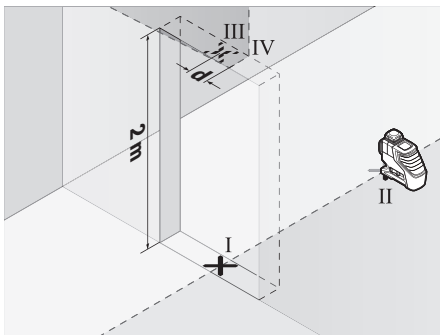
Checking the Levelling Accuracy of the Vertical Lines

For this check, you will need a door opening (on solid ground) which has at least 2.5 m of space either side of the door.

- Place the measuring tool 2.5 m away from the door opening on a firm, flat surface (not on a tripod). Switch on the measuring tool in the mode with automatic levelling. Select the operating mode for generating a vertical laser plane directly in front of the measuring tool.



- Mark the centre of the vertical laser line on the floor of the door opening (point I), 5 m away on the other side of the door opening (point II) and on the upper edge of the door opening (point III).



- Rotate the measuring tool 180° and position it on the other side of the door opening, directly behind point II. Allow the measuring tool to level in and align the vertical laser line in such a way that its centre passes through points I and II exactly.
- Mark the centre of the laser line on the upper edge of the door opening as point IV.
- The discrepancy **d** between the two marked points III and IV on wall A reveals the actual vertical deviation of the measuring tool.
- Measure the height of the door opening.

Repeat the measuring process for the two vertical laser planes. To do this, select the operating mode for generating a vertical laser plane to one side of the measuring tool and rotate the measuring tool by 90° before beginning the measuring process.

You can calculate the maximum permitted deviation as follows:

Doubled height of the door opening $\times 0.2 \text{ mm/m}$

Example: At a door opening height of 2 m, the maximum deviation amounts to $2 \times 2 \text{ m} \times \pm 0.2 \text{ mm/m} = \pm 0.8 \text{ mm}$. The points III and IV must therefore be no further than 0.8 mm from each other.

Practical Advice

- ▶ **Only the centre of the laser line must be used for marking.** The width of the laser line changes depending on the distance.
- ▶ **The measuring tool is equipped with a wireless interface. Local operating restrictions, e.g. in aeroplanes or hospitals, must be observed.**

Working with the Laser Target Plate

The laser target plate (27) improves visibility of the laser beam in unfavourable conditions and at greater distances.

The reflective half of the laser target plate (27) improves visibility of the laser line. The transparent half enables the laser line to be seen from behind the laser target plate.

Working with the Tripod (Accessory)

A tripod offers a stable, height-adjustable support surface for measuring. Place the measuring tool with the 1/4" tripod mount (17) on the thread of the tripod (31) or a conventional camera tripod. Use the 5/8" tripod mount (18) to secure the measuring tool on a conventional building tripod. Tighten the measuring tool using the locking screw of the tripod.

Roughly align the tripod before switching on the measuring tool.

Securing with the universal holder (accessory) (see figure B)

Using the universal holder (24), you can secure the measuring tool on vertical surfaces, pipes or magnetizable materials, for example. The universal holder is also suitable for use as a building tripod and facilitates height adjustment of the measuring tool.

Roughly align the universal holder (24) before switching on the measuring tool.

Working with the laser receiver (accessory) (see figure B)

Use the laser receiver (28) to improve detection of the laser lines in adverse lighting conditions (bright environment, direct sunlight) and over greater distances. When working with the laser receiver, switch on receiver mode (see "Receiver Mode", page 21).

Laser Viewing Glasses (Accessory)

The laser viewing glasses filter out ambient light. This makes the light of the laser appear brighter to the eye.

- ▶ **Do not use the laser goggles as protective goggles.** The laser goggles make the laser beam easier to see; they do not protect you against laser radiation.
- ▶ **Do not use the laser goggles as sunglasses or while driving.** The laser goggles do not provide full UV protection and impair your ability to see colours.

Example applications (see figures A-F)

Examples of possible applications for the measuring tool can be found on the graphics pages.

Always place the measuring tool close to the surface or edge that needs to be checked, and allow it to level in before the beginning of any measurement.

Maintenance and Service

Maintenance and Cleaning

Only store and transport the measuring tool in the supplied protective bag or the case.

Keep the measuring tool clean at all times.

Never immerse the measuring tool in water or other liquids. Wipe off any dirt using a damp, soft cloth. Do not use any detergents or solvents.

The areas around the outlet aperture of the laser in particular should be cleaned on a regular basis. Make sure to check for lint when doing this.

If the measuring tool needs to be repaired, send it off in the protective pouch (30).

After-sales service and advice on using products

Our after-sales service responds to your questions concerning maintenance and repair of your product as well as spare parts. You can find explosion drawings and information on spare parts at: www.bosch-pt.com

The Bosch product use advice team will be happy to help you with any questions about our products and their accessories.

In all correspondence and spare parts orders, please always include the 10-digit article number given on the nameplate of the product.

Great Britain

Robert Bosch Ltd. (B.S.C.)
P.O. Box 98

Broadwater Park
North Orbital Road
Denham Uxbridge
UB 9 5HJ

At www.bosch-pt.co.uk you can order spare parts or arrange the collection of a product in need of servicing or repair.

Tel. Service: (0344) 7360109

E-Mail: boschservicecentre@bosch.com

Ireland

Origo Ltd.
Unit 23 Magna Drive
Magna Business Park
City West
Dublin 24
Tel. Service: (01) 4666700
Fax: (01) 4666888

Australia, New Zealand and Pacific Islands

Robert Bosch Australia Pty. Ltd.

Power Tools
Locked Bag 66
Clayton South VIC 3169
Customer Contact Center
Inside Australia:
Phone: (01300) 307044
Fax: (01300) 307045

Inside New Zealand:
Phone: (0800) 543353
Fax: (0800) 428570
Outside AU and NZ:
Phone: +61 3 95415555
www.bosch-pt.com.au
www.bosch-pt.co.nz

Republic of South Africa

Customer service

Hotline: (011) 6519600

Gauteng – BSC Service Centre

35 Roper Street, New Centre
Johannesburg
Tel.: (011) 4939375
Fax: (011) 4930126
E-Mail: bsctools@icon.co.za

KZN – BSC Service Centre

Unit E, Almar Centre
143 Crompton Street
Pinetown
Tel.: (031) 7012120
Fax: (031) 7012446
E-Mail: bsc.dur@za.bosch.com

Western Cape – BSC Service Centre

Democracy Way, Prosperity Park
Milnerton
Tel.: (021) 5512577
Fax: (021) 5513223
E-Mail: bsc@zsd.co.za

Bosch Headquarters

Midrand, Gauteng

Tel.: (011) 6519600
 Fax: (011) 6519880
 E-Mail: rbsa-hq.pts@za.bosch.com

Transport

The contained lithium-ion batteries are subject to the Dangerous Goods Legislation requirements. The batteries are suitable for road-transport by the user without further restrictions.

When shipping by third parties (e.g.: by air transport or forwarding agency), special requirements on packaging and labelling must be observed. For preparation of the item being shipped, consulting an expert for hazardous material is required.

Dispatch battery packs only when the housing is undamaged. Tape or mask off open contacts and pack up the battery in such a manner that it cannot move around in the packaging. Please also observe the possibility of more detailed national regulations.

Disposal



Measuring tools, rechargeable/non-rechargeable batteries, accessories and packaging should be sorted for environmental-friendly recycling.



Do not dispose of the measuring tools or rechargeable/non-rechargeable batteries with household waste.

Only for EU countries:

According to the Directive 2012/19/EU, measuring tools that are no longer usable, and according to the Directive 2006/66/EC, defective or used battery packs/batteries, must be collected separately and disposed of in an environmentally correct manner.

Battery packs/batteries:

Li-ion:

Please observe the notes in the section on transport (see "Transport", page 25).

Only for AUS/NZ:

Supplier code ERAC000385

Français

Consignes de sécurité



Pour une utilisation sans danger et en toute sécurité de l'appareil de mesure, lisez attentivement toutes les instructions et tenez-en compte. En cas de non-respect des présentes instructions, les fonctions de protection de l'appareil de mesure risquent d'être altérées. Faites en sorte

que les étiquettes d'avertissement se trouvant sur l'appareil de mesure restent toujours lisibles. CONSERVEZ CES INSTRUCTIONS DANS UN LIEU SÛR ET REMETTEZ-LES À TOUT NOUVEL UTILISATEUR DE L'APPAREIL DE MESURE.

- ▶ **Attention – L'utilisation d'autres dispositifs de commande ou d'ajustage que ceux indiqués ici ou l'exécution d'autres procédures risque de provoquer une exposition dangereuse aux rayonnements.**
- ▶ **L'appareil de mesure est fourni avec une plaque d'avertissement (repérée dans la représentation de l'appareil de mesure sur la page des graphiques).**
- ▶ **Si le texte de l'étiquette d'avertissement n'est pas dans votre langue, recouvrez l'étiquette par l'autocollant dans votre langue qui est fourni, avant de procéder à la première mise en service.**



Ne dirigez jamais le faisceau laser vers des personnes ou des animaux et ne regardez jamais vous-même dans le faisceau laser.

Vous risqueriez d'éblouir des personnes, de causer des accidents ou de causer des lésions oculaires.

- ▶ **Au cas où le faisceau laser frappe un œil, fermez immédiatement les yeux et déplacez la tête pour l'éloigner du faisceau. N'apportez jamais de modifications au dispositif laser.**
- ▶ **N'apportez aucune modification au dispositif laser.**
- ▶ **N'utilisez pas les lunettes de vision laser comme des lunettes de protection.** Les lunettes de vision laser aident seulement à mieux voir le faisceau laser ; elles ne protègent pas contre les effets des rayonnements laser.
- ▶ **N'utilisez pas les lunettes de vision laser comme des lunettes de soleil ou pour la circulation routière.** Les lunettes de vision laser n'offrent pas de protection UV complète et elles faussent la perception des couleurs.
- ▶ **Ne confiez la réparation de l'appareil de mesure qu'à un réparateur qualifié utilisant uniquement des pièces de rechange d'origine.** La sécurité de l'appareil de mesure sera ainsi préservée.
- ▶ **Ne laissez pas les enfants utiliser l'appareil de mesure laser sans surveillance.** Ils pourraient éblouir des personnes par inadvertance
- ▶ **Ne faites pas fonctionner l'appareil de mesure en atmosphère explosive, en présence de liquides, gaz ou poussières inflammables.** L'appareil de mesure peut produire des étincelles susceptibles d'enflammer les poussières ou les vapeurs.
- ▶ **Dans certaines conditions, des signaux sonores stridents retentissent lors de l'utilisation de l'appareil de mesure. Veillez pour cette raison à tenir l'appareil éloigné des oreilles ou d'autres personnes lors de sa mise en marche.** Le signal sonore strident peut provoquer des séquelles auditives.



N'approchez pas l'appareil de mesure, la cible laser (27) et le support universel (24) trop près de stimulateurs cardiaques. Les aimants

de l'appareil de mesure génèrent un champ magnétique susceptible d'altérer le fonctionnement de stimulateurs cardiaques.

- ▶ **Tenez l'appareil de mesure, la cible laser (27) et le support universel (24) éloignés de supports de données magnétiques et d'appareils sensibles aux champs magnétiques.** Les aimants de l'appareil de mesure, de la cible laser et du support universel peuvent provoquer des pertes de données irréversibles.
- ▶ **La pile bouton ne doit en aucun cas être avalée.** L'ingestion d'une pile bouton peut, au bout de seulement 2 heures, provoquer des brûlures graves et même entraîner la mort.



Assurez-vous de ne jamais laisser la pile bouton à la portée des enfants. En cas de suspicion d'ingestion d'une pile bouton ou d'introduction d'une pile dans une autre ouverture corporelle, consultez immédiatement un médecin.

decin.

- ▶ **Lors d'un changement de pile, veuillez suivre les règles établies.** Il y a sinon risque d'explosion.
- ▶ **N'essayez pas de recharger la pile bouton ou de la court-circuiter.** La pile bouton risque alors de fuir, d'exploser, de brûler et de blesser des personnes.
- ▶ **Retirez les piles boutons déchargées et éliminez-les en respectant la législation en vigueur.** Les piles boutons déchargées peuvent se mettre à fuir et détériorer le produit ou blesser des personnes.
- ▶ **Ne surchauffez pas la pile bouton et ne la jetez pas dans le feu.** La pile bouton risque alors de fuir, d'exploser, de brûler et de blesser des personnes.
- ▶ **N'endommagez pas la pile bouton et n'essayez pas de l'ouvrir.** La pile bouton risque alors de fuir, d'exploser, de brûler et de blesser des personnes.
- ▶ **Ne mettez pas une pile bouton endommagée en contact avec de l'eau.** Le lithium qui s'échappe peut produire de l'hydrogène en réagissant avec l'eau. Il y a alors risque d'incendie, d'explosion ou de blessure de personnes.
- ▶ **N'utilisez plus l'appareil de mesure quand il n'est plus possible de refermer le support de pile bouton (22).** Retirez la pile bouton et faites réparer l'appareil de mesure.
- ▶ **Sortez toujours l'accu ou les piles avant d'effectuer des travaux sur l'appareil de mesure (p. ex. montage, travaux d'entretien etc.) et pour le transport ou le stockage.** Il y a sinon risque de blessure si l'on appuie par mégarde sur l'interrupteur Marche/Arrêt.
- ▶ **Si l'accu est endommagé ou utilisé de manière non conforme, des vapeurs peuvent s'échapper.** Ventilez le local et consultez un médecin en cas de malaise. Les vapeurs peuvent entraîner des irritations des voies respiratoires.
- ▶ **Les objets pointus comme un clou ou un tournevis et le fait d'exercer une force extérieure sur le boîtier risque d'endommager l'accu.** Il peut en résulter un court-circuit

interne et l'accu risque de s'enflammer, de dégager des fumées, d'exploser ou de surchauffer.

- ▶ **Lorsque l'accu n'est pas utilisé, le tenir à l'écart de tout objet métallique (trombones, pièces de monnaie, clés, clous, vis ou autres objets de petite taille) susceptible de créer un court-circuit entre les contacts.** Le court-circuitage des contacts d'un accu peut causer des brûlures ou causer un incendie.
- ▶ **N'ouvrez pas l'accu.** Risque de court-circuit.
- ▶ **En cas d'utilisation inappropriée, du liquide peut suinter de l'accu. Évitez tout contact avec ce liquide. En cas de contact accidentel, rincez abondamment à l'eau. Si le liquide entre en contact avec les yeux, consultez en plus un médecin dans les meilleurs délais.** Le liquide qui s'échappe de l'accu peut causer des irritations ou des brûlures.
- ▶ **N'utilisez l'accu qu'avec des produits du fabricant.** Tout risque de surcharge dangereuse sera alors exclu.



Conservez l'accu à l'abri de la chaleur (ensoleillement direct, flamme), de l'eau et de l'humidité. Il y a sinon risque d'explosion.



- ▶ **Ne recharger qu'avec le chargeur spécifié par le fabricant.** Un chargeur qui est adapté à un type de bloc de batteries peut créer un risque de feu lorsqu'il est utilisé avec un autre type de bloc de batteries.
- ▶ **Attention ! En cas d'utilisation de l'appareil de mesure en mode Bluetooth®, les ondes émises risquent de perturber le fonctionnement de certains appareils et installations ainsi que le fonctionnement des avions et des appareils médicaux (par ex. stimulateurs cardiaques, prothèses auditives).** Les ondes émises peuvent aussi avoir un effet nocif sur les personnes et les animaux qui se trouvent à proximité immédiate. **N'utilisez pas l'appareil de mesure en mode Bluetooth® à proximité d'appareils médicaux, de stations-service, d'usines chimiques et lorsque vous vous trouvez dans des zones à risque d'explosion ou dans des zones de dynamitage. N'utilisez pas l'appareil de mesure en mode Bluetooth® dans les avions.** Évitez une utilisation prolongée de l'appareil très près du corps.

Le nom de marque Bluetooth® et le logo associé sont des marques déposées de la Bluetooth SIG, Inc. Toute utilisation de cette marque/de ce logo par la société Robert Bosch Power Tools GmbH s'effectue sous licence.

Description des prestations et du produit

Référez-vous aux illustrations qui se trouvent au début de la notice d'utilisation.

Utilisation conforme

L'appareil de mesure est conçu pour projeter et vérifier des lignes horizontales et verticales.

L'appareil de mesure est conçu pour une utilisation en intérieur et en extérieur.

Éléments constitutifs

La numérotation des éléments de l'appareil se réfère à la représentation de l'appareil de mesure sur la page graphique.

- (1) Orifice de sortie du faisceau laser
- (2) Niveau de charge accu/piles
- (3) Témoin **CAL guard**
- (4) Témoin Travail sans nivellement automatique
- (5) Touche Mode cellule de réception
- (6) Témoin Mode cellule de réception
- (7) Touche Mode de fonctionnement laser
- (8) Témoin connexion *Bluetooth*[®]
- (9) Touche *Bluetooth*[®]
- (10) Compartiment à accu
- (11) Corps de l'adaptateur de piles^{A)}
- (12) Piles^{A)}
- (13) Touche de déverrouillage d'accu/adaptateur de piles^{A)}
- (14) Capuchon adaptateur de piles^{A)}
- (15) Accu^{A)}

- (16) Interrupteur Marche/Arrêt
- (17) Raccord de trépied 1/4"
- (18) Raccord de trépied 5/8"
- (19) Numéro de série
- (20) Plaque signalétique du laser
- (21) Pile bouton
- (22) Support de pile bouton
- (23) Logement de pile bouton
- (24) Support universel^{A)}
- (25) Plateau pivotant^{A)}
- (26) Télécommande^{A)}
- (27) Cible laser^{A)}
- (28) Cellule de réception^{A)}
- (29) Lunettes de vision laser^{A)}
- (30) Housse de protection^{A)}
- (31) Trépied^{A)}
- (32) Tige télescopique^{A)}
- (33) Coffret^{A)}
- (34) Calage^{A)}

A) Les accessoires décrits ou illustrés ne sont pas tous compris dans la fourniture. Vous trouverez les accessoires complets dans notre gamme d'accessoires.

Caractéristiques techniques

Laser lignes	GLL 3-80 C	GLL 3-80 CG
Référence	3 601 K63 R..	3 601 K63 T..
Portée ^{A)}		
- Standard	30 m	30 m
- En mode cellule de réception	25 m	25 m
- avec cellule de réception	5-120 m	5-120 m
Précision de mise à niveau	±0,2 mm/m	±0,2 mm/m
Plage de nivellement automatique	±4°	±4°
Durée de nivellement	< 4 s	< 4 s
Hauteur d'utilisation maxi au-dessus de la hauteur de référence	2000 m	2000 m
Humidité d'air maximale	90 %	90 %
Degré d'encrassement selon CEI 61010-1	2 ^{B)}	2 ^{B)}
Classe laser	2	2
Type de laser	630-650 nm, < 10 mW	500-540 nm, < 10 mW
C ₆	10	10
Divergence ligne laser	50 × 10 mrad (angle plein)	50 × 10 mrad (angle plein)
Durée d'impulsion minimale	1/10000 s	1/10000 s
Cellules de réception laser compatibles	LR6, LR7	LR7
Raccord de trépied	1/4", 5/8"	1/4", 5/8"

Laser lignes	GLL 3-80 C	GLL 3-80 CG
Alimentation en énergie de l'appareil de mesure		
- Accu (Lithium-ion)	10,8 V/12 V	10,8 V/12 V
- Piles (alcalines au manganèse)	4 piles 1,5 V LR6 (AA) (avec l'adaptateur de piles)	4 piles 1,5 V LR6 (AA) (avec l'adaptateur de piles)
Autonomie en cas de projection de 3 plans laser ^{C)}		
- avec accu	8 h	6 h
- avec piles	6 h	4 h
Appareil de mesure <i>Bluetooth</i> [®]		
- Compatibilité	<i>Bluetooth</i> [®] 4.0 (Low Energy) ^{D)}	<i>Bluetooth</i> [®] 4.0 (Low Energy) ^{D)}
- Portée maxi	30 m ^{E)}	30 m ^{E)}
- Plage de fréquences de fonctionnement	2402–2480 MHz	2402–2480 MHz
- Puissance d'émission maxi	< 1 mW	< 1 mW
Smartphone <i>Bluetooth</i> [®]		
- Compatibilité	<i>Bluetooth</i> [®] 4.0 (Low Energy) ^{D)}	<i>Bluetooth</i> [®] 4.0 (Low Energy) ^{D)}
- Système d'exploitation	Android 4.3 (ou version plus récente) iOS 7 (ou version plus récente)	Android 4.3 (ou version plus récente) iOS 7 (ou version plus récente)
Poids selon EPTA-Procédure 01:2014		
- avec accu	0,90 kg	0,90 kg
- avec piles	0,86 kg	0,86 kg
Dimensions (longueur x largeur x hauteur)		
	162 × 84 × 148 mm	162 × 84 × 148 mm
Indice de protection		
	IP 54 (protection contre la poussière et les projections d'eau)	IP 54 (protection contre la poussière et les projections d'eau)
Températures ambiantes admissibles		
- pendant la charge	0 °C ... +45 °C	0 °C ... +45 °C
- pendant le fonctionnement ^{F)}	-10 °C ... +40 °C	-10 °C ... +40 °C
- pour le stockage	-20 °C ... +70 °C	-20 °C ... +70 °C
Accus recommandés		
	GBA 10,8V ... GBA 12V ... (sauf GBA 12V 4,0 Ah)	GBA 10,8V ... GBA 12V ... (sauf GBA 12V 4,0 Ah)
Chargeurs recommandés		
	AL 11.. CV GAL 12.. CV	AL 11.. CV GAL 12.. CV

A) La portée peut être réduite par des conditions défavorables (par ex. exposition directe au soleil).

B) N'est conçu que pour les salissures/saletés non conductrices mais supporte occasionnellement la conductivité due aux phénomènes de condensation.

C) L'autonomie est moins élevée en mode *Bluetooth*[®] et/au en cas d'utilisation du plateau pivotant RM 3

D) Pour les appareils avec *Bluetooth*[®] Low Energy, l'établissement d'une liaison risque de ne pas être possible : dépend du modèle et du système d'exploitation. Les appareils *Bluetooth*[®] doivent supporter le profil SPP.

E) La portée peut varier sensiblement selon les conditions extérieures et le type de périphérique mobile utilisé. Dans une pièce fermée et à travers des barrières métalliques (par exemple cloisons murales, étagères, coffres, etc.), la portée du *Bluetooth*[®] peut se trouver fortement réduite.

F) Performances réduites à des températures <0 °C

Caractéristiques techniques déterminées avec l'accu fourni.

Pour une identification précise de votre appareil de réception, servez-vous du numéro de série **(19)** inscrit sur la plaque signalétique.

Montage

Alimentation en énergie de l'appareil de mesure

L'appareil de mesure est conçu pour fonctionner avec des piles du commerce ou un accu Lithium-ion Bosch.

Fonctionnement avec accu

- **N'utilisez que les chargeurs indiqués dans les Caractéristiques techniques.** Ces chargeurs sont les seuls à être adaptés à l'accu Lithium-ion de votre appareil de mesure.

Remarque : L'utilisation d'accus non conçus pour votre appareil de mesure peut entraîner des dysfonctionnements ou endommager l'appareil de mesure.

Remarque : L'accu est fourni partiellement chargé. Pour obtenir les performances maximales, chargez l'accu jusqu'à sa pleine capacité avant la première utilisation.

L'accu Lithium-ion peut être rechargé à tout moment, sans risquer de réduire sa durée de vie. Le fait d'interrompre le processus de charge n'endommage pas l'accu.

L'accu Lithium-ion est protégé contre les décharges complètes par l'électronique de protection des cellules "Electronic Cell Protection (ECP)". Quand l'accu est déchargé, un circuit de protection désactive automatiquement l'appareil de mesure.

- **Ne rallumez pas l'appareil de mesure après l'entrée en action du circuit de protection.** L'accu pourrait être endommagé.

Pour **mettre en place** l'accu (15) chargé, insérez-le dans le logement d'accu (10) jusqu'à ce qu'il s'enclenche de manière audible.

Pour **extraire** l'accu (15), pressez les pattes de déverrouillage (13) de l'accu et retirez l'accu du compartiment (10). **Ne forcez pas.**

Fonctionnement avec piles

Il est recommandé d'utiliser des piles alcalines au manganèse.

Les piles doivent être insérées dans l'adaptateur de piles.

- **L'adaptateur de piles AA est uniquement destiné à une utilisation sur les appareils de mesure Bosch conçus à cet effet. Il n'est pas conçu pour être utilisé avec des outils électroportatifs.**

Pour **insérer** les piles, logez le corps (11) de l'adaptateur de batterie dans le compartiment à accu (10). Insérez les piles dans le corps comme représenté sur l'illustration du couvercle (14). Glissez le couvercle au-dessus du corps jusqu'à ce qu'il s'enclenche de manière audible.



Pour **retirer** les piles (12), pressez les pattes de déverrouillage (13) du couvercle (14) et sortez le couvercle. Veillez ce faisant à ce que les piles ne tombent pas. Tenez pour cela l'appareil de mesure avec le compartiment à accu

(10) orienté vers le haut. Retirez les piles. Pour extraire le corps de l'adaptateur (11) du compartiment à accu, glissez un doigt à l'intérieur du corps et sortez-le de l'appareil de mesure en exerçant une légère pression sur la paroi latérale.

Remplacez toujours toutes les piles en même temps. N'utilisez que des piles de la même marque et de même capacité.

- **Sortez les piles de l'appareil de mesure si vous savez qu'il ne sera pas utilisé pendant une période prolongée.** Les piles risquent de se corroder et de se décharger quand l'appareil de mesure n'est pas utilisé pendant une longue durée.

Indicateur d'état de charge

Le témoin de charge (2) indique le niveau de charge de l'accu ou des piles :

LED	État de charge
Lumière verte permanente	100–75 %
Lumière jaune permanente	75–35 %
Lumière rouge permanente	35–10 %
Pas de lumière	– Accu défectueux – Piles déchargées

Quand les piles arrivent en fin de vie ou que l'accu est déchargé, la luminosité des lignes laser se met à baisser progressivement.

Remplacez aussitôt un accu défectueux ou des piles déchargées.

Utilisation

Mise en marche

- **Protégez l'appareil de mesure contre l'humidité, ne l'exposez pas directement aux rayons du soleil.**
- **N'exposez pas l'appareil de mesure à des températures extrêmes ou de brusques variations de température.** Ne le laissez p. ex. pas trop longtemps dans une vitrine exposée au soleil. Après un brusque changement de température, attendez que l'appareil de mesure prenne la température ambiante avant de l'utiliser. Des températures extrêmes ou de brusques changements de température peuvent réduire la précision de l'appareil de mesure.
- **Évitez les chocs violents et évitez de faire tomber l'appareil de mesure.** Lorsque l'appareil de mesure a été soumis à de fortes sollicitations extérieures, effectuez toujours un contrôle de précision avant de continuer à travailler (voir « Contrôle de précision de l'appareil de mesure », Page 31).
- **Éteignez l'appareil de mesure quand vous le transportez.** A l'arrêt de l'appareil, l'unité pendulaire se verrouille afin de prévenir tout endommagement consécutif à des mouvements violents.

Mise en marche/arrêt

Pour **mettre en marche** l'appareil de mesure, placez l'interrupteur Marche/Arrêt (16) dans la position « On » (pour les travaux sans nivellement automatique) ou dans la position « On » (pour les travaux avec nivellement automa-

tique). Immédiatement après avoir été mis en marche, l'appareil de mesure projette un faisceau laser à travers les orifices de sortie (1).

- **Ne dirigez pas le faisceau laser vers des personnes ou des animaux et ne regardez jamais dans le faisceau laser, même si vous êtes à grande distance de ce dernier.**

Pour **arrêter** l'appareil de mesure, placez l'interrupteur Marche/Arrêt (16) dans la position « Off ». À l'arrêt de l'appareil, l'unité pendulaire se verrouille.

- **Ne laissez pas l'appareil de mesure sans surveillance quand il est allumé et éteignez-le après l'utilisation.**

D'autres personnes pourraient être éblouies par le faisceau laser.

Lorsque la température de service maximale admissible de 40 °C est dépassée, l'appareil s'éteint automatiquement afin de protéger la diode laser. Une fois qu'il a refroidi, l'appareil de mesure est de nouveau opérationnel, il peut être remis en marche.

Quand la température de l'appareil de mesure se rapproche de la température de service maximale admissible, la luminosité des lignes laser se met à baisser lentement.

Désactivation de la fonction d'arrêt automatique

Si aucune touche n'est actionnée pendant env. 120 minutes, l'appareil de mesure s'arrête automatiquement pour ménager les piles/accus.

Pour remettre en marche l'appareil de mesure après un arrêt automatique, vous pouvez trois possibilités : placer l'interrupteur Marche/Arrêt (16) en position « Off » puis remettre en marche l'appareil de mesure ou bien appuyer une fois soit sur la touche Mode de fonctionnement laser (7), soit sur la touche Mode cellule de réception (5).

Pour désactiver la fonction d'arrêt automatique (quand l'appareil de mesure est en marche), maintenez la touche Mode de fonctionnement laser (7) enfoncée pendant au moins 3 s. La désactivation de la fonction d'arrêt automatique est confirmée par le clignotement bref des lignes laser.

Pour activer la fonction d'arrêt automatique, éteignez l'appareil de mesure et remettez-le en marche.

Désactivation du signal sonore

Après la mise en marche de l'appareil de mesure, le signal sonore est toujours activé.

Pour désactiver ou activer le signal sonore, actionnez simultanément pendant au moins 3 secondes la touche Mode de fonctionnement laser (7) et la touche Mode cellule de réception (5).

Pour confirmer la désactivation ou la réactivation, trois courts signaux sonores se font entendre.

Modes de fonctionnement

L'appareil de mesure dispose de plusieurs modes de fonctionnement entre lesquels vous pouvez commuter à tout moment :

- Projection d'un plan laser horizontal,
- Projection d'un plan laser vertical,
- Projection de deux plans laser verticaux,

- Projection d'un plan laser horizontal et de deux plans laser verticaux.

Après sa mise en marche, l'appareil de mesure projette toujours un plan laser horizontal. Pour changer de mode de fonctionnement, appuyez sur la touche Mode de fonctionnement laser (7).

Les 4 modes de fonctionnement peuvent être sélectionnés avec ou sans nivellement automatique.

Mode Cellule de réception

Pour travailler avec la cellule de réception (28), il faut – quel que soit le mode de fonctionnement sélectionné – activer le mode Cellule de réception.

Dans le mode Cellule de réception, les lignes laser clignotent à très haute fréquence pour pouvoir être détectées par la cellule de réception (28).

Pour activer le mode Cellule de réception, actionnez la touche (5). Le témoin (6) s'allume en vert.

Dans le mode Cellule de réception, les lignes laser sont moins visibles à l'œil nu. Pour travailler sans cellule de réception, désactivez pour cette raison le mode Cellule de réception en actionnant à nouveau la touche (5). Le témoin (6) s'éteint.

Nivellement automatique

Travail avec nivellement automatique

Placez l'appareil de mesure sur un support horizontal stable, fixez-le sur le support de fixation (24) ou sur le trépied (31). Pour travailler avec nivellement automatique, placez l'interrupteur Marche/Arrêt (16) dans la position « On ».

La fonction de nivellement automatique compense automatiquement l'inclinaison de l'appareil à l'intérieur de la plage de nivellement automatique de $\pm 4^\circ$. Le nivellement automatique est terminé dès que les lignes laser ne bougent plus.

Quand un nivellement automatique n'est pas possible, par ex. du fait que la surface sur laquelle repose l'appareil de mesure est inclinée de plus de 4° par rapport à l'horizontale, les lignes laser se mettent à clignoter rapidement. Si le signal sonore est activé, un signal sonore à fréquence rapide retentit.

Placez alors l'appareil de mesure à l'horizontale et attendez que le nivellement automatique se fasse. Dès que l'appareil de mesure se trouve à l'intérieur de la plage de nivellement automatique de $\pm 4^\circ$, les lignes laser cessent de clignoter.

S'il subit des secousses ou change de position pendant son utilisation, l'appareil de mesure se remet à niveau automatiquement. Après chaque nouveau nivellement, vérifiez la position des lignes laser horizontale et verticale par rapport aux points de référence afin d'éviter des erreurs.

Travail sans nivellement automatique

Pour travailler sans nivellement automatique, placez l'interrupteur Marche/Arrêt (16) dans la position « On ». Quand le nivellement automatique est désactivé, l'indicateur (4) s'allume rouge et les lignes laser clignotent en permanence à une fréquence lente.

Quand le nivellement automatique est désactivé, vous pouvez tenir l'appareil de mesure dans une main ou bien le poser sur une surface inclinée. Les lignes laser ne sont plus forcément perpendiculaires l'une par rapport à l'autre.

Télécommande à partir de l'application «Levelling Remote App»

L'appareil de mesure est doté d'un module *Bluetooth*® permettant de le commander à distance par voie radio à partir d'un smartphone avec interface *Bluetooth*®.

Pour pouvoir utiliser cette fonction, vous avez besoin de l'application « **Levelling Remote App** ». Celle-ci peut être téléchargée sur la plateforme de téléchargement d'applications correspondant à votre smartphone ou tablette (Apple App Store ou Google Play Store).

Pour savoir quels sont les prérequis matériels pour l'établissement d'une connexion *Bluetooth*®, consultez le site Bosch www.bosch-professional.com.

Lors de la commande à distance via *Bluetooth*®, des retards peuvent survenir dans la communication entre le périphérique mobile et l'appareil de mesure quand les conditions de réception sont mauvaises.

Activation du Bluetooth®

Pour activer la télécommande par *Bluetooth*®, actionnez la touche *Bluetooth*® (9). Vérifiez que l'interface *Bluetooth*® est activée sur votre périphérique mobile.

Après le démarrage de l'application Bosch, la connexion entre le périphérique mobile et l'appareil de mesure est établie. Au cas où plus d'appareils de mesure actifs sont trouvés, sélectionnez le bon appareil de mesure dans la liste. Si un seul appareil de mesure est trouvé, la connexion s'établit automatiquement.

Dès que la connexion est établie, le témoin *Bluetooth*® (8) s'allume.

La connexion *Bluetooth*® peut être interrompue en présence d'obstacles entre l'appareil de mesure et le périphérique mobile, d'éloignement trop important ou en présence de perturbations électromagnétiques. La coupure de la connexion est alors signalée par le clignotement du témoin *Bluetooth*® (8).

Désactivation du Bluetooth®

Pour désactiver la télécommande par *Bluetooth*®, actionnez la touche *Bluetooth*® (9) ou éteignez l'appareil de mesure.

Avertissement de calibrage CAL guard

Les capteurs de l'avertissement de calibrage **CAL guard** surveillent l'état de l'appareil de mesure, même quand celui-ci est éteint. Quand l'appareil de mesure n'est alimenté ni par un accus ni par des piles, un accumulateur d'énergie interne assure pendant 72 heures une surveillance en continu par les capteurs.

Les capteurs sont activés à la première mise en marche de l'appareil de mesure.

Causes d'activation de l'avertissement de calibrage

Lorsque survient l'un des événements ci-dessous, l'avertissement de calibrage **CAL guard** est activé et le témoin **CAL guard (3)** s'allume en rouge :

- Le délai de recalibrage de l'appareil (12 mois) est dépassé.
- L'appareil de mesure a été exposé à des températures non comprises dans la plage de stockage admissible.
- L'appareil de mesure a subi un choc important (p. ex. impact après une chute).

Vous pouvez voir dans l'application **Levelling Remote App** lequel des trois événements a conduit à l'activation de l'avertissement de calibrage. Sans l'application, il n'est pas possible de connaître la cause de l'activation. L'allumage du témoin **CAL guard (3)** indique seulement qu'il est nécessaire de procéder au contrôle de la précision de mise à niveau.

Après activation de l'avertissement de calibrage, le témoin **CAL guard (3)** reste allumé jusqu'à ce que vous ayez contrôlé la précision de mise à niveau puis désactivé le témoin.

Marche à suivre en cas d'activation de l'avertissement de calibrage

Contrôlez la précision de mise à niveau de l'appareil de mesure (voir « Contrôle de précision de l'appareil de mesure », Page 31).

Si l'écart maximal n'est dépassé lors d'aucun des contrôles, désactivez le témoin **CAL guard (3)**. Pour cela, actionnez simultanément la touche Mode cellule de réception (5) et la touche *Bluetooth*® (9) pendant au moins 3 secondes. Le témoin **CAL guard (3)** s'éteint.

Si l'appareil de mesure dépasse l'écart maximal de précision lors de l'un des contrôles, faites-le réparer par le service après-vente Bosch.

Contrôle de précision de l'appareil de mesure

Facteurs influant sur la précision

C'est la température ambiante qui exerce la plus grande influence. Ce sont notamment les écarts de température entre le sol et la hauteur de travail qui peuvent faire dévier le faisceau laser.

Puisque c'est au niveau du sol que la stratification de température est la plus importante, il est recommandé de fixer l'appareil de mesure sur un trépied pour les mesures sur grandes distances (à partir de 20 m). Si possible, installez en plus l'appareil de mesure au centre de la zone de travail.

Étant donné que les résultats de mesure peuvent être altérés à la fois par des facteurs extérieurs (températures extrêmes, fortes variations de température, etc.) et par des facteurs mécaniques (par ex. chutes ou chocs violents), il est important de vérifier la précision de nivellement avant chaque travail.

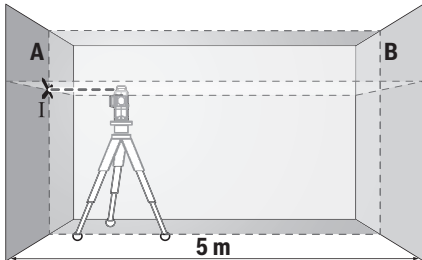
Contrôlez d'abord la précision de nivellement de la ligne laser horizontale, ensuite la précision de nivellement des lignes laser verticales.

Si l'appareil de mesure dépasse l'écart maximal de précision lors de l'un des contrôles, faites-le réparer par le service après-vente Bosch.

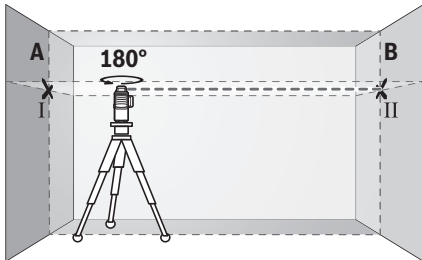
Contrôle de la précision de nivellement horizontal de l'axe transversal

Pour ce contrôle, il est nécessaire de pouvoir effectuer une mesure sur une distance de 5 m entre deux murs A et B.

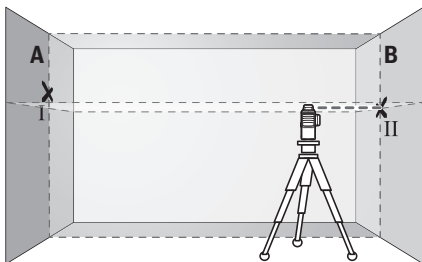
- Montez l'appareil de mesure sur un trépied près du mur A ou placez-le sur une surface stable et plane. Mettez en marche l'appareil de mesure dans le mode avec nivellement automatique. Choisissez le mode dans lequel une ligne laser horizontale ainsi qu'une ligne laser verticale sont projetées directement devant l'appareil de mesure.



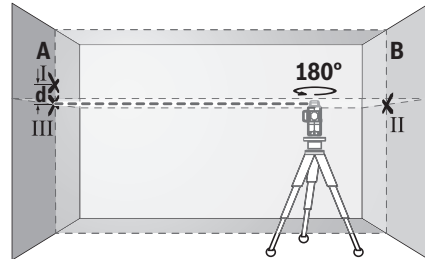
- Dirigez le laser vers le mur le plus proche A et attendez que l'appareil de mesure se mette à niveau. Marquez sur le mur le point de croisement des lignes laser (point I).



- Tournez l'appareil de mesure de 180°, attendez que l'appareil de mesure se mette à niveau et marquez le point de croisement des lignes laser sur le mur B d'en face (point II).
- Placez l'appareil de mesure – sans le tourner – près du mur B, mettez-le en marche et attendez qu'il se mette à niveau.



- Ajustez la hauteur de l'appareil de mesure (à l'aide du trépied ou, le cas échéant, avec des cales) de sorte que le point de croisement des lignes laser coïncide sur le mur B avec le point II marqué précédemment.



- Tournez l'appareil de mesure de 180° sans modifier la hauteur. Orientez-le vers le mur A de sorte que la ligne laser verticale passe par le point I marqué précédemment. Attendez que l'appareil de mesure se mette à niveau et marquez le point de croisement des lignes laser sur le mur A (point III).
- L'écart **d** entre les deux points I et III sur le mur A indique l'écart de hauteur réel de l'appareil de mesure.

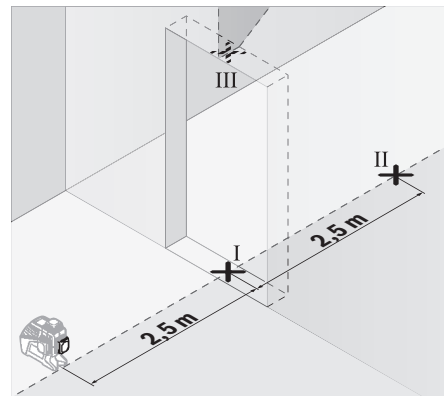
Sur une distance de $2 \times 5 \text{ m} = 10 \text{ m}$, l'écart maximal admissible est de :

$10 \text{ m} \times \pm 0,2 \text{ mm/m} = \pm 2 \text{ mm}$. L'écart **d** entre les points I et III ne doit par conséquent pas excéder 2 mm.

Contrôle de la précision de nivellement des lignes verticales

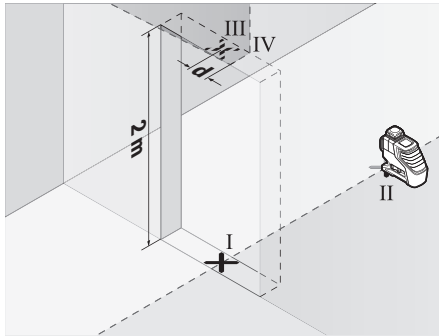
Pour ce contrôle, vous avez besoin d'une embrasure de porte avec au moins 2,5 m de chaque côté de la porte (sur un sol stable).

- Posez l'appareil de mesure sur une surface stable et plane (pas sur un trépied) à 2,5 m de distance de l'embrasure de porte. Mettez en marche l'appareil de mesure dans le mode avec nivellement automatique. Choisissez un mode de fonctionnement dans lequel une ligne verticale est projetée directement devant l'appareil de mesure.



- Marquez le milieu de la ligne laser verticale au bas (au niveau du sol) de l'embrasure de porte (point I), à 5 m de

distance du côté opposé de l'embrasure de porte (point II) ainsi qu'au bord supérieur de l'embrasure de porte (point III).



- Tournez l'appareil de mesure de 180° et placez-le de l'autre côté de l'embrasure de porte, directement derrière le point II. Attendez que l'appareil de mesure se mette à niveau et ajustez la position de la ligne laser verticale de sorte que son milieu passe exactement par les points I et II.
- Marquez le milieu de la ligne laser au bord supérieur de l'embrasure de porte (point IV).
- L'écart *d* entre les deux points III et IV indique l'écart réel de l'appareil de mesure par rapport à la verticale.
- Mesurez la hauteur de l'embrasure de porte.

Répétez la même procédure de mesure pour la deuxième ligne laser verticale. Choisissez un mode de fonctionnement dans lequel une ligne laser verticale est projetée latéralement à côté de l'appareil de mesure et faites pivoter l'appareil de mesure de 90° avant le début de la procédure de mesure.

L'écart maximal admissible se calcule comme suit :

2 fois la hauteur de l'embrasure de porte \times 0,2 mm/m

Exemple : Si la hauteur de l'embrasure de porte est de 2 m, l'écart maximal ne doit pas excéder

$2 \times 2 \text{ m} \times \pm 0,2 \text{ mm/m} = \pm 0,8 \text{ mm}$. Les points III et IV ne doivent par conséquent pas être éloignés de plus de 0,8 mm l'un de l'autre.

Instructions d'utilisation

- **Pour marquer la position d'une ligne laser, marquez toujours le milieu de la ligne.** La largeur des lignes laser varie en effet selon la distance.
- **L'appareil de mesure est doté d'une interface radio. Observez les restrictions d'utilisation locales en vigueur, par ex. dans les avions ou les hôpitaux.**

Travail avec la cible laser

La cible laser (27) améliore la visibilité du faisceau laser dans des conditions défavorables et sur les grandes distances.

La partie réfléchissante de la cible laser (27) améliore la visibilité du faisceau laser, la partie transparente rend le fais-

ceau laser visible même lorsque l'utilisateur se trouve derrière la cible laser.

Travail avec le trépied (accessoire)

Un trépied constitue un support de mesure stable et réglable en hauteur. Fixez l'appareil de mesure avec son raccord de trépied 1/4" (17) sur le trépied (31) ou un trépied d'appareil photo du commerce. Pour la fixation sur un trépied de chantier, utilisez le raccord de trépied 5/8" (18). Vissez l'appareil de mesure avec la vis de serrage du trépied.

Mettez le trépied plus ou moins à niveau avant de mettre en marche l'appareil de mesure.

Fixation avec le support universel (accessoire) (voir figure B)

Le support universel (24) permet de fixer l'appareil de mesure p. ex. sur des surfaces verticales, des tuyaux ou des matériaux magnétisables. Le support universel peut également servir de trépied de sol. Il facilite l'alignement en hauteur de l'appareil de mesure.

Mettez le support universel (24) plus ou moins à niveau avant de mettre en marche l'appareil de mesure.

Travail avec la cellule de réception (accessoire) (voir figure B)

Dans des conditions d'éclairage défavorables (très forte luminosité, soleil direct) et pour les mesures sur grandes distances, il est recommandé d'utiliser la cellule de réception (28) pour mieux voir les lignes laser. Pour travailler avec la cellule de réception, activez le mode Cellule de réception (voir « Mode Cellule de réception », Page 30).

Lunettes de vision du faisceau laser (accessoire)

Les lunettes de vision du faisceau laser filtrent la lumière ambiante. L'œil perçoit ainsi la lumière du laser comme étant plus claire.

- **N'utilisez pas les lunettes de vision laser comme des lunettes de protection.** Les lunettes de vision laser aident seulement à mieux voir le faisceau laser ; elles ne protègent pas contre les effets des rayonnements laser.
- **N'utilisez pas les lunettes de vision laser comme des lunettes de soleil ou pour la circulation routière.** Les lunettes de vision laser n'offrent pas de protection UV complète et elles faussent la perception des couleurs.

Exemples d'utilisation (voir les figures A–F)

Vous trouverez des exemples d'utilisation de l'appareil de mesure sur les pages graphiques.

Placez toujours l'appareil de mesure à proximité de la surface ou du bord à contrôler et laissez l'appareil se mettre à niveau avant chaque nouvelle mesure.

Entretien et Service après-vente

Nettoyage et entretien

Ne transportez et rangez l'appareil de mesure que dans la housse de protection fournie ou dans le coffret.

Maintenez l'appareil de mesure propre.

N'immergez jamais l'appareil de mesure dans de l'eau ou dans d'autres liquides.

Nettoyez l'appareil à l'aide d'un chiffon doux et humide. N'utilisez pas de détergents ou de solvants.

Nettoyez régulièrement la zone autour de l'ouverture de sortie du faisceau laser en évitant les peluches.

Au cas où l'appareil de mesure a besoin d'être réparé, renvoyez-le dans sa housse de protection (30).

Service après-vente et conseil utilisateurs

Notre Service après-vente répond à vos questions concernant la réparation et l'entretien de votre produit et les pièces de rechange. Vous trouverez des vues éclatées et des informations sur les pièces de rechange sur le site : www.bosch-pt.com

L'équipe de conseil utilisateurs Bosch se tient à votre disposition pour répondre à vos questions concernant nos produits et leurs accessoires.

Pour toute demande de renseignement ou commande de pièces de rechange, précisez impérativement la référence à 10 chiffres figurant sur l'étiquette signalétique du produit.

France

Passez votre commande de pièces détachées directement en ligne sur notre site www.bosch-pt.fr.

Vous êtes un utilisateur, contactez : Le Service Clientèle Bosch Outillage Electroportatif

Tel. : 0811 360122 (coût d'une communication locale)

Fax : (01) 49454767

E-Mail : contact.outillage-electroportatif@fr.bosch.com

Vous êtes un revendeur, contactez :

Robert Bosch (France) S.A.S.

Service Après-Vente Electroportatif

126, rue de Stalingrad

93705 DRANCY Cédex

Tel. : (01) 43119006

Fax : (01) 43119033

E-Mail : sav.outillage-electroportatif@fr.bosch.com

Belgique, Luxembourg

Tel. : +32 2 588 0589

Fax : +32 2 588 0595

E-Mail : outillage.gereedschap@be.bosch.com

Suisse

Passez votre commande de pièces détachées directement en ligne sur notre site www.bosch-pt.com/ch/fr.

Tel. : (044) 8471512

Fax : (044) 8471552

E-Mail : Aftersales.Service@de.bosch.com

Transport

Les accus Lithium-ion sont soumis à la réglementation relative au transport de matières dangereuses. Pour le transport par voie routière, aucune mesure supplémentaire n'a besoin d'être prise.

Lors d'une expédition par un tiers (par ex. transport aérien ou entreprise de transport), des mesures spécifiques doivent être prises concernant l'emballage et le marquage.

Pour la préparation de l'envoi, faites-vous conseiller par un expert en transport de matières dangereuses.

N'expédiez que des accus dont le boîtier n'est pas endommagé. Recouvrez les contacts non protégés et emballez l'accu de manière à ce qu'il ne puisse pas se déplacer dans l'emballage. Veuillez également respecter les réglementations supplémentaires éventuellement en vigueur.

Élimination des déchets



Prière de rapporter les appareils de mesure, les piles/accus, les accessoires et les emballages dans un Centre de recyclage respectueux de l'environnement.



Ne jetez pas les appareils de mesure et les piles/accus avec des ordures ménagères !

Seulement pour les pays de l'UE :

Conformément à la directive européenne 2012/19/UE, les appareils de mesure hors d'usage, et conformément à la directive européenne 2006/66/CE, les accus/piles usagés ou défectueux doivent être éliminés séparément et être recyclés en respectant l'environnement.

Accus/piles :

Li-Ion :

Veuillez respecter les indications se trouvant dans le chapitre Transport. (voir « Transport », Page 34).



Español

Indicaciones de seguridad



Leer y observar todas las instrucciones, para trabajar sin peligro y riesgo con el aparato de medición. Si el aparato de medición no se utiliza según las presentes instrucciones,

pueden menoscabarse las medidas de seguridad integradas en el aparato de medición. Jamás desvirtúe las señales de advertencia del aparato de medición. **GUARDE BIEN ESTAS INSTRUCCIONES Y ADJUNTELAS EN LA ENTREGA DEL APARATO DE MEDICIÓN.**

- ▶ **Precaución** – si se utilizan dispositivos de manejo o de ajuste distintos a los especificados en este documento o si se siguen otros procedimientos, esto puede conducir a una peligrosa exposición a la radiación.
- ▶ El aparato de medición se entrega con un rótulo de advertencia (marcado en la representación del aparato de medición en la página ilustrada con el número).
- ▶ Si el texto del rótulo de advertencia no está en su idioma del país, entonces cúbralo con la etiqueta adhesiva

adjunta en su idioma del país antes de la primera puesta en marcha.



No oriente el rayo láser sobre personas o animales y no mire hacia el rayo láser directo o reflejado. Debido a ello, puede deslumbrar personas, causar accidentes o dañar el

ojo.

- ▶ **Si la radiación láser incide en el ojo, debe cerrar conscientemente los ojos y mover inmediatamente la cabeza fuera del rayo.**
- ▶ **No efectúe modificaciones en el equipamiento del láser.**
- ▶ **No utilice las gafas de visualización láser como gafas protectoras.** Las gafas de visualización láser sirven para detectar mejor el rayo láser; sin embargo, éstas no protegen contra la radiación láser.
- ▶ **No utilice las gafas de visualización láser como gafas de sol o en el tráfico.** Las gafas de visualización láser no proporcionan protección UV completa y reducen la percepción del color.
- ▶ **Sólo deje reparar el aparato de medición por personal técnico calificado y sólo con repuestos originales.** Solamente así se mantiene la seguridad del aparato de medición.
- ▶ **No deje que niños utilicen el aparato de medición láser sin vigilancia.** Podrían deslumbrar involuntariamente personas.
- ▶ **No trabaje con el aparato de medición en un entorno potencialmente explosivo, en el que se encuentran líquidos, gases o polvos inflamables.** El aparato de medición puede producir chispas e inflamar los materiales en polvo o vapores.
- ▶ **Bajo determinadas condiciones, en la operación del aparato de medición suenan fuertes señales acústicas. Por esta razón, mantenga el aparato de medición lejos de la oreja u otras personas.** La fuerte señal acústica puede causar daños auditivos.



No lleve el aparato de medición, la tablilla reflectante de láser (27) y el soporte universal (24) en las inmediaciones de marcapasos. Por los imanes del aparato de medición, de la tablilla reflectante de láser y del soporte universal se genera un campo, que puede afectar el funcionamiento de marcapasos.

- ▶ **Mantenga el aparato de medición, la tablilla reflectante de láser (27) y el soporte universal (24) alejados de portadatos magnéticos y aparatos sensibles a los campos magnéticos.** Por el efecto de los imanes del aparato de medición, de la tablilla reflectante de láser y del soporte universal pueden generarse pérdidas de datos irreversibles.
- ▶ **No trague nunca pilas en forma de botón.** La ingestión de una pila en forma de botón puede causar dentro de 2 horas serias causticaciones internas y la muerte.



Asegúrese, que la pila en forma de botón no llegue a las manos de niños. Si existe la sospecha, que la pila en forma de botón se ha tragado o se ha introducido en otra abertura corporal, busque inmediatamente una atención

médica.

- ▶ **En el cambio de pilas, preste atención a una sustitución correcta de pilas.** Existe el riesgo de explosión.
- ▶ **No intente recargar de nuevo las pilas en forma de botón y no cortocircuite la pila en forma de botón.** La pila en forma de botón puede tener fugas, explotar, quemarse o herir a personas.
- ▶ **Retire y deseche las pilas en forma de botón debidamente.** Las pilas en forma de botón descargadas pueden tener fugas y por ello dañar el producto o lesionar personas.
- ▶ **No deje que se sobrecaliente la pila en forma de botón y no la tire al fuego.** La pila en forma de botón puede tener fugas, explotar, quemarse o herir a personas.
- ▶ **No dañe la pila en forma de botón y no despiece la pila en forma de botón.** La pila en forma de botón puede tener fugas, explotar, quemarse o herir a personas.
- ▶ **Procure que una pila en forma de botón dañada no entre en contacto con el agua.** El litio derramado en contacto con agua puede generar hidrógeno y por lo tanto dar lugar a un incendio, una explosión o lesiones de personas.
- ▶ **No siga utilizando el aparato de medición, si ya no se deja cerrar el soporte de la pila en forma de botón (22).** Retire la pila en forma de botón y déjelo reparar.
- ▶ **Desmonte el acumulador o las baterías del aparato de medición antes de realizar trabajos en el aparato de medición (p. ej. montaje, mantenimiento, etc.), así como al transportarla y guardarla.** En caso contrario podría accidentarse al accionar fortuitamente el interruptor de conexión/desconexión.
- ▶ **En caso de daño y uso inapropiado del acumulador pueden emanar vapores.** Ventile con aire fresco el recinto y acuda a un médico si nota alguna molestia. Los vapores pueden llegar a irritar las vías respiratorias.
- ▶ **Mediante objetos puntiagudos, como p. ej. clavos o destornilladores, o por influjo de fuerza exterior se puede dañar el acumulador.** Se puede generar un cortocircuito interno y el acumulador puede arder, humear, explotar o sobrecalentarse.
- ▶ **Si no utiliza el acumulador, guárdelo separado de clips, monedas, llaves, clavos, tornillos o demás objetos metálicos que pudieran puentear sus contactos.** El cortocircuito de los contactos del acumulador puede causar quemaduras o un incendio.
- ▶ **No intente abrir el acumulador.** Podría provocar un cortocircuito.
- ▶ **La utilización inadecuada del acumulador puede provocar fugas de líquido. Evite el contacto con él. En caso de un contacto accidental enjuagar con abundante agua. En caso de un contacto del líquido con los ojos recurra además inmediatamente a un médico.** El líqui-

do del acumulador puede irritar la piel o producir quemaduras.

- **Utilice el acumulador únicamente en productos del fabricante.** Solamente así queda protegido el acumulador contra una sobrecarga peligrosa.



Proteja el acumulador del calor excesivo como, p. ej., de una exposición prolongada al sol, del fuego, del agua y de la humedad.



Existe el riesgo de explosión.

- **Solamente recargar los acumuladores con los cargadores especificados por el fabricante.** Existe un riesgo de incendio al intentar cargar acumuladores de un tipo diferente al previsto para el cargador.
- **Cuidado! El uso del aparato de medición con Bluetooth® puede provocar anomalías en otros aparatos y equipos, en aviones y en aparatos médicos (p. ej. marcapasos, audífonos, etc.). Tampoco puede descartarse por completo el riesgo de daños en personas y animales que se encuentren en un perímetro cercano. No utilice el aparato de medición con Bluetooth® cerca de aparatos médicos, gasolineras, instalaciones químicas, zonas con riesgo de explosión ni en zonas con atmósfera potencialmente explosiva. No utilice tampoco el aparato de medición con Bluetooth® a bordo de aviones. Evite el uso prolongado de este aparato en contacto directo con el cuerpo.**

La marca de palabra *Bluetooth®* como también los símbolos (logotipos) son marcas de fábrica registradas y propiedad de Bluetooth SIG, Inc. Cada utilización de esta marca de palabra/símbolo por Robert Bosch Power Tools GmbH tiene lugar bajo licencia.

Descripción del producto y servicio

Por favor, observe las ilustraciones en la parte inicial de las instrucciones de servicio.

Utilización reglamentaria

El aparato de medición ha sido diseñado para determinar y verificar líneas horizontales y verticales.

El aparato de medición es apropiado para ser utilizado en el interior y a la intemperie.

Componentes principales

La numeración de los componentes está referida a la imagen del aparato de medición en la página ilustrada.

- (1) Abertura de salida del rayo láser
- (2) Estado de carga de acumulador/pilas
- (3) Indicador **CAL guard**
- (4) Indicador de operación sin nivelación automática
- (5) Tecla de modo receptor
- (6) Indicador de modo receptor
- (7) Tecla para el modo de operación láser
- (8) Indicador de conexión *Bluetooth®*
- (9) Tecla *Bluetooth®*
- (10) Alojamiento del acumulador
- (11) Cubierta del adaptador de batería^{A)}
- (12) Baterías^{A)}
- (13) Tecla de desenclavamiento del acumulador/adaptador de batería^{A)}
- (14) Caperuza de cierre del adaptador de batería^{A)}
- (15) Acumulador^{A)}
- (16) Interruptor de conexión/desconexión
- (17) Alojamiento de trípode de 1/4"
- (18) Alojamiento de trípode de 5/8"
- (19) Número de serie
- (20) Señal de aviso láser
- (21) Pila en forma de botón
- (22) Soporte de pila en forma de botón
- (23) Compartimento de pila en forma de botón
- (24) Soporte universal^{A)}
- (25) Plataforma giratoria^{A)}
- (26) Telemando^{A)}
- (27) Tablilla reflectante de láser^{A)}
- (28) Receptor láser^{A)}
- (29) Gafas para láser^{A)}
- (30) Bolsa de protección^{A)}
- (31) Trípode^{A)}
- (32) Barra telescópica^{A)}
- (33) Maleta^{A)}
- (34) Suplemento^{A)}

A) Los accesorios descritos e ilustrados no corresponden al material que se adjunta de serie. La gama completa de accesorios opcionales se detalla en nuestro programa de accesorios.

Datos técnicos

Láser de línea	GLL 3-80 C	GLL 3-80 CG
Número de referencia	3 601 K63 R..	3 601 K63 T..
Zona de trabajo ^{A)}		
- Estándar	30 m	30 m
- en el modo receptor	25 m	25 m

Láser de línea	GLL 3-80 C	GLL 3-80 CG
– con receptor láser	5–120 m	5–120 m
Exactitud de nivelación, típica	±0,2 mm/m	±0,2 mm/m
Margen de autonivelación, típico	±4°	±4°
Tiempo de nivelación, típico	<4 s	<4 s
Altura de aplicación máx. sobre la altura de referencia	2000 m	2000 m
Humedad relativa del aire máx.	90 %	90 %
Grado de contaminación según IEC 61010-1	2 ^{B)}	2 ^{B)}
Clase de láser	2	2
Tipo de láser	630–650 nm, <10 mW	500–540 nm, <10 mW
C ₆	10	10
Divergencia de línea láser	50 × 10 mrad (ángulo completo)	50 × 10 mrad (ángulo completo)
Duración de impulso más corta	1/10000 s	1/10000 s
receptores láser compatibles	LR6, LR7	LR7
Fijación para trípode	1/4", 5/8"	1/4", 5/8"
Alimentación de energía del aparato de medición		
– Acumulador (iones de litio)	10,8 V/12 V	10,8 V/12 V
– Pilas (alcalinas-manganeso)	4 × 1,5 V LR6 (AA) (con adaptador de pilas)	4 × 1,5 V LR6 (AA) (con adaptador de pilas)
Duración del servicio con 3 niveles láser ^{C)}		
– con acumulador	8 h	6 h
– con pilas	6 h	4 h
Aparato de medición <i>Bluetooth</i> [®]		
– Compatibilidad	<i>Bluetooth</i> [®] 4.0 (Low Energy) ^{D)}	<i>Bluetooth</i> [®] 4.0 (Low Energy) ^{D)}
– Alcance de la señal máx.	30 m ^{E)}	30 m ^{E)}
– Gama de frecuencia de servicio	2402–2480 MHz	2402–2480 MHz
– Potencia de emisión máx.	< 1 mW	< 1 mW
teléfono inteligente <i>Bluetooth</i> [®]		
– Compatibilidad	<i>Bluetooth</i> [®] 4.0 (Low Energy) ^{D)}	<i>Bluetooth</i> [®] 4.0 (Low Energy) ^{D)}
– Sistema operativo	Android 4.3 (y superior) iOS 7 (y superior)	Android 4.3 (y superior) iOS 7 (y superior)
Peso según EPTA-Procedure 01:2014		
– con acumulador	0,90 kg	0,90 kg
– con pilas	0,86 kg	0,86 kg
Medidas (longitud × ancho × altura)	162 × 84 × 148 mm	162 × 84 × 148 mm
Grado de protección	IP 54 (protegido contra polvo y salpicaduras de agua)	IP 54 (protegido contra polvo y salpicaduras de agua)
Temperatura ambiente permitida		
– al cargar	0 °C ... +45 °C	0 °C ... +45 °C
– durante el servicio ^{F)}	–10 °C ... +40 °C	–10 °C ... +40 °C
– al almacenar	–20 °C ... +70 °C	–20 °C ... +70 °C
Baterías recomendadas	GBA 10,8V ... GBA 12V ... (excepto GBA 12V 4,0 Ah)	GBA 10,8V ... GBA 12V ... (excepto GBA 12V 4,0 Ah)
cargadores recomendados	AL 11.. CV GAL 12.. CV	AL 11.. CV GAL 12.. CV

- A) La zona de trabajo puede reducirse con condiciones del entorno adversas (p. ej. irradiación solar directa).
- B) Sólo se produce un ensuciamiento no conductor, sin embargo ocasionalmente se espera una conductividad temporal causada por la condensación.
- C) Tiempos de servicio más cortos con servicio *Bluetooth*® y/o en combinación con RM 3
- D) En los aparatos *Bluetooth*®-Low-Energy, según el modelo y el sistema operativo, es posible que no se pueda establecer una comunicación. Los aparatos *Bluetooth*® deben apoyar el perfil SPP.
- E) El alcance puede variar fuertemente según las condiciones exteriores, inclusive el receptor utilizado. En el interior de espacios cerrados y por barreras metálicas (p.ej. paredes, estanterías, maletas, etc.), el alcance de *Bluetooth*® puede ser notoriamente menor.
- F) potencia limitada a temperaturas <0 °C

Datos técnicos determinados con el tipo de acumulador suministrado.

Para la identificación unívoca de su aparato de medición sirve el número de referencia **(19)** en la placa de características.

Montaje

Alimentación de energía del aparato de medición

El aparato de medición puede funcionar tanto con pilas de tipo comercial como con un acumulador de iones de litio Bosch.

Funcionamiento con acumulador

- **Utilice únicamente los cargadores que se enumeran en los datos técnicos.** Solamente esos cargadores están especialmente adaptados a los acumuladores de litio que se utilizan en su herramienta de medición.

Indicación: La utilización de acumuladores no adecuados para su aparato de medición puede causar un funcionamiento anómalo o un daño al aparato de medición.

Indicación: El acumulador se suministra parcialmente cargado. Con el fin de obtener la plena potencia del acumulador, antes de su primer uso, cárguelo completamente en el cargador.

El acumulador de iones de litio puede recargarse siempre que se quiera, sin que ello merme su vida útil. Una interrupción del proceso de carga no afecta al acumulador.

El acumulador de iones de litio está protegido contra descarga total gracias al sistema de protección electrónica de celdas "Electronic Cell Protection (ECP)". Si el acumulador está descargado, este circuito de protección se encarga de desconectar el aparato de medición.

- **No conecte de nuevo el aparato de medición, tras la desconexión por el circuito protector.** El acumulador podría dañarse.

Para **colocar** el acumulador cargado **(15)** desplacelo en el compartimiento para el acumulador **(10)**, hasta que encastre perceptiblemente.

Para **extraer** el acumulador **(15)** presione las teclas de desenganche **(13)** y extraiga el acumulador del compartimiento correspondiente **(10)**. **No proceda con brusquedad.**

Funcionamiento con pilas

Para el funcionamiento de la herramienta de medición se recomiendan pilas alcalinas de manganeso.

Las baterías se colocan en el adaptador para baterías.

- **El adaptador para baterías está determinado para usarlo exclusivamente en los previstos aparatos de**

medición Bosch y no se debe utilizar con herramientas eléctricas.

Para **colocar** las baterías, introduzca la funda **(11)** del adaptador para baterías en el compartimiento para acumuladores **(10)**. Inserta las baterías en la funda tal y como indica la figura que se encuentra en el capuchón de cierre **(14)**. Coloca el capuchón en la funda hasta que notes cómo encaja.



Para **extraer** las baterías **(12)**, apriete las teclas de desenganche **(13)** del capuchón de cierre **(14)** y extráigalo. Al hacerlo, tenga cuidado para que las baterías no caigan. Para ello, sujete el aparato de medición con el compartimiento para acumuladores **(10)** hacia arriba. Extraiga las baterías. Para retirar la funda interior **(11)** del compartimiento de acumuladores, agárrela y extráigala del aparato de medición presionando ligeramente la pared lateral.

Reemplace siempre simultáneamente todas las pilas. Utilice sólo pilas de un fabricante y con igual capacidad.

- **Retire las pilas del aparato de medición, si no va a utilizarlo durante un periodo largo.** Si se almacena durante mucho tiempo, las pilas pueden corroerse y autodescargarse.

Indicador de estado de carga

El indicador del estado de carga **(2)** muestra el estado de carga del acumulador o de las baterías:

Diodo luminoso (LED)	Estado de carga
Luz permanente verde	100–75 %
Luz permanente amarilla	75–35 %
Luz permanente roja	35–10 %
Sin luz	– Acumulador defectuoso – Pilas agotadas

Si se debilita el acumulador o las baterías, se reduce lentamente la luminosidad de las líneas láser.

Intercambie inmediatamente un acumulador defectuoso o las baterías vacías.

Operación

Puesta en marcha

- ▶ **Proteja el aparato de medición de la humedad y de la exposición directa al sol.**
- ▶ **No exponga el aparato de medición a temperaturas extremas o fluctuaciones de temperatura.** No la deje, por ejemplo, durante un tiempo prolongado en el automóvil. En caso de fuertes fluctuaciones de temperatura, deje que se establezca primero la temperatura de la herramienta de medición antes de la puesta en servicio. Las temperaturas extremas o los cambios bruscos de temperatura pueden afectar a la exactitud del aparato de medición.
- ▶ **Evite que el aparato de medición reciba golpes o que caiga.** Después de influencias externas severas en el aparato de medición, debería realizar siempre una verificación de precisión antes de continuar con el trabajo (ver "Verificación de precisión del aparato de medición", Página 41).
- ▶ **Desconecte el aparato de medición cuando vaya a transportarlo.** Al desconectarlo, la unidad del péndulo se inmoviliza, evitándose así que se dañe al quedar sometida a una fuerte agitación.

Conexión/desconexión

Para **conectar** el aparato de medición, empuje el interruptor de conexión/desconexión (16) a la posición "On" (para trabajos sin nivelación automática) o a la posición "On" (para trabajos con nivelación automática). Inmediatamente después de la conexión, el instrumento de medición proyecta líneas láser desde las aberturas de salida (1).

- ▶ **No oriente el rayo láser contra personas ni animales, ni mire directamente hacia el rayo láser, incluso encontrándose a gran distancia.**

Para **desconectar** el aparato de medición, empuje el interruptor de conexión/desconexión (16) a la posición "Off". Al desconectar, se bloquea la unidad oscilante.

- ▶ **No deje sin vigilancia el aparato de medición encendido y apague el aparato de medición después del uso.** El rayo láser podría deslumbrar a otras personas.

En caso de sobrepasar la temperatura de servicio máxima permisible de 40 °C, tiene lugar la desconexión para proteger el diodo láser. Una vez que se haya enfriado, puede conectarse nuevamente el aparato de medición y seguir trabajando con él.

Si la temperatura del aparato de medición se aproxima a la temperatura de servicio máxima admisible, se reduce lentamente la luminosidad de las líneas láser.

Desactivación del automatismo de desconexión

Si no se presiona ninguna tecla del aparato de medición durante aprox. 120 minutos, el aparato de medición se apaga automáticamente para proteger el acumulador o las baterías.

Para volver a conectar el aparato de medición después de una desconexión automática, puede colocar el interruptor de conexión/desconexión (16) primero en la posición "Off"

y después volver a conectar el aparato de medición, o pulse una vez la tecla de modo de operación láser (7) o la tecla de modo de recepción (5).

Para desactivar la desconexión automática, (con el aparato de medición conectado), mantenga pulsada la tecla de modo de operación láser (7) durante al menos 3 s. Si la desconexión automática está desactivada, los rayos láser parpadean brevemente a modo de confirmación.

Para activar el automatismo de desconexión, desconecte y vuelva a conectar el aparato de medición.

Desactivación de la señal acústica

Al conectar el aparato de medición se encuentra activada siempre la señal acústica.

Para desactivar o activar la señal acústica, presione simultáneamente la tecla de modo de operación láser (7) y la tecla de modo de recepción (5) y manténgalas pulsadas durante al menos 3 s.

Tanto al activarla como al desactivarla se emiten tres tonos breves para confirmar esta acción.

Modos de operación

El aparato de medición dispone de varios modos de operación los cuales puede Ud. seleccionar siempre que quiera:

- Generar un plano láser horizontal,
- Generar un plano láser vertical,
- Generar dos planos láser verticales,
- Generar un plano láser horizontal así como dos planos láser verticales.

Tras la conexión, el aparato de medición genera un nivel láser horizontal. Para cambiar el modo de operación, oprima la tecla de modo de operación láser (7).

Todos los modos de operación se pueden seleccionar con así como también sin nivelación automática.

Modo receptor

Para trabajar con el receptor láser (28) se debe activar el modo receptor, independientemente del modo de operación seleccionado.

En el modo receptor parpadean las líneas láser con una frecuencia muy alta y por ello son localizables para el receptor láser (28).

Para conectar el modo receptor, presione la tecla modo receptor (5). El indicador modo receptor (6) se ilumina en verde.

Con el modo receptor conectado, la visibilidad de las líneas láser se reduce para el ojo humano. Por ello, para los trabajos sin receptor láser, desconecte el modo receptor presionando de nuevo la tecla modo receptor (5). El indicador modo receptor (6) se apaga.

Nivelación automática

Operación con nivelación automática

Coloque el aparato de medición sobre una base horizontal firme, fíjelo sobre un soporte (24) o el trípode (31).

Para los trabajos con nivelación automática, desplace el conector/desconector (16) a la posición "On".

La nivelación automática compensa automáticamente los desniveles dentro del margen de autonivelación de $\pm 4^\circ$. La nivelación se ha finalizado, una vez que ya no se muevan las líneas láser.

Si no es posible trabajar con nivelación automática, p. ej. debido a que la superficie de apoyo del aparato de medición diverge más de 4° de la horizontal, comienzan a parpadear las líneas láser con un ciclo rápido. Con la señal acústica activada, se emite un tono de señal con un ritmo rápido.

Coloque horizontalmente el aparato de medición y espere la autonivelación. Tan pronto el aparato de medición se encuentra dentro del margen de la autonivelación de $\pm 4^\circ$, se encienden permanentemente las líneas láser y se desconecta el tono de señal.

En el caso de vibraciones o modificaciones de posición durante el servicio, el aparato de medición se nivela de nuevo automáticamente. Tras una nueva nivelación, verifique la posición de la línea láser horizontal o vertical en cuanto a los puntos de referencia, para evitar errores.

Operación sin nivelación automática

Para los trabajos sin nivelación automática, desplace el conector/desconector (16) a la posición "On". Con la nivelación automática desconectada, el indicador de trabajos sin nivelación automática (4) se ilumina en rojo y las líneas láser parpadean permanentemente con un ciclo lento.

Con la nivelación automática desconectada, puede sostener el aparato de medición libremente en la mano o poner sobre una base inclinada. En ese caso puede ocurrir que las líneas láser no queden perpendiculares entre sí.

Mando a distancia a través de "Levelling Remote App"

El aparato de medición está equipado con un módulo *Bluetooth*[®], que permite el mando a distancia mediante radiotecnología a través de un teléfono inteligente con interfaz *Bluetooth*[®].

Para la utilización de esta función se necesita la aplicación (App) "Levelling Remote App". Según el aparato final, esta aplicación la puede descargar de un correspondiente App-Store (Apple App Store, Google Play Store).

Encontrará las informaciones relativas a los requisitos necesarios del sistema para una conexión *Bluetooth*[®] en el sitio web de Bosch www.bosch-pt.com

En el mando a distancia mediante *Bluetooth*[®] pueden presentarse retardos entre el aparato móvil final y el aparato de medición causados por unas malas condiciones de recepción.

Conectar Bluetooth[®]

Para conectar *Bluetooth*[®] para el mando a distancia, presione la tecla *Bluetooth*[®] (9). Asegúrese de que esté activada la interfaz *Bluetooth*[®] en su aparato final.

Después del inicio de la aplicación de Bosch, se establece la comunicación entre el aparato móvil final y el aparato de medición. Si se encuentran varios aparatos de medición activos, seleccione el aparato de medición adecuado. Si sólo se

encuentra un aparato de medición activo, tiene lugar un establecimiento automático de comunicación.

La comunicación se ha establecido, tan pronto como se ha encendido la indicación *Bluetooth*[®] (8).

La comunicación *Bluetooth*[®] puede interrumpirse debido a una distancia demasiado grande o un obstáculo entre el aparato de medición y el aparato móvil final, así como por fuentes electromagnéticas de perturbación. En este caso, parpadea la indicación *Bluetooth*[®] (8).

Desconectar Bluetooth[®]

Para desconectar *Bluetooth*[®] para el mando a distancia, presione la tecla *Bluetooth*[®] (9) o desconecte el aparato de medición.

Advertencia de calibración CAL guard

Los sensores de la advertencia de calibrado **CAL guard** vigilan el estado del aparato de medición, también cuando está desconectado. Si el aparato de medición se encuentra sin alimentación de energía del acumulador o de las baterías, un acumulador de energía interno se encarga durante 72 horas de una vigilancia continua mediante los sensores.

Los sensores se activan con la primera puesta en servicio del aparato de medición.

Activación de la advertencia de calibrado

Si se produce alguno de los siguientes eventos, se activa la advertencia de calibrado **CAL guard** y el indicador **CAL guard (3)** se ilumina en color rojo:

- Ha transcurrido el intervalo de calibración (cada 12 meses).
- La herramienta de medición se ha almacenado fuera del rango de temperaturas de almacenamiento.
- El aparato de medición ha estado expuesto a unas sacudidas excesivas (p. ej., impacto contra el suelo tras una caída).

En "Levelling Remote App" puede ver, cuál de los tres eventos activó la advertencia de calibración. La causa no es detectable sin la App; la iluminación del indicador **CAL guard (3)** sólo indica que se debe verificar la precisión de nivelación.

Tras la activación de la advertencia luce el indicador **CAL guard (3)**, hasta que se verifique la precisión de nivelación y, a continuación, se desconecte el indicador.

Procedimiento con advertencia de calibrado activada

Verifique la precisión de nivelación del aparato de medición (ver "Verificación de precisión del aparato de medición", Página 41).

Si no se sobrepasa la máxima divergencia en ninguna de las comprobaciones, entonces se desconecta el indicador **CAL guard(3)**. Para ello, presione simultáneamente la tecla modo receptor (5) y la tecla *Bluetooth*[®] (9) durante como mínimo 3 segundos. El indicador **CAL guard(3)** se apaga.

Si en alguna de estas comprobaciones se llega a sobrepasar la desviación máxima admisible, haga reparar el aparato de medición en un servicio técnico Bosch.

Verificación de precisión del aparato de medición

Factores que afectan a la precisión

La influencia más fuerte la tiene la temperatura ambiente. Especialmente las variaciones de temperatura que pudieran existir a diferente altura respecto al suelo pueden provocar una desviación del rayo láser.

Ya que las variaciones de temperatura son mayores cerca del suelo se recomienda montar siempre el aparato de medición sobre un trípode al medir distancias superiores a los 20 m. Siempre que sea posible, coloque además el aparato de medición en el centro del área de trabajo.

Fuera de los influjos exteriores, también los influjos específicos del aparato (como p. ej. caídas o golpes fuertes) pueden conducir a divergencias. Verifique por ello la exactitud de la nivelación antes de cada comienzo de trabajo.

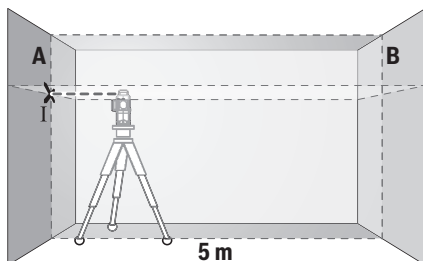
Verifique respectivamente primero la exactitud de la nivelación de la línea láser horizontal y luego la exactitud de la nivelación de las líneas verticales.

Si en alguna de estas comprobaciones se llega a sobrepasar la desviación máxima admisible, haga reparar el aparato de medición en un servicio técnico Bosch.

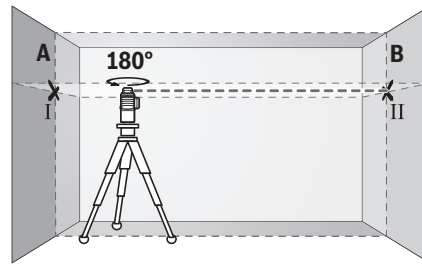
Control de la precisión de nivelación horizontal en el eje transversal

Para la comprobación se requiere un tramo libre de 5 m sobre un firme consistente con dos paredes A y B.

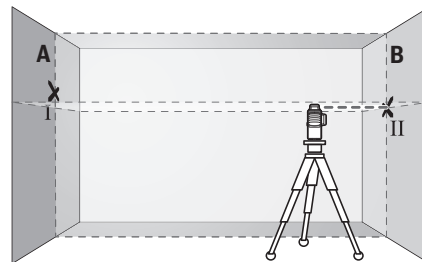
- Coloque el aparato de medición cerca de la pared A montándolo sobre un trípode, o colocándolo sobre un firme consistente y plano. Conecte el aparato de medición en el servicio con nivelación automática. Seleccione el modo de operación en el que se genera un plano láser horizontal así como un plano láser vertical por el frente del aparato de medición.



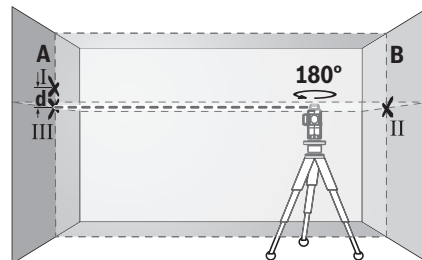
- Orienta el láser contra la cercana pared A, y deje que se nivele el aparato de medición. Marque el centro del punto, en el cual se cruzan las líneas láser en la pared (punto I).



- Gire el aparato de medición en 180°, espere a que éste se haya nivelado y marque la intersección de las líneas láser en la pared B del lado opuesto (punto II).
- Ubique el aparato de medición – sin girarlo – cerca de la pared B, conéctelo y déjelo que se nivele.



- Alinee el aparato de medición en la altura (con la ayuda del trípode o de apoyos si es necesario), de modo que la intersección de las líneas láser quede exactamente en el punto II marcado previamente en la pared B.



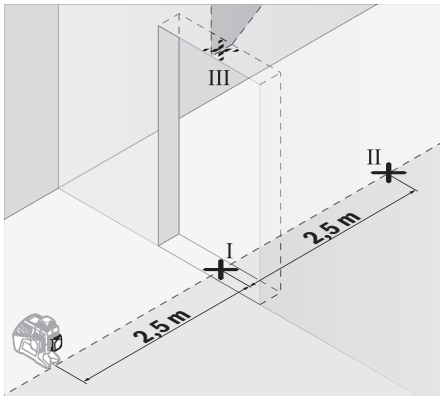
- Gire el aparato de medición en 180°, sin modificar la altura. Alineelo sobre la pared A, de modo que la línea láser vertical pase por el punto I ya marcado. Espere a que se haya nivelado el aparato de medición y marque la intersección de las líneas láser en la pared A (punto III).
- La diferencia **d** de ambos puntos I y III marcados sobre la pared A es la desviación de altura real del aparato de medición.

En una distancia de medición de $2 \times 5 \text{ m} = 10 \text{ m}$, la divergencia máxima admisible asciende a:
 $10 \text{ m} \times \pm 0,2 \text{ mm/m} = \pm 2 \text{ mm}$. La diferencia **d** entre los puntos I y III puede ascender por consiguiente a como máximo 2 mm.

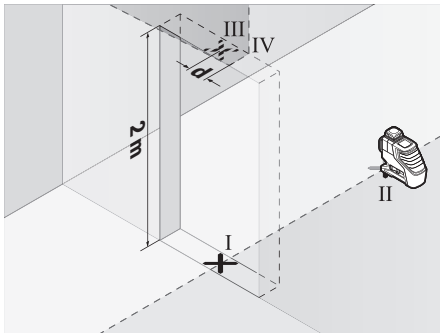
Comprobación de la exactitud de nivelación de las líneas verticales

Para la comprobación se requiere el vano de una puerta, debiéndose disponer de un espacio mínimo antes y después del mismo de 2,5 m sobre un firme consistente.

- Coloque el aparato de medición sobre un plano firme y consistente (sin emplear un trípode) a una separación de 2,5 m respecto al vano de la puerta. Conecte el aparato de medición en el servicio con nivelación automática. Seleccione un modo de operación, en el que se genere un plano láser vertical frontalmente frente al aparato de medición.



- Marque el centro de la línea láser vertical en el piso de la abertura de puerta (punto I), a 5 m de distancia al otro lado de la abertura de puerta (punto II) así como en el margen superior de la abertura de puerta (punto III).



- Gire el aparato de medición en 180° y colóquelo en el otro lado de la abertura de puerta directamente detrás del punto II. Deje que se nivele el aparato de medición y alinee la línea láser vertical de manera que su centro pase exactamente por los puntos I y II.
- Marque el centro de la línea láser en el margen superior de la abertura de puerta como punto IV.
- La diferencia *d* de ambos puntos III y IV marcados es la desviación de la vertical real del aparato de medición.
- Mida la altura del vano de la puerta.

Repita este proceso de medición para el segundo plano láser vertical. Seleccione para ello el modo de operación, en el que se genera un plano láser vertical lateralmente al lado del aparato de medición y gire el aparato de medición antes del comienzo del proceso de medición en 90°.

Calcule la divergencia máxima admisible como sigue: altura doble de la abertura de la puerta $\times 0,2$ mm/m. Ejemplo: con una altura de la abertura de la puerta de 2 m, la divergencia máxima puede ascender a $2 \times 2 \text{ m} \times \pm 0,2 \text{ mm/m} = \pm 0,8 \text{ mm}$. Por lo tanto, los puntos III y IV pueden estar a una distancia de 0,8 mm como máximo.

Instrucciones para la operación

- **Utilice siempre sólo el centro de la línea láser para marcar.** El ancho de la línea de láser cambia con la distancia.
- **El aparato de medición está equipado con una interfaz inalámbrica. Observar las limitaciones locales de servicio, p. ej. en aviones o hospitales.**

Aplicación de la tablilla reflectante

La tablilla reflectante de láser (27) mejora la visibilidad del rayo láser bajo condiciones desfavorables y distancias más grandes.

La mitad reflectante de la tablilla (27) permite apreciar mejor el rayo láser y la otra mitad, transparente, deja ver el rayo láser también por el dorso de la tablilla reflectante de láser.

Trabajos con el trípode (accesorio)

Un trípode ofrece una base de medición estable y regulable en la altura. Coloque el aparato de medición con el alojamiento del trípode de 1/4" (17) sobre la rosca del trípode (31) o de un trípode fotográfico corriente en el comercio. Para la fijación en un trípode de construcción corriente en el comercio utilice el alojamiento del trípode de 5/8" (18). Atornille firmemente el aparato de medición con los tornillos de sujeción del trípode.

Nivele el trípode de forma aproximada antes de conectar el aparato de medición.

Fijación con el soporte universal (accesorio) (ver figura B)

Con la ayuda del soporte universal (24) puede fijar el aparato de medición p. ej. en superficies verticales, tubos o materiales imantables. El soporte universal es apropiado también para ser utilizado como trípode directamente sobre el suelo, ya que facilita el ajuste de altura del aparato de medición.

Alinee el soporte universal (24) de forma aproximada antes de conectar el aparato de medición.

Trabajos con receptor láser (accesorio) (ver figura B)

En el caso de condiciones de luz desfavorables (entorno claro, irradiación solar directa) y a distancias más grandes, utilice el receptor láser (28) para una mejor localización de las líneas láser. Encienda el modo receptor mientras trabaja con el receptor láser (ver "Modo receptor", Página 39).

Gafas para láser (accesorio)

Las gafas para láser filtran la luz del entorno. Ello permite apreciar con mayor intensidad la luz del láser.

- ▶ **No utilice las gafas de visualización láser como gafas protectoras.** Las gafas de visualización láser sirven para detectar mejor el rayo láser; sin embargo, éstas no protegen contra la radiación láser.
- ▶ **No utilice las gafas de visualización láser como gafas de sol o en el tráfico.** Las gafas de visualización láser no proporcionan protección UV completa y reducen la percepción del color.

Ejemplos para el trabajo (ver figuras A-F)

Ejemplos para la aplicación del aparato de medición los encontrará en las páginas ilustradas.

Coloque siempre el aparato de medición cerca de la superficie o del borde, que se debe comprobar, y deje que se nivele antes del comienzo de cada medición.

Mantenimiento y servicio**Mantenimiento y limpieza**

Solamente guarde y transporte el aparato de medición en el estuche de protección suministrado o en el maletín.

Mantenga limpio siempre el aparato de medición.

No sumerja el aparato de medición en agua ni en otros líquidos.

Limpiar el aparato con un paño húmedo y suave. No utilice ningún detergente o disolvente.

Limpié con regularidad sobre todo el área en torno a la abertura de salida del láser, cuidando que no queden motas.

En el caso de reparación, envíe el aparato de medición en la bolsa protectora (30).

Servicio técnico y atención al cliente

El servicio técnico le asesorará en las consultas que pueda Ud. tener sobre la reparación y mantenimiento de su producto, así como sobre piezas de recambio. Las representaciones gráficas tridimensionales e informaciones de repuestos se encuentran también bajo:

www.bosch-pt.com

El equipo asesor de aplicaciones de Bosch le ayuda gustosamente en caso de preguntas sobre nuestros productos y sus accesorios.

Para cualquier consulta o pedido de piezas de repuesto es imprescindible indicar el nº de artículo de 10 dígitos que figura en la placa de características del producto.

España

Robert Bosch España S.L.U.
Departamento de ventas Herramientas Eléctricas
C/Hermanos García Noblejas, 19
28037 Madrid

Para efectuar su pedido online de recambios o pedir la recogida para la reparación de su máquina, entre en la página www.herramientasbosch.net.

Tel. Asesoramiento al cliente: 902 531 553

Fax: 902 531554

Argentina

Robert Bosch Argentina S.A.
Calle Blanco Encalada 250 – San Isidro
Código Postal B1642AMQ
Ciudad Autónoma de Buenos Aires
Tel.: (54) 11 5296 5200
E-Mail: herramientas.bosch@ar.bosch.com
www.argentina.bosch.com.ar

Chile

Robert Bosch S.A.
Calle El Cacique
0258 Providencia – Santiago de Chile
Buzón Postal 7750000
Tel.: (56) 02 782 0200
www.bosch.cl

Ecuador

Robert Bosch Sociedad Anónima
Av. Rodrigo Chávez Gonzalez Parque Empresarial Colón
Edif. Coloncorp Piso 1 Local 101-102,
Guayaquil
Tel.: (593) 4 220 4000
E-mail: ventas@bosch.com.ec
www.bosch.ec

México

Robert Bosch S. de R.L. de C.V.
Calle Robert Bosch No. 405
C.P. 50071 Zona Industrial, Toluca - Estado de México
Tel.: (52) 55 528430-62
Tel.: 800 6271286
www.bosch-herramientas.com.mx

Perú

Robert Bosch S.A.C.
Av. Primavera 781 Piso 2, Urbanización Chacarilla San Borja
Lima
Tel.: (51) 1 706 1100
www.bosch.com.pe

Venezuela

Robert Bosch S.A.
Calle Vargas con Buen Pastor, Edif. Alba, P-1, Boleíta Norte,
Caracas 1071
Tel.: (58) 212 207-4511
www.boschherramientas.com.ve

Transporte

Los acumuladores de iones de litio incorporados están sujetos a los requerimientos estipulados en la legislación sobre mercancías peligrosas. Los acumuladores pueden ser transportados por carretera por el usuario sin más imposiciones. En el envío por terceros (p.ej., transporte aéreo o por agencia de transportes) deberán considerarse las exigencias especiales en cuanto a su embalaje e identificación. En este caso deberá recurrirse a los servicios de un experto en mercancías peligrosas al preparar la pieza para su envío. Únicamente envíe acumuladores si su carcasa no está dañada. Si los contactos no van protegidos cúbralos con cinta adhesiva y embale el acumulador de manera que éste no se pueda mover dentro del embalaje. Observe también las

prescrições adicionales que pudieran existir al respecto en su país.

Eliminación



La herramienta de medición, el acumulador o las pilas, los accesorios y los embalajes deberán someterse a un proceso de reciclaje que respete el medio ambiente.



¡No arroje los aparatos de medición y los acumuladores o las pilas a la basura!

Sólo para los países de la UE:

Los aparatos de medición inservibles, así como los acumuladores/pilas defectuosos o agotados deberán acumularse por separado para ser sometidos a un reciclaje ecológico según las Directivas Europeas 2012/19/UE y 2006/66/CE, respectivamente.

Acumuladores/pilas:

Iones de Litio:

Por favor, observe las indicaciones en el apartado Transporte (ver "Transporte", Página 43).

Solo para Argentina:

GLL 3-80 C
CNC ID: C-21426
GLL 3-80 CG
CNC ID: C-21425

Português

Instruções de segurança



Devem ser lidas e respeitadas todas as instruções para trabalhar de forma segura e sem perigo com o instrumento de medição. Se o instrumento de medição não for

utilizado em conformidade com as presentes instruções, as proteções integradas no instrumento de medição podem ser afetadas. Jamais permita que as placas de advertência no instrumento de medição se tornem irreconhecíveis. **CONSERVE BEM ESTAS INSTRUÇÕES E FAÇA-AS ACOMPANHAR O INSTRUMENTO DE MEDIÇÃO SE O CEDER A TERCEIROS.**

- ▶ **Cuidado – O uso de dispositivos de operação ou de ajuste diferentes dos especificados neste documento ou outros procedimentos podem resultar em exposição perigosa à radiação.**
- ▶ **O instrumento de medição é fornecido com uma placa de advertência (identificada na figura do instrumento de medição, que se encontra na página de esquemas).**
- ▶ **Se o texto da placa de advertência não estiver no seu idioma, antes da primeira colocação em funcionamento, deverá colar o adesivo com o texto de**

advertência no seu idioma nacional sobre a placa de advertência.



Não apontar o raio laser na direção de pessoas nem de animais e não olhar para o raio laser direto ou reflexivo. Desta forma poderá encandear outras pessoas, causar

acidentes ou danificar o olho.

- ▶ **Se um raio laser acertar no olho, fechar imediatamente os olhos e desviar a cabeça do raio laser.**
- ▶ **Não efetue alterações no dispositivo laser.**
- ▶ **Não os óculos para laser como óculos de proteção.** Os óculos para laser servem para ver melhor o feixe de orientação a laser; mas não protegem contra radiação laser.
- ▶ **Não use os óculos para laser como óculos de sol ou no trânsito.** Os óculos para laser não providenciam uma proteção UV completa e reduzem a percepção de cores.
- ▶ **Só permita que o instrumento de medição seja consertado por pessoal especializado e qualificado e só com peças de reposição originais.** Desta forma é assegurada a segurança do instrumento de medição.
- ▶ **Não deixe que crianças usem o instrumento de medição sem vigilância.** Elas podem encandear sem querer pessoas
- ▶ **Não trabalhe com o instrumento de medição em áreas com risco de explosão, onde se encontram líquidos, gases ou pó inflamáveis.** No instrumento de medição podem ser produzidas faíscas, que podem inflamar póis ou vapores.
- ▶ **Durante o funcionamento do instrumento de medição ouvem-se sons de aviso altos sob determinadas circunstâncias. Por isso, mantenha o instrumento de medição afastado do ouvido ou de outras pessoas.** O som alto pode causar defeitos auditivos.



Não colocar o instrumento de medição, o painel de objetivo laser (27) e o suporte universal (24) próximo de pacemakers.

Através dos ímanes do instrumento de medição, do painel de objetivo laser e do suporte universal é criado um campo que pode influenciar o funcionamento de pacemakers.

- ▶ **Segure o instrumento de medição, o painel de objetivo laser (27) e o suporte universal (24) longe de suportes de dados magnéticos e de aparelhos com sensibilidade magnética.** O efeito dos ímanes do instrumento de medição, do painel de objetivo laser e o suporte universal pode causar perdas de dados irreversíveis.
- ▶ **Nunca engolir uma pilha botão.** Engolir uma pilha botão pode causar queimaduras químicas internas graves num espaço de 2 horas e causar a morte.
- ▶ **Mantenha a pilha botão afastada de crianças.** Se suspeitar que a pilha botão foi engolida ou introduzida em qualquer orifício corporal, procure imediatamente um médico.



- ▶ **Ao substituir a pilha, certifique-se de que procede corretamente.** Há risco de explosão.
- ▶ **Não tente recarregar pilhas botão e não curte-circuite a pilha botão.** A pilha botão pode perder a estanqueidade, explodir, queimar e ferir pessoas.
- ▶ **Elimine as pilhas botão descarregadas de forma correta.** As pilhas botão podem perder a estanqueidade e, conseqüentemente, danificar o produto ou ferir pessoas.
- ▶ **Não sobreaqueça a pilha botão e não a mande para o fogo.** A pilha botão pode perder a estanqueidade, explodir, queimar e ferir pessoas.
- ▶ **Não danifique a pilha botão e não a desmonte.** A pilha botão pode perder a estanqueidade, explodir, queimar e ferir pessoas.
- ▶ **Não deixe uma pilha botão danificada entrar em contacto com água.** O lítio que sai da pilha pode formar hidrogénio em contacto com a água e causar incêndio, explosão ou ferimentos em pessoas.
- ▶ **Não use mais o instrumento de medição, se já não se conseguir fechar o suporte da pilha botão (22).** Retire a pilha botão e mande-o reparar.
- ▶ **A bateria ou as pilhas devem ser retiradas antes de todos os trabalhos no instrumento de medição (p. ex. montagem, manutenção, etc.) e antes de transportar ou de guardar o instrumento de medição.** Há perigo de ferimentos se o interruptor de ligar/desligar for acionado involuntariamente.
- ▶ **Em caso de danos e de utilização incorreta do acumulador, podem escapar vapores.** Arejar bem o local de trabalho e consultar um médico se forem constatados quaisquer sintomas. É possível que os vapores irrite as vias respiratórias.
- ▶ **Os objetos afiados como, p. ex., pregos ou chaves de fendas, assim como o efeito de forças externas podem danificar o acumulador.** Podem causar um curto-circuito interno e o acumulador pode ficar queimado, deitar fumo, explodir ou sobreaquecer.
- ▶ **Manter o acumulador que não está sendo utilizado afastado de cliques, moedas, chaves, parafusos ou outros pequenos objetos metálicos que possam causar um curto-circuito dos contactos.** Um curto-circuito entre os contactos do acumulador pode ter como consequência queimaduras ou fogo.
- ▶ **Não abrir o acumulador.** Há risco de um curto-circuito.
- ▶ **No caso de aplicação incorreta pode vaziar líquido do acumulador. Evitar o contacto. No caso de um contacto acidental, deverá enxaguar com água. Se o líquido entrar em contacto com os olhos, também deverá consultar um médico.** Líquido que escapa do acumulador pode levar a irritações da pele ou a queimaduras.
- ▶ **Use a bateria apenas em produtos do fabricante.** Só assim é que a bateria é protegida contra sobrecarga perigosa.



Proteger o acumulador contra calor, p. ex. também contra uma permanente radiação solar, fogo, água e humidade. Há risco de explosão.

- ▶ **Só carregar acumuladores em carregadores recomendados pelo fabricante.** Há perigo de incêndio se um carregador apropriado para um certo tipo de acumuladores for utilizado para carregar acumuladores de outros tipos.
- ▶ **Cuidado! A utilização do instrumento de medição com Bluetooth® pode dar origem a avarias noutros aparelhos e instalações, aviões e dispositivos médicos (p. ex. pacemakers, aparelhos auditivos). Do mesmo modo, não é possível excluir totalmente danos para pessoas e animais que se encontrem nas proximidades imediatas. Não utilize a ferramenta elétrica com Bluetooth® na proximidade de dispositivos médicos, postos de abastecimento de combustível, instalações químicas, áreas com perigo de explosão e zonas de demolição. Não utilize o instrumento de medição com Bluetooth® em aviões. Evite a operação prolongada em contacto direto com o corpo.**

A marca *Bluetooth®*, tal como o símbolo (logótipo), são marcas comerciais registadas e propriedade da Bluetooth SIG, Inc. Qualquer utilização desta marca/ deste símbolo por parte da Robert Bosch Power Tools GmbH possui a devida autorização.

Descrição do produto e do serviço

Respeite as figuras na parte da frente do manual de instruções.

Utilização adequada

O instrumento de medição destina-se a determinar e verificar linhas horizontais e verticais.

O instrumento de medição é apropriado para a utilização em interiores e exteriores.

Componentes ilustrados

A numeração dos componentes ilustrados refere-se à apresentação do instrumento de medição na página de esquemas.

- (1) Abertura para saída do raio laser
- (2) Nível de carga da bateria/pilhas
- (3) Indicação **CAL guard**
- (4) Indicação de trabalhos sem nivelamento automático
- (5) Tecla Modo recetor
- (6) Indicação Modo recetor
- (7) Tecla para o modo de operação Laser
- (8) Indicação da ligação *Bluetooth®*
- (9) Tecla *Bluetooth®*

- | | |
|---|---|
| (10) Compartimento para a bateria | (23) Compartimento da pilha botão |
| (11) Invólucro do adaptador de pilhas ^{A)} | (24) Suporte universal ^{A)} |
| (12) Pilhas ^{A)} | (25) Plataforma rotativa ^{A)} |
| (13) Tecla de desbloqueio bateria/adaptador de pilhas ^{A)} | (26) Controlo remoto ^{A)} |
| (14) Tampa de fecho do adaptador de pilhas ^{A)} | (27) Painel de objetivo laser ^{A)} |
| (15) Bateria ^{A)} | (28) Recetor laser ^{A)} |
| (16) Interruptor de ligar/desligar | (29) Óculos para laser ^{A)} |
| (17) Suporte de tripé 1/4" | (30) Bolsa de proteção ^{A)} |
| (18) Suporte de tripé 5/8" | (31) Tripé ^{A)} |
| (19) Número de série | (32) Barra telescópica ^{A)} |
| (20) Placa de advertência laser | (33) Mala ^{A)} |
| (21) Pilha botão | (34) Inserto ^{A)} |
| (22) Suporte da pilha botão | |

A) **Acessórios apresentados ou descritos não pertencem ao volume de fornecimento padrão. Todos os acessórios encontram-se no nosso programa de acessórios.**

Dados técnicos

Nível laser de linhas	GLL 3-80 C	GLL 3-80 CG
Número de produto	3 601 K63 R..	3 601 K63 T..
Raio de ação ^{A)}		
– standard	30 m	30 m
– no modo recetor	25 m	25 m
– com recetor laser	5–120 m	5–120 m
Precisão de nivelamento típica	±0,2 mm/m	±0,2 mm/m
Gama de autonivelamento típica	±4°	±4°
Tempo de nivelamento, tipicamente	<4 s	<4 s
Altura máx. de utilização acima da altura de referência	2000 m	2000 m
Humidade relativa máx.	90 %	90 %
Grau de sujidade de acordo com a IEC 61010-1	2 ^{B)}	2 ^{B)}
Classe de laser	2	2
Tipo de laser	630–650 nm, <10 mW	500–540 nm, <10 mW
C ₆	10	10
Divergência Linha laser	50 × 10 mrad (ângulo completo)	50 × 10 mrad (ângulo completo)
mínima duração de impulso	1/10000 s	1/10000 s
recetores laser compatíveis	LR6, LR7	LR7
Encaixe do tripé	1/4", 5/8"	1/4", 5/8"
Abastecimento de energia do instrumento de medição		
– Bateria (íões de lítio)	10,8 V/12 V	10,8 V/12 V
– Pilhas (mangano alcalino)	4 × 1,5 V LR6 (AA) (com adaptador de pilhas)	4 × 1,5 V LR6 (AA) (com adaptador de pilhas)
Tempo de autonomia com 3 níveis de laser ^{C)}		
– com bateria	8 h	6 h
– com pilhas	6 h	4 h
Instrumento de medição <i>Bluetooth</i> [®]		

Nível laser de linhas	GLL 3-80 C	GLL 3-80 CG
– Compatibilidade	Bluetooth® 4.0 (Low Energy) ^{D)}	Bluetooth® 4.0 (Low Energy) ^{D)}
– Alcance do sinal máx.	30 m ^{E)}	30 m ^{E)}
– Faixa de frequência de utilização	2402–2480 MHz	2402–2480 MHz
– Potência máx. de transmissão	< 1 mW	< 1 mW
Smartphone Bluetooth®		
– Compatibilidade	Bluetooth® 4.0 (Low Energy) ^{D)}	Bluetooth® 4.0 (Low Energy) ^{D)}
– Sistema operativo	Android 4.3 (e superior) iOS 7 (e superior)	Android 4.3 (e superior) iOS 7 (e superior)
Peso conforme EPTA-Procedure 01:2014		
– com bateria	0,90 kg	0,90 kg
– com pilhas	0,86 kg	0,86 kg
Dimensões (comprimento × largura × altura)	162 × 84 × 148 mm	162 × 84 × 148 mm
Tipo de proteção	IP 54 (protegido contra pó e projeção de água)	IP 54 (protegido contra pó e projeção de água)
Temperatura ambiente admissível		
– ao carregar	0 °C ... +45 °C	0 °C ... +45 °C
– em funcionamento ^{F)}	-10 °C ... +40 °C	-10 °C ... +40 °C
– durante o armazenamento	-20 °C ... +70 °C	-20 °C ... +70 °C
Baterias recomendadas	GBA 10,8V ... GBA 12V ... (exceto GBA 12V 4,0 Ah)	GBA 10,8V ... GBA 12V ... (exceto GBA 12V 4,0 Ah)
Carregadores recomendados	CompTrab 11.. CV GAL 12.. CV	CompTrab 11.. CV GAL 12.. CV

- A) O raio de ação pode ser reduzido por condições ambiente desfavoráveis (por exemplo radiação solar direta).
- B) Só surge sujidade não condutora, mas ocasionalmente é esperada uma condutividade temporária causada por condensação.
- C) Tempos de funcionamento mais curtos com funcionamento Bluetooth® e/ou em combinação com RM 3
- D) Em aparelhos Bluetooth® Low Energy pode não ser possível estabelecer uma ligação, conforme o modelo e o sistema operativo. Os aparelhos Bluetooth® têm de suportar o perfil SPP.
- E) O raio de ação pode variar substancialmente em função das condições externas, incluindo do aparelho recetor utilizado. Dentro de recintos fechados e através de barreiras metálicas (p. ex. paredes, prateleiras, malas, etc.) o raio de ação do Bluetooth® pode ser claramente menor.
- F) potência limitada com temperaturas <0 °C
- Dados técnicos averiguados com o acumulador fornecido.

Para uma identificação inequívoca do seu instrumento de medição, consulte o número de série **(19)** na placa de identificação.

Montagem

Abastecimento de energia do instrumento de medição

O instrumento de medição pode ser operado com pilhas de tipo comercial ou com uma bateria de lítio.

Funcionamento com uma bateria

- **Utilize apenas os carregadores listados nos dados técnicos.** Só estes carregadores são apropriados para as baterias de lítio utilizados para o seu instrumento de medição.

Nota: A utilização de baterias não indicadas para o seu instrumento de medição pode causar falhas de funcionamento ou danos no instrumento de medição.

Nota: A bateria é fornecida parcialmente carregada. Para assegurar a completa potência da bateria, a bateria deverá ser carregada completamente no carregador antes da primeira utilização.

A bateria de lítio pode ser carregada a qualquer altura, sem que a sua vida útil seja reduzida. Uma interrupção do processo de carga não danifica a bateria.

A bateria de lítio está protegida contra descarga completa pelo sistema "Electronic Cell Protection (ECP)". Com a bateria descarregada, o instrumento de medição é desligado através de um circuito de proteção.

- ▶ **Não ligue novamente o instrumento de medição, depois de ter sido desligado pelo circuito de proteção.**

A bateria pode ser danificada.

Para **colocar** a bateria (15) empurre-a para dentro do respetivo compartimento (10), até que encaixe de forma audível.

Para **remover** a bateria (15) prima as teclas de desbloqueio (13) e retire a bateria do respetivo compartimento (10).

Não empregue força.

Funcionamento com pilhas

Para a operação do instrumento de medição, é recomendável utilizar pilhas de manganó alcalino.

As pilhas são colocadas no adaptador de pilhas.

- ▶ **O adaptador de pilhas destina-se exclusivamente a ser usado nos instrumentos de medição Bosch previstos e não pode ser usado com ferramentas elétricas.**

Para **colocar** as pilhas, empurre o invólucro (11) do adaptador de pilhas para dentro do respetivo compartimento (10). Coloque as pilhas de acordo com a figura na tampa de fecho (14) dentro do invólucro. Faça deslizar a tampa de fecho sobre o invólucro, até que este encaixe de forma audível.



Para **remover** as pilhas (12), prima as teclas de desbloqueio (13) da tampa de fecho (14) e retire a mesma. Certifique-se de que as pilhas não caem. Para o efeito, segure o instrumento de medição com o compartimento da bateria

(10) virado para cima. Retire as pilhas. Para retirar o invólucro (11) que se encontra no interior, agarre o invólucro e retire-o do instrumento de medição aplicando ligeira pressão na parede lateral.

Substitua sempre todas as pilhas em simultâneo. Utilize apenas pilhas de um fabricante e com a mesma capacidade.

- ▶ **Retire as pilhas do instrumento de medição se não forem utilizadas durante longos períodos.** Em caso de armazenamento prolongado, as pilhas podem ficar corroídas ou descarregar-se automaticamente.

Indicador do nível de carga

O indicador do nível de carga (2) indica o nível de carga da bateria ou das pilhas:

LED	Estado de carga
Luz verde permanente	100–75 %
Luz amarela permanente	75–35 %
Luz vermelha permanente	35–10 %
Sem luz	– Bateria danificada – Pilhas vazias

Se a bateria ou as pilhas começarem a ficar fracas, é reduzida a luminosidade das linhas laser.

Troque imediatamente uma bateria com defeito ou as pilhas vazias.

Funcionamento

Colocação em funcionamento

- ▶ **Proteja o instrumento de medição da humidade e da radiação solar direta.**
- ▶ **Não exponha o instrumento de medição a temperaturas extremas ou oscilações de temperatura.** Não os deixe, p. ex., ficar durante muito tempo no automóvel. No caso de oscilações de temperatura maiores, deixe o instrumento de medição atingir a temperatura ambiente antes de o utilizar. No caso de temperaturas ou de oscilações de temperatura extremas é possível que a precisão do instrumento de medição seja prejudicada.
- ▶ **Evite quedas ou embates violentos com o instrumento de medição.** Após severas influências externas no instrumento de medição, recomendamos que se proceda a um controlo de exatidão antes de prosseguir (ver "Controlo de exatidão do instrumento de medição", Página 50).
- ▶ **Desligue o instrumento de medição quando o transporta.** A unidade pendular é bloqueada logo que o instrumento for desligado, caso contrário poderia ser danificado devido a fortes movimentos.

Ligar/desligar

Para **ligar** o instrumento de medição, desloque o interruptor de ligar/desligar (16) para a posição "On" (para trabalhos sem nivelamento automático) ou para a posição "On" (para trabalhos com nivelamento automático). Imediatamente após a ligação, o instrumento de medição projeta linhas laser a partir dos pontos de saída (1).

- ▶ **Não apontar o raio de laser na direção de pessoas nem de animais e não olhar no raio laser, nem mesmo de maiores distâncias.**

Para **desligar** o instrumento de medição, desloque o interruptor de ligar/desligar (16) para a posição "Off". Ao desligar, a unidade pendular bloqueia.

- ▶ **Não deixe o instrumento de medição ligado sem vigilância e desligue o instrumento de medição após utilização.** Outras pessoas poderiam ser cegadas pelo raio laser.

Ao exceder a temperatura de serviço máxima permitida de 40 °C ocorre um desligamento para proteção do diodo laser. Depois de arrefecer, o instrumento de medição volta a estar operacional e pode ser novamente ligado.

Se a temperatura do instrumento de medição se aproximar da temperatura de serviço máxima permitida, a luminosidade das linhas laser é reduzida lentamente.

Desativar dispositivo de desligamento automático

Se durante aprox. 120 min não for premeida nenhuma tecla no instrumento de medição, o instrumento de medição desliga-se automaticamente para economia da bateria ou das pilhas.

Para voltar a ligar o instrumento de medição após o desligamento automático, pode deslocar primeiro o

interruptor de ligar/desligar **(16)** para a posição "Off" e depois voltar a ligar o instrumento de medição ou pressionar uma vez a tecla modo de operação laser **(7)** ou a tecla modo recetor **(5)**.

Para desativar o dispositivo de desligamento automático mantenha (com o instrumento de medição ligado) premida a tecla modo de operação laser **(7)** durante pelo menos 3 s. Quando o dispositivo de desligamento automático estiver desativado, os raios laser piscam brevemente para confirmação.

Para ativar o desligamento automático, desligue o instrumento de medição e volte a ligá-lo.

Desativar o sinal sonoro

Depois de ligar o instrumento de medição, o sinal sonoro está sempre ativado.

Para desativar ou ativar o sinal sonoro prima em simultâneo a tecla modo de operação laser **(7)** e a tecla modo recetor **(5)** e mantenha-as premidas pelo menos durante 3 s.

Tanto ao ativar como ao desativar, ouvem-se três breves sinais sonoros para confirmação.

Modos de operação

O instrumento de medição dispõe de vários tipos de funcionamento, entre os quais poderá comutar sempre que desejar:

- produção de uma linha laser horizontal,
- produção de uma linha laser vertical,
- produção de duas linhas laser verticais,
- produção de uma linha laser horizontal assim como duas linhas laser verticais.

Depois de ligado, o instrumento de medição cria uma linha laser horizontal. Para mudar o modo de operação, pressione a tecla do modo de operação laser **(7)**.

Os modos de operação podem ser selecionados com e sem função automática de nivelção.

Modo recetor

Para trabalhar com o recetor laser **(28)** tem de se ativar o modo recetor independentemente do modo de operação selecionado.

No modo recetor as linhas laser piscam numa frequência muito alta e são assim detetadas pelo recetor laser **(28)**.

Para ligar o modo recetor prima a tecla modo recetor **(5)**. A indicação modo recetor **(6)** acende-se a verde.

Para o olho humano, a visibilidade das linhas laser é reduzida com o modo recetor ligado. Para trabalhar sem recetor laser desligue, por isso, o modo recetor pressionando novamente a tecla modo recetor **(5)**. A indicação modo recetor **(6)** apaga-se.

Nivelamento automático

Trabalhar com o nivelamento automático

Coloque o instrumento de medição sobre uma base firme e horizontal, ou fixe-o no suporte **(24)** ou no tripé **(31)**.

Para trabalhos com nivelamento automático, desloque o interruptor de ligar/desligar **(16)** para a posição "On".

O nivelamento automático elimina automaticamente desníveis dentro da gama de autonivelamento $\pm 4^\circ$. O nivelamento está concluído, assim que as linhas laser deixaram de se mexer.

Se não for possível efetuar o nivelamento automático, p. ex. porque a superfície de apoio do instrumento de medição se desvia mais de 4° dos planos horizontais, as linhas laser começam a piscar num ritmo acelerado. Com o sinal sonoro ativado, é emitido um sinal a um ritmo rápido.

Coloque o instrumento de medição na horizontal e aguarde pelo autonivelamento. Assim que o instrumento de medição se encontrar na área de autonivelamento de $\pm 4^\circ$, os raios laser ficam acesos de modo permanente e o sinal sonoro é desligado.

Em caso de vibrações ou de alteração da posição durante o funcionamento, o instrumento de medição volta a ser nivelado automaticamente. Após um novo nivelamento, verificar a posição horizontal ou vertical das linhas de laser relativamente aos pontos de referência para evitar erros.

Trabalhos sem nivelamento automático

Para trabalhos com nivelamento automático, desloque o interruptor de ligar/desligar **(16)** para a posição "On". Com o nivelamento automático desligado, a indicação trabalhar sem nivelamento automático **(4)** acende-se a vermelho e as linhas laser piscam de modo contínuo num ritmo lento.

Com o modo de nivelção automática desligado pode segurar o instrumento de medição de forma livre na mão ou colocá-lo numa base inclinada. As linhas laser deixam de se mover obrigatoriamente perpendiculares entre elas.

Controlo remoto via "Levelling Remote App"

O instrumento de medição está equipado com um módulo Bluetooth® que permite, graças à tecnologia sem fio, o controlo remoto através de um smartphone com interface Bluetooth®.

Para o uso desta função, é necessário a aplicação (App) "Levelling Remote App". Pode descarregar a mesma na respetiva App-Store em função do aparelho terminal (Apple App Store, Google Play Store).

Para informações sobre os pré-requisitos necessários do sistema para uma ligação via Bluetooth® visite a página de Internet da Bosch em www.bosch-pt.com

Durante o controlo remoto via Bluetooth® podem ocorrer desfasamentos entre o aparelho terminal móvel e o instrumento de medição, devido a más condições de receção.

Ligar o Bluetooth®

Para ligar o Bluetooth® para o controlo remoto, prima a tecla Bluetooth® **(9)**. Assegure-se de que a interface Bluetooth® está ativa no seu aparelho terminal móvel.

Depois de iniciar a aplicação Bosch, é estabelecida a ligação entre o aparelho terminal móvel e o instrumento de medição. Se forem detetados vários instrumentos de medição ativos, selecione o instrumento de medição

adequado. Se só for detetado um instrumento de medição ativo, a ligação é automaticamente estabelecida.

A ligação está estabelecida assim que a indicação *Bluetooth*® (8) se acender.

A ligação *Bluetooth*® pode ser interrompida devido a uma distância excessiva ou obstáculos entre o instrumento de medição e o aparelho terminal móvel, bem como a fontes de interferência eletromagnética. Neste caso, a indicação *Bluetooth*® (8) pisca.

Desligar Bluetooth®

Para desligar o *Bluetooth*® para o controlo remoto, prima a tecla *Bluetooth*® (9) ou desligue o instrumento de medição.

Aviso de calibração CAL guard

Os sensores do aviso de calibração **CAL guard** monitorizam o estado do instrumento de medição, mesmo se estiver desligado. Se o instrumento de medição estiver sem abastecimento de energia por bateria ou pilhas, um acumulador de energia interno providencia uma monitorização contínua de 72 horas através de sensores. Os sensores são ativados com a primeira colocação em funcionamento do instrumento de medição.

Disparador do aviso de calibração

Se ocorrer um dos seguintes eventos, é ativado o aviso de calibração **CAL guard** e a indicação **CAL guard (3)** acende-se a vermelho:

- O intervalo de calibração (cada 12 meses) expirou.
- O instrumento de medição foi armazenado fora da faixa de temperatura de armazenamento.
- O instrumento de medição foi sujeito a fortes vibrações (p. ex. colisão com o solo após uma queda).

Na "**Levelling Remote App**" pode ver qual dos três eventos ativou o aviso de calibração. Sem esta aplicação não é possível detetar a causa, o acender da indicação **CAL guard (3)** indica exclusivamente que tem de ser verificada a precisão de nivelamento.

Depois da ativação do aviso, a indicação **CAL guard (3)** fica acesa até a precisão de nivelamento ser verificada e a indicação ser desligada a seguir.

Procedimento em caso de aviso de calibração disparado

Verifique a precisão de nivelamento do instrumento de medição (ver "Controlo de exatidão do instrumento de medição", Página 50).

Se o desvio máximo não for excedido em nenhum dos testes, então a indicação **CAL guard (3)** desliga-se. Para tal, prima a tecla de modo do recetor (5) e a tecla *Bluetooth*® (9) em simultâneo durante pelo menos 3 s. A indicação **CAL guard (3)** apaga-se.

Se o instrumento de medição ultrapassar a divergência máxima num dos controlos, deverá ser reparado por um serviço pós-venda Bosch.

Controlo de exatidão do instrumento de medição

Influências sobre a precisão

A maior influência é exercida pela temperatura ambiente. Especialmente a partir do solo, as diferenças de temperatura podem distrair o raio laser.

As camadas de temperatura próximas ao chão são maiores, o instrumento de medição deveria sempre ser montado sobre um tripé, a partir de uma distância de medição de 20 m. De preferência também deverá colocar o instrumento de medição no centro da superfície de trabalho.

Para além das influências externas, também as influências específicas do aparelho (como p. ex. quedas ou pancadas fortes) podem causar desvios. Verifique, por isso, a precisão de nivelamento antes de iniciar o trabalho.

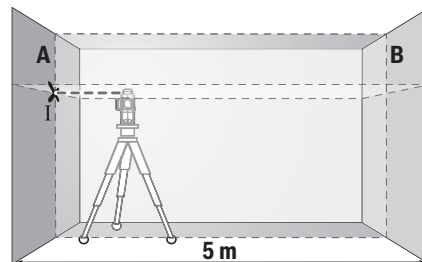
Comece por verificar a precisão do nivelamento da linha laser horizontal, e depois a precisão de nivelamento das linhas laser verticais.

Se o instrumento de medição ultrapassar a divergência máxima num dos controlos, deverá ser reparado por um serviço pós-venda Bosch.

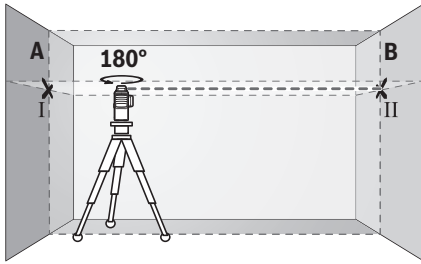
Verificar a precisão do nivelamento da linha laser horizontal do eixo transversal

Para o controlo é necessária uma distância de 5 m, livre de obstáculos, sobre solo firme entre duas paredes A e B.

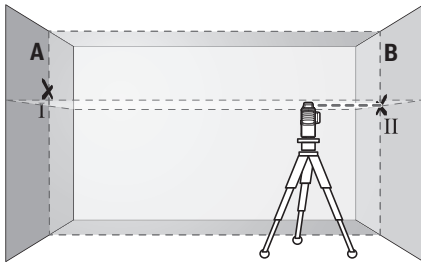
- Montar o instrumento de medição próximo à parede A, sobre um tripé ou colocá-lo sobre uma superfície firme e plana. Ligue o instrumento de medição no modo com nivelamento automático. Selecione o modo de operação, em que é criado uma linha laser no plano horizontal, assim como no plano vertical frontal à frente do instrumento de medição.



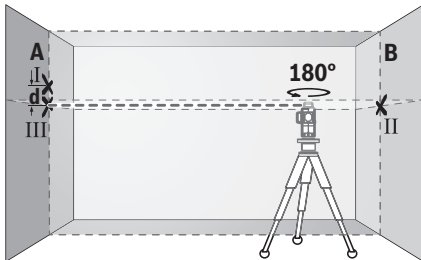
- Apontar o laser para a parede A próxima e permitir que o instrumento de medição possa se nivelar. Marque o centro do ponto onde as linhas laser se cruzam na parede (ponto I).



- Rode o instrumento de medição em 180°, deixe-o nivelar e marque o ponto de cruzamento das linhas laser na parede oposta B (ponto II).
- Posicione o instrumento de medição – sem o rodar – próximo da parede B, ligue-o e deixe-o nivelar.



- Alinhe o instrumento de medição em altura (com a ajuda do tripé ou colocando algo por baixo) de forma a que o ponto de cruzamento das linhas laser acerte precisamente no ponto II anteriormente marcado na parede B.



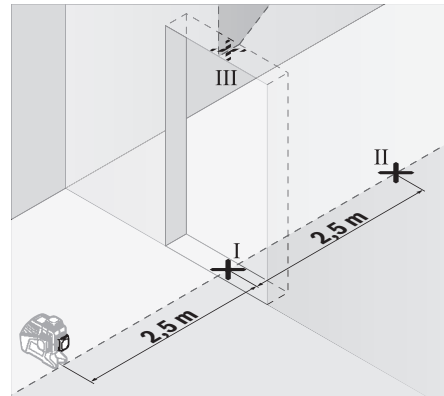
- Rode o instrumento de medição em 180°, sem alterar a altura. Alinhe-o na parede A, de forma a que a linha laser vertical passe pelo ponto I já marcado. Deixe o instrumento de medição nivelar-se e marque o ponto de cruzamento das linhas laser na parede A (ponto III).
- Da diferença **d** dos dois pontos marcados I e III na parede A resulta o desvio de altura real do instrumento de medição.

No trajeto de medição de $2 \times 5 \text{ m} = 10 \text{ m}$ o desvio máximo permitido é de:
 $10 \text{ m} \times \pm 0,2 \text{ mm/m} = \pm 2 \text{ mm}$. A diferença **d** entre os pontos I e III só pode ser no máximo de 2 mm.

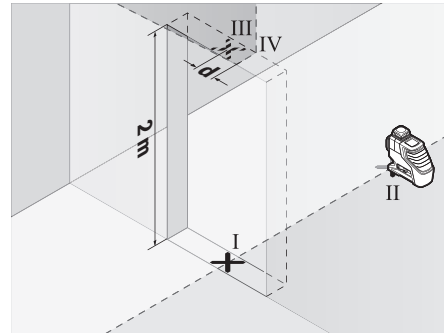
Verificar a precisão de nivelamento das linhas verticais

Para o nivelamento é necessário um vão de porta, com no mínimo 2,5 m de espaço de cada lado do vão (sobre chão firme).

- Coloque o instrumento de medição a uma distância de 2,5 m do vão da porta sobre uma superfície firme e plana (não num tripé). Ligue o instrumento de medição no modo com nivelamento automático. Selecione um modo de operação, em que é criada uma linha laser no plano vertical, assim como no plano vertical frontal à frente do instrumento de medição.



- Marque o meio da linha vertical no chão do vão da porta (ponto I), a 5 m de distância no outro lado do vão da porta (ponto II) assim como no rebordo superior do vão da porta (ponto III).



- Rode o instrumento de medição em 180° e coloque-o no outro lado do vão da porta diretamente por trás do ponto II. Deixe o instrumento de medição nivelar-se e alinhe a linha laser vertical de forma a que o seu centro passe exatamente pelos pontos I e II.
- Marque o centro da linha laser no rebordo superior do vão da porta como ponto IV.
- Da diferença **d** dos dois pontos marcados III e IV resulta o desvio real do instrumento de medição do plano vertical.
- Medir a altura do vão de porta.

Repita o processo de medição para a segunda linha laser vertical. Para tal seleccione um modo de operação, em que a linha laser vertical é criada lateralmente ao lado do instrumento de medição, e rode o instrumento de medição antes de começar a medir em 90°.

Para saber qual o desvio máximo permitido o cálculo seguinte:

dobro da altura do vão da porta $\times 0,2 \text{ mm/m}$

Exemplo: no caso de uma altura de vão da porta de 2 m, o desvio máximo deve ser de

$2 \times 2 \text{ m} \times \pm 0,2 \text{ mm/m} = \pm 0,8 \text{ mm}$. Os pontos III e IV podem encontrar-se separados no máximo 0,8 mm entre si.

Instruções de trabalho

- ▶ **Use sempre apenas o centro da linha laser para marcar.** A largura da linha laser altera-se com a distância.
- ▶ **O instrumento de medição está equipado com uma interface sem fio. Devem ser respeitadas as limitações de utilização locais, p. ex. em aviões ou hospitais.**

Trabalhar com a placa-alvo de laser

A placa-alvo de laser (27) melhora o raio laser em condições desfavoráveis e distâncias maiores.

A metade refletora da placa-alvo de laser (27) melhora a visibilidade da linha laser, através da metade transparente, a linha laser também é visível na parte de trás da placa-alvo de laser.

Trabalhar com um tripé (acessório)

Um tripé assegura uma base de medição estável e ajustável em altura. Coloque o instrumento de medição com o suporte de tripé der 1/4" (17) na rosca do tripé (31) ou num tripé de máquina fotográfica convencional. Para a fixação num tripé convencional, use o suporte de tripé 5/8" (18). Fixe o instrumento de medição com o parafuso de fixação do tripé. Alinhar aproximadamente o tripé antes de ligar o instrumento de medição.

Fixar com um suporte universal (acessório) (ver figura B)

Com a ajuda do suporte universal (24) pode fixar o instrumento de medição por exemplo em superfícies verticais, tubos ou materiais magnetizáveis. O suporte universal também é apropriado como tripé de chão e facilita o alinhamento de altura do instrumento de medição.

Alinhe aproximadamente o suporte universal (24), antes de ligar o instrumento de medição.

Trabalhar com recetor laser (acessório) (ver figura B)

Nas condições de luminosidade desfavoráveis (ambiente claro, radiação solar direta) e a distância maiores, use o recetor laser (28) para detetar melhor as linhas laser. Ao trabalhar como o recetor laser ligue o modo recetor (ver "Modo recetor", Página 49).

Óculos de visualização de raio laser (acessórios)

Os óculos de visualização de raio laser filtram a luz ambiente. Com isto a luz do laser parece mais clara para os olhos.

▶ **Não os óculos para laser como óculos de proteção.** Os óculos para laser servem para ver melhor o feixe de orientação a laser; mas não protegem contra radiação laser.

▶ **Não use os óculos para laser como óculos de sol ou no trânsito.** Os óculos para laser não providenciam uma proteção UV completa e reduzem a percepção de cores.

Exemplos de trabalho (ver figura A-F)

Pode ver exemplos para possibilidades de utilização do instrumento de medição nas páginas gráficas.

Coloque o instrumento de medição sempre próximo da área ou aresta, que deve ser verificada, e deixe-o nivelar-se antes de cada medição.

Manutenção e assistência técnica

Manutenção e limpeza

Armazene e transporte o instrumento de medição apenas na bolsa de proteção fornecida ou na mala.

Manter o instrumento de medição sempre limpo.

Não mergulhar o instrumento de medição na água ou em outros líquidos.

Limpar sujidades com um pano húmido e macio. Não utilize detergentes ou solventes.

Limpe particularmente as áreas na abertura de saída do laser com regularidade e certifique-se de que não existem fiapos.

Envie o instrumento de medição em caso de reparação na bolsa de proteção (30).

Serviço pós-venda e aconselhamento

O serviço pós-venda responde às suas perguntas a respeito de serviços de reparação e de manutenção do seu produto, assim como das peças sobressalentes. Desenhos explodidos e informações acerca das peças sobressalentes também em: www.bosch-pt.com

A nossa equipa de consultores Bosch esclarece com prazer todas as suas dúvidas a respeito dos nossos produtos e acessórios.

Indique para todas as questões e encomendas de peças sobressalentes a referência de 10 dígitos de acordo com a placa de características do produto.

Portugal

Robert Bosch LDA
Avenida Infante D. Henrique
Lotes 2E – 3E
1800 Lisboa

Para efetuar o seu pedido online de peças entre na página www.ferramentasbosch.com.

Tel.: 21 8500000

Fax: 21 8511096

Brasil

Robert Bosch Ltda. – Divisão de Ferramentas Elétricas
Caixa postal 1195 – CEP: 13065-900
Campinas – SP

Tel.: 0800 7045 446
www.bosch.com.br/contato

Transporte

As baterias de íons de lítio, contidas, estão sujeitas ao direito de materiais perigosos. As baterias podem ser transportadas na rua pelo utilizador, sem mais obrigações.

Na expedição por terceiros (por ex: transporte aéreo ou expedição), devem ser observadas as especiais exigências quanto à embalagem e à designação. Neste caso é necessário consultar um especialista de materiais perigosos ao preparar a peça a ser trabalhada.

Só enviar baterias se a carcaça não estiver danificada. Colar contactos abertos e embalar a bateria de modo que não possa se movimentar dentro da embalagem. Por favor observe também eventuais diretivas nacionais suplementares.

Eliminação



Os instrumentos de medição, baterias/pilhas, acessórios e embalagens devem ser enviados para uma reciclagem ecológica de matéria-prima.



Não deite o instrumento de medição e as baterias/pilhas no lixo doméstico!

Apenas para países da UE:

Conforme a Diretiva Europeia 2012/19/UE relativa aos resíduos de instrumentos de medição europeias 2006/66/CE é necessário recolher separadamente as baterias/as pilhas defeituosas ou gastas e encaminhá-las para uma reciclagem ecológica.

Baterias/pilhas:

Íons de lítio:

Observe as indicações na secção Transporte (ver "Transporte", Página 53).



Agência Nacional de Telecomunicações

Modelo GLL 3-80 C 02118-18-08642
Modelo GLL 3-80 CG 02118-18-08642

Este equipamento não tem direito à proteção contra interferência prejudicial e não pode causar interferência em sistemas devidamente autorizados.

Este produto está homologado pela ANATEL, de acordo com os procedimentos regulamentados pela Resolução 242/2000, e atende aos requisitos técnicos aplicados.

Para maiores informações, consulte o site da ANATEL
www.anatel.gov.br

Italiano

Avvertenze di sicurezza



Leggere e osservare tutte le avvertenze e le istruzioni, per lavorare con lo strumento di misura in modo sicuro e senza pericoli. Se lo strumento di misura non viene utilizzato conformemente alle presenti istruzioni, ciò può pregiudicare i dispositivi di protezione integrati nello strumento stesso. Non rendere mai illeggibili le targhette di avvertenza applicate sullo strumento di misura. CONSERVARE CON CURA LE PRESENTI ISTRUZIONI E CONSEGNARLE INSIEME ALLO STRUMENTO DI MISURA IN CASO DI CESSIONE A TERZI.

- ▶ **Prudenza – Qualora vengano utilizzati dispositivi di comando o regolazione diversi da quelli qui indicati o vengano eseguite procedure diverse, sussiste la possibilità di una pericolosa esposizione alle radiazioni.**
- ▶ **Lo strumento di misura viene fornito con una targhetta di avvertimento (contrassegnata nella figura in cui è rappresentato lo strumento di misura).**
- ▶ **Se il testo della targhetta di pericolo è in una lingua straniera, prima della messa in funzione iniziale incollare l'etichetta fornita in dotazione, con il testo nella propria lingua.**



Non dirigere mai il raggio laser verso persone oppure animali e non guardare il raggio laser né diretto, né riflesso. Il raggio laser potrebbe abbagliare le persone, provocare incidenti o danneggiare gli occhi.

- ▶ **Se un raggio laser dovesse colpire un occhio, chiudere subito gli occhi e distogliere immediatamente la testa dal raggio.**
- ▶ **Non apportare alcuna modifica al dispositivo laser.**
- ▶ **Non utilizzare gli occhiali per raggio laser come occhiali di protezione.** Gli occhiali per raggio laser servono per un migliore riconoscimento del raggio stesso; tuttavia non forniscono alcuna protezione contro la radiazione laser.
- ▶ **Non utilizzare gli occhiali per raggio laser come occhiali da sole oppure nel traffico.** Gli occhiali per raggio laser non offrono una protezione UV completa e riducono la percezione dei colori.
- ▶ **Far riparare lo strumento di misura solamente da personale tecnico specializzato e soltanto utilizzando pezzi di ricambio originali.** In tale maniera potrà essere salvaguardata la sicurezza dello strumento di misura.
- ▶ **Evitare che i bambini utilizzino lo strumento di misura laser senza la necessaria sorveglianza.** Potrebbero involontariamente abbagliare altre persone

- ▶ **Non lavorare con lo strumento di misura in ambienti a rischio di esplosione in cui siano presenti liquidi, gas o polveri infiammabili.** Nello strumento di misura possono prodursi scintille che incendiano la polvere o i vapori.
- ▶ **Durante l'utilizzo dello strumento di misura, in determinate condizioni, vengono emessi segnali acustici a volume elevato. Pertanto, mantenere lo strumento di misura a distanza dall'orecchio e da altre persone eventualmente presenti.** Il segnale acustico ad alto volume può danneggiare l'udito.



Non posizionare lo strumento di misura, il pannello di mira per laser (27) ed il supporto universale (24) in prossimità di pacemaker. I magneti dello strumento di misura, del pannello di mira per laser e del supporto universale generano un campo che può pregiudicare il funzionamento dei pacemaker.

- ▶ **Mantenere lo strumento di misura, il pannello di mira per laser (27) ed il supporto universale (24) a distanza da supporti dati magnetici e da apparecchiature sensibili ai campi magnetici.** L'effetto dei magneti dello strumento di misura, del pannello di mira per laser e del supporto universale può comportare perdite irreversibili di dati.
- ▶ **Non ingerire in alcun caso pile a bottone.** L'ingerimento della pila a bottone può causare, nell'arco di 2 ore, gravi lesioni interne, con conseguenze anche mortali.



Accertarsi che la pila a bottone sia fuori dalla portata dei bambini. Qualora si sospetti che la pila a bottone sia stata ingerita o introdotta in un'altra cavità corporea, contattare immediatamente un medico.

- ▶ **In caso di sostituzione della batteria, provvedere a sostituirla correttamente.** Vi è rischio di esplosione.
- ▶ **Non tentare di ricaricare la pila a bottone e non cortocircuitarla.** La pila a bottone può diventare anemretica, esplodere, incendiarsi e causare lesioni.
- ▶ **Rimuovere e smaltire le pile a bottone scariche nel rispetto delle norme locali.** Le pile a bottone scariche possono diventare anemretiche e, di conseguenza, danneggiare il prodotto, oppure causare lesioni.
- ▶ **Non far surriscaldare la pila a bottone e non gettarla nel fuoco.** La pila a bottone può diventare anemretica, esplodere, incendiarsi e causare lesioni.
- ▶ **Non danneggiare, né smontare la pila a bottone.** La pila a bottone può diventare anemretica, esplodere, incendiarsi e causare lesioni.
- ▶ **Non portare una pila a bottone danneggiata a contatto con l'acqua.** A contatto con l'acqua, il litio che fuoriesce dalla pila può generare idrogeno e causare un incendio o un'esplosione, oppure causare lesioni.
- ▶ **Non utilizzare più lo strumento di misura, qualora il supporto della pila a bottone (22) non si possa più chiudere.** Rimuovere la pila a bottone e farla riparare.
- ▶ **Prima di qualsiasi intervento sullo strumento di misura (ad es. interventi di montaggio, manutenzione**

ecc.), oppure qualora occorra trasportare o conservare lo strumento stesso, prelevarne sempre la batteria, oppure le pile. Qualora l'interruttore di accensione/spegnimento venga premuto inavvertitamente, vi è rischio di lesioni.

- ▶ **In caso di danni o di utilizzo improprio della batteria, vi è rischio di fuoriuscita di vapori.** Far entrare aria fresca nell'ambiente e contattare un medico in caso di malessere. I vapori possono irritare le vie respiratorie.
- ▶ **Qualora si utilizzino oggetti appuntiti, come ad es. chiodi o cacciaviti, oppure se si esercita forza dall'esterno, la batteria potrebbe danneggiarsi.** Potrebbe verificarsi un cortocircuito interno e la batteria potrebbe incendiarsi, emettere fumo, esplodere o surriscaldarsi.
- ▶ **Non avvicinare batterie non utilizzate a fermagli, monete, chiavi, chiodi, viti, né ad altri piccoli oggetti metallici che potrebbero provocare l'esclusione dei contatti.** Un eventuale corto circuito fra i contatti della batteria potrebbe causare ustioni o incendi.
- ▶ **Non aprire la batteria.** Vi è rischio di cortocircuito.
- ▶ **In caso d'impiego errato, vi è rischio di fuoriuscita di liquido dalla batteria. Evitare il contatto con il liquido. In caso di contatto accidentale, risciacquare accuratamente con acqua. Rivolgersi immediatamente ad un medico, qualora il liquido entri in contatto con gli occhi.** Il liquido fuoriuscito dalla batteria potrebbe causare irritazioni cutanee o ustioni.
- ▶ **Utilizzare la batteria solo per prodotti del produttore.** Soltanto in questo modo la batteria verrà protetta da pericolosi sovraccarichi.



Proteggere la batteria dal calore, ad es. anche da irradiazione solare continua, fuoco, acqua ed umidità. Vi è rischio di esplosione.



- ▶ **Per ricaricare la batteria utilizzare solo il caricabatteria consigliato dal produttore.** Per un caricabatteria previsto per un determinato tipo di batteria sussiste pericolo di incendio se viene utilizzato con un tipo diverso di batteria ricaricabile.
- ▶ **Attenzione! L'impiego dello strumento di misura con sistema Bluetooth® può causare disturbi ad altri apparecchi ed impianti, a velivoli e ad apparecchiature medicali (ad es. pacemaker o apparecchi acustici). Non si possono altresì escludere del tutto lesioni a persone e ad animali nelle immediate vicinanze. Non utilizzare lo strumento di misura con sistema Bluetooth® in prossimità di apparecchiature medicali, stazioni di rifornimento, impianti chimici, aree a rischio di esplosione ed aree di brillamento. Non utilizzare lo strumento di misura con sistema Bluetooth® all'interno di velivoli. Evitare l'impiego prolungato nelle immediate vicinanze del corpo.**

Il wordmark *Bluetooth®*, così come i simboli grafici (loghi), sono marchi di fabbrica registrati e sono proprietà di Bluetooth SIG, Inc. Quallsivoglia utilizzo di tali wordmark/

loghi da parte di Robert Bosch Power Tools GmbH avviene sotto specifica licenza.

Descrizione del prodotto e dei servizi forniti

Si prega di osservare le immagini nella prima parte delle istruzioni per l'uso.

Utilizzo conforme

Lo strumento di misura è concepito per il rilevamento e la verifica di linee orizzontali e verticali.

Lo strumento di misura è adatto per l'impiego in ambienti interni ed all'esterno.

Componenti illustrati

La numerazione dei componenti si riferisce all'illustrazione dello strumento di misura che si trova sulla pagina con la rappresentazione grafica.

- (1) Uscita del raggio laser
- (2) Livello di carica della batteria/delle pile
- (3) Indicatore **CAL guard**
- (4) Indicatore di funzionamento senza livellamento automatico
- (5) Tasto di modalità Ricevitore
- (6) Indicatore di modalità Ricevitore
- (7) Tasto di modalità Laser
- (8) Indicatore connessione *Bluetooth*[®]
- (9) Tasto *Bluetooth*[®]
- (10) Vano batteria
- (11) Rivestimento adattatore pile^{A)}
- (12) Pile^{A)}
- (13) Tasto di sbloccaggio batteria/adattatore pile^{A)}
- (14) Calotta di chiusura adattatore pile^{A)}
- (15) Batteria^{A)}
- (16) Interruttore di accensione/spegnimento
- (17) Attacco treppiede da 1/4"
- (18) Attacco treppiede da 5/8"
- (19) Numero di serie
- (20) Targhetta di pericolo raggio laser
- (21) Pila a bottone
- (22) Supporto pila a bottone
- (23) Vano pila a bottone
- (24) Supporto universale^{A)}
- (25) Piattaforma ruotabile^{A)}
- (26) Comando a distanza^{A)}
- (27) Pannello di mira per laser^{A)}
- (28) Ricevitore laser^{A)}
- (29) Occhiali per raggio laser^{A)}
- (30) Custodia protettiva^{A)}
- (31) Treppiede^{A)}
- (32) Asta telescopica^{A)}
- (33) Valigetta^{A)}
- (34) Termoformato^{A)}

A) L'accessorio illustrato oppure descritto non è compreso nel volume di fornitura standard. L'accessorio completo è contenuto nel nostro programma accessori.

Dati tecnici

Livella laser a linee	GLL 3-80 C	GLL 3-80 CG
Codice prodotto	3 601 K63 R..	3 601 K63 T..
Raggio d'azione ^{A)}		
- Standard	30 m	30 m
- in modalità Ricevitore	25 m	25 m
- con ricevitore laser	5-120 m	5-120 m
Precisione di livellamento tipica	± 0,2 mm/m	± 0,2 mm/m
Campo di autolivellamento tipico	± 4°	± 4°
Tempo di livellamento tipico	< 4 sec	< 4 sec
Altitudine d'impiego max. oltre l'altitudine di riferimento	2000 m	2000 m
Umidità atmosferica relativa max.	90 %	90 %
Grado di contaminazione secondo IEC 61010-1	2 ^{B)}	2 ^{B)}
Classe laser	2	2
Tipo di laser	630-650 nm, < 10 mW	500-540 nm, < 10 mW
C ₆	10	10

Livella laser a linee	GLL 3-80 C	GLL 3-80 CG
Divergenza linea laser	50 × 10 mrad (angolo giro)	50 × 10 mrad (angolo giro)
Durata minima degli impulsi	1/10000 sec	1/10000 sec
Ricevitori laser compatibili	LR6, LR7	LR7
Attacco treppiede	1/4", 5/8"	1/4", 5/8"
Alimentazione strumento di misura		
– Batteria (al litio)	10,8 V/12 V	10,8 V/12 V
– Pile (alcaline al manganese)	4 × 1,5 V LR6 (AA) (con adattatore pile)	4 × 1,5 V LR6 (AA) (con adattatore pile)
Tempo di funzionamento con 3 piani laser ^{C)}		
– Con batteria	8 h	6 h
– Con pile	6 h	4 h
Strumento di misura <i>Bluetooth</i> [®]		
– Compatibilità	<i>Bluetooth</i> [®] 4.0 (Low Energy) ^{D)}	<i>Bluetooth</i> [®] 4.0 (Low Energy) ^{D)}
– Raggio d'azione max. del segnale	30 m ^{E)}	30 m ^{E)}
– Campo di frequenza di funzionamento	2402–2480 MHz	2402–2480 MHz
– Potenza di trasmissione max.	< 1 mW	< 1 mW
Smartphone <i>Bluetooth</i> [®]		
– Compatibilità	<i>Bluetooth</i> [®] 4.0 (Low Energy) ^{D)}	<i>Bluetooth</i> [®] 4.0 (Low Energy) ^{D)}
– Sistema operativo	Android 4.3 (e versioni successive) iOS 7 (e versioni successive)	Android 4.3 (e versioni successive) iOS 7 (e versioni successive)
Peso secondo EPTA-Procedure 01:2014		
– Con batteria	0,90 kg	0,90 kg
– Con pile	0,86 kg	0,86 kg
Dimensioni (lunghezza × larghezza × altezza)	162 × 84 × 148 mm	162 × 84 × 148 mm
Grado di protezione	IP 54 (con protezione contro la polvere e gli schizzi d'acqua)	IP 54 (con protezione contro la polvere e gli schizzi d'acqua)
Temperatura ambiente consentita		
– in fase di ricarica	0 °C ... +45 °C	0 °C ... +45 °C
– durante il funzionamento ^{F)}	–10 °C ... +40 °C	–10 °C ... +40 °C
– in magazzino	–20 °C ... +70 °C	–20 °C ... +70 °C
Batterie consigliate	GBA 10,8V ... GBA 12V ... (eccetto GBA 12V 4,0Ah)	GBA 10,8V ... GBA 12V ... (eccetto GBA 12V 4,0Ah)
Caricabatterie consigliati	AL 11.. CV GAL 12.. CV	AL 11.. CV GAL 12.. CV

A) In caso di condizioni ambientali sfavorevoli (ad es. irradiazione solare diretta), il raggio d'azione potrà risultare ridotto.

B) Presenza esclusivamente di contaminazioni non conduttive, ma che, in alcune occasioni, possono essere rese temporaneamente conduttive dalla condensa.

C) In modalità *Bluetooth*[®] e/o in combinazione con RM 3, i tempi di funzionamento sono inferiori

D) In caso di dispositivi *Bluetooth*[®] con tecnologia Low Energy, con alcuni modelli e sistemi operativi potrebbe non essere possibile stabilire la connessione. I dispositivi *Bluetooth*[®] dovranno supportare il profilo SPP.

E) In base alle condizioni esterne, incluso il tipo di ricevitore utilizzato, il raggio d'azione può variare notevolmente. All'interno di ambienti chiusi e in presenza di barriere metalliche (ad es. pareti, scaffali, valigie ecc.), il raggio d'azione del segnale *Bluetooth*[®] può risultare molto inferiore.

F) Prestazioni ridotte in caso di temperature <0 °C

Dati tecnici rilevati con batteria in dotazione.

Per un'identificazione univoca dello strumento di misura, consultare il numero di serie **(19)** riportato sulla targhetta identificativa.

Montaggio

Alimentazione strumento di misura

Lo strumento di misura è alimentabile con normali pile, oppure con una batteria al litio Bosch.

Funzionamento con batteria

- **Utilizzare esclusivamente i caricabatterie indicati nei dati tecnici.** Soltanto questi caricabatterie sono adatti alle batterie al litio utilizzate nel vostro strumento di misura.

Avvertenza: l'impiego di batterie non idonee allo strumento di misura può causare malfunzionamenti o anche danni allo strumento stesso.

Avvertenza: La batteria viene fornita solo parzialmente carica. Per garantire l'intera potenza della batteria, prima dell'impiego iniziale, ricaricare completamente la batteria nell'apposito caricabatteria.

La batteria al litio può essere ricaricata in qualsiasi momento senza ridurne la durata. Un'interruzione dell'operazione di ricarica non danneggia la batteria.

La batteria al litio è protetta contro lo scaricamento completo dal sistema «Electronic Cell Protection (ECP)». In caso di batteria scarica, lo strumento di misura viene spento tramite un interruttore automatico.

- **Non riaccendere lo strumento di misura dopo che sia stato disattivato tramite il circuito di sicurezza.** La batteria potrebbe subire danni.

Per **inserire** la batteria (15) carica, spingerla nel relativo vano (10) sino a farla scattare udibilmente in posizione.

Per **estrarre** la batteria (15), premere i tasti di sbloccaggio (13) ed estrarre la batteria dal relativo vano (10). **Durante questa operazione, non esercitare forza.**

Funzionamento con pile

Per l'impiego dello strumento di misura si raccomanda di utilizzare pile alcaline al manganese.

Le pile andranno inserite nell'apposito adattatore.

- **L'adattatore pile è destinato al solo impiego negli strumenti di misura Bosch previsti e non andrà utilizzato con elettroutensili.**

Per **inserire** le pile, spingere il rivestimento (11) dell'adattatore pile nel vano batteria (10). Inserire le batterie nel rivestimento conformemente all'immagine sulla calotta di chiusura (14). Spingere la calotta di chiusura sul rivestimento fino a farla scattare udibilmente in sede.



Per **estrarre** le pile (12), premere i tasti di sbloccaggio (13) della calotta di chiusura (14) ed estrarre la calotta stessa. Prestare attenzione a non far cadere le pile. A tale scopo, tenere lo strumento di misura con il vano batteria

(10) rivolto verso l'alto. Prelevare le pile. Per rimuovere il rivestimento interno (11) dal vano batteria, afferrare il rivestimento ed estrarlo dallo strumento di misura, esercitando una leggera pressione sulla parete laterale.

Sostituire sempre tutte le pile contemporaneamente. Utilizzare esclusivamente pile dello stesso produttore e con la stessa capacità.

- **Se lo strumento di misura non viene impiegato per lunghi periodi, prelevare le pile dallo strumento stesso.**

Un magazzino prolungato può comportare la corrosione o l'autoscarica delle pile.

Indicatore del livello di carica

L'indicatore del livello di carica (2) indica il livello di carica della batteria o delle pile:

LED	Livello di carica
Spia luminosa permanente verde	100-75 %
Spia luminosa permanente gialla	75-35 %
Luce continua rossa	35-10 %
Nessuna luce	- Batteria difettosa - Pile scariche

Quando la batteria o le pile inizieranno a scaricarsi, la luminosità delle linee laser si ridurrà lentamente.

Qualora la batteria sia difettosa, oppure le pile siano scariche, sostituirla/-e immediatamente.

Utilizzo

Messa in funzione

- **Proteggere lo strumento di misura da liquidi e dall'esposizione diretta ai raggi solari.**
- **Non esporre lo strumento di misura a temperature o ad oscillazioni termiche estreme.** Ad esempio, evitare di lasciarlo per lungo tempo all'interno dell'auto. In caso di forti oscillazioni di temperatura, lasciare che lo strumento di misura raggiunga la normale temperatura prima di metterlo in funzione. Temperature oppure sbalzi di temperatura estremi possono pregiudicare la precisione dello strumento di misura.
- **Evitare di urtare violentemente o di far cadere lo strumento di misura.** Qualora lo strumento di misura abbia subito forti influssi esterni, prima di riprendere il lavoro andrà sempre effettuata una verifica della precisione (vedi «Verifica della precisione dello strumento di misura», Pagina 59).
- **Spegnere lo strumento di misura, quando occorra trasportarlo.** Spegnendo lo strumento, viene bloccata l'unità oscillante che altrimenti potrebbe venire danneggiata in caso di movimenti violenti.

Accensione/spegnimento

Per **accendere** lo strumento di misura, spingere l'interruttore di accensione/spegnimento (16) in posizione « On» (per impiego senza livellamento automatico), oppure in posizione « On» (per impiego con livellamento automatico). Subito dopo l'accensione, lo strumento di misura proietterà linee laser dalle aperture di uscita (1).

- **Non dirigere mai il raggio laser su persone oppure su animali e non rivolgere lo sguardo in direzione del raggio laser stesso, neanche da grande distanza.**

Per **spegnere** lo strumento di misura, spingere l'interruttore di accensione/spegnimento **(16)** in posizione «Off». In fase di spegnimento, l'unità oscillante verrà bloccata.

► **Non lasciare incustodito lo strumento di misura quando è acceso e spegnerlo sempre dopo l'uso.** Altre persone potrebbero essere abbagliate dal raggio laser.

Qualora venga superata la temperatura massima di funzionamento ammessa, pari a 40 °C, lo strumento verrà spento, per proteggere il diodo laser. Una volta raffreddato, lo strumento di misura sarà nuovamente pronto al funzionamento e potrà essere nuovamente acceso.

Se la temperatura dello strumento di misura si avvicinerà al valore massimo di funzionamento ammesso, la luminosità delle linee laser verrà lentamente ridotta.

Disattivazione dello spegnimento automatico

Se per circa 120 min non verrà premuto alcun tasto sullo strumento di misura, lo strumento stesso si spegnerà automaticamente, per salvaguardare la batteria o le pile.

Per riaccendere lo strumento di misura dopo lo spegnimento automatico, si potrà dapprima azionare l'interruttore di accensione/spegnimento **(16)** e portarlo in posizione «Off», per poi riaccendere lo strumento di misura, oppure premere una singola volta il tasto di modalità Laser **(7)** o il tasto di modalità Ricevitore **(5)**.

Per disattivare lo spegnimento automatico, a strumento di misura acceso, mantenere premuto il tasto di modalità Laser **(7)** per almeno 3 secondi. Quando lo spegnimento automatico sarà stato disattivato, le linee laser lampeggeranno brevemente, a scopo di conferma.

Per attivare lo spegnimento automatico, spegnere lo strumento di misura e riaccenderlo.

Disattivazione del segnale acustico

All'accensione dello strumento di misura, il segnale acustico sarà sempre attivo.

Per disattivare o attivare il segnale acustico, premere contemporaneamente il tasto di modalità Laser **(7)** e il tasto di modalità Ricevitore **(5)**, mantenendoli premuti per almeno 3 secondi.

Sia in caso di attivazione che di disattivazione si avvertiranno tre brevi segnali acustici a conferma.

Modalità

Lo strumento di misura dispone di varie modalità, commutabili in qualsiasi momento:

- Proiezione di un piano laser orizzontale;
- Proiezione di un piano laser verticale;
- Proiezione di due piani laser verticali;
- Proiezione di un piano laser orizzontale e di due piani laser verticali.

All'accensione, lo strumento di misura proietterà un piano laser orizzontale. Per commutare modalità, premere il tasto di modalità Laser **(7)**.

Tutte le modalità sono selezionabili con o senza livellamento automatico.

Modalità Ricevitore

Per poter utilizzare il ricevitore laser **(28)**, la modalità Ricevitore dovrà essere attiva, indipendentemente dalla modalità selezionata.

In modalità Ricevitore, le linee laser lampeggeranno a frequenza molto elevata, diventando così rilevabili dal ricevitore laser **(28)**.


Per attivare la modalità Ricevitore, premere il relativo tasto **(5)**. L'indicatore di modalità Ricevitore **(6)** si accenderà con luce verde.

Per l'occhio umano, la visibilità delle linee laser sarà ridotta, a modalità Ricevitore attivata. Per l'impiego senza ricevitore laser, disattivare pertanto la modalità Ricevitore, premendo nuovamente il relativo tasto **(5)**. L'indicatore di modalità Ricevitore **(6)** si spegnerà.

Livellamento automatico

Utilizzo del livellamento automatico

Collocare lo strumento di misura su un fondo orizzontale e solido e fissarlo sul supporto **(24)**, oppure sul treppiede **(31)**.

Per l'impiego con livellamento automatico, spingere l'interruttore di accensione/spegnimento **(16)** in posizione « On».


Il livellamento automatico compenserà automaticamente le irregolarità, entro il campo di autolivellamento di $\pm 4^\circ$. Il livellamento sarà terminato quando le linee laser cesseranno di spostarsi.

Se il livellamento automatico non è possibile, ad es. perché la superficie d'appoggio dello strumento di misura differisce di oltre 4° dalla linea orizzontale, le linee laser inizieranno a lampeggiare velocemente. A segnale acustico attivo, verrà emesso un segnale a frequenza rapida.

Posizionare lo strumento di misura orizzontalmente ed attendere l'autolivellamento. Non appena lo strumento di misura si troverà nel campo di autolivellamento di $\pm 4^\circ$, i raggi laser passeranno a luce fissa ed il segnale acustico verrà disattivato.

In caso di vibrazioni o variazioni di lunghezza durante il funzionamento, il livellamento dello strumento di misura verrà ripetuto automaticamente. Dopo un nuovo livellamento, verificare la posizione della linea laser orizzontale o verticale rispetto ai punti di riferimento, in modo da evitare errori.

Impiego senza livellamento automatico

Per l'impiego senza livellamento automatico, spingere l'interruttore di accensione/spegnimento **(16)** in posizione « Off». A livellamento automatico disattivato, l'indicatore di funzionamento senza livellamento automatico **(4)** si accenderà con luce rossa e le linee laser lampeggeranno costantemente e lentamente.

A livellamento automatico disattivato, lo strumento di misura si potrà utilizzare a mano libera, oppure si potrà sistemare su un supporto idoneo. Le linee laser non sono più necessariamente perpendicolari fra loro.

Comando a distanza tramite «Levelling Remote App»

Lo strumento di misura è dotato di un modulo *Bluetooth*[®], che consente, mediante tecnologia wireless, il comando a distanza tramite uno smartphone dotato di interfaccia *Bluetooth*[®].

Per utilizzare tale funzione, è necessaria l'applicazione (app) «**Levelling Remote App**». Tale applicazione è scaricabile dal relativo App Store, in base al tipo di dispositivo (Apple App Store o Google Play Store).

Per informazioni sui requisiti di sistema necessari per la connessione *Bluetooth*[®], consultare il sito Internet Bosch, all'indirizzo www.bosch-pt.com

Con il comando a distanza tramite *Bluetooth*[®], in caso di sfavorevoli condizioni di ricezione, potrebbero verificarsi ritardi temporali fra dispositivo mobile e strumento di misura.

Attivazione della funzione *Bluetooth*[®]

Per attivare la funzione *Bluetooth*[®] per il comando a distanza, premere il tasto *Bluetooth*[®] (9). Accertarsi che l'interfaccia *Bluetooth*[®] del proprio dispositivo mobile sia attiva.

Avviata l'applicazione Bosch, verrà stabilita la connessione fra il dispositivo mobile e lo strumento di misura. Qualora vengano rilevati più strumenti di misura attivi, selezionare lo strumento opportuno. Qualora venga rilevato un solo strumento di misura, la connessione verrà stabilita automaticamente.

La connessione sarà stabilita quando l'indicatore *Bluetooth*[®] (8) si accenderà.

La connessione *Bluetooth*[®] potrà interrompersi in caso di distanze eccessive o in presenza di ostacoli fra strumento di misura e dispositivo mobile, oppure in presenza di fonti di disturbo elettromagnetiche. In tale caso, l'indicatore *Bluetooth*[®] (8) lampeggerà.

Disattivazione della funzione *Bluetooth*[®]

Per disattivare la funzione *Bluetooth*[®] per il comando a distanza, premere il tasto *Bluetooth*[®] (9), oppure spegnere lo strumento di misura.

Avviso di calibratura CAL guard

I sensori dell'avviso di calibratura **CAL guard** sorvegliano lo stato dello strumento di misura, anche quando è spento. Quando lo strumento di misura non è alimentato dalla batteria o dalle pile, un'apposita energia interna assicura la sorveglianza continua da parte dei sensori per 72 ore.

I sensori verranno attivati alla prima messa in funzione dello strumento di misura.

Cause di attivazione dell'avviso di calibratura

Al verificarsi di uno fra i seguenti eventi, l'avviso di calibratura **CAL guard** verrà attivato e l'indicatore **CAL guard (3)** si accenderà con luce rossa:

- L'intervallo di calibratura (ogni 12 mesi) è scaduto.
- Lo strumento di misura è stato conservato fuori campo di temperatura di conservazione.

- Lo strumento di misura è stato esposto ad una forte sollecitazione (ad es. impatto sul pavimento a seguito di una caduta).

Nella «**Levelling Remote App**» si potrà verificare quale fra i tre eventi avrà causato l'avviso di calibratura. In assenza dell'app, tale causa non sarà rilevabile: l'accensione dell'indicatore **CAL guard (3)** segnalerà soltanto la necessità di verificare la precisione di livellamento.

Attivato l'avviso, l'indicatore **CAL guard (3)** resterà acceso fino a quando la precisione di livellamento verrà verificata; l'indicatore verrà quindi spento.

Procedura da seguire in caso di attivazione dell'avviso di calibratura

Verificare la precisione di livellamento dello strumento di misura (vedi «Verifica della precisione dello strumento di misura», Pagina 59).

Qualora lo scostamento massimo non venga superato in alcuna delle verifiche, spegnere l'indicatore **CAL guard (3)**. A tale scopo, premere simultaneamente per almeno 3 secondi il tasto di modalità Ricevitore (5) e quello *Bluetooth*[®] (9). L'indicatore **CAL guard (3)** si spegnerà.

Qualora durante una delle verifiche lo strumento di misura dovesse superare le differenze massime, farlo riparare dal Servizio Assistenza Clienti Bosch.

Verifica della precisione dello strumento di misura

Fattori che influiscono sulla precisione

L'influsso maggiore è quello esercitato dalla temperatura ambiente. In modo particolare differenze di temperatura che si muovono dal terreno verso l'alto possono deviare il raggio laser.

Poiché la stratificazione di temperatura raggiunge il massimo grado nei pressi del pavimento, qualora il tratto di misura sia uguale o superiore a 20 m, lo strumento di misura andrà sempre montato su un treppiede. Inoltre, per quanto possibile, lo strumento di misura andrà collocato al centro dell'area di lavoro.

Oltre ad influssi esterni, anche influssi sullo strumento (ad es. cadute o urti violenti) potranno comportare scostamenti. Per tale ragione, prima di iniziare il lavoro, occorrerà sempre verificare la precisione di livellamento.

In ogni occasione, verificare dapprima la precisione di livellamento della linea laser orizzontale, quindi quella delle linee laser verticali.

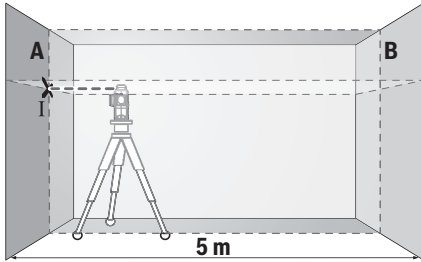
Qualora durante una delle verifiche lo strumento di misura dovesse superare le differenze massime, farlo riparare dal Servizio Assistenza Clienti Bosch.

Verifica della precisione di livellamento orizzontale dell'asse trasversale

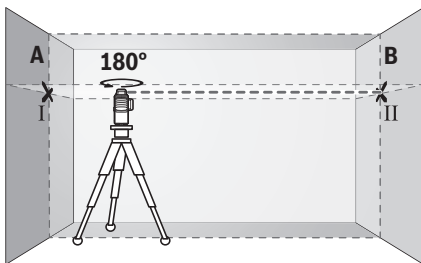
Per la verifica, occorrerà un tratto di misura libero di 5 m, su base solida, fra due pareti A e B.

- Montare lo strumento di misura vicino alla parete A su un treppiede, oppure posizionarlo su una base stabile e piana. Accendere lo strumento di misura per un'utilizzo con il livellamento automatico. Selezionare la modalità in cui

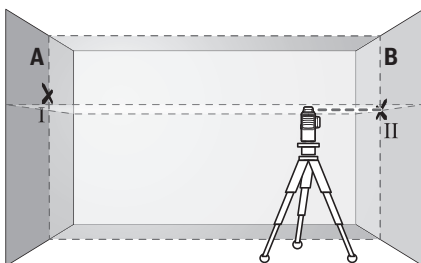
verranno proiettati un piano laser orizzontale ed uno verticale, frontalmente rispetto allo strumento di misura.



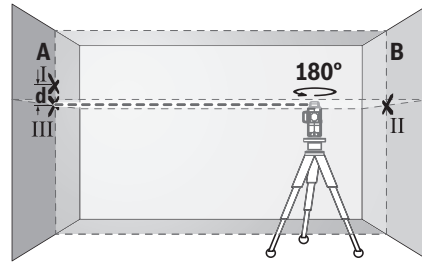
- Dirigere il laser sulla parete A vicina e attendere che lo strumento di misura si autolivelli. Contrassegnare il centro del punto in cui le linee laser s'incrociano sulla parete (punto I).



- Ruotare lo strumento di misura di 180°, attendere che si autolivelli e contrassegnare il punto d'incrocio delle linee laser sulla parete B di fronte (punto II).
- Collocare lo strumento di misura – senza ruotarlo – vicino alla parete B, accenderlo ed attendere che si autolivelli.



- Allineare in altezza lo strumento di misura (mediante il treppiede, oppure, all'occorrenza, utilizzando supporti) in modo che il punto d'incrocio delle linee laser coincida esattamente con il punto II, contrassegnato in precedenza, sulla parete B.



- Ruotare lo strumento di misura di 180°, senza variare l'altezza. Allinearlo alla parete A in modo che la linea laser verticale attraversi il punto I, contrassegnato in precedenza. Attendere che lo strumento di misura si autolivelli e contrassegnare il punto d'incrocio delle linee laser sulla parete A (punto III).
- La differenza **d** fra i punti I e III, contrassegnati sulla parete A, indicherà l'effettivo scostamento in altezza dello strumento di misura.

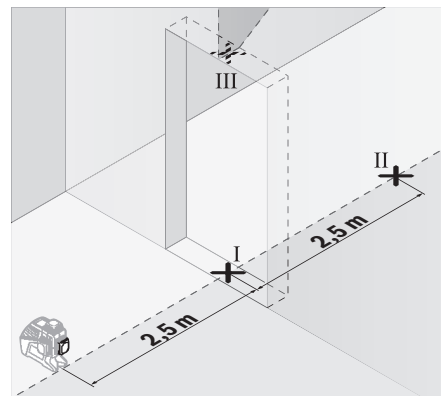
Sul tratto di misura di $2 \times 5 \text{ m} = 10 \text{ m}$, lo scostamento massimo ammesso è pari a:

$10 \text{ m} \times \pm 0,2 \text{ mm/m} = \pm 2 \text{ mm}$. La differenza **d** fra i punti I e III non dovrà, quindi, superare i 2 mm.

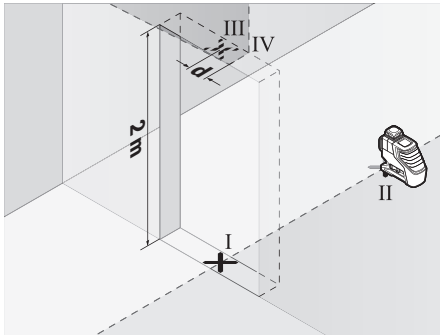
Verifica della precisione di livellamento delle linee verticali

Per la verifica, occorrerà un'apertura di porta (su base solida) con spazio di almeno 2,5 m su ciascun lato della porta stessa.

- Posizionare lo strumento di misura a 2,5 m di distanza dall'apertura porta, su una base solida e piana (non su un treppiede). Accendere lo strumento di misura per un utilizzo con il livellamento automatico. Selezionare la modalità in cui verrà proiettato un piano laser verticale, frontalmente rispetto allo strumento di misura.



- Contrassegnare il centro della linea laser verticale, sulla soglia dell'apertura porta (punto I), a 5 m di distanza dall'altro lato dell'apertura porta (punto II) e sul bordo superiore dell'apertura porta stessa (punto III).



- Ruotare lo strumento di misura di 180° e posizionarlo sull'altro lato dell'apertura porta, direttamente dietro al punto II. Attendere che lo strumento di misura si autolivelli ed allineare la linea laser verticale in modo che il suo centro attraversi esattamente i punti I e II.
- Contrassegnare come punto IV il centro della linea laser sul bordo superiore dell'apertura porta.
- La differenza **d** fra i punti III e IV indicherà l'effettivo scostamento dello strumento di misura rispetto alla verticale.
- Misurare l'altezza dell'apertura porta.

Ripetere la misurazione per il secondo piano laser verticale. A tale scopo, selezionare una modalità in cui verrà proiettato un piano laser verticale, lateralmente rispetto allo strumento di misura e, prima d'iniziare la misurazione, ruotare lo strumento stesso di 90°.

Lo scostamento massimo ammesso andrà calcolato come segue:
 doppio dell'altezza dell'apertura porta × 0,2 mm/m
 Esempio: con un'altezza dell'apertura porta di 2 m, lo scostamento massimo dovrà essere pari a
 $2 \times 2 \text{ m} \times 0,2 \text{ mm/m} = \pm 0,8 \text{ mm}$. La distanza fra i punti III e IV non dovrà, quindi, superare gli 0,8 mm.

Indicazioni operative

- ▶ **Per contrassegnare, utilizzare sempre ed esclusivamente il centro della linea laser.** La larghezza della linea laser varia in base alla distanza.
- ▶ **Lo strumento di misura è dotato di interfaccia wireless. Tenere presenti eventuali limitazioni di funzionamento, ad es. all'interno di velivoli o di ospedali.**

Utilizzo del pannello di mira per laser

Il pannello di mira per laser (27) migliora la visibilità del raggio laser, in condizioni sfavorevoli e su distanze estese.

La metà riflettente del pannello di mira per laser (27) migliora la visibilità della linea laser; la metà trasparente rende visibile la linea laser anche dal lato posteriore del pannello di mira.

Utilizzo del treppiede (accessorio)

Un treppiede permette di avere una base di misurazione stabile e regolabile in altezza. Sistemare lo strumento di misura, con l'attacco treppiede da 1/4" (17), sulla filettatura del treppiede stesso (31), oppure di un normale treppiede foto-

grafico. Per fissarlo su un normale treppiede per edilizia, utilizzare l'attacco treppiede da 5/8" (18). Avvitare saldamente lo strumento di misura con la vite di fissaggio del treppiede. Allineare preliminarmente il treppiede, prima di accendere lo strumento di misura.

Fissaggio con il supporto universale (accessorio) (vedere Fig. B)

Il supporto universale (24) consente di fissare lo strumento di misura ad es. su superfici o tubi verticali, oppure su materiali magnetizzabili. Il supporto universale è altrettanto adatto quale treppiede e agevola l'allineamento in altezza dello strumento di misura.

Allineare preliminarmente il supporto universale (24), prima di accendere lo strumento di misura.

Utilizzo del ricevitore laser (accessorio) (vedere Fig. B)

In condizioni di luce sfavorevoli (ambiente luminoso, irradiazione solare diretta) e in caso di distanze estese, per meglio individuare le linee laser, utilizzare il ricevitore laser (28). Qualora si utilizzi il ricevitore laser, attivare la modalità Ricevitore (vedi «Modalità Ricevitore», Pagina 58).

Occhiali per raggio laser (accessorio)

Gli occhiali per raggio laser filtrano la luce ambientale. In questo modo la luce del laser appare più chiara per gli occhi.

▶ **Non utilizzare gli occhiali per raggio laser come occhiali di protezione.** Gli occhiali per raggio laser servono per un migliore riconoscimento del raggio stesso; tuttavia non forniscono alcuna protezione contro la radiazione laser.

▶ **Non utilizzare gli occhiali per raggio laser come occhiali da sole oppure nel traffico.** Gli occhiali per raggio laser non offrono una protezione UV completa e riducono la percezione dei colori.

Esempi di utilizzo (vedere Figg. A-F)

Esempi per possibilità di impiego dello strumento di misura sono riportati sulle illustrazioni.

Posizionare lo strumento di misura sempre vicino alla superficie o al bordo da verificare ed attendere che lo strumento di misura si autolivelli prima d'iniziare la misurazione.

Manutenzione ed assistenza

Manutenzione e pulizia

Conservare e trasportare lo strumento di misura esclusivamente nella custodia protettiva in dotazione, oppure nella valigetta.

Avere cura di tenere lo strumento di misura sempre pulito. Non immergere in alcun caso lo strumento di misura in acqua, né in alcun altro liquido.

Pulire eventuali impurità utilizzando un panno morbido inumidito. Non utilizzare detergenti, né solventi.

Pulire regolarmente specialmente le superfici dell'uscita del raggio laser prestando particolare attenzione alla presenza di peluria.

Qualora occorra farlo riparare, inviare lo strumento di misura all'interno della custodia protettiva **(30)**.

Servizio di assistenza e consulenza tecnica

Il servizio di assistenza risponde alle Vostre domande relative alla riparazione e alla manutenzione del Vostro prodotto nonché concernenti i pezzi di ricambio. Disegni in vista esplosa e informazioni relative ai pezzi di ricambio sono consultabili anche sul sito **www.bosch-pt.com**

Il team di consulenza tecnica Bosch sarà lieto di rispondere alle Vostre domande in merito ai nostri prodotti e accessori. In caso di richieste o di ordinazione di pezzi di ricambio, comunicare sempre il codice prodotto a 10 cifre riportato sulla targhetta di fabbricazione dell'elettrostrumento.

Italia

Officina Elettrostrumenti
Robert Bosch S.p.A.
Corso Europa 2/A
20020 LAINATE (MI)
Tel.: (02) 3696 2663
Fax: (02) 3696 2662
E-Mail: officina.elettrostrumenti@it.bosch.com

Svizzera

Sul sito www.bosch-pt.com/ch/it è possibile ordinare direttamente on-line i ricambi.
Tel.: (044) 8471513
Fax: (044) 8471553
E-Mail: Aftersales.Service@de.bosch.com

Trasporto

Le batterie al litio contenute sono soggette ai requisiti di legge relativi a merci pericolose. Le batterie possono essere trasportate su strada tramite l'utente senza ulteriori precauzioni.

In caso di spedizione tramite terzi (ad es. per via aerea o tramite spedizioniere), andranno rispettati specifici requisiti relativi d'imballaggio e contrassegnatura. In tale caso, per la preparazione dell'articolo da spedire, andrà consultato uno specialista in merci pericolose.

Inviare le batterie soltanto se la relativa carcassa non è danneggiata. Coprire con nastro adesivo i contatti scoperti ed imballare la batteria in modo che non possa spostarsi nell'imballaggio. Andranno altresì rispettate eventuali ulteriori norme nazionali complementari.

Smaltimento



Strumenti di misura, batterie/pile, accessori e confezioni dovranno essere smaltiti/riciclati nel rispetto dell'ambiente.



Non gettare gli strumenti di misura, né le batterie o le pile, nei rifiuti domestici.

Solo per i Paesi UE:

Conformemente alla direttiva europea 2012/19/UE, gli strumenti di misura non più utilizzabili e, in base alla direttiva eu-

ropea 2006/66/CE, le batterie/le pile difettose o esauste, andranno raccolti separatamente ed avviati ad un riutilizzo rispettoso dell'ambiente.

Batterie/pile:

Per le batterie al litio:

Attenersi alle avvertenze riportate al paragrafo «Trasporto» (vedi «Trasporto», Pagina 62).

Nederlands

Veiligheidsaanwijzingen



Alle aanwijzingen moeten gelezen en in acht genomen worden om gevaarloos en veilig met het meetgereedschap te werken. Wanneer het meetgereedschap niet volgens de beschikbare aanwijzingen gebruikt wordt, kunnen de geïntegreerde veiligheidsvoorzieningen in het meetgereedschap belemmerd worden. Maak waarschuwingsstickers op het meetgereedschap nooit onleesbaar. BEWAAR DEZE AANWIJZINGEN ZORGVULDIG EN GEEF ZE BIJ HET DOORGEVEN VAN HET MEETGEREEDSCHAP MEE.

- ▶ **Voorzichtig – wanneer andere dan de hier aangegeven bedienings- of afstelvoorzieningen gebruikt of andere methodes uitgevoerd worden, kan dit resulteren in een gevaarlijke blootstelling aan straling.**
- ▶ **Het meetgereedschap wordt geleverd met een waarschuwingsplaatje (aangeduid op de weergave van het meetgereedschap op de pagina met afbeeldingen).**
- ▶ **Als de tekst van het waarschuwingsplaatje niet in uw taal is, plak dan de meegeleverde sticker in uw eigen taal hierover heen, voordat u het gereedschap voor de eerste keer gebruikt.**



Richt de laserstraal niet op personen of dieren en kijk niet zelf in de directe of gereflecteerde laserstraal. Daardoor kunt u personen verblinden, ongevallen veroorzaken of het oog beschadigen.

- ▶ **Als laserstraling het oog raakt, dan moeten de ogen bewust gesloten worden en moet het hoofd onmiddellijk uit de straal bewogen worden.**
- ▶ **Breng geen wijzigingen aan de laserinrichting aan.**
- ▶ **Gebruik de laserbril niet als veiligheidsbril.** De laserbril dient voor het beter herkennen van de laserstraal; deze beschermt echter niet tegen de laserstraling.
- ▶ **Gebruik de laserbril niet als zonnebril of in het verkeer.** De laserbril biedt geen volledige UV-bescherming en vermindert het waarnemen van kleuren.
- ▶ **Laat het meetgereedschap alleen repareren door gekwalificeerd geschoold personeel en alleen met origi-**

nele vervangingsonderdelen. Daarmee wordt gewaarborgd dat de veiligheid van het meetgereedschap in stand blijft.

- ▶ **Laat kinderen het lasermeetgereedschap niet zonder toezicht gebruiken.** Zij zouden per ongeluk personen kunnen verblinden
- ▶ **Werk met het meetgereedschap niet in een omgeving waar ontploffingsgevaar heerst en zich brandbare vloeistoffen, brandbare gassen of brandbaar stof bevinden.** In het meetgereedschap kunnen vonken ontstaan die het stof of de dampen tot ontsteking brengen.
- ▶ **Bij het gebruik van het meetgereedschap klinken onder bepaalde omstandigheden luide signaaltönen. Houd daarom het meetgereedschap uit de buurt van uw oor, resp. van andere personen.** Het luide geluid kan het gehoor beschadigen.



Breng het meetgereedschap, het laserrichtbord (27) en de universele houder (24) niet in de buurt van pacemakers. Door de magneten van het meetgereedschap, het laserrichtbord en de universele houder wordt een veld opgewekt dat de functie van pacemakers kan verstoren.

- ▶ **Houd het meetgereedschap, het laserrichtbord (27) en de universele houder (24) uit de buurt van magnetische gegevensdragers en magnetisch gevoelige toestellen.** Door de werking van de magneten van het meetgereedschap, het laserrichtbord en de universele houder kan het tot onomkeerbaar gegevensverlies komen.
- ▶ **Slik knooppellen nooit in.** Inslikken van de knoopcel kan binnen 2 uur leiden tot ernstig inwendig letsel en overlijden.



Zorg ervoor dat de knoopcel niet in de handen van kinderen komt. Wanneer het vermoeden bestaat dat de knoopcel ingeslikt of in een andere lichaamsopening ingebracht werd, bezoek dan onmiddellijk een arts.

- ▶ **Let er bij het wisselen van de batterij op dat dit vakkundig gebeurt.** Er bestaat explosiegevaar.
- ▶ **Probeer niet de knoopcel weer op te laden en sluit de knoopcel niet kort.** De knoopcel kan gaan lekken, exploderen, branden en personen verwonden.
- ▶ **Ontladen knooppellen moeten op correcte wijze verwijderd en afgevoerd worden.** Ontladen knooppellen kunnen gaan lekken en daardoor het product beschadigen of personen verwonden.
- ▶ **Verhit de knoopcel niet en gooi deze niet in het vuur.** De knoopcel kan gaan lekken, exploderen, branden en personen verwonden.
- ▶ **Beschadig de knoopcel niet en haal de knoopcel niet uit elkaar.** De knoopcel kan gaan lekken, exploderen, branden en personen verwonden.
- ▶ **Breng een beschadigde knoopcel niet in contact met water.** Uitmstomend lithium kan met water waterstof produceren en zo leiden tot brand, een explosie of verwonding van personen.

- ▶ **Gebruik het meetgereedschap niet meer, als de knoopcelhouder (22) niet meer kan worden gesloten.** Verwijder de knoopcel en laat het gereedschap repareren.
- ▶ **De accu, resp. de batterijen vóór alle werkzaamheden aan het meetgereedschap (bijv. montage, onderhoud etc.) evenals bij het transport en opbergen uit het meetgereedschap verwijderen.** Bij per ongeluk bedienen van de aan/uit-schakelaar bestaat gevaar voor letsel.
- ▶ **Bij beschadiging en verkeerd gebruik van de accu kunnen er dampen vrijkomen.** Zorg voor frisse lucht en raadpleeg bij klachten een arts. De dampen kunnen de luchtwegen irriteren.
- ▶ **Door spitse voorwerpen, zoals bijv. spijkers of schroevendraaiers, of door krachthinwerking van buitenaf kan de accu beschadigd worden.** Er kan een interne kortsluiting ontstaan en de accu doen branden, roken, exploderen of oververhitten.
- ▶ **Houd de niet-gebruikte accu uit de buurt van paperclips, munten, sleutels, spijkers, schroeven of andere kleine metalen voorwerpen die overbrugging van de contacten zouden kunnen veroorzaken.** Kortsluiting tussen de accucontacten kan brandwonden of brand tot gevolg hebben.
- ▶ **Open de accu niet.** Er bestaat gevaar voor kortsluiting.
- ▶ **Bij verkeerd gebruik kan vloeistof uit de accu lekken. Voorkom contact daarmee. Spoel bij onvoorziën contact met water af. Wanneer de vloeistof in de ogen komt, dient u bovendien een arts te raadplegen.** Gelekte accuvloeistof kan tot huidirritaties of verbrandingen leiden.
- ▶ **Gebruik de accu alleen in producten van de fabrikant.** Alleen zo wordt de accu tegen gevaarlijke overbelasting beschermd.



Bescherm de accu tegen hitte, bijvoorbeeld ook tegen voortdurend zonlicht, vuur, water en vocht. Er bestaat explosiegevaar.

- ▶ **Laad accu's alleen op in oplaadapparaten die door de fabrikant worden geadviseerd.** Voor een oplaadapparaat dat voor een bepaald type accu geschikt is, bestaat brandgevaar wanneer het met andere accu's wordt gebruikt.
- ▶ **Voorzichtig! Bij het gebruik van het meetgereedschap met Bluetooth® kunnen storingen bij andere apparaten en installaties, vliegtuigen en medische apparaten (bijv. pacemakers, hoorapparaten) ontstaan. Eveneens kan schade aan mens en dier in de directe omgeving niet volledig uitgesloten worden. Gebruik het meetgereedschap met Bluetooth® niet in de buurt van medische apparaten, tankstations, chemische installaties, zones met explosiegevaar en in zones waar gebruik wordt gemaakt van explosieven. Gebruik het meetgereedschap met Bluetooth® niet in vliegtuigen. Vermijd het gebruik gedurende een langere periode heel dichtbij het lichaam.**

Het *Bluetooth*[®]-woordmerk evenals de beeldtekens (logo's) zijn gedeponeerde handelsmerken en eigendom van Bluetooth SIG, Inc. Elk gebruik van dit woordmerk/deze beeldtekens door Robert Bosch Power Tools GmbH gebeurt onder licentie.

Beschrijving van product en werking

Neem goed nota van de afbeeldingen in het voorste deel van de gebruiksaanwijzing.

Beoogd gebruik

Het meetgereedschap is bedoeld voor het bepalen en controleren van horizontale en verticale lijnen.

Het meetgereedschap is geschikt voor gebruik binnenshuis en buitenshuis.

Afgebeelde componenten

De componenten zijn genummerd zoals op de afbeelding van het meetgereedschap op de pagina met afbeeldingen.

- (1) Opening voor laserstraal
- (2) Laadtoestand accu/batterijen
- (3) Indicatie **CAL guard**
- (4) Indicatie werkzaamheden zonder automatisch waterpassen
- (5) Toets ontvangermodus
- (6) Indicatie ontvangermodus
- (7) Toets voor lasermodus
- (8) Indicatie *Bluetooth*[®]-verbinding
- (9) Toets *Bluetooth*[®]
- (10) Accuschacht

- (11) Huls batterijadapter^{A)}
 - (12) Batterijen^{A)}
 - (13) Ontgrendelknop accu-/batterijadapter^{A)}
 - (14) Afsluitkap batterijadapter^{A)}
 - (15) Accu^{A)}
 - (16) Aan/uit-schakelaar
 - (17) Statiefopname 1/4"
 - (18) Statiefopname 5/8"
 - (19) Serienummer
 - (20) Laser-waarschuwingsplaatje
 - (21) Knoopcel
 - (22) Knoopcelhouder
 - (23) Knoopcelschacht
 - (24) Universele houder^{A)}
 - (25) Draaiplatform^{A)}
 - (26) Afstandsbediening^{A)}
 - (27) Laserrichtbord^{A)}
 - (28) Laserontvanger^{A)}
 - (29) Laserbrii^{A)}
 - (30) Opbergetui^{A)}
 - (31) Statief^{A)}
 - (32) Telescoopstang^{A)}
 - (33) Koffer^{A)}
 - (34) Inleg^{A)}
- A) Niet elk afgebeeld en beschreven accessoire is standaard bij de levering inbegrepen. Alle accessoires zijn te vinden in ons accessoireprogramma.

Technische gegevens

Lijnlaser	GLL 3-80 C	GLL 3-80 CG
Productnummer	3 601 K63 R..	3 601 K63 T..
Werkbereik ^{A)}		
– Standaard	30 m	30 m
– in ontvangermodus	25 m	25 m
– met laserontvanger	5–120 m	5–120 m
Nivelleernauwkeurigheid typisch	±0,2 mm/m	±0,2 mm/m
Zelfnivelleringsbereik typisch	±4°	±4°
Nivelleertijd typisch	<4 s	<4 s
Max. inzethoogte boven referentiehoogte	2000 m	2000 m
Relatieve luchtvochtigheid max.	90 %	90 %
Vervuilinggraad volgens IEC 61010-1	2 ^{B)}	2 ^{B)}
Laserklasse	2	2
Lasertype	630–650 nm, <10 mW	500–540 nm, <10 mW
C ₆	10	10

Lijnlaser	GLL 3-80 C	GLL 3-80 CG
Divergentie laserlijn	50 × 10 mrad (volledige hoek)	50 × 10 mrad (volledige hoek)
kortste impulsduur	1/10000 s	1/10000 s
compatibele laserontvangers	LR6, LR7	LR7
Statiefopname	1/4", 5/8"	1/4", 5/8"
Energievoorziening meetgereedschap		
– Accu (lithiumion)	10,8 V/12 V	10,8 V/12 V
– Batterijen (alkali-mangaan)	4 × 1,5 V LR6 (AA) (met batterijadapter)	4 × 1,5 V LR6 (AA) (met batterijadapter)
Gebruiksduur met 3 laservlakken ^{C)}		
– met accu	8 h	6 h
– met batterijen	6 h	4 h
Bluetooth®-meetgereedschap		
– Compatibiliteit	Bluetooth® 4.0 (Low Energy) ^{D)}	Bluetooth® 4.0 (Low Energy) ^{D)}
– Signaalbereik max.	30 m ^{E)}	30 m ^{E)}
– Gebruiksfrequentiebereik	2402–2480 MHz	2402–2480 MHz
– Zendvermogen max.	<1 mW	<1 mW
Bluetooth®-smartphone		
– Compatibiliteit	Bluetooth® 4.0 (Low Energy) ^{D)}	Bluetooth® 4.0 (Low Energy) ^{D)}
– Besturingssysteem	Android 4.3 (en hoger) iOS 7 (en hoger)	Android 4.3 (en hoger) iOS 7 (en hoger)
Gewicht volgens EPTA-Procedure 01:2014		
– met accu	0,90 kg	0,90 kg
– met batterijen	0,86 kg	0,86 kg
Afmetingen (lengte × breedte × hoogte)	162 × 84 × 148 mm	162 × 84 × 148 mm
Beschermingsklasse	IP 54 (stof- en spatwaterbeschermd)	IP 54 (stof- en spatwaterbeschermd)
Toegestane omgevingstemperatuur		
– bij het laden	0 °C ... +45 °C	0 °C ... +45 °C
– Tijdens gebruik ^{F)}	-10 °C ... +40 °C	-10 °C ... +40 °C
– bij opslag	-20 °C ... +70 °C	-20 °C ... +70 °C
Aanbevolen accu's	GBA 10,8V ... GBA 12V ... (behalve GBA 12V 4,0 Ah)	GBA 10,8V ... GBA 12V ... (behalve GBA 12V 4,0 Ah)
Aanbevolen oplaadapparaten	AL 11.. CV GAL 12.. CV	AL 11.. CV GAL 12.. CV

- A) Het werkbereik kan door ongunstige omgevingsomstandigheden (bijv. direct zonlicht) verminderd worden.
- B) Er ontstaat slechts een niet geleidende vervuiling, waarbij echter soms een tijdelijke geleidbaarheid wordt verwacht door bedauwing.
- C) Kortere gebruikstijden bij gebruik van Bluetooth®-bedrijf en/of in combinatie met RM 3
- D) Bij Bluetooth®-Low-Energy-toestellen kan, afhankelijk van model en besturingssysteem, eventueel het opbouwen van een verbinding niet mogelijk zijn. Bluetooth®-toestellen moeten het SPP-profiel ondersteunen.
- E) Het bereik kan afhankelijk van externe omstandigheden, met inbegrip van de gebruikte ontvanger, sterk variëren. Binnen gesloten ruimten en door metalen barrières (bijv. muren, schappen, koffers, etc.) kan het Bluetooth®-bereik duidelijk worden beperkt.
- F) beperkt vermogen bij temperaturen <0 °C

Technische gegevens bepaald met meegeleverde accu.

Het productnummer (19) op het typeplaatje dient voor een onduidelijke identificatie van uw meetgereedschap.

Montage

Energievoorziening meetgereedschap

Het meetgereedschap kan met in de handel verkrijgbare batterijen of met een Bosch lithiumionaccu worden gebruikt.

Gebruik met accu

- **Gebruik alleen de in de technische gegevens vermelde oplaadapparaten.** Alleen deze oplaadapparaten zijn afgestemd op de Li-Ion-accu die bij uw meetgereedschap moet worden gebruikt.

Aanwijzing: Het gebruik van accu's die niet geschikt zijn voor uw meetgereedschap, kan leiden tot storingen of beschadiging van het meetgereedschap.

Aanwijzing: De accu wordt gedeeltelijk geladen geleverd. Om de volledige capaciteit van de accu te verkrijgen, laadt u voor het eerste gebruik de accu volledig in het oplaadapparaat op.

De Lithium-Ion-accu kan op elk moment worden opgeladen zonder de levensduur te verkorten. Een onderbreking van het opladen schaadt de accu niet.

De Li-Ion-accu is door de „Electronic Cell Protection (ECP)“ tegen diepontlading beschermd. Als de accu leeg is, wordt het elektrische gereedschap door een veiligheidsschakeling uitgeschakeld.

- **Het meetgereedschap niet opnieuw inschakelen, nadat het door de veiligheidsschakeling is uitgeschakeld.** De accu kan anders beschadigd worden.

Voor het **plaatsen** van de geladen accu (15) deze in de accuschacht (10) schuiven, tot deze voelbaar vergrendelt.

Voor het **verwijderen** van de accu (15) op de ontgrendelingsknoppen (13) drukken en de accu uit de accuschacht (10) trekken. **Gebruik daarbij geen geweld.**

Gebruik met batterijen

Voor het gebruik van het meetgereedschap wordt het gebruik van alkali-mangaanbatterijen aanbevolen.

De batterijen worden in de batterij-adapter geplaatst.

- **De batterij-adapter is uitsluitend bedoeld voor het gebruik in de betreffende Bosch-meetgereedschappen en mag niet bij elektrische gereedschappen worden gebruikt.**

Voor het **plaatsen** van de batterijen de huls (11) van de batterijadapter in de accuschacht (10) schuiven. Plaats de batterijen volgens de afbeelding op de afsluitkap (14) in de huls. Schuif de afsluitkap over de huls tot deze voelbaar vastklikt.



Voor het **verwijderen** van de batterijen (12) drukken op de ontgrendelingsknoppen (13) van de afsluitkap (14) en de afsluitkap eraf trekken. Let er hierbij op dat de batterijen er niet uitvallen. Hierbij het meetgereedschap met de accuschacht (10) naar boven gericht houden. Verwijder de batterijen. Om de binnenliggende huls (11) uit de accuschacht te verwijderen, de huls vastpakken en deze met een lichte druk op de zijwand uit het meetgereedschap trekken.

Vervang altijd alle batterijen tegelijk. Gebruik alleen batterijen van één fabrikant en met dezelfde capaciteit.

- **Haal de batterijen uit het meetgereedschap, wanneer u dit langere tijd niet gebruikt.** De batterijen kunnen bij een langere periode van opslag corroderen en zichzelf ontladen.

Oplaadindicatie

De Oplaadindicatie (2) geeft de laadtoestand van de accu of van de batterijen aan:

LED	Oplaattoestand
Permanent licht groen	100–75 %
Permanent licht geel	75–35 %
Permanent licht rood	35–10 %
Geen licht	– Accu defect – Accu's leeg

Als de accu of de batterijen zwak worden, dan wordt de helderheid van de laserlijnen langzaam minder.

Verwissel een defecte accu of lege batterijen onmiddellijk.

Gebruik

Ingebruikname

- **Bescherm het meetgereedschap tegen vocht en fel zonlicht.**
- **Stel het meetgereedschap niet bloot aan extreme temperaturen of temperatuurschommelingen.** Laat het bijv. niet gedurende langere tijd in de auto liggen. Laat het meetgereedschap bij grotere temperatuurschommelingen eerst op temperatuur komen, voordat u het in gebruik neemt. Bij extreme temperaturen of temperatuurschommelingen kan de nauwkeurigheid van het meetgereedschap nadelig beïnvloed worden.
- **Vermijd krachtige stoten of vallen van het meetgereedschap.** Na sterke invloeden van buitenaf op het meetgereedschap, moet u altijd vóór het opnieuw gebruiken hiervan een nauwkeurigheidscntrole uitvoeren (zie „Nauwkeurigheidscntrole van het meetgereedschap“, Pagina 68).
- **Het meetgereedschap tijdens transport uitschakelen.** Bij het uitschakelen wordt de pendeleenheid vergrendeld. Anders kan deze bij heftige bewegingen beschadigd raken.

In-/uitschakelen

Voor het **inschakelen** van het meetgereedschap de aan/uitschakelaar (16) naar de stand "On" schuiven (voor werken zonder automatisch waterpassen) of naar de stand "On" (voor werken met automatisch nivelleren). Het meetgereedschap zendt direct na het inschakelen laserlijnen uit de lensopeningen (1).

- **Richt de laserstraal niet op personen of dieren en kijk zelf niet in de laserstraal, ook niet vanaf een grote afstand.**

Voor het **uitschakelen** van het meetgereedschap de aan-/uit-schakelaar **(16)** naar de stand "Off" schuiven. Bij het uitschakelen wordt de pendeleenheid vergrendeld.

► **Laat het ingeschakelde meetgereedschap niet onbeheerd achter en schakel het meetgereedschap na gebruik uit.** Andere personen kunnen door de laserstraal verblind worden.

Bij het overschrijden van de maximaal toegestane bedrijfs-temperatuur van 40 °C volgt een uitschakeling ter bescherming van de laserdioden. Na het afkoelen is het meetgereedschap weer gereed voor gebruik en kan het opnieuw worden ingeschakeld.

Als de temperatuur van het meetgereedschap de maximaal toegestane werktemperatuur nadert, dan wordt de helderheid van de laserlijnen langzaam minder.

Automatische uitschakeling deactiveren

Wordt ca. 120 min geen toets van het meetgereedschap ingedrukt, schakelt het meetgereedschap voor accu-, batterijbesparing automatisch uit.

Om het meetgereedschap na de automatische uitschakeling weer in te schakelen, kunt u de aan-/uit-schakelaar **(16)** eerst naar stand "Off" schuiven en het meetgereedschap daarna weer inschakelen of kunt u één keer op de toets laser-gebruiksmodus **(7)** of op de toets ontvangermodus **(5)** drukken.

Om de automatische uitschakeling te deactiveren (bij ingeschakeld meetgereedschap), de toets laser-gebruiksmodus **(7)** minimaal 3 sec. ingedrukt houden. Als de automatische uitschakeling is gedeactiveerd, knipperen de laserstralen even ter bevestiging.

Als u de automatische uitschakeling wilt activeren, schakelt u het meetgereedschap uit en weer in.

Geluidssignaal deactiveren

Na het inschakelen van het meetgereedschap is het geluidssignaal altijd geactiveerd.

Voor het deactiveren, resp. activeren van de signaaltoon tegelijkertijd op de toets laser-gebruiksmodus **(7)** en de toets ontvangermodus **(5)** drukken en minimaal 3 sec. ingedrukt houden.

Bij het activeren en deactiveren klinken drie korte geluidssignalen ter bevestiging.

Modi

Het meetgereedschap beschikt over meerdere functies. U kunt op elk gewenst moment tussen de functies wisselen:

- een horizontaal laservlak voortbrengen,
- Een verticaal laservlak tonen,
- Twee verticale laservlakken tonen,
- Een horizontaal laservlak voortbrengen, evenals twee verticale laservlakken.

Na het inschakelen zal het meetgereedschap een horizontaal laservlak voortbrengen. Voor het omschakelen van de gebruiksmodus, drukken op de toets laser-gebruiksmodus **(7)**. Alle gebruiksmodi kunnen zowel met als zonder automatisch nivelleersysteem worden geselecteerd.

Ontvangermodus

Voor het werken met de laserontvanger **(28)** moet – onafhankelijk van de gekozen gebruiksmodus – de ontvangermodus worden geactiveerd.

In de ontvangermodus knipperen de laserlijnen met een zeer hoge frequentie en kunnen hierdoor door de laserontvanger **(28)** worden gevonden.

Voor het inschakelen van de ontvangermodus drukken op de toets ontvangermodus **(5)**. De indicatie ontvangermodus **(6)** brandt groen.

Voor het menselijk oog zijn de laserlijnen bij ingeschakelde ontvangermodus verminderd zichtbaar. Voor werken zonder laserontvanger, daarom de ontvangermodus uitschakelen door opnieuw op de ontvangermodus **(5)** te drukken. De indicatie ontvangermodus **(6)** gaat uit.

Automatisch waterpassen

Werkzaamheden met automatisch waterpassen

Plaats het meetgereedschap op een horizontale, vlakke ondergrond, bevestig het aan de houder **(24)** of aan het statief **(31)**.

Voor het werken met automatisch waterpassen de aan-/uit-schakelaar **(16)** naar de stand "On" schuiven.

Na het inschakelen compenseert het automatisch waterpassen automatisch oneffenheden binnen het zelfnivelleer bereik van $\pm 4^\circ$. De nivellering is afgesloten zodra de laserlijnen niet meer bewegen.

Is automatisch waterpassen niet mogelijk, bijv. omdat het opstelvlak van het meetgereedschap meer dan 4° van de horizontaal afwijkt, beginnen de laserlijnen snel te knipperen. Bij geactiveerd geluidssignaal is een signaal in een snel ritme te horen.

Stel in dit geval het meetgereedschap horizontaal op en wacht het zelfwaterpassen af. Zodra het meetgereedschap opnieuw binnen het zelfnivelleerbereik van $\pm 4^\circ$ komt, blijven de laserstralen branden en wordt de signaaltoon uitgeschakeld.

Bij schokken of veranderingen van positie tijdens het gebruik wordt het meetgereedschap automatisch opnieuw genivelleerd. Controleer na het opnieuw waterpassen altijd de positie van de horizontale, resp. verticale laserlijn t.o.v. referentiepunten om fouten te voorkomen.

Werkzaamheden zonder automatisch waterpassen

Bij het werken zonder automatisch waterpassen de aan-/uit-schakelaar **(16)** naar de stand "On" schuiven. Is het automatisch nivelleren uitgeschakeld, brandt de indicatie werken zonder automatisch waterpassen **(4)** rood en knipperen de laserlijnen permanent in met langzaam ritme.

Bij uitgeschakelde nivelleerautomaat kunt u het meetgereedschap vrij in de hand houden of op een hellende ondergrond zetten. De laserlijnen verlopen niet meer noodzakelijk loodrecht op elkaar.

Afstandsbediening via "Levelling Remote App"

Het meetgereedschap is uitgerust met een *Bluetooth*®-module die m.b.v. radiotechnologie afstandsbediening via een smartphone met *Bluetooth*®-functie mogelijk maakt.

Voor het gebruik van deze functie is de applicatie (app) "**Levelling Remote App**" nodig. Deze kunt u afhankelijk van eindapparaat downloaden in de betreffende app-store (Apple App Store, Google Play Store).

Informatie over de noodzakelijke systeemeisen voor een *Bluetooth*®-verbinding, vindt u op de Bosch-internetpagina www.bosch-pt.com

Bij de afstandsbediening via *Bluetooth*® kunnen door slechte ontvangstomstandigheden vertragingen tussen mobiel eindapparaat en meetgereedschap ontstaan.

Bluetooth® inschakelen

Voor het inschakelen van *Bluetooth*® voor afstandsbediening, drukken op de *Bluetooth*®-toets (9). Zorg dat de *Bluetooth*®-interface op uw mobiel eindapparaat is geactiveerd. Na het starten van de Bosch-toepassing wordt de verbinding tussen mobiel eindapparaat en meetgereedschap tot stand gebracht. Worden meerdere actieve meetgereedschappen gevonden, kies dan het passende meetgereedschap. Wordt slechts een actief meetgereedschap gevonden, dan vindt een automatische verbindingsofbouw plaats.

De verbinding is opgebouwd zodra de *Bluetooth*®-indicatie (8) brandt.

De *Bluetooth*-verbinding kan door een te grote afstand of obstakels tussen meetgereedschap en mobiel eindapparaat, evenals door elektromagnetische storingen worden onderbroken. In dit geval knippert de *Bluetooth*®-indicatie (8).

Bluetooth® uitschakelen

Voor het uitschakelen van *Bluetooth*® voor afstandsbediening, drukken op de *Bluetooth*®-toets (9) of het meetgereedschap uitschakelen.

Kalibratiewaarschuwing CAL guard

De sensoren van de kalibratiewaarschuwing **CAL guard** bewaken de toestand van het meetgereedschap, ook als het is uitgeschakeld. Als het meetgereedschap niet door accu of batterijen van energie wordt voorzien, dan zorgt een interne energiebuffer gedurende 72 uur voor een continue bewaking door de sensoren.

De sensoren worden met de eerste ingebruikname van het meetgereedschap geactiveerd.

Trigger van de kalibreerwaarschuwing

Ontstaat een van de volgende gebeurtenissen, wordt de kalibratiewaarschuwing **CAL guard** geactiveerd en gaat de indicatie **CAL guard (3)** rood branden:

- De kalibratie-interval (om de 12 maanden) is verstreken.
- Het meetgereedschap werd buiten het opslagtemperatuurbereik bewaard.
- Het meetgereedschap is blootgesteld aan een sterke schok (bijv. na het vallen op de grond).

In de "**Levelling Remote App**" kunt u zien welke van de drie gebeurtenissen de kalibratiewaarschuwing heeft geacti-

veerd. Zonder de app is deze oorzaak niet herkenbaar, gaat de indicatie **CAL guard (3)** branden, betekent dit alleen dat de niveleernauwkeurigheid moet worden gecontroleerd.

Na het activeren van de waarschuwing brandt de indicatie **CAL guard (3)**, tot de niveleernauwkeurigheid is gecontroleerd en de indicatie daarna wordt uitgeschakeld.

Handelwijze bij getriggerde kalibreerwaarschuwing

Controleer de niveleernauwkeurigheid van het meetgereedschap (zie „Mauwkeurighedscontrole van het meetgereedschap“, Pagina 68).

Wordt de maximale afwijking bij geen van de controles overschreden, de indicatie **CAL guard (3)** uitschakelen. Druk hiervoor minimaal 3 sec. tegelijkertijd op de toets ontvangermodus (5) en de *Bluetooth*®-toets (9). De indicatie **CAL guard (3)** gaat uit.

Als het meetgereedschap bij een van de controles de maximale afwijking overschrijdt, dient u het door een Bosch-klantenservice te laten repareren.

Mauwkeurighedscontrole van het meetgereedschap

Nauwkeurighedsinvloeden

De grootste invloed oefent de omgevingstemperatuur uit. Vooral vanaf de grond naar boven toe verlopende temperatuurverschillen kunnen de laserstraal afbuigen.

Omdat de temperatuurverschillen bij de grond het grootst zijn, dient u het meetgereedschap vanaf een meettraject van 20 meter altijd op een statief te monteren. Plaats het meetgereedschap bovendien indien mogelijk in het midden van het werkvlak.

Naast externe invloeden kunnen ook toestel-specifieke invloeden (zoals val of sterke stoten) leiden tot afwijkingen. Controleer daarom de niveleernauwkeurigheid, telkens voordat u begint te werken.

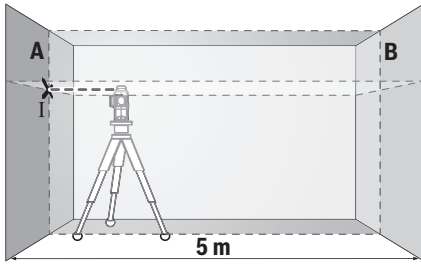
Controleer altijd eerst de niveleernauwkeurigheid van de horizontale laserlijn en daarna de niveleernauwkeurigheid van de verticale laserlijnen.

Als het meetgereedschap bij een van de controles de maximale afwijking overschrijdt, dient u het door een Bosch-klantenservice te laten repareren.

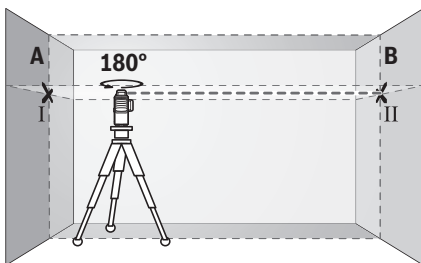
Horizontale waterpasnauwkeurigheid van de breedteas controleren

Voor de controle heeft u een vrij meettraject van 5 meter op een vaste ondergrond tussen twee muren A en B nodig.

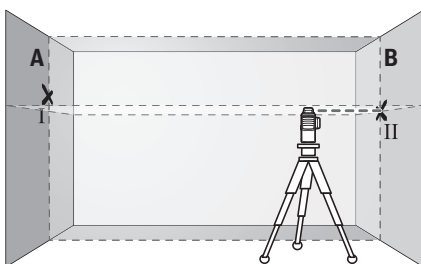
- Monteer het meetgereedschap dicht bij muur A op een statief of plaats het op een vlakke en stabiele ondergrond. Schakel het meetgereedschap in de functie met automatisch waterpassen in. Kies een gebruiksmodus waarbij een horizontaal laservlak, evenals een verticaal laservlak frontaal voor het meetgereedschap worden getoond.



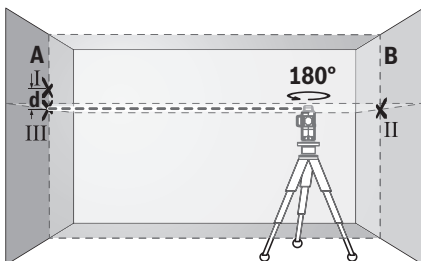
- Richt de laser op de nabijgelegen muur A en laat het meetgereedschap waterpassen. Markeer het midden van het punt waar de laserlijnen zich op de wand kruisen (punt I).



- Draai het meetgereedschap 180°, laat het zich nivellieren en markeer het kruispunt van de laserlijnen op de tegenoverliggende wand B (punt II).
- Plaats het meetgereedschap – zonder het te draaien – dicht bij wand B, inschakelen en laat het zich nivellieren.



- Het meetgereedschap zodanig in de hoogte uitlijnen (met het statief of eventueel door onderlegmateriaal), dat het kruispunt van de laserlijnen exact het eerder gemarkeerde punt II op wand B raakt.



- Draai het meetgereedschap 180°, zonder de hoogte te wijzigen. Het zodanig op de wand A richten, dat de verticale laserlijn door het eerder gemarkeerde punt I loopt. Laat het meetapparaat zich nivellieren en markeer het kruispunt van de laserlijnen op de wand A (punt III).
- Het verschil **d** van de beide gemarkeerde punten I en III op de wand A geeft de werkelijke hoogteafwijking van het meetgereedschap.

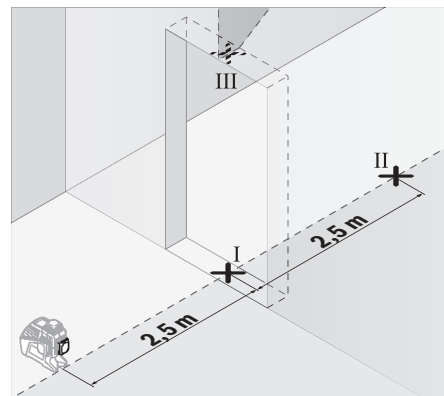
Op het meettraject van $2 \times 5 \text{ m} = 10 \text{ m}$ is de maximaal toegestane afwijking:

$10 \text{ m} \times \pm 0,2 \text{ mm/m} = \pm 2 \text{ mm}$. Het verschil **d** tussen de punten I en III mag hierdoor maximaal 2 mm zijn.

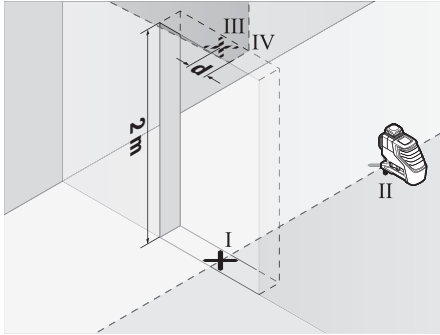
Waterpasnauwkeurigheid van de verticale lijnen controleren

Voor de controle heeft u een deuropening nodig met (op een stabiele ondergrond) aan beide zijden van de deur minstens 2,5 meter ruimte.

- Zet het meetgereedschap op 2,5 meter afstand van de deuropening op een vlakke en stabiele ondergrond neer (niet op een statief). Schakel het meetgereedschap in de functie met automatisch waterpassen in. Kies een gebruiksmodus waarbij een verticaal laservlak frontaal voor het meetgereedschap worden getoond.



- Markeer het midden van de verticale laserlijn op de vloer van de deuropening (punt I), op een afstand van 5 m aan de andere zijde van de deuropening (punt II), evenals bij de bovenrand van de deuropening (punt III).



- Draai het meetgereedschap 180° en plaats het aan de andere zijde van de deuropening, direct achter punt II. Laat het meetgereedschap zich nivelleren en de verticale laserlijn zodanig uitlijnen, dat het midden hiervan door de punten I en II loopt.
- Markeer het midden van de laserlijn op de bovenrand van de deuropening als punt IV.
- Het verschil d van de beide gemarkeerde punten III en IV geeft de werkelijke verticale afwijking van het meetgereedschap.
- Meet de hoogte van de deuropening.

Herhaal de meting voor de tweede verticale laseras. Kies hiervoor een gebruiksmodus waarbij een verticaal laservlak aan de zijkant naast het meetapparaat wordt getoond en draai het meetgereedschap voor aanvang van de meting 90°. De maximale afwijking kunt u als volgt berekenen: dubbele hoogte van de deuropening $\times 0,2$ mm/m. Voorbeeld: bij een hoogte van de deuropening van 2 m, mag de maximale afwijking $2 \times 2 \text{ m} \times \pm 0,2 \text{ mm/m} = \pm 0,8 \text{ mm}$ zijn. De punten III en IV mogen dus maximaal 0,8 mm uit elkaar liggen.

Aanwijzingen voor werkzaamheden

- ▶ **Gebruik bij het markeren altijd alleen het midden van de laserlijn.** De breedte van de laserlijn wijzigt met de afstand.
- ▶ **Het meetgereedschap is met een radio-interface uitgerust. Lokale gebruiksbepalingen, bijv. in vliegtuigen of ziekenhuizen, moeten in acht genomen worden.**

Werkzaamheden met het laserrichtbord

Het laserrichtbord (27) verbetert de zichtbaarheid van de laserstraal onder ongunstige omstandigheden en over grotere afstanden.

De reflecterende helft van het laserrichtbord (27) verbetert de zichtbaarheid van de laserlijn, door de transparante helft is de laserlijn ook aan de achterzijde van het laserrichtbord te zien.

Werken met het statief (accessoire)

Een statief biedt een stabiele, in hoogte instelbare meetondergrond. Plaats het meetgereedschap met de 1/4"-statiefopname (17) op de schroefdraad van het statief (31) of van

een gangbaar fotostatief. Voor de bevestiging op een gangbaar bouwstatief de 5/8"-statiefopname (18) gebruiken. Schroef het meetgereedschap met de vastzetschroef van het statief vast.

Stel het statief grof af voordat u het meetgereedschap inschakelt.

Bevestigen met de universele houder (accessoire) (zie afbeelding B)

Met de universele houder (24) kan het meetgereedschap bijv. aan verticale vlakken, buizen of magnetische materialen worden bevestigd. De universele houder is eveneens geschikt als vloerstatief en vergemakkelijkt de hoogteafstelling van het meetgereedschap.

De universele houder (24) grof richten, vóór het inschakelen van het meetgereedschap.

Werken met de laserontvanger (accessoire) (zie afbeelding B)

Bij ongunstige lichtomstandigheden (lichte omgeving, directe zoninstraling) en op grotere afstanden kunt u de laserontvanger (28) gebruiken om de laserlijnen beter te kunnen vinden. Bij het werken met de laserontvanger de ontvangermodus inschakelen (zie „Ontvangermodus“, Pagina 67).

Laserbril (accessoire)

De laserbril filtert het omgevingslicht uit. Daardoor lijkt het licht van de laser voor het oog helderder.

- ▶ **Gebruik de laserbril niet als veiligheidsbril.** De laserbril dient voor het beter herkennen van de laserstraal; deze beschermt echter niet tegen de laserstraling.
- ▶ **Gebruik de laserbril niet als zonnebril of in het verkeer.** De laserbril biedt geen volledige UV-bescherming en vermindert het waarnemen van kleuren.

Gebruiksvoorbeelden (zie afbeeldingen A–F)

Voorbeelden van toepassingsmogelijkheden van het meetgereedschap vindt u op de pagina's met afbeeldingen.

Plaats het meetgereedschap altijd zo dicht mogelijk bij het vlak of langs de rand die moet worden gecontroleerd en laat het zich voor elke meting nivelleren.

Onderhoud en service

Onderhoud en reiniging

Bewaar en transporteer het meetgereedschap alleen in het meegeleverde opbergetui of de koffer.

Houd het meetgereedschap altijd schoon.

Dompel het meetgereedschap niet in water of andere vloeistoffen.

Verwijder vuil met een vochtige, zachte doek. Gebruik geen reinigings- of oplosmiddelen.

Reinig in het bijzonder de opening van de laser regelmatig en let daarbij op pluizen.

Het meetgereedschap voor reparatie in de originele verpakking of het opbergetui (30) opsturen.

Klantenservice en gebruikadvies

Onze klantenservice beantwoordt uw vragen over reparatie en onderhoud van uw product en over vervangingsonderdelen. Explosietekeningen en informatie over vervangingsonderdelen vindt u ook op: www.bosch-pt.com

Het Bosch-gebruiksadviesteam helpt u graag bij vragen over onze producten en accessoires.

Vermeld bij vragen en bestellingen van vervangingsonderdelen altijd het uit tien cijfers bestaande productnummer volgens het typeplaatje van het product.

Nederland

Tel.: (076) 579 54 54

Fax: (076) 579 54 94

E-mail: gereedschappen@nl.bosch.com

België

Tel.: (02) 588 0589

Fax: (02) 588 0595

E-mail: outillage.gereedschap@be.bosch.com

Vervoer

Op de meegeleverde Li-Ion-accu's zijn de eisen voor het vervoer van gevaarlijke stoffen van toepassing. De accu's kunnen door de gebruiker zonder verdere voorwaarden over de weg vervoerd worden.

Bij de verzending door derden (bijv. luchtvervoer of expeditiebedrijf) moeten bijzondere eisen ten aanzien van verpakking en markering in acht genomen worden. In deze gevallen moet bij de voorbereiding van de verzending een deskundige voor gevaarlijke stoffen geraadpleegd worden.

Verzend accu's alleen, wanneer de behuizing onbeschadigd is. Plak blootliggende contacten af en verpak de accu zodanig dat deze niet in de verpakking beweegt. Neem ook eventuele overige nationale voorschriften in acht.

Afvalverwijdering



Meetgereedschappen, accu's/batterijen, accessoires en verpakkingen moeten op een voor het milieu verantwoorde wijze worden gerecycled.



Gooi meetgereedschappen en accu's/batterijen niet bij het huisvuil!

Alleen voor landen van de EU:

Volgens de Europese richtlijn 2012/19/EU moeten niet meer bruikbare meetgereedschappen en volgens de Europese richtlijn 2006/66/EG moeten defecte of verbruikte accu's/batterijen apart worden ingezameld en op een voor het milieu verantwoorde wijze worden gerecycled.

Accu's/batterijen:

Li-Ion:

Lees de aanwijzingen in het gedeelte Vervoer en neem deze in acht (zie „Vervoer“, Pagina 71).

Dansk

Sikkerhedsinstrukser



Samtlige anvisninger skal læses og overholdes for at kunne arbejde sikkert og uden risiko med måleværktøjet. Hvis måleværktøjet ikke anvendes i overensstemmelse med de foreliggende anvisninger, kan funktionen af de integrerede beskyttelsesforanstaltninger i måleværktøjet blive forringet. Sørg for, at advarselsskilte aldrig gøres ukendelige på måleværktøjet. GEM ANVISNINGERNE, OG SØRG FOR AT LEVERE DEM MED, HVIS MÅLEVÆRKTØJET GIVES VIDERE TIL ANDRE.

- ▶ Forsigtig – hvis andre end de her angivne betjenings- eller justeringsanordninger benyttes, eller andre fremgangsmåder udføres, kan der opstå en farlig strålingseksposition.
- ▶ Måleværktøjet udleveres med et advarselsskilt (på billedet af måleværktøjet på grafiksiden kendetegnet med nummer).
- ▶ Hvis teksten på advarselsskiltet ikke er på dit landesprog, skal du klæbe den medleverede etiket på dit sprog over den før første ibrugtagning.



Ret ikke laserstrålen mod personer eller dyr, og kig aldrig ind i den direkte eller reflekterede laserstråle. Det kan blænde personer, forårsage ulykker eller beskadige øjnene.

- ▶ Hvis du får laserstrålen i øjnene, skal du lukke dem med det samme og straks bevæge hovedet ud af stråleområdet.
- ▶ Foretag aldrig ændringer af laseranordningen.
- ▶ Brug ikke laserbrillerne som beskyttelsesbriller. Med laserbrillerne kan man lettere få øje på laserstrålen, men de beskytter ikke mod laserstråling.
- ▶ Brug ikke laserbrillerne som solbriller eller i trafikken. Laserbrillerne giver ikke fuldstændig UV-beskyttelse, og de nedsætter farveopfattelsen.
- ▶ Sørg for, at reparationer på måleværktøjet kun udføres af kvalificerede fagfolk, og at der kun benyttes originale reservedele. Dermed sikres størst mulig sikkerhed i forbindelse med måleværktøjet.
- ▶ Lad ikke børn benytte måleværktøjet uden opsyn. De kan utilsigtet blænde personer
- ▶ Brug ikke måleværktøjet i eksplosionsfarlige omgivelser, hvor der findes brændbare væsker, gasser eller støv. I måleværktøj kan der dannes gnister, som kan antænde støvet eller dampene.
- ▶ Ved brug af måleværktøjet lyder under visse betingelser høje signaltoner. Hold derfor måleværktøjet væk fra øret eller fra andre personer i nærheden. Den høje tone kan skade hørelsen.



Måleværktøjet, laser-måltavlen (27) og universaltholderen (24) må ikke komme i nærheden af pacemakere. Som følge af magneterne i måleværktøjet, laser-måltavlen og universaltholderen skabes et felt, som kan påvirke pacemakers funktion negativt.

- ▶ **Hold måleværktøjet, laser-måltavlen (27) og universaltholderen (24) på afstand af magnetiske datamedier og magnetisk følsomt udstyr.** Magneten i måleværktøjet, laserafstandsmåleren og universaltholderen har en virkningsmåde, der kan forårsage uopretteligt datatab.

- ▶ **Slug aldrig knapceller.** En slugt knapcelle kan inden for 2 timer forårsage alvorlige indre ætsninger og døden.



Sørg for, at knapcellen er utilgængelig for børn. Ved mistanke om at knapcellen er sluttet eller er ført ind i en anden kropsåbning, skal du straks opsøge en læge.

- ▶ **Sørg ved batteriskift for, at batteriet udskiftes fagligt korrekt.** Fare for eksplosion.
- ▶ **Forsøg ikke at genoplade knapcellen, og kortslut ikke knapcellen.** Knapcellen kan blive utæt, eksplodere, brænde og kvæste personer.
- ▶ **Fjern og bortskaf afladene knapceller iht. reglerne.** Afladene knapceller kan blive utætte og derved beskadige produktet eller kvæste personer.
- ▶ **Lad ikke knapcellen blive overophedet, og kast den ikke i ilden.** Knapcellen kan blive utæt, eksplodere, brænde og kvæste personer.
- ▶ **Knapcellen må ikke beskadiges eller skilles ad.** Knapcellen kan blive utæt, eksplodere, brænde og kvæste personer.
- ▶ **En beskadiget knapcelle må ikke komme i kontakt med vand.** Udslippende litium i forbindelse med vand kan danne brint og derved forårsage en brand, en eksplosion eller kvæstelse af personer.
- ▶ **Benyt ikke måleværktøjet, hvis knapcelleholderen (22) ikke mere kan lukkes.** Fjern knapcellen, og lad den reparere.
- ▶ **Tag akkuen/batterierne ud af måleværktøjet, før der arbejdes på måleværktøjet (f.eks. montering, vedligeholdelse osv.), samt før det transporteres og lægges til opbevaring.** Utilsigtet aktivering af start-stop-kontakten er forbundet med kvæstelsesfare.
- ▶ **Beskadiges akkuen, eller bruges den forkert, kan der sive dampe ud.** Tilføj frisk luft og søg læge, hvis du føler dig utilpas. Dampene kan irritere luftvejene.
- ▶ **Akkuen kan blive beskadiget af spidse genstande som f.eks. søm eller skruetrækkere eller ydre kraftpåvirkning.** Der kan opstå indvendig kortslutning, så akkuen kan antændes, ryge, eksplodere eller overophedes.
- ▶ **Ikke-benyttede akkuer må ikke komme i berøring med kontorclips, mønter, nøgler, søm, skruer eller andre små metalgenstande, da disse kan kortslutte kontaktterne.** En kortslutning mellem batteri-kontaktterne øger risikoen for personskader i form af forbrændinger.
- ▶ **Åbn ikke akkuen.** Fare for kortslutning.

- ▶ **Hvis akkuen anvendes forkert, kan der slippe væske ud af akkuen. Undgå at komme i kontakt med denne væske. Hvis det alligevel skulle ske, skylles med vand. Søg læge, hvis væsken kommer i øjnene.** Akku-væske kan give hudirritation eller forbrændinger.

- ▶ **Brug kun akkuen i producentens produkter.** Kun på denne måde beskyttes akkuen mod farlig overbelastning.



Beskyt akkuen mod varme (f.eks. også mod varige solstråler, brand, vand og fugtighed). Fare for eksplosion.



- ▶ **Oplad kun batterier i ladeapparater, der er anbefalet af producenten.** Et ladeapparat, der er egnet til en bestemt type batterier, må ikke benyttes med andre batterier – brandfare.

- ▶ **Forsigtig! Ved anvendelse af måleværktøjet med Bluetooth® kan der opstå fejl i andre enheder og anlæg, fly og medicinsk udstyr (f.eks. pacemakere, høreapparater).** Samtidig kan det ikke fuldstændig udelukkes, at der kan ske skade på mennesker og dyr i nærheden. Brug ikke måleværktøjet med Bluetooth® i nærheden af medicinsk udstyr, tankstationer, kemiske anlæg, områder med eksplosionsfare og i sprængningsområder. Brug ikke måleværktøjet med Bluetooth® i fly. Undgå at bruge værktøjet i umiddelbar nærhed af kroppen i længere tid ad gangen.

Bluetooth®-mærket og symbolerne (logoerne) er registrerede varemærker tilhørende Bluetooth SIG, Inc. Enhver brug af disse mærker/symboler, som Robert Bosch Power Tools GmbH foretager, sker per licens.

Produkt- og ydelsesbeskrivelse

Vær opmærksom på alle illustrationer i den forreste del af betjeningsvejledningen.

Beregnet anvendelse

Måleværktøjet er beregnet til at finde og kontrollere vandrette og lodrette linjer.

Måleværktøjet kan bruges både indendørs og udendørs.

Illustrerede komponenter

Nummereringen af de illustrerede komponenter refererer til illustrationen af måleværktøjet på illustrationssiden.

- (1) Udgangsåbning laserstråling
- (2) Opladningstilstand akku/batterier
- (3) Visning CAL guard
- (4) Visning af arbejde uden nivelleringsautomatik
- (5) Tasten Modtagertilstand
- (6) Visning af modtagertilstand
- (7) Tast til laser-driftsarten
- (8) Visning af Bluetooth®-forbindelse
- (9) Tasten Bluetooth®
- (10) Akkuskakt

- | | |
|---|--------------------------------------|
| (11) Tulle til batteriadapter ^{A)} | (24) Universalholder ^{A)} |
| (12) Batterier ^{A)} | (25) Drejeplatform ^{A)} |
| (13) Oplåsningsknap akku/batteriadapter ^{A)} | (26) Fjernbetjening ^{A)} |
| (14) Lukkekappe til batteriadapter ^{A)} | (27) Laser-måltavle ^{A)} |
| (15) Akku ^{A)} | (28) Lasermodtager ^{A)} |
| (16) Start-stop-kontakt | (29) Laserbriller ^{A)} |
| (17) Stativholder 1/4" | (30) Beskyttelsestaske ^{A)} |
| (18) Stativholder 5/8" | (31) Stativ ^{A)} |
| (19) Serienummer | (32) Teleskopstang ^{A)} |
| (20) Laser-advarselsskilt | (33) Kuffert ^{A)} |
| (21) Knapcellebatteri | (34) Indlæg ^{A)} |
| (22) Knapcelleholder | |
| (23) Knapcelleskakt | |

A) **Tilbehør, som er illustreret og beskrevet i betjeningsvejledningen, er ikke indeholdt i leveringen. Det fuldstændige tilbehør findes i vores tilbehørsprogram.**

Tekniske data

Linjelasere	GLL 3-80 C	GLL 3-80 CG
Varenummer	3 601 K63 R..	3 601 K63 T..
Arbejdsområde ^{A)}		
- Standard	30 m	30 m
- I modtagertilstand	25 m	25 m
- med lasermodtager	5-120 m	5-120 m
Nivelleringsnøjagtighed typisk	±0,2 mm/m	±0,2 mm/m
Selvnivelleringsområde typisk	±4°	±4°
Nivelleringsstid typisk	<4 s	<4 s
Maks. anvendeshøjde over referen- cehøjde	2000 m	2000 m
Relativ luftfugtighed maks.	90 %	90 %
Tilsmudsningsgrad i overensstem- melse med IEC 61010-1	2 ^{B)}	2 ^{B)}
Laserklasse	2	2
Lasertype	630-650 nm, <10 mW	500-540 nm, <10 mW
C ₆	10	10
Divergens laserlinje	50 × 10 mrad (360°-vinkel)	50 × 10 mrad (360°-vinkel)
Korteste impulsvarighed	1/10000 s	1/10000 s
Kompatible lasermodtagere	LR6, LR7	LR7
Stativholder	1/4", 5/8"	1/4", 5/8"
Energiforsyning måleværktøj		
- Akku (Li-ion)	10,8 V/12 V	10,8 V/12 V
- Batterier (alkaliske manganbatteri- er)	4 × 1,5 V LR6 (AA) (med batteriadapter)	4 × 1,5 V LR6 (AA) (med batteriadapter)
Driftstid med 3 laserniveauer ^{C)}		
- med akku	8 h	6 h
- med batterier	6 h	4 h
Bluetooth®-måleværktøj		
- Kompatibilitet	Bluetooth® 4.0 (Low Energy) ^{D)}	Bluetooth® 4.0 (Low Energy) ^{D)}

Linjelasere	GLL 3-80 C	GLL 3-80 CG
– Signalrækkevidde maks.	30 m ^{E)}	30 m ^{E)}
– Driftsfrekvensområde	2402–2480 MHz	2402–2480 MHz
– Sendeeffekt maks.	< 1 mW	< 1 mW
<i>Bluetooth®-smartphone</i>		
– Kompatibilitet	<i>Bluetooth® 4.0 (Low Energy)^{D)}</i>	<i>Bluetooth® 4.0 (Low Energy)^{D)}</i>
– Operativsystem	Android 4.3 (og højere) iOS 7 (og højere)	Android 4.3 (og højere) iOS 7 (og højere)
Vægt svarer til EPTA-Procedure 01:2014		
– med akku	0,90 kg	0,90 kg
– med batterier	0,86 kg	0,86 kg
Mål (længde × bredde × højde)	162 × 84 × 148 mm	162 × 84 × 148 mm
Kapslingsklasse	IP 54 (støv- og stænkvangdsbeskyttet)	IP 54 (støv- og stænkvangdsbeskyttet)
Tilladt omgivelsestemperatur		
– ved opladning	0 °C...+45 °C	0 °C...+45 °C
– ved drift ^{F)}	–10 °C ... +40 °C	–10 °C ... +40 °C
– ved opbevaring	–20 °C ... +70 °C	–20 °C ... +70 °C
Anbefalede akkuer	GBA 10,8V ... GBA 12V ... (undtagen GBA 12V 4,0 Ah)	GBA 10,8V ... GBA 12V ... (undtagen GBA 12V 4,0 Ah)
anbefalede ladere	AL 11.. CV GAL 12.. CV	AL 11.. CV GAL 12.. CV

- A) Arbejdsområdet kan forringes af ugunstige omgivelsesbetingelser (f.eks. direkte sollys).
- B) Der forekommer kun en ikke-ledende tilsmudsning, idet der dog lejlighedsvis må forventes en midlertidig ledeevne forårsaget af tildugning.
- C) kortere driftstider ved *Bluetooth®*-drift og/eller i forbindelse med RM 3
- D) Ved *Bluetooth®*-Low-Energy-udstyr kan der muligvis ikke oprettes forbindelse, afhængigt af model og operativsystem. *Bluetooth®*-udstyr skal understøtte SPP-profilen.
- E) Rækkevidden kan variere kraftigt afhængigt af de omgivende betingelser, herunder det anvendte modtagerudstyr. I lukkede rum og gennem metaliske barrierer (f.eks. vægge, reoler, kuffetter osv.) kan *Bluetooth®*-rækkevidden være væsentligt mindre.
- F) begrænset ydelse ved temperaturer <0 °C

Tekniske data bestemt med den medfølgende akku.

Serienummeret (19) på typeskiltet bruges til entydig identifikation af måleværktøjet.

Montering

Energiforsyning måleværktøj

Måleværktøjet kan drives enten med almindelige batterier eller med en Bosch Li-ion-akku.

Drift med akku

- **Brug kun de ladeaggregater, der fremgår af de tekniske data.** Kun disse ladeaggregater er afstemt i forhold til den Li-ion-akku, der bruges på dit måleværktøj.

Bemærk: Hvis der anvendes akkuer, som ikke er egnede til dit måleværktøj, kan det resultere i fejlfunktion eller ødelæggelse af måleværktøjet.

Bemærk: Akkuen leveres delvis opladet. For at sikre, at akkuen fungerer 100 %, oplades akkuen helt før første ibrugtagning.

Li-ion-akkuen kan oplades til enhver tid, uden at levetiden forkortes. En afbrydelse af opladningen beskadiger ikke akkuen.

Lithium-ion-akkuen er beskyttet mod dybafledning via elektronisk cellebeskyttelse "Electronic Cell Protection (ECP)". Når akkuen er afladet, slukkes måleværktøjet via en beskyttelsesafbryder.

- **Tænd ikke måleværktøjet igen, efter at det er slukket via en beskyttelsesafbryder.** Akkuen kan blive beskadiget.

For **isætning** af den opladede akku (15) skal du skubbe akkuen ind i akkuskakten (10), til den mærkbart går i indgreb. For **udtagning** af akkuen (15) skal du trykke på oplåsningstasterne (13) og trække akkuen ud af akkuskakten (10).

Undgå brug af vold.

Drift med batterier

Det anbefales at bruge alkaliske manganbatterier til måleværktøjet.

Batterierne sættes i batteriadapteren.

- ▶ **Batteriadapteren er udelukkende beregnet til brug i de Bosch-måleværktøjer, som den er lavet til, og må ikke anvendes med el-værktøj.**

For at **isætte** batterierne skubbes batteriadapterens tylle (11) ind i akkusakten (10). Læg batterierne ind i tyllen som vist på lukkekappen (14). Skub lukkekappen over tyllen, indtil den går mærkbart i indgreb.



For at **udtage** batterierne (12) skal du trykke på oplåsningsknapperne (13) til lukkekappen (14) og trække lukkekappen af. Sørg for, at batterierne ikke falder ud. Hold derfor måleværktøjet, så akkusakten (10) vender opad.

Tag batterierne ud. For at fjerne den indvendigt liggende tylle (11) fra akkusakten skal du tage fat i tyllen og trække den ud af måleværktøjet ved at trykke let mod sidevæggen.

Udskift altid alle batterier samtidig. Brug kun batterier fra en og samme producent og med samme kapacitet.

- ▶ **Tag batterierne ud af måleværktøjet, hvis det ikke skal bruges i længere tid.** Batterierne kan korrodere og selvaflade ved længere tids opbevaring.

Ladetilstandsindikator

Ladetilstandsindikatoren (2) viser hhv. akkuens eller batteriernes opladningstilstand:

LED	Opladningstilstand
Konstant lys grøn	100–75 %
Konstant lys gul	75–35 %
Konstant lys rød	35–10 %
Intet lys	– Akku defekt – Batterier tomme

Laserlinjernes skarphed reduceres i takt med, at akkuen/batterierne aflades.

Udskift straks en defekt akku eller tomme batterier.

Brug

Ibrugtagning

- ▶ **Beskyt måleværktøjet mod fugt og direkte sollys.**
- ▶ **Udsæt ikke måleværktøjet for ekstreme temperaturer eller temperatursvingninger.** Lad det f.eks. ikke ligge i længere tid i bilen. Ved større temperatursvingninger skal måleværktøjets temperatur tilpasse sig, før det tages i brug. Ved ekstreme temperaturer eller temperatursvingninger kan måleværktøjets præcision påvirkes.
- ▶ **Undgå, at måleværktøjet udsættes for kraftige stød eller tabs.** Hvis måleværktøjet har været udsat for kraftig ydre påvirkning, skal du foretage en nøjagtighedskontrol af det, før du fortsætter arbejdet (se "Nøjagtighedskontrol af måleværktøjet", Side 77).
- ▶ **Sluk måleværktøjet, når du transporterer det.** Ved slukning låses pendulenheden, som ellers kan beskadiges ved kraftige bevægelser.

Tænd/sluk

For at **tænde** måleværktøjet skal du skubbe tænd/sluk-kontakten (16) til positionen "On" (for arbejde uden nivelleringsautomatik) eller til positionen "On" (for arbejde med nivelleringsautomatik). Straks efter tænding udsender måleværktøjet laserlinjer fra udgangsåbningerne (1).

- ▶ **Ret ikke laserstrålen mod personer eller dyr og ret ikke blikket ind i laserstrålen, heller ikke fra stor afstand.**

Hvis du vil **slukke** måleværktøjet, skal du skubbe tænd/sluk-kontakten (16) til positionen "Off". Ved stop låses pendulenheden.

- ▶ **Lad ikke det tændte måleværktøj være uden opsyn, og sluk måleværktøjet efter brug.** Andre personer kan blive blændet af laserstrålen.

Ved overskridelse af den maks. tilladte driftstemperatur på 40 °C slukkes måleværktøjet for at beskytte laserdioden. Efter afkøling er måleværktøjet igen klar til brug og kan tændes på ny.

Hvis måleværktøjets temperatur nærmer sig den højeste tilladte driftstemperatur, reduceres laserlinjernes skarphed langsomt.

Deaktivering af frakoblingsautomatik

Hvis der ikke trykkes på en knap på måleværktøjet i ca. 120 minutter, slukker måleværktøjet automatisk for at skåne akkuen/batterierne.

For at tænde måleværktøjet igen efter automatisk slukning kan du enten først skubbe tænd/sluk-kontakten (16) til positionen "Off" og derefter tænde måleværktøjet igen, eller du kan trykke på enten laserdriftstypetasten (7) eller tasten for modtagertilstand (5).

For at deaktivere frakoblingsautomatikken skal du (mens måleværktøjet er tændt) holde laserdriftstypetasten (7) inde i mindst 3 sek. Når frakoblingsautomatikken er deaktiveret, blinker laserstrålerne kort som bekræftelse.

For at aktivere den automatiske frakobling skal du slukke måleværktøjet og tænde det igen.

Deaktivering af signaltone

Efter at måleværktøjet er tændt, er signaltonen altid aktiveret.

For at deaktivere/aktivere signaltonen skal du trykke samtidig på laserdriftstypetasten (7) og tasten for modtagertilstand (5) og holde dem inde i mindst 3 sek.

Både ved aktivering og ved deaktivering høres tre korte signaltoner til bekræftelse.

Driftstilstande

Måleværktøjet er udstyret med flere driftstilstande, som du altid kan skifte imellem:

- Dannelse af et vandret laserniveau
- Dannelse af et lodret laserniveau
- Dannelse af to lodrette laserniveauer
- Dannelse af et vandret laserniveau og to lodrette laserniveauer.

Når måleværktøjet er tændt, danner det et vandret laserniveau. Hvis du vil skifte driftstilstand, skal du trykke på laserdriftstypetasten (7).

Alle driftstilstande kan vælges både med og uden automatisk nivelleringsfunktion.

Modtagertilstand

Ved arbejde med lasermodtageren (28) skal du – uafhængigt af den valgte driftstilstand – aktivere modtagertilstanden.

I modtagertilstand blinker laserlinjerne med meget høj frekvens, hvorved det bliver muligt for lasermodtageren (28) at finde dem.

For at aktivere modtagertilstanden skal du trykke på tasten Modtagertilstand (5). Visningen af modtagertilstand (6) lyser grønt.

For mennesker er laserlinjerne mindre synlige, når modtagertilstanden er aktiveret. Ved arbejde uden lasermodtager skal du derfor slå modtagertilstanden fra ved at trykke på tasten Modtagertilstand (5) en gang til. Visningen af modtagertilstand (6) forsvinder.

Nivelleringsautomatik

Arbejde med nivelleringsautomatik

Stil måleværktøjet på et fast, vandret underlag, eller fastgør det på holderen (24) eller stativet (31).

Skub tænd/sluk-kontakten (16) til positionen "On" for at arbejde med nivelleringsautomatik.

Nivelleringsautomatikken udligner automatisk ujævnheder inden for selvnivelleringsområdet på $\pm 4^\circ$. Nivelleringsfunktionen er afsluttet, så snart laserlinjerne ikke længere bevæger sig.

Hvis automatisk nivelleringsfunktion ikke er mulig, f.eks. fordi måleværktøjets ståflade afviger mere end 4° fra vandret, begynder laserlinjerne at blinke hurtigt. Ved aktiveret signaltonen høres et signal i hurtig takt.

Opstil måleværktøjet vandret, og vent på selvnivelleringsfunktionen. Så snart måleværktøjet befinder sig inden for selvnivelleringsområdet på $\pm 4^\circ$, lyser laserstrålerne konstant, og signaltonen slås fra.

Ved rystelser eller positionsændringer under driften nivelleres måleværktøjet igen automatisk. Kontrollér efter gennivelleringsfunktionen de vandrette/lodrette laserlinjers position i forhold til referencepunkterne for at undgå fejl.

Arbejde uden nivelleringsautomatik

Skub tænd/sluk-kontakten (16) til positionen "Off" for at arbejde uden nivelleringsautomatik. Når nivelleringsautomatikken er deaktiveret, lyser displayet for arbejde uden nivelleringsautomatik (4) rødt, og laserlinjerne blinker konstant i langsom takt.

Når nivelleringsautomatikken er frakoblet, kan du holde måleinstrumentet frit i hånden eller sætte det på et skrånende underlag. Laserlinjerne forløber ikke længere nødvendigvis lodret i forhold til hinanden.

Fjernstyring via "Levelling Remote App"

Måleværktøjet er godkendt til brug med et *Bluetooth*-modul, som via radioteknik muliggør fjernstyring ved hjælp af en smartphone med *Bluetooth*-interface.

For at kunne bruge denne funktion kræves applikation (app) "Levelling Remote App". Den kan, afhængigt af enhed, downloades fra den pågældende App-Store (Apple App Store, Google Play Store).

Oplysninger om nødvendige systemkrav for en *Bluetooth*-forbindelse finder du på Bosch-hjemmesiden under www.bosch-pt.com

Ved fjernstyring ved hjælp af *Bluetooth* kan der som følge af dårlige modtageforhold opstå tidsforsinkelser mellem den mobile enhed og måleværktøjet.

Tilkobling af Bluetooth

For at slå *Bluetooth* til for fjernstyringen skal du trykke på *Bluetooth*-tasten (9). Sørg for, at *Bluetooth*-interfacet på din mobile enhed er aktiveret.

Når du har startet Bosch-applikationen oprettes der forbindelse mellem den mobile enhed og måleværktøjet. Hvis der findes flere aktive måleværktøjer, skal du vælge det, der passer. Hvis der kun findes et aktivt måleværktøj, oprettes der automatisk en forbindelse.

Forbindelsen er oprettet, så snart *Bluetooth*-visningen (8) lyser.

Bluetooth-forbindelsen kan blive afbrudt på grund af for stor afstand eller forhindringer mellem måleværktøj og mobil terminal og som følge af elektromagnetiske støjkluder. I så fald blinker *Bluetooth*-visningen (8).

Frakobling af Bluetooth

For at slå *Bluetooth* fra for fjernstyringen skal du trykke på *Bluetooth*-tasten (9) eller slukke måleværktøjet.

Kalibreringsadvarsel CAL guard

Sensorerne til kalibreringsadvarslen **CAL guard** overvåger måleværktøjets tilstand, også når det er slukket. Når måleværktøjet er uden energiforsyning fra akku eller batterier, sørger et internt energilager for 72 timers kontinuerlig overvågning ved hjælp af sensorerne.

Sensorerne aktiveres ved den første idrifttagning af måleværktøjet.

Udløsning af kalibreringsadvarsel

Når en af følgende hændelser forekommer, udløses kalibreringsadvarslen **CAL guard** og visningen **CAL guard (3)** lyser rødt:

- Kalibreringsinterval (hver 12. måned) er udløbet.
- Måleværktøjet har været opbevaret uden for lagertemperaturområdet.
- Måleværktøjet har været udsat for en massiv stødpåvirkning (f.eks. sammenstød med gulvet efter at være faldet ned).

I "Levelling Remote App" kan du se, hvilken af de tre hændelser der har udløst kalibreringsadvarslen. Uden appen kan denne årsag ikke ses, da den lysende visning **CAL guard (3)**

udelukkende meddelel, at nivelleringsnøjagtigheden skal kontrolleres.

Efter at advarslen er udløst, lyser visningen **CAL guard (3)**, indtil nivelleringsnøjagtigheden kontrolleres, og visningen derefter slås fra.

Fremgangsmåde ved udløst kalibreringsadvarsel

Kontrollér måleværktøjets nivelleringsnøjagtighed (se "Nøjagtighedskontrol af måleværktøjet", Side 77).

Hvis den maksimale afvigelse ikke overskrides ved nogen af kontrollerne, slår du visningen **CAL guard (3)** fra. Dette gøres ved at trykke på tasten Modtagertilstand (5) og Bluetooth-h[®]-tasten (9) samtidig i mindst 3 sek. Visningen **CAL guard (3)** forsvinder.

Hvis måleværktøjet overskrider den maksimale afvigelse ved en af kontrollerne, skal det repareres af en Bosch-kundeservice.

Nøjagtighedskontrol af måleværktøjet

Indvirkninger på nøjagtigheden

Den største indvirkning kommer fra omgivelsestemperaturen. Især temperaturforskelle, der forløber fra gulvet/jorden og opefter, kan afbøje laserstrålen.

Da temperaturlagdelingen er størst tæt på gulvet/jorden, bør du altid montere måleværktøjet på et stativ ved målestrækninger 20 m er derover. Desuden skal måleværktøjet så vidt muligt opstilles midt på arbejdsfladen.

Ud over udefra kommende påvirkninger kan også maskinspecifikke påvirkninger (f.eks. fald eller kraftige stød/slag) resultere i afgivelser. Kontrollér derfor altid nivelleringsnøjagtigheden, før du påbegynder en arbejdsopgave.

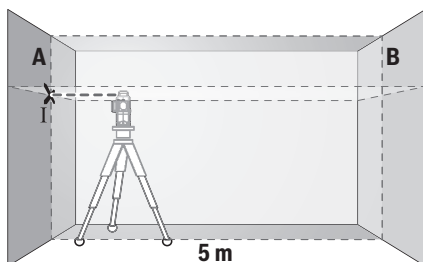
Kontrollér altid først nivelleringsnøjagtigheden for den vandrette laserlinje og derefter for de lodrette laserlinjer.

Hvis måleværktøjet overskrider den maksimale afvigelse ved en af kontrollerne, skal det repareres af en Bosch-kundeservice.

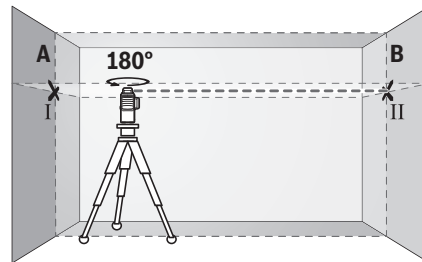
Kontrol af tværaksens vandrette nivelleringsnøjagtighed

Til kontrollen skal du bruge en fri målestrækning på 5 m på fast underlag mellem to vægge A og B.

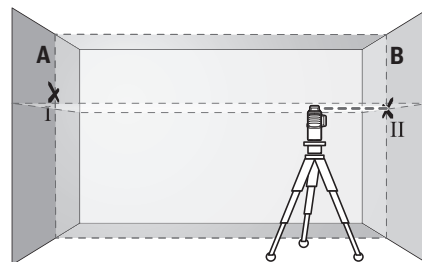
- Monter måleværktøjet på et stativ tæt på væggen A, eller opstil det på et fast, jævnt underlag. Tænd for måleværktøjet i drift med nivelleringsautomatik. Vælg den driftstype, hvor et vandret laserniveau og et lodret laserniveau dannes frontalt foran måleværktøjet.



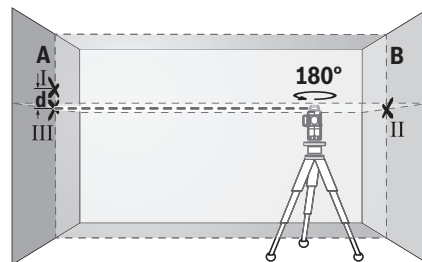
- Ret laseren mod den nærmeste væg A, og lad måleværktøjet foretage en indnivellering. Markér midten af punktet, hvor laserlinjerne krydser hinanden på væggen (punkt I).



- Drej måleværktøjet 180°, lad det foretage indnivellering, og markér laserlinjernes krydsningspunkt på den modsatte væg B (punkt II).
- Placer måleværktøjet – uden at dreje det – tæt på væggen B, tænd det og det foretag indnivellering.



- Juster måleværktøjet i højden (ved hjælp af stativet eller evt. ved at lægge noget under), så laserlinjernes krydsningspunkt præcist rammer det forinden markerede punkt II på væggen B.

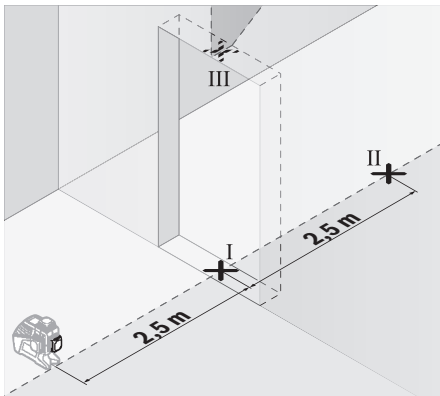


- Drej måleværktøjet 180° uden at ændre højden. Ret det mod væggen A, så den lodrette laserlinje forløber gennem det allerede markerede punkt I. Lad måleværktøjet foretage indnivellering, og markér laserlinjernes krydsningspunkt på væggen A (punkt III).
- Differencen **d** mellem de to markerede punkter I og III på væggen A angiver måleværktøjets faktiske højdefvigelse. På målestrækningen $2 \times 5 \text{ m} = 10 \text{ m}$ udgør den maksimalt tilladte afvigelse: $10 \text{ m} \times \pm 0,2 \text{ mm/m} = \pm 2 \text{ mm}$. Differencen **d** mellem punkterne I og III må derfor højst udgøre 2 mm.

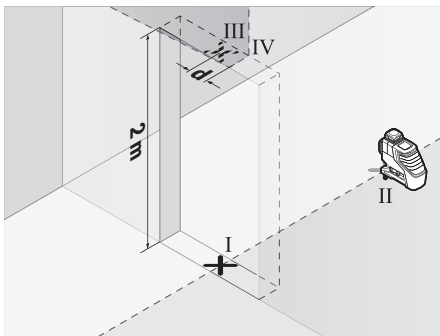
Kontrol af de lodrette linjers nivelleringsnøjagtighed

Til kontrollen skal du bruge en døråbning, hvor der (på fast underlag) er mindst 2,5 m plads på hver side af døren.

- Opstil måleværktøjet i 2,5 m afstand fra døråbningen på fast, jævnt underlag (ikke på et stativ). Tænd for måleværktøjet i drift med nivelleringsautomatik. Vælg en driftstype, hvor et vandret laserniveau dannes frontalt foran måleværktøjet.



- Markér midten af den lodrette laserlinje på døråbningens gulv (punkt I), i 5 m afstand på den anden side af døråbningen (punkt II) samt ved døråbningens overkant (punkt III).



- Drej måleværktøjet 180°, og opstil det på den anden side af døråbningen direkte bag punkt II. Lad måleværktøjet foretage indnivellering, og juster den lodrette laserlinje, så dens midte forløber nøjagtigt gennem punkterne I og II.
- Markér laserlinjens midte ved døråbningens overkant som punkt IV.
- Differencen d mellem de to markerede punkter og III og IV angiver måleværktøjets faktiske afvigelse fra lodret.
- Mål døråbningens højde.

Gentag måleprocessen for det andet lodrette laserniveau. Vælg hertil en driftstype, hvor en lodret laserlinje dannes ved siden af måleværktøjet, og drej måleværktøjet 90°, før måleprocessen begynder.

Den maksimalt tilladte afvigelse beregnes på følgende måde: Dobbelt højde af døråbningen $\times 0,2$ mm/m
 Eksempel: Ved en døråbning med højden 2 m må den maksimale afvigelse være $2 \times 2 \text{ m} \times \pm 0,2 \text{ mm/m} = \pm 0,8 \text{ mm}$.
 Punkterne III og IV må således højst ligge 0,8 mm fra hinanden.

Arbejdsvejledning

- ▶ **Brug altid kun laserlinjens midte til markering.** Laserlinjens bredde ændres med afstanden.
- ▶ **Måleværktøjet er udstyret med et trådløst interface.** Der kan være lokale driftsbegrænsninger i f.eks. fly eller på sygehuse.

Arbejde med laser-måltavlen

Laser-måltavlen (27) forbedrer laserstrålen synlighed ved ugunstige betingelser og større afstande.

Den reflekterende halvdel af laser-måltavlen (27) forbedrer laserlinjens synlighed, og takket være den transparente halvdel er laserlinjen også synlig fra bagsiden af laser-måltavlen.

Arbejde med stativ (tilbehør)

Et stativ udgør et stabilt, højdejusterbart måleunderlag. Sæt måleværktøjet med 1/4"-stativholderen (17) på stativets (31) eller på et normalt fotostativ gevind. Til fastgørelse på et gængs byggestativ benytter du 5/8"-stativholderen (18). Skru måleværktøjet fast igen med stativets låseskrue.

Juster stativet groft, før du tænder måleværktøjet.

Fastgør med universalholderen (tilbehør) (se billede B)

Ved hjælp af universalholderen (24) kan du fastgøre måleværktøjet på f.eks. lodrette flader, rør eller magnetiserbare materialer. Universalholderen kan også bruges som gulvstativ og letter højdejusteringen af måleværktøjet.

Juster universalholderen (24) groft, før du tænder måleværktøjet.

Arbejde med lasermodtager (tilbehør) (se billede B)

Ved ugunstige lysforhold (lyse omgivelser, direkte sollys) og på større afstande bruger du lasermodtageren (28) for bedre at kunne finde laserlinjerne. Slå modtagertilstanden til ved arbejde med lasermodtageren (se "Modtagertilstand", Side 76).

Laserbriller (tilbehør)

Laserbrillerne filtrerer det omgivende lys fra. Derved fremstår laserens lys lysere for øjet.

- ▶ **Brug ikke laserbrillerne som beskyttelsesbriller.** Med laserbrillerne kan man lettere få øje på laserstrålen, men de beskytter ikke mod laserstråling.
- ▶ **Brug ikke laserbrillerne som solbriller eller i trafikken.** Laserbrillerne giver ikke fuldstændig UV-beskyttelse, og de nedsætter farveopfattelsen.

Arbejdseksempler (se billeder A-F)

Eksempler på anvendelsesmuligheder for måleværktøjet finder du på illustrationssiderne.

Stil altid måleværktøjet tæt på den flade eller kant, der skal kontrolleres, og lad det altid foretage indnivellering før start af en måling.

Vedligeholdelse og service

Vedligeholdelse og rengøring

Opbevar og transporter kun måleværktøjet i den medfølgende beskyttelsestaske eller kuffert.

Hold altid måleværktøjet rent.

Dyp ikke måleværktøjet i vand eller andre væsker.

Tør snavs af med en fugtig, blød klud. Brug ikke rengørings- eller opløsningsmiddel.

Rengør især flader ved laserens udgangsåbning regelmæssigt, og vær opmærksom på fnug.

Indsend måleværktøjet i beskyttelsestasken (30) ved behov for reparation.

Kundeservice og anvendelsesrådgivning

Kundeservice besvarer dine spørgsmål vedr. reparation og vedligeholdelse af dit produkt samt reservedele. Eksplosionstegninger og oplysninger om reservedele finder du også på: www.bosch-pt.com

Bosch-anvendelsesrådgivningsteamet hjælper dig gerne, hvis du har spørgsmål til produkter og tilbehørsdele.

Produktets 10-cifrede typenummer (se typeskilt) skal altid angives ved forespørgsler og bestilling af reservedele.

Dansk

Bosch Service Center

Telegrafvej 3

2750 Ballerup

På www.bosch-pt.dk kan der online bestilles reservedele eller oprettes en reparations ordre.

Tlf. Service Center: 44898855

Fax: 44898755

E-Mail: vaerktoej@dk.bosch.com

Transport

De indeholdte Li-Ion-akkuer overholder bestemmelserne om farligt gods. Akkuerne kan transporteres af brugeren på offentlig vej uden yderligere pålæg.

Ved forsendelse gennem tredjemand (f.eks.: lufttransport eller spedition) skal særlige krav vedr. emballage og mærkning overholdes. Her skal man kontakte en faggodseksper, før forsendelsesstykket forberedes.

Send kun akkuer, hvis huset er ubeskadiget. Tilklæb åbne kontakter, og indpak akkuen på en sådan måde, at den ikke kan bevæge sig i emballagen. Følg venligst også eventuelle, videreførende, nationale forskrifter.

Bortskaffelse



Måleværktøjer, akkuer/batterier, tilbehør og emballage skal bortskaffes miljømæssigt korrekt, så de kan genvindes.



Smid ikke måleværktøjer og akkuer/batterier ud sammen med husholdningsaffaldet!

Gælder kun i EU-lande:

Iht. det europæiske direktiv 2012/19/EU skal kasseret måleværktøj og iht. det europæiske direktiv 2006/66/EF skal defekte eller opbrugte akkuer/batterier indsamles separat og genbruges iht. gældende miljøforskrifter.

Akkuer/batterier:

Li-ion:

Læs og overhold henvisningerne i afsnittet om transport (se "Transport", Side 79).

Svensk

Säkerhetsanvisningar



Samtliga anvisningar ska läsas och följas för att arbetet med mätverktyget ska bli riskfritt och säkert. Om mätverktyget inte används i enlighet med de föreliggande instruktionerna, kan de inbyggda skyddsmekanismerna i mätverktyget påverkas. Håll varselskyltarna på mätverktyget tydligt läsbara. FÖRVARA DESSA ANVISNINGAR SÄKERT OCH LÅT DEM FÖLJA MED MÄTVERKTYGET.

- ▶ **Var försiktig. Om andra än de här angivna hanterings- eller justeringsanordningarna eller metoder används kan det leda till farliga strålningsexponeringar.**
- ▶ **Mätverktyget levereras med en varningsskylt (markerad på bilden av mätverktyget på grafiksidan).**
- ▶ **Klistra medföljande dekal i ditt eget språk på varningsskylten innan du tar elverktyget i bruk om varningsskylten inte är på ditt språk.**



Rikta inte laserstrålen mot människor eller djur och rikta inte heller själv blicken mot den direkta eller reflekterade laserstrålen.

Därigenom kan du blända personer, orsaka olyckor eller skada ögat.

- ▶ **Om laserstrålen träffar ögat, blunda och vrid bort huvudet från strålen.**
- ▶ **Gör inga ändringar på laseranordningen.**
- ▶ **Använd inte laserglasögonen som skyddsglasögon.** Laserglasögonen används för att kunna se laserstrålen bättre. Den skyddar dock inte mot laserstrålningen.
- ▶ **Använd inte laserglasögonen som solglasögon eller i trafiken.** Laserglasögonen ger inget fullständigt UV-skydd och försämrar färgseendet.
- ▶ **Låt endast kvalificerad fackpersonal reparera mätverktyget och endast med originalreservdelar.** Detta garanterar att mätverktygets säkerhet bibehålls.
- ▶ **Låt inte barn använda mätverktyget utan uppsikt.** De kan blända personer oavsiktligt

- ▶ **Använd inte mätverktyget i explosionsfarlig omgivning med brännbara vätskor, gaser eller damm.** I mätverktyget alstras gnistor, som kan antända dammet eller gaserna.
- ▶ **Vid drift av mätinstrumentet hörs i vissa fall starka signaltoner. Håll därför mätinstrumentet på avstånd från öronen och från andra personer.** Det starka ljudet kan skada hörseln.



Placera inte mätinstrumentet, laser-måltavlan (27) och universalhållaren (24) i närheten av pacemakers. Genom mätverktygets magneter, laser-måltavlan och universalhållaren genereras ett fält, som kan påverka funktionen hos pacemakers.

- ▶ **Håll mätinstrumentet, laser-måltavlan (27) och universalhållaren (24) borta från magnetiska media och magnetiskt känsliga enheter.** Genom den inverkan som mätverktygets magneter, laser-måltavlan och den universella hållaren har kan det uppkomma oåterkalleliga dataförluster.
- ▶ **Förtär aldrig knappceller.** Förtäring av knappcellen kan leda till allvariga inre frätskador och dödsfall inom 2 timmar.



Se till att knappcellen inte hamnar i barns händer. Om det finns misstankar om att knappcellen har förtärts eller förts in i en annan kroppsöppning skall du omedelbart uppsöka läkare.

- ▶ **Var noga med att byta batteriet på rätt sätt.** Explosionsrisk föreligger.
- ▶ **Försök inte att ladda upp knappcellen igen och kortslut den inte.** Knappcellen kan bli otät, explodera, brinna och skada personer.
- ▶ **Avlägsna och avfallshantera urladdade knappceller på korrekt sätt.** Urladdade knappceller kan bli otäta och därigenom skada mätverktyget eller personer.
- ▶ **Överhätta inte knappcellen och kasta den inte i eld.** Knappcellen kan bli otät, explodera, brinna och skada personer.
- ▶ **Skada inte knappcellen och plocka inte isär den.** Knappcellen kan bli otät, explodera, brinna och skada personer.
- ▶ **En skadad knappcell får inte komma i kontakt med vatten.** Utträdande litium kan tillsammans med vatten generera väte och därmed förorsaka en brand, explosion eller personsador.
- ▶ **Använd inte längre mätinstrumentet om knappcellshållaren (22) inte längre går att stänga.** Ta bort knappcellen och låt reparera.
- ▶ **Ta bort batteriet innan åtgärder utförs på mätinstrumentet (t.ex. montering, underhåll) samt före transport och lagring.** Om strömställaren Till/Från oavsiktligt påverkas finns risk för personskada.
- ▶ **Vid skador och felaktig användning av batteriet kan ångor träda ut.** Tillför friskluft och uppsök läkare vid

ångor. Ångorna kan leda till irritation i andningsvägarna.

- ▶ **Batteriet kan skadas av vassa föremål som t.ex. spikar eller skruvmejslar eller på grund av yttre påverkan.** En intern kortslutning kan uppstå och rök, explosion eller överhettning kan förekomma hos batteriet.
- ▶ **Håll gem, mynt, nycklar, spikar, skruvar och andra små metallföremål på avstånd från det ej använda batteriet för att undvika en bygling av kontaktarna.** En kortslutning av batteriets kontakter kan leda till brännskador eller brand.
- ▶ **Öppna inte batteriet.** Detta kan leda till kortslutning.
- ▶ **Om batteriet används på fel sätt finns risk för att vätska rinner ur batteriet. Undvik kontakt med vätskan. Vid oavsiktlig kontakt spola med vatten. Om vätska kommer i kontakt med ögonen, uppsök dessutom läkare.** Batterivätskan kan medföra hudirritation och brännskada.
- ▶ **Använd endast batteriet i produkter från tillverkaren.** Detta skyddar batteriet mot farlig överbelastning.



Skydda batteriet mot hög värme som t. ex. längre solbestrålning, eld, vatten och fukt. Explosionsrisk föreligger.



- ▶ **Ladda batterierna endast i de laddare som tillverkaren rekommenderat.** Om en laddare som är avsedd för en viss typ av batterier används för andra batterityper finns risk för brand.
- ▶ **Var försiktig! När mätinstrumentet används med Bluetooth® kan störningar förekomma hos andra apparater, flygplan och medicinska apparater (t.ex. pacemaker, hörapparater). Skador på människor och djur i omedelbar närhet kan inte heller uteslutas. Använd inte mätinstrumentet med Bluetooth® i närheten av medicinska apparater, bensinstationer, kemiska anläggningar, områden med explosionsrisk eller i sprängningsområden. Använd inte mätinstrumentet med Bluetooth® i flygplan. Undvik drift i direkt närhet till kroppen under en längre period.**

Varumärket *Bluetooth®* och logotyperna tillhör Bluetooth SIG, Inc. Alla användning av detta varumärke/logotyp från Robert Bosch Power Tools GmbH sker under licens.

Produkt- och prestandabeskrivning

Beakta bilden i den främre delen av bruksanvisningen.

Ändamålsenlig användning

Mätinstrumentet är avsett för framställning och kontroll av vågräta och lodräta linjer.

Mätinstrumentet kan användas både inomhus och utomhus.

Illustrerade komponenter

Numreringen av de avbildade komponenterna hänför sig till framställningen av mätinstrumentet på grafiksidan.

- | | |
|---|-------------------------------------|
| (1) Utgångsöppning laserstrålning | (19) Serienummer |
| (2) Laddningsstatus uppladdningsbara batterier/
engångsbatterier | (20) Laservarningssskylt |
| (3) Indikering CAL guard | (21) Knappcells batteri |
| (4) Indikering arbete utan nivelleringsautomatik | (22) Knappcellshållare |
| (5) Knappen mottagarläge | (23) Knappcellsschakt |
| (6) Visning mottagarläge | (24) Universalhållare ^{A)} |
| (7) Knapp för driftsätt Laserlinje | (25) Vridplattform ^{A)} |
| (8) Indikering <i>Bluetooth</i> [®] -anslutning | (26) Fjärrkontroll ^{A)} |
| (9) Knapp <i>Bluetooth</i> [®] | (27) Lasermåltavla ^{A)} |
| (10) Batterischakt | (28) Lasermottagare ^{A)} |
| (11) Hölje batteriadapter ^{A)} | (29) Laser-glasögon ^{A)} |
| (12) Batterier ^{A)} | (30) Skyddsicka ^{A)} |
| (13) Uppläsningsknapp batteri/batteriadapter ^{A)} | (31) Stativ ^{A)} |
| (14) Förslutningskåpa batteriadapter ^{A)} | (32) Teleskopstång ^{A)} |
| (15) Batteri ^{A)} | (33) Väska ^{A)} |
| (16) På-/av-strömbrytare | (34) Inlägg ^{A)} |
| (17) Stativfäste 1/4" | |
| (18) Stativfäste 5/8" | |

A) I bruksanvisningen avbildat och beskrivet tillbehör ingår inte i standardleveransen. I vårt tillbehörsprogram beskrivs allt tillbehör som finns.

Tekniska data

Linjelaser	GLL 3-80 C	GLL 3-80 CG
Artikelnummer	3 601 K63 R..	3 601 K63 T..
Arbetsområde ^{A)}		
- Standard	30 m	30 m
- i mottagningsläge	25 m	25 m
- med lasermottagare	5-120 m	5-120 m
Nivelleringsprecision typisk	±0,2 mm/m	±0,2 mm/m
Självnivelleringsområde typisk	±4°	±4°
Nivelleringsstid typisk	<4 sek	<4 sek
Max. insatshöjd över referenshöjd	2000 m	2000 m
Relativ luftfuktighet max.	90 %	90 %
Nersmutsningsgrad enligt IEC 61010-1	2 ^{B)}	2 ^{B)}
Laserklass	2	2
Lasertyp	630-650 nm, <10 mW	500-540 nm, <10 mW
C ₆	10	10
Divergens laserlinje	50 × 10 mrad (360° vinkel)	50 × 10 mrad (360° vinkel)
Kortaste impulsvaraktighet	1/10000 sek	1/10000 sek
kompatibel lasermottagare	LR6, LR7	LR7
Stativfäste	1/4", 5/8"	1/4", 5/8"
Energiförsörjning mätverktyg		
- Batteri (lithiumjon)	10,8 V/12 V	10,8 V/12 V
- Batterier (alkalisk/mangan)	4 × 1,5 V LR6 (AA) (med batteriadapter)	4 × 1,5 V LR6 (AA) (med batteriadapter)
Drifttid med 3 lasernivåer ^{C)}		
- med batterienhet	8 h	6 h

Linjelaser	GLL 3-80 C	GLL 3-80 CG
– med batterier	6 h	4 h
<i>Bluetooth</i> [®] -mätinstrument		
– Kompatibilitet	<i>Bluetooth</i> [®] 4.0 (Low Energy) ^{D)}	<i>Bluetooth</i> [®] 4.0 (Low Energy) ^{D)}
– Signalens max. räckvidd.	30 m ^{E)}	30 m ^{E)}
– Driftsfrekvensområde	2402–2480 MHz	2402–2480 MHz
– Sändningseffekt max.	< 1 mW	< 1 mW
<i>Bluetooth</i> [®] -smarttelefon		
– Kompatibilitet	<i>Bluetooth</i> [®] 4.0 (Low Energy) ^{D)}	<i>Bluetooth</i> [®] 4.0 (Low Energy) ^{D)}
– Operativsystem	Android 4.3 (och senare) iOS 7 (och senare)	Android 4.3 (och senare) iOS 7 (och senare)
Vikt enligt EPTA-Procedure 01:2014		
– med batterienhet	0,90 kg	0,90 kg
– med batterier	0,86 kg	0,86 kg
Mått (längd × bredd × höjd)	162 × 84 × 148 mm	162 × 84 × 148 mm
Skyddsklass	IP 54 (damm- och stänkvattenskyddad)	IP 54 (damm- och stänkvattenskyddad)
Tillåten omgivningstemperatur		
– vid laddning	0 °C ... +45 °C	0 °C ... +45 °C
– Vid drift ^{F)}	–10 °C ... +40 °C	–10 °C ... +40 °C
– Vid lagring	–20 °C ... +70 °C	–20 °C ... +70 °C
Rekommenderade batterier	GBA 10,8V ... GBA 12V ... (utom GBA 12V 4,0 Ah)	GBA 10,8V ... GBA 12V ... (utom GBA 12V 4,0 Ah)
Rekommenderade laddare	AL 11.. CV GAL 12.. CV	AL 11.. CV GAL 12.. CV

- A) Arbetsområdet kan reduceras vid ogynnsamma omgivningsvillkor (t.ex. direkt solljus).
- B) Endast en icke ledande smuts förekommer, men som på grund av kondens kan bli tillfälligt ledande.
- C) Kortare drifttid vid *Bluetooth*[®]-drift och/eller i anslutning till RM 3
- D) Vid *Bluetooth*-lågenergierheter är kanske ingen anslutning möjlig beroende på modell och operativsystem. *Bluetooth*[®]-enheter måste ha stöd för SPP-profilen.
- E) Räckvidden kan variera kraftigt beroende på yttre omständigheter, bland annat vilken mottagare som används. Inne i slutna rum och genom metallbarriärer (t.ex. väggar, hyllor, resväskor etc.) kan *Bluetooth*[®]-räckvidden vara betydligt mindre.
- F) Begränsad effekt vid temperaturer < 0 °C

Teknisk information medföljer batteriet.

För entydig identifiering av ditt mätinstrument finns serienumret **(19)** på typskylten.

Montage

Energiförsörjning mätverktyg

Mätinstrumentet kan drivas med vanliga batterier eller med ett litiumjon-batteri från Bosch.

Drift med ackumulatorbatterier

► Använd endast de laddare som anges i tekniska data.

Endast denna typ av laddare är anpassad till det litiumjonbatteri som används i mätverktyget.

Observera: användning av batterier som inte är lämpliga för ditt mätinstrument kan leda till felfunktion eller skador på mätinstrumentet.

Anmärkning Batteriet levereras delvis laddat. För full effekt ska batteriet före första användningen laddas upp i laddaren.

Litiumjonbatteriet kan när som helst laddas upp eftersom detta inte påverkar livslängden. Batteriet skadas inte om laddning avbryts.

Litiumjonbatteriet är skyddat mot djupurladdning genom Electronic Cell Protection (ECP). Vid urladdat batteri stängs mätinstrumentet av genom en skyddsbrytare.

► **Starta inte mätinstrumentet igen efter att det stängts av via skyddsbrytaren.** Batteriet kan skadas.

För att **sätta in** det laddade batteriet **(15)**, skjut in det i batterihållaren **(10)** tills det snäpper fast.

För att **ta ut** batteriet (15) trycker du på upplåsningsknapparna (13) och drar ut batteriet ur batterischaktet (10). **Bruka inte våld.**

Drift med batterier

Alkaliska mangan-batterier rekommenderas för mätinstrumentet.

Batterierna används i batteriadaptrarna.

- ▶ **Batteriadaptern får endast användas i avsedda mätinstrument från Bosch och får inte användas tillsammans med elverktyg.**

För att **sätta in** batterierna, skjut höljet (11) på batteriadaptern i batterischaktet (10). Lägg batterierna på locket (14) i höljet som på bilden. Skjut locket över höljet tills detta snäpper fast hörbart.



För att **ta ut** batterierna (12) trycker du på upplåsningsknappen (13) till locket (14) och drar av locket. Var försiktig så att batterierna inte faller ut. För att göra detta håller du mätinstrumentet med batterischaktet (10)

riktat uppåt. Ta ut batterierna. För att ta bort den inre hylsan (11) ur batterischaktet, ta tag i den och dra ut den ur mätinstrumentet med ett lätt tryck mot sidan.

Byt alltid ut alla batterier samtidigt. Använd bara batterier med samma kapacitet och från samma tillverkare.

- ▶ **Ta ut batterierna från mätinstrumentet om du inte ska använda det under en längre period.** Vid en längre tids förvaring kan batterierna korrodera och ladda ur sig av sig självt.

Laddningsstatusvisning

Laddningsindikeringen (2) visar batteriets laddningsnivå:

LED	Laddningsstatus
Fast grönt ljus	100–75 %
Fast ljus gult	75–35 %
Fast ljus rött	35–10 %
Inget ljus	– Batteri defekt – Batterier tomma

Om batterierna blir svaga minskar laserlinjernas ljusstyrka långsamt.

Byt ut defekta eller tomma batterier omedelbart.

Drift

Driftstart

- ▶ **Skydda mätinstrumentet mot fukt och direkt solljus.**
- ▶ **Utsätt inte mätinstrumentet för extrema temperaturer eller stora temperatursvängningar.** Låt det inte ligga exempelvis i bilen under en längre period. Låt mätinstrumentet bli tempererat igen efter stora temperatursvängningar innan du använder det. Vid extrema temperaturer eller temperatursvängningar kan mätinstrumentets precision påverkas.
- ▶ **Undvik kraftiga stötar eller fall hos mätinstrumentet.** Efter kraftig yttre påverkan på mätinstrumentet, utför

alltid ett precisionstest (se „Precisionskontroll av mätinstrumentet“, Sidan 85).

- ▶ **Stäng av mätinstrumentet när du transporterar det.** Vid avstängning låser pendelenheten, som annars kan skadas vid kraftiga rörelser.

In- och urkoppling

För att **starta** mätinstrumentet skjut du strömbrytaren (16) till position "On" (för arbeten utan nivelleringsautomatik) eller till position "On" (för arbeten med nivelleringsautomatik). Efter start skickar mätverktyget omedelbart laserlinjer ur utgångsöppningarna (1).

- ▶ **Rikta aldrig laserstrålen mot personer eller djur och rikta inte heller själv blicken mot laserstrålen även om du står på längre avstånd.**

För att **stänga av** mätverktyget, skjut strömbrytaren (16) till position "Off". Vid avstängning låses pendelenheten.

- ▶ **Lämna inte det påslagna mätverktyget utan uppsikt och stäng av mätverktyget efter användningen.** Andra personer kan bländas av laserstrålen.

Om högsta tillåtna driftstemperatur på 40 °C överskrids stängs mätinstrumentet av för att skydda laserdioden. Efter avkyllning är mätinstrumentet redo för drift och kan startas på nytt.

Om mätverktygets temperatur närmar sig den högsta tillåtna driftstemperaturen minskar laserlinjernas ljusstyrka kraftigt.

Avaktivering av avstängningsautomatik

Om ingen knapp trycks in på mätinstrumentet under ca. 120 minuter stängs det av automatiskt för att skona batteriet.

För att starta mätverktyget igen efter den automatiska avstängningen kan antingen strömbrytaren (16) först skjutas till positionen "Off" och mätverktyget startas igen, eller så trycker du på knappen lasertyp (7) eller knappen mottagarläge (5).

För att avaktivera avstängningsautomatiken håller du knappen (7) intryckt i minst 3 sek. medan mätinstrumentet är igång. Om avstängningsautomatiken är avstängd blinkar laserlinjerna kort för att bekräfta.

För att aktivera den automatiska avstängningen, stäng av och slå på mätinstrumentet igen.

Deaktivera ljudsignalen

Ljudsignalen är alltid aktiverad efter start av mätinstrumentet.

För att avaktivera resp. aktivera signaltonen trycker du samtidigt på knappen lasertyp (7) och knappen mottagarläge (5) och håller dem intryckta i minst 3 sek. Både vid aktivering och avaktivering hörs tre korta ljudsignaler som bekräftelse.

Driftstyper

Mätinstrumentet har flera olika driftstyper mellan vilka du kan växla när som helst:

- Skapar en vågrät lasernivå
- Skapar en lodrät lasernivå

- Skapar två lodräta lasernivåer
 - Skapar en vågrät lasernivå och två lodräta lasernivåer.
- Efter start skapar mätinstrumentet en vågrät lasernivå. För att växla drifttyp, tryck på knappen laser-driftstyp (7). Alla driftsätt kan väljas med eller utan nivelleringsautomatik.

Mottagarläge

För arbete med lasermottagare (28) måste – oberoende av valt driftsätt – mottagarläget aktiveras.

I mottagarläget blinkar laserlinjerna med mycket hög frekvens och kan därigenom hittas av lasermottagaren (28).

För att starta mottagarläget trycker du på knappen mottagarläge (5). Indikeringen mottagarläge (6) lyser grönt. För det mänskliga ögat är laserlinjernas synlighet vid tillslaget mottagarläge reducerat. För arbeten utan lasermottagare stänger du därför av mottagarläget genom att återigen trycka på knappen (5). Indikeringen mottagarläge (6) slocknar.

Nivelleringsautomatik

Arbete med nivelleringsautomatik

Ställ mätverktyget på ett vågrätt, fast underlag, sätt fast det i hållaren (24) eller stativet (31).

För arbeten med nivelleringsautomatik skjuter du strömbrytaren (16) till läge "On".

Nivelleringsautomatiken utjämnar ojämheter inom självnivelleringsarbetet med $\pm 4^\circ$ automatiskt. Nivelleringen är avslutad så snart laserlinjerna inte längre rör sig.

Om automatisk nivellering inte är möjligt, t.ex. för att mätinstrumentets yta avviker med mer än 4° från vågrät position börjar laserlinjerna att blinka i snabb takt. Vid aktiverad signalton ljuder en signalton i snabb takt.

Ställ mätinstrumentet vågrätt och vänta på självnivelleringen. Så snart mätinstrumentet befinner sig inom självnivelleringsområdet på $\pm 4^\circ$ lyser laserstrålarna fast och ljudsignalen stängs av.

Vid skakningar eller ändringar av läge under drift nivelleras mätverktyget igen automatiskt. Efter en ny nivellering, kontrollera positionen för vågrät resp. lodrät laserlinje i relation till referenspunkter för att undvika fel.

Arbeta utan nivelleringsautomatik

För arbeten utan nivelleringsautomatik skjuter du strömbrytaren (16) till position "Off". Vid avstängd nivelleringsautomatik lyser indikeringen arbete utan nivelleringsautomatik (4) rött och laserlinjerna blinkar fast i långsam takt.

Vid avstängd nivelleringsautomatik kan du hålla mätverktyget fritt i handen eller placera det på ett lämpligt underlag. Laserlinjerna löper inte längre tvingande lodrätt i förhållande till varandra.

Fjärrstyrning via "Levelling Remote App"

Mätinstrumentet är utrustad med en Bluetooth®-modul som tillåter trådlös fjärrstyrning via en smarttelefon med Bluetooth®-gränssnitt.

För använda denna funktion behövs appen "Levelling Remote App". Dessa kan du ladda ner från en app store (Apple App Store, Google Play Store) beroende på enhet. Information om systemkrav för en Bluetooth®-anslutning hittar du på Bosch webbsidor under www.bosch-pt.com. Vid fjärrstyrning med Bluetooth® kan fördröjningar uppstå mellan mobil enhet och mätinstrument vid dålig mottagning.

Aktivera Bluetooth®

För att aktivera Bluetooth® för fjärrstyrningen, tryck på Bluetooth®-knappen (9). Se till att Bluetooth®-gränssnittet är aktiverat på din mobila enhet.

Efter start av Bosch-appen upprättas förbindelsen mellan mobil enhet och mätverktyg. Om flera aktiva mätverktyg upptäcks, välj ditt mätverktyg i listan. Om bara ett aktivt mätverktyg hittas upprättas en automatisk anslutning.

Anslutningen är upprättad så snart Bluetooth®-symbolen (8) lyser.

Bluetooth®-anslutningen kan avbrytas på grund av för stort avstånd eller hinder mellan mätinstrument och mobil enhet samt på grund av elektromagnetiska störningskällor. I detta fall blinkar Bluetooth®-symbolen (8).

Stänga av Bluetooth®

För att stänga av Bluetooth® för fjärrstyrningen, tryck på Bluetooth®-knappen (9) eller stäng av mätinstrumentet.

Kalibreringsvarning CAL guard

Sensorerna på kalibreringsvarningen CAL guard övervakar tillståndet hos mätinstrumentet, även när det är avstängt. Om mätverktyget saknar energiförsörjning från batterier ger en intern batteriackumulator en kontinuerlig övervakning av sensorerna under 72 timmar.

Sensorerna aktiveras i och med den första idrifttagningen av mätverktyget.

Utlösare av kalibreringsvarningen

Om en av följande händelser inträffar utlöses kalibreringsvarningen CAL guard och indikeringen CAL guard (3) lyser rött:

- Kalibreringsintervallen (var 12:e månad) har löpt ut.
- Mätinstrumentet har förvarats utanför lagringstemperaturområdet.
- Mätinstrumentet har utsatts för en kraftig stöt (t.ex. fallit ner på golvet).

I appen "Levelling Remote App" kan du se vilken av de tre händelserna som har utlöst kalibreringsvarningen. Utan appen går det inte att se orsaken. Att indikeringen CAL guard (3) tänds innebär endast att nivelleringsnoggrannheten måste kontrolleras.

Efter att varningen utlösts lyser visningen CAL guard (3) tills nivelleringsnoggrannheten har kontrollerats och indikeringen därefter släcks.

Tillvägagångssätt vid utlöst kalibrering

Kontrollera nivelleringsprecisionen hos mätinstrumentet (se „Precisionskontroll av mätinstrumentet“, Sidan 85).

Om den maximala avvikelsen inte överskrider vid någon av kontrollerna stänger du av indikeringen **CAL guard (3)**. Tryck på knappen mottagarläge **(5)** och **Bluetooth®**-knappen **(9)** samtidigt i minst 3 sek. Indikeringen **CAL guard (3)** slocknar.

Om mätinstrumentet överskrider maximal avvikelse vid en kontroll, sänd det till Bosch kundtjänst för reparation.

Precisionskontroll av mätinstrumentet

Precisionspåverkan

Den största påverkan kommer från omgivningstemperaturen. Särskilt temperaturskillnader från golvet och uppåt kan distrahera laserstrålen.

Eftersom temperaturskiftningen är störst i närheten av golvet ska mätinstrumentet alltid monteras på ett stativ från en mätsträcka på 20 m. Ställ också mätverktyget i mitten av arbetsytan om möjligt.

Förutom yttre påverkan kan även apparatspecifik påverkan (som fall eller stötar) leda till avvikelser. Kontrollera därför nivelleringsnoggrannheten innan varje gång du börjar arbeta.

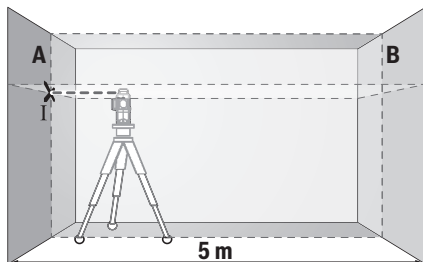
Kontrollera först nivelleringsprecisionen hos den vågräta laserlinjen och därefter nivelleringsprecisionen hos de lodräta laserlinjerna.

Om mätinstrumentet överskrider maximal avvikelse vid en kontroll, sänd det till Bosch kundtjänst för reparation.

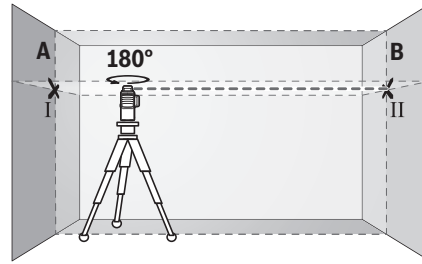
Kontrollera vågrät nivelleringsprecision för tvårxeln

För kontroll behöver du en fri mätsträcka på 5 m på fast underlag mellan två väggar, A och B.

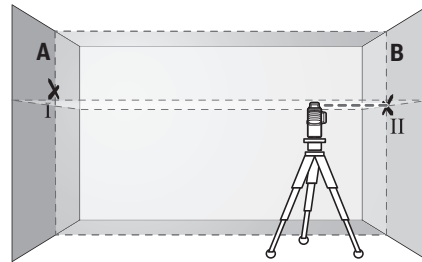
- Montera mätinstrumentet i närheten av vägg A på ett stativ eller ställ det på ett fast, jämnt underlag. Starta mätinstrumentet i drift med nivelleringsautomatik. Välj en driftstyp där en vågrät lasernivå skapas framför mätinstrumentet.



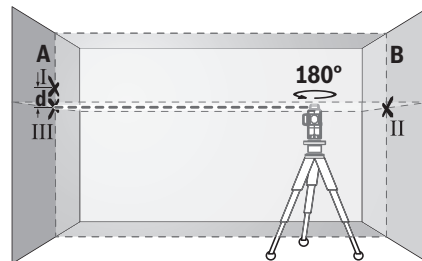
- Rikta in lasern på närmsta vägg A och låt mätinstrumentet nivelleras. Markera mitten av punkten vid vilken laserlinjerna korsas på väggen (punkt I).



- Vrid mätinstrumentet i 180°, låt det nivelleras och markera krysspunkten för laserlinjerna på motsatt vägg B (punkt II).
- Placera mätinstrumentet – utan att vrida det – nära vägg B, starta det och låt det nivelleras.



- Rikta in mätinstrumentet i höjden (med hjälp av stativet eller eventuellt med underlag), så att laserlinjernas krysspunkt träffar precis på tidigare markerad punkt II på vägg B.



- Vrid mätinstrumentet i 180° utan att ändra höjden. Rikta in det på vägg A så att den lodräta laserlinjen löper genom den tidigare markerade punkten I. Låt mätinstrumentet nivelleras och markera krysspunkten för laserlinjerna på vägg A (punkt III).
- Differensen **d** mellan de båda markerade punkterna I och III på vägg A utgör den faktiska höjdvivelsen hos mätinstrumentet.

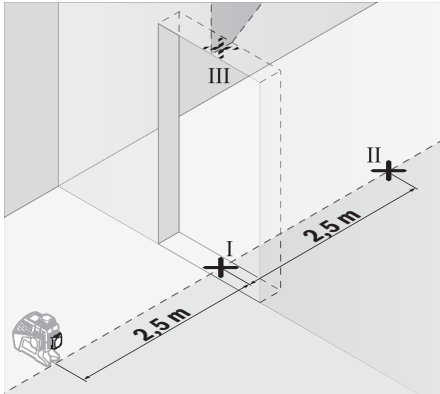
På mätsträckan på $2 \times 5 \text{ m} = 10 \text{ m}$ är maximalt tillåtna avvikelser:

$10 \text{ m} \times \pm 0,2 \text{ mm/m} = \pm 2 \text{ mm}$. Differensen **d** mellan punkterna I och III får därför vara max 2 mm.

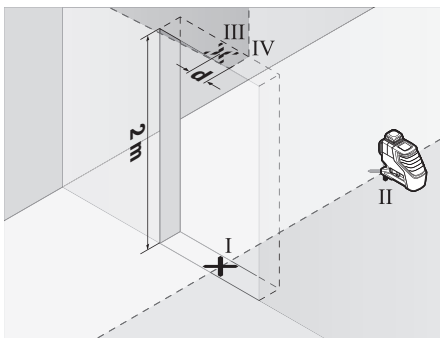
Kontrollera nivelleringsprecisionen hos de lodräta linjerna

För kontroll behövs en dörröppning (på fast underlag) med minst 2,5 m plats på båda sidor om dörren.

- Ställ mätinstrumentet med 2,5 m avstånd till dörröppningen på jämnt, fast underlag (inte på ett stativ). Starta mätinstrumentet i drift med nivelleringsautomatik. Välj en driftstyp där en lodrät lasernivå skapas framför mätverktyget.



- Markera mitten av den lodräta laserlinjen på golvet i dörröppningen (punkt I), på 5 m avstånd från den andra sidan av dörröppningen (punkt II) samt den övre kanten av dörröppningen (punkt III).



- Vrid mätinstrumentet i 180° och ställ det på den andra sidan av dörröppningen direkt bakom punkt II. Låt mätinstrumentet nivelleras och rikta in den lodräta laserlinjen så att mitten går rakt genom punkterna I och II.
- Markera mitten av laserlinjen på den övre kanten av dörröppningen som punkt IV.
- Differensen **d** mellan de båda markerade punkterna III och IV utgör den faktiska avvikelser från lodrät nivå.
- Mät dörröppningens höjd.

Upprepa mätningen för den andra lodräta lasernivån. Välj en driftstyp där en lodrätt lasernivå skapas vid sidan av mätinstrumentet, och vrid mätverktyget i 90° innan mätningen påbörjas.

Maximalt tillåten avvikelse räknas ut enligt följande: dörröppningens dubbla höjd \times 0,2 mm/m
Exempel: om dörröppningen är 2 meter får den maximala avvikelsen vara $2 \times 2 \text{ m} \times \pm 0,2 \text{ mm/m} = \pm 0,8 \text{ mm}$.
Punkterna III och IV får därmed vara max 0,8 mm från varandra.

Arbetsanvisningar

- **Använd alltid endast mitten av laserlinjen för markering.** Laserlinjens bredd ändras sig med avståndet.
- **Mätverktyget är utrustat med en funktionsport. Lokala driftsbegränsningar, t.ex. i flygplan eller sjukhus, ska beaktas.**

Arbeta med laser-måltavla

Laser-måltavlan (27) förbättrar synligheten hos laserstrålen vid ogynnsamma villkor och stora avstånd.

Den reflekterande halvan av laser-måltavlan (27) förbättrar laserlinjens synlighet, tack vare den transparenta hälften är laserlinjen synlig även från baksidan av laser-måltavlan.

Arbeta med stativet (tillbehör)

Ett stativ ger ett stabilt, höjdjusterbart mätunderlag. Sätt mätverktyget med 1/4"-stativhållaren (17) på stativets gänga (31) eller på ett vanligt kamerastativ. För fäste på ett vanligt kamerastativ använder du 5/8"-fästet (18). Skruva fast mätinstrumentet med fästskruven.

Rikta in stativet grovt innan du startar mätinstrumentet.

Fäste med universalhållaren (tillbehör) (se bild B)

Med hjälp av den universella hållaren (24) kan du fästa mätinstrumentet t.ex. på lodräta ytor, rör eller magnetiska material. Universalhållaren är också lämplig som golvstativ och underlättar höjdiriktning för mätverktyget.

Rikta in universalhållaren (24) grovt innan du startar mätinstrumentet.

Arbete med lasermottagare (tillbehör) (se bild B)

Vid ogynnsamma ljusförhållanden (ljus bakgrund, direkt solljus) och på större avstånd använder du lasermottagaren (28) för att lättare hitta laserlinjerna. Använd mottagarläget (se „Mottagarläge“, Sidan 84) vid arbete med lasermottagaren.

Laser-glasögon (tillbehör)

Laser-glasögonen filtrerar omgivningsljuset. Därigenom verkar laserljuset ljusare för ögat.

- **Använd inte laserglasögonen som skyddsglasögon.** Laserglasögonen används för att kunna se laserstrålen bättre. Den skyddar dock inte mot laserstrålningen.
- **Använd inte laserglasögonen som solglasögon eller i trafiken.** Laserglasögonen ger inget fullständigt UV-skydd och försämrar färgseendet.

Arbetsexempel (se bild A–F)

Exempel på användningsmöjligheter för mätinstrumentet finns på grafiksidiorna.

Ställ alltid mätinstrumentet nära den yta eller kant som ska kontrolleras och låt det alltid nivelleras innan varje mätning.

Underhåll och service

Underhåll och rengöring

Förvara och transportera endast mätverktyget i medföljande skyddsväska eller verktygsväska.

Håll alltid mätinstrumentet rent.

Sänk inte ner mätinstrumentet i vatten eller andra vätskor.

Torka av smuts med en fuktig, mjuk trasa. Använd inga rengörings- eller lösningsmedel.

Rengör särskilt ytorna vid laserns utgångsöppning regelbundet och ta bort eventuellt damm.

Skicka in mätinstrumentet i skyddsväskan (30) vid reparation.

Kundtjänst och applikationsrådgivning

Kundservicen ger svar på frågor beträffande reparation och underhåll av produkter och reservdelar. Explosionsritningar och informationer om reservdelar hittar du också under:

www.bosch-pt.com

Boschs applikationsrådgivnings-team hjälper dig gärna med frågor om våra produkter och tillbehören till dem.

Ange alltid det 10-siffriga produktnumret, som finns på produktens typskylt, vid förfrågningar och reservbeställningar.

Svenska

Bosch Service Center

Telegrafvej 3

2750 Ballerup

Danmark

Tel.: (08) 7501820 (inom Sverige)

Fax: (011) 187691

Transport

De litiumjonbatterier som ingår är underkastade kraven för farligt gods. Användaren kan utan ytterligare förpliktelser transportera batterierna på allmän väg.

Vid transport genom tredje person (t.ex. flygfrakt eller spedition) ska speciella villkor för förpackning och märkning beaktas. I detta fall en expert för farligt gods konsulteras vid förberedelse av transport.

Batterier får försändas endast om höljet är oskadat. Tejpa öppna kontakter och förpacka batteriet så att det inte kan röras i förpackningen. Beakta även tillämpliga nationella föreskrifter.

Avfallshantering



Mätverktyg, batteri, tillbehör och förpackningar ska omhändertas på miljövänligt sätt för återvinning.



Släng inte mätverktyg och batterier i hushållsavfallet!

Endast för EU-länder:

Enligt det europeiska direktivet 2012/19/EU ska förbrukade mätinstrument; och enligt det europeiska direktivet

2006/66/EG felaktiga eller förbrukade batterier samlas in separat och tillföras en miljöanpassad avfallshantering.

Batterier:

Li-jon:

Beakta anvisningarna i avsnittet Transport (se „Transport“, Sidan 87).

Norsk

Sikkerhetsanvisninger



Alle anvisningene må leses og følges for at måleverktøyet skal kunne brukes uten fare og på en sikker måte. Hvis måleverktøyet ikke brukes i samsvar med de foreliggende

anvisningene, kan de integrerte

beskyttelsesinnretningene bli skadet. Varselskilt på måleverktøyet må alltid være synlige og lesbare.

OPPBEVAR DISSE ANVISNINGENE PÅ ET TRYGT STED, OG LA DEM FØLGE MED HVIS MÅLEVERKTØYET SKAL BRUKES AV ANDRE.

- ▶ **Forsiktig! Ved bruk av andre betjenings- eller justeringsinnretninger enn de som er oppgitt her, eller andre prosedyrer, kan det oppstå farlig strålingseksponering.**
- ▶ **Måleverktøyet leveres med et varselkilt (markert på bildet av måleverktøyet på illustrasjonssiden).**
- ▶ **Lim en etikett med norsk tekst over det engelske varselkiltet før produktet tas i bruk første gang.**



Retts aldri laserstrålen mot personer eller dyr, og se ikke selv rett inn i den direkte eller reflekterte laserstrålen. Det kan føre til blinding, uhell og øyeskader.

- ▶ **Ved øyekontakt med laserstrålen må øyet lukkes bevisst og hodet straks beveges bort fra strålen.**
- ▶ **Det må ikke gjøres endringer på laserutstyret.**
- ▶ **Bruk ikke laserbrillene som beskyttelsesbriller.** Laserbrillene gjør det lettere å se laserstrålen, men den beskytter ikke mot laserstråling.
- ▶ **Bruk ikke laserbrillene som solbriller eller i veitrafikk.** Laserbrillene gir ikke fullstendig UV-beskyttelse og reduserer fargeoppfattelsen.
- ▶ **Reparasjon av måleverktøyet må kun utføres av kvalifisert fagpersonale og kun med originale reservedeler.** På den måten opprettholdes sikkerheten til måleverktøyet.
- ▶ **Ikke la barn bruke lasermåleren uten tilsyn.** Personer kan utilsiktet bli blendet
- ▶ **Ikke arbeid med måleverktøyet i eksplosjonsutsatte omgivelser – der det finnes brennbare væsker,**

gass eller støv. I måleverktøyet kan det oppstå gnister som kan antenne støv eller damp.

- ▶ **Høye lydssignaler utløses ved bestemte forhold under bruk av måleverktøyet. Du må derfor holde måleverktøyet i god avstand fra øret eller andre personer.** Den høye lyden kan skade hørselen.



Måleverktøyet, lasermåltavlen (27) og universalholderen (24) må ikke komme i nærheten av pacemakere. Magnetene til måleverktøyet, lasermåltavlen og universalfestet genererer et felt som kan virke inn på funksjonen til pacemakere.

- ▶ **Pass på at måleverktøyet, lasermåltavlen (27) og universalholderen (24) ikke kommer i nærheten av magnetiske lagringsmedier og magnetfølsomme enheter.** Virkningen til magnetene til måleverktøyet, lasermåltavlen og universalfestet kan føre til permanente tap av data.
- ▶ **Knappcellebatterier må ikke svelges.** Svelging av et knappcellebatteri kan føre til alvorlige innvendige etseskader og død innen to timer.



Pass på at knappcellebatteriet ikke er tilgjengelig for barn. Ved mistanke om at et knappcellebatteri er svelget eller ført inn i en annen kroppsåpning må lege kontaktes umiddelbart.

- ▶ **Pass på riktig fremgangsmåte ved skifte av batteri.** Det er fare for eksplosjoner.
- ▶ **Du må ikke forsøke å lade knappcellebatteriet på nytt eller kortslutte det.** Knappcellebatteriet kan bli utett, eksplodere, brenne og føre til personskader.
- ▶ **Utladete knappcellebatterier må tas ut og kastes forskriftsmessig.** Utladete knappcellebatterier kan bli utette og dermed skade produktet eller personer.
- ▶ **Knappcellebatteriet må ikke overopphetes og ikke kastes på åpen ild.** Knappcellebatteriet kan bli utett, eksplodere, brenne og føre til personskader.
- ▶ **Du må ikke skade knappcellebatteriet og ikke ta det fra hverandre.** Knappcellebatteriet kan bli utett, eksplodere, brenne og føre til personskader.
- ▶ **Et skadet knappcellebatteri må ikke komme i kontakt med vann.** Litium som lekker ut og vann kan danne hydrogen og dermed føre til brann, eksplosjon eller personskader.
- ▶ **Du må ikke bruke måleverktøyet hvis holderen til knappcellebatteriet (22) ikke kan lukkes lenger.** Ta ut knappcellebatteriet, og få utført nødvendig reparasjon.
- ▶ **Ta alltid det oppladbare batteriet eller engangsbatteriene ut av måleverktøyet før arbeider på måleverktøyet utføres (f.eks. montering, vedlikehold osv.) hhv. ved transport og oppbevaring.** Det er fare for skader hvis du trykker på av/på-bryteren ved en feiltagelse.
- ▶ **Det kan slippe ut damp ved skader på og ikke-forskriftsmessig bruk av batteriet.** Tilfør frisk luft og gå

til lege hvis det oppstår helseproblemer. Dampene kan irritere åndedretsorganene.

- ▶ **Batteriet kan bli skadet av spisse gjenstander som spikre eller skrutrekkere eller på grunn av ytre påvirkning.** Resultat kan bli intern kortslutning, og det kan da komme røyk fra batteriet, eller batteriet kan ta fyr, eksplodere eller bli overopphetet.
- ▶ **Når batteriet ikke er i bruk, må det oppbevares i god avstand fra binders, mynter, nøkler, spikre, skruer eller andre mindre metallgjenstander, som kan lage en forbindelse mellom kontaktene.** En kortslutning mellom batterikontaktene kan føre til forbrenninger eller brann.
- ▶ **Batteriet må ikke åpnes.** Det er fare for kortslutning.
- ▶ **Ved feil bruk kan det lekke væske ut av batteriet. Unngå kontakt med væsken. Ved tilfeldig kontakt må det skylles med vann. Hvis det kommer væske i øynene, må du i tillegg oppsøke en lege.** Batterivæske som renner ut kan føre til irritasjoner på huden eller forbrenninger.
- ▶ **Batteriet må bare brukes i produkter fra produsenten.** Kun slik beskyttes batteriet mot farlig overbelastning.



Beskytt batteriet mot varme, f. eks. også mot langvarig sollys, ild, vann og fuktighet. Det er fare for eksplosjoner.



- ▶ **Lad batteriet bare med laderen som er angitt av produsenten.** Det oppstår brannfare hvis en lader som er egnet for en bestemt type batterier, brukes med andre batterier.
- ▶ **Forsiktig! Under bruk av måleverktøyet med Bluetooth® kan det oppstå forstyrrelse på andre apparater og anlegg, fly og medisinsk utstyr (f.eks. pacemakere og høreapparater). Skader på mennesker og dyr i umiddelbar nærhet kan heller ikke utelukkes helt. Bruk ikke måleverktøyet med Bluetooth® i nærheten av medisinsk utstyr, bensinstasjoner, kjemiske anlegg, steder med eksplosjonsfare eller på sprengningsområder. Bruk ikke måleverktøyet med Bluetooth® om bord på fly. Unngå langvarig bruk nær kroppen.**

Bluetooth®-navnet og -logoene er registrerte varemerker som tilhører Bluetooth SIG, Inc. Enhver bruk av navnet/logoen av Robert Bosch Power Tools GmbH skjer på lisens.

Produktbeskrivelse og ytelsesspesifikasjoner

Se illustrasjonene i begynnelsen av bruksanvisningen.

Forskriftsmessig bruk

Måleverktøyet er beregnet for måling og kontroll av vannrette og vertikale linjer.

Måleverktøyet er egnet for bruk innen- og utendørs.

Illustrerte komponenter

Nummereringen av de illustrerte komponentene refererer til bildet av måleverktøyet på illustrasjonssiden.

- | | |
|---|---|
| <ul style="list-style-type: none"> (1) Utløpsåpning for laserstråle (2) Ladenivå batteri (3) Indikator CAL guard (4) Indikator for arbeid uten automatisk nivellering (5) Knapp mottakermodus (6) Indikator mottakermodus (7) Knapp for laserdriftsmodus (8) Indikator for <i>Bluetooth</i>[®]-forbindelse (9) Knapp <i>Bluetooth</i>[®] (10) Batterirom (11) Hylster for batteriadapter^{A)} (12) Batterier^{A)} (13) Opplåsningsknapp for batteri/batteriadapter^{A)} (14) Deksel for batteriadapter^{A)} (15) Oppladbart batteri^{A)} (16) På-/av-bryter (17) Stativfeste 1/4" | <ul style="list-style-type: none"> (18) Stativfeste 5/8" (19) Serienummer (20) Laser-advarselsskilt (21) Knappcellebatteri (22) Holder for knappcellebatteri (23) Rom for knappcellebatteri (24) Universalholder^{A)} (25) Dreieplattform^{A)} (26) Fjernkontroll^{A)} (27) Lasermåltavle^{A)} (28) Lasermottaker^{A)} (29) Lasersiktebrille^{A)} (30) Beskyttelsesveske^{A)} (31) Stativ^{A)} (32) Teleskopstang^{A)} (33) Koffert^{A)} (34) Innlegg^{A)} |
|---|---|

A) **Illustrert eller beskrevet tilbehør inngår ikke i standard-leveransen. Det komplette tilbehøret finner du i vårt tilbehørsprogram.**

Tekniske data

Linjelasere	GLL 3-80 C	GLL 3-80 CG
Artikkelnummer	3 601 K63 R..	3 601 K63 T..
Arbeidsområde ^{A)}		
- Standard	30 m	30 m
- I mottakermodus	25 m	25 m
- med lasermottaker	5–120 m	5–120 m
Vanlig nivelleringsnøyaktighet	± 0,2 mm/m	± 0,2 mm/m
Vanlig selvnivelleringsområde	±4°	±4°
Vanlig nivelleringstid	< 4 s	< 4 s
Maks. brukshøyde over referansehøyde	2000 m	2000 m
Relativ luftfuktighet maks.	90 %	90 %
Forurensningsgrad i henhold til IEC 61010-1	2 ^{B)}	2 ^{B)}
Laserklasse	2	2
Lasertype	630–650 nm, < 10 mW	500–540 nm, < 10 mW
C ₆	10	10
Avvik laserlinje	50 × 10 mrad (360-graders vinkel)	50 × 10 mrad (360-graders vinkel)
Korteste pulsvarighet	1/10000 s	1/10000 s
kompatible lasermottakere	LR6, LR7	LR7
Stativfeste	1/4", 5/8"	1/4", 5/8"
Måleverktøyets strømforsyning		
- Oppladbart batteri (li-ion)	10,8 V/12 V	10,8 V/12 V

Linjelasere	GLL 3-80 C	GLL 3-80 CG
– Engangsbatterier (alkalisk/mangan)	4 × 1,5 V LR6 (AA) (med batteriadapter)	4 × 1,5 V LR6 (AA) (med batteriadapter)
Driftstid med 3 laserplan ^{C)}		
– Med oppladbart batteri	8 t	6 t
– Med engangsbatterier	6 t	4 t
<i>Bluetooth</i> [®] -måleverktøy		
– Kompatibilitet	<i>Bluetooth</i> [®] 4.0 (Low Energy) ^{D)}	<i>Bluetooth</i> [®] 4.0 (Low Energy) ^{D)}
– Signalrekkevidde maks.	30 m ^{E)}	30 m ^{E)}
– Driftsfrekvensområde	2402–2480 MHz	2402–2480 MHz
– Sendeeffekt maks.	< 1 mW	< 1 mW
<i>Bluetooth</i> [®] -smarttelefon		
– Kompatibilitet	<i>Bluetooth</i> [®] 4.0 (Low Energy) ^{D)}	<i>Bluetooth</i> [®] 4.0 (Low Energy) ^{D)}
– Operativsystem	Android 4.3 (og høyere) iOS 7 (og høyere)	Android 4.3 (og høyere) iOS 7 (og høyere)
Vekt i samsvar med EPTA-prosedyre 01:2014		
– Med oppladbart batteri	0,90 kg	0,90 kg
– Med engangsbatterier	0,86 kg	0,86 kg
Mål (lengde x bredde x høyde)	162 × 84 × 148 mm	162 × 84 × 148 mm
Kapslingsgrad	IP 54 (beskyttet mot støv og vannsprut)	IP 54 (beskyttet mot støv og vannsprut)
Tillatt omgivelsestemperatur		
– ved lading	0 °C...+45 °C	0 °C...+45 °C
– Under drift ^{F)}	–10 °C ... +40 °C	–10 °C ... +40 °C
– ved lagring	–20 °C ... +70 °C	–20 °C ... +70 °C
Anbefalte batterier	GBA 10,8V ... GBA 12V ... (unntatt GBA 12V 4,0 Ah)	GBA 10,8V ... GBA 12V ... (unntatt GBA 12V 4,0 Ah)
Anbefalte ladere	AL 11.. CV GAL 12.. CV	AL 11.. CV GAL 12.. CV

A) Arbeidsområdet kan reduseres ved ugunstige forhold i omgivelsene (f.eks. direkte sollys).

B) Det oppstår bare ikke-ledende smuss, men det forventes nå og da forbigående ledeevne forårsaket av kondens.

C) Kortere driftstid ved *Bluetooth*[®]-drift og/eller i forbindelse med RM 3

D) I forbindelse med *Bluetooth*[®] Low Energy-enheter kan det, avhengig av modell og operativsystem, hende at det ikke er mulig å opprette forbindelse. *Bluetooth*[®]-enheter må støtte SPP-profilen.

E) Rekkevidden kan variere mye avhengig av ytre betingelser, inkludert mottaksenheten som brukes. Inne i lukkede rom, og ved metalliske hindringer (f.eks. vegger, hyller, skap osv.), kan *Bluetooth*[®]-rekkevidden være betydelig mindre.

F) Begrenset ytelse ved temperatur under 0 °C

Tekniske data beregnet med batteri fra standardleveransen.

Måleverktøyet identifiseres ved hjelp av serienummeret **(19)** på typeskiltet.

Montering

Måleverktøyets strømforsyning

Måleverktøyet kan brukes både med vanlige engangsbatterier og med Bosch Li-ion-batteri.

Drift med oppladbart batteri

- ▶ **Bruk bare laderne som er oppført i de tekniske spesifikasjonene.** Kun disse laderne er tilpasset til Li-ion-batteriene som kan brukes i elektroverktøyet.

Merk: Bruk av batterier som ikke passer til elektroverktøyet kan føre til funksjonsfeil eller skade på elektroverktøyet.

Merk: Batteriet er delvis ladet ved levering. For å sikre full effekt fra batteriet må du lade det helt opp i laderen før første gangs bruk.

Litium-ion-batteriet kan lades opp til enhver tid uten at levetiden forkortes. Det skader ikke batteriet å avbryte oppladingen.

Li-ion-batteriet har ECP, Electronic Cell Protection, som beskytter mot dyputlading. Hvis batteriet blir utladet, sørger en beskyttelseskobling for at måleverktøyet slås av.

- ▶ **Ikke slå på målevertøyet igjen etter at det har blitt koblet ut av beskyttelseskoblingen.** Batteriet kan skades.

For å **sette inn** det ladede batteriet (15) skyver du det inn i batterirommet (10) til det merkes at det festes.

For å **ta ut** det oppladbare batteriet (15) trykker du på opplåsningsknappene (13) og trekker det ut av batterirommet (10). **Ikke bruk makt.**

Drift med engangsbatterier

Det anbefales å bruke alkaliske manganbatteriet til målevertøyet.

Batteriene settes i batteriadapteren.

- ▶ **Batteriadapteren er utelukkende beregnet for bruk i de foreskrevne målevertøyene fra Bosch og må ikke brukes til elektroverktøy.**

For å **sette inn** engangsbatteriene skyver du hylsteret (11) til batteriadapteren inn i batterirommet (10). Legg batteriene i hylsteret som vist på bildet på dekselet (14). Skyv dekselet over hylsteret til det merkes at et festes.



For å **ta ut** batteriene (12) trykker du på opplåsningsknappene (13) på dekselet (14) og trekker dekselet av. Pass på at ikke batteriene faller ut. Hold målevertøyet med batterirommet (10) opp. Ta ut batteriene. For

å ta hylsteret (11) på innsiden ut av batterirommet griper du tak i hylsteret og trekker det ut av målevertøyet mens du trykker lett på siden.

Skift alltid ut alle batteriene samtidig. Bruk bare batterier fra samme produsent og med samme kapasitet.

- ▶ **Ta batteriene ut av målevertøyet når du ikke skal bruke det på lengre tid.** Ved langvarig lagring kan batteriene korrodere og selvutlades.

Ladenivåindikator

Ladenivåindikatoren (2) viser ladenivået til det oppladbare batteriet eller engangsbatteriene:

LED	Ladenivå
Lyser kontinuerlig grønt	100–75 %
Lyser kontinuerlig gult	75–35 %
Lyser kontinuerlig rødt	35–10 %
Ikke lys	– Batteri defekt – Tomme batterier

Hvis det oppladbare batteriet eller de vanlige batteriene begynner å bli svake, reduseres lysstyrken til laserlinjene langsomt.

Skift ut defekte oppladbare batterier eller tomme engangsbatterier omgående.

Bruk

Igangsetting

- ▶ **Beskytt målevertøyet mot fuktighet og direkte sollys.**

- ▶ **Målevertøyet må ikke utsettes for ekstreme temperaturer eller temperatursvingninger.** La det for eksempel ikke ligge lenge i bilen. Ved store temperatursvingninger bør målevertøyet tempereres før det brukes. Ved ekstreme temperaturer eller temperatursvingninger kan målevertøyets presisjon svekkes.

- ▶ **Pass på at målevertøyet ikke utsettes for harde slag eller fall.** Etter sterk ytre påvirkning på målevertøyet bør du alltid kontrollere nøyaktigheten før du fortsetter arbeidet (se „Kontrollere målevertøyets nøyaktighet“, Side 93).

- ▶ **Slå av målevertøyet når du transporterer det.** Når det slås av, låses pendelenheten. Denne kan skades ved kraftige bevegelser.

Inn-/utkobling

For å **slå på** målevertøyet skyver du av/på-bryteren (16) til stillingen "On" (for arbeid uten automatisk nivellering) eller til "On" (for arbeid med automatisk nivellering). Målevertøyet sender laserlinjer ut av utløpsåpningene (1) umiddelbart etter at det er slått på.

- ▶ **Retts aldri laserstrålen mot personer eller dyr, og se ikke selv inn i laserstrålen, heller ikke fra større avstand.**

For å **slå av** målevertøyet skyver du av/på-bryteren (16) til stillingen "Off". Når verktøyet slås av, låses pendelenheten.

- ▶ **Ikke gå fra målevertøyet når det er slått på, og slå alltid av målevertøyet etter bruk.** Andre personer kan bli blendet av laserstrålen.

Hvis den maksimalt tillatte driftstemperaturen på 40 °C overskrides, slås verktøyet av, slik at laserdioden beskyttes. Etter avkjøling er målevertøyet klart for bruk igjen og kan slås på.

Hvis temperaturen til målevertøyet nærmer seg den maksimalt tillatte driftstemperaturen, reduseres laserlinjenes lysstyrke langsomt.

Deaktivere automatisk utkobling

Hvis ingen knapp på målevertøyet trykkes i løpet av ca. 120 minutter, slås målevertøyet automatisk av, slik at batteriene spares.

For å slå på målevertøyet igjen etter den automatiske utkoblingen kan du enten først skyve av/på-bryteren (16) til stillingen "Off" og deretter slå på målevertøyet igjen, eller du kan trykke én gang på knappen for laserdriftsmodus (7) eller knappen for mottakermodus (5).

For å deaktivere utkoblingsautomatikken trykker du på knappen for laserdriftsmodus (7) (med målevertøyet slått på) minst 3 sekunder. Når utkoblingsautomatikken er deaktivert, blinker laserlinjene kort som bekreftelse.

For å slå av den automatiske utkoblingen slår du målevertøyet av og deretter på igjen.

Deaktivere lydssignalet

Lydssignalet er alltid aktivert etter at målevertøyet har blitt slått på.

For å deaktivere eller aktivere lydsignalet trykker du samtidig på knappen for laserdriftsmodus (7) og knappen for mottakermodus (5) og holder dem inne i minst 3 sekunder. Både ved aktivering og deaktivering høres tre korte lydsignaler som bekreftelse.

Driftsmoduser

Måleverktøyet har flere driftsmoduser som du når som helst kan veksle mellom:

- Opprette et vannrett laserplan
- Opprette et vertikalt laserplan
- Opprette to vertikale laserplan
- Opprette ett vannrett og to vertikale laserplan.

Etter at måleverktøyet er slått på, genererer det et vannrett laserplan. For å bytte driftsmodus trykker du på knappen for laserdriftsmodus (7).

Alle fire driftsmodusene kan velges både med og uten nivelleringsautomatikk.

Mottakermodus

Ved arbeid med lasermottakeren (28) må mottakermodusen aktiveres – uavhengig av valgt driftsmodus.

I mottakermodus blinker laserlinjene med svært høy frekvens og kan da registreres av lasermottakeren (28). For å slå på mottakermodus trykker du på knappen for mottakermodus (5). Indikatoren for mottakermodus (6) lyser grønt.

For det menneskelige øye er sikten til laserlinjene redusert når mottakermodus er innkoblet. Ved arbeid uten lasermottaker slår du derfor av mottakermodusen ved å trykke en gang til på knappen (5). Indikatoren for mottakermodus (6) slukker.

Automatisk nivellering

Arbeid med automatisk nivellering

Sett måleverktøyet på et vannrett, stabilt underlag. Fest det på holderen (24) eller stativet (31).

For arbeid med automatisk nivellering skyver du av/på-bryteren (16) til stillingen "On".

Den automatiske nivelleringen utligner automatisk ujevnheter i selvnivelleringsområdet på $\pm 4^\circ$. Nivelleringen er avsluttet når laserlinjene ikke lenger beveger seg.

Hvis automatisk nivellering ikke er mulig, for eksempel fordi flaten måleverktøyet står på, avviker mer enn 4° fra vannrett stilling, begynner laserlinjene å blinke raskt. Hvis lydsignalet er aktivert, utløses et lydsignal med korte intervaller.

Du må da sette måleverktøyet vannrett og vente til selvnivelleringen utføres. Så snart måleverktøyet er innenfor selvnivelleringsområdet på $\pm 4^\circ$, lyser laserstrålene kontinuerlig, og lydsignalet slås av.

Ved vibrasjoner eller endring av plasseringen under drift blir måleverktøyet automatisk nivellert igjen. For å unngå feil må du kontrollere den vannrette eller loddrette laserlinjens plassering i forhold til referansepunkter etter en ny nivellering.

Arbeid uten automatisk nivellering

For arbeid uten automatisk nivellering skyver du av/på-bryteren (16) til stillingen "On". Når den automatiske nivelleringen er slått av, lyser visningen (4) rødt, og laserlinjene blinker kontinuerlig langsomt.

Når den automatiske nivelleringen er slått av, kan du holde måleverktøyet fritt i hånden eller sette det på et skrått underlag. Laserlinjene går ikke lenger automatisk loddrett i forhold til hverandre.

Fjernstyring via "Levelling Remote App"

Måleverktøyet er utstyrt med en Bluetooth®-modul som tillater fjernstyring via en smarttelefon med Bluetooth®-grensesnitt ved bruk av radioteknologi.

For at det skal være mulig å bruke denne funksjonen, kreves applikasjonen (appen) "Levelling Remote App". Denne kan du laste ned fra appbutikken (Apple App Store, Google Play Store), avhengig av enheten.

Du finner informasjon om systemkrav for en Bluetooth®-forbindelse på nettsiden til Bosch www.bosch-pt.com

Ved fjernstyring via Bluetooth® kan det forekomme tidsforsinkelser mellom den mobile enheten og måleverktøyet.

Slå på Bluetooth®

For å slå på Bluetooth® for fjernstyring trykker du på Bluetooth®-knappen (9). Kontroller at Bluetooth®-grensesnittet er aktivert på den mobile enheten din.

Etter at Bosch-appen er startet, opprettes forbindelsen mellom den mobile enheten og måleverktøyet. Hvis flere aktive måleverktøy blir funnet, velger du ønsket måleverktøy. Hvis bare ett aktivt måleverktøy blir funnet, opprettes forbindelsen automatisk.

Det er opprettet forbindelse når Bluetooth®-indikatoren (8) lyser.

Bluetooth®-forbindelsen kan avbrytes på grunn av for stor avstand eller hindringer mellom måleverktøyet og den mobile enheten, og av elektromagnetiske forstyrrelser. Da blinker Bluetooth®-indikatoren (8).

Slå av Bluetooth®

For å slå av Bluetooth® for fjernstyring trykker du på Bluetooth®-knappen (9) eller du slår av måleverktøyet.

Kalibreringsvarsling CAL guard

Sensorene til kalibreringsvarslingen CAL guard overvåker tilstanden til måleverktøyet også når det er slått av. Hvis måleverktøyet ikke forsynes med strøm av oppladbare/vanlige batterier, sørger et internt energilager for kontinuerlig overvåking via sensorene i 72 timer.

Sensorene aktiveres ved den første idriftsettingen av måleverktøyet.

Utløsning av kalibreringsvarslingen

Hvis en av følgende situasjoner oppstår, utløses kalibreringsvarslingen CAL guard og indikatoren CAL guard (3) lyser rødt:

- Kalibreringsintervallet (hver 12. måned) er utløpt.

- Måleverkøyet har vært lagret ved temperatur utenfor tillatt lagringstemperatur.
- Måleverkøyet har vært utsatt for et hardt støt (for eksempel støt mot gulvet etter fall).

I "Levelling Remote App" kan du se hvilke av de tre hendelsene som har utløst kalibreringsvarslingen. Uten appen kan ikke denne årsaken registreres. Når **CAL guard (3)** lyser, betyr det utelukkende at nivelleringsnøyaktigheten må kontrolleres.

Etter at varslingen er utløst, lyser visningen **CAL guard (3)** helt til nivelleringsnøyaktigheten er kontrollert og visningen er slått av.

Frengangsmåte ved utløst kalibreringsvarsling

Kontroller måleverkøyet nivelleringsnøyaktighet (se „Kontrollere måleverkøyet nøyaktighet“, Side 93).

Hvis det maksimale avviket ikke overskrides ved noen av kontrollene, slår du av visningen **CAL guard (3)**. Dette gjør du ved å trykke samtidig på knappen for mottakermodus (5) og *Bluetooth*®-knappen (9) i minst 3 sekunder. Indikatoren **CAL guard (3)** slukker.

Lever måleverkøyet til et Bosch-serviceverksted for reparasjon hvis måleverkøyet overskrider det maksimale avviket ved en av kontrollene.

Kontrollere måleverkøyet nøyaktighet

Faktorer som påvirker nøyaktigheten

Det er omgivelsestemperaturen som har størst innflytelse på nøyaktigheten. Spesielt temperaturforskjeller fra gulvet og oppover kan forstyrre laserstrålen.

Ettersom temperaturlagdelingen er størst nær gulvet, bør du alltid montere måleverkøyet på et stativ hvis måleavstanden er over 20 meter. Hvis mulig bør du også sette måleverkøyet i midten av arbeidsflaten.

I tillegg til ekstern påvirkning kan også apparatspesifikk påvirkning (f.eks. fall eller harde slag) føre til avvik. Kontroller derfor alltid nivelleringsnøyaktigheten før du starter arbeidet.

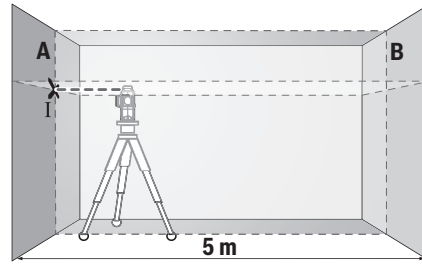
Kontroller nivelleringsnøyaktigheten til den horisontale laserlinjen og deretter nivelleringsnøyaktigheten til de vertikale laserlinjene.

Lever måleverkøyet til et Bosch-serviceverksted for reparasjon hvis måleverkøyet overskrider det maksimale avviket ved en av kontrollene.

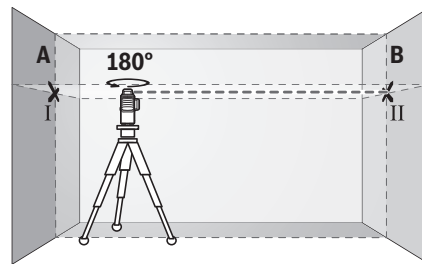
Kontrollere den vannrette nivelleringsnøyaktigheten til tverraksen

Når du skal kontrollere, trenger du en fri målestrekning på 5 m med fast underlag mellom to vegger A og B.

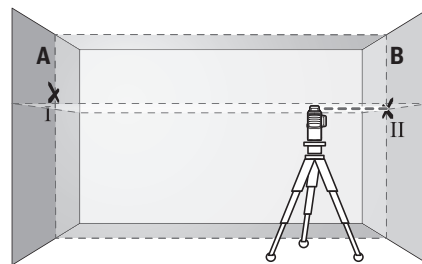
- Monter måleverkøyet nær veggen A på et stativ, eller sett det på et fast, jevnt underlag. Slå på måleverkøyet i modus med automatisk nivellering. Velg en driftsmåte der det genereres et vannrett laserplan og et loddrett laserplan frontalt foran måleverkøyet.



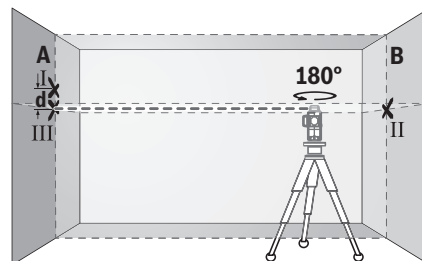
- Rett laseren mot den nære veggen A, og la måleverkøyet nivelleres. Marker midten av punktet der laserlinjene krysser hverandre på veggen (punkt I).



- Drei måleverkøyet 180°, la det nivelleres og marker skjæringspunktet til laserlinjene på veggen B tvers overfor (punkt II).
- Plasser måleverkøyet nær veggen B uten å dreie det, slå det på og la det nivelleres.



- Juster høyden på måleverkøyet (ved hjelp av stativet eller eventuelt ved å legge noe under) slik at skjæringspunktet til laserlinjene nøyaktig treffer det tidligere markerte punktet II på veggen.



- Drei måleverktøyet 180° uten å endre høyden til stativet. Rett det mot veggen A. Den lodrette laserlinjen skal gå gjennom det tidligere markerte punktet I. La måleverktøyet nivelleres, og marker skjæringspunktet til laserlinjene på veggen A (punkt III).
- Differansen **d** mellom de to markerte punktene I og III på veggen A er det faktiske høydeavviket til måleverktøyet.

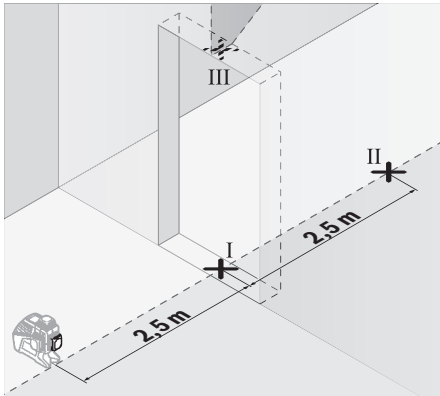
På målestrekningen på $2 \times 5 \text{ m} = 10 \text{ m}$ er det maksimalt tillatte avviket:

$10 \text{ m} \times \pm 0,2 \text{ mm/m} = \pm 2 \text{ mm}$. Differansen **d** mellom punktene I og III kan dermed maksimalt være 2 mm.

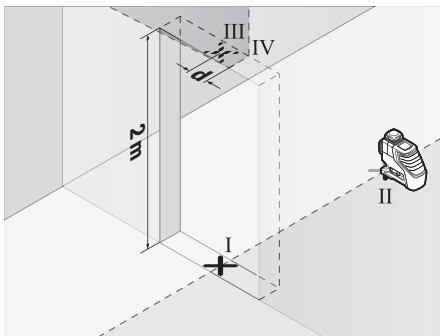
Kontrollere de lodrette linjenes nivelleringsnøyaktighet

Når du skal kontrollere, trenger du en døråpning der det (på fast underlag) er minst 2,5 m plass på begge sider av døren.

- Sett måleverktøyet på et fast, jevnt underlag (ikke på et stativ) 2,5 m fra døråpningen. Slå på måleverktøyet i modus med automatisk nivellering. Velg en driftsmåte der det genereres et loddrett laserplan frontalt foran måleverktøyet.



- Marker midten av den lodrette laserlinjen nede i døråpningen (punkt I), i en avstand på 5 m på den andre siden av døråpningen (punkt II) og i den øvre kanten av døråpningen (punkt III).



- Drei måleverktøyet 180°, og sett det like bak punkt II på den andre siden av døråpningen. La måleverktøyet

nivelleres, og rett inn den lodrette laserlinjen slik at midten av den går nøyaktig gjennom punktene I og II.

- Marker midten av laserlinjen i den øvre kanten av døråpningen som punkt IV.
- Differansen **d** mellom de to markerte punktene III og IV er det faktiske avviket til måleverktøyet fra loddrett posisjon.
- Mål høyden på døråpningen.

Gjenta målingen på det andre lodrette laserplanet. Velg en driftsmåte der et loddrett laserplan genereres ved siden av måleverktøyet, og drei måleverktøyet 90° før målingen starter.

Det maksimalt tillatte avviket beregner du slik:

dobbel høyde på døråpningen $\times 0,2 \text{ mm/m}$

Eksempel: Ved en høyde på døråpningen på 2 m kan avviket maksimalt være $2 \times 2 \text{ m} \times \pm 0,2 \text{ mm/m} = \pm 0,8 \text{ mm}$.

Punktene III og IV kan dermed maksimalt ligge 0,8 mm fra hverandre.

Arbeidshenvisninger

► Bruk bare midten av laserlinjen når du markerer.

Bredden til laserlinjen endrer seg med avstanden.

► Måleverktøyet er utstyrt med et radiogrensesnitt.

Lokale restriksjoner for bruk av dette, for eksempel om bord på fly eller på sykehus, må overholdes.

Arbeide med lasermåltavlen

Lasermåltavlen (27) forbedrer laserstrålens synlighet ved ugunstige forhold og større avstander.

Den reflekterende halvdelen av lasermåltavlen (27) forbedrer laserlinjens synlighet. Den transparente halvdelen gjør at laserlinjen også kan ses fra baksiden av lasermåltavlen.

Arbeide med stativet (tilbehør)

Et stativ gir et stabilt måleunderlag som kan justeres i høyden. Sett måleverktøyet med 1/4"-stativfestet (17) på gjengene til stativet (31) eller et vanlig fotostativ. For feste på et vanlig stativ bruker du 5/8"-stativfestet (18). Skru fast måleverktøyet med stativets festeskruer.

Grovjuster stativet før du slår på måleverktøyet.

Feste med universalholderen (tilbehør) (se bilde B)

Ved hjelp av universalholderen (24) kan du feste måleverktøyet for eksempel på lodrette flater, rør eller magnetiserbare materialer. Universalholderen er også egnet som gulvstativ og gjør det lettere å justere høyden til måleverktøyet.

Grovjuster universalholderen (24) før du slår på måleverktøyet.

Arbeide med lasermottaker (tilbehør) (se bilde B)

Ved ugunstige lysforhold (lyse omgivelser, direkte sollys) og på større avstander bruker du lasermottakeren (28) for lettere å se laserlinjene. Slå på mottakermodus (se „Mottakermodus“, Side 92) ved arbeid med lasermottakeren.

Lasersiktebrille (tilbehør)

Lasersiktebrillen filtrerer ut omgivelseslyset. Dermed virker lyset til laseren sterkere for øyet.

- ▶ **Bruk ikke laserbrillene som beskyttelsesbriller.**
Laserbrillene gjør det lettere å se laserstrålen, men den beskytter ikke mot laserstråling.
- ▶ **Bruk ikke laserbrillene som solbriller eller i veitrafikk.**
Laserbrillene gir ikke fullstendig UV-beskyttelse og reduserer fargeoppfattelsen.

Arbeidseksempler (se bilde A-F)

Du finner eksempler på bruksmuligheter for måleverktøyet på illustrasjonssidene.

Sett alltid måleverktøyet nær flaten eller kanten som skal kontrolleres, og la det nivåeres før hver måling.

Service og vedlikehold**Vedlikehold og rengjøring**

Lagre og transporter måleverktøyet bare i beskyttelsesvesken som fulgte med eller i kofferten.

Sørg for at måleverktøyet alltid er rent.

Måleverktøyet må ikke senkes ned i vann eller andre væsker.

Tørk bort skitt med en myk, fuktig klut. Bruk ikke rengjørings- eller løsemidler.

Rengjør spesielt flatene på utløpsåpningen til laseren regelmessig. Vær oppmerksom på lo.

Send inn måleverktøyet i beskyttelsesvesken (30) ved behov for reparasjon.

Kundeservice og kundeveiledning

Kundeservice hjelper deg ved spørsmål om reparasjon og vedlikehold av produktet ditt og reservedelene. Du finner også sprengskisser og informasjon om reservedeler på www.bosch-pt.com

Boschs kundeveilederteam hjelper deg gjerne hvis du har spørsmål om våre produkter og tilbehør.

Ved alle forespørsler og reservedelsbestillinger må du oppgi det 10-sifrede produktnummeret som er angitt på produktets typeskilt.

Norsk

Robert Bosch AS
Postboks 350
1402 Ski
Tel.: 64 87 89 50
Faks: 64 87 89 55

Transport

Li-ion-batteriene i verktøyet underligger kravene for farlig gods. Batteriene kan transporteres på veier av brukeren uten ytterligere krav.

Ved forsendelse gjennom tredje personer (f.eks.: lufttransport eller spedisjon) må det oppfylles spesielle krav til emballasje og merking. Du må konsultere en ekspert for farlig gods ved forberedelse av forsendelsen.

Send batterier kun hvis huset ikke er skadet. Lim igjen de åpne kontaktene og pakk batteriet slik at det ikke beveger seg i emballasjen. Ta også hensyn til videreførende nasjonale forskrifter.

Kassering

Måleverktøy, batterier, tilbehør og emballasje må leveres inn til miljøvennlig gjenvinning.



Måleverktøy og oppladbare batterier / engangsbatterier må ikke kastes som vanlig husholdningsavfall!

Bare for land i EU:

Iht. det europeiske direktivet 2012/19/EU om brukt elektrisk utstyr og iht. det europeiske direktivet 2006/66/EC må defekte eller brukte batterier / oppladbare batterier samles adskilt og leveres inn for miljøvennlig resirkulering.

Batterier:**Li-ion:**

Les informasjonen i avsnittet Transport (se „Transport“, Side 95).

Suomi**Turvallisuusohjeet**

Mittaustyökalun vaarattoman ja turvallisen käytön takaamiseksi kaikki annetut ohjeet tulee lukea ja huomioida. Jos mittastyökalua ei käytetä näiden ohjeiden mukaan,

tämä saattaa heikentää mittastyökalun suojausta. Älä koskaan peitä tai poista mittastyökalussa olevia varoituskilpiä. PIDÄ NÄMÄ OHJEET HYVÄSSÄ TALLESSA JA ANNA NE MITTASTYÖKALUN MUKANA EDELLEEN SEURAAVALLA KÄYTTÄJÄLLE.

- ▶ **Varoitus - vaarallisen säteilyaltistuksen vaara, jos käytät muita kuin tässä mainittuja käyttö- tai säätölaitteita tai menetelmiä.**
- ▶ **Mittastyökalu toimitetaan varoituskilvellä varustetuna (merkitty kuvasivulla olevaan mittastyökalun piirrokseseen).**
- ▶ **Jos varoituskilven teksti ei ole käyttömaan kielellä, liimaa kilven päälle mukana toimitettu käyttömaan kielen tarra ennen ensikäyttöä.**



Älä suuntaa lasersädettä ihmisiin tai eläimiin äläkä katso suoraan kohti tulevaan tai heijastuneeseen lasersäteeseen. Lasersäde voi aiheuttaa häikäistymistä, onnettomuuksia tai silmävaurioita.

- ▶ **Jos lasersäde osuu silmään, sulje silmät tarkoituksella ja käännä pää välittömästi pois säteen linjalta.**

- ▶ **Älä tee mitään muutoksia laserlaitteistoon.**
- ▶ **Älä käytä laserlaseja suojalaseina.** Laserlaseilla lasersäteen voi havaita paremmin; ne eivät kuitenkaan suojaa lasersäteilyltä.
- ▶ **Älä käytä laserlaseja aurinkolaseina tai tieliikenteessä.** Laserlasit eivät takaa kunnollista UV-suojasta ja ne heikentävät värien näkemistä.
- ▶ **Anna vain valtuutetun ammattilaisen korjata viallinen mittaustyökalu ja vain alkuperäisillä varaosilla.** Siten varmistat, että mittaustyökalu säilyy turvallisena.
- ▶ **Älä anna lasten käyttää lasermittaustyökalua ilman valvontaa.** Muuten he voivat häikäistä työkalulla tahattomasti sivullisia
- ▶ **Älä käytä mittaustyökalua räjähdysvaarallisessa ympäristössä, jossa on palonarkoja nesteitä, kaasuja tai pölyä.** Mittaustyökalussa voi muodostua kipinöitä, jotka saattavat sytyttää pölyn tai höyryt.
- ▶ **Kun mittaustyökalua käytetään, siitä kuuluu tietyissä olosuhteissa voimakkaita merkkiääniä. Voimakkaat merkkiäänit voivat aiheuttaa kuulovaurioita. Pidä sen vuoksi mittaustyökalu etäällä korvista ja muista ihmisistä.** Voimakas ääni saattaa vahingoittaa kuuloa.



Älä pidä mittaustyökalua, lasertähtäintaulua (27) tai yleispidikettä (24) sydämentahdistimien lähellä. Mittaustyökalun, lasertähtäintaulun ja yleispidikkeen magneetit muodostavat magneettikentän, joka voi haitata sydämentahdistimien toimintaa.

- ▶ **Pidä mittaustyökalu, lasertähtäintaulu (27) ja yleispidike (24) etäällä magneettisista tietovälineistä ja magneettisesti herkistä laitteista.** Mittaustyökalun, lasertähtäintaulun ja yleispidikkeen magneettien vaikutus voi aiheuttaa tietojen pysyvän häviämisen.
- ▶ **Älä missään tapauksessa niele nappiparistoja.** Nieilty nappiparisto voi aiheuttaa 2 tunnin sisällä vakavia sisäelinten syöpymiä ja kuoleman.



Varmista, että lapset eivät voi saada nappiparistoa käsiinsä. Jos epäilet, että nappiparisto on nieilty tai työnnetty muuhun ruumiinosaan, käänny välittömästi lääkärin puoleen.

- ▶ **Vaihda paristot asianmukaisesti.** Muuten syntyy räjähdysvaara.
- ▶ **Älä yritä ladata nappiparistoa äläkä oikosulje nappiparistoa.** Nappiparisto voi vuotaa, räjähtää, syttyä ja aiheuttaa tapaturmia.
- ▶ **Poista ja hävitä tyhjät nappiparistot asianmukaisesti.** Tyhjät nappiparistot voivat vuotaa ja tämän takia vahingoittaa tuotetta tai ihmisiä.
- ▶ **Älä ylikuumenna nappiparistoa tai heitä sitä tuleen.** Nappiparisto voi vuotaa, räjähtää, syttyä ja aiheuttaa tapaturmia.
- ▶ **Älä vaurioita tai pura nappiparistoa.** Nappiparisto voi vuotaa, räjähtää, syttyä ja aiheuttaa tapaturmia.

- ▶ **Älä päästä vaurioitunutta nappiparistoa kosketuksiin veden kanssa.** Vuotava litium voi muodostaa veden kanssa vetyä ja saattaa tämän takia johtaa tulipaloon, räjähdykseen tai tapaturmaan.
- ▶ **Lopeta mittaustyökalun käyttö, jos nappipariston pidikettä (22) ei saa enää suljettua.** Ota nappiparisto pois ja korjauta työkalu.
- ▶ **Irrota aina akku tai paristot mittaustyökalusta kuljetuksen ja säilytyksen ajaksi ja ennen kuin alat teemmään mittaustyökaluun liittyviä töitä (esim. asennus, huolto yms.).** Käynnistyskytkimen tahaton painallus aiheuttaa loukkaantumisvaaran.
- ▶ **Akusta saattaa purkautua höyryä, jos akku vioittuu tai jos akkua käytetään epäasianmukaisesti.** Tuuleta tehokkaasti ja käänny lääkärin puoleen, jos havaitset ärsytystä. Höyry voi ärsyttää hengitysteitä.
- ▶ **Terävät esineet (esimerkiksi naulat ja ruuvitaltat) tai kuoreen kohdistuvat iskut saattavat vaurioittaa akkua.** Tämä voi johtaa akun oikosulkuun, tulipaloon, savuamiseen, räjähtämiseen tai ylikuumenemiseen.
- ▶ **Varmista, ettei laitteesta irrotettu akku kosketa paperinliittimiä, kolikoita, avaimia, nauloja, ruuveja tai muita pieniä metalliesineitä, koska ne voivat oikosulkea akun koskettimet.** Akkukoskettimien välinen oikosulku saattaa johtaa palovammoihin ja tulipaloon.
- ▶ **Älä avaa akkua.** Oikosulkuvaara.
- ▶ **Akusta saattaa vuotaa nestettä, jos sitä käytetään virheellisesti.** Vältä koskettamasta nestettä. Jos nestettä pääsee vahingossa iholle, huuhtelee kosketuskohta vedellä. Jos nestettä pääsee silmiin, käänny lääkärin puoleen. Akusta vuotava neste saattaa aiheuttaa ihon ärsytystä ja palovammoja.
- ▶ **Käytä akkua ainoastaan valmistajan tuotteissa.** Vain tällä tavalla saat estettyä akun vaarallisen ylikuumenemisen.



Suojaa akkua kuumuudelta, esimerkiksi pitkäaikaiselta auringonpaisteelta, tulelta, vedeltä ja kosteudelta. Muuten syntyy räjähdysvaara.

- ▶ **Lataa akku vain valmistajan suosittelemassa latauslaitteessa.** Tietyn tyyppiselle akulle soveltuva latauslaite saattaa muodostaa tulipalovaaran, jos sillä ladataan muun tyyppisiä akkuja.
- ▶ **Varoitus! Kun mittaustyökalua käytetään Bluetooth®-yhteydellä, siitä voi aiheutua häiriöitä muille laitteille ja järjestelmille, lentokoneille ja lääketieteellisille laitteille (esim. sydämentahdistin, kuulolaitteet).** Lisäksi on mahdollista, että se aiheuttaa haittaa työkalun välittömässä läheisyydessä oleskeleville ihmisille ja eläimille. Älä käytä mittaustyökalua Bluetooth®-yhteydellä lääketieteellisten laitteiden, huoltoasemien, kemiallisten laitteiden, räjähdysvaarallisten tilojen ja räjäytyssaluiden läheisyydessä. Älä käytä mittaustyökalua Bluetooth®-yhteydellä lentokoneissa. Vältä pitkäkestoisia käyttöä kehon välittömässä läheisyydessä.

Bluetooth®-tuotenimi sekä vastaavat kuvamerkit (logot) ovat rekisteröityjä tavaramerkkejä ja Bluetooth SIG, Inc.-yhtiön omaisuutta. Robert Bosch Power Tools GmbH käyttää näitä tuotenimiä/kuvamerkkejä aina lisenssillä.

Tuotteen ja ominaisuuksien kuvaus

Huomioi käyttöohjeiden etuosan kuvat.

Määräystenmukainen käyttö

Mittaustyökalu on tarkoitettu vaaka- ja pystysuorien linjojen mittaukseen ja tarkastukseen.

Se soveltuu käytettäväksi sisä- ja ulkotiloissa.

Kuvatut osat

Kuvattujen osien numerointi viittaa kuvasivulla olevaan mitaustyökalun piirrookseen.

- (1) Lasersäteen ulostuloaukko
- (2) Akun/paristojen varaustila
- (3) Näyttö **CAL guard**
- (4) Näyttö ilman tasausautomaatiikkaa
- (5) Vastaanotinmoodin painike
- (6) Vastaanotinmoodin näyttö
- (7) Laser-käyttötavan painike
- (8) Bluetooth®-yhteyden merkkivalo
- (9) Bluetooth®-painike
- (10) Akkuaukko
- (11) Paristosovittimen suojus^{A)}

- (12) Paristot^{A)}
- (13) Akun/paristosovittimen lukituksen avauspainike^{A)}
- (14) Paristosovittimen kansi^{A)}
- (15) Akku^{A)}
- (16) Käynnistyskytkin
- (17) Jalustakiinnitin 1/4"
- (18) Jalustakiinnitin 5/8"
- (19) Sarjanumero
- (20) Laser-varoituskilpi
- (21) Nappiparisto
- (22) Nappipariston pidike
- (23) Nappipariston asennusaukko
- (24) Yleispidike^{A)}
- (25) Kääntöjalusta^{A)}
- (26) Kauko-ohjain^{A)}
- (27) Lasertähtäintaulu^{A)}
- (28) Laservastaanotin^{A)}
- (29) Lasertarkkailulasit^{A)}
- (30) Suojalaukku^{A)}
- (31) Jalusta^{A)}
- (32) Teleskooppitanko^{A)}
- (33) Laukku^{A)}
- (34) Sisämuotti^{A)}

A) **Kuvassa näkyvä tai tekstissä mainittu lisätarvike ei kuulu vakiovarustukseen. Koko tarvikevalikoiman voit katsoa tarvikeohjelmastamme.**

Tekniset tiedot

Linjalaser	GLL 3-80 C	GLL 3-80 CG
Tuotenumero	3 601 K63 R..	3 601 K63 T..
Käyttöalue ^{A)}		
- normaalisti	30 m	30 m
- vastaanotinmoodissa	25 m	25 m
- laservastaanottimen kanssa	5–120 m	5–120 m
Tyypillinen tasaustarkkuus	±0,2 mm/m	±0,2 mm/m
Tyypillinen itsetasausalue	±4°	±4°
Tyypillinen tasausaika	<4 s	<4 s
Maks. käyttökorkeus merenpinnan tasosta	2 000 m	2 000 m
Suhteellinen ilmankosteus maks.	90 %	90 %
Likaisuusaste standardin IEC 61010-1 mukaan	2 ^{B)}	2 ^{B)}
Laserluokka	2	2
Lasertyyppi	630–650 nm, <10 mW	500–540 nm, <10 mW
C ₆	10	10
Lasersäteen hajonta	50 × 10 mrad (täysi kulma)	50 × 10 mrad (täysi kulma)

Linjalaser	GLL 3-80 C	GLL 3-80 CG
Impulssin lyhyin kesto	1/10 000 s	1/10 000 s
Yhteensopivat laservastaanottimet	LR6, LR7	LR7
Jalustakiinnitin	1/4", 5/8"	1/4", 5/8"
Mittaustyökalun virtalähde		
- Akku (litiumioni)	10,8 V / 12 V	10,8 V / 12 V
- Paristot (alkali-mangaani)	4 × 1,5 V LR6 (AA) (paristosovittimen kanssa)	4 × 1,5 V LR6 (AA) (paristosovittimen kanssa)
Toiminta-aika 3:lla lasertasolla ^{C)}		
- akulla	8 h	6 h
- paristoilla	6 h	4 h
Bluetooth®-mittaustyökalu		
- Yhteensopivuus	Bluetooth® 4.0 (Low Energy) ^{D)}	Bluetooth® 4.0 (Low Energy) ^{D)}
- Signaalin kantama maks.	30 m ^{E)}	30 m ^{E)}
- Käyttötaajuusalue	2 402–2 480 MHz	2 402–2 480 MHz
- Lähetysteho maks.	< 1 mW	< 1 mW
Bluetooth®-älypuhelin		
- Yhteensopivuus	Bluetooth® 4.0 (Low Energy) ^{D)}	Bluetooth® 4.0 (Low Energy) ^{D)}
- Käyttöjärjestelmä	Android 4.3 (ja uudempi) iOS 7 (ja uudempi)	Android 4.3 (ja uudempi) iOS 7 (ja uudempi)
Paino EPTA-Procedure 01:2014 -ohjeiden mukaan		
- akulla	0,90 kg	0,90 kg
- paristoilla	0,86 kg	0,86 kg
Mitat (pituus × leveys × korkeus)	162 × 84 × 148 mm	162 × 84 × 148 mm
Suojaus	IP 54 (pöly- ja roiskevesisuojaattu)	IP 54 (pöly- ja roiskevesisuojaattu)
Sallittu ympäristölämpötila		
- ladattaessa	0 °C...+45 °C	0 °C...+45 °C
- käytössä ^{F)}	-10 °C ... +40 °C	-10 °C ... +40 °C
- varastoinnissa	-20 °C ... +70 °C	-20 °C ... +70 °C
Suosittelut akut	GBA 10,8V ... GBA 12V ... (paitsi GBA 12V 4,0 Ah)	GBA 10,8V ... GBA 12V ... (paitsi GBA 12V 4,0 Ah)
Suosittelut latauslaitteet	AL 11.. CV GAL 12.. CV	AL 11.. CV GAL 12.. CV

A) Epäedulliset ympäristöolosuhteet (esimerkiksi suora auringonpaiste) saattavat lyhentää kantamaa.

B) Kyseessä on vain johtamaton liika. Työkaluun voi kuitenkin syntyä joskus tilapäistä johtavuutta kasteen takia.

C) Lyhyempi toiminta-aika Bluetooth®-käytössä ja/tai RM 3:n yhteydessä

D) Bluetooth®-Low-Energy-laitteilla ei välttämättä voi muodostaa yhteyttä kyseisistä mallista ja käyttöjärjestelmästä riippuen. Bluetooth®-laitteiden on tuettava SPP-profiilia.

E) Kantavuus voi vaihdella voimakkaasti ulkoisten olosuhteiden ja käytettävän vastaanottimen mukaan. Suljetuissa tiloissa ja metallisten esteiden (esimerkiksi seinät, kaapit, laukut, yms.) takia Bluetooth®-kantavuus saattaa olla huomattavasti pienempi.

F) rajoitettu teho, kun lämpötila on <0 °C

Tekniset tiedot määritetty toimitukseen kuuluvan akun kanssa.

Mittaustyökalun tyyppikilvessä on yksilöllinen sarjanumero (19) tunnistusta varten.

Asennus

Mittaustyökalun virtalähde

Mittaustyökalussa voidaan käyttää joko saatavissa olevia paristoja tai Bosch-litiumioniakkua.

Akkukäyttö

- **Käytä vain teknisissä tiedoissa ilmoitettuja latauslaitteita.** Vain nämä latauslaitteet sopivat mittaustyökalusasi käytettävälle litiumioniakulle.

Huomautus: mittaustyökalulle soveltumattomien akkujen käyttö voi aiheuttaa toimintahäiriöitä tai mittaustyökalun vioittumisen.

Huomautus: akku toimitetaan osittain ladattuna. Akun täyden tehon varmistamiseksi akku tulee ladata latauslaitteessa täyteen ennen ensikäyttöä.

Litiumioniakun voi ladata koska tahansa. Tämä ei lyhennä akun elinikää. Latauksen keskeytys ei vaurioita akku.

Litiumioniakku on suojattu elektronisella kennojen suojauskella "Electronic Cell Protection (ECP)" syväpurkautumisen estämiseksi. Kun akun varustila on lähes lopussa, suojakytkentä sammuttaa mittaustyökalun.

- **Älä käynnistä mittaustyökalua uudelleen, jos suoja-kytkin on katkaissut sen toiminnan.** Akku saattaa vahingoittua.

Asenna ladattu akku (15) työntämällä sitä akkuaukkoon (10), kunnes se lukittuu kunnolla paikalleen.

Kun haluat **irrottaa** akun (15), paina lukituksen avauspainikkeita (13) ja vedä akku ulos akkuaukosta (10). **Älä irrota akkua väkisin.**

Paristokäyttö

Suosittellemme käyttämään mittaustyökalua alkali-mangaani-paristojen kanssa.

Paristot asennetaan paristosovittimeen.

- **Paristosovitin on tarkoitettu käytettäväksi vain alkuperäisissä Bosch-mittaustyökaluissa eikä sitä saa käyttää sähkötyökalujen kanssa.**

Työnnä paristojen **asentamiseksi** paristosovittimen suojus (11) akkuaukkoon (10). Asenna paristot suojukseen kannessa (14) olevan kuvan mukaisesti. Työnnä kansi suojuksen päälle niin, että se napsahtaa tuntuvasti kiinni.



Paina paristojen (12) **poistamiseksi** kannen (14) lukituksen avauspainikkeita (13) ja vedä kansi pois. Älä päästä paristoja putoamaan paikaltaan. Pidä sitä varten mittaustyökalua sellaisessa asennossa, että akkuaukko (10) osoittaa

ylöspäin. Ota paristot pois. Jotta saat irrotettua sisällä olevan suojuksen (11), ota suojuksesta kiinni ja vedä se kevyesti sivuseinämää vasten painaen mittaustyökalusta ulos.

Vaihda aina kaikki paristot samanaikaisesti. Käytä vain saman valmistajan ja saman kapasiteetin paristoja.

- **Ota paristot pois mittaustyökalusta, jos et käytä sitä pitkään aikaan.** Paristot voivat pitkään kestävässä säilytyksessä korrodoitua tai purkautua.

Lataustilan näyttö

Lataustilan näyttö (2) ilmoittaa akun tai paristojen varaustilan:

LED-valo	Lataustila
Jatkuva vihreä valo	100–75 %
Jatkuva keltainen valo	75–35 %
Jatkuva punainen valo	35–10 %
Ei valoa	– Akku on viallinen – Paristot tyhjä

Laserlinjojen kirkkaus vähenee vähitellen, kun akun tai paristojen varaus heikkenee.

Vaihda viallinen akku tai tyhjat paristot välittömästi.

Käyttö

Käyttöönotto

- **Suojaa mittaustyökalu kosteudelta ja suoralta aurin-
gonpaisteelta.**
- **Älä altista mittaustyökalua erittäin korkeille/matalille
lämpötiloille tai suurille lämpötilavaihteluille.** Älä säilytä työkalua pitkiä aikoja esimerkiksi kuumassa autossa. Anna suurien lämpötilavaihteluiden jälkeen mittaustyökalun lämpötilan ensin tasaantua, ennen kuin otat sen käyttöön. Äärimmäiset lämpötilat tai lämpötilavaihtelut voivat vaikuttaa mittaustyökalun tarkkuuteen.
- **Älä altista mittaustyökalua koville iskuille tai putoamiselle.** Jos mittaustyökaluun on kohdistunut kovia iskuja, sille täytyy tehdä aina tarkkuuden tarkistus (katso "Mittaustyökalun tarkkuuden tarkistus", Sivu 101).
- **Sammuta mittaustyökalu, kun kuljetat sitä.** Sammu-
tuksen yhteydessä kääntöyksikkö lukitaan, jotta se ei vahingoitu voimakkaiden liikkeiden takia.

Käynnistys ja pysäytys

Mittaustyökalun **käynnistämiseksi** kytke käynnistyskytkin (16) asentoon "On" (ilman tasausautomaatiikkaa tehtävä työ) tai asentoon "On" (tasausautomaatiikan kanssa tehtävä työ). Mittaustyökalu heijastaa heti käynnistyksen jälkeen laserlinjat ulostuloaukoista (1).

- **Älä koskaan suuntaa lasersädettä ihmisiin tai eläimiin, älä myöskään itse katso lasersäteeseen edes kaukaa.**

Mittaustyökalun **sammuttamiseksi** kytke käynnistyskytkin (16) asentoon "Off". Poiskytkennän yhteydessä kääntöyksikkö lukitaan.

- **Älä jätä mittaustyökalua päälle ilman valvontaa ja sammuta mittaustyökalu käytön lopussa.** Muuten laser-
säde saattaa häikäistä sivullisia.

Jos korkein sallittu 40 °C käyttölämpötila ylitetään, laite sammuu laserdiodin suojelemiseksi. Jäähdytymisen jälkeen mittaustyökalu on taas käyttövalmis ja sen voi käynnistää uudelleen.

Laserlinjojen kirkkaus vähenee vähitellen, kun mittaustyökalun lämpötila lähestyy suurinta sallittua käyttölämpötilaa.

Katkaisuautomaatiikan deaktivointi

Jos mittaustyökaluin painikkeita ei paineta n. 120 minuuttiin, mittaustyökalu sammuu automaattisesti akun/paristojen säästämiseksi.

Kun haluat käynnistää mittaustyökalun uudelleen automaattisen katkaisun jälkeen, siirrä käynnistyskytkin (16) ensin asentoon "Off" ja kytke mittaustyökalu sen jälkeen taas päälle, tai paina kerran laserin käyttötapainiketta (7) tai vastaanotinmoodin painiketta (5).

Kun haluat deaktivoida katkaisuautomaatiikan, pidä (mittaustyökalun ollessa päällä) laserin käyttötavan painiketta (7) pohjassa vähintään 3 sekunnin ajan. Kun katkaisuautomaatiikka on deaktivoitu, lasersäteet vilkkuvat lyhyesti sen vahvistamiseksi.

Kun haluat aktivoida katkaisuautomaatiikan, sammuta mittaustyökalu ja käynnistä se uudelleen.

Merkkiään deaktivointi

Kun mittaustyökalu käynnistetään, äänimerkki on aina aktiivoina.

Kun haluat deaktivoida tai aktivoida äänimerkkitoiminnon, pidä laserin käyttötapainiketta (7) ja vastaanotinmoodin painiketta (5) samanaikaisesti pohjassa vähintään 3 sekunnin ajan.

Sekä aktivoinnin että deaktivoinnin yhteydessä kuuluu kolme lyhyttä merkkiääntä asetuksen vahvistukseksi.

Käyttötavat

Mittaustyökalussa on kolme käyttötapaa, joita voit vaihtaa koska tahansa:

- vaakasuoran lasertason muodostus,
- pystysuoran lasertason muodostus,
- kahden pystysuoran lasertason muodostus,
- vaakasuoran lasertason sekä kahden pystysuoran lasertason muodostus.

Käynnistyksen jälkeen mittaustyökalu heijastaa vaakasuoran lasertason. Kun haluat vaihtaa käyttötapaa, paina laserin käyttötavan painiketta (7).

Kaikki neljä käyttötapaa voi valita joko tasausautomaatiikalla tai ilman sitä.

Vastaanotinmoodi

Laservastaanottimen (28) käyttöä varten täytyy aktivoida vastaanotinmoodi valitusta käyttötavasta riippumatta.

Vastaanotinmoodissa laserlinjat vilkkuvat erittäin korkealla taajuudella. Näin laservastaanotin (28) löytää ne.

Kun haluat kytkeä vastaanotinmoodin päälle, paina vastaanotinmoodin painiketta (5). Vastaanotinmoodin näyttö (6) palaa vihreänä.

Laserlinjojen näkyvyys ihmissilmälle heikkenee, kun vastaanotinmoodi on kytketty päälle. Kun haluat työskennellä ilman laservastaanotinta, kytke vastaanotinmoodi pois päältä painamalla uudelleen vastaanotinmoodin painiketta (5). Vastaanotinmoodin näyttö (6) sammuu.

Tasausautomaatiikka

Työskentely automaattisen tasauksen kanssa

Aseta mittaustyökalu vaakasuoralle ja tukevalle alustalle.

Kiinnitä se pidikkeeseen (24) tai jalustaan (31).

Siirrä tasausautomaatiikan kanssa tehtävässä työssä käynnistyskytkin (16) asentoon "On".

Tasausautomaatiikka kompensoi epätasaisuudet automaattisesti $\pm 4^\circ$ itsetasausalueen rajoissa. Tasaus on saatu päätökseen heti kun laserlinjat eivät enää liiku.

Jos automaattinen tasaus ei ole mahdollista esimerkiksi mittaustyökalun alustan vinouden takia (poikkeama vaakalinjasta yli 4°), laserlinjat alkavat vilkkua nopeasti. Aktivoidun merkkiään yhteydessä merkkiään hyllyttää nopeatahtisesti.

Aseta tässä tapauksessa mittaustyökalu vaakatasoon ja odota automaattista tasautusta. Heti kun mittaustyökalu on $\pm 4^\circ$ itsetasausalueen rajoissa, lasersäteet palavat jatkuvasti ja merkkiään mykistyy.

Käytön aikana tapahtuvien tärähtelyjen tai asennon muutosten yhteydessä mittaustyökalu tasataan jälleen automaattisesti. Virheiden välttämiseksi tarkasta uudelleen tapahtuneen tasauksen jälkeen vaakasuoran tai pystysuoran laserlinjan asento vertailupisteisiin nähden.

Työskentely ilman automaattista tasautusta

Siirrä ilman tasausautomaatiikkaa tehtävässä työssä käynnistyskytkin (16) asentoon "On". Kun tasausautomaatiikka on kytketty pois päältä, ilman tasausautomaatiikkaa tapahtuvan työskentelyn näyttö (4) palaa punaisena ja laserlinjat vilkkuvat jatkuvasti hidastahtisesti.

Kun automaattinen tasaus on kytketty pois päältä, voit pitää mittaustyökalua vapaasti kädessä tai asettaa sen kaltevalle alustalle. Laserlinjat eivät välttämättä kulje enää suorassa kulmassa toisiinsa nähden.

Kauko-ohjaus "Levelling Remote App" -sovelluksella

Mittaustyökalu on varustettu Bluetooth®-moduulilla, joka mahdollistaa langatonta yhteyttä käyttävän kauko-ohjauksen Bluetooth®-liitännällä varustetulla älypuhelimella.

Tämän toiminnon käyttöön tarvitaan sovellus (App) "Levelling Remote App". Sen voi ladata käytettävän mobiililaitteen mukaan vastaavasta sovelluskaupasta (Apple App Store, Google Play Store).

Lisätietoja Bluetooth®-yhteyden järjestelmävaatimuksista voit katsoa Boschin verkkosivulta www.bosch-pt.com

Kun käytät kauko-ohjausta Bluetooth®-yhteydellä, mobiililaitteen ja mittaustyökalun välillä saattaa ilmetä huonojen vastaanotto-olosuhteiden aiheuttamia aikaviiveitä.

Bluetooth®-yhteyden kytkeminen päälle

Kun haluat kytkeä kauko-ohjauksen Bluetooth®-yhteyden päälle, paina Bluetooth®-painiketta (9). Varmista, että mobiililaitteen Bluetooth®-liitäntä on aktiivoina.

Kun Bosch-sovellus on käynnistetty, mobiililaitteen ja mittaustyökalun välille muodostetaan yhteys. Jos järjestelmä löytää useampia mittaustyökaluja, valitse niistä oikea. Jos

järjestelmä löytää vain yhden mittaustyökalun, yhteys muodostetaan automaattisesti.

Yhteys on muodostettu heti kun **Bluetooth®**-merkkivalo (8) syttyy.

Bluetooth®-yhteyden katkeamisen voi aiheuttaa mittaustyökalun ja mobiililaitteen liian suuri keskinäinen etäisyys tai esteet sekä sähkömagneettiset häiriötekijät. Tässä tapauksessa **Bluetooth®**-merkkivalo (8) vilkkuu.

Bluetooth®-yhteyden katkaisu

Kun haluat katkaista kauko-ohjauksen **Bluetooth®**-yhteyden, paina **Bluetooth®**-painiketta (9) tai sammuta mittaustyökalu.

Kalibrointivaroitus CAL guard

Kalibrointivaroituksen **CAL guard** sensorit valvovat mittaustyökalun tilaa myös työkalun ollessa pois päältä. Jos mittaustyökalu ei saa virtaa akusta tai paristoista, sisäinen varavirtalähde varmistaa valvontasensorien jatkuvan toiminnan 72 tunnin ajan.

Sensorit aktivoidaan mittaustyökalun ensikäytön yhteydessä.

Kalibrointivaroituksen laukaisin

Kalibrointivaroitus **CAL guard** laukeaa ja punainen merkkivalo **CAL guard** (3) syttyy seuraavissa tilanteissa:

- Kalibrointiväli (12 kk välein) on kulunut umpeen.
- Mittaustyökalua on säilytetty väärässä varastointilämpötilassa.
- Mittaustyökaluun on kohdistunut voimakas isku (esim. pudonnut lattialle).

"**Levelling Remote App**"-sovelluksesta näet, mikä näistä kolmesta tilanteesta on laukaissut kalibrointivaroituksen. Laukaisun aiheuttaja ei selviä ilman tätä sovellusta; **CAL guard** (3)-näytön syttyminen ilmoittaa vain tasaustarkkuuden tarkistustarpeesta.

Varoituksen laukaisun jälkeen **CAL guard** (3)-näyttö palaa, kunnes tarkistat tasaustarkkuuden ja kytket näytön tämän jälkeen pois päältä.

Menettely kalibrointivaroituksen lauetta

Tarkista mittaustyökalun tasaustarkkuus (katso "Mittaustyökalun tarkkuuden tarkistus", Sivu 101).

Mikäli maksimipikkeama ei ylity missään tarkastusvaiheessa, sammuta **CAL guard** (3)-näyttö. Paina tätä varten vastaanotinmoodin painiketta (5) ja **Bluetooth®**-painiketta (9) samanaikaisesti vähintään 3 sekunnin ajan. Näyttö **CAL guard** (3) sammuu.

Jos mittaustyökalu ylittää suurimman sallitun poikkeaman jossakin tarkistusvaiheessa, se täytyy korjauttaa Bosch-huollossa.

Mittaustyökalun tarkkuuden tarkistus

Tarkkuuteen vaikuttavat seikat

Suurin vaikutus on ympäristön lämpötilalla. Varsinkin lattian ja huoneen yläosan väliset lämpötilaerot saattavat johtaa lasersäteen vinoon.

Koska lämpötilakerrostus on suurin lattian lähellä, mittaustyökalu kannattaa asentaa aina jalustalle, kun teet yli 20 met-

rin pituisia mittauksia. Aseta mittaustyökalu mieluiten keskelle työaluetta.

Ulkoisten vaikutusten lisäksi myös laitekohtaiset häiriöt (esim. putoaminen tai voimakkaat iskut) voivat aiheuttaa säästöpoikkeamia. Tarkasta sitä varten tasaustarkkuus aina ennen käyttöä.

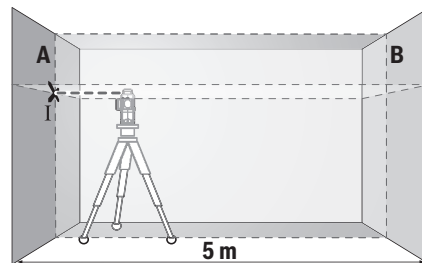
Tarkista ensin vaakasuoran laserlinjan tasaustarkkuus ja sen jälkeen pystysuorien laserlinjojen tasaustarkkuus.

Jos mittaustyökalu ylittää suurimman sallitun poikkeaman jossakin tarkistusvaiheessa, se täytyy korjauttaa Bosch-huollossa.

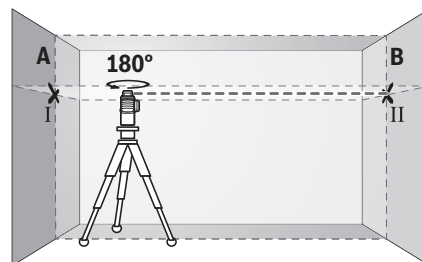
Poikittaisakselin vaakasuoran tasaustarkkuuden tarkistus

Tarkistusta varten tarvitaan 5 metrin pituinen esteetön mitausmatka kahden seinän A ja B välissä tukevalla alustalla.

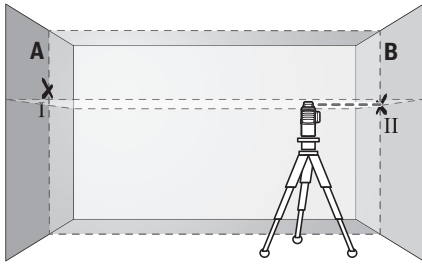
- Asenna mittaustyökalu jalustalle tai tukevalle, tasaiselle alustalle lähelle seinää A. Käynnistä mittaustyökalu kytketyllä tasausautomaatiikalla. Valitse käyttötapana, jossa mittaustyökalun eteen heijastetaan yksi vaakasuora lasertaso sekä yksi pystysuora lasertaso.



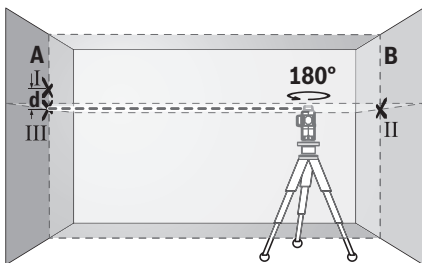
- Suuntaa laser läheseen seinään A ja anna mittaustyökalun suorittaa taso. Merkitse keskipiste, jossa laserlinjat leikkaavat toisensa seinässä (piste I).



- Käännä mittaustyökalua 180° verran, anna laitteen tasaantua ja merkitse laserlinjojen leikkauspiste vastakkaiseen seinään B (piste II).
- Sijoita mittaustyökalu kääntämättä seinän lähelle B, kytke se päälle ja anna sen tasaantua.



- Säädä mittaustyökalun korkeus (jalustan tai tarv. tukien avulla) niin, että laserlinjojen leikkauspiste kohtaa tarkalleen aiemmin merkityn pisteen II seinässä B.

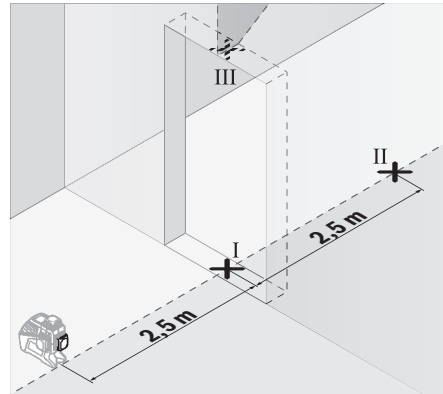


- Käännä mittaustyökalua 180° verran korkeutta muuttamatta. Kohdista se seinään A niin, että pystysuora laserlinja kulkee aiemmin merkityn pisteen I kautta. Anna mittaustyökalun tasaantua ja merkitse laserlinjojen leikkauspiste seinään A (piste III).
- Molempien merkittyjen pisteiden I ja III ero **d** seinässä A ilmoittaa mittaustyökalun todellisen korkeuspoikkeaman. $2 \times 5 \text{ m} = 10 \text{ m}$ mittausmatkalla suurin sallittu poikkeama on: $10 \text{ m} \times \pm 0,2 \text{ mm/m} = \pm 2 \text{ mm}$. Tämän mukaisesti pisteiden I ja III keskinäinen ero **d** saa olla korkeintaan 2 mm.

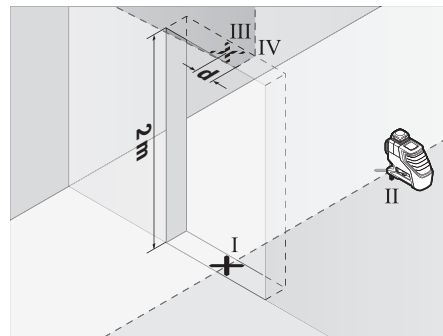
Pystysuorien linjojen tasaustarkkuuden tarkistus

Tarkistusta varten tarvittavat oviaukon (tukevalla alustalla), jonka molemmilla puolilla on vähintään 2,5 m tilaa.

- Aseta mittaustyökalu 2,5 m etäisyydelle oviaukosta tukevalle tasaiselle alustalle (ei jalustaan). Käynnistä mittaustyökalu kytketyllä tasausautomaattilla. Valitse käyttötapa, jossa mittaustyökalun eteen heijastetaan yksi pystysuora lasertaso.



- Merkitse pystysuoran laserlinjan keskipiste oviaukon lattiaan (piste I), 5 metrin etäisyydelle oviaukon toiselle puolelle (piste II) sekä oviaukon yläreunaan (piste III).



- Käännä mittaustyökalua 180° verran ja aseta se oviaukon toiselle puolelle suoraan pisteen II taakse. Anna mittaustyökalun tasaantua ja suuntaa pystysuora laserlinja niin, että sen keskipiste kulkee tarkalleen pisteiden I ja II kautta.
- Merkitse laserlinjan keskipiste oviaukon yläreunaan pisteeksi IV.
- Molempien merkittyjen pisteiden III ja IV ero **d** ilmoittaa mittaustyökalun todellisen pystysuorauspoikkeaman.
- Mittaa oviaukon korkeus.

Toista mittausmenetelmä toiselle pystysuoralle lasertasolle. Valitse käyttötapa, jossa mittaustyökalun kylkipuolelle heijastetaan pystysuora lasertaso, ja käännä mittaustyökalua ennen mittaustoimenpiteen aloitusta 90° verran.

Suurin sallittu poikkeama lasketaan seuraavasti: oviaukon kaksinkertainen korkeus $\times 0,2 \text{ mm/m}$
Esimerkki: 2 metrin korkuisen oviaukon yhteydessä suurin sallittu poikkeama on $2 \times 2 \text{ m} \times \pm 0,2 \text{ mm/m} = \pm 0,8 \text{ mm}$. Tämän mukaisesti pisteet III ja IV saavat olla korkeintaan 0,8 mm etäisyydellä toisistaan.

Työskentelyohjeita

- Käytä merkintään aina vain laserlinjan keskipistettä. Laserlinjan leveys muuttuu etäisyyden myötä.

- **Mittaustyökalu on varustettu radiosignaaliitännällä. Paikallisia käyttörajoituksia (esimerkiksi lentokoneissa tai sairaaloissa) on noudatettava.**

Työskentely lasertähtäintaulun kanssa

Lasertähtäintaulu (27) parantaa lasersäteen näkyvyyttä, kun mittaukset tehdään huonoissa olosuhteissa ja suurilla etäisyyksillä.

Lasertähtäintaulun (27) heijastava puolisko parantaa laserlinjan näkyvyyttä. Läpinäkyvän puoliskon läpi laserlinjan voi havaita myös lasertähtäintaulun taustapuolella.

Työskentely jalustan (lisätarvike) kanssa

Jalusta tarjoaa tukevan mittausalustan, jonka korkeus on säädettävissä. Asenna jalustan 1/4"-kiinnityksellä (17) varustettu mittaustyökalu jalustan (31) tai tavanomaisen kameralajustan kierteseen. Käytä tavanomaiseen laitejalustaan kiinnitykseen jalustan 5/8"-kiinnitystä (18). Lukitse mittaustyökalu jalustan lukitusruuvilla.

Suuntaa jalusta karkeasti, ennen kuin käynnistät mittaustyökalun.

Kiinnitys yleispidikkeellä (lisätarvike) (katso kuva B)

Yleispidikkeellä (24) voit kiinnittää mittaustyökalun esimerkiksi pystypintoihin, putkiin ja magnetoituviin materiaaleihin. Yleispidike soveltuu myös pöytäjalustaksi ja helpottaa mittaustyökalun korkeussuuntausta.

Suuntaa jalusta (24) karkeasti, ennen kuin käynnistät mittaustyökalun.

Työskentely laservastaanottimella (lisätarvike) (katso kuva B)

Epäedullisissa valaistusolosuhteissa (vaalea ympäristö, suora auringonpaiste) ja suurissa etäisyyksissä kannattaa käyttää laservastaanotinta (28), jotta laserlinjat löytyvät helpommin. Kytke laservastaanottimen kanssa työskentellessä laservastaanotinmoodi päälle (katso "Vastaanotinmoodi", Sivü 100).

Lasertarkkailulasit (lisätarvike)

Lasertarkkailulasit suodattaa pois ympäristön valon. Tällöin silmä näkee laserin valon kirkkaampana.

- **Älä käytä laserlaseja suojalaseina.** Laserlaseilla lasersäteen voi havaita paremmin; ne eivät kuitenkaan suojaa lasersäteilyltä.
- **Älä käytä laserlaseja aurinkolaseina tai tieliikenteessä.** Laserlasit eivät takaa kunnollista UV-suojausta ja ne heikentävät värien näkemistä.

Työesimerkkejä (katso kuvat A–F)

Esimerkkejä mittaustyökalun käyttömahdollisuuksista löydät piirrosviuilta.

Aseta mittaustyökalu aina sen pinnan tai reunan lähelle, jonka haluat tarkistaa, ja anna laitteen tasaantua ennen joikaista mittausta.

Hoito ja huolto

Huolto ja puhdistus

Säilytä ja kuljeta mittaustyökalua ainoastaan toimitukseen kuuluvassa suojalaukussa tai työkalulaukussa.

Pidä aina mittaustyökalu puhtaana.

Älä koskaan upota mittaustyökalua veteen tai muihin nesteisiin.

Pyyhi lika pois kostealla ja pehmeällä liinalla. Älä käytä puhdistusaineita tai liuottimia.

Puhdista varsinkin laserin ulostuloaukon pinnat säännöllisin väliajoin ja poista mahdollinen nöyhtä.

Jos mittaustyökalu on vioittunut, lähetä se huoltoon suojalaukussa (30).

Asiakaspalvelu ja käyttöneuvonta

Asiakaspalvelu vastaa tuotteesi korjausta ja huoltoa sekä varaosia koskeviin kysymyksiin. Räjätyskuvat ja varaosatiiedot ovat myös verkko-osoitteessa:

www.bosch-pt.com

Bosch-käyttöneuvontatiimi vastaa mielellään tuotteita ja tarvikkeita koskeviin kysymyksiin.

Ilmoita kaikissa kyselyissä ja varaosatilauksissa 10-numeroinen tuotenumero, joka on ilmoitettu tuotteen mallikilvessä.

Suomi

Robert Bosch Oy
Bosch-keskushuolto
Pakkalantie 21 A
01510 Vantaa
Voitte tilata varaosat suoraan osoitteesta www.bosch-pt.fi.
Puh.: 0800 98044
Faksi: 010 296 1838
www.bosch.fi

Kuljetus

Toimitukseen kuuluvat litiumioniakut ovat vaarallisia aineita koskevien lakimääräysten alaisia. Käyttäjä saa kuljettaa akkuja liikenteessä ilman erikoistoimenpiteitä.

Jos lähetys tehdään kolmansien osapuolten kautta (esim.: lentorahtina tai huolintaliikkeen välityksellä), tällöin on huomioitava pakkausta ja merkintää koskevat erikoisvaatimukset. Lähetystä varten tuote täytyy pakata vaarallisten aineiden asiantuntijan neuvon mukaan.

Lähetä vain sellaisia akkuja, joiden kotelo on vaurioitumaton. Suojaa navat teipillä ja pakkaa akku niin, ettei se pääse liikkumaan pakkauksessa. Huomioi myös mahdolliset tätä pidemmälle menevät maakohtaiset määräykset.

Hävitys



Käytöstä poistetut mittaustyökalut, akut/paristot, lisätarvikkeet ja pakkaukset tulee toimittaa ympäristöystävälliseen uusiokäyttöön.



Älä heitä mittaustyökaluja tai akkuja/paristoja talousjätteisiin!

Koskee vain EU-maita:

Eurooppalaisen direktiivin 2012/19/EU mukaan käyttökelvottomat mittausvälineet ja eurooppalaisen direktiivin 2006/66/EY mukaan vialliset tai loppuun käytetyt akut/paristot täytyy kerätä erikseen ja toimittaa ympäristöstävälliseen kierrätykseen.

Akut/paristot:**Li-ion:**

Noudata luvussa "Kuljetus" annettuja ohjeita (katso "Kuljetus", Sivu 103).

Ελληνικά

Υποδείξεις ασφαλείας



Για να εργαστείτε με το όργανο μέτρησης χωρίς κίνδυνο και με ασφάλεια, πρέπει να διαβάσετε και να τηρήσετε όλες τις υποδείξεις. Εάν το όργανο μέτρησης δε χρησιμοποιηθεί σύμφωνα με αυτές τις οδηγίες, τα ενσωματωμένα στο όργανο μέτρησης μέτρα προστασίας μπορεί να επηρεαστούν αρνητικά. Μην καταστρέψετε ποτέ τις προειδοποιητικές πινακίδες που βρίσκονται στο όργανο μέτρησης. **ΦΥΛΑΞΤΕ ΚΑΛΑ ΑΥΤΕΣ ΤΙΣ ΥΠΟΔΕΙΞΕΙΣ ΚΑΙ ΔΩΣΤΕ ΤΕΣ ΣΕ ΠΕΡΙΠΤΩΣΗ ΠΟΥ ΧΡΕΙΑΣΤΕΙ ΜΑΖΙ ΜΕ ΤΟ ΟΡΓΑΝΟ ΜΕΤΡΗΣΗΣ.**

- ▶ **Προσοχή** – όταν χρησιμοποιηθούν άλλες, διαφορετικές από τις αναφερόμενες εδώ διατάξεις χειρισμού ή διατάξεις ρύθμισης ή λάβει χώρα άλλη διαδικασία, μπορεί αυτό να οδηγήσει σε επικίνδυνη έκθεση στην ακτινοβολία.
- ▶ Το όργανο μέτρησης παραδίδεται με μια προειδοποιητική πινακίδα (χαρακτηρισμένη στην παράσταση του οργάνου μέτρησης στη σελίδα γραφικών).
- ▶ Εάν το κείμενο της προειδοποιητικής πινακίδας δεν είναι στη γλώσσα της χώρας σας, τότε πριν τη θέση για πρώτη φορά σε λειτουργία κολλήστε πάνω το συμπαριδιδόμενο αυτοκόλλητο στη γλώσσα της χώρας σας.



Μην κατευθύνετε την ακτίνα λέιζερ πάνω σε πρόσωπα ή ζώα και μην κοιτάξετε οι ίδιοι κατευθείαν στην άμεση ή ανακλώμενη ακτίνα λέιζερ. Έτσι μπορεί να τυφλώσετε

άτομα, να προκαλέσετε ατυχήματα ή να βλάψετε τα μάτια σας.

- ▶ Σε περίπτωση που η ακτίνα λέιζερ πέσει στα μάτια σας, πρέπει να κλείσετε τα μάτια συνειδητά και να απομακρύνετε το κεφάλι σας αμέσως από την ακτίνα.
- ▶ Μην προβείτε σε καμία αλλαγή στη διάταξη λέιζερ.

- ▶ **Μη χρησιμοποιείτε τα γυαλιά λέιζερ ως προστατευτικά γυαλιά.** Τα γυαλιά λέιζερ χρησιμεύουν για την καλύτερη αναγνώριση της ακτίνας λέιζερ, αλλά όμως δεν προστατεύουν από την ακτίνα λέιζερ.
- ▶ **Μη χρησιμοποιείτε τα γυαλιά λέιζερ ως γυαλιά ηλίου ή στην οδική κυκλοφορία.** Τα γυαλιά λέιζερ δεν προσφέρουν πλήρη προστασία από την υπερύδνη ακτινοβολία και μειώνουν την αντίληψη των χρωμάτων.
- ▶ **Αναθέστε την επισκευή του οργάνου μέτρησης μόνο σε ειδικευμένο τεχνικό προσωπικό και μόνο με γνήσια ανταλλακτικά.** Μ' αυτόν τον τρόπο εξασφαλίζεται η διατήρηση της ασφαλούς λειτουργίας του εργαλείου μέτρησης.
- ▶ **Μην αφήσετε παιδιά χωρίς επίτηρηση να χρησιμοποιήσουν το όργανο μέτρησης λέιζερ.** Θα μπορούσαν ακούσια να τυφλώσουν άτομα
- ▶ **Μην εργάζεστε με το όργανο μέτρησης σε επικίνδυνο για έκρηξη περιβάλλον, στο οποίο βρίσκονται εύφλεκτα υγρά, αέρια ή εύφλεκτες σκόνες.** Στο εσωτερικό του εργαλείου μέτρησης μπορεί να δημιουργηθεί σπινθηρισμός κι έτσι να αναφλεχθούν η σκόνη ή οι αναθυμιάσεις.
- ▶ **Κατά τη λειτουργία του οργάνου μέτρησης κάτω από ορισμένες προϋποθέσεις ηχούν δυνατά ηχητικά σήματα.** Γι' αυτό κρατάτε το όργανο μέτρησης μακριά από το αυτί σας και από άλλα άτομα. Ο ισχυρός ήχος μπορεί να βλάψει τη ακοή σας.



Μη φέρετε το όργανο μέτρησης, τον πίνακα στόχου λέιζερ (27) και το στήριγμα γενικής χρήσης (24) κοντά σε βηματοδότες καρδιάς.

Από τους μαγνήτες του οργάνου μέτρησης, του πίνακα στόχου λέιζερ και του στηρίγματος γενικής χρήσης δημιουργείται ένα πεδίο, το οποίο μπορεί να θέσει σε κίνδυνο τη λειτουργία των βηματοδοτών καρδιάς.

- ▶ **Κρατάτε το όργανο μέτρησης, τον πίνακα στόχου λέιζερ (27) και το στήριγμα γενικής χρήσης (24) μακριά από μαγνητικούς φορείς δεδομένων και μαγνητικά ευαίσθητες συσκευές.** Από τη δράση των μαγνητών του οργάνου μέτρησης, του πίνακα στόχου για λέιζερ και του στηρίγματος γενικής χρήσης μπορεί να προκληθούν μη αναστρέψιμες απώλειες δεδομένων.
- ▶ **Μην καταπιείτε ποτέ τις μπαταρίες τύπου κουμπιού.** Μια κατάποση των μπαταριών τύπου κουμπιού μπορεί μέσα σε 2 ώρες να οδηγήσει σε σοβαρά εσωτερικά εγκαύματα και στο θάνατο.



Βεβαιωθείτε, ότι οι μπαταρίες τύπου κουμπιού δε φθάνουν στα χέρια των παιδιών. Όταν υπάρχει η υποψία, ότι η μπαταρία τύπου κουμπιού έχει καταποθεί ή έχει περάσει μέσα σε μια άλλη σωματική κοιλότητα,

επισκεφτείτε αμέσως ένα γιατρό.

- ▶ **Κατά την αλλαγή της μπαταρίας προσέχετε την ενδεδειγμένη αντικατάσταση της μπαταρίας.** Υπάρχει κίνδυνος έκρηξης.

- ▶ **Μην προσπαθήσετε να επαναφορτίσετε την μπαταρία τύπου κουμπιού και μη βραχυκυκλώσετε την μπαταρία τύπου κουμπιού.** Η μπαταρία τύπου κουμπιού ενδέχεται να παρουσιάσει διαρροή, να εκραγεί, να πάρει φωτιά και να τραυματίσει άτομα.
- ▶ **Απομακρύνετε και αποσύρετε τι εκφορτισμένες μπαταρίες τύπου κουμπιού σύμφωνα με τους κανονισμούς.** Οι εκφορτισμένες μπαταρίες τύπου κουμπιού μπορούν να παρουσιάσουν διαρροή και να προξενήσουν έτσι ζημιά στο προϊόν ή να τραυματίσουν άτομα.
- ▶ **Μην υπερθερμαίνετε την μπαταρία τύπου κουμπιού και μην την ρίχνετε στη φωτιά.** Η μπαταρία τύπου κουμπιού ενδέχεται να παρουσιάσει διαρροή, να εκραγεί, να πάρει φωτιά και να τραυματίσει άτομα.
- ▶ **Μην προξενίσετε ζημιά στην μπαταρία τύπου κουμπιού και μην ανοίξετε την μπαταρία τύπου κουμπιού.** Η μπαταρία τύπου κουμπιού ενδέχεται να παρουσιάσει διαρροή, να εκραγεί, να πάρει φωτιά και να τραυματίσει άτομα.
- ▶ **Μη φέρετε μια χαλασμένη μπαταρία τύπου κουμπιού σε επαφή με νερό.** Το εξερχόμενο λίθιο μπορεί με το νερό να δημιουργήσει υδρογόνο και έτσι να οδηγήσει σε φωτιά, έκρηξη ή στον τραυματισμό ατόμων.
- ▶ **Μη χρησιμοποιείτε άλλο το όργανο μέτρησης, όταν το στήριγμα της μπαταρίας τύπου κουμπιού (22) δεν μπορεί πλέον να κλεισει.** Απομακρύνετε την μπαταρία τύπου κουμπιού και αναθέστε την επισκευή του στηρίγματος.
- ▶ **Αφαιρέστε την επαναφορτιζόμενη μπαταρία ή τις μπαταρίες από το όργανο μέτρησης πριν από όλες τις εργασίες στο όργανο μέτρησης (π.χ. συναρμολόγηση, συντήρηση κλπ.) καθώς και σε περίπτωση μεταφοράς και φύλαξής του.** Σε περίπτωση αθλήτης ενεργοποίησης του διακόπτη ON/OFF υπάρχει κίνδυνος τραυματισμού.
- ▶ **Σε περίπτωση βλάβης ή/και αντικανονικής χρήσης της μπαταρίας μπορεί να εξέλθουν αναθυμιάσεις από την μπαταρία.** Αφήστε να μπει φρέσκος αέρας και επισκεφτείτε ένα γιατρό αν αισθανθείτε ενοχλήσεις. Οι αναθυμιάσεις μπορεί να ερεθίσουν τις αναπνευστικές οδούς.
- ▶ **Από αιχμηρά αντικείμενα, όπως π.χ. καρφιά ή κατασβίδια ή από εξωτερική άσκηση δύναμης μπορεί να υποστεί ζημιά η μπαταρία.** Μπορεί να προκληθεί ένα εσωτερικό βραχυκύκλωμα με αποτέλεσμα την ανάφλεξη, την εμφάνιση καπνού, την έκρηξη ή την υπερθέρμανση της μπαταρίας.
- ▶ **Κρατάτε τις μπαταρίες που δε χρησιμοποιείτε μακριά από συνδετήρες χαρτιών, νομίσματα, κλειδιά, καρφιά, βίδες κι άλλα μικρά μεταλλικά αντικείμενα που μπορούν να βραχυκυκλώσουν τις επαφές της μπαταρίας.** Ένα βραχυκύκλωμα των επαφών της μπαταρίας μπορεί να προκαλέσει τραυματισμούς ή φωτιά.
- ▶ **Μην ανοίγετε την μπαταρία.** Υπάρχει κίνδυνος βραχυκυκλώματος.
- ▶ **Μια τυχόν εσφαλμένη χρήση μπορεί να οδηγήσει σε διαρροή υγρών από την μπαταρία. Αποφεύγετε κάθε επαφή μ' αυτά. Σε περίπτωση τυχαίας επαφής**

ξεπλυθείτε καλά με νερό. Σε περίπτωση που τα υγρά έρθουν σε επαφή με τα μάτια, πρέπει να ζητήσετε επίσης και ιατρική βοήθεια. Διαρρέοντα υγρά μπαταρίας μπορεί να οδηγήσουν σε ερεθισμό του δέρματος ή σε εγκαύματα.

- ▶ **Χρησιμοποιείτε την μπαταρία μόνο σε προϊόντα του κατασκευαστή.** Μόνο έτσι προστατεύεται η μπαταρία από μια επικίνδυνη υπερφόρτιση.



Προστατεύετε την μπαταρία από υπερβολικές θερμοκρασίες, π. χ. ακόμη και από συνεχή ηλιακή ακτινοβολία, φωτιά, νερό και υγρασία. Υπάρχει κίνδυνος έκρηξης.

- ▶ **Επαναφορτίζετε μόνο με τον φορτιστή που καθορίζεται από τον κατασκευαστή.** Ένας φορτιστής που είναι κατάλληλος μόνο για ένα συγκεκριμένο τύπο μπαταριών δημιουργεί κίνδυνο πυρκαγιάς όταν χρησιμοποιηθεί για άλλες μπαταρίες.
- ▶ **Προσοχή! Κατά τη χρήση του οργάνου μέτρησης με Bluetooth® μπορεί να παρουσιαστεί μια βλάβη άλλων συσκευών και εγκαταστάσεων, αεροπλάνων και ιατρικών συσκευών (π.χ. βηματοδότης καρδιάς, ακουστικά). Επίσης δεν μπορεί να αποκλειστεί εντελώς μια ζημιά σε ανθρώπους και ζώα στο άμεσο περιβάλλον. Μη χρησιμοποιείτε το όργανο μέτρησης με Bluetooth® κοντά σε ιατρικές συσκευές, σταθμούς ανεφοδιασμού, χημικές εγκαταστάσεις, επικίνδυνες για έκρηξη περιοχές και σε περιοχές ανατινάξεων. Μη χρησιμοποιείτε το όργανο μέτρησης με Bluetooth® σε αεροπλάνα. Αποφεύγετε τη λειτουργία για ένα μεγάλο χρονικό διάστημα πολύ κοντά στο σώμα σας.**

Το λεκτικό σήμα Bluetooth® όπως επίσης τα εικονογράμματα (λογότυπα) είναι καταχωρημένα εμπορικά σήματα και ιδιοκτησία της Bluetooth SIG, Inc. Οποιαδήποτε χρήση αυτών των λεκτικών σημάτων/εικονογραμμάτων από τη Robert Bosch Power Tools GmbH πραγματοποιείται με τη σχετική άδεια χρήσης.

Περιγραφή προϊόντος και ισχύος

Προσέξτε παρακαλώ τις εικόνες στο μπροστινό μέρος των οδηγιών λειτουργίας.

Χρήση σύμφωνα με τον προορισμό

Το όργανο μέτρησης προορίζεται για τον προσδιορισμό και τον έλεγχο οριζόντιων και κάθετων γραμμών.

Το εργαλείο μέτρησης είναι κατάλληλο για χρήση και σε εσωτερικούς και σε εξωτερικούς χώρους.

Απεικονιζόμενα στοιχεία

Η απαρίθμηση των απεικονιζόμενων στοιχείων βασίζεται στην απεικόνιση του εργαλείου μέτρησης στη σελίδα γραφικών.

- (1) Έξοδος ακτίνας λέιζερ
- (2) Κατάσταση φόρτισης επαναφορτιζόμενης μπαταρίας/μπαταριών
- (3) Ένδειξη CAL guard

- (4) Ένδειξη για εργασία χωρίς αυτόματη χωροστάθμιση
 (5) Πλήκτρο λειτουργίας δέκτη
 (6) Ένδειξη λειτουργίας δέκτη
 (7) Πλήκτρο για τη λειτουργία λέιζερ
 (8) Ένδειξη σύνδεσης *Bluetooth*[®]
 (9) Πλήκτρο *Bluetooth*[®]
 (10) Υποδοχή επαναφορτιζόμενης μπαταρίας
 (11) Περιβλήμα προσαρμογέα μπαταριών^{Α)}
 (12) Μπαταρίες^{Α)}
 (13) Πλήκτρο απασφάλισης επαναφορτιζόμενης μπαταρίας/προσαρμογέα μπαταριών^{Α)}
 (14) Καπάκι προσαρμογέα μπαταριών^{Α)}
 (15) Επαναφορτιζόμενη μπαταρία^{Α)}
 (16) Διακόπτης On/Off
 (17) Υποδοχή τρίποδα 1/4"
 (18) Υποδοχή τρίποδα 5/8"
 (19) Αριθμός σειράς
- (20) Προειδοποιητική πινακίδα λέιζερ
 (21) Μπαταρία τύπου κουμπιού
 (22) Στήριγμα της μπαταρίας τύπου κουμπιού
 (23) Υποδοχή της μπαταρίας τύπου κουμπιού
 (24) Στήριγμα γενικής χρήσης^{Α)}
 (25) Περιστρεφόμενη βάση^{Α)}
 (26) Τηλεχειριστήριο^{Α)}
 (27) Πίνακας στόχου λέιζερ^{Α)}
 (28) Δέκτης λέιζερ^{Α)}
 (29) Γυαλιά λέιζερ^{Α)}
 (30) Τσάντα προστασίας^{Α)}
 (31) Τρίποδα^{Α)}
 (32) Τηλεσκοπική ράβδος^{Α)}
 (33) Κασετίνα^{Α)}
 (34) Ένθετο^{Α)}
- A) **Εξαρτήματα που απεικονίζονται ή περιγράφονται δεν περιέχονται στη στάνταρ συσκευασία. Τον πλήρη κατάλογο εξαρτημάτων μπορείτε να τον βρείτε στο πρόγραμμα εξαρτημάτων.**

Τεχνικά στοιχεία

Γραμμικό λέιζερ	GLL 3-80 C	GLL 3-80 CG
Κωδικός αριθμός	3 601 K63 R..	3 601 K63 T..
Περιοχή εργασίας ^{Α)}		
- Στάνταρ	30 m	30 m
- Στη λειτουργία δέκτη	25 m	25 m
- Με δέκτη λέιζερ	5-120 m	5-120 m
Ακρίβεια χωροστάθμισης τυπική	±0,2 mm/m	±0,2 mm/m
Περιοχή αυτοχωροστάθμισης τυπική	±4°	±4°
Χρόνος χωροστάθμισης, τυπικός	<4 s	<4 s
Μέγιστο ύψος χρήσης πάνω από το ύψος αναφοράς	2000 m	2000 m
Μέγιστη σχετική υγρασία αέρα	90 %	90 %
Βαθμός ρύπανσης κατά IEC 61010-1	2 ^{B)}	2 ^{B)}
Κατηγορία λέιζερ	2	2
Τύπος λέιζερ	630-650 nm, <10 mW	500-540 nm, <10 mW
C ₆	10	10
Απόκλιση ακτίνας λέιζερ	50 × 10 mrad (πλήρης γωνία)	50 × 10 mrad (πλήρης γωνία)
Ελάχιστη διάρκεια παλμού	1/10000 s	1/10000 s
Συμβατός δέκτης λέιζερ	LR6, LR7	LR7
Υποδοχή τρίποδα	1/4", 5/8"	1/4", 5/8"
Παροχή ενέργειας του οργάνου μέτρησης		
- Επαναφορτιζόμενη μπαταρία (Ιόντων Λιθίου)	10,8 V/12 V	10,8 V/12 V
- Μπαταρίες (Αλκαλίου-Μαγγανίου)	4 × 1,5 V LR6 (AA) (με προσαρμογέα μπαταριών)	4 × 1,5 V LR6 (AA) (με προσαρμογέα μπαταριών)

Γραμμικό λέιζερ	GLL 3-80 C	GLL 3-80 CG
Διάρκεια λειτουργίας με 3 επίπεδα ακτίνας λέιζερ ^{C)}		
- με επαναφορτιζόμενη μπαταρία	8 ώρες	6 ώρες
- με μπαταρίες	6 ώρες	4 ώρες
Όργανο μέτρησης <i>Bluetooth</i> [®]		
- Συμβατότητα	<i>Bluetooth</i> [®] 4.0 (Low Energy) ^{D)}	<i>Bluetooth</i> [®] 4.0 (Low Energy) ^{D)}
- Μέγ. εμβέλεια σήματος	30 m ^{E)}	30 m ^{E)}
- Περιοχή συχνότητας λειτουργίας	2402-2480 MHz	2402-2480 MHz
- Μέγιστη ισχύς εκπομπής	< 1 mW	< 1 mW
Smartphone <i>Bluetooth</i> [®]		
- Συμβατότητα	<i>Bluetooth</i> [®] 4.0 (Low Energy) ^{D)}	<i>Bluetooth</i> [®] 4.0 (Low Energy) ^{D)}
- Λειτουργικό σύστημα	Android 4.3 (και νεότερο) iOS 7 (και νεότερο)	Android 4.3 (και νεότερο) iOS 7 (και νεότερο)
Βάρος κατά EPTA-Procedure 01:2014		
- με επαναφορτιζόμενη μπαταρία	0,90 kg	0,90 kg
- με μπαταρίες	0,86 kg	0,86 kg
Διαστάσεις (μήκος × πλάτος × ύψος)	162 × 84 × 148 mm	162 × 84 × 148 mm
Βαθμός προστασίας	IP 54 (προστασία από σκόνη και ψεκαζόμενο νερό)	IP 54 (προστασία από σκόνη και ψεκαζόμενο νερό)
Επιτρεπόμενη θερμοκρασία περιβάλλοντος		
- κατά τη φόρτιση	0 °C ... +45 °C	0 °C ... +45 °C
- κατά τη λειτουργία ^{F)}	-10 °C ... +40 °C	-10 °C ... +40 °C
- κατά την αποθήκευση	-20 °C ... +70 °C	-20 °C ... +70 °C
Συνιστούμενες επαναφορτιζόμενες μπαταρίες	GBA 10,8V ... GBA 12V ... (εκτός GBA 12V 4,0 Ah)	GBA 10,8V ... GBA 12V ... (εκτός GBA 12V 4,0 Ah)
Συνιστούμενοι φορτιστές	AL 11.. CV GAL 12.. CV	AL 11.. CV GAL 12.. CV

- A) Η περιοχή εργασίας μπορεί να μειωθεί από δυσμενείς συνθήκες περιβάλλοντος (π.χ. άμεση ηλιακή ακτινοβολία).
- B) Εμφανίζεται μόνο μη αγωγή ρύπανση, αλλά περιστασιακά αναμένεται προσωρινή αγωγιμότητα που προκαλείται από την εμφάνιση δρόσου.
- C) Συντομότεροι χρόνοι λειτουργίας στη λειτουργία *Bluetooth*[®] και/ή σε συνδυασμό με RM 3
- D) Σε περίπτωση συσκευών *Bluetooth*[®]-Low-Energy ανάλογα το μοντέλο και το λειτουργικό σύστημα μπορεί να μην είναι δυνατή καμία αποκατάσταση σύνδεσης. Οι συσκευές *Bluetooth*[®] πρέπει να υποστηρίζουν το προφίλ SPP.
- E) Η εμβέλεια ανάλογα με τις εξωτερικές συνθήκες μπορεί να ποικίλλει σημαντικά, συμπεριλαμβανομένης της χρησιμοποιούμενης συσκευής λήψης. Εντός κλειστών χώρων και λόγω μεταλλικών εμποδίων (π.χ. τοίχοι, ράφια, κασέτρες κλπ.) μπορεί η εμβέλεια *Bluetooth*[®] να είναι σημαντικά μικρότερη.
- F) Περιορισμένη ισχύς στις θερμοκρασίες <0 °C

Τα τεχνικά χαρακτηριστικά εξακριβώθηκαν με μπαταρία από τη συσκευασία.

Για τη μονοσήμαντη αναγνώριση του οργάνου μέτρησης χρησιμεύει ο αριθμός σειράς **(19)** πάνω στην πινακίδα τύπου.

Συναρμολόγηση

Παροχή ενέργειας του οργάνου μέτρησης

Η τροφοδότηση του οργάνου μέτρησης διεξάγεται ή με μπαταρίες από το κοινό εμπόριο ή με επαναφορτιζόμενη μπαταρία ιόντων λιθίου από την Bosch.

Λειτουργία με επαναφορτιζόμενη μπαταρία

- Χρησιμοποιείτε μόνο τους φορτιστές που αναφέρονται στα Τεχνικά στοιχεία. Μόνο αυτοί οι φορτιστές είναι

εναρμονισμένοι με την επαναφορτιζόμενη μπαταρία ιόντων λιθίου, που χρησιμοποιείται στο όργανο μέτρησης.

Υπόδειξη: Η χρήση για το όργανο μέτρησης σας μη κατάλληλων επαναφορτιζόμενων μπαταριών μπορεί να οδηγήσει σε λάθος λειτουργίες ή σε ζημιά του οργάνου μέτρησης.

Υπόδειξη: Η επαναφορτιζόμενη μπαταρία παραδίδεται μερικώς φορτισμένη. Για να εξασφαλίσετε την πλήρη ισχύ της επαναφορτιζόμενης μπαταρίας πρέπει να την φορτίσετε στον φορτιστή πριν την χρησιμοποιήσετε για πρώτη φορά.

Η επαναφορτιζόμενη μπαταρία ιόντων λιθίου μπορεί να φορτιστεί οποτεδήποτε, χωρίς να μειωθεί η διάρκεια ζωής. Η διακοπή της φόρτισης δε βλάπτει την επαναφορτιζόμενη μπαταρία.

Η επαναφορτιζόμενη μπαταρία ιόντων λιθίου προστατεύεται με το σύστημα Electronic Cell Protection (ECP) από μια πλήρη αποφόρτιση. Όταν η επαναφορτιζόμενη μπαταρία αδειάζει το όργανο μέτρησης απενεργοποιείται από μια προστατευτική διάταξη.

► **Μην ενεργοποιήσετε το όργανο μέτρησης ξανά, μετά την απενεργοποίησή του από το κύκλωμα προστασίας.**

Η επαναφορτιζόμενη μπαταρία μπορεί να υποστεί ζημιά.

Για την **τοποθέτηση** της φορτισμένης επαναφορτιζόμενης μπαταρίας **(15)** σπρώξτε την μέσα στην υποδοχή της επαναφορτιζόμενης μπαταρίας **(10)**, μέχρι να ασφαλίσει αισθητά.

Για την **αφαίρεση** της επαναφορτιζόμενης μπαταρίας **(15)** πατήστε τα κουμπιά απασφάλισης **(13)** και τραβήξτε την επαναφορτιζόμενη μπαταρία έξω από την υποδοχή της επαναφορτιζόμενης μπαταρίας **(10)**. **Μην εφαρμόσετε εδώ καμία βία.**

Λειτουργία με μπαταρίες

Για τη λειτουργία του οργάνου μέτρησης συνιστάται η χρήση αλκαλικών μπαταριών μαγγανίου.

Οι μπαταρίες τοποθετούνται στον προσαρμογέα μπαταριών.

► **Ο προσαρμογέας μπαταριών προορίζεται αποκλειστικά για χρήση στα αντίστοιχα προβλεπόμενα όργανα μέτρησης Bosch και δεν επιτρέπεται να χρησιμοποιηθεί με ηλεκτρικά εργαλεία.**

Για την **τοποθέτηση** των μπαταριών σπρώξτε το περιβλήμα **(11)** του προσαρμογέα μπαταριών στην υποδοχή των μπαταριών **(10)**. Τοποθετήστε τις μπαταρίες σύμφωνα με την απεικόνιση πάνω στο καπάκι **(14)** μέσα στο περιβλήμα.

Σπρώξτε το καπάκι πάνω από το περιβλήμα, μέχρι να ασφαλίσει αισθητά.



Για την **αφαίρεση** των μπαταριών **(12)** πατήστε τα κουμπιά απασφάλισης **(13)** στο καπάκι **(14)** και αφαιρέστε το καπάκι. Προσέξτε εδώ, να μην πέσουν έξω οι μπαταρίες. Κρατάτε γι' αυτό το όργανο μέτρησης με την υποδοχή της

επαναφορτιζόμενης μπαταρίας **(10)** να δείχνει προς τα επάνω. Αφαιρέστε τις μπαταρίες. Για να απομακρύνετε το περιβλήμα **(11)** που βρίσκεται μέσα από την υποδοχή της επαναφορτιζόμενης μπαταρίας, πιάστε το περιβλήμα και τραβήξτε το, πέζοντας ελαφρά το πλευρικό τοίχωμα, έξω από το όργανο μέτρησης.

Αντικαταστήστε πάντοτε ταυτόχρονα όλες τις μπαταρίες.

Χρησιμοποιείτε μόνο μπαταρίες ενός κατασκευαστή και με την ίδια χωρητικότητα.

► **Αφαιρέστε τις μπαταρίες από το όργανο μέτρησης, όταν δεν το χρησιμοποιήσετε για μεγαλύτερο χρονικό διάστημα.** Οι μπαταρίες μπορεί να οξειδωθούν σε περίπτωση αποθήκευσης για μεγαλύτερο χρονικό διάστημα και να αυτοεκφορτιστούν.

Ένδειξη της κατάστασης φόρτισης

Η ένδειξη της κατάστασης φόρτισης **(2)** δείχνει την κατάσταση φόρτισης της επαναφορτιζόμενης μπαταρίας ή των μπαταριών:

Φωτοδίοδος (LED)	Κατάσταση φόρτισης
Διαρκές πράσινο φως	100–75 %
Διαρκές κίτρινο φως	75–35 %
Διαρκές φως κόκκινο	35–10 %
Κανένα φως	– Επαναφορτιζόμενη μπαταρία ελαττωματική – Άδειες μπαταρίες

Όταν η επαναφορτιζόμενη μπαταρία ή οι μπαταρίες εξασθενήσουν, μειώνεται σιγά-σιγά η φωτεινότητα των ακτίνων λέιζερ.

Αντικαταστήστε μια ελαττωματική επαναφορτιζόμενη μπαταρία ή τις άδειες μπαταρίες χωρίς καθυστέρηση.

Λειτουργία

Θέση σε λειτουργία

► **Προστατεύετε το εργαλείο μέτρησης από υγρασία κι από άμεση ηλιακή ακτινοβολία.**

► **Μην εκθέτετε το όργανο μέτρησης σε υπερβολικές θερμοκρασίες ή σε μεγάλες διακυμάνσεις της θερμοκρασίας.** Μην το αφήνετε π.χ. για μεγάλο χρονικό διάστημα μέσα στο αυτοκίνητο. Αφήστε το όργανο μέτρησης σε περίπτωση μεγάλων διακυμάνσεων της θερμοκρασίας, πρώτα να εγκλιματιστεί, προτού το θέσετε σε λειτουργία. Η ακρίβεια του εργαλείου μέτρησης μπορεί να αλλοιωθεί υπό ακραίες θερμοκρασίες ή/και ισχυρές διακυμάνσεις της θερμοκρασίας.

► **Αποφεύγετε τα δυνατά κτυπήματα ή τις πτώσεις του οργάνου μέτρησης.** Μετά από ισχυρές εξωτερικές επιδράσεις πάνω στο όργανο μέτρησης πρέπει πριν τη συνέχιση της εργασίας να πραγματοποιείτε πάντοτε έναν έλεγχο ακριβείας (βλέπε «Έλεγχος ακριβείας του οργάνου μέτρησης», Σελίδα 110).

► **Απενεργοποιείτε το όργανο μέτρησης, όταν το μεταφέρετε.** Κατά την απενεργοποίηση κλειδώνεται η μονάδα παλινδρόμησης, η οποία διαφορετικά θα μπορούσε να υποστεί βλάβη από τις ισχυρές κινήσεις.

Ενεργοποίηση/απενεργοποίηση

Για την **ενεργοποίηση** του οργάνου μέτρησης σπρώξτε το διακόπτη On/Off **(16)** στη θέση «**On**» (για εργασίες χωρίς αυτόματη χωροστάθμιση) ή στη θέση «**On**» (για εργασίες με αυτόματη χωροστάθμιση). Το όργανο μέτρησης εκπέμπει αμέσως μετά την ενεργοποίηση ακτίνες λέιζερ από τα ανοίγματα εξόδου **(1)**.

► **Μην κατευθύνετε την ακτίνα λέιζερ επάνω σε ανθρώπους ή ζώα και μην κοιτάξετε ο ίδιος/η ίδια στην ακτίνα λέιζερ, ακόμη κι από μεγάλη απόσταση.**

Για την **απενεργοποίηση** του οργάνου μέτρησης σπρώξτε το διακόπτη On/Off **(16)** στη θέση «**Off**». Κατά την απενεργοποίηση η μονάδα παλινδρόμησης ασφαλιζεται.

► **Μην αφήσετε το ενεργοποιημένο όργανο μέτρησης χωρίς επίτηρηση και απενεργοποιήστε το όργανο μέτρησης μετά τη χρήση.** Μπορεί να τυφλωθούν άλλα άτομα από την ακτίνα λέιζερ.

Σε περίπτωση υπέρβασης της μέγιστης επιτρεπόμενης θερμοκρασίας λειτουργίας των 40 °C πραγματοποιείται η απενεργοποίηση για την προστασία της διόδου λέιζερ. Αφού πρώτα κρυώσει, το όργανο μέτρησης είναι και πάλι έτοιμο για χρήση και μπορεί να ενεργοποιηθεί ξανά.

Όταν η θερμοκρασία του οργάνου μέτρησης πλησιάζει τη μέγιστη επιτρεπόμενη θερμοκρασία λειτουργίας, μειώνεται αργά-αργά η φωτεινότητα των ακτίνων λέιζερ.

Απενεργοποίηση της αυτόματης απενεργοποίησης

Εάν περίπου για 120 λεπτά δεν πατηθεί κανένα πλήκτρο στο όργανο μέτρησης, απενεργοποιείται το όργανο μέτρησης αυτόματα για την προστασία της επαναφορτιζόμενης μπαταρίας ή των μπαταριών.

Για να ενεργοποιήσετε ξανά το όργανο μέτρησης μετά την αυτόματη απενεργοποίηση, μπορείτε είτε να σπρώξετε τον διακόπτη On/Off (16) πρώτα στη θέση «Off» και μετά να ενεργοποιήσετε ξανά το όργανο μέτρησης ή να πατήσετε μία φορά το πλήκτρο Λειτουργία λέιζερ (7) ή το πλήκτρο Λειτουργία δέκτη (5).

Για να απενεργοποιήσετε την αυτόματη απενεργοποίηση, (με το όργανο μέτρησης ενεργοποιημένο) κρατήστε το πλήκτρο Λειτουργία λέιζερ (7) το λιγότερο 3 δευτερόλεπτα πατημένο. Όταν η αυτόματη απενεργοποίηση είναι απενεργοποιημένη, αναβοσβήνουν οι ακτίνες λέιζερ σύντομα για επιβεβαίωση.

Για να ενεργοποιήσετε την αυτόματη διακοπή λειτουργίας θέστε το όργανο μέτρησης εκτός λειτουργίας και κατόπιν σε λειτουργία.

Απενεργοποίηση του ηχητικού σήματος

Μετά την ενεργοποίηση του οργάνου μέτρησης το ηχητικό σήμα είναι πάντοτε ενεργοποιημένο.

Για την απενεργοποίηση ή ενεργοποίηση του ηχητικού σήματος πατήστε ταυτόχρονα το πλήκτρο Λειτουργία λέιζερ (7) και το πλήκτρο Λειτουργία δέκτη (5) και κρατήστε τα το λιγότερο 3 δευτερόλεπτα πατημένα.

Η ενεργοποίηση και η απενεργοποίηση επιβεβαιώνονται με τρία σύντομα ακουστικά σήματα.

Τρόποι λειτουργίας

Το όργανο μέτρησης διαθέτει μια σειρά από λειτουργίες ανάμεσα στις οποίες μπορείτε κατ' επιλογή να μεταβείτε:

- Δημιουργία ενός οριζόντιου επιπέδου ακτίνας λέιζερ,
- Δημιουργία ενός κάθετου επιπέδου λέιζερ,
- Δημιουργία δυο κάθετων επιπέδων ακτίνας λέιζερ,
- Δημιουργία ενός οριζόντιου επιπέδου ακτίνας λέιζερ καθώς και δύο κάθετων επιπέδων ακτίνας λέιζερ.

Μετά την ενεργοποίηση το όργανο μέτρησης δημιουργεί ένα οριζόντιο επίπεδο ακτίνας λέιζερ. Για να αλλάξετε τον τρόπο λειτουργίας, πατήστε το πλήκτρο Λειτουργία λέιζερ (7).

Όλοι οι τρόποι λειτουργίας μπορούν να επιλεγούν τόσο με αυτόματη χωροστάθμιση όσο και χωρίς αυτόματη χωροστάθμιση.

Λειτουργία δέκτη

Για την εργασία με τον δέκτη λέιζερ (28) ανεξάρτητα από τον επιλεγμένο τρόπο λειτουργίας, πρέπει να ενεργοποιηθεί η λειτουργία δέκτη.

Στη λειτουργία δέκτη αναβοσβήνουν οι ακτίνες λέιζερ με πάρα πολύ υψηλή συχνότητα και έτσι είναι ανιχνεύσιμες από τον δέκτη λέιζερ (28).

Για την ενεργοποίηση της λειτουργίας δέκτη πατήστε το πλήκτρο Λειτουργία δέκτη (5). Η ένδειξη λειτουργίας δέκτη (6) ανάβει πράσινη.

Για το ανθρώπινο μάτι μειώνεται η ορατότητα των ακτίνων λέιζερ σε περίπτωση ενεργοποιημένης της λειτουργίας δέκτη. Για εργασία χωρίς δέκτη λέιζερ απενεργοποιήστε γι' αυτό τη λειτουργία δέκτη, πατώντας ξανά το πλήκτρο Λειτουργία δέκτη (5). Η ένδειξη λειτουργίας δέκτη (6) σβήνει.

Αυτόματη χωροστάθμιση

Εργασία με την αυτόματη χωροστάθμιση

Τοποθετήστε το όργανο μέτρησης πάνω σε μια οριζόντια, σταθερή επιφάνεια, στερεώστε το πάνω στο στήριγμα (24) ή στον τρίποδα (31).

Για εργασίες με αυτόματη χωροστάθμιση σπρώξτε το διακόπτη On/Off (16) στη θέση «On».

Μετά την ενεργοποίηση η αυτόματη χωροστάθμιση αντισταθμίζει αυτόματα ανωμαλίες εντός της περιοχής αυτοχωροστάθμισης από $\pm 4^\circ$. Η χωροστάθμιση ολοκληρώνεται, μόλις οι ακτίνες λέιζερ δεν κινούνται πλέον.

Όταν η αυτόματη χωροστάθμιση δεν είναι δυνατή, π.χ. επειδή η επιφάνεια στήριξης του οργάνου μέτρησης αποκλίνει πάνω από 4° από το οριζόντιο επίπεδο, αρχίζουν οι ακτίνες λέιζερ να αναβοσβήνουν με γρηγορότερο ρυθμό. Σε περίπτωση ενεργοποιημένου ηχητικού σήματος χείρ ένα σήμα με γρήγορο ρυθμό.

Οριζοντιώστε το όργανο μέτρησης και περιμένετε να χωροσταθμηθεί αυτόματα. Μόλις το όργανο μέτρησης βρεθεί μέσα στην περιοχή αυτοχωροστάθμισης των $\pm 4^\circ$, ανάβουν οι ακτίνες λέιζερ συνεχώς και το ηχητικό σήμα απενεργοποιείται.

Σε περίπτωση κραδασμών ή αλλαγής της θέσης κατά τη διάρκεια της λειτουργίας το όργανο μέτρησης χωροσταθμίζεται ξανά αυτόματα. Μετά από μια εκ νέου χωροστάθμιση ελέγξτε τη θέση της οριζόντιας ή κάθετης ακτίνας λέιζερ σε σχέση με τα σημεία αναφοράς, για την αποφυγή σφαλμάτων.

Εργασία χωρίς αυτόματη χωροστάθμιση

Για εργασίες με αυτόματη χωροστάθμιση σπρώξτε το διακόπτη On/Off (16) στη θέση «On». Σε περίπτωση απενεργοποιημένης της αυτόματης χωροστάθμισης ανάβει η ένδειξη Εργασία χωρίς αυτόματη χωροστάθμιση (4) κόκκινη και οι ακτίνες λέιζερ αναβοσβήνουν συνεχώς σε αργό ρυθμό.

Σε περίπτωση απενεργοποιημένης της αυτόματης χωροστάθμισης μπορείτε να κρατήσετε το όργανο μέτρησης ελεύθερα στο χέρι ή να το εναποθέσετε πάνω σε μια κεκλιμένη επιφάνεια. Στην περίπτωση αυτή οι διαδρομές των ακτίνων λέιζερ δεν είναι υποχρεωτικά κάθετες μεταξύ τους.

Τηλεχειριστήριο μέσω «Levelling Remote App»

Το όργανο μέτρησης είναι εξοπλισμένο με μονάδα *Bluetooth*[®], η οποία μέσω ασύρματης τεχνολογίας επιτρέπει τον τηλεχειρισμό μέσω ενός smartphone με θύρα διεπαφής *Bluetooth*[®].

Για τη χρήση αυτής της λειτουργίας απαιτείται η εφαρμογή (App) «**Levelling Remote App**». Αυτή την εφαρμογή μπορείτε να την κατεβάσετε, ανάλογα με την τερματική συσκευή, σε ένα αντίστοιχο App-Store (Apple App Store, Google Play Store).

Πληροφορίες για τις απαραίτητες προϋποθέσεις συστήματος για μια σύνδεση *Bluetooth*[®] μπορείτε να βρείτε στην ιστοσελίδα της Bosch στην ηλεκτρονική διεύθυνση www.bosch-pt.com

Κατά τον τηλεχειρισμό μέσω *Bluetooth*[®] λόγω κακών συνθηκών λήψης μπορεί να παρουσιαστούν καθυστερήσεις μεταξύ της κινητής τερματικής συσκευής και του οργάνου μέτρησης.

Ενεργοποίηση *Bluetooth*[®]

Για την ενεργοποίηση του *Bluetooth*[®] για το τηλεχειριστήριο, πατήστε το πλήκτρο *Bluetooth*[®] (9). Βεβαιωθείτε, ότι η θύρα διεπαφής *Bluetooth*[®] στην κινητή τερματική συσκευή σας είναι ενεργοποιημένη.

Μετά την έναρξη της εφαρμογής Bosch αποκαθίσταται η σύνδεση μεταξύ της κινητής τερματικής συσκευής και του οργάνου μέτρησης. Εάν βρεθούν περισσότερα ενεργοποιημένα όργανα μέτρησης, επιλέξτε το κατάλληλο όργανο μέτρησης. Εάν βρεθεί μόνο ένα ενεργοποιημένο όργανο μέτρησης, λαμβάνει χώρα μια αυτόματη αποκατάσταση της σύνδεσης.

Η σύνδεση έχει αποκατασταθεί, μόλις ανάψει η ένδειξη *Bluetooth*[®] (8).

Η σύνδεση *Bluetooth* μπορεί να διακοπεί λόγω πολύ μεγάλης απόστασης ή λόγω εμποδίων μεταξύ του οργάνου μέτρησης και της κινητής τερματικής συσκευής καθώς και λόγω ηλεκτρομαγνητικών παρεμβολών. Σε αυτή την περίπτωση αναβοσβήνει η ένδειξη *Bluetooth*[®] (8).

Απενεργοποίηση *Bluetooth*[®]

Για την απενεργοποίηση του *Bluetooth*[®] για τον τηλεχειρισμό, πατήστε το πλήκτρο *Bluetooth*[®] (9) ή απενεργοποιήστε το όργανο μέτρησης.

Προειδοποίηση βαθμονόμησης CAL guard

Οι αισθητήρες της προειδοποίησης βαθμονόμησης **CAL guard** παρακολουθούν την κατάσταση του οργάνου μέτρησης, ακόμη και όταν αυτό είναι απενεργοποιημένο. Όταν το όργανο μέτρησης είναι χωρίς παροχή ενέργειας από επαναφορτιζόμενη μπαταρία ή μπαταρίες, τότε ένας εσωτερικός συσσωρευτής ενέργειας φροντίζει για 72 ώρες για μια συνεχή παρακολούθηση μέσω των αισθητήρων.

Οι αισθητήρες ενεργοποιούνται με την θέση σε λειτουργία για πρώτη φορά του οργάνου μέτρησης.

Αιτίες για την προειδοποίηση της βαθμονόμησης

Όταν συμβεί ένα από τα ακόλουθα γεγονότα, ενεργοποιείται η προειδοποίηση βαθμονόμησης **CAL guard** και η ένδειξη **CAL guard (3)** ανάβει κόκκινη:

- Το διάστημα βαθμονόμησης (κάθε 12 μήνες) έχει λήξει.
- Το όργανο μέτρησης αποθηκεύτηκε εκτός της περιοχής θερμοκρασίας αποθήκευσης.
- Το όργανο μέτρησης εκτέθηκε σε μεγάλους κραδασμούς (π.χ. κτύπημα στο δάπεδο μετά από μια πτώση).

Στην εφαρμογή «**Levelling Remote App**» μπορείτε να δείτε, ποιο από τα τρία γεγονότα ενεργοποίησε την προειδοποίηση της βαθμονόμησης. Χωρίς την εφαρμογή (App) αυτή η αιτία δεν αναγνωρίζεται, το άνωμα της ένδειξης **CAL guard (3)** δηλώνει μόνο, ότι η ακρίβεια χωροστάθμησης πρέπει να ελεγχθεί.

Μετά την ενεργοποίηση της προειδοποίησης ανάβει η ένδειξη **CAL guard (3)** τόσο, μέχρι να ελεγχθεί η ακρίβεια χωροστάθμησης και μετά να απενεργοποιηθεί η ένδειξη.

Διαδικασία σε περίπτωση ενεργοποιημένης προειδοποίησης βαθμονόμησης

Ελέγξτε την Ακρίβεια χωροστάθμησης του οργάνου μέτρησης (βλέπε «Έλεγχος ακριβείας του οργάνου μέτρησης», Σελίδα 110).

Εάν δεν υπάρξει υπέρβαση της μέγιστης απόκλισης σε κανένα από τους ελέγχους, τότε απενεργοποιήστε την ένδειξη **CAL guard (3)**. Πατήστε γι' αυτό ταυτόχρονα το πλήκτρο λειτουργίας δέκτη (5) και το πλήκτρο *Bluetooth*[®] (9) το λιγότερο για 3 δευτερόλεπτα. Η ένδειξη **CAL guard (3)** σβήνει.

Σε περίπτωση που το όργανο μέτρησης σε έναν έλεγχο ξεπερνά τη μέγιστη επιτρεπόμενη απόκλιση, τότε δώστε το για επισκευή σε ένα κατάστημα Service της Bosch.

Έλεγχος ακριβείας του οργάνου μέτρησης

Επιδράσεις στην ακρίβεια

Τη μεγαλύτερη επίδραση εξασκεί η θερμοκρασία. Η ακτίνα λέιζερ εκτρέπεται ιδιαίτερα από τις διαφορές της θερμοκρασίας που διαδίδονται από το δάπεδο με φορά προς τα πάνω.

Επειδή η μέγιστη διαστρωμάτωση της θερμοκρασίας σχηματίζεται κοντά στην επιφάνεια του εδάφους, καλό θα ήταν, σε μετρήσεις αποστάσεων μεγαλύτερων από 20 m να τοποθετείτε το όργανο μέτρησης πάντοτε επάνω σ' έναν τρίποδα. Αν είναι δυνατό, να τοποθετείτε επίσης το όργανο μέτρησης στο κέντρο της υπό μέτρησης επιφάνειας.

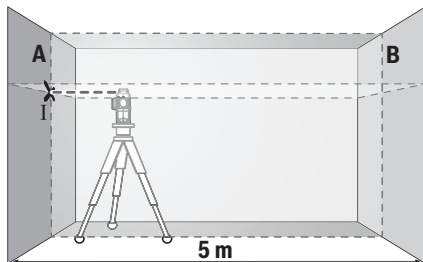
Εκτός από τις εξωτερικές επιρροές και οι ειδικές για τη συσκευή επιρροές (όπως π.χ. πτώσεις ή δυνατά κτυπήματα) μπορεί να οδηγήσουν σε αποκλίσεις. Γι' αυτό πριν από κάθε έναρξη εργασίας ελέγχετε την ακρίβεια χωροστάθμησης. Ελέγξτε κάθε φορά πρώτα την ακρίβεια χωροστάθμησης της οριζόντιας ακτίνας λέιζερ και μετά την ακρίβεια χωροστάθμησης των κάθετων ακτίνων λέιζερ.

Σε περίπτωση που το όργανο μέτρησης σε έναν έλεγχο ξεπερνά τη μέγιστη επιτρεπόμενη απόκλιση, τότε δώστε το για επισκευή σε ένα κατάστημα Service της Bosch.

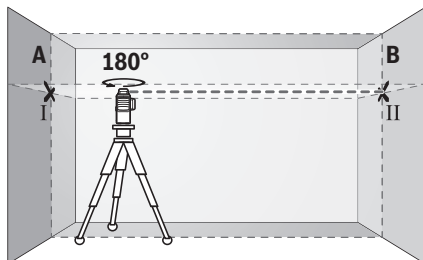
Έλεγχος της ακρίβειας χωροστάθμησης του εγκάρσιου άξονα

Για τον έλεγχο χρειάζεστε μια ελεύθερη ευθεία διαδρομή μήκους 5 m επάνω σε μια στερεή επιφάνεια, μεταξύ δυο τοίχων A και B.

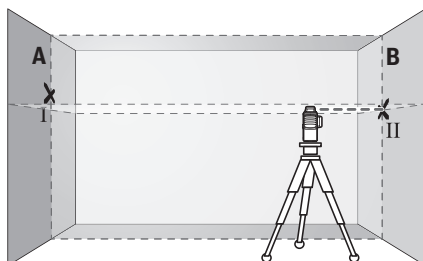
- Στερεώστε το όργανο μέτρησης επάνω σε έναν τρίποδα κοντά τον τοίχο A, ή τοποθετήστε το επάνω σε μια σταθερή, επίπεδη επιφάνεια. Θέστε το όργανο μέτρησης στη λειτουργία με αυτόματη χωροστάθμηση. Επιλέξτε τον τρόπο λειτουργίας, στον οποίο δημιουργείται ένα οριζόντιο επίπεδο ακτίνας λέιζερ καθώς και ένα κάθετο επίπεδο ακτίνας λέιζερ μπροστά από το όργανο μέτρησης.



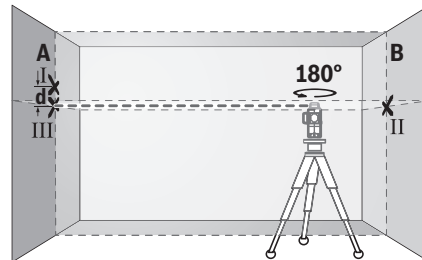
- Κατευθύνετε το λέιζερ επάνω στον κοντινό τοίχο A και αφήστε το όργανο μέτρησης να χωροσταθμηθεί. Μαρκαρώτε το κέντρο του σημείου, στο οποίο οι ακτίνες λέιζερ διασταυρώνονται στον τοίχο (σημείο I).



- Γυρίστε το όργανο μέτρησης κατά 180°, αφήστε το να χωροσταθμηθεί και μαρκάρετε το σημείο διασταύρωσης των ακτίνων λέιζερ στον απέναντι βρισκόμενο τοίχο B (σημείο II).
- Τοποθετήστε το όργανο μέτρησης - χωρίς να το γυρίσετε - κοντά στον τοίχο B, ενεργοποιήστε το και αφήστε το να χωροσταθμιστεί.



- Ευθυγραμμίστε το όργανο μέτρησης στο ύψος (με τη βοήθεια του τρίποδα ή ενδοχόμενως υποστηρίζοντάς το) έτσι, ώστε το σημείο διασταύρωσης των ακτίνων λέιζερ να συμπίπτει ακριβώς με το προηγούμενως μαρκαραρισμένο σημείο II πάνω στον τοίχο B.



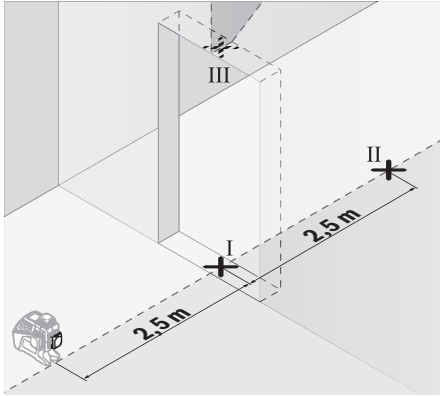
- Γυρίστε το όργανο μέτρησης κατά 180°, χωρίς να αλλάξετε το ύψος. Ευθυγραμμίστε το στον τοίχο A έτσι, ώστε η κάθετη ακτίνα λέιζερ να διέρχεται από το ήδη μαρκαραρισμένο σημείο I. Αφήστε το όργανο μέτρησης να χωροσταθμηθεί και μαρκάρετε το σημείο διασταύρωσης των ακτίνων λέιζερ πάνω στον τοίχο A (σημείο III).
- Η διαφορά d των δύο μαρκαραρισμένων σημείων I και III πάνω στον τοίχο A δίνει την πραγματική απόκλιση ύψους του οργάνου μέτρησης.

Στην απόσταση μέτρησης των $2 \times 5 \text{ m} = 10 \text{ m}$ η μέγιστη επιτρεπόμενη απόκλιση ανέρχεται στα:
 $10 \text{ m} \times \pm 0,2 \text{ mm/m} = \pm 2 \text{ mm}$. Η διαφορά d μεταξύ των σημείων I και III επιτρέπεται συνεπώς να ανέρχεται το πολύ στα 2 mm.

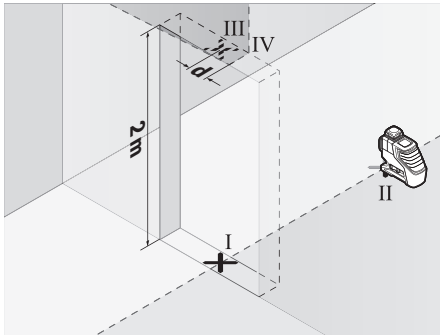
Έλεγχος της ακρίβειας χωροστάθμησης των κάθετων γραμμών

Για τον έλεγχο χρειάζεστε το άνοιγμα μιας πόρτας όπου, σε κάθε πλευρά της πόρτας, θα υπάρχει χώρος τουλάχιστο 2,5 m (επάνω σε στερεή επιφάνεια).

- Θέστε το όργανο μέτρησης σε απόσταση 2,5 m από το άνοιγμα της πόρτας επάνω σε μια στερεή και επίπεδη επιφάνεια (όχι επάνω σε ένα τρίποδα). Θέστε το όργανο μέτρησης στη λειτουργία με αυτόματη χωροστάθμηση. Επιλέξτε έναν τρόπο λειτουργίας, στον οποίο δημιουργείται ένα κάθετο επίπεδο ακτίνας λέιζερ μπροστά από το όργανο μέτρησης.



- Μαρκαίρετε το κέντρο της κάθετης ακτίνας λέιζερ στο δάπεδο του ανοίγματος της πόρτας (σημείο I), σε απόσταση 5 m στην άλλη πλευρά του ανοίγματος της πόρτας (σημείο II) καθώς και στο επάνω περιθώριο του ανοίγματος της πόρτας (σημείο III).



- Γυρίστε το όργανο μέτρησης κατά 180° και τοποθετήστε το από την άλλη πλευρά του ανοίγματος της πόρτας απευθείας πίσω από το σημείο II. Αφήστε το όργανο μέτρησης να χωροσταθμηθεί και ευθυγραμμίστε την κάθετη ακτίνα λέιζερ έτσι, ώστε το κέντρο της να διέρχεται ακριβώς από τα σημεία I και II.
- Μαρκαίρετε το κέντρο της ακτίνας λέιζερ στο επάνω περιθώριο του ανοίγματος της πόρτας ως σημείο IV.
- Η διαφορά d των δύο μαρκαρισμένων σημείων III και IV δίνει την πραγματική απόκλιση του οργάνου μέτρησης από την κατακόρυφο.
- Μετρήστε το ύψος του ανοίγματος της πόρτας.

Επαναλάβετε τη διαδικασία μέτρησης και για το δεύτερο κάθετο επίπεδο ακτίνας λέιζερ. Επιλέξτε έναν τρόπο λειτουργίας, στον οποίο δημιουργείται ένα κάθετο επίπεδο ακτίνας λέιζερ πλάγια κοντά στο όργανο μέτρησης και γυρίστε το όργανο μέτρησης, προτού αρχίσετε με τη μέτρηση, κατά 90°.

Τη μέγιστη επιτρεπόμενη απόκλιση d_{max} μπορείτε να την υπολογίσετε ως εξής:
 Διπλάσιο ύψος του ανοίγματος της πόρτας \times 0,2 mm/m
 Παράδειγμα: Σε ένα ύψος του ανοίγματος της πόρτας από 2 m

η μέγιστη απόκλιση επιτρέπεται να ανέρχεται στα $2 \times 2 \text{ m} \times \pm 0,2 \text{ mm/m} = \pm 0,8 \text{ mm}$. Τα σημεία III και IV επιτρέπεται επομένως να απέχουν μεταξύ τους το πολύ 0,8 mm.

Υποδείξεις εργασίας

- ▶ Χρησιμοποιείτε πάντοτε μόνο το κέντρο της ακτίνας λέιζερ για μαρκαρίσμο. Το πλάτος της ακτίνας λέιζερ αλλάζει με την απόσταση.
- ▶ Το όργανο μέτρησης είναι εξοπλισμένο με μια ασύρματη θέση διαεπαφής. Οι τοπικοί περιορισμοί λειτουργίας, π.χ. σε αεροπλάνα ή νοσοκομεία πρέπει να τηρούνται.

Εργασία με τον πίνακα στόχευσης

Ο πίνακας στόχου για λέιζερ (27) βελτώνει την ορατότητα της ακτίνας λέιζερ σε δυσμενείς συνθήκες και μεγάλες αποστάσεις.

Το ανακλαστικό μισό του πίνακα στόχου λέιζερ (27) βελτώνει την ορατότητα της ακτίνας λέιζερ, με το διαφανές ήμισυ αναγνωρίζεται η ακτίνα λέιζερ επίσης και από την πίσω πλευρά του πίνακα στόχου λέιζερ.

Εργασία με τον τρίποδα (εξάρτημα)

Ο τρίποδας αποτελεί μια σταθερή στο ύψος ρυθμιζόμενη βάση μέτρησης. Τοποθετήστε το όργανο μέτρησης με την υποδοχή τρίποδα 1/4" (17) στο σπείρωμα του τρίποδα (31) ή ενός τρίποδα για φωτογραφική μηχανή του εμπορίου. Για τη στερέωση σε έναν δομικό τρίποδα του εμπορίου χρησιμοποιείτε την υποδοχή τρίποδα 5/8" (18). Βιδώστε το όργανο μέτρησης με τη βίδα σύσφιξης του τρίποδα σταθερά. Ρυθμίστε κατά προσέγγιση τον τρίποδα προτού ενεργοποιήσετε το όργανο μέτρησης.

Στερέωση με το στήριγμα γενικής χρήσης (εξάρτημα) (βλέπε εικόνα B)

Με τη βοήθεια του στηρίγματος γενικής χρήσης (24) μπορείτε να στερεώσετε το όργανο μέτρησης π.χ. σε κάθετες επιφάνειες, σωλήνες ή σε μαγνητιζόμενα υλικά. Η βάση γενικής χρήσης μπορεί επίσης να χρησιμοποιηθεί και σαν τρίποδας δαπέδου, πράγμα που διευκολύνει την ευθυγράμμιση στο ύψος του οργάνου μέτρησης.

Ευθυγραμμίστε κατά προσέγγιση το στήριγμα γενικής χρήσης (24), προτού ενεργοποιήσετε το όργανο μέτρησης.

Εργασία με δέκτη λέιζερ (εξάρτημα) (βλέπε εικόνα B)

Σε περίπτωση δυσμενών συνθηκών φωτισμού (φωτεινό περιβάλλον, άμεση ηλιακή ακτινοβολία) και σε μεγάλες αποστάσεις για την καλύτερη ανίχνευση των ακτίνων λέιζερ χρησιμοποιείτε το δέκτη λέιζερ (28). Κατά την εργασία με τον δέκτη λέιζερ ενεργοποιήστε τη λειτουργία δέκτη (βλέπε «Λειτουργία δέκτη», Σελίδα 109).

Γυαλιά λέιζερ (αξεσουάρ)

Τα γυαλιά παρατήρησης λέιζερ φιλτράρουν το φως του περιβάλλοντος. Έτσι διακρίνεται καλύτερα το φως του λέιζερ.

- ▶ Μη χρησιμοποιείτε τα γυαλιά λέιζερ ως προστατευτικά γυαλιά. Τα γυαλιά λέιζερ χρησιμεύουν για την καλύτερη αναγνώριση της ακτίνας λέιζερ, αλλά όμως δεν προστατεύουν από την ακτίνα λέιζερ.

- **Μη χρησιμοποιείτε τα γυαλιά λέιζερ ως γυαλιά ηλίου ή στην οδική κυκλοφορία.** Τα γυαλιά λέιζερ δεν προσφέρουν πλήρη προστασία από την υπεριώδη ακτινοβολία και μειώνουν την αντίληψη των χρωμάτων.

Παραδείγματα εργασίας (βλέπε εικόνες A-F)

Παραδείγματα δυνατοτήτων χρήσης του οργάνου μέτρησης θα βρείτε στις σελίδες με τα γραφικά.

Τοποθετείτε το όργανο μέτρησης πάντοτε κοντά στην επιφάνεια ή ακμή, που πρέπει να ελεγχθεί, και αφήστε το να χωροσταθμιστεί πριν την έναρξη κάθε μέτρησης.

Συντήρηση και σέρβις

Συντήρηση και καθαρισμός

Να αποθηκεύετε και να μεταφέρετε το όργανο μέτρησης μόνο στην τσάντα προστασίας που το συνοδεύει ή μέσα στην κασετίνα.

Να διατηρείτε το εργαλείο μέτρησης πάντα καθαρό.

Μη βυθιστείτε το εργαλείο μέτρησης σε νερό ή σε άλλα υγρά.

Καθαρίζετε τυχόν ρύπανση μ' ένα υγρό, μαλακό πανί. Μη χρησιμοποιήσετε κανένα υγρό καθαρισμού ή διαλύτη.

Να καθαρίζετε τακτικά ιδιαίτερα τις επιφάνειες κοντά στην έξοδο της ακτίνας λέιζερ και να προσέχετε να μη δημιουργούνται χνουδία.

Σε περίπτωση επισκευής στείλτε το όργανο μέτρησης στην τσάντα προστασίας (30).

Εξυπηρέτηση πελατών και συμβουλές εφαρμογής

Το τμήμα εξυπηρέτησης πελατών απαντά στις ερωτήσεις σας σχετικά με την επισκευή και τη συντήρηση του προϊόντος σας καθώς και για τα αντίστοιχα ανταλλακτικά. Σχέδια συναρμολόγησης και πληροφορίες για τα ανταλλακτικά θα βρείτε επίσης κάτω από: www.bosch-pt.com

Η ομάδα παροχής συμβουλών της Bosch απαντά ευχαρίστως τις ερωτήσεις σας για τα προϊόντα μας και τα εξαρτήματά τους.

Δώστε σε όλες τις ερωτήσεις και παραγγελίες ανταλλακτικών οπωσδήποτε τον 10ψήφιο κωδικό αριθμό σύμφωνα με την πινακίδα τύπου του προϊόντος.

Ελλάδα

Robert Bosch A.E.
Ερχείας 37
19400 Κορωπί – Αθήνα
Τηλ.: 210 5701258
Φαξ: 210 5701283
www.bosch.com
www.bosch-pt.gr
ABZ Service A.E.
Τηλ.: 210 5701380
Φαξ: 210 5701607

Μεταφορά

Οι περιεχόμενες μπαταρίες ιόντων λιθίου υπόκεινται στις απαιτήσεις των επικίνδυνων αγαθών. Οι μπαταρίες μπορούν να μεταφερθούν οδικώς από το χρήστη χωρίς άλλους όρους.

Όταν, όμως, οι μπαταρίες αποστέλλονται από τρίτους (π.χ. αεροπορικής ή με εταιρία μεταφορών) πρέπει να τηρούνται διάφορες ιδιαίτερες απαιτήσεις για τη συσκευασία και τη σήμανση. Εδώ πρέπει, κατά την προετοιμασία του τεμαχίου αποστολής να ζητηθεί οπωσδήποτε και η συμβουλή ενός ειδικού για επικίνδυνα αγαθά.

Αποστέλλετε τις μπαταρίες μόνο όταν το περίβλημα είναι άθικτο. Κολλάτε τις γυμνές επαφές με κολλητική ταινία και να συσκευάζετε την μπαταρία κατά τέτοιο τρόπο, ώστε αυτή να μην κουνιέται μέσα στη συσκευασία. Παρακαλούμε να λαμβάνετε επίσης υπόψη σας και τυχόν πιο αυστηρές εθνικές διατάξεις.

Απόσυρση



Τα όργανα μέτρησης, οι επαναφορτιζόμενες μπαταρίες/μπαταρίες, τα εξαρτήματα και οι συσκευασίες πρέπει να ανακυκλώνονται με τρόπο φιλικό προς το περιβάλλον.



Μη ρίχνετε τα όργανα μέτρησης και τις επαναφορτιζόμενες μπαταρίες/μπαταρίες στα οικιακά απορρίμματα!

Μόνο για χώρες της ΕΕ:

Σύμφωνα με την Ευρωπαϊκή οδηγία 2012/19/ΕΕ τα άχρηστα όργανα μέτρησης και σύμφωνα με την Ευρωπαϊκή οδηγία 2006/66/ΕΚ οι χαλασμένες ή χρησιμοποιημένες μπαταρίες δεν είναι πλέον υποχρεωτικό να συλλέγονται ξεχωριστά για να ανακυκλωθούν με τρόπο φιλικό προς το περιβάλλον.

Επαναφορτιζόμενες μπαταρίες/Μπαταρίες:

Li-Ion:

Προσέξτε παρακαλώ τις υποδείξεις στην ενότητα Μεταφορά (βλέπε «Μεταφορά», Σελίδα 113).

Türkçe

Güvenlik talimatı



Ölçme cihazı ile tehlikesiz ve güvenli biçimde çalışabilmek için bütün güvenlik talimatı ve uyarılar okunmalıdır. Ölçme cihazı bu güvenlik talimatına uygun olarak kullanılmalıdır.

Ölçme cihazına entegre koruyucu donanımların işlevi kısıtlanabilir. Ölçme cihazı üzerindeki uyarı etiketlerini hiçbir zaman görünmez duruma getirmeyin. BU TALİMATLARI İYİ VE GÜVENLİ BİR YERDE SAKLAYIN VE ÖLÇME CİHAZINI BAŞKASINA VERDİĞİNİZDE BUNLARI DA BİRLİKTE VERİN.

- **Dikkat – Burada anılan kullanım ve ayar donanımlarından farklı donanımlar veya farklı yöntemler kullanıldığında, tehlikeli ışın yayılımına neden olunabilir.**

- ▶ **Bu ölçme cihazı bir uyarı etiketi ile teslim edilir (ölçme cihazının resminin bulunduğu grafik sayfasında gösterilmektedir).**
- ▶ **Uyarı etiketi üzerindeki metin kendi dilinizde değilse, ilk kullanımdan önce bu etiketin üzerine aletle birlikte teslim edilen kendi dilinizdeki etiketi yapıştırın.**



Lazer ışığını başkalarına veya hayvanlara doğrultmayın ve doğrudan gelen veya yansıyan lazer ışınına bakmayın. Aksi takdirde başkalarının gözünü kamaştırabilir,

kazalara neden olabilir veya gözlerde hasara neden olabilirsiniz.

- ▶ **Lazer ışını gözünüze gelecek olursa gözlerinizi bilinçli olarak kapatın ve hemen başınızı başka tarafa çevirin.**
- ▶ **Lazer donanımında hiçbir değişiklik yapmayın.**
- ▶ **Lazer gözlüğünü koruyucu gözlük olarak kullanmayın.** Lazer gözlüğü lazer ışınının daha iyi görülmesini sağlar, ancak lazer ışınına karşı koruma sağlamaz.
- ▶ **Lazer gözlüğünü güneş gözlüğü olarak veya trafikte kullanmayın.** Lazer gözlü kızılotesi ışınlar karşı tam bir koruma sağlamaz ve renk algılama performansını düşürür.
- ▶ **Ölçme cihazının sadece kalifiye uzman personel tarafından ve orijinal yedek parçalarla onarılmasını sağlayın.** Bu sayede ölçme cihazının güvenliğini sağlarsınız.
- ▶ **Çocukların kontrolünüz dışında lazerli ölçme cihazını kullanmasına izin vermeyin.** Çocuklar istemeden de olsa başkalarının gözlerini kamaştırabilir.
- ▶ **Ölçme cihazı ile içinde yanıcı sıvılar, gazlar veya tozlar bulunan patlama riski bulunan ortamlarda çalışmayın.** Ölçme cihazı içinde tozu veya buharları tutuşturabilecek kıvılcımlar oluşabilir.
- ▶ **Ölçme cihazı çalışırken bazı belirli durumlarda yüksek şiddetli sinyal sesi duyulur. Bu nedenle ölçme cihazını kulağınızdan veya başka kişilerden uzak tutun.** Yüksek şiddetli ses işitme duyusuna zarar verebilir.



Ölçme cihazını, lazer hedef tablasını (27) ve çok amaçlı sabitleme aparatını (24) kalp pillerinin yakınına getirmeyin. Ölçme cihazının, lazer hedef tablasının ve mknatıslı sabitleme aparatın mknatısları kalp pillerinin fonksiyonunun olumsuz yönde etkileyebilecek bir elektro manyetik alan oluşturur.

- ▶ **Ölçme cihazını, lazer hedef tablasını (27) ve çok amaçlı sabitleme aparatını (24) manyetik veri taşıyıcılardan ve manyetik açıdan hassas cihazlardan uzak tutun.** Ölçme cihazının, lazer hedef tablasının ve mknatıslı sabitleme aparatı mknatıslarının etkisi ile geri alınamayan veri kayıpları olabilir.
- ▶ **Düğme pilleri hiçbir zaman yutmayın.** Düğme pilin yutulması 2 saat içinde iç tahrişlere ve ölüme neden olabilir.



Düğme pilin çocukların eline geçmemesi için gerekli önlemleri alın. Düğme pilin yutulduğu veya başka bir beden deliğinden içeri girmiş olabileceği kuşkusuna varsa, hemen bir hekime başvurun.

- ▶ **Batarya değiştirirken bataryanın usulüne uygun olarak değiştirilmesine dikkat edin.** Patlama tehlikesi vardır.
- ▶ **Düğme pili yeniden şarj etmeyi denemeyin ve düğme pile kısa devre yaptırmayın.** Düğme pil sızdırmazlığını kaybedebilir, patlayabilir, yanabilir ve insanları yaralayabilir.
- ▶ **Boşalan düğme pili çıkarın ve usulüne uygun olarak atın.** Boşalan düğme piller sızdırmazlıklarını kaybedebilir ve ürüne zarar verebilir veya insanları yaralayabilir.
- ▶ **Düğme pili aşırı ölçüde ısıtmayın ve ateşe atmayın.** Düğme pil sızdırmazlığını kaybedebilir, patlayabilir, yanabilir ve insanları yaralayabilir.
- ▶ **Düğme pile zarar vermeyin ve düğme pili sökmeyin.** Düğme pil sızdırmazlığını kaybedebilir, patlayabilir, yanabilir ve insanları yaralayabilir.
- ▶ **Hasar görmüş bir düğme pili su ile temas ettirmeyin.** Dışarı sızan lityum su ile temasa geçtiğinde hidrojen açığa çıkabilir ve bu da yangına, patlamaya veya insanların yaralanmasına neden olabilir.
- ▶ **Düğme pil tutucusu (22) kapanmıyorsa ölçme cihazını kullanmaya devam etmeyin.** Düğme pili çıkarın cihazı onarıma gönderin.
- ▶ **Ölçme cihazının kendinde bir çalışma yaparken (örneğin montaj, bakım vb.), ölçme cihazını taşırken ve saklarken aküyü veya bataryaları cihazdan çıkarın.** Aletin açma/kapama şalterine yanlışlıkla basıldığında yaralanmalar ortaya çıkabilir.
- ▶ **Akü hasar görürse veya usulüne aykırı kullanılırsa dışarı buhar sızabilir.** Çalıştığınız yeri havalandırın ve şikayet olursa hekime başvurun. Akülerden çıkan buharlar nefes yollarını tahriş edebilir.
- ▶ **Çivi veya tornavida gibi sivri nesnelere veya dışarıdan kuvvet uygulama aküde hasara neden olabilir.** Akü içinde bir kısa devre oluşabilir ve akü yanabilir, duman çıkarabilir, patlayabilir veya aşırı ölçüde ısınabilir.
- ▶ **Kullanım dışındaki aküyü, kontaklar arasında köprüleme yapabilecek büro ataçları, madeni paralar, anahtarlar, çiviler, vidalar veya başka küçük metal nesnelere uzak tutun.** Akü kontakları arasındaki bir kısa devre yanmalara veya yangınlara neden olabilir.
- ▶ **Aküyü açmayın.** Kısa devre tehlikesi vardır.
- ▶ **Yanlış kullanma durumunda aküden dışarı sıvı sızabilir. Bu sıvı ile temasa gelmekten kaçının.** Yanlışlıkla temasa geldiğinizde, temas yerini su ile yıkayın. Sıvı gözlerinize gelecek olursa, hekime başvurun. Dışarı sızan akü sıvısı cilt tahrişlerine ve yanmalara neden olabilir.
- ▶ **Aküyü sadece üreticinin ürünlerinde kullanın.** Ancak bu yolla akü tehlikeli zorlanmalara karşı korunur.



Aküyü sıcaktan, sürekli gelen güneş ışınından, ateşten, sudan ve nemden koruyun. Patlama tehlikesi vardır.

- ▶ **Aküyü sadece üreticinin tavsiye ettiği şarj cihazı ile şarj edin.** Bir akünün şarjına uygun olarak üretilmiş şarj cihazı başka bir akünün şarjı için kullanılırsa yangın tehlikesi ortaya çıkar.
- ▶ **Dikkat! Bluetooth®'lu ölçme cihazını kullanırken başka cihaz ve sistemlerde, uçaklarda ve tıbbi cihazlarda (örneğin kalp pilleri, işitme cihazları) parazitler görülebilir. Yine aynı şekilde yakındaki insan ve hayvanlara da zarar verilebilir. Bluetooth®'lu cihazı tıbbi cihazların, benzin istasyonlarının, kimyasal madde tesislerinin, patlama riski olan yerlerin ve patlatma yapılan bölgelerin yakınında kullanmayın. Bluetooth®'lu ölçme cihazını uçaklarda kullanmayın. Uzun süreli ve bedeninize yakın kullanımdan kaçının.**

Bluetooth® ismi ve işareti (logosu) Bluetooth SIG, Inc. firmasının tescilli markası ve mülkiyetindedir. Bu isim ve işaretin Robert Bosch Power Tools GmbH firması tarafından her türlü kullanımı lisanslıdır.

Ürün ve performans açıklaması

Lütfen kullanma kılavuzunun ön kısmındaki resimlere dikkat edin.

Usulüne uygun kullanım

Bu ölçme cihazı yatay ve dikey çizgilerin belirlenmesi ve kontrol edilmesi için tasarlanmıştır.

Bu ölçme cihazı kapalı mekanlarda ve açık havada kullanılmaya uygundur.

Şekli gösterilen elemanlar

Şekli gösterilen elemanların numaraları ile grafik sayfasındaki ölçme cihazı resmindeki numaralar aynıdır.

- (1) Lazer ışını çıkışı deliği
- (2) Akü/bataryalar şarj durumu
- (3) Gösterge **CAL guard**

- (4) Nivelman otomatizi olmadan çalışma göstergesi
- (5) Algılayıcı modu tuşu
- (6) Algılayıcı modu göstergesi
- (7) İşletme türü tuşu
- (8) Bluetooth® bağlantı göstergesi
- (9) Bluetooth® tuşu
- (10) Akü yuvası
- (11) Batarya adaptörü kasası^{A)}
- (12) Bataryalar^{A)}
- (13) Akü/batarya adaptörü boşa alma tuşu^{A)}
- (14) Batarya adaptörü kapağı^{A)}
- (15) Akü^{A)}
- (16) Açma/kapama şalteri
- (17) Sehpa yuvası 1/4"
- (18) Sehpa yuvası 5/8"
- (19) Seri numarası
- (20) Lazer uyarı etiketi
- (21) Düğme pil
- (22) Düğme pil tutucusu
- (23) Düğme pil yuvası
- (24) Çok amaçlı sabitleme adaptörü^{A)}
- (25) Döner platform^{A)}
- (26) Uzaktan kumanda^{A)}
- (27) Lazer hedef tablası^{A)}
- (28) Lazer algılayıcı^{A)}
- (29) Lazer gözlüğü^{A)}
- (30) Koruyucu çanta^{A)}
- (31) Tripot^{A)}
- (32) Teleskop kol^{A)}
- (33) Çanta^{A)}
- (34) Ek parça^{A)}

A) **Şekli gösterilen veya tanımlanan aksesuar standart teslimat kapsamında değildir. Aksesuarın tümünü aksesuar programımızda bulabilirsiniz.**

Teknik veriler

Çizgisel lazer	GLL 3-80 C	GLL 3-80 CG
Ürün kodu	3 601 K63 R..	3 601 K63 T..
Çalışma alanı ^{A)}		
- Standart	30 m	30 m
- Algılayıcı modunda	25 m	25 m
- Lazer algılayıcı ile	5-120 m	5-120 m
Tipik nivelman hassaslığı	±0,2 mm/m	±0,2 mm/m
Tipik otomatik nivelman aralığı	±4°	±4°
Tipik nivelman süresi	<4 s	<4 s

116 | Türkçe

Çizgisel lazer	GLL 3-80 C	GLL 3-80 CG
Referans yükseklik üzerinde maks. uygulama yüksekliği	2000 m	2000 m
Nispi hava nemi, maks.	%90	%90
IEC 61010-1 uyarınca kirlenme derecesi	2 ^{B)}	2 ^{B)}
Lazer sınıfı	2	2
Lazer tipi	630–650 nm, <10 mW	500–540 nm, <10 mW
C ₆	10	10
Iraksak lazer çizgisi	50 × 10 mrad (tam açı)	50 × 10 mrad (tam açı)
En kısa impuls süresi	1/10000 s	1/10000 s
Uyumlu lazer algılayıcı	LR6, LR7	LR7
Sehpa (tripot) yuvası	1/4", 5/8"	1/4", 5/8"
Ölçme cihazı enerji beslemesi		
– Akü (lityum iyon)	10,8 V/12 V	10,8 V/12 V
– Bataryalar (alkali mangan)	4 × 1,5 V LR6 (AA) (batarya adaptörü ile)	4 × 1,5 V LR6 (AA) (batarya adaptörü ile)
3 lazer düzlemlı işletme süresi ^{C)}		
– akü ile	8 h	6 h
– bataryalarla	6 h	4 h
Bluetooth® ölçme cihazı		
– Uyumluluk	Bluetooth® 4.0 (Low Energy) ^{D)}	Bluetooth® 4.0 (Low Energy) ^{D)}
– Sinyal erişim mesafesi, maks.	30 m ^{E)}	30 m ^{E)}
– İşletme frekansı aralığı	2402–2480 MHz	2402–2480 MHz
– Gönderim gücü maks.	< 1 mW	< 1 mW
Bluetooth® Smartphone		
– Uyumluluk	Bluetooth® 4.0 (Low Energy) ^{D)}	Bluetooth® 4.0 (Low Energy) ^{D)}
– İşletme sistemi	Android 4.3 (ve daha üstü) iOS 7 (ve daha üstü)	Android 4.3 (ve daha üstü) iOS 7 (ve daha üstü)
Ağırlığı EPTA-Procedure 01:2014 uyarınca		
– akü ile	0,90 kg	0,90 kg
– bataryalarla	0,86 kg	0,86 kg
Ölçüleri (uzunluk × genişlik × yükseklik)	162 × 84 × 148 mm	162 × 84 × 148 mm
Koruma türü	IP 54 (Toza ve püskürme suyuna karşı korunmalı)	IP 54 (Toza ve püskürme suyuna karşı korunmalı)
İzin verilen ortam sıcaklığı		
– Şarjda	0 °C ... +45 °C	0 °C ... +45 °C
– İşletmede ^{F)}	-10 °C ... +40 °C	-10 °C ... +40 °C
– Depolamada	-20 °C ... +70 °C	-20 °C ... +70 °C
Tavsiye edilen aküler	GBA 10,8V ... GBA 12V ... (GBA 12V 4,0 Ah hariç)	GBA 10,8V ... GBA 12V ... (GBA 12V 4,0 Ah hariç)
Tavsiye edilen şarj cihazları	AL 11.. CV GAL 12.. CV	AL 11.. CV GAL 12.. CV

A) Çalışma alanı elverişsiz ortam koşulları nedeniyle (örneğin doğrudan gelen güneş ışığı) azalabilir.

B) Zaman zaman yoğunlaşma nedeniyle iletkenlik görülebilmese rağmen, sadece iletken olmayan bir kirlenme ortaya çıkar.

C) Bluetooth® işletmesinde veya RM 3 ile bağlantıda en kısa işletme süresi

D) Bluetooth®-Low-Energy cihazlarında modele ve işletme sistemine göre bağlantı mümkün. Bluetooth® cihazlar SPP profilini desteklemelidir.

E) Erişim mesafesi kullanılan algılama cihazı da dahil olmak üzere dış koşullara göre önemli ölçüde değişebilir. Kapalı mekanlarda ve metal engeller nedeniyle (örneğin duvarlar, raflar, valizler vb.) Bluetooth® erişim mesafesi önemli ölçüde düşebilir.

F) <0 °C sıcaklıklarda sınırlı performans

Teknik veriler teslimat kapsamındaki akü ile belirlenmektedir.

Tip etiketi üzerindeki seri numarası (19) ölçme cihazınızın kimliğinin belirlenmesine yarar.

Montaj

Ölçme cihazı enerji beslemesi

Bu ölçme cihazı piyasada bulunan bataryalarla veya bir Bosch lityum iyon akü ile çalıştırılabilir.

Akü ile işletme

► **Sadece teknik veriler bölümünde belirtilen şarj cihazlarını kullanın.** Sadece bu şarj cihazları ölçme cihazınızda kullanılabilen lityum iyon aküler için tasarlanmıştır.

Not: Ölçme cihazınıza uygun olmayan akülerin kullanılması hatalı işlemlere veya ölçme cihazında hasara neden olabilir.

Not: Akü kısmı şarjlı olarak teslim edilir. Aküden tam performansı elde edebilmek için ilk kullanımdan önce aküyü şarj cihazında tam olarak şarj edin.

Lityum iyon aküler kullanım ömürleri kısalmadan istendiği zaman şarj edilebilir. Şarj işleminin kesilmesi aküye zarar vermez.

Lityum iyon akü „Electronic Cell Protection (ECP)“ sistemi ile derin deşarjı karşı korunmalıdır. Akü boşaldığında ölçme cihazı bir koruyucu devre üzerinden kapatılır.

► **Koruyucu devre tarafından kapatıldığında ölçme cihazını tekrar açmayın.** Aksi takdirde akü hasar görebilir.

Şarj edilen aküyü **takmak (15)** için aküyü hissedilir biçimde kavrama yapıncaya kadar akü yuvasına **(10)** itin.

Aküyü **çıkarmak (15)** için boşla alma tuşlarına **(13)** basın ve aküyü akü yuvasından **(10)** çekerek çıkarın. **Bunu yaparken zor kullanmayın.**

Bataryalarla işletme

Bu ölçme cihazının alkali mangan bataryalarla çalıştırılması tavsiye olunur.

Bataryalar batarya adaptörüne yerleştirilir.

► **Batarya adaptörü sadece kendisi için öngörülen Bosch ölçme cihazları için tasarlanmıştır ve elektrikli el aletleri ile kullanılamaz.**

Bataryaları **takmak** için batarya adaptörü kasasını **(11)** akü yuvasına **(10)** yerleştirin. Bataryaları kapak **(14)** üzerindeki şekle bakarak kasaya yerleştirin. Kapağı hissedilir biçimde kavrama yapıncaya kadar kovan üzerine itin.



Bataryaları **çıkarmak (12)** için boşla alma tuşlarına **(13)** kapakta **(14)** basın ve kapağı çıkarın. Bu sırada bataryaların düşmemesine dikkat edin. Ölçme cihazını akü yuvası **(10)** yukarıya gösterecek biçimde tutun. Bataryaları çıkarın. İçerde bulunan kasayı **(11)** akü yuvasından çıkarmak için kasayı tutun ve hafifçe bastırarak ölçme cihazının yan tarafından dışarı çekin.

Bütün bataryaları daima eşzamanlı olarak değiştirin. Daima aynı üreticinin aynı kapasitedeki bataryalarını kullanın.

► **Uzun süre kullanmayacasanız bataryaları ölçme cihazından çıkarın.** Bataryalar uzun süre kullanım dışı kaldıklarında korozyona uğrayabilir ve kendiliğinden boşalabilir.

Şarj durumu göstergesi

Şarj durumu göstergesi **(2)** akülerin veya bataryaların şarj durumunu gösterir:

LED	Şarj durumu
Sürekli yeşil ışık	% 100–75
Sürekli sarı ışık	% 75–35
Sürekli kırmızı ışık	% 35–10
Işık yok	– Akü arızalı – Bataryalar boş

Akü veya bataryalar zayıflayınca lazer hatlarının parlaklığı yavaş yavaş azalır.

Boşalmış bir aküyü veya bataryaları zaman geçirmeden değiştirin.

İşletim

Çalıştırma

► **Ölçme cihazını nemden ve doğrudan gelen güneş ışınından koruyun.**

► **Ölçme cihazını aşırı sıcaklıklara veya sıcaklık dalgalanmalarına maruz bırakmayın.** Örneğin cihazı uzun süre otomobil içinde bırakmayın. Büyük sıcaklık dalgalanmalarından sonra ölçme cihazını tekrar çalıştırmadan önce ortam sıcaklığına uyum göstermesini bekleyin. Aşırı sıcaklıklarda veya sıcaklık dalgalanmalarında ölçme cihazının hassaslığı olumsuz yönde etkilenebilir.

► **Ölçme cihazını şiddetli çarpma ve düşmelere karşı koruyun.** Ölçme cihazına dışarıdan şiddetli etki olduğunda, çalışmaya devam etmeden önce daima bir hassaslık kontrolü yapmalısınız (Bakınız „Ölçme cihazının hassaslık kontrolü“, Sayfa 119).

► **Taşırken ölçme cihazını kapatın.** Kapama işleminde pandül ünitesi kilitlenir, aksi takdirde cihaz şiddetli hareketlerde hasar görebilir.

Açma/kapama

Ölçme cihazını **açmak** için açma/kapama şalterini **(16)** „**On**“ açık pozisyonuna (nivelman otomatığı olmadan çalışmak için) veya „**Off**“ açık pozisyonuna (nivelman

otomatığı ile çalışmak için) itin. Ölçme cihazı açıldıktan hemen sonra çıkış deliklerinden (1) lazer ışınları gönderir.

► **Lazer ışınını başkalarına veya hayvanlara doğrultmayın ve uzak mesafeden de olsa lazer ışınına bakmayın.**

Ölçme cihazını **kapatmak** için açma/kapama şalterini (16) „Off“ pozisyonuna itin. Cihaz kapanınca pandül birimi kilitlenir.

► **Açık bulunan ölçme cihazını kontrolünüz dışında bırakmayan ve kullandıktan sonra ölçme cihazını kapatın.** Başkalarının gözü lazer ışını ile kamaşabilir.

40 °C'lik izin verilen en yüksek işletme sıcaklığı aşıldığında lazer diyotlarını korumak üzere cihaz kapanır. Soğuduktan sonra ölçme cihazı tekrar işletmeye hazır duruma gelir ve tekrar açılabilir.

Ölçme cihazının sıcaklığı izin verilen en yüksek işletme sıcaklığına yaklaştığında lazer ışınlarının parlaklığı yavaş yavaş azalır.

Kapama otomatığının devre dışı bırakılması

Yaklaşık 120 dakika süre ile ölçme cihazında herhangi bir tuşa basılmazsa, ölçme cihazı aküleri/bataryaları korumak üzere otomatik olarak kapanır.

Ölçme cihazını otomatik olarak kapandıktan sonra tekrar açmak için, açma/kapama şalterini (16) önce "Off" pozisyonuna itip sonra tekrar açabilirsiniz veya lazer işletme türü tuşuna (7) veya algılama modu tuşuna (5) basabilirsiniz. Kapama otomatığını devre dışı bırakmak için lazer işletme türü tuşunu (7) (cihaz açık durumda) en azından 3 saniye süre ile basılı tutun. Kapama otomatığı devre dışı kaldığında, onaylama yapmak üzere lazer ışınları kısa süre yanıp söner. Otomatik kapama işlevini etkin duruma getirmek için ölçme cihazını kapatın ve tekrar açın.

Sinyal sesinin devre dışı bırakılması

Ölçme cihazı açıldıktan sonra sinyal sesi daima etkindir. Sinyal sesini devre dışı bırakmak veya etkinleştirmek için lazer işletme türü tuşuna (7) ve algılayıcı modu tuşuna (5) aynı anda basın ve tuşları en azından 3 saniye basılı tutun. Hem devre dışı bırakma hem de etkinleştirme işleminde onaylama yapmak üzere üç kısa sinyal sesi duyulur.

İşletim türleri

Bu ölçme cihazının birçok işletme türü vardır ve bunlar arasında istediğiniz zaman değişiklik yapabilirsiniz:

- Yatay bir lazer düzlemi üretme,
- Dikey bir lazer düzlemi üretme,
- İki dikey lazer düzlemi üretme,
- Bir yatak lazer düzlemi ve iki dikey lazer düzlemi üretme.

Açıldıktan sonra ölçme cihazı yatay bir lazer düzlemi üretir. İşletme türünü değiştirmek için lazer işletme türü tuşuna (7) basın.

Bütün işletme türleri hem nivelman otomatığı ile hem de nivelman otomatığı olmadan seçilebilir.

Algılayıcı modu

Lazer algılayıcı (28) ile çalışmak için – seçilen işletme türünden bağımsız olarak – algılayıcı modunun etkinleştirilmesi gerekir.

Algılayıcı modunda lazer çizgileri çok yüksek bir frekansla yanıp söner ve bu sayede lazer algılayıcı (28) tarafından bulunabilir.

Algılayıcı modunu açmak için algılayıcı modu tuşuna (5) basın. Algılayıcı modu göstergesi (6) yeşil olarak yanar.

Algılayıcı modu açık durumda iken lazer çizgilerinin insan gözü tarafından görünürlüğü kısıtlıdır. Lazer algılayıcı olmadan çalışmak için algılayıcı modu tuşuna (5) tekrar basarak algılayıcı modunu kapatın. Algılayıcı modu göstergesi (6) söner.

Nivelman otomatığı

Nivelman otomatığı ile çalışma

Ölçme cihazını yatay, sert bir zemine yerleştirin, askıda (24) veya tripotta (31) sabitleyin.

Nivelman otomatığı ile çalışmak için açma/kapama şalterini (16) "On" açık pozisyonuna itin.

Nivelman otomatığı ±4°'lik otomatik nivelman aralığındaki sapmaları otomatik olarak dengeler. Lazer çizgileri hareketsiz duruma geldiğinde nivelman tamamlanmış demektir.

Örneğin ölçme cihazının oturduğu yüzey yataylıktan 4°'den fazla sapma gösterdiği için otomatik nivelman mümkün olmazsa, lazer çizgileri hızlı bir tempo ile yanıp sönmeye başlar. Sinyal sesi etkin durumdaysa hızlı tempolu bir sinyal sesi duyulur.

Ölçme cihazını yatay olarak yerleştirin ve otomatik nivelman işleminin tamamlanmasını bekleyin. Ölçme cihazı ±4°'lik otomatik nivelman aralığına gelince lazer ışınları sürekli olarak yanar ve sinyal sesi kapanır.

İşletme esnasındaki sarsıntılarda veya konum değişikliklerinde ölçme cihazı tekrar otomatik olarak nivelman yapar. Yeniden yapılan nivelmandan sonra, hatalardan kaçınmak için, referans noktalarını temel olarak yatay veya dikey lazer çizgisinin pozisyonunu kontrol edin.

Nivelman otomatığı olmadan çalışma

Nivelman otomatığı olmadan çalışmak için açma/kapama şalterini (16) "On" açık pozisyonuna itin. Nivelman otomatığı kapalı durumda iken nivelman otomatığı olmadan çalışma göstergesi (4) kırmızı olarak yanar ve lazer ışınları sürekli olarak yavaş tempoda yanıp söner.

Nivelman otomatığı kapalı durumda iken ölçme cihazını elinizde serbestçe tutabilirsiniz veya eğimli bir yüzeye yerleştirebilirsiniz. Bu durumda lazer ışınları mutlaka birbirine dik olmaz.

Uzaktan kumanda „Levelling Remote App“

Bu ölçme cihazı bir *Bluetooth*® modülü ile donatılmıştır ve bu modül radyo sinyali yardımı ile bir *Bluetooth*® arabirimli Smartphone üzerinden uzaktan kumandaya olanak sağlar.

Bu fonksiyondan yararlanmak için uygulama (App) „Levelling Remote App“ gereklidir. Bu uygulamayı

cihazınıza göre ilgili App-Store (Apple App Store, Google Play Store) üzerinden indirebilirsiniz.

Bluetooth® bağlantısına ait sistem ön koşullarına ilişkin bilgileri Bosch internet sayfasında www.bosch-pt.com bulabilirsiniz

Bluetooth® üzerinden uzaktan kumandada kötü algılama koşulları nedeniyle mobil cihazla ölçme cihazı arasında zamansal gecikmeler olabilir.

Bluetooth®'un açılması

Bluetooth®'u uzaktan kumanda için açmak üzere **Bluetooth®** tuşuna **(9)** basın. **Bluetooth®** arabiriminin cihazınızda etkin olduğundan emin olun.

Bosch uygulamasının başlatılmasından sonra mobil cihazla ölçme cihazı arasındaki bağlantı kurulur. Çok sayıda etkin ölçme cihazı bulunursa uygun ölçme cihazını seçin. Sadece bir etkin ölçme cihazı bulunursa otomatik bağlantı gerçekleşir.

Bluetooth® göstergesi **(8)** yandığında bağlantı kurulmuş demektir.

Bluetooth® bağlantısı uzak mesafe veya ölçme cihazı ile mobil cihaz arasındaki engeller nedeniyle ve elektro manyetik parazit kaynakları nedeniyle kesilebilir. Bu gibi durumlarda **Bluetooth®** göstergesi **(8)** yanıp söner.

Bluetooth®'un kapatılması

Bluetooth® kapatmak için **Bluetooth®** tuşuna **(9)** basın veya ölçme cihazını kapatın.

Kalibrasyon CAL guard

Kalibrasyon uyarısının sensörleri **CAL guard**, kapalı olsa da ölçme cihazının durumunu kontrol eder. Ölçme cihazına akü veya bataryalar tarafından enerji beslemesi yapılmadığında, dahili bir enerji deposu 72 saat boyunca ve kesintisiz olarak cihazın sensörler tarafından kontrol altında tutulmasını sağlar.

Sensörler ölçme cihazı ilk kez çalıştırıldığında otomatik olarak etkinleşir.

Kalibrasyon uyarısı tetikleyicileri

Aşağıdaki olaylardan bir ortaya çıkınca, kalibrasyon uyarısı

CAL guard başlatılır ve gösterge **CAL guard (3)** kırmızı olarak yanar:

- Kalibrasyon aralığı (her 12 ayda bir) süresi geçmiştir.
- Ölçme cihazı depolama sıcaklığı aralığı dışında depolanmış durumda.
- Ölçme cihazı şiddetli bir sarsıntıya maruz kalmıştır (örneğin yere düşme).

„Levelling Remote App“ içinde üç olaydan hangisinin kalibrasyon uyarısını tetiklediğini görebilirsiniz. Uygulama (App) olmadan bu neden belirlenemez, göstergenin **CAL guard (3)** yanması sadece nivelman hassaslığının kontrol edilmesi gerektiğini bildirir.

Uyarının tetiklenmesinden sonra gösterge **CAL guard (3)** nivelman hassaslığı kontrol edilinceye ve sonra gösterge kapanıncaya kadar yanar.

Kalibrasyon uyarı geldiğinde yapılması gerekenler

Ölçme cihazının nivelman hassaslığını kontrol edin (Bakınız „Ölçme cihazının hassaslık kontrolü“, Sayfa 119).

Kontrollerde maksimum sapma aşılmadığında, göstergeli **CAL guard (3)** kapatın. Bu işlem için algılayıcı modu tuşuna **(5)** ve **Bluetooth®** tuşuna **(9)** aynı anda en azından 3 saniye süre ile basın. Gösterge **CAL guard (3)** söner.

Kontrollerden birinde ölçme cihazı maksimum sapmayı aşacak olursa, cihazı bir Bosch müşteri servisine onarılmak üzere gönderin.

Ölçme cihazının hassaslık kontrolü

Hassaslık üzerine olan etki

En büyük etkiyi ortam sıcaklığı yapar. Özellikle zeminden yukarı doğru seyreden sıcaklık farkları lazer ışını saptırabilir.

Sıcaklık katmanı zemine yakın yerde en büyük miktarda olduğundan, ölçme cihazını 20 m'lik ölçme mesafesinden itibaren daima bir tripot üzerine sabitlemeniz gerekir. Mümkünse ölçme cihazını çalışma yerinin ortasına yerleştirin.

Dış etkiğin yanında cihaza özgü etkiler de (örneğin düşme veya şiddetli çarpmalar) sapmalara neden olabilir. Bu nedenle çalışma başlamadan önce her defasında nivelman hassaslığını kontrol edin.

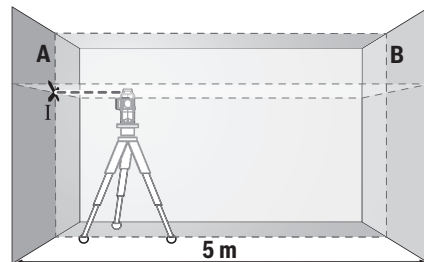
Önce yatay lazer ışınının nivelman hassaslığını sonra dikey lazer ışınlarının nivelman hassaslığını kontrol edin.

Kontrollerden birinde ölçme cihazı maksimum sapmayı aşacak olursa, cihazı bir Bosch müşteri servisine onarılmak üzere gönderin.

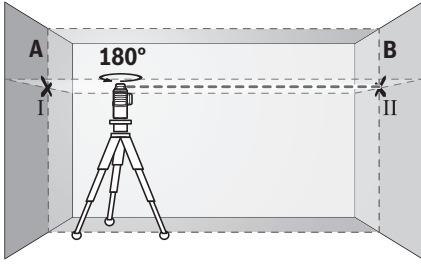
Çapraz eksenin yatay nivelman hassaslığının kontrolü

Bu kontrol işlemi için A ve B duvarları arasında 5 m'lik serbest bir ölçme hattına ihtiyacınız vardır.

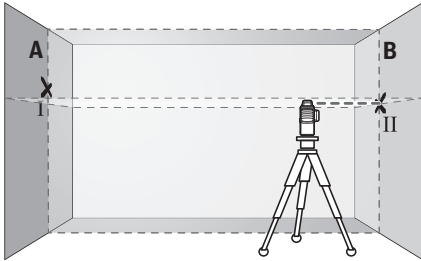
- Ölçme cihazını A duvarının yakınında bir tripota monte edin veya sert, düz bir zemine yerleştirin. Ölçme cihazını nivelman otomatikli işletmede açın. Ölçme cihazının önünde bir yatay lazer düzlemi ve bir dikey lazer düzlemi üretin işletme türünü seçin.



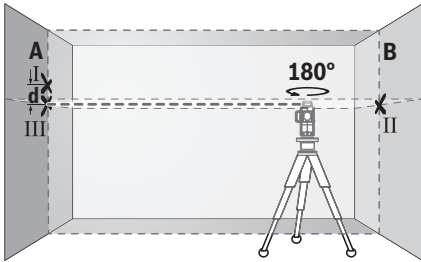
- Lazeri A duvarına yakın olarak doğrultun ve ölçme cihazının nivelman yapmasını bekleyin. Lazer ışınlarının duvarda kesiştiği noktanın ortasını işaretleyin (Nokta I).



- Ölçme cihazını 180° çevirin, nivelman yapmasını bekleyin ve karşı duvarda B lazer ışınlarının kesiştiği noktayı işaretleyin (Nokta II).
- Ölçme cihazını -çevirmeden- B duvarının yakınına yerleştirin, cihazı açın ve nivelman yapmasını bekleyin.



- Ölçme cihazının yüksekliğini (tripod yardımı ile ve gerekiyorsa besleyerek) lazer çizgilerinin kesiştiği nokta tam olarak B duvarında işaretlenen Nokta II'ye denk gelecek biçimde ayarlayın.

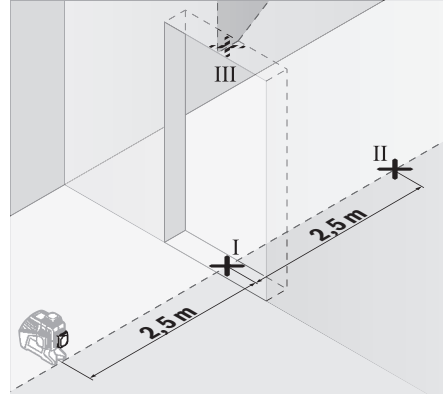


- Yüksekliği değiştirmeden, ölçme cihazını 180° çevirin. Cihazı A duvarına, dikey lazer ışını işaretlenen Nokta I'den geçecek biçimde doğrultun. Ölçme cihazının nivelman yapmasını bekleyin ve A duvarında lazer ışınlarının kesiştiği noktayı işaretleyin (Nokta III).
- A duvarında işaretlenen I ve II noktaları arasındaki d farkı, ölçme cihazının gerçek yükseklik sapmasını verir.
 $2 \times 5 \text{ m} = 10 \text{ m}$ 'lik ölçme hattında izin verilen maksimum sapma:
 $10 \text{ m} \times \pm 0,2 \text{ mm/m} = \pm 2 \text{ mm}$. Nokta I ve III arasındaki d farkı buna göre en fazla 2 mm olmalıdır.

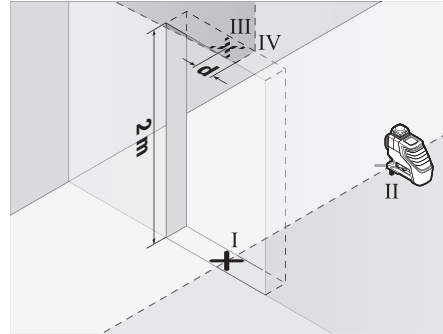
Dikey çizgilerin nivelman hassaslığının kontrolü

Bu kontrol işlemi için her iki tarafında en azından 2,5 m yer olan bir kapı aralığına (sert zemin üzerinde) ihtiyacınız vardır.

- Ölçme cihazını kapı aralığından 2,5 m mesafeye sert ve düz bir zemine yerleştirin (tripota değil). Ölçme cihazını nivelman otomatikli işletmede açın. Ölçme cihazı önünde bir dikey lazer düzlemi üreten işletme türünü seçin.



- Kapı aralığı zeminindeki dikey lazer çizgisinin ortasını işaretleyin (Nokta I), kapı aralığının diğer tarafında 5 m mesafedeki noktayı (Nokta II) ve kapı aralığı üst kenarındaki noktayı (Nokta III) işaretleyin.



- Ölçme cihazını 180° çevirin ve kapı aralığının diğer tarafında doğrudan Nokta II'nin arkasına yerleştirin. Ölçme cihazının nivelman yapmasını bekleyin ve dikey lazer ışını, Nokta I ve Nokta II'den geçecek biçimde doğrultun.
- Kapı aralığı üst kenarında lazer ışınının ortasını Nokta IV olarak işaretleyin.
- İşaretlenen III ve IV noktaları arasındaki d farkı ölçme cihazının dikeylikten gerçek sapmasını verir.
- Kapı aralığının yüksekliğini ölçün.

Ölçme işlemini ikinci dikey lazer düzlemi için tekrarlayın.

Ölçme cihazının yan tarafında dikey bir lazer düzlemi üreten işletme türünü seçin, ölçmeye başlamadan önce ölçme cihazını 90° çevirin.

İzin verilen maksimum sapma şu şekilde hesaplanır:

Kapı aralığı yüksekliğinin iki katı $\times 0,2 \text{ mm/m}$

Örnek: 2 m'lik kapı aralığı yüksekliğinde maksimum sapma

2 × 2 m × ±0,2 mm/m = ±0,8 mm olmalıdır. Buna göre Nokta III ve IV birbirinden en fazla 0,8 mm ayrı olmalıdır.

Çalışırken dikkat edilecek hususlar

- ▶ **İşaretleme yaparken daima lazer çizgisinin ortasını kullanın.** Lazer çizgisinin genişliği mesafe ile birlikte artar.
- ▶ **Bu ölçme cihazı bir radyo sinyali arabirimi ile donatılmıştır. Örneğin uçaklar veya hastaneler gibi yerel işletme kısıtlamalarına uyun.**

Lazer hedef tablası ile çalışma

Lazer hedef tablası (27) elverişsiz koşullarda ve uzak mesafelerde lazer ışınının görünürlüğünü iyileştirir.

Lazer hedef tablasının (27) yansıma yapan yarısı lazer çizgisinin görünürlüğünü iyileştirir, saydam yarısı ise lazer çizgisinin hedef tablasının arkasında da görünmesine olanak sağlar.

Tripot ile çalışma (aksesuar)

Tripot stabil ve yüksekliği ayarlanabilir bir ölçme zemini sağlar. Ölçme cihazının 1/4" sehpa girişini (17) tripotun (31) dişli yuvasına veya piyasada bulunan bir fotoğraf sehpasının yuvasına takın. Piyasada bulunan bir yapı tripotuna sabitleme yapmak için 5/8"-sehpa girişini (18) kullanın. Ölçme cihazını tripotun sabitleme vidası ile sıkıca vidalayın.

Ölçme cihazını açmadan önce tripotu kabaca doğrultun.

Çok amaçlı sabitleme aparatı ile (aksesuar) sabitleme (Bakınız: Resim B)

Çok amaçlı sabitleme aparatı (24) yardımı ile ölçme cihazını örneğin dikey yüzeylere, borulara veya mknatıslanabilir malzemeye sabitleyebilirsiniz. Çok amaçlı sabitleme aparatı zemin sehpası olarak da kullanılmaya uygundur ve ölçme cihazının yüksekliğinin ayarlanmasına olanak sağlar.

Ölçme cihazını açmadan önce çok amaçlı sabitleme aparatını (24) kabaca ayarlayın.

Lazer algılayıcı ile çalışma (aksesuar) (Bakınız: resim B)

Elverişsiz aydınlatma koşullarında (aydınlık ortam, doğrudan gelen güneş ışığı) ve uzak mesafelerde lazer çizgisini daha iyi bulabilmek için lazer algılayıcı (28) kullanın. Lazer algılayıcı ile çalışırken algılayıcı modunu açın (Bakınız „Algılayıcı modu“, Sayfa 118).

Lazer gözlüğü (aksesuar)

Lazer gözlüğü ortam ışığını filtre eder. Bu nedenle lazer ışığı göze daha parlak gelir.

- ▶ **Lazer gözlüğünü koruyucu gözlük olarak kullanmayın.** Lazer gözlüğü lazer ışınının daha iyi görülmesini sağlar, ancak lazer ışınına karşı koruma sağlamaz.
- ▶ **Lazer gözlüğünü güneş gözlüğü olarak veya trafikte kullanmayın.** Lazer gözlü kızılotesi ışınlar karşı tam bir koruma sağlamaz ve renk algılama performansını düşürür.

İş örnekleri (Bakınız: Resimler A-F)

Ölçme cihazının uygulama örnekleri için grafik sayfalarına bakın.

Ölçme cihazını daima kontrol edilecek yüzeyin veya kenarın yakınına yerleştirin ve her ölçme işleminden önce cihazın nivelman yapmasını bekleyin.

Bakım ve servis

Bakım ve temizlik

Ölçme cihazını sadece birlikte teslim edilen koruyucu çanta veya valiz içinde saklayın ve taşıyın.

Ölçme cihazını her zaman temiz tutun.

Ölçme cihazını suya veya başka sıvılar içine daldırmayın.

Kirleri nemli, yumuşak bir bezle silin. Deterjan veya çözücü madde kullanmayın.

Özellikle çıkış deliği yakınındaki yüzeyi düzenli aralıklarla temizleyin ve bunu yaparken tüylenme olmamasına dikkat edin.

Onarım gerektiğinde ölçme cihazını koruyucu çanta (30) içinde gönderin.

Müşteri servisi ve uygulama danışmanlığı

Müşteri servisleri ürününüzün onarım ve bakımı ile yedek parçalarına ait sorularınızı yanıtlar. Demonte görüşleri ve yedek parçalara ait bilgileri şu sayfada da bulabilirsiniz:

www.bosch-pt.com

Bosch uygulama danışma ekibi ürünlerimiz ve aksesuarları hakkındaki sorularınızda sizlere memnuniyetle yardımcı olur.

Bütün başvuru ve yedek parça siparişlerinizde ürünün tip etiketi üzerindeki 10 haneli ürün kodunu mutlaka belirtin.

Türkçe

Bosch Sanayi ve Ticaret A.Ş.

Elektrikli El Aletleri

Aydınevler Mah. İnönü Cad. No: 20

Küçükyalı Ofis Park A Blok

34854 Maltepe-İstanbul

Tel.: 444 80 10

Fax: +90 216 432 00 82

E-mail: iletisim@bosch.com.tr

www.bosch.com.tr

Bulsan Elektrik

İstanbul Cad. Devrez Sok. İstanbul Çarşısı

No: 48/29 İskitler

Ankara

Tel.: +90 312 3415142

Tel.: +90 312 3410302

Fax: +90 312 3410203

E-mail: bulsanbobinaj@gmail.com

Faz Makine Bobinaj

Cumhuriyet Mah. Sanayi Sitesi Motor

İşleri Bölümü 663 Sk. No:18

Antalya

Tel.: +90 242 3465876

Tel.: +90 242 3462885

Fax: +90 242 3341980

E-mail: info@fazmakina.com.tr

Körfez Elektrik
Karaağaç Mah. Sümerbank Cad. No:18/2
Erzincan
Tel.: +90 446 2230959
Fax: +90 446 2240132
E-mail: bilgi@korfezelektrik.com.tr
Değer İş Bobinaj
İsmetpaşa Mah. İlk Belediye Başkan Cad. 5/C
Şahinbey/Gaziantep
Tel.: +90 342 2316432
Fax: +90 342 2305871
E-mail: degerisbobinaj@hotmail.com
Tek Çözüm Bobinaj
Küsget San.Sit.A Blok 11Nolu Cd.No:49/A
Şehitkamil/Gaziantep
Tel.: +90 342 2351507
Fax: +90 342 2351508
E-mail: cozumbobinaj@hotmail.com
Günşah Otomotiv
Beylikdüzü Sanayi Sit. No: 210 Beylikdüzü
İstanbul
Tel.: +90 212 8720066
Fax: +90 212 8724111
E-mail: gusahaelektrik@ttmail.com
Aygem
10021 Sok. No: 11 AOSB Çiğli
İzmir
Tel.: +90232 3768074
Fax: +90 232 3768075
E-mail: boschservis@aygem.com.tr
Sezmen Bobinaj
Ege İş Merkezi 1201/4 Sok. No: 4/B Yenişehir
İzmir
Tel.: +90 232 4571465
Tel.: +90 232 4584480
Fax: +90 232 4573719
E-mail: info@sezmenbobinaj.com.tr
Ankaralı Elektrik
Eski Sanayi Bölgesi 3. Cad. No: 43 Kocasinan
Kayseri
Tel.: +90 352 3364216
Tel.: +90 352 3206241
Fax: +90 352 3206242
E-mail: gunay@ankarali.com.tr
Asal Bobinaj
Eski Sanayi Sitesi Barbaros Cad. No: 24/C
Samsun
Tel.: +90 362 2289090
Fax: +90 362 2289090
E-mail: bpsasalbobinaj@hotmail.com
Üstündağ Elektrikli Aletler
Nusretiye Mah. Boyacılar Aralığı No: 9
Tekirdağ
Tel.: +90 282 6512884
Fax: +90 282 6521966
E-mail: info@ustundagsogutma.com
Marmara Elektrik
Tersane cd. Zencefil Sok.No:6 Karaköy

İstanbul
Tel.: +90 212 2974320
Fax: +90 212 2507200
E-mail: info@marmarabps.com
Bağrıaçıklar Oto Elektrik
Motorlu Sanayi Çarşısı Doğruer Sk. No:9 Selçuklu
Konya
Tel.: +90 332 2354576
Tel.: +90 332 2331952
Fax: +90 332 2363492
E-mail: bagriaciklarotoelektrik@gmail.com
**Ermenistan, Azerbaycan, Gürcistan, Kırgızistan,
Moğolistan, Tacikistan, Türkmenistan, Özbekistan**
TOO "Robert Bosch" Power Tools, Satış Sonrası Servis
Rayimbek Cad., 169/1
050050, Almatı, Kazakistan
Servis E-posta: service.pt.ka@bosch.com
Resmi İnternet Sitesi: www.bosch.com, www.bosch-pt.com

Nakliye

Alet içindeki lityum iyon (Li-Ionen) aküler tehlikeli madde taşıma yönetmeliği hükümlerine tabidir. Aküler başka bir yükümlülük olmaksızın kullanıcı tarafından caddeler üzerinde taşınabilir.

Üçüncü kişiler eliyle yollanma durumunda (örneğin hava yolu ile veya nakliye şirketleri ile) paketleme ve etiketlemeye ilişkin özel hükümlere uyulmalıdır. Gönderi paketlenirken bir tehlikeli madde uzmanından yardım alınmalıdır. Aküleri sadece ve ancak gövdelerinde hasar yoksa gönderin. Açık kontakları kapatın ve aküyü ambalaj içinde hareket etmeyecek biçimde paketleyin. Lütfen olası ek ulusal yönetmelik hükümlerine de uyun.

Tasfiye



Ölçme cihazları, aküler/bataryalar, aksesuar ve ambalaj malzemesi çevre dostu tasfiye amacıyla bir geri kazanım merkezine yollanmalıdır.



Ölçme cihazlarını ve aküleri/bataryaları evsel çöplerin içine atmayın!

Sadece AB ülkeleri için:

2012/19/EU yönetmeliği uyarınca kullanım ömrünü tamamlamış ölçme cihazları ve 2006/66/EC yönetmeliği uyarınca arızalı veya kullanım ömrünü tamamlamış aküler/bataryalar ayrı ayrı toplanmak ve çevre dostu tasfiye için bir geri dönüşüm merkezine yollanmak zorundadır.

Aküler/bataryalar:

Lityum iyon:

Lütfen nakliye bölümündeki talimata uyun (Bakınız „Nakliye“, Sayfa 122) ile onaylama yapın.

Polski

Wskazówki dotyczące bezpieczeństwa



Aby móc efektywnie i bezpiecznie pracować przy użyciu urządzenia pomiarowego, należy przeczytać wszystkie wskazówki i stosować się do nich. Jeżeli urządzenie pomiarowe nie będzie stosowane zgodnie z niniejszymi wskazówkami, działanie wbudowanych zabezpieczeń urządzenia pomiarowego może zostać zakłócone. Należy koniecznie zadbać o czytelność tabliczek ostrzegawczych, znajdujących się na urządzeniu pomiarowym. **PROSIMY ZACHOWAĆ I STARANNIE PRZECHOWYWAĆ NINIEJSZE WSKAZÓWKI, A ODDAJĄC LUB SPRZEDAJĄC URZĄDZENIE POMIAROWE, PRZEKAZAĆ JE NOWEMU UŻYTKOWNIKOWI.**

- ▶ **Ostrożnie:** Użycie innych, niż podane w niniejszej instrukcji, elementów obsługowych i regulacyjnych oraz zastosowanie innych metod postępowania może prowadzić do niebezpiecznej ekspozycji na promieniowanie laserowe.
- ▶ W zakres dostawy urządzenia pomiarowego wchodzi tabliczka ostrzegawcza (na schemacie urządzenia pomiarowego znajdującym się na stronie graficznej oznaczona jest ona numerem).
- ▶ Jeżeli tabliczka ostrzegawcza nie została napisana w języku polskim, zaleca się, aby jeszcze przed pierwszym uruchomieniem urządzenia nakleić na nią wchodzącą w zakres dostawy etykietę w języku polskim.



Nie wolno kierować wiązki laserowej w stronę osób i zwierząt, nie wolno również spoglądać w wiązkę ani w jej odbicie. Można w ten sposób spowodować czyjeś oślepienie, wypadki lub uszkodzenie wzroku.

- ▶ W przypadku gdy wiązka lasera zostanie skierowana na oko, należy zamknąć oczy i odsunąć głowę tak, aby znalazła się poza zasięgiem padania wiązki.
- ▶ Nie wolno dokonywać żadnych zmian ani modyfikacji urządzenia laserowego.
- ▶ Nie należy używać okularów do pracy z laserem jako okularów ochronnych. Okulary do pracy z laserem służą do łatwiejszej identyfikacji punktu lub linii lasera, nie chronią jednak przed promieniowaniem laserowym.
- ▶ Nie należy używać okularów do pracy z laserem jako okularów przeciwsłonecznych ani używać ich podczas prowadzenia samochodu. Okulary do pracy z laserem nie zapewniają całkowitej ochrony przed promieniowaniem UV i utrudniają rozróżnianie kolorów.
- ▶ Naprawę urządzenia pomiarowego należy zlecać wyłącznie wykwalifikowanym fachowcom i wykonać ją tylko przy użyciu oryginalnych części zamiennych. Tyl-

ko w ten sposób zagwarantowane zostanie zachowanie bezpieczeństwa urządzenia.

- ▶ **Laserowe urządzenie pomiarowe nie powinno być używane przez dzieci bez nadzoru osoby dorosłej.** Mogą one nieumyślnie oślepić inne osoby.
- ▶ **Nie należy stosować tego urządzenia pomiarowego w otoczeniu zagrożonym wybuchem, w którym znajdują się łatwopalne ciecze, gazy lub pyły.** W urządzeniu pomiarowym może dojść do utworzenia iskier, które mogą spowodować zapłon pyłów lub oparów.
- ▶ **W określonych momentach eksploatacji urządzenia pomiarowego może ono emitować głośne sygnały dźwiękowe. Z tego względu należy trzymać urządzenie pomiarowe z dala od ucha i w bezpiecznej odległości od innych osób.** Głośny dźwięk może uszkodzić słuch.



Urządzenie pomiarowe, laserowa tablica celownicza (27) oraz uniwersalny uchwyt (24) nie powinny znajdować się w pobliżu rozruszników serca. Magnesy umieszczone w urządzeniu pomiarowym, na laserowej tablicy celowniczej i na uniwersalnym uchwycie wytwarzają pole, które może zakłócić działanie rozrusznika serca.

- ▶ **Urządzenie pomiarowe, laserową tablicę celowniczą (27) oraz uniwersalny uchwyt (24) należy przechowywać z dala od magnetycznych nośników danych oraz urządzeń wrażliwych magnetycznie.** Pod wpływem działania magnesów znajdujących się w urządzeniu pomiarowym, na laserowej tablicy celowniczej i na uniwersalnym uchwycie może dojść do nieodwracalnej utraty danych.
- ▶ **Nie wolno połykać baterii.** Połknięcie baterii może w ciągu dwóch godzin doprowadzić do poważnych obrażeń wewnętrznych i śmierci.



Upewnić się, że bateria znajduje się poza zasięgiem dzieci. W przypadku podejrzenia połknięcia baterii lub wprowadzenia jej do innego otworu ciała, należy bezzwłocznie zasięgnąć porady lekarza.

- ▶ **Wymiany baterii należy dokonać we właściwy sposób.** Istnieje zagrożenie wybuchem.
- ▶ **Nie wolno podejmować prób ponownego ładowania baterii ani doprowadzać do jej zwarcia.** Bateria okrągła może się rozszczelnić, eksplodować, zapalić i spowodować obrażenia u ludzi.
- ▶ **Rozładowane baterie okrągłe należy utylizować zgodnie z przepisami.** Rozładowane baterie okrągłe mogą się rozszczelnić i uszkodzić produkt lub spowodować obrażenia u ludzi.
- ▶ **Nie wolno przegrzewać baterii okrągłej ani wrzucać jej do ognia.** Bateria okrągła może się rozszczelnić, eksplodować, zapalić i spowodować obrażenia u ludzi.
- ▶ **Nie wolno dopuścić do uszkodzenia baterii okrągłej ani jej demontować.** Bateria okrągła może się rozszczelnić, eksplodować, zapalić i spowodować obrażenia u ludzi.

- ▶ **Uszkodzona bateria okrągła nie może mieć kontaktu z wodą.** Wydostający się z baterii lit może w reakcji z wodą utworzyć wodór i doprowadzić do pożaru, eksplozji lub obrażeń u ludzi.
- ▶ **Nie należy używać urządzenia pomiarowego, jeżeli uchwytu baterii okrągłej (22) nie można zamknąć.** Należy wyjąć baterię okrągłą i zlecić naprawę uchwytu.
- ▶ **Przed przystąpieniem do wykonywania wszelkich czynności obsługowych przy urządzeniu pomiarowym (np. przed montażem, konserwacją itp.), jak również przed transportem lub składowaniem urządzenia, należy wyjąć z niego akumulator lub baterie.** Przy niezamierzonym uruchomieniu włącznika/wyłącznika istnieje niebezpieczeństwo doznania obrażeń.
- ▶ **W przypadku uszkodzenia i niewłaściwego użytkowania akumulatora może dojść do wydzielania się gazów.** Należy zadbać o dopływ świeżego powietrza, a w przypadku wystąpienia dolegliwości skontaktować się z lekarzem. Opary mogą podrażnić drogi oddechowe.
- ▶ **Ostre przedmioty, takie jak gwoździe lub śrubokręt, a także działanie sił zewnętrznych mogą spowodować uszkodzenie akumulatora.** Może wówczas dojść do zwarcia wewnętrznego akumulatora i do jego przepalenia, eksplozji lub przegrzania.
- ▶ **Nie używany akumulator należy trzymać z dala od spinaczy, monet, kluczy, gwoździ, śrub lub innych małych przedmiotów metalowych, które mogłyby spowodować zmostkowanie styków.** Zwarcie pomiędzy stykami akumulatora może spowodować oparzenia lub pożar.
- ▶ **Nie otwierać akumulatora.** Istnieje niebezpieczeństwo zwarcia.
- ▶ **W przypadku nieprawidłowej obsługi może dojść do wycieku elektrolitu z akumulatora. Należy unikać kontaktu z nim, a w przypadku niezamierzonego zetknięcia się z elektrolitem, należy umyć dane miejsce wodą. Jeżeli ciecz dostała się do oczu, należy dodatkowo skonsultować się z lekarzem.** Elektrolit może doprowadzić do podrażnienia skóry lub oparzeń.
- ▶ **Akumulator należy stosować wyłącznie w urządzeniach producenta.** Tylko w ten sposób można ochronić akumulator przed niebezpiecznym dla niego przeciążeniem.



Akumulator należy chronić przed wysokimi temperaturami, np. przed stałym nasłonecznieniem, przed ogniem, wodą i wilgocią. Istnieje zagrożenie wybuchem.



- ▶ **Akumulatory należy ładować tylko w ładowarkach o parametrach określonych przez producenta.** W przypadku użycia ładowarki, przystosowanej do ładowania określonego rodzaju akumulatorów, w sposób niezgodny z przeznaczeniem, istnieje niebezpieczeństwo pożaru.
- ▶ **OSTROŻNIE! Podczas pracy z urządzeniami pomiarowymi z funkcją Bluetooth® może dojść do zakłócenia działania innych urządzeń i instalacji, samolotów i urządzeń medycznych (np. rozruszników serca, aparatów słuchowych). Nie można także całkowicie wyklu-**

czyć potencjalnie szkodliwego wpływu na ludzi i zwierzęta, przebywające w bezpośredniej bliskości. Nie należy stosować urządzenia pomiarowego z funkcją Bluetooth® w pobliżu urządzeń medycznych, stacji benzynowych, zakładów chemicznych ani w rejonach zagrożonych wybuchem. Nie wolno użytkować urządzenia pomiarowego z funkcją Bluetooth® w samolotach. Należy unikać długotrwałego użytkowania urządzenia, jeżeli znajduje się ono w bezpośredniej bliskości ciała.

Znak słowny Bluetooth® oraz znaki graficzne (logo) są zarejestrowanymi znakami towarowymi i stanowią własność Bluetooth SIG, Inc. Wszelkie wykorzystanie tych znaków przez firmę Robert Bosch Power Tools GmbH odbywa się zgodnie z umową licencyjną.

Opis urządzenia i jego zastosowania

Proszę zwrócić uwagę na rysunki zamieszczone na początku instrukcji obsługi.

Użycie zgodnie z przeznaczeniem

Urządzenie pomiarowe przeznaczone jest do wyznaczania i wskazywania linii poziomych i pionowych.

Urządzenie pomiarowe dostosowane jest do pracy w pomieszczeniach i na zewnątrz.

Przedstawione graficznie komponenty

Numeracja przedstawionych komponentów odnosi się do schematu urządzenia pomiarowego, znajdującego się na stronie graficznej.

- (1) Otwór wyjściowy wiązki laserowej
- (2) Stan naładowania akumulatora/baterii
- (3) Wskaźnik **CAL guard**
- (4) Wskaźnik pracy bez automatycznej niwelacji
- (5) Przycisk trybu odbiornika
- (6) Wskaźnik trybu odbiornika
- (7) Przycisk trybu pracy lasera
- (8) Wskaźnik połączenia Bluetooth®
- (9) Przycisk Bluetooth®
- (10) Wnęka akumulatora
- (11) Obudowa adaptera do baterii^{A)}
- (12) Baterie^{A)}
- (13) Przycisk odblokowujący akumulator / adapter do baterii^{A)}
- (14) Pokrywka adaptera do baterii^{A)}
- (15) Akumulator^{A)}
- (16) Włącznik/wyłącznik
- (17) Przyłącze statywu 1/4"
- (18) Przyłącze statywu 5/8"
- (19) Numer serii
- (20) Tabliczka ostrzegawcza lasera
- (21) Bateria okrągła

- (22) Uchwyt baterii okrągłej
- (23) Wnęka baterii okrągłej
- (24) Uniwersalny uchwyt^{A)}
- (25) Platforma obrotowa^{A)}
- (26) Pilot zdalnego sterowania^{A)}
- (27) Laserowa tablica celownicza^{A)}
- (28) Odbiornik laserowy^{A)}
- (29) Okulary do pracy z laserem^{A)}

- (30) Pokrowiec^{A)}
- (31) Statyw^{A)}
- (32) Kolumna teleskopowa^{A)}
- (33) Walizka^{A)}
- (34) Wypełnienie^{A)}

A) **Osprzęt ukazany na rysunkach lub opisany w instrukcji użytkowania nie wchodzi w standardowy zakres dostawy. Kompletny asortyment wyposażenia dodatkowego można znaleźć w naszym katalogu osprzętu.**

Dane techniczne

Laser liniowy	GLL 3-80	GLL 3-80 CG
Numer katalogowy	3 601 K63 R..	3 601 K63 T..
Zasięg pracy ^{A)}		
– Standardowy	30 m	30 m
– W trybie odbiornika	25 m	25 m
– Z odbiornikiem laserowym	5–120 m	5–120 m
Dokładność niwelacyjna (typowa)	±0,2 mm/m	±0,2 mm/m
Zakres automatycznej niwelacji (typowy)	±4°	±4°
Czas niwelacji (typowy)	<4 s	<4 s
Maks. wysokość detekcji ponad wysokością referencyjną	2000 m	2000 m
Względna wilgotność powietrza, maks.	90 %	90 %
Stopień zabrudzenia zgodnie z IEC 61010-1	2 ^{B)}	2 ^{B)}
Klasa lasera	2	2
Typ lasera	630–650 nm, <10 mW	500–540 nm, <10 mW
C ₆	10	10
Rozbieżność linii laserowych	50 × 10 mrad (kął pełny)	50 × 10 mrad (kął pełny)
Najkrótszy czas trwania impulsu	1/10000 s	1/10000 s
Kompatybilne odbiorniki laserowe	LR6, LR7	LR7
Przyłącze statywu	1/4", 5/8"	1/4", 5/8"
Zasilanie urządzenia pomiarowego		
– Akumulator (litowo-jonowy)	10,8 V / 12 V	10,8 V / 12 V
– Bateria (Al-Mn)	4 baterie 1,5 V LR6 (AA) (z adapterem do baterii)	4 baterie 1,5 V LR6 (AA) (z adapterem do baterii)
Czas pracy przy 3 płaszczyznach laserowych ^{C)}		
– z akumulatorem	8 h	6 h
– z bateriami	6 h	4 h
Urządzenie pomiarowe z funkcją <i>Bluetooth</i> [®]		
– Kompatybilność	<i>Bluetooth</i> [®] 4.0 (Low Energy) ^{D)}	<i>Bluetooth</i> [®] 4.0 (Low Energy) ^{D)}
– Maks. zasięg sygnału	30 m ^{E)}	30 m ^{E)}
– Zakres częstotliwości pracy	2402–2480 MHz	2402–2480 MHz
– Maks. moc nadawania	< 1 mW	< 1 mW
Smartfon z funkcją <i>Bluetooth</i> [®]		

Laser liniowy	GLL 3-80	GLL 3-80 CG
– Kompatybilność	Bluetooth® 4.0 (Low Energy) ^{D)}	Bluetooth® 4.0 (Low Energy) ^{D)}
– System operacyjny	Android 4.3 (i nowszy) iOS 7 (i nowszy)	Android 4.3 (i nowszy) iOS 7 (i nowszy)
Waga zgodnie z EPTA-Procedure 01:2014		
– z akumulatorem	0,90 kg	0,90 kg
– z bateriami	0,86 kg	0,86 kg
Wymiary (długość × szerokość × wysokość)	162 × 84 × 148 mm	162 × 84 × 148 mm
Stopień ochrony	IP 54 (ochrona przed pyłem i rozbryzganiami wody)	IP 54 (ochrona przed pyłem i rozbryzganiami wody)
Dopuszczalna temperatura otoczenia		
– podczas ładowania	0 °C ... +45 °C	0 °C ... +45 °C
– podczas pracy ^{F)}	-10 °C ... +40 °C	-10 °C ... +40 °C
– podczas przechowywania	-20 °C ... +70 °C	-20 °C ... +70 °C
Zalecane akumulatory	GBA 10,8V ... GBA 12V ... (z wyjątkiem GBA 12V 4,0 Ah)	GBA 10,8V ... GBA 12V ... (z wyjątkiem GBA 12V 4,0 Ah)
Zalecane ładowarki	AL 11.. CV GAL 12.. CV	AL 11.. CV GAL 12.. CV

- A) Zasięg pracy może się zmniejszyć przez niekorzystne warunki otoczenia (np. bezpośrednie nasłonecznienie).
- B) Występuje jedynie zabrudzenie nieprzewodzące, jednak od czasu do czasu okresowo należy spodziewać się zjawiska przewodzenia prądu spowodowanego kondensacją.
- C) Możliwy krótszy czas pracy w przypadku korzystania z funkcji *Bluetooth®* i/lub pracy w połączeniu z RM 3
- D) W przypadku urządzeń *Bluetooth®* Low Energy nawiązanie połączenia może – w zależności od modelu i systemu operacyjnego – okazać się niemożliwe. Urządzenia *Bluetooth®* muszą obsługiwać profil SPP.
- E) Zasięg uzależniony jest od warunków zewnętrznych oraz od zastosowanego odbiornika. W pomieszczeniach zamkniętych i w przypadku barier metalowych (np. ściany, regały, walizki itp.) zasięg sygnału *Bluetooth®* może być znacznie mniejszy.
- F) ograniczona wydajność w przypadku temperatur <0°C

Dane techniczne uzyskane w wyniku pomiarów z akumulatorem wchodzącym w zakres dostawy.

Do jednoznacznej identyfikacji urządzenia pomiarowego służy numer seryjny **(19)** podany na tabliczce znamionowej.

Montaż

Zasilanie urządzenia pomiarowego

Urządzenie pomiarowe można eksploatować przy zastosowaniu ogólnodostępnych w handlu baterii lub przy użyciu akumulatora litowo-jonowego firmy Bosch.

Praca przy użyciu akumulatora

- ▶ **Należy stosować wyłącznie ładowarki wyszczególnione w danych technicznych.** Tylko te ładowarki dostosowane są do ładowania zastosowanego w urządzeniu pomiarowym akumulatora litowo-jonowego.

Wskazówka: Zastosowanie innych akumulatorów, nieprzewidzianych dla danego urządzenia pomiarowego, może spowodować zakłócenia w pracy lub uszkodzenie urządzenia pomiarowego.

Wskazówka: W momencie dostawy akumulator jest naładowany częściowo. Aby zagwarantować pełną wydajność akumulatora, należy przed pierwszym użyciem całkowicie naładować akumulator w ładowarce.

Akumulator litowo-jonowy można doładować w dowolnej chwili, nie powodując tym skrócenia jego żywotności. Przerwanie procesu ładowania nie niesie za sobą ryzyka uszkodzenia ogniw akumulatora.

Dzięki systemowi elektronicznej ochrony ogniw "Electronic Cell Protection (ECP)" akumulator litowo-jonowy jest zabezpieczony przed głębokim rozładowaniem. Przy rozładowanym akumulatorze urządzenie pomiarowe wyłączane jest przez układ ochronny.

- ▶ **Nie należy ponownie włączać urządzenia pomiarowego po tym, jak zostało ono wyłączone przez układ ochronny.** Może to doprowadzić do uszkodzenia akumulatora.

Aby **włożyć** naładowany akumulator **(15)**, należy wsunąć go we wnękę **(10)** aż do wyczuwalnego zablokowania.

Aby **wyjąć** akumulator **(15)** należy nacisnąć przyciski odblokowujące **(13)** i wyjąć akumulator z wnęki **(10)**. **Nie należy przy tym używać siły.**

Praca przy użyciu baterii

Zaleca się eksploatację urządzenia pomiarowego przy użyciu baterii alkaliczno-manganowych.

Baterie należy umieścić we wnęce na baterie.

- ▶ **Adapter do baterii przewidziany został do użytku wyłącznie w określonych urządzeniach firmy Bosch i nie wolno go stosować w elektronarzędziach.**

Aby **włożyć** baterie, należy wsunąć obudowę (11) adaptera do baterii we wnękę akumulatora (10). Ułożyć baterie na pokrywkę (14) w obudowie, zgodnie ze schematem. Następnie przesunąć pokrywkę ponad obudowę tak, aby w sposób wyczuwalny zaskoczyła w zapadce.



Aby **wyjąć** baterie (12), należy nacisnąć przyciski odblokowujące (13) pokrywki (14), a następnie zdjąć pokrywkę. Należy przy tym zwrócić uwagę, aby baterie nie wypadły. Urządzenie pomiarowe należy trzymać w taki sposób,

aby wnęka akumulatora (10) była skierowana do góry. Wyjmując baterie. Aby wyjąć znajdującą się wewnątrz obudowę (11) z wnęki akumulatora, należy wsunąć do niej palec i wyciągnąć ją z urządzenia pomiarowego, lekko ją dociskając do bocznej ścianki.

Baterie należy zawsze wymieniać w komplecie. Należy stosować tylko baterie tego samego producenta i o jednakowej pojemności.

- ▶ **Jeżeli urządzenie pomiarowe będzie przez dłuższy czas nieużywane, należy wyjąć z niego baterie.** Baterie, które są przez dłuższy czas przechowywane, mogą ulec korozji i samorozładowaniu.

Wskaźnik naładowania akumulatora

Wskaźnik stanu naładowania (2) informuje o stanie naładowania akumulatora lub baterii:

Dioda LED	Stan naładowania
Światło ciągłe zielone	100–75 %
Światło ciągłe żółte	75–35 %
Światło ciągłe czerwone	35–10 %
Brak światła	– Akumulator jest uszkodzony – Wyładowane baterie

Gdy akumulator lub baterie zaczną się wyczerpywać, jasność linii laserowych będzie stopniowo malała.

Uszkodzony akumulator lub wyładowane baterie należy niezwłocznie wymienić.

Praca

Uruchamianie

- ▶ **Urządzenie pomiarowe należy chronić przed wilgocią i bezpośrednio nasłonecznieniem.**
- ▶ **Urządzenie pomiarowe należy chronić przed ekstremalnie wysokimi lub niskimi temperaturami, a także przed wahaniami temperatury.** Nie należy go na przykład pozostawiać przez dłuższy czas w samochodzie. W

sytuacjach, w których urządzenie pomiarowe poddane było większym wahanom temperatury, należy przed przystąpieniem do jego użytkowania odczekać, aż powróci ono do normalnej temperatury. Ekstremalnie wysokie lub niskie temperatury, a także silne wahania temperatury mogą mieć negatywny wpływ na precyzję pomiaru.

- ▶ **Urządzenie pomiarowe należy chronić przed silnymi uderzeniami oraz przed upuszczeniem.** W przypadku silnego oddziaływania na urządzenie pomiarowe, należy przed dalszą pracą przeprowadzić kontrolę dokładności (zob. „Sprawdzanie dokładności pomiarowej urządzenia pomiarowego”, Strona 129).
- ▶ **Urządzenie pomiarowe należy transportować w stanie wyłączonym.** Wyłączenie powoduje automatyczną blokadę jednostki wahadłowej, która przy silniejszym ruchu mogłaby ulec uszkodzeniu.

Włączanie/wyłączanie

Aby **włączyć** urządzenie pomiarowe, należy przesunąć włącznik/wyłącznik (16) w pozycję „On” (do pracy bez funkcji automatycznej niwelacji) lub w pozycji „On” (do pracy z funkcją automatycznej niwelacji). Natychmiast po otwarciu urządzenie pomiarowe emituje linie laserowe z otworów wyjściowych (1).

- ▶ **Nie wolno kierować wiązki laserowej w stronę osób i zwierząt, jak również spoglądać w wiązkę (nawet przy zachowaniu większej odległości).**

Aby **wyłączyć** urządzenie pomiarowe, należy przesunąć włącznik/wyłącznik (16) w pozycję „Off”. Po wyłączeniu jednostka wahadłowa blokuje się automatycznie.

- ▶ **Nie wolno zostawiać włączonego urządzenia pomiarowego bez nadzoru, a po zakończeniu użytkowania należy je wyłączyć.** Wiązka laserowa może oślepić osoby postronne.

Po przekroczeniu maksymalnej dopuszczalnej temperatury pracy 40 °C urządzenie wyłącza się, by chronić diodę lasera. Po ochłodzeniu urządzenie jest znów gotowe do eksploatacji i może zostać ponownie włączone.

Gdy temperatura urządzenia pomiarowego zacznie zbliżać się do maksymalnej dopuszczalnej temperatury pracy, jasność linii laserowych będzie stopniowo malała.

Deaktywacja automatycznego wyłącznika

Jeżeli przez ok. 20 minut nie zostanie naciśnięty żaden przycisk na urządzeniu pomiarowym, urządzenie pomiarowe wyłączy się automatycznie w celu oszczędzania energii akumulatora lub baterii.

Aby ponownie włączyć urządzenie pomiarowe po tym, jak wyłączyło się ono w sposób automatyczny, można albo ustawić najpierw włącznik/wyłącznik (16) w pozycji „Off”, a następnie włączyć urządzenie pomiarowe, albo nacisnąć jednokrotnie przycisk trybu pracy lasera (7) lub przycisk trybu odbiornika (5).

Aby zdezaktywować funkcję automatycznego wyłączania, należy (przy włączonym urządzeniu pomiarowym) nacisnąć przycisk trybu pracy lasera (7) i przytrzymać go przez co najmniej 3 sekundy. Dezaktywacja funkcji automatycznego wy-

łączenia potwierdzona jest krótkim miganiem linii laserowych.

Aby dokonać aktywacji funkcji automatycznego wyłączenia, należy wyłączyć urządzenie pomiarowe, a następnie ponownie je włączyć.

Deaktywacja sygnału dźwiękowego

Po włączeniu urządzenia pomiarowego, sygnał dźwiękowy jest zawsze aktywny.

Aby wyłączyć lub włączyć sygnał dźwiękowy należy wcisnąć równocześnie przycisk trybu pracy lasera (7) i przycisk trybu odbiornika (5) i przytrzymać je przez co najmniej 3 sekundy.

Zarówno aktywacja, jak i dezaktywacja potwierdzana jest trzema krótkimi sygnałami dźwiękowymi.

Tryby pracy

Urządzenie pomiarowe może pracować w kilku trybach pracy, który użytkownik może w każdej chwili zmienić:

- emisja poziomej płaszczyzny laserowej,
- emisja pionowej płaszczyzny laserowej,
- emisja dwóch pionowych płaszczyzn laserowych,
- emisja jednej poziomej i dwóch pionowych płaszczyzn laserowych.

Po włączeniu urządzenie pomiarowe pokazuje płaszczyznę laserową w poziomie. Aby zmienić tryb pracy, należy nacisnąć przycisk trybu pracy lasera (7).

We wszystkich trybach można pracować zarówno z jak i bez funkcji automatycznej niwelacji.

Tryb odbiornika

Aby móc pracować z odbiornikiem laserowym (28) należy – niezależnie od wybranego trybu pracy – włączyć tryb odbiornika.

W trybie odbiornika linie laserowe migają z wysoką częstotliwością, co powoduje, że odbiornik laserowy (28) jest w stanie je wykryć.

Aby włączyć tryb odbiornika, należy nacisnąć przycisk trybu odbiornika (5). Wskaźnik trybu odbiornika (6) zaświeci się na zielono.

Przy włączonym trybie odbiornika widoczność linii laserowych jest znacznie zredukowana. Dlatego podczas pracy bez odbiornika laserowego należy wyłączyć tryb odbiornika, ponownie naciskając przycisk odbiornika (5). Wskaźnik trybu odbiornika (6).

Funkcja automatycznej niwelacji

Zastosowanie funkcji automatycznej niwelacji

Ustawić urządzenie na poziomym, stabilnym podłożu, zamocować je w uchwycie mocującym (24) lub na statywie (31).

Do pracy z funkcją automatycznej niwelacji należy ustawić włącznik/wyłącznik (16) w pozycji „On”.

Funkcja ta automatycznie wyrównuje nierówności w zakresie $\pm 4^\circ$. Gdy linie laserowe przestają się poruszać, procedura automatycznej niwelacji została zakończona.

Jeżeli automatyczna niwelacja nie jest możliwa, na przykład w sytuacji, gdy kąt nachylenia podstawy urządzenia pomiarowego różni się większy niż 4° , linie laserowe zaczynają mi-

gać w szybkim tempie. Przy włączonym sygnale dźwiękowym rozbrzmiewa sygnał o wysokiej częstotliwości.

Ustawić urządzenie pomiarowe w pozycji poziomej i zacząć na zakończenie procedury automatycznej niwelacji. Gdy urządzenie pomiarowe znajduje się w zakresie automatycznej niwelacji wynoszącym $\pm 4^\circ$, linie laserowe nie migają i wyłącza się sygnał dźwiękowy.

Wstrząsy i zmiany położenia podczas pracy urządzenia pomiarowego są niwelowane automatycznie. Aby uniknąć błędów w pomiarze, należy po przeprowadzeniu niwelacji skontrolować pozycję poziomej lub pionowej linii laserowej w odniesieniu do punktów referencyjnych.

Praca z wyłączoną funkcją automatycznej niwelacji

Do pracy bez funkcji automatycznej niwelacji należy ustawić włącznik/wyłącznik (16) w pozycji „On”. Przy wyłączonej funkcji automatycznej niwelacji świeci się na czerwono wskaźnik pracy bez automatycznej niwelacji (4), a linie laserowe migają w wolnym tempie.

Gdy funkcja automatycznej niwelacji jest wyłączona, urządzenie pomiarowe można trzymać w ręku lub ustawić na odpowiednim podłożu. Linie laserowe nie muszą być względem siebie prostopadłe.

Zdalne sterowanie za pomocą aplikacji „Levelling Remote App”

Urządzenie pomiarowe jest wyposażone w moduł *Bluetooth*, który dzięki technologii łączności radiowej umożliwia zdalne sterowanie za pomocą smartfona wyposażonego w interfejs *Bluetooth*.

Aby skorzystać z tej funkcji, konieczna jest aplikacja „**Leveling Remote App**”. W zależności od urządzenia mobilnego, należy ją pobrać z odpowiedniego sklepu z aplikacjami (Apple App Store, Google Play Store).

Informacje dotyczące warunków systemowych dla nawiązania połączenia *Bluetooth* można znaleźć na stronie internetowej: www.bosch-pt.com

Podczas korzystania z funkcji zdalnego sterowania przez *Bluetooth* należy liczyć się z opóźnieniami w transmisji pomiędzy urządzeniem mobilnym a urządzeniem pomiarowym, spowodowanymi złymi warunkami odbioru.

Włączanie funkcji Bluetooth®

Aby włączyć funkcję *Bluetooth*, potrzebną przy zdalnym sterowaniu, należy nacisnąć przycisk *Bluetooth* (9). Upewnić się, że interfejs *Bluetooth* na urządzeniu mobilnym jest aktywny.

Po uruchomieniu aplikacji Bosch nawiązywane jest połączenie między urządzeniem mobilnym i urządzeniem pomiarowym. Jeżeli znalezionych zostanie kilka aktywnych urządzeń pomiarowych, należy wybrać odpowiednie urządzenie. Jeżeli znaleziono zostanie tylko jedno urządzenie pomiarowe, połączenie zostanie nawiązane automatycznie.

Połączenie zostanie nawiązane, gdy zaświeci się wskaźnik *Bluetooth* (8).

Połączenie *Bluetooth* może zostać przerwane z powodu zbyt dużej odległości, przeszkód znajdujących się pomiędzy urządzeniem pomiarowym a przenośnym urządzeniem mo-

bilnym, a także z powodu zakłóceń elektromagnetycznych. W takim przypadku wskaźnik *Bluetooth*® (8) zacznie migać.

Wyłączenie funkcji *Bluetooth*®

Aby wyłączyć funkcję *Bluetooth*® należy nacisnąć przycisk *Bluetooth*® (9) lub wyłączyć urządzenie pomiarowe.

Funkcja ostrzegawcza *CAL guard*

Czujniki funkcji ostrzegawczej *CAL guard* nadzorują stan urządzenia pomiarowego także wtedy, gdy jest ono wyłączone. Jeżeli urządzenie pomiarowe jest odłączone od akumulatora lub baterii, wewnętrzny akumulator zapewnia nadzór czujników przez 72 godziny.

Czujniki są aktywowane podczas pierwszego uruchomienia urządzenia pomiarowego.

Działanie funkcji ostrzegawczej

Wystąpienie jednego z poniższych zdarzeń powoduje zadziałanie funkcji ostrzegawczej *CAL guard* i zaświecenie wskaźnika *CAL guard* (3) na czerwono:

- Termin wymaganej kalibracji (co 12 miesięcy) minął.
- Urządzenie pomiarowe przechowywano poza dozwolonym zakresem temperatury roboczej.
- Urządzenie pomiarowe uległo silnym wstrząsom (na przykład uderzenie o ziemię podczas upadku).

W aplikacji „*Levelling Remote App*” można sprawdzić, które z trzech zdarzeń spowodowało zadziałanie funkcji ostrzegawczej. Bez aplikacji przyczyny zadziałania funkcji nie można sprawdzić, ale świecący się wskaźnik *CAL guard* (3) informuje, że należy skontrolować dokładność niwelacyjną.

Po wygenerowaniu ostrzeżenia wskaźnik *CAL guard* (3) świeci się aż do czasu skontrolowania dokładności niwelacyjnej i wyłączenia jej przez użytkownika.

Postępowanie w przypadku zadziałania funkcji ostrzegawczej

Sprawdzić dokładność niwelacyjną urządzenia pomiarowego (zob. „Sprawdzanie dokładności pomiarowej urządzenia pomiarowego”, Strona 129).

Jeżeli podczas żadnej z prób nie została przekroczona maksymalna wartość odchylenia, można wyłączyć wskaźnik *CAL guard* (3). W tym celu należy równocześnie nacisnąć przycisk trybu odbiornika (5) oraz przycisk *Bluetooth*® (9) i przytrzymać je przez co najmniej 3 sekundy. Wskaźnik *CAL guard* (3) gaśnie.

Jeżeli jedna z kontroli wykazałaby, iż urządzenie pomiarowe przekracza maksymalnie dopuszczalne odchylenie, urządzenie należy oddać do naprawy w jednym z punktów serwisowych firmy Bosch.

Sprawdzanie dokładności pomiarowej urządzenia pomiarowego

Wpływ na dokładność niwelacji

Największy wpływ wywiera temperatura otoczenia. W szczególności różnica temperatur przebiegająca od podłoża do góry może wpływać na przebieg wiązki laserowej.

Ponieważ warstwowy rozkład temperatury jest największy w pobliżu podłoża, w przypadku odcinka pomiarowego więk-

szego niż 20 m, urządzenie pomiarowe powinno być zamontowane zawsze na statywie. Oprócz tego należy starać się ustawić urządzenie pomiarowe w miarę możliwości pośrodku powierzchni roboczej.

Na odchylenia pomiarowe mogą mieć wpływ, oprócz czynników zewnętrznych, także charakterystyczne dla danego typu urządzenia czynniki (takie jak na przykład upadek lub silne wstrząsy). Z tego powodu należy przed każdym pomiarem skontrolować dokładność niwelacyjną.

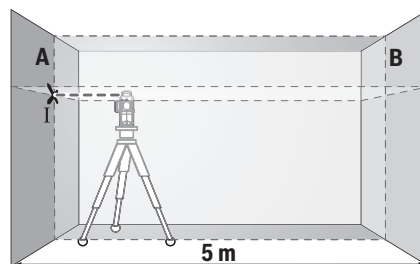
Najpierw należy skontrolować dokładność niwelacyjną poziomej linii laserowej, a dopiero potem dokładność niwelacyjną pionowych linii laserowych.

Jeżeli jedna z kontroli wykazałaby, iż urządzenie pomiarowe przekracza maksymalnie dopuszczalne odchylenie, urządzenie należy oddać do naprawy w jednym z punktów serwisowych firmy Bosch.

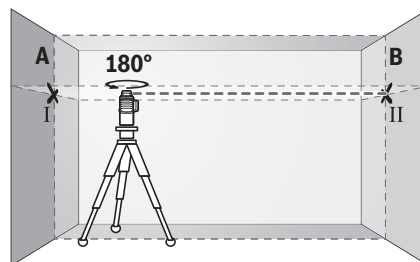
Kontrola dokładności niwelacyjnej osi poprzecznej w poziomie

Do przeprowadzenia kontroli dokładności wysokości linii poziomej potrzebny jest wolny odcinek o długości 5 m i ze stabilnym podłożem pomiędzy dwiema ścianami A i B.

- Zamontować urządzenie pomiarowe w pobliżu ściany A na statywie lub ustawić je na stabilnym, równym podłożu. Włączyć urządzenie pomiarowe wraz z funkcją automatycznej niwelacji. Wybrać taki tryb pracy, w którym emitowana jest jedna pionowa oraz jedna pozioma płaszczyzna laserowa frontalnie przed urządzeniem pomiarowym.

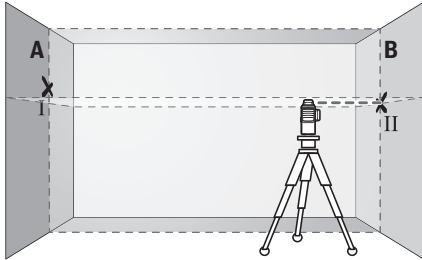


- Skierować laser na ścianę A i zaczekać, aż urządzenie pomiarowe się wypoziomuje. Zaznaczyć na ścianie środek punktu, w którym krzyżują się linie laserowe (punkt I).

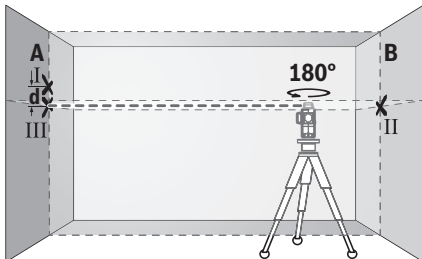


- Obrócić urządzenie pomiarowe o 180°, zaczekać aż się wypoziomuje i zaznaczyć na przeciwległej ścianie B punkt, w którym krzyżują się linie laserowe (punkt II).

- Umieścić urządzenie pomiarowe – nie obracając go – w pobliżu ściany B, włączyć je i zaczekać, aż się wypoziomuje.



- Wyregulować wysokość urządzenia pomiarowego (na statywie albo ewentualnie podkładając coś pod urządzenie) tak, aby punkt przecięcia linii laserowych dokładnie pokrywał się z zaznaczonym uprzednio punktem II na ścianie B.



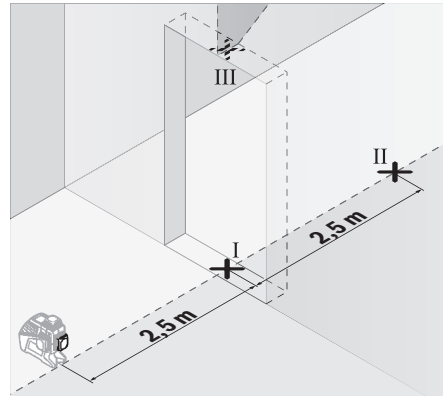
- Obrócić urządzenie pomiarowe o 180°, nie zmieniając jego wysokości. Skierować wiązkę na ścianę A tak, aby pionowa linia laserowa przebiegała przez uprzednio zaznaczony punkt I. Zaczekać, aż urządzenie pomiarowe się wypoziomuje i zaznaczyć punkt przecięcia linii laserowej na ścianie A (punkt III).
- Z różnicy d pomiędzy obydwooma zaznaczonymi punktami I i III na ścianie A wyniknie rzeczywiste odchylenie urządzenia pomiarowego.

Na odcinku pomiarowym $2 \times 5 \text{ m} = 10 \text{ m}$ maksymalne dopuszczalne odchylenie wynosi:
 $10 \text{ m} \times \pm 0,2 \text{ mm/m} = \pm 2 \text{ mm}$. Różnica d pomiędzy punktami I i III może zatem wynosić maksymalnie 2 mm.

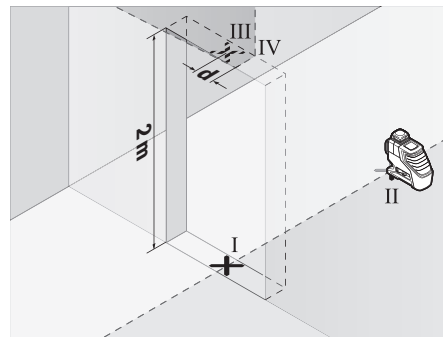
Kontrola dokładności niwelacyjnej pionowych linii laserowych

Do przeprowadzenia kontroli potrzebny jest otwór drzwiowy. Po obu stronach drzwi musi być minimum 2,5 m wolnego miejsca. Niezbędne jest też stabilne podłoże.

- Ustawić urządzenie pomiarowe w odległości 2,5 m od otworu drzwiowego na stałym, równym podłożu (nie na statywie). Włączyć urządzenie pomiarowe wraz z funkcją automatycznej niwelacji. Wybrać taki tryb pracy, w którym emitowana jest jedna pionowa płaszczyzna laserowa frontalnie przed urządzeniem pomiarowym.



- Zaznaczyć środek poziomej linii laserowej na podłożu w otworze drzwiowym (punkt I), w odległości 5 m po drugiej stronie otworu drzwiowego (punkt II), jak również na górnej framudze otworu drzwiowego (punkt III).



- Obrócić urządzenie pomiarowe o 180° i ustawić je z drugiej strony otworu drzwiowego, bezpośrednio za punktem II. Zaczekać, aż urządzenie pomiarowe się wypoziomuje, a następnie skierować pionową linię laserową w taki sposób, by jej środek przebiegał dokładnie przez punkty I i II
- Zaznaczyć środek linii laserowej na górnej krawędzi otworu drzwiowego, jako punkt IV.
- Z różnicy d pomiędzy obydwooma zaznaczonymi punktami III i IV wyniknie rzeczywiste odchylenie urządzenia pomiarowego od prostopadłej.
- Należy zmierzyć wysokość otworu drzwiowego.

Powtórzyć ten proces pomiarowy dla drugiej pionowej płaszczyzny laserowej. Wybrać taki tryb pracy, w którym emitowana jest jedna pionowa płaszczyzna laserowa z boku urządzenia pomiarowego, i obrócić urządzenie przed rozpoczęciem pomiaru o 90°.

Maksymalne dopuszczalne odchylenie należy obliczane jest w następujący sposób:

podwójna wysokość otworu drzwiowego $\times 0,2 \text{ mm/m}$
 Przykład: Przy wysokości otworu drzwiowego 2 m maksymalne odchylenie może wynosić
 $2 \times 2 \text{ m} \times \pm 0,2 \text{ mm/m} = \pm 0,8 \text{ mm}$. W związku z tym punk-

ty III i IV mogą być od siebie oddalone maksymalnie o 0,8 mm.

Wskazówki dotyczące pracy

- ▶ **Do zaznaczania należy używać zawsze tylko środka linii laserowej.** Szerokość linii laserowej zmienia się w zależności od odległości.
- ▶ **Urządzenie pomiarowe wyposażone jest w interfejs radiowy. Należy wziąć pod uwagę obowiązujące lokalne ograniczenia, np. w samolotach lub szpitalach.**

Praca z laserową tablicą celowniczą

Laserowa tablica celownicza (27) poprawia widoczność wiązki laserowej przy niekorzystnych warunkach lub większych odległościach.

Odblaskowa połowa laserowej tablicy celowniczej (27) poprawia widoczność linii laserowej, przez transparentną połowę linia laserowa jest widoczna także od tyłu laserowej tablicy celowniczej.

Praca ze statywem (osprzęt)

Aby zapewnić stabilną podstawę pomiaru z ustaloną wysokością, zaleca się użycie statywu. Urządzenie pomiarowe z przyłączem do statywu 1/4" (17) założyć na gwint statywu (31) lub dowolnego statywu fotograficznego dostępnego w handlu. Do zamocowania urządzenia pomiarowego na statywie budowlanym dostępnym w handlu należy użyć przyłącza statywu 5/8" (18). Dokręcić urządzenie pomiarowe za pomocą śruby ustalającej statywu.

Przed włączeniem urządzenia pomiarowego, należy z grubszą wyregulować statyw.

Mocowanie za pomocą uniwersalnego uchwytu (osprzęt) (zob. rys. B)

Za pomocą uniwersalnego uchwytu (24) można zamocować urządzenie pomiarowe np. na powierzchniach pionowych, rurach lub materiałach magnetycznych. Uniwersalny uchwyt można stosować również jako statyw naziemny; ułatwia on zmienianie położenia urządzenia pomiarowego na wysokość. Przed włączeniem urządzenia pomiarowego należy z grubszą wyregulować uniwersalny uchwyt (24).

Praca z odbiornikiem laserowym (osprzęt) (zob. rys. B)

W przypadku niekorzystnych warunków oświetleniowych (jasne pomieszczenie, bezpośrednie działanie promieni słonecznych), a także przy większych odległościach, należy stosować odbiornik laserowy (28). Podczas pracy z odbiornikiem laserowym należy włączyć tryb odbiornika (zob. „Tryb odbiornika”, Strona 128).

Okulary do pracy z laserem (osprzęt)

Okulary do pracy z laserem odfiltrują światło otoczenia. Dzięki temu wiązka laserowa wydaje się jaśniejsza.

- ▶ **Nie należy używać okularów do pracy z laserem jako okularów ochronnych.** Okulary do pracy z laserem służą do łatwiejszej identyfikacji punktu lub linii lasera, nie chronią jednak przed promieniowaniem laserowym.
- ▶ **Nie należy używać okularów do pracy z laserem jako okularów przeciwsłonecznych ani używać ich podczas**

przewodzenia samochodu. Okulary do pracy z laserem nie zapewniają całkowitej ochrony przed promieniowaniem UV i utrudniają rozróżnianie kolorów.

Przykłady zastosowań (zob. rys. A–F)

Przykłady różnych sposobów zastosowania urządzenia pomiarowego można znaleźć na stronach graficznych.

Należy ustawić urządzenie laserowe zawsze w pobliżu kontrolowanej powierzchni lub krawędzi i przed przystąpieniem do pomiaru zaczekać, aż urządzenie się wypoziomuje.

Konserwacja i serwis

Konserwacja i czyszczenie

Urządzenie pomiarowe należy przechowywać i transportować tylko w załączonym pokrowcu lub w walizce.

Urządzenie pomiarowe należy utrzymywać w czystości.

Nie wolno zanurzać urządzenia pomiarowego w wodzie ani innych cieczach.

Zanieczyszczenia należy usuwać za pomocą wilgotnej, miękkiej ściereczki. Nie stosować żadnych środków czyszczących ani rozpuszczalników.

W szczególności należy regularnie czyścić płaszczyznę przy otworze wyjściowym wiązki laserowej, starannie usuwając kłaczki kurzu.

W przypadku konieczności naprawy, urządzenie pomiarowe należy odesłać w pokrowcu (30).

Obsługa klienta oraz doradztwo dotyczące użytkowania

Ze wszystkimi pytaniami, dotyczącymi naprawy i konserwacji nabytego produktu oraz dostępu do części zamiennych, prosimy zwracać się do punktów obsługi klienta. Rysunki techniczne oraz informacje o częściach zamiennych można znaleźć pod adresem: **www.bosch-pt.com**

Nasz zespół doradztwa dotyczącego użytkowania odpowie na wszystkie pytania związane z produktami firmy Bosch oraz ich osprzętem.

Przy wszystkich zgłoszeniach oraz zamówieniach części zamiennych konieczne jest podanie 10-cyfrowego numeru katalogowego, znajdującego się na tabliczce znamionowej produktu.

Polska

Robert Bosch Sp. z o.o.

Serwis Elektronarzędzi

Ul. Jutrzenki 102/104

02-230 Warszawa

Na www.serwisbosch.com znajdą Państwo wszystkie szczegółowe informacje dotyczące usług serwisowych online.

Tel.: 22 7154450

Faks: 22 7154441

E-mail: bsc@pl.bosch.com

www.bosch-pt.pl

Transport

Załączone w dostawie akumulatory litowo-jonowe podlegają wymaganiom przepisów dotyczących towarów niebezpiecz-

nych. Akumulatory mogą być transportowane drogą lądową przez użytkownika, bez konieczności spełnienia jakichkolwiek dalszych warunków.

W przypadku przesyłki przez osoby trzecie (np. transport drogą powietrzną lub za pośrednictwem firmy spedycyjnej) należy dostosować się do szczególnych wymogów dotyczących opakowania i oznakowania towaru. W takim wypadku podczas przygotowywania towaru do wysyłki należy skonsultować się z ekspertem ds. towarów niebezpiecznych.

Akumulatory można wysyłać tylko wówczas, gdy ich obudowa nie jest uszkodzona. Odstąpienie styki należy zakleić, a akumulator zapakować w taki sposób, aby nie mógł on się poruszać (przesuwać) w opakowaniu. Należy wziąć też pod uwagę ewentualne inne przepisy prawa krajowego.

Utylizacja odpadów



Urządzenia pomiarowe, akumulatory/baterie, osprzęt i opakowanie należy oddać do powtórne-go przetworzenia zgodnego z obowiązującymi przepisami w zakresie ochrony środowiska.



Nie wolno wyrzucać urządzeń pomiarowych ani akumulatorów/baterii razem z odpadami z gospodarstwa domowego!

Tylko dla krajów UE:

Zgodnie z europejską dyrektywą 2012/19/UE niezdatne do użytku urządzenia pomiarowe, a zgodnie z europejską dyrektywą 2006/66/WE uszkodzone lub zużyte akumulatory/baterie, należy zbierać osobno i doprowadzić do ponownego przetworzenia zgodnie z przepisami ochrony środowiska.

Akumulatory/baterie:

Li-Ion:

Prosimy postępować zgodnie ze wskazówkami umieszczonymi w rozdziale Transport (zob. „Transport”, Strona 131).

Čeština

Bezpečnostní upozornění



Aby byla zajištěna bezpečná a spolehlivá práce s měřicím přístrojem, je nutné si přečíst a dodržovat veškeré pokyny. Pokud se měřicí přístroj nepoužívá podle těchto pokynů, může to negativně ovlivnit ochranná opatření, která jsou integrována v měřicím přístroji. Nikdy nesmíte dopustit, aby byly výstražné štítky na měřicím přístroji nečitelné. **TYTO POKYNY DOBRĚ USCHOVEJTE, A POKUD BUDETE MĚŘICÍ PŘÍSTROJ PŘEDÁVAT DÁLE, PŘILOŽTE JE.**

- **Pozor – pokud se používají jiná než zde uvedená ovládací nebo seřizovací zařízení nebo se provádějí**

jiné postupy, může to mít za následek vystavení nebezpečnému záření.

- **Měřicí přístroj se dodává s výstražnou tabulkou (na vyobrazení měřicího přístroje na stránce s obrázkem).**
- **Pokud není text výstražné tabulky ve vašem národním jazyce, přečte si ho před prvním uvedením do provozu přiloženou nálepkou ve vašem jazyce.**



Laserový paprsek nemiřte proti osobám nebo zvířatům a nedívejte se do přímého ani do odraženého laserového paprsku. Může to způsobit oslepení osob, nehody nebo

poškození zraku.

- **Pokud laserový paprsek dopadne do oka, je třeba vědomě zavřít oči a okamžitě hlavou uhnout od paprsku.**
- **Na laserovém zařízení neprovádějte žádné změny.**
- **Brýle pro zviditelnění laserového paprsku nepoužívejte jako ochranné brýle.** Brýle pro zviditelnění laserového paprsku slouží pro lepší rozpoznání laserového paprsku; nechrání ale před laserovým zářením.
- **Brýle pro zviditelnění laserového paprsku nepoužívejte jako sluneční brýle nebo v silničním provozu.** Brýle pro zviditelnění laserového paprsku neposkytují UV ochranu a zhoršují vnímání barev.
- **Měřicí přístroj svěťujte do opravy pouze kvalifikovaným odborným pracovníkům, kteří mají k dispozici originální náhradní díly.** Tím bude zajištěno, že zůstane zachována bezpečnost měřicího přístroje.
- **Nedovolte dětem, aby používaly laserový měřicí přístroj bez dozoru.** Mohly by neúmyslně oslnit osoby.
- **S měřicím přístrojem nepracujte v prostředí s nebezpečím výbuchu, kde se nacházejí hořlavé kapaliny, plyny nebo hořlavý prach.** V měřicím přístroji mohou vznikat jiskry, které mohou způsobit vznícení prachu nebo výparů.
- **Při provozu měřicího přístroje zní za určitých okolností hlasité akustické signály. Měřicí přístroj proto mějte v dostatečné vzdálenosti od uší, resp. od jiných osob.** Hlasitý tón může poškodit sluch.



Nedávejte měřicí přístroj, cílovou tabulku laseru (27) a univerzální držák (24) do blízkosti kardiostimulátorů. Magnety měřicího přístroje, cílové tabulky laseru a univerzálního držáku vytvářejí pole, které může negativně ovlivnit funkci kardiostimulátorů.

- **Měřicí přístroj, cílovou tabulku laseru (27) a univerzální držák (24) nedávejte do blízkosti magnetických datových nosičů a magneticky citlivých přístrojů.** Působením magnetů měřicího přístroje, cílové tabulky laseru a univerzálního držáku může dojít k nevratným ztrátám dat.
- **Dávejte pozor, abyste knoflíkovou baterii nikdy nespolkli.** Spolknutí knoflíkové baterie může během 2 hodin způsobit vážné vnitřní poleptání a smrt.



Zajistěte, aby se knoflíková baterie nedostala do rukou dětem. Pokud máte podezření, že došlo ke spolknutí knoflíkové baterie nebo že se knoflíková baterie dostala do jiného tělesného otvoru, okamžitě vyhledejte lékaře.

- ▶ **Při výměně baterie dbejte na správnou výměnu.** Hrozí nebezpečí výbuchu.
- ▶ **Nepokoušejte se knoflíkovou baterii nabíjet a zabraňte zkratování knoflíkové baterie.** Knoflíková baterie může přestat těsnit, může vybuchnout, vznítit se a poranit osoby.
- ▶ **Vybité knoflíkové baterie vyjměte a řádně zlikvidujte.** Vybité knoflíkové baterie mohou přestat těsnit, a tím může dojít k poškození výrobku nebo poranění osob.
- ▶ **Knoflíkovou baterii nepřehřívejte a nevhazujte do ohně.** Knoflíková baterie může přestat těsnit, může vybuchnout, vznítit se a poranit osoby.
- ▶ **Knoflíkovou baterii nepoškozujte a nerozebírejte.** Knoflíková baterie může přestat těsnit, vybuchnout, vznítit se a poranit osoby.
- ▶ **Dbejte na to, aby se poškozená knoflíková baterie nedostala do kontaktu s vodou.** Unikající lithium může společně s vodou vytvořit vodík, a způsobit tak požár, výbuch nebo poranění osob.
- ▶ **Měřicí přístroj nepoužívejte, pokud nelze zavřít držák knoflíkové baterie (22).** Vyjměte knoflíkovou baterii a nechte přístroj opravit.
- ▶ **Před veškerými pracemi na měřicím přístroji (např. montáží, údržbou) a dále při jeho přepravě a uskladnění vyjměte akumulátor, resp. baterie.** Při neúmyslném stisknutí vypínače hrozí nebezpečí poranění.
- ▶ **Při poškození a nesprávném použití akumulátoru mohou unikat výpary.** Přivádějte čerstvý vzduch a při potížích vyhledejte lékaře. Výpary mohou dráždit dýchací cesty.
- ▶ **Špičatými předměty, jako např. hřebíky nebo šroubováky, nebo působením vnější síly může dojít k poškození akumulátoru.** Uvnitř může dojít ke zkratu a akumulátor může začít hořet, může z něj unikat kouř, může vybuchnout nebo se přehřát.
- ▶ **Nepoužívaný akumulátor uchovávejte mimo kancelářské sponky, mince, klíče, hřebíky, šrouby nebo jiné drobné kovové předměty, které mohou způsobit přemostění kontaktů.** Zkrat mezi kontakty akumulátoru může mít za následek popáleniny nebo požár.
- ▶ **Neotvírejte akumulátor.** Hrozí nebezpečí zkratu.
- ▶ **Při nesprávném použití může z akumulátoru vytéct kapalina. Zabraňte kontaktu s ní. Při náhodném kontaktu opláchněte místo vodou. Pokud se kapalina dostane do očí, vyhledejte navíc lékaře.** Vytékající akumulátorová kapalina může způsobit podráždění pokožky nebo popáleniny.

- ▶ **Akumulátor používejte pouze v produktech výrobce.** Jen tak bude akumulátor chráněn před nebezpečným přetížením.



Chraňte akumulátor před horkem, např. i před trvalým slunečním zářením, ohněm, vodou a vlhkostí. Hrozí nebezpečí výbuchu.

- ▶ **Akumulátory nabíjejte pouze v nabíječce, která je doporučena výrobcem.** U nabíječky, která je vhodná pro určitý druh akumulátorů, existuje nebezpečí požáru, je-li používána s jinými akumulátory.
- ▶ **Pozor! Při používání měřicího přístroje s Bluetooth® může docházet k rušení jiných přístrojů a zařízení, letadel a lékařských přístrojů (např. kardiostimulátorů, naslouchadel). Rovněž nelze zcela vyloučit negativní vliv na osoby a zvířata v bezprostředním okolí. Měřicí přístroj s Bluetooth® nepoužívejte v blízkosti lékařských přístrojů, čerpacích stanic, chemických zařízení, oblastí s nebezpečím výbuchu a oblastí trhacích prací. Měřicí přístroj s Bluetooth® nepoužívejte v letadlech. Vyhněte se jeho používání po delší dobu v bezprostřední blízkosti svého těla.**

Slovní ochranná známka *Bluetooth®* a grafická označení (loga) jsou zaregistrované ochranné známky a vlastnictví společnosti Bluetooth SIG, Inc. Na jakékoli používání této slovní ochranné známky / těchto grafických označení společnosti Robert Bosch Power Tools GmbH se vztahuje licence.

Popis výrobku a výkonu

Řiďte se obrázky v přední části návodu k obsluze.

Použití v souladu s určeným účelem

Měřicí přístroj je určený k zjišťování a kontrole vodorovných a svislých linií.

Měřicí přístroj je vhodný pro používání ve vnitřních a venkovních prostorech.

Zobrazené součásti

Číslování zobrazených komponent se vztahuje na zobrazení měřicího přístroje na obrázkové straně.

- (1) Výstupní otvor laserového paprsku
- (2) Stav nabití akumulátoru/baterie
- (3) Ukazatel **CAL guard**
- (4) Ukazatel práce bez automatické nivelace
- (5) Tlačítko režimu přijímače
- (6) Ukazatel režimu přijímače
- (7) Tlačítko druhu provozu laseru
- (8) Ukazatel spojení přes *Bluetooth®*
- (9) Tlačítko *Bluetooth®*
- (10) Přihrádka pro akumulátor
- (11) Pouzdro adaptéru pro baterie^{A)}

- | | |
|--|--|
| (12) Baterie ^{A)} | (24) Univerzální držák ^{A)} |
| (13) Odjišťovací tlačítko akumulátoru/adaptéru pro baterie ^{A)} | (25) Otočný podstavec ^{A)} |
| (14) Krytka adaptéru pro baterie ^{A)} | (26) Dálkové ovládání ^{A)} |
| (15) Akumulátor ^{A)} | (27) Cílová tabulka laseru ^{A)} |
| (16) Vypínač | (28) Laserový přijímač ^{A)} |
| (17) Stativový závit 1/4" | (29) Brýle pro práci s laserem ^{A)} |
| (18) Stativový závit 5/8" | (30) Ochranné pouzdro ^{A)} |
| (19) Sériové číslo | (31) Stativ ^{A)} |
| (20) Varovný štítek laseru | (32) Teleskopická tyč ^{A)} |
| (21) Knoflíková baterie | (33) Kufřík ^{A)} |
| (22) Držák knoflíkové baterie | (34) Vložka ^{A)} |
| (23) Otvor pro knoflíkovou baterii | |

A) Zobrazené nebo popsané příslušenství nepatří k standardnímu obsahu dodávky. Kompletní příslušenství naleznete v našem programu příslušenství.

Technické údaje

Čárový laser	GLL 3-80 C	GLL 3-80 CG
Číslo zboží	3 601 K63 R..	3 601 K63 T..
Pracovní dosah ^{A)}		
- standardní	30 m	30 m
- v režimu přijímače	25 m	25 m
- s laserovým přijímačem	5–120 m	5–120 m
Typická nivelační přesnost	±0,2 mm/m	±0,2 mm/m
Typický rozsah samonivelace	±4°	±4°
Typická doba nivelace	< 4 s	< 4 s
Max. nadmořská výška pro použití	2 000 m	2 000 m
Relativní vlhkost vzduchu max.	90 %	90 %
Stupeň znečištění podle IEC 61010-1	2 ^{B)}	2 ^{B)}
Třída laseru	2	2
Typ laseru	630–650 nm, < 10 mW	500–540 nm, < 10 mW
C ₆	10	10
Divergence laserové čáry	50 × 10 mrad (plný úhel)	50 × 10 mrad (plný úhel)
Nejkratší délka impulzu	1/10 000 s	1/10 000 s
Kompatibilní přijímače laserového paprsku	LR6, LR7	LR7
Stativový závit	1/4", 5/8"	1/4", 5/8"
Napájení měřicího přístroje		
- Akumulátor (lithium-iontový)	10,8 V / 12 V	10,8 V / 12 V
- Baterie (alkalicko-manganové)	4 × 1,5 V LR6 (AA) (s adaptérem pro baterie)	4 × 1,5 V LR6 (AA) (s adaptérem pro baterie)
Doba provozu se třemi rovinami laseru ^{C)}		
- s akumulátorem	8 h	6 h
- s bateriemi	6 h	4 h
Měřicí přístroj s Bluetooth®		
- Kompatibilita	Bluetooth® 4.0 (Low Energy) ^{D)}	Bluetooth® 4.0 (Low Energy) ^{D)}
- Max. dosah signálu	30 m ^{E)}	30 m ^{E)}

Čárový laser	GLL 3-80 C	GLL 3-80 CG
– Provozní frekvenční rozsah	2 402–2 480 MHz	2 402–2 480 MHz
– Vysílací výkon max.	< 1 mW	< 1 mW
Chytrý telefon s <i>Bluetooth</i> [®]		
– Kompatibilita	<i>Bluetooth</i> [®] 4.0 (Low Energy) ^{D)}	<i>Bluetooth</i> [®] 4.0 (Low Energy) ^{D)}
– Operační systém	Android 4.3 (a vyšší) iOS 7 (a vyšší)	Android 4.3 (a vyšší) iOS 7 (a vyšší)
Hmotnost podle EPTA-Procedure 01:2014		
– s akumulátorem	0,90 kg	0,90 kg
– s bateriemi	0,86 kg	0,86 kg
Rozměry (délka × šířka × výška)	162 × 84 × 148 mm	162 × 84 × 148 mm
Stupeň krytí	IP 54 (ochrana proti prachu a stříkající vodě)	IP 54 (ochrana proti prachu a stříkající vodě)
Dovolená teplota prostředí		
– při nabíjení	0 °C až +45 °C	0 °C až +45 °C
– při provozu ^{F)}	-10 °C až +40 °C	-10 °C až +40 °C
– při skladování	-20 °C až +70 °C	-20 °C až +70 °C
Doporučené akumulátory	GBA 10,8V ... GBA 12V ... (kromě GBA 12V 4,0 Ah)	GBA 10,8V ... GBA 12V ... (kromě GBA 12V 4,0 Ah)
Doporučené nabíječky	AL 11.. CV GAL 12.. CV	AL 11.. CV GAL 12.. CV

- A) Pracovní oblast může být zmenšena nepříznivými podmínkami prostředí (např. přímé sluneční záření).
- B) Vyskytuje se pouze nevodivé znečištění, přičemž příležitostně se ale očekává dočasná vodivost způsobená orosením.
- C) Kratší doba provozu při provozu s *Bluetooth*[®] a/nebo ve spojení s RM 3
- D) U přístrojů s *Bluetooth*[®] nemusí být v závislosti na modelu a operačním systému možné navázat spojení. Přístroje s *Bluetooth*[®] musí podporovat profil SPP.
- E) Dosah se může výrazně lišit podle vnějších podmínek, včetně použitého přijímače. Uvnitř uzavřených prostorů a vlivem kovových bariér (např. zdí, regálů, kufrů) může být dosah *Bluetooth*[®] výrazně menší.
- F) Omezený výkon při teplotách <0 °C

Technická data zjištěna s akumulátorem z obsahu dodávky.

K jednoznačné identifikaci měřicího přístroje slouží sériové číslo **(19)** na typovém štítku.

Montáž

Napájení měřicího přístroje

Měřicí přístroj lze provozovat s běžnými bateriemi nebo s lithium-iontovým akumulátorem Bosch.

Provoz s akumulátorem

- ▶ **Používejte pouze nabíječky uvedené v technických údajích.** Jen tyto nabíječky jsou přizpůsobené pro lithium-iontový akumulátor, který lze používat s vaším měřicím přístrojem.

Upozornění: Používání akumulátorů, které nejsou vhodné pro váš měřicí přístroj, může vést k nesprávným funkcím nebo k poškození měřicího přístroje.

Upozornění: Akumulátor se dodává částečně nabitý. Aby byl zaručen plný výkon akumulátoru, před prvním použitím akumulátor úplně nabijte v nabíječce.

Lithium-iontový akumulátor lze nabíjet kdykoli, aniž by se tím zkrátila životnost. Přerušování procesu nabíjení nepoškozuje akumulátor.

Lithium-iontový akumulátor je díky „Electronic Cell Protection (ECP)“ chráněn proti hlubokému vybití. Při vybitém akumulátoru se měřicí přístroj ochranným obvodem vypne.

- ▶ **Pokud dojde k vypnutí měřicího přístroje ochranným vypnutím, měřicí přístroj znovu nezapínejte.**

Akumulátor se může poškodit.

Pro **nasazení** nabitého akumulátoru **(15)** zasuňte akumulátor do přihrádky pro akumulátor **(10)** tak, aby citelně zaskočil.

Pro **vymutí** akumulátoru **(15)** stiskněte odjišťovací tlačítka **(13)** a vytáhněte akumulátor z přihrádky pro akumulátor **(10)**. **Nepoužívejte přítom násilí.**

Provoz s bateriemi

Pro provoz měřicího přístroje doporučujeme použít alkalicko-manganové baterie.

Baterie se nasazují do adaptéru pro baterie.

- ▶ **Adaptér pro baterie je určený výhradně pro použití v určených měřicích přístrojích Bosch a nesmí se používat s elektronářadím.**

Pro **vložení** baterií zasuňte pouzdro (11) adaptéru pro baterie do přihrádky pro akumulátor (10). Vložte baterie do pouzdra podle vyobrazení na krytce (14). Nasadte krytku na pouzdro tak, aby zaskočila.



Pro **vyjmutí** baterií (12) stiskněte odjišťovací tlačítka (13) krytky (14) a krytku stáhněte. Dbejte při tom na to, aby baterie nevypadly. Držte proto měřicí přístroj tak, aby přihrádka pro akumulátor (10) směřovala nahoru.

Vyjměte baterie. Pro vyjmutí vnitřního pouzdra (11) z přihrádky pro akumulátor sáhněte do pouzdra a vytáhněte ho z měřicího přístroje lehkým zatlačením na boční stranu měřicího přístroje.

Vždy vyměňujte všechny baterie současně. Používejte pouze baterie od jednoho výrobce a se stejnou kapacitou.

- ▶ **Když měřicí přístroj delší dobu nepoužíváte, vyjměte z něj baterie.** Při delším skladování mohou baterie zkorodovat a samy se vybit.

Ukazatel stavu nabití

Ukazatel stavu nabití (2) zobrazuje stav nabití akumulátoru, resp. baterií:

LED	Stav nabití
Trvale svítí zeleně	100–75 %
Trvale svítí žlutě	75–35 %
Trvale svítí červeně	35–10 %
Nesvítí	– Vadný akumulátor – Vybité baterie

S vybíjením akumulátoru, resp. baterií se pomalu snižuje jas laserových čar.

Vadný akumulátor nebo vybité baterie ihned vyměňte.

Provoz

Uvedení do provozu

- ▶ **Chraňte měřicí přístroj před vlhkem a přímým slunečním zářením.**
- ▶ **Nevystavujte měřicí přístroj extrémním teplotám nebo kolísání teplot.** Nenechávejte ho např. delší dobu ležet v autě. Při větším kolísání teplot nechte měřicí přístroj nejprve vytemperovat, než ho uvedete do provozu. Při extrémních teplotách nebo teplotních výkyvech může být omezena přesnost přístroje.
- ▶ **Chraňte měřicí přístroj před prudkými nárazy nebo pádem.** Pokud byl měřicí přístroj vystavený působení silných vnějších vlivů, měli byste před další prací provést

kontrolu přesnosti (viz „Kontrola přesnosti měřicího přístroje“, Stránka 138).

- ▶ **Před přepravou měřicí přístroj vypněte.** Při vypnutí se kyvná jednotka zajistí, při prudkých pohybech se jinak může poškodit.

Zapnutí a vypnutí

Pro **zapnutí** měřicího přístroje posuňte vypínač (16) do polohy „**On**“ (pro práci bez automatické nivelace) nebo do polohy „**On**“ (pro práci s automatickou nivelací). Měřicí přístroj vyšle ihned po zapnutí z výstupních otvorů (1) laserové čáry.

- ▶ **Nemířte laserový paprsek na osoby nebo zvířata a nevídejte se sami do něj, a to ani z větší vzdálenosti.**

Pro **vypnutí** měřicího přístroje posuňte vypínač (16) do polohy „**Off**“. Při vypnutí se zablokuje kyvadlová jednotka.

- ▶ **Nenechávejte zapnutý měřicí přístroj bez dozoru a po použití ho vypněte.** Mohlo by dojít k oslnění jiných osob laserovým paprskem.

Při překročení maximální přípustné provozní teploty 40 °C dojde k vypnutí kvůli ochraně laserové diody. Po vychladnutí je měřicí přístroj opět připravený k provozu a lze ho znovu zapnout.

Blíží-li se teplota měřicího přístroje nejvyšší přípustné provozní teplotě, pomalu se snižuje jas laserových čar.

Deaktivace automatického vypnutí

Pokud cca 120 min nestisknete žádné tlačítko na měřicím přístroji, měřicí přístroj se automaticky vypne kvůli šetření akumulátoru, resp. baterií.

Pro opětovné zapnutí měřicího přístroje po automatickém vypnutí můžete buď posunout vypínač (16) nejprve do polohy „**Off**“ a poté měřicí přístroj znovu zapnout, nebo jednou stisknete tlačítko druhu laserového provozu (7) nebo tlačítko režimu přijímače (5).

Pro deaktivaci automatického vypnutí podržte (při zapnutém měřicím přístroji) minimálně 3 s stisknuté tlačítko druhu laserového provozu (7). Jakmile je automatické vypnutí deaktivované, laserové čáry krátce zablíkají pro potvrzení. Pro aktivaci automatického vypnutí měřicí přístroj vypněte a znovu zapněte.

Deaktivace akustického signálu

Po zapnutí měřicího přístroje je akustický signál vždy aktivovaný.

Pro deaktivaci, resp. aktivaci akustického signálu stiskněte současně tlačítko druhu laserového provozu (7) a tlačítko režimu přijímače (5) a podržte je stisknuté minimálně 3 s. Jak při aktivaci, tak i při deaktivaci zazní pro potvrzení tři krátké akustické signály.

Druhy provozu

Měřicí přístroj disponuje několika druhy provozu, které můžete kdykoli měnit:

- vytvoření jedné vodorovné laserové roviny,
- vytvoření jedné svislé laserové roviny,
- vytvoření dvou svislých laserových rovin,

- vytvoření jedné vodorovné laserové roviny a dvou svislých laserových rovin.

Po zapnutí vytvoří měřicí přístroj vodorovnou laserovou rovinu. Pro změnu druhu provozu stiskněte tlačítko druhu laserového provozu (7).

Všechny druhy provozu lze zvolit s automatickou nivelací, nebo bez ní.

Režim přijímače

Pro práci s laserovým přijímačem (28) musí být – nezávisle na zvoleném druhu provozu – aktivovaný režim přijímače.

V režimu přijímače blikají laserové čáry s vysokou frekvencí a díky tomu je laserový přijímač (28) rozpozná.

Pro zapnutí režimu přijímače stiskněte tlačítko režimu přijímače (5). Ukazatel režimu přijímače (6) svítí zeleně.

Pro lidské oko je viditelnost laserových čar při zapnutém režimu přijímače snižena. Pro práci bez laserového přijímače proto režim přijímače vypnete opětovným stisknutím tlačítka režimu přijímače (5). Ukazatel režimu přijímače (6) zhasne.

Automatická nivelace

Práce s automatickou nivelací

Postavte měřicí přístroj na vodorovný, pevný povrch, upevněte ho do držáku (24) nebo na stativ (31).

Pro práci s automatickou nivelací posuňte vypínač (16) do polohy „**On**“.

Automatická nivelace automaticky vyrovná nerovnosti v samonivelačním rozsahu $\pm 4^\circ$. Nivelace je ukončena, když se laserové čáry již nepohybují.

Pokud není možné provést automatickou nivelaci, např. proto, že je plocha, na které měřicí přístroj stojí, odchýlená od vodorovné roviny o více než 4° , začnou laserové čáry rychle blikat. Při aktivovaném akustickém signálu zní signál v rychlém rytmu.

Měřicí přístroj umístíte vodorovně a vyčkejte na samonivelaci. Jakmile se měřicí přístroj nachází v samonivelačním rozsahu $\pm 4^\circ$, laserové paprsky nepřetržitě svítí a akustický signál utichne.

Při otřesech nebo změnách polohy během provozu se měřicí přístroj opět automaticky nivelizuje. Po opětovné nivelaci zkontroluje polohu vodorovné, resp. svislé laserové čáry vzhledem k referenčním bodům, aby nedošlo k chybě.

Práce bez automatické nivelace

Pro práci bez automatické nivelace posuňte vypínač (16) do polohy „**Off**“. Při vypnuté automatické nivelaci svítí ukazatel práce bez automatické nivelace (4) červeně a laserové čáry blikají trvale v pomalém taktu.

Když je vypnutá automatická nivelace, můžete měřicí přístroj držet v ruce nebo postavit na podklad se sklonem. Laserové čáry už neprobíhají nutně vzájemně kolmo.

Dálkové ovládání pomocí „Levelling Remote App“

Měřicí přístroj je vybavený modulem *Bluetooth*[®], který pomocí rádiové technologie umožňuje dálkové ovládání prostřednictvím chytrého telefonu s rozhraním *Bluetooth*[®].

Pro použití této funkce je nutná aplikace „**Levelling Remote App**“. Můžete si ji stáhnout v závislosti na koncovém zařízení v příslušném obchodě s aplikacemi (Apple App Store, Google Play Store).

Informace o potřebných systémových předpokladech pro spojení přes *Bluetooth*[®] najdete na internetových stránkách **www.bosch-pt.com**.

Při dálkovém ovládání přes *Bluetooth*[®] může v důsledku nepříznivých podmínek příjmu mezi mobilním koncovým zařízením a měřicím přístrojem docházet k časové prodávě.

Zapnutí *Bluetooth*[®]

Pro zapnutí *Bluetooth*[®] pro dálkové ovládání stiskněte tlačítko *Bluetooth*[®] (9). Zkontrolujte, zda je aktivované rozhraní *Bluetooth*[®] na vašem mobilním koncovém zařízení.

Po spuštění aplikace Bosch se naváže spojení mezi mobilním koncovým zařízením a měřicím přístrojem. Pokud je nalezeno více aktivních měřicích přístrojů, vyberte správný měřicí přístroj. Pokud je nalezen pouze jeden aktivní měřicí přístroj, dojde k automatickému navázání spojení.

Spojení je navázané, jakmile svítí ukazatel *Bluetooth*[®] (8).

Spojení přes *Bluetooth*[®] se může přerušit kvůli příliš velké vzdálenosti či překážkám mezi měřicím přístrojem a mobilním koncovým zařízením nebo vlivem zdrojů elektromagnetického rušení. V tom případě bliká ukazatel *Bluetooth*[®] (8).

Vypnutí *Bluetooth*[®]

Pro vypnutí *Bluetooth*[®] pro dálkové ovládání stiskněte tlačítko *Bluetooth*[®] (9) nebo měřicí přístroj vypnete.

Varování ohledně kalibrace CAL guard

Senzory varování ohledně kalibrace **CAL guard** sledují stav měřicího přístroje, i když je vypnutý. Pokud měřicí přístroj není napájený z akumulátoru nebo z baterií, zabezpečuje interní akumulátor 72 hodin nepřetržitě sledování pomocí senzorů.

Senzory se aktivují při prvním uvedení měřicího přístroje do provozu.

Vyvolání varování ohledně kalibrace

Když nastane jedna z následujících skutečností, spustí se varování ohledně kalibrace **CAL guard** a rozsvítí se červeně ukazatel **CAL guard** (3):

- Interval kalibrace (každých 12 měsíců) uplynul.
- Měřicí přístroj byl uložen mimo rozsah skladovací teploty.
- Měřicí přístroj byl vystaven silnému otřesu (např. náraz při pádu na zem).

V „**Levelling Remote App**“ můžete vidět, která ze tří skutečností vyvolala varování ohledně kalibrace. Bez aplikace nelze tuto příčinu rozpoznat, rozsvícení ukazatele **CAL guard** (3) pouze informuje, že je nutné zkontrolovat přesnost nivelace.

Po spuštění varování svítí ukazatel **CAL guard** (3) tak dlouho, dokud nedojde ke kontrole přesnosti nivelace, a ukazatel se poté nevyplne.

Postup při spuštění varování ohledně kalibrace

Zkontrolujte přesnost nivelace měřicího přístroje (viz „Kontrola přesnosti měřicího přístroje“, Stránka 138).

Pokud není při žádné z kontrol překročena maximální odchylka, vypněte ukazatel **CAL guard (3)**. Za tímto účelem podržte minimálně 3 s současně stisknuté tlačítko režimu přijímače **(5)** a tlačítko **Bluetooth® (9)**. Ukazatel **CAL guard (3)** zhasne.

Pokud měřicí přístroj při jedné z kontrol překročí maximální odchylku, nechte ho opravit v servisu Bosch.

Kontrola přesnosti měřicího přístroje

Vlivy na přesnost

Největší vliv má teplota prostředí. Laserový paprsek mohou vychýlit zejména rozdíly teplot od podlahy směrem nahoru. Protože teplotní stratifikace je největší blízko podlahy, měli byste měřicí přístroj od měřicí dráhy 20 m vždy namontovat na stativ. Kromě toho postavte měřicí přístroj podle možností doprostřed pracovní plochy.

Kromě vnějších vlivů mohou odchylky způsobovat také specifické vlivy (např. pád nebo prudké nárazy). Proto před začátkem každé práce zkontrolujte přesnost nivelace.

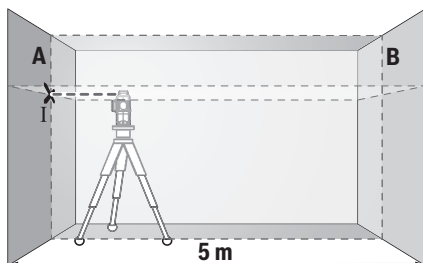
Zkontrolujte vždy nejprve přesnost nivelace vodorovné laserové čáry a poté přesnost nivelace svislých laserových čar.

Pokud měřicí přístroj při jedné z kontrol překročí maximální odchylku, nechte ho opravit v servisu Bosch.

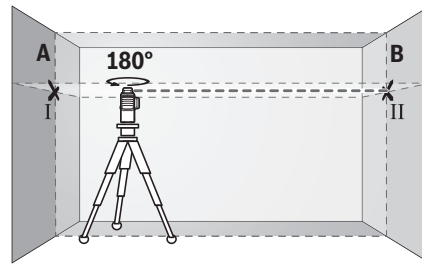
Kontrola vodorovné přesnosti nivelace příčné osy

Pro kontrolu potřebujete 5 m dlouhou volnou měřicí dráhu na pevném podkladu mezi dvěma stěnami A a B.

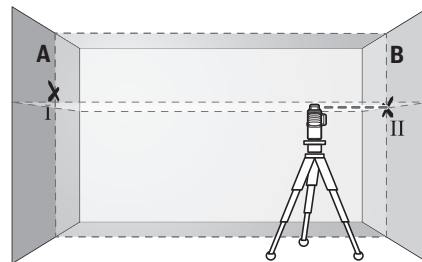
- Namontujte měřicí přístroj blízko stěny A na stativ nebo ho položte na pevný, rovný podklad. Měřicí přístroj zapněte v provozu s automatickou nivelací. Zvolte druh provozu, ve kterém se čelně před měřicím přístrojem vytváří jedna vodorovná laserová rovina a jedna svislá laserová rovina.



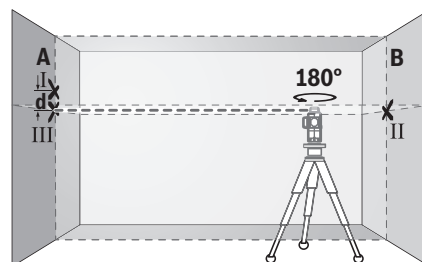
- Namířte laser na blízkou stěnu A a nechte měřicí přístroj znivelovat. Označte střed bodu, ve kterém se laserové čáry na stěně protínají (bod I).



- Otočte měřicí přístroj o 180°, nechte ho znivelovat a označte průsečík laserových čar na protilehlé stěně B (bod II).
- Umístěte měřicí přístroj – aniž byste ho otočili – blízko u stěny B, zapněte ho a nechte ho znivelovat.



- Nastavte měřicí přístroj do takové výšky (pomocí stativu nebo případně podložním), aby průsečík laserových čar dopadal přesně na vyznačený bod II na stěně B.

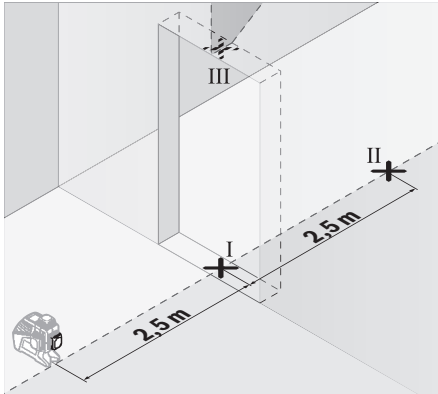


- Otočte měřicí přístroj o 180°, aniž byste změnili výšku. Namířte ho na stěnu A tak, aby svislá laserová čára probíhala vyznačeným bodem I. Nechte měřicí přístroj znivelovat a označte průsečík laserových čar na stěně A (bod III).
- Rozdíl **d** mezi oběma označenými body I a III na stěně A udává skutečnou výškovou odchylku měřicího přístroje. U měřicí dráhy $2 \times 5 \text{ m} = 10 \text{ m}$ činí maximální přípustná odchylka: $10 \text{ m} \times \pm 0,2 \text{ mm/m} = \pm 2 \text{ mm}$. Rozdíl **d** mezi body I a III smí tedy činit maximálně 2 mm.

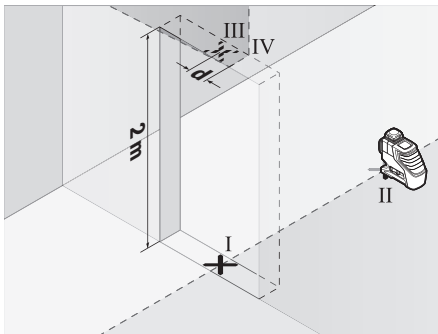
Kontrola přesnosti nivelace svislých přímk

Pro kontrolu potřebujete dveřní otvor, u kterého je (na pevném podkladu) na každé straně dveří nejméně 2,5 m místa.

- Postavte měřicí přístroj ve vzdálenosti 2,5 m od dveřního otvoru na pevný, rovný podklad (ne na stativ). Měřicí přístroj zapněte v provozu s automatickou nivelací. Zvolte druh provozu, ve kterém se čelně před měřicím přístrojem vytváří jedna svislá laserová rovina.



- Označte střed svislé laserové čáry na podlaze ve dveřním otvoru (bod I), ve vzdálenost 5 m na druhé straně dveřního otvoru (bod II) a na horním okraji dveřního otvoru (bod III).



- Otočte měřicí přístroj o 180° a postavte ho na druhé straně dveřního otvoru přímo za bod II. Nechte měřicí přístroj znivelovat a svislou laserovou čáru vyrovnejte tak, aby její střed probíhal přesně body I a II.
- Označte střed laserové čáry na horním okraji dveřního otvoru jako bod IV.
- Rozdíl d mezi oběma označenými body III a IV udává skutečnou odchylku měřicího přístroje od svislé roviny.
- Změřte výšku otvoru dveří.

Opakujte postup měření pro druhou svislou laserovou rovinu. Za tímto účelem zvolte druh provozu, ve kterém se vytváří jedna svislá laserová rovina na straně vedle měřicího přístroje, a před začátkem měření otočte měřicí přístroj o 90°.

Maximální přípustná odchylka se vypočítá následovně:
dvojnásobná výška dveřního otvoru $\times 0,2$ mm/m
Příklad: Při výšce dveřního otvoru 2 m smí maximální

odchylka činit $2 \times 2 \text{ m} \times \pm 0,2 \text{ mm/m} = \pm 0,8 \text{ mm}$. Body III a IV smí tedy být maximálně 0,8 mm od sebe.

Pracovní pokyny

- **Pro označení používejte vždy pouze střed laserové čáry.** Šířka laserové čáry se mění ve vzdálenosti.
- **Měřicí přístroj je vybavený rádiovým rozhraním. Je nutné dodržovat místní omezení provozu, např. v letadlech nebo nemocnicích.**

Práce s cílovou tabulkou laseru

Cílová tabulka laseru (27) zlepšuje viditelnost laserového paprsku při nepříznivých podmínkách a větších vzdálenostech.

Odráživá polovina cílové tabulky laseru (27) zlepšuje viditelnost laserové čáry, pomocí průhledné poloviny je laserová čára patrná i ze zadní strany cílové tabulky laseru.

Práce se stativem (příslušenství)

Stativ poskytuje stabilní, výškově přestavitelný měřicí základ. Nasadte měřicí přístroj 1/4" upnutím pro stativ (17) na závit stativu (31) nebo běžného fotografického stativu. Pro upevnění na běžný stavební stativ použijte 5/8" upnutí pro stativ (18). Pomocí zajišťovacího šroubu stativu měřicí přístroj přišroubujte.

Než zapnete měřicí přístroj, stativ nahrubo vyrovnejte.

Upevnění pomocí univerzálního držáku (příslušenství (viz obrázek B)

Pomocí univerzálního držáku (24) můžete měřicí přístroj upevnit např. na svislých plochách, trubkách nebo magnetických materiálech. Univerzální úchytka je rovněž vhodná jako podlahový stativ a usnadňuje výškově vyrovnání měřicího přístroje.

Než měřicí přístroj zapnete, univerzální držák (24) nahrubo vyrovnejte.

Práce s laserovým přijímačem (příslušenství (viz obrázek B)

Při nepříznivých světelných podmínkách (jasné prostředí, přímé sluneční záření) a na větší vzdálenosti používejte pro lepší rozpoznání laserových čar laserový přijímač (28). Při práci s laserovým přijímačem zapněte režim přijímače (viz „Režim přijímače“, Stránka 137).

Brýle pro práci s laserem (příslušenství)

Brýle pro práci s laserem odfiltrují okolní světlo. Tím se jeví světlo laseru světlejší pro oko.

- **Brýle pro zviditelnění laserového paprsku nepoužívejte jako ochranné brýle.** Brýle pro zviditelnění laserového paprsku slouží pro lepší rozpoznání laserového paprsku; nechrání ale před laserovým zářením.
- **Brýle pro zviditelnění laserového paprsku nepoužívejte jako sluneční brýle nebo v silničním provozu.** Brýle pro zviditelnění laserového paprsku neposkytují UV ochranu a zhoršují vnímání barev.

Příklady práce (viz obrázky A-F)

Příklady možností použití měřicího přístroje naleznete na stránkách s obrázky.

Měřicí přístroj postavte vždy blízko k ploše nebo hraně, které se mají kontrolovat, a před začátkem každého měření ho nechte znivelovat.

Údržba a servis**Údržba a čištění**

Měřicí přístroj skladujte a přepravujte pouze v dodaném ochranném pouzdru nebo kufru.

Udržujte měřicí přístroj vždy čistý.

Měřicí přístroj nepoňujte do vody nebo jiných kapalin.

Nečistoty otřete vlhkým, měkkým hadříkem. Nepoužívejte čisticí prostředky nebo rozpouštědla.

Pravidelně čistěte zejména plochy na výstupním otvoru laseru a dávejte pozor na vlákna.

V případě opravy pošlete měřicí přístroj v ochranném pouzdru (30).

Zákaznická služba a poradenství ohledně použití

Zákaznická služba zodpoví vaše dotazy k opravě a údržbě vašeho výrobku a též k náhradním dílům. Rozkladové výkresy a informace o náhradních dílech najdete také na:

www.bosch-pt.com

V případě dotazů k našim výrobkům a příslušenství vám ochotně pomůže poradenský tým Bosch.

V případě veškerých otázek a objednávek náhradních dílů bezpodmínečně uveďte 10místné věcné číslo podle typového štítku výrobku.

Czech Republic

Robert Bosch odbytová s.r.o.

Bosch Service Center PT

K Vápence 1621/16

692 01 Mikulov

Na www.bosch-pt.cz si můžete objednat opravu Vašeho stroje nebo náhradní díly online.

Tel.: +420 519 305700

Fax: +420 519 305705

E-Mail: servis.naradi@cz.bosch.com

www.bosch.cz

Přeprava

Obsažené lithium-iontové akumulátory podléhají požadavkům zákona o nebezpečných nákladech. Tyto akumulátory mohou být bez dalších podmínek přepravovány uživatelem po silnici.

Při zasílání prostřednictvím třetí osoby (např.: letecká přeprava nebo spedice) je třeba brát zřetel na zvláštní požadavky na balení a označení. Zde musí být při přípravě zásilky nezbytně přizván expert na nebezpečné náklady.

Akumulátory zasílejte pouze tehdy, pokud není poškozený kryt. Otevřené kontakty přelepte lepicí páskou a akumulátor zabalte tak, aby se v obalu nemohl pohybovat. Dodržujte také případné další národní předpisy.

Likvidace

Měřicí přístroje, akumulátory/baterie, příslušenství a obaly je třeba odevzdat k ekologické recyklaci.



Měřicí přístroje a akumulátory/baterie nevyhazujte do domovního odpadu!

Pouze pro země EU:

Podle evropské směrnice 2012/19/EU se musí již nepoužitelné měřicí přístroje a podle evropské směrnice 2006/66/ES vadné nebo opotřebované akumulátory/baterie shromažďovat odděleně a odevzdat k ekologické recyklaci.

Akumulátory/baterie:**Li-Ion:**

Řiďte se pokyny v části Přeprava (viz „Přeprava“, Stránka 140).

Slovenčina**Bezpečnostné upozornenia**

Aby bola zaistená bezpečná a spoľahlivá práca s meracím prístrojom, prečítajte si a dodržiavajte všetky pokyny. Pokiaľ merací prístroj nebudete používať v súlade s týmito pokynmi, môžete nepriaznivo ovplyvniť integrované ochranné opatrenia v meracom prístroji. Nikdy nesmiete dopustiť, aby boli výstražné štítky na meracom prístroji nečitateľné. TIETO POKYNY DOBRE USCHOVAJTE A POKIAĽ BUDETE MERACÍ PRÍSTROJ ODOVZDÁVAŤ ĎALEJ, PRILOŽTE ICH.

- ▶ **Pozor – keď sa používajú iné ovládacie alebo nastavovacie zariadenia, ako sú tu uvedené alebo iné postupy, môže to viesť k nebezpečnej expozícii žiarením.**
- ▶ **Merací prístroj sa dodáva s výstražným štítkom (v znázornení meracieho prístroja na grafickej stránke).**
- ▶ **Ak výstražný štítko nie je v jazyku krajiny, kde sa prístroj používa, pred prvým uvedením do prevádzky ho prelepte dodanou nálepkou v jazyku vašej krajiny.**



Nesmerujte laserový lúč na osoby ani na zvieratá, ani sami nepozerajte do priameho či odrazeného laserového lúča. Môže to spôsobiť oslepenie osôb, nehody alebo poškodenie zraku.

- ▶ **Pokiaľ laserový lúč dopadne do oka, treba vedome ztvoriť oči a okamžite hlavu otočiť od lúča.**
- ▶ **Na laserovom zariadení nevykonávajte žiadne zmeny.**

- ▶ **Okuliare na zviditeľnenie laserového lúča nepoužívajte ako ochranné okuliare.** Okuliare na zviditeľnenie laserového lúča slúžia na lepšie rozpoznanie laserového lúča; nechránia však pred laserovým žiarením.
- ▶ **Okuliare na zviditeľnenie laserového lúča nepoužívajte ako slnečné okuliare alebo v cestnej doprave.** Okuliare na zviditeľnenie laserového lúča neposkytujú úplnú UV ochranu a zhoršujú vnímanie farieb.
- ▶ **Opravu meracieho prístroja zverte len kvalifikovanému odbornému personálu, ktorý používa originálne náhradné súčiastky.** Tým sa zaručí, že bezpečnosť meracieho prístroja zostane zachovaná.
- ▶ **Nedovoľte deťom používať laserový merací prístroj bez dozoru.** Mohli by ste neúmyselne spôsobiť oslepenie osôb
- ▶ **S meracím prístrojom nepracujte v prostredí s nebezpečenstvom výbuchu, v ktorom sa nachádzajú horľavé kvapaliny, plyny alebo prach.** V tomto meracom prístroji sa môžu vytvárať iskry, ktoré by mohli uvedený prach alebo výpary zapáliť.
- ▶ **Pri prevádzke meracieho prístroja znejú za určitých okolností hlasité akustické signály. Merací prístroj preto držte pri zapnutí v bezpečnej vzdialenosti od ucha, príp. iných osôb.** Hlasný zvuk by mohol spôsobiť poškodenie sluchových orgánov.



Nedávajte merací prístroj, cieľovú tabuľku lasera (27) a univerzálny držiak (24) do blízkosti kardiostimulátorov. Magnety meracieho prístroja, cieľovej tabuľky lasera a univerzálneho držiaka vytvárajú pole, ktoré môže negatívne ovplyvniť funkciu kardiostimulátorov.

- ▶ **Merací prístroj, cieľovú tabuľku lasera (27) a univerzálny držiak (24) udržiavajte v dostatočnej vzdialenosti od magnetických dátových nosičov a magneticky citlivých prístrojov.** Pôsobením magnetov meracieho prístroja, cieľovej tabuľky lasera a univerzálneho držiaka môže dôjsť k nevratným stratám dát.
 - ▶ **Gombikové batérie nikdy neprehŕtajte.** Prehltnutie gombikovej batérie môže v priebehu 2 hodín viesť k vážnym vnútorným poleptaniam a smrti.
- Zabezpečte, aby sa gombiková batéria nedostala do rúk deťom.** V prípade podozrenia z prehltnutia gombikovej batérie alebo jej zavedenia do iného telesného otvoru okamžite vyhľadajte lekársku pomoc.
- ▶ **Pri výmene batérie dbajte, aby výmena prebehla správne.** Hrozí nebezpečenstvo výbuchu.
 - ▶ **Nepokúšajte sa nabíjať gombikové batérie a neskratujte ich.** Gombiková batéria sa môže stať netesnou, vybuchnúť, vznietiť sa a poraniť osoby.
 - ▶ **Vybité gombikové batérie likvidujte v súlade s predpismi.** Vybité gombikové batérie sa môžu stať netesnými a poškodiť produkt alebo poraniť osoby.
 - ▶ **Gombikovú batériu neprehrievajte a nehádzte do ohňa.** Gombiková batéria sa môže stať netesnou, vybuchnúť, vznietiť sa a zraniť osoby.
 - ▶ **Gombikovú batériu nepoškodzujte a nerozoberajte.** Gombiková batéria sa môže stať netesnou, vybuchnúť, vznietiť sa a zraniť osoby.
 - ▶ **Zabráňte kontaktu poškodenej gombikovej batérie s vodou.** Unikajúce lítium môže pri kontakte s vodou zreagovať a uvoľniť vodík a spôsobiť požiar, výbuch alebo poranenie osôb.
 - ▶ **Merací prístroj nepoužívajte, ak sa držiak gombikových batérií (22) už nedá bezpečne zavrieť.** Vyberte gombikovú batériu a dajte ho opraviť.
 - ▶ **Vyberte akumulátor, príp. batériu pred začatím každej práce na meracom prístroji (napr. montáž, údržba atď.), ako aj pri preprave a odložení meracieho prístroja.** V prípade neúmyselného aktivovania vypínača hrozí nebezpečenstvo poranenia.
 - ▶ **Po poškodení akumulátora alebo v prípade neodborného používania môžu z akumulátora vystupovať škodlivé výpary.** Zabezpečte prívod čerstvého vzduchu a v prípade nevoľnosti vyhľadajte lekársku pomoc. Tieto výpary môžu podráždiť dýchacie cesty.
 - ▶ **Špicatými predmetmi, ako napr. klince alebo skrutkovače alebo pôsobením vonkajšej sily môže dôjsť k poškodeniu akumulátora.** Vo vnútri môže dôjsť ku skratu a akumulátor môže začať horieť, môže z neho unikať dym, môže vybuchnúť alebo sa prehriať.
 - ▶ **Nepoužívaný akumulátor neskladujte tak, aby mohol prísť do styku s kancelárskymi sponkami, mincami, kľúčmi, klincami, skrutkami alebo s inými drobnými kovovými predmetmi, ktoré by mohli spôsobiť premostenie kontaktov.** Skrat medzi kontaktmi akumulátora môže mať za následok popálenie alebo vznik požiaru.
 - ▶ **Akumulátor neotvárajte.** Hrozí nebezpečenstvo skratu.
 - ▶ **Z akumulátora môže pri nesprávnom používaní vytekať kvapalina. Vyhýbajte sa kontaktu s touto kvapalinou. Po náhodnom kontakte miesto opláchnite vodou. Ak sa dostane kvapalina z akumulátora do kontaktu s očami, po výplachu očí vyhľadajte lekára.** Unikajúca kvapalina z akumulátora môže mať za následok podráždenie pokožky alebo popáleniny.
 - ▶ **Akumulátor používajte len v produktoch výrobcu.** Len tak bude akumulátor chránený pred nebezpečným preťažením.



Zabezpečte, aby sa gombiková batéria nedostala do rúk deťom. V prípade podozrenia z prehltnutia gombikovej batérie alebo jej zavedenia do iného telesného otvoru okamžite vyhľadajte lekársku pomoc.



Chráňte akumulátor pred teplom, napr. aj pred trvalým slnečným žiarením, pred ohňom, vodou a vlhkosťou. Hrozí nebezpečenstvo výbuchu.

- ▶ **Akumulátory nabíjajte len v nabíjačkách, ktoré odporúča výrobca akumulátora.** Ak sa používa nabíjačka určená na nabíjanie iného typu akumulátorov, hrozí nebezpečenstvo požiaru.
- ▶ **Pozor! Pri používaní meracieho prístroja s funkciou Bluetooth® môže dôjsť k rušeniu iných prístrojov a zariadení, lietadiel a medicínskych zariadení (napríklad kardiostimulátorov, načúvacích prístrojov).** Taktiež nie je možné úplne vylúčiť negatívny vplyv na ľudí a zvieratá v bezprostrednom okolí. Merací prístroj s fun-

kciou *Bluetooth*[®] **nepoužívajte v blízkosti medicínskych zariadení, čerpacích staníc, chemických zariadení, oblastí s nebezpečenstvom výbuchu a oblastí s prítomnosťou výbušnín. Merací prístroj s funkciou *Bluetooth*[®] nepoužívajte v lietadlách. Zabráňte prevádzkovaniu počas dlhšej doby v priamej blízkosti teľa.**

Slovné označenie *Bluetooth*[®], ako aj obrazové značky (logá) sú registrovanými ochrannými značkami a vlastníctvom spoločnosti *Bluetooth SIG, Inc.* Akékoľvek použitie tohto slovného označenia/obrazovej značky spoločnosťou *Robert Bosch Power Tools GmbH* je realizované na základe licencie.

Opis výrobku a výkonu

Prosím, všimnite si obrázky v prednej časti návodu na používanie.

Používanie v súlade s určením

Merací prístroj je určený na určovanie a kontrolu vodorovných a zvislých čiar.

Tento merací prístroj je vhodný na používanie v interiéri a exteriéri.

Vyobrazené komponenty

Číslovanie jednotlivých komponentov sa vzťahuje na vyobrazenie meracieho prístroja na grafickej strane tohto Návodu na používanie.

- (1) Výstupný otvor laserového lúča
- (2) Stav nabitia akumulátora/batérií
- (3) Indikácia **CAL guard**
- (4) Indikácia Práca bez nivelačnej automatiky
- (5) Tlačidlo režimu prijímača
- (6) Ukazovateľ režimu prijímača
- (7) Tlačidlo pre druh prevádzky lasera

- (8) Indikácia spojenie *Bluetooth*[®]
- (9) Tlačidlo *Bluetooth*[®]
- (10) Šachta na akumulátor
- (11) Puzdro adaptéra na batérie^{A)}
- (12) Batérie^{A)}
- (13) Odstávacie tlačidlo akumulátora/adaptéra na batérie^{A)}
- (14) Uzatvárací kryt adaptéra na batérie^{A)}
- (15) Akumulátor^{A)}
- (16) Vypínač
- (17) Upínanie statívu 1/4"
- (18) Upínanie statívu 5/8"
- (19) Sériové číslo
- (20) Výstražný štítok laserového prístroja
- (21) Gombíkový článok
- (22) Držiak gombíkových batérií
- (23) Priehradka na gombíkové batérie
- (24) Univerzálny držiak^{A)}
- (25) Otočná platforma^{A)}
- (26) Diaľkové ovládanie^{A)}
- (27) Laserová cieľová tabuľka^{A)}
- (28) Prijímač laserového lúča^{A)}
- (29) Okuliare na zviditeľnenie laserového lúča^{A)}
- (30) Ochranné puzdro^{A)}
- (31) Statív^{A)}
- (32) Teleskopická tyč^{A)}
- (33) Kufor^{A)}
- (34) Vložka^{A)}

A) **Vyobrazené alebo opísané príslušenstvo nepatrí do štandardného rozsahu dodávky. Kompletné príslušenstvo nájdete v našom sortimente príslušenstva.**

Technické údaje

Líniový laser	GLL 3-80 C	GLL 3-80 CG
Vecné číslo	3 601 K63 R..	3 601 K63 T..
Pracovná oblasť ^{A)}		
– štandardne	30 m	30 m
– v režime prijímača	25 m	25 m
– s prijímačom laserového lúča	5 – 120 m	5 – 120 m
Presnosť nivelácie typická	±0,2 mm/m	±0,2 mm/m
Rozsah samonivelácie typický	±4°	±4°
Doba nivelácie typicky	< 4 s	< 4 s
max. výška použitia nad referenčnou výškou	2 000 m	2 000 m
Relatívna vlhkosť vzduchu max.	90 %	90 %

Líniový laser	GLL 3-80 C	GLL 3-80 CG
Stupeň znečistenia podľa IEC 61010-1	2 ^{B)}	2 ^{B)}
Trieda lasera	2	2
Typ lasera	630 – 650 nm, < 10 mW	500 – 540 nm, < 10 mW
C ₆	10	10
Divergencia laserovej línie	50 × 10 mrad (plný uhol)	50 × 10 mrad (plný uhol)
Minimálna doba impulzu	1/10 000 s	1/10 000 s
Kompatibilné prijímače laserového lúča	LR6, LR7	LR7
Uchytenie statívu	1/4", 5/8"	1/4", 5/8"
Napájanie meracieho prístroja		
– Akumulátor (litíovo-iónový)	10,8 V/12 V	10,8 V/12 V
– Batérie (alkalicko-mangánové)	4 × 1,5 V LR6 (AA) (s adaptérom na batérie)	4 × 1,5 V LR6 (AA) (s adaptérom na batérie)
Doba prevádzky s 3 rovinami lasera ^{C)}		
– s akumulátorom	8 h	6 h
– s batériami	6 h	4 h
Merací prístroj s funkciou <i>Bluetooth</i> [®]		
– Kompatibilita	<i>Bluetooth</i> [®] 4.0 (Low Energy) ^{D)}	<i>Bluetooth</i> [®] 4.0 (Low Energy) ^{D)}
– Max. dosah signálu	30 m ^{E)}	30 m ^{E)}
– Pracovný frekvenčný rozsah	2 402 – 2 480 MHz	2 402 – 2 480 MHz
– Vysielací výkon max.	< 1 mW	< 1 mW
Smartfón s <i>Bluetooth</i> [®]		
– Kompatibilita	<i>Bluetooth</i> [®] 4.0 (Low Energy) ^{D)}	<i>Bluetooth</i> [®] 4.0 (Low Energy) ^{D)}
– Operačný systém	Android 4.3 (a novšie verzie) iOS 7 (a novšie verzie)	Android 4.3 (a novšie verzie) iOS 7 (a novšie verzie)
Hmotnosť podľa štandardu EPTA 01:2014		
– s akumulátorom	0,90 kg	0,90 kg
– s batériami	0,86 kg	0,86 kg
Rozmery (dĺžka × šírka × výška)	162 × 84 × 148 mm	162 × 84 × 148 mm
Druh ochrany	IP 54 (chránené proti prachu a striekajúcej vode)	IP 54 (chránené proti prachu a striekajúcej vode)
Dovolená teplota okolia		
– pri nabíjaní	0 °C ... +45 °C	0 °C ... +45 °C
– pri prevádzke ^{F)}	-10 °C ... +40 °C	-10 °C ... +40 °C
– pri skladovaní	-20 °C ... +70 °C	-20 °C ... +70 °C
Odporúčané akumulátory	GBA 10,8V ... GBA 12V ... (okrem GBA 12V 4,0 Ah)	GBA 10,8V ... GBA 12V ... (okrem GBA 12V 4,0 Ah)
Odporúčané nabíjačky	AL 11.. CV GAL 12.. CV	AL 11.. CV GAL 12.. CV

A) Pracovná oblasť sa môže zredukovať nepriaznivými podmienkami okolia (napr. priame slnečné žiarenie).

B) Vyskytuje sa len nevodivé znečistenie, pričom sa však príležitostne očakáva dočasná vodivosť spôsobená kondenzáciou.

C) Kratšie doby prevádzky pri prevádzke s *Bluetooth*[®] a/alebo v spojení s RM 3

D) Pri použití prístrojov *Bluetooth*[®]-Low-Energy môže byť v závislosti od modelu a operačného systému možné, že sa nevytvorí spojenie. Prístroje *Bluetooth*[®] musia podporovať SPP profil.

E) Dosah sa môže výrazne líšiť v závislosti od vonkajších podmienok, vrátane použitého prijímacieho zariadenia. V uzavretých priestoroch a cez kovové prekážky (napr. steny, police, kufre atď.) môže byť dosah *Bluetooth*[®] výrazne menší.

F) obmedzený výkon pri teplotách <0 °C

Technické údaje určené pomocou akumulátora, ktorý je súčasťou balenia.

Na jednoznačnú identifikáciu vášho meracieho prístroja slúži sériové číslo (19) uvedené na typovom štítku.

Montáž

Napájanie meracieho prístroja

Tento merací prístroj sa dá používať buď pomocou bežných batérií, aké ponúka maloobchod, alebo pomocou lítiovo-iónových akumulátorov.

Používanie s akumulátorom

► **Používajte len nabíjačky uvedené v technických údajoch.** Len tieto nabíjačky sú prispôbené lítium-iónovému akumulátoru použitému vo vašom meracom prístroji.

Upozornenie: Používanie akumulátorov, ktoré nie sú vhodné pre váš merací prístroj, môže viesť k chybnému fungovaniu alebo k poškodeniu meracieho prístroja.

Upozornenie: Akumulátor sa dodáva v čiastočne nabitom stave. Aby ste zaručili plný výkon akumulátora, pred prvým použitím ho úplne nabite v nabíjačke.

Lítiovo-iónové akumulátory možno kedykoľvek dobíjať bez toho, aby to negatívne ovplyvnilo ich životnosť. Prerušenie nabíjania takýto akumulátor nepoškodzuje.

Lítiovo-iónový akumulátor je vďaka „Electronic Cell Protection (ECP)“ chránený proti hlbokému vybitiu. Keď je akumulátor vybitý, merací prístroj sa pomocou ochranného obvodu samočinne vypne.

► **Nikdy nezapínajte znova merací prístroj, keď bol vypnutý prostredníctvom ochranného vypínania.** Akumulátor by sa mohol poškodiť.

Keď **vkladáte** nabitý akumulátor (15) zasuňte ho do šachty na akumulátor (10) tak, aby citeľne zaskočil.

Ak chcete **vybrať** akumulátor (15), stlačte odštiepovacie tlačidlá (13) a akumulátor vytiahnite z priehradky na akumulátor (10). **Nepoužívajte pritom neprimeranú silu.**

Používanie pomocou batérií

Na prevádzku meracieho prístroja sa odporúča používať alkalické mangánové batérie.

Batérie sa vložia do adaptéra na batérie.

► **Adaptér na batérie je určený výlučne na používanie v meracích prístrojoch Bosch, ktoré sú na to určené a nesmie sa používať s elektrickým náradím.**

Pred **vložením** batérií vsuňte puzdro (11) adaptéra na batérie do priehradky na akumulátor (10). Batérie vložte do puzdra podľa vyobrazenia na uzatváracom kryte (14). Nasaďte kryt na puzdro tak, aby zaskočil.



Vyberte (12) batérie tak, že stlačíte odštiepovacie tlačidlá (13) uzatváracieho krytu (14) a uzatvárací kryt vytiahnete. Dávajte pritom pozor na to, aby batérie nevypadli. Merací prístroj držte pritom tak, aby priehradka na akumulátor (10) smerovala nahor. Vyberte batérie. Na odstránenie puzdra (11) nachádzajúceho sa vnútri siahnite do puzdra a vytiahnite ho z meracieho prístroja miernym zatlačením na bočnú stenu.

Vždy vymieňajte všetky batérie súčasne. Používajte len batérie od jedného výrobcu a s rovnakou kapacitou.

► **Ak merací prístroj dlhší čas nepoužívate, batérie z neho vyberte.** Batérie môžu pri dlhšom skladovaní korodovať a dochádza k ich samočinnému vybíjaniu.

Indikácia stavu nabitia

Indikácia stavu nabitia batérie (2) na displeji zobrazuje stav nabitia akumulátora, príp. batérie:

LED	Stav nabitia akumulátora
Trvalé zelené svetlo	100–75 %
Trvalé žlté svetlo	75–35 %
Trvalé červené svetlo	35–10 %
Bez svetla	– Akumulátor je poškodený – Batérie sú prázdne

Keď akumulátor, príp. batérie slabnú, jas laserových čiar sa pomaly znižuje.

Chybný akumulátor alebo prázdne batérie ihneď vymeňte.

Prevádzka

Uvedenie do prevádzky

► **Merací prístroj chráňte pred vlhkom a pred priamym slnečným žiarením.**

► **Merací prístroj nevystavujte extrémnym teplotám alebo teplotným výkyvom.** Nenechávajte ho napríklad dlhší čas ležať v automobile. V prípade väčších teplotných výkyvov nechajte merací prístroj pred uvedením do prevádzky zahriať. Pri extrémnych teplotách alebo v prípade kolísania teplôt môže byť negatívne ovplyvnená presnosť meracieho prístroja.

► **Zabráňte silným nárazom alebo pádom meracieho prístroja.** Pri silných vonkajších vplyvoch by ste mali pred ďalšou prácou vykonať skúšku presnosti meracieho prístroja (pozri „Skúška presnosti meracieho prístroja“, Stránka 146).

► **Keď merací prístroj prepravujete, vypnite ho.** Pri vypnutí sa výkyvná jednotka zablokuje, inak by sa mohla pri prudšom pohybe poškodiť.

Zapínanie/vypínanie

Merací prístroj **zapnete** tak, že posuniete vypínač do polohy „On“ (pre práce bez automatickej nivelácie) alebo do polohy „On“ (pre práce s automatickou niveláciou). Merací prístroj okamžite po zapnutí vysiela laserové čiary z výstupných otvorov (1).

► **Nesmerujte laserový lúč na osoby ani na zvieratá, ani sa sami nepozerajte do laserového lúča, dokonca ani z väčšej vzdialenosti.**

Merací prístroj **vypnete** tak, že posuniete vypínač (16) do polohy „Off“. Pri vypnutí sa výkyvná jednotka zablokuje.

- ▶ **Zapnutý merací prístroj nenechávajte bez dozoru a po použití ho vždy vypnite.** Laserový lúč by mohol oslepiť iné osoby.

Pri prekročení maximálnej prípustnej prevádzkovej teploty 40 °C dôjde k vypnutiu z dôvodu ochrany laserovej diódy. Po vychladnutí je merací prístroj opäť pripravený na prevádzku a možno ho znova zapnúť.

Keď sa teplota meracieho prístroja blíži k maximálnej prevádzkovej teplote, jas laserových čiar sa pomaly znižuje.

Deaktivovanie vypínacej automatiky

Ak sa približne 120 min nestlačí žiadne tlačidlo meracieho prístroja, merací prístroj sa z dôvodu šetrenia akumulátora, príp. batérie automaticky vypne.

Aby sa merací prístroj po automatickom vypnutí znova zapol, môžete vypínač (16) buď najprv posunúť do polohy „Off“ a merací prístroj potom znova zapnúť, alebo jedenkrát stlačíte tlačidlo druhu prevádzky lasera (7) alebo tlačidlo režimu prijímača (5).

Na deaktivovanie automatického vypínania podržte (na zapnutom meracom prístroji) stlačené tlačidlo druhu prevádzky lasera (7) minimálne 3 s. Keď je automatické vypnutie deaktivované, laserové čiary na potvrdenie krátko zablikajú. Keď chcete automatické vypínanie opäť uviesť do činnosti, merací prístroj vypnite a znova ho zapnite.

Deaktivovanie zvukového signálu

Po zapnutí meracieho prístroja je zvukový signál vždy aktívovaný.

Na deaktivovanie, príp. aktivovanie zvukového signálu stlačte súčasne tlačidlo druhu prevádzky lasera (7) a tlačidlo režimu prijímača (5) a podržte ich stlačené minimálne 3 s.

Rovnako pri aktivácii ako aj pri deaktivácii zaznejú na potvrdenie tri krátke zvukové signály.

Druhy prevádzky

Tento merací prístroj umožňuje používať viacero druhov prevádzky, medzi ktorými môžete kedykoľvek prepínať:

- vytvorenie vodorovnej laserovej roviny,
- vytvorenie zvislej laserovej roviny,
- vytvorenie dvoch zvislých laserových rovín,
- vytvorenie vodorovnej a dvoch zvislých laserových rovín.

Po zapnutí vytvorí merací prístroj vodorovnú laserovú rovinu. Na prepnutie druhu prevádzky stlačte tlačidlo druhu prevádzky lasera (7).

Všetky druhy prevádzky sa dajú zvoliť tak s nivelačnou automatikou, ako aj bez nej.

Režim prijímača

Pre prácu s prijímačom laserového lúča (28) sa musí – nezávisle od zvoleného druhu prevádzky – aktivovať režim prijímača.

V režime prijímača blikajú laserové čiary s vysokou frekvenciou, vďaka čomu ich laserový prijímač (28) dokáže nájsť.

Na zapnutie režimu prijímača stlačte tlačidlo (5). Ukazovateľ režimu prijímača (6) svieti nazeleno.

Viditeľnosť laserovej čiar je pre ľudské oko pri zapnutom režime prijímača znížená. Pre prácu bez prijímača laserové lúče preto vypnite režim prijímača novým stlačením tlačidla režimu prijímača (5). Ukazovateľ režimu prijímača (6) zhasne.

Nivelačná automatika

Práca s automatickou nivelačnou

Postavte merací prístroj na vodorovný, pevný podklad, upevnite ho na držiak (24) alebo na statív (31).

Keď chcete pracovať s automatickou nivelačnou, posuňte vypínač (16) do polohy „On“.

Po zapnutí nivelačná automatika automaticky vyrovná nerovnosti v rámci samonivelačného rozsahu $\pm 4^\circ$. Nivelácia je ukončená, keď sa už laserové línie nepohybujú.

Ak nie je možná automatická nivelácia, napr. plocha na postavenie meracieho prístroja má odchýlku od horizontály viac ako 4° , laserové čiary začnú blikať v rýchlom takte. Pri zapnutom zvukovom signáli znie zvuk v rýchlom slede.

Postavte merací prístroj do vodorovnej polohy a počkajte, kým sa uskutoční samonivelácia. Hneď ako sa merací prístroj nachádza v rámci samonivelačného rozsahu $\pm 4^\circ$, potom opäť svietia laserové lúče neprerušovane a zvukový signál sa vypne.

Pri otrasoch a zmenách polohy počas prevádzky sa merací prístroj znova vyniveluje. Po novej nivelácii skontrolujte polohu vodorovnej, príp. zvislej laserovej línie so zreteľom na referenčné body, aby sa zabránilo chybám.

Práca bez nivelačnej automatiky

Keď chcete pracovať s automatickou nivelačnou, posuňte vypínač (16) do polohy „On“. Keď je automatická nivelácia vypnutá, svieti indikátor práce bez nivelačnej automatiky (4) načerveno a laserové čiary neprerušovane blikajú v pomalom takte.

Keď je vypnutá nivelačná automatika, môžete merací prístroj držať v ruke alebo postaviť na podklad so sklonom. Laserové čiary už neprebiehajú navzájom voči sebe v pravom uhle.

Diaľkové ovládanie prostredníctvom „Levelling Remote App“

Merací prístroj je vybavený modulom Bluetooth®, ktorý pomocou rádiovkej techniky umožňuje diaľkové ovládanie cez smartfón s rozhraním Bluetooth®.

Na využívanie tejto funkcie je potrebná aplikácia „Levelling Remote App“. Môžete si ju stiahnuť v závislosti od koncového zariadenia z príslušného obchodu s aplikáciami (Apple App Store, Google Play Store).

Informácie o potrebných systémových predpokladoch pre Bluetooth spojenie nájdete na internetovej stránke Bosch pod www.bosch-professional.com

Pri diaľkovom ovládaní prostredníctvom Bluetooth® môže z dôvodu zlých podmienok príjmu dôjsť k časovému oneskoreniu medzi mobilným koncovým zariadením a meracím prístrojom.

Zapnutie Bluetooth®

Na zapnutie *Bluetooth®* pre diaľkové ovládanie, stlačte tlačidlo *Bluetooth®* (9). Zabezpečte, aby rozhranie *Bluetooth®* na vašom mobilnom koncovom zariadení bolo aktivované. Po spustení aplikácie Bosch sa vytvorí spojenie medzi mobilným koncovým zariadením a meracím prístrojom. Ak sa našli viac aktívnych meracích prístrojov, vyberte požadovaný merací prístroj. Ak sa našiel len jeden aktívny merací prístroj, automaticky sa vytvorí spojenie.

Spojenie je uskutočnené, keď svieti indikátor *Bluetooth®* (8).

Spojenie prostredníctvom *Bluetooth®* sa môže prerušiť z dôvodu veľkej vzdialenosti alebo prekážok medzi meracím prístrojom a mobilným koncovým zariadením alebo prítomnosti zdrojov elektromagnetického rušenia. V takomto prípade blká indikátor *Bluetooth®* (8).

Vypnutie Bluetooth®

Bluetooth® pre diaľkové ovládanie vypnete stlačením tlačidla *Bluetooth®* (9) alebo vypnutím meracieho prístroja.

Výstraha kalibrácie CAL guard

Senzory výstrahy kalibrácie **CAL guard** sledujú stav meracieho prístroja, aj keď je vypnutý. Ak je merací prístroj bez napájania z akumulátora alebo batérií, interné napájanie zabezpečí počas 72 hodín nepretržité sledovanie senzormi. Senzory sa aktivujú pri prvom uvedení meracieho prístroja do prevádzky.

Spúšťač výstrahy kalibrácie

Ak nastane jedna z nasledujúcich udalostí, aktivuje sa výstraha kalibrácie **CAL guard** a indikácia **CAL guard** (3) svieti načerveno:

- Interval kalibrácie (každých 12 mesiacov) uplynul.
- Merací prístroj bol skladovaný mimo rozsahu teplôt pri skladovaní.
- Merací prístroj bol vystavený veľkému otrasu (napríklad v dôsledku nárazu na zem po páde).

V „**Levelling Remote App**“ môžete vidieť, ktorá z troch udalostí spustila výstrahu kalibrácie. Bez aplikácie sa nedá zistiť príčina, rozsvietenie indikácie **CAL guard** (3) oznamuje len to, že treba skontrolovať presnosť nivelizácie.

Po spustení varovania svieti indikácia **CAL guard** (3) dovedy, kým sa skontroluje presnosť nivelácie a potom indikácia vypne.

Postup pri aktivovanej výstrahy kalibrácie

Preskúšajte presnosť nivelácie meracieho prístroja (pozri „Skúška presnosti meracieho prístroja“, Stránka 146).

Ak pri žiadnej skúške nedôjde k prekročeniu maximálnej odchýlky, potom sa indikácia **CAL guard** (3) vypne. stlačte tlačidlo režimu prijímača (5) a tlačidlo *Bluetooth®* (9) súčasne na 3 s. Indikácia **CAL guard** (3) zhasne.

Ak by merací prístroj pri jednej z uvedených skúšok prekročoval maximálnu povolenú odchýlku, dajte ho opraviť v autorizovanom servise firmy Bosch.

Skúška presnosti meracieho prístroja

Factory ovplyvňujúce presnosť

Najväčší vplyv na presnosť merania má teplota okolia. Najmä rozdiely teploty prechádzajúce od zeme smerom hore môžu spôsobovať vychýlenie laserového lúča.

Pretože teplotné vrstvy sú v blízkosti zeme najväčšie, mali by ste merací prístroj pri vzdialenostiach od 20 m vždy namontovať na statív. Okrem toho umiestnite podľa možnosti merací prístroj do stredu pracovnej plochy.

Okrem vonkajších vplyvov môžu k odchýlkam viesť aj vplyvy špecifické pre daný prístroj (ako sú napríklad pády alebo prudké nárazy). Preto pred začiatkom každej práce skontrolujte presnosť nivelácie.

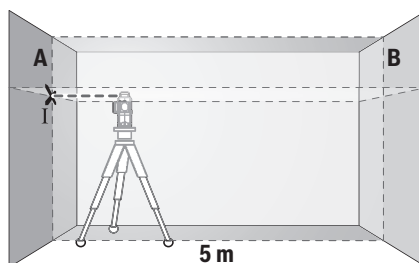
Preskúšajte najprv presnosť nivelácie vodorovných laserových čiar a potom presnosť nivelácie zvislých laserových čiar.

Ak by merací prístroj pri jednej z uvedených skúšok prekročoval maximálnu povolenú odchýlku, dajte ho opraviť v autorizovanom servise firmy Bosch.

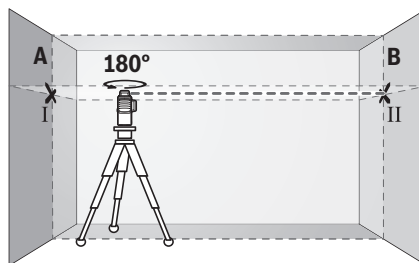
Kontrola presnosti nivelácie vodorovného lúča priečnej osi

Na túto kontrolu budete potrebovať voľnú meraciu trasu dĺžky 5 m na pevnom podklade medzi dvoma stenami A a B.

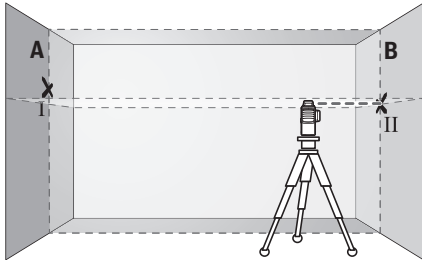
- Namontujte merací prístroj v horizontálnej polohe blízko steny A na statív, alebo ho postavte na pevný a rovný podklad. Zapnite merací prístroj v režime prevádzky s nivelácnou automatikou. Zvoľte druh prevádzky, v ktorom sa vytvorí vodorovná, ako aj zvislá laserová čiara čelne pred meracím prístrojom.



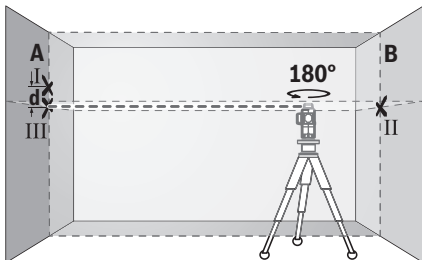
- Nasmerujte laser na blízku stenu A a nechajte merací prístroj, aby sa niveloval. Označte si stred laserového bodu na mieste, kde sa na stene prekrížia laserové čiary (bod I).



- Otočte merací prístroj o 180°, nechajte ho, aby sa niveloval a označte bod prekríženia laserových čiar na protiláhlej stene B (bod II).
- Umiestnite merací prístroj – bez otočenia – v blízkosti steny B, zapnite ho a nechajte ho, aby sa niveloval.



- Vyrovnajte merací prístroj vo výške tak (pomocou statívu alebo podložkami), bod prekríženia laserových čiar presne trať na predtým označený bod II na stene B.

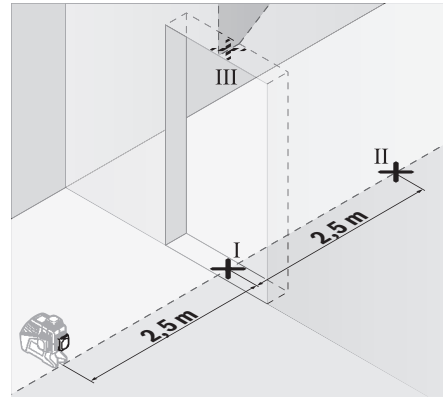


- Otočte merací prístroj o 180° bez toho, aby ste zmenili výšku. Nastavte ho na stenu A tak, aby zvislá laserová čiara prebiehala cez označený bod I. Nechajte merací prístroj, aby sa niveloval a označte bod prekríženia laserových čiar na stene A (bod III).
- Rozdiel **d** medzi obidvomi označenými bodmi I a III na stene A je skutočná výšková odchýlka meracieho prístroja. Na dráhu merania $2 \times 5 \text{ m} = 10 \text{ m}$ je maximálna prípustná odchýlka: $10 \text{ m} \times \pm 0,2 \text{ mm/m} = \pm 2 \text{ mm}$. Rozdiel **d** medzi bodmi I a III smie teda byť maximálne 2 mm.

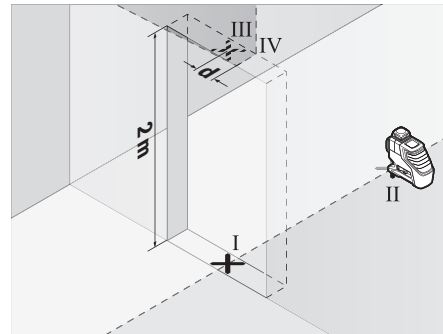
Kontrola presnosti nivelácie zvislých čiar (línii)

Na túto kontrolu budete potrebovať otvor vo dverách, pri ktorých je (na pevnom podklade) na každej strane dverí miesto minimálne 2,5 m.

- Postavte merací prístroj do vzdialenosti 2,5 m od otvoru dverí na pevnú rovnú podložku (nie na statív). Zapnite merací prístroj v režime prevádzky s niveláčnou automatikou. Zvoľte druh prevádzky, v ktorom sa vytvorí zvislá rovina lasera čelne pred meracím prístrojom.



- Označte stred zvislej laserovej čiar na dne otvoru dverí (bod I), vo vzdialenosti 5 m na druhej strane otvoru dverí (Punkt II), ako aj na hornom okraji otvoru dverí (bod III).



- Otočte merací prístroj o 180° a postavte ho na druhú stranu otvoru dverí priamo za bod II. Nechajte merací prístroj, aby sa niveloval a nastavte zvislú laserovú čiaru tak, aby jej stred prebiehal presne cez označený bod I a II.
- Označte si stred laserovej čiar na hornom okraji otvoru dverí ako bod IV.
- Rozdiel **d** medzi obidvomi označenými bodmi III a IV je skutočná odchýlka meracieho prístroja od zvislice.
- Odmerajte výšku otvoru dverí.

Zopakujte tento postup merania pre druhú zvislú laserovú rovinu. Zvoľte druh prevádzky, v ktorom sa vytvorí zvislá rovina lasera bočne od meracieho prístroja a otočte merací prístroj pred začatím merania o 90°.

Maximálnu povolenú odchýlku vypočítate takto:

dvojnásobná výška otvoru dverí $\times 0,2 \text{ mm/m}$

Príklad: Pri výške otvoru dverí 2 m smie byť maximálna odchýlka $d_{\text{max}} 2 \times 2 \text{ m} \times \pm 0,2 \text{ mm/m} = \pm 0,8 \text{ mm}$. Body III a IV teda ležať maximálne 0,8 mm od seba.

Pracovné pokyny

- Na označovanie použite vždy len stred laserovej čiar. Šírka laserovej čiar sa zmení so vzdialenosťou.

- **Merací prístroj je vybavený rádiovým rozhraním. Do-držiavajte lokálne prevádzkové obmedzenia, napríklad v lietadlách alebo nemocniciach.**

Práca s laserovou cieľovou tabuľkou

Cieľová tabuľka lasera (27) zlepšuje viditeľnosť laserového lúča pri nepriaznivých podmienkach a väčších vzdialenostiach.

Odrážajúca polovica cieľovej tabuľky lasera (27) zlepšuje viditeľnosť laserovej čiary, vďaka priesvitnej polovici je laserová čiara rozpoznateľná aj zo zadnej stany cieľovej tabuľky lasera.

Práca so statívom (príslušenstvo)

Statív poskytuje stabilnú a výškovo nastaviteľnú meraciu podložku. Položte merací prístroj so 1/4" upínaním statívu (17) na závit (31) bežné fotostatívu. Na upevnenie na bežný stavebný statív použite 5/8" upínanie statívu (18). Priskrutkujte merací prístroj skrutkou na presné nastavenie statívu.

Ešte predtým, ako zapnete merací prístroj, statív zhruba vyrovnajte.

Upevnenie s univerzálnym držiakom (príslušenstvo) (pozri obrázok B)

Pomocou univerzálneho držiaka (24) môžete upevniť merací prístroj napr. na zvislých plochách, rúrach alebo magnetických materiáloch. Univerzálny držiak je práve taký výhodný ako statív umiestnený na zemi a uľahčuje výškové nastavovanie meracieho prístroja.

Pred zapnutím meracieho prístroja univerzálny držiak (24) približne vyrovnajte.

Práca s prijímačom laserového lúča (príslušenstvo) (pozri obrázok B)

Pri nepriaznivých svetelných podmienkach (svetlé okolie, priame slnečné žiarenie) a na veľké vzdialenosti použite na lepšie vyhľadanie laserových čiar prijímač laserového lúča (28). Pri práci s prijímačom laserového lúča zapnite režim prijímača (pozri „Režim prijímača...“ Stránka 145).

Okuliare na zviditeľnenie laserového lúča (príslušenstvo)

Laserové okuliare na zviditeľnenie laserového lúča filtrujú svetlo okolia. Vďaka tomu sa stáva svetlo lasera pre oko svetlejší.

- **Okuliare na zviditeľnenie laserového lúča nepoužívajte ako ochranné okuliare.** Okuliare na zviditeľnenie laserového lúča slúžia na lepšie rozpoznanie laserového lúča; nechránia však pred laserovým žiarením.
- **Okuliare na zviditeľnenie laserového lúča nepoužívajte ako slnečné okuliare alebo v cestnej doprave.** Okuliare na zviditeľnenie laserového lúča neposkytujú úplnú UV ochranu a zhoršujú vnímanie farieb.

Príklady práce (pozri obrázky A-F)

Príklady pre rôzne druhy používania meracieho prístroja nájdete na grafických stranách.

Merací prístroj postavte vždy v blízkosti plochy alebo hrany, ktorá sa má skontrolovať a pred začatím merania ho nechajte, aby sa niveloval.

Údržba a servis

Údržba a čistenie

Merací prístroj skladujte a transportujte iba v ochrannom puzdre alebo v kufríku, ktoré boli dodané spolu s meracím prístrojom.

Udržiavajte svoj merací prístroj vždy v čistote.

Neponárajte merací prístroj do vody ani do iných kvapalín.

Znečistenia utrite vlhkou mäkkou handričkou. Nepoužívajte žiadne čistiace prostriedky či rozpúšťadlá.

Čistite pravidelne predovšetkým plochy na výstupnom otvore a dávajte pozor, aby ste pritom odstránili prípadné zachytené vlákna tkaniny.

V prípade potreby opravy zašlite merací prístroj v ochrannom puzdre (30).

Zákaznícka služba a poradenstvo ohľadom použitia

Servisné stredisko Vám odpovie na otázky týkajúce sa opravy a údržby Vášho produktu ako aj náhradných dielov. Rozkladové výkresy a informácie o náhradných dieloch nájdete tiež na: www.bosch-pt.com

V prípade otázok týkajúcich sa našich výrobkov a príslušenstva Vám ochotne pomôže poradenský tím Bosch.

V prípade akýchkoľvek otázok a objednávok náhradných súčiastok uvádzajte bezpodmienečne 10-miestne vecné číslo uvedené na typovom štítku výrobku.

Slovenčina

Na www.bosch-pt.sk si môžete objednať opravu vášho stroja alebo náhradné diely online.

Tel.: +421 2 48 703 800

Fax: +421 2 48 703 801

E-Mail: servis.naradia@sk.bosch.com

www.bosch-pt.sk

Transport

Priložené lítiovo-iónové akumulátory podliehajú požiadavkám na transport nebezpečného nákladu. Tieto akumulátory smie používateľ náradia prepravovať po cestách bez ďalších opatrení.

Pri zasielaní tretími osobami (napr.: leteckou dopravou alebo prostredníctvom špedície) treba rešpektovať osobitné požiadavky na obaly a označenie. V takomto prípade treba pri príprave zásielky bezpodmienečne konzultovať s odborníkom na prepravu nebezpečného tovaru.

Akumulátory zasielajte iba vtedy, ak nemajú poškodený obal. Otvorené kontakty prelepte a akumulátor zabaľte tak, aby sa v obale nemohol posúvať. Rešpektujte aj prípadné doplňujúce národné predpisy.

Likvidácia



Meracie prístroje, akumulátory/batérie, príslušenstvo a obaly treba dať na recykláciu zodpovedajúcu ochrane životného prostredia.



Meracie prístroje a akumulátory/batérie nevyhadzujte do domovného odpadu!

Len pre krajinu EÚ:

Podľa európskej smernice 2012/19/EÚ sa už nepoužiteľné elektrické meracie prístroje a podľa európskej smernice 2006/66/ES sa poškodené alebo vybité akumulátory/batérie musia zbierať separovane a odovzdať na recykláciu v súlade s ochranou životného prostredia.

Akumulátory/batérie:

Li-Ion:

Ďiďte sa pokyny v časti Přeprava (pozri „Transport“, Stránka 148) toľko, koľko treba.

Magyar

Biztonsági tájékoztató



Olvassa el és tartsa be valamennyi utasítást, hogy veszélymentesen és biztonságosan tudja kezelni a mérőműszert. Ha a mérőműszert nem a mellékelt előírásoknak megfelelően használja, ez befolyással lehet a mérőműszerbe beépített védelmi intézkedésekre. Soha ne tegye felismerhetetlenné a mérőműszeren található figyelmeztető táblákat. BIZTOS HELYEN ŐRIZZE MEG EZEKET AZ UTASÍTÁSOKAT, ÉS HA A MÉRŐMŰSZERT TOVÁBBADJA, ADJA TOVÁBB EZEKET AZ UTASÍTÁSOKAT IS.

felelően használja, ez befolyással lehet a mérőműszerbe beépített védelmi intézkedésekre. Soha ne tegye felismerhetetlenné a mérőműszeren található figyelmeztető táblákat. BIZTOS HELYEN ŐRIZZE MEG EZEKET AZ UTASÍTÁSOKAT, ÉS HA A MÉRŐMŰSZERT TOVÁBBADJA, ADJA TOVÁBB EZEKET AZ UTASÍTÁSOKAT IS.

- ▶ **Vigyázat** – ha az itt megadottól eltérő kezelő vagy szabályozó berendezéseket, vagy az itt megadottaktól eltérő eljárást használ, ez veszélyes sugársérülésekhez vezethet.
- ▶ A mérőműszer egy figyelmeztető táblával kerül kiszállításra (ez a mérőműszernek az ábrák oldalán látható ábráján van jelölve).
- ▶ Ha a figyelmeztető tábla szövege nem az Ön országában használatos nyelven van írva, akkor ragassza azt le az első üzembevétel előtt az Ön országában használatos nyelven írt öntapadós figyelmeztető táblával.



Ne irányítsa a lézersugarat más személyekre vagy állatokra és saját maga se nézzen bele sem a közvetlen, sem a visszavert lézersugárba. Ellenkező esetben a személyeket elvákíthatja, baleseteket okozhat és megsérítheti az érintett személy szemét.

Elvákíthatja, baleseteket okozhat és megsérítheti az érintett személy szemét.

- ▶ **Ha a szemét lézersugárzás éri, csukja be a szemét és lépjen azonnal ki a lézersugár vonalából.**
- ▶ **Ne hajtson végre a lézerberendezésén semmiféle változtatást.**
- ▶ **A lézer keresőszeműveget ne használja védőszemüveggént.** A lézer keresőszeműveg a lézersugár felismerésének megkönnyítésére szolgál, de a lézersugártól nem véd.
- ▶ **A lézer keresőszeműveget ne használja napszemüveggént, vagy a közúti közlekedéshez.** A lézer keresőszeműveg nem nyújt teljes védelmet az ultraibolya sugárzás ellen és csökkenti a színelismerési képességet.
- ▶ **A mérőműszert csak szakképzett személyzettel és csak eredeti pótalkatrészek felhasználásával javítsa.** Ez biztosítja, hogy a mérőműszer biztonságos berendezés maradjon.
- ▶ **Ne hagyja, hogy gyerekek felügyelet nélkül használják a lézeres mérőműszert.** Azok más személyeket akaratlannul is elvákíthatnak.
- ▶ **Ne dolgozzon a mérőműszerrel olyan robbanásveszélyes környezetben, ahol éghető folyadékok, gázok vagy porok vannak.** A mérőműszer szikrákat kelthet, amelyek a port vagy a gőzöket meggyújthatják.
- ▶ **A mérőműszer üzemeltetése során bizonyos feltételek teljesülése esetén hangos hangjelzések kerülnek kibocsátásra. Ezért tartsa távol a fülétől és más személyektől a mérőműszert.** Az erős hang halláskárosodáshoz vezethet.



Ne tegye a mérőműszert, a (27) lézer-céltáblát és a (24) univerzális tartót pacemakerek közelébe. A mérőműszer, a lézer-céltábla és az univerzális tartó mágnesei egy olyan mágneses mezőt hoznak létre, amely negatív befolyással lehet a pacemakerek működésére.

- ▶ **Tartsa távol a mérőműszert, a (27) lézer-céltáblát és a (24) univerzális tartót mágneses adathordozóktól és mágnesességre érzékeny készülékektől.** A mérőműszer, a lézer-céltábla és az univerzális tartó mágnesének hatására visszavonhatatlan adatvesztések keletkezhetnek.
- ▶ **Sohase nyeljen le gombelemeket.** Egy gombelem lenyelése 2 órán belül súlyos, vagy halálos belső sérülésekhez vezethet.



Gondoskodjon arról, hogy a gombelem sohasem juthasson gyermekek kezébe. Ha fennáll annak a gyanúja, hogy valaki lenyelt vagy egy másik testnyílásába betolt egy gombelemet, menjen azonnal orvoshoz.

- ▶ **Az elemcsere során ügyeljen az elem szakszerű kicserélésére.** Robbanásveszély áll fenn.
- ▶ **Ne próbálja meg újra feltölteni és ne zárja rövidre a gombelemeket.** A gombelem tömitetlenné válhat, felrobbanhat, kigyulladhat és személyi sérüléseket okozhat.
- ▶ **A kimerült gombelemeket az előírásoknak megfelelően kell eltávolítani és ártalmatlanítani.** A kimerült

gombelemek tömítetlenné válhatnak és így a terméket megrongálhatják vagy személyi sérüléseket okozhatnak.

- ▶ **Ne hevítse túl és ne dobja tűzbe a gombelemeket.** A gombelem tömítetlenné válhat, felrobbanhat, kigyulladhat és személyi sérüléseket okozhat.
- ▶ **Ne rongálja meg és ne szerelje szét a gombelemet.** A gombelem tömítetlenné válhat, felrobbanhat, kigyulladhat és személyi sérüléseket okozhat.
- ▶ **Gondoskodjon arról, hogy egy megrongálódott gombelem ne érintkezhesen vízzel.** A kilépő lítium vízzel való érintkezése esetén hidrogén keletkezhet és ez tűzhöz, robbanáshoz vagy személyi sérülésekhez vezethet.
- ▶ **Ne használja tovább a mérőműszert, ha a (22) gombelem-tartót nem lehet bezárni.** Távolítsa el a gombelemet és javíttassa meg a gombelem-tartót.
- ▶ **Vegye mindig ki az elemeket / az akkumulátort a mérőműszerből, ha azon bármilyen munkát (például szelést, karbantartás stb.) akar végezni, vagy ha azt szállítani vagy tárolni akarja.** Ellenkező esetben a be-/kikapcsoló véletlen megérintésekor bekapcsolódó készülék sérüléseket okozhat.
- ▶ **Az akkumulátorok megrongálódása vagy szakszerűtlen kezelése esetén abból gőzök léphetnek ki.** Azonnal juttasson friss levegőt a helyiségbe, és ha panaszai vannak, keressen fel egy orvost. A gőzök ingerelhetik a légutakat.
- ▶ **Az akkumulátort hegyes tárgyak, például tűk vagy csavarhúzó, vagy külső erőbehatások megrongálhatják.** Belső rövidzárlat léphet fel és az akkumulátor kigyulladhat, füstöt bocsáthat ki, felrobbanhat, vagy túlhevülhet.
- ▶ **Tartsa távol a használaton kívüli akkumulátort bármely fémtárgytól, mint például irodai kapszoktól, pénzérméktől, kulcsoktól, szögektől, csavaroktól és más kisméretű fémtárgyaktól, amelyek áthidalhatják az érintkezőket.** Az akkumulátor érintkezői közötti rövidzárlat égési sérüléseket vagy tüzet okozhat.
- ▶ **Ne nyissa fel az akkumulátort.** Ekkor fennáll egy rövidzárlat veszélye.
- ▶ **Hibás alkalmazás esetén az akkumulátorból folyadék léphet ki.** Kerülje el az érintkezést a folyadékkal. Ha véletlenül mégis érintkezésbe került az akkumulátorfolyadékkal, azonnal öblítse le vízzel az érintett felületet. Ha a folyadék a szemébe jutott, keressen fel ezen kívül egy orvost. A kilépő akkumulátorfolyadék irritációkat vagy égési borsérüléseket okozhat.
- ▶ **Az akkumulátort csak a gyártó termékeiben használja.** Az akkumulátort csak így lehet megvédeni a veszélyes túlterheléstől.



Óvja meg az elektromos kéziszerszámot a forróságtól, például a tartós napsugárzástól, a tüztől, a víztől és a nedvességtől. Robbanásveszély áll fenn.



- ▶ **Az akkumulátort csak a gyártó által ajánlott töltőkészülékekkel töltsen fel.** Ha egy bizonyos akkumulátortí-

pus feltöltésére szolgáló töltőkészülékben egy másik akkumulátort próbál feltölteni, tűz keletkezhet.

- ▶ **VIGYÁZAT! Ha a mérőműszert Bluetooth®-szal használja, más készülékekben, repülőgépekben és orvosi készülékekben (például pacemaker, hallókészülék) zavarok léphetnek fel. A közvetlen környezetben emberek és állatok sérülését sem lehet teljesen kizárni. Ne használja a mérőműszert Bluetooth®-szal orvosi készülékek, töltőállomások, vegyipari berendezések, robbanásveszélyes területek közelében és robbantási területeken. Ne használja a mérőműszert Bluetooth®-szal repülőgépeken. Közvetlen testközelségben kerülje el a tartós üzemeltetést.**

A Bluetooth® szóvédjegy és a képjel (logó) a Bluetooth SIG, Inc. bejegyzett védjegyei és tulajdonai. A szóvédjegyek / a képjelnek a Robert Bosch Power Tools GmbH által történő valamennyi alkalmazása a megfelelő licenccia alatt áll.

A termék és a teljesítmény leírása

Kérjük, vegye figyelembe a Használati Utasítás első részében található ábrákat.

Rendeltetésszerű használat

A mérőműszer vízszintes és függőleges vonalak meghatározására és ellenőrzésére szolgál.

A mérőműszer mind zárt helyiségekben, mind a szabadban használható.

Az ábrázolásra kerülő komponensek

Az ábrázolt alkatrészek sorszámozása megfelel a mérőműszer ábrájának az ábrákat tartalmazó oldalon.

- (1) Lézersugár kilépő nyílás
- (2) Akkumulátor/elem töltési szint
- (3) CAL guard kijelzés
- (4) Szintező automatika nélküli munkavégzés kijelzése
- (5) Vételi üzemmód gomb
- (6) Vételi üzemmód kijelző
- (7) Lézer-üzemmód gomb
- (8) Bluetooth®-összeköttetés kijelzése
- (9) Bluetooth® gomb
- (10) Akkumulátor-kosár
- (11) Elemadapter tok^{A)}
- (12) Elemek^{A)}
- (13) Akkumulátor/elemadapter reteszelés kioldó gomb^{A)}
- (14) Elemadapter lezáró sapka^{A)}
- (15) Akkumulátor^{A)}
- (16) Be-/kikapcsoló
- (17) 1/4" műszerállványcsatlakozó
- (18) 5/8" műszerállványcsatlakozó
- (19) Gyári szám

- (20) Lézer figyelmeztető tábla
 (21) Gombelem
 (22) Gombelem-tartó
 (23) Gombelem-kosár
 (24) Univerzális tartó^{A)}
 (25) Forgó platform^{A)}
 (26) Távirányító^{A)}
 (27) Lézer-céltábla^{A)}
 (28) Lézer vevőegység^{A)}

- (29) Lézerpont kereső szemüveg^{A)}
 (30) Védőtáska^{A)}
 (31) Műszerállvány^{A)}
 (32) Teleszkópos rúd^{A)}
 (33) Koffer^{A)}
 (34) Betét^{A)}

A) A képeken látható vagy a szövegben leírt tartozékok részben nem tartoznak a standard szállítmányhoz. Tartozék-programunkban valamennyi tartozék megtalálható.

Műszaki adatok

Vonalas lézer	GLL 3-80 C	GLL 3-80 CG
Rendelési szám	3 601 K63 R..	3 601 K63 T..
Működési terület ^{A)}		
– standard	30 m	30 m
– vételi üzemmódban	25 m	25 m
– lézervevővel	5–120 m	5–120 m
Tipikus szintezési pontosság	±0,2 mm/m	±0,2 mm/m
Tipikus önszintezési tartomány	±4°	±4°
Tipikus szintezési idő	< 4 s	< 4 s
max. használati magasság a vonatkoztatási magasság felett	2000 m	2000 m
A levegő max. relatív nedvességtartalma	90 %	90 %
Szennyezettségi fok az IEC 61010-1 szerint	2 ^{B)}	2 ^{B)}
Lézerosztály	2	2
Lézertípus	630–650 nm, < 10 mW	500–540 nm, < 10 mW
C ₆	10	10
A lézervonal divergenciája	50 × 10 mrad (teljes szög)	50 × 10 mrad (teljes szög)
a legrövidebb impulzushossz	1/10000 s	1/10000 s
Kompatibilis lézer vevőkészülékek	LR6, LR7	LR7
Műszerállványcsatlakozó	1/4", 5/8"	1/4", 5/8"
A mérőműszer energiaellátása		
– Akkumulátor (Li-ion)	10,8 V/12 V	10,8 V/12 V
– Elemek (alkáli-mangán)	4 × 1,5 V LR6 (AA) (elemadapterrel)	4 × 1,5 V LR6 (AA) (elemadapterrel)
Üzemidő 3 lézersikkal ^{C)}		
– akkumulátorral	8 ó	6 ó
– elemekkel	6 ó	4 ó
Bluetooth®-mérőműszer		
– Kompatibilitás	Bluetooth® 4.0 (Low Energy) ^{D)}	Bluetooth® 4.0 (Low Energy) ^{D)}
– A jel max. hatótávolsága.	30 m ^{E)}	30 m ^{E)}
– Üzemi frekvencia tartomány	2402–2480 MHz	2402–2480 MHz
– Max. adóteljesítmény	< 1 mW	< 1 mW
Bluetooth®-okostelefon		
– Kompatibilitás	Bluetooth® 4.0 (Low Energy) ^{D)}	Bluetooth® 4.0 (Low Energy) ^{D)}

Vonalas lézer	GLL 3-80 C	GLL 3-80 CG
– Operációs rendszer	Android 4.3 (és magasabb) iOS 7 (és magasabb)	Android 4.3 (és magasabb) iOS 7 (és magasabb)
Súly az „EPTA-Procedure 01:2014” (2014/01 EPTA-eljárás) szerint		
– akkumulátorral	0,90 kg	0,90 kg
– elemekkel	0,86 kg	0,86 kg
Méreték (hosszúság × szélesség × magasság)	162 × 84 × 148 mm	162 × 84 × 148 mm
Védelmi osztály	IP 54 (por és fröccsenő víz ellen védett kivitel)	IP 54 (por és fröccsenő víz ellen védett kivitel)
Megengedett környezeti hőmérséklet		
– a töltés során	0 °C ... +45 °C	0 °C ... +45 °C
– üzem közben ^{F)}	–10 °C ... +40 °C	–10 °C ... +40 °C
– a tárolás során	–20 °C ... +70 °C	–20 °C ... +70 °C
Javasolt akkumulátorok	GBA 10,8V ... GBA 12V ... (a GBA 12V 4,0 Aó kivételével)	GBA 10,8V ... GBA 12V ... (a GBA 12V 4,0 Aó kivételével)
Javasolt töltőkészülékek	AL 11.. CV GAL 12.. CV	AL 11.. CV GAL 12.. CV

- A) A működési területet hátrányos környezeti körülmények (pl. közvetlen napsugárzás) lecsökkenthetik.
- B) Csak egy nem vezetőképes szennyezés lép fel, ámbár időnként a harmatképződés következtében ideiglenesen egy nullától eltérő vezetőképességre is lehet számítani.
- C) Bluetooth®-üzemmód és/vagy az RM 3-mal összekapcsolt üzemmód esetén az üzemidők rövidebbek.
- D) A Bluetooth®-Low-Energy-készülékeknel a modelltől és az operációs rendszertől függően előfordulhat, hogy nem lehet létrehozni az összeköttetést. A Bluetooth® készülékeknek támogatniuk kell az SPP-Profil.
- E) A hatótávolság a külső feltételektől függően, beleértve ebbe az alkalmazásra kerülő bevőkészüléket is, erősen változó lehet. Zárt helyiségekben és fémes akadályok (például falak, polcok, koffer stb.) a Bluetooth®-hatótávolság lényegesen alacsonyabb lehet.
- F) <0 °C hőmérsékletek esetén korlátozott teljesítmény.
- A műszaki adatok a szállítmányhoz tartozó akkumulátorral került meghatározásra.
- A mérőműszerét a típusablán található (19) gyári számmal lehet egyértelműen azonosítani.

Összeszerelés

A mérőműszer energiaellátása

A mérőműszer a kereskedelemben kapható elemekkel vagy egy Bosch Li-ion-akkumulátorral üzemeltethető.

Üzemelés akkumulátorral

- ▶ **Csak a Műszaki Adatoknál megadott töltőkészülékeket használja.** Csak ezek a töltőkészülékek vannak pontosan beállítva az Ön mérőműszerében használható lithium-ionos-akkumulátorok töltésére.

Figyelem: Az Ön mérőműszerének nem megfelelő akkumulátorok használata működési hibákhoz vagy a mérőműszer megrongálódásához vezethet.

Figyelem: Az akkumulátor részben feltöltve kerül kiszállításra. Az akkumulátor teljes teljesítményének biztosítására az első alkalmazás előtt töltsse fel teljesen az akkumulátort a töltőkészülékben.

A Li-ion-akkumulátort bármikor fel lehet tölteni, anélkül, hogy ez megrövidítené az élettartamát. A töltési folyamat megszakítása nem árt az akkumulátornak.

A lithium-ionos-akkumulátort az „Electronic Cell Protection (ECP)” védi a túl erős kisülés ellen. Kisült akkumulátor esetén a mérőműszert egy biztonsági védőkapcsolás lekapcsolja.

- ▶ **Ne kapcsolja be ismét a mérőműszert, miután azt a biztonsági védőkapcsolás lekapcsolta.** Ez megrongálhatja az akkumulátort.

Ahhoz, hogy **behelyezze** a feltöltött (15) akkumulátort, tolja azt be a (10) akkumulátor-kosárba, amíg érezhetően bepattan a helyére.

A (15) akkumulátor **kivételéhez** nyomja meg a (13) reteszelés feloldó gombokat és húzza ki az akkumulátort a (10) akkumulátor-kosárból. **Ne erőltesse a kihúzást.**

Üzemeltetés elemekkel

A mérőműszer üzemeltetéséhez alkáli-mangán-elemek alkalmazását javasoljuk.

Az elemeket az elemadapterbe kell behelyezni.

- ▶ **Az elemadapter kizárólag az erre előirányzott Bosch gyártmányú mérőműszerekben való használatra szolgál.**

gál és elektromos kéziszerszámokkal nem szabad használni.

Az elemek **behelyezéséhez** tolja be az elemadapter **(11)** tokját a **(10)** akkumulátor-kosárba. Tegye be az elemeket a **(14)** zárósapkán található ábrán látható módon a tokba. Tolja rá a zárósapkát a tokra, amíg az érezhetően bepattan a helyére.



A **(12)** elemek **kivételéhez** nyomja meg a **(14)** zárósapka **(13)** reteszélfeloldó gombját és húzza le a zárósapkát. Eközben ügyeljen arra, hogy az elemek ne essenek ki. Ehhez a mérőműszert úgy tartsa, hogy a **(10)** akkumulátor-kosár felfelé mutasson. Vegye ki az elemeket. A belül fekvő **(11)** tok eltávolításához nyúljon bele a tokba és gyakoroljon némi nyomást az oldalfalra és így húzza ki a tokot a mérőműszerből.

Mindig valamennyi elem egyszerre cserélje ki. Csak egy azonos gyártó cég azonos kapacitású elemeit használja.

- ▶ **Vegye ki az elemeket a mérőműszerből, ha azt hosszabb ideig nem használja.** Az elemek egy hosszabb tárolás során korrodálhatnak, és maguktól kimerülhetnek.

Feltöltési szintjelző display

A **(2)** feltöltési szint kijelző az akkumulátorok, illetve elemek töltési szintjét mutatja:

LED	Töltési szint
Tartós zöld fény	100–75 %
Tartós sárga fény	75–35 %
Tartós piros fény	35–10 %
Nem világít	– Az akkumulátor elromlott – Az elemek kiürültek

Ha az akkumulátor, illetve az elemek kimerülnek, a lézervonalak fényereje lassan csökken.

Ha egy akkumulátor meghibásodott, vagy ha az elemek lemerültek, azonnal cserélje ki.

Üzemeltetés

Üzembe helyezés

- ▶ **Óvja meg a mérőműszert a nedvességtől és a közvetlen napsugárzás behatásától.**
- ▶ **Ne tegye ki a mérőműszert szélsőséges hőmérsékleteknek vagy hőmérsékletingadozásoknak.** Például ne hagyja a mérőműszert hosszabb ideig az autóban. Nagyobb hőmérsékletingadozások esetén várja meg, amíg a mérőműszer hőmérsékletet kiegyenlítődik, mielőtt azt üzembe helyezné. Szélsőséges hőmérsékletek vagy hőmérsékletingadozások esetén a mérőműszer pontossága csökkenhet.
- ▶ **Óvja meg a mérőműszert a heves lökésektől és a leestéstől.** Ha a mérőműszert erős külső hatás érte, a munka folytatása előtt ellenőrizze annak pontosságát (lásd „A mérőműszer pontosságának ellenőrzése”, Oldal 155).

- ▶ **A szállításhoz kapcsolja ki a mérőműszert.** A kikapcsoláskor az inga egység reteszelésre kerül, mivel az enélkül erős mozgások esetén megrongálódhatna.

Be- és kikapcsolás

A mérőműszer **bekapcsolásához** tolja el a **(16)** be-/kikapcsolót a "On" helyzetbe (szintezési automatika nélkül végzett munkákhoz) vagy a "On" helyzetbe (a szintezési automatikával végzett munkákhoz). A mérőműszer a bekapcsolása után azonnal megkezdí a lézervonalak kibocsátását a **(1)** kilépő nyílásokból.

- ▶ **Ne irányítsa a fénysugarat személyekre vagy állatokra és saját maga se nézzen bele közvetlenül – még nagyobb távolságból sem – a lézersugarba.**

A mérőműszer **kikapcsolásához** tolja el a **(16)** be-/kikapcsolót a "Off" helyzetbe. A kikapcsolásnál az inga-egység reteszelésre kerül.

- ▶ **Ne hagyja a bekapcsolt mérőműszert felügyelet nélkül és a használat befejezése után kapcsolja ki azt.** A lézersugár más személyeket elvakíthat.

A legmagasabb megengedett üzemi hőmérséklet, 40 °C, túlépésekor a lézervedió védelmére a berendezés kikapcsol. A lehűlés után a mérőműszer ismét üzemkész és be lehet kapcsolni.

Ha a hőmérséklet közeledik a legmagasabb megengedett üzemi hőmérséklethez, a lézervonalak fényereje lassan csökken.

A kikapcsolása automatika deaktiválása

Ha a mérőműszeren kb. 120 percig egyik billentyűt sem nyomják meg, a mérőműszer az akkumulátorok, illetve elemek kímélésére automatikusan kikapcsol.

A mérőműszernek az automatikus kikapcsolás utáni ismételt bekapcsolásához vagy tolja el először a **(16)** be-/kikapcsolót az "Off" helyzetbe, majd ismét kapcsolja be a mérőműszert, vagy nyomja meg egyszer a **(7)** lézer üzemmód gombot vagy a **(5)** vételi üzemmód gombot.

A kikapcsoló automatika deaktiválásához nyomja be (bekapcsolt mérőműszer mellett) legalább 3 másodpercre a **(7)** gombot. Ha a kikapcsoló automatika deaktiválásra került, a lézersugarak ennek nyugtázására röviden felvillannak.

Az automatikus kikapcsolás aktiválására kapcsolja ki, majd ismét kapcsolja be a mérőműszert.

A jelzőhang deaktiválása

A mérőműszer bekapcsolása után a jelzőhang mindig aktívva van.

A hangjelzés deaktiválásához, illetve aktiválásához nyomja meg és tartsa egyidejűleg legalább 3 másodpercig benyomva a **(7)** lézer üzemmód gombot és a **(5)** vételi üzemmód gombot.

A művelet nyugtázására mind az aktiválásnál, mind a deaktiválásnál felhangzik három rövid jelzőhang.

Üzem módok

- A mérőműszernek több üzemmódja van, amelyek között bármikor át lehet kapcsolni:
- egy vízszintes lézersík létrehozatala,

- egy függőleges lézersík létrehozatala,
- két függőleges lézersík létrehozatala,
- egy vízszintes és két függőleges lézersík létrehozatala.

A mérőműszer a bekapcsolás után egy vízszintes lézersíkot hoz létre. Az üzemmódok közötti átkapcsoláshoz nyomja meg a **(7)** lézer üzemmód gombot.

Valamennyi üzemmód választható színtező automatikával és anélkül is.

Vételi üzemmód

A **(28)** lézervevővel végzett munkához a kijelölt üzemmódtól függetlenül aktiválni kell a vételi üzemmódot.

Vételi üzemmódban a lézervonalak igen magas frekvenciával villognak és ezáltal a **(28)** lézervevő azokat könnyebben megtalálja.

A vételi üzemmód bekapcsolásához nyomja meg a **(5)** vételi üzemmód gombot. A **(6)** vételi üzemmód kijelző zölden világít.

Az emberi szem számára a lézervonalak bekapcsolt vételi üzemmód esetén kevésbé láthatóak. A lézervevő nélküli végzett munkához a **(5)** vételi üzemmód gomb ismételt megnyomásával kapcsolja ki a vételi üzemmódot. A **(6)** vételi üzemmód kijelzés kialszik.

Színtező automatika

Munkavégzés színtező automatikával

Állítsa a mérőműszert egy vízszintes, szilárd alátételre, rögzítse azt a **(24)** tartóra vagy a **(31)** műszerállványra.

A színtezési automatikával végzett munkákhoz tolja a **(16)** be-/kikapcsolót a „**On**” helyzetbe.

A színtezési automatika a $\pm 4^\circ$ önszintezési tartományon belüli egyenetlenségeket automatikusan kiegyenlíti. Ha a lézervonalak már nem mozognak tovább, a színtezés befejeződött.

Ha nincs lehetőség automatikus szintbeállításra, például mert az a felület, amelyre a mérőműszert felállították, több mint 4° -kal eltér a vízszintestől, a lézervonalak gyors ütemben villogni kezdenek. Aktivált hangjelzés esetén egy gyors ütemű hangjelzés kerül kibocsátásra.

Állítsa fel vízszintesen a mérőműszert, és várja meg az önszintezés végrehajtását. Mielőtt a mérőműszer a $\pm 4^\circ$ önszintezési tartományon belülre kerül, a lézervonalak folyamatosan kezdenek el villogítani és a jelzőhang megszűnik.

Ha a berendezés helyzete üzem közben megváltozik, vagy azt rázkódások érik, a mérőműszer ismét automatikusan végrehajt egy önszintezést. A megismételt önszintezés után ellenőrizzé a vízszintes, illetve a függőleges lézervonalnak a referenciapontokhoz viszonyított helyzetét, hogy elkerülje a hibás méréseket.

Munkavégzés színtező automatika nélkül

A színtezési automatika nélkül végzett munkákhoz tolja a **(16)** be-/kikapcsolót a „**On**” helyzetbe. Kikapcsolt színtezési automatika esetén a **(4)** munkavégzés színtezési automatika nélkül kijelző piros színben világít és a lézervonalak lassú ütemben tartósan villognak.

Kikapcsolt színtezési automatika mellett a mérőműszert a kezében is tarthatja, vagy egy ferde alapra is leteheti. A lézervonalak ekkor már nem feltétlenül merőlegesegek egymásra.

Távírányítás a „Levelling Remote App” app segítségével

A mérőműszer egy *Bluetooth*[®]-modullal van felszerelve, amely rádiótechnika alkalmazásával lehetővé teszi a *Bluetooth*[®]-interfészsel felszerelt okostelefonnal való távírányítást.

Ennek a funkciónak a használatához a „**Levelling Remote App**” appra van szükség. Ezt a végberendezéstől függően egy App-Storeból (Apple App Store, Google Play Store) lehet letölteni.

Az egy *Bluetooth*[®]-összeköttetéshez szükséges rendszerfeltelek a Bosch weboldalán az alábbi címen találhatóak:

www.bosch-pt.com

A *Bluetooth*[®] alkalmazásával történő távírányítás során rossz vételi viszonyok esetén időkésleltetések léphetnek fel a mobil végberendezés és a mérőműszer között.

A *Bluetooth*[®] bekapcsolása

A *Bluetooth*[®] bekapcsolásához nyomja meg a **(9)** *Bluetooth*[®]-gombot. Gondoskodjon arról, hogy a *Bluetooth*[®]-interfész a hordozható végberendezésén aktiválva legyen.

A Bosch-alkalmazás elindítása után a rendszer létrehozza a hordozható végberendezés és a mérőműszer közötti összeköttetést. Ha a rendszer több aktív mérőműszert talál, akkor Önnek ki kell jelölnie a megfelelő mérőműszert. Ha a rendszer csak egy aktív mérőműszert talál, automatikusan létrehozza az összeköttetést.

A kapcsolat készen áll, mielőtt a *Bluetooth*[®] **(8)** kijelzés villogni kezd.

A *Bluetooth*[®]-kapcsolat nagyobb távolságok vagy a mérőműszer és a mobil végberendezés közötti akadályok, valamint elektromágneses zavarforrások következtében megszakadhat. Ebben az esetben a **(8)** *Bluetooth*[®]-kijelzés villogni kezd.

A *Bluetooth*[®] kikapcsolása

Ha a távírányításhoz ki akarja kapcsolni a *Bluetooth*[®] funkciót, nyomja meg a **(9)** *Bluetooth*[®]-gombot vagy kapcsolja ki a mérőműszert.

CAL guard Kalibrálási figyelmeztetés

A **CAL guard** kalibrálási figyelmeztetés érzékelői a mérőműszer állapotát akkor is figyelemmel kísérik, ha az ki van kapcsolva. Ha a mérőműszer az akkumulátor vagy az elemek által biztosított energiaellátás nélkül marad, egy belső energia-tároló 72 órán keresztül gondoskodik arról, hogy az érzékelők folyamatosan ellenőrizzék a mérőműszert.

Az érzékelők a mérőműszer első üzembe helyezésekor aktiválásra kerülnek.

A kalibrálási figyelmeztetés kioldása

Ha a következő események egyike bekövetkezik, ez kiváltja a **CAL guard** kalibrálási figyelmeztetést és a **CAL guard (3)** kijelzés piros színben kigyullad:

- A kalibrálási intervallum (12 havonként) lejárt.

- A mérőműszert a tárolási hőmérséklet tartományon kívül tárolták.
- A mérőműszer egy erős rázkódásnak volt kitéve (például egy leejtés után a padlónak ütődött).

A „**Leveling Remote App**” appban meg lehet nézni, hogy a három lehetséges esemény közül melyik váltotta ki a kalibrálási figyelmeztetést. Az app nélkül a hiba okát nem lehet felismerni, a **CAL guard (3)** kijelzés kigyulladására csak azt közli, hogy a szintezési pontosságot felül kell vizsgálni.

A figyelmeztetés kioldása után a **CAL guard (3)** CAL guard (kalibrálási figyelmeztetés) kijelzés addig világít, amíg a kezelő felül nem vizsgálta a szintezési pontosságot és a kijelzés ezután kikapcsolásra nem kerül.

Eljárás a kalibrálási figyelmeztetés kioldása esetén

Ellenőrizze a mérőműszer szintezési pontosságát (lásd „A mérőműszer pontosságának ellenőrzése”, Oldal 155).

Ha a berendezés egyik ellenőrző vizsgálatnál sem lépi túl a megengedett maximális eltérést, kapcsolja ki a **CAL guard (3)** kijelzést. Ehhez nyomja meg egyidejűleg, legalább 3 másodpercre a **(5)** vételi üzemmód gombot és a **(9)** Bluetooth® gombot. A **CAL guard (3)** kijelzés kialszik.

Ha a mérőműszer az egyik ellenőrzés során túllépi a legnagyobb megengedett eltérést, akkor javíttassa meg azt egy Bosch vevőszolgálattal.

A mérőműszer pontosságának ellenőrzése

A pontosságot befolyásoló hatások

A legnagyobb befolyást a környezeti hőmérséklet gyakorolja a pontosságra. A lézersugarat főleg a padló felett található hőmérsékleti különbségek tudják kitéríteni.

Mivel a hőmérsékleti rétegződés a padló közelében a legerősebb, a mérőműszert egy 20 m hosszúságot meghaladó mérési szakasz esetén célszerű egy műszerállványra szerelni. Ezen felül a mérőműszert lehetőleg a munkafelület közepére állítsa.

A külső hatásokon kívül a berendezésen belüli hatások (mint például a műszer leesése vagy erős ütések) is okozhatnak a mérések nélküli eltéréseket. Ezért minden munkakezdés előtt ellenőrizze a szintezési pontosságot.

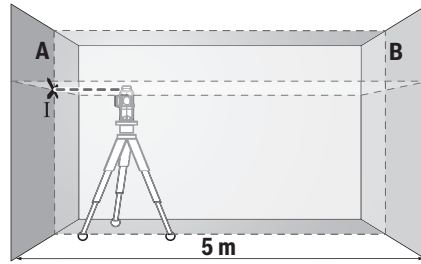
Először mindig a vízszintes lézervonal szintezési pontosságát és utána mindig a függőleges lézervonalak szintezési pontosságát ellenőrizze.

Ha a mérőműszer az egyik ellenőrzés során túllépi a legnagyobb megengedett eltérést, akkor javíttassa meg azt egy Bosch vevőszolgálattal.

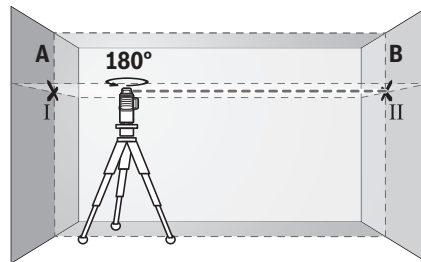
A keresztirányú tengely vízszintes szintezési pontosságának ellenőrzése

Ehhez az ellenőrzéshez egy 5 m hosszúságú szabad, szilárd talajú vagy padlójú mérési szakaszra szükség két fal (A és B) között.

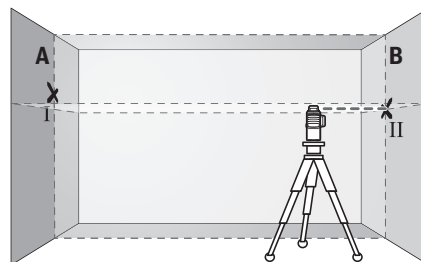
- Szerelje fel a mérőműszert az A fal közelében egy műszerállványra vagy állítsa egy szilárd, egyenletes alpra. Kapcsolja be a mérőműszer egy szintező automatikát használó üzemmódban. Jelöljön ki egy olyan üzemmódot, amelyben a mérőműszer előtt frontálisan egy vízszintes és egy függőleges lézersík kerül létrehozatalra.



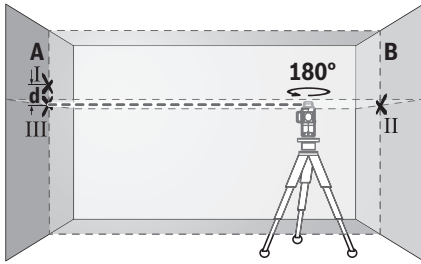
- Irányítsa a lézert a közeli A falra és várja meg, amíg a mérőműszer végrehajtja a szintezést. Jelölje meg annak a pontnak a közepét, ahol a lézervonalak a falon keresztelik egymást (I. pont).



- Forgassa el a mérőműszert 180°-kal, várja meg, amíg a mérőműszer végrehajtja a szintezést és jelölje meg a szemben álló B falon a lézervonalak keresztződési pontját (II. pont).
- Helyezze el a mérőműszert – anélkül, hogy elforgatná – a B fal közelébe, kapcsolja be és várja meg amíg az szintezésre kerül.



- Állítsa be úgy a mérőműszere magasságát (a műszerállvány, vagy szükség esetén alátétek segítségével), hogy a lézervonalak keresztződési pontja a B falon pontosan az előbb megjelölt II. pontra essen.



- Forgassa el 180°-kal a mérőműszert, anélkül, hogy a magasságát megváltoztatná. Irányítsa azt úgy az A falra, hogy a függőleges lézervonal pontosan a már megjelölt I. ponton haladjon át. Várja meg, amíg a mérőműszer végrehajtja a szintezést és jelölje meg az A falon a lézervonalak keresztesződési pontját (III. pont).
- A két megjelölt pont, I és III, különbsége, a **d** érték megadja a mérőműszer tényleges magassági eltérését.

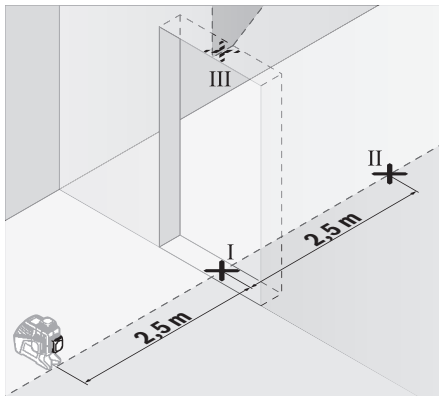
A $2 \times 5 \text{ m} = 10 \text{ m}$ mérési szakaszon belül a maximálisan megengedett eltérés:

$10 \text{ m} \times \pm 0,2 \text{ mm/m} = \pm 2 \text{ mm}$. Az I és III pont közötti **d** különbségnek ezek szerint legfeljebb 2 mm-nek szabad lennie.

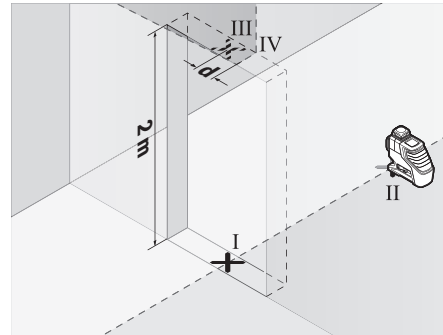
A függőleges vonalak szintezési pontosságának ellenőrzése

Az ellenőrzéshez egy olyan ajtónyílásra van szükség, amelynél (szilárd talaj vagy padló mellett) az ajtónyílás mindkét oldalán legalább 2,5 m hely áll rendelkezésre.

- Állítsa fel a mérőműszert az ajtónyílástól 2,5 m távolságra egy szilárd, egyenletes alapra (ne egy műszerállványra). Kapcsolja be a mérőműszer egy szintező automatikát használó üzemmódban. Jelöljön ki egy olyan üzemmódot, amelyben egy függőleges lézersík a mérőműszer előtt frontálisan kerül létrehozatalra.



- Jelölje meg a függőleges lézervonal közepén az ajtónyílás padlójánál (I. pont), 5 m távolságban az ajtónyílás másik oldalán (II. pont) valamint az ajtónyílás felső szélén (III. pont).



- Forgassa el a mérőműszert 180°-kal és állítsa azt fel az ajtónyílás másik oldalán, közvetlenül a II. pont mögé. Várja meg a mérőműszer szintezését, majd állítsa úgy be a függőleges lézervonalat, hogy a közepe pontosan az I. és II. ponton haladjon át.
- Jelölje meg a lézervonal közepét az ajtónyílás felső szélén IV. pontként.
- A két megjelölt pont, III és IV, különbsége, a **d** érték megadja a mérőműszer tényleges magassági eltérését.
- Mérje meg az ajtónyílás magasságát.

Ismételje meg a második függőleges lézersíkra a mérési eljárást. Jelöljön ehhez ki egy olyan üzemmódot, amelyben egy függőleges lézersík a mérőműszer mellett oldalirányban kerül létrehozatalra és a mérési eljárás megkezdése előtt forgassa el 90°-kal a mérőműszert.

A legnagyobb megengedett eltérést a következőképpen kell kiszámítani:

az ajtónyílás magasságának kétszerese $\times 0,2 \text{ mm/m}$

Példa: Egy 2 m magas ajtónyílás esetén a legnagyobb megengedett eltérés $2 \times 2 \text{ m} \times \pm 0,2 \text{ mm/m} = \pm 0,8 \text{ mm}$. A III és IV pont legnagyobb megengedett távolsága így 0,8 mm.

Munkavégzési tanácsok

- ▶ **Jelöléshez mindig csak a lézervonal közepét használja.** A lézervonal szélessége a távolság függvényében változik.
- ▶ **A mérőműszer egy rádió-interfészsel van felszerelve. Legyen tekintettel a helyi, például repülőgépekben vagy kórházakban érvényes üzemeltetési korlátozószokra.**

Munkavégzés a lézer-céltáblával

A (27) lézer-céltábla hátrányos körülmények és nagyobb távolságok esetén jobban láthatóvá teszi a lézersugarat.

A (27) lézer-céltábla fényviszaverő oldala láthatóbbá teszi a lézervonalat, és az áttetsző oldalán át a lézervonalat a lézer-céltábla hátoldala felül is fel lehet ismerni.

Munkavégzés műszerállvánnyal (tartozék)

Egy műszerállvány egy stabil, beállítható magasságú mérési alapot nyújt. Tegye fel a mérőműszert a (17) 1/4"-műszerállványcsatlakozóval a (31) műszerállvány, vagy egy szokványos fényképezőgépállvány menetére. Egy a kereskedelemben szokványosan kapható építészeti műszerállványon való

rögzítésre használja a **(18)** 5/8"-műszerállványcsatlakozót. Az állvány csavarjával rögzítse szorosan a mérőműszert. A mérőműszer bekapcsolása előtt állítsa be a mérőműszert durván a megfelelő helyzetbe.

Rögzítés az univerzális tartóval (tartozék) (lásd a B ábrát)

A **(24)** univerzális tartóval a mérőműszert például függőleges felületekre, csövekre vagy mágnesezhető anyagokra lehet rögzíteni. Az univerzális tartó padlóállványként is használható és megkönnyíti a mérőműszer magassági beállítását.

A mérőműszer bekapcsolása előtt állítsa be a **(24)** univerzális tartót durván a megfelelő helyzetbe.

Munkavégzés a lézer vevőegységgel (tartozék) (lásd a B ábrát)

Kedvezőtlen fényviszonyok (világos környezet, közvetlen napsugárzás) és nagyobb távolságok esetén a lézervonalak megtalálásának megkönnyítésére kapcsolja be a **(28)** lézer vevőegységet. A lézer vevőegységgel végzett munkákhoz kapcsolja be a vételi üzemmódot (lásd „Vételi üzemmód”, Oldal 154).

Lézerpont kereső szemüveg (tartozék)

A lézerpont kereső szemüveg kiszűri a környezeti világlátást. Így a lézer fénye a szem számára világosabban látható.

- ▶ **A lézer keresőszemüveget ne használja védőszemüveggént.** A lézer keresőszemüveg a lézergyár felismerésének megkönnyítésére szolgál, de a lézergyártól nem véd.
- ▶ **A lézer keresőszemüveget ne használja napszemüveggént, vagy a közúti közlekedéshez.** A lézer keresőszemüveg nem nyújt teljes védelmet az ultraibolya sugárzás ellen és csökkenti a színelismerési képességet.

Munkavégzési példák (lásd a A–F ábrákat)

A mérőműszer lehetséges alkalmazására az ábra-oldalakon néhány példa található.

A mérőműszert mindig ahhoz a felülethez vagy élhez közel állítsa fel, amelyet ellenőrizni akar, és a mérés megkezdése előtt szüntesse a mérőműszert.

Karbantartás és szerviz

Karbantartás és tisztítás

A mérőműszert csak az azzal együtt szállított védőtáskában vagy kofferben tárolja és szállítsa.

Tartsa mindig tisztán a mérőműszert.

Ne merítse bele a mérőműszert vízbe vagy más folyadékokba.

A szennyeződések egy nedves, puha kendővel törölje le.

Tisztító- vagy oldószereket ne használjon.

Rendszeresen tisztítsa meg mindenek előtt a lézergyár kilépési nyílása körüli felületeket és ügyeljen a szálakra.

Ha javításra van szükség, a mérőműszert a **(30)** védőtáskába csomagolva küldje be.

Vevőszolgálat és alkalmazási tanácsadás

A vevőszolgálat a terméke javításával és karbantartásával, valamint a pótalkatrészekkel kapcsolatos kérdésekre szívesen válaszol. A pótalkatrészekkel kapcsolatos robbantott ábrák és egyéb információk a következő címen találhatók:

www.bosch-pt.com

A Bosch Alkalmazási Tanácsadó Team a termékeinkkel és azok tartozékaival kapcsolatos kérdésekben szívesen nyújt segítséget.

Ha kérdései vannak vagy pótalkatrészeket szeretne rendelni, okvetlenül adja meg a termék típusábláján található 10-jegyű cikkszámot.

Magyarország

Robert Bosch Kft.

1103 Budapest

Gyömrői út. 120.

A www.bosch-pt.hu oldalon online megrendelheti készülékének javítását.

Tel.: +36 1 431 3835

Fax: +36 1 431 3888

E-mail: info.bsc@hu.bosch.com

www.bosch-pt.hu

Szállítás

A benne található lithium-ionos-akkumulátorokra a veszélyes árukra vonatkozó előírások érvényesek. A felhasználók az akkumulátorokat a közúti szállításban minden további nélkül szállíthatják.

Ha az akkumulátorok szállításával harmadik személyt (például: légi vagy egyéb szállító vállalatot) bíznak meg, akkor figyelembe kell venni a csomagolásra és a megjelölésre vonatkozó különleges követelményeket. Ebben az esetben a küldemény előkészítésébe be kell vonni egy veszélyes áru szakembert.

Csak akkor küldje el az akkumulátort, ha a háza nincs megromlódva. Ragassa le a nyitott érintkezőket és csomagolja be úgy az akkumulátort, hogy az a csomagoláson belül ne mozoghasson. Vegye figyelembe az adott országon belüli, az előbbieknél esetleg szigorúbb helyi előírásokat.

Hulladékkezelés



A mérőműszereket, akkumulátorokat/elemeket, a tartozékokat és a csomagolóanyagokat a környezetvédelmi szempontoknak megfelelően kell újrafelhasználásra leadni.



Ne dobja ki a mérőműszereket és akkumulátorokat/elemeket a háztartási szemétkébe!

Csak az EU-tagországok számára:

A 2012/19/EU európai irányelvnek megfelelően a már nem használható mérőműszereket és a 2006/66/EK európai irányelvnek megfelelően a már nem használható akkumulátorokat/elemeket külön össze kell gyűjteni és a környezetvédelmi szempontoknak megfelelően kell újrafelhasználásra leadni.

Akkumulátorok/elemek:**Li-ion:**

Kérjük vegye figyelembe a Szállítás fejezetben található tájékoztatót (lásd „Szállítás”, Oldal 157) funkciógombot.

Русский

Только для стран Евразийского экономического союза (Таможенного союза)

В состав эксплуатационных документов, предусмотренных изготовителем для продукции, могут входить настоящее руководство по эксплуатации, а также приложения. Информация о подтверждении соответствия содержится в приложении.

Информация о стране происхождения указана на корпусе изделия и в приложении.

Дата изготовления указана на последней странице обложки Руководства или на корпусе изделия.

Контактная информация относительно импортера содержится на упаковке.

Срок службы изделия

Срок службы изделия составляет 7 лет. Не рекомендуется к эксплуатации по истечении 5 лет хранения с даты изготовления без предварительной проверки (дату изготовления см. на этикетке).

Перечень критических отказов и ошибочные действия персонала или пользователя

- не использовать при появлении дыма непосредственно из корпуса изделия
- не использовать на открытом пространстве во время дождя (в распыляемой воде)
- не включать при попадании воды в корпус

Критерии предельных состояний

- поврежден корпус изделия

Тип и периодичность технического обслуживания

Рекомендуется очистить инструмент от пыли после каждого использования.

Хранение

- необходимо хранить в сухом месте
- необходимо хранить вдали от источников повышенных температур и воздействия солнечных лучей
- при хранении необходимо избегать резкого перепада температур
- если инструмент поставляется в мягкой сумке или пластиковом кейсе рекомендуется хранить инструмент в этой защитной упаковке
- подробные требования к условиям хранения смотрите в ГОСТ 15150 (Условие 1)

Транспортировка

- категорически не допускается падение и любые механические воздействия на упаковку при транспортировке
- при разгрузке/погрузке не допускается использование любого вида техники, работающей по принципу зажима упаковки
- подробные требования к условиям транспортировки смотрите в ГОСТ 15150 (Условие 5)

Указания по технике безопасности



Для обеспечения безопасной и надежной работы с измерительным инструментом должны быть прочитаны и соблюдаться все инструкции. Использование измерительного инструмента не в соответствии с настоящими указаниями чревато повреждением интегрированных защитных механизмов. Никогда не изменяйте до неузнаваемости предупредительные таблички на измерительном инструменте. **ХОРОШО СОХРАНИТЕ ЭТИ ИНСТРУКЦИИ И ПЕРЕДАВАЙТЕ ИХ ВМЕСТЕ С ПЕРЕДАЧЕЙ ИЗМЕРИТЕЛЬНОГО ИНСТРУМЕНТА.**

- ▶ Осторожно – применение инструментов для обслуживания или юстировки или процедур техобслуживания, кроме указанных здесь, может привести к опасному воздействию излучения.
- ▶ Измерительный инструмент поставляется с предупредительной табличкой (показана на странице с изображением измерительного инструмента).
- ▶ Если текст предупредительной таблички не на Вашем родном языке, перед первым запуском в эксплуатацию заклейте ее наклейкой на Вашем родном языке, которая входит в объем поставки.



Не направляйте луч лазера на людей или животных и сами не смотрите на прямой или отражаемый луч лазера. Этот луч может слепить людей, стать причиной несчастного случая или повредить глаза.

- ▶ В случае попадания лазерного луча в глаз глаза нужно намеренно закрыть и немедленно отвернуться от луча.
- ▶ Не меняйте ничего в лазерном устройстве.
- ▶ Не используйте очки для работы с лазером в качестве защитных очков. Очки для работы с лазером обеспечивают лучшее распознавание лазерного луча, но не защищают от лазерного излучения.
- ▶ Не используйте очки для работы с лазером в качестве солнцезащитных очков или за рулем. Очки для работы с лазером не обеспечивают защиту от УФ-излучения и мешают правильному цветовосприятию.
- ▶ Ремонт измерительного инструмента разрешается выполнять только квалифицированному персоналу и только с использованием оригинальных запчастей. Этим обеспечивается безопасность измерительного инструмента.

- ▶ **Не позволяйте детям пользоваться лазерным измерительным инструментом без присмотра.** Дети могут по неосторожности ослепить посторонних людей.
- ▶ **Не работайте с измерительным инструментом во взрывоопасной среде, вблизи от горючих жидкостей, газов и пыли.** В измерительном инструменте могут образоваться искры, от которых может воспламениться пыль или пары.
- ▶ **При работе с измерительным инструментом при определенных условиях могут раздаваться громкие звуковые сигналы. Поэтому не держите измерительный инструмент близко к уху или к другим людям.** Громкий звук может повредить слух.



Не устанавливайте измерительный инструмент, визирную марку для лазерного луча (27) и универсальное крепление (24) вблизи кардиостимуляторов. Магниты измерительного инструмента, визирной марки для лазерного луча и универсального крепления создают поле, которое может отрицательно влиять на работу кардиостимулятора.

- ▶ **Держите измерительный инструмент, визирную марку для лазерного луча (27) и универсальное крепление (24) вдали от магнитных носителей данных и приборов, чувствительных к магнитному полю.** Под действием магнитов измерительного инструмента, визирной марки для лазерного луча и универсального крепления возможна невозможная потеря данных.
- ▶ **Никогда не проглатывайте миниатюрные элементы питания.** Проглатывание миниатюрного элемента питания может в течение 2 часов привести к тяжелым внутренним ожогам и смерти.



Храните миниатюрные элементы питания в недоступном для детей месте. При наличии подозрения, что миниатюрный элемент питания был проглочен или был введен через иное естественное отверстие, немедленно обратитесь к врачу.

- ▶ **Выполняйте замену батареек надлежащим способом.** Существует опасность взрыва.
- ▶ **Не пытайтесь повторно зарядить миниатюрный элемент питания и не замыкайте его накоротко.** Миниатюрный элемент питания может утратить герметичность, взорваться, загореться и нанести людям травмы.
- ▶ **Извлекайте и утилизируйте разряженные миниатюрные элементы питания в соответствии с предписаниями.** Разряженные миниатюрные элементы питания могут утратить герметичность и повредить продукт или нанести людям травмы.
- ▶ **Не нагревайте миниатюрный элемент питания и не бросайте его в огонь.** Миниатюрный элемент питания может утратить герметичность, взорваться, загореться и нанести людям травмы.

- ▶ **Не повреждайте миниатюрный элемент питания и не разбирайте его.** Миниатюрный элемент питания может утратить герметичность, взорваться, загореться и нанести людям травмы.
- ▶ **Не давайте поврежденному миниатюрному элементу питания контактировать с водой.** Высвободившийся литий может вступить в реакцию с водородом воды, вызвав при этом пожар, взрыв или травмирование людей.
- ▶ **Прекратите эксплуатацию измерительного инструмента, если держатель миниатюрного элемента питания (22) не закрывается.** Извлеките миниатюрный элемент питания и отдайте держатель в ремонт.
- ▶ **Перед любыми манипуляциями с измерительным инструментом (напр., монтаж, работы по техобслуживанию и пр.), а также при транспортировке и хранении вынимайте аккумулятор из электроинструмента.** При непреднамеренном приведении в действие выключателя возникает опасность травмирования.
- ▶ **При повреждении и ненадлежащем использовании аккумулятора может выделиться газ.** Обеспечьте приток свежего воздуха и при возникновении жалоб обратитесь к врачу. Газы могут вызвать раздражение дыхательных путей.
- ▶ **Острыми предметами, как напр., гвоздем или отверткой, а также внешним силовым воздействием можно повредить аккумуляторную батарею.** Это может привести к внутреннему короткому замыканию, возгоранию с задымлением, взрыву или перегреву аккумуляторной батареи.
- ▶ **Защищайте неиспользуемый аккумулятор от канцелярских скрепок, монет, ключей, гвоздей, винтов и других маленьких металлических предметов, которые могут закоротить полюса.** Короткое замыкание полюсов аккумулятора может привести к ожогам или пожару.
- ▶ **Не вскрывайте аккумулятор.** При этом возникает опасность короткого замыкания.
- ▶ **При неправильном использовании из аккумулятора может потечь жидкость. Избегайте соприкосновения с ней. При случайном контакте промойте соответствующее место водой. Если эта жидкость попадет в глаза, то дополнительно обратитесь за помощью к врачу.** Вытекающая аккумуляторная жидкость может привести к раздражению кожи или к ожогам.
- ▶ **Используйте аккумуляторную батарею только в изделиях изготовителя.** Только так аккумулятор защищен от опасной перегрузки.



Защищайте аккумуляторную батарею от высоких температур, напр., от длительного нагревания на солнце, от огня, воды и влаги. Существует опасность взрыва.

- ▶ **Заряжайте аккумуляторы только в зарядных устройствах, рекомендуемых изготовителем.** За-

рядное устройство, предусмотренное для определенного вида аккумуляторов, может привести к пожарной опасности при использовании его с другими аккумуляторами.

- **Осторожно! При использовании измерительного инструмента с Bluetooth® возможны помехи для других приборов и установок, самолетов и медицинских аппаратов (напр., кардиостимуляторов, слуховых аппаратов). Кроме того, нельзя полностью исключить нанесение вреда находящимся в непосредственной близости людям и животным. Не пользуйтесь измерительным инструментом с Bluetooth® вблизи медицинских аппаратов, заправок станций, химических установок и территорий, на которых существует опасность взрыва или могут проводиться взрывные работы. Не пользуйтесь измерительным инструментом с Bluetooth® в самолетах. Старайтесь не включать его на продолжительное время в непосредственной близости от тела.**

Словесный товарный знак *Bluetooth®* и графический знак (логотип) являются зарегистрированным товарным знаком и собственностью Bluetooth SIG, Inc. Компания Robert Bosch Power Tools GmbH использует этот словесный товарный знак/логотип по лицензии.

Описание продукта и услуг

Пожалуйста, соблюдайте иллюстрации в начале руководства по эксплуатации.

Применение по назначению

Настоящий измерительный прибор предназначен для построения и контроля горизонтальных и вертикальных линий.

Измерительный инструмент пригоден для работы внутри помещений и на открытом воздухе.

Изображенные составные части

Нумерация представленных составных частей выполнена по изображению измерительного инструмента на странице с иллюстрациями.

- (1) Отверстие для выхода лазерного луча
- (2) Состояние заряда аккумулятора/батареек
- (3) Индикатор CAL guard

- (4) Индикатор работы без автоматического нивелирования
- (5) Кнопка режима работы с приемником
- (6) Индикатор режима работы с приемником
- (7) Кнопка выбора режима работы лазера
- (8) Индикатор соединения Bluetooth®
- (9) Кнопка Bluetooth®
- (10) Аккумуляторный отсек
- (11) Кожух переходника для батареек^{A)}
- (12) Батарея^{A)}
- (13) Кнопка разблокировки аккумулятора/переходника для батареек^{A)}
- (14) Крышка отсека для батареек^{A)}
- (15) Аккумулятор^{A)}
- (16) Выключатель
- (17) Гнездо под штатив 1/4"
- (18) Гнездо под штатив 5/8"
- (19) Серийный номер
- (20) Предупредительная табличка лазерного излучения
- (21) Миниатюрный элемент питания
- (22) Держатель миниатюрного элемента питания
- (23) Отсек миниатюрного элемента питания
- (24) Универсальное крепление^{A)}
- (25) Поворотная платформа^{A)}
- (26) Пульт дистанционного управления^{A)}
- (27) Визирная марка для лазерного луча^{A)}
- (28) Лазерный приемник^{A)}
- (29) Очки для работы с лазерным инструментом^{A)}
- (30) Защитный чехол^{A)}
- (31) Штатив^{A)}
- (32) Телескопический шест^{A)}
- (33) Футляр^{A)}
- (34) Вкладыш^{A)}

A) Изображенные или описанные принадлежности не входят в стандартный объем поставки. Полный ассортимент принадлежностей Вы найдете в нашей программе принадлежностей.

Технические данные

Линейный лазерный нивелир	GLL 3-80 C	GLL 3-80 CG
Артикульный номер	3 601 K63 R..	3 601 K63 T..
Рабочий диапазон ^{A)}		
– стандартно	30 м	30 м
– в режиме работы с приемником	25 м	25 м
– с лазерным приемником	5–120 м	5–120 м

Линейный лазерный нивелир	GLL 3-80 C	GLL 3-80 CG
Точность нивелирования, типичная	±0,2 мм/м	±0,2 мм/м
Типичный диапазон автоматического нивелирования	±4°	±4°
Типичное время нивелирования	<4 с	<4 с
Макс. высота применения над реперной высотой	2000 м	2000 м
Относительная влажность воздуха не более	90 %	90 %
Степень загрязненности согласно IEC 61010-1	2 ^{B)}	2 ^{B)}
Класс лазера	2	2
Тип лазера	630–650 нм, <10 мВт	500–540 нм, <10 мВт
C ₆	10	10
Расхождение лазерной линии	50 × 10 мрад (полный угол)	50 × 10 мрад (полный угол)
минимальная длительность импульса	1/10000 с	1/10000 с
Совместимые лазерные приемники	LR6, LR7	LR7
Гнездо под штатив	1/4", 5/8"	1/4", 5/8"
Питание измерительного инструмента		
– Аккумуляторная батарея (литиево-ионная)	10,8 В/12 В	10,8 В/12 В
– Батареи (щелочные)	4 × 1,5 В LR6 (AA) (с переходником для батареек)	4 × 1,5 В LR6 (AA) (с переходником для батареек)
Продолжительность эксплуатации с 3 лазерными плоскостями ^{C)}		
– с аккумуляторной батареей	8 ч	6 ч
– с батарейками	6 ч	4 ч
Bluetooth® измерительного инструмента		
– Совместимость	Bluetooth® 4.0 (низкое энергопотребление) ^{D)}	Bluetooth® 4.0 (низкое энергопотребление) ^{D)}
– дальность сигнала, макс.	30 м ^{E)}	30 м ^{E)}
– Рабочий диапазон частот	2402–2480 МГц	2402–2480 МГц
– Мощность передачи макс.	< 1 мВт	< 1 мВт
Bluetooth® смартфона		
– Совместимость	Bluetooth® 4.0 (низкое энергопотребление) ^{D)}	Bluetooth® 4.0 (низкое энергопотребление) ^{D)}
– Операционная система	Android 4.3 (и выше) iOS 7 (и выше)	Android 4.3 (и выше) iOS 7 (и выше)
Масса согласно EPTA-Procedure 01:2014		
– с аккумуляторной батареей	0,90 кг	0,90 кг
– с батарейками	0,86 кг	0,86 кг
Размеры (длина × ширина × высота)	162 × 84 × 148 мм	162 × 84 × 148 мм
Степень защиты	IP 54 (с защитой от пыли и брызг воды)	IP 54 (с защитой от пыли и брызг воды)
Допустимая температура внешней среды		
– во время зарядки	0 °C ... +45 °C	0 °C ... +45 °C
– во время работы ^{F)}	-10 °C ... +40 °C	-10 °C ... +40 °C
– во время хранения	-20 °C ... +70 °C	-20 °C ... +70 °C

Линейный лазерный нивелир	GLL 3-80 C	GLL 3-80 CG
Рекомендуемые аккумуляторы	GBA 10,8V ... GBA 12V ... (внешний GBA 12V 4,0 А·ч)	GBA 10,8V ... GBA 12V ... (внешний GBA 12V 4,0 А·ч)
Рекомендуемые зарядные устройства	AL 11.. CV GAL 12.. CV	AL 11.. CV GAL 12.. CV

- A) Рабочий диапазон может уменьшаться вследствие неблагоприятных окружающих условий (напр., прямых солнечных лучей).
- B) Обычно присутствует только непроводящее загрязнение. Однако, как правило, возникает временная проводимость, вызванная конденсацией.
- C) Продолжительность работы сокращается при работе с *Bluetooth*[®] и/или в сочетании с RM 3
- D) В приборах *Bluetooth*[®]-Low-Energy в зависимости от модели и операционной системы соединение может не устанавливаться. Приборы *Bluetooth*[®] должны поддерживать профиль SPP.
- E) Дальность сигнала может значительно различаться в зависимости от внешних условий, включая используемые приемники. Внутри закрытых помещений и сквозь металлические препятствия (напр., стены, полки, чехлы и т.д.) дальность прохождения сигнала *Bluetooth*[®] может значительно сокращаться.
- F) ограниченная мощность при температуре <0 °C

Технические данные определены с аккумуляторной батареей, входящей в объем поставки.

Однозначная идентификация измерительного инструмента возможна по серийному номеру (19) на заводской табличке.

Сборка

Питание измерительного инструмента

Измерительный инструмент может работать от обычных батареек или от литиево-ионной аккумуляторной батареи Bosch.

Эксплуатация от аккумуляторной батареи

- ▶ **Пользуйтесь только зарядными устройствами, указанными в технических параметрах.** Только эти зарядные устройства пригодны для литиево-ионного аккумулятора Вашего измерительного инструмента.

Указание: Применение аккумуляторов, не предназначенных для данного измерительного инструмента, может привести к сбоям в работе или повреждению измерительного инструмента.

Указание: Аккумуляторная батарея поставляется в частично заряженном состоянии. Для обеспечения полной мощности аккумулятора зарядите его полностью перед первым применением.

Литий-ионный аккумулятор может быть заряжен в любое время без сокращения срока службы. Прекращение процесса зарядки не наносит вреда аккумулятору.

Литиево-ионная аккумуляторная батарея защищена от глубокой разрядки системой „Electronic Cell Protection“ (ECP). При разряженной аккумуляторной батарее измерительный инструмент выключается благодаря схеме защиты.

- ▶ **Не включайте повторно измерительный инструмент после его отключения при помощи схемы защиты.** Аккумулятор может быть поврежден.

Для **установки** заряженного аккумулятора (15) вставьте его в аккумуляторный отсек (10) так, чтобы он отчетливо вошел в зацепление.

Для **извлечения** аккумулятора (15) нажмите на кнопки разблокировки (13) и извлеките аккумулятор из аккумуляторного отсека (10). **Не применяйте при этом силы.**

Эксплуатация от батареек

В измерительном инструменте рекомендуется использовать щелочно-марганцевые батарейки.

Батарейки вставляются в переходник для батареек.

- ▶ **Переходник для батареек предназначен исключительно для применения в предусмотренных измерительных инструментах Bosch, не разрешается использовать его в электроинструментах.**

Чтобы **установить** батарейки, сдвиньте кожух (11) переходника для батареек в аккумуляторный отсек (10). Поместите батарейки в кожух в соответствии с рисунком на крышке переходника (14). Сдвиньте крышку на кожух, чтобы она отчетливо вошла в зацепление.



Для того, чтобы **извлечь** батарейки (12), нажмите на кнопки разблокировки (13) на крышке переходника (14) и снимите крышку. Следите за тем, чтобы батарейки не выпали. Для этого держите измерительный инструмент аккумуляторным отсеком (10) вверх. Извлеките батарейки. Чтобы извлечь находящийся внутри кожух (11), из аккумуляторного отсека возьмитесь за кожух и извлеките его, слегка надавливая на боковую стенку, из измерительного инструмента.

Меняйте сразу все батарейки одновременно. Используйте только батарейки одного производителя и одинаковой емкости.

- ▶ **Извлекайте батарейки из измерительного инструмента, если продолжительное время не будете работать с ним.** При длительном хранении возможна коррозия и саморазрядка батареек.

Индикатор заряженности

Индикатор заряда батареи (2) отображает степень заряда аккумулятора или батареи:

Светодиод	Уровень заряда аккумулятора
Постоянный зеленый свет	100–75 %
Постоянный желтый свет	75–35 %
Непрерывный красный световой сигнал	35–10 %
Отсутствие света	– Аккумулятор неисправен – Батареи разряжены

Если аккумулятор или батареи начинают садиться, яркость лазерных линий медленно снижается.

Немедленно замените неисправный аккумулятор или разряженные батареи.

Работа с инструментом

Включение электроинструмента

- ▶ **Защищайте измерительный инструмент от влаги и прямых солнечных лучей.**
- ▶ **Не подвергайте измерительный инструмент воздействию экстремальных температур и температурных перепадов.** Например, не оставляйте его на длительное время в автомобиле. При значительных колебаниях температуры перед началом использования дайте температуре измерительного инструмента стабилизироваться. Экстремальные температуры и температурные перепады могут отрицательно влиять на точность измерительного инструмента.
- ▶ **Избегайте сильных толчков и падения измерительного инструмента.** После сильных внешних воздействий на измерительный инструмент рекомендуется проверить его точность, прежде чем продолжать работу с инструментом (см. „Контроль точности измерительного инструмента“, Страница 165).
- ▶ **При транспортировке выключайте измерительный инструмент.** При выключении блокируется маятниковый механизм, который иначе при сильных движениях может быть поврежден.

Включение/выключение

Чтобы **включить** измерительный инструмент, передвиньте выключатель (16) в положение «**On**» (для работы без автоматического нивелирования) или в положение «**On**» (для работы с автоматическим нивелированием). Сразу же после включения измерительный инструмент излучает из отверстий для выхода лазерного луча (1) лазерные линии.

- ▶ **Не направляйте лазерный луч на людей или животных и не смотрите сами в лазерный луч, в том числе и с большого расстояния.**

Чтобы **выключить** измерительный инструмент, передвиньте выключатель (16) в положение «**Off**». При выключении маятниковый механизм блокируется.

- ▶ **Не оставляйте измерительный инструмент без присмотра и выключайте измерительный инструмент после использования.** Другие лица могут быть ослеплены лазерным лучом.

При превышении предельно допустимой рабочей температуры в 40 °C происходит выключения для защиты лазерного диода. После охлаждения измерительный инструмент опять готов к работе и может быть снова включен.

Если температура измерительного инструмента приближается к максимально допустимой рабочей температуре, яркость лазерных линий медленно снижается.

Деактивация автоматического выключения

Если в течение прибл. 120 мин. на измерительном инструменте не будет нажиматься никаких кнопок, измерительный инструмент с целью экономии аккумулятора или батарей автоматически выключается.

Чтобы снова включить измерительный инструмент после автоматического выключения, можно либо передвинуть выключатель (16) сначала в положение «**Off**», а затем снова включить измерительный инструмент, либо один раз нажать кнопку режима работы лазера (7) или кнопку режима приемника (5).

Чтобы деактивировать автоматическое отключение, при включенном измерительном инструменте держите кнопку режима работы лазера (7) нажатой не менее 3 с. Если автоматическое отключение отключено, лазерные лучи коротко мигают для подтверждения.

Чтобы активировать автоматическое выключение, выключите измерительный инструмент и снова включите его.

Выключение звукового сигнала

При включении измерительного инструмента звуковой сигнал всегда включен.

Для отключения или включения звукового сигнала нажмите одновременно кнопку режима работы лазера (7) и кнопку режима приемника (5) и удерживайте их нажатыми не менее 3 с.

В качестве подтверждения при включении и выключении раздается 3 коротких звуковых сигнала.

Режимы работы

Измерительный инструмент имеет несколько режимов работы, которые можно переключать в любой момент:

- излучение одной горизонтальной лазерной плоскости,
- излучение одной вертикальной лазерной плоскости,
- излучение двух вертикальных лазерных плоскостей,
- излучение одной горизонтальной лазерной плоскости и двух вертикальных лазерных плоскостей.

После включения измерительный инструмент излучает одну горизонтальную лазерную плоскость. Чтобы сменить режим, нажмите на кнопку режима работы лазера (7).

Все режимы работы можно включать с автоматическим нивелированием и без.

Режим приемника

Для работ с лазерным приемником (28) – при любых режимах работы – режим приемника должен быть включен. В режиме приемника лазерные линии мигают с очень высокой частотой, что позволяет лазерному приемнику (28) определить их.


Чтобы включить режим приемника, нажмите кнопку (5). Индикатор режима приемника (6) светится зеленым цветом.

При включенном режиме приемника видимость лазерных линий для человеческого глаза понижена. Поэтому для работ без лазерного приемника выключайте режим приемника путем повторного нажатия на кнопку режима приемника (5). Индикатор режима приемника (6) гаснет.

Автоматическое нивелирование

Работа с автоматическим нивелированием

Установите измерительный инструмент на прочное горизонтальное основание или закрепите его на крепление (24) или на штативе (31).

Для работы с автоматическим нивелированием переведите выключатель (16) в положение « On».


Функция автоматического нивелирования компенсирует неровности в рамках диапазона автоматического нивелирования в $\pm 4^\circ$. Нивелирование завершено, как только лазерные линии перестали перемещаться.

Если автоматическое нивелирование невозможно, напр., т.к. поверхность, на которой установлен измерительный инструмент, отличается от горизонтали более чем на 4° , лазерные линии начинают быстро мигать. Если звуковой сигнал включен, он подается с быстрым интервалом.

Установите измерительный инструмент горизонтально и подождите окончания автоматического самонивелирования. После того, как измерительный инструмент войдет в диапазон автоматического нивелирования $\pm 4^\circ$, лазерные лучи начинают непрерывно светиться и звуковой сигнал отключается.

При сотрясениях или изменениях положения во время работы измерительный инструмент автоматически самонивелируется. После повторного нивелирования проверьте положение горизонтальной или вертикальной лазерной линии по отношению к реперным точкам для предотвращения ошибок.

Работа без автоматического нивелирования

Для работы без автоматического нивелирования переведите выключатель (16) в положение « Off». При выключенном автоматическом нивелировании индикатор работы без автоматического нивелирования (4) горит красным и лазерные линии непрерывно мигают в медленном темпе.

При отключенном автоматическом нивелировании Вы можете держать измерительный инструмент на весу в руке или поставить на наклонное основание. При этом лазерные линии не обязательно образуют перпендикуляр.

Дистанционное управление при помощи приложения „Levelling Remote App“

Измерительный инструмент оснащен модулем Bluetooth®, который при помощи радиотехнических средств обеспечивает возможность дистанционного управления через смартфон с интерфейсом Bluetooth®. Для использования этой функции требуется приложение (App) «Levelling Remote App». В зависимости от оконечного устройства его можно скачать в соответствующих магазинах (Apple App Store, Google Play Store).

Информация о необходимых системных требованиях для соединения Bluetooth® находится на сайте Bosch по адресу www.bosch-pt.com

При дистанционном управлении по Bluetooth® возможна задержка по времени между мобильным оконечным устройством и измерительным инструментом вследствие плохих условий связи.

Включение Bluetooth®

Чтобы включить Bluetooth® для дистанционного управления, нажмите кнопку Bluetooth® (9). Удостоверьтесь, что интерфейс Bluetooth® включен на оконечном мобильном устройстве.

После запуска приложения Bosch устанавливается связь между мобильным оконечным устройством и измерительным инструментом. При обнаружении нескольких активных измерительных инструментов выберите подходящий измерительный инструмент. При обнаружении только лишь одного активного измерительного инструмента соединение устанавливается автоматически.

Соединение установлено, когда загорается индикатор Bluetooth® (8).

Соединение по Bluetooth® может прерваться из-за большого расстояния или препятствий между измерительным инструментом и мобильным оконечным устройством, а также из-за электромагнитных помех. В таком случае индикатор Bluetooth® (8) мигает.

Выключение Bluetooth®

Для выключения Bluetooth® для дистанционного управления нажмите кнопку Bluetooth® (9) или выключите измерительный инструмент.

Индикатор предупреждения о нарушении калибровки CAL guard

Датчики предупреждения о калибровке CAL guard следят за состоянием измерительного инструмента, даже когда он выключен. Если измерительный инструмент не получает питания от аккумулятора или батареек, внутренний накопитель энергии обеспечивает 72 часа непрерывного слежения при помощи датчиков.

Датчики активируются при первом включении измерительного инструмента.

Факторы срабатывания предупреждения о калибровке

При наступлении одного из следующих событий срабатывает предупреждение о калибровке **CAL guard** и индикатор **CAL guard (3)** загорается красным цветом:

- Интервал калибровки (каждые 12 месяцев) истек.
- Измерительный инструмент хранился за пределами диапазона температуры хранения.
- Измерительный инструмент подвергался значительному сотрясению (напр., ударился о землю при падении).

В приложении «**Levelling Remote App**» можно увидеть, какое из трех событий инициировало предупреждение о калибровке. Без приложения эту причину распознать нельзя, светящийся индикатор **CAL guard (3)** говорит лишь о необходимости проверить точность нивелирования.

После срабатывания предупреждения индикатор **CAL guard (3)** светится до тех пор, пока не будет проверена точность нивелирования и затем не будет выключен индикатор.

Действия при сработавшем предупреждении о калибровке

Проверьте точность нивелирования измерительного инструмента (см. „Контроль точности измерительного инструмента“, Страница 165).

Если в результате всех проверок не превышаете максимальное отклонение, выключите индикатор **CAL guard (3)**. Для этого одновременно удерживайте нажатыми кнопку режима приемника **(5)** и кнопку **Bluetooth® (9)** на протяжении не менее 3 с. Индикатор **CAL guard (3)** гаснет.

Если во время одной из проверок измерительный инструмент превысит максимально допустимое отклонение, отдайте его в ремонт в сервисную мастерскую Bosch.

Контроль точности измерительного инструмента

Факторы, влияющие на точность

Наибольшее влияние на точность оказывает окружающая температура. В особенности температурные перепады, имеющие место по мере удаления от почвы, могут стать причиной отклонения лазерного луча.

Поскольку перепад температуры наиболее ощутим вблизи грунта, то на участках длиной свыше 20 м измерительный инструмент следует устанавливать на штатив. Кроме того, устанавливайте измерительный инструмент, по возможности, в середине рабочей площади.

Наряду с внешними воздействиями, специфические для инструмента воздействия (напр., падения или сильные удары) также могут приводить к отклонениям. Поэтому всегда перед началом работы проверяйте точность нивелирования.

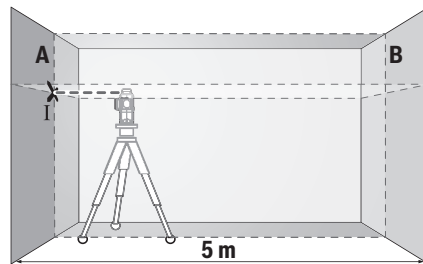
Проверяйте сначала точность нивелирования горизонтальной лазерной линии, а затем точность нивелирования вертикальных лазерных линий.

Если во время одной из проверок измерительный инструмент превысит максимально допустимое отклонение, отдайте его в ремонт в сервисную мастерскую Bosch.

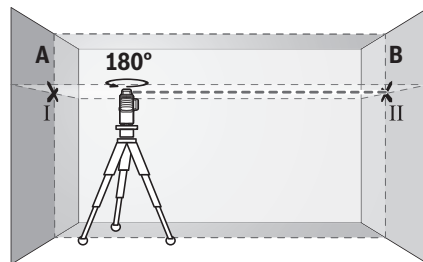
Проверка точности горизонтального нивелирования вдоль поперечной оси

Для контроля Вам необходим свободный отрезок в 5 м на прочном грунте между стенами А и В.

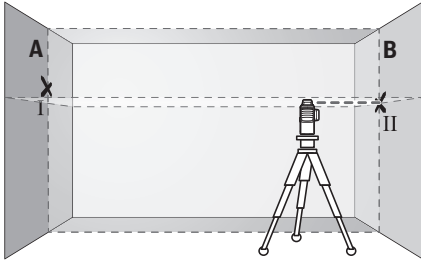
- Закрепите измерительный инструмент вблизи стены А на штативе или установите его на прочное, плоское основание. Включите измерительный инструмент для работы с автоматическим нивелированием. Выберите режим работы, при котором горизонтальная и вертикальная лазерные плоскости излучаются спереди измерительного инструмента.



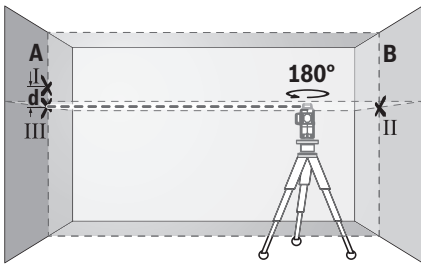
- Направьте лазер на ближнюю стену А и дайте измерительному инструменту нивелироваться. Отметьте середину точки, в которой лазерные линии пересекаются на стене (точка I).



- Поверните измерительный инструмент на 180°, подождите, пока он не произведет самонивелирование, и отметьте точку перекрещивания лазерных линий на противоположной стене В (точка II).
- Установите измерительный инструмент – не поворачивая его – вблизи стены В, включите его и дайте ему время нивелироваться.



- Настройте измерительный инструмент по высоте (с помощью штатива или подкладок) так, чтобы точка пересечения лазерных линий точно совпала с ранее отмеченной точкой II на стене B.



- Поверните измерительный инструмент на 180° , не изменяя высоты. Направьте инструмент на стену A так, чтобы вертикальная лазерная линия проходила через уже отмеченную точку I. Подождите, пока инструмент не закончит самонивелирование, и отметьте точку пересечения лазерных линий на стене A (точка III).
- Расстояние d между двумя обозначенными точками I и III на стене A отражает фактическое отклонение измерительного инструмента по высоте.

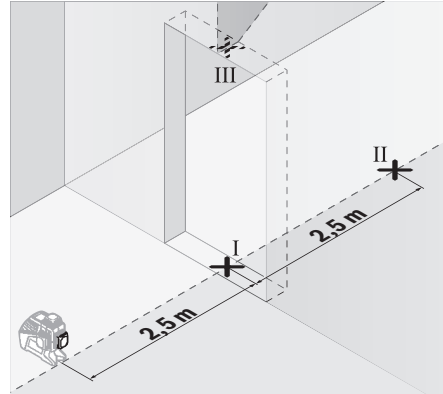
На участке $2 \times 5 \text{ м} = 10 \text{ м}$ максимально допустимое отклонение составляет:

$10 \text{ м} \times \pm 0,2 \text{ мм/м} = \pm 2 \text{ мм}$. Таким образом, расстояние d между точками I и III не должно превышать макс. 2 мм.

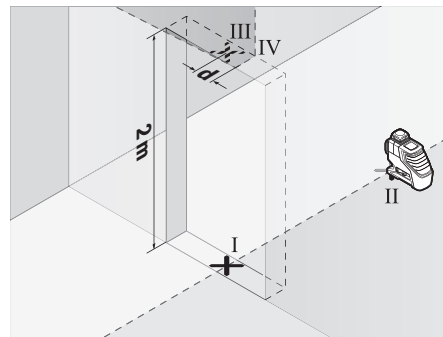
Проверка точности нивелирования вертикальных линий

Для проверки Вам требуется проем двери, в обе стороны от которого (на прочном полу) есть свободное пространство длиной не менее 2,5 м.

- Установите измерительный инструмент на расстоянии 2,5 м от дверного проема на прочное, ровное основание (не на штатив). Включите измерительный инструмент для работы с автоматическим нивелированием. Выберите режим работы, при котором вертикальная лазерная плоскость излучается спереди измерительного инструмента.



- Отметьте середину вертикальной линии на полу в проеме двери (точка I), на расстоянии в 5 м с другой стороны проема двери (точка II), а также по верхнему краю проема двери (точка III).



- Поверните измерительный инструмент на 180° и поставьте его по другую сторону дверного проема прямо позади точки II. Дайте измерительному прибору самонивелироваться и направьте его вертикальные лазерные лучи так, чтобы их середины проходили точно через точки I и II.
- Пометьте середину лазерного луча на верхнем крае дверного проема как точку IV.
- Расстояние d между двумя обозначенными точками III и IV отображает фактическое отклонение измерительного инструмента от вертикали.
- Измерьте высоту проема двери.

Повторите процесс измерения двух вертикальных лазерных плоскостей. Выберите режим работы, при котором вертикальная лазерная плоскость излучается сбоку измерительного инструмента, и поверните измерительный инструмент перед началом измерения на 90° .

Максимально допустимое отклонение рассчитывается следующим образом:

двойная высота дверного проема $\times 0,2 \text{ мм/м}$

Пример: при высоте дверного проема в 2 м максимальное отклонение может составлять

$2 \times 2 \text{ м} \times \pm 0,2 \text{ мм/м} = \pm 0,8 \text{ мм}$. Точки III и IV должны на-

ходиться при обоих измерениях на расстоянии максимум 0,8 мм друг от друга.

Указания по применению

- ▶ **Используйте всегда только середину лазерной линии для отметки.** Ширина лазерной линии изменяется по мере удаления.
- ▶ **Измерительный инструмент оборудован радиointерфейсом. Соблюдайте местные ограничения по применению, напр., в самолетах или больницах.**

Работы с визирной маркой

Визирная марка (27) улучшает видимость лазерного луча при неблагоприятных условиях и на больших расстояниях.

Отражающая половина визирной марки (27) улучшает видимость лазерной линии, на прозрачной половине лазерную линию также видно с тыльной стороны визирной марки.

Работа со штативом (принадлежность)

Штатив обеспечивает стабильную, регулируемую по высоте опору для измерений. Поставьте измерительный инструмент гнездом под штатив 1/4" (17) на резьбу штатива (31) или обычного фотоштатива. Для установки на обычный строительный штатив используйте гнездо под штатив 5/8" (18). Зафиксируйте измерительный инструмент с помощью крепежного винта штатива.

Предварительно выровняйте штатив, прежде чем включать измерительный инструмент.

Фиксация с помощью универсального крепления (принадлежность) (см. рис. В)

С помощью универсального крепления (24) можно закрепить измерительный инструмент, напр., на вертикальных поверхностях, трубах или намагничиваемых материалах. Универсальное крепление можно также использовать в качестве подставки. Оно облегчает выравнивание инструмента по высоте.

Предварительно выровняйте универсальное крепление (24), прежде чем включать измерительный инструмент.

Работа с лазерным приемником (принадлежность) (см. рис. В)

При неблагоприятной освещенности (сильное освещение, прямые солнечные лучи) и на большом расстоянии для лучшего нахождения лазерных линий используйте лазерный приемник (28). При работах с лазерным приемником включайте режим приемника (см. „Режим приемника“, Страница 164).

Очки для работы с лазерным инструментом (принадлежность)

Лазерные очки отфильтровывают окружающий свет. Поэтому свет лазера кажется более ярким для зрительно-го восприятия.

- ▶ **Не используйте очки для работы с лазером в качестве защитных очков.** Очки для работы с лазером

обеспечивают лучшее распознавание лазерного луча, но не защищают от лазерного излучения.

- ▶ **Не используйте очки для работы с лазером в качестве солнцезащитных очков или за рулем.** Очки для работы с лазером не обеспечивают защиту от УФ-излучения и мешают правильному цветовосприятию.

Примеры возможных видов работы (см. рис. А–F)

Примеры возможных применений измерительного инструмента приведены на страницах с рисунками.

Устанавливайте измерительный инструмент всегда близко возле поверхности или краев, которые необходимо проверить, и дайте ему самонивелироваться перед началом каждой операции измерения.

Техобслуживание и сервис

Техобслуживание и очистка

Храните и переносите измерительный инструмент обязательно в защитной сумке, входящей в комплект поставки, или в футляре.

Содержите измерительный инструмент постоянно в чистоте.

Никогда не погружайте измерительный инструмент в воду или другие жидкости.

Вытирайте загрязнения сухой и мягкой тряпкой. Не используйте какие-либо чистящие средства или растворители.

Очищайте регулярно особенно поверхности у выходного отверстия лазера и следите при этом за отсутствием ворсинок.

На ремонт отправляйте измерительный инструмент в защитном чехле (30).

Сервис и консультирование по вопросам применения

Сервисный отдел ответит на все Ваши вопросы по ремонту и обслуживанию Вашего продукта, а также по запчастям. Изображения с пространственным разделением делателей и информацию по запчастям можно посмотреть также по адресу: www.bosch-pt.com

Коллектив сотрудников Bosch, предоставляющий консультации на предмет использования продукции, с удовольствием ответит на все Ваши вопросы относительно нашей продукции и ее принадлежностей.

Пожалуйста, во всех запросах и заказах запчастей обязательно указывайте 10-значный товарный номер по заводской табличке изделия.

Для региона: Россия, Беларусь, Казахстан, Украина

Гарантийное обслуживание и ремонт электроинструмента, с соблюдением требований и норм изготовителя производятся на территории всех стран только в фирменных или авторизованных сервисных центрах «Роберт Бош».

ПРЕДУПРЕЖДЕНИЕ! Использование контрафактной продукции опасно в эксплуатации, может привести к ущербу для Вашего здоровья. Изготовление и распространение

контрафактної продукції преследується по Закону в адміністративному і кримінальному порядку.

Росія

Уполномоченная изготовителем организация:
ООО «Роберт Бош» Вашутинское шоссе, вл. 24
141400, г. Химки, Московская обл.
Тел.: +7 800 100 8007
E-Mail: info.powertools@ru.bosch.com
www.bosch-pt.ru

Беларусь

ИП «Роберт Бош» ООО
Сервисный центр по обслуживанию электроинструмента
ул. Тимирязева, 65А-020
220035, г. Минск
Тел.: +375 (17) 254 78 71
Тел.: +375 (17) 254 79 16
Факс: +375 (17) 254 78 75
E-Mail: pt-service.by@bosch.com
Официальный сайт: www.bosch-pt.by

Казахстан

Центр консультирования и приема претензий
ТОО «Роберт Бош» (Robert Bosch)
г. Алматы,
Республика Казахстан
050012
ул. Муратбаева, д. 180
БЦ «Гермес», 7й этаж
Тел.: +7 (727) 331 31 00
Факс: +7 (727) 233 07 87
E-Mail: ptka@bosch.com
Полную и актуальную информацию о расположении сервисных центров и приемных пунктов Вы можете получить на официальном сайте:
www.bosch-professional.kz

Молдова

RIALTO-STUDIO S.R.L.
Пл. Кантемира 1, этаж 3, Торговый центр ТОПАЗ
2069 Кишинев
Тел.: + 373 22 840050/840054
Факс: + 373 22 840049
Email: info@rialto.md

Армения, Азербайджан, Грузия, Киргизстан, Монголия, Таджикистан, Туркменистан, Узбекистан

ТОО «Роберт Бош» (Robert Bosch)
Power Tools послепродажное обслуживание проспект Райымбека 169/1
050050 Алматы, Казахстан
Службная эл. почта: service.pt.ka@bosch.com
Официальный веб-сайт: www.bosch.com, www.bosch-pt.com

Транспортировка

На вложенные литиево-ионные аккумуляторные батареи распространяются требования в отношении транспортировки опасных грузов. Аккумуляторные батареи могут перевозиться самим пользователем автомобильным

транспортом без необходимости соблюдения дополнительных норм.

При перевозке с привлечением третьих лиц (напр.: самолетом или транспортным экспедитором) необходимо соблюдать особые требования к упаковке и маркировке. В этом случае при подготовке груза к отправке необходимо участие эксперта по опасным грузам.

Отправляйте аккумуляторную батарею только с неповрежденным корпусом. Заклейте открытые контакты и упакуйте аккумуляторную батарею так, чтобы она не перемещалась внутри упаковки. Пожалуйста, соблюдайте также возможные дополнительные национальные предписания.

Утилизация



Измерительный инструмент, аккумулятор/батареи, принадлежности и упаковку нужно сдавать на экологически чистую утилизацию.



Не выбрасывайте аккумуляторные батареи/батареи в бытовой мусор!

Только для стран-членов ЕС:

В соответствии с европейской директивой 2012/19/EU негодные измерительные прибор и в соответствии с европейской директивой 2006/66/ЕС негодные или отслужившие свой срок аккумуляторные батареи/батареи должны собираться отдельно и сдаваться на экологически чистую рекуперацию.

Аккумуляторные батареи/батареи:

Литий-ионные:

Пожалуйста, учитывайте указания в разделе "Транспортировка" (см. „Транспортировка“, Страница 168).

Українська

Вказівки з техніки безпеки



Прочитайте всі вказівки і дотримуйтеся їх, щоб працювати з вимірювальним інструментом безпечно та надійно.

Використання вимірювального інструмента без дотримання цих інструкцій може призвести до пошкодження інтегрованих захисних механізмів. Ніколи не доводьте попереджувальні таблички на вимірювальному інструменті до невпізнаності. ДОБРЕ ЗБЕРІГАЙТЕ ЦІ ІНСТРУКЦІЇ І ПЕРЕДАВАЙТЕ ЇХ РАЗОМ З ПЕРЕДАЧЕЮ ВИМІРЮВАЛЬНОГО ІНСТРУМЕНТУ.

► **Обережно – використання засобів обслуговування і налаштування, що відрізняються від зазначених в**

цій інструкції, або використання дозволених засобів у недозволений спосіб, може призводити до небезпечного впливу випромінювання.

- ▶ Вимірювальний інструмент постачається з попереджувальною табличкою (позначена на зображенні вимірювального інструменту на сторінці з малюнком).
- ▶ Якщо текст попереджувальної таблички написаний не мовою Вашої країни, перед першим запуском в експлуатацію заклейте її наклейкою на мові Вашої країни, що входить у комплект постачання.



Не направляйте лазерний промінь на людей або тварин, і самі не дивіться на прямий або відображений лазерний промінь. Він може засліпити інших людей, спричинити нещасні випадки або пошкодити очі.

- ▶ У разі потрапляння лазерного променя в око, навмисне заплющуйте очі і відразу відверніться від променя.
- ▶ Нічого не міняйте в лазерному пристрої.
- ▶ Не використовуйте окуляри для роботи з лазером як захисні окуляри. Окуляри для роботи з лазером забезпечують краще розпізнавання лазерного променя, однак не захищають від лазерного випромінювання.
- ▶ Не використовуйте окуляри для роботи з лазером як сонцезахисні окуляри та не вдягайте їх, коли Ви знаходитесь за кермом. Окуляри для роботи з лазером не забезпечують повний захист від УФ променів та погіршують розпізнавання кольорів.
- ▶ Віддавайте вимірювальний інструмент на ремонт лише кваліфікованим фахівцям та лише з використанням оригінальних запчастин. Тільки за таких умов Ваш вимірювальний прилад і надалі буде залишатися безпечним.
- ▶ Не дозволяйте дітям використовувати лазерний вимірювальний інструмент без нагляду. Діти можуть ненавмисне засліпити інших людей.
- ▶ Не працюйте з вимірювальним інструментом у середовищі, де існує небезпека вибуху внаслідок присутності горючих рідин, газів або пилу. У вимірювальному приладі можуть утворюватися іскри, від яких може займатися пил або пари.
- ▶ При роботі з вимірювальним інструментом за певних умов можуть лунати голосні звукові сигнали. З цієї причини тримайте вимірювальний інструмент на відстані від вуха і від інших осіб. Гучний звук може пошкодити слух.



Не встановлюйте вимірювальний інструмент, візирний щит (27) і універсальне кріплення (24) поблизу кардіостимуляторів. Магніти вимірювального інструмента, візирного щита і універсального кріплення створюють поле, яке може

негативно впливати на функціональну здатність кардіостимулятора.

- ▶ Тримайте вимірювальний інструмент, візирний щит (27) і універсальне кріплення (24) на відстані від магнітних носіїв даних і приладів, чутливих до магнітних полів. Під впливом магнітів вимірювального інструмента, візирного щита і універсального кріплення можлива необоротна втрата даних.
- ▶ Ніколи не проковтуйте мініатюрні елементи живлення. Проковтування мініатюрного елемента живлення може протягом 2 годин призвести до важких внутрішніх опіків і смерті.



Тримайте мініатюрні елементи живлення у недоступному для дітей місці. У разі підозри на проковтування мініатюрного елемента живлення або його введення крізь інші природні отвори негайно зверніться до

лікаря.

- ▶ Виконуйте заміну батареї належним чином. Існує небезпека вибуху.
- ▶ Не намагайтеся знову зарядити мініатюрний елемент живлення і на закорочуйте мініатюрний елемент живлення. Мініатюрний елемент живлення може втратити герметичність, вибухнути, зайнятися і травмувати людей.
- ▶ Виймайте й утилізуйте розряджені мініатюрні елементи живлення згідно з приписами. Розряджені мініатюрні елементи живлення можуть втратити герметичність і пошкодити продукт або травмувати людей.
- ▶ Не перегрівайте мініатюрний елемент живлення і не кидайте його у вогонь. Мініатюрний елемент живлення може втратити герметичність, вибухнути, зайнятися і травмувати людей.
- ▶ Не пошкоджуйте мініатюрний елемент живлення і не розбирайте його. Мініатюрний елемент живлення може втратити герметичність, вибухнути, зайнятися і травмувати людей.
- ▶ Не дозволяйте мініатюрному елементу живлення контактувати з водою. Вивільнений літій може увійти в реакцію з воднем води, викликаючи при цьому пожежу, вибух або травмування людей.
- ▶ Припиніть використання вимірювального інструмента, якщо тримач мініатюрного елемента живлення (22) не закривається. Вийміть мініатюрний елемент живлення і віддайте тримач у ремонт.
- ▶ Перед усіма маніпуляціями з вимірювальним інструментом (напр., монтажем, технічним обслуговуванням тощо), а також при його транспортуванні і зберіганні виймайте акумуляторну батарею або батарейки з вимірювального інструмента. При ненавмисному включенні вимикача існує небезпека поранення.

- ▶ При пошкодженні або неправильній експлуатації акумуляторної батареї може виходити пар. Впустіть свіже повітря і – у разі скарг – зверніться до лікаря. Пар може подразнювати дихальні шляхи.
- ▶ Гострими предметами, напр., гвіздками або викрутками, або прикладанням зовнішньої сили можна пошкодити акумуляторну батарею. Можливе внутрішнє коротке замикання, загоряння, утворення диму, вибух або перегрів акумуляторної батареї.
- ▶ Не зберігайте акумуляторну батарею, якою Ви саме не користуєтесь, поряд із канцелярськими скріпками, ключами, гвіздками, гвинтами та іншими невеликими металевими предметами, які можуть спричинити перемикання контактів. Коротке замикання між контактами акумуляторної батареї може спричинити опіки або пожежу.
- ▶ Не відкривайте акумуляторну батарею. Існує небезпека короткого замикання.
- ▶ При неправильному використанні з акумуляторної батареї може потекти рідина. Уникайте контакту з нею. При випадковому контакті промийте відповідне місце водою. Якщо рідина потрапила в очі, додатково зверніться до лікаря. Акумуляторна рідина може спричинити подразнення шкіри або опіки.
- ▶ Використовуйте акумуляторну батарею лише у виробі виробника. Лише за таких умов акумулятор буде захищений від небезпечного перевантаження.



Захищайте акумуляторну батарею від тепла, зокрема, напр., від сонячних променів, вогню, води та вологи. Існує небезпека вибуху.



- ▶ Заряджайте акумуляторні батареї лише в заряджувальних пристроях, рекомендованих виготовлювачем. Використання заряджувального пристрою для акумуляторних батарей, для яких він не передбачений, може призводити до пожежі.
- ▶ Обережно! При використанні вимірювального інструменту з Bluetooth® можливі перешкоди для інших приладів і установок, літаків і медичинських апаратів (напр., кардіостимуляторів, слухових апаратів). Крім того, не можна повністю виключити можливість завдання шкоди людям і тваринам, що знаходяться в безпосередній близькості. Не користуйтеся вимірювальним інструментом з Bluetooth® поблизу від медичинських апаратів, бензоколонок, хімічних установок і територій, на яких існує небезпека вибухів або можуть проводитися підривні роботи. Не користуйтеся вимірювальним інструментом з Bluetooth® в літаках. Намагайтеся не вмикати інструмент на тривалий час безпосередньо коло тіла.

Словесний товарний знак Bluetooth® і графічні товарні знаки (логотипи) є зареєстрованими товарними знаками і є власністю Bluetooth SIG, Inc. Robert Bosch

Power Tools GmbH використовує ці словесні/графічні товарні знаки за ліцензією.

Опис продукту і послуг

Будь ласка, дотримуйтеся ілюстрацій на початку інструкції з експлуатації.

Призначення приладу

Вимірювальний прилад призначений для утворення і перевірки горизонтальних і вертикальних ліній. Вимірювальний прилад придатний для робіт всередині приміщень та на дворі.

Зображені компоненти

Нумерація зображених компонентів посилається на зображення вимірювального приладу на сторінці з малюнком.

- (1) Вихідний отвір для лазерного променя
- (2) Стан заряду акумулятора/батарейок
- (3) Індикатор CAL guard
- (4) Індикатор роботи не в режимі автоматичного нівелювання
- (5) Кнопка режиму приймача
- (6) Індикатор режиму приймача
- (7) Кнопка режиму роботи лазера
- (8) Індикатор з'єднання Bluetooth®
- (9) Кнопка Bluetooth®
- (10) Секція для акумуляторної батареї
- (11) Кожух перехідника для батарейок^{A)}
- (12) Батарейки^{A)}
- (13) Кнопка розблокування акумуляторної батареї/перехідника для батарейок^{A)}
- (14) Кришка перехідника для батарейок^{A)}
- (15) Акумуляторна батарея^{A)}
- (16) Вимикач
- (17) Гніздо під штатив 1/4"
- (18) Гніздо під штатив 5/8"
- (19) Серійний номер
- (20) Попереджувальна табличка для роботи з лазером
- (21) Мініатюрний елемент живлення
- (22) Тримач мініатюрного елемент живлення
- (23) Секція мініатюрного елемент живлення
- (24) Універсальне кріплення^{A)}
- (25) Поворотна платформа^{A)}
- (26) Пульти дистанційного управління^{A)}
- (27) Візирний щит^{A)}
- (28) Лазерний приймач^{A)}
- (29) Окуляри для роботи з лазером^{A)}

- (30) Захисна сумка^{A)}
 (31) Штатив^{A)}
 (32) Телескопічна палиця^{A)}
 (33) Футляр^{A)}

- (34) Вкладиш^{A)}

A) **Зображене або описане приладдя не входить в стандартний обсяг поставки. Повний асортимент приладдя Ви знайдете в нашій програмі приладдя.**

Технічні дані

Лінійний лазер	GLL 3-80 C	GLL 3-80 CG
Товарний номер	3 601 K63 R..	3 601 K63 T..
Робочий діапазон ^{A)}		
– стандартний	30 м	30 м
– в режимі приймача	25 м	25 м
– з лазерним приймачем	5–120 м	5–120 м
Точність нівелювання, типова	±0,2 мм/м	±0,2 мм/м
Діапазон автоматичного нівелювання, типовий	±4°	±4°
Тривалість нівелювання, типова	<4 с	<4 с
Макс. висота використання над реперною висотою	2000 м	2000 м
Відносна вологість повітря макс.	90 %	90 %
Ступінь забрудненості відповідно до ІЕС 61010-1	2 ^{B)}	2 ^{B)}
Клас лазера	2	2
Тип лазера	630–650 нм, <10 мВт	500–540 нм, <10 мВт
C ₆	10	10
Розбіжність лазерної лінії	50 × 10 мрад (повний кут)	50 × 10 мрад (повний кут)
найкоротша тривалість імпульсу	1/10000 с	1/10000 с
Сумісні лазерні приймачі	LR6, LR7	LR7
Гніздо під штатив	1/4", 5/8"	1/4", 5/8"
Живлення вимірювального інструмента		
– Акумуляторна батарея (літієво-іонна)	10,8 В/12 В	10,8 В/12 В
– Батарейки (лужно-марганцеві)	4 × 1,5 В LR6 (AA) (з перехідником для батарейок)	4 × 1,5 В LR6 (AA) (з перехідником для батарейок)
Тривалість експлуатації з 3 лазерними площинами ^{C)}		
– з акумуляторною батареєю	8 год.	6 год.
– з батарейками	6 год.	4 год.
Bluetooth® вимірювального інструмента		
– Сумісність	Bluetooth® 4.0 (з низьким енергоспоживанням) ^{D)}	Bluetooth® 4.0 (з низьким енергоспоживанням) ^{D)}
– дальність сигналу, макс.	30 м ^{E)}	30 м ^{E)}
– Робочий діапазон частот	2402–2480 МГц	2402–2480 МГц
– Потужність передачі макс.	< 1 мВт	< 1 мВт
Bluetooth® смартфона		
– Сумісність	Bluetooth® 4.0 (з низьким енергоспоживанням) ^{D)}	Bluetooth® 4.0 (з низьким енергоспоживанням) ^{D)}
– Операційна система	Android 4.3 (і вище) iOS 7 (і вище)	Android 4.3 (і вище) iOS 7 (і вище)

Лінійний лазер	GLL 3-80 C	GLL 3-80 CG
Вага відповідно до EPTA-Procedure 01:2014		
– з акумуляторною батареєю	0,90 кг	0,90 кг
– з батареями	0,86 кг	0,86 кг
Розміри (довжина x ширина x висота)	162 × 84 × 148 мм	162 × 84 × 148 мм
Ступінь захисту	IP 54 (із захистом від пилу і бризок води)	IP 54 (із захистом від пилу і бризок води)
Допустима температура навколишнього середовища		
– при заряджанні	0 °C ... +45 °C	0 °C ... +45 °C
– в роботі ^{F)}	-10 °C ... +40 °C	-10 °C ... +40 °C
– при зберіганні	-20 °C ... +70 °C	-20 °C ... +70 °C
Рекомендовані акумуляторні батареї	GBA 10,8V ... GBA 12V ... (зовнішній GBA 12V 4,0 A-год.)	GBA 10,8V ... GBA 12V ... (зовнішній GBA 12V 4,0 A-год.)
Рекомендовані зарядні пристрої	AL 11.. CV GAL 12.. CV	AL 11.. CV GAL 12.. CV

- A) Робочий діапазон може зменшуватися внаслідок несприятливих умов (напр., прямі сонячні промені).
- B) Зазвичай присутнє лише непровідне забруднення. Проте, як правило, виникає тимчасова провідність через конденсацію.
- C) Скорочення часу роботи при роботі з Bluetooth® i/або у комбінації з RM 3
- D) У разі використання приладів Bluetooth®-Low-Energy залежно від моделі і операційної системи може не утворюватися з'єднання. Прилади Bluetooth® мають підтримувати профіль SPP.
- E) Дальність сигналу може значно відрізнятися в залежності від зовнішніх умов, включаючи використовувані приймачі. Всередині закритих приміщень і крізь металеві перешкоди (напр., стіни, полиці, чохла тощо) дальність проходження сигналу Bluetooth® може значно скорочуватись.
- F) обмежена потужність при температурі <0 °C

Технічні дані визначені з акумуляторною батареєю, що входить в обсяг поставки.

Однозначна ідентифікація вимірювального інструмента можлива за допомогою серійного номера (19) на заводській таблиці.

Монтаж

Живлення вимірювального інструмента

Вимірювальний інструмент може працювати від звичайних батарейок або від літійо-іонної акумуляторної батареї Bosch.

Експлуатація від акумуляторної батареї

- ▶ **Використовуйте лише зарядні пристрої, зазначені в технічних даних.** Лише на ці зарядні пристрої розрахований літійо-іонний акумулятор, що використовується у Вашому вимірювальному інструменті.

Вказівка: Використання акумуляторних батарей, що не є призначеними для цього вимірювального інструмента, може призвести до перебоїв у роботі або пошкодження вимірювального інструмента.

Вказівка: Акумуляторна батарея поставляється частково зарядженою. Щоб акумулятор міг реалізувати свою повну ємність, перед тим, як перший раз працювати з приладом, акумулятор треба повністю зарядити у зарядному пристрої.

Літійо-іонний акумулятор можна заряджати коли завгодно, це не скорочує його експлуатаційний ресурс. Переривання процесу заряджання не пошкоджує акумулятор.

Літійо-іонний акумулятор захищений від глибокого розряджання системою „Electronic Cell Protection“ (ECP). При розрядженій акумуляторній батареї вимірювальний інструмент вимикається завдяки схемі захисту.

- ▶ **Ніколи не вмикайте вимірювальний інструмент після його вимкнення схемою захисту.** Це може пошкодити акумуляторну батарею.

Щоб **встромити** заряджений акумулятор (15), просувайте його у секцію для акумуляторної батареї (10), поки він не заїде відчутно у зачеплення.

Щоб **вийняти** акумулятор (15), натисніть кнопки розблокування (13) і вийміть акумулятор із секції для акумуляторної батареї (10). **Не застосовуйте при цьому силу.**

Експлуатація від батарейок

У вимірювальному інструменті рекомендується використовувати лужно-марганцеві батареї. Батареї потрібно встромляти у перехідник для батарейок.

- ▶ **Перехідник для батарейок призначений виключно для використання з передбаченими для цього вимірювальними інструментами Bosch, і його використання в електроінструментах забороняється.**

Щоб **вставити** батарейки, посуньте кожух (11) перехідника для батарейок в секцію для акумуляторної батареї (10). Встановіть батарейки відповідно до малюнку на кришці (14) в корпус. Насуньте кришку на корпус, поки вона не заїде відчутно у зачеплення.



Щоб **вийняти** батарейки (12), натисніть на кнопки розблокування (13) кришки (14) і зніміть кришку. При цьому слідкуйте за тим, щоб батарейки не випали. Тримайте інструмент секцією для акумуляторної

батарей (10) догори. Вийміть батарейки. Щоб вийняти розташований всередині кожух (11), візьміться за нього і вийміть його з вимірювального інструмента, злегка натискаючи на бокову стінку.

Міняйте відразу всі батарейки. Використовуйте лише батарейки одного виробника і з однаковою ємністю.

- ▶ **Виймайте батарейки з вимірювального інструмента, якщо тривалий час не будете користуватися ним.** При тривалому зберіганні батарейки можуть кородувати і саморозряджатися.

Індикатор зарядженості

Індикатор зарядженості (2) повідомляє зарядженість акумулятора або батарейок:

Світлодіод	Ступінь зарядженості
Безперервне світіння зеленого світлодіода	100–75 %
Безперервне світіння жовтого світлодіода	75–35 %
Безперервне світіння червоного світлодіода	35–10 %
Відсутність світла	– Акумуляторна батарея несправна – Сіли батарейки

Якщо акумулятор або батарейки починають сідати, яскравість лазерних ліній повільно зменшується.

Негайно замініть несправну акумуляторну батарею або розряджені батарейки.

Робота

Початок роботи

- ▶ **Захищайте вимірювальний прилад від вологи і сонячних променів.**
- ▶ **Не допускайте впливу на вимірювальний інструмент екстремальних температур або температурних перепадів.** Наприклад, не залишайте його надовго в автомобілі. Якщо вимірювальний інструмент зазнав впливу великого перепаду

температур, перш ніж використовувати його, дайте його температурі стабілізуватися. Екстремальні температури та температурні перепади можуть погіршувати точність вимірювального приладу.

- ▶ **Уникайте сильних поштовхів і падіння вимірювального інструмента.** Після сильних зовнішніх впливів на вимірювальний інструмент перед подальшою роботою обов'язково завжди перевіряйте точність роботи вимірювального інструмента (див. „Перевірка точності вимірювального інструмента“, Сторінка 175).
- ▶ **Під час транспортування вимикайте вимірювальний інструмент.** При вимкненні приладу маятниковий вузол блокується, щоб запобігти пошкодженню внаслідок сильних поштовхів.

Вмикання/вимкнення

Щоб **увімкнути** вимірювальний інструмент, посуньте вимикач (16) у положення «**On**» (для роботи без автоматичного нівелювання) або у положення «**On**» (для роботи з автоматичним нівелюванням). Одразу після вмикання вимірювальний інструмент випромінює з вихідних отворів для лазерного променя (1) лазерні лінії.

- ▶ **Не спрямовуйте лазерний промінь на людей і тварин і не дивіться у лазерний промінь, включаючи і з великої відстані.**

Щоб **вимкнути** вимірювальний інструмент, посуньте вимикач (16) у положення «**Off**». При вимкненні приладу маятниковий вузол блокується.

- ▶ **Не залишайте увімкнений вимірювальний інструмент без догляду, після закінчення роботи вимикайте вимірювальний інструмент.** Інші особи можуть бути засліплені лазерним променем.

При перевищенні максимально дозволеної робочої температури 40 °C лазерний промінь для захисту лазерного діода автоматично вимикається. Після того, як вимірювальний прилад охолоне, він знову готовий до експлуатації та його можна знову вмикати.

Якщо температура вимірювального інструмента наближається до максимально дозволеної робочої температури, яскравість лазерних ліній повільно зменшується.

Деактивація функції автоматичного вимкнення

Якщо протягом прибіл. 120 хвил. не натискувати на жодну кнопку на вимірювальному інструменті, інструмент, щоб заощадити акумулятор або батареї, автоматично вимикається.

Щоб знову увімкнути вимірювальний інструмент після автоматичного вимкнення, можна або посунути вимикач (16) спочатку в положення «**Off**», а потім знову увімкнути вимірювальний інструмент, або один раз натиснути кнопку режиму роботи лазера (7) або кнопку режиму приймача (5).

Щоб деактивувати автоматичне вимкнення, при увімкненому вимірювальному інструменті тримайте кнопку режиму роботи лазера (7) натиснутою принаймні

З с. Якщо автоматичне вимикання деактивоване, лазерні промені коротко блимають на підтвердження.

Щоб активувати функцію автоматичного вимкнення, вимкніть вимірювальний прилад і знову увімкніть його.

Деактивація звукового сигналу

При увімкненні вимірювального приладу звуковий сигнал завжди активований.

Для вимкнення або увімкнення звукового сигналу одночасно натисніть кнопку режиму роботи лазера (7) і кнопку режиму приймача (5) і тримайте їх натисненими не менш ніж 3 с.

При активації і деактивації лунають три короткі звукові сигнали для підтвердження виконаної операції.

Режими роботи

Вимірювальний прилад має декілька режимів роботи, які можна в будь-який час перемикаєти:

- випромінювання однієї горизонтальної лазерної площини,
- випромінювання однієї вертикальної лазерної площини,
- випромінювання двох вертикальних лазерних площин,
- випромінювання однієї горизонтальної лазерної площини та двох вертикальних лазерних площин.

Після увімкнення вимірювальний прилад випромінює одну горизонтальну лазерну площину. Щоб змінити режим, натисніть на кнопку режиму роботи лазера (7).

Усі режими роботи можна вмикати з автоматичним нівелюванням і без нього.

Режим приймача

Для робіт з лазерним приймачем (28) – при будь-якому режимі роботи – повинен бути увімкнений режим приймача.

У режимі приймача лазерні лінії блимають з дуже високою частотою, що дозволяє лазерному приймачеві (28) розпізнати їх.


Щоб увімкнути режим приймача, натисніть кнопку режиму приймача (5). Індикатор режиму приймача (6) світиться зеленим кольором.

При увімкненому режимі приймача видимість лазерних ліній для людського ока є зниженою. Для робіт без лазерного приймача вимкніть режим приймача, ще раз натиснувши на кнопку режиму приймача (5). Індикатор режиму приймача (6) гасне.

Автоматичне нівелювання

Робота у режимі автоматичного нівелювання

Встановіть вимірювальний прилад на тверду горизонтальну поверхню, закріпіть його на кріпленні (24) або на штативі (31).

Для роботи з автоматичним нівелюванням пересуньте вимикач (16) в положення « On».

Автоматичне нівелювання автоматично вирівнює нерівності у межах діапазону самонівелювання $\pm 4^\circ$.


Нівелювання завершено, як тільки лазерні лінії припиняють свій рух.

Якщо автоматичне нівелювання неможливе, напр., якщо поверхня, на якій встановлений вимірювальний інструмент, відрізняється від горизонталі більше ніж на 4° , лазерні лінії починають блимати у швидкому темпі. Якщо звуковий сигнал увімкнений, він лунає з короткими інтервалами.

Встановіть вимірювальний інструмент в горизонтальне положення і зачекайте, поки не закінчиться автоматичне самонівелювання. Після того, як вимірювальний прилад увійде в діапазон автоматичного нівелювання $\pm 4^\circ$, лазерні промені починаються безперервно світитися і звуковий сигнал вимикається.

При струсах та змінах положення протягом експлуатації вимірювальний інструмент знову автоматично нівелюється. Після повторного нівелювання, щоб запобігти помилкам, перевірте положення горизонтальної чи вертикальної лазерної лінії відносно до базових точок.

Робота без автоматичного нівелювання

Для роботи без автоматичного нівелювання пересуньте вимикач (16) в положення « Off». У разі вимкненого автоматичного нівелювання індикатор роботи не в режимі автоматичного нівелювання (4) світиться червоним і лазерні лінії постійно блимають у повільному темпі.

При вимкненому автоматичному нівелюванні Ви можете тримати вимірювальний інструмент у висячому положенні в руці або поставити на похилу поверхню. Лазерні лінії не обов'язково знаходяться перпендикулярно одна до одної.

Дистанційне управління за допомогою додатка «Levelling Remote App»

Вимірювальний інструмент оснащений модулем *Bluetooth*[®], який за допомогою радіотехнічних засобів уможливує дистанційне управління за допомогою смартфона з інтерфейсом *Bluetooth*[®].

Для використання цієї функції потрібен додаток (App) «**Levelling Remote App**». У залежності від кінцевого пристрою його можна завантажити у відповідних магазинах (Apple App Store, Google Play Store).

Інформацію щодо системних вимог щодо *Bluetooth*[®]-з'єднання див. на веб-сторінці Bosch за адресою www.bosch-pt.com.

Під час дистанційного управління по *Bluetooth*[®] через погані умови прийому можливі затримки між мобільним кінцевим пристроєм і вимірювальним інструментом.

Увімкнення *Bluetooth*[®]

Щоб увімкнути *Bluetooth*[®] для дистанційного управління, натисніть кнопку *Bluetooth*[®] (9). Впевніться, що інтерфейс *Bluetooth*[®] на мобільному кінцевому пристрої активований.

Після запуску аплікації Bosch встановлюється з'єднання між мобільним кінцевим пристроєм і вимірювальним

інструментом. Якщо знайдено декілька активних вимірювальних інструментів, виберіть придатний вимірювальний інструмент. Якщо знайдений лише один вимірювальний інструмент, з'єднання встановлюється автоматично.

З'єднання встановлене, коли загоряється індикатор **Bluetooth® (8)**.

З'єднання **Bluetooth®** може розірватися через велику відстань або перешкоди між вимірювальним інструментом і мобільним кінцевим пристроєм, а також через електромагнітні джерела завад. У цьому випадку індикатор **Bluetooth® (8)** блимає.

Вимкнення Bluetooth®

Щоб вимкнути **Bluetooth®** для дистанційного управління, натисніть кнопку **Bluetooth® (9)** або вимкніть вимірювальний інструмент.

Попередження про порушення калібрування CAL guard

Датчики попередження про калібрування **CAL guard** слідкують за станом вимірювального інструмента, навіть коли він вимкнений. Якщо вимірювальний інструмент не має живлення від акумулятора або батарейок, внутрішній накопичувач енергії забезпечує 72 години постійного контролю за допомогою датчиків.

Датчики активуються під час першого увімкнення вимірювального інструмента.

Фактори спрацьовування попередження про калібрування

У разі настання однієї з наступних подій спрацьовує попередження про калібрування **CAL guard** і індикатор **CAL guard (3)** спалахує червоним кольором:

- Інтервал калібрування (кожні 12 місяців) збіг.
- Вимірювальний інструмент зберігався поза діапазоном дозвільної температури зберігання.
- Вимірювальний інструмент отримав значний струс (напр., вдарився об підлогу при падінні).

У додатку «**Levelling Remote App**» можна побачити, яка з трьох подій ініціювала попередження про калібрування. Без додатка цю причину розпізнати неможливо, спалахування індикатора **CAL guard (3)** повідомляє лише про те, що обов'язково потрібно перевірити точність нівелювання.

Після спрацьовування попередження індикатор **CAL guard (3)** світиться до тих пір, поки не буде перевірена точність нівелювання і потім не буде вимкнений індикатор.

Дії у разі спрацьовування попередження про калібрування

Перевірте точність нівелювання вимірювального інструмента (див. „Перевірка точності вимірювального інструмента“, Сторінка 175).

Якщо під час усіх перевірок максимальні відхилення не перевищені, вимкніть індикатор **CAL guard (3)**. Для цього тримайте одночасно натисненими кнопки режиму

приймача **(5)** і кнопку **Bluetooth® (9)** протягом не менше ніж 3 с. Індикатор **CAL guard (3)** гасне.

Якщо при одній з перевірок вимірювальний прилад перевищить максимально допустиме відхилення, його треба віднести в майстерню Bosch для перевірки.

Перевірка точності вимірювального інструмента

Фактори, що впливають на точність

Найбільший вплив справляє температура зовнішнього середовища. Особливо температурні перепади, що спостерігаються в міру віддалення від ґрунту, можуть спричинити відхилення лазерного променя.

Оскільки температурні коливання є найбільшими близько до ґрунту, необхідно починаючи з довжини вимірювальної ділянки 20 м завжди монтувати вимірювальний прилад на штативі. Крім того, за можливістю вимірювальний інструмент треба встановлювати в центрі робочої ділянки.

Поряд із зовнішніми умовами також і специфічні для інструменту умови (напр., струси або сильні удари) можуть призводити до відхилень. З цієї причини кожного разу перед початком роботи перевіряйте точність нівелювання.

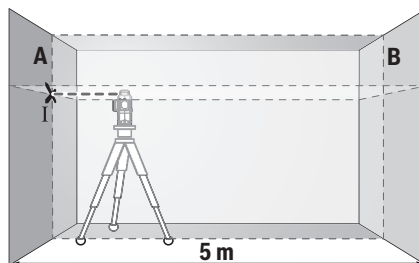
Спочатку перевірте точність нівелювання горизонтальної лазерної лінії, а потім – точність нівелювання вертикальних лазерних ліній.

Якщо при одній з перевірок вимірювальний прилад перевищить максимально допустиме відхилення, його треба віднести в майстерню Bosch для перевірки.

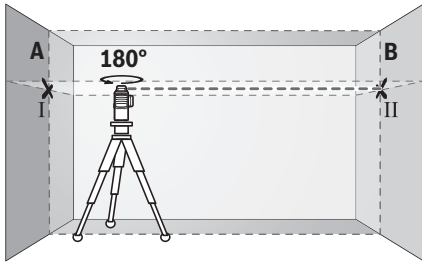
Перевірка точності горизонтального самонівелювання уздовж поперечної осі

Для перевірки Вам на твердому ґрунті потрібна вільна вимірювальна ділянка довжиною 5 м між двома стінами A і B.

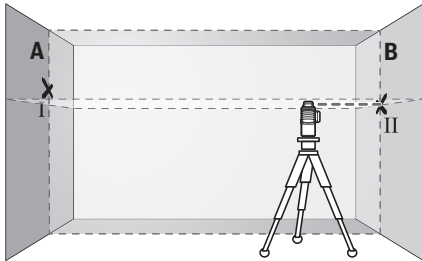
- Встановіть вимірювальний прилад коло стіни A на штативі або встановіть його на тверду, рівну поверхню. Увімкніть вимірювальний інструмент для роботи з автоматичним нівелюванням. Виберіть режим роботи, в якому горизонтальна та вертикальна лазерна площини випромінюються попереду вимірювального інструмента.



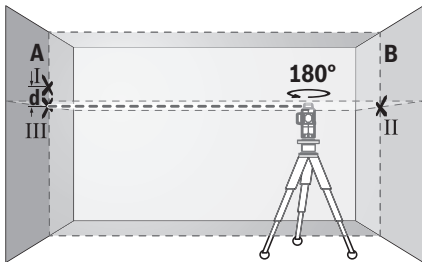
- Спрямуйте лазер на ближню стіну A та дайте йому нівелюватися. Позначте середину точки, в якій лазерні лінії перехрещуються на стіні (точка I).



- Поверніть вимірювальний прилад на 180°, дайте йому нівелюватися і позначте точку, в якій лазерні лінії перехрещуються на протилежній стіні В (точка II).
- Розташуйте вимірювальний прилад, не повертаючи його, коло стіни В, увімкніть його та дайте йому нівелюватися.



- Вирівняйте вимірювальний інструмент по висоті таким чином (за допомогою штатива або підмостивши щонебудь під нього), щоб точка, в якій перехрещуються лазерні лінії, точно потрапляла на позначену раніше точку II на стіні В.



- Поверніть вимірювальний прилад на 180°, не змінюючи його висоти. Спрямуйте його на стіну А таким чином, щоб вертикальна лазерна лінія проходила через раніше позначену точку I. Дайте вимірювальному приладу нівелюватися і позначте точку на стіні А, в якій перехрещуються лазерні лінії (точка III).
- Різниця d між двома позначеними на стіні А точками I і III – це фактичне відхилення вимірювального інструмента по висоті.

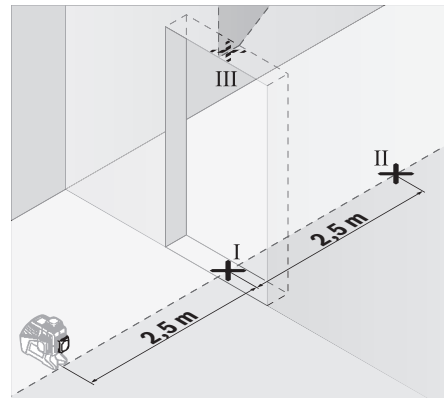
На ділянці у $2 \times 5 \text{ м} = 10 \text{ м}$ допускається розбіжність максимум:

$10 \text{ м} \times \pm 0,2 \text{ мм/м} = \pm 2 \text{ мм}$. Таким чином, різниця d між точками I і III може бути максимум 2 мм.

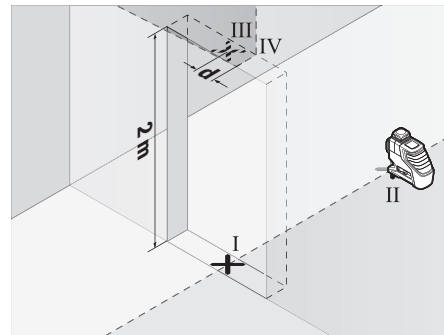
Перевірка точності нівелювання вертикальних ліній

Для перевірки Вам потрібний дверний проріз, в якому з обох боків від дверей є мін. 2,5 м (на твердому ґрунті).

- Встановіть вимірювальний інструмент на відстані 2,5 м від дверного прорізу на тверду, рівну поверхню (не на штатив). Увімкніть вимірювальний інструмент для роботи з автоматичним нівелюванням. Виберіть режим роботи, в якому вертикальна лазерна площина випромінюється попереду вимірювального інструмента.



- Позначте середину вертикальної лазерної лінії на підлозі у дверному прорізі (точка I), на відстані 5 м з іншого боку дверного прорізу (точка II), а також з верхнього краю дверного прорізу (точка III).



- Поверніть вимірювальний прилад на 180° і поставте його з іншого боку дверного прорізу прямо поза точкою II. Дайте вимірювальному приладу нівелюватися і спрямуйте вертикальну лазерну лінію таким чином, щоб її середина проходила точно через точку I і II.
- Позначте середину лазерної лінії на верхньому краї дверного прорізу в якості точки IV.

- Різниця **d** між двома позначеними точками III і IV – це фактичне відхилення вимірювального інструмента від вертикалі.
- Поміряйте висоту дверного прорізу.

Повторіть цю процедуру для двох вертикальних лазерних площин. Для цього виберіть режим роботи, в якому вертикальна лазерна площина випромінюється збоку вимірювального приладу, і поверніть вимірювальний прилад перед початком вимірювання на 90°.

Максимально допустиме відхилення розраховується таким чином:

подвійна висота дверного прорізу × 0,2 мм/м
 Приклад: При висоті дверного прорізу в 2 м максимальне відхилення повинно складати
 $2 \times 2 \text{ м} \times \pm 0,2 \text{ мм/м} = \pm 0,8 \text{ мм}$. Точки III і IV повинні, таким чином, знаходитись при обох вимірюваннях на максимальній відстані в 0,8 мм одна від одної.

Вказівки щодо роботи

- ▶ **Для позначення завжди використовуйте середину лазерної лінії.** Ширина лазерної лінії міняється в залежності від відстані.
- ▶ **Вимірювальний інструмент обладнаний радіоінтерфейсом. Зважайте на місцеві обмеження, напр., в літаках або лікарнях.**

Роботи з візирною маркою

Візирний щит (27) покращує видимість лазерного променя при несприятливих умовах та на великих відстанях.

Половина візирного щита (27), що віддзеркалює, покращує видимість лазерної лінії, через прозору половину лазерний промінь також видно з тильного боку візирного щита.

Робота зі штативом (приладдя)

Штатив забезпечує стабільну підставку для вимірювання, висоту якої можна регулювати. Поставте вимірювальний інструмент гніздом під штатив 1/4" (17) на різьбу штатива (31) або звичайного фотоштатива. Для закріплення на звичайному будівельному штативі використовуйте гніздо під штатив 5/8" (18). Зафіксуйте вимірювальний інструмент кріпильним гвинтом штатива.

Грубо вирівняйте штатив, перш ніж вмикати вимірювальний прилад.

Фіксація за допомогою універсального кріплення (приладдя) (див. мал. В)

За допомогою універсального кріплення (24) можна зафіксувати вимірювальний інструмент, напр., на вертикальних поверхнях, трубах або намагнічених матеріалах. Універсальне кріплення можна використовувати також в якості підставки. Воно полегшує вирівнювання приладу по висоті.

Грубо вирівняйте універсальне кріплення (24), перш ніж вмикати вимірювальний інструмент.

Робота з лазерним приймачем (приладдя) (див. мал. В)

За несприятливих умов (світле середовище, пряме сонячне світло) та на великих відстанях, щоб легше було знайти лазерні лінії, користуйтеся лазерним приймачем (28). При роботі з лазерним приймачем вмикайте режим приймача (див. „Режим приймача“, Сторінка 174).

Окуляри для роботи з лазером (приладдя)

Окуляри для роботи з лазером відфільтровують світло зовнішнього середовища. Завдяки цьому світло лазера здається для очей світлішим.

- ▶ **Не використовуйте окуляри для роботи з лазером як захисні окуляри.** Окуляри для роботи з лазером забезпечують краще розпізнавання лазерного променя, однак не захищають від лазерного випромінювання.
- ▶ **Не використовуйте окуляри для роботи з лазером як сонцезахисні окуляри та не вдягайте їх, коли Ви знаходитесь за кермом.** Окуляри для роботи з лазером не забезпечують повний захист від УФ променів та погіршують розпізнавання кольорів.

Приклади роботи (див. мал. А–F)

Приклади для таких можливостей застосування вимірювального приладу Ви знайдете на сторінках з малюнками.

Установлюйте вимірювальний інструмент завжди близько коло поверхні або краю, що перевіряється, та дайте йому самонівелюватися перед початком кожної операції вимірювання..

Технічне обслуговування і сервіс

Технічне обслуговування і очищення

Зберігайте і переносьте вимірювальний прилад лише в доданій захисній сумці або футлярі.

Завжди тримайте вимірювальний прилад в чистоті.

Не занурюйте вимірювальний прилад у воду або інші рідини.

Витирайте забруднення вологою м'якою ганчіркою. Не використовуйте жодних миючих засобів або розчинників.

Зокрема, регулярно прочищайте поверхні коло вихідного отвору лазера і слідкуйте при цьому за тим, щоб не залишалось ворсинок.

Надсилайте вимірювальний прилад на ремонт в захисній сумці (30).

Сервіс і консультації з питань застосування

В сервісній майстерні Ви отримаєте відповідь на Ваші запитання стосовно ремонту і технічного обслуговування Вашого продукту. Малюнки в деталях і інформацію щодо запчастин можна знайти за адресою: www.bosch-pt.com
 Команда співробітників Bosch з надання консультації щодо використання продукції із задоволенням відповість на Ваші запитання стосовно нашої продукції та приладдя до неї.

При всіх додаткових запитаннях та замовленні запчастин, будь ласка, зазначайте 10-значний номер для замовлення, що стоїть на паспортній табличці продукту. Гарантійне обслуговування і ремонт електроінструменту здійснюються відповідно до вимог і норм виготовлювача на території всіх країн лише у фірмових або авторизованих сервісних центрах фірми «Роберт Бош». **ПОПЕРЕДЖЕННЯ!** Використання контрафактної продукції небезпечно в експлуатації і може мати негативні наслідки для здоров'я. Виготовлення і розповсюдження контрафактної продукції переслідується за Законом в адміністративному і кримінальному порядку.

Україна

Бош Сервісний Центр електроінструментів
вул. Крайня 1
02660 Київ 60
Тел.: +380 44 490 2407
Факс: +380 44 512 0591
E-Mail: pt-service@ua.bosch.com
www.bosch-professional.com/ua/uk

Адреса Регіональних гарантійних сервісних майстерень за- значена в Національному гарантійному талоні.

Транспортування

На dodані літєво-іонні акумуляторні батареї розповсюджуються вимоги щодо транспортування небезпечних вантажів. Акумуляторні батареї можуть перевозитися користувачем автомобільним транспортом без потреби виконання додаткових норм.

При пересилці третіми особами (напр.: повітряним транспортом або транспортним експедитором) потрібно додержуватися особливих вимог щодо упаковки та маркування. У цьому випадку у підготовці посилки повинен брати участь експерт з небезпечних вантажів. Відсилайте акумуляторну батарею лише з непошкодженим корпусом. Заклейте відкриті контакти та запакуйте акумуляторну батарею так, щоб вона не совалася в упаковці. Дотримуйтеся, будь ласка, також можливих додаткових національних приписів.

Утилізація



Вимірювальні інструменти, акумулятори/ батареї, приладдя і упаковку треба здавати на екологічно чисту повторну переробку.



Не викидайте вимірювальні інструменти і акумуляторні батареї/батареї в побутове сміття!

Лише для країн ЄС:

Відповідно до європейської директиви 2012/19/EU вимірювальні інструменти, що вийшли із вживання, та відповідно до європейської директиви 2006/66/EC пошкоджені або відпрацьовані акумуляторні батареї/ батареї повинні здаватися окремо і утилізуватися екологічно чистим способом.

Акумуляторні батареї/батареї:

Літєво-іонні:

Будь ласка, зважайте на вказівки в розділі "Транспортування" (див. „Транспортування“, Сторінка 178).

Қазақ

Еуразия экономикалық одағына (Кеден одағына) мүше мемлекеттер аумағында қолданылады

Өндірішінің өнім үшін қарастырған пайдалану құжаттарының құрамында пайдалану жөніндегі осы нұсқаулық, сонымен бірге қосымшалар да болуы мүмкін. Сәйкестікті растау жайлы ақпарат қосымшада бар. Өнімді өндірген мемлекет туралы ақпарат өнімнің корпусында және қосымшада көрсетілген. Өндірілген мерзімі Нұсқаулық мұқабасының соңғы бетінде және өнім корпусында көрсетілген. Импорттерге қатысты байланыс ақпарат өнім қаптамасында көрсетілген.

Өнімді пайдалану мерзімі

Өнімнің қызмет ету мерзімі 7 жыл. Өндірілген мерзімнен бастап (өндіру күні зауыт тақтайшасында жазылған) істетпей 5 жыл сақтағаннан соң, өнімді тексерусіз (сервистік тексеру) пайдалану ұсынылмайды.

Қызметкер немесе пайдаланушының қателіктері мен істен шығу себептерінің тізімі

- өнім корпусынан тікелей түтін шықса, пайдаланбаңыз
- жауын – шашын кезінде сыртта (далада) пайдаланбаңыз
- корпус ішіне су кірсе құрылғыны қосушы болмаңыз

Шекті күй белгілері

- өнім корпусының зақымдалуы

Қызмет көрсету түрі мен жиілігі

Әр пайдаланудан соң өнімді тазалау ұсынылады.

Сақтау

- құрғақ жерде сақтау керек
- жоғары температура көзінен және күн сәулелерінің әсерінен алыс сақтау керек
- сақтау кезінде температураның кенет ауытқуынан қорғау керек
- егер құрал жұмсақ сөмке немесе пластик кейсте жеткізілсе оны осы өзінің қорғағыш қабында сақтау ұсынылады
- сақтау шарттары туралы қосымша ақпарат алу үшін МЕМСТ 15150 (Шарт 1) құжатын қараңыз

Тасымалдау

- тасымалдау кезінде өнімді құлатуға және кез келген механикалық ықпал етуге қатаң тыйым салынады

- босату/жүктеу кезінде пакетті қысатын машиналарды пайдалануға рұқсат берілмейді.
- тасымалдау шарттары талаптарын MEMCT 15150 (5 шарт) құжатын оқыңыз.

Қауіпсіздік нұсқаулары



Өлшеу құралымен қауіпсіз және сенімді жұмыс істеу үшін барлық нұсқаулықтарды оқып орындау керек. Өлшеу құралын осы нұсқауларға сай

пайдаланбау өлшеу құралындағы кірістірілген қауіпсіздік шараларына жағымсыз әсер етеді. Өлшеу құралындағы ескертулерді көрінбейтін қылмаңыз. **ОСЫ НҰСҚАУЛАРДЫ САҚТАП, ӨЛШЕУ ҚҰРАЛЫН БАСҚАЛАРҒА БЕРГЕНДЕ ОЛАРДЫ ҚОСА ҰСЫНЫҢЫЗ.**

- ▶ Абай болыңыз – егер осы жерде берілген пайдалану немесе түзету құралдарынан басқа құралдан пайдаланса немесе басқа жұмыс әдістері орындалса бұл қауіпті сәулеге шалынуға алып келуі мүмкін.
- ▶ Өлшеу құралы ескерту тақтасымен жабдықталған (өлшеу құралының суретінде графика бетінде белгіленген).
- ▶ Егер ескерту жапсырмасы сіздің еліңіз тіліде болмаса, алғашқы пайдаланудан алдын оның орнына сіздің еліңіз тілінде болған жапсырманы жабыстрыңыз.



Лазер сәулесін адам немесе жануарларға бағыттамаңыз және өзіңіз де тікелей немесе шағылған лазер сәулесіне қарамаңыз. Осылай адамдардың көзін

шағылдыруы мүмкін, сәтсіз оқиғаларға алып келуі және көзді зақымдауы мүмкін.

- ▶ Егер лазер сәулесі көзге түссе көздерді жұмыс басты сәуледен ары қарату керек.
- ▶ Лазер құрылғысында ешқандай өзгерту орындамаңыз.
- ▶ Лазер көру көзілдірігін қорғаныш көзілдірігі ретінде пайдаланбаңыз. Лазер көру көзілдірігі лазер сәулесін жақсырақ көру үшін қызмет жасайды, бірақ ол лазер сәулесінен қорғамайды.
- ▶ Лазер көру көзілдірігін күн көзілдірігі ретінде немесе жол қозғалысында пайдаланбаңыз. Лазер көрі көзілдірігі ультратрафиолет сәулелерінен толық қорғамай рең көру қабілетін азайтады.
- ▶ Өлшеу құралын тек білікті маманға және арнаулы бөлшектермен жөндеңіз. Сол арқылы өлшеу құрал қауіпсіздігін сақтайсыз.
- ▶ Балалар лазер өлшеу құралын бақылаусыз пайдаланбасын. Олар білмей адамдардың көзін шағылыстыру мүмкін
- ▶ Жанатын сұйықтықтар, газдар немесе шаң жиылған жарылыс қауіп бар ортада өлшеу құралын пайдаланбаңыз. Өлшеу құралы ұшқын шығарып, шаңды жандырып, өрт тудыруы мүмкін.

- ▶ Өлшеу құралы жұмыс істегенде белгілі жағдайларда қатты дабыл дыбыстары шығады. Сол үшін өлшеу құралын құлақтан немесе басқа адамдардан қашық ұстаңыз. Қатты дыбыс есту қабілетін зақымдауы мүмкін.



Өлшеу құралын, лазер нысандық тақтаны (27) және әмбебап ұстағышты (24) кардиостимуляторға жақындатпаңыз.

Өлшеу құралындағы, лазер нысандық тақтасы мен әмбебап ұстағыштағы магниттер арқылы пайда болатын өріс кардиостимулятор жұмысына зиянды әсер етуі мүмкін.

- ▶ Өлшеу құралын, лазер нысандық тақтасын (27) мен әмбебап ұстағышты (24) магнитті дерек тасымалдаушылар мен магнитке сезімтал аспаптардан алыс ұстаңыз. Өлшеу құралы, лазер нысандық тақта мен әмбебап ұстағыш магниттерінің әсері қалпына келтіруге болмайтын деректерді жоғалтуға алып келуі мүмкін.
- ▶ Кіші батареяны ешқашан жұтып жібермеңіз. Кіші батареяның жұтылуы 2 сағаттың ішінде ішкі қатты күй және өлімге алып келуі мүмкін.



Кіші батарея балалардың қолына түспеуін қамтамасыз етіңіз. Егер кіші батареяны жұтып қойсаңыз немесе ол басқа да дененің тесігіне кірген болса, дереу дәрігерге хабарласыңыз.

- ▶ Батареяларды алмастыруда тиісті ретте орындалуына көз жеткізіңіз. Жарылу қаупі бар.
- ▶ Кіші батареяларды зарядтауға тырыспаңыз, оларды қысқа тұйықтауға әрекет жасамаңыз. Кіші батарея ағып кетуі, жарылуы, жануы және адамдарды жарақаттауы мүмкін.
- ▶ Заряды қалмаған кіші батареяларды тиісті ретте алып тастап кәдеге жаратыңыз. Заряды қалмаған батареялар тығыз болмай қалып өнімді зақымдауы немесе адамдарды жарақаттауы мүмкін.
- ▶ Кіші батареяны артық қыздырмаңыз және алауға тастамаңыз. Кіші батарея ағып кетуі, жарылуы, жануы және адамдарды жарақаттауы мүмкін.
- ▶ Кіші батареяны зақымдамаңыз және кіші батареяны ажыратпаңыз. Кіші батарея ағып кетуі, жарылуы, жануы және адамдарды жарақаттауы мүмкін.
- ▶ Зақымдалған кіші батареяны суға тигізбеңіз. Шығатын литий сутек жасап өрт, жарылыс немесе адамдар жарақаттануына алып келуі мүмкін.
- ▶ Егер кіші батарея ұстағышы (22) жабылмайтын болса, өлшеу құралын пайдаланбаңыз. Кіші батареяны алып тастаңыз және оны жөндеңіз.
- ▶ Аккумуляторды немесе батареяларды өлшеу құралымен барлық жұмыстарды (мысалы, орнату, қызмет көрсету, т.б.) бастау алдында, сондай-ақ, өлшеу құралын тасымалдау және сақтау кезінде шығарыңыз. Қосқыш/өшіргішке кездейсоқ тию жарақаттану қаупін тудырады.

- ▶ **Аккумулятордан зақымданған немесе дұрыс пайдаланбаған жағдайда бу шығуы мүмкін.** Бұл жағдайда ішке таза ауа кіргізіңіз және шағымдар болса, медициналық көмек алыңыз. Булар тыныс алу жолдарын тітіркендіруі мүмкін.
- ▶ **Шеге немесе бұрауыш сияқты ұшты заттар немесе сыртқы әсер арқылы аккумулятор зақымдануы мүмкін.** Бұл қысқа тұйықталуға алып келіп, аккумулятор жануы, түтін шығаруы, жарылуы немесе қызып кетуі мүмкін.
- ▶ **Пайдаланылмайтын аккумуляторды түйіспелерді тұйықтауы мүмкін қыстырғыштардан, тиындардан, кілттерден, шегелерден, винттерден және басқа ұсақ темір заттардан сақтаңыз.** Аккумулятор түйіспелерінің арасындағы қысқа тұйықталу күйіктерге немесе өртке әкелуі мүмкін.
- ▶ **Аккумуляторды ашпаңыз.** Қысқа тұйықталу қаупі бар.
- ▶ **Дұрыс пайдаланбаған аккумулятордан сұйықтық ағуы мүмкін. Оған тиімеңіз. Кездейсоқ теріге тигенде, сол жерді сумен шайыңыз. Сұйықтық көзге тисе, медициналық көмек алыңыз.** Аккумулятордағы сұйықтық теріні тітіркендіруі немесе күйдіруі мүмкін.
- ▶ **Бұл аккумуляторды тек қана осы өндіруші өнімдерінде пайдаланыңыз.** Сол арқылы аккумуляторды қауіпті, артық жүктеуден сақтайсыз.



Мысалы, аккумуляторды жылудан, сондай-ақ, үздіксіз күн жарығынан, оттан, судан және ылғалдан қорғаңыз. Жарылу қаупі бар.

- ▶ **Тек өндіруші сипаттаған зарядтағышпен қайта зарядтаңыз.** Батарея жинағының бір түріне сай зарядтағыш басқа батарея жинағымен қолдануда өрт қаупіне адып келуі мүмкін.
- ▶ **Абай болыңыз! Өлшеу құралын Bluetooth® бен пайдалануда басқа құралдар мен жабдықтар, ұшақ және медициналық құралдар (мысалы, кардиостимулятор, есту құралдары) жұмысында кедергілер пайда болуы мүмкін. Сондай-ақ жақын тұрған адамдар мен хайуандарға зиян тудыру қаупін толық жою мүмкін емес. Өлшеу құралын Bluetooth® бен медициналық құралдар, жанар май бекеттері, химиялық жабдықтар, жарылу қаупі бар және жарылатын аймақтар жанында пайдаланбаңыз. Өлшеу құралын Bluetooth® бен ұшақтарда пайдаланбаңыз. Денеге жақын аймақта ұзақ уақыт пайдаланбаңыз.**

Bluetooth® сөз белгісі сурет белгісімен (логотиптер) бірге Bluetooth SIG, Inc компаниясының тіркелген тауарлық белгісі және мүлігі болып табылады. Осы сөз/сурет белгісін Robert Bosch Power Tools GmbH арқылы пайдалану лицензия негізінде орындалады.

Өнім және қуат сипаттамасы

Пайдалану нұсқаулығының алғы бөлігінің суреттерін ескеріңіз.

Тағайындалу бойынша қолдану

Өлшеу құралы көлденең және тік сызықтарды өлшеу және тексеруге арналған.

Өлшеу құралы ішкі мен сыртқы аймақтарда пайдалануға арналған.

Бейнеленген құрамды бөлшектер

Көрсетілген құрамдастар нөмірі суреттер бар беттегі өлшеу құралының сипаттамасына қатысты.

- (1) Лазер сәулесінің шығыс тесігі
- (2) Аккумуляторлар/батареялар заряд күйі
- (3) **CAL guard** көрсеткіші
- (4) Нивелирлеу автоматикасынсыз жұмыс істеу индикаторы
- (5) Қабылдағыш режим пернесі
- (6) Қабылдағыш режим көрсеткіші
- (7) Лазер жұмыс түріне арналған түймешік
- (8) Bluetooth® байланысының көрсеткіші
- (9) Bluetooth® пернесі
- (10) Аккумулятор бөлімі
- (11) Батарея адаптерінің қабы ^{A)}
- (12) Батареялар ^{A)}
- (13) Аккумулятор/батарея адаптері босату түймесі ^{A)}
- (14) Батарея адаптерінің жабу қақпағы ^{A)}
- (15) Аккумулятор ^{A)}
- (16) Қосқыш/өшіргіш
- (17) Штатив патроны 1/4"
- (18) Штатив патроны 5/8"
- (19) Сериялық нөмір
- (20) Лазер ескерту тақтасы
- (21) Түймешікті ұяшық
- (22) Кіші батарея ұстағышы
- (23) Кіші батарея бөлімшесі
- (24) Әмбебап ұстағыш ^{A)}
- (25) Айналдыру платформасы ^{A)}
- (26) Қашықтан басқару платформасы ^{A)}
- (27) Лазер нысандық тақтасы ^{A)}
- (28) Лазер қабылдағышы ^{A)}
- (29) Лазер көру көзілдірігі ^{A)}
- (30) Қорғағыш сөмке ^{A)}
- (31) Штатив ^{A)}
- (32) Телескоптық таяқ ^{A)}
- (33) Чемодан ^{A)}
- (34) Қосымша ^{A)}

- А) Бейнеленген немесе сипатталған жабдықтар стандартты жеткізу көлемімен қамтылмайды. Толық жабдықтарды біздің жабдықтар бағдарламамыздан табасыз.

Техникалық мәліметтер

Сызықтық лазер	GLL 3-80 C	GLL 3-80 CG
Өнім нөмірі	3 601 K63 R..	3 601 K63 T..
Жұмыс аймағы ^{A)}		
– Стандартты	30 м	30 м
– қабылдағыш режимде	25 м	25 м
– Лазер қабылдаушымен	5 – 120 м	5 – 120 м
Нивелирлеу дәлдігі типтік	±0,2 мм/м	±0,2 мм/м
Өз нивелирлеу аймағы типтік	±4°	±4°
Әдеттегі нивелирлеу уақыты	<4 с	<4 с
Негізгі биіктіктің үстіндегі пайдалану биіктігі	2000 м	2000 м
Салыстырмалы ауа ылғалдығы макс.	90 %	90 %
Ластану дәрежесі IEC 61010-1 бойынша	2 ^{B)}	2 ^{B)}
Лазер сыныпы	2	2
Лазер түрі	630–650 нм, <10 мВт	500–540 нм, <10 мВт
C ₆	10	10
Лазер сызығының айырмашылығы	50 × 10 мрад (толық бұрыш)	50 × 10 мрад (толық бұрыш)
ең қысқа импульс мерзімі	1/10000 с	1/10000 с
үйлесімді лазер қабылдағышы	LR6, LR7	LR7
Штатив патроны	1/4", 5/8"	1/4", 5/8"
Өлшеу құралын энергиямен жабдықтау		
– Аккумулятор (литий-иондық)	10,8 В/12 В	10,8 В/12 В
– Батареялар (Alkali-Mangan)	4 × 1,5 В LR6 (AA) (батарея адаптерімен)	4 × 1,5 В LR6 (AA) (батарея адаптерімен)
3 лазер жазықтықтарымен жұмыс істеу уақыты ^{C)}		
– аккумулятормен	8 сағ	6 сағ
– батареялармен	6 сағ	4 сағ
Bluetooth® өлшеу құралы		
– Үйлесімділігі	Bluetooth® 4.0 ^{D)}	Bluetooth® 4.0 ^{D)}
– Сигнал жету қашықтығы макс.	30 м ^{E)}	30 м ^{E)}
– Жұмыс жиілік аумағы	2402–2480 МГц	2402–2480 МГц
– Жіберу қауыты макс.	< 1 мВт	< 1 мВт
Bluetooth® смартфон		
– Үйлесімділігі	Bluetooth® 4.0 ^{D)}	Bluetooth® 4.0 ^{D)}
– Жұмыс жүйесі	Android 4.3 (және одан жоғарысы) iOS 7 (және одан жоғарысы)	Android 4.3 (және одан жоғарысы) iOS 7 (және одан жоғарысы)
Салмағы EPTA-Procedure 01:2014 құжатына сай		
– аккумулятормен	0,90 кг	0,90 кг
– батареялармен	0,86 кг	0,86 кг

Сызықтық лазер	GLL 3-80 C	GLL 3-80 CG
Өлшемдер (ұзындығы × ені × биіктігі)	162 × 84 × 148 мм	162 × 84 × 148 мм
Қорғаныс түрі	IP 54 (шаң және шашырайтын судан қорғалған)	IP 54 (шаң және шашырайтын судан қорғалған)
рұқсат етілген қоршау температурасы		
– зарядтауда	0 °C ... +45 °C	0 °C ... +45 °C
– ^{F)} жұмысында	-10 °C ... +40 °C	-10 °C ... +40 °C
– сақтауда	-20 °C ... +70 °C	-20 °C ... +70 °C
Ұсынылған аккумуляторлар	GBA 10,8V ... GBA 12V ... (GBA 12V 4,0 Асағ басқа)	GBA 10,8V ... GBA 12V ... (GBA 12V 4,0 Асағ басқа)
ұсынылатын зарядтау құралдары	AL 11.. CV GAL 12.. CV	AL 11.. CV GAL 12.. CV

- A) Жұмыс аймағын қолайсыз қоршау шарттарында (мысалы тікелей күн сәулелерінде) қысқарту мүмкін.
- B) Тек қана тоқ өткізбейтін лас пайда болады, бірақ кейбір жағдайларда еру нәтижесінде төө өткізу қабілеті пайда болуы күтіледі.
- C) Bluetooth® жұмысында және/немесе RM 3 менен бірге қысқа жұмыс уақыттары
- D) Bluetooth®-төмен энергиялық құрылғыларда модель мен операциялық жүйеге байланысты ретте байланысты құру мүмкін емес. Bluetooth® құрылғылары SPP профилін қолдауы керек.
- E) Жететін қашықтық сыртқы шарттарға байланысты ретте, сонымен бірге пайдаланған қабылдау құрылғысына байланысты, қатты өзгеруі мүмкін. Жабық бөлмелер ішінде және метал кедергілер (мысалы, қабырғалар, сөрелер, чemoдан т.б.) арқылы Bluetooth® жететін қашықтығы қатты қысқаруы мүмкін.
- F) <0 °C температураларында қуаты шектелген

Техникалық мәліметтер жинақтағы аккумулятормен жұмыс істеуге есептелген.

Өлшеу құралының зауыттық тақтайшадағы сериялық нөмірі (19) оны дұрыс анықтауға көмектеседі.

Жинау

Өлшеу құралын энергиямен жабдықтау

Өлшеу құралы стандартты батареялармен не Bosch литий-иондық аккумулятормен жұмыс істейді.

Аккумулятормен пайдалану

- **Тек техникалық мәліметтерде жазылған зарядтау құралдарын пайдаланыңыз.** Тек қана осы зарядтау құралдары сіздің өлшеу құралыңыздың ішінде литий-иондық аккумулятормен сәйкес.

Нұсқау: Өлшеу құралыңызға арналмаған аккумуляторды пайдалану өлшеу құралының қате жұмыс істеуіне немесе зақымдануына алып келуі мүмкін.

Нұсқау: аккумулятор ішінара зарядталған күйде жеткізіледі. Аккумулятордың толық қуатын пайдалану үшін оны алғаш рет пайдаланудан алдын толық зарядтаңыз.

Литий-иондық аккумуляторды пайдалану мерзімін қысқартусыз кез келген уақытта зарядтауға болады. Зарядтау процесін үзу аккумулятордың зақымдалуына әкелмейді.

Литий-иондық аккумулятор электрондық элементтерді қорғау "Electronic Cell Protection (ECP)" арқылы терең заряд жоғалтудан қорғалған. Аккумулятордың тоғы бітсе, қорғау жүйесі өлшеу құралын өшіреді.

- **Қорғағыш өшіргіш өшірілгеннен соң өлшеу құралын қайта қоспаңыз.** Әйтпесе аккумулятор зақымдануы мүмкін.

Зарядталған аккумуляторды (15) орнату үшін оны аккумулятор бөлімшесіне (10) сезіліп тірелгенше жылжытыңыз.

Аккумуляторды (15) шығару үшін босату пернелерін (13) басып аккумуляторды аккумулятор бөлімшесінен (10) шығарыңыз. **Осы кезде күш салмаңыз.**

Батареялармен пайдалану

Өлшеу құралы үшін алкалин марганец батареясын пайдалану ұсынылады.

Батареялар батарея адаптеріне салынады.

- **Батарея адаптері тек тиісті Bosch тексеру камерасын пайдалануға арналған болып электр құралдарымен пайдалануға болмайды.**

Батареяларды салу үшін батарея адаптерінің қабын (11) аккумулятор бөлімшесіне (10) жылжытыңыз.

Батареяларды жабу қақпағындағы (14) суретте көрсетілгендей қапқа салыңыз. Жабу қақпағын қап үстінен сезілетін ретте тірелгенше жылжытыңыз.

Батареяларды алу үшін ашу (12) пернелерін (13) жабу қақпағында басып, жабу қақпағын (14) тартып қойыңыз. Батареялардың шығып кетпеуіне көз жеткізіңіз. Ол үшін өлшеу құралын аккумулятор бөлімшесін (10) жоғарыға қаратып ұстаңыз.



Батареяларды алып қойыңыз. Ішінде жатқан қапты **(11)** аккумулятор бөлімшесінен алып қою үшін қапты жан қабырғаға аз басып ұстап, өлшеу құралынан шығарыңыз. Барлық батареяларды бірдей алмастырыңыз. Тек бір өндірушінің және қуаты бірдей батареяларды пайдаланыңыз.

- ▶ **Ұзақ уақыт пайдаланбасаңыз, батареяны өлшеу құралынан алып қойыңыз.** Ұзақ уақыт жатқан батареяларды тот басуы және зарядын жоғалтуы мүмкін.

Зарядталу күйінің индикаторы

Зарядтау күйінің индикаторы **(2)** дисплейде аккумулятордың немесе батареялардың зарядтау күйі көрсетіледі:

Жарық диоды	Зарядтау күйі
Үздіксіз жарық жасыл	100–75 %
Сары үздіксіз жарық	75–35 %
Үздіксіз жарық қызыл	35–10 %
Жарық жоқ	– Аккумулятор бұзылған – Батареялар бос

Егер батареялар немесе аккумулятор заряды азайып кетсе лазер сызықтарының жарықтығы ақырын төмендеді.

Бұзылған аккумуляторды немесе бос батареяларды жүйелік ретте алмастырыңыз.

Пайдалану

Пайдалануға ендіру

- ▶ **Өлшеу құралын сыздан және тікелей күн сәулелерінен сақтаңыз.**
- ▶ **Өлшеу құралына айрықша температура немесе температура тербелулері әсер етпеуі тиіс.** Оны мысалы автокөлікте ұзақ уақыт қалдырмаңыз. Үлкен температуралық ауытқулары жағдайында алдымен өлшеу құралының температурасын дұрыс пайдаланыңыз. Айрықша температура немесе температура тербелулері кезінде өлшеу құралының дәлдігі төменделуі мүмкін.
- ▶ **Өлшеу құралын қатты соғылудан немесе түсуден сақтаңыз.** Сыртқы күшті әсерлерден кейін өлшеу құралының жұмысын жалғастырудан бұрын әрдайым дәлдік тексеруін орындау керек (қараңыз „Өлшеу құралының дәлдігін тексеру“, Бет 185).
- ▶ **Өлшеу құралын тасымалдаудан алдын оны қосыңыз.** Өшуде тербелу бөлігі бұғатталады, әйтпесе ол қатты әрекеттерде зақымдалуы мүмкін.

Қосу/өшіру

Өлшеу құралын **қосу** үшін қосқыш/өшіргішті **(16)** "On" күйіне (нивелирлеу автоматикасыз жұмыс істегенде) немесе "On" күйіне (нивелирлеу автоматикасымен жұмыс істеу үшін) жылжытыңыз. Өлшеу құралы қосудан

соң бірден лазер сызықтарын шығыс тесіктерінен жібереді **(1)**.

- ▶ **Лазер сәулесін адамдарға немесе жануарларға бағыттамаңыз және тіпті алыстан болсын жарық сәулесіне өзіңіз қарамаңыз.**

Өлшеу құралын **өшіру** үшін қосқыш/өшіргішті **(16)** "Off" күйіне жылжытыңыз. Ажыратуда тербелу блогы бұғатталады.

- ▶ **Қосуды зарядтау құралын бақылаусыз қалдырмаңыз және өлшеу құралын пайдаланудан соң өшіріңіз.** Лазер сәулесімен адамдардың көзін шағылыстыру мүмкін.

Рұқсат етілген максималдық 40 °C жұмыс температурасынан артып кеткенде қорғау үшін лазер диоды өшіріледі. Суығаннан соң өлшеу құралы қайта қосылуы мүмкін.

Егер өлшеу құралының температурасы ең жоғарғы рұқсат етілген жұмыс температурасына жақындаса, лазер сызықтарының жарықтығы ақырын төменделеді.

Өшу автоматикасын өшіру

Егер шам. 120 мин соң өлшеу құралында ешбір перне басылмаса, өлшеу құралы аккумулятор немесе батерея зарядын сақтау үшін автоматты өшеді.

Өлшеу құралын автоматты өшуден соң қайта қосу үшін, қосқыш/өшіргішті **(16)** алдымен "Off" күйіне жылжытып, сосын өлшеу құралын қайта қосыңыз немесе жұмыс түрі пернесін **(7)** немесе қабылдағыш режим пернесін **(5)** бір рет басуға боладыңыз.

Өшу автоматикасын өшіру үшін (өлшеу құралы қосуды болғанда) жұмыс түрлері пернесін **(7)** кемінде 3 сек. басып ұстаңыз. Өшу автоматикасы өшкен болса, лазер сәулелері растау үшін қысқа уақыт жыпылықтайды. Автоматты өшуді белсендендіру үшін өлшеу құралын өшіріп, қайта қосыңыз.

Сигналдық дыбысты өшіру

Өлшеу құралы қосылғанда сигналдық дыбыс әрдайым қосуды болады.

Сигналдық дыбысты өшіру немесе қосу үшін жұмыс түрлері пернесі **(7)** мен қабылдағыш режимі пернесін **(5)** бірдей басып кемінде 3 сек. ұстаңыз.

Белсендендіру мен өшіруді де растау үшін қысқа сигналдық дыбыстар шығады.

Пайдалану түрлері

Өлшеу құралында бірнеше пайдалану түрлері бар, оларды әрқашан ауыстыру мүмкін:

- Көлденең лазер жазықтығын жасау,
- Тік лазер жазықтығын жасау,
- Екі тік лазер жазықтығын жасау,
- Көлденең лазер жазықтығын және екі тік лазер жазықтықтарын жасау.

Қосудан соң өлшеу құралы көлденең лазер жазықтығын жасайды. Пайдалану түрін ауыстыру үшін пайдалану түрлері пернесін **(7)** басыңыз.

Пайдалану түрлерінің барлығын нивелирлеу автоматикасымен немесе онсыз таңдауға болады.

Қабылдағыш режим

Лазер қабылдағышымен (28) жұмыс істеу үшін пайдалану түріне байланыссыз қабылдағыш режимді белсендіруге болады.

Қабылдағыш режимде лазер сызықтары жоғары жиілікте жыпылықтап, лазер қабылдағышы үшін (28) көрінетін болады.

Қабылдағыш режимді қосу үшін қабылдағыш режимінің (5) пернесін басыңыз. Қабылдау режимі (6) индикаторы жасыл түсте жанады.

Адам көзі үшін қабылдағыш режим қосуды болғанда лазер сызықтарының көрінісі төмендетіледі. Лазер қабылдағышысыз жұмыс істегенде қабылдағыш режимді (5) түймешесін қайта басып өшіріңіз. Қабылдағыш режимінің (6) көрсеткіші өшеді.

Нивелирлеу автоматикасы

Нивелирлеу автоматикасымен жұмыс істеу

Өлшеу құралын көлденең жылжымайтын табанға қойып, ұстағышта (24) немесе штативте (31) бекітіңіз.

Нивелирлеу автоматикасымен жұмыс істеу үшін қосқыш/өшіргішті (16) "On" күйіне жылжытыңыз.

Нивелирлеу автоматикасы $\pm 4^\circ$ өз нивелирлеу аймағындағы тегіс еместіктерді автоматты тегістейді.

Лазер сызықтары басқа қозғалмаса нивелирлеу аяқталды.

Автоматты нивелирлеу мүмкін болмаса, мысалы өлшеу құралы тұрған табан көлденең сызықтан 4° көп ауған болса, лазер сызықтары жылдам жыпылықтайды. Сигнал дыбысы қосуды болса сигнал жылдам такта дыбыс шығарады.

Өлшеу құралын көлденең қойып, өз нивелирлеу аяқталғанша күтіңіз. Өлшеу құралы өз нивелирлеу аймағында $\pm 4^\circ$ тұрса лазер сызықтары үздіксіз жанып, сигнал дыбысы өшеді.

Пайдалану кезінде қағылулар болса немесе күй өзгерсе өлшеу құралы автоматты ретте өзін нивелирлейді. Жаңа нивелирлеуден соң қателердің алдын алу үшін көлденең немесе тік лазер сызығының күйін негізгі нүктелерге салыстырып тексеріңіз.

Нивелирлеу автоматикасысыз жұмыс істеу

Нивелирлеу автоматикасымен жұмыс істеу үшін қосқыш/өшіргішті (16) "On" күйіне жылжытыңыз. Нивелирлеу автоматикасы өшірулі болғанда нивелирлеу автоматикасысыз жұмыс (4) көрсеткісі қызыл түсте жанып, лазер сызықтары жай жыпылықтайды.

Нивелирлеу автоматикасы өшкенде өлшеу құралын еркін қолда ұстау немесе қисайған табанға қою керек. Лазер сызықтары бір біріне тік ретте болмайды.

"Levelling Remote App" арқылы қашықтан басқару

Өлшеу құралы Bluetooth® модулімен жабдықталған, ол радио арқылы смартфоннан Bluetooth® интерфейсі арқылы қашықтан басқаруға мүмкіндік береді.

Бұл функцияны пайдалану үшін (App) "Levelling Remote App" бағдарламасы керек болады. Оны соңғы құрылғыға байланысты тисті App-Store-дан (Apple App Store, Google Play Store) жүктеп алуға болады.

Bluetooth® байланысы үшін талап етілетін жүйелік алғышарттар туралы www.bosch-professional.com Bosch интернет торабында табасыз

Bluetooth® арқылы қашықтан басқаруда мобильді соңғы құрылғы мен өлшеу құралы арасында жаман қабылдау шарттары пайда болады.

Bluetooth® қосу

Bluetooth® қашықтан басқаруға қосу үшін Bluetooth® түймешігін (9) басыңыз. Мобильды құралыңызда Bluetooth® ұяшығының белсенді болуын қамтамасыз етіңіз.

Bosch бағдарламаларын бастаудан соң мобильды құралмен өлшеу құралы арасында байланыс жасалады. Бірнеше белсенді өлшеу құралы табылса керекті өлшеу құралын таңдаңыз. Егер белсенді өлшеу құралы табылса байланыс автоматты ретте жасалады.

Bluetooth® көрсеткісі (8) жанғанда байланыс бар болады.

Bluetooth® байланысы өлшеу құралы мен мобильді соңғы құрылғы арасындағы ұзақ қашықтық немесе кедергі және электрмагниттік ақаулық көздері себебінен үзілуі мүмкін. Бұл жағдайда Bluetooth® көрсеткісі (8) жыпылықтайды.

Bluetooth® өшіру

Bluetooth® қашықтан басқару үшін өшіру үшін Bluetooth® түймешігін (9) басыңыз немесе өлшеу құралын өшіріңіз.

Калибрлеу ескеруі CAL guard

CAL guard калибрлеу ескертуі өлшеу құралының күйін бақылайды ол өшік болса да. Егер өлшеу құралы аккумулятор немесе батарея арқылы энергия жабдықтауысыз болса, ішкі энергия сақтағышы 72 сағат ішінде сенсорлар ырқылы үздіксіз бақылауды қамтамасыз етеді.

Сенсорлар өлшеу құралының алғашқы іске қосылуымен белсендіріледі.

Калибрлеу ескертуінің іске қосылуы

Егер төмендегі оқиға пайда болса, калибрлеу ескертуі CAL guard іске қосылып CAL guard (3) көрсеткісі қызыл түсте жанады:

- Калибрлеу аралығы (әр 12 ай) өтті.
- Өлшеу құралы сақтау температурасы аймағынан тыс сақталып тұр.
- Өлшеу құралы қатты қағылған (мысалы, құлап еденге қағылғанда).

"Levelling Remote App" бағдарламасында үш оқиғаның қайсысы калибрлеу ескертуін іске қосқанын көруге болады. Бағдарламасыз себеп айқындалмайды, CAL

guard (3) көрсеткішінің жануы тек нивелирлеу дәлдігін тексеру керектігін білдіреді.

Ескерту іске қосылғаннан соң **CAL guard (3)** көрсеткіші нивелирлеу дәлдігі тексеріліп көрсеткіші өшірілгенше жанады.

Калибрлеу ескертуі іске қосылғаннан соң жасалатын әрекеттер

Өлшеу құралының нивелирлеу дәлдігін тексеріңіз (қараңыз „Өлшеу құралының дәлдігін тексеру“, Бет 185). Егер максималдық ауытқу ешбір тексеруде өтілмесе, онда **CAL guard (3)** көрсеткішін өшіріңіз. Ол үшін қабылдағыш режим (5) пернесі мен *Bluetooth®* пернесі (9) бір уақытта кемінде 3 сек басып тұрыңыз. **CAL guard (3)** көрсеткіші өшеді.

Егер өлшеу құралы тексеруде максималдық ауытқуды арттырса, оны Bosch сервис орталығында жөндетіңіз.

Өлшеу құралының дәлдігін тексеру

Дәлдік әсерлері

Қоршау температурасы ең күшті әсер етеді. Еденнен жоғарыға болған температура өзгерістері лазер сәулесін ауытқуы мүмкін.

Еден жағынында температура өзгерістері қатты болғаны үшін өлшеу құралын 20 м қашықтықтан бастап штативке орнату керек. Өлшеу құралын мүмкіншілік бойынша жұмыс аймағының ортасына қойыңыз.

Сыртқы әсерлерден тыс аспаптық әсерлер де (мысалы қағылыс немесе қатты соққылар) ауытқуларға алып келуі мүмкін. Сол үшін әр жұмыстан алдын нивелирлеу дәлдігін тексеріңіз.

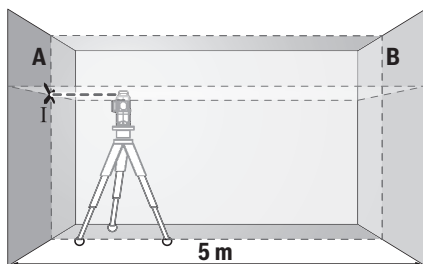
Алдымен көлденең лазер сызығының нивелирлеу дәлдігін, сосын тік лазер сызықтарының нивелирлеу дәлдігін тексеріңіз.

Егер өлшеу құралы тексеруде максималдық ауытқуды арттырса, оны Bosch сервис орталығында жөндетіңіз.

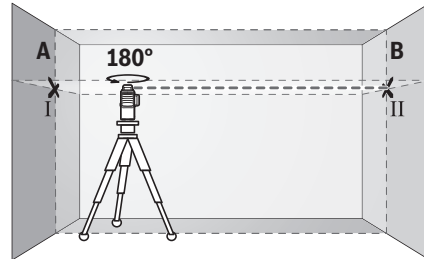
Көлденең осьтің көлденең нивелирлеу дәлдігін тексеру

Тексеру үшін 5 м бос өлшеу қашықтығы қатты жерде А мен В екі қабырғаның арасында керек болады.

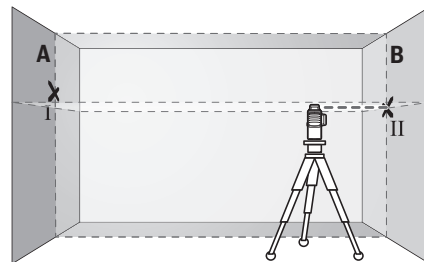
- Өлшеу құралын А қабырғасының қасында штативке немесе қатты тегіс табанда орнатыңыз. Өлшеу құралын нивелирлеу автоматикасымен қосыңыз. Көлденең лазер жазықтығы мен тік лазер жазықтығы өлшеу құралы алдында жасалатын жұмыс түрін таңдаңыз.



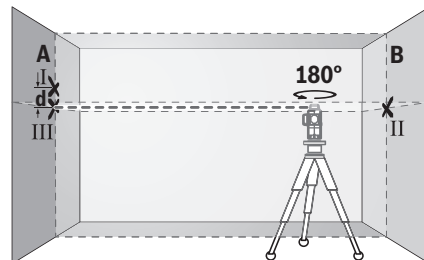
- Лазерді жақын А қабырғасына бағыттап, өлшеу құралын нивелирлеңіз. Лазер сызықтары қабырғада айқыш-ұйқыш нүктесінің ортасын белгілеңіз (I нүктесі).



- Өлшеу құралын 180° бұрап, оны нивелирлеп лазер сызықтарының арғы В қабырғасындағы айқыш-ұйқыш нүктесін белгілеңіз (II нүктесі).
- Өлшеу құралын бұрамай В қабырғасының қасында қойып, қосыңыз да нивелирлеңіз.



- Өлшеу құралының биіктігін (штативтер немесе бар болса тіреуіш көмегімен) лазер сызықтарының айқыш-ұйқыш нүктесі В қабырғасында алдымен белгіленген нүктеге II сәйкес болатындай бағыттаңыз.



- Өлшеу құралын 180° бұрап биіктігін өзгертеңіз. Оны А қабырғасына тік лазер сызығы белгіленген I нүктесінен өтетін етіп бағыттаңыз. Өлшеу құралын нивелирлеп, лазер сызықтарының айқыш-ұйқыш нүктесін А қабырғасында (III нүктесі) белгілеңіз.
- А қабырғасындағы I мен III екі белгіленген нүктенің d айырмашылығы өлшеу құралының дәл биіктіктен ауытқуын көрсетеді.

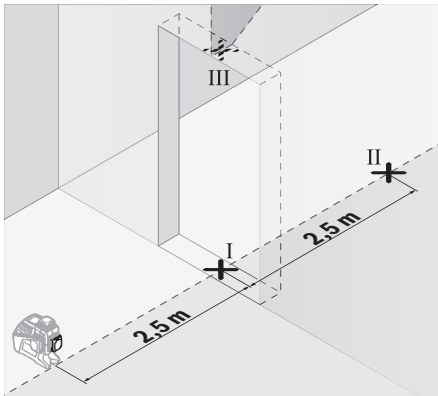
2 x 5 м = 10 м өлшеу қашықтығында максималдық рұқсат етілген ауытқу:

10 м × ±0,2 мм/м = ±2 мм. I мен III нүктелері арасындағы **d** I айырмашылық максималдық 2 мм болуы керек.

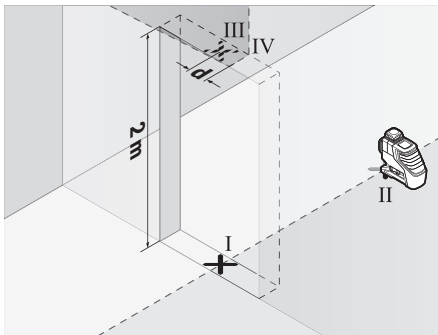
Тік сызықтарын нивелирлеу дәлдігін тексеріңіз

Тексеру үшін (қатты табанда) есіктің әр жағынан кемінде 2,5 м жай болатын есік тесігі керек.

- Өлшеу құралын есік тесігінен 2,5 м қашықтықта бекем тегіс табанда орналастырыңыз (штативте емес). Өлшеу құралын нивелирлеу автоматикасымен қосыңыз. Тік лазер жазықтығы өлшеу құралы алдында жасалатын жұмыс түрін таңдаңыз.



- Тік лазер сызығының орталығын есік тесігінің еденінде (I нүктесі), 5 м қашықтықта есік тесігінің басқа жағында (II нүктесі) және есік тесігінің жоғарғы шетінде (III нүктесі) белгілеңіз.



- Өлшеу құралын 180° бұрап, есік тесігінің басқа жағында тікелей II нүктесінің артында орнатыңыз. Өлшеу құралын нивелирлеп, тік лазер сызығын орталығы нақты I мен II нүктелерінен өтетін етіп бағыттаңыз.
- Лазер сызығының орталығын есік тесігінің жоғарғы шетінде IV нүктесі ретінде белгілеңіз.
- А қабырғасындағы III мен IV екі белгіленген нүктенің **d** айырмашылығы өлшеу құралының дәл биіктіктен ауытқуын көрсетеді.
- Есік тесігінің биіктігін өлшеңіз.

Екінші тік лазер сызықтығы үшін өлшеу әдісін қайталаңыз. Ол үшін тік лазер жазықтығы өлшеу құралы жанында жасалатын жұмыс түрін таңдаңыз да өлшеу құралын өлшеу әдісінің алдында 90° бұраңыз.

Максималдық рұқсат етілетін ауытқуды төмендегідей өлшейсіз:

есік тесігінің қос биіктігі × 0,2 мм/м

Мысал: есік тесігінің 2 м биіктігінде максималдық ауытқу $2 \times 2 \text{ м} \pm 0,2 \text{ мм/м} = \pm 0,8 \text{ мм}$ болуы тиіс. Сол үшін III мен IV нүктелерінің аралығы максималдық 0,8 мм болуы керек.

Пайдалану нұсқаулары

► **Әрдайым тек лазер сызығының орталығын пайдаланыңыз.** Лазер сызығының ені қашықтықпен өзгереді.

► **Өлшеу құралы радио ұяшығымен жабдықталған. Жергілікті пайдалану шектеулерін, мысалы, ұшақтарда немесе емханаларда ескеріңіз.**

Лазер нысандық тақтасын пайдалану

Лазер нысандық тақтасы (27) қолайсыз жағдайда және ұзақ қашықтықтарда лазер сызығының көрінісін жақсартады.

Лазер нысандық тақтасының қайтаратын жартысы (27) лазер сызығының көрінуін жақсартып, мөлдір жартысы арқылы лазер сызығы лазер нысандық тақтасының артынан да көрінеді.

Штативпен жұмыс істеу (керек-жарақ)

Штатив тұрақты және биіктігі реттелетін өлшеу табаны болады. Өлшеу құралын 1/4" штатив патронымен (17) штативіне немесе (31) стандартты фотоштативіне орнатыңыз. Стандартты құрылыс штативінде бекіту үшін 5/8"-штатив патронын (18) пайдаланыңыз. Өлшеу құралын штативтегі құлыпта бұрандасымен бекітіңіз. Өлшеу құралын қосудан алдын штативті бағыттаңыз.

Әмбебап ұстағышпен бекітіңіз (керек-жарақ) (B суретін қараңыз)

Әмбебап ұстағыш (24) көмегімен өлшеу құралын, мысалы, тік аймақтарда, құбырларда немесе магниттелетін материалдарда бекіту мүмкін. Әмбебап ұстағышты және едендік штатив ретінде де пайдалану мүмкін болып өлшеу құралының биіктік бойынша бағытталуын оңтайландырады.

Өлшеу құралын қосудан алдын әмбебап ұстағышты (24) дерекі бағыттаңыз.

Лазер қабылдағышымен жұмыс істеу (керек-жарақ) (B суретін қараңыз)

Қолайсыз жарықтық жағдайында (жарық қоршау, тікелей күн сәулелері) және ұзақ қашықтықтарда лазер сәулесінің дұрыс табылуы үшін (28) лазер қабылдауышын пайдаланыңыз. Лазер қабылдағышымен жұмыс істегенде қабылдау режимін қосыңыз (қараңыз „Қабылдағыш режим“, Бет 184).

Лазер көру көзiлдiрiгi (керек-жарақ)

Лазер көру көзiлдiрiгi қоршау жарықтығын сүзгiлейдi. Осылай лазер жарығы көз үшiн жарқынрақ болады.

- ▶ **Лазер көру көзiлдiрiгiн қорғаныш көзiлдiрiгi ретiнде пайдаланбаңыз.** Лазер көру көзiлдiрiгi лазер сәулесiн жақсырақ көру үшiн қызмет жасайды, бiрақ ол лазер сәулесiнен қорғамайды.
- ▶ **Лазер көру көзiлдiрiгiн күн көзiлдiрiгi ретiнде немесе жол қозғалысында пайдаланбаңыз.** Лазер көрi көзiлдiрiгi ультракүлгін сәулелерiнен толық қорғамай рең көру қабiлетiн азайтады.

Жұмыс мысалдары (АҒ суреттерiн қараңыз)

Өлшеу құралын пайдалану мүмкiндiктерiнiң мысалдары суреттер беттерiнде берiлген.

Өлшеу құралын әрдайым тексерiлетiн аймақ немесе шетке жақын қойып әр өлшеуден алдын нивелирлеңiз.

Техникалық күтiм және қызмет**Қызмет көрсету және тазалау**

Өлшеу құралын тек жеткiзiлген қорғайтын қабында немесе шабаданда сақтаңыз немесе тасымалдаңыз. Өлшеу құралын таза ұстаңыз.

Өлшеу құралын суға немесе басқа сұйықтықтарға батырмаңыз.

Ластануларды суланған, жұмсақ шүберекпен сүртiңiз. Жұғыш заттарды немесе ерiткiштердi пайдаланбаңыз.

Лазер шығыс тесiгiндегi аймақтарды сапалы тазалайтын қылшықтарға назар аударыңыз.

Жөндеу үшiн өлшеу құралын қорғау қалтасында (30) жiберiңiз.

Тұтынушыға қызмет көрсету және пайдалану кеңестерi

Қызмет көрсету шеберханасы өнiмдi жөндеу және күту, сондай-ақ қосалқы бөлшектер туралы сұрақтарға жауап бередi. Жарылу сызбалары мен қосалқы бөлшектер туралы мәлiметтердi төмендегi мекенжайда табасыз:

www.bosch-pt.com

Bosch бағдарламасы кеңес тобы бiздiң өнiмдер және олардың керек-жарақтары туралы сұрақтарыңызға жауап бередi.

Сұрақтар қою және қосалқы бөлшектерге тапсырыс беру кезiнде мiндеттi түрде өнiмдiң зауыттық тақтайшасындағы 10-санды өнiм нөмiрiн жазыңыз.

Өндiрушi талаптары мен нормаларының сақталуымен электр құралын жөндеу және кепiлдi қызмет көрсету барлық мемлекеттер аумағында тек “Роберт Бош” фирмалық немесе авторизацияланған қызмет көрсету орталықтарында орындалады. ЕСКЕРТУ! Заңсыз жолмен әкелiнген өнiмдердi пайдалану қауiптi, денсаулығыңызға зиян келтiруi мүмкiн. Өнiмдердi заңсыз жасау және тарату әкiмшiлiк және қылмыстық тәртiп бойынша Заңмен қудаланады.

Қазақстан

Тұтынушыларға кеңес беру және шағымдарды қабылдау орталығы:

“Роберт Бош” (Robert Bosch) ЖШС

Алматы қ.,

Қазақстан Республикасы

050012

Муратбаев к., 180 үй

“Гермес” БО, 7 қабат

Тел.: +7 (727) 331 31 00

Факс: +7 (727) 233 07 87

E-Mail: ptka@bosch.com

Сервистiк қызмет көрсету орталықтары мен қабылдау пункттерiнiң мекен-жайы туралы толық және өзектi ақпаратты Сiз: www.bosch-professional.kz ресми сайттан ала аласыз

Тасымалдау

Бұл литий-иондық аккумуляторлар қауiптi тауарларға қойылатын талаптарға сай болуы керек. Пайдаланушы аккумуляторларды көшеде қосымша құжаттарсыз тасымалдай алады.

Үшiншi тұлғалар (мысалы, әуе көлiгi немесе жiберу) орамаға және маркаларға қойылатын арнайы талаптарды сақтау керек. Жiберуге дайындау кезiнде қауiптi жүктердi тасымалдау маманымен хабарласу керек.

Аккумуляторды корпусы зақымдалған болса ғана жiберiңiз. Ашық түйiспелердi желiмдензi және аккумуляторды орамада қозғалмайтындей ораңыз. Қажет болса, қосымша ұлттық ережелердi сақтаңыз.

Кәдеге жарату

Өлшеу құралын, аккумуляторын/батареяларын, оның жабдықтары мен орамасын қоршаған ортаны қорғайтын ретте кәдеге жарату орнына тапсыру қажет.



Өлшеу құралдарын және аккумуляторларды/ батареяларды үй қоқысына тастамаңыз!

Тек қана ЕО елдерi үшiн:

Еуропа 2012/19/EU ережесi бойынша жарамсыз өлшеу құралдары және Еуропа 2006/66/EC ережесi бойынша зақымдалған немесе ескi аккумулятор/батареялар бөлек жиналып кәдеге жаратылуы қажет.

Аккумуляторлар/батареялар:**Литий-иондық:**

Тасымалдау бөлiмiндегi, бетiндегi нұсқауларды орындаңыз (қараңыз „Тасымалдау”, Бет 187) сенсорлық пернемен растаңыз.

Română

Instrucțiuni de siguranță



Citiți și respectați toate instrucțiunile pentru a putea nepericulos și sigur cu aparatul de măsură. Dacă aparatul de măsură nu este folosit conform prezentelor

instrucțiuni, dispozitivele de protecție integrate în acesta pot fi afectate. Nu deteriorați niciodată indicatoarele de avertizare de pe aparatul dumneavoastră de măsură, făcându-le nelizibile. **PĂSTRAȚI ÎN CONDIȚII OPTIME PREZENTELE INSTRUCȚIUNI ȘI TRANSMITEȚI-LE MAI DEPARTE LA PREDAREA APARATULUI DE MĂSURĂ.**

- ▶ **Atenție** - dacă se folosesc ale echipamente de operare sau ajustare sau dacă se lucrează după alte procedee decât cele specificate în prezentele instrucțiuni, aceasta poate duce la o expunere la radiații periculoasă.
- ▶ **Aparatul de măsură se livrează cu o plăcuță de avertizare (în schița aparatului de măsură de la pagina grafică marcată).**
- ▶ **În cazul în care textul plăcuței de avertizare nu este în limba țării dumneavoastră, înainte de prima punere în funcțiune, lipiți deasupra textului în limba engleză al plăcuței de avertizare, eticheta în limba țării dumneavoastră, din setul de livrare.**



Nu îndreptați raza laser asupra persoanelor sau animalelor și nu priviți nici dumneavoastră direct raza laser sau reflexia acesteia. Prin aceasta ați putea

provoca orbirea persoanelor, cauza accidente sau vătămă ochii.

- ▶ **În cazul în care raza laser este direcționată în ochii dumneavoastră, trebuie să închideți în mod voluntar ochii și să deplasați imediat capul în afara razei.**
- ▶ **Nu aduceți modificări echipamentului laser.**
- ▶ **Nu folosiți ochelarii optici pentru laser drept ochelari de protecție.** Ochelarii optici pentru laser servesc la mai buna recunoaștere a razei laser; ei nu vă protejează totuși împotriva radiației laser.
- ▶ **Nu folosiți ochelarii optici pentru laser drept ochelari de protecție sau în traficul rutier.** Ochelarii optici pentru laser nu oferă o protecție UV completă și reduc percepția culorilor.
- ▶ **Nu permiteți repararea aparatului de măsură decât de către personal de specialitate corespunzător calificat și numai cu piese de schimb originale.** Numai în acest mod poate fi garantată siguranța de exploatare a aparatului de măsură.

- ▶ **Nu lăsați copiii să folosească nesupravegheați aparatul de măsură cu laser.** Ei ar putea provoca involuntar orbirea unor persoane
- ▶ **Nu lucrați cu aparatul de măsură în mediu cu pericol de explozie în care se află lichide, gaze sau pulberi inflamabile.** În aparatul de măsură se pot produce scântei care să aprindă praful sau vaporii.
- ▶ **În timpul funcționării aparatului de măsură, în anumite condiții, sunt emise semnale sonore puternice. De aceea, țineți aparatul de măsură la distanță de urechile dumneavoastră și ale celorlalte persoane.** Sunetul puternic poate afecta auzul.



Nu aduceți aparatul de măsură, panoul de vizare laser (27) și suportul universal (24) în apropierea stimulatoarelor cardiace. Magneții aparatului de măsură, ai panoului de vizare laser și ai suportului universal generează un câmp care poate afecta funcționarea stimulatoarelor cardiace.

- ▶ **Țineți aparatul de măsură, panoul de vizare laser (27) și suportul universal (24) la distanță față de suporturile magnetice de date și de aparatele sensibile la câmpurile magnetice.** Prin efectul magneților aparatului de măsură, ai panoului de vizare laser și ai suportului universal se poate ajunge la pierderi ireversibile de date.
- ▶ **Nu înghițiți niciodată baterii rotunde.** Înghițirea unei baterii rotunde poate duce în interval de 2 ore la arsuri interne grave și la moarte.



Asigurați-vă că bateria rotundă nu ajunge în mâinile copiilor. Dacă există suspiciunea că bateria rotundă a fost înghițită sau a fost introdusă într-un alt orificiu corporal, consultați imediat un medic.

- ▶ **La schimbarea bateriei, aveți grijă să o înlocuiți în mod corespunzător.** Există pericol de explozie.
- ▶ **Nu încercați să reîncărcați bateriile rotunde și nu scurtcircuitați bateria rotundă.** Bateria rotundă poate prezenta scurgeri, poate exploda, se poate aprinde și răni persoane.
- ▶ **Scoateți și eliminați în mod corespunzător bateriile rotunde descărcate.** Bateriile rotunde descărcate pot prezenta scurgeri și pot cauza defectarea produsului sau pot răni persoane.
- ▶ **Nu supraîncălziți bateria rotundă și nu o aruncați în foc.** Bateria rotundă poate prezenta scurgeri, poate exploda, se poate aprinde și răni persoane.
- ▶ **Nu deteriorați bateria rotundă și nu o dezasamblați.** Bateria rotundă poate prezenta scurgeri, poate exploda, se poate aprinde și răni persoane.
- ▶ **Nu aduceți o baterie rotundă defectă în contact cu apa.** În combinație cu apa, litiul scurs din aceasta poate produce hidrogen și provoca prin aceasta o explozie sau rănirea persoanelor.
- ▶ **Nu mai folosiți aparatul de măsură în cazul în care suportul pentru bateriile rotunde (22) nu se mai**

închide. Scoateți bateria rotundă din acesta și solicitați repararea acestuia.

- ▶ **Atât înaintea oricărui intervenții asupra aparatului de măsură (de exemplu, montaj, întreținere etc.), cât și în timpul transportului și depozitării, extrageți acumulatorul, respectiv bateriile din interiorul acestuia.** În cazul acționării involuntare a comutatorului de pornire/oprire există pericolul de rănire.
- ▶ **În cazul deteriorării sau utilizării necorespunzătoare a acumulatorului se pot degaja vapori.** Aerișiți cu aer proaspăt iar dacă vi se face rău consultați un medic. Vaporii pot irita căile respiratorii.
- ▶ **În urma contactului cu obiecte ascuțite ca de exemplu cuie sau șurubelnițe sau prin acțiunea unor forțe exterioare asupra sa, acumulatorul se poate deteriora.** Se poate produce un scurtcircuit intern în urma căruia acumulatorul să se aprindă, să scoată fum, să explodeze sau să se supraîncălzească.
- ▶ **Feriiți acumulatorii nefolosiți de agrafele de birou, monede, chei, cuie, șuruburi sau alte obiecte metalice mici, care ar putea provoca șuntarea contactelor.** Un scurtcircuit între contactele acumulatorului poate duce la arsuri sau incendiu.
- ▶ **Nu deschideți acumulatorul.** Există pericol de scurtcircuit.
- ▶ **În caz de utilizare greșită, din acumulator se poate scurge lichid.** Evitați contactul cu acesta. În caz de contact accidental clătiți bine cu apă. Dacă lichidul vă intră în ochi, consultați și un medic. Lichidul scurs din acumulator poate duce la iritații ale pielii sau la arsuri.
- ▶ **Utilizați acumulatorul numai pentru produsele oferite de același producător.** Numai astfel acumulatorul va fi protejat împotriva unei suprasolicitări periculoase.



Feriiți acumulatorul de căldură, de asemenea de ex. de radiații solare continue, foc, apă și umezeală. Există pericol de explozie.



- ▶ **Încărcați acumulatorii numai în încărcătoarele recomandate de producător.** Dacă un încărcător destinat unui anumit tip de acumulator este folosit la încărcarea altor tipuri de acumulator decât cele prevăzute pentru el, există pericol de incendiu.
- ▶ **Atenție! În cazul utilizării aparatului de măsură cu Bluetooth® se pot produce deranjamente ale altor echipamente și instalații, avioane și aparate medicale (de exemplu, stimulatoare cardiace, aparate auditive). De asemenea, nu poate fi complet exclusă afectarea oamenilor și animalelor din imediata vecinătate. Nu utilizați aparatul de măsură cu Bluetooth® în apropierea aparatelor medicale, stațiilor de benzină, instalațiilor chimice, sectoarelor cu pericol de explozie și în zonele de detonare. Nu utilizați aparatul de măsură cu Bluetooth® în avioane. Evitați folosirea mai îndelungată în imediata apropiere a corpului.**

Marca și sigla (logo) Bluetooth® sunt mărci înregistrate și proprietatea Bluetooth SIG, Inc. Utilizarea acestei mărci/sigle de către Robert Bosch Power Tools GmbH se efectuează sub licență.

Descrierea produsului și a performanțelor sale

Țineți cont de ilustrațiile din secțiunea anterioară a instrucțiunilor de utilizare.

Utilizarea conform destinației

Aparatul de măsură este destinat proiectării și verificării de linii orizontale și verticale.

Aparatul de măsură este adecvat pentru utilizarea în mediul interior și exterior.

Componentele ilustrate

Numerotarea componentelor ilustrate se referă la schița aparatului de măsură de la pagina grafică.

- (1) Orificiu de ieșire a razei laser
- (2) Stare de încărcare a acumulatorului/bateriilor
- (3) Indicator **CAL guard**
- (4) Indicator de lucru fără nivelare automată
- (5) Tastă mod Receptor
- (6) Indicator mod Receptor
- (7) Tastă pentru modul de funcționare Linie laser
- (8) Indicator de conexiune **Bluetooth®**
- (9) Tastă **Bluetooth®**
- (10) Compartiment pentru acumulator
- (11) Carcasă adaptor pentru baterii^(A)
- (12) Baterii^(A)
- (13) Tastă de deblocare adaptor de acumulator/baterii^(A)
- (14) Capac de închidere adaptor pentru baterii^(A)
- (15) Acumulator^(A)
- (16) Comutator de pornire/oprire
- (17) Orificiu de 1/4" de prindere pe stativ
- (18) Orificiu de 5/8" de prindere pe stativ
- (19) Număr de serie
- (20) Plăcuță de avertizare laser
- (21) Baterie rotundă
- (22) Suport baterii rotunde
- (23) Compartiment baterii rotunde
- (24) Suport universal^(A)
- (25) Platformă rotativă^(A)
- (26) Telecomandă^(A)
- (27) Panou de vizare laser^(A)
- (28) Receptor laser^(A)
- (29) Ochelari pentru laser^(A)

- (30) Geantă de protecție^{A)}
 (31) Stativ^{A)}
 (32) Tijă telescopică^{A)}
 (33) Valiză^{A)}

- (34) Inserție^{A)}

A) **Accesoriiile ilustrate sau descrise nu sunt cuprinse în setul de livrare standard. Puteți găsi accesoriiile complete în programul nostru de accesorii.**

Date tehnice

Nivelă laser cu linie	GLL 3-80 C	GLL 3-80 CG
Număr de identificare	3 601 K63 R..	3 601 K63 T..
Zona de lucru ^{A)}		
- Standard	30 m	30 m
- în modul Receptor	25 m	25 m
- cu receptor laser	5-120 m	5-120 m
Precizie normală de nivelare	±0,2 mm/m	±0,2 mm/m
Domeniu normal de autonivelare	±4°	±4°
Timp normal de nivelare	<4 s	<4 s
Înălțime maximă de lucru deasupra înălțimii de referință	2000 m	2000 m
Umiditatea atmosferică relativă maximă	90%	90%
Gradul de murdărie conform IEC 61010-1	2 ^{B)}	2 ^{B)}
Clasa laser	2	2
Tip laser	630-650 nm, <10 mW	500-540 nm, <10 mW
C ₆	10	10
Linie laser divergentă	50 × 10 mrad (unghi de 360 de grade)	50 × 10 mrad (unghi de 360 de grade)
durată minimă impuls	1/10000 s	1/10000 s
Receptoare laser compatibile	LR6, LR7	LR7
Orificiu de prindere pe stativ	1/4", 5/8"	1/4", 5/8"
Alimentarea cu energie electrică a aparatului de măsură		
- Acumulator (litiu-ion)	10,8 V/12 V	10,8 V/12 V
- Baterii (alcaline cu mangan)	4 × 1,5 V LR6 (AA) (cu adaptor pentru baterii)	4 × 1,5 V LR6 (AA) (cu adaptor pentru baterii)
Durata de funcționare cu 3 planuri laser ^{C)}		
- cu acumulator	8 h	6 h
- cu baterii	6 h	4 h
Aparat de măsură cu <i>Bluetooth</i> [®]		
- Compatibilitate	<i>Bluetooth</i> [®] 4.0 (Low Energy) ^{D)}	<i>Bluetooth</i> [®] 4.0 (Low Energy) ^{D)}
- Rază maximă de acoperire semnal.	30 m ^{E)}	30 m ^{E)}
- Gama frecvențelor de lucru	2402-2480 MHz	2402-2480 MHz
- Putere maximă de emisie	<1 mW	<1 mW
Smartphone cu <i>Bluetooth</i> [®]		
- Compatibilitate	<i>Bluetooth</i> [®] 4.0 (Low Energy) ^{D)}	<i>Bluetooth</i> [®] 4.0 (Low Energy) ^{D)}
- Sistem de operare	Android 4.3 (și variantele superioare) iOS 7 (și variantele superioare)	Android 4.3 (și variantele superioare) iOS 7 (și variantele superioare)
Greutate conform EPTA-Procedure 01:2014		
- cu acumulator	0,90 kg	0,90 kg

Nivelă laser cu linii	GLL 3-80 C	GLL 3-80 CG
– cu baterii	0,86 kg	0,86 kg
Dimensiuni (lungime × lățime × înălțime)	162 × 84 × 148 mm	162 × 84 × 148 mm
Tip de protecție	IP 54 (protecție împotriva prafului și a picăturilor de apă)	IP 54 (protecție împotriva prafului și a picăturilor de apă)
temperatură ambiantă admisă		
– în timpul încărcării	0 °C...+45 °C	0 °C...+45 °C
– în timpul funcționării ^{F)}	-10 °C ... +40 °C	-10 °C ... +40 °C
– în timpul depozitării	-20 °C ... +70 °C	-20 °C ... +70 °C
acumulatori recomandați	GBA 10,8 V ... GBA 12 V ... (cu excepția GBA 12 V 4,0 Ah)	GBA 10,8 V ... GBA 12 V ... (cu excepția GBA 12 V 4,0 Ah)
încărcătoare recomandate	AL 11.. CV GAL 12.. CV	AL 11.. CV GAL 12.. CV

- A) Zona de lucru poate fi limitată din cauza condițiilor de mediu nefavorabile (de exemplu, expunerea directă la radiații solare).
- B) Acesta se soldează numai cu producerea de reziduu neconductive, deși, ocazional, se poate produce o conductivitate temporară din cauza formării de condens.
- C) durate de funcționare mai scurte cu *Bluetooth*® activat și/sau împreună cu RM 3
- D) La aparatele cu *Bluetooth*® Low Energy, în funcție de model și sistemul de operare, este posibil să nu se poată realiza asocierea. Aparatele cu *Bluetooth*® trebuie să accepte profilul SPP.
- E) Raza de acoperire poate varia puternic, în funcție de condițiile exterioare, inclusiv în funcție de receptorul utilizat. În spații închise și din cauza barierelor metalice (de exemplu, pereți, rafturi, valize etc.), raza de acoperire *Bluetooth*® poate fi considerabil mai mică.
- F) putere mai redusă la temperaturi <0 °C

Date tehnice determinate cu acumulatorul din pachetul de livrare.

Pentru identificarea clară a aparatului dumneavoastră de măsură este necesar numărul de serie (19) de pe plăcuța cu date tehnice.

Montarea

Alimentarea cu energie electrică a aparatului de măsură

Aparatul de măsură poate funcționa cu baterii uzuale din comerț sau cu un acumulator litiu-ion Bosch.

Funcționarea cu acumulator

- **Folosii numai încărcătoarele specificate în datele tehnice.** Numai aceste încărcătoare sunt adaptate la acumulatorul cu tehnologie litiu-ion montat în aparatul dumneavoastră de măsură.

Observație: Folosirea unor acumulatori care nu sunt adecvați pentru aparatul dumneavoastră de măsură poate duce la deranjamente funcționale sau defectarea acestuia.

Notă: Acumulatorul este parțial încărcat la livrare. Pentru a asigura funcționarea la capacitatea nominală a acumulatorului, înainte de prima utilizare, încărcați complet acumulatorul în încărcător.

Acumulatorul cu tehnologie litiu-ion poate fi încărcat în orice moment, fără ca prin aceasta să i se reducă durata de viață utilă. Întreruperea procesului de încărcare nu dăunează acumulatorului.

Acumulatorul litiu-ion este protejat împotriva descărcării profunde, prin „Electronic Cell Protection (ECP)”. În cazul în

care acumulatorul este descărcat, aparatul de măsură este deconectat prin intermediul unui circuit de protecție.

- **Nu reconectați aparatul de măsură după ce acesta a fost deconectat prin intermediul circuitului de protecție.** Acumulatorul s-ar putea deteriora.

Pentru **introducerea** acumulatorului încărcat (15), împingeți-l în compartimentul său (10) până când se fixează sonor în poziție.

Pentru **extragerea** acumulatorului (15), apăsați tastele de deblocare (13) și scoateți acumulatorul din compartimentul său (10). **Nu forțați.**

Funcționarea cu baterii

Pentru funcționarea aparatului de măsură se recomandă utilizarea de baterii alcaline.

Introduceți bateriile în adaptorul pentru baterii.

- **Adaptorul pentru baterii este destinat exclusiv utilizării la aparatele de măsură Bosch prevăzute în acest scop și nu poate fi folosit la sculele electrice.**

Pentru **introducerea** bateriilor, împingeți carcasa (11) adaptorului pentru baterii în compartimentul pentru acumulator (10). Introduceți bateriile în carcasă conform imaginii de pe capacul de închidere (14). Împingeți capacul de închidere deasupra carcasei, până când se fixează sonor.



Pentru **extragerea bateriilor (12)**, apăsați tastele de deblocare **(13)** a capacului de închidere **(14)** și scoateți capacul de închidere. Aveți grijă ca bateriile să nu cadă afară. Țineți în acest scop aparatul de măsură cu compartimentul pentru acumulator **(10)** îndreptat în sus. Extrageți bateriile. Pentru a scoate carcasa **(11)** de la compartimentul pentru acumulator, prindeți-o și scoateți-o afară din aparatul de măsură, apăsând ușor peretele lateral al acestuia.

Înlocuiți întotdeauna toate bateriile în același timp. Folosiți numai baterii de aceeași marcă și capacitate.

- ▶ **Scoateți bateriile din aparatul de măsură atunci când urmează să nu-l folosiți o perioadă mai lungă de timp.** În cazul depozitării mai îndelungate, bateriile se pot coroda și autodescărca.

Indicatorul stării de încărcare

Indicatorul stării de încărcare **(2)** prezintă nivelul de încărcare a acumulatorului, respectiv a bateriilor:

LED	Stare de încărcare
Aprindere fixă în verde	100–75%
Aprindere fixă în galben	75–35%
Aprindere fixă în roșu	35–10%
Nicio lumină	– Acumulator defect – Baterii descărcate

Când acumulatorul, respectiv bateriile sunt descărcate, luminozitatea liniilor laser se reduce lent.

Înlocuiți imediat acumulatorul dacă este defect sau bateriile dacă sunt descărcate.

Funcționarea

Punerea în funcțiune

- ▶ **Feriți aparatul de măsură împotriva umezelii și expunerii directe la radiațiile solare.**
- ▶ **Nu expuneți aparatul de măsură la temperaturi extreme sau variații de temperatură.** De exemplu, nu-l lăsați pentru perioade lungi de timp în autovehicul. În cazul unor variații mai mari de temperatură, înainte de a pune în funcțiune aparatul de măsură, lăsați-l mai întâi să se acomodeze. În cazul temperaturilor extreme sau a variațiilor foarte mari de temperatură, poate fi afectată precizia aparatului de măsură.
- ▶ **Evitați șocurile puternice sau căderile aparatului de măsură.** După exercitarea unor influențe exterioare puternice asupra aparatului de măsură, înainte de reutilizarea acestuia, trebuie să efectuați întotdeauna verificarea preciziei acestuia (vezi „Verificarea preciziei aparatului de măsură”, Pagina 194).
- ▶ **Deconectați aparatul de măsură atunci când îl transportați.** În momentul deconectării, pendulul se blochează deoarece, în caz contrar, acesta s-ar putea deteriora în cazul unor mișcări ample.

Pornirea/Oprirea

Pentru **conectarea** aparatului de măsură, împingeți comutatorul de pornire/oprire **(16)** în poziția „**On**” (pentru lucrul fără nivelare automată) sau în poziția „**On**” (pentru lucrul cu nivelare automată). Aparatul de măsură emite, imediat după conectare, linii laser prin orificiile de ieșire **(1)**.

- ▶ **Nu îndreptați fasciculul laser asupra persoanelor sau animalelor și nu priviți direct spre acesta, nici chiar de la o distanță mai mare.**

Pentru **deconectarea** aparatului de măsură, împingeți comutatorul de pornire/oprire **(16)** în poziția „**Off**”. La deconectare, pendulul va fi blocat.

- ▶ **Nu lăsați nesupravegheat aparatul de măsură conectat și deconectați-l după utilizare.** Celelalte persoane ar putea fi orbite de fasciculul laser.

În cazul depășirii temperaturii de lucru maxime admise de 40 °C, se realizează deconectarea de siguranță a diodei laser. După răcire, aparatul de măsură este din nou gata de funcționare și poate fi reconectat.

Dacă temperatura aparatului de măsură se apropie de temperatura de lucru maximă admisă, luminozitatea liniilor laser scade lent.

Dezactivarea funcției de deconectare automată

Dacă timp de aproximativ 120 de minute nu este apăsată nicio tastă a aparatului de măsură, aparatul de măsură se deconectează automat pentru a menaja acumulatorii, respectiv bateriile.

Pentru a reconecta aparatul de măsură după deconectarea automată, puteți împinge comutatorul de pornire/oprire **(16)** mai întâi în poziția „**Off**”, iar apoi reconectați aparatul de măsură sau puteți apăsa o dată tasta Mod de funcționare laser **(7)** sau tasta Mod Receptor **(5)**.

Pentru a dezactiva deconectarea automată, țineți apăsată tasta Mod de funcționare laser **(7)** (cu aparatul de măsură conectat) timp de cel puțin 3 secunde. După dezactivarea funcției de deconectare automată, liniile laser se aprind intermitent scurt în semn de confirmare.

Pentru a activa funcția de deconectare automată, deconectați și conectați din nou aparatul de măsură.

Dezactivarea semnalului sonor

După conectarea aparatului de măsură, semnalul sonor rămâne activ permanent.

Pentru dezactivarea, respectiv activarea semnalului sonor, apăsați simultan tasta Mod de funcționare laser **(7)** și tasta Mod Receptor **(5)** și țineți-le apăsată timp de minimum 3 secunde.

Atât la activare, cât și la dezactivare sunt emise trei semnale sonore scurte în semn de confirmare.

Modurile de funcționare

Aparatul de măsură dispune de mai multe moduri de funcționare, între care se poate comuta în orice moment:

- generarea unui plan laser orizontal,
- generarea unui plan laser vertical,
- generarea a două planuri laser verticale,

- generarea unui plan laser orizontal, precum și a două planuri laser verticale.

După conectare, aparatul de măsură generează un plan laser orizontal. Pentru a comuta modul de funcționare, apăsați tasta Mod de funcționare laser (7).

Toate modurile de funcționare pot fi selectate atât cu, cât și fără nivelarea automată.

Modul Receptor

Pentru lucrul cu receptorul laser (28), modul Receptor trebuie conectat, indiferent de modul de funcționare ales.

În modul Receptor, liniile laser se aprind intermitent cu o frecvență foarte ridicată, putând fi astfel detectate de receptorul laser (28).

Pentru conectarea modului Receptor, apăsați tasta Mod Receptor (5). Indicatorul modului Receptor (6) se aprinde în verde.

Când modul Receptor este conectat, pentru ochiul uman, vizibilitatea liniilor laser este diminuată. De aceea, pentru lucrul fără receptor laser, deconectați modul Receptor, apăsând din nou tasta Mod Receptor (5). Indicatorul modului Receptor (6) se stinge.

Nivelarea automată

Lucrul cu funcția de nivelare automată

Așezați aparatul de măsură pe o suprafață orizontală, fermă, fixați-l pe suportul (24) sau pe stativul (31).

Pentru lucrul cu nivelare automată, împingeți comutatorul de pornire/oprire (16) în poziția „On”.

Nivelarea automată compensează automat denivelările în cadrul domeniului de autonivelare de $\pm 4^\circ$. Nivelarea este finalizată imediat ce liniile laser nu se mai mișcă.

Dacă nivelarea automată nu este posibilă, de exemplu, pentru că suprafața de sprijin a aparatului de măsură se abate cu mai mult de 4° de la poziția orizontală, liniile laser vor începe să se aprindă intermitent și rapid. Dacă semnalul sonor este activat, este emis un semnal în cadență rapidă.

Așezați în poziție orizontală aparatul de măsură și așteptați ca acesta să se niveleze automat. Atât timp cât aparatul de măsură se încadrează în domeniu de autonivelare de $\pm 4^\circ$, fasciculul laser se aprinde fix, iar semnalul sonor este dezactivat.

În caz de trepidății sau schimbări de poziție în timpul funcționării, aparatul de măsură se nivelează din nou în mod automat. După o renivelare, pentru a evita erorile, verificați poziția liniilor laser orizontale, respectiv verticale, în raport cu punctele de referință.

Lucrul fără funcția de nivelare automată

Pentru lucrul fără funcția de nivelare automată, împingeți comutatorul de pornire/oprire (16) în poziția „On”. Dacă funcția de nivelare automată este deconectată, indicatorul pentru lucrul fără funcția de nivelare automată (4) se aprinde în roșu, iar liniile laser se aprind intermitent și lent. Dacă nivelarea automată este dezactivată, puteți ține aparatul de măsură în mână sau îl puteți așeza pe o suprafață

înclinată. Liniile laser nu vor mai fi proiectate în mod obligatoriu perpendicular una pe cealaltă.

Comanda de la distanță prin intermediul „Levelling Remote App”

Aparatul de măsură este prevăzut cu un modul *Bluetooth*[®], care permite comanda de la distanță cu ajutorul tehnologiei wireless, prin intermediul unui smartphone cu interfață *Bluetooth*[®].

Pentru utilizarea acestei funcții, este necesară aplicația „Levelling Remote App”. În funcție de dispozitivul mobil utilizat, o puteți descărca dintr-un App Store (Apple App Store, Google Play Store).

Pentru informații privind cerințele de sistem pentru o asociere *Bluetooth*[®], accesați site-ul web Bosch www.bosch-pt.com

În cazul comenzii de la distanță prin *Bluetooth*[®], din cauza condițiilor slabe de recepție, se pot produce întârzieri între dispozitivul mobil și aparatul de măsură.

Activarea funcției Bluetooth[®]

Pentru activarea *Bluetooth*[®] în vederea comandării de la distanță, apăsați tasta *Bluetooth*[®] (9). Asigurați-vă că interfața *Bluetooth*[®] a dispozitivului dumneavoastră mobil este activată.

După pornirea aplicației Bosch, se realizează asocierea dintre dispozitivul mobil și aparatul de măsură. Dacă sunt găsite mai multe aparate de măsură active, selectați aparatul de măsură corespunzător. Dacă este găsit un singur aparat de măsură activ, asocierea se realizează automat.

Conexiunea este realizată imediat ce se aprinde indicatorul *Bluetooth*[®] (8).

Conexiunea *Bluetooth*[®] se poate întrerupe din cauza unei distanțe prea mari sau a unor obstacole aflate între aparatul de măsură și dispozitivul mobil, cât și din cauza unor perturbații electromagnetice. În acest caz, indicatorul *Bluetooth*[®] (8) se aprinde intermitent.

Deconectarea funcției Bluetooth[®]

Pentru a dezactiva funcția *Bluetooth*[®] pentru comanda de la distanță, apăsați tasta *Bluetooth*[®] (9) sau deconectați aparatul de măsură.

Funcția de avertizare privind necesitatea de calibrare CAL guard

Senzorii funcției de avertizare privind necesitatea de calibrare **CAL guard** monitorizează starea aparatului de măsură chiar și atunci când acesta este deconectat. Dacă aparatul de măsură nu este alimentat cu energie electrică de la acumulator sau baterii, un dispozitiv intern de stocare a energiei asigură monitorizarea continuă prin intermediul senzorilor timp de 72 de ore.

Senzorii se activează de la prima punere în funcțiune a aparatului de măsură.

Declanșarea funcției de avertizare privind necesitatea de calibrare

Imediat ce se produce unul din următoarele evenimente, funcția de avertizare privind necesitatea de calibrare **CAL guard** se activează, iar indicatorul **CAL guard (3)** se aprinde în roșu:

- Interval de calibrare expirat (la 12 luni).
- Aparatul de măsură a fost depozitat în afara domeniului temperaturilor de depozitare.
- Aparatul de măsură a fost supus unor trepidații masive (de exemplu, impact cu solul în urma căderii).

În „**Levelling Remote App**” puteți vizualiza care dintre cele trei evenimente de calibrare s-a activat. În absența aplicației, aceasta cauză nu poate fi identificată, iar aprinderea indicatorului **CAL guard (3)** transmite numai necesitatea verificării preciziei de nivelare.

După declanșarea avertizării, indicatorul **CAL guard (3)** rămâne aprins până când este verificată precizia de nivelare, iar apoi indicatorul este dezactivat.

Procedura în cazul declanșării funcției de avertizare privind necesitatea de calibrare

Verificați precizia de nivelare a aparatului de măsură (vezi „Verificarea preciziei aparatului de măsură”, Pagina 194). Dacă abaterea maximă nu este depășită la nicio verificare, dezactivați indicatorul **CAL guard (3)**. Pentru aceasta, apăsați simultan tasta Mod receptor **(5)** și tasta **Bluetooth® (9)** și mențineți-le apăsat timp de minimum 3 secunde. Indicatorul **CAL guard (3)** se stinge.

Dacă la una dintre verificări aparatul de măsură depășește abaterea maximă admisă, predați-l în vederea reparării la un centru de asistență tehnică Bosch.

Verificarea preciziei aparatului de măsură

Influențele asupra preciziei

Cea mai mare influență o exercită temperatura ambiantă. În special diferențele de temperatură plecând de la sol în sus pot devia fasciculul laser.

Deoarece stratificarea temperaturilor atinge valoarea maximă în apropierea solului, începând cu un tronson de măsurare de 20 m, ar trebui să lucrați întotdeauna cu aparatul de măsură montat pe un stativ. În afară de aceasta, așezați, pe cât posibil, aparatul de măsură în mijlocul suprafeței de lucru.

În afară de influențele exterioare, și influențele specifice aparatului (de exemplu, căderi sau șocuri puternice) pot duce la abateri. De aceea, înainte de a începe lucrul, verificați precizia de nivelare.

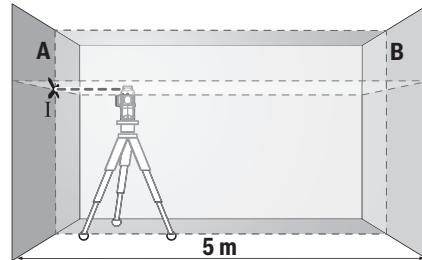
Verificați întotdeauna mai întâi precizia de nivelare a liniei laser orizontale, iar apoi precizia de nivelare a liniilor laser verticale.

Dacă la una dintre verificări aparatul de măsură depășește abaterea maximă admisă, predați-l în vederea reparării la un centru de asistență tehnică Bosch.

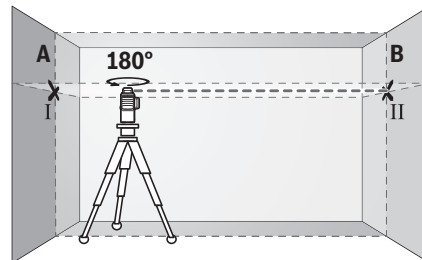
Verificarea preciziei de nivelare în plan orizontal a axei transversale

Pentru verificare, este necesar un tronson de măsurare liber de 5 m pe o fundație între doi pereți A și B.

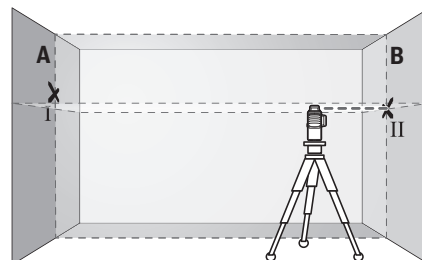
- Montați aparatul de măsură aproape de peretele A, pe un stativ sau așezați-l pe o suprafață tare, plană. Puneți în funcțiune aparatul de măsură activând funcția de nivelare automată. Selectați modul de funcționare în care doriți să fie generat un plan laser orizontal, precum și un plan laser vertical în fața aparatului de măsură.



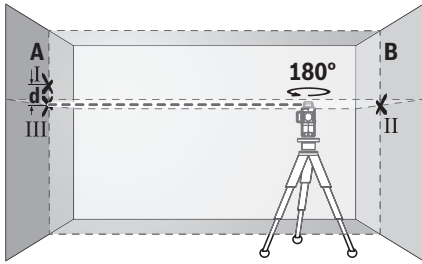
- Îndreptați laserul asupra peretelui apropiat A și lăsați aparatul de măsură să se niveleze. Marcați mijlocul punctului în care se intersectează liniile laser pe perete (punctul I).



- Rotiți la 180° aparatul de măsură, lăsați-l să se niveleze și marcați punctul de intersecție a liniilor laser de pe peretele opus B (punctul II).
- Așezați aparatul de măsură – fără a-l roti – lângă peretele B, conectați-l și lăsați-l să se niveleze.



- Reglați pe înălțime aparatul de măsură (cu ajutorul stativului sau, dacă este necesar, prin sprijinire) astfel încât punctul de intersecție a liniilor laser să se suprapună din nou cu punctul II marcat anterior pe peretele B.



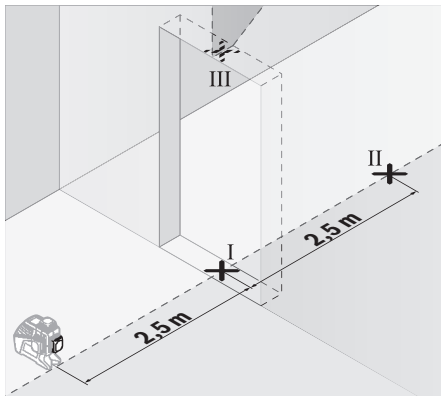
- Rotiți aparatul de măsură la 180°, fără a modifica înălțimea acestuia. Îndreptați-l pe peretele A astfel încât linia laser verticală să se suprapună peste punctul I deja marcat. Lăsați aparat de măsură să se niveleze și marcați punctul de intersecție a liniilor laser pe peretele A (punctul III).
- Diferența d dintre punctele I și III marcate pe peretele A reprezintă abaterea efectivă pe înălțimea a aparatului de măsură.

Pe tronsonul de măsurare de $2 \times 5 \text{ m} = 10 \text{ m}$, abaterea maximă admisă este:
 $10 \text{ m} \times \pm 0,2 \text{ mm/m} = \pm 2 \text{ mm}$. În consecință, diferența d dintre punctele I și III poate fi de maximum 2 mm.

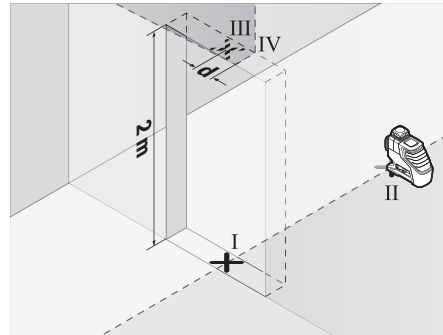
Verificarea preciziei de nivelare a liniilor verticale

Pentru verificare, aveți nevoie de un gol de ușă, în care (pe fundație), pe ambele laturi ale ușii, să existe câte un loc de cel puțin 2,5 m.

- Așezați aparatul de măsură la o distanță de 2,5 m față de golul de ușă, pe o suprafață tare, plană (nu pe un stativ). Puneți în funcțiune aparatul de măsură activând funcția de nivelare automată. Selectați modul de funcționare în care doriți să fie generată o linie laser verticală în fața aparatului de măsură.



- Marcați mijlocul liniei laser verticale pe partea inferioară a golului de ușă (punctul I), la o distanță de 5 m față de celelalte laturi ale golului de ușă, (punctul II), precum și pe marginea superioară a golului de ușă (punctul III).



- Rotiți aparatul de măsură la 180° și reglați-l pe partea cealaltă a golului de ușă direct sub punctul II. Lăsați aparatul de măsură să se niveleze și îndreptați linia laser verticală astfel încât mijlocul acesteia să traverseze exact punctele I și II.
- Marcați ca punct IV mijlocul liniei laser de pe muchia superioară a golului de ușă.
- Diferența d dintre punctele III și IV marcate reprezintă abaterea efectivă a aparatului de măsură pe verticală.
- Măsurați înălțimea golului de ușă.

Repețiți procesul de măsurare pentru cel de-al doilea plan laser vertical. Pentru aceasta, selectați un mod de funcționare în care să fie generat un plan laser vertical în partea laterală adiacentă a aparatului de măsură și rotiți aparatul de măsură la 90°, la începutul procesului de măsurare.

Abaterea maximă admisă poate fi calculată după cum urmează:

dublul înălțimii golului de ușă $\times 0,2 \text{ mm/m}$

De exemplu: la o înălțime a golului de ușă de 2 m, abaterea maximă trebuie să fie de $2 \times 2 \text{ m} \times \pm 0,2 \text{ mm/m} = \pm 0,8 \text{ mm}$.

De aceea, între punctele III și IV trebuie să existe o diferență de cel mult 0,8 mm.

Instrucțiuni de lucru

- **Utilizați întotdeauna numai mijlocul liniei laser pentru a efectua marcaje.** Lățimea liniei laser se modifică odată cu distanța.
- **Aparatul de măsură este prevăzut cu o interfață radio. Trebuie luate în calcul limitările locale în funcționare, de exemplu, în avioane sau spitale.**

Lucrul cu panoul de vizare laser

Panoul de vizare laser (27) optimizează vizibilitatea fasciculului laser în caz de condiții nefavorabile și de distanțe mari.

Jumătatea reflectorizantă a panoului de vizare laser (27) optimizează vizibilitatea liniei laser, iar jumătatea transparentă permite vizualizarea liniei laser chiar și din partea posterioară a panoului de vizare laser.

Lucrul cu stativul (accesoriu)

Stativul este un suport de măsurare stabil, cu înălțime reglabilă. Puneți aparatul de măsură cu orificiul de 1/4" de

prindere pe stativ (17) pe filetul stativului (31) sau pe filetul unui stativ foto uzual din comerț. Pentru fixarea pe un stativ pentru construcții uzual, utilizați orificiul de 5/8" de prindere pe stativ (18). Fixați prin înșurubare aparatul de măsură cu șurubul de fixare al stativului.

Înainte de a conecta aparatul de măsură, aliniați brut stativul.

Fixarea cu suportul universal (accesoriu) (consultați imaginea B)

Cu ajutorul suportului universal (24) puteți fixa aparatul de măsură, de exemplu, pe suprafețe verticale, țevi sau materiale magnetizabile. Suportul universal este adecvat și ca stativ de podea și ușurează alinierea pe înălțime a aparatului de măsură.

Aliniați brut suportul universal (24) înainte de a porni aparatul de măsură.

Lucrul cu receptorul laser (accesoriu) (consultați imaginea B)

În condiții de luminozitate nefavorabilă (mediu iluminat puternic, expunerea directă la radiații solare) și la distanțe mai mari, pentru mai buna detectare a liniilor laser, utilizați receptorul laser (28). Atunci când lucrați cu receptorul laser, porniți modul Receptor (vezi „Modul Receptor”, Pagina 193).

Ochelari pentru laser (accesoriu)

Ochelarii pentru laser filtrează lumina ambiantă. Aceasta face ca lumina razei laser să pară mai puternică în ochii utilizatorului.

- ▶ **Nu folosiți ochelarii optici pentru laser drept ochelari de protecție.** Ochelarii optici pentru laser servesc la mai buna recunoaștere a razei laser; ei nu vă protejează totuși împotriva radiației laser.
- ▶ **Nu folosiți ochelarii optici pentru laser drept ochelari de protecție sau în traficul rutier.** Ochelarii optici pentru laser nu oferă o protecție UV completă și reduc percepția culorilor.

Exemple de lucru (consultați imaginile A-F)

Pentru exemple privind posibilitățile de utilizare a aparatului de măsură, consultați paginile grafice.

Așezați întotdeauna aparatul de măsură lângă suprafața sau muchia care trebuie să fie verificată și lăsați-l să se niveleze înainte de începerea fiecărei măsurători.

Întreținere și service

Întreținerea și curățarea

Depozitați și transportați aparatul de măsură numai în geanta de protecție sau valiza din pachetul de livrare.

Păstrați întotdeauna curat aparatul de măsură.

Nu cufundați aparatul de măsură în apă sau în alte lichide.

Eliminați murdăria de pe acesta utilizând o lavetă umedă, moale. Nu folosiți detergenți sau solvenți.

Curățați cu regularitate mai ales suprafețele din jurul orificiului de ieșire a laserului și aveți grijă să îndepărtați scamele.

Pentru reparații, expediați aparatul de măsură în geanta de protecție (30).

Serviciu de asistență tehnică post-vânzări și consultanță clienți

Serviciul nostru de asistență tehnică post-vânzări răspunde întrebărilor dumneavoastră privind întreținerea și repararea produsului dumneavoastră cât și privitor la piesele de schimb. Desene descompuse ale ansamblor cât și informații privind piesele de schimb găsiți și la:

www.bosch-pt.com

Echipa de consultanță clienți Bosch vă ajută cu plăcere în chestiuni legate de produsele noastre și accesoriile lor.

În caz de reclamații și comenzi de piese de schimb vă rugăm să indicați neapărat numărul de identificare compus din 10 cifre, conform plăcuței indicatoare a tipului produsului.

România

Robert Bosch SRL

PT/MKV1-EA

Service scule electrice

Strada Horia Măcelariu Nr. 30-34, sector 1

013937 București

Tel.: +40 21 405 7541

Fax: +40 21 233 1313

E-Mail: BoschServiceCenter@ro.bosch.com

www.bosch-pt.ro

Moldova

RIALTO-STUDIO S.R.L.

Piata Cantemir 1, etajul 3, Centrul comercial TOPAZ

2069 Chisinau

Tel.: + 373 22 840050/840054

Fax: + 373 22 840049

Email: info@rialto.md

Transport

Acumulatorii Li-Ion integrați respectă cerințele legislației privind transportul mărfurilor periculoase. Acumulatorii pot fi transportați rutier fără restricții de către utilizator.

În cazul transportului de către terți (de exemplu: transport aerian sau prin firmă de expediții) trebuie respectate cerințe speciale privind ambalarea și marcarea. În această situație, la pregătirea expedierii trebuie consultat un expert în transportul mărfurilor periculoase.

Expediați acumulatorii numai în cazul în care carcasa acestora este intactă. Acoperiți cu bandă de lipit contactele deschise și ambalați astfel acumulatorul încât să nu se poată deplasa în interiorul ambalajului. Vă rugăm să respectați eventualele norme naționale suplimentare.

Eliminarea



Aparatele de măsură, acumulatorii/bateriile, accesoriile și ambalajele trebuie să fie predate la un centru de reciclare.



Nu eliminați aparatele de măsură și bateriile împreună cu deșeurile menajere!

Numai pentru statele membre UE:

Conform Directivei Europene 2012/19/UE, aparatele de măsură scoase din uz și, conform Directivei Europene 2006/66/CE, acumulatorii/bateriile care s-au defectat sau descărcat trebuie să fie predate la un centru de reciclare.

Акумулятори/батерии:

Li-Ion:

Вă rugăm să respectați indicațiile de la параграфът Transport (vezi „Transport”, Pagina 196).

Български

Указания за сигурност



За да работите с измервателния уред безопасно и сигурно, трябва да прочетете и спазвате всички указания. Ако измервателният уред не бъде използван съобразно настоящите указания, вградените в него защитни механизми могат да бъдат увредени. Никога не оставяйте предупредителните табелки по измервателния уред да бъдат нечетливи. **СЪХРАНЯВАЙТЕ ГРИЖЛИВО ТЕЗИ УКАЗАНИЯ И ГИ ПРЕДАВАЙТЕ ЗАЕДНО С ИЗМЕРВАТЕЛНИЯ УРЕД.**

- ▶ **Внимание** – ако се използват други, различни от посочените тук съоръжения за управление или калибриране или се извършват други процедури, това може да доведе до опасно излагане на лъчение.
- ▶ Измервателният уред се доставя с предупредителна табелка (в изображението на измервателния уред на страницата с фигурите).
- ▶ Ако текстът на предупредителната табела не е на Вашия език, залепете преди първата експлоатация отгоре върху него доставения стикер на Вашия език.



Не насочвайте лазерния лъч към хора и животни и внимавайте да не погледнете непосредствено срещу лазерния лъч или срещу негово отражение. Така можете да заслепите хора, да причините трудови злополуки или да предизвикате увреждане на очите.

- ▶ Ако лазерният лъч попадне в очите, ги затворете възможно най-бързо и отдръпнете главата си от лазерния лъч.
- ▶ Не извършвайте изменения по лазерното оборудване.

- ▶ **Не използвайте лазерните очила като защитни очила.** Лазерните очила служат за по-добро разпознаване на лазерния лъч; те не предпазват от лазерно лъчение.
- ▶ **Не използвайте лазерните очила като слънчеви очила или при шофиране.** Лазерните очила не предлагат пълна UV защита и намаляват възприемането на цветовете.
- ▶ **Допускайте измервателният уред да бъде ремонтиран само от квалифицирани техници и само с използване на оригинални резервни части.** С това се гарантира запазването на функциите, осигуряващи безопасността на измервателния уред.
- ▶ **Не оставяйте деца без пряк надзор да работят с измервателния уред.** Те могат неволно да заслепят хора.
- ▶ **Не работете с измервателния уред в среда с повишена опасност от експлозии, в която има леснозапалими течности, газове или прахове.** В измервателния уред могат да възникнат искри, които да възпламенят праха или парите.
- ▶ **По време на работа с измервателния уред при настъпването на определени обстоятелства прозвучават силни звукови сигнали. Затова дръжте измервателния уред далеч от ушите си, респ. от други лица.** Силният звук може да увреди слуха.



Не поставяйте измервателния уред, лазерната целева плочка (27) и универсалната стойка (24) в близост до сърдечни стимулатори. Магнитите на измервателния уред, на лазерната целева плочка и на универсалната стойка генерират поле, което може да увреди функционирането на сърдечни стимулатори.

- ▶ **Дръжте измервателния уред, лазерната целева плочка (27) и универсалната стойка (24) далеч от магнитни носители на информация и чувствителни към магнитни полета уреди.** Полето на магнитите на измервателния уред, на лазерната целева плочка и на универсалната стойка може да предизвика невъзвратима загуба на информация.
- ▶ **Не гълтайте бутонни батерии.** Гълтането на бутонна батерия може да предизвика тежки вътрешни увреждания и смърт в рамките на 2 часа.



Бутонни батерии не бива да попадат в ръцете на деца. Ако има съмнение, че е била гълтната бутонна батерия или е била вкарана в друг отвор на тялото, потърсете незабавно лекарска помощ.

- ▶ **При смяна на батерията внимавайте за компетентното изпълнение на операцията.** Съществува опасност от експлозия.
- ▶ **Не се опитвайте да презареждате бутонна батерия и не правете късо съединение между клемите ѝ.** Бутонната батерия може да протече, да експлодира, да се възпламени и да предизвика наранявания на хора.
- ▶ **Изваждайте и изхвърляйте изхабени бутонни батерии съгласно предписанията.** Изхабени бутонни ба-

тери могат да протекат и да увредят продукта или да предизвикат наранявания.

- ▶ **Не прегрявайте бутонни батерии и не ги хвърляйте в огън.** Бутонната батерия може да протече, да експлодира, да се възпламени и да предизвика наранявания на хора.
- ▶ **Внимавайте да не повредите бутонната батерия и не се опитвайте да я разглобявате.** Бутонната батерия може да протече, да експлодира, да се възпламени и да предизвика наранявания на хора.
- ▶ **Не допускайте повредена бутонна батерия да влиза в контакт с вода.** При реакция на изтичащия литий с вода може да се отдели водород, вследствие на което да възникне пожар, експлозия или да бъдат предизвикани наранявания.
- ▶ **Не използвайте измервателния инструмент, ако скобата за захващане на бутонната батерия (22) не може да се затвори.** Извадете бутонната батерия и предайте електроинструмента за ремонт.
- ▶ **Преди извършване на каквито и да е дейности по измервателния уред (напр. монтиране, техническо обслужване и др.п.), както и при транспортиране и прибиране за съхранение изваждайте обикновените или акумулаторни батерии от него.** Съществува опасност от нараняване при задействане на пусковия прекъсвач по невнимание.
- ▶ **При повреждане и неправилна експлоатация от акумулаторната батерия могат да се отделят пари.** Проветрете помещението и, ако се почувствате неразположени, потърсете лекарска помощ. Парите могат да раздразнят дихателните пътища.
- ▶ **Акумулаторната батерия може да бъде повредена от остри предмети, напр. пирони или отвертки, или от силни удари.** Може да бъде предизвикано вътрешно късо съединение и акумулаторната батерия може да се запали, да запуши, да експлодира или да се прегрее.
- ▶ **Предпазвайте неизползваните акумулаторни батерии от контакт с големи или малки метални предмети, напр. кламери, монети, ключове, пирони, винтове и др.п., тъй като те могат да предизвикат късо съединение.** Последствията от късото съединение могат да бъдат изгаряния или пожар.
- ▶ **Не отваряйте акумулаторната батерия.** Съществува опасност от възникване на късо съединение.
- ▶ **При неправилно използване от акумулаторна батерия от нея може да изтече електролит. Избягвайте контакта с него. Ако въпреки това на кожата Ви попадне електролит, изплакнете мястото обилно с вода. Ако електролит попадне в очите Ви, незабавно се обърнете за помощ към очен лекар.** Електролитът може да предизвика изгаряния на кожата.
- ▶ **Използвайте акумулаторната батерия само в продукти на производителя.** Само така тя е предназначена от опасно за нея претоварване.



Предпазвайте акумулаторната батерия от високи температури, напр. вследствие на продължително излагане на директна слънчева светлина или огън, както и от вода и овлажняване. Съществува опасност от експлозия.

- ▶ **За зареждането на акумулаторните батерии използвайте само зарядните устройства, препоръчвани от производителя.** Когато използвате зарядни устройства за зареждане на неподходящи акумулаторни батерии, съществува опасност от възникване на пожар.
- ▶ **Внимание! При ползването на измервателния инструмент с Bluetooth® е възможно смущаването на работата на други устройства и съоръжения, самолети и медицински апарати (напр. сърдечни стимулатори, слухови апарати).** Също така не може да се изключи евентуално вредно влияние върху хора и животни. **Не използвайте електроинструмента с включен Bluetooth® в близост до медицински апарати, бензиностанции, химични съоръжения, в зони с повишена опасност от експлозии и в близост до взривоопасни материали. Не използвайте електроинструмента с включен Bluetooth® в самолети. Избягвайте продължителната работа в непосредствена близост до тялото.**

Наименованието *Bluetooth®* както и графичните елементи (лога) са регистрирани търговски марки на фирма Bluetooth SIG, Inc. Ползването на това наименование и на графичните елементи от фирма Robert Bosch Power Tools GmbH става по лиценз.

Описание на продукта и дейността

Моля, имайте предвид изображенията в предната част на ръководството за работа.

Предназначение на електроинструмента

Измервателният уред е предназначен за определяне и проверка на хоризонтални и вертикални линии.

Измервателният уред е подходящ за работа на открито и в затворени помещения.

Изобразени елементи

Номерирането на елементите се отнася до изображение-то на измервателния уред на страницата с фигурите.

- (1) Отвор за изходящия лазерен лъч
- (2) Степен на зареденост на батериите/акумулаторните батерии
- (3) Индикатор CAL guard
- (4) Светлинен индикатор за работа без автоматично нивелиране
- (5) Бутон за режим с приемник
- (6) Индикатор за режим с приемник
- (7) Бутон за режима на работа на лазера

- (8) Индикатор за Bluetooth® връзка
- (9) Бутон Bluetooth®
- (10) Гнездо за акумулаторната батерия
- (11) Вложка адаптер за батерия^{A)}
- (12) Батерии^{A)}
- (13) Бутон за отключване на акумулаторна батерия/ адаптер^{A)}
- (14) Капаче за затваряне адаптер за батерия^{A)}
- (15) Акумулаторна батерия^{A)}
- (16) Пусков прекъсвач
- (17) Гнездо за монтиране към статив 1/4"
- (18) Гнездо за монтиране към статив 5/8"
- (19) Сериен номер
- (20) Предупредителна табелка за лазерния лъч
- (21) Бутонна батерия
- (22) Скоба за захващане на бутонна батерия
- (23) Гнездо за бутонна батерия
- (24) Универсален държач^{A)}
- (25) Въртяща се платформа^{A)}
- (26) Дистанционно управление^{A)}
- (27) Лазерна целева плочка^{A)}
- (28) Лазерен приемник^{A)}
- (29) Лазерни очила^{A)}
- (30) Предпазна чанта^{A)}
- (31) Статив^{A)}
- (32) Телескопична щанга^{A)}
- (33) Куфар^{A)}
- (34) Вложка^{A)}

A) Изобразените на фигурите и описаните допълнителни приспособления не са включени в стандартната окомплектовка на уреда. Изчерпателен списък на допълнителните приспособления можете да намерите съответно в каталога ни за допълнителни приспособления.

Технически данни

Линейен лазер	GLL 3-80 C	GLL 3-80 CG
Каталожен номер	3 601 K63 R..	3 601 K63 T..
Работна зона ^{A)}		
– стандартно	30 м	30 м
– В режим лазерен приемник	25 м	25 м
– с лазерен приемник	5–120 м	5–120 м
Точност на нивелиране, типично	±0,2 мм/м	±0,2 мм/м
Диапазон на автоматично нивелиране, типично	±4°	±4°
Време за автоматично нивелиране, типично	<4 сек	<4 сек
макс. работна височина над базовата височина	2000 м	2000 м
Относителна влажност макс.	90 %	90 %
Степен на замърсяване съгласно IEC 61010-1	2 ^{B)}	2 ^{B)}
Клас лазер	2	2
Тип лазер	630–650 nm, <10 mW	500–540 nm, <10 mW
C ₆	10	10
Дивергенция на лазерната линия	50 × 10 mrad (пълен ъгъл)	50 × 10 mrad (пълен ъгъл)
най-малка продължителност на импулса	1/10000 сек	1/10000 сек
съвместими лазерни приемници	LR6, LR7	LR7
Гнездо за монтиране към статив	1/4", 5/8"	1/4", 5/8"
Захранване на измервателния инструмент		
– Акумулаторна батерия (Литиево-йонна)	10,8 V/12 V	10,8 V/12 V

Линейен лазер	GLL 3-80 C	GLL 3-80 CG
– Батерии (алкално-манганови)	4 × 1,5 V LR6 (AA) (с адаптер за батерии)	4 × 1,5 V LR6 (AA) (с адаптер за батерии)
Време на работа с 3 лазерни нива ^{C)}		
– с акумулаторна батерия	8 ч	6 ч
– с батерии	6 ч	4 ч
Bluetooth® измервателен инструмент		
– Съвместимост	Bluetooth® 4.0 (Low Energy) ^{D)}	Bluetooth® 4.0 (Low Energy) ^{D)}
– Диапазон на сигнала, макс.	30 м ^{E)}	30 м ^{E)}
– Работен честотен диапазон	2402–2480 MHz	2402–2480 MHz
– Мощност на излъчване, макс.	< 1 mW	< 1 mW
Bluetooth® смартфон		
– Съвместимост	Bluetooth® 4.0 (Low Energy) ^{D)}	Bluetooth® 4.0 (Low Energy) ^{D)}
– Операционна система	Android 4.3 (и по-нова) iOS 7 (и по-нова)	Android 4.3 (и по-нова) iOS 7 (и по-нова)
Маса съгласно EPTA-Procedure 01:2014		
– с акумулаторна батерия	0,90 кг	0,90 кг
– с батерии	0,86 кг	0,86 кг
Размери (дължина × ширина × височина)	162 × 84 × 148 мм	162 × 84 × 148 мм
Вид защита	IP 54 (защитен срещу прах и водни пръски)	IP 54 (защитен срещу прах и водни пръски)
разрешена температура на околната среда		
– при зареждане	0 °C ... +45 °C	0 °C ... +45 °C
– при работа ^{F)}	-10 °C ... +40 °C	-10 °C ... +40 °C
– за съхраняване	-20 °C ... +70 °C	-20 °C ... +70 °C
Препоръчителни акумулаторни батерии	GBA 10,8V ... GBA 12V ... (с изключение на GBA 12V 4,0 Ah)	GBA 10,8V ... GBA 12V ... (с изключение на GBA 12V 4,0 Ah)
препоръчителни зарядни устройства	AL 11.. CV GAL 12.. CV	AL 11.. CV GAL 12.. CV

- A) При неблагоприятни условия (напр. непосредствени слънчеви лъчи) работният диапазон може да е по-малък.
- B) Има само непроводимо замърсяване, при което обаче е възможно да се очаква временно причинена проводимост поради конденз.
- C) по-къси времена на работа при Bluetooth® режим и/или при работа с RM 3
- D) При Bluetooth®-Low-Energy устройства според модела и операционната система може да не е възможно изграждане на връзка. Bluetooth® устройствата трябва да поддържат профила SPP.
- E) Обхватът може да се изменя в широки граници в зависимост от конкретните условия, включително от използваното устройство. В затворени помещения и през метални прегради (напр. стени, шкафове, куфари и др.п.) обхватът на Bluetooth® сигналът може да бъде значително по-малък.
- F) ограничена мощност при температури <0 °C

Техническите параметри са определени с акумулаторната батерия, включена в окомплектовката.

За еднозначно идентифициране на Вашия измервателен уред служи серийният номер (19) на табелката на уреда.

Монтиране

Захранване на измервателния инструмент

Измервателният уред може да бъде захранван или с обикновени батерии, или с литиево-йонна акумулаторна батерия на Бош.

Работа с акумулаторна батерия

- ▶ Използвайте само посочените в раздела **Технически данни зарядни устройства**. Само тези зарядни устройства са с параметри, подходящи за използваната във Вашия измервателен уред литиево-йонна батерия.

Указание: Използването на акумулаторни батерии, които не са предназначени за Вашия измервателен уред, може да предизвика неправилното му функциониране или да го повреди.

Указание: Акумулаторната батерия се доставя частично заредена. За да достигнете пълния капацитет на акумулаторната батерия, преди първото ѝ използване я заредете докрай в зарядното устройство.

Литиево-йонната акумулаторна батерия може да бъде разреждана по всяко време, без това да съкращава дълготрайността ѝ. Прекъсване на зареждането също не ѝ вреди.

Литиево-йонната акумулаторна батерия е защитена срещу дълбоко разреждане чрез електронната система "Electronic Cell Protection (ECP)". При разреждана батерия измервателният уред се изключва от предпазен прекъсвач.

▶ **Ако измервателният уред бъде изключен от предпазния прекъсвач, не го включвайте отново.** Акумулаторната батерия може да бъде повредена.

За **поставяне** на заредената акумулаторна батерия (15) я вкарайте в гнездото (10), докато усетите отчетливо прещракване.

За **изваждане** на акумулаторната батерия (15) натиснете освобождаващите бутони (13) и издърпайте акумулаторната батерия от гнездото (10). **При това не прилагайте сила.**

Работа с обикновени батерии

За захранване на измервателния уред се препоръчва използването на алкално-манганови батерии.

Батериите се поставят в адаптор за батерии.

▶ **Адапторът за батерии е предназначен само за ползване в предвидените за това измервателни уреди на Bosch и ползването му с електроинструменти не се допуска.**

За **поставяне** на батериите вкарайте кутията (11) на адаптора за батерии в гнездото за батерии (10). Поставете батериите така, както е показано на изображението на затварящия капак (14) в кутията. Поставете затварящия капак на кутията, докато усетите отчетливо прещракване.



За **изваждане** на батериите (12) натиснете деблокиращите бутони (13) на капака (14) и го издърпайте. При това внимавайте батериите да не изпадат. Затова дръжте измервателния инструмент с гнездото за акумулаторна батерия (10) нагоре. Извадете батериите. За да извадите разположената вътре вложка (11) от акумулаторната кутия, я захванете от вътрешната страна и я издърпайте от измервателния уред с лек натиск към страничната стена.

Заменяйте винаги всички батерии едновременно. Използвайте винаги батерии от един и същ производител и с еднакъв капацитет.

▶ **Ако продължително време няма да използвате уреда, изваждайте батериите от него.** При продължител-

но съхраняване в нея батериите могат да кородират и да се саморазредят.

Индикатор за степента на зареденост на акумулаторната батерия

Индикаторът за степента на зареденост на акумулаторната батерия (2) показва колко е заредена акумулаторната батерия, респ. батериите:

Светодиод	Степен на зареденост
Непрекъсната зелена светлина	100–75 %
Непрекъсната жълта светлина	75–35 %
Непрекъснато светеща червена светлина	35–10 %
Няма светлина	– Акумулаторната батерия е дефектна – Батериите са изтощени

С изтощаването на акумулаторната батерия, респ. на батериите яркостта на лазерните линии плавно намалява. Сменяйте незабавно повредена акумулаторна батерия, респ. изхабени батерии.

Работа

Пускане в експлоатация

▶ **Предпазвайте измервателния прибор от овлажняване и директно попадане на слънчеви лъчи.**

▶ **Не излагайте измервателния уред на екстремни температури или резки температурни промени.**

Напр. не го оставяйте продължително време в автомобил. При големи температурни разлики оставайте електроинструментът първо да се temperира преди да го включите. При екстремни температури или големи температурни разлики точността на измервателния уред може да се влоши.

▶ **Избягвайте силни удари или изпускане на измервателния уред.** След ударни въздействия върху измервателния уред трябва да извършвате проверка на точността му, преди да продължите да го използвате (вж. „Проверка за точност на измервателния инструмент“, Страница 203).

▶ **Когато пренасяте уреда, предварително го изключвайте.** При изключване модулет за колебателни движения се застопорява, тъй като при силни вибрации може да бъде повреден.

Включване и изключване

За **включване** на измервателния уред преместете пусковия прекъсвач (16) до позицията "On" (за работа без автоматично нивелиране) или до позицията "On" (за работа с автоматично нивелиране). Веднага след включване измервателният уред излъчва лазерни линии през изходящите отвори (1).

- ▶ **Не насочвайте лазерния лъч към хора или животни; не гледайте срещу лазерния лъч, също и от голямо разстояние.**

За **изключване** на измервателния уред преместете пусковия прекъсвач (16) в позиция "Off". При изключване модулет за колебателните движения се блокира.

- ▶ **Не оставяйте уреда включен без надзор; след като приключите работа, го изключвайте.** Други лица могат да бъдат заслепени от лазерния лъч.

При преминаване на максимално допустимата температура от 40 °C уредът се изключва за предпазване на лазерния диод. След охлаждане измервателният уред е отново готов за работа и може да бъде включен.

Когато температурата на измервателния уред се доближи до максимално допустимата работна температура, яркостта на линиите намалява плавно.

Деактивиране на автоматичното изключване

Ако припл. 120 мин не бъде натиснат бутон на измервателния уред, за предпазване на батериите измервателният уред се изключва автоматично.

За да включите повторно измервателния уред след автоматично изключване, можете да избутате пусковия прекъсвач (16) първо на позиция "Off" и след това отново да включите измервателния уред или да натиснете един път бутон за режим на работа с лазер (7) или бутон за режим на приемане (5).

За да деактивирате автоматичното изключване, натиснете и задръжте поне 3 секунди бутон за режим на работа (7) (при включен измервателен уред). При деактивиране на автоматичното изключване лазерните линии примигват кратко за потвърждение.

За да активирате автоматичното изключване, изключете и отново включете измервателния уред.

Деактивиране на звуковата сигнализация

След включване на измервателния уред звуковата сигнализация винаги е активирана.

За изключване или включване на звуковата сигнализация натиснете едновременно бутоните за режим на работа (7) и за режим на приемане (5) и ги задръжте най-малко 3 секунди.

Както при активиране, така и при изключване на звуковата сигнализация за потвърждение се излъчват три кратки звукови сигнала.

Работни режими

Лазерният уред разполага с няколко работни равнини, между които можете да превключвате по всяко време:

- генериране на една хоризонтална лазерна равнина,
- генериране на една вертикална лазерна равнина,
- генериране на две вертикални лазерни равнини,
- генериране на една хоризонтална и на две вертикални лазерни равнини.

След включване измервателният уред генерира една хоризонтална лазерна равнина. За да смените режима на работа, натиснете бутон (7).

Всички режими могат да бъдат използвани както с, така и без автоматично нивелиране.

Режим с приемник

За работа с лазерния приемник (28) независимо от избора на режим трябва да бъде включен и режимът за работа с приемник.

В режим на работа с приемник лазерните линии мигат с много висока честота и така стават по-лесно откриваеми за лазерния приемник (28).

За включване на режима на работа с приемник натиснете бутона режим на приемник (5). Индикаторът за режим на приемник (6) светва в зелено.

За човешкото око при включен режим за работа с приемник видимостта на лазерните линии е намалена. Затова при работа без лазерен приемник изключете режима за приемник чрез повторно натискане на бутона за режим на приемник (5). Индикаторът за режим на приемник (6) угасва.

Автоматично нивелиране

Работа със системата за автоматично нивелиране

Поставете измервателния уред на хоризонтална здрава основа, захранете го на универсалната стойка (24) или на статив (31).

За да работите с автоматично нивелиране, поставете пусковия прекъсвач (16) в позиция "On".

Системата за автоматично нивелиране компенсира отклонения от хоризонталата в рамките на диапазона за автоматично нивелиране от $\pm 4^\circ$. Нивелирането е приключило, когато лазерните линии престанат да се преместват.

Ако автоматичното нивелиране не е възможно, напр. когато повърхността, на която уредът е поставен, се отклонява от хоризонталата повече от 4° , лазерните линии започват да мигат бързо. При включена звукова сигнализация се чува бързо повтарящ се сигнал.

Поставете измервателния уред хоризонтално и изчакайте автоматичното му нивелиране. Когато измервателният уред бъде поставен под ъгъл в рамките на диапазона на автоматично нивелиране $\pm 4^\circ$, лазерните лъчи започват да светят непрекъснато и звуковият сигнал се изключва.

При разтърсвания или промяна на положението по време на работа измервателният уред се нивелира отново автоматично. След повторното нивелиране проверете позициите на хоризонталната, респ. вертикална лазерни линии спрямо референтни точки, за да избегнете грешки.

Работа с изключена система за автоматично нивелиране

За да работите без автоматично нивелиране, поставете пусковия прекъсвач (16) в позиция "On". При изключено автоматично нивелиране индикаторът за работа без автоматично нивелиране (4) свети с червена светлина и лазерните линии мигат постоянно бавно.

При изключено автоматично нивелиране можете да държите измервателния уред на ръка или да го поставите върху подходяща повърхност. Лазерните линии не са строго перпендикулярни една спрямо друга.

Дистанционно управление чрез "Levelling Remote App"

Измервателният уред е с модул *Bluetooth*[®], който позволява безжичното дистанционно управление с помощта на смартфон с интерфейс *Bluetooth*[®].

За използване на тази функция е нужно приложението "Levelling Remote App". В зависимост от вида на устройството можете да го свалите от един от магазините за приложения (Apple App Store, Google Play Store).

Информация за необходимите системни изисквания за осъществяването на *Bluetooth*[®] връзка можете да намерите на интернет страницата на Бош на адрес

www.bosch-professional.com

При дистанционното управление с *Bluetooth*[®] вследствие на лоши условия за приемане на сигнала е възможно възникването на закъснения във взаимодействието на смартфон и измервателен уред.

Включване на Bluetooth[®]

За да включите интерфейса *Bluetooth*[®] за дистанционно управление, натиснете бутона *Bluetooth*[®] (9). Уверете се, че интерфейсът *Bluetooth*[®] на Вашето мобилно устройство е активиран.

След стартиране на приложението на Бош се изгражда връзката между устройството и измервателния уред. Ако бъдат открити няколко активни измервателни уреди, трябва да изберете уреда, с който желаете да комуникирате. Ако бъде открит само един измервателен уред, автоматично се изгражда връзка с него.

Връзката е изградена, когато индикаторът *Bluetooth*[®] (8) започне да свети.

Връзката *Bluetooth*[®] може да бъде прекъсната поради твърде голямо разстояние между измервателния уред и мобилното устройство, както и вследствие на електромагнитни смущения. В такъв случай индикаторът *Bluetooth*[®] (8) мига.

Изключване на Bluetooth[®]

За да изключите *Bluetooth*[®] за дистанционното управление, натиснете *Bluetooth*[®] бутона (9) или изключете измервателния уред.

Предупредителен индикатор за калибриране CAL guard

Сензорите на предупредителния индикатор за калибриране **CAL guard** следят състоянието на измервателния инструмент, също и когато той е изключен. Ако измервателният инструмент е без захранване от акумулаторната батерия или батерии, вътрешен източник на енергия осигурява работата на сензорите за 72 часа.

Сензорите се включват при първоначалното пускане в експлоатация на измервателния инструмент.

Задействане на предупредителния индикатор за калибриране

Ако настъпи някое от следните събития, предупредителният индикатор за калибриране **CAL guard** се активира и индикаторът **CAL guard (3)** светва в червено:

- Изтекъл е интервалът за калибриране (на всеки 12 месеца).
- Измервателният уред е съхраняван при температури извън температурния интервал за съхраняване.
- Измервателният уред е бил подложен на силно сътресение (напр. падане на пода след изпускане).

В "Levelling Remote App" можете да видите кое от трите събития е активирало предупредителния индикатор за калибриране. Без приложението тази причина не може да бъде разпозната, светването на индикатора **CAL guard (3)** указва само, че е необходима проверка на калибрирането.

След задействане на предупредителната система индикаторът **CAL guard (3)** свети, докато не бъде проверена точността на нивелиране и след това индикаторът не бъде изключен..

Действия при задействане на предупредителната система за калибриране

Проверете точността на нивелиране на измервателния инструмент (вж. „Проверка за точност на измервателния инструмент“, Страница 203).

Ако максимално допустимото отклонение не бъде надхвърлено при нито една от проверките, изключете индикатора **CAL guard (3)**. За целта натиснете едновременно за най-малко 3 s бутона за режим с приемник (5) и бутона *Bluetooth*[®] (9). Индикаторът **CAL guard (3)** угасва.

Ако при някоя от проверките измервателният уред надхвърли максимално допустимото отклонение, той трябва да бъде ремонтиран в оторизиран сервиз за електроинструменти на Бош.

Проверка за точност на измервателния инструмент

Фактори, влияещи на точността

Най-голямо влияние върху точността има околната температура. Специално температурната разлика от пода нагоре може да предизвика отклонения на лазерния лъч.

Тъй като температурните разлики са най-силни в близост до пода, при разстояния над 20 m трябва задължително да монтирате измервателния уред на статив. Освен това при възможност винаги поставяйте измервателния уред в средата на работната площ.

Наред с външните фактори, причина за отклонения могат да бъдат също и фактори, свързани с уреда (напр. падане или силни вибрации/удари). Затова винаги преди започване на работа проверявайте точността на нивелиране.

Винаги първо проверявайте точността на нивелиране на хоризонталната лазерна линия и след това точността на нивелиране на вертикалната лазерна линия.

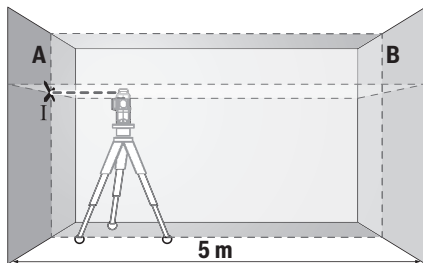
Ако при някоя от проверките измервателният уред надхвърли максимално допустимото отклонение, той трябва

да бъде ремонтиран в оторизиран сервиз за електроинструменти на Бош.

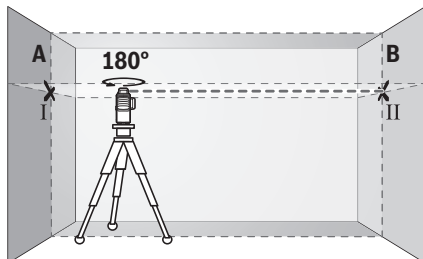
Проверка на хоризонталната точност на нивелиране по направление на напречната ос

За проверката трябва да имате свободна зона за измерване с твърда основа с дължина 5 m между две стени А и В.

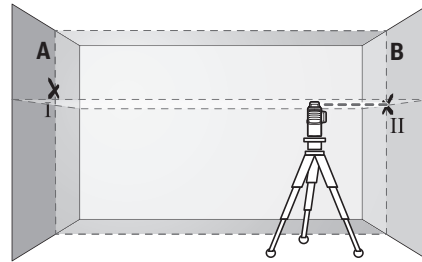
- Монтирайте измервателния уред близо до стената А на статив или го поставете върху твърда равна повърхност. Включете измервателния уред в режим с автоматично нивелиране. Изберете режим, при който се генерират една хоризонтална лазерна равнина, както и една вертикална лазерна равнина фронтално пред измервателния уред.



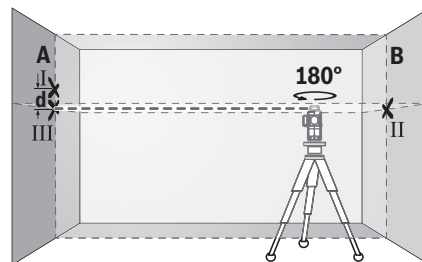
- Насочете лазера към близката стена А и го изчакайте да се нивелира. Маркирайте средата на пресечната точка на двете лазерни линии (точка I).



- Завъртете измервателния уред на 180°, изчакайте го да се нивелира автоматично и маркирайте пресечната точка на двете лазерни линии върху стената В (точка II).
- Поставете измервателния уред – без да го въртите – близо до стената В, включете го и го оставете да се нивелира.



- Изместете измервателния уред по височина (чрез статива или при необходимост с подлагане), така че пресечната точка на лазерните лъчи да попада точно върху маркираната преди това точка II на стената В.



- Завъртете измервателния уред на 180°, без да промените височината. Насочете го към стената А така, че вертикалната лазерна линия да преминава през маркираната преди това точка I. Изчакайте измервателният уред да се нивелира и маркирайте пресечната точка на лазерните лъчи на стената А (точка III).
- Разликата **d** между двете маркирани точки I и III на стената А дава действителното отклонение по височина на измервателния уред.

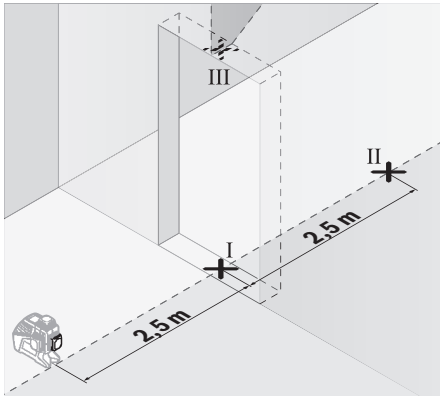
На измервана дължина от $2 \times 5 \text{ m} = 10 \text{ m}$ максимално допустимото отклонение е:

$10 \text{ m} \times \pm 0,2 \text{ mm/m} = \pm 2 \text{ mm}$. Следователно разликата **d** I между точките I и III трябва да е най-много 2 mm.

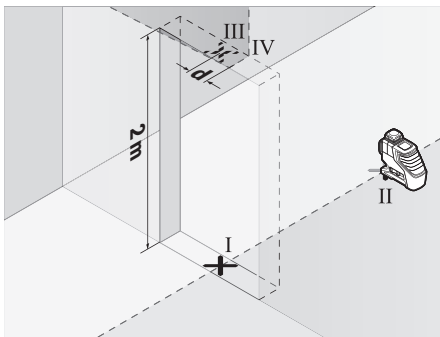
Проверка на точността на нивелиране на вертикалните линии

За проверката се нуждаете от отвор на врата, при която (върху твърда основа) има най-малко по 2,5 m свободна площ от двете страни.

- Поставете измервателния уред на разстояние 2,5 m от отвора на вратата на твърда, равна основа (не на статив). Включете измервателния уред в режим с автоматично нивелиране. Изберете режим на работа, при който се генерира една вертикална лазерна равнина фронтално пред измервателния уред.



- Маркирайте средата на вертикалната лазерна линия на пода на отвора на вратата (точка I), на разстояние 5 от другата страна на отвора на вратата (точка II), както и на горния ръб на отвора на вратата (точка III).



- Завъртете измервателния уред на 180° и го поставете от другата страна на отвора за врата непосредствено зад точка II. Изчакайте измервателния уред да се нивелира и насочете вертикалната лазерна линия така, че средата ѝ да минава през точките I и II.
- Отбележете средата на лазерната линия на горния ръб на отвора за врата като точка IV.
- Разликата d между двете маркирани точки III и IV дава действителното отклонение по височина на измервателния уред.
- Измерете височината на отвора на вратата.

Повторете процедурата за измерване за втората вертикална лазерна равнина. За целта изберете режим на работа, при който се генерира една вертикална лазерна равнина странично на измервателния уред, като преди започване на измерването завъртете уреда на 90°.

Максимално допустимото отклонение се изчислява както следва:

двойна височина на отвора на вратата $\times 0,2 \text{ mm/m}$

Пример: При височина на отвора на вратата от 2 m максималното отклонение може да е

$2 \times 2 \text{ m} \times \pm 0,2 \text{ mm/m} = \pm 0,8 \text{ mm}$. Следователно точките

III и IV може да са на разстояние една от друга най-много 0,8 mm.

Указания за работа

- ▶ Маркирайте винаги точно средата на лазерната линия. Широчината на лазерната линия се променя с разстоянието.
- ▶ Измервателният уред е съоръжен с безжичен интерфейс. Трябва да се спазват евентуални ограничения, напр. в самолети или болници.

Работа с лазерната мерителна плочка

Лазерната мерителна плочка (27) подобрява видимостта на лазерния лъч при неблагоприятни работни условия и по-големи разстояния.

Отразяващата половина на лазерната мерителна плочка (27) подобрява видимостта на лазерната линия, а през прозрачната половина лазерната линия може да се види и от обратната страна на лазерната мерителна плочка.

Работа със статив (принадлежност)

Използването на статив осигурява стабилно, регулируемо по височина монтиране на измервателния уред. Поставете измервателния уред с 1/4" поставката за статив (17) върху присъединителния винт на статива (31) или на обикновен триножник за фотоапарат. За монтирането към стандартен строителен триножник използвайте 5/8" поставката за статив (18). Затегнете измервателния уред с винта на статива.

Преди да включите измервателния уред, насочете статива грубо.

Монтиране с универсалната стойка (принадлежност) (вижте фиг. B)

С помощта на универсалната стойка (24) можете да захватите измервателния уред напр. към вертикални повърхности, тръби или намагнетизиращи се материали. Универсалната стойка е подходяща също така и за поставяне на пода и облекчаване на настройването по височина на измервателния уред.

Изравнете универсалната стойка (24) грубо, преди да включите измервателния уред.

Работа с лазерен приемник (принадлежност) (вижте фиг. B)

За по-добро наблюдаване на лазерния лъч при неблагоприятни светлинни условия (светла среда, непосредствени слънчеви лъчи) и на големи разстояния се препоръчва използване на лазерния приемник (28). При работи с лазерен приемник включвайте режим на приемник (вж. „Режим с приемник“, Страница 202).

Очила за наблюдаване на лазерния лъч (принадлежност)

Очилата за наблюдаване на лазерния лъч филтрират околната светлина. Така лазерният лъч става по-лесно различим.

- ▶ Не използвайте лазерните очила като защитни очила. Лазерните очила служат за по-добро разпознаване на лазерния лъч; те не предпазват от лазерно лъчение.

- ▶ **Не използвайте лазерните очила като слънчеви очила или при шофиране.** Лазерните очила не предпазват пълна UV защита и намаляват възприемането на цветовете.

Работни примери (вижте фиг. А–F)

Примери за приложението на измервателния уред може да видите на страницата с фигурите.

Винаги поставяйте измервателния уред близо до повърхността или ръба, които трябва да бъдат проверявани, и преди започване на всяко измерване изчаквайте да завърши автоматичното нивелиране.

Поддържане и сервиз

Поддържане и почистване

Съхранявайте и транспортирайте измервателния уред само във включените в окомплектовката защитна чанта или куфар.

Поддържайте измервателния уред винаги чист.

Не потопявайте измервателния уред във вода или други течности.

Избърсвайте замърсяванията с мека, леко навлажнена кърпа. Не използвайте почистващи препарати или разтворители.

Почиствайте редовно специално повърхностите на изхода на лазерния лъч и внимавайте да не остават власинки. При необходимост от ремонт предоставяйте измервателния уред в чантата (30).

Клиентска служба и консултация относно употребата

Сервизът ще отговори на въпросите Ви относно ремонти и поддръжка на закупения от Вас продукт, както и относно резервни части. Покомпонентни чертежи и информация за резервните части ще откриете и на: www.bosch-pt.com

Екипът по консултация относно употребата на Bosch ще Ви помогне с удоволствие при въпроси за нашите продукти и техните аксесоари.

Моля, при въпроси и при поръчване на резервни части винаги посочвайте 10-цифрения каталожен номер, изписан на табелката на уреда.

България

Robert Bosch SRL
Service scule electrice
Strada Horia Măcelariu Nr. 30–34, sector 1
013937 București, România
Тел.: +359(0)700 13 667 (Български)
Факс: +40 212 331 313
Email: BoschServiceCenterBG@ro.bosch.com
www.bosch-pt.com/bg/bg/

Транспортиране

Включените в окомплектовката литиево-йонни акумулаторни батерии са в обхвата на изискванията на нормативните документи, касаещи продукти с повишена опас-

ност. Акумулаторните батерии могат да бъдат транспортирани от потребителя на публични места без допълнителни разрешителни.

При транспортиране от трети страни (напр. при въздушен транспорт или ползване на куриерски услуги) има специални изисквания към опаковането и обозначаването им. За целта при подготовката на пакетиранието се консултирайте с експерт в съответната област.

Изпращайте акумулаторни батерии само ако корпусът им не е повреден. Изолирайте открити контактни клеми с лепящи ленти и опаковайте акумулаторните батерии така, че да не могат да се изместят в опаковката си. Моля, спазвайте също и допълнителни национални предписания.

Бракуване



С оглед опазване на околната среда измервателния уред, обикновените или акумулаторни батерии, допълнителните принадлежности и опаковките трябва да се предават за оползотворяване на съдържащите се в тях суровини.



Не изхвърляйте измервателните уреди и акумулаторните батерии/батериите при битовите отпадъци!

Само за страни от ЕС:

Съгласно европейска директива 2012/19/ЕС измервателните уреди, които не могат да се ползват повече, а съгласно европейска директива 2006/66/ЕО повредени или изхабени обикновени или акумулаторни батерии трябва да се събират и предава за оползотворяване на съдържащите се в тях суровини.

Акумулаторни батерии/батерии:

Литиево-йонни:

Моля, спазвайте указанията в раздела Транспортиране (вж. „Транспортиране“, Страница 206).

Македонски

Безбедносни напомени



Сите упатства треба да се прочитаат и да се внимава на нив, за да може безбедно и без опасност да работите со мерниот уред. Доколку мерниот уред не се користи согласно приложените инструкции, може да се наруши функцијата на вградените заштитни механизми во мерниот уред. Не ги оштетувајте налепниците за предупредување. **ДОБРО ЧУВАЈТЕ ГИ ОВИЕ УПАТСТВА И ПРЕДАДЕТЕ ГИ ЗАЕДНО СО МЕРНИОТ УРЕД.**

- ▶ **Внимание – доколку користите други уреди за подесување и ракување освен овде наведените или поинакви постапки, ова може да доведе до опасна изложеност на зрачење.**
- ▶ **Мерниот уред се испорачува со налепница за предупредување (означено на приказот на мерниот уред на графичката страна).**
- ▶ **Доколку текстот на налепницата за предупредување не е на вашиот јазик, врз него залепете ја налепницата на вашиот јазик пред првата употреба.**



Не го насочувајте ласерскиот зрак кон лица или животни и немојте и Вие самите да гледате во директниот или рефлектирачкиот ласерски зрак. Така

може да ги заслепите лицата, да предизвикате несреќи или да ги оштетите очите.

- ▶ **Доколку ласерскиот зрак доспее до очите, веднаш треба да ги затворите и да ја тргнете главата од ласерскиот зрак.**
- ▶ **Не правете промени на ласерскиот уред.**
- ▶ **Не ги користете ласерските заштитни очила како заштитни очила.** Ласерските заштитни очила служат за подобро распознавање на ласерскиот зрак; сепак, тие не штитат од ласерското зрачење.
- ▶ **Не ги користете ласерските заштитни очила како очила за сонце или пак во сообраќајот.** Ласерските заштитни очила не даваат целосна UV-заштита и го намалуваат препознавањето на бои.
- ▶ **Мерниот уред смее да се поправа само од страна на квалификуван стручен персонал и само со оригинални резервни делови.** Само на тој начин ќе бидете сигурни во безбедноста на мерниот уред.
- ▶ **Не ги оставајте децата да го користат ласерскиот мерен уред без надзор.** Без надзор, тие може да заслепат други лица
- ▶ **Не работете со мерниот уред во околина каде постои опасност од експлозија, каде има запаливи течности, гас или прашина.** Мерниот уред создава искри, кои може да ја запалат правта или пареата.
- ▶ **За време на работата на мерниот уред се слушаат гласни сигнални тонови во одредени околности. Затоа држете го мерниот уред подалеку од ушите одн. други лица.** Гласниот тон може да го оштети слухот.



Мерниот уред, целната табла за ласерот (27) и универзалниот држач (24) не ги ставајте во близина на пејсмејкери.

Магнетите на мерниот уред, целната табла за ласерот и универзалниот држач создаваат магнетно поле, кое може да ја наруши функцијата на пејсмејкерите.

- ▶ **Мерниот уред, целната табла на ласерот (27) и универзалниот држач (24) држете ги подалеку од магнетски носачи на податоци и уреди**

чувствителни на магнет. Поради влијанието на магнетите на мерниот уред, целната табла на ласерот и универзалниот држач може да дојде до неповратно губење на податоците.

- ▶ **Никогаш не ги голтајте копчестите батерии.** Проголтувањето на копчеста батерија може во рок од 2 часа да доведе до сериозни внатрешни изгореници или смрт.



Бидете сигурни, дека децата не доаѓаат во допир со копчестата батерија. Доколку постои сомневање дека копчестата батерија е проголтана или е вметната во друг дел од телото, веднаш побарајте медицинска

помош.

- ▶ **При менување на батеријата внимавајте на прописна замена на батеријата.** Инаку, постои опасност од експлозија.
- ▶ **Не се обидувајте повторно да ја полните копчестата батерија и не ја премостувајте.** Копчестата батерија може да протече, да експлодира, да се запали и да повреди лица.
- ▶ **Прописно отстранете ги и фрлете ги испразнетите копчести батерии.** Испразнетите копчести батерии може да протечат и со тоа да го оштетат производот или да повредат лица.
- ▶ **Не ја прегревајте копчестата батерија и не ја фрлајте во оган.** Копчестата батерија може да протече, да експлодира, да се запали и да повреди лица.
- ▶ **Не ја оштетувајте копчестата батерија и не ја расклопувајте.** Копчестата батерија може да протече, да експлодира, да се запали и да повреди лица.
- ▶ **Копчестата батерија не ја доведувајте во контакт со вода.** Литиумот што истекува може со вода да создаде водород и со тоа да доведе до пожар, експлозија или до повреди на лица.
- ▶ **Не го користете веќе мерниот уред, ако држачот за копчеста батерија (22) не може да се затвори.** Извадете ја копчестата батерија и поправете го.
- ▶ **Пред каква било интервенција на мерниот уред (на пр. монтажа, одржување итн.) како и при негов транспорт и одржување извадете го акумулаторот одн. батериите од мерниот уред.** При невнимателно притискање на прекинувачот за вклучување/исклучување постои опасност од повреди.
- ▶ **При оштетување и непрописна употреба на батеријата може да излезе пареа.** Внесете свеж воздух и доколку има повредени однесете ги на лекар. Пареата може да ги надразни дишните патишта.
- ▶ **Батеријата може да се оштети од острите предмети како на пр. клинци или одвртувач или со надворешно влијание.** Може да дојде до внатрешен краток спој и батеријата може да се запали, да пушти чад, да експлодира или да се прегрее.
- ▶ **Неупотребената батерија држете ја подалеку од канцелариски спојувалки, клучеви, железни пари,**

клинци, завртки или други мали метални предмети, што може да предизвикаат премостување на контактите. Краток спој меѓу контактите на батеријата може да предизвика изгореници или пожар.

- ▶ **Не ја отворајте батеријата.** Постои опасност од краток спој.
- ▶ **При погрешно користење, може да истече течност од батеријата. Избегнувајте контакт со неа. Доколку случајно дојдете во контакт со течноста, исплакнете ја со вода. Доколку течноста дојде во контакт со очите, побарајте лекарска помош.** Истечената течност од батеријата може да предизвика кожни иритации или изгореници.
- ▶ **Користете ја батеријата само во производи од производителот.** Само на тој начин батеријата ќе се заштити од опасно преоптоварување.



Заштитете ја батеријата од топлина, на пр. од долготрајно изложување на сончеви зраци, оган, вода и влага. Инаку, постои опасност од експлозија.



- ▶ **Полнете ја батеријата само со полнач наведен од производителот.** Полнач којшто е соодветен за еден тип сет на батерии може да предизвика опасност од пожар ако се користи за друг сет на батерии.
- ▶ **Внимание! При користењето на мерниот уред со Bluetooth® може да настанат пречки на другите уреди и системи, авиони и медицински апарати (на пр. пејсмејкер, апаратчиња за слушање).** Исто така не може целосно да се исклучи можноста за повреда на луѓе и животни во непосредна околина. Не го користете мерниот уред со Bluetooth® во близина на медицински уреди, бензински пумпи, хемиски уреди, области со опасност од експлозија и во близина на мински полиња. Не го користете мерниот уред со Bluetooth® во авиони. Избегнувајте долготрајна употреба во директна близина на телото.

Ознаката со зборови *Bluetooth®* како и сликите (логоата) се регистрирани трговски марки и сопственост на Bluetooth SIG, Inc. Секое користење на оваа ознака со зборови/слики се врши со лиценца преку Robert Bosch Power Tools GmbH.

Опис на производот и перформансите

Внимавајте на сликите во предниот дел на упатството за користење.

Употреба со соодветна намена

Мерниот уред е наменет за одредување и проверка на хоризонтални и вертикални линии.

Мерниот уред е погоден за користење во внатрешен и надворешен простор.

Илустрација на компоненти

Нумерирањето на сликите со компоненти се однесува на приказот на мерниот уред на графичката страница.

- (1) Излезен отвор за ласерскиот зрак
- (2) Состојба на наполнетост на акумулаторот/ батериите
- (3) Приказ **CAL guard**
- (4) Приказ за работење без автоматика за нивелирање
- (5) Копче режим на приемник
- (6) Приказ режим на приемник
- (7) Копче за ласерскиот вид на работа
- (8) Приказ за Bluetooth®-врска
- (9) Копче Bluetooth®
- (10) Отвор за батерии
- (11) Обвивка на батерискиот адаптер^{A)}
- (12) Батерии^{A)}
- (13) Копче за ослободување на батеријата батерискиот адаптер^{A)}
- (14) Капаче за затворање на батерискиот адаптер^{A)}
- (15) Акумулатор^{A)}
- (16) Прекинувач за вклучување/исклучување
- (17) Прифат на стативот 1/4"
- (18) Прифат на стативот 5/8"
- (19) Сериски број
- (20) Натпис за предупредување на ласерот
- (21) Копчеста батерија
- (22) Држач за копчести батерии
- (23) Отвор за копчести батерии
- (24) Универзален држач^{A)}
- (25) Вртлива платформа^{A)}
- (26) Далечински управувач^{A)}
- (27) Ласерска целна табла^{A)}
- (28) Ласерски приемник^{A)}
- (29) Ласерски заштитни очила^{A)}
- (30) Заштитна чанта^{A)}
- (31) Статив^{A)}
- (32) Телескопска прачка^{A)}
- (33) Куфер^{A)}
- (34) Влошка^{A)}

A) **Илустрираната или опишана опрема не е дел од стандардниот обем на испорака. Целосната опрема може да ја најдете во нашата Програма за опрема.**

Технички податоци

Линиски ласер	GLL 3-80 C	GLL 3-80 CG
Број на дел/артикл	3 601 K63 R..	3 601 K63 T..
Работно поле ^{A)}		
– стандардно	30 m	30 m
– во режим на приемник	25 m	25 m
– со ласерски приемник	5–120 m	5–120 m
Типична точност на нивелирањето	±0,2 mm/m	±0,2 mm/m
Типично поле на самонивелирање	±4°	±4°
Типично време на нивелирање	<4 s	<4 s
макс. оперативна висина преку референтната висина	2000 m	2000 m
Релативна влажност на воздухот макс.	90 %	90 %
Степен на извалканост според IEC 61010-1	2 ^{B)}	2 ^{B)}
Класа на ласер	2	2
Тип на ласер	630–650 nm, <10 mW	500–540 nm, <10 mW
C ₆	10	10
Отстапување на ласерската линија	50 × 10 mrad (целосен агол)	50 × 10 mrad (целосен агол)
најкратко времетраење на импулсот	1/10000 s	1/10000 s
компатибилен ласерски приемник	LR6, LR7	LR7
Прифат за стативот	1/4", 5/8"	1/4", 5/8"
Снабдување со енергија на мерниот уред		
– Акумулатор (литиум-јонски)	10,8 V/12 V	10,8 V/12 V
– Батерии (алкални-мангански)	4 × 1,5 V LR6 (AA) (со батериски адаптер)	4 × 1,5 V LR6 (AA) (со батериски адаптер)
Време на работа со 3 ласерски нивоа ^{C)}		
– со акумулатор	8 h	6 h
– со батерии	6 h	4 h
Bluetooth®-мерен уред		
– Компатибилност	Bluetooth® 4.0 (Low Energy) ^{D)}	Bluetooth® 4.0 (Low Energy) ^{D)}
– Опсег на сигналот макс.	30 m ^{E)}	30 m ^{E)}
– Опсег на оперативна фреквенција	2402–2480 MHz	2402–2480 MHz
– Јачина на испраќање макс.	< 1 mW	< 1 mW
Bluetooth®-паметен телефон		
– Компатибилност	Bluetooth® 4.0 (Low Energy) ^{D)}	Bluetooth® 4.0 (Low Energy) ^{D)}
– Оперативен систем	Android 4.3 (и понов) iOS 7 (и понов)	Android 4.3 (и понов) iOS 7 (и понов)
Тежина согласно EPTA-Procedure 01:2014		
– со акумулатор	0,90 kg	0,90 kg
– со батерии	0,86 kg	0,86 kg
Димензии (должина × ширина × висина)	162 × 84 × 148 mm	162 × 84 × 148 mm
Вид на заштита	IP 54 (заштита од прав и прскање на вода)	IP 54 (заштита од прав и прскање на вода)
дозволена околна температура		

Линиски ласер	GLL 3-80 C	GLL 3-80 CG
– при полнење	0 °C...+45 °C	0 °C...+45 °C
– при работа ^{F)}	-10 °C ... +40 °C	-10 °C ... +40 °C
– при складирање	-20 °C ... +70 °C	-20 °C ... +70 °C
препорачани батерии	GBA 10,8V ... GBA 12V ... (освен GBA 12V 4,0 Ah)	GBA 10,8V ... GBA 12V ... (освен GBA 12V 4,0 Ah)
препорачани полначи	AL 11.. CV GAL 12.. CV	AL 11.. CV GAL 12.. CV

- A) Работното поле може да се намали поради неповолни услови на околината (на пр. директна изложеност на сончеви зраци).
- B) Настануваат само неспроводливи нечистотии, но повремено се очекува привремена спроводливост предизвикана од кондензација.
- C) пократки оперативни периоди при режим на *Bluetooth*[®] и/или во врска со RM 3
- D) Кај *Bluetooth*[®]-уредите со ниска енергија, во зависност од моделот и оперативниот систем не е возможно воспоставување на врската. *Bluetooth*[®]-уредите мора да поддржуваат SPP профил.
- E) Опсегот може многу да варира во зависност од надворешните услови, вклучително и приемникот што се употребува. Во затворените простории и со метални бариери (на пр. ѕидови, регали, куфери итн.) опсегот на *Bluetooth*[®] може значително да се намали.

F) ограничена јачина при температури <0 °C

Техничките податоци се на испорачаната батерија.

Серискиот број (19) на спецификационата плочка служи за јасна идентификација на Вашиот мерен уред.

Монтажа

Снабдување со енергија на мерниот уред

Мерниот уред може да се користи или со обични батерии или со литиум-јонски батерии од Bosch.

Работа со батерија

- ▶ Користете ги само полначите коишто се наведени во техничките податоци. Само овие уреди за полнење се погодни за литиум-јонската батерија што се користи за Вашиот мерен уред.

Напомена: Користењето на батерии кои не се соодветни за Вашиот мерен уред може да доведе до погрешно функционирање или до оштетување на истиот.

Напомена: Батеријата се испорачува делумно наполнета. За да ја наполните целосно батеријата, пред првата употреба ставете ја на полнач додека не се наполни целосно.

Литиум-јонските батерии може да се наполнат во секое време, без да се намали нивниот животен век. Прекинет при полнењето не ѝ наштетува на батеријата.

Литиум-јонската батерија е заштитена од длабоко празнење со „Electronic Cell Protection (ECP)“. Доколку батеријата е испразнета, мерниот уред се исклучува со заштитен прекинувач.

- ▶ **Не го вклучувајте мерниот уред одново, откако ќе се исклучи од страна на сигурносното коло.**

Батеријата може да се оштети.

За **вметнување** на наполнета батерија (15) вметнете ја во отворот за батерии (10), се додека не слушнете да се вклопи.

За **вадење** на батеријата (15) притиснете на копчињата за отклучување (13) и извлечете ја од отворот (10).

Притоа не употребувајте сила.

Работа со батерии

За работа со мерниот уред се препорачува користење на алкално-мангански батерии.

Батериите се ставаат во батерискиот адаптер.

- ▶ **Батерискиот адаптер е наменет исклучиво за предвидените мерни уреди на Bosch и не смее да се користи со електрични алати.**

За **вметнување** на батериите ставете ја обвивката (11) на батерискиот адаптер во отворот за батерии (10).

Ставете ги батериите според сликата на капачето за затворање (14) во обвивката. Ставете го капачето за затворање над обвивката, додека не се слушнете да се вклопи.



За **вадење** на батериите (12) притиснете на копчињата за отклучување (13) на капачето за затворање (14) и повлечете го. Притоа внимавајте да не испаднат батериите.

Држете го мерниот уред со отворот за батерии (10) насочен нагоре. Извадете ги батериите. За да ја извадите обвивката (11) од внатрешноста од отворот за батерии, фатете ја и извлечете ја со лесно притискање на страничниот ѕид од мерниот уред.

Секогаш заменувајте ги сите батерии одеднаш. Користете само батерии од еден производител и со ист капацитет.

- ▶ **Ако не го користите мерниот уред подолго време, извадете ги батериите.** Доколку се подолго време складирани, батериите може да кородираат и да се испразнат.

Приказ на состојбата на наполнетост

Приказот на состојбата на наполнетост (2) на екранот ја покажува состојбата на наполнетост на акумулаторот одн. батериите:

LED-светилки	Состојба на наполнетост
Трајно зелено светло	100–75 %
Трајно жолто светло	75–35 %
Трајно црвено светло	35–10 %
Нема светло	– Дефектен акумулатор – Празни батерии

Ако акумулаторот одн. батериите ослабуваат, светлоста на ласерските линии полека се намалува.

Веднаш заменете го неисправниот акумулатор или празните батерии.

Употреба

Ставање во употреба

- ▶ **Заштитете го мерниот уред од влага и директно изложување на сончеви зраци.**
- ▶ **Не го изложувајте мерниот уред на екстремни температури или температурни осцилации.** На пр. не го оставајте долго време во автомобилот. При големи температурни осцилации, оставете го мерниот уред прво да се аклиматизира, пред да го ставите во употреба. При екстремни температури или температурни осцилации, прецизноста на мерниот уред може да се наруши.
- ▶ **Избегнувајте удари и превртувања на мерниот уред.** По силни надворешни влијанија на мерниот уред, пред да го употребите за работа, секогаш извршете контрола на точноста (види „Контрола на точноста на мерниот уред“, Страница 213).
- ▶ **Исклучете го мерниот уред за време на транспортот.** При исклучувањето, се блокира осцилирачката единица, која би се оштетила при интензивни движења.

Вклучување/исклучување

За **вклучување** на мерниот уред притиснете го прекинувачот за вклучување/исклучување (16) во позиција „**On**“ (за работење без автоматика за нивелирање) или во позиција „**On**“ (за работење со автоматика за нивелирање). Веднаш по вклучувањето, мерниот уред пушта ласерски линии од излезните отвори (1).

- ▶ **Не го насочувајте зракот светлина кон лица или животни и не погледнувајте директно во него, дури ни од голема оддалеченост.**

За **исклучување** на мерниот уред притиснете го прекинувачот за вклучување/исклучување (16) во позиција „**Off**“. При исклучување, осцилирачката единица се блокира.

- ▶ **Не го оставајте вклучениот мерен уред без надзор и исклучете го по употребата.** Другите лица може да се заслепат од ласерскиот зрак.

При надминување на највисоката дозволена работна температура од 40 °C се исклучува заради заштита на ласерската диода. Откако ќе се олади, мерниот уред е повторно подготвен за работа и може одново да се вклучи.

Доколку температурата на мерниот уред со приближува до највисоката дозволена оперативна температура, светлоста на ласерските линии полека се намалува.

Деактивирање на автоматиката за исклучување

Доколку околу 120 min не се притисне ни едно копче на мерниот уред, тој се исклучува автоматски заради заштита на акумулаторите одн. батериите.

За повторно да го вклучите мерниот уред по автоматското исклучување, може или прво да го ставите прекинувачот за вклучување/исклучување (16) во позиција „**Off**“ и потоа повторно да го вклучите мерниот уред, или еднаш да притиснете на копчето за режим на работа на ласерот (7) или на копчето Режим на приемник (5).

За да ја деактивирате автоматиката за исклучување, држете го притиснато копчето за режим на работа (7) (при вклучен мерен уред) најмалку 3 s. Доколку автоматиката за исклучување е деактивирана, ласерските зраци кратко трепкаат за потврда.

За да го активирате автоматското исклучување, исклучете го мерниот уред и повторно вклучете го.

Деактивирање на сигналниот тон

По вклучување на мерниот уред, сигналниот тон е секогаш активиран.

За деактивирање одн. активирање на сигналниот тон притиснете истовремено на копчето за режим на работа на ласерот (7) и копчето за режим на приемник (5) и држете ги притиснати најмалку 3 s.

При активирањето и при деактивирањето се слушаат три кратки сигнални тонови за потврда.

Начини на работа

Мерниот уред има повеќе начини на работа, кои може да ги промените во било кое време:

- Емитира едно хоризонтално ласерско ниво,
- Емитира едно вертикално ласерско ниво,
- Емитира две вертикални ласерски нивоа,
- Емитира едно хоризонтално ласерско ниво како и две вертикални ласерски нивоа.

По вклучувањето, мерниот уред емитира хоризонтално ласерско ниво. За да го смените начинот на работа, притиснете на копчето за режим на работа на ласерот (7).

Сите начини на работа може да се изберат со и без автоматика за нивелирање.

Режим на приемник

За работење со ласерски приемник (28) мора – независно од избраниот начин на работа – да биде активиран режимот на приемник.

При активиран режим на приемник, ласерските линии трепкаат со многу висока фреквенција и така може да се најде ласерскиот приемник (28).

За вклучување на режимот на приемник притиснете на копчето на ласерскиот приемник (5). Приказот за режим на приемникот (6) свети зелено.

За човечкото око видливоста на ласерските линии е намалена доколку е вклучен режимот на приемник. За работење без ласерски приемник, исклучете го режимот на приемник со одново притискање на копчето Режим на приемникот (5). Приказот (6) се гаси.

Автоматика за нивелирање

Работење со автоматика за нивелирање

Поставете го мерниот уред на хоризонтална, цврста подлога, прицврстете го на држачот (24) или на стативот (31).

За работење со автоматика за нивелирање, притиснете го прекинувачот за вклучување/исклучување (16) во позиција „**On**“.

Автоматиката за нивелирање автоматски ги израмнува нерамнините во полето на самонивелирање од $\pm 4^\circ$. Нивелирањето е завршено штом ласерските линии не се движат повеќе.

Доколку не е возможно автоматско нивелирање, на пр. бидејќи подлогата на мерниот уред отстапува повеќе од 4° од хоризонталата, ласерските линии трепкаат во брз такт. Доколку сигналниот тон е активиран, се слуша сигнален тон со забрзан такт.

Поставете го мерниот уред хоризонтално и почекајте го самонивелирањето. Штом ќе се најде мерниот уред во рамки на полето на самонивелирање од $\pm 4^\circ$, ласерските зраци светат непрекинато и сигналниот тон ќе се исклучи.

При вибрации или промена на положбата за време на работата, мерниот уред повторно се нивелира автоматски. По повторното нивелирање, проверете ја позицијата на хоризонталната одн. вертикалната ласерска линија во однос на референтните точки да да се избегнат грешки.

Работење без автоматика за нивелирање

За работење со автоматика за нивелирање, притиснете го прекинувачот за вклучување/исклучување (16) во позиција „**On**“. При исклучена автоматика за нивелирање, приказот Работење без автоматика за нивелирање (4) свети црвено и ласерските линии непрекинато трепкаат во бавен такт.

При исклучена автоматика за нивелирање, мерниот уред може да го држите слободно во рака или да го поставите на навалена подлога. Ласерските линии не мора да се вертикално една кон друга.

Далечинско управување преку „Levelling Remote App“

Мерниот уред е опремен со *Bluetooth*[®]-модул, којшто со помош на безжична технологија дозволува далечинско управување со помош на паметен телефон со *Bluetooth*[®]-интерфејс.

За користење на оваа функција потребна е апликацијата (App) „**Levelling Remote App**“. Неа можете да ја преземете од соодветниот App-Store во зависност од крајниот уред (Apple App Store, Google Play Store).

Информации за потребните системски предуслови за *Bluetooth*[®]-врска ќе најдете на интернет страната на Bosch на www.bosch-pt.com

При далечинско управување со помош на *Bluetooth*[®] може да настанат временски одложувања помеѓу мобилниот и мерниот уред поради лоши услови за прием.

Вклучете го Bluetooth[®]

За вклучување на *Bluetooth*[®] за далечинско управување, притиснете го *Bluetooth*[®]-копчето (9). Проверете дали *Bluetooth*[®]-интерфејсот е активиран на вашиот мобилен уред.

По старт на Bosch-апликацијата се воспоставува врска помеѓу мобилниот и мерниот уред. Доколку се пронајдени повеќе активни мерни уреди, изберете го соодветниот мерен уред. Доколку е пронајден само еден активен мерен уред, се воспоставува автоматска врска. Поврзувањето се воспоставува, кога *Bluetooth*[®]-приказот (8) свети.

Bluetooth[®]-поврзувањето може да се прекине поради големото растојание или пречки помеѓу мерниот и мобилниот уред, како и поради електромагнетски извори на пречки. Во овој случај трепка *Bluetooth*[®]-приказот (8).

Исклучување на Bluetooth[®]

За *Bluetooth*[®] за далечинското управување, притиснете на *Bluetooth*[®]-копчето (9) или исклучете го мерниот уред.

Предупредување за калибрирање CAL guard

Сензорите на предупредувањето за калибрирање **CAL guard** ја надгледуваат состојбата на мерниот уред и кога е исклучен. Ако мерниот уред е без напојување со струја од акумулаторот или батериите, внатрешното складирање на енергија за 72 часа се погрижува за постојано надгледување со сензорите.

Сензорите се активираат со првото стартување на мерниот уред.

Активатор на предупредувањето за калибрирање

Ако се појави еден од следните настани, се активира предупредувањето за калибрирање **CAL guard** и приказот **CAL guard** (3) светнува црвено:

- Интервалот на калибрација (на секои 12 месеци) е истечен.
- Мерниот уред е складиран надвор од границите на температура за складирање.

- Мерниот уред бил изложен на големи вибрации (на пр. удар на подот по пад).

Во „**Levelling Remote App**“ можете да видите кои од трите настани го активирал предупредувањето за калибрирање. Без апликацијата не може да се препознае причината, а светнувањето на приказот **CAL guard (3)** соопштува само дека мора да се провери точноста на нивелирањето.

По активирањето на предупредувањето приказот **CAL guard (3)** свети додека не се провери точноста на нивелирањето и потоа се исклучува.

Постапување при активирано предупредување за калибрирање

Проверете ја точноста на нивелирањето на мерниот уред (види „Контрола на точноста на мерниот уред“, Страница 213).

Ако максималното отстапување не се надмине кај ниту една проверка, тогаш исклучете го приказот **CAL guard (3)**. За тоа, истовремено држете ги притиснати копчето за режимот на приемник **(5)** и **Bluetooth®-копчето (9)** најмалку 3 s. Приказот **CAL guard (3)** се гаси.

Доколку, при некоја од проверките, мерниот уред го надмине максималното мерно отстапување, дајте го на поправка во сервисната служба на Bosch.

Контрола на точноста на мерниот уред

Влијанија на точноста

Најголемо влијание врши околната температура. Особено температурните разлики кои се движат од подот нагоре може да го пренасочат ласерскиот зрак.

Бидејќи температурните разлики се најголеми во близина на подот, мерниот уред треба секогаш да се монтира на статив почнувајќи од мерната линија од 20 m. Доколку е возможно, поставувате го мерниот уред во средината на работната површина.

Освен надворешните влијанија, до отстапување може да доведат и влијанијата специфични за уредот (како на пр. падови или јаки удари). Затоа, пред секој почеток на работа проверете ја точноста на нивелирањето.

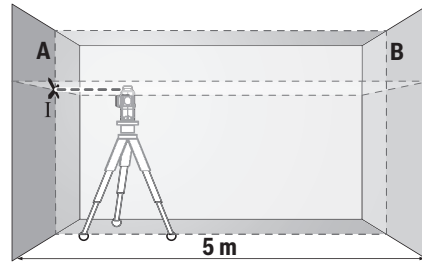
Најпрво проверете ја точноста на нивелирањето на хоризонталната ласерска линија, а потоа точноста на нивелирањето на вертикалните ласерски линии.

Доколку, при некоја од проверките, мерниот уред го надмине максималното мерно отстапување, дајте го на поправка во сервисната служба на Bosch.

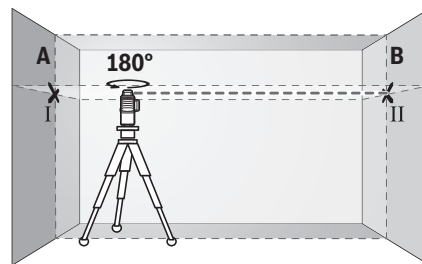
Проверка на хоризонталната точност при нивелирање на попречната оска

За проверката потребна ви е слободна мерна линија од 5 m на цврста подлога помеѓу два зида А и В.

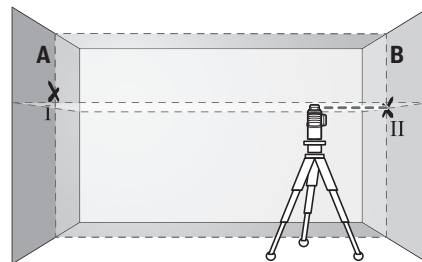
- Монтирајте го мерниот уред во близина на ѕидот А на еден статив или поставете го на цврста, рамна подлога. Вклучете го мерниот уред во режим со автоматика за нивелирање. Изберете го режимот на работа, каде се емитура хоризонтално ласерско ниво, како и вертикално ласерско ниво фронтално пред мерниот уред.



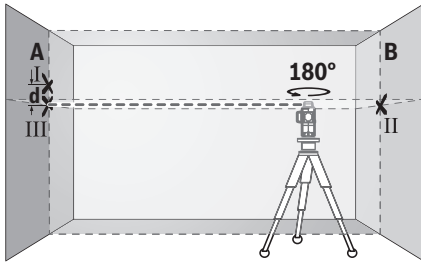
- Насочете го ласерот во близина на ѕидот А и оставете го мерниот уред да се нивелира. Обележете ја средината на точката, каде ласерските линии се вкрстуваат на ѕидот (точка I).



- Свртете го мерниот уред за 180°, оставете го да се нивелира и означете ја точката на вкрстување на ласерските линии на спротивниот ѕид В (точка II).
- Поставете го мерниот уред – без да го вртите – во близина на ѕидот В, вклучете го и оставете го да се нивелира.



- Поставете го мерниот уред по висина (со помош на стативот или евентуално со подлогата), така што точката на вкрстување на ласерските линии точно ќе ја погоди претходно означената точка II на ѕидот В.



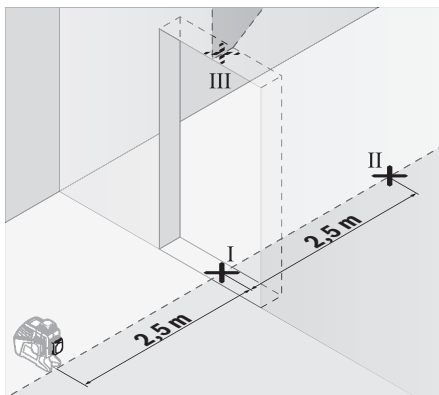
- Свртете го мерниот уред за 180°, без да ја промените висината. Насочете го на ѕидот А, така што вертикалната ласерска линија проаѓа низ веќе означената точка I. Оставете го мерниот уред да се нивелира и означете ја точката на вкрстување на ласерските линии на ѕидот А (точка III).
- Разликата **d** на двете означени точки I и III на ѕидот А го дава фактичкото отстапување од висината на мерниот уред.

На мерната линија од $2 \times 5 \text{ m} = 10 \text{ m}$ максималното дозволено отстапување изнесува:
 $10 \text{ m} \times \pm 0,2 \text{ mm/m} = \pm 2 \text{ mm}$. Разликата **d** меѓу точките I и III смее да изнесува најмногу 2 mm.

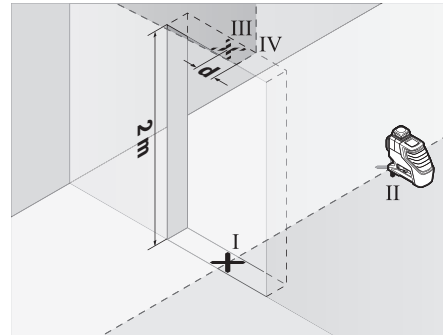
Проверка на точноста на нивелирањето на вертикалните линии

За контрола потребен ви е отвор од вратата, каде (на цврста подлога) на секоја страна од вратата има место од најмалку 2,5 m.

- Поставете го мерниот уред на 2,5 m растојание од отворот на вратата на цврста, рамна подлога (не на статив). Вклучете го мерниот уред во режим со автоматика за нивелирање. Изберете го режимот на работа, каде се емитира вертикално ласерско ниво фронтално пред мерниот уред.



- Означете ја средината на вертикалната ласерска линија на подот од отворот на вратата (точка I), на 5 m растојание од другата страна на отворот од вратата (точка II), како и на горниот раб на вратата од отворот (точка III).



- Свртете го мерниот уред за 180° и поставете го на другата страна на отворот на вратата директно зад точката II. Оставете го мерниот уред да се нивелира и насочете ја вертикалната ласерска линија така што нејзината средина ќе поминува точно низ точките I и II.
- Обележете ја средината на ласерската линија на горниот раб на отворот на вратата како точка IV.
- Разликата **d** на двете означени точки III и IV го дава фактичкото отстапување на мерниот уред од вертикалните линии.
- Измерете ја висината на отворот од вратата.

Повторете го мерниот процес за второто вертикално ласерско ниво. Притоа изберете режим на работа, каде се емитира едно вертикално ласерско ниво странично покрај мерниот уред и пред почетокот на мерење свртете го мерниот уред за 90°.

Максимално дозволеното отстапување го пресметувате на следниот начин:

двојна висина на отворот на вратата $\times 0,2 \text{ mm/m}$
 Пример: При висина од 2 m максималното отстапување смее да изнесува $2 \times 2 \text{ m} \times \pm 0,2 \text{ mm/m} = \pm 0,8 \text{ mm}$.
 Точките III и IV смеат да лежат најмногу 0,8 mm една од друга.

Совети при работењето

- **За обележување, секогаш користете ја само средината на ласерската линија.** Ширината на ласерската линија се менува со оддалечувањето.
- **Мерниот уред е опремен со безжичен интерфејс. Треба да се внимава на локалните оперативни ограничувања, на пр. во авиони или болници.**

Работење со целна табла за ласерот

Целната табла за ласерот (27) ја подобрува видливоста на ласерскиот зрак при неповолни услови и големи растојанија.

Рефлектирачката половина на целната табла на ласерот (27) ја подобрува видливоста на ласерската линија, низ транспарентната половина ласерската линија е видлива и од задната страна на целната табла на ласерот.

Работење со статив (опрема)

Стативот овозможува стабилна мерна подлога што може да се подесува по висина. Поставете го мерниот уред со

1/4"-прифатот на стативот (17) на навојот на стативот (31) или обичен фото статив. За прицврстување на обичен градежен статив, користете 5/8"-прифат за статив (18). Зацврстете го мерниот уред со завртка за фиксирање на стативот.

Грубо центрирајте го стативот, пред да го вклучите мерниот уред.

Прицврстете со универзален држач (опрема) (види слика В)

Со помош на универзалниот држач (24) може да го прицврстите мерниот уред на пр. на вертикални површини или магнетизирани материјали. Универзалниот држач и исто така погоден и како поден статив и го олеснува подесувањето по висина на мерниот уред.

Грубо центрирајте го универзалниот држач (24), пред да го вклучите мерниот уред.

Работење со ласерски приемник (опрема) (види слика В)

При неповолни светлосни услови (осветлена околина, директни сончеви зраци) и на големи растојанија за подобро наоѓање на ласерските линии користете го ласерскиот приемник (28). При работење со ласерски приемник вклучете го режимот на приемник (види „Режим на приемник“, Страница 212).

Ласерски заштитни очила (опрема)

Ласерските заштитни очила ја филтрираат околната светлина. На тој начин светлото на ласерот изгледа посветло за окото.

- ▶ **Не ги користете ласерските заштитни очила како заштитни очила.** Ласерските заштитни очила служат за подобро распознавање на ласерскиот зрак; сепак, тие не штитат од ласерското зрачење.
- ▶ **Не ги користете ласерските заштитни очила како очила за сонце или пак во сообраќајот.** Ласерските заштитни очила не даваат целосна UV-заштита и го намалуваат препознавањето на бои.

Примери за работа (види слики А–F)

Примери за можностите на примена на мерниот уред ќе најдете на графичките страници.

Мерниот уред ставајте го секогаш блиску до површината или работ, коишто треба да се проверат, и оставете го да се изнивелира пред почетокот на секое мерење.

Одржување и сервис

Одржување и чистење

Мерниот уред складирајте го и транспортирајте го само во испорачаната заштитна ташна или куфер.

Постојано одржувајте ја чистотата на мерниот уред. Не го потопувајте мерниот уред во вода или други течности.

Избришете ги нечистотиите со влажна мека крпа. Не користете средства за чистење или раствори.

Редовно чистете ги површините околу излезниот отвор на ласерот и притоа внимавајте на влакненцата.

Во случај да треба да се поправи, пратете го мерниот уред во заштитната ташна (30).

Сервисна служба и совети при користење

Сервисната служба ќе одговори на Вашите прашања во врска со поправката и одржувањето на Вашиот производ како и резервните делови. Ознаки за експлозија и информации за резервните делови исто така ќе најдете на: **www.bosch-pt.com**

Тимот за советување при користење на Bosch ќе ви помогне доколку имате прашања за нашите производи и опрема.

За сите прашања и нарачки на резервни делови, Ве молиме наведете го 10-цифрениот број од спецификационата плочка на производот.

Македонија

Д.Д.Електрис
Сава Ковачевиќ 47Њ, број 3
1000 Скопје
Е-пошта: dimce.dimcev@servis-bosch.mk
Интернет: www.servis-bosch.mk
Тел./факс: 02/ 246 76 10
Моб.: 070 595 888
Д.П.Т.У "РОЈКА"
Јани Лукровски бб; Т.Ц Автокоманда локал 69
1000 Скопје
Е-пошта: servisrojka@yahoo.com
Тел: +389 2 3174-303
Моб: +389 70 388-520, -530

Транспорт

Литиум-јонските батерии подлежат на барањата на Законот за опасни материјали. Батериите може да се транспортираат само од страна на корисникот, без потреба од дополнителни квалификации.

При пренос на истите од страна на трети лица (на пр. воздушен транспорт или шпедиција) неопходно е да се внимава на специјалните напомени на амбалажата и ознаките. Во таков случај, при подготовката на пратката мора да се повика експерт за опасни супстанции.

Транспортирајте ги батериите само доколку кукиштето е нештетено. Залепете ги отворените контакти и спакувајте ја батеријата на тој начин што нема да се движи во амбалажата. Ве молиме внимавајте на евентуалните дополнителни национални прописи.

Отстранување



Мерните уреди, акумулаторите/батериите, опремата и амбалажите треба да се отстранат на еколошки прифатлив начин.



Не ги фрлајте мерните уреди и батериите во домашната канта за губре!

Само за земјите од ЕУ:

Според европската директива 2012/19/EU мерните уреди што се вон употреба и дефектните или искористените батерии според директивата 2006/66/EC мора одделно да се соберат и да се рециклираат за повторна употреба.

Акумулаторски батерии/батерии:**Литиум-јонски:**

Ве молиме внимавајте на напомените во делот Транспорт (види „Транспорт“, Страница 215).

Srpski

Bezbednosne napomene



Morate da pročitate i uvažite sva uputstva kako biste sa mernim alatom radili bez opasnosti i bezbedno. Ukoliko se merni alat ne koristi u skladu sa priloženim

uputstvima, to može da ugrozi zaštitne sisteme koji su integrisani u merni alat. Nemojte dozvoliti da pločice sa upozorenjima na mernom alatu budu nerazumljive.

DOBRO SAČUVAJTE OVA UPUTSTVA I PREDAJTE IH ZAJEDNO SA ALATOM, AKO GA PROSLEĐUJETE DALJE.

- ▶ **Pažnja** - ukoliko примените drugačije uređaje za rad ili podešavanje, osim ovde navedenih ili sprovedite druge vrste postupaka, to može dovesti do opasnog izlaganja zračenju.
- ▶ Uz merni alat isporučena je i pločica sa upozorenjem (u prikazu mernog alata na stranici sa grafikom obeleženo).
- ▶ Ukoliko tekst na pločici sa upozorenjem nije na Vašem jeziku, prelepите ga sa isporučenom nalepnicom na Vašem jeziku, pre prvog puštanja u rad.



Ne usmeravajte laserski zrak na osobe ili životinje i ne gledajte u direktan ili reflektujuć laserski zrak. Na taj način možete da zaslepите lica, prouzroкујете

nezgode ili oštetите vid.

- ▶ Ako lasersko zračenje dospe u oko, морате svesno да затворите очи i да главу одмах окренете од zraka.
- ▶ Nemojte да вршите промене на laserskoj опреми.
- ▶ Nemojte користити laserske naočare kao заштитне naočare. Laserske naočare služe za bolje prepoznavanje laserskog zraka. Međutim, one не štite од laserskog zračenja.
- ▶ Nemojte користити laserske naočare kao naočare за sunce ili u саобраћају. Laserske naočare не пружају потпуну UV заштиту i smanjuju перцепцију боја.

- ▶ **Električni alat sme da popravlja samo kvalifikovano osoblje i samo sa originalnim rezervnim delovima.** Time se obezbeđuje, da sigurnost mernog alata ostaje sačuvana.
- ▶ **Ne dozvoljavajte deci da koriste laserski merni alat bez nadzora.** Mogli bi nenamerno da zaslepe неко lice
- ▶ **Ne radite sa mernim alatom u okolini угроженој експлозијом, u kojoj се налазе запaljive теčnosti, gasovi или prašine.** U mernom alatu mogu nastati varnice, koje bi запalите prašinu или isparenja.
- ▶ **Tokom režima rada mernog alata pod određenim uslovima се чују glasni signalni tonovi. Zato merni alat држите daleko od uva odn. od drugih osoba.** Glasni ton može oštetiti sluh.



Merni alat, lasersku ciljnu tablu (27) i univerzalni držač (24) не ставljajte u blizini pejsmejkera. Zbog magneta u mernom alatu, laserskoj ciljnoj tabli i univerzalnom držaču obrazuje се polje koje može да ugrozi funkciju pejsmejkera.

- ▶ **Merni alat, lasersku ciljnu tablu (27) i univerzalni držač (24) држите dalje od magnetnih nosača podataka i uređaja osetljivih на магнете.** Zbog delovanja magneta iz mernog alata, laserske ciljne table i univerzalnog držača može да dođe до nepovratnih gubitaka podataka.
- ▶ **Nikada nemojte gutati dugmaste батеріје.** Gutanje dugmaste батеріје u roku од 2 sata može да dovede до озбиљних unutrašnjih opekotina i до смрти.



Pobrinите се да се dugmasta батеріја не налази u dometu dece. Ukoliko postoji sumnja да је dugmasta батеріја прогутана или се налази u другим отворима tela, одмах посетите lekara.

- ▶ **Prilikom menjanja батеріја водите računa да их менјате на ispravan način.** Inače postoji opasnost од експлозије.
- ▶ **Ne pokušavajte да ponovo napunите dugmastu батеріју i не правите kratak spoj.** Dugmasta батеріја može да iscuri, експлодира, запали се i повреди osobe.
- ▶ **Ispražnjene dugmaste батеріје uklonите prema propisima.** Ispražnjene dugmaste батеріје mogu да procure i tako oštete proizvod или повредe osobe.
- ▶ **Dugmastu батеріју не pregrevajte i не bacajte је u vatru.** Dugmasta батеріја može да iscuri, експлодира, запали се i повреди osobe.
- ▶ **Dugmastu батеріју не oštećujte i не rastavljajte.** Dugmasta батеріја može да iscuri, експлодира, запали се i повреди osobe.
- ▶ **Oštećena dugmasta батеріја не sme да ima kontakt са водом.** Iscurili litijum са водом može да formira водоник i tako izazove požar, експлозију или повредe osoba.
- ▶ **Ukoliko се држаč dugmaste батеріје (22) више не може затворити, merni alat више не користите.** Uklonите dugmastu батеріју i дајте га на поправку.

- ▶ **Pre svih radova na mernom alatu (npr. montaža, održavanje itd.) kao i prilikom njegovog transporta i čuvanja, iz mernog alata izvadite akumulator odn. baterije.** Kod slučajnog aktiviranja prekidača za uključivanje/isključivanje postoji opasnost od povrede.
- ▶ **Kod oštećenja i nestručne upotrebe akumulatorske baterije mogu izlaziti pare.** Dovedite svež vazduh i potražite lekara ako dode do tegoba. Para može nadražiti disajne puteve.
- ▶ **Baterija može da se ošteti oštrim predmetima, kao npr. ekserima ili odvijačima zavrtnjeva ili usled dejstva neke spoljne sile.** Može da dode do internog kratkog spoja i akumulatorska baterija može da izgori, dimi, eksplodira ili da se pregreje.
- ▶ **Držite nekorisćeni bateriju dalje od kancelarijskih spajalica, novčića, ključeva, eksera, zavrtnja ili drugih malih metalnih predmeta, koji mogu prouzrokovati premošćavanje kontakata.** Kratak spoj između kontakata baterije može imati za posledicu opekotine ili vatru.
- ▶ **Ne otvarajte bateriju.** Postoji opasnost od kratkog spoja.
- ▶ **Kod pogrešne primene može tečnost da izađe iz akumulatorske baterije. Izbegavajte kontakt sa njom. Kod slučajnog kontakta isperite vodom. Ako tečnost dospe u oči, dodatno potražite i lekarsku pomoć.** Tečnost baterije koja izlazi može voditi nadražajima kože ili opekotinama.
- ▶ **Koristite akumulator samo sa proizvodima ovog proizvođača.** Samo tako se akumulator štiti od opasnog preopterećenja.



Zaštite bateriju od izvora toplote, npr. i od trajnog sunčevog zračenja, vatre, vode i vlage. Inače postoji opasnost od eksplozije.



- ▶ **Punite samo u aparatima za punjenje, koje je preporučio proizvođač.** Punjač koji je pogodan za jednu vrstu akumulatorske baterije može stvoriti rizik od požara ako se koristi za drugačiju akumulatorsku bateriju.
- ▶ **Oprez! Ako upotrebljavate merni alat sa Bluetooth® funkcijom, može da nastupi smetnja za druge uređaje i postrojenja, avione i medicinske uređaje (npr. pejsmejkere za srce, slušne aparate). Takođe nije sasvim isključen negativan uticaj na ljude i životinje u neposrednoj blizini. Merni alat sa Bluetooth® funkcijom nemojte da upotrebljavate u blizini medicinskih uređaja, pumpi za točenje goriva, hemijskih postrojenja, zona sa opasnošću od eksplozije i minskih polja. Merni alat sa Bluetooth® funkcijom nemojte da upotrebljavate u avionima. Izbegavajte rad u direktnoj blizini tela tokom dužeg vremenskog perioda.**

Bluetooth® naziv kao i zaštitni znak (logo) su registrovane robne marke i vlasništvo kompanije Bluetooth SIG, Inc. Za svaku upotrebu ovog naziva / zaštitnog znaka Robert Bosch Power Tools GmbH poseduje licencu.

Opis proizvoda i primene

Vodite računa o slikama u prednjem delu uputstva za rad.

Predviđena upotreba

Merni alat je namenjen za utvrđivanje i proveravanje vodoravnih i vertikalnih linija.

Merni alat je pogodan za upotrebu u spoljnom i unutrašnjem području.

Komponente sa slike

Označavanje brojevima komponenti sa slike odnosi se na prikaz mernog alata na grafičkoj stranici.

- (1) Izlazni otvor laserskog zraka
- (2) Status napunjenosti akumulatora/baterija
- (3) Prikaz **CAL guard**
- (4) Pokazivač rada bez automatike nivelisanja
- (5) Taster za režim prijemnika
- (6) Prikaz režima prijemnika
- (7) Taster za režim rada lasera
- (8) Prikaz *Bluetooth®* veze
- (9) Taster *Bluetooth®*
- (10) Pregrada za akumulator
- (11) Futrola za adapter za baterije^{A)}
- (12) Baterije^{A)}
- (13) Taster za otključavanje adaptera za akumulator/baterije^{A)}
- (14) Kapicu za zatvaranje adaptera za baterije^{A)}
- (15) Akumulator^{A)}
- (16) Prekidač za uključivanje/isključivanje
- (17) Prijemnica za stativ 1/4"
- (18) Prijemnica za stativ 5/8"
- (19) Serijski broj
- (20) Laserska tablica sa opomenom
- (21) Dugmasta baterija
- (22) Držać dugmaste baterije
- (23) Kućište dugmaste baterije
- (24) Univerzalni držać^{A)}
- (25) Obrtna platforma^{A)}
- (26) Daljinski upravljač^{A)}
- (27) Laserska ciljna tabla^{A)}
- (28) Prijemnik lasera^{A)}
- (29) Laserske naočare za gledanje^{A)}
- (30) Zaštitna torba^{A)}
- (31) Stativ^{A)}
- (32) Teleskopska šipka^{A)}
- (33) Kofer^{A)}
- (34) Umetak^{A)}

- A) **Prikazani ili opisani pribor ne spada u standardno pakovanje. Kompletni pribor možete da nadete u našem programu pribora.**

Tehnički podaci

Linijski laser	GLL 3-80 C	GLL 3-80 CG
Broj artikla	3 601 K63 R..	3 601 K63 T..
Radno područje ^{A)}		
- Standardno	30 m	30 m
- u režimu prijemnika	25 m	25 m
- sa prijemnikom za laser	5-120 m	5-120 m
Tipična preciznost nivelacije	±0,2 mm/m	±0,2 mm/m
Tipični opseg samonivelisanja	±4°	±4°
Vreme nivelisanja tipično	<4 s	<4 s
maks. visina umetanja iznad referentne visine	2000 m	2000 m
Relativna vlažnost vazduha maks.	90 %	90 %
Stepen zaprljanosti prema standardu IEC 61010-1	2 ^{B)}	2 ^{B)}
Klasa lasera	2	2
Tip lasera	630-650 nm, <10 mW	500-540 nm, <10 mW
C ₆	10	10
Divergencija laserske linije	50 × 10 mrad (pun ugao)	50 × 10 mrad (pun ugao)
najkraće trajanje impulsa	1/10000 s	1/10000 s
kompatibilnih laserskih prijemnika	LR6, LR7	LR7
Prijemnica za stativ	1/4", 5/8"	1/4", 5/8"
Snabdevanje energijom mernog alata		
- Akumulator (Li-ion)	10,8 V/12 V	10,8 V/12 V
- Baterije (Alkalno mangan)	4 × 1,5 V LR6 (AA) (sa adapterom za baterije)	4 × 1,5 V LR6 (AA) (sa adapterom za baterije)
Vreme rada sa 3 laserske ravni ^{C)}		
- sa akumulatorom	8 h	6 h
- sa baterijama	6 h	4 h
Bluetooth® merni alat		
- Kompatibilnost	Bluetooth® 4.0 (Low Energy) ^{D)}	Bluetooth® 4.0 (Low Energy) ^{D)}
- Opseg dopiranja signala maks.	30 ^{E)}	30 ^{E)}
- Opseg radne frekvencije	2402-2480 MHz	2402-2480 MHz
- Maksimalni prenos snage	< 1 mW	< 1 mW
Bluetooth® pametni telefon		
- Kompatibilnost	Bluetooth® 4.0 (Low Energy) ^{D)}	Bluetooth® 4.0 (Low Energy) ^{D)}
- Operativni sistem	Android 4.3 (i viši) iOS 7 (i viši)	Android 4.3 (i viši) iOS 7 (i viši)
Težina ogovara EPTA-Procedure 01:2014		
- sa akumulatorom	0,90 kg	0,90 kg
- sa baterijama	0,86 kg	0,86 kg
Dimenzija (Dužina × Širina × Visina)	162 × 84 × 148 mm	162 × 84 × 148 mm

Linijski laser	GLL 3-80 C	GLL 3-80 CG
Vrsta zaštite	IP 54 (zaštićeno od prašine i vode koja pršće)	IP 54 (zaštićeno od prašine i vode koja pršće)
dozvoljena sobna temperatura		
- prilikom punjenja	0 °C ... +45 °C	0 °C ... +45 °C
- u režimu rada ^{F)}	-10 °C ... +40 °C	-10 °C ... +40 °C
- prilikom skladištenja	-20 °C ... +70 °C	-20 °C ... +70 °C
preporučeni akumulatori	GBA 10,8V ... GBA 12V ... (osim GBA 12V 4,0 Ah)	GBA 10,8V ... GBA 12V ... (osim GBA 12V 4,0 Ah)
preporučeni punjači	AL 11.. CV GAL 12.. CV	AL 11.. CV GAL 12.. CV

- A) Radno područje može da se smanji zbog nepovoljnih okolnih uslova (npr. direktnog sunčevog zračenja).
- B) Pojavljuje se neprovođljiva zaprljanost, pri čemu se očekuje privremena provodljivost prouzrokovana rošenjem.
- C) Kraće vreme rada u *Bluetooth*® režimu i/ili u vezi sa RM 3
- D) Kod *Bluetooth*® Low Energy uređaja u zavisnosti od modela i operativnog sistema uspostavljanje veze može da bude onemogućeno. *Bluetooth*® uređaji moraju da podržavaju SPP profil.
- E) Opseg može veoma varirati, u zavisnosti od spoljašnjih uslova, uključujući i upotrebljeni prijemnik. Unutar zatvorenih prostorija i kroz metalne prepreke (npr. zidove, police, koferne i sl.) opseg dopiranja *Bluetooth*® signala može biti znatno manji.
- F) ograničena snaga pri temperaturama <0 °C

Tehnički podaci dobijeni sa akumulatorom iz obima isporuke.

Za jasnu identifikaciju vašeg mernog uređaja služi broj artikla (19) na pločici sa tipom.

Montaža

Snabdevanje energijom mernog alata

Merni alat može da radi ili sa baterijama uobičajenim u trgovini ili sa Bosch litijum-jonskim akumulatorom.

Rad sa akumulatorom

- ▶ **Koristite samo punjače koji su navedeni u tehničkim podacima.** Samo ovi punjači su usaglašeni sa litijum-jonskim akumulatorom koji se koristi u Vašem mernom alatu.

Napomena: Upotreba akumulatora koji nisu namenjeni za merni alat može da dovede do pogrešnih funkcija ili do oštećenja mernog alata.

Napomena: akumulator se isporučuje delimično napunjen. Da bi osigurali punu snagu akumulatora, napunite ga pre prve upotrebe u punjaču.

Litijum-jonski akumulator može da se puni u svako doba, a da mu se ne skraćuje vek trajanja. Prekidanje punjenja ne šteti akumulatoru.

Litijum-jonski akumulator je zaštićen od prevelikog pražnjenja zahvaljujući funkciji „Electronic Cell Protection“ (ECP). Kod ispražnjenog akumulatora se isključuje merni alat putem zaštitne veze.

- ▶ **Nemojte ponovo uključivati merni alat, nakon što ga je isključilo zaštitno isključivanje.** Akumulator se može oštetiti.

Radi **umetanja** napunjenog akumulatora (15), gurajte ga u otvor za akumulator (10), dok osetno ne ulegne.

Za **vađenje** akumulatora (15) pritisnite tastere za otključavanje (13) i izvucite akumulator iz otvora za akumulator (10). **Ne upotrebljavajte pritom silu.**

Rad sa baterijama

Za režim rada mernog alata preporučuje se upotreba alkalno-manganskih baterija.

Baterije se stavljaju u adapter za baterije.

- ▶ **Adapter za baterije je namenjen isključivo za upotrebu u za to predviđenim Bosch mernim alatima i ne sme da se upotrebljava sa električnim alatima.**

Za **umetanje** baterija ugurajte futrolu (11) adaptera za baterije u otvor (10). Stavite baterije prema slici na kapici za zatvaranje (14) u futrolu. Kapicu za zatvaranje gurajte preko futrole dok osetno ne ulegne.



Za **vađenje** baterija (12) pritisnite tastere za deblokiranje (13) kاپice za zatvaranje (14) i skinite kاپicu za zatvaranje. Pri tom, pazite na to da baterije ne ispadnu. U tu svrhu držite merni alat sa otvorom za akumulator (10) usmerenim nagore. Izvadite baterije. Kako biste iz otvora za akumulator uklonili futrolu (11) koja se nalazi unutra, uhvatite za futrolu i uz lagani pritisak na bočni zid je izvlačite iz mernog alata.

Sve baterije uvek zamenite istovremeno. Upotrebljavajte samo baterije nekog proizvođača i sa istim kapacitetom.

- ▶ **Iz alata za merenje izvadite baterije, ako ga ne koristite duže vreme.** U slučaju dužeg skladištenja, baterije bi mogle da korodiraju i da se isprazne same od sebe.

Pokazivač nivoa punjenja

Prikaz stanja napunjenosti (2) prikazuje napunjenost akumulatora odnosno baterija:

LED	Stanje punjenja
Trajno svetlo zeleno	100–75 %
Trajno svetlo žuto	75–35 %
Trajno svetlo crveno	35–10 %
Nema svetla	– Akumulator je u kvaru – Baterije su prazne

Ukoliko akumulator odnosno baterije oslabe, jačina svetlosti laserskih linija se lagano smanjuje.

Odmah zamenite neispravan akumulator ili prazne baterije.

Rad

Puštanje u rad

- ▶ **Čuvajte merni alat od vlage i direktnog sunčevog zračenja.**
- ▶ **Merni alat nemojte da izlažete ekstremnim temperaturama ili promenama temperature.** Npr. nemojte ga predugo ostavljati u automobilu. U slučaju velikih kolebanja temperature, merni alat najpre ostavite da se temperuje, pre nego što ga pustite u rad. Kod ekstremnih temperatura ili kolebanja temperatura može da se ugrozi preciznost mernog alata.
- ▶ **Izbegavajte nagle udare ili padove mernog alata.** Nakon jakih spoljašnjih uticaja na merni alat, pre nastavka rada bi trebalo uvek da uradite proveru preciznosti (videti „Provera preciznosti nivelisanja mernog alata“, Strana 221).
- ▶ **Isključite merni alat kada ga transportujete.** Pri isključivanju se blokira klatni uređaj, koji se inače pri jačim pokretima može oštetiti.

Uključivanje-isključivanje

Za **Uključivanje** mernog alata pomerite prekidač za uključivanje/isključivanje (16) u poziciju „**On**“ (za rad bez automatskog nivelisanja) ili u poziciju „**On**“ (za rad sa automatskim nivelisanjem). Merni alat odmah po uključivanju odašilje laserske linije iz izlaznih otvora (1).

- ▶ **Ne usmeravajte laserski zrak na osobe ili životinje i ne gledajte u laserski zrak čak ni sa daljeg odstojanja.**

Za **Isključivanje** mernog alata pomerite prekidač za uključivanje/isključivanje (16) u poziciju „**Off**“. Kod isključivanja se jedinica za klatno zaključava.

- ▶ **Uključeni merni alat nikad ne ostavljajte bez nadzora i isključite ga nakon korišćenja.** Laserski zrak bi mogao da zaslepi druge osobe.

Ako se prekorači najveća dozvoljena temperatura od 40 °C alat će se isključiti zbor zaštite laserske diode. Posle hlađenja je merni alat ponovo spreman za rad i može se ponovo uključiti.

Ukoliko se temperatura mernog alata približava najvišoj dopuštenoj radnoj temperaturi, jačina svetlosti laserskih linija se lagano smanjuje.

Deaktiviranje automatskog isključivanja

Ako otprilike 120 minuta ne pritisnete nijedan taster na mernom alatu, merni alat se automatski isključuje radi zaštite akumulatora odn. baterija.

Kako biste ponovo uključili merni alat nakon automatskog isključivanja, možete da pomerite prekidač za uključivanje/isključivanje (16) najpre u položaj „**Off**“ i da zatim merni alat ponovo uključite, ili da jednom pritisnete taster za laserski režim rada (7) ili taster za režim prijemnika (5).

Da biste deaktivirali automatsko isključivanje, pritisnite (dok je merni alat uključen), taster za laserski režim rada (7) i zadržite ga najmanje 3 sekunde. Kada se automatsko isključivanje deaktivira, laserski zraci nakratko zatrepere kao potvrda.

Da bi automatsko isključivanje aktivirali, isključite merni alat i ponovo ga uključite.

Deaktiviranje signalnog tona

Posle uključivanja mernog alata je signalni ton uvek aktiviran.

Za deaktiviranje odnosno aktiviranje signalnog tona istovremeno pritisnite taster za laserski režim rada (7) i taster za režim prijemnika (5) i držite ih pritisnute najmanje 3 s.

Kako pri aktiviranju tako i pri deaktiviranju čuju se tri kratka tonska signala kao potvrda.

Vrste režima rada

Merni alat raspolaže sa više vrsta rada, koje možete u svako doba menjati:

- Dobijanje jedne horizontalne laserske ravni,
- Dobijanje jedne vertikalne laserske ravni,
- Dobijanje dve vertikalne laserske ravni,
- Dobijanje horizontalne laserske ravni kao i dve vertikalne laserske ravni.

Po uključivanju, merni alat proizvodi horizontalnu lasersku ravan. Kako biste promenili vrstu režima rada, pritisnite taster laserskog režima rada (7).

Sve vrste režima rada možete da izaberete kako pomoću tako i bez automatskog nivelisanja.

Režim prijemnika

Za rad sa laserskim prijemnikom (28), nezavisno od izabranog režim rada - mora biti aktiviran režim prijema .

U režimu prijemnika, laserske linije trepere visokom frekvencijom i na taj način ih laserski prijemnik (28) pronalazi.

Radi uključivanja režima prijemnika pritisnite taster za režim prijemnika (5). Prikaz režima prijemnika (6) svetli zeleno.

Kada je uključen režim prijemnika, vidljivost laserskih linija za ljudsko oko je ograničena. Za radove bez laserskog prijemnika isključite režim prijemnika ponovnim pritiskom na taster za režim prijemnika (5). Prikaz režima prijemnika (6) se gasi.

Automatsko nivelisanje

Rad sa automatskim nivelisanjem

Postavite merni alat na horizontalnu, čvrstu podlogu, pričvrstite ga za držač (24) ili na stativ (31).

Pomerite za radove sa automatskim nivelisanjem prekidač za uključivanje/isključivanje (16) u poziciju „On“.

Automatsko nivelisanje automatski kompenzuje neravnine u okviru raspona samonivelisanja od $\pm 4^\circ$. Nivelisanje je završeno, ukoliko se laserske linije više ne pokreću.

Ako automatsko nivelisanje nije moguće, npr. jer stacionarna površina mernog alata odstupa više od 4° od horizontale, laserske linije počinju da trepere u brzom taktu. Kada je signalni ton aktiviran čuje se signal u brzom taktu.

Postavite merni alat vodoravno i sačekajte samonivelisanje. Čim se merni alat nade u okviru raspona samonivelisanja od $\pm 4^\circ$, laserski zraci svetle konstantno a signalni ton se isključuje.

U slučaju potresa ili promena položaja tokom režima rada merni alat se automatski iznova niveliše. Posle novog nivelisanja proverite poziciju horizontalne odn. vertikalne laserske linije u vezi sa referentnim tačkama, kako biste izbegli greške.

Radovi bez automatskog nivelisanja

Pomerite za radove bez automatskog nivelisanja prekidač za uključivanje/isključivanje (16) u poziciju „Off“. Kada je isključeno automatsko nivelisanje svetli prikaz Rad bez automatskog nivelisanja (4) u crvenoj boji a laserske linije konstantno sporo trepere.

Ako uključite automatsko nivelisanje, možete da držite merni alat u ruci ili da ga postavite na površinu pod nagibom.

Laserske linije se ne protežu više prirodno vertikalno jedna prema drugoj.

Daljinsko upravljanje preko „Levelling Remote App“

Merni alat je opremljen *Bluetooth*® modulom, koji pomoću radio-tehnike dozvoljava daljinsko upravljanje preko pametnog telefona sa *Bluetooth*® interfejsom.

Za korišćenje ove funkcije je potrebna aplikacija (App) „Levelling Remote App“. U zavisnosti od krajnjeg uređaja možete da je preuzmete u odgovarajućem App Store-u (Apple App Store, Google Play Store).

Informacije za sistemski preduslov koji je potreban za povezivanje preko *Bluetooth*®-a, pronaći ćete na Bosch internet stranici pod www.bosch-pt.com

Prilikom prenosa podataka preko *Bluetooth*® veze zbog loših uslova prijema može doći do vremenskog kašnjenja između mobilnog krajnjeg uređaja i mernog alata.

Uključivanje *Bluetooth*®-a

Kako biste uključili *Bluetooth*® za daljinsko upravljanje, pritisnite *Bluetooth*® taster (9). Uverite se da je *Bluetooth*® interfejs na vašem mobilnom krajnjem uređaju aktiviran.

Posle starta Bosch aplikacije uspostavlja se veza između mobilnog finalnog uređaja i mernog alata. Ako ste pronašli više aktivnih mernih alata, izaberite odgovarajući merni alat.

Ako ste pronašli samo aktivan merni alat, manifestuje se automatsko uspostavljanje veze.

Veza je uspostavljena čim *Bluetooth*® prikaz (8) zasvetli.

Bluetooth® veza može da bude prekinuta zbog prevelikog razmaka ili zbog prepreka između mernog alata i mobilnog finalnog uređaja kao i zbog ometajućih elektromagnetnih izvora. U tom slučaju treperi *Bluetooth*® prikaz (8).

Isključivanje *Bluetooth*® veze

Kako biste isključili *Bluetooth*® za daljinsko upravljanje, pritisnite *Bluetooth*® taster (9) ili isključite merni alat.

Upozorenje na kalibraciju CAL guard

Senzori upozorenja za kalibraciju **CAL guard** nadgledaju stanje mernog alata, čak i kada je isključen. Ukoliko je merni alat bez snabdevanja energijom putem akumulatora ili baterija, interna energetska memorija omogućava kontinuiran nadzor senzora na 72 sata.

Senzori se aktiviraju prvim pokretanjem mernog alata.

Okidač upozorenja za kalibraciju

Ako dođe do nekog od sledećih događaja, aktiviraće se upozorenje za kalibraciju **CAL guard** a prikaza **CAL guard (3)** će svetleti u crvenoj boji:

- Interval za kalibraciju (na svakih 12 meseci) je istekao.
- Merni alat ste uskladištili izvan opsega temperature za skladištenje.
- Merni alat ste izložili masivnom potresu (npr. udarac o pod posle pada).

U aplikaciji „Levelling Remote App“ možete videti koja od tri situacije je pokrenula upozorenje za kalibraciju. Bez aplikacije uzrok se ne može prepoznati, uključivanje prikaza **CAL guard (3)** isključivo prikazuje da se preciznost nivelisanja mora proveriti.

Nakon aktiviranja upozorenja, prikaz **CAL guard (3)** svetli sve dok se preciznost nivelisanja ne prover i nakon toga prikaz ne isključi.

Postupak pri pokrenutom upozorenju za kalibraciju

Proverite preciznost nivelisanja mernog alata (videti „Provera preciznosti nivelisanja mernog alata“, Strana 221).

Ukoliko pri proverama ne postoji prekoračenje maksimalnog odstupanja, isključite prikaz **CAL guard (3)**. Za to pritisnite taster za režim prijemnika (5) i *Bluetooth*® taster (9) istovremeno na najkraće 3 s. Prikaz **CAL guard (3)** se gasi.

Ako bi merni alat pri jednoj od kontrola prekoračio maksimalno odstupanje, onda neka ga popravi neki Bosch-servis.

Provera preciznosti nivelisanja mernog alata

Uticaji tačnosti

Najveći uticaj vrši temperatura okoline. Temperaturne razlike koje posebno idu od poda uvis mogu skrenuti laserski zrak.

Pošto su slojevi temperature u blizini tla najveći, trebalo bi merni alat počev od merne linije od 20 m uvek montirati na neki stativ. Postavite merni alat osim toga prema mogućnostima u sredinu radne površine.

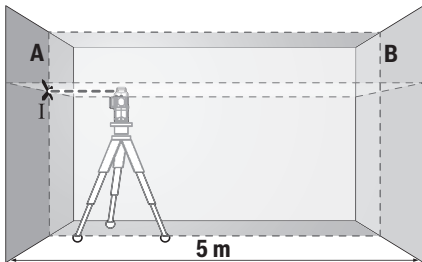
Pored spoljašnjih uticaja takode i uticaji specifični za uređaje (kao npr. nagli padovi ili snažni udari) mogu da dovedu do odstupanja. Iz tog razloga pre svakog početka rada proverite preciznost nivelacije.

Proverite prvo preciznost nivelisanja horizontalne laserske linije a zatim preciznost nivelisanja vertikalne laserske linije. Ako bi merni alat pri jednoj od kontrola prekoračio maksimalno odstupanje, onda neka ga popravi neki Bosch-servis.

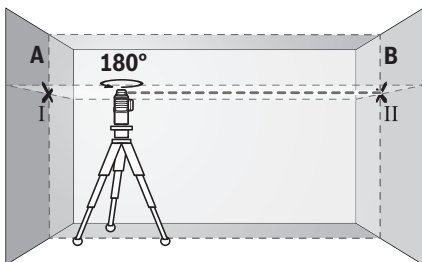
Kontrola horizontalne tačnosti u nivelisanju poprečne ose

Za kontrolu potrebna Vam je slobodna merna linija od 5 m na čvrstoj podlozi između dva zida A i B.

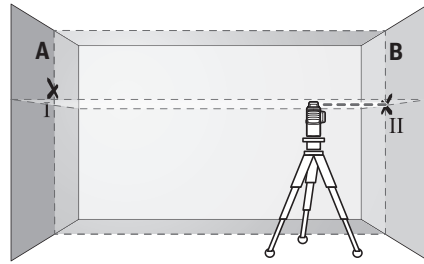
- Montirajte merni alat blizu zida A na jednom stativu ili ga postavite na čvrstu ravnu podlogu. Uključite merni alat u pogon sa automatskim nivelisanjem. Izaberite režim rada u kome se horizontalna laserska ravan, kao i vertikalna laserska ravan proizvodi frontalno ispred mernog alata.



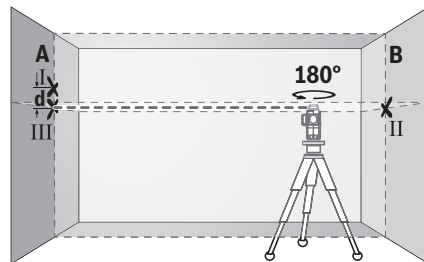
- Usmerite laser na bliski zid A i pustite da se merni alat nivelise. Označite sredinu tačke na kojoj se laserske linije na zidu ukrštaju (tačka I).



- Okrenite merni alat za 180°, pustite da se nivelise i označite tačku ukrštanja laserskih linija na suprotnom zidu B (tačka II).
- Stavite merni alat – bez okretanja – blizu zida B, uključite ga i pustite da se nivelise.



- Merni alat usmerite u vis tako (pomoću stativa ili po potrebi podmetanjem), da tačka ukrštanja laserskih linija tačno pogađa prethodno označenu tačku II na zidu B.



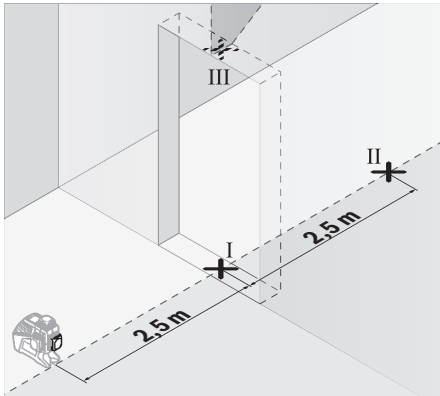
- Merni alat okrenite za 180°, a da ne pomerate visinu. Usmerite ga prema zidu A, tako da vertikalna laserska linija prolazi kroz već označenu tačku I. Pustite merni alat da se nivelise i označite tačku ukrštanja laserskih linija na zidu A (tačka III).
- Razlika **d** između dve označene tačke I i III na zidu A predstavlja stvarno odstupanje visine mernog alata.

Na mernoj deonici od $2 \times 5 \text{ m} = 10 \text{ m}$ maksimalno dozvoljeno odstupanje iznosi:
 $10 \text{ m} \times \pm 0,2 \text{ mm/m} = \pm 2 \text{ mm}$. Razlika **d** između tačaka I i III sme da iznosi maksimalno 2 mm.

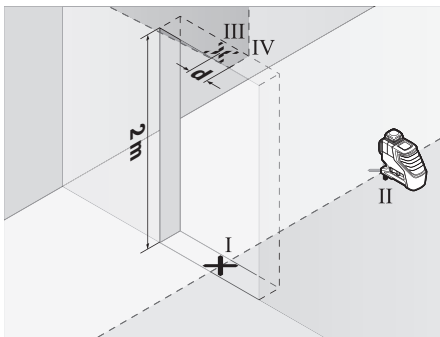
Prekontrolišite tačnost nivelisanja vertikalnih linija

Za kontrolu potreban Vam je otvor od vrata, kod kojih (na čvrstoj zemlji) sa svake strane vrata ima najmanje 2,5 m prostora.

- Postavite merni alat na 2,5 m rastojanja od otvora vrata na čvrstu radnu podlogu (ne na stativ). Uključite merni alat u pogon sa automatskim nivelisanjem. Izaberite režim rada u kome se vertikalna laserska ravan proizvodi frontalno ispred mernog alata.



- Označite sredinu vertikalne laserske linije na podu otvora za vrata (tačka I), na razdaljini od 5 m od druge strane otvora za vrata (tačka II) kao i na gornjoj ivici otvora za vrata (tačka III).



- Okrenite merni alat za 180° i stavite ga na drugu stranu otvora za vrata direktno iza tačke II. Pustite merni alat da se niveliše i vertikalnu lasersku liniju usmerite tako da njena sredina tačno kroz tačke I i II.
- Označite sredinu laserske linije na gornjoj ivici otvora za vrata kao tačku IV.
- Razlika *d* između dve označene tačke III i IV predstavlja stvarno odstupanje mernog alata od vertikale.
- Merite visinu otvora vrata.

Ponovite radnju merenja za dve vertikalne laserske ravni. Zato izaberite režim rada u kome se vertikalna laserska linija formira bočno pored mernog alata, i okrenite merni alat pre početka merenja za 90°.

Maksimalno dozvoljeno odstupanje izračunajte na sledeći način:

dupla visina otvora za vrata $\times 0,2 \text{ mm/m}$

Primer: Pri visini otvora za vrata od 2 m maksimalno odstupanje sme da iznosi $2 \times 2 \text{ m} \times \pm 0,2 \text{ mm/m} = \pm 0,8 \text{ mm}$.

Tačke III i IV smeju da budu na razmaku od najviše 0,8 mm.

Uputstva za rad

- **Za označavanje uvek koristite sredinu laserske linije.** Širina laserske linije se menja sa udaljenošću.

- **Merni alat je opremljen radio portom. Morate da obratite pažnju na lokalna ograničenja u režimu rada, npr. u avionima ili bolnicama.**

Rad sa laserskom tablicom sa ciljem

Laserska ciljna tabla (27) poboljšava vidljivost laserskog zraka u nepovoljnim uslovima i na velikim udaljenostima. Reflektujuća polovina laserske ciljne table (27) poboljšava vidljivost laserske linije, kroz providnu polovinu je laserska linija prepoznatljiva i sa zadnje strane laserske ciljne table.

Rad sa stativom (pribor)

Stativ nudi stabilan merni podatak koji je podesiv po visini. Postavite merni alat sa prijemnicom za stativ 1/4" (17) na navoj stativa (31) ili običnog fotografskog stativa. Za pričvršćivanje na uobičajeni građevinski stativ, koristite 5/8" prijemnicu za stativ (18). Pritegnite merni alat pomoću zavrtnja za pričvršćivanje stativa.

Centrirajte stativ grubo, pre nego što uključite merni alat.

Pričvršćivanje pomoću univerzalnog držača (pribor) (pogledajte sliku B)

Pomoću univerzalnog držača (24) možete da pričvrstite merni alat npr. na vertikalnim površinama, cevima ili namagnetisanim materijalima. Univerzalni držač je isto tako pogodan kao i stativ za pod i olakšava centriranje po visini mernog alata.

Centrirajte univerzalni držač (24), pre nego što uključite merni alat.

Rad sa laserskim prijemnikom (pribor) (pogledajte sliku B)

U nepovoljnim uslovima osvetljenja (svetlo okruženje, direktno sunčevo zračenje) i na većim udaljenostima radi lakšeg pronalaženja laserskih linija koristite laserski prijemnik (28). U radu sa laserskim prijemnicima uključite režim prijemnika (videti „Režim prijemnika“, Strana 220).

Laserske naočari (pribor)

Laserske naočare za gledanje filtriraju okolnu svetlost. Na taj način izgleda svetlo lasera za oko svetlije.

- **Nemojte koristiti laserske naočare kao zaštitne naočare.** Laserske naočare služe za bolje prepoznavanje laserskog zraka. Međutim, one ne štite od laserskog zračenja.
- **Nemojte koristiti laserske naočare kao naočare za sunce ili u saobraćaju.** Laserske naočare ne pružaju potpunu UV zaštitu i smanjuju percepciju boja.

Radni primeri (pogledajte slike A–F)

Primere za mogućnosti primene mernog alata naći ćete na grafičkim stranama.

Stavljajte merni alat uvek blizu površine ili ivice koja treba da se prekontrolise, i pustite ga da se izniveliše pre svakog merenja.

Održavanje i servis

Održavanje i čišćenje

Čuvajte i transportujte merni alat samo u isporučenoj zaštitnoj torbi ili koferu.

Držite merni alat uvek čist.

Ne uranjajte merni alat u vodu ili druge tečnosti.

Brišite zaprljanja sa vlažnom, mekom krpom. Nemojte koristiti sredstva za čišćenje ili rastvarače.

Čistite redovno posebne površine na izlaznom otvoru lasera i pazite pritom na dlačice.

U slučaju popravke, merni alat uvek šaljite u zaštitnoj torbi (30).

Servis i saveti za upotrebu

Servis odgovara na Vaša pitanja u vezi sa popravkom i održavanjem Vašeg proizvoda kao i u vezi sa rezervnim delovima. Šematske prikaze i informacije u vezi rezervnih delova naći ćete i pod: www.bosch-pt.com

Bosch tim za konsultacije Vam rado pomaže tokom primene, ukoliko imate pitanja o našim proizvodima i njihovom priboru.

Molimo da kod svih pitanja i prilikom naručivanja rezervnih delova neizostavno navedete broj predmeta sa 10 brojčanih mesta prema tipskoj tablici proizvoda.

Srpski

Bosch Elektroservis
Dimitrija Tucovića 59
11000 Beograd

Tel.: +381 11 644 8546

Tel.: +381 11 744 3122

Tel.: +381 11 641 6291

Fax: +381 11 641 6293

E-Mail: office@servis-bosch.rs

www.bosch-pt.rs

Keller d.o.o.

Ljubomira Nikolica 29
18000 Nis

Tel./Fax: +381 18 274 030

Tel./Fax: +381 18 531 798

E-Mail: office@keller-nis.com

www.bosch-pt.rs

Pro Servis NS d.o.o.

Temerinski put 17

21000 Novi Sad

Tel./Fax: +381 21 419-546

E-Mail: office@proservis.rs

www.proservis.rs

Bosnia

Elektro-Servis VI. Mehmed Nalić
Dzemala Bijedića bb
71000 Sarajevo

Tel./Fax: +387 33454089

E-Mail: bosch@bih.net.ba

Transport

Akumulatorske baterije koje sadrže litijum jon podležu zahtevima prava o opasnim materijama. Akumulatorske baterije korisnik može transportovati na drumu bez drugih pakovanja.

Kod slanja preko trećih lica (na primer vazdušnih transportom ili špedicijom) mora se obratiti pažnja na posebne zahteve u pogledu pakovanja i označavanja. Tada se kod pripreme paketa za slanje mora pozvati stručnjak za opasne materije.

Akumulatorske baterije šaljite samo ako kućište nije oštećeno. Odlepite otvorene kontakte i upakujte akumulatorsku bateriju tako, da se ne pokreće u paketu. Molimo da obratite pažnju na eventualne dalje nacionalne propise.

Uklanjanje dubreta



Merne alate, akumulatore/baterije, pribor i pakovanja treba predati na reciklažu koja je u skladu sa zaštitom životne sredine.



Merne alate i akumulatore/baterije nemojte bacati u kućni otpad!

Samo za EU-zemlje:

Prema evropskoj direktivi 2012/19/EU merni alati koji se više ne mogu koristiti, a prema evropskoj direktivi 2006/66/EC akumulatorske baterije/baterije koje su u kvaru ili istrošene moraju se odvojeno sakupljati i uključiti u reciklažu koja odgovara zaštiti čovekove sredine.

Akumulatori/baterije:

Li-jon:

Molimo da obratite pažnju na napomene u odeljku Transport (videti „Transport“, Strana 224).

Slovenščina

Varnostna opozorila



Preberite in upoštevajte vsa navodila, da zagotovite varno in zanesljivo uporabo merilne naprave. Če merilne naprave ne uporabljate v skladu s priloženimi navodili,

lahko pride do poškodb zaščitne opreme, vgrajene v merilni napravi. Opozorilnih nalepk na merilni napravi nikoli ne zakrivajte. TA NAVODILA VARNO SHRANITE IN JIH PRILOŽITE MERILNI NAPRAVI V PRIMERU PREDAJE.

► **Pozor! Če ne uporabljate tu navedenih naprav za upravljanje in nastavljanje oz. če uporabljate drugačne postopke, lahko to povzroči nevarno izpostavljenost sevanju.**

- ▶ **Merilni napravi je priložena opozorilna nalepka (označena na strani s shematskim prikazom merilne naprave).**
- ▶ **Če besedilo na varnostni nalepki ni v vašem jeziku, ga pred prvim zagonom prelepste s priloženo nalepko v ustreznem jeziku.**



Laserskega žarka ne usmerjajte v osebe ali živali in tudi sami ne gledajte neposredno v laserski žarek ali njegov odsev. S tem lahko zaslepite ljudi, povzročite nesrečo ali

poškodbe oči.

- ▶ **Če laserski žarek usmerite v oči, jih zaprite in glavo takoj obrnite stran od žarka.**
- ▶ **Ne spreminjajte laserske naprave.**
- ▶ **Očala za opazovanje laserskega žarka ne uporabljajte kot zaščitna očala.** Očala za opazovanje laserskega žarka so namenjena boljšemu zaznavanju laserskega žarka. Ne nudijo zaščite pred laserskimi žarki.
- ▶ **Očala za opazovanje laserskega žarka ne uporabljajte kot sončna očala v prometu.** Očala za opazovanje laserskega žarka ne omogočajo popolne UV-zaščite, obenem pa zmanjšujejo zaznavanje barv.
- ▶ **Merilno napravo lahko popravlja samo usposobljeno strokovno osebje z originalnimi nadomestnimi deli.** Na ta način bo ohranjena varnost merilne naprave.
- ▶ **Otroci laserske merilne naprave ne smejo uporabljati brez nadzora.** Pomotoma bi lahko zaslepili ljudi.
- ▶ **Z merilno napravo ne smete delati v okolju, kjer je prisotna nevarnost eksplozije in v katerem so prisotne gorljive tekočine, plini ali prah.** V merilni napravi lahko nastanejo iskre, ki lahko vnamejo prah ali hlape.
- ▶ **Med delovanjem merilne naprave pod določenimi pogoji zaslusite glasna zvočna opozorila. Merilna naprava zaradi tega ne sme biti v bližini ušesa oz. drugih oseb.** Glasen zvok lahko poškoduje sluh.



Merilne naprave, laserske ciljne tarče (27) in univerzalnega držala (24) ne približujte srčnim spodbujevalnikom. Magneti merilne naprave, laserske ciljne tarče in univerzalnega držala ustvarijo magnetno polje, ki lahko ogrozi delovanje srčnega spodbujevalnika.

- ▶ **Merilno napravo, lasersko ciljno tarčo (27) in univerzalno držalo (24) hranite stran od magnetnih nosilcev podatkov in magnetno občutljivih naprav.** Vpliv magnetov merilne naprave, laserske ciljne tarče in univerzalnega držala lahko povzroči nepopravljivo izgubo podatkov.
- ▶ **Nikar ne zaužijte gumbnih baterij.** Zaužitje gumbne baterije lahko v 2 urah povzroči resne notranje razjede in smrt.



Gumbne baterije hranite izven dosega otrok. Če obstaja sum, da je nekdo pogoltnil gumbno baterijo ali jo vstavil v druge telesne odprtine, takoj poiščite zdravniško pomoč.

- ▶ **Pri menjavi baterij pazite, da boste nove pravilno namestili.** Obstaja nevarnost eksplozije.
- ▶ **Ne poskušajte ponovno napolniti praznih gumbnih baterij in pazite, da ne povzročite kratkega stika.** Gumbna baterija se lahko razlije, eksplodira, zagori in poškoduje osebe.
- ▶ **Izpraznjene gumbne baterije pravilno odstranite in zavrzite.** Izpraznjene gumbne baterije se lahko razlijejo in poškodujejo izdelek ali osebe.
- ▶ **Poskrbite, da se gumbna baterija ne bo pregrela ter je ne približujte ognju.** Gumbna baterija se lahko razlije, eksplodira, zagori in poškoduje osebe.
- ▶ **Gumbne baterije ne poškodujte in ne razstavljajte.** Gumbna baterija se lahko razlije, eksplodira, zagori in poškoduje osebe.
- ▶ **Preprečite stik poškodovane gumbne baterije z vodo.** Litij, ki izhaja iz baterije, lahko reagira z vodikom in povzroči požar ali eksplozijo ter lahko poškoduje osebe.
- ▶ **Če držala gumbne baterije (22) ni več mogoče zapreti, merilne naprave ne uporabljajte več.** Odstranite gumbno baterijo in poskrbite za popravilo.
- ▶ **Akumulatorsko baterijo oz. baterije pred vsakim opravilom na merilni napravi (npr. njeno namestitvijo, vzdrževanjem), njenim transportom in skladiščenjem odstranite iz merilne naprave.** Pri nenamernem vklopu stikala za vklop/izklop obstaja nevarnost poškodb.
- ▶ **Če je akumulatorska baterija poškodovana ali če jo nepravilno uporabljate, lahko iz nje uhajajo pare.** Poskrbite za dovod svežega zraka in se v primeru težav obrnite na zdravnika. Pare lahko povzročijo draženje dihalnih poti.
- ▶ **Koničasti predmeti, kot so na primer žebli ali izvijači, in zunanji vplivi lahko poškodujejo akumulatorsko baterijo.** Pojavi se lahko kratek stik, zaradi katerega lahko akumulatorska baterija zgori, se osmudi, pregreje ali eksplodira.
- ▶ **Akumulatorska baterija, ki je ne uporabljate, ne sme priti v stik s pisarniškiimi sponkami, kovanci, ključi, žebli, vijaki in drugimi manjšimi kovinskimi predmeti, ki bi lahko povzročili premostitev kontaktov.** Kratek stik med akumulatorskimi kontakti lahko povzroči opekline ali požar.
- ▶ **Akumulatorske baterije ne odpirajte.** Nevarnost kratkega stika.
- ▶ **V primeru napačne uporabe lahko iz akumulatorske baterije izteče tekočina. Izogibajte se stiku z njo. Pri naključnem stiku prizadeto mesto sperite z vodo. Če pride tekočina v oko, poleg tega poiščite tudi zdravniško pomoč.** Iztekajoča akumulatorska tekočina lahko povzroči draženje kože ali opekline.
- ▶ **Akumulatorsko baterijo uporabljajte samo z izdelki proizvajalca.** Le tako je akumulatorska baterija zaščitena pred nevarno preobremenitvijo.



Akumulatorsko baterijo zaščitite pred vročino, npr. tudi pred neposredno sončno svetlobo, ognjem, vodo in vlago. Obstaja nevarnost eksplozije.



- ▶ **Akumulatorske baterije polnite samo s polnilniki, ki jih priporoča proizvajalec.** Polnilnik, ki je namenjen določeni vrsti akumulatorskih baterij, se lahko vname, če ga boste uporabljali za polnjenje drugačnih akumulatorskih baterij.
- ▶ **Previdno! Pri uporabi merilne naprave s funkcijo Bluetooth® lahko pride do motenja drugih naprav in sistemov, letal in medicinskih naprav ter aparatov (npr. srčnih spodbujevalnikov, slušnih aparatov). Prav tako ni mogoče povsem izključiti škodljivega vpliva na ljudi in živali v neposredni bližini. Merilne naprave s funkcijo Bluetooth® ne uporabljajte v bližini medicinskih naprav in aparatov, bencinskih črpalk, kemičnih sistemov, na območjih z nevarnostjo eksplozije in območjih, kjer se opravlja razstreljevanje. Merilne naprave s funkcijo Bluetooth® ne uporabljajte na letalih. Izogibajte se dolgotrajni uporabi v neposredni bližini telesa.**

Besedna znamka *Bluetooth®* in slikovne oznake (logotipi) so zaščitene blagovne znamke in last podjetja Bluetooth SIG, Inc. Vsaka uporaba te besedne znamke/slikovnih oznak podjetja Robert Bosch Power Tools GmbH poteka z uporabo licence.

Opis izdelka in storitev

Upoštevajte slike na začetku navodil za uporabo.

Namenska uporaba

Merilna naprava je predvidena za določanje in preverjanje vodoravnih in navpičnih linij.

Merilna naprava je primerna za uporabo v zaprtih prostorih in na prostem.

Komponente na sliki

Oštevilčenje naslikanih komponent se nanaša na prikaz merilne naprave na strani s shemami.

- (1) Izstopna odprtina laserskega žarka

- (2) Napolnjenost akumulatorske baterije/baterij
 (3) Prikaz **CAL guard**
 (4) Prikaz za delo brez samodejnega niveliranja
 (5) Tipka za način delovanja s sprejemnikom
 (6) Prikaz za način delovanja s sprejemnikom
 (7) Tipka za način delovanja laserja
 (8) Prikaz povezave *Bluetooth®*
 (9) Tipka *Bluetooth®*
 (10) Predal za akumulatorsko baterijo
 (11) Ohišje za baterijski adapter ^{A)}
 (12) Baterije ^{A)}
 (13) Sprostitutvena tipka za akumulatorsko baterijo/ baterijski adapter ^{A)}
 (14) Pokrov baterijskega adapterja ^{A)}
 (15) Akumulatorska baterija ^{A)}
 (16) Stikalo za vklop/izklop
 (17) Nastavek za stojalo 1/4"
 (18) Nastavek za stojalo 5/8"
 (19) Serijska številka
 (20) Opozorilna nalepka laserja
 (21) Gumbna baterija
 (22) Držalo gumbnih baterij
 (23) Predal za gumbne baterije
 (24) Univerzalno držalo ^{A)}
 (25) Vrtljiva plošča ^{A)}
 (26) Daljinsko upravljanje ^{A)}
 (27) Laserska ciljna tarča ^{A)}
 (28) Laserski sprejemnik ^{A)}
 (29) Očala za opazovanje laserskega žarka ^{A)}
 (30) Zaščitna torbica ^{A)}
 (31) Stojalo ^{A)}
 (32) Teleskopski drog ^{A)}
 (33) Kovček ^{A)}
 (34) Vložek ^{A)}

A) **Prikazan ali opisan pribor ni del standardnega obsega dobave. Celoten pribor je del našega programa pribora.**

Tehnični podatki

Linijski laser	GLL 3-80 C	GLL 3-80 CG
Številka izdelka	3 601 K63 R..	3 601 K63 T..
Delovno območje ^{A)}		
- Standardno	30 m	30 m
- V načinu delovanja s sprejemnikom	25 m	25 m
- Z laserskim sprejemnikom	5–120 m	5–120 m
Običajna natančnost niveliranja	±0,2 mm/m	±0,2 mm/m
Običajno območje samoniveliranja	±4°	±4°

Linijski laser	GLL 3-80 C	GLL 3-80 CG
Običajni čas niveliranja	<4 s	<4 s
Maks. višina uporabe nad referenčno višino	2000 m	2000 m
Maks. relativna zračna vlažnost	90 %	90 %
Raven umazanije v skladu s standardom IEC 61010-1	2 ^{B)}	2 ^{B)}
Laserski razred	2	2
Vrsta laserja	630–650 nm, <10 mW	500–540 nm, <10 mW
C ₆	10	10
Odstopanje laserske linije	50 x 10 mrad (polni kot)	50 x 10 mrad (polni kot)
Najkrajše trajanje impulza	1/10000 s	1/10000 s
Združljivi laserski sprejemniki	LR6, LR7	LR7
Nastavek za stojalo	1/4", 5/8"	1/4", 5/8"
Napajanje merilne naprave		
– Akumulatorske baterije (litij-ionske)	10,8 V/12 V	10,8 V/12 V
– Baterije (alkalijsko-manganove)	4 x 1,5 V LR6 (AA) (z baterijskim adapterjem)	4 x 1,5 V LR6 (AA) (z baterijskim adapterjem)
Čas delovanja s 3 laserskimi ravninami ^{C)}		
– Z akumulatorsko baterijo	8 h	6 h
– Z baterijami	6 h	4 h
Merilna naprava s funkcijo <i>Bluetooth</i> [®]		
– Združljivost	<i>Bluetooth</i> [®] 4.0 (Low Energy) ^{D)}	<i>Bluetooth</i> [®] 4.0 (Low Energy) ^{D)}
– Največji doseg signala	30 m ^{E)}	30 m ^{E)}
– Območje delovne frekvence	2402–2480 MHz	2402–2480 MHz
– Maks. moč oddajanja.	< 1 mW	< 1 mW
Pametni telefon s funkcijo <i>Bluetooth</i> [®]		
– Združljivost	<i>Bluetooth</i> [®] 4.0 (Low Energy) ^{D)}	<i>Bluetooth</i> [®] 4.0 (Low Energy) ^{D)}
– Operacijski sistem	Android 4,3 (in novejša različica) iOS 7 (in novejša različica)	Android 4,3 (in novejša različica) iOS 7 (in novejša različica)
Teža po EPTA-Procedure 01:2014		
– Z akumulatorsko baterijo	0,90 kg	0,90 kg
– Z baterijami	0,86 kg	0,86 kg
Dimenzije (dolžina x širina x višina)	162 x 84 x 148 mm	162 x 84 x 148 mm
Vrsta zaščite	IP 54 (zaščita pred prahom in vdorom vode)	IP 54 (zaščita pred prahom in vdorom vode)
Dopustna temperatura okolice		
– Med polnjenjem	0 °C ... +45 °C	0 °C ... +45 °C
– Med delovanjem ^{F)}	-10 °C ... +40 °C	-10 °C ... +40 °C
– Med shranjevanjem	-20 °C ... +70 °C	-20 °C ... +70 °C
Priporočene akumulatorske baterije	GBA 10,8V ... GBA 12V ... (razen GBA 12V 4,0 Ah)	GBA 10,8V ... GBA 12V ... (razen GBA 12V 4,0 Ah)
Priporočeni polnilniki	AL 11.. CV GAL 12.. CV	AL 11.. CV GAL 12.. CV

A) Delovno območje se lahko zaradi neugodnih pogojev v okolici (na primer zaradi neposrednega sončnega sevanja) zmanjša.

B) Nastane samo neprevodna umazanija, vendar lahko kljub temu občasno pride do prevodnosti, ki jo povzroči kondenzat.

C) Krajši čas delovanja v načinu *Bluetooth*[®] in/ali v povezavi z RM 3

- D) Pri napravah s funkcijo *Bluetooth*® Low Energy glede na model in operacijski sistem morda ni možno vzpostaviti povezave. Naprave *Bluetooth*® morajo podpirati profil SPP.
- E) Doseg signala lahko glede na zunanje dejavnike, vključno z uporabljenim sprejemnikom, močno niha. V zaprtih prostorih in zaradi kovinskih ovir (npr. stene, police, kovčki itn.) je lahko doseg signala *Bluetooth*® občutno manjši.
- F) Omejena zmogljivost pri temperaturah pod 0 °C

Tehnični podatki temeljijo na izračunih z akumulatorskimi baterijami, ki so v obsegu dobave.

Za nedvoumno identifikacijo vaše merilne naprave služi serijska številka **(19)** na tipski ploščici.

Namestitev

Napajanje merilne naprave

Merilno napravo lahko napajate z običajnimi baterijami ali z Boschevo litij-ionsko akumulatorsko baterijo.

Napajanje z akumulatorsko baterijo

- ▶ **Uporabljajte samo polnilnike, ki so navedeni v tehničnih podatkih.** Samo ti polnilniki so usklajeni z litij-ionsko akumulatorsko baterijo, ki jo uporabljate v svoji merilni napravi.

Opomba: uporaba akumulatorskih baterij, ki niso primerne za merilno napravo, lahko povzroči nepravilno delovanje ali poškodbe merilne naprave.

Opozorilo: akumulatorska baterija je ob dobavi delno napolnjena. Da zagotovite polno moč akumulatorske baterije, jo pred prvo uporabo popolnoma napolnite v polnilniku.

Litij-ionsko akumulatorsko baterijo lahko kadar koli napolnite, ne da bi s tem skrajšali njeno življenjsko dobo. Prekinitev polnjenja ne poškoduje akumulatorske baterije.

Sistem za zaščito celic „Electronic Cell Protection“ (ECP) ščiti litij-ionsko akumulatorsko baterijo pred prekomernim praznjenjem. Pri izpraznjeni akumulatorski bateriji bo zaščitno stikalo izklopilo merilno napravo.

- ▶ **Merilne naprave ne vklaplajte znova, če se je izklopila s funkcijo varnostnega izklopa.** Akumulatorska baterija se lahko poškoduje.

Napolnjeno akumulatorsko baterijo **(15)** vstavite tako, da jo potisnete v predal za akumulatorsko baterijo **(10)**, kjer se mora občutno zaskočiti.

Za **odstranitev** akumulatorske baterije **(15)** pritisnite sprostitveno tipko **(13)** in odstranite akumulatorsko baterijo iz predala **(10)**. **Pri tem ne uporabljajte sile.**

Napajanje z baterijami

Za delovanje merilne naprave priporočamo uporabo alkalno-manganovih baterij.

Baterije se vstavijo v baterijski adapter.

- ▶ **Baterijski adapter je namenjen izključno uporabi v za to predvidenih Boschevih merilnih napravah in ga ni dovoljeno uporabljati z električnimi orodji.**

Ko želite **vstaviti** običajne baterije, ohišje za baterijski adapter **(11)** potisnite v predal za akumulatorsko baterijo **(10)**. Baterije vstavite v ohišje v skladu s sliko na zapiralnem pokrovčku **(14)**. Zapiralni pokrovček potisnite preko ohišja, pri čemer se mora občutno zaskočiti.



Za **odstranitev** baterij **(12)** pritisnite na sprostitveno tipko **(13)** zapiralnega pokrovčka **(14)** in odstranite zapiralni pokrovček. Pri tem pazite, da baterije ne padejo ven. Da to preprečite, držite merilno napravo tako, da bo predal za akumulatorsko baterijo **(10)** obrnjen navzgor.

Odstranite baterije. Da ohišje **(11)** odstranite iz predala za akumulatorsko baterijo, sežite vanj in ga ob rahlem pritisku na stranico potegnite iz merilne naprave.

Bateriji vedno zamenjajte sočasno. Uporabljajte zgolj baterije istega proizvajalca z enako zmogljivostjo.

- ▶ **Če merilne naprave dalj časa ne boste uporabljali, iz nje odstranite bateriji.** Pri daljšem skladiščenju lahko baterije korodirajo in se samodejno izpraznijo.

Prikaz stanja napolnjenosti

Prikaz stanja napolnjenosti **(2)** kaže stanje napolnjenosti akumulatorske baterije oz. običajnih baterij:

LED-dioda	Stanje napolnjenosti
Zelena lučka neprekinjeno sveti.	100–75 %
Rumena lučka neprekinjeno sveti.	75–35 %
Rdeča lučka neprekinjeno sveti.	35–10 %
Lučka ne sveti.	– Akumulatorska baterija je v okvari. – Izpraznjene baterije

S praznjenjem baterij oz. akumulatorskih baterij se zmanjšuje tudi svetlost laserskih linij.

Okvarjene akumulatorske baterije ali prazne baterije nemudoma zamenjajte.

Delovanje

Uporaba

- ▶ **Merilno napravo zavarujte pred vlago in neposrednim sončnim sevanjem.**
- ▶ **Merilne naprave ne izpostavljajte ekstremnim temperaturam ali temperaturnim nihanjem.** Merilne naprave na primer ne puščajte dalj časa v avtomobilu. Počakajte, da se temperatura merilne naprave pri večjih temperaturnih nihanjih najprej prilagodi, šele nato napravo uporabite. Pri ekstremnih temperaturah ali temperaturnih nihanjih se lahko zmanjša natančnost delovanja merilne naprave.

- ▶ **Preprečite močne udarce v merilno napravo in padce na tla.** Po močnih zunanjih vplivih na merilno napravo morate pred nadaljevanjem dela vedno izvesti preverjanje natančnosti (glejte „Preverjanje natančnosti merilne naprave“, Stran 230).
- ▶ **Med transportom izklopite merilno napravo.** Ob izklopu se nihajna enota zapahne, saj bi se sicer pri močnem premikanju lahko poškodovala.

Vklop/izklop

Za **vklop** merilne naprave stikalo za vklop/izklop **(16)** potisnite v položaj „**On**“ (za delo brez samodejnega niveliranja) ali v položaj „**On**“ (za delo s samodejnim niveliranjem). Merilna naprava začne takoj po vklopu iz izstopnih odprtih **(1)** oddajati laserske linije.

- ▶ **Laserskega žarka ne usmerjajte v osebe ali živali in ne glejte vanj, tudi ne iz večje razdalje.**

Za **izklop** merilne naprave stikalo za vklop/izklop **(16)** potisnite v položaj „**Off**“. Ob izklopu se nihajna enota zapahne.

- ▶ **Vklopljene merilne naprave nikoli ne puščajte brez nadzora. Po uporabi jo izklopite.** Laserski žarek lahko zaslepi druge osebe.

Pri prekoračitvi najvišje dovoljene delovne temperature 40 °C se orodje izklopi, da zaščiti lasersko diodo. Po ohladitvi je merilna naprava spet pripravljena za delovanje in jo lahko ponovno vklopite.

Če se temperatura merilne naprave približa najvišji dovoljeni temperaturi delovanja, se svetlost laserskih linij začne zmanjševati.

Deaktiviranje samodejnega izklopa

Če pribl. 120 min na merilni napravi ne pritisnete nobene tipke, se merilna naprava samodejno izklopi, da zavaruje akumulatorsko baterijo oz. baterije.

Za vklop merilne naprave po samodejnem izklopu lahko stikalo za vklop/izklop **(16)** najprej potisnete v položaj „**Off**“ in merilno napravo nato znova vklopite oz. enkrat pritisnete tipko za način delovanja laserja **(7)** ali tipko za način delovanja s sprejemnikom **(5)**.

Za deaktivacijo samodejnega izklopa (pri vklopljeni merilni napravi) pritisnite in držite tipko za način delovanja laserja **(7)** vsaj 3 sekunde. Ko se samodejni izklop deaktivira, laserski žarki na kratko utripnejo in tako potrdijo izklop.

Če želite aktivirati samodejni izklop, izklopite merilno napravo in jo nato spet vklopite.

Izklop zvočnega opozorila

Pri vklopu merilne naprave je zvočno opozorilo vedno vklopljeno.

Za izklop oz. vklop zvočnega opozorila sočasno pritisnete tipko za način delovanja laserja **(7)** in tipko za način delovanja s sprejemnikom **(5)** ter ju držite vsaj 3 sekunde.

Tako pri vklopu kot tudi pri izklopu zaslišite tri kratka zvočna opozorila.

Načini delovanja

Merilna naprava omogoča več načinov delovanja, med katerimi lahko kadar koli preklapljate:

- ustvarjanje vodoravne laserske ravnine,
- ustvarjanje navpične laserske ravnine,
- ustvarjanje dveh navpičnih laserskih ravnin,
- ustvarjanje vodoravne laserske ravnine in dveh navpičnih laserskih ravnin.

Merilna naprava po vklopu ustvari vodoravno lasersko ravnino. Da spremenite način delovanja, pritisnite na tipko za način delovanja laserja **(7)**.

Vse načine delovanja lahko izberete s samodejnim niveliranjem ali brez njega.

Način delovanja s sprejemnikom

Za izvajanje dela z laserskim sprejemnikom **(28)** je treba ne glede na izbrani način dela vklopiti način delovanja s sprejemnikom.

V načinu delovanja s sprejemnikom laserske linije utripajo z zelo visoko frekvenco, da jih lahko laserski sprejemnik **(28)** najde.

Za vklop načina delovanja s sprejemnikom pritisnete tipko za način s sprejemnikom **(5)**. Prikaz načina delovanja s sprejemnikom **(6)** zasveti zeleno.

Človeško oko lahko laserske linije pri vklopljenem načinu delovanja s sprejemnikom zaznava v manjšem obsegu. Za izvajanje dela brez laserskega sprejemnika zato izklopite način delovanja s sprejemnikom tako, da ponovno pritisnete na tipko za način s sprejemnikom **(5)**. Prikaz načina delovanja s sprejemnikom **(6)** ugasne.

Samodejno niveliranje

Delo s samodejnim niveliranjem

Merilno napravo postavite na vodoravno, trdno podlago, jo pritrdite na držalo **(24)** ali stojalo **(31)**.

Za delo s samodejnim niveliranjem stikalo za vklop/izklop **(16)** potisnite v položaj „**On**“.

Samodejno niveliranje se v območju samodejnega niveliranja $\pm 4^\circ$ samodejno uravna. Niveliranje je zaključeno, ko se laserske linije ne premikajo več.

Laserske linije pričnejo utripati v hitrem taktu, če samodejno niveliranje ni možno, npr. ker stojna ploskev merilne naprave od vodoravnice odstopa več kot 4° . Če je zvočno opozorilo vklopljeno, se oglasi tudi opozorilo s hitrimi piski.

Merilno napravo postavite vodoravno in počakajte, da se samoniveliranje zaključi. Ko je merilna naprava v samonivelirnem območju $\pm 4^\circ$, laserski žarki trajno svetijo in zvočno opozorilo se izklopi.

V primeru udarcev ali spremembe položaja med delovanjem merilna naprava samodejno ponovi niveliranje. Po ponovnem niveliranju preverite položaj vodoravne oziroma navpične laserske linije glede na referenčne točke in tako preprečite napake.

Delo brez samodejnega niveliranja

Za delo brez samodejnega niveliranja stikalo za vklop/izklop **(16)** potisnite v položaj „**On**“. Pri izklopljenem

samodejnim niveliranjem prikaz za delo brez samodejnega niveliranja (4) sveti rdeče, laserske linije pa neprestano počasi utripajo.

Če je samodejno niveliranje izklopljeno, lahko merilno napravo prosto držite v roki ali pa jo položite na nagnjeno podlago. Laserske linije ne potekajo več nujno navpično druga do druge.

Upravljanje na daljavo z aplikacijo „Levelling Remote App“

Merilna naprava je opremljena z modulom *Bluetooth*®, ki s telekomunikacijsko tehnologijo omogoča daljinsko upravljanje prek pametnega telefona z vmesnikom *Bluetooth*®.

Za uporabo te funkcije potrebujete aplikacijo „Levelling Remote App“. Glede na vrsto svoje naprave si jo lahko prenesete iz ustreznih trgovin za aplikacije (Apple App Store, Google Play Store).

Informacije o potrebnih sistemskih pogojih za povezavo *Bluetooth*® so vam na voljo na Boschovi spletni strani www.bosch-pt.com

Pri daljinskem upravljanju prek modula *Bluetooth*® lahko pride zaradi slabih pogojev sprejemanja do časovnih zakasnitev med prenosno napravo in merilno napravo.

Vklop funkcije *Bluetooth*®

Za vklop funkcije *Bluetooth*® z namenom daljinskega upravljanja pritisnite na tipko za *Bluetooth*® (9). Prepričajte se, da je vmesnik *Bluetooth*® na prenosni napravi vklopljen. Po zagonu Boscheve aplikacije se vzpostavi povezava med prenosno napravo in merilno napravo. Če je najdenih več aktivnih merilnih naprav, izberite ustrezno merilno napravo. Če je najdena le ena aktivna merilna naprava, se povezava samodejno vzpostavi.

Povezava je vzpostavljena, ko prikaz *Bluetooth*® (8) zasveti. Povezava *Bluetooth*® se lahko prekine zaradi prevelike razdalje ali ovir med merilno napravo in prenosno napravo oz. zaradi elektromagnetnih virov motenj. V takšnem primeru prikaz *Bluetooth*® (8) utripa.

Izklop funkcije *Bluetooth*®

Za izklop funkcije *Bluetooth*® za daljinsko upravljanje pritisnite tipko za *Bluetooth*® (9) ali izklopite merilno napravo.

Opozorilo za umerjanje CAL guard

Senzorji opozorila za umerjanje **CAL guard** stanje merilne naprave nadzorujejo, tudi ko je naprava izklopljena. Če akumulatorska baterija ali običajne baterije merilne naprave ne napajajo, notranja zaloga energije 72 ur skrbi za neprekinjen nadzor s senzorji.

Senzorji se vklopijo ob prvem zagonu merilne naprave.

Prikazovanje opozorila za umerjanje

Ko pride do enega od naslednjih dogodkov, se sproži opozorilo za umerjanje **CAL guard** in prikaz **CAL guard (3)** zasveti rdeče:

- Interval umerjanja (vsakih 12 mesecev) je potekel.

- Merilna naprava je bila shranjena zunaj območja temperature skladiščenja.
- Merilna naprava je bila deležna močnega udarca (npr. padec na tla).

V aplikaciji „Levelling Remote App“ lahko preberete, kateri od treh dogodkov je sprožil opozorilo za umerjanje. Brez aplikacije vzroka ni mogoče preveriti, svetleči prikaz **CAL guard (3)** samo opozarja, da je treba preveriti natančnost niveliranja.

Po sprožitvi opozorila prikaz **CAL guard (3)** sveti, dokler ne preverite natančnosti niveliranja in dokler prikaz ne ugasne.

Odziv v primeru prikaza opozorila za umerjanje

Preverite natančnost niveliranja merilne naprave (glejte „Preverjanje natančnosti merilne naprave“, Stran 230).

Če največje dovoljeno odstopanje ni prekoračeno v nobenem izmed preizkusov, izklopite prikaz **CAL guard (3)**. To storite tako, da za najmanj 3 sekunde sočasno pritisnete tipko za način delovanja s sprejemnikom (5) in tipko za funkcijo *Bluetooth*® (9). Prikaz **CAL guard (3)** ugasne.

Če merilna naprava pri preverjanju prekorači največje odstopanje, jo mora popraviti Boschov servis.

Preverjanje natančnosti merilne naprave

Vplivi na natančnost

Na natančnost niveliranja najbolj vpliva temperatura okolice. Še posebej temperature spremembe, ki potekajo od tal navzgor, lahko povzročijo odklanjanje laserskega žarka. Glede na to, da je slojevitost temperature pri tleh največja, je treba merilno napravo pri meritvah razdalj, ki presegajo 20 m, vedno namestiti na stojalo. Poleg tega merilno napravo po možnosti postavite na sredino delovne površine. Poleg zunanjih vplivov lahko odstopanja povzročajo tudi vplivi, ki so odvisni od posamezne naprave (kot so npr. padci ali močnejši udarci). Zato pred vsakim začetkom dela najprej preverite natančnost niveliranja.

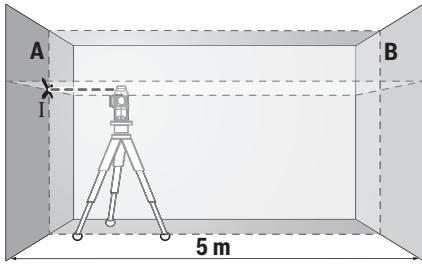
Najprej preverite natančnost niveliranja vodoravne laserske linije in nato še natančnost niveliranja navpične laserske linije.

Če merilna naprava pri preverjanju prekorači največje odstopanje, jo mora popraviti Boschov servis.

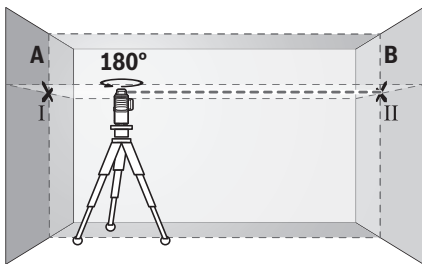
Preverjanje vodoravne nivelirne natančnosti prečne osi

Za preverjanje potrebujete prosto merilno območje dolžine 5 m na trdni podlagi med dvema stenama A in B.

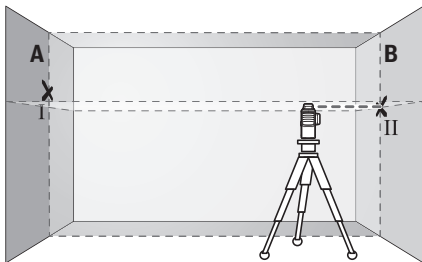
- Merilno napravo namestite blizu stene A na stojalo ali jo postavite na trdno, ravno podlago. Merilno napravo vklopite v načinu delovanja s samodejnim niveliranjem. Izberite vrsto delovanja, pri kateri se ustvarita vodoravna laserska ravnina in navpična laserska ravnina pred merilno napravo.



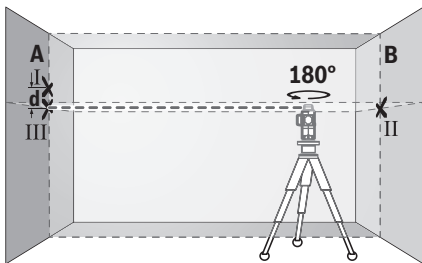
- Laser usmerite v bližnjo steno A in pustite, da se merilna naprava uravna. Označite sredino točke, v kateri se laserski linija križata na steni A (točka I).



- Merilno napravo obrnite za 180°, počakajte, da se uravna in označite stičišče laserskih linij na nasprotni steni B (točka II).
- Merilno napravo brez vrtenja namestite v bližino stene B, jo vklopite in dovolite, da se uravna.



- Višino merilne naprave (s stojalom ali po potrebi s podlaganjem) naravnajte tako, da stičišče laserskih linij sovpada s točko II, ki ste jo pred tem označili na steni B.



- Merilno napravo zavrtite za 180°, ne da bi pri tem spremenili višino. Usmerite jo v steno A, tako da bo

navpična laserska linija potekala skozi prej označeno I. Počakajte, da se merilna naprava uravna in označite stičišče laserskih linij na steni A (točka III).

- Razlika **d** označenih točk I in III na steni A pomeni dejansko višinsko odstopanje merilne naprave.

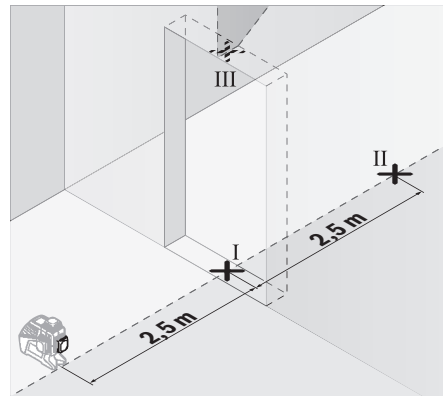
Na merilni razdalji $2 \times 5 \text{ m} = 10 \text{ m}$ največje dopustno odstopanje znaša:

$10 \text{ m} \times \pm 0,2 \text{ mm/m} = \pm 2 \text{ mm}$. Razlika **d** med točkama I in III lahko zato znaša največ 2 mm.

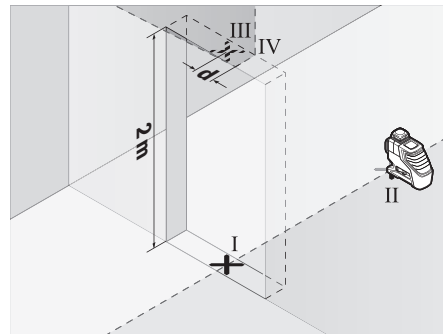
Preverjanje nivelirne natančnosti navpičnih linij

Za preverjanje potrebujete odprtino za vrata, pri kateri je (na trdni podlagi) na vsaki strani vrat najmanj 2,5 m prostora.

- Merilno napravo 2,5 m od odprtine vrat namestite na trdno, ravno podlago (ne na stojalo). Merilno napravo vklopite v načinu delovanja s samodejnim niveliranjem. Izberite vrsto delovanja, kjer se navpična laserska ravnina ustvari pred merilno napravo.



- Sredino navpične laserske linije označite na dnu odprtine za vrata (točka I), na razdalji 5 m na drugi strani odprtine za vrata (točka II) in na zgornjem robu odprtine za vrata (točka III).



- Merilno napravo zavrtite za 180° in jo na drugi strani odprtine za vrata postavite neposredno za točko II. Dovolite, da se merilna naprava uravna, in navpično lasersko linijo usmerite tako, da njeno središče poteka natančno skozi točki I in II.

- Sredino laserske linije na zgornjem robu odprtine vrat označite kot točko IV.
- Razlika **d** označenih točk III in IV pomeni dejansko odstopanje merilne naprave od navpičnice.
- Izmerite višino odprtine za vrata.

Ponovite merilni postopek za drugo navpično lasersko ravnino. V ta namen izberite način delovanja, pri katerem se navpična laserska ravnina ustvari na strani merilne naprave ter merilno napravo pred začetkom merjenja zasukajte za 90°.

Maksimalno dopustno odstopanje izračunate na naslednji način:

dvojna višina odprtine za vrata $x 0,2 \text{ mm/m}$

Primer: pri višini odprtine za vrata 2 m lahko največje odstopanje znaša $2 \times 2 \text{ m} \times \pm 0,2 \text{ mm/m} = \pm 0,8 \text{ mm}$. Točki III in IV sta zato lahko oddaljeni največ 0,8 mm.

Navodila za delo

- ▶ **Za označevanje vedno uporabite samo sredino laserske linije.** Širina laserske linije se spreminja z razdaljo.
- ▶ **Merilna naprava je opremljena z vmesnikom za radijsko povezavo. Upoštevajte lokalne omejitve uporabe, npr. v letalih ali v bolnišnicah.**

Delo z lasersko ciljno tarčo

Laserska ciljna tarča **(27)** izboljša vidljivost laserskega žarka pri neugodnih razmerah in večjih razdaljah.

Odsevna polovica laserske ciljne tarče **(27)** izboljša vidljivost laserske linije. Skozi prosojno polovico je laserska linija vidna tudi z zadnje strani laserske ciljne tarče.

Delo s stojalom (pribor)

Stojalo vam zagotavlja stabilno, po višini nastavljivo merilno podlago. Merilno napravo z nastavkom za stojalo 1/4" **(17)** namestite na navoj stojala **(31)** ali običajnega stojala za fotoaparate. Pri pritrditvi na običajno gradbeno stojalo uporabite nastavek za stojalo 5/8" **(18)**. Merilno napravo privijte z vijakom za pritrditev na stojalo.

Pred vklopom merilne naprave morate grobo naravnati stojalo.

Pritrditev z univerzalnim držalom (pribor) (glejte sliko B)

Z univerzalnim držalom **(24)** lahko merilno napravo pritrdite na primer na navpičnih površinah, ceveh ali namagnetnih materialih. Univerzalno držalo je prav tako primerno kot talno stojalo in olajša višinsko nastavitev merilne naprave.

Pred vklopom merilne naprave univerzalno držalo **(24)** grobo naravnajte.

Delo z laserskim sprejemnikom (pribor) (glejte sliko B)

Pri neugodnih svetlobnih razmerah (svetla okolica, neposredno sončno sevanje) in na večje razdalje uporabite laserski sprejemnik **(28)**, da boste lahko lažje opazovali laserski žarek. Za delo z laserskim sprejemnikom vklopite način delovanja s sprejemnikom (glejte „Način delovanja s sprejemnikom“, Stran 229).

Očala za opazovanje laserskega žarka (pribor)

Očala za opazovanje laserskega žarka filtrirajo svetlobo okolice. Tako se očesu zdi, da je svetloba laserja svetlejša.

- ▶ **Očal za opazovanje laserskega žarka ne uporabljajte kot zaščitna očala.** Očala za opazovanje laserskega žarka so namenjena boljšemu zaznavanju laserskega žarka. Ne nudijo zaščite pred laserskimi žarki.
- ▶ **Očal za opazovanje laserskega žarka ne uporabljajte kot sončna očala v prometu.** Očala za opazovanje laserskega žarka ne omogočajo popolne UV-zaščite, obenem pa zmanjšujejo zaznavanje barv.

Primeri dela (glejte slike A–F)

Primeri za različne načine uporabe merilne naprave so na straneh s shematskimi prikazi.

Merilno napravo vedno postavite blizu površine ali roba, ki jo/ga želite preveriti, in dovolite, da se naprava pred pričetkom vsakega merjenja uravna.

Vzdrževanje in servisiranje

Vzdrževanje in čiščenje

Merilno napravo skladiščite in transportirajte samo v priloženi zaščitni torbici ali kovčku.

Merilna naprava naj bo vedno čista.

Merilne naprave nikoli ne potaplajte v vodo ali v druge tekočine.

Umazanijo obrišite z vlažno, mehko krpo. Ne uporabljajte čistilnih sredstev ali topil.

Še posebej redno čistite površine ob izstopni odprtini laserja in pazite, da krpa ne bo puščala vlaken.

Merilno napravo na popravilo pošljite v zaščitni torbici **(30)**.

Servisna služba in svetovanje uporabnikom

Servis vam bo dal odgovore na vaša vprašanja glede popravila in vzdrževanja izdelka ter nadomestnih delov. Tehnične skice in informacije glede nadomestnih delov najdete na: **www.bosch-pt.com**

Boscheva skupina za svetovanje pri uporabi vam bo z veseljem odgovorila na vprašanja o naših izdelkih in pripadajočem priboru.

Ob vseh vprašanjih in naročilih rezervnih delov obvezno navedite 10-mestno številko na tipski ploščici izdelka.

Slovensko

Robert Bosch d.o.o.
Verovškova 55a
1000 Ljubljana
Tel.: +00 803931
Fax: +00 803931
Mail: servis.pt@si.bosch.com
www.bosch.si

Transport

Za priložene litij-ionske akumulatorske baterije veljajo zahteve zakona o nevarnih snoveh. Uporabnik lahko akumulatorske baterije brez omejitev prevaža po cesti.

Pri pošiljkah, ki jih opravijo tretje osebe (npr. zračni transport ali špedicija), je treba upoštevati posebne zahteve glede embalaže in oznak. Pri pripravi odpreme mora obvezno sodelovati strokovnjak za nevarne snovi.

Akumulatorske baterije pošiljajte samo, če je njihovo ohišje nepoškodovano. Prelepite odprte kontakte in akumulatorsko baterijo zapakirajte tako, da se v embalaži ne premika. Upoštevajte tudi morebitne druge nacionalne predpise.

Odlaganje



Merilne naprave, akumulatorske/običajne baterije, pribor in embalažo je treba odstraniti na okolju prijazen način.



Merilnih naprav in akumulatorskih/običajnih baterij ne smete odvreči med gospodinjske odpadke!

Zgolj za države Evropske unije:

Odslužene merilne naprave (v skladu z Direktivo 2012/19/EU) in okvarjene ali izrabljene akumulatorske/navadne baterije (v skladu z Direktivo 2006/66/ES) je treba zbirati ločeno in jih okolju prijazno reciklirati.

Akumulatorske baterije/baterije:

Litijevi ioni:

Upoštevajte navodila v poglavju „Transport“ (glejte „Transport“, Stran 232).

Hrvatski

Sigurnosne napomene



Sve upute treba prečitati i pridržavati ih se kako biste s mjernim alatom radili sigurno i bez opasnosti. Ukoliko se mjerni alat ne koristi sukladno ovim uputama, to može negativno utjecati na rad integriranih zaštitnih naprava u mjernom alatu. Znakovi opasnosti na mjernom alatu moraju ostati raspoznatljivi. **OVE UPUTE DOBRO ČUVAJTE I DRUGOM KORISNIKU IH PREDAJTE ZAJEDNO S MJERNIM ALATOM.**

- ▶ **Oprez – Ako koristite druge uređaje za upravljanje ili namještanje od ovdje navedenih ili izvodite druge postupke, to može dovesti do opasne izloženosti zračenju.**
- ▶ **Mjerni alat se isporučuje sa znakom opasnosti (označen na prikazu mjernog alata na stranici sa slikama).**
- ▶ **Ako tekst natpisa upozorenja nije na vašem materinskom jeziku, onda ga prije prve uporabe prelijepite isporučenom naljepnicom na vašem materinskom jeziku.**



Ne usmjeravajte lasersku zraku na ljude ili životinje i ne gledajte u izravnu ili reflektiranu lasersku zraku. Time možete zaslijepiti ljude, izazvati nesreće ili oštetiti oko.

- ▶ **Ako laserska zraka pogodi oko, svjesno zatvorite oči i glavu smjesta odmaknite od zrake.**
- ▶ **Na laserskom uređaju ništa ne mijenjajte.**
- ▶ **Naočale za gledanje lasera ne upotrebljavajte kao zaštitne naočale.** Naočale za gledanje lasera služe za bolje prepoznavanje laserske zrake, ali ne štite od laserskog zračenja.
- ▶ **Naočale za gledanje lasera ne upotrebljavajte kao sunčane naočale ili u cestovnom prometu.** Naočale za gledanje lasera ne pružaju potpunu zaštitu od UV zračenja i smanjuju raspoznavanje boja.
- ▶ **Popravlak mjernog alata prepustite samo kvalificiranom stručnom osoblju i samo s originalnim rezervnim dijelovima.** Time će se osigurati da ostane zadržana sigurnost mjernog alata.
- ▶ **Ne dopustite djeci korištenje laserskog mjernog alata bez nadzora.** Mogla bi nehotično zaslijepiti druge osobe
- ▶ **Ne radite s mjernim alatom u okolini ugroženoj eksplozijom u kojoj se nalaze zapaljive tekućine, plinovi ili prašine.** U mjernom alatu mogu nastati iskre koje mogu zapaliti prašinu ili pare.
- ▶ **Tijekom rada mjernog alata oglasit će se u određenim uvjetima glasni signalni tonovi. Stoga držite mjerni alat podalje od uha odn. drugih osoba.** Glasan ton mogao bi oštetiti sluh.



Mjerni alat, ciljnu ploču lasera (27) i univerzalni držač (24) ne stavljajte u blizini srčanih stimulatora. Zbog magneta mjernog alata, ciljne ploče lasera i univerzalnog držača stvara se polje koje može negativno utjecati na rad srčanih stimulatora.

- ▶ **Mjerni alat, ciljnu ploču lasera (27) i univerzalni držač (24) držite podalje od magnetskih nosača podataka i magnetski osjetljivih uređaja.** Uslijed djelovanja magneta mjernog alata, ciljne ploče lasera i univerzalnog držača može doći do nepovratnog gubitka podataka.
- ▶ **Nikada nemojte progutati dugmaste baterije.** Gutanje dugmaste baterije može u roku od 2 sata uzrokovati ozbiljne unutarnje opekline i smrt.



Pobrnite se da dugmasta baterija ne dospije u ruke djece. Ako postoji sumnja da je dugmasta baterija progutana ili da je umetnuta u neki drugi otvor u tijelu, odmah potražite liječnika.

- ▶ **Prilikom zamjene baterije pazite na stručnu zamjenu baterije.** Inače postoji opasnost od eksplozije.
- ▶ **Ne pokušavajte ponovno napuniti dugmastu bateriju i nemojte kratko spojiti dugmastu bateriju.** Dugmasta baterija može postati propusna, eksplodirati, izgorjeti i ozlijediti osobe.

- ▶ **Propisno izvadite i zbrinite ispražnjene dugmaste baterije.** Ispražnjene dugmaste baterije mogu postati propusne i stoga mogu oštetiti proizvod ili ozlijediti osobe.
 - ▶ **Ne pregrijavajte dugmastu bateriju i ne bacajte je u vatru.** Dugmasta baterija može postati propusna, eksplodirati, izgorjeti i ozlijediti osobe.
 - ▶ **Nemojte oštetiti dugmastu bateriju i nemojte je rastavljati.** Dugmasta baterija može postati propusna, eksplodirati, izgorjeti i ozlijediti osobe.
 - ▶ **Oštećenu dugmastu bateriju ne dovodite u kontakt s vodom.** Litij, koji izlazi, može s vodom proizvesti vodik i time dovesti do požara, eksplozije ili ozljeda osoba.
 - ▶ **Mjerni alat nemojte više koristiti ako se držač dugmaste baterije (22) ne može više zatvoriti.** Izvadite dugmastu bateriju i popravite je.
 - ▶ **Prije svih radova na mjernom alatu (npr. montaža, održavanje itd.) kao i kod njegovog transporta i spremanja, aku-bateriju odn. baterije treba izvaditi iz mjernog alata.** Kod nehotičnog aktiviranja prekidača za uključivanje/isključivanje postoji opasnost od ozljeda.
 - ▶ **U slučaju oštećenja i nestručne uporabe aku-baterije mogu se pojaviti pare.** Dovedite svježi zrak i u slučaju poteškoća zatražite pomoć liječnika. Pare mogu nadražiti dišne puteve.
 - ▶ **Oštrim predmetima kao što su npr. čavli, odvijači ili djelovanjem vanjske sile aku-baterija se može oštetiti.** Može doći do unutrašnjeg kratkog spoja i aku-baterija može izgorjeti, razviti dim, eksplodirati ili se pregrijati.
 - ▶ **Nekorištene aku-baterije držite dalje od uredskih spajalica, kovanica, ključeva, čavala, vijaka ili drugih sitnih metalnih predmeta koji bi mogli uzrokovati premošćenje kontakata.** Kratki spoj između kontakata aku-baterije može imati za posljedicu opekline ili požar.
 - ▶ **Ne otvarajte aku-bateriju.** Postoji opasnost od kratkog spoja.
 - ▶ **Kod pogrešne primjene iz aku-baterije može isteći tekućina.** Izbjegavajte kontakt s ovom tekućinom. Kod slučajnog kontakta ugroženo mjesto treba isprati vodom. Ako bi ova tekućina dospjela u oči, zatražite pomoć liječnika. Istekla tekućina iz aku-baterije može dovesti do nadražaja kože ili opekline.
 - ▶ **Aku-bateriju koristite samo u proizvodima proizvođača.** Samo na ovaj način je aku-baterija zaštićena od opasnog preopterećenja.
- 

Zaštitite aku-bateriju od vrućine, npr. također od stalnog sunčevog zračenja, vatre, vode i vlage. Inače postoji opasnost od eksplozije.


- ▶ **Akumulatorsku bateriju punite isključivo punjačima koje preporučuje proizvođač.** Ako punjač predviđen za jednu određenu vrstu kompleta baterija rabite s drugim kompletom baterija, postoji opasnost od požara.
 - ▶ **Oprez! Pri uporabi mjernog alata s funkcijom Bluetooth® može se pojaviti smetnja kod drugih uređaja i sustava, zrakoplova i medicinskih uređaja**

(npr. elektrostimulator srca, slušni aparati). Također nije moguće posve isključiti ozljede ljudi i životinja koji se nalaze u neposrednoj blizini. Nemojte koristiti mjerni alat s funkcijom Bluetooth® u blizini medicinskih uređaja, benzinskih postaja, kemijskih postrojenja, područja u kojima postoji opasnost od eksplozije ili eksploziva. Nemojte koristiti mjerni alat s funkcijom Bluetooth® u zrakoplovima. Izbjegavajte rad tijekom dužeg vremenskog razdoblja u neposrednoj blizini tijela.

Bluetooth® slovni znak kao i grafički simbol (logotipovi) su registrirane trgovačke marke i vlasništvo Bluetooth SIG, Inc. Tvrtka Robert Bosch Power Tools GmbH ima licenciju za svako korištenje ovog slovnog znaka/ grafičkog simbola.

Opis proizvoda i radova

Pridržavajte se slika na početku uputa za uporabu.

Namjenska uporaba

Mjerni alat je namijenjen za određivanje i provjeru vodoravnih i okomitih linija.

Mjerni alat je prikladan za uporabu u zatvorenom prostoru i na otvorenom prostoru.

Prikazani dijelovi alata

Numeriranje prikazanih dijelova odnosi se na prikaz mjernog alata na stranici sa slikama.

- (1) Izlazni otvor laserske zrake
- (2) Stanje napunjenosti aku-baterije/baterija
- (3) Pokazivač CAL guard
- (4) Pokazivač rada bez nivelacijske automatike
- (5) Tipka za način rada prijamnika
- (6) Indikator načina rada prijamnika
- (7) Tipka za način rada lasera
- (8) Pokazivač Bluetooth® veze
- (9) Tipka Bluetooth®
- (10) Otvor za aku-bateriju
- (11) Futrola za adapter za baterije^{A)}
- (12) Baterije^{A)}
- (13) Tipka za deblokadu aku-baterije/adaptera za baterije^{A)}
- (14) Poklopac za adapter za baterije^{A)}
- (15) Aku-baterija^{A)}
- (16) Prekidač za uključivanje/isključivanje
- (17) Prihvat stativa 1/4"
- (18) Prihvat stativa 5/8"
- (19) Serijski broj
- (20) Znak opasnosti za laser
- (21) Dugmasta baterija

- (22) Držač dugmaste baterije
- (23) Otvor za dugmastu bateriju
- (24) Univerzalni držač^{A)}
- (25) Okretno postolje^{A)}
- (26) Daljinski upravljač^{A)}
- (27) Ciljna ploča lasera^{A)}
- (28) Laserski prijamnik^{A)}
- (29) Naočale za gledanje lasera^{A)}

- (30) Zaštitna torba^{A)}
- (31) Stativ^{A)}
- (32) Teleskopska šipka^{A)}
- (33) Kovčeg^{A)}
- (34) Umetak^{A)}

A) Prikazan ili opisan pribor ne pripada standardnom opsegu isporuke. Potpuni pribor možete naći u našem programu pribora.

Tehnički podaci

Laserski nivelir	GLL 3-80 C	GLL 3-80 CG
Kataloški broj	3 601 K63 R..	3 601 K63 T..
Područje rada ^{A)}		
– standardno	30 m	30 m
– u načinu rada prijamnika	25 m	25 m
– s laserskim prijamnikom	5–120 m	5–120 m
Tipična točnost niveliranja	±0,2 mm/m	±0,2 mm/m
Tipično područje samoniveliranja	±4°	±4°
Tipično vrijeme niveliranja	<4 s	<4 s
Maks. rad na visini iznad referentne visine	2000 m	2000 m
Relativna vlažnost zraka maks.	90 %	90 %
Stupanj onečišćenja sukladno normi IEC 61010-1	2 ^{B)}	2 ^{B)}
Klasa lasera	2	2
Tip lasera	630–650 nm, <10 mW	500–540 nm, <10 mW
C ₆	10	10
Divergencija linije lasera	50 × 10 mrad (puni kut)	50 × 10 mrad (puni kut)
Najkraće trajanje impulsa	1/10000 s	1/10000 s
Kompatibilni laserski prijamnici	LR6, LR7	LR7
Prihvata stativa	1/4", 5/8"	1/4", 5/8"
Napajanje mjernog alata		
– Aku-baterija (litij-ionska)	10,8 V/12 V	10,8 V/12 V
– Baterije (alkalno-manganske)	4 × 1,5 V LR6 (AA) (s adapterom za baterije)	4 × 1,5 V LR6 (AA) (s adapterom za baterije)
Trajanje rada sa 3 ravnine lasera ^{C)}		
– s aku-baterijom	8 h	6 h
– s baterijama	6 h	4 h
Bluetooth® mjerni alat		
– kompatibilnost	Bluetooth® 4.0 (Low Energy) ^{D)}	Bluetooth® 4.0 (Low Energy) ^{D)}
– domet signala maks.	30 m ^{E)}	30 m ^{E)}
– Područje radne frekvencije	2402–2480 MHz	2402–2480 MHz
– Snaga odašiljanja maks.	< 1 mW	< 1 mW
Bluetooth® pametni telefon		
– kompatibilnost	Bluetooth® 4.0 (Low Energy) ^{D)}	Bluetooth® 4.0 (Low Energy) ^{D)}

Laserski nivelir	GLL 3-80 C	GLL 3-80 CG
– Operativni sustav	Android 4.3 (i novija verzija) iOS 7 (i novija verzija)	Android 4.3 (i novija verzija) iOS 7 (i novija verzija)
Težina prema EPTA-Procedure 01:2014		
– s aku-baterijom	0,90 kg	0,90 kg
– s baterijama	0,86 kg	0,86 kg
Dimenzije (duljina × širina × visina)	162 × 84 × 148 mm	162 × 84 × 148 mm
Vrsta zaštite	IP 54 (zaštićeno od prašine i prskanja vode)	IP 54 (zaštićeno od prašine i prskanja vode)
Dopuštena temperatura okoline		
– kod punjenja	0 °C ... +45 °C	0 °C ... +45 °C
– pri radu ^{F)}	-10 °C ... +40 °C	-10 °C ... +40 °C
– kod skladištenja	-20 °C ... +70 °C	-20 °C ... +70 °C
Preporučene aku-baterije	GBA 10,8V ... GBA 12V ... (osim GBA 12V 4,0 Ah)	GBA 10,8V ... GBA 12V ... (osim GBA 12V 4,0 Ah)
Preporučeni punjači	AL 11.. CV GAL 12.. CV	AL 11.. CV GAL 12.. CV

- A) Područje rada može se smanjiti zbog nepovoljnih uvjeta okoline (npr. izravno sunčevo zračenje).
- B) Dolazi do samo nevodljivog onečišćenja pri čemu se povremeno očekuje prolazna vodljivost uzrokovana orošenjem.
- C) Kraće vrijeme rada kod rada *Bluetooth*[®] i/ili u kombinaciji s RM 3
- D) Kod *Bluetooth*[®]-Low-Energy uređaja nije moguće uspostavljanje veze ovisno o modelu i operativnom sustavu. *Bluetooth*[®] uređaji moraju podržavati SPP profil (profil serijskog priključka).
- E) Domet može jako varirati ovisno o vanjskim uvjetima, uključujući onaj korištenog prijamnika. U zatvorenim prostorijama i zbog metalnih prepreka (npr. zidovi, police, kovčeg itd.) domet *Bluetooth*[®] može biti znatno manji.
- F) ograničeni učinak kod temperatura <0 °C

Tehnički podaci su određeni s aku-baterijom iz opsega isporuke.

Za jednoznačno identificiranje vašeg mjernog alata služi serijski broj (19) na tipskoj pločici.

Montaža

Napajanje mjernog alata

Mjerni alat može raditi s uobičajenim baterijama ili s Bosch litij-ionskom aku-baterijom.

Rad s aku-baterijom

- ▶ **Koristite samo punjače navedene u tehničkim podacima.** Samo su ovi punjači prilagođeni litij-ionskoj aku-bateriji koja se koristi u vašem mjernom alatu.

Napomena: Uporaba aku-baterija, koje nisu prikladne za vaš mjerni alat, može dovesti do neispravnog rada ili oštećenja mjernog alata.

Napomena: Aku-baterija se isporučuje djelomično napunjena. Kako bi se zajamčio puni učinak aku-baterije, prije prve uporabe aku-bateriju napunite do kraja u punjaču. Litij-ionska aku-baterija može se u svakom trenutku puniti bez skraćanja njenog vijeka trajanja. Prekid u procesu punjenja neće oštetiti aku-bateriju.

Litij-ionska aku-baterija je "Electronic Cell Protection (ECP)" zaštitom zaštićena od dubinskog pražnjenja. Kod ispražnjene aku-baterije mjerni alat se isključuje uz pomoć zaštitne sklopke.

- ▶ **Mjerni alat nemojte ponovno uključiti nakon što se isključio uz pomoć zaštitne sklopke.** Aku-baterija bi se mogla oštetiti.

Za **umetanje** napunjene aku-baterije (15) gurajte je u otvor za aku-bateriju (10) sve dok se osjetno ne uglati.

Za **vađenje** aku-baterije (15) pritisnite tipke za deblokadu (13) i izvucite aku-bateriju iz otvora za aku-bateriju (10). **Pritom ne primjenjujte silu.**

Rad s baterijama

Za rad mjernog alata preporučujemo uporabu alkalno-manganskih baterija.

Baterije se stavljaju u adapter za baterije.

- ▶ **Adapter za baterije namijenjen je isključivo za uporabu u za to predviđenim Bosch mjernim alatima i ne smije se koristiti s električnim alatima.**

Za **umetanje** baterija ugradite futrolu (11) adaptera za baterije u otvor za aku-bateriju (10). Stavite baterije prema slici na poklopcu (14) u futrolu. Poklopac gurajte preko futrole dok se osjetno ne uglati.



Za **vađenje** baterija (**12**) pritisnite tipke za deblokadu (**13**) poklopca (**14**) i skinite poklopac. Pritom pazite da baterije ne ispadnu. Za to mjerni alat držite uspravno s otvorom za aku-bateriju (**10**) prema gore.

Izvadite baterije. Za vađenje futrole (**11**), koja se nalazi unutra, iz otvora za aku-bateriju uhvatite za futrolu i povucite je uz lagani pritisak na bočnu stranu iz mjernog alata.

Uvijek istodobno zamijenite sve baterije. Koristite samo baterije jednog proizvođača i istog kapaciteta.

- ▶ **Izvadite baterije iz mjernog alata ako ga nećete koristiti dulje vrijeme.** U slučaju dužeg skladištenja baterije bi mogle korodirati te se isprazniti.

Pokazivač stanja napunjenosti

Pokazivač stanja napunjenosti (**2**) pokazuje stanje napunjenosti aku-baterije odn. baterija:

LED lampica	Stanje napunjenosti
Stalno svijetli zeleno	100–75 %
Stalno svijetli žuto	75–35 %
Stalno svijetli crveno	35–10 %
Nema svjetla	– Neispravna aku-baterija – Prazne su baterije

Ako aku-baterija odn. baterije oslabe, polako se smanjuje svjetlina linija lasera.

Odmah zamijenite neispravnu aku-bateriju ili prazne baterije.

Rad

Puštanje u rad

- ▶ **Mjerni alat zaštitite od vlage i izravnog sunčevog zračenja.**
- ▶ **Mjerni alat ne izlažite ekstremnim temperaturama ili oscilacijama temperature.** Ne ostavljajte ga npr. duže vrijeme u automobilu. Mjerni alat kod većih oscilacija temperature ostavite da se temperira prije stavljanja u pogon. Kod ekstremnih temperatura ili oscilacija temperature to može se negativno utjecati na preciznost mjernog alata.
- ▶ **Izbjegavajte snažne udarce i pazite da vam mjerni uređaj ne ispadne.** Nakon jakih vanjskih utjecaja na mjerni alat, prije daljnjeg rada morate uvijek provesti provjeru točnosti (vidi „Provjera točnosti mjernog alata“, Stranica 239).
- ▶ **Isključite mjerni alat ako ćete ga transportirati.** Kod isključivanja će se blokirati njišuća jedinica, koja bi se inače mogla oštetiti kod većeg gibanja.

Uključivanje/isključivanje

Za **uključivanje** mjernog alata pomaknite prekidač za uključivanje/isključivanje (**16**) u položaj „**On**“ (za radove bez nivelacijske automatike) ili u položaj „**On**“ (za radove s nivelacijskom automatikom). Mjerni alat odmah nakon uključivanja emitira linije lasera iz izlaznih otvora (**1**).

- ▶ **Ne usmjeravajte lasersku zraku na ljude ili životinje i ne gledajte izravno u lasersku zraku, niti s veće udaljenosti.**

Za **isključivanje** mjernog alata pomaknite prekidač za uključivanje/isključivanje (**16**) u položaj „**Off**“. Kod isključivanja će se blokirati njišuća jedinica.

- ▶ **Uključeni mjerni alat ne ostavljajte bez nadzora i isključite ga nakon uporabe.** Laserska zraka bi mogla zaslijepiti ostale osobe.

U slučaju prekoračenja maksimalno dopuštene radne temperature od 40 °C dolazi do isključivanja radi zaštite laserske diode. Nakon hlađenja je mjerni alat ponovno spreman za rad i možete ga ponovno uključiti.

Približi li se temperatura mjernog alata maksimalno dopuštenoj radnoj temperaturi, polako se smanjuje svjetlina linija lasera.

Deaktiviranje automatike isključivanja

Ako se cca. 120 min na mjernom alatu ne bi pritisnula niti jedna tipka, tada će se mjerni alat automatski isključiti radi čuvanja aku-baterije odn. baterija.

Kako biste mjerni alat ponovno uključili nakon automatskog isključivanja, možete pomaknuti prekidač za uključivanje/isključivanje (**16**) najprije u položaj „**Off**“ i zatim ponovno uključiti mjerni alat ili jednom pritisnete tipku za način rada lasera (**7**) ili tipku za način rada prijamnika (**5**).

Kako biste deaktivirali automatiku isključivanja, držite pritisnutu tipku za način rada lasera (**7**) najmanje 3 sekunde (kada je uključen mjerni alat). Ako je automatika isključivanja deaktivirana, laserske zrake trepere kratko za potvrdu.

Za aktiviranje automatskog isključivanja isključite mjerni alat i ponovno ga uključite.

Deaktiviranje signalnog tona

Nakon uključivanja mjernog alata je signalni ton uvijek aktiviran.

Za deaktiviranje odn. aktiviranje signalnog tona istovremeno pritisnite tipku za način rada lasera (**7**) i tipku za način rada prijamnika (**5**) i držite ih pritisnute najmanje 3 sekunde.

Kako kod aktiviranja, tako i kod deaktiviranja, za potvrdu će se oglasiti tri kratka signalna tona.

Načini rada

Mjerni alat ima nekoliko načina rada koje uvijek možete promijeniti:

- proizvodi se vodoravna ravnina lasera,
- proizvodi se okomita ravnina lasera,
- proizvode se dvije okomite ravnine lasera,
- proizvodi se jedna vodoravna ravnina lasera kao i dvije okomite ravnine lasera.

Nakon uključivanja mjerni alat proizvodi vodoravnu ravninu lasera. Za promjenu načina rada pritisnite tipku za način rada lasera (**7**).

Svi načini rada mogu se odabrati sa ili bez nivelacijske automatike.

Način rada prijamnika

Za rad s laserskim prijamnikom (28) treba neovisno o odabranom načinu rada aktivirati način rada prijamnika.

U načinu rada prijamnika trepere linije lasera u jako brzom ritmu i stoga ih laserski prijamnik (28) može pronaći.

Za uključivanje načina rada prijamnika pritisnite tipku za način rada prijamnika (5). Indikator načina rada prijamnika (6) svijetli zeleno.

Za ljudsko oko je smanjena vidljivost linija lasera kod uključenog načina rada prijamnika. Stoga za radove bez laserskog prijamnika isključite način rada prijamnika ponovnim pritiskom na tipku za način rada prijamnika (5). Indikator načina rada prijamnika (6) se gasi.

Nivelacijska automatika

Radovi s nivelacijskom automatikom

Postavite mjerni alat na vodoravnu, čvrstu podlogu i pričvrstite ga na držač (24) ili stativ (31).

Za radove s nivelacijskom automatikom pomaknite prekidač za uključivanje/isključivanje (16) u položaj „**On**“.

Nivelacijska automatika izjednačava automatski neravnine unutar područja samoniveliranja od $\pm 4^\circ$. Niveliranje je završeno čim se linije lasera više ne pomiču.

Ako nivelacijska automatika nije moguća, npr. jer čvrsta podloga mjernog alata odstupa više od 4° horizontalne, linije lasera počinju brzo treperiti. U slučaju uključenog signalnog tona javlja se signalni ton u brzom ritmu.

Mjerni alat postavite u vodoravni položaj i pričekajte samoniveliranje. Čim se mjerni alat ponovno nađe unutar područja samoniveliranja od $\pm 4^\circ$, laserske zrake će stalno svijetliti i isključit će se signalni ton.

U slučaju vibracija ili promjene položaja tijekom rada mjerni alat će se automatski ponovno iznivelirati. Kako bi se izbjegla pogreška, provjerite nakon ponovnog niveliranja položaj vodoravne odn. okomite linije lasera u odnosu na referentne točke.

Radovi bez nivelacijske automatike

Za radove bez nivelacijske automatike pomaknite prekidač za uključivanje/isključivanje (16) u položaj „**On**“. Kada je nivelacijska automatika isključena, pokazivač rada bez nivelacijske automatike (4) svijetli crveno i linije lasera trepere stalno polako.

Kod isključene nivelacijske automatike možete slobodno u ruci držati mjerni alat ili ga postaviti na nagnutu podlogu. Linije lasera nisu više nužno okomite jedna prema drugoj.

Daljinsko upravljanje putem „Levelling Remote App“

Mjerni alat je opremljen *Bluetooth*[®] modulom koji pomoću radiotehnike omogućuje daljinsko upravljanje putem pametnog telefona s *Bluetooth*[®] sučeljem.

Za korištenje ove funkcije potrebna je aplikacija „**Levelling Remote App**“. Ovisno o krajnjem uređaju možete je preuzeti iz odgovarajuće trgovine aplikacija (Apple App Store, Google Play Store).

Informacije o potrebnim sistemskim preduvjetima za *Bluetooth*[®] povezivanje naći ćete na Bosch internetskoj stranici na www.bosch-pt.com

Kod daljinskog upravljanja putem *Bluetooth*[®] zbog loših uvjeta prijema može doći do kašnjenja između mobilnog krajnjeg uređaja i mjernog alata.

Uključivanje *Bluetooth*[®]

Za uključivanje *Bluetooth*[®] za daljinsko upravljanje pritisnite *Bluetooth*[®] tipku (9). Provjerite je li na vašem mobilnom krajnjem uređaju aktivirano *Bluetooth*[®]-sučelje.

Nakon pokretanja Bosch aplikacije uspostavlja se veza između mobilnog krajnjeg uređaja i mjernog alata. Ako se pronade više aktivnih mjernih alata, odaberite odgovarajući mjerni alat. Ako se pronade samo jedan aktivni mjerni alat, veza se automatski uspostavlja.

Veza je uspostavljena kada svijetli pokazivač *Bluetooth*[®] veze (8).

Bluetooth[®] veza može se prekinuti zbog prevelike udaljenosti ili prepreka između mjernog alata i mobilnog krajnjeg uređaja te zbog elektromagnetskih izvora smetnje. U tom slučaju treperi pokazivač *Bluetooth*[®] veze (8).

Isključivanje *Bluetooth*[®]

Za isključivanje *Bluetooth*[®] za daljinsko upravljanje pritisnite *Bluetooth*[®] tipku (9) ili isključite mjerni alat.

Upozorenje za kalibriranje CAL guard

Senzori upozorenja na kalibriranje **CAL guard** nadziru stanje mjernog alata čak i kada je isključen. Ako je mjerni alat bez napajanja putem aku-baterije ili baterija, interni spremnik energije osigurava kontinuirani nadzor senzora 72 sata. Senzori se aktiviraju prvim puštanjem mjernog alata u rad.

Aktiviranje upozorenja na kalibriranje

Ako dođe do jednog od sljedećih događaja, aktivira se upozorenje na kalibriranje **CAL guard** i pokazivač **CAL guard** (3) zasvijetli crveno:

- Interval kalibriranja (svakih 12 mjeseci) je istekao.
- Mjerni alat je bio uskladišten izvan područja temperature skladištenja.
- Mjerni alat je bio izložen velikom potresanju (npr. udarac o pod nakon pada).

U „**Levelling Remote App**“ možete vidjeti koji je od ova tri događaja aktivirao upozorenje na kalibriranje. Bez aplikacije se ne može prepoznati uzrok, paljenje pokazivača **CAL guard** (3) isključivo obavještava da je potrebno provjeriti točnost niveliranja.

Nakon aktiviranja upozorenja pokazivač **CAL guard** (3) svijetli sve dok se ne provjeri točnost niveliranja, a potom se pokazivač isključuje.

Postupak kod aktiviranog upozorenja na kalibriranje

Provjerite točnost niveliranja mjernog alata (vidi „Provjera točnosti mjernog alata“, Stranica 239).

Ako se ne prekorači maksimalno odstupanje niti u jednoj od provjera, onda isključite pokazivač **CAL guard** (3). U tu svrhu istovremeno pritisnite tipku za način rada prijamnika

(5) i Bluetooth® tipku (9) u trajanju od najmanje 3 s. Pokazivač CAL guard (3) se gasi.

Ako mjerni alat prekorači maksimalno odstupanje u jednoj od provjera, tada ga možete popraviti u Bosch ovlaštenom servisu.

Provjera točnosti mjernog alata

Utjecaji na točnost

Najveći utjecaj ima temperatura okoline. Posebno, temperaturne razlike koje sežu od poda prema gore, mogu skrenuti lasersku zraku.

Budući da je slojevitost temperature najveća u visini poda, mjerni alat trebete uvijek montirati na stativ počevši od mjerne staze 20 m. Osim toga mjerni alat po mogućnosti postavite na sredinu radne površine.

Osim vanjskih utjecaja, do odstupanja mogu dovesti i utjecaji specifični za alat (npr. pad ili teški udarac). Stoga prije svakog početka rada provjerite točnost niveliranja.

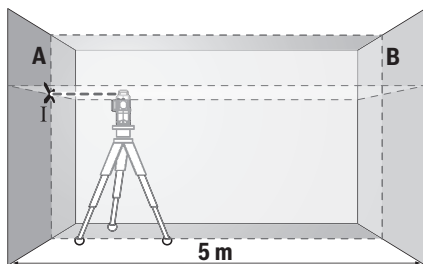
Najprije provjerite točnost niveliranja vodoravne linije lasera i nakon toga točnost niveliranja okomitih linija lasera.

Ako mjerni alat prekorači maksimalno odstupanje u jednoj od provjera, tada ga možete popraviti u Bosch ovlaštenom servisu.

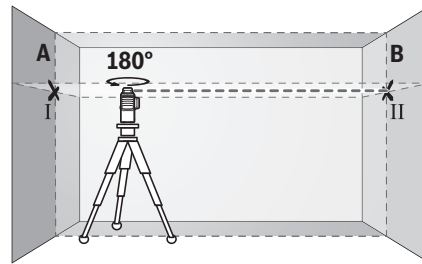
Provjera vodoravne točnosti niveliranja poprečne osi

Za provjeru vam je potrebna slobodna mjerna staza od 5 m, na čvrstoj podlozi, između dva zida A i B.

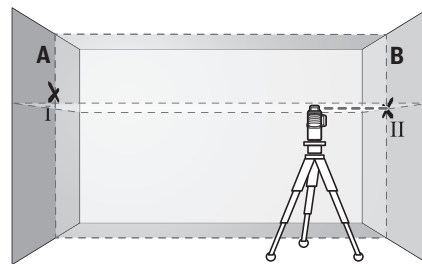
- Mjerni alat montirajte blizu zida A na stativ ili ga postavite na čvrstu ravnu podlogu. Uključite mjerni alat da radi s nivelacijskom automatikom. Odaberite način rada u kojem se proizvodi jedna vodoravna ravnina lasera kao i jedna okomita ravnina lasera frontalno ispred mjernog alata.



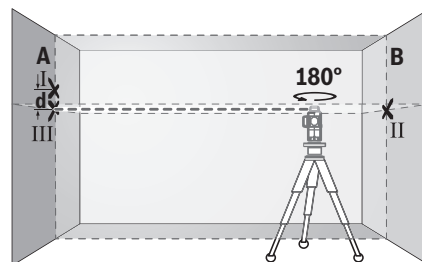
- Usmjerite laser na najbliži zid A i iznivelirajte mjerni alat. Označite sredinu točke na kojoj se linije lasera križaju na zidu (točka I).



- Okrenite mjerni alat za 180°, iznivelirajte ga i označite križnu točku linija lasera na suprotnom zidu B (točka II).
- Postavite mjerni alat, bez okretanja, blizu zida B, uključite ga i iznivelirajte.



- Mjerni alat usmjerite po visini (pomoću stativa ili eventualno podlaganjem) tako da križna točka linija lasera točno udara na prethodno označenu točku II na zidu B.



- Okrenite mjerni alat za 180° bez promjene visine. Usmjerite ga na zid A tako da okomita linija lasera prolazi kroz već označenu točku I. Mjerni alat iznivelirajte i označite križnu točku linija lasera na zidu A (točka III).
- Razlika **d** obje označene točke I i III na zidu A daje stvarno visinsko odstupanje mjernog alata.

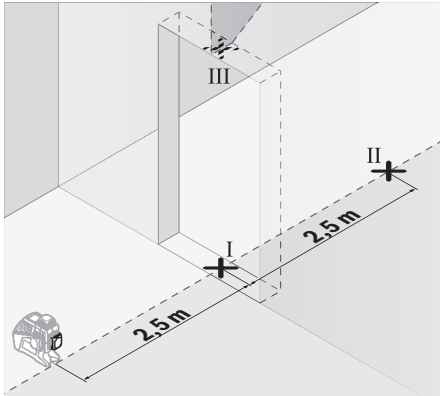
Na mjernoj stazi od $2 \times 5 \text{ m} = 10 \text{ m}$ maksimalno dopušteno odstupanje iznosi:
 $10 \text{ m} \times \pm 0,2 \text{ mm/m} = \pm 2 \text{ mm}$. Stoga razlika **d** između točaka I i III može iznositi najviše 2 mm.

Provjera točnosti niveliranja okomitih linija

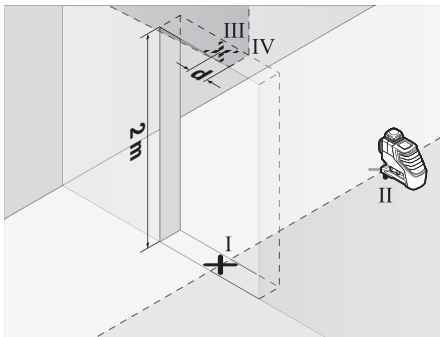
Za provjeru vam je potreban otvor vrata kod kojeg (na čvrstoj podlozi) na svakoj strani vrata ima mjesta najmanje 2,5 m.

- Postavite mjerni alat na udaljenosti 2,5 m od otvora vrata, na čvrstu ravnu podlogu (ne na stativ). Uključite mjerni alat da radi s nivelacijskom automatikom. Odaberite način

rada u kojem se proizvodi jedna okomita ravnina lasera frontalno ispred mjernog alata.



- Označite sredinu okomite linije lasera na dnu otvora vrata (točka I), na udaljenosti 5 m na drugoj strani otvora vrata (točka II) kao i na gornjem rubu otvora vrata (točka III).



- Okrenite mjerni alat za 180° i postavite ga na drugu stranu otvora vrata izravno iza točke II. Iznivelirajte mjerni alat i usmjerite okomitu liniju lasera tako da njezino središte točno prolazi kroz točke I i II.
- Označite sredinu linije lasera na gornjem rubu otvora vrata kao točku IV.
- Razlika d obje označene točke III i IV daje stvarno odstupanje mjernog alata od okomice.
- Izmjerite visinu otvora vrata.

Ponovite postupak mjerenja za drugu okomitu ravninu lasera. U tu svrhu odaberite način rada u kojem se proizvodi jedna okomita ravnina lasera bočno pokraj mjernog alata i prije početka mjerenja okrenite mjerni alat za 90°.

Maksimalno dopušteno odstupanje možete izračunati kako slijedi:

dvostruka visina otvora vrata $\times 0,2 \text{ mm/m}$

Primjer: Kod visine otvora vrata od 2 m maksimalno odstupanje smije iznositi $2 \times 2 \text{ m} \times \pm 0,2 \text{ mm/m} = \pm 0,8 \text{ mm}$. Stoga točke III i IV smiju odstupati jedna od druge za maks. 0,8 mm.

Upute za rad

- ▶ **Za označavanje uvijek koristite samo sredinu linije lasera.** Širina linije lasera mijenja se s udaljenošću.
- ▶ **Mjerni alat je opremljen radijskim sučeljem. Potrebno je uvažavati propise o ograničenju korištenja, npr. u zrakoplovima ili bolnicama.**

Rad s ciljnom pločom lasera

Ciljna ploča lasera (27) poboljšava vidljivost laserske zrake u nepovoljnim uvjetima i kod većih udaljenosti.

Reflektirajuća polovica ciljne ploče lasera (27) poboljšava vidljivost linije lasera, a kroz prozirnu polovicu linija lasera je vidljiva i sa stražnje strane ciljne ploče lasera.

Rad sa stativom (pribor)

Stativ pruža stabilnu, visinski podesivu podlogu za mjerenje. Stavite mjerni alat s prihvatom stativa 1/4" (17) na navoj stativa (31) ili uobičajenog stativa za fotoaparate. Za pričvršćenje na uobičajeni građevni stativ koristite prihvat stativa 5/8" (18). Mjerni alat pričvrstite vijkom za fiksiranje stativa.

Stativ grubo izravnajte prije uključivanja mjernog alata.

Pričvršćivanje s univerzalnim držačem (pribor) (vidjeti sliku B)

Pomoću univerzalnog držača (24) mjerni alat možete pričvrstiti npr. na okomite površine, cijevi ili materijale koji se mogu magnetizirati. Univerzalni držač je isto tako prikladan kao podni stativ i olakšava visinsko izravnavanje mjernog alata.

Prije uključivanja mjernog alata grubo izravnajte univerzalni držač (24).

Rad s laserskim prijammikom (pribor) (vidjeti sliku B)

U slučaju nepovoljnih svjetlosnih odnosa (svijetla okolina, izravno sunčevo zračenje) i na većim udaljenostima koristite laserski prijammnik (28) za bolje pronalaženje linija lasera. Prilikom rada s laserskim prijammnikom uključite način rada prijammnika (vidi „Način rada prijammnika“, Stranica 238).

Naočale za gledanje lasera (pribor)

Naočale za gledanje lasera filtriraju okolna svjetlost. Na taj se način svjetlost lasera oku čini svjetlija.

- ▶ **Naočale za gledanje lasera ne upotrebljavajte kao zaštitne naočale.** Naočale za gledanje lasera služe za bolje prepoznavanje laserske zrake, ali ne štite od laserskog zračenja.
- ▶ **Naočale za gledanje lasera ne upotrebljavajte kao sunčane naočale ili u cestovnom prometu.** Naočale za gledanje lasera ne pružaju potpunu zaštitu od UV zračenja i smanjuju raspoznavanje boja.

Radni primjeri (vidjeti slike A–F)

Primjere za mogućnosti primjene mjernog alata možete naći na stranicama sa slikama.

Mjerni alat postavite uvijek blizu površine ili ruba koji trebate provjeriti i iznivelirajte ga prije početka svakog mjerenja.

Državanje i servisiranje

Državanje i čišćenje

Mjerni alat skladištite i transportirajte samo u isporučenoj zaštitnoj torbi ili kovčegu.

Mjerni alat održavajte uvijek čistim.

Mjerni alat ne uranjajte u vodu ili druge tekućine.

Priljavštinu obrišite vlažnom, mekom krpom. Ne upotrebljavajte sredstva za čišćenje ili otapala.

Posebno redovito čistite površine na izlaznom otvoru lasera i pritom pazite na vlakna.

U slučaju popravka mjerni alat pošaljite u zaštitnoj torbi (30).

Servisna služba i savjeti o uporabi

Naša servisna služba će odgovoriti na vaša pitanja o popravku i održavanju vašeg proizvoda, kao i o rezervnim dijelovima. Crteže u rastavljenom obliku i informacije o rezervnim dijelovima možete naći i na našoj adresi:

www.bosch-pt.com

Tim Bosch savjetnika o uporabi rado će odgovoriti na vaša pitanja o našim proizvodima i njihovom priboru.

U slučaju upita ili naručivanja rezervnih dijelova, molimo vas obavezno navedite 10-znamenasti kataloški broj s tipske pločice proizvoda.

Hrvatski

Robert Bosch d.o.o PT/SHR-BSC
Kneza Branimira 22
10040 Zagreb
Tel.: +385 12 958 051
Fax: +385 12 958 050
E-Mail: RBKN-bsc@hr.bosch.com
www.bosch.hr

Bosnia

Elektro-Servis VI. Mehmed Nalić
Dzemala Bijedića bb
71000 Sarajevo
Tel./Fax: +387 33454089
E-Mail: bosch@bih.net.ba

Transport

Litij-ionske aku-baterije podliježu zakonu o transportu opasnih tvari. Korisnik bez ikakvih preduvjeta može transportirati aku-baterije cestovnim transportom.

Ako transport obavlja treća strana (npr. transport zrakoplovom ili špedicija), treba se pridržavati posebnih zahtjeva za ambalažu i označavanje. Kod pripreme ovakvih pošiljki za transport prethodno se treba savjetovati sa stručnjakom za transport opasnih tvari.

Aku-bateriju šalijte nekim transportnim sredstvom samo ako je njezino kućište neoštećeno. Obljepite otvorene kontakte i zapakirajte aku-bateriju tako da se ne može pomicati u ambalaži. Pridržavajte se i eventualnih dodatnih nacionalnih propisa.

Zbrinjavanje



Mjerne alate, aku-baterije/baterije, pribor i ambalažu treba dovesti na ekološki prihvatljivo recikliranje.



Mjerne alate i aku-baterije/baterije ne bacajte u kućni otpad!

Samo za zemlje EU:

Sukladno europskoj Direktivi 2012/19/EU mjerni alati koji više nisu uporabivi i sukladno europskoj Direktivi 2006/66/EZ neispravne ili istrošene aku-baterije moraju se odvojeno sakupljati i dovesti na ekološki prihvatljivo recikliranje.

Aku-baterije/baterije:

Litij-ionske:

Pridržavajte se uputa u poglavlju Transport (vidi „Transport“, Stranica 241).

Eesti

Ohutusnõuded



Mõõtmeseadmega ohutu ja täpse töö tagamiseks lugege kõik juhised hoolikalt läbi ja järgige neid. Kui mõõtmeseadme kasutamisel eiratakse käesolevaid juhiseid,

siis võivad mõõtmeseadmesse sisseehitatud kaitseseadised kahjustada saada. Ärge katke kinni mõõtmeseadmel olevaid hoiatusmärgiseid. HOIDKE KÄESOLEVAD JUHISED HOOLIKALT ALLES JA MÕÕTSEADME EDASIANDMISEL PANGE KAASA KA JUHISED.

- ▶ Ettevaatust – käesolevas juhendis nimetatud käsitlus- või justeerimiseadmetest erinevate seadmete kasutamisel või muul viisil toimides võib laserkiirus muutuda ohtlikuks.
- ▶ Mõõtmeseade väljastatakse saksakeelse hoiatussildiga (tähistatud mõõtmeseadme jooniste leheküljel).
- ▶ Kui hoiatussildi teksti on võõrkeelne, siis katke see enne seadme kasutuselevõttu kaasasoleva eestikeelse kleebisega.



Ärge suunake laserkiirt inimeste ega loomade poole ja ärge viige ka ise pilku otsese või peegelduva laserkiire suunas.

Vastasel korral võite pimestada inimesi, põhjustada õnnetusi või kahjustada silmi.

- ▶ Kui laserkiir tabab silma, tuleb silmad teadlikult sulgeda ja pea laserkiire tasandilt viivitamatult välja viia.
- ▶ Ärge tehke laserseadmes mingeid muudatusi.

- ▶ **Ärge kasutage laserkiire nähtavust parandavaid prille kaitseprillidena.** Prillid teevad laserkiire paremini nähtavaks, kuid ei kaitse laserkiirguse eest.
- ▶ **Ärge kasutage laserkiire nähtavust parandavaid prille päikeseprillidena ega autot juhtides.** Laserkiire nähtavust parandavad prillid ei paku kaitset UV-kiirguse eest ja vähendavad värvide eristamise võimet.
- ▶ **Laske mõõteseadet parandada ainult kvalifitseeritud tehnikutel, kes kasutavad originaalvaruosi.** Nii tagate mõõteseadme ohutu töö.
- ▶ **Ärge laske lastel kasutada lasermõõteseadet ilma järelevalveta.** Lapsed võivad teisi inimesi kogemata pimestada
- ▶ **Ärge töötage mõõteseadmega plahvatusohtlikus keskkonnas, kus leidub tuleohtlikke vedelikke, gaase või tolmu.** Mõõteseadmes võivad tekkida sädemed, mille toime võib tolmu või auru süttida.
- ▶ **Mõõteseadme kasutamisel kõlavatel teatud tingimustel valjud signaalhelid.** Seetõttu tuleb mõõteseadme kõrvadest või teistest isikutest eemal hoida. Vali heli võib kahjustada kuulmist.



Ärge hoidke mõõteseadet, laseri märklauda (27) ja universaalset hoidikut (24) südamestimulaatorite läheduses.

Mõõteseadme, laseri märklauda ja universaalse hoidiku magnetid tekitavad välja, mis võib südamestimulaatorite talitlust häirida.

- ▶ **Hoidke mõõteseadet, laseri märklaud (27) ja universaalne hoidik (24) magnetilistest andmekandjatest ja magnetiliselt tundlikest seadmetest eemal.** Mõõteseadme, laseri märklauda ja universaalse hoidiku magnetite toime võib tekkida pöördumatud andmekaod.
 - ▶ **Ärge neelake nõõppatareisid alla.** Nõõppatarei allaneelamine võib 2 tunni jooksul põhjustada raskeid sisemisi sõõvitusi ja tuua kaasa surma.
- Veenduge, et nõõppatarei ei satu laste kätte.** Kui esineb kahtlus, et nõõppatarei on alla neelatud või sattunud muudesse kehaõõnsustesse, pöörduge kohe arsti poole.
- ▶ **Patarei vahetamisel tegutsege asjatundlikult.** Esineb plahvatusoht.
 - ▶ **Ärge üritage nõõppatareisid uuesti laadida ja kaitske seda lühise tekke eest.** Nõõppatarei võib lekkima hakata, plahvatada, tekitada põletusi ja kehavigastusi.
 - ▶ **Tühi nõõppatarei eemaldage ja utiliseerige nõuetekohaselt.** Tühjad nõõppatareisid võivad hakkata lekkima, mille tagajärjeks on seadme kahjustada saamine ja kehavigastused.
 - ▶ **Ärge kuumutage nõõppatareisid ja ärge visake seda tulle.** Nõõppatarei võib lekkima hakata, plahvatada, tekitada põletusi ja kehavigastusi.
 - ▶ **Ärge tekitage nõõppatareile kahjustusi ja ärge võtke seda lahti.** Nõõppatarei võib lekkima hakata, plahvatada, tekitada põletusi ja kehavigastusi.

- ▶ **Hoidke ära kahjustada saanud nõõppatarei kokkupuude veega.** Eralduva liitiumi kokkupuutel veega võib tekkida vesinik, mis toob kaasa põlengu, plahvatused või kehavigastused.
- ▶ **Ärge kasutage mõõteseadet, kui nõõppatareide hoidikut (22) ei saa enam sulgeda.** Eemaldage nõõppatarei ja laske seade parandada.
- ▶ **Eemaldage enne kõiki mõõteseadme juures tehtavaid töid (nt monteerimine, hooldus), samuti transportimise või hoiustamise ajal mõõteseadmest aku või patareisid.** Sisse-/väljalülitati juhusliku käsitsemisega kaasneb vigastuste oht.
- ▶ **Aku vigastamise ja ebaõige käsitsemise korral võib akust eralduda auru.** Õhutage ruumi, halva enesetunde korral pöörduge arsti poole. Aurud võivad ärritada hingamisteid.
- ▶ **Teravad esemed, näiteks naelad või kruvikeerajad, samuti löögid, põrutused jmt võivad akut kahjustada.** Akukontaktide vahel võib tekkida lühis ja aku võib süttida, suitsema hakata, plahvatada või üle kuumeneda.
- ▶ **Kasutusvälisel ajal hoidke akud eemal kirjaklambrist, müntidest, võtmetest, naeltest, kruvidest või teistest väikestest metall-esemetest, mis võivad kontaktid omavahel ühendada.** Akukontaktide vahel tekkiva lühise tagajärjeks võivad olla põletused või tulekahju.
- ▶ **Ärge avage akut.** Esineb lühise oht.
- ▶ **Väärkasutuse korral võib akuvedelik välja voolata.** Vältige sellega kokkupuudet. Juhusliku kokkupuute korral loputage kahjustatud kohta veega. Kui vedelik satub silma, pöörduge lisaks arsti poole. Väljavoolav akuvedelik võib põhjustada nahaärritusi või põletusi.
- ▶ **Kasutage akut ainult valmistaja toodetes.** Ainult sellisel juhul on aku kaitsitud ohtliku ülekoormuse eest.



Kaitske akut kuumuse, sealhulgas pideva päikesekiirguse eest, samuti vee, tule ja niiskuse eest. Esineb plahvatusoht.



- ▶ **Laadige akusid ainult tootja poolt soovitatud laadimiseseadmetega.** Laadimiseseade, mis sobib teatud tüüpi akudele, muutub tuleohtlikuks, kui seda kasutatakse teiste akude laadimiseks.
- ▶ **Ettevaatus! Mõõteseadme Bluetooth® abil kasutamisel võidakse segada teisi seadmeid ja süsteeme, lennukeid ja meditsiinilisi seadmeid (nt südamestimulaatorid, kuuldeaparaadid).** Samuti ei saa täielikult välistada kahjuliku mõju vahetus läheduses viibivatele inimestele ja loomadele. Ärge kasutage mõõteseadet Bluetooth® abil meditsiiniliste seadmete, tanklate ja keemiliste süsteemide läheduses, plahvatusohtlikes ja lõhketõde tegemise piirkondades. Ärge kasutage mõõteseadet Bluetooth® abil lennukites. Vältige seadme pikemaajalist kasutamist oma keha vahetus läheduses.

Sõnamärk *Bluetooth®* ja kujutismärgid (logod) on registreeritud kaubamärgid, mille omanik on Bluetooth

SIG, Inc. Robert Bosch Power Tools GmbH kasutab seda sõnamärki / neid kujutismärke litsentsi alusel.

Toote kirjeldus ja kasutusjuhend

Pange tähele kasutusjuhendi esiosas olevaid jooniseid.

Nõuetekohane kasutamine

Mõõteseadet kasutatakse horisontaalsete ja vertikaalsete joonte määramiseks ning kontrollimiseks.

Mõõteriist sobib kasutamiseks sise- ja välistingimustes.

Kujutatud komponendid

Kujutatud komponentide numeratsiooni aluseks on jooniseleheküljel toodud numbrid.

- (1) Laserkiirguse väljumisava
- (2) Aku/patareide laetuse aste
- (3) Näit **CAL guard**
- (4) Automaatse nivelleerumiseta töötamise näit
- (5) Vastuvõtjalaadi nupp
- (6) Vastuvõtjalaadi näit
- (7) Laseri töörežiimi nupp
- (8) *Bluetooth*[®]-ühenduse näit
- (9) Nupp *Bluetooth*[®]
- (10) Akupesa
- (11) Patareiadapteri kest^{A)}
- (12) Patareid^{A)}
- (13) Aku/patareiadapteri lukustuse vabastamisnupp^{A)}
- (14) Patareiadapteri sulgeklapp^{A)}
- (15) Aku^{A)}
- (16) Sisse-/väljalüüti
- (17) Statiivi kinnituskoht 1/4"
- (18) Statiivi kinnituskoht 5/8"
- (19) Seerianumber
- (20) Laseri hoiatussilt
- (21) Nööppatarei
- (22) Nööppatarei hoidik
- (23) Nööppatarei pesa
- (24) Universaalne hoidik^{A)}
- (25) Pöördplattvorm^{A)}
- (26) Kaugjuhtimispuht^{A)}
- (27) Laseri märklaud^{A)}
- (28) Laseri vastuvõtja^{A)}
- (29) Laseriprillid^{A)}
- (30) Kaitsekott^{A)}
- (31) Statiiv^{A)}
- (32) Teleskoopvarras^{A)}.
- (33) Kohver^{A)}
- (34) Siseosa^{A)}

A) **Tarnekomplekt ei sisalda kõiki kasutusjuhendis olevatel joonistel kujutatud või kasutusjuhendis nimetatud lisatarvikuid. Lisatarvikute täieliku loetelu leiate meie lisatarvikute kataloogist.**

Tehnilised andmed

Joonlaser	GLL 3-80 C	GLL 3-80 CG
Tootenumber	3 601 K63 R..	3 601 K63 T..
Tööpiirkond ^{A)}		
– standardne	30 m	30 m
– vastuvõtjalaadis	25 m	25 m
– laseri vastuvõtjaga	5 – 120 m	5 – 120 m
Nivelleerimistäpsus üldjuhul	±0,2 mm/m	±0,2 mm/m
Nivelleerimispiirkond üldjuhul	±4°	±4°
Nivelleerimisaeg üldjuhul	<4 s	<4 s
Maksimaalne tugikõrgust ületav töökõrgus	2000 m	2000 m
Suhteline õhuniiskus max	90%	90%
Määrdumisaste vastavalt standardile IEC 61010-1	2 ^{B)}	2 ^{B)}
Laseri klass	2	2
Laseri tüüp	630 – 650 nm, <10 mW	500 – 540 nm, <10 mW
C ₆	10	10
Laseri joone hajumine	50 × 10 mrad (täielik nurk, 360 kraadi)	50 × 10 mrad (täielik nurk, 360 kraadi)

244 Eesti		
Joonlaser	GLL 3-80 C	GLL 3-80 CG
Lühim impulsi aeg	1/10000 s	1/10000 s
Ühildatavad laseri vastuvõtjad	LR6, LR7	LR7
Statiivi kinnituskoht	1/4", 5/8"	1/4", 5/8"
Mõõteseadme energiaruustus		
- Aku (Li-ioon)	10,8 V/12 V	10,8 V/12 V
- Patareid (leelis-mangaan)	4 × 1,5 V LR6 (AA) (patareiadapteriga)	4 × 1,5 V LR6 (AA) (patareiadapteriga)
Tööaeg 3 laseritasandiga ^{C)}		
- akuga	8 h	6 h
- patareidega	6 h	4 h
Bluetooth®-mõõteriist		
- Ühildatavus	Bluetooth® 4.0 (Low Energy) ^{D)}	Bluetooth® 4.0 (Low Energy) ^{D)}
- Signaali max ulatus	30 m ^{E)}	30 m ^{E)}
- Töötamise sagedusala	2402 – 2480 MHz	2402 – 2480 MHz
- Saatevõimsus max	< 1 mW	< 1 mW
Bluetooth®-nutitelefon		
- Ühildatavus	Bluetooth® 4.0 (Low Energy) ^{D)}	Bluetooth® 4.0 (Low Energy) ^{D)}
- Operatsioonisüsteem	Android 4.3 (ja kõrgem) iOS 7 (ja kõrgem)	Android 4.3 (ja kõrgem) iOS 7 (ja kõrgem)
Kaal vastavalt EPTA-protseduurile 01:2014		
- akuga	0,90 kg	0,90 kg
- patareidega	0,86 kg	0,86 kg
Mõõtmed (pikkus × laius × kõrgus)	162 × 84 × 148 mm	162 × 84 × 148 mm
Kaitseklass	IP 54 (kaitstud tolmu ja veepritsmete eest)	IP 54 (kaitstud tolmu ja veepritsmete eest)
ümbritseva keskkonna lubatud temperatuur		
- laadimisel	0 °C ... +45 °C	0 °C ... +45 °C
- töötamisel ^{F)}	-10 °C ... +40 °C	-10 °C ... +40 °C
- hoiustamisel	-20 °C ... +70 °C	-20 °C ... +70 °C
soovituslikud akud	GBA 10,8V ... GBA 12V ... (välja arvatud GBA 12V 4,0 Ah)	GBA 10,8V ... GBA 12V ... (välja arvatud GBA 12V 4,0 Ah)
soovituslikud laadimisseadmed	AL 11.. CV GAL 12.. CV	AL 11.. CV GAL 12.. CV

A) Ebasoodsad keskkonnatingimused (nt otsene päikesekiirgus) võivad tööpiirkonda vähendada.

B) Esineb ainult mittejuhtiv määrdumine, mis võib aja ajutiselt kondensatsiooni tõttu juhtivaks muutuda.

C) Lühemad tööajad Bluetooth®-režiimis ja/või koos RM 3-ga

D) Bluetooth® Low Energy seadmete korral ei pruugi olenevalt mudelist ja operatsioonisüsteemist ühenduse loomine võimalik olla. Bluetooth®-seadmed peavad toetama SPP-profiili.

E) Ulatus võib olenevalt välistest tingimustest, sh kasutatavast vastuvõtuseadmest, tugevalt varieeruda. Suletud ruumides ja metallpiirete tõttu (nt seinad, riiulid, kohver jms) võib Bluetooth®-ulatus oluliselt väiksem olla.

F) piiratud võimsus temperatuuril <0 °C

Tehnilised andmed on määratud tarnekomplekti kuuluvat akut kasutades.

Teie mõõteseadme ühetähenduslikuks identimiseks kasutatakse tüübisildil olevat seerianumbrit (19).

Paigaldamine

Mooteseadme energiavarustus

Mooteseade saab töötada standardsete patareidega või Boschi Li-ioonakuga.

Akurežiim

- ▶ **Kasutage ainult tehnilistes andmetes toodud laadimiseadmeid.** Ainult need laadimiseadmed on ette nähtud teie mooteriistas kasutatud Li-ioonaku laadimiseks.

Suunis: Teie mooteseadme jaoks mittesobivate akude kasutamine võib põhjustada mooteseadme väärtalitlust või kahjustumist.

Suunis: Aku tarnitakse osaliselt laetult. Et tagada aku täit mahtuvust laadige akut enne esmakordset kasutamist täiendavalt laadimiseadmes.

Li-ioonakut võib laadida igal ajal, ilma et see lühendaks aku kasutusiga. Laadimise katkestamine ei kahjusta akut.

Li-ioonakut kaitseb süvatühjenemise eest Electronic Cell Protection (ECP). Tühjenedud aku korral lülitatakse mooteseade kaitselülituse abil välja.

- ▶ **Kui kaitselülitus on mooteriista välja lülitanud, ärge lülitage seda uuesti sisse.** Aku võib kahjustada saada.

Sisseasetamiseks lükake laetud aku (15) akupessa (10) nii, et see seal tuntuvalt fikseerub.

Aku (15) eemaldamiseks suruge lukustuse vabastamisnuppusid (13) ja tõmmake aku akupesast (10) välja. **Ärge rakendage seejuures jõudu.**

Patareirežiim

Mooteriistas on soovitatav kasutada leelis-mangaan-patareisid.

Patareid asetatakse patareiadapterisse.

- ▶ **Patareiadapter on mõeldud kasutamiseks ainult selleks ettenähtud Boschi mooteseadmetes, seda ei tohi kasutada elektrilistes tööriistades.**

Patareide **sissepanekuks** lükake patareiadapteri ümbris (11) akupessa (10). Asetage patareid ümbrisesse vastavalt sulgekübaral (14) olevale joonisele. Lükake sulgekübar ümbrisele, nii et see tuntuvalt fikseerub.



Patareide (12) eemaldamiseks vajutage lukustuse vabastamisnuppusid (13) sulgekübaral (14) ja tõmmake sulgekübar maha. Jälgige seejuures, et patareid välja ei kukuks. Hoidke selleks mooteseadet nii, et akupesa (10) on ülles suunatud. Eemaldage patareid. Sees oleva ümbrise (11) eemaldamiseks akupesast haarake ümbrise ja tõmmake see kergelt külgeintele surudes mooteseadmest välja.

Vahetage alati kõik patareid korraga. Kasutage ainult ühe tootja ja ühesuguse mahtuvusega patareisid.

- ▶ **Kui te mooteriista pikemat aega ei kasuta, võtke patareid välja.** Patareid võivad pikemal hoidmisel korrodeeruda ja iseeneslikult tühjeneda.

Aku laetuse taseme indikaator

Laetusseisundi näidik (2) näitab aku või patareide laetuse astet:

LED	Laetuse aste
Roheline pidev tuli	100–75 %
Kollane pidev tuli	75–35 %
Punane pidev tuli	35–10 %
Tuli puudub	– Aku on defektn – Patareid on tühjad

Kui aku või patareid tühjeneda, siis laseri joonte heledus tasapisi väheneb.

Defektn aku või tühjad patareid vahetage kohe välja.

Töö

Seadme kasutuselevõtt

- ▶ **Kaitske mooteriista niiskuse ja otsese päikesekiirguse eest.**
- ▶ **Ärge jätke mooteriista äärmuslike temperatuuride ja temperatuurikõikumiste kätte.** Ärge jätke seda nt pikemaks ajaks autosse. Suurte temperatuurikõikumiste korral laske mooteriista enne kasutuselevõtmist esmalt keskkonnatemperatuuriga kohaneda. Äärmuslike temperatuuride või temperatuurikõikumiste korral võib mooteriista täpsus väheneda.
- ▶ **Vältige tugevaid lööke või mooteseadme kukkumist.** Mooteseadme tugevate väliste mõjutuste järel peate alati enne edasitöötamist viima läbi täpsusekontrolli (vaadake „Mooteseadme täpsusekontroll“, Lehekülj 247).
- ▶ **Transpordi ajaks lülitage mooteseade välja.** Väljalülitamisel lukustatakse pendlisõlm, mida järsud liigutused võiksid kahjustada.

Sisse-/väljalülitamine

Mooteseadme **sisselülitamiseks** lükake sisse-/väljalüliti (16) asendisse "On" (automaatse nivelleerumiseta töötamiseks) või asendisse "On" (automaatse nivelleerumisega töötamiseks). Mooteseade saadab kohe pärast sisselülitamist väljumisavadest (1) välja laserjooned.

- ▶ **Ärge suunake laserkiirt inimestele ja loomadele ning ärge vaadake ise laserkiirt ka suure vahemaa tagant.**

Mooteseadme **väljalülitamiseks** lükake sisse-/väljalüliti (16) asendisse "Off". Väljalülitamisel pendlisõlm lukustatakse.

- ▶ **Ärge jätke sisselülitatud mooteseadet järelevalveta ja lülitage mooteseade pärast kasutamist välja.** Laserkiir võib teisi inimesi pimestada.

Maksimaalse lubatud töötemperatuuri (40 °C) ületamisel lülitub seade laserdiodi kaitseks välja. Pärast jahtumist on mooteseade jälle töövalmis ja selle võib uuesti sisse lülitada.

Kui mooteseadme temperatuur läheneb maksimaalsele lubatud töötemperatuurile, siis laserjoonte heledus tasapisi väheneb.

Väljalülitusautomaatika inaktiveerimine

Kui u 120 min kestel ei vajutata mitte ühtegi mõteseadme nuppu, lülitub mõteseade aku või patareide säästmiseks automaatselt välja.

Mõteseadme automaatse väljalülitamise järel selle uuesti sisselülitamiseks võite lükata sisse-/väljalülitit (16) esialgu asendisse "Off" ja seejärel mõteseadme uuesti sisse lülitada või vajutada üks kord laserirežiimi nuppu (7) või vastuvõtjalaadi nuppu (5).

Väljalülitusautomaatika inaktiveerimiseks hoidke (sisselülitatud mõteseadme korral) laserirežiimi nuppu (7) vähemalt 3 s surutult all. Kui väljalülitusautomaatika on inaktiveeritud, vilguvad laserkiired korra kinnituseks.

Väljalülitusautomaatika aktiveerimiseks lülitage mõteseade välja ja uuesti sisse.

Signaalheli inaktiveerimine

Mõteseadme sisselülitamise järel on signaalheli alati aktiveeritud.

Signaalheli inaktiveerimiseks või aktiveerimiseks vajutage üheaegselt laserirežiimi nuppu (7) ja vastuvõtjalaadi nuppu (5) ning hoidke neid vähemalt 3 s surutult all.

Nii aktiveerimisel kui ka inaktiveerimisel kõlavad kinnituseks kolm lühikest signaalheli.

Töörežiimid

Mõteseadmel on mitu töörežiimi, mida võite igal ajal vahetada:

- ühe horisontaalse laseritasandi tekitamine,
- ühe vertikaalse laseritasandi tekitamine,
- kahe vertikaalse laseritasandi tekitamine,
- ühe horisontaalse laseritasandi ja kahe vertikaalse laseritasandi tekitamine.

Sisselülitamise järel tekitab mõteseade ühe horisontaalse laseritasandi. Töörežiimi vahetamiseks vajutage laserirežiimi nuppu (7).

Kõiki töörežiime saab valida nii koos nivelleerimisautomaatikaga kui ilma.

Vastuvõtjalaad

Laseri vastuvõtjaga (28) töötamiseks tuleb – sõltumata valitud töörežiimist – aktiveerida vastuvõtjalaad.

Vastuvõtjalaadis vilguvad laseri jooned väga suure sagedusega ja on seetõttu laseri vastuvõtja (28) poolt leitavad.

Vastuvõtjalaadi sisselülitamiseks vajutage vastuvõtjalaadi nuppu (5). Vastuvõtjalaadi näit (6) põleb roheliselt.

Inimsilma jaoks on sisselülitatud vastuvõtjalaadi korral laseri joonte nähtavus vähendatud. Ilma laseri vastuvõtjata töötamiseks lülitage vastuvõtjalaad välja, vajutades uuesti vastuvõtjalaadi nuppu (5). Vastuvõtjalaadi näit (6) kustub.

Nivelleerimisautomaatika

Nivelleerimisautomaatikaga töötamine

Asetage mõteseade horisontaalsele, kindlale alusele, kinnitage hoidikusse (24) või statiivile (31).

Nivelleerimisautomaatikaga töötamisel lükake sisse-/väljalülitit (16) asendisse "On".

Nivelleerimisautomaatika ühtlustab ebatasasused isenivelleerumispikkonnas $\pm 4^\circ$ automaatselt. Nivelleerimine on lõpetatud, kui laseri jooned enam ei liigu.

Kui automaatne nivelleerimine ei ole võimalik, nt kui mõteseadme tugipind erineb horisontaalpinnast rohkem kui 4° , hakkavad laseri jooned kiires taktis vilkuma.

Aktiveeritud signaalheli korral kõlab signaalheli kiires rütmis.

Seadke mõteseade horisontaalasendisse ja oodake ära isenivelleerumine. Niipea kui mõteseade on isenivelleerumispikkonnas $\pm 4^\circ$, põlevad laserkiired püsivalt ja signaalheli lülitatakse välja.

Raputuste või asendimuutuste korral töö ajal nivelleeritakse mõteseade automaatselt uuesti. Vigade vältimiseks kontrollige pärast uut nivelleerimist laseri horisontaalse või vertikaalse joone asendit võrdluspunktide suhtes.

Töötamine ilma nivelleerimisautomaatikata

Nivelleerimisautomaatikata töötamiseks lükake sisse-/väljalülitit (16) asendisse "On". Väljalülitatud nivelleerimisautomaatika korral põleb nivelleerimisautomaatikata töötamise näit (4) punaselt ja laseri jooned vilguvad pidevalt aeglaselt rütmis.

Väljalülitatud nivelleerimisautomaatika korral võite mõteseadet vabalt käes hoida või kaldega aluspinnale asetada. Laseri jooned ei pruugi enam omavahel tingimata risti olla.

Kaugjuhtimine rakenduse Levelling Remote App abil

Mõteseade on varustatud *Bluetooth*[®]-mooduliga, mis võimaldab raadiotehnikat kasutades kaugjuhtimist *Bluetooth*[®]-liidesega nutitelefoni abil.

Selle funktsiooni kasutamiseks läheb vaja rakendust (äppi) **Levelling Remote App**. Selle saate olenevalt lõppseadmest vastavast rakenduste poest (Apple App Store, Google Play Store) alla laadida.

Teavet *Bluetooth*[®]-ühenduseks vajalike süsteemi eelduste kohta leiate Boschi veebilehelt www.bosch-pt.com

Bluetooth[®] abil kaugjuhtimise kasutamisel võivad halbade vastuvõtutingimuste korral esineda ajalisel viivitused mobiil- ja mõteseadme vahel.

Bluetooth[®] sisselülitamine

Bluetooth[®] kaugjuhtimise sisselülitamiseks vajutage *Bluetooth*[®]-nuppu (9). Veenduge, et *Bluetooth*[®]-liides on teie mobiilses lõppseadmises aktiveeritud.

Boschi rakenduse käivitamise järel luuakse mobiil- ja mõteseadme vahel ühendus. Kui leitakse mitu aktiivset mõteseadet, tuleb valida sobiv mõteseade. Kui leitakse ainult üks aktiivne mõteseade, toimub ühenduse loomine automaatselt.

Ühendus on loodud, kui põleb *Bluetooth*[®]-näit (8).

Bluetooth[®]-ühendus võib liiga suure vahekauguse või takistuste tõttu mobiil- ja mõteseadme vahel ning elektromagnetiliste segamisallikate tõttu katkeda. Sel juhul vilgub *Bluetooth*[®]-näit (8).

Bluetooth® väljalülitamine

Bluetooth® kaugjuhtimise väljalülitamiseks vajutage Bluetooth®-nuppu (9) või lülitage mõõteseadme välja.

Kaliibrimishoiatus CAL guard

Kaliibrimishoiatuse **CAL guard** andurid jälgivad mõõteseadme seisundit ka siis, kui see on välja lülitatud. Kui mõõteseadme on ilma aku või patareita, tagab sisemine energiasalvesti pideva kontrolli anduritega 72 tunni kestel. Andurid aktiveeritakse mõõteseadme esmakordsel kasutuselevõtmisel.

Kaliibrimishoiatuse vallandajad

Kui toimub mõni allpoolnimetatud sündmus, vallandub kaliibrimishoiatus **CAL guard** ja näit **CAL guard (3)** süttib punaselt:

- Kaliibrimisvähk (12 kuud) on täitunud.
- Mõõteseadet hoiustati temperatuuril, mis jääb väljapoole hoiustamistemperatuuri vahemikku.
- Mõõteseadme on saanud tugevalt põrutada (nt mahakukkumine).

Rakenduses **Levelling Remote App** võite vaadata, milline kolmest sündmusest vallandas kaliibrimishoiatuse. Ilma äpita ei ole põhjus tuvastatav, näidu **CAL guard (3)** süttimine teatab ainult, et nivelleerimistäpsust tuleb kontrollida.

Hoiatuse vallandumise järel põleb näit **CAL guard (3)** seni, kuni nivelleerimistäpsust on kontrollitud ja näit seejärel välja lülitatud.

Toimimine kaliibrimishoiatuse vallandumise korral

Kontrollige mõõteseadme nivelleerimistäpsust (vaadake „Mõõteseadme täpsusekontroll“, Lehekülj 247).

Kui ühelgi kontrollimisel ei ületata maksimaalset hälvet, lülitage näit **CAL guard (3)** välja. Vajutage selleks üheaegselt vastuvõtjalaadi nuppu (5) ja Bluetooth®-nuppu (9) kestusega vähemalt 3 s. Näit **CAL guard (3)** kustub.

Kui mõõteseadme ületab mõnel kontrollimisel maksimaalse hälbe, laske seadet mõnes Boschi klienditeeninduses parandada.

Mõõteseadme täpsusekontroll

Täpsust mõjutavad tegurid

Suurimat mõju avaldab ümbritseva keskkonna temperatuur. Eriti just maapinnalt ülespoole suunatud temperatuurierinevused võivad laserkiire kõrvale kallutada.

Kuna temperatuuride kihistumine on kõige suurem just maapinna lähedal, peaksite mõõteseadme alates mõõtelõigust 20 m alati statiivile kinnitama. Lisaks paigaldage mõõteseadme võimalikult tööpinna keskele. Väliste mõjude kõrval võivad hälbeid tekitada ka seadme põhised mõjud (nt kukkumised või tugevad löögid). Seepärast kontrollige nivelleerimistäpsust iga kord enne töö algust.

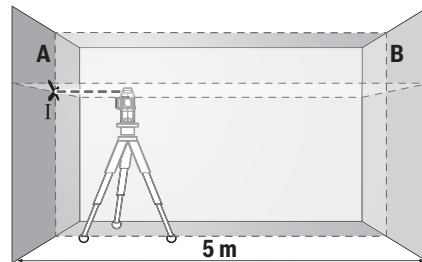
Kontrollige alati kõigepealt horisontaalse laseri joone nivelleerimistäpsust ja seejärel vertikaalsete laseri joonte nivelleerimistäpsust.

Kui mõõteseadme ületab mõnel kontrollimisel maksimaalse hälbe, laske seadet mõnes Boschi klienditeeninduses parandada.

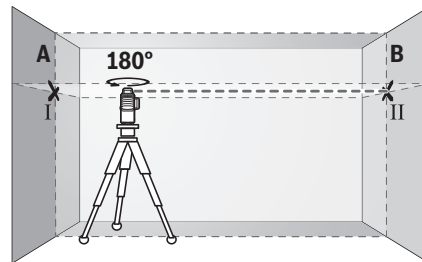
Põikitelje horisontaalse nivelleerimistäpsuse kontrollimine

Kontrollimiseks vajate 5 m pikkust vaba mõõtelõiku tugeval aluspinnal kahe seina (A ja B) vahel.

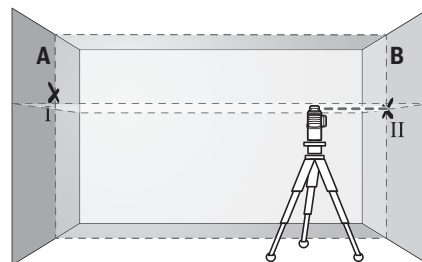
- Paigaldage mõõteseadme seina A lähedale statiivile või asetage tugevale, tasasele aluspinnale. Lülitage mõõteseadme sisse nivelleerimisautomaatikaga töörežiimis. Valige töörežiim, milles moodustatakse mõõteseadme ette horisontaalne laseritasand ja vertikaalne laseritasand.



- Suunake laser lähemale seinale A ja laske mõõteseadmel nivelleeruda. Märkistage punkti keskkohkt, kuss laseri jooned seinal ristuvad (punkt I).

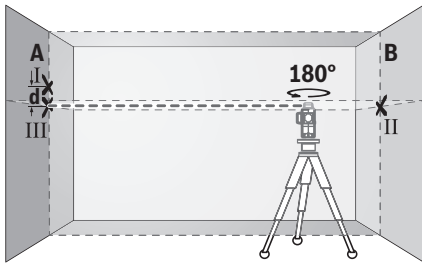


- Pöörake mõõteseadet 180°, laske nivelleeruda ja märkistage laseri joonte ristumispunkt vastasoleval seinal B (punkt II).
- Paigaldage mõõteseadme – ilma seda pöörmata – seina B lähedale, lülitage sisse ja laske nivelleeruda.



- Joondage mõõteseadme (statiivi abil või vajadusel alusplaate kasutades) kõrguse suunas nii, et laseri joonte

ristumispunkt oleks täpselt eelnevalt märgitud punktis II seinal B.



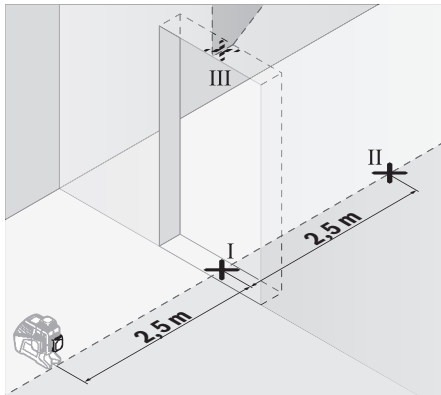
- Pöörake mõõteseadet ilma kõrgust muutmata 180°. Suunake see seinale A nii, et vertikaalne laseri joon läbiks juba märgistatud punkti I. Laske mõõteseadmel nivelleeruda ja märgistage seinale A laseri joonte ristumispunkt (punkt III).
- Märgistatud punktide I ja III vahekaugus d seinale A näitab mõõteseadme tegelikku kõrgusehälvet.

Möötelõigul $2 \times 5 \text{ m} = 10 \text{ m}$ on maksimaalne lubatud hälve: $10 \text{ m} \times \pm 0,2 \text{ mm/m} = \pm 2 \text{ mm}$. Punktide I ja III vahekaugus d võib järelikult olla maksimaalselt 2 mm.

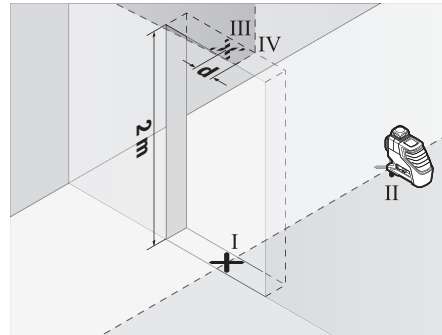
Vertikaalsete joonte nivelleerimistäpsuse kontrollimine

Kontrollimiseks vajate ukseava, mille mõlemal pool on vähemalt 2,5 m vaba ruumi (tugeval aluspinnal).

- Paigaldage mõõteseadet ukseavast 2,5 m kaugusele tugevale tasasele aluspinnale (mitte statiivile). Lülitage mõõteseadet sisse nivelleerimisautomaatikaga töörežiimis. Valige töörežiim, milles moodustatakse mõõteseadme ette vertikaalne laseritasand.



- Märgistage vertikaalse laseri joone keskpunkt ukseava pörandal (punkt I), 5 m kaugusel teisel pool ukseava (punkt II) ning ukseava ülemisel serval (punkt III).



- Pöörake mõõteseadet 180° ja paigaldage teisele poole ukseava, punkti II taha. Laske mõõteseadmel nivelleeruda ja suunake vertikaalne laseri joon nii, et selle keskoht läbiks täpselt punkte I ja II.
- Märgistage laseri joone keskpunkt ukseava ülemisel serval punktina IV.
- Märgistatud punktide III ja IV vahekaugus d näitab mõõteseadme tegelikku hälvet vertikaalst.
- Mõõtke ukseava kõrgus.

Korrake mõõtmistoimingut teise vertikaalse laseritasandiga. Valige selleks töörežiim, kus moodustatakse vertikaalne külgmõõte laseritasand mõõteseadme kõrvale ja pöörake mõõteseadet enne mõõtmistoimingut alustamist 90°.

Arvutage maksimaalne lubatud hälve järgmiselt: ukseava kahekordne kõrgus $\times 0,2 \text{ mm/m}$

Näide: 2 m kõrguse ukseava korral tohib maksimaalne hälve olla $2 \times 2 \text{ m} \times \pm 0,2 \text{ mm/m} = \pm 0,8 \text{ mm}$. Punktide III ja IV tohivad järelikult olla üksteisest kõige rohkem $0,8 \text{ mm}$ kaugusel.

Töösuunised

- **Kasutage märgistamiseks alati ainult laseri joone keskpunkti.** Laseri joone laius muutub kaugusega.
- **Mõõteseadet on varustatud raadiolülitusega. Järgida tuleb kohalikke tööpiiranguid, nt lennukites või haiglates.**

Töötamine laseri märklauaga

Laseri märklaud (27) parandab laserkiire nähtavust ebasoodsates tingimustes ja suuremate kauguste korral. Laseri märklaua (27) peegeldav pool parandab laseri joone nähtavust, läbi läbipaistva poole on laseri joon tuvastatav ka laseri märklaua tagaküljel.

Töötamine statiiviga (lisavarustus)

Statiiv pakub stabiilset, reguleeritava kõrgusega mõõtmisalus. Asetage mõõteseadet statiivi kinnituskohaga 1/4" (17) statiivi (31) või standardse fotostatiivi keermele. Standardsele ehitusstatiivile kinnitamiseks kasutage statiivi kinnituskoha 5/8" (18). Kinnitage mõõteseadet statiivi kinnituskruvi abil.

Enne mõõteseadme sisselülitamist joondage statiiv esialgselt.

Kinnitamine universaalse hoidikuga (lisavarustus) (vt jn B)

Universaalse hoidiku (24) abil saate kinnitada mõõteseadme nt vertikaalsetele pindadele, torudele või magnetiseeritavatele materjalidele. Universaalne hoidik sobib kasutamiseks ka põrandastatiivina ja lihtsustab mõõteseadme kõrguse joendamist.

Enne mõõteseadme sisselülitamist joondage hoidik (24) esialgselt.

Töötamine laseri vastuvõtjaga (lisavarustus) (vt jn B)

Ebasoodsates valgusoludes (hele ümbrus, otsene päikesekiirgus) ja suuremate vahekauguste korral kasutage laseri joonte paremaks leidmiseks laseri vastuvõtjat (28). Laseri vastuvõtjaga töötamisel lülitage sisse vastuvõtjalaad (vaadake „Vastuvõtjalaad“, Lehekülj 246).

Laseri prillid (lisavarustus)

Laseri prillid filtreerivad keskkonnavalgustust. Laseri valgus tundub seetõttu silmale heledam.

- ▶ **Ärge kasutage laserkiire nähtavust parandavaid prille kaitseprillidena.** Prillid teevad laserkiire paremini nähtavaks, kuid ei kaitse laserkiirguse eest.
- ▶ **Ärge kasutage laserkiire nähtavust parandavaid prille päikesepillidena ega autot juhtides.** Laserkiire nähtavust parandavad prillid ei paku kaitset UV-kiirguse eest ja vähendavad värvide eristamise võimet.

Kasutusnäited (vt jooniseid A–F)

Näiteid mõõteseadme kasutamisevõimalustest leiata jooniste leheküljelt.

Paigaldage mõõteriist alati kontrollitava pinna või serva lähedale ja laske tal iga kord enne mõõtmise alustamist nivelleeruda.

Hooldus ja korrashoid

Hooldus ja puhastamine

Hoiustage ja transportige mõõteseadet ainult tarnekomplekti kuuluvas kaitsekotis või kohvris.

Hoidke mõõteriist alati puhas.

Ärge kastke mõõteriista vette ega muudesse vedelikesse.

Eemaldage määrdumised niiske, pehme riidelapiga pühkides. Ärge kasutage puhastusvahendeid ega lahusteid.

Puhastage regulaarselt eriti laseri väljumisava juures olevaid pindu ja jälgige, et sinna ei jääks puhastuslapist niidiotsakesi.

Remonti saatke mõõteriist kaitsekotis (30).

Klienditeenindus ja kasutusala nõustamine

Müügiesindajad annavad vastused toodete paranduse ja hoolduse ning varuosadega seotud küsimustele. Joonised ja info varuosade kohta leiata ka veebisaidilt: www.bosch-pt.com

Boschi nõustajad on meeleldi abiks, kui teil on küsimusi toodete ja lisatarvikute kohta.

Päringute esitamisel ja varuosade tellimisel näidake kindlasti ära seadme andmesildil olev 10-kohaline tootenumber.

Eesti Vabariik

Mercantile Group AS
Boschi elektriliste käsitööriistade remont ja hooldus
Pärnu mnt. 549
76401 Saue vald, Laagri
Tel.: 6549 568
Faks: 679 1129

Transport

Komplektis sisalduvate liitium-ioonakude suhtes kohaldatakse ohtlike ainete vedu reguleerivaid nõudeid. Akude puhul on lubatud kasutajapoolne piiranguteta maanteevedu.

Kolmandate isikute teostatava veo korral (nt õhuvedu või ekspedeerimine) tuleb järgida pakendi ja tähistuse osas kehtivaid erinõudeid. Sellisel juhul peab veose ettevalmistamisel alati osalema ohtlike ainete veo ekspert.

Aku vedu on lubatud vaid siis, kui aku korpus on vigastusteta. Katke lahtised kontaktid teibiga ja pakkige aku nii, et see pakendis ei liiguks. Järgige ka võimalikke täiendavaid siseriiklike nõudeid.

Jäätmekäitlus



Mõõteseadmed, akud/patareid, lisavarustus ja pakendid tuleb suunata keskkonnasäästlikult taaskasutusse.



Ärge visake mõõteseadmeid ja akusid/patareid olmejäätmete hulka!

Üksnes ELi liikmesriikidele:

Vastavalt direktiivile 2012/19/EL elektri- ja elektroonikaseadmete jäätmete kohta ja direktiivile 2006/66/EÜ tuleb defektset või kasutusressursi ammendanud akud/patareid eraldi kokku koguda ja suunata keskkonnasäästlikult taaskasutusse.

Akud/patareid:

Li-lon:

Järgige punktis Transport esitatud juhiseid. (vaadake „Transport“, Lehekülj 249).

Latviešu

Drošības noteikumi



Lai varētu droši strādāt ar mērinstrumentu, rūpīgi izlasiet un ievērojiet visus šeit sniegtos norādījumus. Ja mērinstruments netiek lietots atbilstīgi šeit sniegtajiem

norādījumiem, tas var nelabvēlīgi ietekmēt tā aizsargfunkcijas. Raugieties, lai brīdinošās uzlīmes uz mērinstrumenta vienmēr būtu labi salasāmas. **PĒC IZLASĪŠANAS SAGLABĀJIET ŠOS NORĀDĪJUMUS; JA NODODAT MĒRINSTRUMENTU TĀLĀK, NODROŠINIET TOS KOPĀ AR MĒRINSTRUMENTU.**

- ▶ **Uzmanību** – ja tiek veiktas citas darbības vai lietotas citas regulēšanas ierīces, nekā norādīts šeit vai citos procedūru aprakstos, tas var radīt bīstamu starojuma iedarbību.
- ▶ Mērinstruments tiek piegādāts ar brīdinājuma uzlīmi (ilustratīvajā lappusē parādītajā mērinstrumenta attēlā tā ir iezīmēta).
- ▶ Ja brīdinājuma uzlīmes teksts nav jūsu valsts valodā, pirms izstrādājuma lietošanas pirmo reizi uzlīmējiet uz tās kopā ar izstrādājumu piegādāto uzlīmi jūsu valsts valodā.



Neversiet lāzera staru citu personu vai mājdzīvnieku virzienā un neskatieties tiešajā vai atstarotajā lāzera starā. Šāda rīcība var apzīlbināt tuvumā esošas personas, izraisīt nelaimes gadījumus vai pat bojāt redzi.

- ▶ **Ja lāzera stars iespaid acīs, nekavējoties aizveriet tās un izkustiniet galvu tā, lai tā neatrastos lāzera starā.**
- ▶ **Neveiciet nekādas izmaiņas ar lāzera ierīci.**
- ▶ **Nelietojiet lāzera skatbrilles kā aizsargbrilles.** Lāzera skatbrilles ir paredzētas lāzera stara redzamības uzlabošanai, taču tās nespēj pasargāt acis no lāzera starojuma.
- ▶ **Nelietojiet lāzera skatbrilles kā saules brilles vai kā aizsargbrilles, vadot satiksmes līdzekli.** Lāzera skatbrilles nenodrošina pilnvērtīgu aizsardzību no ultravioletā starojuma un pasliktina krāsu izšķiršanas spēju.
- ▶ **Nodrošiniet, lai mērinstrumentu remontētu vienīgi kvalificēti remonta speciālisti, nomainīti izmantojot oriģinālās rezerves daļas.** Tas ļaus saglabāt vajadzīgo darba drošības līmeni, strādājot ar mērinstrumentu.
- ▶ **Neļaujiet bērniem lietot lāzera mērinstrumentu bez pieaugušu uzraudzības.** Viņi var nejaūsi apzīlbināt tuvumā esošas personas
- ▶ **Nestrādājiet ar mērinstrumentu sprādzienbīstamās vietās, kur atrodas viegli degoši šķidrums, gāzes vai putekļi.** Mērinstrumentā var rasties dzirksteles, kas var izraisīt putekļu vai tvaiku aizdegšanos.
- ▶ **Mērinstrumenta darbības laikā pie zināmiem nosacījumiem sāk skaļi skanēt tonālais signāls. Tāpēc netuviniet mērinstrumentu savām vai citu personu ausīm.** Skaļš tonālais signāls var radīt dzirdes traucējumus.



Netuviniet mērinstrumentu, lāzera mērķplāksni (27) un universālo turētāju (24) magnētiskajiem datu nesējiem un ierīcēm, kuru darbību ietekmē magnētiskais lauks. Mērinstrumentā, lāzera mērķplāksnē un universālajā turētājā iebūvētie

magnēti rada magnētisko lauku, kas var ietekmēt sirds stimulatoru darbību.

- ▶ **Netuviniet mērinstrumentu, lāzera mērķplāksni (27) un universālo turētāju (24) magnētiskajiem datu nesējiem un ierīcēm, kuru darbību ietekmē magnētiskais lauks.** Mērinstrumentā, lāzera mērķplāksnē un universālajā turētājā iebūvēto magnētu iedarbība var izraisīt neatgriezeniskus informācijas zudumus.

- ▶ **Nekādā gadījumā norijiet pogas tipa elementu.** Norīts pogas tipa elements 2 stundu laikā var izraisīt nopietnus iekšējo orgānu bojājumus, kam var sekot nāve.



Nodrošiniet, lai pogas tipa elements nenonāk rokās bērniem. Ja pastāv aizdomas, ka pogas tipa elements ir ticis norīts vai ir nonācis kādā citā ķermeņa atverē, nekavējoties meklējiet ārsta palīdzību.

- ▶ **Veicot akumulatora nomaīņu, sekojiet, lai tas nomainās laikā tiktu pareizi pievienots.** Pretējā gadījumā var notikt sprādziens.
- ▶ **Nemēģiniet atkārtoti uzlādēt pogas tipa elementu un nepieļaujiet išslēguma veidošanos starp tā izvadiem.** Pogas tipa elements var zaudēt hermētiskumu, sprāgt, aizdegties un savainot cilvēkus.
- ▶ **Nolietotos pogas tipa elementus izņemiet un utilizējiet atbilstoši spēkā esošajiem noteikumiem.** Nolietotie pogas tipa elementi var zaudēt hermētiskumu un šī iemesla dēļ bojāt izstrādājumu vai savainot cilvēkus.
- ▶ **Nepārkarsējiet pogas tipa elementu un nemetiet to ugunī.** Pogas tipa elements var zaudēt hermētiskumu, sprāgt, aizdegties un savainot cilvēkus.
- ▶ **Nebojājiet un neizjauciet pogas tipa elementu.** Pogas tipa elements var zaudēt hermētiskumu, sprāgt, aizdegties un savainot cilvēkus.
- ▶ **Neļaujiet bojātajam pogas tipa elementam nonākt saskarē ar ūdeni.** Izplūdušajam litijam saskaroties ar ūdeni, var veidoties ūdeņradis, kas var izraisīt aizdegšanos, sprādzienu vai savainot cilvēkus.
- ▶ **Pārtrauciet lietot mērinstrumentu, ja pogas tipa elementa turētāju (22) vairs nevar aizvērt.** Izņemiet pogas tipa elementu un nogādājiet mērinstrumentu remontu darbnīcā.
- ▶ **Pirms jebkuras darbības ar mērinstrumentu (piemēram, pirms montāžas vai apkalpošanas), kā arī pirms mērinstrumenta transportēšanas vai novietošanas uzglabāšanai izņemiet no tā akumulatoru vai baterijas.** Ieslēdzēja nejaūša nospiešana var izraisīt savainojumu.
- ▶ **Bojājuma vai nepareizas lietošanas rezultātā akumulators var izdalīt kaitīgus izgarojumus.** Šādā gadījumā izvēdiniet telpu un, ja jūtaties slikti, griezieties pie ārsta. Izgarojumi var izraisīt elpošanas ceļu kairinājumu.
- ▶ **Iedarbojoties uz akumulatoru ar smailu priekšmetu, piemēram, ar naglu vai skrūvgriezi, kā arī ārēja spēka iedarbības rezultātā akumulators var tikt bojāts.** Tas

var radīt iekšēju īsslēgumu, kā rezultātā akumulators var aizdegties, dūmot, eksplodēt vai pārkarst.

- ▶ **Laikā, kad akumulators netiek lietots, nepieļaujiet tā kontaktu saskaršanos ar saspraudēm, monētām, atslēgām, naglām, skrūvēm vai citiem nelieliem metāla priekšmetiem, kas varētu izraisīt īsslēgumu.** Īsslēgums starp akumulatora kontaktiem var radīt apdegumus un būt par cēloni ugunsgrēkam.
- ▶ **Neatveriet akumulatoru.** Tas var radīt īsslēgumu.
- ▶ **Nepareizi lietojot akumulatoru, no tā var izplūst šķidrās elektrolīts. Nepieļaujiet elektrolīta nonākšanu saskarē ar ādu. Ja tas tomēr ir nejausi noticis, noskalojiet elektrolītu ar ūdeni. Ja elektrolīts nonāk acīs, nekavējoties griezieties pēc palīdzības pie ārsta.** No akumulatora izplūdušais elektrolīts var izsaukt ādas iekaisumu vai pat apdegumu.
- ▶ **Lietojiet akumulatoru vienīgi ražotāja izstrādājumos.** Tikai tā akumulators tiek pasargāts no bīstamām pārslodzēm.



Sargājiet akumulatoru no karstuma, piemēram, no ilgstošas atrašanās saules staros, uguns, ūdens un mitruma. Pretējā gadījumā var notikt sprādziens.



- ▶ **Akumulatoru uzlādei lietojiet tikai ražotāja norādīto uzlādes ierīci.** Ikvienu uzlādes ierīci ir paredzēta tikai noteikta tipa akumulatoram, un mēģinājums to lietot cita tipa akumulatoru uzlādei var novest pie uzlādes ierīces un/vai akumulatora aizdegšanās.
- ▶ **Ievēribei! Lietojot mērinstrumentu ar Bluetooth® funkciju, var rasties traucējumi citu iekārtu un ierīču, lidmašīnu navigācijas ierīču un medicīnisku ierīču (piemēram, sirds stimulatoru un dzirdes aparātu) darbībā. Tāpat nevar pilnīgi izslēgt kaitējumu rašanos cilvēkiem un dzīvniekiem, kas atrodas elektroinstrumenta lietošanas vietas tiešā tuvumā. Nelietojiet mērinstrumentu ar Bluetooth® funkciju medicīnisku ierīču, degvielas uzpildes staciju un ķīmisku iekārtu tuvumā, kā arī vietās ar paaugstinātu sprādzienbīstamību un vietās, kur notiek spridzināšanas darbi. Nelietojiet mērinstrumentu ar Bluetooth® funkciju lidmašīnās. Nepieļaujiet elektroinstrumenta ilgstošu darbību ķermeņa tiešā tuvumā.**

Bluetooth® vārdiskais apzīmējums, kā arī grafiskais attēlojums (logotips) ir firmas Bluetooth SIG, Inc. reģistrēta preču zīme un īpašums. Ikviens šā vārdiskā apzīmējuma vai grafiskā attēlojuma lietojums no firmas Robert Bosch Power Tools GmbH puses ir licencēts.

Izstrādājuma un tā funkciju apraksts

Ņemiet vērā attēlus lietošanas pamācības sākuma daļā.

Paredzētais pielietojums

Mērinstruments ir paredzēts līmenisku un statenisku līniju iezīmēšanai un pārbaudei.

Mērinstruments ir piemērots lietošanai gan telpās, gan arī ārpus tām.

Attēlotās sastāvdaļas

Attēloto sastāvdaļu numerācija sakrīt ar numuriem mērinstrumenta attēlā, kas sniegts grafiskajā lappusē.

- (1) Lāzera stara izvadlūka
 - (2) Bateriju nolietošānās / akumulatora izlādes indikators
 - (3) Kalibrēšanas brīdinājuma indikators **CAL guard**
 - (4) Indikators darbam bez automātiskas pašizlīdzināšanās
 - (5) Taustiņš uztvērēja režīma ieslēgšanai
 - (6) Uztvērēja režīma indikators
 - (7) Taustiņš lāzera darba režīma izvēlei
 - (8) Bluetooth® savienojuma indikators
 - (9) Taustiņš Bluetooth®
 - (10) Akumulatora šahta
 - (11) Bateriju adaptera apvalks^{A)}
 - (12) Baterijas^{A)}
 - (13) Akumulatora vai bateriju adaptera fiksatora taustiņš^{A)}
 - (14) Bateriju adaptera noslēdzošais vāciņš^{A)}
 - (15) Akumulators^{A)}
 - (16) Ieslēdzējs
 - (17) 1/4" vītne nostiprināšanai uz statīva
 - (18) 5/8" vītne stiprināšanai uz statīva
 - (19) Sērijas numurs
 - (20) Brīdinošā uzlīme
 - (21) Pogas tipa elements
 - (22) Pogas tipa elementa turētājs
 - (23) Pogas tipa elementa šahta
 - (24) Universālais turētājs^{A)}
 - (25) Pagriežamā platforma^{A)}
 - (26) Tāl vadības pults^{A)}
 - (27) Lāzera mērķplāksne^{A)}
 - (28) Lāzera starojuma uztvērējs^{A)}
 - (29) Lāzera skatbrilles^{A)}
 - (30) Aizsargsoma^{A)}
 - (31) Statīvs^{A)}
 - (32) Teleskopiskais stienis^{A)}
 - (33) Koferis^{A)}
 - (34) Ieliktnis^{A)}
- A) Šeit attēlotie vai aprakstītie piederumi neietilpst standarta piegādes komplektā. Pilns pārskats par izstrādājuma piederumiem ir sniegts mūsu piederumu katalogā.

Tehniskie parametri

Līniju lāzers	GLL 3-80 C	GLL 3-80 CG
Izstrādājuma numurs	3 601 K63 R..	3 601 K63 T..
Darbības tālums ^{A)}		
– standarta režīmā	30 m	30 m
– uztvērēja režīmā	25 m	25 m
– ar lāzera starojuma uztvērēju	5–120 m	5–120 m
Izlīdzināšanas precizitāte, tipiskā vērtība	±0,2 mm/m	±0,2 mm/m
Pašizlīdzināšanās diapazons, tipiskā vērtība	±4°	±4°
Pašizlīdzināšanās laiks, tipiskā vērtība	<4 s	<4 s
Maks. darba augstums virs atskaites līmeņa	2000 m	2000 m
Maks. relatīvais gaisa mitrums	90 %	90 %
Piesārņojuma pakāpe atbilstoši standartam IEC 61010-1	2 ^{B)}	2 ^{B)}
Lāzera klase	2	2
Lāzera starojums	630–650 nm, <10 mW	500–540 nm, <10 mW
C ₆	10	10
Lāzera līniju diverģence	50 × 10 mrad (pilns leņķis)	50 × 10 mrad (pilns leņķis)
Mazākais impulsa ilgums	1/10000 s	1/10000 s
Saderīgi lāzera starojuma uztvērēji	LR6, LR7	LR7
Vītne stiprināšanai uz statīva	1/4", 5/8"	1/4", 5/8"
Mērinstrumenta elektrobarošana		
– Akumulators (litija-jonu)	10,8 V/12 V	10,8 V/12 V
– Baterijas (sārma-mangāna)	4 × 1,5 V LR6 (AA) (ar bateriju adapteri)	4 × 1,5 V LR6 (AA) (ar bateriju adapteri)
Darbības laiks pie 3 lāzera stara izvēršes plaknēm ^{C)}		
– ar akumulatoru	8 st.	6 st.
– ar baterijām	6 st.	4 st.
Bluetooth® mērinstruments		
– Saderība	Bluetooth® 4.0 (Low-Energy) ^{D)}	Bluetooth® 4.0 (Low-Energy) ^{D)}
– Maks. signāla sniedzamība	30 m ^{E)}	30 m ^{E)}
– Darba frekvenču diapazons	2402–2480 MHz	2402–2480 MHz
– Raidītāja jauda, maks.	< 1 mW	< 1 mW
Bluetooth® viedtālrunis		
– Saderība	Bluetooth® 4.0 (Low-Energy) ^{D)}	Bluetooth® 4.0 (Low-Energy) ^{D)}
– Operētājsistēma	Android 4.3 (un augstāka) iOS 7 (un augstāka)	Android 4.3 (un augstāka) iOS 7 (un augstāka)
Svars atbilstoši EPTA-Procedure 01:2014		
– ar akumulatoru	0,90 kg	0,90 kg
– ar baterijām	0,86 kg	0,86 kg
Izmēri (garums × platums × augstums)	162 × 84 × 148 mm	162 × 84 × 148 mm
Aizsardzības tips	IP 54 (aizsargāts pret putekļiem un ūdens šļakatām)	IP 54 (aizsargāts pret putekļiem un ūdens šļakatām)
Pielaujamā apkārtējā gaisa temperatūra		

Līniju lāzers	GLL 3-80 C	GLL 3-80 CG
- uzlādes laikā	0 °C ... +45 °C	0 °C ... +45 °C
- darbības laikā ^{F)}	-10 °C ... +40 °C	-10 °C ... +40 °C
- uzglabāšanas laikā	-20 °C ... +70 °C	-20 °C ... +70 °C
leteicamie akumulatori	GBA 10,8V ... GBA 12V ... (izņemot GBA 12V 4,0 Ah)	GBA 10,8V ... GBA 12V ... (izņemot GBA 12V 4,0 Ah)
leteicamās uzlādes ierīces	AL 11.. CV GAL 12.. CV	AL 11.. CV GAL 12.. CV

- A) Nelabvēlīgos darba apstākļos (piemēram, tiešos saules staros) darbības tālums var samazināties.
- B) Piezīme: parasti ir vērojams tikai elektronenevadošs piesārņojums, taču dažkārt ir sagaidāma kondensācijas izraisītais pagaidu elektro vadāmības parādīšanās.
- C) Mazāks darbības laiks *Bluetooth*® režīmā un/vai kopā ar RM 3
- D) Lietojot *Bluetooth*® Low-Energy (zemas enerģijas) ierīces, savienojuma veidošana ar dažu modeļu un operētājsistēmu iekārtām var nebūt iespējama. *Bluetooth*® ierīcēm jāspēj atbalstīt SPP profilu.
- E) Signāla sniedzamība var stipri mainīties atkarībā no ārējiem apstākļiem, tai skaitā no izmantotās uztverošās ierīces. Darbojoties noslēgtās telpās un caur metāliskiem šķēršļiem (piemēram, caur sienām, plauktiem, koferiem u.c.), *Bluetooth*® signāla sniedzamība var būtiski samazināties.
- F) samazināta jauda pie temperatūras <0 °C

Tehniskie parametri ir noteikti, lietojot akumulatoru no piegādes komplekta.

Mērinstrumenta viennozīmīgai identifikācijai kalpo sērijas numurs **(19)**, kas atrodams uz tā marķējuma plāksnītes.

Montāža

Mērinstrumenta elektrobarošana

Mērinstruments var darboties no baterijām, ko var iegādāties tirdzniecības vietās, kā arī no Bosch litija-jonu akumulatora.

Darbs no akumulatora

- **Izmantojiet vienīgi tehniskajos datos norādītās uzlādes ierīces.** Vienīgi šī uzlādes ierīce ir piemērota jūsu mērinstrumentā izmantojamā litija-jonu akumulatora uzlādei.

Piezīme. Nepiemērotu akumulatoru lietošana var būt par cēloni mērinstrumenta nepareizai funkcionēšanai vai pat izraisīt tā sabojāšanos.

Piezīme. akumulators tiek piegādāts daļēji uzlādētā stāvoklī. Lai izstrādājums spētu darboties ar pilnu jaudu, pirms pirmās lietošanas pilnīgi uzlādējiet akumulatoru, pievienojot to uzlādes ierīcei.

Litija-jonu akumulatoru var uzlādēt jebkurā laikā, nebaudoties samazināt tā kalpošanas laiku. Akumulatoram nekādā arī pārtraukums uzlādes procesā.

Elektroniskās elementu aizsardzības "Electronic Cell Protection (ECP)" funkcija aizsargā litija-jonu akumulatoru pret dziļo izlādi. Ja akumulators ir izlādējies, īpaša aizsardzības ierīce izslēdz mērinstrumentu.

- **Neieslēdziet mērinstrumentu no jauna, ja tas ir izslēdzies, nostrādājot aizsardzības ierīcei.** Šādas rīcības dēļ var tikt bojāts akumulators.

Lai **ievietotu** uzlādētu akumulatoru **(15)**, iebīdīet to akumulatora šahtā **(10)**, līdz akumulators tur fiksējas ar skaidri sadzirdamu troksni.

Lai **izņemtu** akumulatoru **(15)**, nospiediet fiksatora taustiņu **(13)** un izvelciet akumulatoru no akumulatora šahtas **(10)**. **Neizmantojiet šim nolūkam pārāk lielu spēku.**

Darbs ar baterijām

Mērinstrumenta darbināšanai ieteicams izmantot sārma-mangāna baterijas.

Baterijas tiek ievietotas bateriju adapterī.

- **Bateriju adapteris ir paredzēts izmantošanai vienīgi šim nolūkam paredzētos Bosch mērinstrumentos, un to nedrīkst lietot kopā ar elektroinstrumentiem.**

Lai **ievietotu** baterijas, iebīdīet bateriju adaptera apvalku **(11)** akumulatora šahtā **(10)**. Ievietojiet apvalkā baterijas, kā parādīts attēlā uz noslēdzošā vāciņa **(14)**. Uzbidiet noslēdzošo vāciņu uz apvalka, līdz tas fiksējas ar skaidri sadzirdamu troksni.



Lai **izņemtu** baterijas **(12)**, nospiediet fiksatora taustiņu **(13)**, kas notur bateriju adaptera noslēdzošo vāciņu **(14)**, un tad novelciet noslēdzošo vāciņu. Sekojiet, lai no noslēdzošā vāciņa neizkrustu baterijas. Šim nolūkam turiet mērinstrumentu tā, lai akumulatora šahta **(10)** būtu vērsta augšup. Izņemiet baterijas. Lai izņemtu bateriju adaptera apvalku **(11)** no akumulatora šahtas, satveriet apvalku un izvelciet to no mērinstrumenta, izdarot vieglu spiedienu uz apvalka sānu sienīņām.

Vienlaicīgi nomainiet visas noliecētās baterijas. Nomainiet izmantotās baterijas vienā firmā ražotas baterijas ar vienādu ietilpību.

- **Ja mērinstruments ilgāku laiku netiek lietots, izņemiet no tā baterijas.** Ilgstošas uzglabāšanas laikā baterijas var korodēt vai izlādēties.

Uzlādes pakāpes indikators

Uzlādes pakāpes indikators (2) parāda akumulatora uzlādes pakāpi vai baterijās atlikušo enerģiju.

LED diožu krāsa	Uzlādes pakāpe
Pastāvīgi deg zaļā krāsā	100–75 %
Pastāvīgi deg dzeltenā krāsā	75–35 %
Pastāvīgi deg sarkanā krāsā	35–10 %
Nedeg	– Akumulators ir bojāts – Ir nolietotojās baterijas

Ja akumulators vai baterijas ir nolietotojās, lāzera līniju spožums pakāpeniski samazinās.

Nekavējoties nomainiet bojāto akumulatoru vai nolietotās baterijas.

Lietošana

Uzsākot lietošanu

- ▶ **Sargājiet mērinstrumentu no mitruma un saules staru tiešas iedarbības.**
- ▶ **Nepakļaujiet instrumentu ļoti augstas vai ļoti zemas temperatūras iedarbībai un straujām temperatūras izmaiņām.** Piemēram, neatstājiet mērinstrumentu uz ilgāku laiku automašīnā. Lielu temperatūras svārstību gadījumā pirms mērinstrumenta lietošanas nogaidiet, līdz tā temperatūra izlīdzinās ar apkārtējās vides temperatūru. Ekstremālu temperatūras vērtību vai strauju temperatūras izmaiņu iedarbība uz mērinstrumentu var nelabvēlīgi ietekmēt tā precizitāti.
- ▶ **Sargājiet mērinstrumentu no stipriem triecieniem, nelaujiet tam krist.** Ja mērinstruments ir ticis pakļauts stiprai mehāniskai iedarbībai, pirms darba turpināšanas vienmēr jāpārbauda tā precizitāte, kā norādīts sadaļā (skatīt „Mērinstrumenta precizitātes pārbaude“, Lappuse 256).
- ▶ **Transportēšanas laikā izslēdziet mērinstrumentu.** Izslēdzot mērinstrumentu, tiek fiksēts svārstu mezgls, kas spēcīgu svārstību iespaidā varētu tikt bojāts.

Ieslēgšana un izslēgšana

Lai **ieslēgtu** mērinstrumentu, pārbīdiet ieslēdzēju (16) stāvoklī „On“ (ieslēgts) (strādājot bez automātiskās pašizlīdzināšanās) vai arī stāvoklī „On“ (ieslēgts) (strādājot ar automātisko pašizlīdzināšanos). Tūlīt pēc mērinstrumenta ieslēgšanas no tā izvadlūkām (1) tiek izstaroti lāzera stari, kas veido lāzera līnijas.

- ▶ **Nevērsiet lāzera staru citu personu vai mājdzīvnieku virzienā un neskatieties lāzera starā pat no liela attāluma.**

Lai **izslēgtu** mērinstrumentu, pārbīdiet ieslēdzēju (16) stāvoklī „Off“ (izslēgts). Izslēdzot mērinstrumentu, tiek fiksēts tā svārstu mezgls.

- ▶ **Neatstājiet ieslēgtu mērinstrumentu bez uzraudzības un pēc lietošanas to izslēdziet.** Lāzera stars var apžilbināt tuvumā esošās personas.

Ja tiek pārsniegta maksimāli pieļaujamā darba temperatūra 40 °C, mērinstruments automātiski izslēdzas, šādi pasargājot lāzera diodi no sabojāšanās. Pēc atdzišanas mērinstruments atkal ir gatavs darbam, un to no jauna var ieslēgt.

Mērinstrumenta temperatūrai tuvojoties maksimāli pieļaujamajai darba temperatūras vērtībai, lāzera līniju spožums pakāpeniski samazinās.

Automātiskās izslēgšanās deaktivizēšana

Ja aptuveni 120 minūtes netiek nospiests neviens no mērinstrumenta taustiņiem, tas automātiski izslēdzas, šādi taupot akumulatoru vai baterijas.

Lai mērinstrumentu pēc automātiskas izslēgšanās no jauna ieslēgtu, ieslēdzēju (16) var vispirms pārvietot stāvoklī „Off“ (izslēgts) un tad no jauna ieslēgt mērinstrumentu, kā arī var vienreiz nospiest lāzera darba režīma izvēles taustiņu (7) vai uztvērēja režīma ieslēgšanas taustiņu (5).

Lai deaktivizētu automātiskās pašizlīdzināšanās funkciju, nospiediet lāzera darba režīma izvēles taustiņu (7) un turiet to nospiestu vismaz 3 sekundes ilgi laikā, kad mērinstruments ir ieslēgts. Automātiskās pašizlīdzināšanās funkcijas deaktivizēšanu apstiprina lāzera staru īslaicīga mirgošana.

Lai aktivizētu automātiskās pašizlīdzināšanās funkciju, izslēdziet un no jauna ieslēdziet mērinstrumentu.

Tonālā signāla deaktivizēšana

Pēc mērinstrumenta ieslēgšanas tonālais signāls vienmēr ir aktivizēts.

Lai deaktivizētu vai aktivizētu tonālo signālu, vienlaicīgi nospiediet lāzera darba režīma izvēles taustiņu (7) un uztvērēja režīma ieslēgšanas taustiņu (5) un turiet šos taustiņus nospiestus vismaz 3 sekundes ilgi.

Apstiprinot tonālā signāla aktivizēšanu vai deaktivizēšanu, noskan trīs isi tonālie signāli.

Darba režīmi

Mērinstruments var darboties vairākos režīmos, kurus jebkurā brīdī var viegli mainīt:

- lāzera stars pārvietojoties veido horizontālu plakni,
- lāzera stars pārvietojoties veido vertikālu plakni,
- lāzera stari pārvietojoties veido divas vertikālas plaknes,
- lāzera stari pārvietojoties veido horizontālu plakni un divas vertikālas plaknes.

Pēc mērinstrumenta ieslēgšanās tā izstarotais lāzera stars veido vienu horizontālu plakni. Lai izmainītu darba režīmu, nospiediet lāzera darba režīma izvēles taustiņu (7).

Mērinstrumentu var izmantot jebkurā no minētajiem darba režīmiem ar automātisko pašizlīdzināšanos vai bez tās.

Uztvērēja režīms

Strādājot ar lāzera starojuma uztvērēju (28), nepieciešams aktivizēt uztvērēja režīmu – neatkarīgi no izvēlēta darba režīma.

Uztvērēja režīmā lāzera līnijas mirgo ar ļoti augstu frekvenci, tāpēc lāzera starojuma uztvērējam (28) tās ir vieglāk atklājamas.

Lai ieslēgtu uztvērēja režīmu, nospiediet uztvērēja režīma ieslēgšanas taustiņu (5). Pie tam uztvērēja režīma indikatora (6) iedegas zaļā krāsā.

Ja uztvērēja režīms ir ieslēgts, lāzera līniju redzamība cilvēka acīm pasliktinās. Strādājot bez lāzera starojuma uztvērēja, izslēdziet uztvērēja režīmu, šim nolūkam vēlreiz nospiežot uztvērēja režīma ieslēgšanas taustiņu (5). Pie tam uztvērēja režīma indikatora (6) izdzest.

Automātiskā pašizlīdzināšanās

Darbs ar automātisko pašizlīdzināšanos

Novietojiet mērinstrumentu uz līmeniska, stingra pamata, nostipriniet to uz turētāja (24) vai uz statīva (31).

Lai strādātu ar automātisko pašizlīdzināšanos, pārbidiet ieslēdzēju (16) stāvoklī „On” (ieslēgts).

Pašizlīdzināšanās sistēma automātiski kompensē mērinstrumenta nolīcei pašizlīdzināšanās diapazona robežās, kas ir $\pm 4^\circ$. Pašizlīdzināšanās ir beigusies brīdī, kad lāzera līnijas vairs nepārvietajas.

Ja automātiskā pašizlīdzināšanās nav iespējama, piemēram, tad, ja mērinstrumenta novietošanas plaknes nolīce atšķiras no līmeniskā stāvokļa vairāk, nekā par 4° , lāzera līnijas sāk ātrā tempā mirgot. Ja ir aktivizēts tonālais signāls, skan ātri mainīga tonālo signālu secība.

Šādā gadījumā novietojiet mērinstrumentu līmeniski un nogaidiet, līdz beidzas pašizlīdzināšanās process. Ja mērinstrumenta nolīce nepārsniedz pašizlīdzināšanās diapazona robežās, kas ir $\pm 4^\circ$, lāzera stari pārtrauc mirgot un izslēdzas tonālais signāls.

Ja mērinstruments ir saņēmis triecienu vai ir izmainījies tā stāvoklis, automātiski sāk darboties pašizlīdzināšanās funkcija, kompensējot tā stāvokļa izmaiņas. Tomēr, lai izvairītos no kļūdām, pēc mērinstrumenta atkārtotas pašizlīdzināšanās tā lāzera staru veidoto horizontālo vai vertikālo līniju stāvoklis jāpārbauda, salīdzinot tās ar kādu atskaites līniju.

Darbs bez automātiskās pašizlīdzināšanās

Lai strādātu bez automātiskās pašizlīdzināšanās, pārbidiet ieslēdzēju (16) stāvoklī „Off” (ieslēgts). Ja ir izslēgta automātiskās pašizlīdzināšanās funkcija, indikatora darbība bez automātiskās pašizlīdzināšanās (4) iedegas sarkanā krāsā un lāzera līnijas sāk mirgot lēnā tempā.

Ja ir izslēgta automātiskās pašizlīdzināšanās funkcija, mērinstrumentu ir iespējams darbināt, brīvi turot rokā vai novietojot uz slīpas virsmas. Šādā gadījumā mērinstrumenta izstarotās lāzera līnijas var nebūt savstarpēji stingri perpendikulāras.

Tālvadība, izmantojot lietotni „Levelling Remote App”

Mērinstruments ir aprīkots ar *Bluetooth*® moduli, kas realizē bezvadu interfeisa funkciju, ļaujot nodrošināt tālvadību ar

vieltālruņa palīdzību, kas ir apgādāts ar *Bluetooth*® interfeisu.

Lai realizētu šo funkciju, ir nepieciešama lietotne „**Levelling Remote App**”. To var lejupielādēt gala ierīcē no attiecīgā lietotņu veikala (Apple App Store, Google Play Store).

Informāciju par sistēmas līmeņa priekšnoteikumiem, kas nepieciešami *Bluetooth*® savienojuma veidošanai, var atrast Bosch interneta vietnē ar adresi www.bosch-pt.com. Realizējot tālvadību caur *Bluetooth*® interfeisu, sliktos uztveršanas apstākļos var veidoties laika aizture starp mobilo gala ierīci un mērinstrumentu.

Interfeisa *Bluetooth*® ieslēgšana

Lai tālvadības realizēšanai ieslēgtu interfeisu *Bluetooth*®, nospiediet interfeisa *Bluetooth*® taustiņu (9). Pārliedzieties, ka mobilajā gala ierīcē ir aktivizēts interfeiss *Bluetooth*®.

Pēc Bosch lietotnes palaišanas tiek izveidots savienojums starp mobilo gala ierīci un mērinstrumentu. Ja vienlaicīgi ir aktīvi vairāki mērinstrumenti, izvēlieties no tiem vajadzīgo mērinstrumentu. Ja ir aktīvs tikai viens mērinstruments, savienojums vienmēr tiek izveidots automātiski. Savienojums tiek izveidots, līdzko iedegas *Bluetooth*® savienojuma indikatora (8).

Liela attāluma vai šķēršļu dēļ starp mērinstrumentu un mobilo gala ierīci, kā arī elektromagnētisko traucējumu dēļ interfeisa *Bluetooth*® savienojums var tikt pārtraukts. Šādā gadījumā *Bluetooth*® savienojuma indikatora (8) mirgo.

Interfeisa *Bluetooth*® izslēgšana

Lai izslēgtu tālvadības realizēšanai ieslēgto interfeisu *Bluetooth*®, nospiediet interfeisa *Bluetooth*® taustiņu (9) vai arī izslēdziet mērinstrumentu.

Kalibrēšanas brīdinājums CAL guard

Kalibrēšanas brīdinājuma **CAL guard** sensori kontrolē mērinstrumenta stāvokli arī laikā, kad tas ir izslēgts. Arī tad, ja netiek nodrošināta mērinstrumenta elektrobarošana no akumulatora vai baterijām, tā iekšējā enerģijas rezerve nodrošina 72 stundas ilgu nepārtrauktu mērinstrumenta stāvokļa kontroli ar sensoru palīdzību.

Sensori tiek aktivizēti, pirmo reizi iedarbinot mērinstrumentu.

Kalibrēšanas brīdinājuma funkcijas aktivizēšanās

Ja realizējas kāds no tālāk minētajiem nosacījumiem, kalibrēšanas brīdinājuma **CAL guard** funkcija aktivizējas un kalibrēšanas brīdinājuma indikatora **CAL guard** (3) iedegas sarkanā krāsā:

- ir pagājis kalibrēšanas intervāls (12 mēneši),
- mērinstrumenta temperatūra atrodas ārpus pieļaujamo vērtību diapazona robežām,
- mērinstruments ir saņēmis stipru satricinājumu (piemēram, triecienu pret zemi pēc kritiena).

Lietotnē **Levelling Remote App** tiek parādīts, kurš no minētajiem trim nosacījumiem ir izraisījis kalibrēšanas brīdinājuma funkcijas aktivizēšanos. Bez šīs lietotnes kalibrēšanas brīdinājuma funkcijas aktivizēšanās cēlonis nav nosakāms, bet kalibrēšanas brīdinājuma **CAL guard**

indikators (3) iedegšanās norāda vienīgi uz to, ka nepieciešams pārbaudīt mērinstrumenta izlīdzināšanās precizitāti.

Pēc kalibrēšanas brīdinājuma funkcijas **CAL guard** aktivizēšanās iedegas kalibrēšanas brīdinājuma indikators (3), kas turpina degt, līdz tiek veikta mērinstrumenta izlīdzināšanās precizitātes pārbaude, un pēc tam to var izslēgt.

Darbības, kas jāveic pēc kalibrēšanas brīdinājuma funkcijas aktivizēšanās

Veiciet mērinstrumenta izlīdzināšanās precizitātes pārbaudi, kā norādīts sadaļā (skatīt „Mērinstrumenta precizitātes pārbaude”, Lappuse 256).

Ja neviens pārbaudes laikā maksimālā rezultātu novirze nepārsniedz pieļaujamo vērtību, izslēdziet kalibrēšanas brīdinājuma **CAL guard** indikatoru (3). Šim nolūkam vienlaicīgi nospiediet uztvērēja režīma pārslēgšanas taustiņu (5) un **Bluetooth®** taustiņu (9) un turiet šos taustiņus nospiežot vismaz 3 sekundes ilgi. Pie tam **CAL guard** indikators (3) izdziest.

Ja mērinstrumenta precizitātes pārbaudes laikā tiek konstatēts, ka tā staru noliece pārsniedz maksimālo pieļaujamo vērtību, mērinstruments jānogādā remontam Bosch pilnvarotā remonta darbnīcā.

Mērinstrumenta precizitātes pārbaude

Faktori, kas ietekmē precizitāti

Lāzera stara līmeņa precizitāti visstiprāk ietekmē apkārtējās vides temperatūra. Ievērojamo stara nolieci izsauc augšupvērstais temperatūras gradients zemes tuvumā.

Tā kā vislielākais temperatūras gradients ir zemes tuvumā, tad, ja stara garums pārsniedz 20 m, mērinstruments vienmēr jānostiprina uz statīva. Bez tam mērinstrumentu jācenšas uzstādīt darba virsmas vidū.

Papildus ārējo faktoru iedarbībai, mērinstrumenta darbību var iespaidot arī īpaši faktori (piemēram, kritieni vai spēcīgi triecieni), kas var radīt mērījumu kļūdas. Tāpēc ik reizi pirms darba uzsākšanas pārbaudiet izlīdzināšanās precizitāti.

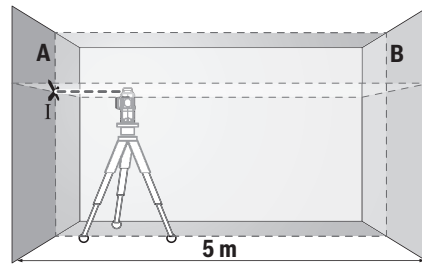
Vienmēr vispirms pārbaudiet lāzera stara veidotās horizontālās līnijas izlīdzināšanās precizitāti un tikai pēc tam – lāzera staru veidoto vertikālo līniju izlīdzināšanās precizitāti.

Ja mērinstrumenta precizitātes pārbaudes laikā tiek konstatēts, ka tā staru noliece pārsniedz maksimālo pieļaujamo vērtību, mērinstruments jānogādā remontam Bosch pilnvarotā remonta darbnīcā.

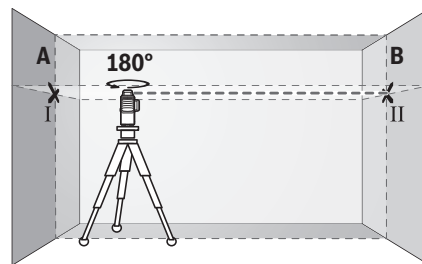
Horizontālās izlīdzināšanās precizitātes pārbaude šķērsass virzienā

Pārbaudei nepieciešama brīva telpa ar līmenisku, stingru pamatu un 5 m lielu attālumu starp divām sienām A un B.

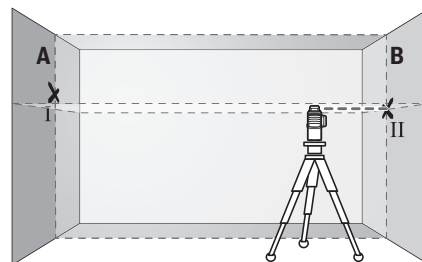
- Nostipriniet mērinstrumentu horizontālā stāvoklī sienas A tuvumā uz statīva vai novietojiet to uz līmeniska, stingra pamata. Pārslēdziet mērinstrumentu režīmā ar automātisko pašizlīdzināšanos. Izvēlieties darba režīmu, kurā lāzera stari pārvietojoties veido vienu horizontālu un vienu vertikālu plakni mērinstrumenta priekšā.



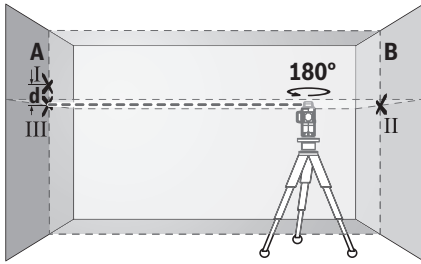
- Vērsiet lāzera starus uz tuvāko sienu A un nogaidiet, līdz beidzas mērinstrumenta pašizlīdzināšanās process. Iezīmējiet lāzera staru veidoto līniju krustošanās vietas viduspunktu uz sienas A (punkts I).



- Pagrieziet mērinstrumentu par 180°, nogaidiet, līdz beidzas mērinstrumenta pašizlīdzināšanās process, un tad iezīmējiet lāzera staru veidoto līniju krustošanās vietas viduspunktu uz pretējās sienas B (punkts II).
- Nepagriežot mērinstrumentu, novietojiet to sienas B tuvumā, ieslēdziet un nogaidiet, līdz beidzas mērinstrumenta pašizlīdzināšanās process.



- Regulējot statīva augstumu vai lietojot piemērota biezuma paliktņi, uzstādiet mērinstrumentu tādā augstumā, lai lāzera staru veidoto līniju krustošanās vietas viduspunkts precīzi sakristu ar iepriekš iezīmēto punktu II uz sienas B.



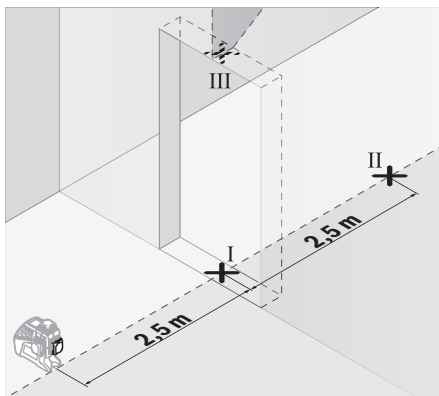
- Neizmainot mērinstrumenta augstumu, pagrieziet to par 180°. Vērsiet lāzera staru uz sienu A tā, lai tā veidotā vertikālā līnija ietu caur iepriekš iezīmēto punktu I. Nogaidiet, līdz beidzas mērinstrumenta pašizlīdzināšanās process, un tad iezīmējiet lāzera staru veidoto līniju krustojšanās vietas viduspunktu uz sienas A (punkts III).
- Attālums **d** starp abiem atzīmētajiem punktiem I un III uz sienas A ir vienāds ar mērinstrumenta lāzera stara veidotās horizontālās līnijas faktisko nolieci pēc augstuma šķērsass virzienā.

Ja mērīšanas attālums ir $2 \times 5 \text{ m} = 10 \text{ m}$, maksimālā pieļaujamā stara noliece ir šāda:
 $10 \text{ m} \times \pm 0,2 \text{ mm/m} = \pm 2 \text{ mm}$. Tas nozīmē, ka attālums **d** starp punktiem I un III nedrīkst pārsniegt 2 mm.

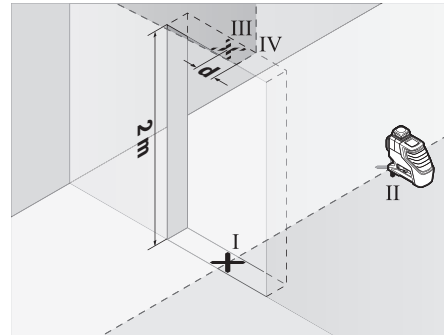
Vertikālo līniju izlīdzināšanās precizitātes pārbaude

Pārbaudei nepieciešams durvju atvērums, kuram katrā pusē atrodas vismaz 2,5 m plata brīva telpa ar limenisku, stingru pamatu.

- Novietojiet mērinstrumentu uz stingra, līdzena pamata 2,5 m attālumā no durvju atvēruma (nenostipriniet mērinstrumentu uz statīva). Pārlēdziet mērinstrumentu režīmā ar automātisko pašizlīdzināšanos. Izvēlieties darba režīmu, kurā lāzera stars pārvietojoties veido vienu vertikālu plakni mērinstrumenta priekšā.



- Atzīmējiet lāzera stara veidotās vertikālās līnijas viduspunktu uz durvju atvēruma grīdas (punkts I), 5 m attālumā durvju atvēruma otrā pusē (punkts II), kā arī uz durvju atvēruma augšējās malas (punkts III).



- Pagrieziet mērinstrumentu par 180° un novietojiet to durvju atvēruma otrā pusē, tieši aiz punkta II. Nogaidiet, līdz beidzas mērinstrumenta pašizlīdzināšanās process, un pārvietojiet lāzera stara veidoto vertikālo līniju tā, lai tās vidus precīzi šķērsotu punktus I un II.
- Iezīmējiet lāzera stara veidotās līnijas vidu uz durvju atvēruma augšējās malas kā punktu IV.
- Attālums **d** starp abiem iezīmētajiem punktiem III un IV ir vienāds ar mērinstrumenta lāzera stara veidotās vertikālās līnijas faktisko nolieci no vertikāles.
- Izmēriet durvju atvēruma augstumu.

Atkārtojiet šo pārbaudi arī otrajai lāzera stara veidotajai vertikālajai līnijai. Šim nolūkam izvēlieties darba režīmu, kurā lāzera stars pārvietojoties veido vienu vertikālu plakni blakus mērinstrumentam tā sānu virzienā, un pirms pārbaudes sākuma pagrieziet mērinstrumentu par 90°.

Maksimālā pieļaujamā stara noliece ir aprēķināma šādi:
 divkārtš durvju atvēruma augstums $\times 0,2 \text{ mm/m}$
 Piemērs. Pie durvju atvēruma augstuma 2 m maksimālā noliece nedrīkst pārsniegt
 $2 \times 2 \text{ m} \times \pm 0,2 \text{ mm/m} = \pm 0,8 \text{ mm}$. No tā izriet, ka attālums starp punktiem III un IV nedrīkst pārsniegt 0,8 mm.

Norādījumi darbam

- **Vienmēr veidojiet atzīmes uz lāzera stara veidotās līnijas viduslīnijas.** Lāzera staru veidoto līniju platumu mainās atkarībā no to projicēšanas attāluma.
- **Mērinstruments ir aprīkots ar interfeisu, kurā tiek izmantots radio kanāls. Tāpēc jāievēro vietējie lietošanas ierobežojumi, kādi pastāv, piemēram, lidmašīnās vai slimnīcās.**

Darbs ar lāzera mērķplāksni

Lāzera mērķplāksne (27) ļauj uzlabot lāzera staru redzamību nelabvēlīgos darba apstākļos un lielā attālumā.

Lāzera mērķplāksnes (27) atstarojošā puse uzlabo lāzera staru līniju redzamību, bet caur tās caurspīdīgo pusi šīs līnijas ir izšķiramas arī no aizmugures.

Darbs ar statīvu (papildpiederums)

Statīvs ir ierīce ar regulējamu augstumu, kas paredzēta mērinstrumenta stabilai nostiprināšanai. Izmantojot mērinstrumenta 1/4" vītņi (17) nostipriniet to uz statīva (31) vītņiem vai arī uz parastā fotostatīva, ko var iegādāties

tirdzniecības vietās. Lai mērinstrumentu nostiprinātu uz tirdzniecības vietās pieejama celtniecības statīva, izmantojiet 5/8" stiprinošo vītņi (18). Stingri pieskrūvējiet mērinstrumentu ar statīva stiprinājuma skrūvi.

Pirms mērinstrumenta ieslēgšanas aptuveni izlīdziniet statīvu.

Nostiprināšana ar universālā turētāja palīdzību (papildpiederums) (attēls B)

Ar universālā turētāja (24) palīdzību mērinstrumentu var nostiprināt, piemēram, uz stateniskām virsmām, caurulēm vai magnētiskiem materiāliem. Universālais turētājs ir izmantojams arī kā uz zemes novietojams statīvs, atvieglojot mērinstrumenta nostiprināšanu vēlamajā augstumā.

Pirms mērinstrumenta ieslēgšanas aptuveni izlīdziniet universālo turētāju (24).

Darbs ar lāzera starojuma uztvērēju (papildpiederums) (attēls B)

Lai atvieglotu lāzera līniju atklāšanu, strādājot neizdevīgos apgaismojuma apstākļos (spožs apkārtējais apgaismojums, darbs tiešos saules staros) vai lielā attālumā, lietojiet lāzera starojuma uztvērēju (28). Strādājot ar lāzera starojuma uztvērēju, ieslēdziet uztvērēja režīmu, kā norādīts sadaļā (skatīt „Uztvērēja režīms“, Lappuse 254).

Lāzera skatbrilles (papildpiederums)

Lāzera skatbrillēm piemīt īpašība aizturēt apkārtējo gaismu, tāpēc lāzera stars acīm liekas spilgtāks.

- **Nelietojiet lāzera skatbrilles kā aizsargbrilles.** Lāzera skatbrilles ir paredzētas lāzera stara redzamības uzlabošanai, taču tās nespēj pasargāt acis no lāzera starojuma.
- **Nelietojiet lāzera skatbrilles kā saules brilles vai kā aizsargbrilles, vadot satiksmes līdzekli.** Lāzera skatbrilles nenodrošina pilnvērtīgu aizsardzību no ultravioletā starojuma un pasliktina krāsu izšķiršanas spēju.

Darba operāciju piemēri (attēli A–F)

Mērinstrumenta lietošanas piemēri ir sniegti grafiskajās lappusēs.

Vienmēr novietojiet mērinstrumentu pārbaudāmās virsmas vai malas tuvumā un pirms mērījumu uzsākšanas nogaidiet, līdz beidzas tā pašlīdzināšanās process.

Apkalpošana un apkope

Apkalpošana un tīrīšana

Uzglabājiet un transportējiet mērinstrumentu tikai kopā ar to piegādātajā aizsargsomā vai koferī.

Uzturiet mērinstrumentu tīru.

Neiegremdējiet mērinstrumentu ūdenī vai citos šķidrumos.

Apšlaukiet izstrādājumu ar mitru, mīkstu lupatiņu. Nelietojiet moduļa apkopei tīrīšanas līdzekļus vai šķīdinātājus.

Regulāri un īpaši rūpīgi tīriet lāzera stara izvadlūku virsmas un sekojiet, lai uz tām neveidotos nosēdumi.

Ja mērinstrumentam nepieciešams remonts, nosūtiet to, ievietojot aizsargsomā (30).

Klientu apkalpošanas dienests un konsultācijas par lietošanu

Klientu apkalpošanas dienests atbildēs uz Jūsu jautājumiem par izstrādājumu remontu un apkalpošanu, kā arī par to rezerves daļām. Kopsalikuma attēlus un informāciju par rezerves daļām Jūs varat atrast interneta vietnē:

www.bosch-pt.com

Bosch konsultantu grupa palīdzēs Jums vislabākajā veidā rast atbildes uz jautājumiem par mūsu izstrādājumiem un to piederumiem.

Pieprasot konsultācijas un pasūtīt rezerves daļas, noteikti paziņojiet 10 zīmju izstrādājuma numuru, kas norādīts uz izstrādājuma marķējuma plāksnītes.

Latvijas Republika

Robert Bosch SIA

Bosch elektroinstrumentu servisa centrs

Mūkusalas ielā 97

LV-1004 Rīga

Tālrunis: 67 146262

Telefakss: 67146263

E-pasts: service-pt@lv.bosch.com

Transportēšana

Uz izstrādājumam pievienotajiem litija-jonu akumulatoriem attiecas noteikumi par bīstamo kravu pārvadāšanu. Lietotājs var transportēt akumulatorus ielu transporta plūsmā bez papildu nosacījumiem.

Pārsūtīt tos ar trešo personu starpniecību (piemēram, ar gaisa transporta vai citu transporta aģentūru starpniecību), jāievēro īpaši sūtījuma iesaiņošanas un marķēšanas noteikumi. Tāpēc sūtījumu sagatavošanas laikā jāpieaicina bīstamo kravu pārvadāšanas speciālists.

Pārsūtiet akumulatoru tikai tad, ja tā korpuss nav bojāts. Aizlīmējiet vaļējos akumulatora kontaktus un iesaiņojiet akumulatoru tā, lai tas iesaiņojumā nepārvietotos. Lūdzam ievērot arī ar akumulatoru pārsūtīšanu saistītos nacionālos noteikumus, ja tādi pastāv.

Atbrīvošanās no nolietotajiem izstrādājumiem



Nolietotie mērinstrumenti, to akumulatori vai baterijas, piederumi un iesaiņojuma materiāli jāpakļauj otrreizējai pārstrādei apkārtējai videi nekaitīgā veidā.



Neizmetiet mērinstrumentu un tā akumulatorus vai baterijas sadzīves atkritumu tvertnē!

Tikai EK valstīm.

Atbilstoši Eiropas Savienības direktīvai 2012/19/ES, lietošanai nederīgie mērinstrumenti, kā arī, atbilstoši Eiropas Savienības direktīvai 2006/66/EK, bojātie vai nolietotie akumulatori un baterijas jāsavāc atsevišķi un jāpakļauj otrreizējai pārstrādei apkārtējai videi nekaitīgā veidā.

Akumulatori/baterijas:**Litija-jonu:**

Lūdžiam įkvėpti sadają "Transportėšana" sniegtos norādījumus (skatīt „Transportėšana“, Lappuse 258).

Lietuvių k.

Saugos nuorodos



Kad su matavimo prietaisu dirbtumėte nepavojingai ir saugiai, perskaitykite visas nuorodas ir jų laikykitės. Jei matavimo prietaisas naudojamas nesilaikant pateiktų nuorodų, gali būti pakenkta matavimo prietaise integruotiems apsauginiams įtaisams. Pasirūpinkite, kad įspėjamieji ženklai ant matavimo prietaiso visada būtų įskaitomi. **IŠSAUGOKITE ŠIĄ INSTRUKCIJĄ IR ATIDUOKITE JĄ KARTU SU MATAVIMO PRIETAISU, JEI PERDUODATE JĮ KITAM SAVININKUI.**

- ▶ **Atsargiai** – jei naudojami kitokie nei čia aprašyti valdymo ar justavimo įrenginiai arba taikomi kitokie metodai, spinduliavimas gali būti pavojingas.
- ▶ Matavimo prietaisas tiekiamas su įspėjamoju ženklu (pavaizduota matavimo prietaiso schemeje).
- ▶ Jei įspėjamojo ženklo tekstas yra ne jūsų šalies kalba, prieš pradėdami naudoti pirmą kartą, ant įspėjamojo ženklo užklijuokite kartu su prietaisu pateiktą lipduką jūsų šalies kalba.



Nenukreipkite lazerio spindulio į žmones ar gyvūnus ir patys nežiūrėkite į tiesioginį ar atspindėtą lazerio spindulį. Lazeriniai spinduliai galite apakinti kitus žmones, sukelti nelaimingus atsitikimus arba pakenkti akims.

- ▶ Jei į akis buvo nukreipta lazerio spinduliuotė, akis reikia sąmoningai užmerkti ir nedelsiant patraukti galvą iš spindulio kelio.
- ▶ Nedarykite jokių lazerinio įtaiso pakeitimų.
- ▶ Akinių lazeriui matyti nenaudokite kaip apsauginių akinių. Akiniai lazeriui matyti yra skirti geriau identifikuoti lazerio spindulį; jie neapsaugo nuo lazerio spinduliuotės.
- ▶ Akinių lazeriui matyti nenaudokite kaip akinių nuo saulės ar vairuodami transporto priemonę. Akiniai lazeriui matyti neužtikrina visiškos UV apsaugos ir sumažina spalvų atpažinimą.
- ▶ Matavimo prietaisą turi taisyti tik kvalifikuoti meistrai ir naudoti tik originalias atsargines dalis. Taip bus garantuota, kad matavimo prietaisas išliks saugus naudoti.
- ▶ Saugokite, kad vaikai be suaugusiųjų priežiūros nenaudotų lazerinio matavimo prietaiso. Jie netikėtai gali apakinti kitus asmenis.

- ▶ **Nedirbkite su matavimo prietaisu sprogiroje aplinkoje, kurioje yra degių skysčių, dujų ar dulkių.** Matavimo prietaisui kibirkščiuojant, nuo kibirkščių gali užsidegti dulės arba susikaupę garai.
- ▶ **Matavimo prietaisui veikiant, esant tam tikroms sąlygoms, siunčiami stiprūs garsiniai signalai. Todėl matavimo prietaisą laikykite toliau nuo savo ir kitų žmonių klausos organų.** Garsus signalas gali pakenkti klausai.



Matavimo prietaiso, lazerio taikinio lentelės (27) ir universalus laikiklis (24) nelaikykite arti širdies stimuliatorių. Matavimo prietaiso, lazerio taikinio lentelės ir universalus laikiklis magnetai sukuria lauką, kuris gali pakenkti širdies stimuliatorių veikimui.

- ▶ **Matavimo prietaisą, lazerio taikinio lentelę (27) ir universalų laikiklį (24) laikykite toliau nuo magnetinių laikmenų ir magneto poveikiui jautrių prietaisų.** Dėl matavimo prietaiso, lazerio taikinio lentelės ir universalus laikiklio magnetų poveikio duomenys gali negrįžtamai dingti.
- ▶ **Tabletės formos elementų niekada neprarykite.** Prarijus tabletės formos elementą, per 2 valandas gali atsirasti sunkių ir net mirtinų vidinių išdeginimų.



Užtikrinkite, kad tabletės formos elementas nepatektų į rankas vaikams. Jei kyla įtarimas, kad tabletės formos elementas buvo prarytas arba įstumtas į kitą kūno angą, nedelsdami kreipkitės į gydytoją.

- ▶ **Keisdami baterijas laikykitės baterijų keitimo reikalavimų.** Išskyta sprogiimo pavojus.
- ▶ **Tabletės formos elemento nebandykite vėl įkrauti ir nesujunkite jo trumpuoju būdu.** Tabletės formos elementas gali tapti nesandarus, sprogti, užsidegti ir sukelti sužalojimus.
- ▶ **Išsikrovusius tabletės formos elementus išimkite ir pašalinkite laikydamiesi reikalavimų.** Išsikrovę tabletės formos elementai gali tapti nesandarūs ir dėl to gali pažeisti gaminį ir sužaloti asmenis.
- ▶ **Tabletės formos elementų neperkaitinkite ir nemeskite jų į ugnį.** Tabletės formos elementas gali tapti nesandarus, sprogti, užsidegti ir sukelti sužalojimus.
- ▶ **Tabletės formos elemento nepažeiskite ir jo neišardykite.** Tabletės formos elementas gali tapti nesandarus, sprogti, užsidegti ir sukelti sužalojimus.
- ▶ **Pažeistą tabletės formos elementą saugokite nuo kontakto su vandeniu.** Išsiliejantis litis su vandeniu gali sukurti vandenilį ir sukelti gaisrą, sproginą arba sužaloti.
- ▶ **Matavimo prietaiso nebenaudokite, jei neužsidaro tabletės formos elemento laikiklis (22).** Išimkite tabletės formos elementą ir atiduokite prietaisą remontuoti.
- ▶ **Prieš atliekant bet kokius matavimo prietaiso priežiūros darbus (pvz., montuojant, atliekant techninę priežiūrą ir t. t.), o taip pat prieš transportuojant ir sandėliuojant matavimo prietaisą, būtina iš jo išimti akumuliatorių ar baterijas.** Priešingu atveju galite susižeisti, netyčia nuspaudę įjungimo-išjungimo jungiklį.

- ▶ **Pažeidus akumuliatorių ar netinkamai jį naudojant, gali išsiveržti garų.** Išvėdinkite patalpą, o jei atsirado negalavimų, kreipkitės į gydytoją. Šie garai gali sudirginti kvėpavimo takus.
- ▶ **Aštrūs daiktai, pvz., vinys ar atsuktuvai, arba išorinė jėga gali pažeisti akumuliatorių.** Dėl to gali įvykti vidinis trumpasis jungimas ir akumuliatorius gali sudegti, pradėti rūkti, sprogti ar perkaisti.
- ▶ **Nelaikykite sąvaržėlių, monetų, raktų, vinių, varžtų ar kitokių metalinių daiktų arti iš prietaiso ištraukto akumuliatoriaus kontaktų.** Užtrumpinus akumuliatoriaus kontaktus galima nusideginti ar sukelti gaisrą.
- ▶ **Neardykite akumuliatoriaus.** Galimas trumpojo sujungimo pavojus.
- ▶ **Netinkamai naudojant akumuliatorių, iš jo gali ištekėti skysčio.** Venkite kontakto su šiuo skysčiu. Jei skysčio pateko ant odos, nuplaukite jį vandeniu. Jei skysčio pateko į akis – kreipkitės į gydytoją. Akumuliatoriaus skystis gali sudirginti ar nudeginti odą.
- ▶ **Akumuliatorių naudokite tik su gamintojo gaminiais.** Tik taip apsaugosite akumuliatorių nuo pavojingos per didelės apkrovos.



Saugokite akumuliatorių nuo karščio, pvz., taip pat ir nuo ilgalaikio saulės spindulių poveikio, ugnies, vandens ir drėgmės. Išskyla sprogimo pavojus.



- ▶ **Akumuliatoriui įkrauti naudokite tik tuos kroviklius, kuriuos rekomenduoja gamintojas.** Naudojant kitokio tipo akumuliatoriams skirtą kroviklį, išskyla gaisro pavojus.
- ▶ **Atsargiai! Naudojantis matavimo prietaisu Bluetooth® gali būti trikdomas kitų prietaisų ir įrenginių, lėktuvų, taip pat medicinos prietaisų (pvz., širdies stimuliatorių, klausos aparatų) veikimas. Be to, išlieka likutinė rizika, kad bus pakenkta labai arti esantiems žmonėms ir gyvūnams. Matavimo prietaiso su Bluetooth® nenaudokite arti medicinos prietaisų, degalinių, chemijos įrenginių, sričių su sprogia atmosfera ir teritorijų, kuriose atliekami sprogdinimai. Matavimo prietaiso su Bluetooth® nenaudokite lėktuvuose. Venkite ilgalaikio eksploatavimo prie kūno.**

Bluetooth® žodinis prekės ženklas, o taip pat vaizdinis prekės ženklas (logotipas), yra registruoti prekių ženklai ir „Bluetooth SIG, Inc.“ nuosavybė. „Robert Bosch Power Tools GmbH“ šiuos žodinį ir vaizdinį prekės ženklus naudoja pagal licenciją.

Gaminio ir savybių aprašas

Prašome atkreipti dėmesį į paveikslėlius priekinėje naudojimo instrukcijos dalyje.

Naudojimas pagal paskirtį

Matavimo prietaisas skirtas horizontalioms ir vertikalioms linijoms nustatyti ir patikrinti.

Matavimo prietaisas skirtas naudoti viduje ir lauke.

Pavaizduoti prietaiso elementai

Pavaizduotų sudedamųjų dalių numeriai atitinka matavimo prietaiso schemos numerius.

- (1) Lazerio spindulio išėjimo anga
 - (2) Akumuliatoriaus/baterijų įkrovos būklė
 - (3) Indikatorius **CAL guard**
 - (4) Darbo be automatinio niveliavimo įtaiso indikatorius
 - (5) Imtuvo režimo mygtukas
 - (6) Imtuvo režimo indikatorius
 - (7) Lazerio veikimo režimo mygtukas
 - (8) Bluetooth® ryšio indikatorius
 - (9) Mygtukas Bluetooth®
 - (10) Akumuliatoriaus skyrius
 - (11) Baterijos adapterio dėklas^{A)}
 - (12) Baterijos^{A)}
 - (13) Akumuliatoriaus/baterijų adapterio atblokavimo mygtukas^{A)}
 - (14) Baterijos adapterio gaubtelis^{A)}
 - (15) Akumuliatorius^{A)}
 - (16) Įjungimo-išjungimo jungiklis
 - (17) Jungtis tvirtinti prie stovo 1/4"
 - (18) Jungtis tvirtinti prie stovo 5/8"
 - (19) Serijos numeris
 - (20) Įspėjamasis lazerio spindulio ženklas
 - (21) Tabletės formos elementas
 - (22) Tabletės formos elemento laikiklis
 - (23) Tabletės formos elemento skyrius
 - (24) Universalus laikiklis^{A)}
 - (25) Sukamoji platforma^{A)}
 - (26) Nuotolinio valdymo pultelis^{A)}
 - (27) Lazerio nusitaikymo lentelė^{A)}
 - (28) Lazerio spindulio imtuvas^{A)}
 - (29) Akiniai lazerio matomumui pagerinti^{A)}
 - (30) Apsauginis krepšys^{A)}
 - (31) Stovas^{A)}
 - (32) Teleskopinis strypas^{A)}
 - (33) Lagaminas^{A)}
 - (34) Įdėklas^{A)}
- A) Pavaizduoti ar aprašyti priedai į tiekiamą standartinį komplektą neįeina. Visą papildomą įrangą rasite mūsų papildomos įrangos programoje.

Techniniai duomenys

Linijinis lazeris	GLL 3-80 C	GLL 3-80 CG
Gaminio numeris	3 601 K63 R..	3 601 K63 T..
Veikimo nuotolis ^{A)}		
– Standartinis	30 m	30 m
– Esant imtuvo režimui	25 m	25 m
– Su lazerio spindulio imtuvu	5–120 m	5–120 m
Tipinis niveliavimo tikslumas	±0,2 mm/m	±0,2 mm/m
Tipinis savaiminio susiniveliavimo diapazonas	±4°	±4°
Horizonto suradimo laikas tipiniu atveju	<4 s	<4 s
Maks. eksploatavimo aukštis virš bazinio aukščio	2000 m	2000 m
Maks. santykinis oro drėgnis	90 %	90 %
Užterštumo laipsnis pagal IEC 61010-1	2 ^{B)}	2 ^{B)}
Lazerio klasė	2	2
Lazerio tipas	630–650 nm, <10 mW	500–540 nm, <10 mW
C ₆	10	10
Lazerio linijų nesutapimas	50 × 10 mrad (visas kampas)	50 × 10 mrad (visas kampas)
Mažiausia impulso trukmė	1/10000 s	1/10000 s
suderinamas lazerio spindulio imtuvas	LR6, LR7	LR7
Sriegis prietaisui prie stovo tvirtinti	1/4", 5/8"	1/4", 5/8"
Energijos tiekimas į matavimo prietaisą		
– Akumuliatorius (ličio jonų)	10,8 V/12 V	10,8 V/12 V
– Baterijos (šarminės mangano)	4 × 1,5 V LR6 (AA) (su baterijos adapteriu)	4 × 1,5 V LR6 (AA) (su baterijos adapteriu)
Eksploataavimo trukmė su 3 lazerio plokštumomis ^{C)}		
– su akumuliatoriumi	8 h	6 h
– su baterijomis	6 h	4 h
Bluetooth® matavimo prietaisais		
– Suderinamumas	Bluetooth® 4.0 („Low Energy“) ^{D)}	Bluetooth® 4.0 („Low Energy“) ^{D)}
– Maks. signalo veikimo nuotolis	30 m ^{E)}	30 m ^{E)}
– Veikimo dažnių diapazonas	2402–2480 MHz	2402–2480 MHz
– Maks. siuntimo galia	< 1 mW	< 1 mW
Bluetooth® išmanusis telefonas		
– Suderinamumas	Bluetooth® 4.0 („Low Energy“) ^{D)}	Bluetooth® 4.0 („Low Energy“) ^{D)}
– Operacinė sistema	„Android 4.3“ (ir aukštesnės versijos) „iOS 7“ (ir aukštesnės versijos)	„Android 4.3“ (ir aukštesnės versijos) „iOS 7“ (ir aukštesnės versijos)
Svoris pagal „EPTA-Procedure 01:2014“		
– su akumuliatoriumi	0,90 kg	0,90 kg
– su baterijomis	0,86 kg	0,86 kg
Matmenys (ilgis × plotis × aukštis)	162 × 84 × 148 mm	162 × 84 × 148 mm
Apsaugos tipas	IP 54 (apsauga nuo dulkių ir vandens purslų)	IP 54 (apsauga nuo dulkių ir vandens purslų)
Leidžiamoji aplinkos temperatūra		

Linijinis lazeris	GLL 3-80 C	GLL 3-80 CG
– įkraunant	0 °C ... +45 °C	0 °C ... +45 °C
– veikiant ^{F)}	-10 °C ... +40 °C	-10 °C ... +40 °C
– sandėliuojant	-20 °C ... +70 °C	-20 °C ... +70 °C
Rekomenduojami akumulatoriai	GBA 10,8V ... GBA 12V ... (išskyrus GBA 12V 4,0 Ah)	GBA 10,8V ... GBA 12V ... (išskyrus GBA 12V 4,0 Ah)
Rekomenduojami krovikliai	AL 11.. CV GAL 12.. CV	AL 11.. CV GAL 12.. CV

- A) Esant nepalankioms aplinkos sąlygoms (pvz., tiesiogiai šviečiant saulei), veikimo nuotolis gali sumažėti.
- B) Atsiranda tik nelaidžių nešvarumų, tačiau galima tikėtis aprasojimo sukkelto laikino laidumo.
- C) Trumpesnis eksploatavimo laikas, veikiant *Bluetooth*[®] režimu ir/arba naudojant su „RM 3“.
- D) *Bluetooth*[®] „Low-Energy“ prietaisuose priklausomai nuo modelio ir operacinės sistemos gali nebūti galimybės sukurti ryšio. *Bluetooth*[®] prietaisai turi palaikyti SPP profilį.
- E) Veikimo nuotolis, priklausomai nuo išorinių sąlygų, taip pat ir nuo naudojamo imtuvo, gali labai skirtis. Uždarose patalpose ir dėl metalinių barjerų (pvz., sienų, lentynų, lagaminų ir kt.) *Bluetooth*[®] veikimo nuotolis gali labai sumažėti.
- F) Ribota galia, esant temperatūrai <0 °C

Techniniai duomenys nustatyti su tiekiamame komplekte esančiais akumulatoriais.

Firminėje lentelėje esantis gaminio numeris (19) yra skirtas jūsų matavimo prietaisui vienareikšmiškai identifikuoti.

Montavimas

Energijos tiekimas į matavimo prietaisą

Matavimo prietaisas gali būti naudojamas su standartinėmis baterijomis arba su Bosch ličio jonų akumulatoriais.

Naudojimas su akumulatoriumi

- ▶ **Naudokite tik techninių duomenų skyriuje nurodytus kroviklius.** Tik šie krovikliai yra priderinti prie jūsų matavimo prietaisu naudojamų ličio jonų akumulatoriaus.

Nuoroda: Naudojant matavimo prietaisui netinkamus akumulatorius, elektrinis įrankis gali pradėti netinkamai veikti arba gali būti pažeistas.

Nuoroda: Akumulatorius pristatomas iš dalies įkrautas. Kad akumulatorius veiktų visa galia, prieš pirmąjį naudojimą akumulatorių kroviklyje visiškai įkraukite.

Ličio jonų akumuliatorių galima įkrauti bet kada, eksploatavimo trukmė dėl to nesutrumpėja. Krovimo proceso nutraukimas akumuliatoriui nekenkia.

Celių apsaugos sistema „Electronic Cell Protection“ (ECP) saugo ličio jonų akumuliatorių nuo visiškos iškvos. Kai akumulatorius išsikrauna, apsauginis išjungiklis išjungia matavimo prietaisą.

- ▶ **Neįjunkite matavimo prietaiso, jei jį išjungė apsauginis išjungiklis.** Taip galite sugadinti ličio jonų akumuliatorių.

Norėdami **įdėti** įkrautą akumuliatorių (15) stumkite jį į akumulatoriaus skyrių (10), kol pajusite, kad užsifiksavo.

Norėdami **išimti** akumuliatorių (15), paspauskite atblokavimo mygtukus (13) ir ištraukite akumuliatorių iš akumulatoriaus skyriaus (10). **Traukdami nenaudokite jėgos.**

Naudojimas su baterijomis

Matavimo prietaisą patariama naudoti su šarminėmis manganinėmis baterijomis.

Baterijos įdedamos į baterijų adapterį.

- ▶ **Baterijos adapteris yra skirtas naudoti tik tam skirtose Bosch matavimo prietaisuose, su elektriniais įrankiais jį naudoti draudžiama.**

Norėdami **įdėti** baterijas, stumkite baterijų adapterio dėklą (11) į akumulatoriaus skyrių (10). Kaip pavaizduota paveikslėlyje ant gaubtelio, į dėklą įdėkite baterijas (14). Tada gaubteliumi uždenkite dėklą – turite pajusti, kad užsifiksavo.



Norėdami baterijas **išimti**, paspauskite gaubtelio (14) atblokavimo klavišus (13) ir nuimkite gaubtelį. Saugokite, kad neiškristų baterijos. Todėl matavimo prietaisą laikykite taip, kad akumulatoriaus skyrius (10) būtų nukreiptas aukštyn. Išimkite baterijas. Norėdami išimti viduje esantį dėklą (11), jkiškite pirštus į jo vidų ir, šiek tiek spausdami į šoninę sienelę, ištraukite iš matavimo prietaiso.

Visada kartu pakeiskite visas baterijas. Naudokite tik vieno gamintojo ir vienodos talpos baterijas.

- ▶ **Jei matavimo prietaiso ilgesnį laiką nenaudosite, išimkite iš jo baterijas.** Ilgesnį laiką sandėliuojamos baterijos dėl korozijos gali pradėti irti ir savaime išsikrauti.

Įkrovos būklės indikatorius

Įkrovos būklės indikatorius (2) rodo akumulatoriaus ir baterijų įkrovos būklę:

LED	Įkrovos būklė
Nuolat šviečia žalias indikatorius	100–75 %
Nuolat šviečia geltonas indikatorius	75–35 %
Nuolat šviečia raudonas	35–10 %
Nešviečia	– Pažeistas akumulatorius – Išsikrovusios baterijos

Kai akumulatorius ar baterijos išsikrauna, lazerio linijų šviesumas po truputį silpnėja.

Pažeistą akumuliatorių arba tuščias baterijas nedelsdami pakeiskite.

Naudojimas

Paruošimas naudoti

- ▶ **Saugokite matavimo prietaisą nuo drėgmės ir tiesioginio saulės spindulių poveikio.**
- ▶ **Matavimo prietaisą saugokite nuo itin aukštos ir žemos temperatūros bei temperatūros svyravimų.** Pvz., nepalikite jo ilgiam laikui automobilyje. Esant didesniems temperatūros svyravimams, prieš įjungdami matavimo prietaisą, palaukite, kol stabilizuosis jo temperatūra. Esant ypač aukštai ir žemai temperatūrai arba temperatūros svyravimams, gali būti pakenkiama matavimo prietaiso tikslumui.
- ▶ **Saugokite, kad matavimo prietaisais nebūtų smarkiai sutrenktas ir nenukristų.** Po stipraus išorinio poveikio matavimo prietaisui, prieš tęsdami darbą, visada turėtumėte atlikti tikslumo patikrinimą. (žr. „Matavimo prietaiso tikslumo patikra“, Puslapis 264)
- ▶ **Jei matavimo prietaisą norite transportuoti, jį išjunkite.** Prietaisą išjungus švytavimo mazgas užblokuojamas, nes prietaisui labai judant neužblokuotas mazgas gali būti pažeidžiamas.

Įjungimas ir išjungimas

Norėdami matavimo prietaisą **įjungti**, įjungimo-išjungimo jungiklį **(16)** pastumkite į padėtį „On“ (darbu be automatinio niveliavimo įtaiso) arba į padėtį „On“ (darbu su automatinio niveliavimo įtaisu). Matavimo prietaisą įjungus per lazerio spindulio išėjimo angas **(1)** tuoj pat siunčiamos lazerio linijos.

- ▶ **Nenukreipkite lazerio spindulio į kitus asmenis ar gyvūnus ir nežiūrėkite į lazerio spindulį patys, net ir būdami atokiau nuo prietaiso.**

Norėdami matavimo prietaisą **išjungti**, įjungimo-išjungimo jungiklį **(16)** pastumkite į padėtį „Off“. Prietaisą išjungus švytavimo mazgas užblokuojamas.

- ▶ **Nepalikite įjungto matavimo prietaiso be priežiūros, o baigę su prietaisu dirbti, jį išjunkite.** Lazerio spindulys gali apakinti kitus žmones.

Jei viršijama aukščiausia leidžiamoji 40 °C darbinė temperatūra, lazerio spindulys išsijungia automatiškai, kad apsaugotų lazerio diodą. Kai prietaisas atvėsta, jis vėl yra parengties būsenoje ir jį vėl galima įjungti.

Matavimo prietaiso temperatūrai artėjant prie aukščiausios leidžiamosios darbinės temperatūros, lazerio linijų šviesumas po truputį silpnėja.

Automatinio išjungimo įtaiso deaktyvavimas

Jei apytikriai per 120 min. nepaspaudžiamas joks mygtukas, kad būtų taupomos baterijos, matavimo prietaisais automatiškai išsijungia.

Norėdami po automatinio išjungimo matavimo prietaisą vėl įjungti, galite arba pastumti įjungimo-išjungimo jungiklį **(16)** į padėtį „Off“, o tada matavimo prietaisą vėl įjungti, arba vieną kartą paspausti veikimo režimų mygtuką **(7)** ar imtuvo režimo mygtuką **(5)**.

Norėdami deaktyvinti automatinio išjungimo įtaisą (esant įjungtam matavimo prietaisui), ne mažiau kaip 3 s spauskite mygtuką **(7)**. Kai automatinio išjungimo įtaisas deaktyvinamas, kaip patvirtinimas apie atliktą operaciją, trumpai sumirksi lazerio spinduliai.

Jei automatinio išjungimo įtaisą norite suaktyvinti, matavimo prietaisą išjunkite ir vėl įjunkite.

Garsinio signalo deaktyvinimas

Matavimo prietaisą įjungus, garsinis signalas visada būna suaktyvintas.

Norėdami deaktyvinti arba suaktyvinti garsinį signalą, kartu paspauskite veikimo režimų mygtuką **(7)** ir imtuvo režimo mygtuką **(5)** ir mažiausiai 3 s laikykite juos paspaustus.

Suaktyvinant ar deaktyvinant kaip patvirtinimas pasigirsta trys trumpi garsiniai signalai.

Veikimo režimai

Šis matavimo prietaisas yra su keliais veikimo režimais, kuriuos jūs bet kada galite perjungti:

- sukuriami horizontali lazerio plokštuma,
- sukuriami vertikali lazerio plokštuma,
- sukuriamos dvi vertikalios lazerio plokštumos,
- sukuriami horizontali lazerio plokštuma bei dvi vertikalios lazerio plokštumos.

Įjungus matavimo prietaisą sukuria horizontalią lazerio plokštumą. Norėdami pakeisti veikimo režimą, paspauskite veikimo režimų mygtuką **(7)**.

Visus veikimo režimus galima pasirinkti tiek su automatinio niveliavimu, tiek be jo.

Imtuvo režimas

Norint dirbti su lazerio spindulio imtuvu **(28)**, nepriklausomai nuo pasirinkto veikimo režimo, būtina suaktyvinti imtuvo režimą.

Veikiant imtuvo režimu, lazerio linijos mirksi labai dideliu dažniu, todėl jas gali aptikti lazerio spindulio imtuvas **(28)**.

Norėdami įjungti imtuvo režimą, paspauskite mygtuką **(5)**. Indikatorius **(6)** šviečia žaliai.

Esant įjungtam imtuvo režimui, lazerio linijos matomumas žmogaus akiai sumažėja. Todėl dirbdami be lazerio spindulio imtuvo, pakartotiniu mygtuko **(5)** paspaudimu imtuvo režimą išjunkite. Imtuvo režimo rodmuo **(6)** užgesa.

Automatinio niveliavimo įtaisas

Darbas su automatinio niveliavimo įtaisu

Pastatykite prietaisą ant horizontalaus, tvirto pagrindo arba pritvirtinkite jį ant laikiklio **(24)** arba stovo **(31)**.

Jei norite dirbti su automatinio niveliavimo įtaisu, įjungimo-išjungimo jungiklį **(16)** pastumkite į padėtį „On“.


Automatinis niveliavimo įtaisas savaiminio susiniveliavimo diapazone $\pm 4^\circ$ esančius nelygumus išlygina automatiškai. Kai lazerio linijos nustoja judėti, niveliavimas yra baigtas.

Jei automatinis niveliavimas negalimas, pvz., jei matavimo prietaiso atraminis paviršius daugiau kaip 4° nukrypsta nuo horizontalės, lazerio linijos pradeda greitai mirksėti. Esant įjungtam garso signalui, pasigirsta greito takto signalas.

Matavimo prietaisą pastatykite horizontaliai ir palaukite, kol jis savaime susiniveliuos. Kai matavimo prietaisas yra $\pm 4^\circ$ savaiminio susiniveliavimo diapazone, lazerio spinduliai vėl šviečia nuolat, o garsinis signalas išjungiamas.

Jei veikimo metu matavimo prietaisas sujudinamas arba pakeičiama jo padėtis, jis automatiškai vėl suniveliuojamas. Kad išvengtumėte klaidų, po kiekvieno niveliavimo patikrinkite horizontalios arba vertikalios lazerio linijos padėtį atskaitos taško atžvilgiu.

Darbas išjungus automatinį niveliavimą

Jei norite dirbti su automatinio niveliavimo įtaisu, įjungimo išjungimo jungiklį (16) pastumkite į padėtį „On“ . Esant išjungtam automatinio niveliavimo įtaisui, indikatorius (4) šviečia raudonai, o lazerio linijos nuolat lėtai mirksi.

Kai automatinio niveliavimo įtaisas išjungtas, matavimo prietaisą galite laikyti rankoje arba pastatyti ant pasvirusio pagrindo. Lazerio linijos nebūtinai yra statmenos viena kitos atžvilgiu.

Nuotolinis valdymas „Levelling Remote App“ programa

Matavimo prietaisas yra su *Bluetooth*® moduliu, kuris, naudojantis radijo ryšio technika, leidžia nuotoliniu būdu valdyti išmanųjį telefoną su *Bluetooth*® sąsaja.

Norint naudotis šia funkcija, reikia taikomosios programos (App) „Levelling Remote App“. Ją, priklausomai nuo galinio prietaiso, galite parsisiųsti iš atitinkamos programų parduotuvės („Apple App Store“, „Google Play Store“).

Informaciją apie sistemai keliamas sąlygas *Bluetooth*® ryšiu sukurti rasite Bosch internetiniame puslapyje www.bosch-professional.com.

Valdant nuotoliniu būdu *Bluetooth*® ryšiu, esant blogoms priėmimo sąlygoms, tarp galinio prietaiso ir matavimo prietaiso gali būti laiko uždelsa.

Bluetooth® įjungimas

Norėdami nuotoliniam valdymui įjungti *Bluetooth*®, paspauskite *Bluetooth*® mygtuką (9). Įsitikinkite, kad yra suaktyvinta jūsų mobiliojo galinio prietaiso *Bluetooth*® sąsaja.

Įjungus Bosch programėlę, sukuriamas ryšys tarp mobiliojo galinio prietaiso ir matavimo prietaiso. Jei surandami keli aktyvūs matavimo prietaisai, išsirinkite tinkamą matavimo prietaisą. Jei surandamas tik vienas aktyvus matavimo prietaisas, automatiškai sukuriamas ryšys.

Ryšys yra sukurtas, kai tik pradeda šviesti *Bluetooth*® indikatorius (8).

Bluetooth® ryšys dėl per didelio atstumo arba kliūčių tarp matavimo prietaiso ir mobiliojo galinio prietaiso bei elektromagnetinės triktis sukeliančių šaltinių gali nutrūkti. Toku atveju pradeda mirksėti *Bluetooth*® rodmuo (8).

Bluetooth® išjungimas

Norėdami nuotoliniam valdymui išjungti *Bluetooth*®, paspauskite *Bluetooth*® mygtuką (9) arba išjunkite matavimo prietaisą.

Įspėjimas dėl kalibravimo būtinybės CAL guard

Įspėjimo dėl kalibravimo būtinybės **CAL guard** jutikliai kontroliuoja matavimo prietaiso būseną net ir tada, kai jis yra išjungtas. Jei energija į matavimo prietaisą netiekiami nei iš akumuliatoriaus, nei iš elementų, vidinis akumuliatorius 72 valandoms užtikrina nuolatinę kontrolę, kurią atlieka jutikliai.

Jutikliai suaktyvinami matavimo prietaiso pirmojo paleidimo eksploatuoti metu.

Įspėjimo dėl kalibravimo būtinybės siuntimas

Jei įvyksta vienas iš žemiau pateiktų įvykių, siunčiamas įspėjimas dėl kalibravimo būtinybės **CAL guard**, o indikatorius **CAL guard (3)** pradeda šviesti raudonai:

- Praėjo kalibravimo intervalas (kas 12 mėnesių).
- Matavimo prietaisas buvo laikomas už sandėliavimo temperatūros diapazono ribų.
- Matavimo prietaisas buvo stipriai sutrenktas (pvz., smūgis nukritus ant žemės).

Programoje „Levelling Remote App“ galite pažiūrėti, dėl kuro iš trijų įvykių buvo pasiūstas įspėjimas dėl kalibravimo būtinybės. Be programos šios priežasties nenustatysite, šviečiantis **CAL guard (3)** indikatorius tik praneša, kad turi būti patikrintas niveliavimo tikslumas.

Išsiuntus įspėjimą, indikatorius **CAL guard (3)** šviečia tol, kol patikrinamas niveliavimo tikslumas, o tada indikatorius išjungiamas.

Veiksmai, gavus įspėjimą dėl kalibravimo būtinybės

Patikrinkite matavimo prietaiso niveliavimo tikslumą (žr. „Matavimo prietaiso tikslumo patikra.,“ Puslapis 264).

Jei atliekant patikras nė karto nebuvo viršytas maksimalus nuokrypis, tai indikatorius **CAL guard (3)** išjunkite. Tuo tikslu kartu mažiausiai 3 s spauskite imtuvo režimo (5) ir *Bluetooth*® mygtuką (9). Rodmuo **CAL guard (3)** užgęsta.

Jei atlikus vieną iš patikrinimų matavimo prietaisas nors vieną kartą viršijo didžiausią nuokrypą, dėl prietaiso remonto kreipkitės į Bosch įrankių remonto dirbtuves.

Matavimo prietaiso tikslumo patikra

Įtaka niveliavimo tikslumui

Didžiausią įtaką niveliavimo tikslumui turi aplinkos temperatūra. Lazerio spindulį ypač gali pakreipti temperatūros skirtumai, susidarantys nuo pagrindo kylant aukštyn.

Kadangi arti žemės temperatūros sluosksniai ypač ryškūs, esant didesniam nei 20 m atstumui, reikėtų dirbti naudojant trikojį stovą. Prietaisą visada statykite darbo zonos centre.

Be išorinių veiksnių nuokrypius gali sąlygoti ir prietaiso specifinės savybės (pvz., prietaisui nukritus ar jį stipriai sutrenkus). Todėl kaskart prieš pradėdami dirbti patikrinkite, ar tiksliai sukalibruota.

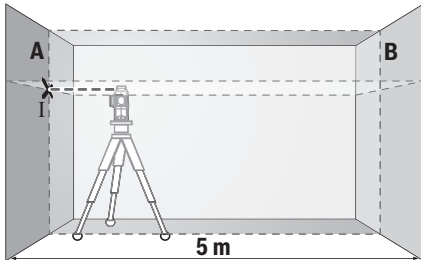
Pirmiausia patikrinkite horizontalios lazerio linijos niveliavimo tikslumą, o tada – vertikalios lazerio linijos niveliavimo tikslumą.

Jei atlikus vieną iš patikrinimų matavimo prietaisais nors vieną kartą viršijo didžiausią nuokrypą, dėl prietaiso remonto kreipkitės į Bosch įrankių remonto dirbtuves.

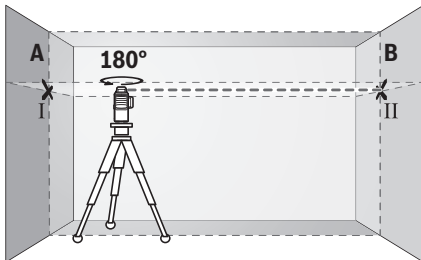
Skersinės ašies horizontalaus niveliavimo tikslumo tikrinimas

Norint atlikti patikrinimą, jums reikia laisvo 5 m ilgio matavimo atstumo ant tvirto pagrindo tarp dviejų sienų A ir B.

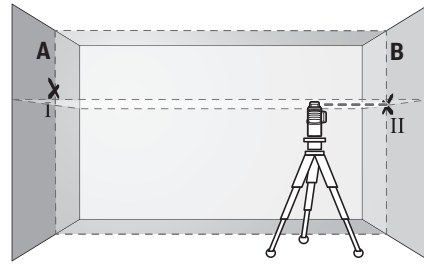
- Pritvirtinkite matavimo prietaisą arti sienos A ant stovo arba pastatykite ant tvirto, lygaus pagrindo. Įjunkite matavimo prietaiso režimą su automatinio niveliavimu. Pasirinkite veikimo režimą, kuriam esant matavimo prietaiso priekyje sukuriama viena horizontali ir viena vertikali lazerio plokštumos.



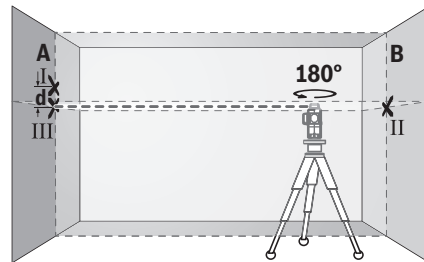
- Nukreipkite lazerį į arti esančią sieną A ir palaukite, kol matavimo prietaisas susiniveliuos. Pažymėkite taško, kuriame ant sienos susikerta lazerio linijos, vidurį (taškas I).



- Pasukite matavimo prietaisą 180° kampu, palaukite, kol susiniveliuos, ir ant priešais esančios sienos B pažymėkite lazerio linijų susikirtimo tašką (taškas II).
- Matavimo prietaisą nesusukdami padėkite arti sienos B, jį įjunkite ir palaukite, kol susiniveliuos.



- Nustatykite matavimo prietaisą tokia aukštyje (naudamiesi stovu arba padėdami pagrindu), kad lazerio linijų susikirtimo taškas tiksliai sutaptų su prieš tai ant sienos B pažymėtu tašku II.



- Pasukite matavimo prietaisą 180° kampu, nepakeisdami aukščio. Nukreipkite jį į sieną A, kad vertikali lazerio linija eitų per tą tik pažymėtą tašką I. Palaukite, kol matavimo prietaisas susiniveliuos, ir ant sienos A pažymėkite lazerio linijų susikirtimo tašką (taškas III).
- Ant sienos A pažymėtų abiejų taškų I ir III skirtumas **d** rodo faktinę matavimo prietaiso aukščio nuokrypą.

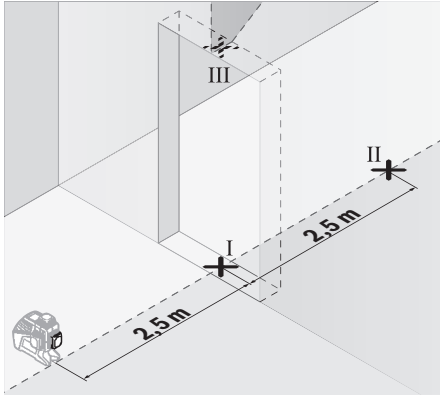
Esant $2 \times 5 \text{ m} = 10 \text{ m}$ matavimo atstumui, maksimalus leidžiamas nuokrypis:

$10 \text{ m} \times \pm 0,2 \text{ mm/m} = \pm 2 \text{ mm}$. Skirtumas **d** I tarp taškų I ir III gali būti ne didesnis kaip 2 mm.

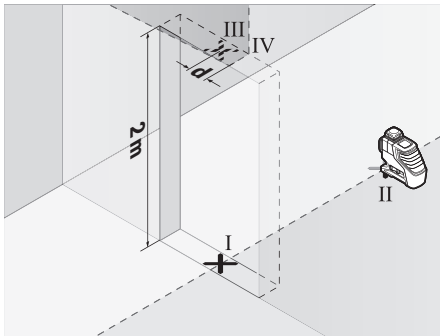
Vertikalių linijų niveliavimo tikslumo patikrinimas

Norint atlikti patikrinimą, reikia durų angos, nuo kurios (ant tvirto pagrindo) abejuose durų pusėse yra vietos ne mažiau kaip 2,5 m.

- Pastatykite matavimo prietaisą 2,5 m atstumu nuo durų angos ant tvirto, lygaus pagrindo (ne ant stovo). Įjunkite matavimo prietaiso režimą su automatinio niveliavimu. Pasirinkite veikimo režimą, kuriam esant matavimo prietaiso priekyje sukuriama vertikali lazerio plokštuma.



- Vertikalios lazerio linijos vidurį pažymėkite ant durų angos grindų (taškas I), 5 m atstumu kitoje durų angos pusėje (taškas II) bei ant viršutinio durų angos krašto (taškas III).



- Pasukite matavimo prietaisą 180° kampu ir pastatykite jį kitoje durų angos pusėje iškart už taško II. Palaukite, kol matavimo prietaisas susiniveliuos, ir nukreipkite vertikalią lazerio liniją taip, kad jos vidurys eitų tiesiai per taškus I ir II.
- Lazerio linijos vidurį ant viršutinio durų angos krašto pažymėkite kaip tašką IV.
- Abiejų pažymėtų taškų III ir IV skirtumas d rodo faktinę matavimo prietaiso nuokrypą nuo vertikalės.
- Išmatuokite durų angos aukštį.

Šią matavimo operaciją pakartokite antrajai vertikaliai lazerio plokštumai. Tuo tikslu pasirinkite veikimo režimą, kuriam esant vertikali lazerio plokštuma sukuriama šone šalia matavimo prietaiso, ir prieš pradėdami matavimo operaciją matavimo prietaisą pasukite 90° kampu.

Maksimalų leidžiamąjį nuokrypį apskaičiuokite taip: dvigubas durų angos aukštis $\times 0,2$ mm/m
Pavyzdys: kai durų aukštis lygus 2 m, nuokrypis turi būti ne didesnis kaip $2 \times 2 \text{ m} \times \pm 0,2 \text{ mm/m} = \pm 0,8 \text{ mm}$. Taškai III ir IV turi būti nutolę vienas nuo kito ne daugiau kaip 0,8 mm.

Darbo patarimai

- ▶ **Visada žymėkite tik lazerio linijos vidurį.** Kintant atstumui lazerio linijos plotis taip pat kinta.

- ▶ **Matavimo prietaisas yra su radijo sąsaja. Būtina laikytis vietinių eksploataavimo apribojimų, pvz., lėktuvuose ar ligoninėse.**

Darbas su lazerio nusitaikymo lentele

Lazerio nusitaikymo lentelė (27) pagerina lazerio spindulio matomumą, esant nepalankioms sąlygoms ir matuojant didesniu atstumu.

Lazerio nusitaikymo lentelės (27) atspindinti pusė pagerina lazerio linijos matomumą, o per permatomą dalį lazerio liniją galima matyti ir iš užpakalinės lazerio nusitaikymo lentelės pusės.

Darbas su stovu (papildoma įranga)

Ant stovo prietaisas stovi stabiliai ir juo galima reguliuoti prietaiso aukštį. Naudodamiesi 1/4" jungtimi tvirtinti prie stovo (17), matavimo prietaisą prisukite prie stovo (31) sriegio arba prie standartinio trikojo stovo. Tvirtinti prie standartinio statybinio stovo naudokite 5/8" jungtį (18). Matavimo prietaisą tvirtai prisukite stovo fiksuojamuoju varžtu. Prieš įjungdami matavimo prietaisą, stovą apytiksliai išlyginkite.

Pritvirtinimas universaliuoju laikikliu (papildoma įranga) (žr. B pav.)

Naudodamiesi universaliuoju laikikliu (24), matavimo prietaisą galite pritvirtinti, pvz., prie vertikalių paviršių, vamzdžių ir įsimagnetinančių objektų. Universalųjį laikiklį taip pat galima naudoti kaip stovą, jis palengvina matavimo prietaiso aukščio išlyginimą.

Prieš įjungdami matavimo prietaisą, universalųjį laikiklį (24) apytiksliai išlyginkite.

Darbas su lazerio spindulio imtuvu (papildoma įranga) (žr. B pav.)

Esant nepalankioms šviesos sąlygoms (šviesi aplinka, tiesioginiai saulės spinduliai) ir jei reikia matuoti didesniu atstumu, kad geriau surastumėte lazerio linijas, naudokite lazerio spindulio imtuvą (28). Dirbdami su lazerio spindulio imtuvu, įjunkite imtuvo režimą (žr. „Imtuvo režimas“, Puslapis 263).

Akiniai lazerio matomumui pagerinti (papildoma įranga)

Akiniai lazerio matomumui pagerinti išfiltruoja aplinkos šviesą. Todėl lazerio šviesa tampa akiai aiškiau matoma.

- ▶ **Akinių lazeriui matyti nenaudokite kaip apsauginių akinių.** Akiniai lazeriui matyti yra skirti geriau identifikuoti lazerio spindulį; jie neapsaugo nuo lazerio spinduliuotės.
- ▶ **Akinių lazeriui matyti nenaudokite kaip akinių nuo saulės ar vairuodami transporto priemonę.** Akiniai lazeriui matyti neužtikrina visiškos UV apsaugos ir sumažina spalvų atpažinimą.

Darbo pavyzdžiai (žr. A–F pav.)

Pavyzdžių apie matavimo prietaiso naudojimo galimybes rasite grafiniuose puslapiuose.

Matavimo prietaisą visada pastatykite arti paviršiaus ar briaunos, kurią reikia patikrinti, ir prieš kiekvieną matavimą palaukite, kol jis susiniveliuos.

Приєзюра и сервис

Приєзюра и валымас

Матавимо прїетася лаїкыте ір транспортукыте тїк карту тїекїамаме апсаугїнїаме крєпшыє ар лагамїне.

Матавимо прїетасас вїсуомет турї бїтї шварус.

Непанарднкыте матавимо прїетасо ј вандєнј ір кїтокїус скысчїус.

Вїсус нешварумус нувалыкыте дрєгну мїнкшту скудурєліу. Не наудокыте валымо прїемонїу ір тїрпїкїу.

Павїршїус тїес лазеро спїндулїо ішєјїмо анга валыкыте регуларїарїаї. Атрепїекыте дємесј, кад по валымо нелїкту прїлїпусїу сїулеліу.

Ремонто атвеју матавимо прїетася атсыскыте апсаугїнїаме крєпшыє (30).

Клїенту аптарнавїмо скырыїус ір консултавїмо тарнуба

Клїенту аптарнавїмо скырыїує гausїте атскакымус ј клausїмус, сусїусїусїус сїу јусу гамїнїо ремонту, технїне прїєзїура беї атсаргїнємїс далїмїс. Деталїус брєзїнїус ір інформакїос апїе атсаргїнес далїс расїте інтернето пуслapyїе:

www.bosch-pt.com

Bosch консултавїмо тарнубос спїсїалїстай мїелай паконсултутос Јус апїе гамїнїус ір ју папїлдомя јранга.

Ієшкандт інформакїос ір ушскандт атсаргїнес далїс прашоме бїтїнаї нурудытї дєшїтзєнкїј гамїнїо нумєрј, есантї фїрмїнїє лєнтелєїе.

Лїетува

Bosch јранкїу сервис

Інформакїос тарнуба: (037) 713350

Јранкїу ремонтас: (037) 713352

Факсас: (037) 713354

El. паштас: service-pt@lv.bosch.com

Транспортавїмас

Карту патєїкїаму лїчїо јону акумуларїорїу габєнїмїу таїкомос павоїнгїу кровїнїу габєнїмя рєгламентуоїанчїу јстатуму нуостатос. Наудотоїуї акумуларїорїус габєнтї келїаїс лїєдзїама бе јокїу апрїобїюїм.

Јєї сїуанчїант пасїтелкїамї третїєї асменус (пв., орo транспортас, експєдїїавїмо јмонє), бїтїна атсїзвєлгїтї ј пакуетї ір жєнклїнїмїу таїкомус ыпатынгус реїкалавїмус. Бїтїна, кад рєнгант сїунтя далываутї павоїнгїу кровїнїу габєнїмо спїсїалїстас.

Сїускыте тїк токїус акумуларїорїус, курїу непазєїстас корпусас. Апклїїуокыте контактус ір супакуокыте акумуларїорїу таїп, кад јїс пакуетєїе нејудєтї. Таїп пат лаїкыкїтєс ір есаму папїлдому нацїоналїнїу таїскїлїу.

Шалїнїмас



Матавимо прїетасай, акумуларїорїаї/батєрїїос, папїлдомя јранга ір пакуетєс турї бїтї екологїшкїаї утїлїзуоїамї.



Матавїмо прїетасу, акумуларїорїу ір батєрїїу нескыте ј бїтїнїу атлїєкїу контеїнерї!

Тїк ES шалїм:

Пагал Еуропос дїректыву 2012/19/ES, наудотї небетїнкамї матавїмо прїетасай ір, пагал Еуропос дїректыву 2006/66/EB, пазєїстї ір ішєїквотї акумуларїорїаї беї батєрїїос турї бїтї сурєнкамї атскїрарї ір пердїрбамї аплїнкаї некенскынгїу бїду.

Акумуларїорїаї/батєрїїос:

Лїчїо јону:

прашоме лаїкытїс транспортавїмо скырыїує патєїктї нуруду (жр. „Транспортавїмас„, Пуслapyї 267).

日本語

安全上の注意事項



メジャーリングツールを危険なく安全にお使いいただくために、すべての指示をよくお読みになり、指示に従って正しく使用してください。本機を指示に従って使用しない場合、本機に組み込まれている保護機能が損なわれることがあります。本機に貼られている警告ラベルが常に見える状態でお使いください。この取扱説明書を大切に保管し、ほかの人に貸し出す場合には一緒に取扱説明書もお渡しください。

- ▶ 注意 - 本書に記載されている以外の操作 / 調整装置を使用したり、記載されている以外のことを実施した場合、レーザー光を浴びて危険が生じるおそれがあります。
- ▶ 本機は、警告ラベル（構造図のページにあるメジャーリングツールの図）が付いた状態で出荷されます。
- ▶ 警告ラベルのテキストがお使いになる国の言語でない場合には、最初にご使用になる前にお使いになる国の言語で書かれた同梱のラベルをその上に貼り付けてください。



レーザー光を直接、または反射したレーザー光をのぞいたり、人や動物に向けたりしないでください。これにより誰かの目が眩んだり、事故を引き起こしたり、目を負傷するおそれがあります。

- ▶ レーザー光が目に入った場合、目を閉じてすぐにレーザー光から頭を逸らしてください。
- ▶ レーザー装置を改造しないでください。
- ▶ 安全メガネとしてレーザー用保護メガネを使用しないでください。レーザー用保護メガネはあくまでもレーザービームを見やすくするための

- もので、レーザー光から保護することはできません。
- ▶ レーザー用保護メガネをサングラスとして使用したり、着用したまま運転しないでください。レーザー用保護メガネは紫外線から目を完全に守ることはできず、着用したままだと色を正確に知覚できなくなります。
 - ▶ メジャーリングツールの修理は、必ずお買い求めの販売店、または電動工具サービスセンターにお申し付けください。専門知識を備えた担当スタッフが純正交換部品を使用して作業を行います。これによりメジャーリングツールの安全性が確実に保護されます。
 - ▶ 誰もいないところでお子様に本機を使用させないでください。意図しなくても誰かの目を眩ませてしまう場合があります。
 - ▶ 可燃性の液体、ガスまたは粉塵が存在する、爆発の危険のある環境でメジャーリングツールを使用しないでください。メジャーリングツールが火花を発生し、ほこりや煙に引火するおそれがあります。
 - ▶ 本機の操作中は、一定の条件下で大きな信号音が届きます。そのため、本機は耳のそばや他の人から離して保持してください。大きな音により聴覚を損ねるおそれがあります。



本機、ターゲットパネル (27) とマルチマウントクリップ (24) をペースメーカーに近づけないでください。本機、ターゲットパネルとマルチマウントクリップのマグネットにより磁界が生じ、ペースメーカーの機能を損ねるおそれがあります。

- ▶ 本機、ターゲットパネル (27) とマルチマウントクリップ (24) を磁気データ媒体や磁気に敏感な装置に近づけないでください。本機、ターゲットパネルとマルチマウントクリップのマグネットの作用により、不可逆的なデータの損失を招くおそれがあります。
- ▶ ボタン電池を誤って飲み込まないでください。ボタン電池を誤飲すると、2時間以内に胃酸で腐食が進み、死に至る危険があります。



ボタン電池をお子様の手の届かないところに保管してください。ボタン電池を誤飲したか、もしくは体内に入ったと考えられる場合には、すぐに医師の診断を受けてください。

- ▶ バッテリーの交換時に、適切な交換作業を行うよう注意してください。そうしないと爆発につながるおそれがあります。
- ▶ ボタン電池を再充電しようとししないでください。また、ボタン電池をショートさせないでください。ボタン電池から液漏れし、爆発や発火、さらにけがにつながるおそれがあります。
- ▶ 使い終わったボタン電池を適切に廃棄・処理してください。残量がなくなったボタン電池をそのまましておく、電池から液漏れし、製品が損傷したり、けがをするおそれがあります。

- ▶ ボタン電池を加熱したり、火に入れたりしないでください。ボタン電池から液漏れし、爆発や発火、さらにけがにつながるおそれがあります。
- ▶ ボタン電池に傷をつけたり、分解しないでください。ボタン電池から液漏れし、爆発や発火、さらにけがにつながるおそれがあります。
- ▶ 損傷したボタン電池が水に触れないようにしてください。ボタン電池から漏れ出たリチウムが水と反応して水素を発生させ、火災、爆発やけがにつながるおそれがあります。
- ▶ ボタン電池ホルダー (22) が閉じなくなった場合には、本機を使用しないでください。ボタン電池を取り出してから、修理に出してください。
- ▶ 本機での作業を行う際 (取付け、保守など) ならびに本機を輸送および保管する際には、あらかじめバッテリーを取り外してから行ってください。不用意にオン / オフスイッチを操作すると、けがにつながるおそれがあります。
- ▶ バッテリーが損傷していたり、バッテリーを不適切に使用すると、煙が発生する可能性があります。その場合には新鮮な空気を取り入れ、問題がある場合には医師の診断を受けてください。煙が気道を刺激する可能性があります。
- ▶ 釘やドライバーなどの先の尖った物体により、または外的な力を加えるとバッテリーが損傷することがあります。これによって内部ショートが生じたり、バッテリーが燃焼・発煙・爆発・過熱するおそれがあります。
- ▶ コンタクトをブリッジするおそれのあるクリップ、硬貨、鍵、釘、ネジやその他の小さな金属製のものに、使用していないバッテリーを近づけないでください。バッテリーのコンタクト間のショートは、火災につながるおそれがあります。
- ▶ バッテリーを分解しないでください。ショートにつながるおそれがあります。
- ▶ 誤って使用すると、バッテリーから液体が漏れ出るおそれがあります。その液体に決して触れないでください。誤って触れてしまった場合には、すぐにきれいな水で洗い流してください。液体が目に入った場合は、すぐに医師の診断を受けてください。バッテリー液が漏れ出た場合、皮膚に接触すると刺激を受けたり、やけどにつながるおそれがあります。
- ▶ メーカーの製品にのみバッテリーを使用してください。組み合わせてご使用になる場合に限り、バッテリーは危険な過負荷から保護されません。



長時間当たる直射日光、火、水や湿度から保護し、バッテリーを熱から守ってください。そうしないと爆発につながるおそれがあります。



- ▶ メーカーによって指定されている充電器でのみ充電を行ってください。特定のバッテリーに適

した充電器を他のバッテリーの充電に使用した場合、火災につながるおそれがあります。

- ▶ **注意!** Bluetooth®機能を搭載したメジャーリングツールを使用すると、他の装置や設備、飛行機や医療機器（ペースメーカー、補聴器など）に障害を与えるおそれがあります。同様にすぐ近くにいる人や動物に障害を与えないとも限りません。Bluetooth®機能を搭載したメジャーリングツールを医療機器、ガソリンスタンド、化学設備、爆発の危険のある区域や発破域の近くで使用しないでください。Bluetooth®機能を搭載したメジャーリングツールを飛行機内で使用しないでください。また、長期間にわたって身体のすぐ近くで稼働させないでください。

Bluetooth®文字商標および記号（ロゴ）は Bluetooth SIG, Inc. が所有する登録商標です。これらの文字商標/記号は Robert Bosch Power Tools GmbH が使用許可を受けています。

製品と仕様について

取扱説明書の冒頭に記載されている図を参照してください。

用途

本機は、水平および垂直のラインをチェックするためのものです。

屋内、屋外いずれでの使用にも適しています。

各部の名称

記載のコンポーネントの番号は、構成図のページにある本機の図に対応しています。

- (1) レーザー光照射口
- (2) バッテリー / 電池残量
- (3) 表示 CAL guard
- (4) 固定ラインモードの表示
- (5) パルスモードボタン

- (6) パルスモードの表示
- (7) レーザーモード用ボタン
- (8) Bluetooth®接続表示
- (9) Bluetooth®ボタン
- (10) 電池トレイ
- (11) バッテリーアダプターのカバー^{A)}
- (12) バッテリー^{A)}
- (13) バッテリー / 電池アダプター用ロック解除ボタン^{A)}
- (14) バッテリーアダプター用ロックキャップ^{A)}
- (15) 電池^{A)}
- (16) オン / オフスイッチ
- (17) 三脚取付部 1/4インチ
- (18) 三脚取付部 5/8インチ
- (19) シリアル番号
- (20) レーザー警告ラベル
- (21) ボタン電池
- (22) ボタン電池ホルダー
- (23) ボタン電池挿入口
- (24) マルチマウントクリップ^{A)}
- (25) 回転プラットフォーム^{A)}
- (26) リモコン^{A)}
- (27) ターゲットパネル^{A)}
- (28) レーザー受光器^{A)}
- (29) レーザー用保護メガネ^{A)}
- (30) キャリングバッグ^{A)}
- (31) 三脚^{A)}
- (32) 伸縮ロッド^{A)}
- (33) ケース^{A)}
- (34) エンクロージャー^{A)}

A) 記載されている付属品は標準のセット内容には含まれていません。付属品の内容についてはボッシュ電動工具カタログでご確認ください。

テクニカルデータ

ラインレーザー	GLL 3-80 C	GLL 3-80 CG
部品番号	3 601 K63 R..	3 601 K63 T..
測定範囲 ^{A)}		
- 標準	30m	30m
- パルスモード	25m	25m
- レーザー受光器使用	5 ~ 120m	5 ~ 120m
水平精度（代表値）	±0.2mm/m	±0.2mm/m
自動補正範囲（代表値）	±4°	±4°
補正時間（代表値）	<4秒	<4秒
基準高さからの最大使用可能高さ	2000m	2000m

270 | 日本語

ラインレーザー	GLL 3-80 C	GLL 3-80 CG
最大相対湿度	90 %	90 %
IEC 61010-1による汚染度	2 ^{B)}	2 ^{B)}
レーザークラス	2	2
レーザータイプ	630 ~ 650nm、<10mW	500 ~ 540nm、<10mW
C ₆	10	10
レーザーラインの精度	50 × 10mrad (周角)	50 × 10mrad (周角)
最短パルス時間	1/10000秒	1/10000秒
互換性のあるレーザー受光器	LR6、LR7	LR7
三脚取付部	1/4"、5/8"	1/4"、5/8"
メジャーリングツールの電源		
- 電池 (リチウムイオン電池)	10.8V/12V	10.8V/12V
- 電池 (アルカリマンガン電池)	4 × 1.5 V LR6 (単3形) (バッテリーアダプター付き)	4 × 1.5 V LR6 (単3形) (バッテリーアダプター付き)
3レーザーレベルでの作業時間 ^{C)}		
- 電池装備	8時間	6時間
- バッテリー装備	6時間	4時間
Bluetooth®メジャーリングツール		
- 適合性	Bluetooth® 4.0 (ローエネルギー) ^{D)}	Bluetooth® 4.0 (ローエネルギー) ^{D)}
- 最大信号検知範囲	30m ^{E)}	30m ^{E)}
- 作動周波数	2402 ~ 2480MHz	2402 ~ 2480MHz
- 最大送信出力	<1 mW	<1 mW
Bluetooth®接続対応スマートフォン		
- 適合性	Bluetooth® 4.0 (ローエネルギー) ^{D)}	Bluetooth® 4.0 (ローエネルギー) ^{D)}
- OS	Android 4.3以上 iOS 7以上	Android 4.3以上 iOS 7以上
質量 (EPTA-Procedure 01:2014に準拠)		
- 電池装備	0.90kg	0.90kg
- バッテリー装備	0.86kg	0.86kg
寸法 (長さ×幅×高さ)	162 × 84 × 148 mm	162 × 84 × 148 mm
保護クラス	IP 54 (塵埃/飛散水の侵入保護)	IP 54 (塵埃/飛散水の侵入保護)
許容周囲温度		
- 充電時	0 °C ... +45 °C	0 °C ... +45 °C
- 作動時 ^{F)}	-10 °C ... +40 °C	-10 °C ... +40 °C
- 保管時	-20 °C ... +70 °C	-20 °C ... +70 °C
推奨バッテリー	GBA 10,8V ... GBA 12V ... (GBA 12V 4.0Ahを除く)	GBA 10,8V ... GBA 12V ... (GBA 12V 4.0Ahを除く)
推奨する充電器	AL 11 ... CV GAL 12 ... CV	AL 11 ... CV GAL 12 ... CV

A) 測定範囲は不利な環境条件 (直射日光など) により影響を受けることがあります。

B) 非導電性の汚染のみが発生し、結露によって一時的に導電性が引き起こされる場合があります。

C) Bluetooth®モードおよび/またはRM 3と組み合わせた場合には使用時間が短くなります。

D) Bluetooth®のローエネルギータイプの場合、モデルとオペレーションシステムによっては接続を確立できない場合があります。Bluetooth®対応機種ではSPPプロファイルがサポートされている必要があります。

E) 検知範囲は外的要件 (使用する受光器を含む) に応じてかなり左右されます。屋内の金属製の障害物 (壁、棚、ケースなど) により、Bluetooth®の検知範囲が著しく狭くなる場合があります。

F) 0°C以下の温度時には出力が制限されます

テクニカルデータはセット内容となっている電池で測定されています。
銘板に記載されたシリアル番号(19)で本機のタイプをご確認いただけます。

使い方

メジャーリングツールの電源

本機は市販の電池またはポッシュのリチウムイオン電池で作動します。

電池での作動

- ▶ **テクニカルデータに記載されている充電器のみをご使用ください。**これらの充電器は、本機に使用可能なリチウムイオン電池に対応しています。

注意事項：本機に対応していないバッテリーを使用すると、本機の誤作動や損傷を招くおそれがあります。

注意事項：バッテリーは仮充電した状態で納入されます。バッテリーの出力をフルで引き出せるよう、初回のご使用前に充電器でバッテリーを満充電してください。

リチウムイオンバッテリーは、寿命に影響を与えることなくいつでも充電することができます。充電プロセス中に充電を中断しても、バッテリーが損傷することはありません。

リチウムイオンバッテリーは電子セルプロテクション (ECP) により過放電から保護されています。バッテリーが放電すると、本機は保護回路によりオフになります。

- ▶ **保護回路によりオフになると、本機はオンでできなくなります。**バッテリーが損傷するおそれがあります。

充電した電池(15)を使用する場合は、電池を電池トレイ(10)にカチッとハマるまで押し込みます。電池(15)を取り出すには、ロック解除ボタン(13)を押して、電池トレイ(10)から電池を取り出します。その際、無理な力を加えないでください。

バッテリーでの作動

本機の作動には、アルカリマンガン電池の使用を推奨します。

バッテリーをバッテリーアダプターに挿入します。

- ▶ **バッテリーアダプターは、所定のポッシュ製メジャーリングツール専用のものであり、電動工具と併用することはできません。**

バッテリーを使用する場合は、バッテリーアダプターのカバー(11)を電池トレイ(10)にスライドします。図のようにバッテリーをロックキャップ(14)をカバーにセットします。カチッと音がするまで、ロックキャップをカバーの上にスライドします。



バッテリー(12)を取り出すには、ロックキャップ(14)のロック解除ボタン(13)を押して、ロックキャップを引き出します。その際、バッテリーが落下しないよう注意してください。電池ト

レイ(10)を上に向けて本機を保持し、バッテリーを取り出します。内側のカバー(11)を取り出すには、カバーをつかみ、側面に少し力を加えて本体から引き出してください。

電池はすべて同じタイミングで交換してください。また、複数のメーカーに分けたりせず、単一メーカーの同じ容量の電池のみを使用してください。

- ▶ **本機を長期間使用しない場合は、本機から電池を取り出してください。**電池は長期間保管した場合、腐食し、自己放電する可能性があります。

残量表示

残量表示(2)は、電池またはバッテリーの残量を示しています。

LED	残量
連続光、緑	100-75%
連続光、黄	75-35%
連続光、赤	35-10%
照明なし	- バッテリーが損傷している - 電池が完全に消耗している

電池やバッテリーの残量が少なくなると、レーザーラインの明るさが徐々に低下します。

故障している電池や残量が空のバッテリーはすぐに交換してください。

操作

始動

- ▶ **本機を濡らしたり、直射日光に当てないようにしてください。**
- ▶ **本機を極端な温度や温度変化にさらさないでください。**本機を長時間、車内に置いたままにしないでください。温度変化が大きい場合は、本機をまず環境に慣れさせてから作動させてください。温度が極端な場合や気温変化が大きい場合には、本機の精度が低下する可能性があります。
- ▶ **本機に強度な衝撃を与えたり、落とさないでください。**本機が外部から強い影響を受けた場合には、本機を使用する前に必ず(参照「精度の確認」, ページ 273)を行ってください。
- ▶ **運搬する際には本機をオフにしてください。**オフにすると、揺動機構はロックされます。そうしないと、強い振動があった場合に損傷するおそれがあります。

スイッチのオン/オフ

本機をオンにするには、オン/オフスイッチ(16)を「0n」位置(固定ラインモードの場合)または「0n」位置(自動整準モードの場合)にスラ

イドします。オンにすると、レーザー照射口(1)から直ちにレーザー光が照射されます。

- ▶ **レーザー光を人や動物に向けないでください。距離が離れている場合でもレーザー光を覗きこまないでください。**

本機をオフにするには、オン/オフスイッチ(16)を「Off」位置にスライドします。オフにすると、揺動機構はロックされます。

- ▶ **本機をオンにしたまま放置しないでください。使用後は本機の電源を切ってください。**レーザー光が他の人の目に入ると視力に影響を及ぼす場合があります。

許容作動温度である40°Cを超えると、レーザーダイオードを保護するために本機はオフになります。温度が低下した後、本機は再度使用可能状態になり、電源を再度入れることができます。本機の温度が許容作動温度に近付くと、レーザーラインの明るさが徐々に低下します。

自動電源オフ機能の解除

本機のスイッチを約120分間操作しないと、バッテリー/電池の消耗を防ぐために、本機は自動的にオフになります。

本機が自動的にオフになった後に再度オンにする場合は、オン/オフスイッチ(16)を「Off」位置にスライドしてオンにし直すか、またはレーザーモードボタン(7)かパルスモードボタン(5)を押してください。

自動電源オフ機能を解除するには、(本機がオンになっている時に)レーザーモードボタン(7)を3秒以上押し続けます。自動電源オフ機能を解除すると、確認のためにレーザー光が短く点滅します。

自動電源オフ機能をオンにするには、本機の電源をいったんオフにして再度電源を入れ直します。

シグナル音の入/切

本機の電源を入れた後は、必ずシグナル音が鳴ります。

シグナル音を作動/作動解除する場合は、レーザーモードボタン(7)とパルスモードボタン(5)を同時に3秒以上押し続けます。

シグナル音の「入/切」が行われたときは、確認のためにシグナル音が短く3回鳴ります。

運転モード

本機にはいくつかの運転モードがあり、いつでも切り替えることができます。

- レーザーレベル(水平×1)の照射
 - レーザーレベル(垂直×1)の照射
 - レーザーレベル(垂直×2)の照射
 - レーザーレベル(水平×1、垂直×2)の照射
- 電源を入れると、本機は1本の水平レーザーレベルを照射します。運転モードを切り替えるには、レーザーモードボタン(7)を押します。

すべての運転モードは固定ライン、自動整準のどちらでも選択できます。

パルスモード

レーザー受光器(28)を使用して作業する場合には、選択した作動モードに関係なく、パルスモードを作動させることができます。

パルスモードでは、非常に高い周波数でレーザーラインが点滅し、レーザー受光器(28)で探知可能になります。

パルスモードを作動させるには、パルスモードボタン(5)を押します。すると、パルスモードの表示(6)が緑で点灯します。

パルスモードを作動させるとレーザーラインの視認性が低下するため、レーザー受光器を使用しないで作業する場合は、パルスモードボタン(5)を再度押しパルスモードをオフにしてください。すると、パルスモードの表示(6)が消えます。

自動整準

自動整準モード

本機を水平で安定した面に置き、マルチマウントクリップ(24)または三脚(31)に固定します。

自動整準モードにするには、オン/オフスイッチ(16)を「On」位置にスライドします。

自動整準機能は、自動補正範囲(±4°)内の凹凸を自動的に調整する機能です。レーザーラインが動作しなくなると、整準は終了です。

自動的に整準できない場合(本機の設定面が水平面から4°以上異なる場合など)、レーザーラインは速い速度で点滅し始めます。シグナル音がオンになっている場合は、シグナル音が速い間隔で鳴ります。

本機を水平に配置し、整準されるまで待ってください。本機が±4°の自動補正範囲内にあれば、ただちにレーザー光が持続的に照射され、シグナル音が止まります。

動作中に衝撃を与えたり、位置を変更すると、本機は自動的に整準されます。整準が行われたら、エラーを防ぐために、水平または垂直のレーザーラインの位置を基準点に基づいて確認してください。

固定ラインモード

固定ラインモードにするには、オン/オフスイッチ(16)を「On」位置にスライドします。自動整準をオフにすると、固定ラインモードの表示(4)が赤く点灯し、レーザーラインがゆっくり点滅し続けます。

自動整準がオフになっている場合、本機を手持ちで、または本機を傾斜した面に置いて測定することができます。ただ、レーザーラインは必ず相互に垂直に照射されるというわけではなくなりません。

「Levelling Remote App」を使用した遠隔操作

本機はBluetooth®モジュールを搭載しており、無線技術により、Bluetooth®インターフェースを備

えたスマートフォンから遠隔操作することができません。

この機能を使用するには、アプリ「**Levelling Remote App**」が必要になります。このアプリは、アプリストア（Apple App Store、Google Play Store）から各端末にダウンロードすることができます。

Bluetooth®接続に必要なシステム前提条件に関する情報についてはボッシュのウェブサイト

（www.bosch-pt.com）をご覧ください。

Bluetooth®を使用した遠隔操作で、受信状況が悪いとモバイル端末と本機間に遅延が生じる可能性があります。

Bluetooth®機能のオン

遠隔操作のためにBluetooth®機能をオンにするには、Bluetooth®ボタン(9)を押します。お使いのモバイル端末のBluetooth®インターフェースが確実に作動していることを確認してください。

ボッシュのアプリがスタートすると、本機とモバイル端末間の接続が確立されます。作動中のメジャーリングツールが複数見つかった場合には適切なツールが選択されます。作動中のメジャーリングツールが1つのみだと、自動的に接続が確立されます。

接続が確立すると、すぐにBluetooth®表示(8)が点灯します。

本機とモバイル端末の間に障害物があったり、距離が大きすぎると、Bluetooth®接続は電磁的干渉により中断する可能性があります。このような場合にはBluetooth®表示(8)が点滅します。

Bluetooth®機能のオフ

遠隔操作のためにBluetooth®機能をオフにするには、Bluetooth®ボタン(9)を押すか、または本機をオフにします。

キャリブレーション警告CAL guard

キャリブレーション警告CAL guardのセンサーは、本機がオフになっている間も本機の状態をモニターしています。そして、本機に電池/バッテリーから電源が供給されない場合には、センサーが継続してモニターできるよう、内部の蓄電システムから72時間電源が供給されます。

センサーは、本機を初めて使用した時から作動し始めます。

キャリブレーション警告の作動

以下の事象の1つが発生すると、キャリブレーション警告CAL guardが作動し、表示CAL guard(3)が赤く点灯します。

- キャリブレーション周期(12カ月毎)が過ぎた時
- 本機が許容保管温度の範囲を超えた場所に保管された時
- 本機が激しい振動にさらされた時(落下して床に衝突した場合など)

上記の3つの事象のいずれでキャリブレーション警告が作動したのかを「**Levelling Remote App**」で確認することができます。このアプリがなければ、表示CAL guard(3)が点灯し、水平精度を確認するような指示につながった原因を特定することはできません。

キャリブレーション警告が作動すると、水平精度を確認するまで表示CAL guard(3)が点灯し続け、確認を終えると表示が消えます。

キャリブレーション警告が作動した場合の手順

本機の水平精度(参照「精度の確認」、ページ273)を確認してください。

確認した時に最大偏差を超えていなければ、表示CAL guard(3)を消してください。その場合、パルスモードボタン(5)とBluetooth®ボタン(9)を同時に3秒以上押し続けてください。すると表示CAL guard(3)が消えます。

確認した時に最大偏差を超えていた場合には、お買い求めいただいた販売店または弊社コールセンターまでご相談ください。

精度の確認

精度の影響

周囲の温度は精度に最も大きな影響を及ぼします。特に床との温度差が大きいと、レーザー光が歪んでしまう可能性があります。

床との温度差が大きく、測定距離が20m以上になる場合には、本機を必ず三脚に取り付けてください。また、可能であれば本機を作業面の中央にセットしてください。

外的影響のほかに、機器固有の影響(落下や急激な衝突など)によって誤差が生じることがあります。作業開始前に毎回精度をチェックしてください。

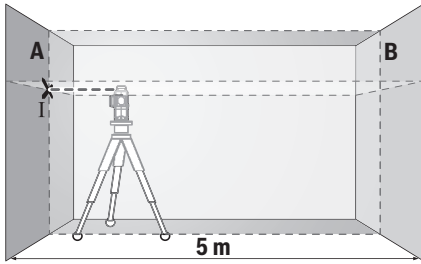
まず水平レーザーラインの水平精度をチェックしてから、垂直レーザーラインの水平精度をチェックしてください。

確認した時に最大偏差を超えていた場合には、お買い求めいただいた販売店または弊社コールセンターまでご相談ください。

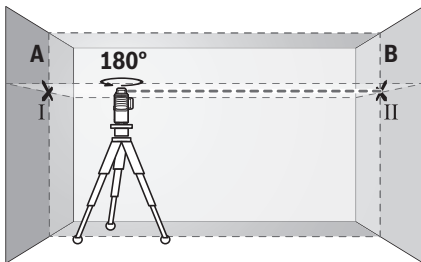
左右軸の水平精度をチェックしてください。

精度チェックを行うには、壁面(AおよびB)にはさまれた干渉物のない測定距離(5m)と安定した設置面が必要になります。

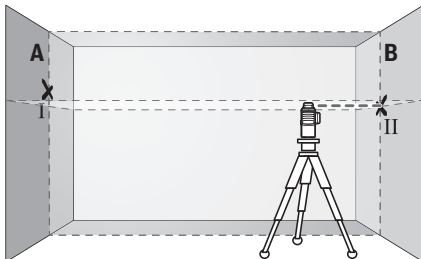
- 本機を壁Aの近くの上の三脚の上に設置するか、または安定した平坦な床面に置きます。自動整準モードで本機の電源を入れます。水平レーザーレベルと垂直レーザーレベルが本機前方に照射される運転モードを選択します。



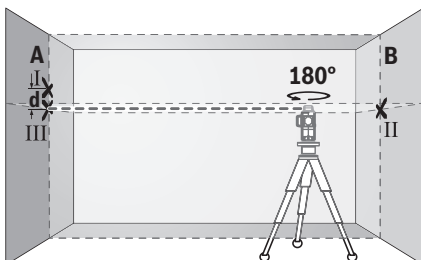
- レーザーを壁A付近に向け、本機を整準させます。壁面上に照射されたレーザーラインが交差するポイントの中央に印を付けます (ポイントI)。



- 本機を180°回転させてから整準させ、反対側の壁Bのレーザーラインの交点に印を付けます (ポイントII)。
- 本機を回転させることなく壁Bの近くに配置してから、本機をオンにして整準させます。



- レーザーラインの交点が壁Bに印を付けておいたポイントIIに正確に来る高さに本機を配置します (必要に応じて三脚や下敷きを使用)。



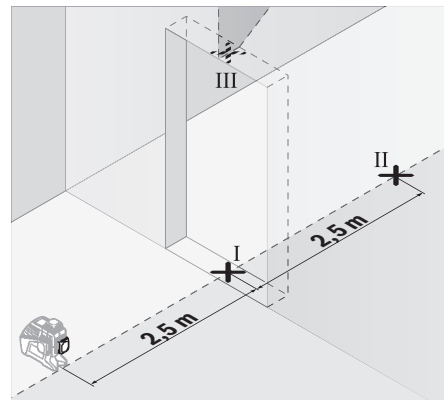
- 高さが変わらないようにして本機を180°回転させます。垂直のレーザーラインがすでに印を付けたポイントIに来るように、本機を壁Aに向けます。本機を整準させ、壁Aのレーザーラインの交点に印を付けます (ポイントIII)。
- 壁Aに印を付けたポイントIとIIIの差dは、本機の実際の高さの誤差となります。

測定距離が $2 \times 5\text{m} = 10\text{m}$ の場合の最大許容誤差は
 $10\text{m} \times \pm 0.2\text{mm/m} = \pm 2\text{mm}$ で、ポイントIとIIIの差dは最大2mmとなります。

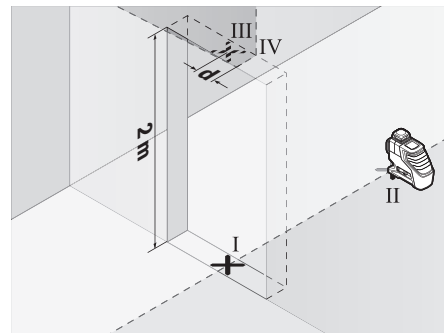
垂直ラインの水平精度のチェック

垂直ラインの水平精度チェックを行うには、ドア用開口部が必要となります。この際、ドアの前後両側に2.5m以上のスペースがあることと、安定した床面が必要になります。

- 本機をドア開口部から2.5m離れた、堅い平らな床面に設置します (三脚上ではなく)。自動整準モードで本機の電源を入れます。垂直レーザーレベルが本機前方に照射される運転モードを選択します。



- ドア開口部の床 (ポイントI)、ドア開口部の反対側の5m離れた箇所 (ポイントII)、そしてドア開口部の上端 (ポイントIII) の垂直レーザーラインの中央に印を付けます。



- 本機を180°回転させ、ドア開口部の反対側、ポイントIIのすぐ後方に配置します。本機を整準させ、垂直レーザーラインの中心がポイントIとIIを通るようにします。
- ドア開口部の上端に照射されているレーザーラインの中心をポイントIVとして印を付けます。
- 印を付けたポイントIIIとIVの差dは、本機の垂直ラインに対する実際の誤差となります。
- ドア開口部の高さを測定します。

2本目の垂直レーザーレベルのために測定手順を繰り返します。垂直レーザーレベルが本機の横、側面に照射される運転モードを選択します。測定を開始する前に本機を90°回転させます。

最大許容誤差は以下のように計算します：

$2 \times \text{ドア開口部の高さ} \times 0.2\text{mm/m}$

例：ドア開口部の高さが2mの場合の最大許容誤差は、 $2 \times 2\text{m} \times \pm 0.2\text{mm/m} = \pm 0.8\text{mm}$ となります。ポイントIIIとIVが0.8mm以内であれば正常です。

作業に関する注意事項

- ▶ **レーザーラインの中央に印を付けてください。**
レーザーラインの幅は距離に応じて変化します。
- ▶ **本機は無線インターフェースを備えています。**
飛行機内や病院内など、作動に制約がある場所にご注意ください。

ターゲットパネルを使用して作業する場合

条件があまり良好でない場合や距離が離れている場合には、ターゲットパネル(27)を使用すると、レーザーラインの視認性が向上します。

ターゲットパネル(27)の反射面により、レーザーラインの視認性が向上します。半分が透明となっているため、ターゲットパネルの背面からもレーザーラインを確認することができます。

三脚(付属品)を使用して作業する場合

三脚は、安定感のある、高さ調整可能な測定用ツールです。本機の三脚取付部(17)(1/4インチ)を三脚(31)または市販の撮影用三脚のネジ部に合わせます。市販の三脚に固定する場合には、5/8インチの三脚取付部(18)を使用してください。三脚の固定用ネジを締め付けて本機を固定します。

本機をオンにする前に、三脚の位置をある程度調整してください。

マルチマウントクリップ(付属品)を使用した固定(図Bを参照)

マルチマウントクリップ(24)を使用して、本機を垂直の面、配管や磁性材料などに固定することができます。マルチマウントクリップは床用三脚にも適しており、本機の高さを容易に調整できるようになります。

本機をオンにする前に、マルチマウントクリップ(24)の位置をある程度調整してください。

レーザー受光器(付属品)を使用して作業する場合(図Bを参照)

光の状態があまり良くない場合(周囲が明るかったり、直射日光が当たる場合など)や距離が離れている場合には、レーザーラインが探知しやすくなるよう、レーザー受光器(28)を使用してください。レーザー受光器を使用して作業するときは、(参照「パルスモード」、ページ272)にしてください。

レーザー用保護メガネ(付属品)

レーザー用保護メガネは周囲の光を透過するため、目にはレーザーの光がより明るく感じられます。

▶ **安全メガネとしてレーザー用保護メガネを使用しないでください。**レーザー用保護メガネはあくまでもレーザービームを見やすくするためのもので、レーザー光から保護することはできません。

▶ **レーザー用保護メガネをサングラスとして使用したり、着用したまま運転しないでください。**レーザー用保護メガネは紫外線から目を完全に守ることはできず、着用したままだと色を正確に知覚できなくなります。

作業事例(図A-Fを参照)

本機の用途事例は構成図に記載されています。確認する面やエッジの近くに本機をセットし、測定を開始する前に整準させてください。

お手入れと保管

保守と清掃

本機を保管・運搬する際には、必ず付属のキャリングバッグまたはケースに収納してください。

本機を清潔に保ってください。

本機を水またはその他の液体に漬けたりしないでください。

汚れは水気を含んだ柔らかい布で拭き取ってください。洗剤や溶剤を使用しないでください。

特にレーザー照射口の面は定期的に清掃を行い、糸くずなどが残らないよう注意してください。

本機を修理のために発送する際には、必ず付属のキャリングバッグ(30)に収納してください。

カスタマーサービス&使い方のご相談

製品の修理/メンテナンスや交換パーツに関してご質問等ございましたら、カスタマーサービスにぜひお問い合わせください。分解組立図や交換パーツに関する情報についてはHPでご確認いただけます(www.bosch-pt.com)。

ボッシュのアプリケーションサポートチームは、製品や付属品に関するご質問をお待ちしております。

お問い合わせまたは交換パーツの注文の際には、必ず製品の銘板に基づき10桁の部品番号をお知らせください。

日本

ボッシュ株式会社 電動工具事業部
〒150-8360 東京都渋谷区渋谷 3-6-7
コールセンターフリーダイヤル 0120-345-762
(土・日・祝日を除く、午前 9:00 ~ 午後 6:00)
ホームページ: <http://www.bosch.co.jp>

運搬

同梱のリチウムイオン電池は危険物規制規則の条項に準拠しています。ユーザーが電池を路上輸送することについて制約が課されることはありません。

一方、第三者（航空輸送会社や運送会社など）が発送を行う場合には、包装とラベルに関する特別な条項に特に注意する必要があります。発送する品物の準備については危険物の取扱を熟知した専門の担当者の指導を必ず求めてください。

外装が損傷していない場合のみ、電池を発送してください。開接点は必ず覆い、電池をしっかり梱包し、包装の中で動かないようにしてください。また、その他の地域の規定にも注意してください。

廃棄

メジャーリングツール、電池/バッテリー、アクセサリおよび梱包材は、環境に適合した方法でリサイクルしてください。



メジャーリングツールと電池/バッテリーを一般の家庭用ごみとして廃棄しないでください！

EU域内のみ：

使用できなくなった本機（欧州指針 2012/19/EU 準拠）、および故障または使用済みの電池（欧州指針 2006/66/EC 準拠）は分別回収し、環境に適合した方法でリサイクルしてください。

バッテリー/電池：**リチウムイオンバッテリー：**

運搬の項に記載されている指示に注意してください（参照「運搬」, ページ 276）。

中文**安全规章**

必须阅读并注意所有说明，以安全可靠地操作测量仪。如果不按照给出的说明使用测量仪，可能会影响集成在测量仪中的保护功能。测量仪上的警戒牌应保

持清晰可读的状态。请妥善保管本说明书，并在转交测量仪时将本说明书一起移交。

- ▶ 小心 - 如果使用了与此处指定的操作或校准设备不同的设备，或执行了不同的过程方法，可能会导致危险的光束泄露。
- ▶ 交付的测量仪带有一块警戒牌（在图形页的测量仪示意图中标记）。
- ▶ 如果警戒牌的文字并非本国语言，使用仪器之前，先把附带的以本国语言书写的贴纸贴在警戒牌上。



不得将激光束指向人或动物，请勿直视激光束或反射的激光束。可能会致人炫目、引发事故或损伤眼睛。

- ▶ 如果激光束射向眼部，必须有意识地闭眼，立即从光束位置将头移开。
- ▶ 请不要对激光装置进行任何更改。
- ▶ 激光视镜不得用作护目镜。激光视镜用于更好地识别激光束；然而对激光束并没有防护作用。
- ▶ 激光视镜不得用作太阳镜或在道路交通中使用。激光视镜并不能完全防护紫外线，还会干扰对色彩的感知。
- ▶ 仅允许由具备资质的专业人员使用原装备件修理测量仪。如此才能够确保测量仪的安全性能。
- ▶ 不得让儿童在无人看管的情况下使用激光测量仪。可能意外地让人炫目
- ▶ 请勿在有易燃液体、气体或粉尘的潜在爆炸性环境中使用测量仪。测量仪器内可能产生火花并点燃粉尘和气体。
- ▶ 在某些条件下，测量仪工作时可能会发出很大的信号声。因此请将测量仪远离耳朵或其他人员。响亮的声音会损坏听力。



不要将测量仪、激光靶(27)和通用支架(24)靠近心脏起搏器。测量仪、激光靶和通用支架的磁铁可以生成磁场，这会对心脏起搏器的功能产生不良影响。

- ▶ 测量仪、激光靶(27)和通用支架(24)应远离磁性数据媒体和磁性敏感设备。测量仪、激光靶和通用支架的磁性作用可能导致数据不可逆的丢失。
- ▶ 切勿吞咽纽扣电池。吞咽纽扣电池可在2小时内造成严重的内部灼伤，甚至死亡。



请确保儿童远离纽扣电池。若怀疑吞咽了纽扣电池或电池进入了人体，请立即就医。

- ▶ 更换电池时要注意采用正确的更换方式。有爆炸的危险。
- ▶ 切勿尝试为纽扣电池充电，切勿短接纽扣电池。纽扣电池可能会泄漏、爆炸、燃烧和造成人身伤害。
- ▶ 请拆下电量耗尽的纽扣电池并对其做恰当的废弃物处理。电量耗尽的纽扣电池可能会泄漏，从而损坏产品或造成人身伤害。
- ▶ 纽扣电池不得过热，不可弃置于火中。纽扣电池可能会泄露、爆炸、燃烧和造成人身伤害。

- ▶ **不得损坏且不得拆解纽扣电池。**纽扣电池可能会泄露、爆炸、燃烧和造成人身伤害。
- ▶ **损坏的纽扣电池不得与水接触。**溢出的锂离子遇水会产生氢气，从而导致火灾、爆炸或人身伤害。
- ▶ **如果纽扣电池支座(22)无法关闭，请勿再使用测量仪。**请拆下纽扣，进行修理。
- ▶ **在测量仪上进行任何工作（例如安装、维护等）以及搬运、保存测量仪之前，都必须从设备中取出电池或蓄电池。**无意间操作起停开关可能会造成伤害。
- ▶ **如果充电电池损坏或者未按照规定使用，充电电池中会散发出有毒蒸汽。**工作场所必须保持空气流通，如果身体有任何不适必须马上就医。蓄电池散发的蒸汽会刺激呼吸道。
- ▶ **钉子、螺丝刀等尖锐物品或外力作用可能会损坏充电电池。**有可能出现内部短路、蓄电池燃烧、发出烟雾、爆炸或过热。
- ▶ **当电池盒不用时，将它远离其他金属物体，例如回形针、硬币、钥匙、钉子、螺钉或其他小金属物体，以防一端与另一端连接。**电池端部短路会引起燃烧或火灾。
- ▶ **切勿打开充电电池。**可能造成短路。
- ▶ **如果使用不当，可能会有电解液从充电电池中流出。避免与之接触。如果意外碰到，用水冲洗。如果电解液碰到眼睛，还要寻求医疗帮助。**从电池中溅出的液体会发生腐蚀或燃烧。
- ▶ **只能将此充电电池用在制造商的产品中。**这样才能确保充电电池不会过载。



保护充电电池免受高温（例如长期日照）、火焰、水和湿气的侵害。有爆炸的危险。



- ▶ **只用制造商规定的充电器充电。**将适用于某种电池盒的充电器用到其他电池盒时会发生着火危险。
- ▶ **注意！在使用配有蓝牙®的测量仪时，其它装置和设备、飞机和医疗器械（例如心脏起搏器、助听器）可能会出现故障。同样不能完全排除周围的人和动物会受到伤害。请不要在医疗设备、加油站、化工厂、有爆炸危险的地区附近和在爆破区内使用配有蓝牙®的测量仪。请不要在飞机上使用配有蓝牙®的测量仪。请避免在身体附近较长时间使用。**

蓝牙®文字标记和图形符号（标志）是Bluetooth SIG公司的注册商标和财产。Robert Bosch Power Tools GmbH根据许可使用这些文字标记/图形符号。

产品和性能说明

请注意本使用说明书开头部分的图示。

按照规定使用

测量仪用于确定和检测水平线和垂直线。本测量仪适合在室内和室外使用。

插图上的机件

机件的编号和仪器详解图上的编号一致。

- (1) 激光放射口
- (2) 蓄电池/电池充电电量
- (3) 显示CAL guard
- (4) 关闭自动找平功能时的指示灯
- (5) 接收模式按键
- (6) 接收模式屏幕
- (7) 激光运行方式按键
- (8) 蓝牙®连接显示
- (9) 蓝牙®键
- (10) 电池盒
- (11) 电池适配器外壳^{A)}
- (12) 蓄电池^{A)}
- (13) 充电电池/蓄电池适配器的解锁按键^{A)}
- (14) 蓄电池适配器密封帽^{A)}
- (15) 充电电池^{A)}
- (16) 起停开关
- (17) 三脚架接头1/4"
- (18) 5/8"三脚架接头
- (19) 序列号码
- (20) 激光警戒牌
- (21) 纽扣电池
- (22) 纽扣电池支座
- (23) 纽扣电池仓
- (24) 通用支架^{A)}
- (25) 旋转平台^{A)}
- (26) 遥控器^{A)}
- (27) 激光目标靶^{A)}
- (28) 激光接收器^{A)}
- (29) 激光护目镜^{A)}
- (30) 保护袋^{A)}
- (31) 三脚架^{A)}
- (32) 伸缩杆^{A)}
- (33) 箱子^{A)}
- (34) 填充物^{A)}

^{A)} 图表或说明上提到的附件，并不包含在基本的供货范围中。本公司的附件清单中有完整的附件供应项目。

技术数据

线性激光仪	GLL 3-80 C	GLL 3-80 CG
物品代码	3 601 K63 R..	3 601 K63 T..
工作范围 ^{A)}		
- 标准	30 m	30 m
- 在接收模式中	25 m	25 m
- 带激光接收器	5-120 m	5-120 m
典型的校准准确性	±0.2 mm/m	±0.2 mm/m
典型的自调平范围	±4°	±4°
一般的找平时间	<4 s	<4 s
基准高度以上的最大使用高度	2000 m	2000 m
最大相对空气湿度。	90 %	90 %
脏污程度符合IEC 61010-1	2 ^{B)}	2 ^{B)}
激光等级	2	2
激光种类	630-650 nm , <10 mW	500-540 nm , <10 mW
C ₆	10	10
激光线散度	50 × 10 mrad (全角)	50 × 10 mrad (全角)
最短的脉冲时间	1/10000 s	1/10000 s
兼容的激光接收器	LR6、LR7	LR7
三脚架接头	1/4"、5/8"	1/4"、5/8"
测量仪电源		
- 蓄电池 (锂离子)	10.8 V/12 V	10.8 V/12 V
- 电池 (碱-锰)	4 × 1.5 V LR6 (AA) (带蓄电池适配器)	4 × 1.5 V LR6 (AA) (带蓄电池适配器)
带3个激光面的运行时间 ^{C)}		
- 含蓄电池	8 h	6 h
- 含电池	6 h	4 h
蓝牙®测量仪		
- 兼容性	蓝牙® 4.0 (低能耗) ^{D)}	蓝牙® 4.0 (低能耗) ^{D)}
- 最大信号有效范围	30 m ^{E)}	30 m ^{E)}
- 工作频率范围	2402-2480 MHz	2402-2480 MHz
- 最大发送功率	<1 mW	<1 mW
蓝牙®智能手机		
- 兼容性	蓝牙® 4.0 (低能耗) ^{D)}	蓝牙® 4.0 (低能耗) ^{D)}
- 操作系统	Android 4.3 (及更高版本) iOS 7 (及更高版本)	Android 4.3 (及更高版本) iOS 7 (及更高版本)
重量符合EPTA-Procedure 01:2014		
- 含蓄电池	0.90 kg	0.90 kg
- 含电池	0.86 kg	0.86 kg
尺寸 (长 × 宽 × 高)	162 × 84 × 148 mm	162 × 84 × 148 mm
防护类型	IP 54 (防尘、防溅)	IP 54 (防尘、防溅)
允许的环境温度		
- 充电时	0°C...+45°C	0°C...+45°C
- 工作时 ^{F)}	-10°C...+40°C	-10°C...+40°C
- 仓储时	-20°C...+70°C	-20°C...+70°C

线性激光仪	GLL 3-80 C	GLL 3-80 CG
建议使用的充电电池	GBA 10,8V ... GBA 12V ... (GBA 12V 4.0 Ah除外)	GBA 10,8V ... GBA 12V ... (GBA 12V 4.0 Ah除外)
推荐的充电器	AL 11.. CV GAL 12.. CV	AL 11.. CV GAL 12.. CV

- A) 工作范围可能会因为环境条件不利 (比如阳光直射) 而缩小。
- B) 仅出现非导电性污染, 不过有时会因凝结而暂时具备导电性。
- C) 蓝牙®运行和/或与RM 3组合, 运行时间更短
- D) 对于蓝牙®低功耗设备, 视型号和操作系统而定可能不能建立连接。蓝牙®设备必须支持SPP规范。
- E) 根据外部条件包括所用接收设备的不同, 覆盖范围会有很大差别。在封闭的室内以及由于金属障碍物 (如墙壁、台架、箱子等), 蓝牙®覆盖范围可能明显缩小。
- F) 温度<0°C时功率受限

使用附带的充电电池所测得的技术数据。

型号铭牌上的序列号(19)是测量仪唯一的识别码。

安装

测量仪电源

本测量仪可以使用一般的电池也可以使用博世锂离子蓄电池。

以蓄电池驱动

- ▶ **请只使用在技术参数中列出的充电器。**只有这些充电器才与可用在本测量仪上的锂离子蓄电池相匹配。

提示: 如果使用的充电电池与测量仪不匹配, 则可能会导致功能失灵或测量仪损坏。

提示: 充电电池在交货时只完成部分充电。首度使用电动工具之前, 必须先充足充电电池的电量以确保充电电池的功率。

可以随时为锂离子电池充电, 不会缩短电池的使用寿命。如果充电过程突然中断, 也不会损坏电池。本锂离子电池配备了电池电子保护装置 "Electronic Cell Protection (ECP)", 可以防止电池过度放电。当蓄电池的电量放尽时, 保护开关会关闭测量仪。

- ▶ **通过保护回路关闭后, 勿再次接通测量仪。**否则可能会损坏电池。

要**装入**已充电的充电电池(15), 请将该电池推入电池仓(10)中, 直至能感觉到它卡入。

要**取出**充电电池(15), 请按压解锁按键(13), 然后将充电电池从电池仓(10)中拔出。**在此过程中请勿过度用力。**

以电池驱动

建议使用碱性电池运行测量仪。

电池应装在电池适配器中。

- ▶ **电池适配器仅用于特定的博世测量仪, 不允许配合电动工具使用。**

要**装入**蓄电池, 请将电池适配器的外壳(11)推入电池仓(10)中。根据密封帽(14)上的图示将蓄电池放入外壳中。将密封帽推到外壳上, 直至听到卡止声。



要**取出**蓄电池(12), 请按压密封帽(14)的解锁按键(13), 然后拔下密封帽。注意电池不要掉出。支撑住测量仪, 向上对准电池仓(10)。取出电池。如要取出电池仓内部的外壳(11), 则将手伸入外壳中, 然后轻轻按压侧壁将其从测量仪中取出。

务必同时更换所有的电池。请使用同一制造商生产的相同容量电池。

- ▶ **长时间不用时, 请将电池从测量仪中取出。**在长时间存放的情况下, 电池可能会腐蚀以及自行放电。

蓄电池充电电量指示灯

充电电量显示灯(2)显示充电电池或蓄电池的充电电量:

LED	充电状态
绿色常亮	100-75%
黄色常亮	75-35%
红色常亮	35-10%
无灯光	- 蓄电池损坏 - 电池没电了

当充电电池或电池的电量不足时, 激光线的亮度缓慢减弱。

请立即更换有故障的充电电池或电量耗光的蓄电池。


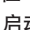
工作

投入使用

- ▶ **不可以让湿气渗入仪器中, 也不可以让阳光直接照射在仪器上。**
- ▶ **请勿在极端温度或温度波动较大的情况下使用测量仪。**比如请勿将测量仪长时间放在汽车内。温度波动较大的情况下, 使用测量仪之前先使其温度稳定下来。在极端温度或温度波动较大的情况下, 测量仪的精度可能会受到影响。

- ▶ **避免让测量仪发生剧烈碰撞或将其跌落。**测量仪受到强烈的外部作用之后，在重新使用之前务必进行精度检查(参见“测量仪精度检查”，页次 281)。
- ▶ **运输时，请关闭测量仪。**关机后摆动零件会被锁定，否则摆动零件可能因为强烈的震动而受损。

接通/关闭

如要**接通**测量仪，请将起停开关(16)推到位置“ On” (操作时不使用自动找平功能) 或推到位置“ On” (操作时使用自动找平功能)。启动后，测量仪立即从放射口(1)射出激光线。

- ▶ **不得将激光束对准人或动物，也请勿直视激光束，即使和激光束相距甚远也不可以做上述动作。**

如要**关闭**测量仪，请将起停开关(16)推到位置“Off”。关闭状态下，摆动单元会被锁止。

- ▶ **测量仪接通后应有人看管，使用后应关闭。**激光可能会让旁人炫目。

超出所允许的最高工作温度40 °C时，测量仪就会关闭以保护激光二极管。待测量仪冷却后便能够再度操作，此时您又可以再度开动仪器了。

当测量仪的温度接近所允许的最高工作温度时，激光线的亮度缓慢减弱。

关闭仪器的自动关机功能

如果在约120分钟的时间内没有按下测量仪上的任何按键，则测量仪自动关闭，以保护充电电池或蓄电池。

为了在自动关闭后再次接通测量仪，您可以先将起停开关(16)推到位置“Off”，然后再次接通测量仪，或按压激光运行方式按键(7)或接收模式按键(5)。

如需停用自动断开装置，请(在测量仪接通时)按住激光运行方式按键(7)至少3秒钟。如果自动断开装置已停用，则激光束短促闪烁进行确认。

关闭测量仪然后再开动仪器，便可以再启动自动关机功能。

关闭信号声功能

开动测量仪时信号声功能便随著被启动。

同时按压激光运行方式按键(7)和接收模式按键(5)且按住至少3秒钟，以禁用或激活信号音。

在关闭和启动信号声功能时，仪器都会发出三道短暂的信号声来确认。

运行模式

本测量仪有数种不同的测量功能，您可以随时在这些功能之间进行转换：

- 产生一个水平激光面，
- 产生一个垂直激光面，
- 产生两个垂直激光面，
- 产生一个水平激光面以及两个垂直激光面。

接通后，测量仪生成一个水平激光面。要切换运行模式，请按压激光运行方式按键(7)。

在所有运行模式中均可选择使用或不使用自动找平功能。

接收模式

为操作激光接收器(28)，无论选择何种运行方式，都必须激活接收模式。

在接收模式中，激光线以较高频率闪烁，以便激光接收器(28)找到。


如要接通接收模式，请按压按键接收模式(5)。接收模式指示灯(6)亮起绿色。

为保护眼睛，接通接收模式时降低了激光线的可见性。因此，对于无需激光接收器的操作，重新按压接收模式按键(5)关闭接收模式。接收模式(6)指示灯熄灭。

自动找平功能

使用自动找平功能进行测量

将测量仪放到一个水平的、稳固的底板上，将其固定到支架(24)或三脚架(31)上。

对于带自动找平功能的操作，请将起停开关(16)推到位置“ On”。


在±4°的自调平范围内自动校平。只要激光束不再移动则表示测量仪已经完成找平的工作。

如果无法自动找平，比如因为测量仪的支承面与水平偏差超过4°，激光束会以快节拍闪烁。在激活了信号声的情况下，以快节拍响起一个信号声。

水平放置测量仪，然后等其自找平。一旦测量仪在±4°的自找平范围内，激光束会长亮，信号声关闭。

运行中若出现震荡或位置更改，测量仪会自动再次找平。重新找平后请检测水平或垂直激光束的位置是否在基准点，以避免故障。

不使用自动找平功能时的测量工作

对于不带自动找平功能的操作，请将起停开关(16)推到位置“ On”。若关闭了自动找平功能，则不带自动找平功能的操作指示灯(4)亮起红色，而且激光束以慢节拍持续闪烁。

关闭自动找平功能后，您可以把测量仪握在手上或者放在合适的底垫上操作。此时激光线段不再强制性地彼此垂直。

通过“Levelling Remote App”遥控

测量仪装备了蓝牙®模块，利用无线技术借助带蓝牙®接口的智能手机实现远程遥控。

使用该功能需要安装“Levelling Remote App”应用程序(App)。可根据终端设备在相应的应用程序商店(Apple App Store、Google Play Store)下载该程序。

关于建立蓝牙®连接所需的系统前提条件的信息，可在博世网站上找到：www.bosch-pt.com

借助蓝牙®远程遥控时，移动终端设备与测量仪之间可能因接收条件不佳出现时间延迟。

接通蓝牙®

如需接通蓝牙®进行远程遥控，请按压蓝牙®按键(9)。请确保移动终端设备上的蓝牙®接口已激活。

在启动博世应用程序后，会在移动终端设备和测量仪之间建立连接。如果找到多个激活的测量仪，请

选择合适的测量仪。如果只找到一个激活的测量仪，则自动建立连接。

一旦蓝牙®指示灯(8)亮起，就建好了连接。

蓝牙®连接可能会因距离过远或测量仪和移动终端设备间的障碍物及电磁干扰源而中断。这种情况下，蓝牙®指示灯(8)闪烁。

关闭蓝牙®

为关闭遥控蓝牙®，请按压蓝牙®键(9)或关闭测量仪。

校准警告CAL guard

即使当测量仪关闭时，CAL guard校准警告传感器也可以监控其状态。若测量仪不通过充电电池或电池供电，则内部能量存储器可确保通过传感器72小时持续监控。

传感器在测量仪首次调试时激活。

校准警告触发器

当出现下列情形之一时，触发校准警告CAL guard，红色指示灯CAL guard (3)亮起：

- 校准间隔（每12个月）已到期。
- 测量仪存储温度不当。
- 测量仪遭受大幅度振荡（比如撞击后坠落到地面）。

在“Levelling Remote App”中，您可以看到三个情形中的哪一个触发了校准警告。如果没有应用程序，则无法识别警告原因，CAL guard (3)指示灯亮起仅表示必须检查找平精度。

警告触发后，CAL guard (3)指示灯亮起，直至检查了找平精度，指示灯随后熄灭。

校准警告触发时的操作

检查测量仪的找平精度(参见“测量仪精度检查”，页次281)。

如果在任何一次检查时都未超出最大偏差，则关闭CAL guard (3)指示灯。为此请同时按压接收模式按键(5)和蓝牙®按键(9)至少3秒钟。CAL guard (3)指示灯熄灭。

如果在检查时发现测量仪的偏差超过最大极限。必须把仪器交给博世顾客服务处修理。

测量仪精度检查

影响精度的因素

操作环境的温度是最大的影响因素。尤其是由地面往上延伸的渐进式温度差异可能会转移激光束。

由于接近地面的温度积层最大，所有当测量距离超过20米时最好把仪器安装在三脚架上。另外，尽可能把测量仪摆在测量场所的中央。

除了外部影响，对设备特殊的影响(例如掉落或强烈撞击)也会导致出现偏差。因此，每次工作前都要检查校准准确性。

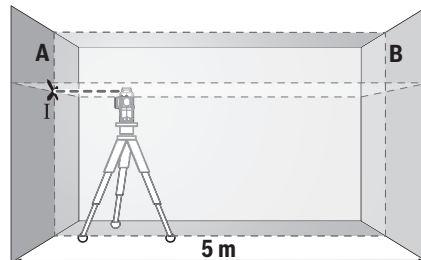
首先检查水平激光束的找平精度，然后检查垂直激光束的找平精度。

如果在检查时发现测量仪的偏差超过最大极限。必须把仪器交给博世顾客服务处修理。

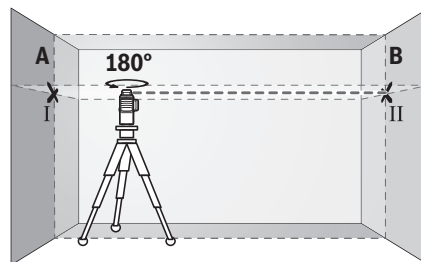
检查横轴的水平水准精度

针对这项检查，您必须找一段无障碍物的5米长线段，而且该测量线段必须介于两面墙A和B之间。

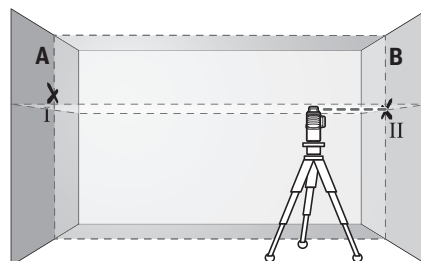
- 将测量仪安装在靠近墙面A的三脚架上，或将测量仪放置在稳固的平整基底上。在使用自动找平功能的运行中接通测量仪。选择在测量仪正面产生水平激光面和垂直激光面的运行模式。



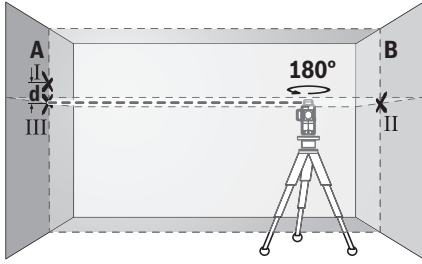
- 把激光束对准比较靠近的墙A并让测量仪找平。找到激光束在墙面上交叉的那一点(点I)，并标记该点的中心位置。



- 将测量仪旋转180°，找平，然后在对面的墙上标记激光束的交叉点(点II)。
- 靠近墙B放下测量仪，不要旋转，接通，找平。



- 调整测量的高度(借助三脚架，必要时通过垫板)，使激光线的交叉点正好与墙B上之前标记的点II重合。



- 将测量仪旋转180°，不要改变高度。将测量仪对准墙A，使垂直激光线穿过标记的点I。让测量仪找平并标记激光线在墙A上的交叉点（点III）。
- 墙A上标记的点I和点III之间的差值d就是测量仪的实际高度差。

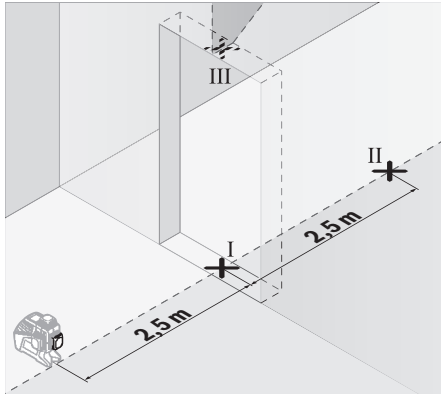
在 $2 \times 5 \text{ m} = 10 \text{ m}$ 的测量距离内允许的最大偏差为：

$10 \text{ m} \times \pm 0.2 \text{ mm/m} = \pm 2 \text{ mm}$ 。就是说，点I和点III之间的差值d最大允许为2毫米。

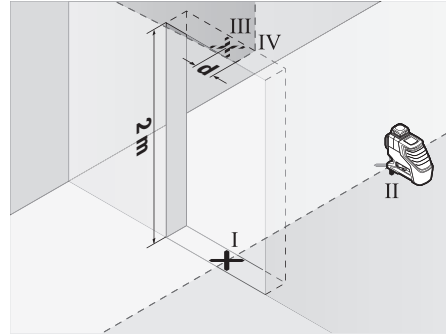
检查垂直方向的激光束的找平精度

检查时需要一个门孔。（在稳固基底上）检查时门各侧至少有2.5米的位置。

- 将测量仪放置在距离门孔2.5米远的稳固、平整的基底上（而不是在三脚架上）。在使用自动找平功能的运行中接通测量仪。选择在测量仪正面产生垂直激光面的运行模式。



- 在门孔底（点I）、距门孔侧面5米（点II）和距门孔上边缘5米（点III）处分别标记垂直激光线的中心。



- 将测量仪旋转180°，然后将其放到门口的另一侧，正好位于点II的下方。让测量仪找平，以校准垂直激光线，使激光线的中心正好贯穿点I和点II。
- 将门孔上边缘的激光线中心标记为点IV。
- 点III和IV之间的差值d就是测量仪在垂直方向的实际偏差。
- 测量门孔的高度。

重复以上过程来检查第二道垂直激光面。选择在测量仪侧面产生垂直激光面的运行模式，并在启动测量过程前将测量仪旋转90°。

请按如下步骤计算所允许的最大偏差：

两倍的门孔高度 $\times 0.2 \text{ mm/m}$

例如：门孔高度为2m则允许的最大偏差

$2 \times 2 \text{ m} \times \pm 0.2 \text{ mm/m} = \pm 0.8 \text{ mm}$ 。就是说，点III和IV之间最多相距0.8毫米。

工作提示

- ▶ 仅使用激光线中心来标记。激光线的宽度随距离的改变而改变。
- ▶ 本测量仪装备了一个无线接口。必须注意本地运行限制，例如在飞机上或医院里。

使用激光靶工作

在条件不佳和距离较远时，激光靶(27)可以改善激光束的可见性。

反光的那半激光靶(27)可以改善激光线的可见性，通过透明的那半可以在激光靶的背面看到激光线。

三脚架的使用（附件）

三脚架提供稳定的、高度可调的测量底座。将测量仪用1/4"三脚架接头(17)安装到三脚架(31)或市售摄影三脚架的螺纹上。要固定到市售组合式三脚架上时，请使用5/8"三脚架接头(18)。使用三脚架的固定螺栓将测量仪固定。

在开动测量仪之前，先大略地调整好三脚架的位置。

用通用支架进行固定（附件）（参见插图B）

借助通用支架(24)，您可以将测量仪固定到垂直表面、管道或可磁化材料上。通用支撑也可以充当地面三脚架，它可以减轻调整测量仪高度的工作。

接通测量仪前，请先大略地调整好通用支架(24)。

激光接收器的使用 (附件) (参见插图B)

在光线不佳 (周围环境明亮, 阳光直射) 且距离更远的情况下使用激光接收器(28)以更好地找到激光线。使用激光接收器时, 请接通接收模式 (参见“接收模式”, 页次 280)。

激光辨识镜 (附件)

激光辨识镜会过滤周围环境的光线。因此激光束会显得更亮。

- ▶ **激光视镜不得用作护目镜。** 激光视镜用于更好地识别激光束; 然而对激光束并没有防护作用。
- ▶ **激光视镜不得用作太阳镜或在道路交通中使用。** 激光视镜并不能完全防护紫外线, 还会干扰对色彩的感知。

工作范例 (参见插图A - F)

有关测量仪的使用范例请参考说插图说明。将测量仪贴近需要检查的平面或边缘放置, 每次开始测量前应先找平。

维修和服务**维护和清洁**

储存和搬运测量仪时, 一定要把它放置在防护套或箱子中。

测量仪器必须随时保持清洁。

不可以把仪器放入水或其它的液体中。

使用潮湿, 柔软的布擦除仪器上的污垢。切勿使用任何清洁剂或溶剂。

务必定期清洁激光出口, 清洁时不可以在出口残留绒毛。

需要修理时, 请将测量仪装入保护袋(30)邮寄。

客户服务和应用咨询

本公司顾客服务处负责回答有关本公司产品的修理, 维护和备件的问题。备件的展开图纸和信息也可查看: www.bosch-pt.com

博世应用咨询团队乐于就我们的产品及其附件问题提供帮助。

如需查询和订购备件, 请务必提供产品型号铭牌上的10位数货号。

中国大陆

博世电动工具 (中国)
有限公司 中国 浙江省 杭州市
滨江区 滨康路567号
102/1F 服务中心
邮政编码: 310052
电话: (0571)8887 5566 / 5588
传真: (0571)8887 6688 x 5566# / 5588#
电邮: bsc_hz@cn.bosch.com

搬运

随着机器一起供货的锂离子充电电池必须符合危险物品法规。使用者无须另外使用保护包装便可以运送这充电电池。

但是如果将它交由第三者运送 (例如: 空运或委托运输公司) 则要用特殊的包装和标示。此时必须向危险物品专家请教有关寄送危险物品的相关事宜。

确定充电电池的外壳未受损后, 才可以寄送充电电池。粘好未加盖的触点并包装好充电电池, 不可以让充电电池在包装中晃动。必要时也得注意各国有关的法规。

处理废弃物

应对测量仪、蓄电池/电池、附件和包装进行环保的回收利用。



请勿将测量仪和电池/蓄电池扔到生活垃圾里!

仅适用于欧盟国家:

无法再使用的测量仪根据欧盟第2012/19/EU号指令, 损坏的或旧充电电池/蓄电池根据欧盟第2006/66/EC号指令必须单独收集并根据环保要求送回回收利用。

**蓄电池/电池:
锂离子:**

请注意 搬运 段落中的指示。(参见“搬运”, 页次 283)。

繁體中文**安全注意事項**

為確保能夠安全地使用本測量工具, 您必須完整詳讀本說明書並確實遵照其內容。若未依照現有之說明內容使用測量工具, 測量工具內部所設置的防護措施可能無法發揮應有功效。謹慎對待測量工具上的警告標示, 絕對不可讓它模糊不清而無法辨識。請妥善保存說明書, 將測量工具轉交給他人時應一併附上本說明書。

▶ **小心 - 若是使用非此處指明的操作設備或校正設備, 或是未遵照說明的操作方式, 可能使您暴露於危險的雷射光照射環境之下。**

▶ **本測量工具出貨時皆有附掛警示牌 (請參見測量工具詳解圖中的標示)。**

▶ **警示牌上的內容若不是以貴國語言書寫, 則請於第一次使用前將隨附的當地語言說明貼紙貼覆於其上。**



請勿將雷射光束對準人員或動物, 您本人亦不可直視雷射光束或使雷射光束反射。因為這樣做可能會對他人眼睛產生眩光, 進而引發意外事故或使眼睛受到傷害。

- ▶ 萬一雷射光不小心掃向眼睛，應立刻閉上眼睛並立刻將頭轉離光束範圍。
- ▶ 請勿對本雷射裝備進行任何改造。
- ▶ 請勿將雷射眼鏡當作護目鏡使用。雷射眼鏡是用來讓您看清楚雷射光束；但它對於雷射光照射並沒有保護作用。
- ▶ 請勿將雷射眼鏡當作護目鏡使用，或在道路上行進間使用。雷射眼鏡無法完全阻隔紫外線，而且還會降低您對於色差的感知能力。
- ▶ 本測量工具僅可交由合格的專業技師以原廠替換零件進行維修。如此才能夠確保本測量工具的安全性。
- ▶ 不可放任兒童在無人監督之下使用本雷射測量工具。他們可能會不小心對他人眼睛產生眩光。
- ▶ 請不要在存有易燃液體、氣體或粉塵等易爆環境下操作本測量工具。測量工具內部產生的火花會點燃粉塵或氣體。
- ▶ 在某些情況下，測量工具運轉時會發出高分貝的聲音訊號。因此，請保持測量工具遠離耳邊及其他人員。高音量可能造成聽力受損。



測量工具、雷射標靶 (27) 以及萬用托架 (24) 不得接近心律調節器。測量工具、雷射標靶及萬用托架中含有磁鐵，其所形成的磁場可能干擾心律調節器的運作。

- ▶ 請讓測量工具、雷射標靶 (27) 及萬用托架 (24) 遠離磁性資料儲存裝置和具磁性的高靈敏器材。測量工具與萬用托架內具有磁鐵，形成的磁場可能造成無法挽救的資料遺失。
- ▶ 切勿吞食鈕扣電池。若誤食鈕扣電池，2 小時內便可能因體內嚴重腐蝕而致死。



請確保鈕扣電池不會落入兒童手中。若有誤食鈕扣電池之疑慮或是不小心讓它經由其他身體部位的開口進入體內，請立刻就醫。

- ▶ 更換電池時請注意：應按正確方式替換電池。有爆炸的危險。
- ▶ 請勿將鈕扣電池重新充電或故意將它接成短路。鈕扣電池可能已非密封狀態，有爆炸、燃燒之虞，人員可能因此受傷。
- ▶ 請將已無電力的鈕扣電池取下並按照規定的程序進行廢棄處理。已無電力的鈕扣電池可能已非密封狀態，產品有損壞之虞或者人員亦可能因此受傷。
- ▶ 勿讓鈕扣電池過熱，禁止將它丟入火中。鈕扣電池可能已非密封狀態，有爆炸、燃燒之虞，人員可能因此受傷。
- ▶ 嚴禁破壞或拆開鈕扣電池。鈕扣電池可能已非密封狀態，有爆炸、燃燒之虞，人員可能因此受傷。
- ▶ 已受損的鈕扣電池不得接觸到水。外洩的鋰一接觸到水就會產生氫氣，現場可能因而失火、爆炸或造成人員受傷。
- ▶ 若鈕扣電池托架 (22) 無法確實關緊，請勿繼續使用測量工具。請取出鈕扣電池，然後將它送修。

- ▶ 在測量工具上進行任何作業（例如安裝、保養等等）以及搬運、收納測量工具之前，必須先將充電電池或一般電池從測量工具中取出。若是不小心觸動起停開關，可能造成人員受傷。
- ▶ 如果充電電池損壞了，或者未按照規定使用充電電池，充電電池中會散發出有毒蒸氣。工作場所必須保持空氣流通，如果身體有任何不適必須馬上就醫。充電電池散發的蒸氣會刺激呼吸道。
- ▶ 尖銳物品（例如釘子或螺絲起子）或是外力皆有可能造成充電電池損壞。進而導致內部短路而發生電池起火、冒煙、爆炸或過熱等事故。
- ▶ 充電電池不使用時，請讓它遠離迴紋針、硬幣、鑰匙、釘子、螺釘或其他小金屬物體，以免造成兩極相接。電池端點短路會引起燃燒或火災。
- ▶ 切勿拆開充電電池。可能造成短路。
- ▶ 不當使用會使電池流出液體。請避免接觸。意外沾到時，請用水徹底沖洗。如果液體跑進眼睛裡，請進一步就醫。從電池中濺出的液體會發生腐蝕或燃燒。
- ▶ 僅可使用產品的原廠充電電池。如此才可依照產品提供過載保護。



保護充電電池免受高溫（例如長期日照）、火焰、水液和濕氣的侵害。有爆炸的危險。



- ▶ 只用製造商規定的充電器充電。將適用於某種電池組的充電器用到其他電池組時會發生著火危險。
- ▶ 小心！使用測量工具時若開啟 Bluetooth®（藍牙）功能，將可能對其他裝置或設備、飛機以及醫療器材（例如心律調節器、助聽器等）產生干擾。同樣亦無法完全排除對鄰近之人員或動物造成身體危害的可能性。請勿在醫療器材、加油站、化學設備、爆炸危險場所以及易爆環境等處附近，使用測量工具的 Bluetooth® 功能。請勿在飛機上使用測量工具的 Bluetooth® 功能。應避免直接貼靠在身體部位旁長時間持續操作。

Bluetooth® 一詞及其標誌（商標）為 Bluetooth SIG, Inc. 所擁有之註冊商標。Robert Bosch Power Tools GmbH 對於此詞彙 / 標誌之任何使用均已取得授權。

產品和功率描述

請留意操作說明書中最前面的圖示。

依規定使用機器

此測量工具的設計適合用來確認及檢查水平線及垂直線。

本測量工具可同時適用於室內及戶外應用。

插圖上的機件

機件的編號和儀器詳解圖上的編號一致。

- (1) 雷射射出口
- (2) 充電電池 / 一般電池的目前電量
- (3) 指示燈 CAL guard

- | | |
|--------------------------------------|--------------------------|
| (4) 自動調平功能關閉指示燈 | (20) 雷射警示牌 |
| (5) 接收模式按鈕 | (21) 鈕扣電池 |
| (6) 接收模式指示燈 | (22) 鈕扣電池托架 |
| (7) 雷射操作模式按鍵 | (23) 鈕扣電池盒 |
| (8) Bluetooth® 連線指示燈 | (24) 萬用托架 ^{A)} |
| (9) Bluetooth® 按鈕 | (25) 轉檯 ^{A)} |
| (10) 電池盒 | (26) 遙控器 ^{A)} |
| (11) 電池轉接匣 ^{A)} | (27) 雷射標靶 ^{A)} |
| (12) 電池 ^{A)} | (28) 雷射接收器 ^{A)} |
| (13) 充電電池 / 電池轉接器的解鎖按鈕 ^{A)} | (29) 雷射視鏡 ^{A)} |
| (14) 電池轉接器的密封端蓋 ^{A)} | (30) 保護套袋 ^{A)} |
| (15) 充電電池 ^{A)} | (31) 三腳架 ^{A)} |
| (16) 起停開關 | (32) 伸縮桿 ^{A)} |
| (17) 1/4" 三腳架固定座 | (33) 提箱 ^{A)} |
| (18) 5/8" 三腳架固定座 | (34) 糊盒 ^{A)} |
| (19) 序號 | |

A) 圖表或說明上提到的配件，並不包含在基本的供貨範圍中。本公司的配件清單中有完整的配件供應項目。

技術性數據

雷射墨線儀	GLL 3-80 C	GLL 3-80 CG
零件編號	3 601 K63 R..	3 601 K63 T..
工作範圍 ^{A)}		
- 標準	30 m	30 m
- 進入接收模式	25 m	25 m
- 使用雷射接收器	5-120 m	5-120 m
調平精準度標準值	±0.2 mm/m	±0.2 mm/m
自動調平範圍標準值	±4°	±4°
調平時間標準值	<4 秒	<4 秒
從基準點高度算起的最大可測量高度	2000 m	2000 m
空氣相對濕度最大值	90 %	90 %
依照 IEC 61010-1, 污染等級為	2 ^{B)}	2 ^{B)}
雷射等級	2	2
雷射種類	630-650 nm, <10 mW	500-540 nm, <10 mW
C ₆	10	10
雷射標線的光束發散角	50 × 10 mrad (全角度)	50 × 10 mrad (全角度)
最短的脈衝時間	1/10000 秒	1/10000 秒
相容的雷射接收器	LR6、LR7	LR7
三腳架固定座	1/4"、5/8"	1/4"、5/8"
測量工具的電源供應		
- 充電電池 (鋰離子)	10.8 V/12 V	10.8 V/12 V
- 電池 (鹼-錳)	4 × 1.5 V LR6 (AA) (使用電池轉接器)	4 × 1.5 V LR6 (AA) (使用電池轉接器)
同時使用 3 道雷射平面時的可連續工作時間 ^{C)}		
- 使用充電電池	8 小時	6 小時
- 使用一般電池	6 小時	4 小時

雷射墨線儀	GLL 3-80 C	GLL 3-80 CG
具 Bluetooth® 功能的測量工具		
- 相容性	Bluetooth® 4.0 (低功耗) ^{D)}	Bluetooth® 4.0 (低功耗) ^{D)}
- 最遠訊號傳送範圍	30 m ^{E)}	30 m ^{E)}
- 工作頻率範圍	2402-2480 MHz	2402-2480 MHz
- 最大發射功率	<1 mW	<1 mW
具 Bluetooth® 功能的智慧型手機		
- 相容性	Bluetooth® 4.0 (低功耗) ^{D)}	Bluetooth® 4.0 (低功耗) ^{D)}
- 作業系統	Android 4.3 (以上) iOS 7 (以上)	Android 4.3 (以上) iOS 7 (以上)
重量符合 EPTA-Procedure 01:2014		
- 使用充電電池	0.90 kg	0.90 kg
- 使用一般電池	0.86 kg	0.86 kg
尺寸 (長 × 寬 × 高)	162 × 84 × 148 mm	162 × 84 × 148 mm
防護等級	IP 54 (防塵防潑濺)	IP 54 (防塵防潑濺)
容許環境溫度		
- 充電狀態下	0°C...+45°C	0°C...+45°C
- 操作狀態下 ^{F)}	-10°C...+40°C	-10°C...+40°C
- 存放狀態下	-20°C...+70°C	-20°C...+70°C
建議使用的充電電池	GBA 10,8V... GBA 12V... (GBA 12V 4.0 Ah 除外)	GBA 10,8V... GBA 12V... (GBA 12V 4.0 Ah 除外)
建議使用的充電器	AL 11.. CV GAL 12.. CV	AL 11.. CV GAL 12.. CV

- A) 工作範圍在不利的環境條件下 (例如陽光直射), 工作範圍將縮小。
- B) 只產生非導電性污染, 但應預期偶爾因水氣凝結而導致暫時性導電。
- C) 在 Bluetooth® 模式下及 / 或搭配 RM 3 一起使用時, 其運作時間較短
- D) 具有 Bluetooth® 低功耗功能之工具裝置, 視其機型和作業系統, 可能會有無法建立連線之情形。Bluetooth® 裝置必須支援 SPP 模式。
- E) 此傳送範圍受外在環境條件 (包含您所使用之接收裝置) 的影響而有極大差異。在密閉空間內, 諸如牆面、置物櫃、提箱等物品中的金屬部件會阻礙 Bluetooth® 功能的傳輸, 而使訊號傳送範圍明顯縮小。
- F) 溫度 <0°C 時, 性能受限

使用本產品隨附之充電電池時測得的技術性數據。

從產品銘牌的序號 (19) 即可確定您的測量工具機型。

安裝

測量工具的電源供應

本測量工具可以使用一般的電池也可以使用博世鋰離子充電電池。

以充電電池驅動

- ▶ 只能選用技術性數據裡所列出的充電器。僅有這些充電器適用於測量工具所使用的鋰離子充電電池。

提示: 若是使用非本測量工具適用的充電電池, 可能導致測量工具功能異常或損壞。

提示: 出貨時充電電池已部分充電。首度使用電動工具之前, 請先用充電器將充電電池充飽電以確保充電電池蓄滿電力。

鋰離子充電電池可隨時充電, 不會縮短電池的使用壽命。如果突然中斷充電, 電池也不會損壞。

鋰離子充電電池配備了電池保護裝置「Electronic Cell Protection (ECP)」, 可以防止充電電池過度放電。當充電電池的電量放盡時, 保護開關會關閉測量工具。

- ▶ 測量工具因保護開關而自動關機時, 請勿重新啟動。否則充電電池可能會損壞。

若要裝入已充好電的充電電池 (15), 請將它推入電池盒 (10), 直到感覺已至定位。

若要取出充電電池 (15), 請按壓解鎖按鈕 (13) 並同時將充電電池拔出電池盒 (10)。不可以強行拉出充電電池。

以一般電池驅動

建議使用鹼錳電池來驅動本測量工具。

一般電池先放入電池轉接器內。

- ▶ **電池轉接器僅能在指定的博世測量工具上使用，不得搭配電動工具一起使用。**

將電池轉接匣 (11) 推入電池盒 (10) 中，即可裝入電池。請按照插圖所示，將電池先嵌在密封端蓋 (14) 上後，再放入匣套裡。請推移密封端蓋，讓它覆蓋在匣套上，直到可感覺到已卡上。



若要取出電池 (12)，請按壓密封端蓋 (14) 的解鎖按鈕 (13)，並將密封端蓋拔下。此時請注意：不可讓電池掉出來。此外，測量工具的電池盒 (10) 應保持朝上。取出電池。若要將內置的電池轉接

匣 (11) 從電池盒中取出，請將手伸進電池轉接匣內，然後輕輕按壓側壁並同時將它從測量工具中拔出。

務必同時更換所有的電池。請使用同一製造廠商，容量相同的電池。

- ▶ **長時間不使用時，請將測量工具裡的電池取出。**電池可能因長時間存放不使用而自行放電。

充電電量指示燈

充電電量指示燈 (2) 可告知充電電池或一般電池的目前電量：

LED	目前電量
持續亮起綠燈	100-75 %
持續亮起黃燈	75-35 %
持續亮起紅燈	35-10 %
未亮燈	- 充電電池損壞 - 電池沒電了

充電電池或一般電池快沒電時，雷射標線的亮度將逐漸降低。

充電電池如有受損或一般電池電力耗盡時，請立即汰換。

操作

操作機器

- ▶ **不可以讓瀰氣滲入儀器中，也不可以讓陽光直接照射在儀器上。**
- ▶ **勿讓測量工具暴露於極端溫度或溫度劇烈變化的環境。**例如請勿將它長時間放在車內。測量工具歷經較大溫度起伏時，請先讓它回溫後再使用。如果儀器曝露在極端溫度下或溫差較大的環境中，會影響儀器的測量準確度。
- ▶ **測量工具須避免猛力碰撞或翻倒。**測量工具遭受外力衝擊後，一律必須先檢查其精準度，確認後才能繼續使用(參見「測量工具精準度檢查」，頁次 288)。
- ▶ **若要搬運測量工具時，請先將它關閉。**關機後擺動零件應要被鎖定，否則擺動零件可能因為強烈的震動而受損。

啟動 / 關閉

若要**啟動**測量工具，請將起停開關 (16) 推至「On」位置 (適用於無自動調平功能之作業) 或

「On」位置 (使用自動調平功能之作業)。本測量工具開機後將隨即從射出口 (1) 發射一道雷射標線。

- ▶ **雷射光束不可以對準人或動物，操作人本身也不要直視光束，即使和光束相距甚遠也不可以做上述動作。**

若要**關閉**測量工具，請將起停開關 (16) 推至「Off」位置。關閉時，擺動零件即遭鎖定。

- ▶ **不可放任啟動的測量工具無人看管，使用完畢後請關閉測量工具電源。**雷射可能會對旁人的眼睛產生眩光。

當操作溫度已超出最高允許值 40 °C 時，將自動關機以保護雷射二極體。待測量工具冷卻後又能再度操作時，您即可重新開機。

當測量工具的溫度接近最高允許操作溫度時，雷射標線的亮度將逐漸降低。

停用儀器的自動關機功能

若持續約 120 分鐘未按壓測量工具上的任何按鈕，本測量工具將自動關機以節省充電電池或一般電池的電力。

若要在自動關機之後重新啟動測量工具，您可先將起停開關 (16) 推至「Off」接著再啟動測量工具，亦或者按一下雷射操作模式按鈕 (7) 或接收模式按鈕 (5)。

若要停用自動關機功能，請在測量工具處於啟動狀態時按住雷射操作模式按鈕 (7) 不放，維持 3 秒鐘。自動關機功能成功停用時，雷射光束將短暫閃爍以示確認。

若要啟用自動關機功能，請將測量工具關閉後再重新啟動即可。

關閉聲音訊號

啟動測量工具時，一律啟用聲音訊號。

若要停用或啟用聲音訊號，請同時按住雷射操作模式按鈕 (7) 及接收模式按鈕 (5) 不放，並維持至少 3 秒鐘。

不論是啟用或是停用聲音訊號，儀器都會發出三道短促的聲音訊號，以示確認。

操作模式

測量工具提供多種操作模式，供您隨時進行切換：

- 發射一個水平雷射平面、
- 發射一個垂直雷射平面、
- 發射兩個垂直雷射平面、
- 發射一個水平雷射平面以及兩個垂直雷射平面。

測量工具啟動後將發射出一個水平的雷射平面。若要切換操作模式，請按雷射操作模式按鈕 (7)。

所有操作模式皆可選擇是否要使用自動調平功能。

接收模式

不論所選操作模式為何，如要使用雷射接收器 (28) 則必須啟用接收模式。

進入接收模式後，雷射標線會以極高頻率閃爍，以便雷射接收器 (28) 追蹤。


若要開啟接收模式，請按一下接收模式按鈕 (5)。接收模式指示燈 (6) 將亮綠燈。

接收模式開啟時，對人類肉眼而言，雷射標線能見度會變差。因此，不需使用雷射接收器時，請再按一次接收模式按鈕 (5) 以關閉接收模式。接收模式指示燈 (6) 隨即熄滅。

自動調平功能

使用自動調平功能進行測量

請將本測量工具放置在一個穩固的水平平面上，或將其固定在托架 (24) 或三腳架 (31) 上。

針對使用自動調平功能的作業，請您將起停開關 (16) 推至「 On」位置。


自動調平功能會在 $\pm 4^\circ$ 的自動調平範圍內自動調整。雷射線靜止不動時，表示調平結束。

若無法使用自動調平功能，例如一旦測量工具的所在平面與水平面之間的差異達 4° 以上時，雷射標線將開始以快速節奏閃爍。聲音訊號功能啟用時，會發出短促的聲音訊號。

請將本測量工具架設在水平平面上，然後等待其自動調平。測量工具一進入 $\pm 4^\circ$ 的自動調平範圍時，雷射光束即再度持續亮起，聲音訊號也會隨之停止。

測量工具在運轉期間若有振動或移位，將重新進行調平。重新調平之後，請全面檢查水平或垂直雷射標線相對於基準點的位置，以免發生錯誤。

不使用自動調平功能時的測量工作

針對不使用自動調平功能之作業，請您將起停開關 (16) 推至「 Off」位置。自動調平功能關閉時，自動調平功能關閉指示燈 (4) 將亮紅燈，且雷射標線會以緩慢節奏持續閃爍。

關閉了自動調平功能後便可以把測量工具拿在手上，或者放置到合適的基座上操作。此時雷射線段不再強制性地彼此垂直。

透過 [Levelling Remote App] 進行遙控

本測量工具配備了 *Bluetooth*[®] 模組，此模組可利用無線技術透過智慧型手機的 *Bluetooth*[®] 介面進行遠端操控。

若要使用此一功能，需要擁有以下應用程式：

[Levelling Remote App]。您可依照所使用的終端裝置到相關 App 商店中下載 (Apple App Store、Google Play Store)。

如需 *Bluetooth*[®] 連線的最低系統需求相關資訊，請至博世網站：www.bosch-pt.com

透過 *Bluetooth*[®] 進行遠端操控時，如果收訊不良，則終端行動裝置與測量工具之間可能會有時間遲滯的現象。

啟動 *Bluetooth*[®]

若要啟動 *Bluetooth*[®] 以便進行遙控，請按一下 *Bluetooth*[®] 按鈕 (9)。請確認：終端行動裝置上的 *Bluetooth*[®] 介面已啟用。

博世應用程式啟動之後，將為您終端行動裝置與測量工具之間自動建立連線。萬一同時找到多個已啟用的測量工具，請您選擇相符的那一個測量工具。如果只找到一個已啟用的測量工具，將自動執行建立連線。

Bluetooth[®] 指示燈 (8) 一亮起即代表已成功建立連線。

Bluetooth[®] 連線可能因為測量工具與終端行動裝置之間距離過遠或有障礙物，或者有電磁干擾源而中斷。發生這種狀況時，*Bluetooth*[®] 指示燈 (8) 將呈閃爍狀態。

關閉 *Bluetooth*[®]

若要關閉 *Bluetooth*[®] 遙控功能，請按一下 *Bluetooth*[®] 按鈕 (9) 或將測量工具關閉。

校準警示 CAL guard

校準警示感應器 *CAL guard* 可監控測量工具現狀，即使是關機狀態。測量工具若沒有充電電池或一般電池可為其供電，則將透過內部的一個儲電器讓感應器進行連續 72 小時監控。

感應器將於第一次使用測量工具時自動啟用。

校準警示的觸發條件

發生以下事件時，將觸發校準警示 *CAL guard* 且指示燈 *CAL guard* (3) 將亮起紅燈：

- 達到校準週期時 (每 12 個月)。
- 存放測量工具的環境超出允許的收納溫度範圍時。
- 測量工具遭受到巨大衝擊 (例如翻例後撞擊地面)。

[Levelling Remote App] 將告知您三個事件中是哪一個觸發了校準警示。若沒有此 App 將無法判別原因，您僅可從指示燈 *CAL guard* (3) 亮起得知應要檢查調平精準度。

觸發警示後，指示燈 *CAL guard* (3) 會一直亮燈，直到您檢查了調平精準度之後，它才會熄滅。

觸發校準警示後的動作

請您檢查測量工具的調平精準度 (參見「測量工具精準度檢查」，頁次 288)。

假如所有檢測都沒發現超過最大偏差之情形，那麼請您直接關掉指示燈 *CAL guard* (3) 即可。其做法是：同時按住接收模式按鈕 (5) 及 *Bluetooth*[®] 按鈕 (9) 至少 3 秒鐘。指示燈 *CAL guard* (3) 隨即熄滅。

如果在檢查時發現測量工具的偏差超過最大極限。必須把儀器交給博世顧客服務處修理。

測量工具精準度檢查

影響精度的因素

操作環境的溫度是最大的影響因素。尤其是由地面向上延伸的漸進式溫度差異可能會使雷射光束改變方向。

靠近地面的位置其溫度分層變化最大，因此當測量距離超過 20 m 以上，一律應將本測量工具安裝在三腳架上。此外，請您將測量工具儘量架設在作業區的中央。

除了外在因素，發生偏差的原因亦可能來自機器本身 (例如機器曾翻倒或受到猛力撞擊)。因此，每次開始工作之前，請您先進行調平精準度檢查。

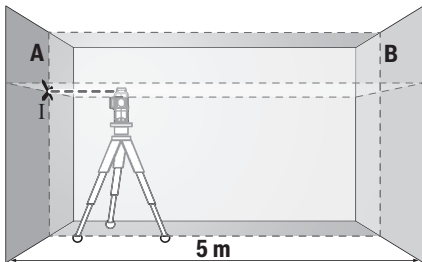
一律先檢查水平雷射標線的調平精準度，然後再檢查垂直雷射標線的調平精準度。

如果在檢查時發現測量工具的偏差超過最大極限。必須把儀器交給博世顧客服務處修理。

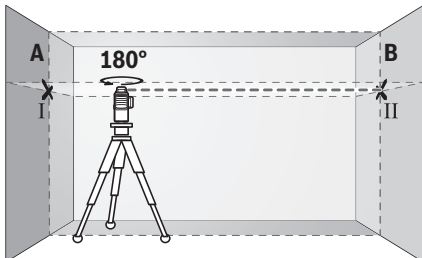
檢查橫軸的水平水準精度

針對這項檢查，您必須找一段無障礙物的 5 m 長線段，而且該測量線段必須介於兩面牆 A 和 B 之間。

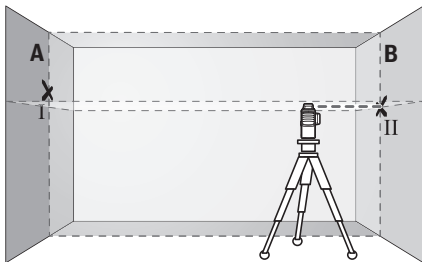
- 請將測量工具先安裝在三腳架上後，再架設到 A 牆附近的位置，或將測量工具放置在穩固的平坦基座上。請將測量工具開啟為使用自動調平功能。請您選擇一個操作模式，該模式要能在測量工具正前方發射一個水平雷射平面以及一個垂直雷射平面。



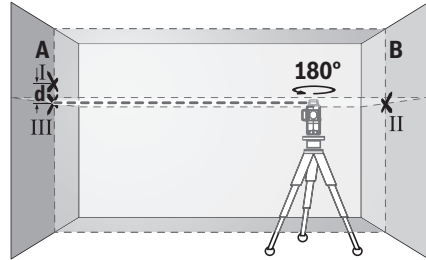
- 把雷射光束對準比較靠近的 A 牆並讓測量儀進行調平。標示出雷射標線在牆上之交叉點的中心位置 (I 點)。



- 將測量工具旋轉 180°，讓它進行調平，然後在對面的 B 牆上標出雷射標線的交叉點 (II 點)。
- 將測量工具 (不用旋轉) 移至靠近 B 牆附近，然後啟動電源，讓它進行調平。



- 調整測量工具的高度 (利用三腳架或者必要時可再墊高)，讓雷射標線的交叉點正好對準先前在 B 牆上標出的 II 點。



- 將測量工具旋轉 180°，但不用再改變其高度。這次要讓它對準那條通過 A 牆 I 點的垂直線。讓測量工具進行調平，接著再到 A 牆上標出雷射標線的交叉點 (III 點)。
- A 牆上標出的 I 與 III 兩點相差的高度 d 即是測量工具的實際高度偏差。

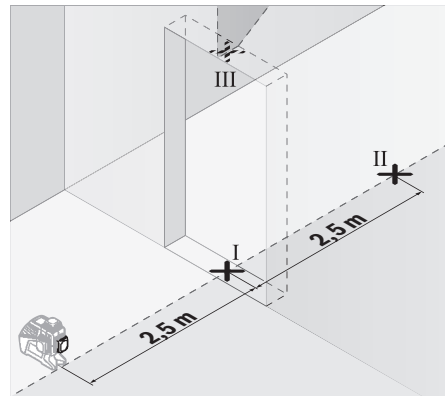
測量距離為 $2 \times 5 \text{ m} = 10 \text{ m}$ 時的最大容許偏差為：

$10 \text{ m} \times \pm 0,2 \text{ mm/m} = \pm 2 \text{ mm}$ 。因此，I 和 III 兩點之間相差的距離 d 最多只能有 2 mm。

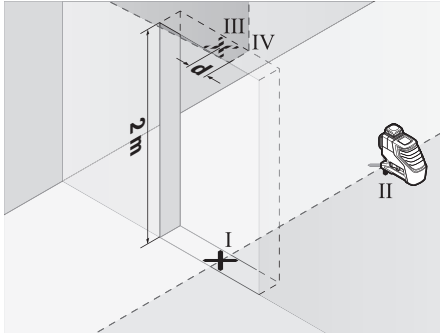
檢查垂直方向的雷射標線調平精度

為進行此項檢查，您需要找出一處地面平坦穩固的門口，門的兩邊都至少有 2.5 m 的深度。

- 請將測量工具放置於穩固的平坦地面 (不是三腳架) 上，與門口距離 2.5 m。請將測量工具開啟為使用自動調平功能。請您選擇一個操作模式，該模式要能在測量工具正前方發射一個垂直雷射平面。



- 請在門口地面上 (I 點)、在門口另一邊與目前位置相距 5 m 的位置上 (II 點) 以及門口上緣處 (III 點)，標出垂直雷射標線的中心點。



- 將測量工具旋轉 180°，並將其移至門口另一邊，正好放在 II 點後。讓測量工具進行調平，並調整垂直雷射標線的位置，讓它的中心點剛好同時通過 I 點及 II 點。
- 在門口上緣處標出雷射標線的中心點，此即為 IV 點。
- III 與 IV 兩點之間相差的距離 d 即是測量工具的實際垂直偏差。
- 測量門口的高度。

重複以上過程來檢查第二道垂直雷射面。其做法是：請您選擇一個操作模式，該模式要能在測量工具側邊發射一個垂直雷射平面，然後請您在開始測量程序之前先將測量工具旋轉 90°。

最大容許偏差的計算方式如下：

兩倍的門口高度 $\times 0.2 \text{ mm/m}$

舉例來說：如果門口高度為 2 m，則最大容許偏差為 $2 \times 2 \text{ m} \times \pm 0.2 \text{ mm/m} = \pm 0.8 \text{ mm}$ 。因此，III 及 IV 點最多可相差 0.8 mm。

作業注意事項

- ▶ 一律只能標示雷射標線中心點的位置。雷射標線的寬度會隨著距離而改變。
- ▶ 本測量工具配備無線介面。請您務必遵守不同場所的使用限制條件，例如在飛機或醫院內。

使用雷射靶進行測量

雷射標靶 (27) 可增強雷射光束在不利條件下以及距離較長時的能見度。

雷射標靶 (27) 有一半具反射作用，它可增強雷射標線的能見度，另一半則是可透光，讓您從雷射標靶背面也能看清楚雷射標線。

使用三腳架 (配件) 進行測量

三腳架可為您提供一個可調整高度的穩固測量基座。請利用 1/4" 三腳架固定座 (17) 將測量工具安裝到三腳架 (31) 或一般市售相機三腳架的螺紋孔上。若要將本產品固定在一般市售的土木用三腳架上，則請您使用 5/8" 三腳架固定座 (18)。利用三腳架的止付螺絲，將測量工具旋緊固定。

在啟動測量工具之前，先大略地調整好三腳架的位置。

利用萬用托架 (配件) 進行固定 (請參閱圖 B)

您可利用萬用托架 (24) 將本測量工具固定在例如垂直平面、管件或磁性材料上。萬用托架也可以充當

地面三腳架，它可以減輕調整測量工具高度的工作負擔。

在啟動測量工具之前，先大略調整好萬用托架 (24) 的位置。

使用雷射接收器 (配件) 進行測量 (請參閱圖 B)

在不利照明條件之下 (周圍環境明亮、陽光直射) 且距離又較遠時，為能更容易捕捉雷射標線，請使用雷射接收器 (28)。進行測量時若有使用雷射接收器，請開啟接收模式 (參見「接收模式」，頁次 287)。

雷射視鏡 (配件)

雷射視鏡可過濾掉周圍環境的光線。因此，您的眼睛看到雷射光時會覺得較亮。

▶ 請勿將雷射眼鏡當作護目鏡使用。雷射眼鏡是用來讓您看清楚雷射光束；但它對於雷射光照射並沒有保護作用。

▶ 請勿將雷射眼鏡當作護目鏡使用，或在道路上行進間使用。雷射眼鏡無法完全阻隔紫外線，而且還會降低您對於色差的感知能力。

操作範例 (請參閱圖 A-F)

有關測量工具的使用範例請參考說明插圖說明。

請一律將測量工具放置在緊靠待測量之平面或邊緣上，並於每次開始測量前讓測量工具進行調平。

維修和服務

維修和清潔

儲存和搬運測量工具時，一定要把它放置在防護套或提箱中。

測量儀器必須隨時保持清潔。

不可以把儀器放入水或其它的液體中。

使用柔軟濕布擦除儀器上的污垢。切勿使用清潔劑或溶液。

務必定期清潔雷射射出口，清潔時射出口不可殘留毛絮。

如需送修，請將測量工具放入保護套袋 (30) 內後，再轉交給相關單位。

顧客服務處和顧客諮詢中心

本公司顧客服務處負責回答有關本公司產品的修理、維護和備件的問題。以下的網頁中有分解圖和備件的資料：www.bosch-pt.com

如果對本公司產品及其配件有任何疑問，博世應用諮詢小組很樂意為您提供協助。

當您需要諮詢或訂購備用零組件時，請務必提供本產品型號銘牌上的 10 位項目編號。

搬運

隨貨附上的鋰離子充電電池受危險物品法的規範。使用者無須另外使用保護包裝便可運送該充電電池。

但是如果將它交由第三者運送 (例如：寄空運或委託運輸公司)，則應遵照包裝與標示的相關要求。

此時必須向危險物品專家請教有關寄送危險物品的相關事宜。

確定充電電池的外殼未受損後，才可以寄送充電電池。用膠帶貼住裸露的接點並妥善包裝充電電池，不可以讓充電電池在包裝材料中晃動。同時也應留意各國相關法規。

廢棄物處理



測量工具、充電電池 / 拋棄式電池、配件以及包裝材料須遵照環保相關法規進行資源回收。



不得將本測量工具與充電電池 / 拋棄式電池丟入家庭垃圾中！

僅適用於歐盟國家：

依據歐盟指令 2012/19/EU，無法再繼續使用的測量工具必須分別收集起來，然後遵照環保相關法規進行資源回收。而歐盟指令 2006/66/EC 中則要求已故障或汰換下來的充電電池 / 拋棄式電池亦須比照辦理。

充電電池 / 一般電池：

鋰離子：

請注意「搬運」段落中的指示(參見「搬運」, 頁次 290)。

NCC 警語

低功率電波輻射性電機管理辦法

第十二條經型式認證合格之低功率射頻電機，非經許可，公司，商號或使用者均不得擅自變更頻率，加大功率或變更原設計之特性及功能。

第十四條低功率射頻電機之使用不得影響飛航安全及干擾合法通信；經發現有干擾現象時，應立即停用，並改善至無干擾時方得繼續使用。

前項合法通信，指依電信規定作業之無線電信。

低功率射頻電機須忍受合法通信或工業，科學及醫療用電波輻射性電機設備之干擾。

한국어

안전 수칙



측정공구의 안전한 사용을 위해 모든 수칙들을 숙지하고 이에 유의하여 작업하시기 바랍니다. 측정공구를 해당 지침에 따라 사용하지 않으면, 측정공구에 내장되어 있는 안전장치에 안 좋은 영향을 미칠 수 있습니다. 측정공구의 경고판을 절대로 가려서는 안 됩니다. 안전 수칙을 잘 보관하고 공구 양도 시 측정공구와 함께 전달하십시오.

▶ 주의 - 여기에 제시된 조작 장치 또는 조정 장치의 의도대로 사용하거나 다른 방식으로 작업을 진행하는 경우, 광선으로 인해 폭발할 위험이 있습니다.

▶ 본 측정공구는 경고판과 함께 공급됩니다(측정공구 도면에 표시되어 있음).

▶ 처음 사용하기 전에 함께 공급되는 한국어로 된 스티커를 독문 경고판 위에 붙이십시오.



사람이나 동물에게 레이저 광선을 비추거나, 광선을 직접 또는 반사시켜 보지 마십시오. 이로 인해 눈이 부시게 만들어 사고를 유발하거나 눈에 손상을 입을 수 있습니다.

▶ 눈으로 레이저 광선을 쳐다본 경우, 의식적으로 눈을 감고 곧바로 고개를 돌려 광선을 피하십시오.

▶ 레이저 장치를 개조하지 마십시오.

▶ 레이저 보안경을 일반 보안경으로 사용하지 마십시오. 레이저 보안경은 레이저 광선을 보다 잘 감지하지만, 그렇다고 해서 레이저 광선으로부터 보호해주는 것은 아닙니다.

▶ 레이저 보안경을 선글라스 용도 또는 도로에서 사용하지 마십시오. 레이저 보안경은 자외선을 완벽하게 차단하지 못하며, 색상 분별력을 떨어뜨립니다.

▶ 측정공구의 수리는 해당 자격을 갖춘 전문 인력에게 맡기고, 수리 정비 시 순정 부품만 사용하십시오. 이 경우에만 측정공구의 안전성을 오래 유지할 수 있습니다.

▶ 어린이가 무감독 상태로 레이저 측정공구를 사용하는 일이 없도록 하십시오. 의도치 않게 사람의 눈이 부시게 할 수 있습니다.

▶ 가연성 유체나 가스 혹은 분진 등 폭발 위험이 있는 곳에서 측정공구를 사용하지 마십시오. 측정공구에 분진이나 증기를 접화하는 스파크가 생길 수 있습니다.

▶ 측정공구 작동 시 일정한 조건이 되면 신호음이 크게 울립니다. 그러므로 측정공구가 귀 또는 다른 사람 가까이 위치하지 않도록 거리를 멀리 유지하십시오. 큰 신호음으로 인해 청력에 손상을 입을 수 있습니다.



▶ 측정공구, 레이저 표적판 (27) 및 유니버설 홀더 (24) 를 심장 박동 조절장치에 가까이 하지 마십시오. 측정공구, 레이저 표적판 및 유니버설 홀더의 자석으로 인해 자기장이 형성되어 심장 박동 조절장치의 기능에 지장을 줄 수 있습니다.

▶ 측정공구, 레이저 표적판 (27) 및 유니버설 홀더 (24) 를 자기 데이터 매체나 자력에 예민한 기기에서 멀리 두십시오. 측정공구, 레이저 표적판 및 유니버설 홀더의 자석의 영향으로 데이터가 영구적으로 손실될 수 있습니다.

▶ 절대로 수은전지를 삼켜서는 안 됩니다. 수은전지가 인체에 들어가면 2시간 내에 심각한 부상을 일으키고 사망을 초래할 수 있습니다.



수은전지를 어린이 혼자 사용하지 않도록 하십시오. 수은전지를 삼켰거나 다른 경로를 통해 인체에 유입된 것으로 의심되는 경우 즉시 의사와 상담하십시오.

- ▶ 배터리 교환 시 올바른 방법으로 배터리를 교환하십시오. 폭발 위험이 있습니다.
- ▶ 수은전지를 재충전하지 말고 합선을 피하십시오. 수은전지가 누수되어 폭발, 화재 및 상해를 유발할 수 있습니다.
- ▶ 방전된 수은전지는 규정에 맞게 제거한 후 폐기하십시오. 방전된 수은전지는 누수될 수 있으며 이는 인체나 제품에 해를 끼칠 수 있습니다.
- ▶ 수은전지의 과열을 방지하고 불에 가까이 하지 마십시오. 수은전지가 누수되어 폭발, 화재 및 상해를 일으킬 수 있습니다.
- ▶ 수은전지를 손상시키거나 분리하지 마십시오. 수은전지가 누수되어 폭발, 화재 및 상해를 일으킬 수 있습니다.
- ▶ 손상된 수은전지에 물이 닿지 않도록 하십시오. 리튬이 누수되어 화재 또는 폭발이 일어나거나 이로 인하여 부상을 입을 수 있습니다.
- ▶ 수은전지 출더 (22) 가 제대로 닫히지 않는 경우, 더 이상 측정공구를 사용하지 마십시오. 수은전지를 제거하고 공구를 수리해야 합니다.
- ▶ 측정공구에서 각종 작업(예: 설치, 유지보수 작업 등)을 하기 전이나, 측정공구를 운반하거나 보관하기 전에 반드시 충전용 배터리 또는 배터리를 측정공구로부터 분리하십시오. 실수로 전원 스위치가 작동하게 되면 부상을 입을 위험이 있습니다.
- ▶ 배터리가 손상되었거나 잘못 사용될 경우 증기가 발생할 수 있습니다. 작업장을 환기시키고, 필요한 경우 의사와 상담하십시오. 증기로 인해 호흡기가 자극될 수 있습니다.
- ▶ 못이나 스크류 드라이버 같은 뾰족한 물체 또는 의부에서 오는 충격 등으로 인해 축전지가 손상될 수 있습니다. 내부 단락이 발생하여 배터리가 타거나 연기가 발생하고, 폭발 또는 과열될 수 있습니다.
- ▶ 배터리를 사용하지 않을 때는 각 극 사이에 브리징 상태가 생길 수 있으므로 페이퍼 클립, 동전, 열쇠, 못, 나사 등 유사한 금속성 물체와 멀리하여 보관하십시오. 배터리극 사이에 쇼트가 일어나 화상을 입거나 화재를 야기할 수 있습니다.
- ▶ 배터리를 분해하지 마십시오. 단락이 발생할 위험이 있습니다.
- ▶ 배터리를 잘못 사용하면 누수가 생길 수 있습니다. 누수가 생긴 배터리에 닿지 않도록 하십시오. 피부에 접하게 되었을 경우 즉시물로 씻으십시오. 유체가 눈에 닿았을 경우 바로 의사와 상담하십시오. 배터리에서 나오는 유체는 피부에 자극을 주거나 화상을 입힐 수 있습니다.
- ▶ 제조사의 배터리 제품만 사용하십시오. 그래야만 배터리 과부하의 위험을 방지할 수 있습니다.



배터리를 태양 광선 등 고열에 장시간 노출되지 않도록 하고 불과 물, 수분이 있는 곳에 두지 마십시오. 폭발 위험이 있습니다.

- ▶ 배터리를 충전할 때 제조 회사가 추천하는 충전기만을 사용하여 재충전해야 합니다. 특정 제품의 배터리를 위하여 제조된 충전기에 적합하지 않은 다른 배터리를 충전할 경우 화재 위험이 있습니다.
- ▶ 주의! 측정공구의 Bluetooth® 사용은 다른 기기나 설비, 비행기 및 의료기기(예: 심박 조정기, 보청기) 등에 장애를 가져올 수 있습니다. 마찬가지로 근처에 있는 동물이나 사람에게도 좋지 않은 영향을 미칠 수 있습니다. 측정공구의 Bluetooth® 사용은 의료기기, 주유소, 화학설비 및 폭발 위험이 있는 주변에서는 삼가하십시오. 비행기에서 측정공구의 Bluetooth® 사용은 삼가하십시오. 오랜 시간 신체에 직접 접촉하여 작동하는 것을 삼가하십시오.

해당 무선설비는 전파혼신 가능성이 있으므로 인명안전 과 관련된 서비스는 할 수 없습니다 .

Bluetooth® 글자와 그림(로고)은 Bluetooth SIG, Inc.의 등록상표입니다. Robert Bosch Power Tools GmbH는 허가를 받아 이를 사용하고 있습니다.

제품 및 성능 설명

사용 설명서 앞 부분에 제시된 그림을 확인하십시오.

규정에 따른 사용

본 측정공구는 수평 및 수직 라인을 측정 및 점검하기 위한 용도로 사용됩니다. 측정공구는 실내 및 실외에서 모두 사용할 수 있습니다.

제품의 주요 명칭

제품의 주요 명칭에 표기되어 있는 번호는 측정공구의 그림이 나와있는 면을 참고하십시오.

- (1) 레이저빔 발사구
- (2) 충전용 배터리/배터리 충전 상태
- (3) 표시기 CAL guard
- (4) 자동 레벨링 기능 미사용 작업 표시기
- (5) 수신기 모드 버튼
- (6) 수신기 모드 디스플레이
- (7) 레이저 작동 모드 버튼
- (8) Bluetooth® 연결 표시기
- (9) Bluetooth® 버튼
- (10) 배터리 슬롯
- (11) 배터리 어댑터 케이스^{A)}
- (12) 배터리^{A)}
- (13) 충전용 배터리/배터리 어댑터 잠금 해제 버튼^{A)}
- (14) 배터리 어댑터 씰링캡^{A)}

- (15) 배터리^{A)}
- (16) 전원 스위치
- (17) 삼각대 연결 부위 1/4"
- (18) 삼각대 연결 부위 5/8"
- (19) 일련 번호
- (20) 레이저 경고판
- (21) 수은전지
- (22) 수은전지 홀더
- (23) 수은전지 슬롯
- (24) 유니버설 홀더^{A)}
- (25) 회전대^{A)}

- (26) 리모컨^{A)}
- (27) 레이저 표적판^{A)}
- (28) 레이저 수신기^{A)}
- (29) 레이저용 안경^{A)}
- (30) 보호 가방^{A)}
- (31) 삼각대^{A)}
- (32) 텔레스코픽 막대^{A)}
- (33) 케이스^{A)}
- (34) 인서트^{A)}

A) 도면이나 설명서에 나와있는 액세서리는 표준 공급부품에 속하지 않습니다. 전체 액세서리는 저회액세서리 프로그램을 참고하십시오.

제품 사양

라인 레이저	GLL 3-80 C	GLL 3-80 CG
제품 번호	3 601 K63 R..	3 601 K63 T..
작업 범위 ^{A)}		
- 표준	30 m	30 m
- 수신기 모드	25 m	25 m
- 레이저 수신기 장착	5-120 m	5-120 m
레벨링 정확도, 평균	±0.2 mm/m	±0.2 mm/m
레벨링 범위, 평균	±4°	±4°
레벨링 시간, 평균	<4 s	<4 s
기준 높이를 초과한 최대 사용 높이	2000 m	2000 m
상대 습도 최대.	90 %	90 %
IEC 61010-1에 따른 오염도	2 ^{B)}	2 ^{B)}
레이저 등급	2	2
레이저 유형	630-650 nm, <10 mW	500-540 nm, <10 mW
C ₆	10	10
레이저 라인 분기점	50 × 10 mrad (전체 각도)	50 × 10 mrad (전체 각도)
최단 펄스 지속시간	1/10000 s	1/10000 s
호환 가능한 레이저 수신기	LR6, LR7	LR7
삼각대 홀더	1/4", 5/8"	1/4", 5/8"
측정공구 전원 공급		
- 충전용 배터리 (리튬 이온)	10.8 V/12 V	10.8 V/12 V
- 배터리 (알칼리 망간)	4 × 1.5 V LR6 (AA) (배터리 어댑터 포함)	4 × 1.5 V LR6 (AA) (배터리 어댑터 포함)
3개 레이저면을 이용한 작동 시간 ^{C)}		
- 충전용 배터리 사용	8 시간	6 시간
- 배터리 사용	6 시간	4 시간
Bluetooth® 측정공구		
- 호환성	Bluetooth® 4.0 (Low Energy) ^{D)}	Bluetooth® 4.0 (Low Energy) ^{D)}
- 최대 신호 범위	30 m ^{E)}	30 m ^{E)}
- 작동 주파수 범위	2402-2480 MHz	2402-2480 MHz
- 최대 송신 출력	< 1 mW	< 1 mW

라인 레이저	GLL 3-80 C	GLL 3-80 CG
Bluetooth® 스마트폰		
- 호환성	Bluetooth® 4.0 (Low Energy) ^{D)}	Bluetooth® 4.0 (Low Energy) ^{D)}
- 운영체제	Android 4.3 (및 그 이상의 버전) iOS 7 (및 그 이상의 버전)	Android 4.3 (및 그 이상의 버전) iOS 7 (및 그 이상의 버전)
EPTA-Procedure 01:2014 에 따른 중량		
- 충전용 배터리 사용	0.90 kg	0.90 kg
- 배터리 사용	0.86 kg	0.86 kg
치수(길이 × 폭 × 높이)	162 × 84 × 148 mm	162 × 84 × 148 mm
보호 등급	IP 54 (먼지 및 분무수 침투 방지)	IP 54 (먼지 및 분무수 침투 방지)
허용되는 주변 온도		
- 충전 시	0 °C ... +45 °C	0 °C ... +45 °C
- 작동 시 ^{F)}	-10 °C ... +40 °C	-10 °C ... +40 °C
- 보관 시	-20 °C ... +70 °C	-20 °C ... +70 °C
권장 배터리	GBA 10,8V ... GBA 12V ... (GBA 12V 4.0 Ah 제외)	GBA 10,8V ... GBA 12V ... (GBA 12V 4.0 Ah 제외)
권장하는 충전기	AL 11.. CV GAL 12.. CV	AL 11.. CV GAL 12.. CV

- A) 직사광선 등의 불리한 환경 조건에서는 작업 범위가 줄어들 수 있습니다.
- B) 비전도성 오염만 발생하지만, 가끔씩 이슬이 맺히면 임시로 전도성이 생기기도 합니다.
- C) Bluetooth® 작동 시 그리고/또는 RM 3에 연결하여 사용하는 경우 작동 시간이 짧아집니다.
- D) Bluetooth® 저 에너지 기기의 경우, 모델과 작동 시스템에 따라 연결 구성이 불가능할 수 있습니다. Bluetooth® 기기가 SPP 프로토콜을 지원해야 합니다.
- E) 도달 범위는 사용하는 수신기를 비롯한 외부 조건에 따라 큰 차이가 있을 수 있습니다. 폐쇄된 공간에서 사용하거나 금속 장애물(예: 벽, 선반, 케이스 등)을 통과하는 경우 Bluetooth® 도달 범위가 현저하게 줄어들 수 있습니다.
- F) 온도 <0 °C 일 때 출력 제한
- 기계 사양은 함께 공급되는 배터리를 사용한 경우입니다.

측정공구를 확실하게 구분할 수 있도록 타입 표시판에 일련번호 (19)가 적혀 있습니다.

조립

측정공구 전원 공급

이 측정공구는 일반 배터리를 사용하거나 보쉬사의 리튬 이온-충전용 배터리를 사용할 수 있습니다.

충전용 배터리를 사용한 작동

- ▶ **기술자료에 기재되어 있는 충전기만 사용하십시오.** 측정공구에 사용된 리튬이온 배터리에는 이 충전기만 사용할 수 있습니다.

지침: 측정공구에 적합하지 않은 배터리를 사용하면 측정공구에 기능 장애가 생겨 기기가 손상될 수 있습니다.

지침: 배터리는 일부 충전되어 공급됩니다. 배터리의 성능을 완전하게 보장하기 위해서는 처음 사용하기 전에 배터리를 충전기에 완전히 충전하십시오.

리튬이온 배터리는 항상 충전할 수 있으며, 이로 인해 수명이 단축되지 않습니다. 충전을 하다 중간에 중지해도 배터리가 손상되지 않습니다.

리튬이온 배터리는 전자 셀 보호 "Electronic Cell Protection (ECP)" 기능이 있어 과도하게 방전되지 않습니다. 충전용 배터리가 방전되었을 때, 측정공구는 보호 스위치를 통해 꺼지게 됩니다.

- ▶ **보호회로를 통해 측정공구가 꺼진 후에는 다시 전원을 켜지 마십시오.** 배터리가 손상될 수 있습니다.

충전된 충전용 배터리 (15) 를 배터리 슬롯 (10) 에 **삽입하려면** 배터리가 맞물리는 소리가 들릴 때까지 배터리를 밀어 넣으십시오.

충전용 배터리 (15) 를 **분리하려면** 잠금해제 버튼 (13) 을 누르고 배터리 슬롯 (10) 에서 충전용 배터리를 빼내십시오. **무리하게 힘을 가하지 마십시오.**

배터리를 사용한 작동

측정공구 작동에는 알칼리 망간 배터리를 사용할 것을 권장합니다.

배터리를 배터리 어댑터에 삽입합니다.

- ▶ **본 배터리 어댑터는 보쉬 측정공구용으로만 사용되도록 고안되었으며, 전동공구와 함께 사용해서는 안 됩니다.**

배터리를 삽입하려면 배터리 어댑터 캡 (11) 을 충전용 배터리 슬롯 (10) 으로 미십시오. 씰링캡 (14) 에 제시된 그림에 따라 배터리를 캡에 삽입하십시오. 캡이 맞물려 끼워지는 느낌이 들도록 씰링캡을 캡 위로 미십시오.



배터리 (12) 를 분리하려면 씰링캡 (14) 의 잠금해제 버튼 (13) 을 누르고 씰링캡을 빼내십시오. 이때 배터리가 빠지지 않도록 주의하십시오. 측정공구를 충전용 배터리 슬롯 (10) 이 위쪽을 향하도록 두십시오. 배터리를 탈착합니다. 안쪽에 있는 캡 (11) 을 배터리 슬롯에서 뺄 때는 캡을 잡고 약간 눌러서 측정공구 옆으로 빼냅니다.

모든 배터리는 항상 동시에 교체하십시오. 한 제조사의 용량이 동일한 배터리로만 사용하십시오.

- ▶ **오랜 기간 사용하지 않을 경우 측정공구의 배터리를 빼두십시오.** 배터리는 오래 두면 부식되고 방전될 수 있습니다.

충전상태 표시판

충전상태 표시기 (2) 는 배터리 또는 충전용 배터리의 충전 상태를 보여줍니다.

LED	충전 상태
연속등, 녹색	100-75 %
연속등, 황색	75-35 %
연속등, 적색	35-10 %
조명 없음	- 배터리 고장 - 배터리가 방전됨

충전용 배터리 및 배터리의 잔량이 얼마 남지 않았을 경우, 레이저빔의 밝기가 서서히 어두워집니다.

결함이 있는 충전용 배터리 또는 방전된 배터리는 즉시 교체하십시오.

작동

기계 시동

- ▶ **측정공구가 물에 젖거나 직사광선에 노출되지 않도록 하십시오.**
- ▶ **극한의 온도 또는 온도 변화가 심한 환경에 측정공구를 노출시키지 마십시오.** 예를 들어 장시간 차량 안에 측정공구를 두지 마십시오. 온도 변화가 심한 경우 측정공구를 작동시키기 전에 먼저 온도에 적응할 수 있게 하십시오. 극심한 온도에서나 온도 변화가 심한 환경에서 사용하면 측정공구의 정확도가 떨어질 수 있습니다.
- ▶ **측정공구가 외부와 세계 부딪히거나 떨어지지 않도록 주의하십시오.** 측정공구에 외부 영향이 심하게 가해진 후에는 계속 작업하기 전에 항상 정확도를 점검해야 합니다 (참조 „측정공구의 정확도 점검“, 페이지 297).
- ▶ **측정공구를 운반할 때는 측정공구의 전원을 끄십시오.** 스위치가 꺼진 상태에서는 레벨링 장치가 잠겨 있어 심한 움직임에 손상될 염려가 없습니다.

전원 스위치 작동

측정공구의 전원을 켜려면 전원 스위치 (16) 를 "On" (자동 레벨링 기능 미사용) 또는 "On" (자동 레벨링 기능 사용) 위치까지 밀어주십시오. 측정공구의 전원을 켜면 즉시 레이저빔 발사구 (1) 에서 바로 레이저빔이 발사됩니다.

- ▶ **레이저빔이 사람이나 동물에 향하지 않도록 하고, 먼 거리에서라도 레이저빔 안을 들여다 보지 마십시오.**

측정공구의 전원을 끄려면 전원 스위치 (16) 를 "Off" 위치로 미십시오. 꺼질 때 셔플장치가 로크됩니다.

- ▶ **측정공구가 켜져 있는 상태에서 자리를 비우지 말고, 사용 후에는 측정공구의 스위치를 끄십시오.** 레이저빔으로 인해 다른 사람의 눈이 부실 수 있습니다.

허용되는 최고 작동 온도 40 ° C를 초과하면 레이저 다이오드 보호를 위해 전원이 꺼집니다. 냉각 후 측정공구가 작동 준비 상태로 전환되면 다시 전원을 켤 수 있습니다.

측정공구에 허용되는 최고 작동 온도에 가까워질수록, 레이저빔의 밝기가 서서히 어두워집니다.

자동 꺼짐 기능 해제하기

약 120 분 동안 측정공구에서 작동되는 버튼이 아무 것도 없으면, 충전용 배터리 또는 배터리 절약을 위해 측정공구가 자동으로 꺼집니다.

자동으로 꺼진 측정공구를 다시 작동하려면 전원 스위치 (16) 를 "Off" 위치로 밀었다가 측정공구의 전원을 다시 켜거나, 작동 모드 버튼 (7) 또는 수신기 모드 버튼 (5) 을 한번 누르면 됩니다.

자동 꺼짐 기능을 해제하려면, (측정공구가 켜진 상태에서) 작동 모드 버튼 (7) 을 3초 이상 누르십시오. 자동 꺼짐 기능이 해제되면 이를 표시하기 위해 레이저빔이 잠시 깜박입니다.

자동 꺼짐 기능을 작동하려면 측정공구를 껐다가 다시 켜십시오.

신호음 기능 해제하기

측정공구의 스위치를 켜면 항상 신호음 기능이 작동합니다.

신호음 기능을 해제하거나 작동하려면 작동 모드 버튼 (7) 과 수신기 모드 버튼 (5) 을 동시에 3초 이상 누르면 됩니다.

이 기능의 작동과 해제를 확인하는 의미에서 신호음이 세번 짧게 울립니다.

작동 모드

측정공구에는 여러 작동 모드가 있으며 모드 간에 수시로 변경이 가능합니다:

- 수평 레이저면 발사,
- 수직 레이저면 발사,
- 두 개의 수직 레이저면 발사,
- 수평 레이저면 및 두 개의 수직 레이저면 발사.

측정공구의 전원을 켜면 수평 모드로 설정되어 있습니다. 작동 모드를 변경하려면 작동 모드 버튼 (7) 을 누르십시오.

모든 작동 모드는 자동 레벨링을 통해서 혹은 통하지 않고도 선택할 수 있습니다.

수신기 모드

레이저 수신기 (28) 를 이용하여 작업할 경우 - 선택한 작동 모드와 관계 없이 - 수신기 모드를 활성화해야 합니다.

수신기 모드에서 레이저 라인이 매우 빠른 빈도수로 깜박이게 되고, 이를 통해 레이저 수신기 (28) 에 감지됩니다.

수신기 모드를 켜려면 수신기 모드 버튼 (5) 을 누르십시오. 수신기 모드 표시기 (6) 가 녹색으로 점등됩니다.

수신기 모드를 켜면 사람 눈에 보이는 레이저 라인의 가시성은 떨어집니다. 따라서 레이저 수신기 없이 작업할 때에는 다시 수신기 모드 버튼 (5) 을 눌러 수신기 모드를 꺼야 합니다. 수신기 모드 표시기 (6) 가 꺼집니다.

자동 레벨링 기능

자동 레벨링 기능을 이용해 작업하기

측정공구를 수평의 고정된 받침 위에 놓거나 홀더 (24) 또는 삼각대 (31) 위에 고정하십시오. 자동 레벨링 기능을 이용하여 작업하려면 전원 스위치 (16) 를 "On" 위치로 밀어줍니다. 자동 레벨링 기능을 통해 셀프 레벨링 범위 $\pm 4^\circ$ 내에서 평평하지 않은 부분이 어느 정도 자동으로 균형이 맞춰집니다. 레이저 라인이 더 이상 움직이지 않으면 레벨링 작업이 종료됩니다.

측정공구가 위치한 바닥면이 4° 이상 경사져 있어서 자동 레벨링이 불가능하면 레이저 라인이 빠른 속도로 깜박이기 시작합니다. 신호음 기능이 켜진 상태라면, 빠른 속도로 신호음이 울립니다.

측정공구를 수평으로 세우고 셀프 레벨링될 때까지 기다리십시오. 측정공구가 셀프 레벨링 범위 $\pm 4^\circ$ 안에 들어오는 즉시 레이저빔은 지속적으로 불이 들어오고 신호음이 꺼집니다.

작동하는 동안 흔들리거나 위치가 변경되는 경우 측정공구는 자동으로 다시 레벨링됩니다. 다시 레벨링된 후 기준점에 맞춰 수평 또는 수직 레이저 라인의 위치를 점검하여 오류를 방지합니다.

자동 레벨링 기능 없이 작업하기

자동 레벨링 기능 없이 작업하려면 전원 스위치 (16) 를 "On" 위치로 밀어줍니다. 자동 레벨링 기능이 꺼진 상태에서 자동 레벨링 기능 미사용 작업 표시기 (4) 에 적색이 점등되면 레이저 라인이 계속해서 천천히 깜박입니다. 자동 레벨링 기능이 해제된 경우 측정공구를 손에 들고 있거나 경사진 바닥에 놓아도 됩니다. 레이저 라인이 더 이상 반드시 직각으로 만나지 않습니다.

"Levelling Remote App"을 통한 원격 제어

본 측정공구는 Bluetooth® 모듈이 장착되어 있으며, 이 모듈은 Bluetooth® 인터페이스가 있는 스마트폰을 통해 무선 기술을 이용한 원격 제어가 가능합니다.

이 기능을 사용하기 위해서는 애플리케이션(앱) "Levelling Remote App"이 필요합니다. 이 앱은 모바일 단말기별로 해당 앱 스토어(애플 앱 스토어, 구글 플레이 스토어)에서 다운받을 수 있습니다.

Bluetooth® 연결에 필요한 시스템 전제조건에 관한 정보는 보쉬 인터넷 사이트

www.bosch-pt.com에서 확인할 수 있습니다.

Bluetooth®를 이용하여 원격 제어할 경우 수신 조건이 좋지 않아 모바일 단말기와 측정공구 간에 시간 지연이 있을 수 있습니다.

Bluetooth® 켜기

원격 제어를 위해 Bluetooth®를 켜려면, Bluetooth® 버튼 (9) 을 누르십시오. 모바일 단말기에 있는 Bluetooth® 인터페이스가 활성화되었는지 확인하십시오.

보쉬 애플리케이션을 시작하면 모바일 단말기와 측정공구가 연결됩니다. 활성화된 여러 개의 측정공구 중에 적합한 것을 고르십시오. 활성화된 측정공구가 하나만 발견되면, 자동으로 연결 구성이 이뤄집니다.

연결되면 Bluetooth® 표시기 (8) 가 점등됩니다.

거리가 너무 멀거나 또는 측정공구와 모바일 단말기 사이에 장애물이 있는 경우 및 전자기 간섭으로 인해 Bluetooth® 연결이 중단될 수 있습니다. 이러한 경우에는 Bluetooth® 표시기 (8) 가 깜박입니다.

Bluetooth® 끄기

원격 제어용 Bluetooth®를 끄려면, Bluetooth® 버튼 (9) 을 누르거나 측정공구의 전원을 끄십시오.

캘리브레이션 CAL guard

캘리브레이션 보호 CAL guard 센서들은 측정공구가 꺼져있는 동안에도 공구의 캘리브레이션 상태를 모니터링합니다. 충전용 배터리나 배터리를 통해 에너지가 공급되지 않으면 내부의 에너지 저장장치를 통해 72시간 동안 센서를 지속적으로 관리합니다. 측정공구가 처음 작동하면 센서들이 활성화됩니다.

캘리브레이션 보호 작동장치

다음의 경우에 캘리브레이션 보호 CAL guard 가 작동되고 표시기 CAL guard (3) 가 적색으로 점등됩니다.

- 캘리브레이션 주기(12개월 단위)가 경과됨.
- 측정공구가 보관 온도 범위를 벗어난 상태로 보관됨.

- 측정공구가 강하게 흔들림(예: 바닥으로 떨어져 충돌한 경우).

"**Levelling Remote App**"에서 세 가지 경우 중 어떤 원인으로 인해 캘리브레이션 보호 장치가 작동되었는지 확인할 수 있습니다. 앱이 없으면 해당 원인을 확인할 수 없으며, 표시기 **CAL guard(3)** 가 점등되면서 레벨링 정확도를 점검해야 한다는 것만 알려줍니다. 경고가 작동한 후 레벨링 정확도를 점검하는 동안 표시기 **CAL guard(3)** 는 계속해서 켜진 상태를 유지하다가 이후에 꺼집니다.

캘리브레이션 보호 작동 시 작업 단계

측정공구의 정확도를 점검하십시오 (참조 „측정공구의 정확도 점검“, 페이지 297).
 점검 시 최대 편차를 초과하는 경우가 없다면 표시기 **CAL guard(3)** 를 끄십시오. 이때 수신기 모드 버튼 (5) 및 Bluetooth® 버튼 (9) 을 동시에 최소 3초 이상 누릅니다. 표시기 **CAL guard(3)** 가 꺼집니다.
 점검 시 측정공구가 한번이라도 최대 편차를 초과할 경우 보쉬 서비스 센터에 맡겨 수리하십시오.

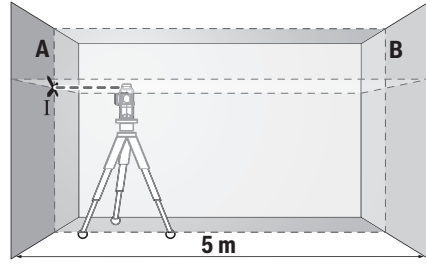
측정공구의 정확도 점검

정확도에 미치는 영향
 가장 큰 영향을 미치는 것은 주위 온도입니다. 특히 바닥에서 위로 가면서 달라지는 온도로 인해 레이저빔이 굴절될 수 있습니다. 바닥 가까이에서 온도 변화가 가장 심하므로 20 m 이상의 거리를 측정할 경우 반드시 측정공구를 삼각대에 조립하여 사용해야 합니다. 또한 가능하면 측정공구를 작업 표면의 중심에 세우십시오.
 외부 요인 외에도 장비에 따른 요인(예: 전복 또는 충격의 강도)에 따라 차이가 있을 수 있습니다. 따라서 작업을 시작하기 전마다 레벨링 정확도를 점검하십시오.
 수평 레이저 라인의 레벨링 정확도를 우선적으로 점검한 후 수직 레이저 라인의 레벨링 정확도를 각각 점검하십시오.
 점검 시 측정공구가 한번이라도 최대 편차를 초과할 경우 보쉬 서비스 센터에 맡겨 수리하십시오.

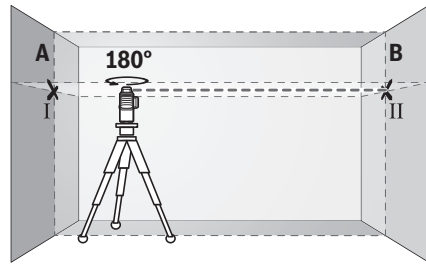
가로축의 수평 레벨링 정확도 테스트하기

이 테스트를 하려면 벽 A와 B 사이에 단단한 바닥이 있는 5 m 구간의 빈 공간이 필요합니다.

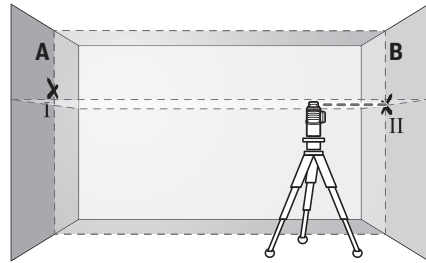
- 측정공구를 벽 A 근처의 삼각대 또는 고정된 평평한 바닥면에 세웁니다. 측정공구를 자동 레벨링 기능을 사용하는 작동 상태로 켜십시오. 측정공구 정면으로 수평 레이저면 및 수직 레이저면이 발사되는 작동 모드를 선택하십시오.



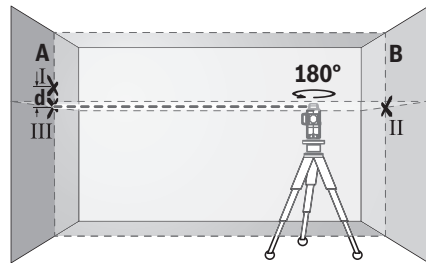
- 레이저를 가까이 있는 벽 A에 향하게 하고 측정공구를 레벨링하도록 하십시오. 레이저 라인이 벽면에서 교차되는 지점 중간을 표시하십시오(지점 I).



- 측정공구를 180° 돌려 레벨링한 후 레이저 라인의 교차 지점을 마주보는 벽 B(지점 II)에 표시하십시오.
- 측정공구를 돌릴 필요 없이 벽 B 근처에 두고, 전원을 켜 후 레벨링을 진행하십시오.



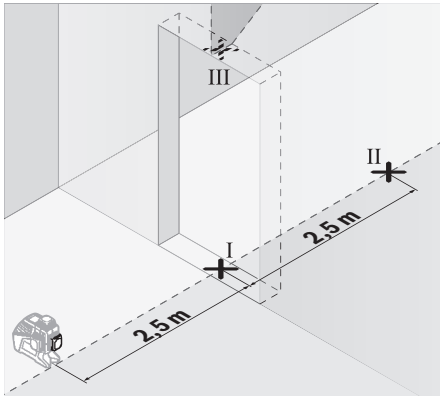
- 측정공구를 (삼각대 혹은 상황에 따라 받침대를 이용해) 레이저 라인의 교차점이 정확히 이전에 벽 B에 표시한 지점 II에 오도록 높이를 맞춰 정렬하십시오.



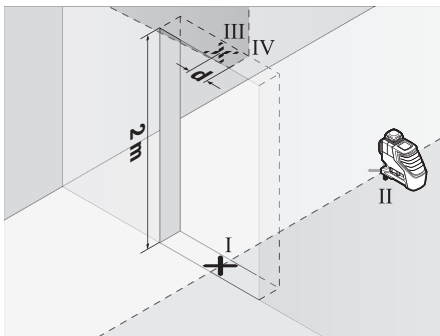
- 높이를 변경할 필요 없이 측정공구를 180° 회전시킵니다. 벽A에 향하게 하고, 수직 레이저 라인이 이미 표시된 지점 I을 관통하도록 정렬하십시오. 측정공구를 레벨링한 후 벽A(지점 III)에서 레이저 라인의 교차점을 표시하십시오.
- 벽A에 표시된 두 지점 I 및 III의 간격 **d**로 인해 실제 측정공구의 높이 편차가 발생합니다.
측정구간 2 × 5 m = 10 m에서 최대 허용편차는 다음과 같습니다:
10 m × ±0.2 mm/m = ±2 mm. 지점 I 과 III 사이의 간격 **d**은 최대 2 mm입니다.

수직 라인의 레벨링 정확도 확인하기

- 이 테스트를 진행하려면 (단단한 바닥에) 문의 양쪽으로 최소한 2.5 m의 공간이 필요합니다.
- 측정공구를 문 입구에서 2.5m 떨어진 지점의 평평하고 단단한 바닥에 세우십시오(삼각대에 세우지 않음). 측정공구를 자동 레벨링 기능을 사용하는 작동 상태로 켜십시오. 측정공구 정면으로 수직 레이저면이 발사되는 작동 모드를 선택하십시오.



- 다른 측면의 출입구(지점 II)와 출입구 상단 가장자리(지점 III)에서 5m 떨어진 곳에서 출입구(지점 I)의 바닥에 수직 레이저 라인의 중심점을 표시하십시오.



- 측정공구를 180° 돌려 지점 II 바로 뒤쪽에 있는 출입구의 다른 측면에 세워주십시오. 측정공구를 레

- 벨링한 후 수직 레이저 라인의 중심이 지점 I 및 II를 지나도록 정렬하십시오.
- 출입구 상단 가장자리의 레이저 라인의 중심점을 지점 IV로 표시하십시오.
- 두 지점 III 및 IV의 간격 **d**로 인해 실제 측정공구의 직각 편차가 발생합니다.
- 출입구의 높이를 측정하십시오.
두 번째 수직 레이저면을 위해 측정을 반복하십시오. 이를 위해 측정공구 측면으로 수직 레이저면이 발사되는 작동 모드를 선택하고, 측정을 시작하기 전에 측정공구를 90° 돌리십시오.
최대 허용 편차는 다음과 같이 계산합니다:
출입구 높이 두배 × 0.2 mm/m
예: 출입구 높이가 2 m의 경우 최대 편차 2 × 2 m × ±0.2 mm/m = ±0.8 mm입니다. 따라서 지점 III 및 IV는 최대 0.8 mm를 벗어날 수 없습니다.

사용 방법

- ▶ 레이저 라인 중심점은 표시 용도로만 사용하십시오. 레이저 라인의 폭은 거리에 따라 달라집니다.
- ▶ 측정공구에는 무선 인터페이스가 장착되어 있습니다. 비행기나 병원 등 장소에 따른 제약에 주의하십시오.

레이저 표적판으로 작업하기

레이저 표적판 (27) 은 불리한 조건에서 그리고 거리가 많이 떨어진 곳에서 레이저면의 가시성을 높여줍니다.
레이저 표적판 (27) 의 절반은 반사면이고, 절반은 투명하여 레이저 표적판의 뒷면을 통해서도 식별할 수 있어 레이저 라인의 가시성을 높여줍니다.

삼각대(액세서리)를 이용해 작업하기

삼각대를 사용하여 높이를 조정하며, 안정적으로 측정할 수 있습니다. 1/4" 삼각대 홀더 (17) 와 함께 측정공구를 삼각대 (31) 혹은 일반 카메라 삼각대의 나사부 위에 놓습니다. 일반 건축용 삼각대에 고정하려면 5/8" 삼각대 홀더 (18) 를 사용하십시오. 측정공구를 삼각대 고정 나사로 고정하십시오.

측정공구의 전원을 켜기 전에 대략 삼각대의 방향을 맞추십시오.

유니버설 홀더(액세서리)를 이용해 고정하기(그림 B 참조)

유니버설 홀더 (24) 를 이용해 수직면, 파이프 또는 자기 물체 등에 측정공구를 고정할 수 있습니다. 유니버설 홀더는 스탠드로도 사용할 수 있으며, 측정공구의 높이를 맞추는 데 도움이 됩니다.
측정공구의 전원을 켜기 전에 대략 유니버설 홀더 (24) 의 방향을 맞추십시오.

레이저 수신기(액세서리)를 이용해 작업하기(그림 B 참조)

조명 상태(밝은 환경, 직사광선)가 좋지 않고 거리가 많이 떨어져 있는 경우 레이저 라인을 잘

감지할 수 있도록 레이저 수신기 (28) 를 사용하십시오. 레이저 수신기를 이용해 작업할 경우 수신기 모드를 켜십시오 (참조 „수신기 모드“, 페이지 296).

레이저용 안경(액세서리)

레이저용 안경은 주변 조명을 걸러냅니다. 이를 통해 레이저의 빛이 더 밝게 보입니다.

▶ 레이저 보안경을 일반 보안경으로 사용하지 마십시오. 레이저 보안경은 레이저 광선을 보다 잘 감지하지만, 그렇다고 해서 레이저 광선으로부터 보호해주는 것은 아닙니다.

▶ 레이저 보안경을 선글라스 용도 또는 도로에서 사용하지 마십시오. 레이저 보안경은 자외선을 완벽하게 차단하지 못하며, 색상 분별력을 떨어뜨립니다.

작업 실례(그림 A-F 참조)

측정공구의 사용방법의 실례는 그림이 나와있는 면을 참고하십시오.

측정공구는 항상 점검해야 할 표면 또는 모서리가 가까이에 두고 측정을 시작하기 전에 항상 레벨링을 진행하십시오.

보수 정비 및 서비스

보수 정비 및 유지

측정공구는 반드시 함께 공급되는 안전 가방이나 케이스에 넣어 보관하고 운반하십시오.

항상 측정공구를 깨끗이 유지하십시오.

측정공구를 물이나 다른 액체에 넣지 마십시오. 물기있는 부드러운 천으로 오염된 부위를 깨끗이 닦으십시오. 세척제 또는 용제를 사용하지 마십시오.

특히 레이저빔 발사구 표면을 정기적으로 깨끗이 하고 보푸라기가 없도록 하십시오.

수리하는 경우 측정공구를 보호 가방 (30) 에 넣어 보내주십시오.

AS 센터 및 사용 문의

AS 센터에서는 귀하 제품의 수리 및 보수정비, 그리고 부품에 관한 문의를 받고 있습니다. 대체 부품에 관한 분해 조립도 및 정보는 인터넷에서도 찾아 볼 수 있습니다

- www.bosch-pt.com

보수 사용 문의 팀에서는 보수의 제품 및 해당 액세서리에 관한 질문에 기꺼이 답변 드릴 것입니다.

문의나 대체 부품 주문 시에는 반드시 제품 네임 플레이트에 있는 10자리의 부품번호를 알려 주십시오.

콜센터
080-955-0909

운반

포함되어 있는 리튬이온 배터리는 위험물 관련 규정을 따라야 합니다. 별도의 요구사항 없이 배터리를 사용자가 직접 도로 상에서 운반할 수 있습니다.

제3자를 통해 운반할 경우(항공 운송이나 운송 회사 등) 포장과 표기에 관한 특별한 요구 사항을 준수해야 합니다. 이 경우 발송 준비를 위해 위험물 전문가와 상담해야 합니다.

표면이 손상되지 않은 배터리만 사용하십시오. 배터리의 접촉 단자면을 덮어 붙인 상태로 내부에서 움직이지 않도록 배터리를 포장하십시오. 또한 이와 관련한 국내 규정을 준수하십시오.

처리



측정공구, 충전용 배터리/배터리, 액세서리 및 포장은 친환경적으로 재활용됩니다.



측정공구 및 충전용 배터리/배터리를 가정용 쓰레기에 버리지 마십시오!

오직 EU 국가에만 해당:

더이상 사용할 수 없는 측정공구 및 결합이 있거나 사용한 충전용 배터리/배터리는 유럽 가이드라인 2012/19/EU 및 유럽 가이드라인 2006/66/EC에 따라 분리 수거하여 환경 규정에 맞춰 재활용해야 합니다.

충전용 배터리/배터리:

리튬이온:

운반 단락에 나와 있는 지침을 참고하십시오. (참조 „운반“, 페이지 299)을 누르십시오.

ไทย

กฎระเบียบเพื่อความปลอดภัย



ส่งเครื่องมือวัดให้ช่างผู้เชี่ยวชาญตรวจสอบและไขอะไหล่เปลี่ยนของแทเท่านั้น ห้ามใช้เครื่องมือวัดตามคำแนะนำเหล่านี้ ระบบป้องกันเบ็ดเสร็จในเครื่องมือวัดอาจได้รับผลกระทบ อย่ทำให้ป้ายเตือนที่อยู่บนเครื่องมือวัดนี้ลบลื่น ถัดมาเก็บรักษาคำแนะนำไว้ให้ดี และหากเครื่องมือวัดนี้ถูกส่งต่อไปยังผู้อื่น โปรดมอบคำแนะนำเหล่านี้ไปด้วย

- ▶ ขอควรระวัง - การใช้อุปกรณ์ทำงานหรืออุปกรณ์ปรับเปลี่ยนอื่นๆ นอกเหนือไปจากที่ระบุไว้ในที่นี้ หรือการใช้วิธีการอื่นๆ อาจนำไปสู่การสัมผัสกับรังสีอันตรายได้
- ▶ เครื่องมือวัดนี้จัดส่งมาพร้อมป้ายเตือน (แสดงในหน้าภาพประกอบของเครื่องมือวัด)

- ▶ หากข้อความของป้ายเตือนไม่ได้เป็นภาษาของท่าน ให้ติดสติ๊กเกอร์ที่จัดส่งมาที่พิมพ์เป็นภาษาของท่านทับลงบนข้อความก่อนใช้งานครั้งแรก



อย่าถึงลำแสงเลเซอร์ไปยังคนหรือสัตว์ และตัวท่านเองอย่าจ้องมองเข้าไปในลำแสงเลเซอร์โดยตรงหรือลำแสงเลเซอร์สะท้อน การกระทำดังกล่าวอาจทำให้คนตาบอด ทำให้เกิดอุบัติเหตุ หรือทำให้ดวงตาเสียหายได้

- ▶ ถ้าแสงเลเซอร์เข้าตา ต้องปิดตาและหันศีรษะออกจากลำแสงในทันที
- ▶ อย่าทำการเปลี่ยนแปลงใดๆ ที่อุปกรณ์เลเซอร์
- ▶ อย่าใช้แว่นสำหรับมองแสงเลเซอร์เป็นแว่นนิรภัย แว่นสำหรับมองแสงเลเซอร์ใช้สำหรับมองลำแสงเลเซอร์ให้เห็นชัดเจนยิ่งขึ้น แต่ไม่ได้ช่วยป้องกันรังสีเลเซอร์
- ▶ อย่าใช้แว่นสำหรับมองแสงเลเซอร์เป็นแว่นกันแดดหรือใส่ขั้วปรอท แว่นสำหรับมองแสงเลเซอร์ไม่สามารถป้องกันรังสีอัลตราไวโอเล็ต (UV) ได้อย่างสมบูรณ์ และยังคงลดความสามารถในการมองเห็นสี
- ▶ ส่งเครื่องมือวัดให้ช่างผู้เชี่ยวชาญตรวจสอบและไขอะไหล่เปลี่ยนของแทนที่ ทั้งนี้เพื่อให้มั่นใจได้ว่าจะสามารถใช้งานเครื่องมือวัดได้อย่างปลอดภัยเสมอ
- ▶ อย่าให้เด็กใช้เครื่องมือวัดด้วยเลเซอร์โดยไม่ควบคุมดูแล เด็กๆ อาจทำให้คนตาบอดโดยไม่ตั้งใจ
- ▶ อย่าใช้เครื่องมือวัดในสภาพแวดล้อมที่เสี่ยงต่อการระเบิด ซึ่งเป็นที่ที่มีของเหลว แก๊ส หรือฝุ่นที่ติดไฟได้ในเครื่องมือวัดสามารถเกิดประกายไฟซึ่งอาจจุดฝุ่นละอองหรือไอระเหยให้ติดไฟได้
- ▶ ภายใตเงื่อนไขบางประการ ในขณะที่ใช้เครื่องมือวัดจะมีสัญญาณเสียงดังออกมา ดังนั้นต้องเอาเครื่องมือวัดออกห่างจากหูของท่านหรือบุคคลอื่น เสียงดังอาจทำให้การได้ยินบกพร่องได้



ต้องกั้นเครื่องมือวัด แผ่นเป้าหมายเลเซอร์ (27) และตามจับบนแกนประสงค์ (24) ให้ห่างจากเครื่องปรับจูนหะการเดินของหัวใจด้วยไฟฟ้า แม่เหล็กในเครื่องมือวัด แผ่นเป้าหมายเลเซอร์ และตามจับบนแกนประสงค์จะสร้างสนามแม่เหล็ก ซึ่งสามารถทำให้เครื่องปรับจูนหะการเดินของหัวใจด้วยไฟฟ้าทำงานบกพร่องได้

- ▶ ต้องกั้นเครื่องมือวัด แผ่นเป้าหมายเลเซอร์ (27) และตามจับบนแกนประสงค์ (24) ให้ห่างจากสื่อข้อมูลที่มีคุณสมบัติเป็นแม่เหล็กและอุปกรณ์ที่ไวต่อแรงดึงดูดแม่เหล็ก แม่เหล็กในเครื่องมือวัด แผ่นเป้าหมายเลเซอร์ และตามจับบนแกนประสงค์สามารถทำให้ข้อมูลสูญหายอย่างเรียกกลับไม่ได้



ตรวจสอบให้แน่ใจว่าได้เก็บถ่านกระดุมให้พ้นมือเด็กแล้ว หากสงสัยว่าไดกลืนถ่านกระดุมหรือถ่านกระดุมถูกใส่เข้าไปในช่องเปิดของร่างกาย ให้รีบไปพบแพทย์ทันที

- ▶ เมื่อเปลี่ยนแบตเตอรี่ให้ตรวจสอบให้แน่ใจว่าได้เปลี่ยนแบตเตอรี่อย่างถูกต้อง อันตรัยจากการระเบิด

- ▶ อย่าพยายามชาร์จถ่านกระดุมอีกครั้ง และอย่าลัดวงจรถ่านกระดุม ถ่านกระดุมอาจจรั่วไหล ระเบิด เผาไหม้ และทำให้บุคคลบาดเจ็บได้
- ▶ นำถ่านกระดุมที่หมดไฟแล้วออกมา และนำไปกำจัดอย่างถูกต้อง ถ่านกระดุมที่หมดไฟแล้วอาจจรั่วไหล และส่งผลเสียหายต่อผลิตภัณฑ์หรือทำให้บุคคลบาดเจ็บได้
- ▶ อย่าให้ถ่านกระดุมร้อนมากเกินไป และอย่าโยนเข้ากองไฟ ถ่านกระดุมอาจจรั่ว ระเบิด ไหม้ และทำให้บุคคลบาดเจ็บได้
- ▶ อย่าทำให้ถ่านกระดุมเสียหาย และอย่าถอดถ่านกระดุมออกจากกัน ถ่านกระดุมอาจจรั่ว ระเบิด ไหม้ และทำให้บุคคลบาดเจ็บได้
- ▶ อย่านำถ่านกระดุมที่เสียหายไปสัมผัสกับน้ำ ลิเทียมที่ออกมาแล้วสัมผัสกับน้ำสามารถผลิตไฮโดรเจนได้ และด้วยเหตุนี้จึงทำให้เกิดไฟไหม้ ระเบิด หรือบุคคลบาดเจ็บได้
- ▶ อย่าใช้เครื่องมือวัดอีกต่อไปหากไม่สามารถปิดกาดใส่ถ่านกระดุม (22) ใหม่ ถ่านกระดุมออกมา และส่งเครื่องไปซ่อมแซม
- ▶ ถอดแบตเตอรี่แพ็คหรือแบตเตอรี่ออกจากเครื่องมือวัดก่อนทำการปรับแต่งใดๆ ที่เครื่องมือวัด (ต.ย. เช่น การติดตั้ง การบำรุงรักษา ฯลฯ) และระหว่างการทำงาน และการเก็บรักษา อันตรัยจากการได้รับบาดเจ็บ หากสวิตช์เปิด-ปิดถูกกดโดยไม่เจตนา
- ▶ เมื่อแบตเตอรี่ชาร์จและนำไปใช้งานอย่างไม่ถูกต้อง อาจมีไอระเหยออกมาได้ ให้สูดอากาศบริสุทธิ์ และหาแพทย์ในกรณีเจ็บปวด ไอระเหยอาจทำให้ระบบหายใจระคายเคือง
- ▶ วัตถุที่แหลมคม ต.ย. เช่น ตะปูหรือไขควง หรือแรงกระทำภายนอก อาจทำให้แบตเตอรี่เสียหายได้ สิ่งเหล่านี้อาจทำให้เกิดการลัดวงจรภายในและแบตเตอรี่ใหม่ มีควัน ระเบิด หรือร้อนเกินไป
- ▶ นำแบตเตอรี่ที่ไม่ได้ใช้งานออกจากคลิป์หนีบกระดาษ เหยี่ยูกองแจง ตะปู สกรู หรือวัตถุโลหะขนาดเล็กอื่นๆ ที่สามารถเชื่อมต่อขั้วหนึ่งไปยังอีกขั้วหนึ่งได้ การลัดวงจรของขั้วแบตเตอรี่อาจทำให้เกิดการไหม้หรือไฟลุกได้
- ▶ อย่าเปิดแบตเตอรี่ อันตรัยจากการลัดวงจร
- ▶ หากใช้งานอย่างไม่ถูกต้อง ของเหลวอาจจรั่วไหลออกจากแบตเตอรี่ หลีกเลี่ยงการสัมผัสของเหลว ในกรณีที่สัมผัสโดยไม่ตั้งใจ ให้ล้างออกด้วยน้ำ หากของเหลวเข้าตา ให้ไปพบแพทย์ด้วย ของเหลวที่ไหลออกมาจากแบตเตอรี่อาจทำให้เกิดอาการคันหรือแสบผิวหนึ่งได้
- ▶ ใช้แบตเตอรี่แพ็คเฉพาะในผลิตภัณฑ์ของผู้ผลิตเท่านั้น ในลักษณะนี้ แบตเตอรี่แพ็คจะได้รับการปกป้องจากการใช้งานเกินกำลังซึ่งเป็นอันตราย



ปกป้องแบตเตอรี่จากความร้อน รวมทั้ง ต.ย. เช่น จากการถูกแสงแดดส่องต่อเนื่องจากไฟ น้ำ และความชื้น อันตรัยจากการระเบิด

- ▶ ชาร์จไฟใหม่ด้วยเครื่องชาร์จที่บริษัทผู้ผลิตระบุไว้เท่านั้น เครื่องชาร์จที่เหมาะสมสำหรับชาร์จแบตเตอรี่แพ็คประเภทหนึ่ง หากนำไปชาร์จแบตเตอรี่แพ็คประเภทอื่น อาจเกิดไฟไหม้ได้

- ▶ **ระวัง!** การใช้เครื่องมือไฟฟ้าที่มี Bluetooth® อาจรบกวนอุปกรณ์และเครื่องมืออื่นๆ เครื่องบิน และอุปกรณ์ทางการแพทย์ (ต. ย. เช่น เครื่องกระตุ้นหัวใจ เครื่องช่วยฟัง) นอกจากนี้ยังอาจเกิดความเสียหายต่อคนและสัตว์ในบริเวณใกล้เคียงด้วย อย่าใช้เครื่องมือวัดที่มี Bluetooth® ใกล้เคียง อุปกรณ์ทางการแพทย์ สถานให้บริการน้ำมัน โรงงานเคมี พื้นที่ที่เสี่ยงต่อการระเบิด และในพื้นที่ทำการระเบิด อย่าใช้เครื่องมือไฟฟ้าที่มี Bluetooth® ในเครื่องบิน หลีกเลี่ยงการใช้งานเป็นระยะเวลานานตรงบริเวณใกล้ร่างกายโดยตรง

เครื่องหมายข้อความ Bluetooth® และโลโก้เป็นเครื่องหมายการค้าจดทะเบียนและเป็นกรรมสิทธิ์ของ Bluetooth SIG, Inc. บริษัท Robert Bosch Power Tools GmbH ได้รับใบอนุญาตใช้งานเครื่องหมายข้อความ/โลโก้ดังกล่าวแล้ว

รายละเอียดผลิตภัณฑ์และข้อมูลจำเพาะ

กรุณาดูภาพประกอบในส่วนหน้าของคู่มือการใช้งาน

ประโยชน์การใช้งานของเครื่อง

เครื่องมือวัดนี้ใช้สำหรับกำหนดและตรวจสอบเส้นแนวนอนและแนวตั้ง

เครื่องมือวัดนี้เหมาะสำหรับใช้งานทั้งภายในและภายนอกอาคาร

ส่วนประกอบผลิตภัณฑ์

ลำดับเลขของส่วนประกอบอ้างอิงถึงส่วนประกอบของเครื่องมือวัดที่แสดงในหน้าภาพประกอบ

- (1) ช่องทางออกลำแสงเลเซอร์
- (2) สถานะแบตเตอรี่แพ็ค/แบตเตอรี่
- (3) ไฟแสดง CAL guard
- (4) ไฟแสดงการทำงานโดยไม่มีการทำระดับอัตโนมัติ
- (5) ปุ่มโหมดอุปกรณ์รับ
- (6) ไฟแสดงโหมดอุปกรณ์รับ

- (7) ปุ่มสำหรับรูปแบบการทำงานของเลเซอร์
- (8) ไฟแสดงการเชื่อมต่อ Bluetooth®
- (9) ปุ่ม Bluetooth®
- (10) ช่องแบตเตอรี่
- (11) ปลอกหุ้มแบตเตอรี่อะแดปเตอร์^{A)}
- (12) แบตเตอรี่^{A)}
- (13) แป้นปลดล็อกแบตเตอรี่แพ็ค/แบตเตอรี่อะแดปเตอร์^{A)}
- (14) ฝาปิดแบตเตอรี่อะแดปเตอร์^{A)}
- (15) แบตเตอรี่แพ็ค^{A)}
- (16) สวิตช์เปิด-ปิด
- (17) ช่องประกอบของขาตั้งแบบสามขาขนาด 1/4"
- (18) ช่องประกอบของขาตั้งแบบสามขาขนาด 5/8"
- (19) หมายเลขเครื่อง
- (20) ป้ายเตือนแสงเลเซอร์
- (21) ถ่านกระดุม
- (22) ถาดใส่ถ่านกระดุม
- (23) ช่องใส่ถ่านกระดุม
- (24) ด้ามจับอ่อนนกดประสงค์^{A)}
- (25) แท่นหมุน^{A)}
- (26) รีโมทคอนโทรล^{A)}
- (27) แผ่นเป้าหมายเลเซอร์^{A)}
- (28) อุปกรณ์รับแสงเลเซอร์^{A)}
- (29) แว่นสำหรับมองแสงเลเซอร์^{A)}
- (30) กระเป๋าใส่เครื่องมือวัด^{A)}
- (31) ขาตั้งแบบสามขา^{A)}
- (32) ก้านแบบซักยัดได^{A)}
- (33) หีบ^{A)}
- (34) ช่องใส่^{A)}

A) อุปกรณ์ประกอบที่แสดงภาพหรืออธิบายไม่รวมอยู่ในการจัดส่งมาตรฐาน กรุณาดูอุปกรณ์ประกอบทั้งหมดในรายการแสดงอุปกรณ์ประกอบของเรา

ข้อมูลทางเทคนิค

เลเซอร์แบบเส้น	GLL 3-80 C	GLL 3-80 CG
หมายเลขสินค้า	3 601 K63 R..	3 601 K63 T..
ช่วงการใช้งาน ^{A)}		
- มาตรฐาน	30 ม.	30 ม.
- ในโหมดอุปกรณ์รับ	25 ม.	25 ม.
- ใช้อุปกรณ์รับแสงเลเซอร์	5-120 ม.	5-120 ม.
ความแม่นยำการทำระดับ ปกติ	±0.2 มม./ม.	±0.2 มม./ม.
ช่วงการปรับระดับอัตโนมัติ ปกติ	±4°	±4°
ระยะเวลาทำระดับ ปกติ	<4 วินาที	<4 วินาที
ความสูงใช้งานเหนือระดับอ้างอิงสูงสุด	2000 ม.	2000 ม.

302 ไทย		
เลเซอร์แบบเส้น	GLL 3-80 C	GLL 3-80 CG
ความเข้มสัมพัทธ์ สูงสุด	90 %	90 %
ระดับมลพิษตาม IEC 61010-1	2 ^{B)}	2 ^{B)}
ระดับเลเซอร์	2	2
ชนิดเลเซอร์	630–650 nm, <10 mW	500–540 nm, <10 mW
C ₆	10	10
การเบี่ยงเบน เส้นเลเซอร์	50 × 10 mrad (มุมเต็ม)	50 × 10 mrad (มุมเต็ม)
ช่วงเวลาปล่อยแสงเลเซอร์สั้นที่สุด	1/10000 วินาที	1/10000 วินาที
อุปกรณ์รับแสงเลเซอร์ที่เข้ากันได้	LR6, LR7	LR7
ช่องประกอบของขาตั้งแบบสามขา	1/4", 5/8"	1/4", 5/8"
แหล่งจ่ายพลังงาน เครื่องมือวัด		
- แบตเตอรี่แพ็ค (ลิเทียม-ไอออน)	10.8 V/12 V	10.8 V/12 V
- แบตเตอรี่ (อัลคาไลน์-แมงกานีส)	4 × 1.5 V LR6 (AA) (มีแบตเตอรี่อะแดปเตอร์)	4 × 1.5 V LR6 (AA) (มีแบตเตอรี่อะแดปเตอร์)
ระยะเวลาทำงาน ใช้ 3 ระบายเลเซอร์ ^{C)}		
- กับแบตเตอรี่แพ็ค	8 ชม.	6 ชม.
- กับแบตเตอรี่	6 ชม.	4 ชม.
เครื่องมือวัด Bluetooth®		
- ความเข้ากันได้	Bluetooth® 4.0 (Low Energy) ^{D)}	Bluetooth® 4.0 (Low Energy) ^{D)}
- ระยะสัญญาณ สูงสุด	30 ม. ^{E)}	30 ม. ^{E)}
- ย่านความถี่ใช้งาน	2402–2480 MHz	2402–2480 MHz
- กำลังส่ง สูงสุด	<1 mW	<1 mW
สมาร์ตโฟน Bluetooth®		
- ความเข้ากันได้	Bluetooth® 4.0 (Low Energy) ^{D)}	Bluetooth® 4.0 (Low Energy) ^{D)}
- ระบบปฏิบัติการ	Android 4.3 (และสูงกว่า) iOS 7 (และสูงกว่า)	Android 4.3 (และสูงกว่า) iOS 7 (และสูงกว่า)
น้ำหนักตามระเบียบการ-EPTA-Procedure 01:2014		
- มีแบตเตอรี่แพ็ค	0.90 กก.	0.90 กก.
- มีแบตเตอรี่	0.86 กก.	0.86 กก.
ขนาด (ความยาว x ความกว้าง x ความสูง)	162 × 84 × 148 มม.	162 × 84 × 148 มม.
ระดับการคุ้มกัน	IP 54 (ป้องกันฝุ่นและน้ำกระเด็นเป็ยก)	IP 54 (ป้องกันฝุ่นและน้ำกระเด็นเป็ยก)
อุณหภูมิโดยรอบที่อนุญาต		
- เมื่อชาร์จ	0°C...+45°C	0°C...+45°C
- เมื่อทำงาน ^{F)}	-10°C...+40°C	-10°C...+40°C
- เมื่อเก็บรักษา	-20°C...+70°C	-20°C...+70°C
แบตเตอรี่ที่แนะนำ	GBA 10,8V ... GBA 12V ... (ยกเว้น GBA 12V 4.0 Ah)	GBA 10,8V ... GBA 12V ... (ยกเว้น GBA 12V 4.0 Ah)
เครื่องชาร์จที่แนะนำ	AL 11.. CV GAL 12.. CV	AL 11.. CV GAL 12.. CV

A) ย่านการทำงานอาจลดลงหากมีสภาวะแวดล้อมที่ไม่เหมาะสม (ต. ย. เช่น แสงอาทิตย์ส่องโดยตรง)

B) เกิดขึ้นเฉพาะมลพิษที่ไม่นำไฟฟ้า ยกเว้นบางครั้งนำไฟฟ้าได้ชั่วคราวที่มีสาเหตุจากการลัดวงจรที่คิดว่าอาจเกิดขึ้น

C) ระยะเวลาทำงานจะสั้นกว่าเมื่อใช้ Bluetooth® และ/หรือใช้ร่วมกับ RM 3

D) สำหรับอุปกรณ์ Bluetooth® Low Energy อาจไม่มีการเชื่อมต่อ ทั้งนี้ขึ้นอยู่กับรุ่นและระบบปฏิบัติการ อุปกรณ์ Bluetooth® ต้องรองรับการทำงานแบบพอร์ตอกรวม (SPP)

E) ช่วงสัญญาณอาจแตกต่างกันมาก ทั้งนี้ขึ้นอยู่กับเงื่อนไขภายนอก รวมทั้งอุปกรณ์รับสัญญาณที่ใช้ ภายในพื้นที่ที่ปิดและเมื่อมีตัวกั้นที่เป็นโลหะ (ต. ย. เช่น ผนัง ชั้นวางของ กระเป๋าเดินทาง ฯลฯ) ช่วงสัญญาณ Bluetooth® อาจลดลงอย่างชัดเจน

F) สมรรถภาพจะน้อยลงที่อุณหภูมิ 0°C

ข้อมูลทางเทคนิคกำหนดโดยใช้แบตเตอรี่แพ็คที่จัดส่งมา

สำหรับภาระเบรคหรือมีวัตต์ของทำงานอย่างชัดเจน กรุณาดูหมายเลขเครื่อง (19) บนแผ่นป้ายรุ่น

การติดตั้ง

แหล่งจ่ายพลังงาน เครื่องมีวัตต์

เครื่องมือมีวัตต์สามารถทำงานกับแบตเตอรี่มาตรฐานที่วางจำหน่ายทั่วไป หรือแบตเตอรี่แพ็คลิเทียม ไอออน ของ บอช

การทำงานกับแบตเตอรี่แพ็ค

▶ **ใช้เฉพาะเครื่องชาร์จแบตเตอรี่ที่ระบุไว้ในข้อมูลทางเทคนิคนี้เท่านั้น** เฉพาะเครื่องชาร์จแบตเตอรี่เหล่านี้เท่านั้นที่ถูกต้องออกมาให้ใช้ได้กับแบตเตอรี่แพ็คลิเทียม ไอออน ที่ใช้ในเครื่องมือมีวัตต์ของท่าน

หมายเหตุ: การใช้แบตเตอรี่แพ็คที่ไม่เหมาะสมสำหรับเครื่องมือมีวัตต์อาจทำให้เครื่องทำงานผิดปกติหรือเกิดความเสียหายได้

หมายเหตุ: แบตเตอรี่แพ็คที่จัดส่งมาถูกชาร์จมาแล้วบางส่วน เพื่อให้แบตเตอรี่แพ็คทำงานได้เต็มประสิทธิภาพ

ต้องชาร์จแบตเตอรี่แพ็คในเครื่องชาร์จแบตเตอรี่ให้เต็มก่อนใช้งานครั้งแรก

แบตเตอรี่ลิเทียม ไอออน

สามารถชาร์จได้ตลอดเวลาโดยอายุการใช้งานจะไม่ลดลง การชาร์จขณะกระบวนกรชาร์จไม่ทำให้แบตเตอรี่แพ็คเสียหาย "Electronic Cell Protection (ECP)" ช่วยป้องกันไม่ให้แบตเตอรี่แพ็คลิเทียม ไอออน จ่ายกระแสไฟออกอีก เมื่อแบตเตอรี่แพ็คหมดไฟ วงจรป้องกันจะปิดสวิทช์เครื่องมือมีวัตต์

▶ **เมื่อเครื่องมือมีวัตต์ถูกปิดสวิทช์โดยวงจรป้องกัน อย่าเปิดสวิทช์เครื่องมือมีวัตต์อีกครั้ง** แบตเตอรี่แพ็คอาจชาร์จได้

เมื่อต้องการใส่แบตเตอรี่แพ็คที่ชาร์จแล้ว (15) ให้เลื่อนแบตเตอรี่แพ็คเข้าไปในช่องแบตเตอรี่ (10) จนเขาล็อคอย่างเห็นได้ชัด

เมื่อต้องการถอด แบตเตอรี่แพ็ค (15) ให้กดปุ่มปลดล็อค (13) และดึงแบตเตอรี่แพ็คออกจากช่องแบตเตอรี่ (10) **อย่าใช้กำลังดึง**

การทำงานกับแบตเตอรี่

สำหรับการใช้งานเครื่องมือมีวัตต์ ขอแนะนำให้ใช้แบตเตอรี่อัลคาไลน์แมงกานีส

ต้องใส่แบตเตอรี่เข้าไปในแบตเตอรี่อะแดปเตอร์

▶ **แบตเตอรี่อะแดปเตอร์นี้มีไว้สำหรับใช้ในเครื่องมือมีวัตต์ที่มีขั้วที่ออกแบบมาให้ใช้ได้เท่านั้น และต้องไม่นำมาใช้ร่วมกับเครื่องมือไฟฟ้า**

เมื่อต้องการใส่แบตเตอรี่ ให้เลื่อนปลอกหุ้ม (11) ของแบตเตอรี่อะแดปเตอร์เข้าไปในช่องแบตเตอรี่ (10) ใส่แบตเตอรี่เข้าไปในปลอกหุ้มตามภาพประกอบบนฝาปิด (14) เลื่อนฝาปิดเข้าจนปลอกหุ้มจนเขาล็อคอย่างเห็นได้ชัด

เมื่อต้องการถอดแบตเตอรี่ (12) ให้กดปุ่มปลดล็อค (13) ของฝาปิด (14) และดึงฝาปิดออก ระวังอย่าให้แบตเตอรี่ร่วงหล่นออกมา ให้ถือเครื่องมือด้วยมือทั้งสองข้าง (10) ขึ้นด้านบน ถอดแบตเตอรี่ออก เมื่อต้องการถอดปลอกหุ้มที่อยู่ด้านใน (11) ออกจากช่องแบตเตอรี่ ให้จับเข้าไปในปลอกหุ้มและดึงออกจากเครื่องมือมีวัตต์โดยกดบนผนังด้านข้างเล็กน้อย



เปลี่ยนแบตเตอรี่ทุกก้อนพร้อมกันเสมอ โดยใช้แบตเตอรี่จากผู้ผลิตรายเดียวกันทั้งหมดและมีความจุเท่ากันทุกก้อน

▶ **เมื่อไม่ใช้งานเครื่องมือมีวัตต์เป็นเวลานาน ต้องถอดแบตเตอรี่ออก** แบตเตอรี่สามารถกักความร้อนในระหว่างเก็บรักษาเป็นเวลานาน และปล่อยประจุออกเองได้

ไฟแสดงสถานะการชาร์จ

ไฟแสดงสถานะการชาร์จของแบตเตอรี่ (2) แสดงสถานะการชาร์จของแบตเตอรี่แพ็คหรือแบตเตอรี่:

LED	สถานะการชาร์จ
ไฟต่อเนื่อง สีเขียว	100-75 %
ไฟต่อเนื่อง สีเหลือง	75-35 %
ไฟต่อเนื่อง สีแดง	35-10 %
ไม่มีแสงไฟ	- แบตเตอรี่ชาร์จเต็ม - แบตเตอรี่หมดประจุ

เมื่อแบตเตอรี่แพ็คหรือแบตเตอรี่ไอออน ความสว่างของเส้นเลเซอร์จะลดลงอย่างช้าๆ

เปลี่ยนแบตเตอรี่แพ็คที่ชาร์จหรือแบตเตอรี่ที่หมดประจุโดยทันที

การปฏิบัติงาน

การเริ่มต้นปฏิบัติงาน

▶ **ป้องกันไม่ให้เครื่องมือมีวัตต์ได้รับความชื้นและโดนแสงแดดส่องโดยตรง**

▶ **อย่าให้เครื่องมือมีวัตต์ได้รับอุณหภูมิที่สูงมาก หรือรับอุณหภูมิที่เปลี่ยนแปลงมาก** ต.ย. เช่น อย่านำปลอกเครื่องมือไว้ในรถยนต์เป็นเวลานาน ในกรณีที่คุณหมึกมีการเปลี่ยนแปลงมาก ต้องปล่อยให้เครื่องมือมีวัตต์ปรับตัวเข้ากับอุณหภูมิรอบด้านก่อนใช้งาน ในกรณีที่ได้รับความร้อนสูงหรือรับอุณหภูมิที่เปลี่ยนแปลงมาก เครื่องมือมีวัตต์อาจมีความแม่นยำน้อยลง

▶ **หลีกเลี่ยงอย่าให้เครื่องมือมีวัตต์ตกหล่นหรือถูกกระแทกอย่างรุนแรง** เมื่อเครื่องมือมีวัตต์ถูกกระแทกจากภายนอกอย่างรุนแรง ขอแนะนำให้ทำการตรวจสอบความแม่นยำทุกครั้งก่อนนำมาใช้งานต่อ (ดู การตรวจสอบความแม่นยำของเครื่องมือมีวัตต์", หน้า 305)

▶ **ปิดเครื่องมือมีวัตต์เมื่อขนย้าย** เมื่อปิดสวิทช์ชุดทำระดับจะถูกล็อค ถ้าไม่เช่นนั้นการเคลื่อนไหวอย่างรุนแรงอาจทำให้ชุดทำระดับเสียหายได้

การเปิด-ปิดเครื่อง

เมื่อต้องการเปิดสวิทช์เครื่องมือมีวัตต์ ให้ดันสวิทช์เปิด-ปิด (16) ไปที่ตำแหน่ง "On" (เมื่อทำงานโดยไม่มีการทำระดับอัตโนมัติ) หรือไปที่ตำแหน่ง "On" (เมื่อทำงานด้วยการทำระดับอัตโนมัติ) ทั้งนี้ที่เปิดสวิทช์ เครื่องมือมีวัตต์จะปล่อยลำแสงเลเซอร์ออกจากช่องทำของ (1)

▶ **อย่าส่องลำแสงเลเซอร์ไปยังคนหรือสัตว์ และอย่าจ้องมองลำแสงเลเซอร์แม้จะอยู่ในระยะไกล**

เมื่อต้องการปิดสวิทช์เครื่องมือวัด ให้เลื่อนสวิทช์เปิด-ปิด (16) ไปที่ตำแหน่ง "Off" เมื่อปิดสวิทช์ ชุดทำระดับจะถูกถอด

► **อย่าวางเครื่องมือวัดที่เปิดสวิทช์ทิ้งไว้โดยไม่มีผู้ดูแล และให้ปิดสวิทช์เครื่องมือวัดเมื่อเลิกใช้งาน** คนอื่นอาจตาพร่าจากแสงเลเซอร์ได้

หากเครื่องมืออุณหภูมิเกินกว่าอุณหภูมิการใช้งานสูงสุดที่อนุญาตคือ 40 °C เครื่องจะปิดสวิทช์ ทั้งนี้เพื่อปกป้องหลอดเลเซอร์แบบไดโอด เมื่อเครื่องมือวัดเย็นลงแล้ว เครื่องพร้อมจะทำงาน ให้เปิดสวิทช์เครื่องอีกครั้งได้

หากอุณหภูมิของเครื่องมือวัดใกล้อุณหภูมิการใช้งานสูงสุดที่อนุญาต ความสว่างของแสงเลเซอร์จะลดลงอย่างช้าๆ

การยกเลิกการปิดอัตโนมัติ

หากไม่มีการกดปุ่มใดๆ ที่เครื่องมือวัดเป็นเวลานานประมาณ 120 นาที เครื่องมือวัดจะปิดสวิทช์โดยอัตโนมัติเพื่อปกป้องแบตเตอรี่แพ็คหรือแบตเตอรี่

เมื่อต้องการเปิดสวิทช์เครื่องมือวัดหลังการปิดสวิทช์โดยอัตโนมัติ ให้กดสวิทช์เปิด-ปิด (16) ไปที่ตำแหน่ง "Off" และจากนั้นจึงเปิดสวิทช์เครื่องมือวัดอีกครั้งหนึ่ง หรือให้กดปุ่มรูปแบบการทำงาน (7) หนึ่งครั้ง หรือกดปุ่มโหมดอุปกรณ์รับ (5) หนึ่งครั้ง

เมื่อต้องการยกเลิกการปิดสวิทช์โดยอัตโนมัติ ให้กดปุ่มรูปแบบการทำงาน (7) นานอย่างน้อยที่สุด 3 วินาที (ขณะเครื่องมือวัดเปิดสวิทช์อยู่) เพื่อยืนยันการยกเลิกการปิดสวิทช์โดยอัตโนมัติ ลำแสงเลเซอร์จะกะพริบขึ้นสั้นๆ

เมื่อต้องการเรียกใช้งานการปิดสวิทช์โดยอัตโนมัติ ให้ปิดสวิทช์เครื่องมือวัดและเปิดสวิทช์อีกครั้ง

การยกเลิกเสียงสัญญาณ

เมื่อเปิดสวิทช์เครื่องมือวัด เสียงสัญญาณจะทำงานเสมอ หากต้องการยกเลิกหรือเรียกใช้งานเสียงสัญญาณ ให้กดปุ่มรูปแบบการทำงาน (7) และปุ่มโหมดอุปกรณ์รับ (5) พร้อมๆ กัน ค้างไว้ นานอย่างน้อยที่สุด 3 วินาที

เพื่อยืนยันการยกเลิกและการเรียกใช้งานเสียงสัญญาณ จะมีเสียงบีบสั้นๆ ดังขึ้นสามครั้ง

รูปแบบการทำงาน

เครื่องมือวัดนี้มีรูปแบบการทำงานหลายประเภท ซึ่งท่านสามารถสลับเปลี่ยนใช้ได้ทุกเวลา:

- ผลิตระนาบเลเซอร์แนวนอนหนึ่งระนาบ
- ผลิตระนาบเลเซอร์แนวตั้งหนึ่งระนาบ
- ผลิตระนาบเลเซอร์แนวตั้งสองระนาบ
- ผลิตระนาบเลเซอร์แนวนอนหนึ่งระนาบ และระนาบเลเซอร์แนวตั้งสองระนาบ

เมื่อเปิดสวิทช์ เครื่องมือวัดจะผลิตระนาบเลเซอร์แนวนอนหนึ่งระนาบกดปุ่มรูปแบบการทำงาน (7) เพื่อเปลี่ยนรูปแบบการทำงาน

ท่านสามารถเลือกทำงานด้วยการทำระดับอัตโนมัติ และไม่มีการทำระดับอัตโนมัติ กับทุกรูปแบบการทำงาน

โหมดอุปกรณ์รับ

เมื่อทำงานกับอุปกรณ์รับแสงเลเซอร์ (28) ต้องเรียกใช้งานโหมดอุปกรณ์รับ – ไม่ว่าจะถูกเลือกรูปแบบการทำงานใดก็ตาม โหมดอุปกรณ์รับ เส้นเลเซอร์จะกะพริบที่มีความถี่สูงมาก และด้วยเหตุนี้อุปกรณ์รับแสงเลเซอร์ (28) จึงสามารถทนพบแสงเลเซอร์

เมื่อต้องการเปิดสวิทช์โหมดอุปกรณ์รับ ให้กดปุ่มโหมดอุปกรณ์รับ (5) ไฟแสดงโหมดอุปกรณ์รับ (6) สีเขียวจะติดขึ้น

เมื่อโหมดอุปกรณ์รับเปิดสวิทช์อยู่ ความสามารถของตามมนุษย์ในการมองเห็นแสงเลเซอร์จะลดลง ดังนั้นเมื่อทำงานโดยไม่ใช้อุปกรณ์รับแสงเลเซอร์ จึงต้องปิดสวิทช์โหมดอุปกรณ์รับ โดยกดปุ่มโหมดอุปกรณ์รับ (5) อีกครั้ง ไฟแสดงโหมดอุปกรณ์รับ (6) จะดับลง

การทำระดับอัตโนมัติ

การทำงานด้วยการทำระดับอัตโนมัติ

วางเครื่องมือวัดบนอุปกรณ์หนุนที่มั่นคงและราบเสมอกัน ประกอบเครื่องเข้ากับตามจับ (24) หรือกับขาตั้งแบบสามขา (31)

สำหรับการทำงานโดยมีการทำระดับอัตโนมัติ ให้กดสวิทช์เปิด-ปิด (16) ไปที่ตำแหน่ง "On"

เมื่อเปิดสวิทช์ ฟังก์ชันการทำระดับจะปรับความไม่ราบเรียบให้สมดุลภายในระหว่างการทำระดับอัตโนมัติ ±4° โดย การทำระดับจะเสร็จสมบูรณ์ในทันทีที่แสงเลเซอร์ไม่เคลื่อนไหวอีกต่อไป

หากไม่สามารถทำระดับอัตโนมัติได้ ต.ย. เช่น เนื่องจากพื้นผิวที่เครื่องมือวัดตั้งอยู่เอียงเบนมากกว่า 4° จากระนาบราบ ลำแสงเลเซอร์จะเริ่มกะพริบอย่างรวดเร็วเมื่อมีการเรียกใช้เสียงสัญญาณ เสียงสัญญาณดังหวั่วๆ จะดังขึ้น ตั้งเครื่องมือวัดในตำแหน่งราบ และรอให้เกิดการทำระดับอัตโนมัติ ในทันทีที่เครื่องมือวัดอยู่ในระหว่างการทำระดับอัตโนมัติ ±4° ลำแสงเลเซอร์ทั้งหมดจะติดขึ้นอย่างต่อเนื่องและเสียงสัญญาณจะปิดสวิทช์ลง

ในกรณีที่พื้นลั่นสะท้อนหรือเปลี่ยนตำแหน่งขณะทำงาน เครื่องมือวัดจะทำการระดับอัตโนมัติอีกครั้ง เพื่อหลีกเลี่ยงความผิดพลาด โปรดตรวจสอบตำแหน่งของแสงเลเซอร์แนวนอนและแนวตั้งกับจุดอ้างอิงเมื่อทำระดับซ้ำอีกครั้ง

การทำงานโดยไม่มีการทำระดับอัตโนมัติ

สำหรับการทำงานโดยไม่มีการทำระดับอัตโนมัติ ให้กดสวิทช์เปิด-ปิด (16) ไปที่ตำแหน่ง "On" เมื่อการทำระดับอัตโนมัติปิดสวิทช์อยู่ ไฟแสดงการทำงานโดยไม่มีการทำระดับอัตโนมัติ (4) ติดขึ้นสีแดงและแสงเลเซอร์จะกะพริบช้าๆ อย่างต่อเนื่อง

เมื่อการทำระดับอัตโนมัติปิดสวิทช์อยู่ ท่านสามารถถือเครื่องมือวัดในมือได้อย่างอิสระหรือวางเครื่องบนพื้นผิวลาดเอียงได้ แสงเลเซอร์ไม่จำเป็นต้องวางในแนวตั้งตรงซึ่งกันและกันอีกต่อไป

การควบคุมระยะไกลผ่าน "Levelling Remote App"

เครื่องมือวัดมี Bluetooth® โมดูลติดตั้งอยู่ ที่ช่วยให้สามารถควบคุมระยะไกลได้โดยสามารถโทรผ่าน Bluetooth® อินเทอร์เน็ตโดยไร้สายเทคโนโลยีไร้สาย สำหรับการใช้ฟังก์ชันนี้ จำเป็นต้องมีแอปพลิเคชัน (Apps) "Levelling Remote App" ท่านสามารถดาวน์โหลดแอปพลิเคชันเหล่านี้ตามประเภทอุปกรณ์ปลายทางได้จากแหล่งรวมแอปพลิเคชัน (Apple App Store, Google Play Store) ที่เกี่ยวข้อง

กรุณาค้นหาข้อมูลเกี่ยวกับความต้องการของระบบที่จำเป็นสำหรับการเชื่อมต่อ Bluetooth® ได้ที่เว็บไซต์ของ บอช www.bosch-pt.com

เมื่อใช้การควบคุมระยะไกลผ่าน Bluetooth® อาจเกิดความล่าช้าทางด้านเวลาาระหว่างอุปกรณ์เคลื่อนที่ปลายทางและเครื่องมือวัดเนื่องจากสภาพการรับสัญญาณไม่ดี

การเปิดสวิตช์ Bluetooth®

เมื่อต้องการเปิดสวิตช์ Bluetooth® สำหรับการควบคุมระยะไกล โหมดปุ่ม Bluetooth® (9) ตรวจสอบให้แน่ใจว่า Bluetooth® อินเทอร์เน็ตบนอุปกรณ์เคลื่อนที่ปลายทางของท่านเปิดใช้งานอยู่

เมื่อเริ่มต้น Bosch แอปพลิเคชัน การเชื่อมต่อระหว่างอุปกรณ์เคลื่อนที่ปลายทางและเครื่องมือวัดจะเกิดขึ้น ถ้าพบเครื่องมือวัดที่ทำงานอยู่หลายเครื่อง ให้เลือกเครื่องมือวัดที่เหมาะสม ถ้าพบเครื่องมือวัดที่ทำงานอยู่เพียงเครื่องเดียว การเชื่อมต่อจะเกิดขึ้นโดยอัตโนมัติ

การเชื่อมต่อจะเกิดขึ้นเมื่อไฟแสดง Bluetooth® (8) ล่องสว่าง

การเชื่อมต่อ Bluetooth® อาจถูกขัดจังหวะเนื่องจากเครื่องมือวัดและอุปกรณ์เคลื่อนที่ปลายทางมีระยะห่างจากกันมากเกินไปหรือมีสิ่งกีดขวาง รวมทั้งมีการรบกวนทางแม่เหล็กไฟฟ้าในกรณีนี้ไฟแสดง Bluetooth® (8) จะกะพริบ

การปิดสวิตช์ Bluetooth®

เมื่อต้องการปิดสวิตช์ Bluetooth® สำหรับการควบคุมระยะไกล โหมดปุ่ม Bluetooth® (9) หรือปิดสวิตช์เครื่องมือวัด

การแจ้งเตือนการสอบเทียบ CAL guard

เซ็นเซอร์ของการแจ้งเตือนการสอบเทียบ CAL guard จะคอยตรวจสอบสภาพของเครื่องมือวัดเสมอว่าเครื่องจะปิดสวิตช์อยู่ หากไม่มีพลังงานจากแบตเตอรี่แพ็คหรือแบตเตอรี่จ่ายไปยังเครื่องมือวัด ระบบก็กักเก็บพลังงานภายในจะจัดเตรียมพลังงานใหม่เซ็นเซอร์ทำการตรวจสอบต่อไปนาน 72 ชั่วโมง เซ็นเซอร์ถูกเปิดใช้งานเมื่อเริ่มต้นใช้งานเครื่องมือวัดครั้งแรก

ตัวกระตุ้นการแจ้งเตือนการสอบเทียบ

ถ้ามีเหตุการณ์ใดๆ ต่อไปนี้เกิดขึ้น การแจ้งเตือนการสอบเทียบ CAL guard จะถูกกระตุ้น และไฟแสดง CAL guard (3) จะติดขึ้นสีแดง:

- ช่วงเวลาการสอบเทียบ (ทุก 12 เดือน) ได้หมดอายุแล้ว
- เครื่องมือวัดถูกเก็บไว้นอกช่วงอุณหภูมิที่เหมาะสมกับการเก็บรักษา
- เครื่องมือวัดได้รับแรงสั่นสะเทือนมาก (ต. ย. เช่น กระแทกกับพื้นดินเมื่อตกหล่น)

ใน "Levelling Remote App" ท่านจะเห็นว่าเหตุการณ์ใดจากทั้งสามเหตุการณ์ที่กระตุ้นการแจ้งเตือนการสอบเทียบถ้าไม่มี App นี้ จะไม่สามารถระบุสาเหตุได้ การส่องสว่างของไฟแสดง CAL guard (3) บอกเฉพาะว่าจะต้องตรวจสอบความแม่นยำการทำการระดับ

เมื่อการแจ้งเตือนถูกกระตุ้น ไฟแสดง CAL guard (3) จะส่องสว่างขึ้นจนกว่าความแม่นยำการทำการระดับจะถูกตรวจสอบ และหลังจากนั้นไฟแสดงจะปิดลง

ขั้นตอนในการแจ้งเตือนการสอบเทียบถูกกระตุ้น

ตรวจสอบความแม่นยำการทำการระดับของเครื่องมือวัด (ดู การตรวจสอบความแม่นยำของเครื่องมือวัด", หน้า 305)

หากไม่เกินค่าความแม่นยำสูงสุดในการตรวจสอบใดๆ ให้ปิดไฟแสดง CAL guard (3) สำหรับการปิดไฟแสดง โหมดปุ่มใหม่ต่ออุปกรณ์รับ (5) และปุ่ม Bluetooth® (9) พร้อมกัน นานอย่างน้อย 3 วินาที ไฟแสดง CAL guard (3) ดับลง

หากเครื่องมือวัดมีความเบี่ยงเบนมากกว่าความเบี่ยงเบนสูงสุดในขณะที่ทำการทดสอบครั้งใดครั้งหนึ่ง ให้ส่งเครื่องให้ศูนย์บริการหลังการขาย บอช ซ่อมแซม

การตรวจสอบความแม่นยำของเครื่องมือวัด

ผลกระทบต่อความแม่นยำ

อุณหภูมิรอบด้านมีผลต่อความแม่นยำมากที่สุด โดยเฉพาะอย่างยิ่งความแตกต่างของอุณหภูมิจากพื้นขึ้นไปในระดับสูงกว่าสามารถเบี่ยงเบนลำแสงเลเซอร์ได้ เนื่องจากบริเวณใกล้พื้นมีการผันผวนของชั้นอุณหภูมิมากที่สุด ดังนั้นเมื่อระยะทางวัดไกลกว่า 20 ม. จึงควรประกอบเครื่องมือวัดเข้ากับขาตั้งแบบสามขาเสมอ หากเป็นไปได้ให้ตั้งเครื่องมือวัดไว้กลางพื้นที่ทำงานด้วย

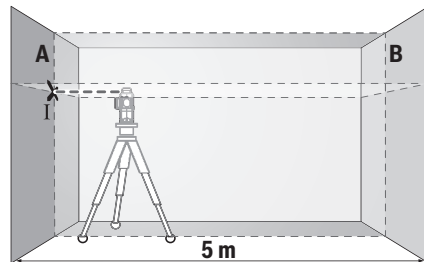
นอกจากสาเหตุและปัจจัยจากภายนอกแล้ว สาเหตุและปัจจัยเฉพาะตัวอุปกรณ์เอง (ต. ย. เช่น การตกหล่น หรือการกระแทกอย่างรุนแรง) อาจนำไปสู่การเบี่ยงเบนได้ด้วย ดังนั้นให้ตรวจสอบความแม่นยำการทำการระดับทุกครั้งก่อนเริ่มทำงานในขั้นแรก ให้ตรวจสอบความแม่นยำการทำการระดับของเส้นเลเซอร์แนวนอน จากนั้นจึงตรวจสอบความแม่นยำการทำการระดับของเส้นเลเซอร์แนวตั้ง

หากเครื่องมือวัดมีความเบี่ยงเบนมากกว่าความเบี่ยงเบนสูงสุดในขณะที่ทำการทดสอบครั้งใดครั้งหนึ่ง ให้ส่งเครื่องให้ศูนย์บริการหลังการขาย บอช ซ่อมแซม

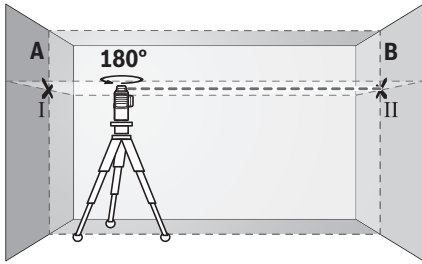
การตรวจสอบความแม่นยำการทำการระดับแนวนอนสำหรับแกนขวาง

สำหรับการตรวจสอบ ต้องใช้ระยะทางวัดว่างเปล่ายาว 5 ม. บนพื้นผิวที่มั่นคงระหว่างผนัง A และ B

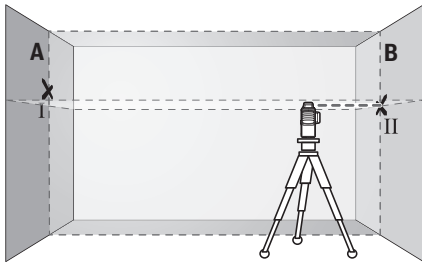
- ประกอบเครื่องมือวัดเข้ากับขาตั้งแบบสามขา หรือวางเครื่องบนพื้นผิวที่มั่นคงและราบเสมอกันใกล้กับผนัง A เปิดสวิตช์เครื่องมือวัดในรูปแบบการทำงานด้วยการทำการระดับอัตโนมัติ เลือกรูปแบบการทำงานที่ผลิตระนาบเลเซอร์แนวนอนหนึ่งระนาบ และระนาบเลเซอร์แนวตั้งหนึ่งระนาบ ที่ออกจากด้านหน้าเครื่องมือวัด



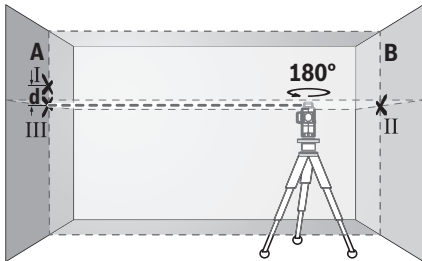
- ชี้เลเซอร์ไปยังผนังฝั่งใกล้ A และปล่อยให้เครื่องมือวัดทำการระดับ ทำเครื่องหมายตรงกลางจุดตรงที่เส้นเลเซอร์ไขว้กันที่ผนัง A (จุด I)



- หมุนเครื่องมือวัดไป 180° ปลดปล่อยให้เครื่องมือวัดทำระดับและทำเครื่องหมายที่จุดไขว้ของเส้นเลเซอร์บนผนังฝั่งตรงข้าม B (จุด II)
- วางเครื่องมือวัดใกล้ผนัง B โดยไม่หมุนเครื่อง เปิดสวิตช์เครื่องมือวัดและปล่อยให้ทำระดับ



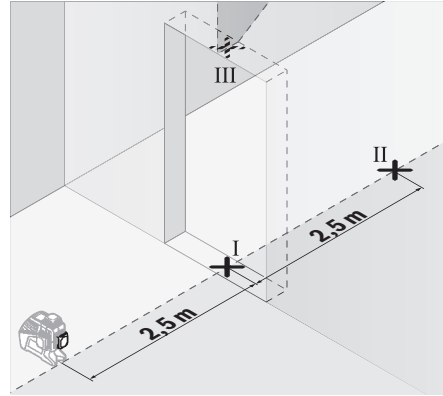
- วางแนวความสูงของเครื่องมือวัด (โดยปรับที่ขาตั้งแบบสามขาหรือใช้สิ่งของรองขาตั้ง หากจำเป็น) ในลักษณะให้จุดไขว้ของเส้นเลเซอร์ตกลงบนจุดเครื่องหมายอันก่อน II บนผนัง B อย่างพอดีพอดี



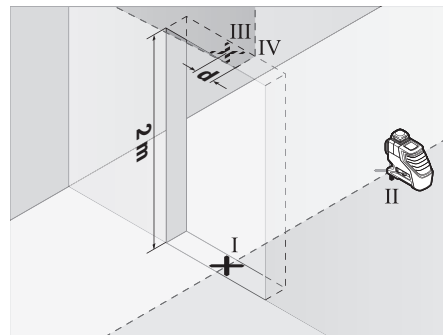
- หมุนเครื่องมือวัดไป 180° โดยไม่เปลี่ยนความสูงซีเลเซอร์ไปยังผนัง A ในลักษณะให้เส้นเลเซอร์แนวตั้งวิ่งผ่านจุดที่ทำเครื่องหมายไว้แล้ว I ปลดปล่อยให้เครื่องมือวัดทำระดับ และทำเครื่องหมายที่จุดไขว้ของเส้นเลเซอร์บนผนัง A (จุด III)
- ความต่าง d ของจุดเครื่องหมายทั้งสอง I และ III บนผนัง A แสดงความเบี่ยงเบนความสูงที่แท้จริงของเครื่องมือวัด ในระยะทางวัด $2 \times 5 \text{ ม.} = 10 \text{ ม.}$ ความเบี่ยงเบนสูงสุดที่อนุญาตคือ:
 $10 \text{ ม.} \times \pm 0.2 \text{ มม./ม.} = \pm 2 \text{ มม.}$ ดังนั้น ความต่าง d ระหว่างจุด I และ III ต้องไม่มากกว่า 2 มม. (สูงสุด)

การตรวจสอบความแม่นยำการทำระดับของเส้นแนวตั้ง
 สำหรับการตรวจสอบ ต้องใช้ช่องประตูที่มีพื้นที่ว่างแต่ละด้านห่างจากประตูอย่างน้อย 2.5 เมตร (บนพื้นผิวที่มั่นคง)

- วางเครื่องมือวัดไว้บนพื้นผิวที่มั่นคงและราบเสมอกัน (ไม่วางบนขาตั้งแบบสามขา) โดยให้ห่างจากช่องประตู 2.5 ม. เปิดสวิตช์เครื่องมือวัดในรูปแบบการทำงานด้วยการทำระดับอัตโนมัติ เลือกรูปแบบการทำงานที่ผลิตระนาบเลเซอร์แนวตั้งหนึ่งระนาบที่ออกจากด้านหน้าเครื่องมือวัด



- ทำเครื่องหมายตรงกลางเส้นเลเซอร์แนวตั้งที่พื้นของช่องประตู (จุด I) ที่ระยะห่างออกไป 5 เมตรเลยไปอีกด้านหนึ่งของช่องประตู (จุด II) และที่ขอบด้านบนของช่องประตู (จุด III)



- หมุนเครื่องมือวัดไป 180° และวางเครื่องมือไว้อีกด้านหนึ่งของช่องประตูตรงผ่งหลังจุด II ปลดปล่อยให้เครื่องมือวัดทำระดับ และวางแนวเส้นเลเซอร์แนวตั้งในลักษณะให้จุดกลางของเส้นเลเซอร์วิ่งผ่านจุด I และ II อย่างพอดีพอดี
- ทำเครื่องหมายตรงกลางเส้นเลเซอร์ที่ขอบด้านบนของช่องประตูให้เป็นจุด IV
- ความต่าง d ของจุดเครื่องหมายทั้งสอง III และ IV แสดงความเบี่ยงเบนที่แท้จริงของเครื่องมือวัดจากแนวตั้ง
- วัดความสูงของช่องประตู
 ทำขั้นต้นตอนการวัดสำหรับระนาบเลเซอร์แนวตั้งระนาบที่สอง เลือกรูปแบบการทำงานที่ผลิตระนาบเลเซอร์แนวตั้งหนึ่งระนาบที่ออกจากด้านข้างเครื่องมือวัด และหมุนเครื่องมือวัดไป 90° ก่อนเริ่มต้นขั้นตอนการวัด
 ความเบี่ยงเบนสูงสุดที่อนุญาตคำนวณดังต่อไปนี้:
 สองเท่าของความสูงช่องประตู $\times 0.2 \text{ มม./ม.}$
 ตัวอย่าง: สำหรับความสูงช่องประตู 2 ม. ความเบี่ยงเบน

สูงสุดควรมีเป็น 2 x2 ม. x ±0.2 มม./ม. = ±0.8 มม. ดังนั้นจุด III และ IV ต้องห่างจากกันไม่มากกว่า 0.8 มม. (สูงสุด)

ข้อแนะนำในการทำงาน

- ▶ ทำเครื่องหมายเฉพาะตรงกลางเส้นเลเซอร์เสมอ ความกว้างของเส้นเลเซอร์เปลี่ยนไปตามระยะทาง
- ▶ เครื่องมือวัดมีอินเทอร์เฟซคลื่นวิทยุสำหรับเชื่อมโยงสื่อสารแบบไร้สายต้องปฏิบัติตามข้อกำหนดการทำงานในพื้นที่ ต. ย. เช่น ในเครื่องบิน หรือโรงพยาบาล

การทำงานกับแผ่นเป้าหมายเลเซอร์

แผ่นเป้าหมายเลเซอร์ (27) ช่วยให้องค์เห็นลำแสงเลเซอร์ได้ดียิ่งขึ้นในสถานะที่ไม่เหมาะสมและในระยะทางไกลๆ ส่วนสะท้อนกลับของแผ่นเป้าหมายเลเซอร์ (27) ช่วยให้องค์เห็นเส้นเลเซอร์ได้ดียิ่งขึ้น เนื่องจากมีลวดโปร่งใส จึงสามารถมองเห็นเส้นเลเซอร์จากทางด้านหลังของแผ่นเป้าหมายเลเซอร์ได้ด้วย

การทำงานกับขาตั้งแบบสามขา (อุปกรณ์ประกอบ)

ขาตั้งแบบสามขาช่วยให้สามารถทำการวัดได้อย่างมั่นคงและปรับความสูงได้ สวมเครื่องมือวัดผ่านช่องประกอบของขาตั้งแบบสามขาขนาด 1/4" (17) เขามบนเกลียวของขาตั้งแบบสามขา (31) หรือขาตั้งกลองที่มีจำหน่ายทั่วไป สำหรับการยึดกับขาตั้งก่อสร้างที่มีจำหน่ายทั่วไป ให้ใช้ช่องประกอบของขาตั้งแบบสามขาขนาด 5/8" (18) ยึดเครื่องมือวัดโดยขันสลักเกลียวของขาตั้งแบบสามขาเข้าให้แน่น

การยึดกับตัวยึดจับอเนกประสงค์ (อุปกรณ์ประกอบ) (ดูภาพประกอบ B)

เมื่อใช้ตามจับอเนกประสงค์ (24) ช่วย ท่านสามารถติดตั้งเครื่องมือวัด ต. ย. เช่น เขวากับพื้นผิวแนวตั้ง ท่อ หรือวัตถุที่ทำให้เป็นแม่เหล็กได้ เป็นต้นตามจับอเนกประสงค์ยังเหมาะสำหรับใช้เป็นตัวขาตั้งแบบสามขาชนิดตั้งพื้น และทำให้ปรับความสูงของเครื่องมือวัดได้ง่ายขึ้นด้วย

ปรับตามจับอเนกประสงค์ (24) อย่างคร่าวๆ ก่อนเปิดสวิตช์เครื่องมือวัด

การทำงานกับอุปกรณ์รับแสงเลเซอร์ (อุปกรณ์ประกอบ) (ดูภาพประกอบ B)

ในสถานะแสงที่ไม่เหมาะสม (สภาพแวดล้อมที่สว่างจ้า แสงแดดส่องตรง) และสำหรับระยะทางไกลๆ ให้ใช้อุปกรณ์รับแสงเลเซอร์ (28) เพื่อจะโคคนหาเส้นเลเซอร์ได้ง่ายขึ้น

เมื่อทำงานกับอุปกรณ์รับแสงเลเซอร์ ให้เปิดสวิตช์โหมดอุปกรณ์รับ (ดู โหมดอุปกรณ์รับ", หน้า 304)

แว่นสำหรับมองแสงเลเซอร์ (อุปกรณ์ประกอบ)

แว่นสำหรับมองแสงเลเซอร์ช่วยกรองสถานะแสงภายนอกออกไป ทำให้ตามองเห็นแสงเลเซอร์ได้ชัดเจนยิ่งขึ้น

- ▶ **อย่าใช้แว่นสำหรับมองแสงเลเซอร์เป็นแว่นนิรภัย** แว่นสำหรับมองแสงเลเซอร์ใช้สำหรับมองลำแสงเลเซอร์ให้เห็นชัดเจนยิ่งขึ้น แต่ไม่ได้ช่วยป้องกันรังสีเลเซอร์
- ▶ **อย่าใช้แว่นสำหรับมองแสงเลเซอร์เป็นแว่นกันแดดหรือใส่ขั้วรถยนต์** แว่นสำหรับมองแสงเลเซอร์ไม่สามารถป้องกันรังสีอัลตราไวโอเล็ต (UV) ได้อย่างสมบูรณ์ และยิ่งลดความสามารถในการมองเห็นสี

ตัวอย่างการปฏิบัติงาน (ดูภาพประกอบ A-F)

ตัวอย่างการใช้งานที่เป็นไปได้ของเครื่องมือวัด กรุณาดูในหน้าภาพประกอบ

วางเครื่องมือวัดไว้ใกล้พื้นผิวหรือใกล้ขอบที่จะทำการตรวจสอบเสมอ และปล่อยให้เครื่องมือทำงานระดับก่อนการวัดทุกครั้ง

การบำรุงรักษาและการบริการ

การบำรุงรักษาและการทำความสะอาด

เก็บรักษาและขนย้ายเครื่องมือวัดโดยบรรจุในกระเป๋าใส่เครื่องมือหรือในที่ที่ปลอดภัย รักษาเครื่องมือวัดให้สะอาดตลอดเวลา อย่าจุ่มเครื่องมือวัดลงในน้ำหรือของเหลวอื่นๆ เช็ดสิ่งสกปรกออกด้วยผ้านุ่มที่เปียกหมาดๆ อย่าใช้สารซักฟอกหรือตัวทำละลาย

ทำความสะอาดพื้นผิวตรงช่องทางออกลำแสงเลเซอร์เป็นประจำ และเอาใจใส่อย่าให้ขุยผาติด

ในกรณีข้อมแซม ให้ส่งเครื่องมือวัดโดยบรรจุลงในกระเป๋าใส่เครื่องมือวัด (30)

การบริการหลังการขายและการให้คำปรึกษาการใช้งาน

ศูนย์บริการหลังการขายของเรายินดีตอบคำถามของท่านที่เกี่ยวกับการบำรุงรักษาและการซ่อมแซมผลิตภัณฑ์รวมทั้งเรื่องอะไหล่ ภาพเขียนแบบการประกอบและข้อมูลเกี่ยวกับอะไหล่ กรุณาดูใน: www.bosch-pt.com

ทีมงานที่ปรึกษาของ บอช ยินดีให้ข้อมูลเกี่ยวกับผลิตภัณฑ์ของเราและอุปกรณ์ประกอบต่างๆ

เมื่อต้องการสอบถามและสั่งซื้ออะไหล่ กรุณาแจ้งหมายเลขสินค้า 10 หลักบนแผ่นป้ายรุ่นของผลิตภัณฑ์ทุกครั้ง

ไทย บริษัท โรเบิร์ต บอช จำกัด
 เอฟวายไอ เซ็นเตอร์ อาคาร 1 ชั้น 5
 เลขที่ 2525 ถนนพระราม 4
 แขวงคลองเตย เขตคลองเตย
 กรุงเทพฯ 10110
 โทร: +66 2012 8888
 แฟกซ์: +66 2064 5800
www.bosch.co.th
 ศูนย์บริการซ่อมและฝึกอบรม บอช
 อาคาร ลานชาลาทาวเวอร์ ชั้น G ห้องเลขที่ 2
 บานเลขที่ 10/11 หมู่ 16
 ถนนศรีนครินทร์
 ตำบลบางแก้ว อำเภอบางพลี
 จังหวัดสมุทรปราการ 10540
 ประเทศไทย
 โทรศัพท์ 02 7587555
 โทรสาร 02 7587525

การขนส่ง

แบตเตอรี่ลิเธียม ไอออน ที่บรรจุอยู่ภายใน
 ใต้ข้อกำหนดแห่งกฎหมายสินค้าอันตราย ผู้
 ใช้สามารถขนส่งแบตเตอรี่แพ็คโดย
 ทางถนนโดยไม่มีข้อบังคับอื่นหากขนส่งโดยบุคคลที่สาม

(เช่น : การขนส่งทางอากาศ หรือตัวแทนขนส่งสินค้า) ต้องปฏิบัติตามข้อกำหนดพิเศษเกี่ยวกับการบรรจุภัณฑ์และการติดฉลาก สำหรับการจัดเตรียมสิ่งของที่จัดส่ง จำเป็นต้องปรึกษาผู้เชี่ยวชาญด้านวัตถุอันตราย ส่งแบตเตอรี่แพ็คเมื่อตัวหุ้มไม่ชำรุดเสียหายเท่านั้น ใช้แถบ กาวพันปิดหน้าสัมผัสที่เปิดอยู่ และนำแบตเตอรี่แพ็คใส่กล่องบรรจุโดยไม่ให้เคลื่อนไปมาในกล่องใด นอกจากนี้ กรุณาปฏิบัติตามกฎระเบียบของประเทศซึ่งอาจมีรายละเอียดเพิ่มเติม

การกำจัดขยะ



เครื่องมือวัด แบตเตอรี่แพ็ค/แบตเตอรี่ อุปกรณ์ประกอบ และหีบห่อ ต้องนำไปแยกประเภทวัสดุ เพื่อนำกลับมาใช้ใหม่โดยไม่ทำลายสภาพแวดล้อม



อย่าทิ้งเครื่องมือวัดและแบตเตอรี่แพ็ค/แบตเตอรี่ลงในขยะบ้าน!

สำหรับประเทศสมาชิกสหภาพยุโรปเท่านั้น:

ตามระเบียบสหภาพยุโรป 2012/19/EU ต้องนำเครื่องมือวัดที่ไม่สามารถใช้งานได้คืนต่อไป และตามระเบียบสหภาพยุโรป 2006/66/EC ต้องนำแบตเตอรี่แพ็ค/แบตเตอรี่ที่ชำรุดหรือใช้แล้วไปเก็บแยกต่างหากและส่งเข้าสู่กระบวนการรีไซเคิลที่เป็นมิตรต่อสิ่งแวดล้อม

แบตเตอรี่แพ็ค/แบตเตอรี่:

ลิเธียมไอออน:

กรุณาปฏิบัติตามคำแนะนำในบทการขนส่ง (ดู การขนส่ง", หน้า 307)

- ▶ **Jika teks pada tanda peringatan tidak tertulis dalam bahasa negara Anda, tempelkan label yang tersedia dalam bahasa negara Anda di atas label berbahasa Inggris sebelum Anda menggunakan alat untuk pertama kalinya.**



Jangan melihat sinar laser ataupun mengarahkannya kepada orang lain atau hewan baik secara langsung maupun dari pantulan. Sinar laser dapat membutakan seseorang, menyebabkan kecelakaan, atau merusak mata.

- ▶ **Jika radiasi laser mengenai mata, tutup mata Anda dan segera gerakkan kepala agar tidak terkena sorotan laser.**
- ▶ **Jangan mengubah peralatan laser.**
- ▶ **Jangan gunakan kacamata pelihat laser sebagai kacamata pelindung.** Kacamata pelihat laser disediakan agar dapat mendeteksi laser dengan lebih baik, namun tidak melindungi dari sinar laser.
- ▶ **Jangan gunakan kacamata pelihat laser sebagai sunglasses atau di jalan raya.** Kacamata pelihat laser tidak menawarkan perlindungan penuh terhadap sinar UV dan mengurangi persepsi warna.
- ▶ **Perbaiki alat ukur hanya di teknisi ahli resmi dan gunakan hanya suku cadang asli.** Dengan demikian, keselamatan kerja dengan alat ukur ini selalu terjamin.
- ▶ **Jangan biarkan anak-anak menggunakan alat ukur laser tanpa pengawasan.** Anda dapat secara tidak sengaja membuat orang menjadi buta
- ▶ **Jangan mengoperasikan alat ukur di area yang berpotensi meledak yang di dalamnya terdapat cairan, gas, atau serbuk yang dapat terbakar.** Di dalam alat pengukur dapat terjadi bunga api, yang lalu menyulut debu atau uap.
- ▶ **Nada sinyal akan berbunyi keras pada kondisi tertentu saat alat ukur beroperasi. Oleh karena itu, jagalah jarak alat ukur dari telinga atau orang lain.** Bunyi yang keras dapat menyebabkan pendengaran terganggu.



Jangan menempatkan alat ukur, alat pemantulan sinar laser (27) dan braket universal (24) di dekat alat pacu jantung. Magnet dari alat ukur, alat pemantulan sinar laser dan braket universal akan menciptakan medan yang dapat merusak fungsi alat pacu jantung.

- ▶ **Jauhkan alat ukur, alat pemantulan sinar laser (27) dan braket universal (24) dari media penyimpanan data yang bersifat magnetis dan alat-alat yang peka terhadap magnet.** Daya magnet dari alat ukur, alat pemantulan sinar laser dan braket universal dapat mengakibatkan data hilang permanen.
- ▶ **Baterai kancing jangan sampai tertelan.** Baterai kancing yang tertelan dapat menimbulkan luka bakar bagian dalam yang fatal dalam kurun waktu 2 jam dan dapat menyebabkan kematian.

Bahasa Indonesia

Petunjuk Keselamatan



Petunjuk lengkap ini harus dibaca dan diperhatikan agar tidak terjadi bahaya dan Anda dapat bekerja dengan aman saat menggunakan alat ukur ini. Apabila alat

ukur tidak digunakan sesuai dengan petunjuk yang disertakan, keamanan alat ukur dapat terganggu. Janganlah sekali-kali menutupi atau melepas label keselamatan kerja yang ada pada alat ukur ini. **SIMPAN PETUNJUK INI DENGAN BAIK DAN BERIKAN KEPADA PEMILIK ALAT UKUR BERIKUTNYA.**

- ▶ **Perhatian – jika perangkat pengoperasian atau perangkat pengaturan atau prosedur lain selain yang dituliskan di sini digunakan, hal ini dapat menyebabkan terjadinya paparan radiasi yang berbahaya.**
- ▶ **Alat ukur dikirim dengan label peringatan (ditandai dengan gambar alat ukur di halaman grafis).**



Pastikan baterai kancing tidak berada dalam jangkauan anak-anak. Jika terdapat indikasi baterai kancing tertelan atau telah masuk ke dalam rongga bagian tubuh, segera hubungi dokter.

- ▶ **Perhatikan bahwa baterai harus dipasang dengan benar saat penggantian baterai.** Terdapat bahaya ledakan.
- ▶ **Jangan mencoba mengisi daya baterai kembali dan jangan membuat hubungan arus pendek pada baterai.** Baterai dapat bocor, meledak, terbakar, dan dapat melukai pengguna.
- ▶ **Lepas dan buang baterai kancing yang telah habis dengan cara yang ramah lingkungan.** Baterai kancing yang telah habis dapat bocor dan dapat merusak produk atau melukai pengguna.
- ▶ **Hindarkan baterai kancing dari panas berlebih dan jangan dibakar.** Baterai dapat bocor, meledak, terbakar, dan dapat melukai pengguna.
- ▶ **Jangan merusak baterai kancing dan jangan membongkar komponen baterai.** Baterai dapat bocor, meledak, terbakar, dan dapat melukai pengguna.
- ▶ **Jaga agar baterai kancing yang rusak tidak terkena air.** Kandungan lithium yang bocor keluar dapat menciptakan kandungan hidrogen dengan air dan dapat menimbulkan kebakaran, ledakan atau melukai pengguna.
- ▶ **Hentikan penggunaan alat ukur apabila tempat baterai kancing (22) tidak lagi dapat ditutup.** Lepas baterai kancing dan perbaiki.
- ▶ **Lepaskan baterai sebelum bekerja menggunakan alat ukur (misalnya pemasangan, perawatan, dll) serta saat pengangkutan dan penyimpanan.** Terdapat risiko cedera apabila tombol on/off dioperasikan tanpa sengaja.
- ▶ **Asap dapat keluar apabila terjadi kerusakan atau penggunaan yang tidak tepat pada baterai.** Biarkan udara segar mengalir masuk dan jika Anda merasa tidak enak badan, pergilah ke dokter. Uap tersebut bisa mengganggu saluran pernafasan.
- ▶ **Baterai dapat rusak akibat benda-benda lancip, seperti jarum, obeng, atau tekanan keras dari luar.** Hal ini dapat menyebabkan terjadinya hubungan singkat internal dan baterai dapat terbakar, berasap, meledak, atau mengalami panas berlebih.
- ▶ **Jika baterai tidak digunakan, jauhkan baterai dari klip kertas, uang logam, kunci, paku, sekrup, atau benda-benda kecil dari logam lainnya, yang dapat menjembatani kontak-kontak.** Korsleting antara kontak-kontak baterai dapat mengakibatkan kebakaran atau api.
- ▶ **Jangan membuka baterai.** Ada bahaya terjadinya korsleting.
- ▶ **Jika baterai tidak digunakan dengan betul, dapat keluar cairan dari baterai. Hindari terkena cairan ini. Jika tanpa sengaja terkena cairan ini, segera bilas dengan air. Jika cairan tersebut terkena pada mata, segera hubungi dokter untuk pertolongan lebih lanjut.**

Cairan yang keluar dari baterai dapat mengakibatkan gangguan pada kulit atau kebakaran.

- ▶ **Hanya gunakan baterai pada produk yang dibuat oleh produsen.** Hanya dengan cara ini, baterai dapat terlindungi dari kelebihan muatan.



Lindungi baterai dari panas, misalnya terpapar sinar matahari dalam waktu yang lama, api, air, dan kelembapan. Terdapat bahaya ledakan.



- ▶ **Isi ulang daya hanya dengan pengisi daya yang ditentukan oleh produsen.** Pengisi daya yang sesuai untuk satu jenis set baterai dapat menyebabkan risiko kebakaran apabila digunakan dengan set baterai lain.
- ▶ **Waspada! Ketika menggunakan alat ukur dengan Bluetooth® dapat terjadi gangguan pada perangkat dan instalasi lain, pesawat terbang, dan perangkat medis (misalnya alat pacu jantung, alat bantu dengar).** Selain itu, cedera pada manusia dan binatang di area sekitar tidak dapat sepenuhnya dihindari. Jangan menggunakan alat ukur dengan Bluetooth® di dekat perangkat medis, pusat pengisian bahan bakar, instalasi kimia, area dengan bahaya ledakan. Jangan menggunakan alat ukur dengan Bluetooth® dalam pesawat terbang. Hindari pengoperasian di dekat tubuh secara langsung dalam waktu yang lama.

Penanda istilah *Bluetooth* serta gambar simbol (logo) merupakan merek dagang terdaftar dan kepemilikan dari Bluetooth SIG, Inc. Setiap penggunaan penanda istilah/gambar simbol ini berada di bawah lisensi Robert Bosch Power Tools GmbH.

Spesifikasi produk dan performa

Perhatikan ilustrasi yang terdapat pada bagian depan panduan pengoperasian.

Tujuan penggunaan

Alat ukur dirancang untuk menentukan dan memeriksa garis horizontal dan vertikal.

Alat ukur ditujukan untuk digunakan di dalam maupun di luar ruangan.

Ilustrasi komponen

Nomor-nomor pada ilustrasi komponen sesuai dengan gambar alat pengukur pada halaman gambar.

- (1) Outlet sinar laser
- (2) Status daya aki/baterai
- (3) Display **CAL guard**
- (4) Simbol penggunaan tanpa levelling otomatis
- (5) Tombol mode receiver
- (6) Display mode receiver
- (7) Tombol mode pengoperasian laser
- (8) Display sambungan *Bluetooth*®
- (9) Tombol *Bluetooth*®

- | | |
|---|--|
| (10) Tempat baterai | (24) Braket universal ^{A)} |
| (11) Penutup adaptor baterai ^{A)} | (25) Platform putar ^{A)} |
| (12) Baterai ^{A)} | (26) Remote control ^{A)} |
| (13) Tombol pelepas baterai/adaptor baterai ^{A)} | (27) Alat pemantulan sinar laser ^{A)} |
| (14) Penutup adaptor baterai ^{A)} | (28) Penerima laser ^{A)} |
| (15) Baterai ^{A)} | (29) Kacamata laser ^{A)} |
| (16) Tombol on/off | (30) Tas pelindung ^{A)} |
| (17) Dudukan tripod 1/4" | (31) Tripod ^{A)} |
| (18) Dudukan tripod 5/8" | (32) Tongkat teleskopik ^{A)} |
| (19) Nomor serial | (33) Koper ^{A)} |
| (20) Label peringatan laser | (34) Sisipan ^{A)} |
| (21) Baterai kancing | |
| (22) Tempat baterai kancing | |
| (23) Kompartemen baterai kancing | |

A) Aksesori yang ada pada gambar atau yang dijelaskan tidak termasuk dalam lingkup pengiriman standar. Semua aksesori yang ada dapat Anda lihat dalam program aksesori kami.

Data teknis

Laser garis	GLL 3-80 C	GLL 3-80 CG
Nomor barang	3 601 K63 R..	3 601 K63 T..
Area kerja ^{A)}		
- standar	30 m	30 m
- pada mode receiver	25 m	25 m
- dengan penerima sinar laser	5-120 m	5-120 m
Ketepatan levelling khusus	±0,2 mm/m	±0,2 mm/m
Area levelling otomatis khusus	±4°	±4°
Waktu levelling khusus	<4 s	<4 s
maksimal tinggi penggunaan di atas tinggi acuan	2000 m	2000 m
Kelembapan relatif maks.	90 %	90 %
Tingkat polusi sesuai dengan IEC 61010-1	2 ^{B)}	2 ^{B)}
Kelas laser	2	2
Jenis laser	630-650 nm, <10 mW	500-540 nm, <10 mW
C ₆	10	10
Divergensi garis laser	50 × 10 mrad (sudut penuh)	50 × 10 mrad (sudut penuh)
Durasi impuls terpendek	1/10000 s	1/10000 s
penerima laser kompatibel	LR6, LR7	LR7
Dudukan tripod	1/4", 5/8"	1/4", 5/8"
Suplai daya alat ukur		
- Baterai (Li-ion)	10,8 V/12 V	10,8 V/12 V
- Baterai (alkaline)	4 × 1,5 V LR6 (AA) (dengan adaptor baterai)	4 × 1,5 V LR6 (AA) (dengan adaptor baterai)
Durasi pengoperasian dengan 3 level laser ^{C)}		
- dengan baterai	8 h	6 h
- dengan baterai	6 h	4 h
Alat ukur <i>Bluetooth</i> [®]		

Laser garis	GLL 3-80 C	GLL 3-80 CG
– Kompatibilitas	Bluetooth® 4.0 (Low Energy) ^{D)}	Bluetooth® 4.0 (Low Energy) ^{D)}
– Jangkauan sinyal maks.	30 m ^{E)}	30 m ^{E)}
– Area frekuensi pengoperasian	2402–2480 MHz	2402–2480 MHz
– Daya transmisi maks.	<1 mW	<1 mW
Smartphone Bluetooth®		
– Kompatibilitas	Bluetooth® 4.0 (Low Energy) ^{D)}	Bluetooth® 4.0 (Low Energy) ^{D)}
– Sistem pengoperasian	Android 4.3 (dan lebih tinggi) iOS 7 (dan lebih tinggi)	Android 4.3 (dan lebih tinggi) iOS 7 (dan lebih tinggi)
Berat sesuai dengan EPTA-Procedure 01:2014		
– dengan baterai	0,90 kg	0,90 kg
– dengan baterai	0,86 kg	0,86 kg
Dimensi (panjang × lebar × tinggi)	162 × 84 × 148 mm	162 × 84 × 148 mm
Jenis keamanan	IP 54 (terlindung dari debu dan percikan air)	IP 54 (terlindung dari debu dan percikan air)
Suhu sekitar yang diizinkan		
– saat pengisian daya	0 °C...+45 °C	0 °C...+45 °C
– pada pengoperasian ^{F)}	–10 °C...+40 °C	–10 °C...+40 °C
– pada penyimpanan	–20 °C...+70 °C	–20 °C...+70 °C
Baterai yang disarankan	GBA 10,8V ... GBA 12V ... (selain GBA 12V 4,0 Ah)	GBA 10,8V ... GBA 12V ... (selain GBA 12V 4,0 Ah)
Pengisi daya baterai yang direkomendasikan	AL 11.. CV GAL 12.. CV	AL 11.. CV GAL 12.. CV

- A) Area kerja dapat berkurang akibat keadaan lingkungan yang tidak menguntungkan (seperti sinar matahari langsung).
- B) Hanya polusi nonkonduktif yang terjadi, namun terkadang muncul konduktivitas sementara yang disebabkan oleh kondensasi.
- C) Durasi pengoperasian yang lebih singkat dengan penggunaan Bluetooth® dan/atau disambungkan dengan RM 3
- D) Sambungan mungkin tidak dapat dibuat pada perangkat Bluetooth® Low Energy tergantung pada model dan sistem pengoperasian. Perangkat Bluetooth® harus mendukung profil SPP.
- E) Jangkauan sinyal dapat sangat berbeda bergantung pada kondisi eksternal termasuk perangkat penerima yang digunakan. Jangkauan Bluetooth® dapat melemah jika berada di dalam ruangan tertutup dan melewati penghalang yang mengandung logam (contoh: dinding, rak koper, dll.).
- F) daya terbatas pada suhu <0 °C

Data teknis ditentukan dengan baterai yang termasuk dalam lingkup pengiriman.

Untuk mengidentifikasi alat ukur secara jelas terdapat nomor seri **(19)** pada label tipe.

Cara memasang

Suplai daya alat ukur

Alat ukur dapat dioperasikan dengan baterai komersial biasa atau dengan baterai isi ulang li-ion merek Bosch.

Pengoperasian dengan baterai

- ▶ **Hanya gunakan pengisi daya yang terdaftar dalam data teknis.** Hanya pengisi daya ini yang sesuai pada baterai li-ion yang dapat digunakan untuk alat Anda.

Catatan: Menggunakan baterai yang tidak sesuai untuk alat ukur dapat menyebabkan kegagalan fungsi atau kerusakan pada alat ukur.

Catatan: Baterai dikirim dalam keadaan terisi daya sebagian. Untuk menjamin daya penuh baterai, sebelum

menggunakan untuk pertama kali, isilah daya baterai hingga penuh pada pengisi daya.

Baterai Li-ion dapat diisi setiap saat tanpa mengurangi masa pakainya. Baterai tidak menjadi rusak jika pengisiannya dihentikan untuk sementara waktu.

Baterai Li-ion terlindung dari pengosongan daya total dengan "Electronic Cell Protection (ECP)". Jika baterai isi ulang kosong, alat ukur akan dimatikan oleh pengaman.

- ▶ **Jangan menyalakan kembali alat ukur setelah dimatikan oleh sirkuit pelindung.** Baterai dapat rusak.

Untuk **memasang** baterai yang telah terisi daya **(15)** masukkan baterai ke dalam kompartemen **(10)** hingga terkunci.

Untuk **melepas** baterai (15) tekan tombol pelepas (13) dan keluarkan baterai dari kompartemen baterai (10). **Jangan melepas baterai dengan paksa.**

Pengoperasian dengan baterai

Untuk pengoperasian alat ukur disarankan memakai baterai mangan alkali.

Baterai dimasukkan ke dalam adaptor baterai.

- ▶ **Adaptor baterai hanya untuk digunakan pada alat ukur Bosch yang disediakan dan tidak boleh digunakan dengan perkakas listrik.**

Untuk **memasang** baterai geser rangka (11) adaptor baterai ke dalam kompartemen baterai (10). Masukkan baterai seperti ilustrasi yang terdapat pada tutup (14) ke dalam rangka. Geser tutup di atas rangka hingga tutup terkunci.



Untuk **melepas** baterai (12) tekan tombol pelepas (13) tutup (14) dan lepas tutup. Pada saat melepas, pastikan baterai tidak terjatuh. Untuk itu, pegang alat ukur dengan

mengarahkan kompartemen baterai (10) ke atas. Lepaskan baterai. Untuk melepaskan rangka yang terpasang di dalam (11) dari kompartemen baterai, pegang kerangka dan tarik keluar dari alat ukur dengan menekan secara perlahan pada sisi samping.

Selalu ganti semua baterai sekaligus. Hanya gunakan baterai dari produsen dan dengan kapasitas yang sama.

- ▶ **Keluarkan baterai dari alat ukur jika tidak digunakan dalam waktu yang lama.** Jika baterai disimpan untuk waktu yang lama, baterai dapat berkarat dan dayanya akan habis dengan sendirinya.

Indikator level baterai

Indikator level baterai (2) menunjukkan tingkat pengisian daya pada baterai:

LED	Level baterai
Lampu hijau menyala	100–75 %
Lampu kuning menyala	75–35 %
Lampu merah menyala	35–10 %
Tidak ada lampu	– Baterai rusak – Baterai kosong

Jika baterai lemah, kecerahan garis laser akan menurun perlahan.

Segera ganti baterai yang rusak atau yang kosong.

Penggunaan

Cara penggunaan

- ▶ **Lindungilah alat ukur dari cairan dan sinar matahari langsung.**
- ▶ **Jauhkan alat ukur dari suhu atau perubahan suhu yang ekstrem.** Jangan biarkan alat ukur berada terlalu lama di dalam kendaraan. Biarkan alat ukur menyesuaikan suhu lingkungan sebelum dioperasikan saat terjadi perubahan suhu yang drastis. Pada suhu yang ekstrem

atau terjadi perubahan suhu yang drastis, ketepatan alat ukur dapat terganggu.

- ▶ **Hindari guncangan atau benturan yang keras pada alat ukur.** Apabila setelah terjadi pengaruh eksternal yang kuat pada alat ukur, disarankan untuk memeriksa akurasi alat ukur sebelum digunakan kembali (lihat „Pemeriksaan keakuratan alat ukur“, Halaman 314).
- ▶ **Matikan alat ukur saat memindahkan.** Jika alat ukur dimatikan, unit pendulum akan terkunci yang dapat rusak jika terkena guncangan.

Mengaktifkan/menonaktifkan perkakas listrik

Untuk **mengaktifkan** alat ukur, geser tombol on/off (16) ke posisi "On" (untuk penggunaan tanpa levelling otomatis) atau ke posisi "On" (untuk penggunaan dengan levelling otomatis). Setelah dihidupkan, alat ukur segera mengeluarkan garis laser dari outlet sinar laser (1).

- ▶ **Jangan mengarahkan sinar laser pada orang lain atau binatang dan jangan melihat ke sinar laser, juga tidak dari jarak jauh.**

Untuk **mematikan** alat ukur, geser tombol on/off (16) ke posisi "Off". Unit pendulum akan terkunci ketika alat dimatikan.

- ▶ **Jangan biarkan alat ukur yang aktif berada di luar pengawasan dan matikan alat ukur setelah digunakan.** Sinar laser dapat menyilaukan mata orang lain.

Saat suhu pengoperasian melebihi batas maksimum yang diizinkan sebesar 40 °C, alat akan mati untuk melindungi dioda laser. Setelah alat ukur menjadi dingin, alat ukur siap dipakai dan bisa dihidupkan kembali.

Jika suhu alat ukur mendekati suhu pengoperasian maksimal yang diperbolehkan, kecerahan sinar laser akan menurun perlahan.

Mematikan pemadaman otomatis

Jika tidak ada tombol yang ditekan selama sekitar 120 menit pada alat ukur, alat ukur secara otomatis akan mati untuk melindungi baterai.

Untuk menyalakan kembali alat ukur setelah dimatikan secara otomatis, geser tombol on/off (16) ke posisi "Off" dan nyalakan kembali alat ukur, atau tekan satu kali pada tombol mode pengoperasian laser (7) atau tombol mode receiver (5).

Untuk mematikan penonaktifan otomatis, tekan dan tombol mode pengoperasian laser (saat alat ukur diaktifkan) (7) setidaknya selama 3 detik. Jika fungsi tersebut dinonaktifkan, sinar laser akan berkedip sesaat sebagai konfirmasi.

Untuk mengaktifkan penonaktifan otomatis, matikan dahulu alat ukur, kemudian hidupkan lagi.

Mematikan nada sinyal

Setelah alat ukur dihidupkan, nada sinyal selalu dalam keadaan aktif.

Untuk mengaktifkan dan menonaktifkan nada sinyal, tekan dan tahan tombol mode pengoperasian laser (7) dan tombol mode receiver (5) minimal selama 3 detik.

Baik pada waktu mengaktifkan maupun mematikan, nada sinyal akan berbunyi singkat tiga kali sebagai konfirmasi.

Mode pengoperasian

Alat ukur dilengkapi dengan beberapa mode pengoperasian yang dapat diganti sewaktu-waktu:

- menghasilkan satu bidang laser horizontal,
- menghasilkan satu bidang laser vertikal,
- menghasilkan dua bidang laser vertikal,
- menghasilkan satu bidang laser horizontal dan dua bidang laser vertikal.

Setelah diaktifkan, alat ukur akan membentuk bidang laser horizontal. Untuk mengganti mode pengoperasian, tekan tombol mode pengoperasian laser (7).

Semua mode pengoperasian dapat dipilih dengan atau tanpa levelling otomatis.

Mode receiver

Untuk penggunaan dengan penerima sinar laser (28) mode receiver perlu diaktifkan terlepas dari mode pengoperasian yang dipilih.

Pada mode receiver, garis laser akan berkedip dengan frekuensi yang sangat tinggi sehingga penerima sinar laser (28) dapat terdeteksi.

Untuk mengaktifkan mode receiver, tekan tombol mode receiver (5). Display mode receiver (6) menyala hijau.

Garis laser akan tampak kurang jelas untuk mata manusia saat mode receiver diaktifkan. Oleh karenanya, nonaktifkan mode receiver dengan menekan kembali tombol mode receiver (5) pada pengerjaan tanpa penerima sinar laser. Display mode receiver (6) menghilang.

Levelling otomatis

Bekerja dengan levelling otomatis

Pasang alat ukur pada permukaan yang datar dan kukuh, kencangkan pada braket (24) atau tripod (31).

Untuk penggunaan dengan levelling otomatis, geser tombol on/off (16) ke posisi "On".

Levelling otomatis akan menyeimbangkan kondisi yang tidak rata di dalam kisaran levelling otomatis sebesar $\pm 4^\circ$ secara otomatis. Levelling akan berhenti setelah garis laser tidak lagi bergerak.

Jika levelling otomatis tidak mungkin dilakukan, misalnya karena permukaan posisi alat ukur menyimpang lebih dari 4° dari posisi horizontal, garis laser akan mulai berkedip cepat. Suara akan terdengar dalam tempo yang cepat saat bunyi sinyal diaktifkan.

Letakkan alat ukur pada permukaan datar dan tunggu serta lihatlah proses levelling otomatis. Begitu alat ukur berada di dalam area levelling otomatis sebesar $\pm 4^\circ$, sinar laser akan menyala lama dan bunyi sinyal dimatikan.

Jika selama pengoperasian, alat ukur diguncangkan atau dipindahkan, alat ukur akan melakukan levelling secara otomatis. Setelah melakukan levelling kembali, periksa posisi garis laser horizontal atau vertikal terkait titik-titik acuan guna menghindari terjadinya kesalahan pengukuran.

Bekerja tanpa levelling otomatis

Untuk penggunaan tanpa levelling otomatis, geser tombol on/off (16) ke posisi "On". Display penggunaan tanpa levelling otomatis (4) menyala merah saat levelling otomatis dimatikan dan garis laser berkedip dalam tempo lambat.

Jika levelling otomatis dimatikan, Anda dapat memegang alat ukur dengan tangan atau menempatkan pada permukaan yang miring. Garis laser tidak lagi tegak lurus satu sama lain.

Kontrol jarak jauh melalui "Levelling Remote App"

Alat ukur dilengkapi dengan modul *Bluetooth*® yang memungkinkan kendali jarak jauh menggunakan teknologi nirkabel melalui smartphone dengan antarmuka *Bluetooth*®. Untuk penggunaan fungsi ini, diperlukan aplikasi (App) "Levelling Remote App". Aplikasi dapat diunduh tergantung pada perangkat App Store yang sesuai (Apple App Store, Google Play Store).

Informasi mengenai persyaratan sistem yang diperlukan untuk koneksi *Bluetooth*® dapat dilihat pada situs internet Bosch di www.bosch-pt.com

Saat melakukan kontrol jarak jauh melalui *Bluetooth*®, sambungan antara perangkat dan alat ukur dapat berjalan lambat akibat kondisi penerimaan yang buruk.

Mengaktifkan Bluetooth®

Untuk mengaktifkan *Bluetooth*® kontrol jarak jauh, tekan tombol *Bluetooth*® (9). Pastikan antarmuka *Bluetooth*® telah diaktifkan pada perangkat seluler.

Setelah mengaktifkan aplikasi Bosch, koneksi antara perangkat seluler dengan alat ukur akan dibuat. Jika ada beberapa alat ukur yang aktif, Anda harus memilih alat ukur yang sesuai. Jika hanya ada satu alat ukur yang aktif, koneksi akan dibuat secara otomatis.

Sambungan dibuat begitu display *Bluetooth*® menyala. (8)

Sambungan *Bluetooth*® dapat terputus jika jarak terlalu jauh atau terdapat penghalang antara alat ukur dan perangkat seluler serta akibat gangguan elektromagnetik. Dalam hal ini, display *Bluetooth*® akan berkedip (8).

Menonaktifkan Bluetooth®

Untuk menonaktifkan *Bluetooth*® kontrol jarak jauh, tekan tombol *Bluetooth*® atau matikan alat ukur (9).

Peringatan kalibrasi CAL guard

Sensor peringatan kalibrasi **CAL guard** memantau kondisi alat ukur juga saat alat ukur telah dimatikan. Jika tidak ada suplai daya pada alat ukur melalui baterai, penyimpanan daya internal akan tersedia selama 72 jam untuk pemantauan lebih lanjut melalui sensor.

Sensor diaktifkan melalui pengaktifan alat ukur yang pertama kali.

Pemicu peringatan kalibrasi

Jika salah satu peristiwa berikut terjadi, peringatan kalibrasi **CAL guard** akan dimulai dan display **CAL guard (3)** menyala merah:

- Interval kalibrasi (tiap 12 bulan) telah lewat.
- Alat ukur tersimpan di luar rentang suhu penyimpanan.
- Alat ukur terkena guncangan hebat (misal benturan pada lantai setelah terbentur).

Pada "**Levelling Remote App**" dapat dilihat apa saja dari ketiga hal di atas yang telah memicu munculnya peringatan kalibrasi. Tanpa aplikasi ini, penyebab tidak mungkin dapat terdeteksi, display yang menyala **CAL guard (3)** memberikan informasi secara khusus bahwa keakuratan levelling harus diperiksa.

Setelah peringatan muncul, display **CAL guard (3)** akan menyala hingga keakuratan levelling diperiksa dan display dinonaktifkan.

Proses saat peringatan kalibrasi muncul

Periksa keakuratan levelling alat ukur (lihat „Pemeriksaan keakuratan alat ukur“, Halaman 314).

Jika deviasi maksimum tidak terlampaui pada pemeriksaan apapun, matikan display **CAL guard (3)**. Untuk itu, tekan tombol mode receiver **(5)** dan tombol *Bluetooth®* **(9)** secara bersamaan selama 3 detik. Display **CAL guard (3)** menghilang.

Jika pada pemeriksaan ketelitian ternyata hasil pengukuran alat ukur tidak tepat dan melebihi ambang batas maksimal, bawa alat ukur ke Service Center Bosch.

Pemeriksaan keakuratan alat ukur

Pengaruh terhadap ketelitian

Suhu sekitar memberikan pengaruh terbesar. Khususnya perbedaan suhu dari tanah ke atas dapat mempengaruhi sinar laser.

Berhubung perbedaan dari lapisan-lapisan suhu di dekat tanah paling besar, alat ukur mulai jarak pengukuran sebesar 20 m sebaiknya selalu dipasang pada tripod. Selain itu alat ukur sebaiknya dipasang di bagian tengah permukaan kerja.

Selain pengaruh dari luar, pengaruh khusus perangkat juga dapat menyebabkan kerusakan (seperti misalnya benturan atau guncangan keras). Oleh karena itu, periksa ketepatan levelling terlebih dahulu sebelum memulai proses.

Pertama, periksa keakuratan levelling dari garis laser horizontal dan kemudian keakuratan levelling dari garis laser vertikal.

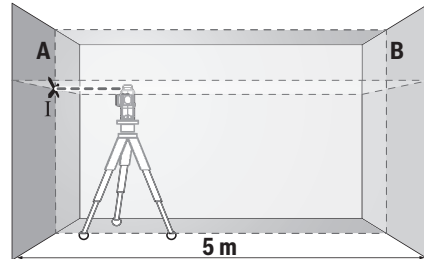
Jika pada pemeriksaan ketelitian ternyata hasil pengukuran alat ukur tidak tepat dan melebihi ambang batas maksimal, bawa alat ukur ke Service Center Bosch.

Memeriksa keakuratan levelling horizontal sumbu melintang

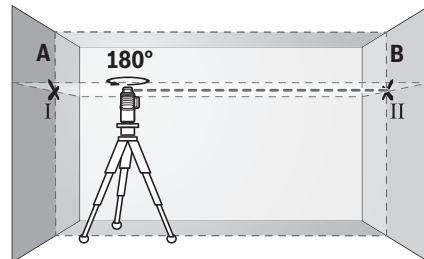
Untuk melakukan pemeriksaan ini diperlukan jarak kosong sepanjang 5 m pada permukaan yang stabil di antara dua dinding A dan B.

- Pasang alat ukur di dekat dinding A pada tripod atau letakkan pada permukaan yang stabil dan rata. Aktifkan

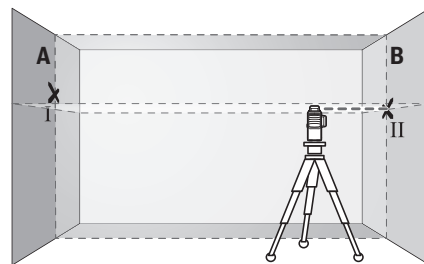
alat ukur pada mode pengoperasian dengan levelling otomatis. Pilih mode pengoperasian yang menghasilkan bidang laser horizontal dan bidang laser vertikal tepat di depan alat ukur.



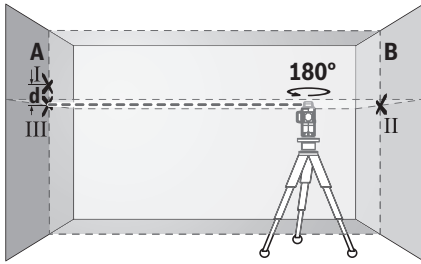
- Bidikkan laser pada dinding A dan biarkan alat ukur melakukan levelling otomatis. Tandai bagian tengah titik di mana garis laser akan saling berpotongan pada dinding (titik I).



- Putar alat ukur sebesar 180°, biarkan alat ukur melakukan levelling otomatis dan tandai titik persimpangan garis laser di dinding B (titik II).
- Letakkan alat ukur tanpa diputar di dekat dinding B, aktifkan alat ukur dan biarkan alat ukur melakukan levelling otomatis.



- Sesuaikan tinggi alat ukur (dengan bantuan tripod atau jika perlu ditopang) sehingga titik perpotongan garis laser tepat menyentuh titik yang ditandai sebelumnya II pada dinding B.



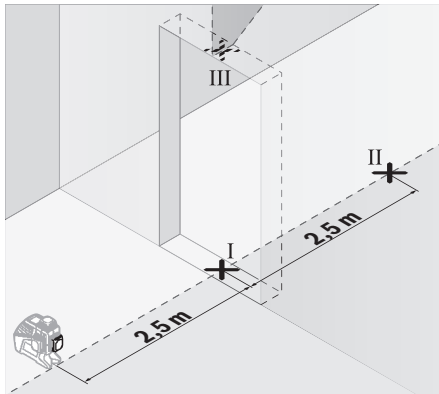
- Putar alat ukur sebesar 180° tanpa mengubah ketinggian. Arahkan alat ukur pada dinding A sehingga garis laser vertikal melewati titik yang telah ditandai I. Biarkan alat ukur melakukan levelling secara otomatis dan tandai titik persimpangan garis laser di dinding A (titik III).
- Selisih d dari kedua titik yang ditandai I dan III pada dinding A memberikan deviasi ketinggian alat ukur yang sebenarnya.

Pada jarak ukur sebesar $2 \times 5 \text{ m} = 10 \text{ m}$ deviasi maksimal yang diperbolehkan adalah:
 $10 \text{ m} \times \pm 0,2 \text{ mm/m} = \pm 2 \text{ mm}$. Oleh karena itu, selisih d antara titik I dan III hanya diperbolehkan maksimum 2 mm.

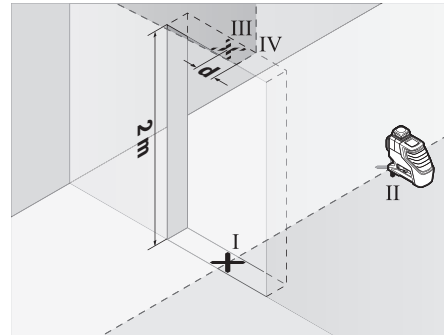
Memeriksa ketelitian levelling garis vertikal

Untuk melakukan pemeriksaan ini diperlukan bukaan pintu dengan setiap sisi pintu minimal 2,5 m.

- Pasang alat ukur pada jarak 2,5 m dari bukaan pintu di atas permukaan yang solid dan datar (tidak di atas tripod). Aktifkan alat ukur pada mode pengoperasian dengan levelling otomatis. Pilih mode pengoperasian yang menghasilkan bidang laser vertikal tepat di depan alat ukur.



- Tandai tengah garis laser vertikal di bagian bawah bukaan pintu (titik I), pada jarak 5 m di sisi lain pada bukaan pintu (titik II) dan di tepi atas bukaan pintu (titik III).



- Putar alat ukur sebesar 180° dan letakkan pada sisi lain dari bukaan pintu tepat di belakang titik II. Biarkan alat ukur melakukan levelling dan sesuaikan garis laser vertikal sehingga titik tengahnya tepat melewati titik I dan II.
- Tandai titik tengah garis laser di bagian atas bukaan pintu sebagai titik IV.
- Selisih d dari kedua titik yang ditandai III dan IV menyatakan deviasi alat ukur untuk garis vertikal.
- Ukur tinggi bukaan pintu.

Ulangi pengukuran untuk bidang laser vertikal yang kedua. Untuk itu, pilih mode pengoperasian yang menghasilkan bidang laser vertikal di sebelah alat ukur, dan putar alat ukur sebesar 90° sebelum memulai proses pengukuran.

Deviasi maksimal yang diperbolehkan dihitung sebagai berikut:

dua kali tinggi bukaan pintu $\times 0,2 \text{ mm/m}$

contoh: Pada ketinggian bukaan pintu 2 m, deviasi maksimal yang diizinkan $2 \times 2 \text{ m} \times \pm 0,2 \text{ mm/m} = \pm 0,8 \text{ mm}$. Titik III dan IV dapat terpisah maksimal sejauh 0,8 mm.

Petunjuk pemakaian

- ▶ Selalu gunakan hanya bagian tengah garis laser untuk menandai. Lebar garis laser berubah karena jarak.
- ▶ Alat ukur dilengkapi dengan antarmuka nirkabel. Perhatikan batasan pengoperasian lokal, misalnya dalam pesawat terbang atau di rumah sakit.

Bekerja dengan reflektor (alat pemantulan)

Reflektor (alat pemantulan) (27) meningkatkan visibilitas sinar laser dalam kondisi yang tidak menguntungkan dan jarak yang lebih besar.

Setengah reflektif pada reflektor (alat pemantulan) (27) meningkatkan visibilitas garis laser, garis laser juga dapat terlihat melalui bagian yang transparan dari bagian belakang reflektor (alat pemantulan).

Bekerja dengan tripod (aksesori)

Tripod memberi posisi pengukuran yang stabil dan dapat diatur tingginya. Letakkan alat ukur dengan dudukan tripod 1/4" (17) pada ulir tripod (31) atau tripod foto pada umumnya. Untuk pemasangan pada tripod konstruksi standar, gunakan dudukan tripod 5/8" (18). Kencangkan alat ukur dengan baut pengencang tripod.

Atur tripod sebelum menghidupkan alat ukur.

Kencangkan dengan braket universal (aksesori) (lihat gambar B)

Dengan bantuan braket universal (24) Anda dapat mengencangkan alat ukur misalnya pada permukaan vertikal, pipa atau material yang dapat dimagnetisasi. Braket universal juga dirancang sebagai tripod lantai dan memudahkan penyetelan ketinggian alat ukur.

Atur braket universal (24) sebelum mengaktifkan alat ukur.

Bekerja dengan penerima laser (aksesori) (lihat gambar B)

Gunakan penerima laser (28) pada kondisi pencahayaan yang kurang baik (keadaan sekitar yang terlalu terang, paparan sinar matahari langsung) dan pada jarak yang lebar agar garis laser dapat terdeteksi dengan lebih baik. Aktifkan mode receiver (lihat „Mode receiver“, Halaman 313) dengan penerima laser saat melakukan pekerjaan.

Kacamata laser (aksesori)

Kacamata laser berfungsi menyaring sinar yang berada di sekitar. Dengan demikian, sinar laser akan terlihat lebih terang untuk mata.

- ▶ **Jangan gunakan kacamata pelihat laser sebagai kacamata pelindung.** Kacamata pelihat laser disediakan agar dapat mendeteksi laser dengan lebih baik, namun tidak melindungi dari sinar laser.
- ▶ **Jangan gunakan kacamata pelihat laser sebagai sunglasses atau di jalan raya.** Kacamata pelihat laser tidak menawarkan perlindungan penuh terhadap sinar UV dan mengurangi persepsi warna.

Contoh penggunaan (lihat gambar A-F)

Contoh penggunaan alat ukur dapat dilihat pada halaman bergambar.

Selalu letakkan alat ukur di dekat permukaan atau tepi yang akan diperiksa, dan biarkan alat ukur melakukan levelling sebelum memulai pengukuran.

Perawatan dan servis

Perawatan dan pembersihan

Simpan dan lakukan pengangkutan pada alat ukur hanya di dalam tas pelindung atau koper yang disertakan.

Jaga kebersihan alat.

Jangan memasukkan alat pengukur ke dalam air atau cairan lainnya.

Jika alat kotor, bersihkan dengan lap yang lembut dan lembap. Jangan gunakan bahan pembersih atau zat pelarut. Bersihkanlah secara berkala terutama permukaan outlet sinar laser dan pastikan terbebas dari bulu halus.

Kirim alat ukur dalam tas pelindung (30) saat hendak dilakukan reparasi.

Layanan pelanggan dan konsultasi penggunaan

Layanan pelanggan Bosch menjawab semua pertanyaan Anda tentang reparasi dan perawatan serta tentang suku

cadang produk ini. Gambaran teknis (exploded view) dan informasi mengenai suku cadang dapat ditemukan di:

www.bosch-pt.com

Tim konsultasi penggunaan Bosch akan membantu Anda menjawab pertanyaan seputar produk kami beserta aksesorinya.

Jika Anda hendak menanyakan sesuatu atau memesan suku cadang, sebutkan selalu nomor model yang terdiri atas 10 angka dan tercantum pada label tipe produk.

Indonesia

PT Robert Bosch
Palma Tower 10th Floor
Jalan RA Kartini II-S Kaveling 6
Pondok Pinang, Kebayoran Lama
Jakarta Selatan 12310
Tel.: (021) 3005 5800
Fax: (021) 3005 5801
E-Mail: boschpowertools@id.bosch.com
www.bosch-pt.co.id

Transpor

Pada baterai-baterai li-ion yang digunakan diterapkan persyaratan terkait peraturan-peraturan tentang bahan-bahan yang berbahaya. Baterai-baterai dapat diangkut oleh penggunaannya tanpa pembatasan lebih lanjut di jalan.

Pada pengiriman oleh pihak ketiga (misalnya transportasi udara atau perusahaan ekspedisi) harus ditaati syarat-syarat terkait kemasan dan pemberian tanda. Dalam hal ini, diperlukan konsultasi dengan ahli bahan-bahan berbahaya saat mengatur barang pengiriman.

Kirimkan baterai hanya jika housing-nya tidak rusak. Tutup bagian-bagian yang terbuka dan kemas baterai agar tidak bergerak-gerak di dalam kemasan. Taatilah peraturan-peraturan nasional lainnya yang mungkin lebih rinci yang berlaku di negara Anda.

Cara membuang



Alat pengukur, aki/baterai, aksesoris dan kemasan harus disortir untuk pendauran ulang yang ramah lingkungan.



Jangan membuang alat pengukur dan baterai bersama dengan sampah rumah tangga!

Hanya untuk negara Uni Eropa:

Berdasarkan European Directive 2012/19/EU, alat ukur yang tidak dapat digunakan lagi dan berdasarkan European Directive 2006/66/EC, baterai yang aus atau rusak harus dibuang secara terpisah untuk didaur ulang secara ramah lingkungan.

Baterai:

Li-Ion:

Perhatikanlah petunjuk-petunjuk dalam bab Transpor (lihat „Transpor“, Halaman 316).

Tiếng Việt

Hướng dẫn an toàn



Phải đọc và chú ý mọi hướng dẫn để đảm bảo an toàn và không bị nguy hiểm khi làm việc với dụng cụ đo. Khí sử dụng dụng cụ đo không phù hợp với các hướng dẫn ở trên, các

thiết bị bảo vệ được tích hợp trong dụng cụ đo có thể bị suy giảm. Không bao giờ được làm cho các dấu hiệu cảnh báo trên dụng cụ đo không thể đọc được. **HÃY BẢO QUẢN CẨN THẬN CÁC HƯỚNG DẪN NÀY VÀ ĐƯA KÈM THEO KHI BẠN CHUYỂN GIAO DỤNG CỤ ĐO.**

- ▶ **Thận trọng** - nếu những thiết bị khác ngoài thiết bị hiệu chỉnh hoặc thiết bị điều khiển được nêu ở đây được sử dụng hoặc các phương pháp khác được tiến hành, có thể dẫn đến phơi nhiễm phóng xạ nguy hiểm.
- ▶ Máy đo được dán nhãn cảnh báo (được đánh dấu trong mô tả máy đo ở trang đồ thị).
- ▶ Nếu văn bản của nhãn cảnh báo không theo ngôn ngữ của bạn, hãy dán chồng nhãn dính được cung cấp kèm theo bằng ngôn ngữ của nước bạn lên trên trước khi sử dụng lần đầu tiên.



Không được hướng tia laze vào người hoặc động vật và không được nhìn vào tia laze trực tiếp hoặc phản xạ. Bởi vì bạn có thể chiếu lóa mắt

người, gây tai nạn hoặc gây hỏng mắt.

- ▶ Nếu tia laze hướng vào mắt, bạn phải nhắm mắt lại và ngay lập tức xoay đầu để tránh tia laze.
- ▶ Không thực hiện bất kỳ thay đổi nào ở thiết bị laser.
- ▶ Không sử dụng kính nhìn tia laze làm kính bảo vệ. Kính nhìn tia laze dùng để nhận biết tốt hơn tia laze; tuy nhiên nó không bảo vệ khỏi tia laze.
- ▶ Không sử dụng kính nhìn tia laze làm kính mát hoặc trong giao thông đường bộ. Kính nhìn tia laze không chống UV hoàn toàn và giảm thiểu thụ cảm màu sắc.
- ▶ Chỉ để người có chuyên môn được đào tạo sửa dụng cụ đo và chỉ dùng các phụ tùng gốc để sửa chữa. Điều này đảm bảo cho sự an toàn của dụng cụ đo được giữ nguyên.
- ▶ Không để trẻ em sử dụng dụng cụ đo laser khi không có người lớn giám sát. Bạn có thể vô tình làm lóa mắt người khác.
- ▶ Không làm việc với dụng cụ đo trong môi trường dễ nổ, mà trong đó có chất lỏng, khí ga hoặc bụi dễ cháy. Các tia lửa có thể hình thành trong dụng cụ đo và có khả năng làm rác cháy hay ngùn khói.
- ▶ Khi vận hành máy đo, âm tín hiệu số kêu lớn theo các điều kiện nhất định. Vì thế hãy giữ máy đo cách xa tai

minh cũng như người khác. Âm thanh lớn có thể làm suy giảm thính giác.



Không đặt dụng cụ đo, bảng đích laze (27) và thiết bị giữ thông dụng (24) gần máy trợ tim.

Từ tính của dụng cụ đo, bảng đích laze và thiết bị giữ thông dụng có thể tạo ra một trường ảnh hưởng xấu đến máy trợ tim.

- ▶ Để dụng cụ đo, bảng đích laze (27) và thiết bị giữ thông dụng (24) tránh xa các phương tiện như từ tính và các thiết bị nhạy từ. Do ảnh hưởng từ tính của dụng cụ đo, bảng đích laze và thiết bị giữ thông dụng có thể dẫn đến mất dữ liệu không thể phục hồi.
- ▶ Không được nuốt pin nút áo. Việc nuốt pin nút áo có thể dẫn đến bọng nặng bên trong và dẫn đến tử vong trong vòng 2 giờ.



Đảm bảo rằng pin nút áo không ở trong tay trẻ em. Nếu nghi ngờ đã nuốt phải pin nút áo hoặc bị lọt vào một lỗ trên cơ thể, hãy đến bác sỹ ngay lập tức.

- ▶ Khi thay pin hãy chú ý thay pin đúng cách. Sự nguy hiểm của nổ.
- ▶ Không cố sạc lại các pin nút áo và không làm chập mạch pin nút áo. Pin nút áo có thể rò rỉ, phát nổ, cháy và gây thương tích cho người.
- ▶ Tháo và xử lý các pin nút áo đã tháo xả đúng cách. Các pin nút áo đã tháo xả có thể rò rỉ và do đó gây hư hỏng sản phẩm hoặc gây thương tích cho người.
- ▶ Không làm quá nhiệt pin nút áo và không ném vào lửa. Pin nút áo có thể rò rỉ, phát nổ, cháy và gây thương tích cho người.
- ▶ Không phá hủy pin nút áo và không tháo dỡ pin nút áo. Pin nút áo có thể rò rỉ, phát nổ, cháy và gây thương tích cho người.
- ▶ Không để pin nút áo đã hỏng tiếp xúc với nước. Lithium rò rỉ có thể tạo ra hydro cùng với nước và do đó dẫn đến cháy, nổ hoặc gây thương tích cho người.
- ▶ Không sử dụng dụng cụ đo nữa, nếu giá đỡ (22) pin nút áo chưa được đóng. Hãy tháo pin nút áo và đem sửa chữa.
- ▶ Trước khi tiến hành bất cứ công việc gì với dụng cụ đo (vd., bảo dưỡng, lắp đặt v.v..) cũng như khi vận chuyển hay lưu kho, tháo pin ra khỏi dụng cụ đo. Có nguy cơ gây thương tích khi vô tình làm kích hoạt công tắc Tắt/Mở.
- ▶ Trong trường hợp pin bị hỏng hay sử dụng sai cách, hơi nước có thể bốc ra. Hãy làm cho thông thoáng khí và trong trường hợp bị đau phải nhờ y tế chữa trị. Hơi nước có thể gây ngứa hệ hô hấp.
- ▶ Pin có thể bị hư hại bởi các vật dụng nhọn như đinh hay tuốc-nơ-vít hoặc bởi các tác động lực từ bên ngoài. Nó có thể dẫn tới đoản mạch nội bộ và làm pin bị cháy, bốc khói, phát nổ hoặc quá nóng.
- ▶ Khi không sử dụng pin, để cách xa các vật bằng kim loại như kẹp giấy, tiền xu, chìa khóa, đinh, ốc vít hay các đồ vật kim loại nhỏ khác, thứ có thể tạo sự nối

tiếp từ một đầu cực với một đầu cực khác. Sự chập mạch của các đầu cực với nhau có thể gây bỏng hay cháy.

- ▶ **Không được tháo pin ra.** Nguy cơ bị chập mạch.
- ▶ **Bảo quản ở tình trạng tời, dung dịch từ pin có thể tửa ra; tránh tiếp xúc. Nếu vô tình chạm phải, hãy xối nước để rửa. Nếu dung dịch vào mắt, cần thêm sự hỗ trợ của y tế. Nếu chất lỏng dính vào mắt, yêu cầu ngay sự giúp đỡ của bác sĩ.** Dung dịch tiết ra từ pin có thể gây ngứa hay bỏng.
- ▶ **Chỉ sử dụng pin trong các sản phẩm của nhà sản xuất.** Chỉ bằng cách này, pin sẽ được bảo vệ tránh nguy cơ quá tải.



Bảo vệ pin không để bị làm nóng, ví dụ, chống để lâu dài dưới ánh nắng gay gắt, lửa, nước, và sự ẩm ướt. Sự nguy hiểm của nổ.



- ▶ **Chỉ được sạc pin lại với bộ nạp điện do nhà sản xuất chỉ định.** Bộ nạp điện thích hợp cho một loại pin có thể gây nguy cơ cháy khi sử dụng cho một loại pin khác.
- ▶ **Cẩn thận! Nếu sử dụng máy đo với cổng Bluetooth® có thể gây nhiễu các dụng cụ, thiết bị khác cũng như máy bay và dụng cụ y tế (ví dụ: máy tạo nhịp tim, máy trợ thính).** Và cũng không thể loại trừ hoàn toàn những tổn hại cho người và động vật ở môi trường trực diện xung quanh. Không sử dụng máy đo có kết nối Bluetooth® ở gần những thiết bị y tế, trạm xăng, cơ sở hóa học, các khu vực có nguy cơ gây nổ và các khu vực cháy nổ. Không sử dụng máy đo có kết nối Bluetooth® trên máy bay. Tránh để máy hoạt động gần cơ thể trong thời gian dài.

Bluetooth® có biểu tượng chữ và biểu tượng ảnh (các logo) do công ty cổ phần Bluetooth SIG đăng ký thương hiệu và sở hữu. Công ty trách nhiệm hữu hạn Robert Bosch Power Tools GmbH đã được cấp phép để sử dụng những biểu tượng chữ/biểu tượng ảnh này với sản phẩm của mình.

Mô Tả Sản Phẩm và Đặc Tính Kỹ Thuật

Xin lưu ý các hình minh hoạt trong phần trước của hướng dẫn vận hành.

Sử dụng đúng cách

Dụng cụ đo được thiết kế để xác định và kiểm tra các vạch ngang và dọc.

Dụng cụ đo phù hợp để sử dụng trong vùng bên ngoài và bên trong.

Các bộ phận được minh họa

Sự đánh số các biểu trưng của sản phẩm là để tham khảo hình minh họa dụng cụ đo trên trang hình ảnh.

- (1) Cửa chiếu luồng laze
 - (2) Tình trạng nạp ắc quy/pin
 - (3) Hiển thị **CAL guard**
 - (4) Hoạt động không có đèn báo lấy cốt thủy chuẩn tự động
 - (5) Nút Chế độ bộ thu
 - (6) Hiển thị Chế độ bộ thu
 - (7) Nút chế độ vận hành-Laser
 - (8) Hiển thị kết nối Bluetooth®
 - (9) Nút Bluetooth®
 - (10) Cổng bộ nguồn
 - (11) Vỏ đầu nối pin AA^{A)}
 - (12) Ắc quy^{A)}
 - (13) Nút mở khóa đầu nối pin/pin^{A)}
 - (14) Đầu chụp của đầu nối pin^{A)}
 - (15) Pin^{A)}
 - (16) Công tắc Tắt/Mở
 - (17) Điểm nhận giá đỡ ba chân 1/4"
 - (18) Điểm nhận giá đỡ ba chân 5/8"
 - (19) Mã seri sản xuất
 - (20) Nhãn cảnh báo laze
 - (21) Pin cúc áo
 - (22) Giá đỡ pin nút áo
 - (23) Hốc pin nút áo
 - (24) Thiết bị giữ thông dụng^{A)}
 - (25) Đế xoay^{A)}
 - (26) Điều khiển từ xa^{A)}
 - (27) Bảng đích laze^{A)}
 - (28) Bộ thu laser^{A)}
 - (29) Kính nhìn laser^{A)}
 - (30) Túi bảo vệ^{A)}
 - (31) Giá đỡ ba chân^{A)}
 - (32) Thanh giữ có thể chỉnh độ dài^{A)}
 - (33) Cốp xe^{A)}
 - (34) Chi tiết chèn^{A)}
- A) Phụ tùng được trình bày hay mô tả không phải là một phần của tiêu chuẩn hàng hóa được giao kèm theo sản phẩm. Bạn có thể tham khảo tổng thể các loại phụ tùng, phụ kiện trong chương trình phụ tùng của chúng tôi.

Thông số kỹ thuật

Máy laze đường vạch	GLL 3-80 C	GLL 3-80 CG
Mã số máy	3 601 K63 R..	3 601 K63 T..
Phạm vi làm việc ^{A)}		
- Tiêu chuẩn	30 m	30 m
- trong chế độ bộ thu	25 m	25 m
- với vật nhận tia Laser	5–120 m	5–120 m
Độ chính xác cân bằng điển hình	±0,2 mm/m	±0,2 mm/m
Phạm vi tự định mức tiêu biểu	±4°	±4°
Thời gian lấy cốt thủy chuẩn, tiêu biểu	<4 s	<4 s
chiều cao ứng dụng tối đa qua chiều cao tham chiếu	2000 m	2000 m
Độ ẩm không khí tương đối tối đa	90 %	90 %
Mức độ ồn theo IEC 61010-1	2 ^{B)}	2 ^{B)}
Cấp độ laze	2	2
Loại laze	630–650 nm, <10 mW	500–540 nm, <10 mW
C ₆	10	10
Phân kỳ Tia laser	50 × 10 mrad (Góc đầy)	50 × 10 mrad (Góc đầy)
thời gian ngắn nhất của xung động	1/10000 s	1/10000 s
bộ thu laser tương thích	LR6, LR7	LR7
Điểm nhận giá đỡ ba chân	1/4", 5/8"	1/4", 5/8"
Nguồn năng lượng cho dụng cụ đo		
- Pin hợp khối (Li-Ion)	10,8 V/12 V	10,8 V/12 V
- Pin (kiềm-mangan)	4 × 1,5 V LR6 (AA) (với bộ thích nghi pin)	4 × 1,5 V LR6 (AA) (với bộ thích nghi pin)
Thời gian vận hành với 3 mức Laser ^{C)}		
- với loại pin	8 h	6 h
- với pin	6 h	4 h
Dụng cụ đo Bluetooth®		
- Tính tương thích	Bluetooth® 4.0 (Low Energy) ^{D)}	Bluetooth® 4.0 (Low Energy) ^{D)}
- Phạm vi tín hiệu, tối đa	30 m ^{E)}	30 m ^{E)}
- Dải tần số hoạt động	2402–2480 MHz	2402–2480 MHz
- Năng suất truyền tối đa	<1 mW	<1 mW
Smartphone Bluetooth®		
- Tính tương thích	Bluetooth® 4.0 (Low Energy) ^{D)}	Bluetooth® 4.0 (Low Energy) ^{D)}
- Hệ điều hành	Android 4.3 (và cao hơn) iOS 7 (và cao hơn)	Android 4.3 (và cao hơn) iOS 7 (và cao hơn)
Trọng lượng theo Quy trình EPTA-Procedure 01:2014		
- với loại pin	0,90 kg	0,90 kg
- với pin	0,86 kg	0,86 kg
Kích thước (Chiều dài × rộng × cao)	162 × 84 × 148 mm	162 × 84 × 148 mm
Mức độ bảo vệ	IP 54 (được bảo vệ chống bụi và tia nước)	IP 54 (được bảo vệ chống bụi và tia nước)
nhệt độ môi trường cho phép		
- trong quá trình sạc điện	0 °C...+45 °C	0 °C...+45 °C
- trong quá trình vận hành ^{F)}	-10 °C...+40 °C	-10 °C...+40 °C

Máy laze đường vạch	GLL 3-80 C	GLL 3-80 CG
– trong quá trình lưu trữ	–20 °C...+70 °C	–20 °C...+70 °C
pin được khuyến dùng	GBA 10,8V... GBA 12V ... (ngoài GBA 12V 4,0 Ah)	GBA 10,8V... GBA 12V ... (ngoài GBA 12V 4,0 Ah)
thiết bị nạp được giới thiệu	AL 11.. CV GAL 12.. CV	AL 11.. CV GAL 12.. CV

- A) Phạm vi làm việc có thể được giảm thông qua các điều kiện môi trường không thuận lợi (ví dụ như tia mặt trời chiếu trực tiếp).
- B) Chỉ có chất bẩn không dẫn xuất hiện, nhưng đôi khi độ dẫn điện tạm thời gây ra do ngưng tụ.
- C) thời gian vận hành ngắn ở chế độ *Bluetooth*® và/hoặc khi kết nối với RM 3
- D) Với các thiết bị *Bluetooth*® tiêu thụ năng lượng thấp, tùy thuộc vào model và hệ điều hành, có thể không cần các thiết lập kết nối. Các thiết bị *Bluetooth*® phải có tính năng hỗ trợ SPP profile.
- E) Phạm vi có thể biến đổi mạnh tùy thuộc vào điều kiện bên ngoài, bao gồm thiết bị thu nhận được dùng. Trong các phòng kín và qua các rào chắn kim loại (ví dụ tường, giá, va li, v.v.) phạm vi *Bluetooth*® có thể nhỏ hơn.
- F) hiệu suất giới hạn ở nhiệt độ <0 °C

Các dữ kiện kỹ thuật được xác định cho pin được giao cùng hàng hóa cung cấp.

Số xêri (19) đều được ghi trên nhãn mác, để dễ dàng nhận dạng loại máy đo.

Sự lắp vào

Nguồn năng lượng cho dụng cụ đo

Dụng cụ đo có thể hoạt động bằng các loại pin thông thường hay với pin hợp khối Li-Ion hiệu Bosch.

Hoạt Động bằng Pin Hợp Khối

- ▶ **Chỉ sử dụng bộ sạc được đề cập trong dữ liệu kỹ thuật.** Chỉ những thiết bị nạp này phù hợp cho máy đo của bạn có sử dụng pin Li-Ion.

Hướng dẫn: Việc sử dụng pin không phù hợp với dụng cụ đo có thể dẫn đến lỗi chức năng hoặc gây hỏng dụng cụ đo.

Hướng dẫn: Pin đã được sạc một phần. Để bảo đảm đầy đủ điện dung, nạp điện hoàn toàn lại cho pin trong bộ nạp điện pin trước khi sử dụng cho lần đầu tiên.

Pin Li-Ion hợp khối có thể nạp điện bất cứ lúc nào mà không làm giảm tuổi thọ của pin. Sự gián đoạn trong quá trình nạp điện không làm hư hại pin hợp khối.

Pin Li-Ion được bảo vệ ngăn sự phóng điện quá lớn nhờ vào "Electronic Cell Protection (ECP)". Nếu pin bị phóng điện, dụng cụ đo sẽ được ngắt bởi một mạch bảo vệ.

- ▶ **Không bật lại dụng cụ đo, sau khi nó được tắt bằng mạch bảo vệ.** Pin có thể bị hỏng.

Để **lắp** pin đã nạp hãy (15) đẩy nó vào ngăn pin (10), cho đến khi khớp vào.

Để **tháo** pin (15), hãy nhấn Phím mở khóa (13) và kéo pin ra khỏi khe pin (10). **Không dùng sức.**

Hoạt Động bằng Pin Thường

Khuyến nghị sử dụng các pin kiềm mangan để vận hành dụng cụ đo.

Pin phải được lắp vào đầu nối pin.

- ▶ **Bộ thích nghi pin hoàn toàn dùng để sử dụng trong các dụng cụ đo của Bosch và không được phép sử dụng cùng với dụng cụ điện tử.**

Để **lắp** pin, hãy đẩy vỏ (11) của đầu nối pin vào khe pin (10). Hãy cài pin vào vỏ theo hình minh họa trên đầu chụp (14). Đẩy đầu chụp lên trên vỏ đến khi nó được gài vào khớp.



Để **tháo** pin (12) hãy nhấn phím mở khóa (13) của đầu chụp (14) và kéo đầu chụp ra. Đảm bảo là pin không bị rơi xuống. Hãy giữ máy đo để khe pin (10) hướng lên trên. Tháo pin ra. Để tháo vỏ nằm bên trong (11) ra khỏi khe pin, nắm chặt vào vỏ và kéo nó ra với một lực vừa phải về một phía của máy đo.

Luôn luôn thay tất cả pin cùng một lần. Chỉ sử dụng pin cùng một hiệu và có cùng một điện dung.

- ▶ **Tháo ắc quy ra khỏi dụng cụ đo nếu bạn không muốn sử dụng thiết bị trong thời gian dài.** Pin có thể hư mòn sau thời gian bảo quản lâu và tự xả điện.

Bộ Chỉ Báo Tình Trạng Pin

Đèn chỉ thị trạng thái nạp (2) hiển thị trạng thái nạp của pin hoặc ắc quy:

LED	Trạng thái nạp
Đèn sáng liên tục màu xanh lá	100–75 %
Đèn sáng liên tục màu vàng	75–35 %
Đèn sáng liên tục màu đỏ	35–10 %
Không có Ánh sáng	– Pin bị hỏng – Hết pin

Nếu pin hoặc ắc quy yếu, độ sáng của các tia laser bị giảm chậm.

Thay ắc quy bị hỏng hoặc pin cạn ngay.

Vận Hành

Bắt Đầu Vận Hành

- ▶ **Bảo vệ dụng cụ đo tránh khỏi ẩm ướt và không để bức xạ mặt trời chiếu trực tiếp vào.**
- ▶ **Không cho dụng cụ đo tiếp xúc với nhiệt độ khắc nghiệt hoặc dao động nhiệt độ.** Không để nó trong chế độ tự động quá lâu. Điều chỉnh nhiệt độ cho dụng cụ đo khi có sự dao động nhiệt độ lớn, trước khi bạn đưa nó vào vận hành. Trong trường hợp ở trạng thái nhiệt độ cực độ hay nhiệt độ thay đổi thái quá, sự chính xác của dụng cụ đo có thể bị hư hỏng.
- ▶ **Tránh va chạm mạnh hoặc làm rơi dụng cụ đo.** Sau khi có tác động mạnh từ bên ngoài lên dụng cụ đo, cần tiến hành kiểm tra độ chính xác trước khi tiếp tục (xem „Kiểm tra độ chính xác của dụng cụ đo“, Trang 323).
- ▶ **Hãy tắt dụng cụ đo, khi bạn vận chuyển.** Khi tắt máy, bộ phận lấy cốt thủy chuẩn được khóa lại, bộ phận này có thể bị hư hỏng trong trường hợp bị di chuyển cực mạnh.

Bật Mở và Tắt

Để **bật** máy đo, hãy trượt nút bật/tắt (16) vào vị trí "On" (để làm việc không có tự động cân bằng) hoặc vào vị trí "On" (để làm việc với tự động cân bằng). Dụng cụ đo gửi đi ngay lập tức sau khi bật các tia laser từ các lỗ xả (1).

- ▶ **Không được chiếu luồng laser vào con người hay động vật và không được tự chính bạn nhìn vào luồng laser, ngay cả khi từ một khoảng cách lớn.**

Để **tắt** máy đo hãy trượt nút bật/tắt (16) ở vị trí "Off". Khi tắt, trạm con lặc được khóa.

- ▶ **Không cho phép dụng cụ đo đang bật một cách không kiểm soát và hãy tắt dụng cụ đo sau khi sử dụng.** Tia Laser có thể chiếu vào những người khác.

Khi vượt quá nhiệt độ vận hành cao nhất cho phép là 40 °C, việc ngắt sẽ được thực hiện để bảo vệ đi-ốt laser. Sau khi nguội trở lại, dụng cụ đo ở trạng thái sẵn sàng hoạt động và ta có thể mở máy để hoạt động trở lại.

Nếu nhiệt độ của dụng cụ đo gắn với nhiệt độ vận hành cao nhất cho phép, độ sáng của các tia laser bị giảm chậm.

Khử Hoạt Chức Năng Tắt Tự Động

Nếu khoảng 120 phút mà không phím nào ở dụng cụ đo được nhấn, dụng cụ đo sẽ tự động ngắt để bảo vệ pin hoặc ắc quy.

Để bật lại dụng cụ đo sau khi ngắt tự động, bạn có thể đẩy nút bật/tắt (16) vào vị trí "Off" và bật lại dụng cụ đo, hoặc nhấn nút kiểu vận hành laser (7) hoặc nút chế độ bộ thu (5).

Để tắt chế độ tự động ngắt, bạn hãy giữ phím kiểu vận hành laser (7) (khi đang bật dụng cụ đo) trong ít nhất 3 giây. Nếu tự động tắt khử kích hoạt, tia laser sẽ nhấp nháy nhanh để xác nhận.

Để kích hoạt chức năng tắt tự động, tắt dụng cụ đo và sau đó mở lên lại.

Khử Hoạt Tín Hiệu Âm Thanh

Sau khi mở điện để dụng cụ đo hoạt động, tín hiệu âm thanh luôn được kích hoạt theo mặc định.

Để bỏ kích hoạt hoặc kích hoạt âm tín hiệu hãy nhấn đồng thời nút kiểu vận hành laser (7) và nút chế độ bộ thu (5) và nhấn giữa ít nhất 3 giây.

Cả hai sự cho tín hiệu âm thanh hoạt động và không hoạt động được xác nhận bằng ba tiếng bíp ngắn.

Chế độ hoạt động

Dụng cụ đo có một vài chức năng hoạt động mà bạn có thể chuyển đổi qua lại bất cứ khi nào, các chức năng này dùng cho:

- Tạo ra một mức laze ngang,
- Tạo một mặt phẳng laze nằm thẳng đứng,
- Tạo hai mặt phẳng laze nằm thẳng đứng,
- Tạo ra một mức laze ngang cũng như hai mức laser dọc.

Sau khi bật dụng cụ đo sẽ tạo ra một mức laser ngang. Để chuyển chế độ hoạt động, hãy ấn nút kiểu vận hành laser (7).

Tất cả chế độ hoạt động đều có thể chọn có hoặc không tự động cân bằng.

Chế độ bộ thu

Để làm việc với bộ thu tia laser (28) phải được kích hoạt độc lập với kiểu vận hành đã chọn chế độ bộ thu.

Trong chế độ bộ thu các tia laser nhấp nháy với tần số cao và có thể phát hiện được cho bộ thu tia laser (28).

Hãy nhấn phím Chế độ bộ thu (5) để bật chế độ bộ thu. Hiện thị Chế độ bộ thu (6) phát sáng màu xanh lá.

Độ rõ của tia laser phải được giảm phù hợp với mắt người khi bật chế độ bộ thu. Khi làm việc không có bộ thu laser bạn cần tắt chế độ bộ thu bằng cách nhấn nút Chế độ bộ thu (5). Hiện thị Chế độ bộ thu (6) tắt.

Lấy Cốt Thủy Chuẩn Tự Động

Vận Hành với Chức Năng Lấy Cốt Thủy Chuẩn Tự Động

Bạn hãy đặt máy đo lên một mặt nền cố định, nằm ngang hoặc cố định máy trên giá đỡ (24) hoặc giá đỡ ba chân (31).

Bạn hãy trượt nút bật/tắt vào (16) vào vị trí "On" để làm việc với tự động cân bằng.

Chế độ tự động cân bằng sẽ tự động điều chỉnh bằng phẳng trong phạm vi tự cân bằng từ $\pm 4^\circ$. Việc cân bằng được hoàn tất, ngay khi các tia laser không còn bị di chuyển.

Nếu việc cân bằng tự động là không thể, ví dụ vì mặt phẳng để dựng máy đo lệch theo phương nằm

ngang nhiều hơn 4°, các tia laser sẽ bắt đầu nhảy nhanh. Đối với âm tín hiệu được kích hoạt, thì tín hiệu âm sẽ phát ra ở nhịp nhanh.

Bạn hãy đặt máy đo nằm ngang và chờ tự cân bằng. Ngay khi máy đo ở bên trong phạm vi tự cân bằng $\pm 4^\circ$, các tia laser phát sáng ổn định và âm tín hiệu được tắt.

Khi có rung động hoặc thay đổi vị trí trong lúc vận hành, máy đo sẽ tự động cân bằng trở lại. Bạn hãy kiểm tra vị trí tia laser ngang hoặc dọc liên quan tới các điểm tham chiếu sau khi cân bằng lại, để tránh lỗi.

Vận Hành Không Có Chức Năng Lấy Cốt Thủy Chuẩn Tự Động

Bạn hãy trượt nút bật/tắt (16) vào vị trí "On" để làm việc mà không có tự động cân bằng. Khi tự động cân bằng bị tắt, hiển thị Làm việc mà không lấy cốt thủy chuẩn tự động (4) sáng đỏ và tia laser nhảy chậm liên tục.

Khi chức năng lấy cốt thủy chuẩn tự động được tắt đi, bạn có thể tự do cầm dụng cụ đo theo mọi cách trong tay hay đặt trên một bề mặt nghiêng. Các đường laser không còn cần thiết hoạt động theo chiều thẳng đứng đối xứng nhau nữa.

Điều khiển từ xa qua "Levelling Remote App"

Dụng cụ đo được trang bị mô-đun *Bluetooth®*, sẽ cho phép điều khiển từ xa qua một Smartphone bằng giao diện *Bluetooth®* nhờ công nghệ không dây.

Để sử dụng chức năng này cần có ứng dụng (App) "Levelling Remote App". Bạn có thể tải về ứng dụng này tùy theo thiết bị đầu cuối trong kho ứng dụng tương ứng (Apple App Store, Google Play Store).

Các thông tin về điều kiện hệ thống cần thiết cho việc kết nối *Bluetooth®* có thể tìm thấy trên trang Web của Bosch theo địa chỉ www.bosch-pt.com

Khi điều khiển từ xa qua *Bluetooth®*, sẽ xuất hiện một khoảng thời gian chậm trễ giữa thiết bị đầu cuối di động và dụng cụ đo do điều kiện tiếp nhận không tốt.

Bật Bluetooth®

Để bật *Bluetooth®* của điều khiển từ xa hãy nhấn nút *Bluetooth®* (9). Hãy chắc chắn rằng, giao diện *Bluetooth®* trên thiết bị di động đầu cuối của bạn đã được kích hoạt.

Sau khi khởi động ứng dụng Bosch, hãy thiết lập kết nối giữa thiết bị đầu cuối và máy đo. Nếu có kết quả cho nhiều lựa chọn, hãy chọn máy đo phù hợp nhất với yêu cầu. Nếu kết quả chỉ cho một lựa chọn, việc thiết lập kết nối sẽ tự động được thực hiện.

Kết nối được thiết lập, ngay khi hiển thị *Bluetooth®* (8) chiếu sáng.

Kết nối *Bluetooth®* có thể bị ngắt do khoảng cách xa hoặc do các vật cản giữa dụng cụ đo và thiết bị đầu cuối di động cũng như do nguồn nhiều điện từ. Trong trường hợp này hiển thị *Bluetooth®* (8) sẽ nhấp nháy.

Tắt Bluetooth®

Để tắt *Bluetooth®* của điều khiển từ xa hãy nhấn nút *Bluetooth®* (9) hoặc tắt dụng cụ đo.

Cảnh báo hiệu chỉnh CAL guard

Các cảm biến của cảnh báo hiệu chỉnh **CAL guard** sẽ giám sát tình trạng của dụng cụ đo, ngay cả khi nó được tắt. Nếu dụng cụ đo không có nguồn năng lượng do ắc quy hoặc pin, thì một bộ tích năng lượng bên trong sẽ đảm bảo giám sát liên tục bằng các cảm biến trong 72 giờ.

Các cảm biến được kích hoạt với lần vận hành đầu tiên dụng cụ đo.

Cấu khởi động cảnh báo hiệu chỉnh

Nếu một trong những sự cố sau xuất hiện, thì cảnh báo hiệu chỉnh **CAL guard** được kích hoạt và hiển thị **CAL guard (3)** phát sáng màu đỏ:

- Định kỳ hiệu chỉnh (12 một lần) đã hết.
- Dụng cụ đo được bảo quản ở ngoài khoảng nhiệt độ bảo quản.
- Dụng cụ đo chịu rung động mạnh (ví dụ va chạm lên mặt đất sau khi rơi).

Trong "**Levelling Remote App**" bạn có thể nhìn thấy, sự cố nào trong ba sự cố đã kích hoạt cảnh báo hiệu chỉnh. Nếu không có ứng dụng, nguyên nhân này không thể nhìn thấy được, sự phát sáng của hiển thị **CAL guard (3)** chỉ cho thấy rằng độ chính xác cân bằng phải được kiểm tra.

Sau khi kích hoạt cảnh báo, hiển thị **CAL guard (3)** sẽ phát sáng đến khi nào độ chính xác cân bằng được kiểm tra và hiển thị được tắt sau đó.

Quy trình của cảnh báo hiệu chỉnh được kích hoạt

Hãy kiểm tra độ chính xác cân bằng của dụng cụ đo (xem „Kiểm tra độ chính xác của dụng cụ đo“, Trang 323).

Nếu độ sai lệch tối đa không bị vượt quá trong các quá trình kiểm tra, hãy tắt hiển thị **CAL guard (3)**. Do đó hãy nhấn nút chế độ bộ thu (5) và nút *Bluetooth®* (9) đồng thời trong ít nhất 3 giây. Hiển thị **CAL guard (3)** tắt.

Nếu giả như dụng cụ đo lệch hướng vượt mức tối đa tại một trong những lần kiểm tra, xin vui lòng mang đến trạm phục vụ hàng đã bán của Bosch để được sửa chữa.

Kiểm tra độ chính xác của dụng cụ đo

Những Ảnh Hưởng Đến độ Chính xác

Nhiệt độ chung quanh có ảnh hưởng lớn nhất. Đặc biệt là sự sai biệt của nhiệt độ xảy ra từ mặt đất hướng lên có thể làm lệch hướng luồng laze.

Bởi vì sự khác biệt lớn nhất của các tầng nhiệt độ là ở nơi gần mặt đất, nên luôn luôn lắp dụng cụ đo lên giá đỡ khi khoảng cách đo nằm ngoài tầm 20 m. Nếu có thể, cũng nên đặt dụng cụ đo vào chính giữa khu vực làm việc.

Bên cạnh các tác động ngoài, các tác động ảnh hưởng trực tiếp tới thiết bị (như rơi hoặc va đập mạnh) có thể gây ra các sai lệch. Do đó, hãy kiểm tra mức độ chính xác trước khi bắt đầu công việc.

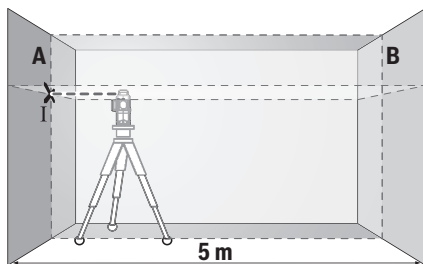
Trước tiên bạn hãy kiểm tra độ chính xác cân bằng của tia laser nằm ngang, sau đó là của tia nằm dọc.

Nếu giá như dụng cụ đo lệch hướng vượt mức tối đa tại một trong những lần kiểm tra, xin vui lòng mang đến trạm phục vụ hàng đã bán của Bosch để được sửa chữa.

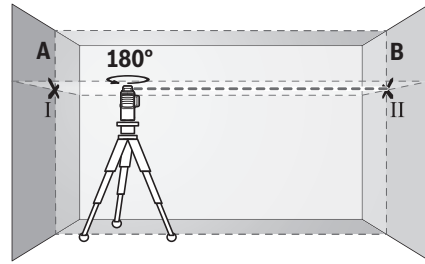
Kiểm Tra Cốt Thủy Chuẩn Ngang Chính Xác của Trục Cảnh Bên

Đối với kiểm tra loại này, khoảng cách đo tự do khoảng 5 m giữa tường A và B cần phải đặt trên một bề mặt ổn định.

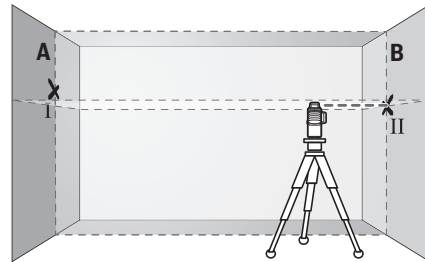
- Lắp đặt máy trên Giá đỡ ba chân cạnh bức tường A, hoặc đặt trên một nền đất bằng phẳng, chắc chắn. Bạn hãy bật máy đo vận hành với tự động cân bằng. Hãy chọn chế độ vận hành, mà trong đó mức laser ngang cũng như mức laser được tạo ra ở phía trước dụng cụ đo.



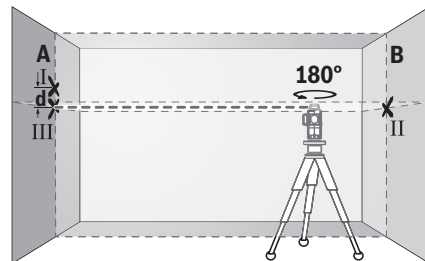
- Hướng thẳng luồng laze vào tường A gần bên và để dụng cụ đo chiếu vào. Đánh dấu điểm giữa của điểm giao nhau của các tia laser trên bức tường (điểm I).



- Hãy xoay dụng cụ đo 180°, để dụng cụ đo cân bằng và đánh dấu điểm giao nhau của tia laser ở tường đối diện B (điểm II).
- Hãy đặt dụng cụ đo – mà không xoay – gần tường B, hãy bật và để dụng cụ đo cân bằng.



- Hãy căn chỉnh dụng cụ đo ở mức độ cao (nhờ giá đỡ ba chân hoặc bằng cách đặt xuống dưới nếu cần) sao cho điểm giao nhau của tia laser gặp điểm đã đánh dấu trước đó II trên tường B.



- Xoay dụng cụ đo 180° mà không thay đổi chiều cao. Hãy hướng nó lên tường A sao cho tia laser dọc chạy qua điểm đã đánh dấu I. Hãy để dụng cụ đo cân bằng và đánh dấu điểm giao nhau của tia laser trên tường A (Điểm III).

- Sự chênh lệch d của cả hai điểm đã đánh dấu I và III trên tường A dẫn đến lệch chiều cao thực tế của dụng cụ đo.

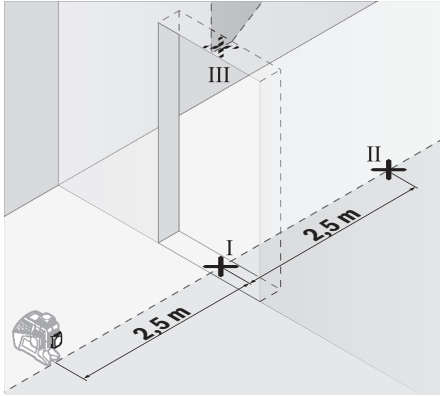
Với khoảng cách đo $2 \times 5 \text{ m} = 10 \text{ m}$ thì độ lệch tối đa cho phép là:

$10 \text{ m} \times \pm 0,2 \text{ mm/m} = \pm 2 \text{ mm}$. Do đó, sự sai lệch d giữa các điểm I và III được phép lên đến cao nhất là 2 mm.

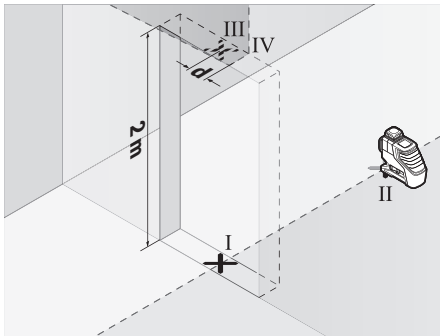
Kiểm Tra Cốt Thủy Chuẩn Chính Xác của các Đường Laze Thăng Đứng

Đối với kiểm tra loại này, khung cửa trống cần mỗi bên cửa rộng ít nhất là 2,5 m (trên một bề mặt ổn định).

- Dụng cụ cách cửa mở 2,5 m trên nền bằng phẳng, vững chắc (không dựng trên giá ba chân). Bạn hãy bật máy đo vận hành với tự động cân bằng. Hãy chọn chế độ vận hành, mà trong đó mức laser dọc được tạo ra ở phía trước dụng cụ đo.



- Hãy đánh dấu điểm giữa của tia laser dọc trên sàn của khung cửa trống (Điểm I), ở khoảng cách 5 m ở phía còn lại của khung cửa trống (Điểm II) cũng như ở mép trên của khung cửa trống (điểm III).



- Hãy xoay dụng cụ đo 180° và đặt nó trên phía còn lại của khung cửa trống ngay sau điểm II. Hãy để dụng cụ đo cân bằng và hướng tia laser dọc sao cho điểm giữa của nó chạy qua điểm I và II.
- Hãy đánh dấu điểm giữa của tia laser trên mép của khung cửa trống làm điểm IV.
- Sự chênh lệch d của cả hai điểm đã đánh dấu III và IV dẫn đến độ lệch thực tế của dụng cụ đo so với phương thẳng đứng.
- Đo chiều cao của khung cửa trống.

Lập lại qui trình đo cho mặt phẳng thẳng đứng thứ hai. Hãy chọn chế độ vận hành, mà trong đó mức

laser dọc bên cạnh dụng cụ được tạo ra, và xoay dụng cụ đo 90° trước khi bắt đầu quá trình đo.

Độ lệch cho phép tối đa đối đa được tính như sau:

chiều cao gấp đôi của cửa mở $\times 0,2 \text{ mm/m}$

Ví dụ: Với chiều cao cửa mở 2 m, độ lệch tối đa được phép là tối đa

$2 \times 2 \text{ m} \times \pm 0,2 \text{ mm/m} = \pm 0,8 \text{ mm}$. Các điểm III và IV được cho phép cách 0,8 mm là cao nhất.

Hướng Dẫn Sử Dụng

► Chỉ sử dụng điểm giữa của tia laser để đánh dấu.

Chiều rộng của tia laser thay đổi cùng với khoảng cách.

► Máy đo được trang bị một giao diện sóng vô tuyến.

Hãy chú ý các giới hạn địa điểm hoạt động ví dụ như trên máy bay hoặc bệnh viện.

Sử dụng cùng với tấm cọc tiêu laze

Bảng đích laze (27) cải thiện độ rõ của tia laser ở những điều kiện không phù hợp và ở khoảng cách lớn.

Nửa phản chiếu của bảng đích laze (27) cải thiện độ rõ của tia laser, thông qua nửa trong suốt, tia laser của mặt sau bảng đích laze cũng có thể được phát hiện.

Sử dụng giá đỡ ba chân (phụ kiện)

Giá đỡ ba chân cung cấp khả năng đo ổn định và linh hoạt. Đặt dụng cụ đo có khung giá ba chân 1/4" (17) lên ren của giá đỡ ba chân (31) hoặc của một giá đỡ ba chân của máy ảnh thông thường. Để gắn vào giá đỡ ba chân thông thường hãy dùng điểm nhận giá đỡ ba chân 5/8" (18). Siết chặt dụng cụ đo bằng vít định vị của giá đỡ ba chân.

Điều chỉnh sơ giá đỡ trước khi cho dụng cụ đo hoạt động.

Hãy gắn với thiết bị giữ thông dụng (Phụ kiện) (xem hình B)

Nhờ thiết bị giữ thông dụng (24) bạn có thể gắn dụng cụ đo, ví dụ trên bề mặt thẳng đứng, ống hoặc các vật liệu từ hóa được. Bộ đỡ phổ thông cũng có thể sử dụng thích hợp như giá đỡ đặt trên mặt đất và làm cho việc điều chỉnh độ cao của dụng cụ đo được dễ dàng hơn.

Điều chỉnh sơ thiết bị giữ thông dụng (24) trước khi cho dụng cụ đo hoạt động.

Làm việc với bộ thu laser (Phụ kiện) (xem hình B)

Khi điều kiện ánh sáng không thuận lợi (vùng xung quanh sáng, ánh nắng mặt trời trực tiếp) và khoảng cách xa, bạn hãy sử dụng bộ thu laser để phát hiện tia laser tốt hơn (28). Hãy bật chế độ bộ thu (xem „Chế độ bộ thu“, Trang 321) khi làm việc với bộ thu laser.

Kính nhìn laser (phụ kiện)

Kính nhìn laser sẽ lọc nguồn ánh sáng xung quanh. Do đó ánh sáng của laser sẽ sáng hơn đối với mắt.

- ▶ **Không sử dụng kính nhìn tia laze làm kính bảo vệ.** Kính nhìn tia laze dùng để nhận biết tốt hơn tia laze; tuy nhiên nó không bảo vệ khỏi tia laze.
- ▶ **Không sử dụng kính nhìn tia laze làm kính mát hoặc trong giao thông đường bộ.** Kính nhìn tia laze không chống UV hoàn toàn và giảm thiểu thụ cảm màu sắc.

Công việc theo Thí dụ (Xem Hình ảnh A–F)

Các ứng dụng mẫu cho dụng cụ đo có thể tra cứu trên các trang hình ảnh.

Luôn đặt dụng cụ đo lên mặt phẳng hoặc cạnh cần kiểm tra, và để nó cân bằng trước khi đo.

Bảo Dưỡng và Bảo Quản

Bảo Dưỡng Và Làm Sạch

Chỉ bảo quản và vận chuyển dụng cụ đo được đặt trong túi xách bảo vệ hay hộp dụng máy.

Luôn luôn giữ cho dụng cụ đo thật sạch sẽ.

Không được nhúng dụng cụ đo vào trong nước hay các chất lỏng khác.

Lau sạch bụi bẩn bằng một mảnh vải mềm và ẩm. Không được sử dụng chất tẩy rửa.

Thường xuyên lau sạch bề mặt các cửa chiếu laze một cách kỹ lưỡng, và lưu ý đến các tưa vải hay sợi chỉ.

Trong trường hợp cần sửa chữa, hãy gửi dụng cụ đo trong túi bảo vệ (30).

Dịch vụ hỗ trợ khách hàng và tư vấn sử dụng

Bộ phận phục vụ hàng sau khi bán của chúng tôi trả lời các câu hỏi liên quan đến việc bảo dưỡng và sửa chữa các sản phẩm cũng như phụ tùng thay thế của bạn. Sơ đồ mô tả và thông tin về phụ tùng thay thế cũng có thể tra cứu theo dưới đây:

www.bosch-pt.com

Đội ngũ tư vấn sử dụng của Bosch sẽ giúp bạn giải đáp các thắc mắc về sản phẩm và phụ kiện.

Trong tất cả các phản hồi và đơn đặt phụ tùng, xin vui lòng luôn luôn nhập số hàng hóa 10 chữ số theo nhãn của hàng hóa.

Việt Nam

CN CÔNG TY TNHH BOSCH VIỆT NAM TẠI TP.HCM

Tầng 14, Ngôi Nhà Đức, 33 Lê Duẩn
Phường Bến Nghé, Quận 1, Thành Phố Hồ Chí Minh

Tel.: (028) 6258 3690

Fax: (028) 6258 3692 - 6258 3694

Hotline: (028) 6250 8555

Email: tuvankhachhang-pt@vn.bosch.com

www.bosch-pt.com.vn

www.baohanhbosch-pt.com.vn

Campuchia

Công ty TNHH Robert Bosch (Campuchia)
Đơn nguyên 8BC, GT Tower, Tầng 08,
Đường 169, Tiệp Khắc Blvd, Sangkat Veal Vong,
Khan 7 Makara, Phnom Penh
VAT TIN: 100 169 511
Tel.: +855 23 900 685
Tel.: +855 23 900 660
www.bosch.com.kh

Vận chuyển

Pin có chứa Li-ion là đối tượng phải tuân theo các quy định của Pháp Luật về Hàng Hóa Nguy Hiểm. Người sử dụng có thể vận chuyển pin hợp khối bằng đường bộ mà không cần thêm yêu cầu nào khác.

Khi được vận chuyển thông qua bên thứ ba (vd. vận chuyển bằng đường hàng không hay đại lý giao nhận), phải tuân theo các yêu cầu đặc biệt về đóng gói và dán nhãn. Phải tham vấn chuyên gia về hàng hóa nguy hiểm khi chuẩn bị gói hàng.

Chỉ gửi pin hợp khối khi vỏ ngoài không bị hư hỏng. Dán băng keo hay che kín các điểm tiếp xúc hở và đóng gói pin hợp khối theo cách sao cho pin không thể xô dịch khi nằm trong bao bì. Ngoài ra, xin vui lòng chấp hành các qui định chi tiết có thể được bổ sung thêm của quốc gia.

Sự thái độ



Máy đo, ắc quy/pin, phụ kiện và bao bì cần được tái sử dụng theo quy định về môi trường.



Không vứt dụng cụ đo và pin/ắc quy cùng trong rác thải của gia đình!

Chỉ dành cho các quốc gia thuộc khối Liên minh Châu Âu (EU):

Dụng cụ đo không còn giá trị sử dụng theo chỉ thị châu Âu 2012/19/EU và ắc quy/pin bị hỏng hoặc đã qua sử dụng theo chỉ thị số 2006/66/EC phải được thu gom riêng và có thể tái sử dụng theo luật môi trường.

Pin:

Li-ion:

Tuân thủ những hướng dẫn trong phần vận chuyển (xem „Vận chuyển“, Trang 325).

إرشادات الأمان

يجب قراءة جميع التعليمات ومراعاتها للعمل بعدة القياس بأمان وبلا مخاطر. في حالة استخدام عدة القياس بشكل يخالف التعليمات الواردة فقد يؤثر ذلك سلباً على إجراءات الحماية في عدة القياس. لا تقم بطمس اللافتات التحذيرية الموجودة على عدة القياس أبداً. احتفظ بهذه التعليمات بحالة جيدة، واحرص على إرفاقها بعدة القياس في حالة إعطائها لشخص آخر.



- احترس - في حالة الاستخدام بطريقة تختلف مع التجهيزات أو وسائل الضبط المذكورين أو تطبيق طريقة عمل أخرى، فقد يؤدي ذلك إلى التعرض لأشعة الشمس بشكل خطير.
- يتم تسليم عدة القياس مع لافتة تحذيرية (يتم تمييزها في صورة عدة القياس على صفحة الرسوم التخطيطية).
- إذا لم يكن الكلام المكتوب في اللافتة التحذيرية بلغة بلدك، قم بلصق اللافتة المرفقة بلغة بلدك عليه قبل التشغيل للمرة الأولى.

لا توجه شعاع الليزر على الأشخاص أو الحيوانات ولا توجه نظرك إلى شعاع الليزر المباشر أو المنعكس. حيث يتسبب ذلك في إبهار الأشخاص أو في وقوع حوادث أو حدوث أضرار بالعينين.



القياس ولوحة تصويب الليزر والحامل العام في تكوين مجال يؤثر بشكل سلبي على وظيفة أجهزة تنظيم ضربات القلب.

- أبعد عدة القياس ولوحة تصويب الليزر (27) والحامل العام (24) عن أجهزة نقل البيانات والأجهزة الحساسة للمجالات المغناطيسية، فمن خلال تأثير الأجهزة المغناطيسية الموجودة بعدة القياس ولوحة تصويب الليزر والحامل العام يمكن أن يحدث فقدان للبيانات، بحيث يتعذر استعادتها.
- احرص على ألا تتلصق البطاريات القرصية. فابتلاع البطارية القرصية قد يتسبب في حدوث اكتواءات داخلية خطيرة، وقد يؤدي إلى الوفاة في خلال ساعتين.
- تأكد من عدم وصول البطارية القرصية إلى أيدي الأطفال. إذا ساورك الشك في أنك ابتلعت البطارية القرصية أو دخلت في أي فتحة من فتحات جسمك فتوجه إلى الطبيب على الفور.



- احرص عند تغيير البطاريات على أن يتم ذلك بطريقة فنية سليمة. قد يشكل خطر الانفجار.
- لا تحاول إعادة شحن البطارية القرصية، ولا تقم بعمل دائرة قصر للبطارية. قد تصبح البطارية القرصية غير محكمة ضد التسريب، وقد تنفجر أو تشتعل مما يعرض الأشخاص للإصابة.
- احرص على خلع البطاريات القرصية التي فرغت شحنتها وتخلص منها وفقاً للتشريعات، البطاريات فارغة الشحنة قد تصبح غير محكمة ضد التسريب وبالتالي، فقد تتسبب في وقوع أضرار بالمنتج وفي حدوث إصابات.

- في حالة سقوط أشعة الليزر على العين، فقم بغلقها على الفور، وأبعد رأسك عن شعاع الليزر.
- لا تقم بإجراء تغييرات على جهاز الليزر.
- لا تستخدم نظارة رؤية الليزر كنظارة واقية. فنظارة رؤية الليزر تستخدم لاستقبال شعاع الليزر بشكل أفضل، إلا أنها لا تحمي من إشعاع الليزر.
- لا تستخدم نظارة رؤية الليزر كنظارة شمس أو بغرض السير. لا تقوم نظارة رؤية الليزر بالحماية التامة من الأشعة فوق البنفسجية، كما أنها تقلل القدرة على تمييز الألوان.
- لا تقم بإصلاح عدة القياس إلا لدى فنيين متخصصين مؤهلين مع الاقتصار على استخدام قطع الغيار الأصلية. يضمن ذلك المحافظة على أمان عدة القياس.
- لا تدع الأطفال يستخدمون عدة القياس بالليزر دون مراقبة. قد تسبب عمى لأشخاص دون قصد.
- لا تعمل بعدة القياس في نطاق معرض لخطر الانفجار، الذي تتوفر به السوائل أو الغازات أو الأغبرة القابلة للاحتراق. قد ينتج الشرر في عدة القياس، فيشعل هذه الأغبرة أو الأبخرة.
- عند تشغيل عدة القياس تصدر في ظروف معينة إشارات صوتية مرتفعة. لذلك، قم بإبعاد عدة القياس عن الإذن وعن الأشخاص الآخرين. إن الصوت المرتفع قد يضر بقدرة السمع.

لا تُقرب عدة القياس، لوحة تصويب الليزر (27) أو الحامل العام (24) من أجهزة تنظيم ضربات القلب. حيث تتسبب الأجهزة المغناطيسية الموجودة في عدة



ومحطات التزود بالوقود ومصانع الكيماويات والمناطق التي قد يحدث فيها خطر الانفجار. لا تستخدم عدة القياس المزودة بتقنية Bluetooth® في الطائرات. تجنب التشغيل لمدد طويلة على مسافة قريبة من الجسم.

اسم ماركة Bluetooth وشعاراتها هي علامات تجارية مسجلة، وهي ملك لشركة Bluetooth SIG, Inc. أي استخدام لاسم الماركة/شعارها من قبل شركة Robert Bosch Power Tools GmbH يتم من خلال ترخيص.

وصف المنتج والأداء

يرجى الرجوع إلى الصور الموجودة في الجزء الأول من دليل التشغيل.

الاستعمال المخصص

لقد خصصت عدة القياس لاستنتاج وتفحص الخطوط الأفقية والعمودية.

تصلح عدة القياس للاستعمال في الداخل والخارج.

الأجزاء المصورة

يستند ترقيم الأجزاء المصورة إلى رسوم عدة القياس الموجودة على صفحة الرسوم التخطيطية.

- (1) مخرج اشعاع الليزر
- (2) حالة شحن المرمك/البطاريات
- (3) المؤشر CAL guard
- (4) مؤشر العمل بلا آلية تسوية
- (5) زر طريقة المستقبل
- (6) بيان طريقة المستقبل
- (7) زر نوع تشغيل الليزر
- (8) ممين اتصال Bluetooth®
- (9) زر Bluetooth®

◀ احرص على ألا ترتفع درجة حرارة البطارية الخلوية بشكل زائد وألا تلقها في النار. قد تصبح البطارية القرصية غير محكمة ضد التسرب، وقد تنفجر أو تشتعل مما يعرض الأشخاص للإصابة.

◀ احرص على عدم حدوث أضرار بالبطارية القرصية ولا تقم بتفكيكها. قد تصبح البطارية القرصية غير محكمة ضد التسرب، وقد تنفجر أو تشتعل مما يعرض الأشخاص للإصابة.

◀ لا تجعل البطارية القرصية التالفة تلامس الماء. قد يتسبب الليثيوم المتسرب من البطارية عند ملامسته الماء في أنواع الهيدروجين، وبالتالي فقد يحدث حريق أو انفجار أو إصابات للأشخاص.

◀ توقف عن استخدام عدة القياس إذا لم تتمكن من غلق حامل البطاريات القرصية (22). أخرج البطارية القرصية وقم بإصلاحها.

◀ قم بفك المرمك أو البطاريات من عدة القياس قبل إجراء أي عمل على عدة القياس (مثلاً: التركيب، الصيانة والخ). وأيضاً عند نقلها أو تخزينها. هناك خطر إصابة بجروح عند الضغط على مفتاح التشغيل والإطفاء بشكل غير مقصود.

◀ قد تنطلق أبخرة عند تلف المرمك واستخدامه بطريقة غير ملائمة. أمن توفر الهواء النقي وراجع الطبيب إن شعرت بالأم. قد تهيج هذه الأبخرة المجاري التنفسية.

◀ يمكن أن يتعرض المرمك لأضرار من خلال الأشياء المدببة مثل المسامير والمفكات أو من خلال تأثير القوى الخارجية. وقد يؤدي هذا إلى تقصير الدائرة الكهربائية الداخلية واحترق المرمك أو خروج الأذخة منه أو انفجاره وتعرضه لسخونة مفرطة.

◀ حافظ على إبعاد المرمك الذي لا يتم استعماله عن مشابك الورق وقطع النقود المعدنية والمفاتيح والمسامير واللواب و غيرها من الأغراض المعدنية الصغيرة التي قد تقوم بتوصيل الملامسين ببعضهما البعض. قد يؤدي تقصير الدارة الكهربائية بين ملامسي المرمك إلى الاحتراق أو إلى اندلاع النار.

◀ لا تفتح المرمك. يتشكل خطر تقصير الدائرة الكهربائية.

◀ قد يتسرب السائل من المرمك عند سوء الاستعمال. تجنب ملامسته. اشطفه بالماء في حال ملامسته صدفة. إن وصل السائل إلى العينين، فراجع الطبيب إضافة إلى ذلك. قد يؤدي سائل المرمك المتسرب إلى تهيج البشرة أو إلى الاحتراق.

◀ اقتصر على استخدام المرمك في منتجات الجهة الصانعة. يتم حماية المرمك من فرط التحميل الخطير بهذه الطريقة فقط دون غيرها.

احم المرمك من الحرارة، بما فيه التعرض لأشعة الشمس باستمرار ومن النار والماء والرطوبة. قد يتشكل خطر الانفجار.



◀ اشحن المراكم فقط في أجهزة الشحن التي أوصت الجهة الصانعة باستخدامها. قد يتسبب جهاز الشحن المخصص لنوع معين من المراكم في خطر الحريق إن تم استخدامه مع نوع آخر من المراكم.

◀ احترس! عند استخدام عدة القياس المزودة بتقنية Bluetooth® قد يتسبب هذا في حدوث تشويش على الأجهزة والأنظمة والطائرات والأجهزة الطبية الأخرى (على سبيل المثال منظم ضربات القلب، السماعات الطبية). كما لا يمكن أيضاً استبعاد حدوث أضرار للأشخاص أو الحيوانات المتواجدين في النطاق القريب. لا تستخدم عدة القياس المزودة بتقنية Bluetooth® بالقرب من الأجهزة الطبية

(23) فتحة البطاريات القرصية	(10) صندوق المرمك
(24) الحامل العام ^(A)	(11) جراب مهايي البطاريات ^(A)
(25) المنصة الدوارة ^(A)	(12) البطاريات ^(A)
(26) جهاز التشغيل عن بعد ^(A)	(13) زر تحرير المرمك/مهايي البطاريات ^(A)
(27) لوحة تصويب الليزر ^(A)	(14) غطاء حماية مهايي البطاريات ^(A)
(28) مستقبل الليزر ^(A)	(15) المرمك ^(A)
(29) نظارة رؤية الليزر ^(A)	(16) مفتاح التشغيل والإيقاف
(30) حقيبة واقية ^(A)	(17) حاضن الحامل ثلاثي القوائم 1/4 بوصة
(31) حامل ثلاثي القوائم ^(A)	(18) حاضن الحامل ثلاثي القوائم 5/8"
(32) قضيب شد التليسكوب ^(A)	(19) الرقم المتسلسل
(33) الحفانج ^(A)	(20) لافة تحذير الليزر
(34) بطانة حفظ ^(A)	(21) بطارية قرصية
(A) لا يتضمن إطار التوريد الاعتيادي التوابع المصورة أو المشروحة. تجد التوابع الكاملة في برنامجنا للتوابع.	(22) درج البطاريات القرصية

البيانات الفنية

GLL 3-80 CG	GLL 3-80 C	جهاز الليزر الخطي
3 601 K63 T..	3 601 K63 R..	رقم الصنف
		نطاق العمل ^(A)
30 م	30 م	- قياسي
25 م	25 م	- في طريقة الاستقبال
5-120 م	5-120 م	- مع مستقبل الليزر
±0,2 مم/م	±0,2 مم/م	دقة ضبط الاستواء اعتيادية
±4°	±4°	مجال التسوية الذاتية النموذجية
>4 ث	>4 ث	مدة التسوية النموذجية
2000 م	2000 م	الحد الأقصى لارتفاع الاستخدام فوق الارتفاع المرجعي
90 %	90 %	الحد الأقصى للرطوبة الجوية النسبية.
^(B) 2	^(B) 2	درجة الانساخ تبعاً للمعيار IEC 61010-1
2	2	درجة الليزر
500-540 ، نيوتن متر >10 ميلي واط	630-650 ، نيوتن متر >10 ميلي واط	طراز الليزر
10	10	C ₆
50 × 10 ميلي راد (زاوية كاملة)	50 × 10 ميلي راد (زاوية كاملة)	تفاوت خط الليزر
1/10000 ث	1/10000 ث	مدة أقصر نبضة
LR7	LR6, LR7	مستقبل الليزر المتوافق
1/4", 5/8"	1/4", 5/8"	حاضن الحامل ثلاثي القوائم
		مصدر إمداد عدة القياس بالتيار الكهربائي
10,8 V/12 V	10,8 V/12 V	- المرمك (إيونات الليثيوم)
4 بطاريات LR6 1,5 فلت (AA) (مع مهايي البطاريات)	4 بطاريات LR6 1,5 فلت (AA) (مع مهايي البطاريات)	- بطاريات (المغنيز القلوي)
		مدة التشغيل مع 3 مستويات ليزر ^(C)
6 س	8 س	- مع المرمك
4 س	6 س	- مع البطاريات
		عدة القياس Bluetooth®
تقنية Bluetooth® 4.0 (Low Energy) ^(D)	تقنية Bluetooth® 4.0 (Low Energy) ^(D)	- التوافق
30 م ^(E)	30 م ^(E)	- أقصى مدى للإشارة

GLL 3-80 CG	GLL 3-80 C	جهاز الليزر الخطي
2480-2402 ميجاهرتز	2480-2402 ميجاهرتز	- نطاق تردد التشغيل
> 1 ميلي واط	> 1 ميلي واط	- أقصى قدرة إرسال
تقنية Bluetooth® 4.0 (Low Energy)	تقنية Bluetooth® 4.0 (Low Energy)	الهدف الذي Bluetooth®
نظام أندرويد 4.3 (وأعلى) و iOS 7 (وأعلى)	نظام أندرويد 4.3 (وأعلى) و iOS 7 (وأعلى)	- التوافق
		- نظام التشغيل
		الوزن حسب EPTA-Procedure 01:2014
0,90 كجم	0,90 كجم	- مع المركم
0,86 كجم	0,86 كجم	- مع البطاريات
148 × 84 × 162 مم	148 × 84 × 162 مم	الأبعاد (الطول × العرض × الارتفاع)
IP 54 (حماية من الغبار ورذاذ الماء)	IP 54 (حماية من الغبار ورذاذ الماء)	نوع الوقاية
		درجة الحرارة المحيطة المسموح بها
0 °م ... +45 °م	0 °م ... +45 °م	- عند الشحن
-10 °م ... +40 °م	-10 °م ... +40 °م	- عند التشغيل ^(F)
-20 °م ... +70 °م	-20 °م ... +70 °م	- عند التخزين
10,8 GBA فلت ... 12 GBA فلت ... (ما عد 12 GBA فلت 4,0 أمبير ساعة	10,8 GBA فلت ... 12 GBA فلت ... (ما عد 12 GBA فلت 4,0 أمبير ساعة	المراكم الموصى بها
AL 11.. CV GAL 12.. CV	AL 11.. CV GAL 12.. CV	أجهزة الشحن الموصى بها

- (A) قد يقل مجال العمل من خلال شروط الأجواء غير الملائمة (مثلا: التعرض لأشعة الشمس المباشرة).
- (B) لا يحدث استساخ موصل للكهرباء، ولكن في بعض الأحيان قد يتسبب التكثيف في وجود استساخ موصل للكهرباء بصورة مؤقتة.
- (C) فترات تشغيل أقصر في حالة تشغيل Bluetooth® وأو بالارتباط مع RM 3
- (D) بالنسبة للأجهزة المزود بتقنية Low-Energy Bluetooth®، قد يتعذر إنشاء اتصال، وذلك تبعا للموديل ونظام التشغيل. يجب أن تدعم أجهزة Bluetooth® مجموعة خصائص SPP.
- (E) قد يختلف مدى الإرسال بدرجة كبيرة تبعا للظروف الخارجية، بما في ذلك جهاز الاستقبال المستخدم. داخل الأماكن المغلقة ومن خلال الحواجز المعدنية (على سبيل المثال الجدران والأرفف والحقائب وما شابه) قد ينخفض مدى إرسال Bluetooth® بشكل كبير.
- (F) قدرة محدودة في درجات الحرارة > 0 °م
تم تحديد البيانات الفنية من المركم المرفق بإطار التسليم.
لتمييز عدة القياس بوضوح، ارجع إلى الرقم المتسلسل (19) على لوحة الصنع.

التركيب

مصدر إمداد عدة القياس بالتيار الكهربائي

يمكن تشغيل عدة القياس إما بواسطة البطاريات المتداولة أو بمركم بوش بإيونات الليثيوم.

التشغيل مع المركم

استخدام فقط أجهزة الشحن المذكورة في المواصفات الفنية. فأجهزة الشحن هذه دون غيرها هي المتوائمة مع مركم أيونات الليثيوم القابل للاستخدام في عدة القياس الخاصة بك.

إرشاد: استخدام المراكم غير المناسبة لعدة القياس، يمكن أن يؤدي إلى حدوث اختلالات وظيفية أو إلى إلحاق الضرر بعدة القياس.

إرشاد: يتم تسليم المركم وهو بحالة شحن جزئي. لضمان قدرة أداء المركم الكاملة، يتوجب شحن المركم في تجهيزة الشحن بشكل كامل قبل الاستعمال لأول مرة.

يمكن أن يتم شحن مركم أيونات الليثيوم في أي وقت، دون أن يقلل ذلك من فترة صلاحيته. لا يتسبب قطع عملية الشحن في الإضرار بالمركم. تم حماية مركم أيونات الليثيوم من التفريغ الشديد بواسطة واقية الخلايا الإلكترونية (ECP). يتم إطفاء عدة القياس من خلال قارئة واقية عندما يفرغ المركم.

◀ لا تقم بإعادة تشغيل عدة القياس بعد إغلاقها عبر خاصية الفصل الوقائي. فقد يتعرض المركم لأضرار.

لغرض تركيب المركم المشحون (15) أدخله في صندوق المركم (10) إلى أن يثبت بصوت مسموع.

لغرض إخراج المركم (15) اضغط على أزرار الترميز (13) واسحب المركم من صندوق المركم (10). لا تستخدم القوة أثناء ذلك.

التشغيل بواسطة البطاريات

لتشغيل عدة القياس يُنصح باستخدام بطاريات المنجنيز القلوية.

يتم إدخال البطاريات في مهائئ البطاريات.

التشغيل والإيقاف

لغرض تشغيل عدة القياس، حرك مفتاح التشغيل/الإطفاء (16) إلى الوضع **On** (للعمل دون آلية التسوية) أو إلى الوضع **On** (للعمل مع آلية التسوية). تقوم عدة القياس بعد التشغيل مباشرة بإرسال خطوط الليزر من فتحات الخروج (1).

◀ لا توجه شعاع الليزر على الأشخاص أو الحيوانات ولا توجه أنت نظرك إلى شعاع الليزر، ولا حتى عن بعد كبير.

لغرض إطفاء عدة القياس، حرك مفتاح التشغيل/الإطفاء (16) إلى الوضع "Off". عند الإطفاء يتم تأمين قفل وحدة التراجع.

◀ لا ترك عدة القياس قيد التشغيل دون مراقبة، وأطفئ عدة القياس بعد استعمالها. قد يتم إهيار أشخاص آخرين بشعاع الليزر.

يتم الإطفاء عند تجاوز الحد الأقصى لدرجة حرارة التشغيل المسموح بها 40 °م من أجل وقاية صمام الليزر الثنائي. تسمى عدة القياس صالحة للتشغيل بعد التبريد ويمكن إعادة تشغيلها عندئذ.

إذا اقتربت درجة حرارة عدة القياس من درجة حرارة التشغيل القصوى المسموح بها، تقل شدة إضاءة خطوط الليزر ببطء.

إلغاء آلية الإطفاء

إن لم يتم الضغط على أي مفتاح بعدة القياس لمدة 120 د تقريبا، فإن عدة القياس تطفأ بشكل أوتوماتيكي من أجل صيانة البطاريات.

إعادة تشغيل عدة القياس بعد الإيقاف الأوتوماتيكي، يمكنك إما تريك مفتاح التشغيل/الإطفاء (16) أولا إلى الوضع "Off" ومن ثمة تشغيل عدة القياس مجددا أو الضغط إما على زر نوع تشغيل الليزر (7) أو زر طريقة المستقبل (5).

إيقاف تفعيل آلية الإيقاف الأوتوماتيكي، احتفظ (عندما تكون عدة القياس مشغلة) بزر نوع تشغيل الليزر (7) مضغوطة لمدة 3 ث على الأقل. عند إيقاف فعالية آلية الإيقاف الأوتوماتيكية تومض أشعة الليزر لغرض التأكد.

لتشغيل آلية الإطفاء، تطفأ عدة القياس ثم يعاد تشغيلها بعد ذلك.

إطفاء الإشارة الصوتية

يتم تشغيل الإشارة الصوتية دائما عند تشغيل عدة القياس.

إيقاف تفعيل الإشارات الصوتية أو تفعيلها، اضغط في نفس الوقت على زر نوع تشغيل الليزر (7) و زر طريقة المستقبل (5) واحتفظ به مضغوطة لمدة 3 ثوان.

ويتم إطلاق ثلاث إشارات صوتية قصيرة للتأكيد سواء عند التشغيل أو عند الإطفاء.

طرق التشغيل

تمتاز عدة القياس بعدة أنواع للتشغيل، ويمكن الانتقال من نوع لآخر في أي وقت:

- تشكيل مستوى ليزر أفقي واحد،
- تشكيل مستوى ليزر عمودي واحد،
- تشكيل مستوي ليزر عموديين،
- تشكيل مستوى ليزر أفقي واحد، ومستويين ليزر عموديين.

◀ مهائئ البطارية مخصص للاستخدام في عدد القياس من بوش ولا يجوز استخدامه مع العدد الكهربائية.

لغرض تركيب البطاريات أدخل الجراب (11) الخاص بمهائئ البطاريات في صندوق المركم (10). ضع البطاريات تبعا للصورة الموجودة على غطاء الحماية (14) في الجراب. حرك غطاء الحماية على الجراب، حتى يثبت بشكل ملموس.

لغرض إخراج البطاريات (12) اضغط على أزرار التحرير (13) الخاصة بغطاء الحماية (14) واسحب غطاء الحماية. احرص على ألا تسقط البطاريات أثناء ذلك. للقيام بذلك، أمسك عدة القياس بحيث يكون صندوق المركم (10) موجه إلى أعلى. أخرج البطاريات. لإخراج الجراب الموجود بالداخل (11) من صندوق المركم، أدخل يدك فيه واسمبه مع الضغط الخفيف على جداره الجانبى لإخراجه من عدة القياس.

قم بتغيير كل البطاريات في نفس الوقت. اقتصر على استخدام البطاريات من نفس النوع والقدرة.

◀ انزع البطاريات من عدة القياس عند عدم استعمالها لفترة طويلة. البطاريات يمكن أن تصدأ وتفرغ شحنتها ذاتيا في حالة تخزينها لفترة طويلة نسبيا.

مؤشر حالة الشحن

يشير مبین حالة الشحن (2) في وحدة العرض إلى حالة شحن المركم أو البطاريات:

لمبة LED	حالة الشحن
ضوء مستمر أخضر	100-75%
ضوء مستمر أصفر	75-35%
ضوء مستمر أحمر	35-10%
لا يوجد ضوء	- المركم تالف
	- البطاريات فارغة

في حالة ضعف شحنة المركم أو البطاريات، تقل شدة إضاءة خطوط الليزر ببطء.

قم باستبدال المركم التالف والبطاريات الفارغة على الفور.

التشغيل

بدء التشغيل

◀ قم بحماية عدة القياس من الرطوبة وأشعة الشمس المباشرة.

◀ لا تعرض عدة القياس لدرجات الحرارة أو التقلبات الحرارية الشديدة. لا تتركها لفترة طويلة في السيارة مثلا. في حالة التغيرات الكبيرة في درجات الحرارة، دع عدة القياس تعاد على درجة الحرارة لبعض الوقت قبل تشغيلها. قد تخل درجات الحرارة القصوى أو التقلبات الشديدة بدرجات الحرارة بدقة عدة القياس.

◀ تجنب الصدمات الشديدة بعدة القياس أو سقوطها على الأرض. في حالة تعرض عدة القياس لتأثيرات خارجية قوية، يجب دائما إجراء فحص لمدى الدقة قبل استئناف العمل (انظر „فحص مدى دقة عدة القياس“، الصفحة 332).

◀ اطفئ عدة القياس عندما القيام بنقلها. يتم إطفاء وحدة التراجع عند الإطفاء، فقد تلف من خلال الحركات الشديدة.

التحكم عن بعد بواسطة "Levelling Remote App"

يتم تجهيز عدة القياس بمودول Bluetooth® يتيح التحكم الأوتوماتيكي عن طريق الهاتف الذكي المزود بوصلة بينية Bluetooth® باستخدام التقنية الاسلكية.

لاستخدام هذه الوظيفة، ستحتاج إلى التطبيق (التطبيق) "Levelling Remote App". يمكنك تنزيل هذا التطبيق تبعاً للجهاز من متجر التطبيقات المناسب (Google Play Store أو Apple App Store).

تجد المعلومات المتعلقة باشتراطات النظام اللازمة لاتصال Bluetooth® على موقع Bosch على الإنترنت www.bosch-pt.com

عند التحكم عن بعد بواسطة Bluetooth® يمكن أن تتسبب ظروف الاستقبال السيئة في حدوث تأخير بين الجهاز النقال وعدة القياس.

تشغيل Bluetooth®

لتشغيل Bluetooth® الخاص بالتحكم عن بعد، اضغط على زر Bluetooth® (9). تأكد أن الوصلة البينية Bluetooth® مفعلة في جهازك النقال.

عند تشغيل تطبيق بوش، يتم إنشاء اتصال بين الجهاز النقال وعدة القياس. في حالة العثور على العديد من عدد القياس الفعالة، ينبغي اختيار عدة القياس المناسبة. في حالة العثور على عدة قياس واحدة يتم إنشاء الاتصال تلقائياً.

يكون الاتصال قد تم عندما يضيء مؤشر Bluetooth® (8).

يمكن أن ينقطع اتصال Bluetooth® بسبب المسافة الكبيرة للغاية أو العوائق بين عدة القياس والجهاز الجوال وبسبب مصادر التشويش الكهرومغناطيسي الأخرى. في هذه الحالة يومض مؤشر Bluetooth® (8).

إيقاف Bluetooth®

لإيقاف Bluetooth® الخاص بالتحكم عن بعد اضغط على زر Bluetooth® (9) أو قم بإيقاف عدة القياس.

تحذير المعايرة CAL guard

تراقب مستشعرات تحذير المعايرة CAL guard حالة عدة القياس حتى إذا كانت متوقفة، إذا كانت عدة القياس ليس بها مصدر إمداد بالكهرباء مثل المركم أو البطاريات يعمل خزان الطاقة الداخلي لمدة 72 ساعة على إتاحة المراقبة المستمرة من خلال المستشعرات.

يتم تفعيل المستشعرات مع أول تشغيل لعدة القياس.

بواعث إطلاق تحذير المعايرة

في حالة وقوع أي من الأحداث التالية يتم إطلاق تحذير المعايرة CAL guard ويضيء المبيّن CAL guard (3) باللون الأحمر:

- الفاصل الزمني للمعايرة (كل 12 شهر) انقضى.
- تم تخزين عدة القياس خارج نطاق درجة حرارة التخزين.

- عدة القياس تعرضت لارتجاج شديد (مثلاً الارتطام على الأرض بعد سقوطها).

من خلال "Levelling Remote App" يمكنك معرفة أي من الأحداث الثلاثة أطلق تحذير المعايرة. لن يمكن معرفة السبب دون التطبيق، فإضاءة المبيّن CAL

تشكل عدة القياس مستوى ليزر أفقي واحد بعد تشغيلها. لتحويل طريقة التشغيل، اضغط على زر طريقة تشغيل الليزر (7).

يمكن اختيار أنواع التشغيل مع أو دون آلية التسوية.

طريقة المستقبل

للعمل باستخدام مستقبل الليزر (28)، يجب - تبعاً لنوع التشغيل المختار - تفعيل طريقة المستقبل.

في طريقة المستقبل، تومض خطوط الليزر بإيقاع مرتفع للغاية، وبذلك يمكن اكتشافها من قبل مستقبل الليزر (28).

لتشغيل طريقة المستقبل، اضغط على الزر (5). يضيء المؤشر (6) باللون الأخضر.

تقل إمكانية رؤية خطوط الليزر بالعين المجردة عند تشغيل طريقة المستقبل للعمل دون مستقبل الليزر، قم بإيقاف طريقة المستقبل عن طريق الضغط مجدداً على زر طريقة المستقبل (5) مرة أخرى. ينطفئ بيان طريقة المستقبل (6).

آلية التسوية

الشغل مع آلية التسوية

ضع عدة القياس على أرضية أفقية وثابتة، وثبتها على الحامل (24) أو الحامل ثلاثي القوائم (31).

للعمل باستخدام آلية التسوية، حرك زر التشغيل والإطفاء (16) إلى الوضع "On".

تقوم آلية التسوية بتسوية عدم الاستواء ضمن مجال التسوية الذاتية بمقدار $\pm 4^\circ$ بشكل أوتوماتيكي. تنتهي عملية التسوية بمجرد توقف خطوط الليزر عن الحركة.

إذا كانت التسوية الأوتوماتيكية غير ممكنة، على سبيل المثال، نظراً لأن نطاق وقوف عدة القياس يميل بزاوية تزيد على 4° عن الخط الأفقي، تبدأ خطوط الليزر في الوميض بإيقاع سريع. عندما تكون الإشارة الصوتية مفعلة تصدر إشارة صوتية بإيقاع سريع.

أوقف عدة القياس بشكل أفقي وانتظر ضبط الاستواء الذاتي. ستضيء أشعة الليزر باستمرار فور تواجدها عدة القياس ضمن مجال التسوية الذاتية البالغ $\pm 4^\circ$ وستطفأ الإشارة الصوتية.

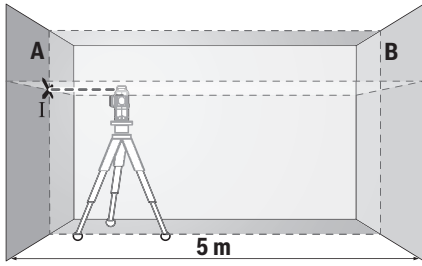
في حالة الاهتزازات أو تغيير المواقع أثناء التشغيل يتم ضبط استواء عدة القياس أوتوماتيكياً مرة أخرى. افحص وضع خط الليزر الأفقي أو العمودي بالنسبة إلى النقاط المرجعية بعد إعادة التسوية، لتجنب حدوث الأخطاء.

العمل دون آلية التسوية

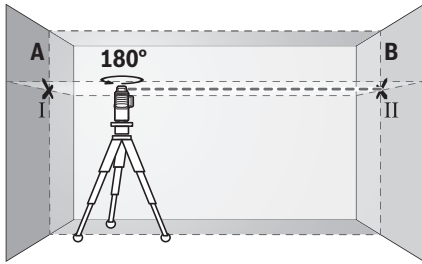
للعمل دون آلية التسوية، حرك زر التشغيل والإطفاء (16) إلى الوضع "On". عندما تكون آلية التسوية

متوقفة يضيء بيان العمل دون آلية تسوية (4) باللون الأحمر وتومض خطوط الليزر باستمرار وبإيقاع بطيء.

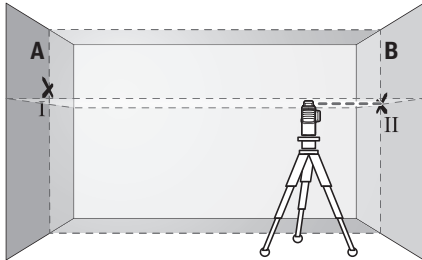
في حالة إيقاف آلية التسوية يمكنك مسك عدة القياس في يدك بشكل حر أو وضعها بشكل رأسي على قاعدة مائلة. لم يعد من الضروري أن تسري خطوط الليزر بشكل عمودي بالنسبة لبعضها البعض.



- قم بتوجيه الليزر إلى الجدار القريب A ودع عدة القياس ليتم ضبط استوائها. قم بتمييز منتصف النقطة التي تتعاقد فيها خطوط الليزر على الجدار (النقطة I).



- أدر عدة القياس بمقدار 180 درجة، ودعها تقوم بضبط الاستواء بنفسها و قم بتمييز منتصف نقطة تقاطع خطي الليزر على الجدار المقابل B (النقطة II).
- ضع عدة القياس - دون إدارتها - بالقرب من الحائط B، و قم بتشغيلها، ودعها تقوم بضبط الاستواء ذاتيا.



- قم بتوجيه ارتفاع عدة القياس (بواسطة الحامل ثلاثي القوائم أو من خلال وضع شيء ما تحتها عند الضرورة) بحيث تصيب نقطة تقاطع خطي الليزر بدقة النقطة II التي سبق وتم تعليمها على الجدار B.

3 guard)) تشير فقط إلى أنه يجب فحص دقة ضبط الاستواء.

بعد انطلاق التحذير يستمر المبين 3 CAL guard)) في الإضاءة إلى أن يتم فحص دقة ضبط الاستواء، ثم يتم إطفاء المبين.

التصرف عند انطلاق تحذير المعايرة

افحص دقة ضبط استواء عدة القياس (انظر..فحص مدى دقة عدة القياس، الصفحة 332).

إذا لم يتم تخطي الحد الأقصى للتفاوت في أي من الفحوصات ينطفئ المبين 3 CAL guard)). للقيام بهذا اضغط على زر طريقة المستقبل (5) وزر Bluetooth® (9) في نفس الوقت لمدة 3 ثوان على الأقل. ينطفئ البيان 3 CAL guard)).

اسمح بتصلية عدة القياس لدى مركز خدمة الزبائن بشركة بوش لو تجاوزت التفاوت الأقصى بإحدى عمليات التفحص.

فحص مدى دقة عدة القياس

عوامل مؤثرة على الدقة

تشكل درجة الحرارة المحيطة التأثير الأكبر على الدقة. وقد تؤدي تقلبات درجات الحرارة السارية من الأرض نحو الأعلى إلى إنعكاس شعاع الليزر.

بما أن تراكب درجات الحرارة يبلغ حده الأعلى على مقربة من الأرض، فيفضل أن يتم تركيب عدة القياس على الحامل ثلاثي القوائم دائما ابتداء من مسافة قياس قدرها 20 م. كما يفضل وضع عدة القياس بمنتصف سطح العمل إن أمكن ذلك.

بالإضافة إلى التأثيرات الخارجية، يمكن أن تؤدي التأثيرات الخاصة بالجهاز (مثل السقوط أو الصدمات العنيفة) إلى حدوث تفاوتات. لذلك احرص دائما على فحص دقة ضبط الاستواء عند كل مرة تبدأ فيها بالعمل.

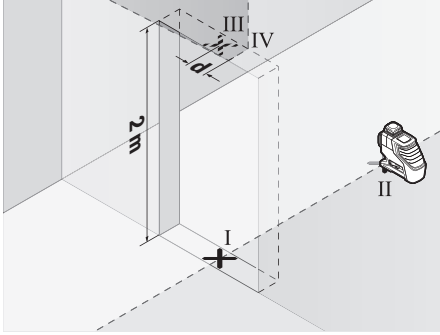
تفحص دائما دقة التسوية بخط الليزر الأفقي أولا ثم دقة التسوية بخطوط الليزر العمودية.

اسمح بتصلية عدة القياس لدى مركز خدمة الزبائن بشركة بوش لو تجاوزت التفاوت الأقصى بإحدى عمليات التفحص.

افحص دقة التسوية الأفقية للمحور العرضي

لكي يتم الفحص، فإنك بحاجة إلى مسافة قياس خالية على أرضية ثابتة بعدد يبلغ حوالي 5 م بين الجدارين A و B.

- قم بتركيب عدة القياس قرب الجدار A على حامل ثلاثي القوائم أو وضعها على أرضية ثابتة ومستوية. قم بتشغيل عدة القياس في طريقة التشغيل مع آلية التسوية. اختر نوع التشغيل الذي يتشكل به مستوى ليزر أفقي وأيضا مستوى ليزر عمودي أمام عدة القياس.



- أدر عدة القياس بمقدار 180° وضعها على الجانب الآخر من فتحة الباب مباشرة خلف النقطة II. دع عدة القياس تقوم بضبط الاستواء ذاتياً ووجه خط الليزر العمودي بحيث يمر منتصفه من النقطتين I و II بدقة.
- قم بتمييز منتصف خط الليزر على الحافة العلوية بفتحة الباب على أنه النقطة IV.
- إن الفرق d بين النقطتين III و IV المعلمتين على الجدار A، يشكل تفاوت الارتفاع الحقيقي بعدة القياس من الوضع الرأسي.

- يقاس ارتفاع فتحة الباب.
- كرر عملية القياس بالنسبة لمستوى الليزر العمودي الثاني. اختر نوع التشغيل الذي يتشكل به مستوى ليزر عمودي بجانب عدة القياس وأدر عدة القياس قبل البدء بعملية القياس بمقدار 90°.
- يمكنك حساب أقصى تفاوت كالتالي:
ضعف ارتفاع فتحة الباب $\times 0,2$ مم/م
مثال: عندما يكون ارتفاع فتحة الباب 2 م يجوز أن يكون أقصى تفاوت $2 \times 0,2 = 0,4$ مم/م = $0,8 \pm$ مم.
أي أنه يجوز أن تبعد النقطتين III و IV عن بعضها بمسافة أقصاها 0,8 مم.

إرشادات العمل

- ◀ يستخدم دائماً منتصف خط الليزر للتعليم فقط. يتغير عرض خط الليزر بزيادة البعد.
- ◀ عدة القياس مزودة بوصلة بينية لاسلكية. تراعى قيود التشغيل المحلية، على سبيل المثال في الطائرات أو المستشفيات.

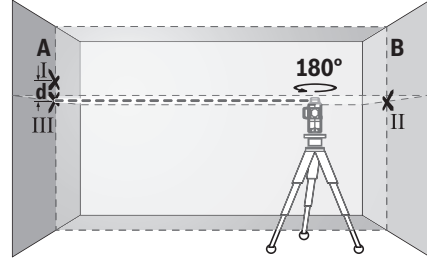
العمل بواسطة لوحة تنشيط الليزر

تقوم لوحة تصويب الليزر (27) بتسمين إمكانية رؤية شعاع الليزر عندما تكون الأجواء غير ملائمة والمسافات كبيرة.

يقوم النصف العاكس بلوحة تصويب الليزر (27) بتسمين إمكانية رؤية خط الليزر، ويمكن من خلال النصف الشفاف رؤية خط الليزر أيضاً من الجانب الخلفي بلوحة تصويب الليزر.

العمل بواسطة الحامل ثلاثي القوائم (التوابع)

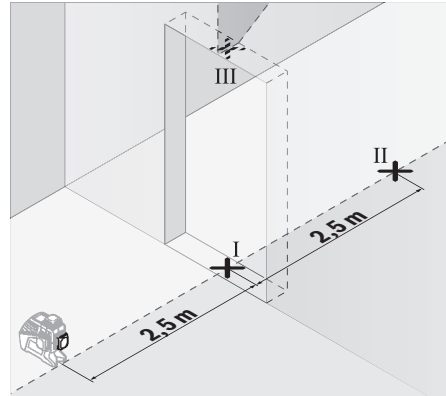
يتيح الحامل ثلاثي القوائم أرضية قياس ثابتة يمكن ضبط ارتفاعها. ضع عدة القياس باستخدام حاضن الحامل ثلاثي القوائم 1/4 بوصة (17) على قلاووظ الحامل ثلاثي القوائم (31) أو على حامل تصوير من المتداول في الأسواق. لغرض التثبيت على منصب



- أدر عدة القياس بمقدار 180°، دون تغيير الارتفاع. قم بتوجيهها على الجدار A بحيث يمر خط الليزر العمودي عبر النقطة I التي سبق تمييزها. دعها تقوم بالتسوية بنفسها وقم بتمييز نقطة تقاطع خطي الليزر على الجدار A (النقطة III).
- إن الفرق d بين النقطتين I و III المعلمتين على الجدار A، يشكل تفاوت الارتفاع الحقيقي بعدة القياس. في مسافة القياس البالغة 2×5 م = 10 م يكون أقصى تفاوت مسموح به:
 $10 \times 0,2 \pm$ مم/م = $2 \pm$ مم. وبالتالي يجب أن يكون الفرق d بين النقطتين I و III حوالي 2 مم على أقصى تقدير.

تفحص دقة التسوية بالخط العمودي

- لكي يتم الفحص، ستحتاج لفتحة باب بعد أدنى 2.5 م (على أرضية ثابتة) على كل جانب من جوانب الباب.
- أوقف عدة القياس على مسافة 2,5 م من فتحة الباب على أرضية ثابتة ومستوية (ليس على الحامل ثلاثي القوائم). قم بتشغيل عدة القياس في طريقة التشغيل مع آلية التسوية. اختر نوع التشغيل الذي يتشكل به مستوى ليزر عمودي أمام عدة القياس.



- قم بتمييز منتصف خط الليزر العمودي على أرض فتحة الباب (النقطة I) وعلى بعد 5 م من الجانب الآخر من فتحة الباب (النقطة II) وأيضاً على الحافة العلوية بفتحة الباب (النقطة III).

خدمة العملاء واستشارات الاستخدام

يجب مركز خدمة العملاء على الأسئلة المتعلقة بإصلاح المنتج وصيانتها، بالإضافة لقطع الغيار. تجد الرسوم التفصيلية والمعلومات الخاصة بقطع الغيار في الموقع: www.bosch-pt.com
يسر فريق Bosch لاستشارات الاستخدام مساعدتك إذا كان لديك أي استفسارات بخصوص منتجاتنا وملحقاتها.

عند إرسال أية استفسارات أو طلبيات بخصوص قطع غيار يلزم ذكر رقم الصنف ذو الخانات العشر وفقاً للوحة صنع المنتج.

الجزائر

سيستال
منطقة الحدادين الصناعية
06000 بناية
هاتف: +213 (0) 982 400 991/2
فاكس: +213 (0) 3 420 1569
بريد إلكتروني: sav@siestal-dz.com

البحرين

مؤسسة حاتم الجفالي للمعدات الفنية.
مملكة البحرين، طريق ستره السريع، منطقة العكر
هاتف: +966126971777-311
فاكس: +97317704257
بريد إلكتروني: h.berjas@eajb.com.sa
مصر

يونيفار

20 مركز خدمات
التجمع الأول - القاهرة الجديدة
هاتف: +20 2224 76091-95
هاتف: +20 2224 78072-73
فاكس: +20222478075
بريد إلكتروني: adelzaki@unimaregypt.com

العراق

مجموعة الصهبا للتكنولوجيا
شارع مطار المثنى
بغداد
هاتف: +9647901906953
هاتف دبي: +97143973851
بريد إلكتروني: bosch@sahbatechnology.com

الأردن

الجذور العربية Roots Arabia - الأردن
شارع ناصر بن جميل، المبنى 37 الرابية
11194 عمان
هاتف: +962 6 5545778
بريد إلكتروني: bosch@rootsjordan.com

الكويت

شركة القرين لتجارة السيارات
منطقة الشويخ الصناعية، مبنى 1، قطعة 16، شارع رقم 3
صندوق بريد صندوق 164 - 13002 الصفاة
هاتف: +965 24810844
فاكس: +965 24810879
بريد إلكتروني: josephkr@aaalmutawa.com
لبنان

طميني هنا وشركاه ش.ذ.م.م.
صندوق بريد صندوق 449-90
جديده

إنشاءات متداول في الأسواق، ينبغي استخدام حاضن الحامل ثلاثي القوائم 5/8 بوصة (18). أحكم ربط عدة القياس عن طريق لولب ربط الحامل ثلاثي القوائم. بشرط بتسوية المنصب الثلاثي القوائم بشكل غير دقيق قبل أن تشغل عدة القياس.

التثبيت بواسطة الحامل العام (توابج) (انظر الصورة B)

يمكن باستخدام الحامل العام (24) تثبيت عدة القياس على الأسطح الرأسية، المواشير أو الخامات المغناطيسية. الحامل العام مناسب أيضاً للاستخدام كحامل أرضي بحيث يسهل ضبط ارتفاع عدة القياس. قم بتوجيه الحامل العام (24) بشكل تقريبي قبل تشغيل عدة القياس.

العمل باستخدام مستقبل الليزر (توابج) (انظر الصورة B)

استخدم مستقبل الليزر (28) إن كانت حالات الإضاءة غير ملائمة (محيط فاتح، أشعة شمس مباشرة) وعلى مسافات كبيرة، لتحسين ظهور شعاع الليزر بشكل أفضل. قم بتشغيل طريقة المستقبل عند العمل باستخدام مستقبل الليزر (انظر طريقة المستقبل، الصفحة 331).

نظارات رؤية الليزر (التوابج)

إن نظارات رؤية الليزر تقوم بترشيع الضوء المحيط، وبذلك يبدو ضوء الليزر الأحمر أكثر سطوعاً للعين.

◀ لا تستخدم نظارة رؤية الليزر كنظارة واقية. فظنارة رؤية الليزر تستخدم لاستقبال شعاع الليزر بشكل أفضل، إلا أنها لا تحمي من إشعاع الليزر.

◀ لا تستخدم نظارة رؤية الليزر كنظارة شمسة أو بغرض السير. لا تقوم نظارة رؤية الليزر بالحماية التامة من الأشعة فوق البنفسجية، كما أنها تقلل القدرة على تمييز الألوان.

أمثلة شغل (انظر الصور FA)

يعثر على أمثلة لاستخدامات عدة القياس على صفحات الرسوم التخطيطية.
ضع عدة القياس دائماً على مقربة من السطح أو الحافة المرغوب فحصها واسمح لها أن تقوم بالتسوية الذاتية قبل بداية كل عملية قياس.

الصيانة والخدمة

الصيانة والتنظيف

خزن عدة القياس وانقلها بحقيبة الوقاية أو الشنطة المرفقة فقط.

حافظ دائماً على نظافة عدة القياس.

لا تغطس عدة القياس في الماء أو غيرها من السوائل.

امسح الأوساخ بواسطة قطعة نسيج طرية ورطبة. لا تستخدم مواد تنظيف أو مواد مذيبة.

نظف خاصة السطوح عند فتحة خروج الليزر بشكل منتظم وانتبه للنسالة أثناء ذلك.

رُسل عدة القياس في حال توجب تصليحها في حقيبة الوقاية (30).

النقل

تضع مراكز إيونات الليثيوم المركبة لأحكام قانون المواد الخطيرة. يسمح للمستخدم أن يقوم بنقل المراكم على الطرقات دون التقيد بأية شروط إضافية.

عندما يتم إرسالها عن طريق طرف آخر (مثلاً: الشحن الجوي أو شركة شحن)، يتوجب التقيد بشروط خاصة بصدد التغليف ووضع العلامات. ينبغي استشارة خبير متخصص بنقل المواد الخطيرة عندما يرغب بتحضير المرمك المراد شحنه في هذه الحالة.

لا تقوم بشحن المراكم إلا إذا كان هيكلها الخارجي سليم. قم بتغطية الملامسات المكشوفة من بلاصقات، وقيم بتغليف المرمك بحيث لا يتحرك في الطرد. يرجى أيضاً مراعاة التشريعات المحلية المتعلقة إن وجدت.

التخلص من العدة الكهربائية

ينبغي التخلص من عدد القياس والمركم/البطاريات والملحقات التكميلية ومواد التغليف بطريقة محافظة على البيئة عن طريق تسليمها لمراكز النفايات القابلة لإعادة التصنيع.



لا تلق عدد القياس والمراكم/البطاريات ضمن النفايات المنزلية.



فقط لدول الاتحاد الأوروبي:

حسب التوجيه الأوروبي 2012/19/EU، يجب أن يتم جمع أجهزة القياس غير الصالحة للاستعمال، وحسب التوجيه الأوروبي 2006/66/EC يجب أن يتم جمع المراكم/البطاريات التالفة أو المستهلكة كل على حدة ليتم التخلص منها بطريقة محافظة على البيئة عن طريق تسليمها لمراكز النفايات القابلة لإعادة التصنيع.

المراكم/البطاريات:

أيونات الليثيوم:

يرجى مراعاة الإرشادات الواردة في جزء النقل (انظر „النقل“، الصفحة 335).

الدورة-بيروت
هاتف: +9611255211
بريد إلكتروني: service-pt@tehini-hana.com

المغرب

روبرب بوش المغرب ش.ذ.م.م
53، زنقة الملازم محروود محمد
20300 كازابلانكا
بريد إلكتروني: sav.outillage@ma.bosch.com

عُمان
ملتن للتجارة والمقاولات ش.م.م
صندوق بريد صندوق 131
حي روي، 112 سلطنة عُمان
هاتف: +968 99886794
بريد إلكتروني: malatanpowertools@malatan.net

قطر

الدولية لملول البناء ش.م.م
صندوق بريد صندوق 51،
هاتف الدوحة: +974 40065458
فاكس: +974 4453 8585
بريد إلكتروني: csd@icsdoha.com

المملكة العربية السعودية

الجفالي وأخوانه للمعدات الفنية (جيتكو)
الكيلو 14، طريق المدينة، منطقة البوادي
21431 جدة

هاتف: +966 2 6672222 فرع 1528
فاكس: +966 2 6676308
بريد إلكتروني: roland@eajb.com.sa

سوريا

مؤسسة دلال للأدوات الكهربائية
صندوق بريد صندوق 1030
حلب

هاتف: +963212116083
بريد إلكتروني: rita.dallal@hotmail.com

تونس

روبرت بوش تونس ش.ذ.م.م
7 زنقة ابن بطوطة Z.I. سان جوبان
مقرين رياض

2014 ابن عروس
هاتف: +216 71 427 496/879
فاكس: +216 71 428 621

بريد إلكتروني: sav.outillage@tn.bosch.com

الإمارات العربية المتحدة

المركزية للسيارات والمعدات ذ.م.م، صندوق بريد
صندوق 1984
شارع الوحدة - مبنى صناعاء القديمة
الشارقة

هاتف: +971 6 593 2777
فاكس: +971 6 533 2269

بريد إلكتروني: powertools@centralmotors.ae

اليمن

مؤسسة أبو الرجال التجارية
صناعاء، شارع الزبير، أمام مبنى البرلمان الجديد
هاتف: +967-1-202010

فاكس: +967-1-279029

بريد إلكتروني: tech-tools@abualrejal.com

آفارسی

دستورات ایمنی

جهت کار کردن بی خطر و ایمن با ابزار اندازه گیری به تمام راهنماییها توجه کنید. در صورتی که ابزار اندازه گیری طبق دستورات زیر بکار برده نشود، ممکن است تجهیزات حفاظتی موجود در ابزار آسیب ببینند. برچسب های هشدار بر روی ابزار برقی را هرگز نبوشانید. این راهنماییها را خوب نگهدارید و آن را هنگام دادن ابزار اندازه گیری فراموش نکنید.



⚠ احتیاط - چنانچه سایر موارد کاربری یا تنظیمی یا روشهای دیگر غیر از مواد ذکر شده در این دفترچه به اجرا درآیند، می تواند منجر به فرار گرفتن خطرناک در معرض تابش پرتو گردد.

⚠ ابزار اندازه گیری به یک برچسب هشدار ارسال میگردد (در نمایش تصویری ابزار اندازه گیری مشخص شده است).

⚠ چنانچه برچسب هشدار به زبان شما نیست، برچسب هشدار ارسال شده به همراه دستگاه به زبان کشور خود را بر روی برچسب هشدار بچسبانید.

جهت پرتو لیزر نباید به طرف افراد و یا حیوانات باشد و خودتان هم مستقیماً به پرتو لیزر یا بازتاب آن نگاه نکنید. اینگونه ممکن است منجر به خیره شدگی افراد، بروز سانحه یا آسیب دیدگی چشم گردد.



⚠ در صورت برخورد پرتوی لیزر به چشم، چشمها را فوراً ببندید و سر را از محدوده ی پرتوی لیزر خارج کنید.

⚠ هیچ گونه تغییری در تنظیمات لیزر انجام ندهید.

⚠ از عینک لیزری به عنوان عینک ایمنی استفاده نکنید. عینک لیزری برای تشخیص بهتر پرتو لیزر در نظر گرفته شده است؛ ولی محافظتی در برابر پرتو لیزر نمی کند.

⚠ از عینک لیزری به عنوان عینک دودی هنگام رانندگی استفاده نکنید. عینک لیزری دارای حفاظت کامل در برابر اشعه ماوراء بنفش نیست و تشخیص رنگ را کاهش میدهد.

⚠ برای تعمیر ابزار اندازه گیری فقط به متخصصین حرفه ای رجوع کرده و از وسایل یدکی اصل استفاده کنید. به این ترتیب ایمنی ابزار اندازه گیری تضمین می شود.

⚠ نگذارید کودکان بدون نظارت از ابزار اندازه گیری لیزری استفاده کنند. ممکن است ناخواسته چشم دیگران را دچار خیرگی کنند.

⚠ با ابزار اندازه گیری در محیط دارای قابلیت انفجار، دارای مایعات، گازها یا گرد و غبارهای قابل اشتعال کار نکنید.

امکان تولید جرقه هایی توسط ابزار اندازه گیری وجود دارد که می تواند منجر به اشتعال کرد و غبار و یا بخارهای موجود در هوا بشود.

⚠ هنگام کار ابزار اندازه گیری در شرایط خاصی سیگنالهایی به گوش می رسد. ابزار اندازه گیری را هنگام روشن کردن از گوش یا سایر افراد دور نگهدارید. صدای بلند مزبور ممکن است به گوش و شنوایی آسیب برساند.

⚠ ابزار اندازه گیری، صفحه هدف لیزر (27) و نگهدارنده (24) را به باتری های قلب نزدیک نکنید. بوسیله آهنربای موجود روی صفحه هدف لیزر و صفحه اندازه گیری، یک میدان مغناطیسی ایجاد می شود که می تواند کارکرد باتری قلب را مختل کند.



⚠ ابزار اندازه گیری، صفحه هدف لیزر (27) و نگهدارنده (24) را از دستگاههای حساس به مغناطیس و دستگاههای حاوی اطلاعات دور نگهدارید. از طریق تأثیر آهنربای ابزار اندازه گیری، صفحه هدف لیزر و نگهدارنده امکان از بین رفتن اطلاعات به روشهای گوناگون وجود دارد.

⚠ باتری های ساعتی را هرگز قورت ندهید. قورت دادن باتری ساعتی ممکن است در طول 2 ساعت منجر به سوختگی داخلی و مرگ گردد.

مطمئن شوید که باتری های ساعتی در دسترس کودکان قرار نمی گیرند. چنانچه متوجه شدید که باتری ساعتی قورت داده شده یا به نموی از جای دیگر وارد بدن شده است، فوراً به پزشک مراجعه کنید.



⚠ هنگام تعویض باتری به رعایت مقررات مربوط به تعویض باتریها توجه کنید. خطر انفجار وجود دارد.

⚠ سعی نکنید باتری های ساعتی را شارژ کنید و باعث اتصالی آنها نشوید. باتری های ساعتی ممکن است نشت کنند، منفجر شوند، آتش بگیرند و افراد را زخمی کنند.

⚠ باتری های ساعتی خالی را مطابق مقررات جدا و دفع کنید. باتری های ساعتی خالی ممکن است نشت کنند و اینگونه به محصول آسیب برسانند یا افراد را زخمی کنند.

از کاربرد دستگاه به مدت طولانی در نزدیکی مستقیم بدن خودداری کنید.
 علامت نامی *Bluetooth*® و نیز علامتهای تصویری (لوگو)، نشانهای ثبت شدهی اختصاری کالاها و متعلق به *Bluetooth SIG, Inc* می باشند. هر گونه استفاده از این علامت نامی/نشانها توسط شرکت *Bosch* تحت لیسانس انجام میشوند.

توضیحات محصول و کارکرد

به تصویرهای واقع در بخشهای اول دفترچه راهنما توجه کنید.

موارد استفاده از دستگاه

ابزار اندازهگیری برای برداشتن اندازهها و کنترل خطوط افقی و عمودی در نظر گرفته شده است. این ابزار برقی برای استفاده در فضای بیرونی و فضای داخلی ساختمان در نظر گرفته شده است.

اجزاء دستگاه

شماره های اجزاء دستگاه که در تصویر مشاهده میشود، مربوط به شرح ابزار اندازه گیری می باشد که تصویر آن در این دفترچه راهنما آمده است.

- (1) منفذ (دهانه) خروج پرتولیزر
- (2) وضعیت شارژ باتری/باتریهای قلمی
- (3) نمایشگر *CAL guard*
- (4) نشانگر عملکرد بدون تراز اتوماتیک
- (5) دکمه حالت دریافت کننده
- (6) نمایشگر حالت دریافت کننده
- (7) دکمه عملکرد لیزر
- (8) نمایشگر ارتباط *Bluetooth*®
- (9) دکمه *Bluetooth*®

◀ **باتری ساعتی را داغ نکنید و در آتش نیندازید.** باتری های ساعتی ممکن است نشت کنند، منفجر شوند، آتش بگیرند و افراد را زخمی کنند.

◀ **باتری های ساعتی را خراب و یا از هم باز نکنید.** باتری های ساعتی ممکن است نشت کنند، منفجر شوند، آتش بگیرند و افراد را زخمی کنند.

◀ **باتری های ساعتی آسیب دیده را با آب تماس ندهید.** لیتیوم خارج شده ممکن در آب هیدروژن تولید کند و اینگونه منجر به بروز آتشسوزی، انفجار یا زخمی شدن افراد گردد.

◀ **از ابزار اندازه گیری استفاده نکنید، چنانچه نگهدارنده باتری های ساعتی (22) بسته نمی شود.** باتری ساعتی را درآورید و بدهید تعمیر کنند.

◀ **قبل از انجام هر گونه کاری با ابزار اندازه گیری (از جمله سرویس، نصب و غیره) و همچنین به هنگام حمل و نقل و یا انبار کردن، باتری را از داخل ابزار اندازه گیری خارج کنید.** در صورت تماس اتفاقی با کلید قطع و وصل، خطر آسیب دیدگی وجود دارد.

◀ **در صورتیکه باتری آسیب دیده باشد و یا از آن بطور بی رویه استفاده شود، ممکن است از باتری بخارهایی بلند شود.** در این حالت هوای محیط را تازه کنید؛ اگر احساس ناراحتی کردید، به پزشک مراجعه نمایید. استنشاق این بخارها ممکن است به مجاری تنفسی شما آسیب برساند.

◀ **بوسیله ی اشیاء تیز مانند میخ یا پیچکوشتی با تأثیر نیروی خارجی ممکن است باتری آسیب ببیند.** ممکن است اتصالی داخلی رخ دهد و باتری آتش گیرد، دود کند، منفجر شود یا پیش از حد داغ گردد.

◀ **در صورت عدم استفاده از باتری باید آنرا از گیره های فلزی، سکه، کلید، میخ، پیچ و دیگر وسایل کوچک فلزی دور نگه دارید، زیرا این وسایل ممکن است باعث ایجاد اتصالی شوند.** ایجاد اتصالی بین دو قطب باتری (ترمینالهای باتری) میتواند باعث سوختگی و ایجاد حریق شود.

◀ **باتری را باز نکنید.** خطر اتصال کوتاه وجود دارد.

◀ **استفاده بی رویه از باتری میتواند باعث خروج مایعات از آن شود.** از هرگونه تماس با این مایعات خودداری کنید. در صورت تماس اتفاقی با آن، دست خود و یا محل تماس را با آب بشویند. در صورت آلوده شدن چشم با این مایع، باید به پزشک مراجعه کنید. مایع خارج شده از باتری میتواند باعث التهاب پوست و سوختگی شود.

◀ **تنها از باتری برای محصولات تولیدی شرکت استفاده کنید.** فقط در اینصورت باتری در برابر خطر اعمال فشار بیش از حد محافظت میشود.

باتری را در برابر حرارت، از جمله در برابر تابش مداوم خورشید و همچنین در برابر آتش، آب و رطوبت محفوظ بدارید. خطر انفجار وجود دارد.



◀ **باتریها را منحصرآ توسط شارژرهایی که توسط سازنده توصیه شدهاند، شارژ کنید.** در صورتی که برای شارژ باتری، آنرا در شارژری قرار دهید که برای آن باتری ساخته نشده است، خطر آتش سوزی وجود دارد.

◀ **احتیاط! هنگام استفاده از ابزار اندازه گیری با *Bluetooth*® ممکن است دستگاهها، سیستمها، هواپیماها و ابزارهای پزشکی (باتری قلب، سمعک) دچار اختلال شوند.** همچنین ممکن است افراد یا حیوانات کاملاً نزدیک به ابزار آسیب ببینند. ابزار برقی با *Bluetooth*® را در نزدیکی دستگاههای پزشکی، پمپ بنزین، سیستمهای شیمیایی و مناطق دارای خطر انفجار بکار نبرید. ابزار برقی با *Bluetooth*® را در هواپیما بکار نبرید.

- | | |
|--------------------------------------|---|
| (24) نگهدارنده ^(A) | (10) جعبه ی باتری |
| (25) پایه چرخان ^(A) | (11) روکش آداپتور باتری ^(A) |
| (26) کنترل از راه دور ^(A) | (12) باتریها ^(A) |
| (27) صفحه هدف لیزر ^(A) | (13) دکمه آزاد کننده قفل باتری/آداپتور باتری ^(A) |
| (28) دریافتکننده لیزر ^(A) | (14) درب آداپتور باتری ^(A) |
| (29) عینک لیزر ^(A) | (15) باتری ^(A) |
| (30) کیف محافظ ^(A) | (16) کلید قطع و وصل |
| (31) سهپایه ^(A) | (17) گیرنده سهپایه 1/4" |
| (32) میله تلسکوپ ^(A) | (18) گیرنده سهپایه 5/8" |
| (33) کیف ^(A) | (19) شماره فنی/شماره سری |
| (34) کیشو ^(A) | (20) برچسب هشدار پرتو لیزر |
| | (21) باتری ساعتی |
| | (22) نگهدارنده باتری ساعتی |
| | (23) جعبه باتری ساعتی |
- (A) کلیه متعلقاتی که در تصویر و یا در متن آمده است، بطور معمول همراه دستگاه ارائه نمی شود. لطفاً لیست کامل متعلقات را از فهرست برنامه متعلقات اقتباس نمایند.

مشخصات فنی

GLL 3-80 CG	GLL 3-80 C	لیزر خطی
3 601 K63 T..	3 601 K63 R..	شماره فنی
		محدوده کاری ^(A)
30 m	30 m	- استاندارد
25 m	25 m	- در حالت دریافت کننده
5 - 120 m	5 - 120 m	- با دریافتکننده لیزر
±0,2 mm/m	±0,2 mm/m	دقت ترازشوندگی معمول
±4°	±4°	محدوده خودترازشوندگی معمول
<4 s	<4 s	زمان تراز شدن (در خصوص این نوع دستگاه)
2000 m	2000 m	حداکثر ارتفاع کاربری روی سطح مربوط
90 %	90 %	بیشترین رطوبت هوا
^(B) 2	^(B) 2	درجه آلودگی بر اساس IEC 61010-1
2	2	کلاس لیزر
500-540 nm, <10 mW	630-650 nm, <10 mW	مشخصات پرتو لیزر
10	10	^(C)
10 × 50 mrad (زاویه کامل)	10 × 50 mrad (زاویه کامل)	انحراف خط لیزر
1/10000 s	1/10000 s	کوتاهترین مدت ضریان (تبش)
LR7	LR6, LR7	دریافت کننده های لیزر متناسب
1/4", 5/8"	1/4", 5/8"	سه پایه
		تأمین انرژی ابزار اندازه گیری
10,8 V/12 V	10,8 V/12 V	- باتری (لیتیوم-یونی)
(با آداپتور باتری) (V LR6 (AA 1,5 × 4	(با آداپتور باتری) (V LR6 (AA 1,5 × 4	- باتریهای قلمی (آلکالین)
		طول عمر با سه سطح عملکرد لیزر ^(C)
6 h	8 h	- با باتری
4 h	6 h	- با باتری قلمی
		ابزار اندازه گیری با Bluetooth®
^(D) (Low Energy) 4.0 Bluetooth®	^(D) (Low Energy) 4.0 Bluetooth®	- مطابقت
^(E) 30 m	^(E) 30 m	- بیشترین دامنه سیگنال

GLL 3-80 CG	GLL 3-80 C	لیزر خطی
2402-2480 MHz	2402-2480 MHz	- محدوده فرکانس کاری
<1 mW	<1 mW	- بیشترین قدرت ارسال - Smartphone Bluetooth®
^(D) (Low Energy) 4.0 Bluetooth®	^(D) (Low Energy) 4.0 Bluetooth®	- مطابقت
Android 4.3 (و بالاتر) iOS 7 (و بالاتر)	Android 4.3 (و بالاتر) iOS 7 (و بالاتر)	- سیستم عملکرد
وزن مطابق استاندارد EPTA-Procedure 01:2014		
0,90 kg	0,90 kg	- با باتری
0,86 kg	0,86 kg	- با باتری قلمی
162 × 84 × 148 mm	162 × 84 × 148 mm	اندازهها (طول × عرض × ارتفاع)
IP 54 (ضد گرد و غبار و مضمون در برابر وریاش آب)	IP 54 (ضد گرد و غبار و مضمون در برابر وریاش آب)	نوع حفاظت
دمای محیط مجاز		
0°C...+45°C	0°C...+45°C	- هنگام شارژ
-10°C...+40°C	-10°C...+40°C	- هنگام کار ^(F)
-20°C...+70°C	-20°C...+70°C	- هنگام نگهداری
GBA 10,8V ... (GBA 12V 4,0 Ah (به جز GBA 12V	GBA 10,8V ... (GBA 12V 4,0 Ah (به جز GBA 12V	باتریهای مورد توصیه
AL 11.. CV GAL 12.. CV	AL 11.. CV GAL 12.. CV	شارژرهای مورد توصیه

(A) محدوده کاری ممکن است با شرایط نامناسب محیط (تابش مستقیم خورشید) کاهش یابد.

(B) زیرنویس: تنها آلودگی بدون قابلیت هادی شدن دیده می شود که با پیشبینی وجود شبنم به طور موقت، قابلیت هادی شدن انتظار میرود.

(C) مدت عملکرد کوتاه هنگام کار با Bluetooth® و/یا با اتصال RM 3

(D) برای دستگاههای Low-Energy Bluetooth® ممکن است بر حسب مدل و سیستم عملکرد ارتباط برقرار نشود. Bluetooth دستگاهها بایستی با سیستم SPP سازگار باشند.

(E) میدان دریافت ممکن است بر حسب شرایط خارجی، به انضمام دستگاه دریافت کننده به شدت تغییر کند. در مکانهای بسته و توسط موانع فلزی (مانند دیوارها، قفسه ها، چمدان ها و غیره) ممکن است میدان دریافت Bluetooth® بسیار کمتر باشد.

(F) توان محدود برای دمای >0°C

اطلاعات فنی طبق باتری ارسالی محاسبه شده اند.

برای شناسایی ابزار اندازه گیریتان از شماره ی فنی (19) روی برچسب کالا استفاده نمایید.

نصب

تأمین انرژی ابزار اندازه گیری

ابزار اندازه گیری را می توان یا با باتریهای موجود در بازار یا بوسیله باتری شارژی لیتیوم-یونی بکار انداخت.

راه اندازی با باتری شارژی

◀ **تنها شارژرهای ذکر شده در مشخصات فنی را بکار برید.** تنها این دستگاه های شارژ با باتری های لیتیوم-یونی (Li-Ion) ابزار اندازه گیری شما منطبق میباشد.

نکته: استفاده از از باتریهای نامتناسب با ابزار اندازه گیری ممکن است منجر به بروز خطا در عملکرد یا آسیب دیدگی ابزار اندازه گیری شود.

نکته: باتری با شارژ نسبی ارسال می شود. برای دست یافتن به توان کامل باتری، قبل از بکار گیری آن برای اولین بار باید شارژ باتری بطور کامل در دستگاه شارژ تکمیل شود.

باتری های لیتیوم-یونی (Li-Ion) را میتوان همه وقت شارژ نمود، بدون اینکه از طول عمر آن کاسته شود. قطع کردن جریان شارژ آسیبی به باتری نمیرساند.

باتری های لیتیوم-یونی دارای سیستم حفاظت الکترونیک (ECP) بوده و در برابر خالی شدن حفاظت می شوند. در صورت تخلیه شارژ باتری، ابزار اندازه گیری توسط یک جریان محافظ بطور اتوماتیک خاموش میشود.

◀ **پس از خاموش شدن ابزار اندازه گیری توسط سیستم حفاظتی قطع، آن را دوباره روشن کنید.** این میتواند باعث آسیب دیدن باتری شود.

جهت **قرار دادن** باتری های شارژ شده (15) آن را را تا جا افتادن محسوس در جعبه باتری (10) برانید.

جهت **برداشتن** باتری شارژی (15) دکمه های آزاد کننده (13) را بفشارید و باتری شارژی را از محفظه ی باتری (10) بیرون بیاورید. **برای این کار از اِعمال فشار خودداری کنید.**

◀ **از تکان دادن شدید و افتادن ابزار اندازه گیری جلوگیری کنید.**
در صورت بروز تغییرات قابل مشاهده روی ابزار اندازه گیری
بایستی قبل از ادامه ی کار همواره یک کنترل دقت انجام
دهید. (بجوع کنید به «کنترل دقت ابزار اندازه گیری»
صفحه 342).

◀ **ابزار اندازه گیری را هنگام حمل و نقل خاموش کنید.** با
خاموش کردن ابزار اندازه گیری، واحد اندازه گیری تراز قفل
می شود، در غیر اینصورت امکان آسیب دیدگی آن به هنگام
حرکت های شدید وجود دارد.

نحوه روشن و خاموش کردن

جهت روشن کردن ابزار اندازه گیری، کلید قطع و
وصل (16) On را به حالت (برای کارهای بدون تراز
اتوماتیک) یا در حالت (برای کارهای با تراز اتوماتیک)
قرار دهید. On ابزار اندازه گیری فوراً پس از روشن
شدن، از سوراخهای خروجی (1) پرتوهای لیزری ارسال
می کند.

◀ **جهت پرتولیزر را به طرف اشخاص و یا حیوانات نگهید و
خودتان هم مستقیماً به پرتولیزر نگاه نکنید، حتی از فاصله
دور.**

جهت خاموش کردن ابزار اندازه گیری، کلید قطع و
وصل (16) را به حالت „Off“ برانید. هنگام خاموش
کردن، واحد پاندولی قفل می شود.

◀ **ابزار اندازه گیری روشن شده را بدون نظارت رها نکنید و آن
را پس از کاربری خاموش نمایید.** امکان آسیب دیدن چشم
اشخاص دیگر وجود دارد.

در صورت تجاوز از بیشترین دمای مجاز کاری به مقدار
40 °C دستگاه جهت حفاظت از دیود لیزر خاموش می
شود. پس از خنک شدن، ابزار اندازه گیری مجدداً
آماده کار می باشد.

در صورت نزدیک شدن ابزار اندازه گیری به بالاترین
دمای مجاز کاری، روشنایی خطوط لیزر هم کم کم
کاهش می یابد.

نحوه خاموش کردن (غیر فعال ساختن) خاموش کننده اتوماتیک

چنانچه حدود 120 دقیقه هیچ دکمهای روی ابزار
اندازه گیری روشن نشود، ابزار برقی جهت محافظت
از باتریهای شارژی یا قلمی به طور خودکار خاموش
می شود.

جهت روشن کردن ابزار اندازه گیری پس از خاموش
شدن اتوماتیک می توانید کلید قطع و وصل (16) را
ابتدا به حالت „Off“ برانید و ابزار اندازه گیری را
دوباره روشن کنید یا یک بار دکمه نوع عملکرد لیزر
(7) یا دکمه حالت دریافت کننده لیزر (5) را فشار
دهید.

جهت غیر فعال کردن قطع اتوماتیک (در حین روشن
بودن ابزار اندازه گیری)، دکمه نوع عملکرد لیزر (7) را
حداقل 3 ثانیه فشرده نگهدارید. در صورت غیر فعال
بودن قطع اتوماتیک، خطوط لیزر برای تأیید، کوتاه
چشمک می زنند.

جهت فعال نمودن قطع اتوماتیک، ابزار اندازه گیری
را خاموش و دوباره روشن کنید.

نحوه خاموش کردن و غیر فعال ساختن سیگنال صوتی

پس از روشن کردن ابزار اندازه گیری، سیگنال صوتی
نیز همواره روشن و فعال است.

راه اندازی با باتری

برای کار ابزار اندازه گیری استفاده از باتریهای
آلکالین-منیزیم توصیه می شود.
این باتریها در آداپتور باتریهای قلمی قرار داده می
شود.

◀ **آداپتور باتری تنها برای استفاده جهت ابزارهای اندازه گیری
Bosch در نظر گرفته شده اند و نبایستی آنها را برای ابزار
آلات برقی بکار برد.**

جهت قرار دادن باتریها، درپوش (11) محافظه ی باتری
را در جعبه باتری (10) برانید. باتریها را مطابق شکل
روی درب (14) در محافظه قرار دهید. درب را روی
باتریها بکشید تا به طور محسوس جا بیفتد و با
دستگیره دوربین بازرسی مماس شود.

جهت برداشتن باتریها، (12) دکمه های
آزاد کننده ی (13) درب (14) را فشار
دهید و درب را بیرون بکشید. در این
حین دقت کنید تا باتریها بیرون نیفتند.
ابزار اندازه گیری را بدین منظور با جعبه
ی باتری (10) به طرف بالا نگهدارید. باتریها را
دراورید. جهت برداشتن روکش درونی (11) روکش را
را بگیرد و آنرا از سمت دیواره ی جانبی ابزار اندازه
گیری دراورید.

همواره همه ی باتری ها را همزمان عوض کنید. تنها
از باتری های یک شرکت و با ظرفیت یکسان استفاده
نمایید.

◀ **در صورت عدم استفاده از ابزار اندازه گیری، باتریها را بیرون
آورید.** در صورت نگهداری طولانی ممکن است باتریها
فرسوده و خود به خود خالی شوند.

نمایشگر وضعیت شارژ باتری

نمایشگر وضعیت شارژ باتری (2) در صفحه نمایش
نشان دهنده وضعیت شارژ باتریهای قلمی یا شارژی
می باشد.

ال ای دی	وضعیت شارژ
چراغ دائمی سبزرنگ	100-75%
چراغ زرد ممتد	75-35%
چراغ دائم قرمز رنگ	35-10%
بدون نور	- باتری قابل استفاده نمیباشد
	- باتری ها خالی هستند

در صورت ضعیف شدن باتری ها یا باتری شارژی،
روشنایی خطوط لیزر هم کم کم کاهش می یابد.
باتری شارژی یا قلمی خراب یا خالی را تعویض کنید.

طرز کار با دستگاه

راه اندازی و نحوه کاربرد دستگاه

◀ **ابزار اندازه گیری را در برابر رطوبت و تابش مستقیم نور
خورشید محفوظ بدارید.**

◀ **ابزار اندازه گیری را در معرض دمای بسیار بالا یا نوسانات دما
قرار ندهید.** به عنوان مثال ابزار اندازه گیری را برای مدت
طولانی در ماشین قرار ندهید. در صورت وجود نوسانات
دمایی زیاد، بگذارید ابزار اندازه گیری قبل از راه اندازی به
دمای عادی برگردد. دمای حد (گرما و سرمای شدید) و یا
نوسان شدید دما می تواند در دقت اندازه گیری تأثیر منفی
بگذارد.

قرار گرفت، خطوط لیزر دوباره به صورت ممتد روشن می شوند و سیگنال صوتی خاموش می شود.

در صورت تکان خوردن یا جابجایی هنگام کار، ابزار اندازه گیری به طور اتوماتیک دوباره تراز می شود. برای جلوگیری از بروز خطا، پس از هر بار ترازشوندگی حالت خطوط لیزر عمودی یا افقی را نسبت به نقاط مرجع کنترل کنید.

نمونه کار بدون تراز اتوماتیک

جهت کار با تراز اتوماتیک، کلید قطع و وصل (16) را به حالت „On“ برانید. در صورت خاموش بودن تراز اتوماتیک، نمایشگر کار بدون تراز اتوماتیک (4) به رنگ قرمز روشن می شود و خطوط لیزر به طور ممتد با فاصله کم چشمک می زنند.

در صورت خاموش بودن ترازشوندگی اتوماتیک می توانید ابزار اندازه گیری را آزادانه در دست نگهدارید یا روی یک کفی مناسب قرار دهید. خطوط لیزر لزوماً بطور عمود نسبت به یکدیگر قرار ندارند.

هدایت از راه دور „Levelling Remote App“

ابزار اندازه گیری به یک واحد *Bluetooth* مجهز است که بوسیله هدایت از راه دور را توسط *Bluetooth* ممکن می سازد.

برای استفاده از این عملکرد، نیاز به برنامه (App) *Levelling Remote App* میباشد. این را می توانید بر حسب دستگاه خود از بازار برنامه (Apple App Store, Google Play Store) بارگیری کنید.

اطلاعات در مورد شرایط سیستم برای ارتباط از راه دور *Bluetooth* را از تارنمای اینترنتی *Bosch-professional.com* در یافت کنید.

در صورت انتقال اطلاعات بوسیله *Bluetooth* ممکن است تأخیرات زمانی بین ابزار اندازه گیری و دستگاه نهایی پیش آید.

روشن کردن *Bluetooth*

برای روشن کردن *Bluetooth* برای هدایت از راه دور، دکمه *Bluetooth* (9) را روشن کنید. مطمئن شوید که دستگاه سیار نهایی شما به اتصال *Bluetooth* متصل است.

پس از شروع برنامه ی (App) بوش ارتباط بین دستگاه سیار و ابزار اندازه گیری برقرار می شود. در صورت پیدا شدن ابزارهای اندازه گیری فعال مختلف، ابزار مورد نظرتان را انتخاب کنید. در صورت پیدا شدن تنها یک ابزار اندازه گیری فعال، ارتباط به طور خودکار برقرار می شود.

ارتباط برقرار است، به محض اینکه نمایشگر *Bluetooth* (8) روشن شود.

ارتباط *Bluetooth* ممکن است به دلیل فاصله بسیار زیاد یا وجود موانع بین ابزار اندازه گیری و دستگاه سیار نهایی و یا بوسیله منابع مختل کننده الکترومغناطیسی قطع گردد. در این صورت، نمایشگر *Bluetooth* (8) چشمک می زند.

خاموش کردن *Bluetooth*

جهت خاموش کردن *Bluetooth* برای کنترل از راه دور، دکمه *Bluetooth* (9) را فشار دهید یا ابزار اندازه گیری را خاموش کنید.

جهت فعال یا غیر فعال کردن سیگنال صوتی، همزمان دکمه نوع عملکرد (7) و دکمه حالت دریافت کننده (5) را فشار دهید و آن را برای حداقل 3 ثانیه فشرده نگهدارید.

به هنگام روشن شدن و خاموش شدن صدای سیگنال، سه صدای سیگنال کوتاه در هر دو حالت برای تأیید عملکرد به گوش می رسد.

انواع عملکرد

ابزار اندازه گیری دارای چندین نوع عملکرد می باشد که میتوان هر زمان از میان عملکردها یکی را انتخاب کرد و نوع عملکرد را تغییر داد:

- تولید یک سطح لیزر افقی،
 - تولید یک سطح لیزر عمودی،
 - تولید دو سطح لیزر عمودی،
 - تولید یک سطح لیزر افقی و نیز دو سطح لیزر عمودی.
- ابزار اندازه گیری پس از روشن شدن یک سطح لیزر افقی تولید می کند. برای تعویض عملکرد، دکمه نوع عملکرد لیزر (7) را فشار دهید.

تمام عملکردها را می توان با یا بدون تراز اتوماتیک انتخاب نمود.

حالت دریافت کننده

جهت کار با دریافت کننده لیزر (28) بایستی بدون در نظر گرفتن نوع عملکرد-حالت دریافت کننده فعال شود.

در حالت دریافت کننده، خطوط لیزر با فرکانس بسیار بالا چشمک می زنند و اینگونه برای دریافت کننده لیزر (28) قابل شناسایی هستند.

جهت خاموش کردن حالت دریافت کننده، دکمه (5) را فشار دهید. نمایشگر (6) به رنگ سبز روشن می شود.

برای چشم انسان، دید خطوط لیزر در حالت روشن بودن دریافت کننده کم می شود. جهت کار بدون دریافت کننده لیزر، حالت دریافت کننده را با فشردن دوباره دکمه (5) خاموش کنید. نمایشگر حالت دریافت کننده (6) محو می شود.

تراز اتوماتیک

نمونه کار با تراز اتوماتیک

ابزار اندازه گیری را روی سطح محکم و افقی قرار دهید یا آن را روی نگهدارنده (24) یا سهپایه (31) متصل کنید.

جهت کار با تراز اتوماتیک، کلید قطع و وصل (16) را به حالت „On“ برانید.

پس از روشن شدن، تراز اتوماتیک ناهمواریها را در محدوده ی خود ترازشوندگی از $\pm 4^{\circ}$ به طور اتوماتیک متوازی می کند. در صورت عدم تمرکز خطوط لیزر، تراز کردن پایان یافته است.

چنانچه تراز اتوماتیک ممکن نیست، مثلاً به علت عدم تطابق کف ابزار اندازه گیری به مقدار بیش از 4° یا سطح افقی، خطوط لیزر با آهنگ تند چشمک می زنند. در صورت فعال بودن سیگنال صوتی یک سیگنال با آهنگ تند به گوش می رسد.

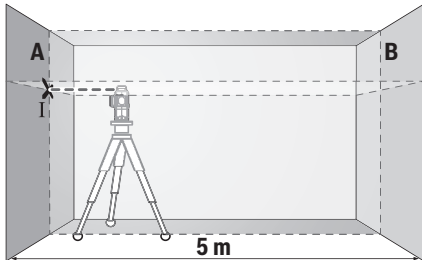
ابزار اندازه گیری را به طور افقی قرار دهید و تا تراز شدن اتوماتیک صبر کنید. به محض اینکه ابزار اندازه گیری در محدوده ی خود ترازشوندگی به مقدار $\pm 4^{\circ}$

چنانچه میزان خطای ابزار اندازه گیری در طی یکی از آزمایش ها از حداکثر میزان خطا (اختلاف) فراتر رود، آنگاه باید ابزار اندازه گیری را توسط خدمات پس از فروش بوش تعمیر کنید.

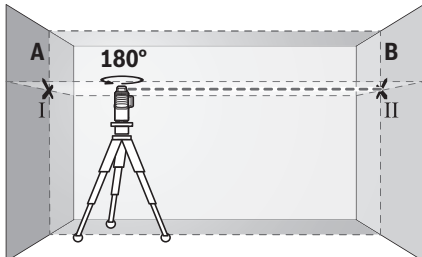
نمونه کنترل دقت تراز شدن افقی محور عرضی

برای کنترل نیاز به یک مسافت اندازه گیری 5 متری روی یک سطح صاف بین دو دیوار A و B دارید.

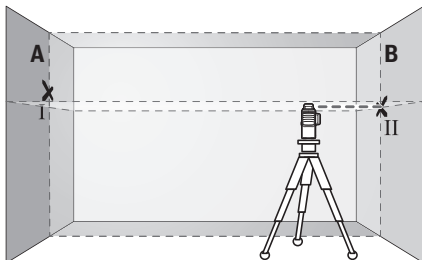
- ابزار اندازه گیری را نزدیک دیوار A روی یک سه پایه نصب کنید یا آن را روی یک سطح صاف و محکم قرار دهید. ابزار اندازه گیری را در عملکرد تراز شونده اتوماتیک روشن کنید. یک عملکردی را انتخاب کنید که در آن سطح لیزر افقی و نیز سطح لیزر عمودی از جلوی ابزار اندازه گیری تولید شود.



- لیزر را نزدیک دیوار A جهت گیری کنید و بگذارید ابزار اندازه گیری تراز شود. مرکز نقطه ای را که تقاطع خطوط لیزر روی دیوار ایجاد می کنند علامت گذاری کنید (نقطه A).



- ابزار اندازه گیری را به مقدار 180° بچرخانید، بگذارید تراز شود و تقاطع نقاط لیزر را روی دیوار مقابل B (نقطه II) علامت گذاری کنید.
- ابزار اندازه گیری را - بدون چرخش - نزدیک دیوار B قرار دهید، آن را روشن کنید و بگذارید تراز شود.



هشدار تنظیم CAL guard

حسگرهای هشدار تنظیم CAL guard وضعیت ابزار اندازه گیری را کنترل می کنند، حتی وقتی که خاموش باشد. چنانچه ابزار اندازه گیری بدون تأمین انرژی بوسیله باتری یا باتری شارژی کار می کند، حسگرها با ذخیره دورنی دستگاه برای 72 ساعت کار کنترل ممتد را انجام می دهند.

حسگرها با اولین راه اندازی ابزار اندازه گیری فعال می شوند.

فعال کننده هشدار تنظیم

در صورت بروز هر کدام از اتفاقات زیر، نمایشگر هشدار تنظیم CAL guard فعال و نمایشگر CAL guard (3) به رنگ قرمز روشن میشود:

- فاصله ی تنظیم (هر 12 ماه) از اعتبار می افتد.
- ابزار اندازه گیری خارج از محدوده دمای انبار نگهداری شده است.
- ابزار اندازه گیری شدیداً تکان خورده است (مثلاً به زمین افتاده و کوبیده شده است).

در «Levelling Remote App» می توانید ببینید که کدام از سه اتفاق باعث فعال شدن هشدار تنظیم شده است. بدون برنامه، دلیل مشخص نمی شود، روشن شدن نمایشگر CAL guard (3) فقط بیانگر کنترل کردن دقت تراز است.

پس از فعال شدن هشدار، نمایشگر CAL guard (3) آنقدر روشن می ماند تا دقت تراز کنترل و نمایشگر دوباره خاموش شود.

واکنش در صورت فعال شدن هشدار تنظیم

دقت تراز ابزار اندازه گیری را کنترل کنید (رجوع کنید به «کنترل دقت ابزار اندازه گیری»، صفحه 342).

چنانچه بیشترین اختلاف در هیچ کدام از آزمایش ها فراتر نرفت، نمایشگر CAL guard (3) را خاموش کنید.

بدین منظور دکمه دریافت کننده (5) و دکمه Bluetooth® (9) را حداقل برای 3 ثانیه فشار دهید. نمایشگر CAL guard (3) خاموش می شود.

چنانچه میزان خطای ابزار اندازه گیری در طی یکی از آزمایش ها از حداکثر میزان خطا (اختلاف) فراتر رود، آنگاه باید ابزار اندازه گیری را توسط خدمات پس از فروش بوش تعمیر کنید.

کنترل دقت ابزار اندازه گیری

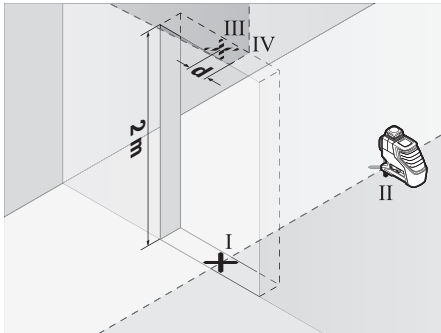
عوامل تاثیر گذارنده در دقت عمل

بیشترین تأثیر را دمای محیط کار دارد. بخصوص اختلاف دمای جاری به طرف بالا می تواند پرتو لیزر را منحرف کنند.

از آنجا که اختلاف سطح دما در نزدیکی زمین بیشتر از هر جاست، بایستی ابزار اندازه گیری را جهت اندازه گیری مسافتهای بالای 20 متر روی سهپایه نصب کنید. ابزار اندازه گیری را حتی الامکان در مرکز سطح و محدوده کار قرار دهید.

در کنار تأثیرات بیرونی، تأثیرات مربوط به دستگاه (مانند افتادن، یا تکانهای شدید) می توانند باعث بروز خطا شوند. به همین منظور قبل از هر شروع کار، دقت تراز را کنترل کنید.

همواره در ابتدا دقت تراز خط لیزر افقی و بعد دقت تراز خط لیزر عمودی را کنترل کنید.



- ابزار اندازه‌گیری را به مقدار 180° بچرخانید و آن را روی طرف دیگر شکاف در درست پشت نقطه II قرار دهید. بگذارید ابزار اندازه‌گیری تراز شود و خط لیزر عمودی را طوری تنظیم کنید که وسط آن از میان نقاط I و II بگذرد.
- وسط خط لیزر واقع بر دور شکاف در را به عنوان نقطه IV علامتگذاری کنید.
- اختلاف d هر دو نقطه علامتگذاری شده III و IV اختلاف واقعی ابزار اندازه‌گیری را نسبت به خط لیزر عمودی را بدست می‌دهد.
- ارتفاع شکاف در را اندازه‌گیری کنید.
- فرآیند اندازه‌گیری را برای دومین سطح لیزر عمودی تکرار کنید. یک عملکردی را انتخاب کنید که در آن سطح لیزر عمودی، از کنار ابزار اندازه‌گیری تولید می‌شود و ابزار اندازه‌گیری را قبل از شروع فرآیند اندازه‌گیری به مقدار 90° بچرخانید.
- بیشترین خطای مجاز را می‌توان اینگونه محاسبه کرد: دو برابر ارتفاع شکاف در $0,2 \text{ mm/m} \times x$ مثال: برای ارتفاع شکاف در به مقدار 2 متر، بیشترین خطای مجاز برابر است با $2 \times 0,2 \text{ mm} \times x = 0,4 \text{ mm}$. نقاط III و IV نباید در نهایت بیشتر از 0,8 میلیمتر از یکدیگر قرار داشته باشند.

راهنمائیهای عملی

- ◀ **همواره جهت علامتگذاری از وسط خط لیزر استفاده کنید.** عرض خط لیزر با افزایش فاصله تغییر می‌کند.
- ◀ **ابزار اندازه‌گیری به یک فرستنده‌ی امواج مجهز است. به محدودیتهای کار در محل مانند استفاده در هواپیما یا بیمارستان توجه کنید.**

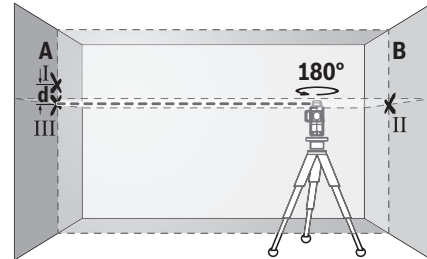
نمونه کار با صفحه هدف لیزر

- صفحه لیزر هدف (27) دید پرتوی لیزر را در شرایط نامناسب و مسافتهای زیاد بهتر میکند.
- نیمه بازتاب شده صفحه هدف لیزر (27) دید خط لیزر را بهتر می‌کند، توسط نیمه شفاف، می‌توان خط لیزر را نیز از پشت صفحه هدف لیزر تشخیص داد.

کار به سهپایه (متعلقات)

- سه پایه، یک کف ثابت با قابلیت تنظیم ارتفاع جهت اندازه‌گیری عرضه می‌کند. صفحه چرخان را با $1/4''$ گیرنده سه پایه (17) روی رزوه سه پایه (31) یا یک سه پایه معمولی عکاسی قرار دهید. برای اتصال روی یک سهپایه معمول در بازار از گیرنده سهپایه

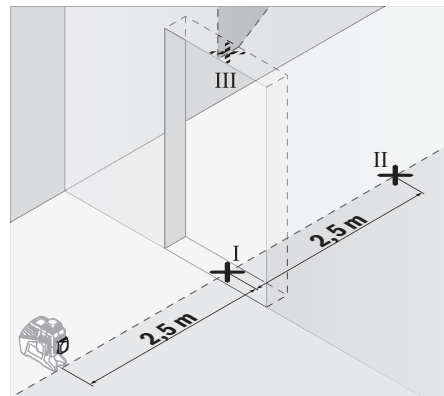
- ابزار اندازه‌گیری را از نظر ارتفاع طوری تنظیم کنید (به کمک یک سهپایه یا با قرار دادن چیزی زیر آن)، تا نقطه تقاطع خطوط لیزر دقیقاً روی نقطه علامتگذاری شده II قبلی روی دیوار B بیفتد.



- ابزار اندازه‌گیری را به مقدار 180° بچرخانید تا ارتفاع را تغییر دهید. آن را طوری روی دیوار A تنظیم کنید تا خط لیزر عمودی از میان نقطه علامتگذاری شده قبلی A بگذرد. بگذارید ابزار اندازه‌گیری تراز شود و نقطه تقاطع خطوط لیزر را روی دیوار A (نقطه III) علامتگذاری کنید.
- اختلاف d هر دو نقطه علامتگذاری شده I و III روی دیوار A اختلاف ارتفاع واقعی ابزار اندازه‌گیری را بدست می‌دهد.
- بیشترین خطای مجاز برای اندازه‌گیری فاصله $5 \times 2 = 10$ متری برابر است با: $10 \text{ mm} = \pm 2 \text{ mm/m} \times 0,2 \text{ mm} \times \text{اختلاف } d$ نقطه ها I و III بایستی در نهایت 2 میلیمتر باشد.

نمونه کنترل دقت تراز خطوط عمودی

- برای کنترل به نیاز به یک شکاف در دارید که در هر طرف آن (روی کف صاف) حداقل 2,5 متر جا باشد
- ابزار اندازه‌گیری را در 2,5 متری ورودی درب روی یک سطح صاف و ثابت (نه روی سه پایه) قرار دهید. ابزار اندازه‌گیری را در عملکرد تراز شون‌دگی اتوماتیک روشن کنید. یک عملکردی را انتخاب کنید که در آن یک سطح لیزر عمودی از جلوی ابزار اندازه‌گیری تولید شود.



- خط لیزر عمودی روی زمین شکاف در (نقطه I)، در فاصله 5 متری در طرف دیگر شکاف در (نقطه II) و نیز دور بالای شکاف در (نقطه III) علامتگذاری کنید.

در صورت نیاز به تعمیر، ابزار اندازه‌گیری را در کیف محافظ (30) ارسال کنید.

خدمات و مشاوره با مشتریان

دفتر خدمات پس از فروش به سئوالات شما در باره تعمیرات، سرویس و همچنین قطعات بدکی و متعلقات پاسخ خواهد داد. نقشه‌های سه بعدی و اطلاعات در مورد قطعات بدکی را در تارنمای زیر میابید: www.bosch-pt.com
گروه مشاوره به مشتریان Bosch با کمال میل به سئوالات شما درباره محصولات و متعلقات پاسخ می‌دهند.

برای هرگونه سئوال و یا سفارش ابزار بدکی و متعلقات، حتماً شماره فنی ده رقمی کالا را مطابق برچسب روی ابزار برقی اطلاع دهید.

ایران

روبرت بوش ایران - شرکت بوش تجارت پارس
میدان ونک، خیابان شهید خدای، خیابان آفتاب
ساختمان مادران، شماره 3، طبقه سوم.
تهران 1994834571
تلفن: 42039000 + 9821

حمل دستگاه

باتریهای لیتیوم-یونی تابع مقررات حمل کالاهای پرخطر می باشند. کاربرد می تواند باتریها را بدون استفاده از روکش در خیابان حمل کند.

در صورت ارسال توسط شخص ثالث (مانند: حمل و نقل هوایی یا زمینی) باید تمهیدات مربوط به بسته بندی و علامتگذاری مورد توجه قرار گیرد. در اینصورت باید حتما جهت آماده سازی قطعه ارسالی به کارشناس حمل کالاهای پرخطر مراجعه کرد.
باتریها را فقط در صورتی ارسال کنید که بدنه آنها آسیب ندیده باشد. اتصالات (کنتاکتهای) باز را بیوشانید و باتری را طوری بسته بندی کنید که در بسته بندی تکان نخورد. در این باره لطفاً به مقررات و آیین نامه های ملی توجه کنید.

از رده خارج کردن دستگاه

ابزارهای اندازه گیری، باتری ها، متعلقات و بسته بندی ها، باید طبق مقررات حفظ محیط زیست از رده خارج و بازیافت شوند.

ابزارهای اندازه گیری و باتریهای شارژی/قلمی را داخل زباله دان خانگی نیندازید!



فقط برای کشورهای عضو اتحادیه اروپا:

ابزارهای اندازه‌گیری کهنه و غیر قابل استفاده الکتریکی طبق آئین نامه و دستورالعمل اروپائی EU/2012/19 و باتریهای خراب یا فرسوده براساس آیین نامه ی اروپایی EC/2006/66 بایستی جداگانه و متناسب با محیط زیست جمع آوری شوند.

باتریهای شارژی/ باتریهای قلمی:

لیتیوم-یونی:

لطفاً به تذکرات بخش (رجوع کنید به «حمل دستگاه»، صفحه 344) توجه کنید.

5/8 (18) استفاده کنید. ابزار اندازه گیری را با پیچ تنظیم سه پایه سفت کنید.

پیش از روشن کردن ابزار اندازه گیری، نخست سه پایه را بطور تقریبی تنظیم کنید.

اتصال با نگهدارنده (متعلقات) (رجوع کنید به تصویر B)

بکمک نگهدارنده (24) میتوان به عنوان مثال ابزار اندازه‌گیری را روی سطوح عمودی، لولهها یا مواد دارای قابلیت آهنرباشوندگی متصل کرد. علاوه بر این میتوان نگهدارنده را بعنوان سه پایه زمینی مورد استفاده قرار داد و تنظیم ارتفاع ابزار اندازه گیری را تسهیل نمود.

نگهدارنده (24) را قبل از روشن کردن به طور تقریبی تراز کنید.

کار با دریافتکننده لیزر (متعلقات) (رجوع کنید به تصویر B)

در صورت نامتناسب بودن نور (محیط روشن، تابش مستقیم خورشید) و فاصله زیاد، جهت پیدا کردن بهتر خطوط لیزر از دریافت کننده لیزر (28) استفاده کنید.

هنگام کار با دریافتکننده لیزر (رجوع کنید به «حالت دریافت کننده»، صفحه 341) را روشن کنید.

عینک لیزر (متعلقات)

عینک مخصوص دید پرتو لیزر نور موجود در محیط را فیلتر می کند. از این طریق پرتو لیزر برای چشمها واضح تر می گردد.

◀ از عینک لیزری به عنوان عینک ایمنی استفاده نکنید. عینک لیزری برای تشخیص بهتر پرتو لیزر در نظر گرفته شده است؛ ولی محافظتی در برابر پرتو لیزر نمی کند.

◀ از عینک لیزری به عنوان عینک دودی هنگام راندگی استفاده نکنید. عینک لیزری دارای حفاظت کامل در برابر اشعه ماوراء بنفش نیست و تشخیص رنگ را کاهش میدهد.

مثال های عملی (رجوع کنید به تصاویر A-F)

نمونه هایی در رابطه با امکانات کاربرد ابزار اندازه گیری در صفحه تصاویر قابل مشاهده اند.

ابزار اندازه‌گیری را همواره روی سطح یا لبهای که باید کنترل شود قرار دهید و بگذارید دستگاه قبل از شروع هر اندازه‌گیری تراز شود.

مراقبت و سرویس

مراقبت، تعمیر و تمیز کردن دستگاه

نگهداری و حمل و نقل ابزار اندازه گیری باید فقط بوسیله کیف محافظ ضمیمه یا کیف مخصوص حمل و نقل ارسال شده، انجام بگیرد.

ابزار اندازه گیری را همواره تمیز نگاه دارید.

ابزار اندازه گیری را در آب و یا سایر مایعات غوطه ور نکنید.

برای پاک کردن آلودگی از یک دستمال نرم و مرطوب استفاده کنید. از بکار بردن مواد شوینده و حلال خودداری کنید.

بخصوص سطوح دور روزه خروجی لیزر را بطور مرتب تمیز کنید و در این رابطه توجه داشته باشید که از دستمال بدون پُرز استفاده کنید.

CE	I
de	Hiermit erklärt die Robert Bosch Power Tools GmbH, dass der Funkanlagentyp GLL 3-80 C/GLL 3-80 CG der Richtlinie 2014/53/EU entspricht. Der vollständige Text der EU-Konformitätserklärung ist unter der folgenden Internetadresse verfügbar:
en	Hereby, Bosch Power Tools GmbH declares that the radio equipment type GLL 3-80 C/GLL 3-80 CG is in compliance with Directive 2014/53/EU. The full text of the EU declaration of conformity is available at the following internet address:
fr	La Robert Bosch Power Tools GmbH atteste que l'équipement radioélectrique GLL 3-80 C/GLL 3-80 CG est conforme à la directive 2014/53/UE. Vous trouverez l'intégralité de la déclaration de conformité UE à l'adresse suivante:
es	Mediante la presente información Robert Bosch Power Tools GmbH declara, que el tipo de sistema de radiocomunicación GLL 3-80 C/GLL 3-80 CG cumple con la directiva 2014/53/UE. El texto completo de la Declaración de conformidad de la UE está a disposición bajo la siguiente dirección:
pt	Pela presente, a Robert Bosch Power Tools GmbH, declara que o tipo de equipamento de rádio GLL 3-80 C/GLL 3-80 CG está em conformidade com a diretiva 2014/53/UE. O texto completo da declaração de conformidade UE encontra-se disponível no seguinte endereço:
it	Con la presente, Robert Bosch Power Tools GmbH dichiara che il tipo di impianto radiotrasmittente GLL 3-80 C/GLL 3-80 CG è conforme alla Direttiva 2014/53/UE. Il testo completo della dichiarazione di conformità UE è disponibile al seguente indirizzo:
nl	Hierbij verklaart Robert Bosch Power Tools GmbH dat de radioapparatuur GLL 3-80 C/GLL 3-80 CG voldoet aan de richtlijn 2014/53/EU. De volledige tekst van de EU-verklaring van overeenstemming is beschikbaar op het volgende adres:
da	Hermed erklærer Robert Bosch Power Tools GmbH, at radioudstyret type GLL 3-80 C/GLL 3-80 CG er i overensstemmelse med direktiv 2014/53/EU. Den fuldstændige tekst i EU-overensstemmelseserklæringen er tilgængelig på følgende adresse:
sv	Härmed förklarar Robert Bosch Power Tools GmbH, att den trådlösa sändartypen GLL 3-80 C/GLL 3-80 CG uppfyller kraven i direktivet 2014/53/EU. Den fullständiga texten i EU-deklarationen om överensstämmelse finns under följande adress:
no	Robert Bosch Power Tools GmbH erklærer herved at radioanleggetypen GLL 3-80 C/GLL 3-80 CG er i overensstemmelse med direktivet 2014/53/EU. Den fullstendige teksten i EU-samsvarserklæringen finnes på:
fi	Täten Robert Bosch Power Tools GmbH vakuuttaa, että radiosignaaliilaitemalli GLL 3-80 C/GLL 3-80 CG täyttää direktiivin 2014/53/EU vaatimukset. Täydellinen EU-vaatimustenmukaisuusvakuutuksen teksti on saatavana seuraavassa osoitteessa:
el	Με το παρόν η εταιρεία Robert Bosch Power Tools GmbH δηλώνει, ότι ο τύπος ραδιοεξοπλισμού GLL 3-80 C/GLL 3-80 CG ανταποκρίνεται στη οδηγία 2014/53/ΕΕ. Το πλήρες κείμενο της Δήλωσης πιστότητας ΕΕ είναι διαθέσιμο στην ακόλουθη διεύθυνση:
tr	Robert Bosch Power Tools GmbH, sinyal sistemi tipinin GLL 3-80 C/GLL 3-80 CG 2014/53/EU yönergesine uygun olduğunu beyan eder. EU uygunluk Beyanının tam metni aşağıdaki adresten temin edilebilir:
pl	Niniejszym spółka Robert Bosch Power Tools GmbH, oświadcza, że urządzenie radiowe GLL 3-80 C/GLL 3-80 CG jest zgodne z Dyrektywą 2014/53/UE. Pełny tekst deklaracji zgodności UE jest dostępny pod adresem:
cs	Společnost Robert Bosch Power Tools GmbH tímto prohlašuje, že rádiové zařízení typu GLL 3-80 C/GLL 3-80 CG splňuje směrnici 2014/53/EU. Kompletní text prohlášení o shodě EU je k dispozici na následující adrese:
sk	Spoločnosť Robert Bosch Power Tools GmbH týmto vyhlasuje, že rádiové zariadenie GLL 3-80 C/GLL 3-80 CG spĺňa požiadavky smernice 2014/53/EÚ. Úplný text vyhlásenia o zhode EÚ nájdete na nasledovnej adrese:
hu	A Robert Bosch Power Tools GmbH ezennel kijelenti, hogy a GLL 3-80 C/GLL 3-80 CG típusú rádióberendezés megfelel a 2014/53/EU irányelvnek. Az EU-konformitási nyilatkozat teljes szövege a következő címen áll rendelkezésre:
ru	Настоящим Robert Bosch Power Tools GmbH заявляет, что тип радиооборудования GLL 3-80 C/GLL 3-80 CG соответствует положениям Директивы 2014/53/EU. Полный текст Декларации о соответствии требованиям EU находится по указанному адресу:
uk	Цим Robert Bosch Power Tools GmbH заявляє, що тип радіообладнання GLL 3-80 C/GLL 3-80 CG відповідає вимогам Директиви 2014/53/EU. Повний текст Заяви про відповідність вимогам EU знаходиться за наступною адресою:
kk	Осымен Robert Bosch Power Tools GmbH компаниясы GLL 3-80 C/GLL 3-80 CG түріндегі радиожабдық 2014/53/EU директивасына сәйкестігін мәлімдейді. ЕУ сәйкестік мағлұмдамасының толық мәтіні төменгі мекенжайда қолжетімді болып тұрады:

ro	Prin aceasta, Robert Bosch Power Tools GmbH declară că tipul echipamentului radio GLL 3-80 C/GLL 3-80 CG core-spunde Directivei 2014/53/UE. Textul complet al declarației de conformitate UE este disponibil la următoarea adresă:
bg	С настоящото Robert Bosch Power Tools GmbH декларира, че излъчващият радиовълни модел GLL 3-80 C/GLL 3-80 CG съответства на Директива 2014/53/ЕС. Пълният текст на ЕС-Деларацията за съответствие е достъпен на следния адрес:
mk	Со ова Robert Bosch Power Tools GmbH изјавува, дека типот на радио систем GLL 3-80 C/GLL 3-80 CG одговара на директивата 2014/53/ЕУ. Целосниот текст на ЕУ-изјавата за сообразност е достапен на следната адреса:
sr	Ovim Robert Bosch Power Tools GmbH potvrđuje da tip radio stanice odgovara propisu GLL 3-80 C/GLL 3-80 CG 2014/53/EU. Potpuni tekst EU izjave o usaglašenosti možete naći na sledećoj adresi:
sl	S tem podjetje Robert Bosch Power Tools GmbH izjavlja, da je vrsta radijske opreme GLL 3-80 C/GLL 3-80 CG v skladu z direktivo 2014/53/EU. Celotno besedilo izjave EU o skladnosti je na voljo na naslednjem naslovu:
hr	Ovime tvrtka Robert Bosch Power Tools GmbH izjavljuje da je tip radiouređaja GLL 3-80 C/GLL 3-80 CG u skladu sa zahtjevima Direktive 2014/53/EU. Cijeli tekst EU izjave o sukladnosti dostupan je na sljedećoj adresi:
et	Käesolevaga deklareerib Robert Bosch Power Tools GmbH, et raadioseadme tüüp GLL 3-80 C/GLL 3-80 CG on kooskõlas direktiiviga 2014/53/EL. EL vastavusdeklaratsiooni täieliku teksti leiata järgmiselt aadressilt:
lv	Ar šo uzņēmums Robert Bosch Power Tools GmbH paziņo, ka šīs radioiekārtas GLL 3-80 C/GLL 3-80 CG tips atbilst direktīvai 2014/53/ES. Pilns ES atbilstības deklarācijas teksts ir pieejams internetā zem šādas adreses:
it	Robert Bosch Power Tools GmbH pareiškia, kad radijo stoties tipas GLL 3-80 C/GLL 3-80 CG atitinka 2014/53/ES direktivą. Visas ES atitikties deklaracijos tekstas pateiktas šiuo adresu:

-> <http://eu-doc.bosch.com/>