

Robert Bosch Power Tools GmbH
70538 Stuttgart
GERMANY

www.bosch-pt.com

1 609 92A 4J9 (2018.08) T / 189



1 609 92A 4J9

GSS Professional

230 AVE | 280 AVE



de Originalbetriebsanleitung

en Original instructions

fr Notice originale

es Manual original

pt Manual original

it Istruzioni originali

nl Oorspronkelijke gebruiksaanwijzing

da Original brugsanvisning

sv Bruksanvisning i original

no Original driftsinstruks

fi Alkuperäiset ohjeet

el Πρωτότυπο οδηγιών χρήσης

tr Orijinal işletme talimatı

pl Instrukcja oryginalna

cs Původní návod k používání

sk Pôvodný návod na použitie

hu Eredeti használati utasítás

ru Оригинальное руководство по эксплуатации

uk Оригінальна інструкція з експлуатації

kk Пайдалану нұсқаулығының түпнұсқасы

ro Instrucțiuni originale

bg Оригинална инструкция

mk Оригинално упатство за работа

sr Originalno uputstvo za rad

sl Izvirna navodila

hr Originalne upute za rad

et Algupärane kasutusjuhend

lv Instrukcijas oriģinālvalodā

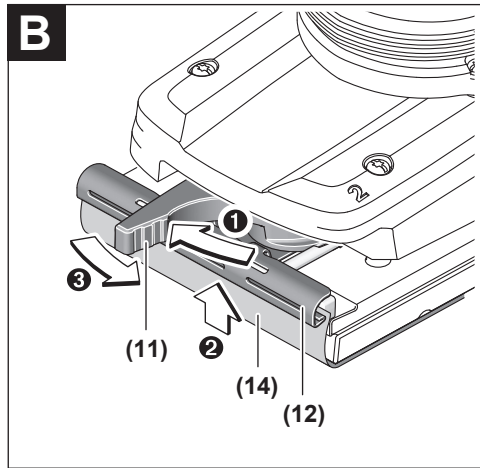
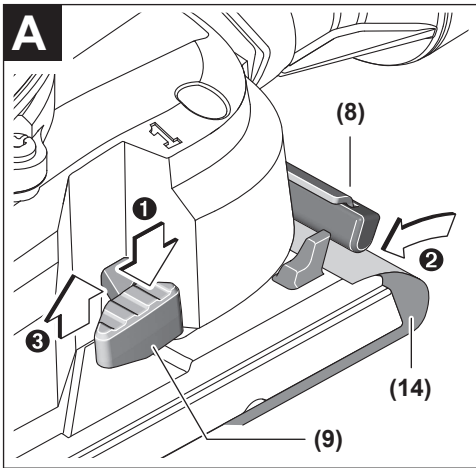
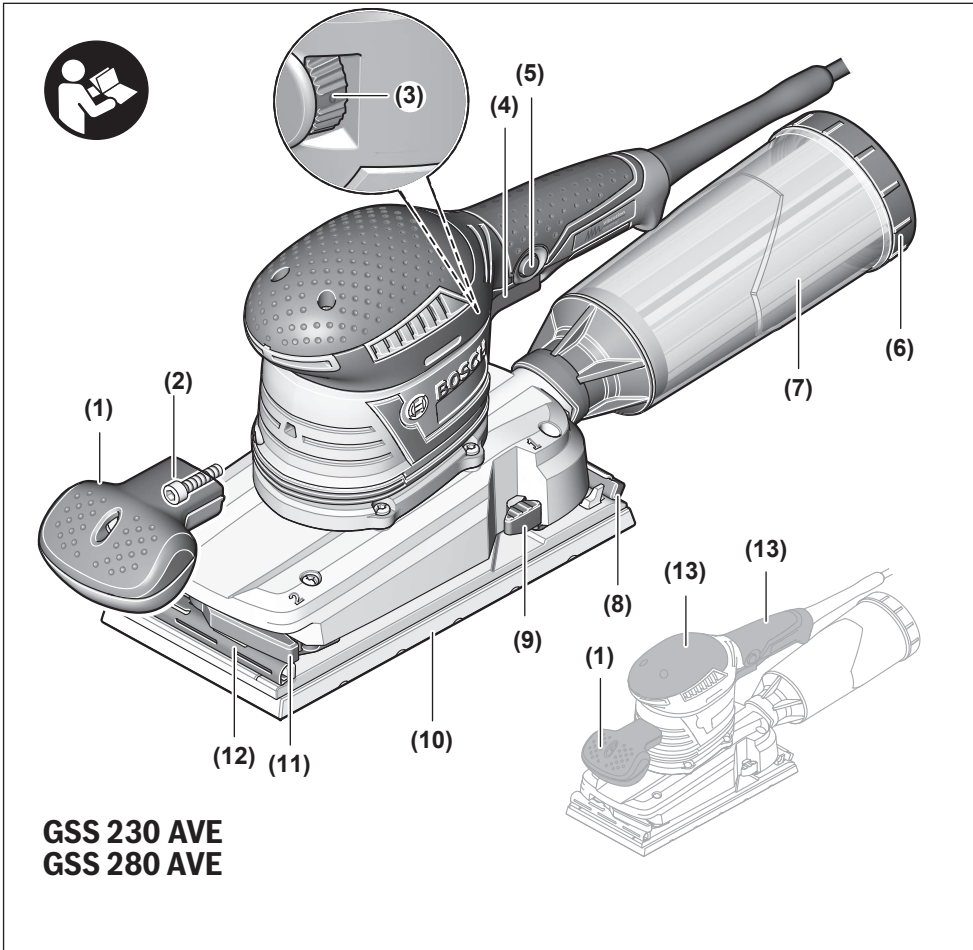
lt Originali instrukcija

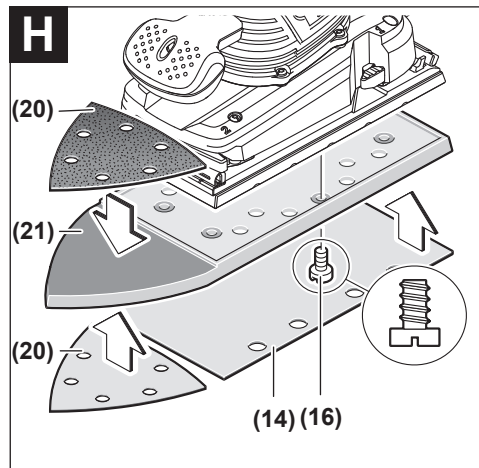
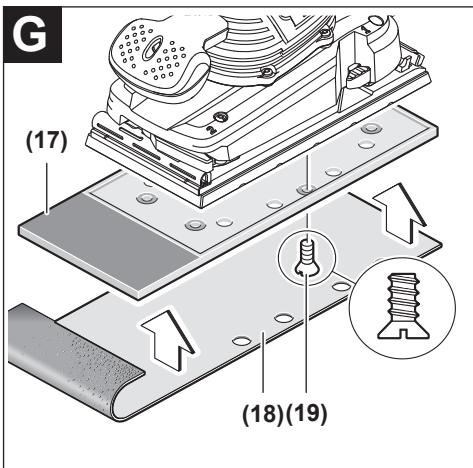
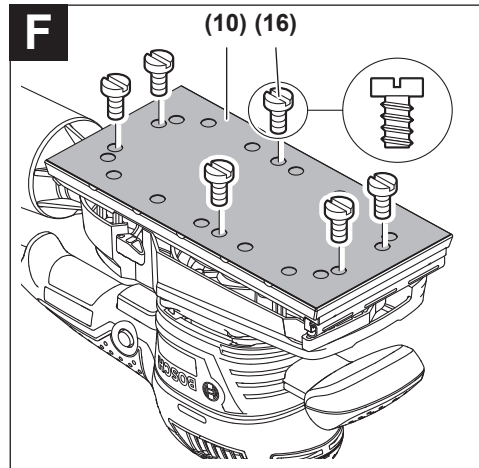
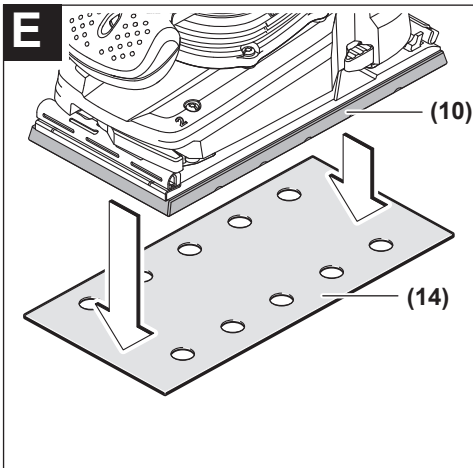
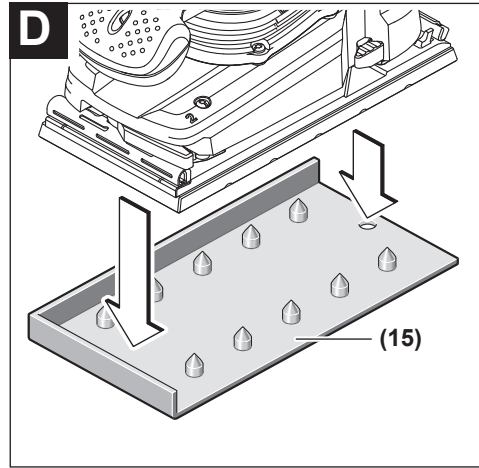
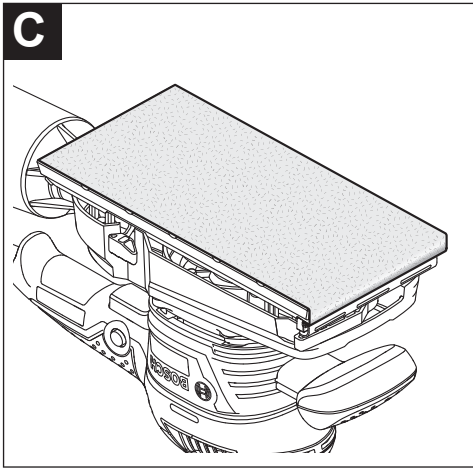
ar دليل التشغيل الأصلي

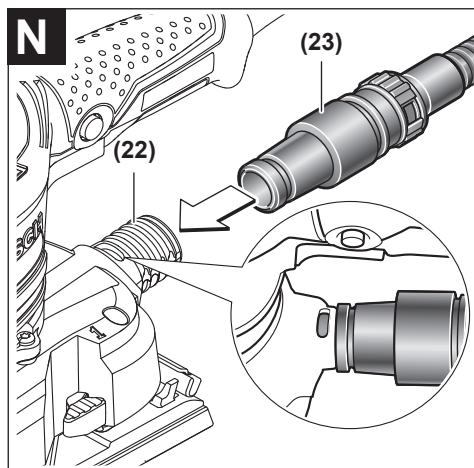
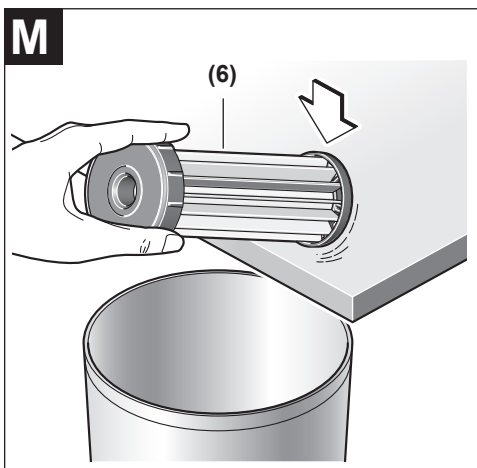
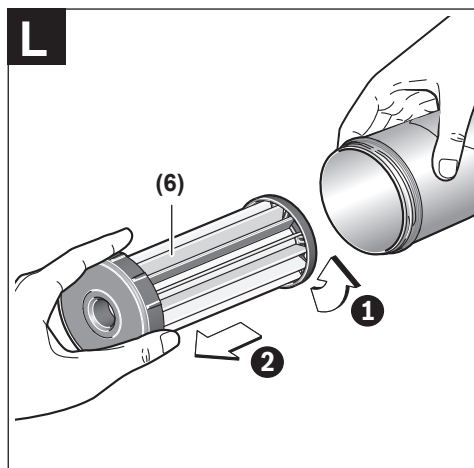
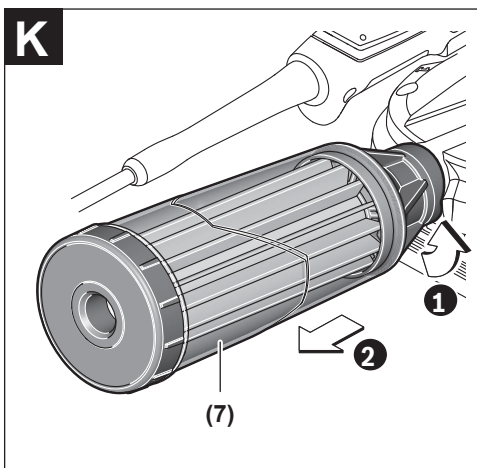
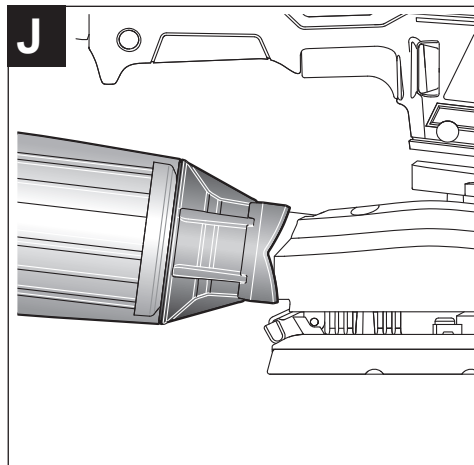
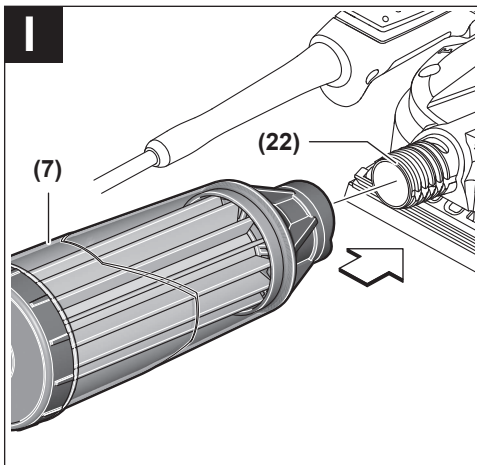
fa دفترچه راهنمای اصلی

Deutsch	Seite	6
English	Page	11
Français	Page	17
Español	Página	23
Português	Página	29
Italiano	Pagina	35
Nederlands	Pagina	41
Dansk	Side	46
Svensk	Sidan	51
Norsk	Side	56
Suomi	Sivu	61
Ελληνικά	Σελίδα	66
Türkçe	Sayfa	72
Polski	Strona	78
Čeština	Stránka	84
Slovenčina	Stránka	89
Magyar	Oldal	95
Русский	Страница	100
Українська	Сторінка	107
Қазақ	Бет	113
Română	Pagina	120
Български	Страница	125
Македонски	Страница	131
Srpski	Strana	137
Slovenščina	Stran	142
Hrvatski	Stranica	148
Eesti	Lehekülj	153
Latviešu	Lappuse	158
Lietuvių k.	Puslapis	163
عربي	الصفحة	170
آفارسى	صفحه	177

CE







Deutsch

Sicherheitshinweise

Allgemeine Sicherheitshinweise für Elektrowerkzeuge

⚠️ WARNUNG Lesen Sie alle Sicherheitshinweise, und Anweisungen, Bebilderungen

und technischen Daten, mit denen dieses Elektrowerkzeug versehen ist. Versäumnisse bei der Einhaltung der Sicherheitshinweise und nachfolgenden Anweisungen können elektrischen Schlag, Brand und/oder schwere Verletzungen verursachen.

Bewahren Sie alle Sicherheitshinweise und Anweisungen für die Zukunft auf.

Der in den Sicherheitshinweisen verwendete Begriff „Elektrowerkzeug“ bezieht sich auf netzbetriebene Elektrowerkzeuge (mit Netzleitung) und auf akkubetriebene Elektrowerkzeuge (ohne Netzleitung).

Arbeitsplatzsicherheit

- ▶ **Halten Sie Ihren Arbeitsbereich sauber und gut beleuchtet.** Unordnung oder unbeleuchtete Arbeitsbereiche können zu Unfällen führen.
- ▶ **Arbeiten Sie mit dem Elektrowerkzeug nicht in explosionsgefährdeter Umgebung, in der sich brennbare Flüssigkeiten, Gase oder Stäube befinden.** Elektrowerkzeuge erzeugen Funken, die den Staub oder die Dämpfe entzünden können.
- ▶ **Halten Sie Kinder und andere Personen während der Benutzung des Elektrowerkzeugs fern.** Bei Ablenkung können Sie die Kontrolle über das Elektrowerkzeug verlieren.

Elektrische Sicherheit

- ▶ **Der Anschlussstecker des Elektrowerkzeuges muss in die Steckdose passen. Der Stecker darf in keiner Weise verändert werden. Verwenden Sie keine Adapterstecker gemeinsam mit schutzgeerdeten Elektrowerkzeugen.** Unveränderte Stecker und passende Steckdosen verringern das Risiko eines elektrischen Schlages.
- ▶ **Vermeiden Sie Körperkontakt mit geerdeten Oberflächen wie von Rohren, Heizungen, Herden und Kühlschränken.** Es besteht ein erhöhtes Risiko durch elektrischen Schlag, wenn Ihr Körper geerdet ist.
- ▶ **Halten Sie Elektrowerkzeuge von Regen oder Nässe fern.** Das Eindringen von Wasser in ein Elektrowerkzeug erhöht das Risiko eines elektrischen Schlages.
- ▶ **Zweckentfremden Sie die Anschlussleitung nicht, um das Elektrowerkzeug zu tragen, aufzuhängen oder um den Stecker aus der Steckdose zu ziehen. Halten Sie die Anschlussleitung fern von Hitze, Öl, scharfen Kanten oder sich bewegenden Teilen.** Beschädigte oder

verwickelte Anschlussleitungen erhöhen das Risiko eines elektrischen Schlages.

- ▶ **Wenn Sie mit einem Elektrowerkzeug im Freien arbeiten, verwenden Sie nur Verlängerungskabel, die auch für den Außenbereich geeignet sind.** Die Anwendung einer für den Außenbereich geeigneten Verlängerungsleitung verringert das Risiko eines elektrischen Schlages.
- ▶ **Wenn der Betrieb des Elektrowerkzeuges in feuchter Umgebung nicht vermeidbar ist, verwenden Sie einen Fehlerstromschutzschalter.** Der Einsatz eines Fehlerstromschutzschalters vermindert das Risiko eines elektrischen Schlages.

Sicherheit von Personen

- ▶ **Seien Sie aufmerksam, achten Sie darauf, was Sie tun, und gehen Sie mit Vernunft an die Arbeit mit einem Elektrowerkzeug. Benutzen Sie kein Elektrowerkzeug, wenn Sie müde sind oder unter dem Einfluss von Drogen, Alkohol oder Medikamenten stehen.** Ein Moment der Unachtsamkeit beim Gebrauch des Elektrowerkzeuges kann zu ernsthaften Verletzungen führen.
- ▶ **Tragen Sie persönliche Schutzausrüstung und immer eine Schutzbrille.** Das Tragen persönlicher Schutzausrüstung, wie Staubmaske, rutschfeste Sicherheitsschuhe, Schutzhelm oder Gehörschutz, je nach Art und Einsatz des Elektrowerkzeuges, verringert das Risiko von Verletzungen.
- ▶ **Vermeiden Sie eine unbeabsichtigte Inbetriebnahme. Vergewissern Sie sich, dass das Elektrowerkzeug ausgeschaltet ist, bevor Sie es an die Stromversorgung und/oder den Akku anschließen, es aufnehmen oder tragen.** Wenn Sie beim Tragen des Elektrowerkzeuges den Finger am Schalter haben oder das Gerät eingeschaltet an die Stromversorgung anschließen, kann dies zu Unfällen führen.
- ▶ **Entfernen Sie Einstellwerkzeuge oder Schraubenschlüssel, bevor Sie das Elektrowerkzeug einschalten.** Ein Werkzeug oder Schlüssel, der sich in einem drehenden Geräteteil befindet, kann zu Verletzungen führen.
- ▶ **Vermeiden Sie eine abnormale Körperhaltung. Sorgen Sie für einen sicheren Stand und halten Sie jederzeit das Gleichgewicht.** Dadurch können Sie das Elektrowerkzeug in unerwarteten Situationen besser kontrollieren.
- ▶ **Tragen Sie geeignete Kleidung. Tragen Sie keine weite Kleidung oder Schmuck. Halten Sie Haare und Kleidung fern von sich bewegenden Teilen.** Lockere Kleidung, Schmuck oder lange Haare können von sich bewegenden Teilen erfasst werden.
- ▶ **Wenn Staubabsaug- und -auffangeinrichtungen montiert werden können, vergewissern Sie sich, dass diese angeschlossen sind und richtig verwendet werden.** Verwendung einer Staubabsaugung kann Gefährdungen durch Staub verringern.
- ▶ **Wiegen Sie sich nicht in falscher Sicherheit und setzen Sie sich nicht über die Sicherheitsregeln für Elektrowerkzeuge hinweg, auch wenn Sie nach vielfachem**

Gebrauch mit dem Elektrowerkzeug vertraut sind.

Achtloses Handeln kann binnen Sekundenbruchteilen zu schweren Verletzungen führen.

Verwendung und Behandlung des Elektrowerkzeugs

- ▶ **Überlasten Sie das Elektrowerkzeug nicht. Verwenden Sie für Ihre Arbeit das dafür bestimmte Elektrowerkzeug.** Mit dem passenden Elektrowerkzeug arbeiten Sie besser und sicherer im angegebenen Leistungsbereich.
- ▶ **Benutzen Sie kein Elektrowerkzeug, dessen Schalter defekt ist.** Ein Elektrowerkzeug, das sich nicht mehr ein- oder ausschalten lässt, ist gefährlich und muss repariert werden.
- ▶ **Ziehen Sie den Stecker aus der Steckdose und/oder entfernen Sie einen abnehmbaren Akku, bevor Sie Geräteeinstellungen vornehmen, Zubehörteile wechseln oder das Elektrowerkzeug weglegen.** Diese Vorsichtsmaßnahme verhindert den unbeabsichtigten Start des Elektrowerkzeugs.
- ▶ **Bewahren Sie unbenutzte Elektrowerkzeuge außerhalb der Reichweite von Kindern auf. Lassen Sie Personen das Elektrowerkzeug nicht benutzen, die mit diesem nicht vertraut sind oder diese Anweisungen nicht gelesen haben.** Elektrowerkzeuge sind gefährlich, wenn sie von unerfahrenen Personen benutzt werden.
- ▶ **Pflegen Sie Elektrowerkzeuge und Einsatzwerkzeug mit Sorgfalt. Kontrollieren Sie, ob bewegliche Teile einwandfrei funktionieren und nicht klemmen, ob Teile gebrochen oder so beschädigt sind, dass die Funktion des Elektrowerkzeuges beeinträchtigt ist. Lassen Sie beschädigte Teile vor dem Einsatz des Gerätes reparieren.** Viele Unfälle haben ihre Ursache in schlecht gewarteten Elektrowerkzeugen.
- ▶ **Halten Sie Schneidwerkzeuge scharf und sauber.** Sorgfältig gepflegte Schneidwerkzeuge mit scharfen Schneidkanten verklemmen sich weniger und sind leichter zu führen.
- ▶ **Verwenden Sie Elektrowerkzeug, Zubehör, Einsatzwerkzeuge usw. entsprechend diesen Anweisungen. Berücksichtigen Sie dabei die Arbeitsbedingungen und die auszuführende Tätigkeit.** Der Gebrauch von Elektrowerkzeugen für andere als die vorgesehenen Anwendungen kann zu gefährlichen Situationen führen.
- ▶ **Halten Sie Griffe und Griffflächen trocken, sauber und frei von Öl und Fett.** Rutschige Griffe und Griffflächen erlauben keine sichere Bedienung und Kontrolle des Elektrowerkzeuges in unvorhergesehenen Situationen.

Service

- ▶ **Lassen Sie Ihr Elektrowerkzeug nur von qualifiziertem Fachpersonal und nur mit Original-Ersatzteilen reparieren.** Damit wird sichergestellt, dass die Sicherheit des Elektrowerkzeuges erhalten bleibt.

Sicherheitshinweise für Schleifer

- ▶ **Halten Sie das Elektrowerkzeug beim Arbeiten fest mit beiden Händen und sorgen Sie für einen sicheren**

Stand. Das Elektrowerkzeug wird mit zwei Händen sicherer geführt.

- ▶ **Verwenden Sie das Elektrowerkzeug nur für Trockenschliff.** Das Eindringen von Wasser in ein Elektrowerkzeug erhöht das Risiko eines elektrischen Schlages.
- ▶ **Achtung Brandgefahr! Vermeiden Sie eine Überhitzung des Schleifgutes und des Schleifers. Entleeren Sie vor Arbeitspausen stets den Staubbehälter.** Schleifstaub im Staubsack, Microfilter, Papiersack (oder im Filtersack bzw. Filter des Staubsaugers) kann sich unter ungünstigen Bedingungen, wie Funkenflug beim Schleifen von Metallen, selbst entzünden. Besondere Gefahr besteht, wenn der Schleifstaub mit Lack-, Polyurethanresten oder anderen chemischen Stoffen vermischt ist und das Schleifgut nach langem Arbeiten heiß ist.
- ▶ **Reinigen Sie regelmäßig die Lüftungsschlitze Ihres Elektrowerkzeugs.** Das Motorgebläse zieht Staub in das Gehäuse, und eine starke Ansammlung von Metallstaub kann elektrische Gefahren verursachen.
- ▶ **Sichern Sie das Werkstück.** Ein mit Spannvorrichtungen oder Schraubstock festgehaltenes Werkstück ist sicherer gehalten als mit Ihrer Hand.
- ▶ **Warten Sie, bis das Elektrowerkzeug zum Stillstand gekommen ist, bevor Sie es ablegen.**

Produkt- und Leistungsbeschreibung

Lesen Sie alle Sicherheitshinweise und Anweisungen. Versäumnisse bei der Einhaltung der Sicherheitshinweise und Anweisungen können elektrischen Schlag, Brand und/oder schwere Verletzungen verursachen.

Bitte beachten Sie die Abbildungen im vorderen Teil der Betriebsanleitung.

Bestimmungsgemäßer Gebrauch

Das Elektrowerkzeug ist bestimmt zum trockenen Schleifen von Holz, Kunststoff, Metall, Spachtelmasse sowie lackierten Oberflächen.

Abgebildete Komponenten

Die Nummerierung der abgebildeten Komponenten bezieht sich auf die Darstellung des Elektrowerkzeuges auf der Grafikseite.

- (1) Zusatzgriff (isolierte Grifffläche) ^{A)}
- (2) Schraube für Zusatzgriff ^{A)}
- (3) Stellrad Schwingzahlvorwahl
- (4) Ein-/Ausschalter
- (5) Feststelltaste für Ein-/Ausschalter
- (6) Filterelement (Microfilter System)
- (7) Staubbox komplett (Microfilter System)
- (8) Hintere Klemmleiste

8 | Deutsch

- (9) Klemmhebel
- (10) Schleifplatte
- (11) Klemmhebel
- (12) Vordere Klemmleiste
- (13) Handgriff (isolierte Grifffläche)
- (14) Schleifblatt ^{A)}
- (15) Lochwerkzeug ^{A)}
- (16) Schrauben für Schleifplatte
- (17) Schleifplatte dünn, verlängert ^{A)}

- (18) Schleifblatt, verlängert ^{A)}
- (19) Schrauben für verlängerte Schleifplatte ^{A)}
- (20) Schleifblatt, dreiecksförmig ^{A)}
- (21) Schleifplatte dreiecksförmig, verlängert ^{A)}
- (22) Ausblasstutzen
- (23) Absaugschlauch ^{A)}

A) **Abgebildetes oder beschriebenes Zubehör gehört nicht zum Standard-Lieferumfang. Das vollständige Zubehör finden Sie in unserem Zubehörprogramm.**

Technische Daten

Schwingschleifer		GSS 230 AVE	GSS 280 AVE
Sachnummer		3 601 B92 8..	3 601 B92 9..
Staubbox im Lieferumfang		●	●
Schwingzahlvorwahl		●	●
Nennaufnahmeleistung	W	300	350
Leerlaufdrehzahl	min ⁻¹	8000–11000	8000–11000
Leerlaufschwingzahl	min ⁻¹	16000–22000	16000–22000
Schwingkreisdurchmesser	mm	2,4	2,4
Schleifblattabmessungen			
– Kletthaftung	mm	93 x 185	115 x 230
– Klemmspannung	mm	93 x 230	115 x 280
Abmessungen Schleifplatte	mm	92 x 182	114 x 226
Gewicht entsprechend EPTA-Procedure 01:2014	kg	2,5	2,8
Schutzklasse		□ / II	□ / II

Die Angaben gelten für eine Nennspannung [U] von 230 V. Bei abweichenden Spannungen und in länderspezifischen Ausführungen können diese Angaben variieren.

Geräusch-/Vibrationsinformation

	GSS...	230 AVE	280 AVE
Geräuschemissionswerte ermittelt entsprechend EN 62841-2-4 .			
Der A-bewertete Geräuschpegel des Elektrowerkzeugs beträgt typischerweise			
Schalldruckpegel	dB(A)	80	86
Schalleistungspegel	dB(A)	91	97
Unsicherheit K	dB	3	3
Gehörschutz tragen!			
Schwingungsgesamtwerte a _h (Vektorsumme dreier Richtungen) und Unsicherheit K ermittelt entsprechend EN 62841-2-4 :			
a _h	m/s ²	2,5	2,5
K	dB	1,5	1,5

Der in diesen Anweisungen angegebene Schwingungspegel und der Geräuschemissionswert sind entsprechend einem in EN 62841 genormten Messverfahren gemessen worden und können für den Vergleich von Elektrowerkzeugen miteinander verwendet werden. Sie eignen sich auch für eine vorläufige Einschätzung der Schwingungs- und Geräuschemission.

Der angegebene Schwingungspegel und der Geräuschemissionswert repräsentieren die hauptsächlichen Anwendungen des Elektrowerkzeugs. Wenn allerdings das Elektrowerkzeug für andere Anwendungen, mit abweichenden Einsatzwerkzeugen oder ungenügender Wartung eingesetzt wird, können der Schwingungspegel und der Geräuschemissionswert ab-

weichen. Dies kann die Schwingungs- und Geräuschemission über den gesamten Arbeitszeitraum deutlich erhöhen. Für eine genaue Abschätzung der Schwingungs- und Geräuschemissionen sollten auch die Zeiten berücksichtigt werden, in denen das Gerät abgeschaltet ist oder zwar läuft, aber nicht tatsächlich im Einsatz ist. Dies kann die Schwingungs- und Geräuschemissionen über den gesamten Arbeitszeitraum deutlich reduzieren.

Legen Sie zusätzliche Sicherheitsmaßnahmen zum Schutz des Bedieners vor der Wirkung von Schwingungen fest wie zum Beispiel: Wartung von Elektrowerkzeug und Einsatzwerkzeugen, Warmhalten der Hände, Organisation der Arbeitsabläufe.

Montage

- **Ziehen Sie vor allen Arbeiten am Elektrowerkzeug den Netzstecker aus der Steckdose.**

Staub-/Späneabsaugung

Stäube von Materialien wie bleihaltigem Anstrich, einigen Holzarten, Mineralien und Metall können gesundheitsschädlich sein. Berühren oder Einatmen der Stäube können allergische Reaktionen und/oder Atemwegserkrankungen des Benutzers oder in der Nähe befindlicher Personen hervorrufen. Bestimmte Stäube wie Eichen- oder Buchenstaub gelten als krebserzeugend, besonders in Verbindung mit Zusatzstoffen zur Holzbehandlung (Chromat, Holzschutzmittel). Asbesthaltiges Material darf nur von Fachleuten bearbeitet werden.

- Benutzen Sie möglichst eine für das Material geeignete Staubabsaugung.
- Sorgen Sie für gute Belüftung des Arbeitsplatzes.
- Es wird empfohlen, eine Atemschutzmaske mit Filterklasse P2 zu tragen.

Beachten Sie in Ihrem Land gültige Vorschriften für die zu bearbeitenden Materialien.

- **Vermeiden Sie Staubansammlungen am Arbeitsplatz.** Stäube können sich leicht entzünden.

Eigenabsaugung mit Staubbox (siehe Bilder I–M)

Schieben Sie die Staubbox (7) auf den Ausblasstutzen (22). Drehen Sie sie dabei so, dass die Aussparungen der Staubbox an den Spitzen am Ausblasstutzen anliegen und die Staubbox spürbar einrastet.

Der Füllstand der Staubbox (7) kann durch den transparenten Behälter leicht kontrolliert werden.

Zum Entleeren der Staubbox (7) ziehen Sie diese leicht drehend nach hinten ab.

Schrauben Sie das Filterelement (6) auf und ziehen Sie es aus der Staubbox (7). Entleeren Sie die Staubbox.

Klopfen Sie das Filterelement (6) leicht auf einer festen Unterlage aus, um den Staub zu lösen. Reinigen Sie die Lamellen des Filterelements (6) mit einer weichen Bürste.

Hinweis: Um eine optimale Staubabsaugung zu gewährleisten, leeren Sie die Staubbox (7) rechtzeitig und reinigen Sie das Filterelement (6) regelmäßig.

Halten Sie das Elektrowerkzeug beim Arbeiten an senkrechten Flächen so, dass die Staubbox (7) nach unten zeigt.

Fremdabsaugung (siehe Bild N)

Stecken Sie einen Absaugschlauch (23) auf den Ausblasstutzen (22). Schieben Sie (wie im Bild dargestellt) den Absaugschlauch so auf den Ausblasstutzen, dass die seitlichen Öffnungen am Ausblasstutzen frei bleiben. Dadurch wird verhindert, dass sich das Elektrowerkzeug während des Schleifens am Werkstück festsaugt und die Oberflächenqualität des Werkstücks beeinträchtigt wird.

Verbinden Sie den Absaugschlauch (23) mit einem Staubsauger. Eine Übersicht zum Anschluss an verschiedene Staubsauger finden Sie am Ende dieser Anleitung.

Der Staubsauger muss für den zu bearbeitenden Werkstoff geeignet sein.

Verwenden Sie beim Absaugen von besonders gesundheitsgefährdenden, krebserzeugenden oder trockenen Stäuben einen Spezialsauger.

Halten Sie das Elektrowerkzeug beim Arbeiten an senkrechten Flächen so, dass der Absaugschlauch nach unten zeigt.

Schleifblatt wechseln

Entfernen Sie vor dem Aufsetzen eines neuen Schleifblattes Schmutz und Staub von der Schleifplatte (10), z.B. mit einem Pinsel.

Achten Sie zur Gewährleistung einer optimalen Staubabsaugung darauf, dass die Ausstanzungen im Schleifblatt mit den Bohrungen an der Schleifplatte übereinstimmen.

Schleifblätter mit Kletthaftung (siehe Bild E)

Die Schleifplatte (10) ist mit einem Klettgewebe ausgestattet, damit Sie Schleifblätter mit Kletthaftung schnell und einfach befestigen können.

Klopfen Sie das Klettgewebe der Schleifplatte (10) vor dem Aufsetzen des Schleifblattes (14) aus, um eine optimale Haftung zu ermöglichen.

Setzen Sie das Schleifblatt (14) an einer Seite der Schleifplatte (10) bündig an, legen Sie das Schleifblatt anschließend auf die Schleifplatte auf und drücken Sie es gut fest.

Zum Abnehmen des Schleifblattes (14) fassen Sie es an einer Spitze und ziehen Sie es von der Schleifplatte (10) ab.

Schleifblätter ohne Kletthaftung (siehe Bilder A–B)

Drücken Sie den Klemmhebel (9) nach unten.

Führen Sie das Schleifblatt (14) bis zum Anschlag unter die geöffnete hintere Klemmleiste (8) und lassen Sie den Klemmhebel (9) los.

Öffnen Sie den Klemmhebel (11).

Legen Sie das Schleifblatt (14) straff um die Schleifplatte. Führen Sie das andere Ende des Schleifblattes (14) unter die geöffnete vordere Klemmleiste (12) und spannen Sie das Schleifblatt durch Schließen des Klemmhebels (11) fest.

Ungelochte Schleifblätter, z. B. von Rollen- bzw. Meterware, können Sie für die Staubabsaugung mit dem Lochwerkzeug (15) lochen. Drücken Sie dazu das Elektrowerkzeug mit

montiertem Schleifblatt auf das Lochwerkzeug (siehe Bild D).

Zum Abnehmen des Schleifblattes (14) öffnen Sie den Klemmhebel (11) und drücken Sie den Klemmhebel (9) nach unten. Ziehen Sie das Schleifblatt heraus.

Wahl des Schleifblattes

Entsprechend dem zu bearbeitenden Material und dem gewünschten Abtrag der Oberfläche sind unterschiedliche Schleifblätter verfügbar:

	Körnung	
red:Wood	40-400	
Zur Bearbeitung sämtlicher Holzwerkstoffe		
Zum Vorschleifen, z.B. von rauen, ungehobelten Balken und Brettern	grob	40, 60
Zum Planschleifen und zum Ebnen kleinerer Unebenheiten	mittel	80, 100, 120
Zum Fertig- und Feinschleifen harter Hölzer	fein	180, 240, 320, 400
white:Paint	40-320	
Zur Bearbeitung von Farb-/Lackschichten bzw. Grundierungen wie Füller und Spachtel		
Zum Abschleifen von Farbe	grob	40, 60
Zum Schleifen von Vorstreifarbe	mittel	80, 100, 120
Zum Endschliff von Grundierungen vor der Lackierung	fein	180, 240, 320

Zur Bearbeitung von Farb-/Lackschichten bzw. Grundierungen wie Füller und Spachtel

Zum Abschleifen von Farbe	grob	40, 60
Zum Schleifen von Vorstreifarbe	mittel	80, 100, 120
Zum Endschliff von Grundierungen vor der Lackierung	fein	180, 240, 320

Hinweis: Um ein Einreißen des Schleifblattes zu vermeiden, verwenden Sie nur Schleifblätter ab einer Körnung von 80.

Schleifplatte wechseln (siehe Bild F)

Die Schleifplatte (10) kann bei Bedarf ausgewechselt werden.

Drehen Sie die 6 Schrauben (16) vollständig heraus und nehmen Sie die Schleifplatte (10) ab. Setzen Sie die neue Schleifplatte (10) auf und ziehen Sie die Schrauben wieder fest.

Sonder-Schleifplatten

Sie können die mitgelieferte Schleifplatte (10) gegen eine als Zubehör erhältliche Sonder-Schleifplatte austauschen. Die Montage der Sonder-Schleifplatte erfolgt entsprechend dem Wechsel der mitgelieferten Schleifplatte. Das Aufsetzen und Abnehmen des jeweiligen Schleifblattes erfolgt entsprechend dem Wechsel des Original-Schleifblattes.

Verlängerte Schleifplatte, rechteckig, dünn (siehe Bild G)

Die Verwendung der rechteckigen, dünnen, verlängerten Schleifplatte (17) ermöglicht Ihnen das Schleifen an schwer zugänglichen Stellen und engen Zwischenräumen, wie z. B. Fenster- und Tür lamellen, Nuten oder hinter Heizkörper- und Wasserrohren.

Zur Montage der rechteckigen, dünnen, verlängerten Schleifplatte (17) verwenden Sie die zugehörigen Schrauben (19).

Verlängerte Schleifplatte, dreiecksförmig (siehe Bild H)

Die Verwendung der dreiecksförmig verlängerten Schleifplatte (21) ermöglicht Ihnen das Schleifen in Ecken und Kanten.

Feinschleifplatte (ohne Kletthaftung) (siehe Bilder A-B)

Bei überwiegendem Gebrauch von Standard-Schleifblättern ohne Kletthaftung empfiehlt sich die Verwendung der Feinschleifplatte ohne Kletthaftung. Durch ihre plane Schleifplattenoberfläche werden insbesondere beim Feinschliff optimale Schleifergebnisse erzielt.

Zusatzgriff

Der Zusatzgriff (1) ermöglicht eine bequeme Handhabung und optimale Kraftverteilung, vor allem bei hohem Schleifabtrag.

Befestigen Sie den Zusatzgriff (1) mit der Schraube (2) am Gehäuse.

Betrieb

Einbetriebnahme

- ▶ **Beachten Sie die Netzspannung! Die Spannung der Stromquelle muss mit den Angaben auf dem Typenschild des Elektrowerkzeuges übereinstimmen. Mit 230 V gekennzeichnete Elektrowerkzeuge können auch an 220 V betrieben werden.**

Ein-/Ausschalten

- ▶ **Stellen Sie sicher, dass Sie den Ein-/Ausschalter betätigen können, ohne den Handgriff loszulassen.**

Zum **Einschalten** des Elektrowerkzeuges drücken Sie den Ein-/Ausschalter (4) und halten Sie ihn gedrückt.

Zum **Feststellen** des Ein-/Ausschalters (4) halten Sie diesen gedrückt und drücken zusätzlich die Feststelltaste (5).

Zum **Ausschalten** des Elektrowerkzeuges lassen Sie den Ein-/Ausschalter (4) los. Bei arretiertem Ein-/Ausschalter (4) drücken Sie diesen zuerst und lassen ihn danach los.

Schwingzahl vorwählen

Mit dem Stellrad Schwingzahlvorwahl (3) können Sie die benötigte Schwingzahl auch während des Betriebes vorwählen. Die erforderliche Schwingzahl ist vom Werkstoff und den Arbeitsbedingungen abhängig und kann durch praktischen Versuch ermittelt werden.

Arbeitshinweise

- ▶ **Ziehen Sie vor allen Arbeiten am Elektrowerkzeug den Netzstecker aus der Steckdose.**
- ▶ **Warten Sie, bis das Elektrowerkzeug zum Stillstand gekommen ist, bevor Sie es ablegen.**

Die Abtragsleistung und das Schliffbild werden im Wesentlichen durch die Wahl des Schleifblattes, die vorgewählte Schwingzahlstufe und den Anpressdruck bestimmt.

Nur einwandfreie Schleifblätter bringen gute Schleifleistung und schonen das Elektrowerkzeug.

Achten Sie auf gleichmäßigen Anpressdruck, um die Lebensdauer der Schleifblätter zu erhöhen.

Eine übermäßige Erhöhung des Anpressdruckes führt nicht zu einer höheren Schleifleistung, sondern zu stärkerem Verschleiß des Elektrowerkzeugs und des Schleifblattes.

Benutzen Sie ein Schleifblatt, mit dem Metall bearbeitet wurde, nicht mehr für andere Materialien.

Verwenden Sie nur original Bosch-Schleifzubehör.

Wartung und Service

Wartung und Reinigung

► **Ziehen Sie vor allen Arbeiten am Elektrowerkzeug den Netzstecker aus der Steckdose.**

► **Halten Sie das Elektrowerkzeug und die Lüftungsschlitze sauber, um gut und sicher zu arbeiten.**

Wenn ein Ersatz der Anschlussleitung erforderlich ist, dann ist dies von Bosch oder einer autorisierten Kundendienststelle für Bosch-Elektrowerkzeuge auszuführen, um Sicherheitsgefährdungen zu vermeiden.

Kundendienst und Anwendungsberatung

Der Kundendienst beantwortet Ihre Fragen zu Reparatur und Wartung Ihres Produkts sowie zu Ersatzteilen. Explosionszeichnungen und Informationen zu Ersatzteilen finden Sie auch unter: **www.bosch-pt.com**

Das Bosch-Anwendungsberatungs-Team hilft Ihnen gerne bei Fragen zu unseren Produkten und deren Zubehör.

www.powertool-portal.de, das Internetportal für Handwerker und Heimwerker.

Geben Sie bei allen Rückfragen und Ersatzteilbestellungen bitte unbedingt die 10-stellige Sachnummer laut Typenschild des Produkts an.

Deutschland

Robert Bosch Power Tools GmbH
Servicezentrum Elektrowerkzeuge
Zur Luhne 2

37589 Kalefeld – Willershausen

Unter www.bosch-pt.de können Sie online Ersatzteile bestellen oder Reparaturen anmelden.

Kundendienst: Tel.: (0711) 40040460

Fax: (0711) 40040461

E-Mail: Servicezentrum.Elektrowerkzeuge@de.bosch.com

Anwendungsberatung:

Tel.: (0711) 40040460

Fax: (0711) 40040462

E-Mail: kundenberatung.ew@de.bosch.com

Österreich

Unter www.bosch-pt.at können Sie online Ersatzteile bestellen.

Tel.: (01) 797222010

Fax: (01) 797222011

E-Mail: service.elektrowerkzeuge@at.bosch.com

Schweiz

Unter www.bosch-pt.com/ch/de können Sie online Ersatzteile bestellen.

Tel.: (044) 8471511

Fax: (044) 8471551

E-Mail: Aftersales.Service@de.bosch.com

Luxemburg

Tel.: +32 2 588 0589

Fax: +32 2 588 0595

E-Mail: outillage.gereedschap@be.bosch.com

Entsorgung

Elektrowerkzeuge, Zubehör und Verpackungen sollen einer umweltgerechten Wiederverwertung zugeführt werden.



Werfen Sie Elektrowerkzeuge nicht in den Hausmüll!

Nur für EU-Länder:

Gemäß der Europäischen Richtlinie 2012/19/EU über Elektro- und Elektronik-Altgeräte und ihrer Umsetzung in nationales Recht müssen nicht mehr gebrauchsfähige Elektrowerkzeuge getrennt gesammelt und einer umweltgerechten Wiederverwertung zugeführt werden.

English

Safety instructions

General Power Tool Safety Warnings

⚠ WARNING Read all safety warnings, instructions, illustrations and specifications provided with this power tool. Failure to follow all instructions listed below may result in electric shock, fire and/or serious injury.

Save all warnings and instructions for future reference.

The term "power tool" in the warnings refers to your mains-operated (corded) power tool or battery-operated (cordless) power tool.

Work area safety

- **Keep work area clean and well lit.** Cluttered or dark areas invite accidents.
- **Do not operate power tools in explosive atmospheres, such as in the presence of flammable liquids, gases or dust.** Power tools create sparks which may ignite the dust or fumes.
- **Keep children and bystanders away while operating a power tool.** Distractions can cause you to lose control.

Electrical safety

- **Power tool plugs must match the outlet. Never modify the plug in any way. Do not use any adapter plugs with**

earthed (grounded) power tools. Unmodified plugs and matching outlets will reduce risk of electric shock.

- ▶ **Avoid body contact with earthed or grounded surfaces, such as pipes, radiators, ranges and refrigerators.** There is an increased risk of electric shock if your body is earthed or grounded.
- ▶ **Do not expose power tools to rain or wet conditions.** Water entering a power tool will increase the risk of electric shock.
- ▶ **Do not abuse the cord. Never use the cord for carrying, pulling or unplugging the power tool. Keep cord away from heat, oil, sharp edges or moving parts.** Damaged or entangled cords increase the risk of electric shock.
- ▶ **When operating a power tool outdoors, use an extension cord suitable for outdoor use.** Use of a cord suitable for outdoor use reduces the risk of electric shock.
- ▶ **If operating a power tool in a damp location is unavoidable, use a residual current device (RCD) protected supply.** Use of an RCD reduces the risk of electric shock.

Personal safety

- ▶ **Stay alert, watch what you are doing and use common sense when operating a power tool. Do not use a power tool while you are tired or under the influence of drugs, alcohol or medication.** A moment of inattention while operating power tools may result in serious personal injury.
- ▶ **Use personal protective equipment. Always wear eye protection.** Protective equipment such as a dust mask, non-skid safety shoes, hard hat or hearing protection used for appropriate conditions will reduce personal injuries.
- ▶ **Prevent unintentional starting. Ensure the switch is in the off-position before connecting to power source and/or battery pack, picking up or carrying the tool.** Carrying power tools with your finger on the switch or engaging power tools that have the switch on invites accidents.
- ▶ **Remove any adjusting key or wrench before turning the power tool on.** A wrench or a key left attached to a rotating part of the power tool may result in personal injury.
- ▶ **Do not overreach. Keep proper footing and balance at all times.** This enables better control of the power tool in unexpected situations.
- ▶ **Dress properly. Do not wear loose clothing or jewellery. Keep your hair and clothing away from moving parts.** Loose clothes, jewellery or long hair can be caught in moving parts.
- ▶ **If devices are provided for the connection of dust extraction and collection facilities, ensure these are connected and properly used.** Use of dust collection can reduce dust-related hazards.
- ▶ **Do not let familiarity gained from frequent use of tools allow you to become complacent and ignore tool**

safety principles. A careless action can cause severe injury within a fraction of a second.

Power tool use and care

- ▶ **Do not force the power tool. Use the correct power tool for your application.** The correct power tool will do the job better and safer at the rate for which it was designed.
- ▶ **Do not use the power tool if the switch does not turn it on and off.** Any power tool that cannot be controlled with the switch is dangerous and must be repaired.
- ▶ **Disconnect the plug from the power source and/or remove the battery pack, if detachable, from the power tool before making any adjustments, changing accessories, or storing power tools.** Such preventive safety measures reduce the risk of starting the power tool accidentally.
- ▶ **Store idle power tools out of the reach of children and do not allow persons unfamiliar with the power tool or these instructions to operate the power tool.** Power tools are dangerous in the hands of untrained users.
- ▶ **Maintain power tools and accessories. Check for misalignment or binding of moving parts, breakage of parts and any other condition that may affect the power tool's operation. If damaged, have the power tool repaired before use.** Many accidents are caused by poorly maintained power tools.
- ▶ **Keep cutting tools sharp and clean.** Properly maintained cutting tools with sharp cutting edges are less likely to bind and are easier to control.
- ▶ **Use the power tool, accessories and tool bits etc. in accordance with these instructions, taking into account the working conditions and the work to be performed.** Use of the power tool for operations different from those intended could result in a hazardous situation.
- ▶ **Keep handles and grasping surfaces dry, clean and free from oil and grease.** Slippery handles and grasping surfaces do not allow for safe handling and control of the tool in unexpected situations.

Service

- ▶ **Have your power tool serviced by a qualified repair person using only identical replacement parts.** This will ensure that the safety of the power tool is maintained.

Safety Warnings for Sander

- ▶ **Hold the power tool firmly with both hands and make sure you have a stable footing.** The power tool can be more securely guided with both hands.
- ▶ **Only use the power tool for dry sanding.** Water entering a power tool will increase the risk of electric shock.
- ▶ **Warning: Danger of fire! Avoid overheating the workpiece and the sander. Always empty the dust collector before taking a break from work.** Sanding dust in the dust bag, microfilter, paper bag (or in the filter bag or vacuum cleaner filter) can spontaneously combust under certain conditions, for example if flying sparks are cre-

ated when sanding metals. This risk is increased if the sanding dust is mixed with paint or polyurethane residue or with other chemical substances and if the workpiece is hot as a result of prolonged work.

- ▶ **Clean the air vents on your power tool regularly.** The motor's fan will draw the dust inside the housing and excessive accumulation of powdered metal may cause electrical hazards.
- ▶ **Secure the workpiece.** A workpiece clamped with clamping devices or in a vice is held more secure than by hand.
- ▶ **Always wait until the power tool has come to a complete stop before placing it down.**

Products sold in GB only:

Your product is fitted with an BS 1363/A approved electric plug with internal fuse (ASTA approved to BS 1362).

If the plug is not suitable for your socket outlets, it should be cut off and an appropriate plug fitted in its place by an authorised customer service agent. The replacement plug should have the same fuse rating as the original plug.

The severed plug must be disposed of to avoid a possible shock hazard and should never be inserted into a mains socket elsewhere.

Product Description and Specifications



Read all the safety and general instructions.

Failure to observe the safety and general instructions may result in electric shock, fire and/or serious injury.

Please observe the illustrations at the beginning of this operating manual.

Intended Use

The power tool is intended for dry sanding of wood, plastic, metal, filler and varnished surfaces.

Technical data

Orbital sander		GSS 230 AVE	GSS 280 AVE
Article number		3 601 B92 8..	3 601 B92 9..
Dust box included with product		●	●
Orbital stroke rate preselection		●	●
Rated power input	W	300	350
No-load speed	rpm	8000–11000	8000–11000
No-load orbital stroke rate	rpm	16000–22000	16000–22000
Orbit diameter	mm	2.4	2.4
Sanding sheet dimensions			
– Hook-and-loop backing	mm	93 x 185	115 x 230
– Clamping tension	mm	93 x 230	115 x 280
Sanding plate dimensions	mm	92 x 182	114 x 226

Product features

The numbering of the product features refers to the diagram of the power tool on the graphics page.

- (1) Auxiliary handle (insulated gripping surface)^{A)}
- (2) Screw for auxiliary handle^{A)}
- (3) Orbital stroke rate preselection thumbwheel
- (4) On/off switch
- (5) Lock-on button for on/off switch
- (6) Filter element (Microfilter system)
- (7) Complete dust box (Microfilter system)
- (8) Rear clamping bracket
- (9) Clamping lever
- (10) Sanding plate
- (11) Clamping lever
- (12) Front clamping bracket
- (13) Handle (insulated gripping surface)
- (14) Sanding sheet^{A)}
- (15) Punch^{A)}
- (16) Screws for sanding plate
- (17) Sanding plate, thin, elongated^{A)}
- (18) Sanding sheet, elongated^{A)}
- (19) Screws for elongated sanding plate^{A)}
- (20) Sanding sheet, triangular^{A)}
- (21) Sanding plate, triangular, elongated^{A)}
- (22) Extraction outlet
- (23) Dust extraction hose^{A)}

A) **Accessories shown or described are not included with the product as standard. You can find the complete selection of accessories in our accessories range.**

Orbital sander		GSS 230 AVE	GSS 280 AVE
Weight according to EPTA-Procedure 01:2014	kg	2.5	2.8
Protection class		□/II	□/II

The specifications apply to a rated voltage [U] of 230 V. These specifications may vary at different voltages and in country-specific models.

Noise/vibration information

	GSS...	230 AVE	280 AVE
--	--------	---------	---------

Noise emission values determined according to **EN 62841-2-4**.

Typically, the A-weighted noise level of the power tool is:

Sound pressure level	dB(A)	80	86
Sound power level	dB(A)	91	97
Uncertainty K	dB	3	3

Wear hearing protection

Total vibration values a_h (triax vector sum) and uncertainty K determined according to **EN 62841-2-4**:

a_h	m/s^2	2.5	2.5
K	dB	1.5	1.5

The vibration level and noise emission value given in these instructions have been measured in accordance with a standardised measuring procedure detailed in EN 62841 and may be used to compare power tools. They may also be used for a preliminary estimation of vibration and noise emissions.

The given vibration level and noise emission value represent the main applications of the power tool. However, if the power tool is used for other applications, with different application tools or is poorly maintained, the vibration level and noise emission value may differ. This may significantly increase the vibration and noise emissions over the total working period.

To estimate vibration and noise emissions accurately, the times when the tool is switched off or when it is running but not actually being used should also be taken into account. This may significantly reduce vibration and noise emissions over the total working period.

Implement additional safety measures to protect the operator from the effects of vibration, such as servicing the power tool and application tools, keeping the hands warm, and organising workflows correctly.

Assembly

- **Pull the plug out of the socket before carrying out any work on the power tool.**

Dust/chip extraction

The dust from materials such as lead paint, some types of wood, minerals and metal can be harmful to human health. Touching or breathing in this dust can trigger allergic reactions and/or cause respiratory illnesses in the user or in people in the near vicinity. Certain dusts, such as oak or beech dust, are classified as

carcinogenic, especially in conjunction with wood treatment additives (chromate, wood preservative). Materials containing asbestos may only be machined by specialists.

- Use a dust extraction system that is suitable for the material wherever possible.
- Provide good ventilation at the workplace.
- It is advisable to wear a P2 filter class breathing mask.

The regulations on the material being machined that apply in the country of use must be observed.

- **Avoid dust accumulation at the workplace.** Dust can easily ignite.

Self-generated dust extraction with dust box (see figures I–M)

Slide the dust box (7) onto the extraction outlet (22). Turn the dust box in such a manner that its recesses face against the tips on the extraction outlet and the dust box can be felt to engage.

You can easily check the filling level of the dust box (7) through the transparent container.

To empty the dust box (7), rotate slightly and pull it back. Unscrew the filter element (6) and pull it out of the dust box (7). Empty the dust box.

Gently tap the filter element (6) against a solid surface to loosen the dust. Use a soft brush to clean the flaps of the filter element (6).

Note: In order to ensure optimum dust extraction, empty the dust box (7) in good time and clean the filter element (6) regularly.

When working on vertical surfaces, hold the power tool with the dust box (7) facing downwards.

External dust extraction (see figure N)

Fit a dust extraction hose (23) onto the extraction outlet (22). Mount the vacuum hose onto the extraction outlet (as

shown in the figure) in such a manner that the lateral openings on the extraction outlet remain free. This prevents the power tool from adhering to the workpiece during sanding and the surface quality of the workpiece from being impaired.

Connect the dust extraction hose (23) to an extractor. You will find an overview of connecting to various dust extractors at the end of these operating instructions.

The dust extractor must be suitable for the material being worked.

When extracting dry dust that is especially detrimental to health or carcinogenic, use a special dust extractor.

When working on vertical surfaces, hold the power tool with the dust extraction hose facing downwards.

Changing the sanding sheet

Remove dirt and dust from the sanding plate (10), e.g. with a brush, before attaching a new sanding sheet.

To ensure optimum dust extraction, make sure that the punched holes in the sanding sheet are aligned with the drilled holes in the sanding plate.

Sanding sheets with hook-and-loop backing (see figure E)

The sanding plate (10) is fitted with a hook-and-loop fastening, allowing sanding sheets with a similar backing to be secured quickly and easily.

Tap the hook-and-loop fastening of the sanding plate (10) before fitting the sanding sheet (14) to facilitate maximum adhesion.

Position the sanding sheet (14) so that it is flush with one side of the sanding plate (10), then place the sanding sheet on the sanding plate and press it on firmly.

To remove the sanding sheet (14), take hold of it by a corner and pull it away from the sanding plate (10).

Sanding sheets without hook-and-loop backing (see figures A–B)

Push the clamping lever (9) down.

Slide the sanding sheet (14) under the open front clamping bracket (8) as far as possible and let go of the clamping lever (9).

Open the clamping lever (11).

Position the sanding sheet (14) so that it fits tightly around the sanding plate. Slide the other end of the sanding sheet (14) under the open front clamping bracket (12) and clamp the sanding sheet in place by closing the clamping lever (11).

Unperforated sanding sheets, e.g. from rolls or bulk stock sold by the metre, can be perforated using the punch (15) for the purpose of dust extraction. To do this, fit the sanding sheet on the power tool and push the tool down onto the punch (see figure D).

To remove the sanding sheet (14), open the clamping lever (11) and push the clamping lever (9) down. Pull the sanding sheet out.

Choosing the sanding sheet

Different sanding sheets are available, depending on the material you are working with and the required surface removal rate:

	Grit
red:Wood	40 – 400
For processing all wood and wood-based materials	
For pre-sanding, e.g. of rough and uneven beams and boards	Coarse 40, 60
For surface sanding and levelling of slight irregularities	Medium 80, 100, 120
For finish-sanding and fine sanding of hardwoods	Fine 180, 240, 320, 400
white:Paint	40–320
For processing paint and lacquer layers or primers such as fillers and bodyfillers	
For sanding down paint	Coarse 40, 60
For sanding undercoats	Medium 80, 100, 120
For final sanding of primers prior to painting	Fine 180, 240, 320

For processing paint and lacquer layers or primers such as fillers and bodyfillers

For sanding down paint	Coarse 40, 60
For sanding undercoats	Medium 80, 100, 120
For final sanding of primers prior to painting	Fine 180, 240, 320

Note: To avoid the sanding sheet tearing, only use sanding sheets with a grit of 80 or above.

Changing the sanding plate (see figure F)

If necessary, the sanding plate (10) can be replaced.

Unscrew the six screws (16) completely and remove the sanding plate (10). Fit the new sanding plate (10) and retighten the screws.

Special Sanding Plates

You can replace the standard supplied sanding plate (10) with one of the special sanding plates that are available as accessories.

Special sanding plates are fitted in exactly the same way as the standard supplied sanding plate.

Likewise, each sanding sheet is attached and removed in exactly the same way as the original sanding sheet.

Elongated sanding plate, triangular, thin (see figure G)

Using the triangular, thin, elongated sanding plate (17) enables you to sand difficult-to-reach places and tight spaces such as window and door posts, grooves, or behind radiators and water pipes.

To fit the triangular, thin, elongated sanding plate (17), use the screws designed for this purpose (19).

Elongated sanding plate, triangular (see figure H)

Using the triangular, elongated sanding plate (21) enables you to sand edges and corners.

Fine sanding plate (without hook-and-loop backing) (see figures A–B)

If you primarily use standard sanding sheets without hook-and-loop backing, we recommend using the fine sanding plate without hook-and-loop backing. The flat surface of the fine sanding plate will help achieve optimal sanding results, especially when carrying out fine sanding.

Auxiliary handle

The auxiliary handle (1) enables comfortable handling and optimum power distribution, with a high sanding removal rate in particular.

Use the screw (2) to secure the auxiliary handle (1) on the housing.

Operation

Starting Operation

- ▶ **Pay attention to the mains voltage. The voltage of the power source must match the voltage specified on the rating plate of the power tool. Power tools marked with 230 V can also be operated with 220 V.**
- ▶ **Products that are only sold in AUS and NZ:** Use a residual current device (RCD) with a nominal residual current of 30 mA or less.

Switching on/off

- ▶ **Make sure that you are able to press the On/Off switch without releasing the handle.**

To **switch on** the power tool, press and hold the on/off switch (4).

To **lock** the on/off switch (4) press and hold it while also pushing the lock-on button (5).

To **switch off** the power tool, release the on/off switch (4). If the on/off switch (4) is locked, press the switch first and then release it.

Preselecting the orbital stroke rate

You can even preselect the orbital stroke rate during operation using the necessary orbital stroke rate preselection thumbwheel (3).

The required orbital stroke rate is dependent on the material and the work conditions and can be determined using practical tests.

Practical advice

- ▶ **Pull the plug out of the socket before carrying out any work on the power tool.**
- ▶ **Always wait until the power tool has come to a complete stop before placing it down.**

The material removal rate and sanding result are primarily determined by the choice of sanding sheet, the preselected orbital stroke rate level and the contact pressure.

Only immaculate sanding sheets achieve good sanding performance and make the power tool last longer.

Be sure to apply consistent contact pressure in order to increase the lifetime of the sanding sheets.

Excessively increasing the contact pressure will not lead to increased sanding performance, rather it will cause more severe wear of the power tool and of the sanding sheet.

Do not use a sanding sheet for other materials after it has been used to work on metal.

Use only original Bosch sanding accessories.

Maintenance and Servicing

Maintenance and Cleaning

- ▶ **Pull the plug out of the socket before carrying out any work on the power tool.**
- ▶ **To ensure safe and efficient operation, always keep the power tool and the ventilation slots clean.**

In order to avoid safety hazards, if the power supply cord needs to be replaced, this must be done by Bosch or by a customer service centre that is authorised to repair Bosch power tools.

After-sales service and advice on using products

Our after-sales service responds to your questions concerning maintenance and repair of your product as well as spare parts. You can find explosion drawings and information on spare parts at: www.bosch-pt.com

The Bosch product use advice team will be happy to help you with any questions about our products and their accessories.

In all correspondence and spare parts orders, please always include the 10-digit article number given on the nameplate of the product.

Great Britain

Robert Bosch Ltd. (B.S.C.)
P.O. Box 98
Broadwater Park
North Orbital Road
Denham Uxbridge
UB 9 5HJ

At www.bosch-pt.co.uk you can order spare parts or arrange the collection of a product in need of servicing or repair.

Tel. Service: (0344) 7360109
E-Mail: boschservicecentre@bosch.com

Ireland

Origo Ltd.
Unit 23 Magna Drive
Magna Business Park
City West
Dublin 24
Tel. Service: (01) 4666700
Fax: (01) 4666888

Australia, New Zealand and Pacific Islands

Robert Bosch Australia Pty. Ltd.
Power Tools
Locked Bag 66

Clayton South VIC 3169
 Customer Contact Center
 Inside Australia:
 Phone: (01300) 307044
 Fax: (01300) 307045
 Inside New Zealand:
 Phone: (0800) 543353
 Fax: (0800) 428570
 Outside AU and NZ:
 Phone: +61 3 95415555
 www.bosch-pt.com.au
 www.bosch-pt.co.nz

Republic of South Africa

Customer service

Hotline: (011) 6519600

Gauteng – BSC Service Centre

35 Roper Street, New Centre
 Johannesburg
 Tel.: (011) 4939375
 Fax: (011) 4930126
 E-mail: bsctools@icon.co.za

KZN – BSC Service Centre

Unit E, Almar Centre
 143 Crompton Street
 Pinetown
 Tel.: (031) 7012120
 Fax: (031) 7012446
 E-mail: bsc.dur@za.bosch.com

Western Cape – BSC Service Centre

Democracy Way, Prosperity Park
 Milnerton
 Tel.: (021) 5512577
 Fax: (021) 5513223
 E-mail: bsc@zsd.co.za

Bosch Headquarters

Midrand, Gauteng
 Tel.: (011) 6519600
 Fax: (011) 6519880
 E-mail: rbsa-hq.pts@za.bosch.com

Disposal

The power tool, accessories and packaging should be recycled in an environmentally friendly manner.



Do not dispose of power tools along with household waste.

Only for EU countries:

According to the European Directive 2012/19/EU on Waste Electrical and Electronic Equipment and its implementation into national law, power tools that are no longer usable must be collected separately and disposed of in an environmentally friendly manner.

Français

Consignes de sécurité

Avertissements de sécurité généraux pour l'outil électrique

AVERTISSEMENT Lire tous les avertissements de sécurité, les instructions, les illustrations et les spécifications fournis

avec cet outil électrique. Ne pas suivre les instructions énumérées ci-dessous peut provoquer un choc électrique, un incendie et/ou une blessure sérieuse.

Conserver tous les avertissements et toutes les instructions pour pouvoir s'y reporter ultérieurement.

Le terme "outil électrique" dans les avertissements fait référence à votre outil électrique alimenté par le secteur (avec cordon d'alimentation) ou votre outil électrique fonctionnant sur batterie (sans cordon d'alimentation).

Sécurité de la zone de travail

- ▶ **Conserver la zone de travail propre et bien éclairée.** Les zones en désordre ou sombres sont propices aux accidents.
- ▶ **Ne pas faire fonctionner les outils électriques en atmosphère explosive, par exemple en présence de liquides inflammables, de gaz ou de poussières.** Les outils électriques produisent des étincelles qui peuvent enflammer les poussières ou les fumées.
- ▶ **Maintenir les enfants et les personnes présentes à l'écart pendant l'utilisation de l'outil électrique.** Les distractions peuvent vous faire perdre le contrôle de l'outil.

Sécurité électrique

- ▶ **Il faut que les fiches de l'outil électrique soient adaptées au socle. Ne jamais modifier la fiche de quelque façon que ce soit. Ne pas utiliser d'adaptateurs avec des outils électriques à branchement de terre.** Des fiches non modifiées et des socles adaptés réduisent le risque de choc électrique.
- ▶ **Éviter tout contact du corps avec des surfaces reliées à la terre telles que les tuyaux, les radiateurs, les cuisinières et les réfrigérateurs.** Il existe un risque accru de choc électrique si votre corps est relié à la terre.
- ▶ **Ne pas exposer les outils électriques à la pluie ou à des conditions humides.** La pénétration d'eau à l'intérieur d'un outil électrique augmente le risque de choc électrique.
- ▶ **Ne pas maltraiter le cordon. Ne jamais utiliser le cordon pour porter, tirer ou débrancher l'outil électrique. Maintenir le cordon à l'écart de la chaleur, du lubrifiant, des arêtes vives ou des parties en mouvement.**

Des cordons endommagés ou emmêlés augmentent le risque de choc électrique.

- ▶ **Lorsqu'on utilise un outil électrique à l'extérieur, utiliser un prolongateur adapté à l'utilisation extérieure.** L'utilisation d'un cordon adapté à l'utilisation extérieure réduit le risque de choc électrique.
- ▶ **Si l'usage d'un outil électrique dans un emplacement humide est inévitable, utiliser une alimentation protégée par un dispositif à courant différentiel résiduel (RCD).** L'usage d'un RCD réduit le risque de choc électrique.

Sécurité des personnes

- ▶ **Rester vigilant, regarder ce que vous êtes en train de faire et faire preuve de bon sens dans votre utilisation de l'outil électrique. Ne pas utiliser un outil électrique lorsque vous êtes fatigué ou sous l'emprise de drogues, de l'alcool ou de médicaments.** Un moment d'inattention en cours d'utilisation d'un outil électrique peut entraîner des blessures graves.
- ▶ **Utiliser un équipement de protection individuelle. Toujours porter une protection pour les yeux.** Les équipements de protection individuelle tels que les masques contre les poussières, les chaussures de sécurité antidérapantes, les casques ou les protections auditives utilisés pour les conditions appropriées réduisent les blessures.
- ▶ **Éviter tout démarrage intempestif. S'assurer que l'interrupteur est en position arrêt avant de brancher l'outil au secteur et/ou au bloc de batteries, de le ramasser ou de le porter.** Porter les outils électriques en ayant le doigt sur l'interrupteur ou brancher des outils électriques dont l'interrupteur est en position marche est source d'accidents.
- ▶ **Retirer toute clé de réglage avant de mettre l'outil électrique en marche.** Une clé laissée fixée sur une partie tournante de l'outil électrique peut donner lieu à des blessures.
- ▶ **Ne pas se précipiter. Garder une position et un équilibre adaptés à tout moment.** Cela permet un meilleur contrôle de l'outil électrique dans des situations inattendues.
- ▶ **S'habiller de manière adaptée. Ne pas porter de vêtements amples ou de bijoux. Garder les cheveux et les vêtements à distance des parties en mouvement.** Des vêtements amples, des bijoux ou les cheveux longs peuvent être pris dans des parties en mouvement.
- ▶ **Si des dispositifs sont fournis pour le raccordement d'équipements pour l'extraction et la récupération des poussières, s'assurer qu'ils sont connectés et correctement utilisés.** Utiliser des collecteurs de poussière peut réduire les risques dus aux poussières.
- ▶ **Rester vigilant et ne pas négliger les principes de sécurité de l'outil sous prétexte que vous avez l'habitude de l'utiliser.** Une fraction de seconde d'inattention peut provoquer une blessure grave.

Utilisation et entretien de l'outil électrique

- ▶ **Ne pas forcer l'outil électrique. Utiliser l'outil électrique adapté à votre application.** L'outil électrique adapté réalise mieux le travail et de manière plus sûre au régime pour lequel il a été construit.
- ▶ **Ne pas utiliser l'outil électrique si l'interrupteur ne permet pas de passer de l'état de marche à arrêt et inversement.** Tout outil électrique qui ne peut pas être commandé par l'interrupteur est dangereux et il faut le réparer.
- ▶ **Débrancher la fiche de la source d'alimentation et/ou enlever le bloc de batteries, s'il est amovible, avant tout réglage, changement d'accessoires ou avant de ranger l'outil électrique.** De telles mesures de sécurité préventives réduisent le risque de démarrage accidentel de l'outil électrique.
- ▶ **Conserver les outils électriques à l'arrêt hors de la portée des enfants et ne pas permettre à des personnes ne connaissant pas l'outil électrique ou les présentes instructions de le faire fonctionner.** Les outils électriques sont dangereux entre les mains d'utilisateurs novices.
- ▶ **Observer la maintenance des outils électriques et des accessoires. Vérifier qu'il n'y a pas de mauvais alignement ou de blocage des parties mobiles, des pièces cassées ou toute autre condition pouvant affecter le fonctionnement de l'outil électrique. En cas de dommages, faire réparer l'outil électrique avant de l'utiliser.** De nombreux accidents sont dus à des outils électriques mal entretenus.
- ▶ **Garder affûtés et propres les outils permettant de couper.** Des outils destinés à couper correctement entretenus avec des pièces coupantes tranchantes sont moins susceptibles de bloquer et sont plus faciles à contrôler.
- ▶ **Utiliser l'outil électrique, les accessoires et les lames etc., conformément à ces instructions, en tenant compte des conditions de travail et du travail à réaliser.** L'utilisation de l'outil électrique pour des opérations différentes de celles prévues peut donner lieu à des situations dangereuses.
- ▶ **Il faut que les poignées et les surfaces de préhension restent sèches, propres et dépourvues d'huiles et de graisses.** Des poignées et des surfaces de préhension glissantes rendent impossibles la manipulation et le contrôle en toute sécurité de l'outil dans les situations inattendues.

Maintenance et entretien

- ▶ **Faire entretenir l'outil électrique par un réparateur qualifié utilisant uniquement des pièces de rechange identiques.** Cela assure le maintien de la sécurité de l'outil électrique.

Instructions de sécurité pour meuleuses

- ▶ **Lors du travail, tenez fermement l'outil électroportatif des deux mains et veillez à toujours garder une posi-**

tion de travail stable. Avec les deux mains, l'outil électroportatif est guidé en toute sécurité.

- ▶ **N'utilisez l'outil électroportatif que pour effectuer des ponçages à sec.** La pénétration d'eau à l'intérieur d'un outil électroportatif augmente le risque de choc électrique.
- ▶ **Attention risque d'incendie ! Évitez tout échauffement du matériau poncé et de la ponceuse. Videz toujours le bac à poussière avant de faire une pause de travail.** Les particules de poussières se trouvant dans le sac à poussières, le microfiltre, le sac en papier (ou dans le sac à poussières en tissu ou le filtre de l'aspirateur) peuvent s'enflammer dans des conditions défavorables, par exemple en cas de projection d'étincelles lors du ponçage de pièces en métal. Ceci notamment lorsque des particules de poussières sont mélangées à des résidus de vernis, de polyuréthane ou d'autres substances chimiques et que les matériaux travaillés sont très chauds après avoir été travaillés pendant une période assez longue.
- ▶ **Nettoyez régulièrement les ouïes d'aération de l'outil électroportatif.** Le ventilateur du moteur attire la poussière à l'intérieur du carter et une accumulation excessive de poussière de métal accroît le risque de choc électrique.
- ▶ **Bloquez la pièce à travailler.** Une pièce à travailler serrée par des dispositifs de serrage appropriés ou dans un étau est fixée de manière plus sûre que quand elle est tenue avec une main.
- ▶ **Avant de poser l'outil électroportatif, attendez que celui-ci soit complètement à l'arrêt.**

Référez-vous aux illustrations qui se trouvent à l'avant de la notice d'utilisation.

Utilisation conforme

L'outil électroportatif est conçu pour le ponçage à sec de surfaces en bois, matières plastiques, métal, mastic et surfaces vernies.

Éléments constitutifs

La numérotation des éléments de l'appareil se réfère à la représentation de l'outil électroportatif sur la page graphique.

- (1) Poignée supplémentaire (surface de préhension isolée)^{A)}
- (2) Vis de poignée supplémentaire^{A)}
- (3) Molette de présélection de vitesse d'oscillation
- (4) Interrupteur marche/arrêt
- (5) Bouton de blocage de l'interrupteur marche/arrêt
- (6) Élément filtrant (système microfiltre)
- (7) Boîtier microfiltre
- (8) Mâchoire arrière
- (9) Levier de serrage
- (10) Plateau de ponçage
- (11) Levier de serrage
- (12) Mâchoire avant
- (13) Poignée (surface de préhension isolante)
- (14) Feuille abrasive^{A)}
- (15) Outil de perforation^{A)}
- (16) Vis de fixation de plateau de ponçage
- (17) Feuille abrasive fine, allongée^{A)}
- (18) Feuille abrasive, allongée^{A)}
- (19) Vis pour feuille abrasive allongée^{A)}
- (20) Feuille abrasive, triangulaire^{A)}
- (21) Feuille abrasive triangulaire, allongée^{A)}
- (22) Tubulure de sortie d'air
- (23) Flexible d'aspiration^{A)}

A) Les accessoires décrits ou illustrés ne sont pas tous compris dans la fourniture. Vous trouverez les accessoires complets dans notre gamme d'accessoires.

Description des prestations et du produit



Lisez attentivement toutes les instructions et consignes de sécurité. Le non-respect des instructions et consignes de sécurité peut provoquer un choc électrique, un incendie et/ou entraîner de graves blessures.

Caractéristiques techniques

Ponceuse vibrante		GSS 230 AVE	GSS 280 AVE
Référence		3 601 B92 8..	3 601 B92 9..
Boîtier microfiltre fourni avec l'outil		●	●
Présélection de la vitesse d'oscillation		●	●
Puissance absorbée nominale	W	300	350
Régime à vide	Tr/mn	8000-11000	8000-11000
Vitesse d'oscillation à vide	Tr/mn	16000-22000	16000-22000
Diamètre d'amplitude	mm	2,4	2,4

Ponceuse vibrante		GSS 230 AVE	GSS 280 AVE
Dimensions feuille abrasive			
– Auto-agrippante	mm	93 x 185	115 x 230
– Fixation par étriers	mm	93 x 230	115 x 280
Dimensions du plateau de ponçage			
	mm	92 x 182	114 x 226
Poids selon EPTA-Procédure 01:2014	kg	2,5	2,8
Classe de protection		□ / II	□ / II

Les données indiquées sont valables pour une tension nominale [U] de 230 V. Elles peuvent varier lorsque la tension diffère de cette valeur et sur certaines versions destinées à certains pays.

Informations sur le niveau sonore / les vibrations

	GSS...	230 AVE	280 AVE
Valeurs d'émissions sonores déterminées selon EN 62841-2-4 .			
Le niveau sonore en dB(A) typique de l'outil électroportatif est de :			
Niveau de pression acoustique	dB(A)	80	86
Niveau de puissance acoustique	dB(A)	91	97
Incertitude K	dB	3	3
Portez un casque antibruit !			
Valeurs globales de vibration a_h (somme vectorielle sur les trois axes) et incertitude K conformément à EN 62841-2-4 :			
a_h	m/s^2	2,5	2,5
K	dB	1,5	1,5

Le niveau de vibration et la valeur d'émission sonore indiqués dans cette notice d'utilisation ont été mesurés conformément à la norme EN 62841 et peuvent être utilisés pour une comparaison entre les outils électroportatifs. Ils peuvent aussi servir de base à une estimation préliminaire du taux de vibration et du niveau sonore.

Le niveau de vibration et la valeur d'émission sonore indiqués s'appliquent pour les utilisations principales de l'outil électroportatif. Si l'outil électroportatif est utilisé pour d'autres applications, avec d'autres accessoires de travail ou sans avoir fait l'objet d'un entretien régulier, le niveau de vibration et la valeur d'émission sonore peuvent différer. Il peut en résulter des vibrations et un niveau sonore nettement plus élevés pendant toute la durée de travail.

Pour une estimation précise du niveau de vibration et du niveau sonore, il faut aussi prendre en considération les périodes pendant lesquelles l'outil est éteint ou bien en marche sans être vraiment en action. Il peut en résulter au final un niveau de vibration et un niveau sonore nettement plus faibles pendant toute la durée de travail.

Prévoyez des mesures de protection supplémentaires permettant de protéger l'utilisateur de l'effet des vibrations, par exemple : maintenance de l'outil électroportatif et des accessoires de travail, maintien des mains au chaud, organisation des procédures de travail.

Montage

- ▶ **Débranchez le câble d'alimentation de la prise avant d'effectuer des travaux quels qu'il soient sur l'outil électroportatif.**

Aspiration de poussières/de copeaux

Les poussières de matériaux tels que peintures contenant du plomb, certains bois, minéraux ou métaux, peuvent être nuisibles à la santé. Le contact avec les poussières ou leur inhalation peut entraîner des réactions allergiques et/ou des maladies respiratoires auprès de l'utilisateur ou des personnes se trouvant à proximité.

Certaines poussières telles que les poussières de chêne ou de hêtre sont considérées comme cancérogènes, surtout en association avec des additifs pour le traitement du bois (chromate, lasure). Les matériaux contenant de l'amiante ne doivent être travaillés que par des personnes qualifiées.

- Si possible, utilisez un dispositif d'aspiration des poussières approprié au matériau.
- Veillez à bien aérer la zone de travail.
- Il est recommandé de porter un masque respiratoire avec un niveau de filtration de classe P2.

Respectez les règlements spécifiques aux matériaux à traiter en vigueur dans votre pays.

- ▶ **Évitez toute accumulation de poussières sur le lieu de travail.** Les poussières peuvent facilement s'enflammer.

Aspiration des poussières avec boîtier microfiltre (voir figures I-M)

Emboîtez le boîtier microfiltre (7) sur la tubulure de sortie d'air (22). Tournez le boîtier microfiltre de façon à ce que ses évidements coïncident avec les ergots de la tubulure de sortie d'air et à ce qu'il s'enclenche de façon perceptible.

Le plastique transparent permet de contrôler facilement le niveau de remplissage du boîtier microfiltre (7).

Pour vider le boîtier microfiltre (7), tirez-le vers l'arrière avec un léger mouvement de rotation.

Dévissez l'élément filtrant (6) et retirez-le du boîtier microfiltre (7). Videz le boîtier microfiltre.

Tapotez légèrement l'élément filtrant (6) sur une surface solide pour faire tomber la poussière. Nettoyez les lamelles de l'élément filtrant (6) à l'aide d'une brosse douce.

Remarque : Pour obtenir une aspiration optimale des poussières, videz le boîtier microfiltre (7) à temps et nettoyez régulièrement l'élément filtrant (6).

Lors de ponçages de surfaces verticales, tenez l'outil électroportatif de sorte que le boîtier microfiltre (7) se trouve en bas.

Aspiration des poussières au moyen d'un aspirateur (voir figure N)

Raccordez un flexible d'aspiration (23) à la tubulure de sortie d'air (22). Emboîtez (conformément à la figure) le flexible d'évacuation sur la tubulure de sortie d'air de telle manière à ce que les orifices latéraux de la tubulure ne soient pas obturés. Cela évite que l'outil électroportatif adhère trop fortement à la pièce pendant le ponçage, ce qui peut altérer la qualité de surface.

Raccordez l'autre extrémité du flexible d'aspiration (23) à un aspirateur. Vous trouverez à la fin de cette notice une vue d'ensemble des aspirateurs auxquels peut être raccordé l'outil électroportatif.

L'aspirateur doit être conçu pour le type de matériau à poncer.

Pour l'aspiration de poussières particulièrement nuisibles à la santé, cancérigènes ou sèches, utilisez un aspirateur spécial.

Lors d'une utilisation sur des surfaces verticales, tenez l'outil électroportatif de sorte que le tuyau d'aspiration soit dirigé vers le bas.

Changement de feuille abrasive

Avant de monter une nouvelle feuille abrasive, enlevez les poussières et saletés qui se trouvent sur le plateau de ponçage (10) avec par ex. un pinceau.

Afin de garantir une bonne aspiration de la poussière, assurez-vous que les perforations de la feuille abrasive et du plateau de ponçage coïncident.

Feuilles abrasives auto-agrippantes (voir figure E)

Le plateau de ponçage (10) est équipé d'un revêtement auto-agrippant permettant la fixation rapide et simple des feuilles abrasives auto-agrippantes.

Tapotez légèrement sur le revêtement auto-agrippant du plateau de ponçage (10) avant de monter la feuille abrasive (14) afin d'obtenir une adhérence optimale.

Pour fixer la feuille abrasive (14), faites coïncider un de ses bords avec un bord du plateau de ponçage (10) et plaquez ensuite la feuille abrasive contre le plateau en appuyant fermement.

Pour retirer la feuille abrasive (14), saisissez-la au niveau de l'un des coins et détachez-la du plateau de ponçage (10).

Feuilles abrasives sans revêtement auto-agrippant (voir figures A-B)

Poussez le levier de serrage (9) vers le bas.

Insérez la feuille abrasive (14) jusqu'à la butée sous la mâchoire de serrage arrière ouverte (8) et relâchez le levier de serrage (9).

Ouvrez le levier de serrage (11).

Placez la feuille abrasive (14) autour du plateau de ponçage en veillant à ce qu'elle soit bien tendue. Introduisez l'autre extrémité de la feuille abrasive (14) sous la mâchoire avant ouverte (12) et tendez la feuille abrasive en fermant le levier de serrage (11).

Les feuilles abrasives non perforées (par ex. vendues au mètre ou sur rouleaux) peuvent être perforées à l'aide de l'outil de perforation (15) pour permettre l'aspiration des poussières. Plaquez pour cela l'outil électroportatif muni de la feuille abrasive contre l'outil de perforation (voir figure D). Pour retirer la feuille abrasive (14) ouvrez le levier de serrage (11) et poussez le levier de serrage (9) vers le bas. Retirez la feuille abrasive.

Choix de la feuille abrasive

Les feuilles abrasives doivent être choisies en fonction du matériau à poncer et de l'enlèvement de matière souhaité :

		Grain
red:Wood		40 - 400
Pour poncer tous les bois et dérivés		
Pour le préponçage, p. ex. de poutres et de planches rugueuses, non rabotées	gros	40, 60
Pour le ponçage plan et la correction de petites inégalités et aspérités de surface	moyen	80, 100, 120
Pour le ponçage fin et de finition de bois durs	fin	180, 240, 320, 400
white:Paint		40 - 320

Pour enlever des couches de peinture/verniss ou pour poncer des apprêts tels que du mastic ou de l'enduit

Pour poncer des couches de base de peinture	gros	40, 60
Pour le ponçage de couches de primaire	moyen	80, 100, 120
Pour le ponçage finition d'apprêts avant peinture	fin	180, 240, 320

Remarque : pour éviter que la feuille abrasive ne se déchire, utilisez uniquement des feuilles abrasives d'une granulométrie égale ou supérieure à 80.

Remplacement du plateau de ponçage (voir figure F)

Le plateau de ponçage (10) peut être remplacé en cas de besoin.

Dévissez complètement les 6 vis (16) et retirez le plateau de ponçage (10). Montez le nouveau plateau de ponçage (10) et resserrez les vis.

Plateaux de ponçage spéciaux

Il est possible de remplacer le plateau de ponçage (10) fourni par un plateau de ponçage spécial disponible comme accessoire.

Le montage du plateau de ponçage spécial s'effectue comme pour le remplacement du plateau de ponçage fourni.

La marche à suivre pour la mise en place et le retrait des feuilles abrasives est la même que pour les feuilles abrasives d'origine.

Plateau de ponçage allongé, rectangulaire, fin (voir figure G)

L'utilisation du plateau de ponçage rectangulaire, fin, allongé (17) vous procure un ponçage dans les endroits difficiles d'accès et dans des espaces étroits tels que lamelles de fenêtre et de porte, rainures ou derrière les conduites des radiateurs et d'eau.

Utilisez les vis appropriées pour le montage des plateaux de ponçage rectangulaires, fins, allongés (17) (19).

Plateau de ponçage allongé, triangulaire (voir figure H)

L'utilisation de plateaux de ponçage triangulaires, allongés (21) permet le ponçage des coins et des bords.

Feuilles abrasives fines (sans revêtement auto-agrippant) (voir figures A–B)

Au cas où le travail serait effectué la plupart du temps avec des feuilles abrasives standard sans système auto-agrippant, il est recommandé d'utiliser le plateau de ponçage sans système auto-agrippant. La surface plane du plateau de ponçage permet d'obtenir des résultats parfaits, notamment en ce qui concerne les travaux de ponçage.

Poignée supplémentaire

La poignée supplémentaire (1) permet une très bonne prise en main et un guidage optimal de l'outil, surtout pour les travaux de ponçage grossier.

Fixez la poignée supplémentaire (1) sur le carter de l'outil avec la vis (2).

Utilisation

Mise en marche

- **Tenez compte de la tension du réseau ! La tension de la source de courant doit correspondre aux indications se trouvant sur la plaque signalétique de l'outil électroportatif. Les outils électroportatifs marqués 230 V peuvent également fonctionner sur 220 V.**

Mise en marche/arrêt

- **Assurez-vous de pouvoir actionner l'interrupteur Marche/Arrêt sans avoir à relâcher la poignée.**

Pour **mettre en marche** l'outil électroportatif, appuyez sur l'interrupteur Marche/Arrêt (4) et maintenez-le enfoncé.

Pour **bloquer** l'interrupteur Marche/Arrêt (4), maintenez-le enfoncé et appuyez en même temps sur le bouton de blocage (5).

Pour **arrêter** l'outil électroportatif, relâchez l'interrupteur Marche/Arrêt (4). Si l'interrupteur Marche/Arrêt (4) est bloqué, appuyez d'abord dessus puis relâchez-le.

Présélection de la vitesse d'oscillation

La molette de présélection (3) permet de présélectionner la vitesse d'oscillation voulue, même en cours de fonctionnement.

La vitesse d'oscillation requise dépend du type de matériau et des conditions de travail. Elle peut être déterminée par des essais pratiques.

Instructions d'utilisation

- **Débranchez le câble d'alimentation de la prise avant d'effectuer des travaux quels qu'il soient sur l'outil électroportatif.**
- **Avant de poser l'outil électroportatif, attendez que celui-ci soit complètement à l'arrêt.**

La capacité d'enlèvement de matière ainsi que l'état de surface obtenu dépendent essentiellement du type d'abrasif choisi, de la vitesse d'oscillation présélectionnée et de la pression exercée.

Seuls des disques abrasifs en parfait état assurent de bons résultats et ménagent l'outil électroportatif.

Veillez à toujours exercer une pression régulière, afin d'augmenter la durée de vie des disques abrasifs.

Une pression trop élevée n'améliore pas les performances de ponçage mais augmente considérablement l'usure de l'outil électroportatif et du disque abrasif.

Un disque abrasif utilisé pour poncer du métal ne doit ensuite pas être utilisé pour poncer d'autres matériaux.

N'utilisez que des accessoires de ponçage d'origine Bosch.

Entretien et Service après-vente

Nettoyage et entretien

- **Débranchez le câble d'alimentation de la prise avant d'effectuer des travaux quels qu'il soient sur l'outil électroportatif.**
- **Tenez toujours propres l'outil électroportatif ainsi que les fentes de ventilation afin d'obtenir un travail impeccable et sûr.**

Dans le cas où un remplacement du câble d'alimentation s'avère nécessaire, confiez la réparation à Bosch ou à un centre de Service après-vente agréé pour outillage Bosch afin d'éviter de compromettre la sécurité.

Service après-vente et conseil utilisateurs

Notre Service après-vente répond à vos questions concernant la réparation et l'entretien de votre produit et les pièces de rechange. Vous trouverez des vues éclatées et des informations sur les pièces de rechange sur le site : www.bosch-pt.com

L'équipe de conseil utilisateurs Bosch se tient à votre disposition pour répondre à vos questions concernant nos produits et leurs accessoires.

Pour toute demande de renseignement ou commande de pièces de rechange, précisez impérativement la référence à 10 chiffres figurant sur l'étiquette signalétique du produit.

France

Passez votre commande de pièces détachées directement en ligne sur notre site www.bosch-pt.fr.

Vous êtes un utilisateur, contactez : Le Service Clientèle Bosch Outillage Electroportatif

Tel. : 0811 360122 (coût d'une communication locale)

Fax : (01) 49454767

E-Mail : contact.outillage-electroportatif@fr.bosch.com

Vous êtes un revendeur, contactez :

Robert Bosch (France) S.A.S.

Service Après-Vente Electroportatif

126, rue de Stalingrad

93705 DRANCY Cédex

Tel. : (01) 43119006

Fax : (01) 43119033

E-Mail : sav.outillage-electroportatif@fr.bosch.com

Belgique, Luxembourg

Tel. : +32 2 588 0589

Fax : +32 2 588 0595

E-Mail : outillage.gereedschap@be.bosch.com

Suisse

Passez votre commande de pièces détachées directement en ligne sur notre site www.bosch-pt.com/ch/fr.

Tel. : (044) 8471512

Fax : (044) 8471552

E-Mail : Aftersales.Service@de.bosch.com

Élimination des déchets

Les outils électroportatifs, ainsi que leurs accessoires et emballages, doivent pouvoir suivre chacun une voie de recyclage appropriée.



Ne jetez pas les outils électroportatifs avec les ordures ménagères !

Seulement pour les pays de l'UE :

Conformément à la directive européenne 2012/19/UE relative aux déchets d'équipements électriques et électroniques et sa mise en vigueur conformément aux législations nationales, les outils électroportatifs dont on ne peut plus se servir doivent être isolés et suivre une voie de recyclage appropriée.



Español

Indicaciones de seguridad

Indicaciones generales de seguridad para herramientas eléctricas

⚠ ADVERTENCIA Lea íntegramente las advertencias de peligro, las instrucciones, las ilustraciones y las especificaciones entregadas con esta herramienta eléctrica.

En caso de no atenerse a las instrucciones siguientes, ello puede ocasionar una descarga eléctrica, un incendio y/o una lesión grave.

Guardar todas las advertencias de peligro e instrucciones para futuras consultas.

El término "herramienta eléctrica" empleado en las siguientes advertencias de peligro se refiere a herramientas eléctricas de conexión a la red (con cable de red) y a herramientas eléctricas accionadas por acumulador (sin cable de red).

Seguridad del puesto de trabajo

- ▶ **Mantenga el área de trabajo limpia y bien iluminada.** Las áreas desordenadas u oscuras pueden provocar accidentes.
- ▶ **No utilice herramientas eléctricas en un entorno con peligro de explosión, en el que se encuentren combustibles líquidos, gases o material en polvo.** Las herramientas eléctricas producen chispas que pueden llegar a inflamar los materiales en polvo o vapores.
- ▶ **Mantenga alejados a los niños y otras personas de su puesto de trabajo al emplear la herramienta eléctrica.** Una distracción le puede hacer perder el control sobre la herramienta eléctrica.

Seguridad eléctrica

- ▶ **El enchufe de la herramienta eléctrica debe corresponder a la toma de corriente utilizada. No es admisible modificar el enchufe en forma alguna. No emplear adaptadores en herramientas eléctricas dotadas con una toma de tierra.** Los enchufes sin modificar adecuados a las respectivas tomas de corriente reducen el riesgo de una descarga eléctrica.
- ▶ **Evite que su cuerpo toque partes conectadas a tierra como tuberías, radiadores, cocinas y refrigeradores.** El riesgo de quedar expuesto a una sacudida eléctrica es mayor si su cuerpo tiene contacto con tierra.
- ▶ **No exponga la herramienta eléctrica a la lluvia o a condiciones húmedas.** Existe el peligro de recibir una descarga eléctrica si penetran ciertos líquidos en la herramienta eléctrica.
- ▶ **No abuse del cable de red. No utilice el cable de red para transportar o colgar la herramienta eléctrica, ni tire de él para sacar el enchufe de la toma de corriente.**

te. Mantenga el cable de red alejado del calor, aceite, esquinas cortantes o piezas móviles. Los cables de red dañados o enredados pueden provocar una descarga eléctrica.

- ▶ **Al trabajar con la herramienta eléctrica a la intemperie utilice solamente cables de prolongación apropiados para su uso al aire libre.** La utilización de un cable de prolongación adecuado para su uso en exteriores reduce el riesgo de una descarga eléctrica.
- ▶ **Si fuese imprescindible utilizar la herramienta eléctrica en un entorno húmedo, es necesario conectarla a través de un dispositivo de corriente residual (RCD) de seguridad (fusible diferencial).** La aplicación de un fusible diferencial reduce el riesgo a exponerse a una descarga eléctrica.

Seguridad de personas

- ▶ **Esté atento a lo que hace y emplee sentido común cuando utilice una herramienta eléctrica. No utilice la herramienta eléctrica si estuviese cansado, ni tampoco después de haber consumido drogas, alcohol o medicamentos.** El no estar atento durante el uso de la herramienta eléctrica puede provocarle serias lesiones.
- ▶ **Utilice un equipo de protección personal. Utilice siempre una protección para los ojos.** El riesgo a lesionarse se reduce considerablemente si se utiliza un equipo de protección adecuado como una mascarilla antipolvo, zapatos de seguridad con suela antideslizante, casco, o protectores auditivos.
- ▶ **Evite una puesta en marcha involuntaria. Asegurarse de que la herramienta eléctrica esté desconectada antes de conectarla a la toma de corriente y/o al montar el acumulador, al recogerla y al transportarla.** Si transporta la herramienta eléctrica sujetándola por el interruptor de conexión/desconexión, o si alimenta la herramienta eléctrica estando ésta conectada, ello puede dar lugar a un accidente.
- ▶ **Retire las herramientas de ajuste o llaves fijas antes de conectar la herramienta eléctrica.** Una herramienta de ajuste o llave fija colocada en una pieza rotante puede producir lesiones al poner a funcionar la herramienta eléctrica.
- ▶ **Evite posturas arriesgadas. Trabaje sobre una base firme y mantenga el equilibrio en todo momento.** Ello le permitirá controlar mejor la herramienta eléctrica en caso de presentarse una situación inesperada.
- ▶ **Lleve puesta una vestimenta de trabajo adecuada. No utilice vestimenta amplia ni joyas. Mantenga su pelo y vestimenta alejados de las piezas móviles.** La vestimenta suelta, el pelo largo y las joyas se pueden enganchar con las piezas en movimiento.
- ▶ **Si se proporcionan dispositivos para la conexión de las instalaciones de extracción y recogida de polvo, asegúrese que éstos estén conectados y que sean utilizados correctamente.** El empleo de estos equipos reduce los riesgos derivados del polvo.

- ▶ **No permita que la familiaridad ganada por el uso frecuente de herramientas eléctricas lo deje caer en la complacencia e ignore las normas de seguridad de herramientas.** Una acción negligente puede causar lesiones graves en una fracción de segundo.

Uso y trato cuidadoso de herramientas eléctricas

- ▶ **No sobrecargue la herramienta eléctrica. Utilice la herramienta eléctrica adecuada para su aplicación.** Con la herramienta eléctrica adecuada podrá trabajar mejor y más seguro dentro del margen de potencia indicado.
- ▶ **No utilice la herramienta eléctrica si el interruptor está defectuoso.** Las herramientas eléctricas que no se puedan conectar o desconectar son peligrosas y deben hacerse reparar.
- ▶ **Saque el enchufe de la red y/o retire el acumulador desmontable de la herramienta eléctrica, antes de realizar un ajuste, cambiar de accesorio o al guardar la herramienta eléctrica.** Esta medida preventiva reduce el riesgo a conectar accidentalmente la herramienta eléctrica.
- ▶ **Guarde las herramientas eléctricas fuera del alcance de los niños. No permita la utilización de la herramienta eléctrica a aquellas personas que no estén familiarizadas con su uso o que no hayan leído estas instrucciones.** Las herramientas eléctricas utilizadas por personas inexpertas son peligrosas.
- ▶ **Cuide las herramientas eléctricas y los accesorios. Controle la alineación de las piezas móviles, rotura de piezas y cualquier otra condición que pudiera afectar el funcionamiento de la herramienta eléctrica. En caso de daño, la herramienta eléctrica debe repararse antes de su uso.** Muchos de los accidentes se deben a herramientas eléctricas con un mantenimiento deficiente.
- ▶ **Mantenga los útiles limpios y afilados.** Los útiles mantenidos correctamente se dejan guiar y controlar mejor.
- ▶ **Utilice la herramienta eléctrica, los accesorios, los útiles, etc. de acuerdo a estas instrucciones, considerando en ello las condiciones de trabajo y la tarea a realizar.** El uso de herramientas eléctricas para trabajos diferentes de aquellos para los que han sido concebidas puede resultar peligroso.
- ▶ **Mantenga las empuñaduras y las superficies de las empuñaduras secas, limpias y libres de aceite y grasa.** Las empuñaduras y las superficies de las empuñaduras resbaladizas no permiten un manejo y control seguro de la herramienta eléctrica en situaciones imprevistas.

Servicio

- ▶ **Únicamente deje reparar su herramienta eléctrica por un experto cualificado, empleando exclusivamente piezas de repuesto originales.** Solamente así se mantiene la seguridad de la herramienta eléctrica.

Indicaciones de seguridad para lijadoras

- ▶ **Durante el trabajo, sostenga firmemente la herramienta eléctrica con ambas manos y cuide una posi-**

ción segura. Utilizando ambas manos la herramienta eléctrica es guiada de forma más segura.

- ▶ **Utilice la herramienta eléctrica solamente para el lijado en seco.** Existe el peligro de recibir una descarga eléctrica si penetran ciertos líquidos en la herramienta eléctrica.
- ▶ **¡Atención peligro de incendio! Evite un sobrecalentamiento de la pieza de trabajo y la lijadora. Vacíe siempre el contenedor de polvo antes de las pausas de trabajo.** El polvo abrasivo en el saco de polvo, en el microfiltro, en el saco de papel (o en la bolsa filtrante o bien en el filtro de la aspiradora) puede autoencenderse bajo condiciones desfavorables, así como la proyección de chispas durante el lijado de metales. Existe un riesgo particular si el polvo de lijado se mezcla con barniz, residuos de poliuretano u otras sustancias químicas y el material lijado está caliente después de un largo tiempo de trabajo.
- ▶ **Limpie regularmente las ranuras de ventilación de su herramienta eléctrica.** El ventilador del motor aspira polvo hacia el interior de la carcasa, por lo que, en caso de una acumulación fuerte de polvo metálico, ello puede provocarle una descarga eléctrica.
- ▶ **Asegure la pieza de trabajo.** Una pieza de trabajo fijada con unos dispositivos de sujeción, o en un tornillo de banco, se mantiene sujeta de forma mucho más segura que con la mano.
- ▶ **Espera a que se haya detenido la herramienta eléctrica antes de depositarla.**
- ▶ El enchufe macho de conexión, debe ser conectado solamente a un enchufe hembra de las mismas características técnicas del enchufe macho en materia.

Descripción del producto y servicio



Lea íntegramente estas indicaciones de seguridad e instrucciones. Las faltas de observación de las indicaciones de seguridad y de las instrucciones pueden causar descargas eléctricas, incendios y/o lesiones graves.

Por favor, observe las ilustraciones en la parte inicial de las instrucciones de servicio.

Utilización reglamentaria

La herramienta eléctrica ha sido diseñada para lijar en seco madera, plástico, metal y superficies emplastecidas o pintadas.

Componentes principales

La numeración de los componentes está referida a la imagen de la herramienta eléctrica en la página ilustrada.

- (1) Empuñadura adicional (zona de agarre aislada) ^{A)}
- (2) Tornillo para empuñadura adicional ^{A)}
- (3) Rueda de ajuste para preselección del nº de oscilaciones
- (4) Interruptor de conexión/desconexión
- (5) Tecla de enclavamiento del interruptor de conexión/desconexión
- (6) Elemento filtrante (sistema de microfiltro)
- (7) Caja colectora de polvo completa (sistema de microfiltro)
- (8) Pieza de apriete posterior
- (9) Palanca de apriete
- (10) Placa lijadora
- (11) Palanca de apriete
- (12) Pieza de apriete anterior
- (13) Empuñadura (zona de agarre aislada)
- (14) Hola lijadora ^{A)}
- (15) Perforador ^{A)}
- (16) Tornillos para placa lijadora
- (17) Placa lijadora delgada, prolongada ^{A)}
- (18) Hola lijadora, prolongada ^{A)}
- (19) Tornillo para placa lijadora prolongada ^{A)}
- (20) Hola lijadora, triangular ^{A)}
- (21) Placa lijadora triangular, prolongada ^{A)}
- (22) Boquilla de expulsión
- (23) Manguera de aspiración ^{A)}

^{A)} **Los accesorios descritos e ilustrados no corresponden al material que se adjunta de serie. La gama completa de accesorios opcionales se detalla en nuestro programa de accesorios.**

Datos técnicos

Lijadora orbital		GSS 230 AVE	GSS 280 AVE
Número de artículo		3 601 B92 8..	3 601 B92 9..
Caja colectora de polvo, incluida en el suministro		●	●
Preselección del nº de oscilaciones		●	●
Potencia absorbida nominal	W	300	350
Revoluciones en vacío	min ⁻¹	8000–11000	8000–11000
Nº de oscilaciones en vacío	min ⁻¹	16000–22000	16000–22000
Diámetro de oscilación	mm	2,4	2,4

Lijadora orbital		GSS 230 AVE	GSS 280 AVE
Dimensiones de la hoja lijadora			
– Adherencia por contacto	mm	93 x 185	115 x 230
– Tensión de apriete	mm	93 x 230	115 x 280
Dimensiones de la placa lijadora			
	mm	92 x 182	114 x 226
Peso según EPTA-Procedure 01:2014	kg	2,5	2,8
Clase de protección		□ / II	□ / II

Las indicaciones son válidas para una tensión nominal [U] de 230 V. Estas indicaciones pueden variar con tensiones divergentes y en ejecuciones específicas del país.

Información sobre ruidos y vibraciones

	GSS...	230 AVE	280 AVE
Valores de emisión de ruido determinados según EN 62841-2-4 .			
El nivel de ruido valorado con A de la herramienta eléctrica asciende típicamente a			
Nivel de presión sonora	dB(A)	80	86
Nivel de potencia acústica	dB(A)	91	97
Inseguridad K	dB	3	3
¡Usar unos protectores auditivos!			
Valores totales de vibraciones a_h (suma de vectores de tres direcciones) e inseguridad K determinados según EN 62841-2-4 :			
a_h	m/s^2	2,5	2,5
K	dB	1,5	1,5

El nivel de vibraciones y el valor de emisiones de ruidos indicados en estas instrucciones se han medido de acuerdo con un método de medición estandarizado en EN 62841 y se pueden usar para comparar herramientas eléctricas entre sí. También son adecuados para estimar provisionalmente la emisión de vibraciones y ruidos.

El nivel de vibraciones y el valor de emisiones de ruidos indicados han sido determinados para las aplicaciones principales de la herramienta eléctrica. Por ello, el nivel de vibraciones y el valor de emisiones de ruidos pueden ser diferentes si la herramienta eléctrica se utiliza para otras aplicaciones, con útiles diferentes, o si el mantenimiento de la misma fuese deficiente. Ello puede suponer un aumento drástico de la emisión de vibraciones y de ruidos durante el tiempo total de trabajo.

Para determinar con exactitud las emisiones de vibraciones y de ruidos, es necesario considerar también aquellos tiempos en los que el aparato esté desconectado, o bien, esté en funcionamiento, pero sin ser utilizado realmente. Ello puede suponer una disminución drástica de las emisiones de vibraciones y de ruidos durante el tiempo total de trabajo.

Fije unas medidas de seguridad adicionales para proteger al usuario de los efectos por vibraciones, como por ejemplo: Mantenimiento de la herramienta eléctrica y de los útiles, conservar calientes las manos, organización de las secuencias de trabajo.

Montaje

- ▶ **Antes de cualquier manipulación en la herramienta eléctrica, sacar el enchufe de red de la toma de corriente.**

Aspiración de polvo y virutas

El polvo de ciertos materiales como, pinturas que contengan plomo, ciertos tipos de madera y algunos minerales y metales, puede ser nocivo para la salud. El contacto y la inspiración de estos polvos pueden provocar en el usuario o en las personas circundantes reacciones alérgicas y/o enfermedades respiratorias.

Ciertos polvos como los de roble, encina y haya son considerados como cancerígenos, especialmente en combinación con los aditivos para el tratamiento de la madera (cromatos, conservantes de la madera). Los materiales que contengan amianto solamente deberán ser procesados por especialistas.

- A ser posible utilice un equipo para aspiración de polvo apropiado para el material a trabajar.
- Observe que esté bien ventilado el puesto de trabajo.
- Se recomienda una mascarilla protectora con un filtro de la clase P2.

Observe las prescripciones vigentes en su país sobre los materiales a trabajar.

- ▶ **Evite acumulaciones de polvo en el puesto de trabajo.** Los materiales en polvo se pueden inflamar fácilmente.

Autoaspiración con caja colectora de polvo (ver figuras I-M)

Desplace la caja colectora de polvo (7) sobre la boquilla de expulsión (22). Al realizar esto oriéntela de forma que los rebajes en la caja colectora de polvo asienten en las puntas de la boquilla de expulsión para que enclave de manera perceptible.

El nivel de llenado de la caja colectora de polvo (7) puede controlarse fácilmente por el depósito transparente.

Para vaciar la caja colectora de polvo (7) retírela hacia atrás con un leve giro.

Desatornille el elemento filtrante (6) y retírela de la caja colectora de polvo (7). Vacíe la caja colectora de polvo.

Sacuda el elemento filtrante (6) ligeramente sobre una base firme, para soltar el polvo. Limpie las aletas del elemento filtrante (6) con un cepillo blando.

Indicación: Para garantizar una aspiración de polvo óptima, vacíe la caja colectora de polvo (7) oportunamente y limpie el elemento filtrante (6) con regularidad.

Al trabajar superficies verticales sujete la herramienta eléctrica de forma que la caja colectora de polvo (7) quede en la parte de abajo.

Aspiración externa (ver figura N)

Enchufe la manguera de aspiración (23) en la boquilla de expulsión (22). Introduzca la manguera de aspiración en la boquilla de expulsión cuidando que queden abiertas en la misma las aberturas laterales (ver figura). Con ello se evita que la herramienta eléctrica se adhiera a la pieza de trabajo durante el lijado y se dañe la superficie de la pieza de trabajo.

Empalme la manguera de aspiración (23) con una aspiradora (accesorio). Encontrará un resumen de las conexiones a distintas aspiradoras al final de estas instrucciones.

El aspirador debe ser adecuado para el material a trabajar.

Para aspirar polvo especialmente nocivo para la salud, cancerígeno, o polvo seco utilice un aspirador especial.

Al trabajar superficies verticales sujete la herramienta eléctrica de forma que la boquilla de conexión y la manguera de aspiración queden en la parte de abajo.

Cambio de la hoja lijadora

Elimine la suciedad y el polvo del plato lijador (10) antes de colocar una nueva hoja lijadora, p. ej. con un pincel.

Para garantizar una aspiración óptima del polvo, asegúrese de que los recortes en la hoja lijadora coincidan con los orificios del plato lijador.

Hojas lijadoras con adherencia por contacto (ver figura E)

La placa lijadora (10) está equipada con un tejido de cierre por contacto, para que pueda fijar las hojas lijadoras con la sujeción de cierre por contacto en forma rápida y sencilla.

Sacuda el tejido de cierre por contacto de la placa lijadora (10) antes de acentar la hoja lijadora (14), para posibilitar una adherencia óptima.

Coloque la hoja lijadora (14) enrasada en un lado de la placa lijadora (10), luego aplique la hoja lijadora sobre el plato lijador y presiónelo firmemente.

Para quitar la hoja lijadora (14), agárrela por una punta y retírela de la placa lijadora (10).

Hojas lijadoras sin adherencia por contacto (ver figuras A-B)

Presione la palanca de sujeción (9) hacia abajo.

Introduzca la hoja lijadora (14) hasta el tope por debajo de la regleta de sujeción trasera (8) abierta y suelte de nuevo la palanca de sujeción (9).

Abra la palanca de sujeción (11).

Coloque la hoja lijadora (14) en forma tensada alrededor de la placa lijadora. Introduzca el otro extremo de la hoja lijadora (14) por debajo de la regleta de sujeción delantera (12) abierta y fije la hoja lijadora cerrando la palanca de sujeción (11).

Las hojas lijadoras sin orificios, p. ej. de material de rodillos o por metros, las puede perforar para la aspiración de polvo con el perforador (15). Para ello, presione la herramienta eléctrica con la hoja lijadora montada sobre el perforador (ver figura D).

Para quitar la hoja lijadora (14), abra la palanca de sujeción (11) y presione la palanca de sujeción (9) hacia abajo. Saque la hoja lijadora.

Selección de la hoja lijadora

De acuerdo al material a trabajar y al arranque de material deseado puede seleccionarse entre diversas hojas lijadoras:

	Granulación	
red:Wood		40 - 400
Para mecanizar todos los materiales de madera		
Para prelijar, p. ej. vigas y tablas ásperas y sin cepillar	aproximada	40, 60
Para el rectificado superficial y para aplanar faltas de planeidad menores	media	80, 100, 120
Para el acabado y lijado fino de maderas duras	precisa	180, 240, 320, 400
white:Paint		40 - 320
Para lijar superficies pintadas, barnizadas, o imprimaciones con masas de relleno y emplastecido		
Para decapar pintura	aproximada	40, 60
Para igualar superficies pintadas después de la primera mano	media	80, 100, 120
Para el lijado final de imprimaciones antes de pintar	precisa	180, 240, 320

Indicación: Para evitar que se rompa la hoja lijadora, sólo use hojas lijadoras desde una granulación de 80.

Cambio de placa lijadora (ver figura F)

La placa lijadora (10) se puede sustituir si es necesario. Desenrosque totalmente los 6 tornillos (16) y quite la placa lijadora (10). Coloque la nueva placa lijadora (10) y apriete de nuevo firmemente los tornillos.

Placas lijadoras especiales

Puede reemplazar la placa lijadora (10) suministrada por una placa lijadora especial disponible como accesorio. El montaje de las placas lijadoras especiales se realiza igual que al cambiar la placa lijadora adjunta. El montaje y desmontaje de la hoja lijadora se realiza igual que la hoja lijadora original.

Placa lijadora prolongada, rectangular, delgada (ver figura G)

La utilización de la placa lijadora prolongada, rectangular, delgada (17) le posibilita el lijado en lugares difícilmente accesibles y espacios estrechos, como p. ej. listones de ventanas y puertas, ranuras o detrás de calefactores y tubos de agua. Para el montaje de la placa lijadora prolongada, rectangular, delgada (17) utilice los correspondientes tornillos (19).

Placa lijadora prolongada, triangular (ver figura H)

La utilización de la Placa lijadora prolongada triangular (21) le posibilita el lijado en ángulos y bordes.

Hojas lijadoras (sin adherencia por contacto) (ver figuras A-B)

En el caso de emplear predominantemente hojas lijadoras estándar sin cierre de cardillo, se recomienda emplear la placa para lijados finos sin cierre de cardillo. Por ser plana la superficie de la placa lijadora se obtienen unos resultados de lijado excelentes, especialmente en lijados finos.

Empuñadura adicional

La empuñadura adicional (1) permite un manejo cómodo y una distribución de fuerza óptima, especialmente en el caso de una alta abrasión de lijado. Fije la empuñadura adicional (1) con el tornillo (2) en la caja.

Operación

Puesta en marcha

- **¡Observe la tensión de alimentación! La tensión de alimentación deberá coincidir con las indicaciones en la placa de características de la herramienta eléctrica. Las herramientas eléctricas marcadas con 230 V pueden funcionar también a 220 V.**

Conexión/desconexión

- **Asegúrese de que puede operar el interruptor de conexión/desconexión sin soltar el mango.**

Para la **conexión** de la herramienta eléctrica presione el interruptor de conexión/desconexión (4) y manténgalo presionado.

Para la **retención** del interruptor de conexión/desconexión (4), manténgalo oprimido y presione adicionalmente la tecla de retención (5).

Para **desconectar** la herramienta eléctrica, suelte el interruptor de conexión/desconexión (4). En caso de que el interruptor de conexión/desconexión (4) esté bloqueado, presiónelo primero y suéltelo a continuación.

Preselección del nº de oscilaciones

Con la rueda de ajuste de la preselección del número de oscilaciones (3) puede preseleccionar el número de oscilaciones necesario también durante el servicio.

El nº de oscilaciones requerido depende del material y condiciones de trabajo y se recomienda por ello determinarlo probando.

Instrucciones para la operación

- **Antes de cualquier manipulación en la herramienta eléctrica, sacar el enchufe de red de la toma de corriente.**
- **Espera a que se haya detenido la herramienta eléctrica antes de depositarla.**

El rendimiento en el arranque de material y la calidad de la superficie obtenidos vienen determinados esencialmente por la hoja lijadora empleada, el número de oscilaciones preseleccionado y por la presión de aplicación ejercida.

Únicamente unas hojas lijadoras en buenas condiciones permiten conseguir un buen rendimiento en el arranque de material además de cuidar la herramienta eléctrica.

Preste atención a ejercer una presión de aplicación uniforme para prolongar la vida útil de las hojas lijadoras.

Una presión de aplicación excesiva no supone un mayor rendimiento en el arranque de material, sino un mayor desgaste de la herramienta eléctrica y hoja lijadora.

No emplee una hoja lijadora con la que se ha trabajado metal para lijar otros tipos de material.

Solamente utilice accesorios para lijar originales Bosch.

Mantenimiento y servicio

Mantenimiento y limpieza

- **Antes de cualquier manipulación en la herramienta eléctrica, sacar el enchufe de red de la toma de corriente.**
- **Mantenga limpia la herramienta eléctrica y las rejillas de refrigeración para trabajar con eficacia y seguridad.**

La sustitución de un cable de conexión deteriorado deberá ser realizada por Bosch o por un servicio técnico autorizado para herramientas eléctricas Bosch con el fin de garantizar la seguridad del aparato.

Servicio técnico y atención al cliente

El servicio técnico le asesorará en las consultas que pueda Ud. tener sobre la reparación y mantenimiento de su producto, así como sobre piezas de recambio. Las representacio-

nes gráficas tridimensionales e informaciones de repuestos se encuentran también bajo:

www.bosch-pt.com

El equipo asesor de aplicaciones de Bosch le ayuda gustosamente en caso de preguntas sobre nuestros productos y sus accesorios.

Para cualquier consulta o pedido de piezas de repuesto es imprescindible indicar el n° de artículo de 10 dígitos que figura en la placa de características del producto.

España

Robert Bosch España S.L.U.
Departamento de ventas Herramientas Eléctricas
C/Hermanos García Noblejas, 19
28037 Madrid

Para efectuar su pedido online de recambios o pedir la recogida para la reparación de su máquina, entre en la página www.herramientasbosch.net.

Tel. Asesoramiento al cliente: 902 531 553
Fax: 902 531554

Argentina

Robert Bosch Argentina S.A.
Calle Blanco Encalada 250 – San Isidro
Código Postal B1642AMQ
Ciudad Autónoma de Buenos Aires
Tel.: (54) 11 5296 5200
E-Mail: herramientas.bosch@ar.bosch.com
www.argentina.bosch.com.ar

Chile

Robert Bosch S.A.
Calle El Cacique
0258 Providencia – Santiago de Chile
Buzón Postal 7750000
Tel.: (56) 02 782 0200
www.bosch.cl

Ecuador

Robert Bosch Sociedad Anónima
Av. Rodrigo Chávez Gonzalez Parque Empresarial Colón
Edif. Coloncorp Piso 1 Local 101-102,
Guayaquil
Tel.: (593) 4 220 4000
E-mail: ventas@bosch.com.ec
www.bosch.ec

México

Robert Bosch S. de R.L. de C.V.
Calle Robert Bosch No. 405
C.P. 50071 Zona Industrial, Toluca - Estado de México
Tel.: (52) 55 528430-62
Tel.: 800 6271286
www.bosch-herramientas.com.mx

Perú

Robert Bosch S.A.C.
Av. Primavera 781 Piso 2, Urbanización Chacarilla San Borja
Lima
Tel.: (51) 1 706 1100
www.bosch.com.pe

Venezuela

Robert Bosch S.A.

Calle Vargas con Buen Pastor, Edif. Alba, P-1, Boleíta Norte,
Caracas 1071

Tel.: (58) 212 207-4511

www.boschherramientas.com.ve

Eliminación

Recomendamos que las herramientas eléctricas, accesorios y embalajes sean sometidos a un proceso de recuperación que respete el medio ambiente.



¡No arroje las herramientas eléctricas a la basura!

Sólo para los países de la UE:

Conforme a la Directiva Europea 2012/19/UE sobre aparatos eléctricos y electrónicos inservibles, tras su transposición en ley nacional, deberán acumularse por separado las herramientas eléctricas para ser sometidas a un reciclaje ecológico.



El símbolo es solamente válido, si también se encuentra sobre la placa de características del producto/fabricado.

Português

Instruções de segurança

Instruções gerais de segurança para ferramentas eléctricas

⚠ AVISO

Devem ser lidas todas as indicações de segurança,

instruções, ilustrações e especificações desta ferramenta eléctrica. O desrespeito das instruções apresentadas abaixo poderá resultar em choque eléctrico, incêndio e/ou ferimentos graves.

Guarde bem todas as advertências e instruções para futura referência.

O termo "ferramenta eléctrica" utilizado a seguir nas indicações de advertência, refere-se a ferramentas eléctricas operadas com corrente de rede (com cabo de rede) e a ferramentas eléctricas operadas com acumulador (sem cabo de rede).

Segurança da área de trabalho

- ▶ **Mantenha a sua área de trabalho sempre limpa e bem iluminada.** Desordem ou áreas de trabalho insuficientemente iluminadas podem levar a acidentes.
- ▶ **Não trabalhar com a ferramenta eléctrica em áreas com risco de explosão, nas quais se encontrem líquidos, gases ou pós inflamáveis.** Ferramentas eléctricas produzem faíscas, que podem inflamar pós ou vapores.
- ▶ **Manter crianças e outras pessoas afastadas da ferramenta eléctrica durante a utilização.** No caso de distração é possível que perca o controlo sobre o aparelho.

Segurança eléctrica

- ▶ **A ficha de conexão da ferramenta eléctrica deve caber na tomada. A ficha não deve ser modificada de maneira alguma. Não utilizar uma ficha de adaptação junto com ferramentas eléctricas protegidas por ligação à terra.** Fichas não modificadas e tomadas apropriadas reduzem o risco de um choque eléctrico.
- ▶ **Evitar que o corpo possa entrar em contacto com superfícies ligadas à terra, como tubos, aquecimentos, fogões e frigoríficos.** Há um risco elevado devido a choque eléctrico, se o corpo estiver ligado à terra.
- ▶ **Manter o aparelho afastado de chuva ou humidade.** A infiltração de água numa ferramenta eléctrica aumenta o risco de choque eléctrico.
- ▶ **Não deverá utilizar o cabo para outras finalidades. Nunca utilizar o cabo para transportar a ferramenta eléctrica, para pendurá-la, nem para puxar a ficha da tomada. Manter o cabo afastado do calor, do óleo, de arestas afiadas ou de peças em movimento.** Cabos danificados ou emaranhados aumentam o risco de um choque eléctrico.
- ▶ **Se trabalhar com uma ferramenta eléctrica ao ar livre, só deverá utilizar cabos de extensão apropriados para áreas exteriores.** A utilização de um cabo de extensão apropriado para áreas exteriores reduz o risco de um choque eléctrico.
- ▶ **Se não for possível evitar o funcionamento da ferramenta eléctrica em áreas húmidas, deverá ser utilizado um disjuntor de corrente de avaria.** A utilização de um disjuntor de corrente de avaria reduz o risco de um choque eléctrico.

Segurança de pessoas

- ▶ **Esteja atento, observe o que está a fazer e tenha prudência ao trabalhar com a ferramenta eléctrica. Não utilizar uma ferramenta eléctrica quando estiver fatigado ou sob a influência de drogas, álcool ou medicamentos.** Um momento de descuido ao utilizar a ferramenta eléctrica, pode levar a lesões graves.
- ▶ **Utilizar equipamento de protecção individual. Utilizar sempre óculos de protecção.** A utilização de equipamento de protecção pessoal, como máscara de protecção contra pó, sapatos de segurança

antiderrapantes, capacete de segurança ou protecção auricular, de acordo com o tipo e aplicação da ferramenta eléctrica, reduz o risco de lesões.

- ▶ **Evitar uma colocação em funcionamento involuntária. Assegure-se de que a ferramenta eléctrica esteja desligada, antes de conectá-la à alimentação de rede e/ou ao acumulador, antes de levantá-la ou de transportá-la.** Se tiver o dedo no interruptor ao transportar a ferramenta eléctrica ou se o aparelho for conectado à alimentação de rede enquanto estiver ligado, poderão ocorrer acidentes.
- ▶ **Remover ferramentas de ajuste ou chaves de boca antes de ligar a ferramenta eléctrica.** Uma ferramenta ou chave que se encontre numa parte do aparelho em movimento pode levar a lesões.
- ▶ **Evite uma posição anormal. Mantenha uma posição firme e mantenha sempre o equilíbrio.** Desta forma é mais fácil controlar a ferramenta eléctrica em situações inesperadas.
- ▶ **Usar roupa apropriada. Não usar roupa larga nem jóias. Mantenha os cabelos e roupas afastados de peças em movimento.** Roupas frouxas, cabelos longos ou jóias podem ser agarrados por peças em movimento.
- ▶ **Se for possível montar dispositivos de aspiração ou de recolha, assegure-se de que estejam conectados e utilizados correctamente.** A utilização de uma aspiração de pó pode reduzir o perigo devido ao pó.
- ▶ **Não deixe que a familiaridade resultante de uma utilização frequente de ferramentas permita que você se torne complacente e ignore os princípios de segurança da ferramenta.** Uma acção descuidada pode causar ferimentos graves numa fracção de segundo.

Utilização e manuseio cuidadoso de ferramentas eléctricas

- ▶ **Não sobrecarregue a ferramenta eléctrica. Utilize a ferramenta eléctrica apropriada para o seu trabalho.** É melhor e mais seguro trabalhar com a ferramenta eléctrica apropriada na área de potência indicada.
- ▶ **Não utilizar uma ferramenta eléctrica com um interruptor defeituoso.** Uma ferramenta eléctrica que não pode mais ser ligada nem desligada, é perigosa e deve ser reparada.
- ▶ **Puxar a ficha da tomada e/ou remover o acumulador, se amovível, antes de executar ajustes na ferramenta eléctrica, de substituir acessórios ou de guardar as ferramentas eléctricas.** Esta medida de segurança evita o arranque involuntário da ferramenta eléctrica.
- ▶ **Guardar ferramentas eléctricas não utilizadas fora do alcance de crianças e não permitir que as pessoas que não estejam familiarizadas com o aparelho ou que não tenham lido estas instruções utilizem o aparelho.** Ferramentas eléctricas são perigosas se forem utilizadas por pessoas inexperientes.
- ▶ **Tratar a ferramenta eléctrica e os acessórios com cuidado. Controlar se as partes móveis do aparelho funcionam perfeitamente e não emperram, e se há**

peças quebradas ou danificadas que possam prejudicar o funcionamento da ferramenta eléctrica. Permitir que peças danificadas sejam reparadas antes da utilização. Muitos acidentes têm como causa, a manutenção insuficiente de ferramentas eléctricas.

- ▶ **Manter as ferramentas de corte afiadas e limpas.** Ferramentas de corte cuidadosamente tratadas e com cantos de corte afiados emperram com menos frequência e podem ser conduzidas com maior facilidade.
- ▶ **Utilizar a ferramenta eléctrica, acessórios, ferramentas de aplicação, etc. conforme estas instruções. Considerar as condições de trabalho e a tarefa a ser executada.** A utilização de ferramentas eléctricas para outras tarefas a não ser as aplicações previstas, pode levar a situações perigosas.
- ▶ **Mantenha os punhos e as superfícies de agarrar secas, limpas e livres de óleo e massa consistente.** Punhos e superfícies de agarrar escorregadias não permitem o manuseio e controle seguros da ferramenta em situações inesperadas.

Serviço

- ▶ **Só permita que o seu aparelho seja reparado por pessoal especializado e qualificado e só com peças de reposição originais.** Desta forma é assegurado o funcionamento seguro do aparelho.

Instruções de segurança para lixadeira

- ▶ **Durante o trabalho, segure a ferramenta eléctrica com as duas mãos e providencie uma estabilidade segura.** A ferramenta eléctrica é conduzida com maior segurança com ambas as mãos.
- ▶ **Use a ferramenta eléctrica apenas para lixamento a seco.** A infiltração de água numa ferramenta eléctrica aumenta o risco de choque eléctrico.
- ▶ **Atenção, perigo de incêndio! Evite um sobreaquecimento do material de lixar e da lixadeira. Esvazie sempre o reservatório de pó antes de pausas no trabalho.** O pó de lixa no saco coletor do pó, no microfiltro, no saco de papel (ou no saco do filtro ou no filtro do aspirador) pode incendiar-se sob circunstâncias desfavoráveis como faíscas ao lixar metais. Existe perigo especialmente quando o pó de lixa está misturado com restos de verniz, poliuretano ou outras substâncias químicas e o material de lixar está quente após longo período de trabalho.
- ▶ **Limpe com regularidade as aberturas de ventilação da sua ferramenta eléctrica.** A ventoinha do motor puxa pó para dentro da carcaça, e uma grande quantidade de pó de metal pode causar perigos eléctricos.
- ▶ **Fixar a peça a ser trabalhada.** Uma peça a ser trabalhada fixa com dispositivos de aperto ou com torno de bancada está mais firme do que segurada com a mão.

- ▶ **Espebre a ferramenta eléctrica parar completamente, antes de depositá-la.**

Descrição do produto e do serviço



Leia todas as instruções de segurança e instruções. A inobservância das instruções de segurança e das instruções pode causar choque eléctrico, incêndio e/ou ferimentos graves.

Respeite as figuras na parte da frente do manual de instruções.

Utilização adequada

A ferramenta eléctrica destina-se ao lixamento a seco de madeira, plástico, metal, massa de aparelhar e superfícies pintadas.

Componentes ilustrados

A numeração dos componentes ilustrados refere-se à apresentação da ferramenta eléctrica na página de esquemas.

- (1) Punho adicional (superfície do punho isolada)^{A)}
- (2) Parafuso para punho adicional^{A)}
- (3) Roda da pré-seleção do número de oscilações
- (4) Interruptor de ligar/desligar
- (5) Tecla de fixação para o interruptor de ligar/desligar
- (6) Elemento do filtro (Microfilter System)
- (7) Caixa de pó completa (Microfilter System)
- (8) Barra de aperto traseira
- (9) Alavanca de aperto
- (10) Placa de lixar
- (11) Alavanca de aperto
- (12) Barra de aperto dianteira
- (13) Punho (superfície do punho isolada)
- (14) Folha de lixa^{A)}
- (15) Placa para furar folhas de lixa^{A)}
- (16) Parafusos para a placa de lixar
- (17) Placa de lixar fina, prolongada^{A)}
- (18) Folha de lixa, prolongada^{A)}
- (19) Parafusos para placa de lixar prolongada^{A)}
- (20) Folha de lixa, triangular^{A)}
- (21) Folha de lixa, triangular, prolongada^{A)}
- (22) Bocais de sopra
- (23) Mangueira de aspiração^{A)}

A) **Acessórios apresentados ou descritos não pertencem ao volume de fornecimento padrão. Todos os acessórios encontram-se no nosso programa de acessórios.**

Dados técnicos

Lixadeira orbital		GSS 230 AVE	GSS 280 AVE
Número de produto		3 601 B92 8..	3 601 B92 9..
Caixa do pó no volume de fornecimento		●	●
Pré-seleção do número de oscilações		●	●
Potência nominal absorvida	W	300	350
N.º de rotações em ponto morto	r.p.m.	8000–11000	8000–11000
Número de oscilações em vazio	r.p.m.	16000–22000	16000–22000
Diâmetro do círculo de oscilação	mm	2,4	2,4
Dimensões da folha de lixar			
– Fixação autoaderente	mm	93 x 185	115 x 230
– Tensão de aperto	mm	93 x 230	115 x 280
Dimensões da placa de lixar			
	mm	92 x 182	114 x 226
Peso conforme EPTA-Procedure 01:2014	kg	2,5	2,8
Classe de proteção		□/II	□/II

Os dados aplicam-se a uma tensão nominal [U] de 230 V. Com tensões divergentes e em versões específicas do país, estes dados podem variar.

Informação sobre ruídos/vibrações

GSS...		230 AVE	280 AVE
Os valores de emissão de ruído foram determinados de acordo com EN 62841-2-4 .			
Normalmente, o nível sonoro de classe A da ferramenta elétrica compreende			
Nível de pressão acústica	dB(A)	80	86
Nível da potência acústica	dB(A)	91	97
Incerteza K	dB	3	3
Usar proteção auditiva!			
Valores totais de vibração a_h (soma dos vetores das três direções) e incerteza K determinada segundo EN 62841-2-4 :			
a_h	m/s^2	2,5	2,5
K	dB	1,5	1,5

O nível de vibrações indicado nestas instruções e o valor de emissões sonoras foram medidos de acordo com um processo de medição normalizado pela norma EN 62841 e podem ser utilizados para a comparação de ferramentas elétricas. Também são adequados para uma avaliação provisória das emissões sonoras e de vibrações.

O nível de vibrações indicado e o valor de emissões sonoras representam as aplicações principais da ferramenta elétrica. Se a ferramenta elétrica for utilizada para outras aplicações, com outras ferramentas de trabalho ou com manutenção insuficiente, é possível que o nível de vibrações e de emissões sonoras seja diferente. Isto pode aumentar sensivelmente a emissão sonora e de vibrações para o período completo de trabalho.

Para uma estimativa exata da emissão sonora e de vibrações, também deveriam ser considerados os períodos nos quais o aparelho está desligado ou funciona, mas não está sendo utilizado. Isto pode reduzir a emissão sonora e de vibrações durante o completo período de trabalho.

Além disso também deverão ser estipuladas medidas de segurança para proteger o operador contra o efeito de vibrações, como por exemplo: manutenção de ferramentas elétricas e acessórios, manter as mãos quentes e organização dos processos de trabalho.

Montagem

- ▶ **Antes de todos trabalhos na ferramenta elétrica deverá puxar a ficha de rede da tomada.**

Aspiração de pó/de aparas

Pós de materiais como por exemplo, tintas que contém chumbo, alguns tipos de madeira, minerais e metais, podem ser nocivos à saúde. O contacto ou a inalação dos pós pode provocar reações alérgicas e/ou doenças nas vias respiratórias do utilizador ou das pessoas que se encontrem por perto.

Certos pós, como por exemplo pó de carvalho e faia são considerados como sendo cancerígenos, especialmente quando juntos com substâncias para o tratamento de

madeiras (cromato, produtos de proteção da madeira). Material que contém asbesto só deve ser processado por pessoal especializado.

- Se possível deverá usar um dispositivo de aspiração de pó apropriado para o material.
- Assegurar uma boa ventilação do local de trabalho.
- É recomendável usar uma máscara de proteção respiratória com filtro da classe P2.

Observe as diretivas para os materiais a serem processados, vigentes no seu país.

► **Evite a acumulação de pó no local de trabalho.** Pó podem entrar levemente em ignição.

Aspiração integrada com caixa do pó (ver figuras I–M)

Encaixe a caixa do pó (7) no bocal de sopro (22). Rode-a de forma a que os roços na caixa do pó encaixem perceptivelmente nas pontas do bocal de sopro e a caixa do pó encaixe bem.

O nível de enchimento da caixa do pó (7) pode ser facilmente controlado através do recipiente transparente. Para esvaziar a caixa do pó (7) puxe a mesma rodando-a ligeiramente para trás.

Desaperte o elemento filtrante (6) e retire-o da caixa do pó (7). Esvazie a caixa do pó.

Bata ligeiramente o elemento filtrante (6) sobre uma base fixa para soltar o pó. Limpe as lamelas do elemento filtrante (6) com uma escova macia.

Nota: Para assegurar uma aspiração de pó ideal, esvazie atempadamente o reservatório de pó (7) e limpe regularmente o elemento filtrante (6).

Ao trabalhar em áreas de plano vertical, segure a ferramenta elétrica de forma a que a caixa do pó (7) aponte para baixo.

Aspiração externa (ver figura N)

Insira uma mangueira de aspiração (23) no bocal de aspiração (22). Deslize (da forma ilustrada na figura) a mangueira de aspiração no bocal de aspiração, de forma a que as aberturas laterais do bocal de aspiração fiquem livres. Assim evita que a ferramenta elétrica fique fixa na peça durante o lixamento e limite a qualidade da superfície da peça.

Ligue a mangueira de aspiração (23) a um aspirador (acessório). Encontra um resumo da ligação aos diferentes aspiradores no final deste manual.

O aspirador de pó deve ser apropriado para o material a ser trabalhado.

Utilize um aspirador especial para aspirar pó que seja extremamente nocivo à saúde, cancerígeno ou seco.

Ao trabalhar em superfícies verticais, segure a ferramenta elétrica de modo a que a mangueira de aspiração aponte para baixo.

Substituir a folha de lixar

Antes de colocar uma folha de lixa nova, remova a sujidade e o pó da placa de lixar (10), p. ex. com um pincel.

Para garantir uma aspiração de pó ideal, certifique-se de que os furos da folha de lixa coincidem com os furos na placa de lixar.

Folhas de lixa com fixação autoaderente (ver figura E)

A superfície da placa de lixar (10) é composta por um tecido autoaderente, para que possa fixar as folhas de lixa de forma simples e rápida por meio de autoaderência.

Sacuda o tecido de fixação autoaderente da placa de lixar (10) antes de colocar a folha de lixa (14), para permitir uma boa aderência.

Coloque a folha de lixa (14) à face num lado da placa de lixar (10), depois coloque a folha de lixa sobre a placa de lixar e pressione-a bem.

Para retirar a folha de lixa (14) pegue-a pela ponta e puxe-a da placa de lixar (10).

Folhas de lixa sem fixação autoaderente (ver figuras A–B)

Pressione a alavanca de aperto (9) para baixo.

Insira a folha de lixa (14) até ao batente por baixo da barra de aperto traseira aberta (8) e ssolte a alavanca de aperto (9).

Abra a alavanca de aperto (11).

Coloque a folha de lixa (14) bem esticada sobre a placa de lixar. Passe a outra extremidade da folha de lixa (14) por baixo da barra de aperto dianteira aberta (12) e fixe a folha de lixa fechando a alavanca de aperto (11).

As folhas de lixa sem furos, p.ex. vendidas em rolos ou a metro, podem ser perfuradas por si com a placa para furar folhas de lixa (15), para a aspiração de pó. Para o fazer, pressione a ferramenta elétrica com a folha de lixa montada contra a placa para furar folhas de lixa (veja figura D).

Para retirar a folha de lixa (14) abra a alavanca de aperto (11) e pressione a alavanca de aperto (9) para baixo. Puxar a folha de lixa para fora.

Seleção da folha de lixa

Estão disponíveis diversas folhas de lixar, de acordo com o material a ser trabalhado e com o desbaste desejado da superfície:

	Grão	
red:Wood		40–400
Para processamento de derivados de madeira		
Para o lixamento prévio, p.ex. de vigas e tábuas rugosas e grosseiras	grosseira	40, 60
Para o alisamento e nivelamento de pequenas irregularidades	média	80, 100, 120
Para o acabamento fino de lixar madeiras duras	fina	180, 240, 320, 400
white:Paint		40–320
Para o processamento de camadas de tintas e vernizes ou primeira demão como betume de enchimento e massa de aparelhar		

	Grão	
Para lixar tinta	grosseira	40, 60
Para lixar tinta de primeira demão	média	80, 100, 120
Para o acabamento final de primeiras demãos antes de envernizar	fina	180, 240, 320

Nota: Para evitar rasgar a folha de lixa, utilize apenas folhas de lixa a partir de um grão de 80.

Trocar placa de lixar (ver figura F)

A placa de lixar (10) pode ser trocada se necessário. Desaperte por completo os 6 parafusos (16) e retire a placa de lixar (10). Coloque uma nova placa de lixar (10) e volte a apertar os parafusos.

Placas de lixar especiais

Pode substituir a placa de lixar fornecida (10) por uma placa de lixar especial disponível como acessório.

A montagem da placa de lixar especial é realizada conforme a substituição da placa de lixar fornecida.

A colocação e a remoção da respetiva folha de lixa ocorrem da mesma forma da folha de lixa original.

Placa de lixar prolongada, retangular, fina (ver figura G)

A utilização da placa de lixar prolongada, retangular, fina (17) permite-lhe lixar em locais de difícil acesso e em interstícios apertados, como p. ex. lamelas de janelas e portas, ranhuras ou tubos traseiros de radiadores e de água. Para a montagem da placa de lixar prolongada, retangular, fina (17) utilize os respetivos parafusos (19).

Placa de lixar prolongada, triangular (ver figura H)

A utilização da placa de lixar prolongada triangular (21) permite-lhe lixar cantos e arestas.

Placa de lixar fino (sem fixação autoaderente) (ver figuras A–B)

Em caso de utilização predominante de folhas de lixa padrão sem fixação autoaderente recomenda-se a utilização da placa de lixar fino sem fixação autoaderente. Graças à sua superfície de lixagem placa, são obtidos resultados de lixamento ideais, sobretudo no lixamento fino.

Punho adicional

O punho adicional (1) permite um manuseamento confortável e uma distribuição ideal da força, especialmente em grandes desbastes.

Fixe o punho adicional (1) com o parafuso (2) na caixa.

Funcionamento

Colocação em funcionamento

- ▶ **Observar a tensão de rede! A tensão da fonte de corrente elétrica deve coincidir com os dados que constam na placa de características da ferramenta**

elétrica. Ferramentas elétricas marcadas para 230 V também podem ser operadas com 220 V.

Ligar/desligar

- ▶ **Certifique-se de que consegue acionar o interruptor de ligar/desligar sem ter de soltar o punho.**

Para **ligar** a ferramenta elétrica pressione o interruptor de ligar/desligar (4) e mantenha-o premido.

Para **fixar** o interruptor de ligar/desligar (4), mantenha-o premido e prima adicionalmente o botão de fixação (5).

Para **desligar** a ferramenta elétrica, solte o interruptor de ligar/desligar (4). Fixado o interruptor de ligar/desligar (4), prima-o primeiro e solte-o depois.

Pré-selecionar o n.º de oscilações

Com a roda da pré-seleção do número de oscilações (3) pode pré-selecionar o n.º de oscilações necessário mesmo durante o funcionamento.

O n.º de oscilações necessário depende do material e das condições de trabalho e pode ser determinado por tentativas.

Instruções de trabalho

- ▶ **Antes de todos trabalhos na ferramenta elétrica deverá puxar a ficha de rede da tomada.**
- ▶ **Esperar a ferramenta elétrica parar completamente, antes de depositá-la.**

O rendimento de desbaste e o padrão de lixamento são determinados essencialmente através da folha de lixa selecionada, do nível do número de oscilações pré-selecionado e da pressão exercida.

Apenas folhas de lixar impecáveis garantem um excelente rendimento de desbaste e a proteção da ferramenta elétrica.

Trabalhar com uma força de pressão uniforme para aumentar a vida útil das folhas de lixa.

Demasiada pressão não resulta num melhor rendimento de desbaste, mas sim num maior desgaste da ferramenta elétrica e da folha de lixa.

Jamais utilizar uma folha de lixa com a qual foi processado metal, para processar outros materiais.

Só utilizar acessórios de lixar originais Bosch.

Manutenção e assistência técnica

Manutenção e limpeza

- ▶ **Antes de todos trabalhos na ferramenta elétrica deverá puxar a ficha de rede da tomada.**
- ▶ **Manter a ferramenta elétrica e as aberturas de ventilação sempre limpas, para trabalhar bem e de forma segura.**

Se for necessário substituir o cabo de ligação, isto deverá ser realizado pela Bosch ou por um posto de assistência técnica autorizado para ferramentas elétricas Bosch para evitar riscos de segurança.

Serviço pós-venda e aconselhamento

O serviço pós-venda responde às suas perguntas a respeito de serviços de reparação e de manutenção do seu produto, assim como das peças sobressalentes. Desenhos explodidos e informações acerca das peças sobressalentes também em: **www.bosch-pt.com**

A nossa equipa de consultores Bosch esclarece com prazer todas as suas dúvidas a respeito dos nossos produtos e acessórios.

Indique para todas as questões e encomendas de peças sobressalentes a referência de 10 dígitos de acordo com a placa de características do produto.

Portugal

Robert Bosch LDA
Avenida Infante D. Henrique
Lotes 2E – 3E
1800 Lisboa

Para efetuar o seu pedido online de peças entre na página www.ferramentasbosch.com.

Tel.: 21 8500000

Fax: 21 8511096

Brasil

Robert Bosch Ltda. – Divisão de Ferramentas Elétricas
Caixa postal 1195 – CEP: 13065-900
Campinas – SP
Tel.: 0800 7045 446
www.bosch.com.br/contato

Eliminação

Ferramentas elétricas, acessórios e embalagens devem ser enviados a uma reciclagem ecológica de matérias-primas.



Não deitar ferramentas elétricas no lixo doméstico!

Apenas para países da UE:

De acordo com a diretiva europeia 2012/19/UE para aparelhos elétricos e eletrônicos velhos, e com as respetivas realizações nas leis nacionais, as ferramentas elétricas que não servem mais para a utilização, devem ser enviadas separadamente a uma reciclagem ecológica.

Italiano

Avvertenze di sicurezza

Avvertenze generali di sicurezza per elettrodomestici

ATTENZIONE Leggere tutte le avvertenze di pericolo, le istruzioni operative, le figure e le specifiche fornite in dotazione al presente elet-

troutensile. Il mancato rispetto di tutte le istruzioni sottoelencate potrà comportare il pericolo di scosse elettriche, incendi e/o gravi lesioni.

Conservare tutte le avvertenze di pericolo e le istruzioni operative per ogni esigenza futura.

Il termine "elettrodomestico" riportato nelle avvertenze fa riferimento ai dispositivi dotati di alimentazione elettrica (a filo) o a batteria (senza filo).

Sicurezza della postazione di lavoro

- ▶ **Conservare l'area di lavoro pulita e ben illuminata.** Zone disordinate o buie possono essere causa di incidenti.
- ▶ **Evitare di impiegare l'elettrodomestico in ambienti soggetti al rischio di esplosioni nei quali siano presenti liquidi, gas o polveri infiammabili.** Gli elettrodomestici producono scintille che possono far infiammare la polvere o i gas.
- ▶ **Tenere lontani i bambini ed altre persone durante l'impiego dell'elettrodomestico.** Eventuali distrazioni potranno comportare la perdita del controllo sull'elettrodomestico.

Sicurezza elettrica

- ▶ **La spina di allacciamento alla rete dell'elettrodomestico deve essere adatta alla presa. Evitare assolutamente di apportare qualsivoglia modifica alla spina. Non utilizzare spine adattatrici con elettrodomestici dotati di collegamento a terra.** Le spine non modificate e le prese adatte allo scopo riducono il rischio di scosse elettriche.
- ▶ **Evitare il contatto fisico con superfici collegate a terra, come tubi, radiatori, fornelli elettrici e frigoriferi.** Sussiste un maggior rischio di scosse elettriche nel momento in cui il corpo è messo a massa.
- ▶ **Custodire l'elettrodomestico al riparo dalla pioggia o dall'umidità.** La penetrazione dell'acqua in un elettrodomestico aumenta il rischio di una scossa elettrica.
- ▶ **Non usare il cavo per scopi diversi da quelli previsti. Non usare il cavo per trasportare o appendere l'elettrodomestico, né per estrarre la spina dalla presa di corrente. Non avvicinare il cavo a fonti di calore, olio, spigoli taglienti e parti della macchina in movimento.** I cavi danneggiati o aggrovigliati aumentano il rischio d'insorgenza di scosse elettriche.
- ▶ **Se si utilizza l'elettrodomestico all'aperto, impiegare un cavo di prolunga adatto per l'uso all'esterno.** L'uso di un cavo di prolunga omologato per l'impiego all'esterno riduce il rischio d'insorgenza di scosse elettriche.
- ▶ **Qualora non fosse possibile evitare di utilizzare l'elettrodomestico in un ambiente umido, usare un interruttore di protezione dalle correnti di guasto (RCD).** L'uso di un interruttore di sicurezza riduce il rischio di una scossa elettrica.

Sicurezza delle persone

- ▶ **Quando si utilizza un elettrodomestico è importante restare vigili, concentrarsi su ciò che si sta facendo ed operare con giudizio. Non utilizzare l'elettrodomestico in caso di stanchezza o sotto l'effetto di droghe, alcool**

- o medicinali.** Un attimo di distrazione durante l'uso dell'elettrotrouensile può essere causa di gravi incidenti.
- ▶ **Utilizzare gli appositi dispositivi di protezione individuali. Indossare sempre gli occhiali protettivi.** L'impiego, in condizioni appropriate, di dispositivi di protezione quali maschera antipolvere, scarpe antinfortunistiche antiscivolo, elmetto di protezione, protezioni acustiche, riduce il rischio di infortuni.
 - ▶ **Evitare l'accensione involontaria dell'elettrotrouensile. Prima di collegare l'elettrotrouensile all'alimentazione di corrente e/o alla batteria, prima di prenderlo o trasportarlo, assicurarsi che sia spento.** Tenendo il dito sopra l'interruttore mentre si trasporta l'elettrotrouensile oppure collegandolo all'alimentazione di corrente con l'interruttore inserito, si vengono a creare situazioni pericolose in cui possono verificarsi seri incidenti.
 - ▶ **Prima di accendere l'elettrotrouensile togliere qualsiasi attrezzo di regolazione o chiave utilizzata.** Un accessorio oppure una chiave che si trovi in una parte rotante della macchina può provocare seri incidenti.
 - ▶ **Evitare di assumere posture anomale. Mantenere appoggio ed equilibrio adeguati in ogni situazione.** In questo modo è possibile controllare meglio l'elettrotrouensile in caso di situazioni inaspettate.
 - ▶ **Indossare indumenti adeguati. Non indossare vestiti larghi, né gioielli. Tenere capelli e vestiti lontani da parti in movimento.** Vestiti larghi, gioielli o capelli lunghi potranno impigliarsi in parti in movimento.
 - ▶ **Se l'utensile è dotato di un apposito attacco per dispositivi di aspirazione e raccolta polvere, accertarsi che gli stessi siano collegati ed utilizzati in modo conforme.** L'utilizzo di un'aspirazione polvere può ridurre lo svilupparsi di situazioni pericolose dovute alla polvere.
 - ▶ **Evitare che la confidenza derivante da un frequente uso degli utensili si trasformi in superficialità e vengano trascurate le principali norme di sicurezza.** Una mancanza di attenzione può causare gravi lesioni in una frazione di secondo.

Tattamento accurato ed uso corretto degli elettrotrouensili

- ▶ **Non sottoporre la macchina a sovraccarico. Utilizzare l'elettrotrouensile adeguato per l'applicazione specifica.** Con un elettrotrouensile adatto si lavora in modo migliore e più sicuro nell'ambito della sua potenza di prestazione.
- ▶ **Non utilizzare l'elettrotrouensile qualora l'interruttore non consenta un'accensione/uno spegnimento corretti.** Un elettrotrouensile con l'interruttore rotto è pericoloso e deve essere agguistato.
- ▶ **Prima di eseguire eventuali regolazioni, sostituire accessori o riporre la macchina al termine del lavoro, estrarre sempre la spina dalla presa di corrente e/o togliere la batteria, se rimovibile.** Tale precauzione eviterà che l'elettrotrouensile possa essere messo in funzione involontariamente.

- ▶ **Riporre gli elettrotrouensili fuori della portata dei bambini durante i periodi di inutilizzo e non consentire l'uso degli utensili stessi a persone inesperte o che non abbiano letto le presenti istruzioni.** Gli elettrotrouensili sono macchine pericolose quando vengono utilizzati da persone non dotate di sufficiente esperienza.
- ▶ **Eeguire la manutenzione degli elettrotrouensili e relativi accessori. Verificare la presenza di un eventuale disallineamento o inceppamento delle parti mobili, la rottura di componenti o qualsiasi altra condizione che possa pregiudicare il corretto funzionamento dell'elettrotrouensile stesso. Se danneggiato, l'elettrotrouensile dovrà essere riparato prima dell'uso.** Numerosi incidenti vengono causati da elettrotrouensili la cui manutenzione è stata effettuata poco accuratamente.
- ▶ **Mantenere gli utensili da taglio affilati e puliti.** Gli utensili da taglio curati con particolare attenzione e con taglienti affilati s'inceppano meno frequentemente e sono più facili da condurre.
- ▶ **Utilizzare sempre l'elettrotrouensile, gli accessori e gli utensili specifici ecc. in conformità alle presenti istruzioni, tenendo conto delle condizioni di lavoro e delle operazioni da eseguire.** L'impiego di elettrotrouensili per usi diversi da quelli consentiti potrà dar luogo a situazioni di pericolo.
- ▶ **Mantenere impugnature e superfici di presa asciutte, pulite e prive di olio e grasso.** Impugnature e superfici di presa scivolose non consentono di manipolare e controllare l'utensile in caso di situazioni inaspettate.

Assistenza

- ▶ **Fare riparare l'elettrotrouensile da personale specializzato ed utilizzando solo parti di ricambio identiche.** In tale maniera potrà essere salvaguardata la sicurezza dell'elettrotrouensile.

Avvertenze di sicurezza per le levigatrici

- ▶ **Durante il lavoro, trattenerne saldamente l'elettrotrouensile con entrambe le mani ed assumere una posizione sicura.** Con entrambe le mani l'elettrotrouensile viene condotto in modo più sicuro.
- ▶ **Utilizzare l'elettrotrouensile solo per operazioni di levigatura a secco.** L'infiltrazione dell'acqua in un elettrotrouensile aumenta il rischio di una scossa elettrica.
- ▶ **Attenzione: pericolo di incendio! Evitare un surriscaldamento del materiale levigato e della levigatrice. Svuotare sempre il contenitore per la polvere prima delle pause di lavoro.** La polvere di levigatura raccolta in sacchetti raccogli-polvere, microfiltri, sacchetti di carta (o nel sacchetto di carta/nel filtro dell'aspirapolvere) in condizioni sfavorevoli – ad esempio a causa della produzione di scintille durante la levigatura dei metalli – potrebbe incendiarsi. Sussiste particolare pericolo qualora la polvere di levigatura venga miscelata con residui di vernice, poliuretano o altre sostanze chimiche e nel caso in cui il materiale levigato si surriscaldi in seguito ad una lavorazione prolungata.

- ▶ **Pulire regolarmente le feritoie di aerazione dell'elettrotensile.** Il ventilatore del motore attira polvere nella carcassa ed una forte raccolta di polvere di metallo può provocare pericoli di origine elettrica.
- ▶ **Fissare il pezzo in lavorazione.** Un pezzo in lavorazione può essere bloccato con sicurezza in posizione solo utilizzando un apposito dispositivo di serraggio oppure una morsa a vite e non tenendolo con la semplice mano.
- ▶ **Prima di posare l'elettrotensile, attendere sempre che si sia arrestato completamente.**

Descrizione del prodotto e dei servizi forniti



Leggere tutte le avvertenze e disposizioni di sicurezza. La mancata osservanza delle avvertenze e disposizioni di sicurezza può causare folgorazioni, incendi e/o lesioni di grave entità.

Si prega di osservare le immagini nella prima parte delle istruzioni per l'uso.

Utilizzo conforme

L'elettrotensile è ideato per la levigatura a secco di legno, materie plastiche, metallo, stucco nonché superfici verniciate.

Componenti illustrati

La numerazione dei componenti illustrati si riferisce all'illustrazione dell'elettrotensile che si trova sulla pagina con la rappresentazione grafica.

- (1) Impugnatura supplementare (superficie di presa isolata)^{A)}
- (2) Vite per impugnatura supplementare^{A)}
- (3) Rotellina di preselezione del numero di oscillazioni
- (4) Interruttore ON/OFF
- (5) Tasto di bloccaggio per interruttore ON/OFF
- (6) Elemento filtrante (sistema Microfilter)
- (7) Contenitore per la polvere completo (sistema Microfilter)
- (8) Morsettiera di fissaggio posteriore
- (9) Leva di serraggio
- (10) Piastra di levigatura
- (11) Leva di serraggio
- (12) Morsettiera anteriore
- (13) Impugnatura (superficie di presa isolata)
- (14) Foglio abrasivo^{A)}
- (15) Piastra foracarta^{A)}
- (16) Viti per piastra di levigatura
- (17) Piastra di levigatura sottile allungata^{A)}
- (18) Foglio abrasivo allungato^{A)}
- (19) Viti per piastra di levigatura allungata^{A)}
- (20) Foglio abrasivo triangolare^{A)}
- (21) Piastra di levigatura triangolare allungata^{A)}
- (22) Bocchetta di scarico
- (23) Tubo di aspirazione^{A)}

A) L'accessorio illustrato oppure descritto non è compreso nel volume di fornitura standard. L'accessorio completo è contenuto nel nostro programma accessori.

Dati tecnici

Levigatrice orbitale		GSS 230 AVE	GSS 280 AVE
Codice articolo		3 601 B92 8..	3 601 B92 9..
Contenitore per la polvere in dotazione		●	●
Preselezione del numero di oscillazioni		●	●
Potenza assorbita nominale	W	300	350
Numero di giri a vuoto	giri/min	8000–11000	8000–11000
Numero oscillazioni a vuoto	oscillazioni/min	16000–22000	16000–22000
Diametro oscillazioni	mm	2,4	2,4
Dimensioni del foglio abrasivo			
– Fissaggio a strappo	mm	93 x 185	115 x 230
– Fissaggio a staffa	mm	93 x 230	115 x 280
Misure piastra di levigatura	mm	92 x 182	114 x 226
Peso secondo EPTA-Procedure 01:2014	kg	2,5	2,8
Classe di protezione		□ / II	□ / II

I dati sono validi per una tensione nominale [U] di 230 V. In caso di tensioni differenti e di versioni per Paesi specifici, tali dati potranno variare.

Informazioni su rumorosità e vibrazioni

	GSS...	230 AVE	280 AVE
Valori di emissione acustica rilevati conformemente a EN 62841-2-4 .			
Il livello di rumorosità ponderato A dell'elettrotensile è tipicamente di:			
Livello di pressione acustica	dB(A)	80	86
Livello di potenza sonora	dB(A)	91	97
Grado d'incertezza K	dB	3	3
Indossare le protezioni acustiche!			
Valori di oscillazione totali a_h (somma vettoriale delle tre direzioni) e grado d'incertezza K rilevati conformemente a EN 62841-2-4 :			
a_h	m/s^2	2,5	2,5
K	dB	1,5	1,5

Il livello di vibrazione ed il valore di emissione acustica indicati nelle presenti istruzioni sono stati rilevati seguendo una procedura di misurazione conforme alla norma EN 62841 e sono utilizzabili per confrontare gli elettrotensili. Le stesse procedure sono idonee anche per una valutazione temporanea del livello di vibrazione e dell'emissione acustica.

Il livello di vibrazione ed il valore di emissione acustica sono riferiti agli impieghi principali dell'elettrotensile; qualora, tuttavia, l'elettrotensile venisse utilizzato per altre applicazioni, oppure con accessori differenti o in caso di insufficiente manutenzione, il livello di vibrazione ed il valore di emissione acustica potrebbero variare. Ciò potrebbe aumentare sensibilmente l'emissione di vibrazioni e l'emissione acustica sull'intero periodo di funzionamento.

Per valutare con precisione i valori di vibrazione e di emissione acustica, andranno considerati anche i periodi nei quali l'utensile sia spento, oppure acceso, ma non utilizzato. Ciò potrebbe ridurre sensibilmente l'emissione di vibrazioni e l'emissione acustica sull'intero periodo di funzionamento.

Adottare misure di sicurezza supplementari per proteggere l'operatore dall'effetto delle vibrazioni: ad esempio, sottoponendo a manutenzione l'elettrotensile e gli accessori, mantenendo calde le mani e organizzando i vari processi di lavoro.

Montaggio

- ▶ **Prima di qualunque intervento sull'elettrotensile estrarre la spina di rete dalla presa.**

Aspirazione polvere/aspirazione trucioli

Polveri e materiali come vernici contenenti piombo, alcuni tipi di legname, minerali e metalli possono essere dannosi per la salute. Il contatto oppure l'inalazione delle polveri possono causare reazioni allergiche e/o malattie delle vie respiratorie dell'operatore oppure delle persone che si trovano nelle vicinanze.

Determinate polveri come polvere da legname di faggio o di quercia sono considerate cancerogene, in modo particolare insieme ad additivi per il trattamento del legname (cromato,

protezione per legno). Materiale contenente amianto deve essere lavorato esclusivamente da personale specializzato.

- Utilizzare possibilmente un'aspirazione polvere adatta per il materiale.
- Provvedere ad una buona aerazione del posto di lavoro.
- Si consiglia di portare una mascherina protettiva con classe di filtraggio P2.

Osservare le norme in vigore nel vostro Paese per i materiali da lavorare.

- ▶ **Evitare accumuli di polvere nella postazione di lavoro.** Le polveri si possono incendiare facilmente.

Aspirazione propria con contenitore per la polvere (vedere fig. I-M)

Spingere il contenitore per la polvere (7) sulla bocchetta di scarico (22). Effettuando questa operazione ruotare in modo tale che le rientranze del contenitore raccogli-polvere appoggino alle punte sulla bocchetta di scarico ed il contenitore raccogli-polvere scatti in posizione in modo percettibile.

Il livello di riempimento del contenitore per la polvere (7) si potrà agevolmente controllare, grazie alla trasparenza del contenitore stesso.

Per svuotare il contenitore per la polvere (7), estrarlo all'indietro, ruotando leggermente.

Avvitare l'elemento filtrante (6) ed estrarlo dal contenitore per la polvere (7). Svuotare il contenitore per la polvere.

Per distaccare la polvere, battere leggermente l'elemento filtrante (6) su una superficie solida. Pulire le lamelle dell'elemento filtrante (6) con un pennello morbido.

Avvertenza: Per garantire un'ottimale aspirazione della polvere, svuotare per tempo il contenitore per la polvere (7) e pulire con regolarità l'elemento filtrante (6).

Se si lavora su superfici verticali, tenere l'elettrotensile in modo che il contenitore per la polvere (7) sia rivolto in alto.

Aspirazione esterna (vedere fig. N)

Innestare un tubo flessibile di aspirazione (23) sulla bocchetta di scarico (22). Innestare il tubo flessibile di aspirazione sulla bocchetta di scarico (come illustrato nella figura) in modo tale che le aperture laterali sulla bocchetta di scari-

co rimangano libere. In questo modo viene impedito che l'elettrotensile non rimanga attaccato al pezzo in lavorazione durante la levigatura e che non venga pregiudicata la qualità della superficie del pezzo in lavorazione.

Collegare il tubo flessibile di aspirazione (23) ad un aspiratore. Una panoramica dei collegamenti ai vari tipi di aspiratori è riportata all'ultima pagina delle presenti istruzioni.

L'aspiratore dovrà essere adatto al materiale da lavorare.

Utilizzare un aspiratore speciale per l'aspirazione di polveri particolarmente nocive per la salute, cancerogene oppure polveri asciutte.

Durante i lavori su superfici verticali tenere l'elettrotensile in modo che il tubo di aspirazione sia rivolto verso il basso.

Sostituzione del foglio abrasivo

Prima dell'applicazione di un nuovo foglio abrasivo, rimuovere eventuale sporcizia e polvere dalla piastra di levigatura (10), utilizzando ad esempio un pennello.

Al fine di garantire un'aspirazione della polvere ottimale, accertarsi che la punzonatura del foglio abrasivo coincida con i fori presenti sulla piastra di levigatura.

Fogli abrasivi con fissaggio a strappo (vedere fig. E)

La piastra di levigatura (10) è provvista di un tessuto di fissaggio a strappo, che consente di fissare in modo semplice e veloce i fogli abrasivi a strappo.

Battere il tessuto a strappo della piastra di levigatura (10) prima di applicare il foglio abrasivo (14), in modo da ottenere un'aderenza ottimale.

Applicare il foglio abrasivo (14) a filo su un lato della piastra di levigatura (10), quindi sistemare il foglio abrasivo sulla piastra di levigatura e premerlo saldamente in posizione.

Per rimuovere il foglio abrasivo (14), fare presa su un angolo del foglio stesso ed estrarlo dalla piastra di levigatura (10).

Fogli abrasivi senza fissaggio a strappo (vedere fig. A-B)

Premere verso il basso la leva di serraggio (9).

Condurre il foglio abrasivo (14) fino a battuta sotto la morsettiera di fissaggio posteriore (8) aperta e rilasciare la leva di serraggio (9).

Aprire la leva di serraggio (11).

Sistemare il foglio abrasivo (14) in modo che sia ben teso attorno alla piastra di levigatura. Condurre l'altra estremità del foglio abrasivo (14) sotto la morsettiera di fissaggio anteriore (12) aperta e serrare il foglio abrasivo chiudendo la leva di serraggio (11).

I fogli abrasivi non forati, ad es. in rotoli o al metro, si potranno forare con l'apposita piastra foracarta (15), a scopo di aspirazione della polvere. A tale scopo, spingere l'elettrotensile, con foglio abrasivo applicato, sulla piastra foracarta (vedi figura D).

Per rimuovere il foglio abrasivo (14) aprire la leva di serraggio (11) e premere verso il basso la leva di serraggio (9). Estrarre il foglio abrasivo.

Scelta del foglio abrasivo

Sono disponibili fogli abrasivi di diversa qualità in funzione del materiale da lavorare e dell'asportazione di materiale considerata:

Grana	
red:Wood	40 - 400

Per la lavorazione di tutti i materiali legnosi

Per la sgrossatura, ad esempio di travi e tavole grezze, non piallate	grossa	40, 60
---	--------	--------

Per la rettifica in piano e per lo spianamento di piccole irregolarità	media	80, 100, 120
--	-------	--------------

Per levigatura finale e levigatura di rifinitura di legni duri	fine	180, 240, 320, 400
--	------	--------------------

white:Paint	40 - 320
--------------------	----------

Per lavorare strati di colore e di vernice oppure materiali per applicazioni di base quali stucchi e spatola

Per rimozione di colore	grossa	40, 60
-------------------------	--------	--------

Per la rimozione di vernici di fondo	media	80, 100, 120
--------------------------------------	-------	--------------

Per levigatura finale di materiali di fondo prima della verniciatura	fine	180, 240, 320
--	------	---------------

Avvertenza: per evitare che il foglio abrasivo si strappi, utilizzare solo fogli abrasivi con grana pari o superiore a 80.

Sostituzione della piastra di levigatura (vedere fig. F)

All'occorrenza, la piastra di levigatura (10) si potrà sostituire.

Svitare completamente le 6 viti (16) e prelevare la piastra di levigatura (10). Applicare la nuova piastra di levigatura (10) e serrare nuovamente le viti.

Speciali piastre di levigatura

La piastra di levigatura (10) fornita in dotazione può essere sostituita con una piastra speciale disponibili come accessorio opzionale.

Il montaggio del platorello abrasivo speciale avviene in maniera corrispondente alla sostituzione del platorello abrasivo fornito in dotazione.

L'applicazione e la rimozione del rispettivo foglio abrasivo avviene in maniera corrispondente alla sostituzione del foglio abrasivo originale.

Piastra di levigatura allungata, rettangolare, sottile (vedere fig. G)

L'utilizzo della piastra di levigatura allungata, rettangolare, sottile (17) consente di levigare in punti di difficile accesso e negli interstizi stretti, come ad esempio i listelli delle persiane e delle porte, le scanalature, oppure dietro termosifoni e tubi dell'acqua.

Per il montaggio della piastra di levigatura allungata, rettangolare, sottile (17) utilizzare le apposite viti (19).

Piastra di levigatura allungata triangolare (vedere fig. H)

L'utilizzo della piastra di levigatura allungata triangolare **(21)** consente di levigare su angoli e spigoli.

Piastra di levigatura fine (senza fissaggio a strappo) (vedere fig. A-B)

In caso di impiego prevalente di fogli abrasivi standard senza fissaggio a strappo, si consiglia l'uso della piastra di levigatura fine senza fissaggio a strappo. Grazie alla superficie piana della piastra di levigatura vengono ottenuti ottimi risultati di levigatura in modo particolare nella levigatura di precisione.

Impugnatura supplementare

L'impugnatura supplementare **(1)** consente una pratica maneggevolezza e un'ottimale distribuzione delle forze, soprattutto nei lavori ad elevata asportazione.

Fissare l'impugnatura supplementare **(1)** sulla carcassa, mediante la vite **(2)**.

Utilizzo

Messa in funzione

- ▶ **Osservare la tensione di rete! La tensione riportata sulla targhetta di identificazione dell'elettrotensile deve corrispondere alla tensione della rete elettrica di alimentazione. Gli elettrotensili con l'indicazione di 230 V possono essere collegati anche alla rete di 220 V.**

Accensione/spengimento

- ▶ **Accertarsi che sia possibile azionare l'interruttore di avvio/arresto senza lasciare l'impugnatura.**

Per **accendere** l'elettrotensile, premere l'interruttore di avvio/arresto **(4)** e mantenerlo premuto.

Per **bloccare** l'interruttore di avvio/arresto **(4)**, mantenerlo premuto, premendo inoltre il tasto di bloccaggio **(5)**.

Per **spengere** l'elettrotensile, rilasciare l'interruttore di avvio/arresto **(4)**. Se l'interruttore di avvio/arresto **(4)** è bloccato, esso andrà dapprima spinto, quindi rilasciato.

Preselezione del numero di oscillazioni

La rotellina di preselezione del numero di oscillazioni **(3)** consente di preselezionare il numero di oscillazioni desiderato anche durante il funzionamento.

Il numero di oscillazioni necessario dipende dal tipo di materiale in lavorazione e dalle specifiche condizioni operative e può essere dunque determinato a seconda del caso eseguendo delle prove pratiche.

Indicazioni operative

- ▶ **Prima di qualunque intervento sull'elettrotensile estrarre la spina di rete dalla presa.**
- ▶ **Prima di posare l'elettrotensile, attendere sempre che si sia arrestato completamente.**

La capacità di asportazione e la micrografia vengono determinate essenzialmente dalla scelta del foglio abrasivo, dal li-

vello del numero di oscillazioni preselezionato e dalla pressione di contatto.

Soltanto fogli abrasivi in perfetto stato garantiscono una buona capacità di levigatura e non sono gravosi per l'elettrotensile.

Per aumentare la durata dei fogli abrasivi avere sempre cura di esercitare una pressione uniforme.

Un eccessivo aumento della pressione esercitata non comporta una maggiore capacità di levigatura, ma provoca una maggiore usura dell'elettrotensile e del foglio abrasivo.

Una volta utilizzato un foglio abrasivo per la lavorazione del metallo non utilizzarlo più per altri materiali.

Utilizzare esclusivamente accessori di levigatura originali Bosch.

Manutenzione ed assistenza

Manutenzione e pulizia

- ▶ **Prima di qualunque intervento sull'elettrotensile estrarre la spina di rete dalla presa.**
- ▶ **Per poter garantire buone e sicure operazioni di lavoro, tenere sempre pulite l'elettrotensile e le fessure di ventilazione.**

Qualora si rendesse necessaria una sostituzione del cavo di collegamento, la stessa deve essere effettuata da Bosch oppure da un centro di assistenza clienti autorizzato per elettrotensili Bosch per evitare pericoli per la sicurezza.

Servizio di assistenza e consulenza tecnica

Il servizio di assistenza risponde alle Vostre domande relative alla riparazione e alla manutenzione del Vostro prodotto nonché concernenti i pezzi di ricambio. Disegni in vista esplosa e informazioni relative ai pezzi di ricambio sono consultabili anche sul sito **www.bosch-pt.com**

Il team di consulenza tecnica Bosch sarà lieto di rispondere alle Vostre domande in merito ai nostri prodotti e accessori. In caso di richieste o di ordinazione di pezzi di ricambio, comunicare sempre il codice prodotto a 10 cifre riportato sulla targhetta di fabbricazione dell'elettrotensile.

Italia

Officina Elettrotensili
Robert Bosch S.p.A.
Corso Europa 2/A
20020 LAINATE (MI)
Tel.: (02) 3696 2663
Fax: (02) 3696 2662
Fax: (02) 3696 8677
E-Mail: officina.elettrotensili@it.bosch.com

Svizzera

Sul sito www.bosch-pt.com/ch/it è possibile ordinare direttamente on-line i ricambi.
Tel.: (044) 8471513
Fax: (044) 8471553
E-Mail: Aftersales.Service@de.bosch.com

Smaltimento

Avviare ad un riciclaggio rispettoso dell'ambiente gli imballaggi, gli elettroutensili e gli accessori dismessi.



Non gettare elettroutensili dismessi tra i rifiuti domestici!

Solo per i Paesi della CE:

Conformemente alla Direttiva Europea 2012/19/UE sui rifiuti di apparecchiature elettriche ed elettroniche (RAEE) ed all'attuazione del recepimento nel diritto nazionale, gli elettroutensili diventati inservibili devono essere raccolti separatamente ed essere smaltiti/riciclati nel rispetto dell'ambiente.

Nederlands

Veiligheidsaanwijzingen

Algemene veiligheidsaanwijzingen voor elektrische gereedschappen

⚠ WAARSCHUWING Lees alle waarschuwingen, veiligheidsaanwijzingen, afbeeldingen en specificaties die bij dit elektrische gereedschap worden geleverd. Als de hieronder vermelde aanwijzingen niet worden opgevolgd, kan dit een elektrische schok, brand en/of ernstig letsel tot gevolg hebben.

Bewaar alle waarschuwingen en voorschriften voor toekomstig gebruik.

Het in de waarschuwingen gebruikte begrip elektrisch gereedschap heeft betrekking op elektrische gereedschappen voor gebruik op het stroomnet (met netsnoer) en op elektrische gereedschappen voor gebruik met een accu (zonder netsnoer).

Veiligheid van de werkomgeving

- ▶ **Houd uw werkomgeving schoon en goed verlicht.** Een rommelige of onverlichte werkomgeving kan tot ongevallen leiden.
- ▶ **Werk met het elektrische gereedschap niet in een omgeving met explosiegevaar waarin zich brandbare vloeistoffen, brandbare gassen of brandbaar stof bevinden.** Elektrische gereedschappen veroorzaken vonken die het stof of de dampen tot ontsteking kunnen brengen.
- ▶ **Houd kinderen en andere personen tijdens het gebruik van het elektrische gereedschap uit de buurt.** Wanneer u wordt afgeleid, kunt u de controle over het gereedschap verliezen.

Elektrische veiligheid

- ▶ **De aansluitstekker van het elektrische gereedschap moet in het stopcontact passen. De stekker mag in geen geval worden veranderd. Gebruik geen adapterstekkers in combinatie met gearde elektrische gereedschappen.** Onveranderde stekkers en passende stopcontacten beperken het risico van een elektrische schok.
- ▶ **Voorkom aanraking van het lichaam met gearde oppervlakken, bijvoorbeeld van buizen, verwarming, fornuizen en koelkasten.** Er bestaat een verhoogd risico door een elektrische schok wanneer uw lichaam geard is.
- ▶ **Houd het gereedschap uit de buurt van regen en vocht.** Het binnendringen van water in het elektrische gereedschap vergroot het risico van een elektrische schok.
- ▶ **Gebruik de kabel niet voor een verkeerd doel, om het elektrische gereedschap te dragen of op te hangen of om de stekker uit het stopcontact te trekken. Houd de kabel uit de buurt van hitte, olie, scherpe randen of bewegende delen.** Beschadigde of in de war geraakte kabels vergroten het risico van een elektrische schok.
- ▶ **Wanneer u buitenshuis met elektrisch gereedschap werkt, dient u alleen verlengkabels te gebruiken die voor gebruik buitenshuis zijn goedgekeurd.** Het gebruik van een voor gebruik buitenshuis geschikte verlengkabel beperkt het risico van een elektrische schok.
- ▶ **Als het gebruik van het elektrische gereedschap in een vochtige omgeving onvermijdelijk is, dient u een aardlekschakelaar te gebruiken.** Het gebruik van een aardlekschakelaar vermindert het risico van een elektrische schok.

Veiligheid van personen

- ▶ **Wees alert, let goed op wat u doet en ga met verstand te werk bij het gebruik van het elektrische gereedschap. Gebruik geen elektrisch gereedschap, wanneer u moe bent of onder invloed staat van drugs, alcohol of medicijnen.** Een moment van onoplettendheid bij het gebruik van het elektrische gereedschap kan tot ernstige verwondingen leiden.
- ▶ **Draag persoonlijke beschermingsmiddelen. Draag altijd een veiligheidsbril.** Het dragen van persoonlijke beschermingsmiddelen zoals een stofmasker, slipvaste werkschoenen, een veiligheidshelm of gehoorbescherming, afhankelijk van de aard en het gebruik van het elektrische gereedschap, vermindert het risico van verwondingen.
- ▶ **Voorkom per ongeluk inschakelen. Controleer dat het elektrische gereedschap uitgeschakeld is, voordat u de stekker in het stopcontact steekt of de accu aansluit en voordat u het gereedschap oppakt of draagt.** Wanneer u bij het dragen van het elektrische gereedschap uw vinger aan de schakelaar hebt of wanneer u het gereedschap ingeschakeld op de stroomvoorziening aansluit, kan dit tot ongevallen leiden.

- ▶ **Verwijder instelgereedschappen of schroefsleutels, voordat u het elektrische gereedschap inschakelt.** Een instelgereedschap of sleutel in een draaiend deel van het gereedschap kan tot verwondingen leiden.
- ▶ **Voorkom een onevenwichtige lichaamshouding. Zorg ervoor dat u stevig staat en steeds in evenwicht blijft.** Daardoor kunt u het elektrische gereedschap in onverwachte situaties beter onder controle houden.
- ▶ **Draag geschikte kleding. Draag geen loshangende kleding of sieraden. Houd haren en kleding uit de buurt van bewegende delen.** Loshangende kleding, lange haren en sieraden kunnen door bewegende delen worden meegenomen.
- ▶ **Wanneer stofzuigings- of stofopvangvoorzieningen kunnen worden gemonteerd, dient u zich ervan te verzekeren dat deze zijn aangesloten en juist worden gebruikt.** Het gebruik van een stofzuiging beperkt het gevaar door stof.
- ▶ **Ondanks het feit dat u eventueel heel goed vertrouwd bent met het gebruik van gereedschappen, moet u ervoor zorgen dat u niet nonchalant wordt en veiligheidsvoorschriften voor het gereedschap gaat negeren.** Een onoplettende handeling kan binnen een fractie van een seconde ernstig letsel veroorzaken.

Zorgvuldige omgang met en zorgvuldig gebruik van elektrische gereedschappen

- ▶ **Overbelast het gereedschap niet. Gebruik voor uw werkzaamheden het daarvoor bestemde elektrische gereedschap.** Met het passende elektrische gereedschap werkt u beter en veiliger binnen het aangegeven capaciteitsbereik.
- ▶ **Gebruik geen elektrisch gereedschap waarvan de schakelaar defect is.** Elektrisch gereedschap dat niet meer kan worden in- of uitgeschakeld, is gevaarlijk en moet worden gerepareerd.
- ▶ **Trek de stekker uit het stopcontact en/of neem de accu (indien uitneembaar) uit het elektrische gereedschap, voordat u het elektrische gereedschap instelt, accessoires wisselt of het elektrische gereedschap opbergt.** Deze voorzorgsmaatregel voorkomt onbedoeld starten van het elektrische gereedschap.
- ▶ **Bewaar niet-gebruikte elektrische gereedschappen buiten bereik van kinderen. Laat het gereedschap niet gebruiken door personen die er niet mee vertrouwd zijn en deze aanwijzingen niet hebben gelezen.** Elektrische gereedschappen zijn gevaarlijk wanneer deze door onervaren personen worden gebruikt.
- ▶ **Pleeg onderhoud aan elektrische gereedschappen en accessoires. Controleer of bewegende delen van het gereedschap correct functioneren en niet vastklemmen en of onderdelen zodanig gebroken of beschadigd zijn dat de werking van het elektrische gereedschap nadelig wordt beïnvloed. Laat deze beschadigde onderdelen vóór gebruik repareren.** Veel ongevallen hebben hun oorzaak in slecht onderhouden elektrische gereedschappen.

- ▶ **Houd snijdende inzetgereedschappen scherp en schoon.** Zorgvuldig onderhouden snijdende inzetgereedschappen met scherpe snijkanten klemmen minder snel vast en zijn gemakkelijker te geleiden.
- ▶ **Gebruik elektrisch gereedschap, accessoires, inzetgereedschappen en dergelijke volgens deze aanwijzingen. Let daarbij op de arbeidsomstandigheden en de uit te voeren werkzaamheden.** Het gebruik van elektrische gereedschappen voor andere dan de voorziene toepassingen kan tot gevaarlijke situaties leiden.
- ▶ **Houd handgrepen en greepvlakken droog, schoon en vrij van olie en vet.** Gladde handgrepen en greepvlakken verhinderen dat het gereedschap in onverwachte situaties veilig kan worden gehanteerd en bediend.

Service

- ▶ **Laat het elektrische gereedschap alleen repareren door gekwalificeerd en vakkundig personeel en alleen met originele vervangingsonderdelen.** Daarmee wordt gewaarborgd dat de veiligheid van het gereedschap in stand blijft.

Veiligheidsaanwijzingen voor schuurmachines

- ▶ **Houd het elektrische gereedschap bij het werken stevig met beide handen vast en zorg ervoor dat u stevig staat.** Het elektrische gereedschap wordt met twee handen veiliger vastgehouden.
- ▶ **Gebruik het elektrische gereedschap uitsluitend voor droog schuren.** Het binnendringen van water in het elektrische gereedschap vergroot het risico van een elektrische schok.
- ▶ **Let op brandgevaar! Vermijd oververhitting van het te schuren materiaal en van de schuurmachine. Maak vóór werkonderbrekingen altijd het stofreservoir leeg.** Schuurstof in stofzak, microfilter, papieren zak (of in de filterzak resp. filter van de stofzuiger) kan onder ongunstige omstandigheden, zoals rondvliegende vonken bij het schuren van metalen, vanzelf ontsteken. Er bestaat vooral gevaar, wanneer het schuurstof met lak-, polyurethaanresten of andere chemische stoffen vermengd is, en het te schuren materiaal na lang werken heet is.
- ▶ **Reinig regelmatig de ventilatieopeningen van uw elektrische gereedschap.** De motorventilator trekt stof in het huis en een sterke ophoping van metaalstof kan elektrische gevaren veroorzaken.
- ▶ **Zet het werkstuk vast.** Een met spanvoorzieningen of een bankschroef vastgehouden werkstuk wordt beter vastgehouden dan u met uw hand kunt doen.
- ▶ **Wacht tot het elektrische gereedschap tot stilstand is gekomen voordat u het neerlegt.**

Beschrijving van product en werking



Lees alle veiligheidsaanwijzingen en instructies. Het niet naleven van de veiligheidsaanwijzingen en instructies kan elektrische schokken, brand en/of zware verwondingen veroorzaken.

Neem goed nota van de afbeeldingen in het voorste deel van de gebruiksaanwijzing.

Beoogd gebruik

Het elektrische gereedschap is bestemd voor het droog schuren van hout, kunststof, metaal, plamuur en gelakte oppervlakken.

Afgebeelde componenten

De componenten zijn genummerd zoals op de afbeelding van het elektrische gereedschap op de pagina met afbeeldingen.

- | | |
|---|---|
| <ul style="list-style-type: none"> (1) Extra handgreep (geïsoleerd greepoppervlak)^{A)} (2) Schroef voor extra handgreep^{A)} (3) Stelwiel instelling aantal schuurbewegingen (4) Aan/uit-schakelaar (5) Vastzetknop voor aan/uit-schakelaar (6) Filterelement (Microfilter System) (7) Stofbox compleet (Microfilter System) (8) Achterste klemlijst | <ul style="list-style-type: none"> (9) Klemhendel (10) Schuurplateau (11) Klemhendel (12) Voorste klemlijst (13) Handgreep (geïsoleerd greepoppervlak) (14) Schuurblad^{A)} (15) Perforator^{A)} (16) Schroeven voor schuurplateau (17) Schuurplateau dun, extra lang^{A)} (18) Schuurblad, extra lang^{A)} (19) Schroeven voor extra lang schuurplateau^{A)} (20) Schuurblad, driehoekig^{A)} (21) Schuurplateau driehoekig, extra lang^{A)} (22) Uitblaasopening (23) Afzuigslang^{A)} |
|---|---|

A) Niet elk afgebeeld en beschreven accessoire is standaard bij de levering inbegrepen. Alle accessoires zijn te vinden in ons accessoireprogramma.

Technische gegevens

Vlakschuurmachine		GSS 230 AVE	GSS 280 AVE
Productnummer		3 601 B92 8..	3 601 B92 9..
Stofbox meegeleverd		●	●
Instelling aantal schuurbewegingen		●	●
Nominaal opgenomen vermogen	W	300	350
Onbelast toerental	min ⁻¹	8000-11000	8000-11000
Aantal schuurbewegingen onbelast	min ⁻¹	16000-22000	16000-22000
Schuurcirkeldiameter	mm	2,4	2,4
Afmetingen schuurblad			
- klithechting	mm	93 x 185	115 x 230
- klemsysteem	mm	93 x 230	115 x 280
Afmetingen schuurplateau			
	mm	92 x 182	114 x 226
Gewicht volgens EPTA-Procedure 01:2014	kg	2,5	2,8
Beschermklasse		□ / II	□ / II

De gegevens gelden voor een nominale spanning [U] van 230 V. Bij afwijkende spanningen en in landspecifieke uitvoeringen kunnen deze gegevens variëren.

Informatie over geluid en trillingen

	GSS...	230 AVE	280 AVE
Geluidsemisiewaarden vastgesteld conform EN 62841-2-4 .			
Het A-gewogen geluidsniveau van het elektrische gereedschap bedraagt typisch			
Geluidsdrukniveau	dB(A)	80	86
Geluidsvermogeniveau	dB(A)	91	97
Onzekerheid K	dB	3	3
Draag een gehoorbescherming!			
Totale trillingswaarden a _h (vectorsom van drie richtingen) en onzekerheid K vastgesteld conform EN 62841-2-4 :			
a _h	m/s ²	2,5	2,5

	GSS...	230 AVE	280 AVE
K	dB	1,5	1,5

Het in deze gebruiksaanwijzing vermelde trillingsniveau en de geluidsemissiewaarde zijn gemeten met een volgens EN 62841 genormeerde meetmethode en kunnen worden gebruikt om elektrische gereedschappen met elkaar te vergelijken. Ze zijn ook geschikt voor een voorlopige inschatting van de trillings- en geluidsemissie.

Het aangegeven trillingsniveau en de aangegeven geluidsemissiewaarde representeren de voornaamste toepassingen van het elektrische gereedschap. Wanneer het elektrische gereedschap echter wordt gebruikt voor andere toepassingen, met afwijkende inzetgereedschappen of onvolgende onderhoud, dan kunnen het trillingsniveau en de geluidsemissiewaarde afwijken. Dit kan de trillings- en geluidsemissie gedurende de gehele arbeidsperiode duidelijk verhogen.

Voor een nauwkeurige schatting van de trillings- en geluidsemissies moet ook rekening worden gehouden met de tijden waarin het gereedschap uitgeschakeld is, of waarin het gereedschap wel loopt, maar niet werkelijk wordt gebruikt. Dit kan de trillings- en geluidsemissies gedurende de gehele arbeidsperiode duidelijk verminderen.

Leg aanvullende veiligheidsmaatregelen ter bescherming van de gebruiker tegen het effect van trillingen vast, zoals: onderhoud van elektrische gereedschappen en inzetgereedschappen, warm houden van de handen, organisatie van het arbeidsproces.

Montage

- **Trek vóór werkzaamheden aan het elektrische gereedschap altijd de stekker uit het stopcontact.**

Afzuiging van stof en spanen

Stof van materialen zoals loodhoudende verf, enkele houtsoorten, mineralen en metaal kan schadelijk voor de gezondheid zijn. Aanraking of inademing van stof kan leiden tot allergische reacties en/of luchtwegaandoeningen bij de gebruiker of personen die zich in de omgeving bevinden. Bepaalde soorten stof, bijvoorbeeld van eiken- en beukenhout, gelden als kankerverwekkend, in het bijzonder in combinatie met additieven voor houtbehandeling (chromaat en houtbeschermingsmiddelen). Asbesthoudend materiaal mag alleen door gespecialiseerde vakmensen worden bewerkt.

- Gebruik indien mogelijk een voor het materiaal geschikte stofafzuiging.
- Zorg voor een goede ventilatie van de werkplek.
- Er wordt geadviseerd om een stofmasker met filterklasse P2 te dragen.

Neem de in uw land geldende voorschriften voor de te bewerken materialen in acht.

- **Vermijd ophoping van stof op de werkplek.** Stof kan gemakkelijk ontbranden.

Eigen afzuiging met stofbox (zie afbeeldingen I–M)

Schuif de stofbox (7) op de uitblaasopening (22). Draai deze daarbij zodanig dat de uitsparingen van de stofbox tegen de punten van de uitblaasopening liggen en de stofbox merkbaar vastklikt.

Het vulniveau van de stofbox (7) kan door het transparante reservoir gemakkelijk gecontroleerd worden.

Voor het leegmaken van de stofbox (7) trekt u deze iets draaiend naar achter toe eraf.

Schroef het filterelement (6) open en trek het uit de stofbox (7). Maak de stofbox leeg.

Klop het filterelement (6) licht op een stevige ondergrond uit om het stof los te maken. Reinig de lamellen van het filterelement (6) met een zachte borstel.

Aanwijzing: Om een optimale stofafzuiging te waarborgen, maakt u de stofbox (7) tijdig leeg en reinigt u het filterelement (6) regelmatig.

Houd het elektrische gereedschap bij het werken op verticale vlakken zodanig dat de stofbox (7) naar beneden wijst.

Externe afzuiging (zie afbeelding N)

Steek een afzuigslang (23) op de uitblaasopening (22). Schuif (zoals afgebeeld) de afzuigslang zodanig op de uitblaasopening dat de zijwaartse openingen van de uitblaasopening vrij blijven. Daardoor wordt voorkomen dat het elektrische gereedschap zich tijdens het schuren aan het werkstuk vastzuigt en de oppervlaktekwaliteit van het werkstuk nadelig wordt beïnvloed.

Verbind de afzuigslang (23) met een stofzuiger. Een overzicht voor aansluiting op verschillende stofzuigers vindt u aan het einde van deze gebruiksaanwijzing.

De stofzuiger moet geschikt zijn voor het te bewerken materiaal.

Gebruik bij het afzuigen van voor de gezondheid bijzonder gevaarlijk, kankerverwekkend of droog stof een speciale zuiger.

Houd bij werkzaamheden op verticale oppervlakken het elektrische gereedschap zo vast dat de afzuigslang omlaag wijst.

Schuurblad wisselen

Verwijder vóór het aanbrengen van een nieuw schuurblad vuil en stof van het schuurplateau (10), bijv. met een kwastje.

Let er voor het waarborgen van een optimale stofafzuiging op dat de perforaties in het schuurblad overeenstemmen met de openingen bij het schuurplateau.

Schuurbladen met klit hechting (zie afbeelding E)

Het schuurplateau (10) is uitgerust met een klitweefsel, zodat u de schuurbladen met klit hechting snel en eenvoudig kunt bevestigen.

Klop het klitweefsel van het schuurplateau (10) vóór het aanbrengen van het schuurblad (14) uit, om een optimale hechting mogelijk te maken.

Breng het schuurblad (14) aan een kant van het schuurplateau (10) vlak aan, leg het schuurblad vervolgens op het schuurplateau en druk het goed vast.

Voor het verwijderen van het schuurblad (14) pakt u het bij een punt vast en trekt u het van het schuurplateau (10) af.

Schuurbladen zonder klithechting (zie afbeeldingen A-B)

Duw de klemhendel (9) omlaag.

Breng het schuurblad (14) tot aan de aanslag onder de geopende achterste klemlijst (8) en laat de klemhendel (9) los. Open de klemhendel (11).

Leg het schuurblad (14) strak om het schuurplateau. Breng het andere uiteinde van het schuurblad (14) onder de geopende voorste klemlijst (12) en span het schuurblad vast door de klemhendel (11) te sluiten.

Ongeperforeerde schuurbladen, bijv. van producten op rol of per meter, kunt u voor de stofafzuiging met de perforator (15) perforeren. Druk hiervoor het elektrische gereedschap met gemonteerd schuurblad op de perforator (zie afbeelding D).

Voor het verwijderen van het schuurblad (14) opent u de klemhendel (11) en duwt u de klemhendel (9) omlaag. Trek het schuurblad eruit.

Keuze van het schuurblad

Afgestemd op het te bewerken materiaal en de gewenste afname van het oppervlak zijn er verschillende schuurbladen verkrijgbaar:

	Korrel	
red:Wood		40 – 400
Voor de bewerking van alle houtmaterialen		
Voorschuren van bijvoorbeeld ruwe, ongeschaafde balken en planken	Grof	40, 60
Voor het vlakschuren en egaliseren van kleinere oneffenheden	Medium	80, 100, 120
Harde houtsoorten afwerken en fijn schuren	Fijn	180, 240, 320, 400
white:Paint		40 – 320
Voor het bewerken van verf- en laklagen en basislagen van vulmateriaal en plamuur		
Voor het afschuren van verf	Grof	40, 60
Voor het schuren van grondverf	Medium	80, 100, 120
Voor het opschuren van grondverflagen voor het lakken	Fijn	180, 240, 320

Aanwijzing: Om inschuren van het schuurblad te vermijden, gebruikt u uitsluitend schuurbladen vanaf korrel 80.

Schuurplateau verwisselen (zie afbeelding F)

Het schuurplateau (10) kan indien nodig verwisseld worden. Draai de 6 schroeven (16) er helemaal uit en neem het schuurplateau (10) weg. Breng het nieuwe schuurplateau (10) aan en draai de schroeven weer vast.

Speciale schuurplateaus

U kunt het meegeleverde schuurplateau (10) vervangen door een als accessoire verkrijgbaar speciaal schuurplateau. De montage van het speciale schuurplateau gebeurt op dezelfde manier als het verwisselen van het meegeleverde schuurplateau.

Het aanbrengen en verwijderen van het desbetreffende schuurblad gebeurt op dezelfde manier als het verwisselen van het originele schuurblad.

Extra lang schuurplateau, rechthoekig, dun (zie afbeelding G)

Het gebruik van het rechthoekige, dunne, extra lange schuurplateau (17) maakt schuren mogelijk op moeilijk bereikbare plaatsen en in nauwe tussenruimten, bijvoorbeeld tussen raam- en deurlamellen, in groeven of achter radiatorbuizen en waterleidingen.

Voor de montage van het rechthoekige, dunne, extra lange schuurplateau (17) gebruikt u de bijbehorende schroeven (19).

Extra lang schuurplateau, driehoekig (zie afbeelding H)

Het gebruik van het driehoekige extra lange schuurplateau (21) maakt schuren mogelijk in hoeken en tot aan opstaande randen.

Fijnschuurplateau (zonder klithechting) (zie afbeeldingen A-B)

Bij overwegend gebruik van standaard schuurbladen zonder klithechting wordt het gebruik van het fijnschuurplateau zonder klithechting geadviseerd. Dankzij het gladde oppervlak van het schuurplateau worden vooral bij fijnschuren optimale schuurresultaten bereikt.

Extra handgreep

De extra handgreep (1) zorgt voor een comfortabele bediening en optimale krachtverdeling, vooral bij een groot afnamevermogen.

Bevestig de extra handgreep (1) met de schroef (2) aan de behuizing.

Gebruik

Ingebruikname

- **Let op de netspanning! De spanning van de stroombron moet overeenkomen met de gegevens op het typeplaatje van het elektrische gereedschap. Met 230 V aangeduide elektrische gereedschappen kunnen ook met 220 V worden gebruikt.**

In- en uitschakelen

- ▶ **Zorg ervoor dat u de aan/uit-schakelaar kunt bedienen zonder de handgreep los te laten.**

Druk voor het **inschakelen** van het elektrische gereedschap op de aan-/uit-schakelaar **(4)** en houd deze ingedrukt.

Houd voor het **vergrendelen** van de aan-/uit-schakelaar **(4)** de schakelaar ingedrukt en druk bovendien op de vergrendelknop **(5)**.

Voor het **uitschakelen** van het elektrische gereedschap laat u de aan-/uit-schakelaar **(4)** los. Bij een vergrendelde aan-/uit-schakelaar **(4)** drukt u deze eerst in en laat u hem vervolgens los.

Aantal schuurbewegingen instellen

Met het stelwiel voorselectie trilfrequentie **(3)** kunt u de benodigde trilfrequentie ook tijdens het bedrijf voorselecteren. De benodigde trilfrequentie is afhankelijk van het materiaal en de werkomstandigheden en kan proefsgewijs worden vastgesteld.

Aanwijzingen voor de werkzaamheden

- ▶ **Trek vóór werkzaamheden aan het elektrische gereedschap altijd de stekker uit het stopcontact.**
- ▶ **Wacht tot het elektrische gereedschap tot stilstand is gekomen voordat u het neerlegt.**

De afnamecapaciteit en het schuurbeeld worden in hoofdzaak bepaald door de keuze van het schuurblad, de instelling van het aantal schuurbewegingen en de aandrukkracht.

Alleen onbeschadigde schuurbladen zorgen voor een goede schuurcapaciteit en ontzien het elektrische gereedschap.

Let op een gelijkmatige aandrukkracht om de levensduur van de schuurbladen te verlengen.

Een overmatige verhoging van de aandrukkracht leidt niet tot een groter schuurvermogen, maar wel tot een sterkere slijtage van het elektrische gereedschap en het schuurblad.

Gebruik een schuurblad waarmee metaal is bewerkt niet meer voor andere materialen.

Gebruik uitsluitend originele Bosch-schuuraccessoires.

Onderhoud en service

Onderhoud en reiniging

- ▶ **Trek vóór werkzaamheden aan het elektrische gereedschap altijd de stekker uit het stopcontact.**
- ▶ **Houd het elektrische gereedschap en de ventilatie-openingen altijd schoon om goed en veilig te werken.**

Als de aansluitkabel moet worden vervangen, moeten deze werkzaamheden door Bosch of een erkende klantenservice voor Bosch elektrische gereedschappen worden uitgevoerd om veiligheidsrisico's te voorkomen.

Klantenservice en gebruikadvies

Onze klantenservice beantwoordt uw vragen over reparatie en onderhoud van uw product en over vervangingsonderdelen. Explosietekeningen en informatie over vervangingson-

derdelen vindt u ook op: www.bosch-pt.com

Het Bosch-gebruiksadviesteam helpt u graag bij vragen over onze producten en accessoires.

Vermeld bij vragen en bestellingen van vervangingsonderdelen altijd het uit tien cijfers bestaande productnummer volgens het typeplaatje van het product.

Nederland

Tel.: (076) 579 54 54

Fax: (076) 579 54 94

E-mail: gereedschappen@nl.bosch.com

België

Tel.: (02) 588 0589

Fax: (02) 588 0595

E-mail: outillage.gereedschap@be.bosch.com

Afvalverwijdering

Elektrische gereedschappen, accessoires en verpakkingen moeten op een voor het milieu verantwoorde wijze worden gerecycled.



Gooi elektrische gereedschappen niet bij het huisvuil!

Alleen voor landen van de EU:

Volgens de Europese richtlijn 2012/19/EU betreffende elektrische en elektronische oude apparaten en de omzetting van de richtlijn in nationaal recht moeten niet meer bruikbare elektrische gereedschappen apart worden ingezameld en op een voor het milieu verantwoorde wijze worden hergebruikt.

Dansk

Sikkerhedsinstrukser

Generelle sikkerhedsanvisninger for el-værktøj

⚠ ADVARSEL Læs alle sikkerhedsadvarsler, instruktioner, illustrationer og specifikationer, som følger med el-værktøjet. I tilfælde af manglende overholdelse af anvisningerne nedenfor er der risiko for elektrisk stød, brand og/eller alvorlige personskader.

Opbevar alle sikkerhedsinstrukser og anvisninger til senere brug.

Betegnelsen "el-værktøj" i advarslerne refererer til dit (ledningsforbundne) el-værktøj tilsluttet lysnettet eller til batteridrevet (ledningsfrit) el-værktøj.

Sikkerhed på arbejdspladsen

- ▶ **Hold arbejdsområdet rent og godt oplyst.** Rodede eller mørke områder kan medføre ulykker.

- ▶ **Brug ikke el-værktøjet i eksplosionsfarlige omgivelser, hvor der findes brændbare væsker, gasser eller støv.** El-værktøj kan slå gnister, der kan antænde støv eller dampe.
- ▶ **Sørg for, at andre personer og ikke mindst børn holdes væk fra arbejdsområdet, når el-værktøjet er i brug.** Hvis man distraheres, kan man miste kontrollen over maskinen.

Elektrisk sikkerhed

- ▶ **El-værktøjets stik skal passe til kontakten. Stikket må under ingen omstændigheder ændres. Brug ikke adapterstik sammen med jordforbundet el-værktøj.** Uændrede stik, der passer til kontakterne, nedsætter risikoen for elektrisk stød.
- ▶ **Undgå kropskontakt med jordforbundne overflader som f. eks. rør, radiatorer, komfurer og køleskabe.** Hvis din krop er jordforbundet, øges risikoen for elektrisk stød.
- ▶ **El-værktøj må ikke udsættes for regn eller fugt.** Indtrængen af vand i el-værktøj øger risikoen for elektrisk stød.
- ▶ **Brug ikke ledningen til formål, den ikke er beregnet til. Du må aldrig bære el-værktøjet i ledningen, hænge el-værktøjet op i ledningen eller rykke i ledningen for at trække stikket ud af kontakten. Beskyt ledningen mod varme, olie, skarpe kanter eller maskindele, der er i bevægelse.** Beskadede eller indviklede ledninger øger risikoen for elektrisk stød.
- ▶ **Hvis el-værktøjet benyttes i det fri, må der kun benyttes en forlængerledning, der er egnet til udendørs brug.** Brug af forlængerledning til udendørs brug nedsætter risikoen for elektrisk stød.
- ▶ **Hvis det ikke kan undgås at bruge el-værktøjet i fugtige omgivelser, skal der bruges et HFI-relæ.** Brug af et HFI-relæ reducerer risikoen for at få elektrisk stød.

Personlig sikkerhed

- ▶ **Det er vigtigt at være opmærksom og holde øje med, hvad man laver, og bruge el-værktøjet fornuftigt. Brug ikke el-værktøj, hvis du er træt, har indtaget alkohol eller er påvirket af medikamenter eller euforiserende stoffer.** Få sekunders uopmærksomhed ved brug af el-værktøjet kan føre til alvorlige personskader.
- ▶ **Brug personligt beskyttelsesudstyr. Brug altid beskyttelsesbriller.** Brug af sikkerhedsudstyr som f. eks. støvmaske, skridsikkert fodtøj, beskyttelseshjelm eller høreværn afhængig af maskintype og anvendelse nedsætter risikoen for personskader.
- ▶ **Undgå utilsigtet igangsætning. Kontrollér, at el-værktøjet er slukket, før du tilslutter det til strømtilførslen og/eller batteriet, løfter eller bærer det.** Undgå at bære el-værktøjet med fingeren på afbryderen og sørg for, at el-værktøjet ikke er tændt, når det slutes til nettet, da dette øger risikoen for personskader.
- ▶ **Gør det til en vane altid at fjerne indstillingsværktøj eller skruenøgle, før el-værktøjet startes.** Hvis et styk-

ke værktøj eller en nøgle sidder i en roterende maskindele, er der risiko for personskader.

- ▶ **Undgå en unormal legemsposition. Sørg for at stå sikkert, mens der arbejdes, og kom ikke ud af balance.** Dermed har du bedre muligheder for at kontrollere el-værktøjet, hvis der skulle opstå uventede situationer.
- ▶ **Brug egnet arbejdstøj. Undgå løse beklædningsgenstande eller smykker. Hold hår og tøj væk fra dele, der bevæger sig.** Dele, der er i bevægelse, kan gribe fat i løstsiddende tøj, smykker eller langt hår.
- ▶ **Hvis støvudsugnings- og opsamlingsudstyr kan monteres, er det vigtigt, at dette tilsluttes og benyttes korrekt.** Brug af en støvopsugning kan reducere støvmængden og dermed den fare, der er forbundet med støv.
- ▶ **Selvom du kender værktøjet godt og er vant til at bruge det, skal du alligevel være opmærksom og overholde sikkerhedsanvisningerne.** Et øjeblik uopmærksomhed kan medføre alvorlige personskader.

Omhyggelig omgang med og brug af el-værktøj

- ▶ **Undgå overbelastning af el-værktøjet. Brug altid el-værktøj, der er beregnet til det stykke arbejde, der skal udføres.** Med det passende el-værktøj arbejder man bedst og mest sikkert inden for det angivne effektområde.
- ▶ **Brug ikke el-værktøj, hvis afbryderen er defekt.** El-værktøj, der ikke kan startes eller stoppes, er farligt og skal repareres.
- ▶ **Træk stikket ud af stikkontakten og/eller fjern batteriet, hvis det kan tages af, før el-værktøjet justeres, før skift af tilbehørsdele og før el-værktøjet lægges til opbevaring.** Disse sikkerhedsforanstaltninger forhindrer utilsigtet start af el-værktøjet.
- ▶ **Opbevar ubenyttet el-værktøj uden for børns rækkevidde. Lad aldrig personer, der ikke er fortrolige med el-værktøjet eller ikke har gennemlæst disse instrukser, benytte el-værktøjet.** El-værktøj er farligt, hvis det benyttes af ukyndige personer.
- ▶ **Vedligehold el-værktøj og tilbehørsdele. Kontroller, om bevægelige maskindele fungerer korrekt og ikke sidder fast, og om delene er brækket eller beskadede, således at el-værktøjets funktion påvirkes. Få beskadede dele repareret, inden el-værktøjet tages i brug.** Mange uheld skyldes dårligt vedligeholdt el-værktøj.
- ▶ **Sørg for, at skæreværktøjer er skarpe og rene.** Omhyggeligt vedligeholdt skæreværktøjer med skarpe skærekanter sætter sig ikke så hurtigt fast og er nemmere at føre.
- ▶ **Brug el-værktøj, tilbehør, indsatsværktøj osv. iht. disse instrukser. Tag hensyn til arbejdsforholdene og det arbejde, der skal udføres.** Anvendelse af el-værktøjet til formål, som ligger uden for det fastsatte anvendelsesområde, kan føre til farlige situationer.
- ▶ **Hold håndtag og gribeblader tørre, rene og fri for olie og smørefedt.** Hvis håndtag og gribeblader er glatte, kan

værktøjet ikke håndteres og styres sikkert, hvis der sker noget uventet.

Service

- ▶ **Sørg for, at el-værktøj kun repareres af kvalificerede fagfolk og at der kun benyttes originale reservedele.** Dermed sikres størst mulig maskinsikkerhed.

Sikkerhedsanvisninger for slibere

- ▶ **Hold godt fat om el-værktøjet med begge hænder under arbejdet, og sørg for, at du står sikkert.** El-værktøjet føres mere sikkert med to hænder.
- ▶ **Brug kun el-værktøjet til tørslibning.** Indtrængning af vand i et el-værktøj øger risikoen for elektrisk stød.
- ▶ **Pas på, brandfare! Undgå overophedning af slibematerialet og sliberen. Tøm altid støvbeholderen før arbejds pauser.** Slibestøv i støvpose, mikrofilter, papirpose (eller i støvsugerens filter/filterpose) kan antændes under ugunstige betingelser, f.eks. ved gnistregn fra slibning af metaller. Der er især fare, hvis slibestøvet er blandet med lak-, polyurethanrester eller andre kemiske stoffer, og slibematerialet er varmt efter længere tids arbejde.
- ▶ **Rengør dit el-værktøjs ventilationsriller regelmæssigt.** Motorhuset trækker støv ind i huset, og store mængder metalstøv kan være farligt rent elektrisk.
- ▶ **Fastgør emnet.** Et emne holdes bedre fast med spændeanordninger eller skruestik end med hånden.
- ▶ **Vent, til el-værktøjet står helt stille, før du lægger det fra dig.**

Produkt- og ydelsesbeskrivelse



Læs alle sikkerhedsinstrukser og anvisninger. Overholdes sikkerhedsinstrukserne og anvisningerne ikke, er der risiko for elektrisk stød, brand og/eller alvorlige kvæstelser.

Vær opmærksom på alle illustrationer i den forreste del af betjeningsvejledningen.

Tekniske data

Rystepudser		GSS 230 AVE	GSS 280 AVE
Varenummer		3 601 B92 8..	3 601 B92 9..
Støvboks i leveringsomfang		●	●
Forvalg af frekvens		●	●
Nominel optagen effekt	W	300	350
Omdrejningstal, ubelastet	o/min	8000–11000	8000–11000
Frekvens i tomgang	o/min	16000–22000	16000–22000
Svingningskredsdiameter	mm	2,4	2,4
Slibebladsdimensioner			
– Burrebåndslukning	mm	93 x 185	115 x 230
– Klemspænding	mm	93 x 230	115 x 280
Dimensioner slibesål	mm	92 x 182	114 x 226
Vægt svarer til EPTA-Procedure 01:2014	kg	2,5	2,8

Beregnet anvendelse

Elværktøjet er beregnet til tørslibning af træ, plast, metal, spartelmasse samt lakerede overflader.

Illustrerede komponenter

Nummereringen af de illustrerede komponenter refererer til illustrationen af el-værktøjet på illustrationssiden.

- (1) Ekstrahåndtag (isoleret grebsflade)^{A)}
- (2) Skrue til ekstrahåndtag^{A)}
- (3) Indstillingshjul til forvalg af frekvens
- (4) Tænd/sluk-kontakt
- (5) Låseknop for tænd/sluk-kontakt
- (6) Filterelement (mikrofiltersystem)
- (7) Støvboks komplet (mikrofiltersystem)
- (8) Bageste klemmeliste
- (9) Spændearm
- (10) Slibesål
- (11) Spændearm
- (12) Forreste klemmeliste
- (13) Håndgreb (isoleret grebsflade)
- (14) Slibeblad^{A)}
- (15) Hulværktøj^{A)}
- (16) Skrue til slibesål
- (17) Slibesål tynd, forlænget^{A)}
- (18) Slibeblad, forlænget^{A)}
- (19) Skrue til forlænget slibesål^{A)}
- (20) Slibeblad, trekantformet^{A)}
- (21) Slibesål trekantformet, forlænget^{A)}
- (22) Udblæsningsstuds
- (23) Udsugningslange^{A)}

A) **Tilbehør, som er illustreret og beskrevet i betjeningsvejledningen, er ikke indeholdt i leveringen. Det fuldstændige tilbehør findes i vores tilbehørsprogram.**

Rystepudser	GSS 230 AVE	GSS 280 AVE
Beskyttelsesklasse	□ / II	□ / II

Angivelserne gælder for en nominal spænding [U] på 230 V. Ved afvigende spændinger og i landespecifikke udførelser kan disse angivelser variere.

Støj-/vibrationsinformation

	GSS...	230 AVE	280 AVE
Støjemissionsværdier fundet iht. EN 62841-2-4 .			
El-værktøjets A-vægtede støjniveau udgør typisk			
Lydtrykniveau	dB(A)	80	86
Lydeffektniveau	dB(A)	91	97
Usikkerhed K	dB	3	3
Brug høreværn!			
Vibrationer samlet værdi a_h (vektorsum af tre retninger) og usikkerhed K fundet iht. EN 62841-2-4 :			
a_h	m/s^2	2,5	2,5
K	dB	1,5	1,5

Det svingningsniveau og støjemissionsniveau, der fremgår af anvisningerne, er målt iht. en i EN 62841 standardiseret måleværdi og kan anvendes til sammenligning af elværktøj med hinanden. De er også egnet til en foreløbig vurdering af svingnings- og støjemissionen.

Det angivne svingnings- og støjemissionsniveau repræsenterer de væsentlige anvendelser af el-værktøjet. Hvis el-værktøjet dog anvendes til andre formål, med afvigende indsatsværktøj eller utilstrækkelig vedligeholdelse, kan svingnings- og støjemissionsniveauet afvige. Dette kan føre til en betydelig forøgelse af svingnings- og støjemissionen i hele arbejdstidsrummet.

Til en nøjagtig vurdering af svingnings- og støjemissionen bør der også tages højde for de tider, i hvilke værktøjet er slukket eller godt nok kører, men rent faktisk ikke anvendes. Dette kan føre til en betydelig reduktion af svingnings- og støjemissionsniveauet i hele arbejdstidsrummet.

Fastlæg ekstra sikkerhedsforanstaltninger til beskyttelse af brugeren mod svingningers virkning som f.eks.: Vedligeholdelse af el-værktøj og indsatsværktøj, holde hænder varme, organisation af arbejdsforløb.

Montering

- **Træk stikket ud af stikkontakten, før der udføres arbejde på el-værktøjet.**

Støv-/spånudsugning

Støv fra materialer som f.eks. blyholdig maling, nogle træsorter, mineraler og metal kan være sundhedsfarlige. Berøring eller indånding af støv kan føre til allergiske reaktioner og/eller åndedrætssygdomme hos brugeren eller personer, der opholder sig i nærheden af arbejdspladsen.

Bestemt støv som f.eks. ege- eller bøgestøv gælder som kræftfremkaldende, især i forbindelse med ekstra stoffer til træbehandling (chromat, træbeskyttelsesmiddel). Asbestholdigt materiale må kun bearbejdes af fagfolk.

- Brug helst en støvopsugning, der egner sig til materialet.
- Sørg for god udluftning af arbejdspladsen.
- Det anbefales at bære åndeværn med filterklasse P2.

Overhold forskrifterne, der gælder i dit land vedr. de materialer, der skal bearbejdes.

- **Undgå at der samler sig støv på arbejdspladsen.** Støv kan let antænde sig selv.

Egen udsugning med støvboks (se billede I-M)

Skub støvboksen (7) på udblæsningsstudsden (22). Drej herunder støvboksen, så dens udsparinger ligger an mod spidserne på udblæsningsstudsden, og støvboksen mærkbart går i indgreb.

Niveauet i støvboksen (7) kan let kontrolleres gennem den transparente beholder.

Ved tømning af støvboksen (7) skal den trækkes af bagud med en let drejebevægelse.

Skru filterelementet (6) på, og træk det ud af støvboksen (7). Tøm støvboksen.

Bank filterelementet (6) let mod et fast underlag for at tømme støvet. Rengør filterelementets (6) lameller med en blød børste.

Bemærk: For at sikre en optimal støvopsugning skal du tømme støvboksen (7) rettidigt og rengøre filterelementet (6) regelmæssigt.

Ved arbejde på lodrette flader skal elværktøjet holdes, så støvboksen (7) peger nedad.

Ekstern udsugning (se billede N)

Sæt en udsugningsslange (23) på udblæsningsstudsden (22). Skub (som vist på billedet) udsugningsslangen på udblæsningsstudsden, så åbningerne på siden af udblæsningsstudsden stadig er fri. Derved forhindres, at elværktøjet suger sig fast på emnet under slibningen, og emnets overfladekvalitet forringes.

Forbind udsugningsslangen (23) med en støvsuger. Du finder en oversigt over tilslutning til forskellige støvsugere i slutningen af denne vejledning.

Støvsugeren skal være egnet til det materiale, som skal opuges.

Anvend en specialstøvsuger til opugning af særligt sundhedsfarligt, kræftfremkaldende eller tørt støv.

Ved arbejde på lodrette flader skal elværktøjet holdes, så udsugningsslangen peger nedad.

Skift af slibeblad

Fjern snavs og støv fra slibesålen (10), f.eks. med en pensel, før påsætning af et nyt slibeblad.

For at sikre en optimal støvudsugning er det vigtigt, at udstansningerne i slibebladet stemmer overens med borerne i slibesålen.

Slibeblade med burrebåndslukning (se billede E)

Slibesålen (10) er udstyret med burrebånd, så du hurtigt og nemt kan fastgøre slibeblade med burrebåndslukning.

Bank burrebåndet på slibesålen (10) ud før påsætning af slibebladet (14), så du sikrer en optimal vedhæftning.

Sæt slibebladet (14) fast den ene side af slibesålen (10), så det flugter, og sæt derefter resten af slibebladet på slibesålen, og tryk det godt fast.

For at fjerne slibebladet (14) skal du tage fat i en spids og trække det af slibesålen (10).

Slibeblade uden burrebånd (se billede A-B)

Tryk spændearmen (9) ned.

Før slibebladet (14) ind under den åbnede bageste klemmeliste (8) til anslaget, og slip spændearmen (9).

Åbn spændearmen (11).

Læg slibebladet (14) stramt omkring slibesålen. Før den anden ende af slibebladet (14) ind under den åbnede forreste klemmeliste (12), og spænd slibebladet fast ved at lukke spændearmen (11).

I slibeblade uden huller, f.eks. af rulle- eller meterverer, kan du lave huller til støvsugeren med hulværktøjet (15). Tryk i den forbindelse elværktøjet med monteret slibeblad på hulværktøjet (se billede D).

Slibebladet (14) tages af ved at åbne spændearmen (11) og trykke spændearmen (9) ned. Træk slibebladet ud.

Valg af slibeblad

Afhængigt af materialet, der skal bearbejdes, og ønsket fjernelse af overflade fås forskellige slibeblade:

	Kornstørrelse
red:Wood	40 – 400
Til bearbejdning af samtlige træmaterialer	
Til forslibning, f.eks. af ru, uhøvlede bjælker og brædder	grov 40, 60
Til planslibning og til udjævning af små ujævnheder	middel 80, 100, 120

	Kornstørrelse
Til færdig- og finslibning af hårde træsorter	fin 180, 240, 320, 400

White:Paint

40 – 320

Til bearbejdning af malings-/laklag samt grundere som f.eks. fylde- og spartelmasse

Til afslibning af farve/maling	grov	40, 60
Til slibning af grundermaling	middel	80, 100, 120
Til afsluttende slibning af grundere før lakering	fin	180, 240, 320

Bemærk: For at undgå iturivning af slibebladet bør du kun benytte slibeblade med en kornstørrelse 80 eller derover.

Skift af slibesål (se billede F)

Slibesålen (10) kan udskiftes efter behov.

Skrue de 6 skruer (16) helt ud, og tag slibesålen (10) af. Sæt den nye slibesål (10) på, og spænd skruerne forsvarligt igen.

Specielle slibesåler

Du kan udskifte den medfølgende slibesål (10) med en speciel slibesål, der fås som tilbehør.

Den specielle slibesål monteres på tilsvarende vis som den medfølgende slibesål.

Påsætning og aftagning af det pågældende slibeblad sker som ved skift af det originale slibeblad.

Forlænget slibesål, rektangulær, tynd (se billede G)

Ved at benytte den rektangulære, tynde, forlængede slibesål (17) kan du slibe på svært tilgængelige steder og i trange mellemrum, som f.eks. vindues- og dørlameller, noter eller bag radiator- og vandrør.

Til montering af den rektangulære, tynde, forlængede slibesål (17) skal du benytte de tilhørende skruer (19).

Forlænget slibesål, trekantformet (se billede H)

Ved at benytte den trekantformede, forlængede slibesål (21) kan du slibe i hjørner og ved kanter.

Finslibesål (uden burrebånd) (se billede A-B)

Ved overvejende brug af standardslibeblade uden burrebånd kan det anbefales at bruge en finslibesål uden burrebånd. Takket være den plane slibesålsoverflade er det især ved finslibning muligt at opnå optimale sliberesultater.

Ekstrahåndtag

Ekstrahåndtaget (1) muliggør en bekvem håndtering og optimal kraftfordeling, især ved stor materialejernelse under slibningen.

Fastgør ekstrahåndtaget (1) med skruen (2) på huset.

Brug

Ibrugtagning

- ▶ **Kontrollér netspændingen! Strømkildens spænding skal stemme overens med angivelserne på el-værktøjets typeskilt. El-værktøj til 230 V kan også tilsluttes 220 V.**

Tænd/sluk

- ▶ **Kontrollér, at du kan trykke på tænd/sluk-knappen uden at slippe håndtaget.**

For at **tænde** elværktøjet skal du trykke på tænd/sluk-knappen (4) og holde den nede.

For at **låse** tænd/sluk-knappen (4) skal du holde den nede og samtidig trykke på låseknap (5).

For at **slukke** elværktøjet skal du slippe tænd/sluk-knappen (4). Ved låst tænd/sluk-knap (4) skal du først trykke på den og derefter slippe den.

Forvalg af frekvens

Med indstillingshjulet til forvalg af frekvens (3) kan du forvælge frekvensen og ændre den under arbejdet.

Den nødvendige frekvens afhænger af materialet og arbejdsbetingelserne og kan bestemmes ved et praktisk forsøg.

Arbejdsvejledning

- ▶ **Træk stikket ud af stikkontakten, før der udføres arbejde på el-værktøjet.**
- ▶ **Vent, til el-værktøjet står helt stille, før du lægger det fra dig.**

Mængden af fjernet materiale og slibebilledet afgøres primært af det valgte slibeblad, det forvalgte frekvenstrin og pressetrykket.

Kun fejlfri slibeblade giver en god slibeeffekt og skåner el-værktøjet.

Sørg for et ensartet pressetryk for at forlænge slibebladets levetid.

Et for højt pressetryk giver ikke et bedre sliberesultat, men øger blot slitagen på elværktøjet og slibebladet.

Brug aldrig et slibeblad, som har været brugt til bearbejdning af metal, på andre materialer.

Brug kun originalt Bosch-slibetilbehør.

Vedligeholdelse og service

Vedligeholdelse og rengøring

- ▶ **Træk stikket ud af stikkontakten, før der udføres arbejde på el-værktøjet.**
- ▶ **El-værktøj og el-værktøjets ventilationsåbninger skal altid holdes rene for at sikre et godt og sikkert arbejde.**

Hvis det er nødvendigt at erstatte tilslutningsledningen, skal dette arbejde udføres af Bosch eller på et autoriseret serviceværksted for Bosch el-værktøj for at undgå farer.

Kundeservice og anvendelsesrådgivning

Kundeservice besvarer dine spørgsmål vedr. reparation og vedligeholdelse af dit produkt samt reservedele. Eksplosionstegninger og oplysninger om reservedele finder du også på: www.bosch-pt.com

Bosch-anvendelsesrådgivningsteamet hjælper dig gerne, hvis du har spørgsmål til produkter og tilbehørsdele.

Produktets 10-cifrede typenummer (se typeskilt) skal altid angives ved forespørgsler og bestilling af reservedele.

Dansk

Bosch Service Center

Telegrafvej 3

2750 Ballerup

På www.bosch-pt.dk kan der online bestilles reservedele eller oprettes en reparations ordre.

Tlf. Service Center: 44898855

Fax: 44898755

E-Mail: vaerktoej@dk.bosch.com

Bortskaffelse

El-værktøj, tilbehør og emballage skal genbruges på en miljøvenlig måde.



Smid ikke el-værktøj ud sammen med det almindelige husholdningsaffald!

Gælder kun i EU-lande:

Iht. det europæiske direktiv 2012/19/EU om affald af elektrisk og elektronisk udstyr skal kasseret elektrisk udstyr indsamles separat og genbruges iht. gældende miljøforskrifter.

Svensk

Säkerhetsanvisningar

Allmänna säkerhetsanvisningar för elverktyg

⚠ VARNING Läs alla säkerhetsvarningar, instruktioner och specifikationer

som tillhandahålls med detta elverktyg. Fel som uppstår till följd av att instruktionerna nedan inte följts kan orsaka elstöt, brand och/eller allvarliga personskador.

Förvara alla varningar och anvisningar för framtida bruk.

Begreppet Elverktyg hänför sig till nätdrivna elverktyg (med nätsladd) och till batteridrivna elverktyg (sladdlösa).

Arbetsplats säkerhet

- ▶ **Håll ditt arbetsområde rent och väl upplyst.** Ostädade och mörka areor ökar olycksrisken.

- ▶ **Använd inte elverktyget i explosionsfarliga omgivningar när det t.ex. finns brännbara vätskor,**

gaser eller damm. Elverktyn alstrar gnistor som kan antända dammet eller gaserna.

- ▶ **Håll under arbetet med elverktiget barn och obehöriga personer på betryggande avstånd.** Om du störs av obehöriga personer kan du förlora kontrollen över elverktiget.

Elektrisk säkerhet

- ▶ **Elverktigets stickpropp måste passa till vägguttaget. Stickproppen får absolut inte förändras. Använd inte adapterkontakter tillsammans med skyddsjordade elverktyg.** Oförändrade stickproppar och passande vägguttag reducerar risken för elstöt.
- ▶ **Undvik kroppskontakt med jordade ytor som t. ex. rör, värmeelement, spisar och kylskåp.** Det finns en större risk för elstöt om din kropp är jordad.
- ▶ **Skydda elverktyg mot regn och väta.** Tränger vatten in i ett elverktyg ökar risken för elstöt.
- ▶ **Missbruka inte nätsladden. Använd inte nätsladden för att bära eller hänga upp elverktiget och inte heller för att dra stickproppen ur vägguttaget.** Skadade eller tilltrasslade ledningar ökar risken för elstöt.
- ▶ **När du arbetar med ett elverktyg utomhus använd endast förlängningssladdar som är avsedda för utomhusbruk.** Om en lämplig förlängningssladd för utomhusbruk används minskar risken för elstöt.
- ▶ **Använd ett felströmsskydd om det inte är möjligt att undvika att elverktiget används i fuktig miljö.** Felströmsskyddet minskar risken för elstöt.

Personsäkerhet

- ▶ **Var uppmärksam, kontrollera vad du gör och använd elverktiget med förnuft. Använd inte ett elverktyg när du är trött eller om du är påverkad av droger, alkohol eller mediciner.** Under användning av elverktyg kan även en kort uppmärksamhet leda till allvarliga kroppsskador.
- ▶ **Använd personlig skyddsutrustning. Använd alltid skyddsglasögon.**
- ▶ **Undvik oavsiktlig igångsättning. Kontrollera att elverktiget är fränkopplat innan du ansluter stickproppen till vägguttaget och/eller ansluter/tar bort batteriet, tar upp eller bär elverktiget.** Om du bär elverktiget med fingret på strömställaren eller ansluter påkopplat elverktyg till nätströmmen kan olycka uppstå.
- ▶ **Ta bort alla inställningsverktyg och skruvnycklar innan du startar elverktiget.** Ett verktyg eller en nyckel i en roterande komponent kan medföra kroppsskada.
- ▶ **Undvik onormala kroppsställningar. Se till att du alltid står stadigt och håller balansen.** I detta fall kan du lättare kontrollera elverktiget i oväntade situationer.
- ▶ **Bär lämpliga arbetskläder. Bär inte löst hängande kläder eller smycken. Håll håret och kläderna borta från rörliga delar.** Löst hängande kläder, långt hår och smycken kan dras in av roterande delar.
- ▶ **När elverktyg används med dammsugnings- och uppsamlingsutrustning, se till att dessa är rätt**

monterade och används på korrekt sätt. Användning av dammsugning minskar de risker damm orsakar.

- ▶ **Låt inte vanan att ofta använda verktygen göra att du blir slarvig och ignorerar verktygets säkerhetsprinciper.** En vårdslös åtgärd kan leda till allvarlig personskada inom bråkdel av en sekund.

Korrekt användning och hantering av elverktyg

- ▶ **Överbelasta inte elverktiget. Använd rätt elverktyg för det jobb du tänker göra.** Med ett lämpligt elverktyg kan du arbeta bättre och säkrare inom angivet effektområde.
- ▶ **Ett elverktyg med defekt strömställare får inte längre användas.** Ett elverktyg som inte kan kopplas in eller ur är farligt och måste repareras.
- ▶ **Dra stickproppen ur vägguttaget och/eller ta bort batteriet, om det kan tas ut ur elverktiget, innan inställningar utförs, tillbehörsdelar byts ut eller elverktiget lagras.** Denna skyddsåtgärd förhindrar oavsiktlig inkoppling av elverktiget.
- ▶ **Förvara elverktigen oåtkomliga för barn. Låt elverktiget inte användas av personer som inte är förtrogna med dess användning eller inte läst denna anvisning.** Elverktigen är farliga om de används av oerfarna personer.
- ▶ **Underhåll elverktyg och tillbehör omsorgsfullt. Kontrollera att rörliga komponenter fungerar felfritt och inte kärvar, att komponenter inte brustit eller skadats och kontrollera orsaker som kan leda till att elverktigets funktioner påverkas menligt. Låt skadade delar repareras innan elverktiget tas i bruk.** Många olyckor orsakas av dåligt skötta elverktyg.
- ▶ **Håll skärverktygen skarpa och rena.** Omsorgsfullt skötta skärverktyg med skarpa eggar kommer inte så lätt i kläm och går lättare att styra.
- ▶ **Använd elverktiget, tillbehör, insatsverktyg osv. enligt dessa anvisningar. Ta hänsyn till arbetsvillkoren och arbetsmomenten.** Om elverktiget används på ett sätt som det inte är avsett för kan farliga situationer uppstå.
- ▶ **Håll handtag och greppytorna torra, rena och fria från olja och fett.** Hala handtag och greppytorna ger ingen säker hantering och kontroll över verktyget i oväntade situationer.

Service

- ▶ **Låt endast kvalificerad fackpersonal reparera elverktiget och endast med originalreservdelar.** Detta garanterar att elverktigets säkerhet upprätthålls.

Säkerhetsanvisningar för slipar

- ▶ **Håll i elverktiget stadigt med båda händerna och stå stadigt.** Elverktiget kan med två händer styras säkrare.
- ▶ **Använd endast elverktiget för torrslipning.** Tränger vatten in i ett elverktyg ökar risken för elstöt.
- ▶ **Varning för brand! Undvik överhettning av slipgodset och slipen. Töm alltid stoftbehållaren innan du tar en**

arbetspaus. Slipdamm i stoftsäck, mikrofilter, papperssäck (eller i filtersäck resp. dammsugarens filter) kan självantända under ogynnsamma förhållanden vid t.ex. gnistor vid slipning av metaller. Risken är speciellt stor när slipstoffet är uppblandat med lack-, polyuretanrester eller andra kemiska ämnen och slipgodset är hett efter en lång tids arbete.

- ▶ **Rengör regelbundet ventilationsöppningarna på elverktyget.** Motorfläkten drar in damm i huset och en kraftig anhopning av metalldamm kan orsaka farliga elströmmar.
- ▶ **Säkra arbetsstycket.** Ett arbetsstycke som är fastspänt i en uppspanningsanordning eller ett skruvstycke hålls säkrare än med handen.
- ▶ **Vänta tills elverktyget stannat helt innan du lägger bort det.**

Produkt- och prestandabeskrivning



Läs igenom alla säkerhetsanvisningar och instruktioner. Fel som uppstår till följd av att säkerhetsinstruktionerna och anvisningarna inte följts kan orsaka elstöt, brand och/eller allvarliga personskador.

Beakta bilden i den främre delen av bruksanvisningen.

Ändamålsenlig användning

Elverktyget är avsett för torrslipning av trä, plast, metall, spackelmassa samt lackerade ytor.

Illustrerade komponenter

Numreringen av komponenterna hänvisar till illustration av elverktyget på grafiksida.

Tekniska data

Slipmaskin		GSS 230 AVE	GSS 280 AVE
Artikelnummer		3 601 B92 8..	3 601 B92 9..
Stoftbox i leveransomfattningen		●	●
Varvtalsförval		●	●
Upptagen märkeffekt	W	300	350
Tomgångsvarvtal	min ⁻¹	8000–11000	8000–11000
Tomgångsvarvtal	min ⁻¹	16000–22000	16000–22000
Diameter svängningskrets	mm	2,4	2,4
Slipbladsmått			
– Kardborrfäste	mm	93 x 185	115 x 230
– Plintspänning	mm	93 x 230	115 x 280
Mått slipplatta	mm	92 x 182	114 x 226
Vikt enligt EPTA-Procedure 01:2014	kg	2,5	2,8
Skyddsklass		□ / II	□ / II

Uppgifterna gäller för en märkspänning på [U] 230 V. Vid avvikande spänning och för utföranden i vissa länder kan uppgifterna variera.

- (1) Tilläggshandtag (isolerad grippyta)^{A)}
- (2) Skruv för tilläggshandtag^{A)}
- (3) Inställningshjul varvtalsförval
- (4) På-/av-strömbrytare
- (5) Spärrknapp för på-/av-strömbrytare
- (6) Filterelement (mikrofiltersystem)
- (7) Dammbox komplett (mikrofiltersystem)
- (8) Bakre plintlist
- (9) Klämspak
- (10) Slipplatta
- (11) Klämspak
- (12) Främre plintlist
- (13) Handtag (isolerad greppyta)
- (14) Slipblad^{A)}
- (15) Hålvverktyg^{A)}
- (16) Skruvar för slipplatta
- (17) Slipplatta tunn, förlängd^{A)}
- (18) Slipblad, förlängt^{A)}
- (19) Skruvar för förlängd slipplatta^{A)}
- (20) Slipblad, triangelformat^{A)}
- (21) Slipplatta triangelformad, förlängd^{A)}
- (22) Utblåsningsstuts
- (23) Utsugssläng^{A)}

A) I bruksanvisningen avbildat och beskrivet tillbehör ingår inte i standardleveransen. I vårt tillbehörsprogram beskrivs allt tillbehör som finns.

Buller-/vibrationsdata

	GSS...	230 AVE	280 AVE
Bullervärden framtagna enligt EN 62841-2-4 .			
Den A-klassade bullernivån hos elverktyget ligger typiskt på			
Ljudtrycksnivå	dB(A)	80	86
Ljudeffektnivå	dB(A)	91	97
Osäkerhet K	dB	3	3
Bär hörselskydd!			
Totala vibrationsvärden a_h (vektorsumma för tre riktningar) och osäkerhet K beräknad enligt motsvarande EN 62841-2-4 :			
a_h	m/s^2	2,5	2,5
K	dB	1,5	1,5

Den vibrationsnivå och det bullervärde, som anges i dessa anvisningar har uppmätts enligt en mätmetod som normerats i EN 62841 och kan användas för att jämföra elverktyg med varandra. Mätmetoden är även lämplig för preliminär bedömning av vibrations- och bullernivån.

Den angivna vibrations- och bullernivån representerar den huvudsakliga användningen av elverktyget. Om däremot elverktyget används för andra ändamål, med andra insatsverktyg eller inte underhållits ordentligt kan vibrations- och bullernivån avvika. Då kan vibrations- och bullernivån under arbetsperioden öka betydligt under hela arbetstiden. För en exakt bedömning av vibrations- och bullernivån bör även de tider beaktas när elverktyget är avstängt eller är igång, men inte används. Detta reducerar vibrations- och bullerbelastningen för den totala arbetsperioden betydligt. Bestäm extra säkerhetsåtgärder för att skydda operatören mot vibrationernas inverkan t. ex.: underhåll av elverktyget och insatsverktygen, att hålla händerna varma, organisation av arbetsförloppen.

Montage

- **Dra stickproppen ur nätuttaget innan arbeten utförs på elverktyget.**

Damm-/spånutsugning

Dammet från material som t. ex. blyhaltig målning, vissa träslag, mineraler och metall kan vara hälsovådligt. Beröring eller inandning av dammet kan orsaka allergiska reaktioner och/eller andningsbesvär hos användaren eller personer som uppehåller sig i närheten.

Vissa damm från ek eller bok anses vara cancerogena, speciellt då i förbindelse med tillsatssämnen för träbehandling (kromat, träkonserveringsmedel). Endast yrkesmän får bearbeta asbesthaltigt material.

- Använd om möjligt en för materialet lämplig dammutsugning.
- Se till att arbetsplatsen är väl ventilerad.
- Vi rekommenderar ett andningsskydd i filterklass P2.

Beakta de föreskrifter som i aktuellt land gäller för bearbetat material.

- **Undvik dammanhopning på arbetsplatsen.** Damm kan lätt självantändas.

Eget utsug med dammbox (se bild I-M)

Skjut på dammboxen (7) på utblåsstutsen (22). Vrid så att utstansningarna på dammboxen ligger an mot utblåsningsstutsen och dammboxen snäpper fast hörbart.

Påfyllningsnivån för dammboxen (7) kan lätt kontrolleras genom den genomskinliga behållaren.

För att tömma dammboxen (7), dra den lätt bakåt.

Skruva på filterelementet (6) och dra det ur dammboxen (7). Töm dammboxen.

Knacka ut filterelementet (6) lätt på ett fast underlag för att lossa dammet. Rengör lamellerna på filterelementet (6) med en mjuk borste.

Observera: För att garantera en optimal dammutsugning, töm dammboxen (7) och rengör filterelementet (6) regelbundet.

Håll elverktyget så att dammboxen (7) visar neråt under arbetet.

Extern bortsugning (se bild N)

Sätt en utsugsslang (23) på utblåsstutsen (22). Skjut utsugsslangen på utblåsningsstutsen (som på bilden) så att öppningarna i sidan av utblåsningsstutsen förblir fria. Därigenom förhindras att elverktyget sugas fast under slipning och dess ytkvalitet påverkas.

Anslut utsugsslangen (23) till en dammsugare. En översikt över anslutning till olika dammsugare finns i slutet av denna bruksanvisning.

Sugen måste vara lämplig för det material som ska bearbetas.

Använd en specialsug för att suga hälsovådligt och cancerframkallande eller torrt damm.

Vid arbeten på lodräta ytor håller du elverktyget så att utsugsslangen pekar nedåt.

Byta slipblad

Ta bort smuts och damm från slipplattan (10), t. ex. med en pensel, innan du sätter på ett nytt slipblad.

För att garantera en optimal dammsugning, se till att utstansningarna i slipbladet stämmer överens med hålen i slipplattan.

Slipblad med kardborrfäste (se bild E)

Slipplattan (10) är utrustad med ett kardborrefäste så att slipblad kan fästas snabbt och enkelt.

Knacka ut kardborrfästet på slipplattan (10) innan du sätter på slipbladet (14) för att få optimalt fäste.

Sätt slipbladet (14) på kanten på ena sidan av slipplattan (10) och placera den jämnt över slipplattan och tryck fast.

För att ta av slipbladet (14), ta tag i det i en ände och dra av det från slipplattan (10).

Slipblad utan kardborrfäste (se bild A-B)

Tryck klämspanen (9) neråt.

För slipbladet (14) till anslag under den öppna bakre plintlisten (8) och släpp klämspanen (9).

Öppna klämspanen (11).

Lägg slipbladet (14) spänt runt slipplattan. För den andra änden av slipbladet (14) under den öppna främre plintlisten (12) och spänn slipbladet genom att stänga klämspanen (11).

Ohålade slipblad från t.ex. rull- och metervara kan du håla med hålverktyget (15) för dammsugningen. För att göra det trycker du på elverktyget med monterat slipblad på hålverktyget (se bild D).

För att ta av slipbladet (14), öppna klämspanen (11) och tryck klämspanen (9) neråt. Dra ut slipbladet.

Val av slipblad

Olika slipblad finns tillgängliga beroende på vilket material som används och önskad avverkning:

	Kornstorlek	
red:Wood		40 - 400
För bearbetning av samtliga trämaterial		
För förslipning, t.ex. av obearbetade, grov		40, 60
ohyvlade balkar och brädor		
För planslipning och utjämning av mindre ojämnheter	medel	80, 100, 120
För slut- och finslipning av hårt trä	fin	180, 240, 320, 400
white:Paint		40 - 320
För bearbetning av färg- och lackskikt resp. grundning som fyllning och spackel		
För avslipning av färg	grov	40, 60
För slipning av grundfärg	medel	80, 100, 120
För slutslipning av grundfärg innan lackering	fin	180, 240, 320
Observera: för att undvika att slipbladet får revor, använd endast slipblad med en kornstorlek på 80 och uppåt.		

Byta slipplatta (se bild F)

Slipplattan (10) kan också bytas ut vid behov.

Skruva ur de 6 skruvarna (16) helt och ta av slipplattan (10). Sätt på den nya slipplattan (10) och dra åt skruvarna igen.

Special-slipplattor

Du kan byta ut medföljande slipplatta (10) mot en special-slipplatta som finns tillgänglig som tillbehör.

Montering av special-slipplatta sker på samma sätt som vid byte av medföljande slipplatta.

Fästa och ta av slipbladen görs på samma sätt som vid byte av original-slipblad.

Förlängd slipplatta, rektangulär, tunn (se bild G)

Användning av rektangulär, tunn, förlängd slipplatta (17) möjliggör slipning på svåråtkomliga ställen och i trånga utrymmen, som t.ex. fönster- och dörrkarmar, spår eller bakom element och vattenrör.

För montering av den rektangulära, tunna, förlängda slipplattan (17) använder du tillhörande skruvar (19).

Förlängd slipplatta, triangelformad (se bild H)

Användning av den triangelformade, förlängda slipplattan (21) möjliggör slipning i hörn och kanter.

Finslipningsplatta (utan kardborrfäste) (se bild A-B)

Vid övervägande användning av standard-slipblad utan kardborrfäste rekommenderar vi användning av finslipningsplatta utan kardborrfäste. Tack vare den plana ytan på slipplattan kan optimala slipresultat uppnås vid finslipning.

Tilläggs-handtag

Tilläggs-handtaget (1) möjliggör en bekväm hantering och optimal kraftfördelning, framför allt vid hög materialnedtagning vid slipning.

Fäst tilläggs-handtaget (1) med skruven (2) på kapslingen.

Drift

Driftstart

- **Beakta nätspänningen! Kontrollera att strömkällans spänning överensstämmer med uppgifterna på elverktygets typskylt. Elverktyg märkta med 230 V kan även anslutas till 220 V.**

In- och urkoppling

- **Se till att du kan manövrera på-/av-strömbrytaren utan att släppa handtaget.**

För att **starta** elverktyget trycker du på på-/av-knappen (4) och håll den intryckt.

För att **arretera** den intryckta på-/av-knappen (4), håller du denna intryckt och trycker på arreteringsknappen (5).

För att **stänga av** elverktyget, släpp på-/av-knappen (4). Vid arreterad på-/av-knapp (4) trycker du först på denna och släpper den sedan.

Förvälja varvtal

Med inställningshjulet svängningsförval (3) kan du förvälja svängningstalet och ändra det under driften.

Lämpligt svängningstal beror på material och arbetsförhållande. Prova fram den bästa inställningen genom praktiska försök.

Arbetsanvisningar

- ▶ **Dra stickproppen ur nätuttaget innan arbeten utförs på elverktøyet.**
- ▶ **Vänta tills elverktøyet stannat helt innan du legger bort det.**

Avverkningseffekten og slipbilden är i hög grad beroende av valt slipblad, förvalt svängningstalnivå och anliggningsstrycket.

Endast felfria slipblad ger en god slipeffekt og skonar samtidigt elverktøyet.

Ett jämnt anliggningsstryck förlänger slipbladens livslängd.

Ett kraftigt ökat anliggningsstryck ger inte en högre slipeffekt utan ett ökat slitage på elverktøyet og slipbladet.

Ett slipblad, som använts för slipning av metall får inte längre användas för andra material.

Använd endast original-tillbehör från Bosch.

Underhåll och service

Underhåll och rengöring

- ▶ **Dra stickproppen ur nätuttaget innan arbeten utförs på elverktøyet.**
- ▶ **Håll elverktøyet og dess ventilationsöppningar rena för bra og säkert arbete.**

Om nåtsladden för bibehållande av verktygets säkerhet måste bytas ut, ska byte ske hos Bosch eller en auktoriserad serviceverkstad för Bosch-elverktøyet.

Kundtjänst og applikationsrådgivning

Kundservicen ger svar på frågor beträffande reparation og underhåll av produkter og reservdelar. Explosionsritningar og informationer om reservdelar hittar du också under:

www.bosch-pt.com

Boschs applikationsrådgivnings-team hjälper dig gärna med frågor om våra produkter og tillbehören till dem.

Ange alltid det 10-siffriga produktnumret, som finns på produktens typskylt, vid förfrågningar og reservdelsbeställningar.

Svenska

Bosch Service Center

Telegrafvej 3

2750 Ballerup

Danmark

Tel.: (08) 7501820 (inom Sverige)

Fax: (011) 187691

Avfallshandtering

Elverktøyet, tillbehör og förpackning ska omhändertas på miljövänligt sätt för återvinning.



Släng inte elverktøyet bland hushållsavfallet!

Endast för EU-länder:

Enligt det europeiska direktivet 2012/19/EU om förbrukade elektriska og elektroniska apparater og dess omsättning i nationell rätt måste obrukbara elverktøyet omhändertas separat og på ett miljövänligt sätt lämnas in för återvinning.

Norsk

Sikkerhetsanvisninger

Generelle sikkerhetsanvisninger for elektroverktøyet

⚠ ADVARSEL Les alle sikkerhetsanvisningene, instruksjonene, illustrasjonene og spesifikasjonene som følger med dette elektroverktøyet. Manglende overholdelse av anvisningene nedenfor kan medføre elektrisk støt, brann og/eller alvorlige personskader.

Ta godt vare på alle advarslene og all informasjonen.

Med begrepet "elektroverktøyet" i advarslene menes nettdrevne (med ledning) elektroverktøyet eller batteridrevne (uten ledning) elektroverktøyet.

Sikkerhet på arbeidsplassen

Sikkerhet på arbeidsplassen

- ▶ **Sørg for at arbeidsplassen til enhver tid er ryddig og har god belysning.** Rot eller dårlig lys innebærer stor fare for uhell.
- ▶ **Bruk ikke elektroverktøyet i eksplosjonsfarlige omgivelser, for eksempel der det finnes brennbare væsker, gasser eller støv.** Elektroverktøyet lager gnister som kan antenne støv eller damp.
- ▶ **Hold barn og andre personer unna når et elektroverktøyet brukes.** Hvis du blir forstyrret under arbeidet, kan du miste kontrollen over elektroverktøyet.

Elektrisk sikkerhet

- ▶ **Støpselet til elektroverktøyet må passe i stikkkontakten. Støpselet må ikke endres på noen måte. Bruk ikke adapterstøpsler sammen med jordede elektroverktøyet.** Bruk av støpsler som ikke er forandret på og passende stikkontakter, reduserer risikoen for elektrisk støt.

- ▶ **Unngå kroppskontakt med jordede overflater som rør, radiatorer, komfyrer og kjøleskap.** Det er større fare for elektrisk støt hvis kroppen din er jordat.
- ▶ **Elektroverktøy må ikke utsettes for regn eller fuktighet.** Dersom det kommer vann i et elektroverktøy, øker risikoen for elektriske støt.
- ▶ **Ikke bruk ledningen til andre formål enn den er beregnet for. Bruk aldri ledningen til å bære eller trekke elektroverktøyet eller koble det fra strømforsyningen. Hold ledningen unna varme, olje, skarpe kanter eller deler som beveger seg.** Med skadede eller sammenfiltrede ledninger øker risikoen for elektrisk støt.
- ▶ **Når du arbeider utendørs med et elektroverktøy, må du bruke en skjoteledning som er egnet for utendørs bruk.** Når du bruker en skjoteledning som er egnet for utendørs bruk, reduseres risikoen for elektrisk støt.
- ▶ **Hvis det ikke kan unngås å bruke elektroverktøyet i fuktige omgivelser, må du bruke en jordfeilbryter.** Bruk av en jordfeilbryter reduserer risikoen for elektrisk støt.

Personsikkerhet

- ▶ **Vær oppmerksom, følg med på det du gjør og utvis sunn fornuft når du arbeider med et elektroverktøy. Ikke bruk elektroverktøy når du er trøtt eller er påvirket av alkohol eller andre rusmidler eller medikamenter.** Et øyeblikks uoppmerksomhet ved bruk av elektroverktøyet kan føre til alvorlige personskader.
- ▶ **Bruk personlig verneutstyr. Bruk alltid øyebeskyttelse.** Bruk av egnet personlig sikkerhetsutstyr som støvmaske, sklisikre arbeidssko, hjelm eller hørselvern reduserer risikoen for skader.
- ▶ **Unngå utilsikket start. Forviss deg om at elektroverktøyet er slått av før du kobler det til strømkilden og/eller batteriet, løfter det opp eller bærer det.** Hvis du holder fingeren på bryteren når du bærer elektroverktøyet eller kobler elektroverktøyet til strømmen i innkoblet tilstand, kan dette føre til uhell.
- ▶ **Fjern innstillingsverktøy eller skrunøkler før du slår på elektroverktøyet.** Et verktøy eller en nøkkel som befinner seg i en roterende verktøydel, kan føre til personskader.
- ▶ **Unngå en unormal kroppsholdning. Sørg for å stå riktig og stødig.** Dermed kan du kontrollere elektroverktøyet bedre i uventede situasjoner.
- ▶ **Bruk egnede klær. Ikke bruk vide klær eller smykker. Hold hår og klær unna deler som beveger seg.** Løstsittende tøy, smykker eller langt hår kan komme inn i deler som beveger seg.
- ▶ **Hvis det kan monteres støvavsugs- og -oppsamlingsinnretninger, må du forvise deg om at disse er tilkoblet og brukes riktig.** Bruk av et støvavsug reduserer fare på grunn av støv.
- ▶ **Selv om du begynner å bli vant til å bruke verktøyet, må du ikke bli uoppmerksom og ignorere sikkerhetsreglene for verktøyet.** En uforsiktig handling

kan forårsake alvorlig personskade i løpet av et brøkdels sekund.

Omhyggelig bruk og håndtering av elektroverktøy

- ▶ **Ikke overbelast elektroverktøyet. Bruk et elektroverktøy som er beregnet for arbeidsoppgaven.** Med et passende elektroverktøy arbeider du bedre og sikrere i det angitte effektområdet.
- ▶ **Ikke bruk elektroverktøyet hvis av/på-bryteren er defekt.** Et elektroverktøy som ikke lenger kan slås av eller på, er farlig og må repareres.
- ▶ **Trekk støpselet ut av strømkilden og/eller fjern batteriet (hvis demonterbart) før du utfører innstillinger på elektroverktøyet, skifter tilbehør eller legger bort maskinen.** Disse tiltakene forhindrer en utilsikket start av elektroverktøyet.
- ▶ **Elektroverktøy som ikke er i bruk, må oppbevares utilgjengelig for barn. Ikke la personer som ikke er fortrolige med elektroverktøyet eller ikke har lest disse anvisningene bruke verktøyet.** Elektroverktøy er farlige når de brukes av uerfarne personer.
- ▶ **Vær nøye med vedlikeholdet av elektroverktøyet og tilbehøret. Kontroller om bevegelige verktøydeler fungerer feilfritt og ikke klemmes fast, og om deler er brukket eller har andre skader som virker inn på elektroverktøyet funksjon. Få reparert elektroverktøyet før det brukes igjen hvis det er skadet.** Dårlig vedlikeholdte elektroverktøy er årsaken til mange uhell.
- ▶ **Hold skjæreverktøyene skarpe og rene.** Godt stelte skjæreverktøy med skarpe skjær setter seg ikke så ofte fast og er lettere å føre.
- ▶ **Bruk elektroverktøy, tilbehør, verktøy osv. i henhold til disse anvisningene. Ta hensyn til arbeidsforholdene og arbeidet som skal utføres.** Bruk av elektroverktøy til andre formål enn de som er angitt, kan føre til farlige situasjoner.
- ▶ **Hold håndtak og gripeflater tørre, rene og uten olje eller fett.** Glatte håndtak og gripeflater hindrer sikker håndtering og styring av verktøyet i uventede situasjoner.

Service

- ▶ **Elektroverktøyet må kun repareres av kvalifiserte fagpersoner og bare med originale reservedeler.** Slik opprettholdes verktøyet sikkerhet.

Sikkerhetsanvisninger for slipemaskiner

- ▶ **Hold elektroverktøyet godt fast med megge hendene under arbeidet, og pass på at du står stødig.** Elektroverktøyet føres sikrere med begge hender.
- ▶ **Bruk elektroverktøyet bare til tørrsliping.** Dersom det kommer vann i et elektroverktøy, øker risikoen for elektriske støt.
- ▶ **Brannfare! Unngå overoppheting av slipemaskinen og emnet som slipes. Tøm alltid støvbeholderen før pauser fra arbeidet.** Slipestøv i støvposen, mikrofilteret eller papirposen (eller i filterposen hhv. filteret til

støvsuger) kan selvantenne ved ugunstige forhold som for eksempel gnistregn ved sliping av metaller. Faren er ekstra stor hvis slipestøvet blandes med lakk eller polyuretanrester eller andre kjemiske stoffer og emnet er varmt etter langvarig sliping.

- ▶ **Rengjør ventilasjonsslissen til elektroverktøyet jevnlig.** Motorviften trekker støv inn i huset, og en stor oppsamling av metallstøv kan medføre elektrisk fare.
- ▶ **Sikre arbeidsemnet.** Et arbeidsstykke som holdes fast med spenninnetninger eller en skrustikke, holdes sikrere enn med hånden.
- ▶ **Vent til elektroverktøyet er stanset helt før du legger det fra deg.**

Produktbeskrivelse og ytelsesspesifikasjoner



Les sikkerhetsanvisningene og instruksene.

Hvis ikke sikkerhetsanvisningene og instruksene tas til følge, kan det oppstå elektrisk støt, brann og/eller alvorlige personskader.

Se illustrasjonene i begynnelsen av bruksanvisningen.

Forskriftsmessig bruk

Elektroverktøyet er beregnet for tørrsliping av tre, plast, metall, sparkelmasse og lakkerte overflater.

Illustrerte komponenter

Nummereringen av de illustrerte komponentene gjelder for bildet av elektroverktøyet på illustrasjonssiden.

Tekniske data

Plansliper		GSS 230 AVE	GSS 280 AVE
Artikkelnummer		3 601 B92 8..	3 601 B92 9..
Støvboks medfølger		●	●
Forhåndsinnstilling av oscillasjonshastighet		●	●
Opptatt effekt	W	300	350
Tomgangsturtall	o/min	8000–11000	8000–11000
Oscillasjonshastighet ved tomgang	o/min	16000–22000	16000–22000
Svingningskretsdiаметer	mm	2,4	2,4
Mål på slipeblad			
– Borrelås	mm	93 x 185	115 x 230
– Klemspenning	mm	93 x 230	115 x 280
Mål på slipeplate	mm	92 x 182	114 x 226
Vekt i samsvar med EPTA-Procedure 01:2014	kg	2,5	2,8
Kapslingsgrad		□ / II	□ / II

Angivelsene gjelder for merkespenning [U] på 230 V. Ved avvikende spenning og på utførelser for bestemte land kan disse angivelsene variere.

Støy-/vibrasjonsinformasjon

GSS...	230 AVE	280 AVE
--------	---------	---------

Støyemisjon målt i henhold til EN 62841-2-4.

- (1) Ekstrahåndtak (isolert grepsflate)^{A)}
- (2) Skruer for ekstrahåndtak^{A)}
- (3) Skruer for valg av oscillasjonshastighet
- (4) På-/av-bryter
- (5) Låseknapp for av/på-bryter
- (6) Filterelement (mikrofiltersystem)
- (7) Komplette støvboks (mikrofiltersystem)
- (8) Bakre klemlist
- (9) Klemspak
- (10) Slipeplate
- (11) Klemspak
- (12) Fremre klemlist
- (13) Håndtak (isolert grepsflate)
- (14) Slipeblad^{A)}
- (15) Hullverktøy^{A)}
- (16) Skruer for slipeplate
- (17) Slipeplate, tynn, forlenget^{A)}
- (18) Slipeblad, forlenget^{A)}
- (19) Skruer til forlenget slipeplate^{A)}
- (20) Slipeblad, trekantet^{A)}
- (21) Slipeplate, trekantet, forlenget^{A)}
- (22) Utblåsningsstuss
- (23) Sugelange^{A)}

A) **Illustrert eller beskrevet tilbehør inngår ikke i standardleveransen. Det komplette tilbehøret finner du i vårt tilbehørsprogram.**

	GSS...	230 AVE	280 AVE
Vanlig A-støynivå for elektroverktøyet			
Lydtrykknivå	dB(A)	80	86
Lydeffektnivå	dB(A)	91	97
Usikkerhet K	dB	3	3
Bruk hørselvern!			
Vibrasjonsverdi totalt a_h (vektorsum av tre retninger) og usikkerhet K fastsatt iht. EN 62841-2-4:			
a_h	m/s^2	2,5	2,5
K	dB	1,5	1,5

Vibrasjonsnivået og støytuslippet som er angitt i disse anvisningene er målt iht. en målemetode som er standardisert i EN 62841 og kan brukes til sammenligning av elektroverktøy. Verdiene egner seg også til en foreløpig estimering av vibrasjonsnivået og støytuslippet.

Angitt vibrasjonsnivå og støytuslipp representerer de hovedsakelige bruksområdene til elektroverktøyet. Men hvis elektroverktøyet brukes til andre formål, med andre innsatsverktøy eller utilstrekkelig vedlikehold, kan vibrasjonsnivået og støytuslippet avvike fra det som er angitt. Dette kan føre til en betydelig økning av vibrasjonsnivået og støytuslippet for hele arbeidstidsrommet.

For en nøyaktig vurdering av vibrasjonsnivået og støytuslippet skal det også tas hensyn til de tidene verktøyet er slått av, eller går, men ikke faktisk er i bruk. Dette kan redusere vibrasjonsnivået og støytuslippet for hele arbeidstidsrommet betraktelig.

Bestem ekstra sikkerhetstiltak til beskyttelse av brukeren mot vibrasjonens virkning, som for eksempel: Vedlikehold av elektroverktøy og innsatsverktøy, holde hendene varme, organisere arbeidsforløpene.

Montering

- **Før alle arbeider på elektroverktøyet utføres må støpselet trekkes ut av stikkkontakten.**

Støv-/sponavsuging

Støv fra materialer som blyholdig maling, noen tresorter, mineraler og metall kan være helsefarlige. Berøring eller innånding av støv kan utløse allergiske reaksjoner og/eller åndedrettsykdommer hos brukeren eller personer som befinner seg i nærheten.

Visse typer støv som eike- eller bøkkestøv gjelder som kreftfremkallende, spesielt i kombinasjon med tilsetningsstoffer til trebearbeidelse (kromat, trebeskyttelsesmidler). Asbestholdig materiale må kun bearbeides av fagfolk.

- Bruk helst et støvavsug som er egnet for dette materialet.
 - Sørg for god ventilasjon av arbeidsplassen.
 - Det anbefales å bruke en støvmaske med filterklasse P2.
- Følg ditt lands gyldige forskrifter for de materialene som skal bearbeides.

- **Unngå støv på arbeidsplassen.** Støv kan lett antennes.

Eget avsgug med støvboks (se bilde I–M)

Skyv støvboksen (7) på utblåsningsstussen (22). Drei slik at utsparingene på støvboksen ligger på spissene på utblåsningsstussene og det høres at støvboksen festes.

Nivået i støvboksen (7) er lett å kontrollere via den gjennomslukte beholderen.

For å tømme støvboksen (7) dreier du lett på den mens du trekker den bakover.

Skru på filterelementet (6), og trekk det ut av støvboksen (7). Tøm støvboksen.

Bank lett på filteret (6) mot et fast underlag for å løsne støvet. Rengjør lamellene til filterelementet (6) med en myk børste.

Merknad: For å sikre optimalt støvavsug må du tømme støvbeholderen (7) i tide og rengjøre filterelementet (6) regelmessig.

Under arbeid på vertikale flater må du holde elektroverktøyet slik at støvboksen (7) vender ned.

Eksternt avsgug (se bilde N)

Sett en sugeslange (23) på utblåsningsstussen (22). Skyv sugeslangen (som vist på bildet) på sugeslangen. Åpningene på siden på utblåsningsstussen skal ikke tildekkes. Dette hindrer at elektroverktøyet suges fast på emnet under slipingen og emnets overflatekvalitet svekkes.

Koble sugeslangen (23) til en støvsuger. Du finner en oversikt over tilkobling til forskjellige støvsugere sist i denne veiledningen.

Støvsugeren må være egnet til materialet som skal bearbeides.

Ved oppsuging av spesielt helsefarlig, kreftfremkallende eller tørt støv må du bruke en spesialstøvsuger.

Ved arbeid på loddrette flater må du alltid holde elektroverktøyet slik at sugeslangen vender ned.

Skifte slipeblad

Fjern skitt og støv på slipeplaten (10), for eksempel med en pensel, før et nytt slipeblad settes på.

For å være sikker på at støvavsug fungerer optimalt må du passe på at utsparingene i slipebladet stemmer overens med hullene på slipeplaten.

Slipeblad med borrelås (se bilde E)

Slipeplaten (10) har borrelåsmateriale, slik at du raskt og enkelt kan feste slipeblad med borrelås.

Bank lett på borrelåsen til slipeplaten (10) før du setter på slipebladet (14), slik at det festes optimalt.

Sett slipebladet (14) inntil den ene siden av slipeplaten (10), legg slipebladet på slipeplaten og trykk det godt fast. For å ta av slipebladet (14) holder du i en av spissene og trekker det fra slipeplaten (10).

Slipeblad uten borrelås (se bilde A–B)

Trykk klempaken (9) ned.

Før slipebladet (14) under den bakre klemlisten (8) til det stopper, og slipp klempaken (9).

Åpne klempaken (11).

Legg slipebladet (14) stramt rundt slipeplaten. Før den andre enden av slipebladet (14) under den åpnede klemlisten (12) foran, og stram slipebladet ved å lukke klempaken (11).

Slipeblad uten hull, f.eks. på rull eller metervare, kan perforeres til støvavsuging med hullverktøyet (15). Dette gjøres ved at elektroverktøyet med montert slipeblad trykkes mot hullverktøyet (se bilde D).

For å ta av slipebladet (14) åpner du klempaken (11) og trykker klempaken (9) ned. Trekk slipebladet ut.

Valg av slipeblad

Det finnes forskjellige slipeblad, som velges i samsvar med materialet som skal bearbeides og den ønskede materialfjerningen på overflaten:

	Grovhet	
red:Wood		40 – 400
Bearbeiding av alle trematerialer		
Forsliping, for eksempel av grove, uhøvlede bjelker og bord	grov	40, 60
Plansliping og glatting av små ujevnheter	middels	80, 100, 120
Ferdig- og finsliping av hardt tre	fin	180, 240, 320, 400
white:Paint		40 – 320
Bearbeiding av malings-/lakksjikt hhv. grunnings som fyller og sparkel		
Avsliping av maling	grov	40, 60
Sliping av mellomstrøksmaling	middels	80, 100, 120
Siste sliping av grunnings før lakkering	fin	180, 240, 320

Bearbeiding av malings-/lakksjikt hhv. grunnings som fyller og sparkel

Avsliping av maling	grov	40, 60
Sliping av mellomstrøksmaling	middels	80, 100, 120
Siste sliping av grunnings før lakkering	fin	180, 240, 320

Merknad: For å unngå at slipebladet rives opp må du bare bruke slipeblad med korning 80 og grovere.

Skifte slipeplate (se bilde F)

Slipeplaten (10) kan skiftes ut ved behov.

Skrue de seks skruene (16) helt ut, og ta av slipeplaten (10). Sett på den nye slipeplaten (10), og stram skruene igjen.

Spesialslipeplater

Du kan skifte ut den medfølgende slipeplaten (10) med en spesialslipeplate som kan fås som tilbehør.

Spesialslipeplaten monteres på samme måte som slipeplaten som følger med.

Slipebladet tas av og settes på på samme måte som ved skifte av det originale slipebladet.

Forlengt slipeplate, firkantet, tynn (se bilde G)

Med den firkantede, tynne, forlengede slipeplaten (17) kommer du til med slipemaskinen på vanskelig tilgjengelige steder og trange mellomrom, for eksempel dør- og vindusskodder, riller eller bak radiator- og vannrør.

For å montere den firkantede, tynne, forlengede slipeplaten (17) bruker du de tilhørende skruene (19).

Forlengt slipeplate, trekantet (se bilde H)

Den trekantede forlengede slipeplaten (21) gjør det mulig å slipe i hjørner og på kanter.

Finslipingsplate (uten borrelås) (se bilde A–B)

Hvis det hovedsakelig brukes standardslipeblad uten borrelås, anbefales det å bruke finslipingsplaten uten borrelås. Den platen overflaten på slipeplaten gir optimale resultater spesielt ved finsliping.

Ekstrahåndtak

Ekstrahåndtaket (1) gir mulighet til komfortabel håndtering og optimal kraftfordeling, fremfor alt ved sliping med høy materialfjerning.

Fest ekstrahåndtaket (1) med skruen (2) på huset.

Bruk**Igangsetting**

- **Ta hensyn til strømspenningen! Spenningen til strømkilden må stemme overens med angivelsene på elektroverktøyet typeskilt. Elektroverktøy som er merket med 230 V kan også brukes med 220 V.**

Inn-/utkobling

- **Kontroller at du kan trykke på av/på-bryteren uten å slippe håndtaket.**

For å **slå på** elektroverktøyet trykker du på på/av-bryteren (4) og holder den inne.

For å **låse** på/av-bryteren (4) holder du den inne og trykker i tillegg på låseknappen (5).

For å **slå av** elektroverktøyet slipper du på/av-bryteren (4). Når på/av-bryteren (4) er låst, trykker du først på den og slipper den.

Forhåndsinnstilling av oscillasjonshastighet

Med hjulet for innstilling av oscillasjonshastigheten (3) kan du stille inn nødvendig oscillasjonshastighet også under drift.

Nødvendig oscillasjonshastighet avhenger av materialet og arbeidsbetingelsene og kan bestemmes gjennom praktiske forsøk.

Arbeidshenvisninger

- ▶ **Før alle arbeider på elektroverktøyet utføres må støpselet trekkes ut av stikkkontakten.**
- ▶ **Vent til elektroverktøyet er stanset helt før du legger det fra deg.**

Materialfjerningseffekten og overflatekvaliteten bestemmes hovedsakelig av slipebladet, innstilt oscillasjonstrinn og presstrykket.

Bare feilfrie slipeblad gir gode sliperesultater og skåner elektroverktøyet.

Slipebladene varer lenger hvis du passer på at presstrykket er jevnt.

Hvis det brukes svært høyt presstrykk, fører det til større slitasje på elektroverktøyet og slipebladet, og ikke til at slipekapasiteten blir større.

Bruk ikke et slipeblad som har blitt brukt til bearbeiding av metall, på andre materialer.

Bruk bare originalt slipebitbehold fra Bosch.

Service og vedlikehold

Vedlikehold og rengjøring

- ▶ **Før alle arbeider på elektroverktøyet utføres må støpselet trekkes ut av stikkkontakten.**
- ▶ **Hold selve elektroverktøyet og ventilasjonsslissene alltid rene, for å kunne arbeide bra og sikkert.**

Hvis det er nødvendig å skifte ut tilkoblingsledningen, må dette gjøres av Bosch eller Bosch-serviceverksteder, slik at det ikke oppstår fare for sikkerheten.

Kundeservice og kundeveiledning

Kundeservice hjelper deg ved spørsmål om reparasjon og vedlikehold av produktet ditt og reservedelene. Du finner også sprengskisser og informasjon om reservedeler på www.bosch-pt.com

Boschs kundeveilederteam hjelper deg gjerne hvis du har spørsmål om våre produkter og tilbehør.

Ved alle forespørsler og reservedelsbestillinger må du oppgi det 10-sifrede produktnummeret som er angitt på produktets typeskilt.

Norsk

Robert Bosch AS
Postboks 350
1402 Ski
Tel.: 64 87 89 50
Faks: 64 87 89 55

Deponering

Elektroverktøy, tilbehør og emballasje må leveres inn til miljøvennlig gjenvinning.



Elektroverktøy må ikke kastes i vanlig søppel!

Bare for land i EU:

Jf. det europeiske direktivet 2012/19/EU vedr. gamle elektriske og elektroniske apparater og tilpassingen til nasjonale lover må gammelt elektroverktøy som ikke lenger kan brukes, samles inn og leveres inn til en miljøvennlig resirkulering.

Suomi

Turvallisuusohjeet

Yleiset sähkötyökalujen turvaohjeet

VAROITUS Lue kaikki tämän sähkötyökalun mukana toimitetut varoitukset, ohjeet, kuvat ja tekniset tiedot. Alla mainittujen ohjeiden noudattamisen laiminlyönti saattaa aiheuttaa sähköiskun, tulipalon ja/tai vakavan loukkaantumisen.

Säilytä kaikki turvallisuusohjeet ja muut ohjeet tulevaisuutta varten.

Turvallisuusohjeissa käytetty käsite "sähkötyökalu" käsittää verkkokäyttöisiä sähkötyökaluja (verkkojohtolla) ja akkukäyttöisiä sähkötyökaluja (ilman verkkojohtoa).

Työpaikan turvallisuus

- ▶ **Pidä työskentelyalue puhtaana ja hyvin valaistuna.** Työpaikan epäjärjestys tai valaisemattomat työalueet voivat johtaa tapaturmiin.
- ▶ **Älä työskentele sähkötyökalulla räjähdysalttiissa ympäristössä, jossa on palavaa nestettä, kaasua tai pölyä.** Sähkötyökalu muodostaa kipinöitä, jotka saattavat sytyttää pölyn tai höyryn.
- ▶ **Pidä lapset ja sivulliset loitolla sähkötyökalua käytäessäsi.** Voit menettää laitteen hallinnan, jos suuntaat huomiosi muualle.

Sähköturvallisuus

- ▶ **Sähkötyökalun pistotulpan tulee sopia pistorasiaan. Pistotulppaa ei saa muuttaa millään tavalla. Älä käytä minkäänlaisia pistorasia-adaptoreita maadoitettujen sähkötyökalujen kanssa.** Alkuperäisessä kunnossa olevat pistotulpat ja sopivat pistorasiat vähentävät sähköiskun vaaraa.
- ▶ **Vältä maadoitettujen pintojen, kuten putkien, patteiden, liesien tai jääkaappien koskettamista.** Sähköiskun vaara kasvaa, jos kehosi on maadoitettu.
- ▶ **Älä altista sähkötyökalua sateelle tai kosteudelle.** Veden pääsy sähkötyökalun sisään kasvattaa sähköiskun riskiä.

- ▶ **Älä käytä verkkojohtoa väärin. Älä käytä johtoa sähkötyökalun kantamiseen, ripustamiseen tai pistotulpan irrottamiseen pistorasiasta vetämällä. Pidä johto loitolla kuumuudesta, öljystä, terävistä reunoista ja liikkuvista osista.** Vahingoittuneet tai sotkeutuneet johdot kasvattavat sähköiskun vaaraa.
- ▶ **Käyttäessäsi sähkötyökalua ulkona käytä ainoastaan ulkokäyttöön soveltuvaa jatkojohtoa.** Ulkokäyttöön soveltuvan jatkojohdon käyttö pienentää sähköiskun vaaraa.
- ▶ **Jos sähkötyökalua on pakko käyttää kosteassa ympäristössä, on käytettävä vikavirtasuojakytkintä.** Vikavirtasuojakytkimen käyttö vähentää sähköiskun vaaraa.

Henkilöturvallisuus

- ▶ **Ole valpas, kiinnitä huomiota työskentelyysi ja noudata tervettä järkeä sähkötyökalua käyttäessäsi. Älä käytä mitään sähkötyökalua, jos olet väsynyt tai huu-meiden, alkoholin tai lääkkeiden vaikutuksen alaisena.** Hetken tarkkaamattomuus sähkötyökalua käytettäessä saattaa johtaa vakavaan loukkaantumiseen.
- ▶ **Käytä henkilökohtaisia suojavarusteita. Käytä aina suojalaseja.** Henkilökohtaisen suojavarustuksen (esim. pölynaamari, luistamattomat turvajalkineet, suojakypärä tai kuulonsuojaimet kulloisenkin tehtävän mukaan) käyttö vähentää loukkaantumisriskiä.
- ▶ **Estä tahaton käynnistyminen. Varmista, että käynnistyskytkin on kytketty pois päältä ennen kuin yhdistät työkalun sähköverkkoon ja/tai akkuun, otat työkalun käteen tai kannat sitä.** Jos kannat sähkötyökalua sormi käynnistyskytkimellä tai kytket sähkötyökalun pistotulpan pistorasiaan käynnistyskytkimen ollessa käyntiasennossa, altistat itsesi onnettomuuksille.
- ▶ **Poista mahdollinen säätötyökalu tai kiinnitysavain ennen kuin käynnistät sähkötyökalun.** Kiinnitysavain tai säätötyökalu, joka on unohdettu paikalleen sähkötyökalun pyöriivään osaan, saattaa aiheuttaa tapaturman.
- ▶ **Vältä kurkottelua. Huolehdi aina tukevasta seisomaseennosta ja tasapainosta.** Näin pystyt paremmin hallitsemaan sähkötyökalun odottamattomissa tilanteissa.
- ▶ **Käytä tarkoitukseen soveltuvia vaatteita. Älä käytä löysiä työvaatteita tai koruja. Pidä hiukset ja vaatteet poissa liikkuvien osien ulottuvilta.** Väljät vaatteet, korut ja pitkät hiukset voivat takertua liikkuviin osiin.
- ▶ **Jos laitteissa on pölynpoistolaitantä, varmista, että se on kytketty oikein ja toimii kunnolla.** Pölynpoistojärjestelmän käyttö vähentää pölyn aiheuttamia vaaroja.
- ▶ **Työskentele keskittyneesti ja noudata aina turvallisuusmääräyksiä.** Hetkellinenkin huolimattomuus voi aiheuttaa vakavia vammoja.

Sähkötyökalun käyttö ja huolto

- ▶ **Älä ylikuormita laitetta. Käytä kyseiseen työhön tarkoitettua sähkötyökalua.** Sopivan tehoisella sähkötyökalulla teet työt paremmin ja turvallisemmin.
- ▶ **Älä käytä sähkötyökalua, jota ei voida käynnistää ja pysäyttää käynnistyskytkimestä.** Sähkötyökalu, jota ei

voi enää hallita käynnistyskytkimellä, on vaarallinen ja täytyy korjauttaa.

- ▶ **Irrota pistotulppa pistorasiasta ja/tai irrota akku (jos irrotettava) sähkötyökalusta, ennen kuin suoritat säätöjä, vaihdat tarvikkeita tai viet sähkötyökalun varastoon.** Nämä varotoimenpiteet estävät sähkötyökalun tahattoman käynnistymisen.
- ▶ **Säilytä sähkötyökalut poissa lasten ulottuvilta, kun niitä ei käytetä. Älä anna sellaisten henkilöiden käyttää sähkötyökalua, joilla ei ole tarvittavaa käyttökoke-musta tai jotka eivät ole lukeneet tätä käyttöohjetta.** Sähkötyökalut ovat vaarallisia, jos niitä käyttävät koke-mattomat henkilöt.
- ▶ **Pidä sähkötyökalut ja tarvikkeet hyvässä kunnossa.** Tarkista liikkuvat osat virheellisen kohdistuksen tai jumittumisen varalta. Varmista, ettei sähkötyökalussa ole murtuneita osia tai muita toimintaa haittaavia vi-koja. Jos havaitset vikoja, korjauta sähkötyökalu ennen käyttöä. Monet tapaturmat johtuvat huonosti huolle-tuista sähkötyökaluista.
- ▶ **Pidä leikkausterät terävinä ja puhtaina.** Asianmukai-sesti huolletut leikkaustyökalut, joiden leikkausreunat ovat teräviä, eivät jumitu herkästi ja niitä on helpompi hal-lita.
- ▶ **Käytä sähkötyökaluja, tarvikkeita, ruuvauskärkiä jne. näiden ohjeiden, käyttöolosuhteiden ja työtehtävän mukaisesti.** Sähkötyökalun määräystenvastainen käyttö saattaa aiheuttaa vaaratilanteita.
- ▶ **Pidä kahvat ja kädensijat kuivina ja puhtaina (öljyttö-minä ja rasvattomina).** Jos kahvat ja kädensijat ovat liukkaita, et pysty yllättävissä tilanteissa ohjaamaan ja hallitsemaan työkalua turvallisesti.

Huolto

- ▶ **Anna ainoastaan koulutettujen ammattihenkilöiden korjata sähkötyökalusi ja hyväksy korjauksiin vain al-kuperäisiä varaosia.** Näin varmistat, että sähkötyökalu säilyy turvallisena.

Hiomakoneiden turvallisuusohjeet

- ▶ **Pidä sähkötyökalusta kunnolla kiinni molemmilla kä-sillä ja seiso tukevassa asennossa.** Sähkötyökalun oh-jaus sujuu luotettavimmin kahdella kädellä.
- ▶ **Käytä sähkötyökalua vain kuivahiontaan.** Veden pääsy sähkötyökalun sisään aiheuttaa sähköiskuvaaran.
- ▶ **Huomio - palovaara! Vältä hiottavan materiaalin ja hio-makoneen ylikuumentumista. Tyhjennä pölysäiliö aina ennen työtaukoja.** Pölypussissa, mikro-suodattimissa, paperipussissa sekä pölynimurin pölypussissa ja suodatti-messa oleva hiomapöly voi epäsuotuisissa olosuhteissa syttyä palamaan, esimerkiksi metallihionnassa syntyvien kipinöiden takia. Erytisen vaarallista on hiomapöly, joka on maalijäämien, polyuretaanijäännösten tai muiden kem-iallisten aineiden seassa, ja kun materiaali on kuumaa pitkän työskentelyajan jälkeen.
- ▶ **Puhdista sähkötyökalun tuuletusraot säännöllisin vä-liajoin.** Moottorin tuuletin imee pölyä työkalun rungon si-

sään. Sinne kertynyt suuri metallipölymäärä voi aiheuttaa oikosulun.

- ▶ **Varmista työkappaleen kiinnitys.** Kädellä pidettynä työkappale ei pysy luotettavasti paikallaan. Siksi se kannattaa kiinnittää ruuvipenkin tai puristimien avulla.
- ▶ **Odot, kunnes sähkötyökalu on pysähtynyt, ennen kuin asetat sen säilytysalustalle.**

Tuotteen ja ominaisuuksien kuvaus



Lue kaikki turvallisuus- ja käyttöohjeet. Turvallisuus- ja käyttöohjeiden noudattamatta jättäminen voi johtaa sähköiskuun, tulipaloon ja/ tai vakavaan loukkaantumiseen.

Huomioi käyttöohjeiden etuosan kuvat.

Määräyksenmukainen käyttö

Sähkötyökalu on tarkoitettu puun, muovin, metallin, tasoitepintojen ja maalipintojen kuivahiontaan.

Kuvatut osat

Kuvattujen osien numerointi viittaa kuvasivulla olevaan sähkötyökalun kuvaan.

- (1) Lisäkahva (eristetty kahvapinta)^{A)}
- (2) Lisäkahvan ruuvi^{A)}
- (3) Värähtelytaajuuden säätöpyörä

- (4) Käynnistyskytkin
- (5) Käynnistyskytkimen lukituspainike
- (6) Suodatin (Microfilter System)
- (7) Pölysäiliö täydellisenä (Microfilter System)
- (8) Takakiinnitin
- (9) Puristusvipu
- (10) Hiomalevy
- (11) Puristusvipu
- (12) Etukiinnitin
- (13) Kahva (eristetty kädensija)
- (14) Hiomapaperi^{A)}
- (15) Rei'itin^{A)}
- (16) Hiomalevyn ruuvit
- (17) Ohut hiomalevy, pidennetty^{A)}
- (18) Hiomalevy, pidennetty^{A)}
- (19) Pidennetyn hiomalevyn ruuvit^{A)}
- (20) Hiomalevy, kolmikulmainen^{A)}
- (21) Hiomalevy, kolmikulmainen, pidennetty^{A)}
- (22) Pölynpoistostukka
- (23) Imuletku^{A)}

A) **Kuvassa näkyvä tai tekstissä mainittu lisätarvike ei kuulu vakiovarustukseen. Koko tarvikevalikoiman voit katsoa tarvikeohjelmastamme.**

Tekniset tiedot

Tasohiomakone		GSS 230 AVE	GSS 280 AVE
Tuotenumero		3 601 B92 8..	3 601 B92 9..
Pölysäiliö kuuluu vakiovarustukseen		●	●
Värähtelytaajuuden asetus		●	●
Nimellisottoteho	W	300	350
Tyhjäkäyntikierrosluku	min ⁻¹	8000–11000	8000–11000
Tyhjäkäyntivärähtelytaajuus	min ⁻¹	16000–22000	16000–22000
Värähtelykehän halkaisija	mm	2,4	2,4
Hiomapaperin mitat			
– Tarrakiinnitys	mm	93 x 185	115 x 230
– Kiinnityspanta	mm	93 x 230	115 x 280
Hiomalevyn mitat	mm	92 x 182	114 x 226
Paino EPTA-Procedure 01:2014-ohjeiden mukaan	kg	2,5	2,8
Suojausluokka		□ / II	□ / II

Tiedot koskevat 230 V:n nimellisjännitettä [U]. Tästä poikkeavien jännitteiden ja maakohtaisten mallien yhteydessä nämä tiedot voivat vaihdella.

Melu-/tärinä tiedot

	GSS...	230 AVE	280 AVE
Melupäästöarvot on määritetty standardin EN 62841-2-4 mukaan.			
Typillinen sähkötyökalun A-painotettu melutaso:			
Äänenpainetaso	dB(A)	80	86

	GSS...	230 AVE	280 AVE
Äänentehotaso	dB(A)	91	97
Epävarmuus K	dB	3	3
Käytä kuulosuojaimia!			
Tärinän kokonaisarvot a_h (kolmen suunnan vektorisumma) ja epävarmuus K on määritetty standardin EN 62841-2-4 mukaan:			
a_h	m/s^2	2,5	2,5
K	dB	1,5	1,5

Näissä käyttöohjeissa ilmoitetut tärinä- ja melupäästötiedot on mitattu standardissa EN 62841 määritetyn mittaustelemän mukaan ja niitä voi käyttää sähkötyökalujen keskinäiseen vertailuun. Ne soveltuvat myös tärinä- ja melupäästöjen alustavaan arviointiin.

Ilmoitetut tärinä- ja melupäästöt vastaavat sähkötyökalun pääasiallisia käyttötapoja. Tärinä- ja melupäästöt saattavat kuitenkin poiketa ilmoitetuista arvoista, jos sähkötyökalua käytetään toisiin töihin, muilla käyttötarvikkeilla tai riittämättömästi huollettuna. Tämä saattaa suurentaa koko työskentelyajan tärinä- ja melupäästöjä huomattavasti.

Tärinä- ja melupäästöjen tarkaksi arvioimiseksi on huomioitava myös ne ajat, jolloin laite on sammutettuna tai tyhjäkäynnillä. Tämä voi vähentää huomattavasti koko työskentelyajan tärinä- ja melupäästöjä.

Määrittele tarvittavat lisävarotoimenpiteet käyttäjän suojelemiseksi tärinän aiheuttamilta haitoilta (esimerkiksi sähkötyökalujen ja käyttötarvikkeiden huolto, käsien pitäminen lämpiminä ja työprosessien organisointi).

Asennus

- **Irrota pistotulppa pistorasiasta ennen kaikkia sähkötyökaluun kohdistuvia töitä.**

Pölyn-/purunpoisto

Työstettävistä materiaaleista syntyvä pöly (esimerkiksi lyijypitoinen pinnoite, tietyt puulaadut, kivi ja metalli) voi olla terveydelle vaarallista. Pölyn koskettaminen tai hengittäminen saattaa aiheuttaa käyttäjälle tai lähellä oleville henkilöille allergisia reaktioita ja/tai hengitystiesairauksia.

Tiettyjen pölylaatuojen (esimerkiksi tammi- tai pyökkipöly) katsotaan aiheuttavan syöpää, varsinkin puunsuojaukseen käytettävien lisäaineiden yhteydessä (kromaatti, puunsuojaine). Asbestipitoisia materiaaleja saavat käsitellä vain asiantuntevat ammattilaiset.

- Käytä mahdollisuuksien mukaan materiaalille soveltuvaa pölynpoistoa.
- Huolehdi työkohteen hyvästä tuuletuksesta.
- Suosittelemme käyttämään suodatusluokan P2 hengitysuojanaamarina.

Noudata käsiteltäviä materiaaleja koskevia maakohtaisia määräyksiä.

- **Estä pölyn kertyminen työpisteeseen.** Pöly saattaa olla herkästi syttyvää.

Pölynpoisto koneen omaan pölysäiliöön (katso kuvat I–M)

Työnnä pölysäiliö (7) paikalleen poistoputkeen (22). Kierrä tässä yhteydessä pölysäiliötä niin, että sen lovet menevät kiinni poistoputken nokkiin ja pölysäiliö lukkiutuu tuntuvasti paikalleen.

Pölysäiliön (7) täyttöasteen voi katsoa helposti läpinäkyvän säiliön läpi.

Kun haluat tyhjentää pölysäiliön (7), tee irrotus vetämällä säiliötä taaksepäin ja kiertämällä sitä samalla kevyesti.

Kierrä suodatin (6) auki ja vedä se pois pölysäiliöstä (7). Tyhjennä pölysäiliö.

Irrota pöly suodattimesta (6) koputtelemalla sitä varovasti tukevaa alustaa vasten. Puhdista suodatinlamellit (6) pehmeällä harjalla.

Huomautus: optimaalisen pölynpoiston varmistamiseksi tyhjennä pölysäiliö (7) riittävän ajoissa ja puhdista suodatin (6) säännöllisin väliajoin.

Kun käytät sähkötyökalua pystysuorilla pinnoilla, pölysäiliön (7) tulee osoittaa alaspäin.

Pölynpoisto imurilla (katso kuva N)

Kytke imuletku (23) poistoputkeen (22). Työnnä (kuvan osoittamalla tavalla) imuletku poistoputkeen niin, että poistoputken sivuaukot jäävät esteettömiksi. Tämä estää sähkötyökalun imeytymisen kiinni työkappaleeseen hionnan yhteydessä ja hiontatuloksen huonontumisen.

Kytke imuletku (23) pölynimuriin. Tämän käyttöoppaan lopussa on katsaus erilaisten pölynimureiden liitännöistä.

Pölynimurin tulee soveltuva työstettävälle materiaalille.

Käytä erikoisimuria terveydelle erittäin vaarallisten, syöpää aiheuttavien tai kuivien pölylaatuojen imurointiin.

Pidä pystysuoria pintoja työstäessäsi sähkötyökalua niin, että imuletku osoittaa alaspäin.

Hiomapaperin vaihto

Poista lika ja pöly hiomalevyiltä (10) esimerkiksi siveltimellä, ennen kuin asennat uuden hiomapaperin.

Tarkasta optimaalisen pölynpoiston varmistamiseksi, että hiomapaperin reiät ovat kohdakkain hiomalevyn reikien kanssa.

Tarrakiinnitteiset hiomapaperit (katso kuva E)

Hiomalevyn (10) pinnalla olevan tarrakankaan avulla voit kiinnittää tarrakiinnitteiset hiomapaperit nopeasti ja helposti.

Jotta saat varmistettua kunnollisen kiinnityksen, koputtele hiomalevyn (10) tarrakiinnityspinta puhtaaksi, ennen kuin asennat hiomapaperin (14).

Kohdistaa hiomapaperi (14) toiselta laidaltaan hiomalevyn (10) reunaan ja paina se tämän jälkeen tukevasti paikalleen hiomalevyyn.

Kun haluat irrottaa hiomapaperin (14), ota kiinni sen kulumasta ja vedä se irti hiomalevyä (10).

Pantakiinnitteiset hiomapaperit (katso kuvat A–B)

Paina puristusvipua (9) alaspäin.

Ohjaa hiomapaperi (14) avatun takakiinnittimen (8) alle rajoittimeen asti ja vapauta puristusvipu (9).

Avaa puristusvipu (11).

Asenna hiomapaperi (14) sileäksi hiomalevyille. Ohjaa hiomapaperin (14) toinen pää avatun etukiinnittimen (12) alle ja sulje puristusvipu (11) niin, että saat hiomapaperin kunnolla kiinni.

Voit tehdä pölynpoistoa varten tarvittavat reiät esim. rulla- ja metritavarana saataviin rei'ittämättömiin hiomapapereihin rei'ittimen (15) avulla. Paina sitä varten sähkötyökalu asennetun hiomapaperin kanssa rei'ittimen päälle (katso kuva D). Kun haluat irrottaa hiomapaperin (14), avaa puristusvipu (11) ja paina puristusvipua (9) alaspäin. Vedä hiomapaperi irti.

Hiomapaperin valinta

Hiomapapereita on saatavana erilaisina versioina hiottavan materiaalin ja halutun työstötehon mukaan:

	Karkeus
red:Wood	40–400

Kaikkien puumateriaalien työstöön

Eshiontaan, esim. karkeat, höyläämättömät palkit ja laudat	Karkea	40, 60
Tasoitushiontaan ja pienten epätasaisuuksien poistoon	Keski-karkea	80, 100, 120
Kovan puupinnan viimeistelyyn ja hienohiontaan	Hieno	180, 240, 320, 400

white:Paint	40–320
--------------------	--------

Maali-/lakkapintojen ja pohjusteiden (esim. tasoitteet ja kitit) työstöön

Maalipinnan poistoon	Karkea	40, 60
Pohjamaalin hiontaan	Keski-karkea	80, 100, 120
Pohjusteen loppuhiontaan ennen maalausta	Hieno	180, 240, 320

Huomautus: jotta hiomalevy ei vahingoittuisi, käytä vähintään karkeusluokan 80 hiomapapereita.

Hiomalevyn vaihtaminen (katso kuva F)

Hiomalevyn (10) voi tarvittaessa vaihtaa.

Irrota 6 ruuvia (16) ja ota hiomalevy (10) pois. Asenna uusi hiomalevy (10) ja kiristä ruuvit.

Erikoishiomalevyt

Voit vaihtaa mukana toimitetun hiomalevyn (10) tilalle lisätarvikkeena saatavia erikoishiomalevyjä.

Erikoishiomalevy asennetaan samalla tavalla kuin toimitukseen kuuluva hiomalevy.

Kaikkien hiomatarvikkeiden kiinnitys ja irrotus tehdään samalla tavalla kuin alkuperäisen hiomapaperin vaihdossa.

Pidennetty hiomalevy, suorakulmainen, ohut (katso kuva G)

Suorakulmaisen, ohuen ja pidennetyn hiomalevyn (17) avulla pystyt hiomaan vaikeapääyiset ja kapeat välit (esimerkiksi ikkuna- ja ovilamellit, urat sekä lämpöpatterien ja vesiputkien takana olevat pinnat).

Asenna suorakulmainen, ohut ja pidennetty hiomalevy (17) mukana toimitetuilla ruuveilla (19).

Pidennetty hiomalevy, kolmikulmainen (katso kuva H)

Kolmikulmaisen ja pidennetyn hiomalevyn (21) avulla pystyt hiomaan nurkat ja reunat.

Viimeistelyhiomalevy (pantakiinnitys) (katso kuvat A–B)

Suosittellemme käyttämään pantakiinnityksellä varustettua viimeistelyhiomalevyä, kun hiot pääasiassa tavanomaisilla pantakiinnitteisillä hiomapapereilla. Hiomalevyn tasainen pinta varmistaa etenkin viimeistelyhionnassa parhaan mahdollisen hiontatuloksen.

Lisäkahva

Lisäkahva (1) helpottaa työskentelyä ja varmistaa optimaalisen otteen etenkin suurissa hiontatöissä.

Kiinnitä lisäkahva (1) ruuvien (2) avulla koteloon.

Käyttö

Käyttöönotto

- **Huomioi verkkojännite! Virtalähteen jännitteen tulee vastata sähkötyökalun laitekilvessä olevia tietoja. 230 V-tunnuksella merkittyjä sähkötyökaluja voi käyttää myös 220 V:n verkoissa.**

Käynnistys ja pysäytys

- **Varmista, että voit painaa käynnistyskytkintä irrottamatta otetta kädensijasta.**

Käynnistä sähkötyökalu painamalla käynnistyskytkintä (4) ja pidä sitä painettuna.

Lukitse käynnistyskytkin (4) päälle painamalla samanaikaisesti käynnistyskytkintä ja lukituspainiketta (5).

Sähkötyökalu **sammuu**, kun vapautat käynnistyskytkimen (4). Jos käynnistyskytkin (4) on lukittu päälle, paina ensin käynnistyskytkintä ja vapauta se tämän jälkeen.

Värähtelytaajuuden asetus

Voit säätää tarvittavan värähtelytaajuuden myös käytön aikana värähtelytaajuuden säätöpyörällä (3).

Tarvittava värähtelytaajuus riippuu materiaalista ja työolosuhteista ja sen voi määrittää käytännön testeillä.

Τυσkentelyohjeita

- ▶ **Irrota pistotulppa pistorasiasta ennen kaikkia sähkötyökaluun kohdistuvia töitä.**
- ▶ **Odota, kunnes sähkötyökalu on pysähtynyt, ennen kuin asetat sen säilytysalustalle.**

Hiontateho ja hiontajälki perustuvat pääasiassa valittuun hiomapaperiin, asetettuun värähtelytaajuuteen ja voimaan, jolla painat konetta pintaa vasten.

Vain kunnolliset hiomapyöröt varmistavat tehokkaan hionnan ja vähentävät sähkötyökalun kuormitusta.

Paina konetta pintaa vastaan tasaisesti, jotta hiomapyöröt eivät kulu liian nopeasti.

Liian voimakas painaminen ei paranna hiontatehoa, vaan lisää sähkötyökalun ja hiomapyörön kulumista.

Älä käytä metallihiontaan käyttämäsi hiomapyöröä muiden materiaalien hiontaan.

Käytä vain alkuperäisiä Bosch-hiomatarvikkeita.

Hoito ja huolto

Huolto ja puhdistus

- ▶ **Irrota pistotulppa pistorasiasta ennen kaikkia sähkötyökaluun kohdistuvia töitä.**
- ▶ **Pidä sähkötyökalu ja tuuletusaukot puhtaina luotettavan ja turvallisen työskentelyn varmistamiseksi.**

Jos sähköjohto täytyy vaihtaa, uuden johdon saa asentaa turvallisuussyistä vain Bosch-huolto tai Bosch:n valtuuttama huoltokorjaamo.

Asiakaspalvelu ja käyttöneuvonta

Asiakaspalvelu vastaa tuotteesi korjausta ja huoltoa sekä varaosia koskeviin kysymyksiin. Räjähdytskuvat ja varaosatiheet ovat myös verkko-osoitteessa:

www.bosch-pt.com

Bosch-käyttöneuvontatiimi vastaa mielellään tuotteita ja tarvikkeita koskeviin kysymyksiin.

Ilmoita kaikissa kyselyissä ja varaosatilauksissa 10-numeroinen tuotenumero, joka on ilmoitettu tuotteen mallikilvessä.

Suomi

Robert Bosch Oy
Bosch-keskushuolto
Pakkalantie 21 A
01510 Vantaa
Voitte tilata varaosat suoraan osoitteesta www.bosch-pt.fi.
Puh.: 0800 98044
Faksi: 010 296 1838
www.bosch.fi

Hävitys

Sähkötyökalu, lisätarvikkeet ja pakkaukset tulee toimittaa ympäristöystävälliseen uusiokäyttöön.



Älä heitä sähkötyökaluja talousjätteisiin!

Koskee vain EU-maita:

Eurooppalaisen käytöstä poistettuja sähkö- ja elektroniikkalaitteita koskevan direktiivin 2012/19/EU ja sitä vastaavan kansallisen lainsäädännön mukaan käyttökelvottomat sähkötyökalut tulee kerätä erikseen ja toimittaa ympäristöystävälliseen uusiokäyttöön.

Ελληνικά

Υποδείξεις ασφαλείας

Γενικές υποδείξεις ασφαλείας για ηλεκτρικά εργαλεία

⚠ ΠΡΟΕΙΔΟ-ΠΟΙΗΣΗ

Διαβάστε όλες τις υποδείξεις ασφαλείας, οδηγίες, εικονογραφήσεις και όλα τα τεχνικά στοιχεία, που συνοδεύουν

αυτό το ηλεκτρικό εργαλείο. Αμέλειες κατά την τήρηση των ακόλουθων υποδείξεων μπορεί να προκαλέσουν ηλεκτροπληξία, πυρκαγιά και/ή σοβαρούς τραυματισμούς.

Φυλάξτε όλες τις προειδοποιητικές υποδείξεις και οδηγίες για κάθε μελλοντική χρήση.

Ο όρος «ηλεκτρικό εργαλείο» που χρησιμοποιείται στις προειδοποιητικές υποδείξεις αναφέρεται σε ηλεκτρικά εργαλεία που τροφοδοτούνται από το ηλεκτρικό δίκτυο (με ηλεκτρικό καλώδιο) καθώς και σε ηλεκτρικά εργαλεία που τροφοδοτούνται από μπαταρία (χωρίς ηλεκτρικό καλώδιο).

Ασφάλεια στο χώρο εργασίας

- ▶ **Διατηρείτε τον χώρο εργασίας καθαρό και καλά φωτισμένο.** Ρύπανση ή σκοτεινές περιοχές προκαλούν ατυχήματα.
- ▶ **Μην εργάζεστε με το ηλεκτρικό εργαλείο σε περιβάλλον, όπου υπάρχει κίνδυνος έκρηξης, όπως με την παρουσία εύφλεκτων υγρών, αερίων ή σκόνης.** Τα ηλεκτρικά εργαλεία δημιουργούν σπινθηρισμό ο οποίος μπορεί να αναφλέξει τη σκόνη ή τις αναθυμιάσεις.
- ▶ **Όταν χρησιμοποιείτε το ηλεκτρικό εργαλείο, κρατάτε μακριά τα παιδιά και άλλα τυχόν παρευρισκόμενα άτομα.** Σε περίπτωση απόσπασης της προσοχής σας μπορεί να χάσετε τον έλεγχο του εργαλείου.

Ηλεκτρική ασφάλεια

- ▶ **Το φως του ηλεκτρικού εργαλείου πρέπει να ταιριάζει στην πρίζα. Μην τροποποιήσετε το φως με κανέναν τρόπο. Μην χρησιμοποιείτε φως προσαρμογής σε συνδυασμό με γειωμένα ηλεκτρικά εργαλεία.** Αμεταποίητα φως και κατάλληλες πρίζες μειώνουν τον κίνδυνο ηλεκτροπληξίας.
- ▶ **Αποφεύγετε την επαφή του σώματός σας με γειωμένες επιφάνειες, όπως σωλήνες, θερμομαντικά σώματα**

- (καλοριφέρ), κουζίνες ή ψυγεία. Όταν το σώμα σας είναι γειωμένο αυξάνεται ο κίνδυνος ηλεκτροπληξίας.
- ▶ **Μην εκθέτετε τα ηλεκτρικά εργαλεία στη βροχή ή στην υγρασία.** Η διείσδυση νερού σ' ένα ηλεκτρικό εργαλείο αυξάνει τον κίνδυνο ηλεκτροπληξίας.
 - ▶ **Μην τραβάτε το καλώδιο. Μη χρησιμοποιείτε το καλώδιο για τη μεταφορά ή το τράβηγμα για την αποσύνδεση του ηλεκτρικού εργαλείου. Κρατάτε το καλώδιο μακριά από θερμότητα, λάδι, κοφτερές ακμές ή κινούμενα εξαρτήματα.** Τυχόν χαλασμένα ή περιπλεγμένα ηλεκτρικά καλώδια αυξάνουν τον κίνδυνο ηλεκτροπληξίας.
 - ▶ **Όταν εργάζεστε μ' ένα ηλεκτρικό εργαλείο στην ύπαιθρο, χρησιμοποιείτε καλώδιο επέκτασης (μπαλαντέζα) που είναι κατάλληλο και για εξωτερική χρήση.** Η χρήση καλωδίων επιμήκυνσης κατάλληλων για υπαίθριους χώρους ελαττώνει τον κίνδυνο ηλεκτροπληξίας.
 - ▶ **Όταν η χρήση του ηλεκτρικού εργαλείου σε υγρό περιβάλλον είναι αναπόφευκτη, τότε χρησιμοποιήστε έναν προστατευτικό διακόπτη διαρροής (διακόπτης FI/RCD).** Η χρήση ενός προστατευτικού διακόπτη διαρροής ελαττώνει τον κίνδυνο ηλεκτροπληξίας.
- Ασφάλεια προσώπων**
- ▶ **Να είστε σε επαγρύπνηση, δίνετε προσοχή στην εργασία που κάνετε και χρησιμοποιείτε το ηλεκτρικό εργαλείο με περίσκεψη. Μη χρησιμοποιείτε το ηλεκτρικό εργαλείο όταν είστε κουρασμένοι ή υπό την επήρεια ναρκωτικών, οινοπνεύματος ή φαρμάκων.** Μια στιγμή απροσεξία κατά το χειρισμό του ηλεκτρικού εργαλείου μπορεί να οδηγήσει σε σοβαρούς τραυματισμούς.
 - ▶ **Χρησιμοποιείτε τον προσωπικό εξοπλισμό προστασίας. Φοράτε πάντα προστατευτικά γυαλιά.** Ο κατάλληλος προστατευτικός εξοπλισμός, όπως μάσκα προστασίας από σκόνη, αντιολισθητικά υποδήματα ασφαλείας, προστατευτικό κράνος ή ωτασπίδες, ανάλογα με τις εκάστοτε συνθήκες, ελαττώνει τον κίνδυνο τραυματισμών.
 - ▶ **Αποφεύγετε την αθέλητη εκκίνηση. Βεβαιωθείτε, ότι ο διακόπτης είναι στη θέση Off, πριν συνδέσετε το ηλεκτρικό εργαλείο με την πηγή τροφοδοσίας και/ή την μπαταρία καθώς και πριν το παραλάβετε ή το μεταφέρετε.** Όταν μεταφέρετε τα ηλεκτρικά εργαλεία έχοντας το δάχτυλό σας στο διακόπτη ή όταν συνδέσετε τα ηλεκτρικά εργαλεία με την πηγή ρεύματος όταν αυτά είναι ακόμη στη θέση ON, τότε δημιουργείται κίνδυνος τραυματισμών.
 - ▶ **Απομακρύνετε από το ηλεκτρικό εργαλείο τυχόν εξαρτήματα ρύθμισης ή κλειδιά πριν θέσετε το ηλεκτρικό εργαλείο σε λειτουργία.** Ένα εργαλείο ή κλειδί συναρμολογημένο σ' ένα περιστρεφόμενο τμήμα ενός ηλεκτρικού εργαλείου μπορεί να οδηγήσει σε τραυματισμούς.
 - ▶ **Προσέχετε πως στέκεστε. Φροντίζετε για την ασφαλή στάση του σώματός σας και διατηρείτε πάντοτε την ισορροπία σας.** Έτσι μπορείτε να ελέγξετε καλύτερα το ηλεκτρικό εργαλείο σε περιπτώσεις απροσδόκητων περιστάσεων.
 - ▶ **Φοράτε σωστή ενδυμασία. Μη φοράτε φαρδιά ρούχα ή κοσμήματα. Κρατάτε τα μαλλιά και τα ρούχα σας μακριά από τα κινούμενα εξαρτήματα.** Χαλαρή ενδυμασία, κοσμήματα ή μακριά μαλλιά μπορεί να εμπλακούν στα κινούμενα εξαρτήματα.
 - ▶ **Όταν υπάρχει η δυνατότητα σύνδεσης διατάξεων αναρρόφησης ή συλλογής σκόνης, βεβαιωθείτε ότι αυτές είναι συνδεδεμένες και ότι χρησιμοποιούνται σωστά.** Η χρήση μιας αναρρόφησης σκόνης μπορεί να ελαττώσει τον κίνδυνο που προκαλείται από τη σκόνη.
 - ▶ **Μην εφησυχάζετε σε μια λάθος ασφάλεια και μην αφήσετε τους κανόνες ασφαλείας για τα ηλεκτρικά εργαλεία, ακόμα και όταν μετά από συχνή χρήση είστε εξοικειωμένοι με το εργαλείο.** Ένας απρόσεκτος χειρισμός μπορεί μέσα σε κλάσματα του δευτερολέπτου να οδηγήσει σε σοβαρούς τραυματισμούς.
- Χρήση και φροντίδα των ηλεκτρικών εργαλείων**
- ▶ **Μην υπερφορτώνετε το ηλεκτρικό εργαλείο. Χρησιμοποιήστε το σωστό ηλεκτρικό εργαλείο για την εφαρμογή σας.** Με το κατάλληλο ηλεκτρικό εργαλείο εργάζεστε καλύτερα και ασφαλέστερα στην αναφερόμενη περιοχή ισχύος.
 - ▶ **Μη χρησιμοποιήσετε ποτέ ένα ηλεκτρικό εργαλείο που έχει χαλασμένο διακόπτη On/Off.** Ένα ηλεκτρικό εργαλείο που δεν μπορείτε πλέον να το θέσετε σε λειτουργία και/ή εκτός λειτουργίας είναι επικίνδυνο και πρέπει να επισκευαστεί.
 - ▶ **Αποσυνδέστε το φις από την πρίζα και/ή απομακρύνετε μια αποσπώμενη μπαταρία από το ηλεκτρικό εργαλείο, προτού εκτελέσετε ρυθμίσεις, αλλάξετε εξαρτήματα ή προτού φυλάξετε το ηλεκτρικό εργαλείο.** Αυτά τα προληπτικά μέτρα ασφαλείας μειώνουν τον κίνδυνο από τυχόν αθέλητη εκκίνηση του ηλεκτρικού εργαλείου.
 - ▶ **Φυλάγετε τα ηλεκτρικά εργαλεία που δε χρησιμοποιούνται μακριά από παιδιά και μην επιτρέψετε τη χρήση του ηλεκτρικού εργαλείου σε άτομα που δεν είναι εξοικειωμένα με το ηλεκτρικό εργαλείο ή τις οδηγίες για τη λειτουργία του ηλεκτρικού εργαλείου.** Τα ηλεκτρικά εργαλεία είναι επικίνδυνα όταν χρησιμοποιούνται από άπειρα πρόσωπα.
 - ▶ **Συντηρείτε τα ηλεκτρικά εργαλεία και τα εξάρτημα. Ελέγχετε, αν τα κινούμενα εξαρτήματα είναι σωστά ευθυγραμμισμένα και προσαρμοσμένα ή μήπως έχουν σπάσει τυχόν εξαρτήματα ή οποιαδήποτε άλλη κατάσταση, η οποία επηρεάζει τη λειτουργία του ηλεκτρικού εργαλείου. Σε περίπτωση βλάβης, επισκεύαστε το ηλεκτρικό εργαλείο πριν τη χρήση. Η κακή συντήρηση των ηλεκτρικών εργαλείων αποτελεί αιτία πολλών ατυχημάτων.**
 - ▶ **Διατηρείτε τα εργαλεία κοπής κοφτερά και καθαρά.** Προσεκτικά συντηρημένα κοπτικά εργαλεία σφηνώνουν δυσκολότερα και οδηγούνται ευκολότερα.
 - ▶ **Χρησιμοποιείτε τα ηλεκτρικά εργαλεία τα εξαρτήματα κτλ. σύμφωνα με αυτές τις οδηγίες, λαμβάνοντας**

υπόψη τις συνθήκες εργασίας και τις εργασίες που πρέπει να εκτελεστούν. Η χρησιμοποίηση των ηλεκτρικών εργαλείων για εργασίες που δεν προβλέπονται γι' αυτά μπορεί να δημιουργήσει επικίνδυνες καταστάσεις.

- ▶ **Διατηρείτε τις λαβές και τις επιφάνειες λαβής στεγνές, καθαρές και ελεύθερες από λάδι και γράσο.** Οι ολισθηρές λαβές και επιφάνειες λαβής δεν επιτρέπουν κανέναν ασφαλή χειρισμό και έλεγχο του ηλεκτρικού εργαλείου σε τυχόν απρόβλεπτες καταστάσεις.

Σέρβις

- ▶ **Δώστε το ηλεκτρικό εργαλείο σας για συντήρηση από εξειδικευμένο προσωπικό, χρησιμοποιώντας μόνο γνήσια ανταλλακτικά.** Έτσι εξασφαλίζετε τη διατήρηση της ασφάλειας του ηλεκτρικού εργαλείου.

Υποδείξεις ασφαλείας για λειαντήρες

- ▶ **Κρατάτε το ηλεκτρικό εργαλείο κατά την εργασία σταθερά με τα δύο σας χέρια και φροντίζετε για μια ασφαλή στάση.** Το ηλεκτρικό εργαλείο οδηγείται ασφαλέστερα, όταν το κρατάτε και με τα δυο σας χέρια.
- ▶ **Χρησιμοποιείτε το ηλεκτρικό εργαλείο μόνο για ξηρή λείανση.** Η διείσδυση νερού σ' ένα ηλεκτρικό εργαλείο αυξάνει τον κίνδυνο ηλεκτροπληξίας.
- ▶ **Προσοχή κίνδυνος πυρκαγιάς! Αποφεύγετε μια υπερθέρμανση του ιμάντα λείανσης και του λειαντήρα. Πριν από τα διαλείμματα της εργασίας αδειάζετε πάντοτε το δοχείο της σκόνης.** Η σκόνη λείανσης στον σάκο σκόνης, στο μικροφίλτρο, στον χάρτινο σάκο (ή στον σάκο φίλτρου ή στο φίλτρο του απορροφητήρα σκόνης) κάτω από δυσμενείς συνθήκες, όπως ο σπινθηρισμός κατά τη λείανση των μετάλλων, μπορεί να αυτοαναφλεγεί. Ιδιαίτερος κίνδυνος υπάρχει, όταν η σκόνη λείανσης αναμιγνύεται με υπολείμματα βερνικιού, πολυουρεθάνης ή με άλλες χημικές ουσίες και ο ιμάντας λείανσης μετά από παρατεταμένη εργασία είναι πολύ ζεστός.
- ▶ **Καθαρίζετε τακτικά τις σχισμές αερισμού του ηλεκτρικού εργαλείου σας.** Η φτερωτή του κινητήρα τραβάει σκόνη μέσα στο περίβλημα και η συσσώρευση μεταλλικής σκόνης μπορεί να προκαλέσει ηλεκτρικούς κινδύνους.
- ▶ **Ασφαλίστε το επεξεργαζόμενο κομμάτι.** Ένα επεξεργαζόμενο κομμάτι συγκρατείται ασφαλέστερα με μια διάταξη σύσφιξης ή με μια μέγερη παρά με το χέρι σας.
- ▶ **Περιμένετε, μέχρι να ακινητοποιηθεί το ηλεκτρικό εργαλείο, προτού το εναποθέσετε.**

Περιγραφή προϊόντος και ισχύος



Διαβάστε όλες τις υποδείξεις ασφαλείας και τις οδηγίες. Η μη τήρηση των υποδείξεων ασφαλείας και των οδηγιών μπορεί να προκαλέσει ηλεκτροπληξία, πυρκαγιά και/ή σοβαρούς τραυματισμούς.

Προσέξτε παρακαλώ τις εικόνες στο μπροστινό μέρος των οδηγιών λειτουργίας.

Χρήση σύμφωνα με τον προορισμό

Το ηλεκτρικό εργαλείο προορίζεται για την ξηρή λείανση ξύλων, πλαστικών υλικών, μετάλλων, στόκων καθώς και βερνικωμένων επιφανειών.

Απεικονιζόμενα στοιχεία

Η απαρίθμηση των απεικονιζόμενων στοιχείων αναφέρεται στην απεικόνιση του ηλεκτρικού εργαλείου στη σελίδα γραφικών.

- (1) Πρόσθετη λαβή (μονωμένη επιφάνεια λαβής)^{A)}
- (2) Βίδα για την πρόσθετη λαβή^{A)}
- (3) Τροχίσκος ρύθμισης προεπιλογής αριθμού παλινδρομήσεων
- (4) Διακόπτης On/Off
- (5) Πλήκτρο ακινητοποίησης του διακόπτη On/Off
- (6) Στοιχείο φίλτρου (σύστημα μικροφίλτρου)
- (7) Κουτί συλλογής της σκόνης πλήρες (σύστημα μικροφίλτρου)
- (8) Πίσω έλασμα σύσφιξης
- (9) Μοχλός σύσφιξης
- (10) Πλάκα λείανσης
- (11) Μοχλός σύσφιξης
- (12) Μπροστινό έλασμα σύσφιξης
- (13) Χειρολαβή (μονωμένες επιφάνειες λαβής)
- (14) Φύλλο λείανσης^{A)}
- (15) Διατηρητικό εργαλείο^{A)}
- (16) Βίδες για την πλάκα λείανσης
- (17) Πλάκα λείανσης λεπτή, επιμηκυμένη^{A)}
- (18) Φύλλο λείανσης, επιμηκυμένο^{A)}
- (19) Βίδες για την επιμηκυμένη πλάκα λείανσης^{A)}
- (20) Φύλλο λείανσης, τριγωνικό^{A)}
- (21) Πλάκα λείανσης τριγωνική, επιμηκυμένη^{A)}
- (22) Στόμιο ξεφυσήματος
- (23) Εύκαμπτος σωλήνας αναρρόφησης^{A)}

A) **Εξαρτήματα που απεικονίζονται ή περιγράφονται δεν περιέχονται στη στάνταρ συσκευασία. Τον πλήρη κατάλογο εξαρτημάτων μπορείτε να τον βρείτε στο πρόγραμμα εξαρτημάτων.**

Τεχνικά στοιχεία

Παλμικό τριβείο	GSS 230 AVE	GSS 280 AVE
Κωδικός αριθμός	3 601 B92 8..	3 601 B92 9..

Παλμικό τριβείο		GSS 230 AVE	GSS 280 AVE
Κουτί συλλογής της σκόνης στα υλικά παράδοσης		●	●
Προεπιλογή αριθμού παλινδρομήσεων		●	●
Ονομαστική ισχύς	W	300	350
Αριθμός στροφών χωρίς φορτίο	στροφές/λεπτό	8000–11000	8000–11000
Αριθμός ταλαντώσεων χωρίς φορτίο	στροφές/λεπτό	16000–22000	16000–22000
Διάμετρος κύκλου ταλάντωσης	mm	2,4	2,4
Διαστάσεις φύλλου λείανσης			
– Αυτοπρόσφυση	mm	93 x 185	115 x 230
– Σφιξίμο	mm	93 x 230	115 x 280
Διαστάσεις πλάκας λείανσης	mm	92 x 182	114 x 226
Βάρος κατά EPTA-Procedure 01:2014	kg	2,5	2,8
Βαθμός προστασίας		□ / II	□ / II

Τα στοιχεία ισχύουν για μια ονομαστική τάση [U] 230 V. Σε περίπτωση που υπάρχουν αποκλίνοσες τάσεις και στις ειδικές για κάθε χώρα εκδόσεις αυτά τα στοιχεία μπορεί να διαφέρουν.

Πληροφορίες για θόρυβο και δονήσεις

	GSS...	230 AVE	280 AVE
Τιμές εκπομπής θορύβου υπολογισμένες κατά EN 62841-2-4 .			
Η σταθμισμένη A ηχητική στάθμη του ηλεκτρικού εργαλείου ανέρχεται τυπικά στις ακόλουθες τιμές			
Στάθμη ηχητικής πίεσης	dB(A)	80	86
Στάθμη ηχητικής ισχύος	dB(A)	91	97
Ανασφάλεια K	dB	3	3
Φοράτε ωτοασπίδες!			
Συνολικές τιμές ταλαντώσεων a_h (διανυσματικό άθροισμα τριών κατευθύνσεων) και ανασφάλεια K υπολογισμένες κατά EN 62841-2-4 :			
a_h	m/s^2	2,5	2,5
K	dB	1,5	1,5

Η στάθμη κραδασμών και η τιμή εκπομπής θορύβου που αναφέρονται σ' αυτές τις οδηγίες έχουν μετρηθεί σύμφωνα με μια μέθοδο μέτρησης τυποποιημένη κατά το πρότυπο EN 62841 και μπορούν να χρησιμοποιηθούν στη σύγκριση των διαφόρων ηλεκτρικών εργαλείων. Είναι επίσης κατάλληλες για μια προσωρινή εκτίμηση της εκπομπής κραδασμών και θορύβου.

Η αναφερόμενη στάθμη κραδασμών και τιμή εκπομπής θορύβου αντιπροσωπεύουν τις βασικές χρήσεις του ηλεκτρικού εργαλείου. Σε περίπτωση όμως που το ηλεκτρικό εργαλείο χρησιμοποιηθεί διαφορετικά με μη προτεινόμενα εξαρτήματα ή χωρίς επαρκή συντήρηση, τότε η στάθμη κραδασμών και η τιμή εκπομπής θορύβου αποκλίνουν. Αυτό μπορεί να αυξήσει σημαντικά την εκπομπή κραδασμών και θορύβου κατά τη συνολική διάρκεια του χρόνου εργασίας.

Για την ακριβή εκτίμηση των εκπομπών κραδασμών και θορύβου θα πρέπει να λαμβάνονται επίσης υπόψη και οι χρόνοι κατά τη διάρκεια των οποίων το εργαλείο είναι απενεργοποιημένο ή λειτουργεί, χωρίς όμως στην πραγματικότητα να χρησιμοποιείται. Αυτό μπορεί να μειώσει

σημαντικά τις εκπομπές κραδασμών και θορύβου κατά τη συνολική διάρκεια του χρόνου εργασίας.

Γι' αυτό, πριν αρχίσουν οι επιπτώσεις των κραδασμών, πρέπει να καθορίζετε συμπληρωματικά μέτρα ασφαλείας για την προστασία του χειριστή όπως: Συντήρηση του ηλεκτρικού εργαλείου και των εξαρτημάτων που χρησιμοποιείτε, διατήρηση ζεστών των χεριών, οργάνωση της εκτέλεσης των διάφορων εργασιών.

Συναρμολόγηση

- **Βγάξτε το φις από την πρίζα πριν από οποιαδήποτε εργασία στο ηλεκτρικό εργαλείο.**

Αναρρόφηση σκόνης/ροκανιδιών

Η σκόνη από ορισμένα υλικά, π. χ. από μολυβδόχες μογιές, από μερικά είδη ξύλου, από ορυκτά υλικά και από μέταλλα μπορεί να είναι ανθυγιεινή. Η επαφή με τη σκόνη ή/και η εισπνοή της μπορεί να προκαλέσει αλλεργικές αντιδράσεις ή/και ασθένειες των αναπνευστικών οδών του χρήστη ή τυχόν παρευρισκομένων ατόμων.

Ορισμένα είδη σκόνης, π. χ. σκόνη από ξύλο βελανιδιάς ή οξιάς θεωρούνται καρκινογόνα, ιδιαίτερα σε συνδυασμό με διάφορα συμπληρωματικά υλικά που χρησιμοποιούνται στην κατεργασία ξύλων (ενώσεις χρωμίου, ξυλοπροστατευτικά μέσα). Η κατεργασία αμιαντούχων υλικών επιτρέπεται μόνο σε ειδικά εκπαιδευμένα άτομα.

- Να χρησιμοποιείτε κατά το δυνατό για το εκάστοτε υλικό την κατάλληλη αναρρόφηση.
- Να φροντίζετε για τον καλό αερισμό του χώρου εργασίας.
- Σας συμβουλευόμαστε να φοράτε μάσκες αναπνευστικής προστασίας με φίλτρο κατηγορίας P2.

Να τηρείτε τις διατάξεις που ισχύουν στη χώρα σας για τα διάφορα υπό κατεργασία υλικά.

► **Αποφεύγετε τη δημιουργία συσώρευσης σκόνης στο χώρο που εργάζεστε.** Οι σκόνες αναφλέγονται εύκολα.

Αυτοαναρρόφηση με κουτί συλλογής της σκόνης (βλέπε εικόνες I-M)

Σπρώξτε το κουτί συλλογής της σκόνης (7) πάνω στο στόμιο ξεφουσίματος (22). γυρίζοντάς το μέχρι οι εγκοπές του κουτιού συλλογής της σκόνης να ακουμπήσουν στο στόμιο ξεφουσίματος και το κουτί συλλογής της σκόνης να ασφαλίσει αισθητά.

Η στάθμη πλήρωσης στο κουτί συλλογής της σκόνης (7) μπορεί να ελεγχτεί εύκολα μέσα από το διαφανές δοχείο.

Για το άδειασμα του κουτιού συλλογής της σκόνης (7) τραβήξτε το με ελαφριά περιστροφή προς τα πίσω.

Ξεβιδώστε το στοιχείο φίλτρου (6) και τραβήξτε το από το κουτί συλλογής της σκόνης (7). Αδειάστε το κουτί συλλογής της σκόνης.

Χτυπήστε ελαφρά το φίλτρο (6) πάνω σε μια σταθερή επιφάνεια, για να χαλαρώσετε τη σκόνη. Καθαρίστε τα φυλαράκια του στοιχείου του φίλτρου (6) με μια μαλακή βούρτσα.

Υπόδειξη: Για την εξασφάλιση μιας ιδανικής αναρρόφησης της σκόνης, αδειάζετε το κουτί συλλογής της σκόνης (7) έγκαιρα και καθαρίζετε το στοιχείο του φίλτρου (6) τακτικά. Κρατάτε το ηλεκτρικό εργαλείο στις εργασίες σε κάθετες επιφάνειες έτσι, ώστε το κουτί συλλογής της σκόνης (7) να δείχνει προς τα κάτω.

Εξωτερική αναρρόφηση (βλέπε εικόνα N)

Τοποθετήστε έναν εύκαμπο σωλήνα αναρρόφησης (23) στο στόμιο ξεφουσίματος (22). Σπρώξτε τον σωλήνα αναρρόφησης (όπως φαίνεται στην εικόνα) επάνω στο στόμιο ξεφουσίματος κατά τέτοιο τρόπο, ώστε τα ανοίγματα στο στόμιο ξεφουσίματος να παραμείνουν ελεύθερα. Έτσι, κατά τη διάρκεια της λείανσης, αποφεύγεται η «προσκόλληση» του ηλεκτρικού εργαλείου επάνω στο επεξεργαζόμενο κομμάτι και η μείωση της ποιότητας της επιφάνειας του επεξεργαζόμενου κομματιού.

Συνδέστε τον εύκαμπο σωλήνα αναρρόφησης (23) με έναν απορροφητήρα σκόνης. Μια επισκόπηση για τη σύνδεση σε διαφορετικούς απορροφητήρες σκόνης θα βρείτε στο τέλος αυτών των οδηγιών.

Ο απορροφητήρας σκόνης πρέπει να είναι κατάλληλος για το εκάστοτε επεξεργαζόμενο κομμάτι.

Για την αναρρόφηση ιδιαίτερα ανθυγιεινής, καρκινογόνου ή εξόχως σκόνης πρέπει να χρησιμοποιείτε ειδικούς απορροφητήρες σκόνης.

Όταν εργάζεστε σε κάθετες επιφάνειες να κρατάτε το ηλεκτρικό εργαλείο κατά τέτοιο τρόπο, ώστε ο σωλήνας αναρρόφησης να δείχνει προς τα κάτω.

Αλλαγή φύλλου λείανσης

Πριν την τοποθέτηση ενός νέου φύλλου λείανσης απομακρύνετε τη ρύπανση και τη σκόνη από την πλάκα λείανσης (10), π.χ. με ένα πινέλο.

Για την εξασφάλιση μιας ιδανικής αναρρόφησης της σκόνης προσέξτε, ώστε οι διατρήσεις στο φύλλο λείανσης να συμπίπτουν με τις τρύπες στην πλάκα λείανσης.

Φύλλα λείανσης με αυτοπρόσφυση (βλέπε εικόνα E)

Η πλάκα λείανσης (10) είναι εξοπλισμένη με ένα ύφασμα αυτοπρόσφυσης, για να μπορείτε έτσι να στερεώσετε γρήγορα και απλά φύλλα λείανσης με αυτοπρόσφυση.

Χτυπήστε ελαφρά το ύφασμα αυτοπρόσφυσης της πλάκας λείανσης (10) πριν την τοποθέτηση του φύλλου λείανσης (14), για να καταστεί δυνατή μια ιδανική πρόσφυση.

Τοποθετήστε το φύλλο λείανσης (14) σε μια πλευρά της πλάκας λείανσης (10) ισόπεδα, τοποθετήστε το φύλλο λείανσης στη συνέχεια πάνω στην πλάκα λείανσης και πιέστε το καλά.

Για την αφαίρεση του φύλλου λείανσης (14) πιάστε το από μια άκρη και τραβήξτε το από την πλάκα λείανσης (10).

Φύλλα λείανσης χωρίς αυτοπρόσφυση (βλέπε εικόνες A-B)

Πιέστε τον μοχλό σύσφιξης (9) προς τα κάτω.

Περάστε το φύλλο λείανσης (14) μέχρι τέρμα κάτω από το ανοιχτό πίσω έλασμα σύσφιξης (8) και αφήστε τον μοχλό σύσφιξης (9) ελεύθερο.

Ανοίξτε τον μοχλό σύσφιξης (11).

Τοποθετήστε το φύλλο λείανσης (14) τεντωμένο γύρω από την πλάκα λείανσης. Περάστε το άλλο άκρο του φύλλου λείανσης (14) κάτω από το ανοιχτό μπροστινό έλασμα σύσφιξης (12) και σφίξτε το φύλλο λείανσης, κλείνοντας τον μοχλό σύσφιξης (11).

Τα φύλλα λείανσης χωρίς τρύπες, π.χ. από προϊόντα σε ρολό ή του μέτρου, μπορείτε να τα τρυπήσετε για την αναρρόφηση της σκόνης με το διατρητικό εργαλείο (15). Πιέστε γι' αυτό το ηλεκτρικό εργαλείο με συναρμολογημένο το φύλλο λείανσης πάνω στο διατρητικό εργαλείο (βλέπε εικόνα D).

Για την αφαίρεση του φύλλου λείανσης (14) ανοίξτε τον μοχλό σύσφιξης (11) και πιέστε τον μοχλό σύσφιξης (9) προς τα κάτω. Τραβήξτε έξω το φύλλο λείανσης.

Επιλογή του φύλλου λείανσης

Μπορείτε να επιλέξετε ανάμεσα σε μια σειρά από διαφορετικά φύλλα λείανσης, ανάλογα με το εκάστοτε υπό κατεργασία υλικό και την επιθυμητή αφαίρεση υλικού:

Κόκκωση

red:Wood

40 - 400

Κόκκωση

Για την επεξεργασία όλων των προϊόντων ξύλου

Για αρχική λείανση, π.χ. τραχιών και απλάνιστων δοκαριών και σανίδων	χοντρή	40, 60
Για λείανση και εξομάλυνση μικρών προεξοχών επιφανειών	μεσαία	80, 100, 120
Για την τελική λείανση και το φινιρίσμα σκληρών ξύλων	λεπτή	180, 240, 320, 400

white:Paint 40 – 320

Για την κατεργασία επιχρισμάτων από μιογιές και βερνίκια καθώς και για την κατεργασία ασταρωμάτων, όπως υλικών πλήρωσης και στόκων

Για την αφαίρεση χρωμάτων	χοντρή	40, 60
Για τη λείανση πρώτων χρωμάτων (από το «πρώτο χέρι»)	μεσαία	80, 100, 120
Για την τελική λείανση ασταρωμάτων πριν το βάψιμο	λεπτή	180, 240, 320

Υπόδειξη: Για να αποφύγετε το σχίσσιμο του φύλλου λείανσης, χρησιμοποιείτε μόνο φύλλα λείανσης από μια κόκκωση 80.

Αλλαγή της πλάκας λείανσης (βλέπε εικόνα F)

Η πλάκα λείανσης (10) μπορεί, όταν χρειάζεται, να αντικατασταθεί.

Ξεβιδώστε εντελώς τις 6 βίδες (16) και αφαιρέστε την πλάκα λείανσης (10). Τοποθετήστε τη νέα πλάκα λείανσης (10) και σφίξτε ξανά τις βίδες σταθερά.

Ειδικές πλάκες λείανσης

Μπορείτε να αντικαταστήσετε τη συμπαριδόμενη πλάκα λείανσης (10) με μια άλλη ειδική πλάκα λείανσης διαθέσιμη ως εξάρτημα.

Η συναρμολόγηση της ειδικής πλάκας λείανσης εκτελείται, όπως η αλλαγή της συμπαριδόμενης πλάκας λείανσης. Η τοποθέτηση και η αφαίρεση του εκάστοτε φύλλου λείανσης εκτελείται, όπως η αλλαγή του γνήσιου φύλλου λείανσης.

Επιμηκυσμένη πλάκα λείανσης, ορθογώνια, λεπτή (βλέπε εικόνα G)

Η χρήση της ορθογώνιας, λεπτής, επιμηκυσμένης πλάκας λείανσης (17) καθιστά δυνατή τη λείανση σε δυσπρόσιτα σημεία και σε στενούς ενδιάμεσους χώρους, όπως π.χ. περσίδες παραθύρων και πορτών, αυλάκια ή πίσω από θερμαντικά σώματα και σωλήνες παροχής νερού.

Για τη συναρμολόγηση της ορθογώνιας, λεπτής, επιμηκυσμένης πλάκας λείανσης (17) χρησιμοποιείτε τις αντίστοιχες βίδες (19).

Επιμηκυσμένη πλάκα λείανσης, τριγωνική (βλέπε εικόνα H)

Η χρήση της τριγωνικής, επιμηκυσμένης πλάκας λείανσης (21) καθιστά δυνατή τη λείανση σε γωνίες και ακμές.

Πλάκα λεπτής λείανσης (χωρίς αυτοπρόσφυση) (βλέπε εικόνες A–B)

Όταν χρησιμοποιείτε κυρίως φύλλα λείανσης στάνταρ χωρίς αυτοπρόσφυση, τότε προτείνεται η χρήση της λεπτής πλάκας λείανσης χωρίς αυτοπρόσφυση. Χάρη στην επίπεδη επιφάνεια της πλάκας λείανσης επιτυγχάνονται άριστα λειαντικά αποτελέσματα, ιδιαίτερα σε εργασίες λεπτολείανσης.

Πρόσθετη λαβή

Η πρόσθετη λαβή (1) καθιστά δυνατή έναν άνετο χειρισμό και μια ιδανική κατανομή της δύναμης, κυρίως σε περίπτωση μεγάλης αφαίρεσης υλικού λείανσης.

Στερεώστε την πρόσθετη λαβή (1) με τη βίδα (2) στο περίβλημα.

Λειτουργία

Θέση σε λειτουργία

- Προσέξτε την τάση δικτύου! Τα στοιχεία της τάσης της πηγής ρεύματος πρέπει να ταυτίζονται με τα αντίστοιχα στοιχεία επάνω στην πινακίδα κατασκευαστή του ηλεκτρικού εργαλείου. Ηλεκτρικά εργαλεία με χαρακτηριστική τάση 230 V λειτουργούν και με τάση 220 V.

Θέση σε λειτουργία κι εκτός λειτουργίας

- Βεβαιωθείτε, ότι μπορείτε να χειριστείτε τον διακόπτη On/Off, χωρίς να απελευθερώσετε τη λαβή.

Για την ενεργοποίηση του ηλεκτρικού εργαλείου πατήστε τον διακόπτη ON/OFF (4) και κρατήστε τον πατημένο.

Για την ακινητοποίηση του διακόπτη ON/OFF (4) κρατήστε τον πατημένο και πατήστε επιπλέον το πλήκτρο ακινητοποίησης (5).

Για την απενεργοποίηση του ηλεκτρικού εργαλείου αφήστε τον διακόπτη ON/OFF (4) ελεύθερο. Σε περίπτωση κλειδωμένου διακόπτη ON/OFF (4) πατήστε τον πρώτα και μετά αφήστε τον ελεύθερο.

Προεπιλογή του αριθμού παλινδρομήσεων

Με τον τροχίσκο ρύθμισης της προεπιλογής του αριθμού παλινδρομήσεων (3) μπορείτε να προεπιλέξετε τον απαιτούμενο αριθμό παλινδρομήσεων επίσης και κατά τη διάρκεια της λειτουργίας.

Ο απαιτούμενος αριθμός παλινδρομήσεων εξαρτάται από το υπό κατεργασία υλικό και τις συνθήκες εργασίας και μπορείτε να το εξακριβώσετε με πρακτική δοκιμή.

Υποδείξεις εργασίας

- Βγάξτε το φινιρίσμα από την πριζα πριν από οποιαδήποτε εργασία στο ηλεκτρικό εργαλείο.
- Περιστέψτε, μέχρι να ακινητοποιηθεί το ηλεκτρικό εργαλείο, προτού το εναποθέσετε.

Η αφαίρεση υλικού και η εμφάνιση της λειασμένης επιφάνειας εξαρτώνται κυρίως από την επιλογή του φύλλου λείανσης, την προεπιλεγμένη βαθμίδα αριθμού παλινδρομήσεων και την ασκούμενη πίεση.

Μόνο άσπρα φύλλα λείανσης έχουν καλή λειαντική απόδοση και προστατεύουν το ηλεκτρικό εργαλείο.

Η διάρκεια ζωής των φύλλων λείανσης αυξάνεται όταν εργάζεστε ασκώντας ομοιόμορφη πίεση.

Η υπερβολική αύξηση της πίεσης δεν οδηγεί σε αύξηση της αφαίρεσης υλικού αλλά σε ισχυρότερη φθορά του ηλεκτρικού εργαλείου και του φύλλου λείανσης.

Μη χρησιμοποιείτε πλέον ένα φύλλο λείανσης, με το οποίο έγινε επεξεργασία μετάλλου, για άλλα υλικά.

Χρησιμοποιείτε μόνο τα γνήσια εξαρτήματα λείανσης από την Bosch.

Συντήρηση και σέρβις

Συντήρηση και καθαρισμός

- ▶ **Βγάξτε το φις από την πρίζα πριν από οποιαδήποτε εργασία στο ηλεκτρικό εργαλείο.**
- ▶ **Να διατηρείτε το ηλεκτρικό εργαλείο και τις σχισμές αερισμού πάντοτε σε καθαρή κατάσταση για να μπορείτε να εργάζεστε καλά και με ασφάλεια.**

Μια τυχόν αναγκασία αντικατάσταση του ηλεκτρικού καλωδίου πρέπει να διεξαχθεί από την Bosch ή από ένα εξουσιοδοτημένο κέντρο σέρβις της Bosch, για να αποφευχθεί έτσι κάθε κίνδυνος της ασφάλειας.

Εξυπηρέτηση πελατών και συμβουλές εφαρμογής

Το τμήμα εξυπηρέτησης πελατών απαντά στις ερωτήσεις σας σχετικά με την επισκευή και τη συντήρηση του προϊόντος σας καθώς και για τα αντίστοιχα ανταλλακτικά. Σχέδια συναρμολόγησης και πληροφορίες για τα ανταλλακτικά θα βρείτε επίσης κάτω από: www.bosch-pt.com

Η ομάδα παροχής συμβουλών της Bosch απαντά ευχαρίστως τις ερωτήσεις σας για τα προϊόντα μας και τα εξαρτήματά τους.

Δώστε σε όλες τις ερωτήσεις και παραγγελίες ανταλλακτικών οπωσδήποτε τον 10ψήφιο κωδικό αριθμό σύμφωνα με την πινακίδα τύπου του προϊόντος.

Ελλάδα

Robert Bosch A.E.
Ερχειάς 37
19400 Κορωπί – Αθήνα
Τηλ.: 210 5701258
Φαξ: 210 5701283
www.bosch.com
www.bosch-pt.gr
ABZ Service A.E.
Τηλ.: 210 5701380
Φαξ: 210 5701607

Απόσυρση

Τα ηλεκτρικά εργαλεία, τα εξαρτήματα και οι συσκευασίες πρέπει να ανακυκλώνονται με τρόπο φιλικό προς το περιβάλλον.



Μην ρίχνετε τα ηλεκτρικά εργαλεία στα απορρίμματα του σπιτιού σας!

Μόνο για χώρες της ΕΕ:

Σύμφωνα με την Ευρωπαϊκή Οδηγία 2012/19/ΕΕ σχετικά με τις παλιές ηλεκτρικές και ηλεκτρονικές συσκευές και τη μεταφορά της οδηγίας αυτής σε εθνικό δίκαιο δεν είναι πλέον υποχρεωτικό, τα άχρηστα ηλεκτρικά εργαλεία να συλλέγονται ξεχωριστά για να ανακυκλωθούν με τρόπο φιλικό προς το περιβάλλον.

Türkçe

Güvenlik talimatı

Elektrikli el aletleri için genel güvenlik uyarıları

⚠ UYARI Bu elektrikli el aletiyle birlikte gelen tüm güvenlik uyarılarını, talimatları, resim ve açıklamaları okuyun. Aşağıda bulunan talimatlara uyulmaması halinde elektrik çarpmalarına, yangınlara ve/veya ağır yaralanmalara neden olabilir.

Bütün uyarıları ve talimat hükümlerini ileride kullanmak üzere saklayın.

Uyarı ve talimat hükümlerinde kullanılan "elektrikli el aleti" terimi, akım şebekesine bağlı (elektrikli) aletlerle akü ile çalışan aletleri (akülü) kapsamaktadır.

Çalışma yeri güvenliği

- ▶ **Çalıştığınız yeri temiz tutun ve iyi aydınlatın.** Dağınık veya karanlık alanlar kazalara davetiye çıkarır.
- ▶ **Yakınında patlayıcı maddeler, yanıcı sıvı, gaz veya tozların bulunduğu yerlerde elektrikli el aleti ile çalışmayın.** Elektrikli el aletleri, toz veya buharların tutuşmasına neden olabilecek kıvılcımlar çıkarırlar.
- ▶ **Elektrikli el aleti ile çalışırken çocukları ve etraftaki kişileri uzakta tutun.** Dikkatiniz dağılacak olursa aletin kontrolünü kaybedebilirsiniz.

Elektrik Güvenliği

- ▶ **Elektrikli el aletinin fişi prize uymalıdır. Fişi hiçbir zaman değiştirmeyin. Korumalı (topraklanmış) elektrikli el aletleri ile birlikte adaptör fiş kullanmayın.** Değiştirilmemiş fiş ve uygun priz elektrik çarpma tehlikesini azaltır.
- ▶ **Borular, kalorifer petekleri, ısıtıcılar ve buzdolapları gibi topraklanmış yüzeylerle vücudunuzun temas etmesinden kaçının.** Vücudunuz topraklandığı anda büyük bir elektrik çarpma tehlikesi ortaya çıkar.
- ▶ **Elektrikli el aletlerini yağmur altında veya nemli ortamlarda bırakmayın.** Suyun elektrikli el aleti içine sızması elektrik çarpma tehlikesini artırır.
- ▶ **Kabloya zarar vermeyin. Elektrikli el aletini kablosundan tutarak taşımayın, kabloyu kullanarak**

çekmeyin veya kablodan çekerek fişi çıkarmayın. Kabloyu ateş, yanıcı ve/veya keskin ve hareket eden maddelerden uzak tutun. Hasarlı veya dolaşmış kablo elektrik çarpma tehlikesini artırır.

- ▶ **Bir elektrikli el aleti ile açık havada çalışırken mutlaka açık havada kullanılmaya uygun uzatma kablosu kullanın.** Açık havada kullanılmaya uygun uzatma kablosunun kullanılması elektrik çarpma tehlikesini azaltır.
- ▶ **Elektrikli el aletinin nemli ortamlarda çalıştırılması şartsa mutlaka kaçak akım koruma rölesi kullanın.** Kaçak akım koruma rölesi şalterinin kullanımı elektrik çarpma tehlikesini azaltır.

Kişilerin Güvenliği

- ▶ **Dikkatli olun, ne yaptığınıza dikkat edin, elektrikli el aleti ile işinizi makul bir tempo ve yöntemle yürütün.** Yorgunsanız, kullandığınız hapların, ilaçların veya alkolün etkisinde iseniz elektrikli el aletini kullanmayın. Elektrikli el aletini kullanırken bir anki dikkatsizlik önemli yaralanmalara neden olabilir.
- ▶ **Daima kişisel koruyucu donanım kullanın. Daima koruyucu gözlük kullanın.** Elektrikli el aletinin türü ve kullanımına uygun olarak; toz maskesi, kaymayan iş ayakkabıları, koruyucu kask veya koruyucu kulaklık gibi koruyucu donanım kullanımı yaralanma tehlikesini azaltır.
- ▶ **Aleti yanlışlıkla çalıştırmaktan kaçının. Güç kaynağına ve/veya aküye bağlamadan, elinize alıp taşımadan önce elektrikli el aletinin kapalı olduğundan emin olun.** Elektrikli el aletini parmağınız şalter üzerinde dururken taşırsanız ve elektrikli el aleti açıkken fişi prize sokarsanız kazalara neden olabilirsiniz.
- ▶ **Elektrikli el aletini çalıştırmadan önce ayar aletlerini veya anahtarları aletten çıkarın.** Elektrikli el aletinin dönen parçaları içinde bulunabilecek bir yardımcı alet yaralanmalara neden olabilir.
- ▶ **Çalışırken vücudunuz anormal durumda olmasın. Çalışırken duruşunuz güvenli olsun ve dengeyi her zaman koruyun.** Bu sayede elektrikli el aletini beklenmedik durumlarda daha iyi kontrol edebilirsiniz.
- ▶ **Uygun iş elbiseleri giyin. Geniş giysiler giymeyin ve takı takmayın. Saçlarınızı ve giysilerinizin aletin hareketli parçalarından uzak tutun.** Bol giysiler, uzun saçlar veya takılar aletin hareketli parçaları tarafından tutulabilir.
- ▶ **Toz emme donanımı veya toz tutma tertibatı kullanırken, bunların bağlı olduğundan ve doğru kullanıldığından emin olun.** Toz emme donanımının kullanımı tozdan kaynaklanabilecek tehlikeleri azaltır.
- ▶ **Aletleri sık kullanmanız sebebiyle onlara alışmış olmanız, güvenlik prensiplerine uymanızı önlememelidir.** Dikkatsiz bir hareket, bir anda ciddi yaralanmalara yol açabilir.

Elektrikli el aletlerinin kullanımı ve bakımı

- ▶ **Elektrikli el aletini aşırı ölçüde zorlamayın. Yaptığımız işe uygun elektrikli el aletleri kullanın.** Uygun

performanslı elektrikli el aleti ile, belirlenen çalışma alanında daha iyi ve güvenli çalışırsınız.

- ▶ **Şalteri bozuk olan elektrikli el aletini kullanmayın.** Açılıp kapanamayan bir elektrikli el aleti tehlikelidir ve onarılmalıdır.
- ▶ **Elektrikli el aletinde bir ayarlama işlemine başlamadan, herhangi bir aksesuarı değiştirirken veya elektrikli el aletini elinizden bırakırken fişi güç kaynağından çekin veya aküyü çıkarın.** Bu önlem, elektrikli el aletinin yanlışlıkla çalışmasını önler.
- ▶ **Kullanım dışı duran elektrikli el aletlerini çocukların ulaşamayacağı bir yerde saklayın. Aleti kullanmayı bilmeyen veya bu kullanım kılavuzunu okumayan kişilerin aletle çalışmasına izin vermeyin.** Deneyimsiz kişiler tarafından kullanıldığında elektrikli el aletleri tehlikelidir.
- ▶ **Elektrikli el aletinizin ve aksesuarlarınızın bakımını özenle yapın. Elektrikli el aletinizin kusursuz olarak çalışmasını engelleyebilecek bir durumun olup olmadığını, hareketli parçaların kusursuz olarak işlev görüp görmediklerini ve sıkışıp sıkışmadıklarını, parçaların hasarlı olup olmadığını kontrol edin. Elektrikli el aletini kullanmaya başlamadan önce hasarlı parçaları onartın.** Birçok iş kazası elektrikli el aletlerine yeterli bakım yapılmamasından kaynaklanır.
- ▶ **Kesici uçları daima keskin ve temiz tutun.** Özenle bakımı yapılmış keskin kenarlı kesme uçlarının malzeme içinde sıkışma tehlikesi daha azdır ve daha rahat kullanım olanağı sağlarlar.
- ▶ **Elektrikli el aletini, aksesuarı, uçları ve benzerlerini, bu özel tip alet için öngörülen talimata göre kullanın. Bu sırada çalışma koşullarını ve yaptığınız işi dikkate alın.** Elektrikli el aletlerinin kendileri için öngörülen alanın dışında kullanılması tehlikeli durumlara neden olabilir.
- ▶ **Tutamak ve kavrama yüzeylerini kuru, yağsız ve temiz tutun.** Kaygan tutamak ve kavrama yüzeyleri, aletin beklenmeyen durumlarda güvenli şekilde tutulmasını ve kontrol edilmesini engeller.

Servis

- ▶ **Elektrikli el aletinizi sadece yetkili personele ve orijinal yedek parça kullanma koşulu ile onartın.** Bu sayede elektrikli el aletinin güvenliğini sürekli hale getirirsiniz.

Zımpara makineleri için güvenlik talimatı

- ▶ **Çalışırken elektrikli el aletini iki elinizle sıkıca tutun ve duruşunuzun güvenli olmasına dikkat edin.** Elektrikli el aleti iki elle daha güvenli kullanılır.
- ▶ **Bu elektrikli el aletini sadece kuru zımparalama işleri için kullanın.** Suyun elektrikli el aleti içine sızması elektrik çarpma tehlikesini artırır.
- ▶ **Dikkat yangın tehlikesi! Zımparalanan malzemenin ve zımpara makinesinin aşırı ölçüde ısınmasından kaçının. İşe ara vermeden önce daima toz haznesini boşaltın.** Toz torbası, mikro filtre, kağıt torbası (veya filtre torbası veya elektrikli süpürge filtresi) içindeki

zımpara tozu elverişsiz koşullarda, örneğin metallere zımparalanırken, kendiliğinden tutuşabilir. Zımpara tozu boya, poliüretan kalıntıları veya diğer kimyasal maddelerle karıştığında ve zımparalanan malzeme uzun süreli çalışma nedeniyle aşırı ölçüde ısındığında tehlike daha da artar.

- ▶ **Elektrikli el aletinizin havalandırma aralıklarını düzenli aralıklarla temizleyin.** Motor fanı tozu aletin gövdesine çeker ve metal tozunun aşırı birikimi elektrik çarpması tehlikesi yaratır.
- ▶ **İş parçasını emniyete alın.** Bir germe tertibatı veya mengene ile sabitlenen iş parçası elle tutmaya oranla daha güvenli tutulur.
- ▶ **Elinizden bırakmadan önce elektrikli el aletinin tam olarak durmasını bekleyin.**

Ürün ve performans açıklaması



Bütün güvenlik talimatını ve uyarıları okuyun. Güvenlik talimatlarına ve uyarılara uyulmadığı takdirde elektrik çarpmasına, yangına ve/veya ciddi yaralanmalara neden olunabilir.

Lütfen kullanma kılavuzunun ön kısmındaki resimlere dikkat edin.

Usulüne uygun kullanım

Bu elektrikli el aleti ahşap, plastik, metal, macun ve laklı yüzeylerin kuru olarak zımparalanması için tasarlanmıştır.

Şekli gösterilen elemanlar

Şekli gösterilen elemanların numaraları grafik sayfasındaki elektrikli el aleti resmindeki numaralarla aynıdır.

Teknik veriler

Titreşimli zımpara makinesi		GSS 230 AVE	GSS 280 AVE
Ürün kodu		3 601 B92 8..	3 601 B92 9..
Toz kutusu teslimat kapsamında		●	●
Titreşim sayısı ön seçimi		●	●
Nominal giriş gücü	W	300	350
Boştaki devir sayısı	dak ⁻¹	8000–11000	8000–11000
Boştaki titreşim sayısı	dak ⁻¹	16000–22000	16000–22000
Titreşim dairesi çapı	mm	2,4	2,4
Zımpara kağıdı ölçüleri			
– Cırt cırtlı tuturmalı	mm	93 x 185	115 x 230
– Sıkma gerilimi	mm	93 x 230	115 x 280
Zımpara plakası ölçüleri	mm	92 x 182	114 x 226
Ağırlığı EPTA-Procedure 01:2014 uyarınca	kg	2,5	2,8
Koruma sınıfı		□ / II	□ / II

Veriler 230V'luk bir anma gerilimi [U] için geçerlidir. Farklı gerilimlerde ve farklı ülkelere özgü tiplerde bu veriler değişebilir..

- (1) Ek tutamak (izolasyonlu tutma yüzeyi) ^{A)}
- (2) Ek tutamak vidası ^{A)}
- (3) Titreşim sayısını ayarlama düğmesi
- (4) Açma/kapama şalteri
- (5) Açma/kapama şalteri sabitleme tuşu
- (6) Filtre elemanı (mikro filtre sistemi)
- (7) Toz kutusu komple (mikro filtre sistemi)
- (8) Arka sıkma kolu
- (9) Sıkma kolu
- (10) Zımpara plakası
- (11) Sıkma kolu
- (12) Ön sıkma kolu
- (13) Tutamak (izolasyonlu tutamak yüzeyi)
- (14) Zımpara kağıdı ^{A)}
- (15) Delme aleti ^{A)}
- (16) Zımpara plakası vidaları
- (17) Zımpara plakası ince, uzatılmış ^{A)}
- (18) Zımpara kağıdı, uzatılmış ^{A)}
- (19) Uzatılmış zımpara plakası için vidalar ^{A)}
- (20) Zımpara kağıdı, üçgen biçimli ^{A)}
- (21) Üçgen biçimli zımpara plakası, uzatılmış ^{A)}
- (22) Üfleme raketu
- (23) Emme hortumu ^{A)}

A) **Şekli gösterilen veya tanımlanan aksesuar standart teslimat kapsamında değildir. Aksesuarın tümünü aksesuar programımızda bulabilirsiniz.**

Gürültü/Titreşim bilgisi

	GSS...	230 AVE	280 AVE
Gürültü emisyon değerleri EN 62841-2-4 uyarınca belirlenmektedir.			
Elektrikli el aletinin A değerlendirmeli gürültü seviyesi tipik olarak			
Ses basıncı seviyesi	dB(A)	80	86
Gürültü emisyonu seviyesi	dB(A)	91	97
Tolerans K	dB	3	3
Koruyucu kulaklık kullanın!			
Toplam titreşim değerleri a_h (üç yönün vektör toplamı) ve tolerans K EN 62841-2-4 uyarınca belirlenmektedir:			
a_h	m/s^2	2,5	2,5
K	dB	1,5	1,5

Bu talimatta belirtilen titreşim seviyesi ve gürültü emisyon değeri EN 62841 uyarınca standartlaştırılmış ölçme yöntemine göre belirlenmiştir ve elektrikli el aletlerinin birbirleri ile kıyaslanmasında kullanılabilir. Bu değerler aynı zamanda titreşim ve gürültü emisyonunun geçici olarak tahmin edilmesine de uygundur.

Belirtilen titreşim seviyesi ve gürültü emisyon değeri elektrikli el aletinin esas kullanımını temsil etmektedir. Ancak elektrikli el aleti farkı uçlar veya yetersiz bakımla kullanılacak olursa, titreşim seviyesi ve gürültü emisyonu farklılık gösterebilir. Bu da titreşim ve gürültü emisyonunu bütün kullanım süresince önemli ölçüde artırabilir.

Titreşim ve gürültü emisyonunun tam olarak tahmin edilebilmesi için, aletin kapalı olduğu veya açık fakat kullanımda olmadığı sürelerin de dikkate alınması gerekir. Bu, titreşim ve gürültü emisyonunu bütün çalışma süresinde önemli ölçüde düşürebilir.

Titreşimin kullanıcıya bindirdiği yük için önceden ek güvenlik önlemleri alın. Örneğin: Elektrikli el aletinin ve uçların bakımı, ellerin sıcak tutulması, iş aşamalarının organize edilmesi.

Montaj

- **Elektrikli el aletinin kendinde bir çalışma yapmadan önce her defasında fişi prizden çekin.**

Toz ve talaş emme

Kurşun içeren boyalar, bazı ahşap türleri, mineraller ve metaller gibi maddeler işlenirken ortaya çıkan toz sağlığa zararlı olabilir. Bu tozlara temas etmek veya bu tozları solumak alerjik reaksiyonlara ve/veya kullanıcının veya onun yakınındaki kişilerin nefes alma yollarındaki hastalıklara neden olabilir.

Kayın veya meşe gibi bazı ağaç tozları kanserojen etkiye sahiptir, özellikle de ahşap işleme sanayiinde kullanılan katkı maddeleri (kromat, ahşap koruyucu maddeler) ile birlikte. Asbest içeren malzemeler sadece uzmanlar tarafından işlenmelidir.

- Mümkün olduğu kadar işlediğiniz malzemeye uygun bir toz emme tertibatı kullanın.

- Çalışma yerinizi iyi bir biçimde havalandırın.
- P2 filtre sınıfı filtre takılı soluk alma maskesi kullanmanızı tavsiye ederiz.

İşlenen malzemelere ait ülkenizdeki geçerli yönetmelik hükümlerine uyun.

- **Çalıştığınız yerde toz birikmemesine dikkat edin.**
Tozlar kolayca alevlenebilir.

Toz kutusu ile alete entegre toz emme (Bakınız: Resimler I-M)

Toz kutusunu (7) üfleme rakoruna (22) takın. Toz kutusunu, toz kutusundaki oluklar üfleme rakorundaki uçları hissedilir biçimde kavrayacak biçimde çevirin.

Toz kutusunun (7) doluluk seviyesi saydam kap sayesinde kolayca kontrol edilebilir.

Toz kutusunu (7) boşaltmak için hafifçe çevirerek arkadan çekip çıkarın.

Filtre elemanını (6) vidalayın ve toz kutusundan (7) çıkarın. Toz kutusunu boşaltın.

Tozları temizlemek için filtre elemanını (6) sert bir zemine hafifçe vurun. Filtre elemanının (6) lamellerini yumuşak bir fırça ile temizleyin.

Not: Optimum düzeyde toz emme sağlamak için toz kutusunu (7) zamanında boşaltın ve filtre elemanını (6) düzenli aralıklarla temizleyin.

Dik yüzeylerde çalışırken elektrikli el aletini toz kutusu (7) aşağıyı gösterecek biçimde tutun.

Harici toz emme (Bakınız: Resim N)

Bir emme hortumunu (23) üfleme rakoruna (22) takın. Emme hortumunu (resimde görüldüğü gibi) üfleme rakoruna, üfleme rakorunun yan delikleri serbest kalacak biçimde takın. Bu sayede zımpara işlemi esnasında elektrikli el aletinin iş parçasına yapışması ve iş parçasının yüzey kalitesinin düşmesi önlenir.

Emme hortumunu (23) bir elektrikli süpürgeye takın. Çeşitli elektrikli süpürgelere bağlantıya ait genel görünüşü bu kullanma kılavuzunun sonunda bulabilirsiniz.

Elektrik süpürgesi işlenen malzemeye uygun olmalıdır.

Özellikle sağlığa zararlı, kanserojen veya kuru tozları emdirirken özel elektrik süpürgesi (sanayi tipi elektrik süpürgesi) kullanın.

Dik yüzeylerde çalışırken elektrikli el aletini emme hortumu aşağıyı gösterecek biçimde tutun.

Zımpara kağıdının değiştirilmesi

Yeni zımpara kağıdını takmadan önce zımpara plakasındaki (10) kir ve tozları bir fırça ile temizleyin.

Toz emme işlevinin optimum düzeyde olması için zımpara kağıdındaki deliklerin zımpara plakasındaki deliklerle üst üste gelmesine dikkat edin.

Cırt cırt kavramalı zımpara kağıtları (Bakınız: Resim E)

Zımpara plakası (10), cırt cırt kavramalı zımpara kağıtlarının hızla ve basitçe takılmasını sağlayan bir cırt cırt doku ile donatılmıştır.

Optimum kavrama kuvvetinin sağlanabilmesi için zımpara plakasındaki (10) cırt cırt kavrama yüzeyini zımpara kağıdını (14) takmadan önce bir yere vurarak temizleyin.

Zımpara kağıdının (14) bir kenarını zımpara plakasına (10) hizalı biçimde yerleştirin, daha sonra zımpara kağıdını zımpara plakasına yatırın ve iyice bastırın.

Zımpara kağıdını (14) çıkarmak için bir ucundan tutun ve zımpara plakasından (10) çekerek çıkarın.

Cırt cırt kavramalı zımpara kağıtları (Bakınız: Resimler A-B)

Sıkma kolunu (9) aşağı doğru bastırın.

Zımpara kağıdını (14) sonuna kadar açılan arka sıkma kolunun (8) altına sürün ve sıkma kolunu (9) bırakın.

Sıkma kolunu (11) açın.

Zımpara kağıdını (14) düzgün biçimde zımpara plakası üzerine yerleştirin. Zımpara kağıdının (14) diğer ucunu açılan ön sıkma kolunun (12) altına sürün ve sıkma kolunu (11) kapatarak zımpara kağıdını sıkın.

Örneğin rulo halinde veya metre ile satılan deliksiz zımpara kağıtlarını, toz emme işlevini sağlamak üzere bir delme aleti (15) ile delebilirsiniz. Zımpara kağıdı takılı elektrikli el aletini delme aleti üzerine bastırın (Bakınız: Resim D).

Zımpara kağıdını (14) çıkarmak için sıkma kolunu (11) açın ve sıkma kolunu (9) aşağı bastırın. Zımpara kağıdını çekerek çıkarın.

Zımpara kağıdının seçilmesi

İşlenen malzemeye ve yüzeyde istenen kazıma ölçüsüne göre çeşitli zımpara kağıtları kullanabilirsiniz:

	Tane büyüklüğü	
red:Wood		40 - 400
Her türlü ahşap malzemeyi işlemek için		
Ön zımpara işlemi için, örneğin kaba, planyalanmamış dilme ve tahtaların işlenmesi için	Kaba	40, 60
Plan zımparalama ve küçük pürüzlerin düzeltilmesi için	Orta	80, 100, 120

	Tane büyüklüğü	
Sert ahşabın son ve hassas zımparası için	İnce	180, 240, 320, 400
White:Paint		40 - 320

Boyalı /cılalı yüzeylerin veya dolgu malzemeli ve macunlu yüzeylerin işlenmesi için

Boyaların zımparalanması için	Kaba	40, 60
Astar boyaların zımparalanması için	Orta	80, 100, 120
Cilalama işleminden önce astarların son zımpara işlemleri için	İnce	180, 240, 320

Not: Zımpara kağıdının yırtılmasını önlemek için 80 taneden fazla zımpara kağıdı kullanın.

Zımpara plakasının değiştirilmesi (Bakınız: Resim F)

Zımpara plakası (10) gerektiğinde değiştirilebilir. 6 vidası (16) sökün ve zımpara plakasını (10) çıkarın. Yeni zımpara plakasını (10) yerine yerleştirin ve vidaları tekrar sıkın.

Özel zımpara plakaları

Aletle birlikte teslim edilen zımpara plakasını (10) aksesuar olarak temin edilebilen özel zımpara plakası ile değiştirebilirsiniz.

Özel zımpara plakasının montajı, aletle birlikte teslim edilen zımpara plakasının montajı ile aynıdır.

İlgili zımpara kağıdının takılması ve çıkarılması orijinal zımpara kağıdının takılıp çıkarılması ile aynıdır.

Uzatılmış zımpara plakası, dört köşe, ince (Bakınız: Resim G)

Dört köşe, ince ve uzatılmış zımpara plakasının (17) kullanımı erişilmesi zor olan yerlerde ve dar alanlarda zımpara yapma olanağı sağlar, örneğin pencere ve kapı lamelleri, oluklar, radyatör ve su borusu arkaları.

Dört köşe, ince ve uzatılmış zımpara plakasını (17) takmak için ilgili vidaları (19) kullanın.

Uzatılmış zımpara plakası, üçgen biçimli (Bakınız: Resim H)

Üçgen biçimli uzatılmış zımpara plakasının (21) kullanımı köşe ve kenarlarda zımpara yapma olanağı sağlar.

İnce zımpara plakası (cırt cırt kavraması) (Bakınız: Resimler A-B)

Cırt cırt kavramasız standart zımpara kağıtları kullanılırken cırt cırt kavramasız ince zımpara plakasının kullanılması tavsiye olunur. Düz zımpara plakası yüzeyi sayesinde özellikle hassas zımpara işlerinde optimum sonuçlar alınır.

Ek tutamak

Ek tutamak (1) özellikle yüksek kazıma yapılan zımpara işlerinde, aletin rahat kullanımına ve optimum kuvvet dağılımına olanak sağlar.

Ek tutamağı (1) vida ile (2) gövdeye sabitleyin.

İşletim

Çalıştırma

- **Şebeke gerilimine dikkat edin! Akım kaynağının gerilimi elektrikli el aletinin tip etiketinde belirtilen gerilimle aynı olmalıdır. 230V ile işaretlenmiş elektrikli el aletleri 220V ile de çalıştırılabilir.**

Açma/kapama

- **Tutamağı bırakmadan açma/kapama şalterini kullanabildiğinizden emin olun.**

Elektrikli el aletini **açmak** için açma/kapama şalterine (4) basın ve şalteri basılı tutun.

Açma/kapama şalterini **sabitlemek** (4) için şalteri basılı tutun ve buna ek olarak sabitleme tuşuna (5) basın.

Elektrikli el aletini **kapatmak** için açma/kapama şalterini (4) bırakın. Açma/kapama şalteri (4) kilitli durumda iken önce şaltere basın, sonra tekrar bırakın.

Enerjiden tasarruf etmek için elektrikli el aletini sadece kullandığınızda açın.

Titreşim sayısı ön seçimi

Titreşim sayısı ön seçim ayar düğmesi (3) ile işletme esnasında da gerekli titreşim sayısını önceden seçerek ayarlayabilirsiniz.

Gerekli titreşim sayısı işlenen malzemeye ve çalışma koşullarına bağlı olup, pratik deneyle belirlenebilir.

Çalışırken dikkat edilecek hususlar

- **Elektrikli el aletinin kendinde bir çalışma yapmadan önce her defasında fişi prizden çekin.**
- **Elinizden bırakmadan önce elektrikli el aletinin tam olarak durmasını bekleyin.**

Kazıma performansı ve zımpara profili esas olarak zımpara kağıdının seçimi, seçilen titreşim sayısı kademesi bastırma kuvveti tarafından belirlenir.

Sadece kusursuz zımpara kağıtları iyi bir zımpara performansı sağlar ve elektrikli el aletini korurlar.

Zımpara kağıtlarının kullanım ömrünü uzatmak için düzgün bir bastırma kuvveti uygulamaya dikkat edin.

Aşırı bastırma kuvveti daha yüksek bir kazıma performansına değil, zımpara kağıdının elektrikli el aletinin daha hızlı aşınmasına ve yıpranmasına neden olur.

Metal malzeme için kullanılmış olan bir zımpara kağıdını başka malzeme için kullanmayın.

Sadece Bosch orijinal zımpara aksesuarı kullanın.

Bakım ve servis

Bakım ve temizlik

- **Elektrikli el aletinin kendinde bir çalışma yapmadan önce her defasında fişi prizden çekin.**

- **İyi ve güvenli çalışabilmek için elektrikli el aletini ve havalandırma aralıklarını temiz tutun.**

Yedek bağlantı kablosu gerekli ise, güvenliğin tehlikeye düşmemesi için Bosch'tan veya yetkili bir servisten temin edilmelidir.

Müşteri servisi ve uygulama danışmanlığı

Müşteri servisleri ürününüzün onarım ve bakımı ile yedek parçalarına ait sorularınızı yanıtladılır. Demonte görüşleri ve yedek parçalara ait bilgileri şu sayfada da bulabilirsiniz:

www.bosch-pt.com

Bosch uygulama danışma ekibi ürünlerimiz ve aksesuarları hakkındaki sorularınızda sizlere memnuniyetle yardımcı olur.

Bütün başvuru ve yedek parça siparişlerinizde ürünün tip etiketi üzerindeki 10 haneli ürün kodunu mutlaka belirtin.

Sadece Türkiye için geçerlidir: Bosch genel olarak yedek parçaları 7 yıl hazır tutar.

Türkçe

Bosch Sanayi ve Ticaret A.Ş.

Elektrikli El Aletleri

Aydınevler Mah. İnönü Cad. No: 20

Küçükyalı Ofis Park A Blok

34854 Maltepe-İstanbul

Tel.: 444 80 10

Fax: +90 216 432 00 82

E-mail: iletisim@bosch.com.tr

www.bosch.com.tr

Bulsan Elektrik

İstanbul Cad. Devrez Sok. İstanbul Çarşısı

No: 48/29 İskitler

Ankara

Tel.: +90 312 3415142

Tel.: +90 312 3410302

Fax: +90 312 3410203

E-mail: bulsanbobinaj@gmail.com

Faz Makine Bobinaj

Cumhuriyet Mah. Sanayi Sitesi Motor

İşleri Bölümü 663 Sk. No:18

Antalya

Tel.: +90 242 3465876

Tel.: +90 242 3462885

Fax: +90 242 3341980

E-mail: info@fazmakina.com.tr

Körfez Elektrik

Karaağaç Mah. Sümerbank Cad. No:18/2

Erzincan

Tel.: +90 446 2230959

Fax: +90 446 2240132

E-mail: bilgi@korfezelektrik.com.tr

Değer İş Bobinaj

İsmetpaşa Mah. İlk Belediye Başkan Cad. 5/C

Şahinbey/Gaziantep

Tel.: +90 342 2316432

Fax: +90 342 2305871

E-mail: degerisbobinaj@hotmail.com

Tek Çözüm Bobinaj

Küsget San.Sit.A Blok 11Nolu Cd.No:49/A

Şehitkamil/Gaziantep
Tel.: +90 342 2351507
Fax: +90 342 2351508
E-mail: cozumbobinaj2@hotmail.com
Günşah Otomotiv
Beylikdüzü Sanayi Sit. No: 210 Beylikdüzü
İstanbul

Tel.: +90 212 8720066
Fax: +90 212 8724111
E-mail: gunsahelektrik@ttmail.com

Aygem
10021 Sok. No: 11 AOSB Çiğli
İzmir
Tel.: +90232 3768074
Fax: +90 232 3768075
E-mail: boschservis@aygem.com.tr

Sezmen Bobinaj
Ege İş Merkezi 1201/4 Sok. No: 4/B Yenişehir
İzmir
Tel.: +90 232 4571465
Tel.: +90 232 4584480
Fax: +90 232 4573719
E-mail: info@sezmenbobinaj.com.tr

Ankaralı Elektrik
Eski Sanayi Bölgesi 3. Cad. No: 43 Kocasinan
Kayseri
Tel.: +90 352 3364216
Tel.: +90 352 3206241
Fax: +90 352 3206242
E-mail: gunay@ankarali.com.tr

Asal Bobinaj
Eski Sanayi Sitesi Barbaros Cad. No: 24/C
Samsun
Tel.: +90 362 2289090
Fax: +90 362 2289090
E-mail: bpsasalbobinaj@hotmail.com

Üstündağ Elektrikli Aletler
Nusretiye Mah. Boyacılar Aralığı No: 9
Tekirdağ
Tel.: +90 282 6512884
Fax: +90 282 6521966
E-mail: info@ustundagsogutma.com

Marmara Elektrik
Tersane cd. Zencefil Sok.No:6 Karaköy
İstanbul
Tel.: +90 212 2974320
Fax: +90 212 2507200
E-mail: info@marmarabps.com

Bağrıaçıklar Oto Elektrik
Motorlu Sanayi Çarşısı Doğruer Sk. No:9 Selçuklu
Konya
Tel.: +90 332 2354576
Tel.: +90 332 2331952
Fax: +90 332 2363492
E-mail: bagriaciklarotoelektrik@gmail.com

**Ermenistan, Azerbaycan, Gürcistan, Kırgızistan,
Moğolistan, Tacikistan, Türkmenistan, Özbekistan**

TOO "Robert Bosch" Power Tools, Satış Sonrası Servis
Rayimbek Cad., 169/1
050050, Almatı, Kazakistan
Servis E-posta: service.pt.ka@bosch.com
Resmi İnternet Sitesi: www.bosch.com, www.bosch-pt.com

Tasfiye

Elektrikli el aleti, aksesuar ve ambalaj malzemesi çevre dostu bir yöntemle tasfiye edilmek üzere tekrar kazanım merkezine gönderilmelidir.



Elektrikli el aletlerini evsel çöplerin içine atmayın!

Sadece AB ülkeleri için:

Eski elektrikli el aletleri ve elektronik aletlere ilişkin 2012/19/EU sayılı Avrupa Birliği yönetmeliği ve bunların tek ülkelerin hukuklarına uyarlanması uyarınca, kullanım ömrünü tamamlamış elektrikli el aletleri ayrı ayrı toplanmak ve çevre dostu bir yöntemle tasfiye edilmek üzere yeniden kazanım merkezlerine gönderilmek zorundadır.

Polski

Wskazówki bezpieczeństwa

Ógólne wskazówki bezpieczeñstwa dotyczące ostrzeżeń i i wskazówek bezpieczeñstwa dotyczących użycia i ilustracji i danymi technicznymi, dostarczonymi wraz z niniejszym elektrnarzędziem.

OSTRZEŻENIE Należy zapoznać się ze wszystkimi ostrzeżeniami i wskazówkami dotyczącymi bezpieczeñstwa użycia oraz ilustracjami i danymi technicznymi, dostarczonymi wraz z niniejszym elektrnarzędziem. Nieprzestrzeganie poniższych wskazówek może stać się przyczyną porażenia prądem elektrycznym, pożaru i/lub poważnych obrażeń ciała.

Należy zachować wszystkie przepisy i wskazówki bezpieczeñstwa dla dalszego zastosowania.

Pojęcie "elektrnarzędzie" odnosi się do elektrnarzędzi zasilanych energią elektryczną z sieci (z przewodem zasilającym) i do elektrnarzędzi zasilanych akumulatorami (bez przewodu zasilającego).

Bezpieczeństwo w miejscu pracy

- ▶ **Miejsce pracy należy utrzymywać w czystości i zapewnić dobre oświetlenie.** Nieporządek i brak właściwego oświetlenia sprzyjają wypadkom.
- ▶ **Elektrnarzędzi nie należy używać w środowiskach zagrożonym wybuchem, np. w pobliżu łatwopalnych cieczy, gazów lub pyłów.** Podczas pracy elektrnarzędziem wytwarzają się iskry, które mogą spowodować zapłon pyłów lub oparów.

- ▶ **Podczas użytkowania urządzenia należy zwrócić uwagę na to, aby dzieci i inne osoby postronne znajdowały się w bezpiecznej odległości.** Czynniki rozpraszające mogą spowodować utratę panowania nad elektronarzędziem.

Bezpieczeństwo elektryczne

- ▶ **Wtyczki elektronarzędzi muszą pasować do gniazd. Nie wolno w żadnej sytuacji i w żaden sposób modyfikować wtyczek. Podczas pracy elektronarzędziami z uziemieniem ochronnym nie wolno stosować żadnych wtyków adaptacyjnych.** Oryginalne wtyczki i pasujące do nich gniazda sieciowe zmniejszają ryzyko porażenia prądem.
- ▶ **Należy unikać kontaktu z uziemionymi elementami lub zwartymi z masą, takimi jak rury, grzejniki, kuchenki i lodówki.** Uziemienie ciała zwiększa ryzyko porażenia prądem elektrycznym.
- ▶ **Elektronarzędzi nie wolno narażać na kontakt z deszczem ani wilgocią.** Przedostanie się wody do wnętrza obudowy zwiększa ryzyko porażenia prądem elektrycznym.
- ▶ **Nie używać przewodu zasilającego do innych celów. Nie wolno używać przewodu do przenoszenia ani przesuwania elektronarzędzia; nie wolno też wyjmować wtyczki z gniazda, pociągając za przewód. Przewód należy chronić przed wysokimi temperaturami, należy go trzymać z dala od oleju, ostrych krawędzi i ruchomych części urządzenia.** Uszkodzone lub splątane przewody zwiększają ryzyko porażenia prądem elektrycznym.
- ▶ **Używając elektronarzędzia na świeżym powietrzu, należy upewnić się, że przedłużacz jest przeznaczony do pracy na zewnątrz.** Użycie przedłużacza przeznaczonego do pracy na zewnątrz zmniejsza ryzyko porażenia prądem elektrycznym.
- ▶ **Jeżeli nie ma innej możliwości, niż użycie elektronarzędzia w wilgotnym otoczeniu, należy podłączyć je do źródła zasilania wyposażonego w wyłącznik ochronny różnicowoprądowy.** Zastosowanie wyłącznika ochronnego różnicowoprądowego zmniejsza ryzyko porażenia prądem elektrycznym.

Bezpieczeństwo osób

- ▶ **Podczas pracy z elektronarzędziem należy zachować czujność, każdą czynność wykonywać ostrożnie i z rozwagą. Nie przystępować do pracy elektronarzędziem w stanie zmęczenia lub będąc pod wpływem narkotyków, alkoholu lub leków.** Chwila nieuwagi podczas pracy może grozić bardzo poważnymi obrażeniami ciała.
- ▶ **Stosować środki ochrony osobistej. Należy zawsze nosić okulary ochronne.** Środki ochrony osobistej, np. maska przeciwpyłowa, antypoślizgowe obuwie, kask ochronny czy ochraniacze na uszy, w określonych warunkach pracy obniżają ryzyko obrażeń ciała.
- ▶ **Należy unikać niezamierzonego uruchomienia narzędzia. Przed podłączeniem elektronarzędzia do źródła zasilania i/lub podłączeniem akumulatora, podniesie-**

niem albo transportem urządzenia, należy upewnić się, że wyłącznik elektronarzędzia znajduje się w pozycji wyłączzonej. Przenoszenie elektronarzędzia z palcem opartym na wyłączniku/wyłączniku lub włożeniu do gniazda sieciowego wtyczki włączonego narzędzia, może stać się przyczyną wypadków.

- ▶ **Przed włączeniem elektronarzędzia należy usunąć wszystkie narzędzia nastawcze i klucze maszynowe.** Narzędzia lub klucze, pozostawione w ruchomych częściach urządzenia, mogą spowodować obrażenia ciała.
- ▶ **Należy unikać nienaturalnych pozycji przy pracy. Należy dbać o stabilną pozycję przy pracy i zachowanie równowagi.** Dzięki temu można będzie łatwiej zapanować nad elektronarzędziem w nieprzewidzianych sytuacjach.
- ▶ **Należy nosić odpowiednią odzież. Nie należy nosić luźnej odzieży ani biżuterii. Włosy i odzież należy trzymać z dala od ruchomych części.** Luźna odzież, biżuteria lub długie włosy mogą zostać pochwycone przez ruchome części.
- ▶ **Jeżeli producent przewidział możliwość podłączenia odkurzacza lub systemu odsysania pyłu, należy upewnić się, że są one podłączone i są prawidłowo stosowane.** Użycie urządzenia odsysającego pył może zmniejszyć zagrożenie zdrowia pyłami.
- ▶ **Nie wolno dopuścić, aby rutyna, nabyta w wyniku częstej pracy elektronarzędziem, zastąpiła ściśle przestrzeganie zasad bezpieczeństwa.** Brak ostrożności i rozwagi podczas obsługi elektronarzędzia może w ułamku spowodować ciężkie obrażenia.

Obsługa i konserwacja elektronarzędzi

- ▶ **Nie należy przeciążać elektronarzędzia. Należy dobrać odpowiednie elektronarzędzie do wykonywanej czynności.** Odpowiednio dobrane elektronarzędzie wykoną pracę lepiej i bezpieczniej, z prędkością, do jakiej jest przystosowane.
- ▶ **Nie należy używać elektronarzędzia z uszkodzonym wyłącznikiem/wyłącznikiem.** Elektronarzędzie, którym nie można sterować za pomocą wyłącznika/wyłącznika, stwarza zagrożenie i musi zostać naprawione.
- ▶ **Przed rozpoczęciem jakichkolwiek prac nastawczych, przed wymianą osprzętu lub przed odłożeniem elektronarzędzia należy wyjąć wtyczkę z gniazda sieciowego i/lub usunąć akumulator.** Ten środek ostrożności ogranicza ryzyko niezamierzonego uruchomienia elektronarzędzia.
- ▶ **Nie używane elektronarzędzia należy przechowywać w miejscu niedostępnym dla dzieci. Nie należy udostępniać narzędzia osobom, które nie są z nim obeznane lub nie zapoznały się z niniejszą instrukcją.** Elektronarzędzia w rękach nieprzeszkolonego użytkownika są niebezpieczne.
- ▶ **Elektronarzędzia i osprzęt należy utrzymywać w nie-nagannym stanie technicznym. Należy kontrolować, czy ruchome części urządzenia prawidłowo funkcjonują i nie są zablokowane, czy nie doszło do uszkodzenia**

niektórych części oraz czy nie występują inne okoliczności, które mogą mieć wpływ na prawidłowe działanie elektronarzędzia. Uszkodzone części należy naprawić przed użyciem elektronarzędzia. Wiele wypadków spowodowanych jest niewłaściwą konserwacją elektronarzędzi.

- ▶ **Należy stale dbać o czystość narzędzi skrawających i regularnie je ostrzyć.** Starannie konserwowane, ostre narzędzia skrawające rzadziej się blokują i są łatwiejsze w obsłudze.
- ▶ **Elektonarzędzi, osprzętu, narzędzi roboczych itp. należy używać zgodnie z ich instrukcjami oraz uwzględniać warunki i rodzaj wykonywanej pracy.** Wykorzystywanie elektronarzędzi do celów niezgodnych z ich przeznaczeniem jest niebezpieczne.
- ▶ **Uchwyty i powierzchnie chwytowe powinny być zawsze suche, czyste i niezabrudzone olejem ani smarem.** Śliskie uchwyty i powierzchnie chwytowe nie pozwalają na bezpieczne trzymanie narzędzia i kontrolę nad nim w nieoczekiwanych sytuacjach.

Serwis

- ▶ **Prace serwisowe przy elektronarzędziu mogą być wykonywane wyłącznie przez wykwalifikowany personel i przy użyciu oryginalnych części zamiennych.** W ten sposób zagwarantowana jest bezpieczna eksploatacja elektronarzędzia.

Wskazówki dotyczące bezpieczeństwa pracy ze szlifierkami

- ▶ **Elektonarzędzie należy trzymać podczas pracy mocno w obydwu rękach i zapewnić bezpieczną pozycję pracy.** Prowadzenie elektronarzędzia oburącz sprzyja bezpieczeństwu pracy.
- ▶ **Elektonarzędzie należy stosować wyłącznie do szlifowania na sucho.** Przedostanie się wody do elektronarzędzia zwiększa ryzyko porażenia prądem.
- ▶ **Uwaga: niebezpieczeństwo pożaru! Należy unikać przegrzewania szlifowanego materiału i szlifierki. Przed przerwą w pracy należy zawsze opróżnić pojemnik na pył.** W niesprzyjających warunkach, np. pod wpływem iskrzenia podczas szlifowania metali, może dojść do samozapalenia się pyłu szlifierskiego w worku na pył, mikrofiltrze, papierowym worku na pył (lub w worku filtracyjnym ew. w filtrze odkurzacza). Zwiększone niebezpieczeństwo istnieje, gdy pył taki zmieszany jest z resztkami lakieru, poliuretanu lub innymi chemicznymi materiałami, a materiał szlifowany jest po długiej obróbce rozgrzany.
- ▶ **Otwory wentylacyjne elektronarzędzia należy regularnie czyścić.** Dmuchawa silnika wciąga kurz do obudowy, a duże nagromadzenie pyłu metalowego może spowodować zagrożenie elektryczne.
- ▶ **Należy zabezpieczyć obrabiany przedmiot.** Zamocowanie obrabianego przedmiotu w urządzeniu mocującym lub imadle jest bezpieczniejsze niż trzymanie go w ręku.

- ▶ **Przed odłożeniem elektronarzędzia, należy poczekać, aż znajdzie się ono w bezruchu.**

Opis urządzenia i jego zastosowania



Należy przeczytać wszystkie wskazówki dotyczące bezpieczeństwa i zalecenia. Nieprzestrzeganie wskazówek dotyczących bezpieczeństwa i zaleceń może doprowadzić do porażenia prądem elektrycznym, pożaru i/lub

poważnych obrażeń ciała.

Proszę zwrócić uwagę na rysunki zamieszczone na początku instrukcji obsługi.

Użycie zgodne z przeznaczeniem

Elektonarzędzie przeznaczone jest do szlifowania na sucho drewna, tworzywa sztucznego, metalu, masy szpachlowej oraz powierzchni lakierowanych.

Przedstawione graficznie komponenty

Numeracja przedstawionych graficznie komponentów odnosi się do schematu elektronarzędzia na stronach graficznych.

- (1) Rękojeść dodatkowa (powierzchnia izolowana)^{A)}
- (2) Śruba do rękojeści dodatkowej^{A)}
- (3) Pokrętko wstępnego wyboru prędkości oscylacyjnej
- (4) Włącznik/wyłącznik
- (5) Przycisk blokady włącznika/wyłącznika
- (6) Filtr (system mikrofiltracji)
- (7) Pojemnik na pył – komplet (system mikrofiltracji)
- (8) Tylne listwa zaciskowa
- (9) Dźwignia zaciskowa
- (10) Płyta szlifierska
- (11) Dźwignia zaciskowa
- (12) Przednia listwa zaciskowa
- (13) Rękojeść (powierzchnia izolowana)
- (14) Papier ścierny^{A)}
- (15) Dziurkownik^{A)}
- (16) Śruby do płyty szlifierskiej
- (17) Płyta szlifierska cienka, przedłużona^{A)}
- (18) Papier ścierny, przedłużony^{A)}
- (19) Śruba do płyty szlifierskiej przedłużonej^{A)}
- (20) Płyta szlifierska trójkątna^{A)}
- (21) Płyta szlifierska trójkątna, przedłużona^{A)}
- (22) Króciec wylotowy
- (23) Wąż odsysający^{A)}

A) **Osprzęt ukazany na rysunkach lub opisany w instrukcji użytkowania nie wchodzi w standardowy zakres dostawy. Kompletny asortyment wyposażenia dodatkowego można znaleźć w naszym katalogu osprzętu.**

Dane techniczne

Szlifierka oscylacyjna		GSS 230 AVE	GSS 280 AVE
Numer katalogowy		3 601 B92 8..	3 601 B92 9..
Pojemnik na pył w wyposażeniu standardowym		●	●
Wstępny wybór prędkości oscylacyjnej		●	●
Moc nominalna	W	300	350
Prędkość obrotowa bez obciążenia	min ⁻¹	8000–11000	8000–11000
Prędkość oscylacyjna bez obciążenia	min ⁻¹	16000–22000	16000–22000
Średnica oscylacji	mm	2,4	2,4
Wymiary papierów ściernych			
– Mocowanie na rzepy	mm	93 x 185	115 x 230
– Mocowanie na zaciski	mm	93 x 230	115 x 280
Wymiary płyty szlifierskiej	mm	92 x 182	114 x 226
Waga zgodnie z EPTA-Procedure 01:2014	kg	2,5	2,8
Klasa ochrony		□ / II	□ / II

Dane obowiązują dla napięcia znamionowego [U] 230 V. Przy napięciach odbiegających od powyższego i w przypadku specjalnych wersji produktu sprzedawanych w niektórych krajach dane te mogą się różnić.

Informacje o emisji hałasu i drgań

		GSS...	230 AVE	280 AVE
Wartości pomiarowe emisji hałasu zostały określone zgodnie z EN 62841-2-4 .				
Określony wg skali A typowy poziom hałasu emitowanego przez elektronarzędzie wynosi				
poziom ciśnienia akustycznego	dB(A)		80	86
poziom mocy akustycznej	dB(A)		91	97
Niepewność pomiaru K	dB		3	3
Stosować środki ochrony słuchu!				
Wartości łączne drgań a _h (suma wektorowa z trzech kierunków) i niepewność pomiaru K oznaczone zgodnie z EN 62841-2-4 :				
a _h	m/s ²		2,5	2,5
K	dB		1,5	1,5

Podany w niniejszej instrukcji poziom drgań i poziom emisji hałasu zostały zmierzone zgodnie z procedurą pomiarową, określoną w normie EN 62841, i mogą zostać użyte do porównywania elektronarzędzi. Można ich także użyć do wstępnej oceny poziomu drgań i poziomu emisji hałasu.

Podany poziom drgań i poziom emisji hałasu jest reprezentatywny dla podstawowych zastosowań elektronarzędzia. Jeżeli elektronarzędzie użyte zostanie do innych zastosowań lub z innymi narzędziami roboczymi, a także jeśli nie będzie właściwie konserwowane, poziom drgań i poziom emisji hałasu mogą różnić się od podanych wartości. Podane powyżej przyczyny mogą spowodować podwyższenie poziomu drgań i poziomu emisji hałasu w czasie pracy.

Aby dokładnie ocenić poziom drgań i poziom emisji hałasu, należy wziąć pod uwagę także okresy, gdy urządzenie jest wyłączone lub gdy jest ono wprawdzie włączone, ale nie jest używane do pracy. Podane powyżej przyczyny mogą spowodować obniżenie poziomu drgań i poziomu emisji hałasu w czasie pracy.

Należy wprowadzić dodatkowe środki bezpieczeństwa, mające na celu ochronę osoby obsługującej przed skutkami ekspozycji na drgania, np.: konserwacja elektronarzędzia i narzędzi roboczych, zapewnienie odpowiedniej temperatury, aby nie dopuścić do wyziębienia rąk, właściwa organizacja czynności wykonywanych podczas pracy.

Montaż

- ▶ **Przed przystąpieniem do jakichkolwiek prac przy elektronarzędziu należy wyjąć wtyczkę z gniazda.**

Odsysanie pyłów/wiórów

Pyły niektórych materiałów, na przykład powłok malarskich z zawartością ołowiu, niektórych gatunków drewna, minerałów lub niektórych rodzajów metalu, mogą stanowić zagrożenie dla zdrowia. Bezpośredni kontakt fizyczny z pyłami lub przedostanie się ich do płuc może wywołać reakcje alergiczne i/lub choroby układu oddechowego operatora lub osób

znajdujących się w pobliżu.

Niektóre rodzaje pyłów, np. dębiny lub buczyny uważane są za rakotwórcze, szczególnie w połączeniu z substancjami do obróbki drewna (chromiany, impregnaty do drewna). Materiały, zawierające azbest mogą być obrabiane jedynie przez odpowiednio przeszkolony personel.

- O ile jest to możliwe, należy zawsze stosować system odsysania pyłu, dostosowany do rodzaju obrabianego materiału.
- Należy zawsze dbać o dobrą wentylację stanowiska pracy.
- Zaleca się noszenie maski przeciwpyłowej z pochłanianiem klasy P2.

Należy przestrzegać aktualnie obowiązujących w danym kraju przepisów, regulujących zasady obróbki różnego rodzaju materiałów.

► **Należy unikać gromadzenia się pyłu na stanowisku pracy.** Pyły mogą się z łatwością zapalić.

System odsysania pyłu z pojemnikiem na pył (zob. rys. I-M)

Nałożyć pojemnik na pył (7) na króciec wylotowy (22). Należy go przy tym w ten sposób obrócić, aby otwory w pojemniku na pył/wióry przylegały do wypustów na krócu wylotowym i aby pojemnik na pył w sposób wyczuwalny zaskoczył w zapadce.

Przezroczyste ścianki pojemnika na pył (7) umożliwiają łatwe sprawdzanie stanu napełnienia pojemnika.

Aby opróżnić pojemnik na pył (7) należy pociągnąć go do tyłu ruchem obrotowym.

Odkręcić filtr (6) i wyjąć go z pojemnika na pył (7). Opróżnić pojemnik na pył.

Wytrząsnąć filtr (6), lekko stukając nim o twarde podłoże, aby łatwiej usunąć pył. Oczyścić fałdki filtra (6) za pomocą miękkiej szczotki.

Wskazówka: Aby zagwarantować optymalne odsysanie pyłu, należy w porę opróżnić pojemnik na pył (7) i regularnie czyścić filtr (6).

Podczas obróbki pionowych powierzchni elektronarzędzie należy trzymać w taki sposób, by pojemnik na pył (7) skierowany był ku dołowi.

Zewnętrzny system odsysania pyłu (zob. rys. N)

Założyć wąż odsysający (23) na króciec wylotowy (22). Wąż do odsysania pyłu założyć na króciec wylotowy w taki sposób (zob. rysunek), aby nie zasłonił bocznych otworów na krócu wylotowym. W przeciwnym wypadku może się zdarzyć, że elektronarzędzie podczas obróbki zassie obrabiany element i uszkodzi powierzchnię obrabianego elementu.

Podłączyć wąż odsysający (23) do odkurzacza. Lista odkurzaczy, które można podłączyć do elektronarzędzia, znajduje się na końcu niniejszej instrukcji.

Odkurzacze musi być dostosowany do rodzaju obrabianego materiału.

Do odsysania szczególnie niebezpiecznych dla zdrowia pyłów rakotwórczych należy używać odkurzacza specjalnego.

Podczas obróbki pionowych płaszczyzn, elektronarzędzie należy trzymać w taki sposób, aby pojemnik na pył skierowany był ku dołowi.

Wymiana papieru ściernego

Przed założeniem nowego papieru ściernego należy oczyścić płytę szlifierską (10) z zanieczyszczeń i pyłu, np. pędzelkiem.

W celu zagwarantowania optymalnego odsysania pyłu należy zwrócić uwagę na to, by otwory w papierze ściernym zgadzały się z otworami na płycie szlifierskiej.

Papiery ścierne z mocowaniem na rzepy (zob. rys. E)

Płyta szlifierska (10) jest wyposażona w tkaninę do mocowania na rzepy, aby można było do niej szybko i łatwo zamocować papiery ścierne z mocowaniem na rzepy.

Aby osiągnąć maksymalną przyczepność, należy wytrząpać tkaninę do mocowania na rzepy na płycie szlifierskiej (10) przed zamocowaniem papieru ściernego (14).

Przyłożyć papier ścierny (14) z jednej strony płyty szlifierskiej (10) równo z krawędzią, a następnie nałożyć go na pozostałą część płyty szlifierskiej i mocno docisnąć.

Aby zdjąć papier ścierny (14), należy chwycić za narożny fragment i zdjąć papier z płyty szlifierskiej (10).

Papiery ścierne bez mocowania na rzepy (zob. rys. A-B)

Przesunąć dźwignię zaciskową (9) do dołu.

Wsunąć papier ścierny (14) do oporu pod otwartą tylną listwę zaciskową (8), a następnie zwolnić dźwignię (9).

Otworzyć dźwignię zaciskową (11).

Naciągnąć papier ścierny (14) na płycie szlifierskiej. Wsunąć drugi koniec papieru ściernego (14) pod otwartą przednią listwę zaciskową (12), a następnie naciągnąć papier ścierny poprzez zamknięcie dźwigni (11).

W niedziurkowanych papierach ściernych, np. papiery w rolkach lub cięte z metra, można za pomocą dziurkownika (15) wykonać otwory w celu odsysania pyłu. W tym celu należy docisnąć elektronarzędzie wraz z założonym papierem ściernym do dziurkownika (zob. rys. D).

Aby zdjąć papier ścierny (14), należy otworzyć dźwignię zaciskową (11), a następnie docisnąć dźwignię (9) do dołu. Zdjąć papier ścierny.

Wybór papieru ściernego

W zależności od rodzaju obrabianego materiału i od oczekiwanego efektu należy wybrać jeden z dostępnych papierów ściernych:

	Ziarnistość
red:Wood	40 – 400
Do obróbki wszystkich materiałów drewnianych	
Do szlifowania wstępnego, np. chropowatych, nieheblowanych belek i desek	zgrubna 40, 60

Ziarnistość	
Do szlifowania powierzchni czołowych i do wyrównania drobnych nierówności	średnia 80, 100, 120
Do szlifowania wykończeniowego i dokładnego szlifowania twardego drewna	drobna 180, 240, 320, 400

white:Paint 40-320

Do obróbki farb i lakierów, lub warstw podkładowych, takich jak wypełniacze czy masa szpachlowa

Do szlifowania farb	zgrubna 40, 60
Do szlifowania warstw podkładowych	średnia 80, 100, 120
Do oszlifowywania preparatów gruntu- jących przed lakierowaniem	drobna 180, 240, 320

Wskazówka: Aby uniknąć uszkodzenia papieru ściennego, należy stosować papier ścierny o ziarnistości nie mniejszej niż 80.

Wymiana płyty szlifierskiej (zob. rys. F)

W razie potrzeby można wymienić płytę szlifierską (10). Całkowicie wykręcić 6 śrub (16) i zdjąć płytę szlifierską (10). Nałożyć nową płytę szlifierską (10) i ponownie dokręcić śruby.

Specjalne płyty szlifierskie

Wchodzącą w zakres dostawy płytę szlifierską (10) można wymienić na specjalną płytę szlifierską, która jest do nabycia jako osprzęt.

Specjalną płytę szlifierską montuje się w podobny sposób jak w przypadku wymiany płyty szlifierskiej wchodzącej w zakres dostawy.

Papier ścierny zakłada się i zdejmuje w podobny sposób jak w przypadku wymiany oryginalnego papieru ściennego.

Przedłużona płyta szlifierska, prostokątna, cienka (zob. rys. G)

Użycie prostokątnej, cienkiej, przedłużonej płyty szlifierskiej (17) umożliwia szlifowanie w miejscach trudno dostępnych oraz w ciasnych przestrzeniach takich jak listwy w oknach i drzwiach, rowki oraz przestrzenie za kaloryferami i rurami wodociągowymi.

Do zamontowania prostokątnej, cienkiej, przedłużonej płyty szlifierskiej (17) należy użyć przeznaczonych do tego śrub (19).

Przedłużona płyta szlifierska, trójkątna (zob. rys. H)

Użycie trójkątnej, przedłużonej płyty szlifierskiej (21) umożliwia szlifowanie narożników i krawędzi.

Płyta do szlifowania wykończeniowego (bez mocowania na rzepy) (zob. rys. A-B)

W przypadku częstego użytkowania standardowych papierów ściernych bez mocowania na rzepy zalecane jest stosowanie płyty do szlifowania wykończeniowego bez mocowa-

nia na rzepy. Dzięki gładkiej powierzchni płyty szlifierskiej uzyskuje się – szczególnie podczas szlifowania wykończeniowego – bardzo zadowalające wyniki.

Rękojeść dodatkowa

Rękojeść dodatkowa (1) umożliwia wygodne użytkowanie narzędzia oraz optymalne rozłożenie sił, szczególnie w przypadku intensywnego szlifowania.

Zamocować rękojeść dodatkową (1) śrubą (2) do obudowy.

Praca

Uruchamianie

- ▶ **Należy zwrócić uwagę na napięcie sieciowe! Napięcie źródła prądu musi zgadzać się z danymi na tabliczce znamionowej elektronarzędzia. Elektronarzędzia przeznaczone do pracy pod napięciem 230 V można przyłączać również do sieci 220 V.**

Włączanie/wyłączanie

- ▶ **Należy upewnić się, że możliwa jest obsługa włącznika/wyłącznika bez zdejmowania dłoni z rękojeści.**

Aby **włączyć** elektronarzędzie, należy wcisnąć włącznik/wyłącznik (4) i przytrzymać go w tej pozycji.

Aby **zablokować** włącznik/wyłącznik (4), należy po wciśnięciu przytrzymać go w tej pozycji i dodatkowo nacisnąć przycisk blokady (5).

Aby **wyłączyć** elektronarzędzie, należy zwolnić włącznik/wyłącznik (4). Jeżeli włącznik/wyłącznik (4) był zablokowany, należy najpierw go nacisnąć, a następnie zwolnić.

Wstępny wybór prędkości oscylacyjnej

Za pomocą pokrętki wstępnego wyboru prędkości oscylacyjnej (3) można ustawić prędkość oscylacyjną także podczas pracy.

Wymagana prędkość oscylacyjna zależy od materiału oraz warunków pracy i można ją ustalić metodą prób praktycznych.

Wskazówki dotyczące pracy

- ▶ **Przed przystąpieniem do jakichkolwiek prac przy elektronarzędziu należy wyjąć wtyczkę z gniazda.**
- ▶ **Przed odłożeniem elektronarzędzia, należy poczekać, aż znajdzie się ono w bezruchu.**

Wydajność ścierna i końcowy efekt obróbki powierzchni uzależnione są w głównej mierze od papieru ściennego, wstępnie wybranego stopnia oscylacji oraz siły nacisku przy obróbce.

Jedynie papier ścierny, znajdujący się w nienagannym stanie, zapewnia wysoką wydajność usuwania materiału i oszczędza elektronarzędzie.

Praca z równomiernym naciskiem wydłuża żywotność papieru ściennego.

Nadmierny nacisk nie prowadzi do zwiększenia wydajności szlifowania, lecz do silniejszego zużycia się elektronarzędzia i papieru ściennego.

Nie należy używać papieru ściernego, którym obrabiano metal do obróbki innych materiałów.

Należy używać jedynie oryginalnego osprzętu do szlifowania firmy Bosch.

Konserwacja i serwis

Konserwacja i czyszczenie

- ▶ **Przed przystąpieniem do jakichkolwiek prac przy elektronarzędziu należy wyjąć wtyczkę z gniazda.**
- ▶ **Utrzymywanie urządzenia i szczelin wentylacyjnych w czystości gwarantuje prawidłową i bezpieczną pracę.**

Jeżeli konieczna okaże się wymiana przewodu przyłączeniowego, należy zlecić ją firmie Bosch lub w autoryzowanym przez firmę Bosch punkcie naprawy elektronarzędzi, co pozwoli uniknąć ryzyka zagrożenia bezpieczeństwa.

Obsługa klienta oraz doradztwo dotyczące użytkowania

Ze wszystkimi pytaniami, dotyczącymi naprawy i konserwacji nabytego produktu oraz dostępu do części zamiennych, prosimy zwracać się do punktów obsługi klienta. Rysunki techniczne oraz informacje o częściach zamiennych można znaleźć pod adresem: **www.bosch-pt.com**

Nasz zespół doradztwa dotyczącego użytkowania odpowie na wszystkie pytania związane z produktami firmy Bosch oraz ich osprzętem.

Przy wszystkich zgłoszeniach oraz zamówieniach części zamiennych konieczne jest podanie 10-cyfrowego numeru katalogowego, znajdującego się na tabliczce znamionowej produktu.

Polska

Robert Bosch Sp. z o.o.
Serwis Elektronarzędzi
Ul. Jutrzenki 102/104
02-230 Warszawa
Na www.serwisbosch.com znajdują Państwo wszystkie szczegółowe dotyczące usług serwisowych online.
Tel.: 22 7154450
Faks: 22 7154441
E-mail: bsc@pl.bosch.com
www.bosch-pt.pl

Utylizacja odpadów

Elektronarzędzia, osprzęt i opakowanie należy doprowadzić do powtórnego przetworzenia zgodnie z obowiązującymi przepisami ochrony środowiska.



Nie wolno wyrzucać elektronarzędzi razem z odpadami z gospodarstwa domowego!

Tylko dla krajów UE:

Zgodnie z dyrektywą Parlamentu Europejskiego i Rady 2012/19/UE w sprawie zużytego sprzętu elektrycznego i elektronicznego oraz jej transpozycją do prawa krajowego, niezdatne do użytku elektronarzędzia należy zbierać osobno

i doprowadzić do ponownego przetworzenia zgodnie z obowiązującymi przepisami ochrony środowiska.

Čeština

Bezpečnostní upozornění

Obecné bezpečnostní pokyny pro elektrické nářadí

⚠ VÝSTRAHA **Prostudujte si všechny bezpečnostní výstrahy, pokyny, ilustrace a specifikace k tomuto elektrickému nářadí.** Nedodržování všech níže uvedených pokynů může mít za následek úraz elektrickým proudem, požár a/nebo těžké poranění.

Všechna varovná upozornění a pokyny do budoucna uschovejte.

V upozorněních použitý pojem „elektrické nářadí“ se vztahuje na elektrické nářadí napájené ze sítě (se síťovým kabelem) a na elektrické nářadí napájené akumulátorem (bez síťového kabelu).

Bezpečnost pracoviště

- ▶ **Udržujte pracoviště v čistotě a dobře osvětlené.** Nepořádek nebo neosvětlené pracoviště mohou vést k úrazům.
- ▶ **S elektrickým nářadím nepracujte v prostředí ohroženém explozí, kde se nacházejí hořlavé kapaliny, plyny nebo prach.** Elektrické nářadí vytváří jiskry, které mohou prach nebo páry zapálit.
- ▶ **Děti a jiné osoby udržujte při použití elektrického nářadí v bezpečné vzdálenosti od pracoviště.** Při rozptýlení můžete ztratit kontrolu nad nářadím.

Elektrická bezpečnost

- ▶ **Zástrčky elektrického nářadí musí lícovat se zásuvkou. Zástrčka nesmí být žádným způsobem upravena. S elektrickým nářadím s ochranným uzemněním nepoužívejte žádné adaptérové zástrčky.** Neupravené zástrčky a odpovídající zásuvky snižují riziko zásahu elektrickým proudem.
- ▶ **Zabraňte kontaktu těla s uzemněnými povrchy, jako jsou např. potrubí, topení, sporáky a chladničky.** Je-li vaše tělo uzemněno, existuje zvýšené riziko zásahu elektrickým proudem.
- ▶ **Chraňte elektrické nářadí před deštěm a vlhkem.** Vniknutí vody do elektrického nářadí zvyšuje nebezpečí zásahu elektrickým proudem.
- ▶ **Dbejte na účel kabelu. Nepoužívejte jej k nošení elektrického nářadí nebo k vytažení zástrčky ze zásuvky. Udržujte kabel v bezpečné vzdálenosti od**

tepla, oleje, ostrých hran nebo pohyblivých dílů.

Poškozené nebo spletené kabely zvyšují riziko zásahu elektrickým proudem.

- ▶ **Pokud pracujete s elektrickým nářadím venku, použijte pouze takové prodlužovací kabely, které jsou způsobilé i pro venkovní použití.** Použití prodlužovacího kabelu, jež je vhodný pro použití venku, snižuje riziko zásahu elektrickým proudem.
- ▶ **Pokud se nelze vyhnout provozu elektrického nářadí ve vlhkém prostředí, použijte proudový chránič.** Použití proudového chrániče snižuje riziko zásahu elektrickým proudem.

Osobní bezpečnost

- ▶ **Bud'te pozorní, dávejte pozor na to, co děláte a přistupujte k práci s elektrickým nářadím rozumně. Nepoužívejte žádné elektrické nářadí, pokud jste unaveni nebo pod vlivem drog, alkoholu či léků.** Moment nepozornosti při použití elektrického nářadí může vést k vážným poraněním.
- ▶ **Používejte ochranné osobní pomůcky. Noste ochranné brýle.** Nošení osobních ochranných pomůcek, jako je maska proti prachu, bezpečnostní obuv s protiskluzovou podrážkou, ochranná přilba nebo sluchátka, podle aktuálních podmínek, snižuje riziko poranění.
- ▶ **Zabraňte neúmyslnému uvedení do provozu. Přesvědčte se, že je elektrické nářadí vypnuté, dříve než jej uchopíte, poneseťe či připojíte na zdroj napájení a/nebo akumulátor.** Máte-li při nošení elektrického nářadí prst na spínači, nebo pokud nářadí připojíte ke zdroji napájení zapnuté, může dojít k úrazu.
- ▶ **Než elektrické nářadí zapnete, odstraňte seřizovací nástroje nebo klíče.** Nachází-li se v otáčivém dílu elektrického nářadí nějaký nástroj nebo klíč, může dojít k poranění.
- ▶ **Nepřeceňujte své síly. Zajistěte si bezpečný postoj a udržte vždy rovnováhu.** Tím můžete elektrické nářadí v neočekávaných situacích lépe kontrolovat.
- ▶ **Noste vhodný oděv. Nenoste volný oděv ani šperky. Vlasy a oděv udržte v bezpečné vzdálenosti od pohybujících se dílů.** Volný oděv, šperky nebo dlouhé vlasy mohou být zachyceny pohybujícími se díly.
- ▶ **Lze-li namontovat odsávací či zachycující přípravky, přesvědčte se, že jsou připojeny a správně použity.** Odsávání prachu může snížit ohrožení prachem.
- ▶ **Dbejte na to, abyste při častém používání nářadí nebyli méně ostražití a nezapomínali na bezpečnostní zásady.** Nedbalé ovládání může způsobit těžké poranění za zlomek sekundy.

Svědomitě zacházení a používání elektrického nářadí

- ▶ **Elektrické nářadí nepřetěžujte. Pro svou práci použijte k tomu určené elektrické nářadí.** S vhodným elektrickým nářadím budete pracovat v dané oblasti lépe a bezpečněji.

- ▶ **Nepoužívejte elektrické nářadí, jestliže jej nelze spínačem zapnout a vypnout.** Elektrické nářadí, které nelze ovládat spínačem, je nebezpečné a musí se opravit.
- ▶ **Než provedete seřízení elektrického nářadí, výměnu příslušenství nebo nářadí odložíte, vytáhněte zástrčku ze zásuvky a/nebo odstraňte odpojitelny akumulátor.** Toto preventivní opatření zabrání neúmyslnému zapnutí elektrického nářadí.
- ▶ **Uchovávejte nepoužívané elektrické nářadí mimo dosah dětí. Nenechte nářadí používat osoby, které s ním nejsou seznámeny nebo nečetly tyto pokyny.** Elektrické nářadí je nebezpečné, je-li používáno nezkušenými osobami.
- ▶ **Pečujte o elektrické nářadí a příslušenství svědomitě. Zkontrolujte, zda pohyblivé díly nářadí bezvadně fungují a nevzpříčují se, zda díly nejsou zlomené nebo poškozené tak, že by ovlivňovaly funkce elektrického nářadí. Poškozené díly nechte před použitím elektrického nářadí opravit.** Mnoho úrazů má příčinu ve špatně udržovaném elektrickém nářadí.
- ▶ **Řezné nástroje udržujte ostré a čisté.** Pečlivě ošetřované řezné nástroje s ostrými řeznými hranami se méně vzpříčují a dají se snáze vést.
- ▶ **Používejte elektrické nářadí, příslušenství, nástroje apod. podle těchto pokynů. Respektujte přitom pracovní podmínky a prováděnou činnost.** Použití elektrického nářadí pro jiné než určené použití může vést k nebezpečným situacím.
- ▶ **Udržte rukojeti a úchopové plochy suché, čisté a bez oleje a maziva.** Kluzké rukojeti a úchopové plochy neumožňují bezpečnou manipulaci a ovládání nářadí v neočekávaných situacích.

Servis

- ▶ **Nechte své elektrické nářadí opravit pouze kvalifikovaným odborným personálem a pouze s originálními náhradními díly.** Tím bude zajištěno, že bezpečnost elektrického nářadí zůstane zachována.

Bezpečnostní pokyny pro brusky

- ▶ **Elektronářadí držte při práci pevně oběma rukama a zaujměte stabilní postoj.** Držení oběma rukama zajišťuje spolehlivější vedení elektronářadí.
- ▶ **Používejte elektronářadí pouze pro broušení za sucha.** Vniknutí vody do elektronářadí zvyšuje nebezpečí zásahu elektrickým proudem.
- ▶ **Pozor, nebezpečí požáru! Zabraňte přehřátí broušeného materiálu a brusky. Před přerušením práce vždy vyprázdněte nádobu na prach.** Brusný prach ve vaku na prach, mikrofiltračním boxu, papírovém sáčku (nebo ve filtračním vaku, resp. filtru vysavače) se může za nepříznivých podmínek, jako je například jiskření při broušení kovu, sám vznítit. Mimořádné nebezpečí hrozí, když je brusný prach smíchaný se zbytky laku, polyuretanu nebo jiných chemických látek a broušený materiál je po dlouhé práci velmi horký.

- ▶ **Pravidelně čistěte ventilační štěrby elektronářadí.**
Ventilátor motoru vtahuje do nářadí prach a nahromadění velkého množství kovového prachu může způsobit elektrická rizika.
- ▶ **Zajistěte obrobek.** Obrobek pevně uchycený upínacím přípravkem nebo svěrákem je upevněný bezpečněji, než kdybyste ho drželi v ruce.
- ▶ **Než elektronářadí odložíte, počkejte, dokud se nezastaví.**

Popis výrobku a výkonu



Přečtěte si všechna bezpečnostní upozornění a všechny pokyny. Nedodržování bezpečnostních upozornění a pokynů může mít za následek úraz elektrickým proudem, požár a/nebo těžká poranění.

Řiďte se obrázky v přední části návodu k obsluze.

Použití v souladu s určeným účelem

Elektronářadí je určené pro broušení dřeva, plastu, kovu, tmelu a lakovaných povrchů zasucha.

Zobrazené součásti

Číslování zobrazených součástí se vztahuje na zobrazení elektronářadí na stránce s obrázky.

- (1) Přídavná rukojeť (izolovaná plocha rukojeti)^{A)}
- (2) Šroub pro přídavnou rukojeť^{A)}

- (3) Nastavovací kolečko předvolby počtu kmitů
- (4) Vypínač
- (5) Aretační tlačítko vypínače
- (6) Filtrační vložka (mikrofiltrační systém)
- (7) Box na prach kompletní (mikrofiltrační systém)
- (8) Zadní upínací lišta
- (9) Upínací páčka
- (10) Brusná deska
- (11) Upínací páčka
- (12) Přední upínací lišta
- (13) Rukojeť (izolovaná plocha rukojeti)
- (14) Brusný papír^{A)}
- (15) Děrovací nástroj^{A)}
- (16) Šrouby brusné desky
- (17) Brusná deska tenká, prodloužená^{A)}
- (18) Brusný papír, prodloužený^{A)}
- (19) Šrouby pro prodlouženou brusnou desku^{A)}
- (20) Brusný papír, trojúhelníkový^{A)}
- (21) Brusná deska trojúhelníková, prodloužená^{A)}
- (22) Vyfukovací hrdlo
- (23) Odsávací hadice^{A)}

A) **Zobrazené nebo popsané příslušenství nepatří k standardnímu obsahu dodávky. Kompletní příslušenství naleznete v našem programu příslušenství.**

Technické údaje

Vibrační bruska		GSS 230 AVE	GSS 280 AVE
Číslo zboží		3 601 B92 8..	3 601 B92 9..
Box na prach součástí dodávky		●	●
Předvolba počtu kmitů		●	●
Jmenovitý příkon	W	300	350
Otáčky naprázdno	min ⁻¹	8000–11000	8000–11000
Počet kmitů při volnoběhu	min ⁻¹	16000–22000	16000–22000
Průměr kmitání	mm	2,4	2,4
Rozměry brusného papíru			
– Suchý zip	mm	93 × 185	115 × 230
– Upínání	mm	93 × 230	115 × 280
Rozměry brusné desky			
	mm	92 × 182	114 × 226
Hmotnost podle EPTA-Procedure 01:2014	kg	2,5	2,8
Třída ochrany		□ / II	□ / II

Údaje platí pro jmenovité napětí [U] 230 V. U odlišných napětí a u specifických provedení pro příslušné země se mohou tyto údaje lišit.

Informace o hluku a vibracích

	GSS...	230 AVE	280 AVE
Hodnoty hlučnosti zjištěny podle EN 62841-2-4 .			
Hlučnost elektronářadí při použití váhového filtru A činí typicky			
Hladina akustického tlaku	dB(A)	80	86

	GSS...	230 AVE	280 AVE
Hladina akustického výkonu	dB(A)	91	97
Nejistota K	dB	3	3
Noste chrániče sluchu!			
Celkové hodnoty vibrací a_h (součet vektorů tří os) a nejistota K zjištěné podle EN 62841-2-4 :			
a_h	m/s^2	2,5	2,5
K	dB	1,5	1,5

Úroveň vibrací a úroveň hluku, které jsou uvedené v těchto pokynech, byly změřeny pomocí normované měřicí metody podle EN 62841 a lze je použít pro vzájemné porovnání elektronářadí. Hodí se i pro předběžný odhad zatížení vibracemi a hlukem.

Uvedená úroveň vibrací a úroveň hluku reprezentuje hlavní použití elektronářadí. Pokud se ovšem bude elektronářadí používat pro jiné práce, s jinými nástroji nebo s nedostatečnou údržbou, může se úroveň hluku a úroveň vibrací lišit. To může zatížení vibracemi a hlukem po celou pracovní dobu zřetelně zvýšit.

Pro přesný odhad zatížení vibracemi a hlukem by měly být zohledněny i doby, kdy je nářadí vypnuté nebo sice běží, ale fakticky se nepoužívá. To může zatížení vibracemi a hlukem po celou pracovní dobu výrazně snížit.

Stanovte dodatečná bezpečnostní opatření k ochraně obsluhy před účinky vibrací, jako je např. údržba elektronářadí a nástrojů, udržování teplých rukou, organizace pracovních procesů.

Montáž

- ▶ **Před každou prací na elektronářadí vytáhněte zástrčku ze zásuvky.**

Odsávání prachu/třísek

Prach z materiálů, jako jsou nátěry s obsahem olova, některé druhy dřeva, minerály a kov, může být zdraví škodlivý. Kontakt s prachem nebo vdechnutí mohou u pracovníka nebo osob nacházejících se v blízkosti vyvolat alergické reakce a/nebo onemocnění dýchacích cest.

Určitý prach, jako dubový nebo bukový prach, je pokládán za karcinogenní, zvláště ve spojení s přídatnými látkami pro ošetření dřeva (chromát, ochranné prostředky na dřevo).

Materiál obsahující azbest smějí opracovávat pouze specialisté.

- Pokud možno používejte pro daný materiál vhodné odsávání prachu.
- Zajistěte dobré větrání pracoviště.
- Je doporučeno nosit ochrannou dýchací masku s třídou filtru P2.

Dodržujte předpisy pro obráběné materiály platné v příslušné zemi.

- ▶ **Zabraňte hromadění prachu na pracovišti.** Prach se může lehce vznítit.

Interní odsávání s boxem na prach (viz obrázky I–M)

Box na prach (7) nasadte na vyfukovací hrdlo (22). Otočte ho přitom tak, aby otvory v boxu na prach dosedaly na hroty na vyfukovacím hrdle a box na prach citelně zaskočil.

Naplnění boxu na prach (7) lze snadno kontrolovat díky průhledné nádobě.

Pro vyprázdnění boxu na prach (7) ho mírně otáčivým pohybem vytáhněte směrem dozadu.

Vysroubujte filtrační vložku (6) a vytáhněte ji z boxu na prach (7). Vyprázdněte box na prach.

Filtrační vložkou (6) lehce poklepejte o pevný podklad, aby se uvolnil prach. Vyčistěte lamely filtrační vložky (6) měkkým kartáčem.

Upozornění: Aby bylo zabezpečeno optimální odsávání prachu, box na prach (7) včas vyprázdněte a pravidelně čistěte filtrační vložku (6).

Při práci na svislých plochách držte elektronářadí tak, aby box na prach (7) směřoval dolů.

Externí odsávání (viz obrázek N)

Nasadte odsávací hadici (23) na vyfukovací hrdlo (22).

Odsávací hadici nasuňte (jak je vyobrazeno na obrázku) na vyfukovací hrdlo tak, aby boční otvory na vyfukovacím hrdle zůstaly volné. Tím se zamezí, aby se elektronářadí během broušení pevně přisálo k obrobku a tak se negativně ovlivnila kvalita povrchu obrobku.

Připojte odsávací hadici (23) k vysavači. Přehled připojení k různým vysavačům najdete na konci tohoto návodu.

Vysavač musí být vhodný pro broušený materiál.

Při odsávání obzvláště zdraví škodlivého, karcinogenního nebo suchého prachu použijte speciální vysavač.

Při práci na svislých plochách držte elektronářadí tak, aby odsávací hadice směřovala dolů.

Výměna brusného papíru

Před nasazením nového brusného papíru odstraňte z brusné desky (10) nečistoty a prach, např. štětcem.

Pro zabezpečení optimálního odsávání prachu dbejte na to, aby se otvory v brusném papíru kryly s otvory v brusné desce.

Brusné papíry se suchým zipem (viz obrázek E)

Brusná deska (10) má upínací textilii pro rychlé a jednoduché upevnování brusného listu.

Aby bylo dosaženo optimální přilnavosti, vyklepejte suchý zip brusné desky (10) před nasazením brusného papíru (14).

Nasadte brusný papír (14) na jedné straně brusné desky (10) tak, aby byl zarovnaný, poté položte brusný papír na brusnou desku a pevně ho přitiskněte.

Pro sejmutí brusného papíru (14) ho uchopte za jeden roh a stáhněte ho z brusné desky (10).

Brusné papíry bez suchého zipu (viz obrázky A–B)

Stiskněte dolů upínací páčku (9).

Nasadte brusný papír (14) až nadoraz pod otevřenou zadní upínací lištu (8) a uvolněte upínací páčku (9).

Otevřete upínací páčku (11).

Napněte brusný papír (14) okolo brusné desky. Zasuňte druhý konec brusného papíru (14) pod otevřenou přední upínací lištu (12) a upněte brusný papír zavřením upínací páčky (11).

Do neděrovaných brusných papírů, např. v rolích nebo metrážě, můžete pro odsávání prachu udělat otvory děrovacím nástrojem (15). Elektronářadí s namontovaným brusným papírem přitlačte na děrovací nástroj (viz obrázek D).

Pro sejmutí brusného papíru (14) otevřete upínací páčku (11) a stiskněte upínací páčku (9) dolů. Brusný papír vytáhněte ven.

Volba brusného papíru

Podle broušeného materiálu a požadovaného úběru povrchu jsou k dispozici různé brusné papíry:

	Zrnitost
red:Wood	40–400
Pro broušení veškerých dřevěných materiálů	
Pro hrubé broušení, např. drsných, neohoblovaných trámů a prken	Hrubá 40, 60
Pro rovinné broušení a vyrovnaní drobných nerovností	Střední 80, 100, 120
Pro finální a jemné broušení tvrdého dřeva	Jemná 180, 240, 320, 400
White:Paint	40–320

Pro broušení barevných a lakovaných vrstev, resp. základních nátěrů, jako jsou plniče a tmely

K obroušení barvy	Hrubá 40, 60
Pro broušení podkladových barev	Střední 80, 100, 120
Ke konečnému broušení podkladů pro lakování	Jemná 180, 240, 320

Upozornění: Abyste zabránili roztržení brusného papíru, používejte pouze brusné papíry od zrnatosti 80.

Výměna brusné desky (viz obrázek F)

Brusnou desku (10) lze v případě potřeby vyměnit.

Úplně vyšroubujte šesti šrouby (16) a sejměte brusnou desku (10). Nasadte novou brusnou desku (10) a šrouby znovu utáhněte.

Zvláštní brusné desky

Dodanou brusnou desku (10) můžete vyměnit za speciální brusnou desku nabízenou jako příslušenství.

Montáž zvláštní brusné desky se děje adekvátně podle výměny dodávané brusné desky.

Nasazení a odejmutí příslušných brusných listů se děje adekvátně podle výměny původních brusných listů.

Prodloužená brusná deska, obdélníková, tenká (viz obrázek G)

Použití prodloužené tenké obdélníkové brusné desky (17) vám umožňuje broušení na špatně přístupných místech a v úzkých meziprostorech, jako okenních a dveřních lamel, drážek nebo za trubkami topení a vodovodními trubkami.

Pro montáž prodloužené tenké obdélníkové brusné desky (17) použijte příslušné šrouby (19).

Prodloužená brusná deska, trojúhelníková (viz obrázek H)

Použití prodloužené trojúhelníkové brusné desky (21) vám umožňuje broušení v rozích a na hranách.

Jemná brusná deska (bez suchého zipu) (viz obrázky A–B)

Při převažujícím používání standardních brusných papírů bez suchého zipu doporučujeme používat jemnou brusnou desku bez suchého zipu. Díky jejímu plochému povrchu se docílí zejména při jemném broušení optimálních výsledků broušení.

Přídavná rukojeť

Přídavná rukojeť (1) umožňuje pohodlnou manipulaci a optimální rozložení síly, především při velkém úběru. Přídavnou rukojeť (1) upevněte šroubem (2) ke krytu.

Provoz

Uvedení do provozu

- **Dbejte na správné síťové napětí!** Napětí zdroje proudu musí souhlasit s údaji na typovém štítku elektronářadí. Elektronářadí označené 230 V smí být provozováno i na 220 V.

Zapnutí a vypnutí

- **Zajištěte, abyste mohli ovládat spínač, aniž byste pustili rukojeť.**

Pro **zapnutí** elektronářadí stiskněte vypínač (4) a držte ho stisknutý.

Pro **zajištění** vypínače (4) ho podržte stisknutý a stiskněte ještě aretační tlačítko (5).

Pro **vypnutí** elektronářadí uvolněte vypínač (4). Při zaaretovaném vypínači (4) nejprve vypínač stiskněte a pak ho uvolněte.

Předvolba počtu kmitů

Pomocí kolečka pro předvolbu počtu kmitů (3) můžete předvolit potřebný počet kmitů i během provozu.

Potřebný počet kmitů je závislý na materiálu a pracovních podmínkách a lze ho zjistit praktickou zkouškou.

Pracovní pokyny

- ▶ Před každou prací na elektronářadí vytáhněte zástrčku ze zásuvky.
- ▶ Než elektronářadí odložíte, počkejte, dokud se nezastaví.

Úběrový výkon a vzhled obroušení jsou v podstatě určeny volbou brusného papíru, předvoleným stupněm počtu kmitů a přitlakem.

Pouze bezvadné brusné papíry zabezpečují dobrý brusný výkon a šetří elektronářadí.

Dbejte na rovnoměrný přitlak, abyste zvýšili životnost brusných papírů.

Nadměrné zvýšení přitlaku nevede k vyššímu brusnému výkonu, ale k většímu opotřebení elektronářadí a brusného papíru.

Brusný papír, který byl použitý na kov, už nepoužívejte na jiné materiály.

Používejte pouze originální brusné příslušenství Bosch.

Údržba a servis

Údržba a čištění

- ▶ Před každou prací na elektronářadí vytáhněte zástrčku ze zásuvky.
- ▶ Udržujte elektronářadí a větrací otvory čisté, aby pracovalo dobře a bezpečně.

Je-li nutná výměna přívodního kabelu, nechte ji provést firmou Bosch nebo autorizovaným servisem pro elektronářadí Bosch, abyste zabránili ohrožení bezpečnosti.

Zákaznická služba a poradenství ohledně použití

Zákaznická služba zodpoví vaše dotazy k opravě a údržbě vašeho výrobku a též k náhradním dílům. Rozkladové výkresy a informace o náhradních dílech najdete také na:

www.bosch-pt.com

V případě dotazů k našim výrobkům a příslušenství vám ochotně pomůže poradenský tým Bosch.

V případě veškerých otázek a objednávek náhradních dílů bezpodmínečně uveďte 10místné věčné číslo podle typového štítku výrobku.

Czech Republic

Robert Bosch odbytová s.r.o.

Bosch Service Center PT

K Vápence 1621/16

692 01 Mikulov

Na www.bosch-pt.cz si můžete objednat opravu Vašeho stroje nebo náhradní díly online.

Tel.: +420 519 305700

Fax: +420 519 305705

E-Mail: servis.naradi@cz.bosch.com
www.bosch.cz

Likvidace

Elektronářadí, příslušenství a obaly odevzdejte k ekologické recyklaci.



Elektronářadí nevyhazujte do domovního odpadu!

Pouze pro země EU:

Podle evropské směrnice 2012/19/EU o odpadních elektrických a elektronických zařízeních a její realizace v národních zákonech se již nepoužitelné elektronářadí musí shromažďovat odděleně od ostatního odpadu a odevzdat k ekologické recyklaci.

Slovenčina

Bezpečnostné upozornenia

Všeobecné bezpečnostné upozornenia pre elektrické náradie

⚠ VÝSTRAHA Prečítajte si všetky bezpečnostné upozornenia, pokyny, ilustrácie

a špecifikácie dodané s týmto elektrickým náradím. Nedodržovanie všetkých uvedených pokynov môže mať za následok úraz elektrickým prúdom, požiar a/alebo ťažké poranenie.

Tieto výstražné upozornenia a bezpečnostné pokyny starostlivo uschovajte na budúce použitie.

Pojem „elektrické náradie“ používaný v nasledujúcom texte sa vzťahuje na elektrické náradie napájané zo siete (s prívodnou šnúrou) a na elektrické náradie napájané akumulátorovou batériou (bez prívodnej šnúry).

Bezpečnosť na pracovisku

- ▶ **Pracovisko vždy udržiavajte čisté a dobre osvetlené.** Neporiadok a neosvetlené priestory pracoviska môžu mať za následok pracovné úrazy.
- ▶ **Nepoužívajte elektrické náradie vo výbušnom prostredí, napr. tam, kde sa nachádzajú horľavé kvapaliny, plyny alebo horľavý prach.** Ručné elektrické náradie vytvára iskry, ktoré by mohli zapáliť prach alebo výpary.
- ▶ **Nedovoľte deťom a iným nepovolánym osobám, aby sa počas používania elektrického náradia zdržiavali v blízkosti pracoviska.** Pri rozptyľovaní môžete stratiť kontrolu nad náradím.

Bezpečnosť – elektrina

- ▶ **Zástrčka prívodnej šnúry elektrického náradia musí zodpovedať použitej zásuvke. V žiadnom prípade nija-**

- ko nemeňte zástrčku. S uzemneným elektrickým náradím nepoužívajte ani žiadne zástrčkové adaptéry. Neupravované zástrčky a vhodné zásuvky znižujú riziko úrazu elektrickým prúdom.
- ▶ **Vyhýbajte sa telesnému kontaktu s uzemnenými povrchovými plochami, ako sú napr. potrubia, vykurovacie telesá, sporáky a chladničky.** Ak je vaše telo uzemnené, hrozí zvýšené riziko úrazu elektrickým prúdom.
 - ▶ **Nevystavujte elektrické náradie dažďu ani vlhkosti.** Vniknutie vody do ručného elektrického náradia zvyšuje riziko úrazu elektrickým prúdom.
 - ▶ **Nepoužívajte prírodnú šnúru na iné než určené účely: na nosenie ručného elektrického náradia, ani na jeho zavesenie a zástrčku nevyberajte zo zásuvky ťahaním za prírodnú šnúru. Udržiavajte sieťovú šnúru mimo dosahu horúcich telies, oleja, ostrých hrán alebo pohybujúcich sa súčastí.** Poškodené alebo zauzlené prírodné šnúry zvyšujú riziko úrazu elektrickým prúdom.
 - ▶ **Keď pracujete s elektrickým náradím vonku, používajte len také predlžovacie káble, ktoré sú schválené aj na používanie vo vonkajších priestoroch.** Použitie predlžovacieho kábla, ktorý je vhodný na používanie vo vonkajšom prostredí, znižuje riziko úrazu elektrickým prúdom.
 - ▶ **Ak sa nedá vyhnúť použitiu elektrického náradia vo vlhkom prostredí, použite ochranný spínač pri poruchových prúdoch.** Použitie ochranného spínača pri poruchových prúdoch znižuje riziko úrazu elektrickým prúdom.
- Bezpečnosť osôb**
- ▶ **Buďte ostražití, sústreďte sa na to, čo robíte, a s elektrickým náradím pracujte uvážlivo. Nepracujte s elektrickým náradím, ak ste unavení alebo ak ste pod vplyvom drog, alkoholu alebo liekov.** Krátka nepozornosť pri používaní elektrického náradia môže mať za následok vážne poranenia.
 - ▶ **Používajte osobné ochranné prostriedky. Vždy používajte ochranné okuliare.** Používanie osobných ochranných prostriedkov, ako je ochranná dýchacia maska, bezpečnostná pracovná obuv, ochranná prilba alebo chrániče sluchu, podľa druhu elektrického náradia a spôsobu jeho použitia znižuje riziko zranenia.
 - ▶ **Vyhýbajte sa neúmyselnému uvedeniu elektrického náradia do činnosti. Pred zasunutím zástrčky do zásuvky a/alebo pred pripojením akumulátora, pred chytením alebo prenášaním elektrického náradia sa vždy presvedčte, či je elektrické náradie vypnuté.** Prenášanie elektrického náradia so zapnutým vypínačom alebo pripojenie zapnutého elektrického náradia k elektrickej sieti môže mať za následok nehodu.
 - ▶ **Kým zapnete elektrické náradie, odstráňte z neho nastavovacie pomôcky alebo kľúče na skrutky.** Nastavovací nástroj alebo kľúč, ktorý sa nachádza v rotujúcej časti elektrického náradia, môže spôsobiť vážne poranenia osôb.
 - ▶ **Vyhýbajte sa abnormálnym polohám tela. Dbajte na pevný postoj a neustále udržiavajte rovnováhu.** Taktó budete môcť lepšie kontrolovať ručné elektrické náradie v neočakávaných situáciách.
 - ▶ **Pri práci noste vhodný pracovný odev. Nenoste voľné odevy ani šperky. Dbajte, aby sa vlasy, odev a rukavice nedostali do blízkosti pohyblivých súčastí.** Voľný odev, dlhé vlasy alebo šperky sa môžu zachytiť do rotujúcich častí elektrického náradia.
 - ▶ **Ak sa dá na ručné elektrické náradie namontovať odsávacie zariadenie a zariadenie na zachytávanie prachu, presvedčte sa, či sú dobre pripojené a správne používané.** Používanie odsávacieho zariadenia a zariadenia na zachytávanie prachu znižuje riziko ohrozenia zdravia prachom.
 - ▶ **Dbajte, aby ste pri rutinnom používaní náradia nekonali v rozpore s princípmi jeho bezpečného používania.** Nepozorná práca môže viesť v okamihu k ťažkému zraneniu.
- Starostlivé používanie elektrického náradia**
- ▶ **Nikdy nepreťažujte elektrické náradie. Používajte elektrické náradie vhodné na daný druh práce.** S vhodným ručným elektrickým náradím budete pracovať lepšie a bezpečnejšie v uvedenom rozsahu výkonu náradia.
 - ▶ **Nepoužívajte elektrické náradie, ktoré má pokazený vypínač.** Náradie, ktoré sa už nedá zapnúť alebo vypnúť, je nebezpečné a treba ho zveriť do opravy odborníkovi.
 - ▶ **Než začnete náradie nastavovať alebo prestavovať, vymieňať príslušenstvo alebo kým ho odložíte, vždy vytiahnite zástrčku sieťovej šnúry zo zásuvky a/alebo odoberte akumulátor, ak je to možné.** Toto preventívne opatrenie zabraňuje neúmyselnému spusteniu elektrického náradia.
 - ▶ **Nepoužívané elektrické náradie uschovávajte tak, aby bolo mimo dosahu detí. Nedovoľte používať toto náradie osobám, ktoré s ním nie sú dôverne oboznámené alebo ktoré si neprečítali tieto pokyny.** Elektrické náradie je nebezpečné, ak ho používajú neskusené osoby.
 - ▶ **Elektrické náradie a príslušenstvo starostlivo ošetrujte. Kontrolujte, či pohyblivé súčiastky bezchybne fungujú alebo či nie sú blokované, zlomené alebo poškodené, čo by mohlo negatívne ovplyvniť správne fungovanie elektrického náradia. Pred použitím náradia dajte poškodené súčiastky vymeniť.** Veľa nehôd je spôsobených nedostatočnou údržbou elektrického náradia.
 - ▶ **Rezné nástroje udržiavajte ostré a čisté.** Starostlivo ošetrované rezné nástroje s ostrými reznými hranami majú menšiu tendenciu zablokováť sa a ľahšie sa dajú viesť.
 - ▶ **Používajte elektrické náradie, príslušenstvo, nastavovacie nástroje a pod. podľa týchto výstražných upozornení a bezpečnostných pokynov. Pri práci zohľadnite konkrétne pracovné podmienky a činnosť, ktorú budete vykonávať.** Používanie elektrického náradia na iný

než predpokladaný účel môže viesť k nebezpečným situáciám.

- ▶ **Rukoväti a úchopové povrchy udržiavajte suché, čisté a bez oleja alebo mazacieho tuku.** Šmykľavé rukoväti a úchopové povrchy neumožňujú bezpečnú manipuláciu a ovládanie náradia v neočakávaných situáciách.

Servis

- ▶ **Elektrické náradie dávajte opravovať len kvalifikovanému personálu, ktorý používa originálne náhradné súčiastky.** Tým sa zaisťujú zachovanie bezpečnosti náradia.

Bezpečnostné upozornenia pre používanie brúsky

- ▶ **Elektrické náradie držte pri práci pevne oboma rukami a zaujmite stabilný postoj.** Elektrické náradie je bezpečnejšie viesť dvomi rukami.
- ▶ **Elektrické náradie používajte len na brúsenie nasucho.** Vniknutie vody do elektrického náradia zvyšuje riziko zásahu elektrickým prúdom.
- ▶ **Pozor, nebezpečenstvo požiaru! Zabráňte prehriatiu brúseného materiálu a brúsky. Vyprázdňte nádobu na prach vždy pred prestávkou v práci.** Prach z brúsenia vo vrecku na prach, mikrofiltri, papierovom vrecku (alebo vo filtračnom vrecku, príp. filtri vysávača) sa za nepriaznivých podmienok, ako odlietavanie iskier pri brúsení kovov, môže sám vznietiť. Mimoriadne nebezpečenstvo hrozí vtedy, keď je prach z brúsenia zmiešaný so zvyškami laku, polyuretánu alebo iných chemických látok a opracovávaný materiál je po dlhšej práci horúci.
- ▶ **Pravidelne čistíte vetracie otvory svojho elektrického náradia.** Ventilátor motora vťahuje do telesa náradia prach a veľké nahromadenie kovového prachu by mohlo spôsobiť vznik nebezpečného zásahu elektrickým prúdom.
- ▶ **Zabezpečte obrobok.** Obrobok upnutý pomocou upínacieho zariadenia alebo zveráka je bezpečnejší ako obrobok pridržiavaný rukou.
- ▶ **Počkajte na úplné zastavenie elektrického náradia, až potom ho odložte.**

Opis výrobku a výkonu



Prečítajte si všetky bezpečnostné upozornenia a pokyny. Nedodržanie bezpečnostných upozornení a pokynov môže zapríčiniť

Technické údaje

Vibračná brúška	GSS 230 AVE	GSS 280 AVE
Vecné číslo	3 601 B92 8..	3 601 B92 9..
Zásobník na prach je súčasťou základnej výbavy	●	●
Predvolba frekvencie kmitov	●	●
Menovitý príkon	W 300	350

úraz elektrickým prúdom, požiar a/alebo ťažké poranenia. Prosím, všimnite si obrázky v prednej časti návodu na používanie.

Používanie v súlade s určením

Toto ručné elektrické náradie je určené na brúsenie nasucho, a to na brúsenie dreva, plastov, kovov, ako aj stierkovej hmoty a lakovaných povrchov.

Vyobrazené komponenty

Číslovanie jednotlivých komponentov sa vzťahuje na vyobrazenie elektrického náradia na grafickej strane.

- (1) Prídavná rukoväť (izolovaná úchopová plocha)^{A)}
- (2) Skrutka pre prídavnú rukoväť^{A)}
- (3) Nastavovacie koliesko predvolby frekvencie kmitov
- (4) Vypínač
- (5) Aretačné tlačidlo vypínača
- (6) Filtračný prvok (mikrofiltračný systém)
- (7) Kompletný zásobník na prach (mikrofiltračný systém)
- (8) Zadná upevňovacia lišta
- (9) Upínacia páčka
- (10) Brúsna doska
- (11) Upínacia páčka
- (12) Predná upevňovacia lišta
- (13) Rukoväť (izolovaná úchopová plocha)
- (14) Brúsny list^{A)}
- (15) Dierovací nástroj^{A)}
- (16) Skrutky pre brúsnu dosku
- (17) Brúsna doska tenká, predĺžená^{A)}
- (18) Brúsny list, predĺžený^{A)}
- (19) Skrutky pre predĺženú brúsnu dosku^{A)}
- (20) Brúsny list, trojuholníkový^{A)}
- (21) Brúsna doska trojuholníková, predĺžená^{A)}
- (22) Vyfukovací nátrubok
- (23) Odsávací hadica^{A)}

A) **Vyobrazené alebo opísané príslušenstvo nepatrí do štandardného rozsahu dodávky. Kompletné príslušenstvo nájdete v našom sortimente príslušenstva.**

Vibračná brúska		GSS 230 AVE	GSS 280 AVE
Voľnobežné otáčky	min ⁻¹	8000–11000	8000–11000
Voľnobežné kmity	min ⁻¹	16000–22000	16000–22000
Priemer oscilačného pohybu	mm	2,4	2,4
Rozmery brúsneho listu			
– Upínanie na suchý zips	mm	93 x 185	115 x 230
– Strmeňové upínanie	mm	93 x 230	115 x 280
Rozmery brúsnej dosky	mm	92 x 182	114 x 226
Hmotnosť podľa EPTA-Procedure 01:2014	kg	2,5	2,8
Trieda ochrany		□ / II	□ / II

Údaje platia pre menovité napätie [U] 230 V. Pri odlišných napätiach a vo vyhotoveniach špecifických pre jednotlivé krajiny sa môžu tieto údaje líšiť.

Informácia o hlučnosti/vibráciách

	GSS...	230 AVE	280 AVE
Hodnoty emisií hluku zistené podľa EN 62841-2-4 .			
Úroveň hluku elektrického náradia pri použití váhového filtra A je typicky			
Hladina akustického tlaku	dB(A)	80	86
Hladina akustického výkonu	dB(A)	91	97
Neistota K	dB	3	3
Noste prostriedky na ochranu sluchu!			
Celkové hodnoty vibrácií a_h (súčet vektorov v troch smeroch) a neistota K zistená podľa EN 62841-2-4 :			
a_h	m/s ²	2,5	2,5
K	dB	1,5	1,5

Úroveň vibrácií a úroveň hluku, ktoré sú uvedené v týchto pokynoch, boli namerané podľa normovaného meracieho postupu uvedeného v norme EN 62841 a možno ich použiť na vzájomné porovnanie elektrického náradia. Hodí sa aj na predbežný odhad zaťaženia vibráciami a hlukom.

Uvedená úroveň vibrácií a úroveň hluku reprezentuje hlavné spôsoby použitia elektrického náradia. Avšak v takých prípadoch, keď sa toto ručné elektrické náradie použije na iné druhy práce, s odlišnými pracovnými nástrojmi alebo sa podrobuje nedostatočnej údržbe, môže sa hladina emisií hluku a úroveň vibrácií od týchto hodnôt odlišovať. To môže emisie hluku a zaťaženie vibráciami počas celého pracovného času výrazne zvýšiť.

Na presný odhad zaťaženia vibráciami a emisiami hluku by sa mala zohľadniť aj doba, počas ktorej je náradie vypnuté alebo síce spustené, ale v skutočnosti sa nepoužíva. To môže zaťaženie vibráciami a emisie hluku počas celého pracovného času výrazne redukovat.

Na ochranu obsluhujúcej osoby pred pôsobením vibrácií určite ďalšie bezpečnostné opatrenia, ako napríklad: údržba elektrického náradia a vkladacích nástrojov, udržiavanie správnej teploty rúk, organizácia pracovných procesov.

Montáž

- **Pred všetkými prácami na elektrickom náradí vytiahnite sieťovú zástrčku zo zásuvky.**

Odsávanie prachu a triesok

Prach z niektorých materiálov, napr. z náterov obsahujúcich olovo, z niektorých druhov dreva, minerálov a kovu môže byť zdraviu škodlivý. Kontakt s takýmto prachom alebo jeho vdychovanie môže vyvolávať alergické reakcie a/alebo ochorenia dýchacích ciest používateľa alebo osôb, ktoré sa nachádzajú v blízkosti.

Určité druhy prachu, ako napríklad prach z dubového alebo z bukového dreva, sa považujú za rakovinotvorné, predovšetkým v spojení s prídavnými látkami, ktoré sa používajú na ošetrovanie dreva (chrómán, prostriedky na ochranu dreva). Materiál, ktorý obsahuje azbest, smú opracovávať len odborníci.

- Používajte podľa možnosti také odsávanie prachu, ktoré je pre daný materiál vhodné.
- Postarajte sa o dobré vetranie svojho pracoviska.
- Odporúčame používať masku na ochranu dýchacích ciest s filtrom triedy P2.

Dodržiavajte aj predpisy vašej krajiny týkajúce sa obrábaných materiálov.

- **Zabráňte usadzovaniu a hromadeniu prachu na pracovisku.** Prach sa môže ľahko zapáliť.

Vlastné odsávanie so zásobníkom na prach (pozri obrázky I–M)

Zásobník na prach (7) nasuňte na vyfukovacie hrdlo (22). Otočte ho pritom tak, aby výrezy zásobníka na prach priliehali na hroty na odsávacom nátrubku a aby zásobník na prach počuteľne zaskočil.

Stav naplnenia zásobníka na prach (7) sa dá ľahko skontrolovať cez priehľadnú nádobu.

Keď chcete zásobník na prach (7) vyprázdniť, vytiahnite ho ľahkým otočením smerom dozadu.

Naskrutkujte filtračný prvok (6) a stiahnite ho zo zásobníka na prach (7). Zásobník na prach vyprázdňte.

Vyklepte jemne filtračný prvok (6) na pevnom podklade, aby sa z neho uvoľnil prach. Vyčistite lamely filtračného prvku (6) mäkkou kefkou.

Upozornenie: Aby sa zabezpečilo optimálne odsávanie, vždy vyprázdňte zásobník na prach (7) a pravidelne čistite filtračný prvok (6).

Pri práci na zvislých plochách držte ručné elektrické náradie vždy tak, zásobník na prach smeroval (7) nadol.

Externé odsávanie (pozri obrázok N)

Nasuňte odsávaciu hadicu (23) na vyfukovací nátrubok (22). Nasuňte (ako je zobrazené na obrázku) odsávaciu hadicu na vyfukovací nátrubok tak, aby bočné otvory vyfukovacieho nátrubku ostali voľné. Tým sa zabráni tomu, aby sa ručné elektrické náradie počas brúsenia prisalo na obrobok, čo by mohlo mať negatívny vplyv na kvalitu povrchovej plochy obrobka.

Prepojte odsávaciu hadicu (23) s vysávačom. Prehľad vzťahujúci sa na pripojenie na rôzne vysávače nájdete na konci tohto návodu.

Vysávač musí byť vhodný pre daný druh opracovávaného materiálu.

Pri odsávaní materiálov mimoriadne ohrozujúcich zdravie, rakovinotvorných alebo suchých prachov používajte špeciálny vysávač.

Pri práci na zvislých plochách držte ručné elektrické náradie vždy tak, aby odsávací hadica smerovala na dolnú stranu.

Výmena brúsneho listu

Pred založením nového brúsneho kotúča odstráňte špinu a prach z brúsnej dosky (10), napr. štetcom.

Aby bolo zaručené optimálne odsávanie prachu, dbajte na to, aby sa výrezy v brúsnom liste zhodovali s otvormi na brúsnej doske.

Brúsne listy so suchým zipsom (pozri obrázok E)

Brúsna doska (10) je opatrená suchým zipsom, aby sa brúsne listy dali rýchlo a jednoducho upevniť.

Vyklepte tkaninu suchého zipsu (10) pred nasadením brúsneho listu (14), aby sa dal dobre upevniť.

Brúsny list (14) priložte na jednu stranu brúsnej dosky (10) tak, aby s ňou lícoval, potom brúsny list položte na brúsnu dosku a pevne ho pritlačte.

Brúsny list (14) odoberte tak, že ho chytíte za špic a odťahnete od brúsnej dosky (10).

Brúsny list bez upínania na suchý zips (pozri obrázky A–B)

Stlačte upínaciu páčku (9) nadol.

Zaveďte brúsny list (14) až na doraz pod otvorenú zadnú upínaciu lištu (8) a upínaciu páčku uvoľnite (9).

Otvorte upínaciu páčku (11).

Napnite brúsny list (14) okolo brúsnej dosky. Zaveďte druhý koniec brúsneho listu (14) pod otvorenú prednú upínaciu lištu (12) a brúsny list upnite zatvorením upínacej páčky (11).

Na brúsnych listoch bez perforácie, ktoré sú dispozíciou napr. ako kotúčový alebo metrový tovar, môžete vytvoriť otvory na odsávanie prachu dierovacím nástrojom (15). Prítlačte elektrické náradie s namontovaným brúsnym listom na dierovací nástroj (pozri obrázok D).

Brúsny list (14) odoberte tak, že otvoríte upínaciu páčku (11) a stlačíte upínaciu páčku (9) nadol. Brúsny list vytiahnite von.

Výber brúsneho listu

Podľa druhu obrábaného materiálu a požadovaného úberu povrchu obrobku sú k dispozícii rozličné brúsne listy:

	Zrnitosť
red:Wood	40 – 400

Na opracovávanie všetkých drevených materiálov

Na brúsenie nahrubo, napr. drsných, neohobľovaných hranolov a dosiek	hrubá	40, 60
Na rovinné brúsenie a vyrovnávanie menších nerovností	stredná	80, 100, 120
Na dokončovacie a jemné brúsenie tvrdého dreva	jemná	180, 240, 320, 400

white:Paint	40 – 320
--------------------	----------

Na obrábanie farebných a lakovaných povrchov, príp. základných úprav napríklad plnivami alebo tmelom

Na obrúsenie farby	hrubá	40, 60
Na brúsenie základnej farby	stredná	80, 100, 120
Na dokončovacie brúsenie pri lakovaní	jemná	180, 240, 320

Upozornenie: Aby ste zabránili roztrhnutiu brúsneho listu, používajte len brúsne listy od zrnitosti 80.

Výmena brúsnej dosky (pozri obrázok F)

Brúsna doska (10) sa môže v prípade potreby vymeniť.

6 skrutiek (16) celkom vyskrutkujte a brúsnu dosku (10) odoberte. Nasadte novú brúsnu dosku (10) a skrutky znova utiahnite.

Špeciálne brúsne dosky

Dodanú brúsnu dosku (10) môžete vymeniť za špeciálnu brúsnu dosku, ktorá je dostupná ako príslušenstvo.

Montáž špeciálnej brúsnej dosky sa uskutoční podľa opisu výmeny dodanej brúsnej dosky.

Montáž a demontáž príslušného brúsneho listu sa vykonáva podľa opisu výmeny originálneho brúsneho listu.

Predĺžená brúsna doska, obdĺžniková, tenká (pozri obrázok G)

Používanie obdĺžnikovej, tenkej, predĺženej brúsnej dosky (17) vám umožní brúsenie na ťažko prístupných miestach a v úzkych medzipriestoroch, ako sú lamely na oknách a dverách, drážky alebo vykurovacie telesá a vodovodné rúry.

Na montáž obdĺžnikovej, tenkej, predĺženej brúsnej dosky (17) použijete príslušné skrutky (19).

Predĺžená brúsna doska, trojuholníková (pozri obrázok H)

Používanie trojuholníkovej, predĺženej brúsnej dosky (21) vám umožní brúsenie v rohoch a hranách.

Jemná brúsna doska bez upínania na suchý zips (pozri obrázky A-B)

Ak sa používajú väčšinou štandardné brúsne listy bez upínania na suchý zips, odporúčame používanie brúsnej dosky na jemné brúsenie bez upínania na suchý zips. Vďaka svojmu rovinnému povrchu sa dajú dosiahnuť optimálne výsledky brúsenia predovšetkým pri jemnom brúsení.

Prídavná rukoväť

Prídavná rukoväť (1) umožňuje pohodlnú manipuláciu a optimálne rozloženie sily, zvlášť pri vysokom úbere pri brúsení.

Upevnite prídavnú rukoväť (1) skrutkou (2) na kryt.

Prevádzka

Uvedenie do prevádzky

- ▶ **Dodržte napätie siete! Napätie zdroja elektrického prúdu sa musí zhodovať s údajmi na typovom štítku elektrického náradia. Elektrické náradie označené pre napätie 230 V sa môže prevádzkovať aj s napätím 220 V.**

Zapínanie/vypínanie

- ▶ **Zaistite, aby ste mohli ovládať vypínač bez toho, že by ste pustili rukoväť.**

Elektrické náradie **zapnete** tak, že stlačíte vypínač (4) a podržte ho stlačený.

Na **zaaretovanie** vypínača (4) podržte vypínač stlačený a navyše stlačte aretačné tlačidlo (5).

Na **vypnutie** elektrického náradia uvoľnite vypínač (4). Keď je vypínač (4) zaaretovaný, najprv ho stlačte a potom uvoľnite.

Predvoľba frekvencie kmitov

Nastavovacím kolieskom predvoľby frekvencie kmitov (3) môžete nastaviť potrebnú frekvenciu kmitov aj počas prevádzky.

Potrebná hodnota frekvencie vibrácií závisí od materiálu a pracovných podmienok a dá sa zistiť praktickou skúškou.

Upozornenia týkajúce sa prác

- ▶ **Pred všetkými prácami na elektrickom náradí vytiahnite sieťovú zástrčku zo zásuvky.**
- ▶ **Počkajte na úplné zastavenie elektrického náradia, až potom ho odložte.**

Úber a kvalita brúsenej plochy sú v zásadnej miere závislé od výberu brúsneho listu, od nastaveného stupňa frekvencie kmitov a od prítlaku.

Dobrý brúsny výkon a šetrenie ručného elektrického náradia môžete dosiahnuť len pomocou bezchybných brúsnych listov.

Dbajte na rovnomerný prítlak, aby ste zvýšili životnosť brúsnych listov.

Nadmierne zvýšenie prítlaku nemá za následok zvýšenie brúsneho výkonu, vedie len k zvýšenému opotrebovaniu ručného elektrického náradia a brúsneho listu.

Brúsny list, ktorý ste použili na brúsenie kovového materiálu, už nepoužívajte na brúsenie iných materiálov.

Používajte na brúsenie len originálne príslušenstvo Bosch.

Údržba a servis

Údržba a čistenie

- ▶ **Pred všetkými prácami na elektrickom náradí vytiahnite sieťovú zástrčku zo zásuvky.**
- ▶ **Elektrické náradie a jeho vetracie štrbiny udržiavajte vždy v čistote, aby ste mohli pracovať dobre a bezpečne.**

Ak je potrebná výmena pripájacieho vedenia, musí ju vykonať firma Bosch alebo niektoré autorizované stredisko služieb zákazníkom pre elektrické náradie Bosch, aby sa zabránilo ohrozeniu bezpečnosti.

Zákaznícka služba a poradenstvo ohľadom použitia

Servisné stredisko Vám odpovie na otázky týkajúce sa opravy a údržby Vášho produktu ako aj náhradných dielov. Rozkladové výkresy a informácie o náhradných dieloch nájdete tiež na: www.bosch-pt.com

V prípade otázok týkajúcich sa našich výrobkov a príslušenstva Vám ochotne pomôže poradenský tím Bosch.

V prípade akýchkoľvek otázok a objednávok náhradných súčiastok uvádzajte bezpodmienečne 10-miestne vecné číslo uvedené na typovom štítku výrobu.

Slovenčina

Na www.bosch-pt.sk si môžete objednať opravu vášho stroja alebo náhradné diely online.

Tel.: +421 2 48 703 800

Fax: +421 2 48 703 801

E-Mail: servis.naradia@sk.bosch.com

www.bosch-pt.sk

Likvidáció

Elektrické náradie, príslušenstvo a obaly treba odovzdať na ekologickú recykláciu.



Nevyhádzajte elektrické náradie do bežného odpadu z domácnosti!

Len pre krajinu EÚ:

Podľa európskej smernice 2012/19/EÚ o odpade z elektrických a elektronických zariadení a podľa jej transpozície do národného práva sa musí už nepoužiteľné elektrické náradie zbierať separovane a odovzdať na ekologickú recykláciu.

Magyar

Biztonsági tájékoztató

Általános biztonsági előírások az elektromos kéziszerszámok számára

FIGYELMEZTETÉS Olvassa el valamennyi biztonsági tájékoztatót, előírást, illusztrációt és adatot, amelyet az elektromos kéziszerszámmal együtt megkapott. Az alábbiakban felsorolt előírások betartásának elmulasztása áramütéshez, tűzhöz és/vagy súlyos testi sérülésekhez vezethet.

Kérjük a későbbi használatra gondosan őrizze meg ezeket az előírásokat.

Az alább alkalmazott "elektromos kéziszerszám" fogalom a hálózati elektromos kéziszerszámokat (hálózati csatlakozó kábellel) és az akkumulátoros elektromos kéziszerszámokat (hálózati csatlakozó kábel nélkül) foglalja magában.

Munkahelyi biztonság

- ▶ **Tartsa tisztán és jól megvilágítva a munkaterületet.** A zsúfolt vagy sötét területeken gyakrabban következnek be balesetek.
- ▶ **Ne dolgozzon a berendezéssel olyan robbanásveszélyes környezetben, ahol éghető folyadékok, gázok vagy por vannak.** Az elektromos kéziszerszámok szikrákat keltenek, amelyek a port vagy a gőzöket meggyújthatják.
- ▶ **Tartsa távol a gyerekeket és a nézelődőket, ha az elektromos kéziszerszámot használja.** Ha elvonják a figyelmét, elvesztheti az uralmát a berendezés felett.

Elektromos biztonsági előírások

- ▶ **A készülék csatlakozó dugójának bele kell illeszkednie a dugaszolóaljzatba. A csatlakozó dugót semmilyen módon sem szabad megváltoztatni. Védőföldeléssel ellátott készülékek esetében ne használjon csatlakozó adaptert.** A változtatás nélküli csatlakozó dugók és a

megfelelő dugaszoló aljzatok csökkentik az áramütés kockázatát.

- ▶ **Kerülje el a földelt felületekkel való érintkezést, mint például csövek, fűtőtestek, kályhák és hűtőgépek.** Az áramütés veszélye megnövekszik, ha a teste földelve van.
- ▶ **Tartsa távol az elektromos kéziszerszámot az esőtől és a nedvességtől.** Ha víz jut be egy elektromos kéziszerszámba, az megnöveli az áramütés veszélyét.
- ▶ **Ne használja a kábelt a rendeltetésétől eltérő célokra. Sohase vigye vagy húzza az elektromos kéziszerszámot a kábelnél fogva, valamint sose húzza ki a csatlakozót a kábelnél fogva a dugaszoló aljzataból. Tartsa távol a kábelt hőforrásoktól, olajtól, éles sarkoktól és élektől, valamint mozgó gépkatrészekről.** A megroggádott vagy csomókkal teli kábel megnöveli az áramütés veszélyét.
- ▶ **Ha egy elektromos kéziszerszámmal a szabadban dolgozik, csak kültéri hosszabbítót használjon.** A kültéri hosszabbító használata csökkenti az áramütés veszélyét.
- ▶ **Ha nem lehet elkerülni az elektromos kéziszerszám nedves környezetben való használatát, alkalmazzon egy hibaáram-védőkapcsolót.** A hibaáram-védőkapcsoló alkalmazása csökkenti az áramütés kockázatát.

Személyi biztonság

- ▶ **Munka közben mindig figyeljen, ügyeljen arra, amit csinál és megfontoltan dolgozzon az elektromos kéziszerszámmal. Ne használja a berendezést ha fáradt vagy kábítószert, alkohol vagy gyógyszer hatása alatt áll.** Egy pillanatnyi figyelmetlenség a szerszám használata közben komoly sérülésekhez vezethet.
- ▶ **Viseljen védőfelszerelést. Viseljen mindig védőszemüveget.** A védőfelszerelések, mint a porvédő álarc, csúszásbiztos védőcipő, védősapka és fülvédő megfelelő használata csökkenti a személyi sérülések kockázatát.
- ▶ **Kerülje el a készülék akaratlan üzembe helyezését. Győződjön meg arról, hogy az elektromos kéziszerszám ki van kapcsolva, mielőtt beköti az áramforrást és/vagy az akkumulátort, valamint mielőtt felemelné és vinni kezdené az elektromos kéziszerszámot.** Ha az elektromos kéziszerszám felemelése közben az újjat a kapcsolón tartja, vagy ha a készüléket bekapcsolt állapotban csatlakoztatja az áramforráshoz, az baleset vezethet.
- ▶ **Az elektromos kéziszerszám bekapcsolása előtt okvetlenül távolítsa el a beállítószerszámokat vagy csavarculcsokat.** Az elektromos kéziszerszám forgó részeiben felejtett beállítószerszám vagy csavarculcs sérüléseket okozhat.
- ▶ **Ne becsülje túl önmagát. Ügyeljen arra, hogy mindig biztosan álljon és az egyensúlyát megtartsa.** Így az elektromos kéziszerszám felett váratlan helyzetekben is jobban tud uralkodni.
- ▶ **Viseljen megfelelő ruházatot. Ne viseljen bő ruhát vagy ékszereket. Tartsa távol a haját és a ruháját a mozgó részekről.** A bő ruhát, az ékszereket és a hosszú haját a szerszám mozgó részei magukkal ránthatják.

- ▶ **Ha az elektromos kéziszerszámra fel lehet szerelni a por elszívásához és összegyűjtéséhez szükséges berendezéseket, ellenőrizze, hogy azok megfelelő módon hozzá vannak kapcsolva a készülékhez és rendeltetésüknek megfelelően működnek.** A porgyűjtő berendezések használata csökkenti a munka során keletkező por veszélyes hatásait.
- ▶ **Ne hagyja, hogy az elektromos kéziszerszám gyakori használata során szerzett tapasztalatok túlságosan magabiztossá tegyék, és figyelmen kívül hagyja az idevonatkozó biztonsági alapelveket.** Egy gondatlan művelet egy másodperc törtrésze alatt súlyos sérüléseket okozhat.

Az elektromos kéziszerszámok gondos kezelése és használata

- ▶ **Ne terhelje túl a berendezést. A munkájához csak az arra szolgáló elektromos kéziszerszámot használja.** A megfelelő elektromos kéziszerszámmal a megadott teljesítménytartományon belül jobban és biztonságosabban lehet dolgozni.
- ▶ **Ne használjon olyan elektromos kéziszerszámot, amelynek a kapcsolója elromlott.** Minden olyan elektromos kéziszerszám, amelyet nem lehet sem be-, sem ki-csatlakoztatni, veszélyes és meg kell javíttatni.
- ▶ **Húzza ki a csatlakozót az áramforrásból és/vagy távolítsa el az akkumulátort (ha az leválasztható az elektromos kéziszerszámtól), mielőtt az elektromos kéziszerszámon beállítási munkákat végez, tartozékokat cserél vagy a szerszámot tárolásra elteszi.** Ez az elővigyázatossági intézkedés meggátolja a szerszám akaratlan üzembe helyezését.
- ▶ **A használaton kívüli elektromos kéziszerszámokat olyan helyen tárolja, ahol azokhoz gyermekek nem férhetnek hozzá. Ne hagyja, hogy olyan személyek használják az elektromos kéziszerszámot, akik nem ismerik a szerszámot, vagy nem olvasták el ezt az útmutatót.** Az elektromos kéziszerszámok veszélyesek, ha azokat gyakorlatlan személyek használják.
- ▶ **Tartsa megfelelően karban az elektromos kéziszerszámokat és a tartozékokat. Ellenőrizze, hogy a mozgó alkatrészek kifogástalanul működnek-e, nincsenek-e beszorulva, illetve nincsenek-e eltörve vagy megrongálódva olyan alkatrészek, amelyek hatással lehetnek az elektromos kéziszerszám működésére. A berendezés megrongálódott részeit a készülék használata előtt javíttassa meg.** Sok olyan baleset történik, amelyet az elektromos kéziszerszám nem megfelelő karbantartására lehet visszavezetni.
- ▶ **Tartsa tisztán és éles állapotban a vágószerszámokat.** Az éles vágóélekkel rendelkező, gondosan ápolat vágószerszámok ritkábban ékelődnek be és azokat könnyebben lehet vezetni és irányítani.
- ▶ **Az elektromos kéziszerszámokat, tartozékokat, szerszámbiteket stb. csak ezen kezelési utasításoknak megfelelően használja. Vegye figyelembe a munkakörülményeket valamint a kivitelezendő munka sajátos-**

ságait. Az elektromos kéziszerszám eredeti rendeltetésétől eltérő célokra való alkalmazása veszélyes helyzeteket eredményezhet.

- ▶ **Tartsa szárazon, tisztán valamint olaj- és zsírmentes állapotban a fogantyúkat és markoló felületeket.** A csúszós fogantyúk és markoló felületek váratlan helyzetekben lehetetlenné teszik az elektromos kéziszerszám biztonságos kezelését és irányítását.

Szerviz

- ▶ **Az elektromos kéziszerszámot csak szakképzett személyzet kizárólag eredeti pótalkatrészek felhasználásával javíthatja.** Ez biztosítja, hogy az elektromos kéziszerszám biztonságos maradjon.

Biztonsági előírások csiszológépek számára

- ▶ **Munka közben mindkét kezével tartsa szorosan fogva az elektromos kéziszerszámot és gondoskodjon arról, hogy biztos alapon álljon.** Az elektromos kéziszerszámot két kézzel biztosabban lehet vezetni.
- ▶ **Az elektromos kéziszerszámot csak száraz csiszolásra használja.** Ha víz hatol be egy elektromos kéziszerszám-ba, ez megnöveli az áramütés veszélyét.
- ▶ **Figyelem: tűz keletkezhet! Kerülje el a csiszolt munkadarab és a csiszológépszerszám túlhevülését. A munkaszünetek előtt rendszeresen ürítse ki a portartályt.** A csiszolás során keletkezett por a porzsákban, a mikroszűrőben, a papírzsákban (vagy a porszívó szűrőzsákjában, illetve szűrőjében) bizonyos körülmények között, például a fémek csiszolása során fellépő szikrák esetén, magától is meggyulladhat. Különösen nagy a gyulladásveszély, ha a csiszolás során keletkező por lakk-, poliuretánmaradékokkal vagy más vegyszerekkel van keverve és ha a csiszolásra kerülő munkadarab hosszabb munkák után fel-forrósodott.
- ▶ **Rendszeresen tisztítsa meg az elektromos kéziszerszáma szellőzőnyílását.** A motor ventilátora beszívja a port a házba, és nagyobb mennyiségű fémpor felhalmozódása elektromos veszélyekhez vezethet.
- ▶ **A megmunkálásra kerülő munkadarabot megfelelően rögzítse.** Egy befogó szerkezettel vagy satuval rögzített munkadarab biztonságosabban van rögzítve, mintha csak a kezével tartaná.
- ▶ **Várja meg, amíg az elektromos kéziszerszám teljesen leáll, mielőtt letenné.**

A termék és a teljesítmény leírása



Olvasza el az összes biztonsági figyelmeztést és előírást. A biztonsági előírások és utasítások betartásának elmulasztása áramütéshez, tűzhoz és/vagy súlyos sérülésekhez vezethet.

Kérjük, vegye figyelembe a Használati Utasítás első részében található ábrákat.

Rendeltetésszerű használat

Az elektromos kéziszerszám fa, műanyag, fém, spatulázó masszra, valamint lakkozott felületek száraz csiszolására szolgál.

Az ábrázolásra kerülő komponensek

A készülék ábrázolásra kerülő komponenseinek sorszámozása az elektromos kéziszerszámnak az ábra-oldalon található képére vonatkozik.

- (1) Pótfogantyú (szigetelt markolatfelület) ^{A)}
- (2) Csavar a pótfogantyú számára ^{A)}
- (3) Rezgésszám előválasztó szabályozókerék
- (4) Be-/kikapcsoló
- (5) Bekapcsolási reteszelő gomb a be-/kikapcsoló számára
- (6) Szűrőbetét (Microfilter rendszer)
- (7) Komplet porgyűjtő doboz (Microfilter rendszer)
- (8) Hátsó befogólap
- (9) Rögzítőkar
- (10) Csiszolólemez
- (11) Rögzítőkar
- (12) Első befogólap
- (13) Fogantyú (szigetelt markolatfelület)
- (14) Csiszolópapír^{A)}
- (15) Lyukasztó szerszám^{A)}
- (16) Csavarok a csiszolólemezhöz
- (17) Csiszolólemez, vékony, meghosszabbított^{A)}
- (18) Csiszolópapír, meghosszabbított^{A)}
- (19) Csavarok a meghosszabbított csiszolólemez számára^{A)}
- (20) Csiszolópapír, háromszög alakú^{A)}
- (21) Csiszolólemez, háromszög alakú, meghosszabbított^{A)}
- (22) Kifúvó csonk
- (23) Elszívó tömlő^{A)}

A) **A képeken látható vagy a szövegben leírt tartozékok részben nem tartoznak a standard szállítmányhoz. Tartozék-programunkban valamennyi tartozék megtalálható.**

Műszaki adatok

Rezgőcsiszoló		GSS 230 AVE	GSS 280 AVE
Rendelési szám		3 601 B92 8..	3 601 B92 9..
A porgyűjtő doboz a szállítmány tartalmához tartozik		●	●
Rezgésszám előválasztás		●	●
Névleges felvett teljesítmény	W	300	350
Üresjárat fordulatszám	perc ⁻¹	8000–11000	8000–11000
Üresjárat rezgésszám	perc ⁻¹	16000–22000	16000–22000
Rezgési kör átmérő	mm	2,4	2,4
Csiszolópapír méretek			
– tépőzáras rögzítés	mm	93 x 185	115 x 230
– szorításos rögzítés	mm	93 x 230	115 x 280
A csiszolólemez méretei	mm	92 x 182	114 x 226
Súly az „EPTA-Procedure 01:2014” (2014/01 EPTA-eljárás) szerint	kg	2,5	2,8
Érintésvédelmi osztály		□ / II	□ / II

A adatok 230 V hálózati feszültségre [U] vonatkoznak. Ettől eltérő feszültségek és külön egyes országok számára készült kivitelek esetén ezek az adatok változhatnak.

Zaj és vibráció értékek

		GSS... 230 AVE	280 AVE
A zajkibocsátási értékek a EN 62841-2-4 szabványnak megfelelően kerültek meghatározásra.			
Az elektromos kéziszerszám A-értékelésű zajszintjének tipikus értéke			
Hangnyomás-szint	dB(A)	80	86
Hangteljesítmény-szint	dB(A)	91	97
Szórás, K	dB	3	3
Viseljen fülvédőt!			

	GSS...	230 AVE	280 AVE
Az a_h rezgési összértékek (a három irány vektorösszege) és a K zörzés a EN 62841-2-4 szabványnak megfelelően meghatározott értékei:			
a_h	m/s^2	2,5	2,5
K	dB	1,5	1,5

Az ezen utasításokban megadott rezgésszint és zajkibocsátási érték az EN 62841 szabványban megadott mérési eljárásnak megfelelően került mérésre és az elektromos kéziszerszámok egymással való összehasonlítására alkalmazható. Ez az érték a rezgés- és zajkibocsátás ideiglenes becslésére is alkalmas.

A megadott rezgésszint és zajkibocsátási érték az elektromos kéziszerszám fő alkalmazásaira vonatkozik. Ha az elektromos kéziszerszámot más alkalmazásokra, eltérő betétszerszámokkal vagy nem kielégítő karbantartás mellett használják, a rezgésszint és a zajkibocsátási érték a fenti értékektől eltérhet. Ez az egész munkaidőre vonatkozó rezgés- és zajkibocsátást lényegesen megnövelheti.

A rezgés- és zajkibocsátás pontos megbecsüléséhez figyelembe kell venni azokat az időszakokat is, amikor a készülék kikapcsolt állapotban van, vagy amikor be van ugyan kapcsolva, de nem kerül ténylegesen használatra. Ez az egész munkaidőre vonatkozó rezgés- és zajkibocsátást lényegesen csökkentheti.

Hozzon kiegészítő biztonsági intézkedéseket a kezelőnek a rezgések hatása elleni védelmére, például: Az elektromos kéziszerszám és a betétszerszámok karbantartása, a kezek melegen tartása, a munkamenetek megszervezése.

Összeszerelés

- ▶ **Az elektromos kéziszerszámon végzendő bármely munka megkezdése előtt húzza ki a csatlakozó dugót a dugaszolóaljzatból.**

Por- és forgácselszívás

Az olomtartalmú festékrétegek, egyes fajták, ásványok és fémek pora egészségkárosító hatású lehet. A poroknak a kezelő vagy a közelben tartózkodó személyek által történő megérintése vagy belégzése allergikus reakciókat és/vagy a légutak megbetegedését vonhatja maga után.

Egyes fapороk, például tölgy- és bükkfapороk rákkeltő hatásúak, főleg ha a faanyag kezeléséhez más anyagokat is felhasználtak (kromát, favedő vegyszerek). A készülékkel azbeszttel tartalmazó anyagokat csak szakembereknek szabad megmunkálniuk.

- A lehetőségek szerint használjon az anyagnak megfelelő porszívást.
- Gondoskodjon a munkahely jó szellőztetéséről.
- Ehhez a munkához célszerű egy P2 szűrőosztályú porvédő álarcot használni.

A feldolgozásra kerülő anyagokkal kapcsolatban tartsa be az adott országban érvényes előírásokat.

- ▶ **Gondoskodjon arról, hogy a munkahelyén ne gyűljen össze por.** A porok könnyen meggyulladhatnak.

Saját porszívás porgyűjtő dobozzal (lásd a I-M ábrát)

Tolja rá a (7) porgyűjtő dobozt a (22) kifúvó csonkra. Forgassa azt eközben olyan helyzetbe, hogy a porgyűjtő doboz bemélyedései felfeküdjenek a kifúvó csonk csúcsaira és hogy a porgyűjtő doboz érezhetően bepattanjon a helyére.

A (7) porgyűjtő tartály szintjét az átlátszó tartályban könnyen lehet ellenőrizni.

A (7) porgyűjtő doboz kiürítéséhez azt kissé megcsavarva hátrafelé húzza le.

Csavarja ki a (6) szűrőbetétet és húzza ki azt a (7) porgyűjtő dobozból. Ürítse ki a porgyűjtő dobozt.

Egy szilárd alaplapon ütögesse kissé ki a (6) szűrőbetétet, hogy leválassa a port. Tisztítsa meg egy puha kefével a (6) szűrőbetét lamelláit.

Megjegyzés: Az optimális porszívás biztosítására a (7) porgyűjtő tartályt időben ki kell üríteni és a (6) szűrőbetétet rendszeresen meg kell tisztítani.

Az elektromos kéziszerszámot a függőleges felületeken végzett munka során úgy tartsa, hogy a (7) porgyűjtő doboz lefelé mutasson.

Külső porszívás (lásd a N ábrát)

Tolja rá a (23) elszívó tömlőt a (22) kifúvó csonkra. Tolja úgy rá az elszívó tömlőt a kifúvó csonkra (amint az az ábrán látható), hogy a kifúvó csonk oldalsó nyílásai szabadon maradjanak. Ez megátalja, hogy az elektromos kéziszerszám a csiszolás során az elszívás miatt rátapadjon a munkadarabra, amely negatív kihatással lenne a munkadarab felületének minőségére.

Kapcsolja össze a (23) elszívó tömlőt egy porszívóval. A különböző porszívókhoz való csatlakoztatás áttekintése ezen útmutató végén található.

A porszívónak alkalmasnak kell lennie a megmunkálásra kerülő anyagból keletkező por elszívására.

Az egészségre különösen ártalmas, rákkeltő hatású vagy száraz porok elszívásához egy speciálisan erre a célra gyártott porszívót kell használni.

Az elektromos kéziszerszámot a függőleges felületeken végzett munka során úgy tartsa, hogy az elszívó tömlő lefelé mutasson.

A csiszolópapír kicserélése

Egy új csiszolópapír felhelyezése előtt távolítsa el, például egy ecsettel, a szennyeződések és a port a (10) csiszoló lemezről.

Az optimális porszívás biztosításához ügyeljen arra, hogy a csiszolópapír nyílásai egybeessenek a csiszolólemez furataival.

Tépozárás rögzítésű csiszolópapírok (lásd a E ábrát)

A (10) csiszolólemez egy tépozárás szövetrel van felszerelve, hogy arra a tépozárás csiszolópapírokat gyorsan és egyszerűen lehessen rögzíteni.

Ütögesse ki a (10) csiszolólemez tépozárát, mielőtt feltenné a (14) csiszolópapírt, hogy optimális tapadást tudjon biztosítani.

Tegye a (14) csiszolólapot a (10) csiszolólemez egyik oldalához, hogy a széleik egybeessenek, majd fektesse rá a csiszolólapot a csiszolólemezre és alaposan nyomja rá.

A (14) csiszolópapír levételéhez fogja azt meg az egyik csúcsánál fogva és húzza le a (10) csiszolólemeztől.

Tépozár nélküli csiszolópapírok (lásd a A-B ábrát)

Nyomja le a (9) rögzítőkart.

Tolja be ütközésig a (14) csiszolópapírt a kinyitott (8) hátsó befogólap alá és ismét engedje el a (9) rögzítőkart.

Oldja ki a (11) rögzítőkart.

Tegye rá feszesen a (14) csiszolópapírt a csiszolólemezre. Vezesse be a (14) csiszolópapír másik végét a kinyitott (12) első befogólap alá és a (11) rögzítőkart bezárásával fogja be szorosan a csiszolópapírt.

A perforálatlan csiszolópapírt, pl. a tekercs alakjában vagy méterenként vásárolt csiszolópapírt a poresziváshoz a (15) lyukasztó szerszámmal ki lehet lyukasztani. Ehhez nyomja rá az elektromos kéziszerszámot az arra felszerelt csiszolópapírral a lyukasztó szerszámra (lásd a D ábrát).

A (14) csiszolópapír levételéhez nyissa ki a (11) rögzítőkart és nyomja le a (9) rögzítőkart. Húzza ki a csiszolópapírt.

A csiszolópapír kiválasztása

A megmunkálásra kerülő anyagnak és a felület kívánt lemmunkálási mélységének megfelelően különböző csiszolópapírfajták állnak rendelkezésre:

	Szemcsenagyság	
red:Wood		40 – 400
Minden faanyag megmunkálásához		
Előcsiszoláshoz, például durva, gyalu- latlan gerendákhoz és lapokhoz	durva	40, 60
Síkra csiszoláshoz és kisebb egyenet- lenségek kiegyenlítéséhez	közepes	80, 100, 120
Kemény faanyagok készre- és finomra- csiszolásához	finom	180, 240, 320, 400

white:Paint

Festék-/lakkrétegek megmunkálásához, illetve spaklival vagy alapozóval való alapozáshoz

Festékek lecsiszolásához	durva	40, 60
Alapozó festékreteg lecsiszolásához	közepes	80, 100, 120
Az alapozó rétegek végleges csiszolásához a burkolat fényezés előtt	finom	180, 240, 320

Figyelem: A csiszolópapír beszakadásának elkerülésére csak legalább 80-as szemcsenagyságú csiszolópapírokat használjon.

A csiszolólemez kicserélése (lásd az F ábrát)

A (10) csiszolólemezt szükség esetén ki lehet cserélni.

Csavarja teljesen ki a 6 darab (16) csavart és vegye le a (10) csiszolólemezt. Tegye fel az új (10) csiszolólemezt és húzza meg ismét szorosra a csavarokat.

Különleges csiszolólemezek

A készülékkel szállított (10) csiszolólemezt ki lehet cserélni egy külön tartozékként kapható különleges csiszolólemezre. A különleges csiszolólemezt ugyanúgy kell felszerelni, mint ahogyan a készülékkel szállított csiszolólemez kicserélésekor.

A mindenkori csiszolólemez felhelyezése és levétele az eredeti csiszolólemez kicserélésekor alkalmazott eljárásnak megfelelően történik.

Meghosszabbított csiszolólemez, négyzögletes, vékony (lásd a G ábrát)

A négyzögletes, vékony, meghosszabbított (17) csiszolólemez használatával nehezen hozzáférhető helyeken és szoros résekben, például ablak- és ajtólamellák, hornyok és fűtőtestek vagy vízcsövek mögötti pontok, is lehet dolgozni.

A négyzögletes, vékony, meghosszabbított (17) csiszolólemez felszereléséhez használja a hozzátartozó (19) csavarokat.

Meghosszabbított csiszolólemez, háromszög alakú (lásd a H ábrát)

A háromszög alakú, meghosszabbított (21) csiszolólemez használatával sarkokban és éleknél is lehet dolgozni.

Finom csiszoló lemez (tépozár nélkül) (lásd a A-B ábrát)

Ha többnyire tépozár nélküli standard csiszolópapírokat használ, akkor célszerű a tépozár nélküli finom csiszolólemezt használni. Ennek a csiszolólemeznek a felülete mindezek előtt a finom csiszolás során optimális eredményeket tesz lehetővé.

Pótfogantyú

A (1) pótfogantyú mindenek előtt magas csiszolási teljesítmény esetén gondoskodik a komfortos kezeléstről és az erő optimális elosztásáról.

Rögzítse a (1) pótfogantyút a (2) csavarral a házhoz.

Üzemeltetés

Üzembe helyezés

- **Ügyeljen a helyes hálózati feszültségre! Az áramforrás feszültségének meg kell egyeznie az elektromos kéziszerszám típusábláján található adatokkal. A 230 V-os berendezéseket 220 V hálózati feszültségről is szabad üzemeltetni.**

Be- és kikapcsolás

- ▶ **Gondoskodjon arról, hogy működtetni tudja a be-/kikapcsolót, anélkül, hogy ehhez el kellene engednie a fogantyút.**

Az elektromos kéziszerszám **bekapcsolásához** nyomja be és tartsa benyomva a **(4)** be-/kikapcsolót.

A benyomott **(4)** be-/kikapcsoló **rögzítéséhez** tartsa azt benyomva és ezen kívül nyomja be a **(5)** rögzítő gombot.

Az elektromos kéziszerszám **kikapcsoláshoz** engedje el a **(4)** be-/kikapcsolót. Ha a **(4)** be-/kikapcsoló bekapcsolt állapotban reteszelve van, akkor azt előbb nyomja be, majd engedje el.

A rezgésszám előválasztása

A **(3)** rezgésszám előválasztó szabályozókerékkel a szükséges rezgésszámot üzem közben is elő lehet választani.

A szükséges rezgésszám a megmunkálásra kerülő anyagtól és a munkafeltételektől függ és gyakorlati próbával lehet meghatározni.

Munkavégzési tanácsok

- ▶ **Az elektromos kéziszerszámon végzendő bármely munka megkezdése előtt húzza ki a csatlakozó dugót a dugaszolóaljzatból.**
- ▶ **Várja meg, amíg az elektromos kéziszerszám teljesen leáll, mielőtt letenné.**

A lemunkálási teljesítményt és a csiszolási képet lényegében a csiszolólap kiválasztása, az előre kiválasztott rezgésszám fokozat és az elektromos kéziszerszámra gyakorolt nyomás határozza meg.

Csak kifogástalan csiszolópapírral lehet az elektromos kéziszerszámot is kímélve jó csiszolási teljesítményt elérni.

Ügyeljen arra, hogy a berendezést egyenletes nyomással vezesse, hogy megnövelje a csiszolópapír élettartamát.

A túl nagy nyomástól nem a lefordási teljesítmény nem növekszik, hanem csak az elektromos kéziszerszám és a csiszolópapír használódik el gyorsabban.

Ha a csiszolópapírt egyszer már valamilyen fém megmunkálására használt, azt más anyagok megmunkálására ne használja.

Csak eredeti Bosch csiszoló tartozékokat használjon.

Karbantartás és szerviz

Karbantartás és tisztítás

- ▶ **Az elektromos kéziszerszámon végzendő bármely munka megkezdése előtt húzza ki a csatlakozó dugót a dugaszolóaljzatból.**
- ▶ **Tartsa mindig tisztán az elektromos kéziszerszámot és annak szellőzőnyílásait, hogy jól és biztonságosan dolgozhasson.**

Ha a csatlakozó vezetékét ki kell cserélni, akkor a cserével csak a magát a Bosch céget, vagy egy Bosch elektromos kéziszerszám-műhely ügyfélszolgálatát szabad megbízni, nehogy a biztonságra veszélyes szituáció lépjen fel.

Vevőszolgálat és alkalmazási tanácsadás

A vevőszolgálat a terméke javításával és karbantartásával, valamint a pótalkatrészekkel kapcsolatos kérdésekre szívesen válaszol. A pótalkatrészekkel kapcsolatos robbantott ábrák és egyéb információk a következő címen találhatóak:

www.bosch-pt.com

A Bosch Alkalmazási Tanácsadó Team a termékeinkkel és azok tartozékaival kapcsolatos kérdésekben szívesen nyújt segítséget.

Ha kérdései vannak vagy pótalkatrészeket szeretne rendelni, okvetlenül adja meg a termék típusábláján található 10-jegyű cikkszámot.

Magyarország

Robert Bosch Kft.

1103 Budapest

Gyömrői út. 120.

A www.bosch-pt.hu oldalon online megrendelheti készülékének javítását.

Tel.: +36 1 431 3835

Fax: +36 1 431 3888

E-mail: info.bsc@hu.bosch.com

www.bosch-pt.hu

Eltávolítás

Az elektromos kéziszerszámokat, a tartozékokat és a csomagolást a környezetvédelmi szempontoknak megfelelően kell újrafelhasználásra előkészíteni.



Ne dobja ki az elektromos kéziszerszámokat a háztartási szemétkébe!

Csak az EU-tagországok számára:

A használt villamos és elektronikus berendezésekre vonatkozó 2012/19/EU sz. Európai Irányelvnek és ennek a megfelelő országok jogharmonizációjának megfelelően a már használhatatlan elektromos kéziszerszámokat külön össze kell gyűjteni és a környezetvédelmi szempontból megfelelő újra felhasználásra le kell adni.

Русский

Только для стран Евразийского экономического союза (Таможенного союза)

В состав эксплуатационных документов, предусмотренных изготовителем для продукции, могут входить настоящее руководство по эксплуатации, а также приложения. Информация о подтверждении соответствия содержится в приложении.

Информация о стране происхождения указана на корпусе изделия и в приложении.

Дата изготовления указана на последней странице обложки Руководства.

Контактная информация относительно импортера содержится на упаковке.

Срок службы изделия

Срок службы изделия составляет 7 лет. Не рекомендуется к эксплуатации по истечении 5 лет хранения с даты изготовления без предварительной проверки (дату изготовления см. на этикетке).

Перечень критических отказов и ошибочные действия персонала или пользователя

- не использовать с поврежденной рукояткой или поврежденным защитным кожухом
- не использовать при появлении дыма непосредственно из корпуса изделия
- не использовать с перебитым или оголенным электрическим кабелем
- не использовать на открытом пространстве во время дождя (в распыляемой воде)
- не включать при попадании воды в корпус
- не использовать при сильном искрении
- не использовать при появлении сильной вибрации

Критерии предельных состояний

- перетёрт или повреждён электрический кабель
- поврежден корпус изделия

Тип и периодичность технического обслуживания

Рекомендуется очистить инструмент от пыли после каждого использования.

Хранение

- необходимо хранить в сухом месте
- необходимо хранить вдали от источников повышенных температур и воздействия солнечных лучей
- при хранении необходимо избегать резкого перепада температур
- хранение без упаковки не допускается
- подробные требования к условиям хранения смотрите в ГОСТ 15150 (Условие 1)

Транспортировка

- категорически не допускается падение и любые механические воздействия на упаковку при транспортировке
- при разгрузке/погрузке не допускается использование любого вида техники, работающей по принципу зажима упаковки
- подробные требования к условиям транспортировки смотрите в ГОСТ 15150 (Условие 5)

Указания по технике безопасности

Общие указания по технике безопасности для электроинструментов

⚠ ПРЕДУПРЕЖДЕНИЕ

Прочитайте все указания по технике безопасности, инструкции, иллюстрации и спецификации,

предоставленные вместе с настоящим электроинструментом. Несоблюдение каких-либо из указанных ниже инструкций может стать причиной поражения электрическим током, пожара и/или тяжелых травм.

Сохраняйте эти инструкции и указания для будущего использования.

Использованное в настоящих инструкциях и указаниях понятие «электроинструмент» распространяется на электроинструмент с питанием от сети (с сетевым шнуром) и на аккумуляторный электроинструмент (без сетевого шнура).

Безопасность рабочего места

- ▶ **Содержите рабочее место в чистоте и хорошо освещенным.** Беспорядок или неосвещенные участки рабочего места могут привести к несчастным случаям.
- ▶ **Не работайте с электроинструментами во взрывоопасной атмосфере, напр., содержащей горючие жидкости, воспламеняющиеся газы или пыль.** Электроинструменты искрят, что может привести к воспламенению пыли или паров.
- ▶ **Во время работы с электроинструментом не допускайте близко к Вашему рабочему месту детей и посторонних лиц.** Отвлечшись, Вы можете потерять контроль над электроинструментом.

Электробезопасность

- ▶ **Штепсельная вилка электроинструмента должна подходить к штепсельной розетке. Ни в коем случае не вносите изменения в штепсельную вилку. Не применяйте переходные штекеры для электроинструментов с защитным заземлением.** Неизменные штепсельные вилки и подходящие штепсельные розетки снижают риск поражения электротоком.
- ▶ **Предотвращайте телесный контакт с заземленными поверхностями, как то: с трубами, элементами отопления, кухонными плитами и холодильниками.** При заземлении Вашего тела повышается риск поражения электротоком.
- ▶ **Защищайте электроинструмент от дождя и сырости.** Проникновение воды в электроинструмент повышает риск поражения электротоком.
- ▶ **Не разрешается использовать шнур не по назначению. Никогда не используйте шнур для транспортировки или подвески электроинструмента, или для извлечения вилки из штепсельной розетки. Защищайте шнур от воздействия высоких температур, масла, острых кромок или подвижных частей электроинструмента.** Поврежденный или спутанный шнур повышает риск поражения электротоком.
- ▶ **При работе с электроинструментом под открытым небом применяйте пригодные для этого кабели-удлинители.** Применение пригодного для работы под открытым небом кабеля-удлинителя снижает риск поражения электротоком.
- ▶ **Если невозможно избежать применения электроинструмента в сыром помещении, подключайте**

электроинструмент через устройство защитного отключения. Применение устройства защитного отключения снижает риск электрического поражения.

Безопасность людей

- ▶ **Будьте внимательны, следите за тем, что делаете, и продуманно начинайте работу с электроинструментом. Не пользуйтесь электроинструментом в unstable состоянии или под воздействием наркотиков, алкоголя или лекарственных средств.** Один момент невнимательности при работе с электроинструментом может привести к серьезным травмам.
- ▶ **Применяйте средства индивидуальной защиты. Всегда носите защитные очки.** Использование средств индивидуальной защиты, как то: защитной маски, обуви на нескользящей подошве, защитного шлема или средств защиты органов слуха, в зависимости от вида работы с электроинструментом снижает риск получения травм.
- ▶ **Предотвращайте непреднамеренное включение электроинструмента. Перед тем как подключить электроинструмент к сети и/или к аккумулятору, поднять или переносить электроинструмент, убедитесь, что он выключен.** Удержание пальца на выключателе при транспортировке электроинструмента и подключение к сети питания включенного электроинструмента чревато несчастными случаями.
- ▶ **Убирайте установочный инструмент или гаечные ключи до включения электроинструмента.** Инструмент или ключ, находящийся во вращающейся части электроинструмента, может привести к травмам.
- ▶ **Не принимайте неестественное положение корпуса тела. Всегда занимайте устойчивое положение и сохраняйте равновесие.** Благодаря этому Вы можете лучше контролировать электроинструмент в неожиданных ситуациях.
- ▶ **Носите подходящую рабочую одежду. Не носите широкую одежду и украшения. Держите волосы и одежду вдали от подвижных деталей.** Широкая одежда, украшения или длинные волосы могут быть затянуты вращающимися частями.
- ▶ **При наличии возможности установки пылеотсасывающих и пылесборных устройств проверяйте их присоединение и правильное использование.** Применение пылеотсоса может снизить опасность, создаваемую пылью.
- ▶ **Хорошее знание электроинструментов, полученное в результате частого их использования, не должно приводить к самоуверенности и игнорированию техники безопасности обращения с электроинструментами.** Одно небрежное действие за долю секунды может привести к серьезным травмам.
- ▶ **ВНИМАНИЕ!** В случае возникновения перебоа в работе электроинструмента вследствие полного или частичного прекращения энергоснабжения или повреждения цепи управления энергоснабжением установите выключатель в положение Выкл., убедившись, что он не заблокирован (при его наличии). Отключите

сетевую вилку от розетки или отсоедините съёмный аккумулятор. Этим предотвращается неконтролируемый повторный запуск.

Применение электроинструмента и обращение с ним

- ▶ **Не перегружайте электроинструмент. Используйте для работы соответствующий специальный электроинструмент.** С подходящим электроинструментом Вы работаете лучше и надежнее в указанном диапазоне мощности.
- ▶ **Не работайте с электроинструментом при неисправном выключателе.** Электроинструмент, который не поддается включению или выключению, опасен и должен быть отремонтирован.
- ▶ **Перед тем как настраивать электроинструмент, заменять принадлежности или убирать электроинструмент на хранение, отключите штепсельную вилку от розетки сети и/или выньте, если это возможно, аккумулятор.** Эта мера предосторожности предотвращает непреднамеренное включение электроинструмента.
- ▶ **Храните электроинструменты в недоступном для детей месте. Не разрешайте пользоваться электроинструментом лицам, которые не знакомы с ним или не читали настоящих инструкций.** Электроинструменты опасны в руках неопытных лиц.
- ▶ **Тщательно ухаживайте за электроинструментом и принадлежностями. Проверяйте безупречную функцию и ход движущихся частей электроинструмента, отсутствие поломок или повреждений, отрицательно влияющих на функцию электроинструмента. Поврежденные части должны быть отремонтированы до использования электроинструмента.** Плохое обслуживание электроинструментов является причиной большого числа несчастных случаев.
- ▶ **Держите режущий инструмент в заточенном и чистом состоянии.** Заботливо ухоженные режущие инструменты с острыми режущими кромками режут лучше и их легче вести.
- ▶ **Применяйте электроинструмент, принадлежности, рабочие инструменты и т. п. в соответствии с настоящими инструкциями. Учитывайте при этом рабочие условия и выполняемую работу.** Использование электроинструментов для непредусмотренных работ может привести к опасным ситуациям.
- ▶ **Держите ручки и поверхности захвата сухими и чистыми, следите чтобы на них чтобы на них не было жидкой или консистентной смазки.** Скользкие ручки и поверхности захвата препятствуют безопасному обращению с инструментом и не дают надежно контролировать его в непредвиденных ситуациях.

Сервис

- ▶ **Ремонт электроинструмента должен выполняться только квалифицированным персоналом и только с применением оригинальных запасных частей.** Этим обеспечивается безопасность электроинструмента.

Указания по технике безопасности для шлифмашин

- ▶ **Крепко держите электроинструмент во время работы двумя руками и следите за устойчивым положением тела.** Двумя руками Вы можете более надежно вести электроинструмент.
- ▶ **Используйте электроинструмент только для сухого шлифования.** Проникновение воды в электроинструмент повышает риск поражения электротоком.
- ▶ **Внимание: опасность возгорания! Избегайте перегрева шлифуемой поверхности и шлифмашины.** **Перед перерывами в работе всегда опорожняйте контейнер для пыли.** Пыль от шлифования, накопившаяся в пылевом мешке, микрофилт্রে, бумажном мешке (или в мешке-филт্রে / филт্রে пылесоса) может при неблагоприятных условиях самовозгореться, напр., от искры при шлифовании металлов. Особенная опасность возникает, когда пыль от шлифования смешивается с остатками лака, полиуретана или других химикатов, а шлифуемая поверхность нагрелась от длительных работ.
- ▶ **Регулярно прочищайте вентиляционные щели электроинструмента.** Вентилятор двигателя затягивает пыль в корпус, и большое скопление металлической пыли может привести к электрической опасности.
- ▶ **Закрепляйте заготовку.** Заготовка, установленная в зажимное приспособление или в тиски, удерживается более надежно, чем в Вашей руке.
- ▶ **Выждите полной остановки электроинструмента и только после этого выключайте его из рук.**

Описание продукта и услуг



Прочтите все указания и инструкции по технике безопасности. Несоблюдение указаний по технике безопасности и инструкций может привести к поражению электрическим током, пожару и/или тяжелым травмам.

мам.

Пожалуйста, соблюдайте иллюстрации в начале руководства по эксплуатации.

Технические данные

Вибрационная шлифовальная машина		GSS 230 AVE	GSS 280 AVE
Артикульный номер		3 601 B92 8..	3 601 B92 9..
Бокс для пыли в комплекте поставки		●	●
Настройка частоты колебаний		●	●
Ном. потребляемая мощность	Вт	300	350
Число оборотов холостого хода	мин ⁻¹	8000–11000	8000–11000
Число колебаний на холостом ходу	мин ⁻¹	16000–22000	16000–22000
Амплитуда колебательного контура	мм	2,4	2,4
Размеры шлифовального листа			

Применение по назначению

Настоящий электроинструмент предназначен для сухого шлифования древесины, синтетических материалов, металлической поверхности, шпаклевочной массы и лакированных поверхностей.

Изображенные составные части

Нумерация представленных компонентов выполнена по изображению на странице с иллюстрациями.

- (1) Дополнительная рукоятка (с изолированной поверхностью)^{A)}
- (2) Винт для дополнительной рукоятки^{A)}
- (3) Колесико установки числа колебаний
- (4) Выключатель
- (5) Кнопка фиксации выключателя
- (6) Фильтроэлемент (система микрофилтрования)
- (7) Контейнер для пыли в сборе (система микрофилтрования)
- (8) Задняя зажимная планка
- (9) Зажимной рычаг
- (10) Шлифовальная плита
- (11) Зажимной рычаг
- (12) Передняя зажимная планка
- (13) Рукоятка (с изолированной поверхностью)
- (14) Шлифовальный лист^{A)}
- (15) Дыроробивной инструмент^{A)}
- (16) Винты для шлифовальной плиты
- (17) Шлифовальная плита, тонкая, удлиненная^{A)}
- (18) Шлифовальный лист, удлиненный^{A)}
- (19) Винты для удлиненной шлифовальной плиты^{A)}
- (20) Шлифовальный лист, треугольный^{A)}
- (21) Шлифовальная плита, треугольная, удлиненная^{A)}
- (22) Выдувной штуцер
- (23) Шланг пылеудаления^{A)}

A) **Изображенные или описанные принадлежности не входят в стандартный объем поставки. Полный ассортимент принадлежностей Вы найдете в нашей программе принадлежностей.**

Вибрационная шлифовальная машина		GSS 230 AVE	GSS 280 AVE
– для закрепления липучкой	мм	93 x 185	115 x 230
– для закрепления зажимами	мм	93 x 230	115 x 280
Размеры шлифовальной платформы	мм	92 x 182	114 x 226
Масса согласно EPTA-Procedure 01:2014	кг	2,5	2,8
Класс защиты		□ / II	□ / II

Параметры указаны для номинального напряжения [U] 230 В. При других значениях напряжения, а также в специфическом для страны исполнении инструмента возможны иные параметры.

Данные по шуму и вибрации

	GSS...	230 AVE	280 AVE
Шумовая эмиссия определена в соответствии с EN 62841-2-4 .			
А-взвешенный уровень шума от электроинструмента составляет обычно			
Уровень звукового давления	дБ(А)	80	86
Уровень звуковой мощности	дБ(А)	91	97
погрешность К	дБ	3	3
Применяйте средства защиты органов слуха!			
Суммарная вибрация a_h (векторная сумма трех направлений) и погрешность К определены в соответствии с EN 62841-2-4 :			
a_h	м/с ²	2,5	2,5
К	дБ	1,5	1,5

Указанные в настоящих инструкциях уровень вибрации и значение шумовой эмиссии измерены по методике измерения, прописанной в стандарте EN 62841, и могут быть использованы для сравнения электроинструментов. Они также пригодны для предварительной оценки уровня вибрации и шумовой эмиссии.

Уровень вибрации и значение шумовой эмиссии указаны для основных видов работы с электроинструментом. Однако если электроинструмент будет использован для выполнения других работ с применением непредусмотренных изготовителем рабочих инструментов или техническое обслуживание не будет отвечать предписаниям, то значения уровня вибрации и шумовой эмиссии могут быть иными. Это может значительно повысить общий уровень вибрации и общую шумовую эмиссию в течение всей продолжительности работы.

Для точной оценки уровня вибрации и шумовой эмиссии в течение определенного временного интервала нужно учитывать также и время, когда инструмент выключен или, хотя и включен, но не находится в работе. Это может значительно сократить уровень вибрации и шумовую эмиссию в пересчете на полное рабочее время.

Предусмотрите дополнительные меры безопасности для защиты оператора от воздействия вибрации, например: техническое обслуживание электроинструмента и рабочих инструментов, меры по поддержанию рук в тепле, организация технологических процессов.

Сборка

- ▶ **Перед любыми манипуляциями с электроинструментом вытаскивайте штепсель из розетки.**

Удаление пыли и стружки

Пыль некоторых материалов, как напр., красок с содержанием свинца, некоторых сортов древесины, минералов и металлов, может быть вредной для здоровья. Прикосновение к пыли и попадание пыли в дыхательные пути может вызвать аллергические реакции и/или заболевания дыхательных путей оператора или находящегося вблизи персонала.

Определенные виды пыли, напр., дуба и бука, считаются канцерогенными, особенно совместно с присадками для обработки древесины (хромат, средство для защиты древесины). Материал с содержанием асбеста разрешается обрабатывать только специалистам.

- По возможности используйте пригоду для материала систему пылеудаления.
- Хорошо проветривайте рабочее место.
- Рекомендуется пользоваться респираторной маской с фильтром класса P2.

Соблюдайте действующие в Вашей стране предписания для обрабатываемых материалов.

- ▶ **Избегайте скопления пыли на рабочем месте.** Пыль может легко воспламениться.

Внутренняя система пылеудаления с контейнером для пыли (см. рис. I–M)

Наденьте контейнер для пыли (7) на выдувной штуцер (22). Поверните его так, чтобы вырезы в контейнере для пыли прилегли на верхушках к выдувному штуцеру и контейнер для пыли ощутимо вошел в зацепление.

Заполненность контейнера для пыли (7) легко контролируется через его прозрачные стенки.

Чтобы опорожнить контейнер для пыли (7), потяните его, слегка поворачивая, назад.

Открутите фильтроэлемент (6) и извлеките его из контейнера для пыли (7). Опорожните контейнер для пыли.

Слегка выбейте фильтроэлемент (6) о твердую поверхность, чтобы очистить его от пыли. Очистите пластинки фильтроэлемента (6) мягкой щеткой.

Указание: Для обеспечения оптимального пылеудаления вовремя опорожняйте контейнер для пыли (7) и регулярно очищайте фильтроэлемент (6).

При обработке вертикальных поверхностей держите электроинструмент контейнером для пыли (7) вниз.

Внешняя система пылеудаления (см. рис. N)

Наденьте шланг пылеудаления (23) на выдувной штуцер (22). Подвиньте (как изображено на рисунке) всасывающий шланг на выдувном штуцере таким образом, чтобы боковые отверстия на выдувном штуцере остались открытыми. Так Вы предотвратите присасывание инструмента к заготовке в процессе шлифования и снижение качества поверхности заготовки.

Подсоедините шланг пылеудаления (23) к пылесосу. Обзор возможных пылесосов содержится в конце этого руководства.

Пылесос должен быть пригоден для обрабатываемого материала.

Применяйте специальный пылесос для удаления особо вредных для здоровья видов пыли возбудителей рака или сухой пыли.

При обработке вертикальных поверхностей держите электроинструмент шлангом пылеудаления вниз.

Замена шлифовального листа

Перед установкой нового шлифовального листа удалите грязь и пыль со шлифовальной плиты (10), напр., щеткой.

Для обеспечения оптимального пылеудаления следите за тем, чтобы вырезы в шлифовальном листе совпадали с отверстиями в шлифовальной плите.

Шлифовальные листы с липучкой (см. рис. E)

Оснащенная крючковой частью липучки шлифовальная плита (10) позволяет быстро и легко закреплять на ней шлифовальные листы с петельной частью липучки.

Выбейте ткань липучки на шлифовальной плите (10) перед установкой нового абразивного материала (14) для обеспечения оптимального сцепления.

Приложите абразивный материал (14) с одной стороны шлифовальной плиты (10) заподлицо с краем плиты, за-

тем наложите весь абразивный материал на плиту и хорошо прижмите.

Для снятия абразивного материала (14) возьмитесь за его кончик и снимите его со шлифовальной плиты (10).

Шлифовальные материалы без липучки (см. рис. A–B)

Прижмите зажимной рычаг (9) вниз.

Заведите шлифовальный лист (14) до упора под открытую заднюю прижимную планку (8) и отпустите зажимной рычаг (9).

Откройте зажимной рычаг (11).

Плотно приложите шлифовальный лист (14) к шлифовальной плите. Заведите другой конец шлифовального листа (14) под открытую переднюю прижимную планку (12) и зажмите шлифовальный лист зажимным рычагом (11).

В перфорированных абразивных материалах, напр., с рулона, можно проделать отверстия для удаления пыли с помощью дыропробивного инструмента (15). Для этого посадите электроинструмент с монтированным абразивным материалом на дыропробивной инструмент (см. рис. D), нажав на него.

Чтобы снять шлифовальный лист (14), отпустите зажимной рычаг (11) и прижмите зажимной рычаг (9) вниз. Извлеките шлифовальный лист.

Выбор абразивного материала

В зависимости от обрабатываемого материала и нужной производительности шлифования в распоряжении имеются различные абразивные материалы:

	Зернистость	
red:Wood		40–400
Для обработки всех древесных материалов		
Для предварительного шлифования, например, нестроганных ба-лок и досок	грубая на-стройка	40, 60
Для плоского шлифования и для выравнивания небольших неровностей	средняя	80, 100, 120
Для окончательного и тонкого шлифования твердых пород древесины	тонкая на-стройка	180, 240, 320, 400
white:Paint		40–320
Для обработки слоев краски и лака или грунтовки, как например, наполнителя и шпаклевки		
Для удаления краски	грубая на-стройка	40, 60
Для шлифования грунтовки	средняя	80, 100, 120
Для окончательной шлифовки грунтовки перед лакированием	тонкая на-стройка	180, 240, 320

Указание: Во избежание разрыва шлифовального листа используйте только шлифовальные листы с зернистостью 80 и выше.

Замена шлифовальной плиты (см. рис. F)

При необходимости шлифовальную плиту (10) можно заменить.

Полностью выкрутите 6 винтов (16) и снимите шлифовальную плиту (10). Установите новую шлифовальную плиту (10) и крепко затяните винты.

Специальные шлифовальные плиты

Можно заменить входящую в комплект поставки шлифовальную плиту (10) на приобретаемую в качестве принадлежности специальную шлифовальную плиту.

Установка специальной шлифовальной плиты осуществляется таким же образом, как и поставленной плиты.

Установка и снятие соответствующей шлифовальной шкурки производится таким же образом, как и при смене оригинальной шлифовальной шкурки.

Удлиненная шлифовальная плита, прямоугольная, тонкая (см. рис. G)

Прямоугольная тонкая удлиненная шлифовальная плита (17) позволяет шлифовать в труднодоступных местах и узких щелях, напр., пластины на окнах и дверях, пазы или места за радиаторами отопления и водопроводными трубами.

Для монтажа прямоугольной тонкой удлиненной шлифовальной плиты (17) используйте соответствующие винты (19).

Удлиненная шлифовальная плита, треугольная (см. рис. H)

Треугольная удлиненная шлифовальная плита (21) позволяет шлифовать в углах и по краям.

Плита тонкого шлифования (без липучки) (см. рис. A–B)

При преимущественном использовании стандартных шлифовальных листов без «липучки» рекомендуется использовать плиту тонкого шлифования без липучего сцепления. Благодаря ее ровной поверхности достигаются оптимальные результаты особенно при тонком шлифовании.

Дополнительная рукоятка

Дополнительная рукоятка (1) обеспечивает удобство обращения и оптимальное распределение усилий, особенно при сильном съеме во время шлифования.

Закрепите дополнительную рукоятку (1) винтом (2) на корпусе.

Работа с инструментом

Включение электроинструмента

- ▶ **Примите во внимание напряжение в сети! Напряжение источника питания должно соответствовать**

данным на заводской табличке электроинструмента. Электроинструменты на 230 В могут работать также и при напряжении 220 В.

Включение/выключение

- ▶ **Убедитесь, что Вы можете приводить в действие выключатель, не отпуская рукоятки.**

Для **включения** электроинструмента нажмите выключатель (4) и держите его нажатым.

Для **фиксирования** выключателя (4) придержите его нажатым и дополнительно нажмите кнопку фиксирования (5).

Для **выключения** электроинструмента отпустите выключатель (4). При фиксированном выключателе (4) сначала нажмите на него, а потом отпустите.

Настройка частоты колебаний

При помощи колесика установки числа колебаний (3) можете выбирать необходимое число колебаний, в том числе на работающем инструменте.

Необходимая частота колебаний зависит от материала и условий работы и может быть определена практическим способом.

Указания по применению

- ▶ **Перед любыми манипуляциями с электроинструментом вытаскивайте штепсель из розетки.**
- ▶ **Выждите полной остановки электроинструмента и только после этого выпускайте его из рук.**

Продуктивность работы и характер шлифованной поверхности зависят, в основном, от выбранного абразивного материала, установленного числа колебаний и силы нажатия.

Только безупречные абразивные материалы обеспечивают хорошую производительность и щадят электроинструмент.

Следите за равномерным усилием прижатия, чтобы повысить срок службы абразивного материала.

Чрезмерное повышение усилия прижатия не ведет к повышению производительности, а к более сильному износу электроинструмента и абразивного материала.

Не используйте абразивный материал, которым Вы обрабатывали металл, для обработки других материалов.

Применяйте только оригинальные принадлежности Bosch.

Техобслуживание и сервис

Техобслуживание и очистка

- ▶ **Перед любыми манипуляциями с электроинструментом вытаскивайте штепсель из розетки.**
- ▶ **Для обеспечения качественной и безопасной работы содержите электроинструмент и вентиляционные прорези в чистоте.**

Если требуется поменять шнур, обращайтесь на фирму Bosch или в авторизованную сервисную мастерскую для электроинструментов Bosch.

Сервис и консультирование по вопросам применения

Сервисный отдел ответит на все Ваши вопросы по ремонту и обслуживанию Вашего продукта, а также по запчастям. Изображения с пространственным разделением делателей и информацию по запчастям можно посмотреть также по адресу: www.bosch-pt.com

Коллектив сотрудников Bosch, предоставляющий консультации на предмет использования продукции, с удовольствием ответит на все Ваши вопросы относительно нашей продукции и ее принадлежностей.

Пожалуйста, во всех запросах и заказах запчастей обязательно указывайте 10-значный товарный номер по заводской табличке изделия.

Для региона: Россия, Беларусь, Казахстан, Украина

Гарантийное обслуживание и ремонт электроинструмента, с соблюдением требований и норм изготовителя производятся на территории всех стран только в фирменных или авторизованных сервисных центрах «Роберт Бош». **ПРЕДУПРЕЖДЕНИЕ!** Использование контрафактной продукции опасно в эксплуатации, может привести к ущербу для Вашего здоровья. Изготовление и распространение контрафактной продукции преследуется по Закону в административном и уголовном порядке.

Россия

Уполномоченная изготовителем организация:
ООО «Роберт Бош» Вашутинское шоссе, вл. 24
141400, г. Химки, Московская обл.
Тел.: +7 800 100 8007
E-Mail: info.powertools@ru.bosch.com
www.bosch-pt.ru

Беларусь

ИП «Роберт Бош» ООО
Сервисный центр по обслуживанию электроинструмента
ул. Тимирязева, 65А-020
220035, г. Минск
Тел.: +375 (17) 254 78 71
Тел.: +375 (17) 254 79 16
Факс: +375 (17) 254 78 75
E-Mail: pt-service.by@bosch.com
Официальный сайт: www.bosch-pt.by

Казахстан

Центр консультирования и приема претензий
ТОО «Роберт Бош» (Robert Bosch)
г. Алматы,
Республика Казахстан
050012
ул. Муратбаева, д. 180
БЦ «Гермес», 7й этаж
Тел.: +7 (727) 331 31 00
Факс: +7 (727) 233 07 87
E-Mail: ptka@bosch.com
Полную и актуальную информацию о расположении сервисных центров и приемных пунктов Вы можете получить

на официальном сайте:
www.bosch-professional.kz

Молдова

RIALTO-STUDIO S.R.L.
Пл. Кантемира 1, этаж 3, Торговый центр ТОПАЗ
2069 Кишинев
Тел.: + 373 22 840050/840054
Факс: + 373 22 840049
Email: info@rialto.md

Армения, Азербайджан, Грузия, Киргизстан, Монголия, Таджикистан, Туркменистан, Узбекистан

ТОО «Роберт Бош» (Robert Bosch)
Power Tools послепродажное обслуживание проспект Райымбека 169/1
050050 Алматы, Казахстан
Служебная эл. почта: service.pt.ka@bosch.com
Официальный веб-сайт: www.bosch.com, www.bosch-pt.com

Утилизация

Отслужившие свой срок электроинструменты, принадлежности и упаковку следует сдавать на экологически чистую рекуперацию отходов.



Утилизируйте электроинструмент отдельно от бытового мусора!

Только для стран-членов ЕС:

В соответствии с Европейской директивой 2012/19/EU об отработанных электрических и электронных приборах и ее преобразованием в национальное законодательство негодные электроприборы нужно собирать отдельно и сдавать на экологически чистую переработку.

Українська

Вказівки з техніки безпеки

Загальні вказівки з техніки безпеки для електроінструментів

ПОПЕРЕДЖЕННЯ

Прочитайте всі вказівки з техніки безпеки, інструкції, ілюстрації та специфікації, надані з цим

електроінструментом. Невиконання усіх поданих нижче інструкцій може призвести до ураження електричним струмом, пожежі і/або серйозної травми.

Добре зберігайте на майбутнє ці попередження і вказівки.

Під поняттям «електроінструмент» в цих застереженнях мається на увазі електроінструмент, що працює від

мережі (з електрокабелем) або від акумуляторної батареї (без електрокабелю).

Безпека на робочому місці

- ▶ **Тримайте своє робоче місце в чистоті і забезпечте добре освітлення робочого місця.** Безлад або погане освітлення на робочому місці можуть призвести до нещасних випадків.
- ▶ **Не працюйте з електроінструментом у середовищі, де існує небезпека вибуху внаслідок присутності горючих рідин, газів або пилу.** Електроінструменти можуть породжувати іскри, від яких може займатися пил або пари.
- ▶ **Під час праці з електроінструментом не підпускайте до робочого місця дітей та інших людей.** Ви можете втратити контроль над електроінструментом, якщо Ви не будете зосереджені на виконанні роботи.

Електрична безпека

- ▶ **Штепсель електроінструмента повинен пасувати до розетки. Не дозволяється міняти щось в штепселі. Для роботи з електроінструментами, що мають захисне заземлення, не використовуйте адаптери.** Використання оригінального штепселя та належної розетки зменшує ризик ураження електричним струмом.
- ▶ **Уникайте контакту частин тіла із заземленими поверхнями, напр., трубами, батареями опалення, плитами та холодильниками.** Коли Ваше тіло заземлене, існує збільшена небезпека ураження електричним струмом.
- ▶ **Захищайте електроінструменти від дощу і вологи.** Попадання води в електроінструмент збільшує ризик ураження електричним струмом.
- ▶ **Не використовуйте мережний шнур живлення не за призначенням. Ніколи не використовуйте мережний шнур для перенесення або перетягування електроінструмента або витягання штепселя з розетки. Захищайте кабель від тепла, мастила, гострих країв та рухомих деталей електроінструмента.** Пошкоджений або закручений кабель збільшує ризик ураження електричним струмом.
- ▶ **Для зовнішніх робіт обов'язково використовуйте лише такий подовжувач, що придатний для зовнішніх робіт.** Використання подовжувача, що розрахований на зовнішні роботи, зменшує ризик ураження електричним струмом.
- ▶ **Якщо не можна запобігти використанню електроінструмента у вологому середовищі, використовуйте пристрій захисного вимкнення.** Використання пристрою захисного вимкнення зменшує ризик ураження електричним струмом.

Безпека людей

- ▶ **Будьте уважними, слідкуйте за тим, що Ви робите, та розсудливо поведіться під час роботи з**

електроінструментом. Не користуйтеся електроінструментом, якщо Ви стомлені або знаходитесь під дією наркотиків, спиртних напоїв або ліків. Мить неуважності при користуванні електроінструментом може призвести до серйозних травм.

- ▶ **Використовуйте засоби індивідуального захисту. Завжди вдягайте захисні окуляри.** Застосування засобів індивідуального захисту для відповідних умов, напр., захисної маски, спецвзуття, що не ковзається, каски та навушників, зменшує ризик травм.
- ▶ **Уникайте випадкового вмикання. Перш ніж увімкнути електроінструмент в електромережу або під'єднати акумуляторну батарею, брати його в руки або переносити, впевніться в тому, що електроінструмент вимкнений.** Тримання пальця на вимикачі під час перенесення електроінструмента або підключення в розетку увімкнутого електроінструмента може призвести до травм.
- ▶ **Перед тим, як вмикати електроінструмент, приберіть налагоджувальні інструменти або гайковий ключ.** Перебування налагоджувального інструмента або ключа в частині електроінструмента, що обертається, може призвести до травм.
- ▶ **Уникайте неприродного положення тіла. Завжди зберігайте стійке положення та тримайте рівновагу.** Це дозволить Вам краще контролювати електроінструмент у небезпечних ситуаціях.
- ▶ **Вдягайте придатний одяг. Не вдягайте просторий одяг та прикраси. Не підставляйте волосся й одяг до деталей, що рухаються.** Просторий одяг, довге волосся та прикраси можуть потрапити в деталі, що рухаються.
- ▶ **Якщо існує можливість монтувати пиловідсмоктувальні або пилоуловлюючі пристрої, переконайтеся, щоб вони були добре під'єднані та правильно використовувалися.** Використання пиловідсмоктувального пристрою може зменшити небезпеки, зумовлені пилом.
- ▶ **Добре знання електроінструментів, отримане в результаті частого їх використання, не повинно призводити до самовпевненості й ігнорування принципів техніки безпеки.** Необережна дія може в одну мить призвести до важкої травми.

Правильне поводження та користування електроінструментами

- ▶ **Не перевантажуйте електроінструмент. Використовуйте такий електроінструмент, що спеціально призначений для відповідної роботи.** З придатним електроінструментом Ви з меншим ризиком отримаєте кращі результати роботи, якщо будете працювати в зазначеному діапазоні потужності.
- ▶ **Не користуйтеся електроінструментом з пошкодженим вимикачем.** Електроінструмент, який не вмикається або не вимикається, є небезпечним і його треба відремонтувати.

- ▶ **Перед тим, як регулювати що-небудь в електроінструменті, міняти приладдя або ховати електроінструмент, витягніть штепсель із розетки та/або витягніть акумуляторну батарею.** Ці попереджувальні заходи з техніки безпеки зменшують ризик випадкового запуску електроінструмента.
 - ▶ **Ховайте електроінструменти, якими Ви саме не користуєтесь, від дітей. Не дозволяйте користуватися електроінструментом особам, що не знайомі з його роботою або не читали ці вказівки.** Використання електроінструментів недосвідченими особами може бути небезпечним.
 - ▶ **Старанно доглядайте за електроінструментами і приладдям.** Перевіряйте, щоб рухомі деталі електроінструмента були правильно розташовані та не заїдали, не були пошкодженими або у будь-якому іншому стані, який міг би вплинути на функціонування електроінструмента. Пошкоджені електроінструменти потрібно відремонтувати, перш ніж користуватися ними знову. Велика кількість нещасних випадків спричиняється поганим доглядом за електроінструментами.
 - ▶ **Тримайте різальні інструменти нагостреними та в чистоті.** Старанно доглянуті різальні інструменти з гострим різальним краєм менше застряють та легші в експлуатації.
 - ▶ **Використовуйте електроінструмент, приладдя до нього, робочі інструменти тощо відповідно до цих вказівок.** Беріть до уваги при цьому умови роботи та специфіку виконуваної роботи. Використання електроінструментів для робіт, для яких вони не передбачені, може призвести до небезпечних ситуацій.
 - ▶ **Тримайте рукоятки і поверхні захвату сухими і чистими, слідкуйте, щоб на них не було оливи або густого мастила.** Слизькі рукоятки і поверхні захвату унеможливають безпечне поводження з електроінструментом та його контролювання в неочікуваних ситуаціях.
- Сервіс**
- ▶ **Віддавайте свій електроінструмент на ремонт лише кваліфікованим фахівцям та лише з використанням оригінальних запчастин.** Це забезпечить роботу пристрою протягом тривалого часу.
- Вказівки з техніки безпеки для шліфмашин**
- ▶ **Під час роботи тримайте електроінструмент міцно обома руками і зберігайте стійке положення.** Двома руками Ви можете більш надійно працювати електроінструментом.
 - ▶ **Використовуйте електроінструмент лише для сухого шліфування.** Попадання води в електроприлад збільшує ризик ураження електричним струмом.
- ▶ **Увага: небезпека займання! Уникайте перегрівання шліфованої поверхні і шліфмашини. Перед перервою в роботі завжди спорожнюйте контейнер для пилу.** Пил від шліфування, що зібрався в пилозбірному мішечку, мікрофільтрі, паперовому мішечку (або у фільтрувальному мішечку / фільтрі пилососа) може за певних умов самозайматися, напр., від іскри при шліфуванні металу. Особлива небезпека виникає, якщо він змішаний із залишками лакофарбового покриття, поліуретану або з іншими хімічними речовинами і шліфована поверхня нагрілася під час тривалої обробки.
 - ▶ **Регулярно очищайте вентиляційні отвори електроінструмента.** Вентилятор електромотора затягує пил у корпус, сильне накопичення металевого пилу може призвести до електричної небезпеки.
 - ▶ **Закріплюйте оброблювану заготовку.** За допомогою затискного пристрою або лещат оброблюваний матеріал фіксується надійніше ніж при триманні його в руці.
 - ▶ **Перед тим, як покласти електроінструмент, зачекайте, поки він не зупиниться.**

Опис продукту і послуг



Прочитайте всі застереження і вказівки.

Невиконання вказівок з техніки безпеки та інструкцій може призвести до ураження електричним струмом, пожежі та/або важких серйозних травм.

Будь ласка, дотримуйтеся ілюстрацій на початку інструкції з експлуатації.

Призначення приладу

Електроприлад призначений для сухого шліфування деревини, пластмаси, металів, шпаклівки та поверхонь з лакофарбовим покриттям.

Зображені компоненти

Нумерація зображених компонентів посилається на зображення електроприладу на сторінці з малюнком.

- (1) Додаткова рукоятка (з ізолюваною поверхнею) ^{A)}
- (2) Гвинт для додаткової рукоятки ^{A)}
- (3) Коліщатко для встановлення частоти коливань
- (4) Вимикач
- (5) Кнопка фіксації вимикача
- (6) Фільтр (система мікрофільтрації)
- (7) Контейнер для пилу в компл. (система мікрофільтрації)
- (8) Задня затискна рейка
- (9) Затискний важіль
- (10) Шліфувальна плита
- (11) Затискний важіль
- (12) Передня затискна рейка

110 | Українська

- | | |
|---|---|
| <p>(13) Рукоятка (з ізолюваною поверхнею)</p> <p>(14) Шліфувальна шкурка ^{A)}</p> <p>(15) Дирокол ^{A)}</p> <p>(16) Гвинти до шліфувальної плити</p> <p>(17) Шліфувальна шкурка, тонка, подовжена ^{A)}</p> <p>(18) Шліфувальна шкурка, подовжена ^{A)}</p> <p>(19) Гвинти для подовженої шліфувальної плити ^{A)}</p> | <p>(20) Шліфувальна шкурка, трикутна ^{A)}</p> <p>(21) Шліфувальна плита, трикутна, подовжена ^{A)}</p> <p>(22) Випускний патрубок</p> <p>(23) Відсмоктувальний шланг ^{A)}</p> <p>^{A)} Зображене або описане приладдя не входить в стандартний обсяг поставки. Повний асортимент приладдя Ви знайдете в нашій програмі приладдя.</p> |
|---|---|

Технічні дані

Вібраційна шліфмашина		GSS 230 AVE	GSS 280 AVE	
Товарний номер		3 601 B92 8..	3 601 B92 9..	
Контейнер для пилу в комплекті поставки		●	●	
Встановлення частоти коливань		●	●	
Ном. споживана потужність	Вт	300	350	
Кількість обертів на холостому ходу	хвил. ⁻¹	8000–11000	8000–11000	
Частота вібрації на холостому ходу	хвил. ⁻¹	16000–22000	16000–22000	
Діаметр кола вібрації	мм	2,4	2,4	
Розмір шліфувальної шкурки				
– липучки	мм	93 x 185	115 x 230	
– затискач	мм	93 x 230	115 x 280	
Розмір шліфувальної плити				
	мм	92 x 182	114 x 226	
Вага відповідно до EPTA-Procedure 01:2014		кг	2,5	2,8
Клас захисту		□/ II	□/ II	

Параметри зазначені для номінальної напруги [U] 230 В. При інших значеннях напруги, а також у специфічному для країни виконанні можливі інші параметри.

Інформація щодо шуму і вібрації

		GSS...	230 AVE	280 AVE
Значення шумової емісії визначені відповідно до EN 62841-2-4 .				
А-зважений рівень звукового тиску від електроінструмента, як правило, становить				
Рівень звукового тиску	дБ(A)		80	86
Рівень звукової потужності	дБ(A)		91	97
похибка K	дБ		3	3
Вдягайте навушники!				
Сумарна вібрація a_h (векторна сума трьох напрямків) і похибка K, визначені відповідно до EN 62841-2-4 :				
a_h	м/с ²		2,5	2,5
K	дБ		1,5	1,5

Зазначені в цих вказівках рівень вібрації і рівень емісії шуму вимірювалися за процедурою, визначеною в EN 62841; ними можна користуватися для порівняння приладів. Вони також придатні для попередньої оцінки рівня вібрації і рівня емісії шуму.

Зазначені рівень вібрації і рівень емісії шуму стосуються основних робіт, для яких застосовується електроінструмент. Однак у разі застосування електроінструмента для інших робіт, роботи з іншим

приладдям або у разі недостатнього технічного обслуговування рівень вібрації і рівень емісії шуму можуть бути іншими. В результаті рівень вібрації і рівень емісії шуму протягом всього робочого часу можуть значно зрости.

Для точної оцінки рівня вібрації і рівня емісії шуму потрібно також враховувати інтервали часу, коли електроінструмент вимкнений або, хоча й увімкнений, але фактично не працює. Це може значно зменшити

сумарний рівень вібрації і рівень емісії шуму протягом робочого часу.

Визначте додаткові заходи безпеки для захисту оператора електроінструмента від вібрації, напр.: технічне обслуговування електроінструмента і робочих інструментів, нагрівання рук, організація робочих процесів.

Монтаж

- ▶ **Перед будь-якими маніпуляціями з електроприладом витягніть штепсель з розетки.**

Відсмоктування пилу/тирси/стружки

Пил таких матеріалів, як напр., лакофарбових покриттів, що містять свинець, деяких видів деревини, мінералів і металу, може бути небезпечним для здоров'я. Торкання або вдихання пилу може викликати у Вас, або у осіб, що знаходяться поблизу, алергічні реакції та/або захворювання дихальних шляхів.

Певні види пилу, як напр., дубовий або буковий пил, вважаються канцерогенними, особливо в сполученні з добавками для обробки деревини (хромат, засоби для захисту деревини). Матеріали, що містять азбест, дозволяється обробляти лише спеціалістам.

- За можливість використовуйте придатний для матеріалу відсмоктувальний пристрій.
- Слідкуйте за доброю вентиляцією на робочому місці.
- Рекомендується вдягати респіраторну маску з фільтром класу P2.

Додержуйтеся приписів щодо оброблюваних матеріалів, що діють у Вашій країні.

- ▶ **Уникайте накопичення пилу на робочому місці.** Пил може легко займатися.

Інтегрована система відсмоктування з контейнером для пилу (див. мал. I–M)

Надіньте контейнер для пилу (7) на випускний патрубок (22). Поверніть його так, щоб прорізи на контейнері для пилу на верхівках прилягли до випускного патрубка і контейнер для пилу відчутно увійшов у зачеплення.

Рівень заповнення контейнера для пилу (7) можна легко контролювати завдяки прозорим стінкам контейнера.

Щоб спорожнити контейнер для пилу (7), потягніть його, злегка повертаючи, назад.

Відкрутіть фільтр (6) і витягніть його із контейнера для пилу (7). Спорожніть контейнер для пилу.

Злегка вибийте фільтр (6) об тверду поверхню, щоб очистити його від пилу. Прочистіть пластинки фільтра (6) м'якою щіткою.

Вказівка: Для забезпечення оптимального відсмоктування своєчасно спорожнюйте контейнер для пилу (7) і регулярно очищуйте фільтр (6).

Під час праці на вертикальних поверхнях тримайте електроінструмент таким чином, щоб контейнер для пилу (7) дивився донизу.

Зовнішнє відсмоктування (див. мал. N)

Надіньте відсмоктувальний шланг (23) на витяжний патрубок (22). Посуньте (як зображено на малюнку) відсмоктувальний шланг на випускному патрубку таким чином, щоб бокові отвори на випускному патрубку залишилися відкритими. Так Ви зможете запобігти присмоктуванню інструмента до заготовки під час шліфування та зниженню якості поверхні заготовки.

Приєднайте відсмоктувальний шланг (23) до пилосмока. Огляд можливих пилосмоків міститься в кінці цієї інструкції.

Пиловідсмоктувач повинен бути придатним для роботи з оброблюваним матеріалом.

Для відсмоктування особливо шкідливого для здоров'я, канцерогенного або сухого пилу потрібний спеціальний пиловідсмоктувач.

Під час праці на вертикальних поверхнях тримайте електроприлад таким чином, щоб відсмоктувальний шланг дивився донизу.

Заміна шліфувальної шкурки

Перед закріпленням нової шліфувальної шкурки очистьте шліфувальну плиту (10) від забруднень і пилу, напр., за допомогою пензлика.

Для забезпечення оптимального відсмоктування слідкуйте за тим, щоб отвори в абразивній шкурці збігалися з отворами у шліфувальній плиті.

Шліфувальні шкурки з липучками (див. мал. E)

Оснащена гачковою частиною липучки шліфувальна плита (10) дозволяє швидко й легко закріплювати шліфувальні шкурки з петельною частиною липучки.

Вибийте липучку шліфувальної плити (10) перед тим, як монтувати шліфувальну шкурку (14), для оптимального зчеплення.

Приставте шліфувальну шкурку (14) рівно до краю шліфувальної плити (10), прикладіть шліфувальну шкурку до шліфувальної плити і добре притисніть.

Щоб зняти шліфувальну шкурку (14), візьміться за один її кінчик і потягніть її від шліфувальної плити (10).

Шліфувальні шкурки без липучок (див. мал. A–B)

Притисніть затискний важіль (9) донизу.

Заведіть шліфувальну шкурку (14) до упору під відкриту задню затискну рейку (8) і відпустіть затискний важіль (9).

Відкрийте затискний важіль (11).

Туго обгорніть шліфувальну плиту шліфувальною шкуркою (14). Заведіть інший кінець шліфувальної шкурки (14) під відкриту передню затискну рейку (12) і затисніть шліфувальну шкурку затискним важелем (11).

У шліфувальних шкурках без отворів, напр., в таких, що продаються в рулонах або на метри, отвори для відведення пилу можна зробити диросколом (15). Для цього натисніть електроінструментом з монтованою шліфувальною шкуркою на диросколом (див. мал. D).

Щоб зняти шліфувальну шкурку (14), відпустіть затискний важіль (11) і притисніть затискний важіль (9) донизу. Витягніть шліфувальну шкурку.

Вибір абразивної шкурки

Залежно від оброблюваного матеріалу та інтенсивності знімання матеріалу з поверхні існують різні шліфувальні шкурки:

	Зернистість	
red:Wood	40 – 400	
Для обробки усіх матеріалів з деревини		
Для чорнового шліфування, напр., шершавих, необструганих балок і дощок	груба настро йка	40, 60
Для плоского шліфування і вирівнювання невеликих нерівностей	середн я	80, 100, 120
Для кінцевого і тонкого шліфування твердої деревини	тонка настро йка	180, 240, 320, 400

white:Paint 40 – 320

Для обробки фарбованих/лакованих поверхонь і ґрунтовки, як напр., наповнювачів і шпаклівки

Для знімання фарби	груба настро йка	40, 60
Для зачищення ґрунтувальної фарби	середн я	80, 100, 120
Для кінцевого зачищення ґрунтовки перед фарбуванням	тонка настро йка	180, 240, 320

Вказівка: Щоб уникнути розриву шліфувальної шкурки, використовуйте лише шліфувальні шкурки із зернистістю 80 і більше.

Заміна шліфувальної плити (див. мал. F)

Шліфувальну плиту (10) за потреби можна замінити. Повністю викрутіть 6 гвинти (16) і зніміть шліфувальну плиту (10). Встановіть нову шліфувальну плиту (10) і міцно затягніть гвинти.

Спеціальні шліфувальні плити

Можна замінити шліфувальну плиту (10), що входить до комплекту поставки, на спеціальну шліфувальну плиту, придбану в якості приладдя.

Монтаж спеціальної шліфувальної плити здійснюється так само, як і при заміні доданої шліфувальної плити.

Монтаж і демонтаж шліфувальної шкурки здійснюється так само, як і при заміні оригінальної шліфувальної шкурки.

Подовжена шліфувальна плита, прямокутна, тонка (див. мал. G)

Прямокутна тонка подовжена шліфувальна плита (17) дозволяє шліфувати у важкодоступних місцях і вузьких щілинах, напр., на віконних і дверних ламелях, в пазах або за батареями опалення і водопровідними трубами. Щоб монтувати прямокутну тонку подовжену шліфувальну плиту (17) використовуйте відповідні гвинти (19).

Подовжена шліфувальна плита, трикутна (див. мал. H)

Трикутна подовжена шліфувальна плита (21) дозволяє шліфувати в кутах і на краях.

Тонка шліфувальна плита (без липучок) (див. мал. A–B)

При переважному використанні стандартних абразивних шкурок без липучок рекомендується використовувати тонку шліфувальну плиту без липучок. Завдяки рівній поверхні плити досягаються оптимальні результати особливо при тонкому шліфуванні.

Додаткова рукоятка

Додаткова рукоятка (1) забезпечує зручну роботу та оптимальний розподіл зусилля, насамперед у разі великої товщини знімання матеріалу.

Закріпіть додаткову рукоятку (1) на корпусі за допомогою гвинта (2).

Робота

Початок роботи

- ▶ **Зважайте на напругу у мережі! Напруга в джерелі струму повинна відповідати даним на заводській таблиці електроінструменту. Електроприлад, що розрахований на напругу 230 В, може працювати також і при 220 В.**

Вмикання/вимикання

- ▶ **Впевніться, що Ви можете привести у дію вимикач, не відпускаючи рукоятки.**

Щоб **увімкнути** електроінструмент, натисніть на вимикач (4) і тримайте його натисненим.

Щоб **зафіксувати** вимикач (4), тримайте його натиснутим і додатково натисніть на кнопку фіксації (5).

Щоб **вимкнути** електроінструмент, відпустіть вимикач (4). Якщо вимикач (4) зафіксований, спочатку натисніть на нього і потім відпустіть його.

Встановлення частоти коливань

За допомогою коліщата для встановлення частоти коливань (3) можна встановлювати частоту коливань також і під час роботи.

Необхідна частота коливань залежить від матеріалу і умов роботи, її можна визначити практичним способом.

Вказівки щодо роботи

- ▶ **Перед будь-якими маніпуляціями з електроприладом витягніть штепсель з розетки.**
- ▶ **Перед тим, як покласти електроінструмент, зачекайте, поки він не зупиниться.**

Продуктивність роботи і характер шліфованої поверхні істотно залежать від обраної абразивної шкурки, встановленої частоти коливань і сили притискування. Лише бездоганні шліфувальні шкурки забезпечують високу продуктивність шліфування і бережуть електроприлад.

Щоб шліфувальної шкурки вистачило на довше, слідкуйте за рівномірним натискуванням.

Занадто сильне натискування не підвищує продуктивність шліфування, а лише призводить до скорішого зношення електроприладу і шліфувальної шкурки.

Не використовуйте шліфувальну шкурку, якою оброблявся метал, для інших матеріалів.

Використовуйте лише оригінальне шліфувальне приладдя Bosch.

Технічне обслуговування і сервіс

Технічне обслуговування і очищення

- ▶ **Перед будь-якими маніпуляціями з електроприладом витягніть штепсель з розетки.**
- ▶ **Для якісної і безпечної роботи тримайте електроприлад і вентиляційні отвори в чистоті.**

Якщо треба поміняти під'єднувальний кабель, це треба робити на фірмі Bosch або в сервісній майстерні для електроінструментів Bosch, щоб уникнути небезпек.

Сервіс і консультації з питань застосування

В сервісній майстерні Ви отримаєте відповідь на Ваші запитання стосовно ремонту і технічного обслуговування Вашого продукту. Малюнки в деталях і інформацію щодо запчастин можна знайти за адресою: www.bosch-pt.com Команда співробітників Bosch з надання консультацій щодо використання продукції із задоволенням відповідь на Ваші запитання стосовно нашої продукції та приладдя до неї.

При всіх додаткових запитаннях та замовленні запчастин, будь ласка, зазначайте 10-значний номер для замовлення, що стоїть на паспортній таблиці продукту.

Гарантійне обслуговування і ремонт електроінструменту здійснюються відповідно до вимог і норм виготовлювача на території всіх країн лише у фірмових або авторизованих сервісних центрах фірми «Роберт Бош». **ПОПЕРЕДЖЕННЯ!** Використання контрафактної продукції небезпечно в експлуатації і може мати негативні наслідки для здоров'я. Виготовлення і розповсюдження контрафактної продукції переслідується за Законом в адміністративному і кримінальному порядку.

Україна

Бош Сервісний Центр електроінструментів

вул. Крайня 1

02660 Київ 60

Тел.: +380 44 490 2407

Факс: +380 44 512 0591

E-Mail: pt-service@ua.bosch.com

www.bosch-professional.com/ua/uk

Адреса Регіональних гарантійних сервісних майстерень за-значена в Національному гарантійному талоні.

Утилізація

Електроприлади, приладдя і упаковку треба здавати на екологічно чисту повторну переробку.



Не викидайте електроінструменти в побутове сміття!

Лише для країн ЄС:

Відповідно до Європейської директиви 2012/19/EU щодо відпрацьованих електричних і електронних приладів і її перетворення в національне законодавство непридатні до вживання електроінструменти треба збирати окремо і здавати на екологічно чисту рекуперацію.

Қазақ

Еуразия экономикалық одағына (Кеден одағына) мүше мемлекеттер аумағында қолданылады

Өндірушінің өнім үшін қарастырған пайдалану құжаттарының құрамында пайдалану жөніндегі осы нұсқаулық, сонымен бірге қосымшалар да болуы мүмкін.

Сәйкестікті растау жайлы ақпарат қосымшада бар.

Өнімді өндірген мемлекет туралы ақпарат өнімнің корпусында және қосымшада көрсетілген.

Өндірілген мерзімі Нұсқаулық мұқабасының соңғы бетінде көрсетілген.

Импортерге қатысты байланыс ақпарат өнім қаптамасында көрсетілген.

Өнімді пайдалану мерзімі

Өнімнің қызмет ету мерзімі 7 жыл. Өндірілген мерзімнен бастап (өндіру күні зауыт тақтайшасында жазылған) істетпей 5 жыл сақтағаннан соң, өнімді тексеруісіз (сервистік тексеру) пайдалану ұсынылмайды.

Қызметкер немесе пайдаланушының қателіктері мен істен шығу себептерінің тізімі

- тұтқасы мен корпусы бұзылған болса, өнімді пайдаланбаңыз
- өнім корпусынан тікелей түтін шықса, пайдаланбаңыз

- тоқ сымы бұзылған немесе оқшаулаусыз болса, пайдаланбаңыз
- жауын – шашын кезінде сыртта (далада) пайдаланбаңыз
- корпус ішіне су кірсе құрылғыны қосушы болмаңыз
- көп ұшқын шықса, пайдаланбаңыз
- қатты діріл кезінде пайдаланбаңыз

Шекті күй белгілері

- тоқ сымының тозуы немесе зақымдануы
- өнім корпусының зақымдалуы

Қызмет көрсету түрі мен жиілігі

Әр пайдаланудан соң өнімді тазалау ұсынылады.

Сақтау

- құрғақ жерде сақтау керек
- жоғары температура көзінен және күн сәулелерінің әсерінен алыс сақтау керек
- сақтау кезінде температураның кенет ауытқуынан қорғау керек
- орамасыз сақтау мүмкін емес
- сақтау шарттары туралы қосымша ақпарат алу үшін MEMCT 15150 (шарт 1) құжатын қараңыз

Тасымалдау

- тасымалдау кезінде өнімді құлатуға және кез келген механикалық ықпал етуге қатаң тыйым салынады
- босату/жүктеу кезінде пакетті қысатын машиналарды пайдалануға рұқсат берілмейді.
- тасымалдау шарттары талаптары MEMCT 15150 (5 шарт) құжатын оқыңыз.

Қауіпсіздік нұсқаулары

Электр құралдары үшін жалпы қауіпсіздік нұсқаулары

⚠ ЕСКЕРТУ

Осы электр құралының жинағындағы ескертулерді,

нұсқауларды, суреттерді және сипаттамаларды оқыңыз. Барлық техникалық қауіпсіздік нұсқаулықтарын орындамау тоқтың соғуына, өрт және/немесе ауыр жарақаттануларға алып келуі мүмкін.

Болашақ жұмыстар үшін қауіпсіздік нұсқаулықтары мен ескертпелерді сақтап қойыңыз.

Қауіпсіздік нұсқаулықтарында пайдаланылған Электр құрал атауының желіден қуат алатын электр құралдарына (желілік кабелі менен) және аккумулятордан қуат алатын электр құралдарына (желілік кабелі жоқ) қатысы бар.

Жұмыс орнының қауіпсіздігі

- ▶ **Жұмыс орнын таза және жарық ұстаңыз.** Ластанған және қараңғы жайларда сәтсіз оқиғалар болуы мүмкін.
- ▶ **Электр құрылғысын жарылатын атмосферада пайдаланбаңыз, мысалы, жанатын сұйықтық, газ немесе шаң бар болғанда.** Электр құрал ұшқындарды жасайды, ал олар шаң немесе буларды жандыруы мүмкін.

- ▶ **Балалар мен бақылаушыларды электр құралынан алыс ұстаңыз.** Алданулар бақылау жоғалуына алып келуі мүмкін.

Электр қауіпсіздігі

- ▶ **Электр айырлары розеткаға сай боулы тиіс. Айырды ешқашан ешқандай тәрізде өзгертпеңіз. Жерге қосылған электр құралдарымен адаптер айырларын пайдаланбаңыз.** Өзгертілмеген айырлар мен сәйкес розеткалар электр тұйықталуының қауіпін төмендетеді.
- ▶ **Құбырлар, радиаторлар, плиталар мен суытқыштар сияқты жерге қосылған беттерге тимеңіз.** Денеңіз жерге қосылған болса жоғары тоқ соғу қауіпі пайда болады.
- ▶ **Электр құралдарды жаңбырда немесе ылғалды қоршауда пайдаланбаңыз.** Электр құралына кірген су тоқ соғу қауіпін жоғарылатады.
- ▶ **Кабельді тиісті болмаған ретте пайдаланбаңыз. Кабельді электр құралын тасу, көтеру немесе тоқтан шығару үшін пайдаланбаңыз. Кабельді ыстықтық, май, өткір қырлар және жылжымалы бөлшектерден алыс ұстамаңыз.** Зақымдалған немесе бытысып кеткен кабель тоқ соғу қауіпін жоғарылатады.
- ▶ **Электр құралын сыртта пайдаланғанда сыртқы жайлар үшін сай кабельді пайдаланыңыз.** Сыртта пайдалануға жарамды кабельді пайдалану тоқ соғу қауіпін төмендейді.
- ▶ **Егер электр құралын ылғалды жерде пайдалану керек болса, онда қорғайтын өшіру құрылғысы (RCD) арқылы қорғалған тоқ желісін пайдаланыңыз.** RCD пайдалану тоқ соғу қауіпін төмендетеді.

Жеке қауіпсіздік

- ▶ **Электр құралды пайдалануда абай болыңыз, жұмысыңызды бақылаңыз және парасатты пайдаланыңыз.** Электр құралды шаршаған кезде немесе есірткі, алкоголь немесе дәрі әсер еткен кезде пайдаланбаңыз. Электр құралын пайдалану кезінде аңсыздық ауыр жеке жарақаттануға алып келуі мүмкін.
- ▶ **Жеке қорғайтын жабдықтарды пайдаланыңыз. Әрдайым көз қорғанысын тағыңыз.** Шаң маскасы, сырғанбайтын қауіпсіздік аяқ киімдері, шлем немесе есту қорғаныштары сияқты қорғағыш жабдықтары тиісті жағдайларда қолданып жеке жарақаттануларды кемейтеді.
- ▶ **Кездейсоқ іске қосылудың алдын алу. Тоқ көзіне және/немесе батареялар жинағына қосудан алдын, құралды көтеру немесе тасудан алдын өшіргіш өшік күйде болуына көз жеткізіңіз.** Электр құралын саусақты өшіргішке қойып тасу немесе қосқышы қосулы электр құралын тоққа қосу сәтсіз оқиғаға алып келуі мүмкін.
- ▶ **Электр құралын қосудан алдын келген реттеу сынасын немесе кілтті алып қойыңыз.** Электр

құралының айналатын бөлігінде қалған кілт немесе сына жеке жарақаттануға алып келуі мүмкін.

- ▶ **Көп күш істетпеңіз. Әрдайым тиісті таяныш пен тең салмақтылықты сақтаңыз.** Бұл күтілмеген жағдайларда электр құралдың бақылануын сақтайды.
- ▶ **Тиісті киім киіңіз. Бос киім мен әшекейлерді киймеңіз. Шашыңыз бен киімдерді жылжымалы бөлшектерден алыс ұстаңыз.** Бос киімдер, әшекейлер немесе ұзын шаш жылжымалы бөлшектер арқылы тартылуы мүмкін.
- ▶ **Егер шаң шығарып жинау жабдықтарына қосу құрылғылары берліген болса, онда олар қосылу болуына және тиісті ретте қолдануына көз жеткізіңіз.** Шаң жинауды пайдалану шаңға байланысты зияндарды кемейтеді.
- ▶ **Аспаптарды жиі пайдаланып жақсы білгеннен соң масайрап кетпей қауіпсіздік принциптерін елемей отырмаңыз.** Абайсыз әрекет секунд ішінде ауыр жарақаттануға алып келуі мүмкін.
- ▶ **НАЗАР АУДАРЫҢЫЗ!** Энергиямен жабдықтаудың толықтай не жекелей тоқтатылуы немесе энергиямен жабдықтауды басқару тізбегінің ақаулануы салдарынан электр құралының жұмысында кідіріс пайда болған жағдайда, бұғатталмағандығына көз жеткізіп (болған жағдайда) барып, ажыратқышты **Выкл. (Өшіру)** қалпына келтіріңіз. Желілік ашаны розеткадан шығарыңыз немесе алып – салмалы аккумуляторды ажыратыңыз. Осы әрекет арқылы бақыланбайтын қайта іске қосылудың алдын аласыз.

Электр құралдарын пайдалану және күту

- ▶ **Құралды аса көп жүктемеңіз. Жұмысыңыз үшін жарамды электр құралын пайдаланыңыз.** Жарамды электр құралымен керекті жұмыс аймағында дұрыс әрі сенімді жұмыс істейсіз.
- ▶ **Ажыратқышы дұрыс емес электр құралын пайдаланбаңыз.** Қосуға немесе өшіруге болмайтын электр құралы қауіпті болып, оны жөндеу қажет болады.
- ▶ **Жабдықтарды реттеу, бөлшектерін алмастыру немесе құралды қоймаға қоюдан алдын аккумуляторды электр құралынан алып тастаңыз.** Бұл сақтық әрекеті электр құралдың байқаусыз қосылуына жол бермейді.
- ▶ **Пайдаланылмайтын электр құралдарды балалар қолы жетпейтін жайға қойыңыз. Осыларды білмейтін немесе осы ескертпелерді оқымаған адамдарға бұл құралды пайдалануға жол бермеңіз.** Тәжірибесіз адамдар қолында электр құралдары қауіпті болады.
- ▶ **Электр құралдарын мен керек-жарақтарын ұқыпты күтіңіз. Қозғалмалы бөлшектердің кедергісіз істеуіне және кептеліп қалмауына, бөлшектердің ақаусыз немесе зақымдалмаған болуына, электр құралының зақымдалмағанына көз жеткізіңіз. Зақымдалған бөлшектері бар құралды**

пайдаланудан алдын жөндеңіз. Электр құралдарының дұрыс күтілмеуі жазатайым оқиғаларға себеп болып жатады.

- ▶ **Кескіш аспаптарды өткір және таза күйде сақтаңыз.** Дұрыс күтілген және кескіш жиектері өткір кескіш аспаптар аз кептеліп, кесілетін бетке оңай бағытталады.
- ▶ **Электр құралын, жабдықтарды, алмалы-салмалы аспаптарды және т.б. осы нұсқауларға сай пайдаланыңыз. Сонымен жұмыс шарттарымен орындайтын әрекеттерге назар аударыңыз.** Электр құралдарын арналмаған жұмыстарда пайдалану қауіпті.
- ▶ **Қолтұтқалар мен қармау беттерін құрғақ, таза және май мен ластан таза ұстаңыз.** Сырғанақ қолтұтқалар мен қармау беттері күтілмеген жағдайларда сенімді қолдану мен бақылауға жол бермейді.

Қызмет көрсету

- ▶ **Электр құралына маманды жөндеуші тек бірдей қосалқы бөлшектермен қызмет көрсетуі керек.** Бұл электр құралының қауіпсіздігін сақталуын қамтамасыз етеді.

Тегістеріш үшін қауіпсіздік нұсқаулары

- ▶ **Электр құралды пайдалануда оны екі қолмен берік ұстап, тұрақты қалыпта тұрыңыз.** Электр құралы екі қолмен сенімді басқарылады.
- ▶ **Электр құралын тек құрғақ ажарлау үшін пайдаланыңыз.** Электр құралының ішіне су кірсе, ол электр тоғының соғу қауіпін арттырады.
- ▶ **Өрт қауібі бар! Ажарланатын материалды немесе ажарлау құрылғысын қызып кетуден сақтаңыз. Шаңтұтқыш қабын жұмыс істеуден алдын тазартыңыз, босатыңыз.** Шаң қабындағы, микросүзгідегі, қағазқабындағы ажарлау шаңы (немесе сүзгі қабында немесе шаңсорғыш сүзгісіндегі) металлды ажарлауда болатын ұшқындар жануы, өрт тудыруы мүмкін. Ажарлау шаңы лак, полиуретан қалдықтары немесе химиялық заттармен араласуы, ажарлау материалының ұзақ өңделуінен қызуы аса жоғары қауіп тудырады.
- ▶ **Электр құралыңыздың желдеткіш саңылауын жүйелі түрде тазалаңыз.** Қозғалтқыш турбинасы құрылғы ішіне көп шаң тартады, металды шаң жиналып электр қауіпін тудыруы мүмкін.
- ▶ **Дайындаманы бекітіңіз.** Қысу құралына немесе қысқышқа орнатылған дайындама қолыңызбен салыстырғанда, берік ұсталады.
- ▶ **Электр құралын жерге қоюдан алдын оның тоқтауын күтіңіз.**

Өнім және қуат сипаттамасы



Барлық қауіпсіздік нұсқаулықтарын және ескертпелерді оқыңыз. Техникалық қауіпсіздік нұсқаулықтарын және ескертпелерді сақтамау тоқтың соғуына, өрт және/немесе ауыр жарақаттануларға алып

келуі мүмкін.

Пайдалану нұсқаулығының алғы бөлігінің суреттерін ескеріңіз.

Тағайындалу бойынша қолдану

Электр құралы ағаш, пластмасса, сылағыш және лакталған беттерді құрғақ тегістеуге арналған.

Бейнеленген құрамды бөлшектер

Көрсетілген құрамдастар нөмірленген суреттері бар беттегі электр құралының сипаттамасына сай.

- (1) Қосымша тұтқа (оқшауланған тұтқа аймағы)^{A)}
- (2) Қосымша тұтқа үшін бұрандама^{A)}
- (3) Тербелу көлемін таңдау дөңгелегі
- (4) Қосқыш/өшіргіш
- (5) Қосқыш/өшіргіш құлыптау пернесі
- (6) Сүзгі элементі (микрофильтр жүйесі)

- (7) Шаң жәшігі бүтін (микрофильтр жүйесі)
- (8) Артқы қысқыш планка
- (9) Қысқыш тұтқа
- (10) Тегістеу пластинасы
- (11) Қысқыш тұтқа
- (12) Алғы қысқыш планка
- (13) Тұтқа (беті оқшауландырылған)
- (14) Тегістеу дискісі^{A)}
- (15) Тесу аспабы^{A)}
- (16) Тегістеу пластинасы үшін бұрандалар
- (17) Тегістеу дискісі жіңішке, ұзартылған^{A)}
- (18) Тегістеу дискісі, ұзартылған^{A)}
- (19) Ұзартылған тегістеу дискісі үшін бұрандалар^{A)}
- (20) Тегістеу дискісі, үш бұрыштық пішінде^{A)}
- (21) Тегістеу дискісі үш бұрыштық пішінде, ұзартылған^{A)}
- (22) Сору құбыры
- (23) Сору шлангы^{A)}

A) Бейнеленген немесе сипатталған жабдықтар стандартты жеткізу көлемімен қамтылмайды. Толық жабдықтарды біздің жабдықтар бағдарламамыздан табасыз.

Техникалық мәліметтер

Тербелуші тегістегіш		GSS 230 AVE	GSS 280 AVE
Өнім нөмірі		3 601 B92 8..	3 601 B92 9..
Шаң қорабы жинақ құрамында		●	●
Тербелу көлемін таңдау дөңгелегі		●	●
Кесімді қуатты пайдалану	Вт	300	350
Бос айналу сәті	мин ⁻¹	8000–11000	8000–11000
Бос айналудағы тербеліс саны	мин ⁻¹	16000–22000	16000–22000
Тербелу контурының диаметрі	мм	2,4	2,4
Тегістеу дискі көлемдері			
– Жабысқақ біріктіру	мм	93 x 185	115 x 230
– Қысу кернеуі	мм	93 x 230	115 x 280
Тегістеу пластинасының өлшемдері	мм	92 x 182	114 x 226
Салмағы ЕРТА-Procedure 01:2014 құжатына сай	кг	2,5	2,8
Сақтық сыныпы		□ / II	□ / II

Мәліметтер [U] 230 В кесімді кернеуге арналған. Басқа кернеу және елде қабылданған заңдар бұл мәліметтерді өзгертуі мүмкін.

Шуыл және дірілдеу туралы ақпарат

	GSS ...	230 AVE	280 AVE
Дыбыс шығару мәндері EN 62841-2-4 бойынша есептелген.			
A-мен белгіленген пневматикалық құралдың дыбыс күші әдетте төмендегіге тең болады			
Дыбыс қаттылығы деңгейі	дБ(A)	80	86
Дыбыстық қуат деңгейі	дБ(A)	91	97

	GSS ...	230 AVE	280 AVE
Өлшеу дәлсіздігі K	дБ	3	3
Құлақты қорғау құралдарын кийіңіз!			
Жалпы діріл мәндері a_n (үш бағыттың векторлық қосындысы) және K дәлсіздігі EN 62841-2-4 бойынша анықталған:			
a_n	m/s^2	2,5	2,5
K	дБ	1,5	1,5

Осы нұсқауларда берілген дірілдеу деңгейі және шу шығару мәні EN 62841 заңында қалыптанған өлшеу әдісі бойынша өлшенген және оларды электр құралдарды бір бірімен салыстыру үшін пайдалануға болады. Олармен алдыңғы тербелу және шу шығаруды бағалауға болады. Берілген тербелу деңгейі мен шуыл шығару мәні электр құралының негізгі жұмыстары үшін берілген. Егер электр құрал басқа жұмыстар үшін басқа алмалы-салмалы аспаптар менен немесе жетімсіз күтумен пайдаланылса дірілдеу деңгейі мен шуыл шығару мәндері өзгереді. Бұл бүкіл жұмыс уақыты үшін тербелу және шуыл шығаруды қатты көтеруі мүмкін.

Дірілдеу деңгейі мен шуыл шығару мәнін нақты есептеу үшін құрал өшірілген және қосылған болып пайдаланылмаған уақыттарды да ескеру қажет. Бұл дірілдеу деңгейі және жұмыс уақытындағы шуыл шығару мәнін төмендетеді.

Пайдаланушыны дірілдеу әсерінен сақтау үшін қосымша қауіпсіздік шараларын қолдану қажет, мысалы: электр құралды және алмалы-салмалы аспаптарды күту, қолдарды ыстық ұстау, жұмыс әдістерін ұйымдастыру.

Жинау

- **Барлық жұмыстардан алдын электр құралының желілік айырын розеткадан шығарыңыз.**

Шаңды және жоңқаларды сору

Қорғасын бояу, кейбір ағаш сорттары, минералдар және металлдар бар кейбір материалдардың шаңы денсаулыққа зиянды болуы мүмкін. Шаңға тию және шаңды жұту пайдаланушыда немесе жанындағы адамдарда аллергиялық реакцияларды және/немесе тыныс жолдарының ауруларын тудыруы мүмкін. Кейбір шаң түрлері, әсіресе емен және шамшат ағашының шаңы, әсіресе, ағашты өңдеу қалдықтарымен (хромат, ағашты қорғау заты) бірге канцерогендер болып есептеледі. Асбестік материал тек қана мамандар арқылы өңделуі мүмкін.

- Мүмкіншілігінше осы материал үшін сәйкес келетін шаңсорғышты пайдаланыңыз.
- Жұмыс орнының жақсы желдетілуіне көз жеткізіңіз.
- P2 сүзгі сыныпындағы газқағарды пайдалану ұсынылады.

Өңделетін материалдар үшін еліңізде қолданылатын ұйғарымдарды пайдаланыңыз.

- **Жұмыс орнында шаңның жиналмауын қадағалаңыз.** Шаң оңай тұтануы мүмкін.

Өзіндік сору шаң қорабымен (I–M суреттерін қараңыз)

Шаң қорабын (7) үрлегіш штуцерге (22) жылжытыңыз. Шаң қорабының ойықтары төгу штуцерлерінің ұштарында жатып шаң қорабы сезіліп тірелгенше бұраңыз.

Шаң қорабының жайы (7) мөлдір контейнер арқылы оңай бақыланады.

Шаң қорабын (7) босату үшін жай бұрап артқа тартыңыз.

Сүзгі элементін (6) бұрап қойып шаң қорабын (7) тартыңыз. Шаң қорабын босатыңыз.

Сүзгі элементін (6) жай қатты тақтаға соққылап, шаңды алып қойыңыз. Сүзгі элементінің (6) тілімшелерін жұмсақ қылшақпен тазалаңыз.

Нұсқау: Оптималды шаңсоруды қамтамасыз ету үшін шаң қорабын (7) уақытында босатып, сүзгі элементін (6) жүйелік түрде тазалаңыз.

Тік аймақтарда жұмыс істегенде электр құралының шаң қорабын (7) төменге көрінетін етіп ұстаңыз.

Сыртқы сорғыш (N суретін қараңыз)

Сорғыш шлангін (23) сору құбырына (22) салыңыз. Сорғыш шлангты (суретте көрсетілгендей) желдеткіш құбырына жаңғы тесіктер желдеткіш құбырында бос қолуы үшін жылжытыңыз. Осылай электр құралы тегістеу кезінде дайындамаға жабысуын және дайындаманың бетінің сапасына әсер етудің алды алынады.

Сорғыш шлангін (23) шаңсорғышқа қосыңыз. Осы нұсқаулықтар соңында түрлі шаңсорғыштарға қосу әдістері көрсетілген.

Шаңсорғыш өңделетін материалға сәйкес болуы қажет.

Денсаулыққа зиян, обыр туғызатын немесе құрғақ шаңдар үшін арнайы шаңсорғышты пайдаланыңыз.

Электр құралын тік аймақтарда жұмыс істеу кезінде сорғыш шланг төменге көрсететін етіп ұстаңыз.

Тегістеу дискін алмастыру

Жаңа тегістеу дискін салудан алдын тегістеу тілігін (10) лас пен шаңнан тазалаңыз, мысалы, жаққышпен.

Оптималды шаңсоруды қамтамасыз еті үшін тегістеу дискіндегі ойықтардың тегістеу пластинасының ойықтарымен сәйкес болуына көз жеткізіңіз.

Тегістеу дискілері жабысумен (E суретін қараңыз)

Тегістеу дискісі (10) жабысқақ матамен жабдықталған болып тегістеу дискін жылдам және оңай бекітеді.

Берік ұстауды қамтамасыз ету үшін жапсырма матасын тегістеу пластинасында (10) тегістеу дискін (14) орнатудан алдын қағып шығыңыз.

Тегістеу дискін (14) тегістеу пластинасының (10) бір шетіне қойып сосын тегістеу дискін тегістеу пластинасына орнатып қатты басыңыз.

Тегістеу дискін (14) шешу үшін оны ұшынан ұстап тегістеу пластинасынан (10) шығарыңыз.

Тегістеу дискілері жабысусыз (А - В суреттерін қараңыз)

Қысқыш планкасын (9) төмен қисайтыңыз.

Тегістеу дискісін (14) тірелгенше ашық артқы қысқыш планка (8) астына тірелгенше апарып қосқыш планкасын (9) жіберіңіз.

Қысқыш планканы (11) ашыңыз.

Тегістеу дискін (14) тегістеу тілігіне тығыздап салыңыз.

Тегістеу дискінің (14) басқа жағын ашық алғы қысқыш планка (12) астынан өткізіп тегістеу дискін қысқыш тұтқышты (11) асып тартыңыз.

Тесілмеген тегістеу дискілерін, мысалы, белдік немесе метрлік сатуға, шаңсору үшін тесу аспабымен (15) тесуге болады. Ол үшін тегістеу дискі орнатылған электр құралын тесу аспабына басыңыз (D суретін қараңыз).

Тегістеу дискісін (14) алу үшін қысқыш тұтқышты (11) ашып қысқыш тұтқышты (9) төменге басыңыз. Тегістеу дискісін шешіңіз.

Тегістеу дискін таңдау

Өңделетін материал және қажетті беттің алынуына байланысты түрлі тегістеу дискілері ұсынылады:

Түйіршіктілік

red:Wood 40 – 400

Барлық ағаштық заттектерді өңдеу үшін

Сүргіленбеген брус немесе дәрекі 40, 60
тақтайларды алдын ала тегістеу үшін

Жалпақ тегістеу және аздаған кедір - орташа 80, 100,
бүдірді тегістеу үшін 120

Қатты ағаштарды соңғы және нәзік майда 180, 240,
тегістеу үшін 320, 400

white:Paint 40 – 320

Бояу/лак қабаттарын немесе толтырғыш пен сылақ сияқты төсемелерді өңдеу үшін

Бояуды тегістеу үшін дәрекі 40, 60

Төсеме бояуды тегістеу үшін орташа 80, 100,
120

Лактың төсеме бояуын тегістеу майда 180, 240,
320

Нұсқау: Тегістеу дискісінің жарылуының алдын алу үшін тек түйіршіктілікті кемінде 80 болған тегістеу дискісін пайдаланыңыз.

Тегістеу дискісін алмастыру (F суретін қараңыз)

Тегістеу дискін (10) керек болғанда алмастыру мүмкін. 6 бұранданы (16) толық шығарып тегістеу пластинасын (10) алып қойыңыз. Жаңа тегістеу пластинасын (10) орнатып бұрандаларды қайта тартып қойыңыз.

Арнайы тегістеу пластиналары

Жинақтағы тегістеу пластинасын (10) жабдық ретінде жеткізілген арнайы тегістеу пластинасына алмастыруға болады.

Арнайы тегістеу пластинасын жинақтағы тегістеу пластинасының алмастырылуына сай ретте орнатылады. Әрбір тегістеу полотносының шешілуі мен орнатылуы түпнұсқалық тегістеу полотносының алмастырылуына сай ретте орындалады.

Ұзартылған тегістеу дискісі, тікбұрыштық, жіңішке (G суретін қараңыз)

Тікбұрышты, жұқа, ұзартылған тегістеу пластинасын (17) пайдалану қиын жететін жерлер мен тар аралықтарда, мысалы, терезе мен есік планкалары, ойықтар немесе жылытөйш пен су құбырларының артында, тегістеуге мүмкіндік береді.

Тікбұрышты, жұқа, ұзартылған тегістеу пластинасын (17) орнату үшін тиісті бұрандаларды (19) пайдаланыңыз.

Ұзартылған тегістеу тақтасы, үш бұрыштық пішін (H суретін қараңыз)

Үш бұрышты ұзартылған тегістеу пластинасын (21) пайдалану бұрыштар мен қырларды тегістеуге мүмкіндік береді.

Дәл тегістеу дискілері (жабысусыз) (А - В суреттерін қараңыз)

Жабысқақсыз стандартты тегістеу дискілерін пайдаланатын болсаңыз жабысқақсыз нәзік тегістеу пластинасын пайдалану ұсынылады. Тегістеу пластинасының беті жалпақтығы арқылы нәзік тегістеуде оптималды тегістеу нәтижелері жетіледі.

Қосымша тұтқа

Қосымша тұтқа (1) оңай қолдану мен оптималды күш таратылуын қамтамасыз етеді, әсіресе жоғары ажарлау-тегістеу жұмыстарында.

Қосымша тұтқаны (1) (2) бұрандасымен корпусте бекітіңіз.

Пайдалану

Пайдалануға ендіру

- **Желі қуатына назар аударыңыз! Тоқ көзінің қуаты электр құралдың зауыттық тақтайшасындағы мәліметтеріне сай болуы қажет. 230 В белгісімен белгіленген электр құралдармен 220 В жұмыс істеуге болады.**

Қосу/өшіру

- ▶ **Қолтұқаны жібермей қосқыш/өшіргішті басу мүмкіндігіне көз жеткізіңіз.**

Электр құралды **қосу** үшін қосқышты/өшіргішті **(4)** басып тұрыңыз.

Қосқыш/өшіргішті **(4) бұғаттау** үшін оны басып ұстап реттеу түймешесін **(5)** қосымша басыңыз.

Электр құралын **өшіру** үшін қосқыш/өшіргішті **(4)** жіберіңіз. Қосқыш/өшіргіш **(4)** бұғатталған болса оны алдымен басып сосын жіберіңіз.

Тербелу санын алдын ала таңдау

Тербелу санын таңдайтын реттеуші арқылы **(3)** қажетті тербелу санын жұмыс істеу кезінде де реттеуге болады. Талап етілетін тербелулер санын материалмен жұмыс жасау жағдайына байланысты тәжірибе арқылы анықтауға болады.

Пайдалану нұсқаулары

- ▶ **Барлық жұмыстардан алдын электр құралының желілік айырын розеткадан шығарыңыз.**
- ▶ **Электр құралын жерге қоядан алдын оның тоқтауын күтіңіз.**

Көшіру деңгейі және тегістелген бет сапасы тегістеу дискін таңдау, таңдалған тербелулер саны және басу күші арқылы реттеледі.

Тек мінсіз тегістеу дискімен ғана дұрыс тегістеуге, сол арқылы электр құралын сақтауға болады.

Ажарлау дискінің қызмет мерзімін ұзарту үшін бірқалыпты басуға талпыныңыз.

Өте қатты басу электр құралы мен тегістеу дискінің тез тозуын тудырады.

Металл өңдеген тегістеу дискін басқа материалдар үшін пайдаланбаңыз.

Тек түпнұсқалы Bosch ажарлау жабдықтарын пайдаланыңыз.

Техникалық күтім және қызмет**Қызмет көрсету және тазалау**

- ▶ **Барлық жұмыстардан алдын электр құралының желілік айырын розеткадан шығарыңыз.**
- ▶ **Жақсы әрі сенімді жұмыс істеу үшін электр құралы мен желдеткіш тесікті таза ұстаңыз.**

Егер байланыс сымын алмастыру қажет болса, қауіпсіздіктің төмендеуіне жол бермес үшін алмастыруды тек Bosch немесе Bosch электр құралдарының авторизацияланған клиенттерге қызмет көрсету орталықтарында орындаңыз.

Тұтынушыға қызмет көрсету және пайдалану кеңестері

Қызмет көрсету шеберханасы өнімді жөндеу және күту, сондай-ақ қосалқы бөлшектер туралы сұрақтарға жауап береді. Жарылу сызбалары мен қосалқы бөлшектер

туралы мәліметтерді төмендегі мекенжайда табасыз:

www.bosch-pt.com

Bosch бағдарламасы кеңес тобы біздің өнімдер және олардың керек-жарақтары туралы сұрақтарыңызға жауап береді.

Сұрақтар қою және қосалқы бөлшектерге тапсырыс беру кезінде міндетті түрде өнімнің зауыттық тақтайшасындағы 10-санды өнім нөмірін жазыңыз.

Өндіруші талаптары мен нормаларының сақталуымен электр құралын жөндеу және кепілді қызмет көрсету барлық мемлекеттер аумағында тек “Роберт Бош” фирмалық немесе авторизацияланған қызмет көрсету орталықтарында орындалады. ЕСКЕРТУ! Заңсыз жолмен әкелінген өнімдерді пайдалану қауіпті, денсаулығыңызға зиян келтіруі мүмкін. Өнімдерді заңсыз жасау және тарату әкімшілік және қылмыстық тәртіп бойынша Заңмен қудаланады.

Қазақстан

Тұтынушыларға кеңес беру және шағымдарды қабылдау орталығы:

“Роберт Бош” (Robert Bosch) ЖШС

Алматы қ.,
Қазақстан Республикасы
050012

Мұратбаев к., 180 үй

“Гермес” БО, 7 қабат

Тел.: +7 (727) 331 31 00

Факс: +7 (727) 233 07 87

E-Mail: ptka@bosch.com

Сервистік қызмет көрсету орталықтары мен қабылдау пунктерінің мекен-жайы туралы толық және өзекті ақпаратты Сіз: www.bosch-professional.kz ресми сайттан ала аласыз

Кәдеге жарату

Электр құралдар, жабдықтар және бумаларын айналыны қорғайтын кәдеге жаратуға апару қажет.



Электр құралдарды үй қоқысына тастамаңыз!

Тек қана ЕО елдері үшін:

Электр және электрондық ескі құралдар бойынша Еуропа 2012/19/EU ережесі және ұлттық заңдарға сәйкес пайдалануға жарамсыз электр құралдары бөлек жиналып, кәдеге жаратылуы қажет.

Română

Instrucțiuni de siguranță

Instrucțiuni generale de siguranță pentru scule electrice

AVERTIS- MENT Citiți toate avertizările, instrucțiunile, ilustrațiile și specificațiile puse la dispoziție

Împreună cu această sculă electrică. Nerespectarea instrucțiunilor menționate mai jos poate duce la electrocutare, incendiu și/sau vătămări corporale grave.

Păstrați toate indicațiile de avertizare și instrucțiunile în vederea utilizărilor viitoare.

Termenul "sculă electrică" folosit în indicațiile de avertizare se referă la sculele electrice alimentate de la rețea (cu cablu de alimentare) sau la sculele electrice cu acumulator (fără cablu de alimentare).

Siguranța la locul de muncă

- ▶ **Mențineți-vă sectorul de lucru curat și bine iluminat.** Dezordinea sau sectoarele de lucru neluminate pot duce la accidente.
- ▶ **Nu lucrați cu sculele electrice în mediu cu pericol de explozie, în care există lichide, gaze sau pulberi inflamabile.** Sculele electrice generează scântei care pot aprinde praful sau vaporii.
- ▶ **Nu permiteți accesul copiilor și al spectatorilor în timpul utilizării sculei electrice.** Dacă vă este distrasă atenția puteți pierde controlul.

Siguranță electrică

- ▶ **Ștecherul sculei electrice trebuie să fie potrivit prizei electrice. Nu modificați niciodată ștecherul. Nu folosiți fișe adaptoare la sculele electrice cu împământare (legate la masă).** Ștecherule nemodificate și prizele corespunzătoare diminuează riscul de electrocutare.
- ▶ **Evitați contactul corporal cu suprafețe împământate sau legate la masă ca țevi, instalații de încălzire, plite și frigidere.** Există un risc crescut de electrocutare atunci când corpul vă este împământat sau legat la masă.
- ▶ **Feriți sculele electrice de ploaie sau umezeală.** Pătrunderea apei într-o sculă electrică mărește riscul de electrocutare.
- ▶ **Nu schimbați destinația cablului. Nu folosiți niciodată cablul pentru transportarea sau suspendarea sculei electrice ori pentru a trage ștecherul afară din priză. Feriți cablul de căldură, ulei, muchii ascuțite sau componente aflate în mișcare.** Cablurile deteriorate sau încurcate măresc riscul de electrocutare.
- ▶ **Atunci când lucrați cu o sculă electrică în aer liber, folosiți numai cabluri prelungitoare adecvate pentru**

mediul exterior. Folosirea unui cablu prelungitor adecvat pentru mediul exterior diminuează riscul de electrocutare.

- ▶ **Dacă nu poate fi evitată folosirea sculei electrice în mediu umed, folosiți o alimentare protejată printr-un dispozitiv de curent rezidual (RCD).** Utilizarea unui dispozitiv RCD reduce riscul de electrocutare.

Siguranța persoanelor

- ▶ **Fiți atenți, aveți grijă de ceea ce faceți și procedați rațional atunci când lucrați cu o sculă electrică. Nu folosiți scula electrică atunci când sunteți oboseți sau vă aflați sub influența drogurilor, a alcoolului sau a medicamentelor.** Un moment de neatenție în timpul utilizării sculelor electrice poate duce la răni grave.
 - ▶ **Purtați echipament personal de protecție. Purtați întotdeauna ochelari de protecție.** Purtarea echipamentului personal de protecție, ca masca pentru praf, încălțăminte de siguranță antiderapantă, casca de protecție sau protecția auditivă, în funcție de tipul și utilizarea sculei electrice, diminuează riscul rănilor.
 - ▶ **Evitați o punere în funcțiune involuntară. Înainte de a introduce ștecherul în priză și/sau de a introduce acumulatorul în scula electrică, de a o ridica sau de a o transporta, asigurați-vă că aceasta este oprită.** Dacă atunci când transportați scula electrică țineți degetul pe întrerupător sau dacă porniți scula electrică înainte de a racorda la rețeaua de curent, puteți provoca accidente.
 - ▶ **Înainte de pornirea sculei electrice îndepărtați cleștii de reglare sau cheile fixe din aceasta.** O cheie sau un clește atașat la o componentă rotativă a sculei electrice poate provoca răni.
 - ▶ **Nu vă întindeți pentru a lucra cu scula electrică. Mențineți-vă întotdeauna stabilitatea și echilibrul.** Astfel veți putea controla mai bine scula electrică în situații neașteptate.
 - ▶ **Purtați îmbrăcăminte adecvată. Nu purtați îmbrăcăminte largă sau podoabe. Feriți părul și îmbrăcăminte de piesele aflate în mișcare.** Îmbrăcăminte largă, părul lung sau podoabe pot fi prinse în piesele aflate în mișcare.
 - ▶ **Dacă pot fi montate echipamente de aspirare și colectare a prafului, asigurați-vă că acestea sunt racordate și folosite în mod corect.** Folosirea unei instalații de aspirare a prafului poate duce la reducerea poluării cu praf.
 - ▶ **Nu vă lăsați amăgiți de ușurința în operare dobândită în urma folosirii frecvente a sculelor electrice și nu ignorați principiile de siguranță ale acestora.** Neglijența poate provoca, într-o fracțiune de secundă, vătămări corporale grave.
- Utilizarea și manevrarea atentă a sculelor electrice**
- ▶ **Nu suprasolicitați scula electrică. Folosiți pentru executarea lucrării dv. scula electrică destinată aceluși scop.** Cu scula electrică potrivită lucrați mai bine și mai sigur în domeniul de putere indicat.

- ▶ **Nu folosiți scula electrică dacă aceasta are întrerupătorul defect.** O sculă electrică, care nu mai poate fi pornită sau oprită, este periculoasă și trebuie reparată.
- ▶ **Scoateți ștecherul afară din priză și/sau îndepărtați acumulatorul dacă este detașabil, înainte de a executa reglaje, a schimba accesorii sau a depozita scula electrică.** Această măsură de prevenire împiedică pornirea involuntară a sculei electrice.
- ▶ **Păstrați sculele electrice nefolosite la loc inaccesibil copiilor și nu lăsați să lucreze cu scula electrică persoane care nu sunt familiarizate cu aceasta sau care nu au citit prezentele instrucțiuni.** Sculele electrice devin periculoase atunci când sunt folosite de persoane lipsite de experiență.
- ▶ **Întrețineți sculele electrice și accesoriile acestora. Verificați alinierea corespunzătoare, controlați dacă, componentele mobile ale sculei electrice nu se blochează, sau dacă există piese rupte sau deteriorate care să afecteze funcționarea sculei electrice. Înainte de utilizare dați la reparat o sculă electrică defectă/piesele deteriorate.** Cauza multor accidente a fost întreținerea necorespunzătoare a sculelor electrice.
- ▶ **Mențineți bine dispozitivele de tăiere bine ascuțite și curate.** Dispozitivele de tăiere întreținute cu grijă, cu tăișuri ascuțite se înțepenesec în mai mică măsură și pot fi conduse mai ușor.
- ▶ **Folosiți scula electrică, accesoriile, dispozitivele de lucru etc. conform prezentelor instrucțiuni, ținând cont de condițiile de lucru și de activitatea care trebuie desfășurată.** Folosirea sculelor electrice în alt scop decât pentru utilizările prevăzute, poate duce la situații periculoase.
- ▶ **Mențineți mânerul și zonele de prindere uscate, curate și feriți-le de ulei și unsoare.** Mânerul și zonele de prindere alunecoase nu permit manevrarea și controlul sigur al sculei electrice în situații neașteptate.

Întreținere

- ▶ **Încredințați scula electrică pentru reparare personalului de specialitate, calificat în acest scop, repararea făcându-se numai cu piese de schimb originale.** Astfel veți fi siguri că este menținută siguranța sculei electrice.

Instrucțiuni de siguranță pentru șlefuitoare și polizoare

- ▶ **Prindeți strâns scula electrică cu ambele mâini în timpul lucrului și asigurați-vă o poziție stabilă.** Scula electrică este condusă mai sigur cu ambele mâini.
- ▶ **Folosiți scula electrică numai pentru șlefuire uscată.** Pătrunderea apei într-o sculă electrică mărește riscul de electrocutare.
- ▶ **Atenție, pericol de incendiu! Evitați supraîncălzirea materialului șlefuit și al șlefuitorului sau polizorului. Înaintea pauzelor de lucru, goliți întotdeauna recipientul de praf.** Praful de șlefuire din sacul colector

de praf, microfiltru, sacul din hârtie) sau din sacul filtrant respectiv filtrul aspiratorului) se poate autoaprinde în caz de condiții nefavorabile cum ar fi degajarea de scânteii la șlefuirea metalelor. Un pericol deosebit există atunci când praful de șlefuire este amestecat cu resturi de lac, poliuretan sau alte substanțe chimice iar materialul șlefuit se înfierbântă după o prelucrare îndelungată.

- ▶ **Curățați regulat fantele de aerisire ale sculei dumneavoastră electrice.** Ventilatorul motorului atrage praf în carcasă iar acumularea puternică de pulberi metalice poate provoca pericole electrice.
- ▶ **Asigurați piesa de lucru.** O piesă de lucru fixată cu dispozitive de prindere sau într-o menghină este ținută mai sigur decât cu mâna dumneavoastră.
- ▶ **Înainte de a pune jos scula electrică, așteptați ca aceasta să se oprească complet.**

Descrierea produsului și a performanțelor sale



Citiți toate indicațiile și instrucțiunile de siguranță. Nerespectarea instrucțiunilor și indicațiilor de siguranță poate provoca electrocutare, incendiu și/sau răni grave.

Țineți seama de ilustrațiile din partea anterioară a instrucțiunilor de folosire.

Utilizare conform destinației

Scula electrică este destinată șlefuirii uscate a lemnului, materialului plastic, metalului, materialului de șpăcluit cât și a suprafețelor lăcuite.

Componentele ilustrate

Numerotarea elementelor componente se referă la schița sculei electrice de pe pagina grafică.

- (1) Mâner auxiliar (suprafață izolată a mânerului) ^{A)}
- (2) Șurub pentru mânerul auxiliar ^{A)}
- (3) Rozetă de reglare pentru preselecția numărului de vibrații
- (4) Comutator de pornire/oprire
- (5) Tastă de fixare a comutatorului de pornire/oprire
- (6) Element de filtrare (sistem de microfiltre)
- (7) Casetă completă de colectare a prafului (sistem de microfiltre)
- (8) Șină de fixare posterioară
- (9) Pârghie de strângere
- (10) Placă de șlefuire
- (11) Pârghie de strângere
- (12) Șină de fixare frontală
- (13) Mâner (suprafață izolată de prindere)
- (14) Foaie abrazivă ^{A)}
- (15) Perforator ^{A)}
- (16) Șuruburi pentru placa de șlefuire

- (17) Placă de șlefuire subțire, prelungită ^{A)}
 (18) Foaițe abrazivă, prelungită ^{A)}
 (19) Șuruburi pentru plăci de șlefuire prelungite ^{A)}
 (20) Foaițe abrazivă, triunghiulară ^{A)}
 (21) Placă de șlefuire, triunghiulară, prelungită ^{A)}

- (22) Ștuț de evacuare
 (23) Furtun de aspirare ^{A)}

A) **Accesoriiile ilustrate sau descrise nu sunt cuprinse în setul de livrare standard. Puteți găsi accesoriiile complete în programul nostru de accesorii.**

Date tehnice

Șlefuitor cu vibrații		GSS 230 AVE	GSS 280 AVE
Număr de identificare		3 601 B92 8..	3 601 B92 9..
Casetă de colectare a prafului inclusă în pachetul de livrare		●	●
Preselectare a numărului de vibrații		●	●
Putere nominală	W	300	350
Turație de funcționare în gol	min ⁻¹	8000–11000	8000–11000
Număr de vibrații la funcționarea în gol	min ⁻¹	16000–22000	16000–22000
Diametru cerc de vibrații	mm	2,4	2,4
Dimensiuni foaițe abrazivă			
– Prindere cu arici	mm	93 x 185	115 x 230
– Prindere cu cleme	mm	93 x 230	115 x 280
Dimensiuni placă de șlefuire			
	mm	92 x 182	114 x 226
Greutate conform EPTA-Procedure 01:2014	kg	2,5	2,8
Clasa de protecție		□ / II	□ / II

Specificațiile sunt valabile pentru o tensiune nominală [U] de 230 V. În cazul unor tensiuni diferite și al unor modele de execuție specifice anumitor țări, aceste specificații pot varia.

Informații privind zgomotul/vibrațiile

		GSS...	230 AVE	280 AVE
Valorile zgomotului emis au fost determinate conform EN 62841-2-4 .				
Nivelul de zgomot evaluat A al sculei electrice este în mod normal				
Nivel presiune sonoră	dB(A)		80	86
Nivel putere sonoră	dB(A)		91	97
Incertitudine K	dB		3	3
Purtați căști antifonice!				
Valorile totale ale vibrațiilor a_h (suma vectorială a trei direcții) și incertitudinea K au fost determinate conform EN 62841-2-4 :				
a_h	m/s ²		2,5	2,5
K	dB		1,5	1,5

Nivelul vibrațiilor și nivelul zgomotelor emise specificate în prezentele instrucțiuni au fost măsurate conform unei proceduri de măsurare standardizate în EN 62841 și pot fi utilizate la compararea diferitelor scule electrice. Ele pot fi folosite și pentru evaluarea provizorie a vibrațiilor și zgomotului emis.

Nivelul specificat al vibrațiilor și al zgomotului emis se referă la cele mai frecvente utilizări ale sculei electrice. În eventualitatea în care scula electrică este utilizată pentru alte aplicații, împreună cu alte accesorii decât cele indicate sau nu, beneficiază de o întreținere satisfăcătoare, nivelul vibrațiilor și nivelul zgomotului emis se pot abate de la

valorile specificate. Aceasta poate amplifica considerabil vibrațiile și zgomotul de-a lungul întregului interval de lucru. Pentru o evaluare exactă a vibrațiilor și a zgomotului ar trebui luate în calcul și intervalele de timp în care scula electrică este deconectată sau funcționează, dar nu este folosită efectiv. Această metodă de calcul ar putea duce la reducerea considerabilă a zgomotului pe întreg intervalul de lucru. Stabiliți măsuri de siguranță suplimentare pentru protejarea utilizatorului împotriva efectului vibrațiilor, ca de exemplu: întreținerea sculei electrice și a accesoriiilor, menținerea căldurii mâinilor, organizarea proceselor de muncă.

Montarea

- ▶ **Înainte oricărui intervenții asupra sculei electrice scoateți cablul de alimentare afară din priză.**

Aspirarea prafului/așchiilor

Pulberile rezultate din prelucrarea de materiale cum sunt vopsele pe bază de plumb, anumite tipuri de lemn, minerale și metal pot fi dăunătoare sănătății. Atingerea sau inspirarea acestor pulberi poate provoca reacții alergice și/ sau îmbolnăvirile căilor respiratorii ale utilizatorului sau a le persoanelor aflate în apropiere.

Anumite pulberi cum sunt pulberea de lemn de stejar sau de fag sunt considerate a fi cancerigene, mai ales în combinație cu materiale de adaos utilizate la prelucrarea lemnului (cromat, substanțe de protecție a lemnului). Materialele care conțin azbest nu pot fi prelucrate decât de către specialiști.

- Folosiți pe cât posibil o instalație de aspirare a prafului adecvată pentru materialul prelucrat.
- Asigurați buna ventilație a locului de muncă.
- Este recomandabil să se utilizeze o mască de protecție a respirației având clasa de filtrare P2.

Respectați prescripțiile din țara dumneavoastră referitoare la materialele de prelucrat.

- ▶ **Evitați acumulările de praf la locul de muncă.** Pulberile se pot aprinde cu ușurință.

Aspirare independentă cu casetă de colectare a prafului (consultați imaginile I-M)

Împingeți cutia de colectare a prafului (7) pe ștuțul de evacuare (22). Rotiți-o astfel încât degajările acestei colectoare a prafului să se sprijine pe vârfurile ascuțite ale ștuțului de evacuare, iar caseta de colectare a prafului să se închideteze perceptibil.

Nivelul de umplere a casetei de colectare a prafului (7) poate fi controlat prin intermediul rezervorului transparent.

Pentru golirea casetei de colectare a prafului (7), trageți-o ușor prin rotire spre înapoi.

Deșurubați elementul de filtrare (6) și scoateți-l din caseta de colectare a prafului (7). Goliți caseta de colectare a prafului.

Bateți ușor elementul de filtrare (6) de suport pentru a îndepărta praful. Curățați lamelele elementului de filtrare (6) utilizând o perie moale.

Observație: Pentru a asigura aspirarea optimă a prafului, goliți la timp caseta de colectare a prafului (7) și curățați cu regularitate elementul de filtrare (6).

Atunci când prelucrați suprafețe verticale țineți astfel scula electrică încât caseta de colectare a prafului (7) să fie orientată în jos.

Aspirare cu instalație exterioară (consultați imaginea N)

Montați un furtun de aspirare (23) pe ștuțul de evacuare (22). Împingeți furtunul de aspirare pe ștuțul de evacuare (conform indicațiilor din figură) astfel încât deschiderile laterale ale ștuțului de evacuare să rămână neacoperite. Astfel, se va preveni fixarea sculei electrice prin sucțiune de

piesa de lucru în timpul șlefuirii și, în consecință, nu va mai fi afectată calitatea suprafeței prelucrate.

Racordați furtunul de aspirare (23) la un aspirator. La sfârșitul acestor instrucțiuni este disponibilă o prezentare generală a diferitelor aspiratoare adecvate pentru racordare. Aspiratorul de praf trebuie să fie adecvat pentru materialul de prelucrat.

Pentru aspirarea pulberilor extrem de nocive, cancerigene sau uscate, folosiți un aspirator special.

Atunci când prelucrați suprafețe verticale țineți astfel scula electrică încât furtunul de aspirare să fie îndreptat în jos.

Înlocuirea foii abrazive

Înainte de montarea unei foi abrazive noi, îndepărtați impuritățile și praful de pe placa de șlefuire (10), de exemplu, cu o pensulă.

Pentru garantarea unei aspirări optime a prafului, asigurați-vă că decupajele din foaia abrazivă coincid cu orificiile din placa de șlefuire.

Foie abrazivă cu prindere cu arici (consultați imaginea E)

Dacă placa de șlefuire (10) este prevăzută cu o țesătură tip arici, puteți fixa rapid și ușor pe aceasta foi abrazive cu sistem de prindere tip arici.

Bateți ușor țesătura tip arici de pe placa de șlefuire (10) înainte de montarea foii abrazive (14) pentru a permite funcționarea optimă a acesteia.

Așezați foaia abrazivă (14) coplanar pe o parte a plăcii de șlefuire (10), iar apoi așezați foaia abrazivă pe placa de șlefuire și apăsați-o ferm.

Pentru a desprinde foaia abrazivă (14), prindeți-o de un vârf și trageți-o de pe placa de șlefuire (10).

Foi abrazive fără prindere cu arici (consultați imaginile A-B)

Apăsați în jos pârghia de strângere (9).

Trageți foaia abrazivă (14) până la opritor sub șina de fixare posterioară deschisă (8) și eliberați pârghia de strângere (9).

Deschideți pârghia de strângere (11).

Întindeți bine foaia abrazivă (14) pe placa de șlefuire.

Trageți celălalt capăt al foii abrazive (14) sub șina de fixare frontală deschisă (12) și fixați foaia abrazivă blocând ferm pârghia de strângere (11).

În scopul aspirării prafului, puteți găuri foile abrazive neperforate, de exemplu, cele livrate în role sau la metru, cu ajutorul perforatorului (15). Pentru aceasta, apăsați scula electrică cu foaia abrazivă montată, pe perforator (consultați imaginea D).

Pentru scoaterea foii abrazive (14), deschideți pârghia de strângere (11) și apăsați în jos pârghia de strângere (9). Trageți afară foaia abrazivă.

Alegerea foii abrazive

În funcție de materialul de prelucrat și de modul de îndepărtare dorit, sunt disponibile diverse foi abrazive:

Granulație		
red:Wood		40-400

Pentru prelucrarea tuturor tipurilor de materiale lemnoase

Pentru șlefuirea preliminară, de exemplu, a grinzilor și a scândurilor cu asperități, nerindeluite	grosieră	40, 60
Pentru șlefuirea plană și pentru netezirea micilor denivelări	medie	80, 100, 120
Pentru finisarea și șlefuirea fină a lemnului de esență tare	fină	180, 240, 320, 400

white:Paint		40-320
--------------------	--	---------------

Pentru prelucrarea straturilor de vopsea/lac, respectiv, a grundurilor, precum fillerul și spaclul

Pentru îndepărtarea prin șlefuire a straturilor de vopsea	grosieră	40, 60
Pentru șlefuirea vopselelor de grund	medie	80, 100, 120
Pentru șlefuirea finală a grundurilor înainte de lăcuire	fină	180, 240, 320

Observație: Pentru a evita distrugerea foii abrazive, utilizați numai foi abrazive cu granulația începând de la 80.

Înlocuirea plăcii de șlefuire (consultați imaginea F)

Dacă este necesar, placa de șlefuire (10) poate fi înlocuită. Deșurubați complet cele 6 șuruburi (16) și scoateți placa de șlefuire (10). Așezați noua placă de șlefuire (10) și strângeți din nou ferm șuruburile.

Plăci de șlefuire speciale

Placa de șlefuire din pachetul de livrare (10) poate fi înlocuită cu o placă de șlefuire specială disponibilă ca accesoriu.

Montarea plăcii de șlefuire speciale se realizează exact ca la înlocuirea plăcii de șlefuire din pachetul de livrare.

Aplicarea și desprinderea foilor abrazive se face întocmai ca la înlocuirea foilor abrazive originale.

Placă de șlefuire prelungită, dreptunghiulară, subțire (consultați imaginea G)

Placa de șlefuire prelungită, dreptunghiulară, subțire (17) vă permite să șlefuiți în locurile greu accesibile și în spații intermediare strâmte, de exemplu, lamelele de la ferestre și uși, canaluri sau în spatele ori dedesubtul țevilor de radiatoare sau conductelor de apă.

Pentru montarea plăcii de șlefuire prelungite, dreptunghiulare, subțiri (17) utilizați șuruburile corespunzătoare (19).

Placă de șlefuire prelungită, triunghiulară (consultați imaginea H)

Placa de șlefuire prelungită, triunghiulară (21) vă permite să șlefuiți în colțuri și pe muchii.

Placă pentru șlefuire fină (fără prindere cu arici) (consultați imaginile A-B)

În cazul utilizării preponderente a foilor abrazive standard fără prindere cu arici, se recomandă utilizarea plăcii de șlefuire fină, fără prindere cu arici. Datorită suprafeței plane a acestei plăci de șlefuire se obțin rezultate optime în special la șlefuirea fină.

Mâner auxiliar

Mânerul suplimentar (1) permite manevrarea confortabilă și repartizarea optimă a puterii, în special la îndepărtarea cantităților mari de material șlefuit.

Fixați mânerul suplimentar (1) cu ajutorul șurubului (2) pe carcasă.

Funcționarea

Punerea în funcțiune

- ▶ **Țineți seama de tensiunea rețelei de alimentare! Tensiunea sursei de curent trebuie să coincidă cu datele specificate pe plăcuța indicatoare a tipului scule electrice. Sculele electrice inscripționate cu 230 V pot funcționa și racordate la 220 V.**

Pornirea/Oprirea

- ▶ **Asigurați-vă că puteți acționa întrerupătorul pornit/oprit fără a lăsa din mână mânerul.**

Pentru **pornirea** sculei electrice, apăsați și țineți apăsat comutatorul de pornire/oprire (4).

Pentru **fixarea în poziție** a comutatorului de pornire/oprire (4), mențineți-l apăsat și apăsați simultan tasta de fixare (5).

Pentru **oprirea** sculei electrice eliberați comutatorul de pornire/oprire (4). Cu comutatorul de pornire/oprire blocat în poziție (4), mai întâi apăsați-l, iar apoi eliberați-l.

Preselectarea numărului de vibrații

Rozeta de reglare pentru preselectarea numărului de vibrații (3) permite preselectarea numărului de vibrații dorit chiar și pe parcursul funcționării.

Numărul preselectat de vibrații depinde de material și de condițiile de lucru, putând fi determinat prin probe practice.

Instrucțiuni de lucru

- ▶ **Înainte oricăror intervenții asupra sculei electrice scoateți cablul de alimentare afară din priză.**
- ▶ **Înainte de a pune jos scula electrică, așteptați ca aceasta să se oprească complet.**

Performanțele de îndepărtare a materialului și aspectul șlefuirii sunt determinate în principal de alegerea foilor abrazive, de treapta numărului de vibrații preselectată și de forța de apăsare.

Numai foile abrazive impeccabile au un randament optim la șlefuire și menajează scula electrică.

Aveți grijă să mențineți o presiune de apăsare constantă, pentru a prelungi durabilitatea foilor abrazive.

Mărirea exagerată a presiunii de apăsare nu duce la creșterea randamentului la șlefuire ci la uzura mai mare a sculei electrice și de foii abrazive.

Nu mai folosiți pentru alte materiale o foaie abrazivă care a fost deja utilizată la prelucrarea metalului.

Folosiți numai accesorii de șlefuit originale Bosch.

Întreținere și service

Întreținere și curățare

- **Înainte oricărui intervenții asupra sculei electrice scoateți cablul de alimentare afară din priză.**
- **Pentru a putea lucra bine și sigur, mențineți curate scula electrică și fantele de aerisire ale acesteia.**

Dacă este necesară înlocuirea cablului de racordare, pentru a evita punerea în pericol a siguranței exploatarei, această operație se va executa de către Bosch sau de către un centru autorizat de asistență tehnică post-vânzări pentru scule electrice Bosch.

Serviciu de asistență tehnică post-vânzări și consultanță clienți

Serviciul nostru de asistență tehnică post-vânzări răspunde întrebărilor dumneavoastră privind întreținerea și repararea produsului dumneavoastră cât și privitor la piesele de schimb. Desene descompuse ale ansamblelor cât și informații privind piesele de schimb găsiți și la:

www.bosch-pt.com

Echipa de consultanță clienți Bosch vă ajută cu plăcere în chestiuni legate de produsele noastre și accesoriile lor.

În caz de reclamații și comenzi de piese de schimb vă rugăm să indicați neapărat numărul de identificare compus din 10 cifre, conform plăcuței indicatoare a tipului produsului.

România

Robert Bosch SRL

PT/MKV1-EA

Service scule electrice

Strada Horia Măcelariu Nr. 30–34, sector 1

013937 București

Tel.: +40 21 405 7541

Fax: +40 21 233 1313

E-Mail: BoschServiceCenter@ro.bosch.com

www.bosch-pt.ro

Moldova

RIALTO-STUDIO S.R.L.

Piata Cantemir 1, etajul 3, Centrul comercial TOPAZ

2069 Chisinau

Tel.: + 373 22 840050/840054

Fax: + 373 22 840049

Email: info@rialto.md

Eliminare

Sculele electrice, accesoriile și ambalajele trebuie direcționate către o stație de revalorificare ecologică.



Nu aruncați sculele electrice în gunoiul menajer!

Numai pentru țările UE:

Conform Directivei Europene 2012/19/UE privind sculele și aparatele electrice și electronice uzate și transpunerea acesteia în legislația națională, sculele electrice scoase din uz trebuie colectate separat și direcționate către o stație de revalorificare ecologică.

Български

Указания за сигурност

Общи указания за безопасност за електроинструменти

⚠ ПРЕДУПРЕЖДЕНИЕ Прочетете всички предупреждения, указания, запознайте се с фигурите и техническите характеристики, приложени към електроинструмента. Пропуски при спазването на указанията по-долу могат да предизвикат токов удар и/или тежки травми.

Съхранявайте тези указания на сигурно място.

Използваният по-долу термин "електроинструмент" се отнася до захранвани от електрическата мрежа електроинструменти (със захранващ кабел) и до захранвани от акумулаторна батерия електроинструменти (без захранващ кабел).

Безопасност на работното място

- **Пазете работното си място чисто и добре осветено.** Разхвърляните или тъмни работни места са предпоставка за инциденти.
- **Не работете с електроинструмента в среда с повишена опасност от възникване на експлозия, в близост до леснозапалими течности, газове или прахообразни материали.** По време на работа в електроинструментите се отделят искри, които могат да възпламят прахообразни материали или пари.
- **Дръжте деца и странични лица на безопасно разстояние, докато работите с електроинструмента.** Ако вниманието Ви бъде отклонено, може да загубите контрола над електроинструмента.

Безопасност при работа с електрически ток

- **Щепселът на електроинструмента трябва да е подходящ за ползвания контакт. В никакъв случай не**

се допуска изменение на конструкцията на щепсела. Когато работите със занулени електроуреди, не използвайте адаптери за щепсела. Ползването на оригинални щепсели и контакти намалява риска от възникване на токов удар.

- ▶ Избягвайте допира на тялото Ви до заземени тела, напр. тръби, отоплителни уреди, печки и хладилници. Когато тялото Ви е заземено, рискът от възникване на токов удар е по-голям.
- ▶ Предпазвайте електроинструмента си от дъжд и влага. Проникването на вода в електроинструмента повишава опасността от токов удар.
- ▶ Не използвайте захранващ кабел за цели, за които той не е предвиден. Никога не използвайте захранващ кабел за пренасяне, теглене или откачване на електроинструмента. Предпазвайте кабела от нагряване, омасляване, допир до остри ръбове или до подвижни звена на машини. Повредени или усукани кабели увеличават риска от възникване на токов удар.
- ▶ Когато работите с електроинструмент навън, използвайте само удължителни кабели, подходящи за работа на открито. Използването на удължител, предназначен за работа на открито, намалява риска от възникване на токов удар.
- ▶ Ако се налага използването на електроинструмента във влажна среда, използвайте предпазен прекъсвач за утечни токове. Използването на предпазен прекъсвач за утечни токове намалява опасността от възникване на токов удар.

Безопасен начин на работа

- ▶ Бъдете концентрирани, следете внимателно действията си и постъпвайте предпазливо и разумно. Не използвайте електроинструмента, когато сте уморени или под влиянието на наркотични вещества, алкохол или упойващи лекарства. Един миг разсеяност при работа с електроинструмент може да има за последствие изключително тежки наранявания.
- ▶ Работете с предпазващо работно облекло. Винаги носете предпазни очила. Носенето на подходящи за ползвания електроинструмент и извършваната дейност лични предпазни средства, като дихателна маска, здрави плътнотворени обувки със стабилен грайфер, защитна каска или шумозаглушители (антифони), намалява риска от възникване на трудова злополука.
- ▶ Избягвайте опасността от включване на електроинструмента по невнимание. Преди да включите щепсела в контакта или да поставите батерията, както и при пренасяне на електроинструмента, се уверявайте, че пусковият прекъсвач е позиция "изключено". Носенето на електроинструменти с пръст върху пусковия прекъсвач или подаването на захранващо напрежение, докато пусковият прекъсвач е включен, увеличава опасността от трудови злополуки.

- ▶ Преди да включите електроинструмента, се уверявайте, че сте отстранили от него всички помощни инструменти и гаечни ключове. Помощен инструмент, забравен на въртящо се звено, може да причини травми.
- ▶ Избягвайте неестествените положения на тялото. Работете в стабилно положение на тялото и във всеки момент поддържайте равновесие. Така ще можете да контролирате електроинструмента по-добре и по-безопасно, ако възникне неочаквана ситуация.
- ▶ Работете с подходящо облекло. Не работете с широки дрехи или украшения. Дръжте косата и дрехите си на безопасно разстояние от движещи се звена. Широките дрехи, украшенията, дългите коси могат да бъдат захванати и увлечени от въртящи се звена.
- ▶ Ако е възможно използването на външна аспирационна система, се уверявайте, че тя е включена и функционира изправно. Използването на аспирационна система намалява рисковете, дължащи се на отделящи се при работа праховے.
- ▶ Доброто познаване на електроинструмента вследствие на честа работа с него не е повод за намаляване на вниманието и пренебрегване на мерките за безопасност. Едно невнимателно действие може да предизвика тежки наранявания само за части от секундата.

Грижливо отношение към електроинструментите

- ▶ Не претоварвайте електроинструмента. Използвайте електроинструментите само съобразно тяхното предназначение. Ще работите по-добре и по-безопасно, когато използвате подходящия електроинструмент в зададения от производителя диапазон на натоварване.
- ▶ Не използвайте електроинструмент, чиито пусков прекъсвач е повреден. Електроинструмент, който не може да бъде изключван и включван по предвидения от производителя начин, е опасен и трябва да бъде ремонтиран.
- ▶ Преди да извършвате каквито и да е дейности по електроинструмента, напр. настройване, смяна на работен инструмент, както и когато го прибирате, изключвайте щепсела от контакта, респ. изваждайте батерията, ако е възможно. Тази мярка премахва опасността от задействане на електроинструмента по невнимание.
- ▶ Съхранявайте електроинструментите на места, където не могат да бъдат достигнати от деца. Не пускайте те да бъдат използвани от лица, които не са запознати с начина на работа с тях и не са прочели тези инструкции. Когато са в ръцете на неопитни потребители, електроинструментите могат да бъдат изключително опасни.
- ▶ Поддържайте добре електроинструментите си и аксесоарите им. Проверявайте дали подвижните звена функционират безукорно, дали не заклинват, дали има счупени или повредени детайли, които нару-

шават или изменят функциите на електроинструмента. Преди да използвате електроинструмента, се погрижете повредените детайли да бъдат ремонтирани. Много от трудовите злополуки се дължат на недобре поддържани електроинструменти и уреди.

- ▶ **Поддържайте режещите инструменти винаги добре заточени и чисти.** Добре поддържаните режещи инструменти с остри ръбове оказват по-малко съпротивление и се водят по-леко.
- ▶ **Използвайте електроинструментите, допълнителните приспособления, работните инструменти и т. н., съобразно инструкциите на производителя. При това се съобразявайте и с конкретните работни условия и операции, които трябва да изпълните.** Използването на електроинструменти за различни от предвидените от производителя приложения повишава опасността от възникване на трудови злополуки.
- ▶ **Поддържайте дръжките и ръкохватките сухи, чисти и неомаслени.** Хлъзгавите дръжки и ръкохватки не позволяват безопасната работа и доброто контролиране на електроинструмента при възникване на неочаквана ситуация.

Поддържане

- ▶ **Допускайте ремонтът на електроинструментите Ви да се извършва само от квалифицирани специалисти и само с използването на оригинални резервни части.** По този начин се гарантира съхраняване на безопасността на електроинструмента.

Указания за безопасност за шлайфмашини

- ▶ **Дръжте здраво електроинструмента при работа с двете ръце и следете за сигурната позиция.** С две ръце електроинструментът се води по-сигурно.
- ▶ **Използвайте електроинструмента само за сухо шлайфане.** Проникването на вода в електроинструмента повишава опасността от токов удар.
- ▶ **Внимание, опасност от пожар! Избягвайте прегряване на шлайфания материал и шлайф машината. Изпразвайте винаги преди паузи при работа контейнера за прах.** Прахът от шлайфане в чувалчето, микрофилтъра, хартиения чувал (или в чувала на филтъра, респ. филтъра на прахосмукачката) може да се samozапали при неблагоприятни условия, като напр. искри при шлайфане на метали. Специална опасност е налице ако прахът от шлайфане се смеси с остатъци от лак, полиуретан или други химични вещества и шлайфаният продукт след дълга работа се нагрее.
- ▶ **Почистявайте редовно отвора за проветрение на Вашия електроинструмент.** Турбината на електродвигателя засмуква прах в корпуса, а натрупването на метален прах увеличава опасността от токов удар.
- ▶ **Осигурявайте обработвания детайл.** Детайл, захванат с подходящи приспособления или скоби, е застопорен по здраво и сигурно, отколкото, ако го държите с ръка.

- ▶ **Преди да оставите електроинструмента, изчаквайте въртенето да спре напълно.**

Описание на продукта и дейността



Прочетете внимателно всички указания и инструкции за безопасност. Пропуски при спазването на инструкциите за безопасност и указанията за работа могат да имат за последствие токов удар, пожар и/или тежки

травми.

Моля, имайте предвид изображенията в предната част на ръководството за работа.

Предназначение на електроинструмента

Електроинструментът е предназначен за сухо шлайфане на дървесни материали, пластмаси, метали, замазки, както и лакирани повърхности.

Изобразени елементи

Номерирането на елементите на електроинструмента се отнася до изображенията на страниците с фигурите.

- (1) Спомагателна ръкохватка (изолирана площ за хващане)^{A)}
- (2) Винт за спомагателна ръкохватка^{A)}
- (3) Потенциометър за регулиране на честотата на вибрациите
- (4) Пусков прекъсвач
- (5) Застопоряващ бутон за пусковия прекъсвач
- (6) Филтърен елемент (микрофилтърна система)
- (7) Комплект прахоуловителна кутия (микрофилтърна система)
- (8) Задна застопоряваща скоба
- (9) Лост за застопоряване
- (10) двуделна
- (11) Лост за застопоряване
- (12) Предна обтягаща шина
- (13) Ръкохватка (изолирани повърхности)
- (14) Лист шкурка^{A)}
- (15) Перфориращ инструмент^{A)}
- (16) Винтове за шлифоващата плоча
- (17) Шлайф пластина тънка, удължена^{A)}
- (18) Лист шкурка, удължен^{A)}
- (19) Винтове за удължена шлайф пластина^{A)}
- (20) Лист шкурка, триъгълна^{A)}
- (21) Шлайф пластина триъгълна, удължена^{A)}
- (22) Щуцер на отвора за изходящата въздушна струя
- (23) Прахоизсмукващ маркуч^{A)}

A) Изобразените на фигурите и описаните допълнителни приспособления не са включени в стандартната окомплектовка на уреда. Изчерпателен списък на допълнителните приспособления можете да намерите съответно в каталога ни за допълнителни приспособления.

Технически данни

Вибрационна шлифовъчна машина		GSS 230 AVE	GSS 280 AVE
Каталожен номер		3 601 B92 8..	3 601 B92 9..
Прахуловителна кутия в комплектовката		●	●
Регулиране на честотата на вибрациите		●	●
Номинална консумирана мощност	W	300	350
Скорост на въртене на празен ход	min ⁻¹	8000–11000	8000–11000
Честота на вибрациите на празен ход	min ⁻¹	16000–22000	16000–22000
Диаметър на вибрационния кръг	мм	2,4	2,4
Размери на листа шкурка			
– Залепващо захващане	мм	93 x 185	115 x 230
– Обтягане с притискане	мм	93 x 230	115 x 280
Размери на шлифовъщата плоча	мм	92 x 182	114 x 226
Маса съгласно EPTA-Procedure 01:2014	кг	2,5	2,8
Клас на защита		□/ II	□/ II

Данните важат за номинално напрежение [U] от 230 V. При отклоняващи се напрежение и при специфични за отделни изпълнения тези данни могат да варират.

Информация за излъчван шум и вибрации

	GSS...	230 AVE	280 AVE
Стойностите на емисии на шум са установени съгласно EN 62841-2-4 .			
Равнището A на генерирания от електроинструмента шум обикновено е			
Налягане на звука	dB(A)	80	86
Звукова мощност	dB(A)	91	97
Неопределеност K	dB	3	3

Работете с шумозаглушители!

Пълната стойност на вибрациите a_h (векторната сума по трите направления) и неопределеността K са определени съгласно **EN 62841-2-4**:

a_h	m/s ²	2,5	2,5
K	dB	1,5	1,5

Посочените в това ръководство за експлоатация ниво на вибрациите и стойност на емисия на шум са измерени съгласно процедура, определена в EN 62841 и може да служи за сравняване с други електроинструменти. Те са подходящи също така за предварителна оценка на емисиите на вибрации и шум.

Посочените ниво на вибрациите и стойност на емисии на шум са представителни за основните приложения на електроинструмента. Ако обаче електроинструментът бъде използван за други дейности, с различни работни инструменти или без необходимото техническо обслужване, нивото на вибрациите и стойността на емисии на шум може да се различават. Това би могло значително да увеличи вибрациите и шума през периода на ползване на електроинструмента.

За по-точното оценяване на вибрациите и шума трябва да се отчитат и периодите, в които електроинструментът е изключен или работи на празен ход. Това би могло значи-

телно да намали емисиите на вибрации и шум през периода на ползване на електроинструмента.

Предписвайте допълнителни мерки за предпазване на работещия с електроинструмента от въздействието на вибрациите, например: техническо обслужване на електроинструмента и работните инструменти, поддържане на ръцете топли, целесъобразна организация на работните стъпки.

Монтиране

- ▶ **Преди извършване на каквито и да е дейности по електроинструмента изключвайте щепсела от захранващата мрежа.**

Система за прахоулавяне

Прахове, отделящи се при обработването на материали като съдържащи олово бои, някои видове дървесина, минерали и метали могат да бъдат опасни за здравето. Кон-

тактът до кожата или вдишването на такива прахове могат да предизвикат алергични реакции и/или заболявания на дихателните пътища на работещия с електроинструмента или намиращи се наблизо лица.

Определени прахове, напр. отделящите се при обработване на бук и дъб, се считат за канцерогенни, особено в комбинация с химикали за третиране на дървесина (хромат, консерванти и др.). Допуска се обработването на съдържачи азбест материали само от съответно обучени квалифицирани лица.

- По възможност използвайте подходяща за обработвания материал система за прахоулавяне.
- Осигурявайте добро проветряване на работното място.
- Препоръчва се използването на дихателна маска с филтър от клас P2.

Спазвайте валидните във Вашата страна законови разпоредби, валидни при обработване на съответните материали.

► **Избягвайте натрупване на прах на работното място.** Прахът може лесно да се самовъзпламени.

Собствено прахоизсмукване с прахоуловителна кутия (вж. фиг. I–M)

Вкарайте прахоуловителната кутия (7) на щуцера за изходящата въздушна струя (22). При това я завъртете така, че отворите на прахоуловителната кутия да са непосредствено до върха на щуцера и кутията да бъде захваната с отчетливо прещракване.

Степента на запълненост на прахоуловителната кутия (7) може лесно да се следи благодарение на прозрачния корпус.

За изпразване на прахоуловителната кутия (7) я издърпайте с леко завъртане назад.

Развийте филтърния елемент (6) и го извадете от прахоуловителната кутия (7). Изпразнете прахоуловителната кутия.

Стръскайте филтърния елемент (6) като чукате леко на твърда повърхност, за да премахнете поленалата по него прах. Почистете ламелите на филтърния елемент (6) с мека четка.

Указание: За да осигурите оптимална степен на прахоулавяне, изпразвайте прахоуловителната кутия (7) своевременно и периодично почиствайте филтърния елемент (6).

При обработване на вертикални повърхности дръжте електроинструмента така, че прахоуловителната кутия (7) да е надолу.

Външна система за прахоулавяне (вж. фиг. N)

Вкарайте шланг на прахосмукачка (23) на щуцера (22). Вкарайте шланга върху щуцера (както е показано на фигурата), така че страничните отвори на щуцера да останат свободни. Така се избягва прилепването на електроинструмента към повърхността на обработвания детайл и увреждането ѝ вследствие на подналягането от прахосмукачката.

Включете шланга (23) към прахосмукачка. Преглед на начина на включване към различни прахосмукачки ще намерите в края на това ръководство за експлоатация.

Използваната прахосмукачка трябва да е пригодна за работа с обработвания материал.

Ако при работа се отделя особено вреден за здравето прах или канцерогенен прах, използвайте специализирана прахосмукачка.

При обработване на вертикални повърхности дръжте електроинструмента така, че шлангът на прахосмукачката да е надолу.

Смяна на шкурката

Преди поставяне на нов лист шкурка почистете шлифовачната плоча (10), напр. с четка.

За осигуряване на оптимална степен на прахоулавяне внимавайте отворите на шкурката да съвпадат с отворите на шлифовачната плоча.

Шкурки със залепващо прихващане (вж. фиг. E)

Шлифовачната плоча (10) е съоръжена със захващане на шкурката тип Велкро, благодарение на което с подходящи шкурки замяната се извършва бързо и лесно.

Преди да поставите нов лист шкурка (10), стръскайте евентуално поленнал по шлифовачната плоча (14) прах, за да осигурите оптимално захващане.

Поставете листа шкурка (14) точно по ръба от едната страна на шлифовачната плоча (10), след това допрете листа шкурка до шлифовачната плоча и го притиснете здраво.

За сваляне на шкурката (14) просто я хванете за някой край и я издърпайте внимателно от шлифовачната плоча (10).

Шкурки без залепващо прихващане (вж. фиг. A–B)

Натиснете надолу лоста за застопоряване (9).

Вкарайте листа шкурка (14) до упор под отворената задна застопоряваща скоба (8) и отпуснете лоста за застопоряване (9).

Отворете лоста за застопоряване (11).

Обтегнете листа шкурка (14) плътно около шлифовачната плоча. Вкарайте другия край на листа шкурка (14) под отворената предна застопоряваща скоба (12) и захванете листа шкурка, като затворите застопоряващия лост (11). Ако шкурката е напр. от рулон и няма отвори за прахоулавяне, можете я перфорирате с помощта на инструмента (15). За целта притиснете електроинструмента с монтирана шкурка към инструмента за пробиване на отвори (вижте фигура D).

За демониране на листа шкурка (14) отворете лоста (11) и натиснете странично лоста (9) надолу. Издърпайте листа шкурка.

Избор на шкурка

В зависимост от обработвания материал и желаната степен на отнемане са налични различни шкурки:

Зърнестост

red:Wood 40 – 400

За обработване на всички видове дървесен материал

За грубо шлифване, напр. на гра- пави, нерендосани греди и дъски	ниска	40, 60
За равнинно шлифване и изравня- ване на малки неравности	средно	80, 100, 120
За окончателно и фино шлифване на твърди дървесни материали	висока	180, 240, 320, 400

white:Paint 40 – 320

За обработване на лакови покрития и бои, респ. основи, напр. кит

За премахване на бои	ниска	40, 60
За премахване на основи	средно	80, 100, 120
За окончателно шлифване на грунд преди боядисване	висока	180, 240, 320

Указание: За да избегнете врязване на шкурката, използвайте само шкурки със зърнестост над 80.

Смяна на шлифовъчната плоча (вж. фиг. F)

При необходимост шлифоващата плоча (10) може да бъде заменена.

Развийте напълно 6-те винта (16) и демонтирайте шлифоващата плоча (10). Поставете нова шлифоваща плоча (10) и отново затегнете винтовете.

Специални шлифовъчни плочи

Можете да замените включената в окомплектовката универсална шлифоваща плоча (10) със специализирана, която можете да закупите допълнително.

Монтирането на специализираната шлифоваща плоча се извършва по начин, аналогичен на смяната на включената в окомплектовката.

Поставянето и демонтирането на подходящите листови шкурка се извършва аналогично на това на универсалните.

Удължена шлифоваща плоча, правоъгълна тънка (вж. фиг. G)

Използването на правоъгълната тънка удължена шлифоваща плоча (17) Ви позволява да шлифовате на труднодостъпни места и в тесни междини, напр. ламели на прозорци и врати, канали или зад отоплителни тела или тръби.

За монтирането на правоъгълната тънка удължена шлифоваща плоча (17) използвайте предвидените за целта винтове (19).

Удължена шлифовъчна плоча, триъгълна (вж. фиг. H)

Използването на триъгълната удължена шлифоваща плоча (21) Ви позволява да шлифовате в ъгли и по ръбове.

Фина шлифоваща плоча (без залепващо прихващане) (вж. фиг. A–B)

При използване предимно на обикновени листови шкурка без залепващо захващане се препоръчва използването съответно на шлифоващата плоча за фино шлифване без залепващо захващане. Благодарение на равнинната си повърхност с нея се постигат оптимални резултати при фино шлифване.

Спомагателна ръкохватка

Спомагателната ръкохватка (1) увеличава удобството при работа и позволява оптималното разпределение на силата на притискане, главно при интензивно шлифване.

Захванете спомагателната ръкохватка (1) към корпуса на електроинструмента с винта (2).

Работа с електроинструмента

Пускане в експлоатация

- ▶ **Съобразявайте се с напрежението в захранващата мрежа! Напрежението на захранващата мрежа трябва да съответства на данните, изписани на табелката на електроинструмента. Уреди, обозначени с 230 V, могат да бъдат захранвани и с напрежение 220 V.**

Включване и изключване

- ▶ **Уверете се, че можете да задействате пусковия прекъсвач без пускане на дръжката.**

За **включване** на електроинструмента натиснете пусковия прекъсвач (4) и го задръжте.

За **застопоряване** на пусковия прекъсвач (4) го задръжте натиснат и едновременно натиснете бутона (5).

За **изключване** на електроинструмента отпуснете пусковия прекъсвач (4). Ако пусковият прекъсвач (4) е бил застопорен, първо го натиснете и след това го отпуснете.

Регулиране на честотата на вибрациите

С помощта на потенциометъра (3) можете да измените честотата на вибрациите също и по време на работа.

Оптималната честота на вибрациите зависи от обработвания материал и работните условия и се определя най-точно чрез изпробване.

Указания за работа

- ▶ **Преди извършване на каквито и да е дейности по електроинструмента изключвайте щепсела от захранващата мрежа.**
- ▶ **Преди да оставите електроинструмента, изчаквайте въртенето да спре напълно.**

Интензивността на отнемане и качеството на повърхността се определят главно от избора на шкурка, настроената честота на вибриране и силата на притискане.

Само шкурки в безукорно състояние осигуряват добра производителност и предпазват електроинструмента от преждевременно износване.

По време на работа притискайте електроинструмента равномерно, за да увеличите дълготрайността на шкурката.

Прекомерното увеличаване на силата на притискане не води до увеличаване и на интензивността на отнемане, а до по-бързото износване на шкурката и на електроинструмента.

Не използвайте шкурка, с която сте обработвали метал, за шлифоване на други видове материал.

Използвайте само оригинални шкурки, производство на Бош.



Не изхвърляйте електроинструменти при битовите отпадъци!

Само за страни от ЕС:

Съгласно европейска директива 2012/19/ЕС и хармонизирането на националното законодателство с нея електричните и електрически уреди, които не могат да се използват, трябва да бъдат събирани отделно и да бъдат предавани за оползотворяване на съдържащите се в тях суровини.

Поддържане и сервиз

Поддържане и почистване

- ▶ **Преди извършване на каквито и да е дейности по електроинструмента изключвайте щепсела от захранващата мрежа.**
- ▶ **За да работите качествено и безопасно, поддържайте електроинструмента и вентилационните му отвори чисти.**

Когато е необходима замяна на захранващия кабел, тя трябва да се извърши в оторизиран сервиз за електроинструменти на Бош, за да се запази нивото на безопасност на електроинструмента.

Клиентска служба и консултация относно употребата

Сервизът ще отговори на въпросите Ви относно ремонти и поддръжка на закупения от Вас продукт, както и относно резервни части. Покомпонентни чертежи и информация за резервните части ще откриете и на: www.bosch-pt.com

Екипът по консултация относно употребата на Bosch ще Ви помогне с удоволствие при въпроси за нашите продукти и техните аксесоари.

Моля, при въпроси и при поръчване на резервни части винаги посочвайте 10-цифрения каталожен номер, изписан на табелката на уреда.

България

Robert Bosch SRL
Service scule electrice
Strada Horia Măcelariu Nr. 30–34, sector 1
013937 București, România
Тел.: +359(0)700 13 667 (Български)
Факс: +40 212 331 313
Email: BoschServiceCenterBG@ro.bosch.com
www.bosch-pt.com/bg/bg/

Бракуване

С оглед опазване на околната среда електроинструментът, допълнителните приспособления и опаковката трябва да бъдат подложени на подходяща преработка за повторното използване на съдържащите се в тях суровини.

Македонски

Безбедносни напомени

Општи предупредувања за безбедност за електрични алати

▲ ПРЕДУ-ПРЕДУВАЊЕ Прочитајте ги сите безбедносни предупредувања, илустрации и спецификации приложени со

овој електричен алат. Непридржувањето до сите упатства приложени подолу може да доведе до струен удар, пожар и/или тешки повреди.

Зачувајте ги безбедносните предупредувања и упатства за користење и за во иднина.

Поимот „електричен алат“ во безбедносните предупредувања се однесува на електрични апарати што користат струја (кабелски) или апарати што користат батерии (акумулаторски).

Безбедност на работниот простор

- ▶ **Работниот простор одржувајте го чист и добро осветлен.** Преполни или темни простории може да доведат до несреќа.
- ▶ **Не работете со електричните алати во експлозивна околина, како на пример, во присуство на запаливи течности, гасови или прашина.** Електричните алати создаваат искри коишто може да ја запалат прашина или гасовите.
- ▶ **Држете ги децата и присутните подалеку додека работите со електричен алат.** Невниманието може да предизвика да изгубите контрола.

Електрична безбедност

- ▶ **Приклучокот на електричниот алат мора да одговара на приклучницата. Никогаш не го менувајте приклучокот. Не користите приклучни адаптери со заземјените електрични алати.** Неизменетите приклучоци и соодветните приклучници го намалуваат ризикот од струен удар.

- ▶ **Избегнувајте телесен контакт со заземјени површини, како на пример, цевки, радијатори, метални ланци и ладилници.** Постои зголемен ризик од струен удар ако вашето тело е заземјено.
- ▶ **Не ги изложувајте електричните алати на дожд или влажни услови.** Ако влезе вода во електричниот алат, ќе се зголеми ризикот од струен удар.
- ▶ **Не постапувајте несоодветно со кабелот. Никогаш не го користете кабелот за носење, влечење или исклучување од струја на електричниот алат. Кабелот чувајте го подалеку од оган, масло, остри ивици или подвижни делови.** Оштетени или заплеткани кабли го зголемуваат ризикот од струен удар.
- ▶ **При работа со електричен алат на отворено, користете продолжен кабел соодветен за надворешна употреба.** Користењето на кабел соодветен за надворешна употреба го намалува ризикот од струен удар.
- ▶ **Ако мора да работите со електричен алат на влажно место, користете заштитен уред за диференцијална струја (RCD).** Користењето на RCD го намалува ризикот од струен удар.

Лична безбедност

- ▶ **Бидете внимателни, внимавајте како работите и работете разумно со електричен алат. Не користете електричен алат ако сте уморни или под дејство на дроги, алкохол или лекови.** Еден момент на невнимание додека работите со електричните алати може да доведе до сериозна лична повреда.
- ▶ **Користете лична заштитна опрема. Секогаш носете заштита за очи.** Заштитната опрема, како на пр., маска за прашина, безбедносни чевли коишто не се лизгаат, шлем или заштита за уши, коишто се користат за соодветни услови, ќе доведат до намалување на лични повреди.
- ▶ **Спречете ненамерно активирање. Проверете дали прекинувачот е исклучен пред да го вклучите во струја и/или со сетот на батерии, пред да го земете или носите алатот.** Носење на електричните алати со прстот позициониран на прекинувачот или вклучување во струја на електричните алати чијшто прекинувачот е вклучен, може да предизвика несреќа.
- ▶ **Отстранете каков било клуч за регулирање или француски клуч пред да го вклучите електричниот алат.** Француски клуч или клуч прикачен за ротирачкиот дел на електричниот алат може да доведе до лична повреда.
- ▶ **Не ги пречекорувајте ограничувањата. Постојано одржувајте соодветна положба и рамнотежа.** Ова овозможува подобра контрола на електричниот алат во непредвидливи ситуации.
- ▶ **Облечете се соодветно. Не носете широка облека и накит. Косата и алиштата треба да бидат подалеку од подвижните делови.** Широката облека, накитот

или долгата коса може да се закачат за подвижните делови.

- ▶ **Ако се користат поврзани уреди за вадење прашина и собирање предмети, проверете дали се правилно поврзани и користени.** Собирањето прашина може да ги намали опасностите предизвикани од неа.
- ▶ **Не дозволувајте искуството стекнато со честа употреба на алатите да ве направи спокојни и да ги игнорирате безбедносните принципи при нивното користење.** Невнимателно движење може да предизвика сериозна повреда во дел од секунда.

Употреба и чување на електричните алати

- ▶ **Не го преоптоварувајте електричниот алат. Користете соодветен електричен алат за намената.** Со соодветниот електричен алат подобро, побезбедно и побрзо ќе ја извршите работата за која е наменет.
- ▶ **Не користете електричен алат ако не можете да го вклучите и исклучите со помош на прекинувачот.** Секој електричен алат којшто не може да се контролира со прекинувачот е опасен и мора да се поправи.
- ▶ **Исклучете го електричниот алат од струја и/или извадете го сетот на батерии, ако се вади, пред да правите некакви прилагодувања, менувате дополнителна опрема или го складирате електричниот алат.** Со овие превентивни безбедносни мерки се намалува ризикот од случајно вклучување на електричниот алат.
- ▶ **Чувајте ги електричните алати подалеку од дофат на деца и не дозволувајте лицата кои не ракувале со електричниот алат или не се запознаени со ова упатство да работат со истиот.** Електричните алати се опасни во рацете на необучени корисници.
- ▶ **Одржување на електрични алати и дополнителна опрема. Проверете го порамнувањето или прицврстување на подвижните делови, спојот на деловите и сите други услови што може негативно да влијаат врз функционирањето на електричниот алат. Ако е оштетен, однесете го електричниот алат на поправка пред да го користите.** Многу несреќи се предизвикани заради несоодветно одржување на електричните алати.
- ▶ **Острете и чистете ги алатите за сечење.** Соодветно одржуваните ивици на алатите за сечење помалку се виткаат и полесно се контролираат.
- ▶ **Електричниот алат, дополнителната опрема, деловите и др., користете ги во согласност со ова упатство, внимавајте на работните услови и работата која ја вршите.** Користењето на електричниот алат за други намени може да доведе до опасни ситуации.
- ▶ **Рачките и површините за држење одржувајте ги суви, чисти и алиштасти.** Рачките и површините за држење што се лизгаат не овозможуваат безбедно

ракување и контрола на алатот во непредвидливи ситуации.

Сервисирање

- ▶ **Електричниот алат сервисирајте го кај квалификувано лице кое користи само идентични резервни делови.** Со ова се овозможува безбедно одржување на електричниот алат.

Безбедносни напомени за брусилки

- ▶ **При работата, држете го електричниот алат цврсто со двете дланки и застанете во сигурна положба.** Со електричниот алат посигурно ќе управувате ако го држите со двете дланки.
- ▶ **Користете го електричниот алат само за суво брусење.** Навлегувањето на вода во електричниот алат го зголемува ризикот од електричен удар.
- ▶ **Внимание опасност од пожар! Избегнувајте прегревање на парчето што се бруси и брусилката. Пред да направите пауза во работата, секогаш испразнете го резервоарот за прав.** Правта од брусењето во торбата за прав, микро честичките, хартиената кеса (или филтер-кесата одн. филтерот на вшмукувачот за прав) може да се запали при неповолни услови, како на пр. летање на искри при брусење на метали. Особена опасност постои, доколку правта од брусењето се измеша со остатоци од лак, полиуретан или други хемиски материјали и доколку парчето што се бруси се вжешти по долготрајна работа.
- ▶ **Редовно чистете ги отворите за проветрување на вашиот електронски алат.** Вентилаторот на моторот влече прав во куќиштето, а собирањето на голема количина на метална прав може да предизвика електрични опасности.
- ▶ **Зацврстете го парчето што се обработува.** Доколку го зацврстите со уред за затегнување или менгеме, тогаш парчето што се обработува се држи поцврсто отколку со Вашата рака.
- ▶ **Почекајте додека електричниот алат сосема не прекине со работа, пред да го тргнете настрана.**

Опис на производот и перформансите



Прочитајте ги сите безбедносни напомени и упатства. Грешките настанати како резултат од непридржување до безбедносните напомени и упатства може да

предизвикаат електричен удар, пожар и/или тешки повреди.

Внимавајте на сликите во предниот дел на упатството за користење.

Употреба со соодветна намена

Електричниот алат е наменет за суво брусење на дрво, пластика, метал, шпактел маса како и лакирани површини.

Илустрација на компоненти

Нумерирањето на сликите со компоненти се однесува на приказот на електричниот алат на графичката страница.

- (1) Дополнителна рачка (изолирана површина на рачката)^{A)}
- (2) Завртка за дополнителна рачка^{A)}
- (3) Вртливо копче за претходно бирање на бројот на осцилации
- (4) Прекинувач за вклучување/исклучување
- (5) Копче за фиксирање на прекинувачот за вклучување/исклучување
- (6) Филтер (микро-филтер систем)
- (7) Целосна кутија за прав (микро-филтер систем)
- (8) Заден терминален блок
- (9) Затезен лост
- (10) Основна брусна плоча
- (11) Затезен лост
- (12) Преден терминален блок
- (13) Рачка (изолирана површина на рачката)
- (14) Брусен лист^{A)}
- (15) Алат за дупчење^{A)}
- (16) Завртки за брусната плоча
- (17) Тенка брусна плоча, продолжена^{A)}
- (18) Брусен лист, продолжен^{A)}
- (19) Навртување на продолжена брусна плоча^{A)}
- (20) Брусен лист, во форма на триаголник^{A)}
- (21) Брусен лист, во форма на триаголник, продолжени^{A)}
- (22) Млазници за издувување
- (23) Црево за всисување^{A)}

A) Илустрираната или опишана опрема не е дел од стандардниот обем на испорака. Целосната опрема може да ја најдете во нашата Програма за опрема.

Технички податоци

Вибрациона брусилка	GSS 230 AVE	GSS 280 AVE
Број на дел/артикул	3 601 B92 8..	3 601 B92 9..
Кутија за прав во обемот на испорака	●	●
Претходен избор на бројот на осцилации	●	●

Вибрациона брусилка		GSS 230 AVE	GSS 280 AVE
Номинална јачина	W	300	350
Број на вртежи во празен од	мин ⁻¹	8000–11000	8000–11000
Број на осцилации во празен од	мин ⁻¹	16000–22000	16000–22000
Дијаметар на резонантното коло	mm	2,4	2,4
Димензии на брусниот лист			
– Леплива лента	mm	93 x 185	115 x 230
– Сврзен напон	mm	93 x 230	115 x 280
Димензии на брусната плоча			
Тежина согласно ЕРТА-Procedure 01:2014	kg	2,5	2,8
Класа на заштита		□ / II	□ / II
Податоците важат за номинален напон [U] од 230 V. Овие податоци може да отстапуваат при различни напони, во зависност од изведбата во односната земја.			

Информации за бучава/вибрации

	GSS ...	230 AVE	280 AVE
Вредностите за емисија на бучава се одредуваат согласно EN 62841-2-4 .			
Нивото на звук на електричниот алат оценето со A, типично изнесува			
Звучен притисок	dB(A)	80	86
Звучна јачина	dB(A)	91	97
Несигурност K	dB	3	3
Носете заштита за слухот!			
Вкупните вредности на вибрации a_h (векторски збир на три насоки) и несигурност K дадени се во согласност со EN 62841-2-4 :			
a_h	m/s^2	2,5	2,5
K	dB	1,5	1,5

Нивото на вибрации наведено во овие упатства и вредноста на емисијата на бучава се измерени според мерни постапки нормирани во EN 62841 и можат да се користат за споредба меѓу електрични алати. Исто така може да се прилагоди за предвремена процена на нивото на вибрации и емисијата на бучава.

Наведеното ниво на вибрации и вредноста на емисијата на бучава ги претставуваат главните примени на електричниот алат. Доколку електричниот алат се користи за други примени, алатот што се вметнува отстапува од нормите или недоволно се одржува, нивото на вибрации и вредноста на емисијата на бучава можат да отстапуваат. Ова може значително да го зголеми нивото на вибрации и емисијата на бучава во целокупниот период на работење.

За прецизно одредување на нивото на вибрации и емисијата на бучава, треба да се земе предвид периодот во кој уредот е исклучен или едвај работи, а не во моментот кога е во употреба. Ова може значително да го намали нивото на вибрации и емисијата на бучава во целокупниот период на работење.

Утврдете ги дополнителните мерки за безбедност за заштита на корисникот од влијанието на вибрациите, како на пр.: одржувајте ги внимателно електричните алати и

алатите за вметнување, одржувајте ја топлината на дланките, организирајте го текот на работата.

Монтажа

- ▶ **Пред било каква интервенција на електричниот алат, извлечете го струјниот приклучок од ѕидната дозна.**

Вшмукување на прав/струготини

Правта од материјалите како на пр. слоеви боја, некои видови дрво, минерали и метал може да биде штетна по здравјето. Допирањето или вдишувањето на таквата прав може да предизвика алергиски реакции и/или заболувања на дишните патишта на корисникот или лицата во околината.

Одредени честички прав како на пр. прав од даб или бука важат за канцерогени, особено доколку се во комбинација со дополнителни супстанции (хромат, средства за заштита на дрво). Материјалите што содржат азбест смеат да бидат обработувани само од страна на стручни лица.

- Затоа, доколку е возможно, користете соодветен вшмукувач за прав за материјалот што се обработува.

- Погрижете се за добра проветреност на работното место.
- Се препорачува носење на маска за заштита при вдишувањето со класа на филтер P2 .

Внимавајте на важечките прописи на Вашата земја за материјалот кој го обработувате.

► **Избегнувајте собирање прав на работното место.**

Правта лесно може да се запали.

Сопствено всисување со кутија за прав (види слики I-M)

Ставете ја кутијата за прав (7) на млазниците за издувување (22). Притоа завртете ја така што жлебовите на кутијата за прав ќе налегнат во млазниците за издувување и ќе слушнете кога кутијата за прав се вклопи.

Нивото на наполнетост на кутијата за прав (7) може лесно да се контролира преку транспарентниот резервоар.

За да ја испразните кутијата за прав (7) извлечете ја со лесно вртење назад.

Одвртете го филтерот (6) и извлечете го од кутијата за прав (7). Испразнете ја кутијата за прав.

Лесно тропнете со филтерот (6) на цврста подлога, за да падне правта. Исчистете ги ламелите на филтерот (6) со мека четка.

Напомена: За да овозможите оптимално всисување на прав, редовно празнете ја кутијата за прав (7) и редовно чистете го филтерот (6).

При работа на вертикални површини, држете го електричниот алат така што кутијата за прав (7) ќе покажува надолу.

Надворешно всисување (види слика N)

Ставете едно црево за всисување (23) на млазниците за издувување (22). Ставете го цреволото за всисување (како што е прикажано на сликата) на млазниците за издувување, така што страничните отвори на млазниците за издувување ќе останат слободни. Со тоа се спречува блокирање на електричниот алат за време на брусењето на делот што се обработува и се спречува оштетувањето на квалитетот на површината на истиот.

Цреволото за всисување (23) поврзете го со всисувач за прав. Прегледот за приклучување на различните видови на всисувачи за прав ќе го најдете на крајот од ова упатство.

Всисувачот за прашина мора да е соодветен на материјалот на парчето што се обработува.

При всисување на честички прав кои се особено опасни по здравје, канцерогени или суви, користете специјален всисувач.

При работа на вертикални површини, држете го електричниот алат така што цреволото за всисување ќе покажува надолу.

Менување на брусните листови

Пред да ставите нов брусен лист, отстранете ги нечистотијата и правта од брусната плоча (10), на пр. со четкичка.

За овозможување на оптимално всисување на прав, внимавајте на тоа, отворите на брусниот лист да одговараат со отворите на брусната плоча.

Брусни листови со леплива лента (види слика E)

Брусната плоча (10) е опремена со леплива лента, така што брусните листови со леплива лента може брзо и едноставно да се прицврстат.

Истресете ја леплива лента од брусната плоча (10) пред да ја наместите на брусниот лист (14), за да овозможите добро слепување.

Брусниот лист (14) ставете го израмнето на едната страна од брусната плоча (10), потоа поставете го брусниот лист на брусната плоча и притиснете го добро. За вадење на брусниот лист (14) фатете го за врвот и извлечете го од брусната плоча (10).

Брусни листови без леплива лента (види слики A-B)

Притиснете го затезниот лост (9) надолу.

Водете го брусниот лист (14) до крај под отворениот заден терминален блок (8) и отпуштете го затезниот лост (9).

Отворете го затезниот лост (11).

Брусниот лист (14) поставете го цврсто околу брусната плоча. Водете го другиот крај на брусниот лист (14) под отворениот преден терминален блок (12) и прицврстете го брусниот лист со затворање на затезниот лост (11).

Неиздупчените брусни листови, на пр. материјали во ролни или метарски материјали, може да ги издупчите со алатот за дупчење (15) за всисување на прав.

Електричниот алат со монтиран брусен лист притиснете го на алатот за дупчење (види слика D).

За вадење на брусниот лист (14) отворете го затезниот лост (11) и притиснете го затезниот лост (9) надолу. Извлечете го брусниот лист.

Избор на брусен лист

Во согласност со материјалот што се обработува и обемот на стругање, на располагање ви се различни брусни листови:

	Гранулација	
red:Wood		40 – 400
За обработка на сите дрвени материјали		
За претходно брусене, на пр. за груби нерендани греди и даски	грубо	40, 60
За рамно брусене и израмнување на мали нерамнини	средно	80, 100, 120
За завршно и фино брусене на цврсти дрва	фино	180, 240, 320, 400
white:Paint		40 – 320

Гранулација

За обработка на обоени/лакирани слоеви одн. подлоги, како маса за полнење и шпактел маса

За брусење на боја	грубо	40, 60
За брусење на основната боја	средно	80, 100, 120
За крајно брусење на основната боја пред лакирање	фино	180, 240, 320

Напомена: За да избегнете кинење на брусниот лист, користете само брусни листови со гранулација од 80.

Замена на брусната плоча (види слика F)

Брусната плоча (10) може да се замени по потреба. Целосно одвртете ги 6-те завртки (16) и извадете ја брусната плоча (10). Поставете ја новата брусна плоча (10) и повторно затегнете ги завртките.

Специјални брусни плочи

Испорачаната брусна плоча (10) може да ја замените со специјална брусна плоча која е дел од опремата. Монтажата на специјалната брусна плоча се врши на начинот како што се менува испорачаната брусна плоча. Поставувањето и вадењето на односниот брусен лист се врши на начинот како што се менува оригиналниот брусен лист.

Продолжена брусна плоча, правоаголна, тенка (види слика G)

Користењето на правоаголна, тенка, продолжена брусна плоча (17) Ви овозможува брусење на тешко достапни места и тесни меѓу-простори, како на пр. ламели за прозорци и врати, жлебови или просторот зад радијаторите и цевките за вода.

За да ја монтирате правоаголната, тенка, продолжена брусна плоча (17) користете ги соодветните завртки (19).

Продолжена брусна плоча, триаголна (види слика H)

Користењето на триаголната, продолжена брусна плоча (21) овозможува брусење во агли и на рабови.

Фина брусна плоча (без леплива лента) (види слики A–B)

Доколку претежно користите стандардни брусни листови без леплива лента, се препорачува употреба на фина брусна плоча без леплива лента. Со рамната површина на брусната плоча се постигнуваат оптимални резултати од брусењето, особено при фино брусење.

Дополнителна рачка

Дополнителната рачка (1) овозможува удобно ракување и оптимална распределба на јачината, пред сè при отстранување на голема количина материјал при брусење.

Прицврстете ја дополнителната рачка (1) со завртката (2) на куќиштето.

Употреба

Ставање во употреба

- ▶ **Внимавајте на електричниот напон! Напонот на изворот на струја мора да одговара на оној кој е наведен на спецификационата плочка на електричниот уред. Електричните алати означени со 230 V исто така може да се користат и на 220 V.**

Вклучување/исклучување

- ▶ **Проверете дали можете да го притиснете прекинувачот за вклучување/исклучување, без да ја отпуштите рачката.**

За **вклучување** на електричниот алат притиснете на прекинувачот за вклучување/исклучување (4) и држете го притиснат.

За **фиксирање** на прекинувачот за вклучување/исклучување (4) држете го истиот притиснат и дополнително притиснете на копчето за фиксирање (5).

За **исклучување** на електричниот алат отпуштете го прекинувачот за вклучување/исклучување (4). При фиксиран прекинувач за вклучување/исклучување (4), најпрво притиснете го и потоа отпуштете го.

Претходно избирање на број на осцилации

Со копчето за подесување на бројот на осцилации (3) можете да го изберете потребниот број на вртежи и за време на користењето на алатот.

Неопходниот број на осцилации зависи од материјалот и работните услови и може да се одреди при практична примена.

Совети при работењето

- ▶ **Пред било каква интервенција на електричниот алат, извлекете го струјниот приклучок од ѕидната дозна.**
- ▶ **Почекајте додека електричниот алат сосема не прекине со работа, пред да го тргнете настрана.**

Капацитетот на отстранување и изгледот во главно се одредуваат според изборот на брусниот лист, степенот на избраниот број на осцилации и притисокот на површината.

Само беспрекорните брусни листови може да придонесат за добар капацитет на брусење и одржување на електричниот алат.

Внимавајте на рамномерноста на притисокот, за да го зголемите рокот на употреба на алатот што се брусни.

Прекумерното зголемување на притисокот врз површината не води кон зголемен капацитет на брусење, туку кон поголемо изабување на електричниот апарат и брусниот лист.

Брусниот лист со кој сте обработувале метал, не го користете за други материјали.

Користете само оригинална Bosch опрема за брусење.

Одржување и сервис

Одржување и чистење

- ▶ Пред било каква интервенција на електричниот алат, извлечете го струјниот приклучок од сидната дозна.
- ▶ Одржувајте ги чисти електричниот алат и отворите за проветрување, за да може добро и безбедно да работите.

Доколку е потребно користење на приклучен кабел, тогаш набавете го од Bosch или специјализирана продавница за Bosch-електрични алати, за да го избегнете загрозувањето на безбедноста.

Сервисна служба и совети при користење

Сервисната служба ќе одговори на Вашите прашања во врска со поправката и одржувањето на Вашиот производ како и резервните делови. Ознаки за експлозија и информации за резервните делови исто така ќе најдете на: www.bosch-pt.com

Тимот за советување при користење на Bosch ќе ви помогне доколку имате прашања за нашите производи и опрема.

За сите прашања и нарачки на резервни делови, Ве молиме наведете го 10-цифрениот број од спецификационата плочка на производот.

Македонија

Д.Д.Електрис
Сава Ковачевик 47Њ, број 3
1000 Скопје

Е-пошта: dimce.dimcev@servis-bosch.mk

Интернет: www.servis-bosch.mk

Тел./факс: 02/ 246 76 10

Моб.: 070 595 888

Д.П.Т.У "РОЈКА"

Јани Лукровски бб; Т.Ц Автокоманда локал 69
1000 Скопје

Е-пошта: servisrojka@yahoo.com

Тел: +389 2 3174-303

Моб: +389 70 388-520, -530

Отстранување

Електричните алати, опремата и амбалажите треба да се отстранат на еколошки прифатлив начин.



Не ги фрлајте електричните алати во домашната канта за отпадоци!

Само за земјите од ЕУ:

Според Европската регулатива 2012/19/EU за електрични и електронски уреди и нивната имплементација во националното право, електричните алати што се вон употреба мора одделно да се собираат и да се рециклираат на еколошки прифатлив начин.

Srpski

Bezbednosne napomene

Opšte sigurnosne napomene za električne alate

⚠ UPOZORENJE Pročitajte sva sigurnosna upozorenja, uputstva, ilustracije i specifikacije isporučene uz ovaj električni alat. Propusti u pridržavanju svih dole navedenih uputstava mogu imati za posledicu električni udar, požar i/ili teške povrede.

Čuvajte sva upozorenja i uputstva za buduću upotrebu.

Pojam „električni alat“ upotrebljen u upozorenjima odnosi se na električne alate sa pogonom na struju (sa kablom) i na električne alate sa akumulatorskim pogonom (bez kabla).

Sigurnost radnog područja

▶ **Držite vaše radno područje čisto i dobro osvetljeno.**

Nered ili neosvetljena radna područja mogu voditi nesrećama.

▶ **Ne radite sa električnim alatom u okolini ugroženoj eksplozijom, u kojoj se nalaze zapaljive tečnosti, gasovi ili prašina.** Električni alati stvaraju varnice koje mogu zapaliti prašinu ili isparenja.

▶ **Držite podalje decu i druge osobe za vreme korišćenja električnog alata.** Stvari koje vam odvrtaču pažnju mogu dovesti do gubitka kontrole.

Električna sigurnost

▶ **Priključni utikač električnog alata mora odgovarati utičnici. Utikač ne sme nikako da se menja. Ne upotrebljavajte adaptere utikača zajedno sa električnim alatima zaštićenim uzemljenjem.**

Nemodifikovani utikači i odgovarajuće utičnice smanjuju rizik od električnog udara.

▶ **Izbegavajte kontakt telom sa uzemljenim površinama kao što su cevi, radijatori, šporeti i frižideri.** Postoji povećani rizik od električnog udara ako je vaše telo uzemljeno.

▶ **Držite električni alat što dalje od kiše ili vlage.** Prodor vode u električni alat povećava rizik od električnog udara.

▶ **Kabl ne koristite u druge svrhe. Nikada ne koristite kabl za nošenje električnog alata, ne vucite ga i ne izvlačite ga iz utičnice. Držite kabl dalje od vrelina, ulja, oštih ivica ili pokretnih delova.** Oštećeni ili umršeni kablovi povećavaju rizik od električnog udara.

▶ **Ako sa električnim alatom radite na otvorenom, upotrebljavajte samo produžne kablove koji su pogodni za upotrebu na otvorenom.** Upotreba kabla pogodnog za upotrebu na otvorenom smanjuje rizik od električnog udara.

▶ **Ako ne možete da izbegnete rad sa električnim alatom u vlažnoj okolini, koristite zaštitni uređaj**

diferencijalne struje (RCD). Upotreba zaštitnog uređaja diferencijalne struje smanjuje rizik od električnog udara.

Sigurnost osoblja

- ▶ **Budite pažljivi, pazite na to šta radite i postupajte razumno tokom rada sa vašim električnim alatom. Ne koristite električni alat ako ste umorni ili pod uticajem droge, alkohola ili lekova.** Momenat nepažnje kod upotrebe električnog alata može rezultirati ozbiljnim povredama.
- ▶ **Nosite ličnu zaštitnu opremu. Uvek nosite zaštitne naočare.** Nošenje zaštitne opreme, kao što je maska za prašinu, sigurnosne cipele koje ne kliču, zaštitni šlem ili zaštita za sluh, zavisno od vrste i upotrebe električnog alata, smanjuje rizik od povreda.
- ▶ **Izbegavajte nenamerno puštanje u rad. Uverite se da je električni alat isključen, pre nego što ga priključite na struju i/ili na akumulator, uzmete ga ili nosite.** Nošenje električnog alata sa prstom na prekidaču ili priključivanje na struju uključenog električnog alata vodi do nesreće.
- ▶ **Uklonite bilo kakve ključeve za podešavanje ili ključeve za zavrtnjeve, pre nego što uključite električni alat.** Ostavljanje ključa za zavrtnjeve ili ključa prikačenog na rotirajući deo električnog alata može rezultirati ličnom povredom.
- ▶ **Izbegavajte neprirodno držanje tela. Pobrinite se uvek da stabilno stojite i u svako doba održavajte ravnotežu.** Ovo omogućava bolje upravljanje električnim alatom u neočekivanim situacijama.
- ▶ **Nosite pogodnu odeću. Ne nosite široku odeću ili nakit. Držite kosu i odeću dalje od pokretnih delova.** Pokretni delovi mogu zahvatiti široku odeću, nakit ili dugu kosu.
- ▶ **Ako mogu da se montiraju uređaji za usisavanje i skupljanje prašine, uverite se da li su priključeni i upotrebljeni kako treba.** Usisavanje prašine može smanjiti rizike koji su povezani sa prašinom.
- ▶ **Ne dozvolite da pouzdanje koje ste stekli čestom upotrebom alata utiče na to da postanete neoprezni i da zanemarite sigurnosne principe za upotrebu alata.** Neoprezno delovanje može prouzrokovati teške povrede u deliću sekunde.

Upotreba i briga o električnim alatima

- ▶ **Ne preopterećujte aparat. Upotrebljavajte električni alat koji je pogodan za vaš zadatak.** Odgovarajući električni alat radi bolje i sigurnije tempom za koji je projektovan.
- ▶ **Ne koristite električni alat čiji je prekidač u kvaru.** Svaki električni alat koji se ne može kontrolisati prekidačem je opasan i mora se popraviti.
- ▶ **Izvučite utikač iz utičnice i/ili izvadite akumulatorsku bateriju iz električnog alata, ukoliko je to moguće, pre nego što izvršite bilo kakva podešavanja, promenu pribora ili pre nego što uskladištite električni alat.** Takve preventivne sigurnosne mere smanjuju rizik od slučajnog pokretanja električnog alata.

- ▶ **Čuvajte nekorišćene električne alate izvan dometa dece i ne dozvoljavajte korišćenje alata osobama koje ne poznaju isti ili nisu pročitale ova uputstva.** U rukama neobučenih korisnika električni alati postaju opasni.
- ▶ **Održavajte električni alat i pribor. Proverite da li pokretni delovi aparata besprekorno funkcionišu i da li su dobro povezani, da li su delovi možda polomljeni ili su tako oštećeni da je ugroženo funkcionisanje električnog alata. Pre upotrebe popravite alat ukoliko je oštećen.** Mnoge nesreće su prouzrokovane lošim održavanjem električnih alata.
- ▶ **Održavajte alate za sečenje oštre i čiste.** Sa adekvatno održanim alatom za sečenje sa oštrim sečivima manja je verovatnoća da će doći do zapinjanja i upravljanje je jednostavnije.
- ▶ **Upotrebljavajte električni alat, pribor, alate koji se umeću itd. prema ovim uputstvima. Obratite pažnju pritom na uslove rada i posao koji morate obaviti.** Upotreba električnog alata za namene drugačije od predviđenih može voditi opasnim situacijama.
- ▶ **Održavajte drške i prihvatne površine suvim, čistim i bez ostataka ulja ili masnoće.** Klizave drške ili prihvatne površine ne omogućavaju bezbedno rukovanje i upravljanje alatom u neočekivanim situacijama.

Servisiranje

- ▶ **Neka vam vaš električni alat popravljaju samo kvalifikovano osoblje, koristeći samo originalne rezervne delove.** Ovo će osigurati očuvanje bezbednosti električnog alata.

Sigurnosna uputstva za brusilice

- ▶ **Električni alat tokom rada držite čvrsto obema rukama i pobrinite se za stabilnu poziciju.** Električni alat se sigurnije vodi sa obe ruke.
- ▶ **Električni alat koristite samo za suvo brušenje.** Prodor vode u električni alat povećava rizik od električnog udara.
- ▶ **Pažnja - opasnost od požara! Izbegavajte pregrevanje predmeta koji se brusi i brusilice. Pre pauze od rada ispraznite posudu za prašinu.** Prašina od brušenja se u vrećici za prašinu, mikrofilteru, papirnoj vrećici (ili u filter vrećici tj. filteru usisivača) pod nepovoljnim uslovima, poput letećih varnica tokom brušenja metala) može zapaliti sama od sebe. Postoji posebna opasnost, ako se prašina od brušenja pomeša sa ostacima laka, poliuretana ili drugim hemijskim supstancama, i ako predmet koji se brusi vreo nakon dugotrajnog rada.
- ▶ **Čistite redovno proreze za vazduh svog električnog alata.** Motorna duvaljka vuče prašinu u kućište i dosta sakupljene metalne prašine može prouzrokovati električnu opasnost.
- ▶ **Obezbedite radni komad.** Radni komad koji čvrsto drže zatezni uređaji ili stega sigurniji je nego kada se drži rukom.
- ▶ **Sačekajte da se električni alat umiri, pre nego što ga odložite.**

Opis proizvoda i primene



Pročitajte sve bezbednosne napomene i uputstva. Propusti u poštovanju bezbednosnih napomena i uputstava mogu da prouzrokuju električni udar, požar i/ili teške povrede.

Vodite računa o slikama u prednjem delu uputstva za rad.

Predviđena upotreba

Električni alat je zamišljen za suvo brušenje drveta, plastike, metala, špahtel mase kao i lakiranih površina.

Prikazane komponente

Označavanje brojevima komponenti sa slika odnosi se na prikaz električnog alata na grafičkoj strani.

- (1) Dodatna ručica (izolovana površina ručice)^{A)}
- (2) Zavrtnj za dodatnu ručicu^{A)}
- (3) Toččić za biranje broja vibracija
- (4) Prekidač za uključivanje/isključivanje
- (5) Taster za fiksiranje prekidača za uključivanje/isključivanje
- (6) Element filtera (mikro-filter sistem)
- (7) Kutija za prašinu kompletna (mikro-filter sistem)
- (8) Zadnja stezna letvica
- (9) Stezna poluga
- (10) Brusna ploča
- (11) Stezna poluga
- (12) Prednja stezna letvica
- (13) Ručka (izolovana površina za držanje)
- (14) Brusni list^{A)}
- (15) Alat za perforiranje^{A)}
- (16) Zavrtnji za brusnu ploču
- (17) Brusna ploča, tanka, produžena^{A)}
- (18) Brusni list, produžen^{A)}
- (19) Zavrtnji za produžene brusne ploče^{A)}
- (20) Brusni list, trouglasti^{A)}
- (21) Brusna ploča, trouglasta, produžena^{A)}
- (22) Izduvni nastavak
- (23) Usisno crevo^{A)}

A) Prikazani ili opisani pribor ne spada u standardno pakovanje. Kompletni pribor možete da nađete u našem programu pribora.

Tehnički podaci

Vibraciona brusilica		GSS 230 AVE	GSS 280 AVE
Broj artikla		3 601 B92 8..	3 601 B92 9..
Kutija za prašinu u obimu isporuke		●	●
Izbor broja vibracija		●	●
Nominalna ulazna snaga	W	300	350
Broj obrtaja u praznom hodu	min ⁻¹	8000–11000	8000–11000
Broj vibracija u praznom hodu	min ⁻¹	16000–22000	16000–22000
Prečnik rezonantnog kola	mm	2,4	2,4
Dimenzije brusnog lista			
- Čičak traka	mm	93 x 185	115 x 230
- Napon pritezanja	mm	93 x 230	115 x 280
Dimenzije brusne ploče	mm	92 x 182	114 x 226
Težina prema EPTA-Procedure 01:2014	kg	2,5	2,8
Klasa zaštite		□ / II	□ / II

Podaci važe za nominalne napone [U] od 230 V. Kod napona koji odstupaju i izvođenja specifičnih za zemlje ovi podaci mogu da variraju.

Informacije o buci/vibracijama

		GSS...	230 AVE	280 AVE
Vrednosti emisije buke utvrđene prema EN 62841-2-4 .				
Pod A klasifikovan nivo šuma električnog alata tipično iznosi				
Nivo zvučnog pritiska	dB(A)		80	86
Nivo zvučne snage	dB(A)		91	97
Nesigurnost K	dB		3	3
Nosite zaštitu za sluh!				

	GSS...	230 AVE	280 AVE
Ukupne vrednosti vibracije a_h (vektorski zbir tri pravca) i nesigurnosti K utvrđeni prema EN 62841-2-4:			
a_h	m/s^2	2,5	2,5
K	dB	1,5	1,5

Nivo vibracija i vrednosti emisije buke, koji su navedeni u ovim uputstvima, su izmereni prema mernom postupku koji je standardizovan u EN 62841 i mogu se koristiti za međusobno poređenje električnih alata. Pogodni su i za privremenu procenu emisije vibracije i buke.

Navedeni nivo vibracija i vrednost emisije buke predstavljaju realnu upotrebu električnog alata. Međutim, ako se električni alat upotrebljava za druge namene, sa drugim upotrebljenim alatima ili ako se nedovoljno održava, može doći do odstupanja nivoa vibracija i vrednosti emisije buke. Ovo može u značajnoj meri povećati emisiju vibracija i buke tokom celokupnog perioda korišćenja.

Za tačnu procenu emisije vibracija i buke trebalo bi uzeti u obzir i vreme u kojem je uređaj isključen ili u situaciji da radi, ali nije zaista u upotrebi. Ovo može značajno redukovati emisije vibracija i buke tokom celokupnog perioda korišćenja.

Utvrđite dodatne sigurnosne mere radi zaštite korisnika od delovanja vibracija kao na primer: održavanje električnog alata i upotrebljenog alata, održavanje toplih ruku, organizacija radnih postupaka.

Montaža

- ▶ Izvucite pre svih radova na električnom alatu mrežni utikač iz utičnice.

Usisavanje prašine/piljevine

Prašine od materijala kao što je premaz koji sadrži olovo, neke vrste drveta, minerali i metal mogu biti štetni po zdravlje. Dodir ili udisanje prašine mogu izazvati alergijske reakcije i/ili oboljenja disajnih puteva radnika ili osoba koje se nalaze u blizini.

Neke prašine kao od hrasta i bukve važe kao izazivači raka, posebno u vezi sa dodatnim materijama za obradu drveta (hromati, zaštitna sredstva za drvo). Sa materijalom koji sadrži azbest smeju raditi samo stručnjaci.

- Koristite što je više moguće usisavanje prašine pogodno za materijal.
- Pobrinite se za dobro provetranje radnog mesta.
- Preporučuje se, da se nosi zaštitna maska za disanje sa klasom filtera P2.

Obratite pažnju na propise za materijale koje treba obrađivati u Vašoj zemlji.

- ▶ Izbegavajte sakupljanje prašine na radnom mestu. Prašine se mogu lako zapaliti.

Samostalno usisavanje sa kutijom za prašinu (pogledajte slike I–M)

Gurnite kutiju za prašinu (7) na nastavak za izduvanje (22). Okrenite je pritom tako, da udubljenja kutije za prašinu

naležu na vrhove izduvnog nastavka i kutija za prašinu čujno uskače na svoje mesto.

Nivo napunjenosti kutije za prašinu (7) možete lako da kontrolišete zahvaljujući providnom sudu.

Za pražnjenje kutije za prašinu (7) povucite je sa laganim okretanjem unazad.

Odvrnite element filtera (6) i izvucite ga iz kutije za prašinu (7). Ispraznite kutiju za prašinu.

Laganim lupanjem o čvrstu podlogu, očistite element filtera (6) od prašine. Očistite lamele elementa filtera (6) pomoću meke četke.

Napomena:Kako bi optimalno usisavanje prašine bilo zagarantovano, pravovremeno praznite kutiju za prašinu (7) i redovno čistite element filtera (6).

Držite pri radu na vertikalnim površinama tako električni alat, da kutija za prašinu(7) bude usmerena nadole.

Spoljno usisavanje (pogledajte sliku N)

Gurnite usisno crevo (23) na nastavak za izduvanje (22). Navucite (kao što slika prikazuje) usisno crevo tako na izduvni nastavak, da bočni otvori na izduvnom nastavku ostanu slobodni. Na taj način se sprečava, da se električni alat za vreme brušenja radnog komada ne blokira i ošteti kvalitet površine radnog komada.

Povežite usisno crevo (23) sa usisivačem. Pregled priključaka na različite usisivače možete naći na kraju ovog uputstva.

Usisivač mora biti pogodan za materijal koji treba obrađivati.

Upotrebljavajte prilikom usisavanja posebno po zdravlje štetnih prašina, prašine koje izazivaju rak ili suvih prašina specijalan usisivač.

Držite pri radu na vertikalnim površinama tako električni alat, da crevo za usisavanje pokazuje na dole.

Zamena brusnog lista

Pre postavljanja novog brusnog lista uklonite prljavštinu i prašinu sa brusne ploče (10), npr. četkicom.

Da biste obezbedili optimalno usisavanje prašine, vodite računa o tome da se perforacije na brusnom listu podudaraju sa otvorima na brusnoj ploči.

Brusni listovi sa čičak trakom (pogledajte sliku E)

Brusna ploča (10) je opremljena čičak prihvatom kako biste brusne listove mogli brzo i jednostavno da pričvrstite pomoću čičak trake.

Izlupajte čičak podlogu brusne ploče (10) pre postavljanja brusnog lista (14), kako biste omogućili optimalno prijanjanje.

Brusni list (14) postavite na jednoj strani brusne ploče (10) odnosno u ravni, zatim brusni list položite na brusnu ploču i dobro ga pritisnite.

Za skidanje brusnog lista (14) uhvatite ga za jedan vrh i izvucite ga sa brusne ploče (10).

Brusni listovi bez čičak trake (pogledajte slike A–B)

Pritisnite steznu polugu (9) nadole.

Gurnite brusni list (14) do graničnika pod otvorenu zadnju steznu letvicu (8) i ponovo otpustite steznu polugu (9).

Otvorite steznu polugu (11).

Zategnite brusni list (14) čvrsto oko brusne ploče. Gurnite drugi kraj brusnog lista (14) pod otvorenu prednju steznu letvicu (12) i čvrsto pritegnite brusni list zatvaranjem stezne poluge (11).

Brusne papire koji nisu perforirani, na primer, u rolnama ili na metar, možete da izbušite pomoću alata za perforiranje (15) radi usisavanja prašine. Pritisnite električni alat sa montiranim brusnim listom na alat za perforiranje (pogledajte sliku D).

Da biste skinuli brusni list (14) otvorite steznu polugu (11) i pritisnite steznu polugu (9) nadole. Izvucite brusni list.

Izbor brusnog lista

Prema materijalu koji se obradjuje i željenom skidanju površine stoje na raspolaganju različiti brusni listovi:

		Granulacija	
red:Wood		40 – 400	
Za obradu svih drvenih materijala			
Za predbrušenje, npr. sirovih, neoblovanih greda i daski	grubo	40, 60	
Za glačanje i ravnanje manjih neravnina	srednje	80, 100, 120	
Za završno i fino brušenje tvrdog drveta	fino	180, 240, 320, 400	

White:Paint 40 – 320

Za obradu slojeva boje/laka odnosno grundiranje kao što su prajmer i špahtel mase

Za brušenje boje	grubo	40, 60
Za brušenje prethodno premazane boje	srednje	80, 100, 120
Za krajnje brušenje grundiranja pre lakiranja	fino	180, 240, 320

Napomena: Da bi se izbeglo cepanje brusnog lista, koristite samo brusne listove granulacije 80 ili više.

Zamena brusne ploče (pogledajte sliku F)

Brusna ploča (10) može po potrebi da se zameni.

Odvrnite potpuno 6 zavrtnja (16) i skinite brusnu ploču (10). Postavite novu brusnu ploču (10) i ponovo pritegnite zavrtnje.

Specijalne brusne ploče

Imate mogućnost da isporučenu brusnu ploču (10) zamenite za specijalnu brusnu ploču koja se može dobiti kao pribor.

Montaža specijalne brusne ploče vrši se shodno promeni brusne ploče koja je isporučena.

Postavljanje i skidanje brusnog lista vrši se shodno promeni originalnog brusnog lista.

Produžena brusna ploča, pravougaona, tanka (pogledajte sliku G)

Upotreba pravougaone, tanke, produžene brusne ploče (17) omogućuje vam brušenje na teško dostupnim mestima i uskim međuprostorima, kao što su npr. lamele prozora i vrata, žljebovi, ili iza cevi grejnih tela ili cevi za vodu.

Za montažu pravougaone, tanke, produžene brusne ploče (17) koristite odgovarajuće zavrtnje (19).

Produžena brusna ploča, trouglasta (pogledajte sliku H)

Upotreba trouglaste, produžene brusne ploče (21) omogućuje vam brušenje uglova i ivica.

Brusna ploča za fino brušenje (bez čičak trake) (pogledajte slike A–B)

Pri upotrebi pretežno standardnih brusnih listova bez čičak trake preporučuje se primena ploče za fino brušenje bez čičak trake. Zahvaljujući ravnoj brusnoj površini ove brusne ploče postižu se optimalni rezultati naročito kod finog brušenja.

Dodatna ručica

Dodatna ručica (1) omogućuje udobno rukovanje i optimalnu raspodelu snage, pre svega kod brušenja većeg sloja.

Pričvrstite dodatnu ručicu (1) pomoću zavrtnja (2) za kućište.

Rad

Puštanje u rad

- ▶ **Obratite pažnju na napon mreže! Napon strujnog izvora mora biti usaglašen sa podacima na tipskoj tablici električnog alata. Električni alati označeni sa 230 V mogu da rade i sa 220 V.**

Uključivanje/isključivanje

- ▶ **Uverite se da možete da pritisnete prekidač za uključivanje/isključivanje, a da ne sklanjate ruku sa drške.**

Za **uključivanje** električnog alata, pritisnite prekidač za uključivanje/isključivanje (4) i držite ga pritisnutim.

Za **fiksiranje** prekidača za uključivanja/isključivanje (4) držite ih pritisnutim i dodatno pritisnite taster za fiksiranje (5).

Za **isključivanje** električnog alata, otpustite prekidač za uključivanje/isključivanje (4). Kod blokiranog prekidača za uključivanje/isključivanje (4) prvo ga pritisnite, a zatim ga otpustite.

Izbor broja vibracija

Pomoću točkića za biranje broja vibracija (3) možete unapred da izaberete potrebni broj vibracija i tokom rada.

Potreban broj vibracija zavisi od materijala i radnih uslova i može se dobiti praktičnom probom.

Uputstva za rad

- ▶ **Izvcite pre svih radova na električnom alatu mrežni utikač iz utičnice.**
- ▶ **Sačekajte da se električni alat umiri, pre nego što ga odložite.**

Učinak u skidanju i brusna slika su bitno određeni izborom brusnog lista, izborom stepena broja vibracija i kontaktnim pritiskom.

Samo besprekorni brusni listovi daju dobar učinak brušenja i čuvaju električni alat.

Pazite na ravnomeran pritisak, da bi povećali životni vek brusnih listova.

Prekomerno povećavanje pritiska ne vodi većem učinku brušenja, već jačem habanju električnog alata i brusnog lista. Ne koristite više brusni list sa kojim je obrađivan metal, za druge materijale.

Upotrebljavajte samo originalni Bosch brusni pribor.

Održavanje i servis

Održavanje i čišćenje

- ▶ **Izvcite pre svih radova na električnom alatu mrežni utikač iz utičnice.**
- ▶ **Držite električni alat i proreze za ventilaciju čiste, da bi dobro i sigurno radili.**

Ako je potrebna zamena za priključni vod, onda to mora izvesti Bosch ili stručan servis za Bosch-električne alata da bi se izbegle opasnosti po sigurnost.

Servis i saveti za upotrebu

Servis odgovara na Vaša pitanja u vezi sa popravkom i održavanjem Vašeg proizvoda kao i u vezi sa rezervnim delovima. Šematske prikaze i informacije u vezi rezervnih delova naći ćete i pod: www.bosch-pt.com

Bosch tim za konsultacije Vam rado pomaže tokom primene, ukoliko imate pitanja o našim proizvodima i njihovom priboru.

Molimo da kod svih pitanja i prilikom naručivanja rezervnih delova neizostavno navedete broj predmeta sa 10 brojčanih mesta prema tipskoj tablici proizvoda.

Srpski

Bosch Elektroservis
Dimitrija Tucovića 59
11000 Beograd
Tel.: +381 11 644 8546
Tel.: +381 11 744 3122
Tel.: +381 11 641 6291
Fax: +381 11 641 6293
E-Mail: office@servis-bosch.rs
www.bosch-pt.rs
Keller d.o.o.
Ljubomira Nikolica 29
18000 Nis

Tel./Fax: +381 18 274 030
Tel./Fax: +381 18 531 798
E-Mail: office@keller-nis.com
www.bosch-pt.rs
Pro Servis NS d.o.o.
Temerinski put 17
21000 Novi Sad
Tel./Fax: +381 21 419-546
E-Mail: office@proservis.rs
www.proservis.rs

Bosnia

Elektro-Servis VI. Mehmed Nalić
Dzemala Bijedića bb
71000 Sarajevo
Tel./Fax: +387 33454089
E-Mail: bosch@bih.net.ba

Uklanjanje đubreta

Električni alati, pribor i pakovanja treba reciklirati na ekološki prihvatljiv način.



Ne bacajte električni alat u kućni otpad!

Samo za EU-zemlje:

Prema evropskim smernicama 2012/19/EU o starim električnim i elektronskim uređajima i njihovim pretvaranju u nacionalno dobro ne moraju više upotrebljivi električni pribori da se odvojeno sakupljaju i odvoze nekoj regeneraciji koja odgovara zaštiti čovekove okoline.

Slovenščina

Varnostna opozorila

Splošna varnostna navodila za električna orodja

⚠ OPOZORILO Preberite vsa varnostna opozorila, navodila, ilustracije in specifikacije, ki so priložene temu električnemu orodju.

Če spodaj navedenih napotkov ne upoštevate, lahko pride do električnega udara, požara in/ali težke poškodbe.

Vsa opozorila in napotke shranite, ker jih boste v prihodnje še potrebovali.

Pojem električno orodje, ki se pojavlja v nadaljnjem besedilu, se nanaša na električna orodja z električnim pogonom (z električnim kablom) in na akumulatorska električna orodja (brez električnega kabla).

Varnost na delovnem mestu

- ▶ **Delovno mesto naj bo vedno čisto in dobro osvetljeno.**
Nered in neosvetljena delovna mesta povečajo možnost nezgod.

- ▶ **Električnega orodja ne uporabljajte v okolju, v katerem lahko pride do eksplozij (prisotnost vnetljivih tekočin, plinov ali prahu).** Električna orodja povzročajo iskre, zaradi katerega se lahko prah ali hlapi vnamejo.
- ▶ **Ko uporabljate električno orodje, poskrbite, da v bližini ni otrok ali drugih oseb.** Odvratanje pozornosti lahko povzroči izgubo nadzora nad orodjem.

Električna varnost

- ▶ **Priključni vtič električnega orodja se mora prilegati vtičnici. Spreminjanje vtiča na kakršen koli način ni dovoljeno. Pri ozemljenih električnih orodjih ne uporabljajte adapterskih vtičev.** Nespremenjeni vtiči in ustrezne vtičnice zmanjšujejo tveganje električnega udara.
- ▶ **Izogibajte se telesnemu stiku z ozemljenimi površinami, kot so na primer cevi, grelci, hladilniki in pašniki.** Tveganje električnega udara je večje, če je vaše telo ozemljeno.
- ▶ **Prosimo, da napravo zavarujete pred dežjem ali vlago.** Vdor vode v električno orodje povečuje tveganje za električni udar.
- ▶ **Kabel uporabljajte pravilno. Kabel zavarujte pred vročino, oljem, ostrimi robovi ali premikajočimi se deli.** Poškodovani ali zapleteni kabli povečujejo tveganje električnega udara.
- ▶ **Kadar uporabljate električno orodje zunaj, uporabljajte samo kableske podaljške, ki so primerni za delo na prostem.** Uporaba kableskega podaljška, ki je primeren za delo na prostem, zmanjšuje tveganje za električni udar.
- ▶ **Če je uporaba električnega orodja v vlažnem okolju neizogibna, uporabljajte stikalo za zaščito pred kvarnim tokom.** Uporaba zaščitnega stikala zmanjšuje tveganje električnega udara.

Osebna varnost

- ▶ **Bodite pozorni, pazite kaj delate ter se dela z električnim orodjem lotite z razumom. Ne uporabljajte električnega orodja, če ste utrujeni oziroma če ste pod vplivom mamil, alkohola ali zdravil.** Trenutek nepazljivosti pri uporabi električnega orodja je lahko vzrok za resne telesne poškodbe.
- ▶ **Uporabljajte osebno zaščitno opremo. Vedno uporabljajte zaščito za oči.** Z uporabo zaščitne opreme, kot so protiprašna maska, varnostni čevlji, ki ne drsijo, čelada ali zaščita za sluh, v ustreznih okoliščinah zmanjšate nevarnost poškodb.
- ▶ **Preprečite nenameren vklop orodja. Pred priključitvijo električnega orodja na električno omrežje in/ali na akumulatorsko baterijo in pred dviganjem ali nošenjem se prepričajte, da je električno orodje izklopljeno.** Če električno orodje nosite in imate pri tem prst na stikalu ali pa orodje napajate, ko je stikalo v položaju za vklop, lahko pride do nesreče.
- ▶ **Odstranite vse ključe in izvijače za prilagajanje orodja, preden orodje vključite.** Ključ ali izvijač, ki ga ne

odstranite z vrtečega se dela električnega orodja, lahko povzroči telesne poškodbe.

- ▶ **Ne precenjujte svojih sposobnosti. Ves čas trdno stojite in vzdržujte ravnovesje.** To omogoča boljši nadzor nad električnim orodjem v nepričakovanih situacijah.
- ▶ **Bodite primerno oblečeni. Ne nosite ohlapnih oblačil ali nakita. Las in oblačil ne približujte premikajočim se delom.** Ohlapna oblačila, nakit ali dolgi lasje se lahko ujamejo v premikajoče se dele.
- ▶ **Če imate na voljo naprave za priklop sesalnika za prah ali zbiralnih posod, se prepričajte, da so te ustrezno priključene.** Uporaba sistema za zbiranje prahu lahko zmanjša nevarnosti, povezane s prahom.
- ▶ **Naj seznanjenost z orodjem, ki jo pridobite s pogosto uporabo, ne bo razlog za to, da postanete lahkomišeln in ignorirate varnostna načela.** V delčku sekunde lahko nepozorno dejanje pripelje do hude poškodbe.

Uporaba in vzdrževanje električnega orodja

- ▶ **Električnega orodja ne preobremenjujte. Za delo uporabite ustrezno električno orodje.** Pravo električno orodje bo delo opravilo bolje in varneje, in sicer s hitrostjo, za katero je bilo oblikovano.
- ▶ **Električnega orodja ne uporabljajte, če ga s stikalom ne morete vklopiti in izklopiti.** Vsako električno orodje, ki ga ni mogoče nadzirati s stikalom, je nevarno in ga je treba popraviti.
- ▶ **Izvalcite vtič iz vtičnice in/ali odstranite akumulatorsko baterijo, če je le mogoče, in odstranite ter shranite pribor, še preden se lotite popravila orodja.** Ti preventivni varnostni ukrepi zmanjšajo tveganje za nenamerni zagon aparata.
- ▶ **Ko električnih orodij ne uporabljate, jih shranite izven dosega otrok. Osebam, ki orodja ne poznajo ali niso prebrale teh navodil za uporabo, orodja ne dovolite uporabljati.** Električna orodja so nevarna, če jih uporabljajo neizkušene osebe.
- ▶ **Vzdržujte električna orodja in pribor. Prepričajte se, da so premikajoči se deli pravilno poravnani in da se ne zatikajo ter da deli niso polomljeni. Prav tako preverite, ali je na orodju še kaj drugega, kar bi lahko vplivalo na njegovo delovanje. Če je električno orodje poškodovano, mora biti pred uporabo popravljeno.** Slabo vzdrževana električna orodja so vzrok za mnoge nezgode.
- ▶ **Rezalna orodja naj bodo vedno ostra in čista.** Skrbno negovana rezalna orodja z ostrimi robovi se manj zatikajo in so lažje vodljiva.
- ▶ **Električna orodja, pribor, vsadna orodja in podobno uporabljajte v skladu s temi navodili. Pri tem upoštevajte delovne pogoje in dejavnost, ki jo boste opravljali.** Uporaba električnih orodij v namene, ki so drugačni od predpisanih, lahko privede do nevarnih situacij.
- ▶ **Ročaji in površine za prijemanje naj bodo suhe, čiste in brez olja ali maščobe.** Gladki ročaji in površine za

prijemanje ne omogočajo varne uporabe in nadzora orodja v nepričakovanih situacijah.

Servisiranje

- ▶ **Vaše električno orodje naj popravlja samo usposobljeno strokovno osebje, ki naj pri tem uporabi zgolj originalne rezervne dele.** S tem boste zagotovili, da bo orodje varno za uporabo.

Varnostna navodila za brusilnike

- ▶ **Električno orodje med delom močno držite z obema rokama in poskrbite za varno stojišče.** Z električnim orodjem lahko varneje delate, če ga upravljate z obema rokama.
- ▶ **Električno orodje uporabljajte samo za suho brušenje.** Vdor vode v električno orodje povečuje tveganje električnega udara.
- ▶ **Pozor, nevarnost požara! Preprečite pregretje obdelovanca in brusilnega orodja. Pred premori vedno izpraznite posodo za prah.** Brusni prah v vreči za prah, mikrofiltru in papirnati vrečki (ali v vrečki filtra oz. filtru sesalnika) se lahko pod neugodnimi pogoji, kot je na primer odletavanje isker pri brušenju kovine, vname. Posebno nevarno je, če je brusni prah pomešan z ostanki laka in poliuretana ali z drugimi kemičnimi snovmi in če je obdelovanec po dolgem delu segret.
- ▶ **Prezračevalne odprtine električnega orodja redno čistite.** Ventilator motorja povleče v ohišje prah in velika količina nabranega prahu je lahko vzrok za električno nevarnost.
- ▶ **Zavarujte obdelovanec.** Obdelovanec bo proti premikanju bolje zavarovan z vpenjalnimi pripravami ali s primežem, kot če bi ga držali z roko.
- ▶ **Pred odlaganjem električnega orodja počakajte, da se orodje popolnoma ustavi.**

Opis izdelka in storitev



Preberite vsa varnostna opozorila in navodila. Neupoštevanje varnostnih opozoril in navodil lahko povzroči električni udar, požar in/ali hude poškodbe.

Tehnični podatki

Vibracijski brusilnik		GSS 230 AVE	GSS 280 AVE
Številka izdelka		3 601 B92 8..	3 601 B92 9..
Zbiralnik za prah v obsegu dobave		●	●
Predizbira števila nihajev		●	●
Nazivna moč	W	300	350
Število vrtljajev v prostem teku	min ⁻¹	8000–11000	8000–11000
Število nihajev v prostem teku	min ⁻¹	16000–22000	16000–22000
Premer nihajnega kroga	mm	2,4	2,4
Dimenzije brusilnega lista			
– Sprijemalo	mm	93 x 185	115 x 230

Upoštevajte slike na začetku navodil za uporabo.

Namenska uporaba

Električno orodje je namenjeno suhemu brušenju lesa, umetne mase, kovine, kita in lakiranih površin.

Komponente na sliki

Oštevilčenje komponent, ki so prikazane na sliki, se nanaša na prikaz električnega orodja na strani z grafiko.

- (1) Dodatni ročaj (izolirana oprijemalna površina)^{A)}
- (2) Vijak za dodatni ročaj^{A)}
- (3) Gumb za nastavitev števila nihajev
- (4) Stikalo za vklop/izklop
- (5) Tipka za zaklep stikala za vklop/izklop
- (6) Filtrirni element (mikrofiltrski sistem)
- (7) Komplet z zbiralnikom za prah (mikrofiltrski sistem)
- (8) Zadnja vpenjalna prečka
- (9) Vpenjalni vzvod
- (10) Brusilna plošča
- (11) Vpenjalni vzvod
- (12) Sprednja vpenjalna prečka
- (13) Ročaj (izolirana oprijemalna površina)
- (14) Brusilni list^{A)}
- (15) Luknjalnik^{A)}
- (16) Vijaki za brusilno ploščo
- (17) Tanka, podaljšana brusilna plošča^{A)}
- (18) Podaljšan brusilni list^{A)}
- (19) Vijaki za podaljšano brusilno ploščo^{A)}
- (20) Trikotni brusilni list^{A)}
- (21) Podaljšana trikotna brusilna plošča^{A)}
- (22) Izpustni nastavek
- (23) Sesalna cev^{A)}

A) Prikazan ali opisan pribor ni del standardnega obsega dobave. Celoten pribor je del našega programa pribora.

Vibracijski brusilnik		GSS 230 AVE	GSS 280 AVE
– Vpenjalo	mm	93 x 230	115 x 280
Dimenzije brusilne plošče	mm	92 x 182	114 x 226
Teža po EPTA-Procedure 01:2014	kg	2,5	2,8
Razred zaščite pred el. udarom		□ / II	□ / II

Navedbe veljajo za nazivne napetosti [U] 230 V. Pri drugih napetostih in državno specifičnih izvedbah lahko te navedbe variirajo.

Podatki o hrupu/tresljajih

	GSS...	230 AVE	280 AVE
Podatki o emisijah hrupa, pridobljeni v skladu s standardom EN 62841-2-4 .			
A-vrednotena raven hrupa za električno orodje običajno znaša			
Raven zvočnega tlaka	dB(A)	80	86
Moč hrupa	dB(A)	91	97
Negotovost K	dB	3	3
Uporabljajte zaščito za sluh!			
Skupne vrednosti tresljajev a_h (vektorska vsota treh smeri) in negotovost K so določene v skladu z EN 62841-2-4 :			
a_h	m/s^2	2,5	2,5
K	dB	1,5	1,5

Vrednosti nivoja tresljajev in hrupa, podane v teh navodilih, so bile izmerjene v skladu s standardiziranim merilnim postopkom po EN 62841 in se lahko uporabljajo za medsebojno primerjavo električnih orodij. Primerne so tudi za začasno oceno oddajanja tresljajev in hrupa.

Naveden nivo tresljajev in hrupa je določen na osnovi glavnih načinov uporabe električnega orodja. Pri uporabi orodja v drugačne namene, z drugačnimi nastavki ali pri nezadostnem vzdrževanju lahko nivo hrupa in tresljajev odstopa. To lahko obremenjenosti s hrupom in tresljaji v celotnem obdobju uporabe občutno poveča.

Za natančnejšo oceno obremenjenosti s hrupom in tresljaji morate upoštevati tudi čas, ko je orodje izklopljeno, in čas, ko orodje deluje, vendar dejansko ni v uporabi. To lahko občutno zmanjša obremenjenost s hrupom in tresljaji, ki je razporejena na celotno obdobje uporabe.

Določite dodatne varnostne ukrepe za zaščito upravljalca pred vplivi tresljajev, npr. vzdrževanje električnega orodja in nastavkov, segrevanje rok, organizacija delovnih postopkov.

Namestitev

- ▶ **Pred začetkom kakršnih koli del na električnem orodju izvlecite omrežni vtič iz vtičnice.**

Odsesavanje prahu/ostružkov

Prah nekaterih materialov, npr. svinčenega premaza, nekaterih vrst lesa, mineralov in kovin je lahko zdravju škodljiv. Stik s kožo ali vdihavanje takšnega prahu lahko povzroči alergijske reakcije in/ali obolenja dihal uporabnika ali oseb v bližini.

Določene vrste prahu kot npr. prah hrastovine ali bukovja veljajo za kancerogene, še posebej v kombinaciji z drugimi snovmi, ki so prisotne pri obdelavi lesa (kromat, zaščitno

sredstvo za les). Materiale z vsebnostjo azbesta smejo obdelovati le strokovnjaki.

- Če je mogoče, uporabljajte sesalnik, ki je primeren glede na vrsto materiala.
- Poskrbite za dobro zračenje delovnega mesta.
- Priporočamo, da nosite zaščitno masko za prah s filtrirnim razredom P2.

Upoštevajte veljavne nacionalne predpise za obdelovalne materiale.

- ▶ **Preprečite nabiranje prahu na delovnem mestu.** Prah se lahko hitro vname.

Samodejno odsesavanje v zbiralnik za prah (glejte slike I–M)

Zbiralnik za prah **(7)** potisnite na izpihovalni nastavek **(22)**. Pri tem zbiralnik za prah zavrtite tako, da njegovi utori slonijo na konicah izpihovalnega nastavka in da se zbiralnik za prah občutno zaskoči.

Ker je zbiralnik za prah **(7)** prosojen, lahko njegovo raven napolnjenosti popolnoma preprosto nadzirate.

Če želite zbiralnik za prah **(7)** izprazniti, ga z rahlim vrtenjem povlecite navzdol.

Odvijte filtrirni element **(6)** in ga potegnite iz zbiralnika za prah **(7)**. Izpraznite zbiralnik za prah.

S filtrirnim elementom **(6)** rahlo potolcite po trdni podlagi, da iz njega odstranite prah. Lamele filtrirnega elementa **(6)** očistite z mehko ščetko.

Opomba: da zagotovite optimalno odsesavanje prahu, pravočasno izpraznite zbiralnik za prah **(7)** in redno čistite filtrirni element **(6)**.

Pri delih, ki jih opravljate na navpičnih površinah, električno orodje držite tako, da je zbiralnik za prah **(7)** obrnjen navzdol.

Odsesavanje z zunanjim sesalnikom (glejte sliko N)

Sesalno cev (23) namestite na izpihovalni nastavek (22). Kot je prikazano na sliki, sesalno cev na izpihovalni nastavku potisnite tako, da ostanejo stranske odprtine na izpihovalnem nastavku proste. S tem se prepričajte, da bi se električno orodje med brušenjem priselalo na obdelovanec, kar bi poslabšalo kakovost površine obdelovanca.

Sesalno cev (23) priključite na sesalnik. Pregled različnih sesalnih priključkov najdete na koncu teh navodil.

Sesalnik za prah mora biti primeren za obdelovanec.

Za odsesavanje zdravju izredno nevarnih, rakotvornih ali suhih vrst prahu uporabljajte poseben sesalnik za prah.

Pri delih, ki jih opravljate na navpičnih površinah, morate električno orodje držati tako, da je odsesovalna cev usmerjena navzdol.

Menjava brusilnega lista

Pred namestitvijo novega brusilnega lista z brusilne plošče (10) odstranite umazanijo in prah (npr.: s čopičem).

Za zagotovitev optimalnega odsesavanja prahu bodite pozorni, da se odprtine na brusilnem listu prilagodijo izvirnim na brusilni plošči.

Brusilni listi s sprijemalom (glejte sliko E)

Brusilna plošča (10) je opremljena s sprijemalno tkanino, ki omogoča hitro in preprosto pritrdjevanje brusilnih listov s sprijemalom.

Sprijemalno tkanino brusilne plošče (10) pred namestitvijo brusilnega lista (14) odkrijte, da tako zagotovite optimalno oprijemanje.

Brusilni list (14) poravnajte z eno stranjo brusilne plošče (10), nato položite brusilni list na brusilno ploščo in nanj močno pritisnite.

Brusilni list (14) odstranite tako, da ga primete za konico in ga potegnete z brusilne plošče (10).

Brusilni listi brez sprijemala (glejte slike A–B)

Vpenjalni vzvod (9) pritisnite navzdol.

Brusilni list (14) do konca potisnite pod odprto zadnjo vpenjalno prečko (8) in spustite vpenjalni vzvod (9).

Odprite vpenjalni vzvod (11).

Brusilni list (14) tesno namestite na brusilno ploščo. Drugi konec brusilnega lista (14) namestite pod odprto sprednjo vpenjalno prečko (12) in brusilni list napnite, tako da zaprete vpenjalni vzvod (11).

Nepreluknjane brusilne liste (npr. brusilne liste na meter) lahko za odsesavanje prahu preluknjate z luknjalnikom (15). V ta namen električno orodje z nameščenim brusilnim listom pritisnite na luknjalnik (glejte sliko D).

Za odstranitev brusilnega lista (14) odprite vpenjalni vzvod (11) in vpenjalni vzvod (9) pritisnite navzdol. Odstranite brusilni list.

Izbira brusilnega lista

Glede na material in želeno odstranitev materiala s površine so na razpolago različni brusilni listi:

		Zrnatost
red:Wood		40–400

Za obdelavo vseh lesenih površin

Za predhodno brušenje, npr. grobih, nepooblašanih tramov in desk	groba	40, 60
--	-------	--------

Za površinsko brušenje in glajenje manjših nepravilnosti	srednja	80, 100, 120
--	---------	--------------

Za končno in fino brušenje tršega lesa	fina	180, 240, 320, 400
--	------	--------------------

		Zrnatost
white:Paint		40–320

Za obdelavo plasti barve in laka oziroma temeljnih nanosov, kot sta na primer polnilna masa in kit

Za brušenje barve	groba	40, 60
-------------------	-------	--------

Za brušenje osnovnega premaza	srednja	80, 100, 120
-------------------------------	---------	--------------

Za končno brušenje osnovnega premaza pred lakiranjem	fina	180, 240, 320
--	------	---------------

Opomba: da preprečite trganje brusilnega lista, uporabljajte samo brusilne liste z zrnatostjo, večjo od 80.

Menjava brusilne plošče (glejte sliko F)

Brusilno ploščo (10) lahko po potrebi zamenjate.

Do konca odvijte vseh 6 vijakov (16) in odstranite brusilno ploščo (10). Namestite novo brusilno ploščo (10) in vijake znova trdno privijte.

Posebne brusilne plošče

Priloženo brusilno ploščo (10) lahko zamenjate s posebno brusilno ploščo, ki jo naročite kot dodatni pribor.

Namestitvev posebne brusilne plošče lahko opravite na način, ki je predviden za menjavo priložene brusilne plošče.

Namestitvev in odstranitvev brusilnega lista je enaka zamenjavi originalnega brusilnega lista.

Tanka, pravokotna, podaljšana brusilna plošča (glejte sliko G)

Uporaba tanke, pravokotne, podaljšane brusilne plošče (17) omogoča brušenje na težko dostopnih mestih in na tesnih vmesnih prostorih, kot so na primer lamele oken in vrat, reže ter mesta za radiatorji in vodovodnimi cevmi.

Za namestitvev tanke, pravokotne, podaljšane brusilne plošče (17) uporabite ustrezne vijake (19).

Trikotna, podaljšana brusilna plošča (glejte sliko H)

Uporaba trikotne, podaljšane brusilne plošče (21) omogoča brušenje robov in vogalov.

Fina brusilna plošča (brez sprijemala) (glejte slike A–B)

Ob prevladujoči uporabi standardnih brusilnih listov brez sprijemala je priporočena uporaba fine brusilne plošče brez sprijemala. Gladka površina brusilne plošče omogoča optimalne rezultate brušenja predvsem pri finem brušenju.

Dodatni ročaj

Dodatni ročaj (1) omogoča priročno uporabo orodja in optimalno razporeditev moči, še posebej pri večji količini odstranjevanja materiala.

Dodatni ročaj (1) na ohišje pritrдите z vijakom (2).

Delovanje

Uporaba

- ▶ **Upoštevajte omrežno napetost! Napetost vira električne energije se mora ujemati s podatki na označevalni tablici električnega orodja. Orodje, ki je označeno z 230 V, lahko priključite tudi na napetost 220 V.**

Vklop/izklop

- ▶ **Prepričajte se, da lahko stikalo za vklop/izklop uporabljate, ne da bi izpustili ročaj.**

Za **vklop** električnega orodja pritisnite stikalo za vklop/izklop (4) in ga držite pritisnjena.

Za **zapah** stikala za vklop/izklop (4) držite stikalo pritisnjeno in pritisnite še zaporno tipko (5).

Za **izklop** električnega orodja spustite stikalo za vklop/izklop (4). Če je stikalo za vklop/izklop (4) zapahnjeno, nanj najprej pritisnite in ga izpustite.

Predizbira števila nihajev

Z gumbom za prednastavitev števila nihajev (3) lahko potrebno število nihajev nastavite tudi med delovanjem orodja.

Ustrezno število nihajev je odvisno od materiala in delovnih pogojev, določite pa ga lahko s praktičnim poizkusom.

Navodila za delo

- ▶ **Pred začetkom kakršnih koli del na električnem orodju izvlecite omrežni vtič iz vtičnice.**
- ▶ **Pred odlaganjem električnega orodja počakajte, da se orodje popolnoma ustavi.**

Količina odstranjenega materiala in rezultat brušenja sta v glavnem odvisna od izbire brusilnega lista, predizbranega števila nihajev in sile pritiska.

Dober rezultat brušenja zagotavljajo samo brezhibni brusilni listi, ki tudi varujejo električno orodje.

Na obdelovanec vedno pritiskajte z enakomerno silo, kar bo podaljšalo življenjsko dobo brusilnega lista.

Prekomerno povečanje sile pritiskanja ne bo zagotovilo večje brusilne zmogljivosti, temveč bo povzročilo močnejšo obrabo električnega orodja in brusilnega lista.

Brusilnega lista, s katerim ste obdelovali kovino, ne smete uporabljati za brušenje drugih materialov.

Uporabljajte samo Boschev originalni brusilni pribor.

Vzdrževanje in servisiranje

Vzdrževanje in čiščenje

- ▶ **Pred začetkom kakršnih koli del na električnem orodju izvlecite omrežni vtič iz vtičnice.**
- ▶ **Skrbite za čistočo električnega orodja in prežračevalnih utorov, da lahko dobro in varno delate.**

Da bi se izognili ogrožanju varnosti v primeru, da morate zamenjati priključni kabel, storite to na Boschevem servisu ali pooblaščenem servisu za električna orodja Bosch.

Servisna služba in svetovanje uporabnikom

Servis vam bo dal odgovore na vaša vprašanja glede popravila in vzdrževanja izdelka ter nadomestnih delov. Tehnične skice in informacije glede nadomestnih delov najdete na: www.bosch-pt.com

Boscheva skupina za svetovanje pri uporabi vam bo z veseljem odgovorila na vprašanja o naših izdelkih in pripadajočem priboru.

Ob vseh vprašanjih in naročilih rezervnih delov obvezno navedite 10-mestno številko na tipski ploščici izdelka.

Slovensko

Robert Bosch d.o.o.
Verovškova 55a
1000 Ljubljana
Tel.: +00 803931
Fax: +00 803931
Mail : servis.pt@si.bosch.com
www.bosch.si

Odlaganje

Električno orodje, pribor in embalažo je treba dostaviti v okolju prijazno ponovno predelavo.



Električnih orodij ne odvrzite med gospodinjske odpadke!

Zgolj za države Evropske unije:

V skladu z evropsko Direktivo 2012/19/EU o odpadni električni in elektronski opremi (OEEO) in njeni uresničitvi v nacionalnem pravu se morajo električna orodja, ki niso več v uporabi, ločeno zbirati ter okolju prijazno reciklirati.

Hrvatski

Sigurnosne napomene

Uobičajena sigurnosna upozorenja za električne alate

⚠ UPOZORENJE Pročitajte sva sigurnosna upozorenja, upute, ilustracije i specifikacije koje se isporučuju s ovim električnim alatom. Nepoštivanje dolje navedenih uputa može uzrokovati električni udar, požar i/ili ozbiljne ozljede. **Sačuvajte sve napomene o sigurnosti i upute za buduću primjenu.**

Pojam „električni alat” u upozorenjima odnosi se na električne alata s priključkom na električnu mrežu (s mrežnim kabelom) i električne alate s napajanjem na akumulatorsku bateriju (bez mrežnog kabela).

Sigurnost na radnom mjestu

- ▶ **Održavajte radno mjesto čistim i dobro osvijetljenim.** Nered ili neosvijetljeno radno mjesto mogu uzrokovati nezgodu.
- ▶ **Ne radite s električnim alatima u eksplozivnim atmosferama, primjerice onima u kojima ima zapaljivih tekućina, plinova ili prašine.** Električni alati proizvode iskre koje mogu zapaliti prašinu ili pare.
- ▶ **Tijekom upotrebe električnog alata djecu i druge osobe držite podalje od mjesta rada.** Svako odvratanje pozornosti može uzrokovati gubitak kontrole nad uređajem.

Električna sigurnost

- ▶ **Priključni utikač električnog alata mora odgovarati utičnici. Sve su preinake utikača zabranjene.** Nemojte upotrebljavati adapterske utikače zajedno sa zaštitno uzemljenim električnim alatima. Utikač na kojem nisu vršene preinake i odgovarajuća utičnica smanjuju opasnost od strujnog udara.
- ▶ **Izbjegavajte dodir tijela s uzemljenim površinama kao što su cijevi, radijatori, štednjaci i hladnjaci.** Opasnost od električnog udara je veća ako je vaše tijelo uzemljeno.
- ▶ **Električne alate držite dalje od kiše ili vlage.** Prodiranje vode u električni alat povećava opasnost od strujnog udara.
- ▶ **Ne zloupotrebljavajte priključni kabel. Nikada nemojte upotrebljavati priključni kabel za nošenje, vješanje električnog alata ili za izvlačenje utikača iz mrežne utičnice. Priključni kabel držite dalje od izvora topline, ulja, oštarih rubova ili pomičnih dijelova uređaja.** Oštećen ili zapleten priključni kabel povećava opasnost od strujnog udara.
- ▶ **Ako s električnim alatom radite na otvorenom, upotrebljavajte isključivo produžni kabel prikladan za**

upotrebu na otvorenom. Upotreba produžnog kabela prikladnog za rad na otvorenom smanjuje opasnost od strujnog udara.

- ▶ **Ako ne možete izbjeći upotrebu električnog alata u vlažnoj okolini, upotrijebite diferencijalnu strujnu zaštitnu sklopku.** Primjenom diferencijalne strujne zaštitne sklopke izbjegava se opasnost od strujnog udara.

Sigurnost ljudi

- ▶ **Budite pažljivi, pazite što činite i postupajte oprezno dok radite s električnim alatom. Nemojte upotrebljavati alat ako ste umorni ili pod utjecajem droga, alkohola ili lijekova.** Trenutak nepažnje kod upotrebe električnog alata može uzrokovati ozbiljne ozljede.
- ▶ **Nosite osobnu zaštitnu opremu. Uvijek nosite zaštitne naočale.** Nošenje osobne zaštitne opreme, kao što je maska za prašinu, zaštitna obuća s protukliznim potplatom, zaštitna kaciga ili štitnik za sluh, ovisno od vrste i primjene električnog alata, smanjuje opasnost od ozljeda.
- ▶ **Spriječite svako nehotično uključivanje uređaja. Prije nego što ćete utaknuti utikač u utičnicu i/ili staviti komplet baterija, provjerite je li električni alat isključen.** Ako kod nošenja električnog alata imate prst na prekidaču ili se uključen uređaj priključi na električno napajanje, to može dovesti do nezgoda.
- ▶ **Prije uključivanja električnog alata uklonite alate za podešavanje ili ključ.** Alat ili ključ koji se nalazi u rotirajućem dijelu uređaja može dovesti do nezgoda.
- ▶ **Izbjegavajte neuobičajene položaje tijela. Zauzmite siguran i stabilan položaj tijela i u svakom trenutku održavajte ravnotežu.** Na taj način možete električni alat bolje kontrolirati u neočekivanim situacijama.
- ▶ **Nosite prikladnu odjeću. Ne nosite široku odjeću ni nakit. Kosu i odjeću držite dalje od pomičnih dijelova.** Široku odjeću, dugu kosu ili nakit mogu zahvatiti pomični dijelovi.
- ▶ **Ako uređaji imaju priključak za usisavače za prašinu, provjerite jesu li isti priključeni i mogu li se ispravno upotrebljavati.** Upotreba sustava za usisavanje može smanjiti mogućnost nastanka opasnih situacija koje uzrokuje prašina.
- ▶ **Nemojte postati previše bezbrižni i zanemariti sigurnosne upute zato što alat često upotrebljavate i smatrate da ste ga dobro upoznali.** Samo jedan trenutak nepažnje dovoljan je za nastanak ozbiljnih ozljeda.

Upotreba i održavanje električnog alata

- ▶ **Ne preopterećujte uređaj. Za svaki posao upotrebljavajte prikladan i za to predviđen električni alat.** S odgovarajućim električnim alatom posao ćete obaviti lakše, brže i sigurnije.
- ▶ **Nemojte upotrebljavati električni alat čiji je prekidač neispravan.** Električni alat koji se više ne može uključivati i isključivati opasan je i mora se popraviti.

- ▶ **Alat prije podešavanja, izmjene pribora i odlaganja isključite iz izvora napajanja i/ili izvadite komplet baterije, ako se vadi iz uređaja.** Ovim mjerama opreza izbjeci će se nehotično uključivanje električnog alata.
- ▶ **Električni alat koji ne upotrebljavate spremite izvan dosega djece.** Rukovanje alatom zabranjeno je osobama koje nisu s njim upoznate ili koje nisu pročitale ove upute. Električni alati su opasni ako s njima rade neiskusne osobe.
- ▶ **Redovno održavajte električne alate i pribor.** Kontrolirajte rade li besprijekorno pomični dijelovi uređaja, jesu li zaglavljivi, polomljeni ili oštećeni tako da to ugrožava daljnju upotrebu i rad električnog alata. Prije upotrebe oštećene dijelove treba popraviti. Loše održavani električni alati uzrok su mnogih nezgoda.
- ▶ **Rezne alate održavajte oštrim i čistim.** Pažljivo održavani rezni alati s oštrim oštricama manje će se zaglavljivati i lakše se s njima radi.
- ▶ **Električni alat, pribor, radne alate, itd. upotrebljavajte prema ovim uputama i na način kako je to propisano za određenu vrstu uređaja.** Pritom uzmite u obzir radne uvjete i radove koje treba izvršiti. Upotreba električnog alata za poslove izvan njegove predviđene upotrebe može dovesti do opasnih situacija.
- ▶ **Ručke i zahvatne površine održavajte suhima, čistima i pazite da na njih ne dospiju ulje ili mast.** Skliske ručke i zahvatne površine onemogućuju sigurno rukovanje i alat se teško kontrolira u neočekivanim situacijama.

Servisiranje

- ▶ **Popravlak električnog alata prepustite kvalificiranom osoblju ovlaštenog servisa i isključivo s originalnim rezervnim dijelovima.** Tako će biti zajamčen siguran rad s uređajem.

Sigurnosne napomene za brusilice

- ▶ **Električni alat čvrsto držite s obje ruke i zauzmite siguran i stabilan položaj tijela.** S električnim alatom ćete sigurnije raditi ako ga budete držali s obje ruke.
- ▶ **Koristite električni alat samo za suho brušenje.** Prodiranje vode u električni alat povećava opasnost od električnog udara.
- ▶ **Pozor opasnost od požara! Izbjegavajte pregrijavanje materijala za brušenje i brusilice.** Prije radnih stanki ispraznite spremnik za prašinu. Brusna prašina u vrećici za prašinu, mikrofiltru, papirnatu vrećici (ili u filterskoj vrećici odn. filtru usisavača) može se sama zapaliti u nepovoljnim uvjetima kao npr. iskrenje pri brušenju metala. Posebna opasnost postoji ako je brusna prašina pomiješana s ostacima laka, poliuretana ili drugim kemijskim tvarima i ako je materijal za brušenje vruć nakon dugog rada.
- ▶ **Redovito čistite otvore za hlađenje vašeg električnog alata.** Ventilator motora uvlači prašinu u kućište

električnog alata, a veliko nakupljanje metalne prašine može uzrokovati električnu opasnost.

- ▶ **Osigurajte izradak.** Izradak stegnut pomoću stezne naprave ili škripca sigurnije će se držati nego s vašom rukom.
- ▶ **Prije odlaganja električnog alata pričekajte da se zaustavi.**

Opis proizvoda i radova



Treba pročitati sve sigurnosne napomene i upute. Propusti do kojih može doći uslijed nepridržavanja sigurnosnih napomena i uputa mogu uzrokovati električni udar, požar i/ili teške ozljede.

Pridržavajte se slika na početku uputa za uporabu.

Namjenska uporaba

Električni alat je namijenjen za suho brušenje drva, plastike, metala, kita kao i lakiranih površina.

Prikazani dijelovi alata

Numeriranje prikazanih dijelova odnosi se na prikaz električnog alata na stranici sa slikama.

- (1) Dodatna ručka (izolirana površina zahvata) ^{A)}
- (2) Vijak za dodatnu ručku ^{A)}
- (3) Kotačić za prethodno biranje broja oscilacija
- (4) Prekidač za uključivanje/isključivanje
- (5) Tipka za blokadu prekidača za uključivanje/isključivanje
- (6) Uložak filtra (mikrofiltrarski sustav)
- (7) Kutija za prašinu komplet (mikrofiltrarski sustav)
- (8) Stražnja stezna letva
- (9) Stezna poluga
- (10) Brusna ploča
- (11) Stezna poluga
- (12) Prednja stezna letva
- (13) Ručka (izolirana površina zahvata)
- (14) Brusni list ^{A)}
- (15) Alat za perforiranje ^{A)}
- (16) Vijci za brusnu ploču
- (17) Brusna ploča tanka, produžena ^{A)}
- (18) Brusni list, produžen ^{A)}
- (19) Vijci za produženu brusnu ploču ^{A)}
- (20) Brusni list, trokutasti ^{A)}
- (21) Brusna ploča trokutasta, produžena ^{A)}
- (22) Nastavak za ispuhivanje
- (23) Usisno crijevo ^{A)}

A) Prikazan ili opisan pribor ne pripada standardnom opsegu isporuke. Potpuni pribor možete naći u našem programu pribora.

Tehnički podaci

Oscilatorna brusilica		GSS 230 AVE	GSS 280 AVE
Kataloški broj		3 601 B92 8..	3 601 B92 9..
Kutija za prašinu sadržana u opsegu isporuke		●	●
Prethodno biranje broja oscilacija		●	●
Nazivna primljena snaga	W	300	350
Broj okretaja u praznom hodu	min ⁻¹	8000–11000	8000–11000
Broj oscilacija u praznom hodu	min ⁻¹	16000–22000	16000–22000
Promjer oscilacijskog kruga	mm	2,4	2,4
Dimenzije brusnog lista			
– čičak prihvat	mm	93 x 185	115 x 230
– stezač	mm	93 x 230	115 x 280
Dimenzije brusne ploče	mm	92 x 182	114 x 226
Težina prema EPTA-Procedure 01:2014	kg	2,5	2,8
Klasa zaštite		□/II	□/II

Podaci vrijede za nazivni napon [U] od 230 V. U slučaju odstupanja napona i u izvedbama specifičnim za dotičnu zemlju, ovi podaci mogu varirati.

Informacije o buci i vibracijama

		GSS...	230 AVE	280 AVE
Emisijske vrijednosti buke utvrđene sukladno EN 62841-2-4 .				
Razina buke električnog alata prema ocjeni A iznosi obično				
razina zvučnog tlaka	dB(A)		80	86
razina zvučne snage	dB(A)		91	97
Nesigurnost K	dB		3	3
Nosite zaštitne slušalice!				
Ukupne vrijednosti vibracija a_h (vektorski zbroj tri pravca) i nesigurnost K utvrđene u skladu s normom EN 62841-2-4 :				
a_h	m/s ²		2,5	2,5
K	dB		1,5	1,5

Razina titranja koja je navedena u ovim uputama i emisijska vrijednost buke izmjerene su sukladno postupku mjerenja normiranom u EN 62841 te se mogu koristiti za međusobnu usporedbu električnih alata. Primjerene su i za privremenu procjenu emisije titranja i buke.

Navedena razina titranja i emisijska vrijednost buke predstavljaju glavne primjene električnog alata. Ako se ustvari električni alat koristi za druge primjene s radnim alatima koji odstupaju od navedenih ili se nedovoljno održavaju, razina titranja i emisijska vrijednost buke mogu odstupati. Na taj se način može osjetno povećati emisija titranja i buke tijekom čitavog vremenskog perioda rada.

Za točnu procjenu emisija titranja i buke trebaju se uzeti u obzir i vremena, tijekom kojih je alat bio isključen ili je radio, ali se zapravo nije koristio. Na taj se način može osjetno smanjiti emisija titranja i buke tijekom čitavog vremenskog perioda rada.

Odredite dodatne sigurnosne mjere za zaštitu korisnika prije djelovanja titranja kao npr.: održavanje električnog alata i nastavaka, održavanje toplih ruku, organizacija tokova rada.

Montaža

- ▶ **Prije svih radova na električnom alatu izvucite mrežni utikač iz utičnice.**

Usisavanje prašine/strugotina

Prašina od materijala kao što su premazi sa sadržajem olova, neke vrste drva, mineralnih materijala i metala, može biti štetna za zdravlje. Dodirivanje ili udisanje prašine može uzrokovati alergijske reakcije i/ili bolesti dišnih puteva korisnika električnog alata ili osoba koje se nalaze u blizini. Određena vrsta prašine, kao što je npr. prašina od hrastovine ili bukve, smatra se kancerogenom, posebno u kombinaciji s dodatnim tvarima za obradu drva (kromat, zaštitna sredstva za drvo). Materijal, koji sadrži azbest, smiju obrađivati samo stručne osobe.

- Po mogućnosti koristite uređaj za usisavanje prašine prikladan za materijal.
- Pobrinite se za dobro prozračivanje radnog mjesta.
- Preporučuje se nošenje zaštitne maske s klasom filtra P2.

Poštujte važeće propise u vašoj zemlji za materijale koje ćete obrađivati.

► **Izbjegavajte nakupljanje prašine na radnom mjestu.**

Prašina se može lako zapaliti.

Vlastito usisavanje s kutijom za prašinu (vidjeti slike I–M)

Kutiju za prašinu (7) stavite na nastavak za ispuhivanje (22). Pritom je okrenite tako da utori kutije za prašinu naliježu na vrhove na nastavku za ispuhivanje i da se kutija za prašinu osjetno uglati.

Stanje napunjenosti kutije za prašinu (7) možete lako provjeriti kroz prozirni spremnik.

Za pražnjenje kutije za prašinu (7) lagano je okrećući izvucite prema natrag.

Odvijte uložak filtra (6) i izvucite ga iz kutije za prašinu (7). Ispraznite kutiju za prašinu.

Lagano protresite uložak filtra (6) na čvrstoj podlozi kako biste odvojili prašinu. Lamele uložka filtra (6) očistite mekom četkom.

Napomena: Kako bi se osiguralo optimalno usisavanje prašine, pravovremeno ispraznite kutiju za prašinu (7) i redovito čistite uložak filtra (6).

Pri radu na okomitim površinama električni alat držite tako da je kutija za prašinu (7) okrenuta prema dolje.

Vanjsko usisavanje (vidjeti sliku N)

Nataknite usisno crijevo (23) (pribor) na nastavak za ispuhivanje (22). Usisno crijevo (kao što je prikazano na slici) nataknite na nastavak za ispuhivanje tako da ostanu slobodni bočni otvori na nastavku za ispuhivanje. Time će se spriječiti da električni alat tijekom brušenja čvrsto prione na izradak čime se smanjuje kvaliteta površine izratka.

Spojite usisno crijevo (23) s usisavačem. Pregled za priključivanje na različite usisavače pronaći ćete na kraju ove upute.

Usisavač mora biti prikladan za obrađivani materijal.

Kod usisavanja suhe prašine ili prašine koja je posebno opasna za zdravlje i kancerogena, treba koristiti specijalni usisavač.

Pri radu na okomitim površinama električni alat držite tako da je usisno crijevo okrenuto prema dolje.

Zamjena brusnog lista

Prije stavljanja novog brusnog lista uklonite prljavštinu i prašinu s brusne ploče (10), npr. kistom.

Za osiguranje optimalnog usisavanja pazite da se otvori u brusnom listu podudara s rupicama na brusnoj ploči.

Brusni listovi s čičak prihvatom (vidjeti sliku E)

Brusna ploča (10) ima čičak tkaninu kako biste mogli pričvrstiti brusne listove s čičak prihvatom na brz i jednostavan način.

Protresite čičak tkaninu brusne ploče (10) prije stavljanja brusnog lista (14) kako bi se osigurao optimalan prihvat.

Stavite brusni list (14) na jednu stranu brusne ploče (10) tako da bude u ravnini, zatim položite brusni list na brusnu ploču i pritisnite ga čvrsto.

Za skidanje brusnog lista (14) uhvatite njegov vrh i skinite ga s brusne ploče (10).

Brusni listovi bez čičak prihvaća (vidjeti slike A–B)

Steznu polugu (9) pritisnite prema dolje.

Uvucite brusni list (14) do graničnika ispod otvorene stražnje stezne letve (8) i otpustite steznu polugu (9).

Otvorite steznu polugu (11).

Nategnite brusni list (14) oko brusne ploče. Uvucite drugi kraj brusnog lista (14) ispod otvorene prednje stezne letve (12) i stegnite brusni list zatvaranjem stezne poluge (11).

Neperforirani brusni listovi, npr. s koluta odnosno kao metarska roba, mogu se u svrhu usisavanja prašine perforirati alatom za perforiranje (15). U tu svrhu električni alat s montiranim brusnim listom pritisnite na alat za perforiranje (vidjeti sliku D).

Za skidanje brusnog lista (14) otvorite steznu polugu (11) i pritisnite steznu polugu (9) prema dolje. Skinite brusni list.

Izbor brusnih listova

Prema obrađivanom materijalu i željenom skidanju materijala s površine, na raspolaganju su različiti brusni listovi:

	Granulacija	
red:Wood		40 – 400
Za obradu svih drvenih materijala		
Za prethodno brušenje npr. hrapavih, neblanjanih greda i dasaka	gruba	40, 60
Za plošno brušenje i izravnavanje manjih neravnina	srednja	80, 100, 120
Za završno i fino brušenje tvrdog drva	fina	180, 240, 320, 400
white:Paint		40 – 320
Za obradu slojeva boje/laka, odnosno temeljnih slojeva, kao što su punila i kitane površine		
Za skidanje sloja boje brušenjem	gruba	40, 60
Za brušenje boje	srednja	80, 100, 120
Za završno brušenje temeljnih premaza prije lakiranja	fina	180, 240, 320

Za obradu slojeva boje/laka, odnosno temeljnih slojeva, kao što su punila i kitane površine

Za skidanje sloja boje brušenjem	gruba	40, 60
Za brušenje boje	srednja	80, 100, 120
Za završno brušenje temeljnih premaza prije lakiranja	fina	180, 240, 320

Napomena: Kako biste izbjegli pucanje brusnog lista, upotrebljavajte samo listove pile granulacije veće od 80.

Zamjena brusne ploče (vidjeti sliku F)

Po potrebi možete zamijeniti brusnu ploču (10).

Odvrnite 6 vijka (16) do kraja i izvadite brusnu ploču (10). Postavite novu brusnu ploču (10) i ponovno pritegnite vijke.

Posebne brusne ploče

Isporučenu brusnu ploču **(10)** možete zamijeniti posebnom brusnom pločom koja se može kupiti kao pribor.

Montaža posebne brusne ploče vrši se prema zamjeni isporučene brusne ploče.

Stavljanje i skidanje dotične brusne ploče vrši se prema zamjeni originalne brusne ploče.

Produžena brusna ploča, pravokutna, tanka (vidjeti sliku G)

Uporaba pravokutne, tanke, produžene brusne ploče **(17)** omogućuje vam brušenje na teško pristupačnim mjestima i u uskim međuprostorima, npr. lamela na prozoru i vratima, utora ili iza cijevi radijatora i vodovodnih cijevi. Za montažu pravokutne, tanke, produžene brusne ploče **(17)** upotrebljavajte pripadajuće vijke **(19)**.

Produžena brusna ploča, trokutasta (vidjeti sliku H)

Uporaba trokutaste produžene brusne ploče **(21)** omogućuje vam brušenje u kutovima i rubovima.

Fina brusna ploča (bez čičak prihvata) (vidjeti slike A–B)

Kod pretežite uporabe standardnih brusnih listova bez čičak prihvata preporučuje se uporaba fine brusne ploče bez čičak prihvata. Zahvaljujući ravnoj površini brusne ploče postižu se optimalni rezultati brušenja, posebno kod finog brušenja.

Dodatna ručka

Dodatna ručka **(1)** omogućava jednostavno rukovanje i optimalnu raspodjelu sila, prije svega kod velikog skidanja strugotine.

Dodatnu ručku **(1)** pričvrstite vijkom **(2)** na kućište.

Rad

Puštanje u rad

- ▶ **Pridržavajte se mrežnog napona! Napon izvora struje mora se podudarati s podacima na tipskoj pločici električnog alata. Električni alati označeni sa 230 V mogu raditi i na 220 V.**

Uključivanje/isključivanje

- ▶ **Provjerite možete li pritisnuti prekidač za uključivanje/isključivanje bez otpuštanja ručke.**

Za **uključivanje** električnog alata pritisnite prekidač za uključivanje/isključivanje **(4)** i držite ga pritisnutog.

Za **blokadu** prekidača za uključivanje/isključivanje **(4)** držite ga pritisnutog i dodatno pritisnite tipku za blokadu **(5)**.

Za **isključivanje** električnog alata otpustite prekidač za uključivanje/isključivanje **(4)**. Kada je blokiran prekidač za uključivanje/isključivanje **(4)**, najprije ga pritisnite i zatim otpustite.

Prethodno biranje broja oscilacija

Kotačićem za prethodno biranje broja oscilacija **(3)** možete i tijekom rada prethodno odabrati potreban broj oscilacija.

Potreban broj oscilacija ovisi o materijalu i radnim uvjetima te se može odrediti praktičnim pokusom.

Upute za rad

- ▶ **Prije svih radova na električnom alatu izvucite mrežni utikač iz utičnice.**
- ▶ **Prije odlaganja električnog alata pričekajte da se zaustavi.**

Učinak skidanja materijala i slika brušenja u biti se određuje izborom brusnog lista koji određuje prethodno odabrani stupanj broja oscilacija i pritisak.

Samo besprijekorni brusni listovi daju dobar učinak brušenja i čuvaju električni alat.

Pazite na jednolični pritisak kako bi se produljio vijek trajanja brusnih listova.

Prekomjernim povećanjem pritiska ne povećava se učinak brušenja, nego dolazi do jačeg trošenja električnog alata i brusnog lista.

Brusni list kojim je obrađivan metal ne koristite više za obradu drugih materijala.

Koristite samo originalni Bosch pribor za brušenje.

Održavanje i servisiranje

Održavanje i čišćenje

- ▶ **Prije svih radova na električnom alatu izvucite mrežni utikač iz utičnice.**
- ▶ **Električni alat i otvore za hlađenje održavajte čistima kako bi se moglo dobro i sigurno raditi.**

Ako je potrebna zamjena priključnog kabela, tada je treba provesti u Bosch servisu ili u ovlaštenom servisu za Bosch električne alate kako bi se izbjeglo ugrožavanje sigurnosti.

Servisna služba i savjeti o uporabi

Naša servisna služba će odgovoriti na vaša pitanja o popravku i održavanju vašeg proizvoda, kao i o rezervnim dijelovima. Crteže u rastavljenom obliku i informacije o rezervnim dijelovima možete naći i na našoj adresi:

www.bosch-pt.com

Tim Bosch savjetnika o uporabi rado će odgovoriti na vaša pitanja o našim proizvodima i njihovom priboru.

U slučaju upita ili naručivanja rezervnih dijelova, molimo vas obavezno navedite 10-znamenkasti kataloški broj s tipske pločice proizvoda.

Hrvatski

Robert Bosch d.o.o PT/SHR-BSC
Kneza Branimira 22
10040 Zagreb
Tel.: +385 12 958 051
Fax: +385 12 958 050
E-Mail: RBKN-bsc@hr.bosch.com
www.bosch.hr

Bosnia

Elektro-Servis VI. Mehmed Nalić
Dzemala Bijedića bb
71000 Sarajevo
Tel./Fax: +387 33454089
E-Mail: bosch@bih.net.ba

Zbrinjanje

Električne alate, pribor i ambalažu treba dovesti na ekološki prihvatljivo recikliranje.



Električne alate ne bacajte u kućni otpad!

Samo za zemlje EU:

Sukladno europskoj Direktivi 2012/19/EU za električne i elektroničke stare uređaje električni alati, koji više nisu uporabivi, moraju se odvojeno sakupljati i dovesti na ekološki prihvatljivo recikliranje.

Eesti

Ohutusnõuded

Üldised ohutusnõuded elektriliste tööriistade kasutamisel

⚠ HOIATUS Lugege läbi kõik tööriistaga kaasas olevad ohutusnõuded ja juhised ning tutvuge kõigi jooniste ja spetsifikatsioonidega.

Ohutusnõuete ja juhiste eiramise tagajärjeks võib olla elektrilöökk, tulekahju ja/või rasked vigastused.

Hoidke kõik ohutusnõuded ja juhised edasiseks kasutamiseks hoolikalt alles.

Ohutusnõuetes sisalduv mõiste "elektriline tööriist" käib nii vooluvõrku ühendatud (juhtmega) elektriliste tööriistade kui ka akutoitega (juhtmeta) elektriliste tööriistade kohta.

Ohutusnõuded tööpiirkonnas

- ▶ **Hoidke tööpiirkond puhas ja hästi valgustatud.** Korrastamata või valgustamata töökoht võib põhjustada õnnetusi.
- ▶ **Ärge kasutage elektrilist tööriista plahvatusohtlikus keskkonnas, kus leidub tuleohtlikke vedelikke, gaase või tolmu.** Elektrilistest tööriistadest lööb sädemeid, mis võivad tolmu või auru süüdata.
- ▶ **Elektrilise tööriista kasutamise ajal hoidke lapsed ja teised inimesed töökohast eemal.** Kui teie tähelepanu juhitakse kõrvale, võib seade teie kontrolli alt väljuda.

Elektriohutus

- ▶ **Elektrilise tööriista pistik peab pistikupesasse sobima. Pistiku kallal ei tohi teha mingeid muudatusi. Ärge kasutage kaitsemaandusega elektriliste tööriistade puhul adapterpistikuid.** Muutmata pistikud ja sobivad pistikupesad vähendavad elektrilöögi ohtu.
- ▶ **Vältige kehalist kontakti maandatud pindadega, näiteks torude, radiaatorite, pliitide ja külmikutega.** Kui Teie keha on maandatud, on elektrilöögi oht suurem.

- ▶ **Kaitske elektrilist tööriista vihma ja niiskuse eest.** Kui elektrilisse tööriista on sattunud vett, on elektrilöögi oht suurem.
- ▶ **Ärge kasutage toitejuhet otstarbel, milleks see ei ole ette nähtud. Ärge kasutage toitejuhet elektrilise tööriista kandmiseks, ülesriputamiseks või pistiku pistikupesast väljatõmbamiseks. Kaitske toitejuhet kuumuse, õli, teravate servade ja seadme liikuvate osade eest.** Kahjustatud või keerduläänud toitejuhtmed suurendavad elektrilöögi ohtu.
- ▶ **Kui töötate elektrilise tööriistaga vabas õhus, kasutage ainult pikendusjuhtmeid, mis on ette nähtud kasutamiseks ka välistingimustes.** Välistingimustes kasutamiseks sobiva pikendusjuhtme kasutamine vähendab elektrilöögi ohtu.
- ▶ **Kui elektrilise tööriista kasutamine niiskes keskkonnas on vältimatu, kasutage rikkevoolukaitselülitit.** Rikkevoolukaitselülitit kasutamine vähendab elektrilöögi ohtu.

Inimeste turvalisus

- ▶ **Olge tähelepanelik, jälgige, mida teete, ning toimige elektrilise tööriistaga töötades kaalutletult. Ärge kasutage elektrilist tööriista, kui olete väsinud või uimastite, alkoholi või ravimite mõju all.** Hetkeline tähelepanematus seadme kasutamisel võib põhjustada tõsiseid vigastusi.
- ▶ **Kandke isikukaitsevahendeid. Kandke alati kaitseprille.** Elektrilise tööriista tüübile ja kasutusala vastavate isikukaitsevahendite, näiteks tolmu maski, libisemiskindlate turvajalatsite, kaitsekiivri või kuulmiskaitsevahendite kasutamine vähendab vigastuste ohtu.
- ▶ **Vältige elektrilise tööriista soovimatut käivitamist. Enne pistiku ühendamist pistikupesasse, aku ühendamist seadme külge, seadme ülestõstmist ja kandmist veenduge, et elektriline tööriist on välja lülitatud.** Kui hoiate elektrilise tööriista kandmisel sõrme lülil või ühendate vooluvõrku sisselülitatud seadme, võivad tagajärjeks olla õnnetused.
- ▶ **Enne elektrilise tööriista sisselülitamist eemaldage tööriista küljest reguleerimis- ja mutrivõtmed.** Seadme pöörleva osa küljes olev reguleerimis- või mutrivõti võib põhjustada vigastusi.
- ▶ **Vältige ebatavalist tööasendit. Võtke stabiilne tööasend ja hoidke kogu aeg tasakaalu.** Nii saate elektrilist tööriista ootamatutes olukordades paremini kontrollida.
- ▶ **Kandke sobivat rõivastust. Ärge kandke laiu riideid ega ehteid. Hoidke juuksed, rõivad ja kindad seadme liikuvatest osadest eemal.** Lotendavad riided, ehted ja pikad juuksed võivad sattuda seadme liikuvate osade vahele.
- ▶ **Kui on võimalik paigaldada tolmu eemaldus- ja tolmu kogumisseadiseid, veenduge, et need on seadmega ühendatud ja et neid kasutatakse õigesti.**

Tolmueemaldusseadise kasutamine vähendab tolmut põhjustatud ohte.

- ▶ **Ärge muutuge tööriista sagedasest kasutamisest hooletuks ja ärge eirake ohutusnõudeid.** Hooletus võib sekundi murdosa jooksul kaasa tuua raskeid vigastusi.

Elektriliste tööriistade hoolikas käsitlemine ja kasutamine

- ▶ **Ärge koormake seadet üle. Kasutage konkreetse töö tegemiseks ette nähtud elektrilist tööriista.** Sobiva elektrilise tööriistaga töötate ettenähtud jõudluspiirides efektiivsemalt ja ohutumalt.
- ▶ **Ärge kasutage elektrilist tööriista, mida ei saa lülitist sisse ja välja lülitada.** Elektriline tööriist, mida ei ole enam võimalik lülitist sisse ja välja lülitada, on ohtlik ning tuleb parandada.
- ▶ **Tõmmake pistik pistikupesast välja ja/või eemaldage seadme aku enne seadme reguleerimist, tarvikute vahetamist ja seadme ärapanekut.** See ettevaatusabinõu väldib elektrilise tööriista soovimatut käivitamist.
- ▶ **Kasutusvälisel ajal hoidke elektrilisi tööriistu lastele kättesaamatus kohas ja ärge laske seadet kasutada isikutel, kes seadet ei tunne või pole lugenud käesolevaid juhiseid.** Asjatundmatute isikute käes on elektrilised tööriistad ohtlikud.
- ▶ **Hoolidage elektrilisi tööriistu ja tarvikuid nõuetekohaselt. Kontrollige, kas seadme liikuvad osad töötavad veatult ega kiildu kiini ning veenduge, et seadme detailid ei ole murdunud või kahjustatud määral, mis mõjutab seadme töökindlust. Laske kahjustatud detailid enne seadme kasutamist parandada.** Paljude õnnetuste põhjuseks on halvasti hooldatud elektrilised tööriistad.
- ▶ **Hoidke löiketarvikud teravad ja puhtad.** Hoolikalt hooldatud, teravate lõikeservadega löiketarvikud kiilduvad harvemini kinni ja neid on lihtsam juhtida.
- ▶ **Kasutage elektrilist tööriista, lisavarustust, tarvikuid jne vastavalt käesolevatele juhistele, võttes arvesse töötingimusi ja teostatava töö iseloomu.** Elektriliste tööriistade nõuetevastane kasutamine võib põhjustada ohtlikke olukordi.
- ▶ **Hoidke käepidemed ja haardepinnad kuiva ja puhtana ning vabana õlist ja määrdeainetest.** Libedad käepidemed ja haardepinnad ei luba tööriista ohutult käsitseda ja ootamatutes olukordades kontrolli all hoida.

Teenindus

- ▶ **Laske elektrilist tööriista parandada ainult kvalifitseeritud spetsialistidel, kes kasutavad originaalvaruosi.** Nii tagate seadme püsivalt ohutu töö.

Ohutusnõuded lihvmasinade kasutamisel

- ▶ **Töötamisel hoidke elektrist tööriista tugevasti kahe käega ja võtke stabiilne asend.** Elektriline tööriist püsib kahe käega hoides kindlamini käes.

- ▶ **Kasutage elektrilist tööriista ainult kuivlihvimiseks.** Kui elektrilisse tööriista on sattunud vett, on elektrilöögi oht suurem.
- ▶ **Tähelepanu, tuleoht! Vältige lihvitava materjali ja lihvmasina ülekuumenemist. Enne töös pauside tegemist eemaldage alati tolmuühikut.** Tolmukotis, mikrofiltris, paberkotis (või filterkotis või tolmuimeja filtris) olev lihvimistolm võib ebasoodsates tingimustes, näiteks metallide lihvimisel tekkivatest sädemetest süttida. Eriti suur on oht siis, kui lihvimistolm on segunenud laki-, poliüuretaanijääkide või muude keemiliste ainetega ja lihvivat materjal on pärast pikemat töötlemist kuum.
- ▶ **Puhastage regulaarselt elektrilise tööriista ventilatsioonivahendid.** Mootori ventilaator tõmbab tolmu korpusesse, kuhjuv metallitolm võib põhjustada elektrilisi ohte.
- ▶ **Kinnitage töödeldav toorik.** Kinnitusseadmete või kruustangidega kinnitatud toorik püsib kindlamalt kui käega hoides.
- ▶ **Enne käestpanekut oodake, kuni elektriline tööriist on seiskunud.**

Toote kirjeldus ja kasutusjuhend



Lugege läbi kõik ohutusnõuded ja juhised.

Ohutusnõuete ja juhiste eiramine võib kaasa tuua elektrilöögi, tulekahju ja/või raskeid vigastusi.

Pange tähele kasutusjuhendi esiosas olevaid jooniseid.

Nõuetekohane kasutamine

Elektriline tööriist on ette nähtud puidu, plastide, metalli, pahtlisegude ja värvitud pindade kuivlihvimiseks.

Kujutatud komponendid

Seadme osade numeratsiooni aluseks on jooniste leheküljel toodud numbrid.

- (1) Lisakäepide (isoleeritud haardepind) ^{A)}
- (2) Lisakäepideme kruvi ^{A)}
- (3) Võnkumiskiiruse eelvaliku seaderatas
- (4) Lülitid (sisse/välja)
- (5) Sisse-/väljalüliti lukustusnupp
- (6) Filtrielement (Microfilter System)
- (7) Tolmukarp komplektina (Microfilter System)
- (8) Tagumine klemmiliist
- (9) Lukustushoob
- (10) Lihvtald
- (11) Lukustushoob
- (12) Eesmine klemmiliist
- (13) Käepide (isoleeritud haardepind)
- (14) Lihvpaber ^{A)}
- (15) Perforaator ^{A)}

- (16) Lihvtalla kruvid
 (17) Õhuke, pikendatud lihvtald ^{A)}
 (18) Pikendatud lihvpaper ^{A)}
 (19) Pikendatud lihvtalla kruvid ^{A)}
 (20) Kolmnurkne lihvpaper ^{A)}

- (21) Kolmnurkne, pikendatud lihvtald ^{A)}
 (22) Väljapuhkeotsak
 (23) Imivoolik ^{A)}

A) **Tarnekomplekt ei sisalda kõiki kasutusjuhendis olevatel joonistel kujutatud või kasutusjuhendis nimetatud lisatarvikuid. Lisatarvikute täieliku loetelu leiate meie lisatarvikute kataloogist.**

Tehnilised andmed

Vibrolihvija		GSS 230 AVE	GSS 280 AVE
Tootenumber		3 601 B92 8..	3 601 B92 9..
Tolmukarp sisaldub tarnemahus		●	●
Võnkumiskiiruse eelvalik		●	●
Nimivõimsus	W	300	350
Tühikäigu-pöörlemiskiirus	min ⁻¹	8000–11000	8000–11000
Võnkumiskiirus tühikäigul	min ⁻¹	16000–22000	16000–22000
Võnkumisringi läbimõõt	mm	2,4	2,4
Lihvpaberi mõõtmed			
– Takjakinnitus	mm	93 x 185	115 x 230
– Klemmkinnitus	mm	93 x 230	115 x 280
Lihvtalla mõõtmed	mm	92 x 182	114 x 226
Kaal vastavalt EPTA-Procedure 01:2014-le	kg	2,5	2,8
Kaitseklass		□/II	□/II

Andmed kehtivad nimipingel [U] 230 V. Teistsuguste pingete ja kasutusriigis spetsiifiliste mudelite puhul võivad toodud andmed varieeruda.

Andmed müra/vibratsiooni kohta

	GSS...	230 AVE	280 AVE
Müraemissiooni väärtused on määratud vastavalt EN 62841-2-4 .			
Elektrilise tööriista ekvivalentne müratase on tavaliselt			
Helirõhutase	dB(A)	80	86
Helivõimsustase	dB(A)	91	97
Möötemääramatus K	dB	3	3
Kasutage kuulmiskaitsevahendeid!			
Vibratsiooni kogutase a_h (kolme suuna vektorsumma) ja möötemääramatus K on määratud vastavalt EN 62841-2-4 :			
a_h	m/s ²	2,5	2,5
K	dB	1,5	1,5

Käesolevas juhendis toodud vibratsioon on mõõdetud standardi EN 62841 kohase mõõtemetodi järgi ja seda saab kasutada elektriliste tööriistade omavaheliseks võrdlemiseks. See sobib ka vibratsioonitase esialgseks hindamiseks.

Toodud vibratsioonitase on tüüpiline elektrilise tööriista kasutamisel põhilisteks ettenähtud töödeks. Kui aga elektrilist tööriista kasutatakse muudeks töödeks, rakendatakse teisi tarvikuid või kui tööriista hooldus pole piisav, võib vibratsioonitase muutuda. Sellest tingituna võib tööperioodi kui terviku vibratsioonitase olla tunduvalt kõrgem.

Vibratsiooni täpseks hindamiseks tuleb arvesse võtta ka aega, mil seade oli välja lülitatud või küll sisse lülitatud, kuid tegelikult tööle rakendamata. Sellest tingituna võib tööperioodi kui terviku vibratsioonitase olla tunduvalt madalam.

Rakendage tööriista kasutaja kaitsmiseks vibratsiooni mõju eest täiendavaid kaitsemeetmeid, näiteks: hooldage tööriista ja tarvikuid piisavalt, hoidke käed soojas, tagage sujuv töökorraldus.

Paigaldus

- ▶ **Enne mistahes tööde teostamist elektrilise tööriista kallal tömmake pistik pistikupesast välja.**

Tolmu/saepuru äratõmme

Pliisaldusega värvide, teatud puiduliikide, mineraalide ja metalli tolmu võib kahjustada tervist. Tolmuga kokkupuude ja tolmu sissehingamine võib põhjustada seadme kasutajal või läheduses viibivatel inimestel allergilisi reaktsioone ja/või hingamisteede haigusi.

Teatud tolmu näiteks tamme- ja pöögitolmu, on vähkitekitava toimega, iseenamisi kombinatsioonis puidutöötlemisel kasutatavate lisaainetega (kromaadid, puidukaitsevahendid). Asbesti sisaldavat materjali tohivad töödelda üksnes vastava ala asjatundjad.

- Kasutage konkreetse materjali eemaldamiseks sobivat tolmuimejat.
- Tagage töökohas hea ventilatsioon.
- Soovitatav on kasutada hingamisteede kaitsemaski filtriga P2.

Pidage kinni töödeldavate materjalide suhtes Teie riigis kehtivatest eeskirjadest.

- ▶ **Vältige tolmu kogunemist töökohta.** Tolmu võib kergesti süttida.

Integreeritud tolmuemaldus tolmukarbiga (vt jn I–M)

Lükake tolmukarp (7) väljapuhkeotsakule (22). Keerake sealjuures tolmukarpi nii, et väljalõiked tolmukarbis ühtivad väljapuhkeotsaku nagadega ja tolmukarp fikseerub tuntuvalt. Tolmukarbi (7) täitetaset saab läbipaistvas anumaks kergesti kontrollida.

Tolmukarbi (7) tühjendamiseks tömmake see veidi pöörates tahapoole maha.

Kruvige filtrelement (6) lahti ja tömmake tolmukarbi (7) välja. Tühjendage tolmukarp.

Koputage filtrielementi (6) tolmu lahtilöömiseks kergelt vastu kõva aluspinda. Puhastage filtrielemendi (6) lamellid pehme harjaga.

Suunis: Optimaalse tolmuemaldamise tagamiseks tühjendage tolmukarp (7) õigeaegselt ja puhastage filtrielementi (6) korrapäraselt.

Hoidke elektrilist tööriista vertikaalsete pindade töötlemisel alati nii, et tolmukarp (7) oleks alla suunatud.

Tolmuemaldus eraldi seadmega (vt jn N)

Ühendage imivoolik (23) väljapuhkeotsakuga (22). Lükake imivoolik (joonisel kujutatud viisil) väljapuhkeotsakule, nii et väljapuhkeotsaku külgmised avad jäävad vabaks. Sel juhul ei ime elektriline tööriist ennast lihvimise ajal töödeldava detaili külge ega mõjuta pinna kvaliteeti.

Ühendage imivoolik (23) tolmuimejaga. Ülevaate erinevate tolmuimejatega ühendamise võimalustest leiate selle juhendi lõpust.

Tolmuimeja peab töödeldava materjali tolmu imemiseks sobima.

Tervistkahjustava, kantserogeense ja kuiva tolmu eemaldamiseks kasutage spetsiaal tolmuimejat.

Horisontaalsete pindade töötlemisel hoidke seadet nii, et imivoolik on suunatud alla.

Lihvpaberi vahetamine

Eemaldage lihvallalt (10) enne uue lihvpaperi paigaldamist mustus ja tolmu nt pintsliga.

Tolmu optimaalse eemaldamise tagamiseks kontrollige, et väljalõiked lihvpaperis kattuksid lihvallal olevate avadega.

Takjakinnitusega lihvpaperid (vt jn E)

Lihvtalla (10) pealispind koosneb takjakangast, millele saate lihvpaperid takjakinnitusega kiiresti ja lihtsalt kinnitada.

Optimaalse nakkumise tagamiseks kloppege lihvallalt (10) enne lihvpaperi (14) kohaleasetamist puhtaks.

Asetage lihvpaperi (14) üks serv (10) tasaselt lihvallale ja suruge seejärel tugevasti kinni.

Lihvpaperi (14) eemaldamiseks haarake selle ühest nurgast ja tömmake lihvallalt (10) maha.

Takjakinnitusega lihvpaperid (vt jn A–B)

Suruge lukustushoob (9) alla.

Lükake lihvpaper (14) avatud klemmliistu (8) taha lõpuni ja vabastage lukustushoob (9).

Avage lukustushoob (11).

Asetage lihvpaper (14) pingutatult lihvallale. Lükake lihvpaperi (14) teine ots avatud eesmise klemmliistu (12) alla ja kinnitage lihvpaper lukustushoova (11) sulgemisega.

Avadeta, nt rullis või meetrikaupa müüdava materjali saate tolmu eemaldamiseks perforaatoriga (15) augustada.

Lükake selleks paigaldatud lihvpaperiga elektriline tööriist perforaatorisse (vt jn D).

Lihvpaperi (14) eemaldamiseks avage lukustushoob (11) ja suruge lukustushoob (9) alla. Tömmake lihvpaper välja.

Lihvpaberi valik

Vastavalt töödeldavale materjalile ja soovitud pinnakvaliteedile saab kasutada erinevaid lihvpaperid:

	Teralisus	
red:Wood		40–400
Mitmesuguste puitmaterjalide töötlemiseks		
Eellihvimiseks, nt karedad, hõõveldamata prussid ja laudad	jäme	40, 60
Tasalihvamiseks ja väiksemate ebatasasuste kõrvaldamiseks	keskmine	80, 100, 120
Kõvade puiduliikide lõpp- ja peenlihvamiseks	peen	180, 240, 320, 400
white:Paint		40–320
Värvi-/lakikihtide või kruntide, näiteks kiti ja pahtli töötlemiseks		
Värvi mahalihvimiseks	jäme	40, 60
Vahevärvi kihtide lihvimiseks	keskmine	80, 100, 120

Teralisus

Kruntpindade lõpplihvimiseks enne värvimist	peen	180, 240, 320
---	------	---------------

Suunis: Lihvpaberi purunemise vältimiseks kasutage ainult lihvpubereid teralisusega alates 80.

Lihvtalla vahetamine (vt jn F)

Lihvtalda (10) saab vajaduse korral vahetada.

Keerake 6 kruvi (16) täiesti välja ja võtke lihvtaald (10) ära. Asetage uus lihvtaald (10) kohale ja keerake kruvid uuesti kinni.

Eri-lihvplaadid

Kaasasoleva lihvplaadi (10) saate asendada lisavarustusena saadaoleva eri-lihvplaadiga.

Eri-lihvplaadi paigaldamine toimub samuti kui kaasasoleva lihvplaadi vahetamine.

Lihvpaberi kohaleasetamine ja eemaldamine toimub samuti kui originaallihvpaberi vahetamine.

Täisnurkne õhuke pikendatud lihvtaald (vt jn G)

Täisnurkse õhukese pikendatud lihvtaalla (17) kasutamine võimaldab lihvimist raskesti ligipääsetavates kohtades ja kitsastes vaheruumides, nagu nt akna- ja uksealamellid, sooned või radiaatori ja veetoru tagused.

Täisnurkse õhukese pikendatud lihvtaalla (17) paigaldamiseks kasutage kaasasolevaid kruvisid (19).

Kolmnurkne pikendatud lihvtaald (vt jn H)

Kolmnurkse pikendatud lihvplaadi kasutamine (21) võimaldab lihvimist nurkades ja servadel.

Peen-lihvtaald (ilma takjakinnitusega) (vt jn A–B)

Kui kasutate põhiliselt ilma takjakinnitusega standardlihvpabereid, on soovitatav valida ilma takjakinnitusega peen-lihvtaald. Selle sile pealispind tagab eelkõige peenlihvimisel optimaalsed lihvimistulemused.

Lisakäepide

Lisakäepide (1) võimaldab mugavat käsitlemist ja optimaalset jõujaotust, eelkõige rohke materjali eemaldamise korral.

Kinnitage lisakäepide (1) korpusele kruviga (2).

Kasutus

Seadme kasutuselevõtt

- ▶ **Pöörake tähelepanu võrgupingele! Vooluallika pingele peab ühtima elektrilise tööriista andmesildil märgitud pingega. Andmesildil toodud 230 V seadmeid võib kasutada ka 220 V võrgupinge korral.**

Sisse-/väljalülitamine

- ▶ **Veenduge, et saate lülitit (sisse/välja) käsitseda, ilma et lasete käepidemest lahti.**

Elektrilise tööriista sisselülitamiseks vajutage sisse-/väljalülitit (4) ja hoidke seda surutult.

Arreteerimiseks hoidke sisse-/väljalülitit (4) surutult ning vajutage täiendavalt arreteerimisnuppu (5).

Elektrilise tööriista väljalülitamiseks vabastage sisse-/väljalülitit (4). Arreteeritud sisse-/väljalülitit (4) korral vajutage seda enne ja vabastage seejärel.

Võnkumiskiiruse eelvalimine

Võnkumiskiiruse eelvalikurattaga (3) saate vajaliku võnkumiskiiruse eelvalida ka töötamise ajal.

Vajalik võnkumiskiirus oneline materjalist ja töötingimustest ning see tuleb kindlaks teha praktilise katse käigus.

Tööjuhised

- ▶ **Enne mistahes tööde teostamist elektrilise tööriista kallal tõmmake pistik pistikupesast välja.**
- ▶ **Enne käestpanekut oodake, kuni elektriline tööriist on seiskunud.**

Lihvimisjõudluse ja lihvimisepildi määravad olulises osas lihvpuberi valik, eelvalitud võnkumiskiirus ja rakendatav surve.

Ainult laitmatu kvaliteediga lihvlehed tagavad hea lihvimisjõudluse ja säästavad elektrilist tööriista.

Lihvlehtede kasutusea pikendamiseks töötage ühtlase survega.

Surve liigne suurendamine ei suurenda lihvimisjõudlust, vaid kulutab kiiremini elektrilist tööriista ja lihvlehte.

Ärge kasutage lihvlehte, millega on metalli töödeldud, teiste materjalide jaoks.

Kasutage ainult Boschi originaal-lihvimistarvikuid.

Hooldus ja korrashoid

Hooldus ja puhastus

- ▶ **Enne mistahes tööde teostamist elektrilise tööriista kallal tõmmake pistik pistikupesast välja.**
- ▶ **Seadme laitmatu ja ohutu töö tagamiseks hoidke seade ja selle ventilatsioonivad puhtad.**

Tööohutuse tagamiseks tuleb toitejuhe lasta vajaduse korral välja vahetada Boschi elektriliste tööriistade volitatud parandustöökojas.

Klienditeenindus ja kasutusala nõustamine

Müügiesindajad annavad vastused toodete paranduse ja hoolduse ning varuosadega seotud küsimustele. Joonised ja info varuosade kohta leiata ka veebisaidilt: www.bosch-pt.com

Boschi nõustajad on meeleldi abiks, kui teil on küsimusi toodete ja lisatarvikute kohta.

Päringute esitamisel ja varuosade tellimisel näidake kindlasti ära seadme andmesildil olev 10-kohaline tootenumbr.

Eesti Vabariik

Mercantile Group AS

Boschi elektriliste käsitööriistade remont ja hooldus

Pärnu mnt. 549

76401 Saue vald, Laagri

Tel.: 6549 568
Faks: 679 1129

Kasutuskõlbatuks muutunud seadmete kāitlus

Elektriseadmed, lisatarvikud ja pakendid tuleks
keskkonnasāastlikult ringlusse vōtta.



Ārge visake kasutusressursi ammendanud
elektrilisi tōōriistu olmejāātmete hulka!

Ūksnes EL liikmesriikidele:

Vastavalt Euroopa Parlamendi ja nōukogu direktiivile
2012/19/EL elektri- ja elektroonikaseadmete jāātmete
kohta ning direktiivi ūlevōtvatele riiklikele ōigusaktidele
tuleb kasutuskōlbatuks muutunud elektrilised tōōriistad
eraldi kokku koguda ja keskkonnasāastlikult korduskasutada
vōi ringlusse vōtta.

Latviešu

Drošības noteikumi

Vispārēji drošības noteikumi elektroinstrumentiem

4 Izlasiet visus drošības noteikumus
un instrukcijas, aplūkojiet
BRĪDINĀJUMS ilustrācijas un iepazīstieties ar
specifikācijām, kas tiek piegādātas kopā ar šo
elektroinstrumentu. Šeit sniegto drošības noteikumu un
instrukciju neievērošana var izraisīt aizdegšanos un būt par
cēloni elektriskajam triecienam vai nopietnam
savainojumam.

**Pēc izlasišanas uzglabājiet šos noteikumus turpmākai
izmantošanai.**

Drošības noteikumus lietotais apzīmējums
"elektroinstrumenti" attiecas gan uz Jūsu tīkla
elektroinstrumentiem (ar elektrokabeļi), gan arī uz
akumulatora elektroinstrumentiem (bez elektrokabeļa).

Drošība darba vietā

- ▶ **Uzturiet savu darba vietu tīru un labi apgaismotu.**
Nekārtīgās un tumšās vietās var viegli notikt nelaimes
gadījums.
- ▶ **Nedarbiniet elektroinstrumentus sprādzienbīstamā
atmosfērā, piemēram, viegli uzliesmojošu šķidrums
tuvumā un vietās ar paaugstinātu gāzu vai putekļu
saturu gaisā.** Darba laikā elektroinstrumenti nedaudz
dzirksteļo, un tas var izsaukt viegli degošu putekļu vai
tvaiku aizdegšanos.
- ▶ **Darbinot elektroinstrumentu, neļaujiet bērniem un
nepiederošām personām tuvoties darba vietai.** Citu

personu klātbūtne var novērst uzmanību, kā rezultātā jūs
varat zaudēt kontroli pār elektroinstrumentu.

Elektrodrošība

- ▶ **Elektroinstrumenta kontaktdakšai jābūt piemērotai
elektrotīkla kontaktligzdai. Kontaktdakšas
konstrukciju nedrīkst nekādā veidā mainīt. Nelietojiet
kontaktdakšas adapterus, ja elektroinstrumenti caur
kabeļi tiek savienoti ar aizsargzēmējuma ķēdi.**
Neizmainītas konstrukcijas kontaktdakša, kas piemērota
kontaktligzdai, ļauj samazināt elektriskā trieciena
saņemšanas risku.
- ▶ **Nepieļaujiet ķermeņa daļu saskaršanos ar saņemtiem
priekšmetiem, piemēram, ar caurulēm, radiatoriem,
plītim vai ledusskapjiem.** Pieskaroties saņemtam
virsmām, pieaug risks saņemt elektrisko triecienu.
- ▶ **Nelietojiet elektroinstrumentu lietus laikā, neturiet to
mitrumā.** Mitrumam iekļūstot elektroinstrumentā, pieaug
risks saņemt elektrisko triecienu.
- ▶ **Nenoslogojiet kabeļi.** Neizmantojiet kabeļi, lai
elektroinstrumentu nestu, vilktu vai atvienotu no
elektrotīkla kontaktligzdas. Sargājiet kabeļi no
karstuma, eļļas, asām malām un kustošām daļām.
Bojāts vai samezģlojies elektrokabeļis var būt par cēloni
elektriskā trieciena saņemšanai.
- ▶ **Darbinot elektroinstrumentu ārpus telpām,
izmantojiet tā pievienošanai vienīgi ārpustelpu
lietošanai derīgus pagarinātājkabeļus.** Lietojot
elektrokabeļi, kas piemērots darbam ārpus telpām,
samazinās elektriskā trieciena saņemšanas risks.
- ▶ **Ja elektroinstrumentu tomēr nepieciešams darbināt
vietās ar paaugstinātu mitrumu, pievienojiet to
elektrobarošanas ķēdēm, kas aizsargātas ar noplūdes
strāvas aizsargreleju (RCD).** Lietojot noplūdes strāvas
aizsargreleju, samazinās risks saņemt elektrisko
triecienu.

Personiskā drošība

- ▶ **Strādājot ar elektroinstrumentu, saglabājiet
paškontroli un rīkojieties saskaņā ar veselo saprātu.**
Pārtrauciet darbu, ja jūtaties noguris vai arī atrodaties
narkotiku, alkohola vai medikamentu iespaidā.
Strādājot ar elektroinstrumentu, pat viens neuzmanības
mirklis var būt par cēloni nopietnam savainojumam.
- ▶ **Lietojiet individuālo darba aizsargaprīkojumu. Darba
laikā vienmēr nēsājiet aizsargbrilles.** Individuālā darba
aizsargaprīkojuma (putekļu maskas, neslidošu apavu un
aizsargķiveres vai ausu aizsargu) lietošana noteiktos
apstākļos ļaus samazināt savainošanās risku.
- ▶ **Nepieļaujiet elektroinstrumenta patvaļīgu
ieslēgšanos. Pirms elektroinstrumenta pievienošanas
elektrotīklam, akumulatora ievietošanas vai
izņemšanas, kā arī pirms elektroinstrumenta
pārnesšanas pārliecinieties, ka tas ir izslēgts.** Pārnesot
elektroinstrumentu, ja pirksts atrodas uz ieslēdzēja, kā arī
pievienojot to elektrobarošanas avotam laikā, kad
elektroinstrumenti ir ieslēgts, var viegli notikt nelaimes
gadījums.

- ▶ **Pirms elektroinstrumenta ieslēgšanas izņemiet no tā regulējošos rīkus vai atslēgas.** Regulējošais rīks vai atslēga, kas ieslēgšanas brīdī atrodas elektroinstrumenta kustīgajās daļās, var radīt savainojumu.
- ▶ **Nesniedzieties pārāk tālu. Jebkurā situācijā saglabājiet līdzsvaru un stingru stāju.** Tas atvieglos elektroinstrumenta vadīšanu neparedzētās situācijās.
- ▶ **Nēsājiet darbam piemērotu apģērbu. Darba laikā nenēsājiet brīvi plandošas drēbes un rotaslietas. Netuviniet garus matus un drēbes kustošām daļām.** Vaļiņas drēbes, rotaslietas un gari mati var ieķerties kustošajās daļās.
- ▶ **Ja elektroinstrumenta konstrukcija ļauj tam pievienot putekļu uzsūkšanas vai savākšanas, nodrošiniet, lai tā būtu pievienota un tiktu pareizi lietota.** Pielietojot putekļu savākšanu, samazinās to kaitīgā ietekme uz veselību.
- ▶ **Nepaļaujieties uz iemaņām, kas iegūtas, bieži lietojot instrumentus, neieslīgtiet pašapmierinātībā un neignorējiet instrumenta drošas lietošanas principus.** Neuzmanīgas rīcības dēļ dažās sekundēs daļās var būt nopietnu savainojumu.

Saudzīga apiešanās un darbs ar elektroinstrumentiem

- ▶ **Nepārslogojiet elektroinstrumentu. Ikvienam darbam izvēlieties piemērotu elektroinstrumentu.** Elektroinstrumenti darbojas labāk un drošāk pie nominālās slodzes.
- ▶ **Nelietojiet elektroinstrumentu, ja to ar ieslēdzēja palīdzību nevar ieslēgt un izslēgt.** Elektroinstrumenti, ko nevar ieslēgt un izslēgt, ir bīstams lietošanai un to nepieciešams remontēt.
- ▶ **Pirms elektroinstrumenta regulēšanas, piederumu nomaiņas vai novietošanas uzglabāšanai atvienojiet tā elektrokabeļa kontaktdakšu no barojošā elektrotīkla vai izņemiet no tā akumulatoru, ja tas ir izņemams.** Šādi iespējams novērst elektroinstrumenta nejaušu ieslēgšanos.
- ▶ **Ja elektroinstrumenti netiek lietoti, uzglabājiet to piemērotā vietā, kur elektroinstrumenti nav sasniedzami bērniem un personām, kuras neprot ar to rīkoties vai nav iepazinušās ar šiem noteikumiem.** Ja elektroinstrumentu lieto nekompetentas personas, tas var apdraudēt cilvēku veselību.
- ▶ **Savlaicīgi apkalpojiet elektroinstrumentus un to piederumus. Pārbaudiet, vai kustīgās daļās nav nobīdījušās un ir droši iestiprinātas, vai kāda no daļām nav salauzta un vai nepastāv jebkuri citi apstākļi, kas varētu nelabvēlīgi ietekmēt elektroinstrumenta darbību. Ja elektroinstrumenti ir bojāti, nodrošiniet, lai tas pirms lietošanas tiktu izremontēts.** Daudzi nelaimes gadījumi notiek tāpēc, ka elektroinstrumenti pirms lietošanas nav pienācīgi apkalpoti.
- ▶ **Uzturiet griezošos darbinstrumentus asus un tīrus.** Rūpīgi kopti elektroinstrumenti, kas apgādāti ar asiem griezējinstrumentiem, ļauj strādāt daudz ražīgāk un ir vieglāk vadāmi.

- ▶ **Lietojiet vienīgi tādus elektroinstrumentus, piederumus, darbinstrumentus utt., kas atbilst šeit sniegtajiem norādījumiem, ņemot vērā arī konkrētos lietošanas apstākļus un veicamā darba raksturu.** Elektroinstrumentu lietošana citiem mērķiem, nekā tiem, kuriem to ir paredzējis ražotājs, ir bīstama un var novest pie neparedzamām sekām.
- ▶ **Uzturiet elektroinstrumenta rokturus un noturvirsmas sausas, tīras un brīvas no eļļas un smērvielām.** Slideni rokturi un noturvirsmas traucē efektīvi rīkoties ar elektroinstrumentu un to droši vadīt neparedzētās situācijās.

Apkalpošana

- ▶ **Nodrošiniet, lai elektroinstrumenta remontu veiktu kvalificēts personāls, nomainīti izmantojot vienīgi identiskas rezerves daļas.** Tikai tā ir iespējams panākt un saglabāt vajadzīgo darba drošības līmeni.

Drošības noteikumi slīpmašīnām

- ▶ **Darba laikā stingri turiet elektroinstrumentu ar abām rokām un ieņemiet stabili ķermeņa stāvokli.** Elektroinstrumentu ir drošāk vadīt ar abām rokām.
- ▶ **Lietojiet elektroinstrumentu tikai sausajai slīpēšanai.** Mitrumam iekļūstot elektroinstrumentā, pieaug risks saņemt elektrisko triecienu.
- ▶ **Uzmanību, aizdegšanās briesmas! Nepieļaujiet slīpēšanas putekļu un slīpmašīnas pārkaršanu. Darba pārtraukumu laikā vienmēr iztukšojiet putekļu tvertni.** Putekļu maisiņā, mikrofiltru konteinerī, papīra maisiņā (kā arī filtrējošajā maisiņā vai vakuumsūcēja filtrā) uzkrājušies smalkie slīpēšanas putekļi zināmos apstākļos var paši no sevis aizdegties, piemēram, saskaroties ar metāla slīpēšanas laikā lidojošajām dzirkstelēm. Īpaša bīstamība pastāv tad, ja smalkie slīpēšanas putekļi tiek sajaukti ar lakas vai krāsas paliekām, kā arī ar citām ķīmiskajām vielām, un slīpēšanas putekļi ilgāka darba laikā sakarst.
- ▶ **Regulāri tīriet sava elektroinstrumenta ventilācijas atveres.** Dzinēju ventilējošā gaisa plūsma ievēl putekļus instrumenta korpusā, bet liela metāla putekļu daudzuma uzkrāšanās var būt par cēloni elektrotraumai.
- ▶ **Nostipriniet apstrādājamo priekšmetu.** Iestiprinot apstrādājamo priekšmetu skrūvspilēs vai citā stiprinājuma ierīcē, strādāt ir drošāk, nekā tad, ja tas tiek turēts ar rokām.
- ▶ **Pirms noliekat elektroinstrumentu, nogaidiet, līdz tas ir pilnībā apstājies.**

Izstrādājuma un tā funkciju apraksts



Izlasiet drošības noteikumus un norādījumus lietošanai. Drošības noteikumu un norādījumu neievērošana var izraisīt aizdegšanos un būt par cēloni elektriskajam triecienam vai nopietnam savainojumam.

Nemiet vērā attēlus lietošanas pamācības sākuma daļā.

Pareizs lietojums

Elektroinstruments ir paredzēts koka, plastmasas, metāla un pildmateriālu, kā arī lakotu virsmu sausai slīpēšanai.

Attēlotās sastāvdaļas

Attēloto sastāvdaļu numerācija atbilst numuriem elektroinstrumenta attēlā, kas sniegts ilustratīvajā lappusē.

- | | |
|---|---|
| <ul style="list-style-type: none"> (1) Papildrokturis (ar izolētu noturvirsma) ^{A)} (2) Skrūve papildroktura stiprināšanai ^{A)} (3) Pirkstrats svārstību biežuma regulēšanai (4) Ieslēdzējs (5) Taustiņš ieslēdzēja fiksēšanai (6) Filtrējošais elements (mikrofiltru sistēma) (7) Putekļu konteineris salikumā (mikrofiltru sistēma) (8) Aizmugurējā piespiedējliete (9) Iespilēšanas svira | <ul style="list-style-type: none"> (10) Slīpēšanas pamatne (11) Iespilēšanas svira (12) Priekšējā piespiedējliete (13) Rokturis (ar izolētu noturvirsma) (14) Slīplokšne ^{A)} (15) Caurumotājs ^{A)} (16) Skrūve slīpēšanas pamatnes stiprināšanai (17) Slīpēšanas pamatne, pagarināta, plāna ^{A)} (18) Slīplokšne, pagarināta ^{A)} (19) Skrūve pagarinātajai slīpēšanas pamatnei ^{A)} (20) Slīplokšne, trijstūrveida ^{A)} (21) Slīpēšanas pamatne, pagarināta, trijstūrveida ^{A)} (22) Putekļu izvadišanas išcaurule (23) Uzsūkšanas šļūtene ^{A)} |
|---|---|

A) Šeit attēlotie vai aprakstītie piederumi neietilpst standarta piegādes komplektā. Pilns pārskats par izstrādājuma piederumiem ir sniegts mūsu piederumu katalogā.

Tehniskie dati

Orbitālā slīpmašīna		GSS 230 AVE	GSS 280 AVE
Izstrādājuma numurs		3 601 B92 8..	3 601 B92 9..
Putekļu konteineris piegādes komplektā		●	●
Svārstību biežuma regulēšana		●	●
Nominālā patērējamā jauda	W	300	350
Griešanās ātrums brīvgaitā	min. ⁻¹	8000–11000	8000–11000
Svārstību biežums brīvgaitā	min. ⁻¹	16000–22000	16000–22000
Orbitālo svārstību diametrs	mm	2,4	2,4
Slīplokšņu izmēri			
– ar mikroāķu pārklājumu	mm	93 x 185	115 x 230
– iespīlējamajām	mm	93 x 230	115 x 280
Slīpēšanas pamatnes izmēri	mm	92 x 182	114 x 226
Svars atbilstoši EPTA-Procedure 01:2014	kg	2,5	2,8
Elektroaizsardzības klase		□ / II	□ / II

Parametri ir sniegti nominālajam spriegumam [U] 230 V. Elektroinstrumentiem, kas paredzēti zemākam spriegumam vai ir modificēti atbilstoši nacionālajiem standartiem, šie parametri var atšķirties.

Informācija par troksni un vibrāciju

	GSS...	230 AVE	280 AVE
Elektroinstrumenta radītā trokšņa parametru vērtības ir noteiktas atbilstoši standartam EN 62841-2-4 .			
Pēc raksturlielnes A izsvērtās elektroinstrumenta radītā trokšņa parametru tipiskās vērtības ir šādas:			
trokšņa spiediena līmenis	dB(A)	80	86
trokšņa jaudas līmenis	dB(A)	91	97
mērījumu izkliede K	dB	3	3
Lietojiet līdzekļus dzirdes orgānu aizsardzībai!			

Kopējā vibrācijas paātrinājuma vērtība a_h (vektoru summa trijos virzienos) un izkliede K ir noteikta atbilstoši standartam **EN 62841-2-4**.

	GSS...	230 AVE	280 AVE
a _h	m/s ²	2,5	2,5
K	dB	1,5	1,5

Šajā pamācībā norādītais vibrācijas līmenis un instrumenta radītā trokšņa vērtība ir izmērīta atbilstoši standartā EN 62841 noteiktajai procedūrai un var tikt izmantota elektroinstrumentu savstarpējai salīdzināšanai. To var izmantot arī vibrācijas un trokšņa radītās papildu slodzes iepriekšējai novērtēšanai.

Šeit norādītais svārstību līmenis un instrumenta radītā trokšņa vērtība ir attiecināma uz elektroinstrumenta galvenajiem pielietojuma veidiem. Ja elektroinstrumenti tiek lietoti netipiskiem mērķiem, kopā ar netipiskiem darbinstrumentiem vai nav vajadzīgajā veidā apkalpots, tā svārstību līmenis un radītā trokšņa vērtība var atšķirties no šeit norādītajām vērtībām. Tas var ievērojami palielināt svārstību un trokšņa radīto papildu slodzi kopējam darba laika posmam.

Lai precīzi izvērtētu svārstību un trokšņa radīto papildu slodzi zināmam darba laika posmam, jāņem vērā arī laiks, kad elektroinstrumenti ir izslēgti vai arī darbojas, taču faktiski netiek izmantoti paredzētā darba veikšanai. Tas var ievērojami samazināt svārstību un trokšņa radīto papildu slodzi kopējam darba laika posmam.

Veiciet papildu pasākumus, lai pasargātu strādājošo personu no vibrācijas kaitīgās iedarbības, piemēram, savlaicīgi veiciet elektroinstrumenta un darbinstrumentu apkalpošanu, uzturiet rokas siltas un pareizi plānojat darbu.

Montāža

- **Pirms elektroinstrumenta apkopes vai apkalpošanas izvelciet tā elektrokabeļa kontaktdakšu no barojošā elektrotīkla kontaktlīdždas.**

Putekļu un skaidu uzsūkšana

Dažu materiālu, piemēram, svinu saturošu krāsu, dažu koksnes šķirņu, minerālu un metālu putekļi var būt kaitīgi veselībai. Pieskaršanās šādiem putekļiem vai to ieelpošana var izraisīt alerģiskas reakcijas vai elpošanas ceļu saslimšanu elektroinstrumenta lietotājam vai darba vietai tuvumā esošajām personām.

Atsevišķu materiālu putekļi, piemēram, putekļi, kas rodas, zāģējot ozola vai dižskābarža koksni, var izraisīt vēzi, īpaši tad, ja koksne iepriekš ir tikusi ķīmiski apstrādāta (ar hromātu vai koksnes aizsardzības līdzekļiem). Azbestu saturošus materiālus drīkst apstrādāt vienīgi personas ar īpašām profesionālām iemaņām.

- Pielietojiet apstrādājamajam materiālam vispiemērotāko putekļu uzsūkšanas metodi.
- Darba vietai jābūt labi ventilējama.
- Darba laikā ieteicams izmantot masku elpošanas ceļu aizsardzībai ar filtrēšanas klasi P2.

Ievērojiet jūsu valstī spēkā esošos priekšrakstus, kas attiecas uz apstrādājamo materiālu.

- **Nepieļaujiet putekļu uzkrāšanos darba vietā.** Putekļi var viegli aizdegties.

Putekļu pašuzsūkšana, uzkrājot tos konteineri (attēli I-M)

Uzbidiet putekļu konteineru (7) uz uzsūkšanas iscaurules (22). Pagrieziet to tā, lai izgrīzumi putekļu konteinerī novietotos uz uzsūkšanas iscaurules izciļņiem un putekļu konteineris fiksētos ar skaidri sadzirdamu klikšķi.

Putekļu konteinerā (7) piepildīšanās pakāpi var viegli kontrolēt caur caurspīdīgās tvertnes sienām.

Lai iztukšotu putekļu konteineri (7), pavelciet to virzienā uz aizmuguri, viegli pagrozot.

Noskrūvējiet filtrējošo elementu (6) un izvelciet to no putekļu konteinerā (7). Iztukšojiet putekļu konteineru.

Lai atbrīvotu filtrējošo elementu (6) no putekļiem, viegli uzsitiet ar to pa cietu virsmu. Ar mikstu suku attīriet no putekļiem filtrējošā elementa (6) ieloces.

Piezīme. Lai nodrošinātu optimālu putekļu uzsūkšanu, savlaicīgi iztukšojiet putekļu konteineru (7) un regulāri tīriet filtrējošo elementu (6).

Apstrādājot vertikālas virsmas, turiet elektroinstrumentu tā, lai putekļu konteineris (7) būtu vērst leļup.

Putekļu uzsūkšana ar ārējā vakuumsūcēja palīdzību (attēls N)

Uzbidiet uzsūkšanas šļūteni (23) uz uzsūkšanas iscaurules (22). Uzbidiet (kā parādīts attēlā) uzsūkšanas šļūteni uz uzsūkšanas iscaurules tā, lai iscaurules sānu atvērumi paliktu brīvi. Tas ļauj slīpēšanas laikā novērst elektroinstrumenta ciešu piesūkšanas apstrādājamajam priekšmetam, kas var nelabvēlīgi ietekmēt tā virsmas kvalitāti.

Savienojiet uzsūkšanas šļūteni (23) ar vakuumsūcēju.

Pārskats par instrumenta savienošanas iespējām ar dažādiem vakuumsūcējiem ir sniegts šīs pamācības beigās. Putekšūcējam jābūt piemērotam, lai sūktu apstrādājamā materiāla putekļus.

Veselībai īpaši kaitīgus, kancerogēnus vai sausus putekļus savāciet ar speciālu putekšūcēju.

Apstrādājot vertikālas virsmas, turiet elektroinstrumentu tā, lai nosūkšanas šļūtene būtu vēsta leļup.

Slīploknes nomaiņa

Pirms jaunas slīploknes iestiprināšanas notīriet netīrumus un putekļus no slīpēšanas pamatnes (10), piemēram, ar otu.

Lai nodrošinātu optimālu putekļu uzsūkšanu, sekojiet, lai slīploksnē iestancētie putekļu aizvadišanas atvērumi sakristu ar urbumiem slīpēšanas pamatnē.

Slīploknes ar mikroaķu pārklājumu (attēls E)

Slīpēšanas pamatnē (10) ir pārklāta ar mikroaķu materiālu, kas ļauj uz tās ātri un vienkārši nostiprināt slīploknes ar mikroaķu pārklājumu.

Ar vieglu sitienu attīriet slīpēšanas pamatnes (10) pārklājumu no putekļiem pirms slīploknes (14) iestiprināšanas, šādi panākot optimālu saķeri. Novietojiet slīplokсни (14) ar vienu tās pusi uz slīpēšanas pamatnes (10) un stingri piespiediet, panākot, lai slīplokse cieši piegultu pamatnei. Lai noņemtu slīplokсни (14), satveriet to aiz viena stūra un atraujiet no slīpēšanas pamatnes (10).

Slīploknes bez mikroaķu pārklājuma (attēli A–B)

Nospiediet leju iespilēšanas sviru (9). Līdz galam pabīdīet slīplokсни (14) zem atvērtās aizmugurējās piespiedējlistes (8) un tad atlaidiet iespilēšanas sviru (9). Atveriet iespilēšanas sviru (11). Līdz galam pabīdīet slīplokсни (14) uz slīpēšanas pamatnes. Līdz galam pabīdīet slīploknes (14) otru galu zem atvērtās priekšējās piespiedējlistes (12) un tad stingri iespīlējiet slīplokсни, aizverot iespilēšanas sviru (11). Neperforētājās slīploksnēs, kas tiek piegādātas rulonos vai liela izmēra lokšņu veidā, vajadzīgos perforācijas atvērumus var izveidot, lietojot caurumotāju (15). Šim nolūkam piespiediet pie caurumotāja elektroinstrumentu ar uz tā nostiprinātu slīplokсни (attēls D). Lai noņemtu slīplokсни (14), atveriet iespilēšanas sviru (11) un nospiediet leju iespilēšanas sviru (9). Izvelciet slīplokсни.

Slīploknes izvēle

Lietotājam ir iespējams izvēlēties dažādu šķirņu slīploknes atkarībā no apstrādājamā materiāla un vēlām virsmas noslīpēšanas ātruma.

		Graudainība
red:Wood		40 – 400
Jebkura veida koksnes apstrādei		
Priekšslīpēšanai, piemēram, raupju, neēvelētu balķu un dēļu apstrādei	rupja	40, 60
Plakanu virsmu slīpēšanai un nelielu negludumu nolīdzināšanai	vidēja	80, 100, 120
Cietas koksnes galīgajai apdarei un smalkslīpēšanai	smalka	180, 240, 320, 400
white:Paint		40 – 320

Krāsas un lakas pārklājumu vai gruntējuma slāņu, piemēram, pildvielu un špaktelējumu apstrādei

Krāsas noslīpēšanai	rupja	40, 60
Priekškrāsojuma slīpēšanai	vidēja	80, 100, 120
Gruntējuma slāņu galīgajai noslīpēšanai pirms lakošanas	smalka	180, 240, 320

Norāde: lai novērstu slīplokšņu plīšanu, izmantojiet vienīgi slīploknes, kuru graudainība nav mazāka par 80.

Slīpēšanas pamatnes nomaiņa (attēls F)

Vajadzības gadījumā slīpēšanas pamatni (10) var nomainīt. Pilnīgi izskrūvējiet 6 stiprinošās skrūves (16) un noņemiet slīpēšanas pamatni (10). Ievietojiet jaunu slīpēšanas pamatni (10) un no jauna stingri pieskrūvējiet stiprinošās skrūves.

Īpašās slīpēšanas pamatnes

Kopā ar instrumentu piegādāto slīpēšanas pamatni (10) var nomainīt pret kādu no īpašajām slīpēšanas pamatnēm, ko var iegādāties kā papildpiederumu.

Īpašās slīpēšanas pamatnes ir iestiprināmas instrumentā tāpat, kā kopā ar instrumentu piegādātā slīpēšanas pamatne.

Īpašajām slīpēšanas pamatnēm piemērotās slīploknes ir nostiprināmas un noņemamas tāpat, kā oriģinālās slīploknes.

Pagarinātā slīpēšanas pamatne, taisnstūrveida, plāna (attēls G)

Pagarinātā, plānā taisnstūrveida slīpēšanas pamatne (17) dod iespēju veikt slīpēšanu grūti pieejamās vietās un šaurās starptelpās, piemēram, izslīpēt logu un durvju žalūzijas, gropes un virsmas aiz radiatoriem un ūdensvada caurulēm. Lai nostiprinātu pagarināto, plāno taisnstūrveida slīpēšanas pamatni (17), lietojiet šim nolūkam paredzētās stiprinošās skrūves (19).

Pagarinātā slīpēšanas pamatne, trijstūrveida, plāna (attēls H)

Pagarinātā, plānā trijstūrveida slīpēšanas pamatne (21) dod iespēju izslīpēt stūrus un noslīpēt malas.

Smalkslīpēšanas pamatne (bez mikroaķu pārklājuma) (attēls A–B)

Pārsvārā izmantojot standarta slīpēšanas loksnes bez mikroaķu pārklājuma, ieteicams lietot smalkslīpēšanas pamatni bez mikroaķu pārklājuma. Šīs pamatnes plakanā virsma ļauj panākt optimālus slīpēšanas rezultātus, veicot virsmu smalko apstrādi.

Papildrokturis

Papildrokturis (1) padara lietošanu ērtāku un nodrošina optimālu spēku sadalījumu, it īpaši lielos slīpēšanas darbos. Piestipriniet papildrokturi (1) ar skrūvi (2) pie korpusa.

Lietošana

Uzsākot lietošanu

- **Pievadiet elektroinstrumentam pareizu spriegumu! Elektrobarošanas avota spriegumam jāatbilst vērtībai, kas norādīta uz elektroinstrumenta marķējuma plāksnītes. Elektroinstrumenti, kas paredzēti 230 V spriegumam, var darboties arī no 220 V elektrotīkla.**

Ieslėgšana un izslėgšana

- ▶ **Pārliecinieties, ka varat darbināt ieslēdzēju, neatlaižot rokturi.**

Lai **ieslēgtu** elektroinstrumentu, nospiediet ieslēdzēju/izslēdzēju (**4**) un turiet to nospiestu.

Lai **fiksētu** ieslēdzēju/izslēdzēju (**4**), turiet to nospiestu un papildus nospiediet fiksācijas taustiņu (**5**).

Lai **izslēgtu** elektroinstrumentu, atlaidiet ieslēdzēju/izslēdzēju (**4**). Ja ieslēdzējs/izslēdzējs (**4**) ir fiksēts, vispirms to nospiediet, tad atlaidiet.

Svārstību biežuma regulēšana

Ar svārstību skaita iestāšanās regulatoru (**3**) var regulēt vajadzīgo svārstību skaitu arī darba laikā.

Optimālais svārstību skaits ir atkarīgs no apstrādājamā materiāla un darba apstākļiem; to ieteicams noteikt praktiskos mēģinājumos.

Norādījumi darbam

- ▶ **Pirms elektroinstrumenta apkopes vai apkalpošanas izvelciet tā elektrokabeļa kontaktdakšu no barojošā elektrotīkla kontaktligzdas.**
- ▶ **Pirms noliekat elektroinstrumentu, nogaidiet, līdz tas ir pilnībā apstājies.**

Materiāla noslīpēšanas ātrums un virsmas apstrādes kvalitāte ir atkarīga galvenokārt no izvēlētās slīploknes, izvēlētās svārstību biežuma pakāpes un no spiediena uz apstrādājamo virsmu.

Vienīgi ar nevainojamas kvalitātes slīploksnēm var nodrošināt augstu slīpēšanas veiktspēju, vienlaikus saudzējot elektroinstrumentu.

Lai palielinātu slīplokšņu kalpošanas laiku, saglabājiet vienmērīgu spiedienu uz apstrādājamās virsmas.

Pārlietu liels spiediens uz apstrādājamās virsmas nevis nodrošina augstu slīpēšanas veiktspēju, bet gan izraisa elektroinstrumenta un slīploknes priekšlaicīgu nolietošanu.

Neizmantojiet slīplokšni, ar kuru ir slīpēts metāls, lai apstrādātu citus materiālus.

Lietojiet vienīgi Bosch oriģinālos slīpēšanas piederumus.

Apkalpošana un apkope

Apkalpošana un tīrīšana

- ▶ **Pirms elektroinstrumenta apkopes vai apkalpošanas izvelciet tā elektrokabeļa kontaktdakšu no barojošā elektrotīkla kontaktligzdas.**
- ▶ **Lai elektroinstrumentu darbotos droši un bez atteikumiem, regulāri tīriet tā korpusu un ventilācijas atveres.**

Ja nepieciešams nomainīt elektrokabeļi, tas jāveic firmas Bosch elektroinstrumentu servisa centrā vai Bosch pilnvarotā elektroinstrumentu remonta darbnīcā, jo tā tiks saglabāts vajadzīgais darba drošības līmenis.

Klientu apkalpošanas dienests un konsultācijas par lietošanu

Klientu apkalpošanas dienests atbildēs uz Jūsu jautājumiem par izstrādājumu remontu un apkalpošanu, kā arī par to rezerves daļām. Kopsalikuma attēlus un informāciju par rezerves daļām Jūs varat atrast interneta vietnē:

www.bosch-pt.com

Bosch konsultantu grupa palīdzēs Jums vislabākajā veidā rast atbildes uz jautājumiem par mūsu izstrādājumiem un to piederumiem.

Pieprasot konsultācijas un pasūtot rezerves daļas, noteikti paziņojiet 10 zīmju izstrādājuma numuru, kas norādīts uz izstrādājuma marķējuma plāksnītes.

Latvijas Republika

Robert Bosch SIA
Bosch elektroinstrumentu servisa centrs
Mūkusalas ielā 97
LV-1004 Rīga
Tālr.: 67 146262
Telefakss: 67 146263
E-pasts: service-pt@lv.bosch.com

Atbrīvošanās no nolietotajiem izstrādājumiem

Nolietotie elektroinstrumenti, to piederumi un iesaiņojuma materiāli jāpakļauj otrreizējai pārstrādei apkārtējai videi nekaitīgā veidā.



Neizmetiet elektroinstrumentu sadzīves atkritumu tvertnē!

Tikai EK valstīm.

Saskaņā ar Eiropas Savienības direktīvu 2012/19/ES par nolietotajām elektriskajām un elektroniskajām ierīcēm un šīs direktīvas atspoguļojumiem nacionālajā likumdošanā, lietošanai nederīgie elektroinstrumenti jāsavāc atsevišķi un jānogādā otrreizējai pārstrādei apkārtējai videi nekaitīgā veidā.

Lietuvių k.

Saugos nuorodos

Bendrosios saugos nuorodos dirbantiems su elektriniais įrankiais

⚠ ĮSPĖJIMAS Perskaitykite visus su šiuo elektriniu įrankiu pateikiamus saugos įspėjimus, instrukcijas, peržiūrėkite iliustracijas ir specifikacijas. Jei nepaisysite visų žemiau pateiktų instrukcijų, galite patirti elektros smūgį, sukelti gaisrą ir sunkiai susižaloti arba sužaloti kitus asmenis.

Išsaugokite šias saugos nuorodas ir reikalavimus, kad ir ateityje galėtumėte jais pasinaudoti.

Toliau pateiktame tekste vartojama sąvoka „Elektrinis įrankis“ apibūdina įrankius, maitinamus iš elektros tinklo (su maitinimo laidu), ir akumulatorinius įrankius (be maitinimo laido).

Darbo vietos saugumas

- ▶ **Darbo vieta turi būti švari ir gerai apšviesta.** Netvarkinga arba blogai apšviesta darbo vieta gali tapti nelaimingų atsitikimų priežastimi.
- ▶ **Nedirbkite su elektriniu įrankiu aplinkoje, kurioje yra degių skysčių, dujų ar dulkių.** Elektriniai įrankiai gali kibirkščiuoti, o nuo kibirkščių dulkės arba susikaupę garai gali užsidegti.
- ▶ **Dirbdami su elektriniu įrankiu neleiskite šalia būti vaikams ir pašaliniais asmenims.** Nukreipę dėmesį į kitus asmenis galite nebesuvaldyti prietaiso.

Elektrosauga

- ▶ **Elektrinio įrankio maitinimo laido kištukas turi atitikti tinklo kištukinio lizdo tipą.** Kištuko jokiū būdu negalima modifikuoti. Nenaudokite kištuko adapterių su įžemintais elektriniais įrankiais. Originalūs kištukai, tiksliai tinkantys elektros tinklo kištukiniam lizdui, sumažina elektros smūgio pavojų.
- ▶ **Saugokitės, kad neprisiliestumėte prie įžemintų paviršių, pvz., vamzdžių, šildytuvų, viryklių ar šaldytuvų.** Kai jūsų kūnas yra įžemintas, padidėja elektros smūgio rizika.
- ▶ **Saugokite elektrinį įrankį nuo lietaus ir drėgmės.** Jei į elektrinį įrankį patenka vandens, padidėja elektros smūgio rizika.
- ▶ **Nenaudokite maitinimo laido ne pagal paskirtį.** Neneškite elektrinio įrankio paėmę už laido, nekabinkite ant laido, netraukite už jo, jei norite iš kištukinio lizdo ištraukti kištuką. Laidą patieskite taip, kad jo neveiktų karštis, jis neišsitemptų alyva ir jo nepažeistų aštrios detalės ar judančios prietaiso dalys. Pažeisti arba susipynę laidai gali tapti elektros smūgio priežastimi.
- ▶ **Jei su elektriniu įrankiu dirbate lauke, naudokite tik tokius ilginamuosius laidus, kurie tinka ir lauko darbams.** Naudojant lauko darbams pritaikytus ilginamuosius laidus, sumažėja elektros smūgio pavojus.
- ▶ **Jei su elektriniu įrankiu neišvengiamai reikia dirbti drėgnoje aplinkoje, naudokite nuotėkio srovės saugiklį.** Dirbant su nuotėkio srovės saugikliu sumažėja elektros smūgio pavojus.

Žmonių sauga

- ▶ **Būkite atidūs, sutelkite dėmesį į tai, ką darote, ir dirbdami su elektriniu įrankiu vadovaukitės sveiku protu.** Nedirbkite su elektriniu įrankiu, jei esate pavargę arba vartojote narkotikų, alkoholio ar medikamentų. Akimirksnio neatidumas dirbant su elektriniu įrankiu gali tapti sunkių sužalojimų priežastimi.
- ▶ **Visada dirbkite su asmens apsaugos priemonėmis.** Būtinai dėvėkite apsauginius akinius. Naudojant asme-

ns apsaugos priemonės, pvz., respiratorių ar apsauginę kaukę, neslystančius batus, apsauginį šalną, klausos apsaugos priemonės ir kt., rekomenduojamas atitinkamai pagal naudojamą elektrinį įrankį, sumažėja rizika susižeis-ti.

- ▶ **Saugokitės, kad elektrinio įrankio neįjungtumėte atsitiktinai. Prieš prijungdami elektrinį įrankį prie elektros tinklo ir (arba) akumulatoriaus, prieš pakeldami ar nešdami įsitinkite, kad jis yra išjungtas.** Jeigu nešdami elektrinį įrankį pirštą laikysite ant jungiklio arba prietaisą įjungsitė į elektros tinklą, kai jungiklis yra įjungtas, gali įvykti nelaimingas atsitikimas.
- ▶ **Prieš įjungdami elektrinį įrankį pašalinkite reguliavimo įrankius arba veržlinius raktus.** Besisukančioje prietaiso dalyje esantis įrankis ar raktas gali sužaloti.
- ▶ **Stenkitės, kad kūnas visada būtų normalioje padėtyje. Dirbdami stovėkite saugiai ir visada išlaikykite pusiausvyrą.** Tvirtai stovėdami ir gerai išlaikydami pusiausvyrą galėsite geriau kontroliuoti elektrinį įrankį netikėtose situacijose.
- ▶ **Dėvėkite tinkamą aprangą. Nedėvėkite plačių drabužių ir papuošalų. Saugokite plaukus ir drabužius nuo besisukančių elektrinio įrankio dalių.** Laisvus drabužius, papuošalus bei ilgus plaukus gali įtraukti besisukančios dalys.
- ▶ **Jei yra numatyta galimybė prijungti dulkių nusiurbimo ar surinkimo įrenginius, visada įsitinkite, ar jie yra prijungti ir ar tinkamai naudojami.** Naudojant dulkių nusiurbimo įrenginius sumažėja kenksmingas dulkių poveikis.
- ▶ **Dažnai naudodami įrankį ir gerai su juo susipažinę per nelyg neatsipalaiduokite ir nepradėkite nepaisyti įrankio saugos principų.** Neatidus veiksmas gali sukelti sunkią traumą per sekundės dalį.

Rūpestinga elektrinių įrankių priežiūra ir naudojimas

- ▶ **Neperkraukite elektrinio įrankio. Naudokite jūsų darbui tinkamą elektrinį įrankį.** Su tinkamu elektriniu įrankiu jūs dirbsite geriau ir saugiau, jei neviršysite nurodyto galingumo.
- ▶ **Nenaudokite elektrinio įrankio su sugedusiu jungikliu.** Elektrinis įrankis, kurio nebegalima įjungti ar išjungti, yra pavojingas ir jį reikia remontuoti.
- ▶ **Prieš reguliuodami elektrinį įrankį, keisdami darbo įrankius ar prieš valydami elektrinį įrankį, iš elektros tinklo lizdo ištraukite kištuką ir (arba) išimkite akumulatorių, jeigu jis išimamas.** Ši atsargumo priemonė apsaugos jus nuo netikėto elektrinio įrankio įsijungimo.
- ▶ **Nenaudojamą elektrinį įrankį sandėliuokite vaikams ir nemokantiems juo naudotis asmenims neprieinamoje vietoje.** Elektriniai įrankiai yra pavojingi, kai juos naudoja nepatyrę asmenys.
- ▶ **Prižiūrėkite elektrinį įrankį ir priedus.** Patikrinkite, ar besisukančios įrankio dalys tinkamai veikia ir niekur nestringa, ar nėra sulūžusių ar pažeistų dalių, kurios trikdytų elektrinio įrankio veikimą. Prieš vėl naudoja-

nt elektrinį įrankį, pažeistos įrankio dalys turi būti su-
taisytos. Daugelio nelaimingų atsitikimų priežastis yra
blogai prižiūrimi elektriniai įrankiai.

- ▶ **Pjovimo įrankiai turi būti aštrūs ir švarūs.** Rūpestingai
prižiūrėti pjovimo įrankiai su aštriomis pjaunamosiomis
briaunomis mažiau stringa, juos lengviau valdyti.
- ▶ **Elektrinį įrankį, papildomą įrangą, darbo įrankius ir t.
t. naudokite taip, kaip nurodyta šioje instrukcijoje, ir
atsižvelkite į darbo sąlygas ir atliekamą darbą.** Naudo-
jant elektrinius įrankius ne pagal paskirtį, gali susidaryti
pavojingos situacijos.
- ▶ **Rankenos ir suėmimo paviršiai turi būti sausi, švarūs,
ant jų neturi būti alyvos ir tepalų.** Dėl slidžių rankenų ir
suėmimo paviršių negalėsite saugiai išlaikyti ir suvaldyti
įrankio netikėtose situacijose.

Techninė priežiūra

- ▶ **Elektrinį įrankį turi remontuoti tik kvalifikuoti specia-
listai ir naudoti tik originalias atsargines dalis.** Taip ga-
lima garantuoti, jog elektrinis įrankis išliks saugus naudo-
ti.

Saugos nuorodos dirbantiems su šlifuoκliais

- ▶ **Darbo metu elektrinį įrankį visuomet būtina laikyti
abiem rankomis ir tvirtai stovėti.** Abiem rankomis laiko-
mas elektrinis įrankis yra saugiau valdomas.
- ▶ **Elektrinį įrankį naudokite tik šlifavimui sausuoju
būdu.** Jei į elektrinį įrankį patenka vandens, padidėja
elektros smūgio rizika.
- ▶ **Dėmesio – gaisro pavojus! Venkite šlifuojamo ruošinio
ir šlifuoκlio perkaitimo. Per darbo pertraukėles visada
ištuštinkite dulkių rezervuarą.** Dulkių surinkimo maiše-
lyje, mikrofiltre, popieriniame maišelyje (arba dulkių
siurblio filtruojamajame maišelyje ar filtre) esančios šlifa-
vimo dulkės, esant nepalankioms sąlygoms, pvz., šlifuoja-
nt metalus susidarius kibirkščių srautui, gali savaime užsi-
degti. Ypač didelis pavojus iškyla tada, jei šlifavimo dul-
kės yra susimaišiusios su lako ir poliuretano likučiais arba
kitokiomis cheminėmis medžiagomis ir šlifuojamas ruošis-
nys po ilgesnio darbo įkaista.
- ▶ **Reguliariai valykite savo elektrinio įrankio ventiliaci-
nes angas.** Variklio ventiliatorius traukia dulkes į korpusą,
ir susikaupus daug metalo dulkių gali kilti elektros smūgio
pavojus.
- ▶ **Įvirtinkite ruošinį.** Tvirtinimo įrangą arba spaustuvais įt-
virtintas ruošinys yra užfiksuojamas žymiai patikimiau nei
laikant ruošinį ranka.
- ▶ **Prieš padėdami elektrinį įrankį būtinai palaukite, kol
jo besisukančios dalys visiškai sustos.**

Techniniai duomenys

Vibracinis šlifuoκlis	GSS 230 AVE	GSS 280 AVE
Gaminio numeris	3 601 B92 8..	3 601 B92 9..
Dulkių surinkimo dėžutė tiekiamame komplekte	●	●
Šlifavimo judesių skaičiaus nustatymas	●	●

Gaminio ir savybių aprašas



**Perskaitykite visas šias saugos nuorodas ir
reikalavimus.** Nesilaikant saugos nuorodų ir
reikalavimų gali trenkti elektros smūgis, kilti
gaisras, galima smarkiai susižaloti ir sužaloti
kitus asmenis.

Prašome atkreipti dėmesį į paveikslėlius priekinėje naudoji-
mo instrukcijos dalyje.

Naudojimas pagal paskirtį

Elektrinis įrankis skirtas mediniams, plastikiniais, metali-
niams, glaistytiems bei lakuotiems paviršiams šlifuoti
sausuoju būdu.

Pavaizduoti įrankio elementai

Numeriais pažymėtus elektrinio įrankio elementus rasite šios
instrukcijos puslapiuose pateiktuose paveikslėliuose.

- (1) Papildoma rankena (izoliuotas rankenos paviršius) ^{A)}
- (2) Papildomos rankenos varžtas ^{A)}
- (3) Švytavimo judesių regulatoriaus ratukas
- (4) Įjungimo-išjungimo jungiklis
- (5) Įjungimo-išjungimo jungiklio fiksatorius
- (6) Filtruojamasis elementas (mikrofiltrų sistema)
- (7) Dulkių surinkimo dėžutė (mikrofiltrų sistema)
- (8) Užpakalinė prispaudžiamoji juostelė
- (9) Prispaudžiamoji svirtelė
- (10) Šlifavimo plokštė
- (11) Prispaudžiamoji svirtelė
- (12) Priekinė prispaudžiamoji juostelė
- (13) Rankena (izoliuotas rankenos paviršius)
- (14) Šlifavimo popieriaus lapelis ^{A)}
- (15) Skylamušis ^{A)}
- (16) Varžtai šlifavimo plokštei tvirtinti
- (17) Plona, pailginta šlifavimo plokštė ^{A)}
- (18) Pailginta šlifavimo plokštė ^{A)}
- (19) Varžtai pailgintai šlifavimo plokštei ^{A)}
- (20) Trikampis šlifavimo popieriaus lapelis ^{A)}
- (21) Trikampė, pailginta šlifavimo plokštė ^{A)}
- (22) Dulkių išmetimo atvamzdis
- (23) Nusiurbimo žarna ^{A)}

A) **Pavaizduoti ar aprašyti priedai į tiekiamą standartinį komp-
lektą neįeina. Visą papildomą įrangą rasite mūsų papildo-
mos įrangos programoje.**

Vibracinis šlifukoklis		GSS 230 AVE	GSS 280 AVE
Nominali naudojamoji galia	W	300	350
Tuščiosios eigos sūkių skaičius	min ⁻¹	8000–11000	8000–11000
Tuščiosios eigos švytavimo judesių skaičius	min ⁻¹	16000–22000	16000–22000
Švytavimo skersmuo	mm	2,4	2,4
Šlifavimo popieriaus lapelio matmenys			
– Kibioji jungtis	mm	93 x 185	115 x 230
– Prispaudimo jėga	mm	93 x 230	115 x 280
Šlifavimo plokštės matmenys	mm	92 x 182	114 x 226
Svoris pagal „EPTA-Procedure 01:2014“	kg	2,5	2,8
Apsaugos klasė		□ / II	□ / II

Duomenys galioja tik tada, kai nominalioji įtampa [U] 230 V. Jei įtampa kitokia arba jei naudojamas specialus, tam tikrai šaliai gaminamas modelis, šie duomenys gali skirtis.

Informacija apie triukšmą ir vibraciją

	GSS...	230 AVE	280 AVE
Triukšmo emisijos vertės nustatytos pagal EN 62841-2-4 .			
Pagal A skalę išmatuotas elektrinio įrankio triukšmo lygis tipiniu atveju siekia			
Garso slėgio lygis	dB(A)	80	86
Garso galios lygis	dB(A)	91	97
Paklaida K	dB	3	3
Dirbkite su klausos apsaugos priemonėmis!			
Vibracijos bendroji vertė a_h (trijų krypčių atstojamasis vektorius) ir paklaida K nustatytos pagal EN 62841-2-4 :			
a_h	m/s ²	2,5	2,5
K	dB	1,5	1,5

Šioje instrukcijoje pateiktas vibracijos lygis ir triukšmo emisija buvo išmatuoti pagal EN 62841 normoje standartizuotą matavimo metodą, ir juos galima naudoti elektriniams įrankiams palyginti. Jie taip pat skirti vibracijos ir triukšmo emisijai iš anksto įvertinti.

Nurodytas vibracijos lygis ir triukšmo emisijos vertė atspindi pagrindinius elektrinio įrankio naudojimo atvejus. Tačiau jei gu elektrinis įrankis naudojamas kitokiai paskirčiai, su kitokiais darbo įrankiais arba jeigu jis nepakankamai techniškai prižiūrimas, vibracijos lygis ir triukšmo emisijos vertė gali kisti. Tokiu atveju vibracijos ir triukšmo emisija per visą darbo laikotarpį gali žymiai padidėti.

Norint tiksliai įvertinti vibracijos ir triukšmo emisiją per tam tikrą darbo laiką, reikia atsižvelgti ir į laiką, per kurį elektrinis įrankis buvo išjungtas arba, nors ir veikė, bet nebuvo naudojamas. Tai įvertinus, vibracijos ir triukšmo emisija per visą darbo laiką žymiai sumažės.

Dirbančiam nuo vibracijos poveikio apsaugoti paskirkite papildomas apsaugos priemones, pvz.: elektrinių ir darbo įrankių techninę priežiūrą, rankų šildymą, darbo eigos organizavimą.

Montavimas

- **Prieš atliekant bet kokius elektrinio įrankio reguliavimo ar priežiūros darbus reikia ištraukti kištuką iš elektros tinklo lizdo.**

Dulkių, pjuvenų ir drožlių nusiurbimas

Medžiagų, kurių sudėtyje yra švino, kai kurių rūšių medienos, mineralų ir metalų dulksės gali būti kenksmingos sveikatai. Dirbančiam arba netoli esantiems asmenims nuo sąlyčio su dulkelėmis arba jų įkvėpimo gali kilti alerginės reakcijos, taip pat jie gali susirgti kvėpavimo takų ligomis.

Kai kurios dulksės, pvz., ažuolo ir buko, yra vėžį sukeliančios, o ypač, kai mediena yra apdorota specialiomis medienos priežiūros priemonėmis (chromatu, medienos apsaugos priemonėmis). Medžiagas, kuriose yra asbesto, leidžiama apdoroti tik specialistams.

- Jei yra galimybė, naudokite apdirbamai medžiagai tinkančią dulkių nusiurbimo įrangą.
- Pasirūpinkite geru darbo vietos vėdinimu.
- Rekomenduojama dėvėti kvėpavimo takų apsauginę kaukę su P2 klasės filtru.

Laikykitės jūsų šalyje galiojančių apdorojamoms medžiagoms taikomų taisyklių.

- **Saugokite, kad darbo vietoje nesusikauptų dulkių.** Dulkių lengvai užsidega.

Interuotas nusiurbimo įtaisas su dulkių surinkimo dėžute (žr. I–M pav.)

Dulkių surinkimo dėžutę (7) užstumkite ant dulkių išmetimo atvamzdžio (22). Pasukite jį taip, kad dulkių surinkimo dėžutės išėmos priglustų prie dulkių išmetimo atvamzdžio smailių ir kad dulkių surinkimo dėžutė juntamai užsifiksuotų.

Dulkių surinkimo dėžutės (7) pripildymo lygį galima lengvai kontroliuoti, nes bakelis yra permatomas.

Norėdami ištuštinti dulkių surinkimo dėžutę (7), atsargiai sukdami traukite ją atgal.

Nuo dulkių surinkimo dėžutės (7) nusukite filtruojamąjį elementą (6). Dulkių surinkimo dėžutę ištuštinkite.

Kad nukratytumėte dulkes, filtruojamąjį elementą (6) lengvai pastuksenkite į tvirtą pagrindą. Minkštu šepetėliu išvalykite filtruojamojo elemento (6) briaunas.

Nuoroda: Kad užtikrintumėte optimalų dulkių nusiurbimą, laiku ištuštinkite dulkių surinkimo dėžutę (7) ir reguliariai valykite filtruojamąjį elementą (6).

Apdorodami vertikalius paviršius, elektrinį įrankį laikykite taip, kad dulkių surinkimo dėžutė (7) būtų nukreipta žemyn.

Išorinis dulkių nusiurbimas (žr. N pav.)

Nusiurbimo žarną (23) užstumkite ant dulkių išmetimo atvamzdžio (22). Nusiurbimo žarną į dulkių išmetimo atvamzdį įstatykite taip (kaip pavaizduota pav.), kad šoninės angos, esančios ant dulkių išmetimo atvamzdžio, liktų neuždengtos. Taip bus apsaugota, kad elektrinis įrankis šlifuojant neprisiurbtų prie ruošinio ir nebūtų pakenkta ruošinio paviršiaus kokybei.

Nusiurbimo žarną (23) sujunkite su dulkių siurbliu. Apžvalga, kaip prijungti prie įvairių dulkių siurblių, rasite šios instrukcijos gale.

Dulkių siurblys turi būti pritaikytas apdirbamo ruošinio pjuvenoms, drožlėms ir dulkėms nusiurbti.

Sveikatai ypač pavojingoms, vėžj sukeliančioms, sausoms dulkėms nusiurbti būtina naudoti specialų dulkių siurbį.

Apdorodami vertikalius paviršius, elektrinį įrankį laikykite taip, kad nusiurbimo žarna būtų nukreipta žemyn.

Šlifavimo popieriaus keitimas

Prieš uždėdami naują šlifavimo popieriaus lapelį, nuo šlifavimo plokštės (10), pvz., teptuku, nuvalykite nešvarumus ir dulkes.

Kad užtikrintumėte optimalų dulkių nusiurbimą, stebėkite, kad šlifavimo popieriaus lapelyje esančios kiaurymės sutaptų šlifavimo plokštėje esančioms kiaurymėms.

Šlifavimo popieriaus lapelius su kibiją jungtimi (žr. E pav.)

Jei šlifavimo plokštė (10) yra su kibiuoju audiniu, galite greitai ir lengvai pritvirtinti šlifavimo popieriaus lapelius su kibiją jungtimi.

Prieš uždėdami šlifavimo popieriaus lapelį (14), kad būtų kuo geresni sukibimas, šiek tiek pastuksenkite šlifavimo plokštę (10).

Šlifavimo popieriaus lapelį (14) pridėkite prie vieno šlifavimo plokštės (10) krašto, tada šlifavimo popieriaus lapelį uždėkite ant šlifavimo plokštės ir gerai jį prispauskite.

Norėdami nuimti šlifavimo popieriaus lapelį (14), paimkite jį už viršūnės ir nuimkite nuo šlifavimo plokštės (10).

Šlifavimo popieriaus lapeliai be kibiosios jungties (žr. A–B pav.)

Prispaudžiamąją svirtelę (9) paspauskite žemyn.

Šlifavimo popieriaus lapelį (14) stumkite iki atramos po atlaisvinta užpakaline prispaudžiamąja juoste (8) ir prispaudžiamąją svirtelę (9) atleiskite.

Atleiskite prispaudžiamąją svirtelę (11).

Šlifavimo popieriaus lapelį (14) įtempkite apie šlifavimo plokštę. Kitą šlifavimo popieriaus lapelio (14) galą pakiskite po atlaisvinta priekine prispaudžiamąja juoste (12) ir įtempkite šlifavimo popieriaus lapelį užspausdami prispaudžiamąją svirtelę (11).

Jei šlifavimo popieriaus lapeliai yra be skylių, pvz., iš ritinėlių arba matuojami metrais, skyles juose gali išmušti skylamušio (15). Tuo tikslu elektrinį įrankį su uždėtu šlifavimo popieriaus lapeliu spauskite ant skylamušio (žr. D pav.).

Norėdami nuimti šlifavimo popieriaus lapelį (14), atlaisvinkite prispaudžiamąją svirtelę (11) ir spauskite prispaudžiamąją svirtelę (9) žemyn. Šlifavimo popieriaus lapelį ištraukite.

Šlifavimo popieriaus pasirinkimas

Atitinkamai pagal apdorojamą medžiagą ir norimą pašalinti sluoksnį yra siūlomi įvairūs šlifavimo popieriaus lapeliai:

	Grūdėtumas	
red:Wood		40 – 400
Visu rūšių medienai šlifuoti		
Pirminiam šlifavimui, pvz., šiurkščių, neobliuotų tašų bei lentų	stambus	40, 60
Lygioms plokštumoms šlifuoti ir nedeliems nelygumams išlyginti	vidutinis	80, 100, 120
Baigiamajam ir glotniajam kietmedžio šlifavimui	smulkus	180, 240, 320, 400
white:Paint		40 – 320

Dažams ir lakams bei gruntuotiems ir glaistytiems paviršiams šlifuoti

Dažams pašalinti	stambus	40, 60
Gruntavimo dažams šlifuoti	vidutinis	80, 100, 120
Baigiamajam gruntavimo dažų ir lako šlifavimui	smulkus	180, 240, 320

Nuoroda: Kad išvengtumėte šlifavimo popieriaus lapelio įplyšimo, naudokite tik nuo 80 grūdėtumo šlifavimo popieriaus lapelius.

Šlifavimo plokštės keitimas (žr. F pav.)

Šlifavimo plokštę (10), jei reikia, galima pakeisti.

Visiškai išsukite 6 varžtus (16) ir nuimkite šlifavimo plokštę (10). Uždėkite naują šlifavimo plokštę (10) ir vėl užveržkite varžtus.

Specialiosios šlifavimo plokštės

Komplekte esančią šlifavimo plokštę (10) galite pakeisti specialia šlifavimo plokšte, kurią galima įsigyti kaip papildomą įrangą.

Sumontuoti specialią šlifavimo plokštę galima analogiškai, kaip ir komplekte esančiąją standartinę šlifavimo plokštę.

Nuimti ir uždėti šlifavimo popieriaus lapelį galima taip pat, kaip ir originalųjį, tvirtinamą prie standartinės šlifavimo plokštės.

Stačiakampė, plona, pailginta šlifavimo plokštė (žr. G pav.)

Naudodami stačiakampę, ploną, pailgintą šlifavimo plokštę (17) galite šlifuoti sunkiai prieinamose ir siauruose tarpuose, pvz., langų ir durų juosteles, griovelius arba už radiatorių ir vandentiekio vamzdžių.

Norėdami montuoti stačiakampę, ploną, pailgintą šlifavimo plokštę (17) naudokite specialius varžtus (19).

Trikampė, pailginta šlifavimo plokštė (žr. H pav.)

Naudodami trikampę, pailgintą šlifavimo plokštę (21) galite šlifuoti kampus ir briaunas.

Glotniojo šlifavimo plokštė (be kibiosios jungties) (žr. A-B pav.)

Jei dažniausiai naudojate standartinius šlifavimo popieriaus lapelius, rekomenduojame naudoti glotniojo šlifavimo plokštę be kibiojo laikiklio. Dėl lygus šlifavimo plokštės paviršiaus ypač atliekant glotniojo šlifavimo darbus pasiekiami optimalūs šlifavimo rezultatai.

Pagalbinė rankena

Papildoma rankena (1) užtikrina patogų valdymą ir optimalų jėgos paskirstymą, ypač esant dideliame šlifavimo našumui.

Papildomą rankeną (1) varžtu (2) pritvirtinkite prie korpuso.

Naudojimas

Paruošimas naudoti

- ▶ **Atkreipkite dėmesį į tinklo įtampą!** Maitinimo šaltinio įtampa turi sutapti su elektrinio įrankio firminėje lentelėje nurodytais duomenimis. 230 V pažymėtus elektrinius įrankius galima jungti ir į 220 V įtampos elektros tinklą.

Įjungimas ir išjungimas

- ▶ **Įsitikinkite, kad galite paspausti įjungimo-išjungimo jungiklį nepaleisdami rankenos.**

Norėdami **įjungti** elektrinį įrankį, paspauskite įjungimo-išjungimo jungiklį (4) ir laikykite jį paspaustą.

Norėdami įjungimo-išjungimo jungiklį **užfiksuoti**, laikykite jį paspaustą ir dar paspauskite jungiklio fiksatorių (5).

Norėdami elektrinį įrankį **išjungti**, įjungimo-išjungimo jungiklį (4) atleiskite. Jei įjungimo-išjungimo jungiklis (4) užfiksuotas, pirmiausia jį paspauskite, o po to atleiskite.

Švytavimo judesių skaičiaus išankstinis nustatymas

Su reguliavimo ratuku (3) reikiama šlifavimo judesių skaičių galite nustatyti net ir prietaisui veikiant.

Reikiamas šlifavimo judesių skaičius priklauso nuo ruošinio ir darbo pobūdžio, jis optimaliai nustatomas bandymų būdu.

Darbo patarimai

- ▶ **Prieš atliekant bet kokius elektrinio įrankio reguliavimo ar priežiūros darbus reikia ištraukti kištuką iš elektros tinklo lizdo.**
- ▶ **Prieš padėdami elektrinį įrankį būtinai palaukite, kol jo besisukančios dalys visiškai sustos.**

Šlifavimo našumas ir šlifuoto paviršiaus glotnumas iš esmės priklauso nuo šlifavimo popieriaus lapelio parinkimo, nustatytos šlifavimo judesių skaičiaus pakopos ir prispaudimo jėgos.

Tik geras šlifavimo popierius garantuoja šlifavimo kokybę ir padeda tausoti prietaisą.

Stenkitės visuomet vienodai prispausti prietaisą, tuomet šlifavimo popierių naudosite ilgiau.

Stipresnis prispaudimas nepadidina šlifavimo našumo, o tik pagreitina prietaiso ir šlifavimo priemonių susidėvimą.

Tuo pačiu šlifavimo popieriaus lakštu, kuriuo šlifavote metalą, nešlifuokite kitų medžiagų.

Naudokite tik originalius Bosch šlifavimo priedus bei įrangą.

Priežiūra ir servisas

Priežiūra ir valymas

- ▶ **Prieš atliekant bet kokius elektrinio įrankio reguliavimo ar priežiūros darbus reikia ištraukti kištuką iš elektros tinklo lizdo.**
- ▶ **Kad galėtumėte gerai ir saugiai dirbti, pasirūpinkite, kad elektrinis įrankis ir ventiliacinės angos būtų švarūs.**

Jei reikia pakeisti maitinimo laidą, dėl saugumo sumetimų tai turi būti atliekama Bosch įmonėje arba įgaliotose Bosch elektrinių įrankių remonto dirbtuvėse.

Klientų aptarnavimo skyrius ir konsultavimo tarnyba

Klientų aptarnavimo skyriuje gausite atsakymus į klausimus, susijusius su jūsų gaminio remontu, technine priežiūra bei at-sarginėmis dalimis. Detalios brėžinys ir informacijos apie at-sargines dalis rasite interneto puslapyje:

www.bosch-pt.com

Bosch konsultavimo tarnybos specialistai mielai pakonsultuos Jus apie gaminius ir jų papildomą įrangą.

leškant informacijos ir užsakant atsargines dalis prašome būtinai nurodyti dešimtženklį gaminio numerį, esantį firminėje lentelėje.

Lietuva

Bosch įrankių servisas
Informacijos tarnyba: (037) 713350
Įrankių remontas: (037) 713352
Faksas: (037) 713354
El. paštas: service-pt@lv.bosch.com

Šalinimas

Elektrinis įrankis, papildoma įranga ir pakuotė yra pagaminti iš medžiagų, tinkančių antriniam perdirbimui, ir vėliau privalo būti atitinkamai perdirbti.



Nemeskite elektrinių įrankių į buitinių atliekų konteinerius!

Tik ES šalims:

Pagal Europos direktyvą 2012/19/ES dėl elektros ir elektroninės įrangos atliekų ir šios direktyvos perkėlimo į nacionalinę teisę aktus, naudoti nebetinkami elektriniai įrankiai turi būti surenkami atskirai ir perdirbami aplinkai nekenksmingu būdu.

للاستعمال الخارجي. يقلل استعمال كابل تمديد مخصص للاستعمال الخارجي من خطر الصدمات الكهربائية.

◀ إن لم يكن بالإمكان تجنب تشغيل العدة الكهربائية في الأجواء الرطبة، فاستخدم مفتاح للوقاية من التيار المتخلف. إن استخدام مفتاح للوقاية من التيار المتخلف يقلل خطر الصدمات الكهربائية.

أمان الأشخاص

◀ كن يقظا وانتبه إلى ما تفعله واستخدم العدة الكهربائية بتعقل. لا تستخدم عدة كهربائية عندما تكون متعبا أو عندما تكون تحت تأثير المخدرات أو الكحول أو الأدوية. عدم الانتباه للحظة واحدة عند استخدام العدة الكهربائية قد يؤدي إلى إصابات خطيرة.

◀ قم لارتداء تجهيزات الحماية الشخصية. وارتد دائما نظارات واقية. يحد ارتداء تجهيزات الحماية الشخصية، كقناع الوقاية من الغبار وأحذية الأمان الواقية من الانزلاق والوذو أو واقية الأذنين، حسب ظروف استعمال العدة الكهربائية، من خطر الإصابة بجروح.

◀ تجنب التشغيل بشكل غير مقصود. تأكد من كون العدة الكهربائية مطفأة قبل توصيلها بالتيار الكهربائي و/أو بالمركم، وقبل رفعها أو حملها. إن كنت تضع إصبعك على المفتاح أثناء حمل العدة الكهربائية أو إن وصلت الجهاز بالشبكة الكهربائية بينما لامتفاح على وضع التشغيل، قد يؤدي إلى وقوع الحوادث.

◀ انزع أداة الضبط أو مفتاح الربط قبل تشغيل العدة الكهربائية. قد تؤدي الأداة أو المفتاح المتواجد في جزء دوار من الجهاز إلى الإصابة بجروح.

◀ تجنب أوضاع الجسم غير الطبيعية. قف بأمان وحافظ على توازنك دائما. سيسمع لك ذلك بالتمكك في الجهاز بشكل أفضل في المواقف الغير متوقعة.

◀ قم بارتداء ثياب مناسبة. لا ترتد الثياب الفضفاضة أو الحلى. احرص على إبقاء الشعر والملابس بعيدا عن الأجزاء المتحركة. قد تتشابك الثياب الفضفاضة والحلى والشعر الطويل بالأجزاء المتحركة.

◀ إن جاز تركيب تجهيزات شفط وتجميع الغبار، فتأكد من أنها موصولة وبأنه يتم استخدامها بشكل سليم. قد يقلل استخدام تجهيزات لشفط الغبار من المخاطر الناتجة عن الغبار.

◀ لا تستخدم العدة الكهربائية بلا مبالاة وتجاهل قواعد الأمان الخاصة بها نتيجة لتعودك على استخدام العدة الكهربائية وكثرة استخدامها. فقد يتسبب الاستخدام دون حرص في حدوث إصابة بالغة تحدث في أجزاء من الثانية.

حسن معاملة واستخدام العدد الكهربائية

◀ لا تفرط بتحميل الجهاز. استخدم لتنفيذ أشغالك العدة الكهربائية المخصصة لذلك. إنك تعمل بشكل أفضل وأكثر أماناً بواسطة العدة الكهربائية الملائمة في مجال الأداء المذكور.

◀ لا تستخدم العدة الكهربائية إن كان مفتاح تشغيلها تالف. العدة الكهربائية التي لم يعد من

إرشادات الأمان

الإرشادات العامة للأمان بالعدد الكهربائية

4 تحذير اطلع على كافة تحذيرات الأمان والتعليمات والصور

والمواصفات المرفقة بالعدة الكهربائية. عدم اتباع التعليمات الواردة أدناه قد يؤدي إلى حدوث صدمة كهربائية، إلى نشوب حريق و/أو الإصابة بجروح خطيرة.

احتفظ بجميع الملاحظات التحذيرية والتعليمات للمستقبل.

يقصد بمصطلح «العدة الكهربائية» المستخدم في الملاحظات التحذيرية، العدد الكهربائية الموصولة بالشبكة الكهربائية (بواسطة كابل الشبكة الكهربائية) وأيضاً العدد الكهربائية المزودة بمركم (دون كابل الشبكة الكهربائية).

الأمان بمكان الشغل

◀ حافظ على نظافة مكان شغلك وإضاءةه بشكل جيد. الفوضى في مكان الشغل ونطاقات العمل غير المضاءة قد تؤدي إلى وقوع الحوادث.

◀ لا تشتغل بالعدة الكهربائية في نطاق معرض لخطر الانفجار مثل الأماكن التي تتوفر فيه السوائل أو الغازات أو الأغبرة القابلة للاشتعال. العدد الكهربائية تولد شررا قد يتطاير، فيشعل الأغبرة والأبخرة.

◀ حافظ على بقاء الأطفال وغيرهم من الأشخاص بعيدا عندما تستعمل العدة الكهربائية. تشتت الانتباه قد يتسبب في فقدان السيطرة على الجهاز.

الأمان الكهربائي

◀ يجب أن يتلائم قابس العدة الكهربائية مع المقبس. لا يجوز تغيير القابس بأي حال من الأحوال. لا تستعمل القوايس المهابطة مع العدد الكهربائية المؤرضة (ذات طرف أرضي). تخفض القوايس التي لم يتم تغييرها والمقابس الملائمة من خطر الصدمات الكهربائية.

◀ تجنب ملامسة جسمك للأسطح المؤرضة كالأبواب والمبردات والمواقد أو التلآجات. يزداد خطر الصدمات الكهربائية عندما يكون جسمك مؤرض أو موصل بالأرضي.

◀ أبعد العدة الكهربائية عن الأمطار أو الرطوبة. يزداد خطر الصدمات الكهربائية إن تسرب الماء إلى داخل العدة الكهربائية.

◀ لا تسئ استعمال الكابل. لا تستخدم الكابل في حمل العدة الكهربائية أو سحبها أو سحب القابس من المقبس. احرص على إبعاد الكابل عن الحرارة والزيت والمواف المادية أو الأجزاء المتحركة. تزيد الكابلات التالفة أو المتشابكة من خطر الصدمات الكهربائية.

◀ عند استخدام العدة الكهربائية خارج المنزل اقتصر على استخدام كابلات التمديد الصالحة

وكذلك عندما تكون القطعة التي يجرى عليها العمل ساخنة بعد فترة عمل طويلة.

◀ **قم بتنظيف فتحات التهوية بالعدة الكهربائية بشكل دوري.** إن منافخ المحرك يسحب الغبار إلى داخل الهيكل، وتراكم الأغبرة المعدنية الشديد قد يشكل المخاطر الكهربائية.

◀ **احرص على تأمين قطعة الشغل.** قطعة الشغل المثبتة بواسطة تجهيزة شد أو بواسطة الملزمة مثبتة بأمان أكبر مما لو تم الإمساك بها بواسطة يدك.

◀ **انتظر إلى أن تتوقف العدة الكهربائية عن الحركة قبل أن تضعها جانبا.**

وصف المنتج والأداء

اقرأ جميع إرشادات الأمان والتعليمات. ارتكاب الأخطاء عند تطبيق إرشادات الأمان والتعليمات، قد يؤدي إلى حدوث صدمات كهربائية أو إلى نشوب الحرائق و/أو الإصابة بجروح خطيرة.



يرجى الرجوع إلى الصور الموجودة في الجزء الأول من دليل التشغيل.

الاستعمال المخصص

العدة الكهربائية مخصصة للتجليخ الجاف للخشب والدائن والمعدن وبطانات التكبسية وكذلك الأسطح المطلية.

الأجزاء المصورة

يشير ترقيم الأجزاء المصورة إلى رسوم العدة الكهربائية الموجودة في صفحة الرسوم التخطيطية.

- (1) مقبض إضافي (سطح قبض معزول)^(A)
- (2) لولب للمقبض الإضافي^(A)
- (3) طارة ضبط عدد التآرجح مسبقا
- (4) مفتاح التشغيل والإطفاء
- (5) زر تثبيت مفتاح التشغيل والإطفاء
- (6) عنصر الترشيح (نظام المرشح الدقيق)
- (7) صندوق الأتربة كامل (نظام المرشح الدقيق)
- (8) عارضة القمط الخلفية
- (9) ذراع قمط
- (10) صفيحة تجليخ
- (11) ذراع قمط
- (12) عارضة القمط الأمامية
- (13) مقبض (مقبض مسك معزول)
- (14) قرص التجليخ^(A)
- (15) عدة تنقيب^(A)
- (16) لوالب صفيحة التجليخ
- (17) صفيحة تجليخ رقيقة، ممتدة^(A)
- (18) قرص تجليخ ممتد^(A)
- (19) لوالب لصفيحة التجليخ الممتدة^(A)
- (20) قرص تجليخ مثلث الشكل^(A)
- (21) صفيحة تجليخ مثلثة الشكل، ممتدة^(A)

الممكن التحكم بها عن طريق مفتاح التشغيل والإطفاء تعتبر خطيرة ويجب أن يتم إصلاحها.

◀ **اسحب القابض من المقبض و/أو اخلع المرمك، إذا كان قابلا للخلع، قبل ضبط الجهاز وقبل استبدال الملحقات أو قبل تخزين الجهاز.** تمنع هذه الإجراءات وفاقية تشغيل العدة الكهربائية بشكل غير مقصود.

◀ **احتفظ بالعدد الكهربائية التي لا يتم استخدامها بعيدا عن متناول الأطفال.** لا تسمح باستخدام العدة الكهربائية لمن لا خبرة له بها أو لمن لم يقرأ تلك التعليمات. العدد الكهربائية خطيرة إن تم استخدامها من قبل أشخاص دون خبرة.

◀ **اعتن بالعدة الكهربائية والملحقات بشكل جيد.** تأكد أن أجزاء الجهاز المتحركة مركبة بشكل سليم وغير مستعصبة عن الحركة، وتفحص ما إن كانت هناك أجزاء مكسورة أو في حالة تؤثر على سلامة أداء العدة الكهربائية. ينبغي إصلاح هذه الأجزاء التالفة قبل إعادة تشغيل الجهاز. الكثير من الحوادث مصدرها العدد الكهربائية التي تتم صيانتها بشكل ردي.

◀ **احرص على إبقاء عدد القطع نظيفة وحادة.** إن عدد القطع ذات حواف القطع المادة التي تم صيانتها بعناية تتكلم بشكل أقل ويمكن توجيهها بشكل أيسر.

◀ **استخدم العدد الكهربائية والتوابع وريش الشغل إلخ. وفقا لهذه التعليمات.** تراعى أثناء ذلك ظروف الشغل والعمل المراد تنفيذه. استخدام العدد الكهربائية لغير الأشغال المخصصة لأجلها قد يؤدي إلى حدوث الحالات الخطيرة.

◀ **احرص على إبقاء المقابض وأسطح المسك جافة ونظيفة وخالية من الزيوت والشحوم.** المقابض وأسطح المسك الزلقة لا تتيح التشغيل والتحكم الأمان في العدة في المواقف غير المتوقعة.

الخدمة

◀ **احرص على إصلاح عدتك الكهربائية فقط بواسطة العمال المتخصصين وباستعمال قطع الغيار الأصلية فقط.** يضمن ذلك المحافظة على أمان الجهاز.

إرشادات الأمان الخاصة بالمجلة

◀ **أمسك العدة الكهربائية جيدا بكلتا اليدين عند العمل، واحرص على أن تكون في وضعية ثابتة.** يتم توجيه العدة الكهربائية بأمان بواسطة اليدين الالنتين.

◀ **استخدم العدة الكهربائية فقط للتجليخ الجاف.** يزداد خطر الصدمات الكهربائية إن تسرب الماء إلى داخل العدة الكهربائية.

◀ **تنبيه لخطر الحريق! تجنب تعرض القطعة التي يتم جليخها والمجلة للسخونة المفرطة.** قم دائما بتفريغ وعاء البخار قبل فترات الراحة أثناء العمل. قد يحترق غبار التجليخ الموجود بكيس الغبار، والفلتر الدقيق، وكيس النفايات الورقية (أو في الفلتر أو في فلتر المكنتسة) من جراء الاستخدام غير المناسب، مثل تطاير الشرر أثناء تجليخ المعادن. قد يتولد خطر بالغ عندما يكون غبار التجليخ ممزوجا ببقايا طلاء أو بولي يوريثان أو مواد كيميائية أخرى

(23) خرطوم الشفط^(A)
 (A) لا يتضمن إطار التوريد الاعتيادي التوابع المصورة أو المشروحة. تجد التوابع الكاملة في برنامجنا للتوابع.

البيانات الفنية

GSS 280 AVE	GSS 230 AVE	جلاخة متأرجحة
3 601 B92 9..	3 601 B92 8..	رقم الصنف
●	●	صندوق الغبار ضمن مجموعة التجهيزات الموردة
●	●	ضبط عدد التآرجح مسبقا
350	300	قدرة الدخل الاسمية واط
11000-8000	11000-8000	عدد اللغات اللاحملية دقيقة ⁻¹
22000-16000	22000-16000	عدد التآرجح اللاحملية دقيقة ⁻¹
2,4	2,4	قطر الدائرة التآرجحية مم
		مقاسات أقراص التجليخ
230 x 115	185 x 93	- تثبيت لاصق مم
280 x 115	230 x 93	- شد بالقمط مم
226 x 114	182 x 92	مقاسات صفيحة التجليخ مم
2,8	2,5	الوزن حسب EPTA-Procedure 01:2014 كجم
II/□	II/□	فئة الحماية

تسري البيانات على جهد اسمي [U] يبلغ 230 فلت. قد تختلف تلك البيانات حسب اختلاف الجهد والطرازات الخاصة بكل دولة.

التركيب

◀ اسحب القابس من مقبس الشبكة الكهربائية قبل إجراء أي عمل على العدة الكهربائية.

شفط الغبار/النشارة

إن غبار بعض المواد كالطلاء الذي يحتوي على الرصاص، وبعض أنواع الخشب والفلزات والمعادن، قد تكون مضرّة بالصحة. إن ملامسة أو استنشاق غبار قد يؤدي إلى أعراض حساسية و/أو إلى أمراض الجهاز التنفسي لدى المستخدم أو لدى الأشخاص

- المتواجدين على مقربة من المكان.
 تعتبر بعض الأعبرة المعبنة، كأعبرة البلوط والزان، مسببة للسرطان، ولا سيما عند الارتباط بالمواد الإضافية لمعالجة الخشب (ملح حامض الكروميك، المواد الحافظة للخشب). يجوز أن يتم معالجة المواد التي تحتوي على الأسبستوس من قبل العمال المتخصصين فقط دون غيرهم.
- استخدم شافطة غبار ملائمة للمادة قدر الإمكان.
 - حافظ على تهوية مكان الشغل بشكل جيد.
 - ينصح بارتداء قناع وقاية للتنفس بفئة المرشح P2. تراعى الأحكام السارية في بلدكم بالنسبة للمواد المرغوب معالجتها.
- ◀ تجنب تراكم الغبار بمكان العمل. يجوز أن تشتعل الأعبرة بسهولة.

استبدال قرص التجليخ

قبل تركيب قرص التجليخ الجديد، قم بإزالة الاتساخات والغبار من صفيحة التجليخ (10)، باستخدام فرشاة مثلاً.

احرص على مراعاة تطابق الثقوب الموجودة في قرص التجليخ مع الفتحات بصفيحة التجليخ لضمان الشفط المثالي للغبار.

أقراص التجليخ بالثبیت اللاصق (انظر الصورة E)

صفيحة الجليخ (10) مجهزة بنسيج فيلكرو اللاصق، حيث يمكنك تثبيت أقراص التجليخ بسرعة وبسهولة عن طريق لصقها فيها.

اطرق على نسيج فيلكرو اللاصق الخاص بصفيحة التجليخ (10) قبل تركيب قرص التجليخ (14) لإتاحة قدرة الالتصاق المثالية.

ضع قرص التجليخ (14) على أحد جانبي صفيحة التجليخ (10) بتساطح، ثم ضع قرص التجليخ على صفيحة التجليخ وثبته بإحكام.

لنزع قرص التجليخ (14) أمسك بأحد أطرافه واجذبه من صفيحة التجليخ (10) لخلعها.

أقراص تجليخ غير مزودة بتجهيزه لصق (انظر الصورة B-A)

اضغط ذراع القمط (9) نحو الأسفل.

وجه قرص التجليخ (14) إلى حد التصادم تحت عارضة القمط (8) الخلفية المفتوحة واطلق ذراع القمط (9).

افتح عارضة القمط (11).

قم بمد قرص التجليخ (14) بشكل مشدود حول صفيحة التجليخ. وجه النهاية الأخرى لقرص التجليخ (14) تحت عارضة القمط الأمامية (12) المفتوحة واحكم شد قرص التجليخ من خلال إغلاق ذراع القمط (11) بإحكام.

يمكنك ثقب أقراص التجليخ غير المثقوبة، مثل المتوفرة باليكرة أو بالمتز، لغرض شفط الأتربة وذلك باستخدام عدة التنقيب (15). للقيام بهذا اضغط العدة الكهربائية على عدة التنقيب بينما قرص التجليخ مركب (انظر الصورة D).

خلع قرص التجليخ (14)، قم بفتح ذراع القمط (11)

واضغط ذراع القمط (9) نحو الأسفل. اسحب قرص

التجليخ للخارج.

اختيار قرص التجليخ

تتوفر أقراص التجليخ مختلفة حسب المادة المرغوب معالجتها وحسب كمية الإزالة المرغوبة عن سطح المادة:

الحيبيات

400-40

red: Wood

لمعالجة جميع أنواع المواد الخشبية

للتجليخ الأولى في العوارض والألواح تقريبي 60,40
الخشبية الخشنة وغير المصقولة على
سبيل المثال

للتجليخ السطحي وتسوية مواضع عدم متوسطة 100,80
الاستواء الصغيرة 120

لإنهاء وتنعيم تجليخ الأخشاب الصلدة دقيق 240,180
400,320

320-40

white: Paint

الشفط الذاتي مع استخدام صندوق الغبار (انظر الصور M-I)

حرك صندوق الأتربة (7) على وصلة النفخ (22). أدره أثناء ذلك بحيث ترتكز فجوات صندوق الغبار على رؤوس وصلة النفخ وحتى تشعر بتعاشق صندوق الغبار بشكل واضح.

يمكن مراقبة مستوى امتلاء صندوق الغبار (7) من خلال الخزان الشفاف.

لتفريغ صندوق الغبار (7) ينبغي أن تفكه من خلال سمبه نحو الخلف أثناء إدارته قليلاً.

اربط عنصر الترشيع (6) واسمبه من صندوق الأتربة (7). قم بتفريغ صندوق الأتربة.

اطرق عنصر المرشح (6) بخفة على أرضية ثابتة لإخراج الغبار. قم بتنظيف شرائع عنصر الفلتر (6) باستخدام فرشاة ناعمة.

إرشاد: لضمان قدرة شفط مثالية للغبار قم بتفريغ صندوق الغبار (7) في الوقت المناسب وقم بتنظيف عنصر الترشيع (6) بانتظام.

امسك بالعدة الكهربائية بحيث يشير صندوق الغبار نحو الأسفل عند إجراء الأعمال على السطوح العمودية (7).

الشفط الخارجي (انظر الصورة N)

أدخل خرطوم الشفط (23) في وصلة النفخ (22). ادفع خرطوم الشفط (كما تم توضيحه بالصورة) على وصلة النفخ بحيث تبقى الفوهات الجانبية على وصلة النفخ مفتوحة. يمنع ذلك التصاق العدة الكهربائية بقطعة الشغل عن طريق الامتصاص، مما يؤثر سلباً على جودة سطح قطعة الشغل.

قم بتوصيل خرطوم الشفط (23) بشفاط الغبار. تجد في نهاية هذا الدليل عرضاً عاماً للتوصيل بشفاطات الغبار المختلفة.

يجب أن تصلح شفاطة الغبار الخوائية للاستعمال مع مادة الشغل المرغوب معالجتها.

استخدم شفاطة غبار خوائية خاصة عند شفط الأعبرة المضرة بالصحة أو المسببة للسرطان أو الشديدة الجفاف.

امسك بالعدة الكهربائية بحيث يدل خرطوم الشفط نحو الأسفل عند إجراء الأعمال على السطوح العمودية.

التشغيل

بدء التشغيل

◀ يراعى جهد الشبكة الكهربائية! يجب أن يتطابق جهد منبع التيار مع البيانات المذكورة على لوحة صنع العدة الكهربائية. يمكن أن يتم تشغيل العدد الكهربائية المميزة بعلامة 230 فلت في مقبس 220 فلت أيضا.

التشغيل والإطفاء

◀ تأكد أنه بإمكانك الضغط على زر التشغيل/الإيقاف دون ترك المقبض اليدوي.

لغرض تشغيل العدة الكهربائية اضغط على مفتاح التشغيل/الإطفاء (4) واحتفظ به مضغوطة. لغرض تثبيت مفتاح التشغيل/الإطفاء (4)، احتفظ به مضغوطة واضغط على زر التثبيت أيضا (5). لغرض إطفاء العدة الكهربائية اترك مفتاح التشغيل/الإطفاء (4). في حالة ثبات زر التشغيل/الإطفاء (4)، اضغط عليه أولا ثم اتركه بعد ذلك.

اختيار عدد التآرجح مسبقا

باستخدام طارة ضبط عدد التآرجح مسبقا (3) يمكنك اختيار عدد التآرجح اللازم مسبقا أثناء التشغيل. يتعلق عدد التآرجح المطلوب بمادة الشغل وبظروف العمل ويمكن استنتاجه من خلال التجربة العملية.

إرشادات العمل

◀ اسحب القابس من مقبس الشبكة الكهربائية قبل إجراء أي عمل على العدة الكهربائية.

◀ انتظر إلى أن تتوقف العدة الكهربائية عن الحركة قبل أن تضعها جانبا.

تحدد قدرة الإزاحة وشكل التجليل بشكل كبير عبر اختيار قرص التجليل ومستوى عدد التآرجح التي تم ضبطها مسبقا وضغط الكبس.

فقط أوراق الصنفرة السليمة هي التي تؤدي إلى أداء تجليل جيد وإلى صيانة العدة الكهربائية.

راع المحافظة على ضغط تلامس منتظم لزيادة فترة صلاحية ورق الصنفرة.

لا يؤدي زيادة الضغط على الجهاز إلى أداء تجليل أعلى بل إلى استهلاك أشد للعدة الكهربائية ولورق الصنفرة.

لا تستخدم ورقة صنفرة سبق وتم استعمالها لمعالجة المعادن لمعالجة المواد الأخرى بعد ذلك. استخدم توابع تجليل بوش الأصلية فقط.

الصيانة والخدمة

الصيانة والتنظيف

◀ اسحب القابس من مقبس الشبكة الكهربائية قبل إجراء أي عمل على العدة الكهربائية.

◀ للعمل بشكل جيد وأمن حافظ دائما على نظافة العدة الكهربائية وفتحات التهوية.

إن تطلب الأمر استبدال كابل التوصيل، فينبغي أن يتم ذلك من قبل شركة بوش أو من قبل مركز خدمة عملاء وكالة بوش للعدد الكهربائية، لتجنب التعرض للمخاطر.

المحبيات

لمعالجة طبقات الطلاء والورنيش أو الطلاء الأولي كالمعجون والحشوة

إزالة الطلاء بالتجليل	تقريبي	60,40
لتجليل الطلاء الأولي	متوسطة	100,80 120
لتجليل النهائي للطلاء الأولي قبل طلاء الورنيش	دقيق	240,180 320

ملاحظة: لمنع تمزق قرص التجليل، استخدم فقط قرص تجليل بحبيبات 80.

تغيير صفيحة التجليل (انظر الصورة F)

يمكن استبدال صفيحة التجليل (10) عند الضرورة. قم بفك اللوالب الأربعة (16) بشكل كامل، واخلع صفيحة التجليل (10). قم بتركيب صفيحة تجليل جديدة (10) وأحكام ربط اللوالب مرة أخرى.

صفائح الجليخ الخاصة

يمكن تغيير صفيحة الجليخ الموردة (10) بصفيحة جليخ خاصة يمكن الحصول عليها ضمن التوابع.

يتم تركيب صفائح الجليخ الخاصة بنفس طريقة استبدال صفيحة الجليخ الموردة.

يتم تركيب ونزع وقرص التجليل المعني بنفس طريقة استبدال قرص التجليل الأصلي.

صفيحة تجليل ممتدة، مستطيلة، رقيقة (انظر الصورة G)

يتبع استخدام صفيحة التجليل المستطيلة، الرقيقة، الممتدة (17) لتجليل الأماكن التي يصعب الوصول إليها والأماكن الضيقة مثل صفائح النوافذ والأبواب والمزورز أو خلف أنابيب جهاز التدفئة وأنابيب الماء. استخدم اللوالب المرفقة (17) لتركيب صفيحة التجليل المستطيلة، الرقيقة، الممتدة (19).

صفيحة تجليل ممتدة، مثلثة الشكل (انظر الصورة H)

يسمح استخدام صفيحة التجليل المثلثة الشكل، الممتدة (21) بجليخ الزوايا والمخالف.

صفيحة تجليل ناعمة (غير مزودة بتجهيزة لصق) (انظر الصور B-A)

عند استعمال أقراص التجليل التقليدية غير المزودة بتجهيزة لصق بشكل أساسي، ينصح باستخدام صفيحة تجليل ناعمة غير مزودة بتجهيزة لصق. يمكن الحصول على نتائج تجليل مثالية بفضل سطح صفيحة التجليل المستوي ولا سيما عند القيام بأعمال التجليل الناعم.

مقبض إضافي

يتيح المقبض الإضافي (1) التعامل بشكل مريح وتوزيع القوة بشكل مثالي ولاسيما في أعمال التجليل الشاقة.

قم بتثبيت المقبض الإضافي (1) في جسم الجهاز باستخدام اللولب (2).

خدمة العملاء واستشارات الاستخدام

يجيب مركز خدمة العملاء على الأسئلة المتعلقة بإصلاح المنتج وصيانته، بالإضافة لقطع الغيار. تجد الرسوم التفصيلية والمعلومات الخاصة بقطع الغيار في الموقع: www.bosch-pt.com
يسر فريق Bosch لاستشارات الاستخدام مساعدتك إذا كان لديك أي استفسارات بخصوص منتجاتنا وملحقاتها.

عند إرسال أية استفسارات أو طلبيات بخصوص قطع غيار يلزم ذكر رقم الصنف ذو الخانات العشر وفقا للوحة صنع المنتج.

الجزائر

سيستال
منطقة الحدادين الصناعية
بجاية 06000

هاتف: +213 (0) 982 400 991/2

فاكس: +213 (0) 3 420 1569

بريد إلكتروني: sav@siestal-dz.com

البحرين

مؤسسة حاتم الجفالي للمعدات الفنية.

مملكة البحرين، طريق سترة السريع، منطقة العكر

هاتف: +966126971777-311

فاكس: +97317704257

بريد إلكتروني: h.berjas@eajb.com.sa

مصر**يونيفار**

20 مركز خدمات

التجمع الأول - القاهرة الجديدة

هاتف: +20 2224 76091-95

هاتف: +20 2224 78072-73

فاكس: +20222478075

بريد إلكتروني: adelzaki@unimaregypt.com

العراق

مجموعة الصهبا للتكنولوجيا

شارع مطار المثنى

بغداد

هاتف: +9647901906953

هاتف دبي: +97143973851

بريد إلكتروني: bosch@sahbatechnology.com

الأردن

الجذور العربية Roots Arabia - الأردن

شارع ناصر بن جميل، المبنى 37 الرابية

عمان 11194

هاتف: +962 6 5545778

بريد إلكتروني: bosch@rootsjordan.com

الكويت

شركة القرين لتجارة السيارات

منطقة الشويخ الصناعية، مبنى 1، قطعة 16، شارع

رقم 3

صندوق بريد صندوق 164 - 13002 الصفاة

هاتف: 24810844

فاكس: 24810879

بريد إلكتروني: josephkr@aaalmutawa.com

لبنان

طميني هنا وشركاه ش.ذ.م.م.

صندوق بريد صندوق 449-90

جديده

الدورة-بيروت

هاتف: +9611255211

بريد إلكتروني: service-pt@tehini-hana.com

المغرب

روبرب بوش المغرب ش.ذ.م.م

53، زنقة الملازم محروود محمد

20300 كازابلانكا

بريد إلكتروني: sav.outillage@ma.bosch.com

عُمان

ملتن للتجارة والمقاولات ش.م.م

صندوق بريد صندوق 131

حي روي، 112 سلطة عُمان

هاتف: +968 99886794

بريد إلكتروني: malatanpowertools@malatan.net

قطر

الدولية لملول البناء ش.م.م

صندوق بريد صندوق 51،

هاتف الدوحة: +974 40065458

فاكس: +974 4453 8585

بريد إلكتروني: csd@icsdoha.com

المملكة العربية السعودية

الجفالي وأخوانه للمعدات الفنية (جيتكو)

الكيلو 14، طريق المدينة، منطقة البوادي

21431 جدة

هاتف: +966 2 6672222 فرع 1528

فاكس: +966 2 6676308

بريد إلكتروني: roland@eajb.com.sa

سوريا

مؤسسة دلال للأدوات الكهربائية

صندوق بريد صندوق 1030

حلب

هاتف: +963212116083

بريد إلكتروني: rita.dallal@hotmail.com

تونس

روبرت بوش تونس ش.ذ.م.م

7 زنقة ابن بطوطة Z.I. سان جوبان

مقرين رياض

2014 ابن عروس

هاتف: +216 71 427 496/879

فاكس: +216 71 428 621

بريد إلكتروني: sav.outillage@tn.bosch.com

الإمارات العربية المتحدة

المركزية للسيارات والمعدات ذ.م.م، صندوق بريد

صندوق 1984

شارع الوحدة - مبنى صناع القديمة

الشارقة

هاتف: +971 6 593 2777

فاكس: +971 6 533 2269

بريد إلكتروني: powertools@centralmotors.ae

اليمين

مؤسسة أبو الرجال التجارية

صناع، شارع الزبيرى، أمام مبنى البرلمان الجديد

هاتف: +967-1-202010

فاكس: +967-1-279029

بريد إلكتروني: tech-tools@abualrejal.com

التخلص من العدة الكهربائية

ينبغي تسليم العدد الكهربائية والتوايح والعبوة إلى مركز معالجة النفايات بطريقة محافظة على البيئة. لا ترم العدد الكهربائية ضمن النفايات المنزلية.



آفارسى

دستورات ایمنى

نكات ایمنى عمومی برای ابزارهای برقی

4 هشدار کلیه هشدارها، دستورالعملها، تصاویر و مشخصات ارائه شده

به همراه ابزار برقی را مطالعه کنید. اشتباهات ناشی از عدم رعایت این دستورات ایمنى ممکن است باعث برق گرفتگی، سوختگی و یا سایر جراحات های شدید شود.

کلیه هشدارهای ایمنى و راهنماییها را برای آینده خوب نگهداری کنید.

عبارت «ابزار برقی» در هشدارها به ابزارهایی که به پریز برق متصل میشوند (با سیم برق) و یا ابزارهای برقی باتری دار (بدون سیم برق) اشاره دارد.

ایمنى محل کار

محیط کار را تمیز و روشن نگه دارید. محیطهای در هم ریخته یا تاریک احتمال بروز حادثه را افزایش میدهند.

ابزار برقی را در محیطهایی که خطر انفجار وجود دارد و حاوی مایعات، گازها و بخارهای محترقه هستند، به کار نگیرید. ابزارهای برقی جرقههایی ایجاد میکنند که میتوانند باعث آتش گرفتن گرد و غبارهای موجود در هوا شوند.

هنگام کار با ابزار برقی، کودکان و سایر افراد را از دستگاه دور نگه دارید. در صورتیکه حواس شما پرت شود، ممکن است کنترل دستگاه از دست شما خارج شود.

ایمنى الکتریکی

دوشاخه ابزار برقی باید با پریز برق تناسب داشته باشد. هیچگونه تغییری در دوشاخه ایجاد نکنید. مبدل دوشاخه نباید همراه با ابزار برقی دارای اتصال زمین استفاده شود. دوشاخههای اصل و تغییر داده نشده و پریزهای مناسب، خطر برق گرفتگی را کاهش میدهند.

از تماس بدنی با قطعات متصل به سیم اتصال زمین مانند لوله، شوفاژ، اجاق برقی و یخچال خودداری کنید. در صورت تماس بدنی با سطوح و قطعات دارای اتصال به زمین و همچنین تماس شما با زمین، خطر برق گرفتگی افزایش می یابد.

ابزارهای برقی را در معرض باران و رطوبت قرار ندهید. نفوذ آب به ابزار برقی، خطر شوک الکتریکی را افزایش میدهد.

از سیم دستگاه برای مقاصد دیگر استفاده نکنید. هرگز برای حمل ابزار برقی، کشیدن آن یا خارج کردن دوشاخه از سیم دستگاه استفاده نکنید. کابل دستگاه را از حرارت، روغن، لپههای تیز یا قطعات متحرک دور نگه دارید. کابلهای آسیب دیده و یا گره خورده خطر شوک الکتریکی را افزایش میدهند.

هنگام استفاده از ابزار برقی در محیطهای باز، تنها از کابل رابطی استفاده کنید که برای محیط باز نیز مناسب باشد. کابل های رابط مناسب برای محیط باز، خطر برق گرفتگی را کم می کنند.

در صورت لزوم کار با ابزار برقی در محیط و اماکن مرطوب، باید از یک کلید حفاظتی جریان خطا و نشستی زمین (کلید قطع کننده اتصال با زمین) استفاده کنید. استفاده از کلید حفاظتی جریان خطا و نشستی زمین خطر برق گرفتگی را کاهش می دهد.

رعایت ایمنى اشخاص

حواس خود را خوب جمع کنید، به کار خود دقت کنید و با فکر و هوشیاری کامل با ابزار برقی کار کنید. در صورت خستگی و یا در صورتی که مواد مخدر، الکل و دارو استفاده کردهاید، با ابزار برقی کار نکنید. یک لحظه بی توجهی هنگام کار با ابزار برقی، میتواند جراحات های شدیدی به همراه داشته باشد.

از تجهیزات ایمنى شخصی استفاده کنید.

همواره از اینک ایمنى استفاده نمایید.

استفاده از تجهیزات ایمنى مانند ماسک ضد گرد و غبار، کفشهای ایمنى ضد لغزش، کلاه ایمنى و گوشی محافظ متناسب با نوع کار با ابزار برقی، خطر مجروح شدن را کاهش میدهد.

مواظب باشید که ابزار برقی بطور ناخواسته بکار نیفتد. قبل از وارد کردن دوشاخه دستگاه در پریز برق، اتصال آن به باتری، برداشتن آن و یا حمل دستگاه، باید دقت کنید که ابزار برقی خاموش باشد. در صورتی که هنگام حمل دستگاه انگشت شما روی دکمه قطع و وصل باشد و یا دستگاه را در حالت روشن به برق بزنید، ممکن است سوانع کاری پیش آید.

قبل از روشن کردن ابزار برقی، همه ابزارهای تنظیم کننده و آپارها را از روی دستگاه بردارید.

ابزار و آپارهایی که روی بخش های چرخنده دستگاه قرار دارند، میتوانند باعث ایجاد جراحات شوند.

وضعیت بدن شما باید در حالت عادی قرار داشته باشد. برای کار جای مطمئنی برای خود انتخاب کرده و تعادل خود را همواره حفظ کنید. به این ترتیب میتوانید ابزار برقی را در وضعیتهای غیر منتظره بهتر تحت کنترل داشته باشید.

لباس مناسب بپوشید. از پوشیدن لباسهای گشاد و حمل زینت آلات خودداری کنید. موها و لباس خود را از بخشهای در حال چرخش دستگاه دور نگه دارید. لباسهای گشاد، موی بلند و زینت آلات ممکن است در قسمتهای در حال چرخش دستگاه گیر کنند.

در صورتی که تجهیزاتی برای اتصال وسائل مکش گرد و غبار و یا وسیله جمع کننده گرد و غبار ارائه شده است، باید مطمئن شوید که این وسائل درست نصب و استفاده می شوند. استفاده از وسائل مکش گرد و غبار مصونیت شما را در برابر گرد و غبار زیادتر میکند.

آشنایی با ابزار به دلیل کار کردن زیاد با آن نباید باعث سهل انگاری شما و نادیده گرفتن

- ◀ **اصول ایمنی شود.** بی دقتی ممکن است باعث بروز جراحاتی در عرض کسری از ثانیه شود.
- ◀ **استفاده صحیح از ابزار برقی و مراقبت از آن**
- ◀ **از وارد کردن فشار زیاد روی دستگاه خودداری کنید.** برای هر کاری، از ابزار برقی مناسب با آن استفاده کنید. بکار گرفتن ابزار برقی مناسب باعث میشود که بتوانید از توان دستگاه بهتر و با اطمینان بیشتر استفاده کنید.
- ◀ **در صورت ایراد در کلید قطع و وصل ابزار برقی، از دستگاه استفاده نکنید.** ابزار برقی که نمی توان آنها را قطع و وصل کرد، خطرناک بوده و باید تعمیر شوند.
- ◀ **قبل از تنظیم ابزار برقی، تعویض متعلقات و یا کنار گذاشتن آن، دوشاخه را از برق بکشید و یا باتری آنرا خارج کنید.** رعایت این اقدامات پیشگیری ایمنی از راه افتادن ناخواسته ابزار برقی جلوگیری می کند.
- ◀ **ابزار برقی را در صورت عدم استفاده، از دسترس کودکان دور نگه دارید و اجازه ندهید که افراد ناوارد و یا اشخاصی که این دفترچه راهنما را نخوانده اند، با این دستگاه کار کنند.** قرار گرفتن ابزار برقی در دست افراد ناوارد و بی تجربه خطرناک است.
- ◀ **از ابزار برقی و متعلقات خوب مراقبت کنید.** مواظب باشید که قسمت های متحرک دستگاه خوب کار کرده و گیر نکند. همچنین دقت کنید که قطعات ابزار برقی شکسته و یا آسیب دیده نباشند. قطعات آسیب دیده را قبل از شروع به کار تعمیر کنید. علت بسیاری از سوانح کاری، عدم مراقبت کامل از ابزارهای برقی می باشد.
- ◀ **ابزار برش را تیز و تمیز نگه دارید.** ابزار برشی که خوب مراقبت شده و از لبه های تیز برخوردار است، کمتر در قطعه کار گیر کرده و بهتر قابل هدایت است.
- ◀ **ابزار برقی، متعلقات، متنهاي دستگاه و غيره را مطابق دستورات این جزوه راهنما به کار گیرید و به شرایط کاری و نوع کار نیز توجه داشته باشید.** استفاده از ابزار برقی برای عملیاتی به جز مقاصد در نظر گرفته شده، میتواند به بروز شرایط خطرناک منجر شود.
- ◀ **دستها و سطوح عایق را همواره خشک، تمیز و عاری از روغن و گریس نگه دارید.** دسته های لغزنده مانع ایمنی و کنترل در کار در شرایط غیر منتظره هستند.

- ◀ **از ابزار برقی تنها برای ساب خشک استفاده کنید.** نفوذ آب به ابزار الکتریکی، خطر شوک الکتریکی را افزایش میدهد.
- ◀ **احتیاط: خطر آتشسوزی! از داغ شدن بیش از اندازه قطعهکار و دستگاه ساب جلوگیری کنید.** قبل از انجام استراحتات کاری، محفظه گرد و غبار را خالی کنید. گرد و غبار ناشی از سایش در محفظه گرد و غبار، فیلتر ظرفی، کیسه کاغذی (یا در کیسه فیلتر یا کیسه مکنده) ممکن است در شرایط نامناسبی مانند پرش جرقه هنگام سابرزن فلزات، خودبهخود آتش بگیرند. بخصوص وقتی که گرد و غبار ناشی از سایش، دارای رنگ، بقایای پلیاتان یا سایر مواد شیمیایی و قطعه کار پس از کار طولانی داغ شده باشد، خطرناک است.
- ◀ **شیارهای توهیو ابزار برقی خود را مرتب تمیز کنید.** گرد و غباری که از طریق پروانه موتور به داخل محفظه وارد شود و یا تجمع زیاد براده فلز در آن ممکن است سوانح و خطرات الکتریکی را منجر گردد.
- ◀ **قطعه کار را محکم کنید.** در صورتیکه قطعه کار به وسیله تجهیزات نگهدارنده و یا بوسیله گیره محکم شده باشد، قطعه کار مطمئن تر نگه داشته میشود، تا اینکه بوسیله دست نگهداشته شود.
- ◀ **قبل از کنار گذاشتن ابزار برقی صبر کنید تا دستگاه بطور کامل از کار و حرکت بایستد.**

توضیحات محصول و کارکرد

همه دستورات ایمنی و راهنمائیها را بخوانید. اشتباهات ناشی از عدم رعایت این دستورات ایمنی ممکن است باعث برقرفتگی، سوختگی و یا سایر جراحات های شدید شود.



به تصویرهای واقع در بخشهای اول دفترچه راهنما توجه کنید.

موارد استفاده از دستگاه

ابزار برقی برای سایشکاری روی چوب، پلاستیک، فلز، پتونه و نیز سطوح رنگکاری شده در نظر گرفته شده است.

اجزاء دستگاه

شماره های اجزاء دستگاه که در تصویر مشاهده میشود، مربوط به شرح ابزار برقی می باشد که تصویر آن در این دفترچه آمده است.

- (1) دسته کمکی (دسته عایق)^(A)
- (2) پیچ برای دسته کمکی^(A)
- (3) کلید انتخاب و تنظیم بسامد نوسان
- (4) کلید قطع و وصل
- (5) دکمه قفل و تثبیت کلید قطع و وصل دستگاه
- (6) فیلتر (سیستم میکرو فیلتر)
- (7) محفظه گرد و غبار کامل (سیستم میکرو فیلتر)
- (8) گیره عقبی
- (9) اهرم گیره
- (10) صفحه سنباده

سرویس

- ◀ **برای تعمیر ابزار برقی فقط به متخصصین حرفهائی رجوع کنید و از قطعات یدکی اصل استفاده نمایید.** این باعث خواهد شد که ایمنی دستگاه شما تضمین گردد.

دستورات ایمنی برای دستگاه ساب

- ◀ **ابزار برقی را هنگام کار با دو دست محکم بگیرید و وضعیت خود را ثابت و مطمئن کنید.** ابزار برقی با دو دست مطمئن تر هدایت می شود.

- (19) پیچ‌ها برای برای کفی ساب گسترش یافته^(A)
 (20) کاغذ سنباده سه گوشه^(A)
 (21) کفی ساب سه گوشه، گسترش یافته^(A)
 (22) سوراخ خروجی گرد و غبار
 (23) شانگ مکش^(A)
 (A) کلیه متعلقاتی که در تصویر و یا در متن آمده است، بطور معمول همراه دستگاه ارائه نمی‌شود. لطفاً لیست کامل متعلقات را از فهرست برنامه متعلقات اقتباس نمایند.
- (11) اهرم گیره
 (12) گیره جلویی
 (13) دسته (دارای سطح عایق)
 (14) کاغذ سنباده^(A)
 (15) ابزار سوراخزن^(A)
 (16) پیچ‌های صفحه سنباده
 (17) کفی ساب نازک، گسترش یافته^(A)
 (18) کاغذ سنباده، گسترش یافته^(A)

مشخصات فنی

GSS 280 AVE	GSS 230 AVE	سنباده تخت لرزان
3 601 B92 9..	3 601 B92 8..	شماره فنی
●	●	محفظه گرد و غبار در محتویات ارسالی
●	●	انتخاب تعداد ضربه دورانی
350	300	قدرت ورودی نامی W
11000-8000	11000-8000	سرعت در حالت آزاد دقیقه ⁻¹
22000-16000	22000-16000	سرعت لرزش در حالت آزاد دقیقه ⁻¹
2,4	2,4	قطر میدان لرزش میلی‌متر
		ابعاد کاغذ سنباده
230 x 115	185 x 93	- چسبندگی میلی‌متر
280 x 115	230 x 93	- مهار گیره‌هوار میلی‌متر
226 x 114	182 x 92	ابعاد صفحه سنباده میلی‌متر
2,8	2,5	وزن مطابق استاندارد EPTA-Procedure 01:2014 kg
II/□	II/□	کلاس ایمنی

مقادیر برای ولتاژ نامی [230 V] ولت میباشند. برای ولتاژهای مختلف و تولیدات مخصوص کشورها، ممکن است این مقادیر متفاوت باشند.

نصب

◀ **پیش از انجام هرگونه کاری بر روی ابزار الکتریکی، دوشاخه اتصال آنرا از داخل پریز برق بیرون بکشید.**

مکش گرد، براده و تراشه

گرد و غبار موادی مانند رنگ های دارای سرب، بعضی از چوب ها، مواد معدنی و فلزات میتوانند برای سلامتی مضر باشند. دست زدن و یا تنفس کردن گرد و غبار ممکن است باعث بروز آلرژی و یا بیماری مجاری تنفسی شخص استفاده کننده و یا افرادی که در آن نزدیکی میباشند، بشود. گرد و غبارهای مخصوصی مانند گرد و غبار درخت بلوط و یا درخت راش سرطان زا هستند، بخصوص ترکیب آنها با سایر موادی که برای کار بر روی چوب (کرومات، مواد برای محافظت از چوب) بکار برده میشوند. فقط افراد متخصص مجازند با موادی که دارای آزیست میباشند کار کنند.

- حتی الامکان از یک دستگاه مکش مناسب و درخور ماده (قطعه کار) استفاده کنید.
- توجه داشته باشید که محل کار شما از تهویه هوای کافی برخوردار باشد.

- توصیه میشود از ماسک تنفسی ایمنی با درجه فیلتر P2 استفاده کنید.

به قوانین و مقررات معتبر در کشور خود در رابطه با استفاده از مواد و قطعات کاری توجه کنید.

◀ **از تجمع گرد و غبار در محل کار جلوگیری کنید.** گرد و غبار می توانند به آسانی مشتعل شوند.

مکش گرد و غبار خود با محفظه گرد و غبار (رجوع کنید به تصاویر I-M)

محفظه گرد و غبار (7) را روی لوله ی خروجی گرد و غبار (22) قرار دهید. آنرا طوری بگردانید که شیارهای محفظه گرد و غبار روی نوک لوله خروجی قرار گیرند تا محفظه گرد و غبار به طور محسوس جا بیافتد.

وضعیت پُر بودن محفظه گرد و غبار (7) را نمی توان در محفظه های دارای جداری شفاف، آسان کنترل کرد.

جهت تخلیه محفظه گرد و غبار (7) آن را به صورت کمی چرخان به عقب بکشید.

فیلتر (6) را باز کنید و از محفظه گرد و غبار (7) بیرون بیاورید. محفظه گرد و غبار را تخلیه کنید.

فیلتر (6) را جهت زدودن گرد و غبار، آهسته روی یک سطح بتکانید. پرهای فیلتر (6) را با یک برس نرم تمیز کنید.

نکته: برای تضمین مکش بهینه، محفظه گرد و غبار (7) و فیلتر (6) را مرتب تمیز کنید.

ابزار برقی را هنگام کار در سطوح عمودی طوری نگهدارید که محفظه گرد و غبار (7) بیرون را نشان دهد.

مکش خارجی (رجوع کنید به تصویر N)

شلنگ مکش (23) را روی لوله مکش (22) قرار دهید. شلنگ مکش را (مطابق تصویر) طوری روی لوله ی خروجی برانید تا سوراخهای کناری روی لوله خروجی باز بمانند. اینگونه از مکش شدید دستگاه روی قطعه کار هنگام سنباده کاری و پایین آمدن کیفیت سطح قطعه کار جلوگیری می کنید.

شلنگ مکش (23) را به یک مکنده متصل کنید. تشریح نحوه اتصال مکنده های مختلف را در انتهای این دفترچه راهنما می یابید.

دستگاه مکنده باید برای قطعه کار مورد نظر مناسب باشد.

برای مکش گرد و غباری که برای سلامتی مضرند و سرطان زا هستند و یا برای مکش تراشه های خشک باید از یک دستگاه مکنده مخصوص استفاده کنید.

ابزار برقی را در طول کار در سطوح عمودی طوری نگهدارید که شلنگ مکش طرف پایین را نشان دهد.

تعویض کاغذ سنباده

قبل از قرار دادن یک صفحه ساب جدید، آلودگی و گرد و غبار را از صفحه سنباده (10) توسط سک برس بزدا کنید.

برای انجام مکش بهینه، دقت کنید که شیارهای واقع بر کاغذ سنباده با سوراخهای روی صفحه سنباده مطابق باشند.

کاغذ سنباده های چسبنده (رجوع کنید به تصویر E)

در صورتی که صفحه سنباده (10) مجهز به یک بافت چسبنده است، میتوان با آن کاغذ سنباده را از قسمت چسبنده سریع و آسان متصل کرد.

بافت چسبنده صفحه سنباده (10) را قبل از گذاشتن کاغذ سنباده (14) را تکان دهید تا چسبندگی بهینه بدست آید.

کاغذ سنباده (14) را روی یک طرف صفحه سنباده (10) همسطح قرار دهید تا کاغذ سنباده روی صفحه سنباده قرار گیرد و آن را خوب فشار دهید.

برای برداشتن کاغذ سنباده (14) آن را از یک گوشه بگیرید و آن را از صفحه سنباده (10) بردارید.

کاغذ سنباده بدون چسبندگی (رجوع کنید به تصاویر B-A)

اهرم نگهدارنده (9) را به پایین فشار دهید.

کاغذ سنباده (14) را تا انتها به زیر گیره باز شده پشنتی (8) برانید و اهرم نگهدارنده (9) را دوباره رها کنید.

اهرم نگهدارنده (11) را باز کنید.

کاغذ سنباده (14) را کشیده روی صفحه سنباده قرار دهید. انتهای دیگر کاغذ سنباده (14) را زیر گیره باز شده جلویی (12) برانید و کاغذ سنباده را با بستن اهرم نگهدارنده (11) سفت کنید.

صفحه سنباده های بدون سوراخ، مانند سنباده های متری یا نواری را می توان با ابزار سوراخزن (15) سوراخ کرد. بدین منظور ابزار برقی را همراه با صفحه

در، شیارها یا لوله های آب یا شوفاژ را ممکن می کند.

برای نصب کفی ساب چهارگوشه، نازک و گسترش یافته (17) از پیچهای (19) مربوط استفاده کنید.

کفی ساب گسترش یافته، سه گوشه (رجوع کنید به تصویر H)

استفاده از صفحه ساب گسترش یافته سه گوشه (21) امکان سایش گوشه ها و لبه ها را فراهم می کند.

کاغذ سنباده ظریف (بدون چسبندگی) (رجوع کنید به تصاویر A-B)

چنانچه بیشتر از ورقه های سنباده استاندارد که بدون چسبندگی میباشند استفاده مینمایید، توصیه میشود که از صفحه های سنباده ظریف و بدون چسبندگی استفاده بنمایید. به دلیل سطح صاف صفحه سنباده، در سنباده زنیهای ظریف نتیجه بهتری حاصل میشود.

دسته کمکی

دسته کمکی (1) کاربری راحت و پخش نیروی بهینه حتی برای لایه برداری زیاد را فراهم می کند.

دسته کمکی (1) را با پیچ (2) روی بدنه محکم کنید.

طرز کار با دستگاه

راه اندازی و نحوه کاربرد دستگاه

◀ به ولتاژ شبکه برق توجه کنید! ولتاژ منبع جریان برق باید با مقادیر موجود بر روی برچسب ابزار الکتریکی مطابقت داشته باشد. ابزارهای برقی را که با ولتاژ 230 V ولت مشخص شده اند، می توان تحت ولتاژ 220 V ولت نیز بکار برد.

نحوه روشن و خاموش کردن

◀ از فعال کردن کلید قطع و وصل بدون رها کردن دسته مطمئن شوید.

جهت روشن کردن ابزار برقی کلید قطع/وصل (4) را فشار دهید و آنرا نگهدارید.

برای تثبیت کلید قطع و وصل (4) آن و کلید تثبیت (5) را فشار دهید.

برای خاموش کردن ابزار برقی کلید قطع و وصل (4) را رها کنید. در صورت قفل بودن کلید قطع و وصل (4) آن را ابتدا فشار دهید و بعد آن را رها کنید.

نحوه انتخاب تعداد ضربه دورانی

با چرخک انتخاب تعداد ضربه (3) می توان تعدا ضربه لازم را حتی هنگام کار انتخاب کرد.

میزان و تعداد نوسان مورد نیاز بستگی به جنس قطعه کار و شرایط کاری دارد و نوسان لازم را میتوان از طریق آزمایش و کار عملی بدست آورد.

راهنمائیهای عملی

◀ پیش از انجام هرگونه کاری بر روی ابزار الکتریکی، دوشاخه اتصال آنرا از داخل پریرز برق بیرون بکشید.

◀ قبل از کنار گذاشتن ابزار برقی صبر کنید تا دستگاه بطور کامل از کار و حرکت بایستد.

سنباده روی ابزار سوراخ کننده فشار دهید (رجوع کنید به تصویر D).

برای برداشتن کاغذ سنباده (14) اهرم نگهدارنده (11) را باز کنید و گیره (9) را به پایین فشار دهید. کاغذ سنباده را بیرون بکشید.

انتخاب کاغذ سنباده

متناسب با جنس قطعه کار و مقداری که باید از قطعه کار تراشیده شود، کاغذ های سنباده مختلفی عرضه میشود:

ضخامت		red:Wood	
400-40	تقریبی 60,40	برای سایش اولیه، مانند تیر و تختهای رنده نشده	جهت کار روی انواع چوب
	متوسط 100,80 120	برای سایشکاری کلی و صاف کردن ناهمواریهای کوچک	
	دقیق 240,180 400,320	برای سنباده زدن نهائی و ظریف چوب های سخت	
320-40		white:Paint	
	تقریبی 60,40	برای سنباده کاری رنگ	برای کار روی سطح های دارای رنگ و لاک و یا سایش زیرکاری مانند مواد پرکننده و سطوح ملات و تونه کاری شده
	متوسط 100,80 120	برای سنباده کاری رنگ اولیه (ته رنگ)	
	دقیق 240,180 320	برای سنباده کاری نهائی زیر کار قبل از رنگ زدن نهائی	

نکته: برای جلوگیری از پارگی کاغذ سنباده از یک کاغذ سنباده با درجه 80 دانه استفاده کنید.

تعویض کفی سنباده (رجوع کنید به تصویر F)

صفحه سنباده (10) را می توان در صورت نیاز تعویض کرد.

6 پیچ (16) را کاملا بیرون بکشید و صفحه سنباده (10) را بردارید. صفحه سنباده جدید (10) را قرار دهید و پیچها را دوباره سفت کنید.

صفحه های سنباده مخصوص

شما می توانید کفی ساب (10) ارسالی را با یک کفی ساب مخصوص که جزء متعلقات است، عوض کنید.

موتناژ صفحه سنباده مخصوص مانند تعویض صفحه سنباده ای میباشد که با دستگاه بشما تحویل داده شده است.

گذاشتن و برداشتن ورقه سنباده مانند تعویض ورقه سنباده اصل میباشد.

کفی ساب گسترش یافته، چهارگوشه، نازک (رجوع کنید به تصویر G)

استفاده از کفی ساب های چهارگوشه، نازک و گسترش یافته (17) سایش کاری روی قسمتهای سخت قابل دسترسی و جاهای میانی مانند پره های پنجره یا

از رده خارج کردن دستگاه

ابزار برقی، متعلقات و بسته بندی آن، باید طبق مقررات حفظ محیط زیست از رده خارج و بازیافت شوند.

ابزارهای برقی را داخل زباله دان خانگی نیندازید!



توان کار، میزان لایه برداری و نتیجه کار پرداخت عمدتاً بستگی به نوع کاغذ سنباده، تعداد ضربه دورانی و میزان فشار دارد.

فقط کاغذهای سنباده سالم قدرت سایش را بالا برده و طول عمر ابزار برقی را حفظ می کنند.

سعی کنید که همیشه با فشار منظم و متعادل بر روی قطعه کار کنید، تا دوام کاغذ های سنباده افزایش یابند.

فشار بیش از حد بر روی قطعه کار باعث افزایش توان سنباده کاری نمیباشد، بلکه منجر به استهلاک ابزار برقی و کاغذ سنباده می شود.

کاغذ سنباده ای که از آن برای سنباده کاری فلزات استفاده شده است، آنرا برای سنباده کاری قطعات دیگر بکار نبرید.

تنها از ابزار سنباده کاری و متعلقات ساخت بوش استفاده کنید.

مراقبت و سرویس

مراقبت، تعمیر و تمیز کردن دستگاه

◀ پیش از انجام هرگونه کاری بر روی ابزار الکتریکی، دوشاخه اتصال آنرا از داخل پریز برق بیرون بکشید.

◀ ابزار الکتریکی و شیارهای تهویه آنرا تمیز نگاه دارید، تا ایمنی شما در کار تضمین گردد.

در صورت نیاز به یک کابل پدکی برای اتصال به شبکه برق، بایستی به شرکت بوش و یا به نمایندگی مجاز بوش (خدمات پس از فروش) برای ابزار آلات برقی بوش مراجعه کنید تا از بروز خطرات ایمنی جلوگیری بعمل آید.

خدمات و مشاوره با مشتریان

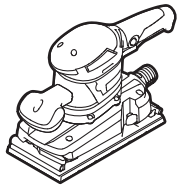
دفتر خدمات پس از فروش به سئوالات شما در باره تعمیرات، سرویس و همچنین قطعات پدکی و متعلقات پاسخ خواهد داد. نقشه های سه بعدی و اطلاعات در مورد قطعات پدکی را در تارنمای زیر مییابید: www.bosch-pt.com
گروه مشاوره به مشتریان Bosch با کمال میل به سئوالات شما درباره محصولات و متعلقات پاسخ می دهند.

برای هرگونه سؤال و یا سفارش ابزار پدکی و متعلقات، حتماً شماره فنی ده رقمی کالا را مطابق برچسب روی ابزار برقی اطلاع دهید.

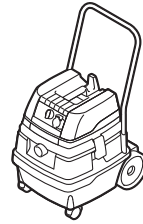
ایران

روبرت بوش ایران - شرکت بوش تجارت پارس میدان ونک، خیابان شهید خدای، خیابان آفتاب ساختمان مادیران، شماره 3، طبقه سوم.

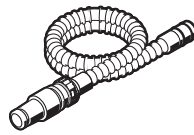
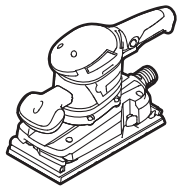
تهران 1994834571
تلفن: 42039000 +9821



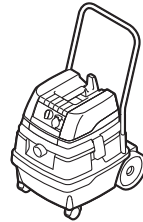
Ø 19 mm
3 m 2 607 002 161
5 m 2 607 002 162



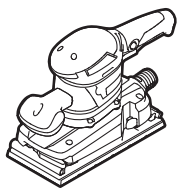
GAS 25
GAS 50
GAS 50 M



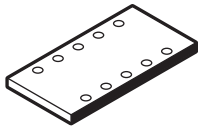
Ø 19 mm
3 m 2 600 793 009
5 m 1 610 793 002



GAS 25
GAS 50
GAS 50 M



GAS 15 L



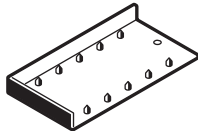
GSS 230:
2 608 000 213

GSS 280:
2 608 000 215



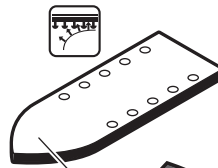
GSS 230:
2 608 000 202

GSS 280:
2 608 000 204



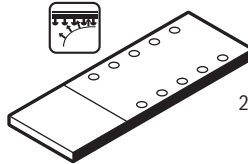
GSS 230:
2 608 190 016

GSS 280:
2 608 190 017

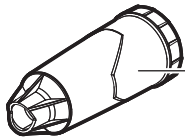


GSS 230:
2 608 000 189

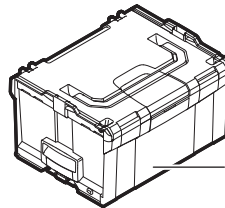
P 40 – P 400



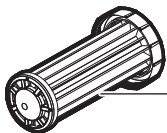
2 608 000 190



2 605 411 233



L-BOXX ...
2 608 438 693






2 605 190 930



2 602 026 177

CE		I
de	EU-Konformitätserklärung Schwingschleifer Sachnummer	Wir erklären in alleiniger Verantwortung, dass die genannten Produkte allen einschlägigen Bestimmungen der nachfolgend aufgeführten Richtlinien und Verordnungen entsprechen und mit folgenden Normen übereinstimmen. Technische Unterlagen bei: *
en	EU Declaration of Conformity Orbital Sander Article number	We declare under our sole responsibility that the stated products comply with all applicable provisions of the directives and regulations listed below and are in conformity with the following standards. Technical file at: *
fr	Déclaration de conformité UE Ponceuse vibrante N° d'article	Nous déclarons sous notre propre responsabilité que les produits décrits sont en conformité avec les directives, règlements normatifs et normes énumérés ci-dessous. Dossier technique auprès de : *
es	Declaración de conformidad UE Lijadora orbital N° de artículo	Declaramos bajo nuestra exclusiva responsabilidad, que los productos nombrados cumplen con todas las disposiciones correspondientes de las Directivas y los Reglamentos mencionados a continuación y están en conformidad con las siguientes normas. Documentos técnicos de: *
pt	Declaração de Conformidade UE Lixadeira orbital N.º do produto	Declaramos sob nossa exclusiva responsabilidade que os produtos mencionados cumprem todas as disposições e os regulamentos indicados e estão em conformidade com as seguintes normas. Documentação técnica pertencente à: *
it	Dichiarazione di conformità UE Levigatrice orbitale Codice prodotto	Dichiariamo sotto la nostra piena responsabilità che i prodotti indicati sono conformi a tutte le disposizioni pertinenti delle Direttive e dei Regolamenti elencati di seguito, nonché alle seguenti Normative. Documentazione Tecnica presso: *
nl	EU-conformiteitsverklaring Vlakschuur-machine Productnummer	Wij verklaren op eigen verantwoordelijkheid dat de genoemde producten voldoen aan alle desbetreffende bepalingen van de hierna genoemde richtlijnen en verordeningen en overeenstemmen met de volgende normen. Technisch dossier bij: *
da	EU-overensstemmelseserklæring Rystepudser Typenummer	Vi erklærer som eneansvarlige, at det beskrevne produkt er i overensstemmelse med alle gældende bestemmelser i følgende direktiver og forordninger og opfylder følgende standarder. Tekniske bilag ved: *
sv	EU-konformitetsförklaring Slipmaskin Produktnummer	Vi förklarar under eget ansvar att de nämnda produkterna uppfyller kraven i alla gällande bestämmelser i de nedan angivna direktiven och förordningarna och att de stämmer överens med följande normer. Teknisk dokumentation: *
no	EU-samsvarserklæring Plansliper Produktnummer	Vi erklærer under eneansvar at de nevnte produktene er i overensstemmelse med alle relevante bestemmelser i direktivene og forordningene nedenfor og med følgende standarder. Teknisk dokumentasjon hos: *
fi	EU-vaatimustenmukaisuusvakuutus Tasohiomakone Tuotenumero	Vakuutamme täten, että mainitut tuotteet vastaavat kaikkia seuraavien direktiivien ja asetusten asiaankuuluvia vaatimuksia ja ovat seuraavien standardien vaatimusten mukaisia. Tekniset asiakirjat saatavana: *
el	Δήλωση πιστότητας ΕΕ Παλμικό τριβείο Αριθμός ευρετηρίου	Δηλώνουμε με αποκλειστική μας ευθύνη, ότι τα αναφερόμενα προϊόντα αντιστοιχούν σε όλες τις σχετικές διατάξεις των πιο κάτω αναφερόμενων οδηγιών και κανονισμών και ταυτίζονται με τα ακόλουθα πρότυπα. Τεχνικά έγγραφα στη: *
tr	AB Uygunluk beyanı Titreşimli zımpara makinesi Ürün kodu	Tek sorumlu olarak, tanımlanan ürünün aşağıdaki yönetmelik ve direktiflerin geçerli bütün hükümlerine ve aşağıdaki standartlara uygun olduğunu beyan ederiz. Teknik belgelerin bulunduğu yer: *

II		CE
pl	Deklaracja zgodności UE Szlifyerka oscylacyjna Numer katalogowy	Oświadczamy z pełną odpowiedzialnością, że niniejsze produkty odpowiadają wszystkim wymaganiom poniżej wyszczególnionych dyrektyw i rozporządzeń, oraz że są zgodne z następującymi normami. Dokumentacja techniczna: *
cs	EU prohlášení oshodě Vibrační bruska Objednací číslo	Prohlašujeme na výhradní zodpovědnost, že uvedený výrobek splňuje všechny příslušná ustanovení níže uvedených směrnic anarizení aje vsouladu snásledujícími normami: Technické podklady u: *
sk	EU vyhlásenie ozhode Vibračná brúska Vecné číslo	Vyhlasujeme na výhradnú zodpovednosť, že uvedený výrobok spĺňa všetky príslušné ustanovenia nižšie uvedených smerníc anariadení aje vsúlade snásledujúcimi normami: Technické podklady má spoločnosť: *
hu	EU konformitási nyilatkozat Rezgőcsiszoló Cikkszám	Egyedüli felelősséggel kijelentjük, hogy a megnevezett termékek megfelelnek az alábbiakban felsorolásra kerülő irányelvek és rendeletek valamennyi idevágó előírásainak és megfelelnek a következő szabványoknak. Műszaki dokumentumok megőrzési pontja: *
ru	Заявление о соответствии ЕС Вибрационная шлифовальная машина Товарный №	Мы заявляем под нашу единоличную ответственность, что названные продукты соответствуют всем действующим предписаниям нижеуказанных директив и распоряжений, а также нижеуказанных норм. Техническая документация хранится у: *
uk	Заява про відповідність ЄС Вібраційна шліфмашина Товарний номер	Мизаявляємо під нашу одноособову відповідальність, що названі вироби відповідають усім чинним положенням нищезначених директив і розпоряджень, а також нищезначеним нормам. Технічна документація зберігається у: *
kk	EO сәйкестік мағлұмдамасы Тербелуші терістеріш Өнім нөмірі	Өз жауапкершілікпен біз аталған өнімдер төменде жзылған директикалар мен жарлықтардың тиісті қағидаларына сәйкестігін және төмендегі нормаларға сай екенін білдіреміз. Техникалық құжаттар: *
ro	Declarație de conformitate UE Șlefuitor cu vibrații Număr de identificare	Declarăm pe proprie răspundere că produsele menționate corespund tuturor dispozițiilor relevante ale directivelor și reglementărilor enumerate în cele ce urmează și sunt în conformitate cu următoarele standarde. Documentație tehnică la: *
bg	ЕС декларация за съответствие Вибрационна шлифовъчна машина Каталоген номер	С пълна отговорност ние декларираме, че посочените продукти отговарят на всички валидни изисквания на директивите и разпоредбите по-долу и съответства на следните стандарти. Техническа документация при: *
mk	EU-Изјава за сообразност Вибрациона брусилка Број на дел/артикл	Со целосна одговорност изјавуваме, дека опишаните производи се во согласност со сите релевантни одредби на следните регулативи и прописи и се во согласност со следните норми. Техничка документација кај: *
sr	EU-izjava o usaglašenosti Vibraciona brusilica Broj predmeta	Na sopstvenu odgovornost izjavljujemo, da navedeni proizvodi odgovaraju svim dotičnim odredbama naknadno navedenih smernica u uredba i da su u skladu sa sledećim standardima. Tehnička dokumentacija kod: *
sl	Izjava o skladnosti EU Vibracijski brusilnik Številka artikla	Izjavljamo pod izključno odgovornostjo, da je omenjen izdelek v skladu z vsemi relevantnimi določili direktiv in uredb ter ustreza naslednjim standardom. Tehnična dokumentacija pri: *
hr	EU izjava o skladnosti Oscilatorna brusilica Kataloški br.	Pod punom odgovornošću izjavljujemo da navedeni proizvodi odgovaraju svim relevantnim odredbama direktiva i propisima navedenima u nastavku i da su skladni sa sljedećim normama. Tehnička dokumentacija se može dobiti kod: *
et	EL-vastavusdeklaratsioon	Kinnitame ainuvastutajatena, et nimetatud tooted vastavad järgnevalt loetletud direktiivide ja määruste kõikidele asjaomastele nõuetele ja on kooskõlas

Vibrolihvija		Tootenumber	järgmiste normidega. Tehnilised dokumentid saadaval: *	
iv	Deklarācija par atbilstību ES standartiem		Mēs ar pilnu atbildību paziņojam, ka šeit aplūkotie izstrādājumi atbilst visiem tālāk minētajās direktīvās un rīkojumos ietvertajām saistošajām nostādņēm, kā arī sekojošiem standartiem. Tehniskā dokumentācija no: *	
	Orbitālā slipmašina	Izstrādājuma numurs		
It	ES atitikties deklarācija		Atsakingai pareiškiame, kad išvardyti gaminiai atitinka visus privalomus žemiau nurodytų direktyvų ir reglamentų reikalavimus ir šiuos standartus. Techninė dokumentācija saugoma: *	
	Vibracinis šlifuoklis	Gaminio numeris		
	GSS 230 AVE	3 601 B92 8..	2006/42/EC	EN 62841-1:2015
	GSS 280 AVE	3 601 B92 9..	2014/30/EU	EN 62841-2-4:2014
			2011/65/EU	EN 55014-1:2006+A1:2009+A2:2011
				EN 55014-2:2015
				EN 61000-3-2:2014
				EN 61000-3-3:2013
				EN 50581:2012
			 BOSCH	* Robert Bosch Power Tools GmbH (PT/ECS) 70538 Stuttgart GERMANY
			Henk Becker Executive Vice President Engineering and Manufacturing	Helmut Heinzelmann Head of Product Certification
				
			Robert Bosch Power Tools GmbH, 70538 Stuttgart, GERMANY Stuttgart, 20.07.2018	