



Robert Bosch Power Tools GmbH
70538 Stuttgart
GERMANY

www.bosch-pt.com

1 609 92A 2P6 (2012.09) AS / 122 XXX



1 609 92A 2P6

GTA 2500 W



de Originalbetriebsanleitung
en Original instructions
fr Notice originale
es Manual original
pt Manual original
it Istruzioni originali
nl Oorspronkelijke gebruiksaanwijzing
da Original brugsanvisning
sv Bruksanvisning i original
no Original driftsinstruks
fi Alkuperäiset ohjeet

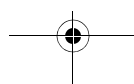
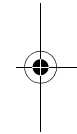
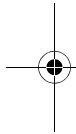
el Πρωτότυπο οδηγιών χρήσης
tr Orijinal işletme talimatı
pl Instrukcja oryginalna
cs Původní návod k používání
sk Pôvodný návod na použitie
hu Eredeti használati utasítás
ru Оригинальное руководство по эксплуатации
uk Оригінальна інструкція з експлуатації
ro Instrucțiuni originale
bg Оригинална инструкция

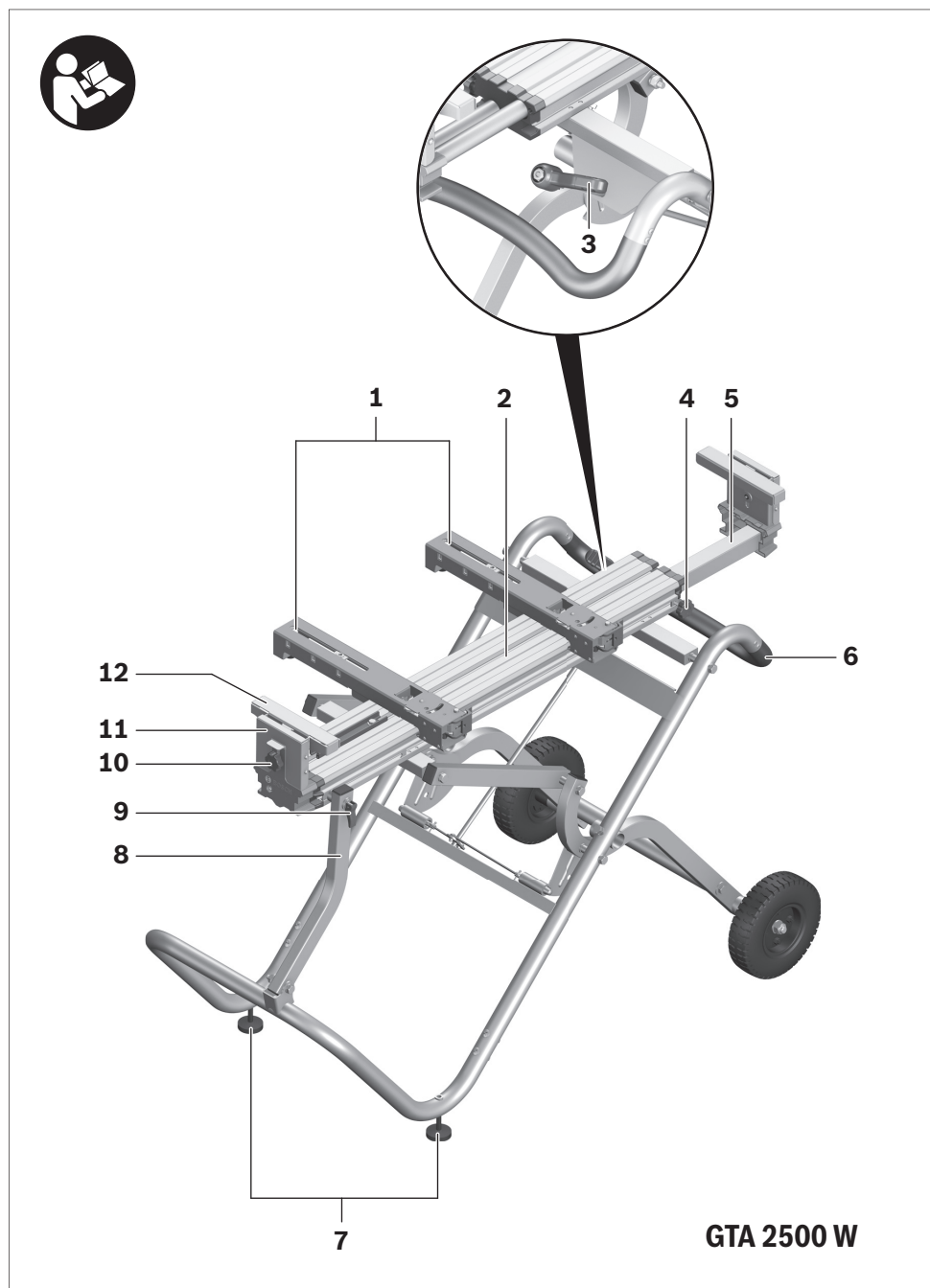
sr Originalno uputstvo za rad
sl Izvirna navodila
hr Originalne upute za rad
et Algupärane kasutusjuhend
lv Instrukcijas oriģinālvalodā
lt Originali instrukcija
ar تعليمات التشغيل الأصلية
fa راهنمای طرز کار اصلی

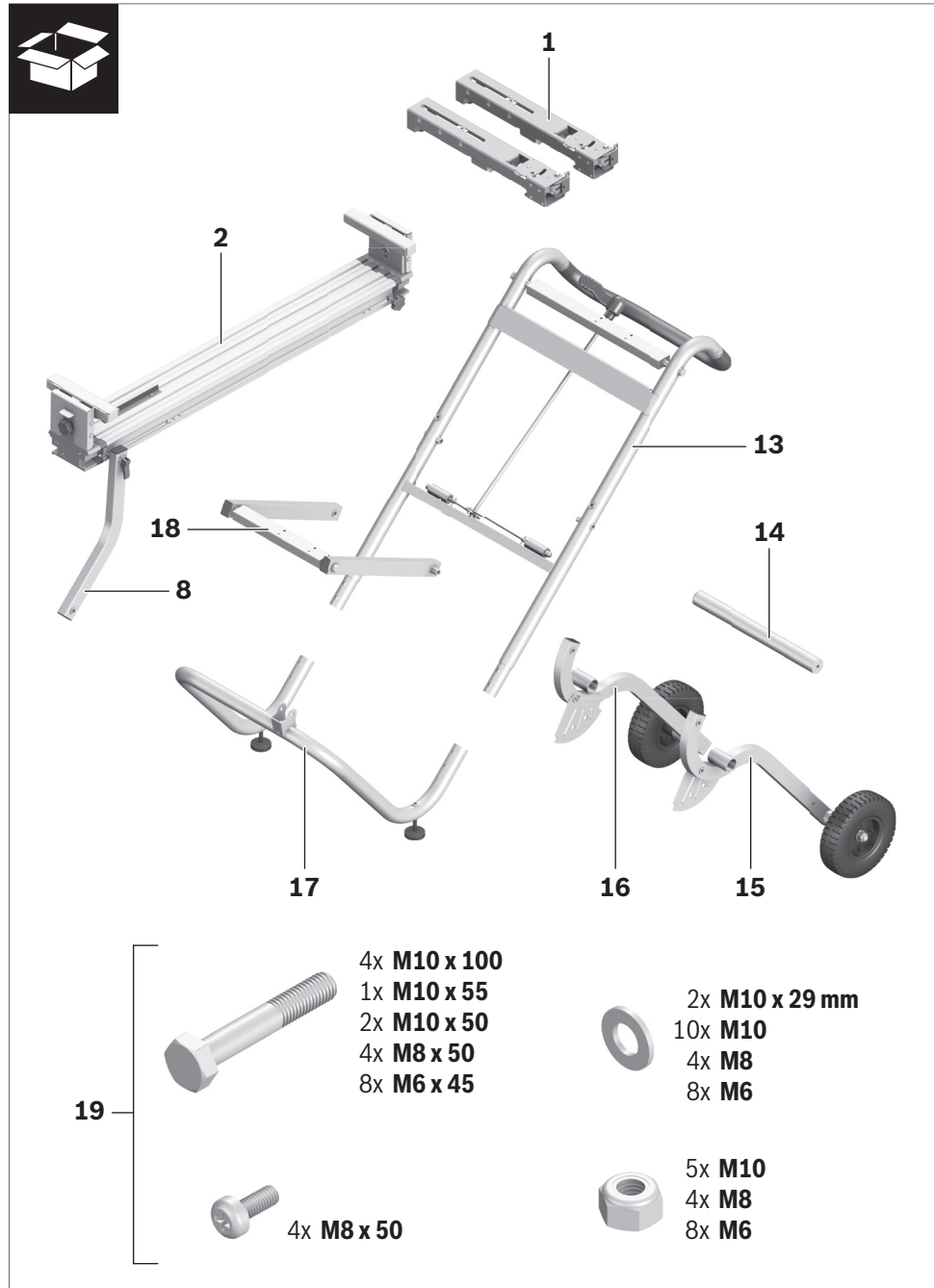


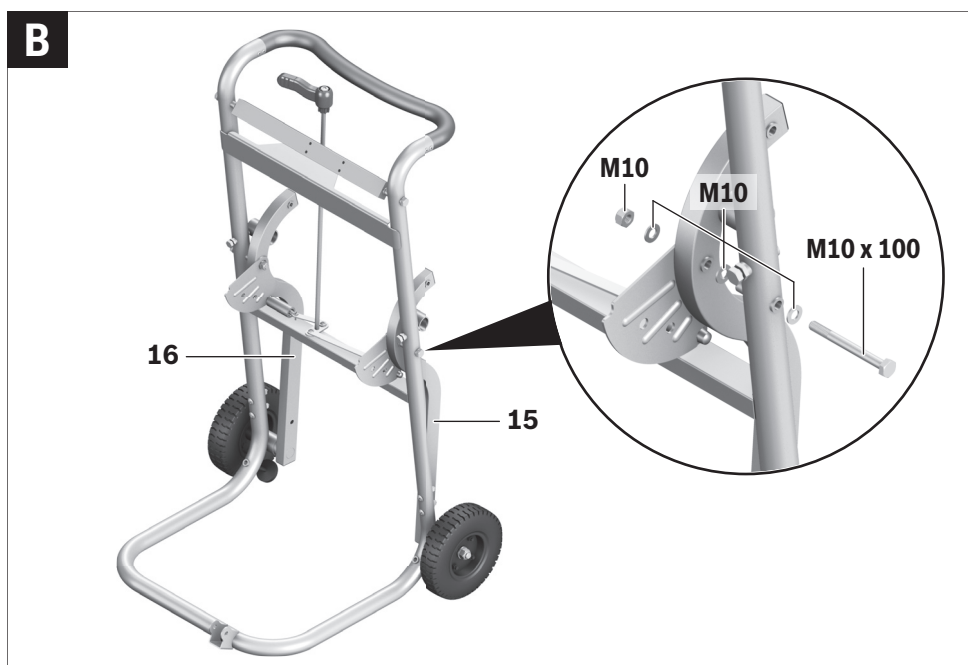
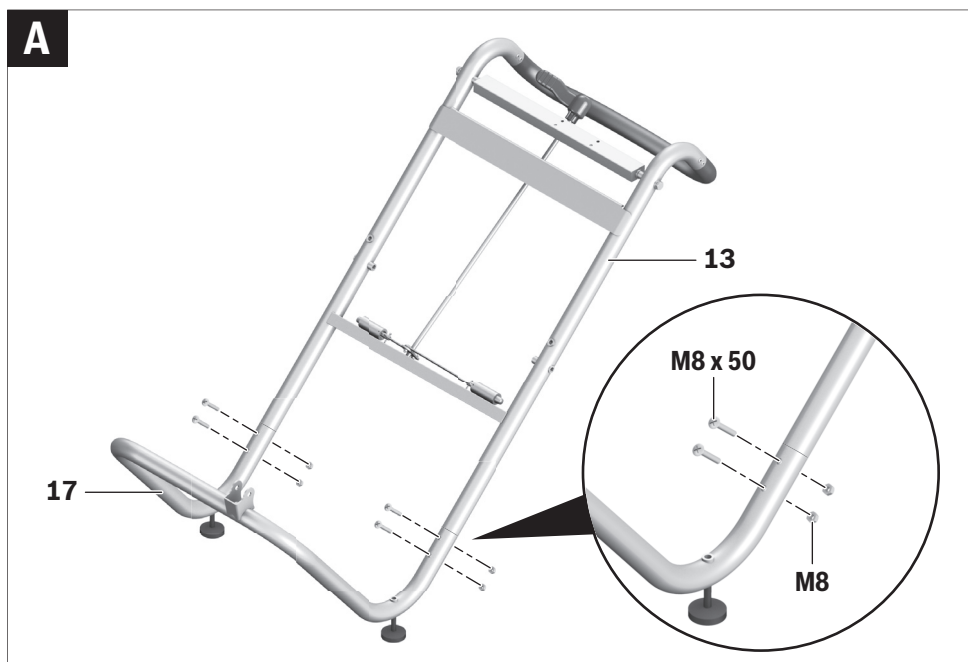


Deutsch	Seite	12
English	Page	16
Français	Page	20
Español	Página	23
Portugués	Página	28
Italiano	Pagina	31
Nederlands	Pagina	35
Dansk	Side	39
Svenska	Sida	42
Norsk	Side	46
Suomi	Sivu	49
Ελληνικά	Σελίδα	52
Türkçe	Sayfa	56
Polski	Strona	60
Česky	Strana	64
Slovensky	Strana	68
Magyar	Oldal	71
Русский	Страница	75
Українська	Сторінка	80
Română	Pagina	84
Български	Страница	88
Srpski	Strana	92
Slovensko	Stran	95
Hrvatski	Stranica	99
Eesti	Lehekülg	102
Latviešu	Lappuse	105
Lietuviškai	Puslapis	109
عربي	صفحة	117
فارسی	صفحه	121

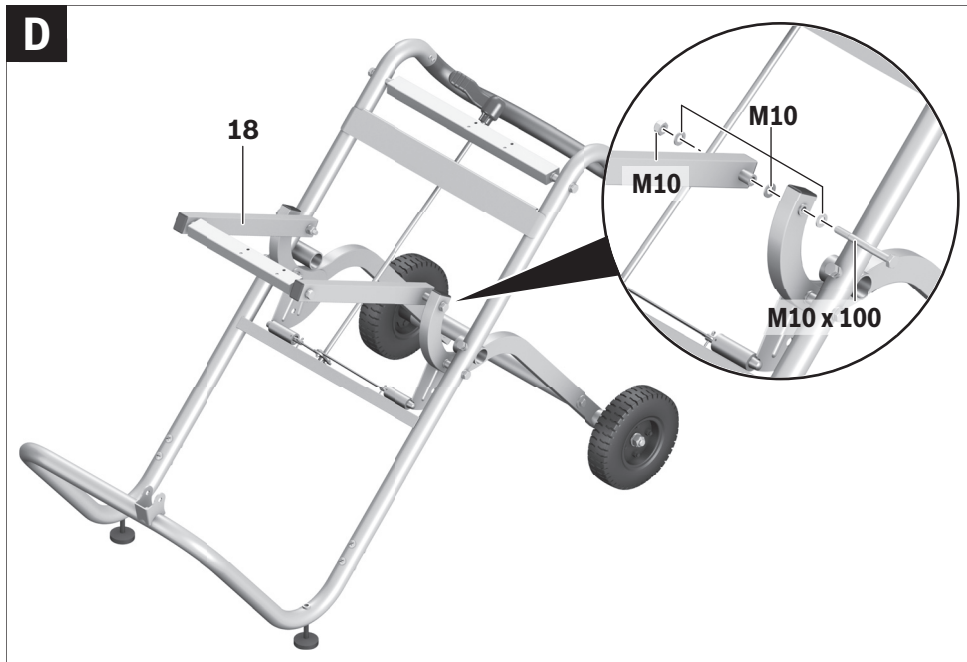
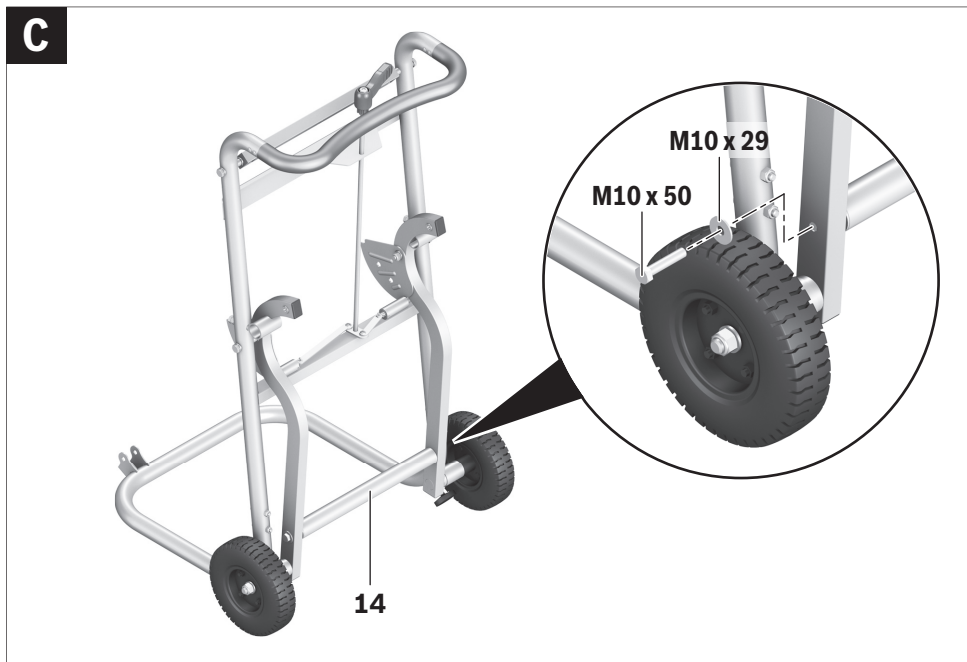


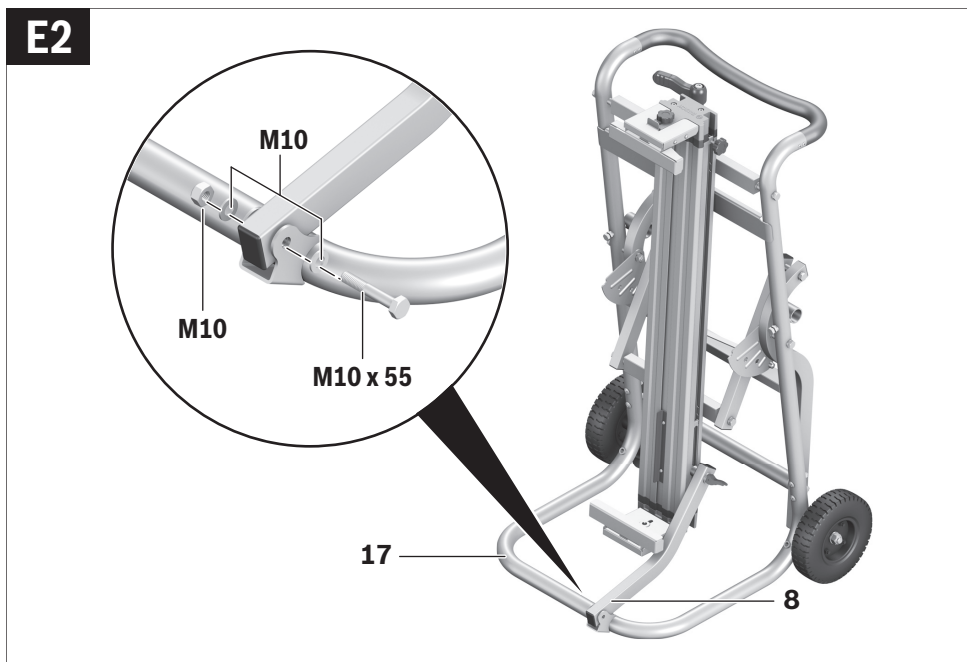
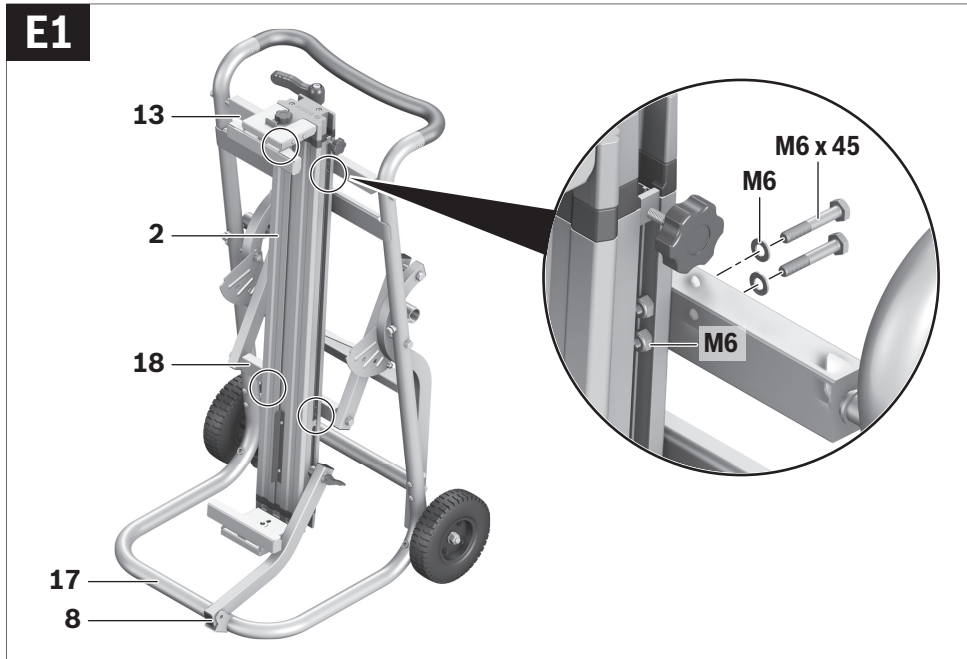


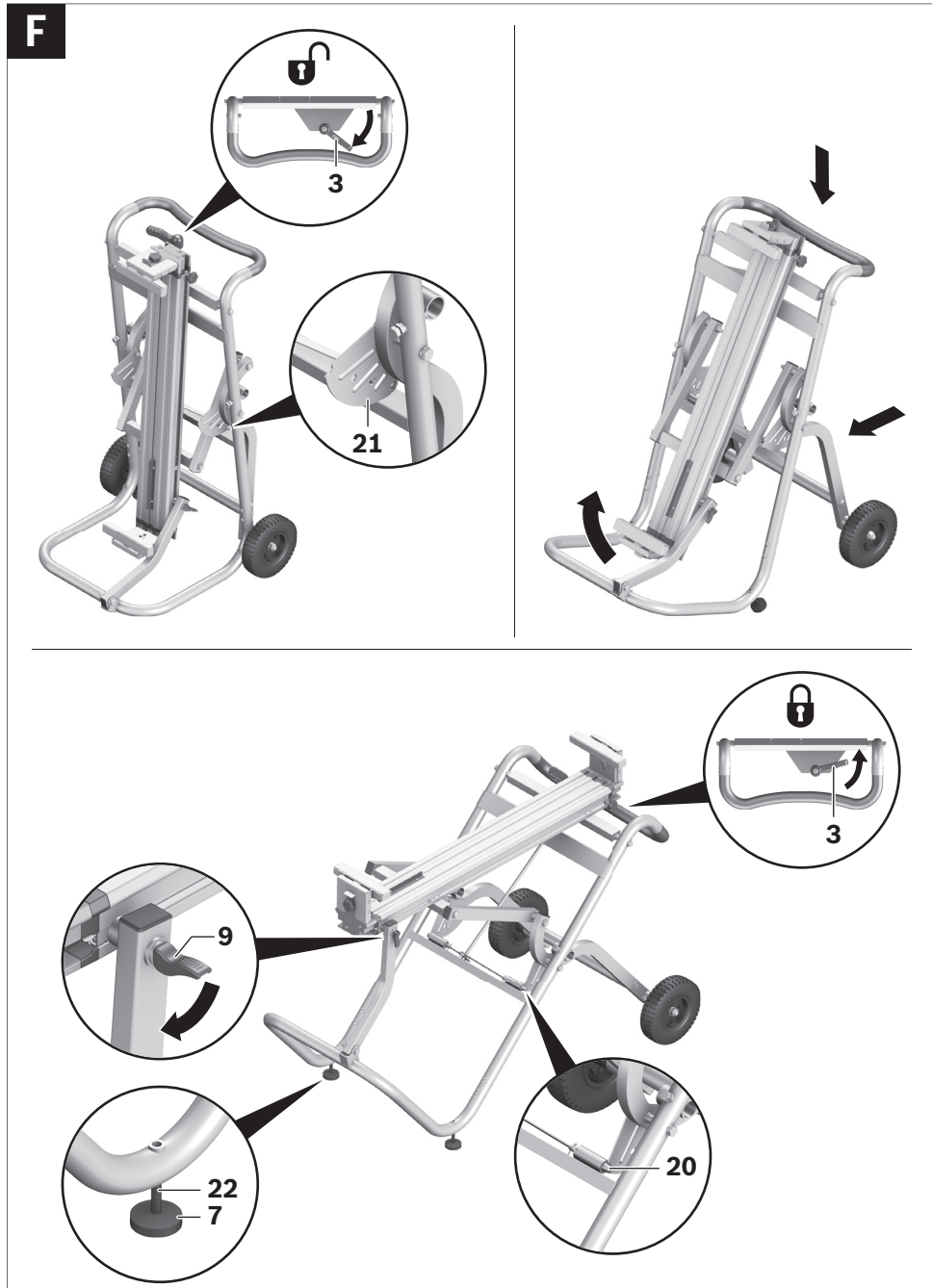


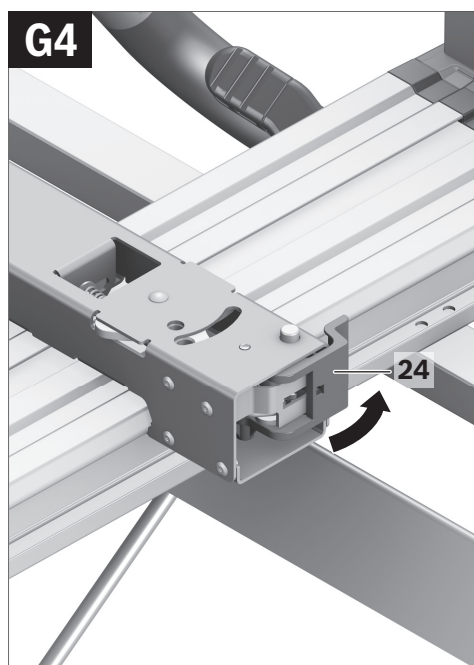
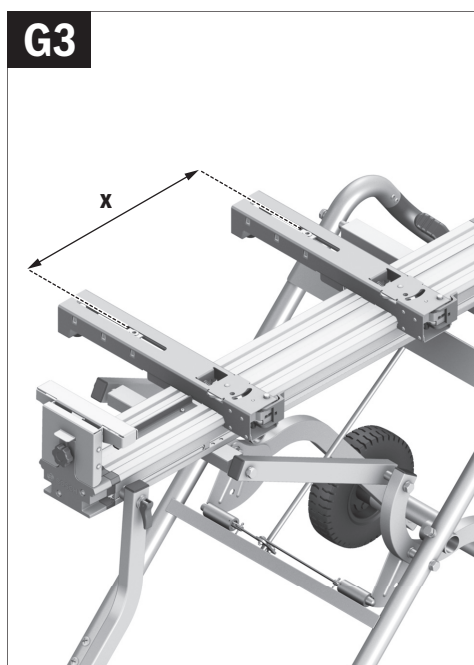
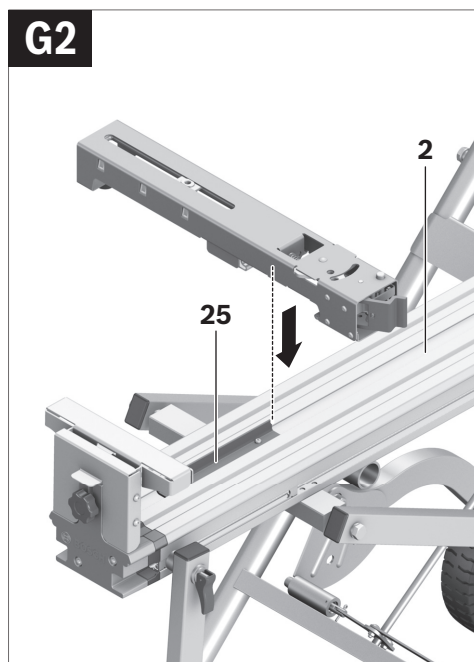
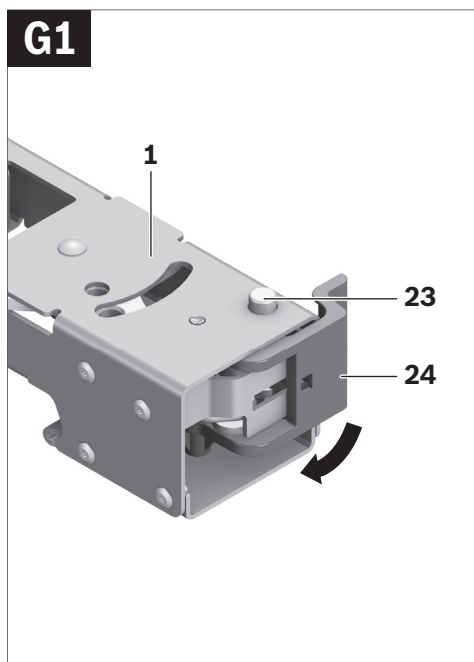


6 |

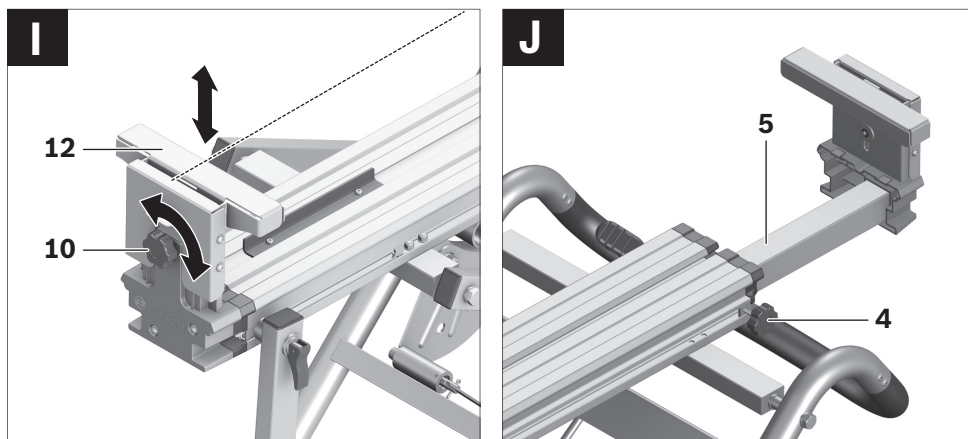
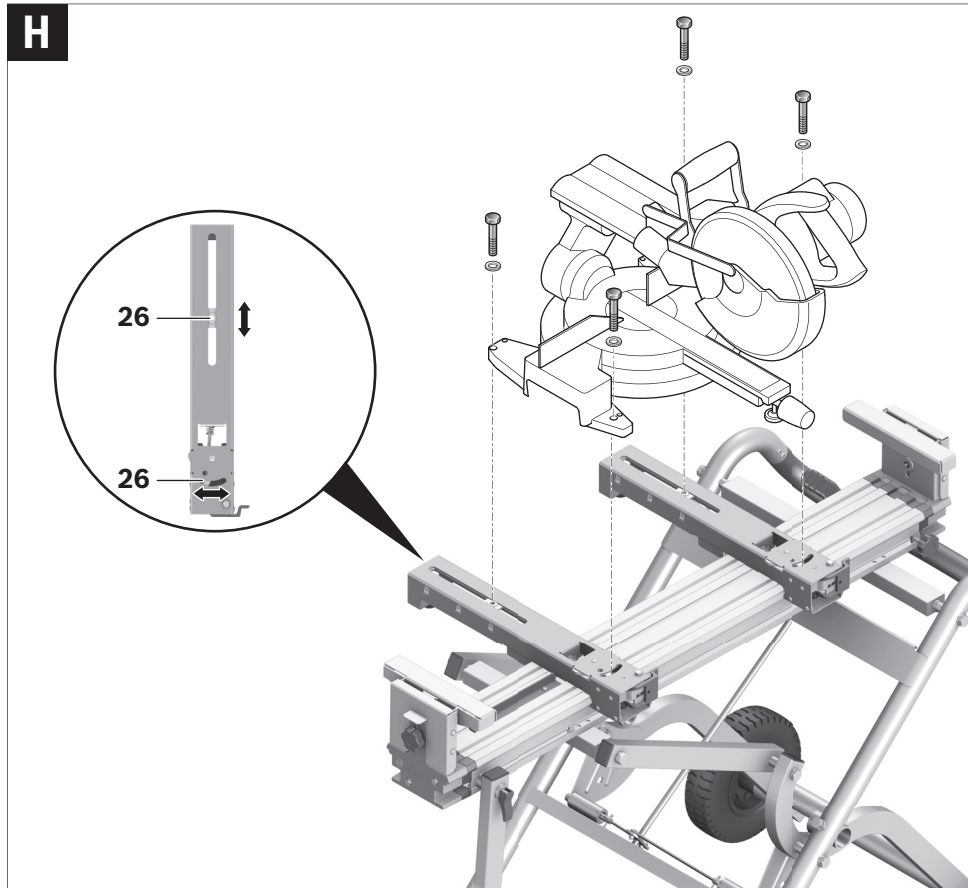


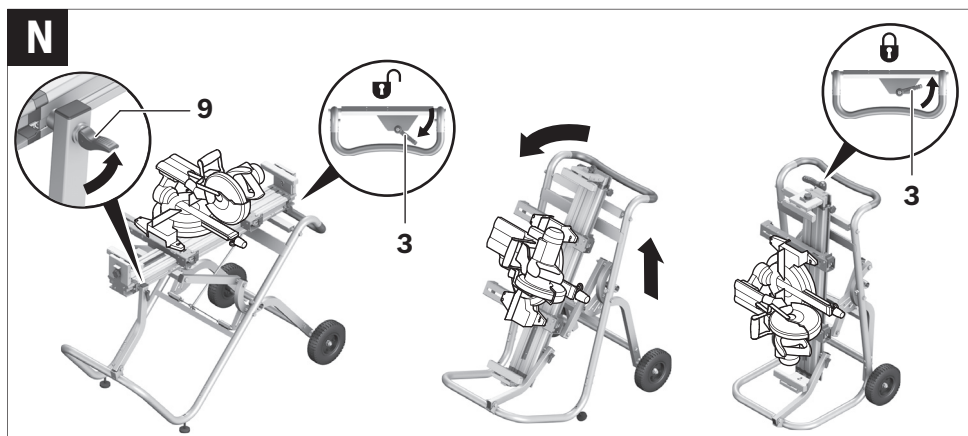
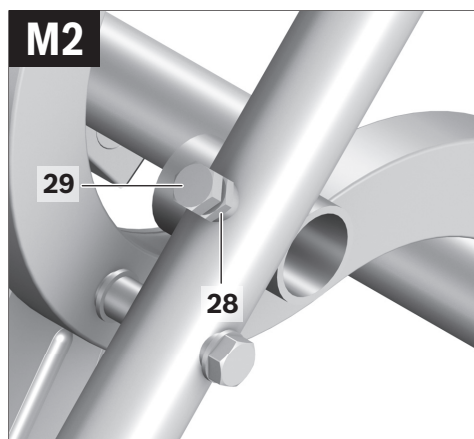
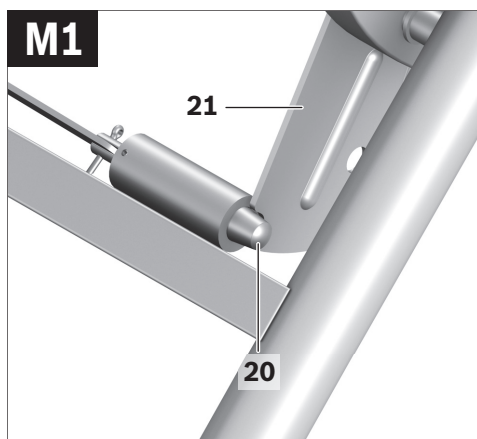
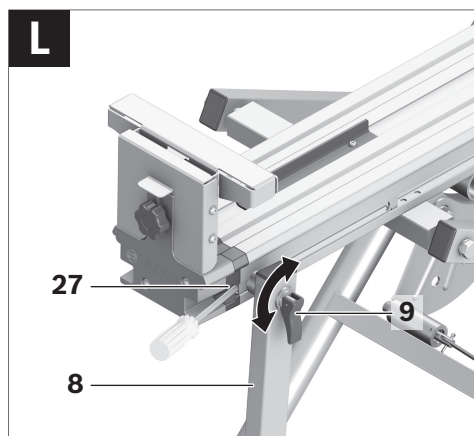
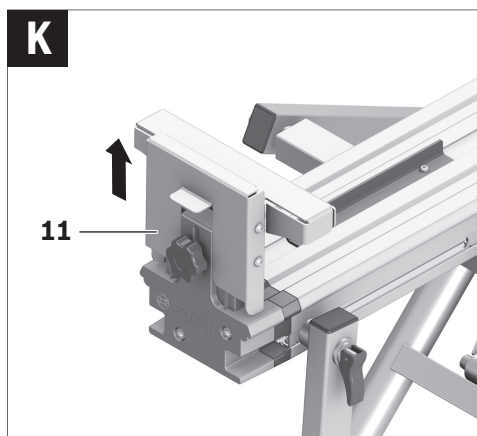






10 |





12 | Deutsch

Deutsch

Sicherheitshinweise

Allgemeine Sicherheitshinweise



Lesen Sie alle dem Arbeitstisch oder dem zu montierenden Elektrowerkzeug beigefügten Warnhinweise und Anweisungen. Verstöße bei der Einhaltung der Sicherheitshinweise und Anweisungen können elektrischen Schlag, Brand und/oder schwere Verletzungen verursachen.


Sicherheitshinweise für Arbeitstische

- ▶ **Ziehen Sie den Stecker aus der Steckdose und/oder entnehmen Sie den Akku vom Elektrowerkzeug, bevor Sie Geräteeinstellungen vornehmen oder Zubehörteile wechseln.** Unbeabsichtigter Start von Elektrowerkzeugen ist die Ursache einiger Unfälle.
- ▶ **Bauen Sie den Arbeitstisch korrekt auf, bevor Sie das Elektrowerkzeug montieren.** Einwandfreier Aufbau ist wichtig, um das Risiko eines Zusammenbrechens zu verhindern.
- ▶ **Befestigen Sie das Elektrowerkzeug sicher am Arbeitstisch, bevor Sie es benutzen.** Ein Verrutschen des Elektrowerkzeugs auf dem Arbeitstisch kann zum Verlust der Kontrolle führen.
- ▶ **Stellen Sie den Arbeitstisch auf eine feste, ebene und waagerechte Fläche.** Wenn der Arbeitstisch verrutschen oder wackeln kann, können das Elektrowerkzeug oder das Werkstück nicht gleichmäßig und sicher geführt werden.
- ▶ **Überlasten Sie den Arbeitstisch nicht und verwenden Sie diesen nicht als Leiter oder Gerüst.** Überlastung oder Stehen auf dem Arbeitstisch kann dazu führen, dass sich der Schwerpunkt des Arbeitstisches nach oben verlagert und dieser umkippt.
- ▶ **Achten Sie darauf, dass beim Transport und beim Arbeiten sämtliche Schrauben und Verbindungselemente fest angezogen sind. Die Aufnahme-Sets für das Elektrowerkzeug müssen immer fest arretiert sein.** Lockere Verbindungen können zu Instabilitäten und ungenauen Sägevorgängen führen.
- ▶ **Montieren und demontieren Sie das Elektrowerkzeug nur, wenn es in Transportstellung ist (Hinweise zur Transportstellung siehe auch Betriebsanleitung des jeweiligen Elektrowerkzeugs).** Das Elektrowerkzeug kann sonst einen so ungünstigen Schwerpunkt haben, dass Sie es nicht sicher halten können.
- ▶ **Betreiben Sie das auf dem Aufnahme-Set befestigte Elektrowerkzeug ausschließlich auf dem Arbeitstisch.** Ohne den Arbeitstisch steht das Aufnahme-Set mit dem Elektrowerkzeug nicht sicher und kann kippen.
- ▶ **Stellen Sie sicher, dass lange und schwere Werkstücke den Arbeitstisch nicht aus dem Gleichgewicht bringen.** Lange und schwere Werkstücke müssen am freien Ende unterlegt oder abgestützt werden.

- ▶ **Bringen Sie beim Zusammenschieben oder Auseinanderziehen des Arbeitstisches ihre Finger nicht in die Nähe der Gelenkpunkte.** Die Finger könnten eingeklemmt werden.

Symbole

Die nachfolgenden Symbole können für den Gebrauch Ihres Arbeitstisches von Bedeutung sein. Prägen Sie sich bitte die Symbole und ihre Bedeutung ein. Die richtige Interpretation der Symbole hilft Ihnen, den Arbeitstisch besser und sicherer zu gebrauchen.

Symbol	Bedeutung
	Die maximale Tragfähigkeit (Elektrowerkzeug + Werkstück) des Arbeitstisches beträgt 180 kg.

Produkt- und Leistungsbeschreibung

Bestimmungsgemäßer Gebrauch

Der Arbeitstisch ist bestimmt, ausschließlich folgende Stationärsägen von Bosch aufzunehmen (Stand 2012.08):

– GCM 8 S	3 601 L16 0..
– GCM 8 SJ	3 601 L16 2..
– GCM 800 S	3 601 L16 1..
– GCM 10	0 601 B20 0..
– GCM 10 J	3 601 M20 2..
– GCM 10 M	
– GCM 10 S	0 601 B20 5..
– GCM 10 SD	0 601 B22 5..
– GCM 12	0 601 B21 0..
– GCM 12 GDL	3 601 M23 6..
– GCM 12 SD	0 601 B23 5..
– GTM 12	3 601 M15 0..

Zusammen mit dem Elektrowerkzeug ist der Arbeitstisch bestimmt zum Ablängen von Brettern und Profilen.

Abgebildete Komponenten

Die Nummerierung der abgebildeten Komponenten bezieht sich auf die Darstellung des Arbeitstisches auf den Grafikseiten.

- 1 Aufnahme-Set
- 2 Arbeitstisch mit Stütze 8
- 3 Verriegelung für die Räder 15/16
- 4 Feststellknopf der Tischverlängerung 5
- 5 Tischverlängerung
- 8 Handgriff
- 7 Höhenverstellbarer Fuß
- 8 Stütze Arbeitstisch
- 9 Verriegelung für die Stütze 8
- 10 Feststellknopf der Werkstückauflage 12
- 11 Längenanschlag
- 12 Werkstückauflage

Deutsch | 13

13 Oberer Rahmen mit Verriegelung 3**14** Fußstütze**15** Rad „L“**16** Rad „R“**17** Unterer Rahmen**18** Stützrahmen**19** Befestigungsset**20** Sperrbolzen**21** Arretierplatte**22** Flügelmutter**23** Knopf zum Entriegeln des Hebels **24****24** Hebel zum Arretieren des Aufnahme-Sets**25** Anschlag**26** Verschiebbare Mutter**27** Mutter zum Einstellen der Verriegelung **9****28** Mutter zum Einstellen des Sperrbolzens **20****29** Einstellschraube für Sperrbolzen **20**

Abgebildetes oder beschriebenes Zubehör gehört nicht zum Standard-Lieferumfang. Das vollständige Zubehör finden Sie in unserem Zubehörprogramm.

Technische Daten**Arbeitstisch** GTA 2500 W

Sachnummer 3 601 M12 102

Länge Arbeitstisch ohne Tischverlängerung mm 1044

Länge Arbeitstisch mit Tischverlängerung mm 2510


Höhe Arbeitstisch mm 947

max. Tragfähigkeit (Elektrowerkzeug + Werkstück)
– Aufnahme-Sets kg 180

max. Tragfähigkeit (Elektrowerkzeug + Werkstück)
mit Tischverlängerung
– Aufnahme-Sets kg 130
– je Tischverlängerung kg 25

Gewicht entsprechend EPTA-Procedure 01:2014 kg 32,2

Montage**Lieferumfang**

 Beachten Sie dazu die Darstellung des Lieferumfangs am Anfang der Betriebsanleitung.

Prüfen Sie vor der Montage des Arbeitstisches, ob alle unten aufgeführten Teile mitgeliefert wurden:

Nr.	Bezeichnung	Anzahl
1	Aufnahme-Set	2
2	Arbeitstisch mit Stütze 8	1
13	Oberer Rahmen mit Verriegelung 3	1

Nr.	Bezeichnung	Anzahl
17	Unterer Rahmen	1
14	Fußstütze	1
15	Rad „L“	1
16	Rad „R“	1
18	Stützrahmen	1
19	Befestigungsset bestehend aus:	
	– Sechskantschraube M10 x 100	4
	M10 x 55	1
	M10 x 50 (selbstsichernd)	2
	M8 x 45	4
	M6 x 45	8
	– Kreuzschlitzschraube M8 x 50	4
	– Unterlegscheibe M10 x 29 mm	2
	M10	10
	M8	4
	M6	8
	– Sicherungsmutter M10	5
	M8	4
	M6	8

Zusätzlich zum Lieferumfang benötigte Werkzeuge:

- Kreuzschlitzschraubendreher
- Gabelschlüssel (10 mm, 8 mm, 6 mm)
- Schraubenschlüssel, verstellbar

Fahrbares Untergestell montieren

- Entnehmen Sie alle mitgelieferten Teile vorsichtig aus ihrer Verpackung.
- Entfernen Sie sämtliches Packmaterial. (z.B. Kabelbinder, etc.)
- Folgen Sie zur Montage den Bildern A–E. Beachten Sie dabei nachfolgende Hinweise.

zu Bild B:

Zur besseren Orientierung sind die Räder mit einer Markierung versehen („R“ für rechtes Rad, „L“ für linkes Rad).

Hinweis: Ziehen Sie die Muttern nicht zu fest an. Die verschraubten Teile müssen sich frei bewegen können.

zu Bild D:

Achten Sie auf die richtige Einbaurichtung des Stützrahmens **18**, die durch die Markierungen „R“ und „L“ passend zu den Rädern angezeigt wird.

Hinweis: Ziehen Sie die Muttern nicht zu fest an. Die verschraubten Teile müssen sich frei bewegen können.

zu Bild E1:

In diesem Montageschritt wird der Arbeitstisch **2** mit der Auflage des Stützrahmens **18** und der Auflage des oberen Rahmens **13** verschraubt.

- Verdrehen Sie die beiden Auflagen so, dass die seitlichen Aussparungen in den Auflagen Richtung Handgriff zeigen.

14 | Deutsch

- Achten Sie während des Verschraubens des Arbeitstisches darauf, dass sich die Stütze **8** immer in der Halterung des unteren Rahmens **17** befindet.

Hinweis: Ziehen Sie die Muttern zuerst nur lose an. Erst nachdem alle acht Schrauben richtig positioniert sind, ziehen Sie alle Muttern fest an.

zu Bild E2:

Hinweis: Ziehen Sie die Muttern nicht zu fest an. Die verschraubten Teile müssen sich frei bewegen können.

Arbeitstisch vorbereiten**Arbeitstisch aufstellen (siehe Bild F)**

Vor dem Befestigen der Aufnahme-Sets und des Elektrowerkzeugs müssen Sie das Untergestell auseinander schieben.

- Ziehen Sie zur Entlastung der Sperrbolzen **20** den Arbeitstisch leicht am Handgriff **8** nach oben.
- Öffnen Sie die Verriegelung **3**.
Damit werden die Sperrbolzen, die die Räder arretieren, zurückgezogen.
- Stellen Sie einen Fuß auf die Fußstütze **14** und drücken Sie mit beiden Händen den Handgriff **8** solange nach unten bis die Sperrbolzen auf der anderen Seite der Arretierplatten **21** wieder einrasten können.
- Schließen Sie sowohl die Verriegelung **3** als auch die Verriegelung **9**.

Die höhenverstellbaren Füße **7** helfen Ihnen dabei den Arbeitstisch auszurichten.

- Lösen Sie die Flügelmuttern **22** und schrauben Sie die Füße solange ein oder aus, bis der Arbeitstisch eben ausgerichtet ist.

Aufnahme-Sets vorbereiten (siehe Bilder G1–G4)

- Zum Entriegeln des Aufnahme-Sets **1** drücken Sie auf den Knopf **23** und öffnen den Hebel **24**.
- Setzen Sie das Aufnahme-Set auf den Arbeitstisch **2** auf und verschieben es bis zum roten Anschlag **25**.
- Schließen Sie den Hebel **24** wieder. Damit ist das Aufnahme-Set auf dem Arbeitstisch fest positioniert.
- Messen Sie den Abstand **x** zwischen den Montage-Bohrungen an Ihrem Elektrowerkzeug.
- Entriegeln Sie das zweite Aufnahme-Set und positionieren Sie es im passenden Abstand **x** zum bereits fixierten Aufnahme-Set.
- Schließen Sie den Hebel **24** wieder.

Elektrowerkzeug auf den Aufnahme-Sets befestigen (siehe Bild H)

- Bringen Sie das Elektrowerkzeug in die Transportstellung. Hinweise zur Transportstellung finden Sie in der Betriebsanleitung des jeweiligen Elektrowerkzeugs.
- Positionieren Sie die verschiebbaren Muttern **26** in den Aufnahme-Sets passend zu den Montage-Bohrungen des Elektrowerkzeugs.
- Verschrauben Sie Aufnahme-Set und Elektrowerkzeug mit den passenden Unterlegscheiben und Schrauben.

Betrieb**Arbeitshinweise**

Überlasten Sie den Arbeitstisch nicht. Beachten Sie immer die maximale Tragfähigkeit des Arbeitstisches und der beiden Tischverlängerungen.

Stellen Sie sicher, dass vor dem Arbeiten immer beide Verriegelungen **9** und **3** geschlossen sind.

Halten Sie das Werkstück immer gut fest, besonders den längeren, schwereren Abschnitt. Nach dem Durchtrennen des Werkstücks kann sich der Schwerpunkt so ungünstig verlagern, dass der Arbeitstisch kippt.

Werkstückauflage vorbereiten

Lange Werkstücke müssen am freien Ende unterlegt oder abgestützt werden.

Höhe der Werkstückauflage einstellen (siehe Bild I)

- Legen Sie Ihr Werkstück auf den Sägertisch des Elektrowerkzeugs.
- Lösen Sie den Feststellknopf **10** und passen Sie die Höhe der Werkstückauflage **12** so an, dass ihr Werkstück gerade aufliegt.
- Ziehen Sie diesen Feststellknopf wieder an.

Arbeitstisch verlängern (siehe Bild J)

Der Arbeitstisch kann an beiden Seiten verlängert werden.

- Legen Sie Ihr langes Werkstück auf den Sägertisch des Elektrowerkzeugs.
- Lösen Sie je nach Bedarf den passenden Feststellknopf **4** und ziehen Sie die Tischverlängerung **5** bis zum gewünschten Abstand nach außen.
- Ziehen Sie diesen Feststellknopf wieder an.

Gleich lange Werkstücke sägen (siehe Bild K)

Zum einfachen Sägen von gleich langen Werkstücken können Sie den Längenanschlag **11** verwenden.

- Ziehen Sie den Längenanschlag bis zum Anschlag nach oben und positionieren Sie die Werkstückauflage im gewünschten Abstand zum Sägeblatt des Elektrowerkzeugs.

Grundeinstellungen prüfen und einstellen

Zur Gewährleistung einer sicheren Funktion müssen Sie nach intensivem Gebrauch die Grundeinstellungen des Arbeitstisches überprüfen und gegebenenfalls einstellen.

Dazu benötigen Sie Erfahrung und entsprechendes Spezialwerkzeug.

- Entfernen Sie dazu das Elektrowerkzeug mit den Aufnahme-Sets.

Verriegelung 9 einstellen (siehe Bild L)

Die Verriegelung **9** für die Stütze **8** kann sich mit der Zeit lockern.

- Schließen die Verriegelung **9**.
- Schieben Sie einen Schlitzschraubendreher zwischen Arbeitstisch und Mutter **27**.
- Verdrehen Sie die Verriegelung solange im Uhrzeigersinn, bis sich der Hebel zur Verriegelung wieder streng schließen lässt.

- Entfernen Sie den Schlitzschraubendreher und überprüfen Sie nochmal die Einstellung.

Sperrbolzen der Verriegelung 3 einstellen (siehe Bilder M1–M2)

Überprüfen:

- Bringen Sie den Arbeitstisch in Arbeitsstellung (komplett auseinander gezogen).

Beide Sperrbolzen **20** müssen komplett ausgefahren sein und es darf kein Spalt zwischen Sperrbolzen und Arretierplatte **21** sein.

Einstellen:

- Lösen Sie mit einer Viertelumdrehung die Muttern **28** (16 mm) auf jeder Seite des Untergestells.
- Ziehen Sie die Einstellschraube **29** an der Seite an, bei der ein Spalt zwischen Sperrbolzen und Arretierplatte auftritt. Lässt sich der Spalt dadurch nicht verringern, müssen Sie die Einstellschraube auf der anderen Seite lösen.
- Wiederholen Sie das solange bis beide Sperrbolzen wieder komplett ausgefahren sind und kein Spalt zwischen Sperrbolzen und Arretierplatte auftritt.
- Ziehen Sie die Muttern **28** wieder fest.

Transport

Zum Transport müssen Sie das Untergestell zusammenschieben. (siehe Bild N)

- Schieben Sie die Tischverlängerungen **5** ganz nach innen sowie die Werkstückauflagen **12** und Längenanschlänge **11** ganz nach unten.
- Öffnen Sie die Verriegelung **9**.
- Drücken Sie zur Entlastung der Sperrbolzen **20** den Arbeitstisch leicht am Handgriff **8** nach unten.
- Öffnen Sie die Verriegelung **3**.
Damit werden die Sperrbolzen, die die Räder arretieren, zurückgezogen.
- Stellen Sie einen Fuß auf die Fußstütze **14** und ziehen Sie mit beiden Händen den Handgriff **8** solange nach oben bis die Sperrbolzen auf der anderen Seite der Arretierplatten **21** wieder einrasten können.
- Schließen Sie die Verriegelung **3**.

Wartung und Service

Wartung und Reinigung

Sollte der Arbeitstisch trotz sorgfältiger Herstellungs- und Prüfverfahren einmal ausfallen, ist die Reparatur von einer autorisierten Kundendienststelle für Bosch-Elektrowerkzeuge ausführen zu lassen.

Geben Sie bei allen Rückfragen und Ersatzteilbestellungen bitte unbedingt die 10-stellige Sachnummer laut Typenschild des Arbeitstisches an.

Kundendienst und Kundenberatung

Der Kundendienst beantwortet Ihre Fragen zu Reparatur und Wartung Ihres Produkts sowie zu Ersatzteilen. Explosionszeichnungen und Informationen zu Ersatzteilen finden Sie auch unter:

www.bosch-pt.com

Das Bosch-Kundenberater-Team hilft Ihnen gerne bei Fragen zu Kauf, Anwendung und Einstellung von Produkten und Zubehör.

www.powertool-portal.de, das Internetportal für Handwerker und Heimwerker.

www.ewbc.de, der Informations-Pool für Handwerk und Ausbildung.

Deutschland

Robert Bosch Power Tools GmbH
Servicezentrum Elektrowerkzeuge
Zur Luhne 2

37589 Kalefeld – Willershausen
Unter www.bosch-pt.com können Sie online Ersatzteile bestellen oder Reparaturen anmelden.

Kundendienst: Tel.: (0711) 40040480

Fax: (0711) 40040481

E-Mail: Servicezentrum.Elektrowerkzeuge@de.bosch.com

Anwendungsberatung: Tel.: (0711) 40040480

Fax: (0711) 40040482

E-Mail: Anwendungsberatung.pt@de.bosch.com

Österreich

Tel.: +43 (01) 7 97 22 20 10

Fax: +43 (01) 7 97 22 20 11

E-Mail: service.elektrowerkzeuge@at.bosch.com

Schweiz

Tel.: +41 (044) 8 47 15 11

Fax: +41 (044) 8 47 15 51

Luxemburg

Tel.: +32 2 588 0589

Fax: +32 2 588 0595

E-Mail: outillage.gereedschap@be.bosch.com

Entsorgung

Arbeitstisch, Zubehör und Verpackungen sollen einer umweltgerechten Wiederverwertung zugeführt werden.

Änderungen vorbehalten.

16 | English

English

Safety Notes

General Safety Rules




Read all warning notes and instructions enclosed with the saw stand and the power tool to be mounted. Failure to follow the warnings and instructions may result in electric shock, fire and/or serious injury.

Safety Warnings for Saw Stands

- ▶ **Pull the plug from the mains receptacle and/or remove the battery from the power tool before making adjustments on the tool or changing tool accessories.** Unintentional switching on of the power tool is the cause of many accidents.
- ▶ **Assemble the saw stand in the proper manner before mounting the power tool.** Proper assembly is important to prevent the risk of a collapse of the saw stand.
- ▶ **Attach the power tool securely to the saw stand before using it.** Slipping off of the power tool on the saw stand can lead to loss of control.
- ▶ **Place the saw stand on a firm, level and horizontal surface.** If the saw stand can slip off or wobbles, the power tool or the workpiece cannot be uniformly and securely guided.
- ▶ **Do not overload the saw stand and do not use it as a ladder or scaffolding.** Overloading or standing on the saw stand can lead to the upward shifting of the centre of gravity of the stand and its tipping over.
- ▶ **When working or transporting, take care that all bolts and connecting elements are firmly tightened. The attachment sets for the power tool must always be firmly locked.** Loose connections can lead to instability and inexact sawing.
- ▶ **Mount and dismount the power tool only when it is in the transport position (for instructions on the transport position, also see the operating instructions of the respective power tool).** Otherwise, the power tool can have such an unfavourable centre of gravity that it cannot be held securely.
- ▶ **When the power tool is mounted to the attachment set, operate it exclusively on the saw stand.** Without the saw stand, the attachment set with the power tool does not stand securely and can tip over.
- ▶ **Ensure that long and heavy workpieces do not affect the equilibrium of the saw stand.** Long and/or heavy workpieces must be supported at the free end.
- ▶ **Keep your fingers clear of the hinge points while pushing the saw stand together or pulling it apart.** Danger of fingers being crushed or contused.

Symbols

The following symbols can be important for the operation of your saw stand. Please memorise the symbols and their meanings. The correct interpretation of the symbols helps you operate the saw stand better and more secure.

Symbol	Meaning
	The maximum carrying capacity (power tool + workpiece) of the saw stand is 180 kg.

Product Description and Specifications

Intended Use

The saw stand is intended exclusively for mounting the following stationary Bosch saws (as of 2012.08):

– GCM 8 S	3 601 L16 0..
– GCM 8 SJ	3 601 L16 2..
– GCM 800 S	3 601 L16 1..
– GCM 10	0 601 B20 0..
– GCM 10 J	3 601 M20 2..
– GCM 10 M	
– GCM 10 S	0 601 B20 5..
– GCM 10 SD	0 601 B22 5..
– GCM 12	0 601 B21 0..
– GCM 12 GDL	3 601 M23 6..
– GCM 12 SD	0 601 B23 5..
– GTM 12	3 601 M15 0..

Together with the power tool, the saw stand is intended for the cutting to length of boards and profiles.

Product Features

The numbering of the product features refers to the illustration of the saw stand on the graphics pages.

- 1 Attachment set
- 2 Saw stand with support **8**
- 3 Lock for the wheels **15/16**
- 4 Locking knob of the table extension **5**
- 5 Table extension
- 8 Handle
- 7 Height-adjustable leg
- 8 Support of saw stand
- 9 Lock of support **8**
- 10 Locking knob of the workpiece support **12**
- 11 Material stop
- 12 Workpiece support
- 13 Upper frame with lock **3**
- 14 Foot lever
- 15 Wheel "L"
- 16 Wheel "R"
- 17 Bottom frame
- 18 Supporting frame

- 19 Fastening kit
- 20 Limit bolt
- 21 Locking plate
- 22 Wing nut
- 23 Button for releasing lever 24
- 24 Lever for locking the attachment set
- 25 Stop
- 26 Movable nut
- 27 Nut for adjustment of lock 9
- 28 Nut for adjustment of limit bolt 20
- 29 Adjustment screw for limit bolt 20

Accessories shown or described are not part of the standard delivery scope of the product. A complete overview of accessories can be found in our accessories program.

Technical Data

Saw stand		GTA 2500 W
Article number		3 601 M12 102
Length of saw stand without table extension	mm	1044
Length of saw stand with table extension	mm	2510
Height of saw stand	mm	947
Max. carrying capacity (power tool + workpiece)		
– Attachment set	kg	180
Max. carrying capacity (power tool + workpiece) with table extension		
– Attachment set	kg	130
– Per table extension	kg	25
Weight according to EPTA-Procedure 01:2014	kg	32.2

Assembly

Delivery Scope



Please also observe the representation of the delivery scope at the beginning of the operating instructions.

Before assembling the saw stand, check if all parts listed below are provided:

No.	Designation	Quantity
1	Attachment set	2
2	Saw stand with support 8	1
13	Upper frame with lock 3	1
17	Bottom frame	1
14	Foot lever	1
15	Wheel "L"	1
16	Wheel "R"	1
18	Supporting frame	1

No.	Designation	Quantity
19	Fastening kit consisting of:	
	– Hexagon bolt M10 x 100	4
	M10 x 55	1
	M10 x 50 (self-locking)	2
	M8 x 45	4
	M6 x 45	8
	– Phillips screw M8 x 50	4
	– Washer M10 x 29 mm	2
	M10	10
	M8	4
	M6	8
	– Lock nut M10	5
	M8	4
	M6	8

Additionally required tools (not in delivery scope):

- Phillips screwdriver
- Open-end spanner (10 mm, 8 mm, 6 mm)
- Adjustable spanner

Assembling the Mobile Stand Base

- Carefully remove all parts included in the delivery from their packaging.
- Remove all packaging material. (e. g. cable ties, etc.)
- For assembly, follow figures A–E. Also observe the following notes.

For Fig. B:

The wheels are marked for easier assembly ("R" for right wheel, "L" for left wheel).

Note: Do not over-tighten the nuts. Parts bolted together must move freely.

For Fig. D:

Observe the correct assembly direction of supporting frame 18, which is indicated by the marks "R" and "L" matching the wheels.

Note: Do not over-tighten the nuts. Parts bolted together must move freely.

For Fig. E1:

In this assembly step, the saw stand 2 is bolted together with the supporting frame rest 18 and the upper frame rest 13.

- Set both rest so that the lateral recesses in the rests face towards the handle.
- While bolting the saw stand together, take care that the support 8 is always in the fixture of the bottom frame 17.

Note: Only hand-tighten the nuts at first. After all eight bolts are correctly positioned, they can be firmly tightened.

For Fig. E2:

Note: Do not over-tighten the nuts. Parts bolted together must move freely.

18 | English

Preparing the Saw Stand**Setting Up the Saw Stand (see figure F)**

Before fastening the attachment sets and the power tool, the stand base must be pulled apart.

- To relieve the limit bolts **20**, lightly pull the saw stand upward by the handle **8**.
- Release lock **3**.
This pulls back the limit bolts that lock the wheels in place.
- Position one foot on the foot lever **14** and push the handle **8** downward with both hands until the limit bolts can engage again on the other side of the locking plates **21**.
- Tighten lock **3** as well as lock **9**.

The height-adjustable legs **7** are used for levelling the saw stand.

- Loosen lock nut **22** and screw the legs in or out until the saw stand is aligned level.

Preparing the Attachment Sets (see figures G1–G4)

- To release the attachment set **1**, press button **23** and open lever **24**.
- Position the attachment set on the saw stand **2** and slide it to the red stop **25**.
- Close lever **24** again. The attachment set is now firmly positioned on the saw stand.
- Measure the distance **x** between the mounting holes and your power tool.
- Release the second attachment set and position it at the matching clearance **x** to the already fastened attachment set.
- Close lever **24** again.

Fastening the Power Tool to the Attachment Sets (see figure H)

- Position the power tool in the transport position. Notes on the transport position are given in the operating instructions of the respective power tool.
- Position the movable nuts **26** in the attachment sets so that they match the mounting holes of the power tool.
- Screw the attachment sets and the power tool together with the respective washers and bolts.

Operation**Working Advice**

Do not overload the saw stand. Always observe the maximum carrying capacity of the saw stand and the two table extensions.

Before working, always make sure that both locks **9** and **3** are closed.

Always hold the workpiece firmly, especially the longer and more heavy section. After cutting through the workpiece, the centre of gravity may become dislocated in such an unfavourable manner that the saw stand tips over.

Preparing the Workpiece Support

Long workpieces must be underlaid or supported at their free end.

Adjusting the Height of the Workpiece Support (see figure I)

- Place your workpiece onto the saw table of the power tool.
- Loosen locking knob **10** and adjust the height of the workpiece support **12** so that the workpiece rests level.
- Retighten the locking knobs again.

Extending the Saw Stand (see figure J)

The saw stand can be extended on both sides.

- Place your long workpiece onto the saw table of the power tool.
- Release the respective locking knob **4** as required, and pull the table extension **5** out to the desired position.
- Retighten the locking knobs again.

Sawing Workpieces of the Same Length (see figure K)

The material stop **11** can be used for easily sawing workpieces to the same length.

- Pull the length stop upward to the stop and position the workpiece support at the desired clearance to the saw blade of the power tool.

Checking and Adjusting the Basic Adjustment

After intensive use, the basic settings of the saw stand must be checked and reset as required, to ensure safe and proper function.

Experience and appropriate specialty tools are required for this.

- Remove the power tool with the attachment sets.

Adjusting Lock 9 (see figure L)

Over time, the lock **9** of support **8** can become loose.

- Close lock **9**.
- Insert a slotted screwdriver between the saw stand and nut **27**.
- Turn the lock in clockwise direction until the lever for locking can be firmly closed again.
- Remove the slotted screwdriver and check the adjustment again.

Adjusting the Limit Bolts of Lock 3 (see figures M1–M2)**Checking:**

- Bring the saw stand into the working position (completely pulled apart).

Both limit bolts **20** must be completely extended and without a gap between limit bolts and locking plate **21**.

Adjusting:

- Open nuts **28** (16 mm) a quarter turn on each side of the stand base.
- Tighten the adjustment screw **29** on the side that has a gap between limit bolt and locking plate.
If this does not reduce the gap, loosen the adjustment screw on the other side.
- Repeat the procedure until both limit bolts are completely extended again and no gap is between the limit bolts and the locking plate.
- Tighten nuts **28** again.

Transport

The stand base must be folded together for transport. (see figure N)

- Slide the table extensions **5** all the way in as well as the workpiece supports **12** and the length stops **11** all the way down.
- Release lock **9**.
- To relieve the limit bolts **20**, lightly push the saw stand downward by the handle **8**.
- Release lock **3**.
This pulls back the limit bolts that lock the wheels in place.
- Position one foot on the foot lever **14** and pull the handle **8** upward with both hands until the limit bolts can engage again on the other side of the locking plates **21**.
- Close the lock **3**.

Maintenance and Service

Maintenance and Cleaning

If the saw stand should fail despite the care taken in manufacture and testing, repair should be carried out by an authorised customer services agent for Bosch power tools.

In all correspondence and spare parts orders, please always include the 10-digit article number given on the type plate of the saw stand.

After-sales Service and Customer Assistance

Our after-sales service responds to your questions concerning maintenance and repair of your product as well as spare parts. Exploded views and information on spare parts can also be found under:

www.bosch-pt.com

Our customer service representatives can answer your questions concerning possible applications and adjustment of products and accessories.

Great Britain

Robert Bosch Ltd. (B.S.C.)
P.O. Box 98
Broadwater Park
North Orbital Road
Denham
Uxbridge
UB 9 5HJ
Tel. Service: +44 (0844) 736 0109
Fax: +44 (0844) 736 0146
E-Mail: boschservicecentre@bosch.com

Ireland

Origo Ltd.
Unit 23 Magna Drive
Magna Business Park
City West
Dublin 24
Tel. Service: +353 (01) 4 66 67 00
Fax: +353 (01) 4 66 68 88

Australia, New Zealand and Pacific Islands

Robert Bosch Australia Pty. Ltd.
Power Tools
Locked Bag 66
Clayton South VIC 3169
Customer Contact Center
Inside Australia:
Phone: +61 (01300) 307 044
Fax: +61 (01300) 307 045
Inside New Zealand:
Phone: +64 (0800) 543 353
Fax: +64 (0800) 428 570
Outside AU and NZ:
Phone: +61 (03) 9541 5555
www.bosch.com.au

Republic of South Africa

Customer service
Hotline: +27 (011) 6 51 96 00

Gauteng – BSC Service Centre

35 Roper Street, New Centre
Johannesburg
Tel.: +27 (011) 4 93 93 75
Fax: +27 (011) 4 93 01 26
E-Mail: bsctools@icon.co.za

KZN – BSC Service Centre

Unit E, Almar Centre
143 Crompton Street
Pinetown
Tel.: +27 (031) 7 01 21 20
Fax: +27 (031) 7 01 24 46
E-Mail: bsc.dur@za.bosch.com

Western Cape – BSC Service Centre

Democracy Way, Prosperity Park
Milnerton
Tel.: +27 (021) 5 51 25 77
Fax: +27 (021) 5 51 32 23
E-Mail: bsc@zsd.co.za

Bosch Headquarters

Midrand, Gauteng
Tel.: +27 (011) 6 51 96 00
Fax: +27 (011) 6 51 98 80
E-Mail: rbsa-hq.pts@za.bosch.com

Disposal

The saw stand, accessories and packaging should be sorted for environmental-friendly recycling.

Subject to change without notice.

20 | Français

Français

Avertissements de sécurité

Indications générales de sécurité



Lisez tous les avertissements et instructions joints à la table de travail ou à l'outil électroportatif à assembler. Ne pas suivre les avertissements et instructions peut provoquer un choc électrique, un incendie et/ou une blessure sérieuse.


Instructions de sécurité pour tables de travail

- ▶ **Débrancher la fiche de la source d'alimentation en courant et/ou le bloc de batteries de l'outil avant tout réglage, changement d'accessoires ou avant de ranger l'outil.** Une mise en route involontaire d'outils électroportatifs est une cause courante d'accident.
- ▶ **Montez correctement la table de travail avant de monter l'outil électroportatif.** Un montage exact est important pour éviter le risque que la table ne s'écroule.
- ▶ **Fixez l'outil électroportatif fermement sur la table de découpe avant de l'utiliser.** Un outil électroportatif qui se déplace sur la table de travail peut entraîner une perte de contrôle.
- ▶ **Montez la table de travail sur une surface solide, plane et horizontale.** Si la table de travail peut se déplacer ou basculer, il n'est pas possible de guider l'outil électroportatif ou la pièce de façon uniforme et en toute sécurité.
- ▶ **Ne surchargez pas la table de travail et ne l'utilisez pas en tant qu'échelle ou échafaudage.** Le fait de surcharger la table de travail ou de se placer dessus peut avoir pour conséquence que le centre de gravité de la table de travail se déplace vers le haut et qu'elle se renverse.
- ▶ **Veillez à ce que tous les vis et éléments d'assemblage soient bien serrés lors du transport et lors du travail. Les sets de fixation de l'outil électroportatif doivent toujours être bien bloqués.** Des raccords desserrés peuvent entraîner des instabilités et des opérations imprécises de sciage.
- ▶ **Ne montez et démontez l'outil électroportatif que lorsqu'il se trouve en position de transport (pour les indications concernant la position de transport, voir également les instructions d'utilisation de l'outil électroportatif respectif).** Sinon, le centre de gravité de l'outil électroportatif peut être défavorable de sorte que vous ne puissiez pas le tenir en toute sécurité.
- ▶ **N'utilisez l'outil électroportatif monté sur le set de fixation que sur la table de travail.** Sans table de travail, le set de fixation avec l'outil électroportatif n'est pas stable et peut basculer.
- ▶ **Assurez-vous que les pièces longues et lourdes ne déséquilibrent pas la table de travail.** Les extrémités libres des pièces longues et lourdes doivent être soutenues.

- ▶ **Tenez toujours vos doigts à l'écart des points d'articulation lorsque vous pliez ou dépliez la table de travail.** Vos doigts pourraient être coincés.

Symboles

Les symboles suivants peuvent être importants pour l'utilisation de votre table de travail. Veuillez mémoriser ces symboles et leurs significations. L'interprétation correcte des symboles vous permettra de mieux utiliser votre table de travail et en toute sécurité.

Symbole	Signification
	La capacité de charge maximale (outil électroportatif + pièce) de la table de travail est de 180 kg.

Description et performances du produit

Utilisation conforme

La table de travail est conçue pour intégrer exclusivement les scies stationnaires suivantes de Bosch (version 2012.08) :

- GCM 8 S	3 601 L16 0..
- GCM 8 SJ	3 601 L16 2..
- GCM 800 S	3 601 L16 1..
- GCM 10	0 601 B20 0..
- GCM 10 J	3 601 M20 2..
- GCM 10 M	
- GCM 10 S	0 601 B20 5..
- GCM 10 SD	0 601 B22 5..
- GCM 12	0 601 B21 0..
- GCM 12 GDL	3 601 M23 6..
- GCM 12 SD	0 601 B23 5..
- GTM 12	3 601 M15 0..

Avec l'outil électroportatif, la table de travail est conçue pour le découpage de planches et de profilés.

Éléments de l'appareil

La numérotation des éléments se réfère à la représentation de la table de travail sur les pages graphiques.

- 1 Set de fixation
- 2 Table de travail avec support 8
- 3 Verrouillage des roues 15/16
- 4 Bouton de blocage de la rallonge de table 5
- 5 Rallonge de table
- 8 Poignée
- 7 Pied, réglable en hauteur
- 8 Support du table de travail
- 9 Verrouillage du support 8
- 10 Bouton de blocage du support de la pièce 12
- 11 Butée de longueur
- 12 Support de la pièce
- 13 Cadre supérieur avec verrouillage 3
- 14 Support du pied

- 15 Roue « L »
- 16 Roue « R »
- 17 Cadre inférieur
- 18 Cadre d'appui
- 19 Set de montage
- 20 Boulon de verrouillage
- 21 Plaque d'arrêt
- 22 Ecrou papillon
- 23 Bouton de déverrouillage du levier 24
- 24 Levier de blocage du set de fixation
- 25 Butée
- 26 Ecrou déplaçable
- 27 Ecrou de réglage du verrouillage 9
- 28 Ecrou de réglage du boulon de blocage 20
- 29 Vis de réglage du boulon de blocage 20

Les accessoires décrits ou illustrés ne sont pas tous compris dans la fourniture. Vous trouverez les accessoires complets dans notre programme d'accessoires.

Caractéristiques techniques

Table de travail		GTA 2500 W
N° d'article		3 601 M12 102
Longueur de la table de travail sans rallonge	mm	1044
Longueur de la table de travail avec rallonge	mm	2510
Hauteur de la table de travail	mm	947
Capacité de charge max. (outil électroportatif + pièce)		
– Sets de fixation	kg	180
Capacité de charge max. (outil électroportatif + pièce) avec rallonge		
– Sets de fixation	kg	130
– par rallonge	kg	25
Poids suivant EPTA-Procédure 01:2014	kg	32,2

Montage

Accessoires fournis



Respectez également l'indication du contenu de l'emballage au début des instructions d'utilisation.

Avant le montage de la table de travail, vérifiez si toutes les pièces indiquées ci-dessous ont été fournies :

N°	Désignation	Nombre
1	Set de fixation	2
2	Table de travail avec support 8	1
13	Cadre supérieur avec verrouillage 3	1
17	Cadre inférieur	1

N°	Désignation	Nombre
14	Support du pied	1
15	Roue « L »	1
16	Roue « R »	1
18	Cadre d'appui	1
19	Set de montage comprenant :	
	– Boulon à tête hexagonale M10 x 100	4
	M10 x 55	1
	M10 x 50 (autobloquant)	2
	M8 x 45	4
	M6 x 45	8
	– Vis cruciforme M8 x 50	4
	– Rondelle M10 x 29 mm	2
	M10	10
	M8	4
	M6	8
	– Ecrou auto-freinant M10	5
	M8	4
	M6	8

D'autres outils nécessaires, pas fournis avec l'appareil :

- Tournevis pour vis à tête cruciforme
- Clé à fourche (10 mm, 8 mm, 6 mm)
- Clé, réglable

Montage d'un socle mobile

- Retirez avec précaution de l'emballage toutes les pièces fournies.
- Enlevez tout emballage. (p. ex. attache-câble, etc.)
- Pour le montage, suivez les figures A–E. Respectez les indications suivantes.

pour fig. B :

Pour permettre une meilleure orientation, les roues sont marquées (« R » pour roue droite, « L » pour roue gauche).

Note : Ne pas trop serrer les écrous. Les éléments vissés doivent pouvoir bouger librement.

pour figure D :

Veiller à la bonne position de montage du cadre d'appui 18, qui est indiquée par les marquages correspondants des roues « R » et « L ».

Note : Ne pas trop serrer les écrous. Les éléments vissés doivent pouvoir bouger librement.

pour figure E1 :

Dans cette étape de montage, la table de travail 2 est vissée avec le support du cadre d'appui 18 et le support du cadre supérieur 13.

- Positionnez les deux supports de sorte que les encoches latérales des supports soient orientées vers la manette.
- Lors du vissage de la table de travail, veillez à ce que le support 8 se trouve toujours dans la fixation du cadre inférieur 17.

22 | Français

Note : D'abord ne serrez que légèrement les écrous. Ne serrez tous les écrous qu'une fois toutes les vis correctement positionnées.

pour figure E2 :

Note : Ne pas trop serrer les écrous. Les éléments vissés doivent pouvoir bouger librement.

Préparation de la table de travail**Installer la table de travail (voir figure F)**

Avant de monter les sets de fixation et l'outil électroportatif, vous devez écarter le socle.

- Pour réduire la sollicitation des boulons de blocage **20**, prenez la table de travail par la manette **8** et tirez la table de travail légèrement vers le haut.
- Ouvrez le verrouillage **3**.
Pour que les boulons de blocage qui bloquent les roues se rétractent.
- Mettez un pied sur le support **14** et appuyez des deux mains sur la manette **8** en la poussant vers le bas jusqu'à ce que les boulons de blocage puissent s'encliqueter à nouveau de l'autre côté des plaques d'arrêt **21**.
- Fermez le verrouillage **3** ainsi que le verrouillage **9**.

Les pieds réglables en hauteur **7** vous aident à aligner la table de travail.

- Desserrez les écrous-papillon **22** et vissez ou dévissez les pieds jusqu'à ce que la table de travail soit alignée horizontalement.

Préparer les sets de fixation (voir figure G1–G4)

- Pour déverrouiller le set de fixation **1**, appuyez sur le bouton **23** et ouvrez le levier **24**.
- Placez le set de fixation sur la table de travail **2** et déplacez-le jusqu'à la butée rouge **25**.
- Refermez le levier **24**. Le set de fixation est alors fermement positionné sur la table de travail.
- Mesurez la distance **x** entre les alésages de montage sur votre outil électroportatif.
- Déverrouillez le deuxième set de fixation et positionnez-le à la distance appropriée **x** vers le set de fixation déjà monté.
- Refermez le levier **24**.

Monter l'outil électroportatif sur les sets de fixation (voir figure H)

- Mettez l'outil électroportatif en position de transport. Vous trouverez des indications pour la position de transport dans les instructions d'utilisation de l'outil électroportatif respectif.
- Positionnez les écrous déplaçables **26** dans les sets de fixation qui vont avec les alésages de montage de l'outil électroportatif.
- Vissez le set de fixation et l'outil électroportatif avec les rondelles et vis appropriées.

Fonctionnement**Instructions d'utilisation**

Ne surchargez pas la table de travail. Respectez toujours la capacité de charge maximale de la table de travail et des deux rallonges.

Assurez-vous que les deux verrouillages **9** et **3** soient toujours fermés avant les travaux.

Tenez toujours bien la pièce, surtout la partie plus longue et plus lourde. Une fois la pièce découpée, le centre de gravité peut se déplacer défavorablement de sorte que la table de travail bascule.

Préparation du support de la pièce

Les extrémités libres des pièces longues doivent être soutenues.

Réglage de la hauteur du support de la pièce (voir figure I)

- Placez votre pièce sur la table de sciage de l'outil électroportatif.
- Desserrez le bouton de blocage **10** et ajustez la hauteur du support de la pièce **12** de sorte que votre pièce soit horizontale.
- Resserrez le bouton de blocage.

Rallonger la table de travail (voir figure J)

Il est possible de rallonger la table de travail des deux côtés.

- Placez votre pièce longue sur la table de sciage de l'outil électroportatif.
- Le cas échéant, desserrez le bouton de blocage **4** approprié et tirez vers l'extérieur la rallonge de la table **5** jusqu'à ce que la distance souhaitée soit atteinte.
- Resserrez le bouton de blocage.

Sciage de pièces de la même longueur (voir figure K)

Pour un sciage facile de pièces de la même longueur, il est possible d'utiliser la butée de longueur **11**.

- Tirez la butée de longueur à fond vers le haut et positionnez le support de la pièce à la distance souhaitée vers la lame de scie de l'outil électroportatif.

Contrôle et réglage des réglages de base

Afin d'obtenir un fonctionnement impeccable, les réglages de base doivent être contrôlés et, le cas échéant, réglés après une utilisation intensive de la table de travail.

Pour ce faire, il faut de l'expérience et les outils spéciaux appropriés.

- Enlevez l'outil électroportatif avec les sets de fixation.

Réglage du verrouillage 9 (voir figure L)

Il est possible que le verrouillage **9** du support **8** se débloque après un certain temps.

- Fermez le verrouillage **9**.
- Placez un tournevis à fente entre la table de travail et l'écrou **27**.
- Tournez le verrouillage dans le sens des aiguilles d'une montre jusqu'à ce que le levier de verrouillage se laisse refermer fermement.

- Enlevez le tournevis à fente et contrôlez à nouveau le réglage.

Réglage des boulons du verrouillage 3 (voir les figures M1–M2)

Contrôle :

- Mettez la table de travail en position de travail (complètement dépliée).

Les deux boulons de blocage **20** doivent être sortis complètement et il ne doit pas y avoir de fente entre les boulons de blocage et la plaque d'arrêt **21**.

Réglage :

- Desserrez les écrous **28** (16 mm) de chaque côté du socle d'un quart de tour.
- Serrez la vis de réglage **29** du côté où il y a une fente entre le boulon de blocage et la plaque d'arrêt. S'il est impossible de réduire la fente, vous devez desserrer la vis de réglage de l'autre côté.
- Répétez cette opération jusqu'à ce que les deux boulons de blocage soient à nouveau complètement sortis et qu'il n'y ait plus de fente entre les boulons de blocage et la plaque d'arrêt.
- Bien resserrer les écrous **28**.

Transport

Pour le transport, vous devez replier le socle. (voir figure N)

- Poussez les rallonges de la table **5** complètement vers l'intérieur et les supports de la pièce **12** et les butées de longueurs **11** complètement vers le bas.
- Ouvrez le verrouillage **9**.
- Pour réduire la sollicitation des boulons de blocage **20**, prenez la table de travail par la manette **8** et poussez la table de travail légèrement vers le bas.
- Ouvrez le verrouillage **3**.
Pour que les boulons de blocage qui bloquent les roues se rétractent.
- Mettez un pied sur le support **14** et tirez des deux mains la manette **8** vers le haut jusqu'à ce que les boulons de blocage puissent s'encliqueter à nouveau de l'autre côté des plaques d'arrêt **21**.
- Fermez le verrouillage **3**.

Entretien et Service Après-Vente

Nettoyage et entretien

Si, malgré tous les soins apportés à la fabrication et au contrôle de la table de travail, celle-ci présentait un défaut, la réparation ne doit être confiée qu'à une station de service après-vente agréée pour outillage Bosch.

Pour toute demande de renseignement ou commande de pièces de rechange, nous préciser impérativement le numéro d'article à dix chiffres de la table de travail indiqué sur la plaque signalétique.

Service Après-Vente et Assistance Des Clients

Notre Service Après-Vente répond à vos questions concernant la réparation et l'entretien de votre produit et les pièces de rechange. Vous trouverez des vues éclatées ainsi que des

informations concernant les pièces de rechange également sous : www.bosch-pt.com

Les conseillers techniques Bosch sont à votre disposition pour répondre à vos questions concernant l'achat, l'utilisation et le réglage de vos produits et de leurs accessoires.

France

Vous êtes un utilisateur, contactez :

Le Service Clientèle Bosch Outillage Electroportatif

Tel. : 0 811 36 01 22

(coût d'une communication locale)

Fax : +33 (0) 1 49 45 47 67

E-Mail : contact.outillage-electroportatif@fr.bosch.com

Vous êtes un revendeur, contactez :

Robert Bosch (France) S.A.S.

Service Après-Vente Electroportatif

126, rue de Stalingrad

93705 DRANCY Cédex

Tel. : +33 (0) 1 43 11 90 06

Fax : +33 (0) 1 43 11 90 33

E-Mail : sav.outillage-electroportatif@fr.bosch.com

Belgique, Luxembourg

Tel. : +32 2 588 0589

Fax : +32 2 588 0595

E-Mail : outillage.gereedschap@be.bosch.com

Suisse

Tel. : +41 (044) 8 47 15 12

Fax : +41 (044) 8 47 15 52

Élimination des déchets

Les tables de travail, ainsi que leurs accessoires et emballages, doivent pouvoir suivre chacun une voie de recyclage appropriée.

Sous réserve de modifications.



Español

Instrucciones de seguridad

Instrucciones generales de seguridad



Lea íntegramente las advertencias de peligro e instrucciones que se adjuntan con la mesa de trabajo y con la herramienta eléctrica que desee acoplar a la misma. En caso de no atenerse a las indicaciones de seguridad e instrucciones, ello puede ocasionar una descarga eléctrica, un incendio y/o lesión grave.

24 | Español

Instrucciones de seguridad para mesas de trabajo

- ▶ **Saque el enchufe de la red y/o desmonte el acumulador de la herramienta eléctrica antes de realizar un ajuste en el aparato o al cambiar de accesorio.** La puesta en marcha accidental de la herramienta eléctrica puede provocar accidentes.
- ▶ **Ensamble correctamente la mesa de trabajo antes de acoplar a ella la herramienta eléctrica.** Un ensamble correcto es primordial para conseguir una buena estabilidad y evitar accidentes.
- ▶ **Antes de utilizarla, sujete firmemente la herramienta eléctrica a la mesa de trabajo.** Podría perder el control sobre la herramienta eléctrica si ésta no va correctamente sujeta a la mesa de trabajo.
- ▶ **Coloque la mesa de trabajo sobre una superficie firme, plana y horizontal.** Si la mesa de trabajo llega a desplazarse, o cojea, no es posible guiar uniformemente ni de forma segura la herramienta eléctrica o la pieza.
- ▶ **No coloque pesos excesivos sobre la mesa de trabajo ni la emplee como escalera o andamio.** Al sobrecargar o sobirse a la mesa de trabajo puede ocurrir que ésta vuelque.
- ▶ **Al transportar la mesa o al trabajar con ella, preste atención a que estén firmemente apretados todos los tornillos y elementos de unión. Las piezas de sujeción de la herramienta eléctrica deberán estar siempre firmemente enclavadas.** Una sujeción deficiente puede provocar una inestabilidad y un serrado inexacto.
- ▶ **Solamente acople y desacople la herramienta eléctrica encontrándose ésta en la posición de transporte (consultar también al respecto las instrucciones de manejo de la respectiva herramienta eléctrica).** En caso contrario podría quedar en una posición tan desfavorable el centro de gravedad de la herramienta eléctrica, que no le sea posible sujetarla de forma segura.
- ▶ **La herramienta eléctrica fijada a las piezas de sujeción deberá funcionar exclusivamente estando montada sobre la mesa de trabajo.** Si no van montadas sobre la mesa de trabajo, las piezas de sujeción con la herramienta eléctrica no mantienen una posición estable, y pueden volcar.
- ▶ **Asegúrese que las piezas largas y pesadas no hagan volcar la mesa de trabajo.** En las piezas de trabajo largas y pesadas, su extremo libre deberá soportarse convenientemente.
- ▶ **Mantenga alejados sus dedos de las articulaciones de la mesa de trabajo al plegar o desplegar la misma.** Sus dedos podrían ser magullados.

Símbolos

Los símbolos mostrados a continuación pueden ser de importancia en el uso de la mesa de trabajo. Es importante que tenga en su memoria estos símbolos y su significado. La interpretación correcta de estos símbolos le ayudará a manejar mejor, y de forma más segura, la mesa de trabajo.

Simbología**Significado**

La capacidad de carga máxima (herramienta eléctrica + pieza de trabajo) de la mesa de trabajo es de 180 kg.

Descripción y prestaciones del producto**Utilización reglamentaria**

La mesa de trabajo ha sido diseñada para montar sobre ella exclusivamente las siguientes sierras estacionarias Bosch (situación 2012.08):

- GCM 8 S	3 601 L16 0..
- GCM 8 SJ	3 601 L16 2..
- GCM 800 S	3 601 L16 1..
- GCM 10	0 601 B20 0..
- GCM 10 J	3 601 M20 2..
- GCM 10 M	
- GCM 10 S	0 601 B20 5..
- GCM 10 SD	0 601 B22 5..
- GCM 12	0 601 B21 0..
- GCM 12 GDL	3 601 M23 6..
- GCM 12 SD	0 601 B23 5..
- GTM 12	3 601 M15 0..

La mesa de trabajo, en combinación con la herramienta eléctrica, ha sido concebida para cortar a longitud tablas y perfiles.

Componentes principales

La numeración de los componentes está referida a la imagen de la mesa de trabajo en las páginas ilustradas.

- 1 Pieza de sujeción
- 2 Mesa de trabajo con apoyo 8
- 3 Bloqueo de las ruedas 15/16
- 4 Botón de enclavamiento del prolongador de la mesa 5
- 5 Prolongador de la mesa
- 8 Empuñadura
- 7 Pie ajustable en altura
- 8 Apoyo de la mesa de trabajo
- 9 Bloqueo del apoyo 8
- 10 Botón de enclavamiento del soporte de la pieza de trabajo 12
- 11 Tope longitudinal
- 12 Soporte de la pieza de trabajo
- 13 Bastidor superior con bloqueo 3
- 14 Travesaño
- 15 Rueda "L"
- 16 Rueda "R"
- 17 Bastidor inferior
- 18 Bastidor de apoyo
- 19 Juego de piezas de sujeción
- 20 Bulón de fijación
- 21 Placa de bloqueo
- 22 Tuerca de mariposa

- 23** Botón de desbloqueo de la palanca **24**
- 24** Palanca de bloqueo de las piezas de sujeción
- 25** Tope
- 26** Tuerca desplazable
- 27** Tuerca de ajuste del bloqueo **9**
- 28** Tuerca de ajuste del bulón de retención **20**
- 29** Tornillo de ajuste del bulón de retención **20**

Los accesorios descritos e ilustrados no corresponden al material que se adjunta de serie. La gama completa de accesorios opcionales se detalla en nuestro programa de accesorios.

Datos técnicos

Mesa de trabajo	GTA 2500 W	
Nº de artículo	3 601 M12 102	
Longitud de la mesa de trabajo sin prolongador	mm	1044
Longitud de la mesa de trabajo con prolongador	mm	2510
Altura de la mesa de trabajo	mm	947
Capacidad de carga máx. (herramienta eléctrica + pieza de trabajo)		
– Piezas de sujeción	kg	180
Capacidad de carga máx. (herramienta eléctrica + pieza de trabajo) con prolongador de la mesa		
– Piezas de sujeción	kg	130
– por prolongador	kg	25
Peso según EPTA-Procedure 01:2014	kg	32,2

Montaje

Material que se adjunta



Consulte la ilustración con el material suministrado que figura al comienzo de estas instrucciones de servicio.

Antes de montar la mesa de trabajo compruebe si se han suministrado todas las partes que a continuación se detallan:

Nº	Denominación	Cant.
1	Pieza de sujeción	2
2	Mesa de trabajo con apoyo 8	1
13	Bastidor superior con bloqueo 3	1
17	Bastidor inferior	1
14	Travesaño	1
15	Rueda "L"	1
16	Rueda "R"	1
18	Bastidor de apoyo	1

Nº	Denominación	Cant.
19	Juego de piezas de sujeción	
	Compuesto por:	
	– Tornillo de cabeza hexagonal M10 x 100	4
	M10 x 55	1
	M10 x 50 (autoblocante)	2
	M8 x 45	4
	M6 x 45	8
	– Tornillo cabeza de estrella M8 x 50	4
	– Arandela M10 x 29 mm	2
	M10	10
	M8	4
	M6	8
	– Tuerca autoblocante M10	5
	M8	4
	M6	8

Herramientas necesarias que no se adjuntan con el aparato:

- Destornillador de estrella
- Llave fija (10 mm, 8 mm, 6 mm)
- Llave inglesa

Montaje del bastidor inferior móvil

- Saque cuidadosamente del embalaje todas las partes suministradas.
- Desembale las piezas completamente. (p. ej. abrazaderas de plástico, etc.)
- Realice el montaje según figuras A–E. Observe las instrucciones que a continuación se indican:

Figura B:

Para no confundirlas, las ruedas van correspondientemente identificadas ("R" = rueda derecha, "L" = rueda izquierda).

Observación: No apriete excesivamente las tuercas. Observar que las piezas atornilladas puedan moverse libremente.

Figura D:

Monte en la posición correcta el bastidor de apoyo **18** haciendo coincidir las marcas "R" y "L" para las ruedas.

Observación: No apriete excesivamente las tuercas. Observar que las piezas atornilladas puedan moverse libremente.

Figura E1:

En este paso de montaje, la mesa de trabajo **2** se atornilla al soporte del bastidor de apoyo **18** y al soporte del bastidor superior **13**.

- Gire ambos soportes de manera que las aberturas laterales en los mismos queden orientadas en dirección a la empuñadura.
- Al atornillar la mesa de trabajo preste atención a que el apoyo **8** se encuentre alojado siempre en la pieza de sujeción del bastidor inferior **17**.

Observación: Por el momento solamente apriete levemente las tuercas. Una vez correctamente posicionados los ocho tornillos, apriete firmemente entonces todas las tuercas.

26 | Español

Figura E2:

Observación: No apriete excesivamente las tuercas. Observar que las piezas atornilladas puedan moverse libremente.

Preparación de la mesa de trabajo**Colocación de la mesa de trabajo (ver figura F)**

Antes de fijar las piezas de sujeción y la herramienta eléctrica es preciso desplegar primero el bastidor inferior.

- Con el fin de aliviar los bulones de retención **20** alce ligeramente la mesa de trabajo tirando hacia arriba de la empuñadura **8**.
- Abra el bloqueo **3**.
Los bulones de retención son retraídos y las ruedas se desbloquean.
- Apoye un pie contra el travesaño **14** y empuje hacia abajo la empuñadura **8** con ambas manos hasta conseguir que los bulones de retención encajen de nuevo al otro lado de las placas de bloqueo **21**.
- Cierre el bloqueo **3** y, además, el otro bloqueo **9**.

Los pies **7** ajustables en altura le ayudarán a nivelar la mesa de trabajo.

- Afloje las tuercas de mariposa **22** y enrosque los pies hacia dentro o hacia fuera, según convenga, hasta haber nivelado la mesa de trabajo.

Preparación de las piezas de sujeción (ver figuras G1–G4)

- Para desenclavar las piezas de sujeción **1** presione el botón **23** y abra la palanca **24**.
- Coloque una de las piezas de sujeción sobre la mesa de trabajo **2** y desplácela hasta el tope rojo **25**.
- Vuelva a cerrar la palanca **24**. La pieza de sujeción queda entonces firmemente sujeta en esa posición.
- Mida la distancia **x** entre los taladros de montaje de la herramienta eléctrica a emplear.
- Desenclave la segunda pieza de sujeción y posicónela a la distancia **x** respecto al centro de la pieza de sujeción previamente sujeta.
- Vuelva a cerrar la palanca **24**.

Fijación de la herramienta eléctrica a las piezas de sujeción (ver figura H)

- Coloque la herramienta eléctrica en la posición de transporte. Indicaciones referentes a la posición de transporte las encontrará en las instrucciones de servicio de la respectiva herramienta eléctrica.
- Haga coincidir la posición de las tuercas desplazables **26** de las piezas de sujeción con los taladros de montaje de la herramienta eléctrica.
- Fije la herramienta eléctrica a las piezas de sujeción empleando las arandelas y tornillos adecuados.

Operación**Instrucciones para la operación**

No sobrecargue la mesa de trabajo. Siempre preste atención a la capacidad de carga máxima de la mesa de trabajo y de ambos prolongadores de la mesa.

Antes de comenzar a trabajar asegúrese siempre primero que estén cerrados ambos bloqueos **9** y **3**.

En todo momento sujete con firmeza la pieza de trabajo, especialmente el tramo que sea más largo y pesado. Una vez dividida la pieza, el centro de gravedad puede modificarse en tal medida que la mesa de trabajo llegue a volcar.

Preparación del soporte de la pieza de trabajo

En las piezas de trabajo largas deberá apoyarse correspondientemente su extremo libre (en voladizo).

Ajuste de altura del soporte de la pieza de trabajo (ver figura I)

- Deposite la pieza de trabajo sobre la mesa de corte de la herramienta eléctrica.
- Afloje el botón de enclavamiento **10** y adapte la altura del soporte **12** cuidando que la pieza de trabajo apoye recta.
- Apriete el botón de enclavamiento.

Prolongación de la mesa de trabajo (ver figura J)

- Ambos extremos de la mesa de trabajo puede prolongarse.
- Deposite la pieza de trabajo larga sobre la mesa de corte de la herramienta eléctrica.
 - Para ello, afloje el respectivo botón de enclavamiento **4** y saque la prolongación de la mesa **5** a la distancia deseada.
 - Apriete el botón de enclavamiento.

Serrado de piezas de trabajo de igual longitud (ver figura K)

Para serrar de forma sencilla piezas de igual longitud puede Ud. emplear el tope longitudinal **11**.

- Tire completamente hacia arriba del tope longitudinal y ajuste la separación deseada entre el soporte de la pieza de trabajo y la hoja de sierra de la herramienta eléctrica.

Comprobación y reajuste de la máquina

Si la mesa de trabajo ha sido utilizada con gran frecuencia deberán controlarse los ajustes básicos de la misma y efectuar, dado el caso, los reajustes necesarios para garantizar su seguro funcionamiento.

Ello requiere de cierta experiencia y de la respectiva herramienta especial.

- Desmonte la herramienta eléctrica junto con las piezas de sujeción.

Ajuste del bloqueo 9 (ver figura L)

La fuerza de apriete del bloqueo **9** del apoyo **8** puede ir disminuyendo con el uso.

- Cierre el bloqueo **9**.
- Introduzca un destornillador plano entre la mesa de trabajo y la tuerca **27**.

- Gire la palanca de bloqueo en el sentido de las agujas del reloj tantas veces como sea necesario hasta que la fuerza de apriete sea suficiente.
- Retire el destornillador plano y verifique de nuevo el ajuste.

Ajuste del bulón de retención del bloqueo 3 (ver figuras M1-M2)

Control:

- Despliegue completamente la mesa de trabajo (posición de trabajo).

Ambos bulones de retención **20** deberán estar completamente sacados y sin que exista una rendija entre el bulón de retención y la placa de bloqueo **21**.

Reajuste:

- Afloje un cuarto de vuelta las tuercas **28** (16 mm) de cada lado del bastidor inferior.
- Apriete el tornillo de ajuste **29** en aquel lado en el que exista la rendija entre el bulón de retención y la placa de bloqueo. Si a pesar de ello la rendija no disminuye, deberá Ud. aflojar el tornillo de ajuste del otro lado.
- Repita este procedimiento tantas veces como sea necesario hasta conseguir que salgan del todo los bulones de retención, de forma que no quede una rendija entre éstos y la placa de bloqueo.
- Seguidamente apriete las tuercas **28**.

Transporte

Para el transporte es necesario plegar el bastidor inferior. (ver figura N)

- Empuje hacia dentro del todo los prolongadores de la mesa **5**, y presione completamente hacia abajo los soportes de la pieza de trabajo **12** y los topes longitudinales **11**.
- Abra el bloqueo **9**.
- Con el fin de aliviar los bulones de retención **20** presione ligeramente hacia abajo la empuñadura **8**.
- Abra el bloqueo **3**. Los bulones de retención son retraídos y las ruedas se desbloquean.
- Apoye un pie contra el travesaño **14** y empuje hacia arriba la empuñadura **8** con ambas manos hasta conseguir que los bulones de retención encajen de nuevo al otro lado de las placas de bloqueo **21**.
- Cierre el bloqueo **3**.

Mantenimiento y servicio

Mantenimiento y limpieza

Si a pesar de los esmerados procesos de fabricación y control, la mesa de trabajo llegase a averiarse, la reparación deberá encargarse a un taller de servicio autorizado para herramientas eléctricas Bosch.

Para cualquier consulta o pedido de piezas de repuesto es imprescindible indicar el nº de artículo de 10 dígitos que figura en la placa de características de la mesa de trabajo.

Servicio técnico y atención al cliente

El servicio técnico le asesorará en las consultas que pueda Ud. tener sobre la reparación y mantenimiento de su producto, así como sobre piezas de recambio. Los dibujos de despiece e informaciones sobre las piezas de recambio los podrá obtener también en internet bajo:

www.bosch-pt.com

Nuestro equipo de asesores técnicos le orientará gustosamente en cuanto a la adquisición, aplicación y ajuste de los productos y accesorios.

España

Robert Bosch Espana S.L.U.
Departamento de ventas Herramientas Eléctricas
C/Hermanos García Noblejas, 19
28037 Madrid
Tel. Asesoramiento al cliente: +34 902 53 15 53
Fax: +34 902 53 15 54

Venezuela

Robert Bosch S.A.
Final Calle Vargas. Edf. Centro Berimer P.B.
Boleita Norte
Caracas 107
Tel.: +58 (02) 207 45 11

México

Robert Bosch S. de R.L. de C.V.
Circuito G. Gonzáles Camarena 333
Centro de Ciudad Santa Fe - 01210 - Mexico DF
Tel. Interior: +52 (01) 800 627 1286
Tel. D.F.: +52 (01) 52 84 30 62
E-Mail: arturo.fernandez@mx.bosch.com

Argentina

Robert Bosch Argentina S.A.
Av. Córdoba 5160
C1414BAW Ciudad Autónoma de Buenos Aires
Atención al Cliente
Tel.: +54 (0810) 555 2020
E-Mail: herramientas.bosch@ar.bosch.com

Perú

Robert Bosch S.A.C.
Av. Republica de Panama 4045
Buzón Postal Lima 34 (Surquillo) - Lima
Tel.: +51 1706 1100

Chile

Robert Bosch S.A.
Calle San Eugenio, 40
Ñuñoa - Santiago
Buzón Postal 7750000
Tel.: +56 (02) 520 3100
E-Mail: emasa@emasa.cl

Eliminación

La mesa de trabajo, los accesorios y embalajes deberán someterse a un proceso de recuperación que respete el medio ambiente.

Reservado el derecho de modificación.

28 | Português

Português

Indicações de segurança

Indicações gerais de segurança



Leia todas as indicações de advertência e instruções enviadas junto com a mesa de trabalho ou com a ferramenta eléctrica a ser montada. O desrespeito das instruções de segurança pode causar choque eléctrico, incêndios e/ou graves lesões.

Indicações de segurança para mesas de trabalho

- ▶ **Puxar a ficha da tomada e/ou retirar o acumulador da ferramenta eléctrica, antes de executar ajustes no aparelho ou de substituir peças e acessórios.** O arranque involuntário de ferramentas eléctricas é a causa de alguns acidentes.
- ▶ **Montar correctamente a mesa de trabalho, antes de montar a ferramenta eléctrica.** É importante que a montagem seja perfeita, para evitar o risco de desmoronamento.
- ▶ **Fixar firmemente a ferramenta eléctrica na mesa de trabalho antes de utilizá-la.** Se a ferramenta eléctrica se deslocar sobre a mesa de trabalho, poderá perder o controlo sobre a ferramenta.
- ▶ **Apoiar a mesa de trabalho sobre uma superfície firme, plana e horizontal.** Se a mesa de trabalho puder se deslocar ou se balançar, não será possível conduzir com segurança a ferramenta eléctrica nem a peça a ser trabalhada.
- ▶ **Não sobrecarregar a mesa de trabalho e não utilizá-la como escada de mão nem como andaime.** Se sobrecarregar ou se subir na mesa de trabalho, poderá ser que o centro de gravidade se desloque para cima e que a mesa tombe.
- ▶ **Durante o transporte e durante o trabalho, deverá assegurar-se de que todos os parafusos e elementos de união estejam bem apertados. Os conjuntos de admissão para a ferramenta eléctrica devem sempre travadas com firmeza.** Uniões soltas podem levar a instabilidades e processos de serra imprecisos.
- ▶ **Só montar e desmontar a ferramenta eléctrica, quando esta estiver na posição de transporte (veja também a instrução de serviço da respectiva ferramenta eléctrica).** Caso contrário a ferramenta eléctrica poderá ter um centro de gravidade desfavorável, de modo que ela não possa ser segurada com segurança.
- ▶ **A ferramenta eléctrica fixa no conjunto de fixação só deve ser operada sobre a mesa de trabalho.** Sem a mesa de trabalho, o conjunto de fixação com a ferramenta eléctrica não estão firmes e podem tombar.
- ▶ **Assegure-se de que peças compridas e pesadas não possam perder o equilíbrio sobre a mesa de trabalho.** Apoiar ou escorar as extremidades de peças compridas e pesadas.

- ▶ **Ao fechar e abrir a mesa de trabalho deverá tomar cuidado para que os seus dedos não se encontrem perto das articulações.** Os dedos poderiam ser esmagados.

Símbolos

Os seguintes símbolos podem ser importantes para a utilização da sua mesa de trabalho. Os símbolos e os seus significados devem ser memorizados. A interpretação correcta dos símbolos facilita a utilização da mesa de trabalho de forma melhor e mais segura.

Símbolo	Significado
	A máxima capacidade de carga (ferramenta eléctrica + peça a ser trabalhada) da mesa de trabalho é de 180 kg.

Descrição do produto e da potência

Utilização conforme as disposições

A mesa de trabalho é exclusivamente destinada para a recepção das seguintes serras estacionárias da Bosch (data 2012.08):

- GCM 8 S	3 601 L16 0..
- GCM 8 SJ	3 601 L16 2..
- GCM 800 S	3 601 L16 1..
- GCM 10	0 601 B20 0..
- GCM 10 J	3 601 M20 2..
- GCM 10 M	
- GCM 10 S	0 601 B20 5..
- GCM 10 SD	0 601 B22 5..
- GCM 12	0 601 B21 0..
- GCM 12 GDL	3 601 M23 6..
- GCM 12 SD	0 601 B23 5..
- GTM 12	3 601 M15 0..

A mesa de trabalho é destinada para, junto com a ferramenta eléctrica, cortar ao comprimento tábuas e perfis.

Componentes ilustrados

A numeração dos componentes ilustrados refere-se à apresentação da mesa de trabalho nas página de esquemas.

- 1 Conjunto de admissão
- 2 Mesa de trabalho com apoio 8
- 3 Bloqueio para as rodas 15/16
- 4 Manipulo de fixação para o prolongamento da mesa 5
- 5 Prolongamento da mesa
- 8 Punho
- 7 Pé de altura ajustável
- 8 Apoio para a mesa de trabalho
- 9 Bloqueio para o apoio 8
- 10 Manipulo de fixação para a superfície de apoio da peça a ser trabalhada 12
- 11 Limitador de comprimento
- 12 Superfície de apoio da peça a ser trabalhada

- 13** Armação superior com bloqueio **3**
 - 14** Apoio para os pés
 - 15** Roda "L"
 - 16** Roda "R"
 - 17** Armação inferior
 - 18** Armação de apoio
 - 19** Conjunto de fixação
 - 20** Cavilha de bloqueio
 - 21** Placa de travamento
 - 22** Porca de orelhas
 - 23** Botão para destravar a alavanca **24**
 - 24** Alavanca para travar o conjunto de admissão
 - 25** Esbarro
 - 26** Porca deslocável
 - 27** Porca para ajustar o travamento **9**
 - 28** Porca para ajustar a cavilha de bloqueio **20**
 - 29** Parafuso de ajuste para cavilha de bloqueio **20**
- Acessórios apresentados ou descritos não pertencem ao volume de fornecimento padrão. Todos os acessórios encontram-se no nosso programa de acessórios.**

Dados técnicos

Mesa de trabalho		GTA 2500 W
Nº do produto		3 601 M12 102
Comprimento da mesa de trabalho sem prolongamento da mesa	mm	1044
Comprimento da mesa de trabalho com prolongamento da mesa	mm	2510
Altura da mesa de trabalho	mm	947
máx. capacidade de carga (ferramenta eléctrica + peça a ser trabalhada)		
– Conjuntos de admissão	kg	180
máx. capacidade de carga (ferramenta eléctrica + peça a ser trabalhada) com prolongamento da mesa		
– Conjuntos de admissão	kg	130
– por prolongamento da mesa	kg	25
Peso conforme EPTA-Procedure 01:2014	kg	32,2

Montagem

Volume de fornecimento



Para tal deverá observar a apresentação do volume de fornecimento no início da instrução de serviço.

Antes de montar a mesa de trabalho, deverá verificar se todas as peças especificadas abaixo foram fornecidas:

Nº	Designação	Unidades
1	Conjunto de admissão	2

Nº	Designação	Unidades
2	Mesa de trabalho com apoio 8	1
13	Armação superior com bloqueio 3	1
17	Armação inferior	1
14	Apoio para os pés	1
15	Roda "L"	1
16	Roda "R"	1
18	Armação de apoio	1
19	Conjunto de fixação consiste de:	
	– Parafuso sextavado	
	M10 x 100	4
	M10 x 55	1
	M10 x 50 (autobloqueante)	2
	M8 x 45	4
	M6 x 45	8
	– Parafuso de fenda em cruz	
	M8 x 50	4
	– Arruela plana	
	M10 x 29 mm	2
	M10	10
	M8	4
	M6	8
	– Porca de segurança	
	M10	5
	M8	4
	M6	8

Ferramentas necessárias além das fornecidas:

- Chave de fendas em cruz
- Chave de forqueta (10 mm, 8 mm, 6 mm)
- Chave de boca, ajustável

Montar a armação móvel

- Retirar todas as peças fornecidas cuidadosamente das respectivas embalagens.
- Remover todo o material de embalagem. (p. ex. braçadeiras de cabos, etc.)
- Para a montagem é necessário proceder como indicado nas figuras A–E. Observe as seguintes indicações.

para a figura B:

Para uma melhor orientação, as rodas estão marcadas ("R" para a roda direita, "L" para a roda esquerda).

Nota: Não apertar demais as porcas. As partes aparafusadas devem poder se movimentar livremente.

para a figura D:

Observe o sentido de montagem correcto da armação de apoio **18**, indicado pelas marcações "R" e "L" nas respectivas rodas.

Nota: Não apertar demais as porcas. As partes aparafusadas devem poder se movimentar livremente.

30 | Português

para a figura E1:

Neste passo de montagem a mesa de trabalho **2** é aparafusada com a base da armação de apoio **18** e a base da armação superior **13**.

- Girar as duas bases de modo que os entalhes laterais das bases mostrem no sentido do punho.
- Ao aparafusar a mesa de trabalho deverá observar que o apoio **8** se encontra sempre no suporte da armação inferior **17**.

Nota: Primeiramente a porca só deverá estar apertada de forma frouxa. Só depois que todos os oito parafusos estiverem correctamente posicionados, é que deverá apertar firmemente todas as porcas.

para figura E2:

Nota: Não apertar demais as porcas. As partes aparafusadas devem poder se movimentar livremente.

Preparar a mesa de trabalho**Instalar a mesa de trabalho (veja figura F)**

Antes de fixar os conjuntos de admissão e a ferramenta eléctrica é necessário abrir o suporte.

- Para aliviar as cavilhas de bloqueio **20** deverá puxar a mesa de trabalho levemente pelo punho **8** para cima.
- Abrir o travamento **3**.
Desta forma as cavilhas de bloqueio, que travam as rodas, são puxadas para trás.
- Colocar um pé sobre o apoio para os pés **14** e premir o punho **8** com ambas as mãos, para baixo até as cavilhas de bloqueio que se encontram no outro lado das placas de travamento **21** possam engatar de novo.
- Fechar o travamento **3** e o travamento **9**.

Os pés de altura ajustável **7** ajudam a alinhar a mesa de trabalho.

- Soltar as porcas de orelhas **22** e atarraxar ou desatarraxar os pés até a mesa de trabalho estar alinhada de forma plana.

Preparar os conjuntos de admissão (veja figuras G1–G4)

- Para destravar o conjunto de admissão **1** deverá premir o botão **23** e abrir a alavanca **24**.
- Colocar o conjunto de admissão sobre a mesa de trabalho **2** e deslocá-lo até o limitador vermelho **25**.
- Fechar novamente a alavanca **24**. Assim o conjunto de admissão está firmemente posicionado sobre a mesa de trabalho.
- Medir a distância **x** entre os orifícios de montagem da sua ferramenta eléctrica.
- Destravar o segundo conjunto de admissão e posicioná-lo na distância **x** apropriada para o conjunto de admissão já fixo.
- Fechar novamente a alavanca **24**.

Fixar a ferramenta eléctrica no conjunto de admissão (veja figura H)

- Colocar a ferramenta eléctrica na posição de transporte. Indicações a respeito da posição de transporte encontram-se na instrução de serviço da respectiva ferramenta eléctrica.

- Posicionar as porcas deslocáveis **26** no conjunto de admissão, de acordo com os orifícios de montagem da ferramenta eléctrica.
- Aparafusar o conjunto de admissão e a ferramenta eléctrica com as arruelas planas e os parafusos apropriados.

Funcionamento**Indicações de trabalho**

Não sobrecarregar a mesa de trabalho. Sempre observar a máxima capacidade de carga da mesa de trabalho e dos dois prolongamentos da mesa.

Antes dos trabalhos deverá sempre assegurar-se de que os dois travamentos **9** e **3** estejam fechados.

Segurar firmemente a peça a ser trabalhada, especialmente o trecho mais longo e mais pesado. Após cortar a peça a ser trabalhada é possível que o centro de gravidade se desloque desfavoravelmente, de modo que a mesa de trabalho tombe.

Preparar a base para a peça a ser trabalhada

Apoiar ou escorar as extremidades de peças compridas.

Ajustar a altura da base para a a peça a ser trabalhada (veja figura I)

- Colocar a sua peça sobre a mesa de serra da ferramenta eléctrica.
- Soltar o manípulo de fixação **10** e adaptar a altura da superfície de apoio da peça **12** de modo que a peça a ser trabalhada esteja recta.
- Reapertar este manípulo de fixação.

Alongar a mesa de trabalho (veja figura J)

A mesa de trabalho pode ser alongada de ambos os lados.

- Colocar a sua peça longa sobre a mesa de serra da ferramenta eléctrica.
- Soltar o manípulo de fixação **4**, sempre que necessário, e puxar o prolongamento da mesa **5** para fora até alcançar a distância desejada.
- Reapertar este manípulo de fixação.

Serrar peças com o mesmo comprimento (veja figura K)

Para serrar facilmente peças do mesmo comprimento é possível utilizar um esbarro longitudinal **11**.

- Puxar o limitador de comprimento completamente para cima e posicionar a base para a peça a ser trabalhada, na distância desejada da lâmina de serra da ferramenta eléctrica.

Controlar e realizar os ajustes básicos

Após uso intensivo, deverá controlar, e se necessário corrigir, os ajustes básicos da mesa de trabalho, para assegurar um funcionamento seguro.

Para tal precisará experiência e ferramentas especiais.

- Remover a ferramenta eléctrica com o conjunto de admissão.

Ajustar o travamento 9 (veja figura L)

O travamento **9** do apoio **8** pode se soltar com o tempo.

- Fechar o travamento **9**.

- Enfiar uma chave de fenda em cruz entre a mesa de trabalho e a porca **27**.
- Girar o travamento no sentido dos ponteiros do relógio até a alavanca de travamento puder ser bem fechada.
- Remover a chave de fenda em cruz e controlar mais uma vez o ajuste.

Ajustar a cavilha de bloqueio do travamento 3 (veja figura M1–M2)

Controlar:

- Colocar a mesa de trabalho na posição de trabalho (completamente estendida).

Ambas as cavilhas de bloqueio **20** devem estar completamente estendidas e não deve haver nenhuma folga entre a cavilha de bloqueio e a placa de travamento **21**.

Ajustar:

- Soltar as porcas **28** (16 mm), com um quarto de rotação, de cada lado do suporte.
- Apertar o parafuso de ajuste **29** do lado no qual há uma fenda entre a cavilha de bloqueio e a placa de travamento. Se não for possível reduzir a folga, deverá soltar o parafuso de ajuste que se encontra no outro lado.
- Repetir até as duas cavilhas de bloqueio estarem completamente esticadas e não haver mais nenhuma folga entre a cavilha de bloqueio e a placa de travamento.
- Reapertar as porcas **28**.

Transporte

Para o transporte é necessário que o suporte seja fechado. (veja figura N)

- Empurrar os prolongamentos da mesa **5** completamente para dentro, assim como as bases para as peças a serem trabalhadas **12** e os limitadores longitudinais **11** completamente para baixo.
- Verificar o travamento **9**.
- Para aliviar as cavilhas de bloqueio **20** deverá premir a mesa de trabalho levemente pelo punho **8** para baixo.
- Abrir o travamento **3**. Desta forma as cavilhas de bloqueio, que travam as rodas, são puxadas para trás.
- Colocar um pé sobre o apoio para os pés **14** e puxar o punho **8** com ambas as mãos, para cima até as cavilhas de bloqueio que se encontram no outro lado das placas de travamento **21** possam engatar de novo.
- Fechar o travamento **3**.

Manutenção e serviço

Manutenção e limpeza

Se a mesa de trabalho falhar apesar de cuidadosos processos de fabricação e de teste, a reparação deverá ser executada por uma oficina de serviço autorizada para ferramentas elétricas Bosch.

Para todas as questões e encomendas de peças sobressalentes é imprescindível indicar o número de produto de 10 dígitos como consta no logotipo da mesa de trabalho.

Serviço pós-venda e assistência ao cliente

O serviço pós-venda responde às suas perguntas a respeito de serviços de reparação e de manutenção do seu produto, assim como das peças sobressalentes. Desenhos explodidos e informações sobre peças sobressalentes encontram-se em: www.bosch-pt.com

A nossa equipa de consultores Bosch esclarece com prazer todas as suas dúvidas a respeito da compra, aplicação e ajuste dos produtos e acessórios.

Portugal

Robert Bosch LDA
Avenida Infante D. Henrique
Lotes 2E – 3E
1800 Lisboa
Tel.: +351 (021) 8 50 00 00
Fax: +351 (021) 8 51 10 96

Brasil

Robert Bosch Ltda.
Caixa postal 1195
13065-900 Campinas
Tel.: +55 (0800) 70 45446
www.bosch.com.br/contato

Eliminação

A mesa de trabalho, os acessórios e as embalagens devem ser dispostos para reciclagem da matéria prima de forma ecológica.

Sob reserva de alterações.

Italiano

Norme di sicurezza

Indicazioni generali di sicurezza



Leggere tutte le avvertenze di pericolo e le istruzioni allegate al banco da lavoro oppure dell'elettrostrumento che si intende montarvi.

In caso di mancato rispetto delle avvertenze di pericolo e delle istruzioni operative si potrà creare il pericolo di scosse elettriche, incendi e/o incidenti gravi.

Indicazioni di sicurezza per banchi da lavoro

► **Togliere sempre la spina dalla presa di corrente e/o rimuovere la batteria ricaricabile dall'elettrostrumento prima di iniziare a regolare l'utensile oppure prima di sostituire parti accessorie.** Accensione involontaria di elettrostrumenti è possibile causa di incidenti.


► **Prima di applicarvi l'elettrostrumento montare correttamente il banco da lavoro.** Un montaggio corretto è indispensabile per impedire il rischio di un crollo.

32 | Italiano

- ▶ **Prima di utilizzare l'elettrotensile fissarlo saldamente sul banco da lavoro.** Se l'elettrotensile scivola sul banco da lavoro si può avere una pericolosa perdita del controllo.
- ▶ **Posare il banco da lavoro su una superficie solida, piana ed orizzontale.** Se il banco da lavoro può scivolare oppure vacillare non sarà possibile condurre in modo uniforme e sicuro l'elettrotensile oppure il pezzo in lavorazione.
- ▶ **Non sovraccaricare il banco da lavoro e non utilizzarlo come scala o impalcatura.** Il sovraccarico o la salita sul banco da lavoro può comportare lo spostamento verso l'alto del baricentro del banco da lavoro con conseguente ribaltamento dello stesso.
- ▶ **Accertarsi che durante il trasporto e durante la fase operativa tutte le viti e gli elementi di raccordo siano ben avvitati. I kit di attacco per l'elettrotensile devono essere sempre bloccati saldamente.** Collegamenti lassi possono causare instabilità ed operazioni di taglio imprecise.
- ▶ **Montare e smontare l'elettrotensile soltanto quando si trova nella posizione prevista per il trasporto (indicazioni relative alla posizione prevista per il trasporto vedi anche le istruzioni d'uso del rispettivo elettrotensile).** In caso contrario può succedere che il baricentro dell'elettrotensile diventi tale che non sia più possibile afferrarlo con sicurezza.
- ▶ **Utilizzare l'elettrotensile, fissato con il kit di attacco, esclusivamente sul banco da lavoro.** Senza il banco da lavoro il kit di attacco con l'elettrotensile montato non è sicuro e può rovesciarsi.
- ▶ **Assicurarsi che pezzi in lavorazione lunghi e pesanti non possano in nessun modo far perdere stabilità al banco da lavoro.** Pezzi in lavorazione lunghi e pesanti devono essere supportati oppure appoggiati all'estremità libera.
- ▶ **Aperto o richiudendo il banco da lavoro non mettere le dita vicino ai punti di snodo.** Sussiste pericolo di schiacciamento.

Simboli

I seguenti simboli sono molto importanti per l'utilizzo del banco da lavoro. È importante conoscere bene i simboli ed il rispettivo significato. Un'interpretazione corretta dei simboli contribuisce ad utilizzare meglio ed in modo più sicuro il banco da lavoro.

Simbolo	Significato
	La portata massima (elettrotensile + pezzo in lavorazione) del banco da lavoro è di 180 kg.

Descrizione del prodotto e caratteristiche

Uso conforme alle norme

Il banco da lavoro è idoneo esclusivamente a supportare le seguenti seghe per uso stazionario (Edizione 2012.08):

- GCM 8 S	3 601 L16 0..
- GCM 8 SJ	3 601 L16 2..
- GCM 800 S	3 601 L16 1..
- GCM 10	0 601 B20 0..
- GCM 10 J	3 601 M20 2..
- GCM 10 M	
- GCM 10 S	0 601 B20 5..
- GCM 10 SD	0 601 B22 5..
- GCM 12	0 601 B21 0..
- GCM 12 GDL	3 601 M23 6..
- GCM 12 SD	0 601 B23 5..
- GTM 12	3 601 M15 0..

In combinazione con l'elettrotensile, il banco da lavoro è destinato al taglio su misura di tavole e profilati.

Componenti illustrati

La numerazione dei componenti si riferisce all'illustrazione del banco da lavoro riportata sulle pagine con la rappresentazione grafica.

- 1 Kit di attacco
- 2 Banco da lavoro con supporto 8
- 3 Bloccaggio per le ruote 15/16
- 4 Manopola d'arresto della prolunga del banco 5
- 5 Prolunga del banco
- 8 Impugnatura
- 7 Piedino regolabile in altezza
- 8 Supporto banco da lavoro
- 9 Bloccaggio per il supporto 8
- 10 Manopola d'arresto del supporto per il pezzo in lavorazione 12
- 11 Guida longitudinale
- 12 Supporto per il pezzo in lavorazione
- 13 Telaio superiore con bloccaggio 3
- 14 Supporto piede
- 15 Ruota «L»
- 16 Ruota «R»
- 17 Telaio inferiore
- 18 Telaio di supporto
- 19 Kit di fissaggio
- 20 Bullone di bloccaggio
- 21 Piastra di bloccaggio
- 22 Dado ad alette
- 23 Pulsante per sbloccare la leva 24
- 24 Leva per il bloccaggio del kit di attacco
- 25 Battuta
- 26 Dado mobile
- 27 Dado per la regolazione del bloccaggio 9

28 Dado per la regolazione del bullone di bloccaggio **20**

29 Vite di regolazione per bullone di bloccaggio **20**

L'accessorio illustrato oppure descritto non è compreso nel volume di fornitura standard. L'accessorio completo è contenuto nel nostro programma accessori.

Dati tecnici

Banco da lavoro		GTA 2500 W
Codice prodotto		3 601 M12 102
Lunghezza banco da lavoro senza prolunga del banco	mm	1044
Lunghezza banco da lavoro con prolunga del banco	mm	2510
Altezza banco da lavoro	mm	947
max. portata (elettroutensile + pezzo in lavorazione)		
– Kit di attacco	kg	180
max. portata (elettroutensile + pezzo in lavorazione) con prolunga del banco		
– Kit di attacco	kg	130
– ogni prolunga del banco	kg	25
Peso in funzione della EPTA-Procedure 01:2014	kg	32,2

Montaggio

Volume di fornitura



A riguardo osservare l'illustrazione del volume di fornitura riportata all'inizio delle istruzioni per l'uso.

Controllare prima del montaggio del banco da lavoro se sono state fornite tutte le parti sotto elencate:

No.	Denominazione	Quantità
1	Kit di attacco	2
2	Banco da lavoro con supporto 8	1
13	Telaio superiore con bloccaggio 3	1
17	Telaio inferiore	1
14	Supporto piede	1
15	Ruota «L»	1
16	Ruota «R»	1
18	Telaio di supporto	1

No.	Denominazione	Quantità
19	Kit di fissaggio composto da:	
	– Vite a testa esagonale	
	M10 x 100	4
	M10 x 55	1
	M10 x 50 (autobloccante)	2
	M8 x 45	4
	M6 x 45	8
	– Vite con intagli a croce	
	M8 x 50	4
	– Rondella	
	M10 x 29 mm	2
	M10	10
	M8	4
	M6	8
	– Dado di sicurezza	
	M10	5
	M8	4
	M6	8

Utensili necessari non compresi nel volume di fornitura:

- Cacciavite a croce
- Chiave a bocca (10 mm, 8 mm, 6 mm)
- Chiave per viti, regolabile

Montaggio del telaio inferiore mobile

- Togliere con cautela dal loro imballaggio tutti i particolari forniti in dotazione.
- Rimuovere tutto il materiale d'imballaggio. (p. es. serracavi, ecc.)
- Per il montaggio seguire le figure A–E, osservando le seguenti istruzioni.

alla figura B:

Per un migliore orientamento le ruote sono provviste di una marcatura («R» per ruota destra, «L» per ruota sinistra).

Nota bene: Non serrare troppo saldamente i dadi. I componenti avvitati devono potersi muovere liberamente.

alla figura D:

Prestare attenzione alla direzione di montaggio corretta del telaio di supporto **18** che viene indicata tramite le marcature «R» e «L» corrispondenti alle ruote.

Nota bene: Non serrare troppo saldamente i dadi. I componenti avvitati devono potersi muovere liberamente.

alla figura E1:

In questa operazione di montaggio il banco da lavoro **2** viene avvitato con l'appoggio del telaio di supporto **18** e l'appoggio del telaio superiore **13**.

- Ruotare entrambi gli appoggi in modo che gli incavi laterali negli appoggi siano rivolti in direzione dell'impugnatura.
- Durante l'avvitamento del banco da lavoro prestare attenzione affinché il supporto **8** si trovi sempre nel fissaggio del telaio inferiore **17**.

Nota bene: All'inizio serrare i dadi solo lenti. Solamente dopo che tutte le otto viti sono posizionate correttamente, serrare saldamente tutti i dadi.

34 | Italiano

alla figura E2:

Nota bene: Non serrare troppo saldamente i dadi. I componenti avvitati devono potersi muovere liberamente.

Preparazione del banco da lavoro**Installazione del banco da lavoro (vedi figura F)**

Prima del fissaggio del kit di attacco e dell'elettrotensile è necessario aprire il telaio inferiore.

- Per scaricare i bulloni di bloccaggio **20** tirare leggermente verso l'alto il banco da lavoro afferrandolo all'impugnatura **8**.
- Aprire il bloccaggio **3**.
In questo modo vengono tirati indietro i bulloni di bloccaggio che bloccano le ruote.
- Mettere un piede sul supporto piede **14** e premere verso il basso con entrambe le mani l'impugnatura **8** fino a quando i bulloni di bloccaggio possono scattare di nuovo in posizione sull'altro lato della piastra di bloccaggio **21**.
- Chiudere sia il bloccaggio **3** che il bloccaggio **9**.

I piedini regolabili in altezza **7** sono d'aiuto per allineare correttamente il banco da lavoro.

- Allentare i dadi ad alette **22** ed avvitare oppure svitare i piedini fino a quando il banco da lavoro è allineato in piano.

Preparazione del kit di attacco (vedi figure G1-G4)

- Per sbloccare il kit di attacco **1** premere sul pulsante **23** ed aprire la leva **24**.
- Applicare il kit di attacco sul banco da lavoro **2** e spingerlo fino alla battuta rossa **25**.
- Chiudere di nuovo la leva **24**. In questo modo il kit di attacco è posizionato saldamente sul banco da lavoro.
- Misurare la distanza **x** tra i fori di montaggio sul Vostro elettrotensile.
- Sbloccare il secondo kit di attacco e posizionarlo a distanza **x** adatta rispetto al kit di attacco già fissato.
- Chiudere di nuovo la leva **24**.

Fissaggio dell'elettrotensile al kit di attacco (vedi figura H)

- Portare l'elettrotensile in posizione di trasporto. Istruzioni relative alla posizione di trasporto sono indicate nelle istruzioni d'uso del rispettivo elettrotensile.
- Posizionare i dadi mobili **26** nei kit di attacco adattandoli ai fori di montaggio dell'elettrotensile.
- Avvitare kit di attacco ed elettrotensile con rondelle e viti adatte.

Uso**Indicazioni operative**

Non sovraccaricare il banco da lavoro. Osservare sempre la portata massima del banco da lavoro e di entrambe le prolunghine del banco.

Assicurarsi prima del lavoro che entrambi i bloccaggi **9** e **3** siano sempre chiusi.

Tenere sempre in modo ben saldo il pezzo in lavorazione, in modo particolare pezzi lunghi e pesanti. Dopo il taglio del pezzo

in lavorazione, il baricentro può spostarsi in modo talmente sfavorevole che il banco da lavoro si ribalta.

Preparazione supporto per pezzo in lavorazione

Pezzi in lavorazione lunghi devono essere supportati all'estremità libera.

Regolazione dell'altezza del supporto per pezzo in lavorazione (vedi figura I)

- Posizionare il pezzo in lavorazione sul banco per tagliare dell'elettrotensile.
- Allentare la manopola d'arresto **10** ed adattare l'altezza del supporto per pezzo in lavorazione **12** in modo tale che il pezzo in lavorazione sia diritto.
- Serrare nuovamente la manopola d'arresto.

Allungamento del banco da lavoro (vedi figura J)

Il banco da lavoro può essere allungato su entrambi i lati.

- Posizionare il pezzo in lavorazione lungo sul banco per tagliare dell'elettrotensile.
- In caso di necessità allentare la manopola d'arresto **4** adatta ed estrarre verso l'esterno la prolunga del banco **5** fino alla distanza desiderata.
- Serrare nuovamente la manopola d'arresto.

Taglio di pezzi in lavorazione con la stessa lunghezza (vedi figura K)

Per il taglio semplice di pezzi in lavorazione con la stessa lunghezza è possibile utilizzare la guida longitudinale **11**.

- Estrarre verso l'alto la guida longitudinale fino alla battuta e posizionare il supporto per il pezzo in lavorazione alla distanza desiderata rispetto alla lama di taglio dell'elettrotensile.

Controllare ed eseguire le registrazioni di base

Per garantire un funzionamento sicuro è necessario controllare, dopo un impiego intensivo, le regolazioni di base del banco da lavoro e, se necessario, regolare.

Per effettuare questo controllo è necessario avere esperienza ed attrezzatura speciale adeguata.

- Rimuovere l'elettrotensile con i kit di attacco.

Regolazione del bloccaggio 9 (vedi figura L)

Con il tempo il bloccaggio **9** per il supporto **8** può allentarsi.

- Chiudere il bloccaggio **9**.
- Inserire un cacciavite per viti con testa ad intaglio tra il banco da lavoro ed il dado **27**.
- Ruotare in senso orario il bloccaggio fino a quando è possibile chiudere di nuovo in modo preciso la leva per il bloccaggio.
- Togliere il cacciavite per viti con testa ad intaglio e controllare ancora una volta la regolazione.

Regolazione dei bulloni del bloccaggio 3 (vedi figure M1-M2)**Controllo:**

- Posizionare il banco da lavoro in posizione da lavoro (completamente aperto).

Entrambi i bulloni di bloccaggio **20** devono essere completamente estratti e non deve esserci nessuna fessura tra i bulloni di bloccaggio e la piastra di bloccaggio **21**.

Regolazione:

- Con un quarto di giro allentare i dadi **28** (16 mm) su ogni lato del telaio inferiore.
- Serrare la vite di regolazione **29** sul lato in cui compare una fessura tra il bullone di bloccaggio e la piastra di bloccaggio.
Se non è possibile ridurre in questo modo la fessura è necessario allentare la vite di regolazione sull'altro lato.
- Ripetere questa operazione fino a quando entrambi i bulloni di bloccaggio sono estratti completamente e non compare alcuna fessura tra i bulloni di bloccaggio e la piastra di bloccaggio.
- Serrare di nuovo saldamente i dadi **28**.

Trasporto

Per il trasporto il telaio inferiore deve essere chiuso. (vedi figura N)

- Spingere le prolunghe del banco **5** ed i supporti per il pezzo in lavorazione **12** completamente verso l'interno e le guide longitudinali **11** completamente verso il basso.
- Aprire il bloccaggio **9**.
- Per scaricare i bulloni di bloccaggio **20** premere leggermente verso il basso il banco da lavoro afferrandolo all'impugnatura **8**.
- Aprire il bloccaggio **3**.
In questo modo vengono tirati indietro i bulloni di bloccaggio che bloccano le ruote.
- Mettere un piede sul supporto piede **14** e tirare verso l'alto con entrambe le mani l'impugnatura **8** fino a quando i bulloni di bloccaggio possono scattare di nuovo in posizione sull'altro lato della piastra di bloccaggio **21**.
- Chiudere il bloccaggio **3**.

Manutenzione ed assistenza

Manutenzione e pulizia

Se nonostante gli accurati procedimenti di produzione e di controllo il banco da lavoro dovesse guastarsi, la riparazione va fatta effettuare da un punto di assistenza autorizzato per gli elettroutensili Bosch.

Per ogni tipo di richiesta o di ordinazione di pezzi di ricambio, è indispensabile comunicare sempre il codice prodotto a dieci cifre riportato sulla targhetta di fabbricazione del banco da lavoro.

Servizio di assistenza ed assistenza clienti

Il servizio di assistenza risponde alle Vostre domande relative alla riparazione ed alla manutenzione del Vostro prodotto nonché concernenti le parti di ricambio. Disegni in vista esplosa ed informazioni relative alle parti di ricambio sono consultabili anche sul sito:

www.bosch-pt.com

Il team assistenza clienti Bosch è a Vostra disposizione per rispondere alle domande relative all'acquisto, impiego e regolazione di apparecchi ed accessori.

Italia

Officina Elettroutensili
Robert Bosch S.p.A.
Corso Europa, ang. Via Trieste 20
20020 LAINATE (MI)
Tel.: +39 (02) 36 96 26 63
Fax: +39 (02) 36 96 26 62
Fax: +39 (02) 36 96 86 77
E-Mail: officina.elettroutensili@it.bosch.com

Svizzera

Tel.: +41 (044) 8 47 15 13
Fax: +41 (044) 8 47 15 53

Smaltimento

Avviare ad un riciclaggio rispettoso dell'ambiente banco da lavoro, accessori ed imballaggi dismessi.

Con ogni riserva di modifiche tecniche.

Nederlands

Veiligheidsvoorschriften

Algemene veiligheidsvoorschriften



Lees alle waarschuwingen en voorschriften die bij de werktafel of het te monteren elektrische gereedschap zijn gevoegd. Als de veiligheidsvoorschriften en aanwijzingen niet in acht worden genomen, kan dit een elektrische schok, brand en/of ernstig letsel tot gevolg hebben.

Veiligheidsvoorschriften voor werktafels

- ▶ **Trek de stekker uit het stopcontact en/of neem de accu uit het elektrische gereedschap voordat u het gereedschap instelt of toebehoren vervangt.** Onbedoeld starten van elektrische gereedschappen is de oorzaak van sommige ongevallen.
- ▶ **Bouw de werktafel correct op voordat u het elektrische gereedschap monteert.** Een juiste opbouw is van belang om het risico van bezwijken te voorkomen.
- ▶ **Bevestig het elektrische gereedschap veilig op de werktafel voordat u het gebruikt.** Uitglijden van het elektrische gereedschap op de werktafel kan tot verlies van de controle leiden.
- ▶ **Plaats de werktafel op een stevige, vlakke en rechte ondergrond.** Als de werktafel kan uitglijden of wankel staat, kunnen het elektrische gereedschap of het werkstuk niet gelijkmatig en veilig worden geleid.
- ▶ **Overbelast de werktafel niet en gebruik deze niet als ladder of steiger.** Overbelasting of staan op de werktafel kan ertoe leiden dat het zwaartepunt van de werktafel naar boven verschuift en de werktafel omvalt.
- ▶ **Let erop dat tijdens het transport en tijdens de werkzaamheden alle schroeven en verbindingselementen**


36 | Nederlands

stevig zijn vastgedraaid. De opnamesets voor het elektrische gereedschap moeten altijd stevig vergrendeld zijn. Losse verbindingen kunnen tot onstabiele en onnauwkeurige zaagwerkzaamheden leiden.

- ▶ **Monteer en demonteer het elektrische gereedschap alleen wanneer het in de transportstand staat (zie ook de gebruiksaanwijzing van het desbetreffende elektrische gereedschap voor aanwijzingen over de transportstand).** Het elektrische gereedschap kan anders een zo ongunstig zwaartepunt hebben dat u het niet veilig kunt vasthouden.
- ▶ **Gebruik het op de opnameset bevestigde elektrische gereedschap uitsluitend op de werktafel.** Zonder de werktafel staat de opnameset met het elektrische gereedschap niet veilig en kan deze kantelen.
- ▶ **Controleer dat lange en zware werkstukken de werktafel niet uit het evenwicht brengen.** Ondersteun lange en zware werkstukken door er iets onder te leggen.
- ▶ **Breng bij het ineenschuiven of uittrekken van de werktafel uw vingers niet in de buurt van de scharnierpunten.** Anders kunnen uw vingers beklemd raken.

Symbolen

De volgende symbolen kunnen voor het gebruik van de werktafel van belang zijn. Zorg ervoor dat u de symbolen en hun betekenis herkent. Het juiste begrip van de symbolen helpt u de werktafel goed en veilig te gebruiken.

Symbol	Betekenis
	Het maximale draagvermogen (elektrisch gereedschap en werkstuk) van de werktafel bedraagt 180 kg.

Product- en vermogensbeschrijving

Gebruik volgens bestemming

De werktafel is bestemd voor de opname van uitsluitend de volgende zaagmachines van Bosch voor stationair gebruik (stand 2012.08):

- GCM 8 S	3 601 L16 0..
- GCM 8 SJ	3 601 L16 2..
- GCM 800 S	3 601 L16 1..
- GCM 10	0 601 B20 0..
- GCM 10 J	3 601 M20 2..
- GCM 10 M	
- GCM 10 S	0 601 B20 5..
- GCM 10 SD	0 601 B22 5..
- GCM 12	0 601 B21 0..
- GCM 12 GDL	3 601 M23 6..
- GCM 12 SD	0 601 B23 5..
- GTM 12	3 601 M15 0..

Samen met het elektrische gereedschap is de werktafel bestemd voor het afkorten van planken en profielen.

Afgebeelde componenten

De componenten zijn genummerd zoals op de afbeeldingen van de werktafel op de pagina's met afbeeldingen.

- 1 Opnameset
- 2 Werktafel met steun **8**
- 3 Vergrendeling voor de wielen **15/16**
- 4 Vastzetknop van tafelverlenging **5**
- 5 Tafelverlenging
- 8 Handgreep
- 7 In hoogte verstelbare voet
- 8 Steun werktafel
- 9 Vergrendeling voor de steun **8**
- 10 Vastzetknop van werkstuksteun **12**
- 11 Lengtegeleider
- 12 Werkstuksteun
- 13 Bovenstuk frame met vergrendeling **3**
- 14 Voetsteun
- 15 Wiel „L”
- 16 Wiel „R”
- 17 Onderstuk frame
- 18 Steunframe
- 19 Bevestigingsset
- 20 Blokkeerbout
- 21 Vergrendelingsplaat
- 22 Vleugelmoer
- 23 Knop voor ontgrendelen van hendel **24**
- 24 Hendel voor vergrendelen van opnameset
- 25 Geleider
- 26 Verschuifbare moer
- 27 Moer voor instellen van vergrendeling **9**
- 28 Moer voor instellen van blokkeerbout **20**
- 29 Instelschroef voor blokkeerbout **20**

Niet elk afgebeeld en beschreven toebehoren wordt standaard meegeleverd. Het volledige toebehoren vindt u in ons toebehorenprogramma.

Technische gegevens

Werktafel	GTA 2500 W	
Zaaknummer	3 601 M12 102	
Lengte werktafel zonder tafelverlenging	mm	1044
Lengte werktafel met tafelverlenging	mm	2510
Hoogte werktafel	mm	947
Max. draagvermogen (elektrisch gereedschap en werkstuk)		
- opnamesets	kg	180

Werktafel		GTA 2500 W	
Max. draagvermogen (elektrisch gereedschap en werkstuk) met tafolverlenging			
- opnamesets	kg	130	
- per tafolverlenging	kg	25	
Gewicht volgens EPTA-Procedure 01:2014			
	kg	32,2	

Montage

Meegeleverd



Raadpleeg daarvoor de beschrijving van de meegeleverde onderdelen aan het begin van de gebruiksaanwijzing.

Controleer vóór de montage van de werktafel of alle hierna vermelde onderdelen zijn meegeleverd:

Nr.	Omschrijving	Aantal
1	Opnameset	2
2	Werktafel met steun 8	1
13	Bovenstuk frame met vergrendeling 3	1
17	Onderstuk frame	1
14	Voetsteun	1
15	Wiel „L”	1
16	Wiel „R”	1
18	Steunframe	1
19	Bevestigingsset	
	bestaand uit:	
	- Zeskantschroef M10 x 100	4
	M10 x 55	1
	M10 x 50 (zelfborgend)	2
	M8 x 45	4
	M6 x 45	8
	- Kruiskopschroef M8 x 50	4
	- Onderlegging M10 x 29 mm	2
	M10	10
	M8	4
	M6	8
	- Borgmoer M10	5
	M8	4
	M6	8

Gereedschap dat naast de meegeleverde onderdelen benodigd is:

- Kruiskopschroevendraaier
- Steeksleutel (10 mm, 8 mm, 6 mm)
- Schroefleutel, verstelbaar

Verrijdbaar onderstel monteren

- Neem alle meegeleverde delen voorzichtig uit de verpakking.
- Verwijder alle verpakkingsmateriaal. (bijv. kabelbandjes, enz.)
- Volg voor de montage de afbeeldingen A-E. Neem daarbij de volgende aanwijzingen in acht.

Bij afbeelding B:

Voor een betere oriëntatie zijn de wielen van een markering voorzien („R” voor rechter wiel, „L” voor linker wiel).

Opmerking: Draai de moeren niet te vast. De vastgeschroefde delen moeten vrij kunnen bewegen.

Bij afbeelding D:

Let op de juiste inbouwrichting van het steunframe 18, die door de markeringen „R” en „L” passend bij de wielen wordt aangegeven.

Opmerking: Draai de moeren niet te vast. De vastgeschroefde delen moeten vrij kunnen bewegen.

Bij afbeelding E1:

In deze montagesap wordt de werktafel 2 met de steun van het steunframe 18 en de steun van het bovenstuk van het frame 13 vastgeschroefd.

- Verdraai de beide steunen zodanig dat de zijwaartse uitsparingen in de steunen in de richting van de handgreep wijzen.
- Let er bij het vastschroeven van de werktafel op dat de steun 8 zich altijd in de houder van het onderstuk van het frame 17 bevindt.

Opmerking: Draai de moeren eerst slechts losjes vast. Pas nadat alle acht schroeven juist geplaatst zijn, draait u alle moeren vast.

Bij afbeelding E2:

Opmerking: Draai de moeren niet te vast. De vastgeschroefde delen moeten vrij kunnen bewegen.

Werktafel voorbereiden

Werktafel opstellen (zie afbeelding F)

Vóór het bevestigen van de opnameset en van het elektrische gereedschap moet u het onderstel uiteenschuiven.

- Trek voor het ontlasten van de blokkeerbouten 20 de werktafel iets aan de handgreep 8 omhoog.
- Open de vergrendeling 3. Daarmee worden de blokkeerbouten, die de wielen vergrendelen, teruggetrokken.
- Zet een voet op de voetsteun 14 en duw met beide handen de handgreep 8 omlaag tot de blokkeerbouten aan de andere zijde van de vergrendelingsplaten 21 weer kunnen vastklikken.
- Sluit vergrendeling 3 en vergrendeling 9.

De in hoogte verstelbare voeten 7 helpen u om de werktafel af te stellen.

- Draai de vleugelmoeren 22 los en schroef de voeten naar binnen of naar buiten tot de werktafel recht staat.

38 | Nederlands

Opnamesets voorbereiden (zie afbeeldingen G1–G4)

- Voor het ontgrendelen van de opnameset **1** drukt u op de knop **23** en opent u de hendel **24**.
- Plaats de opnameset op de werktafel **2** en verschuif de opnameset tot aan de rode aanslag **25**.
- Sluit de hendel **24**. Hiermee is de opnameset stevig op de werktafel gepositioneerd.
- Meet de afstand **x** tussen de montageboorgaten op het elektrische gereedschap.
- Ontgrendel de tweede opnameset en positioneer deze op de passende afstand **x** tot de reeds bevestigde opnameset.
- Sluit de hendel **24**.

Elektrisch gereedschap op de opnameset bevestigen (zie afbeelding H)

- Zet het elektrische gereedschap in de transportstand. Informatie over de transportstand vindt u in de gebruiksaanwijzing van het desbetreffende elektrische gereedschap.
- Positioneer de verschuifbare moeren **26** in de opnamesets passend bij de montageboorgaten van het elektrische gereedschap.
- Schroef opnameset en elektrisch gereedschap met de passende onderleggingen en schroeven vast.

Gebruik**Tips voor de werkzaamheden**

Overbelast de werktafel niet. Neem altijd het maximale draagvermogen van de werktafel en van de beide tafelerlengingen in acht.

Zorg ervoor dat vóór de werkzaamheden altijd beide vergrendelingen **9** en **3** gesloten zijn.

Houd het werkstuk altijd goed vast, vooral het langste, zwaarste gedeelte. Na het doorzagen van het werkstuk kan het zwaartepunt zodanig ongunstig verplaatst worden dat de werktafel kantelt.

Werkstuksteun voorbereiden

Ondersteun het vrije einde van een lang werkstuk, bijvoorbeeld door er iets onder te leggen.

Hoogte van de werkstuksteun instellen (zie afbeelding I)

- Leg het werkstuk op de zaagtafel van het elektrische gereedschap.
- Draai de vastzetknop **10** los en pas de hoogte van de werkstuksteun **12** zodanig aan dat het werkstuk recht ligt.
- Draai deze vastzetknop weer vast.

Werktafel verlengen (zie afbeelding J)

De werktafel kan aan beide zijden verlengd worden.

- Leg het lange werkstuk op de zaagtafel van het elektrische gereedschap.
- Draai afhankelijk van de behoefte de passende vastzetknop **4** los en trek de tafelerlenging **5** tot de gewenste afstand naar buiten.
- Draai deze vastzetknop weer vast.

Werkstukken van gelijke lengte zagen (zie afbeelding K)

Voor het eenvoudig zagen van werkstukken van gelijke lengte kunt u de lengtegeleider **11** gebruiken.

- Trek de lengtegeleider tot deze niet meer verder kan omhoog en positioneer de werkstuksteun op de gewenste afstand tot het zaagblad van het elektrische gereedschap.

Basisinstellingen controleren en instellen

Om een nauwkeurige werking te waarborgen, dient u na intensief gebruik de basisinstellingen van de werktafel te controleren en indien nodig in te stellen.

Daarvoor is ervaring en speciaal gereedschap vereist.

- Verwijder daarvoor het elektrische gereedschap met de opnamesets.

Vergrendeling 9 instellen (zie afbeelding L)

De vergrendeling **9** voor de steun **8** kan na verloop van tijd losraken.

- Sluit de vergrendeling **9**.
- Duw een gleufkopschroevendraaier tussen werktafel en moer **27**.
- Draai de vergrendeling zo lang met de wijzers van de klok mee tot de hendel voor de vergrendeling weer nauwkeurig kan worden gesloten.
- Verwijder de gleufkopschroevendraaier en controleer de instelling.

Blokkeerbout van vergrendeling 3 instellen (zie afbeeldingen M1–M2)**Controleren:**

- Breng de werktafel in de werkstand (compleet uiteengetrokken).

Beide blokkeerbouten **20** moeten volledig naar buiten bewegen zijn en er mag geen spleet tussen blokkeerbout en vergrendelingsplaat **21** zijn.

Instellen:

- Draai met een kwartslag de moeren **28** (16 mm) aan elke zijde van het onderstel los.
- Draai de instelschroef **29** vast aan de zijde waar een spleet tussen blokkeerbout en vergrendelingsplaat optreedt. Als de spleet daardoor niet minder wordt, moet u de instelschroef aan de andere zijde losdraaien.
- Herhaal dit tot beide blokkeerbouten weer volledig naar buiten bewegen zijn en er geen spleet tussen blokkeerbout en vergrendelingsplaat optreedt.
- Draai de moeren **28** weer vast.

Vervoer

Voor het transport moet u het onderstel ineenschuiven. (zie afbeelding N)

- Duw de tafelerlengingen **5** helemaal naar binnen en de werkstuksteunen **12** en lengtegeleiders **11** helemaal omlaag.
- Open de vergrendeling **9**.
- Duw voor het ontlasten van de blokkeerbouten **20** de werktafel iets aan de handgreep **8** omlaag.

- Open de vergrendeling **3**. Daarmee worden de blokkeerbouten, die de wielen vergrendelen, teruggetrokken.
- Zet een voet op de voetsteun **14** en duw trek beide handen de handgreep **8** omhoog tot de blokkeerbouten aan de andere zijde van de vergrendelingsplaten **21** weer kunnen vastklikken.
- Sluit de vergrendeling **3**.

Onderhoud en service

Onderhoud en reiniging

Mocht de werktafel ondanks zorgvuldige fabricage- en testmethoden toch defect raken, moet de reparatie door een erkende klantenservice voor Bosch elektrische gereedschappen worden uitgevoerd.

Vermeld bij vragen en bestellingen van vervangingsonderdelen altijd het uit tien cijfers bestaande zaaknummer volgens het typeplaatje van de werktafel.

Klantenservice en advies

Onze klantenservice beantwoordt uw vragen over reparatie en onderhoud van uw product en over vervangingsonderdelen. Explosietekeningen en informatie over vervangingsonderdelen vindt u ook op: www.bosch-pt.com
De medewerkers van onze klantenservice adviseren u graag bij vragen over de aankoop, het gebruik en de instelling van producten en toebehoren.

Nederland

Tel.: +31 (0)76 579 54 54
Fax: +31 (0)76 579 54 94
E-mail: gereedschappen@nl.bosch.com

België

Tel.: +32 2 588 0589
Fax: +32 2 588 0595
E-mail: outillage.gereedschap@be.bosch.com

Afvalverwijdering

Werktafel, toebehoren en verpakkingen moeten op een voor het milieu verantwoorde wijze worden gerecycled.

Wijzigingen voorbehouden.

Dansk

Sikkerhedsinstrukser

Almindelige sikkerhedsinstrukser




Læs alle de advarselshenvisninger og instrukser, der følger med arbejdsbordet eller det el-værktøj, der skal monteres. I tilfælde af manglende overholdelse af sikkerhedsinstrukserne og anvisningerne er der risiko for elektrisk stød, brand og/eller alvorlige kvæstelser.

Sikkerhedsinstrukser til arbejdsborde

- ▶ **Træk stikket ud af stikdåsen og/eller tag akkuen ud af el-værktøjet, før du foretager indstillinger på bordet eller skifter tilbehørsdele.** Utsigtet start af el-værktøj er årsagen til nogle uheld.
- ▶ **Opstil arbejdsbordet korrekt, før du monterer el-værktøjet.** Korrekt opstilling er vigtig for at forhindre, at bordet falder sammen.
- ▶ **Fastgør el-værktøjet sikkert på arbejdsbordet, før du tager det i brug.** Hvis el-værktøjet skrider på arbejdsbordet, kan man tabe kontrollen over værktøjet.
- ▶ **Stil arbejdsbordet på en fast, lige og vandret flade.** Kan arbejdsbordet skride eller vakle, kan el-værktøjet eller emnet hverken føres jævnt eller sikkert.
- ▶ **Overbelast ikke arbejdsbordet og brug det ikke som stige eller stillads.** Overbelastning eller ophold oven på arbejdsbordet kan medføre, at arbejdsbordets tyngdepunkt forskydes opad og at arbejdsbordet vipper.
- ▶ **Sørg for, at alle skruer og forbindelselementer er spændt rigtigt fast før transporten og alt arbejde. Holdesættene for el-værktøjet skal altid være fastlåst rigtigt.** Løse forbindelser kan føre til instabilitet og uønsket saveproces.
- ▶ **Montér og demontér kun el-værktøjet, når det befinder sig i transportposition (Henvisninger til transportposition se også brugsanvisning til det pågældende el-værktøj).** Ellers kan el-værktøjet have et så ufordelagtigt tyngdepunkt, at du ikke kan holde det sikkert.
- ▶ **Brug kun det el-værktøj, der er fastgjort på holdesættet, på arbejdsbordet.** Uden arbejdsbordet står holdesættet med el-værktøjet ikke sikkert og kan vippe.
- ▶ **Sørg for, at lange og tunge emner ikke bringer arbejdsbordet ud af ligevægt.** Lange og tunge emner skal understøttes i den frie ende ved at lægge noget ind under dem eller støtte dem mod noget.
- ▶ **Sørg for at holde fingrene væk fra ledpunkterne, når arbejdsbordet skydes sammen eller trækkes ud.** Fingrene kan komme i klemme.

Symboler

De efterfølgende symboler kan være af betydning for dit arbejdsbord. Læg mærke til symbolerne og overhold deres betydning. En rigtig forståelse af symbolerne er med til at sikre en god og sikker brug af arbejdsbordet.

Symbol	Betydning
	Arbejdsbordet har en max. bæreevne (el-værktøj + emne) på 180 kg.

40 | Dansk

Beskrivelse af produkt og ydelse

Beregnet anvendelse

Arbejdsbordet er udelukkende beregnet til at kunne klare følgende stationære save fra Bosch (fra den 2012.08):

- GCM 8 S	3 601 L16 0..
- GCM 8 SJ	3 601 L16 2..
- GCM 800 S	3 601 L16 1..
- GCM 10	0 601 B20 0..
- GCM 10 J	3 601 M20 2..
- GCM 10 M	
- GCM 10 S	0 601 B20 5..
- GCM 10 SD	0 601 B22 5..
- GCM 12	0 601 B21 0..
- GCM 12 GDL	3 601 M23 6..
- GCM 12 SD	0 601 B23 5..
- GTM 12	3 601 M15 0..

Sammen med el-værktøjet er arbejdsbordet beregnet til at afkorte brædder og profiler.

Illustrerede komponenter

Nummereringen af de illustrerede komponenter refererer til illustrationen af arbejdsbordet på illustrationssiderne.

- 1 Holdesæt
- 2 Arbejdsbord med understøtning 8
- 3 Lås til hjulene 15/16
- 4 Knop til forlængelse af bord 5
- 5 Bordforlængerstykke
- 6 Håndgreb
- 7 Højdejusterbar fod
- 8 Understøtning arbejdsbord
- 9 Lås til understøtningen 8
- 10 Knop til emneunderlag 12
- 11 Længdeanslag
- 12 Emneunderlag
- 13 Øverste ramme med lås 3
- 14 Fodstøtte
- 15 Hjul „L“
- 16 Hjul „R“
- 17 Nederste ramme
- 18 Støtteramme
- 19 Fastgørelsessæt
- 20 Spærrebolt
- 21 Låseplade
- 22 Vingemøtrik
- 23 Knap til åbning af arm 24
- 24 Arm til låsning af holdesæt
- 25 Anslag
- 26 Forskydelig møtrik
- 27 Møtrik til indstilling af lås 9
- 28 Møtrik til indstilling af spærrebolt 20
- 29 Indstillingskrue til spærrebolt 20

Tilbehør, som er illustreret og beskrevet i brugsanvisningen, er ikke indeholdt i leveringen. Det fuldstændige tilbehør findes i vores tilbehørsprogram.

Tekniske data

Arbejdsbord	GTA 2500 W	
Typenummer	3 601 M12 102	
Længde arbejdsbord uden bordforlængelse	mm	1044
Længde arbejdsbord med bordforlængelse	mm	2510
Højde arbejdsbord	mm	947
Max. bæreevne (el-værktøj + emne)		
- Holdesæt	kg	180
Max. bæreevne (el-værktøj + emne)		
Med bordforlængelse		
- Holdesæt	kg	130
- For hver bordforlængelse	kg	25
Vægt svarer til EPTA-Procedure 01:2014	kg	32,2

Montering

Leveringsomfang



Læs afsnittet Leveringsomfang i starten af brugsanvisningen.

Kontrollér, at alle dele, der nævnes i det følgende, følger med leveringen, før arbejdsbordet monteres:

Nr.	Betegnelse	Antal
1	Holdesæt	2
2	Arbejdsbord med understøtning 8	1
13	Øverste ramme med lås 3	1
17	Nederste ramme	1
14	Fodstøtte	1
15	Hjul „L“	1
16	Hjul „R“	1
18	Støtteramme	1

Nr.	Betegnelse	Antal
19	Fastgørelsessæt	
	Bestående af:	
	– Seksantskrue	
	M10 x 100	4
	M10 x 55	1
	M10 x 50 (selvsikrende)	2
	M8 x 45	4
	M6 x 45	8
	– Krydskærvskruer	
	M8 x 50	4
	– Spændeskive	
	M10 x 29 mm	2
	M10	10
	M8	4
	M6	8
	– Sikringsmøtrik	
	M10	5
	M8	4
	M6	8

Ekstra værktøj, der er brug for:

- Krydsskruetrækker
- Gaffelnøgle (10 mm, 8 mm, 6 mm)
- Skruenøgle, justerbar

Mobilt understativ monteres

- Tag alle medleverede dele forsigtigt ud af emballagen.
- Fjern alt emballagemateriale. (f. eks. kabelholder osv.)
- Gennemfør monteringen iht. Fig. A–E. Følg i denne forbindelse efterfølgende henvisninger.

Kommentar til Fig. B:

For at forbedre orienteringen er hjulene forsynet med en markering („R“ for højre hjul, „L“ for venstre hjul).

Bemærk: Spænd ikke møtrikkerne alt for meget. De fastskruede dele skal kunne bevæge sig frit.

Kommentar til Fig. D:

Kontrollér, at støtterammen **18** er monteret i den rigtige retning, der vises med markeringerne „R“ og „L“ passende til hjulene.

Bemærk: Spænd ikke møtrikkerne alt for meget. De fastskruede dele skal kunne bevæge sig frit.

Kommentar til Fig. E1:

I dette monteringskridt skrues arbejdsbordet **2** sammen med støtterammens underlag **18** og underlaget på den øverste ramme **13**.

- Drej de to underlag på en sådan måde, at de sidevendte udspæringer i underlagene peger hen imod håndgrebet.
- Kontrollér mens arbejdsbordet skrues sammen, at understøtningen **8** altid befinder sig i holderen på den nederste ramme **17**.

Bemærk: Spænd først møtrikkerne løst. Først når alle otte skruer er positioneret rigtigt, spændes alle møtrikker fast.

Kommentar til Fig. E2:

Bemærk: Spænd ikke møtrikkerne alt for meget. De fastskruede dele skal kunne bevæge sig frit.

Arbejdsbord forberedes**Arbejdsbord opstilles (se Fig. F)**

Før holdesættene og el-værktøjet fastgøres, skal du skyde understativet ud af hinanden.

- Træk til aflastning af spærreboltene **20** arbejdsbordet let opad med håndgrebet **8**.
 - Åbn låsen **3**.
Dermed trækkes spærreboltene, der fastlåser hjulene, tilbage.
 - Stil en fod på fodstøtten **14** og tryk med begge hænder håndgrebet **8** nedad, til spærreboltene kan falde i hak igen på den anden side af låsepladerne **21**.
 - Luk både låsen **3** og låsen **9**.
- De højdejusterbare fødder **7** hjælper med at justere arbejdsbordet.
- Løsne vingemøtrikkerne **22** og skru fødderne ind eller ud, til arbejdsbordet er indstillet lige.

Holdesæt forberedes (se Fig. G1–G4)

- Holdesættet løsnes/åbnes **1** ved at trykke på knappen **23** og åbne armen **24**.
- Anbring holdesættet på arbejdsbordet **2** og forskyd det indtil det røde anslag er nået **25**.
- Luk armen **24** igen. Dermed er holdesættet fast positioneret på arbejdsbordet.
- Mål afstanden **x** mellem monteringsboringerne på dit el-værktøj.
- Åbn det andet holdesæt og positionér det i en passende afstand **x** i forhold til det allerede fastlagte holdesæt.
- Luk armen **24** igen.

El-værktøj fastgøres på holdesættet (se Fig. H)

- Stil el-værktøjet i transportstilling. Henvisninger til transportstillingen findes i brugsanvisningen til det pågældende el-værktøj.
- Positionér de forskydelige møtrikker **26** i holdesættene, så de passer til el-værktøjets monteringsboringer.
- Skru holdesæt og el-værktøj fast med de passende spændeskiver og skruer.

Brug**Arbejdsvejledning**

Overbelast ikke arbejdsbordet. Overhold altid den max. bæreevne for arbejdsbordet og de to bordforlængelser.

Sikre, at begge låse **9** og **3** altid er lukket, før arbejdet påbegyndes.

Hold altid godt fast i emnet, især i det lange, tunge afsnit. Når emnet er savet igennem, kan tyngdepunktet forskyde sig uforudset, hvorved arbejdsbordet kan vippe.

Emneunderlag forberedes

Lange emner skal understøttes i den frie ende ved at lægge noget ind under dem eller støtte dem mod noget.

Emneunderlagets højde indstilles (se Fig. I)

- Anbring dit emne på el-værktøjets savebord.

42 | Svenska

- Løsne knoppen **10** og tilpas emneunderlagets **12** højde, så emnet ligger lige på.
- Spænd denne knop igen.

Arbejdsbord forlænges (se Fig. J)

Arbejdsbordet kan forlænges i begge sider.

- Anbring det lange emne på el-værktøjets savebord.
- Løsne efter behov den passende knop **4** og træk bordforlængelsen **5** udad indtil den ønskede afstand.
- Spænd denne knop igen.

Savning af lige lange emner (se Fig. K)

Lige lange emner saves nemmest med længdeanslaget **11**.

- Træk længdeanslaget helt opad og positionér emneunderlaget i den ønskede afstand til el-værktøjets savklinge.

Kontrol og indstilling af grundindstillinger

For at sikre en sikker funktion skal arbejdsbordets grundindstillinger kontrolleres efter intensivt brug og evt. indstilles. Dette kræver erfaring og tilsvarende specialværktøj.

- Fjern el-værktøjet med holdesættet.

Lås 9 indstilles (se Fig. L)

Låsen **9** til understøtningen **8** kan løsne sig med tiden.

- Luk låsen **9**.
- Skyd en skruetrækker ind mellem arbejdsbord og møtrik **27**.
- Drej låsen til højre, indtil armen til låsning kan lukkes stramt igen.
- Fjern kærvskruetrækkeren og kontrollér indstillingen en gang til.

Spærrebolt til lås 3 indstilles (se Fig. M1–M2)**Kontrol:**

- Stil arbejdsbordet i arbejdsposition (trukket helt ud af hinanden).

De to spærrebolte **20** skal være kørt helt ud og der må ikke være nogen spalten mellem spærrebolt og låseplade **21**.

Indstilling:

- Løsne møtrikkerne **28** (16 mm) en kvart omdrejning på hver side af understativet.
- Spænd indstillingsskruen **29** på siden, hvor der opstår en spalte mellem spærrebolt og låseplade. Reduceres spalten ikke på denne måde, skal du løsne indstillingsskruen på den anden side.
- Gentag dette, indtil begge spærrebolte er kørt helt ud igen og der ikke er nogen spalte mellem spærrebolt og låseplade.
- Spænd møtrikkerne **28** igen.

Transport

Undestativet skal skydes sammen, før det transporteres. (se Fig. N)

- Skyd bordforlængelserne **5** helt ind og emneunderlagene **12** og længdeanslagene **11** helt ned.
- Åbn låsen **9**.
- Tryk til aflastning af spærreboltene **20** arbejdsbordet let nedad med håndgrebet **8**.

- Åbn låsen **3**.
Dermed trækkes spærreboltene, der fastlåser hjulene, tilbage.
- Stil en fod på fodstøtten **14** og træk med begge hænder håndgrebet **8** opad, til spærreboltene kan falde i hak igen på den anden side af låsepladerne **21**.
- Luk låsen **3**.

Vedligeholdelse og service**Vedligeholdelse og rengøring**

Skulle arbejdsbordet trods omhyggelig fabrikation og kontrol alligevel holde op at fungere, skal reparationen udføres af et autoriseret serviceværksted for Bosch el-værktøj.

Det 10-cifrede typenummer på arbejdsbordets typeskilt skal altid angives ved forespørgsler og bestilling af reservedele.

Kundeservice og kunderådgivning

Kundeservice besvarer dine spørgsmål vedr. reparation og vedligeholdelse af dit produkt samt reservedele. Reservedelstegninger og informationer om reservedele findes også under:

www.bosch-pt.com

Bosch kundeservice-team vil gerne hjælpe dig med at besvare spørgsmål vedr. køb, anvendelse og indstilling af produkter og tilbehør.

Dansk

Bosch Service Center
Telegrafvej 3
2750 Ballerup
Tlf. Service Center: +45 (4489) 8855
Fax: +45 (4489) 87 55
E-Mail: vaerktoej@dk.bosch.com

Bortskaffelse

Arbejdsbord, tilbehør og emballage skal genbruges på en miljøvenlig måde.

Ret til ændringer forbeholdes.

Svenska**Säkerhetsanvisningar****Allmänna säkerhetsanvisningar**

Läs alla de varningsanvisningar och säkerhetsinstruktioner som medföljer arbetsbordet eller elverktyget som ska användas. Fel som uppstår till följd av att säkerhetsanvisningarna och instruktionerna inte följts kan orsaka elstöt, brand och/eller allvarliga personskador.

Säkerhetsanvisningar för arbetsbord


- Dra stickproppen ur vägguttaget och/eller batteriet ur elverktyget innan inställningar utförs på verktyget

eller tillbehörsdelar byts. Oavsiktlig start av elverktyg förorsakar ofta olyckor.

- ▶ **Sätt i hop arbetsbordet korrekt innan elverktyget monteras.** En korrekt montering är viktig för att bordet inte ska braka ihop under arbetet.
- ▶ **Fäst elverktyget ordentligt på arbetsbordet innan det tas i bruk.** Om elverktyget slirar på arbetsbordet finns risk för att du förlorar kontrollen över verktyget.
- ▶ **Ställ upp arbetsbordet på en stadig, plan och vågrät yta.** Om arbetsbordet slirar eller vacklar kan elverktyget eller arbetsstycket inte styras jämnt och säkert.
- ▶ **Överbelasta inte arbetsbordet och använd det inte heller som stege eller ställ.** Om arbetsbordet överbelastas eller om man stiger upp på bordet kan det lätt hända att bordets tyngdpunkt förändras varefter det tippar.
- ▶ **Se till att för transport och arbeten alla skruvar och fästelement är ordentligt fastdragna. Stöden för elverktyget måste alltid sitta stadigt fast.** Lösa förbindelser kan leda till instabilitet och inexakta sågningsförlopp.
- ▶ **Montera och demontera elverktyget endast när det är i transportskick (beträffande anvisningar för transportskick se även bruksanvisningen för respektive elverktyg).** Elverktyget kan i annat fall få en så ogynnsam tyngdpunkt att det inte kan hanteras på säkert sätt.
- ▶ **Använd ett på stöden fastsatt elverktyg endast på arbetsbordet.** Om arbetsbord inte används står stöden med elverktyget osäkert och kan lätt tippa.
- ▶ **Se till att långa och tunga arbetsstycken inte inkräktar på arbetsbordet jämvikt.** Fria ändan på långa och tunga arbetsstycken måste alltid pallas upp eller stödas.
- ▶ **Håll fingrarna på avstånd från lederna när arbetsbordet skjuts ihop eller dras isär.** Risk finns för att fingrarna kommer i kläm.

Symboler

Beakta symbolerna nedan som kan vara viktiga för arbetsbordets användning. Lägg symbolerna och deras betydelse på minnet. Korrekt tolkning av symbolerna hjälper till att bättre och säkrare använda arbetsbordet.

Symbol	Betydelse
	Arbetsbordets maximala bärförmåga (elverktyg + arbetsstycke) är 180 kg.

Produkt- och kapacitetsbeskrivning

Ändamålsenlig användning

Arbetsbordet är avsett endast för följande stationära sågar från Bosch (Datum 2012.08):

- GCM 8 S 3 601 L16 0..
- GCM 8 SJ 3 601 L16 2..
- GCM 800 S 3 601 L16 1..

Bosch Power Tools

- GCM 10 0 601 B20 0..
- GCM 10 J 3 601 M20 2..
- GCM 10 M
- GCM 10 S 0 601 B20 5..
- GCM 10 SD 0 601 B22 5..
- GCM 12 0 601 B21 0..
- GCM 12 GDL 3 601 M23 6..
- GCM 12 SD 0 601 B23 5..
- GTM 12 3 601 M15 0..

Tillsammans med elverktyget är arbetsbordet avsett för kapning av bräden och profiler.

Illustrerade komponenter

Numreringen av komponenterna hänvisar till illustration av arbetsbordet på grafiksidan.

- 1 Stöd
- 2 Arbetsbord med stöd 8
- 3 Låsning av hjulen 15/16
- 4 Låsknapp för bordsförlängning 5
- 5 Bordsförlängning
- 8 Handtag
- 7 I höjdled justerbar fot
- 8 Arbetsbordets stöd
- 9 Låsning av stödet 8
- 10 Låsknapp för arbetsstyckets stöd 12
- 11 Längdanslag
- 12 Arbetsstyckets stöd
- 13 Övre ram med spärr 3
- 14 Fotstöd
- 15 Hjul "L"
- 16 Hjul "R"
- 17 Undre ram
- 18 Stödram
- 19 Fästelement
- 20 Spärrbult
- 21 Spärrplatta
- 22 Vingmutter
- 23 Knapp för upplåsning av spaken 24
- 24 Spak för låsning av stöden
- 25 Anslag
- 26 Förskjutbar mutter
- 27 Mutter för inställning av spärren 9
- 28 Mutter för inställning av spärrbulten 20
- 29 Ställskruv för spärrbult 20

I bruksanvisningen avbildat och beskrivet tillbehör ingår inte i standardleveransen. I vårt tillbehörsprogram beskrivs allt tillbehör som finns.

Tekniska data

Arbetsbord	GTA 2500 W
Produktnummer	3 601 M12 102
Arbetsbordets längd utan bordsförlängning	mm 1044

1 609 92A 2P6 | (10.11.16)

44 | Svenska

Arbetsbord		GTA 2500 W
Arbetsbordets längd med bordsförlängning	mm	2510
Arbetsbordets höjd	mm	947
max. bärformåga (elverktyg + arbetsstycke)		
– Stöd	kg	180
max. bärformåga (elverktyg + arbetsstycke) med bordsförlängning		
– Stöd	kg	130
– varje bordsförlängning	kg	25
Vikt enligt EPTA-Procedure 01:2014	kg	32,2

Montage

Leveransen omfattar



Beakta beskrivningen av leveransomfånget i början av bruksanvisningen.

Kontrollera innan arbetsbordet monteras att alla nedan angivna delar medlevererats:

Nr	Beteckning	Antal
1	Stöd	2
2	Arbetsbord med stöd 8	1
13	Övre ram med spärr 3	1
17	Undre ram	1
14	Fotstöd	1
15	Hjul "L"	1
16	Hjul "R"	1
18	Stödram	1
19	Monteringsset bestående av:	
	– Sexkantskruv M10 x 100	4
	M10 x 55	1
	M10 x 50 (självlåsand)	2
	M8 x 45	4
	M6 x 45	8
	– Krysspårsskruv M8 x 50	4
	– Underläggsbricka M10 x 29 mm	2
	M10	10
	M8	4
	M6	8
	– Motmutter M10	5
	M8	4
	M6	8

Följande verktyg behövs i tillägg:

- Krysskruvmejsel

- Fast skruvnyckel (10 mm, 8 mm, 6 mm)
- Skruvnyckel, justerbar

Montering av bordsställ med hjul

- Ta försiktigt ut alla medlevererade delar ur förpackningen.
- Ta bort all förpackning. (t. ex. buntband, etc.)
- Vid montering följ bilderna A–E. Beakta anvisningarna nedan.

Bild B:

För bättre översikt har hjulen märkts med bokstäver ("R" för höger hjul, "L" för vänster hjul).

Anvisning: Dra inte åt muttrarna för hårt. De skruvmonterade delarna måste kunna röras fritt.

Bild D:

Se till att stödramen **18** monteras i rätt riktning så att hjulen märkta med "R" och "L" passar ihop med ramen.

Anvisning: Dra inte åt muttrarna för hårt. De skruvmonterade delarna måste kunna röras fritt.

Bild E1:

I detta monteringssteg skruvas arbetsbordet **2** ihop med stödet på stödramen **18** och stödet på övre ramen **13**.

- Vrid båda stöden så att urtagen på stödets sida är riktade mot handtaget.
- Kontrollera när arbetsbordet skruvas ihop att stöden **8** sitter i fästet på undre ramen **17**.

Anvisning: Dra först lätt åt muttrarna. Först sedan alla skruvar är påsatta, ska muttrarna dras fast ordentligt.

Bild E2:

Anvisning: Dra inte åt muttrarna för hårt. De skruvmonterade delarna måste kunna röras fritt.

Förberedelse av arbetsbordet

Ställ upp arbetsbordet (se bild F)

Skjut bordsstället isär innan stöden och elverktyget fästes på bordet.

- För att avlasta spärrbultarna **20** dra lätt upp arbetsbordet med handtaget **8**.
- Lås upp spärren **3**. Spärrbultarna som låser hjulen dras nu tillbaka.
- Ställ ena foten på fotstödet **14** och tryck med båda händerna ned handtaget **8** tills spärrbultarna faller i läge på andra sidan av spärrplattan **21**.
- Lås både spärren **3** och spärren **9**.

Med de i höjdlid justerbara fotstöden **7** kan arbetsbordet riktas upp.

- Lossa vingmuttrarna **22** och skruva stöden in eller ut tills arbetsbordet står plant.

Förberedelse av stöden (se bilder G1–G4)

- För upplåsning av stöden **1** tryck på knappen **23** och öppna spaken **24**.
- Lägg upp stöden på arbetsbordet **2** och förskjut dem mot rätt anslag **25**.
- Stäng spärrspaken **24**. Nu är stöden korrekt placerade.
- Mät avståndet **x** mellan monteringshålen på elverktyget.

- Lås upp den andra stödsatsen och placera den på ett avstånd x till redan monterad stödsats.
- Stäng åter spaken **24**.

Infästning av elverktyget på stöden (se bild H)

- Ställ elverktyget i transportläge. Anvisningar för transportläge lämnas i bruksanvisningen för respektive elverktyg.
- Förskjut muttrarna **26** i stöden så att de ligger mot monteringshålen på elverktyget.
- Skruva fast stödsatsen och elverktyget med lämpliga underlägsbrickor och skruvar.

Drift

Arbetsanvisningar

Överbelasta inte arbetsbordet. Beakta alltid arbetsbordets och båda bordsförlängningarnas maximala bärformåga.

Kontrollera innan arbetet påbörjas att båda spärrarna **9** och **3** är stängda.

Håll stadigt i arbetsstycket och speciellt då om det gäller längre och tunga stycken. Efter kapning av arbetsstycket kan tyngdpunkten förändras till den grad att arbetsbordet tippar.

Förberedelse av arbetsstyckets stöd

Fria ändan på långa arbetsstycken måste alltid pallas upp eller stödas.

Ställ in höjden för arbetsstyckets stöd (se bild I)

- Lägg upp arbetsstycket på elverktygets sågbord.
- Lossa låsknappen **10** och anpassa höjden för arbetsstyckets stöd **12** så att arbetsstycket ligger rakt.
- Dra åter fast låsknappen.

Förlängning av arbetsbordet (se bild J)

Arbetsbordet kan förlängas på båda sidorna.

- Lägg det långa arbetsstycket på elverktygets sågbord.
- Lossa vid behov spärrknappen **4** och dra bordsförlängningen **5** utåt till önskat läge.
- Dra åter fast låsknappen.

Sågning av arbetsstycken i lika längd (se bild K)

För bekväm sågning av arbetsstycken i en och samma längd kan längdanslaget **11** användas.

- Dra upp längdanslaget mot stopp och placera arbetsstyckets stöd på önskat avstånd till elverktygets sågblad.

Kontroll och justering av grundinställningar

För en säker funktion måste efter en viss användning arbetsbordets grundinställningar kontrolleras och eventuellt justeras.

För detta behövs erfarenhet och lämpliga specialverktyg.

- Ta bort elverktyget med stöden.

Inställning av spärr **9** (se bild L)

Spärren **9** för stödet **8** kan efter en viss tid få glapp.

- Stäng av spärren **9**.
- Skjut in en spärrskruvmejsel mellan arbetsbordet och muttern **27**.

- Vrid spärren medurs tills spärrspaken åter kan stängas med en viss tröghet.
- Ta bort spärrskruvmejseln och kontrollera inställningen.

Inställning av spärrbulten på spärren **3** (se bilderna M1–M2)

Kontroll:

- Ställ arbetsbordet i arbetsläge (helt utdraget).

Båda spärrbultarna **20** måste ha körts ut och det får inte finnas någon springa mellan spärrbultarna och spärrplattan **21**.

Inställning:

- Lossa muttrarna **28** (16 mm) på bordställets alla sidor med ett fjärdedels varv.
- Dra fast ställskruven **29** på sidan; härvid uppstår en springa mellan spärrbulten och spärrplattan. Om springan inte kan minskas måste ställskruven på motsatt sida lossas.
- Upprepa proceduren tills båda spärrbultarna körs ut helt och ingen springa uppstår mellan spärrbultarna och spärrplattan.
- Dra åter fast muttrarna **28**.

Transport

För transport måste bordstället skjutas ihop. (se bild N)

- Skjut bordsförlängningarna **5** helt in och arbetsstycksstöden **12** och längdanslagen **11** helt ned.
- Öppna spärren **9**.
- För att avlasta spärrbultarna **20** tryck lätt ned arbetsbordet med handtaget **8**.
- Lås upp spärren **3**. Spärrbultarna som låser hjulen dras nu tillbaka.
- Ställ ena foten på fotstödet **14** och dra med båda händerna upp handtaget **8** tills spärrbultarna kan falla i läge på andra sidan av spärrplattan **21**.
- Stäng av spärren **3**.

Underhåll och service

Underhåll och rengöring

Om i arbetsbordet trots exakt tillverkning och sträng kontroll störning skulle uppstå, bör reparation utföras av auktoriserad serviceverkstad för Bosch elverktyg.

Var vänlig ange vid förfrågningar och reservdelsbeställningar produktnummer som består av 10 siffror och som finns på arbetsbordets typskylt.

Kundservice och kundkonsulter

Kundservicen ger svar på frågor beträffande reparation och underhåll av produkter och reservdelar. Sprängskissar och informationer om reservdelar lämnas även på adressen:

www.bosch-pt.com

Bosch kundkonsultgruppen hjälper gärna när det gäller frågor beträffande köp, användning och inställning av produkter och tillbehör.

46 | Norsk

Svenska

Bosch Service Center
Telegrafvej 3
2750 Ballerup
Danmark
Tel.: +46 (020) 41 44 55
Fax: +46 (011) 18 76 91

Avfallshandtering

Arbetsbord, tillbehör och förpackning ska omhändertas på miljövänligt sätt för återvinning.

Ändringar förbehålles.

Norsk**Sikkerhetsinformasjon****Generelle sikkerhetsinformasjoner**

Les alle vedlagte advarsler og instruksjoner for arbeidsbenken eller elektroverktøyet som skal monteres. Feil ved overholdelsen av sikkerhetsinformasjonene og anvisningene kan medføre elektriske støt, brann og/eller alvorlige skader.


Sikkerhetsinformasjoner for arbeidsbenker

- ▶ **Trekk støpselet ut av stikkkontakten og/eller ta batteriet ut av elektroverktøyet før du utfører maskininnstillinger eller skifter ut tilbehørsdeler.** En uvilkårlig starting av elektroverktøy er årsak til mange uhell.
- ▶ **Sett arbeidsbenken korrekt opp før du monterer elektroverktøyet.** En feilfri oppbygging er viktig for å forhindre at benken bryter sammen.
- ▶ **Fest elektroverktøyet sikkert på arbeidsbenken før du bruker det.** Hvis elektroverktøyet sklir på arbeidsbenken kan du miste kontrollen.
- ▶ **Sett arbeidsbenken på en fast, plan og vannrett flate.** Hvis arbeidsbenken kan skli eller vippe, kan elektroverktøyet eller arbeidsstykket ikke føres jevnt og sikkert.
- ▶ **Ikke overbelast arbeidsbenken eller bruk denne som stige eller stilasje.** Hvis du overbelaster eller står på arbeidsbenken kan det føre til tyngdepunktet endres og arbeidsbenken da velter.
- ▶ **Pass på at alle skruer og forbindelseselementer er godt trukket fast ved transport og arbeid. Festesettene for el-verktøyet må alltid være godt låst.** Løse forbindelser kan føre til ustabilitet og unøyaktig saging.
- ▶ **Monter og demonter elektroverktøyet kun når det er i transportstilling (informasjoner om transportstilling, se også driftsinstruksen for det aktuelle elektroverktøyet).** Elektroverktøyet kan ellers ha et så ugunstig tyngdepunkt at du ikke kan holde det sikkert.

- ▶ **Bruk elektroverktøyet som er festet på festesettet kun på arbeidsbenken.** Uten arbeidsbenken står festesettet med elektroverktøyet ikke sikkert og kan kante.
- ▶ **Sørg for at lange og tunge arbeidsstykker ikke får arbeidsbenken ut av likevekt.** Lange og tunge arbeidsstykker må støttes på den frie enden.
- ▶ **Hold ikke fingrene i nærheten av leddpunktene når du skyver arbeidsbenken sammen eller trekker den fra hverandre.** Fingrene kan klemmes.

Symboler

De nedenstående symbolene kan være av betydning for bruk av arbeidsbenken. Legg merke til symbolene og deres betydning. En riktig tolkning av symbolene hjelper deg med å bruke arbeidsbenken en bedre og sikrere måte.

Symbol	Betydning
	Den maksimale bæreevnen (el-verktøy + arbeidsstykke) til arbeidsbenken er på 180 kg.

Produkt- og ytelsesbeskrivelse**Formålsmessig bruk**

Arbetsbenken er kun beregnet til festing av følgende stasjonære sager fra Bosch (Utgave: 2012.08):

- GCM 8 S 3 601 L16 0..
- GCM 8 SJ 3 601 L16 2..
- GCM 800 S 3 601 L16 1..
- GCM 10 0 601 B20 0..
- GCM 10 J 3 601 M20 2..
- GCM 10 M 0 601 B20 5..
- GCM 10 S 0 601 B22 5..
- GCM 10 SD 0 601 B21 0..
- GCM 12 3 601 M23 6..
- GCM 12 GDL 0 601 B23 5..
- GTM 12 3 601 M15 0..

Sammen med elektroverktøyet er arbeidsbenken beregnet til kapping av bord og profiler.

Illustrerte komponenter

Nummereringen av de illustrerte komponentene gjelder for bildet av arbeidsbenken på illustrasjonssidene.

- 1 Festesett
- 2 Arbeidsbenk med støtte 8
- 3 Lås for hjulene 15/16
- 4 Låseknot for benk-forlengelsen 5
- 5 Bord-forlengelse
- 8 Håndtak
- 7 Høydejusterbar fot
- 8 Støtte arbeidsbenk
- 9 Lås for støtten 8

Norsk | 47

- 10 Låseknot for arbeidsstykke-underlaget 12
- 11 Lengdeanlegg
- 12 Arbeidsstykkeunderlag
- 13 Øvre ramme med lås 3
- 14 Fotstøtte
- 15 Hjul «L»
- 16 Hjul «R»
- 17 Nedre ramme
- 18 Støtteramme
- 19 Festesett
- 20 Sperrebolt
- 21 Låseplate
- 22 Vingemutter
- 23 Knapp til opplåsing av spaken 24
- 24 Spak til låsing av festesettet
- 25 Anlegg
- 26 Forskyvbar mutter
- 27 Mutter til innstilling av låsen 9
- 28 Mutter til innstilling av sperrebolten 20
- 29 Stillskrue for sperrebolten 20

Illustrert eller beskrevet tilbehør inngår ikke i standard-leveransen. Det komplette tilbehøret finner du i vårt tilbehørsprogram.

Tekniske data

Arbeidsbenk		GTA 2500 W
Produktnummer		3 601 M12 102
Lengde arbeidsbenk uten benkførlengelse	mm	1044
Lengde arbeidsbenk med benkførlengelse	mm	2510
Høyde arbeidsbenk	mm	947
Maks. bæreevne (el-verktøy + arbeidsstykke)		
– Festesett	kg	180
Maks. bæreevne (el-verktøy + arbeidsstykke) med benkførlengelse		
– Festesett	kg	130
– pr. benkførlengelse	kg	25
Vekt tilsvarende EPTA-Procedure 01:2014	kg	32,2

Montering

Leveranseomfang



Se også beskrivelsen av leveranseomfanget på begynnelsen av driftsinstruksen.

Kontroller før montering av arbeidsbenken om alle nedenstående oppførte deler er medlevert:

Nr.	Betegnelse	Antall
1	Festesett	2
2	Arbeidsbenk med støtte 8	1

Nr.	Betegnelse	Antall
13	Øvre ramme med lås 3	1
17	Nedre ramme	1
14	Fotstøtte	1
15	Hjul «L»	1
16	Hjul «R»	1
18	Støtteramme	1
19	Festesett består av:	
	– Sekskantskrue	
	M10 x 100	4
	M10 x 55	1
	M10 x 50 (selvsikrende)	2
	M8 x 45	4
	M6 x 45	8
	– Stjerneskrue	
	M8 x 50	4
	– Underlagsskive	
	M10 x 29 mm	2
	M10	10
	M8	4
	M6	8
	– Sikringsmutter	
	M10	5
	M8	4
	M6	8

Nødvendig verktøy i tillegg til det som inngår i leveransen:

- Stjerneskrutrekker
- Fastnøkkel (10 mm, 8 mm, 6 mm)
- Skrunøkkel, justerbar

Montering av kjørbart understell

- Ta alle medleverte deler forsiktig ut av emballasjen.
- Fjern forpakkingsmateriellet. (f. eks. kabelbinder, etc.)
- Til montering følger du bildene A–E. Ta hensyn til følgende informasjoner.

Om bilde B:

Til en bedre orientering er hjulene merket («R» for høyre hjul (right), «L» for venstre hjul (left)).

Merk: Ikke trekk mutrene for fast. De sammenskrudde delene må kunne bevege seg fritt.

Om bilde D:

Pass på riktig innbyggingsretning for støtterammen 18, som vises passende til hjulene med markeringene «R» og «L».

Merk: Ikke trekk mutrene for fast. De sammenskrudde delene må kunne bevege seg fritt.

Om bilde E1:

I dette montasjeskrittet skrues arbeidsbenken 2 sammen med liggeflaten til støtterammen 18 og liggeflaten til den øvre rammen 13.

- Drei begge liggeflatene slik at utsparingene på sidene i liggeflatene peker mot håndtaket.

48 | Norsk

- Når du skrur sammen arbeidsbenken må du passe på at støtten **8** alltid befinner seg i holderen til nedre ramme **17**.

Merk: Trekk mutrene først kun litt fast. Først når alle åtte skruene er riktig plassert, trekker du alle mutrene godt fast.

Om bilde E2:

Merk: Ikke trekk mutrene for fast. De sammenskrudde delene må kunne bevege seg fritt.

Forberedelse av arbeidsbenken**Oppstilling av arbeidsbenken (se bilde F)**

Før festesettet og el-verktøyet festes må du skyve understellet fra hverandre.

- Til avlastning av sperreboltene **20** trekker du arbeidsbordet litt oppover med håndtaket **8**.
- Lås opp låsen **3**.
Slik trekkes sperreboltene som låser hjulene tilbake.
- Sett en fot på fotstøtten **14** og trykk håndtaket **8** ned med begge hender til sperreboltene kan smekke i lås på den andre siden av låseplatene **21**.
- Lås både lås **3** og lås **9**.

De høydejusterbare føttene **7** gjør det lettere å rette opp arbeidsbenken.

- Løsne vingemutrene **22** og skru føttene så lenge inn eller ut til arbeidsbenken står plant.

Forberedelse av festesettene (se bildene G1–G4)

- Til opplåsing av festesettet **1** trykker du på knappen **23** og åpner spaken **24**.
- Sett festesettet på arbeidsbenken **2** og forskyv det til det røde anlegget **25**.
- Lukk spaken **24** igjen. Slik er festesettet fast posisjonert på arbeidsbenken.
- Mål avstanden **x** mellom montasje-boringene på el-verktøyet.
- Lås opp det andre festesettet og plasser det i passende avstand **x** til allerede fiksert festesett.
- Lukk spaken **24** igjen.

Festing av elektroverktøyet på festesettet (se bilde H)

- Sett elektroverktøyet i transportstilling. Informasjoner om transportstillingen finner du i driftsinstruksen for det aktuelle el-verktøyet.
- Plasser de forskyvbare mutrene **26** i festesettene passende til montasjeboringene på el-verktøyet.
- Skru festesettet og el-verktøyet sammen med de passende underlagsskivene og skruene.

Bruk**Arbeidshenvisninger**

Arbeidsbenken må ikke overbelastes. Overhold alltid den maksimale bæreevnen til arbeidsbenken og de to benkforlengelsene.

Før arbeidet påbegynnes må du sørge for at begge låsene **9** og **3** alltid er låst.

Hold arbeidsstykket alltid godt fast, spesielt når det sages av lange, tunge deler. Etter kapping av arbeidsstykket kan tyngdepunktet forskyves så ugunstig at arbeidsbenken vipper.

Forberedelse av arbeidsstykkets underlag

Lange arbeidsstykker må støttes på den frie enden.

Innstilling av høyden på arbeidsstykkets underlag (se bilde I)

- Legg arbeidsstykket på sagbordet til el-verktøyet.
- Løsne låseknotten **10** og tilpass høyden på arbeidsstykket underlaget **12** slik at arbeidsstykket ligger rett.
- Trekk denne låseknotten fast igjen.

Forlengelse av arbeidsbenken (se bilde J)

Arbeidsbenken kan forlenges på begge sider.

- Legg det lange arbeidsstykket på sagbordet til el-verktøyet.
- Etter behov løsner du den passende låseknotten **4** og trekker benkforlengelsen **5** utover til ønsket avstand.
- Trekk denne låseknotten fast igjen.

Saging av like lange arbeidsstykker (se bilde K)

Til enkel saging av like lange arbeidsstykker kan du bruke lengdeanlegget **11**.

- Trekk lengdeanlegget helt opp og plasser arbeidsstykkets underlag i ønsket avstand fra sagbladet på el-verktøyet.

Kontroll og innstilling av grunninnstillingene

For å sikre en nøyaktig funksjon må du etter intensiv bruk kontrollere arbeidsbenkens grunninnstillinger og eventuelt innstille disse.

Hertil trenger du erfaring og tilsvarende spesialverktøy.

- Fjern el-verktøyet med festesettene.

Innstilling av låsen 9 (se bilde L)

Låsen **9** til støtten **8** kan løsne etter hvert.

- Lukk låsen **9**.
- Skyv en slisseskrutrekker mellom arbeidsbenk og mutter **27**.
- Drei låsen så lenge med urviserne til låsespaken kan lukkes godt igjen.
- Fjern slisseskrutrekkeren og sjekk innstillingen en gang til.

Innstilling av sperreboltene til låsen 3 (se bildene M1–M2)**Kontroll:**

- Sett arbeidsbenken i arbeidsstilling (trukket komplett fra hverandre).

Begge sperreboltene **20** må være komplett kjørt ut og det må ikke være en spalte mellom sperrebolt og låseplate **21**.

Innstilling:

- Med en fjerdedels omdreining løsner du mutrene **28** (16 mm) på hver side av understellet.
- Trekk innstillingsskruen **29** fast på den siden, der det finnes en spalte mellom sperrebolt og låseplate. Hvis spalten ikke kan reduseres på denne måten, må du løsne innstillingsskruen på den andre siden.
- Gjenta det hele til begge sperreboltene er kjørt helt ut igjen og det ikke oppstår en spalte mellom sperrebolt og låseplate.

- Trekk mutrene **28** fast igjen.

Transport

Til transport må understellet skyves sammen. (se bilde N)

- Skyv benkforlengelsene **5** helt innover og arbeidsstykkeunderlagene **12** og lengdeanleggene **11** helt ned.
- Åpne låsen **9**.
- Til avlastning av sperreboltene **20** trykker du arbeidsbordet litt nedover med håndtaket **8**.
- Lås opp låsen **3**.
- Slik trekkes sperreboltene som låser hjulene tilbake.
- Sett en fot på fotstøtten **14** og trekk håndtaket **8** opp med begge hender til sperreboltene kan smekke i lås på den andre siden av låseplatene **21**.
- Lukk låsen **3**.

Service og vedlikehold

Vedlikehold og rengjøring

Hvis arbeidsbenken til tross for omhyggelige produksjons- og kontrollmetoder en gang skulle svikte, må reparasjonen utføres av et autorisert serviceverksted for Bosch-elektroverktøy.

Ved alle forespørsler og reservedelsbestillinger må du oppgi det 10-sifrede produktnummeret som er angitt på arbeidsbenkens typeskilt.

Kundeservice og kundefrådgivning

Kundeservice hjelper deg ved spørsmål om reparasjon og vedlikehold av produktet ditt og reservedelene. Deltegninger og informasjon om reservedeler finner du også under:

www.bosch-pt.com

Bosch-kundeservice er gjerne til hjelp ved spørsmål om kjøp, bruk og innstilling av produkter og tilbehør.

Norsk

Robert Bosch AS
Postboks 350
1402 Ski
Tel.: (+47) 64 87 89 50
Faks: (+47) 64 87 89 55

Deponering

Arbeidsbenk, tilbehør og emballasje må leveres inn til miljøvennlig gjenvinning.

Retten til endringer forbeholdes.

Suomi

Turvallisuusohjeita

Yleisiä turvallisuusohjeita



Lue kaikki sahapöydän tai siihen asennettavaan sähkötyökalun mukana toimitetut varo-ohjeet ja käyttöohjeet. Turvallisuusohjeiden ja käyttöohjeiden noudattamisen laiminlyönti saattaa johtaa sähköiskuun, tulipalloon ja/tai vakavaan loukkaantumiseen.

Sahapöytien turvallisuusohjeet

- ▶ **Irrota pistotulppa pistorasiasta ja/tai poista akku sähkötyökalusta, ennen kuin säädät laitetta tai vaihdat lisätarvikkeita.** Sähkötyökalujen tahaton käynnistyminen on eräs onnettomuuksien syy.
- ▶ **Kokoa sahapöytä oikein, ennen kuin asennat sähkötyökalun.** Moitteeton kokoaminen on tärkeää, hajoamisen estämiseksi.
- ▶ **Kiinnitä sähkötyökalu tukevasti sahapöytään ennen käyttöönottoa.** Sähkötyökalun luiskahtaminen sahapöydässä, saattaa johtaa hallinnan menettämiseen.
- ▶ **Aseta sahapöytä tukevalle, tasaiselle ja vaakatasoiselle pinnalle.** Jos työpenkki voi luiskahtaa tai heilua, ei sähkötyökalua tai työkappaletta voi ohjata tasaisesti ja turvallisesti.
- ▶ **Älä ylikuormita sahapöytää äläkä käytä sitä tikkaina tai telineenä.** Ylikuorma tai sahapöydän päällä seisominen saattaa johtaa siihen, että sahapöydän painopiste siirtyy ylöspäin, ja sahapöytä kaatuu.
- ▶ **Tarkista, että kaikki ruuvit ja kiinnikkeet ovat hyvin kiinnitettyjä kuljetuksessa ja työn aikana.** Sähkötyökalun kiinnityssarjan tulee aina olla hyvin lukittuna. Löysät liitokset voivat johtaa epävakauteen ja epätarkkaan sahaukseen.
- ▶ **Asenna ja irrota sähkötyökalu ainoastaan sen ollessa kuljetusasennossa (ohjeita kuljetusasentoa varten, katso myös kunkin sähkötyökalun käyttöohje).** Sähkötyökalun painopiste saattaa muutoin olla niin epäsuotuisa, että et pysty pitämään sitä turvallisesti.
- ▶ **Käytä kiinnityssarjaan kiinnitettyä sähkötyökalua vain sahapöydän päällä.** Ilman sahapöytää ei kiinnityssarja seiso tukevasti ja se saattaa kaatua.
- ▶ **Varmista, että pitkät ja painavat työkappaleet eivät saata sahapöytää pois tasapainosta.** Pitkät ja painavat työkappaleet tulee tukea vapaasta päästään.
- ▶ **Älä saata sormiasi lähelle nivelkohtia sahapöytää kaasaan työntäessäsi tai erilleen vetäessäsi.** Sormesi saattavat jäädä puristukseen.

Tunnusmerkit

Jotkut seuraavista merkeistä voivat olla tärkeitä käyttäessäsi sahapöytäsi. Opettele merkit ja niiden merkitys. Merkkien

50 | Suomi

oikea tulkinta auttaa sinua käyttämään sahapöytäsi paremmin ja turvallisemmin.

Tunnusmerkki

Merkitys



Sahapöydän suurin kantokyky (sähkötyökalu + työkappale) on 180 kg.

Tuotekuvaus

Määräyksenmukainen käyttö

Työpenkki on tarkoitettu yksinomaan seuraavia Bosch-pöytä-sahoja varten (tilanne 2012.08):

- GCM 8 S 3 601 L16 0..
- GCM 8 SJ 3 601 L16 2..
- GCM 800 S 3 601 L16 1..
- GCM 10 0 601 B20 0..
- GCM 10 J 3 601 M20 2..
- GCM 10 M 0 601 B20 5..
- GCM 10 S 0 601 B22 5..
- GCM 10 SD 0 601 B21 0..
- GCM 12 0 601 B21 0..
- GCM 12 GDL 3 601 M23 6..
- GCM 12 SD 0 601 B23 5..
- GTM 12 3 601 M15 0..

Sahapöytä on, yhdessä sähkötyökalun kanssa, tarkoitettu lautojen ja profiilien katkaisuun.

Kuvassa olevat osat

Kuvassa olevien osien numerointi viittaa grafiikkasivuissa olevaan sahapöydän kuvaan.

- 1 Kiinnityssarja
- 2 Tuilla varustettu työpenkki 8
- 3 Pyörien lukitus 15/16
- 4 Pöydän pidennysosan 5 lukkonuppi
- 5 Pöydän pidennysosa
- 8 Kahva
- 7 Korkeudessa säädettävä jalka
- 8 Työpenkin tuet
- 9 Tukien lukitus 8
- 10 Työkappaleen alustan 12 lukkonuppi
- 11 Pituusohjain
- 12 Työkappaleen alusta
- 13 Yläkehikko lukituksineen 3
- 14 Jalkatuet
- 15 Pyörä "L"
- 16 Pyörä "R"
- 17 Alakehikko
- 18 Tukikehikko
- 19 Kiinnityssarja
- 20 Lukitustappi
- 21 Lukkolaatta

- 22 Siipimutteri
- 23 Nuppi vivun 24 vapauttamista varten
- 24 Asennussarjan lukitusvipu
- 25 Rajoitin
- 26 Siirrettävä mutteri
- 27 Mutteri lukituksen 9 säätämiseksi
- 28 Mutteri lukkopultin 20 säätämiseksi
- 29 Lukkopultin 20 säätöruuvi

Kuvassa tai selostuksessa esiintyvä lisätarvike ei kuulu vakiotoimitukseen. Löydät täydellisen tarvikeluettelon tarvikeohjelmastamme.

Tekniset tiedot

Sahapöytä	GTA 2500 W	
Tuotenumero	3 601 M12 102	
Sahapöydän pituus ilman pöydän pidennysosaa	mm	1044
Sahapöydän pituus pidennysosineen	mm	2510
Sahapöydän korkeus	mm	947
maks. kantokyky (sähkötyökalu + työkappale)		
- Kiinnityssarjat	kg	180
maks. kantokyky (sähkötyökalu + työkappale) pöydän pidennysosalla		
- Kiinnityssarjat	kg	130
- pidennysosaa kohti	kg	25
Paino vastaa EPTA-Procedure 01:2014	kg	32,2

Asennus

Vakiovarusteet



Katso kuvaa toimitukseen kuuluvista osista käyttöohjeen alussa.

Tarkista ennen sahapöydän kokoamista, että kaikki alla luetellut osat löytyvät:

Nro:	Merkintä	Lukumäärä
1	Kiinnityssarja	2
2	Tuilla varustettu työpenkki 8	1
13	Yläkehikko lukituksineen 3	1
17	Alakehikko	1
14	Jalkatuet	1
15	Pyörä "L"	1
16	Pyörä "R"	1
18	Tukikehikko	1

Nro:	Merkintä	Lukumäärä
19	Kiinnityssarja johon kuuluu:	
	– Kuusiokantaruuvi M10 x 100	4
	M10 x 55	1
	M10 x 50 (itsevarmistava)	2
	M8 x 45	4
	M6 x 45	8
	– Ristikantaruuvi M8 x 50	4
	– Aluslaatta M10 x 29 mm	2
	M10	10
	M8	4
	M6	8
	– Lukkomutteri M10	5
	M8	4
	M6	8

Työkalut, jotka tarvitaan toimitukseen kuuluvien lisäksi:

- Ristiuravitaltta
- Kiintoavain (10 mm, 8 mm, 6 mm)
- Jakoavain

Siirrettävän telineen asennus

- Poista varovasti kaikki toimitukseen kuuluvat osat pakkausistaan.
- Poista kaikki pakkausmateriaali. (esim. johtoside tms.)
- Noudata asennettaessa kuvia A–E. Ota huomioon seuraavat ohjeet.

kuvaan B:

Parempaa orientoitumista varten on pyörissä merkintä ("R" oikeassa pyörässä ja "L" vasemmassa pyörässä).

Huomio: Älä kiristä muttereita liikaa. Kiinni ruuvattujen osien täytyy pystyä liikkumaan vapaasti.

kuvaan D:

Varmista tukikehikon **18** oikea asennussuunta, joka osoitetaan pyöriin sopivin merkinnöin "R" ja "L".

Huomio: Älä kiristä muttereita liikaa. Kiinni ruuvattujen osien täytyy pystyä liikkumaan vapaasti.

kuvaan E1:

Tässä asennusohjeessa työpenkki **2** ruuvataan kiinni tukikehikon **18** tukeen ja yläkehikon **13** tukeen.

- Kierrä molempia tukia niin, että tukien sivuttaiset aukot osoittavat kahvan suuntaan.
- Varmista työpenkkiä kiinni ruuvatessa, että tuet **8** aina ovat alakehikon **17** pidikkeessä.

Huomio: Kiristä muttereita ensin vain kevyesti. Vasta, kun kaikki ruuvit on oikeissa paikoissaan, kiristä kaikki mutterit hyvin.

kuvaan E2:

Huomio: Älä kiristä muttereita liikaa. Kiinni ruuvattujen osien täytyy pystyä liikkumaan vapaasti.

Sahapöydän esivalmistelu

Sahapöydän pystytys (katso kuva F)

Ennen asennussarjan ja sähkötyökalun kiinnitystä tulee teline työntää erilleen.

- Vedä kevyesti työpenkkiä kahvasta **8** ylöspäin, lukkopulttien **20** kuorman keventämiseksi.
- Avaa lukitus **3**. Tällöin pyöriä lukitsevat lukkopultit vedetään taaksepäin.
- Aseta toinen jalka jalkatuella **14** ja paina kahvaa **8** kummallakin kädellä niin pitkälle, että lukkopultit lukkolaattojen **21** toisella puolella taas voivat lukkiutua.
- Sulje sekä lukitus **3** että myös lukitus **9**. Korkeussuunnassa säädettävät jalat **7** auttavat työpenkin suoristamisessa.
- Avaa siipimutterit **22** ja kierrä jalkaa niin paljon ulos tai sisään, että työpenkki on suorassa.

Kiinnityssarjojen esivalmistelu (katso kuvat G1–G4)

- Avaa kiinnityssarjan **1** lukitus painamalla nuppia **23** ja avaamalla vipu **24**.
- Aseta kiinnityssarja työpenkille **2** ja siirrä sitä punaiseen vasteeseen **25** asti.
- Sulje vipu **24** uudelleen. Täten kiinnityssarja on sijoitettu kiinteästi työpenkkiin.
- Mittaa asennusreikien välinen etäisyys **x** sähkötyökalussa.
- Vapauta toinen kiinnityssarja ja sijoita se oikealle etäisyydelle **x** jo kiinnitetystä kiinnityssarjasta.
- Sulje vipu **24** uudelleen.

Sähkötyökalun kiinnitys kiinnityssarjaan (katso kuva H)

- Saata sähkötyökalu kuljetusasettoon. Ohjeita kuljetusasetusta löydät kyseisen sähkötyökalun käyttöohjeesta.
- Kohdistaa kiinnityssarjan siirrettävät mutterit **26** sopimaan sähkötyökalun asennusreikiin.
- Ruuvaa kiinni kiinnityssarja ja sähkötyökalu käyttäen sopivia aluslaattoja ja ruuveja.

Käyttö

Työskentelyohjeita

Älä ylikuormita sahapöytää. Ota aina huomioon sahapöydän ja kahden pöydän pidennysosan suurin sallittu kantokyky.

Varmista aina, että molemmat lukitukset **9** ja **3** ovat suljettuja ennen työskentelyä.

Pidä aina tukevasti kiinni työkappaleesta, erityisesti pidemästä, vaikeammasta osasta. Kun työkappale on katkaistu, saattaa painopiste siirtyä niin epäedullisesti, että sahapöytä kaatuu.

Työkappaleen tuen esivalmistelu

Pitkät kappaleet tulee tukea vapaasta päästään.

Työkappaleen tuen korkeussäätö (katso kuva I)

- Aseta työkappale sähkötyökalun sahapöydälle.
- Avaa lukkonuppi **10** ja sovita työkappaleen **12** korkeus niin, että työkappale on suorassa.
- Kiristä lukkonuppi uudelleen.

52 | Ελληνικά

Τυöpenkin pidennys (katso kuva J)

Τυöpenkkiä voidaan pidentää kummallakin puolella.

- Aseta pitkä työkappale sähkötyökalun sahapöydälle.
- Avaa tarpeen mukaan sopiva lukkonuppi **4** ja vedä ulos pöydän pidennys **5** haluttuun pituuteen.
- Kiristä lukkonuppi uudelleen.

Samanpituisten työkappaleiden sahaaminen (katso kuva K)

Yhtä pitkien työkappaleiden helppoon sahaamiseen voit käyttää pituusohjainta **11**.

- Vedä pituusohjain vasteeseen asti ylöspäin ja sijoita työkappaleen tuki halutulle etäisyydelle sähkötyökalun sahanterästä.

Perusasetusten tarkistus ja säätö

Varman toiminnan takaamiseksi tulee työpenkin perusasetukset tarkistaa ja tarvittaessa säätää, voimakkaan käytön jälkeen.

Siihen tarvitset kokemusta ja vastaavaa erikoistyökalua.

- Poista sähkötyökalu ja kiinnityssarjat.

Lukituksen 9 asetus (katso kuva L)

Tukien **8** lukitus **9** saattaa löystyä ajan mittaan.

- Sulje lukitus **9**.
- Työnnä uraruuvitalta työpenkin ja mutterin **27** väliin.
- Kierrä lukitusta myötapäivään niin kauan, että lukituksen vipu taas sulkee sen tiukasti.
- Poista uraruuvitalta ja tarkista asetus vielä kerran.

Lukituksen 3 lukkopulttien asetus (katso kuvat M1–M2)**Tarkistus:**

- Saata työpenkki työasentoon (kokonaan auki vedettynä). Molempien lukkopulttien **20** tulee olla kokonaan ulos vedettynä eikä lukkopultin ja lukkolaatan **21** välissä saa olla rakoa.

Asetus:

- Avaa mutterit **28** neljänneskierros (16 mm) telineen joka puolella.
- Kiristä sen sivun säätöruuvia **29**, jonka kohdalla lukkopultin ja lukkolaatan välissä on rako. Ellei rako näin voida poistaa, täytyy vastakkaisen puolen säätöruuvia höllätä.
- Toista tämä, kunnes molemmat lukkopultit taas ovat kokonaan ulosvedettynä, eikä lukkopultin ja lukkolaatan välissä ole rako.
- Kiristä kiinnitysmutterit **28** uudelleen.

Kuljetus

Kuljetusta varten tulee teline työntää kasaan. (katso kuva N)

- Työnnä pöydän pidennisosat **5** kokonaan sisään ja työkappaleen tuet **12** sekä pituusohjaimet **11** alas asti.
- Avaa lukitus **9**.
- Paina kevyesti työpenkkiä kahvasta **8** alaspäin, lukkopulttien **20** kuorman keventämiseksi.
- Avaa lukitus **3**. Tällöin pyöriä lukitsevat lukkopultit vedetään taaksepäin.
- Aseta toinen jalka jalkatuelle **14** ja vedä kahdella kädellä kahvaa **8** ylöspäin niin pitkälle, että lukkopultit lukkolaattojen **21** toisella puolella taas voivat lukkiutua.

- Sulje lukitus **3**.

Hoito ja huolto**Huolto ja puhdistus**

Jos sahapöydässä, huolellisesta valmistuksesta ja koestusmenettelystä huolimatta esiintyy vikaa, tulee korjaus antaa Bosch sopimushuollon tehtäväksi.

Ilmoita kaikissa kyselyissä ja varaosatilauksissa 10-numeroinen tuotenumero, joka löytyy sahapöydän mallikilvestä.

Huolto ja asiakasneuvonta

Huolto vastaa tuotteesi korjausta ja huoltoa sekä varaosia koskeviin kysymyksiin. Räjähdyspiirustuksia ja tietoja varaosista löydät myös osoitteesta:

www.bosch-pt.com

Bosch-asiakasneuvonta auttaa mielellään sinua tuotteiden ja lisätarvikkeiden ostoa, käyttöä ja säätöä koskevissa kysymyksissä.

Suomi

Robert Bosch Oy
Bosch-keskushuolto
Pakkalantie 21 A
01510 Vantaa
Puh.: 0800 98044
Faksi: +358 102 961 838
www.bosch.fi

Hävitys

Toimita sahapöytä, lisätarvikkeet ja pakkausmateriaali ympäristöystävälliseen jätteiden kierrätykseen.

Oikeus teknisiin muutoksiin pidätetään.

Ελληνικά**Υποδείξεις ασφαλείας****Γενικές υποδείξεις ασφαλείας**

Διαβάστε όλες τις προειδοποιητικές υποδείξεις και οδηγίες που συνοδεύουν το τραπέζι εργασίας και το ηλεκτρικό εργαλείο που θα συναρμολογηθεί σ' αυτό. Αμέλειες κατά την τήρηση των υποδείξεων ασφαλείας και των οδηγιών μπορεί να προκαλέσουν ηλεκτροπληξία, φωτιά και/ή σοβαρούς τραυματισμούς.

Υποδείξεις ασφαλείας για τραπέζια εργασίας

► **Να βγάτε το φως από την πρίζα και/ή να αφαιρέτε την μπαταρία από το ηλεκτρικό εργαλείο πριν διεξάγετε κάποιες ρυθμίσεις στα μηχανήματα ή όταν αλλάζετε εξαρτήματα.** Η ακούσια εκκίνηση ηλεκτρικών εργαλείων αποτελεί αιτία μερικών ατυχημάτων.


► **Εγκαταστήστε σωστά το τραπέζι εργασίας πριν συναρμολογήσετε σ' αυτό το ηλεκτρικό εργαλείο.** Η άσφολη εγκα-

τάσταση είναι απαραίτητη για να αποφευχθεί η κατάρρευση του τραπέζιου εργασίας.

- ▶ **Πριν χρησιμοποιήσετε ηλεκτρικό εργαλείο να το στερεώσετε ασφαλώς στο τραπέζι εργασίας.** Τυχόν γλιστρήματα του ηλεκτρικού εργαλείου επάνω στο τραπέζι εργασίας μπορεί να οδηγήσει στην απώλεια του ελέγχου.
- ▶ **Να τοποθετήσετε το τραπέζι εργασίας επάνω σε μια στερεή, επίπεδη και οριζόντια επιφάνεια.** Το υπό κατεργασία τεμάχιο δεν μπορεί να οδηγηθεί ομοιόμορφα και ασφαλώς όταν το τραπέζι εργασίας γλιστρά ή κινείται.
- ▶ **Να μην υπερφορτώνετε το τραπέζι εργασίας και να μην το χρησιμοποιείτε σαν σκάλα ή σκαλωσιά.** Όταν υπερφορτώνετε το τραπέζι εργασίας ή όταν ανεβαίνετε επάνω σ' αυτό τότε το κέντρο βάρους του μπορεί να μετατοπιστεί προς τα επάνω κι έτσι το τραπέζι εργασίας να ανατραπεί.
- ▶ **Κατά τη μεταφορά και την εργασία να βεβαιώνετε ότι έχουν σφιχτεί γερά όλες οι βίδες και τα στοιχεία σύνδεσης. Τα σεν υποδοχής του ηλεκτρικού εργαλείου πρέπει να είναι πάντοτε καλά ασφαλισμένα.** Χαλαρές συνδέσεις μπορεί να οδηγήσουν σε αστάθειες και σε ανακριβείς κοπές.
- ▶ **Να συναρμολογείτε και να αποσυναρμολογείτε το ηλεκτρικό εργαλείο μόνο όταν αυτό βρίσκεται στη θέση μεταφοράς (για υποδείξεις σχετικά με τη θέση μεταφοράς βλέπε επίσης τις υποδείξεις χειρισμού του ηλεκτρικού εργαλείου).** Διαφορετικά το ηλεκτρικό εργαλείο μπορεί να αποκτήσει ένα τέτοιο δυσμενές κέντρο βάρους, ώστε να μην μπορέσετε να το συγκρατήσετε ασφαλώς.
- ▶ **Να χρησιμοποιείτε το στερεωμένο στο σεν υποδοχής ηλεκτρικό εργαλείο αποκλειστικά επάνω στο τραπέζι εργασίας.** Χωρίς το τραπέζι εργασίας το σεν υποδοχής με το ηλεκτρικό εργαλείο δεν έχει ασφαλή στάση και μπορεί να ανατραπεί.
- ▶ **Να φροντίζετε τυχόν μακριά και βαριά υπό κατεργασία τεμάχια να μην οδηγούν σε απώλεια της ισορροπίας του τραπέζιου εργασίας.** Το ελεύθερο άκρο των μακριών και βαριών υπό κατεργασία τεμαχίων πρέπει να ακουμπάει κάπου ή να υποστηρίζεται.
- ▶ **Όταν συμπύσσετε ή επεκτείνετε το τραπέζι εργασίας να μην βάζετε τα δάχτυλά σας κοντά στους αρμούς.** Τα δάχτυλά σας μπορεί να ζουληθούν.

Σύμβολα

Τα σύμβολα που ακολουθούν μπορεί να έχουν σημασία για το χειρισμό του τραπέζιου εργασίας. Παρακαλούμε αποτυπώστε στο μυαλό σας τα σύμβολα και τη σημασία τους. Η σωστή ερμηνεία των συμβόλων συμβάλλει στον καλύτερο και ασφαλέστερο χειρισμό του τραπέζιου εργασίας.

Σύμβολο	Σημασία
	Η μέγιστη φέρουσα ικανότητα [αντοχή] (ηλεκτρικό εργαλείο + υπό κατεργασία τεμάχιο) ανέρχεται σε 180 kg.

Περιγραφή του προϊόντος και της ισχύος του

Χρήση σύμφωνα με τον προορισμό

Το τραπέζι εργασίας προορίζεται για την υποδοχή των εξής σταθερών πριονιών της Bosch (κατάσταση 2012.08):

– GCM 8 S	3 601 L16 0..
– GCM 8 SJ	3 601 L16 2..
– GCM 800 S	3 601 L16 1..
– GCM 10	0 601 B20 0..
– GCM 10 J	3 601 M20 2..
– GCM 10 M	
– GCM 10 S	0 601 B20 5..
– GCM 10 SD	0 601 B22 5..
– GCM 12	0 601 B21 0..
– GCM 12 GDL	3 601 M23 6..
– GCM 12 SD	0 601 B23 5..
– GTM 12	3 601 M15 0..

Το τραπέζι εργασίας μαζί με το ηλεκτρικό εργαλείο προορίζεται για την κοπή ισομηκών σανιδιών και διατομών [προφίλ].

Απεικονιζόμενα στοιχεία

Η αριθμοδότηση των απεικονιζόμενων στοιχείων βασίζεται στην εικόνα του τραπέζιου εργασίας στη σελίδα γραφικών.

- 1 Σεν υποδοχής
- 2 Τραπέζι εργασίας με στήριγμα 8
- 3 Ασφάλεια για τους τροχούς 15/16
- 4 Λαβή σύσφιξης της επιμήκυνσης τραπέζιου 5
- 5 Επιμήκυνση τραπέζιου
- 8 Λαβή
- 7 Καθ' ύψος ρυθμιζόμενο πέλμα
- 8 Στήριγμα τραπέζιου εργασίας
- 9 Ασφάλεια για το στήριγμα 8
- 10 Λαβή σύσφιξης του στηρίγματος για το υπό κατεργασία τεμάχιο 12
- 11 Οδηγός μήκους
- 12 Στήριγμα για το υπό κατεργασία τεμάχιο
- 13 Άνω πλαίσιο με ασφάλεια 3
- 14 Στήριγμα ποδιού
- 15 Τροχός «L»
- 16 Τροχός «R»
- 17 Κάτω πλαίσιο
- 18 Πλαίσιο στήριξης
- 19 Σεν στερέωσης
- 20 Πίρος αναστολής
- 21 Πλάκα μανδάλωσης
- 22 Παξιμάδι με μοχλό
- 23 Κομπι για αποδέσμευση του μοχλού 24
- 24 Μοχλός για ασφάλιση του σεν υποδοχής
- 25 Οδηγός
- 26 Κινητό παξιμάδι
- 27 Παξιμάδι για ρύθμιση της ασφάλειας 9
- 28 Παξιμάδι για ρύθμιση του πύρου αναστολής 20

54 | Ελληνικά

29 Βίδα ρύθμισης για піρο αναστολής **20**

Εξαρτήματα που απεικονίζονται ή περιγράφονται δεν περιέχονται στη στάνταρ συσκευασία. Για τον πλήρη κατάλογο εξαρτημάτων κοιτάτε το πρόγραμμα εξαρτημάτων.

Τεχνικά χαρακτηριστικά

Τραπέζι εργασίας		GTA 2500 W	
Αριθμός ευρετηρίου		3 601 M12 102	
Μήκος τραπεζιού εργασίας χωρίς επιμήκυνση τραπεζιού	mm	1044	
Μήκος τραπεζιού εργασίας με επιμήκυνση τραπεζιού	mm	2510	
Ύψος τραπεζιού εργασίας	mm	947	
μέγιστη φέρουσα ικανότητα (ηλεκτρικό εργαλείο + υπό καταργασία τεμάχιο) – σετ υποδοχής	kg	180	
μέγιστη φέρουσα ικανότητα (ηλεκτρικό εργαλείο + υπό καταργασία τεμάχιο) με επιμήκυνση τραπεζιού – σετ υποδοχής	kg	130	
– με επιμήκυνση τραπεζιού	kg	25	
Βάρος σύμφωνα με EPTA-Procedure 01:2014	kg	32,2	

Συναρμολόγηση**Περιεχόμενο συσκευασίας**

Προσέξτε και την απεικόνιση του περιεχομένου της συσκευασίας στην αρχή των οδηγιών χειρισμού.

Πριν συναρμολογήσετε τα τραπέζι εργασίας βεβαιωθείτε ότι σας παραδόθηκαν όλα τα εξαρτήματα/τμήματα που αναφέρονται παρακάτω:

Αριθ.	Όνομασία	Ποσότητα
1	Σετ υποδοχής	2
2	Τραπέζι εργασίας με στήριγμα 8	1
13	Άνω πλαίσιο με ασφάλεια 3	1
17	Κάτω πλαίσιο	1
14	Στήριγμα ποδιού	1
15	Τροχός «L»	1
16	Τροχός «R»	1
18	Πλαίσιο στήριξης	1

Αριθ.	Όνομασία	Ποσότητα
19	Σετ στερέωσης αποτελούμενο από: – Βίδα με εξάγωνη κεφαλή M10 x 100	4
	M10 x 55	1
	M10 x 50 (αυτοασφαλιζόμενη)	2
	M8 x 45	4
	M6 x 45	8
	– Σταυρόβίδα M8 x 50	4
	– Ροδέλα M10 x 29 mm	2
	M10	10
	M8	4
	M6	8
	– Παξιμάδι ασφαλείας M10	5
	M8	4
	M6	8

Εκτός από το περιεχόμενο της συσκευασίας χρειάζεστε και τα παρακάτω εργαλεία:

- Σταυροκατάρτιδο
- Γερμανικά κλειδιά (10 mm, 8 mm, 6 mm)
- Γαλλικό κλειδί

Συναρμολόγηση του τροχοφόρου κάτω πλαισίου

- Βγάλτε όλα τα εξαρτήματα από τη συσκευασία τους.
- Απομακρύνετε όλα τα υλικά συσκευασίας. (π. χ. σφιγκτήρες καλωδίων κτλ.)
- Διεξάγετε τη συναρμολόγηση σύμφωνα με τις εικόνες Α–Ε, λαμβάνοντας ταυτόχρονα υπόψη τις εξής υποδείξεις.

στην εικόνα Β:

Για τον καλύτερο προσανατολισμό οι τροχοί διαθέτουν ένα σημάδι («R» ο δεξιός τροχός, «L» ο αριστερός τροχός).

Υπόδειξη: Μην σφίξετε πολύ γερά τις βίδες. Τα βιδωμένα εξαρτήματα πρέπει να μπορούν να κινούνται ελεύθερα.

στην εικόνα D:

Δώστε προσοχή στη σωστή συναρμολόγηση του πλαισίου στήριξης **18**, η οποία πρέπει να διεξαχθεί βάσει των σημαδιών «R» και «L» για τους τροχούς.

Υπόδειξη: Μην σφίξετε πολύ γερά τις βίδες. Τα βιδωμένα εξαρτήματα πρέπει να μπορούν να κινούνται ελεύθερα.

στην εικόνα Ε1:

Σ' αυτό το βήμα συναρμολόγησης βιδώνεται το τραπέζι εργασίας **2** με την επιφάνεια στήριξης του πλαισίου στήριξης **18** και την επιφάνεια στήριξης του άνω πλαισίου **13**.

- Γυρίστε τις δυο επιφάνειες στήριξης έτσι, ώστε τα πλευρικά ανοίγματα στις επιφάνειες στήριξης να δείχνουν προς τη λαβή.
- Κατά τη διάρκεια του βιδώματος να φροντίζετε, το στήριγμα **8** να βρίσκεται πάντοτε μέσα στο συγκρατήρα του κάτω πλαισίου **17**.

Υπόδειξη: Στην αρχή σφίξτε τις βίδες μόνο χαλαρά. Σφίξτε τις βίδες γερά μόνο αφού πρώτα τοποθετήσετε σωστά όλες τις οχτώ βίδες.

στην εικόνα E2:

Υπόδειξη: Μην σφίξετε πολύ γερά τις βίδες. Τα βιδωμένα εξαρτήματα πρέπει να μπορούν να κινούνται ελεύθερα.

Προετοιμασία του τραπέζιου εργασίας

Τοποθέτηση του τραπέζιου εργασίας (βλέπε εικόνα F)

Πριν στερεώσετε το σετ υποδοχής και το ηλεκτρικό εργαλείο πρέπει πρώτα να τραβήξετε έξω το κάτω πλαίσιο.

- Για να χαλαρώσετε του πύρους αναστολής **20** τραβήξτε το τραπέζι εργασίας ελαφρά προς τα επάνω, πιάνοντάς το από τη λαβή **8**.
- Ανοίξτε την ασφάλεια **3**. Έτσι οπισθοχωρούν οι πύροι αναστολής που μανδάλωνουν τους τροχούς.
- Βάλτε ένα πόδι επάνω στο στήριγμα ποδιού **14** και πατήστε και με τα δυο σας χέρια τη λαβή **8** προς τα κάτω μέχρι οι πύροι αναστολής να ασφαλισουν στην άλλη πλευρά της πλάκας μανδάλωσης **21**.
- Κλείστε και την ασφάλεια **3** και την ασφάλεια **9**.

Τα καθ' ύψος ρυθμιζόμενα πέλαμα **7** βοηθούν στην ευθυγράμμιση του τραπέζιου εργασίας.

- Λύστε τις βίδες με μοχλό **22** και βιδώστε/ξεβιδώστε τα πόδια μέχρι να ευθυγραμμιστεί το τραπέζι εργασίας.

Προετοιμασία των σετ υποδοχής (βλέπε εικόνες G1–G4)

- Για να λύσετε την ασφάλεια του σετ υποδοχής **1** πατήστε το κουμπί **23** και ανοίξτε το μοχλό **24**.
- Θέστε το σετ υποδοχής επάνω στο τραπέζι εργασίας **2** και ωθήστε το μέχρι τον κόκκινο οδηγό **25**.
- Κλείστε πάλι το μοχλό **24**. Το σετ υποδοχής είναι τώρα σταθερά τοποθετημένο επάνω στο τραπέζι εργασίας.
- Μετρήστε στο ηλεκτρικό σας εργαλείο την απόσταση **x** ανάμεσα στις τρύπες συναρμολόγησης.
- Λύστε το δεύτερο σετ υποδοχής και θέστε το στην κατάλληλη απόσταση **x** από το ήδη σταθερά τοποθετημένο σετ υποδοχής.
- Κλείστε πάλι το μοχλό **24**.

Στερέωση του ηλεκτρικού εργαλείου στο σετ υποδοχής (βλέπε εικόνα H)

- Οδηγήστε το ηλεκτρικό εργαλείο στη θέση μεταφοράς. Υποδείξεις σχετικά με τη θέση μεταφοράς θα βρείτε στις υποδείξεις χειρισμού του εκάστοτε ηλεκτρικού εργαλείου.
- Τοποθετήστε τα κινητά παξιμάδια **26** παράλληλα με τις αντίστοιχες τρύπες συναρμολόγησης του ηλεκτρικού εργαλείου.
- Βιδώστε το σετ υποδοχής και το ηλεκτρικό εργαλείο με κατάλληλες ροδέλες και βίδες.

Λειτουργία

Υποδείξεις εργασίας

Να μην υπερφορτώνετε το τραπέζι εργασίας. Να λαμβάνετε πάντοτε υπόψη σας τη μέγιστη φέρουσα ικανότητα του τραπέζιου εργασίας και των δυο επιμηκύνσεων του τραπέζιου.

Πριν την έναρξη της εργασίας σας να βεβαιώνετε πάντοτε ότι είναι κλεισμένες οι δυο ασφάλειες **9** και **3**.

Να κρατάτε το υπό κατεργασία τεμάχιο πάντοτε γερά, ιδιαίτερα το μακρύτερο, βαρύτερο κομμάτι. Μετά την αποκοπή του υπό κατεργασία τεμαχίου το κέντρο βάρους μπορεί να μετατοπιστεί κατά τέτοιο τρόπο, ώστε να ανατραπεί το τραπέζι εργασίας.

Προετοιμασία του στηρίγματος του υπό κατεργασία τεμαχίου

Το ελεύθερο άκρο μακρών υπό κατεργασία τεμαχίων πρέπει να ακουμπάει κάπου ή να υποστηρίζεται κατάλληλα.

Ρύθμιση του ύψους του στηρίγματος του υπό κατεργασία τεμαχίου (βλέπε εικόνα I)

- Ακουμπήστε το υπό κατεργασία τεμάχιο επάνω στο τραπέζι προνίσματος του ηλεκτρικού εργαλείου.
- Λύστε τη λαβή σύσφιξης **10** και προσαρμόστε το ύψος του στηρίγματος **12** για το υπό κατεργασία τεμάχιο κατά τέτοιο τρόπο, ώστε το υπό κατεργασία τεμάχιο να ακουμπά επίπεδα.
- Σφίξτε πάλι τη λαβή σύσφιξης.

Επιμηκύνση του τραπέζιου εργασίας (βλέπε εικόνα J)

Το τραπέζι εργασίας μπορεί να επιμηκυνθεί και από τις δυο πλευρές του.

- Ακουμπήστε το μακρύ υπό κατεργασία τεμάχιο απάνω στο τραπέζι προνίσματος του ηλεκτρικού εργαλείου.
- Αν χρειαστεί, λύστε την αντίστοιχη λαβή σύσφιξης **4** και τραβήξτε προς τα έξω, μέχρι την επιθυμητή απόσταση, την επιμηκύνση τραπέζιου **5**.
- Σφίξτε πάλι τη λαβή σύσφιξης.

Κοπή ισομηκών υπό κατεργασία τεμαχίων (βλέπε εικόνα K)

Για την άνετη κοπή ισομηκών υπό κατεργασία τεμαχίων μπορείτε να χρησιμοποιήσετε τον οδηγό μήκους **11**.

- Τραβήξτε τον οδηγό μήκους τέρμα προς τα επάνω και τοποθετήστε το στήριγμα του υπό κατεργασία τεμαχίου στην επιθυμητή απόσταση από την προνόλαμα του ηλεκτρικού εργαλείου.

Έλεγχος και ρύθμιση των βασικών ρυθμίσεων

Για την εξασφάλιση της ασφαλούς λειτουργίας πρέπει, μετά από κάθε εντατική χρήση, να ελέγχετε τις βασικές ρυθμίσεις του τραπέζιου εργασίας και, αν χρειαστεί, να τις διορθώνετε.

Γι' αυτό, όμως, χρειάζεστε πείρα και ειδικά εργαλεία.

- Γι' αυτό αφαιρέστε το ηλεκτρικό εργαλείο μαζί με τα σετ υποδοχής.

Ρύθμιση της ασφάλειας **9** (βλέπε εικόνα L)

Με τη πάροδο του χρόνου μπορεί να χαλαρώσει η ασφάλεια **9** για το στήριγμα **8**.

- Κλείστε την ασφάλεια **9**.
- Τοποθετήστε ένα κατασαβίδι για βίδες με σχιστοκεφαλή ανάμεσα στο τραπέζι εργασίας και το παξιμάδι **27**.
- Γυρίστε την ασφάλεια με ωρολογιακή φορά μέχρι ο μοχλός της ασφάλειας να κλείνει μεν, αλλά με δυσκολία.
- Αφαιρέστε το κατασαβίδι και ελέγξτε τη ρύθμιση ακόμη μια φορά.

56 | Türkçe

**Ρύθμιση των πύρων αναστολής της ασφάλειας 3
(βλέπε εικόνες M1 – M2)****Έλεγχος:**

- Ρυθμίστε το τραπέζι εργασίας στη θέση εργασίας (τελείως ανοιγμένο).

Οι δυο πύροι αναστολής **20** πρέπει να έχουν τραβηχτεί τελείως προς τα έξω και να μην υπάρχει κανένα διάκενο ανάμεσα στους πύρους αναστολής και την πλάκα μανδάλωσης **21**.

Ρύθμιση:

- Χαλαρώστε στις δυο πλευρές του κάτω πλαισίου τα παξιμάδια **28** (16 mm) γυρίζοντάς τα κατά 90°.
- Σφίξτε τη βίδα ρύθμισης **29** που βρίσκεται στην πλευρά στην οποία υπάρχει ένα διάκενο ανάμεσα στον πύρο αναστολής και την πλάκα μανδάλωσης.
Λύστε τη βίδα ρύθμισης στην άλλη πλευρά σε περίπτωση που δεν μπορείτε να ελαττώσετε το διάκενο.
- Επαναλάβετε την παραπάνω διαδικασία μέχρι να τραβηχτούν τέρμα έξω και οι δυο πύροι αναστολής και να μην υπάρχει κανένα διάκενο ανάμεσα στο πύρο αναστολής και την πλάκα μανδάλωσης.
- Σφίξτε πάλι καλά τα παξιμάδια **28**.

Μεταφορά

Για τη μεταφορά πρέπει να συμπτύξετε το κάτω πλαίσιο. (βλέπε εικόνα N)

- Ωθήστε τις επιμηκύνσεις τραπέζιού **5** τέρμα μέσα, και τέρμα κάτω τα στηρίγματα **12** των υπό κατεργασία τεμαχίων και τους οδηγούς μήκους **11**.
- Ανοίξτε την ασφάλεια **9**.
- Για να χαλαρώσετε του πύρους αναστολής **20** τραβήξτε το τραπέζι εργασίας ελαφρά προς τα κάτω, πιάνοντάς το από τη λαβή **8**.
- Ανοίξτε την ασφάλεια **3**.
Έτσι οπισθοχωρούν οι πύροι αναστολής που μανδάλωνουν τους τροχούς.
- Βάλτε ένα πόδι επάνω στο στηρίγμα ποδιού **14** και πατήστε και με τα δυο σας χέρια προς τα κάτω τη λαβή **8** μέχρι οι πύροι αναστολής να ασφαλιστούν στην άλλη πλευρά της πλάκας μανδάλωσης **21**.
- Κλείστε την ασφάλεια **3**.

Συντήρηση και Service**Συντήρηση και καθαρισμός**

Αν παρ' όλες τις επιμελημένες μεθόδους κατασκευής και ελέγχου του τραπέζι εργασίας σταματήσει κάποτε να λειτουργεί, τότε να αναθέσετε την επισκευή του σε ένα εξουσιοδοτημένο κατάστημα Service για ηλεκτρικά εργαλεία της Bosch.

Σε περίπτωση διασαφητικών ερωτήσεων καθώς και όταν παραγγέλνετε ανταλλακτικά σας παρακαλούμε να αναφέρετε οπωσδήποτε το 10ψήφιο αριθμό ευρετηρίου που αναγράφεται στην πινακίδα κατασκευαστή του τραπέζιού εργασίας.

Service και σύμβουλος πελατών

Το Service απαντά στις ερωτήσεις σας σχετικά με την επισκευή και τη συντήρηση του προϊόντος σας καθώς και για τα αντίστοιχα ανταλλακτικά. Λεπτομερή σχέδια και πληροφορίες για τα ανταλ-

λακτικά θα βρείτε στην ηλεκτρονική διεύθυνση:

www.bosch-pt.com

Η ομάδα συμβούλων της Bosch σας υποστηρίζει ευχαρίστως όταν έχετε ερωτήσεις σχετικές με την αγορά, τη χρήση και τη ρύθμιση των προϊόντων και ανταλλακτικών.

Ελλάδα

Robert Bosch A.E.

Ερχειάς 37

19400 Κορωπί – Αθήνα

Tel.: +30 (0210) 57 01 270

Fax: +30 (0210) 57 01 283

www.bosch.com

www.bosch-pt.gr

ABZ Service A.E.

Tel.: +30 (0210) 57 01 380

Fax: +30 (0210) 57 01 607

Απόσυρση

Το τραπέζι εργασίας, τα εξαρτήματα και οι συσκευασίες πρέπει να ανακυκλώνονται με τρόπο φιλικό προς το περιβάλλον.

Τηρούμε το δικαίωμα αλλαγών.

Türkçe**Güvenlik Talimatı****Genel güvenlik talimatı**

Çalışma masası veya monte edilecek elektrikli el aleti ekinde teslim edilen bütün uyarıları ve talimatı okuyun. Güvenlik uyarılarına ve talimat hükümlerine uyulmadığı takdirde elektrik çarpması, yangın ve/veya ağır yaralanmalara neden olunabilir.


Çalışma masalarına ait güvenlik uyarıları

- ▶ **Aleti ayarlardan veya aksesuar parçalarını değiştirmeden önce fişi prizden çekin ve/veya aküyü elektrikli el aletinden çıkarın.** Elektrikli el aletleri denetim dışı çalışmaları takdirde kazalara neden olabilirler.
- ▶ **Elektrikli el aletini takmadan önce çalışma masasını kusursuz biçimde monte edin.** Çökme/yıkılmayı önlemek için masanın kusursuz biçimde monte edilmesi önemlidir.
- ▶ **Kullanmaya başlamadan önce elektrikli el aletini çalışma masasına iyi ve güvenli biçimde tespit edin.** Elektrikli el aletinin çalışma masası üzerinde kayması aletin kontrolünün kaybına neden olabilir.
- ▶ **Çalışma masasını sağlam, sert, düz ve yatay bir yüzeye yerleştirin.** Çalışma masası kayar veya sallanacak olursa, elektrikli el aleti veya iş parçası güvenle yönlendirilemez.
- ▶ **Çalışma masasına aşırı yük yüklemeyin ve onu merdiven veya iskele olarak kullanmayın.** Çalışma masasına aşırı yüklenme veya masanın üzerinde durma, masanın ağırlık noktasının yukarıya kalkmasına ve devrilmesine neden olabilir.

- **Taşıma veya çalışma esnasında bütün vidaların ve bağlantıların iyice sıkılıp sıkılmadıklarına dikkat edin. Elektrikli el aleti için öngörülen tespit seti daima sıkıca kilitlemelidir.** Gevşek bağlantılar sallantılara ve hatalı kesmelere neden olabilir.
- **Elektrikli el aletini sadece nakliye konumunda takın ve sökün (Nakliye konunu için ilgili elektrikli el aletinin kullanım kılavuzuna da bakın).** Aksi takdirde elektrikli el aleti güvenli biçimde tespit edilemeyecek ağırlık noktasına sahip olabilir.
- **Tespit setine takılı elektrikli el aletini sadece çalışma masası üzerinde kullanın.** Çalışma masası olmadan elektrikli aleti takılı tespit seti güvenli durmaz ve devrilebilir.
- **Uzun ve ağır iş parçalarının çalışma masasının dengesini bozmasına dikkat edin.** Uzun ve ağır iş parçalarının boşka kalan uçlarının altı beslenmeli veya desteklenmelidir.
- **Çalışma masasını katarken veya açarken parmaklarınızı mafsal noktalarına yaklaştırmayın.** Parmaklarınız ezilebilir.

Semboller

Aşağıdaki semboller çalışma masanızı kullanırken önemli olabilir. Lütfen sembolleri ve anlamlarını iyice zihninize yerleştirin. Sembolleri doğru yorumlamanız, çalışma masasını daha iyi ve daha güvenli kullanmanıza yardımcı olur.

Sembol	Anlamı
	Çalışma masasının maksimum taşıma kapasitesi (elektrikli el aleti + iş parçası) 180 kg'dır.

Ürün ve işlev tanımı

Usulüne uygun kullanım

Bu çalışma masası aşağıdaki Bosch sabit testerelerinin takılması için tasarlanmıştır (2012.08 tarihi itibarıyla):

- GCM 8 S	3 601 L16 0..
- GCM 8 SJ	3 601 L16 2..
- GCM 800 S	3 601 L16 1..
- GCM 10	0 601 B20 0..
- GCM 10 J	3 601 M20 2..
- GCM 10 M	
- GCM 10 S	0 601 B20 5..
- GCM 10 SD	0 601 B22 5..
- GCM 12	0 601 B21 0..
- GCM 12 GDL	3 601 M23 6..
- GCM 12 SD	0 601 B23 5..
- GTM 12	3 601 M15 0..

Çalışma masası elektrikli el aleti ile birlikte tahta ve pofillerin kesilmesi için tasarlanmıştır.

Şekli gösterilen elemanlar

Şekli gösterilen elemanların numaraları grafik sayfasındaki çalışma masası şeklindeki numaralarla aynıdır.

- 1 Tespit seti
- 2 Çalışma masası, destekli 8
- 3 Tekerlek kilidi 15/16
- 4 Masa uzatması tespit topuzu 5
- 5 Masa uzatması
- 8 Tutamak
- 7 Yüksekliği ayarlanabilir ayak
- 8 Çalışma masası desteği
- 9 Destek kilidi 8
- 10 İş parçası dayamağı tespit topuzu 12
- 11 Uzunluk dayamağı
- 12 İş parçası dayamağı
- 13 Üst çerçeve, kilitle 3
- 14 Ayak desteği
- 15 Tekerlek "L"
- 16 Tekerlek "R"
- 17 Alt çerçeve
- 18 Destek çerçevesi
- 19 Tespit seti
- 20 Blokaj pimi
- 21 Kilitleme plakası
- 22 Kelebek başlı somun
- 23 Kol 24 gevşetme topuzu
- 24 Bağlama seti kilitleme kolu
- 25 Dayamak
- 26 İtilebilir somun
- 27 Kilit ayar somunu 9
- 28 Blokaj pimi ayar somunu 20
- 29 Blokaj pimi ayar vidası 20

Şekli gösterilen veya tanımlanan aksesuar standart teslimat kapsamında değildir. Aksesuarın tümünü aksesuar programımızda bulabilirsiniz.

Teknik veriler

Çalışma masası	GTA 2500 W	
Ürün kodu	3 601 M12 102	
Çalışma masası uzunluğu, masa uzatması olmadan	mm	1044
Çalışma masası uzunluğu, masa uzatması ile birlikte	mm	2510
Çalışma masası yüksekliği	mm	947
maks. taşıma kapasitesi (elektrikli el aleti + iş parçası)	kg	180
- Tespit seti	kg	130
maks. taşıma kapasitesi (elektrikli el aleti + iş parçası)	kg	25
Masa uzatması ile birlikte		
- Tespit seti	kg	130
- Masa uzatması	kg	25

58 | Türkçe

Çalışma masası	GTA 2500 W
Ağırlığı EPTA-Procedure 01:2014'e göre	kg 32,2

Montaj

Teslimat kapsamı



Bunun için kullanım kılavuzunun başındaki teslimat kapsamı gösterimine dikkat edin.
Çalışma masasını monte etmeden önce aşağıda belirtilen parçaların hepsinin teslim edilip edilmediğini kontrol edin:

No.	Tanım	Adet
1	Tespit seti	2
2	Çalışma masası, destekli 8	1
13	Üst çerçeve, kilitli 3	1
17	Alt çerçeve	1
14	Ayak desteği	1
15	Tekerlek "L"	1
16	Tekerlek "R"	1
18	Destek çerçevesi	1
19	Bağlama seti içeriği:	
	- Altıgen vida M10 x 100	4
	M10 x 55	1
	M10 x 50 (kendinden emniyetli)	2
	M8 x 45	4
	M6 x 45	8
	- Yıldız başlı vida M8 x 50	4
	- Besleme pulu M10 x 29 mm	2
	M10	10
	M8	4
	M6	8
	- Emniyet somunu M10	5
	M8	4
	M6	8

Teslimat kapsamı için gerekli olan ek aletler:

- Philips tornavida
- Çatal anahtar (10 mm, 8 mm, 6 mm)
- Vida anahtarı, ayarlanabilir

Sürülebilir alt takımın montajı

- Aletle birlikte teslim edilen bütün parçaları ambalajdan dikkatli biçimde çıkarın.
- Bütün ambalaj malzemesini kaldırın. (örneğin kablo birleştirici vb.)
- Montaj için şekillere uyun A-E. Aşağıdaki uyarılara uyun.

Şekil B ile ilgili:

Kolaylık sağlamak üzere tekerlekler bir işaretle donatılmıştır ("R" sağ tekerlek için, "L" sol tekerlek için).

Açıklama: Somunları aşırı ölçüde sıkmayın. Vidalanan parçalar serbest hareket edebilmelidir.

Şekil D ile ilgili:

Destek çerçevesinin 18 doğru montaj yönüne dikkat edin. Tekerleklere uyum için "R" ve "L" işaretleri bulunmaktadır.

Açıklama: Somunları aşırı ölçüde sıkmayın. Vidalanan parçalar serbest hareket edebilmelidir.

Şekil E1 ile ilgili:

Bu montaj aşamasında çalışma masası 2 destek çerçevesinin 18 mesnedine ve üst çerçevenin 13 mesnedine vidalanır.

- Her iki mesnedi, yandaki oluklar tutamak yönünü gösterecek biçimde çevirin.
- Çalışma masasını vidalarken desteğin 8 daima alt çerçevenin 17 tutucusunda bulunmasına dikkat edin.

Açıklama: Somunları önce gevşek biçimde sıkın. Sekiz vidanın hepsi doğru olarak konulandıktan sonra somunları iyice sıkın.

Şekil E2 ile ilgili:

Açıklama: Somunları aşırı ölçüde sıkmayın. Vidalanan parçalar serbest hareket edebilmelidir.

Çalışma masasının hazırlanması

Çalışma masasının yerleştirilmesi (Bakınız: Şekil F)

Bağlama setinin ve elektrikli el aletinin tespitinden önce alt takımını açmalısınız.

- Blokaj pimlerinin 20 üzerindeki yükü kaldırmak için çalışma masasını tutamaktan 8 tutarak hafifçe yukarı kaldırın.
- Kilitli 3 açın. Bu yolla tekerlekleri kilitleyen blokaj pimleri geri çekilir.
- Ayaklardan birini ayak desteğine 14 yerleştirin ve iki elinizle tutamağı 8 blokaj pimleri kilitleme plakasının 21 diğer yanında tekrar kavrama yapıncaya kadar aşağı bastırın.
- Kilitleri 3 ve 9 kapatın.
- Yüksekliği ayarlanabilir ayaklar 7 çalışma masasını doğrultmanıza yardımcı olur.
- Kelebek somunları 22 gevşetin ve ayakları, çalışma masası doğrultuluncaya kadar içeri veya dışarı vidalayın.

Tespit setinin hazırlanması (Bakınız: Şekiller G1-G4)

- Bağlama setini 1 gevşetmek için topuza 23 bastırın ve kolu 24 açın.
- Bağlama setini çalışma masası 2 üzerine yerleştirin ve kırımıza dayamağa 25 kadar itin.
- Kolu 24 tekrar kapatın. Bu yolla bağlama seti çalışma masası üzerinde sabit olarak konumlandırılır.
- Elektrikli el aletinizdeki montaj delikleri arasındaki x mesafesini ölçün.
- İkinci bağlama setini gevşetin ve sabitlenmiş bulunan bağlama setine x mesafesinde konumlandırın.
- Kolu 24 tekrar kapatın.

Elektrikli el aletinin tespit setine bağlanması

(Bakınız: Şekil H)

- Elektrikli el aletini nakliye konumuna getirin. Nakliye konumuna ait açıklamaları ilgili elektrikli el aletinin kullanım kılavuzunda bulabilirsiniz.

- İtilebilir somunları **26** bağlama seti içinde elektrikli el aletinin montaj deliklerine uygun olarak konumlandırın.
- Bağlama seti ile elektrikli el aletini uygun besleme pulları ve vidalarla birbirine vidalayın.

İşletme

Çalışırken dikkat edilecek hususlar

Çalışma masası üzerine aşırı yük bindirmeyin. Çalışma masasının ve her iki masa uzatmasının taşıma kapasitelerine uyun. Çalışmaya başlamadan önce her iki kilidin de **9** ve **3** kapalı olduğundan emin olun.

Özellikle uzun ve ağır parçaları keserken iş parçasını daima iyi ve güvenli biçimde tutun. İş parçası kesilince ağırlık noktası öyle elverişsiz bir konuma gelebilir ki, çalışma masası devrilebilir.

İş parçası dayamağının hazırlanması

Uzun iş parçalarının boşlukta kalan uçları alttan beslenmeli ve desteklenmelidir.

İş parçası dayamağının yüksekliğinin ayarlanması (Bakınız: Şekil I)

- İş parçasını elektrikli el aletinin çalışma masası üzerine yatırın.
- Tespit topuzunu **10** gevşetin ve iş parçası yatırma yüzeyinin **12** yüksekliğini iş parçası doğru olarak duracak biçimde ayarlayın.
- Bu tespit topuzunu tekrar sıkın.

Çalışma masasının uzatılması (Bakınız: Şekil J)

Çalışma masası her iki taraftan da uzatılabilir.

- Uzun iş parçasını elektrikli el aletinin çalışma masası üzerine yatırın.
- İlgili tespit topuzunu **4** gevşetin ve masa uzatmasını **5** istediğiniz ölçüde dışarı çekin.
- Bu tespit topuzunu tekrar sıkın.

Aynı uzunluktaki iş parçalarının kesilmesi (Bakınız: Şekil K)

Aynı uzunluktaki iş parçalarını basit bir biçimde kesmek için uzunluk dayamağını **11** kullanabilirsiniz.

- Uzunluk dayamağını sonuna kadar yukarı çekin ve iş parçası dayamağını elektrikli el aletinin testere bıçağına istediğiniz mesafede ayarlayın.

Temel ayarların kontrolü ve yapılması

Güvenli bir işlev sağlayabilmek için, yoğun kullanımlardan sonra çalışma masasının temel ayarlarını kontrol etmeli ve gerektiğinden yeniden ayarlamalısınız.

Bunun için deneyime ve uygun özel aletlere ihtiyacınız vardır.

- Bu ayarları yapmak için bağlama seti ile birlikte elektrikli el aletini alın.

Kilidin 9 ayarlanması (Bakınız: Şekil L)

Kilit, **9** desteğe **8** ait olan, zamanla gevşeyebilir.

- Kilidi **9** kapatın.
- Oluk tornavidasını çalışma masası ile somun **27** arasına itin.

- Kilidi saat hareket yönünde, kol kilitleme yapmak için tekrar sıkı biçimde kapanıncaya kadar çevirin.
- Tornavidayı çıkarın ve ayarlamayı bir kez daha kontrol edin.

Kilidin 3 blokaj piminin ayarlanması (Bakınız: Şekiller M1–M2)

Kontrol:

- Çalışma masasını çalışma konumuna getirin (bütünüyle açılmış konuma).

Her iki blokaj pimi de **20** komple olarak dışarı çıkmış olmalı ve blokaj pimleri ile kilitleme plakası **21** arasında bir aralık bulunmamalıdır.

Ayarlama:

- Dörtte birlik bir çevirmeye somunları **28** (16 mm) alt takımın her tarafında gevşetin.
- Blokaj pimi ile kilitleme plakası arasında aralığın oluştuğu ayar vidasını **29** sıkın. Ortaya çıkan aralık bu yolla azalmıyorsa, diğer taraftaki ayar vidasını gevşetmelisiniz.
- Bu işlemi, blokaj pimleri tekrar bütünüyle dışarı çıkıncaya ve blokaj pimleri ile kilitleme plakası arasında hiç aralık kalmıncaya kadar tekrarlayın.
- Somunları **28** tekrar sıkın.

Nakliye

Nakliye için alt takımı kapatmalısınız. (Bakınız: Şekil N)

- Masa uzatmalarını **5** sonuna kadar içeri ve iş parçası dayamağı **12** ile uzunluk dayamalarını **11** sonuna kadar aşağı itin.
- Kilidi **9** açın.
- Blokaj pimleri **20** üzerindeki yükü kaldırmak için çalışma masasını tutamaktan **8** tutarak aşağı bastırın.
- Kilidi **3** açın. Bu yolla tekerlekleri kilitleyen blokaj pimleri geri çekilir.
- Tekerleklerden birini ayak desteğine **14** yerleştirin ve iki elinizle tutamağı **8** blokaj pimleri kilitleme plakasının **21** diğer yanında tekrar kavrama yapıncaya kadar yukarı çekin.
- Kilidi **3** kapatın.

Bakım ve servis

Bakım ve temizlik

Çalışma masası dikkatli üretim ve test yöntemlerine rağmen arıza yapacak olursa, onarımı Bosch Elektrikli El Aletleri için yetkili bir serviste yaptırın.

Lütfen bütün başvuru ve yetek parça siparişlerinizde çalışma masası tip etiketi üzerindeki 10 haneli ürün kodunu belirtin.

Müşteri servisi ve müşteri danışmanlığı

Müşteri servisleri ürününüzün onarım ve bakımı ile yedek parçalarına ait sorularınızı yanıtlar. Demonte görünüşler ve yedek parçalara ait bilgileri şu adreste de bulabilirsiniz:

www.bosch-pt.com

Bosch müşteri servisi timi satın alacağınız ürünün özellikleri, bu ürünün kullanımı ve ayar işlemleri hakkındaki sorularınız ile yedek parçalarına ait sorularınızı memnuniyetle yanıtlar.

60 | Polski**Türkçe**

Bosch San. ve Tic. A.Ş.
Ahi Evran Cad. No:1 Kat:22
Polaris Plaza
80670 Maslak/Istanbul
Bosch Uzman Ekibi +90 (0212) 367 18 88
Işıklar LTD.ŞTİ.
Kızılay Cad. No: 16/C Seyhan
Adana
Tel.: 0322 359 97 10
Tel.: 0322 359 13 79
İdeal Elektronik Bobinaj
Yeni San. Sit. Cami arkası No: 67
Aksaray
Tel.: 0382 215 19 39
Tel.: 0382 215 12 46
Bulsan Elektrik
İstanbul Cad. Devrez Sok. İstanbul Çarşısı
No: 48/29 İskitler
Ankara
Tel.: 0312 341 51 42
Tel.: 0312 341 02 03
Faz Makine Bobinaj
Sanayi Sit. 663 Sok. No: 18
Antalya
Tel.: 0242 346 58 76
Tel.: 0242 346 28 85
Örsel Bobinaj
1. San. Sit. 161. Sok. No: 21
Denizli
Tel.: 0258 262 06 66
Bulut Elektrik
İstasyon Cad. No: 52/B Devlet Tiyatrosu Karşısı
Elazığ
Tel.: 0424 218 35 59
Körfez Elektrik
Sanayi Çarşısı 770 Sok. No: 71
Erzincan
Tel.: 0446 223 09 59
Ege Elektrik
İnönü Bulvarı No: 135 Muğla Makasarası Fethiye
Fethiye
Tel.: 0252 614 57 01
Değer İş Bobinaj
İsmetpaşa Mah. İlk Belediye Başkan Cad. 5/C Şahinbey
Gaziantep
Tel.: 0342 231 64 32
Çözüm Bobinaj
İsmetpaşa Mah. Eski Şahinbey Belediyesi altı Cad. No: 3/C
Gaziantep
Tel.: 0342 231 95 00
Onarım Bobinaj
Raifpaşa Cad. No: 67 İskenderun
Hatay

Tel.: 0326 613 75 46

Günşah Otomotiv
Beylikdüzü Sanayi Sit. No: 210 Beylikdüzü
İstanbul
Tel.: 0212 872 00 66

Aygem
10021 Sok. No: 11 AOSB Çiğli
İzmir
Tel.: 0232 376 80 74

Sezmen Bobinaj
Ege İş Merkezi 1201/4 Sok. No: 4/B Yenisehir
İzmir
Tel.: 0232 457 14 65

Ankaralı Elektrik
Eski Sanayi Bölgesi 3. Cad. No: 43
Kayseri
Tel.: 0352 336 42 16

Asal Bobinaj
Eski Sanayi Sitesi Barbaros Cad. No: 24
Samsun
Tel.: 0362 228 90 90

Üstündağ Elektrikli Aletler
Nusretiye Mah. Boyacılar Aralığı No: 9
Tekirdağ
Tel.: 0282 651 28 84

Tasfiye

Çalışma masası, aksesuar ve ambalaj malzemesi çevre dostu
yeniden kazanım merkezine gönderilmek zorundadır.

Değişiklik haklarımız saklıdır.**Polski****Wskazówki bezpieczeństwa****Ogólne wskazówki bezpieczeństwa**

Należy w całości przeczytać wskazówki bezpieczeństwa oraz instrukcje, które zostały dostarczone razem ze stołem roboczym lub elektronarzędziem, przeznaczonym do zamontowania na nim. Niedociągnięcia w przestrzeganiu wskazówek bezpieczeństwa i instrukcji zaleceń mogą doprowadzić do porażenia prądem elektrycznym, pożaru i/lub poważnych obrażeń.


Wskazówki bezpieczeństwa dla stołów roboczych

► **Przed dokonywaniem ustawień elektronarzędzia lub wymianą akcesoriów należy wyciągnąć wtyk z gniazda sieciowego i/lub wyjąć akumulator z elektronarzędzia.** Przypadkowe ruszenie elektronarzędzia stanowi przyczynę wielu wypadków.

- ▶ **Przed montażem elektronarzędzia, należy prawidłowo zmontować stół roboczy.** Właściwe zmontowanie stołu jest niezbędne, aby zapobiec upadkowi elektronarzędzia.
- ▶ **Przed rozpoczęciem użytkowania elektronarzędzia, należy go dobrze zamocować na stole roboczym.** Przesunięcie się elektronarzędzia na stole roboczym może spowodować utratę kontroli.
- ▶ **Stół roboczy należy stawiać na stabilnej, równej i poziomej powierzchni.** Jeżeli stół roboczy przesuwany lub chwieje, nie będzie możliwe równomierne i pewne prowadzenie elektronarzędzia lub materiału obrabianego.
- ▶ **Nie przeciążać stołu roboczego, nie stosować go jako drabiny lub rusztowania.** Przeciążenie stołu lub stawianie na nim może spowodować, że jego punkt ciężkości zostanie przeniesiony i stół się przewróci.
- ▶ **Należy zwrócić uwagę, by podczas transportu i podczas użytkowania wszystkie śruby i wszystkie elementy połączeniowe były mocno dociągnięte. Chwyty i mocowania elektronarzędzia muszą być zawsze zablokowane.** Luźne połączenia mogą spowodować brak stabilności i prowadzić do niedokładnych cięć.
- ▶ **Elektronarzędzie wolno montować i demontować tylko w pozycji transportowej (wskazówki dotyczące pozycji transportowej znajdują się w instrukcji obsługi danego elektronarzędzia).** W przeciwnym wypadku elektronarzędzie może mieć tak niekorzystnie rozłożony punkt ciężkości, że niemożliwe będzie jego utrzymanie.
- ▶ **Elektronarzędzie zamocowane w zestawie montażowym należy użytkować wyłącznie na stole roboczym.** Bez stołu roboczego zestaw montażowy z elektronarzędziem nie stoi stabilnie i może się przewrócić.
- ▶ **Upewnić się, że długie i ciężkie elementy nie spowodują przewrócenia się stołu roboczego.** Długie i ciężkie elementy należy podeprzeć.
- ▶ **Podczas składania lub rozkładania stołu należy palce trzymać z dala od przegubów.** Istnieje niebezpieczeństwo zmiżdżenia palców.

Symbole

Następujące symbole mogą okazać się ważne dla pracy ze stołem roboczym. Proszę zapamiętać te symbole i ich znaczenia. Dzięki właściwej interpretacji symboli można lepiej i bezpieczniej użytkować stół roboczy.

Symbol	Znaczenie
	Maksymalna nośność (elektronarzędzie + element obrabiany) stołu roboczego wynosi 180 kg.

Opis urządzenia i jego zastosowania

Użycie zgodne z przeznaczeniem

Stół roboczy przeznaczony jest do pracy wyłącznie z niżej wymienionymi pilarkami stacjonarnymi firmy Bosch (stan 2012.08):

– GCM 8 S	3 601 L16 0..
– GCM 8 SJ	3 601 L16 2..
– GCM 800 S	3 601 L16 1..
– GCM 10	0 601 B20 0..
– GCM 10 J	3 601 M20 2..
– GCM 10 M	
– GCM 10 S	0 601 B20 5..
– GCM 10 SD	0 601 B22 5..
– GCM 12	0 601 B21 0..
– GCM 12 GDL	3 601 M23 6..
– GCM 12 SD	0 601 B23 5..
– GTM 12	3 601 M15 0..

Stół roboczy wraz z elektronarzędziem przeznaczony jest do przycinania na długość desek i profili.

Przedstawione graficznie komponenty

Numeracja przedstawionych graficznie komponentów odnosi się do rysunku stołu roboczego na stronie graficznej.

- 1 Zestaw montażowy
- 2 Stół z podpórką **8**
- 3 Blokada kół **15/16**
- 4 Gałka mocująca element wydłużający stół **5**
- 5 Element przedłużający stół
- 8 Uchwyt
- 7 Regulowany na wysokość wspornik
- 8 Podpórka stołu roboczego
- 9 Blokada podpórki **8**
- 10 Gałka mocująca blat stołu **12**
- 11 Ogranicznik długości
- 12 Blat stołu
- 13 Górna rama z blokadą **3**
- 14 Podnózek
- 15 Koło „L”
- 16 Koło „R”
- 17 Dolna rama
- 18 Rama wsporcza
- 19 Zestaw środków mocujących
- 20 Sworzeń blokujący
- 21 Płytki blokujące
- 22 Nakrętka motylkowa
- 23 Przycisk do odblokowania dźwigni **24**
- 24 Dźwignia blokująca zestaw montażowy
- 25 Ogranicznik
- 26 Nakrętka przesuwana
- 27 Nakrętka do regulacji blokady **9**
- 28 Nakrętka do regulacji sworznia blokującego **20**
- 29 Śruba regulująca sworzeń blokujący **20**

62 | Polski

Osprzęt ukazany na rysunkach lub opisany w instrukcji użytkownika nie wchodzi w standardowy zakres dostawy. Kompletny asortyment osprzętu można znaleźć w naszym katalogu osprzętu.

Dane techniczne

Stół roboczy	GTA 2500 W	
Numer katalogowy	3 601 M12 102	
Długość stołu roboczego bez elementu wydłużającego stół	mm	1044
Długość stołu roboczego z elementem wydłużającym stół	mm	2510
Wysokość stołu roboczego	mm	947
maks. obciążenie (elektronarzędzie + element obrabiany)		
– Zestawy montażowe	kg	180
maks. obciążenie (elektronarzędzie + element obrabiany) z elementem wydłużającym stół		
– Zestawy montażowe		
– w zależności od elementu wydłużającego stół	kg	130
	kg	25
Ciężar odpowiednio do EPTA-Procedure 01:2014	kg	32,2

Montaż

Zakres dostawy



Proszę zwrócić uwagę na rysunki przedstawiające wszystkie elementy wchodzące w zestaw, znajdujące się na początku instrukcji obsługi.

Przed przystąpieniem do montażu stołu roboczego należy skontrolować, czy dostarczone zostały wszystkie wymienione poniżej elementy:

Nr	Określenie	Ilość
1	Zestaw montażowy	2
2	Stół z podpórką 8	1
13	Górna rama z blokadą 3	1
17	Dolna rama	1
14	Podnózek	1
15	Koło „L”	1
16	Koło „R”	1
18	Rama wsporcza	1

Nr	Określenie	Ilość
19	Zestaw środków mocujących składający się z:	
	– Śruba z łbem sześciokątnym	
	M10 x 100	4
	M10 x 55	1
	M10 x 50 (samozakleszczająca)	2
	M8 x 45	4
	M6 x 45	8
	– Śruba z wgłębieniem krzyżowym	
	M8 x 50	4
	– podkładki	
	M10 x 29 mm	2
	M10	10
	M8	4
	M6	8
	– Nakrętka zabezpieczająca	
	M10	5
	M8	4
	M6	8

Narzędzia potrzebne do montażu, a nie wchodzące w zakres dostawy:

- Wkrętak krzyżowy
- Klucz witełkowy (10 mm, 8 mm, 6 mm)
- Klucza płaskiego, przestawnego

Montaż mobilnej podstawy

- Ostrożnie rozpakować dostarczone elementy.
- Usunąć wszystkie materiały pakunkowe. (np. opaska zaciskowa do kabli, itp.)
- Montażu należy dokonywać zgodnie z rysunkami A–E. Należy przy tym wziąć pod uwagę następujące wskazówki.

do rys. B:

Dla lepszej orientacji koła zostały zaznaczone w następujący sposób: „R” – koło prawe, „L” – koło lewe.

Wskazówka: Nie należy dokręcać nakrętki zbyt mocno. Skręcone elementy muszą się swobodnie poruszać.

do rys. D:

Należy zwrócić uwagę na właściwy kierunek zabudowy ramy **18**; kierunek został oznaczony literami „R” i „L” w sposób pasujący do kół.

Wskazówka: Nie należy dokręcać nakrętki zbyt mocno. Skręcone elementy muszą się swobodnie poruszać.

do rys. E1:

Na tym etapie montażowym przykręcamy stół roboczy **2** do podstawy ramy wsporczej **18** i do podstawie ramy górnej **13**.

- Obie podstawy należy przekręcić w taki sposób, by boczne wgłębienia (w podstawach) skierowane były w kierunku uchwytu.
- Podczas skręcania stołu roboczego należy zwrócić uwagę, by podpórka **8** zawsze znajdowała się w mocowaniu dolnej ramy **17**.

Wskazówka: Nakrętki należy skręcić niezbyt mocno. Dopiero po umieszczeniu wszystkich ośmiu śrub we właściwej pozycji, nakrętki należy mocno dokręcić.

do rys. E2:

Wskazówka: Nie należy dokręcać nakrętki zbyt mocno. Skręcone elementy muszą się swobodnie poruszać.

Przygotowanie stołu roboczego**Ustawianie stołu roboczego (zob. rys. F)**

Przed zamocowaniem zestawu montażowego i elektronarzędzia podstawę należy rozsunąć.

- Aby odciążyć sworznie blokujące **20** należy stół lekko pociągnąć za uchwyt **8** do góry.
- Otworzyć blokadę **3**. Spowoduje to odsłonięcie sworzni blokujących koła.
- Postawić jedną stopę na podnózek **14** i oboma rękoma nacisnąć na uchwyt **8** dociskając go ku dołowi, tak, żeby sworznie, umieszczone po drugiej stronie płyt blokujących **21** mogły ponownie zaskoczyć.
- Zamknąć zarówno blokadę **3**, jak i blokadę **9**.

Regulowane na wysokość stopki **7** pomogą w ustawieniu stołu we właściwej pozycji.

- Zwolnić nakrętki motylkowe **22** i regulować stopki tak długo, aż stół będzie równy.

Przygotowanie zestawów montażowych**(zob. rys. G1 – G4)**

- Aby odblokować zestaw montażowy **1**, należy wcisnąć przycisk **23** i otworzyć dźwignię **24**.
- Umieścić zestaw montażowy na stole **2** i przesunąć go aż do czerwonego ogranicznika **25**.
- Ponownie zamknąć dźwignię **24**. W ten sposób zespół montażowy umieszczony został na stole w sposób gwarantujący bezpieczną pracę.
- Zmierzyć odstęp **x** pomiędzy otworami montażowymi i elektronarzędziem.
- Odblokować drugi zestaw montażowy i umieścić go w odpowiedniej odległości **x** od zablokowanego uprzednio zestawu montażowego.
- Ponownie zamknąć dźwignię **24**.

Mocowanie elektronarzędzia w zestawie montażowym (zob. rys. H)

- Ustawić elektronarzędzie w pozycji transportowej. Wskazówki dotyczące pozycji transportowej można odnaleźć w instrukcji obsługi danego elektronarzędzia.
- Przesuwne nakrętki **26** umieścić w zestawach montażowych w miejscach pasujących do otworów montażowych elektronarzędzia.
- Przykręcić elektronarzędzie do zestawu montażowego, stosując odpowiednie podkładki i śruby.

Praca urządzenia**Wskazówki dotyczące pracy**

Nie należy przeciążać stołu roboczego. Należy zawsze brać pod uwagę maksymalną obciążalność stołu roboczego i obu elementów wydłużających stół.

Przed rozpoczęciem pracy upewnić się, że obie blokady: **9** i **3** są zabezpieczone.

Należy zawsze mocno przytrzymywać obrabiany przedmiot, a w szczególności jego dłuższą lub cięższą część. Po przecięciu przedmiotu obrabianego, jego punkt ciężkości może się przenieść w niekorzystny sposób i spowodować upadek stołu roboczego.

Przygotowanie blatu stołu

Długie przedmioty obrabiane muszą być podparte na całej swej długości.

Ustawianie wysokości blatu stołu (zob. rys. I)

- Ułożyć element przeznaczony do obróbki na stół pilarski elektronarzędzia.
- Poluzować gałkę mocującą **10** i dopasować wysokość blatu stołu **12** w taki sposób, by obrabiany element leżał prosto.
- Ponownie dokręcić gałkę mocującą.

Przedłużanie stołu roboczego (zob. rys. J)

Stół roboczy można z obu stron przedłużyć.

- Ułożyć długi element, który przeznaczony jest do obróbki na stół pilarski elektronarzędzia.
- Zwolnić odpowiednią gałkę mocującą **4** i pociągnąć element wydłużający stół **5**, aż do osiągnięcia pożądanego odstępu.
- Ponownie dokręcić gałkę mocującą.

Piłowanie przedmiotów obrabianych do jednakowej długości (zob. rys. K)

Do prostego cięcia jednakowej długości elementów można zastosować prowadnicę wzdłużną **11**.

- Pociągnąć prowadnicę wzdłużną aż do oporu do góry i umieścić blat w pożądanym odległości od tarczy pilarskiej elektronarzędzia.

Kontrola i wykonywanie ustawień podstawowych

Aby zagwarantować bezpieczną pracę, bo każdym intensywnym użytkowaniu stołu należy skontrolować i w razie potrzeby skorygować podstawowe ustawienia stołu roboczego.

Konieczne do tego jest odpowiednie doświadczenie i specjalne narzędzia.

- W tym celu należy zdjąć elektronarzędzie wraz z zestawami montażowymi.

Ustawianie blokady 9 (zob. rys. L)

Blokada **9** podpórki **8** może się z czasem poluzować.

- Zamknąć blokadę **9**.
- Wsunąć śrubokręt płaski między stół i nakrętkę **27**.
- Przekręcać blokadę w kierunku zgodnym z ruchem wskazówek zegara tak długo, aż dźwignia blokady będzie znów dawała się zamknąć z lekkim oporem.
- Wyjąć śrubokręt i ponownie skontrolować ustawienie.

Ustawianie sworzni blokującego 3 (zob. rys. M1–M2)**Kontrola:**

- Ustawić stół roboczy w pozycji roboczej (całkowicie rozciągnięty).

Oba sworznie blokujące **20** muszą być całkowicie wysunięte. Między sworzniem i płytą blokującą **21** nie może być żadnej szczeliny.

64 | Český

Ustawianie:

- Poluzować lekko nakrętki **28** po każdej stronie podstawy, wykonując ćwierć obrót (16 mm).
- Dociągnąć śrubę regulującą **29**, umieszczoną po tej stronie, z której występuje szczelina między sworzniem a płytą. Jeżeli szczelina nie daje się zmniejszyć, trzeba poluzować też śrubę, znajdującą się z drugiej strony.
- Kroki te należy powtarzać tak długo, aż oba sworznie będą całkowicie wysunięte, a między sworzniemi i płytą blokującą nie będzie żadnej szczeliny.
- Ponownie mocno dociągnąć nakrętki **28**.

Transport

Przed ewentualnym transportem podstawę należy zsunąć. (zob. rys. N)

- Elementy przedłużające stół **5** wsunąć całkowicie do środka, a blaty **12** i ograniczniki długości **11** przesunąć w dół.
- Otworzyć blokadę **9**.
- Aby odciążyć sworznie blokujące **20** należy stół lekko docisnąć za uchwyt **8** ku dołowi.
- Otworzyć blokadę **3**. Spowoduje to odskok sworzni blokujących koła.
- Postawić jedną stopę na podnózek **14** i oboma rękoma pociągnąć za uchwyt **8**, pociągając go ku górze, tak, żeby sworznie, umieszczone po drugiej stronie płyt blokujących **21** mogły ponownie zaskoczyć.
- Zamknąć blokadę **3**.

Konserwacja i serwis**Konserwacja i czyszczenie**

Jeśli stół roboczy, mimo starannych metod produkcji i kontroli uległby awarii, naprawy jego powinien dokonać autoryzowany serwis elektronarzędzi firmy Bosch.

Przy wszystkich zgłoszeniach i zamówieniach części zamiennych konieczne jest podanie dziesięciocyfrowego numeru katalogowego, znajdującego się na tabliczce znamionowej stołu.

Obsługa klienta oraz doradztwo techniczne

Ze wszystkimi pytaniami, dotyczącymi naprawy i konserwacji nabytego produktu oraz dostępu do części zamiennych prosimy zwracać się do punktów obsługi klienta. Rysunki techniczne oraz informacje o częściach zamiennych można znaleźć pod adresem:

www.bosch-pt.com

Zespół doradztwa technicznego firmy Bosch służy pomocą w razie pytań związanych z zakupem produktu, jego zastosowaniem oraz regulacją urządzeń i osprzętu.

Polska

Robert Bosch Sp. z o.o.
Serwis Elektronarzędzi
Ul. Szyszkowa 35/37
02-285 Warszawa
Tel.: +48 (022) 715 44 60
Faks: +48 (022) 715 44 41
E-Mail: bsc@pl.bosch.com
Infolinia Działu Elektronarzędzi: +48 (801) 100 900
(w cenie połączenia lokalnego)
E-Mail: elektronarzedzia.info@pl.bosch.com
www.bosch.pl

Usuwanie odpadów

Stół roboczy, osprzęt i opakowanie należy oddać do powtórnego przetworzenia zgodnego z obowiązującymi przepisami w zakresie ochrony środowiska.

Zastrzega się prawo dokonywania zmian.

Česky**Bezpečnostní upozornění****Všeobecná bezpečnostní upozornění**

Čtete všechna k pracovnímu stolu a namontovanému elektronářadí přiložená varovná upozornění a pokyny. Zanedbání při dodržování bezpečnostních upozornění a pokynů mohou zapříčinit zásah elektrickým proudem, požár a/nebo těžká zranění.

Bezpečnostní upozornění pro pracovní stoly

- ▶ **Dříve než provedete nastavení stroje nebo výměnu dílů příslušenství, vytáhněte zástrčku ze zásuvky a/nebo odejměte akumulátor z elektronářadí.** Neúmyslný start elektronářadí je příčinou některých úrazů.
- ▶ **Dříve než namontujete elektronářadí, sestavte správně pracovní stůl.** Bezchybné smontování je důležité, aby se zamezilo riziku zhroutilí.
- ▶ **Dříve než elektronářadí použijete, upevněte jej spolehlivě na pracovní stůl.** Sesmeknutí elektronářadí na pracovním stole může vést ke ztrátě kontroly.
- ▶ **Pracovní stůl umístěte na pevnou, rovinnou a vodorovnou plochu.** Pokud se může pracovní stůl sesmeknout nebo viklat, nemohou být elektronářadí nebo obrobek rovnoměrně a spolehlivě vedeny.
- ▶ **Pracovní stůl nepřetěžujte a nepoužívejte jej jako žebřík nebo lešení.** Přetížení nebo stání na pracovním stole může vést k tomu, že se těžiště pracovního stolu přesune nahoru a ten se převrátí.
- ▶ **Dbejte na to, aby byly při přepravě a při práci veškeré šrouby a spojovací prvky pevně utažené. Upínací sady pro elektronářadí musejí být vždy pevně zaaretované.** Uvolněné spoje mohou vést k nestabilitám a nepřesným procesům řezání.

► **Elektronářadí namontujte a demontujte jen tehdy, pokud je v přepravní poloze (upozornění k přepravní poloze viz též návod k provozu příslušného elektronářadí).**

Elektronářadí jinak může mít tak nevýhodné těžiště, že jej nemůžete spolehlivě držet.


► **Elektronářadí upevněné na upínací sadě provozujte výhradně na pracovním stole.** Bez pracovního stolu nestojí upínací sada s elektronářadím spolehlivě a může se převrhout.

► **Zajistěte, aby dlouhé a těžké obrobky nevyvedly pracovní stůl z rovnováhy.** Dlouhé a těžké obrobky musejí být na volném konci podloženy nebo podepřeny.

► **Nedávejte při zasouvání nebo roztahování pracovního stolu své prsty do blízkosti kloubových bodů.** Prsty by mohly být přiskřípnuty.

Symbody

Následující symbody mohou mít význam pro používání Vašeho pracovního stolu. Zapamatujte si, prosím, symbody a jejich význam. Správná interpretace symbolů Vám pomůže pracovní stůl lépe a bezpečněji používat.

Symbol	Význam
	Maximální nosnost (elektronářadí + obrobek) pracovního stolu činí 180 kg.

Popis výrobku a specifikací

Určující použití

Pracovní stůl je určen výhradně pro upnutí následujících stacionárních pil Bosch (stav 2012.08):

- GCM 8 S	3 601 L16 0..
- GCM 8 SJ	3 601 L16 2..
- GCM 800 S	3 601 L16 1..
- GCM 10	0 601 B20 0..
- GCM 10 J	3 601 M20 2..
- GCM 10 M	
- GCM 10 S	0 601 B20 5..
- GCM 10 SD	0 601 B22 5..
- GCM 12	0 601 B21 0..
- GCM 12 GDL	3 601 M23 6..
- GCM 12 SD	0 601 B23 5..
- GTM 12	3 601 M15 0..

Společně s elektronářadím je pracovní stůl určen ke zkracování prken a profilů.

Zobrazené komponenty

Číslování zobrazených komponentů se vztahuje na zobrazení pracovního stolu na grafických stranách.

- 1 Upínací sada
- 2 Pracovní stůl s podpěrou 8
- 3 Zajištění kol 15/16
- 4 Zajišťovací knoflík prodloužení stolu 5

- 5 Prodloužení stolu
- 8 Rukojeť
- 7 Výškově nastavitelná patka
- 8 Podpěra pracovního stolu
- 9 Zajištění podpěry 8
- 10 Zajišťovací knoflík podpěry obrobku 12
- 11 Délkový doraz
- 12 Podpěra obrobku
- 13 Vrchní rám se zajištěním 3
- 14 Patková vzpěra
- 15 Kolo „L“
- 16 Kolo „R“
- 17 Spodní rám
- 18 Podpěrný rám
- 19 Upevňovací sada
- 20 Uzavírací čep
- 21 Aretační deska
- 22 Křídlová matice
- 23 Knoflík pro odjištění páčky 24
- 24 Páčka pro aretaci upínací sady
- 25 Doraz
- 26 Posuvná matice
- 27 Matice pro nastavení zajištění 9
- 28 Matice pro nastavení uzavíracího čepu 20
- 29 Seřizovací šroub uzavíracího čepu 20

Zobrazené nebo popsání příslušenství nepatří k standardnímu obsahu dodávky. Kompletní příslušenství naleznete v našem programu příslušenství.

Technická data

Pracovní stůl	GTA 2500 W	
Objednací číslo	3 601 M12 102	
Délka pracovního stolu bez prodloužení stolu	mm	1044
Délka pracovního stolu s prodloužením stolu	mm	2510
Výška pracovního stolu	mm	947
Max. nosnost (elektronářadí + obrobek)		
- upínací sada	kg	180
Max. nosnost (elektronářadí + obrobek) s prodloužením stolu		
- upínací sada	kg	130
- prodloužení stolu pokaždé	kg	25
Hmotnost podle EPTA-Procedure 01:2014	kg	32,2

66 | Český

Montáž

Obsah dodávky



Všimněte si k tomu zobrazení obsahu dodávky na začátku návodu k obsluze.

Před montáží pracovního stolu zkontrolujte, zda byly všechny dole uvedené díly dodány:

Čís.	Označení	Počet
1	Upínací sada	2
2	Pracovní stůl s podpěrou 8	1
13	Vrchní rám se zajištěním 3	1
17	Spodní rám	1
14	Patková vzpěra	1
15	Kolo „L“	1
16	Kolo „R“	1
18	Podpěrný rám	1
19	Upevňovací sada sestává z:	
	– Šroub se šestihlannou hlavou	
	M10 x 100	4
	M10 x 55	1
	M10 x 50 (samojistný)	2
	M8 x 45	4
	M6 x 45	8
	– Šroub s křížovou drážkou	
	M8 x 50	4
	– Podložka	
	M10 x 29 mm	2
	M10	10
	M8	4
	M6	8
	– Pojistná matice	
	M10	5
	M8	4
	M6	8

Navíc k obsahu dodávky potřebné nástroje:

- Křížový šroubovák
- Stranový klíč (10 mm, 8 mm, 6 mm)
- Klíč na šrouby, nastavitelný

Montáž pojízdného podstavce

- Vyjměte všechny dodané díly opatrně z jejich obalu.
- Odstraňte veškerý obalový materiál. (např. kabelové spony, atd.)
- Pro smontování sledujte obrázky A–E. Dbejte přitom následujících upozornění.

K obrázku B:

Pro lepší orientaci jsou kola opatřena označením „R“ pro pravé kolo, „L“ pro levé kolo).

Upozornění: Matice neutahujte příliš pevně. Sešroubované díly se musejí nechat volně pohybovat.

K obrázku D:

Dbejte na správný směr smontování podpěrného rámu 18, jež je udán označením „R“ a „L“ shodujícím se s koly.

Upozornění: Matice neutahujte příliš pevně. Sešroubované díly se musejí nechat volně pohybovat.

K obrázku E1:

V tomto montážním kroku se sešroubuje pracovní stůl 2 s opěrou podpěrného rámu 18 a s opěrou vrchního rámu 13.

- Natočte obě opěry tak, aby boční vybrání v opěrách ukazovala směrem k rukojeti.
- Během sešroubování pracovního stolu dbejte na to, aby se podpěra 8 stále nacházela v uchycení spodního rámu 17.

Upozornění: Matice utahujte nejprve jen volně. Teprve poté, co je všech osm šroubů správně umístěno, pevně utáhněte všechny matice.

K obrázku E2:

Upozornění: Matice neutahujte příliš pevně. Sešroubované díly se musejí nechat volně pohybovat.

Příprava pracovního stolu

Sestavení pracovního stolu (viz obr. F)

Před upevněním upínacích sad a elektronářadí musíte podstavec rozložit.

- Pro odlehčení uzavíracích čepů 20 povytáhněte pracovní stůl za rukojeť 8 lehce nahoru.
- Otevřete zajištění 3. Tím se uzavírací čepy, jež aretují kola, zasunou.
- Dejte nohu na patkovou vzpěru 14 a tiskněte oběma rukama rukojeť 8 tak dlouho dolů, až mohou uzavírací čepy na druhé straně aretačních desek 21 opět zaskočit.
- Uzavřete jak zajištění 3 tak i zajištění 9.

Výškově nastavitelné patky 7 Vám přitom pomohou pracovní stůl vyrovnat.

- Povolte křídlové matice 22 a patky tak dlouho šroubujte dovnitř nebo ven, až je pracovní stůl vyrovnaný do roviny.

Příprava upínacích sad (viz obr. G1–G4)

- Pro odjištění upínací sady 1 stiskněte knoflík 23 a otevřete páčku 24.
- Upínací sadu nasadte na pracovní stůl 2 a posuňte ji až k červenému dorazu 25.
- Páčku 24 opět uzavřete. Tím je upínací sada pevně umístěna na pracovním stole.
- Změřte vzdálenost x mezi montážními otvory na Vašem elektronářadí.
- Odjistěte druhou upínací sadu a umístěte ji ve shodné vzdálenosti x k již zafixované upínací sadě.
- Páčku 24 opět uzavřete.

Upevnění elektronářadí na upínacích sadách (viz obr. H)

- Dejte elektronářadí do přepravní polohy. Upozornění k přepravní poloze naleznete v návodu k provozu příslušného elektronářadí.
- Umístěte posuvné matice 26 v upínacích sadách shodně vůči montážním otvorům elektronářadí.
- Sešroubujte upínací sady a elektronářadí pomocí vhodných podložek a šroubů.

Provoz

Pracovní pokyny

Pracovní stůl nepřetěžujte. Vždy dbejte na maximální nosnost pracovního stolu a obou prodloužení stolu.

Zajistěte, aby byla před prací vždy uzavřena obě zajištění **9** a **3**.

Obrobek držte vždy dobře a pevně, zvláště dlouhé, těžké odřezky. Po proříznutí obrobku se může těžiště tak nevhodně přemístit, že se pracovní stůl převrhne.

Příprava podpěr obrobku

Dlouhé obrobky musejí být na volném konci podloženy nebo podepřeny.

Nastavení výšky podpěry obrobku (viz obr. I)

- Položte Váš obrobek na řezací stůl elektronářadí.
- Povolte zajišťovací knoflík **10** a přizpůsobte výšku podpěry obrobku **12** tak, aby Váš obrobek ležel rovně.
- Tento zajišťovací knoflík opět utáhněte.

Prodloužení pracovního stolu (viz obr. J)

Pracovní stůl lze na obou stranách prodloužit.

- Položte svůj dlouhý obrobek na řezací stůl elektronářadí.
- Podle potřeby povolte patričný zajišťovací knoflík **4** a prodloužení stolu **5** vytáhněte ven až na požadovanou vzdálenost.
- Tento zajišťovací knoflík opět utáhněte.

Řezání stejně dlouhých obrobků (viz obr. K)

Pro jednoduché řezání stejně dlouhých obrobků můžete použít délkový doraz **11**.

- Vytáhněte délkový doraz až nahoru na doraz a podpěru obrobku umístěte v požadované vzdálenosti vůči pilovému kotouči elektronářadí.

Kontrola a seřízení základních nastavení

Pro zaručení spolehlivé funkce musíte po intenzivním používání zkontrolovat a případně seřídit základní nastavení pracovního stolu.

K tomu potřebujete zkušenost a příslušný speciální nástroj.

- K tomu odstraňte elektronářadí s upínacími sadami.

Seřízení zajištění **9** (viz obr. L)

Zajištění **9** podpěry **8** se může časem uvolnit.

- Uzavřete zajištění **9**.
- Vsuňte plochý šroubovák mezi pracovní stůl a matici **27**.
- Pootáčejte zajištění ve směru hodinových ručiček tak dlouho, až lze páčku kvůli zajištění znovu ztuhla uzavřít.
- Odstraňte plochý šroubovák a zkontrolujte znovu seřízení.

Seřízení uzavíracích čepů zajištění **3** (viz obrázky M1–M2)

Kontrola:

- Dejte pracovní stůl do pracovní polohy (kompletně jej roztáhněte).

Oba uzavírací čepy **20** musejí kompletně vyjet a mezi uzavíracím čepem a aretační deskou **21** nesmí být žádná mezera.

Seřízení:

- Povolte o čtvrt otáčky matice **28** (16 mm) na každé straně podstavce.
- Přitáhněte seřizovací šroub **29** na té straně, u níž se vyskytuje mezera mezi uzavíracím čepem a aretační deskou. Nelze-li mezeru takto zmenšit, musíte povolit seřizovací šroub na druhé straně.
- Opakujte to tak dlouho, až oba uzavírací čepy opět kompletně vyjždějí a mezi uzavíracím čepem a aretační deskou se nevyskytuje žádná mezera.
- Matice **28** opět pevně utáhněte.

Přeprava

Pro přepravu musíte podstavec zasunout. (viz obr. N)

- Posuňte prodloužení stolu **5** zcela dovnitř a též podpěry obrobku **12** a délkové dorazy **11** zcela dolů.
- Otevřete zajištění **9**.
- Pro odlehčení uzavíracích čepů **20** stiskněte lehce pracovní stůl na rukojeti **8** dolů.
- Otevřete zajištění **3**.
Tím se uzavírací čepy, jež aretují kola, zasunou.
- Dejte nohu na patkovou vzpěru **14** a táhněte oběma rukama rukojeť **8** tak dlouho nahoru, až mohou uzavírací čepy na druhé straně aretačních desek **21** opět zaskočit.
- Uzavřete zajištění **3**.

Údržba a servis

Údržba a čištění

Pokud přes pečlivou výrobu a zkoušky dojde někdy u pracovního stolu k poruše, nechte provést opravu v autorizovaném servisním středisku pro elektronářadí Bosch.

Při všech dotazech a objednávkách náhradních dílů nezbytně prosím uvádějte 10-místné objednávací číslo podle typového štítku pracovního stolu.

Zákaznická a poradenská služba

Zákaznická služba zodpoví Vaše dotazy k opravě a údržbě Vašeho výrobku a též k náhradním dílům. Technické výkresy a informace k náhradním dílům naleznete i na:

www.bosch-pt.com

Tým poradenské služby Bosch Vám rád pomůže při otázkách ke koupi, používání a nastavení výrobků a příslušenství.

Czech Republic

Robert Bosch odbytová s.r.o.

Bosch Service Center PT

K Vápence 1621/16

692 01 Mikulov

Tel.: +420 (519) 305 700

Fax: +420 (519) 305 705

E-Mail: servis.naradi@cz.bosch.com

www.bosch.cz

Zpracování odpadů

Pracovní stůl, příslušenství a obaly mají být dodány k opětovnému zhodnocení nepoškozujícímu životní prostředí.

Změny vyhrazeny.

68 | Slovensky

Slovensky

Bezpečnostné pokyny

Všeobecné bezpečnostné pokyny



Prečítajte si všetky priložené výstražné upozornenia a pokyny priložené k tomuto pracovnému stolu alebo ručnému elektrickému náradíu, ktoré budete montovať. Nedostatky pri dodržiavaní bezpečnostných pokynov a upozornení môžu mať za následok zásah elektrickým prúdom, požiar a/alebo spôsobiť vážne poranenia osôb.

Bezpečnostné pokyny pre pracovné stoly


- ▶ **Skôr ako začnete vykonávať na ručnom elektrickom náradí nastavenia, alebo predtým, ako budete vymieňať príslušenstvo, vytiahnite zástrčku sieťovej šnúry zo zásuvky a/alebo vyberte z ručného elektrického náradia akumulátor.** Neúmyselné spustenie ručného elektrického náradia býva zdrojom viacerých druhov úrazov.
- ▶ **Predtým ako budete montovať ručné elektrické náradie, pracovný stôl korektné zostavte.** Bezchybné zmontovanie je dôležité kvôli tomu, aby sa zabránilo nebezpečenstvu zrútenia.
- ▶ **Skôr ako začnete ručné elektrické náradie používať, spoľahlivo ho upevnite na pracovný stôl.** Zošmyknutie ručného elektrického náradia na pracovnom stole môže zapríčiňiť stratu kontroly nad náradím.
- ▶ **Pracovný stôl postavte na pevnú, rovnú a vodorovnú plochu.** Keď sa môže pracovný stôl pošmyknúť alebo kývať, nedá sa ručné elektrické náradie alebo obrobok rovnomerne a spoľahlivo viesť.
- ▶ **Pracovný stôl nepreťažujte a nepoužívajte ho ako rebrik ani ako lešenie.** Preťaženie pracovného stola alebo postavenie sa naň môže spôsobiť to, že sa ťažisko pracovného stola presunie smerom hore a stôl sa prevráti.
- ▶ **Dávajte pozor na to, aby boli všetky skrutky a spojovacie prvky pri preprave a pri používaní vždy dobre utiahnuté. Upevňovacie súpravy pre ručné elektrické náradie musia byť vždy dobre zaaretované.** Uvoľnené spoje môžu mať za následok nestabilitu a viesť k nepresným výsledkom rezania.
- ▶ **Montujte a demontujte ručné elektrické náradie len vtedy, keď je v prepravnej polohe (Pokyny pre prepravnú polohu pozri aj v Návode na používanie príslušného ručného elektrického náradia).** Inak by mohlo mať ručné elektrické náradie nepriaznivo umiestnené ťažisko, takže by ste ho nemohli bezpečne držať.
- ▶ **Ručné elektrické náradie upevnené na upevňovacej súprave používajte výlučne na pracovnom stole.** Bez pracovného stola nestojí upevňovacia súprava s ručným elektrickým náradím spoľahlivo a mohla by sa prevrátiť.
- ▶ **Postarajte sa o to, aby dlhé a ťažké obrobky nespôsobili stratu rovnováhy pracovného stola.** Dlhé a ťažké ob-

robky musia byť na voľnom konci podložené alebo podopreté.

- ▶ **Pri posúvaní dohromady alebo pri rozťahovaní pracovného stola nedávajte prsty do blízkosti klbových bodov.** Mohlo by vám pomliaždiť prsty.

Symbody

Nasledujúce symbody môžu byť pre používanie Vášho pracovného stola dôležité. Zapamätajte si láskavo tieto symbody a ich významy. Správna interpretácia týchto symbolov Vám bude pomáhať používať tento pracovný stôl lepšie a bezpečnejšie.

Symbol	Význam
	Maximálna nosnosť (ručné elektrické náradie + obrobok) pracovného stola je 180 kg.

Popis produktu a výkonu

Používanie podľa určenia

Tento pracovný stôl je určený výlučne na upevňovanie stacionárnych píľ Bosch (Stav k 2012.08):

- GCM 8 S 3 601 L16 0..
- GCM 8 SJ 3 601 L16 2..
- GCM 800 S 3 601 L16 1..
- GCM 10 0 601 B20 0..
- GCM 10 J 3 601 M20 2..
- GCM 10 M 0 601 B20 5..
- GCM 10 S 0 601 B22 5..
- GCM 12 0 601 B21 0..
- GCM 12 GDL 3 601 M23 6..
- GCM 12 SD 0 601 B23 5..
- GTM 12 3 601 M15 0..

Spolu s príslušným ručným elektrickým náradím je tento pracovný stôl určený na skracovanie dosák a profilového materiálu.

Vyobrazené komponenty

Číslovanie jednotlivých komponentov sa vzťahuje na vyobrazenie pracovného stola na grafickej strane tohto Návodu na používanie.

- 1 Upevňovacia súprava
- 2 Pracovný stôl s podpierkou 8
- 3 Aretácia pre kolesá 15/16
- 4 Aretačná rukoväť predĺženia stola 5
- 5 Predĺženie rezacieho stola
- 8 Rukoväť
- 7 Výškovo nastaviteľná pätká
- 8 Podpierka pracovného stola
- 9 Aretácia pre podpierku 8
- 10 Aretačná rukoväť podpierky pre obrobok 12
- 11 Dĺžkový doraz

- 12 Podpierka pre obrobok
 13 Horný rám s aretáciou 3
 14 Pätková podpierka
 15 Koleso „L“
 16 Koleso „R“
 17 Dolný rám
 18 Oporný rám
 19 Upevňovacia súprava
 20 Aretačný čap
 21 Aretačná doska
 22 Křídlová matica
 23 Tlačidlo na uvoľnenie aretačnej páčky 24
 24 Páčka na zaaretovanie upevňovacej súpravy
 25 Doraz
 26 Posuvná matica
 27 Matica na nastavenie aretácie 9
 28 Matica na nastavenie aretačného čapu 20
 29 Nastavovacia skrutka pre aretačný čap 20
- Zobrazené alebo popísané príslušenstvo nepatrí celé do základnej výbavy produktu. Kompletné príslušenstvo nájdete v našom programe príslušenstva.

Technické údaje

Pracovný stół		GTA 2500 W
Vecné číslo		3 601 M12 102
Dĺžka pracovného stola bez predĺženia stola	mm	1044
Dĺžka pracovného stola s predĺžením stola	mm	2510
Výška pracovného stola	mm	947
max. nosnosť (ručné elektrické náradie + obrobok) – upevňovacej súpravy	kg	180
max. nosnosť (ručné elektrické náradie + obrobok) s predĺžením stola – upevňovacej súpravy – na každé predĺženie stola	kg	130 25
Hmotnosť podľa EPTA-Procedure 01:2014	kg	32,2

Montáž

Obsah dodávky (základná výbava)



Preštudujte si k tomu obrázok so základnou výbavou (rozsah dodávky) na začiatku Návodu na používanie.

Pred montážou pracovného stola prekontrolujte, či boli dodané všetky dole uvedené súčiastky:

Č.	Označenie	Počet
1	Upevňovacia súprava	2
2	Pracovný stół s podpierkou 8	1

Č.	Označenie	Počet
13	Horný rám s aretáciou 3	1
17	Dolný rám	1
14	Pätková podpierka	1
15	Koleso „L“	1
16	Koleso „R“	1
18	Oporný rám	1
19	Upevňovacia súprava skladajúca sa z týchto častí:	
	– Šesťhranná skrutka	
	M10 x 100	4
	M10 x 55	1
	M10 x 50 (samoistiaca)	2
	M8 x 45	4
	M6 x 45	8
	– Skrutka s krížovou hlavou	
	M8 x 50	4
	– Podložka	
	M10 x 29 mm	2
	M10	10
	M8	4
	M6	8
	– Poistná matica	
	M10	5
	M8	4
	M6	8

Dodatočné náradie potrebné k základnej výbave:

- Krížový skrutkovač
- Vidlicový kľúč (10 mm, 8 mm, 6 mm)
- Kľúč na matice, prestaviteľný

Montáž pojazdného podstavca

- Pozorne a starostlivo vyberte z obalov náradie a všetky dodané súčiastky.
- Odstráňte všetok baliaci materiál. (napr. káblová spojka a pod.)
- Pri montáži postupujte podľa obrázkov A–E. Dodržiavajte pritom nasledujúce pokyny.

k obrázku B:

Na lepšiu orientáciu sú kolesá vybavené značkou („R“ pre pravé koleso a „L“ pre ľavé koleso).

Upozornenie: Matice príliš neťahajte. Zoskrutkované časti sa musia dať voľne pohybovať.

k obrázku D:

Dajte pozor na správny smer namontovania oporného rámu 18, aby značky pre pravú a ľavú stranu „R“ a „L“ ukazovali k príslušným kolesám.

Upozornenie: Matice príliš neťahajte. Zoskrutkované časti sa musia dať voľne pohybovať.

k obrázku E1:

Pri tomto montážnom kroku sa pracovný stół 2 zoskrutkuje s podložkou oporného rámu 18 a podložkou horného rámu 13.

70 | Slovensky

- Pootočte obe podložky tak, aby bočné výrezy v podložkách smerovali k rukoväti.
- Počas zoskrutkovávania montážneho stola dávajte pozor na to, aby sa podpierka **8** vždy nachádzala v držiaku dolného rámu **17**.

Upozornenie: Matice utiahnite najprv voľne. Až keď sa všetkých osem skrutiek nachádza v správnej polohe, utiahnite všetky matice napevno.

k obrázku E2:

Upozornenie: Matice príliš neťahajte. Zoskrutkované časti sa musia dať voľne pohybovať.

Príprava pracovného stola**Zmontovanie pracovného stola (pozri obrázok F)**

Pred upevnením upevňovacej súpravy a ručného elektrického náradia musíte podstavec rozotiahnuť.

- Na odľahčenie aretačného čapu **20** nadvihnite pracovný stôl za rukoväť **8** trochu smerom hore.
 - Otvorte aretáciu **3**.
Takýmto spôsobom sa aretačné čapy, ktoré fixujú kolesá, siahnu dozadu.
 - Jednu pätku postavte na pätkovú podpierku **14** a zatlačte oboma rukami rukoväť **8** smerom dole natoľko, aby aretačné čapy na druhej strane aretačnej dosky **21** opäť zaskočili.
 - Uzamknite aretáciu **3** ako aj aretáciu **9**.
- Výškovo prestavitelné pätky **7** Vám pritom pomôžu pracovný stôl vyrovnáť.
- Uvoľnite krídlové matice **22** a zaskrutkovávajúce alebo vyskrutkovávajúce pätky dovtedy, kým nebude pracovný stôl roviny.

Príprava upevňovacích súprav (pozri obrázky G1 – G4)

- Ak chcete upevňovaciu súpravu **1** uvoľniť, stlačte tlačidlo **23** a otvorte páčku **24**.
- Položte upevňovaciu súpravu na pracovný stôl **2** a posuňte ju až k červenému dorazu **25**.
- Páčku **24** opäť uzavrite. Takýmto spôsobom je upevňovacia súprava pevne uchytená na pracovnom stole.
- Odmerajte vzdialenosť **x** medzi montážnymi otvormi na Vašom ručnom elektrickom náradí.
- Uvoľnite druhú upevňovaciu súpravu a umiestnite ju do vhodnej vzdialenosti **x** k už zafixovanej upevňovacej súprave.
- Páčku **24** opäť uzavrite.

Upevnenie ručného elektrického náradia na upevňovaciu súpravu (pozri obrázok H)

- Dajte ručné elektrické náradie do transportnej polohy. Pokyny k transportnej polohe nájdete v Návode na používanie príslušného ručného elektrického náradia.
- Umiestnite posuvné matice **26** do upevňovacej súpravy tak, aby pasovali do montážnych otvorov ručného elektrického náradia.
- Zoskrutkujte upevňovaciu súpravu a ručné elektrické náradie pomocou vhodných podložiek a skrutiek.

Používanie**Pokyny na používanie**

Pracovný stôl nepreťažujte. Dodržiavajte za každých okolností maximálnu nosnosť pracovného stola a oboch predĺžení stola.

Postarajte sa o to, aby boli pred začiatkom práce aretácie **9** a **3** vždy uzavreté.

Obrobok vždy dobre držte (upevnite), najmä na dlhších a ťažších koncoch. Po odrezaní obrobka sa môže ťažisko presunúť do takej nepriaznivej polohy, že sa pracovný stôl prevráti.

Príprava podpierky pre obrobok

Dlhé obrobky musia byť na voľnom konci podložené alebo podopreté.

Nastavenie výšky podpierky pre obrobok (pozri obrázok I)

- Položte svoj obrobok na rezací stôl ručného elektrického náradia.
- Uvoľnite aretačnú rukoväť **10** a prispôbte výšku podpierky pre obrobok **12** tak, aby obrobok ležal rovno.
- Aretačnú rukoväť opäť utiahnite.

Predĺženie pracovného stola (pozri obrázok J)

Tento pracovný stôl sa dá na oboch stranách predĺžiť.

- Položte svoj dlhý obrobok na rezací stôl ručného elektrického náradia.
- Uvoľnite podľa potreby príslušnú aretačnú rukoväť **4** a potiahnite predĺženie pracovného stola **5** smerom von až do požadovanej vzdialenosti.
- Aretačnú rukoväť opäť utiahnite.

Rezanie rovnako dlhých obrobkov (pozri obrázok K)

Ak chcete jednoducho rezať rovnako dlhé obrobky, môžete použiť uhlový doraz **11**.

- Vytiahnite dĺžkový doraz až na doraz smerom hore a umiestnite podpierku pre obrobok do požadovanej vzdialenosti k pílovému listu ručného elektrického náradia.

Kontrola základného nastavenia a základné nastavenie

Aby ste si zabezpečili precízne rezy v každom čase, musíte vždy po intenzívnom používaní skontrolovať základné nastavenie pracovného stola a v prípade potreby ho nastaviť nanovo. Nato potrebujete mať skúsenosti a primerané špeciálne nástroje.

- Demontujte na tento účel ručné elektrické náradie aj s upevňovacími súpravami.

Nastavenie aretácie 9 (pozri obrázok L)

Aretácia **9** pre podpierku **8** sa môže po určitom čase uvoľniť.

- Zamknite (uzavrite) aretáciu **9**.
- Zasuňte nejaký plochý skrutkovač medzi pracovný stôl a maticu **27**.
- Otáčajte aretáciu dovtedy v smere pohybu hodinových ručičiek, až sa bude dať páčka na zaaretovanie opäť poriadne uzavrieť.

- Odstráňte založený plochý skrutkovač a ešte raz prekontrolujte nastavenie.

Nastavenie aretačného čapu aretácie kolies 3 (pozri obrázky M1–M2)

Prekontrolujte:

- Dajte pracovný stôl do pracovnej polohy (aby bol kompletne rozťahnutý).

Obidva aretačné čapy **20** musia byť úplne vyťahnuté a medzi aretačnými čapmi a aretačnou doskou **21** nesmie byť žiadna medzera.

Nastavenie:

- O štvrt' otáčky uvoľnite matice **28** (16 mm) na každej strane podstavca.
- Utiahnite nastavovaciu skrutku **29** umiestnenú na bočnej strane, pri ktorej sa medzi aretačným čapom a aretačnou doskou objavuje štrbina. Ak sa nedá táto štrbina zmenšiť, treba uvoľniť nastavovaciu skrutku na druhej strane.
- Tento postup opakujte dovtedy, kým budú oba aretačné čapy úplne vysunuté a medzi aretačnými čapmi a aretačnou doskou sa nebude ukazovať žiadna štrbina.
- Matice **28** opäť dobre utiahnite.

Transport

Ak chcete podvozok transportovať, musíte ho zasunúť dohromady. (pozri obrázok N)

- Zasuňte predĺženia stola **5** celkom dovnútra a súčasne podpierky pre obrobok **12** a pozdĺžne dorazy **11** celkom dole.
- Otvorte aretáciu **9**.
- Na odľahčenie aretačných čapov **20** zatlačte pracovný stôl za rúkaväť **8** trochu smerom dole.
- Otvorte aretáciu **3**. Takýmto spôsobom sa aretačné čapy, ktoré fixujú kolesá, stiahnu dozadu.
- Jednu pätku postavte na pätkovú podpierku **14** a zatlačte oboma rukami rúkaväť **8** smerom hore natoľko, aby aretačné čapy na druhej strane aretačných dosiek **21** mohli opäť zaskočiť.
- Zamknite (uzavrite) aretáciu **3**.

Údržba a servis

Údržba a čistenie

Ak by pracovný stôl napriek starostlivej výrobe a kontrole predsa len prestal niekedy fungovať, treba dať opravu vykonať niektorej autorizovanej servisnej opravovni elektrického náradia Bosch.

Pri všetkých dopytoch a objednávkach náhradných súčiastok uvádzajte bezpodmienečne 10-miestne vecné číslo uvedené na typovom štítku pracovného stola.

Servisné stredisko a poradenská služba pre zákazníkov

Servisné stredisko Vám odpovie na otázky týkajúce sa opravy a údržby Vášho produktu ako aj náhradných súčiastok. Rozložené obrázky a informácie k náhradným súčiastkam nájdete aj

na web-stránke: www.bosch-pt.com

Tím poradenskej služby pre zákazníkov Bosch Vám rád pomôže aj pri problémoch týkajúcich sa kúpy a nastavenia produktov a príslušenstva.

Slovensko

Tel.: +421 (02) 48 703 800
Fax: +421 (02) 48 703 801
E-Mail: servis.naradia@sk.bosch.com
www.bosch.sk

Likvidácia

Pracovný stôl, príslušenstvo a obal treba dať na recykláciu šetriacu životné prostredie.

Zmeny vyhradené.

Magyar

Biztonsági előírások

Általános biztonsági előírások



Olvassa el a munkaasztalhoz vagy az arra felszerelésre kerülő elektromos kéziszerszámhoz mellékelt valamennyi figyelmeztető megjegyzést és előírást. A biztonsági előírások és utasítások betartásának elmulasztása áramütésekhez, tűzhöz és/vagy súlyos testi sérülésekhez vezethet.

Biztonsági előírások a munkaasztalok számára

- ▶ **Húzza ki a csatlakozó dugót a dugaszolóaljzatból, és/vagy vegye ki az akkumulátort az elektromos kéziszerszámból, mielőtt az elektromos kéziszerszámon beállítási munkákat végez, vagy tartozékokat cserél.** Az elektromos kéziszerszámok akaratlan elindítása balesetet okozhat.
- ▶ **Szerelje teljesen és helyesen össze a munkaasztalt, mielőtt felszerelné rá az elektromos kéziszerszámot.** A munkaasztal helyes összeszerelése igen fontos, hogy elkerülje az összedőlési veszélyt.
- ▶ **Biztonságosan rögzítse az elektromos kéziszerszámot a fúróállványra, mielőtt használatba venné.** Ha az elektromos kéziszerszám elcsúszik a munkaasztalon, ez ahhoz vezethet, hogy a kezelő elveszíti az uralmát az elektromos kéziszerszám felett.
- ▶ **A munkaasztalt egy szilárd, sík felületen rögzítse.** Ha a munkaasztal elcsúszhat, vagy billeghet, az elektromos kéziszerszámot vagy a megmunkálásra kerülő munkadarabot nem lehet egyenletesen és biztonságosan vezetni.
- ▶ **Ne terhelje túl a munkaasztalt és ne használja azt sem létraként, sem állványként.** A munkaasztal túlterhelése, vagy a munkaasztalra való felállítás ahhoz vezethet, hogy a munkaasztal súlypontja magasabbra kerül és a munkaasztal felbillen.

72 | Magyar

- ▶ **Ügyeljen arra, hogy a szállítás során minden csavar és minden összekötő elem szorosan meg legyen húzva. Az elektromos kéziszerszám felvételére szolgáló szerkezeteknek mindig reteszelve kell lenniük.** Laza összekötések instabilitásokhoz és pontatlan fűrészelési folyamatokhoz vezethetnek.
- ▶ **Az elektromos kéziszerszámot csak akkor szerelje fel vagy le, ha az a szállítási helyzetben van (a szállítási helyzettel kapcsolatos tájékoztatáshoz lásd a mindenkor előtérben lévő elektromos kéziszerszám kezelési útmutatóját is).** Ellenkező esetben az elektromos kéziszerszám súlypontja olyan hátrányos helyzetbe kerülhet, hogy az elektromos kéziszerszámot nem lehet biztonságosan kézben tartani.
- ▶ **Az elektromos kéziszerszám felvételére szolgáló szerkezetbe befogott elektromos kéziszerszámot kizárólag a munkaasztalon üzemeltesse.** A felvevő szerkezet a munkaasztal nélkül nem áll biztosan és felbillenhet.
- ▶ **Gondoskodjon arról, hogy a hosszú vagy nehéz munkadarabok ne tudják kibillenteni a munkaasztalt az egyensúlyi helyzetéből.** A hosszú és nehéz munkadarabok szabad végét alá kell támasztani.
- ▶ **Ne tegye az ujjait a munkaasztal összetolásakor vagy széthúzásakor a csuklók közelébe.** Ellenkező esetben becsípheti az ujjait.

- GCM 12 SD 0 601 B23 5..
- GTM 12 3 601 M15 0..

A munkaasztal az elektromos kéziszerszámmal együtt lapok és profilok hosszának lerövidítésére szolgál.

Az ábrázolásra kerülő komponensek

A készülék ábrázolásra kerülő komponenseinek sorszámozása a munkaasztalnak az ábra-oldalokon található képre vonatkozik.

- 1 Az elektromos kéziszerszám felvételére szolgáló szerkezet
- 2 Munkaasztal 8 támasztóelemmel
- 3 Reteszelés a 15/16 kerek számára
- 4 Az 5 asztalhosszabbító rögzítógombja
- 5 Asztalhosszabbító
- 8 Fogantyú
- 7 Beállítható magasságú láb
- 8 Munkaasztal támasztóelem
- 9 Reteszelés a 8 támasztóelem számára
- 10 A 12 munkadarab-alátámasztás rögzítógombja
- 11 Hosszanti ütköző
- 12 Munkadarab-alátámasztás
- 13 Felső keret 3 reteszeléssel
- 14 Lábtámasz
- 15 „L” (bal) kerék
- 16 „R” (jobb) kerék
- 17 Alsó keret
- 18 Támasztókeret
- 19 Rögzítőkészlet
- 20 Reteszelőcsap
- 21 Reteszelő lemez
- 22 Szárnyasanya
- 23 Gomb a 24 kar reteszelésének feloldásához
- 24 Kar a befogó készlet reteszeléséhez
- 25 Ütköző
- 26 Eltolható anya
- 27 Anya 9 a reteszelés beállításához
- 28 Anya a 20 záró csapszeg beállításához
- 29 Szabályozócsavar a 20 záró csapszeghez


A képeken látható vagy a szövegben leírt tartozékok részben nem tartoznak a standard szállítmányhoz. Tartozékprogramunkban valamennyi tartozék megtalálható.

Műszaki adatok

Munkaasztal	GTA 2500 W	
Cikkszám	3 601 M12 102	
Munkaasztal hossza asztalhosszabbító nélkül	mm	1044
Munkaasztal hossza asztalhosszabbítóval	mm	2510
Munkaasztal magassága	mm	947

Jelképes ábrák

A következő szimbólumoknak komoly jelentőségük lehet az Ön munkaasztalának használata során. Jegyezze meg ezeket a szimbólumokat és jelentésüket. A szimbólumok helyes interpretálása segítségére lehet a munkaasztal jobb és biztonságosabb használatában.

Jel	Magyarázat
	A munkaasztal maximális teherbírása (elektromos kéziszerszám + megmunkálásra kerülő munkadarab) 180 kg.

A termék és alkalmazási lehetőségei leírása**Rendeltetészerű használat**

A munkaasztal kizárólag a következő, Bosch gyártmányú, rögzített helyzetben üzemeltethető fűrészek felfogására szolgál (Állapot 2012.08):

- GCM 8 S 3 601 L16 0..
- GCM 8 SJ 3 601 L16 2..
- GCM 800 S 3 601 L16 1..
- GCM 10 0 601 B20 0..
- GCM 10 J 3 601 M20 2..
- GCM 10 M
- GCM 10 S 0 601 B20 5..
- GCM 10 SD 0 601 B22 5..
- GCM 12 0 601 B21 0..
- GCM 12 GDL 3 601 M23 6..

Munkasztal	GTA 2500 W
max. teherbírás (elektromos kéziszerszám + megmunkálásra kerülő munkadarab) – Az elektromos kéziszerszám rögzítésére szolgáló szerkezetek	kg 180
max. teherbírás (elektromos kéziszerszám + megmunkálásra kerülő munkadarab) asztalhosszabbítóval – Az elektromos kéziszerszám rögzítésére szolgáló szerkezetek	kg 130
– asztalhosszabbítóként	kg 25
Súly az „EPTA-Procedure 01:2014” (01:2014 EPTA-eljárás) szerint	kg 32,2

Összeszerelés

Shállítmány tartalma



Ezzel kapcsolatban lásd a Kezelési Utasítás elején a szállítvány tartalmának leírását.

A munkasztal összeszerelése előtt ellenőrizze, hogy az asztallal együtt az alábbiakban felsorolt valamennyi alkatrész is kiszállításra került-e:

Sz.	Megnevezés	Szám
1	Az elektromos kéziszerszám felvételére szolgáló szerkezet	2
2	Munkasztal 8 támasztóelemmel	1
13	Felső keret 3 reteszeléssel	1
17	Alsó keret	1
14	Lábtámasz	1
15	Kerék „L”	1
16	Kerék „R”	1
18	Támasztókeret	1

Sz.	Megnevezés	Szám
19	Rögzítőkészlet: a következő elemekből:	
	– Hatlapú csavar	
	M10 x 100	4
	M10 x 55	1
	M10 x 50 (önzáró)	2
	M8 x 45	4
	M6 x 45	8
	– Csillagfejű csavar	
	M8 x 50	4
	– Alátét	
	M10 x 29 mm	2
	M10	10
	M8	4
	M6	8
	– Biztosítóanya	
	M10	5
	M8	4
	M6	8

A szállítvány tartalmán felül szükséges szerszámok:

- Kereszthornyos csavarhúzó
- Villáskulcs (10 mm, 8 mm, 6 mm)
- Beállítható csavarkulcs

A mozgatható gépállvány felszerelése

- Óvatosan vegye ki a fűrésszel szállított valamennyi alkatrészt a csomagból.
- Távolítsa el valamennyi csomagolóanyagot. (például kábelbilincsek, stb.)
- A szerelés során kövesse az A–E ábrát. Eközben ügyeljen a következő tájékoztató megjegyzésekre:

a B ábrához:

A tájékozódás megkönnyítésére a kerek meg vannak jelölve („R” = jobb kerék, „L” = bal kerék).

Megjegyzés: Ne húzza meg túl szorosra az anyákat. Az összecsavazott alkatrészeknek szabadon kell mozogniuk.

a D ábrához:

Ügyeljen a 18 támasztókerék helyes beépítési helyzetére, ezt a kereknek megfelelő „R” és „L” jel jelzi.

Megjegyzés: Ne húzza meg túl szorosra az anyákat. Az összecsavazott alkatrészeknek szabadon kell mozogniuk.

az E1 ábrához:

Ebben a szerelési lépésben a 2 munkasztalt kell a 18 és der Auflage des felső keret 13 támasztókeret elötétjéhez hozzácsavarni.

- Forgassa el mindkét elötétet, hogy az elötétek oldalsó bemélyedései a fogantyú felé mutassanak.
- A munkasztal összecsavazása során ügyeljen arra, hogy a 8 támasztóelem mindig az 17 alsó keret tartójában legyen.

Megjegyzés: Az anyákat először csak lazán húzza meg. Az anyákat csak akkor húzza meg szorosan, miután mind a nyolc csavar helyes helyzetben van.

74 | Magyar

az E2 ábrához:

Megjegyzés: Ne húzza meg túl szorosra az anyákat. Az össze-csavarozott alkatrészeknek szabadon kell mozogniuk.

A munkaasztal előkészítése**A munkaasztal felállítása (lásd az „F” ábrát)**

A befogó készlet és az elektromos kéziszerszám rögzítése előtt húzza szét a gépállványt.

- A **20** záró csapszegek tehermentesítéséhez húzza kissé felfelé a **8** fogantyúnál fogva a munkaasztalt.
- Nyissa ki a **3** reteszelt.
- Ezzel a kerekeket reteszelt záró csapszegek visszahúzódnak.
- Tegye rá az egyik lábát a **14** lábtámaszra és nyomja annyira le mindkét kezével a **8** fogantyút, hogy a záró csapszegek a **21** reteszelt lapok másik oldalán ismét bepattanjanak.
- Zárja le mind a **3**, mind a **9** reteszelt.

A szabályozható magasságú **7** lábak segítségével a munkaasztal helyzete könnyen beállítható.

- Lazítsa ki Sie a **22** szárnyasanyákat és csavarja annyira be vagy ki a lábakat, hogy a munkaasztal a megfelelő síkban álljon.

Az elektromos kéziszerszám rögzítésére szolgáló szerkezetek előkészítése (lásd az „G1” – „G4” ábrát)

- Az **1** befogó készlet reteszelésének feloldásához nyomja be a **23** gombot és nyissa ki a **24** kart.
- Tegye fel a befogó készletet a **2** munkaasztalra és tolja el a piros **25** ütközőhöz.
- Ismét zárja be a **24** kart. Ezzel a befogó készlet szilárdan rögzítve van a munkaasztalra.
- Mérje meg az elektromos kéziszerszámán a szerelőfuratok közötti **x** távolságot.
- Oldja ki a második befogó készlet reteszelését és helyezze el egy megfelelő **x** távolságban a már rögzített befogó készlettől.
- Ismét zárja be a **24** kart.

Az elektromos kéziszerszám rögzítése a rögzítő szerkezetre (lásd a „H” ábrát)

- Hozza a szállítási helyzetbe az elektromos kéziszerszámot. A szállítási helyzettel kapcsolatos tájékoztatáshoz lásd a mindenkori elektromos kéziszerszám kezelési útmutatóját.
- Állítsa be a befogó készletben a **26** eltolható anyákat az elektromos kéziszerszám szerelőfuratainak megfelelően.
- A hozzáillő gyűrűs alátétekkel és csavarokkal csavarozza hozzá a befogó készletet az elektromos kéziszerszámhoz.

Üzemeltetés**Munkavégzési tanácsok**

Ne terhelje túl a munkaasztalt. Vegye mindig tekintetbe a munkaasztal és a két asztalhosszabbító teherbírását.

Gondoskodjon arról, hogy a munka megkezdése előtt mindig mindkét **9** és **3** reteszelt zárva legyen.

Mindig tartsa jól fogva a munkadarabot, főleg a hosszabb, nehezebb részt. A munkadarab átvágása után a súlypont annyira hátrányos módon is eltolódhat, hogy a munkaasztal felbillenhet.

A munkadarab előtt előkészítése

A hosszú munkadarabok szabad végét alá kell támasztani.

A munkadarab előtt magasságának beállítása (lásd az „I” ábrát)

- Tegye fel a megmunkálásra kerülő munkadarabot az elektromos kéziszerszám fűrészasztalára.
- Lazítsa ki a **10** rögzítógombot és állítsa úgy be a **12** munkadarab-alátámasztást, hogy a munkadarab egyenesen fekküdjön fel.
- Húzza meg ismét szorosra ezt a rögzítógombot.

A munkaasztal meghosszabbítása (lásd a „J” ábrát)

A munkaasztalt mindkét oldalon meg lehet hosszabbítani.

- Tegye fel a megmunkálásra kerülő hosszú munkadarabot az elektromos kéziszerszám fűrészasztalára.
- Lazítsa ki a szükségnek megfelelően a hozzáillő **4** rögzítógombot és húzza ki a megfelelő távolságra az **5** asztalhosszabbítót.
- Húzza meg ismét szorosra ezt a rögzítógombot.

Azonos hosszúságú munkadarabok fűrészelése (lásd a „K” ábrát)

Az azonos hosszúságú munkadarabok vágásához használhatja a **11** hosszanti ütközőt.

- Húzza ki felfelé ütközésig a hosszanti ütközőt és állítsa be a munkadarab-alátámasztást az elektromos kéziszerszám fűrészlapjától a kívánt távolságba.

Az alapbeállítások ellenőrzése és beállítása

A biztonságos működés érdekében intenzív használat után ellenőrizni kell és szükség esetén be kell állítani a munkaasztal alapbeállításait.

Ehhez tapasztalatra és egy megfelelő célszerszámmal van szükség.

- Ehhez távolítsa el az elektromos kéziszerszámot a befogó készletekkel együtt.

A 9 reteszelt beállítása (lásd az „L” ábrát)

A **8** támasztóelem **9** reteszelése idővel meglazulhat.

- Zárja be a **9** reteszelt.
- Toljon be egy hasított fejű csavarokhoz szolgáló csavarhúzó a munkaasztal és az **27** anya közé.
- Forgassa el a reteszelt addig az óramutató járásával meg egyező irányba, amíg a kart a reteszeléshez ismét erősen le lehet zárni.
- Távolítsa el a hasított fejű csavarokhoz szolgáló csavarhúzó és mégegyszer ellenőrizze a beállítást.

Állítsa be a 3 reteszelt záró csapszegét (lásd az M1–M2 ábrát)**Ellenőrzés:**

- Állítsa a munkaasztalt a munkavégzési helyzetbe (teljesen széthúzott helyzet).

Mindkét **20** záró csapszegnek a teljesen kihúzott helyzetben kell lennie, és a záró csapszeg és a **21** reteszelt lap között nem szabad résnek lennie.

Beállítás:

- Lazítsa ki Sie negyed fordulatnyira az **28** (16 mm) anyákat a gépállvány mindegyik oldalán.

- Húzza meg a **29** szabályozócsavart azon az oldalon, ahol a záró csapszeg és a reteszelő lap között egy rés van. Ha a rést így nem sikerül lecsökkenteni, ki kell lazítani a másik oldalon található szabályozócsavart.
- Ezt addig meg kell ismételni, amíg mindkét záró csapszeg ismét a teljesen kihúzott helyzetben van és a záró csapszeg és a reteszelő lap között nem marad rés.
- Húzza meg ismét szorosra a **28** anyákat.

Szállítás

A szállításhoz a gépállványt össze kell tolni. (lásd az „N” ábrát)

- Tolja teljesen be az **5** asztalhosszabbítókat és tolja el teljesen le a **12** munkadarab-alátámasztásokat és a **11** hosszanti ütőkőket.
- Nyissa ki a **9** reteszelést.
- A **20** záró csapszegek tehermentesítéséhez tolja kissé lefelé a **8** fogantyúnál fogva a munkaasztalt.
- Nyissa ki a **3** reteszelést.
- Ezzel a kerekeket reteszelő záró csapszegek visszahúzódnak.
- Tegye rá az egyik lábát a **14** lábtámaszra és húzza fel mindkét kezével a **8** fogantyút, amíg a záró csapszegek a **21** reteszelő lapok másik oldalán ismét bepattannak.
- Zárja le a **3** reteszelést.

Karbantartás és szerviz

Karbantartás és tisztítás

Ha a munkaasztal a gondos gyártási és ellenőrzési eljárás ellenére egyszer mégis meghibásodna, akkor a javítással csak Bosch elektromos kéziszerszám-műhely ügyfélszolgálatát szabad megbízni.

Ha kérdései vannak, vagy pótalkatrészeket akar megrendelni, okvetlenül adja meg a munkaasztal típusábráján található 10-jegyű rendelési számot.

Vevőszolgálat és tanácsadás

A vevőszolgálat a terméke javításával és karbantartásával, valamint a pótalkatrészekkel kapcsolatos kérdésekre szívesen válaszol. A tartalékalkatrészekkel kapcsolatos robbantott ábrák és egyéb információ a következő címen található:

www.bosch-pt.com

A Bosch Vevőszolgálat szívesen segít Önnek, ha a termékek és tartozékok vásárlásával, alkalmazásával és beállításával kapcsolatos kérdései vannak.

Magyarország

Robert Bosch Kft.
1103 Budapest
Gyömrői út. 120.
Tel.: +36 (01) 431-3835
Fax: +36 (01) 431-3888

Eltávolítás

A munkaasztalt, a tartozékokat és a csomagolást a környezetvédelmi szempontoknak megfelelően kell újrafelhasználásra előkészíteni.

A változtatások joga fenntartva.

Русский

Дата изготовления указана на последней странице обложки Руководства.

Контактная информация относительно импортера содержится на упаковке.

Срок службы изделия

Срок службы изделия составляет 7 лет. Не рекомендуется к эксплуатации по истечении 5 лет хранения с даты изготовления без предварительной проверки (дату изготовления см. на этикетке).

Перечень критических отказов и ошибочные действия персонала или пользователя

- не использовать с поврежденной рукояткой или поврежденным защитным кожухом
- не использовать при появлении дыма непосредственно из корпуса изделия
- не использовать с перебитым или оголенным электрическим кабелем
- не использовать на открытом пространстве во время дождя (в распыляемой воде)
- не включать при попадании воды в корпус
- не использовать при сильном искрении
- не использовать при появлении сильной вибрации

Критерии предельных состояний

- перетёрт или повреждён электрический кабель
- поврежден корпус изделия

Тип и периодичность технического обслуживания

Рекомендуется очистить инструмент от пыли после каждого использования.

Хранение

- необходимо хранить в сухом месте
- необходимо хранить вдали от источников повышенных температур и воздействия солнечных лучей
- при хранении необходимо избегать резкого перепада температур
- хранение без упаковки не допускается
- подробные требования к условиям хранения смотрите в ГОСТ 15150 (Условие 1)

Транспортировка

- категорически не допускается падение и любые механические воздействия на упаковку при транспортировке
- при разгрузке/погрузке не допускается использование любого вида техники, работающей по принципу зажима упаковки
- подробные требования к условиям транспортировки смотрите в ГОСТ 15150 (Условие 5)

Указания по безопасности

Общие указания по безопасности



Прочитайте в документации, приложенной к верстаку и монтируемому на него электроинструменту, все инструкции и предупредительные указания. Игнорирование указаний по технике безопасности и инструкций может привести к электрическому удару, пожару и/или тяжелым травмам.

Указания по технике безопасности для верстаков

- ▶ **Перед настройкой инструмента или замены его комплектующих деталей обязательно следует выдернуть вилку питающего кабеля из сетевой розетки и/или вынуть аккумулятор из электроинструмента.** Случайный запуск электроинструмента является причиной многих несчастных случаев.
- ▶ **Правильно установите верстак, прежде чем монтировать электроинструмент на нем.** Безупречная установка очень важна для предотвращения опасности его падения.
- ▶ **Надежно закрепите электроинструмент на верстаке, прежде чем начинать работу с ним.** Скольжение электроинструмента на верстаке может привести к потере контроля над ним.
- ▶ **Устанавливайте верстак на прочной, ровной и горизонтальной поверхности.** Если верстак ездит или шатается, невозможно равномерно и безопасно вести электроинструмент или заготовку.
- ▶ **Не перегружайте верстак и не используйте его в качестве лестницы или подмостков.** Перегрузка или стояние на верстаке могут привести к тому, что его центр тяжести переместится вверх и верстак опрокинется.
- ▶ **Следите за тем, чтобы при транспортировке все без исключения винты и соединительные элементы были крепко затянуты.** Зажимной комплект электроинструмента всегда должен быть надежно зафиксирован. Ослабленные соединения могут привести к неустойчивости и неточному распилу.
- ▶ **Монтируйте и демонтируйте электроинструмент, только когда он находится в транспортировочном положении (указания по транспортировочному положению см. также в инструкции по эксплуатации к соответствующему электроинструменту).** В противном случае электроинструмент может иметь настолько неблагоприятный центр тяжести, что Вы будете не в состоянии надежно держать его.
- ▶ **Пользуйтесь электроинструментом, закрепленным в зажимном комплекте, исключительно только на верстаке.** Без верстака зажимной комплект с электроинструментом стоит не устойчиво и может перевернуться.
- ▶ **Убедитесь в том, что длинные и тяжелые заготовки не приведут к нарушению равновесия верстака.** Под

свободные концы длинных и тяжелых заготовок следует что-нибудь подкладывать или их надо подпирать.

- ▶ **При складывании и раскладывании верстака берегите пальцы от контакта с шарнирами.** Пальцы могут оказаться зажаты.

Символы

Следующие символы могут быть важны при эксплуатации Вашего верстака. Пожалуйста, запомните символы и их значение. Правильная интерпретация символов поможет вам лучше и надежнее использовать верстак.

Символ	Значение
	Максимальная нагрузочная способность верстака (электроинструмент + заготовка) составляет 180 кг.

Описание продукта и услуг

Применение по назначению

Верстак предназначен для закрепления на нем исключительно следующих стационарных пил Bosch (по состоянию на 2012.08):

– GCM 8 S	3 601 L16 0..
– GCM 8 SJ	3 601 L16 2..
– GCM 800 S	3 601 L16 1..
– GCM 10	0 601 B20 0..
– GCM 10 J	3 601 M20 2..
– GCM 10 M	
– GCM 10 S	0 601 B20 5..
– GCM 10 SD	0 601 B22 5..
– GCM 12	0 601 B21 0..
– GCM 12 GDL	3 601 M23 6..
– GCM 12 SD	0 601 B23 5..
– GTM 12	3 601 M15 0..

Вместе с электроинструментом верстак предназначен для обрезки досок и профилей.

Изображенные составные части

Нумерация изображенных деталей выполнена по рисункам на страницах с изображением верстака.

- 1 Зажимной комплект
- 2 Верстак с упором **8**
- 3 Рычаг блокировки колес **15/16**
- 4 Ручка фиксации удлинителя стола **5**
- 5 Удлинитель стола
- 8 Рукоятка
- 7 Регулируемая по высоте ножка
- 8 Упор верстака
- 9 Рычаг блокировки упора **8**
- 10 Ручка фиксации опоры для заготовки **12**
- 11 Продольный упор
- 12 Опора для заготовки

- 13 Верхняя рама с рычагом блокировки 3
 - 14 Распорка
 - 15 Колесо «L»
 - 16 Колесо «R»
 - 17 Нижняя рама
 - 18 Упорная рама
 - 19 Набор крепежных деталей
 - 20 Фиксатор
 - 21 Стопорная пластина
 - 22 Барашковая гайка
 - 23 Кнопка деблокировки рычага 24
 - 24 Рычаг фиксации зажимного набора
 - 25 Упор
 - 26 Сдвигаемая гайка
 - 27 Гайка для регулировки рычага блокировки 9
 - 28 Гайка для регулировки стопорного пальца 20
 - 29 Винт для регулировки стопорного пальца 20
- Изображенные или описанные принадлежности не входят в стандартный объем поставки. Полный ассортимент принадлежностей Вы найдете в нашей программе принадлежностей.

Технические данные

Верстак		GTA 2500 W
Товарный №		3 601 M12 102
Длина верстака без удлинителя стола	мм	1044
Длина верстака с удлинителем стола	мм	2510
Высота верстака	мм	947
Макс. нагрузочная способность (электроинструмент + заготовка)		
– зажимные комплекты	кг	180
Макс. нагрузочная способность (электроинструмент + заготовка) с удлинителем стола		
– зажимные комплекты	кг	130
– каждый удлинитель стола	кг	25
Вес согласно EPTA-Procedure 01:2014	кг	32,2

Сборка

Комплект поставки



См. информацию о комплекте поставки в начале настоящего руководства по эксплуатации.

Перед монтажом верстака проверьте, все ли детали, приведенные в списке, имеются в наличии:

№	Наименование	К-во
1	Зажимной комплект	2
2	Верстак с упором 8	1

№	Наименование	К-во
13	Верхняя рама с рычагом блокировки 3	1
17	Нижняя рама	1
14	Распорка	1
15	Колесо «L»	1
16	Колесо «R»	1
18	Упорная рама	1
19	Крепежный комплект в составе:	
	– Винт с шестигранной головкой M10 x 100	4
	M10 x 55	1
	M10 x 50 (самостопорящийся)	2
	M8 x 45	4
	M6 x 45	8
	– Винт с крестовым шлицем M8 x 50	4
	– Подкладная шайба M10 x 29 mm	2
	M10	10
	M8	4
	M6	8
	– Контргайка M10	5
	M8	4
	M6	8

Инструменты, необходимые дополнительно к комплекту поставки:

- Крестообразная отвертка
- Вилочный ключ (10 мм, 8 мм, 6 мм)
- Гаечный ключ, регулируемый

Монтаж шасси

- Осторожно распакуйте все поставленные части.
- Удалите весь упаковочный материал. (напр., кабельные стяжки и т. д.)
- Для осуществления монтажа руководствуйтесь рисунками А–Е. При этом соблюдайте нижеследующие указания.

к рис. В:

Для лучшей ориентации колеса снабжены маркировкой («R» для правого колеса, «L» для левого колеса).

Указание: Не затягивайте гайки слишком сильно. Скрепленные винтами детали должны быть в состоянии свободно двигаться.

к рис. D:

Следите за правильным положением устанавливаемой упорной рамы 18, которая снабжена маркировкой «R» и «L» в соответствии с маркировкой на колесах.

Указание: Не затягивайте гайки слишком сильно. Скрепленные винтами детали должны быть в состоянии свободно двигаться.

78 | Русский

к рис. E1:

На данном этапе монтажа верстак **2** скрепляется винтами с опорами упорной рамы **18** и верхней рамы **13**.

- Поверните обе опоры таким образом, чтобы пазы по бокам опор указывали в направлении ручки.
- Во время скрепления верстака винтами следите за тем, чтобы упор **8** всегда находился в держателе нижней рамы **17**.

Указание: Сначала лишь слегка затяните гайки. Только после того, как все восемь винтов будут правильно установлены, крепко затяните все гайки.

к рис. E2:

Указание: Не затягивайте гайки слишком сильно. Скрепленные винтами детали должны быть в состоянии свободно двигаться.

Подготовка верстака**Установка верстака (см. рис. F)**

Перед закреплением зажимного набора и электроинструмента Вы должны раздвинуть подставку.

- Для снятия давления со стопорных пальцев **20** слегка потяните верстак вверх за ручку **8**.
- Откройте рычаг блокировки **3**. В результате стопорные пальцы, фиксирующие колеса, прячутся.
- Установите одну ногу на распорку **14** и прижимайте обеими руками ручку **8** вниз до тех пор, пока стопорные пальцы на другой стороне стопорных пластин **21** снова не защелкнутся.
- Закройте как рычаг блокировки **3**, так и рычаг блокировки **9**.

С помощью регулируемых по высоте ног **7** Вы можете выровнять верстак.

- Ослабьте барашковые гайки **22** и вкручивайте или выкручивайте ноги до тех пор, пока верстак не будет установлен ровно.

Подготовка зажимных комплектов (см. рис. G1 – G4)

- Для деблокировки зажимного набора **1** нажмите кнопку **23** и откройте рычаг **24**.
- Установите зажимной набор на верстаке **2** и продвиньте его до красного упора **25**.
- Снова закройте рычаг **24**. Зажимной набор зафиксирован на верстаке.
- Измерьте расстояние **x** между монтажными отверстиями на Вашем электроинструменте.
- Разблокируйте второй зажимной набор и установите его на соответствующем расстоянии **x** к уже зафиксированному зажимному набору.
- Снова закройте рычаг **24**.

Закрепление электроинструмента в зажимном комплекте (см. рис. H)

- Приведите электроинструмент в транспортное положение. Указания относительно транспортного положения Вы найдете в инструкции по эксплуатации к соответствующему электроинструменту.

- Расположите смещаемые гайки **26** в зажимных наборах в соответствии с монтажными отверстиями электроинструмента.
- Скрепите зажимной набор и электроинструмент с использованием подходящих подкладных шайб и винтов.

Работа с инструментом**Указания по применению**

Не перегружайте верстак. Всегда помните о максимальной несущей способности верстака и обоих удлинителей стола.

Убедитесь перед работой, что оба рычага блокировки **9** и **3** закрыты.

Всегда хорошо закрепляйте заготовку, особенно более тяжелую длинную ее часть. После отрезания заготовки центр тяжести может сместиться настолько неудачно, что верстак может опрокинуться.

Подготовка опоры для заготовки

Свободный конец длинных заготовок должен лежать на опоре.

Настройка высоты опоры для заготовки (см. рис. I)

- Положите заготовку на пильный стол электроинструмента.
- Ослабьте ручку фиксации **10** и отрегулируйте высоту опоры для заготовки **12** таким образом, чтобы заготовка располагалась ровно.
- Снова крепко затяните ручку фиксации.

Удлинение верстака (см. рис. J)

Верстак можно удлинить в обе стороны.

- Установите длинную заготовку на столе электроинструмента.
- Ослабьте при необходимости соответствующую ручку фиксации **4** и вытяните удлинитель стола **5** на нужную длину.
- Снова крепко затяните ручку фиксации.

Обрез заготовок одинаковой длины (см. рис. K)

Для простого отрезания заготовок с одинаковой длиной Вы можете использовать продольный упор **11**.

- Потяните продольный упор до упора вверх и установите опору для заготовки на желаемом расстоянии от пильного диска электроинструмента.

Основные настройки – контроль и коррекция

Для обеспечения надежного функционирования необходимо после интенсивного использования верстака проверять основные установки и, при необходимости, производить наладку.

Для этого Вам необходим определенный опыт и соответствующие специальные инструменты.

- Снимите электроинструмент с зажимным набором.

Установите рычаг блокировки 9 (см. рис. L)

Рычаг блокировки 9 упора 8 может расшатываться со временем.

- Закройте рычаг блокировки 9.
- Просуньте шлицевую отвертку между верстаком и гайкой 27.
- Крутите рычаг блокировки в направлении против часовой стрелки до тех пор, пока не станет возможным снова плотно закрыть рычаг.
- Удалите шлицевую отвертку и еще раз проверьте настройку.

Настройка стопорных пальцев рычага блокировки 3 (см. рис. M1–M2)**Контроль:**

- Установите верстак в рабочее положение (полностью разложив).

Оба стопорных пальца 20 должны быть полностью выдвинуты, между ними и стопорной пластиной 21 не должно быть зазора.

Настройка:

- Ослабьте на четверть оборота гайки 28 (16 мм) на каждой стороне подставки.
- Затяните регулировочный винт 29 с той стороны, в которой существует зазор между стопорным пальцем и стопорной пластиной.
Если таким образом уменьшить зазор невозможно, необходимо ослабить регулировочный винт на другой стороне.
- Повторяйте эту операцию до тех пор, пока стопорные пальцы не выдвинутся полностью и зазор между стопорными пальцами и стопорной пластиной не исчезнет.
- Снова крепко затяните гайки 28.

Транспортировка

Для транспортировки необходимо сложить подставку (см. рис. N)

- Сдвиньте полностью вовнутрь удлинители стола 5, опоры для заготовки 12 и продольные упоры 11 сдвиньте до предела вниз.
- Откройте рычаг блокировки 9.
- Для снятия давления со стопорного пальца 20 слегка потяните верстак за ручку вниз 8.
- Откройте рычаг блокировки 3.
В результате стопорные пальцы, фиксирующие колеса, прячутся.
- Установите ногу на распорку 14 и тяните обеими руками за ручку 8 вверх до тех пор, пока стопорные пальцы на другой стороне стопорных пластин 21 снова не защелкнутся.
- Закройте рычаг блокировки 3.

Техобслуживание и сервис**Техобслуживание и очистка**

Если несмотря на тщательную процедуру изготовления и испытания верстак все-таки выйдет из строя, то ремонт должна производить авторизованная сервисная мастерская для электроинструментов Bosch.

При всех дополнительных вопросах и заказе запчастей, пожалуйста, обязательно указывайте 10-значный товарный номер, указанный на заводской табличке верстака.

Сервисное обслуживание и консультация покупателей

Сервисный отдел ответит на все Ваши вопросы по ремонту и обслуживанию Вашего продукта, а также по запчастям. Монтажные чертежи и информацию по запчастям Вы найдете также по адресу:

www.bosch-pt.com

Коллектив консультантов Bosch охотно поможет Вам в вопросах покупки, применения и настройки продуктов и принадлежностей.

Для региона: Россия, Беларусь, Казахстан

Гарантийное обслуживание и ремонт электроинструмента, с соблюдением требований и норм изготовителя производится на территории всех стран только в фирменных или авторизованных сервисных центрах «Роберт Бош».

ПРЕДУПРЕЖДЕНИЕ! Использование контрафактной продукции опасно в эксплуатации, может привести к ущербу для Вашего здоровья. Изготовление и распространение контрафактной продукции преследуется по Закону в административном и уголовном порядке.

Россия

Уполномоченная изготовителем организация:

ООО «Роберт Бош»
Вашутинское шоссе, вл. 24
141400, г.Химки, Московская обл.
Россия

Тел.: 8 800 100 8007 (звонок по России бесплатный)
E-Mail: info.powertools@ru.bosch.com

Полную и актуальную информацию о расположении сервисных центров и приемных пунктов Вы можете получить:

- на официальном сайте www.bosch-pt.ru
- либо по телефону справочно – сервисной службы Bosch 8 800 100 8007 (звонок по России бесплатный)

Беларусь

ИП «Роберт Бош» ООО
Сервисный центр по обслуживанию электроинструмента
ул. Тимирязева, 65А-020
220035, г. Минск
Беларусь
Тел.: +375 (17) 254 78 71
Тел.: +375 (17) 254 79 15/16
Факс: +375 (17) 254 78 75
E-Mail: pt-service.by@bosch.com
Официальный сайт: www.bosch-pt.by

80 | Українська

Казахстан

ТОО «Роберт Бош»
 Сервисный центр по обслуживанию электроинструмента
 пр. Райымбека/ул. Коммунальная, 169/1
 050050 г. Алматы
 Казахстан
 Тел.: +7 (727) 232 37 07
 Факс: +7 (727) 233 07 87
 E-Mail: pt-service.ka@bosch.com
 Официальный сайт: www.bosch-pt.kz

Утилизация

Верстак, принадлежности и упаковку нужно сдавать на экологически чистую утилизацию.

Возможны изменения.**Українська****Вказівки з техніки безпеки****Загальні вказівки з техніки безпеки**

Прочитайте всі попередження і вказівки, що додаються до верстака і до електроприладу, що буде монтуватися на ньому. Невиконання правил з техніки безпеки та вказівок може призводити до удару електричним струмом, пожежі та/або важких серйозних травм.

Вказівки з техніки безпеки для верстаків


- ▶ **Перш, ніж наструювати прилад або міняти приладдя, витягуйте штепсель з розетки та/або виймайте акумуляторну батарею.** Ненавмисне вмикання електроприладів часто призводить до нещасних випадків.
- ▶ **Перш, ніж монтувати електроприлад, правильно зберіть верстак.** Бездоганний монтаж важливий, щоб запобігти ризику обвалення верстака.
- ▶ **Перш ніж працювати з електроприладом, надійно закріпіть його на верстаку.** Зсунення електроприладу на верстаку може призвести до втрати контролю над приладом.
- ▶ **Встановіть верстак на тверду, рівну горизонтальну поверхню.** Якщо верстак совається або хитається, неможливо рівномірно та впевнено вести електроприлад або заготовку.
- ▶ **Не перевантажуйте верстак і не використовуйте його в якості драбини або риштування.** Якщо верстак буде перевантажений або Ви вилізете на нього, це може призвести до зміщення його центру ваги угору і перевертання.
- ▶ **Слідкуйте за тим, щоб усі гвинти і сполучні елементи були під час транспортування міцно затягнуті. Затискні комплекти для електроприладу повинні бути завжди міцно закріплені.** Слабке з'єднання може призводити до нестабільності і неточного розпилювання.
- ▶ **Монтуйте і демонтуйте електроприлад, лише коли він знаходиться в положенні для транспортування (вказівки щодо положення для транспортування див. також в інструкції з експлуатації до відповідного електроприладу).** В протилежному випадку електроприлад може мати настільки несприятливий центр ваги, що Ви будете не в стані надійно тримати його.
- ▶ **Користуйтеся електроприладом, що закріплений в затискному комплекті, виключно на верстаку.** Без верстака затискний комплект з електроприладом стоїть не стійко і може перевернутися.
- ▶ **Слідкуйте за тим, щоб довгі і важкі заготовки не призводили до дисбалансу верстака.** При обробці

довгих і важких деталей під їх вільний кінець треба щонайменше підкласти або підперти його.

- **При складанні або розкладанні верстака оберігайте пальці від контакту з шарнірами.** Пальці можуть затиснутись в шарнірах.

Символи

Нижчеподані символи можуть знадобитись Вам при користуванні Вашим верстаком. Будь ласка, запам'ятайте ці символи та їх значення. Правильне розуміння символів допоможе Вам правильно та небезпечно користуватися верстаком.

Символ	Значення
	Максимальна несуча здатність (електроприлад + заготовка) верстака становить 180 кг.

Опис продукту і послуг

Призначення

Верстак призначений для монтажу на ньому виключно таких стаціонарних пилок виробництва Bosch (станом на 2012.08):

– GCM 8 S	3 601 L16 0..
– GCM 8 SJ	3 601 L16 2..
– GCM 800 S	3 601 L16 1..
– GCM 10	0 601 B20 0..
– GCM 10 J	3 601 M20 2..
– GCM 10 M	
– GCM 10 S	0 601 B20 5..
– GCM 10 SD	0 601 B22 5..
– GCM 12	0 601 B21 0..
– GCM 12 GDL	3 601 M23 6..
– GCM 12 SD	0 601 B23 5..
– GTM 12	3 601 M15 0..

В комплекті з електроприладом верстак призначений для розкрою дощок і профілів.

Зображені компоненти

Нумерація зображених компонентів посилається на зображення верстака на сторінках з малюнками.

- 1 Затискний комплект
- 2 Верстак з опорою **8**
- 3 Ручка фіксації коліс **15/16**
- 4 Ручка фіксації подовжувача столу **5**
- 5 Подовжувач столу
- 8 Рукоятка
- 7 Регульована по висоті ніжка
- 8 Опора верстака
- 9 Ручка фіксації опори **8**
- 10 Ручка фіксації опори заготовки **12**
- 11 Поздовжній упор

- 12 Опора заготовки
- 13 Верхня рама з ручкою фіксації **3**
- 14 Розпірка
- 15 Колесо «L»
- 16 Колесо «R»
- 17 Нижня рама
- 18 Опорна рама
- 19 Монтажний комплект
- 20 Фіксатор
- 21 Стопорна пластина
- 22 Гайка-баранчик
- 23 Кнопка для розблокування важеля **24**
- 24 Важіль фіксації затискного комплекту
- 25 Упор
- 26 Пересувна гайка
- 27 Гайка для регулювання ручки фіксації **9**
- 28 Гайка для регулювання фіксатора **20**
- 29 Гвинт для регулювання фіксатора **20**

Зображене або описане приладдя не входить в стандартний обсяг поставки. Повний асортимент приладдя Ви знайдете в нашій програмі приладдя.

Технічні дані

Верстак	GTA 2500 W	
Товарний номер	3 601 M12 102	
Довжина верстака без подовжувача столу	мм	1044
Довжина верстака з подовжувачем столу	мм	2510
Висота верстака	мм	947
Макс. несуча здатність (електроприлад + заготовка) – затискний комплект	кг	180
Макс. несуча здатність (електроприлад + заготовка) з подовжувачем столу – затискний комплект	кг	130
– кожний подовжувач столу	кг	25
Вага відповідно до EPTA-Procedure 01:2014	кг	32,2

Монтаж

Обсяг поставки



Див. обсяг поставки, що зазначений на початку інструкції з експлуатації.

Перед монтажем верстака перевірте наявність всіх нижчезазначених деталей:

№	Найменування	Кількість
1	Затискний комплект	2
2	Верстак з опорою 8	1
13	Верхня рама з ручкою фіксації 3	1

82 | Українська

№	Найменування	Кількість
17	Нижня рама	1
14	Розпірка	1
15	Колесо «L»	1
16	Колесо «R»	1
18	Опорна рама	1
19	Монтажний комплект у складі:	
	– гвинт з шестигранною головкою M10 x 100	4
	M10 x 55	1
	M10 x 50 (самостопорний)	2
	M8 x 45	4
	M6 x 45	8
	– гвинт з хрестоподібним шліцом M8 x 50	4
	– підкладна шайба M10 x 29 mm	2
	M10	10
	M8	4
	M6	8
	– стопорна гайка M10	5
	M8	4
	M6	8

Інструменти, потрібні додатково до обсягу поставки:

- хрестоподібна викрутка
- гайковий ключ (10 мм, 8 мм, 6 мм)
- гайковий ключ, регульований

Монтаж шасі

- Обережно вийміть всі деталі з упаковки.
- Зніміть всю упаковку. (напр., кабельні стяжки тощо)
- Для здійснення монтажу керуйтеся мал. А–Е. При цьому дотримуйтесь наступних вказівок.

до мал. В:

Для кращої орієнтації на колеса нанесені позначки («R» для правого колеса, «L» для лівого колеса).

Вказівка: Не затягуйте гайки занадто сильно. З'єднані гвинтами деталі повинні вільно рухатися.

до мал. D:

Слідкуйте за правильністю напрямку встановлення опорної рами **18**, який позначений позначками «R» і «L» у відповідності з колесами.

Вказівка: Не затягуйте гайки занадто сильно. З'єднані гвинтами деталі повинні вільно рухатися.

до мал. E1:

На даному етапі монтажу верстак **2** з'єднується гвинтами з упором опорної рами **18** та упором верхньої рами **13**.

- Поверніть обидві опори так, щоб бокові прорізи в опорах дивилися на рукоятку.
- При з'єднанні верстака гвинтами слідкуйте за тим, щоб опора **8** завжди знаходилася в кріпленні нижньої рами **17**.

Вказівка: Спочатку лише злегка затягніть гайки. Лише після того, як всі вісім гвинтів будуть розміщені правильно, міцно затягніть гайки.

до мал. E2:

Вказівка: Не затягуйте гайки занадто сильно. З'єднані гвинтами деталі повинні вільно рухатися.

Підготовка верстака**Встановлення верстака (див. мал. F)**

Перед закріпленням затискного комплекту та електроінструменту Ви повинні розсунути підставку.

- Для зняття навантаження з фіксаторів **20** злегка потягніть верстак вгору за рукоятку **8**.
 - Відкрийте ручку фіксації **3**.
Внаслідок цього фіксатори, які блокують колеса, сховаються.
 - Поставте ногу на розпірку **14** і притискуйте рукоятку обома руками **8** донизу доти, поки фіксатори на іншому боці стопорних пластин **21** знову не ввійдуть в зачеплення.
 - Закрийте ручку фіксації **3** та ручку фіксації **9**.
- Регульовані по висоті ніжки **7** допоможуть Вам вирівняти положення верстака.
- Послабте гайки-баранчики **22** та закручіть або відкручіть ніжки до тих пір, поки верстак не буде встановлений рівно.

Підготовка затискного комплекту (див. мал. G1–G4)

- Для розблокування затискного комплекту **1** натисніть на кнопку **23** та відкрийте важіль **24**.
- Установіть затискний комплект на верстаку **2** та посуньте його до червоного упору **25**.
- Знову закрийте важіль **24**. Затискний комплект тепер міцно закріплений на верстаку.
- Виміряйте відстань **x** між монтажними отворами на Вашому електроінструменті.
- Розблокуйте другий затискний комплект та установіть його на відповідній відстані **x** до вже зафіксованого затискного комплекту.
- Знову закрийте важіль **24**.

Закріплення електроприладу на затискному комплекті (див. мал. H)

- Встановіть електроприлад в положення як для транспортування. Вказівки щодо положення для транспортування Ви знайдете в інструкції з експлуатації до відповідного електроприладу.
- Вставте пересувні гайки **26** в затискні комплекти відповідно до монтажних отворів електроінструменту.
- З'єднайте затискний комплект та електроінструмент за допомогою відповідних підкладних шайб та гвинтів.

Експлуатація**Вказівки щодо роботи**

Не перевантажуйте верстак. Завжди зважайте на максимальну несучу здатність верстака і обох подовжувачів столу.

Перед початком роботи завжди впевніться в тому, що обидві ручки фіксації **9** та **3** закриті.

Завжди міцно притримуйте заготовку, особливо її більш важкий довгий кінець. Після перепилювання заготовки центр ваги може зміститися настільки несприятливо, що верстак може перевернутися.

Підготовка опори для заготовки

При обробці довгих деталей під їх вільний кінець треба щонайменше підкласти або підперти його.

Регулювання висоти опори для заготовки (див. мал. I)

- Покладіть заготовку на стіл електроприладу.
- Відпустіть ручку фіксації **10** і відрегулюйте висоту опори заготовки **12** так, щоб заготовка лежала прямо.
- Знову затягніть цю ручку фіксації.

Подовження верстака (див. мал. J)

Верстак можна подовжити з обох боків.

- Покладіть довгу заготовку на стіл електроприладу.
- Відпустіть за необхідністю відповідну ручку фіксації **4** та витягніть подовжувач столу **5** на необхідну відстань.
- Знову затягніть цю ручку фіксації.

Розпилювання заготовок однакової довжини (див. мал. K)

Для простого розпилювання заготовок однакової довжини можна використовувати поздовжній упор **11**.

- Потягніть поздовжній упор вгору до упору та розмістіть опору для заготовки на необхідній відстані до столу електроінструменту.

Перевірка і настройка базових параметрів

Для забезпечення надійної роботи після інтенсивної експлуатації верстака треба перевірити його базові параметри та за необхідністю підкоректувати їх. Для цього потрібний досвід та відповідний спеціальний інструмент.

- Зніміть електроприлад разом з затискними комплектами.

Відрегулюйте ручку фіксації **9** (див. мал. L)

Ручка фіксації **9** опори **8** може з часом розхитатися.

- Закрийте ручку фіксації **9**.
- Просуньте шліцьову викрутку між верстаком та гайкою **27**.
- Повертайте ручку фіксації за стрілкою годинника до тих пір, поки Ви не зможете знову міцно закрити важіль фіксації.
- Вийміть шліцьову викрутку та ще раз перевірте налаштування.

Регулювання фіксаторів ручки фіксації **3** (див. мал. M1–M2)

Перевірка:

- Установіть верстак в робочому положенні (повністю розсунувши його).

Обидва фіксатори **20** повинні бути повністю висунуті, між ними та стопорною пластиною **21** не повинно бути щілини.

Настроювання:

- Послабте на четверть оберту гайки **28** (16 мм) на кожному боці підставки.
- Затягніть регулювальний гвинт **29** на тому боці, де між фіксаторами та стопорною пластиною утворюється щілина. Якщо внаслідок цього щілина не зменшується, послабте регулювальний гвинт на іншому боці.
- Повторюйте операцію до тих пір, поки обидва фіксатори повністю не будуть висунені та поки не зникне щілина між фіксаторами та стопорною пластиною.
- Знову міцно затягніть гайки **28**.

Транспортування

Для транспортування Вам необхідно скласти підставку. (див. мал. N)

- Повністю зсуньте подовжувачі столу **5** всередину, опори для заготовки **12** та поздовжні упори **11** посуňte до самого низу.
- Відкрийте ручку фіксації **9**.
- Для зняття навантаження з фіксаторів **20** злегка натисніть верстак донизу за рукоятку **8**.
- Відкрийте ручку фіксації **3**. Внаслідок цього фіксатори, які блокують колеса, сховаються.
- Поставте ногу на розпірку **14** і притискуйте рукоятку обома руками **8** доверху доти, поки фіксатори на іншому боці стопорних пластин **21** знову не ввійдуть в зачеплення.
- Закрийте ручку фіксації **3**.

Технічне обслуговування і сервіс

Технічне обслуговування і очищення

Якщо незважаючи на ретельну процедуру виготовлення і випробування верстак все-таки вийде з ладу, ремонт має виконувати лише майстерня, авторизована для електроінструментів Bosch.

При всіх додаткових запитаннях та замовленні запчастин, будь ласка, зазначайте 10-значний номер для замовлення, що стоїть на заводській табличці верстака.

Сервісна майстерня і обслуговування клієнтів

В сервісній майстерні Ви отримаєте відповідь на Ваші запитання стосовно ремонту і технічного обслуговування Вашого продукту. Малюнки в деталях і інформацію щодо запчастин можна знайти за адресою:

www.bosch-pt.com

Консультанти Bosch з радістю допоможуть Вам при запитаннях стосовно купівлі, застосування і налагодження продуктів і приладдя до них.

Гарантійне обслуговування і ремонт електроінструменту здійснюються відповідно до вимог і норм виготовлювача на території всіх країн лише у фірмових або авторизованих сервісних центрах фірми «Роберт Бош». **ПОПЕРЕДЖЕННЯ!** Використання контрафактної продукції небезпечно в експлуатації і може мати негативні наслідки

84 | Română

для здоров'я. Виготовлення і розповсюдження контрафактної продукції переслідується за Законом в адміністративному і кримінальному порядку.

Україна

ТОВ «Роберт Бош»
Сервісний центр електроінструментів
вул. Крайня, 1, 02660, Київ-60
Україна
Тел.: +38 (044) 4 90 24 07 (багатоканальний)
E-Mail: pt-service.ua@bosch.com
Офіційний сайт: www.bosch-powertools.com.ua

Адреса Регіональних гарантійних сервісних майстерень зазначена в Національному гарантійному талоні.

Утилізація

Верстак, приладдя і упаковку треба здавати на екологічно чисту повторну переробку.

Можливі зміни.**Română****Instrucțiuni privind siguranța și protecția muncii****Instrucțiuni de ordin general privind siguranța și protecția muncii**

Citiți toate avertismentele și sau instrucțiunile care însoțesc masa de lucru sau scula electrică ce urmează a fi montată pe aceasta. Nerespectarea instrucțiunilor și indicațiilor privind siguranța și protecția muncii poate cauza electrocutare, incendii și/sau răni grave.


Instrucțiuni privind siguranța și protecția muncii pentru mese de lucru

- ▶ **Scoateți ștecherul afară din priză și/sau extrageți acumulatorul din scula electrică înainte de a efectua reglaje sau de a schimba accesorii.** Pornirea accidentală a sculelor electrice reprezintă cauză de accidente.
- ▶ **Asamblați corect masa de lucru înainte de a monta scula electrică pe aceasta.** Asamblarea corectă este importantă pentru a preveni riscul de prăbușire.
- ▶ **Înainte de folosire, fixați în condiții de siguranță scula electrică pe masa de lucru.** Alunecarea sculei electrice pe masa de lucru poate duce la pierderea controlului.
- ▶ **Amplasați masa de lucru pe o suprafață stabilă, plană și orizontală.** În cazul în care există posibilitatea ca masa de lucru să alunece sau să se clatine, scula electrică și piesa de lucru nu vor mai putea fi conduse uniform și sigur.
- ▶ **Nu suprasolicitați masa de lucru și nu o folosiți drept scară sau schelă.** Suprasolicitarea sau urcatul și staționarea pe masa de lucru poate duce la deplasarea în sus a centrului de greutate și răsturnarea acesteia.
- ▶ **Aveți grijă ca în timpul transportului și al lucrului, toate șuruburile și elementele de îmbinare să fie bine strânse. Seturile de prindere pentru scula electrică trebuie întotdeauna să fie strâns blocate.** Îmbinările slăbite pot provoca instabilitate și duce la debitări imprecise.
- ▶ **Montați și demontați scula electrică numai când aceasta se află în poziție de transport (indicații privind poziția de transport vezi și instrucțiunile de folosire ale sculei electrice respective).** În caz contrar, scula electrică poate avea centrul de greutate plasat într-o poziție atât de dezavantajoasă încât să nu o puteți ține în condiții de siguranță.
- ▶ **Folosiți scula electrică fixată pe setul de prindere exclusiv pe masa de lucru.** Fără masa de lucru setul de prindere nu este fixat sigur cu scula electrică și se poate răsturna.
- ▶ **Asigurați-vă că piesele de prelucrat lungi și grele nu dezechilibrează masa de lucru.** Piesele de prelucrat lungi și grele trebuie proptite sau sprijinite la capătul liber.

► **Nu vă țineți degetele în apropierea articulațiilor flexibile ale mesei de lucru în timpul strângerii sau întinderii acestora.** V-ați putea strivi degetele.

Simboluri

Următoarele simboluri ar putea fi importante pentru folosirea mesei dumneavoastră de lucru. Vă rugăm rețineți simbolurile și semnificația acestora. Interpretarea corectă a simbolurilor vă va ajuta să utilizați mai bine și mai sigur masa de lucru.

Simbol	Semnificație
	Capacitate portantă maximă (sculă electrică + piesa de lucru) a mesei de lucru este de 180 kg.

Descrierea produsului și a performanțelor

Utilizare conform destinației

Masa de lucru este destinată în mod exclusiv montării următoarelor ferăstraie staționare de la Bosch (nivel 2012.08):

- GCM 8 S	3 601 L16 0..
- GCM 8 SJ	3 601 L16 2..
- GCM 800 S	3 601 L16 1..
- GCM 10	0 601 B20 0..
- GCM 10 J	3 601 M20 2..
- GCM 10 M	
- GCM 10 S	0 601 B20 5..
- GCM 10 SD	0 601 B22 5..
- GCM 12	0 601 B21 0..
- GCM 12 GDL	3 601 M23 6..
- GCM 12 SD	0 601 B23 5..
- GTM 12	3 601 M15 0..

Împreună cu scula electrică, masa de lucru este destinată de bitării de scânduri și profile.

Elemente componente

Numerotarea componentelor ilustrate se referă la schița mesei de lucru de la paginile grafice.

- 1 Set de prindere
- 2 Masă de lucru cu suport de sprijin **8**
- 3 Dispozitiv de blocare pentru roți **15/16**
- 4 Manetă de fixare pentru prelungirea mesei **5**
- 5 Prelungire masă de lucru pentru ferăstrău
- 8 Mâner
- 7 Picior cu înălțime reglabilă
- 8 Suport de sprijin masa de lucru
- 9 Dispozitiv de blocare pentru masa de lucru **8**
- 10 Manetă de fixare pentru suportul piesei de lucru **12**
- 11 Limitator de reglare a lungimii
- 12 Suport pentru piese de lucru
- 13 Cadru superior cu dispozitiv de blocare **3**

- 14 Suport pentru picioare
- 15 Roată „L”
- 16 Roată „R”
- 17 Cadru inferior
- 18 Cadru de susținere
- 19 Set de fixare
- 20 Bolț de blocare
- 21 Placă de fixare
- 22 Piuliță-fluture
- 23 Buton pentru deblocarea pârghiei **24**
- 24 Pârghie de blocare a setului de prindere
- 25 Limitator
- 26 Piuliță culisantă
- 27 Piuliță de reglare a dispozitivului de blocare **9**
- 28 Piuliță de reglare a bolțului de blocare **20**
- 29 Șurub de reglare pentru bolțul de blocare **20**

Accesoriile ilustrate sau descrise nu sunt cuprinse în setul de livrare standard. Puteți găsi accesoriile complete în programul nostru de accesorii.

Date tehnice

Masă de lucru	GTA 2500 W	
Număr de identificare	3 601 M12 102	
Lungime masă de lucru fără prelungiri ale mesei	mm	1044
Lungime masă de lucru cu prelungiri ale mesei	mm	2510
Înălțime masă de lucru	mm	947
Capacitate portantă max. (sculă electrică + piesă de lucru)		
- Seturi de prindere	kg	180
Capacitate portantă max. (sculă electrică + piesă de lucru) cu prelungiri ale mesei		
- Seturi de prindere		
- pentru fiecare prelungire a mesei	kg	130
	kg	25
Greutate conform EPTA-Procedure 01:2014	kg	32,2

Montare

Set de livrare



Consultați în acest sens schița ilustrativă a setului de livrare de la începutul prezentelor instrucțiuni de folosire.

Înainte de montarea mesei de lucru verificați dacă toate piesele enumerate sunt cuprinse în setul de livrare:

Nr.	Denumire	Număr
1	Set de prindere	2
2	Masă de lucru cu suport de sprijin 8	1

86 | Română

Nr.	Denumire	Număr
13	Cadru superior cu dispozitiv de blocare 3	1
17	Cadru inferior	1
14	Suport pentru picioare	1
15	Roată „L”	1
16	Roată „R”	1
18	Cadru de susținere	1
19	Set de fixare constând din:	
	– șurub hexagonal M10 x 100	4
	M10 x 55	1
	M10 x 50 (cu autoblocare)	2
	M8 x 45	4
	M6 x 45	8
	– șurub cu capul crestat în cruce M8 x 50	4
	– șaibă suport M10 x 29 mm	2
	M10	10
	M8	4
	M6	8
	– piuliță de siguranță M10	5
	M8	4
	M6	8

Unelte necesare în mod suplimentar față de cele cuprinse în setul de livrare:

- Șurubelniță cu capul în cruce
- Cheie fixă (10 mm, 8 mm, 6 mm)
- Cheie, reglabilă

Montarea șasiului mobil

- Scoateți cu grijă din ambalaj piesele din setul de livrare.
- Îndepărtați tot materialul de ambalaj. (de ex. clemele de prindere a cablurilor, etc.)
- Pentru montare, urmați pașii din figurile A–E. Respectați indicațiile următoare.

pentru figura B:

Roțile sunt prevăzute cu un marcaj, pentru o mai bună orientare („R” pentru roata din dreapta, „L” pentru roata din stânga).

Indicație: Nu strângeți prea tare piulițele. Piesele înșurubate trebuie să rămână mobile.

pentru figura D:

Respectați direcția corectă de montaj a cadrului de susținere 18, indicată prin marcasele „R” și „L” adecvate pentru roți.

Indicație: Nu strângeți prea tare piulițele. Piesele înșurubate trebuie să rămână mobile.

pentru figura E1:

În acest pas de montare masa de lucru 2 se prinde prin înșurubare de suportul cadrului de susținere 18 și de suportul cadrului superior 13.

- Răsuciți cele două suporturi astfel, încât degajările laterale ale acestora să fie îndreptate în direcția mânerului.
- În timpul înșurubării mesei de lucru aveți grijă ca suportul de sprijin 8 să se afle întotdeauna în susținerea cadrului inferior 17.

Indicație: Mai întâi strângeți slab piulițele. Numai după ce toate cele opt șuruburi sunt poziționate corect puteți strânge bine toate piulițele.

pentru figura E2:

Indicație: Nu strângeți prea tare piulițele. Piesele înșurubate trebuie să rămână mobile.

Pregătirea mesei de lucru**Instalarea mesei de lucru (vezi figura F)**

Înainte de fixarea setului de prindere și a sculei electrice trebuie să extindeți șasiul.

- Pentru detensionarea bolțurilor de blocare 20 trageți puțin în sus masa de lucru acționând mânerul 8.
- Deschideți dispozitivul de blocare 3. Astfel, bolțurile de blocare, care imobilizează roțile, vor fi retrase.
- Puneți un picior pe suportul pentru picioare 14 și împingeți în jos cu ambele mâini mânerul 8 până când bolțurile de blocare se vor înclicheta pe cealaltă parte a plăcilor de fixare 21.
- Închideți atât dispozitivul de blocare 3 cât și dispozitivul de blocare 9.

Picioarele cu înălțime reglabilă 7 vă ajută să ajustați masa de lucru.

- Slăbiți piulițele fluture 22 și înșurubați sau deșurubați picioarele până când masa de lucru va fi la nivel.

Pregătirea seturilor de prindere (vezi figurile G1 – G4)

- Pentru deblocarea seturilor de prindere 1 apăsați butonul 23 și eliberați pârghia 24.
- Așezați setul de prindere pe masa de lucru 2 și deplasați-l până la punctul de oprire roșu 25.
- Strângeți din nou pârghia 24. Astfel setul de prindere va avea o poziție fixă pe masa de lucru.
- Măsurați distanța x dintre găurile de montaj de pe scula dumneavoastră electrică.
- Deblocați al doilea set de prindere și poziționați-l la o distanță corespunzătoare x față de setul de prindere deja fixat.
- Strângeți din nou pârghia 24.

Fixarea sculei electrice pe seturile de prindere (vezi figura H)

- Aduceți scula electrică în poziție de transport. Indicații privind poziția de transport găsiți în instrucțiunile de folosire ale sculelor electrice respective.
- Poziționați piulițele culisante 26 în seturile de prindere potrivindu-le la găurile de montaj ale sculei electrice.
- Înșurubați setul de prindere și scula electrică cu șaibele suport și șuruburile potrivite.

Funcționare

Instrucțiuni de lucru

Nu suprasolicitați masa de lucru. Țineți întotdeauna seama de capacitatea portantă maximă a mesei de lucru și ale celor două prelungiri ale mesei.

Înainte de lucru, asigurați-vă întotdeauna că cele două dispozitive de blocare **9** și **3** sunt închise.

După tăierea piesei de lucru centrul de greutate se poate deplasa într-o poziție atât de nefavorabilă încât masa de lucru să se răstoarne.

Pregătirea suportului de sprijin pentru piese de lucru

Piese lungi trebuie sprijinite sau proptite la capătul liber.

Reglarea înălțimii suportului de sprijin pentru piese de lucru (vezi figura I)

- Așezați-vă piesa de lucru pe masa pentru ferăstrău a sculei electrice.
- Eliberați maneta de fixare **10** și potriviți astfel înălțimea suportului pentru piese de lucru **12** încât piesa dumneavoastră de lucru să fie poziționată drept.
- Strângeți din nou bine maneta de fixare.

Prelungirea mesei de lucru (vezi figura J)

Masa de lucru se poate prelungi pe ambele părți.

- Puneți o piesă de prelucrat lungă pe masa de lucru pentru ferăstrău a sculei dumneavoastră electrice.
- Dacă este necesar, eliberați maneta de fixare corespunzătoare **4** și trageți afară prelungirea mesei **5** până la distanța dorită.
- Strângeți din nou bine maneta de fixare.

Tăierea pieselor de lucru la aceeași lungime (vezi figura K)

Pentru tăierea simplă la aceeași lungime a pieselor de lucru puteți întrebuița limitatorul de reglare în lungime **11**.

- Trageți în sus pînă la punctul de oprire limitatorul longitudinal și poziționați suportul de sprijin pentru piese de lucru la distanța dorită față de pânza de ferăstrău a sculei electrice.

Verificarea și refacerea reglajelor de bază

Pentru garantarea funcționării în condiții de siguranță după o utilizare intensivă trebuie să verificați reglajele de bază ale mesei de lucru iar dacă este necesar, să refaceți reglajele.

În acest scop aveți nevoie de experiență și unelte speciale corespunzătoare.

- Demontați scula electrică cu seturile de prindere.

Reglarea dispozitivului de blocare **9** (vezi figura L)

Strângerea dispozitivului de blocare **9** a suportului de sprijin **8** poate fi slăbită în timp.

- Închideți dispozitivul de blocare **9**.
- Împingeți o șurubelniță cap-cruce între masa de lucru și piulița **27**.
- Răsuciți dispozitivul de blocare în sensul mișcării acelor de ceasornic până când pârghia poate fi din nou strânsă bine în vederea blocării.

- Îndepărtați șurubelnița cap-cruce și verificați din nou reglajul.

Reglarea bolțurilor de blocare ale dispozitivului de fixare **3** (vezi figurile M1–M2)

Verificare:

- Aduceți masa în poziție de lucru (extinsă complet).

Cele două bolțuri de blocare **20** trebuie să iasă complet afară și nu trebuie să existe deloc spațiu de separare între bolțurile de blocare și placa de fixare **21**.

Reglare:

- Slăbiți cu un sfert de tură piulițele **28** (16 mm) din ambele părți ale șasiului.
- Strângeți șurubul de reglare **29** din partea în care s-a format un spațiu de separare între bolțul de blocare și placa de fixare.
- Dacă spațiul de separare nu poate fi micșorat, trebuie să slăbiți șurubul de reglare de pe cealaltă parte.
- Repetați procedura până când cele două șuruburi de blocare vor fi complet ieșite în afară și nu va mai exista deloc spațiu de separare între bolțurile de blocare și placa de fixare.
- Strângeți din nou bine piulițele **28**.

Transport

În vederea transportului trebuie să strângeți șasiul. (vezi figura N)

- Împingeți complet înăuntru prelungirile mesei **5** cât și suporturile de sprijin pentru piesele de lucru **12**, totodată împingeți complet în jos limitatoarele longitudinale **11**.
- Deschideți dispozitivul de blocare **9**.
- Pentru detensionarea bolțurilor de blocare **20** trageți puțin în jos masa de lucru, acționând mânerul **8**.
- Deschideți dispozitivul de blocare **3**. Astfel, bolțurile de blocare, care imobilizează roțile, vor fi retrase.
- Puneți un picior pe suportul pentru picioare **14** și trageți în sus cu ambele mâini mânerul **8** până când bolțurile de blocare se pot înclicheta din nou în cealaltă parte a plăcilor de fixare **21**.
- Închideți dispozitivul de blocare **3**.

Întreținere și service

Întreținere și curățare

Dacă, în ciuda procedurilor de fabricație și control riguroase, masa de lucru are totuși o defecțiune, repararea acesteia se va face la un centru autorizat de asistență service post-vânzări pentru scule electrice Bosch.

În caz de reclamații și comenzi de piese de schimb vă rugăm să indicați numărul de identificare compus din 10 cifre, conform plăcuței indicatoare a tipului mesei de lucru.

Serviciu de asistență tehnică post-vânzări și consultanță clienți

Serviciul nostru de asistență tehnică post-vânzări răspunde întrebărilor dumneavoastră privind întreținerea și repararea produsului dumneavoastră cât și privitor la piesele de

88 | Български

schimb. Desene descompuse ale ansamblurilor cât și informații privind piesele de schimb găsiți și la:

www.bosch-pt.com

Echipa de consultanță clienți Bosch răspunde cu plăcere la întrebările privind покупката, използването и настройката на продуктите и аксесоарите.

România

Robert Bosch SRL
Centru de service Bosch
Str. Horia Măcelariu Nr. 30–34
013937 București
Tel. service scule electrice: +40 (021) 4 05 75 40
Fax: +40 (021) 4 05 75 66
E-Mail: infoBSC@ro.bosch.com
Tel. consultanță clienți: +40 (021) 4 05 75 00
Fax: +40 (021) 2 33 13 13
E-Mail: infoBSC@ro.bosch.com
www.bosch-romania.ro

Eliminare

Masa de lucru, аксесоарите и опаковките трябва да бъдат насочени към станция за рециклиране екологично.

Sub rezerva модификациите.

Български**Указания за безопасна работа****Общи указания за безопасна работа**

Прочетете всички предупреждения и указания както към стенда, така и към електроинструмента, който ще монтирате на стенда. Пропуски при спазването на указанията за безопасна работа и за работа с електроинструмента могат да предизвикат токов удар, пожар и/или тежки травми.

Указания за безопасна работа със стендове


- ▶ **Преди да започнете да настройвате електроинструмента или да замените работния инструмент, изключвайте щепсела от контакта, респ. изваждайте акумулаторната батерия от електроинструмента.** Честа причина за трудови злополуки е включването на електроинструмента по невнимание.
- ▶ **Преди да монтирате електроинструмента, сглобете стенда напълно и правилно.** Безукорното сглобяване е важно, за да предотвратите опасността от разглобяване по време на работа.
- ▶ **Преди да започнете работа с електроинструмента, се уверявайте, че е закрепен към стенда здраво.** Приплъзването на електроинструмента в стенда може да предизвика загуба на контрол над него.
- ▶ **Поставете стенда на твърда, равна и хоризонтална повърхност.** Ако стендът може да се измества или не стъпва стабилно с четирите си крака, електроинстру-

ментът или обработваният детайл не могат да бъдат водени сигурно и равномерно.

- ▶ **Не претоварвайте стенда; не го използвайте за стълба или като скеле.** Претоварването или стъпването върху стенда може да предизвика изместване на центъра на тежестта му нагоре и настрани и обръщането му.
- ▶ **При транспортиране и когато работите, се уверявайте, че всички винтове и съединителни елементи са затегнати здраво.** Монтажните греди за електроинструмента трябва винаги да са застопорени стабилно. Разхлабените съединения могат да предизвикат нестабилност и неточност при рязането.
- ▶ **Монтирайте и демонтирайте електроинструмента само когато той е в позиция за транспортиране (за указания за позицията за транспортиране вижте също ръководството за експлоатация на съответния електроинструмент).** В противен случай е възможно центърът на тежестта на електроинструмента да е в позиция, при която електроинструментът не може да бъде задържан сигурно.
- ▶ **Ползвайте захванатия към монтажните греди електроинструмент само когато те са затегнати към стенда.** Когато не са захванати към стенда, монтажните греди не осигуряват стабилност на електроинструмента.
- ▶ **Уверявайте се предварително, че дълги и тежки детайли няма да изместят центъра на тежестта на стенда и да го преобърнат.** Свободните краища на дълги и тежки детайли трябва да бъдат подпирани по подходящ начин.
- ▶ **При сгъване или разгъване на стенда не поставяйте пръстите си в близост до шарнирните съединения.** Възможно е да прещипете пръстите си.

Символи

Символите по-долу могат да бъдат важни за правилната работа с Вашия стенд. Моля, запомнете символите и значението им. Правилното интерпретиране на символите ще Ви помогне да използвате стенда по-ефективно и по-безопасно.

Символ	Значение
	Максималната товарносимост (електроинструмент + детайл) на стенда е 180 kg.

Описание на продукта и възможностите му**Предназначение на уреда**

Стендът е предназначен за монтиране само на следните циркулярни машини на Бош (състояние към 2012.08):

- GCM 8 S 3 601 L16 0..
- GCM 8 SJ 3 601 L16 2..
- GCM 800 S 3 601 L16 1..

- GCM 10	0 601 B20 0..
- GCM 10 J	3 601 M20 2..
- GCM 10 M	
- GCM 10 S	0 601 B20 5..
- GCM 10 SD	0 601 B22 5..
- GCM 12	0 601 B21 0..
- GCM 12 GDL	3 601 M23 6..
- GCM 12 SD	0 601 B23 5..
- GTM 12	3 601 M15 0..

Заедно с електроинструмент стендът е предназначен за напречно рязане на дъски и профили.

Изобразени елементи

Номерирането на изобразените елементи се отнася до фигурите на стенда на графичните страници.

- 1 Монтажни греди за електроинструмента
- 2 Стенд с подпора **8**
- 3 Ръкохватка за застопоряване на колелата **15/16**
- 4 Застопоряваща ръкохватка за удължителя на работния плот **5**
- 5 Приспособление за удължаване на работния плот
- 8 Ръкохватка
- 7 Регулируем по височина крак
- 8 Подпора на работния плот
- 9 Застопоряваща ръкохватка на подпората **8**
- 10 Застопоряваща ръкохватка за подпората за обработвания детайл **12**
- 11 Надлъжна опора
- 12 Подпора за обработвания детайл
- 13 Горна рамка с блокировка **3**
- 14 Степенка
- 15 Колело «L» (ляво)
- 16 Колело «R» (дясно)
- 17 Долна рамка
- 18 Опорна рамка
- 19 Комплект за закрепване на електроинструмента
- 20 Застопоряващ ексцентрик
- 21 Застопоряваща планка
- 22 Крилчата гайка
- 23 Бутон за освобождаване на лоста **24**
- 24 Лост за застопоряване на монтажните греди
- 25 Опора
- 26 Изместваща се гайка
- 27 Гайка за регулиране на застопоряващия механизъм **9**
- 28 Гайка за регулиране на блокиращия щифт **20**
- 29 Регулиращ винт за блокиращия щифт **20**

Изобразените на фигурите и описаните допълнителни приспособления не са включени в стандартната окомплектовка на уреда. Изчерпателен списък на допълнителните приспособления можете да намерите съответно в каталога ни за допълнителни приспособления.

Технически данни

Стенд		GTA 2500 W
Каталожен номер		3 601 M12 102
Дължина на стенда без удължаване	mm	1044
Дължина на стенда с удължаване	mm	2510
Височина на стенда	mm	947
макс. товароносимост (електроинструмент + обработван детайл)		
- Монтажни греди за електроинструмент	kg	180
макс. товароносимост (електроинструмент + обработван детайл) с удължител		
- Монтажни греди за електроинструмент	kg	130
- на удължител	kg	25
Маса съгласно EPTA-Procedure 01:2014	kg	32,2

Монтиране

Окомплектовка



Моля, вижте изображението на окомплектовката в началото на ръководството за експлоатация.

Преди да започнете сглобяването на стенда проверете дали всички изброени по-долу елементи са налични:

№	Означение	Брой
1	Монтажна греда за електроинструмент	2
2	Стенд с подпора 8	1
13	Горна рамка със застопоряване 3	1
17	Долна рамка	1
14	Степенка	1
15	Колело «L» (ляво)	1
16	Колело «R» (дясно)	1
18	Опорна рамка	1

90 | Български

№	Означение	Брой
19	Комплект крепежни елементи, състоящ се от:	
	– Винт с шестостенна глава	
	M10 x 100	4
	M10 x 55	1
	M10 x 50 (самоосигуряващ се)	2
	M8 x 45	4
	M6 x 45	8
	– Винт с глава с кръстат прорез	
	M8 x 50	4
	– Подложна шайба	
	M10 x 29 mm	2
	M10	10
	M8	4
	M6	8
	– Осигурителна гайка	
	M10	5
	M8	4
	M6	8

Допълнителни инструменти, необходими за монтирането:

- кръстата отвертка
- Гаечен ключ (10 mm, 8 mm, 6 mm)
- Гаечен ключ, раздвижен

Монтиране на рамата с колела

- Извадете внимателно всички включени в окомплектовката детайли.
- Отстранете всички опаковъчни материали. (напр. кабелни връзки и др.п.)
- При монтирането следете фигури А–Е. При това спазвайте указанията по-долу.

към фигура В:

За по-лесно ориентиране колелата имат маркировка («R» за дясно колело, «L» за ляво колело).

Упътване: Не затягайте гайките твърде силно. Захванатите детайли трябва да могат да се движат свободно.

към фигура D:

Внимавайте за правилната посока на монтиране на опорната рама **18**, която се указва чрез маркировките «R» и «L» на съответните колела.

Упътване: Не затягайте гайките твърде силно. Захванатите детайли трябва да могат да се движат свободно.

към фигура E1:

При тази стъпка от монтажа стендът **2** се захваща с винтове към монтажните планки на опорната рама **18** и на горната рамка **13**.

- Завъртете монтажните планки, така че страничните изрези в планките да са обърнати към дръжката.

Упътване: Първоначално захванете винтовете с гайки, без да ги затягате. Едва след като всичките осем винта са захванати правилно, затегнете гайките.

към фигура E2:

Упътване: Не затягайте гайките твърде силно. Захванатите детайли трябва да могат да се движат свободно.

Подготовка на работния плот**Сглобяване на стенда (вижте фигура F)**

Преди да захванете монтажните греди за електроинструмента трябва да разтворите носещата рама.

- За освобождаване на деблокиращите щифтове **20** първо издърпайте дръжката на стенда **8** леко нагоре.
- Отворете застопоряващата ръкохватка **3**. С това щифтовете, които блокират колелата, се издърпват назад.
- Стъпете с крак върху степенката **14** и с двете ръце натиснете надолу дръжката **8**, докато блокиращите щифтове се захванат с прещракване отново от другата страна на застопоряващите планки **21**.
- Затворете както застопоряващата ръкохватка **3**, така и застопоряващата ръкохватка **9**.

При това регулиращите се по височина крака **7** Ви помагат да стабилизирате стенда.

- Развийте крилчатите гайки **22** и развийте или завийте краката, докато стендът стъпи стабилно на четири точки.

Подготовка на монтажните греди (вижте фигури G1 – G4)

- За освобождаване на монтажната греда **1** натиснете бутона **23** и отворете лоста **24**.
- Поставете монтажната греда на стенда **2** и я изместете до червената опора **25**.
- Отново затворете лоста **24**. С това монтажните греди са захванати здраво върху работния плот.
- Измерете разстоянието **x** между монтажните отвори на Вашия електроинструмент.
- Освободете втората монтажна греда и я изместете така, че да е на разстояние **x** от другата, вече фиксирана монтажна греда.
- Отново затворете лоста **24**.

Закрепване на електроинструмента към монтажните греди (вижте фигура H)

- Поставете електроинструмента в позиция за транспортиране. Указания за позицията за транспортиране можете да намерите в ръководството за експлоатация на съответния електроинструмент.
- Поставете изместващите се гайки **26** в монтажните греди така, че да са под монтажните отвори на електроинструмента.
- Захванете електроинструмента към монтажните греди с подходящи подложни шайби и винтове.

Работа с уреда**Указания за работа**

Не претоварвайте стенда. Винаги се съобразявайте с максималната товароносимост на стенда и на двата удължителя на работния плот.

Преди започване на работа винаги се уверявайте, че двете застопоряващи ръкохватки **9** и **3** са затворени.

Дръжте детайла винаги здраво, особено дългата и тежка част. След прерязването на детайла центърът на тежестта може да се измести така, че стендът да се преобърне.

Подготовка на плота за детайла

Дълги детайли трябва да бъдат подпирани в свободния им край.

Настройване на височината на плота за детайла (вижте фиг. I)

- Поставете детайла върху работния плот на електроинструмента.
- Развийте застопоряващата ръкохватка **10** и настройте височината на подпората **12** така, че детайлът да е изправен.
- Отново затегнете застопоряващата ръкохватка.

Удължаване на работната повърхност (вижте фиг. J)

Работната повърхност може да бъде удължавана и на двете страни.

- Поставете дългия детайл върху работната повърхност на електроинструмента.
- В зависимост от необходимостта освободете съответната застопоряваща ръкохватка и **4** издърпайте удължителя на работния плот **5** до желаното разстояние навън.
- Отново затегнете застопоряващата ръкохватка.

Отрязване на еднакво дълги детайли (вижте фиг. K)

За лесното отрязване на детайли с еднаква дължина можете да използвате ограничителя по дължина **11**.

- Издърпайте ограничителя по дължина до упор нагоре и поставете плота за детайла на желаното разстояние от циркулярния диск на електроинструмента.

Проверка и настройка на основните параметри

За гарантиране на сигурното функциониране на стенда след интензивно ползване трябва да проверите основните му настройки и при необходимост да ги коригирате.

За това се нуждаете от специални инструменти и опит.

- За целта отстранете електроинструмента с монтажните греди.

Регулиране на застопоряващата ръкохватка **9** (вижте фиг. L)

С течение на времето застопоряващата ръкохватка **9** за подпората **8** може да се разхлаби.

- Затворете застопоряващата ръкохватка **9**.
- Вкарайте плоска отвертка между работния плот и гайката **27**.
- Завъртете застопоряващата ръкохватка по посока на часовниковата стрелка, докато лостът за застопоряване започне да се затваря достатъчно здраво.
- Извадете отвертката и проверете настройката още веднъж.

Регулиране на застопоряващия щифт на ръкохватката **3** (вижте фигури M1–M2)

Проверка:

- Поставете стенда в работна позиция (напълно разтворен).

Двата застопоряващи щифта **20** трябва да са излезли до край и между застопоряващите щифтове и застопоряващата планка **21** не трябва да има разстояние.

Настройване:

- Развийте на 1/4 оборот гайките **28** (16 mm) всички страни на рамата.
- Затегнете регулиращия винт **29** от страната, при която има разстояние между застопоряващия щифт и застопоряващата планка.
- Ако това не помогне разстоянието да бъде нулирано, трябва да развийте регулиращия винт от другата страна.
- Повторете процедурата, докато двата застопоряващи щифта излязат напълно и между тях и застопоряващата планка няма разстояние.
- Отново затегнете гайките **28**.

Транспортиране

При пренасяне трябва да сгънете рамата на стенда. (вижте фигура N)

- Вкарайте удължителите на работния плот **5** докрай навътре, както и подпорите за обработвания детайл **12** и ограничителите по дължина **11** докрай надолу.
- Отворете застопоряващата ръкохватка **9**.
- За освобождаване на застопоряващите щифтове **20** натиснете дръжката **8** на стенда леко надолу.
- Отворете застопоряващата ръкохватка **3**. С това щифтовете, които блокират колелата, се издърпват назад.
- Стъпете с крак върху степенката **14** и издърпайте дръжката **8** с двете ръце нагоре, докато застопоряващите щифтове захванат с прещракване застопоряващите планки **21** от другата страна.
- Затворете застопоряващата ръкохватка **3**.

Поддържане и сервиз

Поддържане и почистване

Ако въпреки прецизното производство и внимателно изпитване стендът се повреди, ремонтът трябва да бъде извършен в оторизиран сервиз за електроинструменти на Бош.

Когато се обръщате с въпроси към представителите на Бош, винаги посочвайте 10-цифрения каталожен номер на табелката на стенда.

Сервиз и консултации

Сервизът ще отговори на въпросите Ви относно ремонти и поддръжка на закупения от Вас продукт, както и относно резервни части. Монтажни чертежи и информация за резервни части можете да намерите също и на

www.bosch-pt.com

92 | Srpski

Екипът от консултанти на Бош ще Ви помогне с удоволствие при въпроси относно закупуване, приложение и възможности за настройване на различни продукти от производствената гама на Бош и допълнителни приспособления за тях.

Роберт Бош ЕООД – България

Бош Сервиз Център
Гаранционни и извънгаранционни ремонти
бул. Черни връх 51-Б
FPI Бизнес център 1407
1907 София
Тел.: +359 (02) 960 10 61
Тел.: +359 (02) 960 10 79
Факс: +359 (02) 962 53 02
www.bosch.bg

Бракуване

Стендът, принадлежностите му и опаковките трябва да бъдат предавани за оползотворяване на съдържащите се в тях вторични суровини.

Правата за изменения запазени.

Srpski**Uputstva o sigurnosti****Opšta uputstva o sigurnosti**

Čitajte sva upozorenja i uputstva priložena radnom stolu ili električnom alatu koji treba da se montira. Propusti kod pridržavanja sigurnosnih upozorenja i uputstava mogu prouzrokovati električni udar, požar i/ili teške povrede.

Sigurnosna upozorenja za radne stolove

- ▶ **Izvcite utikač iz utičnice i/ili izvadite akumulator iz električnog alata pre nego što preduzmete podešavanja uređaja ili promenite delove pribora.** Nenameran start električnih alata je uzrok nekih nesreća.
- ▶ **Sastavljajte korektno radni sto, pre nego što montirate električni alat.** Besprekorno sastavljanje je važno, da bi sprečili rizik od preloma.
- ▶ **Pričvrstite električni alat sigurno na radni sto, pre nego što ga budete koristili.** Proklizavanje električnog alata na radnom stolu može uticati na gubitak kontrole.
- ▶ **Postavite radni sto na jednu čvrstu, ravnu i horizontalnu površinu.** Ako se radni sto može klizati ili klutati, ne mogu se električni alat ili radni komad ravnomerno i sigurno voditi.
- ▶ **Ne preopterećuje radni sto i ne upotrebljavajte ga kao merdevine ili podest.** Preopterećenje ili stajanje na radnom stolu mogu uticati na to, da se težište radnog stola pomeri uvis i on prevrne.

- ▶ **Pazite na to, da pri transportovanju i radu budu čvrsto pritegnuti svi zavrtnji i vezni elementi. Set za prihvat za električni alat mora uvek da bude čvrsto blokiran.**

Opuštene veze mogu uticati na nestabilnosti i netačna presecanja.

- ▶ **Montirajte i demontirajte električni alat samo, kada je u transportnoj poziciji (Upozorenja u vezi transportne pozicije pogledajte u radnom uputstvu dotičnog električnog alata).** Električni alat može imati jedno tako nepovoljno težište, da se ne može sigurno držati.


- ▶ **Radite sa električnim alatom pričvršćenim na setu za prihvat isključivo na radnom stolu.** Bez radnog stola stoji set za prihvat sa električnim alatom nesigurno i može se izvrnuti.

- ▶ **Uverite se, da dugi i teški radni komadi radni sto neće izbaciti iz ravnoteže.** Dugi i teški radni komadi moraju se na slobodnom kraju podupreti ili osloniti.

- ▶ **Ne dovodite pri sastavljanju ili rastavljanju radnog stola vaše prste u blizinu mesta koja se savijaju.** Prsti se mogu zgnječiti.

Simboli

Sledeći simboli mogu biti od značaja samo za upotrebu Vašeg radnog stola. Zapamtite molimo simbole i njihovo značenje. Prava interpretacija simbola će Vam pomoći, da bolje i sigurnije koristite radni sto.

Simbol	Značenje
	Maksimalna nosivost (električni alat + radni komad) radnog stola iznosi 180 kg.

Opis proizvoda i rada**Upotreba koja odgovara svrsi**

Radni sto je zamišljen da isključivo prihvata sledeće stacionarne testere Bosch-a (Stanje 2012.08):

- GCM 8 S 3 601 L16 0..
- GCM 8 SJ 3 601 L16 2..
- GCM 800 S 3 601 L16 1..
- GCM 10 0 601 B20 0..
- GCM 10 J 3 601 M20 2..
- GCM 10 M
- GCM 10 S 0 601 B20 5..
- GCM 10 SD 0 601 B22 5..
- GCM 12 0 601 B21 0..
- GCM 12 GDL 3 601 M23 6..
- GCM 12 SD 0 601 B23 5..
- GTM 12 3 601 M15 0..

Zajedno sa električnim alatom je radni sto zamišljen za presecanje po dužini dasaka i profila.

Srpski | 93

Komponente sa slike

Označavanje brojevima komponenti sa slika odnosi se na prikaz radnog stola na grafičkim stranicama.

- 1 Set za prihvat
- 2 Radni sto sa osloncem 8
- 3 Blokada za točkove 15/16
- 4 Dugme za fiksiranje produžetka stola 5
- 5 Produživač stola
- 8 Drška
- 7 Nožica podešljiva po visini
- 8 Oslonac radnog stola
- 9 Blokada za oslonac 8
- 10 Dugme za fiksiranje podloške radnog komada 12
- 11 Dužni graničnik
- 12 Podložaj radnog komada
- 13 Gornji okvir sa blokadom 3
- 14 Oslonac nožice
- 15 Točak „L“
- 16 Točak „R“
- 17 Donji okvir
- 18 Okvir oslonca
- 19 Set za pričvršćivanje
- 20 Zavrtnj za blokiranje
- 21 Ploča za blokiranje
- 22 Leptir navrtka
- 23 Dugme za deblokadu poluge 24
- 24 Poluga za blokadu seta za prihvat
- 25 Graničnik
- 26 Navrtka koja se može pokretati
- 27 Navrtka za podešavanje blokade 9
- 28 Navrtka za podešavanje vijka za blokiranje 20
- 29 Zavrtnj za podešavanje vijka za blokiranje 20

Prikazani ili opisani pribor ne spada u standardno pakovanje. Kompletni pribor možete da nađete u našem programu pribora.

Tehnički podaci

Radni sto	GTA 2500 W	
Broj predmeta		3 601 M12 102
Dužina radnog stola bez produžetka stola	mm	1044
Dužina radnog stola sa produžetkog stola	mm	2510
Visina radnog stola	mm	947
maks. nosivost (električni alat + radni komad)		
– set za prihvat	kg	180
maks. nosivost (električni alat + radni komad) sa produžetkog stola		
– set za prihvat	kg	130
– zavisno od produžetka stola	kg	25

Radni sto	GTA 2500 W	
Težina prema EPTA-Procedure 01:2014	kg	32,2

Montaža**Obim isporuke**

Obratite pažnju u vezi sa ovim na prikaz obima isporuke na početku uputstva za rad. Ispitajte pre montaže radnog stola, da li su dole navedeni delovi zajedno isporučeni.

Nr.	Oznaka	Broj
1	Set za prihvat	2
2	Radni sto sa osloncem 8	1
13	Gornji okvir sa blokadom 3	1
17	Donji okvir	1
14	Oslonac nožice	1
15	Točak „L“	1
16	Točak „R“	1
18	Okvir oslonca	1
19	Set za pričvršćivanje sastoji se od:	
	– Šestougaoni zavrtnj M10 x 100	4
	M10 x 55	1
	M10 x 50 (samoosiguravajući)	2
	M8 x 45	4
	M6 x 45	8
	– Zavrtnj sa ukrštenim prerezom M8 x 50	4
	– Platne podmetača M10 x 29 mm	2
	M10	10
	M8	4
	M6	8
	– Sigurnosna navrtka M10	5
	M8	4
	M6	8

Dodatni alat potreban za obim isporuke:

- Krstasta odvrtka
- Viljuškasti ključ (10 mm, 8 mm, 6 mm)
- Ključ za zavrtnje, može se podešavati

Montaža pokretnog postolja

- Izvadite sve isporučene delove oprezno iz svoga pakovanja.
- Uklonite sav materijal od pakovanja. (na. primer. kablovsko povezivanje, itd.)
- Držite se za montažu slika A–E. Obratite pažnju pritom na sledeća uputstva.

94 | Srpski

uz sliku B:

Radi bolje orijentacije su točkovi snabdeveni sa oznakom („R“ za desni točak, „L“ za levi točak).

Pažnja: Ne stežite navrtke suviše. Zavrnuti delovi se moraju slobodno pokretati.

uz sliku D:

Pazite na pravi pravac za ugradnju okvira sa osloncem **18**, koji se pokazuje oznakava „R“ i „L“ koje odgovaraju točkovima.

Pažnja: Ne stežite navrtke suviše. Zavrnuti delovi se moraju slobodno pokretati.

uz sliku E1:

U ovom montažnom delu se radni sto **2** zavrće naslanjajući se na okvir sa osloncem **18** i naslanjajući se na gornji okvir **13**.

- Okrenite oba naslona tako, da bočna udubljenja u naslonima pokazuju u pravcu drške.
- Pazite za vreme zavrtnja radnog stola na to, da se oslonac **8** uvek u držaču donjeg okvira **17** nalazi.

Pažnja: Stegnite navrtke prvo samo malo. Tek pošto su svi osam zavrtnja tačno pozicionirani, čvrsto stegnite sve navrtke.

uz sliku E2:

Pažnja: Ne stežite navrtke suviše. Zavrnuti delovi se moraju slobodno pokretati.

Priprema radnog stola**Postavljanje radnog stola (pogledajte sliku F)**

Pre pričvršćivanja seta za prihvat i električnog alata izvuci postolje.

- Povucite radi rasterećenja vijka za blokadu **20** radni sto lagano za drušku **8** na gore.
- Otvorite blokadu **3**.
Time se vijci za blokadu, koji blokiraju točkove, vraćaju nazad.
- Stavite nožicu na oslonac nožice **14** i pritiskajte sa obe ruke dršku **8** toliko na dole sve dok vijci za blokadu na drugoj strani blokadnih ploča **21** ne uskoče ponovo na svoje mesto.
- Zatvorite kako blokadu **3** tako i blokadu **9**.

Nožice podešljive po visini **7** će Vam pomoći pritom da radni sto centrirate.

- Odvrnite leptir navrtke **22** i uvrćite ili odvrćite nožice toliko dugo, dok se radni sto ravno ne centriraju.

Priprema seta za prihvat (pogledajte slike G1 – G4)

- Za deblokadu seta za prihvat **1** pritisnite na dugme **23** i otvorite polugu **24**.
- Stavite set za prihvat na radni sto **2** i pomerite ga do crvenog graničnika **25**.
- Ponovo zatvorite polugu **24** Tako je set za prihvat na radnom stolu čvrsto pozicioniran.
- Izmerite rastojanje **x** između montažnih otvora na Vašem električnom alatu.
- Deblokirajte drugi set za prihvat i pozicionirajte ga na odgovarajućem rastojanju **x** prema već fiksiranom setu za prihvat.
- Zatvorite polugu **24** ponovo.

Pričvršćivanje električnog alata na set za prihvat (pogledajte sliku H)

- Dovedite električni alat u transportnu poziciju. Upozorenja sa transportnom pozicijom naći ćete u uputstvu za rad ovoga električnog alata. Uputstva za transportnu poziciju naći ćete u uputstvu za rad električnog alata.
- Pozicionirajte pokretne navrtke **26** u setu za prihvat da odgovaraju montažnim otvorima električnog alata.
- Zavrnite set za prihvat i električni alat sa odgovarajućim podmetačima i zavrtnjima.

Rad**Uputstva za rad**

Ne preopterećujte radni sto. Obraćajte pažnju uvek na maksimalnu nosivost radnog stola i oba produžetka stola. Uverite se, da su pre rada uvek obe blokade **9** i **3** zatvorene. Držite radni komad uvek dobro i čvrsto, posebno dugački, teški odsečeni komad. Posle razdvajanja može se težište tako nepovoljno pomeriti, da se radni sto prevrne.

Priprema oslonca radnog komada

Dugi radni komadi se moraju na slobodnom kraju podložiti ili podupreti.

Podešavanje visine oslonca radnog komada (pogledajte sliku I)

- Stavite Vaš radni komad na sto električnog alata za testerisanje.
- Odvrnite dugme za pričvršćivanje **10** i podesite visinu površine naleganja radnog komada **12** tako, da Vam radni komad pravo naleže.
- Ponovo stegnite ovo dugme za fiskiranje.

Produžavanje radnog stola (pogledajte sliku J)

Radni sto može da se produži na obe strane.

- Postavite Vaš dugi radni komad na sto električnog alata za testerisanje.
- Odvrnite već prema potrebi odgovarajuću dršku za pričvršćivanje **4** i izvucite produžetak stola **5** do željenog rastojanja napolje.
- Ponovo stegnite ovo dugme za fiskiranje.

Testerisanje radnih komada (pogledajte sliku K)

Za jednostavno testerisanje radnih komada iste dužine možete upotrebiti dužinski graničnik **11**.

- Izvucite dužni graničnik do graničnika na gore i pozicionirajte oslonac radnog komada na željenom rastojanju do lista testere električnog alata.

Prekontrolisati i podesiti osnovna podešavanja

Za obezbeđivanje sigurne funkcije morate posle intenzivne upotrebe prekontrolisati osnovna podešavanja i u datom slučaju podesiti.

Za ovo Vam je potrebno iskustvo i odgovarajući specijalan alat.

- Uklonite za ovo električni alat sa setom za prihvat.

Podešavanje 9 blokade (pogledajte sliku L)

Blokada **9** za oslonac **8** vremenom može popustiti.

- Zatvorite blokadu **9**.
- Ugurajte jedan krstasti uvrtač između radnog stola i navrtke **27**.
- Okrećite blokadu toliko dugo u pravcu kazaljke na satu, sve dok se poluga za blokadu ponovo tačno ne zatvara.
- Uklonite krstastu odvrtku i prekontrolišite još jednom podešavanje.

Podešavanje vijka za zaustavljanje blokade 3 (pogledajte slike M1–M2)**Prekontrolisati:**

- Dovedite radni sto u radni položaj (kompletno izvučen).
- Oba vijka za zaustavljanje **20** moraju kompletno izaći napolje i nesme biti zatora između vijka za zaustavljanje i ploče blokade **21**.

Podešavanje:

- Odvrnite sa četvrtinom okretaja navrtke **28** (16 mm) na svakoj strani postolja.
- Stegnite zavrtnj za podešavanje **29** na strani, na kojoj se je pojavio zazor između vijka za zaustavljanje i ploče blokade.
Ako se zazor tako ne može smanjiti, morate odvrnuti zavrtnj za podešavanje na drugoj strani.
- Ponovljajte to toliko dugo sve dok oba vijka za zaustavljanje ponovo ne izađu napolje kompletno i ne nema zatora između vijka za zaustavljanje i blokadne ploče.
- Stegnite navrtke **28** ponovo čvrsto.

Transport

Za transport morate postolje sklopiti. (pogledajte sliku N)

- Gurnite produžetke stola **5** sasvim unutra kao i oslonce radnog komada **12** i graničnike za dužinu **11** sasvim na dole.
- Otvorite blokadu **9**.
- Pritisnite radi rasterećivanja vijka za zaustavljanje **20** radni sto lako na dršci **8** na dole.
- Otvorite blokadu **3**.
Time se vijci za blokadu, koji blokiraju točkove, vraćaju nazad.
- Stavite jednu nožicu na oslonac nožice **14** i povlačite sa obe ruke dršku **8** toliko dugo na gore sve dok vijci za zaustavljanje na drugoj strani blokadne ploče **21** ponovo ne uskoče na svoje mesto.
- Zatvorite blokadu **3**.

Održavanje i servis**Održavanje i čišćenje**

Ako bi radni sto i pored brižljivog postupka proizvodnje i kontrole nekada odkazao, popravku mora uraditi neki stručni servis za Bosch-električne alate.

Molimo navedite kod svih pitanja i naručivanja rezervnih delova neizostavno broj predmeta sa 10 brojčanih mesta prema tipskoj tablici radnog stola.

Servis i savetovanja kupaca

Servis odgovara na Vaša pitanja u vezi popravke i održavanja Vašeg proizvoda kao i u vezi rezervnih delova. Šematske prikaze i informacije u vezi rezervnih delova naći ćete i pod:

www.bosch-pt.com

Bosch-ov tim savetnika će Vam pomoći kod pitanja u vezi kupovine, primene i podešavanja proizvoda i pribora.

Srpski

Bosch-Service
Dimitrija Tucovića 59
11000 Beograd
Tel.: +381 (011) 244 85 46
Fax: +381 (011) 241 62 93
E-Mail: asbosch@EUnet.yu

Uklanjanje djubreta

Radni sto, pribor i pakovanja treba da se odvoze nekoj regeneraciji koja odgovara zaštiti čovekove okoline.

Zadržavamo pravo na promene.

Slovensko**Varnostna navodila****Splošna varnostna navodila**

Prebrati morate vsa opozorila in navodila, ki so priložena delovni mizi ali električnemu orodju, ki se ga montira. Neupoštevanje varnostnih navodil in navodil lahko povzroči električni udar, požar in/ali težke poškodbe.

Varnostna navodila za delovne mize

- ▶ **Pred nastavitvijo naprave ali zamenjavo delov pribora, morate potegniti vtič iz vtičnice in/ali odstraniti akumulatorsko baterijo.** Nenamerni zagon električnih orodij je lahko vzrok nesreč.
- ▶ **Korektno postavite delovno mizo, preden montirajte električno orodje.** Pravilna postavitev je pomembna, saj tako preprečite tveganje, da bi se miza porušila.
- ▶ **Pritrdite električno orodje varno na delovno mizo, preden ga uporabite.** Zdrs električnega orodja na delovni mizi lahko privede do izgube kontrole.
- ▶ **Delovno mizo postavite na trdno, gladko in vodoravno površino.** Če se delovna miza premakne ali maza, električnega orodja ali obdelovanca ne morete več enakomerno ali varno voditi.
- ▶ **Ne preobremenjujte delovne mize in ne uporabljajte je namesto lestve ali odra.** Preobremenitev ali postopanje po delovni mizi lahko posledično povzroči, da se težišče delovne mize premakne navzgor in da se delovna miza prekucne.
- ▶ **Pazite na to, da so pri transportu in pri delu vsi vijaki in vsi povezovalni elementi trdno priviti. Prijemalni kom-**


96 | Slovensko

plet za električno orodje mora biti vedno trdno aretirano. Razrahljani spoji so lahko vzrok za nestabilnost in natančnost pri postopkih žaganja.

- ▶ **Montirajte in demontirajte električno orodje samo, ko je v transportnem položaju (navodila v zvezi s transportnim položajem si pogledajte tudi v navodilu za obratovanje konkretnega električnega orodja).** V nasprotnem primeru lahko ima električno orodje tako neugodno težišče, da ga ne morete varno držati.
- ▶ **Električno orodje, ki je pritrjeno na prijemalni komplet, smete uporabljati izključno na delovni mizi.** Prijemalni komplet brez delovne mize ne stoji varno in se lahko nagne.
- ▶ **Zagotovite, da dolgi in težki obdelovanci ne bodo povzročili, da bi se delovna miza spravila iz ravnotežja.** Dolge in težke obdelovance je na prostem koncu potrebno podložiti ali podpreti.
- ▶ **Ko delovno mizo porivate skupaj ali jo potiskate naražen, morate paziti na to, da s prsti ne sežete v bližino zgibnih delov.** Lahko bi si stisnili prste.

Simboli

Naslednji simboli so lahko pomembni za uporabo vaše delovne mize. Prosimo zapomnite si simbole in njihovo uporabo. Pravilna interpretacija simbola vam pomaga, da delovno mizo lahko bolje in varneje uporabljate.

Simbol	Pomen
	Maksimalna nosilnost (električno orodje + obdelovanec) delovne mize znaša 180 kg.

Opis in zmogljivost izdelka

Uporaba v skladu z namenom

Delovna miza je namenjena izključno za naslednje stacionarne žage Bosch (stanje 2012.08):

- GCM 8 S	3 601 L16 0..
- GCM 8 SJ	3 601 L16 2..
- GCM 800 S	3 601 L16 1..
- GCM 10	0 601 B20 0..
- GCM 10 J	3 601 M20 2..
- GCM 10 M	
- GCM 10 S	0 601 B20 5..
- GCM 10 SD	0 601 B22 5..
- GCM 12	0 601 B21 0..
- GCM 12 GDL	3 601 M23 6..
- GCM 12 SD	0 601 B23 5..
- GTM 12	3 601 M15 0..

Skupaj z električnim orodjem je delovna miza namenjena za odrezovanje desk in profilov.

Komponente na sliki

Oštevilčenje komponent se nanaša na prikaz delovne mize na grafični strani.

- 1 Prijemalni komplet
- 2 Delovna miza s podporo **8**
- 3 Blokada za kolesa **15/16**
- 4 Fiksirni gumb podaljška mize **5**
- 5 Podaljšek mize
- 8 Ročaj
- 7 Višinsko nastavljiva noga
- 8 Podpora za delovno mizo
- 9 Blokada za podporo **8**
- 10 Fiksirni gumb podpore obdelovanca **12**
- 11 Dolžinski prislon
- 12 Podpora obdelovanca
- 13 Zgornji okvir z blokado **3**
- 14 Nožna podpora
- 15 Kolo „L“
- 16 Kolo „R“
- 17 Spodnji okvir
- 18 Podporni okvir
- 19 Pritrdilni komplet
- 20 Zapiralni svornik
- 21 Aretirna plošča
- 22 Krilna matica
- 23 Gumb za deblokiranje vzvoda **24**
- 24 Vzvod za aretiranje prijemalnega kompleta
- 25 Prislon
- 26 Prestavljiva matica
- 27 Matica za nastavitev blokade **9**
- 28 Matica za nastavitev zapiralnega sornika **20**
- 29 Nastavni vijak za zapiralni sornik **20**

Prikazan ali opisan pribor ni del standardnega obsega dobave. Celoten pribor je del našega programa pribora.

Tehnični podatki

Delovna miza	GTA 2500 W	
Številka artikla	3 601 M12 102	
Dolžina delovne mize brez podaljška mize	mm	1044
Dolžina delovne mize s podaljškom mize	mm	2510
Višina delovne mize	mm	947
maks. nosilnost (električno orodje + obdelovanec)		
- Prijemalna kompleta	kg	180
maks. nosilnost (električno orodje + obdelovanec) s podaljškom mize		
- Prijemalna kompleta	kg	130
- vsak podaljšek mize	kg	25
Teža po EPTA-Procedure 01:2014	kg	32,2

Montaža

Obseg pošiljke



Upoštevajte prikaz obsega dobave na začetku navodila za obratovanje.

Preverite pred montažo delovne mize, ali so pri dobavi priloženi vsi spodaj navedeni deli:

Št.	Naziv	Število
1	Prijemalni komplet	2
2	Delovna miza s podporo 8	1
13	Zgornji okvir z blokado 3	1
17	Spodnji okvir	1
14	Nožna podpora	1
15	Kolo „L“	1
16	Kolo „R“	1
18	Podporni okvir	1
19	Pritrdilni komplet sestoji iz naslednjih delov	
	– Šestkotni vijak M10 x 100	4
	M10 x 55	1
	M10 x 50 (samozavarovalna)	2
	M8 x 45	4
	M6 x 45	8
	– Križni vijak M8 x 50	4
	– Podložka M10 x 29 mm	2
	M10	10
	M8	4
	M6	8
	– Varovalna matica M10	5
	M8	4
	M6	8

Orodja, ki so potrebna poleg tistih, ki so v obsegu dobave:

- Križni izvijač
- Viličasti ključ (10 mm, 8 mm, 6 mm)
- Vijačni ključ, nastavljiv

Montaža gibljivega podstavka

- Previdno vzemite vse priložene dele iz embalaže.
- Odstranite ves embalažni material. (npr. kabelske vezi, ipd.)
- Pri montaži sledite slikam A–E. Pri tem upoštevajte naslednja navodila.

k sliki B:

Za boljšo orientacijo se na kolesih nahaja oznaka („R“ za desno kolo, „L“ za levo kolo).

Opozorilo: Matic ne smete pretrdno priviti. Priviti deli morajo biti gibljivi.

k sliki D:

Pazite na pravilno smer vgradnje podpornega okvirja **18**, ki je prikazana z oznakami „R“ in „L“ v skladu z obema kolesoma.

Opozorilo: Matic ne smete pretrdno priviti. Priviti deli morajo biti gibljivi.

k sliki E1:

Pri tem koraku montaže morate delovno mizo **2** priviti z ležiščem podpornega okvirja **18** in ležiščem zgornjega okvirja **13**.

- Obe ležišči zasukajte tako, da stranske zareze na ležiščih kažeta v smeri ročaja.
- Med privijanjem delovne mize pazite na to, da se podpora **8** vedno nahaja v držalu spodnjega okvirja **17**.

Opozorilo: Matice najprej le rahlo privijte. Šele, ko pravilno namestite vseh osem vijakov, lahko vse matice trdno privijte.

k sliki E2:

Opozorilo: Matic ne smete pretrdno priviti. Priviti deli morajo biti gibljivi.

Priprava delovne mize

Postavitev delovne mize (glejte sliko F)

Pred pritrditvijo prijemalnega seta in električnega orodja morate podstavek potisniti narazen.

- Zaradi razbremenitve zapiralnega sornika **20** potegnite delovno mizo rahlo na ročaj **8** navzgor.
- Odprite blokado **3**. S tem se potegnejo nazaj zapiralni sorniki, ki aretirajo kolesa.
- Namestite nogo na nožno podporo **14** in z obema rokama potisnite ročaj **8** tako dolgo navzdol, da zapiralni sorniki **21** lahko ponovno zaskočijo na drugi strani aretiranih plošč.
- Zaprite blokado **3**, prav tako tudi blokado **9**.

Višinsko nastavljljive noge **7** vam pomagajo pri naravnavanju delovne mize.

- Sprostite krilne matice **22** in privijajte oz. odvijajte noge tako dolgo, dokler se delovna enakomerno ne zravnava.

Priprava prijemalnih kompletov (glejte slike G1 – G4)

- Za deblokado prijemalnega kompleta **1** pritisnite gumb **23** in odprite vzvod **24**.
- Namestite prijemalni komplet na delovno mizo **2** in ga premaknite do rdečega prislona **25**.
- Ponovno zaprite vzvod **24**. S tem je prijemalni komplet trdno nameščen na delovno mizo.
- Izmerite razmak **x** med montažnimi izvrtinami na vašem električnem orodju.
- Deblokajte drugi prijemalni komplet in ga namestite z ustreznim razmakom **x** k že fiksiranemu prijemalnemu kompletu.
- Ponovno zaprite vzvod **24**.

Pritrditev električnega orodja na prijemalnih kompletih (glejte sliko H)

- Postavite električno orodje v transportni položaj. Navodila glede transportnega položaja se nahajajo v navodilu za obratovanje vsakega električnega orodja.
- Pozicionirajte premakljive matice **26** v prijemalnih kompletih ustrezno z montažnimi izvrtinami električnega orodja.

98 | Slovensko

- Privijte prijemalni komplet in električno orodje z ustreznimi podložkami in vijaki.

Delovanje**Navodila za delo**

Ne preobremenjujte delovne mize. Vedno upoštevajte maksimalno nosilnost delovne mize in oba podaljška mize.

Prepričajte se, da bosta pred pričetkom del obe blokadi **9** in **3** vedno zaprti.

Obdelovanec morate vedno trdno držati, še posebej daljši, težji konec. Po prerezu obdelovanca se lahko težišče tako neugodno premakne, da se delovna miza prekucne.

Priprava podpore obdelovanca

Dolge obdelovance je na prostem koncu potrebno podložiti ali podpreti.

Nastavitev višine podpore obdelovanca (glejte sliko I)

- Položite obdelovanec na žagino mizo električnega orodja.
- Sprostite fiksni gumb **10** in prilagodite višino podpore obdelovanca **12** tako, da je obdelovanec poravnan.
- Ponovno pritegnite fiksni gumb.

Podaljšanje delovne mize (glejte sliko J)

Delovno mizo lahko na obeh straneh podaljšate.

- Položite dolg obdelovanec na žagino mizo električnega orodja.
- Po potrebi sprostite fiksni gumb **4** in potegnite podaljšek mize **5** do željenega razmaka navzven.
- Ponovno pritegnite fiksni gumb.

Žagajte enakomerno dolge obdelovance (glejte sliko K)

Za enostavno žaganje enakomerno dolgih obdelovancev lahko uporabite dolžinski prislon **11**.

- Potegnite dolžinski prislon do omejila navzgor in namestite podporo obdelovanca v željenem razmaku k žaginemu listu električnega orodja.

Preverjanje in izvajanje osnovnih nastavitvev

Za zagotovitev varne funkcije morate po intenzivni uporabi preveriti in po potrebi nastaviti osnovne nastavitve delovne mize.

Za to potrebujete izkušnje in ustrezno specialno orodje.

- Odstranite električno orodje s prijemalnimi kompleti.

Nastavitev blokade 9 (glejte sliko L)

Blokada **9** za podporo **8** se lahko sčasoma razrahlja.

- Zaprite blokado **9**.
- Potisnite ploščati izvijač med delovno mizo in matico **27**.
- Vrtite blokado tako dolgo v smeri urnega kazalca, da se bo vzvod za blokado lahko spet tesno zapiral.
- Odstranite ploščat izvijač in še enkrat preverite nastavitvev.

Nastavitev zapiralnega sornika blokade 3 (glejte slike M1–M2)**Preverite:**

- Postavite delovno mizo v delovni položaj (v celoti potegnje- no navzven).

Oba zapiralna sornika **20** morata biti v celoti pomaknjena navzven in med zapiralnim sornikom in aretirno ploščo **21** ne sme biti reže.

Nastavitev:

- S četrtino obrata sprostite matice **28** (16 mm) na obeh straneh podstavka.
- Privijte nastavni vijak **29** na strani, kjer nastane reža med zapiralnim sornikom in aretirno ploščo. Če reže tako ne morete zmanjšati, morate sprostiti nastavni vijak na drugi strani.
- To ponovite tako dolgo, da sta oba zapiralna sornika ponovno izprožena in ni več reže med zapiralnim sornikom in aretirno ploščo.
- Ponovno zategnite matice **28**.

Transport

Za transport morate podstavek poriniti skupaj. (glejte sliko N)

- Potisnite podaljške mize **5** do konca navznoter, ter podporo obdelovanca **12** in dolžinske prislone **11** do konca navzdol.
- Odprite blokado **9**.
- Za razbremenitev zapiralnih sornikov **20** potisnite delovno mizo lahko na ročaju **8** navzdol.
- Odprite blokado **3**. S tem se potegnejo nazaj zapiralni sorniki, ki aretirajo kolesa.
- Namestite nogo na nožno podporo **14** in z obema rokama potisnite ročaj **8** tako dolgo navzgor, da zapiralni sorniki lahko ponovno zaskočijo na drugi strani aretirnih plošč **21**.
- Zaprite blokado **3**.

Vzdrževanje in servisiranje**Vzdrževanje in čiščenje**

Če delovna miza kljub skrbnim postopkom proizvodnje in preizkusov kdaj ne bi delovala, morate poskrbeti za to, da se popravilo izvede s strani pooblaščenega servisa za električna orodja Bosch.

Pri vseh vprašanjih in naročilih nadomestnih delov morate nujno navesti desetmestno številko izdelka s tipske tablice delovne mize.

Servis in svetovanje

Servis vam bo dal odgovore na vaša vprašanja glede popravila in vzdrževanja izdelka ter nadomestnih delov. Prikaze razstavljene stanja in informacije glede nadomestnih delov se nahajajo tudi na internetnem naslovu:

www.bosch-pt.com

Skupina svetovalcev podjetja Bosch vam bo z veseljem na voljo pri vprašanjih glede nakupa, uporabe in nastavitve izdelka in pribora.

Slovensko

Top Service d.o.o.
Celovška 172
1000 Ljubljana
Tel.: +386 (01) 5194 225
Tel.: +386 (01) 5194 205
Fax: +386 (01) 5193 407

Odlaganje

Delovno mizo, pribor in embalažo morate reciklirati v skladu z varstvom okolja.

Pridržujemo si pravico do sprememb.

Hrvatski

Upute za sigurnost

Opće upute za sigurnost




Pročitajte sve upute za sigurnost i upute za rukovanje, priložene uz radni stol ili električni alat koji se montira. Propusti kod poštivanja uputa za sigurnost i uputa za rad mogu prouzročiti strujni udar, požar i/ili teške ozljede.

Upute za sigurnost za radni stol

- ▶ **Prije nego što ćete izvoditi radove podešavanja na uređaju ili zamjenu dijelova pribora, izvucite utikač iz mrežne utičnice i/ili izvadite aku-bateriju iz električnog alata.** Nehotično startanje električnih alata može prouzročiti nezgode.
- ▶ **Radni stol ispravno montirajte prije nego što na njega pričvrstite električni alat.** Besprijekorna montaža je važna kako bi se izbjegle materijalne štete.
- ▶ **Električni alat pričvrstite sigurno na radni stol, prije nego što ćete ga koristiti.** Klizanje električnog alata po radnom stolu može dovesti do gubitka kontrole nad njim.
- ▶ **Radni stol postavite na čvrstu, ravnu i vodoravnu površinu.** Ako bi se radni stol klizao ili njihao, tada se električni alat ili izradak neće moći jednolično i sigurno voditi.
- ▶ **Ne preopterećujte radni stol i ne koristite ga kao ljestve ili skelu.** Preopterećenje ili stajanje na radnom stolu može dovesti do premještanja težišta radnog stola prema gore i do njegovog prevrtanja.
- ▶ **Pazite da prije transporta i rada na radnom stolu svi vijci i spojni elementi budu čvrsto stegnuti. Stezni setovi za električni alat moraju biti uvijek čvrsto pričvršćeni.** Labavi spojevi mogu dovesti do nestabilnosti i nepreciznih postupaka piljenja.
- ▶ **Električni alat montirajte i demontirajte samo kada je u transportnom položaju (za napomene za transportni položaj molimo vidjeti i upute za rukovanje za dotični električni alat).** Električni alat bi inače mogao imati tako nepovoljno težište da se više ne može sigurno držati.
- ▶ **Sa steznim setom za pričvršćenje električnog alata radite isključivo na radnom stolu.** Bez radnog stola stezni set sa električnim alatom ne može sigurno stajati i može se prevrnuti.
- ▶ **Dugački i teški izraci ne smiju radni stol izbaciti iz ravnoteže.** Dugački i teški izraci moraju se na slobodnim krajevima podložiti ili osloniti.
- ▶ **Kod uvlačenja ili razvlačenja radnog stola ne stavljajte prste blizu zglobnih točaka.** Prsti bi se mogli prignječiti.

Simboli

Dolje navedeni simboli mogli bi biti od značaja za uporabu vašeg radnog stola. Molimo zapamtite simbole i njihovo značenje. Ispravno tumačenje simbola pomoći će vam da radni stol bolje i sigurnije koristite.

Simbol	Značenje
	Maksimalna nosivost (električni alat + izradak) radnog stola iznosi 180 kg.

Opis proizvoda i radova

Uporaba za određenu namjenu

Radni stol je predviđen isključivo za pričvršćenje slijedećih Bosch stacionarnih pila (stanje 2012.08):

– GCM 8 S	3 601 L16 0..
– GCM 8 SJ	3 601 L16 2..
– GCM 800 S	3 601 L16 1..
– GCM 10	0 601 B20 0..
– GCM 10 J	3 601 M20 2..
– GCM 10 M	
– GCM 10 S	0 601 B20 5..
– GCM 10 SD	0 601 B22 5..
– GCM 12	0 601 B21 0..
– GCM 12 GDL	3 601 M23 6..
– GCM 12 SD	0 601 B23 5..
– GTM 12	3 601 M15 0..

Zajedno sa električnim alatom, radni stol je predviđen za rezanje dasaka i profila na određene dužine.

Prikazani dijelovi uređaja

Numeracija prikazanih dijelova odnosi se na prikaz radnog stola na stranicama sa slikama.

- 1 Stezni set
- 2 Radni stol sa podupiračima **8**
- 3 Blokada za kotače **15/16**
- 4 Zaporna ručica produžetka stola **5**
- 5 Produžetak stola
- 8 Ručka
- 7 Visinski podesivo stopalo
- 8 Podupirači radnog stola
- 9 Blokada za podupirače **8**
- 10 Zaporna ručica naslona izratka **12**
- 11 Graničnik dužine
- 12 Naslon izratka
- 13 Gornji okvir sa blokadom **3**
- 14 Podupirači stopala
- 15 Kotač „L“
- 16 Kotač „R“
- 17 Donji okvir
- 18 Potporni okvir

100 | Hrvatski

- 19 Set za pričvršćenje
 - 20 Zaporni svornjak
 - 21 Ploča za fiksiranje
 - 22 Leptirasta matica
 - 23 Gumb za deblokiranje poluge
 - 24 Poluga za fiksiranje steznog seta
 - 25 Graničnik
 - 26 Pomična matica
 - 27 Matica za podešavanje blokade
 - 28 Matica za podešavanje zapornog svornjaka
 - 29 Vijak za podešavanje zapornog svornjaka
- Prikazan ili opisan pribor ne pripada standardnom opsegu isporuke. Potpuni pribor možete naći u našem programu pribora.**

Tehnički podaci

Radni stol	GTA 2500 W	
Kataloški br.		3 601 M12 102
Dužina radnog stola bez produžetka stola	mm	1044
Dužina radnog stola sa produžetkom stola	mm	2510
Visina radnog stola	mm	947
Max. nosivost (električni alat + izradak)		
– steznog seta	kg	180
Max. nosivost (električni alat + izradak)		
sa produžetkom stola		
– steznog seta	kg	130
– po produžetku stola	kg	25
Težina odgovara		
EPTA-Procedure 01:2014	kg	32,2

Montaža

Opseg isporuke



Kod toga se pridržavajte prikaza opsega isporuke na početku uputa za uporabu. Prije montaže radnog stola provjerite da li su isporučeni svi dolje navedeni dijelovi:

Br.	Oznaka	Kom.
1	Stezni set	2
2	Radni stol sa podupiračima	1
13	Gornji okvir sa blokadom	1
17	Donji okvir	1
14	Podupirači stopala	1
15	Kotač „L“	1
16	Kotač „R“	1
18	Potporni okvir	1

Br.	Oznaka	Kom.
19	Set za pričvršćenje čine:	
	– Šesterokutni vijak	
	M10 x 100	4
	M10 x 55	1
	M10 x 50 (samokočni)	2
	M8 x 45	4
	M6 x 45	8
	– Križni vijak	
	M8 x 50	4
	– Podložna pločica	
	M10 x 29 mm	2
	M10	10
	M8	4
	M6	8
	– Sigurnosna matica	
	M10	5
	M8	4
	M6	8

Potreban alat dodatno uz opseg isporuke:

- Križni odvijač
- Vijluškasti ključ (10 mm, 8 mm, 6 mm)
- Vijčani ključ, podesiv

Montaža voznog postolja

- Sve isporučene dijelove pažljivo izvadite iz njihove ambalaže.
- Uklonite sav ambalažni materijal. (npr. kableske spojnice, itd.)
- Kod montaže se pridržavajte slika A–E. Kod toga se pridržavajte slijedećih napomena.

uz sliku B:

Za bolju orijentaciju kotači su označeni jednom oznakom („R“ za desni kotač, „L“ za lijevi kotač).

Napomena: Matice ne stežite prejako. Navojno stegnute dijelovi mogli bi se osloboditi.

uz sliku D:

Pazite na ispravan smjer ugradnje potpornog okvira **18**, koji je pokazan oznakama „R“ i „L“ prema kotačima.

Napomena: Matice ne stežite prejako. Navojno stegnute dijelovi mogli bi se osloboditi.

uz sliku E1:

U ovoj montažnoj operaciji se radni stol **2** vijčano spaja sa naslonom potpornog okvira **18** i naslonom gornjeg okvira **13**.

- Okrenite oba naslona tako da su bočni izrezi u naslonima okrenuti u smjeru ručke.
- Tijekom vijčanog spajanja radnog stola pazite da se podupirači **8** uvijek nalaze u držaču donjeg okvira **17**.

Napomena: Najprije lagano stegnite matice. Tek nakon što se svih osam vijaka ispravno pozicionira, čvrsto stegnite sve matice.

uz sliku E2:

Napomena: Matice ne stežite prejako. Navojno stegnute dijelovi mogli bi se osloboditi.

Priprema radnog stola

Postavljanje radnog stola (vidjeti sliku F)

Prije pričvršćenja steznog seta i električnog alata trebate postolje razvući:

- Za rasterećenje zapornog svornjaka **20** radni stol malo za ručku **8** povući prema gore.
- Otvorite blokadu **3**.
Na taj će se način zaporni svornjaci koji fiksiraju kotače povući prema natrag.
- Stavite jedno stopalo na podupirače stopala **14** i pritisnite sa obje ruke ručku **8**, sve dok podupirači ponovno ne uskoče prema dolje do zapornog svornjaka na drugoj strani ploče za fiksiranje **21**.
- Zatvorite kako blokadu **3** tako i blokadu **9**.

Visinski podesiva stopala **7** pomoći će vam da izravnate radni stol.

- Otpustite leptiraste matice **22** i uvijte ili odvijte stopala toliko da se radni stol izravna da bude ravan.

Priprema steznih setova (vidjeti slike G1 – G4)

- Za deblokadu steznog seta **1** pritisnite na gumb **23** i otvorite polugu **24**.
- Stavite stezni set na radni stol **2** i pomaknite ga do crvenog graničnika **25**.
- Ponovno zatvorite polugu **24**. Time se stezni set može čvrsto pozicionirati na radnom stolu.
- Izmjerite razmak **x** između montažnih provrta na vašem električnom alatu.
- Deblokirate drugi stezni set i pozicionirajte ga na odgovarajućem razmaku **x** do već pričvršćenog steznog seta.
- Ponovno zatvorite polugu **24**.

Pričvršćenje električnog alata na stezne setove (vidjeti sliku H)

- Dovedite električni alat u transportni položaj. Upute za transport možete naći u uputama za rukovanje pripadajućeg električnog alata.
- Pozicionirajte pomične matice **26** u steznom setu, odgovarajuće montažnim provrtima električnog alata.
- Vijčano stegnite stezni set i električni alat pomoću odgovarajućih podložnih pločica i vijaka.

Rad

Upute za rad

Ne preopterećujte radni stol. Uvijek se pridržavajte maksimalne nosivosti radnog stola i oba produžetka stola.

Prije rada uvijek obje blokade **9** i **3** moraju biti zatvorene.

Izradak uvijek držite čvrsto stegnut, posebno dugačke i teške izratke. Nakon odrezivanja izratka, težište se može toliko nepovoljno premjestiti, da se radni stol može iskrenuti.

Priprema naslona izratka

Dugački izraci moraju biti na slobodnom kraju podloženi ili poduprti.

Namještanje visine naslona izratka (vidjeti sliku I)

- Stavite vaš izradak na stol za piljenje električnog alata.

- Otpustite zapornu ručicu **10** i prilagodite visinu naslona izratka **12**, tako da je izradak naliježe ravno.
- Ponovno stegnite ovu zapornu ručicu.

Produženje radnog stola (vidjeti sliku J)

Radni stol se na obje strane može produžiti.

- Položite vaš dugački izradak na stol za piljenje električnog alata.
- Prema potrebi otpustite odgovarajuću zapornu ručicu **4** i povucite produžetak stola **5** do traženog razmaka prema van.
- Ponovno stegnite ovu zapornu ručicu.

Piljenje izradaka jednake dužine (vidjeti sliku K)

Za jednostavno piljenje jednako dugačkih izradaka, možete koristiti graničnik dužine **11**.

- Povucite uzdužni graničnik do graničnika prema gore i pozicionirajte naslon izratka na željenom razmaku do lista pile električnog alata.

Kontroliranje i podešavanje osnovnih namještanja

Kako bi se postigla sigurna funkcija, nakon intenzivne uporabe morate provjeriti osnovno podešavanje radnog stola i prema potrebi ponovno podesiti.

Za to je potrebno iskustvo i odgovarajući specijalni alat.

- U tu svrhu uklonite električni alat sa stezним setom.

Podešavanje blokade 9 (vidjeti sliku L)

Blokada **9** za podupirače **8** može se vremenom otpustiti.

- Zatvorite blokadu **9**.
- Uvucite ravni odvijlač između radnog stola i matice **27**.
- Okrećite blokadu toliko u smjeru kazaljke na satu, sve dok se poluga za blokadu ponovno ne može čvrsto zatvoriti.
- Uklonite ravni odvijlač i provjerite još jednom podešavanje.

Podešavanje zapornog svornjaka blokade 3 (vidjeti slike M1 – M2)

Provjerite:

- Dovedite radni stol u radni položaj (kompletno razvući).
- Oba zaporna svornjaka **20** moraju biti kompletno izvučena i ne smije biti raspora između zapornih svornjaka i ploče za fiksiranje **21**.

Podešavanje:

- Za jednu četvrtinu okreta otpustite matice **28** (16 mm) na svakoj strani postolja.
- Stegnite vijak za podešavanje **29** na strani kod koje se pojavljuje raspor između zapornog svornjaka i ploče za fiksiranje.
Ako se raspor na taj način ne može smanjiti, vijak za podešavanje morate otpustiti na drugoj strani.
- Ponovite to sve dok oba zaporna svornjaka ne budu ponovno kompletno izvučena i dok više nema raspora između zapornog svornjaka i ploče za fiksiranje.
- Ponovno stegnite matice **28**.

Transport

U svrhu transporta morate postolje uvući. (vidjeti sliku N)

102 | Eesti

- Pomaknite produžetke stola **5** do kraja prema unutra, kao i naslone izratka **12** i uzdužne graničnike **11** do kraja prema dolje.
- Otvorite blokadu **9**.
- Za rasterećenje zapornog svornjaka **20** radni stol malo za ručku **8** povući prema dolje.
- Otvorite blokadu **3**.
Na taj će se način zaporni svornjaci koji fiksiraju kotače povući prema natrag.
- Stavite jedno stopalo na podupirače stopala **14** i stežite sa obje ruke ručku **8**, sve dok podupirači ponovno ne uskoče prema gore do zapornog svornjaka na drugoj strani ploče za fiksiranje **21**.
- Zatvorite blokadu **3**.

Održavanje i servisiranje

Održavanje i čišćenje

Ako bi radni stol unatoč brižljivih postupaka izrade i ispitivanja, ipak prestao raditi, popravak treba prepustiti ovlaštenom servisu za Bosch električne alate.

Kod svih povratnih upita i naručivanja rezervnih dijelova, molimo neizostavno navedite 10-znamenkasti kataloški broj sa tipske pločice radnog stola.

Servis za kupce i savjetovanje kupaca

Naš servis će odgovoriti na vaša pitanja o popravku i održavanju vašeg proizvoda, kao i o rezervnim dijelovima. Crteže u rastavljenom obliku i informacije o rezervnim dijelovima možete naći i na našoj adresi:

www.bosch-pt.com

Tim Bosch savjetnika za kupce rado će odgovoriti na vaša pitanja o kupnji, primjeni i podešavanju proizvoda i pribora.

Hrvatski

Robert Bosch d.o.o.
Kneza Branimira 22
10040 Zagreb
Tel.: +385 (01) 295 80 51
Fax: +386 (01) 5193 407

Zbrinjavanje

Radni stol, pribor i ambalažu treba dostaviti na ekološki prihvatljivo recikliranje.

Zadržavamo pravo na promjene.

Eesti

Ohutusnõuded

Üldised ohutusjuhised



Lugege läbi kõik ohutusnõuded ja juhised tööpingi ja selle külge monteeritava elektrilise tööriista kasutamise kohta. Ohutusnõuete ja juhiste eiramise tagajärjeks võib olla elektrilöökk, põleng ja/või rasked vigastused.


Ohutusnõuded tööpinkide kasutamisel

- ▶ **Enne elektrilise tööriista seadistamist ja tarvikute vahetamist tõmmake elektrilise tööriista pistik pistikupesast välja ja/või eemaldage tööriistast aku.** Elektrilise tööriista soovimatutu käivitamine võib põhjustada õnnetusi.
- ▶ **Enne elektrilise tööriista külgemonteerimist pange tööpink korrektselt kokku.** Veatu kokkupanek on oluline, et vältida kokkuvajumise ohtu.
- ▶ **Enne elektrilise tööriista kasutamist kinnitage see tugevasti tööpingi külge.** Elektrilise tööriista paigastnihkumine võib põhjustada kontrolli kaotuse tööriista üle.
- ▶ **Asetage tööpink stabiilsele, ühetasasele horisontaalsele pinnale.** Kui tööpink võib kõikuda või paigast nihkuda, ei ole elektrilist tööriista võimalik ühtlaselt ja kindlalt juhtida.
- ▶ **Ärge avaldage tööpingile liigset koormust, ärge kasutage seda redeli ega alusena.** Liigse koormuse või tööpingile ronimise tõttu võib tööpingi raskuse paigast nihkuda ja tööpink ümber kukkuda.
- ▶ **Veenduge, et transportimisel ja töötamisel oleksid kõik kruvid ja ühenduselemendid tugevasti kinni pingutatud.** Elektrilise tööriista aluskomplektid peavad olema alati tugevasti kinni pingutatud. Lõdvad ühendused võivad põhjustada ebastabiilsust ja ebatäpset saagimist.
- ▶ **Elektrilise tööriista monteerimise ja mahamonteerimise ajal peab tööriist olema transpordiasendis (juhised transpordiasendi kohta leiate ka asjaomase tööriista kasutusjuhendist).** Vastasel korral võib elektrilise tööriista raskuse nihkuda nii ebasoodsasse punkti, et Te ei suuda tööriista kindlalt käes hoida.
- ▶ **Kasutage aluskomplektile kinnitatud elektrilist tööriista ainult tööpingil.** Ilma tööpingita ei ole aluskomplekt koos elektrilise tööriistaga stabiilne ja võib ümber kukkuda.
- ▶ **Veenduge, et pikad ja rasked toorikud ei vii tööpinki tasakaalust välja.** Pikad ja rasked toorikud tuleb vabast otstast toestada.
- ▶ **Tööpingi kokkulükkamisel ja lahtitõmbamisel ärge viige oma sõrmi liigendipunktide lähedusse.** Sõrmed võivad vahele jääda ja muljuda saada.

Sümbolid

Järgnevad sümbolid võivad olla tööpingi kasutamisel olulised. Pidage palun sümbolid ja nende tähendus meeles. Sümbolite

õige tõlgendus aitab Teil seadet efektiivsemalt ja ohutumalt käsitseda.

Sümbol	Tähendus
	Tööpingi maksimaalne kandevõime (elektriline tööriist + toorik) on 180 kg.

Seadme ja selle funktsioonide kirjeldus

Nõuetekohane kasutus

Tööpink on ette nähtud järgmiste Boschi saagide kinnitamiseks (seisuga 2012.08):

- GCM 8 S	3 601 L16 0..
- GCM 8 SJ	3 601 L16 2..
- GCM 800 S	3 601 L16 1..
- GCM 10	0 601 B20 0..
- GCM 10 J	3 601 M20 2..
- GCM 10 M	
- GCM 10 S	0 601 B20 5..
- GCM 10 SD	0 601 B22 5..
- GCM 12	0 601 B21 0..
- GCM 12 GDL	3 601 M23 6..
- GCM 12 SD	0 601 B23 5..
- GTM 12	3 601 M15 0..

Tööpink koos elektrilise tööriistaga on ette nähtud laudade ja profiilide järkamiseks.

Seadme osad

Tööpingi osade numeratsiooni aluseks on jooniste lehekülgedel toodud numbrid.

- 1 Aluskomplekt
- 2 Tööpink koos toega **8**
- 3 Rataste **15/16** lukustus
- 4 Tööpingi lukustusnupp **5**
- 5 Tööpingi pikendus
- 8 Käepide
- 7 Reguleeritava kõrgusega jalg
- 8 Tööpingi tugi
- 9 Toe **8** lukustus
- 10 Tooriku aluse **12** lukustusnupp
- 11 Paralleeljuhik
- 12 Tooriku alus
- 13 Ülemine raam koos lukustusega **3**
- 14 Jalatugi
- 15 Ratas „L“
- 16 Ratas „R“
- 17 Alumine raam
- 18 Tugiraam
- 19 Kinnituskomplekt
- 20 Lukustuspolt
- 21 Lukustusplaat

- 22 Liblikmutter
- 23 Nupp hoova **24** vabastamiseks
- 24 Hoob aluskomplekti lukustamiseks
- 25 Piirik
- 26 Nihutatav mutter
- 27 Lukustuse **9** reguleerimise mutter
- 28 Poldi **20** reguleerimise mutter
- 29 Poldi **20** reguleerimise kruvi

Tarnekomplekt ei sisalda kõiki kasutusjuhendis olevatel joonistel kujutatud või kasutusjuhendis nimetatud lisatarvikuid. Lisatarvikute täieliku loetelu leiate meie lisatarvikute kataloogist.

Tehnilised andmed

Tööpink	GTA 2500 W	
Tootenumbr	3 601 M12 102	
Tööpingi pikkus ilma pikendusega	mm	1044
Tööpingi pikkus koos pikendusega	mm	2510
Tööpingi kõrgus	mm	947
Max kandevõime (elektriline tööriist + toorik) – aluskomplektid	kg	180
Max kandevõime (elektriline tööriist + toorik) koos pikendusega		
– aluskomplektid	kg	130
– pikenduse kohta	kg	25
Kaal EPTA-Procedure 01:2014 järgi	kg	32,2

Montaaž

Tarnekomplekt



Pöörake tähelepanu kasutusjuhendi alguses toodud joonistele.

Enne tööpingi kokkupanekut kontrollige, kas tarnekomplekt sisaldab kõiki järgnevalt loetletud osi:

Nr	Tähistus	Hulk
1	Aluskomplekt	2
2	Tööpink koos toega 8	1
13	Ülemine raam koos lukustusega 3	1
17	Alumine raam	1
14	Jalatugi	1
15	Ratas „L“	1
16	Ratas „R“	1
18	Tugiraam	1

104 | Eesti

Nr	Tähistus	Hulk
19	Kinnituskomplekt, milles sisaldub:	
	– kuuskantkruvi M10 x 100	4
	M10 x 55	1
	M10 x 50 (isekinnituv)	2
	M8 x 45	4
	M6 x 45	8
	– ristpeakruvi M8 x 50	4
	– alusseib M10 x 29 mm	2
	M10	10
	M8	4
	M6	8
	– kinnitusmutter M10	5
	M8	4
	M6	8

Lisaks vajalikud tööriistad:

- Ristpeakruvikeeraja
- Lehtvõti (10 mm, 8 mm, 6 mm)
- Mutrivõti, reguleeritav

Teisaldatava alusraami montaaž

- Võtke kõik tarnekomplekti osad pakendist ettevaatlikult välja.
- Eemaldage kogu pakkematerjal. nt juhtmeklambrid (jmt).
- Monteerimisel juhendage joonistest A–E. Seejuures järgige järgmisi juhiseid.

Joonise B kohta:

Orienteerumise hõlbustamiseks on rattad varustatud märgistusega („R“ parema ratta jaoks, „L“ vasaku ratta jaoks).

Märkus: Ärge pingutage mutreid liiga tugevasti kinni. Kruvi-kinnitusega ühendatud osad peavad saama vabalt liikuda.

Joonise D kohta:

Veenduge, et tugiraami **18** paigaldussuund oleks õige, mida näitavad märgistused „R“ ja „L“ olenevalt rattast.

Märkus: Ärge pingutage mutreid liiga tugevasti kinni. Kruvi-kinnitusega ühendatud osad peavad saama vabalt liikuda.

Joonise E1 kohta:

Selles montaažietapis ühendatakse tööpink **2** tugiraami **18** alusega ja ülemise raami **13** alusega.

- Keerake mõlemad alused nii, et aluste külgmised väljalõiked on suunatud käepideme poole.
- Tööpingi kinnitamisel kruvidega veenduge, et tugi **8** on kogu aeg alumise raami **17** kanduris.

Märkus: Keerake mutrid kõigepealt vaid lõdvalt kinni. Alles siis, kui kõik kaheksa kruvi on õiges asendis, keerake kõik mutrid tugevasti kinni.

Joonise E2 kohta:

Märkus: Ärge pingutage mutreid liiga tugevasti kinni. Kruvi-kinnitusega ühendatud osad peavad saama vabalt liikuda.

Tööpingi ettevalmistamine**Tööpingi ülesseadmine (vt joonist F)**

Enne aluskomplektide ja elektrilise tööriista kinnitamist tuleb alusraam lahti lükata.

- Poldide **20** koormuse vähendamiseks tõmmake tööpink käepidemest **8** kergelt üles.
- Avage lukustus **3**. Sellega tõmmatakse rattaid lukustavad poldid tagasi.
- Asetage üks jalg jalatoele **14** ja vajutage mõlema käega käepidet **8** alla seni, kuni poldid lukustusplaadi **21** teisel küljel uuesti kohale fikseeruda saavad.
- Sulgege nii lukustus **3** kui ka lukustus **9**. Reguleeritava kõrgusega jalad **7** aitavad tööpink väljarihtida.
- Vabastage liblikmutrid **22** ja keerake jalgu sisse või välja seni, kuni tööpink on otse.

Aluskomplektide ettevalmistamine (vt jooniseid G1 – G4)

- Aluskomplektide **1** vabastamiseks vajutage nupule **23** ja avage hoob **24**.
- Asetage aluskomplekt tööpingile **2** ja nihutage seda kuni punase piirikuni **25**.
- Sulgege hoob **24** uuesti. Sellega on aluskomplekt kinnitatud tööpingil stabiilsesse asendisse.
- Mõõtkte ära elektrilise tööriista montaažiavade vaheline kaugus **x**.
- Vabastage teine aluskomplekt ja asetage see sobivas kauguses **x** juba fikseeritud aluskomplekti juurde.
- Sulgege hoob **24** uuesti.

Elektrilise tööriista kinnitamine aluskomplektidele (vt joonist H)

- Seadke elektriline tööriist transpordiasendisse. Juhised transpordiasendi kohta leiata asjaomase tööriista kasutusjuhendist.
- Seadke nihutatavad mutrid **26** aluskomplektidesse vastavalt elektrilise tööriista montaažiavadele.
- Ühendage aluskomplekt ja elektriline tööriist, kasutades sobivaid alusseibe ja kruvisid.

Kasutamine**Tööjuhised**

Ärge koormake tööpink üle. Pidage alati kinni tööpingi ja mõlema pikenduse maksimaalsest kandevõimest.

Veenduge, et enne töö alustamist on mõlemad lukustused **9** ja **3** alati suletud.

Hoidke toorikut, eeskätt selle pikemat ja raskemat osa, tugevasti kinni. Pärast tooriku läbilõikamist võib raskuskese nihkuda sellisesse punkti, et tööpink kukub ümber.

Tooriku aluse ettevalmistamine

Pikad toorikud tuleb vabast otsast toestada.

Tooriku aluse kõrguse reguleerimine (vt joonist I)

- Asetage toorik elektrilise tööriista saepingile.
- Keerake lahti lukustusnupp **10** ja reguleerige tooriku aluse **12** kõrgus selliseks, et toorik on loodis.
- Keerake lukustusnupp uuesti kinni.

Tööpingi pikendamine (vt joonist J)

Tööpinki saab pikendada mõlemalt poolt.

- Asetage pikk toorik elektrilise tööriista saepingile.
- Vajaduse korral keerake lahti vastav lukustusnupp **4** ja tõmmake tööpingi pikendus **5** soovitud kauguseni välja.
- Keerake lukustusnupp uuesti kinni.

Ühepikkuste toorikute saagimine (vt joonist K)

Ühepikkuste toorikute saagimise hõlbustamiseks võib kasutada paralleeljuhikut **11**.

- Tõmmake paralleeljuhik lõpuni üles ja seadke tooriku alus soovitud kaugusele elektrilise tööriista saekettast.

Põhiseadistuste kontrollimine ja reguleerimine

Täpse töö tagamiseks tuleb seadme põhiseadistusi pärast intensiivset kasutamist kontrollida ja vajaduse korral reguleerida. Selleks on vaja kogemusi ja asjaomaseid spetsiaaltööriistu.

- Selleks eemaldage elektriline tööriist koos aluskomplektidega.

Lukustuse 9 reguleerimine (vt joonist L)

Lukustus **9**, mis on ette nähtud toe **8** jaoks, võib aja jooksul lõdveneda.

- Sulgege lukustus **9**.
- Lükake ristpeakruvikeeraja tööpingi ja mutri **27** vahele.
- Keerake lukustus päripäeva seni, kuni lukustuse hooba saab taas tugevasti sulgeda.
- Eemaldage ristpeakruvikeeraja ja kontrollige seadistust veelkord.

Lukustuse 3 poltide reguleerimine (vt jooniseid M1–M2)**Kontrollimine:**

- Seadke tööpink tööasendisse (tõmmake täiesti lahti).

Mõlemad poldid **20** peavad olema täielikult välja toodud ning poltide ja lukustusplaadi **21** vahel ei tohi olla vahet.

Reguleerimine:

- Keerake veerand pöördega lahti mutrid **28** (16 mm) alusraami kõikidel külgedel.
- Keerake reguleerimiskruvi **29** sellel küljel, millel on poltide ja lukustusplaadi vahel vahe. Kui vahet ei saa sellega vähendada, tuleb lõdvendada teisel küljel olevat reguleerimiskruvi.
- Korrake seda seni, kuni mõlemad poldid on täielikult välja toodud ja poltide ja lukustusplaadi vahel ei ole enam vahet.
- Keerake mutrid **28** uuesti kinni.

Transport

Teisaldamiseks tuleb alusraam kokku lükata. (vt joonist N)

- Lükake pingipikendused **5** täiesti sisse ja tooriku alused **12** ja paralleeljuhikud **11** täiesti alla.
- Avage lukustus **9**.
- Poldide **20** koormuse vähendamiseks vajutage tööpink käepidemest **8** kergelt alla.
- Avage lukustus **3**. Sellega tõmmatakse rattaid lukustavad poldid tagasi.
- Asetage üks jalg jalatoele **14** ja tõmmake mõlema käega käepidet **8** üles seni, kuni poldid lukustusplaadi **21** teisel küljel uuesti kohale fikseeruda saavad.
- Sulgege lukustus **3**.

Hooldus ja teenindus**Hooldus ja puhastus**

Käesolev tööpink on hoolikalt valmistatud ja testitud. Kui vaatamata sellele esineb tööpingi töös häireid, tuleb see lasta parandada Boschi elektriliste tööriistade volitatud remonditöökojas.

Päringute esitamisel ja varuosade tellimisel näidake kindlasti ära tööpingi andmesildil olev 10-kohaline tootenumber.

Müüjäjärgne teenindus ja nõustamine

Müügiesindajad annavad vastused toote paranduse ja hooldusega ning varuosadega seotud küsimustele. Joonised ja lisateabe varuosade kohta leiate ka veebiaadressilt:

www.bosch-pt.com

Boschi müügiesindajad nõustavad Teid toodete ja lisatarvikute ostmise, kasutamise ja seadistamisega seotud küsimustes.

Eesti Vabariik

Mercantile Group AS
Boschi elektriliste käsitööriistade remont ja hooldus
Pärnu mnt. 549
76401 Saue vald, Laagri
Tel.: + 372 (0679) 1122
Faks: + 372 (0679) 1129

Kasutuskõlbatuks muutunud seadmete käitlus

Tööpink, lisatarvikud ja pakend tuleb keskkonnasäästlikult ringlusse võtta.

Tootja jätab endale õiguse muudatuste tegemiseks.

Latviešu**Drošības noteikumi****Vispārējie drošības noteikumi**

Izlasiet visus drošības noteikumus un brīdinošos norādījumus, kas attiecas uz darba galdu vai uz tā nostiprināmo elektroinstrumentu. Šeit sniegto drošības noteikumu un brīdinošo norādījumu neievērošana var izraisīt aizdegšanos un būt par cēloni elektriskajam triecienam vai smagam savainojumam.

Drošības noteikumi darba galdiem


- ▶ **Pirms elektroinstrumenta regulēšanas vai piederumu nomaiņas atvienojiet tā kontaktdakšu no elektrotīkla kontaktligzdas vai izņemiet no tā akumulatoru.** Elektroinstrumentu nejauša ieslēgšanās dažkārt kļūst par cēloni nelaimes gadījumam.
- ▶ **Pareizi samontējiet darba galdu, pirms nostipriniet uz tā elektroinstrumentu.** Pareiza galda uzbūve ir svarīga, lai nepieļautu tā sabrukšanu.

106 | Latviešu

- ▶ **Pirms elektroinstrumenta lietošanas droši nostipriniet to uz darba galda.** Elektroinstrumenta izslīdēšana uz darba galda var kļūt par cēloni kontroles zaudēšanai.
- ▶ **Novietojiet darba galdu uz stingras, līdzenas un līmeniskas virsmas.** Darba galdam izslīdot vai saļogoties, elektroinstrumentu vai apstrādājamo priekšmetu nav iespējams droši un vienmērīgi vadīt.
- ▶ **Nepārslogojiet darba galdu un neizmantojiet to kā kāpnes vai sastatnes.** Darba galda pārslogošana vai stāvēšana uz tā var izraisīt darba galda smaguma centra pārvietošanos augšup un galda apgāšanos.
- ▶ **Sekojiet, lai transportēšanas un darba laikā visas skrūves un citi savienojošie elementi būtu stingri pievilkti. Elektroinstrumenta stiprinājuma ierīcēm vienmēr jābūt stingri nostiprinātām.** Valīgi savienojumi var būt par cēloni nestabilitātei un izraisīt neprecīzu zāģa pārvietošanos.
- ▶ **Veiciet elektroinstrumenta nostiprināšanu un noņemšanu tikai tad, ja tas atrodas transporta stāvoklī (norādījumus par transporta stāvokli var izlasīt attiecīgā elektroinstrumenta lietošanas pamācībā).** Elektroinstrumenta smaguma centra novietojums var būt tik neizdevīgs, ka tas droši nenoturās uz darba galda.
- ▶ **Izmantojiet stiprinājuma ierīces vienīgi elektroinstrumenta stiprināšanai uz darba galda.** Atsevišķi no darba galda stiprinājuma ierīces ar uz tām nostiprināto elektroinstrumentu nav stabilas un var apgāzties.
- ▶ **Sekojiet, lai gari un smagi apstrādājami priekšmeti neizraisītu darba galda līdzsvara zudumu.** Gari un smagi apstrādājami priekšmeti brīvajā galā jānogulda uz piemērotas virsmas vai jāatbalsta.
- ▶ **Atlokot vai salokot darba galdu, netuviniet pirkstus salokāmo posmu savienojuma punktam.** Šādā gadījumā pirksti var tikt saspiesti.

Simboli

Šeit ir aplūkoti daži simboli, kuru nozīmi ir svarīgi zināt, lietojot darba galdu. Lūdzam iegaumēt šos simbolus un to nozīmi. Simbolu pareiza interpretācija ļaus vieglāk un drošāk strādāt ar darba galdu.

Simbols	Nozīme
	Darba galda maksimālā nestspēja (elektroinstrumenti + apstrādājamais priekšmets) ir 180 kg.

Izstrādājuma un tā darbības apraksts

Pielietojums

Darba galds ir paredzēts vienīgi šādu Bosch stacionāro zāģu nostiprināšanai (stāvoklis uz 2012.08):

– GCM 8 S	3 601 L16 0..
– GCM 8 SJ	3 601 L16 2..
– GCM 800 S	3 601 L16 1..
– GCM 10	0 601 B20 0..

– GCM 10 J	3 601 M20 2..
– GCM 10 M	
– GCM 10 S	0 601 B20 5..
– GCM 10 SD	0 601 B22 5..
– GCM 12	0 601 B21 0..
– GCM 12 GDL	3 601 M23 6..
– GCM 12 SD	0 601 B23 5..
– GTM 12	3 601 M15 0..

Lietojot darba galdu kopā ar elektroinstrumentu, tas ir paredzēts dēļu un profilu sagarināšanai.

Attēlotās sastāvdaļas

Attēloto sastāvdaļu numerācija atbilst numuriem darba galda attēlā, kas sniegts grafiskajā lappusē.

- 1 Stiprinājuma ierīce
- 2 Darba galds ar balstu **8**
- 3 Rokturis riteņu **15/16** fiksēšanai
- 4 Rokturis galda pagarinātāja **5** fiksēšanai
- 5 Galda pagarinātājs
- 8 Rokturis
- 7 Kāja ar regulējamu garumu
- 8 Darba galda balsts
- 9 Rokturis balsta **8** fiksēšanai
- 10 Rokturis apstrādājamā priekšmeta balsta **12** fiksēšanai
- 11 Garuma atdure
- 12 Apstrādājamā priekšmeta balsts
- 13 Augšējais rāmis ar rokturi riteņu fiksēšanai **3**
- 14 Kājas balsts
- 15 Rītenis „L” (kreisais)
- 16 Rītenis „R” (labējais)
- 17 Apakšējais rāmis
- 18 Balsta rāmis
- 19 Stiprināmo elementu komplekts
- 20 Noturbulta
- 21 Fiksējošā plāksne
- 22 Spārnuzgrieznis
- 23 Poga sviras **24** atbrīvošanai
- 24 Svira stiprinājuma ierīces fiksēšanai
- 25 Atdure
- 26 Pārbidāms uzgrieznis
- 27 Uzgrieznis fiksējošā roktura **9** regulēšanai
- 28 Uzgrieznis noturbultas **20** regulēšanai
- 29 Skrūve noturbultas **20** regulēšanai

Šeit attēlotie vai aprakstītie piederumi neietilpst standarta piegādes komplektā. Pilns pārskats par izstrādājuma piederumiem ir sniegts mūsu piederumu katalogā.

Tehniskie parametri

Darba galds	GTA 2500 W	
Izstrādājuma numurs		3 601 M12 102
Darba galda garums bez pagarinātājiem	mm	1044

Darba galds		GTA 2500 W
Darba galda garums ar pagarinātājiem	mm	2510
Darba galda augstums	mm	947
Maks. nestspēja (elektroinstruments + apstrādājamais priekšmets) – stiprinājuma ierīcēm	kg	180
Maks. nestspēja (elektroinstruments + apstrādājamais priekšmets) ar galda pagarinātājiem – stiprinājuma ierīcēm – katram galda pagarinātājam	kg	130 25
Svars atbilstoši EPTA-Procedure 01:2014	kg	32,2

Montāža

Piegādes komplekts



Izstrādājuma piegādes komplekts ir attēlots lietošanas pamācības pielikumā.

Pirms darba galda montāžas pārbaudiet, vai ir piegādātas visas zemāk minētās daļas.

Nr.	Apzīmējums	Skaits
1	Stiprinājuma ierīce	2
2	Darba galds ar balstu 8	1
13	Augšējais rāmis ar rokturi riteņu fiksēšanai 3	1
17	Apakšējais rāmis	1
14	Kājas balsts	1
15	Ritenis „L” (kreisais)	1
16	Ritenis „R” (labējais)	1
18	Balsta rāmis	1
19	Stiprinošo elementu komplekts sastāv no šādām vienībām:	
	– Skrūve ar sešstūra galvu M10 x 100	4
	M10 x 55	1
	M10 x 50 (pašfiksējoša)	2
	M8 x 45	4
	M6 x 45	8
	– Skrūve ar krustrievas galvu M8 x 50	4
	– Paplāksne M10 x 29 mm	2
	M10	10
	M8	4
	M6	8
	– Fiksējošais uzgrieznis M10	5
	M8	4
	M6	8

Papildus piegādes komplektam, darbam ir nepieciešami šādi instrumenti

- Krustrievas skrūvgriezis
- Valējā tipa uzgriežņu atslēga (10 mm, 8 mm, 6 mm)
- Regulējama skrūvjatslēga

Pārvietojamās šasijas montāža

- Uzmanīgi izsaņojiet visas piegādātās elektroinstrumenta daļas.
- Noņemiet visus iesaiņojuma materiālus. (piemēram, kabeļa sasaistes u.c.)
- Veicot montāžu, rikojieties, kā parādīts attēlos A–E. Ievērojiet sekojošus norādījumus.

Attēls B

Lai atvieglotu orientēšanos, riteņi ir apgādāti ar marķējumiem („R” labējam ritenim un „L” kreisajam ritenim).

Piezīme. Nepievelciet uzgriežņus pārāk stingri. Ar skrūvju palīdzību sastiprinātajām daļām jāspēj brīvi kustēties.

Attēls D

Sekoji, lai balsta rāmis **18** tiktu iestiprināts pareizi, t. i., lai to marķējumi „R” un „L” būtu vērsti pret attiecīgajiem riteņiem.

Piezīme. Nepievelciet uzgriežņus pārāk stingri. Ar skrūvju palīdzību sastiprinātajām daļām jāspēj brīvi kustēties.

Attēls E

Šajā montāžas etapā darba galds **2** tiek saskrūvēts ar balsta rāmja **18** un augšējā rāmja **13** mezgliem.

- Pagrieziet abus minētos mezglus tā, lai to sānu izgriezumi būtu vērsti roktura virzienā.
- Darba galda salikšanas laikā sekoji, lai balsts **8** vienmēr atrastos apakšējā rāmja **17** turētāja.

Piezīme. Sākumā pievelciet uzgriežņus tikai nedaudz. Tikai pēc tam, kad visas astoņas skrūves ir pareizi ievietotas, stingri pievelciet visus uzgriežņus.

Attēls E2

Piezīme. Nepievelciet uzgriežņus pārāk stingri. Ar skrūvju palīdzību sastiprinātajām daļām jāspēj brīvi kustēties.

Darba galda sagatavošana

Darba galda uzstādīšana (attēls F)

Pirms stiprinājuma ierīču un elektroinstrumenta nostiprināšanas nepieciešams atlocīt darba galda šasiju.

- Lai atslogotu noturbultas **20** nedaudz paceliet augšup darba galda rokturi **8**.
- Pārvietojiet fiksējošo rokturi **3** atvērtā stāvoklī. Tā rezultātā tiek ievilkta noturbultas, kas fiksē riteņus.
- Novietojiet vienu kāju uz balsta **14** un ar abām rokām spiediet leju rokturi **8**, līdz noturbultas no jauna fiksējas līdzās fiksējošo plāksņu **21** otrā pusē.
- Pārvietojiet fiksējošo rokturi **3** slēgtā stāvoklī un nospiediet fiksējošo rokturi **9**.

Darba galda izlīdzināšanu atvieglo kājas ar regulējamu garumu **7**.

- Atskrūvējiet spārnuzgriežņus **22** un ieskrūvējiet vai izskrūvējiet kājas, līdz darba galds stāv taisni.

108 | Latviešu

Stiprinājuma ierīču sagatavošana (attēli G1 – G4)

- Lai atbrīvotu stiprinājuma ierīces **1** fiksatoru, nospiediet pogu **23** un atveriet fiksējošo sviru **24**.
- Novietojiet stiprinājuma ierīci uz darba galda **2** un pārbaidiet to līdz sarkanajai atdurei **25**.
- Nospiediet fiksējošo sviru **24**. Līdz ar to stiprinājuma ierīce tiek stingri fiksēta uz darba galda.
- Izmēriet attālumu **x** starp nostiprināmā elektroinstrumenta stiprinājuma atvērumiem.
- Atbrīvojiet otras stiprinājuma ierīces fiksatoru un novietojiet šo stiprinājuma ierīci attālumā **x** no jau uzstādītās stiprinājuma ierīces.
- Nospiediet fiksējošo sviru **24**.

Elektroinstrumenta nostiprināšana uz stiprinājuma ierīcēm (attēls H)

- Pārvietojiet elektroinstrumentu transporta stāvoklī. Norādījumus par transporta stāvokli var izlasīt attiecīgā elektroinstrumenta lietošanas pamācībā.
- Novietojiet stiprinājuma ierīci pārbīdāmos uzgriežņus **26** stāvoklī, kas atbilst nostiprināmā elektroinstrumenta stiprinājuma atvērumu izvietojumam.
- Pieskrūvējiet elektroinstrumentu pie stiprinājuma ierīcēm, izmantojot šim nolūkam piemērotas paplāksnes un skrūves.

Lietošana**Norādījumi darbam**

Nepārslodojiet darba galdu. Nekad nepārsniedziet darba galda un abu galda pagarinātāju maksimālo nestspēju.

Pirms darba vienmēr pārliecinieties, ka fiksējošais rokturis **9** ir nospiežams un fiksējošais rokturis **3** atrodas slēgtā stāvoklī.

Vienmēr stingri turiet apstrādājamo priekšmetu, īpaši tad, ja nākas zāģēt garus, smagus priekšmetus. Pēc apstrādājamā priekšmeta pārzāģēšanas darba galda smaguma centrs var pēkšņi pārvietoties, izraisot tā apgāšanos.

Apstrādājamā priekšmeta balstu sagatavošana

Gari apstrādājami priekšmeti brīvajā galā jānogulda uz piemērotas virsmas vai jāatbalsta.

Apstrādājamā priekšmeta balstu augstuma regulēšana (attēls I)

- Novietojiet apstrādājamo priekšmetu uz elektroinstrumenta zāģēšanas galda.
- Atskrūvējiet stiprinošo rokturi **10** noregulējiet apstrādājamā priekšmeta balsta **12** augstumu tā, lai apstrādājamais priekšmets atrastos taisni.
- No jauna pieskrūvējiet fiksējošo rokturi.

Darba galda pagarināšana (attēls J)

Darba galdu var pagarināt abās tā pusēs.

- Novietojiet garo apstrādājamo priekšmetu uz darba galda.
- Ja nepieciešams, atskrūvējiet attiecīgo fiksējošo rokturi **4** un izvelciet zāģēšanas galda pagarinātāju **5** uz āru vēlamajā attālumā.
- No jauna pieskrūvējiet fiksējošo rokturi.

Apstrādājamā priekšmeta sazāģēšana vienāda garuma daļās (attēls K)

Apstrādājamā priekšmeta vienkāršai sazāģēšanai vienāda garuma daļās var izmantot garuma atduri **11**.

- Līdz galam izvelciet augšup garuma atduri un pārvietojiet to vēlamajā attālumā no elektroinstrumenta zāģa asmens.

Svarīgāko iestādījumu pārbaude un korekcija

Lai panāktu drošu darba galda funkcionēšanu, pēc tā intensīvas lietošanas nepieciešams pārbaudīt galda svarīgākos iestādījumus un vajadzības gadījumā tos koriģēt.

Tam nepieciešama zināma pieredze un atbilstoši speciālie instrumenti.

- Pirms pārbaudes noņemiet elektroinstrumentu no stiprinājuma ierīcēm.

Fiksējošā roktura 9 regulēšana (attēls L)

Rokturis **9**, kas paredzēts balsta **8** fiksēšanai, ar laiku var kļūt vaļīgs.

- Piespiediet fiksējošo rokturi **9**.
- Iebīdīet plakano skrūvgriezi starp darba galdu un uzgriezni **27**.
- Grieziet fiksējošo rokturi pulksteņa rādītāju kustības virzienā, līdz ar tā palīdzību balsts no jauna tiek stingri fiksēts.
- Izņemiet plakano skrūvgriezi un vēlreiz pārbaudiet iestādījumu.

Noturbultu 3 regulēšana (skatīt attēlus M1–M2)**Pārbaude**

Izvērsiet darba galdu darba stāvoklī (pilnīgi atlokiet šasiju). Abām noturbultām **20** jābūt pilnīgi izbīdītām, un nedrīkst būt atstarpes starp noturbultām un fiksējošo plāksni **21**.

Regulēšana

- Par ceturtdaļu apgrieziena atskrūvējiet uzgriežņus **28** (16 mm) abās šasijas pusēs.
- Pieskrūvējiet regulējošo skrūvi **29** tajā darba galda pusē, kurā ir novērojama atstarpe starp noturbultām un fiksējošo plāksni.
- Ja šīs darbības rezultātā atstarpe nesamazinās, jāatskrūvē regulējošā skrūve galda otrā pusē.
- Atkārtojiet minētās darbības, līdz abas noturbultas ir pilnīgi izbīdītas un nav atstarpes starp noturbultām un fiksējošo plāksni.
- No jauna stingri pieskrūvējiet uzgriežņus **28**.

Transportēšana

Transportēšanas laikā jāsaloka darba galda šasija. (attēls N)

- Pilnīgi iebīdīet iekšā galda pagarinātājus **5** un apstrādājamā priekšmeta balstus **12**, kā arī pilnīgi nolaidiet lejup garuma atdures **11**.
- Atbrīvojiet fiksējošo rokturi **9**.
- Lai atslodotu noturbultas **20**, nedaudz nospiediet lejup darba galda rokturi **8**.
- Pārvietojiet fiksējošo rokturi **3** atvērtā stāvoklī.
- Tā rezultātā tiek ievilkta noturbultas, kas fiksē riteņus.
- Novietojiet vienu kāju uz balsta **14** un ar abām rokām celiet augšup rokturi **8**, līdz noturbultas no jauna fiksējas ligzdās fiksējošo plāksņu **21** otrā pusē.
- Pārvietojiet fiksējošo rokturi **3** slēgtā stāvoklī.

Apkalpošana un apkope

Apkalpošana un tīrīšana

Ja, neraugoties uz augsto izgatavošanas kvalitāti un rūpīgo pēcražošanas pārbaudi, darba galds tomēr sabojājas, tā remonts jāveic Bosch pilnvarotā elektroinstrumentu remonta darbnīcā.

Pieprasot konsultācijas un pasūtīt rezerves daļas, lūdzam noteikti uzrādīt desmitzīmju pasūtījuma numuru, kas norādīts uz darba galda marķējuma plāksnītes.

Tehniskā apkalpošana un konsultācijas klientiem

Klientu apkalpošanas dienests atbildēs uz Jūsu jautājumiem par izstrādājumu remontu un apkalpošanu, kā arī par to rezerves daļām. Kopsalikuma attēlus un informāciju par rezerves daļām var atrast arī interneta vietnē:

www.bosch-pt.com

Bosch klientu konsultāciju grupa centīsies Jums palīdzēt vislabākajā veidā, atbildot uz jautājumiem par izstrādājumu un to piederumu iegādi, lietošanu un regulēšanu.

Latvijas Republika

Robert Bosch SIA
Bosch elektroinstrumentu servisa centrs
Dzelzavas ielā 120 S
LV-1021 Rīga
Tālr.: + 371 67 14 62 62
Telefakss: + 371 67 14 62 63
E-pasts: service-pt@lv.bosch.com

Atbrīvošanās no nolietotajiem izstrādājumiem

Nolietotais darba galds, tā piederumi un iesaiņojuma materiāli jāpakļauj otrreizējai pārstrādei apkārtējai videi nekaitīgā veidā.

Tiesības uz izmaiņām tiek saglabātas.

Lietuviškai

Saugos nuorodos

Bendrosios saugos nuorodos



Perskaitykite visas prieš darbinio stalo arba prieš montuojamo elektrinio įrankio pridėdamas įspėjamąsias nuorodas ir reikalavimus. Nesilaikant saugos nuorodų ir reikalavimų gali trenkti elektros smūgis, kilti gaisras, galima sužaloti ar sužaloti kitus asmenis.


Saugos nuorodos dirbantiems su darbinio stalu

► **Prieš pradėdami prietaisą reguliuoti ar keisti atsarginės dalis, iš kištukinio lizdo ištraukite kištuką ir iš elektrinio įrankio išimkite akumuliatorių.** Netikėtai įsijungus elektriniam įrankiui gali įvykti nelaimingas atsitikimas.

- **Prieš pradėdami montuoti elektrinį įrankį, tinkamai surinkite darbinį stalą.** Kad darbinis stalas su elektriniu įrankiu nesulūžtų, būtina nepriekaištingai sumontuoti.
- **Prieš pradėdami dirbti su elektriniu įrankiu, jį saugiai pritvirtinkite prie darbinio stalo.** Elektriniam įrankiui nelydus ant darbinio stalo, galima prarasti kontrolę.
- **Darbinį stalą pastatykite ant tvirtu, lygaus ir horizontalaus pagrindo.** Jei darbinis stalas slankioja arba svyruoja, elektrinis įrankis ir ruošinys nebus valdomi ir stumiami tolygiai ir saugiai.
- **Darbinio stalo neperkraukite ir nenaudokite jo kaip kopėčių arba pastolių.** Darbinį stalą apkrovus per didelę apkrovą arba ant jo stovint, darbinio stalo svorio centras gali pasislinkti į viršų ir stalas gali nuvirsti.
- **Transportuojant ir dirbant visi varžtai ir jungiamieji elementai turi būti tvirtai užveržti. Elektrinio įrankio tvirtinamieji laikikliai visada turi būti tvirtai užfiksuoti.** Jei yra atsilaisvinusių jungčių, pjaunant įrangą gali stovėti netvirtai ir pjūviai gali būti netikslūs.
- **Elektrinį įrankį montuokite ir išmontuokite tik tada, kai jis yra transportavimo padėtyje (nuorodas apie transportavimo padėtį skaitykite atitinkamo elektrinio įrankio naudojimo instrukcijoje).** Priešingu atveju elektrinio įrankio svorio centras gali būti nepalankioje vietoje ir jūs negalėsite jo tvirtai laikyti.
- **Tvirtinamajame laikiklyje pritvirtintą elektrinį įrankį naudokite tik ant darbinio stalo.** Tvirtinamajame laikiklyje pritvirtintas, bet ant darbinio stalo nepastatytas elektrinis įrankis stovi netvirtai ir gali apvirsti.
- **Patikrinkite, ar ilgi ir sunkūs ruošiniai nesutrikdys darbinio stalo pusiausvyros.** Ilgų ir sunkių ruošinių laisvus galus reikia atremti arba po jais ką nors padėti.
- **Sustumdami ar išskleisdami darbinį stalą nelaikykite pirštų netoli lankstų.** Priešingu atveju pirštus galite suspausti.

Simboliai

Žemiau pateikti simboliai gali būti svarbūs naudojant darbinį stalą. Prašome įsiminti simbolius ir jų reikšmes. Teisingai suprasdami simbolius galėsite geriau ir saugiau naudotis darbinio stalu.

Simbolis	Reikšmė
	Darbinio stalo maksimali leidžiama apkrova (elektrinis įrankis + ruošinys) yra 180 kg.

Gaminio ir techninių duomenų aprašas

Prietaiso paskirtis

Ant darbinio stalo leidžiama tvirtinti tik šiuos Bosch stacionarius pjūklus (2012.08 duomenimis):

- GCM 8 S 3 601 L16 0..
- GCM 8 SJ 3 601 L16 2..

110 | Lietuviškai

- GCM 800 S	3 601 L16 1..
- GCM 10	0 601 B20 0..
- GCM 10 J	3 601 M20 2..
- GCM 10 M	
- GCM 10 S	0 601 B20 5..
- GCM 10 SD	0 601 B22 5..
- GCM 12	0 601 B21 0..
- GCM 12 GDL	3 601 M23 6..
- GCM 12 SD	0 601 B23 5..
- GTM 12	3 601 M15 0..

Su elektrinių įrankių naudojamas darbinis stalas yra skirtas lentoms ir profiliams pjaustyti.

Pavaizduoti prietaiso elementai

Pavaizduotų sudedamųjų dalių numeriai atitinka darbinio stalo schemose nurodytus numerius.

- 1 Tvirtinamasis laikiklis
- 2 Darbinis stalas su atrama **8**
- 3 Ratų **15/16** užraktas
- 4 Stalo ilginamosios dalies **5** fiksuojamoji rankenėlė
- 5 Stalo ilginamoji dalis
- 8 Rankena
- 7 Reguliuojamo aukščio kojėlė
- 8 Darbinio stalo atrama
- 9 Atramos **8** užraktas
- 10 Ruošinio atramos **12** fiksuojamoji rankenėlė
- 11 Atrama vienodo ilgio ruošiniams
- 12 Ruošinio atrama
- 13 Viršutinis rėmas su užraktu **3**
- 14 Kojelės atrama
- 15 Ratas „L“
- 16 Ratas „R“
- 17 Apatinis rėmas
- 18 Atraminis rėmas
- 19 Tvirtinamųjų dalių rinkinys
- 20 Fiksatorius
- 21 Fiksuojamoji plokštelė
- 22 Sparnuotoji veržlė
- 23 Svirtelės **24** atblokovimo mygtukas
- 24 Tvirtinamojo laikiklio blokovimo svirtelė
- 25 Atrama
- 26 Pastumiamoji veržlė
- 27 Veržlė užraktui **9** nustatyti
- 28 Veržlė fikсatoriu **20** nustatyti
- 29 Fiksatoriaus **20** reguliavimo varžtas

Pavaizduoti ar aprašyti priedai į tiekiamą standartinį komplektą neįeina. Visą papildomą įrangą rasite mūsų papildomos įrangos programoje.

Techniniai duomenys

Darbinis stalas	GTA 2500 W
Gaminio numeris	3 601 M12 102

Darbinis stalas	GTA 2500 W
Darbinio stalo ilgis be stalo ilginamosios dalies	mm 1044
Darbinio stalo ilgis su stalo ilginamąja dalimi	mm 2510
Darbinio stalo aukštis	mm 947
Maks. leidžiama apkrova (elektrinis + ruošinys)	
- tvirtinamojo laikiklio	kg 180
Maks. leidžiama apkrova (elektrinis + ruošinys) su stalo ilginamąja dalimi	
- tvirtinamojo laikiklio	kg 130
- kiekvienos stalo ilginamosios dalies	kg 25
Svoris pagal „EPTA-Procedure 01:2014“	kg 32,2

Montavimas**Tiekiamas komplektas**

Tuo tikslu žr. tiekiamo komplekto paveikslus, pateiktus naudojimo instrukcijos pradžioje.

Prieš pradėdami darbinį stalą montuoti patikrinkite, ar pateiktos visos žemiau nurodytos dalys:

Nr.	Pavadinimas	Kiekis
1	Tvirtinamasis laikiklis	2
2	Darbinis stalas su atrama 8	1
13	Viršutinis rėmas su užraktu 3	1
17	Apatinis rėmas	1
14	Kojelės atrama	1
15	Ratas „L“	1
16	Ratas „R“	1
18	Atraminis rėmas	1
19	Tvirtinamųjų dalių rinkinys, kurį sudaro:	
	- Šešiabriaunis varžtas	
	M10 x 100	4
	M10 x 55	1
	M10 x 50 (savaime užsifiksuojantis)	2
	M8 x 45	4
	M6 x 45	8
	- Varžtas kryžmine galvute	
	M8 x 50	4
	- Poveržlė	
	M10 x 29 mm	2
	M10	10
	M8	4
	M6	8
	- Fiksuojamoji veržlė	
	M10	5
	M8	4
	M6	8

Papildomai be pateiktos įrangos reikalingi šie įrankiai:

- Kryžminis atsuktuvas
- Veržliaraktis (10 mm, 8 mm, 6 mm)
- Reguliuojamas veržliaraktis

Važiuojamojo rėmo montavimas

- Tiekiamas dalis atsargiai išimkite iš pakuotės.
- Nuimkite visas pakuotės medžiagas. (pvz., laidų užtrauktukus ir kt.)
- Montuokite pagal paveikslus A–E. Montuodami laikykitės žemiau pateiktų nuorodų.

Pav. B:

Kad būtų lengviau orientuotis, ratai yra pažymėti („R“ – dešinysis ratas, „L“ – kairysis ratas).

Nuoroda: neužveržkite veržlių per stipriai. Prisuktos dalys turi galėti laisvai judėti.

Pav. D:

Atkreipkite dėmesį į tinkamą atraminio rėmo **18** montavimo kryptį, kuri pažymėta ratų žymes atitinkančiomis žymėmis „R“ ir „L“.

Nuoroda: neužveržkite veržlių per stipriai. Prisuktos dalys turi galėti laisvai judėti.

Pav. E1:

Atliekant šį montavimo žingsnį darbinis stalas **2** prisukamas prie atraminio rėmo **18** ir viršutinio rėmo **13** atraminių paviršių.

- Abu atraminius paviršius pasukite taip, kad juose esančios šoninės išpjovos būtų nukreiptos rankenos kryptimi.
- Verždami darbinio stalo varžtus stebėkite, kad atrama **8** visada būtų apatinio rėmo **17** laikiklyje.

Nuoroda: Veržles iš pradžių užsukite nestipriai. Tik tada, kai visi varžtai yra tinkamose padėtyse, tvirtai užveržkite visas veržles.

Pav. E2:

Nuoroda: neužveržkite veržlių per stipriai. Prisuktos dalys turi galėti laisvai judėti.

Darbinio stalo paruošimas**Darbinio stalo pastatymas (žr. pav. F)**

Prieš pritvirtindami tvirtinamąjį laikiklį ir elektrinį įrankį, išsleiskite rėmą.

- Kad atlaisvintumėte fikساتorių **20**, darbinį stalą už rankenos **8** šiek tiek patraukite aukštyn.
- Atrakinkite užraktą **3**. Ratus blokuojantys fikساتoriai atitraukiami atgal.
- Pastatykite koją ant atraminės kojelės **14** ir abiem rankom spauskite rankeną **8** žemyn, kol fikساتoriai kitoje fiksuojamųjų plokštelių **21** pusėje vėl užsifiksuos.
- Užrakinkite ne tik užraktą **3**, bet ir **9**.

Reguliuojamo aukščio kojelės **7** padės jums darbinį stalą išlyginti.

- Atlaisvinkite sparnuotąsias veržles **22** ir kojeles išsukite tiek, kad darbinis stalas stovėtų lygiai.

Tvirtinamojo laikiklio paruošimas (žiūr. pav. G1 – G4)

- Norėdami atblokuoti tvirtinamąjį laikiklį **1**, paspauskite mygtuką **23** ir atlaisvinkite svirtelę **24**.
- Tvirtinamąjį laikiklį uždėkite ant darbinio stalo **2** ir stumkite jį iki raudonos atramos **25**.
- Vėl įveržkite svirtelę **24**. Tai atlikus, tvirtinamasis laikiklis ant darbinio stalo bus pritvirtintas.
- Išmatuokite atstumą **x** tarp montavimo kiaurymių, esančių ant jūsų elektrinio įrankio.
- Atblokuokite antrąjį tvirtinamąjį laikiklį ir nustatykite jį atstumu **x** nuo jau pritvirtinto tvirtinamojo laikiklio.
- Vėl įveržkite svirtelę **24**.

Elektrinio įrankio tvirtinimas ant tvirtinamojo laikiklio (žr. pav. H)

- Elektrinį įrankį nustatykite į transportavimo padėtį. Nuorodas apie transportavimo padėčių rasite atitinkamo elektrinio įrankio naudojimo instrukcijoje.
- Pastumiamąsias veržles **26** tvirtinamuosiuose laikikliuose nustatykite į atitinkamas padėtis pagal elektrinio įrankio montavimo kiaurymes.
- Tvirtinamuosius laikiklius ir elektrinį įrankį susukite tinkamomis poveržlėmis ir varžtais.

Naudojimas**Darbo patarimai**

Neapkraukite darbinio stalo per didelę apkrova. Niekada neviršykite darbinio stalo ir abiejų stalo ilginamųjų dalių leistinosios apkrovos.

Prieš pradėdami dirbti visada įsitikinkite, kad abu užraktai **9** ir **3** yra užrakinti.

Visada tvirtai laikykite ruošinį, ypač atlikdami ilgus, sunkius pjūvius. Nupjovus ruošinį, pakinta svorio centro padėtis ir darbinis stalas net gali pradėti virsti.

Ruošinio atramos paruošimas

Ilgų ruošinių laisvus galus reikia atremti arba po jais ką nors padėti.

Ruošinio atramos aukščio nustatymas (žr. pav. I)

- Padėkite ruošinį ant elektrinio įrankio pjovimo stalo.
- Atlaisvinkite fiksuojamąją rankenėlę **10** ir priderinkite ruošinio atramos **12** aukštį taip, kad jūsų ruošinys gulėtų tiesiai.
- Fiksuojamąją rankenėlę vėl užveržkite.

Darbinio stalo pailginimas (žr. pav. J)

Darbinį stalą galima pailginti abejose pusėse.

- Padėkite ruošinį ant elektrinio įrankio pjovimo stalo.
- Jei reikia, atlaisvinkite fiksuojamąją rankenėlę **4** ir traukite stalo ilginamąją dalį **5** į išorę iki norimo ilgio.
- Fiksuojamąją rankenėlę vėl užveržkite.

Vienodo ilgio ruošinių pjovimas (žr. pav. K)

Kad būtų lengva pjauti vienodo ilgio ruošinius, galite naudoti atramą vienodo ilgio ruošiniams **11**.

112 | Lietuviškai

- Traukite atramą vienodo ilgio ruošiniams į viršų iki atramos ir nustatykite ruošinio atramą norimu atstumu iki elektrinio įrankio pjūklo disko.

Pagrindinių nustatymų patikrinimas ir reguliavimas

Kad užtikrintumėte saugų veikimą, po intensyvaus naudojimo turite patikrinti pagrindinius darbinio stalo nustatymus ir, jei reikia, nustatyti iš naujo.

Norint tai atlikti, reikia turėti patirties ir specialių įrankių.

- Tuo tikslu, nuimkite elektrinį įrankį su tvirtinamaisiais laikikliais.

Užrakto 9 nustatymas (žr. pav. L)

Užraktas **9**, skirtas atramai **8**, po kurio laiko gali atsilaisvinti.

- Užrakinkite užraktą **9**.
- Tarp darbinio stalo ir veržlės **27** įstatykite plokščiąjį atsuktuvą.
- Sukite užraktą pagal laikrodžio rodyklę tol, kol užblokavimo svirtelę vėl bus gana sunku užspausti.
- Ištraukite plokščiąjį atsuktuvą ir dar kartą patikrinkite, kaip nustatėte.

Užrakto 3 fiksatorių nustatymas (žr. pav. M1–M2)**Patikrinimas:**

- Darbinį stalą nustatykite į darbinę padėtį (kiek galima ištraukite).

Abu fiksatoriai **20** turi būti visiškai ištraukti, o tarp fiksatorių ir fiksuojamųjų plokštelių **21** neturi būti tarpo.

Nustatymas:

- Ketvirčiu sūčio atlaisvinkite veržles **28** (16 mm) kiekvienoje rėmo pusėje.
- Toje pusėje, kurioje tarp fiksatoriaus ir fiksuojamosios plokštelės yra tarpas, užveržkite reguliavimo varžtą **29**. Jei tarpo sumažinti nepavyko, atlaisvinkite varžtą kitoje pusėje.
- Šiuos veiksmus kartokite tol, kol abu fiksatoriai vėl bus visiškai ištraukti, o tarp fiksatoriaus ir fiksuojamosios plokštelės nebus tarpo.
- Vėl tvirtai užveržkite veržles **28**.

Transportavimas

Norėdami transportuoti, rėmą turite sustumti. (žr. pav. N)

- Stalo ilginamąsias dalis **5** visiškai sustumkite į vidų, o ruošinio atramas **12** ir atramas vienodo ilgio ruošiniams **11** visiškai nuspauskite žemyn.
- Atrakinkite užraktą **9**.
- Kad atlaisvintumėte fiksatorių **20**, darbinį stalą už rankenos **8** šiek tiek paspauskite žemyn.
- Atrakinkite užraktą **3**. Ratus blokuojantys fiksatoriai atitraukiami atgal.
- Pastatykite koją ant atraminės kojelės **14** ir abiem rankom traukite rankeną **8** aukštyn, kol fiksatoriai kitoje fiksuojamųjų plokštelių **21** pusėje vėl užsifiksuos.
- Užrakinkite užraktą **3**.

Priežiūra ir servisas**Priežiūra ir valymas**

Jei, nepaisant kruopščios gamybos ir patikrinimo, darbinis stovas sugestų, jo remontas turi būti atliekamas įgaliotose BOSCH elektrinių įrankių remonto dirbtuvėse.

Ieškant informacijos ir užsakant atsargines dalis prašome būtinai nurodyti dešimtženklį gaminio numerį, esantį darbinio stalo firminėje lentelėje.

Klientų aptarnavimo skyrius ir klientų konsultavimo tarnyba

Klientų aptarnavimo skyriuje gausite atsakymus į klausimus, susijusius su jūsų gaminio remontu, technine priežiūra bei atsarginėmis dalimis. Detalius brėžinius ir informaciją apie atsargines dalis rasite čia:

www.bosch-pt.com

Bosch klientų konsultavimo tarnybos specialistai mielai jums patars gaminių ir papildomos įrangos pirkimo, naudojimo bei nustatymo klausimais.

Lietuva

Bosch įrankių servisas
 Informacijos tarnyba: +370 (037) 713350
 Įrankių remontas: +370 (037) 713352
 Faksas: +370 (037) 713354
 El. paštas: service-pt@lv.bosch.com

Šalinimas

Darbinis stalas, papildoma įranga ir pakuotės turi būti ekologiškai utilizuojami.

Galimi pakeitimai.

النقل

ينبغي أن تغلق وتدفع الهيكل السفلي ببعضه من أجل النقل.

(تراجع الصورة N)

– ادفع تمديدي المنضدة 5 نحو الداخل بشكل كامل وادفع مساند قطعة الشغل 12 والمصدين الطوليين 11 نحو الأسفل بشكل كامل.

– افتح القفل 9.

– لتخفيف العبئ عن مسامير المحصر 20 ينبغي أن تضغط منضدة العمل نحو الأسفل من قبل المقبض اليدوي 6 بخفة.

– افتح القفل 3.

يتم سحب مسامير المحصر التي تقفل العجلات نحو الخلف.

– اركن إحدى قدميك على مسند القدم 14 واسحب المقبض اليدوي 6 بواسطة يديك الاثنتين نحو الأعلى إلى أن تتعاشق مسامير المحصر على الجانب الآخر بصفحة الإقفال 21 مرة أخرى.

– اغلق القفل 3.

الصيانة والخدمة

الصيانة والتنظيف

عند حدوث أي خلل بمنضدة العمل بالرغم من أنها قد صنعت بعناية فائقة واجتازت اختبارات عديدة توجب تصليحها في مركز خدمة وكالة شركة بوش للعدد الكهربائية.

يرجى ذكر رقم الصنف بالمراتب العشر حسب لائحة طراز منضدة العمل بشكل ضروري عند الاستشارة وعند إرسال طلبيات قطع الغيار.

خدمة ومشورة الزبائن

يجب مركز خدمة الزبائن على الأسئلة المطروحة بصدد تصليح وصيانة المنتج وأيضاً بما يخص قطع الغيار. ستجد الرسوم الممددة والمعلومات عن قطع الغيار بموقع:

www.bosch-pt.com

سيساعدك فريق استشاري زبائن بوش بالإجابة على الأسئلة المطروحة بصدد شراء، استخدام، وضبط المنتجات وتوابعها.

يرجى التوجه إلى التاجر المختص بما يتعلق بأمور الضمان والتصليح وتأمين قطع الغيار.

التخلص من العدة الكهربائية

يجب التخلص من منضدة العمل والتوابع والتخفيف بطريقة منصفة بالبيئة عن طريق النفايات القابلة لإعادة التصنيع.

نحتفظ بحق إدخال التعديلات.

– ضع قطعة الشغل على منضدة نشر العدة الكهربائية.

– حل كعبرة التثبيت 4 الملائمة حسب الحاجة واسحب تمديد المنضدة 5 نحو الخارج بالحد المطلوب.
– شد كعبرة التثبيت هذه مرة أخرى.

نشر قطع الشغل المتساوية الطول (تراجع الصورة K)

يمكنك أن تستخدم المصادم الطولي 11 لنشر قطع الشغل المتساوية الطول بسهولة.

– اسحب المصد الطولي نحو الأعلى إلى حد المصادمة وركز مسند قطعة الشغل بالبعد المرغوب عن نصل نشر العدة الكهربائية.

فحص وضبط الضبط الأساسي

يجب عليك أن تفحص الضبط الأساسي بمنضدة العمل بعد الاستخدام الشديد وإعادة الضبط إن تطلب الأمر ذلك لضمان العمل بشكل آمن. إنك بحاجة للخبرة ولعدد الشغل الخاصة الموافقة لتنفيذ ذلك.
– فك العدة الكهربائية مع طقوم المصن.

ضبط القفل 9 (تراجع الصورة L)

قد يتخلل القفل 9 للمسد 8 مع مرور الوقت.
– اغلق القفل 9.

– ادفع مفك براغي محزوزة بين منضدة العمل والصامولة 27.

– تابع بفتل القفل باتجاه حركة عقارب الساعة إلى أن تشعر بأن حركة إغلاق ذراع الإقفال عادت وأصبحت قاسية.

– انزع مفك البراغي المحزوزة وافحص الضبط مرة أخرى.

ضبط مسامير حصر القفل 3 (راجع الصور M1 - M2)

الفحص:

–ركز منضدة العمل بوضع العمل (أي مفتوحة بشكل كامل).

– يجب أن يكون مسامارا الحصر 20 ممددين نحو الخارج بشكل كامل ولا يجوز أن يتشكل شق بين مسمار الحصر وصفحة الإقفال 21.

الضبط:

– حل الصامولة 28 (16 مم) بمقدار ربع دورة على كل جانب من الهيكل السفلي.

– شد لولب الضبط 29 على الجانب الذي يظهر به شفا بين مسمار الحصر وصفحة الإقفال.
– إن لم يؤد ذلك إلى تصغير الشق، فيجب أن تحل لولب الضبط على الجانب الآخر.

– كرر ذلك إلى أن يكون مسامارا الحصر ممددين نحو الخارج بشكل كامل ولم يعد يتشكل أي شق بين مسمار الحصر وصفحة الإقفال
– أحكم شد الصامولة 28.

G1- G4

– لفك إقفال طقم الحوض 1 يضغط على الزر 23 وتفتح الذراع 24.

– ضع طقم الحوض على منضدة العمل 2 وادفعه إلى حد المصد الأحمر 25.

– اغلق الذراع 24. يكون قد تم تركيز طقم الحوض بذلك على منضدة العمل بإحكام.

– يقاس البعد x بين ثقوب التركيب بالعدة الكهربائية.

– فك إقفال طقم الحوض الثاني وركزه بالبعد المناسب x عن طقم الحوض الذي سبق وتم تثبيته.

– اغلق الذراع 24.

تثبيت العدة الكهربائية على طقوم الحوض (تراجع الصورة H)

– هيئ العدة الكهربائية بوضع النقل.
– يعثر على الملاحظات بصدد وضع النقل بتعليمات تشغيل العدة الكهربائية.

– ركز الصواميل القابلة للإزاحة 26 في طقوم الحوض بما يناسب ثقوب تركيب العدة الكهربائية.

– اربط طقم الحوض بالعدة الكهربائية بواسطة الفلك واللولب المناسبة.

التشغيل

ملاحظات شغل

لا تزيد الحمل على منضدة العمل. تراعى دائما قدرة الحمل القصوى لمنضدة العمل ولتمديدي المنضدة.

احرص دائما على إغلاق القفلين 9 و 3 قبل البدء بالعمل.

اقبض على قطعة الشغل بإحكام دائما ولا سيما المقطع الأطول والأثقل. قد يتغير مركز الثقل بشكل غير ملائم بعد قطع قطعة الشغل مما قد يؤدي إلى قلب منضدة العمل.

تحضير مسند قطعة الشغل

يجب أن ترتكز أو تستند قطع الشغل الطويلة بنهايتها السائبة على شيء ما.

ضبط ارتفاع مسند قطعة الشغل (تراجع الصورة I)

– ضع قطعة الشغل على منضدة نشر العدة الكهربائية.

– حل كعبرة التثبيت 10 ولائم ارتفاع مسند قطعة الشغل 12 بحيث تستند عليه قطعة الشغل بشكل مستقيم.

– شد كعبرة التثبيت هذه مرة أخرى.

تمديد منضدة العمل (تراجع الصورة J)

يمكن تمديد منضدة العمل من الجانبين.

يتم بخطوة التركيب هذه ربط منضدة العمل
2 مع مسند إطار الإسناد 18 ومسند الإطار
العلوي 13.

- اقل المسندين بحيث تدل الفجوات
الجانبية بالمسندين إلى اتجاه المقبض
اليدوي.

- انتبه أثناء ربط منضدة العمل باللوالب إلى
تواجد المسند 8 دائما في حامل الإطار
السفلي 17.

ملاحظة: شد الصواميل بخفة في البداية.
لا تحكم شد الصواميل إلا بعد تركيز كل
اللوالب الثمانية بالشكل الصحيح.

بالنسبة للصورة E2:

ملاحظة: لا تزيد شد الصواميل. يجب أن
تتمكن القطع المربوطة من الحركة بطلاقة.

تحضير منضدة العمل

نصب منضدة العمل (تراجع الصورة F)

يجب أن تفتح الهيكل السفلي بدفعه عن
بعضه قبل تثبيت طقوم الحزن والعدة
الكهربائية .

- لتخفيف العبئ عن مسامير الحصر 20 ينبغي
أن تسمح بمنضدة العمل نحو الأعلى من
قبل المقبض اليدوي 6.

- افتح القفل 3.
يتم سحب مسامير الحصر التي تقفل
العجلات نحو الخلف.

- اركن إحدى القدمين على مسند القدم
14 وتابع بضغط المقبض اليدوي 6 نحو
الأسفل بواسطة اليدين الاثنيتين إلى أن
تتمكن مسامير الحصر على الجانب الآخر من
صفائح الإقفال 21 من التعاشق مرة أخرى.

- اغلق القفل 3 وأيضا القفل 9.
تساعدك الأقدام 7 القابلة للضبط على
تسوية منضدة العمل.

- حل الصامولة المجنحة 22 وتابع بقتل
الأقدام نحو الداخل أو الخارج إلى أن يتم
تسوية منضدة العمل بشكل مستوي.

تحضير طقوم الحزن (تراجع الصورة

الرقم	التسمية	عدد
19	طقم التثبيت	
	يتألف من:	
	- لولب مسدس المواف	
4	M10 x M100	
1	M10 x M55	
2	M10 x M50 (إقفال ذاتي)	
4	M8 x M45	
8	M6 x M45	
	- برغي متصلب الحز	
4	M8 x M50	
	- فلكة	
2	M10 x 29 mm	
10	M10	
4	M8	
8	M6	
	- صامولة تأمين	
5	M10	
4	M8	
8	M6	

العدد الكهربائية المطلوبة إضافة عن العدد المرفقة بنطاق التسليم:

- مفك براغي متصالبة الحز
- مفتاح ربط مفتوح الفك (10مم، 8 مم 6
, مم)
- مفتاح ربط قابل للضبط

تركيب الهيكل السفلي المتنقل

- انزع جميع الأجزاء المرفقة عن التغليف
بحذر.
- انزع كل مواد التغليف. (مثلا: روابط
الكبلات، وإلخ.)
- اتبع الصور E-A من أجل التركيب. تراعى
الملاحظات التالية أثناء ذلك:

بالنسبة للصورة B:

تم تعليم العجلات لتسهيل تعيينها ("R")
للعجلة اليمينية، "L" للعجلة اليسارية).

ملاحظة: لا تزيد شد الصواميل. يجب أن
تتمكن القطع المربوطة من الحركة بطلاقة.

بالنسبة للصورة D:

احرص على تركيب إطار الإسناد 18 بالاتجاه
الصحيح، الذي يشار إليه من خلال العلامات
"R" و "L" بما يلائم العجلات.

ملاحظة: لا تزيد شد الصواميل. يجب أن
تتمكن القطع المربوطة من الحركة بطلاقة.

بالنسبة للصورة E1:

180	كغ	قدرة حمل منضدة العمل القصوى (العدة الكهربائية + قطعة الشغل) - طقوم الحزن
130 25	كغ كغ	قدرة حمل منضدة العمل القصوى (العدة الكهربائية + قطعة الشغل) - مع تمديد المنضدة - لكل جزء لتمديد المنضدة
32,2	كغ	الوزن حسب EPTA-Procedure 01:2014

التركيب

نطاق التوريد

تراعى بصد ذلك صور نطاق التوريد بدياية
تعليمات التشغيل
افحص قبل تركيب منضدة العمل عما إن كان
قد تم إرسال جميع الأجزاء المذكورة أسفله:



الرقم	التسمية	عدد
1	طقم الحزن	2
2	منضدة عمل مع مسند 8	1
13	الإطار العلوي مع القفل 3	1
17	الإطار السفلي	1
14	مسند القدم	1
15	عجلة "L"	1
16	عجلة "R"	1
18	إطار إسناد	1

- 2 منضدة عمل مع المسند 8
 - 3 قفل للعجلات 15/16
 - 4 كعبرة تثبيت تمديد المنضدة 5
 - 5 تمديد المنضدة
 - 6 مقبض يدوي
 - 7 قدم قابلة لضبط الارتفاع
 - 8 مسند منضدة العمل
 - 9 قفل المسند 8
 - 10 كعبرة تثبيت مسند قطعة الشغل 12
 - 11 المصادم الطولي
 - 12 مسند قطعة الشغل
 - 13 الإطار العلوي مع القفل 3
 - 14 مسند القدم
 - 15 عجلة "L"
 - 16 عجلة "R"
 - 17 الإطار السفلي
 - 18 إطار إسناد
 - 19 طقم تثبيت
 - 20 مسمار حصر
 - 21 صفيحة إقفال
 - 22 صامولة مجانية
 - 23 زر لفك إقفال الذراع 24
 - 24 ذراع لتثبيت طقم الحزن
 - 25 مصادم
 - 26 صامولة قابلة للإزاحة
 - 27 صامولة لضبط القفل 9
 - 28 صامولة لضبط مسمار الحصر 20
 - 29 لولب ضبط لمسمار الحصر 20
- لا يتضمن إطار التوريد الاعتيادي التوابع المصورة
أو الموصوفة. يعثر على التوابع الكاملة في برنامجنا
للتوابع.

البيانات الفنية

3 601 M12 102		رقم الصنف
1044	مم	طول منضدة العمل بلا تمديد المنضدة
2510	مم	طول منضدة العمل مع تمديد المنضدة
947	مم	ارتفاع منضدة العمل

- ◀ **أمن ألا تؤدي قطع الشغل الطويلة والثقيلة إلى فقدان منضدة العمل لتوازنها.** يجب أن تستند قطع الشغل الطويلة والثقيلة من طرف نهايتها السائبة أو أن تضع شيئاً ما تحتها.
- ◀ **لا تقترب بأصابعك من النقط المفصلية أثناء إزلاق منضدة العمل لإغلاقها أو فتحها.** قد يتم كدم أصابعك.

الرموز

قد تكون الرموز التالية ذات أهمية من أجل استعمال منضدة العمل. يرجى حفظ الرموز ومعناها. يساعدك تفسير الرموز بشكل صحيح على استعمال منضدة العمل بطريقة أفضل وأكثر أماناً.

المعنى

الرمز



تبلغ قدرة حمل منضدة العمل القصوى (العدة الكهربائية + قطعة الشغل) 180 كغ.

وصف المنتج والأداء

الاستعمال المخصص

لقد خصصت منضدة العمل لحضن مناشير بوش المركزية التالية دون غيرها (بفحوى 2012.08):

3 601 L160..	GCM 8 S-
3 601 L162..	GCM 8 SJ-
3 601 L161..	GCM 800 S-
0 601 B200..	GCM 10-
3 601 M202..	GCM 10 J-
	GCM 10 M
0 601 B205..	GCM 10 S-
0 601 B225..	GCM 10 SD-
0 601 B210..	GCM 12-
3 601 M236..	GCM 12 GDL-
0 601 B235..	GCM 12 SD-
3 601 M150..	GTM 12-

لقد خصصت منضدة العمل بالاتصال مع العدة الكهربائية لتقصير الأنواع والأضلاع المجسمة.

الأجزاء المصورة

يستند ترقيم الأجزاء المصورة إلى رسوم منضدة العمل الموجودة على صفحة الرسوم التخطيطية.

1 طقم الحضن

عربي

تعليمات الأمان

ملاحظات الأمان العامة

اقرأ جميع ملاحظات الأمان والتعليمات المرفقة بمنضدة العمل أو بالعدة الكهربائية المرغوب تركيبها. إن التقصير عند تطبيق ملاحظات الأمان والتعليمات قد يؤدي



إلى الصدمات الكهربائية، إلى نشوب الحرائق و/أو الإصابة بجروح خطيرة.

ملاحظات الأمان لمنضدة العمل

◀ **اسحب القابس من المقبس و/أو انزع المرمك عن العدة الكهربائية قبل ضبط الجهاز أو استبدال التوابع.** إن بدء تشغيل العدد الكهربائية بشكل غير مقصود هو سبب حدوث بعض الحوادث.

◀ **انصب منضدة العمل بالشكل الصحيح قبل تركيب العدة الكهربائية.** إن التركيب بشكل سليم هام جداً من أجل تجنب خطر الانهزام.

◀ **ثبت العدة الكهربائية بمنضدة العمل بشكل آمن قبل أن تستخدمها.** إن انزلاق العدة الكهربائية على منضدة العمل قد يؤدي إلى فقدان التحكم بها.

◀ **انصب منضدة العمل على سطح ثابت ومستو وأقفي.** إن كان من الجائر أن تنزلق أو تهتز منضدة العمل، فلن تتمكن من توجيه العدة الكهربائية أو قطعة الشغل بشكل منتظم وآمن.

◀ **لا تزيد تحميل منضدة العمل ولا تستخدمها بمثابة سلم أو سقالة.** قد تؤدي زيادة التحميل أو الوقوف على منضدة العمل إلى انتقال مركز ثقل منضدة العمل إلى الأعلى مما يجعلها تقلب.

◀ **احرص على إحكام شد جميع اللوالب وعناصر الربط أثناء النقل.** يجب أن تكون طقوم حضن العدة الكهربائية دائماً مثبتة بإحكام. إن الوصلات المرترفية قد تؤدي إلى عدم الثبوت وإلى أعمال نشر غير دقيقة.

◀ **ركب وفك العدة الكهربائية فقط عندما تكون في وضع النقل (راجع الملاحظات بصدد وضع النقل بتعليمات تشغيل العدة الكهربائية).** وإلا فقد يكون مركز ثقل العدة الكهربائية سيء لدرجة لا يسمح لك بمسكها بأمان.

◀ **استخدم العدة الكهربائية المثبتة على طقم الحضن على منضدة العمل فقط لا غير.** لا يقف طقم الحضن مع العدة الكهربائية بأمان بلا منضدة العمل وقد يقلب.

- نحوه اهر کردن قطعات کاری با طول یکسان (رجوع شود به تصویر K)
- برای اهر کردن قطعه های کار با طول های برابر، می توانید به آسانی از تکیه گاه قطعه کار 11 برش استفاده کنید.
- قطعه نگهدارنده انتهای قطعه کار را تا نقطه ایست به طرف بالا بکشید و تکیه گاه قطعه کار را در فاصله مناسب نسبت به تیغه اهر ابزار برقی قرار بدهید.
- نحوه تنظیم و کنترل تنظیمات پایه و اولیه**
- به منظور تضمین عملکرد مطمئن، باید پس از استفاده مستمر تنظیمات اولیه میز کار را کنترل کنید و در صورت لزوم این تنظیمات را دوباره انجام دهید. برای این منظور جریبه کافی و ابزار ویژه مناسب، ضروری می باشد.
- برای این کار ابزار برقی با تجهیزات اتصال را بردارید.
- تنظیم کردن قفل 9 (رجوع شود به تصویر L)**
- قفل 9 برای تکیه گاه 8 مکن است به مرور زمان آزاد (شل) بشود.
- قفل 9 را ببندید.
- نوک یک آچار پیچ گوشتی دوسو را مابین میز اهر و مهره 27 جای دهید.
- قفل را در جهت حرکت عقربه های ساعت آندر بچرخانید تا اهرم قفل بتواند دوباره بطور محکم بسته شود.
- آچار پیچ گوشتی دوسو را بردارید و تنظیم را مجدداً کنترل کنید.
- تنظیم کردن پیچ های قفل 3 (رجوع شود به تصاویر M1 - M2)**
- نحوه کنترل:**
- میز کار را در وضعیت آماده کار قرار بدهید (بطور کامل از هم باز نشده).
- هر دو پیچ قفل 20 باید کاملاً گسترده شده باشد. به نحوی که هیچگونه شکاف یا جای بازی مابین صفحه قفل کن 21 و پیچ های قفل وجود نداشته باشد.
- نحوه تنظیم:**
- با یک ربع چرخش، مهره های 28 (16 mm) را در هر طرف چهار چوب پایه شل کنید.
- پیچ تنظیم 29 را از طرف آن سطح جانبی که حاوی شکاف یا جای بازی مابین صفحه قفل کن و پیچ قفل است، محکم کنید.
- چنانچه این شکاف یا جای باز از این طریق کاهش نیابد و برطرف نگردد، باید پیچ تنظیم را از طرف دیگر آزاد (شل) کنید.
- این عمل را آندر ادامه دهید تا هر دو پیچ قفل دوباره بطور کامل گسترش یابند و هیچگونه شکاف یا جای بازی مابین صفحه قفل کن و پیچ های قفل وجود نداشته باشد.
- مهره های 28 را مجدداً محکم ببندید.
- حمل دستگاه**
- جهت حمل و نقل، باید چهارچوب پایه را به طرف یکدیگر بکشید (ببندید). (رجوع شود به تصویر N)
- قطعات 5 برای افزایش طول میز را بطور کامل به طرف داخل و تکیه گاه های 12 و قطعات نگهدارنده 11 را بطور کامل به طرف پایین فشار بدهید.
- قفل 9 را باز کنید.

مراقبت و سرویس

مراقبت، تعمیر و تمیز کردن دستگاه

در صورت از کار افتادن میز کار، با وجود دقت بسیاری که در مراحل تولید و آزمایش آن صورت گرفته است، باید برای تعمیر آن به یکی از تعمیرگاه های مجاز و خدمات پس از فروش ابزارآلات برقی بوش مراجعه کنید. برای هرگونه سؤال و یا سفارش ابزار یدکی و متعلقات، حتماً شماره فنی ده رقمی کالا را مطابق برجسب روی ابزار برقی اطلاع دهید.

خدمات پس از فروش و مشاوره با مشتریان

دفتر خدمات پس از فروش به سئوالات شما در باره تعمیرات، سرویس و همچنین قطعات یدکی و متعلقات پاسخ خواهد داد. تصاویر و اطلاعات در باره قطعات یدکی و متعلقات را میتوانید در سایت نامبرده ذیل جستجو نمایید:

www.bosch-pt.com

تیم مشاور خدمات پس از فروش شرکت بوش با کمال میل به سئوالات شما در باره خرید، طرز استفاده و تنظیم محصولات و متعلقات پاسخ میدهد. برای استفاده از گارانتی، تعمیر دستگاه و تهیه ابزار یدکی فقط به افراد متخصص مراجعه کنید.

از رده خارج کردن دستگاه

میز کار، متعلقات و بسته بندی آن، باید طبق مقررات حفظ محیط زیست از رده خارج و بازیافت شوند. حق هرگونه تغییری محفوظ است.

نصب کردن چهار چوب پایه سیار

با احتیاط بسته بندی ها را از دستگاه برقی و قطعات متعلقه و ملحقات ارسالی جدا کنید.

تمام مواد بسته بندی را جدا کنید. (از جمله بست های کابل و غیره) برای نصب تصاویر E – A را دنبال کنید. در این رابطه به نکات و راهنمایی های زیر توجه کنید.

تصویر B:

چرخ ها برای نصب آسان علامت گذاری شده اند (R) برای چرخ سمت راست. «L» برای چرخ سمت چپ.

توجه: مهره ها را بیش از حد محکم نکنید. قطعات به هم پیچ شده باید حرکت آزادانه داشته باشند.

تصویر D:

به جهت نصب صحیح قاب محافظ 18 توجه کنید که از طریق «R» و «L» متناسب برای چرخ های سمت راست و چپ علامت گذاری شده اند. توجه کنید.

توجه: مهره ها را بیش از حد محکم نکنید. قطعات به هم پیچ شده باید حرکت آزادانه داشته باشند.

تصویر E1:

در این مرحله نصب. میز کار 2 با تکیه گاه قاب محافظ 18 و با تکیه گاه قاب بالایی 13 به وسیله پیچ به یکدیگر متصل می شوند.

هر دو تکیه گاه را طوری تنظیم کنید و قرار دهید که تورفتگی یا شیار های جانبی موجود در تکیه گاه ها به طرف دسته قرار بگیرند.

در حین بستن پیچ های اتصال میز کار. توجه داشته باشید که تکیه گاه 8 همواره داخل قطعه نگهدارنده قاب زیرین 17 قرار بگیرد.

توجه: ابتدا مهره ها را با وسیله دست (بطور آزاد) ببندید. پس از اینکه هر هشت پیچ بدرستی در جای خود قرار گرفتند. مهره ها را محکم ببندید.

تصویر E2:

توجه: مهره ها را بیش از حد محکم نکنید. قطعات به هم پیچ شده باید حرکت آزادانه داشته باشند.

آماده سازی میز کار

سبز یا کردن میز کار (رجوع شود به تصویر F)

پیش از بستن تجهیزات اتصال و ابزار برقی. باید چهارچوب پایه را از هم جدا بکشید (باز کنید).

برای کاهش بار و فشار روی پیچ های قفل 20. میز کار را از محل دسته 6 کمی به طرف بالا بکشید.

قفل 3 را باز کنید.

از این طریق پیچ های قفل که برای قفل چرخ ها در نظر گرفته شده اند. به عقب کشیده می شوند (پس می روند).

یک پای خود را روی اهرم 14 قرار دهید و دسته 6 میز کار را با هر دو دست خود تا حدی رو به پایین فشار دهید. تا پیچ های قفل بتوانند از طرف دیگر صفحه های قفل کن 21 دوباره جا بیفتند.

حالت قفل 3 و همچنین قفل 9 را ببندید.

پایه های تعدیل پذیر 7. برای تنظیم و تراز نمودن میز کار در نظر گرفته شده اند.

مهره های خروسکی 22 را باز (شُل) کنید و پایه ها را تا حدی به طرف داخل یا خارج بچرخانید. تا میز کار کاملاً تنظیم و تراز بشود.

آماده سازی تجهیزات اتصال (رجوع شود به تصویر G4 – G1)

برای باز کردن قفل تجهیزات اتصال 1. دکمه 23 را فشار دهید و اهرم 24 را باز کنید.

تجهیزات اتصال را روی میز کار 2 قرار دهید و آنرا تا نقطه ایست قرمز رنگ 25 حرکت دهید.

اهرم 24 را مجدداً ببندید. از این طریق تجهیزات اتصال بر روی میز کار بطور محکم قرار می گیرد.

فاصله ی X بین سوراخهای نصب روی ابزار برقی تان را اندازه گیری کنید.

دومین تجهیزات اتصال را آزاد کنید و آنرا با فاصله مناسب X نسبت به تجهیزات اتصال تثبیت شده قرار دهید.

اهرم 24 را مجدداً ببندید.

محکم کردن ابزار برقی روی تجهیزات اتصال

(رجوع شود به تصویر H)

ابزار برقی را در وضعیت متحرک قرار دهید. اطلاعات مربوط به وضعیت متحرک (آماده حمل و نقل) را از دفترچه ی همان ابزار الکتریکی اقتباس نمایید.

مهره های متحرک 26 را روی تجهیزات نگهدارنده متناسب با سوراخهای نصب ابزار برقی بگذارید.

تجهیزات اتصال و ابزار برقی را به وسیله پیچ ها و واشر های مناسب به یکدیگر متصل کنید.

نحوه کاربرد دستگاه**راهنمایی های عملی**

میز کار را زیر بار زیاد قرار ندهید. به حداکثر توان حمل میز کار و دو قطعه افزایش طول میز توجه نمایید.

پیش از آغاز به کار. همواره از بسته بودن هر دو قفل 9 و 3 اطمینان حاصل کنید.

همواره قطعه کار. بخصوص قسمت سنگین و دراز آن را محکم نگهدارید. پس از جدا کردن قطعه کار. امکان ایجاد مرکز ثقل نامناسب در میز کار وجود دارد که باعث واژگون شدن آن می شود.

آماده سازی پایه ی قطعه کار

قطعه های کاری دراز را باید توسط پایه در زیر قسمت انتهایی باز آنها و یا مانند آن بخوبی مهار کرد.

تنظیم ارتفاع پایه ی قطعه کار (رجوع شود به تصویر I)

قطعه کارتان را روی میز برش ابزار برقی قرار دهید.

مهره قفل 10 را باز کنید و ارتفاع پایه قطعه کار 12 را طوری تنظیم کنید که قطعه کار کاملاً بطور صاف و تراز قرار بگیرد.

مهره ی تنظیم قفل سفت کنید.

افزایش طول میز کار (رجوع شود به تصویر J)

طول میز کار را می توان از هر دو طرف افزایش داد.

قطعه کار دراز را روی میز برش ابزار برقی قرار دهید.

در صورت نیاز مهره ی تنظیم 4 را شُل کنید و میز اضافی 5 را تا فاصله ی دلخواه به بیرون بکشید.

مهره قفل را مجدداً سفت کنید.

نصب

محتویات ارسالی

بدین منظور به تصویر محتویات ارسالی در اول دفترچه ی راهنما توجه نمایید.
قبل از نصب میز کار کنترل کنید که تمام اجزای منسوخ زیر ارسال شده باشند:



تعداد	مشخصات	تعداد
2	جهیزات اتصال	1
1	میز کار با تکیه گاه 8	2
1	قاب بالایی به انضمام قفل 3	13
1	قاب زیرین	17
1	اهرم پا	14
1	چرخ «L»	15
1	چرخ «R»	16
1	قاب محافظ	18
	جهیزات اتصال شامل:	19
4	– پیچ شش گوش M10 x M100	
1	M10 x M55	
2	M10 x M50 (قفل شو)	
4	M8 x M45	
8	M6 x M45	
4	– پیچ چهارسو M8 x M50	
	– واشر M10 x 29 mm	
10	M10	
4	M8	
8	M6	
	– مهره قفل شو M10	
5	M10	
4	M8	
8	M6	

ابزارهای مورد نیاز علاوه بر محتویات ارسالی:

- آچار پیچ گوشتی چهارسو
- آچار تخت (10 mm, 8 mm, 6 mm)
- آچار تخت قابل تنظیم

10 قفل تنظیم پایه قطعه کار 12

11 قطعه نگهدارنده انتهای قطعه کار

12 پایه قطعه کار

13 قاب بالایی به انضمام قفل 3

14 اهرم پا

15 چرخ «L»

16 چرخ «R»

17 قاب زیرین

18 قاب محافظ

19 ابزار نصب

20 پیچ قفل

21 صفحه قفل کن

22 مهره خروسکی

23 دکمه ی آزاد کردن اهرم 24

24 اهرم چفت کردن جهیزات نگهدارنده

25 راهنمای متوقف کننده

26 مهره ی محرک

27 مهره تنظیم قفل 9

28 مهره تنظیم پیچ قفل 20

29 پیچ تنظیم پیچ قفل 20

کلیه متعلقاتی که در تصویر و یا در متن آمده است، بطور معمول همراه دستگاه ارائه می شود. لطفاً لیست کامل متعلقات را از فهرست برنامه متعلقات اکتباس نمائید.

مشخصات فنی

GTA 2500 W		میز کار
3 601 M12 102		شماره فنی
1044	mm	طول میز کار بدون قطعه افزایش طول
2510	mm	طول میز کار با قطعه افزایش طول
947	mm	ارتفاع میز کار
		حداکثر توان حمل (ابزار برقی + قطعه کار)
180	kg	– جهیزات اتصال
		حداکثر توان حمل (ابزار برقی + قطعه کار) با قطعه افزایش طول
130	kg	– جهیزات اتصال
25	kg	– به ازای هر قطعه افزایش طول
32,2	kg	وزن مطابق استاندارد EPTA-Procedure 01:2014

فارسی

راهنمائی های ایمنی

راهنمائی های ایمنی عمومی

همه راهنمایی ها و هشدارهای ضمیمه شده جهت نصب ابزار برقی یا در مورد میز کار را بخوانید. اشتباهات ناشی از عدم رعایت این دستورات ایمنی ممکن است باعث برق گرفتگی، سوختگی و یا سایر جراحات های شدید شود.



دستورات ایمنی برای میز کار

قبل از انجام تنظیمات و تعویض متعلقات، دوشاخه را از پریز بیرون بکشید و یا باتری ابزار برقی را خارج نمایید. علت برخی از سوانح کاری، به کار افتادن ناخواسته ی ابزارهای برقی می باشد.

قبل از نصب ابزار برقی، میز کار را درست نصب کنید. نصب بی عیب و نقص برای جلوگیری از در هم شکستن میز کار، مهم می باشد.

ابزار برقی را قبل از استفاده، محکم به میز کار ببندید. لغزش و سر خوردن ابزار برقی روی میز کار، منجر به از دست دادن کنترل می گردد.

میز کار را روی یک سطح سفت، هموار و تراز قرار دهید. هدایت ایمن و یکدست قطعه کار یا ابزار برقی امکان پذیر نمی باشد.

میز کار را زیر بار زیاد قرار ندهید و از آن به عنوان نردبان و یا داربست استفاده نکنید. ایستادن یا بار زیاد روی میز کار، باعث جابجایی مرکز ثقل آن به بالا و افتادن آن می شود.

هنگام کار یا حمل میز کار، به سفت بودن تمام پیچها و رابطها توجه نمایید. تجهیزات اتصال ابزار الکتریکی می بایست جفت همواره بخوبی باشند. شل بودن رابطها می توانند منجر به عدم ثبات و دقت در مراحل اهر کاری شوند.

ابزار برقی را تنها زمانی نصب و یا باز کنید که ابزار در وضعیت متحرک / آماده حمل و نقل باشد (اطلاعات مربوط به وضعیت متحرک را از دفترچه راهنمای ابزار برقی مربوطه اقتباس نمایید). در غیر اینصورت امکان ایجاد یک مرکز ثقل نامناسب در ابزار برقی وجود دارد که باعث عدم نگه داشتن و استقرار مطمئن آن می گردد.

ابزار برقی محکم شده روی تجهیزات اتصال را صرفاً روی میز کار به کار گیرید. بدون میز کار، تجهیزات اتصال با ابزار برقی ایمن قرار نمی گیرند و می افتند.

اطمینان حاصل کنید که قطعات کاری سنگین و دراز، تعادل میز کار را بر هم نمی زنند. زیر قسمت انتهایی باز قطعات کاری سنگین و طولی را باید پایه زد و یا به نحوی مهار نمود.

هنگام باز و بسته کردن میز کار، انگشتان خود را در نزدیکی بندها و مفصلهای اتصال قرار ندهید. امکان گیر کردن انگشتان دست وجود دارد.

علامت ها

علامتهای ذیل برای استفاده از میز کار مهم می باشند. لطفاً این علائم و معانی آنها را به خاطر بسپارید. فهم درست این علائم به شما جهت استفاده ی درست و ایمن از میز کار کمک می کند.

معنی

علامت



حداکثر توان حمل (ابزار برقی + قطعه کار)
میز کار 180 کیلوگرم می باشد.

تشریح دستگاه و عملکرد آن

موارد استفاده از دستگاه

این میز کار منحصرآ برای مهار اهر های میزی بوش به شرح زیر در نظر گرفته شده است (تاریخ ثبت 2012.08):

3 601 L16 0.. GCM 8 S-

3 601 L16 2.. GCM 8 SJ-

3 601 L16 1.. GCM 800 S-

0 601 B20 0.. GCM 10-

3 601 M20 2.. GCM 10 J-
GCM 10 M

0 601 B20 5.. GCM 10 S-

0 601 B22 5.. GCM 10 SD-

0 601 B21 0.. GCM 12-

3 601 M23 6.. GCM 12 GDL-

0 601 B23 5.. GCM 12 SD-

3 601 M15 0.. GTM 12-

میز کار همراه با ابزار برقی جهت برش طولی تخته ها و پروفیل ها مناسب می باشد.

اجزاء دستگاه

شماره گذاری اجزای مصور، مربوط به تصویر میز کار در صفحه ی تا شو می باشد.

1 تجهیزات نگهدارنده / اتصال

2 میز کار با تکیه گاه 8

3 قفل چرخ ها 15/16

4 مهره قفل قطعه افزایش طول میز 5

5 قطعه افزایش طول میز

6 دسته/دستگیره

7 پایه تنظیم تراز بودن میز کار

8 تکیه گاه میز کار

9 قفل تکیه گاه 8