



Robert Bosch Power Tools GmbH
70538 Stuttgart
GERMANY

www.bosch-pt.com

1 609 92A 2M9 (2017.01) T / 117



1 609 92A 2M9

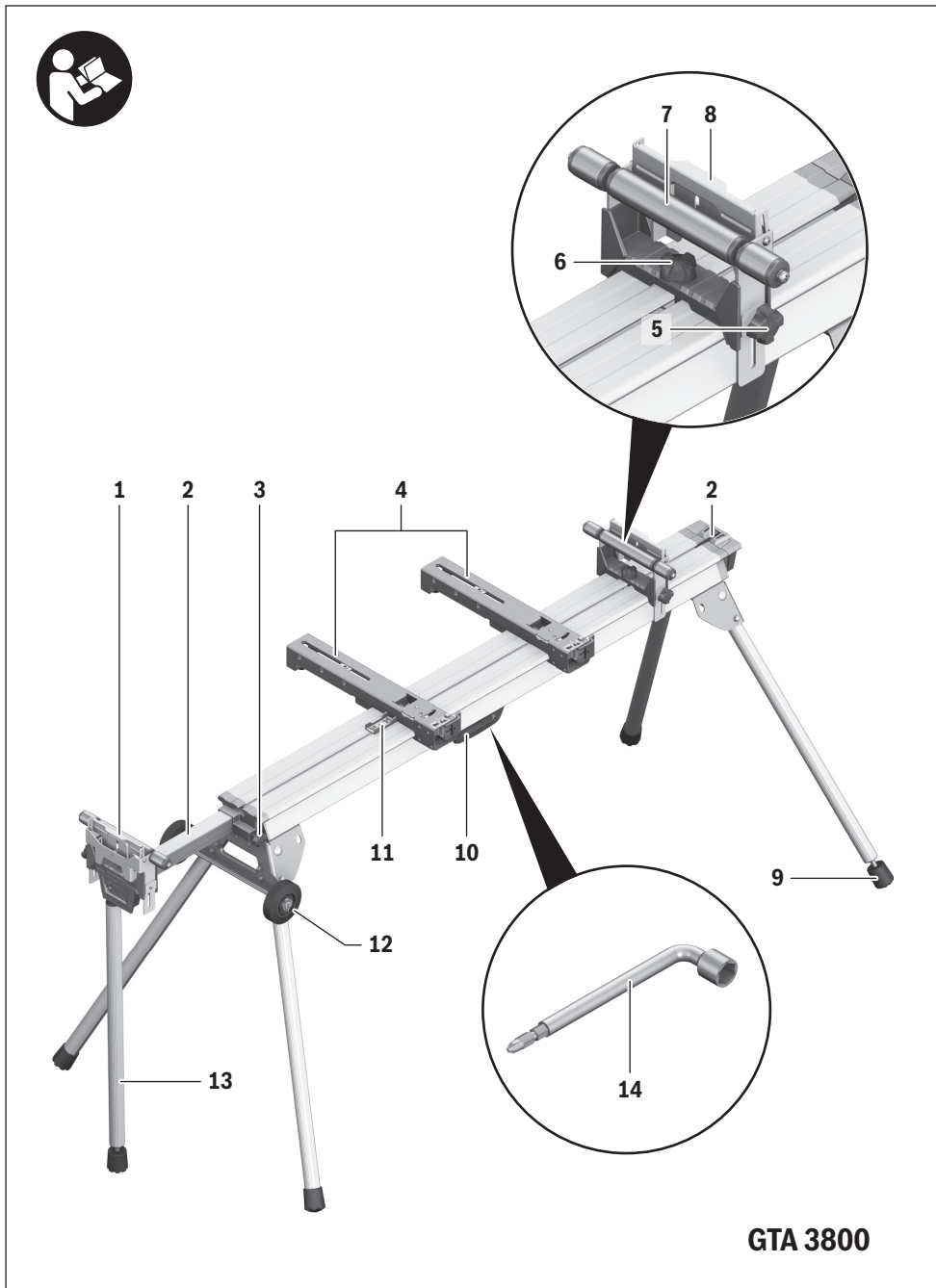
GTA 3800 Professional



de Originalbetriebsanleitung	pl Instrukcja oryginalna	et Algupärane kasutusjuhend
en Original instructions	cs Původní návod k používání	lv Instrukcijas oriģinālvalodā
fr Notice originale	sk Pôvodný návod na použitie	lt Originali instrukcija
es Manual original	hu Eredeti használati utasítás	ar تعليمات التشغيل الأصلية
pt Manual original	ru Оригинальное руководство по эксплуатации	fa دفترچه راهنمای اصلی
it Istruzioni originali	uk Оригінальна інструкція з експлуатації	
nl Oorspronkelijke gebruiksaanwijzing	ro Instrucțiuni originale	
da Original brugsanvisning	bg Оригинална инструкция	
sv Bruksanvisning i original	sr Originalno uputstvo za rad	
no Original driftsinstruks	sl Izvirna navodila	
fi Alkuperäiset ohjeet	hr Originalne upute za rad	
el Πρωτότυπο οδηγιών χρήσης		
tr Orijinal işletme talimatı		

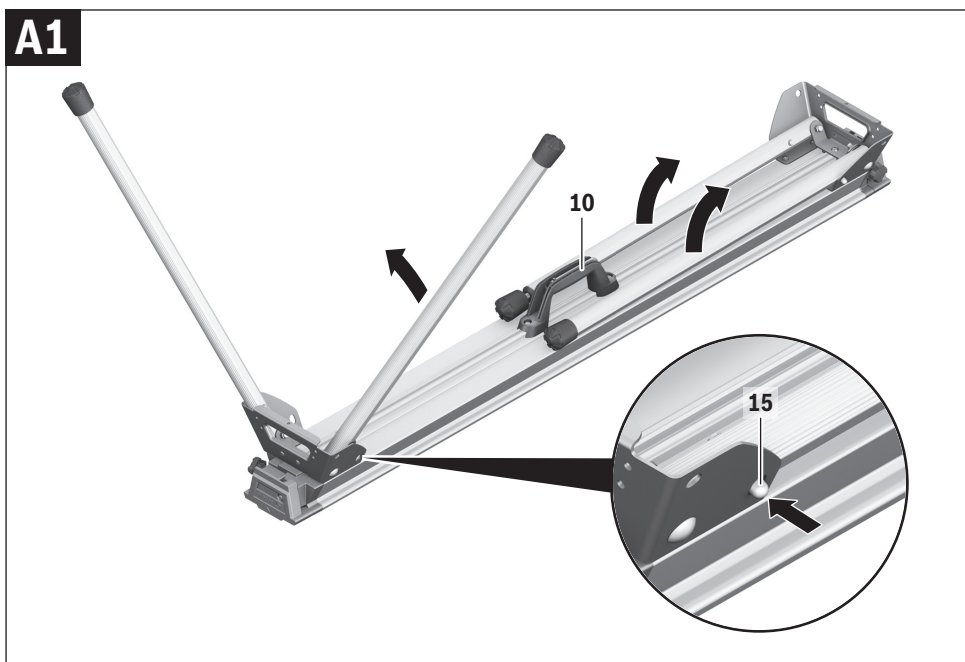


Deutsch	Seite	11
English	Page	14
Français	Page	18
Español	Página	22
Português	Página	26
Italiano	Pagina	30
Nederlands	Pagina	34
Dansk	Side	37
Svenska	Sida	40
Norsk	Side	44
Suomi	Sivu	47
Ελληνικά	Σελίδα	50
Türkçe	Sayfa	54
Polski	Strona	58
Česky	Strana	61
Slovensky	Strana	65
Magyar	Oldal	68
Русский	Страница	72
Українська	Сторінка	77
Română	Pagina	80
Български	Страница	84
Srpski	Strana	88
Slovensko	Stran	91
Hrvatski	Stranica	94
Eesti	Lehekülj	98
Latviešu	Lappuse	101
Lietuviškai	Puslapis	104
عربي	صفحة	112
فارسی	صفحه	116

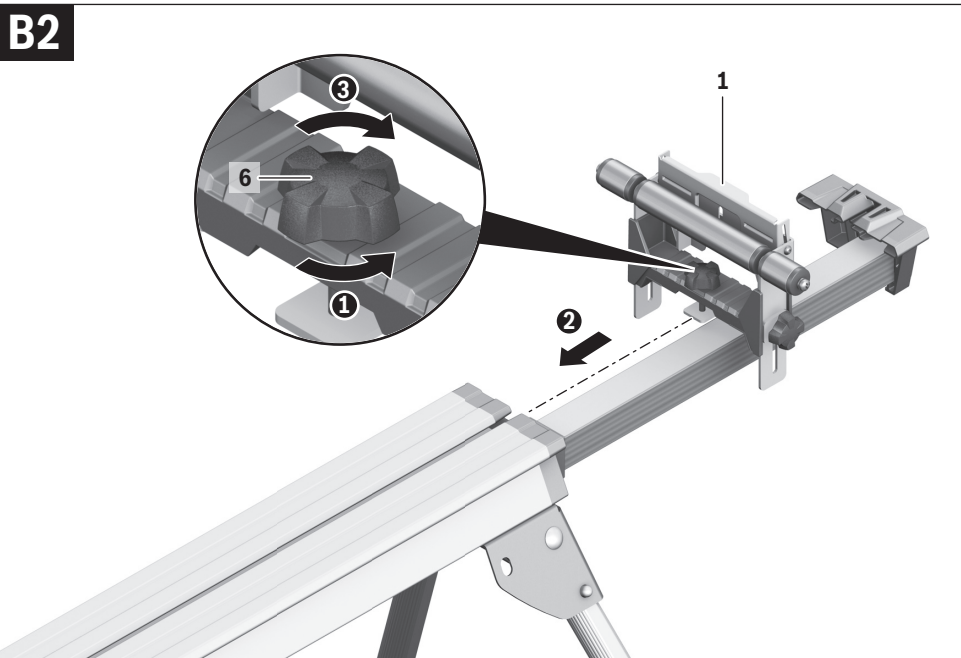
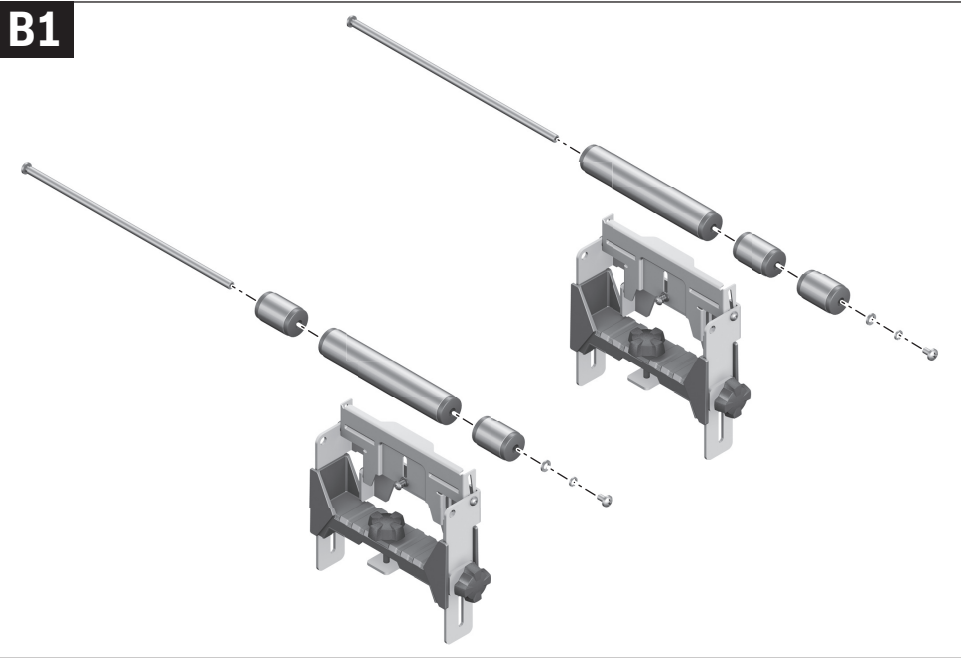


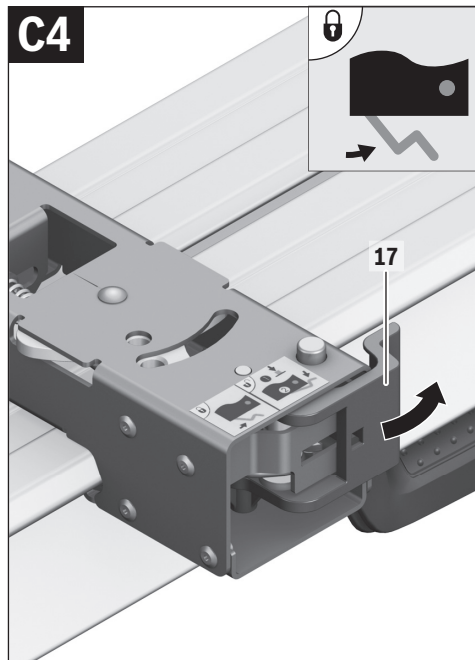
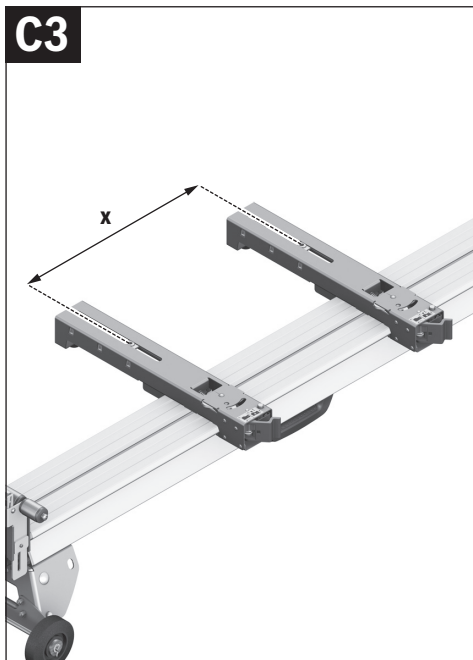
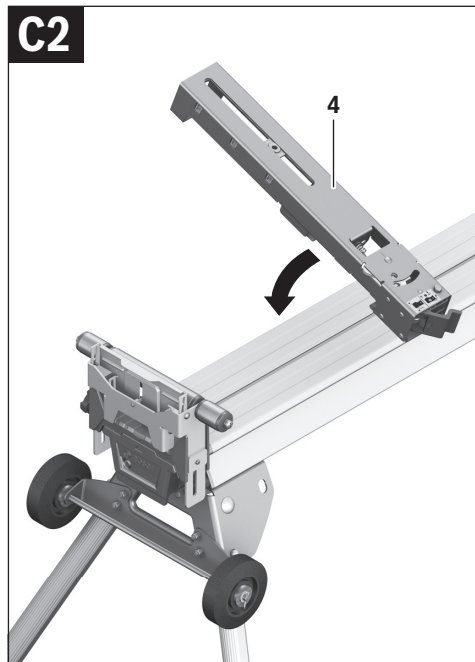
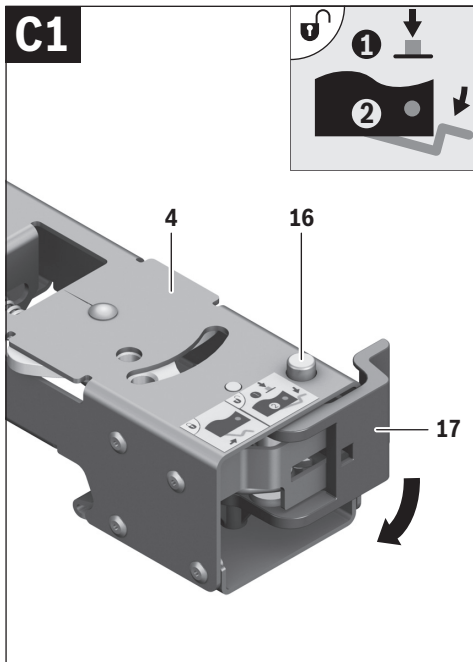
4 |



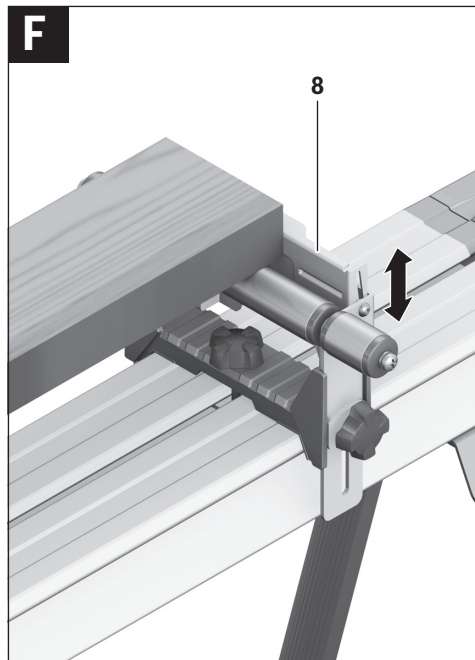
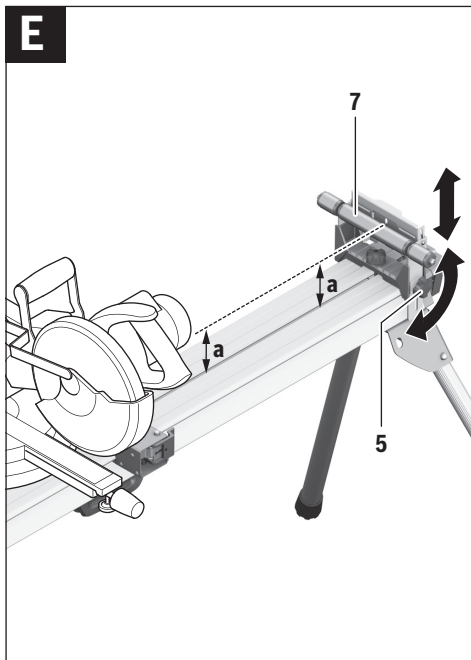
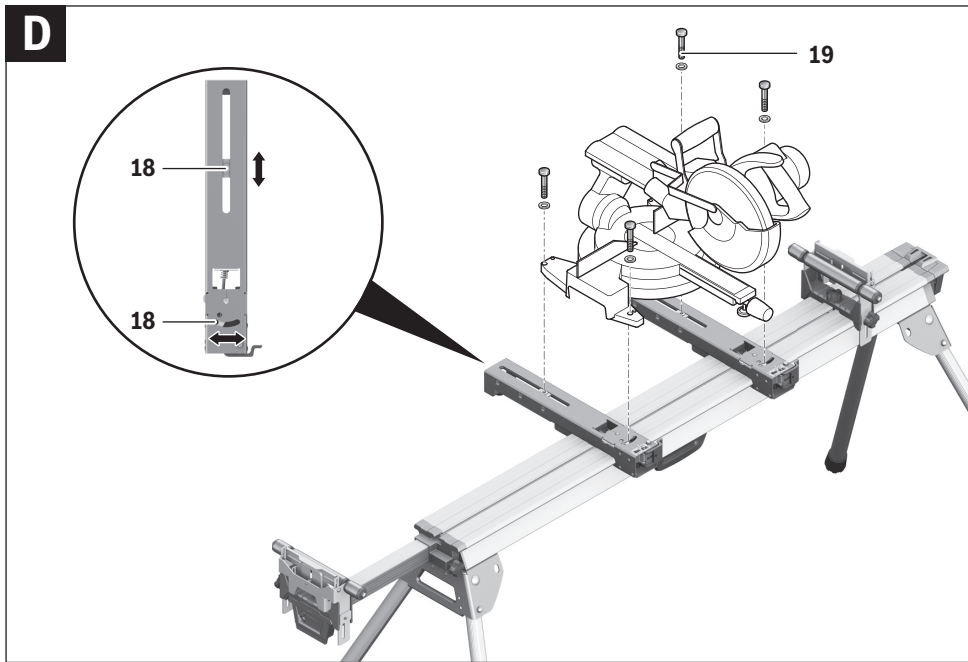


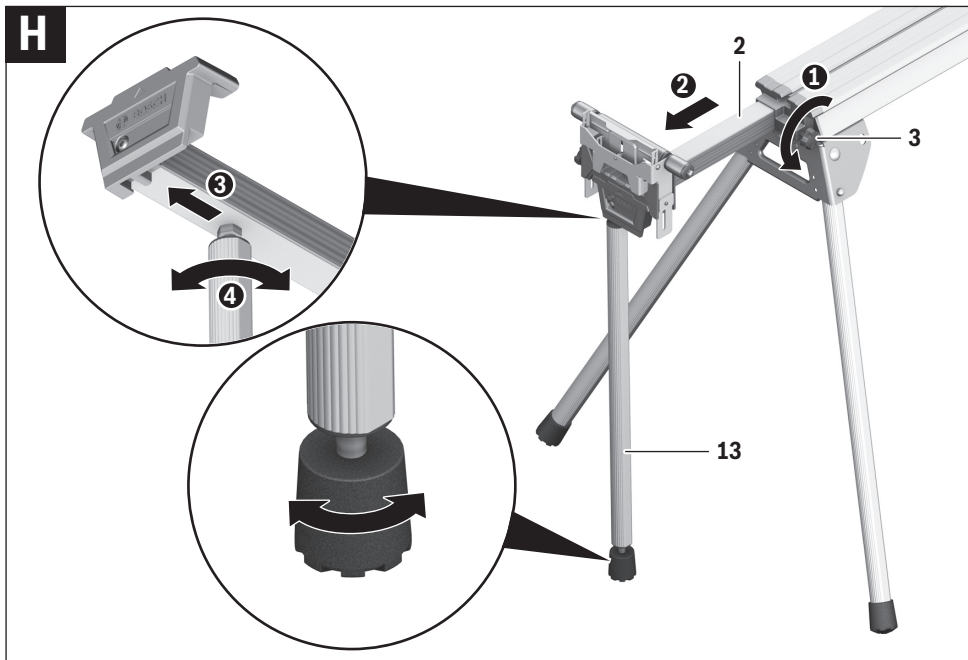
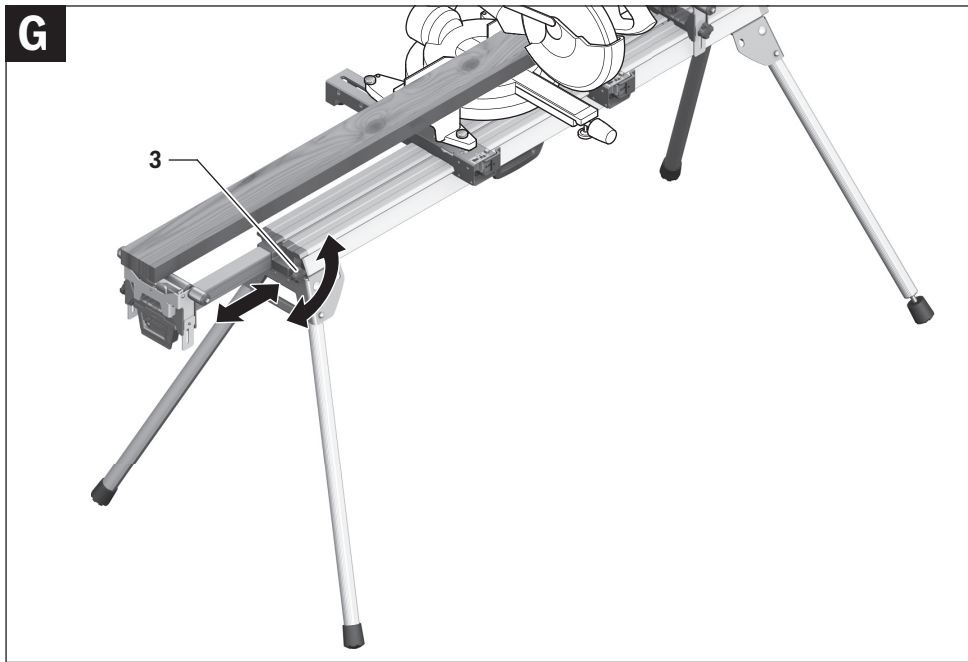
6 |



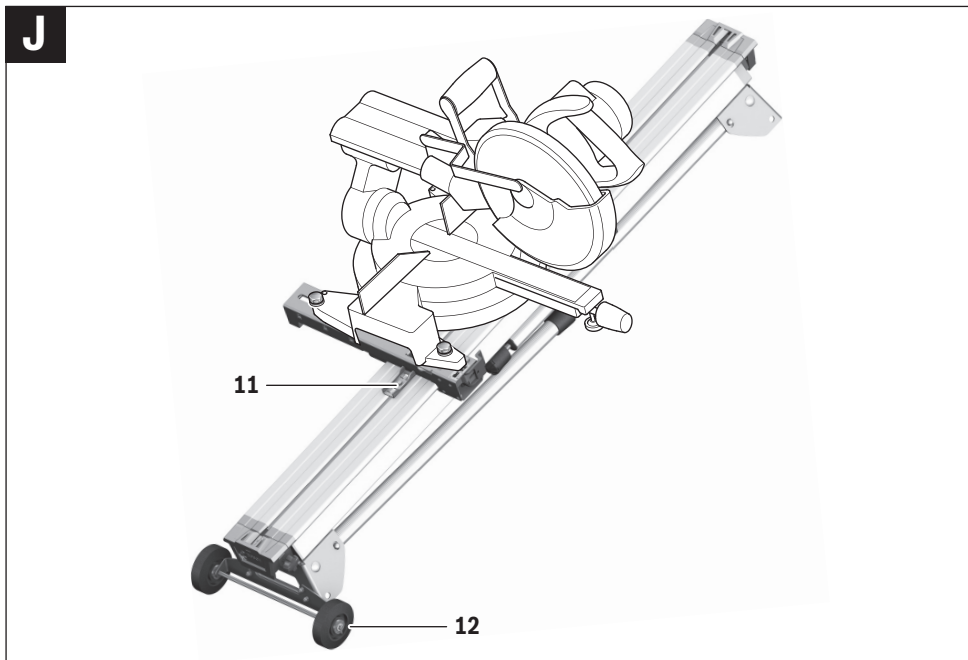
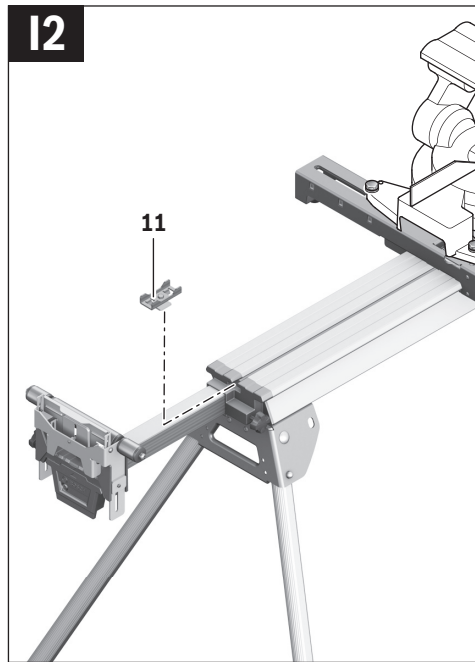
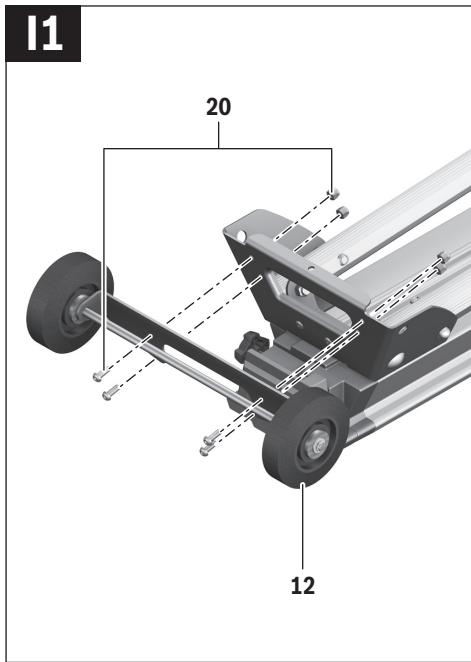


8 |





10 |



Deutsch

Sicherheitshinweise

Allgemeine Sicherheitshinweise



Lesen Sie alle dem Arbeitstisch oder dem zu montierenden Elektrowerkzeug beigefügten Warnhinweise und Anweisungen.

Versäumnisse bei der Einhaltung der Sicherheitshinweise und Anweisungen können elektrischen Schlag, Brand und/oder schwere Verletzungen verursachen.


Sicherheitshinweise für Arbeitstische

- ▶ **Ziehen Sie den Stecker aus der Steckdose und/oder entnehmen Sie den Akku vom Elektrowerkzeug, bevor Sie Geräteeinstellungen vornehmen oder Zubehörteile wechseln.** Unbeabsichtigter Start von Elektrowerkzeugen ist die Ursache einiger Unfälle.
- ▶ **Bauen Sie den Arbeitstisch korrekt auf, bevor Sie das Elektrowerkzeug montieren.** Einwandfreier Aufbau ist wichtig, um das Risiko eines Zusammenbrechens zu verhindern.
- ▶ **Befestigen Sie das Elektrowerkzeug sicher am Arbeitstisch, bevor Sie es benutzen.** Ein Verrutschen des Elektrowerkzeugs auf dem Arbeitstisch kann zum Verlust der Kontrolle führen.
- ▶ **Stellen Sie den Arbeitstisch auf eine feste, ebene und waagerechte Fläche.** Wenn der Arbeitstisch verrutschen oder wackeln kann, können das Elektrowerkzeug oder das Werkstück nicht gleichmäßig und sicher geführt werden.
- ▶ **Überlasten Sie den Arbeitstisch nicht und verwenden Sie diesen nicht als Leiter oder Gerüst.** Überlastung oder Stehen auf dem Arbeitstisch kann dazu führen, dass sich der Schwerpunkt des Arbeitstisches nach oben verlagert und dieser umkippt.
- ▶ **Achten Sie darauf, dass beim Transport und beim Arbeiten sämtliche Schrauben und Verbindungselemente fest angezogen sind. Die Aufnahme-Sets für das Elektrowerkzeug müssen immer fest arretiert sein.** Lockere Verbindungen können zu Instabilitäten und ungenauen Sägevorgängen führen.
- ▶ **Montieren und demontieren Sie das Elektrowerkzeug nur, wenn es in Transportstellung ist (Hinweise zur Transportstellung siehe auch Betriebsanleitung des jeweiligen Elektrowerkzeugs).** Das Elektrowerkzeug kann sonst einen so ungünstigen Schwerpunkt haben, dass Sie es nicht sicher halten können.
- ▶ **Betreiben Sie das auf dem Aufnahme-Set befestigte Elektrowerkzeug ausschließlich auf dem Arbeitstisch.** Ohne den Arbeitstisch steht das Aufnahme-Set mit dem Elektrowerkzeug nicht sicher und kann kippen.
- ▶ **Stellen Sie sicher, dass lange und schwere Werkstücke den Arbeitstisch nicht aus dem Gleichgewicht bringen.** Lange und schwere Werkstücke müssen am freien Ende unterlegt oder abgestützt werden.

- ▶ **Bringen Sie beim Zusammenschieben oder Auseinanderziehen des Arbeitstisches Ihre Finger nicht in die Nähe der Gelenkpunkte.** Die Finger könnten eingequetscht werden.
- ▶ **Halten Sie gültige nationale und internationale Normen ein.**

Symbole

Die nachfolgenden Symbole können für den Gebrauch Ihres Arbeitstisches von Bedeutung sein. Prägen Sie sich bitte die Symbole und ihre Bedeutung ein. Die richtige Interpretation der Symbole hilft Ihnen, den Arbeitstisch besser und sicherer zu gebrauchen.

Symbol	Bedeutung
	Die maximale Tragfähigkeit (Elektrowerkzeug + Werkstück) des Arbeitstisches beträgt 250 kg.

Produkt- und Leistungsbeschreibung

Bestimmungsgemäßer Gebrauch

Der Arbeitstisch ist bestimmt, folgende Stationärsägen von Bosch aufzunehmen (Stand 2017.01):

- GCM 8 S	3 601 L16 0..
- GCM 800 S	3 601 L16 1..
- GCM 8 SJ	3 601 L16 2..
- GCM 80 SJ	
GCM 800 SJ	3 601 M19 0..
GCM 8000 SJ	3 601 M19 1..
- GCM 8 SJL	3 601 M19 2..
- GCM 8 SDE	3 601 M20 2..
- GCM 10 J	0 601 B20 5..
- GCM 10 S	0 601 B22 5..
- GCM 10 SD	3 601 M27 0..
- GCM 10 GDJ	0 601 B23 5..
- GCM 12 SE	
- GCM 12 JL	3 601 M21 1..
GCM 12 MX	3 601 M23 1..
- GCM 12 SDE	3 601 M23 6..
- GCM 12 GDL	3 601 M22 6..
- GCM 350-254	
- GTM 12	
GTM 12 JL	3 601 M15 0..
- PCM 8	3 603 M10 0..
- PCM 8 S	
PCM 800 S	3 603 M10 1..
PCM 8 ST	3 603 M11 0..
- PCM 8 SD	

Ausgewählte Kapp- und Gehrungssägen anderer Hersteller können ebenfalls montiert werden.

Zusammen mit dem Elektrowerkzeug ist der Arbeitstisch bestimmt zum Ablängen von Brettern und Profilen.

12 | Deutsch

Abgebildete Komponenten

Die Nummerierung der abgebildeten Komponenten bezieht sich auf die Darstellung des Arbeitstisches auf den Grafiken.

- 1 Werkstückauflage
- 2 Tischverlängerung
- 3 Feststellknopf der Tischverlängerung 2
- 4 Aufnahme-Set
- 5 Feststellknopf für die Höheneinstellung der Rollenauflage 7
- 6 Feststellknopf der Werkstückauflage 1
- 7 Rollenauflage
- 8 Längenanschlag
- 9 Höhenverstellbarer Fuß
- 10 Tragegriff
- 11 Transportanschlag*
- 12 Transporträder*
- 13 Höhenverstellbarer Stützfuß der Tischverlängerung 2*
- 14 Steckschlüssel (13 mm)/Innensechskantschlüssel (4 mm)/Kreuzschlitzschraubendreher
- 15 Sicherungsstift
- 16 Knopf zum Entriegeln des Hebels 17
- 17 Hebel zum Arretieren des Aufnahme-Sets
- 18 Verschiebbare Mutter
- 19 Befestigungsset Elektrowerkzeug
- 20 Befestigungsset Transporträder*

*Abgebildetes oder beschriebenes Zubehör gehört nicht zum Standard-Lieferumfang. Das vollständige Zubehör finden Sie in unserem Zubehörprogramm.

Technische Daten

Arbeitstisch		GTA 3800
Sachnummer		3 601 M24 000
Länge Arbeitstisch ohne Tischverlängerung	mm	1578
Länge Arbeitstisch mit Tischverlängerung	mm	3877
Höhe Arbeitstisch	mm	824
max. Tragfähigkeit (Elektrowerkzeug + Werkstück) ohne Tischverlängerung – Aufnahme-Sets	kg	250
max. Tragfähigkeit (Elektrowerkzeug + Werkstück) mit Tischverlängerung – Aufnahme-Sets	kg	150
– je Tischverlängerung	kg	50
Gewicht entsprechend EPTA-Procedure 01:2014	kg	22,4

Montage**Lieferumfang**

Beachten Sie dazu die Darstellung des Lieferumfangs am Anfang der Betriebsanleitung.

Prüfen Sie vor der Montage des Arbeitstisches, ob alle unten aufgeführten Teile mitgeliefert wurden:

Nr.	Bezeichnung	Anzahl
	Arbeitstisch GTA 3800	1
4	Aufnahme-Set	2
1	Werkstückauflage	2
7	Rollenauflage	2
14	Steckschlüssel/Innensechskantschlüssel/ Kreuzschlitzschraubendreher 14	1
19	Befestigungsset Elektrowerkzeug bestehend aus:	
	– Sechskantschraube (M8 x 45)	4
	– Unterlegscheibe	4

Zusätzlich zum Lieferumfang benötigte Werkzeuge:

- Schraubenschlüssel (10 mm)

Arbeitstisch montieren

Entnehmen Sie alle mitgelieferten Teile vorsichtig aus ihrer Verpackung.

Entfernen Sie sämtliches Packmaterial.

Arbeitstisch aufstellen (siehe Bilder A1 – A2)

Legen Sie den Arbeitstisch mit den Beinen nach oben auf den Boden.

Drücken Sie den Sicherungsstift 15 nach innen und schwenken Sie das Bein nach oben, bis der Sicherungsstift wieder hörbar einrastet.

Wiederholen Sie diesen Arbeitsschritt mit den anderen drei Beinen.

Drehen Sie den Arbeitstisch um in die Arbeitsposition.

Vergewissern Sie sich, dass der Arbeitstisch stabil ist und alle Sicherungsstifte eingerastet sind.

Ein höhenverstellbarer Fuß 9 hilft Ihnen dabei, den Arbeitstisch auszurichten.

Schrauben Sie den Fuß so lange ein oder aus, bis der Arbeitstisch eben ausgerichtet ist und alle vier Beine auf dem Boden stehen.

Rollenauflage montieren (siehe Bild B1)

Schrauben Sie die Kreuzschlitzschraube der Rollenauflage 7 mit dem mitgelieferten Kreuzschlitzschraubendreher 14 auf. Bei Bedarf halten Sie die Kontermutter auf der anderen Seite der Rollenauflage mit einem Schraubenschlüssel (10 mm) gegen.

Demontieren Sie die Rollenauflage 7.

Es gibt verschiedene Möglichkeiten, wie die einzelnen Rollen mithilfe der Innengewindestange an der Werkstückauflage angeordnet werden können (siehe Bild).

Ordnen Sie die Einzelteile wie gewünscht an und schieben Sie die Innengewindestange durch die Rollen und durch die Werkstückauflage **1**.

Verschrauben Sie alle Teile wieder miteinander.

Werkstückauflage montieren (siehe Bild B2)

Lösen Sie die Feststellknäufe **3** und ziehen Sie an beiden Seiten des Arbeitstisches die Tischverlängerungen **2** etwas nach außen.

Schieben Sie die Werkstückauflagen **1** jeweils von links und rechts in die obere Nut des Arbeitstisches oder der Tischverlängerung.

Die Längenanschläge **8** müssen dabei nach außen zeigen.

Ziehen Sie zum Arretieren der Werkstückauflage den Feststellknopf **6** an.

Arbeitstisch vorbereiten

Aufnahme-Sets vorbereiten (siehe Bilder C1–C4)

Zum Entriegeln der Aufnahme-Sets **4** drücken Sie jeweils auf die Knöpfe **16** und öffnen die Hebel **17**.

Messen Sie den Abstand x zwischen den Montage-Bohrungen an Ihrem Elektrowerkzeug.

Positionieren Sie die Aufnahme-Sets **4** mittig auf dem Arbeitstisch und im passenden Abstand x zueinander.

Schließen Sie jeweils die Hebel **17** wieder. Damit sind die Aufnahme-Sets auf dem Arbeitstisch fest positioniert.

Elektrowerkzeug auf den Aufnahme-Sets befestigen (siehe Bild D)

Bringen Sie das Elektrowerkzeug in die Transportstellung. Hinweise zur Transportstellung finden Sie in der Betriebsanleitung des jeweiligen Elektrowerkzeugs.

Positionieren Sie die verschiebbaren Muttern **18** in den Aufnahme-Sets passend zu den Montage-Bohrungen des Elektrowerkzeugs.

Verschrauben Sie mithilfe des mitgelieferten Steckschlüssels **14** Aufnahme-Set und Elektrowerkzeug mit den Sechskantschrauben und Unterlegscheiben aus dem Befestigungsset **19**.

Betrieb

Arbeitshinweise

Überlasten Sie den Arbeitstisch nicht. Beachten Sie immer die maximale Tragfähigkeit des Arbeitstisches und der beiden Tischverlängerungen.

Halten Sie das Werkstück immer gut fest, besonders den längeren, schwereren Abschnitt. Nach dem Durchtrennen des Werkstücks kann sich der Schwerpunkt so ungünstig verlagern, dass der Arbeitstisch kippt.

Werkstückauflage vorbereiten

Lange Werkstücke müssen am freien Ende unterlegt oder abgestützt werden.

Höhe der Werkstückauflage einstellen (siehe Bild E)

Legen Sie Ihr Werkstück auf den Säge Tisch des Elektrowerkzeugs.

Lösen Sie den Feststellknopf **5** und passen Sie die Höhe der Rollenauflage **7** so an, dass Ihr Werkstück gerade aufliegt.

Ziehen Sie diesen Feststellknopf wieder an.

Gleich lange Werkstücke sägen (siehe Bild F)

Zum einfachen Sägen von gleich langen Werkstücken können Sie den Längenanschlag **8** verwenden.

Ziehen Sie den Längenanschlag **8** nach oben, bis er einrastet.

Positionieren Sie die Werkstückauflage **1** im gewünschten Abstand zum Sägeblatt des Elektrowerkzeugs.

Zum Einschieben des Längenanschlags **8** kippen Sie den Längenanschlag nach innen und drücken Sie ihn ganz nach unten.

Arbeitstisch verlängern (siehe Bild G)

Der Arbeitstisch kann an beiden Seiten verlängert werden.

Zur Stabilisierung des Arbeitstisches beim Bearbeiten von langen und schweren Werkstücken können Sie die Tischverlängerung **2** durch einen Stützfuß **13** abstützen (siehe „Stützfuß zur Abstützung der Tischverlängerung“, Seite 13).

Legen Sie Ihr langes Werkstück auf den Säge Tisch des Elektrowerkzeugs.

Lösen Sie je nach Bedarf den passenden Feststellknopf **3** und ziehen Sie die Tischverlängerung **2** bis zum gewünschten Abstand nach außen.

Ziehen Sie diesen Feststellknopf wieder an.

Montage des Zubehörs

Stützfuß zur Abstützung der Tischverlängerung (siehe Bild H)

Zur Stabilisierung des Arbeitstisches beim Bearbeiten von langen und schweren Werkstücken können Sie die Tischverlängerung **2** durch einen Stützfuß **13** abstützen.

Sie können den Stützfuß **13** entweder links oder rechts vom Arbeitstisch befestigen.

Lösen Sie den Feststellknopf **3** und ziehen Sie die Tischverlängerung **2**, die abgestützt werden soll, etwas nach außen.

Schieben Sie den Schraubenkopf des Stützfußes **13** in die untere Nut der Tischverlängerung **2**.

Drehen Sie den Stützfuß **13** fest.

Schrauben Sie die Höhenverstellung des Stützfußes **13** so lange ein oder aus, bis der Arbeitstisch wieder eben ausgerichtet ist.

Transporträder und -anschlag zum schnellen Wechsel des Einsatzorts (siehe Bilder I1–I2)

Die Transporträder **12** ermöglichen Ihnen einen Transport des Arbeitstisches zu einem anderen Einsatzort, ohne die darauf montierte Stationärsäge abnehmen zu müssen.

Sie können die Transporträder **12** entweder links oder rechts am Arbeitstisch befestigen.

14 | English

Verwenden Sie zur Montage das Befestigungsset **20**.

Legen Sie den Arbeitstisch mit den eingeklappten Beinen nach oben auf den Boden.

Verschrauben Sie die Transporträder mithilfe der vier Schrauben und Muttern an der gewünschten Stelle mit dem Arbeitstisch.

Dazu dient der mitgelieferte Innensechskantschlüssel **14**.

Drehen Sie den Arbeitstisch um in die Arbeitsposition.

Lösen Sie an der Seite des Arbeitstisches, an der die Transporträder befestigt sind, den Feststellknopf **3** und ziehen Sie die Tischverlängerung **2** etwas nach außen.

Schieben Sie den Transportanschlag **11** in die obere Nut des Arbeitstisches und verschieben Sie den Transportanschlag bis zum Aufnahme-Set **4**.

Ziehen Sie die Sechskantschraube im Anschlag mit dem mitgelieferten Steckschlüssel **14** fest an.

Beim Transport kann das Aufnahme-Set mit montiertem Elektrowerkzeug jetzt nicht mehr verrutschen.

Transport (siehe Bild J)

Zum Transport müssen Sie den Arbeitstisch zusammenlegen.

Falls ein Stützfuß **13** montiert ist, entfernen Sie diesen.

Schieben Sie die Tischverlängerungen **2** ganz nach innen.

Schwenken Sie alle Beine nach innen (Sicherungsstift **15** nach innen drücken; Bein nach innen schwenken, bis der Sicherungsstift wieder hörbar einrastet).

Greifen Sie in die Handgriff-Aussparung und heben Sie den Arbeitstisch an.

Wartung und Service**Zubehör**

Aufnahme-Set	2 610 948 662
Werkstückauflage	1 609 B01 851
Höhenverstellbarer Stützfuß	1 609 B01 855
Transporträder-Set (Räder, Anschlag, Befestigungsset)	1 609 B01 854

Kundendienst und Anwendungsberatung

Der Kundendienst beantwortet Ihre Fragen zu Reparatur und Wartung Ihres Produkts sowie zu Ersatzteilen. Explosionszeichnungen und Informationen zu Ersatzteilen finden Sie auch unter:

www.bosch-pt.com

Das Bosch-Anwendungsberatungs-Team hilft Ihnen gerne bei Fragen zu unseren Produkten und deren Zubehör.

www.powertool-portal.de, das Internetportal für Handwerker und Heimwerker.

Geben Sie bei allen Rückfragen und Ersatzteilbestellungen bitte unbedingt die 10-stellige Sachnummer laut Typenschild des Produkts an.

Deutschland

Robert Bosch Power Tools GmbH
Servicezentrum Elektrowerkzeuge
Zur Luhne 2

37589 Kalefeld – Willershausen

Unter www.bosch-pt.com können Sie online Ersatzteile

bestellen oder Reparaturen anmelden.

Kundendienst: Tel.: (0711) 40040460

Fax: (0711) 40040461

E-Mail: Servicezentrum.Elektrowerkzeuge@de.bosch.com

Anwendungsberatung: Tel.: (0711) 40040460

Fax: (0711) 40040462

E-Mail: kundenberatung.ew@de.bosch.com

Österreich

Unter www.bosch-pt.at können Sie online Ersatzteile bestellen.

Tel.: (01) 797222010

Fax: (01) 797222011

E-Mail: service.elektrowerkzeuge@at.bosch.com

Schweiz

Unter www.bosch-pt.com/ch/de können Sie online Ersatzteile bestellen.

Tel.: (044) 8471511

Fax: (044) 8471551

E-Mail: AfterSales.Service@de.bosch.com

Luxemburg

Tel.: +32 2 588 0589

Fax: +32 2 588 0595

E-Mail: outillage.gereedschap@be.bosch.com

Entsorgung

Arbeitstisch, Zubehör und Verpackungen sollen einer umweltgerechten Wiederverwertung zugeführt werden.

Änderungen vorbehalten.

English**Safety Notes****General Safety Rules**

Read all warning notes and instructions enclosed with the saw stand and the power tool to be mounted. Failure to follow the warnings and instructions may result in electric shock, fire and/or serious injury.


Safety Warnings for Saw Stands

- **Pull the plug from the mains receptacle and/or remove the battery from the power tool before making adjustments on the tool or changing tool accessories.** Unintentional switching on of the power tool is the cause of many accidents.

- ▶ **Assemble the saw stand in the proper manner before mounting the power tool.** Proper assembly is important to prevent the risk of a collapse of the saw stand.
- ▶ **Attach the power tool securely to the saw stand before using it.** Slipping off of the power tool on the saw stand can lead to loss of control.
- ▶ **Place the saw stand on a firm, level and horizontal surface.** If the saw stand can slip off or wobbles, the power tool or the workpiece cannot be uniformly and securely guided.
- ▶ **Do not overload the saw stand and do not use it as a ladder or scaffolding.** Overloading or standing on the saw stand can lead to the upward shifting of the centre of gravity of the stand and its tipping over.
- ▶ **When working or transporting, take care that all bolts and connecting elements are firmly tightened. The attachment sets for the power tool must always be firmly locked.** Loose connections can lead to instability and inexact sawing.
- ▶ **Mount and dismount the power tool only when it is in the transport position (for instructions on the transport position, also see the operating instructions of the respective power tool).** Otherwise, the power tool can have such an unfavourable centre of gravity that it cannot be held securely.
- ▶ **When the power tool is mounted to the attachment set, operate it exclusively on the saw stand.** Without the saw stand, the attachment set with the power tool does not stand securely and can tip over.
- ▶ **Ensure that long and heavy workpieces do not affect the equilibrium of the saw stand.** Long and/or heavy workpieces must be supported at the free end.
- ▶ **Keep your fingers clear of the hinge points while pushing the saw stand together or pulling it apart.** Danger of fingers being crushed or contused.
- ▶ **Observe valid national and international standards.**

Symbols

The following symbols can be important for the operation of your saw stand. Please memorise the symbols and their meanings. The correct interpretation of the symbols helps you operate the saw stand better and more secure.

Symbol	Meaning
	The maximum carrying capacity (power tool + workpiece) of the saw stand is 250 kg.

Product Description and Specifications

Intended Use

The saw stand is intended to accommodate the following stationary saws from Bosch (as of 2017.01):

– GCM 8 S	3 601 L16 0..
– GCM 800 S	3 601 L16 1..
– GCM 8 SJ	3 601 L16 2..
– GCM 80 SJ	
– GCM 800 SJ	
– GCM 8000 SJ	3 601 M19 0..
– GCM 8 SJL	3 601 M19 1..
– GCM 8 SDE	3 601 M19 2..
– GCM 10 J	3 601 M20 2..
– GCM 10 S	0 601 B20 5..
– GCM 10 SD	0 601 B22 5..
– GCM 10 GDJ	3 601 M27 0..
– GCM 12 SE	0 601 B23 5..
– GCM 12 JL	
– GCM 12 MX	3 601 M21 1..
– GCM 12 SDE	3 601 M23 1..
– GCM 12 GDL	3 601 M23 6..
– GCM 350-254	3 601 M22 6..
– GTM 12	
– GTM 12 JL	3 601 M15 0..
– PCM 8	3 603 M10 0..
– PCM 8 S	
– PCM 800 S	
– PCM 8 ST	3 603 M10 1..
– PCM 8 SD	3 603 M11 0..

Selected chop and mitre saws from other manufacturers can also be mounted.

Together with the power tool, the saw stand is intended for the cutting to length of boards and profiles.

Product Features

The numbering of the product features refers to the illustration of the saw stand on the graphics pages.

- 1 Workpiece support
- 2 Table extension
- 3 Locking knob of the table extension 2
- 4 Attachment set
- 5 Locking knob for height adjustment of the roller stand 7
- 6 Locking knob of the workpiece support 1
- 7 Roller stand
- 8 Material stop
- 9 Height-adjustable leg
- 10 Carrying handle
- 11 Transport stop*
- 12 Transport wheels*
- 13 Height-adjustable support leg of the table extension 2*
- 14 Socket spanner (13 mm)/Hex key (4 mm)/Cross-head screwdriver

16 | English

- 15** Locking pin
- 16** Button for releasing lever **17**
- 17** Lever for locking the attachment set
- 18** Movable nut
- 19** Fastening kit, power tool
- 20** Fastening kit for transport wheels*

*Accessories shown or described are not part of the standard delivery scope of the product. A complete overview of accessories can be found in our accessories program.

Technical Data

Saw stand		GTA 3800
Article number		3 601 M24 000
Length of saw stand without table extension	mm	1578
Length of saw stand with table extension	mm	3877
Height of saw stand	mm	824
Max. carrying capacity (power tool + workpiece) without table extension		
– Attachment set	kg	250
Max. carrying capacity (power tool + workpiece) with table extension		
– Attachment set	kg	150
– Per table extension	kg	50
Weight according to EPTA-Procedure 01:2014	kg	22.4

Assembly**Delivery Scope**

Please also observe the representation of the delivery scope at the beginning of the operating instructions.

Before assembling the saw stand, check if all parts listed below are provided:

No.	Designation	Quantity
	Saw stand GTA 3800	1
4	Attachment set	2
1	Workpiece support	2
7	Roller stand	2
14	Socket spanner/hex key/cross-head screwdriver 14	1
19	Power tool fastening kit consisting of:	
	– Hexagon bolt (M8 x 45)	4
	– Washer	4

Additionally required tools (not in delivery scope):

- Open-end spanner (10 mm)

Assembling the Saw Stand

Carefully remove all parts included in the delivery from their packaging.

Remove all packaging material.

Setting Up the Saw Stand (see figures A1 – A2)

Lay the saw stand upside down on the floor (legs facing upward).

Push the locking pin **15** in and tilt the leg upward until the locking pin can be heard to engage.

Repeat this workstep with the other three legs.

Turn around the saw stand to the working position.

Ensure that the saw stand is stable and that all locking pins have engaged.

The saw stand is easily aligned with the height-adjustable leg **9**.

Screw the leg in or out until the saw stand is aligned level and all four legs face against the floor.

Mounting the Roller Stand (see figure B1)

Unscrew the cross-head screw of the roller stand **7** with the cross-head screwdriver **14** provided.

If required, counter-hold the lock nut on the other side of the roller stand using a spanner (size 10 mm).

Disassemble the roller stand **7**.

There are different possibilities to arrange the individual rollers to the workpiece support with the internally-threaded rod (see figure).

Arrange the individual parts as required and slide the internally-threaded rod through the rollers and the workpiece support **1**.

Screw all parts together again.

Mounting the Workpiece Support (see figure B2)

Loosen the locking knobs **3** and pull the table extensions **2** via both sides of the saw stand lightly outward.

Slide the workpiece supports **1** from the left and right each into the upper groove of the saw stand or the table extension. The length stops **8** must face outward.

Tighten the locking knob **6** to lock the workpiece support.

Preparing the Saw Stand**Preparing the Attachment Sets (see figures C1 – C4)**

To release the attachment sets **4**, press buttons **16** each and open the levers **17**.

Measure the distance **x** between the mounting holes and your power tool.

Position the attachment sets **4** centred on the saw stand and at the matching clearance **x** to each other.

Lock the levers **17** again. The attachment sets are now firmly positioned on the saw stand.

Fastening the Power Tool to the Attachment Sets (see figure D)

Position the power tool in the transport position.

Notes on the transport position are given in the operating instructions of the respective power tool.

Position the movable nuts **18** in the attachment sets so that they match the mounting holes of the power tool.

Screw the attachment set and the power tool with the hexagon bolts and the washers from the fastening kit **19** using the provided socket spanner **14**.

Operation

Working Advice

Do not overload the saw stand. Always observe the maximum carrying capacity of the saw stand and the two table extensions.

Always hold the workpiece firmly, especially the longer and more heavy section. After cutting through the workpiece, the centre of gravity may become dislocated in such an unfavourable manner that the saw stand tips over.

Preparing the Workpiece Support

Long workpieces must be underlaid or supported at their free end.

Adjusting the Height of the Workpiece Support (see figure E)

Place your workpiece onto the saw table of the power tool. Loosen locking knob **5** and adjust the height of the roller stand **7** so that the workpiece rests level. Retighten the locking knobs again.

Sawing Workpieces of the Same Length (see figure F)

The material stop **8** can be used for easily sawing workpieces to the same length.

Pull the length stop **8** upward until it engages. Position the workpiece support **1** at the desired clearance to the saw blade of the power tool. To slide in the length stop **8**, tilt it inward and push it all the way down.

Extending the Saw Stand (see figure G)

The saw stand can be extended on both sides. To stabilise the saw stand when working long and heavy workpieces, the table extension **2** can be supported with a support leg **13** (see "Support Leg for Supporting the Table Extension", page 17).

Place your long workpiece onto the saw table of the power tool.

Release the respective locking knob **3** as required, and pull the table extension **2** out to the desired position.

Retighten the locking knobs again.

Fitting the Accessories

Support Leg for Supporting the Table Extension (see figure H)

To stabilise the saw stand when working long and heavy workpieces, the table extension **2** can be supported with a support leg **13**.

The support leg **13** can be fastened either to the left or right of the saw stand.

Loosen locking knob **3** and pull the table extension **2** to be supported somewhat outward.

Slide the screw head of the support leg **13** into the bottom groove of the table extension **2**.

Tighten the support leg **13**.

Screw the height adjustment of the support leg **13** in or out until the saw table is aligned level again.

Transport Wheels and Stop for Swift Changing of the Location (see figures I1 – I2)

The transport wheels **12** enable the saw stand to be transported to a different location, without having to remove the mounted stationary saw.

The transport wheels **12** can be fastened either to the left or right of the saw stand.

For assembly, use the fastening kit **20**.

Lay the saw stand upside down on the floor (the folded-in legs facing upward).

Screw the transport wheels at the desired location to the saw table with the four screws and nuts. Use the provided hex key **14** for this.

Turn around the saw stand to the working position.

Loosen the locking knob **3** on the side of the saw stand on which the transport wheels are fastened and pull the table extension **2** lightly outward.

Insert the transport stop **11** into the upper groove of the saw stand and slide the transport stop to the attachment set **4**. Firmly tighten the hexagon bolt in the stop with the provided socket spanner **14**.

When transporting, the attachment set with the mounted power tool can no longer slip off.

Transport (see figure J)

The saw stand must be folded together for transport.

In case a support leg **13** is mounted, remove it.

Slide the table extensions **2** completely inward.

Tilt all legs inward (press locking pin **15** inward; tilt each leg inward until the locking pin can be heard to engage again).

Grasp the recessed handle and lift up the saw stand.

Maintenance and Service

Accessories

Attachment set	2 610 948 662
Workpiece support	1 609 B01 851
Height-adjustable support leg	1 609 B01 855
Transport wheel set (wheels, stop, fastening kit)	1 609 B01 854

18 | Français

After-sales Service and Application Service

Our after-sales service responds to your questions concerning maintenance and repair of your product as well as spare parts. Exploded views and information on spare parts can also be found under:

www.bosch-pt.com

Bosch's application service team will gladly answer questions concerning our products and their accessories.

In all correspondence and spare parts orders, please always include the 10-digit article number given on the nameplate of the product.

Great Britain

Robert Bosch Ltd. (B.S.C.)
P.O. Box 98
Broadwater Park
North Orbital Road
Denham
Uxbridge
UB 9 5HJ

At www.bosch-pt.co.uk you can order spare parts or arrange the collection of a product in need of servicing or repair.

Tel. Service: (0344) 7360109

E-Mail: boschservicecentre@bosch.com

Ireland

Origo Ltd.
Unit 23 Magna Drive
Magna Business Park
City West
Dublin 24
Tel. Service: (01) 4666700
Fax: (01) 4666888

Australia, New Zealand and Pacific Islands

Robert Bosch Australia Pty. Ltd.
Power Tools
Locked Bag 66
Clayton South VIC 3169
Customer Contact Center
Inside Australia:
Phone: (01300) 307044
Fax: (01300) 307045
Inside New Zealand:
Phone: (0800) 543353
Fax: (0800) 428570
Outside AU and NZ:
Phone: +61 3 95415555
www.bosch.com.au

Republic of South Africa

Customer service
Hotline: (011) 6519600

Gauteng – BSC Service Centre

35 Roper Street, New Centre
Johannesburg
Tel.: (011) 4939375
Fax: (011) 4930126
E-Mail: bsctools@icon.co.za

KZN – BSC Service Centre

Unit E, Almar Centre
143 Crompton Street
Pinetown
Tel.: (031) 7012120
Fax: (031) 7012446
E-Mail: bsc.dur@za.bosch.com

Western Cape – BSC Service Centre

Democracy Way, Prosperity Park
Milnerton
Tel.: (021) 5512577
Fax: (021) 5513223
E-Mail: bsc@zsd.co.za

Bosch Headquarters

Midrand, Gauteng
Tel.: (011) 6519600
Fax: (011) 6519880
E-Mail: rbsa-hq.pts@za.bosch.com

Disposal

The saw stand, accessories and packaging should be sorted for environmental-friendly recycling.

Subject to change without notice.

Français**Avertissements de sécurité****Indications générales de sécurité**

Lisez tous les avertissements et instructions joints à la table de travail ou à l'outil électroportatif à assembler. Ne pas suivre les avertissements et instructions peut provoquer un choc électrique, un incendie et/ou une blessure sérieuse.


Instructions de sécurité pour tables de travail

- ▶ **Débrancher la fiche de la source d'alimentation en courant et/ou le bloc de batteries de l'outil avant tout réglage, changement d'accessoires ou avant de ranger l'outil.** Une mise en route involontaire d'outils électroportatifs est une cause courante d'accident.
- ▶ **Montez correctement la table de travail avant de monter l'outil électroportatif.** Un montage exact est important pour éviter le risque que la table ne s'écroule.
- ▶ **Fixez l'outil électroportatif fermement sur la table de découpe avant de l'utiliser.** Un outil électroportatif qui se déplace sur la table de travail peut entraîner une perte de contrôle.
- ▶ **Montez la table de travail sur une surface solide, plane et horizontale.** Si la table de travail peut se déplacer ou basculer, il n'est pas possible de guider l'outil électroportatif ou la pièce de façon uniforme et en toute sécurité.

- ▶ **Ne surchargez pas la table de travail et ne l'utilisez pas en tant qu'échelle ou échafaudage.** Le fait de surcharger la table de travail ou de se placer dessus peut avoir pour conséquence que le centre de gravité de la table de travail se déplace vers le haut et qu'elle se renverse.
- ▶ **Veillez à ce que tous les vis et éléments d'assemblage soient bien serrés lors du transport et lors du travail. Les sets de fixation de l'outil électroportatif doivent toujours être bien bloqués.** Des raccords desserrés peuvent entraîner des instabilités et des opérations imprécises de sciage.
- ▶ **Ne montez et démontez l'outil électroportatif que lorsqu'il se trouve en position de transport (pour les indications concernant la position de transport, voir également les instructions d'utilisation de l'outil électroportatif respectif).** Sinon, le centre de gravité de l'outil électroportatif peut être défavorable de sorte que vous ne puissiez pas le tenir en toute sécurité.
- ▶ **N'utilisez l'outil électroportatif monté sur le set de fixation que sur la table de travail.** Sans table de travail, le set de fixation avec l'outil électroportatif n'est pas stable et peut basculer.
- ▶ **Assurez-vous que les pièces longues et lourdes ne déséquilibrent pas la table de travail.** Les extrémités libres des pièces longues et lourdes doivent être soutenues.
- ▶ **Tenez toujours vos doigts à l'écart des points d'articulation lorsque vous pliez ou dépliez la table de travail.** Vos doigts pourraient être coincés.
- ▶ **Respecter les normes nationales et internationales en vigueur.**

Symboles

Les symboles suivants peuvent être importants pour l'utilisation de votre table de travail. Veuillez mémoriser ces symboles et leurs significations. L'interprétation correcte des symboles vous permettra de mieux utiliser votre table de travail et en toute sécurité.

Symbole	Signification
	La capacité de charge maximale (outil électroportatif + pièce) de la table de travail est de 250 kg.

Description et performances du produit

Utilisation conforme

La table de travail est conçue pour intégrer les scies stationnaires suivantes de Bosch (version 2017.01) :

- GCM 8 S	3 601 L16 0..
- GCM 800 S	3 601 L16 1..
- GCM 8 SJ	3 601 L16 2..

- GCM 80 SJ	
GCM 800 SJ	3 601 M19 0..
GCM 8000 SJ	3 601 M19 1..
- GCM 8 SJL	3 601 M19 2..
- GCM 8 SDE	3 601 M20 2..
- GCM 10 J	0 601 B20 5..
- GCM 10 S	0 601 B22 5..
- GCM 10 SD	3 601 M27 0..
- GCM 10 GDJ	0 601 B23 5..
- GCM 12 SE	
- GCM 12 JL	
GCM 12 MX	3 601 M21 1..
- GCM 12 SDE	3 601 M23 1..
- GCM 12 GDL	3 601 M23 6..
- GCM 350-254	3 601 M22 6..
- GTM 12	
GTM 12 JL	3 601 M15 0..
- PCM 8	3 603 M10 0..
- PCM 8 S	
PCM 800 S	
PCM 8 ST	3 603 M10 1..
- PCM 8 SD	3 603 M11 0..

Certaines scies à onglets d'autres fabricants peuvent également être montées.

Avec l'outil électroportatif, la table de travail est conçue pour le découpage de planches et de profilés.

Éléments de l'appareil

La numérotation des éléments se réfère à la représentation de la table de travail sur les pages graphiques.

- 1 Support de la pièce
- 2 Rallonge de table
- 3 Bouton de blocage de la rallonge de table 2
- 4 Set de fixation
- 5 Bouton de blocage du réglage de la hauteur du support à rouleaux 7
- 6 Bouton de blocage du support de la pièce 1
- 7 Support à rouleaux
- 8 Butée de longueur
- 9 Pied, réglable en hauteur
- 10 Poignée
- 11 Cale de transport*
- 12 Roues de transport*
- 13 Pied d'appui ajustable en hauteur de la rallonge de table 2*
- 14 Clé à douille (13 mm)/clé mâle pour vis à six pans creux (4 mm)/tournevis cruciforme
- 15 Tige de blocage
- 16 Bouton de déverrouillage du levier 17
- 17 Levier de blocage du set de fixation
- 18 Ecrrou déplaçable
- 19 Set de montage de l'outil électroportatif
- 20 Set de fixation roues de transport*

*Les accessoires décrits ou illustrés ne sont pas tous compris dans la fourniture. Vous trouverez les accessoires complets dans notre programme d'accessoires.

20 | Français

Caractéristiques techniques

Table de travail		GTA 3800
N° d'article		3 601 M24 000
Longueur de la table de travail sans rallonge	mm	1578
Longueur de la table de travail avec rallonge	mm	3877
Hauteur de la table de travail	mm	824
Capacité de charge max. (outil électroportatif + pièce) sans rallonge		
– Sets de fixation	kg	250
Capacité de charge max. (outil électroportatif + pièce) avec rallonge		
– Sets de fixation	kg	150
– par rallonge	kg	50
Poids suivant EPTA-Procédure 01:2014	kg	22,4

Montage**Accessoires fournis**

Respectez également l'indication du contenu de l'emballage au début des instructions d'utilisation.

Avant le montage de la table de travail, vérifiez si toutes les pièces indiquées ci-dessous ont été fournies :

N°	Désignation	Nombre
	Table de travail GTA 3800	1
4	Set de fixation	2
1	Support de la pièce	2
7	Support à rouleaux	2
14	Clé à douille/clé mâle pour vis à six pans creux/tournevis cruciforme 14	1
19	Set de montage de l'outil électroportatif comprenant :	
	– Boulon à tête hexagonale (M8 x 45)	4
	– Rondelle	4

D'autres outils nécessaires, pas fournis avec l'appareil :

- Clé (10 mm)

Montage de la table de travail

Retirez avec précaution de l'emballage toutes les pièces fournies.

Enlevez tout emballage.

Installer la table de travail (voir figures A1 – A2)

Posez la table de travail sur le sol, les pieds vers le haut.

Poussez la tige de blocage **15** vers l'intérieur et basculez le pied vers le haut jusqu'à ce que la tige de blocage s'encliquette à nouveau de façon perceptible.

Répétez cette opération avec les trois autres pieds.

Retournez la table de travail pour la mettre en position de travail.

Assurez-vous à ce que la table de travail soit stable et que toutes les tiges de blocage se soient encliquetées.

Un pied réglable en hauteur **9** vous aide à aligner la table de travail.

Vissez ou dévissez le pied jusqu'à ce que la table de travail soit alignée horizontalement et que les quatre pieds touchent le sol.

Monter le support à rouleaux (voir figure B1)

Vissez la vis cruciforme du support à rouleaux **7** à l'aide du tournevis cruciforme livré avec **14**.

Si nécessaire, contre-serrez le contre-écrou de l'autre côté du support à rouleaux à l'aide d'une clé (10 mm).

Démontez le support à rouleaux **7**.

Il y a plusieurs possibilités de montage des différents rouleaux sur le support de la pièce à travailler à l'aide de la barre à filetage interne (voir figure).

Placez les différentes pièces ainsi que souhaité et faites glisser la barre à filetage interne à travers les rouleaux et le support de la pièce à travailler **1**.

Revissez toutes les pièces ensemble.

Monter le support de la pièce à travailler (voir figure B2)

Desserrez les boutons de blocage **3** et ressortez un peu les rallonges de table **2** des deux côtés de la table de travail.

Faites glisser les supports des pièces à travailler **1** de gauche et de droite dans la rainure supérieure de la table de travail ou de la rallonge de table.

Les butées de longueur **8** doivent être orientées vers l'extérieur.

Pour bloquer le support de la pièce, serrez le bouton de blocage **6**.

Préparation de la table de travail**Préparer les sets de fixation (voir figures C1 – C4)**

Pour déverrouiller les sets de fixation **4**, appuyez à chaque fois sur le bouton **16** et ouvrez le levier **17**.

Mesurez la distance **x** entre les alésages de montage sur votre outil électroportatif.

Positionnez les sets de fixation **4** au centre de la table de travail et à une distance appropriée **x** l'un par rapport à l'autre.

Refermez le levier **17** à chaque fois. Les sets de fixation sont alors fermement positionnés sur la table de travail.

Monter l'outil électroportatif sur les sets de fixation (voir figure D)

Mettez l'outil électroportatif en position de transport.

Vous trouverez des indications pour la position de transport dans les instructions d'utilisation de l'outil électroportatif respectif.

Positionnez les écrous déplaçables **18** dans les sets de fixation qui vont avec les alésages de montage de l'outil électroportatif.

Vissez à l'aide de la clé à douille fournie **14** le set de fixation et l'outil électrique avec les vis à tête hexagonale et les rondelles du set de fixation **19**.

Fonctionnement

Instructions d'utilisation

Ne surchargez pas la table de travail. Respectez toujours la capacité de charge maximale de la table de travail et des deux rallonges.

Tenez toujours bien la pièce, surtout la partie plus longue et plus lourde. Une fois la pièce découpée, le centre de gravité peut se déplacer défavorablement de sorte que la table de travail bascule.

Préparation du support de la pièce

Les extrémités libres des pièces longues doivent être soutenues.

Réglage de la hauteur du support de la pièce (voir figure E)

Placez votre pièce sur la table de sciage de l'outil électroportatif.

Desserrez le bouton de blocage **5** et ajustez la hauteur du support à rouleaux **7** de sorte que votre pièce soit horizontale.

Resserrez le bouton de blocage.

Sciage de pièces de la même longueur (voir figure F)

Pour un sciage facile de pièces de la même longueur, il est possible d'utiliser la butée de longueur **8**.

Tirez la butée de longueur **8** vers le haut jusqu'à ce qu'elle s'encliquette.

Positionnez le support de la pièce à travailler **1** à la distance souhaitée par rapport à la lame de scie de l'outil électrique.

Pour insérer la butée de longueur **8** basculez cette dernière vers l'intérieur et poussez-la complètement vers le bas.

Rallonger la table de travail (voir figure G)

Il est possible de rallonger la table de travail des deux côtés.

Pour stabiliser la table de travail lors du travail de pièces longues et lourdes, vous pouvez caler la rallonge de table **2** au moyen d'un pied d'appui **13** (voir « Pied d'appui pour le support de la rallonge de table », page 21).

Placez votre pièce longue sur la table de sciage de l'outil électroportatif.

Le cas échéant, desserrez le bouton de blocage **3** approprié et tirez vers l'extérieur la rallonge de la table **2** jusqu'à ce que la distance souhaitée soit atteinte.

Resserrez le bouton de blocage.

Montage des accessoires

Pied d'appui pour le support de la rallonge de table (voir figure H)

Pour stabiliser la table de travail lors du travail de pièces longues et lourdes, vous pouvez caler la rallonge de table **2** au moyen d'un pied d'appui **13**.

Vous pouvez fixer le pied d'appui **13** soit à gauche soit à droite de la table de travail.

Desserrez le bouton de blocage **3** et ressortez un peu la rallonge de table **2** qui doit être soutenue.

Faites glisser la tête de vis du pied d'appui **13** dans la rainure inférieure de la rallonge de table **2**.

Serrez le pied d'appui **13**.

Serrez ou desserrez le réglage en hauteur du pied d'appui **13** jusqu'à ce que la table de travail soit à nouveau alignée horizontalement.

Roues de transport et cale pour un changement rapide du lieu de travail (voir figures I1 – I2)

Les roues de transport **12** permettent de transporter la table de travail à un autre lieu de travail sans devoir démonter les scies stationnaires.

Vous pouvez fixer les roues de transport **12** soit à gauche soit à droite de la table de travail.

Pour le montage, utilisez le set de fixation **20**.

Posez la table de travail sur le sol, les pieds repliés vers le haut.

Vissez les roues de transport à l'aide des quatre vis et écrous aux endroits souhaités sur la table de travail.

A cet effet, utilisez la clé pour vis à six pans creux **14**.

Retournez la table de travail pour la mettre en position de travail.

Desserrez le bouton de blocage **3** sur le côté de la table de travail auquel les roues de transport ont été fixées et ressortez un peu la rallonge de table **2**.

Faites glisser la cale de transport **11** dans la rainure supérieure de la table de travail et déplacez la cale de transport vers le set de fixation **4**.

Serrez fermement la vis à tête hexagonale dans la cale à l'aide de la clé à douille livrée avec **14**.

Ainsi, lors du transport le set de fixation avec outil monté ne peut plus glisser.

Transport (voir figure J)

Pour le transport vous devez plier la table de travail.

Si un pied d'appui **13** était monté, retirez-le.

Poussez les rallonges de table **2** tout à fait vers l'intérieur.

Basculez tous les pieds vers l'intérieur (poussez la tige de blocage **15** vers l'intérieur ; basculez le pied vers l'intérieur jusqu'à ce que la tige de blocage s'encliquette à nouveau de façon perceptible).

Soulevez la table de travail par la poignée.

Entretien et Service Après-Vente

Accessoires

Set de fixation	2 610 948 662
Support de la pièce	1 609 B01 851
Pied d'appui ajustable en hauteur	1 609 B01 855
Set roues de transport (roues, cale, set de fixation)	1 609 B01 854

Service Après-Vente et Assistance

Notre Service Après-Vente répond à vos questions concernant la réparation et l'entretien de votre produit et les pièces de rechange. Vous trouverez des vues éclatées ainsi que des informations concernant les pièces de rechange également sous :

www.bosch-pt.com

Les conseillers techniques et assistants Bosch sont à votre disposition pour répondre à vos questions concernant nos produits et leurs accessoires.

Pour toute demande de renseignement ou commande de pièces de rechange, précisez-nous impérativement le numéro d'article à dix chiffres indiqué sur la plaque signalétique du produit.

France

Passez votre commande de pièces détachées directement en ligne sur notre site www.bosch-pt.fr.

Vous êtes un utilisateur, contactez :

Le Service Clientèle Bosch Outillage Electroportatif

Tel. : 0811 360122

(coût d'une communication locale)

Fax : (01) 49454767

E-Mail : contact.outillage-electroportatif@fr.bosch.com

Vous êtes un revendeur, contactez :

Robert Bosch (France) S. A. S.

Service Après-Vente Electroportatif

126, rue de Stalingrad

93705 DRANCY Cédex

Tel. : (01) 43119006

Fax : (01) 43119033

E-Mail : sav.outillage-electroportatif@fr.bosch.com

Belgique, Luxembourg

Tel. : +32 2 588 0589

Fax : +32 2 588 0595

E-Mail : outillage.gereedschap@be.bosch.com

Suisse

Passez votre commande de pièces détachées directement en ligne sur notre site www.bosch-pt.com/ch/fr.

Tel. : (044) 8471512

Fax : (044) 8471552

E-Mail : AfterSales.Service@de.bosch.com

Élimination des déchets

Les tables de travail, ainsi que leurs accessoires et emballages, doivent pouvoir suivre chacun une voie de recyclage appropriée.

Sous réserve de modifications.



Español

Instrucciones de seguridad

Instrucciones generales de seguridad



Lea íntegramente las advertencias de peligro e instrucciones que se adjuntan con la mesa de trabajo y con la herramienta eléctrica que desee acoplar a la misma. En caso de no atenerse a las indicaciones de seguridad e instrucciones, ello puede ocasionar una descarga eléctrica, un incendio y/o lesión grave.

Instrucciones de seguridad para mesas de trabajo


- **Saque el enchufe de la red y/o desmonte el acumulador de la herramienta eléctrica antes de realizar un ajuste en el aparato o al cambiar de accesorio.** La puesta en marcha accidental de la herramienta eléctrica puede provocar accidentes.
- **Ensamble correctamente la mesa de trabajo antes de acoplar a ella la herramienta eléctrica.** Un ensamble correcto es primordial para conseguir una buena estabilidad y evitar accidentes.
- **Antes de utilizarla, sujete firmemente la herramienta eléctrica a la mesa de trabajo.** Podría perder el control sobre la herramienta eléctrica si ésta no va correctamente sujeta a la mesa de trabajo.
- **Coloque la mesa de trabajo sobre una superficie firme, plana y horizontal.** Si la mesa de trabajo llega a desplazarse, o cojea, no es posible guiar uniformemente ni de forma segura la herramienta eléctrica o la pieza.
- **No coloque pesos excesivos sobre la mesa de trabajo ni la emplee como escalera o andamio.** Al sobrecargar o subirse a la mesa de trabajo puede ocurrir que ésta vuelque.
- **Al transportar la mesa o al trabajar con ella, preste atención a que estén firmemente apretados todos los tornillos y elementos de unión. Las piezas de sujeción de la herramienta eléctrica deberán estar siempre firmemente enclavadas.** Una sujeción deficiente puede provocar una inestabilidad y un serrado inexacto.
- **Solamente acople y desacople la herramienta eléctrica encontrándose ésta en la posición de transporte (consultar también al respecto las instrucciones de manejo de la respectiva herramienta eléctrica).** En caso contra-

rio podría quedar en una posición tan desfavorable el centro de gravedad de la herramienta eléctrica, que no le sea posible sujetarla de forma segura.

- ▶ **La herramienta eléctrica fijada a las piezas de sujeción deberá funcionar exclusivamente estando montada sobre la mesa de trabajo.** Si no van montadas sobre la mesa de trabajo, las piezas de sujeción con la herramienta eléctrica no mantienen una posición estable, y pueden volcar.
- ▶ **Asegúrese que las piezas largas y pesadas no hagan volcar la mesa de trabajo.** En las piezas de trabajo largas y pesadas, su extremo libre deberá soportarse convenientemente.
- ▶ **Mantenga alejados sus dedos de las articulaciones de la mesa de trabajo al plegar o desplegar la misma.** Sus dedos podrían ser magullados.
- ▶ **Observe las normas nacionales e internacionales vigentes.**

Símbolos

Los símbolos mostrados a continuación pueden ser de importancia en el uso de la mesa de trabajo. Es importante que retenga en su memoria estos símbolos y su significado. La interpretación correcta de estos símbolos le ayudará a manejar mejor, y de forma más segura, la mesa de trabajo.

Simbología	Significado
	La capacidad de carga máxima (herramienta eléctrica + pieza de trabajo) de la mesa de trabajo es de 250 kg.

Descripción y prestaciones del producto

Utilización reglamentaria

La mesa de trabajo ha sido diseñada para montar sobre ella las siguientes sierras estacionarias Bosch (situación 2017.01):

- GCM 8 S	3 601 L16 0..
- GCM 800 S	3 601 L16 1..
- GCM 8 SJ	3 601 L16 2..
- GCM 80 SJ	
- GCM 800 SJ	
- GCM 8000 SJ	3 601 M19 0..
- GCM 8 SJL	3 601 M19 1..
- GCM 8 SDE	3 601 M19 2..
- GCM 10 J	3 601 M20 2..
- GCM 10 S	0 601 B20 5..
- GCM 10 SD	0 601 B22 5..
- GCM 10 GDJ	3 601 M27 0..
- GCM 12 SE	0 601 B23 5..
- GCM 12 JL	
- GCM 12 MX	3 601 M21 1..
- GCM 12 SDE	3 601 M23 1..
- GCM 12 GDL	3 601 M23 6..
- GCM 350-254	3 601 M22 6..

- GTM 12	
- GTM 12 JL	3 601 M15 0..
- PCM 8	3 603 M10 0..
- PCM 8 S	
- PCM 800 S	
- PCM 8 ST	3 603 M10 1..
- PCM 8 SD	3 603 M11 0..

También es posible montar ciertas ingletadoras de otros fabricantes.

La mesa de trabajo, en combinación con la herramienta eléctrica, ha sido concebida para cortar a longitud tablas y perfiles.

Componentes principales

La numeración de los componentes está referida a la imagen de la mesa de trabajo en las páginas ilustradas.

- 1 Soporte de la pieza de trabajo
- 2 Prolongador de la mesa
- 3 Botón de enclavamiento del prolongador de la mesa
- 4 Pieza de sujeción
- 5 Botón de enclavamiento para el ajuste de altura del soporte de rodillos
- 6 Botón de enclavamiento del soporte de la pieza de trabajo
- 7 Soporte de rodillos
- 8 Tope longitudinal
- 9 Pie ajustable en altura
- 10 Asa de transporte
- 11 Tope para transporte*
- 12 Ruedas de transporte*
- 13 Pie de apoyo regulable en altura del prolongador de la mesa
- 14 Llave de tubo (13 mm)/llave macho hexagonal (4 mm)/destornillador de estrella
- 15 Pasador de seguridad
- 16 Botón de desbloqueo de la palanca
- 17 Palanca de bloqueo de las piezas de sujeción
- 18 Tuerca desplazable
- 19 Juego de piezas de sujeción de la herramienta eléctrica
- 20 Juego de piezas de sujeción de ruedas de transporte*

*Los accesorios descritos e ilustrados no corresponden al material que se adjunta de serie. La gama completa de accesorios opcionales se detalla en nuestro programa de accesorios.

Datos técnicos

Mesa de trabajo	GTA 3800	
Nº de artículo	3 601 M24 000	
Longitud de la mesa de trabajo sin prolongador	mm	1578
Longitud de la mesa de trabajo con prolongador	mm	3877
Altura de la mesa de trabajo	mm	824

24 | Español

Mesa de trabajo		GTA 3800
Capacidad de carga máx. (herramienta eléctrica + pieza de trabajo) sin prolongador de la mesa		
– Piezas de sujeción	kg	250
Capacidad de carga máx. (herramienta eléctrica + pieza de trabajo) con prolongador de la mesa		
– Piezas de sujeción	kg	150
– por prolongador	kg	50
Peso según EPTA-Procedure 01:2014	kg	22,4

Montaje

Material que se adjunta



Consulte la ilustración con el material suministrado que figura al comienzo de estas instrucciones de servicio.

Antes de montar la mesa de trabajo compruebe si se han suministrado todas las partes que a continuación se detallan:

Nº	Denominación	Cant.
	Mesa de trabajo GTA 3800	1
4	Pieza de sujeción	2
1	Soporte de la pieza de trabajo	2
7	Soporte de rodillos	2
14	Llave de tubo/llave macho hexagonal/destornillador de estrella 14	1
19	Juego de piezas de sujeción de la herramienta eléctrica compuesto por:	
	– Tornillo de cabeza hexagonal (M8 x 45)	4
	– Arandela	4

Herramientas necesarias que no se adjuntan con el aparato:

- Llave fija (10 mm)

Montaje de la mesa de trabajo

Saque cuidadosamente del embalaje todas las partes suministradas.

Desembale las piezas completamente.

Colocación de la mesa de trabajo (ver figuras A1 – A2)

Deposite la mesa de trabajo sobre el suelo con el lado de las patas mirando hacia arriba.

Presione hacia dentro el seguro **15** y despliegue hacia arriba la pata de la mesa hasta percibir que el mismo encastre nuevamente de forma perceptible.

Repita este paso de trabajo con las tres patas restantes.

Voltee la mesa de trabajo a la posición de trabajo.

Asegúrese que quede bien firme la mesa de trabajo y que hayan encastrado todos los seguros.

El pie **9** ajustable en altura le ayudará a nivelar la mesa de trabajo.

Enrosque el pie hacia dentro o hacia fuera de manera que quede horizontalmente nivelada la mesa al asentar las cuatro patas sobre el firme.

Montaje del soporte de rodillos (ver figura B1)

Desenrosque el tornillo cabeza de estrella **7** del soporte de rodillos **14** con el destornillador de estrella adjunto.

Si fuese necesario, sujete la contratuerca del otro lado del soporte de rodillos con una llave fija (10 mm).

Desmonte el soporte de rodillos **7**.

Existen diversas posibilidades de disponer los distintos rodillos en el soporte de la pieza de trabajo con ayuda de la barra con rosca interior (ver figura).

Disponga las piezas en la forma deseada y pase la barra con rosca interior por los rodillos y por el soporte de la pieza de trabajo **1**.

Vuelva a sujetar con el tornillo todas las piezas.

Montaje del soporte de la pieza de trabajo (ver figura B2)

Aflove los botones de enclavamiento **3** y saque un poco los prolongadores de la mesa **2** a ambos lados de la mesa de trabajo.

Inserte los soportes de la pieza de trabajo **1** por el lado izquierdo y derecho, respectivamente, en la ranura superior de la mesa de trabajo o del prolongador de la mesa.

Los topes longitudinales **8** deberán quedar mirando hacia fuera.

Bloquee el soporte de la pieza de trabajo apretando el botón de enclavamiento **6**.

Preparación de la mesa de trabajo

Preparación de las piezas de sujeción (ver figuras C1 – C4)

Para desenclavar las piezas de sujeción **4** presione el respectivo botón **16** y abra la palanca **17** correspondiente.

Mida la distancia **x** entre los taladros de montaje de la herramienta eléctrica a emplear.

Posicione las piezas de sujeción **4** a igual separación del centro de la mesa de trabajo ajustando la distancia **x** precisada.

Vuelva a cerrar las respectivas palancas **17**. Las piezas de sujeción quedan entonces firmemente sujetas en esa posición.

Fijación de la herramienta eléctrica a las piezas de sujeción (ver figura D)

Coloque la herramienta eléctrica en la posición de transporte. Indicaciones referentes a la posición de transporte las encontrará en las instrucciones de servicio de la respectiva herramienta eléctrica.

Haga coincidir la posición de las tuercas desplazables **18** de las piezas de sujeción con los taladros de montaje de la herramienta eléctrica.

Fije la herramienta eléctrica a las piezas de sujeción con los tornillos de cabeza hexagonal y las arandelas del juego de piezas de sujeción **19** empleando para ello la llave de vaso **14** adjunta.

Operación

Instrucciones para la operación

No sobrecargue la mesa de trabajo. Siempre preste atención a la capacidad de carga máxima de la mesa de trabajo y de ambos prolongadores de la mesa.

En todo momento sujete con firmeza la pieza de trabajo, especialmente el tramo que sea más largo y pesado. Una vez dividida la pieza, el centro de gravedad puede modificarse en tal medida que la mesa de trabajo llegue a volcar.

Preparación del soporte de la pieza de trabajo

En las piezas de trabajo largas deberá apoyarse correspondientemente su extremo libre (en voladizo).

Ajuste de altura del soporte de la pieza de trabajo (ver figura E)

Deposite la pieza de trabajo sobre la mesa de corte de la herramienta eléctrica.

Afloje el botón de enclavamiento **5** y adapte la altura del soporte de rodillos **7** de forma que la pieza de trabajo apoye quedando recta.

Apriete el botón de enclavamiento.

Serrado de piezas de trabajo de igual longitud (ver figura F)

Para serrar de forma sencilla piezas de igual longitud puede Ud. emplear el tope longitudinal **8**.

Tire hacia arriba del tope longitudinal **8** hasta enclavarlo.

Coloque el soporte de la pieza de trabajo **1** a la distancia deseada respecto a la hoja de sierra de la herramienta eléctrica.

Para meter el tope longitudinal **8** inclínelo primero hacia dentro y presiónelo completamente hacia abajo.

Prolongación de la mesa de trabajo (ver figura G)

Ambos extremos de la mesa de trabajo puede prolongarse.

Para estabilizar la mesa de trabajo al trabajar piezas largas y pesadas puede Ud. soportar el prolongador de la mesa **2** con un pie de apoyo **13** (ver "Pie de apoyo para soporte del prolongador de la mesa", página 25).

Deposite la pieza de trabajo larga sobre la mesa de corte de la herramienta eléctrica.

Para ello, afloje el respectivo botón de enclavamiento **3** y saque la prolongación de la mesa **2** a la distancia deseada.

Apriete el botón de enclavamiento.

Montaje de los accesorios

Pie de apoyo para soporte del prolongador de la mesa (ver figura H)

Para estabilizar la mesa de trabajo al trabajar piezas largas y pesadas puede Ud. soportar el prolongador de la mesa **2** con un pie de apoyo **13**.

Ud. puede fijar el pie de apoyo **13** ya sea a la izquierda o a la derecha de la mesa de trabajo.

Afloje el botón de enclavamiento **3** y saque un poco el prolongador de la mesa **2** que desee soportar.

Inserte la cabeza del tornillo del pie de apoyo **13** en la ranura inferior del prolongador de la mesa **2**.

Enrosque firmemente el pie de apoyo **13**.

Enrosque hacia dentro o hacia fuera, según convenga, el pie de apoyo **13** hasta lograr que vuelva a quedar nivelada la mesa de trabajo.

Ruedas y tope de transporte para el traslado rápido a otro lugar de aplicación (ver figuras I1 – I2)

Las ruedas de transporte **12** le permiten trasladar la mesa de trabajo a otro lugar de aplicación sin tener que desacoplar la sierra estacionaria.

Ud. puede fijar las ruedas de transporte **12** tanto a la izquierda como a la derecha de la mesa de trabajo.

Para el montaje utilice el juego de piezas de sujeción **20**.

Deposite la mesa de trabajo sobre el suelo con las patas plegadas mirando hacia arriba.

Fije las ruedas de transporte con los cuatro tornillos y tuercas al lado de la mesa de trabajo que Ud. desee.

Para ello utilice la llave macho hexagonal **14** adjunta.

Voltee la mesa de trabajo a la posición de trabajo.

Afloje el botón de enclavamiento **3** en el lado al que van sujetas las ruedas de transporte y saque un poco hacia fuera el prolongador de la mesa **2**.

Introduzca el tope para transporte **11** en la ranura superior de la mesa de trabajo y desplace el tope para transporte hasta la pieza de sujeción **4**.

Apriete el tornillo de cabeza hexagonal del tope con la llave de tubo **14** suministrada.

Así se evita entonces que durante el transporte la pieza de sujeción con la herramienta eléctrica acoplada puedan deslizar.

Transporte (ver figura J)

Para su transporte es necesario plegar la mesa de trabajo.

Si tuviese montado el pie de apoyo **13** éste deberá desmontarse.

Empuje completamente hacia dentro los prolongadores de la mesa **2**.

Pliegue hacia dentro todas las patas (presione el seguro **15** y pliegue hacia dentro la pata de la mesa hasta percibir que el seguro encastre nuevamente de forma perceptible).

Agarre la mesa de trabajo por el asa y álcela.

Mantenimiento y servicio

Accesorios especiales

Pieza de sujeción	2 610 948 662
Soporte de la pieza de trabajo	1 609 B01 851
Pie de apoyo regulable en altura	1 609 B01 855
Juego de ruedas de transporte (ruedas, tope y juego de piezas de sujeción)	1 609 B01 854

26 | Português

Servicio técnico y atención al cliente

El servicio técnico le asesorará en las consultas que pueda Ud. tener sobre la reparación y mantenimiento de su producto, así como sobre piezas de recambio. Los dibujos de despiece e informaciones sobre las piezas de recambio los podrá obtener también en internet bajo:

www.bosch-pt.com

Nuestro equipo de asesores técnicos le orientará gustosamente en cuanto a la adquisición, aplicación y ajuste de los productos y accesorios.

Para cualquier consulta o pedido de piezas de repuesto es imprescindible indicar el nº de artículo de 10 dígitos que figura en la placa de características del producto.

España

Robert Bosch España S.L.U.
Departamento de ventas Herramientas Eléctricas
C/Hermanos García Noblejas, 19
28037 Madrid
Para efectuar su pedido online de recambios o pedir la recogida para la reparación de su máquina, entre en la página www.herramientasbosch.net.
Tel. Asesoramiento al cliente: 902 531 553
Fax: 902 531554

Venezuela

Robert Bosch S.A.
Final Calle Vargas. Edf. Centro Berimer P.B.
Boleíta Norte
Caracas 107
Tel.: (0212) 2074511

México

Robert Bosch S. de R.L. de C.V.
Calle Robert Bosch No. 405 C.P. 50071
Zona Industrial, Toluca - Estado de México
Tel. Interior: (01) 800 6271286
Tel. D.F.: 52843062
E-Mail: arturo.fernandez@mx.bosch.com

Argentina

Robert Bosch Argentina S.A.
Av. Córdoba 5160
C1414BAW Ciudad Autónoma de Buenos Aires
Atención al Cliente
Tel.: (0810) 5552020
E-Mail: herramientas.bosch@ar.bosch.com

Perú

Robert Bosch S.A.C.
Av. Primavera 781, Urb. Chacarilla, San Borja (Edificio Aldo)
Buzón Postal Lima 41 - Lima
Tel.: (01) 2190332

Chile

Robert Bosch S.A.
Calle El Cacique
0258 Providencia - Santiago
Tel.: (02) 2405 5500

Ecuador

Robert Bosch Sociedad Anonima Ecuabosch
Av. Las Monjas nº 10 y Carlos J. Arosamena
Guayaquil - Ecuador
Tel. (04) 220 4000
Email: atencion.cliente@ec.bosch.com

Eliminación

La mesa de trabajo, los accesorios y embalajes deberán someterse a un proceso de recuperación que respete el medio ambiente.

Reservado el derecho de modificación.

Português**Indicações de segurança****Indicações gerais de segurança**

Leia todas as indicações de advertência e instruções enviadas junto com a mesa de trabalho ou com a ferramenta elétrica a ser montada. O desrespeito das instruções de segurança pode causar choque elétrico, incêndios e/ou graves lesões.

Indicações de segurança para mesas de trabalho

- ▶ **Puxar a ficha da tomada e/ou retirar o acumulador da ferramenta elétrica, antes de executar ajustes no aparelho ou de substituir peças e acessórios.** O arranque involuntário de ferramentas elétricas é a causa de alguns acidentes.
- ▶ **Montar corretamente a mesa de trabalho, antes de montar a ferramenta elétrica.** É importante que a montagem seja perfeita, para evitar o risco de desmoronamento.
- ▶ **Fixar firmemente a ferramenta elétrica na mesa de trabalho antes de utilizá-la.** Se a ferramenta elétrica se deslocar sobre a mesa de trabalho, poderá perder o controle sobre a ferramenta.
- ▶ **Apoiar a mesa de trabalho sobre uma superfície firme, plana e horizontal.** Se a mesa de trabalho puder se deslocar ou se balançar, não será possível conduzir com segurança a ferramenta elétrica nem a peça a ser trabalhada.
- ▶ **Não sobrecarregar a mesa de trabalho e não utilizá-la como escada de mão nem como andaime.** Se sobrecarregar ou se subir na mesa de trabalho, poderá ser que o centro de gravidade se desloque para cima e que a mesa tombe.
- ▶ **Durante o transporte e durante o trabalho, deverá assegurar-se de que todos os parafusos e elementos de união estejam bem apertados. Os conjuntos de admisão para a ferramenta elétrica devem sempre travadas com firmeza.** União soltas podem levar a instabilidades e processos de serra imprecisos.

► **Só montar e desmontar a ferramenta elétrica, quando esta estiver na posição de transporte (veja também a instrução de serviço da respetiva ferramenta elétrica).**

Caso contrário a ferramenta elétrica poderá ter um centro de gravidade desfavorável, de modo que ela não possa ser segurada com segurança.

► **A ferramenta elétrica fixa no conjunto de fixação só deve ser operada sobre a mesa de trabalho.** Sem a mesa de trabalho, o conjunto de fixação com a ferramenta elétrica não estão firmes e podem tombar.


► **Assegure-se de que peças compridas e pesadas não possam perder o equilíbrio sobre a mesa de trabalho.** Apoiar ou escorar as extremidades de peças compridas e pesadas.

► **Ao fechar e abrir a mesa de trabalho deverá tomar cuidado para que os seus dedos não se encontrem perto das articulações.** Os dedos poderiam ser esmagados.

► **Respeite as normas nacionais e internacionais aplicáveis.**

Símbolos

Os seguintes símbolos podem ser importantes para a utilização da sua mesa de trabalho. Os símbolos e os seus significados devem ser memorizados. A interpretação correta dos símbolos facilita a utilização da mesa de trabalho de forma melhor e mais segura.

Símbolo	Significado
	A máxima capacidade de carga (ferramenta elétrica + peça a ser trabalhada) da mesa de trabalho é de 250 kg.

Descrição do produto e da potência

Utilização conforme as disposições

A mesa de trabalho é destinada para acomodar as seguintes serras estacionárias da Bosch (data 2017.01):

- GCM 8 S	3 601 L16 0..
- GCM 800 S	3 601 L16 1..
- GCM 8 SJ	3 601 L16 2..
- GCM 80 SJ	
- GCM 800 SJ	
- GCM 8000 SJ	3 601 M19 0..
- GCM 8 SJL	3 601 M19 1..
- GCM 8 SDE	3 601 M19 2..
- GCM 10 J	3 601 M20 2..
- GCM 10 S	0 601 B20 5..
- GCM 10 SD	0 601 B22 5..
- GCM 10 GDJ	3 601 M27 0..
- GCM 12 SE	0 601 B23 5..
- GCM 12 JL	
- GCM 12 MX	3 601 M21 1..
- GCM 12 SDE	3 601 M23 1..
- GCM 12 GDL	3 601 M23 6..
- GCM 350-254	3 601 M22 6..

- GTM 12	
- GTM 12 JL	3 601 M15 0..
- PCM 8	3 603 M10 0..
- PCM 8 S	
- PCM 800 S	
- PCM 8 ST	3 603 M10 1..
- PCM 8 SD	3 603 M11 0..

Também podem ser montadas certas serras de corte e de chanfradura de outras marcas.

A mesa de trabalho é destinada para, junto com a ferramenta elétrica, cortar ao comprimento tábuas e perfis.

Componentes ilustrados

A numeração dos componentes ilustrados refere-se à apresentação da mesa de trabalho nas página de esquemas.

- 1 Superfície de apoio da peça a ser trabalhada
- 2 Prolongamento da mesa
- 3 Manipulo de fixação para o prolongamento da mesa 2
- 4 Conjunto de admissão
- 5 Manipulo de fixação para o ajuste de altura do suporte de rolos 7
- 6 Manipulo de fixação para a superfície de apoio da peça a ser trabalhada 1
- 7 Suporte de rolos
- 8 Limitador de comprimento
- 9 Pé de altura ajustável
- 10 Punho de transporte
- 11 Limitador de transporte*
- 12 Rodas de transporte*
- 13 Pé de apoio do prolongamento da mesa 2 com altura ajustável*
- 14 Chave de caixa (13 mm)/chave de sextavado interior (4 mm)/chave com fenda em cruz
- 15 Pino de segurança
- 16 Botão para destravar a alavanca 17
- 17 Alavanca para travar o conjunto de admissão
- 18 Porca deslocável
- 19 Conjunto de fixação da ferramenta elétrica
- 20 Conjunto de fixação para as rodas de transporte*

*Acessórios apresentados ou descritos não pertencem ao volume de fornecimento padrão. Todos os acessórios encontram-se no nosso programa de acessórios.

Dados técnicos

Mesa de trabalho	GTA 3800	
N.º do produto	3 601 M24 000	
Comprimento da mesa de trabalho sem prolongamento da mesa	mm	1578
Comprimento da mesa de trabalho com prolongamento da mesa	mm	3877
Altura da mesa de trabalho	mm	824

28 | Português

Mesa de trabalho		GTA 3800
máx. capacidade de carga (ferramenta elétrica + peça a ser trabalhada) sem prolongamento da mesa		
– Conjuntos de admissão	kg	250
máx. capacidade de carga (ferramenta elétrica + peça a ser trabalhada) com prolongamento da mesa		
– Conjuntos de admissão	kg	150
– por prolongamento da mesa	kg	50
Peso conforme EPTA-Procedure 01:2014	kg	22,4

Montagem

Volume de fornecimento



Para tal deverá observar a apresentação do volume de fornecimento no início da instrução de serviço.

Antes de montar a mesa de trabalho, deverá verificar se todas as peças especificadas abaixo foram fornecidas:

N.º	Designação	Unidades
	Mesa de trabalho GTA 3800	1
4	Conjunto de admissão	2
1	Superfície de apoio da peça a ser trabalhada	2
7	Suporte de rolos	2
14	Chave de caixa/chave de sextavado interior/chave com fenda em cruz 14	1
19	Conjunto de fixação da ferramenta elétrica consiste de:	
	– Parafuso sextavado (M8 x 45)	4
	– Arruela plana	4

Ferramentas necessárias além das fornecidas:

- Chave de boca (10 Ambos extremos mm)

Montar mesa de trabalho

Retirar todas as peças fornecidas cuidadosamente das respetivas embalagens.

Remover todo o material de embalagem.

Instalar a mesa de trabalho (veja figuras A1 – A2)

Colocar a mesa de trabalho, com as pernas para cima, sobre o solo.

Premir o pino de segurança 15 para dentro e pivotar a perna para cima, até o pino de segurança reengatar perceptivelmente.

Repetir este passo de trabalho para as outras três pernas.

Girar a mesa de trabalho para a posição de trabalho.

Assegure-se de que a mesa de trabalho esteja firme e que todos os pinos de segurança estejam engatados.

Um pé de altura ajustável 9 ajuda a alinhar a mesa de trabalho. Atarraxar e desatarraxar o pé, até a mesa de trabalho estar alinhada e as quatro pernas tiverem contacto com o chão.

Montar o suporte de rolos (veja figura B1)

Atarraxar o parafuso de fenda em cruz do suporte de rolos 7 com a chave de fenda em cruz 14 fornecida.

Se necessário poderá fixar a contraporca que se encontra do outro lado do suporte de rolos, com uma chave de boca (10 mm).

Desmontar o suporte de rolos 7.

Há diferentes possibilidades de dispor os rolos individuais na superfície de apoio da peça, com a ajuda da barra com rosca interior (veja figura).

Dispor as peças individuais como desejar e introduzir a barra com rosca interior pelos rolos e pela superfície de apoio da peça 1.

Aparafusar novamente todas as peças entre si.

Montar a superfície de apoio da peça (veja figura B2)

Soltar os manipuladores de fixação 3 e puxar, nos dois lados da mesa de trabalho, os prolongamentos da mesa 2 um pouco para fora.

Empurrar as superfícies de apoio da peça 1, respetivamente pela esquerda e pela direita, na ranhura superior da mesa de trabalho ou do prolongamento da mesa.

Os limitadores de comprimento 8 devem mostrar para fora.

Apertar o manipulador de fixação 6 para travar a superfície de apoio da peça a ser trabalhada.

Preparar a mesa de trabalho

Preparar os conjuntos de admissão (veja figuras C1 – C4)

Para destravar os conjuntos de admissão 4 deverá premir os botões 16 e abrir as alavancas 17.

Medir a distância x entre os orifícios de montagem da sua ferramenta elétrica.

Posicionar os conjuntos de admissão 4 sobre o centro da mesa de trabalho e com uma apropriada distância x.

Fechar novamente as respetivas alavancas 17. Assim os conjuntos de admissão estão firmemente posicionados sobre a mesa de trabalho.

Fixar a ferramenta elétrica no conjunto de admissão (veja figura D)

Colocar a ferramenta elétrica na posição de transporte. Indicações a respeito da posição de transporte encontram-se na instrução de serviço da respetiva ferramenta elétrica.

Posicionar as porcas deslocáveis 18 no conjunto de admissão, de acordo com os orifícios de montagem da ferramenta elétrica.

Aparafusar, com ajuda da chave de caixa 14 fornecida, o conjunto de admissão e a ferramenta elétrica com os parafusos sextavados e arruelas planas do conjunto de fixação 19.

Funcionamento

Indicações de trabalho

Não sobrecarregar a mesa de trabalho. Sempre observar a máxima capacidade de carga da mesa de trabalho e dos dois prolongamentos da mesa.

Segurar firmemente a peça a ser trabalhada, especialmente o trecho mais longo e mais pesado. Após cortar a peça a ser trabalhada é possível que o centro de gravidade se desloque desfavoravelmente, de modo que a mesa de trabalho tombe.

Preparar a base para a peça a ser trabalhada

Apoiar ou escorar as extremidades de peças compridas.

Ajustar a altura da base para a a peça a ser trabalhada (veja figura E)

Colocar a sua peça sobre a mesa de serra da ferramenta elétrica.

Soltar o manípulo de fixação **5** e adaptar a altura do suporte de rolos **7** de modo que a peça a ser trabalhada esteja reta.

Reapertar este manípulo de fixação.

Serrar peças com o mesmo comprimento (veja figura F)

Para serrar facilmente peças do mesmo comprimento é possível utilizar um esbarro longitudinal **8**.

Puxar o esbarro longitudinal **8** para cima, até ele engatar.

Posicionar a superfície de apoio da peça **1** à distância desejada da lâmina de serra da ferramenta elétrica.

Para introduzir o esbarro longitudinal **8** é necessário inclinar o esbarro longitudinal para dentro e premi-lo completamente para baixo.

Alongar a mesa de trabalho (veja figura G)

A mesa de trabalho pode ser alongada de ambos os lados.

Para estabilizar a mesa de trabalho ao trabalhar com peças longas e pesadas, é possível apoiar o prolongamento da mesa **2** com um pé de apoio **13** (veja "Pé de apoio para apoiar o prolongamento da mesa", página 29).

Colocar a sua peça longa sobre a mesa de serra da ferramenta elétrica.

Soltar o manípulo de fixação **3**, sempre que necessário, e puxar o prolongamento da mesa **2** para fora até alcançar a distância desejada.

Reapertar este manípulo de fixação.

Montagem dos acessórios

Pé de apoio para apoiar o prolongamento da mesa (veja figura H)

Para estabilizar a mesa de trabalho ao trabalhar com peças longas e pesadas, é possível apoiar o prolongamento da mesa **2** com um pé de apoio **13**.

O pé de apoio **13** pode ser fixo no lado esquerdo ou no lado direito da mesa de trabalho.

Soltar o manípulo de fixação **3** e puxar, um pouco, para fora o prolongamento da mesa **2** a ser apoiado.

Introduzir a cabeça do parafuso do pé de apoio **13** na ranhura inferior do prolongamento da mesa **2**.

Atarraxar o pé de apoio **13**.

Atarraxar ou desatarraxar os parafusos do ajuste de altura do pé de apoio **13** até a mesa de trabalho estar nivelada.

Rodas de transporte e limitador de transporte para uma rápida mudança do local de trabalho (veja figuras I1 – I2)

As rodas de transporte **12** possibilitam transportar a mesa de trabalho, de um local de trabalho para o outro, sem que seja necessário remover a serra estacionária montada nela.

As rodas de transporte **12** podem ser fixas no lado esquerdo ou no lado direito da mesa de trabalho.

Para a montagem deverá ser utilizado o conjunto de fixação **20**.

Colocar a mesa de trabalho, com as pernas dobradas, sobre o solo.

Fixar as rodas de transporte no local desejado da mesa de trabalho, usando os quatro parafusos e as porcas.

Para isto serve a chave de sextavado interior **14** fornecida.

Girar a mesa de trabalho para a posição de trabalho.

Soltar o manípulo de fixação **3** que se encontra no lado da mesa de trabalho, no qual estão fixas as rodas de transporte, e puxar o prolongamento da mesa **2** um pouco para fora.

Introduzir o limitador de transporte **11** na ranhura superior da mesa de trabalho e deslocar o limitador de transporte até chegar ao conjunto de admissão **4**.

Apertar o parafusos sextavado no limitador, com a chave de caixa **14** fornecida.

Agora o conjunto de admissão, com a ferramenta montada, não pode mais escorregar durante o transporte.

Transporte (veja figura J)

Para o transporte é necessário fechar a mesa de trabalho.

Se estiver montado um pé de apoio **13**, ele deverá ser removido.

Empurrar os prolongamentos da mesa **2** completamente para dentro.

Virar todas as pernas para dentro (premir o pino de segurança **15** para dentro; virar a perna para dentro até o pino de segurança engatar de novo perceptivelmente).

Pegar no entalhe do punho e levantar a mesa de trabalho.

Manutenção e serviço

Acessórios

Conjunto de admissão	2 610 948 662
Superfície de apoio da peça a ser trabalhada	1 609 B01 851
Pé de apoio com altura ajustável	1 609 B01 855
Conjunto de rodas de transporte (rodas, limitador, conjunto de fixação)	1 609 B01 854

30 | Italiano

Serviço pós-venda e consultoria de aplicação

O serviço pós-venda responde às suas perguntas a respeito de serviços de reparação e de manutenção do seu produto, assim como das peças sobressalentes. Desenhos explodidos e informações sobre peças sobressalentes encontram-se em: www.bosch-pt.com

A nossa equipa de consultoria de aplicação Bosch esclarece com prazer todas as suas dúvidas a respeito da compra, aplicação e ajuste dos produtos e acessórios.

Indique para todas as questões e encomendas de peças sobressalentes a referência de 10 dígitos de acordo com a placa de características do produto.

Portugal

Robert Bosch LDA
Avenida Infante D. Henrique
Lotes 2E – 3E
1800 Lisboa
Para efetuar o seu pedido online de peças entre na página www.ferramentasbosch.com.
Tel.: 21 8500000
Fax: 21 8511096

Brasil

Robert Bosch Ltda.
Caixa postal 1195
13065-900 Campinas
Tel.: (0800) 7045446
www.bosch.com.br/contacto

Eliminação

A mesa de trabalho, os acessórios e as embalagens devem ser dispostos para reciclagem da matéria-prima de forma ecológica.

Sob reserva de alterações.

Italiano

Norme di sicurezza

Indicazioni generali di sicurezza



Leggere tutte le avvertenze di pericolo e le istruzioni allegate al banco da lavoro oppure dell'elettro utensile che si intende montarvi. In caso di mancato rispetto delle avvertenze di pericolo e delle istruzioni operative si potrà creare il pericolo di scosse elettriche, incendi e/o incidenti gravi.


Indicazioni di sicurezza per banchi da lavoro

- ▶ **Togliere sempre la spina dalla presa di corrente e/o rimuovere la batteria ricaricabile dall'elettro utensile prima di iniziare a regolare l'utensile oppure prima di sostituire parti accessorie.** Accensione involontaria di elettro utensili è possibile causa di incidenti.

- ▶ **Prima di applicarvi l'elettro utensile montare correttamente il banco da lavoro.** Un montaggio corretto è indispensabile per impedire il rischio di un crollo.
- ▶ **Prima di utilizzare l'elettro utensile fissarlo saldamente sul banco da lavoro.** Se l'elettro utensile scivola sul banco da lavoro si può avere una pericolosa perdita del controllo.
- ▶ **Posare il banco da lavoro su una superficie solida, piana ed orizzontale.** Se il banco da lavoro può scivolare oppure vacillare non sarà possibile condurre in modo uniforme e sicuro l'elettro utensile oppure il pezzo in lavorazione.
- ▶ **Non sovraccaricare il banco da lavoro e non utilizzarlo come scala o impalcatura.** Il sovraccarico o la salita sul banco da lavoro può comportare lo spostamento verso l'alto del baricentro del banco da lavoro con conseguente ribaltamento dello stesso.
- ▶ **Accertarsi che durante il trasporto e durante la fase operativa tutte le viti e gli elementi di raccordo siano ben avvitati. I kit di attacco per l'elettro utensile devono essere sempre bloccati saldamente.** Collegamenti lassi possono causare instabilità ed operazioni di taglio imprecise.
- ▶ **Montare e smontare l'elettro utensile soltanto quando si trova nella posizione prevista per il trasporto (indicazioni relative alla posizione prevista per il trasporto vedi anche le istruzioni d'uso del rispettivo elettro utensile).** In caso contrario può succedere che il baricentro dell'elettro utensile diventi tale che non sia più possibile afferrarlo con sicurezza.
- ▶ **Utilizzare l'elettro utensile, fissato con il kit di attacco, esclusivamente sul banco da lavoro.** Senza il banco da lavoro il kit di attacco con l'elettro utensile montato non è sicuro e può rovesciarsi.
- ▶ **Assicurarsi che pezzi in lavorazione lunghi e pesanti non possano in nessun modo far perdere stabilità al banco da lavoro.** Pezzi in lavorazione lunghi e pesanti devono essere supportati oppure appoggiati all'estremità libera.
- ▶ **Apprendo o richiudendo il banco da lavoro non mettere le dita vicino ai punti di snodo.** Sussiste pericolo di schiacciamento.
- ▶ **Attenersi alle norme valide a livello nazionale e internazionale.**

Simboli

I seguenti simboli sono molto importanti per l'utilizzo del banco da lavoro. È importante conoscere bene i simboli ed il rispettivo significato. Un'interpretazione corretta dei simboli contribuisce ad utilizzare meglio ed in modo più sicuro il banco da lavoro.

Simbolo	Significato
	La portata massima (elettro utensile + pezzo in lavorazione) del banco da lavoro è di 250 kg.

Descrizione del prodotto e caratteristiche

Usò conforme alle norme

Il banco da lavoro è idoneo a supportare le seguenti seghe per uso stazionario (Edizione 2017.01):

- GCM 8 S	3 601 L16 0..
- GCM 800 S	3 601 L16 1..
- GCM 8 SJ	3 601 L16 2..
- GCM 80 SJ	
- GCM 800 SJ	
- GCM 8000 SJ	3 601 M19 0..
- GCM 8 SJL	3 601 M19 1..
- GCM 8 SDE	3 601 M19 2..
- GCM 10 J	3 601 M20 2..
- GCM 10 S	0 601 B20 5..
- GCM 10 SD	0 601 B22 5..
- GCM 10 GDJ	3 601 M27 0..
- GCM 12 SE	0 601 B23 5..
- GCM 12 JL	
- GCM 12 MX	3 601 M21 1..
- GCM 12 SDE	3 601 M23 1..
- GCM 12 GDL	3 601 M23 6..
- GCM 350-254	3 601 M22 6..
- GTM 12	
- GTM 12 JL	3 601 M15 0..
- PCM 8	3 603 M10 0..
- PCM 8 S	
- PCM 800 S	
- PCM 8 ST	3 603 M10 1..
- PCM 8 SD	3 603 M11 0..

Possono essere altresì montate altre seghe troncatrici e seghe per tagli obliqui di altri produttori.

In combinazione con l'elettrotensile, il banco da lavoro è destinato al taglio su misura di tavole e profilati.

Componenti illustrati

La numerazione dei componenti si riferisce all'illustrazione del banco da lavoro riportata sulle pagine con la rappresentazione grafica.

- 1 Supporto per il pezzo in lavorazione
- 2 Prolunga del banco
- 3 Manopola d'arresto della prolunga del banco 2
- 4 Kit di attacco
- 5 Manopola d'arresto per la regolazione dell'altezza del supporto a rulli 7
- 6 Manopola d'arresto del supporto per il pezzo in lavorazione 1
- 7 Supporto a rulli
- 8 Guida longitudinale
- 9 Piedino regolabile in altezza
- 10 Impugnatura
- 11 Arresto per il trasporto*
- 12 Ruote per il trasporto*
- 13 Piedino di supporto regolabile in altezza della prolunga del banco 2*

- 14 Chiave a tubo (13 mm)/chiave per viti ad esagono cavo (4 mm)/cacciavite per intaglio a croce
- 15 Spina di sicurezza
- 16 Pulsante per sbloccare la leva 17
- 17 Leva per il bloccaggio del kit di attacco
- 18 Dado mobile
- 19 Kit di fissaggio elettrotensile
- 20 Kit di fissaggio ruote per il trasporto*

*L'accessorio illustrato oppure descritto non è compreso nel volume di fornitura standard. L'accessorio completo è contenuto nel nostro programma accessori.

Dati tecnici

Banco da lavoro		GTA 3800
Codice prodotto		3 601 M24 000
Lunghezza banco da lavoro senza prolunga del banco	mm	1578
Lunghezza banco da lavoro con prolunga del banco	mm	3877
Altezza banco da lavoro	mm	824
max. portata (elettrotensile + pezzo in lavorazione) senza prolunga del banco		
- Kit di attacco	kg	250
max. portata (elettrotensile + pezzo in lavorazione) con prolunga del banco		
- Kit di attacco	kg	150
- ogni prolunga del banco	kg	50
Peso in funzione della EPTA-Procedure 01:2014	kg	22,4

Montaggio

Volume di fornitura



A riguardo osservare l'illustrazione del volume di fornitura riportata all'inizio delle istruzioni per l'uso.

Controllare prima del montaggio del banco da lavoro se sono state fornite tutte le parti sotto elencate:

No.	Denominazione	Quantità
	Banco da lavoro GTA 3800	1
4	Kit di attacco	2
1	Supporto per il pezzo in lavorazione	2
7	Supporto a rulli	2
14	Chiave a tubo/chiave per viti ad esagono cavo/cacciavite per intaglio a croce 14	1
19	Kit di fissaggio elettrotensile composto da:	
	- Vite a testa esagonale (M8 x 45)	4
	- Rondella	4

32 | Italiano

Utensili necessari non compresi nel volume di fornitura:

- Chiave per viti (10 mm)

Montaggio del banco da lavoro

Togliere con cautela dal loro imballaggio tutti i particolari forniti in dotazione.

Rimuovere tutto il materiale d'imballaggio.

Installazione del banco da lavoro (vedi figura A1 – A2)

Mettere il banco da lavoro sul pavimento con le gambe verso l'alto.

Premere la spina di sicurezza **15** verso l'interno ed orientare la gamba verso l'alto fino a quando la spina di sicurezza scatta in posizione in modo percettibile.

Ripetere questa operazione con le altre tre gambe.

Voltare il banco da lavoro in posizione operativa.

Assicurarsi che il banco da lavoro sia stabile e che tutte le spine di sicurezza siano scattate in posizione.

Un piedino regolabile in altezza **9** è d'aiuto per allineare correttamente il banco da lavoro.

Avvitare oppure svitare il piedino fino a quando il banco da lavoro è allineato in piano e tutte e quattro le gambe appoggiano sul pavimento.

Montaggio del supporto a rulli (vedi figura B1)

Avvitare la vite con intaglio a croce del supporto a rulli **7** con il cacciavite per intaglio a croce **14**.

In caso di necessità, con un cacciavite per viti (10 mm), tenere fermo sull'altro lato il supporto a rulli.

Smontare il supporto a rulli **7**.

Vi sono diverse possibilità di come i singoli rulli possono essere disposti, con l'ausilio della barra con filettatura interna, sul supporto per il pezzo in lavorazione (vedi figura).

Disporre i componenti singoli come desiderato e spingere la barra con filettatura interna attraverso i rulli e attraverso il supporto del pezzo in lavorazione **1**.

Avvitare di nuovo uno con l'altro tutti i pezzi.

Montaggio del supporto per il pezzo in lavorazione (vedi figura B2)

Allentare la manopola d'arresto **3** e tirare un poco verso l'esterno su entrambi i lati del banco da lavoro le prolunghie del banco **2**.

Spingere i supporti per il pezzo in lavorazione **1** rispettivamente di sinistra e destra nella scanalatura superiore del banco da lavoro oppure della prolunga del banco.

Durante questa operazione le guide longitudinali **8** devono essere rivolte verso l'esterno.

Per il blocco del supporto per il pezzo in lavorazione serrare la manopola d'arresto **6**.

Preparazione del banco da lavoro**Preparazione del kit di attacco (vedi figure C1 – C4)**

Per sbloccare i kit di attacco **4** premere sui pulsanti **16** ed aprire le leve **17**.

Misurare la distanza **x** tra i fori di montaggio sul Vostro elettro-utensile.

Posizionare i kit di attacco **4** centralmente sul banco da lavoro e con distanza **x** adatta l'uno dall'altro.

Chiudere di nuovo le leve **17**. In questo modo i kit di attacco sono posizionati saldamente sul banco da lavoro.

Fissaggio dell'elettro-utensile al kit di attacco (vedi figura D)

Portare l'elettro-utensile in posizione di trasporto.

Istruzioni relative alla posizione di trasporto sono indicate nelle istruzioni d'uso del rispettivo elettro-utensile.

Posizionare i dadi mobili **18** nei kit di attacco adattandoli ai fori di montaggio dell'elettro-utensile.

Con l'ausilio della chiave a tubo fornita in dotazione **14** avvitarlo il kit di attacco ed avvitare l'elettro-utensile con le viti a testa esagonale e le rondelle del kit di fissaggio **19**.

Uso**Indicazioni operative**

Non sovraccaricare il banco da lavoro. Osservare sempre la portata massima del banco da lavoro e di entrambe le prolunghie del banco.

Tenere sempre in modo ben saldo il pezzo in lavorazione, in modo particolare pezzi lunghi e pesanti. Dopo il taglio del pezzo in lavorazione, il baricentro può spostarsi in modo talmente sfavorevole che il banco da lavoro si ribalta.

Preparazione supporto per pezzo in lavorazione

Pezzi in lavorazione lunghi devono essere supportati all'estremità libera.

Regolazione dell'altezza del supporto per pezzo in lavorazione (vedi figura E)

Posizionare il pezzo in lavorazione sul banco per tagliare dell'elettro-utensile.

Allentare la manopola d'arresto **5** ed adattare l'altezza del supporto a rulli **7** in modo tale che il pezzo in lavorazione sia diritto.

Serrare nuovamente la manopola d'arresto.

Taglio di pezzi in lavorazione con la stessa lunghezza (vedi figura F)

Per il taglio semplice di pezzi in lavorazione con la stessa lunghezza è possibile utilizzare la guida longitudinale **8**.

Tirare verso l'alto la guida longitudinale **8** fino a quando scatta in posizione.

Posizionare il supporto per il pezzo in lavorazione **1** alla distanza desiderata dalla lama di taglio dell'elettro-utensile.

Per l'inserimento della guida longitudinale **8**, ribaltare la guida longitudinale verso l'interno e premerla completamente verso il basso.

Allungamento del banco da lavoro (vedi figura G)

Il banco da lavoro può essere allungato su entrambi i lati.

Per la stabilizzazione del banco da lavoro durante la lavorazione di pezzi in lavorazione lunghi e pesanti, è possibile supportare la prolunga del banco **2** con un piedino di supporto **13** (vedi «Piedino di supporto per il sostegno della prolunga del banco», pagina 33).

Posizionare il pezzo in lavorazione lungo sul banco per tagliare dell'elettrotensile.

In caso di necessità allentare la manopola d'arresto **3** adatta ed estrarre verso l'esterno la prolunga del banco **2** fino alla distanza desiderata.

Serrare nuovamente la manopola d'arresto.

Montaggio dell'accessorio

Piedino di supporto per il sostegno della prolunga del banco (vedi figura H)

Per la stabilizzazione del banco da lavoro durante la lavorazione di pezzi in lavorazione lunghi e pesanti, è possibile supportare la prolunga del banco **2** con un piedino di supporto **13**.

È possibile fissare il piedino di supporto **13** a sinistra oppure a destra del banco da lavoro.

Allentare la manopola d'arresto **3** ed estrarre un poco verso l'esterno la prolunga del banco **2** che deve essere supportata.

Spingere la testa della vite del piedino di supporto **13** nella scanalatura inferiore della prolunga del banco **2**.

Ruotare saldamente il piedino di supporto **13**.

Avvitare o svitare la regolazione dell'altezza del piedino di supporto **13** fino a quando il banco da lavoro è allineato di nuovo in piano.

Ruote ed arresto per il trasporto per un rapido cambio del luogo di impiego (vedi figure I1 - I2)

Le ruote per il trasporto **12** consentono un trasporto del banco da lavoro in un altro luogo di impiego senza che si renda necessario rimuovere la sega stazionaria montata sullo stesso.

È possibile fissare le ruote per il trasporto **12** a sinistra oppure a destra sul banco da lavoro.

Per il montaggio utilizzare il kit di fissaggio **20**.

Mettere il banco da lavoro sul pavimento con le gambe piegate verso l'alto.

Avvitare le ruote per il trasporto, con l'ausilio delle quattro viti e dadi, al banco da lavoro nel punto desiderato.

Per questo montaggio è necessaria la chiave per viti ad esagono cavo fornita in dotazione **14**.

Voltare il banco da lavoro in posizione operativa.

Allentare sul lato del banco da lavoro su cui sono fissate le ruote per il trasporto la manopola d'arresto **3** ed estrarre un poco la prolunga del banco **2**.

Spingere l'arresto per il trasporto **11** nella scanalatura superiore del banco da lavoro e spostare il blocco per il trasporto fino al kit di attacco **4**.

Serrare saldamente la vite a testa esagonale nell'arresto con la chiave a tubo fornita in dotazione **14**.

Durante il trasporto, il kit di attacco con elettrotensile montato ora non può più spostarsi.

Trasporto (vedi figura J)

Per il trasporto il banco da lavoro deve essere piegato.

Se è montato un piedino di supporto **13**, rimuoverlo.

Spingere le prolunghe del banco **2** completamente verso l'interno.

Piegare tutte le gambe verso l'interno (premere verso l'interno il perno di sicurezza **15**; orientare verso l'interno la gamba fino a quando la spina di sicurezza scatta di nuovo in posizione in modo percettibile).

Afferrare nella rientranza dell'impugnatura e sollevare il banco da lavoro.

Manutenzione ed assistenza

Accessori

Kit di attacco 2 610 948 662

Supporto per il pezzo in lavorazione 1 609 B01 851

Piedino di supporto regolabile in altezza . . . 1 609 B01 855

Kit ruote per il trasporto
(ruote, bloccaggio, kit di fissaggio) 1 609 B01 854

Assistenza clienti e consulenza impieghi

Il servizio di assistenza risponde alle Vostre domande relative alla riparazione ed alla manutenzione del Vostro prodotto nonché concernenti le parti di ricambio. Disegni in vista esplosa ed informazioni relative alle parti di ricambio sono consultabili anche sul sito:

www.bosch-pt.com

Il team Bosch che si occupa della consulenza impieghi vi aiuterà in caso di domande relative ai nostri prodotti ed ai loro accessori.

In caso di richieste o di ordinazione di pezzi di ricambio, comunicare sempre il codice prodotto a 10 cifre riportato sulla targhetta di fabbricazione del prodotto.

Italia

Officina Elettrotensili
Robert Bosch S.p.A.
Corso Europa 2/A
20020 LAINATE (MI)
Tel.: (02) 3696 2663
Fax: (02) 3696 2662
Fax: (02) 3696 8677
E-Mail: officina.elettrotensili@it.bosch.com

Svizzera

Sul sito www.bosch-pt.com/ch/it è possibile ordinare direttamente on-line i ricambi.
Tel.: (044) 8471513
Fax: (044) 8471553
E-Mail: Aftersales.Service@de.bosch.com

Smaltimento

Avviare ad un riciclaggio rispettoso dell'ambiente banco da lavoro, accessori ed imballaggi dismessi.

Con ogni riserva di modifiche tecniche.

Nederlands

Veiligheidsvoorschriften

Algemene veiligheidsvoorschriften



Lees alle waarschuwingen en voorschriften die bij de werktafel of het te monteren elektrische gereedschap zijn gevoegd. Als de veiligheidsvoorschriften en aanwijzingen niet in acht worden genomen, kan dit een elektrische schok, brand en/of ernstig letsel tot gevolg hebben.


Veiligheidsvoorschriften voor werktafels

- ▶ **Trek de stekker uit het stopcontact en/of neem de accu uit het elektrische gereedschap voordat u het gereedschap instelt of toebehoren vervangt.** Onbedoeld starten van elektrische gereedschappen is de oorzaak van sommige ongevallen.
- ▶ **Bouw de werktafel correct op voordat u het elektrische gereedschap monteert.** Een juiste opbouw is van belang om het risico van bezwijken te voorkomen.
- ▶ **Bevestig het elektrische gereedschap veilig op de werktafel voordat u het gebruikt.** Uitglijden van het elektrische gereedschap op de werktafel kan tot verlies van de controle leiden.
- ▶ **Plaats de werktafel op een stevige, vlakke en rechte ondergrond.** Als de werktafel kan uitglijden of wankel staat, kunnen het elektrische gereedschap of het werkstuk niet gelijkmatig en veilig worden geleid.
- ▶ **Overbelast de werktafel niet en gebruik deze niet als ladder of steiger.** Overbelasting of staan op de werktafel kan ertoe leiden dat het zwaartepunt van de werktafel naar boven verschuift en de werktafel omvalt.
- ▶ **Let erop dat tijdens het transport en tijdens de werkzaamheden alle schroeven en verbindingselementen stevig zijn vastgedraaid. De opnamesets voor het elektrische gereedschap moeten altijd stevig vergrendeld zijn.** Losse verbindingen kunnen tot onstabiele en onnauwkeurige zaagwerkzaamheden leiden.
- ▶ **Monteer en demonteer het elektrische gereedschap alleen wanneer het in de transportstand staat (zie ook de gebruiksaanwijzing van het desbetreffende elektrische gereedschap voor aanwijzingen over de transportstand).** Het elektrische gereedschap kan anders een zo ongunstig zwaartepunt hebben dat u het niet veilig kunt vasthouden.
- ▶ **Gebruik het op de opnameset bevestigde elektrische gereedschap uitsluitend op de werktafel.** Zonder de werktafel staat de opnameset met het elektrische gereedschap niet veilig en kan deze kantelen.
- ▶ **Controleer dat lange en zware werkstukken de werktafel niet uit het evenwicht brengen.** Ondersteun lange en zware werkstukken door er iets onder te leggen.

- ▶ **Breng bij het ineen schuiven of uittrekken van de werktafel uw vingers niet in de buurt van de scharnierpunten.** Anders kunnen uw vingers beklemd raken.
- ▶ **Neem de geldende nationale en internationale normen in acht.**

Symbolen

De volgende symbolen kunnen voor het gebruik van de werktafel van belang zijn. Zorg ervoor dat u de symbolen en hun betekenis herkent. Het juiste begrip van de symbolen helpt u de werktafel goed en veilig te gebruiken.

Symbol	Betekenis
	Het maximale draagvermogen (elektrisch gereedschap en werkstuk) van de werktafel bedraagt 250 kg.

Product- en vermogensbeschrijving

Gebruik volgens bestemming

De werktafel is bestemd voor opname van de volgende stationaire zaagmachines van Bosch (stand 2017.01):

- GCM 8 S	3 601 L16 0..
- GCM 800 S	3 601 L16 1..
- GCM 8 SJ	3 601 L16 2..
- GCM 80 SJ	
- GCM 800 SJ	3 601 M19 0..
- GCM 8000 SJ	3 601 M19 1..
- GCM 8 SJL	3 601 M19 2..
- GCM 8 SDE	3 601 M20 2..
- GCM 10 J	3 601 M20 5..
- GCM 10 S	0 601 B20 5..
- GCM 10 SD	0 601 B22 5..
- GCM 10 GDJ	3 601 M27 0..
- GCM 12 SE	0 601 B23 5..
- GCM 12 JL	
- GCM 12 MX	3 601 M21 1..
- GCM 12 SDE	3 601 M23 1..
- GCM 12 GDL	3 601 M23 6..
- GCM 350-254	3 601 M22 6..
- GTM 12	
- GTM 12 JL	3 601 M15 0..
- PCM 8	3 603 M10 0..
- PCM 8 S	
- PCM 800 S	
- PCM 8 ST	3 603 M10 1..
- PCM 8 SD	3 603 M11 0..

Bepaalde verstekzaagmachines van andere fabrikanten kunnen eveneens worden gemonteerd.

Samen met het elektrische gereedschap is de werktafel bestemd voor het afkorten van planken en profielen.

Afgebeelde componenten

De componenten zijn genummerd zoals op de afbeeldingen van de werktafel op de pagina's met afbeeldingen.

- 1 Werkstuksteun
- 2 Tafelverlenging
- 3 Vastzetknop van tafelverlenging **2**
- 4 Opnameset
- 5 Vastzetknop voor de hoogte-instelling van de rollensteun **7**
- 6 Vastzetknop van werkstuksteun **1**
- 7 Rollensteun
- 8 Lengtegeleider
- 9 In hoogte verstelbare voet
- 10 Draaggreep
- 11 Transportaanslag*
- 12 Transportwielen*
- 13 In hoogte verstelbare steunvoet van de tafelverlenging **2***
- 14 Steeksleutel (13 mm)/binnenzeskantsleutel (4 mm)/kruiskopschroevendraaier
- 15 Borgstift
- 16 Knop voor ontgrendelen van hendel **17**
- 17 Hendel voor vergrendelen van opnameset
- 18 Verschuifbare moer
- 19 Bevestigingsset elektrisch gereedschap
- 20 Bevestigingsset transportwielen*

* **Niet elk afgebeeld en beschreven toebehoren wordt standaard meegeleverd. Het volledige toebehoren vindt u in ons toebehorenprogramma.**

Technische gegevens

Werktafel		GTA 3800
Productnummer		3 601 M24 000
Lengte werktafel zonder tafelverlenging	mm	1578
Lengte werktafel met tafelverlenging	mm	3877
Hoogte werktafel	mm	824
Max. draagvermogen (elektrisch gereedschap en werkstuk) zonder tafelverlenging	kg	250
Max. draagvermogen (elektrisch gereedschap en werkstuk) met tafelverlenging		
– opnamesets	kg	150
– per tafelverlenging	kg	50
Gewicht volgens EPTA-Procedure 01:2014	kg	22,4

Montage

Meegeleverd



Raadpleeg daarvoor de beschrijving van de meegeleverde onderdelen aan het begin van de gebruiksaanwijzing.

Controleer vóór de montage van de werktafel of alle hierna vermelde onderdelen zijn meegeleverd:

Nr.	Omschrijving	Aantal
	Werktafel GTA 3800	1
4	Opnameset	2
1	Werkstuksteun	2
7	Rollensteun	2
14	Steeksleutel/binnenzeskantsleutel/kruiskopschroevendraaier 14	1
19	Bevestigingsset elektrisch gereedschap bestaand uit:	
	– Zeskantschroef (M8 x 45)	4
	– Onderlegging	4

Gereedschap dat naast de meegeleverde onderdelen benodigd is:

- Schroef sleutel (10 mm)

Werktafel monteren

Neem alle meegeleverde delen voorzichtig uit de verpakking. Verwijder alle verpakkingsmateriaal.

Werktafel opstellen (zie afbeeldingen A1 – A2)

Leg de werktafel met de poten omhoog op de vloer.

Druk de borgpen **15** naar binnen en draai de poot omhoog tot de borgpen weer hoorbaar vastklikt.

Herhaal deze stap met de andere drie poten.

Keer de werktafel om zodat deze in de werkstand staat.

Controleer dat de werktafel stabiel is en alle borgstiften vastgeklikt zijn.

Een in in hoogte verstelbare voet **9** helpt u om werktafel af te stellen.

Schroef de voet zo lang naar binnen of naar buiten tot de werktafel vlak is afgesteld en alle vier de poten op de vloer staan.

Rollensteun monteren (zie afbeelding B1)

Draai de kruiskopschroef van de rollensteun **7** met de meegeleverde kruiskopschroevendraaier **14** in.

Indien nodig houdt u de contramoer aan de andere zijde van de rollensteun met een schroef sleutel (10 mm) tegen.

Demonteer de rollensteun **7**.

De rollen kunnen op verschillende manieren met behulp van de binnenschroefdraadstang op de werkstuksteun worden geplaatst (zie afbeelding).

36 | Nederlands

Plaats de afzonderlijke delen zoals gewenst en schuif de binenschroefdraadstang door de rollen en door de werkstuksteun **1**.

Schroef alle delen weer aan elkaar vast.

Werkstuksteun monteren (zie afbeelding B2)

Draai de vastzetknoppen **3** los en trek aan beide zijden van de werktafel de tafolverlengingen **2** iets naar buiten.

Schuif de werkstuksteunen **1** van links en van rechts in de bovenste groef van de werktafel of de tafolverlenging.

De lengteaanslagen **8** moeten daarbij naar buiten wijzen.

Draai voor het vergrendelen van de werkstuksteun de vastzetknop **6** vast.

Werktafel voorbereiden**Opnamesets voorbereiden (zie afbeeldingen C1 – C4)**

Als u de opnamesets **4** wilt ontgrendelen, drukt u op de bijbehorende knoppen **16** en opent u de hendels **17**.

Meet de afstand **x** tussen de montageboorgaten op het elektrische gereedschap.

Plaats de opnamesets **4** in het midden op de werktafel en op een passende afstand **x** van elkaar.

Sluit de bijbehorende hendels **17** weer. Daarmee zijn de opnamesets vast op de werktafel gepositioneerd.

Elektrisch gereedschap op de opnameset bevestigen (zie afbeelding D)

Zet het elektrische gereedschap in de transportstand. Informatie over de transportstand vindt u in de gebruiksaanwijzing van het desbetreffende elektrische gereedschap.

Positioneer de verschuifbare moeren **18** in de opnamesets passend bij de montageboorgaten van het elektrische gereedschap.

Schroef met behulp van de meegeleverde steeksleutel **14** opnameset en elektrisch gereedschap met de zeskantbouten en onderleggingen uit de bevestigingsset **19** vast.

Gebruik**Tips voor de werkzaamheden**

Overbelast de werktafel niet. Neem altijd het maximale draagvermogen van de werktafel en van de beide tafolverlengingen in acht.

Houd het werkstuk altijd goed vast, vooral het langste, zwaarste gedeelte. Na het doorzagen van het werkstuk kan het zwaartepunt zodanig ongunstig verplaatst worden dat de werktafel kantelt.

Werkstuksteun voorbereiden

Ondersteun het vrije einde van een lang werkstuk, bijvoorbeeld door er iets onder te leggen.

Hoogte van de werkstuksteun instellen (zie afbeelding E)

Leg het werkstuk op de zaagtafel van het elektrische gereedschap.

Draai de vastzetknop **5** los en pas de hoogte van de rolsteun **7** zodanig aan dat het werkstuk recht ligt.

Draai deze vastzetknop weer vast.

Werkstukken van gelijke lengte zagen (zie afbeelding F)

Voor het eenvoudig zagen van werkstukken van gelijke lengte kunt u de lengtegeleider **8** gebruiken.

Trek de lengteaanslag **8** omhoog tot deze vastklikt.

Positioneer de werkstuksteun **1** op de gewenste afstand tot het zaagblad van het elektrische gereedschap.

Als u de lengteaanslag **8** naar binnen wilt schuiven, kantelt u de lengteaanslag naar binnen en drukt u deze helemaal omhoog.

Werktafel verlengen (zie afbeelding G)

De werktafel kan aan beide zijden verlengd worden.

Ter stabilisering van de werktafel bij het bewerken van lange en zware werkstukken kunt u de tafolverlenging **2** met een steunvoet **13** ondersteunen (zie „Steunvoet ter ondersteuning van de tafolverlenging”, pagina 36).

Leg het lange werkstuk op de zaagtafel van het elektrische gereedschap.

Draai afhankelijk van de behoefte de passende vastzetknop **3** los en trek de tafolverlenging **2** tot de gewenste afstand naar buiten.

Draai deze vastzetknop weer vast.

Montage van het toebehoren**Steunvoet ter ondersteuning van de tafolverlenging (zie afbeelding H)**

Ter stabilisering van de werktafel bij het bewerken van lange en zware werkstukken kunt u de tafolverlenging **2** met een steunvoet **13** ondersteunen.

U kunt de steunvoet **13** links of rechts van de werktafel bevestigen.

Draai de vastzetknop **3** los en trek de te ondersteunen tafolverlenging **2** iets naar buiten.

Schuif de schroefkop van de steunvoet **13** in de onderste groef van de tafolverlenging **2**.

Draai de steunvoet **13** vast.

Schroef de hoogterstelling van de steunvoet **13** zo lang naar binnen of naar buiten tot de werktafel weer vlak is afgesteld.

Transportwielen en -aanslag voor het snel wisselen van de plaats van gebruik (zie afbeeldingen I1 – I2)

Dankzij de transportwielen **12** kunt u de werktafel naar een andere plaats brengen zonder de op de tafel gemonteerde stationaire zaag te verwijderen.

U kunt de transportwielen **12** links of rechts op de werktafel bevestigen.

Gebruik voor de montage de bevestigingsset **20**.

Leg de werktafel met de ingeklapte poten naar boven op de vloer.

Schroef de transportwielen met behulp van de vier schroeven en moeren op de gewenste plaats aan de werktafel vast.

Daartoe dient de meegeleverde inbussleutel **14**.

Keer de werktafel om zodat deze in de werkstand staat.

Draai aan de zijde van de werktafel waaraan de transportwielen zijn bevestigd de vastzetknop **3** los en trek de tafelverlenging **2** iets naar buiten.

Schuif de transportaanslag **11** in de bovenste groef van de werktafel en verschuif de transportaanslag tot aan de opnameset **4**.

Draai de zeskantbout in de aanslag met de meegeleverde steeksleutel **14** stevig vast.

Nu kan tijdens het verplaatsen de opnameset met het gemonteerde elektrische gereedschap niet meer verschuiven.

Transport (zie afbeelding J)

Voor het verplaatsen moet u de werktafel inklappen.

Als er een steunvoet **13** gemonteerd is, verwijderd u deze.

Schuif de tafelverlengingen **2** helemaal naar binnen.

Draai alle poten naar binnen (borgpen **15** naar binnen duwen en poot naar binnen draaien tot de borgpen weer hoorbaar vastklikt).

Pak de werktafel in de handgriepuitsparing vast en til de tafel op.

Onderhoud en service

Toebehoren

Opnameset	2 610 948 662
Werkstuksteun	1 609 B01 851
In hoogte verstelbare steunvoet	1 609 B01 855
Set transportwielen (wielen, aanslag, bevestigingsset)	1 609 B01 854

Klantenservice en gebruiksadvisen

Onze klantenservice beantwoordt uw vragen over reparatie en onderhoud van uw product en over vervangingsonderdelen. Explosietekeningen en informatie over vervangingsonderdelen vindt u ook op:

www.bosch-pt.com

Het Bosch-team voor gebruiksadvisen helpt u graag bij vragen over onze producten en toebehoren.

Vermeld bij vragen en bestellingen van vervangingsonderdelen altijd het uit tien cijfers bestaande productnummer volgens het typeplaatje van het product.

Nederland

Tel.: (076) 579 54 54

Fax: (076) 579 54 94

E-mail: gereedschappen@nl.bosch.com

België

Tel.: (02) 588 0589

Fax: (02) 588 0595

E-mail: outillage.gereedschap@be.bosch.com

Afvalverwijdering

Werktafel, toebehoren en verpakkingen moeten op een voor het milieu verantwoorde wijze worden gerecycled.

Wijzigingen voorbehouden.

Dansk

Sikkerhedsinstrukser

Almindelige sikkerhedsinstrukser



Læs alle de advarselhenvisninger og instrukser, der følger med arbejdsbordet eller det el-værktøj, der skal monteres. I tilfælde af manglende overholdelse af sikkerhedsinstrukserne og anvisningerne er der risiko for elektrisk stød, brand og/eller alvorlige kvæstelser.


Sikkerhedsinstrukser til arbejdsborde

- ▶ **Træk stikket ud af stikdåsen og/eller tag akkuen ud af el-værktøjet, før du foretager indstillinger på bordet eller skifter tilbehørsdele.** Utsigtet start af el-værktøj er årsagen til nogle uheld.
- ▶ **Opstil arbejdsbordet korrekt, før du monterer el-værktøjet.** Korrekt opstilling er vigtig for at forhindre, at bordet falder sammen.
- ▶ **Fastgør el-værktøjet sikkert på arbejdsbordet, før du tager det i brug.** Hvis el-værktøjet skrider på arbejdsbordet, kan man tabe kontrollen over værktøjet.
- ▶ **Stil arbejdsbordet på en fast, lige og vandret flade.** Kan arbejdsbordet skride eller vakle, kan el-værktøjet eller emnet hverken føres jævnt eller sikkert.
- ▶ **Overbelast ikke arbejdsbordet og brug det ikke som stige eller stillads.** Overbelastning eller ophold oven på arbejdsbordet kan medføre, at arbejdsbordets tyngdepunkt forskydes opad og at arbejdsbordet vipper.
- ▶ **Sørg for, at alle skruer og forbindelselementer er spændt rigtigt fast før transporten og alt arbejde. Holdesættene for el-værktøjet skal altid være fastlåst rigtigt.** Løse forbindelser kan føre til instabilitet og unøjagtig saveproces.
- ▶ **Monter og demonter kun el-værktøjet, når det befinder sig i transportposition (Henvisninger til transportposition se også brugsanvisning til det pågældende el-værktøj).** Ellers kan el-værktøjet have et så ufordelagtigt tyngdepunkt, at du ikke kan holde det sikkert.
- ▶ **Brug kun det el-værktøj, der er fastgjort på holdesættet, på arbejdsbordet.** Uden arbejdsbordet står holdesættet med el-værktøjet ikke sikkert og kan vippe.
- ▶ **Sørg for, at lange og tunge emner ikke bringer arbejdsbordet ud af ligevægt.** Lange og tunge emner skal understøttes i den frie ende ved at lægge noget ind under dem eller støtte dem mod noget.
- ▶ **Sørg for at holde fingrene væk fra ledpunkterne, når arbejdsbordet skydes sammen eller trækkes ud.** Fingrene kan komme i klemme.
- ▶ **Overhold gældende nationale og internationale standarder.**

38 | Dansk

Symboler

De efterfølgende symboler kan være af betydning for dit arbejdsbord. Læg mærke til symbolerne og overhold deres betydning. En rigtig forståelse af symbolerne er med til at sikre en god og sikker brug af arbejdsbordet.

Symbol	Betydning
	Arbejdsbordet har en max. bæreevne (el-værktøj + emne) på 250 kg.

Beskrivelse af produkt og ydelse

Beregnet anvendelse

Arbejdsbordet er beregnet til at kunne klare følgende stationære save fra Bosch (fra den 2017.01):

- GCM 8 S	3 601 L16 0..
- GCM 800 S	3 601 L16 1..
- GCM 8 SJ	3 601 L16 2..
- GCM 80 SJ	
- GCM 800 SJ	
- GCM 8000 SJ	3 601 M19 0..
- GCM 8 SJL	3 601 M19 1..
- GCM 8 SDE	3 601 M19 2..
- GCM 10 J	3 601 M20 2..
- GCM 10 S	0 601 B20 5..
- GCM 10 SD	0 601 B22 5..
- GCM 10 GDJ	3 601 M27 0..
- GCM 12 SE	0 601 B23 5..
- GCM 12 JL	
- GCM 12 MX	3 601 M21 1..
- GCM 12 SDE	3 601 M23 1..
- GCM 12 GDL	3 601 M23 6..
- GCM 350-254	3 601 M22 6..
- GTM 12	
- GTM 12 JL	3 601 M15 0..
- PCM 8	3 603 M10 0..
- PCM 8 S	
- PCM 800 S	
- PCM 8 ST	3 603 M10 1..
- PCM 8 SD	3 603 M11 0..

Udvalgte kap- og geringsssave fra andre producenter kan også monteres.

Sammen med el-værktøjet er arbejdsbordet beregnet til at afkorte brædder og profiler.

Illustrerede komponenter

Nummereringen af de illustrerede komponenter refererer til illustrationen af arbejdsbordet på illustrationssiderne.

- 1 Emneunderlag
- 2 Bordforlængerstykke
- 3 Knop til forlængelse af bord
- 4 Holdesæt
- 5 Knop til højdeindstilling af rulleunderlaget 7

- 6 Knop til emneunderlag 1
- 7 Rulleunderlag
- 8 Længdeanslag
- 9 Højdejusterbar fod
- 10 Bæregreb
- 11 Transportanslag*
- 12 Transphjul*
- 13 Højdejusterbar støttestykke til bordforlængerstykke 2*
- 14 Topnøgle (13 mm)/unbrakonøgle (4 mm)/stjerneskrueetrækker
- 15 Sikringsstift
- 16 Knap til åbning af arm 17
- 17 Arm til låsning af holdesæt
- 18 Forskydelig møtrik
- 19 Fastgørelsessæt el-værktøj
- 20 Fastgørelsessæt transphjul*

*Tilbehør, som er illustreret og beskrevet i brugsanvisningen, er ikke indeholdt i leveringen. Det fuldstændige tilbehør findes i vores tilbehørsprogram.

Tekniske data

Arbejdsbord	GTA 3800	
Typenummer	3 601 M24 000	
Længde arbejdsbord uden bordforlængelse	mm	1578
Længde arbejdsbord med bordforlængelse	mm	3877
Højde arbejdsbord	mm	824
Max. bæreevne (el-værktøj + emne) Uden bordforlængelse		
- Holdesæt	kg	250
Max. bæreevne (el-værktøj + emne) Med bordforlængelse		
- Holdesæt	kg	150
- For hver bordforlængelse	kg	50
Vægt svarer til EPTA-Procedure 01:2014	kg	22,4

Montering

Leveringsomfang



Læs afsnittet Leveringsomfang i starten af brugsanvisningen.

Kontrollér, at alle dele, der nævnes i det følgende, følger med leveringen, før arbejdsbordet monteres:

Nr.	Betegnelse	Antal
	Arbejdsbord GTA 3800	1
4	Holdesæt	2
1	Emneunderlag	2
7	Rulleunderlag	2
14	Topnøgle/unbrakonøgle/ stjerneskruestrækker 14	1
19	Fastgørelsessæt el-værktøj bestående af:	
	– Sekskantskrue (M8 x 45)	4
	– Spændeskive	4

Ekstra værktøj, der er brug for:

- Skrue nøgle (10 mm)

Arbejdsbord monteres

Tag alle medleverede dele forsigtigt ud af emballagen.

Fjern alt emballagemateriale.

Arbejdsbord opstilles (se Fig. A1 – A2)

Anbring arbejdsbordet på gulvet med benene opad.

Tryk sikringsstiften **15** indad og sving benet opad, indtil sikringsstiften falder hørbart i hak igen.

Gentag dette arbejdsskridt med de andre tre ben.

Drej arbejdsbordet om, så det befinder sig i arbejdsposition.

Kontrollér, at arbejdsbordet er stabilt og at alle sikringsstifterne er faldet i hak.

En højdejusterbar fod **9** hjælper dig med at justere arbejdsbordet.

Skrud foden ind eller ud, til arbejdsbordet er indstillet lige og at alle fire ben står på gulvet.

Rulleunderlag monteres (se Fig. B1)

Skrud krydkærveskruen til rulleunderlaget **7** af med den medleverede krydkærveskruestrækker **14**.

Efter behov holdes kontramøtrikken imod på den anden side af rulleunderlaget med en skrue nøgle (10 mm).

Demonter rulleunderlaget **7**.

De enkelte ruller kan placeres på emneunderlaget vha. den indvendige gevindstang på forskellige muligheder (se Fig.).

Placer de enkelte dele som ønsket og skub den indvendige gevindstang gennem rullerne og gennem emneunderlaget **1**.

Skrud alle delene sammen igen.

Emneunderlag monteres (se Fig. B2)

Løsne knopperne **3** og træk bordforlængelserne **2** en smule udad på begge sider af arbejdsbordet.

Skub emneunderlagene **1** fra højre og venstre ind i den øverste not på arbejdsbordet eller bordforlængelsen.

Længdeanslagene **8** skal pege udad.

Spænd knoppen **6** for at fastlåse emneunderlaget.

Arbejdsbord forberedes

Holdesæt forberedes (se Fig. C1 – C4)

Holdesættene løsnes/åbnes **4** ved at trykke på knapperne **16** og åbne armene **17**.

Mål afstanden **x** mellem monteringsboringerne på dit el-værktøj.

Positioner holdesættene **4** midt på arbejdsbordet og i en passende afstand **x** til hinanden.

Luk armene **17** igen. Dermed er holdesættene positioneret fast på arbejdsbordet.

El-værktøj fastgøres på holdesættet (se Fig. D)

Stil el-værktøjet i transportstilling.

Henvisninger til transportstillingen findes i brugsanvisningen til det pågældende el-værktøj.

Positionér de forskydelige møtrikker **18** i holdesættene, så de passer til el-værktøjets monteringsboringer.

Skrud vha. den medleverede topnøgle **14** holdesæt og el-værktøj med sekskantskrueerne og spændeskiverne ud af fastgørelsessætte **19**.

Brug

Arbejdsvejledning

Overbelast ikke arbejdsbordet. Overhold altid den max. bæreevne for arbejdsbordet og de to bordforlængelser.

Hold altid godt fast i emnet, især i det lange, tunge afsnit. Når emnet er savet igennem, kan tyngdepunktet forskyde sig uforudseligt, hvorved arbejdsbordet kan vippe.

Emneunderlag forberedes

Lange emner skal understøttes i den frie ende ved at lægge noget ind under dem eller støtte dem mod noget.

Emneunderlagets højde indstilles (se Fig. E)

Anbring dit emne på el-værktøjets savebord.

Løsne knoppen **5** og tilpas rulleunderlagets højde **7** på en sådan måde, at emnet ligger lige.

Spænd denne knop igen.

Savning af lige lange emner (se Fig. F)

Lige lange emner saves nemmest med længdeanslaget **8**.

Træk længdeanslaget **8** opad, til det falder i hak.

Positioner emneunderlaget **1** i den ønskede afstand til el-værktøjets savklinge.

Længdeanslaget skubbes ind **8** ved at vippe længdeanslaget indad og trykke det helt ned.

Arbejdsbord forlænges (se Fig. G)

Arbejdsbordet kan forlænges i begge sider.

Til stabilisering af arbejdsbordet i forbindelse med bearbejdning af lange og tunge emner kan du støtte bordforlængelsen **2** med en støttefod **13** (se „Støttefod til støtning af bordforlængelse“, side 40).

Anbring det lange emne på el-værktøjets savebord.

40 | Svenska

Løsne efter behov den passende knop **3** og træk bordforlængelsen **2** udad indtil den ønskede afstand.

Spænd denne knop igen.

Montering af tilbehør

Støttefod til støtte af bordforlængelse (se Fig. H)

Til stabilisering af arbejdsbordet i forbindelse med bearbejdning af lange og tunge emner kan du støtte bordforlængelsen **2** med en støttefod **13**.

Du kan fastgøre støttefoden **13** enten til højre eller venstre for arbejdsbordet.

Løsne knoppen **3** og træk i bordforlængelsen **2**, der skal støttes, en smule udad.

Skub støttefodens skruhoved **13** ind i den nederste not på bordforlængelsen **2**.

Drej støttefoden **13** fast.

Skru støttefodens højdeindstilling **13** ind eller ud, til arbejdsbordet er indstillet lige igen.

Transporthjul og -anslag til hurtig skift af arbejdssted (se Fig. I1 - I2)

Transporthjulene **12** gør det muligt at transportere arbejdsbordet hen til et andet arbejdssted, uden at den stationære sav skal fjernes.

Du kan fastgøre transporthjulene **12** enten til højre eller venstre på arbejdsbordet.

Brug fastgørelsessættet **20** til montering.

Anbring arbejdsbordet på gulvet med de indklappede ben opad.

Skru transporthjulene fast det ønskede sted med arbejdsbordet vha. de fire skruer og møtrikker.

Hertil bruges den medleverede unbraconøgle **14**.

Drej arbejdsbordet om, så det befinder sig i arbejdsposition.

Løsne på siden af arbejdsbordet, hvor transporthjulene er fastgjort, knoppen **3** og træk bordforlængelsen **2** en smule udad.

Skub transportanslaget **11** ind i den øverste not på arbejdsbordet og forskyd transportanslaget indtil holdesættet **4**.

Spænd sekskantskruen helt med den medleverede topnøgle **14**.

Under transporten kan holdesættet med det monterede elværktøj så ikke skride mere.

Transport (se Fig. J)

Arbejdsbordet skal lægges sammen til transport.

Hvis en støttefod **13** er monteret, fjernes den.

Skub bordforlængelserne **2** helt ind.

Sving alle ben ind (sikringsstift **15** trykkes ind; sving ben ind, til sikringsstiften falder hørbart i hak igen).

Stik fingeren ind i håndgrebets udsparring og løft arbejdsbordet.

Vedligeholdelse og service

Tilbehør

Holdesæt	2 610 948 662
Emneunderlag	1 609 B01 851
Højdejusterbar støttefod	1 609 B01 855
Transporthjul-sæt (hjul, anslag, fastgørelsessæt)	1 609 B01 854

Kundeservice og brugerrådgivning

Kundeservice besvarer dine spørgsmål vedr. reparation og vedligeholdelse af dit produkt samt reservedele. Eksplosions-tegninger og informationer om reservedele findes også under:

www.bosch-pt.com

Bosch brugerrådgivningsteamet vil gerne hjælpe dig med at besvare spørgsmål vedr. vores produkter og deres tilbehør. Produktets 10-cifrede typenummer (se typeskilt) skal altid angives ved forespørgsler og bestilling af reservedele.

Dansk

Bosch Service Center
Telegrafvej 3
2750 Ballerup
På www.bosch-pt.dk kan der online bestilles reservedele eller oprettes en reparations ordre.
Tlf. Service Center: 44898855
Fax: 44898755
E-Mail: vaerktoej@dk.bosch.com

Bortskaffelse

Arbejdsbord, tilbehør og emballage skal genbruges på en miljøvenlig måde.

Ret til ændringer forbeholdes.

Svenska

Säkerhetsanvisningar

Allmänna säkerhetsanvisningar



Läs alla de varningsanvisningar och säkerhetsinstruktioner som medföljer arbetsbordet eller elverktøget som ska användas. Fel som uppstår till följd av att säkerhetsanvisningarna och instruktionerna inte följts kan orsaka elstöt, brand och/eller allvarliga personskador.


Säkerhetsanvisningar för arbetsbord

- Dra stickproppen ur vägguttaget och/eller batteriet ur elverktøget innan inställningar utförs på verktyget eller tillbehörsdelar byts. Oavsiktlig start av elverktøget förorsakar ofta olyckor.

- ▶ **Sätt i ihop arbetsbordet korrekt innan elverktøget monteras.** En korrekt montering är viktig för att bordet inte ska braka ihop under arbetet.
- ▶ **Fäst elverktøget ordentligt på arbetsbordet innan det tas i bruk.** Om elverktøget slirar på arbetsbordet finns risk för att du förlorar kontrollen över verktøget.
- ▶ **Ställ upp arbetsbordet på en stadig, plan och vågrät yta.** Om arbetsbordet slirar eller vacklar kan elverktøget eller arbetsstycket inte styras jämnt och säkert.
- ▶ **Överbelasta inte arbetsbordet och använd det inte heller som stege eller ställ.** Om arbetsbordet överbelastas eller om man stiger upp på bordet kan det lätt hända att bordets tyngdpunkt förändras varefter det tipsar.
- ▶ **Se till att för transport och arbeten alla skruvar och fästelement är ordentligt fastdragna. Stöden för elverktøget måste alltid sitta stadigt fast.** Lösa förbindelser kan leda till instabilitet och inexakta sågningförlopp.
- ▶ **Montera och demontera elverktøget endast när det är i transportskick (beträffande anvisningar för transportskick se även bruksanvisningen för respektive elverktøg).** Elverktøget kan i annat fall få en så ogynnsam tyngdpunkt att det inte kan hanteras på säkert sätt.
- ▶ **Använd ett på stöden fastsatt elverktøg endast på arbetsbordet.** Om arbetsbord inte används står stöden med elverktøget osäkert och kan lätt tippa.
- ▶ **Se till att långa och tunga arbetsstycken inte inkräktar på arbetsbordet jämvikt.** Fria ändan på långa och tunga arbetsstycken måste alltid pallas upp eller stödas.
- ▶ **Håll fingrarna på avstånd från lederna när arbetsbordet skjuts ihop eller dras isär.** Risk finns för att fingrarna kommer i kläm.
- ▶ **Följ gällande nationella och internationella standarder.**

Symboler

Beakta symbolerna nedan som kan vara viktiga för arbetsbordets användning. Lägg symbolerna och deras betydelse på minnet. Korrekt tolkning av symbolerna hjälper till att bättre och säkrare använda arbetsbordet.

Symbol	Betydelse
	Arbetsbordets maximala bärförmåga (elverktøg + arbetsstycke) är 250 kg.

Produkt- och kapacitetsbeskrivning

Ändamålsenlig användning

Arbetsbordet är avsett för montering av följande stationärsågar från Bosch (Datum 2017.01):

– GCM 8 S	3 601 L16 0..
– GCM 800 S	3 601 L16 1..
– GCM 8 SJ	3 601 L16 2..

– GCM 80 SJ	
– GCM 800 SJ	
– GCM 8000 SJ	3 601 M19 0..
– GCM 8 SJL	3 601 M19 1..
– GCM 8 SDE	3 601 M19 2..
– GCM 10 J	3 601 M20 2..
– GCM 10 S	0 601 B20 5..
– GCM 10 SD	0 601 B22 5..
– GCM 10 GDJ	3 601 M27 0..
– GCM 12 SE	0 601 B23 5..
– GCM 12 JL	
– GCM 12 MX	3 601 M21 1..
– GCM 12 SDE	3 601 M23 1..
– GCM 12 GDL	3 601 M23 6..
– GCM 350-254	3 601 M22 6..
– GTM 12	
– GTM 12 JL	3 601 M15 0..
– PCM 8	3 603 M10 0..
– PCM 8 S	
– PCM 800 S	
– PCM 8 ST	3 603 M10 1..
– PCM 8 SD	3 603 M11 0..

Vissa kap- och geringssågar av främmande fabrikat kan även monteras på arbetsbordet.

Tillsammans med elverktøget är arbetsbordet avsett för kapning av bräden och profiler.

Illustrerade komponenter

Numreringen av komponenterna hänvisar till illustration av arbetsbordet på grafiksidan.

- 1 Arbetsstyckets stöd
- 2 Bordsförlängning
- 3 Låsknapp för bordsförlängning 2
- 4 Stöd
- 5 Låsknapp för höjdinställning av rullstödet 7
- 6 Låsknapp för arbetsstyckets stöd 1
- 7 Rullstöd
- 8 Längdanslag
- 9 I höjddled justerbar fot
- 10 Bärhandtag
- 11 Transportanslag*
- 12 Transporthjul*
- 13 I höjddled inställbart stödben för bordsförlängning 2*
- 14 Hylsnyckel (13 mm)/sexkantnyckel (4 mm)/krysspårsmjelsel
- 15 Låspinne
- 16 Knapp för upplåsning av spaken 17
- 17 Spak för låsning av stöden
- 18 Förskjutbar mutter
- 19 Monteringssats för elverktøg
- 20 Monteringssats för transporthjulen*

*I bruksanvisningen avbildat och beskrivet tillbehör ingår inte i standardleveransen. I vårt tillbehörprogram beskrivs allt tillbehör som finns.

42 | Svenska

Tekniska data

Arbetsbord		GTA 3800
Produktnummer		3 601 M24 000
Arbetsbordets längd utan bordsförlängning	mm	1578
Arbetsbordets längd med bordsförlängning	mm	3877
Arbetsbordets höjd	mm	824
max. bärformåga (elverktyg + arbetsstycke) utan bordsförlängning	kg	250
max. bärformåga (elverktyg + arbetsstycke) med bordsförlängning	kg	150
– Stöd	kg	50
Vikt enligt EPTA-Procedure 01:2014	kg	22,4

Montage**Leveransen omfattar**

Beakta beskrivningen av leveransomfånget i början av bruksanvisningen.

Kontrollera innan arbetsbordet monteras att alla nedan angivna delar medlevererats:

Nr	Beteckning	Antal
	Arbetsbord GTA 3800	1
4	Stöd	2
1	Arbetsstyckets stöd	2
7	Rullstöd	2
14	Hylsnyckel/sexkantnyckel/krysspårsmejsel 14	1
19	Monteringssats för elverktyg bestående av:	
	– Sexkantskruv (M8 x 45)	4
	– Underläggsbricka	4

Följande verktyg behövs i tillägg:

- Skruvnyckel (10 mm)

Montering av arbetsbord

Ta försiktigt ut alla medlevererade delar ur förpackningen.

Ta bort all förpackning.

Ställ upp arbetsbordet (se bilderna A1 – A2)

Lägg arbetsbordet på golvet med benen uppåt.

Tryck låspinnen **15** inåt och sväng benet uppåt tills låspinnen åter hörbart snapper fast.

Förfar med de övriga benen på samma sätt.

Ställ upp arbetsbordet att stå på benen.

Kontrollera att arbetsbordet är stabilt och att alla låspinnar snäppt fast.

Med den i höjled justerbara foten **9** kan arbetsbordet riktas upp.

Skruva foten in eller ut tills arbetsbordet är uppriktat och de fyra benen står stadigt mot golvet.

Montering av rullstödet (se bild B1)

Skruva upp krysspårsskruven på rullstödet **7** med medföljande krysspårsmejsel **14**.

Om så behövs håll emot motmuttern på rullstödet andra sida med en skruvnyckel (10 mm).

Demontera rullstödet **7**.

Det finns flera möjligheter att med hjälp av innergångstängerna montera de enskilda rullarna på arbetsstyckets stöd (se bild).

Ordna upp detaljerna på lämpligt sätt och skjut innergångstängerna genom rullarna och arbetsstyckets stöd **1**.

Skruva åter fast alla komponenter.

Montering av arbetsstyckets stöd (se bild B2)

Lossa låsknapparna **3** och dra bordsförlängningarna **2** en aning utåt på båda sidorna om arbetsbordet.

Skjut arbetsstyckets stöd **1** från vänster och höger i arbetsbordets eller bordsförlängningens övre spår.

Längdanslagen **8** måste nu vara riktade utåt.

Dra fast låsknappen **6** för låsning av arbetsstyckets stöd.

Förberedelse av arbetsbordet**Förberedelse av stöden (se bilderna C1 – C4)**

För upplåsning av stödsatserna **4** tryck på respektive knapp **16** och öppna spaken **17**.

Mät avståndet **x** mellan monteringshålen på elverktyget.

Placera stödsatserna **4** i mitten på arbetsbordet och på ett lämpligt avstånd **x** från varandra.

Stäng åter spaken **17**. Nu är stöden korrekt placerade på arbetsbordet.

Infästning av elverktyget på stöden (se bild D)

Ställ elverktyget i transportläge.

Anvisningar för transportläge lämnas i bruksanvisningen för respektive elverktyg.

Förskjut muttrarna **18** i stöden så att de ligger mot monteringshålen på elverktyget.

Skruva med medlevererad hylsnyckel **14** ihop stödsatsen och elverktyget med sexkantskruvarna och underläggsbrickorna ur monteringsatsen **19**.

Drift**Arbetsanvisningar**

Överbelasta inte arbetsbordet. Beakta alltid arbetsbordets och båda bordsförlängningarnas maximala bärformåga.

Håll stadigt i arbetsstycket och speciellt då om det gäller längre och tunga stycken. Efter kapning av arbetsstycket kan tyngdpunkten förändras till den grad att arbetsbordet tipsar.

Förberedelse av arbetsstyckets stöd

Fria ändan på långa arbetsstycken måste alltid pallas upp eller stödas.

Ställ in höjden för arbetsstyckets stöd (se bild E)

Lägg upp arbetsstycket på elverktygets sågbord.

Lossa låsknappen **5** och anpassa höjden för rullstödet **7** så att arbetsstycket ligger rakt.

Dra åter fast låsknappen.

Sågning av arbetsstycken i lika längd (se bild F)

För bekväm sågning av arbetsstycken i en och samma längd kan längdanslaget **8** användas.

Dra längdanslaget **8** uppåt tills det snäpper fast.

Placera arbetsstyckets stöd **1** på lämpligt avstånd från elverktygets sågklinga.

Skjut in längdanslaget **8** genom att tippa längdanslaget inåt och trycka helt ned.

Förlängning av arbetsbordet (se bild G)

Arbetsbordet kan förlängas på båda sidorna.

För stabilisering av arbetsbordet vid bearbetning av långa och tunga arbetsstycken kan bordsförlängningen **2** stöttas upp med ett stödben **13** (se "Stödben som stöd för bordsförlängning", sidan 43).

Lägg det långa arbetsstycket på elverktygets sågbord.

Lossa vid behov spärrknappen **3** och dra bordsförlängningen **2** utåt till önskat läge.

Dra åter fast låsknappen.

Montering av tillbehör

Stödben som stöd för bordsförlängning (se bild H)

För stabilisering av arbetsbordet vid bearbetning av långa och tunga arbetsstycken kan bordsförlängningen **2** stöttas upp med ett stödben **13**.

Stödbenet **13** kan fästas antingen till vänster eller höger om arbetsbordet.

Lossa låsknappen **3** och dra bordsförlängningen **2** som ska stöttas upp en aning utåt.

Skjut in stödbenets skruvhuvud **13** i undre spåret på bordsförlängningen **2**.

Dra åter fast stödbenet **13**.

Skruva höjdställningen på stödbenet **13** in eller ut tills arbetsbordet är korrekt uppriktat.

Transporthjul och -anslag för snabb växling av arbetsplats (se bild I1 –I2)

Med hjälp av transporthjulen **12** kan arbetsbordet förflyttas till en annan arbetsplats utan att den monterade stationärsågen behöver tas bort.

Transporthjulen **12** kan fästas antingen till vänster eller höger om arbetsbordet.

För montering använd monteringssatsen **20**.

Lägg arbetsbordet på golvet med de infällda benen uppåt.

Skruva fast transporthjulen med de fyra skruvarna och mutternarna på ett lämpligt ställe på arbetsbordet.

Använd för montering medlevererad sexkantnyckel **14**.

Ställ upp arbetsbordet att stå på benen.

Lossa låsknappen **3** på den sidan om arbetsbordet där transporthjulen sitter och dra bordsförlängningen **2** en aning utåt.

Skjut in transportanslaget **11** i övre spåret på arbetsbordet och förskjut transportanslaget fram mot stödsatsen **4**.

Dra med medlevererad hylsnyckel **14** stadigt fast sexkant-skruven i anslaget.

Vid transport sitter stödsatsen med monterat elverktyg stadigt.

Transport (se bild J)

För transport måste arbetsbordet slås samman.

Ett monterat stödben **13** ska tas bort.

Skjut bordsförlängningen **2** helt in.

Sväng alla benen inåt (tryck låspinnen **15** inåt; sväng benet inåt tills låspinnen hörbart snäpper fast).

För in handen i greppurtaget och lyft upp arbetsbordet.

Underhåll och service

Tillbehör

Stöd	2 610 948 662
Arbetsstyckets stöd	1 609 B01 851
I höjddled ställbart stödben	1 609 B01 855
Transporthjulssats (hjul, anslag, monteringssats)	1 609 B01 854

Kundtjänst och användarrådgivning

Kundservicen ger svar på frågor beträffande reparation och underhåll av produkter och reservdelar. Sprängskisser och information om reservdelar hittar du på:

www.bosch-pt.com

Bosch användarrådgivningsteamet hjälper gärna vid frågor som gäller våra produkter och tillbehör.

Ange alltid vid förfrågningar och reservdelsbeställningar det 10-siffriga produktnumret som finns på produktens typskylt.

Svenska

Bosch Service Center
Telegrafvej 3
2750 Ballerup
Danmark
Tel.: (08) 7501820 (inom Sverige)
Fax: (011) 187691

Avfallshantering

Arbetsbord, tillbehör och förpackning ska omhändertas på miljövänligt sätt för återvinning.

Ändringar förbehålles.

Norsk

Sikkerhetsinformasjon

Generelle sikkerhetsinformasjoner



Les alle vedlagte advarsler og instruksjoner for arbeidsbenken eller elektroverktøyet som skal monteres. Feil ved overholdelsen av sikkerhetsinformasjonene og anvisningene kan medføre elektriske støt, brann og/eller alvorlige skader.

Sikkerhetsinformasjoner for arbeidsbenker

- ▶ **Trekk støpselet ut av stikkkontakten og/eller ta batteriet ut av elektroverktøyet før du utfører maskininnstillinger eller skifter ut tilbehørsdeler.** En uvilkarlig starting av elektroverktøy er årsak til mange uhell.
- ▶ **Sett arbeidsbenken korrekt opp før du monterer elektroverktøyet.** En feilfri oppbygging er viktig for å forhindre at benken bryter sammen.
- ▶ **Fest elektroverktøyet sikkert på arbeidsbenken før du bruker det.** Hvis elektroverktøyet sklir på arbeidsbenken kan du miste kontrollen.
- ▶ **Sett arbeidsbenken på en fast, plan og vannrett flate.** Hvis arbeidsbenken kan sli eller vippe, kan elektroverktøyet eller arbeidsstykket ikke føres jevnt og sikkert.
- ▶ **Ikke overbelast arbeidsbenken eller bruk denne som stige eller stilasje.** Hvis du overbelast eller står på arbeidsbenken kan det føre til tyngdepunktet endres og arbeidsbenken da velter.
- ▶ **Pass på at alle skruer og forbindelselementer er godt trukket fast ved transport og arbeid. Festesettene for el-verktøyet må alltid være godt låst.** Løse forbindelser kan føre til ustabilitet og unøyaktig saging.
- ▶ **Monter og demonter elektroverktøyet kun når det er i transportstilling (informasjoner om transportstilling, se også driftsinstruksen for det aktuelle elektroverktøyet).** Elektroverktøyet kan ellers ha et så ugunstig tyngdepunkt at du ikke kan holde det sikkert.
- ▶ **Bruk elektroverktøyet som er festet på festesettet kun på arbeidsbenken.** Uten arbeidsbenken står festesettet med elektroverktøyet ikke sikkert og kan kante.
- ▶ **Sørg for at lange og tunge arbeidsstykker ikke får arbeidsbenken ut av likevekt.** Lange og tunge arbeidsstykker må støttes på den frie enden.
- ▶ **Hold ikke fingrene i nærheten av leddpunktene når du skyver arbeidsbenken sammen eller trekker den fra hverandre.** Fingrene kan klemmes.
- ▶ **Følg gjeldende nasjonale og internasjonale standarder.**

Symboler

De nedenstående symbolene kan være av betydning for bruk av arbeidsbenken. Legg merke til symbolene og deres betydning. En riktig tolkning av symbolene hjelper deg med å bruke arbeidsbenken en bedre og sikrere måte.

Symbol



Betydning

Den maksimale bæreevnen (el-verktøy + arbeidsstykke) til arbeidsbenken er på 250 kg.

Produkt- og ytelsesbeskrivelse

Formålmessig bruk

Arbeidsbenken er beregnet til festing av følgende stasjonære sager fra Bosch (Utgave: 2017.01):

- GCM 8 S	3 601 L16 0..
- GCM 800 S	3 601 L16 1..
- GCM 8 SJ	3 601 L16 2..
- GCM 80 SJ	
GCM 800 SJ	
GCM 8000 SJ	3 601 M19 0..
- GCM 8 SJL	3 601 M19 1..
- GCM 8 SDE	3 601 M19 2..
- GCM 10 J	3 601 M20 2..
- GCM 10 S	0 601 B20 5..
- GCM 10 SD	0 601 B22 5..
- GCM 10 GDJ	3 601 M27 0..
- GCM 12 SE	0 601 B23 5..
- GCM 12 JL	
GCM 12 MX	3 601 M21 1..
- GCM 12 SDE	3 601 M23 1..
- GCM 12 GDL	3 601 M23 6..
- GCM 350-254	3 601 M22 6..
- GTM 12	
GTM 12 JL	3 601 M15 0..
- PCM 8	3 603 M10 0..
- PCM 8 S	
PCM 800 S	
PCM 8 ST	3 603 M10 1..
- PCM 8 SD	3 603 M11 0..

Utvalgte kapp- og gjæringssager til andre produsenter kan også monteres.

Sammen med elektroverktøyet er arbeidsbenken beregnet til kapping av bord og profiler.

Illustrerte komponenter

Nummereringen av de illustrerte komponentene gjelder for bildet av arbeidsbenken på illustrasjonssidene.

- 1 Arbeidsstykkeunderlag
- 2 Bord-forlengelse
- 3 Låseknot for benk-forlengelsen 2
- 4 Festesett
- 5 Låseknot til høydeinnstilling av rullestativet 7
- 6 Låseknot for arbeidsstykke-underlaget 1
- 7 Rullestativ
- 8 Lengdeanlegg
- 9 Høydejusterbar fot
- 10 Bærehåndtak
- 11 Transportanlegg*
- 12 Transporthjul*

- 13** Høydejusterbar støttefot på benkforlengelsen **2***
- 14** Pipenøkkel (13 mm)/umbrakonøkkel (4 mm)/stjernetrekker
- 15** Sikringsstift
- 16** Knapp til opplåsing av spaken **17**
- 17** Spak til låsing av festesettet
- 18** Forskyvbar mutter
- 19** Festesett el-verktøy
- 20** Festesett transporthjul*

*Illustrert eller beskrevet tilbehør inngår ikke i standard-leveransen. Det komplette tilbehøret finner du i vårt tilbehørsprogram.

Tekniske data

Arbeidsbenk	GTA 3800	
Produktnummer		3 601 M24 000
Lengde arbeidsbenk uten benkforlengelse	mm	1578
Lengde arbeidsbenk med benkforlengelse	mm	3877
Høyde arbeidsbenk	mm	824
Maks. bæreevne (el-verktøy + arbeidsstykke) uten benkforlengelse		
– Festesett	kg	250
Maks. bæreevne (el-verktøy + arbeidsstykke) med benkforlengelse		
– Festesett	kg	150
– pr. benkforlengelse	kg	50
Vekt tilsvarende EPTA-Procedure 01:2014	kg	22,4

Montering

Leveranseomfang



Se også beskrivelsen av leveranseomfanget på begynnelsen av driftsinstruksen.

Kontroller før montering av arbeidsbenken om alle nedenstående oppførte deler er medlevert:

Nr.	Betegnelse	Antall
	Arbeidsbenk GTA 3800	1
4	Festesett	2
1	Arbeidsstykkeunderlag	2
7	Rullestativ	2
14	Pipenøkkel/umbrakonøkkel/stjernenøkkel 14	1
19	Festesett el-verktøy består av:	
	– Sekskantskrue (M8 x 45)	4
	– Underlagsskive	4

Nødvendig verktøy i tillegg til det som inngår i leveransen:

- Skrunøkkel (10 mm)

Montering av arbeidsbenken

Ta alle medleverte deler forsiktig ut av emballasjen.

Fjern forpakkingsmateriellet.

Oppstilling av arbeidsbenken (se bildene A1 – A2)

Legg arbeidsbenken med beina oppover på gulvet.

Trykk sikringsstiften **15** innover og sving beinet opp til sikringsstiften går hørbart i lås igjen.

Gjenta dette arbeidsskrittet med de tre andre beina.

Snu denne arbeidsbenken til arbeidsposisjon.

Forviss deg om at denne arbeidsbenken er stabil og at alle sikringsstiftene er gått i lås.

En høydejusterbar fot **9** gjør det lettere å rette opp arbeidsbenken.

Skrue foten inn eller ut helt til arbeidsbenken er rettet opp i plan posisjon og alle fire beina står på gulvet.

Montering av rullestativet (se bilde B1)

Skrue stjerneskruen på rullestativet **7** opp med medlevert stjerneskrutrekker **14**.

Ved behov holder du fast kontramutteren på den andre siden av rullestativet med en skrunøkkel (10 mm).

Demonter rullestativet **7**.

Det finnes forskjellige muligheter til plassering av de enkelte rullene med innvendig-gjengestangen på arbeidsstykkeunderlaget (se bilde).

Plasser enkeltdelene slik du vil og skyv gjengestangen gjennom rullene og arbeidsstykkeunderlaget **1**.

Skrue alle delene sammen igjen.

Montering av arbeidsstykkeunderlaget (se bilde B2)

Løsne låseknottene **3** og trekk benkforlengelsene **2** litt ut på begge sidene av arbeidsbenken.

Skyv arbeidsstykkeunderlagene **1** fra venstre og høyre inn i øvre spor på arbeidsbenken eller benkforlengelsen.

Lengdeanleggene **8** må da peke utover.

Trekk ut låseknotten **6** til låsing av arbeidsstykkeunderlaget.

Forberedelse av arbeidsbenken

Forberedelse av festesettene (se bildene C1 – C4)

Til opplåsing av festesettene **4** trykker du på knappene **16** og åpner spakene **17**.

Mål avstanden **x** mellom montasje-boringene på el-verktøyet.

Plasser festesettene **4** midt på arbeidsbenken og i passende avstand **x** til hverandre.

Lukk spakene **17** igjen. Slik er festesettene fast posisjonert på arbeidsbenken.

Festing av elektroverktøyet på festesettet (se bilde D)

Sett elektroverktøyet i transportstilling.

Informasjoner om transportstillingen finner du i driftsinstruksen for det aktuelle el-verktøyet.

Plasser de forskyvbare mutrene **18** i festesettene passende til montasjeboringene på el-verktøyet.

46 | Norsk

Ved hjelp av medlevert pipenøkkel **14** skrur du festesettet og elektroverktøyet sammen med sekskantskruene og underlagsskivene fra festesettet **19**.

Bruk

Arbeidshenvisninger

Arbeidsbenken må ikke overbelastes. Overhold alltid den maksimale bæreevnen til arbeidsbenken og de to benkforlengelsene.

Hold arbeidsstykket alltid godt fast, spesielt når det sages av lange, tunge deler. Etter kapping av arbeidsstykket kan tyngdepunktet forskyves så ugunstig at arbeidsbenken vipper.

Forberedelse av arbeidsstykkets underlag

Lange arbeidsstykker må støttes på den frie enden.

Innstilling av høyden på arbeidsstykkets underlag (se bilde E)

Legg arbeidsstykket på sagbordet til el-verktøyet.

Løse låseknotten **5** og tilpass høyden på rullestativet **7** slik at arbeidsstykket ligger rett.

Trekk denne låseknotten fast igjen.

Saging av like lange arbeidsstykker (se bilde F)

Til enkel saging av like lange arbeidsstykker kan du bruke lengdeanlegget **8**.

Trekk lengdeanlegget **8** opp til det smekker i lås.

Plasser arbeidsstykkeunderlaget **1** i ønsket avstand til sagbladet på elektroverktøyet.

Til innskyvning av lengdeanlegget **8** vipper du lengdeanlegget innover og trykker det helt ned.

Forlengelse av arbeidsbenken (se bilde G)

Arbeidsbenken kan forlenges på begge sider.

Til stabilisering av arbeidsbenken ved bearbeidelse av lange og tunge arbeidsstykker kan du støtte benkforlengelsen **2** med en støttefot **13** (se «Støttefot til støtte av bordforlengelsen», side 46).

Legg det lange arbeidsstykket på sagbordet til el-verktøyet.

Etter behov løsner du den passende låseknotten **3** og trekker benkforlengelsen **2** utover til ønsket avstand.

Trekk denne låseknotten fast igjen.

Montering av tilbehøret

Støttefot til støtte av bordforlengelsen (se bilde H)

Til stabilisering av arbeidsbenken ved bearbeidelse av lange og tunge arbeidsstykker kan du støtte benkforlengelsen **2** med en støttefot **13**.

Du kan enten feste støttefoten **13** på venstre eller høyre side av arbeidsbenken.

Løse låseknotten **3** og trekk benkforlengelsen **2** som skal støttes utover.

Skyv skruhodet til støttefoten **13** inn i nedre spor på benkforlengelsen **2**.

Skru støttefoten **13** fast.

Skru høydejusteringen til støttefoten **13** inn og ut helt til arbeidsbenken står plant.

Transporthjul og -anlegg til hurtig skifting av arbeidsplassen (se bildene I1 – I2)

Transporthjulene **12** muliggjør en transport av arbeidsbenken til et annet arbeidssted, uten å måtte ta av den monterte stasjonære saken.

Du kan enten feste transporthjulene **12** på venstre eller høyre side av arbeidsbenken.

Til montering bruker du festesettet **20**.

Legg arbeidsbenken med de innslåtte beina oppover på gulvet.

Skru transporthjulene fast på ønsket sted på arbeidsbenken ved hjelp av de fire skruene og mutrene.

Bruk da den medleverte umbrakonøkkel **14**.

Snu denne arbeidsbenken til arbeidsposisjon.

Løse låseknotten **3** på den siden av arbeidsbenken der transporthjulene er montert og trekk benkforlengelsen **2** litt utover.

Skyv transportanlegget **11** inn i øvre spor på arbeidsbenken og forskyv transportanlegget frem til festesettet **4**.

Trekk sekskantskruen i anlegget godt fast med medlevert pipenøkkel **14**.

Ved transport kan festesettet med montert elektroverktøy nå ikke lenger skli.

Transport (se bilde J)

Til transport må du slå arbeidsbenken sammen.

Hvis en støttefot **13** er montert, må du fjerne denne.

Skyv benkforlengelsene **2** helt innover.

Sving alle beina innover (trykk sikringsstiften **15** innover; sving beinet innover til sikringsstiften smekker hørbart i lås igjen).

Grip inn i håndtak-utsparingen og løft arbeidsbenken opp.

Service og vedlikehold

Tilbehør

Festesett	2 610 948 662
Arbeidsstykkeunderlag	1 609 B01 851
Høydejusterbar støttefot	1 609 B01 855
Transporthjul-sett (hjul, anlegg, festesett) ..	1 609 B01 854

Kundeservice og rådgivning ved bruk

Kundeservicen svarer på dine spørsmål om reparasjon og vedlikehold av produktet samt om reservedeeler. Sprengskisser og informasjon om reservedeler finner du også på:

www.bosch-pt.com

Bosch rådgivningsteamet hjelper deg gjerne ved spørsmål angående våre produkter og deres tilbehør.

Ved alle forespørsler og reservedelsbestillinger må du oppgi det 10-sifrede produktnummeret som er angitt på produktets typeskilt.

Norsk

Robert Bosch AS
Postboks 350
1402 Ski
Tel.: 64 87 89 50
Faks: 64 87 89 55

Deponering

Arbeidsbenk, tilbehør og emballasje må leveres inn til miljøvennlig gjenvinning.

Rett til endringer forbeholdes.

Suomi**Turvallisuusohjeita****Yleisiä turvallisuusohjeita**

Lue kaikki sahapöydän tai siihen asennettavaan sähkötyökalun mukana toimitetut varo-ohjeet ja käyttöohjeet. Turvallisuusohjeiden ja käyttöohjeiden noudattamisen laiminlyönti saattaa johtaa sähköiskuun, tulipaloon ja/tai vakavaan loukkaantumiseen.

Sahapöytien turvallisuusohjeet

- ▶ **Irrota pistotulppa pistorasiasta ja/tai poista akku sähkötyökalusta, ennen kuin säädät laitetta tai vaihdat lisätarvikkeita.** Sähkötyökalujen tahaton käynnistyminen on eräs onnettomuuksien syy.
- ▶ **Kokoa sahapöytä oikein, ennen kuin asennat sähkötyökalun.** Moitteeton kokoaminen on tärkeää, hajoamisen estämiseksi.
- ▶ **Kiinnitä sähkötyökalu tukevasti sahapöytänsä ennen käyttöönottoa.** Sähkötyökalun luiskahtaminen sahapöydässä, saattaa johtaa hallinnan menettämiseen.
- ▶ **Aseta sahapöytä tukevalle, tasaiselle ja vaakatasoiselle pinnalle.** Jos työpenkki voi luiskahtaa tai heilua, ei sähkötyökalua tai työkalua voi ohjata tasaisesti ja turvallisesti.
- ▶ **Älä ylikuormita sahapöytää äläkä käytä sitä tikkaina tai telineenä.** Ylikuorma tai sahapöydän päällä seisominen saattaa johtaa siihen, että sahapöydän painopiste siirtyy ylöspäin, ja sahapöytä kaatuu.
- ▶ **Tarkista, että kaikki ruuvit ja kiinnikkeet ovat hyvin kiinnitettyjä kuljetuksessa ja työn aikana.** Sähkötyökalun kiinnityssarjan tulee aina olla hyvin lukittuna. Löysät liitokset voivat johtaa epävakauteen ja epätarkkaan sahaukseen.
- ▶ **Asenna ja irrota sähkötyökalu ainoastaan sen ollessa kuljetusasennossa (ohjeita kuljetusasentoa varten, katso myös kunkin sähkötyökalun käyttöohje).** Sähkötyökalun painopiste saattaa muutoin olla niin epäsuotuisa, että et pysty pitämään sitä turvallisesti.

- ▶ **Käytä kiinnityssarjan kiinnitettyä sähkötyökalua vain sahapöydän päällä.** Ilman sahapöytää ei kiinnityssarja seiso tukevasti ja se saattaa kaatua.
- ▶ **Varmista, että pitkät ja painavat työkappaleet eivät saata sahapöytää pois tasapainosta.** Pitkät ja painavat työkappaleet tulee tukea vapaasta päästään.
- ▶ **Älä saata sormiasi lähelle nivelkohtia sahapöytää kaasaan työntäessäsi tai erilleen vetäessäsi.** Sormesi saatavat jäädä puristukseen.
- ▶ **Noudata maakohtaisia ja kansainvälisiä normeja.**

Tunnusmerkit

Jotkut seuraavista merkeistä voivat olla tärkeitä käyttäessäsi sahapöytäsi. Opettele merkit ja niiden merkitys. Merkkien oikea tulkinta auttaa sinua käyttämään sahapöytäsi paremmin ja turvallisemmin.

Tunnusmerkki Merkitys

Sahapöydän suurin kantokyky (sähkötyökalu + työkappale) on 250 kg.

Tuotekuvaus**Määräyksenmukainen käyttö**

Sahapöytä on tarkoitettu seuraavia Bosch-pöytäsaahoja varten (tilanne 2017.01):

- GCM 8 S	3 601 L16 0..
- GCM 800 S	3 601 L16 1..
- GCM 8 SJ	3 601 L16 2..
- GCM 80 SJ	
GCM 800 SJ	
GCM 8000 SJ	3 601 M19 0..
- GCM 8 SJL	3 601 M19 1..
- GCM 8 SDE	3 601 M19 2..
- GCM 10 J	3 601 M20 2..
- GCM 10 S	0 601 B20 5..
- GCM 10 SD	0 601 B22 5..
- GCM 10 GDJ	3 601 M27 0..
- GCM 12 SE	0 601 B23 5..
- GCM 12 JL	
GCM 12 MX	3 601 M21 1..
- GCM 12 SDE	3 601 M23 1..
- GCM 12 GDL	3 601 M23 6..
- GCM 350-254	3 601 M22 6..
- GTM 12	
GTM 12 JL	3 601 M15 0..
- PCM 8	3 603 M10 0..
- PCM 8 S	
PCM 800 S	
PCM 8 ST	3 603 M10 1..
- PCM 8 SD	3 603 M11 0..

Muiden valmistajien valittuja katkaisui- ja jirisaahoja voidaan myös asentaa siihen.

48 | Suomi

Sahapöytä on, yhdessä sähkötyökalan kanssa, tarkoitettu lautojen ja profiilien katkaisuun.

Kuvassa olevat osat

Kuvassa olevien osien numerointi viittaa grafiikkasivuissa olevaan sahapöydän kuvaan.

- 1 Työkappaleen alusta
- 2 Pöydän pidennysosa
- 3 Pöydän pidennysosan 2 lukkonuppi
- 4 Kiinnityssarja
- 5 Rullatuen 7 korkeussäädön lukkonuppi
- 6 Työkappaleen alustan 1 lukkonuppi
- 7 Rullatuki
- 8 Pituusohjain
- 9 Korkeudessa säädettävä jalka
- 10 Kantokahva
- 11 Kuljetusvaste*
- 12 Kuljetuspyörät*
- 13 Pöydän pidennysosan 2 korkeussuunnassa säädettävä tukijalka*
- 14 Holkkiavain (13 mm)/kuusiokoloavain (4 mm)/ristiuraruuvitaltta
- 15 Lukkopiikko
- 16 Nuppi vivun 17 vapauttamista varten
- 17 Asennussarjan lukitusvipu
- 18 Siirrettävä mutteri
- 19 Sähkötyökalan kiinnityssarja
- 20 Kuljetuspyörien kiinnityssarja*

*Kuvassa tai selostuksessa esiintyvä lisätarvike ei kuulu vakiotuotteen. Löydät täydellisen tarvikeluettelon tarvikkeohjelmastamme.

Tekniset tiedot

Sahapöytä	GTA 3800	
Tuotenumero	3 601 M24 000	
Sahapöydän pituus ilman pöydän pidennysosaa	mm	1578
Sahapöydän pituus pidennysosineen	mm	3877
Sahapöydän korkeus	mm	824
maks. kantokyky (sähkötyökalu + työkappale) ilman pöydän pidennysosaa	kg	250
maks. kantokyky (sähkötyökalu + työkappale) pöydän pidennysosalla	kg	150
– Kiinnityssarjat	kg	50
Paino vastaa	kg	22,4
EPTA-Procedure 01:2014	kg	22,4

Asennus

Vakiovarusteet



Katso kuvaa toimitukseen kuuluvista osista käyttöohjeen alussa.

Tarkista ennen sahapöydän kokoamista, että kaikki alla luetellut osat löytyvät:

Nro:	Merkintä	Lukumäärä
	Sahapöytä GTA 3800	1
4	Kiinnityssarja	2
1	Työkappaleen alusta	2
7	Rullatuki	2
14	Holkkiavain/kuusiokoloavain/ristiuraruuvitaltta 14	1
19	Sähkötyökalan kiinnityssarja johon kuuluu:	
	– Kuusiokantaruuvi (M8 x 45)	4
	– Aluslaatta	4

Työkalut, jotka tarvitaan toimitukseen kuuluvien lisäksi:

- Avain (10 mm)

Sahapöydän asennus

Poista varovasti kaikki toimitukseen kuuluvat osat pakkauksesta.

Poista kaikki pakkausmateriaali.

Sahapöydän pystytys (katso kuvat A1 – A2)

Aseta sahapöytä lattialle, jalat ylöspäin.

Paina lukkopiikkoa 15 sisäänpäin ja käännä jalkaa ylöspäin, kunnes lukkopiikko taas lukkiutuu kuuluvasti.

Toista työvaihe kolmelle muulle jalalle.

Käännä sahapöytä työasentoon.

Varmista, sahapöytä on vakaa ja että kaikki lukkopiikot ovat lukkiutuneet paikoilleen.

Korkeussuunnassa säädettävä jalka 9 auttaa sahapöydän suoristamisessa.

Kierrä jalkaa sisään tai ulos, kunnes sahapöytä on suorassa ja kaikki neljä jalkaa on kiinni lattiassa.

Rullatuen asennus (katso kuva B1)

Kierrä auki rullatuen 7 ristikantaruuvi toimitukseen kuuluvalla ristikantaruuvitaltalla 14.

Pidä tarvittaessa kiinni rullatuen toisella puolella olevasta vastamutterista avaimella (10 mm)

Pura rullatuki 7.

On erilaisia mahdollisuuksia järjestää yksittäisiä rullia työkappaleudessa olevan sisäkierretangon avulla (katso kuva).

Järjestä yksittäisosat halutulla tavalla ja työnnä sisäkierretanko rullien ja työkappaleiden 1 läpi.

Ruuvaa taas kaikki osat kiinni toisiinsa.

Työkappaleiden asennus (katso kuva B2)

Avaa lukkonuppi **3** ja vedä sahapöydän pidennykset **2** työpöydän kummaltakin puolelta vähän ulos.

Työnnä työkappaleet **1** kukin vasemmalta ja oikealta työpöydän tai työpöydän pidennyksen ylempään uraan. Pituusohjainten **8** tulee tällöin osoittaa ulospäin.

Lukitse työkappaleiden alusta vetämällä lukkonupista **6**.

Sahapöydän esivalmistelu**Kiinnityssarjojen esivalmistelu (katso kuvat C1 – C4)**

Avaa kiinnityssarjan **4** lukitus painamalla kutakin nuppia **16** ja avaamalla vipu **17**.

Mittaa asennusreikien välinen etäisyys **x** sähkötyökalussasi. Sijoita kiinnityssarjat **4** keskelle työpöytää ja sopivalle etäisyydelle **x** toisistaan.

Sulje vivut **17** uudelleen. Täten kiinnityssarjat on sijoitettu kiinteästi työpöytään.

Sähkötyökalun kiinnitys kiinnityssarjaan (katso kuva D)

Saata sähkötyökalu kuljetusasentoon. Ohjeita kuljetusasennosta löydät kyseisen sähkötyökalun käyttöohjeesta.

Kohdista kiinnityssarjan siirrettävät mutterit **18** sopimaan sähkötyökalun asennusreikiin.

Ruuvaa kiinni kiinnityssarja ja sähkötyökalu käyttäen toimittukseen kuuluvaa kiintoavainta **14** ja kiinnityssarjaan **19** kuuluvia kuusiokantaruuveja ja aluslaattoja.

Käyttö**Työskentelyohjeita**

Älä ylikuormita sahapöytää. Ota aina huomioon sahapöydän ja kahden pöydän pidennysosan suurin sallittu kantokyky.

Pidä aina tukevasti kiinni työkappaleesta, erityisesti pidemästä, vaikeammasta osasta. Kun työkappale on katkaistu, saattaa painopiste siirtyä niin epäedullisesti, että sahapöytä kaatuu.

Työkappaleiden tuen esivalmistelu

Pitkät kappaleet tulee tukea vapaasta päästään.

Työkappaleiden tuen korkeussäätö (katso kuva E)

Aseta työkappale sähkötyökalun sahapöydälle.

Avaa lukkonuppi **5** ja sovita rullatuen **7** korkeus niin, että työkappale on suorassa.

Kiristä lukkonuppi uudelleen.

Samanpituisten työkappaleiden sahaaminen (katso kuva F)

Yhtä pitkien työkappaleiden helppoon sahaamiseen voit käyttää pituusohjainta **8**.

Vedä pituusohjain **8** ylöspäin, kunnes se lukkiutuu.

Sijoita työkappaleet **1** halutulle etäisyydelle sähkötyökalun sahanterästä.

Työnnä pituusohjain **8** kallistamalla sitä sisäänpäin ja painamalla se alas asti.

Työpenkin pidennys (katso kuva G)

Työpenkkiä voidaan pidentää kummallakin puolella.

Työpöydän vakauttamiseksi pitkiä ja painavia työkappaleita työstettäessä, voit tukea pidennysosaa **2** tukijalan **13** avulla (katso ”Tukijalka pöydän pidennysosan tukemiseksi”, sivu 49).

Aseta pitkä työkappale sähkötyökalun sahapöydälle.

Avaa tarpeen mukaan sopiva lukkonuppi **3** ja vedä ulos pöydän pidennys **2** haluttuun pituuteen.

Kiristä lukkonuppi uudelleen.

Lisätarvikkeen asennus**Tukijalka pöydän pidennysosan tukemiseksi (katso kuva H)**

Työpöydän vakauttamiseksi pitkiä ja painavia työkappaleita työstettäessä, voit tukea pidennysosaa **2** tukijalan **13** avulla. Voit kiinnittää tukijalan **13** työpöydän joko vasemmalle tai oikealle puolelle.

Avaa lukkonuppi **3** ja vedä pöydän pidennysosaa, **2** jota pitää tukea, vähän ulos.

Työnnä tukijalan **13** ruuvinkanta pöydän pidennysosan **2** alempaan uraan.

Kierrä tukijalka **13** kiinni.

Kierrä tukijalan **13** korkeussäätöä niin paljon sisään tai ulos, että työpöytä taas on tasainen.

Kuljetuspyörät ja kuljetusvaste työkohteen nopeaa vaihtoa varten (katso kuvat I1 – I2)

Kuljetuspyörät **12** mahdollistavat työpöydän kuljetuksen toiseen työkohteeseen tarvitsematta irrottaa siihen kiinnitettyä pöytäsaahaa.

Voit kiinnittää kuljetuspyörät **12** työpöydän joko vasemmalle tai oikealle puolelle.

Käytä kiinnityssarjaa **20** asentamiseen.

Aseta työpenkki lattialle, sisäankännetyt jalat ylöspäin.

Ruuvaa kuljetuspyörät haluttuun kohtaan työpöytää neljällä ruuvilla ja mutterilla.

Tätä varten on toimitukseen kuuluva kuusiokoloavain **14**.

Käännä sahapöytä työasentoon.

Avaa lukkonuppi **3** sahapöydän siltä puolelta, jolla kuljetuspyörät on kiinnitetty ja vedä pöydän pidennysosa **2** vähän ulos.

Työnnä kuljetusvaste **11** työpöydän ylempään uraan ja siirrä kuljetusvaste kiinnityssarjaan **4** asti.

Kiristä vasteessa oleva kuusiokantaruuvi hyvin toimitukseen kuuluvalla kiintoavaimella **14**.

Kiinnityssarja asennettuine sähkötyökaluineen ei enää pääse luistamaan kuljetuksen aikana.

Kuljetus (katso kuva J)

Kuljetusta varten tulee työpöytä panna kokoon.

Jos on asennettu tukijalka **13**, tulee se poistaa.

Työnnä pöydän pidennysosat **2** kokonaan sisään.

50 | Ελληνικά

Καännä jalat sisäänpäin (paina lukkopuikkoa 15 sisäänpäin; käännä jalat sisään kunnes lukkopuikko taas lukkiutuu kuulu-vasti).

Tartu kahvasyvennykseen ja nosta työpöytä ylös.

Hoito ja huolto

Lisätarvikkeet

Kiinnityssarja	2 610 948 662
Työkappaleen alusta	1 609 B01 851
Korkeussäädettävä tukijalka	1 609 B01 855
Kuljetuspyöräsarja (pyörät, vaste, kiinnityssarja)	1 609 B01 854

Asiakaspalvelu ja käyttöneuvonta

Asiakaspalvelu vastaa tuotteesi korjausta ja huoltoa sekä varaosia koskeviin kysymyksiin. Räjähdyssiirustuksia ja tietoja varaosista löydät myös osoitteesta:

www.bosch-pt.com

Boschin asiakaspalvelu auttaa mielellään sinua tuotteitamme ja niiden lisätarvikkeita koskevissa kysymyksissä.

Ilmoita kaikissa kyselyissä ja varaosatilauksissa 10-numeroinen tuotenumero, joka on ilmoitettu tuotteen mallikilvessä.

Suomi

Robert Bosch Oy
Bosch-keskushuolto
Pakkalantie 21 A
01510 Vantaa

Voitte tilata varaosat suoraan osoitteesta www.bosch-pt.fi.
Puh.: 0800 98044
Faksi: 010 296 1838
www.bosch.fi

Hävitys

Toimita sahapöytä, lisätarvikkeet ja pakkausmateriaali ympäristöystävälliseen jätteen kierrätykseen.

Oikeus tekniisiin muutoksiin pidätetään.

Ελληνικά

Υποδείξεις ασφαλείας

Γενικές υποδείξεις ασφαλείας



Διαβάστε όλες τις προειδοποιητικές υποδείξεις και οδηγίες που συνοδεύουν το τραπέζι εργασίας και το ηλεκτρικό εργαλείο που θα συναρμολογηθεί σ' αυτό. Αμέλειες κατά την τήρηση των υποδείξεων ασφαλείας και των οδηγιών μπορεί να προκαλέσουν ηλεκτροπληξία, φωτιά και/ή σοβαρούς τραυματισμούς.

Υποδείξεις ασφαλείας για τραπέζια εργασίας

- ▶ **Να βγάξετε το φις από την πρίζα και/ή να αφαιρέσετε την μπαταρία από το ηλεκτρικό εργαλείο πριν διεξάγετε κάποιες ρυθμίσεις στα μηχανήματα ή όταν αλλάζετε εξαρτήματα.** Η ακούσια εκκίνηση ηλεκτρικών εργαλείων αποτελεί αιτία μερικών ατυχημάτων.
- ▶ **Εγκαταστήστε σωστά το τραπέζι εργασίας πριν συναρμολογήσετε σ' αυτό το ηλεκτρικό εργαλείο.** Η άψογη εγκατάσταση είναι απαραίτητη για να αποφευχθεί η κατάρρευση του τραπεζιού εργασίας.
- ▶ **Πριν χρησιμοποιήσετε ηλεκτρικό εργαλείο να το στερεώσετε ασφαλώς στο τραπέζι εργασίας.** Τυχόν γλιστρήματα του ηλεκτρικού εργαλείου επάνω στο τραπέζι εργασίας μπορεί να οδηγήσει στην απώλεια του ελέγχου.
- ▶ **Να τοποθετήσετε το τραπέζι εργασίας επάνω σε μια στερεή, επίπεδη και οριζόντια επιφάνεια.** Το υπό καταργασία τεμάχιο δεν μπορεί να οδηγηθεί ομοιόμορφα και ασφαλώς όταν το τραπέζι εργασίας γλιστρά ή κινείται.
- ▶ **Να μην υπερφορτώνετε το τραπέζι εργασίας και να μην το χρησιμοποιείτε σαν σκάλα ή σκαλωσιά.** Όταν υπερφορτώνετε το τραπέζι εργασίας ή όταν ανεβείτε επάνω σ' αυτό τότε το κέντρο βάρους του μπορεί να μετατοπιστεί προς τα επάνω κι έτσι το τραπέζι εργασίας να ανατραπεί.
- ▶ **Κατά τη μεταφορά και την εργασία να βεβαιώνετε ότι έχουν σφικτεί γερά όλες οι βίδες και τα στοιχεία σύνδεσης. Τα σετ υποδοχής του ηλεκτρικού εργαλείου πρέπει να είναι πάντοτε καλά ασφαλισμένα.** Χαλαρές συνδέσεις μπορεί να οδηγήσουν σε αστάθειες και σε ανακριβείς κοπές.
- ▶ **Να συναρμολογείτε και να αποσυναρμολογείτε το ηλεκτρικό εργαλείο μόνο όταν αυτό βρίσκεται στη θέση μεταφοράς (για υποδείξεις σχετικά με τη θέση μεταφοράς βλέπε επίσης τις υποδείξεις χειρισμού του ηλεκτρικού εργαλείου).** Διαφορετικά το ηλεκτρικό εργαλείο μπορεί να αποκτήσει ένα τέτοιο δυσμενές κέντρο βάρους, ώστε να μην μπορέσετε να το συγκρατείτε ασφαλώς.
- ▶ **Να χρησιμοποιείτε το στερεωμένο στο σετ υποδοχής ηλεκτρικό εργαλείο αποκλειστικά επάνω στο τραπέζι εργασίας.** Χωρίς το τραπέζι εργασίας το σετ υποδοχής με το ηλεκτρικό εργαλείο δεν έχει ασφαλή στάση και μπορεί να ανατραπεί.
- ▶ **Να φροντίζετε τυχόν μακριά και βαριά υπό καταργασία τεμάχια να μην οδηγούν σε απώλεια της ισορροπίας του τραπεζιού εργασίας.** Το ελεύθερο άκρο των μακριών και βαριών υπό καταργασία τεμαχίων πρέπει να ακουμπάει κάπου ή να υποστηρίζεται.
- ▶ **Όταν συμπύσσετε ή επεκτείνετε το τραπέζι εργασίας να μην βάζετε τα δάχτυλά σας κοντά στους αρμούς.** Τα δάχτυλά σας μπορεί να ζουληθούν.
- ▶ **Τηρείτε τα ισχύοντα εθνικά και διεθνή πρότυπα.**

Σύμβολα

Τα σύμβολα που ακολουθούν μπορεί να έχουν σημασία για το χειρισμό του τραπεζιού εργασίας. Παρακαλούμε αποτυπώστε στο μυαλό σας τα σύμβολα και τη σημασία τους. Η σωστή ερμηνεία των συμβόλων συμβάλλει στον καλύτερο και ασφαλέστερο χειρισμό του τραπεζιού εργασίας.

Σύμβολο**Σημασία**

Η μέγιστη φέρουσα ικανότητα [αντοχή] (ηλεκτρικό εργαλείο + υπό κατεργασία τεμάχιο) ανέρχεται σε 250 kg.

Περιγραφή του προϊόντος και της ισχύος του

Χρήση σύμφωνα με τον προορισμό

Το τραπέζι εργασίας προορίζεται για τη συναρμολόγηση των εξής φαλτοσπρίων της Bosch (κατάσταση 2017.01):

- GCM 8 S	3 601 L16 0..
- GCM 800 S	3 601 L16 1..
- GCM 8 SJ	3 601 L16 2..
- GCM 80 SJ	
- GCM 800 SJ	
- GCM 8000 SJ	3 601 M19 0..
- GCM 8 SJL	3 601 M19 1..
- GCM 8 SDE	3 601 M19 2..
- GCM 10 J	3 601 M20 2..
- GCM 10 S	0 601 B20 5..
- GCM 10 SD	0 601 B22 5..
- GCM 10 GDJ	3 601 M27 0..
- GCM 12 SE	0 601 B23 5..
- GCM 12 JL	
- GCM 12 MX	3 601 M21 1..
- GCM 12 SDE	3 601 M23 1..
- GCM 12 GDL	3 601 M23 6..
- GCM 350-254	3 601 M22 6..
- GTM 12	
- GTM 12 JL	3 601 M15 0..
- PCM 8	3 603 M10 0..
- PCM 8 S	
- PCM 800 S	
- PCM 8 ST	3 603 M10 1..
- PCM 8 SD	3 603 M11 0..

Μπορούν επίσης να συναρμολογηθούν και διάφορα άλλα επιλεγμένα φαλτοσπρίνα για ευθείες τομές και φαλτοστομές ξένων κατασκευαστών.

Το τραπέζι εργασίας μαζί με το ηλεκτρικό εργαλείο προορίζεται για την κοπή ισομηκών σανιδιών και διατομών [προφίλ].

Απεικονιζόμενα στοιχεία

Η αριθμοδότηση των απεικονιζόμενων στοιχείων βασίζεται στην εικόνα του τραπέζιου εργασίας στη σελίδα γραφικών.

- 1 Στήριγμα για το υπό κατεργασία τεμάχιο
- 2 Επιμήκυνση τραπέζιου
- 3 Λαβή σύσφιξης της επιμήκυνσης τραπέζιου 2
- 4 Σετ υποδοχής
- 5 Λαβή σύσφιξης για τη ρύθμιση ύψους του εδράνου κυλίνδρων 7

- 6 Λαβή σύσφιξης του στηρίγματος για το υπό κατεργασία τεμάχιο 1
- 7 Έδρανο κυλίνδρων
- 8 Οδηγός μήκους
- 9 Καθ' ύψος ρυθμιζόμενο πέλμα
- 10 Χειρολαβή
- 11 Οδηγός μεταφοράς*
- 12 Τροχοί μεταφοράς*
- 13 Πόδι στήριξης με ρύθμιση ύψους για υποστήριξη της επιμήκυνσης τραπέζιου 2*
- 14 Χωνευτό κλειδί (13 mm)/Κλειδί εσωτερικού εξαγώνου (4 mm)/Σταυροκατσάβιδο
- 15 Πίρος ασφαλείας
- 16 Κουμπί για αποδέσμευση του μοχλού 17
- 17 Μοχλός για ασφάλιση του σετ υποδοχής
- 18 Κινητό παξιμάδι
- 19 Σετ στερέωσης προσαρμοστικού ηλεκτρικού εργαλείου
- 20 Σετ στερέωσης τροχών μεταφοράς*

*Εξαρτήματα που απεικονίζονται ή περιγράφονται δεν περιέχονται στη σπάντα συσκευασία. Για τον πλήρη κατάλογο εξαρτημάτων κοιτά το πρόγραμμα εξαρτημάτων.

Τεχνικά χαρακτηριστικά

Τραπέζι εργασίας	GTA 3800	
Αριθμός ευρετηρίου		3 601 M24 000
Μήκος τραπέζιου εργασίας χωρίς επιμήκυνση τραπέζιου	mm	1578
Μήκος τραπέζιου εργασίας με επιμήκυνση τραπέζιου	mm	3877
Ύψος τραπέζιου εργασίας	mm	824
Μέγιστη φέρουσα ικανότητα (ηλεκτρικό εργαλείο + υπό κατεργασία τεμάχιο) χωρίς επιμήκυνση τραπέζιου - σετ υποδοχής	kg	250
Μέγιστη φέρουσα ικανότητα (ηλεκτρικό εργαλείο + υπό κατεργασία τεμάχιο) με επιμήκυνση τραπέζιου - σετ υποδοχής	kg	150
- με επιμήκυνση τραπέζιου	kg	50
Βάρος σύμφωνα με EPTA-Procedure 01:2014	kg	22,4

Συναρμολόγηση

Περιεχόμενο συσκευασίας



Προσέξτε και την απεικόνιση του περιεχόμενου της συσκευασίας στην αρχή των οδηγιών χειρισμού.

52 | Ελληνικά

Πριν συναρμολογήσετε τα τραπέζι εργασίας βεβαιωθείτε ότι σας παραδόθηκαν όλα τα εξαρτήματα/τμήματα που αναφέρονται παρακάτω:

Αριθ.	Ονομασία	Ποσότητα
	Τραπέζι εργασίας GTA 3800	1
4	Σετ υποδοχής	2
1	Στήριγμα για το υπό κατεργασία τεμάχιο	2
7	Έδρανο κυλίνδρων	2
14	Χωνευτό κλειδί/κλειδί εσωτερικού εξαγώνου/σταυροκατάβιδο 14	1
19	Σετ στερέωσης προσαρμοστικού ηλεκτρικού εργαλείου αποτελούμενο από:	
	– Βίδα με εξαγώνη κεφαλή (M8 x 45)	4
	– Ροδέλα	4

Εκτός από το περιεχόμενο της συσκευασίας χρειάζεστε και τα παρακάτω εργαλεία:

- Γερμανικό κλειδί (10 mm)

Συναρμολόγηση του τραπέζιου εργασίας

Βγάλτε όλα τα εξαρτήματα από τη συσκευασία τους. Απομακρύνετε όλα τα υλικά συσκευασίας.

Τοποθέτηση του τραπέζιου εργασίας (βλέπε εικόνες A1 – A2)

Ακουμπήστε το τραπέζι εργασίας στο δάπεδο με τα πόδια του προς τα επάνω.

Πατήστε μέσα τον πύρο ασφαλείας **15** και μετακινήστε το πόδι προς τα επάνω μέχρι να ακούσετε ότι ο πύρος ασφάλειας ασφάλισε πάλι.

Επαναλάβετε αυτό το βήμα εργασίας και για τα υπόλοιπα τρία πόδια.

Γυρίστε το τραπέζι εργασίας στη θέση εργασίας.

Βεβαιωθείτε ότι το τραπέζι εργασίας είναι σταθερό καθώς και ότι έχουν ασφαλιστεί όλοι οι πύροι ασφαλείας.

Το καθ' ύψος ρυθμιζόμενο πόδι **9** σας βοηθάει να οριζοντιώσετε το τραπέζι εργασίας.

Βιδώστε ή, ανάλογα, ξεβιδώστε το πόδι μέχρι να οριζοντιωθεί το τραπέζι εργασίας και τα τέσσερα πόδια να ακουμπούν όλα σταθερά στο δάπεδο.

Συναρμολόγηση του εδράνου κυλίνδρων (βλέπε εικόνα B1)

Βιδώστε τη σταυρόβίδα του εδράνου κυλίνδρων **7** με το σταυροκατάβιδο **14** που περιέχεται στη συσκευασία.

Αν χρειαστεί, κρατήστε κόντρα το παξιμάδι στην άλλη πλευρά του εδράνου κυλίνδρων με ένα γερμανικό κλειδί (10 mm).

Απουσυναρμολογήστε το έδρανο κυλίνδρων **7**.

Η ράβδος με εσωτερικό σπείρωμα στο στήριγμα του υπό κατεργασία τεμαχίου προσφέρει διάφορες δυνατότητες διάταξης των κυλίνδρων (βλέπε εικόνα).

Τακτοποιήστε τα επί μέρους εξαρτήματα όπως θέλετε και ακολουθήστε περάστε τη ράβδο με το εσωτερικό σπείρωμα μέσα από το στήριγμα **1** του υπό κατεργασία τεμαχίου.

Βιδώστε πάλι όλα τα εξαρτήματα μεταξύ τους.

Συναρμολόγηση του στηρίγματος του υπό κατεργασία τεμαχίου (βλέπε εικόνα B2)

Λύστε τις λαβές σύσφιξης **3** και τραβήξτε λίγο προς τα έξω τις επιμηκύνσεις τραπέζιου **2** στις δυο πλευρές του τραπέζιου εργασίας.

Ωθήστε στη δεξιά και την αριστερή πλευρά τα στηρίγματα **1** του υπό κατεργασία τεμαχίου μέσα στην άνω αυλάκωση του τραπέζιου εργασίας ή, ανάλογα, της επιμηκύνσης τραπέζιου.

Οι οδηγοί μήκους **8** πρέπει να δείχνουν προς τα έξω.

Σφίξτε τη λαβή σύσφιξης **6** για να ασφαλίσετε το στήριγμα για το υπό κατεργασία τεμάχιο.

Προετοιμασία του τραπέζιου εργασίας

Προετοιμασία των σετ υποδοχής (βλέπε εικόνες C1 – C4)

Για να αποδεσμεύσετε τα σετ υποδοχής **4** πατήστε τα αντίστοιχα κουμπιά **16** και ανοίξτε τους μοχλούς **17**.

Μετρήστε στο ηλεκτρικό εργαλείο την απόσταση **x** ανάμεσα στις τρύπες συναρμολόγησης.

Τοποθετήστε τα σετ υποδοχής **4** στο κέντρο του τραπέζιου εργασίας, στην κατάλληλη απόσταση **x** το ένα από το άλλο.

Κλείστε πάλι τους αντίστοιχους μοχλούς **17**. Τα σετ υποδοχής **4** είναι τώρα σταθερά τοποθετημένα επάνω στο τραπέζι εργασίας.

Στερέωση του ηλεκτρικού εργαλείου στο σετ υποδοχής (βλέπε εικόνα D)

Οδηγήστε το ηλεκτρικό εργαλείο στη θέση μεταφοράς. Υποδειξεί σχετικά με τη θέση μεταφοράς θα βρείτε στις υποδειξεις χειρισμού του εκάστοτε ηλεκτρικού εργαλείου.

Τοποθετήστε τα κινητά παξιμάδια **18** παράλληλα με τις αντίστοιχες τρύπες συναρμολόγησης του ηλεκτρικού εργαλείου.

Βιδώστε τώρα το ηλεκτρικό εργαλείο στα σετ υποδοχής με τη βοήθεια του χωνευτού κλειδιού **14** και τις εξαγώνες βίδες και τις ροδέλες από το σετ στερέωσης **19**.

Λειτουργία

Υποδείξεις εργασίας

Να μην υπερφορτώνετε το τραπέζι εργασίας. Να λαμβάνετε πάντοτε υπόψη σας τη μέγιστη φέρουσα ικανότητα του τραπέζιου εργασίας και των δυο επιμηκύνσεων του τραπέζιου.

Να κρατάτε το υπό κατεργασία τεμάχιο πάντοτε γερά, ιδιαίτερα το μακρύτερο, βαρύτερο κομμάτι. Μετά την αποκοπή του υπό κατεργασία τεμαχίου το κέντρο βάρους μπορεί να μετατοπιστεί κατά τέτοιο τρόπο, ώστε να ανατραπεί το τραπέζι εργασίας.

Προετοιμασία του στηρίγματος του υπό κατεργασία τεμαχίου

Το ελεύθερο άκρο μακρών υπό κατεργασία τεμαχίων πρέπει να ακουμπάει κάπου ή να υποστηρίζεται κατάλληλα.

Ρύθμιση του ύψους του στηρίγματος του υπό κατεργασία τεμαχίου (βλέπε εικόνα E)

Ακουμπήστε το υπό κατεργασία τεμάχιο επάνω στο τραπέζι προνίσματος του ηλεκτρικού εργαλείου.

Λύστε τη λαβή σύσφιξης **5** και ρυθμίστε το ύψος του εδράνου κυλίνδρων **7** έτσι, ώστε το υπό καταργασία να ακουμπά επίπεδα.

Σφίξτε πάλι τη λαβή σύσφιξης.

Κοπή ισομηκών υπό καταργασία τεμαχίων (βλέπε εικόνα F)

Για την άνετη κοπή ισομηκών υπό καταργασία τεμαχίων μπορείτε να χρησιμοποιήσετε τον οδηγό μήκους **8**.

Τραβήξτε τον οδηγό μήκους **8** προς τα επάνω μέχρι να ασφαλίσει.

Τοποθετήστε το στήριγμα **1** του υπό καταργασία τεμαχίου στη επιθυμητή απόσταση από τον πριονόδισκο του ηλεκτρικού εργαλείου.

Για να μπορείτε να εισάγετε τον οδηγό μήκους **8** διπλώστε τον προς τα μέσα και πατήστε τον τέρμα κάτω.

Επιμήκυνση του τραπέζιού εργασίας (βλέπε εικόνα G)

Το τραπέζι εργασίας μπορεί να επιμηκυνθεί και από τις δυο πλευρές του.

Για να σταθεροποιήσετε το τραπέζι εργασίας όταν κατεργάζεστε μακριά και βαριά τεμάχια μπορείτε να υποστηρίξετε την επιμήκυνση τραπέζιού **2** με ένα πόδι στήριξης **13** (βλέπε «Πόδι στήριξης για υποστήριξη της επιμήκυνσης τραπέζιού», σελίδα 53).

Ακουμπήστε το μακρύ υπό καταργασία τεμάχιο απάνω στο τραπέζι πριονίσματος του ηλεκτρικού εργαλείου.

Αν χρειαστεί, λύστε την αντίστοιχη λαβή σύσφιξης **3** και τραβήξτε προς τα έξω, μέχρι την επιθυμητή απόσταση, την επιμήκυνση τραπέζιού **2**.

Σφίξτε πάλι τη λαβή σύσφιξης.

Συναρμολόγηση των εξαρτημάτων

Πόδι στήριξης για υποστήριξη της επιμήκυνσης τραπέζιού (βλέπε εικόνα H)

Για να σταθεροποιήσετε το τραπέζι εργασίας όταν κατεργάζεστε μακριά και βαριά τεμάχια μπορείτε να υποστηρίξετε την επιμήκυνση τραπέζιού **2** με ένα πόδι στήριξης **13**.

Μπορείτε να στερεώσετε το πόδι στήριξης **13** αριστερά ή δεξιά από το τραπέζι εργασίας.

Λύστε τη λαβή σύσφιξης **3** και τραβήξτε λίγο προς τα έξω εκείνη την επιμήκυνση τραπέζιού **2** που πρέπει να υποστηριχτεί.

Ωθήστε την βίδα-κεφαλή του ποδιού στήριξης **13** στην κάτω αυλάκωση της επιμήκυνσης τραπέζιού **2**.

Βιδώστε καλά το πόδι στήριξης **13**.

Βιδώστε ή, ανάλογα, ξεβιδώστε τη ρύθμιση ύψους του ποδιού στήριξης **13** μέχρι να οριζοντιωθεί πάλι το τραπέζι εργασίας.

Τροχοί και οδηγός μεταφοράς για η γρήγορη αλλαγή της τόπου εργασίας (βλέπε εικόνες I1 – I2)

Οι τροχοί μεταφοράς **12** επιτρέπουν τη μεταφορά του τραπέζιού εργασίας σε έναν άλλο τόπο εργασίας, χωρίς να χρειαστεί να κατεβάσετε απ' αυτό το συναρμολογημένο πριόνι.

Μπορείτε να στερεώσετε τους τροχούς μεταφοράς **12** στην αριστερή ή τη δεξιά πλευρά του τραπέζιού εργασίας.

Για τη συναρμολόγηση να χρησιμοποιήσετε το σετ στερέωσης **20**.

Ακουμπήστε το τραπέζι εργασίας στο δάπεδο με τα πόδια διπλωμένα στο επάνω μέρος του.

Βιδώστε τους τροχούς μεταφοράς με τις τέσσερις βίδες και τα παξιμάδια στην κατάλληλη θέση του τραπέζιού εργασίας.

Χρησιμοποιήστε γι' αυτό το χωνευτό κλειδί **14** που περιέχεται στη συσκευασία.

Γυρίστε το τραπέζι εργασίας στη θέση εργασίας.

Λύστε στην πλευρά του τραπέζιού εργασίας στην οποία είναι συναρμολογημένοι οι τροχοί μεταφοράς τη λαβή σύσφιξης **3** και τραβήξτε λίγο προς τα έξω τη επιμήκυνση τραπέζιού **2**.

Ωθήστε τον οδηγό μεταφοράς **11** στην άνω αυλάκωση του τραπέζιού εργασίας και μετακινήστε τον οδηγό μεταφοράς μέχρι το σετ υποδοχής **4**.

Σφίξτε την εξάγωνη βίδα του οδηγού με το χωνευτό κλειδί **14** που περιέχεται στη συσκευασία.

Έτσι, κατά τη μεταφορά, το σετ υποδοχής με το συναρμολογημένο ηλεκτρικό εργαλείο δεν μπορεί πλέον να μετακινηθεί.

Μεταφορά (βλέπε εικόνα J)

Για να μεταφέρετε το τραπέζι εργασίας πρέπει πρώτα να το συμπτύξετε.

Αφαιρέστε το πόδι στήριξης **13** σε περίπτωση που αυτό είναι συναρμολογημένο.

Ωθήστε τέρμα μέσα τις επιμηκύνσεις τραπέζιων **2**.

Οδηγήστε όλα τα πόδια προς τα μέσα (πατήστε τον πίσω ασφαλείας **15** προς τα μέσα. Όταν κινείτε το πόδι προς τα μέσα πρέπει να ακούσετε ότι ο πίσος ασφάλισε).

Ανασηκώστε το τραπέζι εργασίας πιάνοντας το από την εγκοπή της λαβής.

Συντήρηση και Service

Εξαρτήματα

Σετ υποδοχής 2 610 948 662

Στήριγμα για το υπό καταργασία τεμάχιο 1 609 B01 851

Πόδι στήριξης με ρύθμιση ύψους 1 609 B01 855

Σετ τροχών μεταφοράς

(τροχοί, οδηγός, σετ στερέωσης) 1 609 B01 854

Service και παροχή συμβουλών χρήσης

Το Service απαντά στις ερωτήσεις σας σχετικά με την επισκευή και τη συντήρηση του προϊόντος σας καθώς για τα κατάλληλα ανταλλακτικά:

www.bosch-pt.com

Η ομάδα παροχής συμβουλών της Bosch απαντά ευχαρίστως στις ερωτήσεις σας σχετικά με τα προϊόντα μας και τα ανταλλακτικά τους.

Δώστε σε όλες τις ερωτήσεις και παραγγελίες ανταλλακτικών οπωσδήποτε το 10ψήφιο κωδικό αριθμό σύμφωνα με την πινακίδα τύπου του προϊόντος.

54 | Türkçe

Ελλάδα

Robert Bosch A.E.
 Εργείας 37
 19400 Κορωπί – Αθήνα
 Τηλ.: 210 5701258
 Φαξ: 210 5701283
 www.bosch.com
 www.bosch-pt.gr
 ABZ Service A.E.
 Τηλ.: 210 5701380
 Φαξ: 210 5701607

Απόσπηση

Το τραπέζι εργασίας, τα εξαρτήματα και οι συσκευασίες πρέπει να ανακυκλώνονται με τρόπο φιλικό προς το περιβάλλον.

Τηρούμε το δικαίωμα αλλαγών.

Türkçe**Güvenlik Talimatı****Genel güvenlik talimatı**

Çalışma masası veya monte edilecek elektrikli el aleti ekinde teslim edilen bütün uyarıları ve talimatı okuyun. Güvenlik uyarılarını ve talimat hükümlerine uyulmadığı takdirde elektrik çarpması, yangın ve/veya ağır yaralanmalara neden olunabilir.

Çalışma masalarına ait güvenlik uyarıları

- ▶ **Aleti ayarlamadan veya aksesuar parçalarını değiştirmeden önce fişi prizden çekin ve/veya aküyü elektrikli el aletinden çıkarın.** Elektrikli el aletleri denetim dışı çalışmaları takdirde kazalara neden olabilirler.
- ▶ **Elektrikli el aletini takmadan önce çalışma masasını kusursuz biçimde monte edin.** Çökme/yıkılmayı önlemek için masanın kusursuz biçimde monte edilmesi önemlidir.
- ▶ **Kullanmaya başlamadan önce elektrikli el aletini çalışma masasına iyi ve güvenli biçimde tespit edin.** Elektrikli el aletinin çalışma masası üzerinde kayması aletin kontrolünün kaybına neden olabilir.
- ▶ **Çalışma masasını sağlam, sert, düz ve yatay bir yüzeye yerleştirin.** Çalışma masası kayar veya sallanacak olursa, elektrikli el aleti veya iş parçası güvenli yönlendirilemez.
- ▶ **Çalışma masasına aşırı yük yüklemeyin ve onu merdiven veya iskele olarak kullanmayın.** Çalışma masasına aşırı yüklenme veya masanın üzerinde durma, masanın ağırlık noktasının yukarıya kalkmasına ve devrilmesine neden olabilir.
- ▶ **Taşıma veya çalışma esnasında bütün vidaların ve bağlantıların iyice sıkılıp sıkılmadıklarına dikkat edin.** Elektrikli el aleti için öngörülen tespit seti daima sıkıca kilitlemelidir. Gevşek bağlantılar sallantılara ve hatalı kesmelere neden olabilir.

- ▶ **Elektrikli el aletini sadece nakliye konumunda takın ve sökün (Nakliye konumu için ilgili elektrikli el aletinin kullanım kılavuzuna da bakın).** Aksi takdirde elektrikli el aleti güvenli biçimde tespit edilemeyecek ağırlık noktasına sahip olabilir.
- ▶ **Tespit setine takılı elektrikli el aletini sadece çalışma masası üzerinde kullanın.** Çalışma masası olmadan elektrikli aleti takılı tespit seti güvenli durmaz ve devrilebilir.
- ▶ **Uzun ve ağır iş parçalarının çalışma masasının dengesini bozmamasına dikkat edin.** Uzun ve ağır iş parçalarının boşta kalan uçlarının altı beslenmeli veya desteklenmelidir.
- ▶ **Çalışma masasını katlarken veya açarken parmaklarınızı mafsallara yaklaştırmayın.** Parmaklarınızı ezilebilir.
- ▶ **Yürürlükteki ulusal ve uluslararası standartlara uyun.**

Semboller

Aşağıdaki semboller çalışma masanızı kullanırken önemli olabilir. Lütfen sembolleri ve anlamlarını iyice zihninize yerleştirin. Sembolleri doğru yorumlamanız, çalışma masasını daha iyi ve daha güvenli kullanmanıza yardımcı olur.

Sembol	Anlamı
	Çalışma masasının maksimum taşıma kapasitesi (elektrikli el aleti + iş parçası) 250 kg'dır.

Ürün ve işlev tanımı**Ulusüne uygun kullanım**

Bu çalışma masası aşağıdaki tezgâh testerelerinin takılması için tasarlanmıştır (2017.01 tarihi itibarıyla):

- GCM 8 S	3 601 L16 0..
- GCM 800 S	3 601 L16 1..
- GCM 8 SJ	3 601 L16 2..
- GCM 80 SJ	
GCM 800 SJ	3 601 M19 0..
GCM 8000 SJ	3 601 M19 1..
- GCM 8 SJL	3 601 M19 2..
- GCM 8 SDE	3 601 M20 2..
- GCM 10 J	0 601 B20 5..
- GCM 10 S	0 601 B22 5..
- GCM 10 SD	3 601 M27 0..
- GCM 10 GDJ	0 601 B23 5..
- GCM 12 SE	
- GCM 12 JL	3 601 M21 1..
GCM 12 MX	3 601 M23 1..
- GCM 12 SDE	3 601 M23 6..
- GCM 12 GDL	3 601 M22 6..
- GCM 350-254	
- GTM 12	3 601 M15 0..
- GTM 12 JL	

- PCM 8	3 603 M10 0..
- PCM 8 S	
PCM 800 S	
PCM 8 ST	3 603 M10 1..
- PCM 8 SD	3 603 M11 0..

Diğer üreticilerinin seçilmiş gönyeli kesme testereleri de monte edilebilir.

Çalışma masası elektrikli el aleti ile birlikte tahta ve pofillerin kesilmesi için tasarlanmıştır.

Şekli gösterilen elemanlar

Şekli gösterilen elemanların numaraları grafik sayfasındaki çalışma masası şeklindeki numaralarla aynıdır.

- 1 İş parçası dayamağı
- 2 Masa uzatması
- 3 Masa uzatması tespit topuzu
- 4 Tespit seti
- 5 Dayama makarası 7 yükseklik ayarı tespit topuzu
- 6 İş parçası dayamağı tespit topuzu 1
- 7 Dayama makarası
- 8 Uzunluk dayamağı
- 9 Yüksekliği ayarlanabilir ayak
- 10 Taşıma tutamağı
- 11 Nakliye dayamağı*
- 12 Nakliye tekerlekleri*
- 13 Masa uzatmasının 2 yüksekliği ayarlanabilir ayağı*
- 14 Geçme anahtar (13 mm)/iç altıgen anahtar (4 mm)/ yıldız tornavida
- 15 Emniyet pimi
- 16 Kol 17 gevşetme topuzu
- 17 Bağlama seti kilitleme kolu
- 18 İtilebilir somun
- 19 Elektrikli el aleti tespit seti
- 20 Nakliye tekerlekleri tespit seti*

*Şekli gösterilen veya tanımlanan aksesuar standart teslimat kapsamında değildir. Aksesuarın tümünü aksesuar programımızda bulabilirsiniz.

Teknik veriler

Çalışma masası	GTA 3800	
Ürün kodu		3 601 M24 000
Çalışma masası uzunluğu, masa uzatması olmadan	mm	1578
Çalışma masası uzunluğu, masa uzatması ile birlikte	mm	3877
Çalışma masası yüksekliği	mm	824
maks. taşıma kapasitesi (elektrikli el aleti + iş parçası)		
Masa uzatması olmadan		
- Tespit seti	kg	250

Çalışma masası	GTA 3800	
maks. taşıma kapasitesi (elektrikli el aleti + iş parçası)		
Masa uzatması ile birlikte		
- Tespit seti	kg	150
- Masa uzatması	kg	50
Ağırlığı EPTA-Procedure 01:2014'e göre	kg	22,4

Montaj

Teslimat kapsamı



Bunun için kullanım kılavuzunun başındaki teslimat kapsamı gösterimine dikkat edin.

Çalışma masasını monte etmeden önce aşağıda belirtilen parçaların hepsinin teslim edilip edilmediğini kontrol edin:

No.	Tanım	Adet
	Çalışma masası GTA 3800	1
4	Tespit seti	2
1	İş parçası dayamağı	2
7	Dayama makarası	2
14	Geçme anahtar/iç altıgen anahtar/Yıldız tornavida 14	1
19	Elektrikli el aleti tespit seti	
	İçeriği:	
	- Altıgen vida (M8 x 45)	4
	- Besleme pulu	4

Teslimat kapsamı için gerekli olan ek aletler:

- Vida anahtarı (10 mm)

Çalışma masasının montajı

Aletle birlikte teslim edilen bütün parçaları ambalajdan dikkatli biçimde çıkarın.

Bütün ambalaj malzemesini kaldırın.

Çalışma masasının yerleştirilmesi (Bakınız: Şekiller A1 – A2)

Çalışma masasını ayakları yukarıya gelecek biçimde zemine yatırın.

Emniyet pimini 15 içeri bastırın ve emniyet pimi tekrar işitilir biçimde kavrama yapıncaya kadar ayağı yukarı kaldırın.

Diğer ayaklarla da aynı işlemi tekrarlayın.

Çalışma masasını çalışma konumuna çevirin.

Çalışma masasının sağlam biçimde yerinde durduğundan ve bütün emniyet pimlerinin kavrama yaptığından emin olun.

Yüksekliği ayarlanabilir ayak 9 çalışma masasını doğrultmanıza yardımcı olur.

Ayağı, çalışma masası düz konuma gelinceye ve dört ayak da zemine oturuncaya kadar içeri veya dışarı vidalayın.

56 | Türkçe

Dayama makarasının takılması (Bakınız: Şekil B1)

Dayama makarasının 7 yıldız başlı vidasını aletle birlikte teslim edilen yıldız tornavida 14 ile çıkarın. Gerekliğinde dayama makarasının diğer tarafındaki kontra somunu bir vida anahtarı (10 mm) ile tutun.

Dayama makarasını 7 sökün.

Münferit makaraların iç dişli çubukla iş parçası dayamağına tespit edilmesine ilişkin çeşitli olanaklar vardır (Bakınız: Şekil).

Tek tek parçaları istediğiniz gibi düzenleyin ve iç dişli çubuğu makara ve iş parçası dayamağından 1 itin.

Parçaları tekrar birbirine vidalayın.

İş parçası dayamağıının takılması (Bakınız: Şekil B2)

Tespit topuzlarını 3 gevşetin ve çalışma masasının her iki tarafından masa uzatmalarını 2 biraz dışarı çekin.

İş parçası dayamaklarını 1 soldan ve sağdan çalışma masasının veya masa uzatmasının üst oluğuna itin.

Bu esnada uzunluk dayamakları 8 dışarıyı göstermelidir.

İş parçası dayamağıni kilitlemek için tespit topuzunu 6 sıkın.

Çalışma masasının hazırlanması**Tespit setinin hazırlanması (Bakınız: Şekiller C1 – C4)**

Bağlama setini 4 boşa almak için düğmelere 16 basın ve kolu 17 açın.

Elektrikli el aletinizdeki montaj delikleri arasındaki x mesafesini ölçün.

Bağlama setini 4 çalışma masasının ortasına ve birbirine uygun x mesafesi ile konumlandırın.

Kolları 17 tekrar kapatın. Bu yolla bağlama seti çalışma masasına sabit olarak konumlandırılır.

Elektrikli el aletinin tespit setine bağlanması (Bakınız: Şekil D)

Elektrikli el aletini nakliye konumuna getirin.

Nakliye konumuna ait açıklamaları ilgili elektrikli el aletinin kullanım kılavuzunda bulabilirsiniz.

İtilebilir somunları 18 bağlama seti içinde elektrikli el aletinin montaj deliklerine uygun olarak konumlandırın.

Aletle birlikte teslim edilen geçme anahtar 14 ile bağlama seti ile elektrikli el aletini tespit setindeki 19 altıgen vidalar ve besleme pulları ile vidalayın.

İşletme**Çalışırken dikkat edilecek hususlar**

Çalışma masası üzerine aşırı yük bindirmeyin. Çalışma masasının ve her iki masa uzatmasının taşıma kapasitelerine uyun. Özellikle uzun ve ağır parçaları keserken iş parçasını daima iyi ve güvenli biçimde tutun. İş parçası kesilince ağırlık noktası öyle elverişsiz bir konuma gelebilir ki, çalışma masası devrilebilir.

İş parçası dayamağıının hazırlanması

Uzun iş parçalarının boşlukta kalan uçları alttan beslenmeli ve ya desteklenmelidir.

İş parçası dayamağıının yüksekliğinin ayarlanması (Bakınız: Şekil E)

İş parçasını elektrikli el aletinin çalışma masası üzerine yatırın. Tespit topuzunu 5 gevşetin ve dayama makarası 7 yüksekliğini iş parçasız düz duracak biçimde ayarlayın.

Bu tespit topuzunu tekrar sıkın.

Aynı uzunluktaki iş parçalarının kesilmesi (Bakınız: Şekil F)

Aynı uzunluktaki iş parçalarını basit bir biçimde kesmek için uzunluk dayamağıni 8 kullanabilirsiniz.

Uzunluk dayamağıni 8 kilitleme yapıcaya kadar yukarı çekin.

İş parçası dayamağıni 1 elektrikli el aletinin testere bıçağına istediğiniz mesafede konumlandırın.

İçeri itmek için uzunluk dayamağıni 8 içe devirin ve sonuna kadar aşağı bastırın.

Çalışma masasının uzatılması (Bakınız: Şekil G)

Çalışma masası her iki taraftan da uzatılabilir.

Uzun ve ağır iş parçalarını işlerken çalışma masasının güvenli durmasını sağlamak üzere masa uzatmasını 2 bir ayakta 13 geçirerek destek sağlayabilirsiniz (bakınız: "Masa uzatmasının desteklenmesi için dayama ayağı", sayfa 56).

Uzun iş parçasını elektrikli el aletinin çalışma masası üzerine yatırın.

İlgili tespit topuzunu 3 gevşetin ve masa uzatmasını 2 istediğiniz ölçüde dışarı çekin.

Bu tespit topuzunu tekrar sıkın.

Aksesuarın takılması**Masa uzatmasının desteklenmesi için dayama ayağı (Bakınız: Şekil H)**

Uzun ve ağır iş parçalarını işlerken çalışma masasının güvenli durmasını sağlamak üzere masa uzatmasını 2 bir ayakta 13 geçirerek destek sağlayabilirsiniz.

Dayama ayağıni 13 çalışma masasının soluna veya sağına tespit edebilirsiniz.

Tespit topuzunu 3 gevşetin ve desteklenmesi gereken masa uzatmasını 2 biraz dışarı çekin.

Dayama ayağı 13 vida başını masa uzatmasının 2 alt oluğuna itin.

Dayama ayağıni 13 çevirerek sıkın.

Dayama ayağıının yükseklik ayarını 13 çalışma masası tekrar düz duruma gelinceye kadar içeri veya dışarı vidalayın.

Çalışma yerinin hızla değiştirilmesini sağlayan nakliye tekerlekleri ve dayamağı (Bakınız: Şekiller I1 – I2)

Nakliye tekerlekleri 12 çalışma masasının takılı bulunan testerenin sökülmesine gerek kalmadan bir yerden başka bir yere nakledilmesini sağlar.

Nakliye tekerleklerini 12 çalışma masasının soluna veya sağına tespit edebilirsiniz.

Montaj işlemi için tespit setini 20 kullanın.

Çalışma masasını bacakları yukarı doğru açılmış durumda zemine yerleştirin.

Nakliye tekerleklerini dört vida ve somunla istediğiniz yerden çalışma masasına vidalayın.

Bu işlem için aletle birlikte teslim edilen iç altıgen anahtar **14** kullanabilirsiniz.

Çalışma masasını çalışma konumuna çevirin.

Çalışma masasının nakliye tekerleklerinin tespit edildiği taraftaki tespit topuzunu **3** gevşetin ve masa uzatmasını **2** biraz dışarı çekin.

Nakliye dayamağını **11** çalışma masasının üst oluşuna itin ve sonra nakliye dayamağını bağlama setine **4** kadar itin.

Dayamaktaki altıgen vidayı aletle birlikte teslim edilen geçme anahtar **14** ile sıkın.

Nakliye esnasında bağlama seti elektrikli el aleti takılı konumda artık hareket edemez.

Nakliye (Bakınız: Şekil J)

Nakletmek için çalışma masasını bir araya getirmelisiniz.

Eğer bir dayama ayağı **13** takılı ise sökün.

Masa uzatmalarını **2** sonuna kadar içeri itin.

Bütün ayakları içe itin (emniyet pimi **15** içeri bastırılmalıdır; ayak emniyet pimi tekrar iştiril biçimde kavrama yapıcaya kadar içeri hareket ettirilmelidir).

Tutamak yüzeylerinden tutun ve çalışma masasını kaldırın.

Bakım ve servis

Aksesuar

Tespit seti	2 610 948 662
İş parçası dayamağı	1 609 B01 851
Yüksekliği ayarlanabilir dayama ayağı	1 609 B01 855
Nakliye tekerleği seti (Tekerlekler, dayamak, tespit seti)	1 609 B01 854

Müşteri hizmeti ve uygulama danışmanlığı

Müşteri hizmeti ürününüzün onarım, bakım ve yedek parçalarına ilişkin sorularınızı yanıtlar. Demonte görüşler ve yedek parçalara ilişkin ayrıntılı bilgiyi aşağıdaki Web sayfasında bulabilirsiniz:

www.bosch-pt.com

Bosch uygulama danışmanlığı ekibi ürünlerimize ve ilgili aksesuarla ilişkin sorularınızda size memnuniyetle yardımcı olur.

Bütün başvuru ve yedek parça siparişlerinizde ürünün tip etiketi üzerindeki 10 haneli ürün kodunu mutlaka belirtin.

Türkçe

Bosch Sanayi ve Ticaret A.Ş.
Aydınevler Mah. Inonu Cad. No:20
Ofis Park A Blok
34854 Kucukyali/Maltepe
Tel.: 444 80 10
Fax: +90 216 432 00 82
E-Mail: iletisim@bosch.com.tr
İdeal Elektronik Bobinaj
Yeni San. Sit. Cami arkası No: 67
Aksaray
Tel.: 0382 2151939
Tel.: 0382 2151246

Bulsan Elektrik
İstanbul Cad. Devrez Sok. İstanbul Çarşısı
No: 48/29 İskitler
Ankara

Tel.: 0312 3415142
Tel.: 0312 3410203

Faz Makine Bobinaj
Sanayi Sit. 663 Sok. No: 18
Antalya

Tel.: 0242 3465876
Tel.: 0242 3462885

Örsel Bobinaj
1. San. Sit. 161. Sok. No: 21
Denizli
Tel.: 0258 2620666

Bulut Elektrik
İstasyon Cad. No: 52/B Devlet Tiyatrosu Karşısı
Elazığ
Tel.: 0424 2183559

Körfez Elektrik
Sanayi Çarşısı 770 Sok. No: 71
Erzincan
Tel.: 0446 2230959

Ege Elektrik
İnönü Bulvarı No: 135 Muğla Makasarası Fethiye
Fethiye
Tel.: 0252 6145701

Değer İş Bobinaj
İsmetpaşa Mah. İlk Belediye Başkan Cad. 5/C Şahinbey
Gaziantep
Tel.: 0342 2316432

Çözüm Bobinaj
İsmetpaşa Mah. Eski Şahinbey Belediyesi altı Cad. No: 3/C
Gaziantep
Tel.: 0342 2319500

Onarım Bobinaj
Raifpaşa Cad. No: 67 İskenderun
Hatay
Tel.: 0326 6137546

Günşah Otomotiv
Beylikdüzü Sanayi Sit. No: 210 Beylikdüzü
İstanbul
Tel.: 0212 8720066

Aygem
10021 Sok. No: 11 AOSB Çiğli
İzmir
Tel.: 0232 3768074

Sezmen Bobinaj
Ege İş Merkezi 1201/4 Sok. No: 4/B Yenişehir
İzmir
Tel.: 0232 4571465

Ankaralı Elektrik
Eski Sanayi Bölgesi 3. Cad. No: 43
Kayseri
Tel.: 0352 3364216

58 | Polski

Asal Bobinaj
Eski Sanayi Sitesi Barbaros Cad. No: 24
Samsun
Tel.: 0362 2289090
Üstündağ Elektrikli Aletler
Nusretiye Mah. Boyacılar Aralığı No: 9
Tekirdağ
Tel.: 0282 6512884

Tasfiye

Çalışma masası, aksesuar ve ambalaj malzemesi çevre dostu yeniden kazanım merkezine gönderilmek zorundadır.

Değişiklik haklarımız saklıdır.

Polski**Wskazówki bezpieczeństwa****Ogólne wskazówki bezpieczeństwa**

Należy w całości przeczytać wskazówki bezpieczeństwa oraz instrukcje, które zostały dostarczone razem ze stołem roboczym lub elektronarzędziem, przeznaczonym do zamontowania na nim. Niedociągnięcia

w przestrzeganiu wskazówek bezpieczeństwa i instrukcji zaleceń mogą doprowadzić do porażenia prądem elektrycznym, pożaru i/lub poważnych obrażeń.


Wskazówki bezpieczeństwa dla stołów roboczych

- ▶ **Przed dokonywaniem ustawień elektronarzędzia lub wymianą akcesoriów należy wyciągnąć wtyk z gniazda sieciowego i/lub wyjąć akumulator z elektronarzędzia.** Przypadkowe ruszenie elektronarzędzia stanowi przyczynę wielu wypadków.
- ▶ **Przed montażem elektronarzędzia, należy prawidłowo zmontować stół roboczy.** Właściwe zmontowanie stołu jest niezbędne, aby zapobiec upadkowi elektronarzędzia.
- ▶ **Przed rozpoczęciem użytkowania elektronarzędzia, należy go dobrze zamocować na stole roboczym.** Przesunięcie się elektronarzędzia na stole roboczym może spowodować utratę kontroli.
- ▶ **Stół roboczy należy stawiać na stabilnej, równej i poziomej powierzchni.** Jeżeli stół roboczy przesuwa się lub chwieje, nie będzie możliwe równomierne i pewne prowadzenie elektronarzędzia lub materiału obrabianego.
- ▶ **Nie przeciążać stołu roboczego, nie stosować go jako drabiny lub rusztowania.** Przeciążanie stołu lub stawianie na nim może spowodować, że jego punkt ciężkości zostanie przeniesiony i stół się przewróci.
- ▶ **Należy zwrócić uwagę, by podczas transportu i podczas użytkowania wszystkie śruby i wszystkie elementy połączeniowe były mocno dociągnięte.** Chwyty i mocowania elektronarzędzia muszą być zawsze zablokowane. Luźne połączenia mogą spowodować brak stabilności i prowadzić do niedokładnych cięć.

- ▶ **Elektronarzędzie wolno montować i demontować tylko w pozycji transportowej (wskazówki dotyczące pozycji transportowej znajdują się w instrukcji obsługi danego elektronarzędzia).** W przeciwnym wypadku elektronarzędzie może mieć tak niekorzystnie rozłożony punkt ciężkości, że niemożliwe będzie jego utrzymanie.
- ▶ **Elektronarzędzie zamocowane w zestawie montażowym należy użytkować wyłącznie na stole roboczym.** Bez stołu roboczego zestaw montażowy z elektronarzędziem nie stoi stabilnie i może się przewrócić.
- ▶ **Upewnić się, że długie i ciężkie elementy nie spowodują przewrócenia się stołu roboczego.** Długie i ciężkie elementy należy podeprzeć.
- ▶ **Podczas składania lub rozkładania stołu należy palce trzymać z dala od przegubów.** Istnieje niebezpieczeństwo zmiążdżenia palców.
- ▶ **Należy stosować się do aktualnie obowiązujących krajowych i międzynarodowych norm.**

Symbole

Następujące symbole mogą okazać się ważne dla pracy ze stołem roboczym. Proszę zapamiętać te symbole i ich znaczenia. Dzięki właściwej interpretacji symboli można lepiej i bezpieczniej użytkować stół roboczy.

Symbol	Znaczenie
	Maksymalna nośność (elektronarzędzie + element obrabiany) stołu roboczego wynosi 250 kg.

Opis urządzenia i jego zastosowania**Użycie zgodne z przeznaczeniem**

Stół roboczy przeznaczony jest do pracy z niżej wymienionymi pilarkami stacjonarnymi firmy Bosch (stan 2017.01):

- GCM 8 S	3 601 L16 0..
- GCM 800 S	3 601 L16 1..
- GCM 8 SJ	3 601 L16 2..
- GCM 80 SJ	
GCM 800 SJ	3 601 M19 0..
GCM 8000 SJ	3 601 M19 1..
- GCM 8 SJL	3 601 M19 2..
- GCM 8 SDE	3 601 M20 2..
- GCM 10 J	0 601 B20 5..
- GCM 10 S	0 601 B22 5..
- GCM 10 SD	3 601 M27 0..
- GCM 10 GDJ	0 601 B23 5..
- GCM 12 SE	
- GCM 12 JL	
GCM 12 MX	3 601 M21 1..
- GCM 12 SDE	3 601 M23 1..
- GCM 12 GDL	3 601 M23 6..
- GCM 350-254	3 601 M22 6..
- GTM 12	
GTM 12 JL	3 601 M15 0..

- PCM 8	3 603 M10 0..
- PCM 8 S	
PCM 800 S	
PCM 8 ST	3 603 M10 1..
- PCM 8 SD	3 603 M11 0..

Możliwy jest też montaż niektórych ukośnic wyprodukowanych przez innych producentów.

Stół roboczy wraz z elektronarzędziem przeznaczony jest do przycinania na długość desek i profili.

Przedstawione graficznie komponenty

Numeracja przedstawionych graficznie komponentów odnosi się do rysunku stołu roboczego na stronie graficznej.

- 1 Błat stołu
- 2 Element przedłużający stół
- 3 Gałka mocująca element wydłużający stół 2
- 4 Zestaw montażowy
- 5 Gałka nastawcza do ustawiania wysokości podpórki rolkowej 7
- 6 Gałka mocująca blatu stołu 1
- 7 Podpórka rolkowa
- 8 Ogranicznik długości
- 9 Regulowany na wysokość wspornik
- 10 Uchwyt transportowy
- 11 Zabezpieczenie transportowe*
- 12 Kółka transportowe*
- 13 Podpora elementu przedłużającego stół, o regulowanej wysokości 2*
- 14 Klucz nasadowy (13 mm)/klucz sześciokątny (4 mm)/wkrętak krzyżowy
- 15 Kołek zabezpieczający
- 16 Przycisk do odblokowania dźwigni 17
- 17 Dźwignia blokująca zestaw montażowy
- 18 Nakrętka przesuwana
- 19 Zestaw montażowy elektronarzędzia
- 20 Zestaw montażowy kół transportowych*

*Przedstawiony na rysunkach lub opisany w instrukcji użytkownika osprzęt nie wchodzi w skład wyposażenia standardowego. Kompletny asortyment wyposażenia dodatkowego można znaleźć w naszym katalogu osprzętu.

Dane techniczne

Stół roboczy		GTA 3800
Numer katalogowy		3 601 M24 000
Długość stołu roboczego bez elementu wydłużającego stół	mm	1578
Długość stołu roboczego z elementem wydłużającym stół	mm	3877
Wysokość stołu roboczego	mm	824

Stół roboczy

GTA 3800

maks. obciążenie (elektronarzędzie + element obrabiany) bez elementu wydłużającego stół		
- Zestawy montażowe	kg	250
maks. obciążenie (elektronarzędzie + element obrabiany) z elementem wydłużającym stół		
- Zestawy montażowe	kg	150
- w zależności od elementu wydłużającego stół	kg	50
Ciężar odpowiednio do EPTA-Procedure 01:2014	kg	22,4

Montaż

Zakres dostawy



Proszę zwrócić uwagę na rysunki przedstawiające wszystkie elementy wchodzące w zestaw, znajdujące się na początku instrukcji obsługi.

Przed przystąpieniem do montażu stołu roboczego należy skontrolować, czy dostarczone zostały wszystkie wymienione poniżej elementy:

Nr	Określenie	Ilość
	Stół roboczy GTA 3800	1
4	Zestaw montażowy	2
1	Błat stołu	2
7	Podpórka rolkowa	2
14	Klucz nasadowy/klucz sześciokątny/wkrętak krzyżowy 14	1
19	Zestaw montażowy elektronarzędzia składający się z:	
	- Śruba z łbem sześciokątnym (M8 x 45)	4
	- podkładki	4

Narzędzia potrzebne do montażu, a nie wchodzące w zakres dostawy:

- Klucz płaski (10 mm)

Montaż stołu roboczego

Ostrożnie rozpakować dostarczone elementy.

Usunąć wszystkie materiały pakunkowe.

Ustawianie stołu roboczego (zob. rys. A1 – A2)

Ułożyć stół roboczy na podłodze, nogami do góry.

Wcisnąć kołek zabezpieczający 15 do środka i odchylić nogę do góry, tak by kołek ponownie zaskoczył w słyszalny sposób.

Powtórzyć te czynności w przypadku pozostałych trzech nóg.

60 | Polski

Obrócić stół i ustawić w pozycji roboczej.

Upewnić się, że stół stoi stabilnie, a wszystkie kotki zabezpieczające zaskoczyły na swoje miejsce.

Regulowany na wysokość wspornik **9** pomaga w ustawieniu stołu we właściwej pozycji.

Przekręcać wspornik w prawo lub w lewo tak długo, aż stół będzie równy, a wszystkie cztery nogi będą stały na podłożu.

Montaż podpórki rolkowej (zob. rys. B1)

Wykręcić śrubę z z wgłębieniem krzyżowym podpórki rolkowej **7** za pomocą dostarczonego w dostawie śrubokręta krzyżowego **14**.

W razie potrzeby można przytrzymać przeciwnakrętkę znajdującą się po drugiej stronie podpórki kluczem płaskim (10 mm).

Zdemontować podpórkę rolkową **7**.

Istnieje kilka możliwości co do kolejności w jakiej pojedyncze rolki ułożyć można za pomocą pręta z gwintem wewnętrznym na blacie stołu (por. rys.).

Ułożyć poszczególne elementy zgodnie z zapotrzebowaniem i przełożyć pręt z gwintem wewnętrznym przez rolki i przez blat stołu **1**.

Skręcić wszystkie elementy w jedną całość.

Montaż blatu stołu (zob. rys. B2)

Zwolnić gałkę mocującą **3** i pociągnąć do zewnątrz elementy wydłużające stół **2**, znajdujące się po obu stronach stołu.

Wsunąć blaty **1** z obu stron – z lewej i prawej strony – do górnego rowka stołu roboczego lub przedłużki stołu.

Ograniczniki długości **8** muszą być przy tym skierowane do zewnątrz.

Aby zablokować blat stołu należy dokręcić gałkę nastawczą **6**.

Przygotowanie stołu roboczego

Przygotowanie zestawów montażowych (zob. rys. C1 – C4)

Aby odblokować zestawy montażowe **4**, należy nacisnąć na oba przyciski **16** i otworzyć dźwignie **17**.

Zmierzyć odstęp **x** pomiędzy otworami montażowymi i elektronarzędziem.

Zestawy montażowe **4** należy ułożyć pośrodku stołu roboczego w odpowiedniej od siebie odległości **x**.

Ponownie zamknąć dźwignie **17**. W ten sposób zespoły montażowe zostały umieszczone na stole w sposób gwarantujący bezpieczną pracę.

Mocowanie elektronarzędzia w zestawie montażowym (zob. rys. D)

Ustawić elektronarzędzie w pozycji transportowej.

Wskazówki dotyczące pozycji transportowej można odnaleźć w instrukcji obsługi danego elektronarzędzia.

Przesuwne nakrętki **18** umieścić w zestawach montażowych w miejscach pasujących do otworów montażowych elektronarzędzia.

Za pomocą załączonego w dostawie klucza nasadowego **14** przykręcić zestaw montażowy i elektronarzędzie śrubami z łbem sześciokątnym i podkładkami wchodzącymi w skład zestawu montażowego **19**.

Praca urządzenia

Wskazówki dotyczące pracy

Nie należy przeciążać stołu roboczego. Należy zawsze brać pod uwagę maksymalną obciążalność stołu roboczego i obu elementów wydłużających stół.

Należy zawsze mocno przytrzymywać obrabiany przedmiot, a w szczególności jego dłuższą lub cięższą część. Po przecięciu przedmiotu obrabianego, jego punkt ciężkości może się przemieścić w niekorzystny sposób i spowodować upadek stołu roboczego.

Przygotowanie blatu stołu

Długie przedmioty obrabiane muszą być podparte na całej swej długości.

Ustawianie wysokości blatu stołu (zob. rys. E)

Ułożyć element przeznaczony do obróbki na stół pilarski elektronarzędzia.

Poluzować gałkę mocującą **5** i dopasować wysokość podpórki rolkowej **7** w taki sposób, by obrabiany element leżał prosto.

Ponownie dokręcić gałkę mocującą.

Piłowanie przedmiotów obrabianych do jednakowej długości (zob. rys. F)

Do prostego cięcia jednakowej długości elementów można zastosować prowadnicę wzdlużną **8**.

Pociągnąć ogranicznik długości **8** do góry – tak, aby zaskoczył on w zapadce.

Ustawić blat **1** w pożądanej odległości od piły elektronarzędzia.

Aby ułatwić wsuwanie ogranicznika długości **8**, ogranicznik należy przechylić do wewnątrz i docisnąć go całkowicie do dołu.

Przedłużanie stołu roboczego (zob. rys. G)

Stół roboczy można z obu stron przedłużyć.

Aby stół roboczy był bardziej stabilny, przed przystąpieniem do obróbki długich i ciężkich elementów, można podeprzeć przedłużkę **2** za pomocą specjalnej podpory **13** (zob. »Podpora elementu przedłużającego stół«, str. 60).

Ułożyć długi element, który przeznaczony jest do obróbki na stół pilarski elektronarzędzia.

Zwolnić odpowiednią gałkę mocującą **3** i pociągnąć element wydłużający stół **2**, aż do osiągnięcia pożądanego odstępu.

Ponownie dokręcić gałkę mocującą.

Montaż oprzyrządowania

Podpora elementu przedłużającego stół (zob. rys. H)

Aby stół roboczy był bardziej stabilny, przed przystąpieniem do obróbki długich i ciężkich elementów, można podeprzeć przedłużkę **2** za pomocą specjalnej podpory **13**.

Podporę **13** można przymocować zarówno z lewej, jak i z prawej strony stołu roboczego.

Zwolnić gałkę mocującą **3** i pociągnąć nieco do wewnątrz ten element wydłużający stół **2**, który trzeba podeprzeć.

Wsunąć łeb stopki oporowej **13** w dolny rowek elementu przedłużającego stół **2**.

Mocno dokręcić podporę **13**.

Wyregulować wysokość wkręcając lub wykręcając podporę **13** tak długo, aż stół roboczy będzie dokładnie wypoziomowany.

Kółka transportowe i zabezpieczenie transportowe dla szybkiej zmiany miejsca pracy (zob. rys. I1 – I2)

Kółka transportowe **12** umożliwiają przetransportowanie stołu roboczego na inne miejsce pracy, bez konieczności rozmontowania zamontowanej pilarki stacjonarnej.

Kółka transportowe **12** można przymocować zarówno z lewej, jak i z prawej strony stołu roboczego.

Do montażu należy użyć zestawu montażowego **20**.

Ułożyć stół roboczy na podłodze, złożone nóżki skierowane mają być do góry.

Przykręcić kółka transportowe za pomocą śrub i nakrętek w pożądanym miejscu stołu roboczego.

Do czynności tej należy użyć załączonego w dostawie klucza imbusowego **14**.

Obrócić stół i ustawić w pozycji roboczej.

Z tej strony stołu roboczego, do której przymocowane zostały kółka transportowe należy zwolnić gałkę mocującą **3** i pociągnąć nieco do zewnątrz element wydłużający stół **2**.

Zabezpieczenie transportowe **11** wsunąć w górny rowek stołu roboczego i przesunąć go aż do zestawu montażowego **4**.

Mocno dokręcić śrubę z łbem sześciokątnym w zabezpieczeniu, stosując do tego celu załączony w dostawie klucz nasadowy **14**.

Podczas transportu zestaw montażowy wraz z zamotowanym elektronarzędziem nie da rady się zsunąć lub przesunąć.

Transport (zob. rys. J)

Przed transportem stół roboczy należy złożyć.

Jeżeli zamontowana została podpora **13**, należy ją uprzednio usunąć.

Przedłużki stołu **2** należy przesunąć całkiem do tyłu.

Wszystkie nogi złożyć do wewnątrz (kołek zabezpieczający **15** wcisnąć do środka; nogę odchylić do wewnątrz, tak aby kołek ponownie w sposób słyszalny zaskoczył w zapadce.

Wsunąć dłonie w otwory służące jako uchwyty i podnieść stół roboczy.

Konserwacja i serwis

Osprzęt

Zestaw montażowy	2 610 948 662
Błat stołu	1 609 B01 851
Podpora regulowana na wysokość	1 609 B01 855
Komplet kół transportowych (kółka, zabezpieczenie, zestaw montażowy)	1 609 B01 854

Obsługa klienta oraz doradztwo dotyczące użytkowania

W punkcie obsługi klienta można uzyskać odpowiedzi na pytania dotyczące napraw i konserwacji nabytego produktu, a także dotyczące części zamiennych. Rysunki rozłożeniowe oraz informacje dotyczące części zamiennych można znaleźć również pod adresem:

www.bosch-pt.com

Nasz zespół doradztwa dotyczącego użytkowania odpowie na wszystkie pytania związane z produktami firmy Bosch oraz ich osprzętem.

Przy wszystkich zgłoszeniach oraz zamówieniach części zamiennych konieczne jest podanie 10-cyfrowego numeru katalogowego, znajdującego się na tabliczce znamionowej produktu.

Polska

Robert Bosch Sp. z o.o.

Serwis Elektronarzędzi

Ul. Szyszkowa 35/37

02-285 Warszawa

Na www.bosch-pt.pl znajdują Państwo wszystkie szczegóły dotyczące usług serwisowych online.

Tel.: 22 7154460

Faks: 22 7154441

E-Mail: bsc@pl.bosch.com

Infolinia Działu Elektronarzędzi: 801 100900

(w cenie połączenia lokalnego)

E-Mail: elektronarzedzia.info@pl.bosch.com

www.bosch.pl

Usuwanie odpadów

Stół roboczy, osprzęt i opakowanie należy oddać do powtórnego przetworzenia zgodnego z obowiązującymi przepisami w zakresie ochrony środowiska.

Zastrzega się prawo dokonywania zmian.

Česky

Bezpečnostní upozornění

Všeobecná bezpečnostní upozornění



Čtěte všechna k pracovnímu stolu a namontovanému elektronářadí přiložená varovná upozornění a pokyny. Zanedbání při dodržování bezpečnostních upozornění a pokynů mohou zapříčinit zásah elektrickým proudem, požár a/nebo těžká zranění.

Bezpečnostní upozornění pro pracovní stoly


► **Dříve než provedete nastavení stroje nebo výměnu dílů příslušenství, vytáhněte zástrčku ze zásuvky a/nebo odejměte akumulátor z elektronářadí.** Neúmyslný start elektronářadí je příčinou některých úrazů.

62 | Česky

- ▶ **Dříve než namontujete elektronářadí, sestavte správně pracovní stůl.** Bezchybné smontování je důležité, aby se zamezilo riziku zhroutení.
- ▶ **Dříve než elektronářadí použijete, upevněte jej spolehlivě na pracovní stůl.** Sesmeknutí elektronářadí na pracovním stole může vést ke ztrátě kontroly.
- ▶ **Pracovní stůl umístěte na pevnou, rovinnou a vodorovnou plochu.** Pokud se může pracovní stůl sesmeknout nebo viklat, nemohou být elektronářadí nebo obrobek rovnoměrně a spolehlivě vedeny.
- ▶ **Pracovní stůl nepřetěžujte a nepoužívejte jej jako žebřík nebo lešení.** Přetížení nebo stání na pracovním stole může vést k tomu, že se těžiště pracovního stolu přesune nahoru a ten se převrátí.
- ▶ **Dbejte na to, aby byly při přepravě a při práci veškeré šrouby a spojovací prvky pevně utažené. Upínací sady pro elektronářadí musejí být vždy pevně zaaretované.** Uvolněné spoje mohou vést k nestabilitám a nepřesným procesům řezání.
- ▶ **Elektronářadí namontujte a demontujte jen tehdy, pokud je v přepravní poloze (upozornění k přepravní poloze viz též návod k provozu příslušného elektronářadí).** Elektronářadí jinak může mít tak nevýhodné těžiště, že jej nemůžete spolehlivě držet.
- ▶ **Elektronářadí upevněně na upínací sadě provozujte výhradně na pracovním stole.** Bez pracovního stolu nestojí upínací sada s elektronářadím spolehlivě a může se převrhout.
- ▶ **Zajistěte, aby dlouhé a těžké obrobky nevyvedly pracovní stůl z rovnováhy.** Dlouhé a těžké obrobky musejí být na volném konci podloženy nebo podepřeny.
- ▶ **Nedávejte při zasouvání nebo roztahování pracovního stolu své prsty do blízkosti kloubových bodů.** Prsty by mohly být přiskřípnuty.
- ▶ **Dodržujte platné národní a mezinárodní normy.**

Symbols

Následující symboly mohou mít význam pro používání Vašeho pracovního stolu. Zapamatujte si, prosím, symboly a jejich význam. Správná interpretace symbolů Vám pomůže pracovní stůl lépe a bezpečněji používat.

Symbol	Význam
	Maximální nosnost (elektronářadí + obrobek) pracovního stolu činí 250 kg.

Popis výrobku a specifikací

Určující použití

Pracovní stůl je určen pro upnutí následujících stacionárních pil Bosch (stav 2017.01):

– GCM 8 S	3 601 L16 0..
– GCM 800 S	3 601 L16 1..
– GCM 8 SJ	3 601 L16 2..
– GCM 80 SJ	
GCM 800 SJ	
GCM 8000 SJ	3 601 M19 0..
– GCM 8 SJL	3 601 M19 1..
– GCM 8 SDE	3 601 M19 2..
– GCM 10 J	3 601 M20 2..
– GCM 10 S	0 601 B20 5..
– GCM 10 SD	0 601 B22 5..
– GCM 10 GDJ	3 601 M27 0..
– GCM 12 SE	0 601 B23 5..
– GCM 12 JL	
GCM 12 MX	3 601 M21 1..
– GCM 12 SDE	3 601 M23 1..
– GCM 12 GDL	3 601 M23 6..
– GCM 350-254	3 601 M22 6..
– GTM 12	
GTM 12 JL	3 601 M15 0..
– PCM 8	3 603 M10 0..
– PCM 8 S	
PCM 800 S	
PCM 8 ST	3 603 M10 1..
– PCM 8 SD	3 603 M11 0..

Rovněž lze namontovat vybrané kapovací a pokosové pily jiných výrobců.

Společně s elektronářadím je pracovní stůl určen ke zkracování prken a profilů.

Zobrazené komponenty

Číslování zobrazených komponentů se vztahuje na zobrazení pracovního stolu na grafických stranách.

- 1 Podpěra obrobku
- 2 Prodloužení stolu
- 3 Zajišťovací knoflík prodloužení stolu 2
- 4 Upínací sada
- 5 Zajišťovací knoflík výškového nastavení válečkové podpěry 7
- 6 Zajišťovací knoflík podpěry obrobku 1
- 7 Válečková podpěra
- 8 Délkový doraz
- 9 Výškově nastavitelná patka
- 10 Nosné držadlo
- 11 Přepravní doraz*
- 12 Přepravní kolečka*
- 13 Výškově nastavitelná podpěrná noha prodloužení stolu 2*
- 14 Nástrčný klíč (13 mm)/klíč na vnitřní šestihrany (4 mm)/křížový šroubovák

- 15 Pojistný kolík
- 16 Knoflík pro odjištění páčky 17
- 17 Páčka pro aretaci upínací sady
- 18 Posuvná matice
- 19 Upevňovací sada elektronářadí
- 20 Upevňovací sada přepravních koleček*

*Zobrazené nebo popsané příslušenství nepatří k standardnímu obsahu dodávky. Kompletní příslušenství naleznete v našem programu příslušenství.

Technická data

Pracovní stůl		GTA 3800
Objednávací číslo		3 601 M24 000
Délka pracovního stolu bez prodloužení stolu	mm	1578
Délka pracovního stolu s prodloužením stolu	mm	3877
Výška pracovního stolu	mm	824
Max. nosnost (elektronářadí + obrobek) bez prodloužení stolu	kg	250
Max. nosnost (elektronářadí + obrobek) s prodloužením stolu		
– upínací sada	kg	150
– prodloužení stolu pokaždé	kg	50
Hmotnost podle EPTA-Procedure 01:2014	kg	22,4

Montáž

Obsah dodávky



Všimněte si k tomu zobrazení obsahu dodávky na začátku návodu k obsluze.

Před montáží pracovního stolu zkontrolujte, zda byly všechny doly uvedené díly dodány:

Čís.	Označení	Počet
	Pracovní stůl GTA 3800	1
4	Upínací sada	2
1	Podpěra obrobku	2
7	Válečková podpěra	2
14	Nástrčný klíč/klíč na vnitřní šestihrany/křížový šroubovák 14	1
19	Upevňovací sada elektronářadí sestává z:	
	– Šroub se šestihrannou hlavou (M8 x 45)	4
	– Podložka	4

Navíc k obsahu dodávky potřebné nástroje:

- Klíč na šrouby (10 mm)

Montáž pracovního stolu

Vyjměte všechny dodané díly opatrně z jejich obalu. Odstraňte veškerý obalový materiál.

Sestavení pracovního stolu (viz obrázky A1 – A2)

Položte pracovní stůl nohama nahoru na podlahu. Pojistný kolík 15 zatlačte dovnitř a nohu otočte nahoru až pojistný kolík zase slyšitelně zaskočí.

Opakujte tento pracovní postup u dalších třech noh.

Pracovní stůl obraťte do pracovní polohy.

Přesvědčte se, že je pracovní stůl stabilní a všechny pojistné kolíky jsou zaskočené.

Výškově nastavitelná patka 9 Vám přitom pomůže pracovní stůl vyrovnat.

Patku potud zašroubujte nebo vyšroubujte, až je pracovní stůl rovinně vyrovnaný a všechny čtyři nohy stojí na podlaze.

Montáž válečkové podpěry (viz obr. B1)

Přišroubujte křížové šrouby válečkové podpěry 7 pomocí dodaného křížového šroubováku 14.

Podle potřeby podržte proti kontramatici na druhé straně válečkové podpěry pomocí klíče na šrouby (10 mm).

Demontujte válečkovou podpěru 7.

Jsou různé možnosti, jak mohou být jednotlivé válečky za pomoci tyče s vnitřním závitem uspořádány na podpěře obrobku (viz obrázek).

Uspořádejte jednotlivé díly tak, jak si přejete a prostrčte tyč s vnitřním závitem skrz válečky a skrz podpěru obrobku 1.

Všechny díly vzájemně zase sešroubujte.

Montáž podpěry obrobku (viz obr. B2)

Povolte zajišťovací knoflík 3 a vytáhněte na obou stranách pracovního stolu o něco směrem ven prodloužení stolu 2.

Nasuňte podpěry obrobku 1 pokaždé zleva a zprava do vrchní drážky pracovního stolu nebo prodloužení stolu.

Délkové dorazy 8 přitom musejí ukazovat ven.

Pro aretaci podpěry obrobku utáhněte zajišťovací knoflík 6.

Příprava pracovního stolu

Příprava upínacích sad (viz obrázky C1–C4)

Pro odjištění upínacích sad 4 zatlačte pokaždé na knoflíky 16 a otevřete páčku 17.

Změřte vzdálenost x mezi montážními otvory na Vašem elektronářadí.

Upínací sady 4 napoložte uprostřed na pracovním stole a v patřičné vzdálenosti x vůči sobě.

Páčky 17 pokaždé zase uzavřete. Tím jsou upínací sady na pracovním stole pevně napoložovány.

Upevnění elektronářadí na upínacích sadách (viz obr. D)

Dejte elektronářadí do přepravní polohy.

Upozornění k přepravní poloze naleznete v návodu k provozu příslušného elektronářadí.

64 | Česky

Umístěte posuvné matice **18** v upínacích sadách shodně vůči montážním otvorům elektronářadí.

Dodaným nástrčným klíčem **14** sešroubujte upínací sadu a elektronářadí pomocí šestihřanných šroubů a podložek z upevňovací sady **19**.

Provoz

Pracovní pokyny

Pracovní stůl nepřetěžujte. Vždy dbejte na maximální nosnost pracovního stolu a obou prodloužení stolu.

Obrobek držte vždy dobře a pevně, zvláště dlouhé, těžké odřezky. Po proříznutí obrobku se může těžiště tak nevhodně přemístit, že se pracovní stůl převrhne.

Příprava podpěr obrobku

Dlouhé obrobky musejí být na volném konci podloženy nebo podepřeny.

Nastavení výšky podpěry obrobku (viz obr. E)

Položte Váš obrobek na řezací stůl elektronářadí.

Povolte zajišťovací knoflík **5** a přizpůsobte výšku válečkové podpěry **7** tak, aby Váš obrobek dosedal rovně.

Tento zajišťovací knoflík opět utáhněte.

Řezání stejně dlouhých obrobků (viz obr. F)

Pro jednoduché řezání stejně dlouhých obrobků můžete použít délkový doraz **8**.

Vytáhněte délkový doraz **8** nahoru až zaskočí.

Napoložte podpěru obrobku **1** v požadované vzdálenosti vůči pilovému kotouči elektronářadí.

Pro zasunutí délkového dorazu **8** sklopte délkový doraz dovnitř a zatlačte jej zcela dolů.

Prodloužení pracovního stolu (viz obrázek G)

Pracovní stůl lze na obou stranách prodloužit.

Pro stabilizaci pracovního stolu při opracování dlouhých a těžkých obrobků můžete prodloužení stolu **2** podepřít pomocí podpěrné nohy **13** (viz „Podpěrná noha pro podepření prodloužení stolu“, strana 64).

Položte svůj dlouhý obrobek na řezací stůl elektronářadí.

Podle potřeby povolte patřičný zajišťovací knoflík **3** a prodloužení stolu **2** vytáhněte ven až na požadovanou vzdálenost.

Tento zajišťovací knoflík opět utáhněte.

Montáž příslušenství

Podpěrná noha pro podepření prodloužení stolu (viz obr. H)

Pro stabilizaci pracovního stolu při opracování dlouhých a těžkých obrobků můžete prodloužení stolu **2** podepřít pomocí podpěrné nohy **13**.

Podpěrnou nohu **13** můžete upevnit buď vlevo nebo vpravo od pracovního stolu.

Povolte zajišťovací knoflík **3** a vytáhněte o něco směrem ven prodloužení stolu **2**, jež má být podepřeno.

Nasuňte hlavu šroubu podpěrné nohy **13** do spodní drážky prodloužení stolu **2**.

Podpěrnou nohu **13** pevně utáhněte.

Výškové přestavení podpěrné nohy **13** potud zašroubujte nebo vyšroubujte, až je pracovní stůl opět rovně vyrovnaný.

Přepravní kolečka a přepravní doraz pro rychlou změnu místa nasazení (viz obr. I1 – I2)

Přepravní kolečka **12** vám umožňují přepravu pracovního stolu na další místa výkonu práce, aniž by se musela namontovaná stacionární pila odejmout.

Přepravní kolečka **12** můžete upevnit buď vlevo nebo vpravo na pracovní stůl.

Pro montáž použijte upevňovací sadu **20**.

Položte pracovní stůl se sklopenýma nohama nahoru na podlahu.

Sešroubujte přepravní kolečka pomocí čtyř šroubů a matic na požadovaném místě s pracovním stolem.

K tomu slouží dodaný klíč na vnitřní šestihřany **14**.

Pracovní stůl obraťte do pracovní polohy.

Povolte na té straně pracovního stolu, na které jsou upevněná přepravní kolečka, zajišťovací knoflík **3** a vytáhněte prodloužení stolu **2** o něco směrem ven.

Nasuňte přepravní doraz **11** do vrchní drážky pracovního stolu a přesuňte jej až k upínací sadě **4**.

Šestihřanný šroub v dorazu pevně utáhněte dodaným nástrčným klíčem **14**.

Při přepravě se nyní už upínací sada s namontovaným elektronářadí nemůže sesmeknout.

Přeprava (viz obr. J)

Pro přepravu musíte pracovní stůl složit.

Je-li namontovaná podpěrná noha **13**, odejměte ji.

Posuňte prodloužení stolu **2** zcela směrem dovnitř.

Otočte všechny nohy dovnitř (pojistný kolík **15** zatlačit dovnitř; nohu otočit dovnitř, až pojistný kolík zase slyšitelně zaskočí).

Sáhněte do vybrání v rukojeti a pracovní stůl zvedněte.

Údržba a servis

Příslušenství

Upínací sada	2 610 948 662
Podpěra obrobku	1 609 B01 851
Výškově nastavitelná podpěrná noha	1 609 B01 855
Přepravní sada (kolečka, doraz, upevňovací sada)	1 609 B01 854

Zákaznická a poradenská služba

Zákaznická služba zodpoví Vaše dotazy k opravě a údržbě Vašeho výrobku a též k náhradním dílům. Technické výkresy a informace k náhradním dílům naleznete i na:

www.bosch-pt.com

Tým poradenské služby Bosch Vám rád pomůže při otázkách k našim výrobkům a jejich příslušenství.

V prípade veškerých otázek a objednávok náhradných dielí bezpodmienečne uveďte 10místné věcné číslo podle typového štítku výrobku.

Czech Republic

Robert Bosch odbytová s.r.o.

Bosch Service Center PT

K Vápence 1621/16

692 01 Mikulov

Na www.bosch-pt.cz si můžete objednat opravu Vašeho stroje nebo náhradní díly online.

Tel.: 519 305700

Fax: 519 305705

E-Mail: servis.naradi@cz.bosch.com

www.bosch.cz

Zpracování odpadů

Pracovní stůl, příslušenství a obaly mají být dodány k opětovnému zhodnocení nepoškozujícím životní prostředí.

Změny vyhrazeny.

Slovensky

Bezpečnostné pokyny

Všeobecné bezpečnostné pokyny



Prečítajte si všetky priložené výstražné upozornenia a pokyny priložené k tomuto pracovnému stolu alebo ručnému elektrickému náradíu, ktoré budete montovať. Nedostatky pri dodržiavaní bezpečnostných pokynov a upozornení môžu mať za následok zásah elektrickým prúdom, požiar a/alebo spôsobiť vážne poranenia osôb.


Bezpečnostné pokyny pre pracovné stoly

- ▶ **Skôr ako začnete vykonávať na ručnom elektrickom náradí nastavenia, alebo predtým, ako budete vymieňať príslušenstvo, vytiahnite zástrčku sieťovej šnúry zo zásuvky a/alebo vyberte z ručného elektrického náradia akumulátor.** Neúmyselné spustenie ručného elektrického náradia býva zdrojom viacerých druhov úrazov.
- ▶ **Predtým ako budete montovať ručné elektrické náradie, pracovný stôl korektne zostavte.** Bezchybné zmontovanie je dôležité kvôli tomu, aby sa zabránilo nebezpečenstvu zrútenia.
- ▶ **Skôr ako začnete ručné elektrické náradie používať, spoľahlivo ho upevnite na pracovný stôl.** Zošmyknutie ručného elektrického náradia na pracovnom stole môže zapríčiť stratu kontroly nad náradím.
- ▶ **Pracovný stôl postavte na pevnú, rovnú a vodorovnú plochu.** Keď sa môže pracovný stôl pošmyknúť alebo kývať, nedá sa ručné elektrické náradie alebo obrobok rovnomerne a spoľahlivo viesť.

- ▶ **Pracovný stôl nepreťažujte a nepoužívajte ho ako rebrik ani ako lešenie.** Preťaženie pracovného stola alebo postavenie sa naň môže spôsobiť to, že sa ťažisko pracovného stola presunie smerom hore a stôl sa prevráti.
- ▶ **Dávajte pozor na to, aby boli všetky skrutky a spojovacie prvky pri preprave a pri používaní vždy dobre utiahnuté. Upevňovacie súpravy pre ručné elektrické náradie musia byť vždy dobre zaaretované.** Uvoľnené spoje môžu mať za následok nestabilitu a viesť k nepresným výsledkom rezania.
- ▶ **Montujte a demontujte ručné elektrické náradie len vtedy, keď je v prepravnej polohe (Pokyny pre prepravnú polohu pozri aj v Návode na používanie príslušného ručného elektrického náradia).** Inak by mohlo mať ručné elektrické náradie nepriaznivo umiestnené ťažisko, takže by ste ho nemohli bezpečne držať.
- ▶ **Ručné elektrické náradie upevnené na upevňovacej súprave používajte výlučne na pracovnom stole.** Bez pracovného stola nestojí upevňovacia súprava s ručným elektrickým náradím spoľahlivo a mohla by sa prevrátiť.
- ▶ **Postarajte sa o to, aby dlhé a ťažké obrobky nespôsobili stratu rovnováhy pracovného stola.** Dlhé a ťažké obrobky musia byť na voľnom konci podložené alebo podporované.
- ▶ **Pri posúvaní dohromady alebo pri rozťahovaní pracovného stola nedávajte prsty do blízkosti kĺbových bodov.** Mohlo by vám pomliaždiť prsty.
- ▶ **Dodržiavajte platné národné a medzinárodné normy.**

Symbody

Nasledujúce symbody môžu byť pre používanie Vášho pracovného stola dôležité. Zapamätajte si láskavo tieto symbody a ich významy. Správna interpretácia týchto symbolov Vám bude pomáhať používať tento pracovný stôl lepšie a bezpečnejšie.

Symbol	Význam
	Maximálna nosnosť (ručné elektrické náradie + obrobok) pracovného stola je 250 kg.

Popis produktu a výkonu

Používanie podľa určenia

Tento pracovný stôl je určený na upevňovanie nasledovných stacionárnych pil Bosch (Stav k 2017.01):

- GCM 8 S	3 601 L16 0..
- GCM 800 S	3 601 L16 1..
- GCM 8 SJ	3 601 L16 2..
- GCM 80 SJ	
GCM 800 SJ	
GCM 8000 SJ	3 601 M19 0..
- GCM 8 SJL	3 601 M19 1..
- GCM 8 SDE	3 601 M19 2..
- GCM 10 J	3 601 M20 2..
- GCM 10 S	0 601 B20 5..

66 | Slovensky

- GCM 10 SD	0 601 B22 5..
- GCM 10 GDJ	3 601 M27 0..
- GCM 12 SE	0 601 B23 5..
- GCM 12 JL	
GCM 12 MX	3 601 M21 1..
- GCM 12 SDE	3 601 M23 1..
- GCM 12 GDL	3 601 M23 6..
- GCM 350-254	3 601 M22 6..
- GTM 12	
GTM 12 JL	3 601 M15 0..
- PCM 8	3 603 M10 0..
- PCM 8 S	
PCM 800 S	
PCM 8 ST	3 603 M10 1..
- PCM 8 SD	3 603 M11 0..

Vybrané druhy kapovacích a pokosových píl iných výrobcov sa dajú takisto namontovať.

Spolu s príslušným ručným elektrickým náradím je tento pracovný stôl určený na skrakovanie dosák a profilového materiálu.

Vyobrazené komponenty

Číslovanie jednotlivých komponentov sa vzťahuje na vyobrazenie pracovného stola na grafickej strane tohto Návodu na používanie.

- 1 Podpierka pre obrobok
- 2 Predĺženie rezacieho stola
- 3 Aretačná rukoväť predĺženia stola **2**
- 4 Upevňovacia súprava
- 5 Aretačná rukoväť na nastavenie výšky valčekovej podpery **7**
- 6 Aretačná rukoväť podpierky pre obrobok **1**
- 7 Valčeková podpera
- 8 Dĺžkový doraz
- 9 Výškovo nastaviteľná päťka
- 10 Rukoväť
- 11 Transportný doraz*
- 12 Transportné kolieska*
- 13 Výškovo nastaviteľná oporná noha predĺženia stola **2***
- 14 Nástrčný kľúč (13 mm)/kľúč na skrutky s vnútorným šesťhranom (4 mm)/krížový skrutkovač
- 15 Poistný kolík
- 16 Tlačidlo na uvoľnenie aretačnej páčky **17**
- 17 Páčka na zaaretovanie upevňovacej súpravy
- 18 Posuvná matica
- 19 Upevňovacia súprava „ručné elektrické náradie“
- 20 Upevňovacia súprava pre transportné kolieska*

*Zobrazené alebo popísané príslušenstvo nepatrí celé do základnej výbavy produktu. Kompletné príslušenstvo nájdete v našom programe príslušenstva.

Technické údaje

Pracovný stôl	GTA 3800	
Vecné číslo		3 601 M24 000
Dĺžka pracovného stola bez predĺženia stola	mm	1578
Dĺžka pracovného stola s predĺžením stola	mm	3877
Výška pracovného stola	mm	824
max. nosnosť (ručné elektrické náradie + obrobok) bez predĺženia stola – upevňovacej súpravy	kg	250
max. nosnosť (ručné elektrické náradie + obrobok) s predĺžením stola – upevňovacej súpravy	kg	150
– na každé predĺženie stola	kg	50
Hmotnosť podľa EPTA-Procedure 01:2014	kg	22,4

Montáž

Obsah dodávky (základná výbava)



Preštudujte si k tomu obrázok so základnou výbavou (rozsah dodávky) na začiatku Návodu na používanie.

Pred montážou pracovného stola prekontrolujte, či boli dodané všetky dole uvedené súčiastky:

Č.	Označenie	Počet
	Pracovný stôl GTA 3800	1
4	Upevňovacia súprava	2
1	Podpierka pre obrobok	2
7	Valčeková podpera	2
14	Zástrčný kľúč/kľúč na skrutky s vnútorným šesťhranom/krížový skrutkovač 14	1
19	Upevňovacia súprava „ručné elektrické náradie“ skladajúca sa z týchto častí: – Šesťhranná skrutka (M8 x 45) – Podložka	4 4

Dodatočné náradie potrebné k základnej výbave:

- Kľúč na matice (10 mm)

Montáž pracovného stola

Pozorne a starostlivo vyberte z obalov náradie a všetky dodané súčiastky.

Odstráňte všetok baliaci materiál.

Zmontovanie pracovného stola (pozri obrázky A1 – A2)

Položte pracovný stôl na podlahu nohami hore.

Zatlačte poistný kolík **15** smerom dovnútra a vytočte nohu smerom hore tak, aby poistný kolík opäť počuteľne zaskočil.

Opakujte tento pracovný úkon aj s ostatnými tromi nohami.

Prevráťte pracovný stôl späť do pracovnej polohy.

Presvedčte sa, či je pracovný stôl stabilný a či sú všetky poistné kolíky zaskočené.

Výškovo nastaviteľná päťka **9** vám pomôže pracovný stôl vyrovnáť.

Zaskrutkujte alebo vyskrutkujte nohu dovtedy, kým nebude pracovný stôl vyrovnaný do roviny a kým budú všetky štyri nohy stáť na podlahe.

Montáž valčekovej podpery (pozri obrázok B1)

Naskrutkujte krížovú skrutku valčekovej podpery **7** pomocou dodaného krížového skrutkovača **14**.

V prípade potreby pridržte kontramaticu na druhej strane valčekovej podpery pomocou kľúča na skrutky (10 mm).

Demontujte valčekovú podperu **7**.

Existuje viacero rozličných možností, ako môžu byť jednotlivé valčky usporiadané pomocou tyče s vnútorným závitom podpierky pre obrobok (pozri obrázok).

Usporiadajte jednotlivé súčiastky podľa želania a posúvajte tyč s vnútorným závitom cez valčky a cez podpierku pre obrobok **1**.

Zoskrutkujte všetky súčiastky opäť dohromady.

Montáž podpierky pre obrobok (pozri obrázok B2)

Uvoľnite aretačnú rukoväť **3** a na oboch stola vytiahnite stola vytiahnite predĺženia stola **2** trochu smerom von.

Zasuňte podpierky pre obrobok **1** jednu z ľavej strany a druhú z pravej strany do hornej drážky pracovného stola alebo predĺženia stola.

Dĺžkové dorazy **8** musia pritom ukazovať smerom von.

Na zaaretovanie podpierky pre obrobok utiahnite aretačnú rukoväť **6**.

Príprava pracovného stola**Príprava upevňovacích súprav (pozri obrázky C1 – C4)**

Ak chcete uvoľniť upevňovaciu súpravu **4**, stlačte oba gombíky **16** a otvorte páčky **17**.

Odmerajte vzdialenosť **x** medzi montážnymi otvormi na Vašom ručnom elektrickom náradí.

Umiestnite upevňovaciu súpravu **4** na pracovnom stole do stredu a vo vhodnej vzdialenosti **x** od seba.

Páčky **17** opäť uzavrite. Takýmto spôsobom je upevňovacia súprava pevne uchytená v danej polohe na pracovnom stole.

Upevnenie ručného elektrického náradia na upevňovaciu súpravu (pozri obrázok D)

Dajte ručné elektrické náradie do transportnej polohy. Pokyny k transportnej polohe nájdete v Návoде na používanie príslušného ručného elektrického náradia.

Umiestnite posuvné matice **18** do upevňovacej súpravy tak, aby pasovali do montážnych otvorov ručného elektrického náradia.

Zoskrutkujte pomocou dodaného nástrčného kľúča **14** upevňovaciu súpravu a elektrické náradie s použitím šesťhranných skrutiek a podložiek z upevňovacej súpravy **19**.

Používanie**Pokyny na používanie**

Pracovný stôl nepreťažujte. Dodržiavajte za každých okolností maximálnu nosnosť pracovného stola a oboch predĺžení stola.

Obrobok vždy dobre držte (upevnite), najmä na dlhších a ťažších koncoch. Po odrezaní obrobka sa môže ťažisko presunúť do takej nepriaznivej polohy, že sa pracovný stôl prevráti.

Príprava podpierky pre obrobok

Dlhé obrobky musia byť na voľnom konci podložené alebo podopreté.

Nastavenie výšky podpierky pre obrobok (pozri obrázok E)

Položte svoj obrobok na rezací stôl ručného elektrického náradia.

Uvoľnite aretačnú rukoväť **5** a prispôbte výšku valčekovej podpery **7** tak, aby obrobok ležal rovno.

Aretačnú rukoväť opäť utiahnite.

Rezanie rovnako dlhých obrobkov (pozri obrázok F)

Ak chcete jednoducho rezať rovnako dlhé obrobky, môžete použiť uhlový doraz **8**.

Vytiahnite dĺžkový doraz **8** smerom hore tak, aby zaskočil.

Umiestnite podpierku pre obrobok **1** do požadovanej vzdialenosti od pilového listu elektrického náradia.

Ak chcete zasunúť dĺžkový doraz **8**, zaklopte dĺžkový doraz smerom dovnútra a zatlačte ho celkom dole.

Predĺženie pracovného stola (pozri obrázok G)

Tento pracovný stôl sa dá na oboch stranách predĺžiť.

Aby ste zlepšili stabilitu pracovného stola pri obrábaní dlhých a ťažkých obrobkov, môžete predĺženie stola **2** podoprieť pomocou pomocou nastaviteľnej opornej nohy **13** (pozri odsek „Oporná noha na podopretie predĺženia stola“, strana 67).

Položte svoj dlhý obrobok na rezací stôl ručného elektrického náradia.

Uvoľnite podľa potreby príslušnú aretačnú rukoväť **3** a potiahnite predĺženie pracovného stola **2** smerom von až do požadovanej vzdialenosti.

Aretačnú rukoväť opäť utiahnite.

Montáž príslušenstva**Oporná noha na podopretie predĺženia stola (pozri obrázok H)**

Aby ste zlepšili stabilitu pracovného stola pri obrábaní dlhých a ťažkých obrobkov, môžete predĺženie stola **2** podoprieť pomocou pomocou nastaviteľnej opornej nohy **13**.

Opornú nohu **13** môžete upevniť buď na ľavej alebo na pravej strane pracovného stola.

68 | Magyar

Uvoľnite artetačnú rukoväť **3** a vytiahnite predĺženie stola **2**, ktoré potrebujete podprieť, trochu smerom von.

Zasuňte hlavu skrutky opornej nohy **13** do dolnej drážky predĺženia stola **2**.

Opornú nohu **13** dobre utiahnite.

Výškové nastavenie opornej nohy **13** zaskrutkujte alebo vyskrutkujte do takej polohy, aby bol pracovný stôl opäť v rovine.

Transportné kolieska a transportný doraz na rýchlu zmenu miesta práce (pozri obrázky I1 – I2)

Transportné kolieska **12** vám umožňujú transportovať pracovný stôl na iné miesto práce bez toho, aby bolo treba namontovanú stacionárnu pílu demontovať.

Transportné kolieska **12** môžete upevniť buď na ľavej alebo na pravej strane pracovného stola.

Na zmontovanie použite upevňovaciu súpravu **20**.

Položte pracovný stôl na podlahu so zaklopenými nohami smerom hore.

Zoskrutkujte transportné kolieska pomocou štyroch skrutiek a matíc na zvolenom mieste s pracovným stolom.

Na to posluži kľúč na skrutky s vnútorným šesťhranom **14**, ktorý bol dodaný ako súčasť základnej výbavy.

Prevráťte pracovný stôl späť do pracovnej polohy.

Na tej strane pracovného stola, na ktorej sú umiestnené transportné kolieska, uvoľnite artetačnú rukoväť **3** a potiahnite predĺženie stola **2** trochu smerom von.

Zasuňte transportný doraz **11** do hornej drážky pracovného stola a presuňte transportný doraz až k upevňovacej súprave **4**.

Pomocou dodaného nástrčného kľúča **14** dobre utiahnite šesťhrannú skrutku v doraze.

Pri transporte sa upínacia súprava s namontovaným elektrickým náradím teraz už nemôže zošmyknúť.

Transport (pozri obrázok J)

Pred transportom musíte pracovný stôl zložiť dohromady.

Ak je namontovaná oporná noha **13**, demontujte ju.

Predĺženia stola **2** zasuňte úplne smerom dovnútra.

Otočte obe nohy smerom dovnútra (poistný kolík **15** zatlačte smerom dovnútra; nohu otočte smerom dovnútra tak, aby poistký kolík počutlne zaskočil).

Siahnite rukou do rukoväťového výrezu a pracovný stôl na-dvihnite.

Údržba a servis**Príslušenstvo**

Upevňovacia súprava	2 610 948 662
Podpierka pre obrobok	1 609 B01 851
Výškovo nastaviteľná oporná noha	1 609 B01 855
Súprava transportných koliesok (kolieska, doraz, upevňovacia súprava)	1 609 B01 854

Servisné stredisko a poradenstvo pri používaní

Servisné stredisko Vám odpovie na otázky týkajúce sa opravy a údržby Vášho produktu ako aj náhradných súčiastok. Rozložené obrázky a informácie k náhradným súčiastkam nájdete aj na web-stránke:

www.bosch-pt.com

Tím poradcov Bosch Vám s radosťou poskytne pomoc pri otázkach týkajúcich sa našich produktov a ich príslušenstva.

V prípade akýchkoľvek otázok a objednávok náhradných súčiastok uvádzajte bezpodmienečne 10-miestne vecné číslo uvedené na typovom štítku výrobku.

Slovenia

Na www.bosch-pt.sk si môžete objednať opravu vášho stroja alebo náhradné diely online.

Tel.: (02) 48 703 800

Fax: (02) 48 703 801

E-Mail: servis.naradia@sk.bosch.com

www.bosch.sk

Likvidácia

Pracovný stôl, príslušenstvo a obal treba dať na recykláciu šetriacu životné prostredie.

Zmeny vyhradené.**Magyar****Biztonsági előírások****Általános biztonsági előírások**

Olvassa el a munkaasztalhoz vagy az arra felszerelésre kerülő elektromos kéziszerszámhoz mellékelt valamennyi figyelmeztető megjegyzést és előírást. A biztonsági előírások és utasítások betartásának elmulasztása áramütésekhez, tűzhöz és/vagy súlyos testi sérülésekhez vezethet.


Biztonsági előírások a munkaasztalok számára

- ▶ **Húzza ki a csatlakozó dugót a dugaszolóaljzatból, és/vagy vegye ki az akkumulátort az elektromos kéziszerszámából, mielőtt az elektromos kéziszerszámot beállítási munkákat végez, vagy tartozékokat cserél.** Az elektromos kéziszerszámok akaratlan elindítása balesetet okozhat.
- ▶ **Szerelje teljesen és helyesen össze a munkaasztalt, mielőtt felszerelné rá az elektromos kéziszerszámot.** A munkaasztal helyes összeszerelése igen fontos, hogy elkerülje az összedőlési veszélyt.
- ▶ **Biztonságosan rögzítse az elektromos kéziszerszámot a fúróállványra, mielőtt használatba venné.** Ha az elektromos kéziszerszám elcsúszik a munkaasztalon, ez ahhoz vezethet, hogy a kezelő elveszíti az uralmát az elektromos kéziszerszám felett.

- ▶ **A munkaasztalt egy szilárd, sík felületen rögzítse.** Ha a munkaasztal elcsúszhat, vagy billeghet, az elektromos kéziszerszámot vagy a megmunkálásra kerülő munkadarabot nem lehet egyenletesen és biztonságosan vezetni.
- ▶ **Ne terhelje túl a munkaasztalt és ne használja azt sem létraként, sem állványként.** A munkaasztal túlterhelése, vagy a munkaasztalra való felállás ahhoz vezethet, hogy a munkaasztal súlypontja magasabbra kerül és a munkaasztal felbillen.
- ▶ **Ügyeljen arra, hogy a szállítás során minden csavar és minden összekötő elem szorosan meg legyen húzva. Az elektromos kéziszerszám felvételére szolgáló szerkezeteknek mindig reteszelve kell lenniük.** Laza összekötetések instabilitásokhoz és pontatlan fűrészelési folyamatokhoz vezethetnek.
- ▶ **Az elektromos kéziszerszámot csak akkor szerelje fel vagy le, ha az a szállítási helyzetben van (a szállítási helyzettel kapcsolatos tájékoztatáshoz lásd a mindenkorai elektromos kéziszerszám kezelési útmutatóját is).** Ellenkező esetben az elektromos kéziszerszám súlypontja olyan hátrányos helyzetbe kerülhet, hogy az elektromos kéziszerszámot nem lehet biztonságosan kézben tartani.
- ▶ **Az elektromos kéziszerszám felvételére szolgáló szerkezetbe befogott elektromos kéziszerszámot kizárólag a munkaasztalon üzemeltesse.** A felvevő szerkezet a munkaasztal nélkül nem áll biztosan és felbillenhet.
- ▶ **Gondoskodjon arról, hogy a hosszú vagy nehéz munkadarabok ne tudják kibillenteni a munkaasztalt az egyensúlyi helyzetéből.** A hosszú és nehéz munkadarabok szabad végét alá kell támasztani.
- ▶ **Ne tegye az ujjait a munkaasztal összetolásakor vagy széthúzásakor a csuklók közelébe.** Ellenkező esetben becsípheti az ujjait.
- ▶ **Tartsa be az összes érvényes nemzeti és nemzetközi norma előírásait.**

Jelképes ábrák

A következő szimbólumoknak komoly jelentőségük lehet az Ön munkaasztalának használata során. Jegyezze meg ezeket a szimbólumokat és jelentésüket. A szimbólumok helyes interpretálása segítségére lehet a munkaasztal jobb és biztonságosabb használatában.

Jel	Magyarázat
	A munkaasztal maximális teherbírása (elektromos kéziszerszám + megmunkálásra kerülő munkadarab) 250 kg.

A termék és alkalmazási lehetőségeinek leírása

Rendeltetésszerű használat

A munkaasztal a következő, Bosch gyártmányú, rögzített helyzetben üzemeltethető fűrészek felfogására szolgál (Állapot 2017.01):

- GCM 8 S	3 601 L16 0..
- GCM 800 S	3 601 L16 1..
- GCM 8 SJ	3 601 L16 2..
- GCM 80 SJ	
GCM 800 SJ	
GCM 8000 SJ	3 601 M19 0..
- GCM 8 SJJ	3 601 M19 1..
- GCM 8 SDE	3 601 M19 2..
- GCM 10 J	3 601 M20 2..
- GCM 10 S	0 601 B20 5..
- GCM 10 SD	0 601 B22 5..
- GCM 10 GDJ	3 601 M27 0..
- GCM 12 SE	0 601 B23 5..
- GCM 12 JL	
GCM 12 MX	3 601 M21 1..
- GCM 12 SDE	3 601 M23 1..
- GCM 12 GDL	3 601 M23 6..
- GCM 350-254	3 601 M22 6..
- GTM 12	
GTM 12 JL	3 601 M15 0..
- PCM 8	3 603 M10 0..
- PCM 8 S	
PCM 800 S	
PCM 8 ST	3 603 M10 1..
- PCM 8 SD	3 603 M11 0..

Egyes más gyártmányú rövidítő és sarkaló fűrészeket szintén fel lehet szerelni.

A munkaasztal az elektromos kéziszerszámmal együtt lapok és profilok hosszának lerövidítésére szolgál.

Az ábrázolásra kerülő komponensek

A készülék ábrázolásra kerülő komponenseinek sorszámozása a munkaasztalnak az ábra-oldalakon található képére vonatkozik.

- 1 Munkadarab-alátámasztás
- 2 Asztalhosszabbító
- 3 A 2 asztalhosszabbító rögzítógombja
- 4 Az elektromos kéziszerszám felvételére szolgáló szerkezet
- 5 Rögzítógomb a 7 görgős tartó magasságának beállítására
- 6 Az 1 munkadarab-alátámasztás rögzítógombja
- 7 Görgős támasz
- 8 Hosszanti ütköző
- 9 Beállítható magasságú láb
- 10 Tartófogantyú
- 11 Szállítási ütköző*
- 12 Szállító kerekek*

70 | Magyar

- 13** A 2 asztalhosszabbító szabályozható magasságú támasztólába*
- 14** Dugóskulcs (13 mm)/belső hatlapos csavarkulcs (4 mm)/keresztornyos csavarhúzó
- 15** Biztosító csap
- 16** Gomb a **17** kar reteszelésének feloldásához
- 17** Kar a befogó készlet reteszeléséhez
- 18** Eltolható anya
- 19** Elektromos kéziszerszám rögzítőkészlet
- 20** Szállító kerék rögzítőkészlet*

*A képeken látható vagy a szövegben leírt tartozékok részben nem tartoznak a standard szállítmányhoz. Tartozékprogramunkban valamennyi tartozék megtalálható.

Műszaki adatok

Munkasztal	GTA 3800	
Cikkszám	3 601 M24 000	
Munkasztal hossza asztalhosszabbító nélkül	mm	1578
Munkasztal hossza asztalhosszabbítóval	mm	3877
Munkasztal magassága	mm	824
max. teherbírás (elektromos kéziszerszám + megmunkálásra kerülő munkadarab) asztalhosszabbító nélkül		
– Az elektromos kéziszerszám rögzítésére szolgáló szerkezetek	kg	250
max. teherbírás (elektromos kéziszerszám + megmunkálásra kerülő munkadarab) asztalhosszabbítóval		
– Az elektromos kéziszerszám rögzítésére szolgáló szerkezetek	kg	150
– asztalhosszabbítóként	kg	50
Súly az „EPTA-Procedure 01:2014” (01:2014 EPTA-eljárás) szerint	kg	22,4

Összeszerelés**Szállítmány tartalma**

Ezzel kapcsolatban lásd a Kezelési Utasítás elején a szállítmány tartalmának leírását.

A munkasztal összeszerelése előtt ellenőrizze, hogy az asztallal együtt az alábbiakban felsorolt valamennyi alkatrész is kiszállításra került-e:

Sz.	Megnevezés	Szám
	Munkasztal GTA 3800	1
4	Az elektromos kéziszerszám felvételére szolgáló szerkezet	2
1	Munkadarab-alátámasztás	2

Sz.	Megnevezés	Szám
7	Görgős támasz	2
14	Dugóskulcs/imbuszkulcs/keresztornyos csavarhúzó 14	1
19	Elektromos kéziszerszám rögzítőkészlet a következő elemekből:	
	– Hatlapú csavar (M8 x 45)	4
	– Alátét	4

A szállítmány tartalmán felül szükséges szerszámok:

- Csavarkulcs (10 mm)

A munkasztal összeszerelése

Óvatosan vegye ki a fűrésszel szállított valamennyi alkatrészt a csomagból.

Távolítsa el valamennyi csomagolóanyagot.

A munkasztal felállítás (lásd az „A1” – „A2” ábrát)

Tegye le a munkasztalt a lábaival felfelé a padlóra.

Nyomja be a **15** biztosító csapot és hajtsa fel a lábat, amíg a biztosító csap ismét hallhatóan bepattan.

Ismételje meg ezt a munkaműveletet a másik három lábnál is. Fordítsa fel a munkasztalt a munkavégzési helyzetbe.

Győződjön meg arról, hogy a munkasztal stabilan áll, és valamennyi biztosító csap bepattant a megfelelő helyzetbe.

Egy beállítható magasságú **9** láb segítséget nyújt a munkasztal helyzetének beállításában.

Csavarja annyira be vagy ki a lábat, hogy a munkasztal egyenes helyzetbe kerüljön és mind a négy láb a padlón álljon.

A görgős tartó felszerelése (lásd a „B1” ábrát)

Csavarja be a készülékkel szállított **14** keresztfejű csavarhúzóval a **7** görgős tartó csillagfejű csavarját.

Szükség esetén tartson ellen egy csavarkulccsal (10 mm) a görgős tartó másik oldalán található ellenyanánál.

Szerelje szét a **7** görgős tartót.

A belső menetes rudon a különálló görgőket különböző módon lehet a munkadarab-támaszon elhelyezni (lásd az ábrát).

Helyezze el a szükségnek megfelelően a különálló alkatrészeket, majd tolja át a belső menetes rudat a görgőkön és a munkadarab-támaszon **1**.

Csavarozza ismét össze az alkatrészeket.

A munkadarab-támasz felszerelése (lásd a „B2” ábrát)

Lazítsa ki a **3** rögzítőgombot és húzza kissé ki a munkasztal mindkét oldalán a **2** asztalhosszabbítókat.

Tolja be az **1** munkadarab-támaszokat a bal és jobb oldalon a munkasztal vagy az asztalhosszabbító felső hornyába.

A **8** hosszanti ütközőknek kifelé kell mutatniuk.

A munkadarab-alátámasztás reteszeléséhez húzza meg szorosra a **6** rögzítőgombot.

A munkaasztal előkészítése

Az elektromos kéziszerszám rögzítésére szolgáló szerkezetek előkészítése (lásd a „C1” – „C4” ábrát)

A 4 befogó készlet reteszelésének feloldásához nyomja be a 16 gombokat és nyissa ki a 17 karokat.

Mérje meg az elektromos kéziszerszámán a szerelőfuratok közötti x távolságot.

Állítsa be középre a 4 befogó egységeket a munkaasztalra és egymáshoz képest megfelelő x távolságra.

Ismét zárja le a 17 karokat. Ezzel a befogó egységek szorosan rögzítve vannak a munkaasztalra.

Az elektromos kéziszerszám rögzítése a rögzítő szerkezetre (lásd a „D” ábrát)

Hoza a szállítási helyzetbe az elektromos kéziszerszámot. A szállítási helyzettel kapcsolatos tájékoztatáshoz lásd a mindenkori elektromos kéziszerszám kezelési útmutatóját.

Állítsa be a befogó készletben a 18 eltolható anyákat az elektromos kéziszerszám szerelőfuratainak megfelelően.

Kösse össze a készülékkel szállított 14 dugókulccsal a befogó egységet és az elektromos kéziszerszámot, használja ehhez a 19 rögzítőkészletben található hatlapú csavarokat és gyűrűs alátéteket.

Üzemeltetés

Munkavégzési tanácsok

Ne terhelje túl a munkaasztalt. Vegye mindig tekintetbe a munkaasztal és a két asztalhosszabbító teherbírását.

Mindig tartsa jól fogva a munkadarabot, főleg a hosszabb, nehezebb részt. A munkadarab átvágása után a súlypont annyira hátrányos módon is eltolódhat, hogy a munkaasztal felbillenhet.

A munkadarab elötét előkészítése

A hosszú munkadarabok szabad végét alá kell támasztani.

A munkadarab elötét magasságának beállítása (lásd az „E” ábrát)

Tegye fel a megmunkálásra kerülő munkadarabot az elektromos kéziszerszám fűrészasztalára.

Lazítsa ki az 5 rögzítógombot és állítsa úgy be a 7 görgős támaszt, hogy a munkadarab egyenesen feküdjön fel.

Húzza meg ismét szorosra ezt a rögzítógombot.

Azonos hosszúságú munkadarabok fűrészélése (lásd az „F” ábrát)

Az azonos hosszúságú munkadarabok vágásához használhatja a 8 hosszanti ütközőt.

Húzza el felfelé a 8 hosszanti ütközőt, amíg az beugrik a reteszelési helyzetbe.

Állítsa be az elektromos kéziszerszám fűrészlapjához képest a kívánt távolságra az 1 munkadarab-támaszt.

A 8 hosszanti ütköző betolásához billentse meg befelé, és nyomja teljesen le a hosszanti ütközőt.

A munkaasztal meghosszabbítása (lásd a „G” ábrát)

A munkaasztalt mindkét oldalon meg lehet hosszabbítani.

A munkaasztalnak a hosszú és nehéz munkadarabok megmunkálásához való stabilizálására a 2 asztalhosszabbítót egy 13 támasztólábbal alá lehet támasztani (lásd „Támasztóláb az asztalhosszabbító alátámasztására”, a 71 oldalon).

Tegye fel a megmunkálásra kerülő hosszú munkadarabot az elektromos kéziszerszám fűrészasztalára.

Lazítsa ki a szükségnek megfelelően a hozzáillő 3 rögzítógombot és húzza ki a megfelelő távolságra a 2 asztalhosszabbítót.

Húzza meg ismét szorosra ezt a rögzítógombot.

A tartozékok felszerelése

Támasztóláb az asztalhosszabbító alátámasztására (lásd a „H” ábrát)

A munkaasztalnak a hosszú és nehéz munkadarabok megmunkálásához való stabilizálására a 2 asztalhosszabbítót egy 13 támasztólábbal alá lehet támasztani.

A 13 támasztólábat a munkaasztaltól balra vagy jobbra is fel lehet erősíteni.

Lazítsa ki a 3 rögzítógombot és húzza kissé ki azt a 2 asztalhosszabbítót, amelyet alá akar támasztani.

Tolja be a 13 a támasztóláb csavarfejét a 2 asztalhosszabbító alsó hornyába.

Húzza meg forgatással szorosra a 13 támasztólábat.

Csavarja annyira be vagy ki a 13 támasztóláb magassági beállítóját, hogy a munkaasztal ismét egyenes helyzetbe kerüljön.

Szállító kerekek és ütköző a felállítási hely gyors megváltoztatásához (lásd az „I1” – „I2” ábrát)

A munkaasztalt a 12 szállító kerekek segítségével gyorsan máshova lehet szállítani és ott felállítani, anélkül, hogy ehhez le kellene szerelni róla a rögzített helyzetben működő fűrész.

A 12 szállító kerekeket a munkaasztal bal vagy jobb oldalára lehet rögzíteni.

Használja a szereléshez a 20 rögzítőkészletet.

Tegye le a munkaasztalt behajtott lábakkal a padlóra.

Rögzítse a négy csavar és anya segítségével a szállító kerekeket a munkaasztal kívánt pontjára.

Ehhez a készülékkel szállított 14 imbuszkulcsot használja.

Fordítsa fel a munkaasztalt a munkavégzési helyzetbe.

Rögzítse a munkaasztalnak azon az oldalán található 3 rögzítógombot, ahol a szállító kerekek rögzítve vannak és húzza kissé ki a 2 asztalhosszabbítót.

Tolja be a 11 szállítási ütközőt a munkaasztal felső hornyába és tolja el a szállítási ütközőt a 4 befogó egységig.

A készülékkel szállított 14 dugókulccsal húzza meg szorosra az ütközőben elhelyezett hatlapú csavart.

A szállítás során a befogó egység az arra felszerelt elektromos kéziszerszámmal most már nem csúszhat el.

72 | Русский

 Szállítás (lásd a „J” ábrát)

A munkaasztalt a szállításhoz össze kell hajtani.

Ha az asztalhosszabbítóra egy **13** támasztóláb is fel van szerelve, távolítsa el.

Tolja be teljesen a **2** asztalhosszabbítót.

Hajtsa be valamennyi lábat (nyomja be a **15** biztosítócsapot; hajtsa be a lábat, amíg a biztosítócsap ismét jól hallhatóan bepattan a helyére).

A megfogásra szolgáló bemélyedésnél fogva emelje fel a munkaasztalt.

 Karbantartás és szerviz **Tartozékok**

Az elektromos kéziszerszám felvételére

szolgáló szerkezet 2 610 948 662

Munkadarab-alátámasztás 1 609 B01 851

Szabályozható magasságú támasztóláb 1 609 B01 855

Szállító kerék készlet
(kerekek, ütköző, rögzítő készlet) 1 609 B01 854

 Vevőszolgálat és használati tanácsadó

A Vevőszolgálat választ ad a termékének javításával és karbantartásával, valamint a pótalkatrészekkel kapcsolatos kérdéseire. A tartalékalkatrészekkel kapcsolatos robbantott ábrák és egyéb információk a címen találhatóak:

www.bosch-pt.com

A Bosch Használati Tanácsadó Team szívesen segít, ha termékeinkkel és azok tartozékaival kapcsolatos kérdései vannak.

Ha kérdései vannak vagy pótalkatrészeket szeretne rendelni, okvetlenül adja meg a termék típusabláján található 10-jegyű cikkszámot.

 Magyarország

Robert Bosch Kft.

1103 Budapest

Gyömrői út. 120.

A www.bosch-pt.hu oldalon online megrendelheti készülékének javítását.

Tel.: (061) 431-3835

Fax: (061) 431-3888

 Hulladékkezelés

A munkaasztalt, a tartozékokat és a csomagolást a környezetvédelmi szempontoknak megfelelően kell újrafelhasználásra előkészíteni.

A változtatások joga fenntartva.

 Русский

Дата изготовления указана на последней странице обложки Руководства.

Контактная информация относительно импортера содержится на упаковке.

 Указания по безопасности **Общие указания по безопасности**

Прочитайте в документации, приложенной к верстаку и монтируемому на него электроинструменту, все инструкции и предупредительные указания. Игнорирование указаний по технике безопасности и инструкций может привести к электрическому удару, пожару и/или тяжелым травмам.

 Указания по технике безопасности для верстаков

- ▶ **Перед настройкой инструмента или замены его комплектующих деталей обязательно следует выдернуть вилку питающего кабеля из сетевой розетки и/или вынуть аккумулятор из электроинструмента.** Случайный запуск электроинструмента является причиной многих несчастных случаев.
- ▶ **Правильно установите верстак, прежде чем монтировать электроинструмент на нем.** Безупречная установка очень важна для предотвращения опасности его падения.
- ▶ **Надежно закрепите электроинструмент на верстаке, прежде чем начинать работать с ним.** Скользящие электроинструмента на верстаке может привести к потере контроля над ним.
- ▶ **Устанавливайте верстак на прочной, ровной и горизонтальной поверхности.** Если верстак ездит или шатается, невозможно равномерно и безопасно вести электроинструмент или заготовку.
- ▶ **Не перегружайте верстак и не используйте его в качестве лестницы или подмостков.** Перегрузка или стояние на верстаке могут привести к тому, что его центр тяжести переместится вверх и верстак опрокинется.
- ▶ **Следите за тем, чтобы при транспортировке все без исключения винты и соединительные элементы были крепко затянуты. Зажимной комплект электроинструмента всегда должен быть надежно зафиксирован.** Ослабленные соединения могут привести к неустойчивости и неточному распилу.
- ▶ **Монтируйте и демонтируйте электроинструмент, только когда он находится в транспортировочном положении (указания по транспортировочному положению см. также в инструкции по эксплуатации к соответствующему электроинструменту).** В противном случае электроинструмент может иметь настолько неблагоприятный центр тяжести, что Вы будете не в состоянии надежно держать его.

- ▶ **Пользуйтесь электроинструментом, закрепленным в зажимном комплекте, исключительно только на верстаке.** Без верстака зажимной комплект с электроинструментом стоит не устойчиво и может перевернуться.
- ▶ **Убедитесь в том, что длинные и тяжелые заготовки не приведут к нарушению равновесия верстака.** Под свободные концы длинных и тяжелых заготовок следует что-нибудь подкладывать или их надо подпирать.
- ▶ **При складывании и раскладывании верстака берегите пальцы от контакта с шарнирами.** Пальцы могут оказаться зажаты.
- ▶ **Соблюдайте действующие национальные и международные предписания.**

Хранение


- необходимо хранить в сухом месте
- необходимо хранить вдали от источников повышенных температур и воздействия солнечных лучей
- при хранении необходимо избегать резкого перепада температур
- подробные требования к условиям хранения смотрите в ГОСТ 15150 (Условие 1)

Транспортировка

- категорически не допускается падение и любые механические воздействия на упаковку при транспортировке
- при разгрузке/погрузке не допускается использование любого вида техники, работающей по принципу зажима упаковки
- подробные требования к условиям транспортировки смотрите в ГОСТ 15150 (Условие 5)

Символы

Следующие символы могут быть важны при эксплуатации Вашего верстака. Пожалуйста, запомните символы и их значение. Правильная интерпретация символов поможет вам лучше и надежнее использовать верстак.

Символ	Значение
	Максимальная нагрузочная способность верстака (электроинструмент + заготовка) составляет 250 кг.

Описание продукта и услуг

Применение по назначению

Верстак предназначен для закрепления на нем следующих стационарных пил Bosch (по состоянию на 2017.01):

– GCM 8 S	3 601 L16 0..
– GCM 800 S	3 601 L16 1..
– GCM 8 SJ	3 601 L16 2..
– GCM 80 SJ	
– GCM 800 SJ	
– GCM 8000 SJ	3 601 M19 0..
– GCM 8 SJL	3 601 M19 1..

– GCM 8 SDE	3 601 M19 2..
– GCM 10 J	3 601 M20 2..
– GCM 10 S	0 601 B20 5..
– GCM 10 SD	0 601 B22 5..
– GCM 10 GDJ	3 601 M27 0..
– GCM 12 SE	0 601 B23 5..
– GCM 12 JL	
– GCM 12 MX	3 601 M21 1..
– GCM 12 SDE	3 601 M23 1..
– GCM 12 GDL	3 601 M23 6..
– GCM 350-254	3 601 M22 6..
– GTM 12	
– GTM 12 JL	3 601 M15 0..
– PCM 8	3 603 M10 0..
– PCM 8 S	
– PCM 800 S	
– PCM 8 ST	3 603 M10 1..
– PCM 8 SD	3 603 M11 0..

Допускается закрепление избранных торцовочно-усорезных пил также и других производителей.

Вместе с электроинструментом верстак предназначен для обрезки досок и профилей.

Изображенные составные части

Нумерация изображенных деталей выполнена по рисункам на страницах с изображением верстака.

- 1 Опора для заготовки
- 2 Удлинитель стола
- 3 Ручка фиксации удлинителя стола
- 4 Зажимной комплект
- 5 Ручка фиксации для настройки высоты роликовой опоры
- 7 Ручка фиксации опоры для заготовки
- 7 Роликовая опора
- 8 Продольный упор
- 9 Регулируемая по высоте ножка
- 10 Ручка для переноса
- 11 Транспортировочный упор*
- 12 Транспортные колесики*
- 13 Регулируемая по высоте опорная нога для удлинителя стола
- 14 Торцевой гаечный ключ (13 мм)/ключ-шестигранник (4 мм)/крестообразная отвертка
- 15 Стопорный штифт
- 16 Кнопка деблокировки рычага
- 17 Рычаг фиксации зажимного набора
- 18 Сдвигаемая гайка
- 19 Набор для крепления электроинструмента
- 20 Набор для крепления транспортных колесиков*

*Изображенные или описанные принадлежности не входят в стандартный объем поставки. Полный ассортимент принадлежностей Вы найдете в нашей программе принадлежностей.

74 | Русский

Технические данные

Верстак		GTA 3800
Товарный №		3 601 M24 000
Длина верстака без удлинителя стола	мм	1578
Длина верстака с удлинителем стола	мм	3877
Высота верстака	мм	824
Макс. нагрузочная способность (электроинструмент + заготовка)		
без удлинителя стола		
– зажимные комплекты	кг	250
Макс. нагрузочная способность (электроинструмент + заготовка)		
с удлинителем стола		
– зажимные комплекты	кг	150
– каждый удлинитель стола	кг	50
Вес согласно EPTA-Procedure 01:2014	кг	22,4

Сборка**Комплект поставки**

См. информацию о комплекте поставки в начале настоящего руководства по эксплуатации.

Перед монтажом верстака проверьте, все ли детали, приведенные в списке, имеются в наличии:

№	Наименование	К-во
	Верстак GTA 3800	1
4	Зажимной комплект	2
1	Опора для заготовки	2
7	Роликовая опора	2
14	Торцовый гаечный ключ/ключ-шестигранник/крестообразная отвертка 14	1
19	Набор для крепления электроинструмента в составе:	
	– Винт с шестигранной головкой (M8 x 45)	4
	– Подкладная шайба	4

Инструменты, необходимые дополнительно к комплекту поставки:

- Гаечный ключ (10 мм)

Сборка верстака

Осторожно распакуйте все поставленные части. Удалите весь упаковочный материал.

Установка верстака (см. рис. A1 – A2)

Положите верстак опорными ногами вверх на пол.

Вдавите вовнутрь стопорный штифт **15** и выворачивайте опорную ногу вверх, пока стопорный штифт не войдет отчетливо в зацепление.

Повторите эту операцию с остальными тремя ногами.

Переверните верстак в рабочее положение.

Убедитесь, что верстак устойчив и все стопорные штифты защелкнуты.

С помощью регулируемых по высоте ножек **9** можно выровнять верстак.

Закручивайте либо выкручивайте ножку до тех пор, пока верстак не будет выровнен и все опорные ноги не будут стоять на полу.

Монтаж роликовой опоры (см. рис. B1)

С помощью прилагающейся крестообразной отвертки **14** открутите роликовую опору **7**.

При необходимости удерживайте контргайку с противоположной стороны роликовой опоры с помощью гаечного ключа (10 мм).

Снимите роликовую опору **7**.

Ролики можно располагать с помощью резьбового стержня на опоре для заготовки в различной последовательности (см. рисунок).

Расположите отдельные компоненты в нужной последовательности и проденьте резьбовой стержень в ролики и в опору для заготовки **1**.

Опять свинтите все детали между собой.

Монтаж опоры для заготовки (см. рис. B2)

Отпустите ручки фиксации **3** и вытащите удлинители стола **2** с обеих сторон верстака слегка наружу.

Вставьте опоры для заготовки **1** с левой и с правой стороны в верхний паз стола или удлинителя стола.

Продольные упоры **8** должны при этом смотреть наружу.

Для фиксации затяните ручку фиксации опоры для заготовки **6**.

Подготовка верстака**Подготовка зажимных комплектов (см. рис. C1 – C4)**

Для деблокировки зажимного набора **4** нажмите кнопки **16** и откройте рычаги **17**.

Измерьте расстояние **x** между монтажными отверстиями на Вашем электроинструменте.

Расположите зажимные комплекты **4** посередине стола на подходящем расстоянии **ж** друг от друга.

Снова закройте рычаги **17**. Зажимные наборы зафиксированы на верстаке.

Закрепление электроинструмента в зажимном комплекте (см. рис. D)

Приведите электроинструмент в транспортное положение.

Указания относительно транспортного положения Вы найдете в инструкции по эксплуатации к соответствующему электроинструменту.

Расположите смещаемые гайки **18** в зажимных наборах в соответствии с монтажными отверстиями электроинструмента.

С помощью прилагающегося торцевого гаечного ключа **14** прикрутите зажимной комплект и электроинструмент винтами с шестигранной головкой с подкладными шайбами из набора для крепления **19**.

Работа с инструментом

Указания по применению

Не перегружайте верстак. Всегда помните о максимальной несущей способности верстака и обоих удлинителей стола.

Всегда хорошо закрепляйте заготовку, особенно более тяжелой длинную ее часть. После отрезания заготовки центр тяжести может сместиться настолько неудачно, что верстак может опрокинуться.

Подготовка опоры для заготовки

Свободный конец длинных заготовок должен лежать на опоре.

Настройка высоты опоры для заготовки (см. рис. Е)

Положите заготовку на пильный стол электроинструмента.

Ослабьте ручку фиксации **5** и отрегулируйте высоту роликовой опоры **7** таким образом, чтобы заготовка располагалась ровно.

Снова крепко затяните ручку фиксации.

Обрез заготовок одинаковой длины (см. рис. F)

Для простого отрезания заготовок с одинаковой длиной Вы можете использовать продольный упор **8**.

Потяните продольный упор **8** вверх, чтобы он вошел в зацепление.

Расположите опору для заготовки **1** на нужном расстоянии от пильного диска электроинструмента.

Чтобы опять опустить продольный упор **8**, наклоните его в направлении к центру верстака и до упора прижмите его.

Удлинение верстака (см. рис. G)

Верстак можно удлинить в обе стороны.

В целях стабилизации верстака при обработке длинных и тяжелых заготовок удлинитель стола **2** можно подпереть опорной ногой **13** (см. «Опорная нога для подпирания удлинителя стола», стр. 75).

Установите длинную заготовку на столе электроинструмента.

Ослабьте при необходимости соответствующую ручку фиксации **3** и вытяните удлинитель стола **2** на нужную длину.

Снова крепко затяните ручку фиксации.

Монтаж принадлежностей

Опорная нога для подпирания удлинителя стола (см. рис. H)

В целях стабилизации верстака при обработке длинных и тяжелых заготовок удлинитель стола **2** можно подпереть опорной ногой **13**.

Опорную ногу **13** можно закрепить с левой или с правой стороны верстака.

Ослабьте ручку фиксации **3** и вытяните удлинитель стола **2**, который Вы хотите подпереть, немного наружу.

Вставьте резьбовую головку опорной ноги **13** в нижний паз удлинителя стола **2**.

Туго закрутите опорную ногу **13**.

Закручивайте или выкручивайте наконечник для регулирования высоты опорной ноги **13** до тех пор, пока верстак не будет стоять ровно.

Транспортные колесики и транспортировочный упор для быстрой перестановки (см. рис. I1 – I2)

Транспортные колесики **12** позволяют переставлять верстак на новое место, не снимая монтированную на нем стационарную пилу.

Транспортные колесики **12** можно закрепить с левой или с правой стороны верстака.

Используйте для монтажа набор для крепления **20**.

Положите верстак сложенными опорными ногами вверх на пол.

Прикрутите транспортные колесики четырьмя винтами и гайками в нужном месте на верстаке.

Пользуйтесь для этого прилагающимся ключом-шестигранником **14**.

Переверните верстак в рабочее положение.

С той стороны верстака, где закреплены транспортные колесики, отпустите ручку фиксации **3** и слегка вытяните удлинитель стола **2**.

Вставьте транспортировочный упор **11** в верхний паз стола и передвиньте транспортировочный упор до зажимного комплекта **4**.

С помощью прилагающегося торцевого гаечкового ключа **14** туго затяните находящийся в упоре винт с шестигранной головкой.

Теперь зажимной комплект с монтированным электроинструментом уже не может больше сместиться при транспортировке.

Транспортировка (см. рис. J)

Перед транспортировкой Вам нужно сложить верстак.

Если Вы монтировали опорную ногу **13**, уберите ее.

Сдвиньте удлинители стола **2** до упора в направлении центра стола.

Сложите все ноги вовнутрь (вдавите стопорный штифт **15**; поверните ногу вовнутрь, чтобы стопорный штифт отчетливо вошел в зацепление).

Возьмитесь за углубление и поднимите верстак.

76 | Русский

Техобслуживание и сервис

Принадлежности

Зажимной комплект	2 610 948 662
Опора для заготовки	1 609 B01 851
Регулируемая по высоте опорная нога ...	1 609 B01 855
Транспортные колесики в комплекте (колесики, упор, набор для крепления) ..	1 609 B01 854

Сервис и консультирование на предмет использования продукции

Сервисная мастерская ответит на все Ваши вопросы по ремонту и обслуживанию Вашего продукта и по запчастям. Монтажные чертежи и информацию по запчастям Вы найдете также по адресу:

www.bosch-pt.com

Коллектив сотрудников Bosch, предоставляющий консультации на предмет использования продукции, с удовольствием ответит на все Ваши вопросы относительно нашей продукции и ее принадлежностей.

Пожалуйста, во всех запросах и заказах запчастей обязательно указывайте 10-значный товарный номер по заводской табличке изделия.

Для региона: Россия, Беларусь, Казахстан, Украина

Гарантийное обслуживание и ремонт электроинструмента, с соблюдением требований и норм изготовителя производятся на территории всех стран только в фирменных или авторизованных сервисных центрах «Роберт Бош».

ПРЕДУПРЕЖДЕНИЕ! Использование контрафактной продукции опасно в эксплуатации, может привести к ущербу для Вашего здоровья. Изготовление и распространение контрафактной продукции преследуется по Закону в административном и уголовном порядке.

Россия

Уполномоченная изготовителем организация:

ООО «Роберт Бош»

Вашутинское шоссе, вл. 24

141400, г.Химки, Московская обл.

Россия

Тел.: 8 800 100 8007 (звонок по России бесплатный)

E-Mail: info.powertools@ru.bosch.com

Полную и актуальную информацию о расположении сервисных центров и приёмных пунктов Вы можете получить:

- на официальном сайте www.bosch-pt.ru
- либо по телефону справочно – сервисной службы Bosch 8 800 100 8007 (звонок по России бесплатный)

Беларусь

ИП «Роберт Бош» ООО

Сервисный центр по обслуживанию электроинструмента

ул. Тимирязева, 65А-020

220035, г. Минск

Беларусь

Тел.: +375 (17) 254 78 71

Тел.: +375 (17) 254 79 16

Факс: +375 (17) 254 78 75

E-Mail: pt-service.by@bosch.com

Официальный сайт: www.bosch-pt.by

Казахстан

Центр консультирования и приема претензий

ТОО «Роберт Бош» (Robert Bosch)

г. Алматы,

Республика Казахстан

050012

ул. Муратбаева, д.180

БЦ «Гермес», 7й этаж

Тел.: +7 (727) 331 31 00

Факс: +7 (727) 233 07 87

E-Mail: ptka@bosch.com

Полную и актуальную информацию о расположении сервисных центров и приемных пунктов Вы можете получить на официальном сайте:

www.bosch-professional.kz

Утилизация

Верстак, принадлежности и упаковку нужно сдавать на экологически чистую утилизацию.

Возможны изменения.

Українська

Вказівки з техніки безпеки



Прочитайте всі попередження і вказівки, що додаються до верстака і до електроприладу, що буде монтуватися на ньому. Невиконання правил з техніки безпеки та вказівок може призводити до удару електричним струмом, пожежі та/або важких серйозних травм.

Вказівки з техніки безпеки для верстаків


- ▶ **Перш, ніж наструювати прилад або міняти приладдя, витягуйте штепсель з розетки та/або виймайте акумуляторну батарею.** Ненавмисне вмикання електроприладів часто призводить до нещасних випадків.
- ▶ **Перш, ніж монтувати електроприлад, правильно зберіть верстак.** Бездоганий монтаж важливий, щоб запобігти ризику обвалення верстака.
- ▶ **Перш ніж працювати з електроприладом, надійно закріпіть його на верстаку.** Зсунення електроприладу на верстаку може призвести до втрати контролю над приладом.
- ▶ **Встановіть верстак на тверду, рівну горизонтальну поверхню.** Якщо верстак совається або хитається, неможливо рівномірно та впевнено вести електроприлад або заготовку.
- ▶ **Не перевантажуйте верстак і не використовуйте його в якості драбини або риштування.** Якщо верстак буде перевантажений або Ви вилізете на нього, це може призвести до зміщення його центру ваги угору і перевертання.
- ▶ **Слідкуйте за тим, щоб усі гвинти і сполучні елементи були під час транспортування міцно затягнуті. Затискні комплекти для електроприладу повинні бути завжди міцно закріплені.** Слабке з'єднання може призводити до нестабільності і неточного розпилювання.
- ▶ **Монтуйте і демонтуйте електроприлад, лише коли він знаходиться в положенні для транспортування (вказівки щодо положення для транспортування див. також в інструкції з експлуатації до відповідного електроприладу).** В протилежному випадку електроприлад може мати настільки несприятливий центр ваги, що Ви будете не в стані надійно тримати його.
- ▶ **Користуйтеся електроприладом, що закріплений в затискному комплекті, виключно на верстаку.** Без верстака затискний комплект з електроприладом стоїть не стійко і може перевернутися.
- ▶ **Слідкуйте за тим, щоб довгі і важкі заготовки не призводили до дисбалансу верстака.** При обробці довгих і важких деталей під їх вільний кінець треба щонайменше підкласти або підперти його.

▶ **При складанні або розкладанні верстака оберігайте пальці від контакту з шарнірами.** Пальці можуть затиснутись в шарнірах.

▶ **Дотримуйтеся чинних національних і міжнародних норм.**

Символи

Нижчеподані символи можуть знадобитись Вам при користуванні Вашим верстаком. Будь ласка, запам'ятайте ці символи та їх значення. Правильне розуміння символів допоможе Вам правильно та небезпечно користуватися верстаком.

Символ	Значення
	Максимальна несуча здатність (електроприлад + заготовка) верстака становить 250 кг.

Опис продукту і послуг

Призначення

Верстак призначений для монтажу на ньому таких стаціонарних пилко виробництва Bosch (станом на 2017.01):

- GCM 8 S	3 601 L16 0..
- GCM 800 S	3 601 L16 1..
- GCM 8 SJ	3 601 L16 2..
- GCM 80 SJ	
GCM 800 SJ	3 601 M19 0..
- GCM 8 SJL	3 601 M19 1..
- GCM 8 SDE	3 601 M19 2..
- GCM 10 J	3 601 M20 2..
- GCM 10 S	0 601 B20 5..
- GCM 10 SD	0 601 B22 5..
- GCM 10 GDJ	3 601 M27 0..
- GCM 12 SE	0 601 B23 5..
- GCM 12 JL	
GCM 12 MX	3 601 M21 1..
- GCM 12 SDE	3 601 M23 1..
- GCM 12 GDL	3 601 M23 6..
- GCM 350-254	3 601 M22 6..
- GTM 12	
GTM 12 JL	3 601 M15 0..
- PCM 8	3 603 M10 0..
- PCM 8 S	
PCM 800 S	
PCM 8 ST	3 603 M10 1..
- PCM 8 SD	3 603 M11 0..

Допускається закріплення вибраних торцювально-вусорізних пилко також і інших виробників.

В комплекті з електроприладом верстак призначений для розкрою дощок і профілів.

78 | Українська

Зображені компоненти

Нумерація зображених компонентів посилається на зображення верстака на сторінках з малюнками.

- 1 Опора заготовки
- 2 Подовжувач стола
- 3 Ручка фіксації подовжувача стола 2
- 4 Затискний комплект
- 5 Ручка фіксації для настроювання висоти роликової опори 7
- 6 Ручка фіксації опори заготовки 1
- 7 Роликова опора
- 8 Поздовжній упор
- 9 Регульована по висоті ніжка
- 10 Переносна рукоятка
- 11 Транспортувальний упор*
- 12 Транспортні коліщатка*
- 13 Регульована по висоті опорна нога для подовжувача стола 2*
- 14 Торцевий гайковий ключ (13 мм)/ключ-шестигранник (4 мм)/хрестоподібна викрутка
- 15 Стопорний штифт
- 16 Кнопка для розблокування важеля 17
- 17 Важіль фіксації затискного комплекту
- 18 Пересувна гайка
- 19 Монтажний комплект електроприладу
- 20 Монтажний комплект для транспортних коліщат*

*Зображене або описане приладдя не входить в стандартний обсяг поставки. Повний асортимент приладдя Ви знайдете в нашій програмі приладдя.

Технічні дані

Верстак	GTA 3800	
Товарний номер	3 601 M24 000	
Довжина верстака без подовжувача стола	мм	1578
Довжина верстака з подовжувачем стола	мм	3877
Висота верстака	мм	824
Макс. несуча здатність (електроприлад + заготовка) без подовжувача стола		
– затискний комплект	кг	250
Макс. несуча здатність (електроприлад + заготовка) з подовжувачем стола		
– затискний комплект	кг	150
– кожний подовжувач стола	кг	50
Вага відповідно до EPTA-Procedure 01:2014	кг	22,4

Монтаж

Обсяг поставки



Див. обсяг поставки, що зазначений на початку інструкції з експлуатації.

Перед монтажем верстака перевірте наявність всіх нижчезазначених деталей:

№	Найменування	Кількість
	Верстак GTA 3800	1
4	Затискний комплект	2
1	Опора заготовки	2
7	Роликова опора	2
14	торцевий гайковий ключ/ключ-шестигранник/хрестоподібна викрутка 14	1
19	Монтажний комплект електроприладу у складі:	
	– гвинт з шестигранною головкою (M8 x 45)	4
	– підкладна шайба	4

Інструменти, потрібні додатково до обсягу поставки:

- Гайковий ключ (10 мм)

Монтаж верстака

Обережно вийміть всі деталі з упаковки.

Зніміть всю упаковку.

Встановлення верстака (див. мал. A1 – A2)

Покладіть верстак догори ногами на підлогу.

Притисніть стопорний штифт 15 всередину та вивертайте ногу угору, доки стопорний штифт знову не увійде відчутно у зачеплення.

Повторіть цю робочу операцію з іншими трьома ногами.

Переверніть верстак в робоче положення.

Упевніться в тому, що верстак установлений стабільно та всі стопорні штифти увійшли в зачеплення.

Регульована по висоті ніжка 9 допоможе Вам вирівняти положення верстака.

Відкручуйте або закручуйте ніжку доти, поки верстак не вирівняється і всі чотири ноги не будуть стояти на підлозі.

Монтаж роликової опори (див. мал. B1)

За допомогою доданої хрестоподібної викрутки 14 відкрутіть роликову опору 7.

За необхідністю притримуйте контргайку з протилежного боку роликової опори гайковим ключем (10 мм).

Зніміть роликову опору 7.

Ролики можна розташовувати за допомогою різьбового стрижня на опорі для заготовки в різній послідовності (див. малюнок).

Розташуйте окремі компоненти в потрібній послідовності і просуньте різьбовий стрижень в ролики і в опору для заготовки **1**.

Знову скрутіть всі деталі між собою.

Монтаж опори для заготовки (див. мал. B2)

Послабте ручки фіксації **3** і витягніть подовжувачі стола **2** з обох боків верстака трохи назовні.

Встроміть опори для заготовки **1** з лівого і з правого боку у верхній паз стола або подовжувача стола.

Поздовжні упори **8** повинні при цьому дивитися назовні.

Для фіксації опори заготовки затягніть ручку фіксації **6**.

Підготовка верстака

Підготовка затискного комплекту (див. мал. C1 – C4)

Для розблокування затискного комплекту **4** натисніть на кнопки **16** та відкрийте важелі **17**.

Виміряйте відстань **x** між монтажними отворами на Вашому електроінструменті.

Розташуйте затискні комплекти **4** посередині стола на підходящій відстані **x** від одного.

Знову закрийте важелі **17**. Затискні комплекти тепер міцно закріплені на верстаку.

Закріплення електроприладу на затискному комплекті (див. мал. D)

Встановіть електроприлад в положення як для транспортування.

Вказівки щодо положення для транспортування Ви знайдете в інструкції з експлуатації до відповідного електроприладу.

Вставте пересувні гайки **18** в затискні комплекти відповідно до монтажних отворів електроінструменту.

За допомогою доданого торцевого гайкового ключа **14** прикрутіть затискний комплект і електроінструмент гвинтами з шестигранною головкою з підкладними шайбами з монтажного комплекту **19**.

Експлуатація

Вказівки щодо роботи

Не перевантажуйте верстак. Завжди зважайте на максимальну несучу здатність верстака і обох подовжувачів столу.

Завжди міцно притримуйте заготовку, особливо її більш важкий довгий кінець. Після перепилювання заготовки центр ваги може зміститися настільки несприятливо, що верстак може перевернутися.

Підготовка опори для заготовки

При обробці довгих деталей під їх вільний кінець треба щонайменше підкласти або підперти його.

Регулювання висоти опори для заготовки (див. мал. E)

Покладіть заготовку на стіл електроприладу.

Відпустіть ручку фіксації **5** і відрегулюйте висоту роликової опори **7** так, щоб заготовка лежала прямо.

Знову затягніть цю ручку фіксації.

Розпилювання заготовок однакової довжини (див. мал. F)

Для простого розпилювання заготовок однакової довжини можна використовувати поздовжній упор **8**.

Потягніть поздовжній упор **8** угору, щоб він увійшов у зачеплення.

Розташуйте опору для заготовки **1** на потрібній відстані від пиляльного диска електроінструмента.

Щоб знову опустити поздовжній упор **8**, нахиліть його в напрямку центра верстака і до упору притисніть донизу.

Подовження верстака (див. мал. G)

Верстак можна подовжити з обох боків.

З метою стабілізації верстака при обробці довгих і важких заготовок подовжувач стола **2** можна підперти опорною ногою **13** (див. «Опорна нога для підпирання подовжувача стола», стор. 79).

Покладіть довгу заготовку на стіл електроприладу.

Відпустіть за необхідністю відповідну ручку фіксації **3** та витягніть подовжувач столу **2** на необхідну відстань.

Знову затягніть цю ручку фіксації.

Монтаж приладдя

Опорна нога для підпирання подовжувача стола (див. мал. H)

З метою стабілізації верстака при обробці довгих і важких заготовок подовжувач стола **2** можна підперти опорною ногою **13**.

Опорну ногу **13** можна закріпляти з лівого або з правого боку верстака.

Відпустіть ручку фіксації **3** та витягніть подовжувач стола **2**, який Вам треба підперти, трохи назовні.

Встроміть різьбову головку опорної ноги **13** в нижній паз подовжувача стола **2**.

Міцно закрутіть опорну ногу **13**.

Закручуйте або відкручуйте наконечник для регулювання довжини опорної ноги **13** до тих пір, поки верстак не буде знову стояти рівно.

Транспортні коліщата і транспортувальний пор для швидкої перестановки (див. мал. I1 – I2)

Транспортні коліщата **12** дозволяють переставляти верстак на нове місце, не знімаючи монтовану на ньому стаціонарну пилку.

Транспортні коліщата **12** можна закріпляти з лівого або з правого боку верстака.

Використовуйте для монтажу монтажний комплект **20**.

Покладіть верстак догори зложеними ногами на підлогу.

Прикрутіть транспортні коліщата чотирма гвинтами і гайками в потрібному місці на верстаку.

Користуйтеся для цього доданим ключом-шестигранником **14**.

Переверніть верстак в робоче положення.

80 | Română

З того боку верстака, де закріплені транспортні коліщата, послабте ручку фіксації **3** і злегка витягніть назовні подовжувач **2**.

Встроміть транспортувальний упор **11** у верхній паз стола і пересуньте транспортувальний упор до затискного комплекта **4**.

За допомогою доданого торцевого гайкового ключа **14** міцно затягніть гвинт з шестигранною головкою, що знаходиться в упорі.

Тепер затискний комплект вже не може більше посунитися під час транспортування.

Транспортування (див. мал. J)

Перед транспортуванням Вам треба скласти верстак.

Якщо Ви монтували опорну ногу **13**, уберіть її.

Посуньте подовжувачі стола **2** до упору в напрямку центра стола.

Складіть всі ноги всередину (притисніть стопорний штифт **15**; поверніть ногу всередину, щоб стопорний штифт відчутно увійшов в зачеплення).

Візьміться за поглиблення і підніміть верстак.

Технічне обслуговування і сервіс**Приладдя**

Затискний комплект	2 610 948 662
Опора заготовки	1 609 B01 851
Регульована по висоті опорна нога	1 609 B01 855
Транспортні коліщата в комплекті (коліщата, упор, монтажний комплект)	1 609 B01 854

Сервіс та надання консультацій щодо використання продукції

Сервісна майстерня відповість на запитання стосовно ремонту і технічного обслуговування Вашого виробу. Малюнки в деталях і інформацію щодо запчастин можна знайти за адресою:

www.bosch-pt.com

Команда співробітників Bosch з надання консультацій щодо використання продукції із задоволенням відповідь на Ваші запитання стосовно нашої продукції та приладдя до неї.

При всіх додаткових запитаннях та замовленні запчастин, будь ласка, зазначайте 10-значний номер для замовлення, що стоїть на паспортній табличці продукту.

Гарантійне обслуговування і ремонт електроінструменту здійснюються відповідно до вимог і норм виготовлювача на території всіх країн лише у фірмових або авторизованих сервісних центрах фірми «Роберт Бош». **ПОПЕРЕДЖЕННЯ!** Використання контрафактної продукції небезпечно в експлуатації і може мати негативні наслідки для здоров'я. Виготовлення і розповсюдження контрафактної продукції переслідуються за Законом в адміністративному і кримінальному порядку.

Україна

ТОВ «Роберт Бош»

Сервісний центр електроінструментів

вул. Крайня, 1, 02660, Київ-60

Україна

Тел.: (044) 4 90 24 07 (багатоканальний)

E-Mail: pt-service.ua@bosch.com

Офіційний сайт: www.bosch-powertools.com.ua

Адреса Регіональних гарантійних сервісних майстерень зазначена в Національному гарантійному талоні.

Утилізація

Верстак, приладдя і упаковку треба здавати на екологічно чисту повторну переробку.

Можливі зміни.**Română****Instrucțiuni privind siguranța și protecția muncii****Instrucțiuni de ordin general privind siguranța și protecția muncii**

Citiți toate avertismentele și sau instrucțiunile care însoțesc masa de lucru sau scula electrică ce urmează a fi montată pe aceasta. Nerespectarea instrucțiunilor și indicațiilor privind siguranța și protecția muncii poate cauza electrocutare, incendii și/sau răniri grave.


Instrucțiuni privind siguranța și protecția muncii pentru mese de lucru

- ▶ **Scoateți ștecherul afară din priză și/sau extrageți acumulatorul din scula electrică înainte de a efectua reglaje sau de a schimba accesorii.** Pornirea accidentală a sculelor electrice reprezintă cauză de accidente.
- ▶ **Asamblați corect masa de lucru înainte de a monta scula electrică pe aceasta.** Asamblarea corectă este importantă pentru a preveni riscul de prăbușire.
- ▶ **Înainte de folosire, fixați în condiții de siguranță scula electrică pe masa de lucru.** Alunecarea sculei electrice pe masa de lucru poate duce la pierderea controlului.
- ▶ **Amplasați masa de lucru pe o suprafață stabilă, plană și orizontală.** În cazul în care există posibilitatea ca masa de lucru să alunece sau să se clatine, scula electrică și piesa de lucru nu vor mai putea fi conduse uniform și sigur.
- ▶ **Nu suprasolicitați masa de lucru și nu o folosiți drept scară sau schelă.** Suprasolicitarea sau urcarea și staționarea pe masa de lucru poate duce la deplasarea în sus a centrului de greutate și răsturnarea acesteia.
- ▶ **Aveți grijă ca în timpul transportului și al lucrului, toate șuruburile și elementele de îmbinare să fie bine strânse. Seturile de prindere pentru scula electrică trebuie întotdeauna să fie strâns blocate.** Îmbinările slăbite pot provoca instabilitate și duce la debitări imprecise.

- ▶ **Montați și demontați scula electrică numai când aceasta se află în poziție de transport (indicații privind poziția de transport vezi și instrucțiunile de folosire ale sculei electrice respective).** În caz contrar, scula electrică poate avea centrul de greutate plasat într-o poziție atât de dezavantajoasă încât să nu o puteți ține în condiții de siguranță.
- ▶ **Folosiți scula electrică fixată pe setul de prindere exclusiv pe masa de lucru.** Fără masa de lucru setul de prindere nu este fixat sigur cu scula electrică și se poate răsturna.
- ▶ **Asigurați-vă că piesele de prelucrat lungi și grele nu dezechilibrează masa de lucru.** Piesele de prelucrat lungi și grele trebuie proptite sau sprijinite la capătul liber.
- ▶ **Nu vă țineți degetele în apropierea articulațiilor flexibile ale mesei de lucru în timpul strângerii sau întinderii acestora.** V-ați putea strivi degetele.
- ▶ **Respectați standardele naționale și internaționale în vigoare.**

Simboluri

Următoarele simboluri ar putea fi importante pentru folosirea mesei dumneavoastră de lucru. Vă rugăm rețineți simbolurile și semnificația acestora. Interpretarea corectă a simbolurilor vă va ajuta să utilizați mai bine și mai sigur masa de lucru.

Simbol	Semnificație
	Capacitate portantă maximă (sculă electrică + piesa de lucru) a mesei de lucru este de 250 kg.

Descrierea produsului și a performanțelor

Utilizare conform destinației

Masa de lucru este destinată fixării următoarelor scule electrice de la Bosch (nivel 2017.01):

- GCM 8 S	3 601 L16 0..
- GCM 800 S	3 601 L16 1..
- GCM 8 SJ	3 601 L16 2..
- GCM 80 SJ	
- GCM 800 SJ	
- GCM 8000 SJ	3 601 M19 0..
- GCM 8 SJL	3 601 M19 1..
- GCM 8 SDE	3 601 M19 2..
- GCM 10 J	3 601 M20 2..
- GCM 10 S	0 601 B20 5..
- GCM 10 SD	0 601 B22 5..
- GCM 10 GDJ	3 601 M27 0..
- GCM 12 SE	0 601 B23 5..
- GCM 12 JL	
- GCM 12 MX	3 601 M21 1..
- GCM 12 SDE	3 601 M23 1..
- GCM 12 GDL	3 601 M23 6..
- GCM 350-254	3 601 M22 6..

- GTM 12	
- GTM 12 JL	3 601 M15 0..
- PCM 8	3 603 M10 0..
- PCM 8 S	
- PCM 800 S	
- PCM 8 ST	3 603 M10 1..
- PCM 8 SD	3 603 M11 0..

Ferăstrăie circulare staționare selecționate ale altor producători pot fi deasemeni montate.

Împreună cu scula electrică, masa de lucru este destinată debitării de scânduri și profile.

Elemente componente

Numerotarea componentelor ilustrate se referă la schița mesei de lucru de la paginile grafice.

- 1 Suport pentru piese de lucru
- 2 Prolungire masă de lucru pentru ferăstrău
- 3 Manetă de fixare pentru prelungirea mesei 2
- 4 Set de prindere
- 5 Manetă de fixare pentru reglarea înălțimii suportului cu role 7
- 6 Manetă de fixare pentru suportul piesei de lucru 1
- 7 Suport cu role
- 8 Limitator de reglare a lungimii
- 9 Picior cu înălțime reglabilă
- 10 Mâner de transport
- 11 Opritor pentru transport*
- 12 Roți de transport*
- 13 Picior de sprijin cu înălțime reglabilă al prelungirii mesei 2*
- 14 Cheie tubulară (13 mm)/cheie hexagonală (4 mm)/șurubelniță în cruce
- 15 Știft de siguranță
- 16 Buton pentru deblocarea pârghiei 17
- 17 Pârghie de blocare a setului de prindere
- 18 Piuliță culisantă
- 19 Set de fixare sculă electrică
- 20 Set de fixare roți de transport*

*Accesorii ilustrate sau descrise nu sunt cuprinse în setul de livrare standard. Puteți găsi accesoriile complete în programul nostru de accesorii.

Date tehnice

Masă de lucru	GTA 3800	
Număr de identificare	3 601 M24 000	
Lungime masă de lucru fără prelungiri ale mesei	mm	1578
Lungime masă de lucru cu prelungiri ale mesei	mm	3877
Înălțime masă de lucru	mm	824
Capacitate portantă max. (sculă electrică + piesă de lucru) fără prelungiri ale mesei	kg	250
- Seturi de prindere		

82 | Română

Masă de lucru	GTA 3800	
Capacitate portantă max. (sculă electrică + piesă de lucru) cu prelungiri ale mesei		
– Seturi de prindere	kg	150
– pentru fiecare prelungire a mesei	kg	50
Greutate conform EPTA-Procedure 01:2014	kg	22,4

Montare

Set de livrare



Consultați în acest sens schița ilustrativă a setului de livrare de la începutul prezentelor instrucțiuni de folosire.

Înainte de montarea mesei de lucru verificați dacă toate piesele enumerate sunt cuprinse în setul de livrare:

Nr.	Denumire	Număr
	Masă de lucru GTA 3800	1
4	Set de prindere	2
1	Suport pentru piese de lucru	2
7	Suport cu role	2
14	Cheie tubulară/cheie hexagonală/ șurubelniță în cruce 14	1
19	Set de fixare sculă electrică constând din:	
	– șurub hexagonal (M8 x 45)	4
	– șaibă suport	4

Unelte necesare în mod suplimentar față de cele cuprinse în setul de livrare:

- Cheie fixă (10 mm)

Montarea mesei de lucru

Scoateți cu grijă din ambalaj piesele din setul de livrare.

Îndepărtați tot materialul de ambalaj.

Instalarea mesei de lucru (vezi figurile A1 – A2)

Așezați masa de lucru, cu picioarele îndreptate în sus, pe podea.

Împingeți spre interior știftul de siguranță **15** și basculați piciorul în sus până când știftul de siguranță se înclișetează din nou perceptibil.

Repețiți acest pas de lucru și pentru celelalte trei picioare.

Întoarceți masa pentru a o aduce în poziție de lucru.

Asigurați-vă că masa de lucru este stabilă iar știfturile de siguranță sunt înclișetate.

În acest sens, un picior cu înălțime reglabilă **9** vă ajută să ajustați masa.

Înșurubați sau deșurubați piciorul până când masa de lucru este aliniată în același plan și cele patru picioare se sprijină pe podea.

Montarea suportului cu role (vezi figura B1)

Înșurubați șurubul cu capul crenelat în cruce al suportului cu role **7** cu șurubelnița în cruce **14** din setul de livrare.

Dacă este necesar sprijiniți contrapiulița de pe cealaltă parte a suportului cu role cu o cheie fixă (10 mm).

Demontați suportul cu role **7**.

Există diferite posibilități de dispunere a rolor pe suportul pentru piese de schimb cu ajutorul barei filetate interior (vezi figura).

Așezați piesele în ordinea dorită și împingeți bara filetată interior trecând-o prin role și prin suportul pentru piese de schimb **1**.

Înșurubați din nou între ele toate piesele.

Montarea suportului pentru piese de schimb (vezi figura B2)

Slăbiți manetele de fixare **3** și trageți puțin în afară, în ambele părți ale mesei de lucru, cele două prelungiri ale mesei **2**.

Împingeți suporturile de piese de lucru **1** din stânga și din dreapta în canelura superioară a mesei de lucru sau a prelungirii mesei.

Limitatoarele de reglare în lungime **8** trebuie să fie îndreptate spre exterior.

Pentru blocarea suportului pentru piese de lucru strângeți maneta de fixare **6**.

Pregătirea mesei de lucru

Pregătirea seturilor de prindere (vezi figurile C1 – C4)

Pentru deblocarea seturilor de prindere **4** apăsați butoanele **16** și aduceți pârghia **17** în poziția deschis.

Măsurați distanța **x** dintre găurile de montaj de pe scula dumneavoastră electrică.

Poziționați seturile de prindere **4** în centrul mesei de lucru, la o distanță **x** potrivită unul față de celălalt.

Aduceți din nou pârghiile de blocare **17** în poziția închis. Astfel seturile de prindere vor fi poziționate fix pe masa de lucru.

Fixarea sculei electrice pe seturile de prindere (vezi figura D)

Aduceți scula electrică în poziție de transport.

Indicații privind poziția de transport găsiți în instrucțiunile de folosire ale sculelor electrice respective.

Poziționați piulițele culisante **18** în seturile de prindere potrivindu-le la găurile de montaj ale sculei electrice.

Înșurubați cu ajutorul cheii tubulare din setul de livrare **14** seturile de prindere și scula electrică cu șuruburile cu cap hexagonal și șaibele suport din setul de fixare **19**.

Funcționare

Instrucțiuni de lucru

Nu suprasolicitați masa de lucru. Țineți întotdeauna seama de capacitatea portantă maximă a mesei de lucru și ale celor două prelungiri ale mesei.

După tăierea piesei de lucru centrul de greutate se poate deplasa într-o poziție atât de nefavorabilă încât masa de lucru să se răstoarne.

Pregătirea suportului de sprijin pentru piese de lucru

Piesele lungi trebuie sprijinite sau proptite la capătul liber.

Reglarea înălțimii suportului de sprijin pentru piese de lucru (vezi figura E)

Așezați-vă piesa de lucru pe masa pentru ferăstrău a sculei electrice.

Slăbiți maneta de fixare **5** și potriviți astfel înălțimea suportului cu role **7**, încât piesa dumneavoastră de lucru să fie așezată drept.

Strângeți din nou bine maneta de fixare.

Tăierea pieselor de lucru la aceeași lungime (vezi figura F)

Pentru tăierea simplă la aceeași lungime a pieselor de lucru puteți întrebuința limitatorul de reglare în lungime **8**.

Trageți în sus limitatorul de reglare în lungime **8** până când se închetează.

Poziționați suportul pentru piese de lucru **1** la distanța dorită față de pânza de ferăstrău a sculei electrice.

Pentru a împinge înăuntru limitatorul de reglare în lungime **8** basculați-l spre interior și împingeți-l complet în jos.

Prelungirea mesei de lucru (vezi figura G)

Masa de lucru se poate prelungi pe ambele părți.

Pentru stabilizarea mesei de lucru la prelucrarea pieselor lungi și grele puteți rezema prelungirea mesei **2** cu un picior de sprijin **13** (vezi „Picior de sprijin pentru rezemarea prelungirii mesei”, pagina 83).

Puneți o piesă de prelucrat lungă pe masa de lucru pentru ferăstrău a sculei dumneavoastră electrice.

Dacă este necesar, eliberați maneta de fixare corespunzătoare **3** și trageți afară prelungirea mesei **2** până la distanța dorită.

Strângeți din nou bine maneta de fixare.

Montarea accesoriilor

Picior de sprijin pentru rezemarea prelungirii mesei (vezi figura H)

Pentru stabilizarea mesei de lucru la prelucrarea pieselor lungi și grele puteți rezema prelungirea mesei **2** cu un picior de sprijin **13**.

Puteți fixa piciorul de sprijin **13** fie în partea stângă fie în partea dreaptă a mesei de lucru.

Slăbiți maneta de fixare **3** și trageți puțin afară prelungirea mesei **2** care trebuie rezemată.

Împingeți capul șurubului piciorului de sprijin **13** în canelura inferioară a prelungirii mesei **2**.

Fixați prin înșurubare piciorul de sprijin **13**.

Înșurubați sau deșurubați dispozitivul de reglare a înălțimii piciorului de sprijin **13** până când masa de lucru va fi din nou aliniată în același plan.

Roțile de transport și opritorul pentru schimbarea rapidă a punctului de lucru (vezi figurile I1 – I2)

Roțile de transport **12** vă permit să transportați masa de lucru la un alt punct de lucru, fără a demonta ferăstrăul staționar fixat pe aceasta.

Puteți fixa roțile de transport **12** fie în partea stângă fie în partea dreaptă a mesei de lucru.

Pentru montaj întrebuințați setul de fixare **20**.

Așezați masa de lucru pe podea cu picioarele pliate îndreptate în sus.

Înșurubați roțile de transport în locul dorit la masa de lucru, folosind cele patru șuruburi și piulițe.

Pentru aceasta aveți la dispoziție cheia imbus **14** din setul de livrare.

Întoarceți masa pentru a o aduce în poziție de lucru.

Slăbiți maneta de fixare **3** de pe partea mesei de lucru unde sunt fixate roțile de transport și trageți puțin afară prelungirea mesei **2**.

Împingeți opritorul pentru transport **11** în canelura superioară a mesei de lucru și deplasați-l până la setul de prindere **4**.

Strângeți bine șurubul cu cap hexagonal în opritor cu cheia tubulară **14** din setul de livrare.

Acum setul de prindere cu scula electrică montată nu va mai putea aluneca în timpul transportului.

Transport (vezi figura J)

Trebuie să strângeți masa de lucru în vederea transportului.

În cazul în care este montat un picior de sprijin **13** îndepărtați-l.

Împingeți complet înăuntru prelungirile mesei **2**.

Basculați toate picioarele spre interior (împingeți înăuntru știftul de siguranță **15**; basculați spre interior piciorul până când știftul de siguranță se închetează din nou perceptibil).

Prindeți masa de lucru de mânerul adâncit și ridicați-o sus.

Întreținere și service

Accesorii

Set de prindere	2 610 948 662
Suport pentru piese de lucru	1 609 B01 851
Picior de sprijin cu înălțime reglabilă	1 609 B01 855
Set roți de transport (roți, opritor, set de fixare)	1 609 B01 854

84 | Български

Asistență clienți și consultanță privind utilizarea

Serviciul de asistență clienți vă răspunde la întrebări privind repararea și întreținerea produsului dumneavoastră cât și piesele de schimb. Găsiți desenele de ansamblu și informații privind piesele de schimb și la:

www.bosch-pt.com

Echipa de consultanță Bosch vă răspunde cu plăcere la întrebări privind produsele noastre și accesoriile acestora.

În caz de reclamații și comenzi de piese de schimb vă rugăm să indicați neapărat numărul de identificare compus din 10 cifre, conform plăcuței indicatoare a tipului produsului.

România

Robert Bosch SRL

Centru de service Bosch

Str. Horia Măcelariu Nr. 30 – 34

013937 București

Tel. service scule electrice: (021) 4057540

Fax: (021) 4057566

E-Mail: infoBSC@ro.bosch.com

Tel. consultanță clienți: (021) 4057500

Fax: (021) 2331313

E-Mail: infoBSC@ro.bosch.com

www.bosch-romania.ro

Eliminare

Masa de lucru, accesoriile și ambalajele trebuie direcționate către o stație de reciclare ecologică.

Sub rezerva modificărilor.

Български**Указания за безопасна работа****Общи указания за безопасна работа**

Прочетете всички предупреждения и указания както към стенда, така и към електроинструмента, който ще монтирате на стенда. Пропуски при спазването на указанията за безопасна работа и за работа с електроинструмента могат да предизвикат токов удар, пожар и/или тежки травми.

Указания за безопасна работа със стендове

▶ **Преди да започнете да настройвате електроинструмента или да замените работния инструмент, изключвайте щепсела от контакта, респ. изваждайте акумулаторната батерия от електроинструмента.**

Честа причина за трудови злополуки е включването на електроинструмента по невнимание.

▶ **Преди да монтирате електроинструмента, сглобете стенда напълно и правилно.** Безукорното сглобяване е важно, за да предотвратите опасността от разглобяване по време на работа.

▶ **Преди да започнете работа с електроинструмента, се уверявайте, че е закрепен към стенда здраво.**

Приплъзването на електроинструмента в стенда може да предизвика загуба на контрол над него.

▶ **Поставете стенда на твърда, равна и хоризонтална повърхност.** Ако стендът може да се измества или не стъпва стабилно с четирите си крака, електроинструментът или обработваният детайл не могат да бъдат водени сигурно и равномерно.

▶ **Не претоварвайте стенда; не го използвайте за стълба или като скеле.** Претоварването или стъпването върху стенда може да предизвика изместване на центъра на тежестта му нагоре и настрани и обръщането му.

▶ **При транспортиране и когато работите, се уверявайте, че всички винтове и съединителни елементи са затегнати здраво.** Монтажните греди за електроинструмента трябва винаги да са заstopорени стабилно. Разхлабените съединения могат да предизвикат нестабилност и неточност при рязането.

▶ **Монтирайте и демонтирайте електроинструмента само когато той е в позиция за транспортиране (за указания за позицията за транспортиране вижте също ръководството за експлоатация на съответния електроинструмент).** В противен случай е възможно центърът на тежестта на електроинструмента да е в позиция, при която електроинструментът не може да бъде задържан сигурно.

▶ **Ползвайте захванатия към монтажните греди електроинструмент само когато те са затегнати към стенда.** Когато не са захванати към стенда, монтажните греди не осигуряват стабилност на електроинструмента.


▶ **Уверявайте се предварително, че дълги и тежки детайли няма да изместят центъра на тежестта на стенда и да го преобърнат.** Свободните краища на дълги и тежки детайли трябва да бъдат подпирани по подходящ начин.

▶ **При сгъване или разгъване на стенда не поставяйте пръстите си в близост до шарнирните съединения.** Възможно е да преципете пръстите си.

▶ **Спазвайте валидните национални и международни нормативни документи.**

Символи

Символите по-долу могат да бъдат важни за правилната работа с Вашия стенд. Моля, запомнете символите и значението им. Правилното интерпретиране на символите ще Ви помогне да използвате стенда по-ефективно и по-безопасно.

Символ	Значение
	Максималната товарносимост (електроинструмент + детайл) на стенда е 250 kg.

Описание на продукта и възможностите му

Предназначение на уреда

Стендът е предназначен за следните стационарни циркулярни машини на Бош (състояние към 2017.01):

- GCM 8 S	3 601 L16 0..
- GCM 800 S	3 601 L16 1..
- GCM 8 SJ	3 601 L16 2..
- GCM 80 SJ	
- GCM 800 SJ	
- GCM 8000 SJ	3 601 M19 0..
- GCM 8 SJL	3 601 M19 1..
- GCM 8 SDE	3 601 M19 2..
- GCM 10 J	3 601 M20 2..
- GCM 10 S	0 601 B20 5..
- GCM 10 SD	0 601 B22 5..
- GCM 10 GDJ	3 601 M27 0..
- GCM 12 SE	0 601 B23 5..
- GCM 12 JL	
- GCM 12 MX	3 601 M21 1..
- GCM 12 SDE	3 601 M23 1..
- GCM 12 GDL	3 601 M23 6..
- GCM 350-254	3 601 M22 6..
- GTM 12	
- GTM 12 JL	3 601 M15 0..
- PCM 8	3 603 M10 0..
- PCM 8 S	
- PCM 800 S	
- PCM 8 ST	3 603 M10 1..
- PCM 8 SD	3 603 M11 0..

Могат също така да бъдат монтирани и някои модели циркулярни машини на други производители.

Заедно с електроинструмент стендът е предназначен за напречно рязане на дъски и профили.

Изобразени елементи

Номерирането на изобразените елементи се отнася до фигурите на стенда на графичните страници.

- 1 Подпора за обработвания детайл
- 2 Приспособление за удължаване на работния плот
- 3 Застопоряваща ръкохватка за удължителя на работния плот 2
- 4 Монтажни греди за електроинструмента
- 5 Ръкохватка за застопоряване на настройката по височина на ролковия плот 7
- 6 Застопоряваща ръкохватка за подпората за обработвания детайл 1
- 7 Ролков плот
- 8 Надлъжна опора
- 9 Регулируем по височина крак
- 10 Ръкохватка за пренасяне
- 11 Транспортна опора*
- 12 Транспортни колела*

- 13 Регулируем по височина опорен крак на удължителя на плата 2*
- 14 Комбиниран глух ключ (13 mm)/ шестостенен ключ (4 mm)/кръстата отвертка
- 15 Осигурителен щифт
- 16 Бутон за освобождаване на лоста 17
- 17 Лост за застопоряване на монтажните греди
- 18 Изместваща се гайка
- 19 Комплект крепежни елементи за електроинструмента
- 20 Комплект крепежни елементи за транспортните колела*

*Изобразените на фигурите и описаните допълнителни приспособления не са включени в стандартната окомплектовка на уреда. Изчерпателен списък на допълнителните приспособления можете да намерите съответно в каталога ни за допълнителни приспособления.

Технически данни

Стенд	GTA 3800	
Каталожен номер		3 601 M24 000
Дължина на стенда без удължаване	mm	1578
Дължина на стенда с удължаване	mm	3877
Височина на стенда	mm	824
макс. товарносимост (електроинструмент + обработван детайл) без удължител		
- Монтажни греди за електроинструмент	kg	250
макс. товарносимост (електроинструмент + обработван детайл) с удължител		
- Монтажни греди за електроинструмент	kg	150
- на удължител	kg	50
Маса съгласно EPTA-Procedure 01:2014	kg	22,4

Монтиране

Окомплектовка



Моля, вижте изображението на окомплектовката в началото на ръководството за експлоатация.

Преди да започнете сглобяването на стенда проверете дали всички изброени по-долу елементи са налични:

№	Означение	Брой
	Стенд GTA 3800	1
4	Монтажна греда за електроинструмент	2
1	Подпора за обработвания детайл	2

86 | Български

№	Означение	Брой
7	Ролкова опора	2
14	Глух ключ/шестостепенен ключ/ кръстата отвертка 14	1
19	Комплект крепежни елементи за електроинструмент състоящ се от: – Винт с шестостенна глава (M8 x 45) – Подложна шайба	4 4

Допълнителни инструменти, необходими за монтирането:

- Гаечен ключ (10 mm)

Монтиране на стенда

Извадете внимателно всички включени в окомплектовката детайли.

Отстранете всички опаковъчни материали.

Сглобяване на стенда (вижте фигури А1 – А2)

Поставете стенда легнал на земята с краката нагоре.

Натиснете осигурителния щифт **15** навътре и завъртете крака нагоре, докато осигурителният щифт го захване с отчетливо прещракване.

Повторете горната стъпка при останалите три крака.

Завъртете стенда до работна позиция.

Уверете се, че стендът е стабилен и всички осигурителни щифтове са в правилна позиция.

Регулируемият по височина крак **9** Ви помага да нивелирате и стабилизирате стенда.

Навийте или развийте крака, докато стендът стъпи на пода стабилно на четирите си крака.

Монтиране на ролковите подпори (вижте фигура В1)

Затегнете винта с глава с кръстат шлиц **7** на ролковата подпора с включената в окомплектовката кръстата отвертка **14**. При необходимост захванете контра-гайката от другата страна на ролковата опора с гаечен ключ (10 mm).

Демонтирайте ролковата опора **7**.

Съществуват различни начини на подредба на ролките върху ролковата опора с помощта на оста с вътрешна резба (вижте фигурата).

Подредете ролките, както желаете, и вкарайте оста с вътрешна резба през ролките и през подпората за обработвания детайл **1**.

Сглобете и затегнете отново всички детайли.

Монтиране на подпората за обработвания детайл (вижте фигура В2)

Освободете застопоряващите ръкохватки **3** и издръпайте малко навън удължителите на работния плот **2** от двете страни на стенда.

Вкарайте подпорите за обработвания детайл **1** по малко отляво и отдясно в горния канал на стенда или на удължителя на работния плот.

При това надлъжните опори **8** трябва да са обърнати навън.

Затегнете ръкохватката **6**, за да застопорите подпората.

Подготовка на работния плот**Подготовка на монтажните греди (вижте фигури С1 – С4)**

За освобождаване на монтажните греди **4** натиснете съответно бутоните **16** и отворете лостовете **17**.

Измерете разстоянието **x** между монтажните отвори на Вашия електроинструмент.

Поставете монтажните греди **4** приблизително по средата на стенда и на подходящо разстояние **x** една от друга.

След това отново затворете лостовете **17**. С това монтажните греди са захванати здраво към стенда.

Закрепване на електроинструмента към монтажните греди (вижте фиг. D)

Поставете електроинструмента в позиция за транспортиране.

Указания за позицията за транспортиране можете да намерите в ръководството за експлоатация на съответния електроинструмент.

Поставете изместващите се гайки **18** в монтажните греди така, че да са под монтажните отвори на електроинструмента.

С помощта на включения в окомплектовката шестостепенен ключ **14** захванете електроинструмента с винтовете с шестостенна глава и подложни шайби от комплекта крепежни елементи **19** и затегнете винтовете.

Работа с уреда**Указания за работа**

Не претоварвайте стенда. Винаги се съобразявайте с максималната товарносимост на стенда и на двата удължителя на работния плот.

Дръжте детайла винаги здраво, особено дългата и тежка част. След прерязването на детайла центърът на тежестта може да се измести така, че стендът да се преобърне.

Подготовка на плота за детайла

Дълги детайли трябва да бъдат подпирани в свободния им край.

Настройване на височината на плота за детайла (вижте фиг. E)

Поставете детайла върху работния плот на електроинструмента.

Освободете застопоряващата ръкохватка **5** и настройте височината на ролковите опори **7** така, че детайлът да приляга точно.

Отново затегнете застопоряващата ръкохватка.

Отрязване на еднакво дълги детайли (вижте фиг. F)

За лесното отрязване на детайли с еднаква дължина можете да използвате ограничителя по дължина **8**.

Издръпайте надлъжната опора **8** нагоре, докато бъде захваната с прещракване.

Поставете подпората за детайла **1** на желаното разстояние от циркулярния диск на електроинструмента.

За вкарване на надлъжната опора **8** завъртете надлъжната опора навътре и я притиснете докрай надолу.

Удължаване на работната повърхност (вижте фигура G)

Работната повърхност може да бъде удължавана и на двете страни.

За стабилизиране на стенда при обработване на дълги и тежки детайли можете да подпрете удължителя на работния плот **2** с допълнителен подпорен крак **13** (вижте „Подпорен крак за удължителя на работния плот“, страница 87).

Поставете дългия детайл върху работната повърхност на електроинструмента.

В зависимост от необходимостта освободете съответната застопоряваща ръкохватка и **3** издърпайте удължителя на работния плот **2** до желаното разстояние навън.

Отново затегнете застопоряващата ръкохватка.

Монтиране на допълнителни приспособления

Подпорен крак за удължителя на работния плот (вижте фигура H)

За стабилизиране на стенда при обработване на дълги и тежки детайли можете да подпрете удължителя на работния плот **2** с допълнителен подпорен крак **13**.

Можете да монтирате подпорния крак **13** отляво или отдясно на стенда.

Освободете застопоряващата ръкохватка **3** и издърпайте малко навън удължителя на работния плот **2**, който трябва да бъде подпиран.

Вкарайте главата с резба на подпорния крак **13** в долния канал на удължителя на работния плот **2**.

Навийте и затегнете подпорния крак **13**.

Навийте или развийте регулатора на височината на подпорния крак **13**, докато стендът стъпи стабилно на пода.

Транспортни колела и транспортна опора за бърза смяна на работната площадка (вижте фигури I1 – I2)

Транспортните колела **12** Ви позволяват да пренасяте лесно стенда на ново работно място, без да е необходимо да демонтирате електроинструмента.

Можете да захванете транспортните колела **12** отляво или отдясно на стенда.

За монтиране използвайте комплекта крепежни елементи **20**.

Поставете стенда легнал на пода с прибраните крака нагоре.

Монтирайте и затегнете транспортните колела с помощта на четирите винта и гайки от желаната страна на стенда.

За целта използвайте включения в окомплектовката шестостенен ключ **14**.

Завъртете стенда до работна позиция.

Освободете застопоряващата ръкохватка **3** от страната на стенда, от която са монтирани транспортните колела и издърпайте малко навън удължителя на работния плот **2**.

Вкарайте опората за транспортиране **11** в горния канал на стенда и изместете опората за транспортиране до монтажните греди **4**.

Затегнете винта с шестостенна глава в опората с включения в окомплектовката глух ключ **14**.

След това няма опасност при транспортиране монтажните греди с монтирания на тях електроинструмент да се изместят.

Транспортиране (вижте фиг. J)

За транспортиране трябва да сгънете стенда.

Ако е монтиран допълнителен подпорен крак **13**, го демонтирайте.

Вкарайте удължителите на работния плот **2** докрай навътре.

Наклонете всички крака навътре (натиснете осигурителния щифт **15** навътре; завъртете крака навътре, докато осигурителният щифт го захване отново с прещракване).

Захванете стенда в предвидения за целта отвор-ръкохватка.

Поддържане и сервис

Допълнителни приспособления

Монтажна греда за електроинструмент . . .	2 610 948 662
Подпора за обработвания детайл	1 609 B01 851
Регулируем по височина допълнителен подпорен крак	1 609 B01 855
Комплект транспортни колела (колела, опора, комплект крепежни елементи) . . .	1 609 B01 854

Сервис и технически съвети

Отговори на въпросите си относно ремонта и поддръжката на Вашия продукт можете да получите от нашия сервизен отдел. Монтажни чертежи и информация за резервни части можете да намерите също на адрес:

www.bosch-pt.com

Екипът на Бош за технически съвети и приложения ще отговори с удоволствие на въпросите Ви относно нашите продукти и допълнителните приспособления за тях.

Моля, при въпроси и при поръчване на резервни части винаги посочвайте 10-цифрения каталожен номер, изписан на табелката на уреда.

Роберт Бош ЕООД – България

Бош Сервиз Център
Гаранционни и извънгаранционни ремонти
бул. Черни връх 51-Б
FPI Бизнес център 1407
1907 София
Тел.: (02) 9601061
Тел.: (02) 9601079
Факс: (02) 9625302
www.bosch.bg

88 | Srpski

Бракуване

Стендът, принадлежностите му и опаковките трябва да бъдат предавани за оползотворяване на съдържащите се в тях вторични суровини.

Правата за изменения запазени.

► **Не доводите при sastavljanju ili rastavljanju radnog stola vaše prste u blizinu mesta koja se savijaju.** Prsti se mogu zgnečiti.

► **Pridrđavajte se vađećih nacionalnih i internacionalnih normi.**

Srpski**Uputstva o sigurnosti****Opšta uputstva o sigurnosti**


Čitajte **sva upozorenja i uputstva prilođena radnom stolu ili elektrićnom alatu koji treba da se montira.** Propusti kod pridrđavanja sigurnosnih upozorenja i uputstava mogu prouzrokovati elektrićni udar, požar i/ili teške povrede.

Sigurnosna upozorenja za radne stolove

- **Izvcite utikać iz utićnice i/ili izvadite akumulator iz elektrićnog alata pre nego što preduzmete podešavanja uređaja ili promenite delove pribora.** Nenameran start elektrićnih alata je uzrok nekih nesreća.
- **Sastavljajte korektno radni sto, pre nego što montirate elektrićni alat.** Besprekorno sastavljanje je važno, da bi sprećili rizik od preloma.
- **Prićvrstite elektrićni alat sigurno na radni sto, pre nego što ga budete koristili.** Proklizavanje elektrićnog alata na radnom stolu mođe uticati na gubitak kontrole.
- **Postavite radni sto na jednu ćvrstu, ravnu i horizontalnu površinu.** Ako se radni sto mođe klizati ili klatiti, ne mogu se elektrićni alat ili radni komad ravnomerno i sigurno voditi.
- **Ne preopterećuje radni sto i ne upotrebljavajte ga kao merdevine ili podest.** Preopterećenje ili stajanje na radnom stolu mogu uticati na to, da se težište radnog stola pomeri uvis i on prevrne.
- **Pazite na to, da pri transportovanju i radu budu ćvrsto pritegnuti svi zavrtnji i vezni elementi. Set za prihvat za elektrićni alat mora uvek da bude ćvrsto blokiran.** Opuštene veze mogu uticati na nestabilnosti i netaćna presećanja.
- **Montirajte i demontirajte elektrićni alat samo, kada je u transportnoj poziciji (Upozorenja u vezi transportne pozicije pogledajte u radnom uputstvu dotićnog elektrićnog alata).** Elektrićni alat mođe imati jedno tako nepovoljno težište, da se ne mođe sigurno drđati.
- **Radite sa elektrićnim alatom prićvrćenim na setu za prihvat iskljućivo na radnom stolu.** Bez radnog stola stoji set za prihvat sa elektrićnim alatom nesigurno i mođe se izvrnuti.
- **Uverite se, da dugi i teški radni komadi radni sto neće izbaciti iz ravnoteđe.** Dugi i teški radni komadi moraju se na slobodnom kraju podupreti ili osloniti.

Simboli

Sledeći simboli mogu biti od znaćaja samo za upotrebu Vašeg radnog stola. Zapamtite molimo simbole i njihovo znaćenje. Prava interpretacija simbola će Vam pomoći, da bolje i sigurnije koristite radni sto.

Simbol	Znaćenje
	Maksimalna nosivost (elektrićni alat + radni komad) radnog stola iznosi 250 kg.

Opis proizvoda i rada**Upotreba koja odgovara svrsi**

Radni sto je namenjen da prihvati sledeće stacionarne testere Bosch-a. (Stanje 2017.01):

- GCM 8 S	3 601 L16 0..
- GCM 800 S	3 601 L16 1..
- GCM 8 SJ	3 601 L16 2..
- GCM 80 SJ	
GCM 800 SJ	
GCM 8000 SJ	3 601 M19 0..
- GCM 8 SJL	3 601 M19 1..
- GCM 8 SDE	3 601 M19 2..
- GCM 10 J	3 601 M20 2..
- GCM 10 S	0 601 B20 5..
- GCM 10 SD	0 601 B22 5..
- GCM 10 GDJ	3 601 M27 0..
- GCM 12 SE	0 601 B23 5..
- GCM 12 JL	
GCM 12 MX	3 601 M21 1..
- GCM 12 SDE	3 601 M23 1..
- GCM 12 GDL	3 601 M23 6..
- GCM 350-254	3 601 M22 6..
- GTM 12	
GTM 12 JL	3 601 M15 0..
- PCM 8	3 603 M10 0..
- PCM 8 S	
PCM 800 S	
PCM 8 ST	3 603 M10 1..
- PCM 8 SD	3 603 M11 0..

Izabrane testere za presećanje i iskošenje drugih proizvođaća mogu se isto tako montirati.

Zajedno sa elektrićnim alatom je radni sto zamišljen za presećanje po dućini dasaka i profila.

Komponente sa slike

Označavanje brojevima komponenti sa slika odnosi se na prikaz radnog stola na grafičkim stranicama.

- 1 Podložaj radnog komada
- 2 Produživač stola
- 3 Dugme za fiksiranje produžetka stola 2
- 4 Set za prihvat
- 5 Hvataljka za blokadu za podešavanje po visini naleganja valjaka 7
- 6 Dugme za fiksiranje podloške radnog komada 1
- 7 Naleganje valjaka
- 8 Dužni graničnik
- 9 Nožica podešljiva po visini
- 10 Hvataljka za nošenje
- 11 Graničnik za transport*
- 12 Točkovi za transport*
- 13 Potporno podnožje produživača stola koje se može podešavati po visini 2*
- 14 Cevasti ključ (13 mm)/Šestougaoni ključ (4 mm)/krstasta odvrtka
- 15 Sigurnosna čivijica
- 16 Dugme za deblokadu poluge 17
- 17 Poluga za blokadu seta za prihvat
- 18 Navrtka koja se može pokretati
- 19 Set za pričvršćivanje električnog alata
- 20 Garnitura za pričvršćivanje transportnih točkova*

*Prikazani ili opisani pribor ne spada u standardno pakovanje. Kompletni pribor možete da nađete u našem programu pribora.

Tehnički podaci

Radni sto	GTA 3800	
Broj predmeta		3 601 M24 000
Dužina radnog stola bez produžetka stola	mm	1578
Dužina radnog stola sa produžetkog stola	mm	3877
Visina radnog stola	mm	824
maks. nosivost (električni alat + radni komad) bez produžetka stola		
– set za prihvat	kg	250
maks. nosivost (električni alat + radni komad) sa produžetkog stola		
– set za prihvat	kg	150
– zavisno od produžetka stola	kg	50
Težina prema EPTA-Procedure 01:2014	kg	22,4

Montaža

Obim isporuke



Obratite pažnju u vezi sa ovim na prikaz obima isporuke na početku uputstva za rad.

Ispitajte pre montaže radnog stola, da li su dole navedeni delovi zajedno isporučeni.

Nr.	Oznaka	Broj
	Radni sto GTA 3800	1
4	Set za prihvat	2
1	Podložak za radni komad	2
7	Oslonac valjaka	2
14	Cevasti ključ/Šestougaoni ključ/krstasta odvrtka 14	1
19	Garnitura za pričvršćivanje električnog alata sastoji se od:	
	– Šestougaoni zavrtnaj (M8 x 45)	4
	– Platne podmetača	4

Dodatni alat potreban za obim isporuke:

- Ključ za zavrtnje (10 mm)

Montaža radnog stola

Izvadite sve isporučene delove oprezno iz svoga pakovanja. Uklonite sav materijal od pakovanja.

Postavljanje radnog stola (pogledajte slike A1 – A2)

Stavite radni sto na pod sa nogama na gore.

Pritisnite sigurnosnu čivijicu 15 unutra i iskenite krak uvis da bi sigurnosna čivijica ponovo čujno uskočila na svoje mesto.

Ponovite ovaj radni zahvat sa drugim nogama.

Okrenite radni sto u radnu poziciju.

Uverite se da je radni sto stabilan i da su sve sigurnosne čivijice uskočile na svoje mesto.

Jedna po visini podešljiva noga 9 će Vam pomoći da pritom centrirate radni sto.

Uvrćite ili odvrćite nožicu sve dok radni sto ne bude ravno centriran i sve četiri noge ne budu stajale na podu.

Montiranje oslonca za valjke (pogledajte sliku B1)

Navrnite zavrtnje sa ukrštenim prerezom oslonca za valjke 7 i isporučenom krstastom odvrtkom 14.

Pri potrebi držite kontra navrtku na drugoj strani oslonca za valjke sa nekim ključem za zavrtnje (10 mm).

Demontirajte oslonac za valjke 7.

Postoje različite mogućnosti kako se pojedini valjci mogu rasporediti pomoću poluge sa unutrašnjim navojem na osloncu radnog komada (pogledajte sliku).

Rasporedite pojedinačne delove kako želite i provucite polugu sa unutrašnjim navojem kroz valjke i kroz oslonac radnog komada 1.

Zavrtnite sve delove ponovo jedan sa drugim.

90 | Srpski

Montiranje oslonca radnog komada (pogledajte sliku B2)

Otpustite dršku za blokadu **3** i izvucite malo napolje na obe strane radnog stola proizuživača **2**.

Pomaknite oslonce radnog komada **1** i leve i desne starne u gornji žljeb radnog stola ili proizuživača stola.

Dužni graničnici **8** moraju pritom pokazivati napolje.

Stegnite za blokadu podloške radnog komada dugme za fiskiranje **6**.

Priprema radnog stola**Priprema seta za prihvat (pogledajte slike C1 – C4)**

Za deblokiranje seta za prihvat **4** pritisnite uvek na dugme **16** i otvorite poluge **17**.

Izmerite rastojanje **x** između montažnih otvora na Vašem električnom alatu.

Pozicionirajte set za prihvat **4** po sredini na radnom stolu i na odgovarajućem rastojanju **x** jedno prema drugom.

Uvek ponovo zatvorite poluge **17**. Na taj način su setovi za prihvat čvrsto pozicionirani na radnom stolu.

Pričvršćivanje električnog alata na set za prihvat (pogledajte sliku D)

Dovedite električni alat u transportnu poziciju. Upozorenja sa transportnom pozicijom naći ćete u uputstvu za rad ovoga električnog alata.

Uputstva za transportnu poziciju naći ćete u uputstvu za rad električnog alata.

Pozicionirajte pokretne navrtke **18** u setu za prihvat da odgovaraju montažnim otvorima električnog alata.

Zavrните pomoću isporučenog natičnog ključa **14** set za prihvat i električni alat sa zavrtnjima i platnanim podmetačima iz seta za pričvršćivanje **19**.

Rad**Uputstva za rad**

Ne preopterećujte radni sto. Obraćajte pažnju uvek na maksimalnu nosivost radnog stola i oba produžetka stola.

Držite radni komad uvek dobro i čvrsto, posebno dugački, teški odsečeni komad. Posle razdvajanja može se težište tako nepovoljno pomeriti, da se radni sto prevrne.

Priprema oslonca radnog komada

Dugi radni komadi se moraju na slobodnom kraju podložiti ili podupreti.

Podešavanje visine oslonca radnog komada (pogledajte sliku E)

Stavite Vaš radni komad na sto električnog alata za testerisanje.

Otpustite dršku za pričvršćivanje **5** i tako podesite visinu oslonca valjaka **7** da Vaš radni komad pravo naleže.

Ponovo stegnite ovo dugme za fiskiranje.

Testerisanje radnih komada (pogledajte sliku F)

Za jednostavno testerisanje radnih komada iste dužine možete upotrebiti dužinski graničnik **8**.

Povucite dužni graničnik **8** na gore da uskoči na svoje mesto.

Pozicionirajte oslonac radnog komada **1** na željenom rastojanju od lista testere električnog alata.

Za uvlačenje dužnog graničnika **8** iskenrite dužni graničnik unutra i pritisnite ga sasvim nadole.

Produžavanje radnog stola (pogledajte sliku G)

Radni sto može da se produži na obe strane.

Za stabilizovanje radnog stola u preradi dugih i teških radnih komada možete proizuživač stola učvrstiti **2** sa nekim osloncem **13** (pogledajte „Oslonac za podupiranje proizuživača stola“, stranu 90).

Postavite Vaš dugi radni komad na sto električnog alata za testerisanje.

Odvrnite već prema potrebi odgovarajuću dršku za pričvršćivanje **3** i izvucite produžetak stola **2** do željenog rastojanja napolje.

Ponovo stegnite ovo dugme za fiskiranje.

Montaža pribora**Oslonac za podupiranje proizuživača stola (pogledajte sliku H)**

Za stabilizovanje radnog stola u preradi dugih i teških radnih komada možete proizuživač stola učvrstiti **2** sa nekim osloncem **13**.

Možete pričvrstiti oslonac **13** ili levo ili desno od radnog stola.

Otpustite dršku za učvršćivanje **3** i izvucite malo napolje proizuživač stola **2**, koji treba podupreti.

Uvucite glavu zavrtnja oslonca **13** u donji žljeb proizuživača stola **2**.

Čvrsto stegnite oslonac **13**.

Uvrćite ili odvrćite podešavanje po visini oslonca **13** toliko dugo sve dok se radni sto ne centrira ponovo ravno.

Transportni točkovi i graničnik za brzu promenu mesta upotrebe (pogledajte slike I1 – I2)

Transportni točkovi **12** omogućavaju Vam transport radnog stola do nekog drugog mesta upotrebe, a da ne morate skidati sa njega montiranu stacionarnu testeru.

Možete pričvrstiti transportne točkove **12** ili levo ili desno na radnom stolu.

Upotrebljavajte za montažu set za pričvršćivanje **20**.

Stavite radni sto na pod sa povijenim nogama na gore.

Zavrните transportne točkove pomoću četiri zavrtnja i navrtke na željenom mestu sa radnim stolom.

Za to služi isporučeni imbus ključ **14**.

Okrenite radni sto u radnu poziciju.

Otpustite na strani radnog stola na kojoj su pričvršćeni transportni točkovi, dršku za učvršćivanje **3** i izvucite proizuživač stola **2** malo napolje.

Pomerite transportni graničnik **11** u gornji žljeb radnog stola i pomerite transportni graničnik do seta za prihvat **4**.

Čvrsto stegnite zavrtanj u graničniku sa isporučenicom nasadnim ključem **14**.

Pri transportu ne može više klizati set za prihvat sa montiranim električnim alatom.

Transport (pogledajte sliku J)

Za transport morate sklopiti radni sto.

Ako je montiran oslonac **13** uklonite ga.

Pomerite proizuživač transporta **2** sasvim unutra.

Iskrenite sve noge unutra (sigurnosnu čivijicu **15** pritisnuti unutra; Nogu iskrenuti unutra tako da sigurnosna čivijica ponovo čujno uskoči na svoje mesto).

Uhvitate udubljenje za ruku i podignite radni sto.

Održavanje i servis

Pribor

Set za prihvat 2 610 948 662

Podložak za radni komad 1 609 B01 851

Oslonac koji se može podešavati po visini . . 1 609 B01 855

Set transportnih točkova (točkovi, graničnik, set za pričvršćivanje) 1 609 B01 854

Servisna služba i savetovanje o upotrebi

Servisna služba odgovoriće na vaša pitanja o popravcima i održavanju vašeg proizvoda i o rezervnim delovima. Uvećane crteže i informacije o rezervnim delovima možete naći na našoj adresi:

www.bosch-pt.com

Bosch tim za savetovanje o upotrebi će vam rado pomoći ako imate pitanja o našim proizvodima i priboru.

Molimo da kod svih pitanja i naručivanja rezervnih delova neizostavno navedete broj predmeta sa 10 brojčanih mesta prema tipskoj tablici proizvoda.

Srpski

Bosch-Service

Dimitrija Tucovića 59

11000 Beograd

Tel.: (011) 6448546

Fax: (011) 2416293

E-Mail: asbosch@EUnet.yu

Keller d.o.o.

Ljubomira Nikolica 29

18000 Nis

Tel./Fax: (018) 274030

Tel./Fax: (018) 531798

Web: www.keller-nis.com

E-Mail: office@keller-nis.com

Uklanjanje djubreta

Radni sto, pribor i pakovanje treba da se odvoze nekoj regeneraciji koja odgovara zaštiti čovekove okoline.

Zadržavamo pravo na promene.

Slovensko

Varnostna navodila

Splošna varnostna navodila



Prebrati morate vsa opozorila in navodila, ki so priložena delovni mizi ali električnemu orodju, ki se ga montira. Neupoštevanje varnostnih navodil in navodil lahko povzroči električni udar, požar in/ali težke poškodbe.


Varnostna navodila za delovne mize

- ▶ **Pred nastavitvijo naprave ali zamenjavo delov pribora, morate potegniti vtič iz vtičnice in/ali odstraniti akumulatorsko baterijo.** Nenameren zagon električnih orodij je lahko vzrok nesreč.
- ▶ **Korektno postavite delovno mizo, preden montirate električno orodje.** Pravilna postavitev je pomembna, saj tako preprečite tveganje, da bi se miza porušila.
- ▶ **Pritrdite električno orodje varno na delovno mizo, preden ga uporabite.** Zdrs električnega orodja na delovni mizi lahko privede do izgube kontrole.
- ▶ **Delovno mizo postavite na trdno, gladko in vodoravno površino.** Če se delovna miza premakne ali maja, električnega orodja ali obdelovanca ne morete več enakomerno ali varno voditi.
- ▶ **Ne preobremenjujte delovne mize in ne uporabljajte je namesto lestve ali odra.** Preobremenitev ali postopanje po delovni mizi lahko posledično povzroči, da se težišče delovne mize premakne navzgor in da se delovna miza prekucne.
- ▶ **Pazite na to, da so pri transportu in pri delu vsi vijaki in vsi povezovalni elementi trdno priviti. Prijemalni komplet za električno orodje mora biti vedno trdno aretiran.** Razrahljani spoji so lahko vzrok za nestabilnost in natančnost pri postopkih žaganja.
- ▶ **Montirajte in demontirajte električno orodje samo, ko je v transportnem položaju (navodila v zvezi s transportnim položajem si pogledjte tudi v navodilu za obratovanje konkretnega električnega orodja).** V nasprotnem primeru lahko ima električno orodje tako neugodno težišče, da ga ne morete varno držati.
- ▶ **Električno orodje, ki je pritrjeno na prijemalni komplet, smete uporabljati izključno na delovni mizi.** Prijemalni komplet brez delovne mize ne stoji varno in se lahko nagne.
- ▶ **Zagotovite, da dolgi in težki obdelovanci ne bodo povzročili, da bi se delovna miza spravila iz ravnotežja.** Dolge in težke obdelovance je na prostem koncu potrebno podložiti ali podpreti.
- ▶ **Ko delovno mizo porivate skupaj ali jo potiskate naražen, morate paziti na to, da s prsti ne sežete v bližino zgibnih delov.** Lahko bi si stisnili prste.
- ▶ **Upoštevajte veljavne nacionalne in mednarodne standarde.**

92 | Slovensko

Simboli

Naslednji simboli so lahko pomembni za uporabo vaše delovne mize. Prosimo zapomnite si simbole in njihovo uporabo. Pravilna interpretacija simbola vam pomaga, da delovno mizo lahko bolje in varneje uporabljate.

Simbol	Pomen
	Maksimalna nosilnost (električno orodje + obdelovanec) delovne mize znaša 250 kg.

Opis in zmogljivost izdelka

Uporaba v skladu z namenom

Delovna miza je namenjena za naslednje stacionarne žage Bosch (stanje 2017.01):

- GCM 8 S	3 601 L16 0..
- GCM 800 S	3 601 L16 1..
- GCM 8 SJ	3 601 L16 2..
- GCM 80 SJ	
- GCM 800 SJ	
- GCM 8000 SJ	3 601 M19 0..
- GCM 8 SJL	3 601 M19 1..
- GCM 8 SDE	3 601 M19 2..
- GCM 10 J	3 601 M20 2..
- GCM 10 S	0 601 B20 5..
- GCM 10 SD	0 601 B22 5..
- GCM 10 GDJ	3 601 M27 0..
- GCM 12 SE	0 601 B23 5..
- GCM 12 JL	
- GCM 12 MX	3 601 M21 1..
- GCM 12 SDE	3 601 M23 1..
- GCM 12 GDL	3 601 M23 6..
- GCM 350-254	3 601 M22 6..
- GTM 12	
- GTM 12 JL	3 601 M15 0..
- PCM 8	3 603 M10 0..
- PCM 8 S	
- PCM 800 S	
- PCM 8 ST	3 603 M10 1..
- PCM 8 SD	3 603 M11 0..

Izbrane čelilne/zajerjalne žage drugih proizvajalcev se lahko prav tako montirajo.

Skupaj z električnim orodjem je delovna miza namenjena za odrezovanje desk in profilov.

Komponente na sliki

Oštevilčenje komponent se nanaša na prikaz delovne mize na grafični strani.

- 1 Podpora obdelovanca
- 2 Podaljšek mize
- 3 Fiksirni gumb podaljška mize 2
- 4 Prijemalni komplet
- 5 Fiksirni gumb za nastavitev višine valjčne podloge 7

- 6 Fiksirni gumb podpore obdelovanca 1
- 7 Valjčna podloga
- 8 Dolžinski prislon
- 9 Višinsko nastavljiva noga
- 10 Ročaj za nošenje
- 11 Transportni prislon*
- 12 Transportna kolesa*
- 13 Višinsko nastavljiva oporna noga podaljška mize 2*
- 14 Nasadni ključ (13 mm)/notranji šestrobni ključ (4 mm)/križni izvijač
- 15 Varovalni zatič
- 16 Gumb za deblokiranje vzvoda 17
- 17 Vzvod za aretiranje prijemalnega kompleta
- 18 Prestavljiva matica
- 19 Komplet za pritrditev električnega orodja
- 20 Komplet za pritrditev transportnih koles*

*Prikazan ali opisan pribor ni del standardnega obsega dobave. Celoten pribor je del našega programa pribora.

Tehnični podatki

Delovna miza	GTA 3800	
Številka artikla		3 601 M24 000
Dolžina delovne mize brez podaljška mize	mm	1578
Dolžina delovne mize s podaljškom mize	mm	3877
Višina delovne mize	mm	824
maks. nosilnost (električno orodje + obdelovanec) brez podaljška mize		
- Prijemalna kompleta	kg	250
maks. nosilnost (električno orodje + obdelovanec) s podaljškom mize		
- Prijemalna kompleta	kg	150
- vsak podaljšek mize	kg	50
Teža po EPTA-Procedure 01:2014	kg	22,4

Montaža

Obseg pošiljke



Upoštevajte prikaz obsega dobave na začetku navodila za obratovanje.

Preverite pred montažo delovne mize, ali so pri dobavi priloženi vsi spodaj navedeni deli:

Št.	Naziv	Število
	Delovna miza GTA 3800	1
4	Prijemalni komplet	2
1	Podpora obdelovanca	2

Št.	Naziv	Številó
7	Valjčna podloga	2
14	Nasadni ključ/notranji šestrobni ključ/ križni izvijač 14	1
19	Komplet za pritrditev električnega orodja sestoji iz naslednjih delov	
	– Šestkotni vijak (M8 x 45)	4
	– Podložka	4

Orodja, ki so potrebna poleg tistih, ki so v obsegu dobave:

- Vijačni ključ (10 mm)

Montaža delovne mize

Previdno vzemite vse priložene dele iz embalaže.
Odstranite ves embalažni material.

Postavitev delovne mize (glejte slike A1 – A2)

Položite delovno mizo na tla – z nogami obrnjenimi v smeri navzgor.

Pritisnite varovalni zatič 15 v smeri navznoter in obrnite nogo navzgor, dokler varovalni zatič ponovno slišno zaskoči.

Ponovite ta delovni postopek z drugimi tremi nogami.

Obrnite delovno mizo okoli v delovni položaj.

Prepričajte se, da je delovna miza stabilna in da so vsi varovalni zatiči zaskočili.

Višinsko nastavljiva miza 9 vam pomaga pri naravnavanju delovne mize.

Privijajte oz. odvijajte nogo tako dolgo, dokler se delovna miza ne zravnava in vse štiri noge stojijo na tleh.

Montaža valjčne podloge (glejte sliko B1)

Privijte križni vijak valjčne podloge 7 s priloženim križnim izvijačem 14.

Po potrebi podržite protimatiko na drugi strani valjčne podloge z vijačnim ključem (10 mm).

Demontirajte valjčno podlogo 7.

Obstajajo različne možnosti, kako se posamezna kolesa lahko s pomočjo droga z notranjim navojem nadomestijo na podporo obdelovanca.

Razporedite posamezne dele kot željeno in potisnite drog z notranjim navojem skozi kolesa in podporo obdelovanca 1.

Vse dele privijačite med seboj.

Montiranje podpore obdelovanca (glejte sliko B2)

Sprostite fiksne gumbce 3 in potegnite na obeh straneh delovne mize podaljške mize 2 nekoliko navzven.

Potisnite podpore obdelovanca 1 z leve na desno v zgornji utor delovne mize ali podaljška mize.

Pri tem morajo dolžinski prisloni 8 biti usmerjeni navzven.

Za aretiranje podpore obdelovanca privijte fiksni gumb 6.

Prilava delovne mize

Prilava prijemalnih kompletov (glejte slike C1 – C4)

Za deblokado prijemalnih kompletov 4 pritisnite na gumbe 16 in odprite vzvode 17.

Izmerite razmak **x** med montažnimi izvrtinami na vašem električnem orodju.

Namestite prijemalne komplete 4 v sredini na delovno mizo in v primerni razdalji **x** med seboj.

Ponovno zaprite vzvode 17. S tem so prijemalni kompleti trdno nameščeni na delovno mizo.

Pritrditev električnega orodja na prijemalnih kompletih (glejte sliko D)

Postavite električno orodje v transportni položaj.

Navodila glede transportnega položaja se nahajajo v navodilu za obratovanje vsakega električnega orodja.

Pozicionirajte premakljive matice 18 v prijemalnih kompletih ustrezno z montažnimi izvrtinami električnega orodja.

S pomočjo priloženega nasadnega ključa 14 privijte prijemalni komplet in električno orodje s šestrobnimi vijaki in podložkami iz kompleta za pritrditev 19.

Delovanje

Navodila za delo

Ne preobremenjujte delovne mize. Vedno upoštevajte maksimalno nosilnost delovne mize in oba podaljška mize.

Obdelovanec morate vedno trdno držati, še posebej daljši, težji konec. Po prerezu obdelovanca se lahko težišče tako neugodno premakne, da se delovna miza prekucne.

Prilava podpore obdelovanca

Dolge obdelovance je na prostem koncu potrebno podložiti ali podpreti.

Nastavitev višine podpore obdelovanca (glejte sliko E)

Položite obdelovanec na žagino mizo električnega orodja.

Sprostite fiksni gumb 5 in prilagodite višino valjčne podloge 7 tako, da obdelovanec ravno nalega.

Ponovno pritegnite fiksni gumb.

Žagajte enakomerno dolge obdelovance (glejte sliko F)

Za enostavno žaganje enakomerno dolgih obdelovancev lahko uporabite dolžinski prislon 8.

Potegnite dolžinski prislon 8 navzgor, dokler ne zaskoči.

Namestite podporo obdelovanca 1 v željenem razmaku k žaginemu listu električnega orodja.

Dolžinski prislon 8 vstavite tako, da obrnite dolžinski prislon navznoter in ga potisnite do konca navzdol.

Podaljšanje delovne mize (glejte sliko G)

Delovno mizo lahko na obeh straneh podaljšate.

Za stabiliziranje delovne mize pri obdelavi dolgih in težkih obdelovancev lahko podaljšek mize 2 podprite z oporno nogo 13 (glejte „Oporna noga za podporo podaljška mize“, stran 94).

Položite dolg obdelovanec na žagino mizo električnega orodja.

Po potrebi sprostite fiksni gumb 3 in potegnite podaljšek mize 2 do željenega razmaka navzven.

Ponovno pritegnite fiksni gumb.

94 | Hrvatski

Montaža pribora**Oporna noga za podporo podaljška mize (glejte sliko H)**

Za stabiliziranje delovne mize pri obdelavi dolgih in težkih obdelovancev lahko podaljšek mize **2** podprite z oporno nogo **13**.

Podporno nogo **13** lahko pritrдите ali levo ali desno od delovne mize.

Sprostite fiksni gumb **3** in potegnite podaljšek mize **2**, ki ga želite podpreti, nekoliko navzven.

Potisnite vijačno glavo podporne noge **13** v spodnji utor podaljška mize **2**.

Pritrdite podporno nogo **13**.

Privijajte višinsko nastavitve podporne noge **13**, tako dolgo noter ali ven, da se delovna miza ponovno enakomerno zravna.

Transportna kolesa in prislon za hitro menjavo mesta uporabe (glejte slike I1 – I2)

Transportna kolesa **12** vam omogočijo transport delovne mize k drugemu mestu uporabe, brez da bi za to morali sneti in stacionarno žago, ki je montirana nanjo.

Transportna kolesa **12** lahko pritrдите levo ali desno na delovno mizo.

Za montažo uporabite komplet za pritrđitev **20**.

Položite delovno mizo na tla tako, da bodo zaprte noge obrnjene v smeri navzgor.

Transportna kolesa privijte s pomočjo štirih vijakov in matic na željenem mestu z delovno mizo.

Zato imate priložen notranji šestrobni vijak **14**.

Obrnite delovno mizo okoli v delovni položaj.

Sprostite na strani delovne mize, na kateri so pritrđena transportna kolesa, fiksni gumb **3** in potegnite podaljšek mize **2** nekoliko navzven.

Potirnite transportni prislon **11** v zgornji utor delovne mize in premaknite transportni prislon do kompleta za pritrđitev **4**.

Trdno privijte šestrobne vijake na prislonu s priloženim nasadnim ključem **14**.

Sedaj se pri transportu komplet za pritrđitev z montiranim električnim orodjem ne more več premakniti.

Transport (glejte sliko J)

Pred transportom morate delovno mizo zložiti skupaj.

V primeru, da je montirana podporna noga **13**, jo odstranite.

Potisnite podaljške mize **2** v celoti navznoter.

Obrnite vse noge navznoter (varovalni zatič **15** potisnite navznoter; nogo obrnite navznoter tako, da bo varovalni zatič ponovno slišno zaskočil).

Posežite v držalo ročaja in privzdignite delovno mizo.

Vzdrževanje in servisiranje**Pribor**

Prijemalni komplet 2 610 948 662

Podpora obdelovanca 1 609 B01 851

Višinsko nastavljiva zaščitna noga 1 609 B01 855

Komplet transportnih koles

(kolesa, prislon, komplet za pritrđitev) 1 609 B01 854

Servis in svetovanje o uporabi

Servis Vam bo dal odgovore na Vaša vprašanja glede popravila in vzdrževanja izdelka ter nadomestnih delov. Risbe razstavljenega stanja in informacije o nadomestnih delih se nahajajo tudi na spletu pod:

www.bosch-pt.com

Skupina svetovalcev o uporabi podjetja Bosch Vam bo z veseljem v pomoč pri vprašanjih o naših izdelkih in njihovega pribora.

Ob vseh vprašanjih in naročilih rezervnih delov nujno sporočite 10-mestno številko na tipski ploščici izdelka.

Slovensko

Top Service d.o.o.

Celovška 172

1000 Ljubljana

Tel.: (01) 519 4225

Tel.: (01) 519 4205

Fax: (01) 519 3407

Odlaganje

Delovno mizo, pribor in embalažo morate reciklirati v skladu z varstvom okolja.

Pridržujemo si pravico do sprememb.

Hrvatski**Upute za sigurnost****Opće upute za sigurnost**

Pročitajte sve upute za sigurnost i upute za rukovanje, priložene uz radni stol ili električni alat koji se montira. Propusti kod poštivanja uputa za sigurnost i uputa za rad mogu prouzročiti strujni udar, požar i/ili teške ozljede.


Upute za sigurnost za radni stol

- ▶ **Prije nego što ćete izvoditi radove podešavanja na uređaju ili zamjenu dijelova pribora, izvucite utikač iz mrežne utičnice i/ili izvadite aku-bateriju iz električnog alata.** Nehotično startanje električnih alata može prouzročiti nezgode.
- ▶ **Radni stol ispravno montirajte prije nego što na njega pričvrstite električni alat.** Besprijekorna montaža je važna kako bi se izbjegle materijalne štete.
- ▶ **Električni alat pričvrstite sigurno na radni stol, prije nego što ćete ga koristiti.** Klizanje električnog alata po radnom stolu može dovesti do gubitka kontrole nad njim.

- ▶ **Radni stol postavite na čvrstu, ravnu i vodoravnu površinu.** Ako bi se radni stol klizao ili njihao, tada se električni alat ili izradak neće moći jednolično i sigurno voditi.
- ▶ **Ne preopterećujte radni stol i ne koristite ga kao ljestve ili skelu.** Preopterećenje ili stajanje na radnom stolu može dovesti do premještanja težišta radnog stola prema gore i do njegovog prevrtanja.
- ▶ **Pazite da prije transporta i rada na radnom stolu svi vijci i spojni elementi budu čvrsto stegnuti. Stezni setovi za električni alat moraju biti uvijek čvrsto pričvršćeni.** Labavi spojevi mogu dovesti do nestabilnosti i nepreciznih postupaka piljenja.
- ▶ **Električni alat montirajte i demontirajte samo kada je u transportnom položaju (za napomene za transportni položaj molimo vidjeti i upute za rukovanje za dotični električni alat).** Električni alat bi inače mogao imati tako nepovoljno težište da se više ne može sigurno držati.
- ▶ **Sa steznim setom za pričvršćenje električnog alata radite isključivo na radnom stolu.** Bez radnog stola stezni set sa električnim alatom ne može sigurno stajati i može se prevrnuti.
- ▶ **Dugački i teški izraci ne smiju radni stol izbaciti iz ravnoteže.** Dugački i teški izraci moraju se na slobodnim krajevima podložiti ili osloniti.
- ▶ **Kod uvlačenja ili razvlačenja radnog stola ne stavljajte prste blizu zglobnih točaka.** Prsti bi se mogli prignječiti.
- ▶ **Pridržavajte se važećih nacionalnih i međunarodnih normi.**

Simboli

Dolje navedeni simboli mogli bi biti od značaja za uporabu vašeg radnog stola. Molimo zapamtite simbole i njihovo značenje. Ispravno tumačenje simbola pomoći će vam da radni stol bolje i sigurnije koristite.

Simbol	Značenje
	Maksimalna nosivost (električni alat + izradak) radnog stola iznosi 250 kg.

Opis proizvoda i radova

Uporaba za određenu namjenu

Radni stol je predviđen za montažu sljedećih Bosch stacionarnih pila (stanje 2017.01):

- GCM 8 S	3 601 L16 0..
- GCM 800 S	3 601 L16 1..
- GCM 8 SJ	3 601 L16 2..
- GCM 80 SJ	
GCM 800 SJ	
GCM 8000 SJ	3 601 M19 0..
- GCM 8 SJL	3 601 M19 1..
- GCM 8 SDE	3 601 M19 2..
- GCM 10 J	3 601 M20 2..

- GCM 10 S	0 601 B20 5..
- GCM 10 SD	0 601 B22 5..
- GCM 10 GDJ	3 601 M27 0..
- GCM 12 SE	0 601 B23 5..
- GCM 12 JL	
GCM 12 MX	3 601 M21 1..
- GCM 12 SDE	3 601 M23 1..
- GCM 12 GDL	3 601 M23 6..
- GCM 350-254	3 601 M22 6..
- GTM 12	
GTM 12 JL	3 601 M15 0..
- PCM 8	3 603 M10 0..
- PCM 8 S	
PCM 800 S	
PCM 8 ST	3 603 M10 1..
- PCM 8 SD	3 603 M11 0..

Mogu se montirati odabrane pile za odrezivanje i koso rezanje i drugih proizvođača.

Zajedno sa električnim alatom, radni stol je predviđen za rezanje dasaka i profila na određene dužine.

Prikazani dijelovi uređaja

Numeracija prikazanih dijelova odnosi se na prikaz radnog stola na stranicama sa slikama.

- 1 Naslon izratka
- 2 Produžetak stola
- 3 Zaporna ručica produžetka stola 2
- 4 Stezni set
- 5 Zaporna ručica za visinsko namještanje valjkastog naslona 7
- 6 Zaporna ručica naslona izratka 1
- 7 Valjkasti naslon
- 8 Graničnik dužine
- 9 Visinski podesivo stopalo
- 10 Ručka za prenošenje
- 11 Transportni graničnik*
- 12 Transportni kotačići*
- 13 Visinski podesivo stopalo za oslanjanje produžetka stola 2*
- 14 Usadni ključ (13 mm)/Šesterokutni ključ (4 mm)/križni odvijač
- 15 Sigurnosni zatik
- 16 Gumb za deblokiranje poluge 17
- 17 Poluga za fiksiranje steznog seta
- 18 Pomična matica
- 19 Set za pričvršćenje električnog alata
- 20 Set za pričvršćenje transportnih kotačića*

*Prikazan ili opisan pribor ne pripada standardnom opsegu isporuke. Potpuni pribor možete naći u našem programu pribora.

96 | Hrvatski

Tehnički podaci

Radni stol	GTA 3800	
Kataloški br.		3 601 M24 000
Dužina radnog stola bez produžetka stola	mm	1578
Dužina radnog stola sa produžetkom stola	mm	3877
Visina radnog stola	mm	824
Max. nosivost (električni alat + izradak) bez produžetka stola – steznog seta	kg	250
Max. nosivost (električni alat + izradak) sa produžetkom stola – steznog seta	kg	150
– po produžetku stola	kg	50
Težina odgovara EPTA-Procedure 01:2014	kg	22,4

Montaža**Opseg isporuke**

Kod toga se pridržavajte prikaza opsega isporuke na početku uputa za uporabu.

Prije montaže radnog stola provjerite da li su isporučeni svi dolje navedeni dijelovi:

Br.	Oznaka	Kom.
	Radni stol GTA 3800	1
4	Stezni set	2
1	Naslon izratka	2
7	Valjkasti naslon	2
14	Nasadni ključ/šesterokutni ključ/križni odvijač 14	1
19	Set za pričvršćenje električnog alata čine:	
	– Šesterokutni vijak (M8 x 45)	4
	– Podložna pločica	4

Potreban alat dodatno uz opseg isporuke:

- Vijčani ključ (10 mm)

Montaža radnog stola

Sve isporučene dijelove pažljivo izvadite iz njihove ambalaže. Uklonite sav ambalažni materijal.

Postavljanje radnog stola (vidjeti slike A1 – A2)

Položite radni stol na pod, sa nogama okrenutim prema gore. Pritisnite sigurnosni zatik **15** prema unutra i zakrenite nogu prema gore, sve dok sigurnosni zatik ponovno čujno ne uskoči na svoje mjesto.

Ponovite ovu radnu operaciju sa preostale tri noge.

Okrenite radni stol u radni položaj.

Provjerite da li je radni stol stabilan i da li su svi sigurnosni zatici sjeli na svoje mjesto.

Visinski podesivo stopalo **9** će vam pomoći da izravnate radni stol.

Toliko uvijte i odvijte nogu, sve dok se radni stol ne izravna i dok sve dok četiri noge ne stoje na podu.

Montaža valjkastog naslona (vidjeti sliku B1)

Uvijte križni vijak valjkastog naslona **7** sa isporučenim križnim odvijačem **14**.

Prema potrebi, kontramaticu na drugoj strani valjkastog naslona držite kontra sa vijčanim ključem (10 mm).

Demontirajte valjkasti naslon **7**.

Postoje različite mogućnosti postavljanja na naslon izratka pojedinačnih valjčića pomoću motke sa unutarnjim navojem (vidjeti sliku).

Razvrstajte pojedinačne dijelove po želji i provucite motku sa unutarnjim navojem kroz valjčiće i kroz naslon izratka **1**.

Ponovno međusobno stegnite sve dijelove.

Montaža naslona izratka (vidjeti sliku B2)

Otpustite zapornu ručicu **3** i povucite malo prema van produžetke stola **2** na obje strane radnog stola.

Pomaknite naslone izratka **1** od lijeve i desne strane, u gornji žlijeb radnog stola ili produžetka stola.

Graničnici dužine **8** kod toga moraju biti okrenuti prema van.

Za fiksiranje naslona izratka stegnite zapornu ručicu **6**.

Priprema radnog stola**Priprema steznih setova (vidjeti slike C1 – C4)**

Za deblokiranje steznog seta **4** pritisnite gumb **16** i otvorite polugu **17**.

Izmjerite razmak **x** između montažnih provrta na vašem električnom alatu.

Međusobno pozicionirajte stezne setove **4** po sredini na radnom stolu i na odgovarajućem razmaku **x**.

Ponovno zatvorite polugu **17**. Time su stezni setovi na radnom stolu čvrsto pozicionirani.

Pričvršćenje električnog alata na stezne setove (vidjeti sliku D)

Dovedite električni alat u transportni položaj.

Upute za transport možete naći u uputama za rukovanje pripadajućeg električnog alata.

Pozicionirajte pomične matice **18** u steznom setu, odgovarajuće montažnim provrtima električnog alata.

Pomoću isporučenog usadnog ključa **14** stegnite stezni set električnog alata sa šesterokutnim vijcima i podložnim pločicama iz seta za pričvršćenje **19**.

Rad

Upute za rad

Ne preopterećujte radni stol. Uvijek se pridržavajte maksimalne nosivosti radnog stola i oba produžetka stola.

Izradak uvijek držite čvrsto stegnut, posebno dugačke i teške izratke. Nakon odrezivanja izratka, težište se može toliko nepovoljno premjestiti, da se radni stol može iskrenuti.

Priprema naslona izratka

Dugački izraci moraju biti na slobodnom kraju podloženi ili poduprti.

Namještanje visine naslona izratka (vidjeti sliku E)

Stavite vaš izradak na stol za piljenje električnog alata.

Otpustite zapornu ručicu **5** i prilagodite visinu valjkastog naslona **7** tako da vaš izradak naliježe ravno.

Ponovno stegnite ovu zapornu ručicu.

Piljenje izradaka jednake dužine (vidjeti sliku F)

Za jednostavno piljenje jednako dugačkih izradaka, možete koristiti graničnik dužine **8**.

Povucite uzdužni graničnik **8** prema gore dok ne uskoči na svoje mjesto.

Pozicionirajte naslon izratka **1** na traženom razmaku od lista pile električnog alata.

Za uvlačenje graničnika dužine **8** nagnite graničnik dužine prema unutra i pritisnite ga do kraja prema unutra.

Produženje radnog stola (vidjeti sliku G)

Radni stol se na obje strane može produžiti.

Za stabiliziranje radnog stola kod obrade dugačkih i teških izradaka, produžetak stola **2** možete osloniti pomoću stopala za oslanjanje **13** (vidjeti »Stopalo za oslanjanje produžetka stola«, stranica 97).

Položite vaš dugački izradak na stol za piljenje električnog alata.

Prema potrebi otpustite odgovarajuću zapornu ručicu **3** i povucite produžetak stola **2** do traženog razmaka prema van.

Ponovno stegnite ovu zapornu ručicu.

Montaža pribora

Stopalo za oslanjanje produžetka stola (vidjeti sliku H)

Za stabiliziranje radnog stola kod obrade dugačkih i teških izradaka, produžetak stola **2** možete osloniti pomoću stopala za oslanjanje **13**.

Stopalo za oslanjanje **13** možete pričvrstiti lijevo ili desno od radnog stola.

Otpustite zapornu ručicu **3** i malo prema van povucite produžetak stola **2** koji se treba osloniti.

Pomaknite glavu vijka stopala za oslanjanje **13** u unutarnji žlijeb produžetka stola **2**.

Stegnite stopalo za oslanjanje **13**.

Toliko uvijte ili odvijte visinsko reguliranje stopala za oslanjanje **13**, sve dok radni stol, ne bude ponovno ravno izravnat.

Transportni kotačići i transportni graničnik za brzu promjenu mjesta primjene (vidjeti slike I1 – I2)

Transportni kotačići **12** omogućavaju vam transport radnog stola do nekog drugog mjesta primjene, bez potrebe za skidanjem stacionarne pile koja je na njemu montirana.

Transportne kotačiće **12** možete pričvrstiti lijevo ili desno na radni stol.

Za montažu koristite set za pričvršćenje **20**.

Radni stol, sa sklopljenim nogama položite prema gore na pod.

Transportne kotačiće stegnite pomoću četiri vijka i matica na željeno mjesto sa radnim stolom.

U tu svrhu služi isporučeni inbus ključ **14**.

Okrenite radni stol u radni položaj.

Sa strane radnog stola na kojem su pričvršćeni transportni kotačići otpustite zapornu ručicu **3** i povucite produžetak stola **2** malo prema van.

Uvucite transportni graničnik **11** u gornji utor radnog stola i pomaknite transportni graničnik do steznog seta **4**.

Stegnite šestorokutni vijak u graničnik sa isporučenim usadnim ključem **14**.

Kod transporta, stezni set sa montiranim električnim alatom sada više ne može klizati.

Transport (vidjeti sliku J)

Za transport morate radni stol sklopiti.

Ako je neko stopalo za oslanjanje **13** montirano, tada ga uklonite.

Pomaknite produžetke stola **2** do kraja prema unutra.

Zakrenite sve noge prema unutra (sigurnosni zatik **15** pritisnuti prema unutra; nogu zakrenuti oprema unutra, sve dok sigurnosni zatik ponovno čujno uskoči na svoje mjesto).

Zahvatite u udubljenje ručke i podignite radni stol.

Održavanje i servisiranje

Pribor

Stezni set	2 610 948 662
Naslon izratka	1 609 B01 851
Visinski pedesivo stopalo za oslanjanje	1 609 B01 855
Set transportnih kotačića (kotačići, graničnik, set za pričvršćenje)	1 609 B01 854

Servisiranje i savjetovanje o primjeni

Ovlašteni servis će odgovoriti na vaša pitanja o popravcima i održavanju vašeg proizvoda te o rezervnim dijelovima. Povećane crteže i informacije o rezervnim dijelovima možete naći na adresi:

www.bosch-pt.com

Bosch tim za savjetovanje o primjeni rado će vam pomoći odgovorom na pitanja o našim proizvodima i priboru.

Za slučaj povratnih upita ili naručivanja rezervnih dijelova, molimo vas neizostavno navedite 10-znamenkasti kataloški broj sa tipske pločice proizvoda.

98 | Eesti

Hrvatski

Robert Bosch d.o.o
Kneza Branimira 22
10040 Zagreb
Tel.: (01) 2958051
Fax: (01) 2958050

Zbrinjavanje

Radni stol, pribor i ambalažu treba dostaviti na ekološki prihvatljivo recikliranje.

Zadržavamo pravo na promjene.

Eesti**Ohutusnõuded****Üldised ohutusjuhised**

Lugege läbi kõik ohutusnõuded ja juhised tööpingi ja selle külge monteeritava elektrilise tööriista kasutamise kohta. Ohutusnõuete ja juhiste eiramise tagajärjeks võib olla elektrilöökk, põleng ja/või rasked vigastused.

Ohutusnõuded tööpinkide kasutamisel

- ▶ **Enne elektrilise tööriista seadistamist ja tarvikute vahetamist tõmmake elektrilise tööriista pistik pistikupesast välja ja/või eemaldage tööriistast aku.** Elektrilise tööriista soovimatut käivitamist võib põhjustada õnnetusi.
- ▶ **Enne elektrilise tööriista külgemonteerimist pange tööpink korrektselt kokku.** Veatu kokkupanek on oluline, et vältida kokkuvajumise ohtu.
- ▶ **Enne elektrilise tööriista kasutamist kinnitage see tugevasti tööpingi külge.** Elektrilise tööriista paigastnihkumine võib põhjustada kontrolli kaotuse tööriista üle.
- ▶ **Asetage tööpink stabiilsele, ühetasasele horisontaalsele pinnale.** Kui tööpink võib kõikuda või paigast nihkuda, ei ole elektrilist tööriista võimalik ühtlaselt ja kindlalt juhtida.
- ▶ **Ärge avaldage tööpingile liigset koormust, ärge kasutage seda redeli ega alusena.** Liigse koormuse või tööpingile ronimise tõttu võib tööpingi raskuse paigast nihkuda ja tööpink ümber kukkuda.
- ▶ **Veenduge, et transportimisel ja töötamisel oleksid kõik kruvid ja ühenduselemendid tugevasti kinni pingutatud.** Elektrilise tööriista aluskomplektid peavad olema alati tugevasti kinni pingutatud. Lõdvad ühendused võivad põhjustada ebastabiilsust ja ebatäpset saagimist.
- ▶ **Elektrilise tööriista monteerimise ja mahamonteerimise ajal peab tööriist olema transpordiasendis (juhised transpordiasendi kohta leiate ka asjaomase tööriista kasutusjuhendist).** Vastasel korral võib elektrilise tööriista raskuse paigast nihkuda nii ebasoodsasse punkti, et Te ei suuda tööriista kindlalt käes hoida.

▶ **Kasutage aluskomplektile kinnitatud elektrilist tööriista ainult tööpingil.** Ilma tööpingita ei ole aluskomplekt koos elektrilise tööriistaga stabiilne ja võib ümber kukkuda.


▶ **Veenduge, et pikad ja rasked toorikud ei vii tööpinkki tasakaalust välja.** Pikad ja rasked toorikud tuleb vabast otsast toetada.

▶ **Tööpingi kokkulükkamisel ja lahtitõmbamisel ärge viige oma sõrmi liigendipunktide lähedusse.** Sõrmed võivad vahele jääda ja muljuda saada.

▶ **Järgige riigis ja rahvusvahelisel tasandil kehtivaid norme.**

Sümbolid

Järgnevad sümbolid võivad olla tööpingi kasutamisel olulised. Pidage palun sümbolid ja nende tähendus meeles. Sümbolite õige tõlgendus aitab Teil seadet efektiivsemalt ja ohutumalt käsitada.

Sümbol	Tähendus
	Tööpingi maksimaalne kandevõime (elektriline tööriist + toorik) on 250 kg.

Seadme ja selle funktsioonide kirjeldus**Nõuetekohane kasutus**

Tööpink on ette nähtud järgmiste Boschi statsionaarsete saagide kinnitamiseks (seisuga 2017.01):

- GCM 8 S	3 601 L16 0..
- GCM 800 S	3 601 L16 1..
- GCM 8 SJ	3 601 L16 2..
- GCM 80 SJ	
GCM 800 SJ	3 601 M19 0..
GCM 8000 SJ	3 601 M19 1..
- GCM 8 SJL	3 601 M19 2..
- GCM 8 SDE	3 601 M20 2..
- GCM 10 J	0 601 B20 5..
- GCM 10 S	0 601 B22 5..
- GCM 10 SD	3 601 M27 0..
- GCM 10 GDJ	0 601 B23 5..
- GCM 12 SE	
- GCM 12 JL	3 601 M21 1..
GCM 12 MX	3 601 M23 1..
- GCM 12 SDE	3 601 M23 6..
- GCM 12 GDL	3 601 M22 6..
- GCM 350-254	
- GTM 12	3 601 M15 0..
GTM 12 JL	3 603 M10 0..
- PCM 8	
PCM 8 S	
PCM 800 S	
PCM 8 ST	3 603 M10 1..
- PCM 8 SD	3 603 M11 0..

Kinnitada saab ka mõne teise tootja järkamissaage.

Tööpink koos elektrilise tööriistaga on ette nähtud laudade ja profiilide järkamiseks.

Seadme osad

Tööpingi osade numeratsiooni aluseks on jooniste lehekülgedel toodud numbrid.

- 1 Tooriku alus
- 2 Tööpingi pikendus
- 3 Tööpingi lukustusnupp 2
- 4 Aluskomplekt
- 5 Lukustusnupp rullikukandja 7 kõrguse reguleerimiseks
- 6 Tooriku aluse 1 lukustusnupp
- 7 Rullikukandja
- 8 Paralleeljuhik
- 9 Reguleeritava kõrgusega jalg
- 10 Kandekäepide
- 11 Transpordipiirik*
- 12 Transpordirattad*
- 13 Tööpingi pikenduse 2 reguleeritava kõrgusega tugijalg*
- 14 Vöti (13 mm)/sisekuuskantvöti (4 mm)/ristpeakruvikeeraja
- 15 Tugivarras
- 16 Nupp hoova 17 vabastamiseks
- 17 Hoob aluskomplekti lukustamiseks
- 18 Nihutatav mutter
- 19 Elektrilise tööriista kinnituskomplekt
- 20 Transpordirattaste kinnituskomplekt*

*Tarnekomplekt ei sisalda kõiki kasutusjuhendis olevatel joonistel kujutatud või kasutusjuhendis nimetatud lisatarvikuid. Lisatarvikute täieliku loetelu leiate meie lisatarvikute kataloogist.

Tehnilised andmed

Tööpink	GTA 3800	
Tootenumber	3 601 M24 000	
Tööpingi pikkus ilma pikenduseta	mm	1578
Tööpingi pikkus koos pikendusega	mm	3877
Tööpingi kõrgus	mm	824
Max kandevõime (elektriline tööriist + toorik) ilma pikenduseta	kg	250
Max kandevõime (elektriline tööriist + toorik) koos pikendusega		
– aluskomplektid	kg	150
– pikenduse kohta	kg	50
Kaal		
EPTA-Procedure 01:2014 järgi	kg	22,4

Montaaž

Tarnekomplekt



Pöörake tähelepanu kasutusjuhendi alguses toodud joonistele.

Enne tööpingi kokkupanekut kontrollige, kas tarnekomplekt sisaldab kõiki järgnevalt loetletud osi:

Nr	Tähistus	Hulk
	Tööpink GTA 3800	1
4	Aluskomplekt	2
1	Tooriku alus	2
7	Rullikukandja	2
14	vöti/sisekuuskantvöti/ristpeakruvikeeraja 14	1
19	Elektrilise tööriista kinnituskomplektis sisaldub:	
	– kuuskantruvi (M8 x 45)	4
	– alusseib	4

Lisaks vajalikud tööriistad:

- Kruvikeeraja (10 mm)

Tööpingi kokkupanek

Võtke kõik tarnekomplekti osad pakendist ettevaatlikult välja. Eemaldage kogu pakkematerjal.

Tööpingi ülesseadmine (vt jooniseid A1 – A2)

Asetage tööpink põrandale nii, et jalad jäävad üles.

Suruge tugivarras 15 sisse ja tõmmake jalga üles seni, kuni tugivarras uuesti kuuldavalt kohale fikseerub.

Korrake sama tööoperatsiooni ülejäänud kolme jala puhul.

Keerake tööpink tööasendisse.

Veenduge, et tööpink on stabiilne ja et kõik tugivarrad on kohale fikseerunud.

Reguleeritava kõrgusega jalg 9 aitab tööpinku välja rihtida.

Keerake jalga seni sisse või välja, kuni tööpink on välja rihitud ja toetub kõigi nelja jalaga vastu maad.

Rullikukandja paigaldamine (vt joonist B1)

Keerake rullikukandja 7 ristpeakruvi komplekti kuuluva ristpeakruvikeerajaga 14 lahti.

Vajaduse korral hoidke rullikukandja teises otsas olevat kontramutrit kinni sobiva kruvikeerajaga (10 mm).

Võtke rullikukandja 7 maha.

Leidub mitu võimalust, kuidas üksikuid rullikuid sisekeermega varda abil tooriku alusele kinnitada (vt joonist).

Asetage detailid soovi kohaselt kohale ja lükake sisekeermega varras läbi rullikute ja rullikute aluse 1.

Ühendage kõik detailid uuesti kruvidega.

100 | Eesti

Tooriku aluse paigaldamine (vt joonist B2)

Keerake lahti lukustusnupud **3** ja tõmmake pikendusi **2** tööpingi mõlemast otsast veidi välja.

Lükake tooriku alused **1** vastavalt vasakult ja paremalt poolt tööpingi või tööpingi pikenduse ülemisse soonde.

Paralleeljuhikud **8** peavad seejuures olema suunatud välja-poolle.

Tooriku aluse lukustamiseks pingutage kinni lukustusnupp **6**.

Tööpingi ettevalmistamine**Aluskomplektide ettevalmistamine (vt jooniseid C1 – C4)**

Aluskomplektide **4** vabastamiseks vajutage vastavalt nuppudele **16** ja avage hoovad **17**.

Möötkte ära elektrilise tööriista montaažiavade vaheline kaugus **x**.

Seadke aluskomplektid **4** tööpingi keskele ja üksteise suhtes sobivale kaugusele **x**.

Sulgege hoovad **17** uuesti. Sellega on aluskomplektid kinnitatud tööpingil stabiilsesse asendisse.

Elektrilise tööriista kinnitamine aluskomplektidele (vt joonist D)

Seadke elektriline tööriist transpordiasendisse.

Juhised transpordiasendi kohta leiate asjaomase tööriista kasutusjuhendist.

Seadke nihutatavad mutrid **18** aluskomplektidesse vastavalt elektrilise tööriista montaažiavadele.

Komplekti kuuluva võtme **14** abil ühendage aluskomplekt ja elektriline tööriist kinnituskomplekti **19** kuuluvate kuuskantkruvide ja alusseibidega.

Kasutamine**Tööjuhised**

Ärge koormake tööpink üle. Pidage alati kinni tööpingi ja mõlema pikenduse maksimaalsest kandevõimest.

Hoidke toorikut, eeskätt selle pikemat ja raskemat osa, tugevasti kinni. Pärast tooriku läbilõikamist võib raskusest nihkuda sellisesse punkti, et tööpink kukub ümber.

Tooriku aluse ettevalmistamine

Pikad toorikud tuleb vabast otsast toestada.

Tooriku aluse kõrguse reguleerimine (vt joonist E)

Asetage toorik elektrilise tööriista saepingile.

Vabastage lukustusnupp **5** ja reguleerige rullikukandja **7** kõrgus selliseks, et toorik on loodis.

Keerake lukustusnupp uuesti kinni.

Ühepikkuste toorikute saagimine (vt joonist F)

Ühepikkuste toorikute saagimise hõlbustamiseks võib kasutada paralleeljuhikut **8**.

Tõmmake paralleeljuhikut **8** üles seni, kuni see fikseerub kohale.

Seadke tooriku alus **1** elektrilise tööriista saekettast soovitud kaugusele.

Paralleeljuhiku **8** sisselükkamiseks keerake paralleeljuhik seis ja suruge see täiesti alla.

Tööpingi pikendamine (vt joonist G)

Tööpink saab pikendada mõlemalt poolt.

Tööpingi stabiliseerimiseks pikkade ja raskete toorikute puhul võite tööpingi pikendust **2** tugijalaga **13** toestada (vt „Tugijalg tööpingi pikenduse toetamiseks“, lk 100).

Asetage pikk toorik elektrilise tööriista saepingile.

Vajaduse korral keerake lahti vastav lukustusnupp **3** ja tõmmake tööpingi pikendus **2** soovitud kauguseni välja.

Keerake lukustusnupp uuesti kinni.

Lisatarviku paigaldamine**Tugijalg tööpingi pikenduse toetamiseks (vt joonist H)**

Tööpingi stabiliseerimiseks pikkade ja raskete toorikute puhul võite tööpingi pikendust **2** tugijalaga **13** toestada.

Tugijalga **13** võite kinnitada kas tööpingi vasakusse või paremasse otsa.

Keerake lahti lukustusnupp **3** ja tõmmake tööpingi pikendust **2**, mida soovite toestada, veidi väljapoole.

Lükake tugijala **13** kruvi pea tööpingi pikenduse **2** alumisse soonde.

Keerake tugijalg **13** kinni.

Reguleerige tugijala **13** kõrgust seni, kuni tööpink on taas horisontaalselt välja rihitud.

Transportirattad ja -piirik töökohta kiireks vahetamiseks (vt jooniseid I1 – I2)

Transportirattad **12** võimaldavad tööpink transportida teise kohta, ilma et külgemonteeritud statsioonarset saagi peaks maha võtma.

Transportirattaid **12** võite kinnitada kas tööpingi vasakusse või paremasse otsa.

Paigaldamiseks kasutage kinnituskomplekti **20**.

Asetage tööpink maha nii, et kokkupandud jalad jäävad üles.

Ühendage transportirattad nelja kruvi ja mutri abil soovitud kohas tööpingiga.

Abivahendina kasutage komplekti kuuluvat sisekuuskantvõtit **14**.

Keerake tööpink tööasendisse.

Tööpingi selles otsas, kuhu soovite paigaldada transportirattaid, keerake lahti lukustusnupp **3** ja tõmmake tööpingi pikendust **2** pisut väljapoole.

Lükake transportipiirik **11** tööpingi ülemisse soonde ja nihutage transportipiirikut kuni aluskomplektini **4**.

Pingutage kuuskantkruvi piirikus komplekti kuuluva võtmega **14** tugevasti kinni.

Transporti ajal ei saa aluskomplekt koos külgemonteeritud elektrilise tööriistaga enam paigast nihkuda.

Teisaldamine (vt joonist J)

Teisaldamiseks tuleb tööpink kokku panna.

Eemaldage tugijalg **13**, kui see on paigaldatud.

Lükake tööpingi pikendus **2** täiesti sisse.

Keerake kõik jalad sisse (suruge tugivarras **15** sisse; keerake jalga sisse, kuni tugivarras uuesti kuuldavalt kohale fikseerub).

Võtke kinni käepideme süvendist ja kergitage tööpink.

Hooldus ja teenindus

Lisatarvikud

Aluskomplekt	2 610 948 662
Tooriku alus	1 609 B01 851
Reguleeritava kõrgusega tugijalg	1 609 B01 855
Transpordirataste komplekt (rattad, piirik, kinnituskomplekt)	1 609 B01 854

Klienditeenindus ja müügiärgne nõustamine

Klienditeeninduses vastatakse toote paranduse ja hoolduse ning varuosade kohta esitatud küsimustele. Joonised ja teabe varuosade kohta leiata ka veebisaidilt:

www.bosch-pt.com

Boschi nõustajad osutavad Teile toodete ja tarvikute küsimustes meeleldi abi.

Päringute esitamisel ja varuosade tellimisel näidake kindlasti ära seadme andmesildil olev 10-kohaline tootenumber.

Eesti Vabariik

Mercantile Group AS
Boschi elektriliste käsitööriistade remont ja hooldus
Pärnu mnt. 549
76401 Saue vald, Laagri
Tel.: 6549 568
Faks: 679 1129

Kasutuskõlbatuks muutunud seadmete käitlus

Tööpink, lisatarvikud ja pakend tuleb keskkonnasäästlikult ringlusse võtta.

Tootja jätab endale õiguse muudatuste tegemiseks.

Latviešu

Drošības noteikumi

Vispārējie drošības noteikumi



Izlasiet visus drošības noteikumus un brīdinošos norādījumus, kas attiecas uz darba galdu vai uz tā nostiprināmo elektroinstrumentu. Šeit sniegto drošības noteikumu un brīdinošo norādījumu neievērošana var izraisīt aizdegšanos un būt par cēloni elektriskajam triecienam vai smagam savainojumam.

Drošības noteikumi darba galdiem

- **Pirms elektroinstrumenta regulēšanas vai piederumu nomaiņas atvienojiet tā kontaktdakšu no elektrotīkla kontaktligzdas vai izņemiet no tā akumulatoru.** Elektro-

instrumentu nejausa ieslēgšanās dažkārt kļūst par cēloni nelaimes gadījumam.

- **Pareizi samontējiet darba galdu, pirms nostipriniet uz tā elektroinstrumentu.** Pareiza galda uzbūve ir svarīga, lai nepieļautu tā sabrukšanu.
- **Pirms elektroinstrumenta lietošanas droši nostipriniet to uz darba galda.** Elektroinstrumenta izslidēšana uz darba galda var kļūt par cēloni kontroles zaudēšanai.
- **Novietojiet darba galdu uz stingras, līdzenas un līmeniskas virsmas.** Darba galdam izslidot vai saļņoties, elektroinstrumentu vai apstrādājamo priekšmetu nav iespējams droši un vienmērīgi vadīt.
- **Nepārslēdžiet darba galdu un neizmantojiet to kā kāpnes vai sastatnes.** Darba galda pārslēgšana vai stāvēšana uz tā var izraisīt darba galda smaguma centra pārvietošanos augšup un galda apgāšanos.
- **Sekojiet, lai transportēšanas un darba laikā visas skrūves un citi savienojšie elementi būtu stingri pievilkti. Elektroinstrumenta stiprinājuma ierīcēm vienmēr jābūt stingri nostiprinātām.** Valīgi savienojumi var būt par cēloni nestabilitātei un izraisīt neprecīzu zāga pārvietošanos.
- **Veiciet elektroinstrumenta nostiprināšanu un noņemšanu tikai tad, ja tas atrodas transporta stāvoklī (norādījumus par transporta stāvokli var izlasīt attiecīgā elektroinstrumenta lietošanas pamācībā).** Elektroinstrumenta smaguma centra novietojums var būt tik neizdevīgs, ka tas droši nenoturās uz darba galda.
- **Izmantojiet stiprinājuma ierīces vienīgi elektroinstrumenta stiprināšanai uz darba galda.** Atsevišķi no darba galda stiprinājuma ierīces ar uz tām nostiprināto elektroinstrumentu nav stabilas un var apgāzties.
- **Sekojiet, lai gari un smagi apstrādājami priekšmeti neizraisītu darba galda līdzsvara zudumu.** Gari un smagi apstrādājami priekšmeti brīvajā galā jānogulda uz piemērotas virsmas vai jāatbalsta.
- **Atlokot vai salokot darba galdu, netuviniet pirkstus salokāmo posmu savienojuma punktam.** Šādā gadījumā pirksti var tikt saspiesti.
- **Ievērojiet spēkā esošos nacionālos un starptautiskos standartus.**

Simboli

Šeit ir aplūkoti daži simboli, kuru nozīmi ir svarīgi zināt, lietojot darba galdu. Lūdzam iegaumēt šos simbolus un to nozīmi. Simbolu pareiza interpretācija ļaus vieglāk un drošāk strādāt ar darba galdu.

Simbols



Nozīme

Darba galda maksimālā nestspēja (elektroinstrumenti + apstrādājami priekšmeti) ir 250 kg.

102 | Latviešu

Izstrādājuma un tā darbības apraksts**Pielietojums**

Darba galds ir paredzēts šādu Bosch stacionāro zāģu nostiprināšanai (stāvoklis uz 2017.01):

- GCM 8 S	3 601 L16 0..
- GCM 800 S	3 601 L16 1..
- GCM 8 SJ	3 601 L16 2..
- GCM 80 SJ	
- GCM 800 SJ	
- GCM 8000 SJ	3 601 M19 0..
- GCM 8 SJL	3 601 M19 1..
- GCM 8 SDE	3 601 M19 2..
- GCM 10 J	3 601 M20 2..
- GCM 10 S	0 601 B20 5..
- GCM 10 SD	0 601 B22 5..
- GCM 10 GDJ	3 601 M27 0..
- GCM 12 SE	0 601 B23 5..
- GCM 12 JL	
- GCM 12 MX	3 601 M21 1..
- GCM 12 SDE	3 601 M23 1..
- GCM 12 GDL	3 601 M23 6..
- GCM 350-254	3 601 M22 6..
- GTM 12	
- GTM 12 JL	3 601 M15 0..
- PCM 8	3 603 M10 0..
- PCM 8 S	
- PCM 800 S	
- PCM 8 ST	3 603 M10 1..
- PCM 8 SD	3 603 M11 0..

Uz darba galda var nostiprināt arī atsevišķus citu ražotāju leņķzāģus/slipzāģus.

Lietojot darba galdu kopā ar elektroinstrumentu, tas ir paredzēts dēļu un profilu sagarināšanai.

Attēlotās sastāvdaļas

Attēloto sastāvdaļu numerācija atbilst numuriem darba galda attēlā, kas sniegts grafiskajā lappusē.

- 1 Apstrādājamā priekšmeta balsts
- 2 Galda pagarinātājs
- 3 Rokturis galda pagarinātāja **2** fiksēšanai
- 4 Stiprinājuma ierīce
- 5 Rokturis veltniņa balsta **7** augstuma fiksēšanai
- 6 Rokturis apstrādājamā priekšmeta balsta **1** fiksēšanai
- 7 Veltņiņa balsts
- 8 Garuma atdure
- 9 Kāja ar regulējamu garumu
- 10 Rokturis pārvešanai
- 11 Transportēšanas atdure*
- 12 Transportēšanas riteņi*
- 13 Galda pagarinātāja **2** balsts ar regulējamu augstumu*
- 14 Līdzdatslēga (13 mm)/sešstūra stienātslēga (4 mm)/krustrievas skrūvgriezis
- 15 Palaišanas mēlītes ass
- 16 Poga sviras **17** atbrīvošanai

17 Svira stiprinājuma ierīces fiksēšanai

18 Pārbidāms uzgrieznis

19 Komplekts elektroinstrumenta nostiprināšanai

20 Transportēšanas riteņu stiprinājuma komplekts*

*Šeit attēlotie vai aprakstītie piederumi neietilpst standarta piegādes komplektā. Pilns pārskats par izstrādājuma piederumiem ir sniegts mūsu piederumu katalogā.

Tehniskie parametri

Darba galds	GTA 3800	
Izstrādājuma numurs	3 601 M24 000	
Darba galda garums bez pagarinātājiem	mm	1578
Darba galda garums ar pagarinātājiem	mm	3877
Darba galda augstums	mm	824
Maks. nestspēja (elektroinstrumenti + apstrādājama priekšmeta) bez galda pagarinātājiem	kg	250
Maks. nestspēja (elektroinstrumenti + apstrādājama priekšmeta) ar galda pagarinātājiem		
- stiprinājuma ierīcēm	kg	150
- katram galda pagarinātājam	kg	50
Svars atbilstoši EPTA-Procedure 01:2014	kg	22,4

Montāža**Piegādes komplekts**

Izstrādājuma piegādes komplekts ir attēlots lietošanas pamācības pielikumā.

Pirms darba galda montāžas pārbaudiet, vai ir piegādātas visas zemāk minētās daļas.

Nr.	Apzīmējums	Skaits
	Darba galds GTA 3800	1
4	Stiprinājuma ierīce	2
1	Apstrādājamā priekšmeta balsts	2
7	Veltņiņa balsts	2
14	Līdzdatslēga/sešstūra stienātslēga/krustrievas skrūvgriezis 14	1
19	Komplekts elektroinstrumenta nostiprināšanai sastāv no šādām vienībām:	
	- Skrūve ar sešstūra galvu (M8 x 45)	4
	- Paplāksne	4

Papildus piegādes komplektam, darbam ir nepieciešami šādi instrumenti

- Uzgriežņu atslēga (10 mm)

Darba galda montāža

Uzmanīgi izsaiņojiet visas piegādātās elektroinstrumenta daļas. Noņemiet visus iesaiņojuma materiālus.

Darba galda uzstādīšana (attēli A1 – A2)

Noguldiet darba galdu uz grīdas ar augšup vērstām kājām.

Paspiediet uz iekšu fiksējošo stieni **15** un pārvietojiet kāju augšup, līdz fiksējošais stienis to no jauna fiksē ar skaidri sadzirdamu klikšķi.

Atkārtojiet šo darbību pārējām trim kājām.

Apgrieziet darba galdu un nostādiet to darba stāvoklī.

Pārliecinieties, ka darba galds stāv stabili un visi fiksējošie stieņi atrodas ligzdās.

Darba galda izlīdzināšanu atvieglo kāja ar regulējamu garumu **9**.

Ieskrūvējiet vai izskrūvējiet regulējamo kāju, līdz darba galds ir izlīdzināts un visas tā kājas balstās uz grīdas.

Veltniša balsta montāža (attēls B1)

Izskrūvējiet veltniša balsta **7** skrūvi ar krustrievas galvu, lietojot kopā ar izstrādājumu piegādāto krustrievas skrūvgriezi **14**. Ja nepieciešams, turiet kontruzgriezni veltniša balsta otrā pusē ar uzgriežņu atslēgu (izmērs 10 mm).

Noņemiet veltniša balstu **7**.

Ir dažādas iespējas, kā izkārtot atsevišķus veltnišus uz apstrādājamā priekšmeta balsta un tos nostiprināt, izmantojot ass stieni ar iekšējo vītņi (skatīt attēlu).

Pēc vajadzības izkārtojiet atsevišķās veltniša daļas un izbidiet ass stieni ar iekšējo vītņi caur veltnišiem un apstrādājamā priekšmeta balstu **1**.

Tad no jauna saskrūvējiet kopā visas daļas.

Apstrādājamā priekšmeta balsta montāža (attēls B2)

Atskrūvējiet fiksējošos rokturus **3** un nedaudz pavelciet uz āru galda pagarinātājus **2** abos darba galda galos.

Pēc vajadzības pabīdiet pa labi vai pa kreisi apstrādājamā priekšmeta balstus **1** darba galda vai tā pagarinātāja augšējā gropē.

Garuma atdurēm **8** jābūt vērstām uz āru.

Lai nostiprinātu apstrādājamā priekšmeta balstu, pieskrūvējiet fiksējošo rokturi **6**.

Darba galda sagatavošana

Stiprinājuma ierīču sagatavošana (attēli C1 – C4)

Lai atbrīvotu stiprinājuma ierīces **4**, nospiediet pogas **16** un atveriet fiksējošās sviras **17**.

Izmēriet attālumu **x** starp nostiprināmā elektroinstrumenta stiprinājuma atvērumiem.

Novietojiet stiprinājuma ierīces **4** darba galda vidū tā, lai tās viena no otras atrastos attālumā **x**.

No jauna aizveriet fiksējošās sviras **17**. Līdz ar to stiprinājuma ierīces tiek stingri fiksētas uz darba galda.

Elektroinstrumenta nostiprināšana uz stiprinājuma ierīcēm (attēls D)

Pārvietojiet elektroinstrumentu transporta stāvoklī.

Norādījumus par transporta stāvokli var izlasīt attiecīgā elektroinstrumenta lietošanas pamācībā.

Novietojiet stiprinājuma ierīču pārbidāmos uzgriežņus **18** stāvoklī, kas atbilst nostiprināmā elektroinstrumenta stiprinājuma atvērumu izvietojumam.

Lietojiet kopā ar izstrādājumu piegādāto stienātslēgu **14** un ar to pieskrūvējiet elektroinstrumentu pie stiprinājuma ierīcēm, izmantojot šim nolūkam sešstūra galvskrūves un paplāksnes no elektroinstrumenta stiprināšanai paredzētā komplekta **19**.

Lietošana

Norādījumi darbam

Nepārslogojiet darba galdu. Nekad nepārsniedziet darba galdā un abu galda pagarinātāju maksimālo nestspēju.

Vienmēr stingri turiet apstrādājamo priekšmetu, īpaši tad, ja nākas zāgēt garus, smagus priekšmetus. Pēc apstrādājamā priekšmeta pārzāgēšanas darba galda smaguma centrs var pēkšņi pārvietoties, izraisot tā apgāšanos.

Apstrādājamā priekšmeta balstu sagatavošana

Gari apstrādājamo priekšmeti brīvajā galā jānogulda uz piemērotas virsmas vai jāatbalsta.

Apstrādājamā priekšmeta balstu augstuma regulēšana (attēls E)

Novietojiet apstrādājamo priekšmetu uz elektroinstrumenta zāgēšanas galdā.

Atskrūvējiet stiprinošo rokturi **5** un noregulējiet veltniša balsta **7** augstumu tā, lai apstrādājamo priekšmets atrastos taisni.

No jauna pieskrūvējiet fiksējošo rokturi.

Apstrādājamā priekšmeta sazāgēšana vienāda garuma daļās (attēls F)

Apstrādājamā priekšmeta vienkāršai sazāgēšanai vienāda garuma daļās var izmantot garuma atduri **8**.

Pavelciet garuma atduri **8** augšup, līdz tā fiksējās.

Pārvietojiet apstrādājamā priekšmeta balstu **1** tā, lai tas atrastos vēlamajā attālumā no elektroinstrumenta asmens.

Lai iebīdītu garuma atduri **8**, nolieciet to uz iekšpusi un līdz galam nospiediet lejup.

Darba galda pagarināšana (attēls G)

Darba galdu var pagarināt abās tā pusēs.

Lai darba galdam piešķirtu papildu stabilitāti, apstrādājot garus un smagus priekšmetus, galdā pagarinātājus **2** var atbalstīt, izmantojot balstus **13** (skatīt sadaļu „Balsts galdā pagarinātāja atbalstīšanai“, lappusē 104).

Novietojiet garo apstrādājamo priekšmetu uz darba galdā.

Ja nepieciešams, atskrūvējiet attiecīgo fiksējošo rokturi **3** un izvelciet zāgēšanas galdā pagarinātāju **2** uz āru vēlamajā attālumā.

No jauna pieskrūvējiet fiksējošo rokturi.

104 | Lietuviškai

Piederumu montāža**Balsts galda pagarinātāja atbalstīšanai (attēls H)**

Lai darba galdam piešķirtu papildu stabilitāti, apstrādājot garus un smagus priekšmetus, galda pagarinātājus **2** var atbalstīt, izmantojot balstus **13**.

Balstu **13** var nostiprināt pa kreisi vai pa labi no darba galda.

Atskrūvējiet stiprinošo rokturi **3** un nedaudz pavelciet uz āru galda pagarinātāju **2**, ko nepieciešams atbalstīt.

Iebīdīet balsta **13** stiprinošās skrūves galvu galda pagarinātāja **2** apakšējā gropē.

Stingri pieskrūvējiet balstu **13**.

Ieskrūvējiet vai izskrūvējiet balsta **13** augstuma regulatoru, līdz darba galds no jauna tiek izlīdzināts.

Transportēšanas riteņi un transportēšanas atdure ātrai darba vietas nomaiņai (attēli I1 – I2)

Transportēšanas riteņi **12** ļauj viegli pārvietot darba galdu uz citu vietu, nenņemot uz tā nostiprināto stacionāro zāģi.

Transportēšanas riteņus **12** var nostiprināt pa kreisi vai pa labi no darba galda.

Montāžai izmantojiet stiprināšanas komplektu **20**.

Noguldiet uz grīdas otrādi apgrieztu darba galdu ar salocītām kājām.

Pieskrūvējiet transportēšanas riteņus vēlamajā darba galda vietā, izmantojot četras skrūves un uzgriežņus.

Šim nolūkam lietojiet kopā ar izstrādājumu piegādāto sešstūra stienātslēgu **14**.

Apgrieziet darba galdu no nostādīet to darba stāvoklī.

Atskrūvējiet fiksējošo rokturi **3** tajā darba galda pusē, kurā ir nostiprināti transportēšanas riteņi, un nedaudz pavelciet uz āru galda pagarinātāju **2**.

Iebīdīet transportēšanas atduri **11** darba galda augšējā gropē un pārbīdīet to līdz stiprinājuma ierīcei **4**.

Stingri pieskrūvējiet atdures sešstūra galvskrūvi, lietojot kopā ar izstrādājumu piegādāto stienātslēgu **14**.

Tas neļaus stiprinājuma ierīcei un uz tās nostiprinātajam elektroinstrumentam transportēšanas laikā izslidēt.

Pārvietošana (attēls J)

Transportēšanas laikā darba galds jāsaloka.

Ja uz galda ir nostiprināts balsts **13**, noņemiet to.

Līdz galam iebīdīet galda pagarinātājus **2**.

Salokiet uz iekšpusi visas kājas (paspidiet uz iekšu fiksējošo stieni **15** un pārvietojiet kāju uz iekšpusi, līdz fiksējošais stienis to no jauna fiksē ar skaidri sadzirdamu klikšķi).

Lai paceltu darba galdu, satveriet to aiz roktura-izgriezuma.

Apkalpošana un apkope**Piederumi**

Stiprinājuma ierīce	2 610 948 662
Apstrādājamā priekšmeta balsts	1 609 B01 851
Balsts ar regulējamu augstumu	1 609 B01 855
Transportēšanas riteņu komplekts (riteņi, atdure, stiprinājuma komplekts) . . .	1 609 B01 854

Klientu konsultāciju dienests un konsultācijas par lietošanu

Klientu konsultāciju dienesta darbinieki atbildēs uz Jūsu jautājumiem par izstrādājuma remontu un apkalpošanu, kā arī par rezerves daļu iegādi. Izklājuma zīmējumus un informāciju par rezerves daļām var atrast arī interneta vietnē:

www.bosch-pt.com

Bosch klientu konsultāciju grupa centīsies Jums palīdzēt vislabākajā veidā, sniedzot atbildes uz jautājumiem par mūsu izstrādājumiem un to piederumiem.

Pieprasot konsultācijas un pasūtot rezerves daļas, noteikti paziņojiet 10 zīmju izstrādājuma numuru, kas norādīts uz izstrādājuma marķējuma plāksnītes.

Latvijas Republika

Robert Bosch SIA
Bosch elektroinstrumentu servisa centrs
Mūkusalas ielā 97
LV-1004 Rīga
Tālr.: 67 146262
Telefakss: 67 146263
E-pasts: service-pt@lv.bosch.com

Atbrīvošanās no nolietotajiem izstrādājumiem

Nolietotais darba galds, tā piederumi un iesaiņojuma materiāli jāpakļauj atbilstošai pārstrādei apkārtējai videi nekaitīgā veidā.

Tiesības uz izmaiņām tiek saglabātas.

Lietuviškai**Saugos nuorodos****Bendrosios saugos nuorodos**

Perskaitykite visas prie darbinio stalo arba prie montuojamo elektrinio įrankio pridėdamos įspėjamąsias nuorodas ir reikalavimus. Nesilaikant saugos nuorodų ir reikalavimų gali trenkti elektros smūgis, kilti gaisras, galima susižaloti ar sužaloti kitus asmenis.


Saugos nuorodos dirbantiems su darbinio stalu

- ▶ **Prieš pradėdami prietaisą reguliuoti ar keisti atsargines dalis, iš kištukinio lizdo ištraukite kištuką ir iš elektrinio įrankio išimkite akumuliatorių.** Netikėtai įsijungus elektriniam įrankiui gali įvykti nelaimingas atsitikimas.
- ▶ **Prieš pradėdami montuoti elektrinį įrankį, tinkamai surinkite darbinį stalą.** Kad darbinis stalas su elektriniu įrankiu nesulūžtų, būtina nepriklausomai sumontuoti.
- ▶ **Prieš pradėdami dirbti su elektriniu įrankiu, jį saugiai pritvirtinkite prie darbinio stalo.** Elektriniam įrankiui nusiųdus ant darbinio stalo, galima prarasti kontrolę.
- ▶ **Darbinį stalą pastatykite ant tvirtu, lygaus ir horizontalaus pagrindo.** Jei darbinis stalas slankioja arba svyruoja, elektrinis įrankis ir ruošinys nebus valdomi ir stumiami tolygiai ir saugiai.

- ▶ **Darbinio stalo neperkraukite ir nenaudokite jo kaip kopėčių arba pastolių.** Darbinį stalą apkrovus per didelę apkrova arba ant jo stovint, darbinio stalo svorio centras gali pasislinkti į viršų ir stalas gali nuvirsti.
- ▶ **Transportuojant ir dirbant visi varžtai ir jungiamieji elementai turi būti tvirtai užveržti. Elektrinio įrankio tvirtinamieji laikikliai visada turi būti tvirtai užfiksuoti.** Jei yra atsilaisvinusių jungčių, pjaunant įranga gali stovėti netvirtai ir pjūviai gali būti netikslūs.
- ▶ **Elektrinį įrankį montuokite ir išmontuokite tik tada, kai jis yra transportavimo padėtyje (nuorodas apie transportavimo padėtį skaitykite atitinkamo elektrinio įrankio naudojimo instrukcijoje).** Priešingu atveju elektrinio įrankio svorio centras gali būti nepalankioje vietoje ir jūs negalėsite jo tvirtai laikyti.
- ▶ **Tvirtinamajame laikiklyje pritvirtintą elektrinį įrankį naudokite tik ant darbinio stalo.** Tvirtinamajame laikiklyje pritvirtintas, bet ant darbinio stalo nepastatytas elektrinis įrankis stovi netvirtai ir gali apvirsti.
- ▶ **Patikrinkite, ar ilgį ir sunkūs ruošiniai nesutrikdys darbinio stalo pusiausvyros.** Ilgų ir sunkių ruošinių laisvus galus reikia atremti arba po jais ką nors padėti.
- ▶ **Sustumdami ar išskleisdami darbinį stalą nelaikykite pirštų netoli lankstų.** Priešingu atveju pirštus galite suspausti.
- ▶ **Laikykites galiojančių nacionalinių ir tarptautinių standartų.**

Simboliai

Žemiau pateikti simboliai gali būti svarbūs naudojant darbinį stalą. Prašome įsiminti simbolius ir jų reikšmes. Teisingai suprasdami simbolius galėsite geriau ir saugiau naudotis darbinio stalu.

Simbolis	Reikšmė
	Darbinio stalo maksimali leidžiama apkrova (elektrinis įrankis + ruošinys) yra 250 kg.

Gaminio ir techninių duomenų aprašas

Prietaiso paskirtis

Ant darbinio stalo leidžiama tvirtinti šiuos Bosch stacionarius pjūklus (2017.01 duomenimis):

– GCM 8 S	3 601 L16 0..
– GCM 800 S	3 601 L16 1..
– GCM 8 SJ	3 601 L16 2..
– GCM 80 SJ	
– GCM 800 SJ	
– GCM 8000 SJ	3 601 M19 0..
– GCM 8 SJL	3 601 M19 1..
– GCM 8 SDE	3 601 M19 2..

– GCM 10 J	3 601 M20 2..
– GCM 10 S	0 601 B20 5..
– GCM 10 SD	0 601 B22 5..
– GCM 10 GDJ	3 601 M27 0..
– GCM 12 SE	0 601 B23 5..
– GCM 12 JL	
– GCM 12 MX	3 601 M21 1..
– GCM 12 SDE	3 601 M23 1..
– GCM 12 GDL	3 601 M23 6..
– GCM 350-254	3 601 M22 6..
– GTM 12	
– GTM 12 JL	3 601 M15 0..
– PCM 8	3 603 M10 0..
– PCM 8 S	
– PCM 800 S	
– PCM 8 ST	3 603 M10 1..
– PCM 8 SD	3 603 M11 0..

Taip pat galima tvirtinti ir kai kuriuos kitų gamintojų skersavimo ir suleidimo pjūklus.

Su elektriniu įrankiu naudojamas darbinis stalas yra skirtas lentoms ir profiliams pjaustyti.

Pavaizduoti prietaiso elementai

Pavaizduotų sudedamųjų dalių numeriai atitinka darbinio stalo schemose nurodytus numerius.

- 1 Ruošinio atrama
- 2 Stalo ilginamoji dalis
- 3 Stalo ilginamosios dalies 2 fiksuojamoji rankenėlė
- 4 Tvirtinamasis laikiklis
- 5 Fiksuojamoji rankenėlė atramos su ritinėliu aukščiui reguliuoti 7
- 6 Ruošinio atramos 1 fiksuojamoji rankenėlė
- 7 Atrama su ritinėliu
- 8 Atrama vienodo ilgio ruošiniams
- 9 Reguluojamo aukščio kojelė
- 10 Rankena prietaisui pernešti
- 11 Transportavimo atrama*
- 12 Transportavimo ratukai*
- 13 Stalo ilginamosios dalies reguliuojamo aukščio atraminė koja 2*
- 14 Galinio rakto galvutė (13 mm)/šešiabriaunis raktas (4 mm)/kryžminis atsuktuvus
- 15 Apsauginis kaištis
- 16 Svirtelės 17 atblokavimo mygtukas
- 17 Tvirtinamojo laikiklio blokavimo svirtelė
- 18 Pastumiamoji veržlė
- 19 Elektrinio įrankio tvirtinamųjų dalių rinkinys
- 20 Transportavimo ratukų tvirtinimo rinkinys*

*Pavaizduoti ar aprašyti priedai į tiekiamą standartinį komplektą neįeina. Visą papildomą įrangą rasite mūsų papildomos įrangos programoje.

106 | Lietuviškai

Techniniai duomenys

Darbinis stalas		GTA 3800
Gaminio numeris		3 601 M24 000
Darbinio stalo ilgis be stalo ilginamosios dalies	mm	1578
Darbinio stalo ilgis su stalo ilginamąja dalimi	mm	3877
Darbinio stalo aukštis	mm	824
Maks. leidžiama apkrova (elektrinis + ruošinys) be stalo ilginamosios dalies – tvirtinamojo laikiklio	kg	250
Maks. leidžiama apkrova (elektrinis + ruošinys) su stalo ilginamąja dalimi – tvirtinamojo laikiklio	kg	150
– kiekvienos stalo ilginamosios dalies	kg	50
Svoris pagal „EPTA-Procedure 01:2014“	kg	22,4

Montavimas

Tiekiamas komplektas



Tuo tikslu žr. tiekiamo komplekto paveikslus, pateiktus naudojimo instrukcijos pradžioje.

Prieš pradėdami darbinį stalą montuoti patikrinkite, ar pateiktos visos žemiau nurodytos dalys:

Nr.	Pavadinimas	Kiekis
	Darbinis stalas GTA 3800	1
4	Tvirtinamasis laikiklis	2
1	Ruošinio atrama	2
7	Atrama su ritinėliu	2
14	Galinio rakto galvutė/šešiabriaunis raktas/kryžminis atsuktuvus 14	1
19	Elektrinio įrankio tvirtinamųjų dalių rinkinys kurį sudaro:	
	– Šešiabriaunis varžtas (M8 x 45)	4
	– Poveržlė	4

Papildomai be pateiktos įrangos reikalingi šie įrankiai:

– Veržliaraktis (10 mm)

Darbinio stalo montavimas

Tiekiamas dalis atsargiai išimkite iš pakuotės.

Nuimkite visas pakuotes medžiagas.

Darbinio stalo pastatymas (žr. pav. A1 – A2)

Darbinį stalą kojomis į viršų padėkite ant grindų.

Apsauginį kaištį 15 paspauskite į vidų ir lenkite koją aukštyn, kol išgirsite, kaip vėl užsifiksuoja apsauginis kaištis.

Tokių veiksmus atlikite ir su kitomis trejomis kojomis.

Stalą atverskite į darbinę padėtį.

Įsitikinkite, kad darbinis stalas yra stabilus ir kad užsifiksavo visi apsauginiai kaiščiai.

Reguliuojamo aukščio kojėlė 9 padės jums darbinį stalą išlyginti.

Koją įsukite ar išsukite, kol darbinį stalą išlyginsite ir jis į grindis remsis visomis keturiomis kojomis.

Atramos su ritinėliu montavimas (žr. pav. B1)

Atramos su ritinėliu 7 varžtą kryžmine galvute atsukite kartu pateiktu kryžminiu atsuktuvu 14.

Jei reikia, kitoje atramos su ritinėliu pusėje esančias antveržles, kad nesisuktų, prilaikykite veržliarakčiu (10 mm).

Išmontuokite atramą su ritinėliu 7.

Atskiri ritinėliai, naudojantis strypu su vidiniu sriegiu, prie ruošinio atramos gali būti tvirtinami keliais būdais (žr. pav.).

Atskiras dalis išdėliokite pageidaujama tvarka ir stumkite strypą su vidiniu sriegiu per ritinėlius ir ruošinio atramą 1.

Visas dalis vėl priveržkite vieną prie kitos.

Ruošinio atramos montavimas (žr. pav. B2)

Atlaisvinkite fiksuojamąsias rankenėles 3 ir abejeose darbinio stalo pusėse esančias ilginamąsias dalis 2 šiek tiek patraukite į išorę.

Ruošinio atramos 1 stumkite atitinkamai iš kairės ir iš dešinės į darbinio stalo arba stalo ilginamosios dalies vidurinį griovelį. Atramos vienodo ilgio ruošiniams 8 turi būti nukreiptos į išorę.

Kad užfiksuotumėte ruošinio atramą, užveržkite fiksuojamąją rankenėlę 6.

Darbinio stalo paruošimas

Tvirtinamojo laikiklio paruošimas (žr. pav. C1 – C4)

Norėdami atblokuoti tvirtinamuosius laikiklius 4, paspauskite jų mygtukus 16 ir atlaisvinkite svirtėles 17.

Išmatuokite atstumą x tarp montavimo kiaurymių, esančių ant jūsų elektrinio įrankio.

Tvirtinamuosius laikiklius 4 padėkite darbinio stalo viduryje, vienas nuo kito atitinkamu atstumu x.

Vėl įveržkite jų svirtėles 17. Tai atlikus, tvirtinamieji laikikliai ant darbinio stalo bus tvirtai pritvirtinti.

Elektrinio įrankio tvirtinimas ant tvirtinamojo laikiklio (žr. pav. D)

Elektrinį įrankį nustatykite į transportavimo padėtį.

Nuorodas apie transportavimo padėtį rasite atitinkamo elektrinio įrankio naudojimo instrukcijoje.

Pastumiamąsias veržles 18 tvirtinamuosiuose laikikliuose nustatykite į atitinkamas padėtis pagal elektrinio įrankio montavimo kiaurymes.

Kartu pateikta galinio rakto galvutė 14 prie tvirtinamojo laikiklio prisukite prie elektrinio įrankį, naudodamiesi varžtais šešiabriaune galvute ir poveržlėmis iš tvirtinimo rinkinio 19.

Naudojimas

Darbo patarimai

Neapkraukite darbinio stalo per didele apkrova. Niekada neviršykite darbinio stalo ir abiejų stalo ilginamųjų dalių leistinos apkrovos.

Visada tvirtai laikykite ruošinį, ypač atlikdami ilgus, sunkius pjūvius. Nupjovus ruošinį, pakinta svorio centro padėtis ir darbinis stalas net gali pradėti virsti.

Ruošinio atramos paruošimas

Ilgų ruošinių laisvus galus reikia atremti arba po jais ką nors padėti.

Ruošinio atramos aukščio nustatymas (žr. pav. E)

Padėkite ruošinį ant elektrinio įrankio pjovimo stalo. Atlaisvinkite fiksuojamąją rankenėlę **5** ir priderinkite atramos su ritinėliu **7** aukštį taip, kad jūsų ruošinys gulėtų tiesiai. Fiksuojamąją rankenėlę vėl užveržkite.

Vienodo ilgio ruošinių pjovimas (žr. pav. F)

Kad būtų lengva pjauti vienodo ilgio ruošinius, galite naudoti atramą vienodo ilgio ruošiniams **8**.

Traukite atramą vienodo ilgio ruošiniams **8** aukštyn, kol ji užsifiksuos.

Nustatykite ruošinio atramą **1** pageidaujama atstumu iki elektrinio įrankio pjovimo disko.

Kad įstumtumėte atramą vienodo ilgio ruošiniams **8**, paverskite ją į vidų ir kiek galima spauskite žemyn.

Darbinio stalo pailginimas (žr. pav. G)

Darbinį stalą galima pailginti abejuose pusėse.

Kad užtikrintumėte stabilų darbinio stalo padėtį, apdorojant ilgus ir sunkius ruošinius, stalo ilginamąją dalį **2** galite atremti atramine koja **13** (žr. „Atraminė koja stalo ilginamajai daliai atremti“, 107 psl.).

Padėkite ruošinį ant elektrinio įrankio pjovimo stalo.

Jei reikia, atlaisvinkite fiksuojamąją rankenėlę **3** ir traukite stalo ilginamąją dalį **2** į išorę iki norimo ilgio.

Fiksuojamąją rankenėlę vėl užveržkite.

Papildomos įrangos montavimas

Atraminė koja stalo ilginamajai daliai atremti (žr. pav. H)

Kad užtikrintumėte stabilų darbinio stalo padėtį, apdorojant ilgus ir sunkius ruošinius, stalo ilginamąją dalį **2** galite atremti atramine koja **13**.

Atraminę koją **13** galite tvirtinti darbinio stalo kairėje arba dešinėje.

Atlaisvinkite fiksuojamąją rankenėlę **3** ir ištraukite stalo ilginamąją dalį **2**, kurią reikia atremti, šiek tiek į išorę.

Atraminės kojos **13** varžto galvutę stumkite į stalo ilginamosios dalies **2** apatinį griovelį.

Tvirtai užveržkite atraminę koją **13**.

Atraminės kojos **13** aukščio reguliatorių įsukite arba išsukite, kol darbinis stalas vėl bus tiesiai išlygintas.

Transportavimo ratukai ir atrama greitam pergabenimui į kitą darbo vietą (žr. pav. I1 – I2)

Transportavimo ritinėliais **12** darbinį stalą galima pergabenti į kitą darbo vietą, nenuėmus primontuoto stacionaraus pjūklo.

Transportavimo ratukus **12** galite tvirtinti darbinio stalo kairėje arba dešinėje.

Montuodami naudokite tvirtinimo rinkinį **20**.

Darbinį stalą kojomis į viršų padėkite ant grindų, stalo kojas sulenkite.

Transportavimo ratukus keturiais varžtais ir veržlėmis prisukite prie darbinio stalo pageidaujamoje vietoje.

Tam tikslui yra skirtas kartu pateiktas šešiabriaunis raktas **14**. Stalą atverskite į darbinę padėtį.

Atlaisvinkite fiksuojamąją rankenėlę **3**, esančią toje darbinio stalo pusėje, prie kurios yra pritvirtinti transportavimo ratukai, ir šiek tiek į išorę patraukite stalo ilginamąją dalį **2**.

Transportavimo atramą **11** įstumkite į darbinio stalo viršutinį griovelį ir pastumkite ją iki tvirtinamojo laikiklio **4**.

Atramos varžtą šešiabriaune galvute užveržkite kartu pateikto galinio rakto galvute **14**.

Tai atlikus, tvirtinamasis laikiklis su primontuotu elektriniu įrankiu nebegalės pasislinkti.

Transportavimas (žr. pav. J)

Norėdami transportuoti, darbinį stalą turite sulankstyti.

Jei yra primontuota atraminė koja **13**, ją nuimkite.

Stalo ilginamąją dalį **2** visiškai įstumkite į vidų.

Visas kojas nulenkite į vidų (apsauginį kaištį **15** paspauskite į vidų; koją lenkite į vidų, kol išgirsite, kad apsauginis kaištis vėl užsifiksuos).

Paimkite už išėmos, skirtos stalui gabenti, ir darbinį stalą pakelkite.

Priežiūra ir servisas

Papildoma įranga

Tvirtinamasis laikiklis	2 610 948 662
Ruošinio atrama	1 609 B01 851
Reguliuojamo aukščio atraminė koja	1 609 B01 855
Transportavimo ratukų rinkinys (ratukai, atrama, tvirtinimo rinkinys)	1 609 B01 854

Klientų aptarnavimo skyrius ir naudotojų konsultavimo tarnyba

Klientų aptarnavimo skyriuje gausite atsakymus į klausimus, susijusius su jūsų gaminio remontu, technine priežiūra bei atsarginėmis dalimis. Detalius brėžinius ir informaciją apie atsargines dalis rasite čia:

www.bosch-pt.com

Bosch naudotojų konsultavimo tarnybos specialistai mielai atsakys į klausimus apie mūsų gaminius ir papildomą įrangą.

Ješkant informacijos ir užsakant atsargines dalis prašome būtinai nurodyti dešimtženklį gaminio numerį, esantį firminėje lentelėje.

108 | Lietuviškai

Lietuva

Bosch įrankių servisas
Informacijos tarnyba: (037) 713350
Įrankių remontas: (037) 713352
Faksas: (037) 713354
El. paštas: service-pt@lv.bosch.com

Šalinimas

Darbinis stalas, papildoma įranga ir pakuotės turi būti ekologiškai utilizuojami.

Galimi pakeitimai.

أحكم شد اللولب المسدس بالمصادم بواسطة مفتاح الربط الصندوقي **14** المرفق.
لا يمكن عندئذ أن ينزلق طقم الحوض مع العدة الكهربائية المركبة عند النقل.

النقل (تراجع الصورة J)

ينبغي أن تطوي منضدة العمل عند النقل.
فك القدم الساندة **13** إن كان قد تم تركيبها.
ادفع تمديدات المنضدة **2** نحو الداخل بشكل كامل.
اقلب جميع السيقان نحو الداخل (اضغط مسمار التأمين **15** نحو الداخل، اقلب الساق نحو الداخل إلى أن تسمع تعاشق مسمار التأمين بوضوح).
أدخل يدك إلى تجويف المقبض اليدوي وارفع منضدة العمل.

الصيانة والخدمة

التوابع

طقم الحوض 2 610 948 662
مسند قطعة الشغل 1 609 B01 851
قدم ساندة قابلة لضبط الارتفاع 1 609 B01 855
طقم دواليب النقل
(دواليب، مصادم، طقم تثبيت). 1 609 B01 854

خدمة الزبائن ومشورة الاستخدام

يجب مركز خدمة الزبائن على أسئلتكم بصدد تصليح وصيانة المنتج وأيضاً بما يخص قطع الغيار. يعثر على الرسوم الممددة وعلى المعلومات عن قطع الغيار بموقع:

www.bosch-pt.com

سيكون من دواعي سرور فرقة مشورة الاستخدام بشركة بوش أن تساعدكم بخصوص الأسئلة عن منتجاتنا وتوابعها. يلزم ذكر رقم الصنف ذو الخانات العشر وفقاً للوحة صنع المنتج عند إرسال أية استفسارات أو طلبيات قطع غيار. يرجى التوجه إلى التاجر المختص بما يتعلّق بأمر الضمان والتصليح وتأمين قطع الغيار.

الجزائر

سيستال
المنطقة الصناعية امدادن
بجاية 06000 - الجزائر
الهاتف: + 213 (0) 982 400 992
الفاكس: + 213 (0) 34201569
البريد الإلكتروني: sav@siestal-dz.com

تونس

صوتال
م.ص. المجمع سان كوبان رقم 99 - 25
2014. مكربن رياض تونس
الهاتف: + 216 71 428 770
الفاكس: + 216 71 354 175
البريد الإلكتروني: sotel2@planet.tn

مصر

يونيمار
رقم 20 مركز الخدمات
التجمع الاول - القاهرة الجديدة - مصر
الهاتف: + 2 02 224 78072 - 73 / + 2 02 224 76091 - 95
لفاكس: + 2 022 2478075
البريد الإلكتروني: boschegypt@unimaregypt.com

التخلص من العدة الكهربائية

يجب التخلص من منضدة العمل والتوابع والتغليف بطريقة منصفة بالبيئة عن طريق النفايات القابلة لإعادة التصنيع.

نحتفظ بحق إدخال التعديلات.



نشر قطع الشغل المتساوية الطول (تراجع الصورة F)
يمكنك أن تستخدم المصادم الطولي 8 لنشر قطع الشغل المتساوية الطول بسهولة.

اسحب المصادم الطولي 8 نحو الأعلى إلى أن يتعاشق.
ركز مسند قطعة الشغل 1 بالبعد المرغوب عن نصل المنشار بالعدة الكهربائية.

لكي تدفع المصادم الطولي 8 نحو الداخل، يُقلب المصادم الطولي للداخل ثم يضغط للأسفل بشكل كامل.

تمديد منضدة العمل (تراجع الصورة G)

يمكن تمديد منضدة العمل من الجانبين.
لكي تثبت منضدة العمل أثناء معالجة قطع الشغل الطويلة والثقيلة يمكنك أن تسند تمديدي المنضدة الاتنين 2 بواسطة القدم الساندة 13 (راجع "قدم ساندة لسند تمديد المنضدة"، الصفحة 110).

ضع قطعة الشغل على منضدة نشر العدة الكهربائية.

حل كعبرة التثبيت 3 الملائمة حسب الحاجة واسحب تمديد المنضدة 2 نحو الخارج بالحد المطلوب.
شد كعبرة التثبيت هذه مرة أخرى.

تركيب التوابع

قدم ساندة لسند تمديد المنضدة (تراجع الصورة H)

لكي تثبت منضدة العمل أثناء معالجة قطع الشغل الطويلة والثقيلة يمكنك أن تسند تمديدي المنضدة الاتنين 2 بواسطة القدم الساندة 13.

يمكنك أن تثبت القدم الساندة 13 إما على يسار أو على يمين منضدة العمل.

حل كعبرة التثبيت 3 واسحب تمديد المنضدة 2 المرغوب سنده نحو الخارج قليلا.

ادفع رأس اللولبية بالقدم الساندة 13 إلى المز السفلي بتمديد المنضدة 2.

افتل القدم الساندة 13 إلى أن تثبت بإحكام.

تابع برم تعبير ارتفاع القدم الساندة 13 إلى الداخل أو الخارج إلى أن يتم تسوية منضدة العمل أفقيا.

دواليب ومصادم النقل لتغيير مكان العمل بسرعة (راجع الصور 11-12)

تسمح لك دواليب النقل 12 بنقل منضدة العمل إلى مكان عمل آخر دون أن تضطر لفك المنشار المركزي المركب عليها.

يمكنك أن تثبت دواليب النقل 12 إما على يسار أو على يمين منضدة العمل.

استخدم طقم التثبيت 20 من أجل التركيب.

ضع منضدة العمل على الأرض موجهة سيقانها المطوية نحو الأعلى.

اربط دواليب النقل بمنضدة العمل في المكان المرغوب بالاستعانة باللواكب والصواميل الأربعة.

يستخدم مفتاح الربط المسدس داخليا 14 المرفق لتنفيذ ذلك.

اقلب منضدة العمل إلى وضعية العمل.

حل كعبرة التثبيت 3 على جانب منضدة العمل الذي تثبت به دواليب النقل واسحب تمديد المنضدة 2 نحو الخارج قليلا.

ادفع مصادم النقل 11 في المز العلوي بمنضدة العمل وقم بإزاحة مصادم النقل إلى حد طقم الحوض 4.

تتوفر طرق مختلفة لترتيب الدلافين المفردة على مسند قطعة الشغل بالاستعانة بالقضيب المسنن داخليا (راجع الصورة).

رتب القطع المفردة بالشكل المرغوب وادفع القضيب المسنن داخليا عبر الدلافين وعبر مسند قطعة الشغل 1. اربط جميع الأجزاء ببعضها البعض.

تركيب مسند قطعة الشغل (راجع الصورة B2)

حل كعبر التثبيت 3 واسحب تمديد المنضدة 2 على جانبي منضدة العمل نحو الخارج قليلا.

ادفع مساند قطعة الشغل 1 من اليمين وأيضاً من اليسار في المز العلوي بمنضدة العمل أو بتمديد المنضدة.

يجب أن تدل المصدمات الطولية 8 نحو الخارج أثناء ذلك. شد كعبرة التثبيت 6 من أجل تثبيت مسند قطعة الشغل.

تحضير منضدة العمل

تحضير طقوم الحوض (راجع الصور C1-C4)

لكي يتم فك إقفال طقوم الحوض 4 يضغط في كل مرة على الأزرار 16 وتفتح الأذرع 17.

يقاس البعد x بين ثقب التركيب بالعدة الكهربائية.

ركز طقوم الحوض 4 بمنتصف منضدة العمل وبالبعد x المناسب بينهم.

اغلق كل من الأذرع 17. يكون قد تم تثبيت طقوم الحوض بذلك على منضدة العمل بإحكام.

تثبيت العدة الكهربائية على طقوم الحوض (تراجع الصورة D)

هئي العدة الكهربائية بوضع النقل. يعثر على الملاحظات بصدد وضع النقل بتعليمات تشغيل العدة الكهربائية.

ركز الصواميل القابلة للإزاحة 18 في طقوم الحوض بما يناسب ثقب تركيب العدة الكهربائية.

اربط طقوم الحوض بالعدة الكهربائية بالاستعانة بمفتاح الربط الصندوقي 14 المرفق بواسطة اللوالب المسدسة داخليا والفلك الموجودة بطقم التثبيت 19.

التشغيل

ملاحظات شغل

لا تزيد الحمل على منضدة العمل. تراعى دائما قدرة الممل القصوى لمنضدة العمل ولتمديدي المنضدة.

اقبض على قطعة الشغل بإحكام دائما ولا سيما المقطع الأطول والأثقل. قد يتغير مركز الثقل بشكل غير ملائم بعد قطع قطعة الشغل مما قد يؤدي إلى قلب منضدة العمل.

تحضير مسند قطعة الشغل

يجب أن ترتكز أو تستند قطع الشغل الطويلة بنهايتها السائبة على شيء ما.

ضبط ارتفاع مسند قطعة الشغل (تراجع الصورة E)

ضع قطعة الشغل على منضدة نشر العدة الكهربائية.

حل كعبرة التثبيت 5 ولائم ارتفاع المسند الدلفيني 7 بحيث ترتكز قطعة الشغل بشكل مستقيم.

شد كعبرة التثبيت هذه مرة أخرى.



التركيب

نطاق التوريد

تراجع بصدد ذلك صور نطاق التوريد
بداية تعليمات التشغيل.



افحص قبل تركيب منضدة العمل عما إن كان قد تم
إرسال جميع الأجزاء المذكورة أسفله:

الرقم	التسمية	عدد
1	منضدة العمل GTA 3800	1
4	طقم الحضن	2
1	مسند قطعة الشغل	2
7	مسند دلفيني	2
14	مفتاح ربط صندوقي/ مفتاح مسدس داخلياً/ مفك براغي متصالبة الحز 14	1
19	طقم تثبيت العدة الكهربائية يتالف من: - لولب مسدس الحواف (M8 x 45) - فلكة	4 4

العدد الكهربائية المطلوبة إضافة عن العدد المرفقة
بنطاق التسليم:

- مفتاح ربط (10 مم)

تركيب منضدة العمل

انزع جميع الأجزاء المرفقة عن التغليف بحذر.
انزع كل مواد التغليف.

نصب منضدة العمل (راجع الصور A1-A2)

ضع منضدة العمل على الأرض مع توجيه سيقانها نحو
الأعلى.

اضغط مسمار التأمين 15 نحو الداخل واقلب الساق نحو
الأعلى إلى أن يتعاشق مسمار التأمين بصوت مسموع.

كرر خطوة العمل هذه مع السيقان الثلاث الأخرى.

اقلب منضدة العمل إلى وضعية العمل.

تأكد من ثبات منضدة العمل ومن تعاشق جميع مسامير
التأمين.

تساعدك القدم القابلة لضبط الارتفاع 9 بتسوية منضدة
العمل.

تابع بمرم القدم إلى الداخل أو الخارج إلى أن يتم تسوية
منضدة العمل وارتكاز السيقان الأربعة على الأرض.

تركيب المسند الدلفيني (راجع الصورة B1)

فك اللولب المتصالب الحز بالسند الدلفيني 7 بواسطة
مفك البراغي المتصالبة الحز 14 المرفق.

ثبت صامولة الزنق على الجانب الآخر بالمسند الدلفيني
بواسطة مفتاح ربط (10 مم) عند الضرورة.

فك المسند الدلفيني 7.

الأجزاء المصورة

يستند ترقيم الأجزاء المصورة إلى رسوم منضدة العمل
الموجودة على صفحة الرسوم التخطيطية.

- 1 مسند قطعة الشغل
 - 2 تمديد المنضدة
 - 3 كعبرة تثبيت تمديد المنضدة 2
 - 4 طقم الحضن
 - 5 كعبرة تثبيت لضبط ارتفاع المسند الدلفيني 7
 - 6 كعبرة تثبيت مسند قطعة الشغل 1
 - 7 مسند دلفيني
 - 8 المصادم الطولي
 - 9 قدم قابلة لضبط الارتفاع
 - 10 مقبض حمل
 - 11 مصادم النقل*
 - 12 دواليب النقل*
 - 13 قدم سائدة قابلة لضبط لتمديد المنضدة 2*
 - 14 مفتاح ربط صندوقي (13 مم)/مفتاح مسدس داخلياً
(4 مم)/مفك براغي متصالبة الحز
 - 15 مسمار تأمين
 - 16 زر لفك إقفال الذراع 17
 - 17 ذراع لتثبيت طقم الحضن
 - 18 صامولة قابلة للإزاحة
 - 19 طقم تثبيت العدة الكهربائية
 - 20 طقم تثبيت دواليب النقل*
- * لا يتضمن إطار التوريد الاعتيادي التوابع المصورة أو
الموصوفة. يعثر على التوابع الكاملة في برنامجنا للتوابع.


البيانات الفنية

GTA 3800	منضدة العمل
3 601 M24 000	رقم الصنف
1578	طول منضدة العمل بلا تمديد المنضدة
3877	طول منضدة العمل مع تمديد المنضدة
824	ارتفاع منضدة العمل
250	قدرة حمل منضدة العمل القوى (العدة الكهربائية + قطعة الشغل) بلا تمديد المنضدة
150	- طقوم الحضن
50	- طقوم الحضن
22,4	- لكل جزء لتمديد المنضدة
	الوزن حسب EPTA-Procedure 01:2014



الرموز

قد تكون الرموز التالية ذات أهمية من أجل استعمال منضدة العمل. يرجى حفظ الرموز ومعناها. يساعدك تفسير الرموز بشكل صحيح على استعمال منضدة العمل بطريقة أفضل وأكثر أماناً.

الرمز	المعنى
	تبلغ قدرة حمل منضدة العمل القصوى (العدة الكهربائية + قطعة الشغل) 250 كغ.

وصف المنتج والأداء

الاستعمال المخصص

لقد خصصت منضدة العمل لضمن مشاير بوش المركزية التالية (بفحوى 2017.01):

3 601 L16 0..	GCM 8 S	-
3 601 L16 1..	GCM 800 S	-
3 601 L16 2..	GCM 8 SJ	-
	GCM 80 SJ	-
	GCM 800 SJ	-
3 601 M19 0..	GCM 8000 SJ	-
3 601 M19 1..	GCM 8 SJL	-
3 601 M19 2..	GCM 8 SDE	-
3 601 M20 2..	GCM 10 J	-
0 601 B20 5..	GCM 10 S	-
0 601 B22 5..	GCM 10 SD	-
3 601 M27 0..	GCM 10 GDJ	-
0 601 B23 5..	GCM 12 SE	-
	GCM 12 JL	-
3 601 M21 1..	GCM 12 MX	-
3 601 M23 1..	GCM 12 SDE	-
3 601 M23 6..	GCM 12 GDL	-
3 601 M22 6..	GCM 350-254	-
	GTM 12	-
3 601 M15 0..	GTM 12 JL	-
3 603 M10 0..	PCM 8	-
	PCM 8 S	-
	PCM 800 S	-
3 603 M10 1..	PCM 8 ST	-
3 603 M11 0..	PCM 8 SD	-

يمكن أيضاً تركيب مشاير القطع والشطب المختارة المصنوعة من منتجين آخرين.

لقد خصصت منضدة العمل بالاتصال مع العدة الكهربائية لتقصير الألواح والأضلاع المجسمة.

عربي

تعليمات الأمان

ملاحظات الأمان العامة

اقرأ جميع ملاحظات الأمان والتعليمات المرفقة بمنضدة العمل أو بالعدة الكهربائية المرغوب تركيبها. إن التقصير عند تطبيق ملاحظات الأمان والتعليمات قد يؤدي إلى الصدمات الكهربائية، إلى نشوب الحرائق و/أو الإصابة بجروح خطيرة.



ملاحظات الأمان لمنضدة العمل

- ◀ اسحب القابس من المقبس و/أو انزع المرحم عن العدة الكهربائية قبل ضبط الجهاز أو استبدال التوابع. إن بدء تشغيل العدة الكهربائية بشكل غير مقصود هو سبب حدوث بعض الحوادث.
- ◀ انصب منضدة العمل بالشكل الصحيح قبل تركيب العدة الكهربائية. إن التركيب بشكل سليم هام جداً من أجل تجنب خطر الانهدام.
- ◀ ثبت العدة الكهربائية بمنضدة العمل بشكل آمن قبل أن تستخدمها. إن انزلاق العدة الكهربائية على منضدة العمل قد يؤدي إلى فقدان التحكم بها.
- ◀ انصب منضدة العمل على سطح ثابت ومستو وأقفي. إن كان من الجائز أن تنزلق أو تهتز منضدة العمل، فلن تتمكن من توجيه العدة الكهربائية أو قطعة الشغل بشكل منتظم وأمن.
- ◀ لا تزيد تحميل منضدة العمل ولا تستخدمها بمثابة سلم أو سقالة. قد تؤدي زيادة التحميل أو الوقوف على منضدة العمل إلى انتقال مركز ثقل منضدة العمل إلى الأعلى مما يجعلها تقلب.
- ◀ احرص على إحكام شد جميع اللوالب وعناصر الربط أثناء النقل. يجب أن تكون طقوم حوض العدة الكهربائية دائماً مثبتة بإحكام. إن الوصلات المرترخية قد تؤدي إلى عدم الثبوت وإلى أعمال نشر غير دقيقة.
- ◀ ركب وفك العدة الكهربائية فقط عندما تكون في وضع النقل (راجع الملاحظات بصدد وضع النقل بتعليمات تشغيل العدة الكهربائية). وإلا فقد يكون مركز ثقل العدة الكهربائية سيء لدرجة لا يسمح لك بمسكها بأمان.
- ◀ استخدم العدة الكهربائية المثبتة على طقم الحوض على منضدة العمل فقط لا غير. لا يقف طقم الحوض مع العدة الكهربائية بأمان بلا منضدة العمل وقد يقلب.
- ◀ أمن ألا تؤدي قطع الشغل الطويلة والثقيلة إلى فقدان منضدة العمل لتوازنها. يجب أن تسند قطع الشغل الطويلة والثقيلة من طرف نهايتها السائبة أو أن تضع شيئاً ما تحتها.
- ◀ لا تقرب بأصابعك من النقط المفصليّة أثناء إزلاق منضدة العمل لإغلاقها أو فتحها. قد يتم كدم أصابعك.
- ◀ التزم بالمعايير المحلية والدولية السارية.

مراقبت و سرویس

متعلقات

2 610 948 662	تجهیزات اتصال
1 609 B01 851	پایه قطعه کار
1 609 B01 855	پایه حائل و قابل تنظیم ارتفاع. (چرخها، تکیه گاه، بسته ی چرخهای متحرک)
1 609 B01 854	بسته تجهیزات محکم کردن.

خدمات پس از فروش و مشاوره با

مشتریان

دفتر خدمات پس از فروش به سئوالات شما در باره تعمیرات، سرویس و همچنین قطعات یدکی و متعلقات پاسخ خواهد داد. تصاویر و اطلاعات در باره قطعات یدکی و متعلقات را میتوانید در سایت نامبرده زیر جستجو نمایید:

www.bosch-pt.com

تیم مشاور خدمات پس از فروش شرکت بوش با کمال میل به سئوالات شما در باره خرید، طرز استفاده و تنظیم محصولات و متعلقات پاسخ میدهد.

برای هرگونه سوال و یا سفارش ابزار یدکی و متعلقات، حتماً شماره فنی ده رقمی کالا را مطابق برچسب روی ابزار برقی اطلاع دهید.

برای استفاده از گارانتی، تعمیر دستگاه و تهیه ابزار یدکی فقط به افراد متخصص مراجعه کنید.

از رده خارج کردن دستگاه

میز کار، متعلقات و بسته بندی آن، باید طبق مقررات حفظ محیط زیست از رده خارج و بازیافت شوند.

حق هر گونه تغییری محفوظ است.

نصب متعلقات

پایه حائل برای ثابت نگهداشتن میز اضافی (رجوع شود به تصویر H)

جهت ثابت نگهداشتن میز کار هنگام کار روی قطعه کارهای دراز و سنگین، می توان میز اضافی 2 را بوسیله ی یک پایه حائل 13 محکم کرد.

شما می توانید پایه حائل 13 را در سمت چپ یا راست میز کار محکم کنید.

مهره ی تنظیم 3 را شل کنید و میز اضافی 2 که نیاز به حائل دارد، کمی به بیرون بکشید.

سر پیچ پایه حائل 13 را در شیار میز اضافی 2 قرار دهید. پایه حائل 13 را محکم ببیچانید.

پیچ پایه حائل 13 را آنقدر بگردانید تا میز کار دوباره تراز شود.

چرخها و تکیه گاه متحرک جهت تعویض سریع محل کار (رجوع کنید به تصاویر I1-I2)

چرخهای متحرک 12 امکان جابجایی میز کار بدون برداشتن اره ی نصب شده را برای شما فراهم می سازد.

شما می توانید چرخهای متحرک 12 را در سمت چپ یا راست میز کار محکم کنید.

جهت نصب از تجهیزات محکم کردن چرخهای متحرک 20 استفاده نمایید.

میز کار را با پایه های بسته شده به طرف بالا روی زمین قرار دهید.

چرخهای متحرک را بوسیله ی چهار پیچ و مهره در محل دلخواه روی میز کار ببندید.

بدین منظور از آچار آلن ارسال شده 14 استفاده نمایید. میز کار را به وضعیت کار برگردانید.

در آن طرف میز کار که چرخهای متحرک محکم شده اند، مهره ی تنظیم 3 را شل کنید و میز اضافی 2 را کمی به بیرون بکشید.

تکیه گاه متحرک 11 را در شیار بالایی میز کار قرار دهید و آن را تا تجهیزات نگهدارنده 4 به جلو برانید.

پیچ شش گوش را در تکیه گاه با آچار ارسال شده 14 سفت کنید.

هنگام حرکت، امکان تکان خوردن تجهیزات نگهدارنده با ابزار برقی نصب شده وجود ندارد.

حمل و نقل (رجوع شود به تصویر J)

برای حمل و نقل بایستی میز کار را جمع کنید.

چنانچه یک پایه حائل 13 نصب است، آن را جدا کنید.

میز های اضافی 2 را کاملاً به داخل بکشید.

همه ی پایه ها را به داخل حرکت دهید (بین محافظ 15 را به داخل فشار دهید؛ پایه را به طرف داخل تکان دهید تا بین محافظ با صدا جا بیفتد).

دستگیره را بگیرید و میز کار را بلند کنید.

نحوه کاربرد دستگاہ

راهنمایی های عملی

میز کار را زیر بار زیاد قرار ندهید. به حداکثر توان حمل میز کار و دو قطعه افزایش طول میز توجه نمایید.
همواره قطعه کار، بخصوص قسمت سنگین و دراز آن را محکم نگهدارید. پس از جدا کردن قطعه کار، امکان ایجاد مرکز ثقل نامناسب در میز کار وجود دارد که باعث واژگون شدن آن می شود.

آماده سازی پایه ی قطعه کار

قطعه های کاری دراز را باید توسط پایه در زیر قسمت انتهایی باز آنها و یا مانند آن بخوبی مهار کرد.

تنظیم ارتفاع پایه ی قطعه کار (رجوع شود به تصویر E)
قطعه کارتان را روی میز برش ابزار برقی قرار دهید.
مهره ی تنظیم 5 را شل کنید و ارتفاع میله گرد 7 را طوری تنظیم کنید تا قطعه کارتان صاف قرار گیرد.
مهره قفل را مجدداً سفت کنید.

نحوه اهر کردن قطعات کاری با طول یکسان (رجوع شود به تصویر F)

برای اهر کردن قطعه های کار با طول های برابر، می توانید به آسانی از تکیه گاه قطعه کار 8 برش استفاده کنید.
تکیه گاه قطعه کار 8 را به طرف بالا بکشید تا جا بیفتد.
پایه ی قطعه کار 1 را در فاصله ی دلخواه نسبت به تیغ اهر قرار دهید.
جهت جمع کردن تکیه گاه قطعه کار 8 آن را به داخل بیندازید و به طرف پایین فشار دهید.

افزایش طول میز کار (رجوع شود به تصویر G)

طول میز کار را می توان از هر دو طرف افزایش داد.
جهت ثابت نگهداشتن میز کار هنگام کار روی قطعه کارهای دراز و سنگین، می توان میز اضافی 2 را بوسیله ی یک پایه حائل 13 محکم کرد (رجوع کنید به «پایه حائل برای ثابت نگهداشتن میز اضافی»، صفحه ی 113).
قطعه کار دراز را روی میز برش ابزار برقی قرار دهید.
در صورت نیاز مهره ی تنظیم 3 را شل کنید و میز اضافی 2 را تا فاصله ی دلخواه به بیرون بکشید.
مهره قفل را مجدداً سفت کنید.

نصب میله گرد (رجوع شود به تصویر B1)

پیچ میله گرد 7 را با چهار سوی ارسال شده 14 ببچانید. در صورت نیاز با یک آچار (10 mm) مهره ی آنسوئی میله گرد را نگهدارید.
میله گرد 7 را باز کنید.

راههای گوناگونی جهت نصب هر میله گرد از طریق شفت رزوه دار به پایه ی قطعه کار وجود دارد.
این قسمتها را به دلخواه وصل کنید و شفت رزوه دار را از درون میله گرد و پایه ی قطعه کار 1 رد نمایید.
تمام قسمتها را به یکدیگر پیچ کنید.

نصب قطعه کار (رجوع شود به تصویر B2)

تمام مهره های تنظیم 3 را شل کنید و از دو طرف میز کار، میز اضافی 2 را کمی به بیرون بکشید.
پایه های قطعه کار 1 را از چپ و راست در شیار بالایی میز کار یا میز اضافی قرار دهید.
تکیه گاههای قطعه کار 8 بایستی طرف بیرون را نشان دهند.
جهت چفت کردن قطعه کار، مهره قفل 6 را سفت نمایید.

آماده سازی میز کار

آماده سازی تجهیزات اتصال

(رجوع کنید به تصاویر C1-C4)

جهت باز کردن تجهیزات نگهدارنده 4 روی دکمه های 16 فشار دهید و اهرم 17 را باز نمایید.
فاصله ی X بین سوراخهای نصب روی ابزار برقی تان را اندازه گیری کنید.
تجهیزات نگهدارنده 4 را وسط میز کار و با فاصله ی مناسب نسبت به هم X قرار دهید.
اهرم ها 17 را دوباره ببندید. اینگونه تجهیزات نگهدارنده روی میز کار محکم می شوند.

محکم کردن ابزار برقی روی تجهیزات اتصال

(رجوع شود به تصویر D)

ابزار برقی را در وضعیت متحرک قرار دهید.
اطلاعات مربوط به وضعیت متحرک (آماده حمل و نقل) را از دفترچه ی همان ابزار الکتریکی اقتباس نمایید.
مهره های متحرک 18 را روی تجهیزات نگهدارنده متناسب با سوراخهای نصب ابزار برقی بگذارید.
به وسیله ی آچار بکس ارسال شده 14 تجهیزات نگهدارنده و ابزار برقی را با پیچ شش گوش و واشرها از بسته تجهیزات محکم کردن ابزار برقی 19 به هم متصل نمایید.

نصب

محتویات ارسالی

بدین منظور به تصویر محتویات ارسالی در اول دفترچه ی راهنما توجه نمایید.



قبل از نصب میز کار، کنترل کنید که تمام اجزای مشروع زیر ارسال شده باشند:

شماره	مشخصات	تعداد
1	میز کار GTA 3800	1
4	تجهیزات اتصال	2
1	پایه قطعه کار	2
7	میله گرد	2
14	آچار بکس یا آچار سوکت/آچار آلن/آچار پیچ گوشتی چهارسو 14	1
19	بسته تجهیزات محکم کردن ابزار برقی شامل: - پیچ شش گوش (M8 x 45) - واشر	4 4

ابزارهای مورد نیاز علاوه بر محتویات ارسالی:
- آچار (10 mm)

نصب میز کار

با احتیاط بسته بندی ها را از دستگاه برقی و قطعات متعلقه و ملحقات ارسالی جدا کنید.
تمام مواد بسته بندی را جدا کنید.

سر پا کردن میز کار (رجوع شود به تصاویر A1-A2)

میز کار را با پایه های به طرف بالا روی زمین قرار دهید.
پین قفل کننده 15 را به طرف درون فشار دهید و پایه را به سمت بالا تکان دهید تا قفل شو محافظ جا بیفتد.
این مرحله را برای سه پایه دیگر تکرار نمایید.
میز کار را به وضعیت کار برگردانید.
از ثابت بودن میز کار و جا افتادن همه ی پین های قفل کننده اطمینان حاصل کنید.
یک پایه تنظیم ارتفاع 9 به شما جهت تراز کردن میز کار کمک می کند.
پایه را تا تراز شدن میز کار و قرار گرفتن همه ی پایه ها روی زمین بپیچانید.

اجزاء دستگاه

شماره گذاری اجزای مصور، مربوط به تصویر میز کار در صفحه ی تا شو می باشد.


- 1 پایه قطعه کار
 - 2 قطعه افزایش طول میز
 - 3 مهره قفل قطعه افزایش طول میز 2
 - 4 تجهیزات نگهدارنده / اتصال
 - 5 مهره ی تنظیم ارتفاع میله گرد 7
 - 6 قفل تنظیم پایه قطعه کار 1
 - 7 میله گرد
 - 8 قطعه نگهدارنده انتهای قطعه کار
 - 9 پایه تنظیم تراز بودن میز کار
 - 10 دستگیره
 - 11 تکیه گاه متحرک *
 - 12 چرخهای متحرک *
 - 13 پایه ی حائل و قابل تنظیم میز اضافی *2
 - 14 آچار بکس یا آچار سوکت (14 mm) / آچار آلن (4 mm) / آچار پیچ گوشتی چهارسو
 - 15 پین قفل کننده
 - 16 دکمه ی آزاد کردن اهرم 17
 - 17 اهرم چفت کردن تجهیزات نگهدارنده
 - 18 مهره ی متحرک
 - 19 بسته تجهیزات محکم کردن ابزار برقی
 - 20 تجهیزات محکم کردن چرخهای متحرک *
- * کلیه متعلقاتی که در تصویر و یا در متن آمده است، بطور معمول همراه دستگاه ارائه نمی شود. لطفاً لیست کامل متعلقات را از فهرست برنامه متعلقات اقتباس نمایید.

مشخصات فنی

GTA 3800		میز کار
3 601 M24 000		شماره فنی
1578	mm	طول میز کار بدون قطعه افزایش طول
3877	mm	طول میز کار با قطعه افزایش طول
824	mm	ارتفاع میز کار
250	kg	حداکثر توان حمل (ابزار برقی + قطعه کار) بدون افزایش طو - تجهیزات اتصال
150	kg	حداکثر توان حمل (ابزار برقی + قطعه کار) - تجهیزات اتصال
50	kg	- به ازای هر قطعه افزایش طول
22,4	kg	با قطعه افزایش طول

علامت ها

علامتهای ذیل برای استفاده از میز کار مهم می باشند. لطفا این علائم و معانی آنها را به خاطر بسپارید. فهم درست این علائم به شما جهت استفاده ی درست و ایمن از میز کار کمک می کند.

معنی	علامت
حداکثر توان حمل (ابزار برقی + قطعه کار) میز کار 250 کیلوگرم می باشد.	

تشریح دستگاه و عملکرد آن

موارد استفاده از دستگاه

میز کار جهت قرار دادن اهره های بوش یا مشخصات زیر در نظر گرفته شده است (تاریخ ثبت 2017.01):

3 601 L16 0..	GCM 8 S -
3 601 L16 1..	GCM 800 S -
3 601 L16 2..	GCM 8 SJ -
	GCM 80 SJ -
	GCM 800 SJ -
3 601 M19 0..	GCM 8000 SJ
3 601 M19 1..	GCM 8 SJL -
3 601 M19 2..	GCM 8 SDE -
3 601 M20 2..	GCM 10 J -
0 601 B20 5..	GCM 10 S -
0 601 B22 5..	GCM 10 SD -
3 601 M27 0..	GCM 10 GDJ -
0 601 B23 5..	GCM 12 SE -
	GCM 12 JL -
3 601 M21 1..	GCM 12 MX -
3 601 M23 1..	GCM 12 SDE -
3 601 M23 6..	GCM 12 GDL -
3 601 M22 6..	GCM 350-254 -
	GTM 12 -
3 601 M15 0..	GTM 12 JL -
3 603 M10 0..	PCM 8 -
	PCM 8 S -
	PCM 800 S -
3 603 M10 1..	PCM 8 ST -
3 603 M11 0..	PCM 8 SD -

اهره های فارسی و کاپ انتخاب شده از سایر تولید کننده ها را نیز می توان نصب نمود.

میز کار همراه با ابزار برقی جهت برش طولی تخته ها و پروفیل ها مناسب می باشد.

فارسی

راهنمایی های ایمنی

راهنمایی های ایمنی عمومی

همه راهنمایی ها و هشدارهای ضمیمه شده جهت نصب ابزار برقی یا در مورد میز کار را بخوانید. اشتباهات ناشی از عدم رعایت این دستورات ایمنی ممکن است باعث برق گرفتگی، سوختگی و یا سایر جراحات های شدید شود.



دستورات ایمنی برای میز کار

- ◀ قبل از انجام تنظیمات و تعویض متعلقات، دوشاخه را از پریز بیرون بکشید و یا باتری ابزار برقی را خارج نمایید. علت برخی از سوانح کاری، به کار افتادن ناخواسته ی ابزارهای برقی می باشد.
- ◀ قبل از نصب ابزار برقی. میز کار را درست نصب کنید. نصب بی عیب و نقص برای جلوگیری از در هم شکستن میز کار، مهم می باشد.
- ◀ ابزار برقی را قبل از استفاده، محکم به میز کار ببندید. لغزش و سر خوردن ابزار برقی روی میز کار، منجر به از دست دادن کنترل می گردد.
- ◀ میز کار را روی یک سطح سفت، هموار و تراز قرار دهید. هدایت ایمن و یکدست قطعه کار یا ابزار برقی امکان پذیر نمی باشد.
- ◀ میز کار را زیر بار زیاد قرار ندهید و از آن به عنوان نردبان و یا داربست استفاده نکنید. ایستادن یا بار زیاد روی میز کار، باعث جابجایی مرکز ثقل آن به بالا و افتادن آن می شود.
- ◀ هنگام کار یا حمل میز کار، به سفت بودن تمام پیچها و رابیطها توجه نمایید. تجهیزات اتصال ابزار الکتریکی می بایست چفت همواره بخوبی چفت باشند. شل بودن رابیطها می توانند منجر به عدم ثبات و دقت در مراحل اهره کاری شوند.
- ◀ ابزار برقی را تنها زمانی نصب و یا باز کنید که ابزار در وضعیت متحرک / آماده حمل و نقل باشد (اطلاعات مربوط به وضعیت متحرک را از دفترچه راهنمای ابزار برقی مربوطه اقتباس نمایید). در غیر اینصورت امکان ایجاد یک مرکز ثقل نامناسب در ابزار برقی وجود دارد که باعث عدم نگه داشتن و استقرار مطمئن آن می گردد.
- ◀ ابزار برقی محکم شده روی تجهیزات اتصال را صرفا روی میز کار به کار گیرید. بدون میز کار، تجهیزات اتصال با ابزار برقی ایمن قرار نمی گیرند و می افتند.
- ◀ اطمینان حاصل کنید که قطعات کاری سنگین و دراز، تعادل میز کار را بر هم نمی زنند. زیر قسمت انتهایی باز قطعات کاری سنگین و طولی را باید پایه زد و یا به نحوی مهار نمود.
- ◀ هنگام باز و بسته کردن میز کار، انگشتان خود را در نزدیکی بندها و مفصلهای اتصال قرار ندهید. امکان گیر کردن انگشتان دست وجود دارد.
- ◀ به مقررات معتبر ملی و بین المللی توجه کنید.