

Robert Bosch Power Tools GmbH
70538 Stuttgart
GERMANY

www.bosch-pt.com

1 609 92A 4PC (2019.01) PS / 65



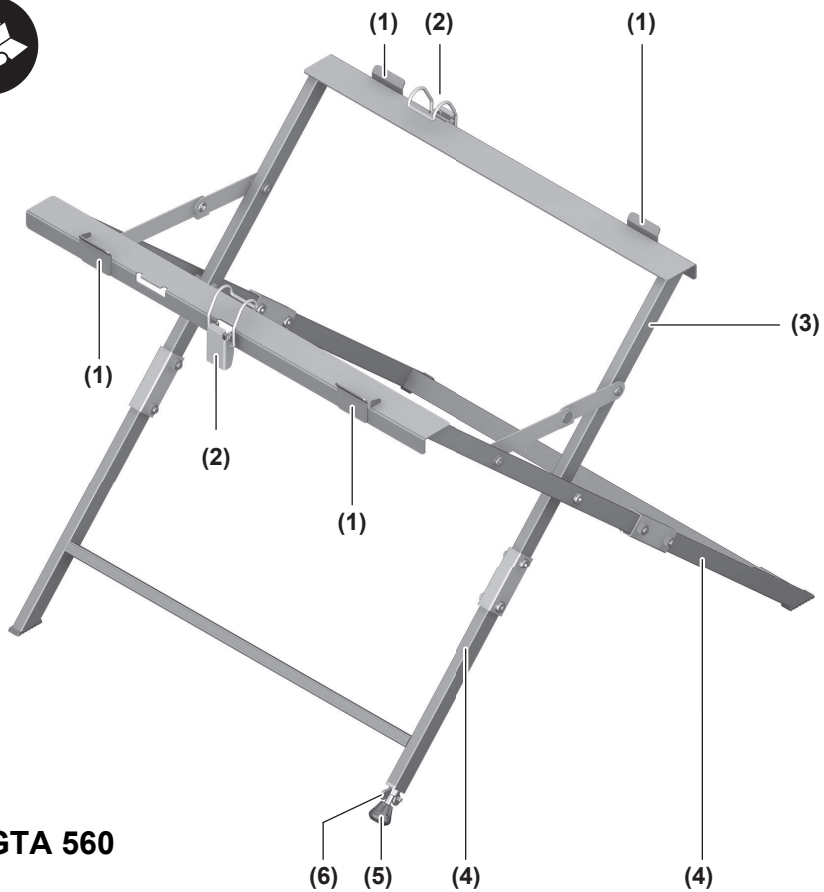
1 609 92A 4PC

GTA 560 Professional

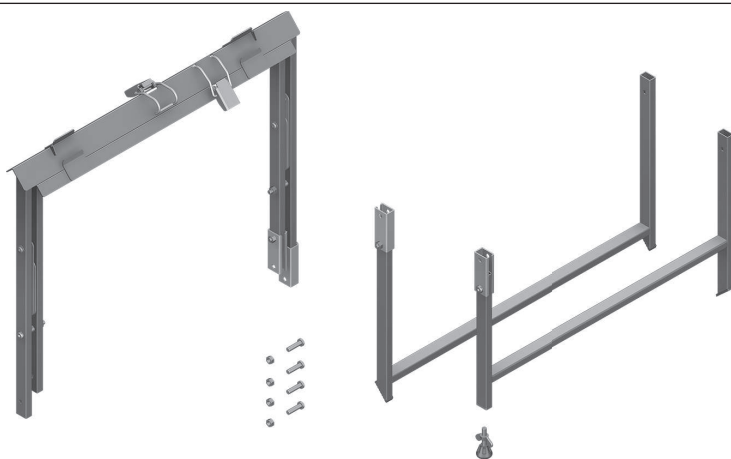


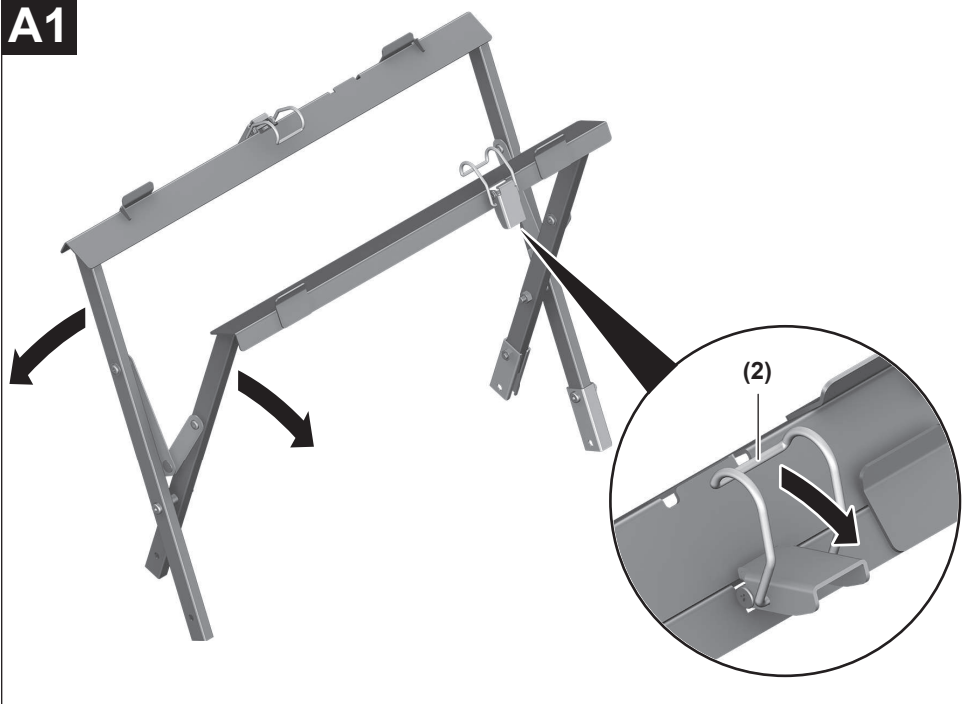
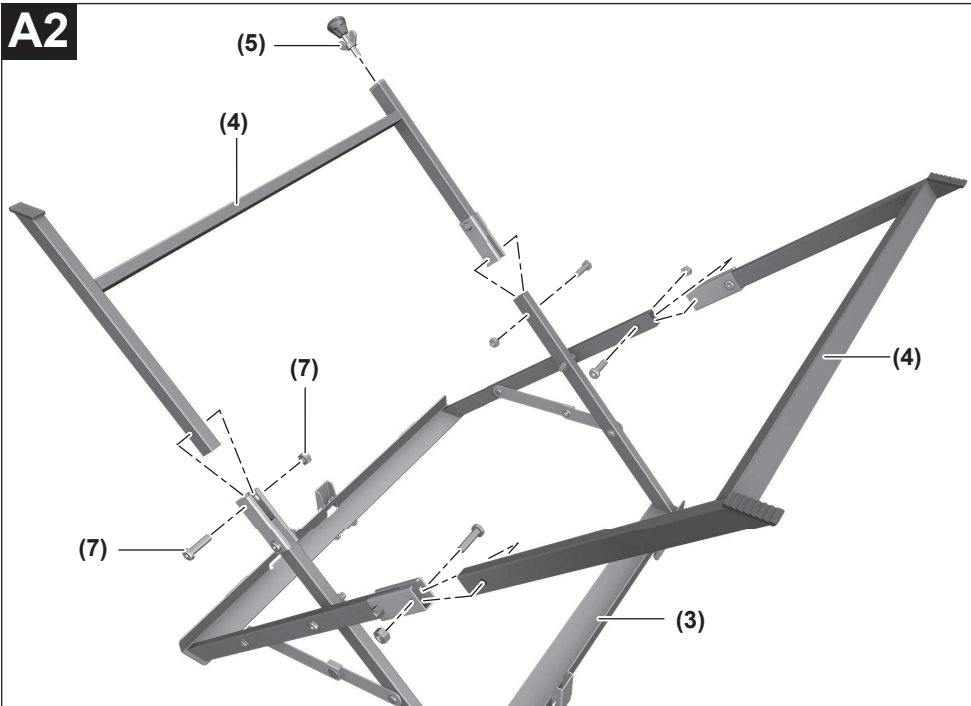
de Originalbetriebsanleitung	tr Orijinal işletme talimatı	bg Оригинална инструкция
en Original instructions	pl Instrukcja oryginalna	mk Оригинално упатство за работа
fr Notice originale	cs Původní návod k používání	sr Originalno uputstvo za rad
es Manual original	sk Pôvodný návod na použitie	sl Izvirna navodila
pt Manual original	hu Eredeti használati utasítás	hr Originalne upute za rad
it Istruzioni originali	ru Оригинальное руководство по эксплуатации	et Algupärane kasutusjuhend
nl Oorspronkelijke gebruiksaanwijzing	uk Оригінальна інструкція з експлуатації	lv Instrukcijas oriģinālvalodā
da Original brugsanvisning	kk Пайдалану нұсқаулығының түпнұсқасы	lt Originali instrukcija
sv Bruksanvisning i original	ro Instrucțiuni originale	ko 사용 설명서 원본
no Original driftsinstruks		ar دليل التشغيل الأصلي
fi Alkuperäiset ohjeet		fa دفترچه راهنمای اصلی
el Πρωτότυπο οδηγιών χρήσης		

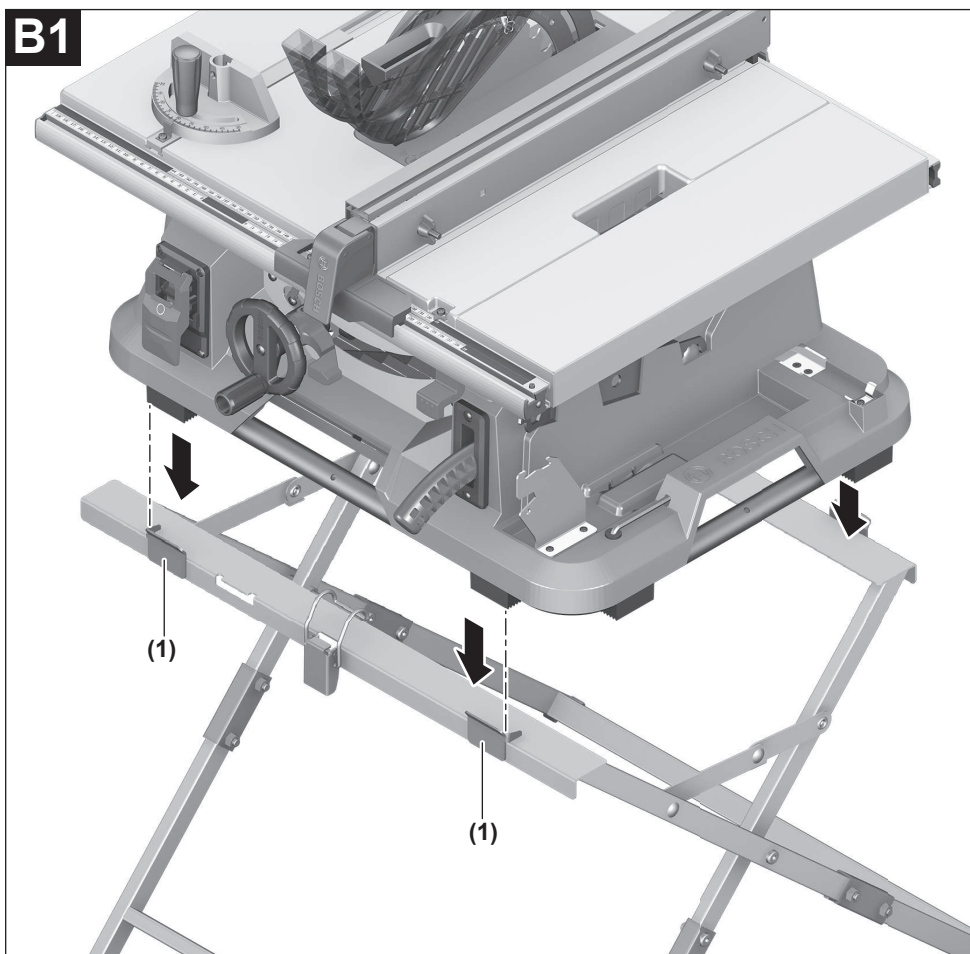
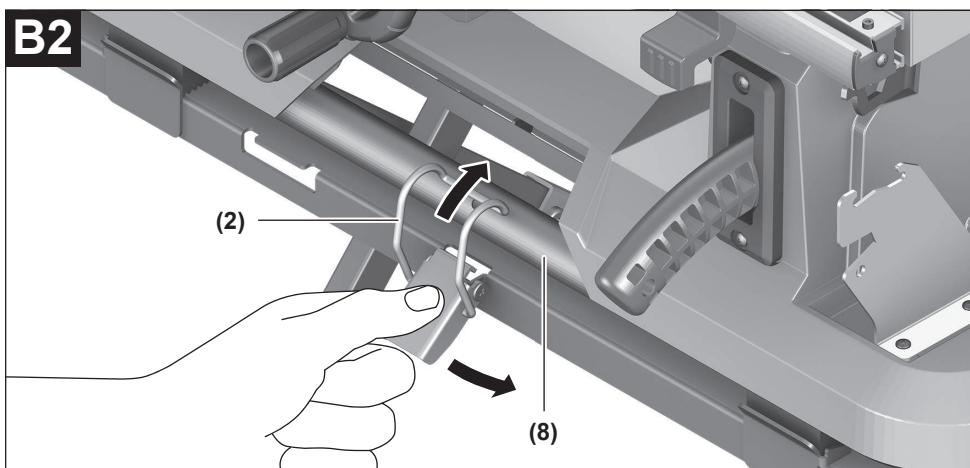
Deutsch	Seite	7
English	Page	8
Français	Page	11
Español	Página	13
Português	Página	15
Italiano	Página	16
Nederlands	Página	18
Dansk	Side	20
Svensk	Sidan	21
Norsk	Side	23
Suomi	Sivu	24
Ελληνικά	Σελίδα	26
Türkçe	Sayfa	28
Polski	Strona	30
Čeština	Stránka	32
Slovenčina	Stránka	33
Magyar	Oldal	35
Русский	Страница	37
Українська	Сторінка	39
Қазақ	Бет	41
Română	Pagina	43
Български	Страница	45
Македонски	Страница	47
Srpski	Strana	49
Slovenščina	Stran	50
Hrvatski	Stranica	52
Eesti	Lehekülg	54
Latviešu	Lappuse	55
Lietuvių k.	Puslapis	57
한국어	페이지	58
عربي	الصفحة	61
آفارسی	صفحه	64

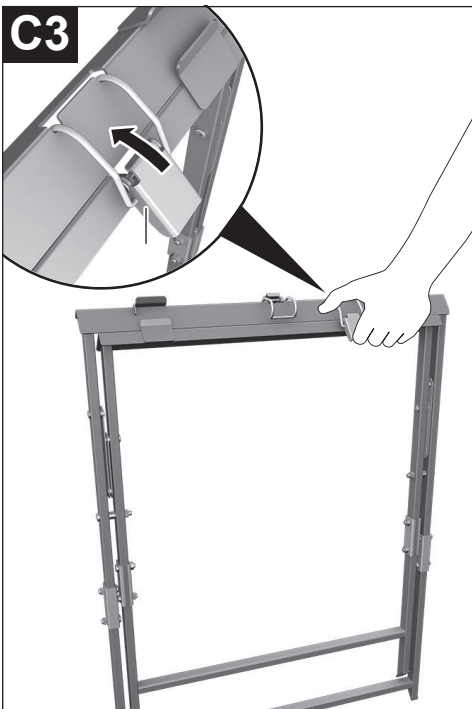
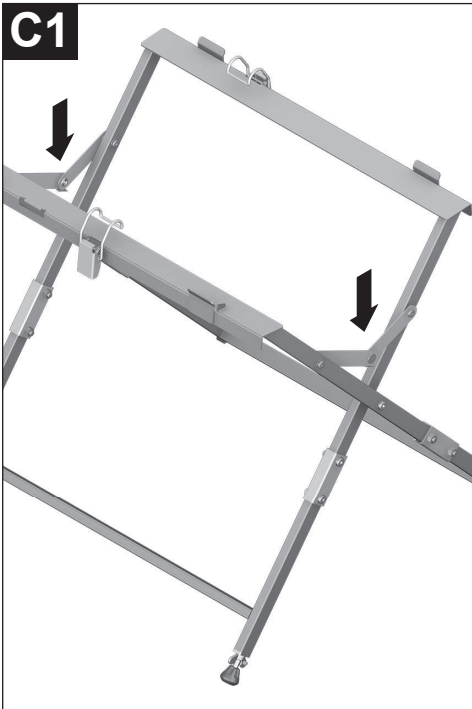


GTA 560



A1**A2**

B1**B2**



Deutsch

Sicherheitshinweise

- ▶ **Ziehen Sie den Stecker aus der Steckdose und/oder entnehmen Sie den Akku vom Elektrowerkzeug, bevor Sie Geräteeinstellungen vornehmen oder Zubehörteile wechseln.** Unbeabsichtigter Start von Elektrowerkzeugen ist die Ursache einiger Unfälle.
- ▶ **Bauen Sie den Arbeitstisch korrekt auf, bevor Sie das Elektrowerkzeug montieren.** Ein einwandfreier Aufbau ist wichtig, um das Risiko eines Zusammenbruchs zu verhindern.
- ▶ **Befestigen Sie das Elektrowerkzeug sicher auf dem Arbeitstisch, bevor Sie es benutzen.** Ein Verrutschen des Elektrowerkzeugs auf dem Arbeitstisch kann zum Verlust der Kontrolle führen.
- ▶ **Stellen Sie den Arbeitstisch auf eine feste, ebene und waagerechte Fläche.** Wenn der Arbeitstisch verrutschen oder wackeln kann, kann das Werkstück nicht gleichmäßig und sicher geführt werden.
- ▶ **Überlasten Sie den Arbeitstisch nicht und verwenden Sie diesen nicht als Leiter oder Gerüst.** Überlastung oder Stehen auf dem Arbeitstisch kann dazu führen, dass sich der Schwerpunkt des Arbeitstisches nach oben verlagert und dieser umkippt.
- ▶ **Rammen Sie das Werkstück nicht mit Gewalt in das Sägeblatt.** Wird beim Gebrauch des Elektrowerkzeugs zu viel Druck ausgeübt, kann der Arbeitstisch umkippen.
- ▶ **Achten Sie darauf, dass beim Arbeiten sämtliche Schrauben und Verbindungselemente fest angezogen sind.** Lockere Verbindungen können zu Instabilitäten und ungenauen Sägevorgängen führen.
- ▶ **Stellen Sie sicher, dass lange und schwere Werkstücke den Arbeitstisch nicht aus dem Gleichgewicht bringen.** Lange und schwere Werkstücke müssen am freien Ende unterlegt oder abgestützt werden.
- ▶ **Bringen Sie beim Zusammenschieben oder Auseinanderziehen des Arbeitstisches ihre Finger nicht in die Nähe der Gelenkpunkte.** Die Finger könnten eingequetscht werden.

Symbole

Die nachfolgenden Symbole können für den Gebrauch Ihres Arbeitstisches von Bedeutung sein. Prägen Sie sich bitte die Symbole und ihre Bedeutung ein. Die richtige Interpretation der Symbole hilft Ihnen, den Arbeitstisch besser und sicherer zu gebrauchen.

Symbol Bedeutung



Die maximale Tragfähigkeit (Elektrowerkzeug + Werkstück) des Arbeitstisches beträgt 60 kg.

Produkt- und Leistungsbeschreibung

Bestimmungsgemäßer Gebrauch

Der Arbeitstisch ist bestimmt, folgende Stationärsägen von Bosch aufzunehmen (Stand **2019.01**):

- GTS 635-216 (3 601 M42 0..)

Zusammen mit dem Elektrowerkzeug ist der Arbeitstisch bestimmt zum Ablängen von Brettern und Profilen.

Abgebildete Komponenten

Die Nummerierung der abgebildeten Komponenten bezieht sich auf die Darstellungen auf den Grafikseiten zu Beginn der Anleitung.

- (1) Anschlag
- (2) Bügelverschluss
- (3) Grundrahmen
- (4) Arbeitstischbein
- (5) Höhenverstellbarer Fuß
- (6) Flügelmutter
- (7) Befestigungsset
- (8) Gehäuserahmen des Elektrowerkzeugs

Technische Daten

Arbeitstisch	GTA 560	
Sachnummer	3 601 M22 700	
Höhe Arbeitstisch	mm	564
max. Tragfähigkeit (Elektrowerkzeug + Werkstück)	kg	60
Gewicht, ca.	kg	6

Montage

Lieferumfang

Prüfen Sie vor der Montage des Arbeitstisches, ob alle unten aufgeführten Teile mitgeliefert wurden:

- Grundrahmen (3)
- Arbeitstischbeine (4) (2 Paare; 1 Fuß höhenverstellbar)
- Befestigungsset (7) bestehend aus:
 - Innensechskantschrauben M8 x 30 (4 Stück)
 - Sicherungsmuttern M8 (4 Stück)

Zusätzlich zum Lieferumfang benötigte Werkzeuge:

- Innensechskantschlüssel (5 mm)

- Schraubenschlüssel (13 mm)

Arbeitsstisch montieren (siehe Bilder A1–A2)

- Entnehmen Sie alle mitgelieferten Teile vorsichtig aus ihrer Verpackung.
- Entfernen Sie sämtliches Packmaterial.
- Öffnen Sie die Bügelverschlüsse (2) und ziehen Sie den Grundrahmen (3) auseinander.
- Stecken Sie die Arbeitstischbeine (4) in die Vierkantrohre des Grundrahmens (3) soweit hinein, bis die Montagebohrungen fluchten.
- Verschrauben Sie die Arbeitstischbeine und den Grundrahmen mit den Schrauben und Muttern des Befestigungssets (7).

Elektrowerkzeug befestigen (siehe Bilder B1–B2)

- Stellen Sie den Arbeitstisch auf eine feste, ebene und waagerechte Fläche. Der höhenverstellbare Fuß (5) hilft Ihnen dabei den Arbeitstisch auszurichten. Lösen Sie die Flügelmutter (6) und schrauben Sie den Fuß (5) solange ein oder aus, bis der Arbeitstisch eben ausgerichtet ist. Ziehen Sie die Flügelmutter wieder an.
- Zentrieren Sie das Elektrowerkzeug auf dem Grundrahmen. Dazu dienen die Anschläge (1).
- Hängen Sie die Bügel der beiden Bügelverschlüsse (2) über den Gehäuserahmen (8) und klappen Sie zum Fixieren des Elektrowerkzeugs die Hebel der Bügelverschlüsse nach unten.

Betrieb

Arbeitshinweise

Überlasten Sie den Arbeitstisch nicht. Beachten Sie immer die maximale Tragfähigkeit des Arbeitstischs.

Halten Sie das Werkstück immer gut fest, besonders den längeren, schwereren Abschnitt. Nach dem Durchtrennen des Werkstücks kann sich der Schwerpunkt so ungünstig verlagern, dass der Arbeitstisch kippt.

Transport (siehe Bilder C1–C3)

- ▶ **Beim Zusammenklappen oder Auseinander ziehen des Arbeitstisches darf das Elektrowerkzeug nicht auf dem Arbeitstisch montiert sein.**

Zum Transport können Sie den Arbeitstisch zusammenklappen.

- Öffnen Sie die Bügelverschlüsse (2) und entfernen Sie das Elektrowerkzeug.
- Klappen Sie den Arbeitstisch zusammen.
- Hängen Sie die Bügel der Bügelverschlüsse (2) über die andere Seite des Grundrahmens (3) und drücken Sie zum Fixieren die Hebel der Bügelverschlüsse nach unten.

Wartung und Service

Kundendienst und Anwendungsberatung

Der Kundendienst beantwortet Ihre Fragen zu Reparatur und Wartung Ihres Produkts sowie zu Ersatzteilen. Explosionszeichnungen und Informationen zu Ersatzteilen finden Sie auch unter: www.bosch-pt.com

Das Bosch-Anwendungsberatungs-Team hilft Ihnen gerne bei Fragen zu unseren Produkten und deren Zubehör.

www.powertool-portal.de, das Internetportal für Handwerker und Heimwerker.

Geben Sie bei allen Rückfragen und Ersatzteilbestellungen bitte unbedingt die 10-stellige Sachnummer laut Typenschild des Produkts an.

Deutschland

Robert Bosch Power Tools GmbH
Servicezentrum Elektrowerkzeuge
Zur Luhne 2

37589 Kalefeld – Willershausen

Unter www.bosch-pt.de können Sie online Ersatzteile bestellen oder Reparaturen anmelden.

Kundendienst: Tel.: (0711) 40040460

Fax: (0711) 40040461

E-Mail: Servicezentrum.Elektrowerkzeuge@de.bosch.com

Anwendungsberatung:

Tel.: (0711) 40040460

Fax: (0711) 40040462

E-Mail: kundenberatung.ew@de.bosch.com

Österreich

Unter www.bosch-pt.at können Sie online Ersatzteile bestellen.

Tel.: (01) 797222010

Fax: (01) 797222011

E-Mail: service.elektrowerkzeuge@at.bosch.com

Schweiz

Unter www.bosch-pt.com/ch/de können Sie online Ersatzteile bestellen.

Tel.: (044) 8471511

Fax: (044) 8471551

E-Mail: AfterSales.Service@de.bosch.com

Luxemburg

Tel.: +32 2 588 0589

Fax: +32 2 588 0595

E-Mail: outillage.gereedschap@be.bosch.com

Entsorgung

Arbeitstische, Zubehör und Verpackungen sollen einer umweltgerechten Wiederverwertung zugeführt werden.


English

Safety Instructions

- ▶ **Disconnect the plug from the power source and/or remove the battery from the power tool before making any adjustments to the power tool or changing accessories.** Accidents can occur when power tools are started unintentionally.
- ▶ **Assemble the saw stand properly before mounting the power tool.** Correct assembly is important to prevent the risk of collapsing.
- ▶ **Firmly secure the power tool to the saw stand before using it.** You may lose control of the power tool if it slips on the saw stand.
- ▶ **Place the saw stand on a firm, flat, horizontal surface.** If there is a chance that the saw stand will slip or wobble, the safe and steady machining of the workpiece cannot be guaranteed.
- ▶ **Do not overload the saw stand or climb or stand on it.** Overloading or standing on the saw stand can raise its centre of gravity, causing it to tip over.
- ▶ **Do not force the workpiece into the saw blade.** Exerting excessive pressure on the power tool can cause the saw stand to tip over.
- ▶ **Ensure that all screws and connecting pieces are tightly fastened when carrying out work.** Loose connections can cause instability and inaccurate sawing.
- ▶ **Ensure that long and heavy workpieces do not unbalance the saw stand.** The free end of long and heavy workpieces must have something placed underneath it or be supported.
- ▶ **When folding or unfolding the saw stand, keep your fingers away from hinge areas.** There is a risk of fingers being crushed.

Symbols

The following symbols may provide you with important information about the use of your saw stand. Please take note of these symbols and their meaning. Knowing what these symbols mean will help you to use your saw stand more effectively and more safely.

Symbol	Meaning
	The maximum load bearing capacity (power tool + workpiece) of the saw stand is 60 kg .

Product description and specifications

Intended Use

The saw stand is intended for holding the following Bosch benchtop saws (stand **2019.01**):

- GTS 635-216 (3 601 M42 0..)

The saw stand and power tool are intended for cutting boards and profiles.

Product Features

The numbering of the components shown refers to the illustrations on the graphics pages at the beginning of the manual.

- (1) Stop
- (2) Swing latch
- (3) Base frame
- (4) Saw stand leg
- (5) Height-adjustable foot
- (6) Wing nut
- (7) Fastening set
- (8) Housing frame of the power tool

Technical Data

Saw stand	GTA 560	
Article number		3 601 M22 700
Saw stand height	mm	564
Max. load bearing capacity (power tool + workpiece)	kg	60
Weight, approx.	kg	6

Assembly

Items included

Check to ensure that all the parts listed below have been supplied before assembling the saw stand:

- Base frame **(3)**
- Saw stand legs **(4)** (2 pairs; 1 height-adjustable foot)
- Fastening set **(7)** consisting of:
 - Hex socket screw M8 x 30 (4 pieces)
 - lock nuts M8 (4 pieces)

Extra tools required (not included in the delivery):

- Hex key (5 mm)
- Open-end spanner (13 mm)

Assembling the saw stand (see figures A1–A2)

- Carefully remove all parts included in the delivery from their packaging.
- Remove all packing material.
- Open the swing latches **(2)** and unfold the base frame **(3)**.
- Insert the saw stand legs **(4)** into the square pipes in the base frame **(3)** until they are aligned with the assembly holes.
- Screw together the saw stand legs and the base frame using the nuts and bolts in the fastening set **(7)**.

Securing the power tool (see figures B1–B2)

- Place the saw stand on a firm, flat, horizontal surface. The height-adjustable foot **(5)** will help you to straighten the saw stand.
Undo the wing nut **(6)** and screw in/out the foot **(5)** until the saw stand is level. Retighten the wing nut.
- Centre the power tool on the base frame. Use the stops **(1)** to do this.
- Hook the brackets of the two swing latches **(2)** over the housing frame **(8)** and fold down the levers of the swing latches to secure the power tool.

Operation**Working Advice**

Do not overload the saw stand. Always observe the maximum load bearing capacity of the saw stand.

Always hold the workpiece firmly in place, especially long, heavy pieces. Once the workpiece has been cut, the centre of gravity may be displaced, causing the saw stand to tip over.

Transport (see figures C1–C3)

- ▶ **The power tool must not be mounted on the saw stand when the saw stand is being folded up or unfolded.**

You can fold up the saw stand for transporting.

- Open the swing latches **(2)** and remove the power tool.
- Fold up the saw stand.
- Hook the brackets of the two swing latches **(2)** over the other side of the housing frame **(3)** and push down the levers of the swing latches to secure the power tool.

Maintenance and Servicing**After-sales service and advice on using products**

Our after-sales service responds to your questions concerning maintenance and repair of your product as well as spare parts. You can find explosion drawings and information on spare parts at: **www.bosch-pt.com**

The Bosch product use advice team will be happy to help you with any questions about our products and their accessories.

In all correspondence and spare parts orders, please always include the 10-digit article number given on the nameplate of the product.

Great Britain

Robert Bosch Ltd. (B.S.C.)
P.O. Box 98
Broadwater Park
North Orbital Road
Denham Uxbridge
UB 9 5HJ

At www.bosch-pt.co.uk you can order spare parts or arrange the collection of a product in need of servicing or repair.

Tel. Service: (0344) 7360109

E-Mail: boschservicecentre@bosch.com

Ireland

Origo Ltd.
Unit 23 Magna Drive
Magna Business Park
City West
Dublin 24

Tel. Service: (01) 4666700

Fax: (01) 4666888

Australia, New Zealand and Pacific Islands

Robert Bosch Australia Pty. Ltd.

Power Tools
Locked Bag 66
Clayton South VIC 3169
Customer Contact Center
Inside Australia:
Phone: (01300) 307044
Fax: (01300) 307045
Inside New Zealand:
Phone: (0800) 543353
Fax: (0800) 428570
Outside AU and NZ:
Phone: +61 3 95415555
www.bosch-pt.com.au
www.bosch-pt.co.nz

Republic of South Africa**Customer service**

Hotline: (011) 6519600

Gauteng – BSC Service Centre

35 Roper Street, New Centre
Johannesburg
Tel.: (011) 4939375
Fax: (011) 4930126
E-mail: bsctools@icon.co.za

KZN – BSC Service Centre

Unit E, Almar Centre
143 Crompton Street
Pinetown
Tel.: (031) 7012120
Fax: (031) 7012446
E-mail: bsc.dur@za.bosch.com

Western Cape – BSC Service Centre

Democracy Way, Prosperity Park
Milnerton
Tel.: (021) 5512577
Fax: (021) 5513223
E-mail: bsc@zsd.co.za

Bosch Headquarters

Midrand, Gauteng
Tel.: (011) 6519600
Fax: (011) 6519880
E-mail: rbsa-hq.pts@za.bosch.com

Disposal

Saw stands, accessories and packaging should be recycled in an environmentally responsible manner.

Français

Consignes de sécurité

- ▶ **Débranchez l'outil électroportatif de la prise secteur et/ou retirez l'accu avant de procéder à des réglages et à des changements d'accessoires.** La mise en route intempestive des outils électroportatifs est une cause fréquente d'accident.
- ▶ **Installez correctement le support de travail avant de fixer l'outil électroportatif.** Un montage correct est primordial pour disposer d'une bonne stabilité et exclure tout effondrement du support.
- ▶ **Fixez l'outil électroportatif de manière stable et sûre sur le support de travail avant de l'utiliser.** Un outil électroportatif qui glisse sur le support de travail peut entraîner une perte de contrôle.
- ▶ **Placez le support de travail sur un sol ferme, plan et horizontal.** Si le support de travail risque de se déplacer ou de basculer, il n'est pas possible de scier en toute sécurité et de bien guider la pièce.
- ▶ **Ne surchargez pas le support de travail et ne l'utilisez pas en tant que marche-pied ou escabeau.** Si vous surchargez le support de travail ou montez dessus, il risque de se renverser du fait que son centre de gravité se déplace alors vers le haut.
- ▶ **N'amenez pas la pièce en contact avec la lame de scie de façon trop brutale.** Si la pression exercée contre la lame est trop élevée, le support de travail peut se renverser.
- ▶ **Veillez à ce que toutes les vis et tous les éléments de fixation soient bien serrés.** Un mauvais serrage est source d'instabilité et d'imprécision lors des sciages.
- ▶ **Assurez-vous que les pièces longues et lourdes ne déséquilibrent pas le support de travail.** Les pièces longues et lourdes doivent être soutenues par des cales ou autre au niveau de leur extrémité libre.
- ▶ **N'approchez pas vos doigts des points d'articulation lorsque vous pliez ou dépliez le support de travail.** Vous pourriez vous coincer les doigts.

Symboles

Les symboles suivants peuvent être importants pour l'utilisation de votre support de travail. Veuillez mémoriser les symboles et leur signification. L'interprétation correcte des sym-

boles vous aidera à mieux utiliser votre support de travail et en toute sécurité.

Symbole Signification



La capacité de charge maximale (outil électroportatif + pièce) du support de travail est de **60 kg**.

Description des prestations et du produit

Utilisation conforme

Le support de travail est conçu pour supporter les scies stationnaires Bosch suivantes (état : **2019.01**) :

- GTS 635-216 (3 601 M42 0..)

Le support de travail est conçu pour sectionner des planches et des profilés en combinaison avec l'outil électroportatif.

Éléments constitutifs

La numérotation des éléments se réfère aux représentations sur les pages graphiques situées en début de notice.

- (1) Butée
- (2) Fermeture à levier
- (3) Châssis de base
- (4) Pied
- (5) Pied réglable en hauteur
- (6) Écrou papillon
- (7) Set de montage
- (8) Cadre de base de l'outil électroportatif

Caractéristiques techniques

Support de travail	GTA 560	
Référence		3 601 M22 700
Hauteur du support de travail	mm	564
Capacité de charge max. (outil électroportatif + pièce)	kg	60
Poids (approx.)	kg	6

Montage

Accessoires fournis

Avant de monter le support de travail, vérifiez si toutes les pièces indiquées ci-dessous ont été fournies :

- Châssis de base **(3)**
- Pieds **(4)** (2 paires ; 1 pied réglable en hauteur)
- Set de fixation **(7)** comprenant :
 - vis à six pans creux M8 x 30 (4 unités)
 - écrous de blocage M8 (4 unités)

D'autres outils nécessaires, pas fournis avec l'outil :

- Clé mâle pour vis à six pans creux (5 mm)
- Clé plate (13 mm)

Montage du support de travail (voir figures A1 – A2)

- Sortez avec précaution de l'emballage toutes les pièces fournies.
- Enlevez tout le matériel d'emballage.
- Ouvrez les fermetures à levier **(2)** et dépliez le châssis de base **(3)**.
- Introduisez les pieds **(4)** dans les tubes carrés du châssis de base **(3)** jusqu'à ce que les trous de fixation coïncident.
- Vissez les pieds au châssis de base à l'aide des vis et écrous du set de montage **(7)**.

Fixation d'un outil électroportatif (voir figures B1 – B2)

- Placez le support de travail sur une surface solide, plane et horizontale. Le pied réglable en hauteur **(5)** vous aide à mettre à niveau le support de travail. Desserrez l'écrou papillon **(6)** et vissez ou dévissez le pied **(5)** jusqu'à ce que le support de travail se trouve à l'horizontale. Serrez l'écrou papillon.
- Centrez l'outil électroportatif sur le châssis de base. Serrez-vous pour cela des butées **(1)**.
- Placez l'étrier des deux fermetures à levier **(2)** autour du cadre **(8)** et rabattez le levier vers le bas pour bloquer l'outil électroportatif.

Utilisation**Instructions d'utilisation**

Ne surchargez pas le support de travail. Respectez toujours la capacité de charge maximale du support de travail.

Tenez toujours fermement la pièce, surtout la partie plus longue qui est la plus lourde. Après avoir sectionné la pièce, le support de travail risque de basculer du fait d'un déplacement défavorable du centre de gravité.

Transport (voir figures C1 – C3)

- **Ne dépliez ou repliez pas le support de travail lorsque l'outil électroportatif se trouve dessus.**

Pour le transport, vous pouvez replier le support de travail.

- Ouvrez les fermetures à levier **(2)** et retirez l'outil électroportatif.
- Repliez le support de travail.
- Placez l'étrier des deux fermetures à levier **(2)** de l'autre côté du châssis de base **(3)** et rabattez le levier vers le bas pour bloquer l'outil électroportatif.

Entretien et Service après-vente**Service après-vente et conseil utilisateurs**

Notre Service après-vente répond à vos questions concernant la réparation et l'entretien de votre produit et les pièces de rechange. Vous trouverez des vues éclatées et des informations sur les pièces de rechange sur le site : www.bosch-pt.com

L'équipe de conseil utilisateurs Bosch se tient à votre disposition pour répondre à vos questions concernant nos produits et leurs accessoires.

Pour toute demande de renseignement ou commande de pièces de rechange, précisez impérativement la référence à 10 chiffres figurant sur l'étiquette signalétique du produit.

France

Réparer un outil Bosch n'a jamais été aussi simple, et ce, en moins de 5 jours, grâce à SAV DIRECT, notre formulaire de retour en ligne que vous trouverez sur notre site internet www.bosch-pt.fr à la rubrique Services.

Vous y trouverez également notre boutique de pièces détachées en ligne où vous pouvez passer directement vos commandes.

Vous êtes un utilisateur, contactez : Le Service Clientèle Bosch Outillage Electroportatif

Tel. : 0811 360122 (coût d'une communication locale)

E-Mail : sav.outillage-electroportatif@fr.bosch.com

Vous êtes un revendeur, contactez :

Robert Bosch (France) S.A.S.

Service Après-Vente Electroportatif

126, rue de Stalingrad

93705 DRANCY Cédex

Tel. : (01) 43119006

E-Mail : sav-bosch.outillage@fr.bosch.com

Belgique, Luxembourg

Tel. : +32 2 588 0589

Fax : +32 2 588 0595

E-Mail : outillage.gereedschap@be.bosch.com

Suisse

Passez votre commande de pièces détachées directement en ligne sur notre site www.bosch-pt.com/ch/fr.

Tel. : (044) 8471512

Fax : (044) 8471552

E-Mail : Aftersales.Service@de.bosch.com

Élimination des déchets

Prière de rapporter les supports de travail, accessoires et emballages dans un Centre de recyclage respectueux de l'environnement.




Español

Indicaciones de seguridad

- ▶ **Retire el conector de la toma de corriente y/o extraiga la batería de la herramienta eléctrica antes de realizar ajustes en el aparato o sustituir accesorios.** La puesta en marcha accidental de la herramienta eléctrica puede provocar accidentes.
- ▶ **Ensamble correctamente la mesa de trabajo antes de montar la herramienta eléctrica.** Un montaje adecuado es importante para evitar el riesgo de derrumbe.
- ▶ **Fije la herramienta eléctrica de forma segura sobre la mesa de trabajo antes de utilizarla.** Podría perder el control sobre la herramienta eléctrica si ésta no va correctamente sujeta a la mesa de trabajo.
- ▶ **Fije la mesa de trabajo a una superficie firme, lisa y horizontal.** Si la mesa de trabajo se desplaza sobre la base o tambalea, no es posible guiar uniformemente ni de forma segura la pieza.
- ▶ **No sobrecargue la mesa de trabajo y no la utilice como escalera o andamio.** Al sobrecargar o subirse a la mesa de trabajo puede ocurrir que ésta vuelque.
- ▶ **No hique la pieza de trabajo con violencia en la hoja de la sierra.** Si se ejerce demasiada fuerza contra la herramienta eléctrica puede hacerse volcar la mesa de trabajo.
- ▶ **Asegúrese de que todos los tornillos y elementos de unión están bien apretados durante los trabajos.** Una sujeción deficiente puede provocar una inestabilidad y un serrado inexacto.
- ▶ **Asegúrese de que las piezas de trabajo largas y pesadas no perturben el equilibrio de la mesa de trabajo.** En las piezas de trabajo largas y pesadas, su extremo libre deberá sostenerse convenientemente.
- ▶ **Cuando empuje o separe la mesa de trabajo, no acerque los dedos en los puntos de articulación.** Sus dedos podrían ser magullados.

Símbolos

Los símbolos mostrados a continuación pueden ser de importancia en el uso de la mesa de trabajo. Es importante que retenga en su memoria estos símbolos y su significado. La interpretación correcta de estos símbolos le ayudará a manejar mejor, y de forma más segura, la mesa de trabajo.

Símbolo	Significado
	La capacidad de carga máxima (herramienta eléctrica + pieza de trabajo) de la mesa de trabajo es de 60 kg .

Descripción del producto y servicio

Utilización reglamentaria

La mesa de trabajo ha sido concebida para alojar las siguientes sierras estacionarias de Bosch (última actualización **2019.01**):

- GTS 635-216 (3 601 M42 0..)

La mesa de trabajo, en combinación con la herramienta eléctrica, ha sido concebida para cortar a longitud tablas y perfiles.

Componentes principales

La numeración de los componentes representados hace referencia a las figuras de las páginas de gráficos que aparecen al inicio de las instrucciones.

- (1) Tope
- (2) Cierre de estribo
- (3) Bastidor
- (4) Pata de mesa de trabajo
- (5) Pie ajustable en altura
- (6) Tuerca de mariposa
- (7) Juego de piezas de sujeción
- (8) Marco de la carcasa de la herramienta eléctrica

Datos técnicos

Mesa de trabajo	GTA 560	
Número de artículo		3 601 M22 700
Altura de la mesa de trabajo	mm	564
Capacidad de carga máx. (herramienta eléctrica + pieza de trabajo)	kg	60
Peso, aprox.	kg	6

Montaje

Suministro de serie

Antes de montar la mesa de trabajo compruebe si se han suministrado todas las partes que a continuación se detallan:

- Soporte **(3)**
- Patas de mesa de trabajo **(4)** (2 pares; 1 pie ajustable en altura)
- El juego de piezas de sujeción **(7)** se compone de: tornillos hexagonales M8 x 30 (4 unidades) tuercas M8 (4 unidades)

Herramientas necesarias que no se suministran con el aparato:

- Llave macho hexagonal (5 mm)
- Llave inglesa (13 mm)

Montar la mesa de trabajo (ver figura A1 – A2)

- Saque cuidadosamente del embalaje todas las partes suministradas.
- Desembale las piezas completamente.
- Abra los cierres de estribo (2) y separe el soporte (3).
- Introduzca las patas de mesa de trabajo (4) en los tubos cuadrados del soporte (3) hasta alinear los orificios de montaje.
- Atornille las patas de la mesa y el soporte con las tuercas y tornillos del juego de piezas de sujeción (7).

Fijar la herramienta eléctrica (ver figura B1 – B2)

- Coloque la mesa de trabajo sobre una superficie firme, plana y horizontal. El pie ajustable en altura (5) le permite alinear la mesa de trabajo.
Afloje las tuercas de mariposa (6) y atornille el pie (5) hacia dentro o hacia fuera hasta que la mesa de trabajo esté nivelada. Vuelva a apretar la tuerca de mariposa.
- Centre la herramienta eléctrica respecto al bastidor. Para tal fin deberán emplearse los topes (1).
- Cuelgue los estribos de ambos cierres (2) sobre el soporte (8) y presione hacia abajo la palanca para fijar la herramienta eléctrica de los cierres de estribo.

Operación**Instrucciones para la operación**

No sobrecargue la mesa de trabajo. Siempre tenga en cuenta la capacidad de carga máxima de la mesa de trabajo.

En todo momento sujete con firmeza la pieza de trabajo, especialmente el tramo que sea más largo y pesado. Una vez dividida la pieza, el centro de gravedad puede modificarse en tal medida que la mesa de trabajo llegue a volcar.

Transporte (ver figura C1 – C3)

- **La herramienta eléctrica no debe estar montada en la mesa de trabajo cuando se vaya a plegar o separar la mesa de trabajo.**

Para su transporte puede Ud. plegar la mesa de trabajo.

- Abra los cierres de estribo (2) y retire la herramienta eléctrica.
- Pliegue la mesa de trabajo.
- Cuelgue los estribos de los cierres (2) sobre el otro lado del soporte (3) y presione hacia abajo para fijar la palanca de los cierres de estribo.

Mantenimiento y servicio**Servicio técnico y atención al cliente**

El servicio técnico le asesorará en las consultas que pueda Ud. tener sobre la reparación y mantenimiento de su producto, así como sobre piezas de recambio. Las representaciones gráficas tridimensionales e informaciones de repuestos

se encuentran también bajo:

www.bosch-pt.com

El equipo asesor de aplicaciones de Bosch le ayuda gustosamente en caso de preguntas sobre nuestros productos y sus accesorios.

Para cualquier consulta o pedido de piezas de repuesto es imprescindible indicar el nº de artículo de 10 dígitos que figura en la placa de características del producto.

España

Robert Bosch España S.L.U.
Departamento de ventas Herramientas Eléctricas
C/Hermanos García Noblejas, 19
28037 Madrid

Para efectuar su pedido online de recambios o pedir la recogida para la reparación de su máquina, entre en la página www.herramientasbosch.net.

Tel. Asesoramiento al cliente: 902 531 553

Fax: 902 531554

Argentina

Robert Bosch Argentina S.A.
Calle Blanco Encalada 250 – San Isidro
Código Postal B1642AMQ
Ciudad Autónoma de Buenos Aires
Tel.: (54) 11 5296 5200
E-Mail: herramientas.bosch@ar.bosch.com
www.argentina.bosch.com.ar

Chile

Robert Bosch S.A.
Calle El Cacique
0258 Providencia – Santiago de Chile
Buzón Postal 7750000
Tel.: (56) 02 782 0200
www.bosch.cl

Ecuador

Robert Bosch Sociedad Anónima
Av. Rodrigo Chávez Gonzalez Parque Empresarial Colón
Edif. Coloncorp Piso 1 Local 101-102,
Guayaquil
Tel.: (593) 4 220 4000
E-mail: ventas@bosch.com.ec
www.bosch.ec

México

Robert Bosch S. de R.L. de C.V.
Calle Robert Bosch No. 405
C.P. 50071 Zona Industrial, Toluca - Estado de México
Tel.: (52) 55 528430-62
Tel.: 800 6271286
www.bosch-herramientas.com.mx

Perú

Robert Bosch S.A.C.
Av. Primavera 781 Piso 2, Urbanización Chacarilla San Borja
Lima
Tel.: (51) 1 706 1100
www.bosch.com.pe

Venezuela

Robert Bosch S.A.
Calle Vargas con Buen Pastor, Edif. Alba, P-1, Boleíta Norte,

Caracas 1071
Tel.: (58) 212 207-4511
www.boschherramientas.com.ve

Eliminación

Las mesas de trabajo, los accesorios y los embalajes deberán someterse a un proceso de reciclaje respetuoso con el medioambiente.

Português

Instruções de segurança

- ▶ **Retire a ficha da tomada e/ou retire a bateria da ferramenta elétrica antes de efetuar ajustes no aparelho ou trocar acessórios.** Um arranque involuntário de ferramentas elétricas é a causa de alguns acidentes.
- ▶ **Montar corretamente a mesa de trabalho, antes de montar a ferramenta elétrica.** Uma montagem perfeita é importante para evitar o risco de desmoroamento.
- ▶ **Fixe a ferramenta elétrica de forma segura na mesa de trabalho, antes de a usar.** Um deslizamento da ferramenta elétrica na mesa de trabalho pode causar perda de controle.
- ▶ **Coloque a mesa de trabalho sobre uma superfície fixa, plana e horizontal.** Se a mesa de trabalho puder se deslocar ou balançar, a peça a ser trabalhada não poderá ser conduzida uniformemente.
- ▶ **Não sobrecarregue a mesa de trabalho, nem a use como escadote ou armação.** Se sobrecarregar ou se subir na mesa de trabalho, poderá ser que o centro de gravidade se desloque para cima e que a mesa tombe.
- ▶ **Não cravar o disco de corte com muita violência na peça.** Se exercer demasiada pressão ao usar a ferramenta elétrica, a mesa de trabalho pode tombar.
- ▶ **Ao trabalhar, certifique-se de que todos os parafusos e elemento de união estão bem apertados.** União soltas podem levar a instabilidades e a processos de corte imprecisos.
- ▶ **Assegure-se de que peças compridas e pesadas não desequilibram a mesa de trabalho.** Apoie ou escore as extremidades de peças compridas e pesadas.
- ▶ **Ao juntar ou separar a mesa de trabalho, não coloque os dedos próximos de pontos de articulação.** Os dedos poderiam ser esmagados.

Símbolos

Os seguintes símbolos podem ser importantes para a utilização da sua mesa de trabalho. Os símbolos e os seus

significados devem ser memorizados. A correta interpretação dos símbolos ajuda-o a utilizar a mesa de trabalho melhor e com mais segurança.

Símbolo Significado



A capacidade portante máxima (ferramenta elétrica + peça) da mesa de trabalho é de **60 kg**.

Descrição do produto e do serviço

Utilização adequada

A mesa de trabalho destina-se a suportar as seguintes serras estacionárias da Bosch (versão **2019.01**):

- GTS 635-216 (3 601 M42 0..)

Combinada com a ferramenta elétrica, a mesa de trabalho destina-se a cortar no comprimento certo tábuas e perfis.

Componentes ilustrados

A numeração dos componentes exibidos diz respeito às representações existentes nas páginas dos gráficos no início do manual.

- (1) Batente
- (2) Fecho basculante
- (3) Armação básica
- (4) Perna da mesa de trabalho
- (5) Pé de altura ajustável
- (6) Porca de orelhas
- (7) Conjunto de fixação
- (8) Armação da caixa da ferramenta elétrica

Dados técnicos

Mesa de trabalho	GTA 560	
Número de produto		3 601 M22 700
Altura da mesa de trabalho	mm	564
Capacidade máx. de carga (ferramenta elétrica + peça)	kg	60
Peso, aprox.	kg	6

Montagem

Volume de fornecimento

Antes de montar a mesa de trabalho, deverá verificar se todas as peças especificadas abaixo foram fornecidas:

- Armação básica **(3)**
- Pernas da mesa de trabalho **(4)** (2 pares; 1 pé de altura ajustável)
- Conjunto de fixação **(7)** composto por:
 - parafusos de sextavado interior M8 x 30 (4 unidades)
 - porcas de bloqueio M8 (4 unidades)

Ferramentas necessárias além das fornecidas:

- Chave sextavada interior (5 mm)
- Chave de parafusos (13 mm)

Montar mesa de trabalho (ver figuras A1 – A2)

- Retire todas as peças fornecidas cuidadosamente das respectivas embalagens.
- Remova todo o material de embalagem.
- Abra os fechos basculantes **(2)** e abra a armação básica **(3)**.
- Insira as pernas da mesa de trabalho **(4)** nos tubos quadrados da armação básica **(3)** até ficarem alinhados os orifícios de montagem.
- Aparafuse as pernas da mesa de trabalho e a armação básica com os parafusos e as porcas do conjunto de fixação **(7)**.

Fixar a ferramenta elétrica (ver figuras B1 – B2)

- Apoie a mesa de trabalho sobre uma superfície firme, plana e horizontal. O pé de altura ajustável **(5)** ajuda-o a alinhar a mesa de trabalho.
Solte a porca de orelhas **(6)** e aperte ou desaperte o pé **(5)** até a mesa de trabalho estar alinhada de forma plana. Volte a apertar a porca de orelhas.
- Centre a ferramenta elétrica na armação básica. Os batentes **(1)** servem para esse efeito.
- Coloque os aros de ambos os fechos basculantes **(2)** sobre a armação básica **(8)** e pressione as alavancas dos fechos basculantes para baixo para os fixar.

Funcionamento**Instruções de trabalho**

Não sobrecarregue a mesa de trabalho. Observe sempre a capacidade portante máxima da mesa de trabalho. Segure sempre firmemente a peça a ser trabalhada, especialmente o pedaço mais longo e mais pesado. Após cortar a peça a ser trabalhada é possível que o centro de gravidade se desloque desfavoravelmente, de modo que a mesa de trabalho tombe.

Transporte (ver figuras C1 – C3)

► **A ferramenta elétrica não pode estar montada na mesa de trabalho ao rebater ou abrir a mesma.**

Para o transporte é possível fechar a mesa de trabalho.

- Abra os fechos basculantes **(2)** e retire a ferramenta elétrica.
- Feche a mesa de trabalho.
- Coloque os aros dos fechos basculantes **(2)** sobre o outro lado da armação básica **(3)** e pressione as alavancas dos fechos basculantes para baixo para os fixar.

Manutenção e assistência técnica**Serviço pós-venda e aconselhamento**

O serviço pós-venda responde às suas perguntas a respeito de serviços de reparação e de manutenção do seu produto, assim como das peças sobressalentes. Desenhos explodidos e informações acerca das peças sobressalentes também em:

www.bosch-pt.com

A nossa equipa de consultores Bosch esclarece com prazer todas as suas dúvidas a respeito dos nossos produtos e acessórios.

Indique para todas as questões e encomendas de peças sobressalentes a referência de 10 dígitos de acordo com a placa de características do produto.

Portugal

Robert Bosch LDA
Avenida Infante D. Henrique
Lotes 2E – 3E
1800 Lisboa

Para efetuar o seu pedido online de peças entre na página www.ferramentasbosch.com.

Tel.: 21 8500000

Fax: 21 8511096

Brasil

Robert Bosch Ltda. – Divisão de Ferramentas Elétricas
Caixa postal 1195 – CEP: 13065-900
Campinas – SP
Tel.: 0800 7045 446
www.bosch.com.br/contato

Eliminação

As mesas de trabalho, acessórios e embalagens devem ser enviados a uma reciclagem ecológica de matéria-prima.

Italiano**Avvertenze di sicurezza**

- **Estrarre la spina dalla presa di corrente e/o rimuovere la batteria dall'elettrotensile prima di effettuare regolazioni sull'utensile o di sostituire elementi accessori.** L'accensione involontaria di elettrotensili è causa di possibili incidenti.
- **Prima di applicarvi l'elettrotensile, montare correttamente il banco da lavoro.** Un montaggio corretto è indispensabile per impedire il rischio di un crollo.
- **Prima dell'utilizzo, fissare saldamente l'elettrotensile al banco da lavoro.** Se l'elettrotensile scivola sul banco da lavoro si può avere una pericolosa perdita del controllo.
- **Posizionare il banco da lavoro su una superficie solida, piana e orizzontale.** Se il banco da lavoro scivola o vibra

non è possibile condurre in modo uniforme e sicuro il pezzo in lavorazione.

- **Non sovraccaricare il banco da lavoro e non usarlo come scala o impalcatura.** Il sovraccarico o la salita sul banco da lavoro può comportare lo spostamento verso l'alto del baricentro del banco da lavoro con conseguente ribaltamento dello stesso.
- **Non inserire a forza la lama nel pezzo in lavorazione.** Se durante l'uso dell'elettrotensile viene esercitata troppa pressione, il banco da lavoro può ribaltarsi.
- **Accertarsi che durante la lavorazione tutte le viti e gli elementi di giunzione siano serrati correttamente.** Eventuali collegamenti laschi possono causare instabilità e operazioni di taglio imprecise.
- **Assicurarsi che i pezzi in lavorazione lunghi e pesanti non sbilancino il banco da lavoro.** I pezzi in lavorazione lunghi e pesanti devono essere supportati oppure appoggiati all'estremità libera.
- **Non avvicinare le dita ai punti di articolazione quando si chiude o si apre il banco da lavoro.** Sussiste pericolo di schiacciamento per le dita.

- (3) Telaio di base
- (4) Gamba del banco da lavoro
- (5) Piedino regolabile in altezza
- (6) Dado ad alette
- (7) Kit di fissaggio
- (8) Telaio dell'elettrotensile

Dati tecnici

Banco da lavoro		GTA 560
Codice articolo		3 601 M22 700
Altezza banco da lavoro	mm	564
max. portata (elettrotensile + pezzo in lavorazione)	kg	60
Peso, circa	kg	6

Montaggio

Volume di fornitura

Controllare prima del montaggio del banco da lavoro se sono state fornite tutte le parti sotto elencate:

- Telaio di base **(3)**
- Gamba del banco da lavoro **(4)** (2 paia; 1 piedino regolabile in altezza)
- Kit di fissaggio **(7)** consistente in:
 - viti a esagono incassato M8 x 30 (4 pz)
 - dadi di sicurezza M8 (4 pz)

Utensili necessari non compresi nel volume di fornitura:

- Chiave a brugola (5 mm)
- Chiave per dadi (13 mm)

Montaggio del banco da lavoro (vedere figg. A1 - A2)


- Togliere con cautela dal loro imballaggio tutti i particolari forniti in dotazione.
- Rimuovere tutto il materiale d'imballaggio.
- Aprire le chiusure meccaniche **(2)** e separare il telaio di base **(3)**.
- Introdurre le gambe del banco di lavoro **(4)** nei tubi quadrati del telaio di base **(3)** finché i fori di montaggio non sono allineati.
- Avvitare le gambe del banco di lavoro ed il telaio di base con le viti ed i dadi del kit di fissaggio **(7)**.

Fissaggio dell'elettrotensile (vedere figg. B1 - B2)

- Posizionare il banco da lavoro su di una superficie solida, piana ed orizzontale. Il piedino regolabile in altezza **(5)** contribuisce a livellare il banco da lavoro. Allentare il dado ad alette **(6)** ed avvitare o svitare il piedino **(5)** finché il banco da lavoro non risulta in piano. Serrare nuovamente il dado ad alette.

Simboli

I seguenti simboli sono molto importanti per l'utilizzo del banco da lavoro. È importante conoscere bene i simboli e il rispettivo significato. Un'interpretazione corretta dei simboli contribuisce ad utilizzare meglio e in modo più sicuro il banco da lavoro.

Simbolo	Significato
	La portata massima (elettrotensile + pezzo in lavorazione) del banco da lavoro è di 60 kg .

Descrizione del prodotto e dei servizi forniti

Utilizzo conforme

Il banco da lavoro è destinato ad alloggiare i seguenti utensili per uso stazionario di Bosch (aggiornato a **2019.01**):

- GTS 635-216 (3 601 M42 0..)

In combinazione con l'elettrotensile, il banco da lavoro è destinato al taglio su misura di tavole e profilati.

Componenti illustrati

La numerazione dei componenti illustrati nelle figure è riferita alle rappresentazioni sulle pagine con rappresentazione grafica all'inizio delle istruzioni.

- (1) Battuta
- (2) Chiusura a staffa

- Centrare l'elettrotensile sul telaio di base. Utilizzare le apposite battute (1).
- Agganciare la staffa delle due chiusure meccaniche (2) sul telaio (8), spingere la leva delle chiusure meccaniche verso il basso per eseguire il fissaggio dell'elettrotensile.

Utilizzo

Indicazioni operative

Non sovraccaricare il banco da lavoro. Osservare sempre la portata massima del banco da lavoro.

Tenere sempre in modo ben saldo il pezzo in lavorazione, in modo particolare pezzi lunghi e pesanti. Dopo il taglio del pezzo in lavorazione, il baricentro può spostarsi in modo sfavorevole, facendo ribaltare il banco da lavoro.

Trasporto (vedere figure C1 – C3)

- ▶ **Durante la chiusura o l'apertura del banco da lavoro, l'elettrotensile non deve essere montato sul banco.**

Per il trasporto il banco da lavoro può essere chiuso.

- Aprire le chiusure meccaniche (2) e rimuovere l'elettrotensile.
- Chiudere il banco da lavoro.
- Agganciare la staffa delle due chiusure meccaniche (2) sull'altro lato del telaio di base (3) spingere la leva delle chiusure meccaniche verso il basso per eseguire il fissaggio.

Manutenzione ed assistenza

Servizio di assistenza e consulenza tecnica

Il servizio di assistenza risponde alle Vostre domande relative alla riparazione e alla manutenzione del Vostro prodotto nonché concernenti i pezzi di ricambio. Disegni in vista esplosa e informazioni relative ai pezzi di ricambio sono consultabili anche sul sito www.bosch-pt.com

Il team di consulenza tecnica Bosch sarà lieto di rispondere alle Vostre domande in merito ai nostri prodotti e accessori. In caso di richieste o di ordinazione di pezzi di ricambio, comunicare sempre il codice prodotto a 10 cifre riportato sulla targhetta di fabbricazione dell'elettrotensile.

Italia

Tel.: (02) 3696 2314

E-Mail: pt.hotlinebosch@it.bosch.com

Svizzera

Sul sito www.bosch-pt.com/ch/it è possibile ordinare direttamente on-line i ricambi.

Tel.: (044) 8471513

Fax: (044) 8471553

E-Mail: Aftersales.Service@de.bosch.com

Smaltimento

Banchi da lavoro, accessori e confezioni devono essere avviati ad una valorizzazione rispettosa dell'ambiente.

Nederlands

Veiligheidsaanwijzingen

- ▶ **Trek de stekker uit het stopcontact en/of neem de accu uit het elektrische gereedschap, voordat u het gereedschap instelt of accessoires wisselt.** Onbedoeld starten van elektrische gereedschappen is de oorzaak van sommige ongevallen.
- ▶ **Bouw de werktafel correct op, voordat u het elektrische gereedschap monteert.** Een correcte opbouw is belangrijk om het risico van ineenzakken te verhinderen.
- ▶ **Bevestig het elektrische gereedschap veilig op de werktafel, voordat u het gebruikt.** Wegglijden van het elektrische gereedschap op de werktafel kan resulteren in het verlies van de controle.
- ▶ **Plaats de werktafel op een stevige, vlakke en rechte ondergrond.** Als de werktafel kan wegglijden of wankel staat, kan het werkstuk niet gelijkmatig en veilig worden geleid.
- ▶ **Voorkom overbelasting van de werktafel en gebruik deze niet als ladder of steiger.** Overbelasting of staan op de werktafel kan ertoe leiden dat het zwaartepunt van de werktafel naar boven wordt verplaatst en de werktafel omvalt.
- ▶ **Ram het werkstuk niet met geweld in het zaagblad.** Als er tijdens het gebruik van het elektrische gereedschap te veel druk wordt uitgeoefend, kan de werktafel kantelen.
- ▶ **Let erop dat bij het werken alle schroeven en verbindingselementen stevig vastgedraaid zijn.** Losse verbindingen kunnen tot instabiliteit en onnauwkeurige zaagwerkzaamheden leiden.
- ▶ **Zorg ervoor dat lange en zware werkstukken de werktafel niet uit balans brengen.** Ondersteun lange en zware werkstukken door er bij het vrije uiteinde iets onder te leggen.
- ▶ **Houd bij het ineenschuiven of uittrekken van de werktafel uw vingers uit de buurt van de scharnierpunten.** Uw vingers kunnen bekneld raken.

Symbolen

De volgende symbolen kunnen voor het gebruik van uw werktafel van belang zijn. Zorg ervoor dat u de symbolen en hun betekenis kent. Het juiste begrip van de symbolen helpt u de werktafel beter en veiliger te gebruiken.

Symbol



Betekenis

Het maximale draagvermogen (elektrisch gereedschap + werkstuk) van de werktafel bedraagt 60 kg.

Beschrijving van product en werking

Beoogd gebruik

De werktafel is bestemd voor het opnemen van de volgende stationaire zagen van Bosch (stand **2019.01**):

- GTS 635-216 (3 601 M42 0..)

Samen met het elektrische gereedschap is de werktafel bestemd voor het afkorten van planken en profielen.

Afgebeelde componenten

De nummering van de afgebeelde componenten heeft betrekking op de weergaven op de pagina's met afbeeldingen aan het begin van de gebruiksaanwijzing.

- (1) Aanslag
- (2) Beugelsluiting
- (3) Basisframe
- (4) Poot van werktafel
- (5) In hoogte verstelbare voet
- (6) Vleugelmoer
- (7) bevestigingsset
- (8) Behuizingsframe van het elektrisch gereedschap

Technische gegevens

Werktafel		GTA 560
Productnummer		3 601 M22 700
Hoogte werktafel	mm	564
Max. draagvermogen (elektrisch gereedschap en werkstuk)	kg	60
Gewicht, ca.	kg	6

Montage

Meegeleverd

Controleer vóór de montage van de werktafel of alle hierna vermelde onderdelen zijn meegeleverd:

- Basisframe (3)
- Poten van werktafel (4) (2 paar; 1 poot, in hoogte verstelbaar)
- Bevestigingsset (7) bestaande uit: inbusbouten M8 x 30 (4 stuks) borgmoeren M8 (4 stuks)

Gereedschap dat naast de meegeleverde onderdelen benodigd is:

- Binnenzeskantsleutel (5 mm)
- Steeksleutel (13 mm)

Werktafel monteren (zie afbeeldingen A1-A2)

- Neem alle meegeleverde onderdelen voorzichtig uit de verpakking.
- Verwijder alle verpakkingsmateriaal.

- Open de beugelsluitingen (2) en trek het basisframe (3) uit elkaar.
- Steek de poten van de werktafel (4) zo ver in de vierkante buizen van het basisframe (3), dat de montageboringen samenvallen.
- Schroef de poten van de werktafel en het basisframe vast met de bouten en moeren van de bevestigingsset (7).

Elektrisch gereedschap bevestigen (zie afbeeldingen B1-B2)

- Plaats de werktafel op een stevige, vlakke en rechte ondergrond. De in hoogte verstelbare poot (5) helpt bij het afstellen van de werktafel. Draai de vleugelmoeren (6) los en draai de poot (5) naar binnen of naar buiten, totdat de werktafel vlak is afgesteld. Draai de vleugelmoeren weer vast.
- Centreer het elektrische gereedschap op het basisframe. Hiervoor dienen de aanslagen (1).
- Hang de beugels van beide beugelsluitingen (2) over het behuizingsframe (8) en klap voor het vastzetten van het elektrisch gereedschap de hendels van de beugelsluitingen omlaag.

Gebruik

Aanwijzingen voor de werkzaamheden

Vorkom overbelasting van de werktafel. Neem altijd het maximaal toegestane draagvermogen van de werktafel in acht.

Houd het werkstuk altijd goed vast, vooral het langere, zwaardere deel. Na het doorzagen van het werkstuk kan het zwaartepunt zo ongunstig verplaatst worden dat de werktafel kantelt.

Transport (zie afbeeldingen C1-C3)

► **Bij het ineenklappen of uiteentrekken van de werktafel mag het elektrische gereedschap niet op de werktafel gemonteerd zijn.**

Als u de werktafel wilt verplaatsen, kunt u deze inklappen.

- Open de beugelsluitingen (2) en verwijder het elektrisch gereedschap.
- Klap de werktafel in.
- Hang de beugels van de beugelsluitingen (2) over de andere kant van het basisframe (3) en druk voor het vastzetten de hendels van de beugelsluitingen omlaag.

Onderhoud en service

Klantenservice en gebruiksadvis

Onze klantenservice beantwoordt uw vragen over reparatie en onderhoud van uw product en over vervangingsonderdelen. Explosietekeningen en informatie over vervangingsonderdelen vindt u ook op: **www.bosch-pt.com**

Het Bosch-gebruiksadviesteam helpt u graag bij vragen over onze producten en accessoires.

Vermeld bij vragen en bestellingen van vervangingsonderdelen altijd het uit tien cijfers bestaande productnummer volgens het typeplaatje van het product.

Nederland

Tel.: (076) 579 54 54

Fax: (076) 579 54 94

E-mail: gereedschappen@nl.bosch.com

België

Tel.: (02) 588 0589

Fax: (02) 588 0595

E-mail: outillage.gereedschap@be.bosch.com

Afvalverwijdering

Werktafels, accessoires en verpakkingen moeten milieuvriendelijk worden afgevoerd.


Dansk

Sikkerhedsinstrukser

- ▶ **Træk stikket ud af stikdåsen og/eller tag akkuen ud af el-værktøjet, før du foretager indstillinger på bordet eller skifter tilbehørsdele.** Utsigtet start af el-værktøj er årsagen til nogle uheld.
- ▶ **Opstil arbejdsbordet korrekt, før du monterer el-værktøjet.** En korrekt opstilling er vigtig for at forhindre, at underlaget falder sammen.
- ▶ **Fastgør el-værktøjet sikkert på arbejdsbordet, før du tager det i brug.** Hvis el-værktøjet skrider på arbejdsbordet, kan man tabe kontrollen over værktøjet.
- ▶ **Stil arbejdsbordet på en fast, lige og vandret flade.** Kan arbejdsbordet skride eller vakle, kan emnet ikke føres jævnt og sikkert.
- ▶ **Overbelast ikke arbejdsbordet og brug det ikke som stige eller stillads.** Overbelastning eller ophold oven på arbejdsbordet kan medføre, at arbejdsbordets tyngdepunkt forskydes opad og at arbejdsbordet vipper.
- ▶ **Forsøg ikke at trykke emnet ind i savklingen med vold.** Udøves for meget tryk, når el-værktøjet er i brug, kan arbejdsbordet vælte.
- ▶ **Sørg for, at alle skruer og forbindelselementer er spændt rigtigt fast under arbejdet.** Løse forbindelser kan føre til instabilitet og unøjagtig saveproces.
- ▶ **Sørg for, at lange og tunge emner ikke bringer arbejdsbordet ud af ligevægt.** Lange og tunge emner skal understøttes i den frie ende ved at lægge noget ind under dem eller støtte dem mod noget.
- ▶ **Sørg for at holde fingrene væk fra ledpunkterne, når arbejdsbordet skydes sammen eller trækkes ud.** Fingrene kan komme i klemme.

Symboler

De efterfølgende symboler kan være af betydning for dit arbejdsbord. Læg mærke til symbolerne og overhold deres betydning. En rigtig forståelse af symbolerne er med til at sikre en god og sikker brug af arbejdsbordet.

Symbol	Betydning
	Arbejdsbordet har en maks. bæreevne (el-værktøj + emne) på 60 kg .

Produkt- og ydelsesbeskrivelse

Beregnet anvendelse

Arbejdsbordet er beregnet til at kunne klare følgende stationære save fra Bosch (udgave **2019.01**):

- GTS 635-216 (3 601 M42 0..)

Sammen med el-værktøjet er arbejdsbordet beregnet til at afkorte brædder og profiler.

Illustrerede komponenter

Nummereringen af de afbildede komponenter vedrører illustrationerne på grafiksiderne i begyndelsen af vejledningen.

- (1) Anslag
- (2) Patentlukke
- (3) Grundramme
- (4) Ben på arbejdsbord
- (5) Højdejusterbar fod
- (6) Vingemøtrik
- (7) Fastgørelsessæt
- (8) El-værktøjets husramme

Tekniske data

Arbejdsbord	GTA 560	
Varenummer	3 601 M22 700	
Højde arbejdsbord	mm	564
Max. bæreevne (el-værktøj + emne)	kg	60
Vægt, ca.	kg	6

Montering

Leveringsomfang

Kontrollér, at alle dele, der nævnes i det følgende, følger med leveringen, før arbejdsbordet monteres:

- Grundramme **(3)**
- Arbejdsbordets ben **(4)** (2 par; 1 højdejusterbar fod)

- Fastgørelsessæt (7) bestående af:
Unbrakoskruer M8 x 30 (4 stk.)
Sikringsmøtrikker M8 (4 stk.)

Ekstra værktøj, der er brug for:

- Unbrakonøgle (5 mm)
- Skruenøgle (13 mm)

Montering af arbejdsbord (se billeder A1 – A2)

- Tag alle medleverede dele forsigtigt ud af emballagen.
- Fjern alt emballagemateriale.
- Åbn patentlukkerne (2), og træk grundrammen (3) fra hinanden.
- Stik arbejdsbordets ben (4) ind i de firkantede rør på grundrammen (3), til monteringsboringerne flugter.
- Skru arbejdsbordets ben og grundrammen sammen med skruerne og møtrikkerne fra fastgørelsessættet (7).

Fastgørelse af el-værktøj (se billeder B1 – B2)

- Stil arbejdsbordet på en fast, lige og vandret flade. Den højdejusterbare fod (5) er en hjælp ved justeringen af arbejdsbordet.
Løsn vingemøtrikken (6), og skru foden (5) ind eller ud, til arbejdsbordet er indstillet lige. Spænd vingemøtrikken igen.
- Centrér el-værktøjet på grundrammen. Hertil benyttes anslagene (1).
- Hæng bøjlerne på de to patentlukker (2) hen over husrammen (8), og klap patentlukkernes arme ned for at fastgøre el-værktøjet.

Brug

Arbejdsvejledning

Overbelast ikke arbejdsbordet. Overhold altid arbejdsbordets maks. bæredygtighed.

Hold altid godt fast i emnet, især i det lange, tunge afsnit. Når emnet er savet igennem, kan tyngdepunktet forskyde sig uforudseligt, hvorved arbejdsbordet kan vippe.

Transport (se billeder C1 – C3)

- ▶ **El-værktøjet må ikke være monteret på arbejdsbordet, når arbejdsbordet klappes sammen eller åbnes.**

Arbejdsbordet kan klappes sammen til transport.

- Åbn patentlukkerne (2), og fjern el-værktøjet.
- Klap arbejdsbordet sammen.
- Hæng patentlukkernes (2) bøjler hen over den anden side af grundrammen (3), og tryk patentlukkernes arme ned for at fiksere.

Vedligeholdelse og service

Kundeservice og anvendelsesrådgivning

Kundeservice besvarer dine spørgsmål vedr. reparation og vedligeholdelse af dit produkt samt reservedele. Ekspl-

sionstegninger og oplysninger om reservedele finder du også på: www.bosch-pt.com

Bosch-anvendelsesrådgivningsteamet hjælper dig gerne, hvis du har spørgsmål til produkter og tilbehørsdele.

Produktets 10-cifrede typenummer (se typeskilt) skal altid angives ved forespørgsler og bestilling af reservedele.

Dansk

Bosch Service Center

Telegrafvej 3

2750 Ballerup

På www.bosch-pt.dk kan der online bestilles reservedele eller oprettes en reparations ordre.

Tlf. Service Center: 44898855

Fax: 44898755

E-Mail: vaerktoej@dk.bosch.com

Bortskaffelse

Arbejdsborde, tilbehør og emballage skal genbruges på en miljøvenlig måde.

Svensk


Säkerhetsanvisningar

- ▶ **Dra stickproppen ur vägguttaget och/eller batteriet ur elverktøjet innan inställningar utförs på verktyget eller tillbehörsdelar byts.** Oavsiktligt start av elverktyg förorsakar ofta olyckor.
- ▶ **Sätt ihop arbetsbordet korrekt innan elverktyget monteras.** En korrekt montering är viktig för att stödet inte ska braka ihop under arbetet.
- ▶ **Fäst elverktyget ordentligt på arbetsbordet innan det tas i bruk.** Om elverktyget slirar på arbetsbordet finns risk för att du förlorar kontrollen över verktyget.
- ▶ **Ställ upp arbetsbordet på en stadig, plan och vågrät yta.** Om arbetsbordet slirar eller vacklar kan arbetsstycket inte styras ordentligt och säkert.
- ▶ **Överbelasta inte arbetsbordet och använd det inte heller som stege eller ställ.** Om arbetsbordet överbelastas eller om man stiger upp på bordet kan det lätt hända att bordets tyngdpunkt förändras varefter det tippar.
- ▶ **Slå inte arbetsstycket med våld mot sågklingan.** Om elverktyget vid sågning trycks för hårt finns risk för att arbetsbordet tippar.
- ▶ **Se till att alla skruvar och fästelement är ordentligt fastdragna innan arbetet påbörjas.** Lösa förbindelser kan leda till instabilitet och inexakta sågningsförlopp.
- ▶ **Se till att långa och tunga arbetsstycken inte inkräktar på arbetsbordet jämvikt.** Fria ändan på långa och tunga arbetsstycken måste alltid pallas upp eller stödjas.

- **Håll fingrarna på avstånd från lederna när arbetsbordet skjuts ihop eller dras isär.** Risk finns för att fingrarna kommer i kläm.

Symboler

Beakta symbolerna nedan som kan vara viktiga för arbetsbordets användning. Lägg på minne symbolerna och deras betydelse. Korrekt tolkning av symbolerna hjälper till att bättre och säkrare använda arbetsbordet.

Symbol	Betydelse
	Arbetsbordets maximala bärförmåga (elverktyg + arbetsstycke) är 60 kg.

Produkt- och prestandabeskrivning

Ändamålsenlig användning

Arbetsbordet är avsett för montering av följande stationärsågar från Bosch (version **2019.01**):

- GTS 635-216 (3 601 M42 0..)

Tillsammans med elverktyget är arbetsbordet avsett för kapning av bräden och profiler.

Illustrerade komponenter

Numreringen av de avbildade komponenterna refererar till bilderna i början av bruksanvisningen.

- (1) Anslag
- (2) Bygelbeslag
- (3) Grundram
- (4) Arbetsbordets ben
- (5) I höjddled justerbar fot
- (6) Vingmutter
- (7) Monteringssats
- (8) Elverktygets husram

Tekniska data

Arbetsbord	GTA 560	
Artikelnummer	3 601 M22 700	
Arbetsbordets höjd	mm	564
max. bärförmåga (elverktyg + arbetsstycke)	kg	60
Vikt, ca.	kg	6

Montage

Leveransen omfattar

Kontrollera innan arbetsbordet monteras att alla nedan angivna delar medlevererats:

- Grundram **(3)**
- Arbetsbordets ben **(4)** (2 par; 1 fot kan höjjusteras)
- Monteringssatsen **(7)** består av:
 - insexskruvar M8 x 30 (4 st)
 - fästmuttrar M8 (4 st)

Följande verktyg behövs i tillägg:

- Insexnyckel (5 mm)
- Skruvnyckel (13 mm)

Montera arbetsbordet (se bild A1 – A2)

- Ta försiktigt ut alla medlevererade delar ur förpackningen.
- Ta bort all förpackning.
- Öppna bygelbeslaget **(2)** och dra isär grundramen **(3)**.
- Skjut in arbetsbordets ben **(4)** i grundramens **(3)** fyrkantiga rör tills monteringshålen är parallella.
- Skruva fast arbetsbordets ben och grundramen med skruvarna och muttrarna i monteringsssatsen **(7)**.

Sätt fast elverktyget (se bild B1 – B2)

- Ställ upp arbetsbordet på en stadig, plan och vågrät yta. Den höjjusterbara foten **(5)** hjälper dig att rikta in arbetsbordet. Lossa vingmuttern **(6)** och skruva in eller ut foten **(5)** tills arbetsbordet står jämnt. Dra åt vingmuttern igen.
- Centrera elverktyget på basramen. För detta används anslagen **(1)**.
- Häng byglarna på de båda bygelbeslagen **(2)** över husramen **(8)** och fäll spakarna på bygelbeslagen neråt för att fixera elverktyget.

Drift

Arbetsanvisningar

Överbelasta inte arbetsbordet. Beakta arbetsbordets maximala bärförmåga.

Håll stadigt i arbetsstycket och speciellt då om det gäller längre och tunga stycken. Efter kapning av arbetsstycket kan tyngdpunkten förändras till den grad att arbetsbordet tippar.

Transport (se bild C1 – C3)

- **Vid hopfällning eller isärdragning av arbetsbordet får elverktyget inte vara monterat på arbetsbordet.**

För transport kan arbetsbordet fällas ihop.

- Öppna bygelanslagen **(2)** och ta av elverktyget.
- Fäll ihop arbetsbordet.

- Häng byglarna på bygelanslagen (2) över den andra sidan av grundramen (3) och tryck spakarna på bygelanslagen neråt för att fixera elverktyget.

Underhåll och service

Kundtjänst och applikationsrådgivning

Kundservicen ger svar på frågor beträffande reparation och underhåll av produkter och reservdelar. Explosionsritningar och informationer om reservdelar hittar du också under:

www.bosch-pt.com

Boschs applikationsrådgivnings-team hjälper dig gärna med frågor om våra produkter och tillbehören till dem.

Ange alltid det 10-siffriga produktnumret, som finns på produktens typskylt, vid förfrågningar och reservdelsbeställningar.

Svenska

Bosch Service Center

Telegrafvej 3

2750 Ballerup

Danmark

Tel.: (08) 7501820 (inom Sverige)

Fax: (011) 187691


Avfallshantering

Arbetsbord, tillbehör och förpackningar ska omhändertas på miljövänligt sätt för återvinning.

- ▶ **Pass på att alla skruer och förbindelseelementer er ordentlig trukket til når du arbeider.** Løse forbindelser kan føre til ustabilitet og uøyaktig saging.
- ▶ **Pass på at ikke lange og tunge emner gjør arbeidsbordet ustabil.** Lange og tunge emner må støttes eller noe må legges under på den frie enden.
- ▶ **Du må ikke holde fingrene i nærheten av leddpunktene når du skyver arbeidsbordet sammen eller trekker det fra hverandre.** Du kan ellers klemme fingrene.

Symboler

De nedenstående symbolene kan være av betydning for bruk av arbeidsbordet. Legg merke til symbolene og deres betydning. En riktig tolkning av symbolene hjelper deg med å bruke arbeidsbordet på en bedre og sikrere måte.

Symbol	Betydning
	Den maksimale bæreevnen (elektroverktøy + emne) til arbeidsbordet er 60 kg .

Produktbeskrivelse og ytelsespesifikasjoner

Forskriftsmessig bruk

Arbetsbordet er beregnet for følgende stasjonære sager fra Bosch (per 2019.01):

- GTS 635-216 (3 601 M42 0..)

Sammen med elektroverktøyet er arbeidsbordet beregnet for kapping av bord og profiler.

Illustrerte komponenter

Nummereringen av de avbildede komponentene er basert på illustrasjonene på grafikkidsiden i begynnelsen av bruksanvisningen.

- (1) Anlegg
- (2) Bøylelås
- (3) Grunnramme
- (4) Arbeidsbordben
- (5) Høydejusterbar fot
- (6) Vingemutter
- (7) Festesett
- (8) Elektroverktøyets husramme

Tekniske data

Arbetsbord	GTA 560
Artikkelnummer	3 601 M22 700

Norsk

Sikkerhetsanvisninger

- ▶ **Trekk støpselet ut av stikkontakten og/eller ta batteriet ut av elektroverktøyet før du foretar maskininnstillinger eller skifter ut tilbehørsdeler.** En uvilkårlig startung av elektroverktøy er årsak til mange uhell.
- ▶ **Sett arbeidsbordet korrekt opp før du monterer elektroverktøyet.** For å unngå faren for at det faller sammen er det viktig at arbeidsbordet settes opp riktig.
- ▶ **Fest elektroverktøyet sikkert på arbeidsbordet før du bruker det.** Hvis elektroverktøyet glir på arbeidsbordet, kan du miste kontrollen.
- ▶ **Sett arbeidsbordet på et fast, jevnt og vannrett underlag.** Hvis arbeidsbordet kan gli eller vippe, kan ikke emnet føres jevnt og sikkert.
- ▶ **Du må ikke overbelaste arbeidsbordet og ikke bruke det som stige eller stillas.** Hvis du overbelaster eller står på arbeidsbordet, kan det føre til at tyngdepunktet endres og arbeidsbordet velter.
- ▶ **Ikke kjør emnet inn i sagbladet med makt.** Hvis det utøves for sterkt trykk ved bruk av elektroverktøyet, kan arbeidsbordet velte.

Arbeidsbord		GTA 560
Høyde arbeidsbord	mm	564
Maks. bæreevne (el-verktøy + arbeidsstykke)	kg	60
Vekt, ca.	kg	6

Montering

Leveransens innhold

Kontroller før montering av arbeidsbordet om alle delene nedenfor fulgte med ved levering:

- Grunnramme (3)
- Bein til arbeidsbord (4) (2 par; 1 høydejusterbar fot)
- Festesett (7) som består av:
unbrakoskruer M8 x 30 (4 stk.)
låsemuttere M8 (4 stk.)

Nødvendig verktøy i tillegg til det som inngår i leveransen:

- Unbrakonøkkel (5 mm)
- Skrunøkkel (13 mm)

Montere arbeidsbordet (se bilde A1 – A2)

- Ta alle medleverte deler forsiktig ut av emballasjen.
- Fjern forpakkingsmateriellet.
- Åpne bøyelåsene (2), og trekk grunnrammen (3) fra hverandre.
- Sett arbeidsbordbenene (4) så langt inn i firkantrørene på grunnrammen (3) at monteringshullene flukter.
- Skru arbeidsbordbenene og grunnrammen sammen med skruene og mutterne i festesettet (7).

Feste et elektroverktøy (se bilde B1 – B2)

- Plasser arbeidsbordet på en fast, plan og vannrett flate. Still inn arbeidsbordet ved hjelp av den høydejusterbare foten (5).
Løsne vingemutteren (6), og skru foten (5) inn eller ut til arbeidsbordet står plant. Stram vingemutteren igjen.
- Sentrer elektroverktøyet på grunnrammen. Bruk stopperne (1).
- Heng de to bøyelåsene (2) over husrammen (8), og fell håndtakene til bøyelåsene ned for å låse fast elektroverktøyet.

Bruk

Arbeidshenvisninger

Arbeidsbordet må ikke overbelastes. Ta alltid hensyn til arbeidsbordets maksimale bæreevne.

Hold emnet alltid godt fast, spesielt når det sages av lange, tunge deler. Etter kapping av emnet kan tyngdepunktet forskyves så ugunstig at arbeidsbordet vipper.

Transport (se bilde C1 – C3)

- ▶ **Elektroverktøyet må ikke være montert på arbeidsbordet når arbeidsbordet skal skyves sammen eller trekkes fra hverandre.**

Arbeidsbordet kan slås sammen for transport.

- Åpne bøyelåsene (2), og fjern elektroverktøyet.
- Slå arbeidsbordet sammen.
- Heng bøyelåsene til bøyelåsene (2) over den andre siden av grunnrammen (3), og trykk håndtakene til bøyelåsene ned for å låse fast i stillingen.

Service og vedlikehold

Kundeservice og kundeveiledning

Kundeservice hjelper deg ved spørsmål om reparasjon og vedlikehold av produktet ditt og reservedelene. Du finner også sprengskisser og informasjon om reservedeler på www.bosch-pt.com

Boschs kundeveilederteam hjelper deg gjerne hvis du har spørsmål om våre produkter og tilbehør.

Ved alle forespørsler og reservedelsbestillinger må du oppgi det 10-sifrede produktnummeret som er angitt på produktets typeskilt.

Norsk

Robert Bosch AS
Postboks 350
1402 Ski
Tel.: 64 87 89 50
Faks: 64 87 89 55

Deponering

Arbeidsbord, tilbehør og emballasje må leveres inn for miljøvennlig gjenvinning.

Suomi

Turvallisuusohjeet


- ▶ **Vedä pistotulppa irti pistorasiasta ja/tai irrota akku sähkötyökalusta, ennen kuin teet laiteasetuksia tai vaihdat käyttötarvikkeita.** Sähkötyökalujen tahaton käynnistyminen voi johtaa tapaturmiin.
- ▶ **Kokoa työpenkki oikein, ennen kuin asennat sähkötyökalun.** Kokoaminen on tehtävä kunnolla, niin ettei työpenkki voi missään tapauksessa romahtaa.
- ▶ **Kiinnitä sähkötyökalu kunnolla työpenkkiin, ennen kuin otat työpenkin käyttöön.** Sähkötyökalun siirtymisen paikaltaan työpenkissä saattaa johtaa hallinnan menettämiseen.
- ▶ **Aseta työpenkki tukevalla, tasaisella ja vaakasuoralla pinnalle.** Työkappalletta ei voi ohjata tasaisesti ja turvallisesti, jos työpenkki voi siirtyä paikaltaan tai heilua.
- ▶ **Älä ylikuormita työpenkkiä äläkä käytä sitä portaana tai telineenä.** Ylikuorma tai työpenkin päällä seisominen

saattaa siirtää työpenkin painopistettä ylöspäin ja kaataa työpenkin.

- ▶ **Älä työnnä työkappaletta suurella voimalla sahanterää vasten.** Liian voimakas painaminen sähkötyökalua käytettäessä saattaa kaataa työpenkin.
- ▶ **Varmista, että kaikki ruuvit ja liitososat ovat kunnolla kiinni työskentelyn aikana.** Löysät liitokset saattavat horjuttaa työpenkin asentoa ja johtaa epätarkkoihin sahaustuloksiin.
- ▶ **Varmista, etteivät pitkät ja raskaat työkappalet voi kaataa työpenkkiä.** Pitkät ja painavat työkappalet tulee tukea vapaasta päästään.
- ▶ **Älä pidä sormia nivelpisteiden lähellä, kun taitat työpenkin kokoon tai auki.** Sormien puristumisvaara.

Symbolit

Seuraavat symbolit voivat olla hyödyksi työpenkin käytössä. Opettele symbolit ja niiden merkitys. Symbolien ymmärtäminen auttaa käyttämään työpenkkiä paremmin ja turvallisemmin.

Symboli	Merkitys
	Työpenkin suurin kantavuus (sähkötyökalu + työkappale) on 60 kg.

Tuotteen ja ominaisuuksien kuvaus

Määräystenmukainen käyttö

Työpenkki on tarkoitettu seuraavien Bosch-pöytäsaohojen työtasoksi (versio **2019.01**):

- GTS 635-216 (3 601 M42 0..)

Työpenkki on tarkoitettu sähkötyökalun kanssa lautojen ja profiilien katkaisuun.

Kuvatut osat

Kuvattujen osien numerointi viittaa oppaan alussa oleviin kuvaosavivujen piirroksiin.

- (1) Rajoitin
- (2) Lukitussanka
- (3) Jalusta
- (4) Työpenkin jalka
- (5) Korkeussäätöinen jalka
- (6) Siipimutteri
- (7) Kiinnityssarja
- (8) Sähkötyökalun rungon kiinnityskehys

Tekniset tiedot

Työpenkki	GTA 560	
Tuotenumero	3 601 M22 700	
Työpenkin korkeus	mm	564
maks. kantokyky (sähkötyökalu + työkappale)	kg	60
Paino n.	kg	6

Asennus

Vakiovarustus

Tarkista ennen työpenkin kokoamista, että olet saanut kaikki alla luetellut osat:

- Jalusta (**3**)
- Työpenkin jalat (**4**) (2 paria; 1 jalka säädettävä)
- Kiinnityssarja (**7**), sisältö: kuusiokoloruuvit M8 x 30 (4 kpl) varmistusmutterit M8 (4 kpl)

Työkalut, jotka tarvitaan toimitukseen kuuluvien lisäksi:

- Kuusiokoloavain (5 mm)
- Ruuviavain (13 mm)

Työpenkin asennus (katso kuvat A1 – A2)

- Poista varovasti kaikki toimitukseen kuuluvat osat pakkausistaan.
- Poista kaikki pakkausmateriaalit.
- Avaa lukitussangat (**2**) ja vedä jalusta (**3**) auki.
- Työnnä työpenkin jalat (**4**) jalustan (**3**) nelikulmisiin putkiin niin, että ne ovat kohdakkain asennusreikien kanssa.
- Ruuvaa työpenkin jalat ja jalusta yhteen kiinnityssarjan (**7**) pulteilla ja muttereilla.

Sähkötyökalun kiinnitys katso kuvat B1 – B2)

- Aseta työpenkki tukevalle, tasaiselle ja vaakasuoralle pinnalle. Korkeussäädettävä jalka (**5**) helpottaa työpenkin suuntausta. Löysää siipimutteria (**6**) ja kierrä jalkaa (**5**) sisään- tai ulospäin, kunnes työpenkki on vaakasuorassa asennossa. Kiristä siipimutteri.
- Keskitä sähkötyökalu jalustaan. Tähän voit käyttää rajoitinta (**1**).
- Kiinnitä kummankin lukitussangan (**2**) sangat rungon kiinnityskehyskeeseen (**8**) ja käännä lukitussankojen vipuja alaspäin, jotta saat lukittua sähkötyökalun paikalleen.

Käyttö

Työskentelyohjeita

Älä ylikuormita työpenkkiä. Huomioi aina työpenkin suurin kantavuus.

Πιδή aina kunnolla kiinni työkappaleesta, varsinkin sen pidemmästä, painavammasta osasta. Työkappaleen katkettua painopiste saattaa siirtyä niin, että työpenkki kaatuu.

Kuljetus (katso kuvat C1 – C3)

► Työpenkissä ei saa olla sähkötyökalua, kun taitat työpenkin kokoon tai auki.

Työpenkin voi taittaa kuljetusta varten kokoon.

- Avaa lukitussangat (2) ja ota sähkötyökalu pois.
- Taita työpenkki kokoon.
- Kiinnitä lukitussankojen (2) sangat jalustan (3) toiselle puolelle ja lukitse ne painamalla lukitussankojen vipuja alaspäin.

Hoito ja huolto

Asiakaspalvelu ja käyttöneuvonta

Asiakaspalvelu vastaa tuotteesi korjausta ja huoltoa sekä varaosia koskeviin kysymyksiin. Räjätyskuvat ja varaosatieidot ovat myös verkko-osoitteessa:

www.bosch-pt.com

Bosch-käyttöneuvontatiimi vastaa mielellään tuotteita ja tarvikkeita koskeviin kysymyksiin.

Ilmoita kaikissa kyselyissä ja varaosatilauksissa 10-numeroinen tuotenumero, joka on ilmoitettu tuotteen mallikilvessä.

Suomi

Robert Bosch Oy
Bosch-keskushuolto
Pakkalantie 21 A
01510 Vantaa
Voitte tilata varaosat suoraan osoitteesta www.bosch-pt.fi.
Puh.: 0800 98044
Faksi: 010 296 1838
www.bosch.fi

Hävitys

Toimita käytöstä poistetut työpenkit, lisätarvikkeet ja pakkaukset ympäristöstävälliseen kierrätykseen.

Ελληνικά

Υποδείξεις ασφαλείας

- **Τραβήξτε το φως από την πρίζα και/ή αφαιρέστε την μπαταρία απο το ηλεκτρικό εργαλείο, προτού εκτελέσετε τυχόν ρυθμίσεις της συσκευής ή αλλάξετε κάποια εξαρτήματα.** Η ακούσια εκκίνηση ηλεκτρικών εργαλείων αποτελεί αιτία μερικών ατυχημάτων.
- **Στήστε σωστά το τραπέζι εργασίας πριν συναρμολογήσετε το ηλεκτρικό εργαλείο.** Το σωστό στήσιμο είναι σημαντικό, για να αποφευχθεί η κατάρρευση του τραπέζιού εργασίας.

► Στερεώστε το ηλεκτρικό εργαλείο με ασφάλεια πάνω στο τραπέζι εργασίας, προτού το χρησιμοποιήσετε.

Τυχόν γλιστρήμα του ηλεκτρικού εργαλείου επάνω στο τραπέζι εργασίας μπορεί να οδηγήσει στην απώλεια του ελέγχου.

► Τοποθετήστε το τραπέζι εργασίας πάνω σε μια σταθερή, επίπεδη και οριζόντια επιφάνεια. Όταν υπάρχει κίνδυνος, το τραπέζι να γλιστρήσει ή να κουνηθεί, τότε το επεξεργαζόμενο κομμάτι δεν μπορεί να οδηγηθεί ομοιόμορφα και ασφαλώς.

► Μην υπερφορτώνετε το τραπέζι εργασίας και μην το χρησιμοποιείτε ως κλίμακα ή σκαλωσιά. Όταν υπερφορτώνετε το τραπέζι εργασίας ή όταν ανεβαίνετε επάνω σ' αυτό τότε το κέντρο βάρους του μπορεί να μετατοπιστεί προς τα επάνω κι έτσι το τραπέζι εργασίας να ανατραπεί.

► Μη σπρώχνετε το επεξεργαζόμενο κομμάτι με βία πάνω στον πριονόδιασκο. Το τραπέζι εργασίας μπορεί να ανατραπεί όταν κατά την εργασία με το ηλεκτρικό εργαλείο ασκείτε πολύ υψηλή πίεση.

► Προσέξτε, ώστε όλες οι βίδες και όλα τα στοιχεία σύνδεσης να είναι κατά την εργασία καλά σφιγμένα. Χαλαρές συνδέσεις μπορεί να οδηγήσουν σε αστάθειες και σε ανακριβείς κοπές.

► Βεβαιωθείτε, ότι τα μακριά και τα βαριά επεξεργαζόμενα κομμάτια δεν ανατρέπουν το τραπέζι εργασίας. Το ελεύθερο άκρο των μακρικών και βαριών επεξεργαζόμενων κομματιών πρέπει να ακουμπάει κάπου ή να υποστηρίζεται.

► Κατά το κλείσιμο ή άνοιγμα του τραπέζιού εργασίας μη βάζετε τα δάκτυλά σας κοντά στα σημεία άρθρωσης. Τα δάκτυλά σας μπορεί να συμπιεστούν.

Σύμβολα

Τα σύμβολα που ακολουθούν μπορεί να έχουν σημασία για το χειρισμό του τραπέζιού εργασίας. Παρακαλούμε αποτυπώστε στη μνήμη σας τα σύμβολα και τη σημασία τους. Η σωστή ερμηνεία των συμβόλων συμβάλλει στον καλύτερο και ασφαλέστερο χειρισμό του τραπέζιού εργασίας.

Σύμβολο

Σημασία



Η μέγιστη ικανότητα στήριξης (ηλεκτρικό εργαλείο + επεξεργαζόμενο κομμάτι) του τραπέζιού εργασίας ανέρχεται στα 60 kg.

Περιγραφή προϊόντος και ισχύος

Χρήση σύμφωνα με τον προορισμό

Το τραπέζι εργασίας προορίζεται για την υποδοχή των ακόλουθων σταθερών πριονιών της Bosch (Ενημέρωση 2019.01):

- GTS 635-216 (3 601 M42 0..)

Το τραπέζι εργασίας μαζί με το ηλεκτρικό εργαλείο προορίζεται για εγκάρσια κοπή σανίδων και προφίλ.

Απεικονιζόμενα στοιχεία

Η απαρίθμηση των εικονιζόμενων εξαρτημάτων αναφέρεται στην παράσταση στις σελίδες γραφικών στην αρχή του χειριδίου οδηγίων.

- (1) Οδηγός
- (2) Κλείστρο
- (3) Πλαίσιο βάσης
- (4) Πόδι τραπέζιου εργασίας
- (5) Ρυθμιζόμενο στο ύψος πόδι
- (6) Παξιμάδι τύπου πεταλούδας
- (7) Σετ εξαρτημάτων στερέωσης
- (8) Πλαίσιο περιβλήματος του ηλεκτρικού εργαλείου

Τεχνικά στοιχεία

Τραπέζι εργασίας		GTA 560	
Κωδικός αριθμός		3 601 M22 700	
Ύψος τραπέζιου εργασίας	mm	564	
Μέγιστη ικανότητα στήριξης (ηλεκτρικό εργαλείο + επεξεργαζόμενο κομμάτι)	kg	60	
Βάρος, περίπου	kg	6	

Συναρμολόγηση

Υλικά παράδοσης

Πριν συναρμολογήσετε το τραπέζι εργασίας, βεβαιωθείτε, ότι σας παραδόθηκαν όλα τα αναφερόμενα μέρη:

- Πλαίσιο βάσης (3)
- Πόδια τραπέζιου εργασίας (4) (2 ζεύγη, 1 πόδι ρυθμιζόμενο στο ύψος)
- Σετ εξαρτημάτων στερέωσης (7) αποτελούμενο από: Βίδες κεφαλής κοίλου εξαγώνου M8 x 30 (4 τεμάχια) Παξιμάδια ασφαλείας M8 (4 τεμάχια)

Εκτός από υλικά παράδοσης χρειάζεστε και τα παρακάτω εργαλεία:

- Κλειδί εσωτερικού εξαγώνου (5 mm)
- Κλειδί (13 mm)

Συναρμολόγηση του τραπέζιου εργασίας (βλέπε εικόνες A1 – A2)

- Αφαιρέστε όλα τα εξαρτήματα από τη συσκευασία τους.
- Απομακρύνετε όλα τα υλικά συσκευασίας.
- Ανοίξτε τα κλείστρα (2) και τραβήξτε το πλαίσιο βάσης (3).
- Τοποθετήστε τα πόδια του τραπέζιου εργασίας (4) μέσα στους σωλήνες ορθογωνικής διατομής του πλαισίου βάσης (3) τόσο, μέχρι να ευθυγραμμιστούν οι οπές συναρμολόγησης.

- Βιδώστε τα πόδια του τραπέζιου εργασίας και το πλαίσιο βάσης με τις βίδες και τα παξιμάδια από το σετ εξαρτημάτων στερέωσης (7).

Στερέωση του ηλεκτρικού εργαλείου (βλέπε εικόνες B1 – B2)

- Τοποθετήστε το τραπέζι εργασίας επάνω σε μια σταθερή, επίπεδη και οριζόντια επιφάνεια. Το ρυθμιζόμενο στο ύψος πόδι (5) σας βοηθά εδώ στην ευθυγράμμιση του τραπέζιου εργασίας. Λύστε το παξιμάδι τύπου πεταλούδας (6) και βιδώστε το πόδι (5) τόσο μέσα ή ξεβιδώστε το τόσο έξω, μέχρι να ευθυγραμμιστεί το τραπέζι εργασίας επίπεδα. Σφίξτε ξανά το παξιμάδι τύπου πεταλούδας.
- Κεντράρετε το ηλεκτρικό εργαλείο επάνω στο πλαίσιο βάσης. Γι' αυτό χρησιμεύουν οι οδηγοί (1).
- Αναρτήστε τους βραχίονες των δύο κλείστρων (2) στο πλαίσιο του περιβλήματος (8) και διπλώστε για τη σταθεροποίηση του ηλεκτρικού εργαλείου τους μοχλούς των κλείστρων προς τα κάτω.

Λειτουργία

Οδηγίες εργασίας

Να μην παραφορτώνετε το τραπέζι εργασίας. Να λαμβάνετε πάντοτε υπόψη τη μέγιστη φέρουσα ικανότητα του τραπέζιου εργασίας.

Να κρατάτε το επεξεργαζόμενο κομμάτι πάντοτε σταθερά, ιδιαίτερα όταν το απόκομμα είναι μακρύ ή/και βαρύ. Μετά την αποκοπή του επεξεργαζόμενου κομματιού το κέντρο βάρους μπορεί να μετατοπιστεί κατά τέτοιο τρόπο, ώστε να ανατραπεί το τραπέζι εργασίας.

Μεταφορά (βλέπε εικόνες C1 – C3)

► Κατά το κλείσιμο ή το άνοιγμα του τραπέζιου εργασίας δεν επιτρέπεται να είναι συναρμολογημένο το ηλεκτρικό εργαλείο πάνω στο τραπέζι εργασίας.

Για να μεταφέρετε το τραπέζι εργασίας μπορείτε να το διπλώσετε.

- Ανοίξτε τα κλείστρα (2) και αφαιρέστε το ηλεκτρικό εργαλείο.
- Διπλώστε το τραπέζι εργασίας.
- Αναρτήστε τους βραχίονες των κλείστρων (2) στην άλλη πλευρά του πλαισίου της βάσης (3) και πιέστε για τη σταθεροποίηση τους μοχλούς των κλείστρων προς τα κάτω.

Συντήρηση και σέρβις

Εξυπηρέτηση πελατών και συμβουλές εφαρμογής

Το τμήμα εξυπηρέτησης πελατών απαντά στις ερωτήσεις σας σχετικά με την επισκευή και τη συντήρηση του προϊόντος σας καθώς και για τα αντίστοιχα ανταλλακτικά. Σχέδια συναρμολόγησης και πληροφορίες για τα ανταλλακτικά θα βρείτε επίσης κάτω από: www.bosch-pt.com

Η ομάδα παροχής συμβουλών της Bosch απαντά ευχαρίστως τις ερωτήσεις σας για τα προϊόντα μας και τα εξαρτήματά τους. Δώστε σε όλες τις ερωτήσεις και παραγγελίες ανταλλακτικών οποιοδήποτε τον 10ψήφιο κωδικό αριθμό σύμφωνα με την πινακίδα τύπου του προϊόντος.

Ελλάδα

Robert Bosch A.E.
Ερχειάς 37
19400 Κορωπί – Αθήνα
Τηλ.: 210 5701258
Φαξ: 210 5701283
www.bosch.com
www.bosch-pt.gr
ABZ Service A.E.
Τηλ.: 210 5701380
Φαξ: 210 5701607

Απόσυρση


Τα τραπέζια εργασίας, τα εξαρτήματα και οι συσκευασίες πρέπει να ανακυκλώνονται με τρόπο φιλικό προς το περιβάλλον.

παρçalarının boştaki uçları beslemeli veya desteklenmelidir.

- ▶ **Çalışma tezgahını katarken veya açarken parmaklarınızı mafsal noktalarına yaklaştırmayın.** Parmaklarınız ezilebilir.

Semboller

Aşağıdaki semboller çalışma tezgahınızı kullanırken önemli olabilir. Lütfen sembolleri ve anlamlarını aklınızda tutun. Sembolleri doğru yorumlamaz, çalışma tezgahını daha iyi ve daha güvenli kullanmanıza yardımcı olur.

Sembol	Anlamı
	Çalışma tezgahının maksimum taşıma kapasitesi (elektrikli el aleti + iş parçası) 60 kg'dır.

Ürün ve performans açıklaması

Usulüne uygun kullanım

Bu çalışma tezgahı aşağıdaki tezgah tipi testerelerin takılması için tasarlanmıştır (Tezgah **2019.01**):
– GTS 635-216 (3 601 M42 0..)

Çalışma tezgahı elektrikli el aleti ile birlikte tahta ve profillerin kesilmesi için tasarlanmıştır.

Şekli gösterilen elemanlar

Şekli gösterilen elemanların numaraları ile bu kullanma kılavuzunun başındaki grafik sayfasındaki numaralar aynıdır.

- (1) Dayanak
- (2) Kilitleme kolu
- (3) Şasi
- (4) Çalışma masası ayağı
- (5) Yüksekliği ayarlanabilir ayak
- (6) Kelebek somun
- (7) Bağlama seti
- (8) Elektrikli el aletinin gövde çerçevesi

Teknik veriler

Çalışma tezgahı	GTA 560	
Malzeme numarası	3 601 M22 700	
Çalışma tezgahı yüksekliği	mm	564
maks. taşıma kapasitesi (elektrikli el aleti + iş parçası)	kg	60
Ağırlığı, yak.	kg	6

Türkçe

Güvenlik uyarıları

- ▶ **Aleti ayarlamadan veya aksesuar parçalarını değiştirmeden önce fişi prizden çekin ve/veya aküyü elektrikli el aletinden çıkarın.** Elektrikli el aletleri yanlışlıkla çalıştırıldığında kazalara neden olabilir.
- ▶ **Elektrikli el aletini takmadan önce çalışma tezgahını doğru biçimde monte edin.** Çökmenin önlenmesi açısından kusursuz montaj ve kurulum önemlidir.
- ▶ **Kullanmaya başlamadan önce elektrikli el aletini çalışma tezgahına iyi ve güvenli biçimde sabitleyin.** Elektrikli el aletinin çalışma tezgahı üzerinde kayması aletin kontrolünün kaybına neden olabilir.
- ▶ **Çalışma tezgahını sağlam, düz ve yatay bir yüzeye yerleştirin.** Çalışma tezgahı kayacak veya sallanacak olursa, iş parçası düzgün ve güvenli biçimde yönlendirilemez.
- ▶ **Çalışma tezgahına aşırı yük yüklemeyin ve onu merdiven veya iskele olarak kullanmayın.** Çalışma tezgahına aşırı yüklenme veya tezgahın üzerinde durma, çalışma tezgahının ağırlık noktasının yukarıya kalkmasına ve devrilmesine neden olabilir.
- ▶ **İş parçasını testere bıçağına iterken zor kullanmayın.** Elektrikli el aleti kullanılırken aşırı bastırma kuvveti uygulanacak olursa çalışma tezgahı devrilebilir.
- ▶ **Çalışırken bütün vidaların ve bağlantı elemanlarının iyice sıkılmış olmasına dikkat edin.** Gevşek bağlantılar sallantılara ve hatalı kesmelere neden olabilir.
- ▶ **Uzun ve ağır iş parçalarının çalışma tezgahının dengesini bozmasına dikkat edin.** Uzun ve ağır iş

Montaj

Teslimat kapsamı

Çalışma tezgahını monte etmeden önce aşağıda belirtilen parçaların hepsinin teslim edilip edilmediğini kontrol edin:

- Şasi (3)
- Çalışma tezgahı ayakları (4) (2 çift; 1 yüksekliği ayarlanabilir ayak)
- Bağlama seti (7) şunları içerir:
İç altıgen vidalar M8 x 30 (4 parça)
Emniyet somunları M8 (4 parça)

Teslimat kapsamı için gerekli olan ek aletler:

- İç altıgen anahtar (5 mm)
- Vida anahtarı (13 mm)

Çalışma tezgahının monte edilmesi (bkz.: Resimler A1 – A2)

- Aletle birlikte teslim edilen bütün parçaları ambalajdan dikkatli biçimde çıkarın.
- Bütün ambalaj malzemesini kaldırın.
- Mesnet kilitlerini açın (2) ve şasiyi (3) sökün.
- Çalışma masası ayaklarını (4) şasinin (3) dörtgen borusuna montaj delikleri aynı hizaya gelinceye kadar itin.
- Çalışma tezgahını ve şasiyi vidalar ve bağlama setinin (7) somunlarıyla vidalayın.

Elektrikli el aletinin sabitlenmesi (bkz.: Resimler B1 – B2)

- Çalışma tezgahını sağlam, sert, düz ve yatay bir yüzeye yerleştirin. Yüksekliği ayarlanabilir ayak (5) çalışma tezgahını hizalamanıza yardımcı olur. Kelebek somunları (6) gevşetin ve ayağı (5), çalışma tezgahı hizalanıncaya kadar içeri veya dışarı vidalayın. Kelebek somunu tekrar sıkın.
- Elektrikli el aletini şaside merkezleyin. Bunun için dayanaklar (1) öngörülmüştür.
- Her iki mesnet kilidinin (2) mesnetlerini gövde çerçevesi (8) üzerine getirin ve elektrikli el aletini sabitlemek için mesnet kilitlerinin kolunu aşağı katlayın.

İşletim

Çalışırken dikkat edilecek hususlar

Çalışma tezgahı üzerine aşırı yük bindirmeyin. Çalışma tezgahının taşıma kapasitesini her zaman dikkate alın. Özellikle uzun ve ağır kesme işlerinde iş parçasını her zaman sıkıca tutun. İş parçası kesilince ağırlık noktası öyle elverişsiz bir konuma gelebilir ki, çalışma tezgahı devrilebilir.

Taşıma (bkz.: Resimler C1 – C3)

- **Çalışma tezgahı açılırken veya kapanırken elektrikli el aletinin çalışma tezgahına sabitlenmemiş olması gerekir.**

Taşımacı üzere çalışma tezgahını katlayarak kapatabilirsiniz.

- Mesnet kilitlerini (2) açın ve elektrikli el aletini çıkarın.
- Çalışma tezgahını katlayarak kapatın.
- Mesnet kilitlerinin (2) mesnetlerini gövde çerçevesinin (3) diğer tarafı üzerine getirin ve sabitlemek için mesnet kilitlerinin kolunu aşağıya doğru bastırın.

Bakım ve servis

Müşteri servisi ve uygulama danışmanlığı

Müşteri servisleri ürününüzün onarım ve bakımı ile yedek parçalarına ait sorularınızı yanıtladılır. Demonte görüntüleri ve yedek parçalara ait bilgileri şu sayfada da bulabilirsiniz:

www.bosch-pt.com

Bosch uygulama danışma ekibi ürünlerimiz ve aksesuarları hakkındaki sorularınızda sizlere memnuniyetle yardımcı olur.

Bütün başvuru ve yedek parça siparişlerinizde ürünün tip etiketi üzerindeki 10 haneli ürün kodunu mutlaka belirtin.

Sadece Türkiye için geçerlidir: Bosch genel olarak yedek parçaları 7 yıl hazır tutar.

Türkçe

Bosch Sanayi ve Ticaret A.Ş.

Elektrikli El Aletleri

Aydınevler Mah. İnönü Cad. No: 20

Küçükyalı Ofis Park A Blok

34854 Maltepe-İstanbul

Tel.: 444 80 10

Fax: +90 216 432 00 82

E-mail: iletisim@bosch.com.tr

www.bosch.com.tr

Bulsan Elektrik

İstanbul Cad. Devrez Sok. İstanbul Çarşısı

No: 48/29 İskitler

Ankara

Tel.: +90 312 3415142

Tel.: +90 312 3410302

Fax: +90 312 3410203

E-mail: bulsanbobinaj@gmail.com

Faz Makine Bobinaj

Cumhuriyet Mah. Sanayi Sitesi Motor

İşleri Bölümü 663 Sk. No:18

Antalya

Tel.: +90 242 3465876

Tel.: +90 242 3462885

Fax: +90 242 3341980

E-mail: info@fazmakina.com.tr

Körfez Elektrik

Karaağaç Mah. Sümerbank Cad. No:18/2

Erzincan

Tel.: +90 446 2230959

Fax: +90 446 2240132

E-mail: bilgi@korfezelektrik.com.tr

Değer İş Bobinaj

İsmetpaşa Mah. İlk Belediye Başkan Cad. 5/C

Şahinbey/Gaziantep

Tel.: +90 342 2316432

Fax: +90 342 2305871

E-mail: degerisbobinaj@hotmail.com

Tek Çözüm Bobinaj
Küsget San. Sit. A Blok 11Nolu Cd.No:49/A
Şehitkamil/Gaziantep
Tel.: +90 342 2351507
Fax: +90 342 2351508

E-mail: cozumbobinaj2@hotmail.com

Günşah Otomotiv
Beylikdüzü Sanayi Sit. No: 210 Beylikdüzü
İstanbul

Tel.: +90 212 8720066

Fax: +90 212 8724111

E-mail: gunsahaelektrik@ttmail.com

Aygem

10021 Sok. No: 11 AOSB Çiğli

İzmir

Tel.: +90232 3768074

Fax: +90 232 3768075

E-mail: boschservis@aygem.com.tr

Sezmen Bobinaj

Ege İş Merkezi 1201/4 Sok. No: 4/B Yenışehir
İzmir

Tel.: +90 232 4571465

Tel.: +90 232 4584480

Fax: +90 232 4573719

E-mail: info@sezmenbobinaj.com.tr

Ankaralı Elektrik

Eski Sanayi Bölgesi 3. Cad. No: 43 Kocasinan
Kayseri

Tel.: +90 352 3364216

Tel.: +90 352 3206241

Fax: +90 352 3206242

E-mail: gunay@ankarali.com.tr

Asal Bobinaj

Eski Sanayi Sitesi Barbaros Cad. No: 24/C
Samsun

Tel.: +90 362 2289090

Fax: +90 362 2289090

E-mail: bpsasalbobinaj@hotmail.com

Üstündağ Elektrikli Aletler

Nusretiye Mah. Boyacılar Aralığı No: 9
Tekirdağ

Tel.: +90 282 6512884

Fax: +90 282 6521966

E-mail: info@ustundagsogutma.com

Marmara Elektrik

Tersane cd. Zencefil Sok.No:6 Karaköy
İstanbul

Tel.: +90 212 2974320

Fax: +90 212 2507200

E-mail: info@marmarabps.com

Bağrıaçıklar Oto Elektrik

Motorlu Sanayi Çarşısı Doğruer Sk. No:9 Selçuklu
Konya

Tel.: +90 332 2354576

Tel.: +90 332 2331952

Fax: +90 332 2363492

E-mail: bagriaciklarotoelektrik@gmail.com

Ermenistan, Azerbaycan, Gürcistan, Kırgızistan, Moğolistan, Tacikistan, Türkmenistan, Özbekistan

TOO "Robert Bosch" Power Tools, Satış Sonrası Servis
Rayimbek Cad., 169/1

050050, Almatı, Kazakistan

Servis E-posta: service.pt.ka@bosch.com

Resmî İnternet Sitesi: www.bosch.com, www.bosch-pt.com

Tasfiye

Çalışma tezgahı, aksesuar ve ambalaj malzemesi çevre dostu
yeniden kazanım merkezine yollanmalıdır.


Polski

Wskazówki dotyczące bezpieczeństwa

- ▶ **Przed przystąpieniem do zmiany nastaw lub wymianą osprzętu należy wyjąć wtyczkę z gniazda sieciowego i/ lub wyjąć akumulator z elektronarzędzia.** Przypadkowe uruchomienie elektronarzędzia stanowi przyczynę wielu wypadków.
- ▶ **Zmontować prawidłowo stół przed zamontowaniem do niego elektronarzędzia.** Prawidłowy montaż ma istotne znaczenie dla stabilności stołu i zapobiega jego awarii.
- ▶ **Przed rozpoczęciem użytkowania elektronarzędzia, należy je dobrze zamocować na stole roboczym.** Przesunięcie się elektronarzędzia na stole roboczym może spowodować utratę kontroli.
- ▶ **Stół roboczy należy ustawiać na stabilnej, równej i poziomej powierzchni.** Jeżeli stół roboczy daje się przesunąć lub chwieje się, nie ma możliwości równomiernego i bezpiecznego prowadzenia obrabianego elementu.
- ▶ **Nie należy przeciążać stołu roboczego, nie należy go też stosować w charakterze drabiny, pomostu lub rusztowania.** Przeciążenie stołu lub stanie na nim może spowodować, że jego punkt ciężkości znajdzie się wyżej i stół się przewróci.
- ▶ **Obrabianego elementu nie należy naprowadzać na tarczę z użyciem siły.** Jeżeli podczas pracy z elektronarzędziem wywierana będzie zbyt duża siła nacisku, stół roboczy może się przewrócić.
- ▶ **Przed przystąpieniem do pracy należy skontrolować, czy wszystkie śruby i elementy łączące są dostatecznie mocno dokręcone.** Luźne połączenia mogą spowodować brak stabilności i prowadzić do niedokładnych cięć.
- ▶ **Upewnić się, że długie i ciężkie elementy nie spowodują zachwiania równowagi stołu.** Wystające części długich i ciężkich elementów należy podeprzeć.
- ▶ **Podczas składania lub rozkładania stołu należy palce trzymać z dala od przegubów.** Istnieje niebezpieczeństwo zmiążdżenia palców.

Symbole

Następujące symbole mogą okazać się ważne dla pracy ze stołem roboczym. Proszę zapamiętać te symbole i ich znaczenia. Dzięki właściwej interpretacji symboli można lepiej i bezpieczniej użytkować stół roboczy.

Symbol	Znaczenie
	Maksymalne obciążenie (elektronarzędzie + obrabiany element) stołu roboczego wynosi 60 kg .

Opis urządzenia i jego zastosowania

Użycie zgodne z przeznaczeniem

Stół roboczy jest przeznaczony do pracy z następującymi piłami stacjonarnymi Bosch (stan: **2019.01**):

- GTS 635-216 (3 601 M42 0..)

Stół roboczy wraz z elektronarzędziem jest przeznaczony do przycinania na długość desek i profili.

Przedstawione graficznie komponenty

Numeracja przedstawionych komponentów odnosi się do schematów, znajdujących się na stronach graficznych, umieszczonych na początku niniejszej instrukcji.

- (1) Ogranicznik
- (2) Zamknięcie pałkowe
- (3) Rama podstawowa
- (4) Noga stołu roboczego
- (5) Stopka z regulacją wysokości
- (6) Nakrętka motylkowa
- (7) Zestaw elementów mocujących
- (8) Rama obudowy elektronarzędzia

Dane techniczne

Stół roboczy		GTA 560
Numer katalogowy		3 601 M22 700
Wysokość stołu roboczego	mm	564
Maks. obciążenie (elektronarzędzie + element obrabiany)	kg	60
Waga, ok.	kg	6

Montaż

Zakres dostawy

Przed przystąpieniem do montażu stołu roboczego należy skontrolować, czy dostarczone zostały wszystkie wymienione poniżej elementy:

- Rama podstawowa (3)

- Nogi stołu roboczego (4) (2 pary; 1 stopka z regulacją wysokości)
- Zestaw elementów mocujących (7), zawartość: śruby z gniazdem sześciokątnym M8 x 30 (4 szt.) nakrętki zabezpieczające M8 (4 szt.)

Narzędzia potrzebne do montażu, a niewchodzące w zakres dostawy:

- Klucz sześciokątny (5 mm)
- Klucz płaski (13 mm)

Montaż stołu roboczego (zob. rys. A1 – A2)

- Ostrożnie rozpakować dostarczone elementy.
- Usunąć wszystkie materiały pakunkowe.
- Otworzyć zamknięcia pałkowe (2) i rozsunąć ramę podstawową (3).
- Nogi stołu roboczego (4) włożyć w czworokątne rury ramy podstawowej (3) na tyle, aby otwory montażowe znalazły się w jednej linii.
- Nogi stołu roboczego skrócić z ramą podstawową, stosując do tego celu śruby i nakrętki załączone w zestawie elementów mocujących (7).

Zamocowanie elektronarzędzia (zob. rys. B1 – B2)

- Stół roboczy należy ustawić na stabilnej, równej i poziomej powierzchni. Stopka z regulacją wysokości (5) pomaga w wy poziomowaniu stołu. Odkręcić nakrętkę motylkową (6) i wkręcić lub wykręcić stopkę (5) na tyle, aby stół roboczy stał równo. Ponownie dokręcić śrubę motylkową.
- Wypośrodkować elektronarzędzie na ramie podstawowej. Do tego służą ograniczniki (1).
- Zawiesić pałki obu zamknięć pałkowych (2) na ramie obudowy (8) i w celu zamocowania elektronarzędzia przesunąć dźwignie zamknięć pałkowych do dołu.

Praca

Wskazówki dotyczące pracy

Nie należy przeciążać stołu roboczego. Należy przy tym zwrócić uwagę na maksymalne obciążenie stołu roboczego. Należy zawsze mocno przytrzymać obrabiany element, a w szczególności jego dłuższą lub cięższą część. Po przecięciu obrabianego elementu, jego punkt ciężkości może się zmienić w niekorzystny sposób i spowodować przewrócenie stołu roboczego.

Transport (zob. rys. C1 – C3)

► **Nie wolno składać ani rozkładać stołu roboczego z zamontowanym na nim elektronarzędziem.**

Przed transportem stół roboczy należy złożyć.

- Otworzyć zamknięcia pałkowe (2) i zdjąć elektronarzędzie.
- Złożyć stół roboczy.

- Zawiesić pałąki zamknąć pałąkowych (2) na drugiej stronie ramy podstawowej (3) i w celu zamocowania przesuwać dźwignie zamknąć pałąkowych do dołu.

Konserwacja i serwis

Obsługa klienta oraz doradztwo dotyczące użytkowania

Ze wszystkimi pytaniami, dotyczącymi naprawy i konserwacji nabytego produktu oraz dostępu do części zamiennych, prosimy zwracać się do punktów obsługi klienta. Rysunki techniczne oraz informacje o częściach zamiennych można znaleźć pod adresem: www.bosch-pt.com

Nasz zespół doradztwa dotyczącego użytkowania odpowie na wszystkie pytania związane z produktami firmy Bosch oraz ich osprzętem.

Przy wszystkich zgłoszeniach oraz zamówieniach części zamiennych konieczne jest podanie 10-cyfrowego numeru katalogowego, znajdującego się na tabliczce znamionowej produktu.

Polska

Robert Bosch Sp. z o.o.

Serwis Elektronarzędzi

Ul. Jutrzenki 102/104

02-230 Warszawa

Na www.serwisbosch.com znajdują Państwo wszystkie szczególności dotyczące usług serwisowych online.

Tel.: 22 7154450

Faks: 22 7154441

E-mail: bsc@pl.bosch.com

www.bosch-pt.pl

Utylizacja odpadów

Stoły robocze, osprzęt i opakowania należy doprowadzić do ponownego przetworzenia zgodnie z obowiązującymi przepisami ochrony środowiska.

Čeština


Bezpečnostní upozornění

- **Před nastavováním nářadí nebo výměnou příslušenství vytáhněte síťovou zástrčku ze zásuvky a/nebo vyjměte z elektronářadí akumulátor.**
Neúmyslné spuštění elektronářadí může být příčinou úrazů.
- **Dříve než namontujete elektronářadí, smontujte správně pracovní stůl.** Bezchybné smontování je důležité, aby se zamezilo riziku zhroutení.
- **Upevněte elektronářadí bezpečně na pracovní stůl, než ho budete používat.** Sesmeknutí elektronářadí na pracovním stole může vést ke ztrátě kontroly.

- **Pracovní stůl postavte na pevnou, rovnou a vodorovnou plochu.** Pokud se může pracovní stůl sesmeknout nebo viklat, nelze obrobek rovnoměrně a spolehlivě vést.
- **Pracovní stůl nepřetěžujte a nepoužívejte ho jako žebřík nebo podstavec.** Přetížení nebo stání na pracovním stole může vést k tomu, že se těžiště pracovního stolu přesune nahoru a stůl se převrátí.
- **Netlačte obrobek do pilového kotouče násilím.** Bude-li při používání elektronářadí působit příliš velký tlak, může se pracovní stůl převrátit.
- **Dbejte na to, aby byly při práci veškeré šrouby a spojovací prvky pevně utažené.** Uvolněné spoje mohou vést k nestabilitě a k nepřesnému řezání.
- **Zajistěte, aby dlouhé a těžké obrobky nenarušily rovnováhu pracovního stolu.** Dlouhé a těžké obrobky se musí na volném konci podložit nebo podepřít.
- **Při zasouvání nebo vysouvání pracovního stolu nedávejte prsty do blízkosti kloubů.** Mohlo by dojít k přiskřípnutí prstů.

Symbody

Následující symbody mohou mít význam pro používání pracovního stolu. Zapamatujte si prosím symbody a jejich význam. Správná interpretace symbolů vám pomůže pracovní stůl lépe a bezpečněji používat.

Symbol	Význam
	Maximální nosnost (elektronářadí + obrobek) pracovního stolu činí 60 kg .

Popis výrobku a výkonu

Použití v souladu s určeným účelem

Pracovní stůl je určený pro upevnění následujících stacionárních pil Bosch (stav **2019.01**):

- GTS 635-216 (3 601 M42 0..)

Společně s elektronářadím je pracovní stůl určený ke zkracování prken a profilů.

Zobrazené součásti

Číslování zobrazených komponent se vztahuje k vyobrazení na stranách s obrázky na začátku návodu.

- (1) Doraz
- (2) Třmenový uzávěr
- (3) Základní rám
- (4) Noha pracovního stolu
- (5) Výškově nastavitelná patka
- (6) Křídlová matice

- (7) Upevňovací sada
- (8) Rám krytu elektronářadí

Technické údaje

Pracovní stůl		GTA 560
Číslo zboží		3 601 M22 700
Výška pracovního stolu	mm	564
Max. nosnost (elektronářadí + obrobek)	kg	60
Hmotnost, cca	kg	6

Montáž

Obsah dodávky

Před montáží pracovního stolu zkontrolujte, zda jste obdrželi všechny níže uvedené díly:

- Základní rám (3)
- Nohy pracovního stolu (4) (2 páry, 1 výškově nastavitelná noha)
- Upevňovací sada (7) obsahující:
 - šrouby s vnitřním šestihranem M8 × 30 (4 ks)
 - pojistné matice M8 (4 ks)

Nářadí, které je zapotřebí nad rámec dodávky:

- Klíč na vnitřní šestihran (5 mm)
- Klíč na šrouby (13 mm)

Montáž pracovního stolu (viz obrázky A1 – A2)

- Vyjměte všechny dodané díly opatrně z obalu.
- Odstraňte veškerý obalový materiál.
- Otevřete třmenové uzávěry (2) a roztáhněte základní rám (3).
- Zasuňte nohy pracovního stolu (4) do čtyřhranných trubek základního rámu (3) natolik, aby lícovaly montážní otvory.
- Sešroubujte nohy pracovního stolu a základní rám pomocí šroubů a matic z upevňovací sady (7).

Upevnění elektronářadí (viz obrázky B1 – B2)

- Pracovní stůl umístěte na pevnou, rovnou a vodorovnou plochu. Výškově nastavitelná patka (5) vám pomůže pracovní stůl vyrovnat. Povolte křídlovou matici (6) a patku (5) zašroubujte nebo vyšroubujte tak, aby byl pracovní stůl vyrovnaný. Křídlovou matici znovu utáhněte.
- Elektronářadí na základním rámu vycentrujte. K tomu slouží dorazy (1).
- Zahákněte třmeny obou třmenových uzávěrů (2) za rám krytu (8) a pro upevnění elektronářadí sklopte páčky třmenových uzávěrů dolů.

Provoz

Pracovní pokyny

Pracovní stůl nepřetěžujte. Vždy dbejte na maximální nosnost pracovního stolu.

Obrobek držte vždy dobře a pevně, zvláště dlouhé, těžké odřezky. Po proříznutí obrobku se může těžiště tak nevýhodně přemístit, že se pracovní stůl převrhne.

Přeprava (viz obrázky C1 – C3)

► Při skládání nebo rozkládání pracovního stolu nesmí být na pracovním stole elektronářadí.

Pro přepravu můžete pracovní stůl složit.

- Otevřete třmenové uzávěry (2) a sejměte elektronářadí.
- Složte pracovní stůl.
- Zahákněte třmeny třmenových uzávěrů (2) za druhou stranu základního rámu (3) a pro upevnění stiskněte páčku třmenových uzávěrů dolů.

Údržba a servis

Zákaznická služba a poradenství ohledně použití

Zákaznická služba zodpoví vaše dotazy k opravě a údržbě vašeho výrobku a též k náhradním dílům. Rozkladové výkresy a informace o náhradních dílech najdete také na:

www.bosch-pt.com

V případě dotazů k našim výrobkům a příslušenství vám ochotně pomůže poradenský tým Bosch.

V případě veškerých otázek a objednávek náhradních dílů bezpodmínečně uveďte 10místné věcné číslo podle typového štítku výrobku.

Czech Republic

Robert Bosch odbytová s.r.o.

Bosch Service Center PT

K Vápence 1621/16

692 01 Mikulov

Na www.bosch-pt.cz si si můžete objednat opravu Vašeho stroje nebo náhradní díly online.

Tel.: +420 519 305700

Fax: +420 519 305705

E-Mail: servis.naradi@cz.bosch.com

www.bosch.cz

Likvidace

Pracovní stoly, příslušenství a obaly odevzdejte k ekologické recyklaci.


Slovenčina

Bezpečnostné pokyny

- ▶ **Pred vykonávaním nastavení na náradí alebo výmenou príslušenstva vytiahnite zástrčku zo zásuvky a/alebo vyberte akumulátor z elektrického náradia.** Neúmyselné spustenie elektrického náradia býva zdrojom viacerých druhov úrazov.
- ▶ **Prv než namontujete elektrické náradie, zostavte správne pracovný stôl.** Bezchybné zmontovanie je dôležité preto, aby sa zabránilo nebezpečenstvu zrútenia.
- ▶ **Pred použitím elektrického náradie bezpečne upevnite na pracovný stôl.** Zošmyknutie elektrického náradia na pracovnom stole môže zapríčiniť stratu kontroly nad náradím.
- ▶ **Pracovný stôl postavte na pevnú, rovnú a vodorovnú plochu.** Keby sa pracovný stôl šmykal alebo kýval, obrobok by sa nedal rovnomerne a spoľahlivo viesť.
- ▶ **Nepreťažte pracovný stôl a nepoužívajte ho ako rebrík alebo lešenie.** Preťaženie pracovného stola alebo postavenie sa naň môže spôsobiť to, že sa ťažisko pracovného stola presunie smerom hore a stôl sa prevráti.
- ▶ **Obrobok nevrážajte silou do pilového kotúča.** Keby ste používali pri práci s týmto elektrickým náradím príliš veľa sily, pracovný stôl by sa mohol prevrhnúť.
- ▶ **Dbajte na to, aby boli pri práci všetky skrutky a spájacie prvky pevne utiahnuté.** Uvoľnené spoje môžu mať za následok nestabilitu a viesť k nepresným výsledkom rezania.
- ▶ **Zabezpečte, aby dlhé a ťažké obrobky nevyviedli pracovný stôl z rovnováhy.** Dlhé a ťažké obrobky musia byť na voľnom konci podložené alebo podopreté.
- ▶ **Keď pracovný stôl prisúvate k sebe alebo od seba, nedávajte prsty do blízkosti kĺbov.** Mohli by vám pomliaždiť prsty.

Symboly

Nasledujúce symboly môžu byť pre používanie vášho pracovného stola dôležité. Zapamätajte si tieto symboly a ich významy. Správna interpretácia týchto symbolov vám bude pomáhať používať tento pracovný stôl lepšie a bezpečnejšie.

Symbol	Význam
	Maximálna nosnosť (elektrické náradie + obrobok) pracovného stola je 60 kg .

Opis výrobku a výkonu

Používanie v súlade s určením

Pracovný stôl je určený na to, aby sa naň namontovali nasledujúce stacionárne píly Bosch (stav **2019.01**):

- GTS 635-216 (3 601 M42 0..)

Spolu s príslušným ručným elektrickým náradím je tento pracovný stôl určený na skracovanie dosák a profilového materiálu.

Vyobrazené komponenty

Číslovanie vyobrazených komponentov sa vzťahuje na vyobrazenia na grafických stranách na začiatku návodu.

- (1) Doraz
- (2) Strmienkový uzáver
- (3) Základný rám
- (4) Noha pracovného stola
- (5) Výškovo nastaviteľná päťka
- (6) Krídlová matica
- (7) Upevňovacia súprava
- (8) Rám telesa elektrického náradia

Technické údaje

Pracovný stôl	GTA 560	
Vecné číslo	3 601 M22 700	
Výška pracovného stola	mm	564
Max. nosnosť (ručné elektrické náradie + obrobok)	kg	60
Hmotnosť cca	kg	6

Montáž

Obsah dodávky (základná výbava)

Pred montážou pracovného stola prekontrolujte, či boli dodané všetky dole uvedené súčiastky:

- Základný rám (3)
- Nohy pracovného stola (4) (2 páry; 1 päťka výškovo nastaviteľná)
- Upevňovacia súprava (7) pozostávajúca:
 - zo skrutiek s vnútorným šesťhranom M8 × 30 (4 kusy)
 - z poistných matíc M8 (4 kusy)

Dodatočné náradie potrebné k základnej výbave:

- Kľúč s vnútorným šesťhranom (5 mm)
- Kľúč na skrutky (13 mm)

Montáž pracovného stola (pozri obrázky A1 – A2)

- Pozorne a starostlivo vyberte z obalov náradie a všetky dodané súčiastky.
- Odstráňte všetok baliaci materiál.
- Otvorte strmienkové uzávery (2) a základný rám (3) odťahnite od seba.
- Zasuňte nohy pracovného stola (4) do štvorhrannej rúry základného rámu (3) tak, aby montážne otvory lícovali.
- Zoskrutkujte nohy pracovného stola a základný rám skrutkami a maticami upevňovacej súpravy (7).

Upevnenie elektrického náradia (pozri obrázky B1 – B2)

- Pracovný stôl postavte na pevnú, rovnú a vodorovnú plochu. Výškovo nastaviteľná päťka (5) vám pritom pomôže vyrovnať pracovný stôl. Povoľte krídlovú maticu (6) a päťku (5) skrutkujte dnu alebo von dotedy, kým nebude pracovný stôl vyrovnaný. Krídlovú maticu znova utiahnite.
- Vycentrujte ručné elektrické náradie na základnom ráme. Na to slúžia dorazy (1).
- Zavesťte strmienky oboch strmienkových uzáverov (2) nad rám telesa (8) a na zafixovanie elektrického náradia sklopte páčky strmienkových uzáverov nadol.

Prevádzka

Upozornenia týkajúce sa prác

Pracovný stôl nepreťažujte. Majte vždy na pamäti maximálnu nosnosť pracovného stola.

Obrobok vždy dobre držte (upevnite), najmä na dlhších a ťažších koncoch. Po odrezaní obrobku sa môže ťažisko presunúť do takej nepriaznivej polohy, že sa pracovný stôl prevráti.

Preprava (pozri obrázky C1 – C3)

- ▶ **Keď pracovný stôl prisúvate k sebe alebo od seba, elektrické náradie nesmie byť na ňom namontované.**

Pred prepravou môžete pracovný stôl sklopit.

- Otvorte strmienkové uzávery (2) a odstráňte elektrické náradie.
- Sklopte pracovný stôl dohromady.
- Zavesťte strmienky oboch strmienkových uzáverov (2) nad druhú stranu základného rámu (3) a na zafixovanie stlačte páčky strmienkových uzáverov nadol.

Údržba a servis

Zákaznícka služba a poradenstvo ohľadom použitia

Servisné stredisko Vám odpovie na otázky týkajúce sa opravy a údržby Vášho produktu ako aj náhradných dielov. Rozkladové výkresy a informácie o náhradných dieloch nájdete tiež na: www.bosch-pt.com

V prípade otázok týkajúcich sa našich výrobkov a príslušenstva Vám ochotne pomôže poradenský tím Bosch.

V prípade akýchkoľvek otázok a objednávok náhradných súčiastok uvádzajte bezpodmienečne 10-miestne vecné číslo uvedené na typovom štítku výrobu.

Slovensko

Na www.bosch-pt.sk si môžete objednať opravu vášho stroja alebo náhradné diely online.

Tel.: +421 2 48 703 800

Fax: +421 2 48 703 801

E-Mail: servis.naradia@sk.bosch.com

www.bosch-pt.sk

Likvidácia

Pracovné stoly, príslušenstvo a obal treba odovzdať na recykláciu v súlade s ochranou životného prostredia.

Magyar


Biztonsági tájékoztató

- ▶ **Húzza ki a csatlakozó dugót a dugaszolóaljzatból, és/vagy vegye ki az akkumulátort az elektromos kéziszerszámból, mielőtt az elektromos kéziszerszámon beállítási munkákat végez, vagy tartozékokat cserél.** Az elektromos kéziszerszámok akaratlan elindítása baleseteket okozhat.
- ▶ **Szerelje teljesen és helyesen össze a munkaasztalt, mielőtt felszerelné rá az elektromos kéziszerszámot.** A helyes összeszerelés igen fontos, hogy elkerülje az összedőlési veszélyt.
- ▶ **Biztonságosan rögzítse az elektromos kéziszerszámot a munkaasztalra, mielőtt használatba venné.** Ha az elektromos kéziszerszám elcsúszik a munkaasztalon, ez ahhoz vezethet, hogy a kezelő elveszíti az uralmát az elektromos kéziszerszám felett.
- ▶ **A munkaasztalt egy szilárd, sík és vízszintes felületen rögzítse.** Ha a munkaasztal elcsúszhat, vagy billeghet, a munkadarabot nem lehet egyenletesen és biztonságosan vezetni.
- ▶ **Ne terhelje túl a munkaasztalt és ne használja azt sem létraként, sem állványként.** A munkaasztal túlterhelése, vagy a munkaasztalra való felállás ahhoz vezethet, hogy a munkaasztal súlypontja magasabbra kerül és a munkaasztal felbillen.
- ▶ **Ne erőltesse a munkadarabot a fűrészlapba.** Ha az elektromos kéziszerszám használata közben a kezelő túl erős nyomást alkalmaz, a munkaasztal felbillenhet.
- ▶ **Ügyeljen arra, hogy a munka során minden csavar és minden összekötő elem szorosan meg legyen húzva.** Laza összeköttetések instabilitásokhoz és pontatlan fűrészelési folyamatokhoz vezethetnek.
- ▶ **Gondoskodjon arról, hogy a hosszú vagy nehéz munkadarabok ne tudják kibillenteni a munkaasztalt az egyensúlyi helyzetéből.** A hosszú és nehéz munkadarabok szabad végét alá kell támasztani.
- ▶ **Ne tegye az ujjait a munkaasztal összetolásakor vagy szét húzásakor a csuklók közelébe.** Ellenkező esetben becsípheti az ujjait.

Jelképes ábrák

A következő szimbólumoknak komoly jelentőségük lehet az Ön munkaasztalának használata során. Jegyezze meg ezeket

a szimbólumokat és jelentésüket. A szimbólumok helyes interpretálása segítségére lehet a munkaasztal jobb és biztonságosabb használatában.

Jel	Magyarázat
	A munkaasztal maximális teherbírása (elektromos kéziszerszám + megmunkálásra kerülő munkadarab) 60 kg .

A termék és a teljesítmény leírása

Rendeltetésszerű használat

A munkaasztal a következő, Bosch gyártmányú, rögzített helyzetben üzemeltethető fűrészek felfogására szolgál (állapot: **2019.01**):

– GTS 635-216 (3 601 M42 0..)

A munkaasztal az elektromos kéziszerszámmal együtt lapok és profilok hosszának lerövidítésére szolgál.

Az ábrázolásra kerülő komponensek

Az ábrázolt alkatrészek sorszámozása megfelel az ábráknak az Üzemeltetési utasítás elején lévő, ábrákat tartalmazó oldalon.

- (1) Ütköző
- (2) Kengyelzár
- (3) Alapkeret
- (4) Munkaasztal láb
- (5) Beállítható magasságú láb
- (6) Szárnyas anya
- (7) Rögzítőkészlet
- (8) Az elektromos kéziszerszám házkerete

Műszaki adatok

Munkaasztal	GTA 560	
Rendelési szám	3 601 M22 700	
Munkaasztal magassága	mm	564
max. teherbírás (elektromos kéziszerszám + megmunkálásra kerülő munkadarab)	kg	60
Súly, kb.	kg	6

Összeszerelés

Szállítmány tartalma

A munkaasztal összeszerelése előtt ellenőrizze, hogy az asztallal együtt az alábbiakban felsorolt valamennyi alkatrész is kiszállításra került-e:

- Alapkeret **(3)**
- Munkaasztallábak **(4)** (2 pár; 1 láb magassága szabályozható)

- Rögzítőkészlet **(7)**, a következőkből áll:
M8 x 30 belső hatlapos fejű csavarok (4 darab)
M8 biztosító anyák (4 darab)

A szállítmány tartalmán felül szükséges szerszámok:

- Belső hatlapos csavarkulcs (5 mm)
- Csavarkulcs (13 mm)

A munkaasztal felszerelése (lásd a A1 – A2 ábrát)

- Óvatosan vegye ki a fűrésszel szállított valamennyi alkatrészt a csomagból.
- Távolítsa el valamennyi csomagolóanyagot.
- Nyissa ki a **(2)** kengyelzárakat és húzza szét a **(3)** alapkeretet.
- Dugja bele annyira a munkaasztal **(4)** lábait a **(3)** alapkeret négyzetletű csöveibe, hogy a szerelőfuratok egybeessenek.
- Csavarozza hozzá a **(7)** rögzítőkészlet csavarjait és anyáival a munkaasztal lábait az alapkerethez.

Az elektromos kéziszerszám rögzítése (lásd a B1 – B2 ábrát)

- A munkaasztalt egy szilárd, sík felületen rögzítse. A **(5)** beállítható magasságú láb segítséget nyújt a munkaasztal helyzetének beállításához.
Lazítsa ki a **(6)** szárnyas anyákat és csavarja annyira be vagy ki a **(5)** lábat, hogy a munkaasztal a megfelelő síkban álljon. Húzza meg ismét szorosra a szárnyas anyákat.
- Helyezze az elektromos szerszámot az alapkeret közepére. Erre vannak előírányozva a **(1)** ütközők.
- Akassza fel mindkét **(2)** kengyelzár kengyelét a **(8)** házkeret fölé és az elektromos kéziszerszám rögzítéséhez hajtja le a kengyelzárak karjait.

Üzemeltetés

Munkavégzési tanácsok

Ne terhelje túl a munkaasztalt. Mindig vegye figyelembe a munkaasztal maximális teherbírását.

Mindig tartsa jól fogva a munkadarabot, főleg a hosszabb, nehezebb részt. A munkadarab átvágása után a súlypont annyira hátrányos módon is eltolódhat, hogy a munkaasztal felbillenhet.

Szállítás (lásd a C1 – C3 ábrát)

- **A munkaasztal összehajtásakor vagy szétnyitásakor az elektromos kéziszerszámnak nem szabad felszerelnie a munkaasztalra.**

A munkaasztalt a szállításhoz össze lehet hajtani.

- Nyissa ki a **(2)** kengyelzárakat és távolítsa el az elektromos kéziszerszámot.
- Hajtsa össze a munkaasztalt.

- Аккасса fel a **(2)** kengyelzárak kengyelét a **(3)** alaperket másik oldala fölé és az elektromos kéziszerszám rögzíté- séhez hajtsa le a kengyelzárak karjait.

Карbantartás és szerviz

Vevőszolgálat és alkalmazási tanácsadás

A vevőszolgálat a terméke javításával és karbantartásával, valamint a pótalkatrészekkel kapcsolatos kérdésekre szíve- sen válaszol. A pótalkatrészekkel kapcsolatos robbantott áb- rák és egyéb információk a következő címen találhatóak:

www.bosch-pt.com

A Bosch Alkalmazási Tanácsadó Team a termékeinkkel és azok tartozékaival kapcsolatos kérdésekben szívesen nyújt segítséget.

Ha kérdései vannak vagy pótalkatrészeket szeretne rendelni, okvetlenül adja meg a termék típusábláján található 10-je- gyű cikkszámot.

Magyarország

Robert Bosch Kft.
1103 Budapest
Gyömrői út. 120.

A www.bosch-pt.hu oldalon online megrendelheti készüléké- nek javítását.

Tel.: +36 1 431 3835

Fax: +36 1 431 3888

E-mail: info.bsc@hu.bosch.com

www.bosch-pt.hu

Eltávolítás

A munkasztaolokat, a tartozékokat és a csomagolást a kör- nyezetvédelmi szempontoknak megfelelően kell újrafelhasz- nálásra előkészíteni.

Русский

Указания по технике безопасности

- ▶ **Перед настройкой электроинструмента или замены его комплектующих деталей обязательно следует вынуть вилку питающего кабеля из сетевой розетки и/или извлечь аккумулятор из электроинструмента.** Случайный запуск электроинструмента является причиной многих несчастных случаев.
- ▶ **Правильно установите верстак перед монтажом электроинструмента.** Безупречная установка очень важна для предотвращения опасности его падения.
- ▶ **Надежно закрепите электроинструмент на верстаке, прежде чем начинать работать с ним.** Скольжение электроинструмента на верстаке может привести к потере контроля над ним.
- ▶ **Устанавливайте верстак на прочной и ровной горизонтальной поверхности.** При скольжении или шата-

нии верстака невозможно равномерно и уверенно об- рабатывать заготовку.

- ▶ **Не перегружайте верстак и не используйте его в качестве лестницы или подмостков.** Перегрузка или стояние на верстаке могут привести к тому, что его центр тяжести переместится вверх и верстак опроки- нется.
- ▶ **Не загоняйте заготовку с силой на пильный диск.** Если при использовании электроинструмента Вы с большой силой нажимаете на него, верстак может опрокинуться.
- ▶ **Следите за тем, чтобы во время работы все без исключения болты и соединительные элементы были крепко затянуты.** Ослабленные соединения могут привести к неустойчивости и неточному распилу.
- ▶ **Убедитесь в том, что длинные и тяжелые заготовки не приведут к нарушению равновесия верстака.** Длинные и тяжелые заготовки нужно подпереть или подложить что-нибудь под них.
- ▶ **При складывании и раскладывании верстака берегите пальцы от контакта с шарнирами.** Возможно защемление пальцев.

Только для стран Евразийского экономического союза (Таможенного союза)

Транспортировка

- категорически не допускается падение и любые меха- нические воздействия на упаковку при транспорти- ровке
- при разгрузке/погрузке не допускается использо- вание любого вида техники, работающей по принципу зажима упаковки
- подробные требования к условиям транспортировки смотрите в ГОСТ 15150 (Условие 5)

Хранение

- необходимо хранить в сухом месте
- необходимо хранить вдали от источников повышен- ных температур и воздействия солнечных лучей
- при хранении необходимо избегать резкого перепада температур
- подробные требования к условиям хранения смотрите в ГОСТ 15150 (Условие 1)

Контактная информация относительно импортера содер- жится на упаковке.

Символы

Следующие символы могут быть важны при эксплуатации верстака. Запомните, пожалуйста, эти символы и их зна- чение. Правильная интерпретация символов поможет вам лучше и надежнее использовать верстак.

Символ

Значение



Максимальная несущая способность верстака (электроинструмент + заготовка) составляет **60 кг**.

Описание продукта и услуг

Применение по назначению

Верстак предназначен для закрепления на нем следующих стационарных пил Bosch (по состоянию на **2019.01**):

- GTS 635-216 (3 601 M42 0..)

Вместе с электроинструментом верстак предназначен для обрезки досок и профилей.

Изображенные составные части

Нумерация изображенных компонентов выполнена по рисункам на страницах с изображением в начале руководства.

- (1) Упор
- (2) Бюгельный зажим
- (3) Опорная рама
- (4) Ножка верстака
- (5) Регулируемая по высоте ножка
- (6) Барашковая гайка
- (7) Набор крепежных деталей
- (8) Рама корпуса для электроинструмента

Технические данные

Верстак	GTA 560	
Артикульный номер		3 601 M22 700
Высота верстака	мм	564
Макс. нагрузочная способность (электроинструмент + заготовка)	кг	60
Масса, ок.	кг	6

Сборка

Комплект поставки

Перед монтажом верстака проверьте, все ли детали, приведенные в списке, имеются в наличии:

- Опорная рама **(3)**
- Ножки верстака **(4)** (2 пары; 1 ножка регулируется по высоте)
- Крепежный комплект **(7)**, состоящий из: винтов с шестигранной головкой M8 x 30 (4 шт.) стопорных гаек M8 (4 шт.)

Инструменты, необходимые дополнительно к комплекту поставки:

- Шестигранный ключ (5 мм)
- Гаечный ключ (13 мм)

Сборка верстака (см. рис. A1 – A2)

- Осторожно распакуйте все поставленные части.
- Удалите весь упаковочный материал.
- Откройте бюгельные зажимы **(2)** и раздвиньте опорную раму **(3)**.
- Вставьте ножки верстака **(4)** в квадратные трубы опорной рамы **(3)** таким образом, чтобы монтажные отверстия совпали друг с другом.
- Соедините ножки верстака и опорную раму с помощью винтов и гаек из крепежного комплекта **(7)**.

Закрепление электроинструмента (см. рис. B1 – B2)

- Установите верстак на прочную, ровную горизонтальную поверхность. Регулируемая по высоте ножка **(5)** позволяет выровнять верстак. Ослабьте барашковые гайки **(6)** и вкручивайте или выкручивайте ножку **(5)** до тех пор, пока верстак не будет установлен ровно. Снова туго затяните барашковую гайку.
- Выровняйте электроинструмент по центру на опорной раме. Для этого предусмотрены упоры **(1)**.
- Наденьте скобы обоих бюгельных зажимов **(2)** на раму корпуса **(8)** и опустите рычаги бюгельных зажимов вниз, чтобы зафиксировать электроинструмент.

Работа с инструментом

Указания по применению

Не перегружайте верстак. Всегда учитывайте максимальную несущую способность верстака. Всегда хорошо придерживайте заготовку, особенно ее длинный, более тяжелый участок. После отрезания заготовки центр тяжести может сместиться настолько неудачно, что верстак может опрокинуться.

Транспортировка (см. рис. C1 – C3)

- ▶ При складывании и раскладывании верстака электроинструмент не должен быть смонтирован на верстаке.

Перед транспортировкой Вы можете сложить верстак.

- Откройте бюгельные зажимы **(2)** и снимите электроинструмент.
- Сложите верстак.
- Наденьте скобы бюгельных зажимов **(2)** на другую сторону опорной рамы **(3)** и прижмите рычаги бюгельных зажимов для фиксации вниз.

Техобслуговування і сервіс

Сервіс і консультування по вопросам применения

Сервісний відділ ответит на все Ваши вопросы по ремонту и обслуживанию Вашего продукта, а также по запчастям. Изображения с пространственным разделением деталей и информацию по запчастям можно посмотреть также по адресу: www.bosch-pt.com

Коллектив сотрудников Bosch, предоставляющий консультации на предмет использования продукции, с удовольствием ответит на все Ваши вопросы относительно нашей продукции и ее принадлежностей.

Пожалуйста, во всех запросах и заказах запчастей обязательно указывайте 10-значный товарный номер по заводской табличке изделия.

Для региона: Россия, Беларусь, Казахстан, Украина

Гарантийное обслуживание и ремонт электроинструмента, с соблюдением требований и норм изготовителя производятся на территории всех стран только в фирменных или авторизованных сервисных центрах «Роберт Бош». **ПРЕДУПРЕЖДЕНИЕ!** Использование контрафактной продукции опасно в эксплуатации, может привести к ущербу для Вашего здоровья. Изготовление и распространение контрафактной продукции преследуется по Закону в административном и уголовном порядке.

Россия

Уполномоченная изготовителем организация:
ООО «Роберт Бош» Вашутинское шоссе, вл. 24
141400, г. Химки, Московская обл.
Тел.: +7 800 100 8007
E-Mail: info.powertools@ru.bosch.com
www.bosch-pt.ru

Беларусь

ИП «Роберт Бош» ООО
Сервісний центр по обслуживанию электроинструмента
ул. Тимирязева, 65А-020
220035, г. Минск
Тел.: +375 (17) 254 78 71
Тел.: +375 (17) 254 79 16
Факс: +375 (17) 254 78 75
E-Mail: pt-service.by@bosch.com
Официальный сайт: www.bosch-pt.by

Казахстан

Центр консультування і приєма претензій
ТОО «Роберт Бош» (Robert Bosch)
г. Алматы,
Республика Казахстан
050012
ул. Муратбаева, д. 180
БЦ «Гермес», 7й этаж
Тел.: +7 (727) 331 31 00
Факс: +7 (727) 233 07 87
E-Mail: ptka@bosch.com
Полную и актуальную информацию о расположении сервисных центров и приемных пунктов Вы можете получить

на официальном сайте:
www.bosch-professional.kz

Молдова

RIALTO-STUDIO S.R.L.
Пл. Кантемира 1, этаж 3, Торговый центр ТОПАЗ
2069 Кишинев
Тел.: + 373 22 840050/840054
Факс: + 373 22 840049
Email: info@rialto.md

Армения, Азербайджан, Грузия, Киргизстан, Монголия, Таджикистан, Туркменистан, Узбекистан

ТОО «Роберт Бош» (Robert Bosch)
Power Tools послепродажное обслуживание проспект Райымбека 169/1
050050 Алматы, Казахстан
Служебная эл. почта: service.pt.ka@bosch.com
Официальный веб-сайт: www.bosch.com, www.bosch-pt.com

Утилизация

Отслужившие свой срок верстаки, принадлежности и упаковку следует сдавать на экологически чистую рекуперацию отходов.

Українська


Вказівки з техніки безпеки

- ▶ **Перш, ніж настроювати електроінструмент або міняти приладдя, витягуйте штепсель з розетки та/або виймайте акумуляторну батарею.** Ненавмисне вмикання електроінструментів часто призводить до нещасних випадків.
- ▶ **Перш ніж монтувати електроінструмент, правильно зберіть верстак.** Бездоганий монтаж важливий для запобігання ризику обвалення верстака.
- ▶ **Перш ніж працювати з електроінструментом, надійно закріпіть його на верстаку.** Зсунення електроінструмента на верстаку може призвести до втрати контролю над електроінструментом.
- ▶ **Встановіть верстак на тверду та рівну горизонтальну поверхню.** Якщо верстак совається або хитається, неможливо рівномірно та впевнено вести заготовку.
- ▶ **Не перенавантажуйте верстак і не використовуйте його в якості драбини або риштування.** Якщо верстак буде перевантажений або Ви вилізете на нього, це може призвести до зміщення його центру ваги угору і перевертання.
- ▶ **Не насаджуйте заготовку із силою на пиляльний диск.** Якщо під час використання з великою силою натискати на електроінструмент, верстак може перекинутися.

- ▶ **Слідкуйте за тим, щоб під час роботи усі гвинти і сполучні елементи були міцно затягнуті.** Слабке з'єднання може призводити до нестабільності і неточного розпилювання.
- ▶ **Слідкуйте за тим, щоб довгі і важкі заготовки не призводили до дисбалансу верстака.** Довгі та важкі заготовки потрібно підперти або підкласти що-небудь під них.
- ▶ **При складанні або розкладанні верстака оберігайте пальці від контакту з шарнірами.** Пальці можуть бути затиснуті в шарнірах.

Символи

Нижчеподані символи можуть знадобитися під час користування верстаком. Будь ласка, запам'ятайте ці символи та їх значення. Правильне розуміння символів допоможе Вам правильно та безпечно користуватися верстаком.

Символ	Значення
	Максимальна несна здатність (електроінструмент + заготовка) верстака становить 60 кг.

Опис продукту і послуг

Використання за призначенням

Верстак призначений для монтажу на ньому таких стаціонарних пилко виробництва Bosch (станом на **2019.01**):

- GTS 635-216 (3 601 M42 0..)

В комплекті з електроінструментом верстак призначений для розкрою дощок і профілів.

Зображені компоненти

Нумерація зображених компонентів посилається на зображення на сторінках з малюнком на початку інструкції.

- (1) Упор
- (2) Бігельний затискач
- (3) Опорна рама
- (4) Ніжка верстака
- (5) Регульована по висоті ніжка
- (6) Гайка-баранчик
- (7) Монтажний комплект
- (8) Рама корпусу для електроінструмента

Технічні дані

Верстак	GTA 560	
Товарний номер	3 601 M22 700	
Висота верстака	мм	564
Макс. несна здатність (електроінструмент + заготовка)	кг	60
Вага, прибл.	кг	6

Монтаж

Обсяг поставки

Перед монтажем верстака перевірте наявність всіх нижчезазначених деталей:

- Опорна рама (3)
- Ніжки верстака (4) (2 пари; 1 ніжка регульована по висоті)
- Монтажний комплект (7), що складається з: гвинтів із шестигранною головною М8 x 30 (4 шт.) стопорних гайок М8 (4 шт.)

Інструменти, потрібні додатково до обсягу поставки:

- Ключ-шестигранник (5 мм)
- Гайковий ключ (13 мм)

Монтаж верстака (див. мал. А1 – А2)

- Обережно вийміть всі деталі з упаковки.
- Зніміть всю упаковку.
- Розкрийте бігельні затискачі (2) і розсуньте опорну раму (3).
- Вставте ніжки верстака (4) в квадратні труби опорної рами (3) таким чином, щоб монтажні отвори співпали один з одним.
- З'єднайте ніжки верстака та опорну раму за допомогою гвинтів та гайок із монтажного комплекту (7).

Закріплення електроінструмента (див. мал. В1 – В2)

- Встановіть верстак на тверду, рівну горизонтальну поверхню. Регульована по висоті ніжка (5) допомагає вирівняти положення верстака. Послабте гайку-баранчик (6) та закрутите або відкрутите ніжку (5), поки верстак не буде встановлений рівно. Знову туго затягніть гайку-баранчик.
- Вирівняйте електроінструмент по центру на опорній рамі. Для цього передбачені упори (1).
- Надіньте дужки обох бігельних затискачів (2) на раму корпусу (8) і опустіть важелі бігельних затискачів вниз, щоб зафіксувати електроінструмент.

Робота

Вказівки щодо роботи

Не перевантажуйте верстак. Завжди звертайте увагу на макс. несну здатність верстака.

Завжди міцно притримуйте заготовку, особливо її довгу, більш важку частину. Після перепилювання заготовки центр ваги може зміститися настільки несприятливо, що верстак може перевернутися.

Транспортування (див. мал. С1 – С3)

► Під час складання або розсування верстака електроінструмент не повинен бути монтованим на верстаку.

Перед транспортуванням Ви можете скласти верстак.

- Розкрийте бюгельні затискачі (2) і зніміть електроінструмент.
- Складіть верстак.
- Надіньте дужки бюгельних затискачів (2) з іншого боку опорної рами (3) і притисніть для фіксації важелі бюгельних затискачів вниз.

Технічне обслуговування і сервіс

Сервіс і консультації з питань застосування

В сервісній майстерні Ви отримаєте відповідь на Ваші запитання стосовно ремонту і технічного обслуговування Вашого продукту. Малюнки в деталях і інформацію щодо запчастин можна знайти за адресою: www.bosch-pt.com Команда співробітників Bosch з надання консультацій щодо використання продукції із задоволенням відповідь на Ваші запитання стосовно нашої продукції та приладдя до неї.

При всіх додаткових запитаннях та замовленні запчастин, будь ласка, зазначайте 10-значний номер для замовлення, що стоїть на паспортній табличці продукту. Гарантійне обслуговування і ремонт електроінструменту здійснюються відповідно до вимог і норм виготовлювача на території всіх країн лише у фірмових або авторизованих сервісних центрах фірми «Роберт Бош». **ПОПЕРЕДЖЕННЯ!** Використання контрафактної продукції небезпечно в експлуатації і може мати негативні наслідки для здоров'я. Виготовлення і розповсюдження контрафактної продукції переслідуються за Законом в адміністративному і кримінальному порядку.

Україна

Бош Сервісний Центр електроінструментів
вул. Крайня 1
02660 Київ 60
Тел.: +380 44 490 2407
Факс: +380 44 512 0591
E-Mail: pt-service@ua.bosch.com
www.bosch-professional.com/ua/uk

Адреса Регіональних гарантійних сервісних майстерень за- значена в Національному гарантійному талоні.

Утилізація

Верстаки, приладдя і упаковку треба здавати на екологічно чисту повторну переробку.

Қазақ

Қауіпсіздік нұсқаулары

- Құрылғыда реттеу жұмыстарын орындаудан немесе керек-жарақтарды алмастырудан бұрын ашаны розеткадан шығарыңыз және/немесе аккумуляторды электр құралынан шығарып алыңыз. Электр құралының кездейсоқ іске қосылуы кебір сәтсіз оқиғалардың себебі болады.
- Электр құралын орнатудан алдын жұмыс үстелін дұрыс құрыңыз. Бұзылу қауіпін болдырмау үшін ақаусыз жинақтау маңызды болып табылады.
- Электр құралын пайдаланудан бұрын жұмыс үстеліне берік бекітіңіз. Электр құралының жұмыс үстелінде сырғып кетуі бақылауды жоғалтуға алып келуі мүмкін.
- Жұмыс үстелін тұрақты, тегіс және көлденең бетке қойыңыз. Егер жұмыс үстелі сырғитын немесе тербелетін болса, дайындаманы бір қалыпты және сенімді басқару мүмкін болмайды.
- Жұмыс үстеліне қатты жүктеме түсірмеңіз және оны саты немесе тірек ретінде пайдалабаңыз. Жұмыс үстеліне қатты жүктеме түсіру немесе үстінде тұру жұмыс үстелінің салмақ орталығы артып, аударылуына алып келуі мүмкін.
- Дайындаманы ара төсеміне күшпен қыстырмаңыз. Электр құралын пайдалану кезінде тым көп қысым қолданылса, жұмыс үстелі аударылып қалуы мүмкін.
- Жұмыс кезінде бүкіл бұрандалар мен қосылым элементтері нық тартылғанына көз жеткізіңіз. Бос қоспалар тұрақсыздық және тура емес аралау әдістеріне алып келуі мүмкін.
- Ұзын және ауыр дайындамалардың жұмыс үстелін тең салмақтылықтан шығармағанына көз жеткізіңіз. Ұзын және ауыр дайындамалар бос басында басылып тірелуі керек.
- Жұмыс үстелін жинау немесе ажырату кезінде саусақтарыңызды топсаларға жақын әкелмеңіз. Саусақтар жаншылуы мүмкін.

Еуразия экономикалық одағына (Кеден одағына) мүше мемлекеттер аумағында қолданылады

Тасымалдау

- тасымалдау кезінде өнімді құлатуға және кез келген механикалық ықпал етуге қатаң тыйым салынады
- босату/жүктеу кезінде пакетті қысатын машиналарды пайдалануға рұқсат берілмейді.
- тасымалдау шарттары талаптарын МЕМСТ 15150 (5 шарт) құжатын оқыңыз.


Сақтау

- құрғақ жерде сақтау керек
- жоғары температура көзінен және күн сәулелерінің әсерінен алыс сақтау керек
- сақтау кезінде температураның кенет ауытқуынан қорғау керек
- сақтау шарттары туралы қосымша ақпарат алу үшін МЕМСТ 15150 (Шарт 1) құжатын қараңыз

Импортерге қатысты байланыс ақпарат өнім қаптамасында көрсетілген.

Белгілер

Төмендегі белгілер жұмыс үстелін пайдалануда маңызды болуы мүмкін. Белгілер мен олардың мағыналарын жаттап алыңыз. Белгілерді дұрыс түсіну сізге жұмыс үстелін дұрыс әрі сенімді пайдалануға көмектеседі.

Белгі	Мағынасы
	Жұмыс үстелінің максималды жүк көтергіштігі (электр құралы + дайындама) 60 кг болады.

Өнім және қуат сипаттамасы

Мақсаты бойынша қолдану

Жұмыс үстелі төмендегі Bosch стационарлық араларын орнатуға арналған (тірек **2019.01**):

- GTS 635-216 (3 601 M42 0..)

Электр құралымен бірге жұмыс үстелі тақталар мен профильдерді асуға арналған.

Көрсетілген құрамды бөлшектер

Суреттегі құрамдастар нөмірлері нұсқаулық басындағы графикалық беттердегі кескіндерге негізделген.

- (1) Тіреуіш
- (2) Қапсырма құлпы
- (3) Негізгі жақтау
- (4) Жұмыс үстелінің аяғы
- (5) Биіктігі реттелетін аяқ
- (6) Қатпарлы гайка
- (7) Бекіту жинағы
- (8) Электр құралының корпус жақтауы

Техникалық мәліметтер

Жұмыс үстелі	GTA 560	
Өнім нөмірі	3 601 M22 700	
Жұмыс үстелінің биіктігі	мм	564
Макс. көтергіштігі (электр құралы + дайындама)	кг	60
Салмағы, шам.	кг	6

Монтаждау

Жеткізілім жиынтығы

Жұмыс үстелін орнатудан бұрын төменде келтірілген барлық бөліктердің жинақта болғанын тексеріңіз:

- Негізгі жақтау (3)
- Жұмыс үстелінің аяғы (4) (2 жұп; 1 аяқтың биіктігі реттеледі)
- Бекіту жинағының (7) құрамында: Ішкі алты қырлы бұрандалар, М8 х 30 (4 дана) Бекіткіш гайкалар, М8 (4 дана)

Жеткізілім жиынтығынан тыс қажетті құралдар:

- Алты қырлы дөңбек кілт (5 мм)
- Гайка кілті (13 мм)

Жұмыс үстелін монтаждау (A1 – A2 суреттерін қараңыз)

- Жинақтағы барлық бөліктерді абайлап орауыштан шығарыңыз.
- Барлық орауыш материалдарын алып тастаңыз.
- Қапсырма құлпын (2) ашып, негізгі жақтауларды (3) бір-бірінен тартып алыңыз.
- Жұмыс үстелінің аяқтарын (4) негізгі жақтаудың (3) төрт қырлы құбырларына монтаждық саңылаулар бір сызықта тұрғанша енгізіңіз.
- Жұмыс үстелінің аяқтарын және негізгі жақтауларды бекіту жинағындағы (7) бұрандалармен және гайкалармен бұрап бекітіңіз.

Электр құралын бекіту (B1 – B2 суреттерін қараңыз)

- Жұмыс үстелін тұрақты, тегіс және көлденең бетке қойыңыз. Биіктігі реттелетін аяқ (5) жұмыс үстелін туралауға көмектеседі. Қатпарлы гайканы (6) босатып, аяқты (5) жұмыс үстелі тегіс тұрғанша бұрап кіргізіңіз немесе шығарыңыз. Қатпарлы гайканы қайтадан мықтап тартыңыз.
- Электр құралын негізгі жақтаудың ортасына орнатыңыз. Бұл ретте тіреуіштер (1) қолданылады.
- Қапсырма құлпыттарының (2) екеуінің де қапсырмаларын корпус жақтауының (8) үстінен тіркеп, электр құралын бекіту үшін қапсырма құлпының иінтірегін төмен қайырыңыз.

Пайдалану

Пайдалану нұсқаулары

Жұмыс үстелін артық жүктемеңіз. Жұмыс үстелінің максималды жүк көтерімділігін ескеріңіз.

Дайындаманы, оның ұзын, ауыр бөлігін әрдайым қатты ұстаңыз. Дайындаманы ажыратқан соң салмақ орталығы өзгеріп, жұмыс үстелі аударылуы мүмкін.

Тасымалдау (C1 – C3 суреттерін қараңыз)

► **Жұмыс үстелін жинау немесе ажырату алдында электр құралы жұмыс үстеліне орнатылып тұрмауы тиіс.**

Тасымалдау үшін жұмыс үстелін жинауға болады.

- Қапсырма құлпын (2) ашып, электр құралын шығарып алыңыз.
- Жұмыс үстелін жинаңыз.
- Қапсырма құлыптарының (2) қапсырмаларын негізгі жақтаудың (3) басқа жағының үстінен тіркеп, иініректі бекіту үшін қапсырма құлпын төмен қайырыңыз.

Техникалық күтім және қызмет

Тұтынушыға қызмет көрсету және пайдалану кеңестері

Қызмет көрсету шеберханасы өнімді жөндеу және күту, сондай-ақ қосалқы бөлшектер туралы сұрақтарға жауап береді. Жарылу сызбалары мен қосалқы бөлшектер туралы мәліметтерді төмендегі мекенжайда табасыз:

www.bosch-pt.com

Bosch бағдарламасы кеңес тобы біздің өнімдер және олардың керек-жарақтары туралы сұрақтарыңызға жауап береді.

Сұрақтар қою және қосалқы бөлшектерге тапсырыс беру кезінде міндетті түрде өнімнің зауыттық тақтайшасындағы 10-санды өнім нөмірін жазыңыз.

Өндіруші талаптары мен нормаларының сақталуымен электр құралын жөндеу және келілді қызмет көрсету барлық мемлекеттер аумағында тек “Роберт Бош” фирмалық немесе авторизацияланған қызмет көрсету орталықтарында орындалады. ЕСКЕРТУ! Заңсыз жолмен әкелінген өнімдерді пайдалану қауіпті, денсаулығыңызға зиян келтіруі мүмкін. Өнімдерді заңсыз жасау және тарату әкімшілік және қылмыстық тәртіп бойынша Заңмен қудаланады.

Қазақстан

Тұтынушыларға кеңес беру және шағымдарды қабылдау орталығы:

“Роберт Бош” (Robert Bosch) ЖШС

Алматы қ.,

Қазақстан Республикасы

050012

Муратбаев к., 180 үй

“Гермес” БО, 7 қабат

Тел.: +7 (727) 331 31 00

Факс: +7 (727) 233 07 87

E-Mail: ptka@bosch.com

Сервистік қызмет көрсету орталықтары мен қабылдау пунктерінің мекен-жайы туралы толық және өзекті ақпаратты Сіз: www.bosch-professional.kz ресми сайттан ала аласыз

Көдеге жарату

Жұмыс үстелдерін, керек-жарақтар мен орауыштарды қоршаған орта үшін қауіпсіз жолмен көдеге жарату орнына тапсыру қажет.


Română

Instrucțiuni privind siguranța

- **Scoateți ștecherul din priză și/sau extrageți acumulatorul din scula electrică înainte de a efectua reglajele aparatului sau de a înlocui accesoriile.** Pornirea accidentală a sculelor electrice se poate solda cu accidente.
- **Asamblați corect masa de lucru înainte de a monta scula electrică.** Asamblarea corectă este importantă pentru a preveni riscul de prăbușire.
- **Fixați scula electrică pe masa de lucru înainte de a o utiliza.** Alunecarea sculei electrice pe masa de lucru poate duce la pierderea controlului.
- **Așezați masa de lucru pe o suprafață fixă, plană și orizontală.** În cazul în care există riscul ca masa de lucru să alunece sau să se clatine, piesa de prelucrat nu va mai putea fi condusă uniform și sigur.
- **Nu supraîncărcați masa de lucru și nu o utilizați ca scară sau ca scelă.** Suprasolicitarea sau urcarea și staționarea pe masa de lucru poate duce la deplasarea în sus a centrului de greutate și răsturnarea acesteia.
- **Nu apăsați forțat pânza de ferăstrău pe piesa de prelucrat.** Dacă în timpul utilizării sculei electrice se exercită o apăsare prea mare, masa de lucru se poate răsturna.
- **Aveți grijă ca în timpul lucrului toate șuruburile și elementele de îmbinare să fie strânse ferm.** Îmbinările slăbite pot duce la instabilitate și tăieri imprecise.
- **Asigurați-vă că piesele de prelucrat lungi și grele nu dezechilibrează masa de lucru.** Piesele de prelucrat lungi și grele trebuie proptite sau sprijinite la capătul liber.
- **Nu aduceți degetele în apropierea punctelor de articulație în timpul montării sau desfacerii mesei de lucru.** Degetele v-ar putea fi strivite.

Simboluri

Următoarele simboluri ar putea fi importante pentru folosirea mesei dumneavoastră de lucru. Vă rugăm să rețineți simbolurile și semnificația acestora. Interpretarea corectă a simbolurilor vă va ajuta să utilizați mai bine și mai sigur masa de lucru.

Simbol	Semnificație
	Capacitatea portantă maximă (scula electrică + piesa de prelucrat) a mesei de lucru este de 60 kg .

Descrierea produsului și a performanțelor sale

Utilizarea conform destinației

Masa de lucru este destinată preluării următoarelor ferăstraie staționare Bosch (stadiul **2019.01**):

- GTS 635-216 (3 601 M42 0..)

Împreună cu scula electrică, masa de lucru este destinată debitării de scânduri și profiluri.

Componentele ilustrate

Numerotarea componentelor ilustrate corespunde schițelor de pe paginile grafice de la începutul acestor instrucțiuni.

- (1) Opritor
- (2) Închizător
- (3) Cadru de bază
- (4) Picior masă de lucru
- (5) Picior cu înălțime reglabilă
- (6) Piuliță-fluture
- (7) Set de fixare
- (8) Cadrul carcasei sculei electrice

Date tehnice

Masă de lucru	GTA 560	
Număr de identificare		3 601 M22 700
Înălțime masă de lucru	mm	564
Capacitate portantă maximă (sculă electrică + piesă de prelucrat)	kg	60
Greutate, aproximativă	kg	6

Montarea

Pachet de livrare

Înainte de montarea mesei de lucru, verificați dacă toate piesele enumerate sunt incluse în pachetul de livrare:

- Cadru de bază **(3)**
- Picioare masă de lucru **(4)** (2 perechi; 1 picior reglabil pe înălțime)
- Setul de fixare **(7)** cuprinde: șuruburi cu locaș hexagonal M8 x 30 (4 buc.) piulițe de fixare M8 (4 buc.)

Sculele necesare în mod suplimentar față de cele incluse în pachetul de livrare:

- Cheie hexagonală (5 mm)
- Cheie pentru șuruburi (1,3 mm)

Montarea mesei de lucru (consultați imaginile A1 - A2)

- Scoateți cu atenție piesele din ambalaj.
- Îndepărtați în totalitate materialul de ambalaj.
- Deschideți închizătoarele clemelor **(2)** și trageți afară cadrul de bază **(3)**.
- Introduceți picioarele mesei de lucru **(4)** în țevile pătrate ale cadrului de bază **(3)** și împingeți-le până când se aliniază cu găurile de montare.
- Înșurubați picioarele mesei de lucru și cadrul de bază cu ajutorul șuruburilor și piulițelor din setul de fixare **(7)**.

Fixarea sculei electrice (consultați imaginile B1 - B2)

- Așezați masa de lucru pe o suprafață tare, plană și orizontală. Piciorul reglabil pe înălțime **(5)** vă permite să aliniați masa de lucru. Detensionați piulița-fluture **(6)** și înfiletați sau desfiletați piciorul **(5)** până când masa de lucru este aliniată. Strângeți piulița-fluture.
- Centrați scula electrică pe cadrul de bază. În acest scop, sunt prevăzute limitatoarele **(1)**.
- Prindeți clemele la ambele închizătoare **(2)** de deasupra cadrului carcasei **(8)** și rabatați în jos pârghia închizătoarelor clemelor pentru a fixa scula electrică.

Funcționarea

Instrucțiuni de lucru

Nu supraîncărcați masa de lucru. Respectați întotdeauna capacitatea portantă maximă a mesei de lucru.

Fixați întotdeauna bine ferm piesa de prelucrat, în special în cazul tăierilor mai dificile, de mai lungă durată. După tăierea piesei de prelucrat, centrul de greutate se poate deplasa într-o poziție nefavorabilă care să determine răsturnarea mesei de lucru.

Transportul (consultați imaginile C1 - C3)

► **În timpul plierii sau desfacerii mesei de lucru, scula electrică nu trebuie să fie montată pe masa de lucru.**

Masa de lucru poate fi pliată în vederea transportului.

- Deschideți închizătoarele clemelor (2) și scoateți scula electrică.
- Pliati masa de lucru.
- Prindeți clemele la închizătoarele (2) de deasupra celeilalte laturi a cadrului de bază (3) și apăsați în jos pârghia închizătoarelor clemelor pentru a le fixa.

Întreținere și service

Service de asistență tehnică post-vânzări și consultanță clienți

Serviceul nostru de asistență tehnică post-vânzări răspunde întrebărilor dumneavoastră privind întreținerea și repararea produsului dumneavoastră cât și privitor la piesele de schimb. Desene descompuse ale ansamblor cât și informații privind piesele de schimb găsiți și la:

www.bosch-pt.com

Echipa de consultanță clienți Bosch vă ajută cu plăcere în chestiuni legate de produsele noastre și accesoriile lor.

În caz de reclamații și comenzi de piese de schimb vă rugăm să indicați neapărat numărul de identificare compus din 10 cifre, conform plăcuței indicatoare a tipului produsului.

România

Robert Bosch SRL
PT/MKV1-EA
Service scule electrice
Strada Horia Măcelariu Nr. 30–34, sector 1
013937 București
Tel.: +40 21 405 7541
Fax: +40 21 233 1313
E-Mail: BoschServiceCenter@ro.bosch.com
www.bosch-pt.ro

Moldova

RIALTO-STUDIO S.R.L.
Piata Cantemir 1, etajul 3, Centrul comercial TOPAZ
2069 Chisinau
Tel.: + 373 22 840050/840054
Fax: + 373 22 840049
Email: info@rialto.md

Eliminare


Masa de lucru, accesoriile și ambalajele trebuie să fie predate la un centru de reciclare.

лючвайте щепсела от контакта, респ. изваждайте акумулаторната батерия от електроинструмента. Честа причина за трудови злополуки е включването на електроринструмента по невнимание.

- **Преди да монтирате електроинструмента, сглобете внимателно и правилно стенда.** Правилното сглобяване е важно за предотвратяване на опасността от падането му по време на работа.
- **Преди да започнете работа с електроинструмента, се уверявайте, че е закрепен към стенда здраво.** Приплъзването на електроинструмента в стенда може да предизвика загуба на контрол над него.
- **Поставете стенда на твърда, равна и хоризонтална повърхност.** Ако стендът се плъзга или се люлее, детайлт не може да бъде воден равномерно и сигурно.
- **Не претоварвайте стенда; не го използвайте за стълба или като скеле.** Претоварването или стъпването върху стенда може да предизвика изместване на центъра на тежестта му нагоре и настрани и обръщането му.
- **Не връзвайте детайла рязко в циркулярния диск.** Ако, докато ползвате електроинструмента, прилагате твърде голяма сила, стендът може да се преобърне.
- **Когато работите със стенда, внимавайте всички винтове и съединителни елементи да са затегнати здраво.** Разслабени съединения могат да предизвикат нестабилност и неточност при рязането.
- **Уверявайте се предварително, че дълги и тежки детайли няма да изместят центъра на тежестта на стенда и да го преобърнат.** Свободните краища на дълги и тежки детайли трябва да бъдат подпирани по подходящ начин.
- **При съгване или разгване на стенда не поставяйте пръстите си в близост до шарнирните съединения.** Съществува опасност да прищипете пръстите си.

Символи

Символите по-долу могат да бъдат важни за правилната работа с Вашия стенд. Моля, запомнете символите и значението им. Правилното интерпретиране на символите ще Ви помогне да използвате стенда по-ефективно и по-безопасно.

Символ	Значение
	Максималната товарносимост (електроинструмент + детайл) на стенда е 60 kg .

Български

Указания за сигурност

- **Преди да започнете да настройвате електроинструмента или да замените работния инструмент, изк-**

Описание на продукта и дейността

Предназначение на електроинструмента

Стендът е предназначен за следните стационарни циркулярни машини на Bosch (версия **2019.01**):

– GTS 635-216 (3 601 M42 0..)

Заедно с електроинструмент стендът е предназначен за напречно рязане на дъски и профили.

Изобразени елементи

Номерирането на изобразените компоненти се отнася до фигурите на страниците с изображенията в началото на указаниято.

- (1) Опора
- (2) Застопоряваща скоба
- (3) Основна рамка
- (4) Крак на работната маса
- (5) Регулируем по височина крак
- (6) Крилчатата гайка
- (7) Комплект за закрепване на електроинструмента
- (8) Рамка на корпуса на електроинструмента

Технически данни

Стенд	GTA 560	
Каталожен номер	3 601 M22 700	
Височина на стенда	mm	564
макс. товарносимост (електроинструмент + обработван детайл)	kg	60
Маса, прибл.	kg	6

Монтиране

Окомплектовка

Преди да започнете сглобяването на стенда проверете дали всички изброени по-долу елементи са налични:

- Основна рамка (3)
- Крака на работната маса (4) (2 чифта; 1 крак с регулиране по височина)
- Комплект за закрепване (7) състоящ се от: винтове с вътрешен шестостен M8 x 30 (4 бр.) предпазни гайки M8 (4 бр.)

Допълнителни инструменти, необходими за монтирането:

- Шестостенен ключ (5 mm)
- Гаечен ключ (13 mm)

Монтиране на работна маса (вж. фиг. A1 – A2)

- Извадете внимателно всички включени в окомплектовката детайли.
- Отстранете всички опаковъчни материали.

- Отворете застопоряващите скоби (2) и изтеглете основната рамка (3) навън.
- Вкарайте краката на работната маса (4) в четиристенните тръби на основната рамка (3), така че монтажните отвори да се подравнят.
- Затегнете краката на работната маса и основната рамка с винтовете и гайките от комплекта крепежни елементи (7).

Застопоряване на електроинструмента (вж. фиг. B1 – B2)

- Поставете стенда на твърда, равна и хоризонтална повърхност. Регулируемият на височина крак (5) Ви помага да нивелирате работната маса. Развийте крилчатите гайки (6) и завийте или развийте крака (5) докато работната маса се нивелира правилно. Отново затегнете крилчатата гайка.
- Центрирайте електроинструмента върху основната рамка. За тази цел служат ограничителите (1).
- Закачете скобите на двете застопоряващи скоби (2) върху рамката на корпуса (8) и свалете за фиксиране на електроинструмента лоста на застопоряващите скоби надолу.

Работа с електроинструмента

Указания за работа

Не претоварвайте стенда. Винаги се съобразявайте с максималната му товарносимост.

Дръжте детайла винаги здраво, особено дългата и тежка част. След прерязването на детайла центърът на тежестта може да се измести така, че стендът да се преобърне.

Транспорт (вж. фиг. C1 – C3)

- ▶ При сгъване или разгъване на стенда електроинструментът не трябва да е монтиран на него.

При пренасяне можете да сгънете стенда.

- Отворете застопоряващите скоби (2) и отстранете електроинструмента.
- Сгънете стенда.
- Закачете скобите на двете застопоряващи скоби (2) от другата страна на рамката на корпуса (3) и натиснете за фиксиране на електроинструмента лоста на застопоряващите скоби надолу.

Поддържане и сервис

Клиентска служба и консултация относно употребата

Сервизът ще отговори на въпросите Ви относно ремонти и поддръжка на закупения от Вас продукт, както и относно резервни части. Покомпонентни чертежи и информация за резервните части ще откриете и на: www.bosch-pt.com

Екипът по консултация относно употребата на Bosch ще

Ви помогне с удоволствие при въпроси за нашите продукти и техните аксесоари.

Моля, при въпроси и при поръчване на резервни части винаги посочвайте 10-цифреният каталожен номер, изписан на табелката на уреда.

България

Robert Bosch SRL
Service scule electrice
Strada Horia Măcelariu Nr. 30-34, sector 1
013937 București, România
Тел.: +359(0)700 13 667 (Български)
Факс: +40 212 331 313
Email: BoschServiceCenterBG@ro.bosch.com
www.bosch-pt.com/bg/bg/

Бракуване

Работните маси, допълнителните приспособления и опаките трябва да бъдат подложени на екологична преработка за усвояване на съдържанието в тях суровини.

Македонски

Безбедносни напомени


- ▶ Извлекете го приклучокот од сидната приклучница и/или извадете ја батеријата од електричниот алат, пред да ги смените поставките на уредот или да ги замените деловите. Невнимателниот старт на електричните алати може да предизвикаат несреќи.
- ▶ Монтирајте ја правилно работната маса, пред да го монтирате електричниот алат. Беспрекорната монтажа е важна за избегнување на ризик од нејзино распаѓање.
- ▶ Пред да почнете да го користите, прицврстете го електричниот алат на работната маса. Поместувањето на електричниот алат на работната маса може да доведе до губење на контролата.
- ▶ Поставете ја работната маса на цврста, рамна и хоризонтална површина. Доколку постои можност работната маса да се помести или ниша, делот што се обработува не може да се води рамномерно и безбедно.
- ▶ Не ја преоптоварувајте работната маса и не ја користете како спроводник или скеле. Преоптоварувањето или стоењето на работната маса може да доведе до тоа, тежиштето на работната маса да се помести нагоре и таа да се преврти.
- ▶ Не го притискајте со сила работното парче во сечилото за пила. Ако при употреба се врши преголем притисок врз електричниот алат, работната маса може да се преврти.
- ▶ За време на работата внимавајте сите завртки и сврзни елементи да се цврсто затегнати.

Олабавените врски може да доведат до нестабилност и непрецизни резови.

- ▶ Проверете дали долгите и тешки делови за обработка нема да ја дебалансираат работната маса. Долгите и тешки делови што се обработуваат мора да се потпрат на слободниот крај или да се прицврстат.
- ▶ При склопување и расклопување на работната маса не ги ставајте прстите во близина на точките на свиткување. Може да ги заглавите прстите.

Ознаки

Следните ознаки се од големо значење за користењето на Вашата работна маса. Запаметете ги ознаките и нивното значење. Вистинската интерпретација на ознаките Ви помага подобро и побезбедно да ја користите работната маса.

Ознака	Значење
	Максималната носивост (електричен алат + дел за обработка) на работната маса изнесува 60 kg.

Опис на производот и перформансите

Наменета употреба

Работната маса е наменета за следниве стационарни пили од Bosch (издание 2019.01):

– GTS 635-216 (3 601 M42 0..)

Работната маса заедно со електричниот алат е наменета за скратување на даски и профили.

Илустрација на компоненти

Нумерирањето на илустрираните компоненти се однесува на приказите на графичките страници на почетокот на упатството.

- (1) Граничник
- (2) Спојка за затворање
- (3) Основна рамка
- (4) Ногарка на работна маса
- (5) Ногарки што може да се подесуваат по висина
- (6) Пеперутка-навртка
- (7) Сет за прицврстување
- (8) Рамка на куќиштето на електричниот алат

Технички податоци

Работна маса		GTA 560
Број на дел/артикл		3 601 M22 700
Висока работна маса	mm	564
макс. носивост (електричен апарат + дел што се обработува)	kg	60
Тежина околу	kg	6

Монтажа**Обем на испорака**

Пред монтажата на работната маса, проверете дали се испорачани сите долу наведени делови:

- Основна рамка **(3)**
- Ногарки на работна маса **(4)** (2 пара; 1 ногарка подеслива во висина)
- Сет за прицврстување **(7)** се состои од: завртка со внатрешна шестаголна глава М8 x 30 (4 парчиња) безбедносна навртка М8 (4 парчиња)

Дополнително потребни алати кон испорачаните материјали:

- Клуч со внатрешна шестаголна глава (5 mm)
- Клуч за навртување (13 mm)

Монтирање на работна маса (види слики А1 – А2)

- Внимателно извадете ги сите испорачани делови од амбалажата.
- Извадете ја целата амбалажа.
- Отворете ги спојките за затворање **(2)** и извлекете ја основната рамка од нив **(3)**.
- Вметнете ги ногарките од работната маса **(4)** во правоаголните цевки на основната рамка **(3)** додека не се израмнат отворите за монтирање.
- Завртете ги ногарките на работната маса и на основната рамка со завртките и навртките од сетот за прицврстување **(7)**.

Прицврстување на електричниот алат (види слика В1 – В2)

- Поставете ја работната маса на цврста, рамна и хоризонтална површина. Ногарката што е подеслива по висина **(5)** Ви помага да ја израмните работната маса.
- Олабавете ги пеперутка-навртките **(6)** и завртете или одвртете ја ногарката **(5)** додека работната маса не се израмни. Повторно затегнете ги пеперутка-навртките.
- Центрирајте го електричниот алат на основната рамка. За тоа служат отворите. **(1)**.
- Закачете ги држачите на обете спојки за затворање **(2)** преку рамката на куќиштето **(8)** и преклопете ги

надолу лостовите на спојките за затворање за да го фиксирате електричниот алат.

Употреба**Совети при работењето**

Не ја преоптоварувајте работната маса. Почитувајте ја максималната подносливост на работната маса.

Секогаш држете го добро делот што се обработува, особено долгите, тешки делови. Откако ќе го пресечете делот што го обработувате, тежиштето може да се помести во неповолна позиција и работната маса може да се преврти.

Транспорт (види слики С1 – С3)**► При склопување и расклопување на работната маса, на неа не смее да се монтира електричниот алат.**

За превезување на работната маса, можете да ја склопите.

- Отворете ги спојките за затворање **(2)** и отстранете го електричниот алат.
- Склопете ја работната маса.
- Закачете ги држачите на спојките за затворање **(2)** преку другата страна на рамката на куќиштето **(3)** и притиснете надолу за да ги фиксирате лостовите на спојките за затворање .

Одржување и сервис**Сервисна служба и совети при користење**

Сервисната служба ќе одговори на Вашите прашања во врска со поправката и одржувањето на Вашиот производ како и резервните делови. Ознаки за експлозија и информации за резервните делови исто така ќе најдете на: www.bosch-pt.com

Тимот за советување при користење на Bosch ќе ви помогне доколку имате прашања за нашите производи и опрема.

За сите прашања и нарачки на резервни делови, Ве молиме наведете го 10-цифрениот број од спецификационата плочка на производот.

Македонија

Д.Д.Електрис
Сава Ковачевиќ 47Њ, број 3
1000 Скопје
Е-пошта: dimce.dimcev@servis-bosch.mk
Интернет: www.servis-bosch.mk
Тел./факс: 02/ 246 76 10
Моб.: 070 595 888

Д.П.Т.У "РОЈКА"
Јани Лукровски бб; Т.Ц Автокоманда локал 69
1000 Скопје
Е-пошта: servisrojka@yahoo.com
Тел: +389 2 3174-303
Моб: +389 70 388-520, -530

Отстранување

Работните маси, опремата и амбалажите треба да се отстранат на еколошки прифатлив начин.

Simbol

Značenje



Maksimalna nosivost (električni alat + radni komad) radnog stola iznosi **60** kg.

Srpski

Sigurnosne napomene

- ▶ **Izvućite utikač iz utičnice i/ili izvadite akumulator iz električnog alata pre nego što preduzmete podešavanja uređaja ili zamenu delova pribora.** Slučajno pokretanje električnih alata je uzrok nekih nesreća.
- ▶ **Postavite radni sto propisno, pre nego što montirate električni alat.** Besprekorna montaža je važna da bi sprečio rizik od urušavanja.
- ▶ **Pre upotrebe dobro pričvrstite električni alat za radni sto.** Proklizavanje električnog alata na radnom stolu može da dovede do gubitka kontrole.
- ▶ **Postavite radni sto na stabilnu, ravnu i horizontalnu površinu.** Ako se radni sto može da se kliza ili klata, ne može se radni komad voditi ravnomerno i sigurno.
- ▶ **Nemojte da preopterećujete radni sto i nemojte da ga koristite kao merdevine ili skelu.** Preopterećenje ili stajanje na radnom stolu mogu uticati na to, da se težište radnog stola pomeri nagore i on se prevrne.
- ▶ **Ne nabijajte silom list testere u radni komad.** Ako vršite preveliki pritisak pri upotrebi električnog alata, radni sto se može prevrnuti.
- ▶ **Vodite računa o tome da su tokom rada svi zavrtnjevi i spojni elementi dobro pritegnuti.** Opušteni spojevi mogu da dovedu do na nestabilnosti i nepreciznih postupaka testere.
- ▶ **Uverite se da dugi i teški radni komadi neće da izbace radni sto iz ravnoteže.** Dugi i teški radni komadi moraju se na slobodnom kraju podupreti ili osloniti.
- ▶ **Ne približavajte prste zglobnim tačkama prilikom sklapanja ili rasklapanja radnog stola.** Prsti se mogu prignječiti.

Simboli

Sledeći simboli mogu biti od značaja za upotrebu vašeg radnog stola. Molimo da zapamtite simbole i njihovo značenje. Pravilna interpretacija simbola će vam pomoći, da bolje i sigurnije koristite radni sto.

Opis proizvoda i primene

Namenska upotreba

Radni sto je predviđen za prijem sledećih Bosch stacionarnih testera (stanje **2019.01**):

- GTS 635-216 (3 601 M42 0..)

Zajedno sa električnim alatom je radni sto zamišljen za presecanje po dužini dasaka i profila.

Prikazane komponente

Numerička oznaka komponenti sa slika odnosi se na prikaze na grafičkim stranama na početku uputstva.

- (1) Graničnik
- (2) Preklopni zatvarač
- (3) Osnovni okvir
- (4) Noga radnog stola
- (5) Noga podesiva po visini
- (6) Leptir navrtka
- (7) Set za pričvršćivanje
- (8) Okvir kućišta električnog alata

Tehnički podaci

Radni sto	GTA 560	
Broj artikla		3 601 M22 700
Visina radnog stola	mm	564
Maks. nosivost (električni alat + radni komad)	kg	60
Težina, pribl.	kg	6

Montaža

Obim isporuke

Pre montaže radnog stola proverite da li su svi dole navedeni delovi isporučeni:

- Osnovni okvir **(3)**
- Noge radnog stola **(4)** (2 para; 1 stopica podesiva po visini)
- Set za pričvršćivanje **(7)** sadrži: zavrtnje sa unutrašnjim šestougaonim urezom M8 x 30 (4 komada)
sigurnosne navrtke M8 (4 komada)

Dodatni alat potreban uz obim isporuke:

- Šestougaoni ključ (5 mm)
- Ključ za zavrtnje (13 mm)

Montaža radnog stola (videti slike A1 – A2)

- Izvadite sve isporučene delove pažljivo iz njihovog pakovanja.
- Uklonite sav materijal od pakovanja.
- Otvorite preklapne zatvarače (2) i razdvojite osnovne okvire (3).
- Ubacite noge radnog stola (4) u četvorougaoone cevi osnovnog okvira (3) sve dok se ne poravnaju otvori za montažu.
- Noge radnog stola i osnovni okvir pritegnite pomoću zavrtnja i navrtki iz seta za pričvršćivanje (7).

Pričvršćivanje električnog alata (videti slike B1 – B2)

- Postavite radni sto na čvrstu, ravnu i horizontalnu površinu. Stopica podesiva po visini (5) vam pomaže da poravnate radni sto.
Otpustite leptir navrtku (6) i zavrćite ili odvrćite stopicu (5) sve dok radni sto ne bude ravnomerno poravnat.
Vratite i pritegnite leptir navrtku.
- Centrirajte električni alat na osnovnom okviru. Za to služite graničnici (1).
- Zakačite lukove oba preklapna zatvarača (2) preko okvira kućišta (8) i preklopite nadole polugu preklapnog zatvarača da biste fiksirali električni alat.

Režim rada

Napomene za rad

Ne preopterećujte radni sto. Uvek obratite pažnju na maksimalnu nosivost radnog stola.

Držite radni komad uvek dobro i čvrsto, posebno dugački, teški odsečeni komad. Posle presecanja radnog komada težište se može tako nepovoljno premestiti, da se radni sto prevrne.

Transport (videti slike C1 – C3)

► Pri sklapanju ili rasklapanju radnog stola električni alat ne sme da bude montiran na radnom stolu.

Za potrebe transporta možete sklopiti radni sto.

- Otvorite preklapne zatvarače (2) i uklonite električni alat.
- Sklopite radni sto.
- Zakačite lukove preklapnih zatvarača (2) preko druge strane osnovnog okvira (3) i pritisnite nadole polugu da biste fiksirali.

Održavanje i servis

Servis i saveti za upotrebu

Servis odgovara na Vaša pitanja u vezi sa popravkom i održavanjem Vašeg proizvoda kao i u vezi sa rezervnim delovima. Šematske prikaze i informacije u vezi rezervnih delova naći ćete i pod: www.bosch-pt.com

Bosch tim za konsultacije Vam rado pomaže tokom primene,

ukoliko imate pitanja o našim proizvodima i njihovom priboru.

Molimo da kod svih pitanja i prilikom naručivanja rezervnih delova neizostavno navedete broj predmeta sa 10 brojčanih mesta prema tipskoj tablici proizvoda.

Srpski

Bosch Elektro servis
Dimitrija Tucovića 59
11000 Beograd
Tel.: +381 11 644 8546
Tel.: +381 11 744 3122
Tel.: +381 11 641 6291
Fax: +381 11 641 6293
E-Mail: office@servis-bosch.rs
www.bosch-pt.rs

Keller d.o.o.
Ljubomira Nikolica 29
18000 Nis
Tel./Fax: +381 18 274 030
Tel./Fax: +381 18 531 798
E-Mail: office@keller-nis.com
www.bosch-pt.rs
Pro Servis NS d.o.o.
Temerinski put 17
21000 Novi Sad
Tel./Fax: +381 21 419-546
E-Mail: office@proservis.rs
www.proservis.rs

Bosnia

Elektro-Servis Vl. Mehmed Nalić
Dzemala Bijedića bb
71000 Sarajevo
Tel./Fax: +387 33454089
E-Mail: bosch@bih.net.ba

Uklanjanje đubreta

Radne stolove, pribor i ambalažu treba reciklirati na ekološki prihvatljiv način.

Slovenščina


Varnostna navodila

- **Pred nastavitvijo orodja ali zamenjavo pribora vtič izvlecite iz vtičnice in/ali odstranite akumulatorsko baterijo.** Nenameren zagon električnih orodij lahko povzroči nesreče.
- **Pred namestitvijo električnega orodja delovno mizo pravilno sestavite.** Pravilna postavitev je pomembna, saj tako preprečite tveganje, da bi se delovna miza porušila.
- **Električno orodje pred uporabo trdno pritrdite na delovno mizo.** Zdrs električnega orodja na delovni mizi lahko privede do izgube nadzora.

- ▶ **Delovno mizo postavite na trdno, ravno, vodoravno površino.** Če se delovna miza lahko premakne ali maje, obdelovanca ni mogoče več enakomerno in varno voditi.
- ▶ **Ne preobremenjujte delovne mize in je ne uporabljajte namesto lestve ali odra.** Preobremenitev ali postopanje po delovni mizi lahko povzroči, da se težišče delovne mize premakne navzgor in da se delovna miza prevrne.
- ▶ **Obdelovanca ne smete s silo potisniti v žagin list.** Če pri uporabi električnega orodja premočno pritiskate, se lahko delovna miza prevrne.
- ▶ **Poskrbite za to, da so pri delu vsi vijaki in vsi povezovalni elementi trdno priviti.** Razrahljani spoji so lahko vzrok za nestabilnost in nenatančnost pri postopkih žaganja.
- ▶ **Zagotovite, da dolgi in težki obdelovanci ne bodo povzročili neravnovesja mize.** Dolge in težke obdelovance je treba na prostem koncu podložiti ali podpreti.
- ▶ **Ko delovno mizo potiskate skupaj ali narazen, paziti, da s prsti ne sežete v bližino zgibnih delov.** Lahko si priprete prste.

Simboli

Naslednji simboli so lahko pomembni za uporabo delovne mize. Simbole in njihov pomen si zapomnite. Pravilna interpretacija simbola vam pomaga, da lahko delovno mizo bolje in varneje uporabljate.

Simbol	Pomen
	Največja nosilnost (električno orodje + obdelovanec) delovne mize znaša 60 kg .

Opis izdelka in storitev

Namenska uporaba

Delovna miza je namenjena namestitvi naslednjih Boschevih stacionarnih žag (veljavnost **2019.01**):

– GTS 635-216 (3 601 M42 0..)

Delovna miza je skupaj z električnim orodjem namenjena žaganju desk in profilov.

Komponente na sliki

Oštevilčenje prikazanih komponent se nanaša na shematske prikaze na začetku navodil za uporabo.

- (1) Prislona
- (2) Stremensko zapiralo
- (3) Osnovni okvir
- (4) Noga delovne mize
- (5) Višinsko nastavljiva noga

- (6) Krilna matica
- (7) Pritrdilni komplet
- (8) Okvir ohišja električnega orodja

Tehnični podatki

Delovna miza	GTA 560	
Številka izdelka		3 601 M22 700
Višina delovne mize	mm	564
maks. nosilnost (električno orodje + obdelovanec)	kg	60
Teža, pribl.	kg	6

Namestitev

Obseg dobave

Preverite pred montažo delovne mize, ali so pri dobavi priloženi vsi spodaj navedeni deli:

- Osnovni okvir **(3)**
- Noge delovne mize **(4)** (2 para; 1 noga je nastavljiva po višini)
- Komplet za pritrditev **(7)**, ki je sestavljen iz:
 - šesterorobi vijak M8 x 30 (4 kosi)
 - varovalna matica M8 (4 kosi)

Orodja, ki so potrebna poleg tistih, ki so v obsegu dobave:

- Šesterorobi ključ (5 mm)
- Vijačni ključ (13 mm)

Namestitev delovne mize (glejte slike A1 – A2)

- Vse priložene dele previdno vzemite iz embalaže.
- Odstranite ves embalažni material.
- Odprite stremenski zapirali **(2)** in povlecite osnovni okvir **(3)** narazen.
- Vtaknite noge delovne mize **(4)** tako daleč v štirirobne cevi osnovnega okvirja **(3)**, da so montažne izvrtine v liniji.
- Privijte noge delovne mize in osnovni okvir z vijaki in maticami pritrdilnega kompleta **(7)**.

Pritrditev električnega orodja (glejte slike B1 – B2)

- Delovno mizo postavite na trdno, gladko in vodoravno površino. Po višini nastavlja noga **(5)** vam pomaga pri poravnavanju delovne mize.
- Sprostite krilne matice **(6)** in privijajte ali odvijajte nogo **(5)** tako dolgo, dokler ne bo delovna miza enakomerno poravnana. Ponovno zategnite krilno matico.
- Centrirajte električno orodje na osnovnem okvirju. Za to uporabite prislone **(1)**.
- Zatakните stremeni obeh stremenskih zapiral **(2)** preko ohišja ogrodja **(8)** in za pritrditev električnega orodja poklopite ročici stremenskih zapiral navzdol.

Delovanje

Navodila za delo

Ne preobremenjujte delovne mize. Vedno upoštevajte največjo nosilnost delovne mize.

Obdelovanec morate vedno trdno držati, še posebej daljši, težji konec. Po prerezu obdelovanca se lahko težišče tako neugodno premakne, da se delovna miza prevrže.

Transport (glejte slike C1 – C3)

- ▶ **Ko delovno mizo zlagate ali razstavljate, električno orodje na njej ne sme biti nameščeno.**

Za transport lahko delovno mizo zložite.

- Odprite stremenski zapirali (2) in odstranite električno orodje.
- Zložite delovno mizo.
- Zataknite stremeni obeh stremenskih zapiral (2) preko druge strani ohišja ogrodja (3) in pritisnite za pritrditve ročici stremenskih zapiral navzdol.

Vzdrževanje in servisiranje

Servisna služba in svetovanje uporabnikom

Servis vam bo dal odgovore na vaša vprašanja glede popravila in vzdrževanja izdelka ter nadomestnih delov. Tehnične skice in informacije glede nadomestnih delov najdete na: www.bosch-pt.com

Boscheva skupina za svetovanje pri uporabi vam bo z veseljem odgovorila na vprašanja o naših izdelkih in pripadajočem priboru.

Ob vseh vprašanjih in naročilih rezervnih delov obvezno navedite 10-mestno številko na tipski ploščici izdelka.

Slovensko

Robert Bosch d.o.o.
Verovškova 55a
1000 Ljubljana
Tel.: +00 803931
Fax: +00 803931
Mail: servis.pt@si.bosch.com
www.bosch.si

Odlaganje

Delovne mize, pribor in embalažo oddajte v okolju prijazno recikliranje.

Hrvatski

Sigurnosne napomene


- ▶ **Izvicite utikač iz utičnice i/ili izvadite aku-bateriju iz električnog alata prije namještanja alata ili zamjene**

pribora. Nehotično pokretanje električnih alata može prouzročiti nezgode.

- ▶ **Prije montaže električnog alata ispravno montirajte radni stol.** Besprijekorna montaža je važna kako bi se izbjegla opasnost od urušavanja.
- ▶ **Sigurno pričvrstite električni alat na radni stol prije uporabe.** Klizanje električnog alata po radnom stolu može dovesti do gubitka kontrole nad njim.
- ▶ **Radni stol stavite na čvrstu, ravnu i vodoravnu površinu.** Ako se radni stol može otklizati i klimati, ne možete ravnomjerno i sigurno voditi izradak.
- ▶ **Ne preopterećujte radni stol i ne koristite ga kao ljestve ili skelu.** Preopterećenje ili stajanje na radnom stolu može dovesti do toga da se težište radnog stola pomakne prema gore i on će se prevrnuti.
- ▶ **Izradak ne zabijajte silom u list pile.** Ako bi se kod uporabe električnog alata koristila prevelika sila pritiska, radni stol bi se mogao prevrnuti.
- ▶ **Pazite da su tijekom rada zategnuti svi vijci i spojni elementi.** Labavi spojevi mogu dovesti do nestabilnosti i nepreciznih postupaka piljenja.
- ▶ **Pobrinite se da dugački i teški izradci ne izbace radni stol iz ravnoteže.** Dugački i teški izradci moraju biti podloženi ili poduprti na slobodnom kraju.
- ▶ **Kod uvlačenja ili razvlačenja radnog stola ne stavljajte prste blizu zglobova radnog stola.** Prsti bi se mogli prignječiti.

Simboli

Dolje navedeni simboli mogli bi biti od važnosti za uporabu vašeg radnog stola. Upamtite simbole i njihovo značenje. Ispravna interpretacija simbola pomoći će vam da bolje i sigurnije upotrebljavate radni stol.

Simbol	Značenje
	Maksimalna nosivost (električni alat + izradak) radnog stola iznosi 60 kg .

Opis proizvoda i radova

Namjenska uporaba

Radni stol je namijenjen za prihvat sljedećih Bosch stacionarnih pila (stanje **2019.01**):

- GTS 635-216 (3 601 M42 0..)

Zajedno s električnim alatom, radni stol je namijenjen za skraćivanje dasaka i profila.

Prikazani dijelovi

Numeriranje prikazanih komponenti odnosi se na prikaze na stranicama sa slikama koje se nalaze na početku ove upute.

- (1) Graničnik
- (2) Zatvarač držača
- (3) Osnovni okvir
- (4) Noga radnog stola
- (5) Noga podesiva po visini
- (6) Krilna matica
- (7) Set za pričvršćivanje
- (8) Okvir kućišta električnog alata

Tehnički podaci

Radni stol		GTA 560
Kataloški broj		3 601 M22 700
Visina radnog stola	mm	564
Maks. nosivost (električni alat + izradak)	kg	60
Težina cca.	kg	6

Montaža

Opseg isporuke

Prije montaže radnog stola provjerite jesu li isporučeni svi dolje navedeni dijelovi:

- osnovni okvir (3)
- noge radnog stola (4) (2 para; 1 noga podesiva po visini)
- set za pričvršćivanje (7) sastoji se od: šestorokutnih vijaka M8 x 30 (4 kom) sigurnosnih matica M8 (4 kom)

Potrebna alat dodatno uz opseg isporuke:

- šestorokutni ključ (5 mm)
- ključ za vijke (13 mm)

Montaža radnog stola (vidjeti slike A1 – A2)

- Sve isporučene dijelove oprezno izvadite iz njihove ambalaže.
- Uklonite sav ambalažni materijal.
- Otvorite zatvarače držača (2) i razdvojite osnovni okvir (3).
- Utaknite noge radnog stola (4) u kvadratne cijevi osnovnog okvira (3) tako da budu u ravnini s provrtima za montažu.
- Pričvrstite noge radnog stola i osnovni okvir vijcima i maticama iz seta za pričvršćivanje (7).

Pričvršćivanje električnog alata (vidjeti slike B1 – B2)

- Radni stol postavite na čvrstu, ravnu i vodoravnu površinu. Pritom će vam noga podesiva po visini (5) pomoći da izravnate radni stol.
- Otpustite krilnu maticu (6) te uvrnite ili odvrnite nogu (5) sve dok ne izravnate radni stol. Ponovno pritegnite krilnu maticu.

- Centrirajte električni alat na osnovnom okviru. Za to služite graničnici (1).
- Objesite držače oba zatvarača držača (2) preko okvira kućišta (8) i za fiksiranje električnog alata preklopite polugu zatvarača držača prema dolje.

Rad

Upute za rad

Ne preopterećujte radni stol. Pazite uvijek na maksimalnu nosivost radnog stola.

Izradak uvijek čvrsto držite, posebno pri dužim, težim rezovima. Nakon odrezivanja izratka težište se može toliko nepovoljno premjestiti da se radni stol može prevrnuti.

Transport (vidjeti slike C1 – C3)

► **Kod sklapanja ili razvlačenja radnog stola električni alat ne smije biti montiran na radnom stolu.**

U svrhu transporta radni stol možete sklopiti.

- Otvorite zatvarače držača (2) i skinite električni alat.
- Sklopite radni stol.
- Objesite držače zatvarača držača (2) preko druge strane osnovnog okvira (3) i za fiksiranje pritisnite polugu zatvarača držača prema dolje.

Održavanje i servisiranje

Servisna služba i savjeti o uporabi

Naša servisna služba će odgovoriti na vaša pitanja o popravku i održavanju vašeg proizvoda, kao i o rezervnim dijelovima. Crteže u rastavljenom obliku i informacije o rezervnim dijelovima možete naći i na našoj adresi:

www.bosch-pt.com

Tim Bosch savjetnika o uporabi rado će odgovoriti na vaša pitanja o našim proizvodima i njihovom priboru.

U slučaju upita ili naručivanja rezervnih dijelova, molimo vas obavezno navedite 10-znamenkasti kataloški broj s tipske pločice proizvoda.

Hrvatski

Robert Bosch d.o.o PT/SHR-BSC
Kneza Branimira 22
10040 Zagreb
Tel.: +385 12 958 051
Fax: +385 12 958 050
E-Mail: RBKN-bsc@hr.bosch.com
www.bosch.hr

Bosnia

Elektro-Servis Vl. Mehmed Nalić
Dzemala Bijedića bb
71000 Sarajevo
Tel./Fax: +387 33454089
E-Mail: bosch@bih.net.ba

Zbrinjavanje

Radne stolove, pribor i ambalažu treba dovesti na ekološki prihvatljivo recikliranje.


Eesti

Ohutusjuhised

- ▶ **Enne seadme seadistamist või lisavarustusosade vahetamist tõmmake pistik pistikupesast ja/või võtke aku elektrilisest tööriistast välja.** Elektrilise tööriista soovimatut käivitumine on sagedane õnnetuste põhjus.
- ▶ **Enne elektrilise tööriista paigaldamist seadke töölaud korralikult üles.** Laitmatu ülesseadmine on oluline kokkuvarisemisrisiki vältimiseks.
- ▶ **Kinnitage elektriline tööriist enne selle kasutamist kindlalt töölauale.** Elektrilise tööriista libisemine töölaual võib põhjustada kontrolli kaotuse.
- ▶ **Asetage töölaud tugevale, tasasele ja horisontaalsele pinnale.** Kui töölaud saab libiseda või kõikuda, ei saa töödeldavat detaili ühtlaselt ja kindlalt juhtida.
- ▶ **Ärge koormake töölauda üle ja ärge kasutage seda redeli või tellinguna.** Ülekoormamine või töölaual seismine võib põhjustada seda, et töölaua raskuskese nihkub kõrgemale ja töölaud kukub ümber.
- ▶ **Ärge suruge töödeldavat detaili jõuga vastu saeketast.** Kui elektrilise tööriista kasutamisel rakendada liigset survet, võib töölaud ümber minna.
- ▶ **Jälgige, et töötamisel oleksid kõik kruvid ja ühenduselemendid kindlalt kinnitatud.** Loksuvad ühendused võivad põhjustada ebastabiilsust ja ebatäpseid saagimistoiminguid.
- ▶ **Kontrollige, et pikad ja rasked töödeldavad detailid töölauda tasakaalust välja ei vii.** Pikad ja rasked töödeldavad detailid tuleb vabast otsast toetada.
- ▶ **Ärge viige töölauda kokkulükkamisel või lahtitõmbamisel oma sõrmi liigendite lähedusse.** Sõrmi võidakse muljuda.

Sümbolid

Järgnevad sümbolid võivad olla teie töölauda kasutamisel olulised. Pidage palun sümbolid ja nende tähendus meeles. Sümbolite õige tõlgendamine aitab teil töölauda efektiivsemalt ja ohutumalt kasutada.

Sümbol	Tähendus
	Töölauda maksimaalne kandevõime (elektriline tööriist + töödeldav detail) 60 kg.

Toote kirjeldus ja kasutusjuhend

Nõuetekohane kasutamine

Töölaud on ette nähtud järgmiste Boschi statsionaarsete saagide kinnitamiseks (seis **2019.01**):

- GTS 635-216 (3 601 M42 0..)

Koos elektrilise tööriistaga on töölaud ette nähtud laudade ja profiilide järkamiseks.

Kujutatud komponendid

Seadme osade numeratsiooni aluseks on kasutusjuhendi alguses sisalduvatel jooniste lehekülgedel toodud numbrid.

- (1) Piirik
- (2) Kaarlukk
- (3) Põhiraam
- (4) Tööpingi jalg
- (5) Reguleeritava kõrgusega jalg
- (6) Tiibmutter
- (7) Kinnitusdetailide komplekt
- (8) Elektrilise tööriista korpuse raam

Tehnilised andmed

Tööpink	GTA 560	
Tootenumbr	3 601 M22 700	
Tööpingi kõrgus	mm	564
Max kandevõime (elektriline tööriist + toorik)	kg	60
Kaal, u	kg	6

Paigaldus

Tarnekomplekt

Enne tööpingi kokkupanekut kontrollige, kas tarnekomplekt sisaldab kõiki järgnevalt loetletud osi:

- põhiraam **(3)**
- tööpingi jalad **(4)** (2 paari; 1 jala kõrgus reguleeritav)
- kinnitusdetailide komplekt **(7)**, mis sisaldab: sisekuuskantkruvisid M8 x 30 (4 tk) lukustusmutreid M8 (4 tk)

Lisaks vajalikud tööriistad:

- sisekuuskantvõti (5 mm)
- mutrivõti (13 mm)

Tööpingi kokkupanek (vt jooniseid A1 – A2)

- Võtke tarnekomplekti kõik osad pakendist ettevaatlikult välja.
- Eemaldage kogu pakkematerjal.
- Avage kaarlukud **(2)** ja tõmmake põhiraam **(3)** lahti.
- Lükake tööpingi jalad **(4)** põhiraami **(3)** nelikanttorudesse, kuni paigaldusavad ühtivad.

- Keerake tööpingi jalad kinnitustetailide komplekti (7) kuuluvate kruvide ja mutritega pöhiraami külge.

Elektrilise tööriista kinnitamine (vt jooniseid B1 – B2)

- Asetage tööpink stabiilsele, ühetasasele horisontaalsele pinnale. Reguleeritava kõrgusega jalg (5) aitab tööpinki rihtida. Vabastage tiibmutter (6) ja keerake jalga (5) sisse või välja, kuni tööpink on horisontaalasendis. Keerake tiibmutter jälle kinni.
- Seadke elektriline tööriist pöhiraami keskele. Kasutage selleks piirikuid (1).
- Riputage mõlema kaarliku (2) kaared korpuse raamile (8) ja pöörake kaarlukude hoovad elektrilise tööriista fikseerimiseks alla.

Kasutamine

Töösuunised

Ärge koormake töölauda üle. Järgige alati töölauda maksimaalset kandevõimet.

Hoidke töödeldavat detaili, eriti selle pikemat ja raskemat osa, alati tugevasti kinni. Töödeldava detaili läbilõikamise järel võib raskusele nii ebasoodsalt nihkuda, et töölaud kaadub.

Transport (vt jooniseid C1 – C3)

- ▶ **Töölauda kokkuliikamisel või lahitõmbamisel ei tohi elektriline tööriist olla töölauale paigaldatud.**

Teisaldamiseks tuleb tööpink kokku panna.

- Avage kaarlukud (2) ja eemaldage elektriline tööriist.
- Pange tööpink kokku.
- Riputage kaarlukude (2) kaared pöhiraami (3) teisele küljele ja vajutage kaarlukude hoovad fikseerimiseks alla.

Hooldus ja korrashoid

Klienditeenindus ja kasutusala nõustamine

Müügiesindajad annavad vastused toodete paranduse ja hoolduse ning varuosadega seotud küsimustele. Joonised ja info varuosade kohta leiate ka veebisaidilt: www.bosch-pt.com

Boschi nõustajad on meeleldi abiks, kui teil on küsimusi toodete ja lisatarvikute kohta.

Päringute esitamisel ja varuosade tellimisel näidake kindlasti ära seadme andmesildil olev 10-kohaline tootenumber.

Eesti Vabariik

Mercantile Group AS

Boschi elektriliste käsitööriistade remont ja hooldus

Pärnu mnt. 549

76401 Saue vald, Laagri

Tel.: 6549 568

Faks: 679 1129

Kasutuskõlbmatuks muutunud seadmete käitlus

Tööpingid, lisavarustus ja pakendid tuleb suunata keskkonnasäästlikult taaskasutusse.

Latviešu

Drošības noteikumi

- ▶ **Pirms iestatišanas vai rezerves daļu nomaņas, izvelciet elektroinstrumenta kontaktdakšu no elektrotīkla kontaktligzdas un/vai izņemiet no tā akumulatoru.** Elektroinstrumentu nejausa ieslēgšanās dažkārt kļūst par cēloni nelaimes gadījumam.
- ▶ **Pirms elektroinstrumenta nostiprināšanas pareizi samontējiet darba galdu.** Pareiza galda uzbūve ir svarīga, lai nepieļautu tā sabrukšanu.
- ▶ **Pirms elektroinstrumenta lietošanas droši nostipriniet to uz darba galda.** Elektroinstrumenta izslidēšana uz darba galda var kļūt par cēloni kontroles zaudēšanai pār to.
- ▶ **Novietojiet darba galdu uz cietas, līdzenas un līmeniskas virsmas.** Ja darba galds izslid vai sašķiebjas, apstrādājamo priekšmetu nav iespējams vienmērīgi un droši vadīt.
- ▶ **Nepārslodojiet darba galdu un nelietojiet to kā kāpnes vai sastatnes.** Darba galda pārslodošana vai stāvēšana uz tā var izraisīt darba galda smaguma centra pārvietošanos augšup un galda apgāšanos.
- ▶ **Nekontaktējiet apstrādājamo priekšmetu ar zāģa asmeni ar lielu spēku.** Ja, lietojot elektroinstrumentu, uz to tiek izdarīts pārāk liels spiediens, darba galds var apgāzties.
- ▶ **Sekojojiet, lai darba laikā būtu stingri pievilktas visas skrūves un savienojšie elementi.** Vaļīgi savienojumi var būt par cēloni nestabilitātei un samazināt zāģēšanas precizitāti.
- ▶ **Nodrošiniet, lai gari un smagi apstrādājami priekšmeti neizraisītu darba galda līdzsvara zudumu.** Gari un smagi zāģējamie priekšmeti brīvajā galā jānogulda uz piemērotas virsmas vai jāatbalsta.
- ▶ **Sabīdot vai izvelkot darba galdu, sekojiet, lai Jūsu pirksti nenonāktu locījuma punktu tuvumā.** Tas var izraisīt pirkstu saspiēšanu.

Simboli

Šeit ir aplūkoti dažī simboli, kuru nozīmi ir svarīgi zināt, lietojot darba galdu. Tāpēc lūdzam iegaumēt šos simbolus un to nozīmi. Simbolu pareiza interpretācija ļaus vieglāk un drošāk strādāt ar darba galdu.

Simbols**Nozīme**

Darba galda maksimālā nestspēja (elektroinstruments + apstrādājamais priekšmets) ir **60 kg**.

Izstrādājuma un tā funkciju apraksts

Paredzētais pielietojums

Darba galds ir paredzēts šādu Bosch stacionāro zāģu nostiprināšanai (stāvoklis uz **2019.01**):

- GTS 635-216 (3 601 M42 0..)

Lietojot darba galdu kopā ar elektroinstrumentu, tas ir paredzēts dēļu un profilu sagarināšanai.

Attēlotās sastāvdaļas

Attēloto sastāvdaļu numerācija atbilst lietošanas pamācības sākumā esošajās grafikas lappusēs sniegtajiem attēliem.

- (1) Atdure
- (2) Lokveida stiprinājums
- (3) Pamata rāmis
- (4) Darba galda kāja
- (5) Kāja ar regulējamu garumu
- (6) Spārnuzgrieznis
- (7) Stiprinošo elementu komplekts
- (8) Elektroinstrumenta korpusa rāmis

Tehniskie dati

Darba galds	GTA 560	
Izstrādājuma numurs		3 601 M22 700
Darba galda augstums	mm	564
Maks. nestspēja (elektroinstruments + apstrādājamais priekšmets)	kg	60
Svars, apt.	kg	6

Montāža

Piegādes komplekts

Pirms darba galda montāžas pārbaudiet, vai ir piegādātas visas zemāk minētās daļas.

- Pamata rāmis **(3)**
- Darba galda kājas **(4)** (2 pāri 1 kāja ar regulējamu augstumu)
- Stiprinošo elementu komplekts **(7)**, kas sastāv no: sešstūra ligzdskrūvēm M8 x 30 (4 gab.) stiprinošajiem uzgriežņiem M8 (4 gab.)

Papildus piegādes komplektam, darbam ir nepieciešami šādi rīki:

- sešstūra stienatslēga (5 mm)

- skrūvju atslēga (13 mm)

Darba galda montāža (attēli A1 – A2)

- Uzmanīgi izsaiņojiet visas piegādātās daļas.
- Noņemiet visus iesaiņojuma materiālus.
- Atveriet lokveida stiprinājumus **(2)** un atlokiet pamata rāmi **(3)**, savstarpēji attālinot abas tā puses.
- Ievietojiet darba galda kājas **(4)** pamata rāmja **(3)** četrstūra caurulēs tik tālu, lai sakristu stiprinājuma atvērumi.
- Pieskrūvējiet darba galda kājas pamata rāimim, izmantojot skrūves un uzgriežņus no stiprinošo elementu komplekta **(7)**.

Elektroinstrumenta nostiprināšana (attēli B1 – B2)

- Novietojiet darba galdu uz stingras, līdzenas un līmeniskas virsmas. Kāja ar regulējamu garumu **(5)** palīdz izlīdzināt darba galdu. Atskrūvējiet spārnuzgriezni **(6)** un ieskrūvējiet vai izskrūvējiet kāju **(5)**, līdz darba galds ir izlīdzināts līmeniski. No jauna pieskrūvējiet spārnuzgriezni.
- Iecentrējiet elektroinstrumentu attiecībā pret pamata rāmi. Šim nolūkam kalpo atdure **(1)**.
- Uzāķējiet abu lokveida stiprinājumu **(2)** āķus uz elektroinstrumenta korpusa rāmja **(8)** un nostipriniet elektroinstrumentu, nospiežot leju stiprinājumu aizdares sviras.

Lietošana

Norādījumi darbam

Nepārslodojiet darba galdu. Nekad nepārsniedziet darba galda maksimālo nestspēju.

Vienmēr stingri turiet apstrādājamo priekšmetu, īpaši tad, ja nākas apzāgēt garus, smagus priekšmetus. Pēc apstrādājamā priekšmeta pārzāgēšanas darba galda smaguma centrs var pēkšņi pārvietoties, izraisot tā apgāšanos.

Transportēšana (attēli C1 – C3)

► **Sabīdot vai izvelkot darba galdu, uz tā nedrīkst būt nostiprināts elektroinstruments.**

Transportēšanas laikā darba galdu var salocīt.

- Atveriet abus lokveida stiprinājumus **(2)** un noņemiet elektroinstrumentu.
- Salociet darba galdu.
- Uzāķējiet lokveida stiprinājumu **(2)** āķus uz pamata rāmja **(3)** otras puses un nostipriniet, nospiežot leju stiprinājumu aizdares sviras.

Apkalpošana un apkope

Klientu apkalpošanas dienests un konsultācijas par lietošanu

Klientu apkalpošanas dienests atbildēs uz Jūsu jautājumiem par izstrādājumu remontu un apkalpošanu, kā arī par to rezerves daļām. Kopsalikuma attēlus un informāciju par rezerves daļām Jūs varat atrast interneta vietnē:

www.bosch-pt.com

Bosch konsultantu grupa palīdzēs Jums vislabākajā veidā rast atbildes uz jautājumiem par mūsu izstrādājumiem un to piederumiem.

Pieprasot konsultācijas un pasūtīt rezerves daļas, noteikti paziņojiet 10 zīmju izstrādājuma numuru, kas norādīts uz izstrādājuma marķējuma plāksnītes.

Latvijas Republika

Robert Bosch SIA
Bosch elektroinstrumentu servisa centrs
Mūkusalas ielā 97
LV-1004 Rīga
Tālr.: 67146262
Telefakss: 67146263
E-pasts: service-pt@lv.bosch.com


Atbrīvošanās no nolietotajiem izstrādājumiem

Nolietotie darba galdi, to piederumi un iesaiņojuma materiāli jāpakļauj otrreizējai pārstrādei apkārtējai videi nekaitīgā veidā.

- ▶ **Nejremkrite ruošinio į pjūklų diską naudodami jėgą.** Jei dirbant su elektriniu įrankiu ruošinys spaudžiamas per didelę jėgą, darbinis stalas gali apvirsti.
- ▶ **Dirbant visi varžtai ir jungiamieji elementai turi būti tvirtai užveržti.** Jei yra atsilaisvinusių jungčių, pjaunant įranga gali stovėti netvirtai ir pjovimas gali būti netikslus.
- ▶ **Patikrinkite, ar ilgi ir sunkūs ruošiniai nesutrikdys darbinio stalo pusiausvyros.** Ilgų ir sunkių ruošinių laisvus galus reikia atremti arba po jais ką nors padėti.
- ▶ **Sustumdami ar išskleisdami darbinį stalą nelaikykite pirštų netoli lankstų.** Priešingu atveju pirštus galite suspausti.

Simboliai

Žemiau pateikti simboliai gali būti svarbūs naudojant darbinį stalą. Prašome įsiminti simbolius ir jų reikšmes. Teisingai suprasdami simbolius galėsite geriau ir saugiau naudotis darbinio stalu.

Simbolis	Reikšmė
	Darbinio stalo maksimali leidžiama apkrova (elektrinis įrankis + ruošinys) yra 60 kg .

Gaminio ir savybių aprašas

Naudojimas pagal paskirtį

Ant darbinio stalo leidžiama tvirtinti šiuos Bosch stacionarius pjūklus (parengta **2019.01**):

– GTS 635-216 (3 601 M42 0..)

Su elektriniu įrankiu naudojamas darbinis stalas yra skirtas lentoms ir profiliams pjaustyti.

Pavaizduoti prietaiso elementai

Pavaizduotų komponentų numeriai atitinka instrukcijos pradžioje pateiktos schemos numerius.

- (1) Atrama
- (2) Fiksatorius su apkaba
- (3) Pagrindinis rėmas
- (4) Darbinio stalo koja
- (5) Reguluojamo aukščio kojėlė
- (6) Sparnuotoji veržlė
- (7) Tvirtinamųjų dalių rinkinys
- (8) Elektrinio įrankio korpuso rėmas

Techniniai duomenys

Darbo stalas	GTA 560
Gaminio numeris	3 601 M22 700

Lietuvių k.

Saugos nuorodos

- ▶ **Prieš pradėdami prietaisą reguliuoti ar keisti atsargines dalis, iš kištukinio lizdo ištraukite kištuką ir/arba iš elektrinio įrankio išimkite akumuliatorių.** Netikėtai įsijungus elektriniam įrankiui gali įvykti nelaimingas atsitikimas.
- ▶ **Prieš pradėdami montuoti elektrinį įrankį, tinkamai surinkite darbinį stalą.** Kad atrama nesulūžtų, būtina nepriekaištingai sumontuoti.
- ▶ **Prieš pradėdami dirbti su elektriniu įrankiu, jį saugiai pritvirtinkite prie darbinio stalo.** Elektriniam įrankiui nuslydus ant darbinio stalo, galima prarasti kontrolę.
- ▶ **Darbinį stalą pastatykite ant tvirtos, lygaus ir horizontalaus pagrindo.** Darbiniam stalui pasislinkus arba susvyravus, ruošinys gali būti stumiamas netolygiai ir nesaugiai.
- ▶ **Darbinio stalo neperkraukite ir nenaudokite jo kaip kopėčių arba pastolių.** Darbinį stalą apkrovus per didelę apkrova arba ant jo stovint, darbinio stalo svorio centras gali pasislinkti į viršų ir stalas gali nuvirsti.

Darbo stalas	GTA 560	
Darbinio stalo aukštis	mm	564
Maks. leidžiama apkrova (elekt-rinis + ruošinys)	kg	60
Apytikslis svoris	kg	6

Montavimas

Tiekiamas komplektas

Prieš pradėdami darbinį stalą montuoti patikrinkite, ar pateiktos visos žemiau nurodytos dalys:

- Pagrindinis rėmas (3)
- Darbinio stalo kojos (4) (2 poros; 1 koja reguliuojamo aukščio)
- Tvirtinamųjų dalių rinkinį (7) sudaro: varžtai su vidiniu šešiabriauniu M8 x 30 (4 vnt.) apsauginės veržlės M8 (4 vnt.)

Papildomai be pateiktos įrangos reikalingi šie įrankiai:

- Šešiabriaunis raktas (5 mm)
- Veržliaraktis (13 mm)

Darbinio stalo montavimas (žr. A1 – A2 pav.)

- Tiekiamas dalis atsargiai išimkite iš pakuotės.
- Nuimkite visas pakuotės medžiagas.
- Atfiksukite fiksatorius su apkaba (2) ir atskirkite pagrindinio rėmo (3) dalis.
- Darbinio stalo kojas (4) įstatykite į pagrindinio rėmo (3) keturbriaunius vamzdžius taip, kad montavimo angos būtų vienoje linijoje.
- Darbinio stalo kojas su pagrindiniu rėmu susukite varžtais ir veržlėmis iš tvirtinamųjų dalių rinkinio (7).

Elektrinio įrankio tvirtinimas (žr. B1 – B2 pav.)

- Darbinį stalą pastatykite ant tvirtu, lygus ir horizontalaus pagrindo. Reguliuojamo aukščio koja (5) padės jums išlyginti darbinį stalą. Atsukite sparnuotąją veržlę (6) ir įsukite ar išsukite koja (5), kol išlyginsite darbinį stalą. Vėl užveržkite sparnuotąją veržlę.
- Elektrinį įrankį nustatykite į pagrindinio rėmo centrą. Tam tikslui yra skirtos atramos (1).
- Abiejų fiksatorių (2) apkabas užkabinkite už korpuso rėmo (8) ir, kad užfiksotuotumėte elektrinį įrankį, nulenkite žemyn fiksatorių su apkaba svirteles.

Naudojimas

Darbo patarimai

Neapkraukite darbinio stalo per didelę apkrovą. Niekada neviršykite darbinio stalo leistinosios apkrovos.

Visada tvirtai laikykite ruošinį, ypač atlikdami ilgus, sunkius pjūvius. Nupjovus ruošinį, pakinta svorio centro padėtis ir darbinis stalas net gali pradėti virsti.

Transportavimas (žr. C1 – C3 pav.)

► Darbinį stalą suskleidžiant ar išskleidžiant nuo jo turi būti nuimtas elektrinis įrankis.

Norėdami transportuoti, darbinį stalą galite sulankstyti.

- Atfiksukite fiksatorių su apkaba (2) ir išimkite elektrinį įrankį.
- Stalą suskleiskite.
- Fiksatorių (2) apkabas užkabinkite už korpuso rėmo (3) ir, kad užfiksotuotumėte, nulenkite žemyn fiksatorių su apkaba svirteles.

Priežiūra ir servisas

Klientų aptarnavimo skyrius ir konsultavimo tarnyba

Klientų aptarnavimo skyriuje gausite atsakymus į klausimus, susijusius su jūsų gaminio remontu, technine priežiūra bei atsarginėmis dalimis. Detalius brėžinius ir informacijos apie atsargines dalis rasite interneto puslapyje:

www.bosch-pt.com

Bosch konsultavimo tarnybos specialistai mielai pakonsultuos Jus apie gaminius ir jų papildomą įrangą.

Ieškant informacijos ir užsakant atsargines dalis prašome būtinai nurodyti dešimtženklį gaminio numerį, esantį fininėje lentelėje.

Lietuva

Bosch įrankių servisas

Informacijos tarnyba: (037) 713350

Įrankių remontas: (037) 713352

Faksas: (037) 713354

El. paštas: service-pt@lv.bosch.com

Šalinimas

Darbiniai stalai, papildoma įranga ir pakuotės turi būti surenkami ir perdirbami aplinkai nekenksmingu būdu.

한국어


안전 수칙

- 기기에 세팅을 하거나 액세서리 부품을 교환하기 전에, 전원 콘센트에서 플러그를 빼고 그리고/혹은 전동공구에서 배터리를 빼놓으십시오. 전동공구가 돌발적으로 작동하게 되면 사고가 발생할 수 있습니다.
- 전동공구를 조립하기 전에 절단기 스탠드를 제대로 세워야 합니다. 절단기 스탠드를 올바르게 세워야 쓰러질 위험이 줄어듭니다.
- 전동공구를 사용하기 전에 절단기 스탠드에 안전하게 고정하십시오. 전동공구가 절단기 스탠드에 제대로 고정되어 있지 않아 움직이면 통제가 어려워집니다.

- ▶ 절단기 스탠드를 단단하고 평평한 수평의 바닥에 세우십시오. 절단기 스탠드가 미끄러지거나 흔들거리면 작업물을 일정하고 안전하게 지탱할 수 없습니다.
- ▶ 절단기 스탠드에 무리하게 과적하지 말고 스탠드를 사다리나 발판으로 사용하지 마십시오. 절단기 스탠드에 과적하거나 그 위에 올라서면 절단기 스탠드의 중심이 위쪽으로 옮겨져 쓰러질 수 있습니다.
- ▶ 무리하게 힘을 가해 작업물을 톱날에 들이 대지 마십시오. 전동공구 사용 시 지나치게 힘을 가하면 절단기 스탠드가 쓰러질 수 있습니다.
- ▶ 작업할 때 모든 나사와 연결 부품이 조여져 있는지 확인하십시오. 연결 부위가 느슨하면 절단작업이 불안정하며 정확하지 않을 수 있습니다.
- ▶ 길고 무거운 작업물에 작업할 때 절단기 스탠드가 균형을 잃지 않도록 주의하십시오. 길고 무거운 작업물에 작업할 경우, 과적되지 않은 끝부분의 아래쪽을 받쳐 주어야 합니다.
- ▶ 절단기 스탠드를 밀어 접거나 잡아 뺄 때 손가락이 이음매 부위에 가까이 있지 않도록 하십시오. 손가락이 끼어 다칠 수 있습니다.

기호

다음에 나와있는 기호는 귀하의 절단기 스탠드를 사용하는 데 중요할 수 있습니다. 그러므로 기호와 그 의미를 잘 기억해 두십시오. 기호를 제대로 이해하면 절단기 스탠드를 더 쉽고 안전하게 사용할 수 있습니다.

기호	의미
	절단기 스탠드의 최대 과적 용량(전동공구 + 작업물)은 60 kg 입니다.

제품 및 성능 설명

규정에 따른 사용

본 절단기 스탠드는 보쉬의 고정식 톱 제품에 사용할 수 있습니다(현황 **2019.01**):

- GTS 635-216 (3 601 M42 0..)

절단기 스탠드에 전동공구를 부착하여 판자와 프로파일의 길이를 자르는 데 적합합니다.

제품의 주요 명칭

그림에 도시된 각 구성요소에 부여된 번호는 본 설명서 처음에 있는 그림에서의 설명을 참조하십시오.

- (1) 스톱퍼
- (2) 고정 래치
- (3) 기본 프레임

- (4) 절단기 스탠드 다리
- (5) 높이 조절이 가능한 발
- (6) 날개 너트
- (7) 고정 세트
- (8) 전동공구의 하우징 프레임

제품 사양

절단기 스탠드		GTA 560
제품 번호		3 601 M22 700
절단기 스탠드의 높이	mm	564
최대 과적 용량(전동공구 + 작업물)	kg	60
중량, 약	kg	6

조립

공급 내역

절단기 스탠드를 조립하기 전에 아래에 열거된 부품이 모두 공급되었는지 확인해 보십시오:

- 기본 프레임 (3)
- 절단기 스탠드 다리 (4) (2쌍; 1개 발로 높이 조절 가능)
- 고정 세트 (7) 구성:
 육각 소켓 나사 M8 x 30 (4개)
 안전 너트 M8 (4개)

공급 부품 외에 추가로 필요한 공구:

- 육각키 (5 mm)
- 양구 스패너 (13 mm)

절단기 스탠드 조립하기(그림 A1 - A2 참조)

- 모든 공급되는 부품을 조심스럽게 포장에서 꺼내십시오.
- 모든 포장재를 제거하십시오.
- 고정 래치 (2)를 풀고 기본 프레임 (3)을 분리하십시오.
- 조립용 구멍에 닿을 때까지 절단기 스탠드 (4)를 기본 프레임 (3)의 사각 파이프 안에 끼워 넣으십시오.
- 고정 세트 (7)의 볼트와 너트로 조여 절단기 스탠드 다리와 기본 프레임(3)을 체결하십시오.

전동공구 고정하기(그림 B1 - B2 참조)

- 절단기 스탠드를 단단하고 평평한 수평의 바닥에 세우십시오. 높이 조절이 가능한 발 (5)을 이용하여 절단기 스탠드를 정렬할 수 있습니다. 날개 너트 (6)를 풀고 절단기 스탠드가 수평이 될 때까지 발 (5)을 조이거나 풀어주십시오. 날개 너트를 다시 조이십시오.
- 전동공구를 기본 프레임의 중심에 놓으십시오. 이때 스톱퍼 (1)를 사용하십시오.

- 양쪽 고정 래치 (2) 의 브래킷을 하우징 프레임 (8) 위쪽에 걸고 전동공구 고정을 위해 고정 래치의 레버를 아래쪽으로 젖히십시오.

작동

사용 방법

절단기 스탠드에 과적하지 마십시오. 절단기 스탠드의 최대 과적 용량에 유의하십시오.

특히 작업물의 길고 무거운 부분을 항상 안전하게 고정하십시오. 작업물을 완전히 절단하고 나서 중심이 부적절하게 흔들리면 절단기 스탠드가 쓰러질 수 있습니다.

운반(그림 C1 - C3 참조)

- ▶ 전동공구가 절단기 스탠드에 조립된 상태에서 절단기 스탠드를 접거나 펴서는 안 됩니다.

운반 시 절단기 스탠드를 접을 수 있습니다.

- 고정 래치 (2) 를 풀고 전동공구를 분리하십시오.
- 절단기 스탠드를 접으십시오.
- 고정 래치 (2) 의 브래킷을 기본 프레임 (3) 의 다른 쪽에 걸고 고정을 위해 고정 래치의 레버를 아래쪽으로 누르십시오.

보수 정비 및 서비스

AS 센터 및 사용 문의

AS 센터에서는 귀하 제품의 수리 및 보수정비, 그리고 부품에 관한 문의를 받고 있습니다. 대체 부품에 관한 분해 조립도 및 정보는 인터넷에서도 찾아볼 수 있습니다

- www.bosch-pt.com

보수 사용 문의 팀에서는 보수의 제품 및 해당 액세서리에 관한 질문에 기꺼이 답변 드릴 것입니다.

문의나 대체 부품 주문 시에는 반드시 제품 네임 플레이트에 있는 10자리의 부품번호를 알려 주십시오.

콜센터

080-955-0909

처리

절단기 스탠드와 액세서리 및 포장 등은 친환경적인 방법으로 재활용할 수 있도록 분류하십시오.

وصف المنتج والأداء

الاستعمال المطابق للتعليمات

طاولة العمل مخصصة لحضن مناشير بوش المركزية التالية (بتاريخ 2019.01):
- (GTS 635-216 (3 601 M42 0..))
طاولة العمل مخصصة للاتصال مع العدة الكهربائية لتقصير الألواح والأضلاع المجسمة.

الأجزاء المصورة

يستند ترقيم الأجزاء المصورة إلى الرسوم الموجودة في صفحة الرسوم التخطيطية في بداية الدليل.

- (1) المصادم
- (2) قفل احتجاز قوسي
- (3) الإطار الأساسي
- (4) قدم طاولة العمل
- (5) قدم قابلة لضبط الارتفاع
- (6) صامولة مجنحة
- (7) طقم التثبيت
- (8) إطار هيكل العدة الكهربائية

البيانات الفنية

منضدة العمل		GTA 560
رقم الصنف		3 601 M22 700
ارتفاع منضدة العمل	مم	564
قدرة حمل منضدة العمل القصوى (العدة الكهربائية + قطعة الشغل)	كجم	60
الوزن التقريبي	كجم	6

التركيب

مجموعة التجهيزات الموردة

افحص قبل تركيب منضدة العمل عما إن كان قد تم إرسال جميع الأجزاء المذكورة أسفله:

- الإطار الأساسي (3)
- أقدام منضدة العمل (4) (زوجين، قدم واحدة قابلة لضبط الارتفاع)
- طقم تثبيت (7) يتكون من:
لواكب سداسية الحواف داخليا 30 x M8 (4 قطع)
صواميل تأمين M8 (4 قطع)
- العدد الكهربائية المطلوبة إضافة عن العدد المرفقة بمجموعة التجهيزات الموردة:
- مفتاح سداسي الرأس المجوف (5 مم)
- مفتاح ربط (13 مم)

تركيب طاولة العمل (انظر الصور A1-A2)

- انزع جميع الأجزاء المرفقة عن التغليف بحذر.
- انزع كل مواد التغليف.

عربي

إرشادات الأمان

◀ **افصل القابس عن المقبس و/أو أخرج المرمك من العدة الكهربائية قبل تغيير أوضاع ضبط الجهاز أو الأجزاء الملحقة.** بدء تشغيل العدة الكهربائية بشكل غير مقصود هو سبب حدوث بعض الحوادث.

◀ **انصب طاولة العمل بالشكل الصحيح قبل تركيب العدة الكهربائية.** إن التركيب بشكل سليم هام جدا من أجل تجنب خطر التفكك.

◀ **قم بتثبيت العدة الكهربائية جيدا على طاولة العمل قبل استخدامها.** إن انزلاق العدة الكهربائية على طاولة العمل قد يؤدي إلى فقدان التحكم بها.

◀ **انصب طاولة العمل على سطح ثابت ومستو وأقفي.** إذا كان من الجائر أن تنزلق أو تهتز طاولة العمل، فلن تتمكن من توجيه العدة الكهربائية بشكل منتظم وأمن.

◀ **لا تقم بالتحميل الزائد على طاولة العمل ولا تستخدمها كسلم أو سقالة.** قد تؤدي زيادة التحميل أو الوقوف على طاولة العمل إلى انتقال مركز ثقل طاولة العمل إلى الأعلى مما يجعلها تقلب.

◀ **لا تدك قطعة الشغل في شفرة المنشار بعنف.** قد تقلب طاولة العمل إن تم استعمال الضغط الزائد أثناء استخدام العدة الكهربائية.

◀ **احرص على إحكام ربط مجمل اللوالب وعناصر التوصيل أثناء مزاوله العمل.** عناصر الربط السائبة قد تتسبب في حدوث عدم اتزان وعمليات نشر غير دقيقة.

◀ **تأكد من عدم تسبب قطع الشغل الطويلة والثقيلة في فقدان طاولة العمل لتوازنها.** يجب أن تستند قطع الشغل الطويلة والثقيلة من طرف نهايتها السائبة أو أن تضع شيئا ما تحتها.

◀ **لا تقترب بأصابعك من النقاط المفصلية أثناء طي طاولة العمل لإغلاقها أو فردها لفتحها.** فقد تتعرض أصابعك للانحصار.

الرموز

قد تكون الرموز التالية ذات أهمية من أجل استعمال طاولة العمل. يرجى حفظ الرموز ومعناها. يساعدك تفسير الرموز بشكل صحيح على استعمال طاولة العمل بطريقة أفضل وأكثر أماناً.

الرمز المعنى

تبلغ قدرة الحمل القصوى (العدة الكهربائية + قطعة الشغل) لطاولة العمل 60 كجم.



إذا كان لديك أي استفسارات بخصوص منتجاتنا وملحقاتها. عند إرسال أية استفسارات أو طلبات بخصوص قطع غيار يلزم ذكر رقم الصنف ذو الثمانية العشر وفقاً للوحة صنع المنتج.

الجزائر

سيستال
منطقة الحدادين الصناعية
06000 بجاية
هاتف: +213 (0) 982 400 991/2
فاكس: +213 (0) 3 420 1569
بريد إلكتروني: sav@siestal-dz.com

البحرين

مؤسسة حاتم الجفالي للمعدات الفنية.
مملكة البحرين، طريق سترة السريع، منطقة العكر
هاتف: +966126971777-311
فاكس: +97317704257
بريد إلكتروني: h.berjas@eajb.com.sa

مصر

RBEG-LLC
22 كمال الدين حسين
شيراتون هليوبوليس
11799 القاهرة
البريد الإلكتروني:
boschegypt.powertools@eg.bosch.com

العراق

مجموعة الصهبا للتكنولوجيا
شارع مطار المثنى
بغداد
هاتف: +9647901906953
هاتف دبي: +97143973851
بريد إلكتروني: bosch@sahbatechnology.com

الأردن

الجذور العربية Roots Arabia - الأردن
شارع ناصر بن جميل، المبنى 37 الرابية
11194 عمان
هاتف: +962 6 5545778
بريد إلكتروني: bosch@rootsjordan.com

الكويت

شركة القرين لتجارة السيارات
منطقة الشويخ الصناعية، مبنى 1، قطعة 16، شارع رقم 3
صندوق بريد صندوق 164 - 13002 الصفاة
هاتف: 24810844
فاكس: 24810879
بريد إلكتروني: josephkr@aaalmutawa.com

لبنان

طحيني هنا وشركاه ش.ذ.م.م.
صندوق بريد صندوق 449-90
جديده
الدورة-بيروت
هاتف: +9611255211
بريد إلكتروني: service-pt@tehini-hana.com

المغرب

Robert Bosch Morocco SARL
53، شارع الملازم محمد محروود

- افتح الأقفال الاحتجاز القوسية (2) وافتح الإطار الأساسي (3) عن طريق سحبه عن بعضه البعض.
- ضع أقدام طاولة العمل (4) في الأنابيب الرباعية المقطع بالإطار الأساسي (3) إلى حد توافق ثقب التركيب.

- اربط أقدام منضدة العمل بالإطار الأساسي بواسطة اللوالب وصواميل طقم التثبيت (7).

تثبيت العدة الكهربائية (انظر الصور B1-B2)

- انصب منضدة العمل على سطح ثابت ومستو وأفقي. تساعدك القدم القابلة لضبط الارتفاع (5) على تسوية طاولة العمل.
- قم بحل الصامولة المجنحة (6) واربط القدم (5) أو قم بفكها إلى أن يتم تسوية طاولة العمل. أعد إحكام ربط الصامولة المجنحة.
- قم بمركزة العدة الكهربائية على الإطار الأساسي. وهنا تأتي مهمة المصادمات (1).
- قم بتعليق أقواس قفلي الاحتجاز القوسيين (2) فوق إطار الهيكل (8) و قم بطي أذرع قفلي الاحتجاز القوسيين إلى أسفل لتثبيت العدة الكهربائية.

التشغيل

إرشادات العمل

لا تزيد الحمل على طاولة العمل. تراعى دائما قدرة الحمل القصوى لطاولة العمل.
اقبض على قطعة الشغل بإحكام دائما ولا سيما المقطع الأطول والأثقل. قد يتغير مركز الثقل بشكل غير ملائم بعد قطع قطعة الشغل مما قد يؤدي إلى قلب طاولة العمل.

النقل (انظر الصور C1-C3)

◀ لا يجوز أن تكون العدة الكهربائية مركبة على طاولة العمل أثناء فتح أو إغلاق طاولة العمل.

يمكنك أن تطبق طاولة العمل على بعضها من أجل نقلها.

- افتح أقفال الاحتجاز الصوتية (2) وأخرج العدة الكهربائية.
- قم بطي طاولة العمل على بعضها.
- قم بتعليق أقواس أقفال الاحتجاز القوسية (2) فوق الجهة الأخرى للإطار الأساسي (3) واضغط أذرع أقفال الاحتجاز القوسية إلى أسفل لغرض التثبيت.

الصيانة والخدمة

خدمة العملاء واستشارات الاستخدام

يجب مركز خدمة العملاء على الأسئلة المتعلقة بإصلاح المنتج وصيانته، بالإضافة لقطع الغيار. تجد الرسوم التفصيلية والمعلومات الخاصة بقطع الغيار في الموقع: www.bosch-pt.com
يسر فريق Bosch لاستشارات الاستخدام مساعدتك

20300 الدار البيضاء
الهاتف: +212 5 29 31 43 27
البريد الإلكتروني: sav.outillage@ma.bosch.com

عُمان

ملتن للتجارة والمقاولات ش.م.م
صندوق بريد صندوق 131
حي روي، 112 سلطة عُمان
هاتف: +968 99886794
بريد إلكتروني: malatanpowertools@malatan.net

قطر

الدولية لملول البناء ش.م.م
صندوق بريد صندوق 51،
هاتف الدوحة: 40065458 +974
فاكس: 8585 4453 +974
بريد إلكتروني: csd@icsdoha.com

المملكة العربية السعودية

الجفالي وأخوانه للمعدات الفنية (جيتكو)
الكيلو 14، طريق المدينة، منطقة البوادي
21431 جدة
هاتف: 6672222 2 966 + فرعي 1528
فاكس: 6676308 2 966 +
بريد إلكتروني: roland@eajb.com.sa

سوريا

مؤسسة دلال للأدوات الكهربائية
صندوق بريد صندوق 1030
حلب
هاتف: +963212116083
بريد إلكتروني: rita.dallal@hotmail.com

تونس

روبرت بوش تونس ش.ذ.م.
7 زنقة ابن بطوطة Z.I. سان جوبان
مقرين رياض
2014 ابن عروس
هاتف: 496/879 216 71 427 +
فاكس: 428 621 216 71 +
بريد إلكتروني: sav.outillage@tn.bosch.com

الإمارات العربية المتحدة

المركزية للسيارات والمعدات ذ.م.م، صندوق بريد
صندوق 1984
شارع الوحدة - مبنى صنعا القديمة
الشارقة
هاتف: 593 2777 71 6 +
فاكس: 533 2269 71 6 +
بريد إلكتروني: powertools@centralmotors.ae

اليمن

مؤسسة أبو الرجال التجارية
صنعا، شارع الزبيري. أمام مبنى البرلمان الجديد
هاتف: 1-202010-967 +
فاكس: 1-279029-967 +
بريد إلكتروني: tech-tools@abualrejal.com

التخلص من العدة الكهربائية

يجب التخلص من طاولات العمل والتوابع والتغليف
بطريقة محافظة على البيئة عن طريق تسليمها لمراكز
النفايات القابلة لإعادة التصنيع.

توضیحات محصول و کاربرد

موارد استفاده از دستگاه

میز کار برای انجام اره کاری ثابت Bosch در نظر گرفته شده است (زمان ثبت 2019.01):

– (3 601 M42 0..) GTS 635-216

میز کار همراه با ابزار برقی جهت برش طولی تخته ها و پروفیل ها مناسب می باشد.

اجزاء دستگاه

شماره های اجزاء دستگاه که در تصویر مشاهده میشود، مربوط به شرح ابزار برقی می باشد که تصویر آن در ابتدای این دفترچه آمده است.

- (1) راهنمای متوقف کننده
- (2) قفل چارچوب
- (3) چهارچوب اصلی
- (4) پایه میز کار
- (5) پایه تنظیم تراز بودن میز کار
- (6) مهره خروسکی
- (7) ابزار نصب
- (8) بدنه ابزار برقی

مشخصات فنی

میز کار		GTA 560
شماره فنی		3 601 M22 700
ارتفاع میز کار	میلیمتر	564
بیشینه توان حمل (ابزار برقی+ قطعه کار)	kg	60
وزن تقریبی حدود	kg	6

نصب

محتویات ارسالی

قبل از نصب میز کار، کنترل کنید که تمام اجزای مشروح زیر ارسال شده باشند:

- چهارچوب اصلی (3)
- پایه های میز کار (4) (2 جفت); 1 پایه قابل تنظیم (ارتفاع)
- بسته اتصال (7) شامل:
- پیچ های شش گوشه (4 M8 x 30 عدد)
- مهره های ایمنی (4 M8 عدد)

ابزارهای مورد نیاز علاوه بر محتویات ارسالی:

- آچار آلن (5 میلیمتر)
- پیچگوشتی (13 میلیمتر)

نصب میز کار (رجوع کنید به تصاویر A1-A2)

- با احتیاط بسته بندی ها را از دستگاه برقی و قطعات متعلقه و ملحقات ارسالی جدا کنید.
- تمام مواد بسته بندی را جدا کنید.

آفارسی

دستورات ایمنی

◀ **پیش از انجام تنظیمات یا تعویض متعلقات، دوشاخه را از برق بیرون بکشید و/یا باتری را از ابزار برقی درآورید.** علت برخی از سوانح کاری، به کار افتادن ناخواسته ی ابزارهای برقی می باشد.

◀ **پیش از نصب ابزار برقی، ابتدا میز کار را بدرستی نصب و مستقر کنید.** مونتاژ صحیح و استقرار کامل و بدون ایراد میز کار، برای جلوگیری از در هم شکستن آن بسیار پر اهمیت است.

◀ **پیش از کاربری، ابزار برقی را مطمئن روی میز کار محکم کنید.** لغزش و سر خوردن ابزار برقی روی میز کار، منجر به از دست دادن کنترل می گردد.

◀ **میز کار را روی یک سطح صاف، سفت و افقی قرار دهید.** چنانچه میز کار سر یا تکان بخورد، هدایت ایمن و یکدست قطعه کار امکان پذیر نمی باشد.

◀ **میز کار را زیر فشار زیاد قرار ندهید و از آن به عنوان نردبان یا داربست استفاده نکنید.** ایستادن یا بار زیاد روی میز کار، باعث جابجایی مرکز ثقل آن به بالا و افتادن آن می شود.

◀ **قطعه کار را با فشار یا زور به طرف تیغه اره نرانید.** در صورت اعمال فشار زیاد هنگام استفاده از ابزار برقی ممکن است میز کار واژگون شود.

◀ **دقت کنید که هنگام کار، تمام پیچ ها و بخش های اتصال محکم سفت شده باشند.** آزاد و شل بودن اتصالات می توانند منجر به عدم ثبات و دقت در مراحل اره کاری شوند.

◀ **مطمئن شوید که قطعه کارهای بلند و سنگین، تعادل میز کار را بر هم نمی زنند.** زیر قسمت انتهایی باز قطعات کاری سنگین و طویل را باید پایه زد و یا به نحوی مهار نمود.

◀ **هنگام جمع کردن یا باز کردن میز، به گیر نکردن انگشتان خود در قسمت های تاشوی میز توجه کنید.** امکان گیر کردن انگشتان دست وجود دارد.

علامت ها

علامتهای ذیل برای استفاده از میز کار مهم می باشند. لطفاً این علائم و مفهوم آنها را خوب بخاطر بسپارید. فهم درست این علائم به شما جهت استفاده ی درست و ایمن از میز کار کمک می کند.

معنی علامت

بیشینه توان حمل (ابزار برقی + قطعه کار) برای میز کار برابر است با 60 kg .



برای هرگونه سؤال و یا سفارش ابزار یدکی و متعلقات، حتماً شماره فنی ده رقمی کالا را مطابق برچسب روی ابزار برقی اطلاع دهید.

ایران

روبرت بوش ایران - شرکت بوش تجارت پارس
میدان ونک، خیابان شهید خدای، خیابان آفتاب
ساختمان مادیران، شماره 3، طبقه سوم.
تهران 1994834571
تلفن: 42039000 +9821

از رده خارج کردن دستگاه

میز کار، متعلقات و بسته بندی ها باید به طریق مناسب با حفظ محیط زیست از رده خارج و بازیافت شوند.

- گیره بست های (2) راد باز کنید و چهارچوب اصلی (3) را بیرون بکشید.

- پایه های میز کار (4) در لوله چهار گوشه چهارچوب اصلی (3) آنقدر فرو کنید تا سوراخ های مربوط دیده شوند.

- پایه های میز کار و چهارچوب اصلی را با مهره های و بسته اتصال (7) به هم ببچانید.

نصب ابزار برقی (رجوع کنید به تصاویر B1-B2)

- ابزار برقی را قبل از استفاده، محکم به میز کار ببندید. پایه دارای تنظیم ارتفاع (5) برای تراز کردن میز کمک می کند.

- مهره پروانه ای (6) را باز کنید و پایه (5) آنقدر به پایین یا بالا ببچانید تا میز کار تراز شود. مهره پروانه ای را دوباره سفت کنید.

- ابزار برقی را در وسط چهارچوب اصلی قرار دهید. برای این منظور از نگهدارنده (1) استفاده کنید.

- گیره هر دو گیره بست (2) را روی بدنه (8) آویزان کنید و برای تثبیت ابزار برقی، اهرم گیره بست را به طرف پایین بکشید.

طرز کار با دستگاه

راهنمایی های عملی

از اعمال فشار بیش از حد بر روی میز کار خودداری کنید. حداکثر ظرفیت و توان حمل میز کار را همواره مورد توجه قرار دهید.

همواره قطعه کار، بخصوص قسمت سنگین و دراز آن را محکم نگهدارید. پس از جدا کردن قطعه کار، امکان ایجاد مرکز ثقل نامناسب در میز کار وجود دارد که باعث واژگون شدن آن می شود.

حمل و نقل (رجوع کنید به تصاویر C1-C3)

◀ هنگام بستن یا باز کردن میز کار نباید ابزار برقی روی میز نصب باشد.

برای حمل و نقل می توانید میز کار را جمع کنید.

- گیره بست (2) را باز کنید و ابزار برقی را بردارید. میز کار را ببندید.

- گیره هر دو گیره بست (2) (3) را روی طرف دیگر چهارچوب اصلی آویزان کنید و برای تثبیت ابزار برقی، اهرم گیره بست را به طرف پایین بکشید.

مراقبت و سرویس

خدمات و مشاوره با مشتریان

دفتر خدمات پس از فروش به سئوالات شما در باره تعمیرات، سرویس و همچنین قطعات یدکی و متعلقات پاسخ خواهد داد. نقشه های سه بعدی و اطلاعات در مورد قطعات یدکی را در تارنمای زیر میباید: www.bosch-pt.com

گروه مشاوره به مشتریان Bosch با کمال میل به سئوالات شما درباره محصولات و متعلقات پاسخ می دهند.