

GFA 18-E | GFA 18-B | GFA 18-WB | GFA 18-M | GFA 18-W

1 600 A00 1SJ | 1 600 A00 1SL | 1 600 A00 1SK | 1 600 A01 3P6 | 1 600 A01 3P7

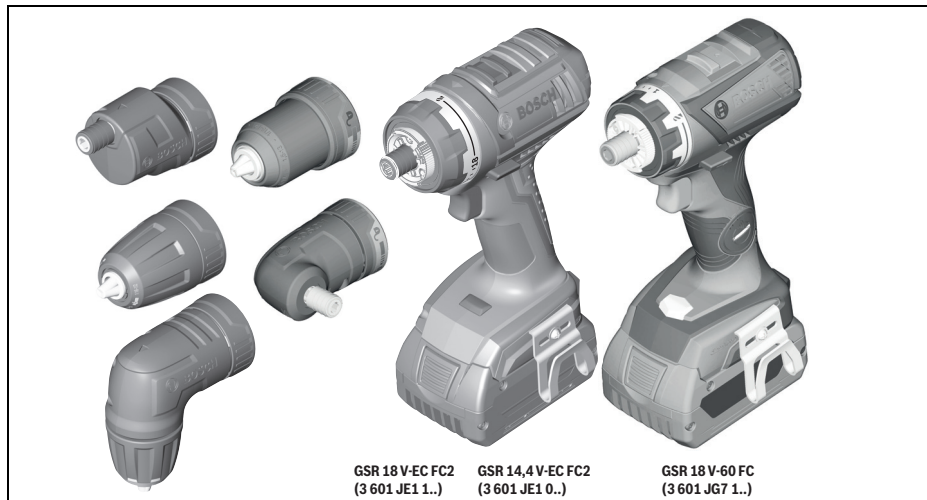
Robert Bosch Power Tools GmbH
70538 Stuttgart
GERMANY

www.bosch-pt.com

1 609 92A 3ZC (2017.06) AS / 2 EURO



1 609 92A 3ZC

GSR 18 V-EC FC2
(3 601 JE1 1..)GSR 14,4 V-EC FC2
(3 601 JE1 0..)GSR 18 V-60 FC
(3 601 JG7 1..)

Deutsch

- Montieren Sie die Aufsätze ausschließlich an die Elektrowerkzeuge GSR 14,4 V-EC FC2 / GSR 18 V-EC FC2 / GSR 18 V-60 FC! Andernfalls könnte das Elektrowerkzeug beschädigt werden und es besteht Verletzungsgefahr.

English

- Mount the attachments solely on the power tools GSR 14,4 V-EC FC2 / GSR 18 V-EC FC2 / GSR 18 V-60 FC! Otherwise, the power tool may be damaged and an injury may occur.

Français

- Montez les accessoires uniquement sur les outils électroportatifs GSR 14,4 V-EC FC2 / GSR 18 V-EC FC2 / GSR 18 V-60 FC! L'outil électroportatif pourrait sinon être endommagé et il y a un risque de blessures.

Español

- Monte los elementos adicionales exclusivamente en la herramienta eléctrica GSR 14,4 V-EC FC2 / GSR 18 V-EC FC2 / GSR 18 V-60 FC! En caso contrario, podría averiarse la herramienta eléctrica y existir peligro de lesiones.

Português

- Monte os complementos exclusivamente nas ferramentas eléctricas GSR 14,4 V-EC FC2 / GSR 18 V-EC FC2 / GSR 18 V-60 FC! Caso contrário, a ferramenta eléctrica pode ficar danificada e existe perigo de ferimentos.

Italiano

- Montare gli accessori esclusivamente sugli elettro-utensili GSR 14,4 V-EC FC2 / GSR 18 V-EC FC2 / GSR 18 V-60 FC! Altrimenti l'elettro-utensile potrebbe danneggiarsi e sussiste pericolo di lesioni.

Nederlands

- Monteer de opzetstukken uitsluitend aan de elektrische gereedschappen GSR 14,4 V-EC FC2 / GSR 18 V-EC FC2 / GSR 18 V-60 FC! Anders kan het elektrische gereedschap beschadigd worden en bestaat er verwondingsgevaar.

Dansk

- Monter udelukkende forsætterne på el-værktøjerne GSR 14,4 V-EC FC2 / GSR 18 V-EC FC2 / GSR 18 V-60 FC! I modsat fald kan el-værktøjet blive ødelagt, ligesom der er risiko for personskader.

Svenska

- Påsätterna får endast monteras på elverktygen GSR 14,4 V-EC FC2 / GSR 18 V-EC FC2 / GSR 18 V-60 FC! I annat fall kan elverktyget skadas och det finns risk för personskador.

Norsk

- Forsøtene må utelukkende monteres på elektroverktøyene GSR 14,4 V-EC FC2 / GSR 18 V-EC FC2 / GSR 18 V-60 FC! Ellers kan elektroverktøyet bli skadet, og det kan oppstå personskader.

Suomi

- Asenna istukat ainoastaan sähkötyökaluihin GSR 14,4 V-EC FC2 / GSR 18 V-EC FC2 / GSR 18 V-60 FC! Muuten sähkötyökalu voi vaurioitua ja aiheuttaa loukkaantumisaaran.

Ελληνικά

- Συναρμολογείτε τα προσαρτήματα αποκλειστικά στα ηλεκτρικά εργαλεία GSR 14,4 V-EC FC2 / GSR 18 V-EC FC2 / GSR 18 V-60 FC! Διαφορετικά το ηλεκτρικό εργαλείο μπορεί να υποστεί ζημιά και υπάρχει κίνδυνος τραυματισμού.

Türkçe

- Bu adaptörleri sadece elektrikli el aletleri GSR 14,4 V-EC FC2 / GSR 18 V-EC FC2 / GSR 18 V-60 FC'ye takın! Aksi takdirde elektrikli el aleti hasar görebilir ve yaralanma tehlikesi vardır.

Polski

- Końcówki/przystawki wolno montować wyłącznie na elektronarzędziach GSR 14,4 V-EC FC2 / GSR 18 V-EC FC2 / GSR 18 V-60 FC! W przeciwnym wypadku istnieje ryzyko uszkodzenia elektronarzędzia, a także ryzyko obrażeń ciała.

Česky

- Nástavce montujte výhradně na elektronářadí GSR 14,4 V-EC FC2 / GSR 18 V-EC FC2 / GSR 18 V-60 FC! Jinak se může elektronářadí poškodit a hrozí nebezpečí poranění.

Slovensky

- ▶ **Nastavce montujte výhradne na elektrické náradie GSR 14,4 V-EC FC2 / GSR 18 V-EC FC2 / GSR 18 V-60 FC!** Inak sa môže elektrické náradie poškodiť a hrozí nebezpečenstvo poranenia.

Magyar

- ▶ **Az előtétet kizárólag a GSR 14,4 V-EC FC2 / GSR 18 V-EC FC2 / GSR 18 V-60 FC elektromos kéziszerszámokra szabad csak felszerelni!** Az elektromos kéziszerszám ellenkező esetben megrongálódhat és sérülésveszély áll fenn.

Русский

- ▶ **Монтируйте насадки исключительно только на электроинструменты GSR 14,4 V-EC FC2 / GSR 18 V-EC FC2 / GSR 18 V-60 FC!** В противном случае возможно повреждение электроинструмента и существует опасность травм.

Українська

- ▶ **Монтуйте насадки виключно на електроінструменти GSR 14,4 V-EC FC2 / GSR 18 V-EC FC2 / GSR 18 V-60 FC!** Інакше можливе пошкодження електроінструменту і існує небезпека травм.

Қазақша

- ▶ **Қондырмаларды тек GSR 14,4 V-EC FC2 / GSR 18 V-EC FC2 / GSR 18 V-60 FC электр құралдарына орнатыңыз!** Әйтпесе, электр құралы зақымдалып, жарақаттану қаупі пайда болады.

Română

- ▶ **Montați accesoriile numai la sculele electrice GSR 14,4 V-EC FC2 / GSR 18 V-EC FC2 / GSR 18 V-60 FC!** În caz contrar scula electrică se poate deteriora și există pericol de rănire.

Български

- ▶ **Монтирайте приставките само към електроинструменти GSR 14,4 V-EC FC2 / GSR 18 V-EC FC2 / GSR 18 V-60 FC!** В противен случай електроинструментът може да се повреди и съществува опасност от нараняване.

Македонски

- ▶ **Додатоците монтирајте ги исклучиво на електричните апарати GSR 14,4 V-EC FC2 / GSR 18 V-EC FC2 / GSR 18 V-60 FC!** Инаку електричниот апарат би можел да се оштети и постои опасност од повреда.

Srpski

- ▶ **Nastavke montirajte isključivo na električne alate GSR 14,4 V-EC FC2 / GSR 18 V-EC FC2 / GSR 18 V-60 FC!** U suprotnom bi električni alat mogao da se ošteti i postoji opasnost od povrede.

Slovensko

- ▶ **Nastavke namestite izključno na električna orodja GSR 14,4 V-EC FC2 / GSR 18 V-EC FC2 / GSR 18 V-60 FC!** V nasprotnem primeru se lahko električno orodje poškoduje in obstaja nevarnost poškodb.

Hrvatski

- ▶ **Montirajte nastavke isključivo na električne alate GSR 14,4 V-EC FC2 / GSR 18 V-EC FC2 / GSR 18 V-60 FC!** U suprotnom električni alat se može oštetiti i postoji opasnost od ozljede.

Eesti

- ▶ **Paigaldage otsakud ainult elektriliste tööriistade mudelitele GSR 14,4 V-EC FC2 / GSR 18 V-EC FC2 / GSR 18 V-60 FC!** Vastasel korral võib elektriline tööriist kahjustada saada ning tekib kehavigastuste ja varalise kahju oht.

Latviešu

- ▶ **Nostipriniet papildierīces vienīgi uz elektroinstrumentiem GSR 14,4 V-EC FC2 / GSR 18 V-EC FC2 / GSR 18 V-60 FC!** Pretējā gadījumā elektroinstrumentus var tikt bojāts, radot savainojumus tā lietotājam.

Lietuviškai

- ▶ **Priedėlius tvirtinkite tik prie elektrinių įrankių GSR 14,4 V-EC FC2 / GSR 18 V-EC FC2 / GSR 18 V-60 FC!** Priešingu atveju gali būti pažeistas elektrinis įrankis ir išskilti sužalojimo pavojus.

한국어

- ▶ **부착물은 전동공구에만 장착하십시오 GSR 14,4 V- EC FC2 / GSR 18 V- EC FC2 / GSR 18 V-60 FC!** 그렇지 않을 경우 전동공구가 손상되어 부상을 입을 위험이 있습니다 .

عربي

- ▶ **قم بتركيب الأغشية على العدد الكهربائية GSR 14,4 V-EC FC2 / GSR 18 V-60 FC / GSR 18 V-EC FC2 / GSR 18 V-60 FC!** فقط! وإلا فقد تتعرض العدة الكهربائية للضرر وينشأ خطر الإصابة.

فارسی

- ▶ **سرابزارها را تنها روی ابزارهای الکتریکی GSR 14,4 V-EC FC2 / GSR 18 V-60 FC / GSR 18 V-EC FC2 / GSR 18 V-60 FC!** قرار دهید! در غیر اینصورت ممکن است ابزار برقی آسیب ببیند و خطر جراحت وجود دارد.