

**Robert Bosch Power Tools GmbH**  
70538 Stuttgart  
GERMANY

[www.bosch-pt.com](http://www.bosch-pt.com)

**1 609 92A 36G** (2015.07) AS / 473 EURO



1 609 92A 36G

## HWS

0 602 301 4.. | 0 602 304 40. | 0 602 305 40. | 0 602 306 434 | 0 602 324 4.. |  
0 602 329 5.. | 0 602 331 5.. | 0 602 332 5.. | 0 602 334 5..

 **BOSCH**

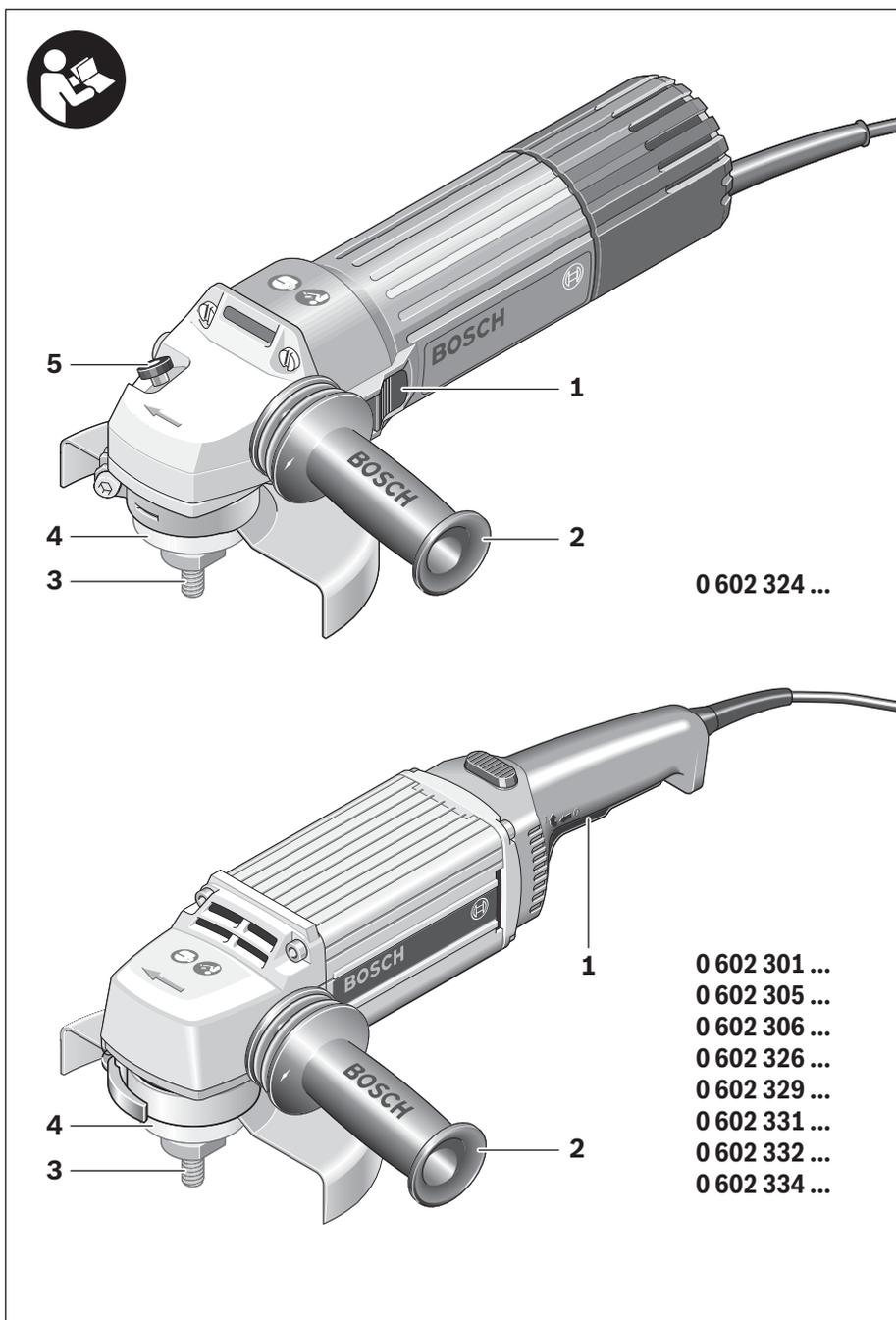
**de** Originalbetriebsanleitung  
**en** Original instructions  
**fr** Notice originale  
**es** Manual original  
**pt** Manual original  
**it** Istruzioni originali  
**nl** Oorspronkelijke  
gebruiksaanwijzing  
**da** Original brugsanvisning  
**sv** Bruksanvisning i original  
**no** Original driftsinstruks  
**fi** Alkuperäiset ohjeet  
**el** Πρωτότυπο οδηγιών χρήσης

**tr** Orijinal işletme talimatı  
**pl** Instrukcja oryginalna  
**cs** Původní návod k používání  
**sk** Pôvodný návod na použitie  
**hu** Eredeti használati utasítás  
**ru** Оригинальное руководство по  
эксплуатации  
**uk** Оригінальна інструкція з  
експлуатації  
**kk** Пайдалану нұсқаулығының  
түпнұсқасы  
**ro** Instrucțiuni originale  
**bg** Оригинална инструкция

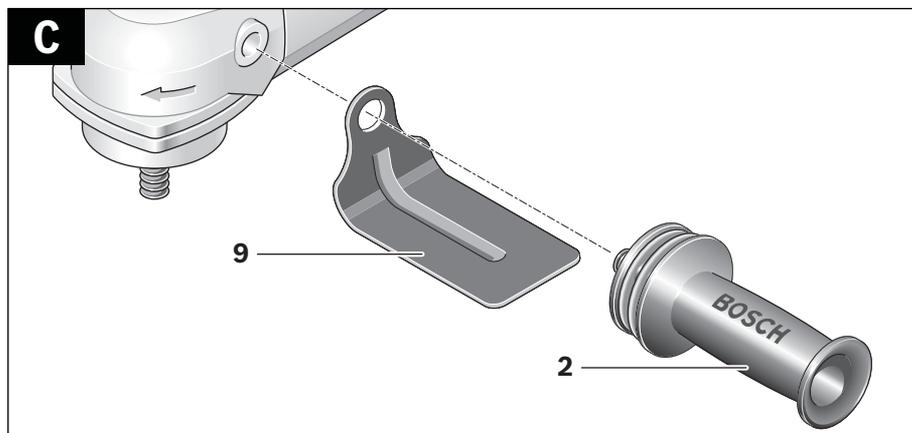
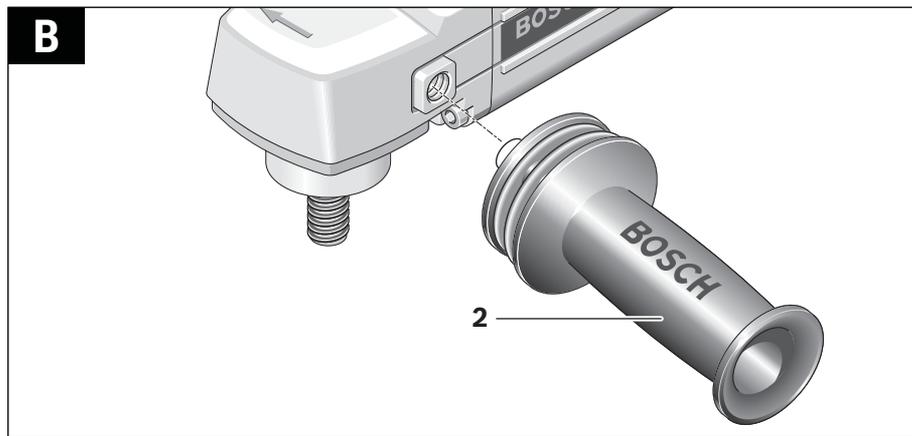
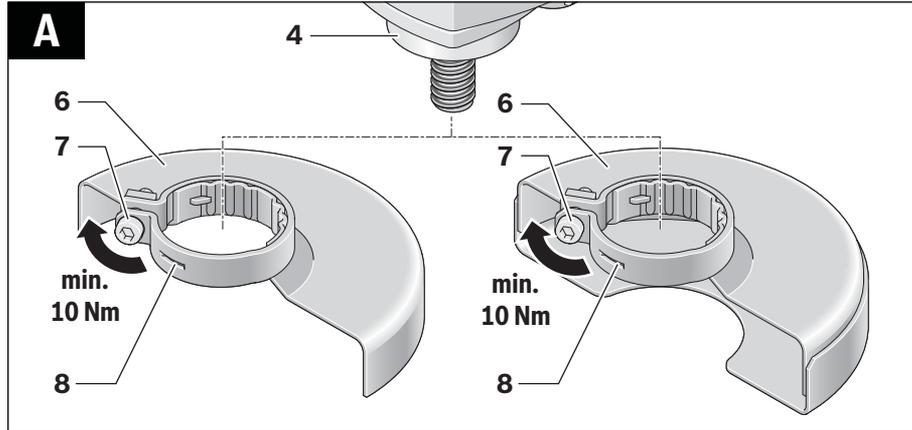
**mk** Оригинално упатство за работа  
**sr** Originalno uputstvo za rad  
**sl** Izvirna navodila  
**hr** Originalne upute za rad  
**et** Algpärane kasutusjuhend  
**lv** Instrukcijas oriģinālvalodā  
**lt** Originali instrukcija  
**ar** تعليمات التشغيل الأصلية  
**fa** دفترچه راهنمای اصلی



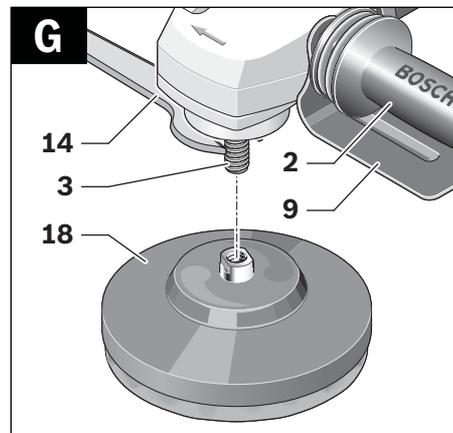
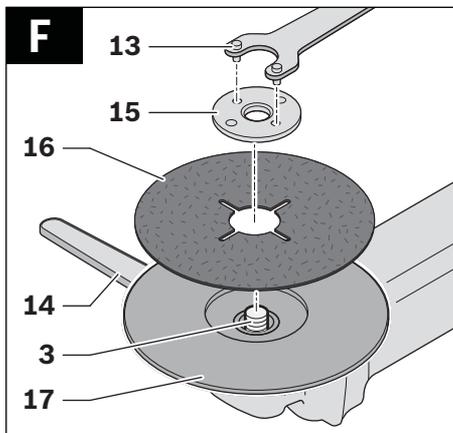
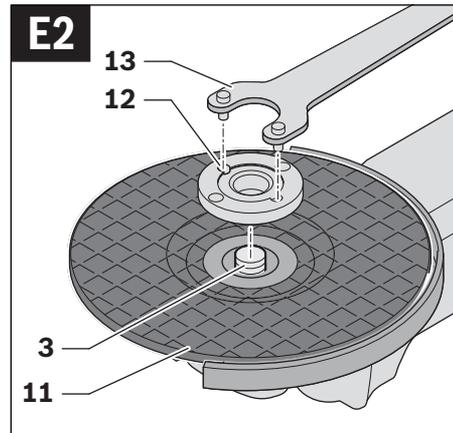
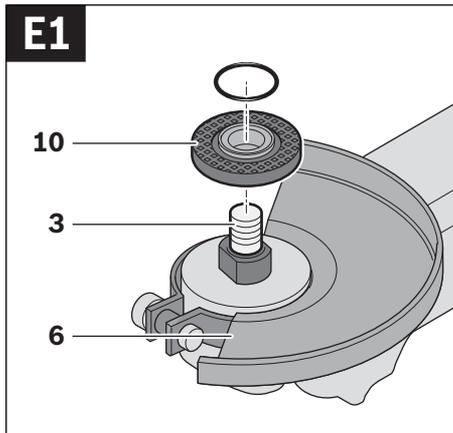
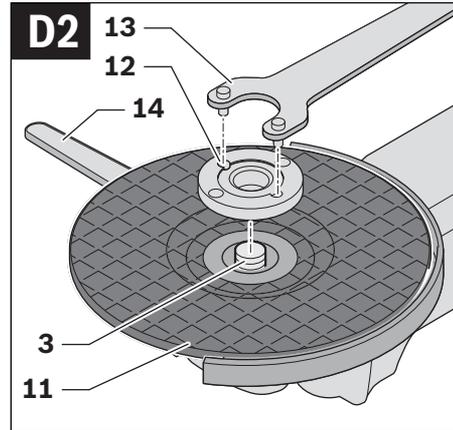
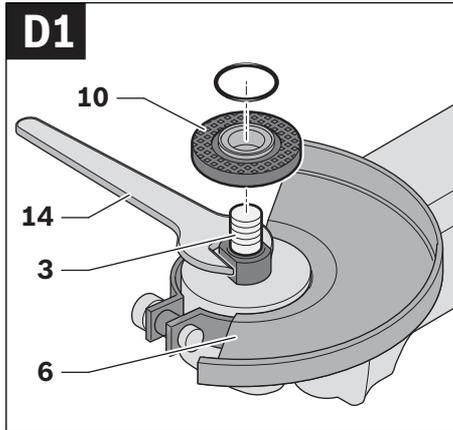
Deutsch.....	Seite	7
English .....	Page	22
Français .....	Page	36
Español .....	Página	52
Português .....	Página	67
Italiano .....	Pagina	83
Nederlands .....	Pagina	99
Dansk .....	Side	114
Svenska .....	Sida	128
Norsk.....	Side	142
Suomi .....	Sivu	155
Ελληνικά .....	Σελίδα	169
Türkçe.....	Sayfa	185
Polski .....	Strona	199
Česky .....	Strana	215
Slovensky .....	Strana	229
Magyar .....	Oldal	244
Русский .....	Страница	260
Українська .....	Сторінка	277
Қазақша .....	Бет	293
Română.....	Pagina	309
Български .....	Страница	324
Македонски .....	Страна	339
Srpski .....	Strana	355
Slovensko .....	Stran	369
Hrvatski.....	Stranica	383
Eesti .....	Lehekülg	397
Latviešu .....	Lappuse	411
Lietuviškai.....	Puslapis	426
عربي .....	صفحة	455
فارسی .....	صفحه	472



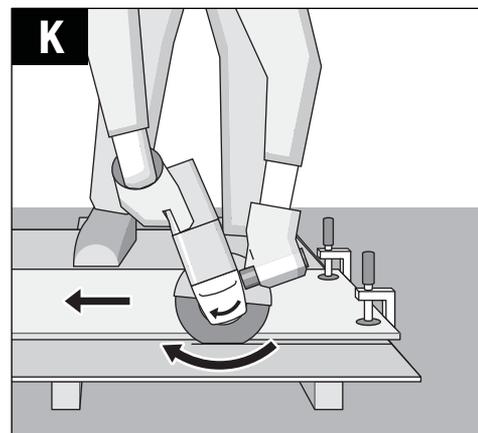
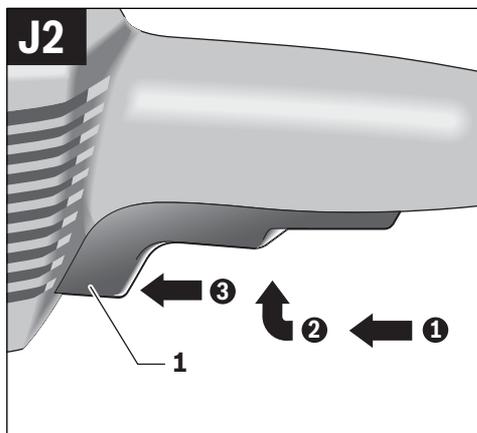
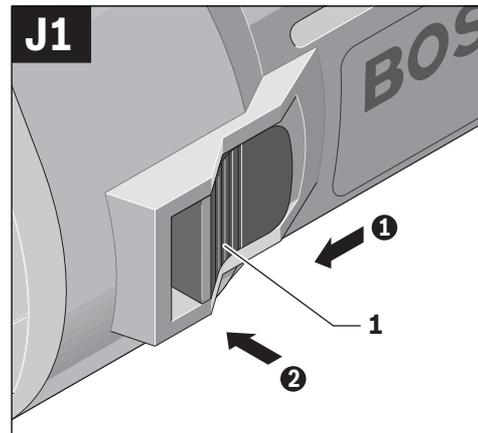
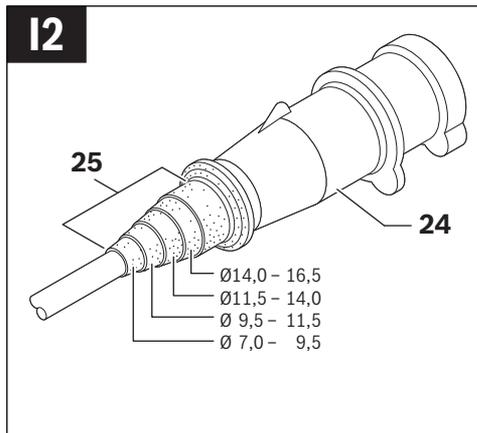
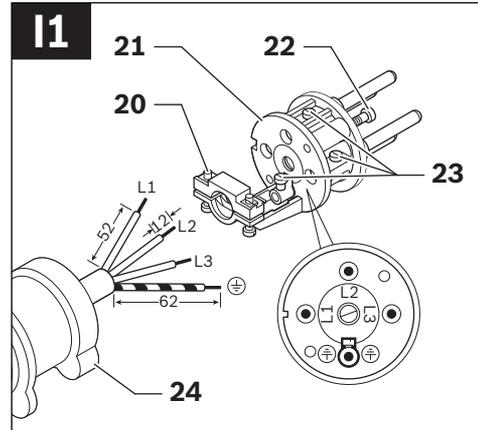
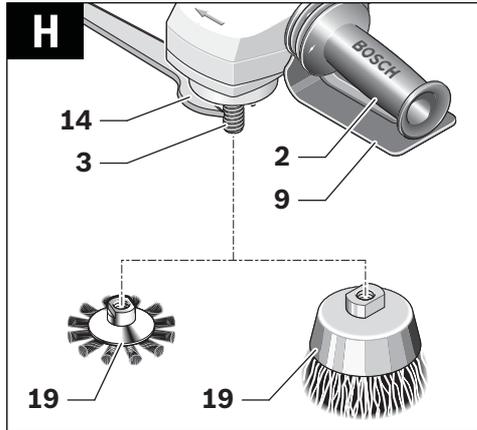
4 |



5 |



6 |



## Deutsch

### Sicherheitshinweise

#### Allgemeine Sicherheitshinweise für Elektrowerkzeuge

**⚠️ WARNUNG** Lesen Sie alle Sicherheitshinweise und Anweisungen. Versäumnisse bei der Einhaltung der Sicherheitshinweise und Anweisungen können elektrischen Schlag, Brand und/oder schwere Verletzungen verursachen.

#### Bewahren Sie alle Sicherheitshinweise und Anweisungen für die Zukunft auf.

Der in den Sicherheitshinweisen verwendete Begriff „Elektrowerkzeug“ bezieht sich auf netzbetriebene Elektrowerkzeuge (mit Netzkabel) und auf akkubetriebene Elektrowerkzeuge (ohne Netzkabel).

#### Arbeitsplatzsicherheit

- ▶ **Halten Sie Ihren Arbeitsbereich sauber und gut beleuchtet.** Unordnung oder unbeleuchtete Arbeitsbereiche können zu Unfällen führen.
- ▶ **Arbeiten Sie mit dem Elektrowerkzeug nicht in explosionsgefährdeter Umgebung, in der sich brennbare Flüssigkeiten, Gase oder Stäube befinden.** Elektrowerkzeuge erzeugen Funken, die den Staub oder die Dämpfe entzünden können.
- ▶ **Halten Sie Kinder und andere Personen während der Benutzung des Elektrowerkzeugs fern.** Bei Ablenkung können Sie die Kontrolle über das Gerät verlieren.

#### Elektrische Sicherheit

- ▶ **Der Anschlussstecker des Elektrowerkzeuges muss in die Steckdose passen. Der Stecker darf in keiner Weise verändert werden. Verwenden Sie keine Adapterstecker gemeinsam mit Schutzgeerdeten Elektrowerkzeugen.** Unveränderte Stecker und passende Steckdosen verringern das Risiko eines elektrischen Schlages.
- ▶ **Vermeiden Sie Körperkontakt mit geerdeten Oberflächen wie von Rohren, Heizungen, Herden und Kühlschränken.** Es besteht ein erhöhtes Risiko durch elektrischen Schlag, wenn Ihr Körper geerdet ist.
- ▶ **Halten Sie Elektrowerkzeuge von Regen oder Nässe fern.** Das Eindringen von Wasser in ein Elektrowerkzeug erhöht das Risiko eines elektrischen Schlages.
- ▶ **Zweckfremden Sie das Kabel nicht, um das Elektrowerkzeug zu tragen, aufzuhängen oder um den Stecker aus der Steckdose zu ziehen. Halten Sie das Kabel fern von Hitze, Öl, scharfen Kanten oder sich bewegenden Geräteteilen.** Beschädigte oder verwickelte Kabel erhöhen das Risiko eines elektrischen Schlages.
- ▶ **Wenn Sie mit einem Elektrowerkzeug im Freien arbeiten, verwenden Sie nur Verlängerungskabel, die auch für den Außenbereich geeignet sind.** Die Anwendung eines für den Außenbereich geeigneten Verlängerungskabels verringert das Risiko eines elektrischen Schlages.

- ▶ **Wenn der Betrieb des Elektrowerkzeuges in feuchter Umgebung nicht vermeidbar ist, verwenden Sie einen Fehlerstromschutzschalter.** Der Einsatz eines Fehlerstromschutzschalters vermindert das Risiko eines elektrischen Schlages.

#### Sicherheit von Personen

- ▶ **Seien Sie aufmerksam, achten Sie darauf, was Sie tun, und gehen Sie mit Vernunft an die Arbeit mit einem Elektrowerkzeug. Benutzen Sie kein Elektrowerkzeug, wenn Sie müde sind oder unter dem Einfluss von Drogen, Alkohol oder Medikamenten stehen.** Ein Moment der Unachtsamkeit beim Gebrauch des Elektrowerkzeuges kann zu ernsthaften Verletzungen führen.
  - ▶ **Tragen Sie persönliche Schutzausrüstung und immer eine Schutzbrille.** Das Tragen persönlicher Schutzausrüstung, wie Staubmaske, rutschfeste Sicherheitsschuhe, Schutzhelm oder Gehörschutz, je nach Art und Einsatz des Elektrowerkzeuges, verringert das Risiko von Verletzungen.
  - ▶ **Vermeiden Sie eine unbeabsichtigte Inbetriebnahme. Vergewissern Sie sich, dass das Elektrowerkzeug ausgeschaltet ist, bevor Sie es an die Stromversorgung und/oder den Akku anschließen, es aufnehmen oder tragen.** Wenn Sie beim Tragen des Elektrowerkzeuges den Finger am Schalter haben oder das Gerät eingeschaltet an die Stromversorgung anschließen, kann dies zu Unfällen führen.
  - ▶ **Entfernen Sie Einstellwerkzeuge oder Schraubenschlüssel, bevor Sie das Elektrowerkzeug einschalten.** Ein Werkzeug oder Schlüssel, der sich in einem drehenden Geräteteil befindet, kann zu Verletzungen führen.
  - ▶ **Vermeiden Sie eine abnormale Körperhaltung. Sorgen Sie für einen sicheren Stand und halten Sie jederzeit das Gleichgewicht.** Dadurch können Sie das Elektrowerkzeug in unerwarteten Situationen besser kontrollieren.
  - ▶ **Tragen Sie geeignete Kleidung. Tragen Sie keine weite Kleidung oder Schmuck. Halten Sie Haare, Kleidung und Handschuhe fern von sich bewegenden Teilen.** Lockere Kleidung, Schmuck oder lange Haare können von sich bewegenden Teilen erfasst werden.
  - ▶ **Wenn Staubabsaug- und -auffangeinrichtungen montiert werden können, vergewissern Sie sich, dass diese angeschlossen sind und richtig verwendet werden.** Verwendung einer Staubabsaugung kann Gefährdungen durch Staub verringern.
- #### Verwendung und Behandlung des Elektrowerkzeuges
- ▶ **Überlasten Sie das Gerät nicht. Verwenden Sie für Ihre Arbeit das dafür bestimmte Elektrowerkzeug.** Mit dem passenden Elektrowerkzeug arbeiten Sie besser und sicherer im angegebenen Leistungsbereich.
  - ▶ **Benutzen Sie kein Elektrowerkzeug, dessen Schalter defekt ist.** Ein Elektrowerkzeug, das sich nicht mehr ein- oder ausschalten lässt, ist gefährlich und muss repariert werden.
  - ▶ **Ziehen Sie den Stecker aus der Steckdose und/oder entfernen Sie den Akku, bevor Sie Geräteeinstellungen vornehmen, Zubehörteile wechseln oder das Gerät weglegen.** Diese Vorsichtsmaßnahme verhindert den unbeabsichtigten Start des Elektrowerkzeuges.

## 8 | Deutsch

- ▶ **Bewahren Sie unbenutzte Elektrowerkzeuge außerhalb der Reichweite von Kindern auf. Lassen Sie Personen das Gerät nicht benutzen, die mit diesem nicht vertraut sind oder diese Anweisungen nicht gelesen haben.** Elektrowerkzeuge sind gefährlich, wenn sie von unerfahrenen Personen benutzt werden.
- ▶ **Pflegen Sie Elektrowerkzeuge mit Sorgfalt. Kontrollieren Sie, ob bewegliche Teile einwandfrei funktionieren und nicht klemmen, ob Teile gebrochen oder so beschädigt sind, dass die Funktion des Elektrowerkzeuges beeinträchtigt ist. Lassen Sie beschädigte Teile vor dem Einsatz des Gerätes reparieren.** Viele Unfälle haben ihre Ursache in schlecht gewarteten Elektrowerkzeugen.
- ▶ **Halten Sie Schneidwerkzeuge scharf und sauber.** Sorgfältig gepflegte Schneidwerkzeuge mit scharfen Schneidkanten verklemmen sich weniger und sind leichter zu führen.
- ▶ **Verwenden Sie Elektrowerkzeug, Zubehör, Einsatzwerkzeuge usw. entsprechend diesen Anweisungen. Berücksichtigen Sie dabei die Arbeitsbedingungen und die auszuführende Tätigkeit.** Der Gebrauch von Elektrowerkzeugen für andere als die vorgesehenen Anwendungen kann zu gefährlichen Situationen führen.

**Service**

- ▶ **Lassen Sie Ihr Elektrowerkzeug nur von qualifiziertem Fachpersonal und nur mit Original-Ersatzteilen reparieren.** Damit wird sichergestellt, dass die Sicherheit des Elektrowerkzeuges erhalten bleibt.

**Sicherheitshinweise für Winkelschleifer****Gemeinsame Sicherheitshinweise zum Sandpapierschleifen und Polieren****Gültig für folgende Typen:**

- 0 602 301 4..
- 0 602 305 40.
- 0 602 306 434
- 0 602 324 40.

- ▶ **Dieses Elektrowerkzeug ist zu verwenden als Sandpapierschleifer und Polierer. Beachten Sie alle Sicherheitshinweise, Anweisungen, Darstellungen und Daten, die Sie mit dem Gerät erhalten.** Wenn Sie die folgenden Anweisungen nicht beachten, kann es zu elektrischem Schlag, Feuer und/oder schweren Verletzungen kommen.
- ▶ **Dieses Elektrowerkzeug ist nicht geeignet zum Schleifen, Arbeiten mit Drahtbürsten und Trennschleifen.** Verwendungen, für die das Elektrowerkzeug nicht vorgesehen ist, können Gefährdungen und Verletzungen verursachen.

**Gemeinsame Sicherheitshinweise zum Schleifen, Arbeiten mit Drahtbürsten und Trennschleifen****Gültig für folgende Typen:**

- 0 602 304 40.
- 0 602 324 44.. ... 464, ... 474, ... 434
- 0 602 329 5..
- 0 602 331 5..
- 0 602 332 5..
- 0 602 334 5..

- ▶ **Dieses Elektrowerkzeug ist zu verwenden als Schleifer, Drahtbürste und Trennschleifmaschine. Beachten Sie alle Sicherheitshinweise, Anweisungen, Darstellungen und Daten, die Sie mit dem Gerät erhalten.**

Wenn Sie die folgenden Anweisungen nicht beachten, kann es zu elektrischem Schlag, Feuer und/oder schweren Verletzungen kommen.

- ▶ **Dieses Elektrowerkzeug ist nicht geeignet zum Sandpapierschleifen und Polieren.** Verwendungen, für die das Elektrowerkzeug nicht vorgesehen ist, können Gefährdungen und Verletzungen verursachen.

**Gemeinsame Sicherheitshinweise zum Schleifen, Sandpapierschleifen, Arbeiten mit Drahtbürsten, Polieren und Trennschleifen****Gültig für alle Typen**

- ▶ **Verwenden Sie kein Zubehör, das vom Hersteller nicht speziell für dieses Elektrowerkzeug vorgesehen und empfohlen wurde.** Nur weil Sie das Zubehör an Ihrem Elektrowerkzeug befestigen können, garantiert das keine sichere Verwendung.
- ▶ **Die zulässige Drehzahl des Einsatzwerkzeugs muss mindestens so hoch sein wie die auf dem Elektrowerkzeug angegebene Höchstdrehzahl.** Zubehör, das sich schneller als zulässig dreht, kann zerbrechen und umherfliegen.
- ▶ **Außendurchmesser und Dicke des Einsatzwerkzeugs müssen den Maßangaben Ihres Elektrowerkzeugs entsprechen.** Falsch bemessene Einsatzwerkzeuge können nicht ausreichend abgeschirmt oder kontrolliert werden.
- ▶ **Einsatzwerkzeuge mit Gewindeeinsatz müssen genau auf das Gewinde der Schleifspindel passen. Bei Einsatzwerkzeugen, die mittels Flansch montiert werden, muss der Lochdurchmesser des Einsatzwerkzeuges zum Aufnahmedurchmesser des Flansches passen.** Einsatzwerkzeuge, die nicht genau am Elektrowerkzeug befestigt werden, drehen sich ungleichmäßig, vibrieren sehr stark und können zum Verlust der Kontrolle führen.
- ▶ **Verwenden Sie keine beschädigten Einsatzwerkzeuge. Kontrollieren Sie vor jeder Verwendung Einsatzwerkzeuge wie Schleifscheiben auf Absplitterungen und Risse, Schleifteller auf Risse, Verschleiß oder starke Abnutzung, Drahtbürsten auf lose oder gebrochene Drähte. Wenn das Elektrowerkzeug oder das Einsatzwerkzeug herunterfällt, überprüfen Sie, ob es beschädigt ist, oder verwenden Sie ein unbeschädigtes Einsatzwerkzeug. Wenn Sie das Einsatzwerkzeug kontrolliert und eingesetzt haben, halten Sie und in der Nähe befindliche Personen sich außerhalb der Ebene des rotierenden Einsatzwerkzeugs auf und lassen Sie das Elektrowerkzeug eine Minute lang mit Höchstdrehzahl laufen.** Beschädigte Einsatzwerkzeuge brechen meist in dieser Testzeit.
- ▶ **Tragen Sie persönliche Schutzausrüstung. Verwenden Sie je nach Anwendung Vollgesichtsschutz, Augenschutz oder Schutzbrille. Soweit angemessen, tragen Sie Staubmaske, Gehörschutz, Schutzhandschuhe oder Spezialschürze, die kleine Schleif- und Material-**

**partikel von Ihnen fernhält.** Die Augen sollen vor herumfliegenden Fremdkörpern geschützt werden, die bei verschiedenen Anwendungen entstehen. Staub- oder Atemschutzmaske müssen den bei der Anwendung entstehenden Staub filtern. Wenn Sie lange lautem Lärm ausgesetzt sind, können Sie einen Hörverlust erleiden.

- ▶ **Achten Sie bei anderen Personen auf sicheren Abstand zu Ihrem Arbeitsbereich. Jeder, der den Arbeitsbereich betritt, muss persönliche Schutzausrüstung tragen.** Bruchstücke des Werkstücks oder gebrochener Einsatzwerkzeuge können wegfliegen und Verletzungen auch außerhalb des direkten Arbeitsbereichs verursachen.
- ▶ **Halten Sie das Gerät nur an den isolierten Griffflächen, wenn Sie Arbeiten ausführen, bei denen das Einsatzwerkzeug verborgene Stromleitungen oder das eigene Netzkabel treffen kann.** Der Kontakt mit einer spannungsführenden Leitung kann auch metallene Geräteteile unter Spannung setzen und zu einem elektrischen Schlag führen.
- ▶ **Halten Sie das Netzkabel von sich drehenden Einsatzwerkzeugen fern.** Wenn Sie die Kontrolle über das Gerät verlieren, kann das Netzkabel durchtrennt oder erfasst werden und Ihre Hand oder Ihr Arm in das sich drehende Einsatzwerkzeug geraten.
- ▶ **Legen Sie das Elektrowerkzeug niemals ab, bevor das Einsatzwerkzeug völlig zum Stillstand gekommen ist.** Das sich drehende Einsatzwerkzeug kann in Kontakt mit der Ablagefläche geraten, wodurch Sie die Kontrolle über das Elektrowerkzeug verlieren können.
- ▶ **Lassen Sie das Elektrowerkzeug nicht laufen, während Sie es tragen.** Ihre Kleidung kann durch zufälligen Kontakt mit dem sich drehenden Einsatzwerkzeug erfasst werden und das Einsatzwerkzeug sich in Ihren Körper bohren.
- ▶ **Reinigen Sie regelmäßig die Lüftungsschlitze Ihres Elektrowerkzeugs.** Das Motorgebläse zieht Staub in das Gehäuse, und eine starke Ansammlung von Metallstaub kann elektrische Gefahren verursachen.
- ▶ **Verwenden Sie das Elektrowerkzeug nicht in der Nähe brennbarer Materialien.** Funken können diese Materialien entzünden.
- ▶ **Verwenden Sie keine Einsatzwerkzeuge, die flüssige Kühlmittel erfordern.** Die Verwendung von Wasser oder anderen flüssigen Kühlmitteln kann zu einem elektrischen Schlag führen.

#### Rückschlag und entsprechende Sicherheitshinweise

- ▶ **Rückschlag ist die plötzliche Reaktion infolge eines haken- oder blockierten drehenden Einsatzwerkzeugs, wie Schleifscheibe, Schleifteller, Drahtbürste usw. Verhaken oder Blockieren führt zu einem abrupten Stopp des rotierenden Einsatzwerkzeugs. Dadurch wird ein unkontrolliertes Elektrowerkzeug gegen die Drehrichtung des Einsatzwerkzeugs an der Blockierstelle beschleunigt.** Wenn z. B. eine Schleifscheibe im Werkstück hakt oder blockiert, kann sich die Kante der Schleifscheibe, die in das Werkstück eintaucht, verfängen und dadurch die Schleifscheibe ausbrechen oder einen Rückschlag verursachen. Die Schleifscheibe bewegt sich dann auf die Bedi-

enperson zu oder von ihr weg, je nach Drehrichtung der Scheibe an der Blockierstelle. Hierbei können Schleifscheiben auch brechen.

Ein Rückschlag ist die Folge eines falschen oder fehlerhaften Gebrauchs des Elektrowerkzeugs. Er kann durch geeignete Vorsichtsmaßnahmen, wie nachfolgend beschrieben, verhindert werden.

- ▶ **Halten Sie das Elektrowerkzeug gut fest und bringen Sie Ihren Körper und Ihre Arme in eine Position, in der Sie die Rückschlagkräfte abfangen können. Verwenden Sie immer den Zusatzgriff, falls vorhanden, um die größtmögliche Kontrolle über Rückschlagkräfte oder Reaktionsmomente beim Hochlauf zu haben.** Die Bedienperson kann durch geeignete Vorsichtsmaßnahmen die Rückschlag- und Reaktionskräfte beherrschen.
- ▶ **Bringen Sie Ihre Hand nie in die Nähe sich drehender Einsatzwerkzeuge.** Das Einsatzwerkzeug kann sich beim Rückschlag über Ihre Hand bewegen.
- ▶ **Meiden Sie mit Ihrem Körper den Bereich, in den das Elektrowerkzeug bei einem Rückschlag bewegt wird.** Der Rückschlag treibt das Elektrowerkzeug in die Richtung entgegengesetzt zur Bewegung der Schleifscheibe an der Blockierstelle.
- ▶ **Arbeiten Sie besonders vorsichtig im Bereich von Ecken, scharfen Kanten usw. Verhindern Sie, dass Einsatzwerkzeuge vom Werkstück zurückprallen und verklemmen.** Das rotierende Einsatzwerkzeug neigt bei Ecken, scharfen Kanten oder wenn es abprallt, dazu, sich zu verklemmen. Dies verursacht einen Kontrollverlust oder Rückschlag.
- ▶ **Verwenden Sie kein Ketten- oder gezähntes Sägeblatt.** Solche Einsatzwerkzeuge verursachen häufig einen Rückschlag oder den Verlust der Kontrolle über das Elektrowerkzeug.

#### Besondere Sicherheitshinweise zum Schleifen und Trennschleifen

- ▶ **Verwenden Sie ausschließlich die für Ihr Elektrowerkzeug zugelassenen Schleifkörper und die für diese Schleifkörper vorgesehene Schutzhaube.** Schleifkörper, die nicht für das Elektrowerkzeug vorgesehen sind, können nicht ausreichend abgeschirmt werden und sind unsicher.
- ▶ **Gekröpfte Schleifscheiben müssen so montiert werden, dass ihre Schleiffläche nicht über der Ebene des Schutzhaubenrandes hervorsteht.** Eine unsachgemäß montierte Schleifscheibe, die über die Ebene des Schutzhaubenrandes hinausragt, kann nicht ausreichend abgeschirmt werden.
- ▶ **Die Schutzhaube muss sicher am Elektrowerkzeug angebracht und für ein Höchstmaß an Sicherheit so eingestellt sein, dass der kleinstmögliche Teil des Schleifkörpers offen zur Bedienperson zeigt.** Die Schutzhaube hilft, die Bedienperson vor Bruchstücken, zufälligem Kontakt mit dem Schleifkörper sowie Funken, die Kleidung entzünden können, zu schützen.
- ▶ **Schleifkörper dürfen nur für die empfohlenen Einsatzmöglichkeiten verwendet werden. Z. B.: Schleifen Sie**

## 10 | Deutsch

**nie mit der Seitenfläche einer Trennscheibe.** Trennscheiben sind zum Materialabtrag mit der Kante der Scheibe bestimmt. Seitliche Krafteinwirkung auf diese Schleifkörper kann sie zerbrechen.

- ▶ **Verwenden Sie immer unbeschädigte Spannflansche in der richtigen Größe und Form für die von Ihnen gewählte Schleifscheibe.** Geeignete Flansche stützen die Schleifscheibe und verringern so die Gefahr eines Schleifscheibenbruchs. Flansche für Trennscheiben können sich von den Flanschen für andere Schleifscheiben unterscheiden.
- ▶ **Verwenden Sie keine abgenutzten Schleifscheiben von größeren Elektrowerkzeugen.** Schleifscheiben für größere Elektrowerzeuge sind nicht für die höheren Drehzahlen von kleineren Elektrowerkzeugen ausgelegt und können brechen.

#### Weitere besondere Sicherheitshinweise zum Trennschleifen

- ▶ **Vermeiden Sie ein Blockieren der Trennscheibe oder zu hohen Anpressdruck. Führen Sie keine übermäßig tiefen Schnitte aus.** Eine Überlastung der Trennscheibe erhöht deren Beanspruchung und die Anfälligkeit zum Verkanten oder Blockieren und damit die Möglichkeit eines Rückschlags oder Schleifkörperbruchs.
- ▶ **Meiden Sie den Bereich vor und hinter der rotierenden Trennscheibe.** Wenn Sie die Trennscheibe im Werkstück von sich wegbewegen, kann im Falle eines Rückschlags das Elektrowerkzeug mit der sich drehenden Scheibe direkt auf Sie zugeschleudert werden.
- ▶ **Falls die Trennscheibe verklemmt oder Sie die Arbeit unterbrechen, schalten Sie das Gerät aus und halten Sie es ruhig, bis die Scheibe zum Stillstand gekommen ist. Versuchen Sie nie, die noch laufende Trennscheibe aus dem Schnitt zu ziehen, sonst kann ein Rückschlag erfolgen.** Ermitteln und beheben Sie die Ursache für das Verklemmen.
- ▶ **Schalten Sie das Elektrowerkzeug nicht wieder ein, solange es sich im Werkstück befindet. Lassen Sie die Trennscheibe erst ihre volle Drehzahl erreichen, bevor Sie den Schnitt vorsichtig fortsetzen.** Anderenfalls kann die Scheibe verhaken, aus dem Werkstück springen oder einen Rückschlag verursachen.
- ▶ **Stützen Sie Platten oder große Werkstücke ab, um das Risiko eines Rückschlags durch eine eingeklemmte Trennscheibe zu vermindern.** Große Werkstücke können sich unter ihrem eigenen Gewicht durchbiegen. Das Werkstück muss auf beiden Seiten der Scheibe abgestützt werden, und zwar sowohl in der Nähe des Trennschnitts als auch an der Kante.
- ▶ **Seien Sie besonders vorsichtig bei „Taschenschnitten“ in bestehende Wände oder andere nicht einsehbare Bereiche.** Die eintauchende Trennscheibe kann beim Schneiden in Gas- oder Wasserleitungen, elektrische Leitungen oder andere Objekte einen Rückschlag verursachen.

#### Besondere Sicherheitshinweise zum Sandpapier-schleifen

- ▶ **Benutzen Sie keine überdimensionierten Schleifblätter, sondern befolgen Sie die Herstellerangaben zur Schleifblattgröße.** Schleifblätter, die über den Schleifteller hinausragen, können Verletzungen verursachen sowie zum Blockieren, Zerreißen der Schleifblätter oder zum Rückschlag führen.

#### Besondere Sicherheitshinweise zum Polieren

- ▶ **Lassen Sie keine losen Teile der Polierhaube, insbesondere Befestigungsschnüre, zu. Verstauen oder kürzen Sie die Befestigungsschnüre.** Lose, sich mitdrehende Befestigungsschnüre können Ihre Finger erfassen oder sich im Werkstück verfangen.

#### Besondere Sicherheitshinweise zum Arbeiten mit Drahtbürsten

- ▶ **Beachten Sie, dass die Drahtbürste auch während des üblichen Gebrauchs Drahtstücke verliert. Überlasten Sie die Drähte nicht durch zu hohen Anpressdruck.** Wegfliegende Drahtstücke können sehr leicht durch dünne Kleidung und/oder die Haut dringen.
- ▶ **Wird eine Schutzhaube empfohlen, verhindern Sie, dass sich Schutzhaube und Drahtbürste berühren können.** Teller- und Topfbürsten können durch Anpressdruck und Zentrifugalkräfte ihren Durchmesser vergrößern.

#### Zusätzliche Sicherheitshinweise

Tragen Sie eine Schutzbrille.



- ▶ **Verwenden Sie geeignete Suchgeräte, um verborgene Versorgungsleitungen aufzuspüren, oder ziehen Sie die örtliche Versorgungsgesellschaft hinzu.** Kontakt mit Elektroleitungen kann zu Feuer und elektrischem Schlag führen. Beschädigung einer Gasleitung kann zur Explosion führen. Eindringen in eine Wasserleitung verursacht Sachbeschädigung oder kann einen elektrischen Schlag verursachen.
- ▶ **Entriegeln Sie den Ein-/Ausschalter und bringen Sie ihn in Aus-Position, wenn die Stromversorgung unterbrochen wird, z. B. durch Stromausfall oder Ziehen des Netzsteckers.** Dadurch wird ein unkontrollierter Wiederanlauf verhindert.
- ▶ **Fassen Sie Schleif- und Trennscheiben nicht an, bevor sie abgekühlt sind.** Die Scheiben werden beim Arbeiten sehr heiß.
- ▶ **Halten Sie das Elektrowerkzeug beim Arbeiten fest mit beiden Händen und sorgen Sie für einen sicheren Stand.** Das Elektrowerkzeug wird mit zwei Händen sicherer geführt.
- ▶ **Sichern Sie das Werkstück.** Ein mit Spannvorrichtungen oder Schraubstock festgehaltenes Werkstück ist sicherer gehalten als mit Ihrer Hand.
- ▶ **Schließen Sie das Elektrowerkzeug an ein ordnungsgemäß geerdetes Stromnetz an.** Steckdose und Verlänger-

rungskabel müssen einen funktionsfähigen Schutzleiter besitzen.

### Sicherheitshinweise für die Energieversorgung von Hochfrequenz-Werkzeugen

- ▶ **Die Sicherheits- und Arbeitshinweise für den Frequenzumformer sind strikt zu beachten!** Nähere Angaben dazu erhalten Sie beim Hersteller des Frequenzumformers.
- ▶ **Der Frequenzumformer muss mit einer Fehlerstromschutzeinrichtung abgesichert werden, wenn Sie ihn in einer Umgebung betreiben wollen, die den besonderen Schutz von Personen erfordert.** Der besondere Schutz von Personen ist beispielsweise erforderlich beim Arbeiten in Feuchträumen oder mit Stoffen, bei denen Strom leitende Stäube entstehen können. Der Verzicht auf Fehlerstromschutzeinrichtungen kann zu elektrischem Schlag, Brandgefahr oder ernsthaften Verletzungen führen.
- ▶ **Die Fehlerstromschutzeinrichtung darf nur von Fachpersonal in das Stromversorgungsnetz eingebaut werden.** Nur so kann eine einwandfreie Funktion sichergestellt werden.
- ▶ **Die Ausgangsspannung und Frequenz des Frequenzumformers müssen mit den Angaben auf dem Typenschild des Hochfrequenz-Elektrowerkzeugs übereinstimmen.**
- ▶ **Das Elektrowerkzeug darf ausschließlich mit einem passenden Stecker betrieben werden.** Der CEE-Stecker muss für den Nennstrom, den das Elektrowerkzeug benötigt (siehe „Technische Daten“), ausgelegt sein.
- ▶ **Die Steckermontage und der Anschluss an die Energieversorgung ist von Fachpersonal vorzunehmen, das im Umgang mit Hochfrequenz-Werkzeug-Anlagen geschult ist.**
- ▶ **Verwenden Sie ausschließlich Originalkabel! Prüfen Sie vor jeder Benutzung das Elektrowerkzeug, Kabel und Stecker auf etwaige Beschädigungen.** Kabel und Stecker dürfen nicht repariert, sondern müssen ausgetauscht werden, um Gefahren zu vermeiden.

### Produkt- und Leistungsbeschreibung



**Lesen Sie alle Sicherheitshinweise und Anweisungen.** Versäumnisse bei der Einhaltung der Sicherheitshinweise und Anweisungen können elektrischen Schlag, Brand und/oder schwere Verletzungen verursachen.

Bitte klappen Sie die Aufklappseite mit der Darstellung des Elektrowerkzeugs auf, und lassen Sie diese Seite aufgeklappt, während Sie die Betriebsanleitung lesen.

#### Bestimmungsgemäßer Gebrauch

##### Gültig für folgende Typen:

- 0 602 301 4..
- 0 602 305 40.
- 0 602 306 434
- 0 602 324 40.

Das Elektrowerkzeug ist bestimmt zum Sandpapierschleifen und Polieren von Metall- und Lackoberflächen ohne Verwendung von Wasser.

##### Gültig für folgende Typen:

- 0 602 304 40.
- 0 602 324 44., ... 464, ... 474, ... 434
- 0 602 329 5..
- 0 602 331 5..
- 0 602 332 5..
- 0 602 334 5..

Das Elektrowerkzeug ist bestimmt zum Trennen, Schruppen und Bürsten von Metall- und Steinwerkstoffen ohne Verwendung von Wasser.

Zum Trennen mit gebundenen Schleifmitteln muss eine spezielle Schutzhaube zum Trennen verwendet werden.

Beim Trennen in Stein ist für eine ausreichende Staubabsaugung zu sorgen.

##### Gültig für alle Typen

Es dürfen ausschließlich die mitgelieferten oder für dieses Elektrowerkzeug freigegebenen Schutzhauben und Spannmuttern verwendet werden.

#### Abgebildete Komponenten

Die Nummerierung der abgebildeten Komponenten bezieht sich auf die Darstellung des Elektrowerkzeugs auf der Grafikkarte.

- 1 Ein-/Ausschalter
- 2 Zusatzgriff
- 3 Schleifspindel
- 4 Spindelhalshals
- 5 Spindel-Arretiertaste
- 6 Schutzhaube
- 7 Feststellschraube für Schutzhaube
- 8 Codiernocke
- 9 Handschutz\*
- 10 Aufnahmeflansch mit O-Ring
- 11 Schleif-/Trenn-/Schruppscheibe
- 12 Spannmutter
- 13 Zweilochschlüssel
- 14 Gabelschlüssel Schlüsselweite 17 mm
- 15 Rundmutter\*
- 16 Schleifblatt\*
- 17 Gummischleifteller\*
- 18 Schwabfelscheibe\*
- 19 Drahtbürste\*
- 20 Zugentlastung (CEE-Stecker)
- 21 Steckereinsatz (CEE-Stecker)
- 22 Schrauben (CEE-Stecker)
- 23 Schrauben im Steckereinsatz 21 (CEE-Stecker)
- 24 CEE-Stecker
- 25 Kunststofftülle (CEE-Stecker)

\*Abgebildetes oder beschriebenes Zubehör gehört nicht zum Standard-Lieferumfang. Das vollständige Zubehör finden Sie in unserem Zubehörprogramm.

12 | Deutsch

**Technische Daten**

Hochfrequenz-Winkelschleifer				
Sachnummer		... 401	... 404	... 434
Nennspannung	V	265	135	200
Frequenz	Hz	200	200	300
Nennaufnahmeleistung	W	600	600	900
Nennabgabeleistung	W	440	440	630
Nennstrom	A	1,6	3,3	3,3
Leerlaufdrehzahl	min <sup>-1</sup>	4100	4100	6150
max. Schleifscheibendurchmesser	mm	125	125	125
Schleifspindelgewinde		M14	M14	M14
Gewicht entsprechend EPTA-Procedure 01:2014				
- mit vibrationsdämpfendem Zusatzgriff	kg	3,2	3,2	3,2
Schutzklasse		⊕ / I	⊕ / I	⊕ / I
Schutzart		IP 20	IP 20	IP 20

Hochfrequenz-Winkelschleifer					
Sachnummer		0 602 304 ...	0 602 305 ...		
		... 404	... 407	... 401	... 404
Nennspannung	V	135	72	265	135
Frequenz	Hz	200	200	200	200
Nennaufnahmeleistung	W	950	950	950	950
Nennabgabeleistung	W	700	700	700	700
Nennstrom	A	5,5	10	2,8	5,5
Leerlaufdrehzahl	min <sup>-1</sup>	5750	5750	1750	1750
max. Schleifscheibendurchmesser	mm	180	180	175	175
Schleifspindelgewinde		M14	M14	M14	M14
Gewicht entsprechend EPTA-Procedure 01:2014					
- mit vibrationsdämpfendem Zusatzgriff	kg	5,3	5,3	4,8	4,8
Schutzklasse		⊕ / I	⊕ / I	⊕ / I	⊕ / I
Schutzart		IP 20	IP 20	IP 20	IP 20

Hochfrequenz-Winkelschleifer						
Sachnummer		0 602 306 ...	0 602 324 ...			
		... 434	... 401	... 404	... 407	... 434
Nennspannung	V	200	265	135	72	200
Frequenz	Hz	300	200	200	200	300
Nennaufnahmeleistung	W	1450	520	520	520	800
Nennabgabeleistung	W	1050	360	360	360	550
Nennstrom	A	5,5	1,6	3,2	6,0	3,2
Leerlaufdrehzahl	min <sup>-1</sup>	1700	4900	4900	4900	7300
max. Schleifscheibendurchmesser	mm	175	125	125	125	125
Schleifspindelgewinde		M14	M14	M14	M14	M14
Gewicht entsprechend EPTA-Procedure 01:2014						
- mit vibrationsdämpfendem Zusatzgriff	kg	4,8	2,3	2,3	2,3	2,5
Schutzklasse		⊕ / I	⊕ / I	⊕ / I	⊕ / I	⊕ / I
Schutzart		IP 20	IP 20	IP 20	IP 20	IP 20

Deutsch | 13

**Hochfrequenz-Winkelschleifer**

Sachnummer	0 602 324 ...				
	... 441	... 444	... 447	... 474	
Nennspannung	V	265	135	72	135
Frequenz	Hz	200	200	200	200
Nennaufnahmeleistung	W	520	520	520	520
Nennabgabeleistung	W	360	360	360	360
Nennstrom	A	1,6	3,2	6,0	3,2
Leerlaufdrehzahl	min <sup>-1</sup>	5850	5850	5850	6850
max. Schleifscheibendurchmesser	mm	125	125	125	125
Schleifspindelgewinde		M14	M14	M14	M14
Gewicht entsprechend EPTA-Procedure 01:2014					
– mit vibrationsdämpfendem Zusatzgriff	kg	2,5	2,5	2,5	2,5
Schutzklasse		⊕ / I	⊕ / I	⊕ / I	⊕ / I
Schutzart		IP 20	IP 20	IP 20	IP 20

**Hochfrequenz-Winkelschleifer**

Sachnummer	0 602 329 ...		
	... 501	... 534	
Nennspannung	V	265	200
Frequenz	Hz	200	300
Nennaufnahmeleistung	W	1200	1800
Nennabgabeleistung	W	1000	1500
Nennstrom	A	3,3	6,4
Leerlaufdrehzahl	min <sup>-1</sup>	8480	8480
max. Schleifscheibendurchmesser	mm	180	180
Schleifspindelgewinde		M14	M14
Gewicht entsprechend EPTA-Procedure 01:2014			
– mit vibrationsdämpfendem Zusatzgriff	kg	5,8	5,8
Schutzklasse		⊕ / I	⊕ / I
Schutzart		IP 20	IP 20

**Hochfrequenz-Winkelschleifer**

Sachnummer	0 602 331 ...				
	... 501	... 504	... 507	... 534	
Nennspannung	V	265	135	72	200
Frequenz	Hz	200	200	200	300
Nennaufnahmeleistung	W	1950	1950	1950	2900
Nennabgabeleistung	W	1500	1500	1500	2200
Nennstrom	A	5	10	18	10
Leerlaufdrehzahl	min <sup>-1</sup>	8480	8480	8480	8480
max. Schleifscheibendurchmesser	mm	180	180	180	180
Schleifspindelgewinde		M14	M14	M14	M14
Gewicht entsprechend EPTA-Procedure 01:2014					
– mit vibrationsdämpfendem Zusatzgriff	kg	7,1	7,1	7,1	7,1
Schutzklasse		⊕ / I	⊕ / I	⊕ / I	⊕ / I
Schutzart		IP 20	IP 20	IP 20	IP 20

14 | Deutsch

**Hochfrequenz-Winkelschleifer**

Sachnummer	0 602 332 ...					
	... 501	... 504	... 507	... 534	... 511	
Nennspannung	V	265	135	72	200	72
Frequenz	Hz	200	200	200	300	300
Nennaufnahmeleistung	W	1950	1950	1950	2900	2900
Nennabgabeleistung	W	1500	1500	1500	2200	2200
Nennstrom	A	5	10	18	10	27
Leerlaufdrehzahl	min <sup>-1</sup>	6600	6600	6600	6600	6600
max. Schleifscheibendurchmesser	mm	230	230	230	230	230
Schleifspindelgewinde		M14	M14	M14	M14	M14
Gewicht entsprechend EPTA-Procedure 01:2014						
- mit vibrationsdämpfendem Zusatzgriff	kg	7,1	7,1	7,1	7,1	7,1
Schutzklasse		⊕ / I	⊕ / I	⊕ / I	⊕ / I	⊕ / I
Schutzart		IP 20	IP 20	IP 20	IP 20	IP 20

**Hochfrequenz-Winkelschleifer**

Sachnummer	0 602 334 ...				
	... 501	... 504	... 507	... 534	
Nennspannung	V	265	135	72	200
Frequenz	Hz	200	200	200	300
Nennaufnahmeleistung	W	2500	2500	2500	3800
Nennabgabeleistung	W	2200	2200	2200	3100
Nennstrom	A	6,7	13,2	24,7	13,2
Leerlaufdrehzahl	min <sup>-1</sup>	6600	6600	6600	6600
max. Schleifscheibendurchmesser	mm	230	230	230	230
Schleifspindelgewinde		M14	M14	M14	M14
Gewicht entsprechend EPTA-Procedure 01:2014					
- mit vibrationsdämpfendem Zusatzgriff	kg	7,8	7,8	7,8	7,8
Schutzklasse		⊕ / I	⊕ / I	⊕ / I	⊕ / I
Schutzart		IP 20	IP 20	IP 20	IP 20

**Hinweise zur Energieversorgung**

Das Elektrowerkzeug ist Teil eines Hochfrequenz-Systems und benötigt 3-Phasen-Drehstrom mit einer Frequenz gemäß Typenschild.

Um diese Frequenz zu erreichen, muss das Elektrowerkzeug mit einem Frequenzumformer verbunden werden (siehe „Anschluss an die Energieversorgung“, Seite 18).

**Geräusch-/Vibrationsinformation**

Geräuschemissionswerte ermittelt entsprechend EN 60745-2-3.

		0 602 301 40.	0 602 301 434	0 602 304 40.	0 602 305 40.
Der A-bewertete Geräuschpegel des Elektrowerkzeugs beträgt typischerweise					
Schalldruckpegel	dB(A)	72	82	79	76
Schalleistungspegel	dB(A)	83	93	90	87
Unsicherheit K	dB	3	3	3	3
<b>Gehörschutz tragen!</b>					

Deutsch | 15

		0 602 301 40.	0 602 301 434	0 602 304 40.	0 602 305 40.
Schwingungsgesamtwerte $a_h$ (Vektorsumme dreier Richtungen) und Unsicherheit K ermittelt entsprechend EN 60745-2-3.					
<b>Oberflächenschleifen (Schruppen):</b>					
$a_h$	$m/s^2$	–	5,3	5	–
K	$m/s^2$	–	2	2	–
<b>Polieren:</b>					
$a_h$	$m/s^2$	3	3	–	< 2,5
K	$m/s^2$	1,5	1,5	–	1,5
<b>Schleifen mit Schleifblatt:</b>					
$a_h$	$m/s^2$	3	3	–	< 2,5
K	$m/s^2$	1,5	1,5	–	1,5

		0 602 306 434	0 602 324 40.	0 602 324 44. 0 602 324 464 0 602 324 474 0 602 324 434
Der A-bewertete Geräuschpegel des Elektrowerkzeugs beträgt typischerweise				
Schalldruckpegel	dB(A)	82	77	82
Schalleistungspegel	dB(A)	93	88	93
Unsicherheit K	dB	3	3	3
<b>Gehörschutz tragen!</b>				

		0 602 329 50.	0 602 329 534 0 602 329 511	0 602 331 5..	0 602 332 5..
Schwingungsgesamtwerte $a_h$ (Vektorsumme dreier Richtungen) und Unsicherheit K ermittelt entsprechend EN 60745-2-3.					
<b>Oberflächenschleifen (Schruppen):</b>					
$a_h$	$m/s^2$	–	–	–	6
K	$m/s^2$	–	–	–	2
<b>Polieren:</b>					
$a_h$	$m/s^2$	< 2,5	4	–	–
K	$m/s^2$	1,5	1,5	–	–
<b>Schleifen mit Schleifblatt:</b>					
$a_h$	$m/s^2$	< 2,5	4	–	–
K	$m/s^2$	1,5	1,5	–	–

		0 602 329 50.	0 602 329 534 0 602 329 511	0 602 331 5..	0 602 332 5..
Der A-bewertete Geräuschpegel des Elektrowerkzeugs beträgt typischerweise					
Schalldruckpegel	dB(A)	85	87	86	86
Schalleistungspegel	dB(A)	96	98	97	97
Unsicherheit K	dB	3	3	3	3
<b>Gehörschutz tragen!</b>					
Schwingungsgesamtwerte $a_h$ (Vektorsumme dreier Richtungen) und Unsicherheit K ermittelt entsprechend EN 60745-2-3.					
<b>Oberflächenschleifen (Schruppen):</b>					
$a_h$	$m/s^2$	7	7	7	7
K	$m/s^2$	1,5	1,5	1,5	1,5
<b>Polieren:</b>					
$a_h$	$m/s^2$	–	–	–	–
K	$m/s^2$	–	–	–	–
<b>Schleifen mit Schleifblatt:</b>					
$a_h$	$m/s^2$	–	–	–	–
K	$m/s^2$	–	–	–	–

16 | Deutsch

		0 602 334 50.	0 602 334 534
Der A-bewertete Geräuschpegel des Elektrowerkzeugs beträgt typischerweise			
Schalldruckpegel	dB(A)	86	86
Schalleistungspegel	dB(A)	97	97
Unsicherheit K	dB	3	3
<b>Gehörschutz tragen!</b>			
Schwingungsgesamtwerte $a_h$ (Vektorsumme dreier Richtungen) und Unsicherheit K ermittelt entsprechend EN 60745-2-3.			
<b>Oberflächenschleifen (Schruppen):</b>			
$a_h$	$m/s^2$	7	7
K	$m/s^2$	3	3
<b>Polieren:</b>			
$a_h$	$m/s^2$	–	–
K	$m/s^2$	–	–
<b>Schleifen mit Schleifblatt:</b>			
$a_h$	$m/s^2$	–	–
K	$m/s^2$	–	–

Der in diesen Anweisungen angegebene Schwingungspegel ist entsprechend einem in EN 60745 genormten Messverfahren gemessen worden und kann für den Vergleich von Elektrowerkzeugen miteinander verwendet werden. Er eignet sich auch für eine vorläufige Einschätzung der Schwingungsbelastung.

Der angegebene Schwingungspegel repräsentiert die hauptsächlichsten Anwendungen des Elektrowerkzeugs. Wenn allerdings das Elektrowerkzeug für andere Anwendungen, mit unterschiedlichen Zubehören, mit abweichenden Einsatzwerkzeugen oder ungenügender Wartung eingesetzt wird, kann der Schwingungspegel abweichen. Dies kann die Schwingungsbelastung über den gesamten Arbeitszeitraum deutlich erhöhen.

Für eine genaue Abschätzung der Schwingungsbelastung sollten auch die Zeiten berücksichtigt werden, in denen das Gerät abgeschaltet ist oder zwar läuft, aber nicht tatsächlich im Einsatz ist. Dies kann die Schwingungsbelastung über den gesamten Arbeitszeitraum deutlich reduzieren.

Legen Sie zusätzliche Sicherheitsmaßnahmen zum Schutz des Bedieners vor der Wirkung von Schwingungen fest wie zum Beispiel: Wartung von Elektrowerkzeug und Einsatzwerkzeugen, Warmhalten der Hände, Organisation der Arbeitsabläufe.

**Konformitätserklärung** 

Wir erklären in alleiniger Verantwortung, dass das unter „Technische Daten“ beschriebene Produkt allen einschlägigen Bestimmungen der Richtlinien 2011/65/EU, 2014/30/EU, 2006/42/EG einschließlich ihrer Änderungen entspricht und mit folgenden Normen übereinstimmt: EN 60745-1, EN 60745-2-3, EN 50581.

Technische Unterlagen (2006/42/EG) bei:  
Robert Bosch Power Tools GmbH, PT/ECS,  
70538 Stuttgart, GERMANY

Henk Becker                      Helmut Heinzelmann  
Executive Vice President      Head of Product Certification  
Engineering                      PT/ECS

*Handwritten signature* i.V. K. W. L.

Robert Bosch Power Tools GmbH  
70538 Stuttgart, GERMANY  
Stuttgart, 01.01.2017

**Montage**

**Schutzvorrichtungen montieren**

**Allgemeine Hinweise**

► **Unterbrechen Sie die Energieversorgung, bevor Sie Geräteeinstellungen vornehmen, Zubehörteile wechseln oder das Elektrowerkzeug weglegen.** Diese Vorsichtsmaßnahme verhindert den unbeabsichtigten Start des Elektrowerkzeugs.

**Hinweis:** Nach Bruch der Schleifscheibe während des Betriebes oder bei Beschädigung der Aufnahmevorrichtungen an der Schutzhaube/am Elektrowerkzeug, muss das Elektrowerkzeug umgehend an den Kundendienst geschickt werden, Anschriften siehe Abschnitt „Kundendienst und Anwendungsberatung“.

► **Stellen Sie die Schutzhauben so ein, dass ein Funkenflug in Richtung des Bedieners verhindert wird.**

**Hinweis:** Die Codiernocken an den Schutzhauben stellen sicher, dass nur eine zum Elektrowerkzeug passende Schutzhaube montiert werden kann.

**Schutzhaube zum Schleifen (siehe Bild A)**

**Gültig für folgende Typen:**

- 0 602 304 40.                      – 0 602 329 5..
- 0 602 324 434                    – 0 602 331 5..
- 0 602 324 44.                    – 0 602 332 5..
- 0 602 324 464                    – 0 602 334 5..
- 0 602 324 474

– Setzen Sie die Schutzhaube **6** mit der Codiernocke **8** in die Codiernut am Spindelhals **4** bis der Bund der Schutzhaube am Flansch des Elektrowerkzeugs aufsitzt.

- Passen Sie die Position der Schutzhaube den Erfordernissen des Arbeitsgangs an.
- Zum Sichern der Schutzhaube ziehen Sie die Feststellschraube **7** mit einem Anziehdrehmoment von mindestens 10 Nm an.

#### Schutzhaube zum Trennen

##### Gültig für folgende Typen:

- 0 602 304 40. – 0 602 329 5..
- 0 602 324 434 – 0 602 331 5..
- 0 602 324 44. – 0 602 332 5..
- 0 602 324 464 – 0 602 334 5..
- 0 602 324 474

- ▶ **Verwenden Sie beim Trennen mit gebundenen Schleifmitteln immer eine Schutzhaube zum Trennen.**

- ▶ **Verwenden Sie zum Trennen von Stein immer eine Absaughaube zum Trennen mit Führungsschlitzen (Zubehör).**

Die Schutzhauben zum Trennen werden analog der Standard-schutzhaube (siehe Bild A) montiert.

#### Vibrationsdämpfender Zusatzgriff (siehe Bild B)

Der vibrationsdämpfende Zusatzgriff ermöglicht ein vibrationsarmes und damit ein angenehmeres und sicheres Arbeiten.



- ▶ **Verwenden Sie Ihr Elektrowerkzeug nur mit dem Zusatzgriff **2**.**

- Schrauben Sie den Zusatzgriff **2** abhängig von der Arbeitsweise rechts oder links am Getriebekopf ein.

- ▶ **Nehmen Sie keinerlei Veränderungen am Zusatzgriff vor.**

- ▶ **Verwenden Sie einen beschädigten Zusatzgriff nicht weiter.**

#### Handschutz (siehe Bild C)

##### Gültig für folgende Typen:

- 0 602 301 4.. – 0 602 324 40.
- 0 602 305 40.
- 0 602 306 434

- ▶ **Montieren Sie für Arbeiten mit dem Gummischleifteiler **17** oder mit der Topfbürste/Scheibbürste/Fächerschleifscheibe immer den Handschutz **9**.**

- Befestigen Sie den Handschutz **9** mit dem Zusatzgriff **2**.

#### Schleifwerkzeuge montieren

##### Allgemeine Hinweise

- ▶ **Unterbrechen Sie die Energieversorgung, bevor Sie Geräteeinstellungen vornehmen, Zubehörteile wechseln oder das Elektrowerkzeug weglegen.** Diese Vorsichtsmaßnahme verhindert den unbeabsichtigten Start des Elektrowerkzeugs.

Beachten Sie die Abmessungen der Schleifwerkzeuge. Der Lochdurchmesser muss zum Aufnahmeflansch passen. Verwenden Sie keine Adapter oder Reduzierstücke.

- Reinigen Sie die Schleifspindel **3** und alle zu montierenden Teile.

- ▶ **Überprüfen Sie nach der Montage des Schleifwerkzeugs vor dem Einschalten, ob das Schleifwerkzeug korrekt montiert ist und sich frei drehen kann. Stellen Sie sicher, dass das Schleifwerkzeug nicht an der Schutzhaube oder anderen Teilen streift.**

#### Schleif-, Trenn- oder Schrupscheiben montieren (siehe Bilder D1 – D2)

##### Gültig für folgende Typen:

- 0 602 304 40. – 0 602 331 5..
- 0 602 324 44., ... 464, – 0 602 332 5..
- ... 474, ... 434 – 0 602 334 5..
- 0 602 329 5..

##### Einsetzen

- Stellen Sie sicher, dass die passende Schutzhaube montiert ist (siehe „Schutzvorrichtungen montieren“, Seite 16).
- Setzen Sie den Aufnahmeflansch **10** auf die Schleifspindel **3** auf.

Im Aufnahmeflansch **10** ist um den Zentrierbund ein Kunststoffteil (O-Ring) eingesetzt. **Fehlt der O-Ring oder ist er beschädigt**, muss er unbedingt ersetzt werden, bevor der Aufnahmeflansch **10** montiert wird.

- Setzen Sie entsprechend der richtigen Drehrichtung das gewünschte Schleifwerkzeug **11** (Schleif-, Trenn- oder Schrupscheibe) auf die Schleifspindel **3**.
- Setzen Sie die Spannmutter **12** so auf das Spindelgewinde, dass die mittlere Vertiefung der Spannmutter nach oben zeigt.
- Schrauben Sie die Spannmutter mit dem Zweilochschlüssel **13** fest, während Sie mit dem Gabelschlüssel **14** an der Schlüsselfläche der Schleifspindel **3** gegenhalten.

##### Entfernen

- Halten Sie die Schleifspindel **3** an der Schlüsselfläche mit dem Gabelschlüssel **14** fest.
- Schrauben Sie die Spannmutter **12** mit dem Zweilochschlüssel **13** von der Schleifspindel, während Sie mit dem Gabelschlüssel **14** an der Schlüsselfläche gegenhalten.
- Ziehen Sie anschließend das Schleifwerkzeug sowie den Aufnahmeflansch von der Schleifspindel.

#### Elektrowerkzeuge mit Spindel-Arretiertaste 5

##### Gültig für folgende Typen:

- 0 602 324 40.
- 0 602 324 434
- 0 602 324 44.

Bei Elektrowerkzeugen mit Spindel-Arretiertaste **5** entfällt bei der Montage der Schleifwerkzeuge das Gegenhalten mit einem Gabelschlüssel (siehe Bilder E1 – E2).

- ▶ **Betätigen Sie die Spindel-Arretiertaste nur bei stillstehender Schleifspindel.** Das Elektrowerkzeug kann sonst beschädigt werden.

- Drücken Sie vor dem Einsetzen des Schleifwerkzeugs die Spindel-Arretiertaste **5**, um die Schleifspindel **3** zu arretieren, und halten Sie die Taste gedrückt.

**18 | Deutsch**

- Montieren Sie das gewünschte Schleifwerkzeug (siehe „Schleif-, Trenn- oder Schruppscheiben montieren“, Seite 17).
- Lassen Sie die Spindel-Arretiertaste **5** los, um die Arretierung der Schleifspindel zu lösen.

**Gummischleifteller montieren (siehe Bild F)****Gültig für folgende Typen:**

- 0 602 301 4.. - 0 602 324 40.
- 0 602 305 40.
- 0 602 306 434

**Einsetzen**

- Stellen Sie sicher, dass der Handschutz und der Zusatzgriff montiert sind (siehe „Schutzvorrichtungen montieren“, Seite 16).
- Setzen Sie den Gummischleifteller **17** auf die Schleifspindel **3** auf.
- Legen Sie das Schleifblatt **16** auf den Gummischleifteller.
- Setzen Sie die Rundmutter **15** auf das Spindelgewinde auf.
- Schrauben Sie die Rundmutter mit dem Zweilochschlüssel **13** fest, während Sie mit dem Gabelschlüssel **14** an der Schlüssel­fläche der Schleifspindel **3** gegenhalten.

Achten Sie darauf, dass die Rundmutter **15** vollständig in die Ausbuchtung des Gummischleiftellers geschraubt ist, damit sie beim Schleifen nicht stört und das Schleifblatt fest sitzt.

**Entfernen**

- Halten Sie die Schleifspindel **3** an der Schlüssel­fläche mit dem Gabelschlüssel **14** fest.
- Schrauben Sie die Rundmutter **15** mit dem Zweilochschlüssel **13** von der Schleifspindel, während Sie mit dem Gabelschlüssel **14** an der Schlüssel­fläche gegenhalten.
- Ziehen Sie das Schleifblatt und den Gummischleifteller von der Schleifspindel.

**Schwabbelscheibe montieren (siehe Bild G)****Gültig für folgende Typen:**

- 0 602 301 4.. - 0 602 324 40.
- 0 602 305 40.
- 0 602 306 434

**Einsetzen**

Achten Sie darauf, dass das Gewinde der Schwabbelscheibe exakt auf das Schleifspindelgewinde (M14) passt.

- Stellen Sie sicher, dass der Handschutz und der Zusatzgriff montiert sind (siehe „Schutzvorrichtungen montieren“, Seite 16).
- Schrauben Sie die Schwabbelscheibe **18** so weit auf die Schleifspindel **3**, dass sie fest an der Schlüssel­fläche der Schleifspindel anliegt, während Sie mit dem Gabelschlüssel **14** an der Schlüssel­fläche der Schleifspindel **3** gegenhalten.

**Entfernen**

- Schrauben Sie die fest sitzende Schwabbelscheibe **18** mit einem Gabelschlüssel an deren Schlüssel­fläche von der Schleifspindel, während Sie mit dem Gabelschlüssel **14** an der Schlüssel­fläche der Schleifspindel **3** gegenhalten.

**Drahtbürsten montieren (siehe Bild H)****Gültig für folgende Typen:**

1 609 92A 36G | (2.11.16)

- 0 602 304 40. - 0 602 331 5..
- 0 602 324 44., ... 464, - 0 602 332 5..
- ... 474, ... 434 - 0 602 334 5..
- 0 602 329 5..

**Einsetzen**

Achten Sie darauf, dass das Gewinde der Drahtbürste exakt auf das Schleifspindelgewinde (M14) passt.

- Stellen Sie sicher, dass der Handschutz und der Zusatzgriff montiert sind (siehe „Schutzvorrichtungen montieren“, Seite 16).
- Schrauben Sie die gewünschte Drahtbürste **19** (Topf- oder Scheibenbürste) so weit auf die Schleifspindel **3**, dass sie fest an der Schlüssel­fläche der Schleifspindel anliegt, während Sie mit dem Gabelschlüssel **14** an der Schlüssel­fläche der Schleifspindel gegenhalten.

**Entfernen**

- Schrauben Sie die fest sitzende Drahtbürste **19** mit einem Gabelschlüssel an deren Schlüssel­fläche von der Schleifspindel, während Sie mit dem Gabelschlüssel **14** an der Schlüssel­fläche der Schleifspindel **3** gegenhalten.

**Staub-/Späneabsaugung**

- ▶ Stäube von Materialien wie bleihaltigem Anstrich, einigen Holzarten, Mineralien und Metall können gesundheitsschädlich sein. Berühren oder Einatmen der Stäube können allergische Reaktionen und/oder Atemwegserkrankungen des Benutzers oder in der Nähe befindlicher Personen hervorrufen.

Bestimmte Stäube wie Eichen- oder Buchenstaub gelten als krebserzeugend, besonders in Verbindung mit Zusatzstoffen zur Holzbehandlung (Chromat, Holzschutzmittel). Asbesthaltiges Material darf nur von Fachleuten bearbeitet werden.

- Benutzen Sie möglichst eine für das Material geeignete Staubabsaugung.
- Sorgen Sie für gute Belüftung des Arbeitsplatzes.
- Es wird empfohlen, eine Atemschutzmaske mit Filterklasse P2 zu tragen.

Beachten Sie in Ihrem Land gültige Vorschriften für die zu bearbeitenden Materialien.

- ▶ **Vermeiden Sie Staubansammlungen am Arbeitsplatz.** Stäube können sich leicht entzünden.

**Anschluss an die Energieversorgung**

Zum Betrieb der Elektrowerkzeuge benötigen Sie einen Frequenzumformer, der 3-Phasen-Drehstrom mit einer Frequenz gemäß Typenschild erzeugt.

Frequenzumformer gibt es in verschiedenen Größen, mit unterschiedlichen Frequenzen, Sekundärspannungen und Nennleistungen. Die Auswahl des Frequenzumformers ist abhängig von den anzuschließenden Elektrowerkzeugen. Lassen Sie sich bei der Auswahl des Frequenzumformers von Ihrem Bosch-Fachhändler beraten.

Sie erhalten das Elektrowerkzeug mit einem vier Meter langen Sonderkabel ohne Stecker. Um es in Betrieb zu nehmen, muss das Sonderkabel mit einem vierpoligen CEE-Stecker (Kennfarbe grün) versehen sein.

Bosch Power Tools

Außerdem kann das Elektrowerkzeug zum Schutz vor Überlast mit einem handelsüblichen Motorschutzschalter ausgerüstet werden. Der Einstellungsbereich dieses Motorschutzschalters muss den Nennstrom des Elektrowerkzeugs abdecken (siehe „Technische Daten“). Der Motorschutzschalter muss in weniger als einer Sekunde reagieren.

**Beachten Sie dazu die Sicherheitshinweise und die Montageanweisungen in der Betriebsanleitung des Motorschutzschalters!**

#### CEE-Stecker montieren (siehe Bilder I1 – I2)

- Lösen Sie die beiden Schrauben **22** und ziehen Sie den Steckereinsatz **21** aus dem Gehäuse des CEE-Steckers **24**.
- Schneiden Sie die Kunststoffülle **25** entsprechend dem Durchmesser des Sonderkabels am Elektrowerkzeug zu recht, und schieben Sie das CEE-Steckergehäuse über das Sonderkabel.
- Führen Sie die vier Adern durch die Zugentlastung **20**.
- Lösen Sie die vier kleinen Schrauben **23** im Steckereinsatz **21** und stecken Sie die Aderendhülse der braunen Ader L1 in die Kontaktbuchse L1, die Aderendhülse der blauen Ader L2 in die Kontaktbuchse L2, die Aderendhülse der schwarzen Ader L3 in die Kontaktbuchse L3 sowie die Aderendhülse der grün-gelben Ader  in die Schutzkontaktbuchse .
- Schrauben Sie die vier kleinen Schrauben **23** im Steckereinsatz **21** wieder fest, um die vier Adern zu fixieren.
- Schrauben Sie dann die Zugentlastung **20** so um das gesamte Kabel mit dem Kabelmantel fest, dass auf den Aderendhülsen kein Zug entsteht.
- Stecken Sie den Steckereinsatz **21** wieder in das Gehäuse des CEE-Steckers **24** und schrauben Sie die beiden Schrauben **22** wieder fest.
- Prüfen Sie anschließend die korrekte Funktion des Schutzleiters.
- Stecken Sie den CEE-Stecker **24** des Elektrowerkzeugs in die Anschlussbuchse des Frequenzumformers.

Nun können Sie den Frequenzumformer an die Energieversorgung anschließen.

Wie Sie den Frequenzumformer an die Energieversorgung anschließen, entnehmen Sie der Betriebsanleitung des Frequenzumformers.

#### ► Überprüfen Sie anschließend die Drehrichtung!

##### Drehrichtung überprüfen

Die Drehrichtung der Schleifspindel muss mit dem abgebildeten Pfeil auf dem Elektrowerkzeug übereinstimmen.

Dreht sich die Schleifspindel bei der ersten Inbetriebnahme (siehe „Ein-/Ausschalten des Elektrowerkzeugs“, Seite 19) in die falsche Richtung, müssen Sie das Elektrowerkzeug sofort wieder ausschalten und von der Energieversorgung trennen.

- Lösen Sie erneut die beiden Schrauben **22**, und ziehen Sie den Steckereinsatz **21** wieder aus dem Gehäuse des CEE-Steckers **24**.

- Lösen Sie die Aderendhülsen der braunen und der schwarzen Ader aus deren Kontaktbuchsen.
- Stecken Sie dann die Aderendhülse der schwarzen Ader L3 in die Kontaktbuchse L1 und die Aderendhülse der braunen Ader L1 in die Kontaktbuchse L3.
- Schrauben Sie die kleinen Schrauben **23** im Steckereinsatz **21** wieder fest, um die Adern zu fixieren.
- Stecken Sie den Steckereinsatz **21** wieder in das Gehäuse des CEE-Steckers **24** und schrauben Sie die beiden Schrauben **22** wieder fest.
- Prüfen Sie anschließend die korrekte Funktion des Schutzleiters.
- Schließen Sie das Elektrowerkzeug wieder an die Energieversorgung an.

## Betrieb

### Inbetriebnahme

► **Spannung und Frequenz der Stromquelle müssen mit den Angaben auf dem Typenschild des Elektrowerkzeugs übereinstimmen.**

► **Überprüfen Sie die Schleifwerkzeuge vor dem Gebrauch. Das Schleifwerkzeug muss einwandfrei montiert sein und sich frei drehen können. Führen Sie einen Probelauf von mindestens 1 Minute ohne Belastung durch. Verwenden Sie keine beschädigten, unrunder oder vibrierenden Schleifwerkzeuge.** Beschädigte Schleifwerkzeuge können zerbersten und Verletzungen verursachen.

► **Bringen Sie den Ein-/Ausschalter 1 in die Position „Aus“, wenn das Elektrowerkzeug unerwartet den Betrieb einstellt, obwohl der Ein-/Ausschalter in Position „Ein“ ist.** Sie verhindern damit einen unkontrollierten Wiederanlauf. Überprüfen Sie die Energieversorgung (siehe „Anschluss an die Energieversorgung“, Seite 18), bevor Sie das Elektrowerkzeug erneut starten.

► **Verbinden Sie immer zuerst das Elektrowerkzeug mit dem Frequenzumformer, bevor Sie den Frequenzumformer an das Stromnetz anschließen.**

Um Energie zu sparen, schalten Sie das Elektrowerkzeug nur ein, wenn Sie es benutzen.

### Ein-/Ausschalten des Frequenzumformers

Sie müssen zuerst den Frequenzumformer in Betrieb nehmen, bevor Sie das Elektrowerkzeug einschalten können. Beachten Sie hierzu die Betriebsanleitung des Frequenzumformers.

### Ein-/Ausschalten des Elektrowerkzeugs mit Sicherheitsschiebeschalter (siehe Bild J1)

#### Gültig für folgende Typen:

- 0 602 324 4..
- Zum **Einschalten** des Elektrowerkzeugs schieben Sie den Ein-/Ausschalter **1** nach vorn.
- Zum **Feststellen** des Ein-/Ausschalters **1** drücken Sie den Ein-/Ausschalter **1** vorn herunter, bis er einrastet.
- Zum **Ausschalten** des Elektrowerkzeugs lassen Sie den Ein-/Ausschalter **1** los.

## 20 | Deutsch

Bei **festgestelltem** Ein-/Ausschalter **1** drücken Sie ihn kurz hinten herunter und lassen ihn dann los.

#### Ein-/Ausschalten des Elektrowerkzeugs mit Sicherheitsschalter (siehe Bild J2)

##### Gültig für folgende Typen:

- 0 602 301 4..      - 0 602 329 5..
- 0 602 304 40.    - 0 602 331 5..
- 0 602 305 40.    - 0 602 332 5..
- 0 602 306 434    - 0 602 334 5..

- Schieben Sie zur **Inbetriebnahme** des Elektrowerkzeuges den Ein-/Ausschalter **1** nach vorn und drücken Sie ihn anschließend.
- Zum **Feststellen** des gedrückten Ein-/Ausschalters **1** schieben Sie den Ein-/Ausschalter **1** weiter nach vorn.
- Um das Elektrowerkzeug **auszuschalten**, lassen Sie den Ein-/Ausschalter **1** los bzw. wenn er arretiert ist, drücken Sie den Ein-/Ausschalter **1** kurz und lassen ihn dann los.

#### Arbeitshinweise

- ▶ **Unterbrechen Sie die Energieversorgung, bevor Sie Geräteeinstellungen vornehmen, Zubehörteile wechseln oder das Elektrowerkzeug weglegen.** Diese Vorsichtsmaßnahme verhindert den unbeabsichtigten Start des Elektrowerkzeugs.
- ▶ **Vorsicht beim Schlitzn in tragende Wände, siehe Abschnitt „Hinweise zur Statik“.**
- ▶ **Spannen Sie das Werkstück ein, sofern es nicht durch sein Eigengewicht sicher liegt.**
- ▶ **Belasten Sie das Elektrowerkzeug nicht so stark, dass es zum Stillstand kommt.**
- ▶ **Lassen Sie das Elektrowerkzeug nach starker Belastung noch einige Minuten im Leerlauf laufen, um das Einsatzwerkzeug abzukühlen.**

#### Schleifen mit der Fächerschleifscheibe

Mit der Fächerschleifscheibe (Zubehör) können Sie auch gewölbte Oberflächen und Profile bearbeiten.

Fächerschleifscheiben haben eine wesentlich längere Lebensdauer, geringere Geräuschpegel und niedrigere Schleiftemperaturen als herkömmliche Schleifscheiben.

#### Trennen von Metall (siehe Bild K)

- ▶ **Verwenden Sie beim Trennen mit gebundenen Schleifmitteln immer eine Schutzhaube zum Trennen.**

Arbeiten Sie beim Trennschleifen mit mäßigem, dem zu bearbeitenden Material angepassten Vorschub. Üben Sie keinen Druck auf die Trennscheibe aus, verkanten oder oszillieren Sie nicht.

Bremsen Sie auslaufende Trennscheiben nicht durch seitliches Gegendrücken ab.

Das Elektrowerkzeug muss stets im Gegenlauf geführt werden. Es besteht sonst die Gefahr, dass es **unkontrolliert** aus dem Schnitt gedrückt wird.

Beim Trennen von Profilen und Vierkantrohren setzen Sie am besten am kleinsten Querschnitt an.

#### Trennen von Stein

- ▶ **Sorgen Sie beim Trennen in Stein für eine ausreichende Staubabsaugung.**
- ▶ **Tragen Sie eine Staubschutzmaske.**
- ▶ **Das Elektrowerkzeug darf nur für Trockenschnitt/Trockenschliff verwendet werden.**

Verwenden Sie zum Trennen von Stein am besten eine Diamant-Trennscheibe. Zur Sicherheit gegen Verkanten muss eine Absaughaube zum Trennen mit Führungsschlitten benutzt werden.

Betreiben Sie das Elektrowerkzeug nur mit Staubabsaugung und tragen Sie zusätzlich eine Staubschutzmaske.

Der Staubsauger muss zum Absaugen von Steinstaub zugelassen sein. Bosch bietet geeignete Staubsauger an.

- Schalten Sie das Elektrowerkzeug ein und setzen Sie es mit dem vorderen Teil des Führungsschlittens auf das Werkstück. Schieben Sie das Elektrowerkzeug mit mäßigem, dem zu bearbeitenden Material angepasstem Vorschub.

Beim Trennen besonders harter Werkstoffe, z. B. Beton mit hohem Kieselgehalt, kann die Diamant-Trennscheibe überhitzen und dadurch beschädigt werden. Ein mit der Diamant-Trennscheibe umlaufender Funkenkranz weist deutlich darauf hin.

Unterbrechen Sie in diesem Fall den Trennvorgang und lassen Sie die Diamant-Trennscheibe im Leerlauf bei höchster Drehzahl kurze Zeit laufen, um sie abzukühlen.

Merklich nachlassender Arbeitsfortschritt und ein umlaufender Funkenkranz sind Anzeichen für eine stumpf gewordene Diamant-Trennscheibe. Sie können diese durch kurze Schnitte in abrasivem Material, z. B. Kalksandstein, wieder schärfen.

#### Hinweise zur Statik

Schlitzn in tragenden Wänden unterliegen der Norm DIN 1053 Teil 1 oder länderspezifischen Festlegungen. Diese Vorschriften sind unbedingt einzuhalten. Ziehen Sie vor Arbeitsbeginn den verantwortlichen Statiker, Architekten oder die zuständige Bauleitung zurate.

#### Schruppschleifen

- ▶ **Verwenden Sie niemals Trennscheiben zum Schruppschleifen.**

Mit einem Anstellwinkel von 30° bis 40° erhalten Sie beim Schruppschleifen das beste Arbeitsergebnis. Bewegen Sie das Elektrowerkzeug mit mäßigem Druck hin und her. Dadurch wird das Werkstück nicht zu heiß, verfärbt sich nicht, und es gibt keine Rillen.

#### Sandpapierschleifen mit dem Gummischleifteller

Die Auswahl des geeigneten Schleifpapiers richtet sich nach dem Material, das bearbeitet werden soll.

Bosch bietet verschiedene Schleifblattqualitäten an, passend zum Gummischleifteller. Lassen Sie sich bei Ihrem Fachhändler beraten.

#### Polieren mit der Schwabbelscheibe

Beim Polieren wird ein Schleifmittel auf das zu bearbeitende Material oder die Schwabbelscheibe aufgetragen und durch Rotation in die Oberfläche des Materials eingearbeitet.

Wenn Sie mit mehreren Polierstufen arbeiten, bei denen das Poliermittel jeweils eine feinere Körnung aufweist, müssen Sie für jede Poliermittelkörnung eine separate Schwabbel verwenden.

Reinigen Sie zwischen jedem Poliergang sorgfältig die Oberfläche des zu bearbeitenden Materials.

## Wartung und Service

### Wartung und Reinigung

- ▶ **Unterbrechen Sie die Energieversorgung, bevor Sie Geräteeinstellungen vornehmen, Zubehörteile wechseln oder das Elektrowerkzeug weglegen.** Diese Vorsichtsmaßnahme verhindert den unbeabsichtigten Start des Elektrowerkzeugs.
- ▶ **Halten Sie das Elektrowerkzeug und die Lüftungsschlitze sauber, um gut und sicher zu arbeiten.**
- ▶ **Verwenden Sie bei extremen Einsatzbedingungen nach Möglichkeit immer eine Absauganlage. Blasen Sie die Lüftungsschlitze häufig aus und schalten Sie einen Fehlerstrom-Schutzschalter (PRCD) vor.** Bei der Bearbeitung von Metallen kann sich leitfähiger Staub im Innern des Elektrowerkzeugs absetzen. Die Schutzisolierung des Elektrowerkzeugs kann beeinträchtigt werden.
- ▶ **Messen Sie regelmäßig die Leerlaufdrehzahl der Schleifspindel. Liegt der gemessene Wert mehr als 10 % unter oder über der angegebenen Leerlaufdrehzahl (siehe „Technische Daten“), sollten Sie das Elektrowerkzeug von einer Bosch-Kundendienststelle überprüfen lassen.** Bei einer zu hohen Leerlaufdrehzahl kann das Einsatzwerkzeug brechen, bei einer zu niedrigen Drehzahl verringert sich die Arbeitsleistung.
- ▶ **Verwenden Sie ausschließlich Originalkabel! Prüfen Sie vor jeder Benutzung das Elektrowerkzeug, Kabel und Stecker auf etwaige Beschädigungen.** Kabel und Stecker dürfen nicht repariert, sondern müssen ausgetauscht werden, um Gefahren zu vermeiden.
- ▶ **Lassen Sie Wartungs- und Reparaturarbeiten nur von qualifiziertem Fachpersonal durchführen.** Damit wird sichergestellt, dass die Sicherheit des Elektrowerkzeugs erhalten bleibt.

Reinigen Sie die Anschlussbuchsen, Kupplungen und Stecker des vom Stromnetz getrennten Elektrowerkzeugs mit einem trockenen, fusselfreien Tuch und entfernen Sie Staub- und Schmutzpartikel.

Reinigen Sie nach den ersten 150 Betriebsstunden das Getriebe mit einem milden Lösungsmittel. Befolgen Sie die Hinweise des Lösungsmittelherstellers zu Gebrauch und Entsorgung. Schmieren Sie das Getriebe anschließend mit Bosch-Spezial-Getriebefett. Wiederholen Sie den Reinigungsvorgang jeweils nach 300 Betriebsstunden ab der ersten Reinigung.

Eine autorisierte Bosch-Kundendienststelle führt diese Arbeiten schnell und zuverlässig aus.

Wenn ein Ersatz der Anschlussleitung erforderlich ist, dann ist dies von Bosch oder einer autorisierten Kundendienststelle

für Bosch-Elektrowerkzeuge auszuführen, um Sicherheitsgefährdungen zu vermeiden.

Lagern und behandeln Sie das Zubehör sorgfältig.

### Zubehör

Über das komplette Qualitätszubehörprogramm können Sie sich im Internet unter [www.bosch-pt.com](http://www.bosch-pt.com) und [www.boschproductiontools.com](http://www.boschproductiontools.com) oder bei Ihrem Fachhändler informieren.

### Kundendienst und Anwendungsberatung

Der Kundendienst beantwortet Ihre Fragen zu Reparatur und Wartung Ihres Produkts sowie zu Ersatzteilen. Explosionszeichnungen und Informationen zu Ersatzteilen finden Sie auch unter:

#### **[www.bosch-pt.com](http://www.bosch-pt.com)**

Das Bosch-Anwendungsberatungs-Team hilft Ihnen gerne bei Fragen zu unseren Produkten und deren Zubehör.

**[www.powertool-portal.de](http://www.powertool-portal.de)**, das Internetportal für Handwerker und Heimwerker.

Geben Sie bei allen Rückfragen und Ersatzteilbestellungen bitte unbedingt die 10-stellige Sachnummer laut Typenschild des Produkts an.

#### **Deutschland**

Robert Bosch Power Tools GmbH  
Servicezentrum Elektrowerkzeuge  
Zur Luhne 2

37589 Kalefeld – Willershausen

Unter [www.boschproductiontools.com](http://www.boschproductiontools.com) können Sie online Ersatzteile bestellen oder Reparaturen anmelden.

Kundendienst: Tel.: (0711) 40040480

Fax: (0711) 40040481

E-Mail: [Servicezentrum.Elektrowerkzeuge@de.bosch.com](mailto:Servicezentrum.Elektrowerkzeuge@de.bosch.com)

Anwendungsberatung: Tel.: (0711) 40040480

Fax: (0711) 40040482

E-Mail: [Anwendungsberatung.pt@de.bosch.com](mailto:Anwendungsberatung.pt@de.bosch.com)

#### **Österreich**

Unter [www.bosch-pt.at](http://www.bosch-pt.at) können Sie online Ersatzteile bestellen.

Tel.: (01) 797222010

Fax: (01) 797222011

E-Mail: [service.elektrowerkzeuge@at.bosch.com](mailto:service.elektrowerkzeuge@at.bosch.com)

#### **Schweiz**

Unter [www.bosch-pt.com/ch/de](http://www.bosch-pt.com/ch/de) können Sie online Ersatzteile bestellen.

Tel.: (044) 8471511

Fax: (044) 8471551

E-Mail: [AfterSales.Service@de.bosch.com](mailto:AfterSales.Service@de.bosch.com)

#### **Luxemburg**

Tel.: +32 2 588 0589

Fax: +32 2 588 0595

E-Mail: [outillage.gereedschap@be.bosch.com](mailto:outillage.gereedschap@be.bosch.com)

### Entsorgung

Elektrowerkzeuge, Zubehör und Verpackungen sollen einer umweltgerechten Wiederverwertung zugeführt werden.

## 22 | English

Werfen Sie Elektrowerkzeuge nicht in den Hausmüll!

**Nur für EU-Länder:**



Gemäß der Europäischen Richtlinie 2012/19/EU über Elektro- und Elektronik-Altgeräte und ihrer Umsetzung in nationales Recht müssen nicht mehr gebrauchsfähige Elektrowerkzeuge getrennt gesammelt und einer umweltgerechten Wiederverwertung zugeführt werden.

Änderungen vorbehalten.

## English

### Safety Notes

#### General Power Tool Safety Warnings

**⚠ WARNING** Read all safety warnings and all instructions. Failure to follow the warnings and instructions may result in electric shock, fire and/or serious injury.

**Save all warnings and instructions for future reference.**

The term "power tool" in the warnings refers to your mains-operated (corded) power tool or battery-operated (cordless) power tool.

#### Work area safety

- ▶ **Keep work area clean and well lit.** Cluttered or dark areas invite accidents.
- ▶ **Do not operate power tools in explosive atmospheres, such as in the presence of flammable liquids, gases or dust.** Power tools create sparks which may ignite the dust or fumes.
- ▶ **Keep children and bystanders away while operating a power tool.** Distractions can cause you to lose control.

#### Electrical safety

- ▶ **Power tool plugs must match the outlet. Never modify the plug in any way. Do not use any adapter plugs with earthed (grounded) power tools.** Unmodified plugs and matching outlets will reduce risk of electric shock.
- ▶ **Avoid body contact with earthed or grounded surfaces, such as pipes, radiators, ranges and refrigerators.** There is an increased risk of electric shock if your body is earthed or grounded.
- ▶ **Do not expose power tools to rain or wet conditions.** Water entering a power tool will increase the risk of electric shock.
- ▶ **Do not abuse the cord. Never use the cord for carrying, pulling or unplugging the power tool. Keep cord away from heat, oil, sharp edges and moving parts.** Damaged or entangled cords increase the risk of electric shock.
- ▶ **When operating a power tool outdoors, use an extension cord suitable for outdoor use.** Use of a cord suitable for outdoor use reduces the risk of electric shock.

- ▶ **If operating a power tool in a damp location is unavoidable, use a residual current device (RCD) protected supply.** Use of an RCD reduces the risk of electric shock.

#### Personal safety

- ▶ **Stay alert, watch what you are doing and use common sense when operating a power tool. Do not use a power tool while you are tired or under the influence of drugs, alcohol or medication.** A moment of inattention while operating power tools may result in serious personal injury.
- ▶ **Use personal protective equipment. Always wear eye protection.** Protective equipment such as dust mask, non-skid safety shoes, hard hat, or hearing protection used for appropriate conditions will reduce personal injuries.
- ▶ **Prevent unintentional starting. Ensure the switch is in the off-position before connecting to power source and/or battery pack, picking up or carrying the tool.** Carrying power tools with your finger on the switch or energising power tools that have the switch on invites accidents.
- ▶ **Remove any adjusting key or wrench before turning the power tool on.** A wrench or a key left attached to a rotating part of the power tool may result in personal injury.
- ▶ **Do not overreach. Keep proper footing and balance at all times.** This enables better control of the power tool in unexpected situations.
- ▶ **Dress properly. Do not wear loose clothing or jewellery. Keep your hair, clothing and gloves away from moving parts.** Loose clothes, jewellery or long hair can be caught in moving parts.
- ▶ **If devices are provided for the connection of dust extraction and collection facilities, ensure these are connected and properly used.** Use of dust collection can reduce dust-related hazards.

#### Power tool use and care

- ▶ **Do not force the power tool. Use the correct power tool for your application.** The correct power tool will do the job better and safer at the rate for which it was designed.
- ▶ **Do not use the power tool if the switch does not turn it on and off.** Any power tool that cannot be controlled with the switch is dangerous and must be repaired.
- ▶ **Disconnect the plug from the power source and/or the battery pack from the power tool before making any adjustments, changing accessories, or storing power tools.** Such preventive safety measures reduce the risk of starting the power tool accidentally.
- ▶ **Store idle power tools out of the reach of children and do not allow persons unfamiliar with the power tool or these instructions to operate the power tool.** Power tools are dangerous in the hands of untrained users.
- ▶ **Maintain power tools. Check for misalignment or binding of moving parts, breakage of parts and any other condition that may affect the power tool's operation. If damaged, have the power tool repaired before use.** Many accidents are caused by poorly maintained power tools.

► **Keep cutting tools sharp and clean.** Properly maintained cutting tools with sharp cutting edges are less likely to bind and are easier to control.

► **Use the power tool, accessories and tool bits etc. in accordance with these instructions, taking into account the working conditions and the work to be performed.**

Use of the power tool for operations different from those intended could result in a hazardous situation.

#### Service

► **Have your power tool serviced by a qualified repair person using only identical replacement parts.** This will ensure that the safety of the power tool is maintained.

#### Safety Warnings for Angle Grinder

##### Safety warnings common for sanding with sanding discs and polishing

###### Applies for the following types:

- 0 602 301 4..
- 0 602 305 40.
- 0 602 306 434
- 0 602 324 40.

► **This power tool is to be used as a sander and polisher. Observe all safety warnings, instructions, illustrations and data supplied with the power tool.** Non-observance of the following instructions can lead to electric shock, fire and/or serious injury.

► **Operations such as grinding, wire brushing or cutting-off are not recommended to be performed with this power tool.** Operations for which the power tool was not designed may create a hazard and cause personal injury.

##### Safety warnings common for grinding, working with wire brushes and cut-off grinding

###### Applies for the following types:

- 0 602 304 40.
- 0 602 324 44., ... 464, ... 474, ... 434
- 0 602 329 5..
- 0 602 331 5..
- 0 602 332 5..
- 0 602 334 5..

► **This power tool is to be used as a grinder, wire brush and cut off grinder. Observe all safety warnings, instructions, illustrations and data supplied with the power tool.** Non-observance of the following instructions can lead to electric shock, fire and/or serious injury.

► **Operations such as sanding or polishing are not recommended to be performed with this power tool.** Operations for which the power tool was not designed may create a hazard and cause personal injury.

##### Safety warnings that are common for grinding, sanding, wire brushing, polishing and abrasive cutting off operations

###### Applies for all types

► **Do not use accessories which are not specifically designed and recommended by the tool manufacturer.** Just because the accessory can be attached to your power tool, it does not assure safe operation.

► **The rated speed of the accessory must be at least equal to the maximum speed marked on the power tool.** Accessories running faster than their rated speed can break and fly apart.

► **The outside diameter and the thickness of your accessory must be within the capacity rating of your power tool.** Incorrectly sized accessories cannot be adequately guarded or controlled.

► **Threaded mounting of accessories must match the grinder spindle thread. For accessories mounted by flanges, the arbour hole of the accessory must fit the locating diameter of the flange.** Accessories that do not match the mounting hardware of the power tool will run out of balance, vibrate excessively and may cause loss of control.

► **Do not use a damaged accessory. Before each use inspect the accessory such as abrasive wheels for chips and cracks, backing pad for cracks, tear or excess wear, wire brush for loose or cracked wires. If power tool or accessory is dropped, inspect for damage or install an undamaged accessory. After inspecting and installing an accessory, position yourself and bystanders away from the plane of the rotating accessory and run the power tool at maximum no-load speed for one minute.** Damaged accessories will normally break apart during this test time.

► **Wear personal protective equipment. Depending on application, use face shield, safety goggles or safety glasses. As appropriate, wear dust mask, hearing protectors, gloves and shop apron capable of stopping small abrasive or workpiece fragments.** The eye protection must be capable of stopping flying debris generated by various operations. The dust mask or respirator must be capable of filtering particles generated by your operation. Prolonged exposure to high intensity noise may cause hearing loss.

► **Keep bystanders a safe distance away from work area. Anyone entering the work area must wear personal protective equipment.** Fragments of workpiece or of a broken accessory may fly away and cause injury beyond immediate area of operation.

► **Hold the power tool by insulated gripping surfaces only, when performing an operation where the cutting accessory may contact hidden wiring or its own cord.** Cutting accessory contacting a "live" wire may make exposed metal parts of the power tool "live" and could give the operator an electric shock.

► **Position the cord clear of the spinning accessory.** If you lose control, the cord may be cut or snagged and your hand or arm may be pulled into the spinning wheel.

► **Never lay the power tool down until the accessory has come to a complete stop.** The spinning wheel may grab the surface and pull the power tool out of your control.

► **Do not run the power tool while carrying it at your side.** Accidental contact with the spinning accessory could snag your clothing, pulling the accessory into your body.

## 24 | English

- ▶ **Regularly clean the power tool's air vents.** The motor's fan will draw the dust inside the housing and excessive accumulation of powdered metal may cause electrical hazards.
- ▶ **Do not operate the power tool near flammable materials.** Sparks could ignite these materials.
- ▶ **Do not use accessories that require liquid coolants.** Using water or other liquid coolants may result in electrocution or shock.

**Kickback and related warnings**

- ▶ Kickback is a sudden reaction to a pinched or snagged rotating wheel, backing pad, brush or any other accessory. Pinching or snagging causes rapid stalling of the rotating accessory which in turn causes the uncontrolled power tool to be forced in the direction opposite of the accessory's rotation at the point of the binding. For example, if an abrasive wheel is snagged or pinched by the workpiece, the edge of the wheel that is entering into the pinch point can dig into the surface of the material causing the wheel to climb out or kick out. The wheel may either jump toward or away from the operator, depending on direction of the wheel's movement at the point of pinching. Abrasive wheels may also break under these conditions.

Kickback is the result of power tool misuse and/or incorrect operating procedures or conditions and can be avoided by taking proper precautions as given below.

- ▶ **Maintain a firm grip on the power tool and position your body and arm to allow you to resist kickback forces. Always use auxiliary handle, if provided, for maximum control over kickback or torque reaction during start-up.** The operator can control torque reactions or kickback forces, if proper precautions are taken.
- ▶ **Never place your hand near the rotating accessory.** Accessory may kickback over your hand.
- ▶ **Do not position your body in the area where power tool will move if kickback occurs.** Kickback will propel the tool in direction opposite to the wheel's movement at the point of snagging.
- ▶ **Use special care when working corners, sharp edges, etc. Avoid bouncing and snagging the accessory.** Corners, sharp edges or bouncing have a tendency to snag the rotating accessory and cause loss of control or kickback.
- ▶ **Do not attach a saw chain woodcarving blade or toothed saw blade.** Such blades create frequent kickback and loss of control.

**Safety warnings specific for Grinding and Abrasive Cutting-Off operations**

- ▶ **Use only wheel types that are recommended for your power tool and the specific guard designed for the selected wheel.** Wheels for which the power tool was not designed cannot be adequately guarded and are unsafe.
- ▶ **The grinding surface of the centre depressed wheels must be mounted below the plane of the guard lip.** An improperly mounted wheel that projects through the plane of the guard lip cannot be adequately protected.

- ▶ **The guard must be securely attached to the power tool and positioned for maximum safety, so the least amount of wheel is exposed towards the operator.** The guard helps to protect operator from broken wheel fragments, accidental contact with wheel and sparks that could ignite clothing.
- ▶ **Wheels must be used only for recommended applications. For example: do not grind with the side of the cut-off wheel.** Abrasive cut-off wheels are intended for peripheral grinding; side forces applied to these wheels may cause them to shatter.
- ▶ **Always use undamaged wheel flanges that are of correct size and shape for your selected wheel.** Proper wheel flanges support the wheel thus reducing the possibility of wheel breakage. Flanges for cut-off wheels may be different from grinding wheel flanges.
- ▶ **Do not use worn down reinforced wheels from larger power tools.** Wheels intended for larger power tools are not suitable for the higher speed of a smaller tool and may burst.

**Additional safety warnings specific for abrasive cutting off operations**

- ▶ **Do not "jam" the cut-off wheel or apply excessive pressure. Do not attempt to make an excessive depth of cut.** Overstressing the wheel increases the loading and susceptibility to twisting or binding of the wheel in the cut and the possibility of kickback or wheel breakage.
- ▶ **Do not position your body in line with and behind the rotating wheel.** When the wheel, at the point of operation, is moving away from your body, the possible kickback may propel the spinning wheel and the power tool directly at you.
- ▶ **When wheel is binding or when interrupting a cut for any reason, switch off the power tool and hold the power tool motionless until the wheel comes to a complete stop. Never attempt to remove the cut-off wheel from the cut while the wheel is in motion otherwise kickback may occur.** Investigate and take corrective action to eliminate the cause of wheel binding.
- ▶ **Do not restart the cutting operation in the workpiece. Let the wheel reach full speed and carefully re-enter the cut.** The wheel may bind, walk up or kickback if the power tool is restarted in the workpiece.
- ▶ **Support panels or any oversized workpiece to minimize the risk of wheel pinching and kickback.** Large workpieces tend to sag under their own weight. Supports must be placed under the workpiece near the line of cut and near the edge of the workpiece on both sides of the wheel.
- ▶ **Use extra caution when making a "pocket cut" into existing walls or other blind areas.** The protruding wheel may cut gas or water pipes, electrical wiring or objects that can cause kickback.

**Safety warnings specific for sanding operations**

- ▶ **Do not use excessively oversized sanding disc paper. Follow manufacturers recommendations, when selecting sanding paper.** Larger sanding paper extending be-

yond the sanding pad presents a laceration hazard and may cause snagging, tearing of the disc, or kickback.

#### Safety warnings specific for polishing operations

- ▶ **Do not allow any loose portion of the polishing bonnet or its attachment strings to spin freely. Tuck away or trim any loose attachment strings.** Loose and spinning attachment strings can entangle your fingers or snag on the workpiece.

#### Safety warnings specific for wire brushing operations

- ▶ **Be aware that wire bristles are thrown by the brush even during ordinary operation. Do not overstress the wires by applying excessive load to the brush.** The wire bristles can easily penetrate light clothing and/or skin.
- ▶ **If the use of a guard is recommended for wire brushing, do not allow any interference of the wire wheel or brush with the guard.** Wire wheel or brush may expand in diameter due to work load and centrifugal forces.

#### Additional safety warnings



**Wear safety goggles.**

- ▶ **Use suitable detectors to determine if utility lines are hidden in the work area or call the local utility company for assistance.** Contact with electric lines can lead to fire and electric shock. Damaging a gas line can lead to explosion. Penetrating a water line causes property damage or may cause an electric shock.
- ▶ **Release the On/Off switch and set it to the off position when the power supply is interrupted, e. g., in case of a power failure or when the mains plug is pulled.** This prevents uncontrolled restarting.
- ▶ **Do not touch grinding and cutting discs before they have cooled down.** The discs can become very hot while working.
- ▶ **When working with the machine, always hold it firmly with both hands and provide for a secure stance.** The power tool is guided more secure with both hands.
- ▶ **Secure the workpiece.** A workpiece clamped with clamping devices or in a vice is held more secure than by hand.
- ▶ **Connect the machine to a mains supply with proper earthing connection.** Socket outlet and extension cable must be equipped with an operative protective conductor.

**Products sold in AUS and NZ only:** Use a residual current device (RCD) with a rated residual current of 30 mA or less.

#### Safety Warnings for the Power Supply of High-frequency Tools

- ▶ **The safety warnings and working instructions of the frequency converter are to be strictly observed!** For detailed information, contact the manufacturer of the frequency converter.
- ▶ **The frequency converter must be secured with a residual current protection device when working in an envi-**

**ronment where special protection for persons is necessary.** The special protection of persons is required, for example, when working in damp rooms or with materials that can produce current-conducting dust. Not using a residual current protection device can lead to electrical shock, risk of fire, or serious injuries.

- ▶ **The residual current protection device should be installed in the power supply network only by a qualified electrician.** Only in this manner can proper functioning be ensured.
- ▶ **The output voltage and frequency of the frequency converter must correspond with the data on the type plate of the high-frequency tool.**
- ▶ **Operate the power tool exclusively with a fitting plug.** The CEE plug must be dimensioned for the nominal current that the power tool requires (see "Technical Data").
- ▶ **Plug mounting and connection to the power supply is to be carried out by a qualified electrician trained in handling high-frequency tool systems.**
- ▶ **Use only original cables! Before each use, check the power tool, cable and plug for possible damage.** Cables and plugs may not be repaired, but must be exchanged in order to avoid danger.

## Product Description and Specifications



**Read all safety warnings and all instructions.** Failure to follow the warnings and instructions may result in electric shock, fire and/or serious injury.

While reading the operating instructions, unfold the graphics page for the machine and leave it open.

#### Intended Use

##### Applies for the following types:

- 0 602 301 4..
- 0 602 305 40.
- 0 602 306 434
- 0 602 324 40.

The machine is intended for sanding and polishing metal and coated surfaces without the use of water.

##### Applies for the following types:

- 0 602 304 40.
- 0 602 324 44., ... 464, ... 474, ... 434
- 0 602 329 5..
- 0 602 331 5..
- 0 602 332 5..
- 0 602 334 5..

The machine is intended for cutting, roughing and brushing of metal and stone materials without the use of water.

For cutting with bonded abrasives, a special cutting guide (accessory) must be used.

When cutting in stone, provide for sufficient dust extraction.

##### Applies for all types

26 | English

Use only the blade guards and clamping nuts provided or specifically released for this power tool.

**Product Features**

The numbering of the product features refers to the illustration of the machine on the graphics page.

- 1 On/Off switch
- 2 Auxiliary handle
- 3 Grinder spindle
- 4 Spindle collar
- 5 Spindle lock button
- 6 Blade guard
- 7 Locking screw for protection guard
- 8 Encoding key
- 9 Hand guard\*
- 10 Mounting flange with O-ring
- 11 Grinding/cutting disc

- 12 Clamping nut
- 13 Two-pin spanner
- 14 Open-end spanner, size 17 mm
- 15 Round nut\*
- 16 Sanding sheet\*
- 17 Rubber sanding plate\*
- 18 Buffing disc\*
- 19 Wire brush\*
- 20 Cable strain relief (CEE plug)
- 21 Plug insert (CEE plug)
- 22 Screw (CEE plug)
- 23 Screws in plug insert 21 (CEE plug)
- 24 CEE plug
- 25 Plastic sleeve (CEE plug)

\*Accessories shown or described are not part of the standard delivery scope of the product. A complete overview of accessories can be found in our accessories program.

**Technical Data**

High-frequency Angle Grinder				
Article number 0 602 301 ...		... 401	... 404	... 434
Rated voltage	V	265	135	200
Frequency	Hz	200	200	300
Rated power input	W	600	600	900
Rated power output	W	440	440	630
Nominal current	A	1.6	3.3	3.3
No-load speed	min <sup>-1</sup>	4100	4100	6150
Grinding disc diameter, max.	mm	125	125	125
Thread of grinder spindle		M14	M14	M14
Weight according to EPTA-Procedure 01:2014 – with vibration-damping auxiliary handle	kg	3.2	3.2	3.2
Protection class		⊕ / I	⊕ / I	⊕ / I
Degree of protection		IP 20	IP 20	IP 20

High-frequency Angle Grinder				
Article number		0 602 304 ...	0 602 305 ...	
		... 404	... 407	... 401 ... 404
Rated voltage	V	135	72	265 135
Frequency	Hz	200	200	200 200
Rated power input	W	950	950	950 950
Rated power output	W	700	700	700 700
Nominal current	A	5.5	10	2.8 5.5
No-load speed	min <sup>-1</sup>	5750	5750	1750 1750
Grinding disc diameter, max.	mm	180	180	175 175
Thread of grinder spindle		M14	M14	M14 M14
Weight according to EPTA-Procedure 01:2014 – with vibration-damping auxiliary handle	kg	5.3	5.3	4.8 4.8
Protection class		⊕ / I	⊕ / I	⊕ / I ⊕ / I
Degree of protection		IP 20	IP 20	IP 20 IP 20

English | 27

**High-frequency Angle Grinder**

Article number	0 602 306 ...		0 602 324 ...			
	... 434	... 401	... 404	... 407	... 434	
Rated voltage	V	200	265	135	72	200
Frequency	Hz	300	200	200	200	300
Rated power input	W	1450	520	520	520	800
Rated power output	W	1050	360	360	360	550
Nominal current	A	5.5	1.6	3.2	6.0	3.2
No-load speed	min <sup>-1</sup>	1700	4900	4900	4900	7300
Grinding disc diameter, max.	mm	175	125	125	125	125
Thread of grinder spindle		M14	M14	M14	M14	M14
Weight according to EPTA-Procedure O1:2014 – with vibration-damping auxiliary handle	kg	4.8	2.3	2.3	2.3	2.5
Protection class		⊕ / I	⊕ / I	⊕ / I	⊕ / I	⊕ / I
Degree of protection		IP 20	IP 20	IP 20	IP 20	IP 20

**High-frequency Angle Grinder**

Article number	0 602 324 ...			
	... 441	... 444	... 447	... 474
Rated voltage	V	265	135	72
Frequency	Hz	200	200	200
Rated power input	W	520	520	520
Rated power output	W	360	360	360
Nominal current	A	1.6	3.2	6.0
No-load speed	min <sup>-1</sup>	5850	5850	5850
Grinding disc diameter, max.	mm	125	125	125
Thread of grinder spindle		M14	M14	M14
Weight according to EPTA-Procedure O1:2014 – with vibration-damping auxiliary handle	kg	2.5	2.5	2.5
Protection class		⊕ / I	⊕ / I	⊕ / I
Degree of protection		IP 20	IP 20	IP 20

**High-frequency Angle Grinder**

Article number	0 602 329 ...	
	... 501	... 534
Rated voltage	V	265
Frequency	Hz	200
Rated power input	W	1200
Rated power output	W	1000
Nominal current	A	3.3
No-load speed	min <sup>-1</sup>	8480
Grinding disc diameter, max.	mm	180
Thread of grinder spindle		M14
Weight according to EPTA-Procedure O1:2014 – with vibration-damping auxiliary handle	kg	5.8
Protection class		⊕ / I
Degree of protection		IP 20

## 28 | English

## High-frequency Angle Grinder

Article number	0 602 331 ...				
	... 501	... 504	... 507	... 534	
Rated voltage	V	265	135	72	200
Frequency	Hz	200	200	200	300
Rated power input	W	1950	1950	1950	2900
Rated power output	W	1500	1500	1500	2200
Nominal current	A	5	10	18	10
No-load speed	min <sup>-1</sup>	8480	8480	8480	8480
Grinding disc diameter, max.	mm	180	180	180	180
Thread of grinder spindle		M14	M14	M14	M14
Weight according to EPTA-Procedure O1:2014 – with vibration-damping auxiliary handle	kg	7.1	7.1	7.1	7.1
Protection class		⊕ / I	⊕ / I	⊕ / I	⊕ / I
Degree of protection		IP 20	IP 20	IP 20	IP 20

## High-frequency Angle Grinder

Article number	0 602 332 ...					
	... 501	... 504	... 507	... 534	... 511	
Rated voltage	V	265	135	72	200	72
Frequency	Hz	200	200	200	300	300
Rated power input	W	1950	1950	1950	2900	2900
Rated power output	W	1500	1500	1500	2200	2200
Nominal current	A	5	10	18	10	27
No-load speed	min <sup>-1</sup>	6600	6600	6600	6600	6600
Grinding disc diameter, max.	mm	230	230	230	230	230
Thread of grinder spindle		M14	M14	M14	M14	M14
Weight according to EPTA-Procedure O1:2014 – with vibration-damping auxiliary handle	kg	7.1	7.1	7.1	7.1	7.1
Protection class		⊕ / I	⊕ / I	⊕ / I	⊕ / I	⊕ / I
Degree of protection		IP 20	IP 20	IP 20	IP 20	IP 20

## High-frequency Angle Grinder

Article number	0 602 334 ...				
	... 501	... 504	... 507	... 534	
Rated voltage	V	265	135	72	200
Frequency	Hz	200	200	200	300
Rated power input	W	2500	2500	2500	3800
Rated power output	W	2200	2200	2200	3100
Nominal current	A	6.7	13.2	24.7	13.2
No-load speed	min <sup>-1</sup>	6600	6600	6600	6600
Grinding disc diameter, max.	mm	230	230	230	230
Thread of grinder spindle		M14	M14	M14	M14
Weight according to EPTA-Procedure O1:2014 – with vibration-damping auxiliary handle	kg	7.8	7.8	7.8	7.8
Protection class		⊕ / I	⊕ / I	⊕ / I	⊕ / I
Degree of protection		IP 20	IP 20	IP 20	IP 20

**Notes on the Power Supply**

The power tool is part of a high-frequency system and requires three-phase current with a frequency according to the type plate.

To reach this frequency, the power tool must be connected with a frequency converter (see "Connection to the Power Supply", page 33).

**Noise/Vibration Information**

Sound emission values determined according to EN 60745-2-3.

		0 602 301 40.	0 602 301 434	0 602 304 40.	0 602 305 40.
Typically the A-weighted noise levels of the product are					
Sound pressure level	dB(A)	72	82	79	76
Sound power level	dB(A)	83	93	90	87
Uncertainty K	dB	3	3	3	3
<b>Wear hearing protection!</b>					
Vibration total values $a_h$ (triax vector sum) and uncertainty K determined according to EN 60745-2-3.					
<b>Grinding surfaces (roughing):</b>					
$a_h$	$m/s^2$	–	5.3	5	–
K	$m/s^2$	–	2	2	–
<b>Polishing:</b>					
$a_h$	$m/s^2$	3	3	–	< 2.5
K	$m/s^2$	1.5	1.5	–	1.5
<b>Sanding with sanding disc:</b>					
$a_h$	$m/s^2$	3	3	–	< 2.5
K	$m/s^2$	1.5	1.5	–	1.5

		0 602 306 434	0 602 324 40.	0 602 324 44. 0 602 324 464 0 602 324 474 0 602 324 434
Typically the A-weighted noise levels of the product are				
Sound pressure level	dB(A)	82	77	82
Sound power level	dB(A)	93	88	93
Uncertainty K	dB	3	3	3
<b>Wear hearing protection!</b>				
Vibration total values $a_h$ (triax vector sum) and uncertainty K determined according to EN 60745-2-3.				
<b>Grinding surfaces (roughing):</b>				
$a_h$	$m/s^2$	–	–	6
K	$m/s^2$	–	–	2
<b>Polishing:</b>				
$a_h$	$m/s^2$	< 2.5	4	–
K	$m/s^2$	1.5	1.5	–
<b>Sanding with sanding disc:</b>				
$a_h$	$m/s^2$	< 2.5	4	–
K	$m/s^2$	1.5	1.5	–

30 | English

		0 602 329 534			
		0 602 329 50.	0 602 329 511	0 602 331 5..	0 602 332 5..
Typically the A-weighted noise levels of the product are					
Sound pressure level	dB(A)	85	87	86	86
Sound power level	dB(A)	96	98	97	97
Uncertainty K	dB	3	3	3	3
<b>Wear hearing protection!</b>					
Vibration total values $a_h$ (triax vector sum) and uncertainty K determined according to EN 60745-2-3.					
<b>Grinding surfaces (roughing):</b>					
$a_h$	$m/s^2$	7	7	7	7
K	$m/s^2$	1.5	1.5	1.5	1.5
<b>Polishing:</b>					
$a_h$	$m/s^2$	-	-	-	-
K	$m/s^2$	-	-	-	-
<b>Sanding with sanding disc:</b>					
$a_h$	$m/s^2$	-	-	-	-
K	$m/s^2$	-	-	-	-

		0 602 334 50.	0 602 334 534
Typically the A-weighted noise levels of the product are			
Sound pressure level	dB(A)	86	86
Sound power level	dB(A)	97	97
Uncertainty K	dB	3	3
<b>Wear hearing protection!</b>			
Vibration total values $a_h$ (triax vector sum) and uncertainty K determined according to EN 60745-2-3.			
<b>Grinding surfaces (roughing):</b>			
$a_h$	$m/s^2$	7	7
K	$m/s^2$	3	3
<b>Polishing:</b>			
$a_h$	$m/s^2$	-	-
K	$m/s^2$	-	-
<b>Sanding with sanding disc:</b>			
$a_h$	$m/s^2$	-	-
K	$m/s^2$	-	-

The vibration level given in this information sheet has been measured in accordance with a standardised test given in EN 60745 and may be used to compare one tool with another. It may be used for a preliminary assessment of exposure. The declared vibration emission level represents the main applications of the tool. However if the tool is used for different applications, with different accessories or insertion tools or is poorly maintained, the vibration emission may differ. This may significantly increase the exposure level over the total working period. An estimation of the level of exposure to vibration should also take into account the times when the tool is switched off or when it is running but not actually doing the job. This may significantly reduce the exposure level over the total working period.

Identify additional safety measures to protect the operator from the effects of vibration such as: maintain the tool and the accessories, keep the hands warm, organisation of work patterns.

**Declaration of Conformity** 

We declare under our sole responsibility that the product described under "Technical Data" is in conformity with all relevant provisions of the directives 2011/65/EU, 2014/30/EU, 2006/42/EC including their amendments and complies with the following standards: EN 60745-1, EN 60745-2-3, EN 50581.

Technical file (2006/42/EC) at:  
Robert Bosch Power Tools GmbH, PT/ECS,  
70538 Stuttgart, GERMANY

Henk Becker  
Executive Vice President  
Engineering

Helmut Heinzelmann  
Head of Product Certification  
PT/ECS

*Henk Becker i.V. Helmut Heinzelmann*

Robert Bosch Power Tools GmbH  
70538 Stuttgart, GERMANY  
Stuttgart, 01.01.2017

## Assembly

### Mounting the Protective Devices

#### General Information

- ▶ **Disconnect the power supply before making any adjustments, changing accessories, or placing the machine aside.** This safety measure prevents accidental starting of the power tool.

**Note:** After breakage of the grinding disc during operation or damage to the holding fixtures on the protection guard/power tool, the machine must promptly be sent to an after-sales service agent for maintenance. For addresses, see section "After-sales Service and Application Service".

- ▶ **Adjust protection guards in such a manner that sparking toward the operator is prevented.**

**Note:** The encoding keys of the protection guards ensure that only a protection guard that fits the machine type can be mounted.

#### Protection Guard for Grinding (see figure A)

##### Applies for the following types:

- 0 602 304 40.      - 0 602 329 5..
- 0 602 324 434    - 0 602 331 5..
- 0 602 324 44.    - 0 602 332 5..
- 0 602 324 464    - 0 602 334 5..
- 0 602 324 474

- Place the protection guard **6** with the encoding key **8** engaging into the groove on the spindle collar **4** until the shoulder of the protection guard is seated against the flange of the power tool.
- Adapt the position of the protection guard to the requirements of the work step.
- Secure the protection guard by tightening locking screw **7** with a tightening torque of at least 10 Nm.

#### Protection Guard for Cutting

##### Applies for the following types:

- 0 602 304 40.      - 0 602 329 5..
- 0 602 324 434    - 0 602 331 5..
- 0 602 324 44.    - 0 602 332 5..
- 0 602 324 464    - 0 602 334 5..
- 0 602 324 474

- ▶ **For cutting with bonded abrasives, always use a protection guard for cutting.**

- ▶ **For cutting stone, always use a cutting guide with dust extraction protection guard (accessory).**

The protection guards for cutting are mounted analogue to the standard protection guards (see figure A).

### Vibration-dampening Auxiliary Handle (see figure B)



The vibration-dampening auxiliary handle reduces the vibrations, making operation more comfortable and secure.

- ▶ **Operate your machine only with the auxiliary handle 2.**
  - Screw the auxiliary handle **2** on the right or left of the machine head depending on the working method.
- ▶ **Do not make any alterations to the auxiliary handle.**
- ▶ **Do not continue to use an auxiliary handle if it is damaged.**

#### Hand Guard (see figure C)

##### Applies for the following types:

- 0 602 301 4..      - 0 602 324 40.
- 0 602 305 40.
- 0 602 306 434

- ▶ **For operations with the rubber sanding plate 17 or with the cup brush/wheel brush/flap disc, always mount the hand guard 9.**

- The hand guard **9** is fastened with the auxiliary handle **2**.

### Mounting the Grinding Tools

#### General Information

- ▶ **Disconnect the power supply before making any adjustments, changing accessories, or placing the machine aside.** This safety measure prevents accidental starting of the power tool.

Pay attention to the dimensions of the grinding tools. The mounting hole diameter must fit the mounting flange without play. Do not use reducers or adapters.

- Clean the grinder spindle **3** and all parts to be mounted.
- ▶ **After mounting the grinding tool and before switching on, check that the grinding tool is correctly mounted and that it can turn freely. Make sure that the grinding tool does not graze against the protection guard or other parts.**

### Mounting Grinding or Cutting Discs (see figures D1 – D2)

#### Applies for the following types:

- 0 602 304 40.      - 0 602 331 5..
- 0 602 324 44., ... 464,    - 0 602 332 5..
- ... 474, ... 434      - 0 602 334 5..
- 0 602 329 5..

#### Installation

- Make sure that the fitting protection guard is mounted (see "Mounting the Protective Devices", page 31).
- Place the clamping flange **10** on the grinder spindle **3**.

A plastic part (O-ring) is fitted around the centring collar of mounting flange **10**. **If the O-ring is missing or damaged**, it must immediately be replaced before mounting flange **10** is mounted.

- Mount the desired grinding/cutting disc **11** in the correct rotation direction onto the grinder spindle **3**.

**32 | English**

- Place the clamping nut **12** onto the spindle thread so that the central recess of the clamping nut faces upward.
- Tighten the clamping nut with two-pin spanner **13**, while counter-holding the spanner surfaces of the grinder spindle **3** with open-end spanner **14**.

**Removal**

- Hold the grinder spindle **3** on the spanner surfaces with open-end spanner **14**.
- Unscrew the clamping nut **12** from the grinder spindle with two-pin spanner **13**, while counter-holding the spanner surfaces with open-end spanner **14**.
- Afterwards, pull the grinding tool and the mounting flange from the grinder spindle.

**Machines with Spindle Lock Button 5****Applies for the following types:**

- 0 602 324 40.
- 0 602 324 434
- 0 602 324 44.

For machines with spindle lock button **5**, counter-holding with an open-end spanner is not required when mounting grinding tools (see figures E1 – E2).

► **Actuate the spindle lock button only when the grinder spindle is at a standstill.** Otherwise, the machine may become damaged.

- Before installing or removing the grinding tool, press and hold spindle lock button **5** to lock the grinder spindle **3** in place.
- Mount the desired grinding tool (see “Mounting Grinding or Cutting Discs”, page 31).
- Let go of the spindle lock button **5** to release the locked grinder spindle.

**Mounting the Rubber Sanding Plate (see figure F)****Applies for the following types:**

- 0 602 301 4.. – 0 602 324 40.
- 0 602 305 40.
- 0 602 306 434

**Installation**

- Make sure that the hand guard and the auxiliary handle are mounted (see “Mounting the Protective Devices”, page 31).
- Place the rubber sanding plate **17** onto the grinder spindle **3**.
- Lay the sanding disc **16** on the rubber sanding plate.
- Place the round nut **15** on the spindle collar.
- Tighten the round nut with two-pin spanner **13**, while counter-holding the spanner surfaces of the grinder spindle **3** with open-end spanner **14**.

Take care that the round nut **15** is screwed completely into the bulge of the rubber sanding plate so that it does not interfere while sanding and the sanding disc is firmly seated.

**Removal**

- Hold the grinder spindle **3** on the spanner surfaces with open-end spanner **14**.

- Unscrew the round nut **15** from the grinder spindle with two-pin spanner **13**, while counter-holding the spanner surfaces with open-end spanner **14**.
- Pull the sanding disc and the rubber sanding plate from the grinder spindle.

**Mounting the Buffing Disc (see figure G)****Applies for the following types:**

- 0 602 301 4.. – 0 602 324 40.
- 0 602 305 40.
- 0 602 306 434

**Installation**

Pay attention that the thread of the buffing disc fits exactly on the grinder spindle thread (M14).

- Make sure that the hand guard and the auxiliary handle are mounted (see “Mounting the Protective Devices”, page 31).
- Screw the buffing disc **18** so far onto the grinder spindle **3** that it rests firmly against the face surface of the grinder spindle, while counter-holding the spanner surfaces of the grinder spindle **3** with open-end spanner **14**.

**Removal**

- Unscrew the tightly seated buffing disc **18** from the grinder spindle by applying an open-end spanner to the buffing disc spanner surfaces, while counter-holding the spanner surfaces of the grinder spindle **3** with open-end spanner **14**.

**Mounting Wire Brushes (see figure H)****Applies for the following types:**

- 0 602 304 40. – 0 602 331 5..
- 0 602 324 44., ... 464, – 0 602 332 5..
- ... 474, ... 434 – 0 602 334 5..
- 0 602 329 5..

**Installation**

Pay attention that the thread of the wire brush fits exactly on the grinder spindle thread (M14).

- Make sure that the hand guard and the auxiliary handle are mounted (see “Mounting the Protective Devices”, page 31).
- Screw the desired wire brush **19** (cup brush or wire wheel) so far onto the grinder spindle **3** that it rests firmly against the face surface of the grinder spindle, while counter-holding the spanner surfaces of the grinder spindle with open-end spanner **14**.

**Removal**

- Unscrew the tightly seated wire brush **19** from the grinder spindle by applying an open-end spanner to wire brush spanner surfaces, while counter-holding the spanner surfaces of the grinder spindle **3** with open-end spanner **14**.

**Dust/Chip Extraction**

- Dusts from materials such as lead-containing coatings, some wood types, minerals and metal can be harmful to one's health. Touching or breathing-in the dusts can cause allergic reactions and/or lead to respiratory infections of the user or bystanders.

Certain dusts, such as oak or beech dust, are considered as carcinogenic, especially in connection with wood-treatment additives (chromate, wood preservative). Materials containing asbestos may only be worked by specialists.

- As far as possible, use a dust extraction system suitable for the material.
  - Provide for good ventilation of the working place.
  - It is recommended to wear a P2 filter-class respirator.
- Observe the relevant regulations in your country for the materials to be worked.

► **Prevent dust accumulation at the workplace.** Dusts can easily ignite.

### Connection to the Power Supply

For operation of the power tools, a frequency converter is required that generates three-phase current with a frequency according to that listed on the type plate.

Frequency converters are available in various sizes, with different frequencies, secondary voltages and rated outputs. The choice of the frequency converter depends on the power tools to be connected. When selecting a frequency converter, contact your Bosch-specialist shop for advice.

The machine is provided with a four meter long specialty cable without plug. To put it into operation, the specialty cable must be equipped with a four-pole CEE plug (identification colour green).

Additionally, the machine can be equipped with a commercially available motor protection switch for protection against overload. The adjustment range of the motor protection switch must cover the nominal current of the power tool (see "Technical Data"). The motor protection switch must react in less than one second.

**Please observe the safety warnings and assembly instructions in the operating instructions of the motor protection switch!**

#### Mounting the CEE Plug (see figures I1 – I2)

- Loosen the two screws **22** and pull the plug insert **21** out of the plug housing of the CEE plug **24**.
- Cut off the plastic sleeve **25** according to the diameter of the specialty cable of the power tool and insert the specialty cable through the CEE plug housing.
- Insert the four conductors through the cable strain relief **20**.
- Loosen the four small screws **23** in the plug insert **21** and insert the conductor ferrule of the brown L1 conductor into contact tube L1, the conductor ferrule of the blue L2 conductor into contact tube L2, the conductor ferrule of the black L3 conductor into contact tube L3, and the conductor ferrule of the green/yellow conductor  $\oplus$  into the earthing contact tube  $\oplus$ .
- Firmly tighten the four small screws **23** in the plug insert **21** to affix the conductors.
- Now, tighten the screws of the cable strain relief **20** so that the cable clamp goes around the complete cable sheath, ensuring that no pressure is on the conductor ferrules.

- Reinsert plug insert **21** into the housing of the CEE plug **24** and tighten both screws **22** again.
- Afterwards, check the proper function of the protective conductor.
- Insert the CEE plug **24** of the power tool into the connection socket of the frequency converter.

Now, connect the frequency converter to the power supply.

For information on how to connect the frequency converter to the power supply, see the frequency converter operating instructions.

► **Afterwards, check the rotation direction!**

#### Checking the Rotation Direction

The rotation direction of the grinder spindle must correspond with the arrow on the power tool.

If the grinder spindle rotates in the wrong direction when putting into operation for the first time (see "Switching the Power Tool On/Off", page 34), switch the power tool off immediately and disconnect it from the power supply.

- Loosen the two screws **22** again and pull the plug insert **21** out of the plug housing of the CEE plug **24**.
- Loosen the conductor ferrules of the black and brown conductors from their contact tubes.
- Now, insert the conductor ferrule of the black conductor L3 into contact tube L1, and the conductor ferrule of the brown conductor L1 into contact tube L3.
- Firmly tighten the small screws **23** in the plug insert **21** to affix the conductors.
- Reinsert plug insert **21** into the housing of the CEE plug **24** and tighten both screws **22** again.
- Afterwards, check the proper function of the protective conductor.
- Reconnect the power tool to the power supply.

## Operation

### Starting Operation

- **The voltage and frequency of the power source must correspond with the data on the type plate of the power tool.**
- **Check grinding tools before using. The grinding tool must be mounted properly and be able to move freely. Carry out a test run for at least one minute with no load. Do not use damaged, out-of-centre or vibrating grinding tools.** Damaged grinding tools can burst and cause injuries.
- **If the machine should unexpectedly stop operating even though the On/Off switch 1 is in the "On" position, set the On/Off switch to "Off".** This will prevent uncontrolled restarting of the machine. Before restarting the machine, check the power supply (see "Connection to the Power Supply", page 33).
- **Always connect the power tool to the frequency converter first, before connecting the frequency converter to the mains supply.**

To save energy, only switch the power tool on when using it.

## 34 | English

**Switching the Frequency Converter On/Off**

The frequency converter must be put into operation first before actuating the power tool.

For this, observe the operating instructions of the frequency converter.

**Switching the Power Tool On/Off with the On/Off Switch (see figure J1)****Applies for the following types:**

- 0 602 324 4..
- To **start** the machine, push the On/Off switch **1** forwards.
- To **lock** the On/Off switch **1**, press the On/Off switch **1** down at the front until it latches.
- To **switch off** the power tool, release the On/Off switch **1**. When the On/Off switch **1** is **locked-on**, briefly press it toward the rear and then release it.

**Switching the Power Tool On/Off with Safety Switch (see figure J2)****Applies for the following types:**

- 0 602 301 4..      - 0 602 329 5..
- 0 602 304 40.     - 0 602 331 5..
- 0 602 305 40.     - 0 602 332 5..
- 0 602 306 434    - 0 602 334 5..
- To **start** the power tool, press the On/Off switch **1** forward and then down.
- To **lock-on** the pressed On/Off switch **1**, push the On/Off switch **1** further forward.
- To **switch off** the power tool, release the On/Off switch **1**, or when it is locked, briefly press the On/Off switch **1** and then release it.

**Working Advice**

- ▶ **Disconnect the power supply before making any adjustments, changing accessories, or placing the machine aside.** This safety measure prevents accidental starting of the power tool.
- ▶ **Exercise caution when cutting slots in structural walls; see Section "Information on Structures".**
- ▶ **Clamp the workpiece if it does not remain stationary due to its own weight.**
- ▶ **Do not strain the machine so heavily that it comes to a standstill.**
- ▶ **After heavily straining the power tool, continue to run it at no-load for several minutes to cool down the accessory.**

**Sanding with the Flap Disc**

With the flap disc (accessory), curved surfaces and profiles can be worked.

Flap discs have a considerably higher service life, lower noise levels and lower sanding temperatures than conventional sanding sheets.

**Cutting Metal (see figure K)**

- ▶ **For cutting with bonded abrasives, always use a protection guard for cutting.**

When cutting, work with moderate feed, adapted to the material being cut. Do not exert pressure onto the cutting disc, tilt or oscillate the machine.

Do not reduce the speed of running down cutting discs by applying sideward pressure.

The machine must always work in an up-grinding motion. Otherwise, the danger exists of it being pushed **uncontrolled** out of the cut.

When cutting profiles and square bar, it is best to start at the smallest cross section.

**Cutting Stone**

- ▶ **Provide for sufficient dust extraction when cutting stone.**

- ▶ **Wear a dust respirator.**

- ▶ **The machine may be used only for dry cutting/grinding.**

For cutting stone, it is best to use a diamond cutting disc. For safety against jamming, a special cutting guide with dust extraction protection guard (accessory) must be used.

Operate the machine only with dust extraction and additionally wear a dust protection mask.

The vacuum cleaner must be approved for the extraction of masonry dust. Bosch provides suitable vacuum cleaners.

- Switch on the machine and place the front part of the cutting guide on the workpiece. Slide the machine with moderate feed, adapted to the material to be worked.

For cutting especially hard material, e. g., concrete with high pebble content, the diamond cutting disc can overheat and become damaged as a result. This is clearly indicated by circular sparking, rotating with the diamond cutting disc.

In this case, interrupt the cutting process and allow the diamond cutting disc to cool by running the machine for a short time at maximum speed with no load.

Noticeably decreasing work progress and circular sparking are indications of a diamond cutting disc that has become dull. Briefly cutting into abrasive material (e. g. lime-sand brick) can resharpen the disc again.

**Information on Structures**

Slots in structural walls are subject to the Standard DIN 1053 Part 1, or country-specific regulations.

These regulations are to be observed under all circumstances. Before beginning work, consult the responsible structural engineer, architect or the construction supervisor.

**Rough Grinding**

- ▶ **Never use a cutting disc for roughing.**

The best roughing results are achieved when setting the machine at an angle of 30° to 40°. Move the machine back and forth with moderate pressure. In this manner, the workpiece will not become too hot, does not discolour and no grooves are formed.

**Sanding with Sanding Discs and the Rubber Sanding Plate**

The choice of the suitable sanding paper depends on the material to be worked.

Bosch offers various sanding-paper qualities that fit the rubber sanding plate. Contact your specialist shop for advice.

**Polishing with the Buffing Disc**

When polishing, a polishing agent is applied to the buffing disc or the material being polished, and worked into the surface of the material by means of rotation.

When working in several polishing steps, where each polishing agent has a finer grain, a separate buffing pad must be used for each grain size.

Thoroughly clean the surface of the material being worked between each polishing step.

**Maintenance and Service****Maintenance and Cleaning**

- ▶ **Disconnect the power supply before making any adjustments, changing accessories, or placing the machine aside.** This safety measure prevents accidental starting of the power tool.
- ▶ **For safe and proper working, always keep the machine and ventilation slots clean.**
- ▶ **In extreme conditions, always use dust extraction as far as possible. Blow out ventilation slots frequently and install a portable residual current device (PRCD).** When working metals, conductive dust can settle in the interior of the power tool. The total insulation of the power tool can be impaired.
- ▶ **Regularly measure the no-load speed of the grinder spindle. When the measured value is more than 10 % above or below the specified no-load speed (see "Technical Data"), have the machine checked by an authorised service agent for Bosch power tools.** When the no-load speed is too high, the application tool can break; when the no-load speed is too low, the working performance is reduced.
- ▶ **Use only original cables! Before each use, check the power tool, cable and plug for possible damage.** Cables and plugs may not be repaired, but must be exchanged in order to avoid danger.
- ▶ **Have maintenance and repair work performed only by qualified specialists.** In this manner, it can be ensured that the safety of the power tool is maintained.

Clean the connection sockets, couplers and plugs of the tool, after it has been disconnected from the mains supply, using a dry, lint-free cloth and remove dust and dirt particles.

Clean the gearbox after the first 150 running hours using a mild solvent. Follow the solvent manufacturers directions for use and disposal. Lubricate the gearbox using Bosch gearbox lube. Repeat the lubrication procedure every 300 hours after the initial gearbox service.

An authorized Bosch after-sales service agent will carry out this work quickly and reliably.

If the replacement of the supply cord is necessary, this has to be done by Bosch or an authorized Bosch service agent in order to avoid a safety hazard.

Please store and handle the accessory(-ies) carefully.

**Accessories**

Information about the complete quality accessory program can be found on the Internet at [www.bosch-pt.com](http://www.bosch-pt.com) and [www.boschproductiontools.com](http://www.boschproductiontools.com) or at your dealer.

**After-sales Service and Application Service**

Our after-sales service responds to your questions concerning maintenance and repair of your product as well as spare parts. Exploded views and information on spare parts can also be found under:

**[www.bosch-pt.com](http://www.bosch-pt.com)**

Bosch's application service team will gladly answer questions concerning our products and their accessories.

In all correspondence and spare parts orders, please always include the 10-digit article number given on the nameplate of the product.

**Great Britain**

Robert Bosch Ltd. (B.S.C.)  
P.O. Box 98  
Broadwater Park  
North Orbital Road  
Denham  
Uxbridge  
UB 9 5HJ

At [www.bosch-pt.co.uk](http://www.bosch-pt.co.uk) you can order spare parts or arrange the collection of a product in need of servicing or repair.

Tel. Service: (0344) 7360109

E-Mail: [boschservicecentre@bosch.com](mailto:boschservicecentre@bosch.com)

**Ireland**

Origo Ltd.  
Unit 23 Magna Drive  
Magna Business Park  
City West  
Dublin 24  
Tel. Service: (01) 4666700  
Fax: (01) 4666888

**Australia, New Zealand and Pacific Islands**

Robert Bosch Australia Pty. Ltd.  
Power Tools  
Locked Bag 66  
Clayton South VIC 3169  
Customer Contact Center  
Inside Australia:  
Phone: (01300) 307044  
Fax: (01300) 307045  
Inside New Zealand:  
Phone: (0800) 543353  
Fax: (0800) 428570  
Outside AU and NZ:  
Phone: +61 3 95415555  
[www.bosch.com.au](http://www.bosch.com.au)

**Republic of South Africa**

**Customer service**  
Hotline: (011) 6519600

## 36 | Français

**Gauteng – BSC Service Centre**

35 Roper Street, New Centre  
Johannesburg  
Tel.: (011) 4939375  
Fax: (011) 4930126  
E-Mail: bsctools@icon.co.za

**KZN – BSC Service Centre**

Unit E, Almar Centre  
143 Crompton Street  
Pinetown  
Tel.: (031) 7012120  
Fax: (031) 7012446  
E-Mail: bsc.dur@za.bosch.com

**Western Cape – BSC Service Centre**

Democracy Way, Prosperity Park  
Milnerton  
Tel.: (021) 5512577  
Fax: (021) 5513223  
E-Mail: bsc@zsd.co.za

**Bosch Headquarters**

Midrand, Gauteng  
Tel.: (011) 6519600  
Fax: (011) 6519880  
E-Mail: rbsa-hq.pts@za.bosch.com

**Disposal**

The machine, accessories and packaging should be sorted for environmental-friendly recycling.

Do not dispose of power tools into household waste!

**Only for EC countries:**

According to the European Directive 2012/19/EU for Waste Electrical and Electronic Equipment and its implementation into national right, power tools that are no longer usable must be collected separately and disposed of in an environmentally correct manner.

Subject to change without notice.

**Français****Avertissements de sécurité****Avertissements de sécurité généraux pour l'outil**

**⚠ AVERTISSEMENT** Lire tous les avertissements de sécurité et toutes les instructions. Ne pas suivre les avertissements et instructions peut donner lieu à un choc électrique, un incendie et/ou une blessure sérieuse.

**Conserver tous les avertissements et toutes les instructions pour pouvoir s'y reporter ultérieurement.**

Le terme « outil » dans les avertissements fait référence à votre outil électrique alimenté par le secteur (avec cordon d'alimentation) ou votre outil fonctionnant sur batterie (sans cordon d'alimentation).

**Sécurité de la zone de travail**

- ▶ **Conserver la zone de travail propre et bien éclairée.** Les zones en désordre ou sombres sont propices aux accidents.
- ▶ **Ne pas faire fonctionner les outils électriques en atmosphère explosive, par exemple en présence de liquides inflammables, de gaz ou de poussières.** Les outils électriques produisent des étincelles qui peuvent enflammer les poussières ou les fumées.
- ▶ **Maintenir les enfants et les personnes présentes à l'écart pendant l'utilisation de l'outil.** Les distractions peuvent vous faire perdre le contrôle de l'outil.

**Sécurité électrique**

- ▶ **Il faut que les fiches de l'outil électrique soient adaptées au socle. Ne jamais modifier la fiche de quelque façon que ce soit. Ne pas utiliser d'adaptateurs avec des outils à branchement de terre.** Des fiches non modifiées et des socles adaptés réduiront le risque de choc électrique.
- ▶ **Eviter tout contact du corps avec des surfaces reliées à la terre telles que les tuyaux, les radiateurs, les cuisinières et les réfrigérateurs.** Il existe un risque accru de choc électrique si votre corps est relié à la terre.
- ▶ **Ne pas exposer les outils à la pluie ou à des conditions humides.** La pénétration d'eau à l'intérieur d'un outil augmentera le risque de choc électrique.
- ▶ **Ne pas maltraiter le cordon. Ne jamais utiliser le cordon pour porter, tirer ou débrancher l'outil. Maintenir le cordon à l'écart de la chaleur, du lubrifiant, des arêtes ou des parties en mouvement.** Les cordons endommagés ou emmêlés augmentent le risque de choc électrique.
- ▶ **Lorsqu'on utilise un outil à l'extérieur, utiliser un prolongateur adapté à l'utilisation extérieure.** L'utilisation d'un cordon adapté à l'utilisation extérieure réduit le risque de choc électrique.
- ▶ **Si l'usage d'un outil dans un emplacement humide est inévitable, utiliser une alimentation protégée par un dispositif à courant différentiel résiduel (RCD).** L'usage d'un RCD réduit le risque de choc électrique.

**Sécurité des personnes**

- ▶ **Rester vigilant, regarder ce que vous êtes en train de faire et faire preuve de bon sens dans l'utilisation de l'outil. Ne pas utiliser un outil lorsque vous êtes fatigué ou sous l'emprise de drogues, d'alcool ou de médicaments.** Un moment d'inattention en cours d'utilisation d'un outil peut entraîner des blessures graves des personnes.
- ▶ **Utiliser un équipement de sécurité. Toujours porter une protection pour les yeux.** Les équipements de sécurité tels que les masques contre les poussières, les chaussures de sécurité antidérapantes, les casques ou les protections acoustiques utilisés pour les conditions appropriées réduiront les blessures des personnes.
- ▶ **Eviter tout démarrage intempestif. S'assurer que l'interrupteur est en position arrêt avant de brancher l'outil au secteur et/ou au bloc de batteries, de le ramasser**

**ou de le porter.** Porter les outils en ayant le doigt sur l'interrupteur ou brancher des outils dont l'interrupteur est en position marche est source d'accidents.

- ▶ **Retirer toute clé de réglage avant de mettre l'outil en marche.** Une clé laissée fixée sur une partie tournante de l'outil peut donner lieu à des blessures de personnes.
- ▶ **Ne pas se précipiter. Garder une position et un équilibre adaptés à tout moment.** Cela permet un meilleur contrôle de l'outil dans des situations inattendues.
- ▶ **S'habiller de manière adaptée. Ne pas porter de vêtements amples ou de bijoux. Garder les cheveux, les vêtements et les gants à distance des parties en mouvement.** Des vêtements amples, des bijoux ou les cheveux longs peuvent être pris dans des parties en mouvement.
- ▶ **Si des dispositifs sont fournis pour le raccordement d'équipements pour l'extraction et la récupération des poussières, s'assurer qu'ils sont connectés et correctement utilisés.** Utiliser des collecteurs de poussière peut réduire les risques dus aux poussières.

#### Utilisation et entretien de l'outil

- ▶ **Ne pas forcer l'outil. Utiliser l'outil adapté à votre application.** L'outil adapté réalisera mieux le travail et de manière plus sûre au régime pour lequel il a été construit.
- ▶ **Ne pas utiliser l'outil si l'interrupteur ne permet pas de passer de l'état de marche à arrêt et vice versa.** Tout outil qui ne peut pas être commandé par l'interrupteur est dangereux et il faut le faire réparer.
- ▶ **Débrancher la fiche de la source d'alimentation en courant et/ou le bloc de batteries de l'outil avant tout réglage, changement d'accessoires ou avant de ranger l'outil.** De telles mesures de sécurité préventives réduisent le risque de démarrage accidentel de l'outil.
- ▶ **Conserver les outils à l'arrêt hors de la portée des enfants et ne pas permettre à des personnes ne connaissant pas l'outil ou les présentes instructions de le faire fonctionner.** Les outils sont dangereux entre les mains d'utilisateurs novices.
- ▶ **Observer la maintenance de l'outil. Vérifier qu'il n'y a pas de mauvais alignement ou de blocage des parties mobiles, des pièces cassées ou toute autre condition pouvant affecter le fonctionnement de l'outil. En cas de dommages, faire réparer l'outil avant de l'utiliser.** De nombreux accidents sont dus à des outils mal entretenus.
- ▶ **Garder affûtés et propres les outils permettant de couper.** Des outils destinés à couper correctement entretenus avec des pièces coupantes tranchantes sont moins susceptibles de bloquer et sont plus faciles à contrôler.
- ▶ **Utiliser l'outil, les accessoires et les lames etc., conformément à ces instructions, en tenant compte des conditions de travail et du travail à réaliser.** L'utilisation de l'outil pour des opérations différentes de celles prévues pourrait donner lieu à des situations dangereuses.

#### Maintenance et entretien

- ▶ **Faire entretenir l'outil par un réparateur qualifié utilisant uniquement des pièces de rechange identiques.** Cela assurera que la sécurité de l'outil est maintenue.

#### Instructions de sécurité pour meuleuses angulaires

##### Consignes de sécurité communes pour les opérations de ponçage et de polissage

##### Valables pour les modèles suivants :

- 0 602 301 4..
- 0 602 305 40.
- 0 602 306 434
- 0 602 324 40.
- ▶ **Cet outil électroportatif est destiné à fonctionner comme ponceuse à l'aide d'abrasifs appliqués et comme polisseuse. Respectez toutes les consignes de sécurité, les instructions, les illustrations et les spécifications fournies avec cet outil électroportatif.** Le fait de ne pas suivre toutes les instructions données ci-dessous peut entraîner un choc électrique, un incendie et/ou une blessure grave.
- ▶ **Cet outil électroportatif n'est pas conçu pour les travaux de meulage, ni pour le brossage métallique ni pour les travaux de tronçonnage.** Les opérations pour lesquelles l'outil électroportatif n'a pas été conçu peuvent représenter un danger et causer un accident corporel.

##### Consignes de sécurité communes pour les opérations de meulage, de brossage et de tronçonnage

##### Valables pour les modèles suivants :

- 0 602 304 40.
- 0 602 324 44.. ... 464, ... 474, ... 434
- 0 602 329 5..
- 0 602 331 5..
- 0 602 332 5..
- 0 602 334 5..
- ▶ **Cet outil électroportatif s'utilise en tant que meuleuse, brosse métallique et tronçonneuse. Respectez toutes les consignes de sécurité, les instructions, les illustrations et les spécifications fournies avec cet outil électroportatif.** Le non-respect des instructions données ci-dessous peut entraîner un choc électrique, un incendie et/ou une blessure grave.
- ▶ **Les opérations de ponçage et de polissage ne sont pas recommandées avec cet outil électroportatif.** Les opérations pour lesquelles l'outil électroportatif n'a pas été conçu peuvent représenter un danger et causer un accident corporel.

##### Avertissements communs pour le meulage, le ponçage à l'aide d'abrasifs appliqués, les travaux avec brosses métalliques, le polissage et le tronçonnage

##### Valables pour tous les modèles

- ▶ **Ne pas utiliser d'accessoires non conçus spécifiquement et recommandés par le fabricant d'outils.** Le simple fait que l'accessoire puisse être fixé à votre outil électrique ne garantit pas un fonctionnement en toute sécurité.
- ▶ **La vitesse assignée de l'accessoire doit être au moins égale à la vitesse maximale indiquée sur l'outil électrique.** Les accessoires fonctionnant plus vite que leur vitesse assignée peuvent se rompre et voler en éclat.

## 38 | Français

- ▶ **Le diamètre extérieur et l'épaisseur de votre accessoire doivent se situer dans le cadre des caractéristiques de capacité de votre outil électrique.** Les accessoires dimensionnés de façon incorrecte ne peuvent pas être protégés ou commandés de manière appropriée.
  - ▶ **Le montage fileté d'accessoires doit être adapté au filet de l'arbre de la meuleuse. Pour les accessoires montés avec des flasques, l'alésage central de l'accessoire doit s'adapter correctement au diamètre du flasque.** Les accessoires qui ne correspondent pas aux éléments de montage de l'outil électrique seront en déséquilibre, vibreront de manière excessive et pourront provoquer une perte de contrôle.
  - ▶ **Ne pas utiliser d'accessoire endommagé. Avant chaque utilisation examiner les accessoires comme les meules abrasives pour détecter la présence éventuelle de copeaux et fissures, les patins d'appui pour détecter des traces éventuelles de fissures, de déchirure ou d'usure excessive, ainsi que les brosses métalliques pour détecter des fils desserrés ou fissurés. Si l'outil électrique ou l'accessoire a subi une chute, examiner les dommages éventuels ou installer un accessoire non endommagé. Après examen et installation d'un accessoire, placez-vous ainsi que les personnes présentes à distance du plan de l'accessoire rotatif et faites marcher l'outil électrique à vitesse maximale à vide pendant 1 min.** Les accessoires endommagés seront normalement détruits pendant cette période d'essai.
  - ▶ **Porter un équipement de protection individuelle. En fonction de l'application, utiliser un écran facial, des lunettes de sécurité ou des verres de sécurité. Le cas échéant, utiliser un masque antipoussières, des protections auditives, des gants et un tablier capables d'arrêter les petits fragments abrasifs ou des pièces à usiner.** La protection oculaire doit être capable d'arrêter les débris volants produits par les diverses opérations. Le masque antipoussières ou le respirateur doit être capable de filtrer les particules produites par vos travaux. L'exposition prolongée aux bruits de forte intensité peut provoquer une perte de l'audition.
  - ▶ **Maintenir les personnes présentes à une distance de sécurité par rapport à la zone de travail. Toute personne entrant dans la zone de travail doit porter un équipement de protection individuelle.** Des fragments de pièce à usiner ou d'un accessoire cassé peuvent être projetés et provoquer des blessures en dehors de la zone immédiate d'opération.
  - ▶ **Tenir l'outil uniquement par les surfaces de préhension isolantes, pendant les opérations au cours desquelles l'accessoire coupant peut être en contact avec des conducteurs cachés ou avec son propre câble.** Le contact de l'accessoire coupant avec un fil « sous tension » peut mettre « sous tension » les parties métalliques exposées de l'outil électrique et provoquer un choc électrique sur l'opérateur.
  - ▶ **Placer le câble éloigné de l'accessoire en rotation.** Si vous perdez le contrôle, le câble peut être coupé ou subir un accroch et votre main ou votre bras peut être tiré dans l'accessoire en rotation.
  - ▶ **Ne jamais reposer l'outil électrique avant que l'accessoire n'ait atteint un arrêt complet.** L'accessoire de rotation peut agripper la surface et arracher l'outil électrique hors de votre contrôle.
  - ▶ **Ne pas faire fonctionner l'outil électrique en le portant sur le côté.** Un contact accidentel avec l'accessoire en rotation pourrait accrocher vos vêtements et attirer l'accessoire sur vous.
  - ▶ **Nettoyer régulièrement les orifices d'aération de l'outil électrique.** Le ventilateur du moteur attirera la poussière à l'intérieur du boîtier et une accumulation excessive de poudre de métal peut provoquer des dangers électriques.
  - ▶ **Ne pas faire fonctionner l'outil électrique à proximité de matériaux inflammables.** Des étincelles pourraient enflammer ces matériaux.
  - ▶ **Ne pas utiliser d'accessoires qui nécessitent des réfrigérants fluides.** L'utilisation d'eau ou d'autres réfrigérants fluides peut aboutir à une électrocution ou un choc électrique.
- Rebonds et mises en garde correspondantes**
- ▶ Le rebond est une réaction soudaine au pincement ou à l'accrochage d'une meule rotative, d'un patin d'appui, d'une brosse ou de tout autre accessoire. Le pincement ou l'accrochage provoque un blocage rapide de l'accessoire en rotation qui, à son tour, contraint l'outil électrique hors de contrôle dans le sens opposé de rotation de l'accessoire au point du grippage. Par exemple, si une meule abrasive est accrochée ou pincée par la pièce à usiner, le bord de la meule qui entre dans le point de pincement peut creuser la surface du matériau, provoquant des sauts ou l'expulsion de la meule. La meule peut sauter en direction de l'opérateur ou encore en s'en éloignant, selon le sens du mouvement de la meule au point de pincement. Les meules abrasives peuvent également se rompre dans ces conditions. Le rebond résulte d'un mauvais usage de l'outil et/ou de procédures ou de conditions de fonctionnement incorrectes et peut être évité en prenant les précautions appropriées spécifiées ci-dessous.
  - ▶ **Maintenir solidement l'outil et positionner le corps et le bras de manière à pouvoir résister aux forces de rebond. Toujours utiliser la poignée auxiliaire, le cas échéant, pour contrôler au maximum les rebonds ou les réactions de couple au moment du démarrage.** L'opérateur est en mesure de contrôler les réactions de couple ou les forces de rebond, si des précautions appropriées ont été prises.
  - ▶ **Ne jamais placer votre main à proximité de l'accessoire en rotation.** L'accessoire peut effectuer un rebond sur votre main.
  - ▶ **Ne pas vous placer dans la zone où l'outil électrique se déplacera en cas de rebond.** Le rebond pousse l'outil dans le sens opposé au mouvement de la meule au point d'accrochage.
  - ▶ **Etre particulièrement prudent lors d'opérations sur des coins, des arêtes vives etc. Éviter que l'accessoire ne rebondisse et ne s'accroche.** Les coins, les arêtes

vives ou les rebondissements ont tendance à accrocher l'accessoire en rotation et à provoquer une perte de contrôle ou un rebond.

- ▶ **Ne pas fixer de chaîne coupante, de lame de sculpture sur bois ni de lame de scie dentée.** De telles lames provoquent des rebonds fréquents et des pertes de contrôle.

#### Mises en garde de sécurité spécifiques aux opérations de meulage et de tronçonnage abrasif

- ▶ **Utiliser uniquement des types de meules recommandés pour votre outil électrique et le protecteur spécifique conçu pour la meule choisie.** Les meules pour lesquelles l'outil électrique n'a pas été conçu ne peuvent pas être protégées de façon satisfaisante et sont dangereuses.
- ▶ **La surface de meulage des meules à moyeu déporté doit être montée sous le plan de la lèvre du protecteur.** Une meule montée de manière incorrecte qui dépasse du plan de la lèvre du protecteur ne peut pas être protégée de manière appropriée.
- ▶ **Le protecteur doit être solidement fixé à l'outil électrique et placé en vue d'une sécurité maximale, de sorte que l'opérateur soit exposé le moins possible à la meule.** Le protecteur permet de protéger l'opérateur des fragments de meule cassée, d'un contact accidentel avec la meule et d'étincelles susceptibles d'enflammer les vêtements.
- ▶ **Les meules doivent être utilisées uniquement pour les applications recommandées. Par exemple : ne pas meuler avec le côté de la meule à tronçonner.** Les meules à tronçonner abrasives sont destinées au meulage périphérique, l'application de forces latérales à ces meules peut les briser en éclats.
- ▶ **Toujours utiliser des flasques de meule non endommagés qui sont de taille et de forme correctes pour la meule que vous avez choisie.** Des flasques de meule appropriés supportent la meule réduisant ainsi la possibilité de rupture de la meule. Les flasques pour les meules à tronçonner peuvent être différents des autres flasques de meule.
- ▶ **Ne pas utiliser de meules usées d'outils électriques plus grands.** La meule destinée à un outil électrique plus grand n'est pas appropriée pour la vitesse plus élevée d'un outil plus petit et elle peut éclater.

#### Mises en garde de sécurité additionnelles spécifiques aux opérations de tronçonnage abrasif

- ▶ **Ne pas « coincer » la meule à tronçonner ou ne pas appliquer une pression excessive. Ne pas tenter d'exécuter une profondeur de coupe excessive.** Une contrainte excessive de la meule augmente la charge et la probabilité de torsion ou de blocage de la meule dans la coupe et la possibilité de rebond ou de rupture de la meule.
- ▶ **Ne pas vous placer dans l'alignement de la meule en rotation ni derrière celle-ci.** Lorsque la meule, au point de fonctionnement, s'éloigne de votre corps, le rebond éventuel peut propulser la meule en rotation et l'outil électrique directement sur vous.
- ▶ **Lorsque la meule se bloque ou lorsque la coupe est interrompue pour une raison quelconque, mettre l'outil électrique hors tension et tenir l'outil électrique immo-**

**bile jusqu'à ce que la meule soit à l'arrêt complet. Ne jamais tenter d'enlever le disque à tronçonner de la coupe tandis que la meule est en mouvement sinon le rebond peut se produire.** Rechercher et prendre des mesures correctives afin d'empêcher que la meule ne se grippe.

- ▶ **Ne pas démarrer de nouveau le travail directement sur la pièce. Laissez le disque atteindre sa vitesse maximale et entrer en contact avec la pièce prudemment.** Le disque peut s'accrocher, se soulever brusquement ou avoir un mouvement arrière si l'appareil est redémarré en charge.
- ▶ **Prévoir un support de panneaux ou de toute pièce à usiner surdimensionnée pour réduire le risque de pincement et de rebond de la meule.** Les grandes pièces à usiner ont tendance à fléchir sous leur propre poids. Les supports doivent être placés sous la pièce à usiner près de la ligne de coupe et près du bord de la pièce des deux côtés de la meule.
- ▶ **Soyez particulièrement prudent lorsque vous faites une « coupe en retrait » dans des parois existantes ou dans d'autres zones sans visibilité.** La meule saillante peut couper des tuyaux de gaz ou d'eau, des câblages électriques ou des objets, ce qui peut entraîner des rebonds.

#### Mises en garde de sécurité spécifiques aux opérations de ponçage

- ▶ **Ne pas utiliser de papier abrasif trop surdimensionné pour les disques de ponçage. Suivre les recommandations des fabricants, lors du choix du papier abrasif.** Un papier abrasif plus grand s'étendant au-delà du patin de ponçage présente un danger de lacération et peut provoquer un accrochage, une déchirure du disque ou un rebond.

#### Mises en garde de sécurité spécifiques aux opérations de lustrage

- ▶ **Ne permettre à aucune partie lâche du bonnet de lustrage ou de ses fils de fixation de tourner librement. Cacher ou tailler tous les fils de fixation lâches.** Les fils de fixation lâches et en rotation peuvent s'enchevêtrer sur vos doigts ou s'accrocher sur la pièce à usiner.

#### Mises en garde de sécurité spécifiques aux opérations de brossage métallique

- ▶ **Garder à l'esprit que des brins métalliques sont rejetés par la brosse même au cours d'une opération ordinaire. Ne pas soumettre à une trop grande contrainte les fils métalliques en appliquant une charge excessive à la brosse.** Les brins métalliques peuvent aisément pénétrer dans des vêtements légers et/ou la peau.
- ▶ **Si l'utilisation d'un protecteur est recommandée pour le brossage métallique, ne permettre aucune gêne du touret ou de la brosse métallique au protecteur.** Le touret ou la brosse métallique peut se dilater en diamètre en raison de la charge de travail et des forces centrifuges.

## 40 | Français

## Avertissements supplémentaires

**Portez toujours des lunettes de protection.**



- ▶ **Utiliser des détecteurs appropriés afin de déceler des conduites cachées ou consulter les entreprises d'approvisionnement locales.** Un contact avec des lignes électriques peut provoquer un incendie ou un choc électrique. Un endommagement d'une conduite de gaz peut provoquer une explosion. La perforation d'une conduite d'eau provoque des dégâts matériels et peut provoquer un choc électrique.
- ▶ **Déverrouiller l'interrupteur Marche/Arrêt et le mettre dans la position d'arrêt, si l'alimentation en courant est interrompue, par ex. par une panne de courant ou quand la fiche du secteur est débranchée.** Ceci permet d'éviter un redémarrage incontrôlé.
- ▶ **Ne touchez pas les disques à meuler et à tronçonner avant qu'ils ne se soient complètement refroidis.** Le disque peuvent chauffer énormément durant le travail.
- ▶ **Toujours bien tenir l'outil électroportatif des deux mains et veiller à toujours garder une position de travail stable.** Avec les deux mains, l'outil électroportatif est guidé de manière plus sûre.
- ▶ **Bloquer la pièce à travailler.** Une pièce à travailler serrée par des dispositifs de serrage appropriés ou dans un étau est fixée de manière plus sûre que tenue dans les mains.
- ▶ **Brancher l'outil électroportatif sur le réseau de courant électrique correctement relié à la terre.** La prise de courant ainsi que la rallonge électrique doivent être munies d'un conducteur de protection en bon état.

## Consignes de sécurité pour l'alimentation électrique d'outils haute fréquence

- ▶ **Respecter scrupuleusement les instructions de sécurité ainsi que les indications d'utilisation du convertisseur de fréquence.** Pour des informations plus précises, s'adresser au fabricant du convertisseur de fréquence.
- ▶ **Le convertisseur fréquence doit être protégé par un système de protection contre les courants de fuite, si vous voulez l'utiliser dans un environnement qui exige une protection spéciale pour les personnes.** Une protection spéciale pour personnes est par ex. nécessaire lors de travaux dans des endroits humides ou sur des matériaux qui risquent de générer des poussières conductrices. Le fait de renoncer à utiliser un dispositif de protection contre les courants de fuite peut provoquer un coup électrique, des risques d'incendie ou de graves blessures.
- ▶ **Seul des personnes qualifiées sont autorisées à installer le système de protection contre les courants de fuite sur le réseau d'alimentation en courant.** Ce n'est que de cette manière que l'on peut garantir un parfait fonctionnement.
- ▶ **La tension de sortie et la fréquence du convertisseur de fréquence doivent correspondre aux indications se**

**trouvant sur la plaque signalétique de l'outil électroportatif haute fréquence.**

- ▶ **L'outil électroportatif ne doit être mis en fonctionnement qu'avec une fiche appropriée.** La fiche CEE doit pouvoir supporter le courant nominal nécessaire à l'outil électroportatif (voir « Caractéristiques techniques »).
- ▶ **Seule une personne qualifiée ayant reçue une formation spécifique aux montages d'outils haute fréquence est autorisée à monter la fiche et à effectuer le raccordement à l'alimentation électrique.**
- ▶ **N'utilisez que des câbles d'origine ! Avant chaque utilisation, assurez-vous que l'outil électroportatif, les câbles et les fiches sont en aucun cas endommagés.** Ne pas réparer mais plutôt remplacer les câbles et les fiches afin de prévenir tout danger.

## Description et performances du produit



**Il est impératif de lire toutes les consignes de sécurité et toutes les instructions.** Le non-respect des avertissements et instructions indiqués ci-après peut conduire à une électrocution, un incendie et/ou de graves blessures.

Dépliez le volet sur lequel l'appareil est représenté de manière graphique. Laissez le volet déplié pendant la lecture de la présente notice d'utilisation.

## Utilisation conforme

**Valables pour les modèles suivants :**

- 0 602 301 4..
- 0 602 305 40.
- 0 602 306 434
- 0 602 324 40.

L'outil électroportatif est conçu pour le ponçage et le polissage à sec de métaux et de vernis sans utilisation d'eau.

**Valables pour les modèles suivants :**

- 0 602 304 40.
- 0 602 324 44., ... 464, ... 474, ... 434
- 0 602 329 5..
- 0 602 331 5..
- 0 602 332 5..
- 0 602 334 5..

L'outil électroportatif est conçu pour le tronçonnage, le dégrossissage et le brossage du métal et de la pierre sans utilisation d'eau.

Pour le tronçonnage avec des abrasifs agglomérés, utilisez un capot de protection spécifique au tronçonnage.

Pour le tronçonnage de pierres, veillez à assurer une aspiration suffisante de poussières.

**Valables pour tous les modèles**

N'utilisez que les capots de protection et écrous de serrage fournis avec ou autorisés pour être utilisés avec cet l'appareil.

**Éléments de l'appareil**

La numérotation des éléments de l'appareil se réfère à la représentation de l'outil électroportatif sur la page graphique.

- |  |   |
|--|---|
| <ul style="list-style-type: none"> <li>1 Interrupteur Marche/Arrêt</li> <li>2 Poignée supplémentaire</li> <li>3 Broche d'entraînement</li> <li>4 Collet de broche</li> <li>5 Dispositif de blocage de broche</li> <li>6 Capot de protection</li> <li>7 Vis de serrage pour capot de protection</li> <li>8 Came de codage</li> <li>9 Protège-main*</li> <li>10 Flasque de fixation</li> <li>11 Disque à meuler, à tronçonner et à ébarber</li> <li>12 Ecrou de serrage</li> </ul> | <ul style="list-style-type: none"> <li>13 Clé à ergots</li> <li>14 Clé à fourche, ouverture 17 mm</li> <li>15 Ecrou cylindrique*</li> <li>16 Feuille abrasive*</li> <li>17 Plateau de ponçage en caoutchouc*</li> <li>18 Meule boisseau*</li> <li>19 Brosse métallique*</li> <li>20 Serre-câble (fiche CEE)</li> <li>21 Insert de la fiche (fiche CEE)</li> <li>22 Vis (fiche CEE)</li> <li>23 Vis dans l'insert de la fiche 21 (fiche CEE)</li> <li>24 Fiche CEE</li> <li>25 Gaine en plastique (fiche CEE)</li> </ul> |
|--|---|

\*Les accessoires décrits ou illustrés ne sont pas tous compris dans la fourniture. Vous trouverez les accessoires complets dans notre programme d'accessoires.

**Caractéristiques techniques**

Meuleuse angulaire haute fréquence				
Référence 0 602 301 ...		... 401	... 404	... 434
Tension nominale	V	265	135	200
Fréquence	Hz	200	200	300
Puissance nominale absorbée	W	600	600	900
Puissance nominale débitée	W	440	440	630
Courant nominal	A	1,6	3,3	3,3
Vitesse à vide	tr/min	4100	4100	6150
Diamètre max. de la meule	mm	125	125	125
Filetage de broche		M14	M14	M14
Poids suivant EPTA-Procédure 01:2014 – avec poignée supplémentaire anti-vibrations	kg	3,2	3,2	3,2
Classe de protection		⊕ / I	⊕ / I	⊕ / I
Type de protection		IP 20	IP 20	IP 20

Meuleuse angulaire haute fréquence					
Référence		0 602 304 ...	0 602 305 ...		
		... 404	... 407	... 401	... 404
Tension nominale	V	135	72	265	135
Fréquence	Hz	200	200	200	200
Puissance nominale absorbée	W	950	950	950	950
Puissance nominale débitée	W	700	700	700	700
Courant nominal	A	5,5	10	2,8	5,5
Vitesse à vide	tr/min	5750	5750	1750	1750
Diamètre max. de la meule	mm	180	180	175	175
Filetage de broche		M14	M14	M14	M14
Poids suivant EPTA-Procédure 01:2014 – avec poignée supplémentaire anti-vibrations	kg	5,3	5,3	4,8	4,8
Classe de protection		⊕ / I	⊕ / I	⊕ / I	⊕ / I
Type de protection		IP 20	IP 20	IP 20	IP 20

## 42 | Français

**Meuleuse angulaire haute fréquence**

Référence	0 602 306 ...		0 602 324 ...			
		... 434	... 401	... 404	... 407	... 434
Tension nominale	V	200	265	135	72	200
Fréquence	Hz	300	200	200	200	300
Puissance nominale absorbée	W	1450	520	520	520	800
Puissance nominale débitée	W	1050	360	360	360	550
Courant nominal	A	5,5	1,6	3,2	6,0	3,2
Vitesse à vide	tr/min	1700	4900	4900	4900	7300
Diamètre max. de la meule	mm	175	125	125	125	125
Filetage de broche		M14	M14	M14	M14	M14
Poids suivant EPTA-Procédure 01:2014 – avec poignée supplémentaire anti-vibrations	kg	4,8	2,3	2,3	2,3	2,5
Classe de protection		⊕ / I	⊕ / I	⊕ / I	⊕ / I	⊕ / I
Type de protection		IP 20	IP 20	IP 20	IP 20	IP 20

**Meuleuse angulaire haute fréquence**

Référence	0 602 324 ...				
		... 441	... 444	... 447	... 474
Tension nominale	V	265	135	72	135
Fréquence	Hz	200	200	200	200
Puissance nominale absorbée	W	520	520	520	520
Puissance nominale débitée	W	360	360	360	360
Courant nominal	A	1,6	3,2	6,0	3,2
Vitesse à vide	tr/min	5850	5850	5850	6850
Diamètre max. de la meule	mm	125	125	125	125
Filetage de broche		M14	M14	M14	M14
Poids suivant EPTA-Procédure 01:2014 – avec poignée supplémentaire anti-vibrations	kg	2,5	2,5	2,5	2,5
Classe de protection		⊕ / I	⊕ / I	⊕ / I	⊕ / I
Type de protection		IP 20	IP 20	IP 20	IP 20

**Meuleuse angulaire haute fréquence**

Référence	0 602 329 ...		
		... 501	... 534
Tension nominale	V	265	200
Fréquence	Hz	200	300
Puissance nominale absorbée	W	1200	1800
Puissance nominale débitée	W	1000	1500
Courant nominal	A	3,3	6,4
Vitesse à vide	tr/min	8480	8480
Diamètre max. de la meule	mm	180	180
Filetage de broche		M14	M14
Poids suivant EPTA-Procédure 01:2014 – avec poignée supplémentaire anti-vibrations	kg	5,8	5,8
Classe de protection		⊕ / I	⊕ / I
Type de protection		IP 20	IP 20

Français | 43

**Meuleuse angulaire haute fréquence**

Référence		0 602 331 ...	... 501	... 504	... 507	... 534
Tension nominale	V	265	135	72	200	200
Fréquence	Hz	200	200	200	300	300
Puissance nominale absorbée	W	1950	1950	1950	2900	2900
Puissance nominale débitée	W	1500	1500	1500	2200	2200
Courant nominal	A	5	10	18	10	27
Vitesse à vide	tr/min	8480	8480	8480	6600	6600
Diamètre max. de la meule	mm	180	180	180	230	230
Filetage de broche		M14	M14	M14	M14	M14
Poids suivant EPTA-Procédure 01:2014 – avec poignée supplémentaire anti-vibrations	kg	7,1	7,1	7,1	7,1	7,1
Classe de protection		⊕ / I	⊕ / I	⊕ / I	⊕ / I	⊕ / I
Type de protection		IP 20	IP 20	IP 20	IP 20	IP 20

**Meuleuse angulaire haute fréquence**

Référence		0 602 332 ...	... 501	... 504	... 507	... 534	... 511
Tension nominale	V	265	135	72	200	200	200
Fréquence	Hz	200	200	200	300	300	300
Puissance nominale absorbée	W	1950	1950	1950	2900	2900	2900
Puissance nominale débitée	W	1500	1500	1500	2200	2200	2200
Courant nominal	A	5	10	18	10	27	27
Vitesse à vide	tr/min	6600	6600	6600	6600	6600	6600
Diamètre max. de la meule	mm	230	230	230	230	230	230
Filetage de broche		M14	M14	M14	M14	M14	M14
Poids suivant EPTA-Procédure 01:2014 – avec poignée supplémentaire anti-vibrations	kg	7,1	7,1	7,1	7,1	7,1	7,1
Classe de protection		⊕ / I	⊕ / I	⊕ / I	⊕ / I	⊕ / I	⊕ / I
Type de protection		IP 20	IP 20	IP 20	IP 20	IP 20	IP 20

**Meuleuse angulaire haute fréquence**

Référence		0 602 334 ...	... 501	... 504	... 507	... 534
Tension nominale	V	265	135	72	200	200
Fréquence	Hz	200	200	200	300	300
Puissance nominale absorbée	W	2500	2500	2500	3800	3800
Puissance nominale débitée	W	2200	2200	2200	3100	3100
Courant nominal	A	6,7	13,2	24,7	13,2	27
Vitesse à vide	tr/min	6600	6600	6600	6600	6600
Diamètre max. de la meule	mm	230	230	230	230	230
Filetage de broche		M14	M14	M14	M14	M14
Poids suivant EPTA-Procédure 01:2014 – avec poignée supplémentaire anti-vibrations	kg	7,8	7,8	7,8	7,8	7,8
Classe de protection		⊕ / I	⊕ / I	⊕ / I	⊕ / I	⊕ / I
Type de protection		IP 20	IP 20	IP 20	IP 20	IP 20

## 44 | Français

**Instructions pour l'alimentation en énergie**

L'outil électroportatif fait partie d'un système haute fréquence et nécessite un courant triphasé dont la fréquence doit être conforme aux indications mentionnées sur la plaque signalétique.

Afin d'atteindre cette fréquence, l'outil électroportatif doit être raccordé à un convertisseur de fréquence (voir « Raccordement au système d'alimentation en énergie », page 48).

**Niveau sonore et vibrations**

Valeurs d'émissions sonores déterminées selon la norme EN 60745-2-3.

		0 602 301 40.	0 602 301 434	0 602 304 40.	0 602 305 40.
Les mesures réelles (A) des niveaux sonores de l'appareil sont					
Niveau de pression acoustique	dB(A)	72	82	79	76
Niveau d'intensité acoustique	dB(A)	83	93	90	87
Incertitude K	dB	3	3	3	3
<b>Portez une protection acoustique !</b>					
Valeurs totales des vibrations $a_h$ (somme vectorielle des trois axes directionnels) et incertitude K relevées conformément à la norme EN 60745-2-3.					
<b>Travaux de meulage (ébarbage) :</b>					
$a_h$	$m/s^2$	–	5,3	5	–
K	$m/s^2$	–	2	2	–
<b>Travaux de polissage :</b>					
$a_h$	$m/s^2$	3	3	–	< 2,5
K	$m/s^2$	1,5	1,5	–	1,5
<b>Travaux de ponçage avec feuille abrasive :</b>					
$a_h$	$m/s^2$	3	3	–	< 2,5
K	$m/s^2$	1,5	1,5	–	1,5

		0 602 306 434	0 602 324 40.	0 602 324 44. 0 602 324 464 0 602 324 474 0 602 324 434
Les mesures réelles (A) des niveaux sonores de l'appareil sont				
Niveau de pression acoustique	dB(A)	82	77	82
Niveau d'intensité acoustique	dB(A)	93	88	93
Incertitude K	dB	3	3	3
<b>Portez une protection acoustique !</b>				
Valeurs totales des vibrations $a_h$ (somme vectorielle des trois axes directionnels) et incertitude K relevées conformément à la norme EN 60745-2-3.				
<b>Travaux de meulage (ébarbage) :</b>				
$a_h$	$m/s^2$	–	–	6
K	$m/s^2$	–	–	2
<b>Travaux de polissage :</b>				
$a_h$	$m/s^2$	< 2,5	4	–
K	$m/s^2$	1,5	1,5	–
<b>Travaux de ponçage avec feuille abrasive :</b>				
$a_h$	$m/s^2$	< 2,5	4	–
K	$m/s^2$	1,5	1,5	–

Français | 45

		0 602 329 534			
		0 602 329 50.	0 602 329 511	0 602 331 5..	0 602 332 5..
Les mesures réelles (A) des niveaux sonores de l'appareil sont					
Niveau de pression acoustique	dB(A)	85	87	86	86
Niveau d'intensité acoustique	dB(A)	96	98	97	97
Incertitude K	dB	3	3	3	3
<b>Portez une protection acoustique !</b>					
Valeurs totales des vibrations $a_h$ (somme vectorielle des trois axes directionnels) et incertitude K relevées conformément à la norme EN 60745-2-3.					
<b>Travaux de meulage (ébarbage) :</b>					
$a_h$	$m/s^2$	7	7	7	7
K	$m/s^2$	1,5	1,5	1,5	1,5
<b>Travaux de polissage :</b>					
$a_h$	$m/s^2$	-	-	-	-
K	$m/s^2$	-	-	-	-
<b>Travaux de ponçage avec feuille abrasive :</b>					
$a_h$	$m/s^2$	-	-	-	-
K	$m/s^2$	-	-	-	-

		0 602 334 50.	0 602 334 534
Les mesures réelles (A) des niveaux sonores de l'appareil sont			
Niveau de pression acoustique	dB(A)	86	86
Niveau d'intensité acoustique	dB(A)	97	97
Incertitude K	dB	3	3
<b>Portez une protection acoustique !</b>			
Valeurs totales des vibrations $a_h$ (somme vectorielle des trois axes directionnels) et incertitude K relevées conformément à la norme EN 60745-2-3.			
<b>Travaux de meulage (ébarbage) :</b>			
$a_h$	$m/s^2$	7	7
K	$m/s^2$	3	3
<b>Travaux de polissage :</b>			
$a_h$	$m/s^2$	-	-
K	$m/s^2$	-	-
<b>Travaux de ponçage avec feuille abrasive :</b>			
$a_h$	$m/s^2$	-	-
K	$m/s^2$	-	-

Le niveau d'oscillation indiqué dans ces instructions d'utilisation a été mesuré conformément à la norme EN 60745 et peut être utilisé pour une comparaison d'outils électroportatifs. Il est également approprié pour une estimation préliminaire de la charge vibratoire.

Le niveau d'oscillation correspond aux utilisations principales de l'outil électroportatif. Si l'outil électrique est néanmoins utilisé pour d'autres applications, avec différents accessoires ou d'autres outils de travail ou s'il est mal entretenu, le niveau d'oscillation peut être différent. Ceci peut augmenter considérablement la charge vibratoire pendant toute la durée de travail.

Pour une estimation précise de la charge vibratoire, il est recommandé de prendre aussi en considération les périodes pendant lesquelles l'appareil est éteint ou en fonctionnement,

mais pas vraiment utilisé. Ceci peut réduire considérablement la charge vibratoire pendant toute la durée de travail. Déterminez des mesures de protection supplémentaires pour protéger l'utilisateur des effets des vibrations, telles que par exemple : Entretien de l'outil électrique et des outils de travail, maintenir les mains chaudes, organisation des opérations de travail.

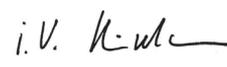
#### Déclaration de conformité

Nous déclarons sous notre propre responsabilité que le produit décrit sous « Caractéristiques techniques » est en conformité avec toutes les dispositions des directives 2011/65/UE, 2014/30/UE, 2006/42/CE et leurs modifications ainsi qu'avec les normes suivantes : EN 60745-1, EN 60745-2-3, EN 50581.

## 46 | Français

Dossier technique (2006/42/CE) auprès de :  
Robert Bosch Power Tools GmbH, PT/ECS,  
70538 Stuttgart, GERMANY

Henk Becker                      Helmut Heinzelmann  
Executive Vice President      Head of Product Certification  
Engineering                      PT/ECS

 i. V. 

Robert Bosch Power Tools GmbH  
70538 Stuttgart, GERMANY  
Stuttgart, 01.01.2017

## Montage

### Montage des capots de protection

#### Indications générales

► **Coupez l'alimentation électrique avant d'effectuer des réglages sur l'appareil, de changer les accessoires ou de ranger l'outil électroportatif.** De telles mesures de sécurité préventives réduisent le risque d'un démarrage accidentel de l'outil électroportatif.

**Note :** Si la meule se cassait pendant l'utilisation ou si les dispositifs de fixation sur le capot de protection/l'outil électroportatif étaient endommagés, l'outil électroportatif doit être immédiatement envoyé auprès d'un service après-vente, pour les adresses voir chapitre « Service Après-Vente et Assistance ».

► **Orientez les capots de protection de telle sorte que les projections d'étincelles en direction de l'utilisateur puissent être évitées.**

**Note :** Les cames de codage se trouvant sur les capots de protection assurent que seul un capot de protection approprié à l'outil électroportatif puisse être monté.

#### Capot de protection pour le meulage (voir figure A)

##### Valables pour les modèles suivants :

- 0 602 304 40.	- 0 602 329 5..
- 0 602 324 434	- 0 602 331 5..
- 0 602 324 44.	- 0 602 332 5..
- 0 602 324 464	- 0 602 334 5..
- 0 602 324 474	

- Introduisez le capot de protection **6** avec la came de codage **8** dans la rainure de codage se trouvant sur le collet de broche **4** jusqu'à ce que l'épaulement du capot de protection repose sur le flasque de l'outil électroportatif.
- Adaptez la position du capot de protection aux exigences des travaux à effectuer.
- Pour bloquer le capot de protection serrez la vis de blocage **7** avec un couple de 10 Nm minimum.

#### Capot de protection pour le tronçonnage

##### Valables pour les modèles suivants :

- 0 602 304 40.	- 0 602 329 5..
- 0 602 324 434	- 0 602 331 5..
- 0 602 324 44.	- 0 602 332 5..
- 0 602 324 464	- 0 602 334 5..
- 0 602 324 474	

- **Lors du tronçonnage avec des abrasifs liés, toujours utiliser un capot de protection pour le tronçonnage.**
- **Pour le tronçonnage de pierres, utilisez toujours un capot d'aspiration spécifique au tronçonnage avec glissière de guidage (accessoire).**

Les capots de protection destinés au tronçonnage sont montés de façon analogue aux capots standards (voir figure A).

#### Poignée supplémentaire amortissant les vibrations (voir figure B)



La poignée supplémentaire amortissant les vibrations assure une réduction des vibrations et, en conséquence, un travail plus confortable en toute sécurité.

- **N'utilisez l'outil électroportatif qu'avec la poignée supplémentaire 2.**
- En fonction du mode de travail, vissez la poignée supplémentaire **2** du côté droit ou gauche du carter d'engrenage.
- **N'effectuez aucune modification sur la poignée supplémentaire.**
- **Ne continuez pas à travailler avec une poignée supplémentaire endommagée.**

#### Protège-main (voir figure C)

##### Valables pour les modèles suivants :

- 0 602 301 4..	- 0 602 324 40.
- 0 602 305 40.	
- 0 602 306 434	

- **Lors de travaux avec le plateau de ponçage en caoutchouc 17 ou la brosse boisseau/la brosse circulaire/le plateau à lamelles, montez toujours le protège-main 9.**
- Montez le protège-main **9** avec la poignée supplémentaire **2**.

### Montage des outils de meulage

#### Indications générales

► **Coupez l'alimentation électrique avant d'effectuer des réglages sur l'appareil, de changer les accessoires ou de ranger l'outil électroportatif.** De telles mesures de sécurité préventives réduisent le risque d'un démarrage accidentel de l'outil électroportatif.

Veillez aux dimensions des outils de meulage. L'alésage du disque doit correspondre au flasque de fixation. N'utilisez pas d'adaptateur ni de raccord de réduction.

- Nettoyez la broche d'entraînement **3** ainsi que toutes les pièces à monter.
- **Après avoir monté le disque à meuler et avant de mettre l'appareil en fonctionnement, contrôlez si l'outil est correctement monté et s'il peut tourner librement. Assurez-vous que le disque à meuler ne frôle pas le capot de protection ni d'autres éléments.**

#### Monter les disques à meuler, à tronçonner, à ébarber (voir figures D1 - D2)

##### Valables pour les modèles suivants :

- 0 602 304 40.                    - 0 602 331 5..
- 0 602 324 44., ... 464,       - 0 602 332 5..
- ... 474, ... 434                - 0 602 334 5..
- 0 602 329 5..

#### Montage

- Assurez-vous que le capot de protection approprié soit correctement monté (voir « Montage des capots de protection », page 46).
- Montez le flasque porte-outil **10** sur la broche d'entraînement **3**.

Un joint en plastique (rondelle élastique) est directement monté autour de l'alésage du flasque **10**. **Au cas où cette rondelle élastique fasse défaut ou qu'elle soit endommagée**, il faut absolument la remplacer avant de monter le flasque d'entraînement **10**.

- Montez l'outil de meulage souhaité **11** (disque de meulage, disque de tronçonnage ou disque d'ébarbage) sur la broche d'entraînement **3** en respectant le sens de rotation.
- Montez l'écrou de serrage **12** sur le filetage de broche de manière à ce que l'encoche médiane de l'écrou de serrage soit orientée vers le haut.
- A l'aide de la clé à ergots **13**, verrouillez l'écrou de serrage, tout en bloquant par contre-serrage à l'aide de la clé à fourche **14** la broche de d'entraînement **3**.

#### Démontage

- Bloquez la broche d'entraînement **3** au moyen de la clé à fourche **14**.
- Déverrouillez l'écrou de serrage **12** à l'aide de la clé à ergots **13**, tout en bloquant par contre-serrage la broche d'entraînement à l'aide de la clé de fourche **14**.
- Retirez ensuite l'outil de meulage et le flasque d'entraînement de la broche.

#### Outils électroportatifs avec dispositif de blocage de broche 5

##### Valables pour les modèles suivants :

- 0 602 324 40.
- 0 602 324 434
- 0 602 324 44.

Avec les outils électroportatifs équipés d'un dispositif de blocage de broche **5**, il n'est pas nécessaire, lors du montage des outils de meulage, de bloquer la broche d'entraînement (voir figures E1 - E2).

► **N'actionnez le dispositif de blocage de la broche que lorsque la broche d'entraînement est à l'arrêt.** Sinon, vous pourriez endommager l'outil électroportatif.

- Maintenez appuyé le dispositif de blocage de broche **5** avant de monter l'outil de meulage pour bloquer la broche **3**.
- Montez l'outil de meulage souhaité (voir « Monter les disques à meuler, à tronçonner, à ébarber », page 46).
- Relâchez le dispositif de blocage de broche **5** pour libérer la broche d'entraînement.

#### Montage du plateau de ponçage en caoutchouc (voir figure F)

##### Valables pour les modèles suivants :

- 0 602 301 4..                    - 0 602 324 40.
- 0 602 305 40.
- 0 602 306 434

#### Montage

- Assurez-vous que le protège-mains et la poignée supplémentaire sont correctement montés (voir « Montage des capots de protection », page 46).
- Montez le plateau de ponçage en caoutchouc **17** sur la broche d'entraînement **3**.
- Positionnez la feuille abrasive **16** sur le plateau de ponçage.
- Montez l'écrou cylindrique **15** sur le filetage de la broche.
- A l'aide de la clé à ergots **13**, verrouillez l'écrou cylindrique, tout en bloquant par contre-serrage à l'aide de la clé de fourche **14** la broche d'entraînement **3**.

Veillez à ce que l'écrou cylindrique **15** soit complètement visé dans l'encoche du plateau de ponçage en caoutchouc afin qu'il ne gêne pas lors du ponçage et que la feuille abrasive soit correctement montée.

#### Démontage

- Bloquez la broche d'entraînement **3** au moyen de la clé à fourche **14**.
- Déverrouillez l'écrou cylindrique **15** de la broche à l'aide de la clé à ergots **13**, tout en bloquant par contre-serrage à l'aide de la clé de fourche **14** la broche d'entraînement.
- Retirez la feuille abrasive et le plateau de ponçage en caoutchouc de la broche d'entraînement.

#### Montage de la meule boisseau (voir figure G)

##### Valables pour les modèles suivants :

- 0 602 301 4..                    - 0 602 324 40.
- 0 602 305 40.
- 0 602 306 434

#### Montage

Veillez à ce que le filetage de la meule boisseau coïncide exactement avec le filetage de broche (M14).

- Assurez-vous que le protège-mains et la poignée supplémentaire sont correctement montés (voir « Montage des capots de protection », page 46).
- Vissez la meule boisseau **18** sur la broche d'entraînement **3** de façon à ce qu'elle repose correctement sur la surface d'épaulement de la broche tout en bloquant par contre-serrage la broche d'entraînement **3** à l'aide de la clé à fourche **14**.

#### Démontage

- Dévissez la meule boisseau **18** verrouillée à l'aide d'une clé à fourche tout en bloquant par contre-serrage fermement la broche d'entraînement **3** à l'aide de la clé à fourche **14**.

#### Montage de la brosse métallique (voir figure H)

##### Valables pour les modèles suivants :

**48 | Français**

- 0 602 304 40.                    - 0 602 331 5..
- 0 602 324 44., ... 464,       - 0 602 332 5..
- ... 474, ... 434                - 0 602 334 5..
- 0 602 329 5..

**Montage**

Veillez à ce que le filetage de la brosse métallique coïncide exactement avec le filetage de la broche (M14).

- Assurez-vous que le protège-mains et la poignée supplémentaire sont correctement montés (voir « Montage des capots de protection », page 46).
- Vissez la brosse métallique souhaitée **19** (brosse boisseau ou brosse circulaire) sur la broche d'entraînement **3** de façon à ce qu'elle repose correctement sur la surface d'épaulement de la broche tout en bloquant fermement par contre-serrage la broche d'entraînement à l'aide de la clé à fourche **14**.

**Démontage**

- Dévissez la brosse métallique **19** verrouillée à l'aide d'une clé à fourche tout en bloquant fermement par contre-serrage la broche d'entraînement **3** à l'aide de la clé à fourche **14**.

**Aspiration de poussières/de copeaux**

- Les poussières de matériaux tels que peintures contenant du plomb, certains bois, minéraux ou métaux, peuvent être nuisibles à la santé. Entrer en contact ou aspirer les poussières peut entraîner des réactions allergiques et/ou des maladies respiratoires auprès de l'utilisateur ou de personnes se trouvant à proximité.

Certaines poussières telles que les poussières de chêne ou de hêtre sont considérées comme cancérigènes, surtout en association avec des additifs pour le traitement du bois (chromate, lazure). Les matériaux contenant de l'amiante ne doivent être travaillés que par des personnes qualifiées.

- Si possible, utilisez un dispositif d'aspiration des poussières approprié au matériau.
- Veillez à bien aérer la zone de travail.
- Il est recommandé de porter un masque respiratoire avec un niveau de filtration de classe P2.

Respectez les règlements spécifiques aux matériaux à traiter en vigueur dans votre pays.

- **Évitez toute accumulation de poussières à l'emplacement de travail.** Les poussières peuvent facilement s'enflammer.

**Raccordement au système d'alimentation en énergie**

Pour le fonctionnement des outils électroportatifs, il est nécessaire d'utiliser un convertisseur de fréquence qui produit un courant triphasé d'une fréquence conforme aux indications de la plaque signalétique.

Il existe des convertisseurs de fréquence avec des fréquences, tensions secondaires et puissances nominales différentes. Le choix du convertisseur de fréquence dépend des outils électroportatifs que l'on souhaite brancher dessus. Pour choisir le convertisseur de fréquence, renseignez-vous auprès de votre revendeur spécialisé Bosch.

L'outil électroportatif est fourni avec un câble spécial d'une longueur de quatre mètres, sans fiche. Pour utiliser le câble spécial, une fiche CEE à quatre pôles (couleur de repérage verte) est nécessaire.

Pour protéger l'outil électroportatif d'une surcharge, il est également possible de l'équiper d'un disjoncteur de protection du moteur disponible dans le commerce. La plage de réglage de ce disjoncteur de protection du moteur doit couvrir le courant nominal de l'outil électroportatif (voir « Caractéristiques techniques »). Le disjoncteur de protection du moteur doit réagir en moins d'une seconde.

**Respectez à cet effet les consignes de sécurité ainsi que les instructions d'assemblage se trouvant dans les instructions d'utilisation du disjoncteur de protection du moteur !**

**Montage de la fiche CEE (voir figures 11 – 12)**

- Desserrez les deux vis **22** et retirez l'insert **21** du boîtier de la fiche CEE **24**.
- Coupez la gaine en plastique **25** en fonction du diamètre du câble spécifique sur l'outil électroportatif et faites glisser le boîtier de la fiche CEE par dessus le câble spécifique.
- Faites passer les quatre conducteurs à travers le serre-câble **20**.
- Desserrez les quatre petites vis **23** se trouvant dans l'insert de la fiche **21** et insérez la bague d'extrémité du conducteur marron L1 dans la douille de contact L1, la bague d'extrémité du conducteur bleu L2 dans la douille de contact L2, la bague d'extrémité du conducteur noir L3 dans la douille de contact L3, et la bague d'extrémité du conducteur vert-jaune ⊕ dans la douille de contact ⊕.
- Resserrez les quatre petites vis **23** dans l'insert de la fiche **21** pour fixer les quatre conducteurs.
- Resserrez ensuite le serre-câble **20** autour du câble complet avec la gaine de câble de sorte que les bagues d'extrémité ne soient soumises à aucune traction.
- Réintroduisez l'insert de la fiche **21** dans le carter de la fiche CEE **24** et resserrez les deux vis **22**.
- Contrôlez ensuite le bon fonctionnement du conducteur de protection.
- Enfoncez la fiche CEE **24** de l'outil électroportatif dans la douille de connexion du convertisseur de fréquence.

Vous pouvez alors connecter le convertisseur de fréquence à l'alimentation en énergie.

Consultez les instructions d'utilisation du convertisseur de fréquence pour connecter le convertisseur de fréquence à l'alimentation en énergie.

**► Vérifiez ensuite le sens de rotation !****Contrôle du sens de rotation**

Le sens de rotation de la broche de ponçage doit correspondre à la flèche se trouvant sur l'outil électroportatif.

Si, pendant la première mise en service (voir « Mise en marche/Arrêt de l'outil électroportatif », page 49), la broche d'entraînement tourne dans le mauvais sens, vous devez im-

médiatement arrêter l'outil électroportatif et le déconnecter de l'alimentation en énergie.

- Desserrez à nouveau les deux vis **22** et retirez l'insert **21** du boîtier de la fiche CEE **24**.
- Sortez les bagues d'extrémité des conducteurs marron et noir de leurs douilles de contact.
- Enfoncez la bague d'extrémité du conducteur noir L3 dans la douille de contact L1 et la bague d'extrémité du conducteur marron L1 dans la douille de contact L3.
- Resserrez les petites vis **23** dans l'insert de la fiche **21** pour fixer les conducteurs.
- Réintroduisez l'insert de la fiche **21** dans le carter de la fiche CEE **24** et resserrez les deux vis **22**.
- Contrôlez ensuite le bon fonctionnement du conducteur de protection.
- Rebranchez l'outil électroportatif sur l'alimentation en énergie.

## Mise en marche

### Mise en service

- ▶ **Tension et fréquence de la source de courant doivent correspondre aux indications figurant sur la plaque signalétique de l'outil électroportatif.**
- ▶ **Contrôlez les outils de meulage avant de les utiliser. L'outil de meulage doit être correctement monté et doit pouvoir tourner librement. Effectuez un essai de marche en laissant tourner sans sollicitation l'outil pendant au moins 1 minute. N'utilisez pas d'outils de meulage endommagés, non équilibrés ou produisant des vibrations.** Les outils de meulage endommagés peuvent se fendre lors du travail et entraîner de graves blessures.
- ▶ **Au cas où l'outil électroportatif s'arrêterait soudainement de fonctionner bien que l'interrupteur Marche/Arrêt soit la position « marche », mettez l'interrupteur Marche/Arrêt 1 sur la position « arrêt ».** Ceci permet d'éviter un redémarrage incontrôlé. Contrôlez l'alimentation en énergie (voir « Raccordement au système d'alimentation en énergie », page 48) avant de redémarrer l'outil électroportatif.
- ▶ **Raccordez toujours d'abord l'outil électroportatif au convertisseur de fréquence avant de brancher le convertisseur de fréquence au réseau électrique.**

Afin d'économiser l'énergie, ne mettez l'outil électroportatif en marche que quand vous l'utilisez.

### Mise en Marche/Arrêt du convertisseur de fréquence

Il n'est possible de mettre l'outil électroportatif en marche qu'après avoir mis en service le convertisseur de fréquence.

A cet effet, tenez compte des instructions d'utilisation du convertisseur de fréquence.

### Mise en marche/Arrêt de l'outil électroportatif avec interrupteur de sécurité coulissant (voir figure J1)

- Valables pour les modèles suivants :**
- 0 602 324 4..

- Pour **mettre en marche** l'outil électroportatif, poussez l'interrupteur Marche/Arrêt **1** vers l'avant.
- Pour **bloquer** l'interrupteur Marche/Arrêt **1**, appuyez sur l'interrupteur Marche/Arrêt **1** jusqu'à ce qu'il s'encliquette.
- Pour **arrêter** l'outil électroportatif, relâchez l'interrupteur Marche/Arrêt **1**.  
Si l'interrupteur Marche/Arrêt **1** est **bloqué**, appuyez dessus brièvement en appliquant une pression sur la partie arrière, puis relâchez-le.

### Mise en marche/Arrêt de l'outil électroportatif avec interrupteur de sécurité Tricontrol (voir figure J2)

#### Valables pour les modèles suivants :

- 0 602 301 4..      - 0 602 329 5..
- 0 602 304 40.    - 0 602 331 5..
- 0 602 305 40.    - 0 602 332 5..
- 0 602 306 434    - 0 602 334 5..
- Pour la **mise en service** de l'outil électroportatif, poussez l'interrupteur Marche/Arrêt **1** vers l'avant, puis appuyez dessus.
- Pour **bloquer** l'interrupteur Marche/Arrêt appuyé **1**, poussez l'interrupteur Marche/Arrêt **1** vers l'avant.
- Pour **arrêter** l'outil électroportatif, relâchez l'interrupteur Marche/Arrêt **1** ou, s'il est bloqué, appuyez brièvement sur l'interrupteur Marche/Arrêt **1**, puis relâchez-le.

### Instructions d'utilisation

- ▶ **Coupez l'alimentation électrique avant d'effectuer des réglages sur l'appareil, de changer les accessoires ou de ranger l'outil électroportatif.** De telles mesures de sécurité préventives réduisent le risque d'un démarrage accidentel de l'outil électroportatif.
- ▶ **Attention lors de la réalisation de saignées dans les murs porteurs, voir chapitre « Indications concernant les normes de construction ».**
- ▶ **Serrez correctement la pièce à travailler lorsque celle-ci ne repose pas de manière sûre malgré son propre poids.**
- ▶ **Ne sollicitez pas l'outil électroportatif au point qu'il s'arrête.**
- ▶ **Laissez tourner l'outil électroportatif à vide pendant quelques minutes après une forte sollicitation pour refroidir l'outil de travail.**

### Ponçage avec le plateau à lamelles

Le plateau à lamelles (accessoire) permet également de travailler des surfaces convexes et des profilés.

Les plateaux à lamelles ont une durée de vie nettement plus élevée, des niveaux de bruit plus faibles ainsi que des températures de travail plus basses que les meules conventionnelles.

### Tronçonnage du métal (voir figure K)

- ▶ **Lors du tronçonnage avec des abrasifs liés, toujours utiliser un capot de protection pour le tronçonnage.**

Lors des travaux de tronçonnage, travaillez en appliquant une vitesse d'avance modérée adaptée au matériau. N'exercez pas de pression sur le disque à tronçonner, ne l'inclinez pas et n'oscillez pas avec.

## 50 | Français

Ne freinez pas les disques à tronçonner qui ralentissent en exerçant une pression latérale.

L'outil électroportatif doit toujours travailler en sens opposé. Sinon, il risque de sortir de la ligne de coupe **de façon incontrôlée**.

Lors du tronçonnage de profilés et de tubes carrés, il convient de positionner l'appareil sur la plus petite section.

**Tronçonnage de la pierre**

► **Pour le tronçonnage de la pierre, veillez à assurer une aspiration suffisante de poussières.**

► **Portez un masque anti-poussières.**

► **N'utilisez l'outil électroportatif que pour des travaux de tronçonnage/de ponçage à sec.**

Il est recommandé d'utiliser un disque à tronçonner diamanté pour le tronçonnage de la pierre. Pour éviter les inclinaisons, il est impératif d'utiliser un carter d'aspiration pour le tronçonnage avec glissière de guidage.

N'utilisez l'outil électroportatif qu'avec un dispositif d'aspiration de poussières et portez aussi toujours un masque anti-poussières.

L'aspirateur doit être agréé pour l'aspiration de poussières de pierre. La société Bosch vous propose des aspirateurs appropriés.

- Mettez l'outil électroportatif en marche et positionnez-le avec la partie avant de la glissière de guidage sur la pièce à travailler. Travaillez en appliquant une vitesse d'avance modérée adaptée au matériau.

Lors du tronçonnage de matériaux particulièrement durs, p. ex. le béton avec une teneur élevée en agrégats, le disque à tronçonner diamanté risque de s'échauffer et de subir ainsi des dommages. Des gerbes d'étincelles autour du disque à tronçonner diamanté en sont le signe.

Dans un tel cas, interrompez le processus de tronçonnage et laissez tourner pendant quelque temps le disque à tronçonner diamanté à pleine vitesse en marche à vide pour le laisser se refroidir.

Un ralentissement perceptible du rythme de travail et des gerbes d'étincelles circonférentielles constituent des indices signalant un émoussage du disque à tronçonner diamanté. Vous pouvez le réaffûter en coupant dans un matériau abrasif (p. ex. brique silico-calcaire).

**Indications concernant les normes de construction**

Les saignées dans les murs porteurs sont soumises à la norme DIN 1053 Partie 1 ou aux directives spécifiques à un pays. Respectez impérativement ces directives. Avant de commencer le travail, consultez l'ingénieur responsable des travaux, l'architecte compétent ou la Direction responsable des travaux.

**Dégrossissage**

► **N'utilisez jamais de disques à tronçonner pour les travaux de dégrossissage !**

Avec un angle d'inclinaison de 30° à 40°, on obtient les meilleurs résultats lors des travaux de dégrossissage. Guidez l'outil électroportatif de façon régulière en exerçant une pression

modérée. Ceci évite un échauffement excessif de la pièce à travailler, elle ne change pas de couleur et il n'y a pas de stries.

**Ponçage avec abrasifs appliqués avec le plateau de ponçage en caoutchouc**

Le papier abrasif approprié est sélectionné en fonction du matériau à travailler.

Bosch vous propose différentes qualités d'abrasifs correspondant au plateau de ponçage en caoutchouc. Renseignez-vous auprès de votre Revendeur spécialisé.

**Polissage avec la meule boisseau**

L'opération de polissage consiste à appliquer une substance abrasive sur le matériau à travailler ou sur la meule boisseau ; la substance abrasive pénètre par rotation à la surface du matériau.

Au cas où vous travailleriez en plusieurs étapes de polissage, avec des grains abrasifs de plus en plus fins, utilisez un disque à polir différent pour chaque grain.

Nettoyez soigneusement la surface du matériau à travailler après chaque polissage.

**Entretien et Service Après-Vente****Nettoyage et entretien**

- **Coupez l'alimentation électrique avant d'effectuer des réglages sur l'appareil, de changer les accessoires ou de ranger l'outil électroportatif.** De telles mesures de sécurité préventives réduisent le risque d'un démarrage accidentel de l'outil électroportatif.
- **Veillez à ce que l'outil électroportatif ainsi que les ouïes de ventilation soient toujours propres afin d'obtenir un travail impeccable et sûr.**
- **Dans la mesure du possible, utilisez toujours un dispositif d'aspiration quand les conditions de travail sont extrêmes. Soufflez souvent de l'air comprimé au travers des fentes de ventilation et placez un disjoncteur différentiel (PRCD) en amont.** Lors du travail des métaux, il est possible que des poussières métalliques conductrices se déposent à l'intérieur de l'outil. La double isolation de l'outil électrique peut ainsi en être endommagée.
- **Mesurez régulièrement la vitesse à vide de la broche. Si la valeur mesurée est supérieure ou inférieure de plus de 10 % la vitesse à vide indiquée (voir « Caractéristiques techniques ») faites contrôler l'outil électroportatif par une station de Service Après-Vente agréée pour outillage Bosch.** Une vitesse à vide trop élevée peut casser l'outil de travail, une vitesse trop basse réduit la puissance de travail.
- **N'utilisez que des câbles d'origine ! Avant chaque utilisation, assurez-vous que l'outil électroportatif, les câbles et les fiches ne soient pas endommagés.** Ne pas réparer mais remplacer de préférence les câbles et fiches afin de prévenir tout danger.
- **Ne faites effectuer les travaux de réparation et d'entretien que par du personnel qualifié.** Ceci permet d'assurer la sécurité de l'outil électroportatif.

Après avoir débranché l'outil électroportatif du réseau électrique, nettoyez régulièrement les prises de raccordement, les raccords ainsi que les fiches à l'aide d'un chiffon sec non-pelucheux et enlevez les particules de poussière et d'encrassement.

Après les 150 premières heures de fonctionnement, nettoyez l'engrenage avec un solvant doux. Suivez les indications d'utilisation et d'élimination du fabricant du solvant. Ensuite, graissez l'engrenage avec de la graisse spéciale pour engrenages Bosch. Après le premier nettoyage, répétez l'opération de nettoyage toutes les 300 heures de fonctionnement.

Un atelier de Service Après-Vente Bosch autorisé effectue ce travail rapidement et de façon fiable.

Si le remplacement du câble d'alimentation est nécessaire, ceci ne doit être effectué que par Bosch ou une station de Service Après-Vente agréée pour outillage Bosch afin d'éviter des dangers de sécurité.

Stockez et traitez les accessoires avec précaution.

#### Accessoires

Vous pouvez vous informer sur le programme complet d'accessoires de qualité sous [www.bosch-pt.com](http://www.bosch-pt.com) et [www.boschproductiontools.com](http://www.boschproductiontools.com) ou auprès de votre revendeur spécialisé.

#### Service Après-Vente et Assistance

Notre Service Après-Vente répond à vos questions concernant la réparation et l'entretien de votre produit et les pièces de rechange. Vous trouverez des vues éclatées ainsi que des informations concernant les pièces de rechange également sous :

**[www.bosch-pt.com](http://www.bosch-pt.com)**

Les conseillers techniques et assistants Bosch sont à votre disposition pour répondre à vos questions concernant nos produits et leurs accessoires.

Pour toute demande de renseignement ou commande de pièces de rechange, précisez-nous impérativement le numéro d'article à dix chiffres indiqué sur la plaque signalétique du produit.

#### France

Passez votre commande de pièces détachées directement en ligne sur notre site [www.bosch-pt.fr](http://www.bosch-pt.fr).

Vous êtes un utilisateur, contactez :

Le Service Clientèle Bosch Outillage Electroportatif

Tel. : 0811 360122

(coût d'une communication locale)

Fax : (01) 49454767

E-Mail : [contact.outillage-electroportatif@fr.bosch.com](mailto:contact.outillage-electroportatif@fr.bosch.com)

Vous êtes un revendeur, contactez :

Robert Bosch (France) S. A. S.

Service Après-Vente Electroportatif

126, rue de Stalingrad

93705 DRANCY Cédex

Tel. : (01) 43119006

Fax : (01) 43119033

E-Mail : [sav.outillage-electroportatif@fr.bosch.com](mailto:sav.outillage-electroportatif@fr.bosch.com)

#### Belgique, Luxembourg

Tel. : +32 2 588 0589

Fax : +32 2 588 0595

E-Mail : [outillage.gereedschap@be.bosch.com](mailto:outillage.gereedschap@be.bosch.com)

#### Suisse

Passez votre commande de pièces détachées directement en ligne sur notre site [www.bosch-pt.com/ch/fr](http://www.bosch-pt.com/ch/fr).

Tel. : (044) 8471512

Fax : (044) 8471552

E-Mail : [Aftersales.Service@de.bosch.com](mailto:Aftersales.Service@de.bosch.com)

#### Élimination des déchets

Les outils électroportatifs, ainsi que leurs accessoires et emballages, doivent pouvoir suivre chacun une voie de recyclage appropriée.

Ne jetez pas les outils électroportatifs avec les ordures ménagères !

#### Seulement pour les pays de l'Union Européenne :

Conformément à la directive européenne 2012/19/UE relative aux déchets d'équipements électriques et électroniques et sa mise en vigueur conformément aux législations nationales, les outils électroportatifs dont on ne peut plus se servir doivent être isolés et suivre une voie de recyclage appropriée.



#### Sous réserve de modifications.



## Español

### Instrucciones de seguridad

#### Advertencias de peligro generales para herramientas eléctricas

**⚠ ADVERTENCIA** Lea íntegramente estas advertencias de peligro e instrucciones. En caso de no atenderse a las advertencias de peligro e instrucciones siguientes, ello puede ocasionar una descarga eléctrica, un incendio y/o lesión grave.

#### Guardar todas las advertencias de peligro e instrucciones para futuras consultas.

El término herramienta eléctrica empleado en las siguientes advertencias de peligro se refiere a herramientas eléctricas de conexión a la red (con cable de red) y a herramientas eléctricas accionadas por acumulador (o sea, sin cable de red).

#### Seguridad del puesto de trabajo

- **Mantenga limpio y bien iluminado su puesto de trabajo.** El desorden o una iluminación deficiente en las áreas de trabajo pueden provocar accidentes.

## 52 | Español

- ▶ **No utilice la herramienta eléctrica en un entorno con peligro de explosión, en el que se encuentren combustibles líquidos, gases o material en polvo.** Las herramientas eléctricas producen chispas que pueden llegar a inflamar los materiales en polvo o vapores.
- ▶ **Mantenga alejados a los niños y otras personas de su puesto de trabajo al emplear la herramienta eléctrica.** Una distracción le puede hacer perder el control sobre la herramienta eléctrica.

**Seguridad eléctrica**

- ▶ **El enchufe de la herramienta eléctrica debe corresponder a la toma de corriente utilizada. No es admisible modificar el enchufe en forma alguna. No emplear adaptadores en herramientas eléctricas dotadas con una toma de tierra.** Los enchufes sin modificar adecuados a las respectivas tomas de corriente reducen el riesgo de una descarga eléctrica.
- ▶ **Evite que su cuerpo toque partes conectadas a tierra como tuberías, radiadores, cocinas y refrigeradores.** El riesgo a quedar expuesto a una sacudida eléctrica es mayor si su cuerpo tiene contacto con tierra.
- ▶ **No esponga la herramienta eléctrica a la lluvia y evite que penetren líquidos en su interior.** Existe el peligro de recibir una descarga eléctrica si penetran ciertos líquidos en la herramienta eléctrica.
- ▶ **No utilice el cable de red para transportar o colgar la herramienta eléctrica, ni tire de él para sacar el enchufe de la toma de corriente. Mantenga el cable de red alejado del calor, aceite, esquinas cortantes o piezas móviles.** Los cables de red dañados o enredados pueden provocar una descarga eléctrica.
- ▶ **Al trabajar con la herramienta eléctrica a la intemperie utilice solamente cables de prolongación apropiados para su uso en exteriores.** La utilización de un cable de prolongación adecuado para su uso en exteriores reduce el riesgo de una descarga eléctrica.
- ▶ **Si fuese imprescindible utilizar la herramienta eléctrica en un entorno húmedo, es necesario conectarla a través de un fusible diferencial.** La aplicación de un fusible diferencial reduce el riesgo a exponerse a una descarga eléctrica.

**Seguridad de personas**

- ▶ **Esté atento a lo que hace y emplee la herramienta eléctrica con prudencia. No utilice la herramienta eléctrica si estuviese cansado, ni tampoco después de haber consumido alcohol, drogas o medicamentos.** El no estar atento durante el uso de la herramienta eléctrica puede provocarle serias lesiones.
- ▶ **Utilice un equipo de protección personal y en todo caso unas gafas de protección.** El riesgo a lesionarse se reduce considerablemente si, dependiendo del tipo y la aplicación de la herramienta eléctrica empleada, se utiliza un equipo de protección adecuado como una mascarilla antipolvo, zapatos de seguridad con suela antideslizante, casco, o protectores auditivos.

- ▶ **Evite una puesta en marcha fortuita. Asegurarse de que la herramienta eléctrica esté desconectada antes de conectarla a la toma de corriente y/o al montar el acumulador, al recogerla, y al transportarla.** Si transporta la herramienta eléctrica sujetándola por el interruptor de conexión/desconexión, o si alimenta la herramienta eléctrica estando ésta conectada, ello puede dar lugar a un accidente.
- ▶ **Retire las herramientas de ajuste o llaves fijas antes de conectar la herramienta eléctrica.** Una herramienta de ajuste o llave fija colocada en una pieza rotante puede producir lesiones al poner a funcionar la herramienta eléctrica.
- ▶ **Evite posturas arriesgadas. Trabaje sobre una base firme y mantenga el equilibrio en todo momento.** Ello le permitirá controlar mejor la herramienta eléctrica en caso de presentarse una situación inesperada.
- ▶ **Lleve puesta una vestimenta de trabajo adecuada. No utilice vestimenta amplia ni joyas. Mantenga su pelo, vestimenta y guantes alejados de las piezas móviles.** La vestimenta suelta, el pelo largo y las joyas se pueden enganchar con las piezas en movimiento.
- ▶ **Siempre que sea posible utilizar unos equipos de aspiración o captación de polvo, asegúrese que éstos estén montados y que sean utilizados correctamente.** El empleo de estos equipos reduce los riesgos derivados del polvo.

**Uso y trato cuidadoso de herramientas eléctricas**

- ▶ **No sobrecargue la herramienta eléctrica. Use la herramienta eléctrica prevista para el trabajo a realizar.** Con la herramienta adecuada podrá trabajar mejor y más seguro dentro del margen de potencia indicado.
- ▶ **No utilice herramientas eléctricas con un interruptor defectuoso.** Las herramientas eléctricas que no se pueden conectar o desconectar son peligrosas y deben hacerse reparar.
- ▶ **Saque el enchufe de la red y/o desmonte el acumulador antes de realizar un ajuste en la herramienta eléctrica, cambiar de accesorio o al guardar la herramienta eléctrica.** Esta medida preventiva reduce el riesgo a conectar accidentalmente la herramienta eléctrica.
- ▶ **Guarde las herramientas eléctricas fuera del alcance de los niños. No permita la utilización de la herramienta eléctrica a aquellas personas que no estén familiarizadas con su uso o que no hayan leído estas instrucciones.** Las herramientas eléctricas utilizadas por personas inexpertas son peligrosas.
- ▶ **Cuide la herramienta eléctrica con esmero. Controle si funcionan correctamente, sin atascarse, las partes móviles de la herramienta eléctrica, y si existen partes rotas o deterioradas que pudieran afectar al funcionamiento de la herramienta eléctrica. Haga reparar estas piezas defectuosas antes de volver a utilizar la herramienta eléctrica.** Muchos de los accidentes se deben a herramientas eléctricas con un mantenimiento deficiente.
- ▶ **Mantenga los útiles limpios y afilados.** Los útiles mantenidos correctamente se dejan guiar y controlar mejor.

► **Utilice la herramienta eléctrica, accesorios, útiles, etc. de acuerdo a estas instrucciones, considerando en ello las condiciones de trabajo y la tarea a realizar.** El uso de herramientas eléctricas para trabajos diferentes de aquellos para los que han sido concebidas puede resultar peligroso.

#### Servicio

► **Únicamente haga reparar su herramienta eléctrica por un profesional, empleando exclusivamente piezas de repuesto originales.** Solamente así se mantiene la seguridad de la herramienta eléctrica.

### Instrucciones de seguridad para amoladoras angulares

#### Instrucciones de seguridad comunes para trabajos de lijado y pulido

##### Válido para los tipos siguientes:

- 0 602 301 4..
- 0 602 305 40.
- 0 602 306 434
- 0 602 324 40.

► **Esta herramienta eléctrica ha sido concebida para lijar y pulir. Observe todas las indicaciones de seguridad, instrucciones, ilustraciones y datos que se suministran con el aparato.** En caso de no atenerse a las instrucciones siguientes, ello puede acarrear una electrocución, incendio y/o lesiones graves.

► **Esta herramienta eléctrica no es apropiada para amolar, trabajar con cepillos de alambre, ni para tronzar.** La utilización de la herramienta eléctrica en trabajos para los que no ha sido prevista puede provocar un accidente.

#### Instrucciones de seguridad comunes para trabajos de amolado, con cepillos de alambre y tronzado

##### Válido para los tipos siguientes:

- 0 602 304 40.
- 0 602 324 44., ... 464, ... 474, ... 434
- 0 602 329 5..
- 0 602 331 5..
- 0 602 332 5..
- 0 602 334 5..

► **Esta herramienta eléctrica ha sido concebida para amolar, trabajar con cepillos de alambre y tronzar. Observe todas las indicaciones de seguridad, instrucciones, ilustraciones y datos que se suministran con el aparato.** En caso de no atenerse a las instrucciones siguientes, ello puede acarrear una electrocución, incendio y/o lesiones graves.

► **Esta herramienta eléctrica no es apropiada para lijar ni para pulir.** La utilización de la herramienta eléctrica en trabajos para los que no ha sido prevista puede provocar un accidente.

### Advertencias de peligro generales al realizar trabajos de amolado, lijado, con cepillos de alambre, pulido y tronzado

#### Válido para todos los tipos

► **No emplee accesorios diferentes de aquellos que el fabricante haya previsto o recomendado especialmente para esta herramienta eléctrica.** El mero hecho de que sea acoplable un accesorio a su herramienta eléctrica no implica que su utilización resulte segura.

► **Las revoluciones admisibles del útil deberán ser como mínimo iguales a las revoluciones máximas indicadas en la herramienta eléctrica.** Aquellos accesorios que giren a unas revoluciones mayores a las admisibles pueden llegar a romperse y salir despedidos.

► **El diámetro exterior y el grosor del útil deberán corresponder con las medidas indicadas para su herramienta eléctrica.** Los útiles de dimensiones incorrectas no pueden protegerse ni controlarse con suficiente seguridad.

► **Los útiles de fijación a rosca deberán ajustar exactamente en la rosca del husillo. En los útiles de fijación por brida su diámetro de encaje deberá ser compatible con el de alojamiento en la brida.** Los útiles que no vayan fijados exactamente sobre la herramienta eléctrica giran descentrados, vibran mucho, y pueden hacerle perder el control sobre el aparato.

► **No use útiles dañados. Antes de cada uso inspeccione el estado de los útiles con el fin de detectar, p. ej., si están desportillados o fisurados los útiles de amolar, si está agrietado o muy desgastado el plato lijador, o si las púas de los cepillos de alambre están flojas o rotas. Si se le cae la herramienta eléctrica o el útil, inspeccione si han sufrido algún daño o monte otro útil en correctas condiciones. Una vez controlado y montado el útil síntese Vd. y las personas circundantes fuera del plano de rotación del útil y deje funcionar la herramienta eléctrica en vacío, a las revoluciones máximas, durante un minuto.** Por lo regular, aquellos útiles que estén dañados suelen romperse al realizar esta comprobación.

► **Utilice un equipo de protección personal. Dependiendo del trabajo a realizar use una careta, una protección para los ojos, o unas gafas de protección. Si procede, emplee una mascarilla antipolvo, protectores auditivos, guantes de protección o un mandil especial adecuado para protegerle de los pequeños fragmentos que pudieran salir proyectados al desprenderse del útil o pieza.** Las gafas de protección deberán ser indicadas para protegerle de los fragmentos que pudieran salir despedidos al trabajar. La mascarilla antipolvo o respiratoria deberá ser apta para filtrar las partículas producidas al trabajar. La exposición prolongada al ruido puede provocar sordera.

► **Cuide que las personas en las inmediaciones se mantengan a suficiente distancia de la zona de trabajo. Toda persona que acceda a la zona de trabajo deberá utilizar un equipo de protección personal.** Podrían ser lesionadas, incluso fuera del área de trabajo inmediato, al salir proyectados fragmentos de la pieza de trabajo o del útil.

## 54 | Español

- ▶ **Únicamente sujete el aparato por las empuñaduras aisladas al realizar trabajos en los que el útil pueda tocar conductores eléctricos ocultos o el propio cable del aparato.** El contacto con conductores bajo tensión puede hacer que las partes metálicas del aparato le provoquen una descarga eléctrica.
- ▶ **Mantenga el cable de red alejado del útil en funcionamiento.** En caso de que Vd. pierda el control sobre la herramienta eléctrica puede llegar a cortarse o enredarse el cable de red con el útil y lesionarle su mano o brazo.
- ▶ **Jamás deposite la herramienta eléctrica antes de que el útil se haya detenido por completo.** El útil en funcionamiento puede llegar a tocar la base de apoyo y hacerle perder el control sobre la herramienta eléctrica.
- ▶ **No deje funcionar la herramienta eléctrica mientras la transporta.** El útil en funcionamiento podría lesionarle al engancharse accidentalmente con su vestimenta.
- ▶ **Limpie periódicamente las rejillas de refrigeración de su herramienta eléctrica.** El ventilador del motor aspira polvo hacia el interior de la carcasa, por lo que, en caso de una acumulación fuerte de polvo metálico, ello puede provocar una descarga eléctrica.
- ▶ **No utilice la herramienta eléctrica cerca de materiales combustibles.** Las chispas producidas al trabajar pueden llegar a incendiar estos materiales.
- ▶ **No emplee útiles que requieran ser refrigerados con líquidos.** La aplicación de agua u otros refrigerantes líquidos puede comportar una descarga eléctrica.

**Causas del retroceso y advertencias al respecto**

- ▶ El retroceso es una reacción brusca que se produce al atascarse o engancharse el útil, como un disco de amolar, plato lijador, cepillo, etc. Al atascarse o engancharse el útil en funcionamiento, éste es frenado bruscamente. Ello puede hacerle perder el control sobre la herramienta eléctrica y hacer que ésta salga impulsada en dirección opuesta al sentido de giro que tenía el útil.  
En el caso, p. ej., de que un disco amolador se atasque o bloquee en la pieza de trabajo, puede suceder que el canto del útil que penetra en el material se enganche, provocando la rotura del útil o el retroceso del aparato. Según el sentido de giro y la posición del útil en el momento de bloquearse puede que éste resulte despedido hacia, o en sentido opuesto al usuario. En estos casos puede suceder que el útil incluso llegue a romperse.  
El retroceso es ocasionado por la aplicación o manejo incorrecto de la herramienta eléctrica. Es posible evitarlo ateniéndose a las medidas preventivas que a continuación se detallan.
- ▶ **Sujete con firmeza la herramienta eléctrica y mantenga su cuerpo y brazos en una posición propicia para resistir las fuerzas de reacción. Si forma parte del aparato, utilice siempre la empuñadura adicional para poder soportar mejor las fuerzas de retroceso, además de los pares de reacción que se presentan en la puesta en marcha.** El usuario puede controlar las fuerzas de retroceso y de reacción si toma unas medidas preventivas oportunas.
- ▶ **Jamás aproxime su mano al útil en funcionamiento.** En caso de un retroceso, el útil podría lesionarle la mano.
- ▶ **No se sitúe dentro del área hacia el que se movería la herramienta eléctrica al retroceder bruscamente.** Al retroceder bruscamente, la herramienta eléctrica saldrá despedida desde el punto de bloqueo en dirección opuesta al sentido de giro del útil.
- ▶ **Tenga especial precaución al trabajar esquinas, cantos afilados, etc. Evite que el útil de amolar rebote contra la pieza de trabajo o que se atasque.** En las esquinas, cantos afilados, o al rebotar, el útil en funcionamiento tiende a atascarse. Ello puede hacerle perder el control o causar un retroceso del útil.
- ▶ **No utilice hojas de sierra para madera ni otros útiles dentados.** Estos útiles son propensos al retroceso y pueden hacerle perder el control sobre la herramienta eléctrica.

**Instrucciones de seguridad específicas para operaciones de amolado y tronzado**

- ▶ **Use exclusivamente útiles homologados para su herramienta eléctrica, en combinación con la caperuza protectora prevista para estos útiles.** Los útiles que no fueron diseñados para su uso en esta herramienta eléctrica pueden quedar insuficientemente protegidos y suponen un riesgo.
- ▶ **Los discos de amolar con centro deprimido deberán montarse de manera que la cara de amolado no alcance a sobresalir del reborde de la caperuza de protección.** Un disco de amolar incorrectamente montado cuya cara frontal rebasa el reborde de la caperuza de protección no puede ser convenientemente protegido.
- ▶ **La caperuza protectora deberá montarse firmemente en la herramienta eléctrica y orientarse de modo que ofrezca una seguridad máxima cubriendo para ello lo máximo posible la parte del útil a la que queda expuesta el usuario.** La misión de la caperuza protectora es proteger al usuario de los fragmentos que puedan desprenderse del útil, del contacto accidental con éste, y de las chispas que pudieran incendiar su ropa.
- ▶ **Solamente emplee el útil para aquellos trabajos para los que fue concebido. Por ejemplo, no emplee las caras de los discos tronzadores para amolar.** En los útiles de tronzar, el arranque de material se lleva a cabo con los bordes del disco. Si estos útiles son sometidos a un esfuerzo lateral, ello puede provocar su rotura.
- ▶ **Siempre use para el útil seleccionado una brida en perfecto estado con las dimensiones y forma correctas.** Una brida adecuada soporta convenientemente el útil reduciendo así el peligro de rotura. Las bridas para discos tronzadores pueden ser diferentes de aquellas para otros discos de amolar.
- ▶ **No intente aprovechar los discos amoladores de otras herramientas eléctricas más grandes, aunque su diámetro exterior se haya reducido suficientemente por el desgaste.** Los discos amoladores destinados para herramientas eléctricas grandes no son aptos para soportar las velocidades periféricas más altas a las que trabajan las he-

herramientas eléctricas más pequeñas, y pueden llegar a romperse.

#### Instrucciones de seguridad adicionales específicas para el tronzo

- ▶ **Evite que se bloquee el disco tronzo y una presión de aplicación excesiva. No intente realizar cortes demasiado profundos.** Al solicitar en exceso el disco tronzo éste es más propenso a ladearse o bloquearse, lo que puede provocar un retroceso brusco del mismo o su rotura.
- ▶ **No se coloque delante o detrás del disco tronzo en funcionamiento, alineado con la trayectoria del corte.** Mientras que al cortar, el disco tronzo es guiado en sentido opuesto a su cuerpo, en caso de un retroceso el disco tronzo y la herramienta eléctrica son impulsados directamente contra Ud.
- ▶ **Si el disco tronzo se bloquea, o si tuviese que interrumpir su trabajo, desconecte la herramienta eléctrica y manténgala en esa posición, sin moverla, hasta que el disco tronzo se haya detenido por completo. Jamás intente sacar el disco tronzo en marcha de la ranura de corte, ya que ello puede provocar que éste retroceda bruscamente.** Investigue y subsane la causa del bloqueo.
- ▶ **No intente proseguir el corte, estando insertado el disco tronzo en la ranura de corte. Una vez fuera de la ranura de corte, espere a que el disco tronzo haya alcanzado las revoluciones máximas, y prosiga entonces el corte con cautela.** En caso contrario el disco tronzo podría bloquearse, salirse de la ranura de corte, o retroceder bruscamente.
- ▶ **Soporte las planchas u otras piezas de trabajo grandes para reducir el riesgo de bloqueo o retroceso del disco tronzo.** Las piezas de trabajo grandes tienden a curvarse por su propio peso. La pieza de trabajo deberá apoyarse desde abajo a ambos lados tanto cerca de la línea de corte como en los bordes.
- ▶ **Proceda con especial cautela al realizar recortes "por inmersión" en paredes o superficies similares.** El disco tronzo puede ser rechazado al tocar tuberías de gas o agua, conductores eléctricos, u otros objetos.

#### Instrucciones de seguridad específicas para trabajos con hojas lijadoras

- ▶ **No use hojas lijadoras más grandes que el soporte, ateniéndose para ello a las dimensiones que el fabricante recomienda.** Las hojas lijadoras de un diámetro mayor que el plato lijador pueden provocar un accidente, fisurarse, o causar un retroceso brusco del aparato.

#### Instrucciones de seguridad específicas para pulido

- ▶ **Evite partes sueltas en la caperuza para pulir, especialmente el cordón de sujeción. Recoja o corte los cabos del cordón de sujeción.** Los cabos del cordón pueden engancharse con sus dedos o en la pieza de trabajo.

#### Instrucciones de seguridad específicas para el trabajo con cepillos de alambre

- ▶ **Considere que las púas de los cepillos de alambre pueden desprenderse también durante un uso normal. No fuerce las púas ejerciendo una fuerza de aplicación excesiva.** Las púas desprendidas pueden traspasar muy fácilmente tela delgada y/o la piel.
- ▶ **En caso de recomendarse el uso de una caperuza protectora, evite que el cepillo de alambre alcance a rozar contra la caperuza protectora.** Los cepillos de plato y de vaso pueden aumentar su diámetro por efecto de la presión de aplicación y de la fuerza centrífuga.

#### Instrucciones de seguridad adicionales

Use unas gafas de protección.



- ▶ **Utilice unos aparatos de exploración adecuados para detectar posibles tuberías de agua y gas o cables eléctricos ocultos, o consulte a la compañía local que le abastece con energía.** El contacto con cables eléctricos puede electrocutarle o causar un incendio. Al dañar las tuberías de gas, ello puede dar lugar a una explosión. La perforación de una tubería de agua puede redundar en daños materiales o provocar una electrocución.
  - ▶ **Desenclave el interruptor de conexión/desconexión y colóquelo en la posición de desconexión en caso de cortarse la alimentación de la herramienta eléctrica, p. ej. debido a un corte del fluido eléctrico o al sacar el enchufe con la herramienta en funcionamiento.** De esta manera se evita una puesta en marcha accidental de la herramienta eléctrica.
  - ▶ **Antes de tocarlos, espere a que los discos de amolar y tronzar se hayan enfriado.** Los discos se ponen muy calientes al trabajar.
  - ▶ **Trabajar sobre una base firme sujetando la herramienta eléctrica con ambas manos.** La herramienta eléctrica es guiada de forma más segura con ambas manos.
  - ▶ **Asegure la pieza de trabajo.** Una pieza de trabajo fijada con unos dispositivos de sujeción, o en un tornillo de banco, se mantiene sujeta de forma mucho más segura que con la mano.
  - ▶ **Conecte la herramienta eléctrica a una red conectada a tierra de forma reglamentaria.** La toma de corriente y los cables de prolongación deberán disponer de un conductor de protección que funcione correctamente.
- #### Instrucciones de seguridad para la alimentación de herramientas de alta frecuencia
- ▶ **¡Atenerse estrictamente a las instrucciones de seguridad y para la operación del convertidor de frecuencia utilizado!** Informaciones detalladas al respecto las obtiene del fabricante del convertidor de frecuencia.

## 56 | Español

► **El convertidor de frecuencia deberá ir protegido por un fusible diferencial si pretende utilizarlo en un entorno que requiera una protección especial de las personas.**

Una protección especial de las personas es necesaria, p. ej., al trabajar en locales húmedos o con materiales que puedan producir polvo conductor de corriente. En caso de prescindir del uso de fusibles diferenciales ello puede acarrear una electrocución, un incendio, o graves lesiones.

► **El fusible diferencial solamente deberá ser instalado por un profesional electricista en la red de alimentación eléctrica.** Solamente así puede garantizarse un funcionamiento correcto.

► **La tensión de salida y frecuencia del convertidor de frecuencia deberán coincidir con los datos indicados en la placa de características de la herramienta eléctrica de alta frecuencia.**

► **La herramienta eléctrica deberá emplearse exclusivamente con un enchufe apropiado.** El enchufe CEE deberá ser apropiado para la corriente nominal de la herramienta eléctrica (ver "Datos técnicos").

► **El montaje del enchufe y la conexión a la alimentación deberá ser ejecutada por un profesional electricista capacitado para trabajar en instalaciones de alta frecuencia para herramientas.**

► **¡Utilice exclusivamente cables originales! Antes de cada uso inspeccione la herramienta eléctrica, los cables y enchufes en cuanto a posibles deterioros.** Para evitar riesgos, los cables y enchufes no deberán repararse, sino sustituirse por otros nuevos.

## Descripción y prestaciones del producto



**Lea íntegramente estas advertencias de peligro e instrucciones.** En caso de no atenerse a las advertencias de peligro e instrucciones siguientes, ello puede ocasionar una descarga eléctrica, un incendio y/o lesión grave.

Despliegue y mantenga abierta la solapa con la imagen del aparato mientras lee las instrucciones de manejo.

### Utilización reglamentaria

**Válido para los tipos siguientes:**

- 0 602 301 4..
- 0 602 305 40.
- 0 602 306 434
- 0 602 324 40.

La herramienta eléctrica ha sido diseñada para lijar y pulir metal y superficies pintadas, sin la aportación de agua.

**Válido para los tipos siguientes:**

- 0 602 304 40.

### Datos técnicos

#### Amoladora angular de alta frecuencia

Número de referencia 0 602 301 ...		... 401	... 404	... 434
Tensión nominal	V	265	135	200

1 609 92A 36G | (2.11.16)

Bosch Power Tools

- 0 602 324 44., ... 464, ... 474, ... 434
- 0 602 329 5..
- 0 602 331 5..
- 0 602 332 5..
- 0 602 334 5..

La herramienta eléctrica ha sido diseñada para tronzar, desbastar y cepillar metal y piedra sin la aportación de agua. Al tronzar empleando útiles fabricados con material abrasivo aglomerado es necesario emplear una caperuza protectora especial para tronzar.

Al tronzar piedra deberá procurarse una buena aspiración del polvo.

#### Válido para todos los tipos

Deberán emplearse exclusivamente las caperuzas de protección y tuercas de apriete suministradas u homologadas para esta herramienta eléctrica.

### Componentes principales

La numeración de los componentes está referida a la imagen de la herramienta eléctrica en la página ilustrada.

- 1 Interruptor de conexión/desconexión
- 2 Empuñadura adicional
- 3 Husillo
- 4 Cuello del husillo
- 5 Botón de bloqueo del husillo
- 6 Caperuza protectora
- 7 Tornillo de fijación de caperuza protectora
- 8 Resalte codificador
- 9 Protección para las manos\*
- 10 Brida de apoyo con junta tórica
- 11 Disco de amolar, tronzar o desbastar
- 12 Tuerca de fijación
- 13 Llave de dos pivotes
- 14 Llave fija de entrecaras 17 mm
- 15 Tuerca tensora\*
- 16 Hoja lijadora\*
- 17 Plato lijador de goma\*
- 18 Disco de paño para pulir\*
- 19 Cepillo de alambre\*
- 20 Seguro contra tracción (enchufe CEE)
- 21 Inserto del enchufe (enchufe CEE)
- 22 Tornillos (enchufe CEE)
- 23 Tornillos en el inserto del enchufe 21 (enchufe CEE)
- 24 Enchufe CEE
- 25 Manguito de plástico (enchufe CEE)

\*Los accesorios descritos e ilustrados no corresponden al material que se adjunta de serie. La gama completa de accesorios opcionales se detalla en nuestro programa de accesorios.

Español | 57

**Amoladora angular de alta frecuencia**

Frecuencia	Hz	200	200	300
Potencia absorbida nominal	W	600	600	900
Potencia útil nominal	W	440	440	630
Corriente nominal	A	1,6	3,3	3,3
Revoluciones en vacío	min <sup>-1</sup>	4100	4100	6150
Diámetro de disco de amolar, máx.	mm	125	125	125
Rosca del husillo		M14	M14	M14
Peso según EPTA-Procedure 01:2014 – con empuñadura adicional antivibratoria	kg	3,2	3,2	3,2
Clase de protección		⊕ / I	⊕ / I	⊕ / I
Grado de protección		IP 20	IP 20	IP 20

**Amoladora angular de alta frecuencia**

Número de referencia	0 602 304 ...		0 602 305 ...		
	... 404	... 407	... 401	... 404	
Tensión nominal	V	135	72	265	135
Frecuencia	Hz	200	200	200	200
Potencia absorbida nominal	W	950	950	950	950
Potencia útil nominal	W	700	700	700	700
Corriente nominal	A	5,5	10	2,8	5,5
Revoluciones en vacío	min <sup>-1</sup>	5750	5750	1750	1750
Diámetro de disco de amolar, máx.	mm	180	180	175	175
Rosca del husillo		M14	M14	M14	M14
Peso según EPTA-Procedure 01:2014 – con empuñadura adicional antivibratoria	kg	5,3	5,3	4,8	4,8
Clase de protección		⊕ / I	⊕ / I	⊕ / I	⊕ / I
Grado de protección		IP 20	IP 20	IP 20	IP 20

**Amoladora angular de alta frecuencia**

Número de referencia	0 602 306 ...		0 602 324 ...			
	... 434	... 401	... 404	... 407	... 434	
Tensión nominal	V	200	265	135	72	200
Frecuencia	Hz	300	200	200	200	300
Potencia absorbida nominal	W	1450	520	520	520	800
Potencia útil nominal	W	1050	360	360	360	550
Corriente nominal	A	5,5	1,6	3,2	6,0	3,2
Revoluciones en vacío	min <sup>-1</sup>	1700	4900	4900	4900	7300
Diámetro de disco de amolar, máx.	mm	175	125	125	125	125
Rosca del husillo		M14	M14	M14	M14	M14
Peso según EPTA-Procedure 01:2014 – con empuñadura adicional antivibratoria	kg	4,8	2,3	2,3	2,3	2,5
Clase de protección		⊕ / I	⊕ / I	⊕ / I	⊕ / I	⊕ / I
Grado de protección		IP 20	IP 20	IP 20	IP 20	IP 20

**Amoladora angular de alta frecuencia**

Número de referencia	0 602 324 ...				
	... 441	... 444	... 447	... 474	
Tensión nominal	V	265	135	72	135

## 58 | Español

**Amoladora angular de alta frecuencia**

Frecuencia	Hz	200	200	200	200
Potencia absorbida nominal	W	520	520	520	520
Potencia útil nominal	W	360	360	360	360
Corriente nominal	A	1,6	3,2	6,0	3,2
Revoluciones en vacío	min <sup>-1</sup>	5850	5850	5850	6850
Diámetro de disco de amolar, máx.	mm	125	125	125	125
Rosca del husillo		M14	M14	M14	M14
Peso según EPTA-Procedure 01:2014 – con empuñadura adicional antivibratoria	kg	2,5	2,5	2,5	2,5
Clase de protección		⊕ / I	⊕ / I	⊕ / I	⊕ / I
Grado de protección		IP 20	IP 20	IP 20	IP 20

**Amoladora angular de alta frecuencia**

Número de referencia		0 602 329 ...	... 501	... 534
Tensión nominal	V		265	200
Frecuencia	Hz		200	300
Potencia absorbida nominal	W		1200	1800
Potencia útil nominal	W		1000	1500
Corriente nominal	A		3,3	6,4
Revoluciones en vacío	min <sup>-1</sup>		8480	8480
Diámetro de disco de amolar, máx.	mm		180	180
Rosca del husillo			M14	M14
Peso según EPTA-Procedure 01:2014 – con empuñadura adicional antivibratoria	kg		5,8	5,8
Clase de protección			⊕ / I	⊕ / I
Grado de protección			IP 20	IP 20

**Amoladora angular de alta frecuencia**

Número de referencia		0 602 331 ...	... 501	... 504	... 507	... 534
Tensión nominal	V		265	135	72	200
Frecuencia	Hz		200	200	200	300
Potencia absorbida nominal	W		1950	1950	1950	2900
Potencia útil nominal	W		1500	1500	1500	2200
Corriente nominal	A		5	10	18	10
Revoluciones en vacío	min <sup>-1</sup>		8480	8480	8480	8480
Diámetro de disco de amolar, máx.	mm		180	180	180	180
Rosca del husillo			M14	M14	M14	M14
Peso según EPTA-Procedure 01:2014 – con empuñadura adicional antivibratoria	kg		7,1	7,1	7,1	7,1
Clase de protección			⊕ / I	⊕ / I	⊕ / I	⊕ / I
Grado de protección			IP 20	IP 20	IP 20	IP 20

**Amoladora angular de alta frecuencia**

Número de referencia		0 602 332 ...	... 501	... 504	... 507	... 534	... 511
Tensión nominal	V		265	135	72	200	72

**Amoladora angular de alta frecuencia**

Frecuencia	Hz	200	200	200	300	300
Potencia absorbida nominal	W	1950	1950	1950	2900	2900
Potencia útil nominal	W	1500	1500	1500	2200	2200
Corriente nominal	A	5	10	18	10	27
Revoluciones en vacío	min <sup>-1</sup>	6600	6600	6600	6600	6600
Diámetro de disco de amolar, máx.	mm	230	230	230	230	230
Rosca del husillo		M14	M14	M14	M14	M14
Peso según EPTA-Procedure 01:2014 – con empuñadura adicional antivibratoria	kg	7,1	7,1	7,1	7,1	7,1
Clase de protección		⊕ / I	⊕ / I	⊕ / I	⊕ / I	⊕ / I
Grado de protección		IP 20	IP 20	IP 20	IP 20	IP 20

**Amoladora angular de alta frecuencia**

Número de referencia		0 602 334 ...				
		... 501	... 504	... 507	... 534	
Tensión nominal	V	265	135	72	200	
Frecuencia	Hz	200	200	200	300	
Potencia absorbida nominal	W	2500	2500	2500	3800	
Potencia útil nominal	W	2200	2200	2200	3100	
Corriente nominal	A	6,7	13,2	24,7	13,2	
Revoluciones en vacío	min <sup>-1</sup>	6600	6600	6600	6600	
Diámetro de disco de amolar, máx.	mm	230	230	230	230	
Rosca del husillo		M14	M14	M14	M14	
Peso según EPTA-Procedure 01:2014 – con empuñadura adicional antivibratoria	kg	7,8	7,8	7,8	7,8	
Clase de protección		⊕ / I	⊕ / I	⊕ / I	⊕ / I	
Grado de protección		IP 20	IP 20	IP 20	IP 20	

**Indicaciones referentes a la alimentación**

La herramienta eléctrica forma parte del sistema de alta frecuencia y precisa una corriente trifásica de la frecuencia indicada en la placa de características.

Para obtener dicha frecuencia, la herramienta eléctrica deberá conectarse a un convertidor de frecuencia (ver "Conexión a la alimentación", página 63).

**Información sobre ruidos y vibraciones**

Valores de emisión de ruidos determinados según EN 60745-2-3.

		0 602 301 40.	0 602 301 434	0 602 304 40.	0 602 305 40.
El nivel de presión sonora típico del aparato, determinado con un filtro A, asciende a					
Nivel de presión sonora	dB(A)	72	82	79	76
Nivel de potencia acústica	dB(A)	83	93	90	87
Tolerancia K	dB	3	3	3	3

**¡Utilizar protectores auditivos!**

60 | Español

		0 602 301 40.	0 602 301 434	0 602 304 40.	0 602 305 40.
Nivel total de vibraciones $a_h$ (suma vectorial de tres direcciones) y tolerancia K determinados según EN 60745-2-3.					
<b>Amolado (desbaste):</b>					
$a_h$	$m/s^2$	-	5,3	5	-
K	$m/s^2$	-	2	2	-
<b>Pulido:</b>					
$a_h$	$m/s^2$	3	3	-	< 2,5
K	$m/s^2$	1,5	1,5	-	1,5
<b>Lijado:</b>					
$a_h$	$m/s^2$	3	3	-	< 2,5
K	$m/s^2$	1,5	1,5	-	1,5

		0 602 306 434	0 602 324 40.	0 602 324 44. 0 602 324 464 0 602 324 474 0 602 324 434
--	--	---------------	---------------	--

El nivel de presión sonora típico del aparato, determinado con un filtro A, asciende a				
Nivel de presión sonora	dB(A)	82	77	82
Nivel de potencia acústica	dB(A)	93	88	93
Tolerancia K	dB	3	3	3

**¡Utilizar protectores auditivos!**

Nivel total de vibraciones $a_h$ (suma vectorial de tres direcciones) y tolerancia K determinados según EN 60745-2-3.				
<b>Amolado (desbaste):</b>				
$a_h$	$m/s^2$	-	-	6
K	$m/s^2$	-	-	2
<b>Pulido:</b>				
$a_h$	$m/s^2$	< 2,5	4	-
K	$m/s^2$	1,5	1,5	-
<b>Lijado:</b>				
$a_h$	$m/s^2$	< 2,5	4	-
K	$m/s^2$	1,5	1,5	-

		0 602 329 50.	0 602 329 534 0 602 329 511	0 602 331 5..	0 602 332 5..
--	--	---------------	--------------------------------	---------------	---------------

El nivel de presión sonora típico del aparato, determinado con un filtro A, asciende a					
Nivel de presión sonora	dB(A)	85	87	86	86
Nivel de potencia acústica	dB(A)	96	98	97	97
Tolerancia K	dB	3	3	3	3

**¡Utilizar protectores auditivos!**

Nivel total de vibraciones $a_h$ (suma vectorial de tres direcciones) y tolerancia K determinados según EN 60745-2-3.					
<b>Amolado (desbaste):</b>					
$a_h$	$m/s^2$	7	7	7	7
K	$m/s^2$	1,5	1,5	1,5	1,5
<b>Pulido:</b>					
$a_h$	$m/s^2$	-	-	-	-
K	$m/s^2$	-	-	-	-
<b>Lijado:</b>					
$a_h$	$m/s^2$	-	-	-	-
K	$m/s^2$	-	-	-	-

Español | 61

0 602 334 50. 0 602 334 534

El nivel de presión sonora típico del aparato, determinado con un filtro A, asciende a			
Nivel de presión sonora	dB(A)	86	86
Nivel de potencia acústica	dB(A)	97	97
Tolerancia K	dB	3	3
<b>¡Utilizar protectores auditivos!</b>			
Nivel total de vibraciones $a_h$ (suma vectorial de tres direcciones) y tolerancia K determinados según EN 60745-2-3.			
<b>Amolado (desbaste):</b>			
$a_h$	$m/s^2$	7	7
K	$m/s^2$	3	3
<b>Pulido:</b>			
$a_h$	$m/s^2$	–	–
K	$m/s^2$	–	–
<b>Lijado:</b>			
$a_h$	$m/s^2$	–	–
K	$m/s^2$	–	–

El nivel de vibraciones indicado en estas instrucciones ha sido determinado según el procedimiento de medición fijado en la norma EN 60745 y puede servir como base de comparación con otras herramientas eléctricas. También es adecuado para estimar provisionalmente la sollicitación experimentada por las vibraciones.

El nivel de vibraciones indicado ha sido determinado para las aplicaciones principales de la herramienta eléctrica. Por ello, el nivel de vibraciones puede ser diferente si la herramienta eléctrica se utiliza para otras aplicaciones, con accesorios diferentes, con útiles divergentes, o si el mantenimiento de la misma fuese deficiente. Ello puede suponer un aumento drástico de la sollicitación por vibraciones durante el tiempo total de trabajo.

Para determinar con exactitud la sollicitación experimentada por las vibraciones, es necesario considerar también aquellos tiempos en los que el aparato esté desconectado, o bien, esté en funcionamiento, pero sin ser utilizado realmente. Ello puede suponer una disminución drástica de la sollicitación por vibraciones durante el tiempo total de trabajo.

Fije unas medidas de seguridad adicionales para proteger al usuario de los efectos por vibraciones, como por ejemplo: Mantenimiento de la herramienta eléctrica y de los útiles, conservar calientes las manos, organización de las secuencias de trabajo.

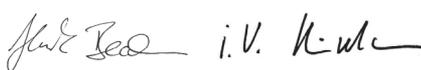
#### Declaración de conformidad

Declaramos bajo nuestra exclusiva responsabilidad, que el producto descrito en los "Datos técnicos" cumple con todas las disposiciones correspondientes de las directivas 2011/65/UE, 2014/30/UE, 2006/42/CE inclusive sus modificaciones y está en conformidad con las siguientes normas: EN 60745-1, EN 60745-2-3, EN 50581.

Expediente técnico (2006/42/CE) en:  
Robert Bosch Power Tools GmbH, PT/ECS,  
70538 Stuttgart, GERMANY

Henk Becker Executive Vice President Engineering  
Helmut Heinzelmann Head of Product Certification PT/ECS

Bosch Power Tools



Robert Bosch Power Tools GmbH  
70538 Stuttgart, GERMANY  
Stuttgart, 01.01.2017

## Montaje

### Montaje de los dispositivos de protección

#### Indicaciones generales

► **Desconecte el aparato de la alimentación antes de realizar un ajuste en el mismo, al cambiar de accesorio, o guardar la herramienta eléctrica.** Esta medida preventiva evita el riesgo de conectar accidentalmente la herramienta eléctrica.

**Observación:** En caso de rotura del disco amolador durante el funcionamiento, o al dañarse los dispositivos de alojamiento en la caperuza protectora/herramienta eléctrica, esta última deberá enviarse de inmediato al servicio técnico; ver direcciones en el apartado "Servicio técnico y atención al cliente".

► **Ajuste la caperuza protectora de manera que las chispas producidas no sean proyectadas contra Ud.**

**Observación:** Los resaltes codificadores de las caperuzas protectoras aseguran que solamente pueda montarse una caperuza protectora adecuada a la herramienta eléctrica.

#### Caperuza protectora para amolar (ver figura A)

##### Válido para los tipos siguientes:

- 0 602 304 40. – 0 602 329 5..
- 0 602 324 434 – 0 602 331 5..
- 0 602 324 44. – 0 602 332 5..
- 0 602 324 464 – 0 602 334 5..
- 0 602 324 474

– Monte la caperuza protectora **6** encarando el resalte codificador **8** con la ranura de codificación del cuello del husillo

1 609 92A 36G | (2.11.16)

## 62 | Español

- 4 hasta asentar el collar de la caperuza protectora contra la brida de la herramienta eléctrica.
- Adapte la posición de la caperuza protectora a los requerimientos del trabajo a realizar.
  - Asegure la caperuza protectora apretando el tornillo de fijación 7 con un par de apriete mínimo de 10 Nm.

**Caperuza protectora para tronzar****Válido para los tipos siguientes:**

- 0 602 304 40.
- 0 602 324 434
- 0 602 324 44.
- 0 602 324 464
- 0 602 324 474
- 0 602 329 5..
- 0 602 331 5..
- 0 602 332 5..
- 0 602 334 5..

- ▶ **Al tronzar con discos de material aglomerado utilice siempre una caperuza protectora para tronzar.**
- ▶ **Para tronzar piedra, utilice siempre una caperuza de aspiración para tronzar con soporte guía (accesorio opcional).**

Las caperuzas de protección para tronzar se montan de forma similar a la caperuza de protección estándar (ver figura A).

**Empuñadura adicional antivibratoria (ver figura B)**

La empuñadura adicional antivibratoria amortigua las vibraciones, lo cual permite trabajar de forma más cómoda y segura.

- ▶ **Solamente utilice la herramienta eléctrica con la empuñadura adicional 2 montada.**
- Dependiendo del trabajo a realizar, enrosque la empuñadura adicional 2 a la derecha o izquierda del cabezal del aparato.
- ▶ **No modifique en manera alguna la empuñadura adicional.**
- ▶ **No continúe utilizando una empuñadura adicional deteriorada.**

**Protección para las manos (ver figura C)****Válido para los tipos siguientes:**

- 0 602 301 4..
- 0 602 305 40.
- 0 602 306 434
- 0 602 324 40.

- ▶ **Siempre monte la protección para las manos 9 al trabajar con el plato lijador de goma 17, el cepillo de vaso, el cepillo de disco, o el plato pulidor de fibra.**
- Sujete la protección para las manos 9 con la empuñadura adicional 2.

**Montaje de los útiles de amolar****Indicaciones generales**

- ▶ **Desconecte el aparato de la alimentación antes de realizar un ajuste en el mismo, al cambiar de accesorio, o guardar la herramienta eléctrica.** Esta medida preventiva evita el riesgo a conectar accidentalmente la herramienta eléctrica.

Tenga en cuenta las dimensiones de los útiles de amolar. El diámetro del orificio debe ajustarse correctamente en la brida de apoyo. No emplee adaptadores ni piezas de reducción.

- Limpie el husillo 3 y todas las demás piezas a montar.
- ▶ **Una vez montado el útil de amolar, antes de ponerlo a funcionar, verifique si éste está correctamente montado, y si no roza en ningún lado. Asegúrese de que el útil no roza contra la caperuza protectora, ni otras piezas.**

**Montaje de los discos de amolar, tronzar y desbastar (ver figuras D1 – D2)****Válido para los tipos siguientes:**

- 0 602 304 40.
- 0 602 324 44., ... 464, ... 474, ... 434
- 0 602 329 5..
- 0 602 331 5..
- 0 602 332 5..
- 0 602 334 5..

**Montaje**

- Antes de comenzar a trabajar asegúrese de haber montado la caperuza protectora correcta (ver “Montaje de los dispositivos de protección”, página 61).
- Inserte la brida de apoyo 10 en el husillo 3.

En el área del cuello de centrado de la brida de apoyo 10 va montada una pieza de plástico (anillo tórico). **Si este anillo tórico faltase o estuviese deteriorado**, es imprescindible montar uno nuevo antes de montar la brida de apoyo 10.

- Monte el útil deseado 11 (disco de amolar, tronzar o desbastar) en el husillo 3 colocándolo de modo que gire en el sentido correcto.
- Enrosque la tuerca de fijación 12 en la rosca del husillo cuidando que la cara de la tuerca de fijación con el rebaje central quede mirando hacia arriba.
- Apriete la tuerca de fijación con la llave de dos pivotes 13 al tiempo que sujeta el husillo 3 por el entrecaras con la llave fija 14.

**Desmontaje**

- Sujete el husillo 3 aplicando la llave fija 14 al entrecaras.
- Desenrosque la tuerca de fijación 12 con la llave de dos pivotes 13 mientras sujeta el husillo por el entrecaras con la llave fija 14.
- Seguidamente retire el útil y la brida de apoyo del husillo.

**Herramientas eléctricas provistas con un botón de bloqueo del husillo 5****Válido para los tipos siguientes:**

- 0 602 324 40.
- 0 602 324 434
- 0 602 324 44.

En las herramientas eléctricas dotadas con un botón de retención del husillo 5, al montar los útiles, no es necesario hacer contrapalanca con la llave fija (ver figuras E1 – E2).

- ▶ **Solamente accione el botón de bloqueo del husillo estando detenido el husillo.** En caso contrario podría dañarse la herramienta eléctrica.
- Antes de montar el útil bloquee el husillo 3 accionando el botón de retención 5 y mantenga accionado el mismo.
- Monte el útil deseado (ver “Montaje de los discos de amolar, tronzar y desbastar”, página 62).

- Suelte el botón de bloqueo del husillo **5** para liberar el husillo.

### Montaje del plato lijador de goma (ver figura F)

#### Válido para los tipos siguientes:

- 0 602 301 4.. - 0 602 324 40.
- 0 602 305 40.
- 0 602 306 434

#### Montaje

- Asegúrese de haber montado la protección para las manos y la empuñadura adicional (ver "Montaje de los dispositivos de protección", página 61).
- Inserte el plato lijador de goma **17** en el husillo **3**.
- Coloque entonces la hoja lijadora **16** sobre el plato lijador de goma.
- Enrosque la tuerca tensora **15** en la rosca del husillo.
- Apriete firmemente la tuerca tensora con la llave de dos pivotes **13** al tiempo que sujeta el husillo **3** por el entrecaras con la llave fija **14**.

Preste atención a que la tuerca tensora **15** quede completamente alojada en el rebaje del plato lijador de goma para que ésta no estorbe al lijar y para que la hoja lijadora quede firmemente sujeta.

#### Desmontaje

- Sujete el husillo **3** aplicando la llave fija **14** al entrecaras.
- Desenrosque la tuerca tensora **15** del husillo con la llave de dos pivotes **13** al tiempo que lo sujeta por el entrecaras con la llave fija **14**.
- Retire la hoja lijadora y el plato lijador de goma del husillo.

### Montaje del disco de paño para pulir (ver figura G)

#### Válido para los tipos siguientes:

- 0 602 301 4.. - 0 602 324 40.
- 0 602 305 40.
- 0 602 306 434

#### Montaje

Cuide que la rosca del disco de paño para pulir coincida exactamente con la rosca del husillo (M14).

- Asegúrese de haber montado la protección para las manos y la empuñadura adicional (ver "Montaje de los dispositivos de protección", página 61).
- Enrosque el disco de paño para pulir **18** en el husillo **3** de manera que asiente firmemente contra el frente del entrecaras del husillo **3** al tiempo que sujeta el mismo con la llave fija **14**.

#### Desmontaje

- Aplique una llave fija al entrecaras del disco de paño para pulir **18** y aflójele sujetando el husillo **3** por el entrecaras con la llave fija **14**.

### Montaje de cepillos de alambre (ver figura H)

#### Válido para los tipos siguientes:

- 0 602 304 40. - 0 602 331 5..
- 0 602 324 44., ... 464, - 0 602 332 5..
- ... 474, ... 434 - 0 602 334 5..
- 0 602 329 5..

#### Montaje

Observe que la rosca del cepillo de alambre coincida exactamente con la rosca del husillo (M14).

- Asegúrese de haber montado la protección para las manos y la empuñadura adicional (ver "Montaje de los dispositivos de protección", página 61).
- Enrosque el cepillo de alambre **19** deseado (cepillo de vaso o de disco) en el husillo **3** de manera que asiente firmemente contra el frente del entrecaras del husillo al tiempo que sujeta el mismo con la llave fija **14**.

#### Desmontaje

- Aplique una llave fija al entrecaras del cepillo de alambre **19** y aflójele sujetando el husillo **3** por el entrecaras con la llave fija **14**.

#### Aspiración de polvo y virutas

- El polvo de ciertos materiales como, pinturas que contengan plomo, ciertos tipos de madera y algunos minerales y metales, puede ser nocivo para la salud. El contacto y la inspiración de estos polvos pueden provocar en el usuario o en las personas circundantes reacciones alérgicas y/o enfermedades respiratorias.

Ciertos polvos como los de roble, encina y haya son considerados como cancerígenos, especialmente en combinación con los aditivos para el tratamiento de la madera (cromatos, conservantes de la madera). Los materiales que contengan amianto solamente deberán ser procesados por especialistas.

- A ser posible utilice un equipo para aspiración de polvo apropiado para el material a trabajar.
- Observe que esté bien ventilado el puesto de trabajo.
- Se recomienda una mascarilla protectora con un filtro de la clase P2.

Observe las prescripciones vigentes en su país sobre los materiales a trabajar.

- **Evite acumulaciones de polvo en el puesto de trabajo.**

Los materiales en polvo se pueden inflamar fácilmente.

#### Conexión a la alimentación

Para el funcionamiento de estas herramientas eléctricas se precisa un convertidor de frecuencia que genere una corriente trifásica de la tensión y frecuencia indicada en la placa de características.

Los convertidores de frecuencia se comercializan en diversos tamaños, con diferentes frecuencias, tensiones secundarias y potencias nominales. El convertidor de frecuencia deberá seleccionarse de acuerdo a las herramientas eléctricas que vaya a conectar. Deje que su comercio especializado Bosch habitual le asesore en la elección del convertidor de frecuencia.

Ud. obtiene una herramienta eléctrica provista de un cable especial de cuatro metros de longitud, sin enchufe. Para poder utilizarla es necesario conectar al cable especial un enchufe CEE (color de identificación verde) de cuatro clavijas.

Además, es posible proteger la herramienta eléctrica contra sobrecarga equipándola con un guardamotor de tipo comercial. El margen de ajuste del guardamotor deberá cubrir la co-

## 64 | Español

rriente nominal de la herramienta eléctrica (ver "Datos técnicos"). El tiempo de reacción del guardamotor deberá ser inferior a un segundo.

**¡Observe al respecto las instrucciones de seguridad y montaje que figuran en las instrucciones de uso del guardamotor!**

**Montaje del enchufe CEE (ver figuras I1 – I2)**

- Afloje ambos tornillos **22** y saque el inserto del enchufe **21** de la carcasa del enchufe CEE **24**.
- Corte el manguito de plástico **25** de acuerdo al diámetro del cable especial de la herramienta eléctrica y deslice la carcasa del enchufe CEE sobre el cable especial.
- Pase los cuatro conductores por el seguro contra tracción **20**.
- Afloje los cuatro pequeños tornillos **23** del inserto del enchufe **21** e introduzca el terminal del conductor marrón L1 en el borne de conexión L1, el terminal del conductor azul L2 en el borne de conexión L2, el terminal del conductor negro L3 en el borne de conexión L3, así como el terminal del conductor verde-amarillo  $\oplus$  en el borne del contacto de protección  $\ominus$ .
- Vuelva a apretar los cuatro pequeños tornillos **23** del inserto del enchufe **21** para fijar los cuatro conductores.
- Abra la funda del cable completo con el seguro contra tracción **20** teniendo cuidado de que no queden sometidos a tracción los terminales.
- Vuelva a alojar el inserto del enchufe **21** en la carcasa del enchufe CEE **24** y apriete nuevamente ambos tornillos **22**.
- A continuación, verifique el correcto funcionamiento del conductor de protección.
- Conecte el enchufe CEE **24** de la herramienta eléctrica al conector hembra del convertidor de frecuencia.

Seguidamente puede Ud. conectar el convertidor de frecuencia a la alimentación.

Proceda según las instrucciones de uso del convertidor de frecuencia al conectar el convertidor de frecuencia a la alimentación.

**► ¡Verifique a continuación el sentido de giro!****Verificación del sentido de giro**

El sentido de giro del husillo deberá coincidir con el sentido de la flecha que lleva marcada la herramienta eléctrica.

Si en la primera puesta en marcha el husillo gira en la dirección incorrecta (ver "Conexión/desconexión de la herramienta eléctrica", página 64), la herramienta eléctrica deberá desconectarse inmediatamente y desenchufarse de la alimentación.

- Vuelva a aflojar ambos tornillos **22** y saque de nuevo el inserto del enchufe **21** de la carcasa del enchufe CEE **24**.
- Afloje los terminales de los bornes de conexión del conductor marrón y del conductor negro.
- Introduzca entonces el terminal del conductor negro L3 en el borne de conexión L1 y el terminal del conductor marrón L1 en el borne de conexión L3.
- Vuelva a apretar los pequeños tornillos **23** del inserto del enchufe **21** para fijar los conductores.

- Vuelva a alojar el inserto del enchufe **21** en la carcasa del enchufe CEE **24** y apriete nuevamente ambos tornillos **22**.
- A continuación, verifique el correcto funcionamiento del conductor de protección.
- Enchufe la herramienta eléctrica a la alimentación.

**Operación****Puesta en marcha**

- **La tensión y frecuencia de la alimentación deberá coincidir con las indicaciones en la placa de características de la herramienta eléctrica.**
- **Verifique los útiles de amolar antes de su uso. Los útiles de amolar deberán estar correctamente montados, sin rozar en ningún lado. Deje funcionar el útil en vacío, al menos un minuto. No emplee útiles de amolar dañados, de giro excéntrico, o que vibren.** Los útiles de amolar dañados pueden romperse y causar accidentes.
- **Coloque el interruptor de conexión/desconexión 1 en la posición de "Desconexión", si la herramienta eléctrica se detiene de forma inesperada durante el funcionamiento estando el interruptor de conexión/desconexión en la posición de "Conexión".** De esta manera evitará Ud. una nueva puesta en marcha accidental. Controle la alimentación (ver "Conexión a la alimentación", página 63), antes de volver a poner en marcha la herramienta eléctrica.
- **Siempre conecte primero la herramienta eléctrica al convertidor de frecuencia, antes de conectar éste a la red.**

Para ahorrar energía, solamente conecte la herramienta eléctrica cuando vaya a utilizarla.

**Conexión/desconexión del convertidor de frecuencia**

Deberá poner a funcionar primero el convertidor de frecuencia antes de poner en marcha la herramienta eléctrica.

Observe al respecto las instrucciones de uso del convertidor de frecuencia.

**Conexión/desconexión de la herramienta eléctrica con interruptor de seguridad de corredera (ver figura J1)****Válido para los tipos siguientes:**

- 0 602 324 4..
- Para la **conexión** de la herramienta eléctrica, empuje hacia delante el interruptor de conexión/desconexión **1**.
- Para **enclavar** el interruptor de conexión/desconexión **1** presione delante, hacia abajo, el interruptor de conexión/desconexión **1** hasta enclavarlo.
- Para **desconectar** la herramienta eléctrica, suelte el interruptor de conexión/desconexión **1**.  
Teniendo **enclavado** el interruptor de conexión/desconexión **1** presiónelo brevemente atrás, y suéltelo entonces.

**Conexión/desconexión de la herramienta eléctrica con interruptor de seguridad (ver figura J2)****Válido para los tipos siguientes:**

- 0 602 301 4..      - 0 602 329 5..
- 0 602 304 40.     - 0 602 331 5..
- 0 602 305 40.     - 0 602 332 5..
- 0 602 306 434    - 0 602 334 5..

- Para la **puesta en marcha** de la herramienta eléctrica empuje hacia delante el interruptor de conexión/desconexión **1** y presiónelo a continuación.
- Para **enclavar** el interruptor de conexión/desconexión **1** estando éste accionado, empuje más hacia delante el interruptor de conexión/desconexión **1**.
- Para **desconectar** la herramienta eléctrica suelte el interruptor de conexión/desconexión **1**, o en caso de estar enclavado, presione brevemente y suelte a continuación el interruptor de conexión/desconexión **1**.

#### Instrucciones para la operación

- ▶ **Desconecte el aparato de la alimentación antes de realizar un ajuste en el mismo, al cambiar de accesorio, o guardar la herramienta eléctrica.** Esta medida preventiva evita el riesgo a conectar accidentalmente la herramienta eléctrica.
- ▶ **Tenga precaución al ranurar en muros de carga, ver apartado "Indicaciones referentes a la estática".**
- ▶ **Fijar la pieza de trabajo, a no ser que se mantenga en una posición firme por su propio peso.**
- ▶ **No sobrecargue la herramienta eléctrica de tal manera que llegue a detenerse.**
- ▶ **Si ha sido fuertemente solicitada, deje funcionando en vacío algunos minutos la herramienta eléctrica para refrigerar el útil.**

#### Lijado con plato pulidor de fibra

El plato pulidor de fibra (accesorio especial) le permite trabajar también superficies convexas y perfiles.

Los platos pulidores de fibra disponen de una vida útil mucho más alta, generan menos ruido, y se calientan menos que los discos lijadores convencionales.

#### Tronzado de metal (ver figura K)

- ▶ **Al tronzar con discos de material aglomerado utilice siempre una caperuza protectora para tronzar.**

Al tronzar trabaje con un avance moderado adecuado al tipo de material a trabajar. No presione el disco de tronzar, no lo ladee, ni ejerza un movimiento oscilante.

Después de desconectar el aparato no trate de frenar el disco de tronzar presionándolo lateralmente.

La herramienta eléctrica deberá guiarse siempre a contramarcha. En caso contrario, puede ocurrir que ésta sea impulsada de manera **incontrolada** fuera de la ranura de corte.

Al tronzar perfiles, o tubos de sección rectangular cortar por el lado más pequeño.

#### Tronzado de piedra

- ▶ **Al tronzar piedra procure una buena aspiración de polvo.**
- ▶ **Colóquese una mascarilla antipolvo.**
- ▶ **La herramienta eléctrica solamente deberá utilizarse para amolar o tronzar sin la aportación de agua.**

Para tronzar piedra se recomienda emplear un disco tronzador diamantado. Para evitar que el disco pueda ladearse, deberá emplearse una caperuza de aspiración para tronzar con soporte guía.

Solamente utilice la herramienta eléctrica con un equipo de aspiración, empleando además una mascarilla antipolvo.

El aspirador empleado deberá ser adecuado para aspirar polvo de piedra. Bosch le ofrece unos aspiradores adecuados.

- Conecte la herramienta eléctrica y asiente la parte anterior del soporte guía sobre la pieza. Desplace la herramienta eléctrica con un avance moderado adecuado al tipo de material a trabajar.

Al tronzar materiales especialmente duros como, p. ej. hormigón con un alto contenido de áridos, es posible que se dañe el disco tronzador diamantado debido a un sobrecalentamiento. Señal clara de ello es la formación de una corona de chispas en la periferia del disco.

En este caso, interrumpa el proceso de tronzado y deje funcionar brevemente el disco en vacío, a revoluciones máximas, para permitir que se enfríe.

La reducción notable del rendimiento de trabajo y la formación de una corona de chispas, son indicios claros de que se ha reducido el filo del disco tronzador diamantado. Éste puede reafilarse realizando unos breves cortes en un material abrasivo, p. ej., en arenisca calcárea.

#### Indicaciones referentes a la estática

Al practicar ranuras en muros de carga, deberán tenerse en cuenta la norma DIN 1053 parte 1 y la normativa que pudiera existir al respecto en el respectivo país.

Es imprescindible atenerse a estas prescripciones. Por ello, antes de realizar los trabajos consulte a un aparejador, arquitecto o al responsable de la obra.

#### Desbastado

- ▶ **Jamás utilice discos tronzadores para desbastar.**

Con un ángulo de ataque entre 30° y 40° obtiene los mejores resultados al desbastar. Guíe la herramienta eléctrica con movimiento de vaivén ejerciendo una presión moderada. De esta manera se evita que la pieza se sobrecaliente, que cambie de color y que se formen estrías.

#### Lijado con el plato lijador de goma

El tipo de lija apropiado deberá seleccionarse de acuerdo al tipo de material a trabajar.

Bosch ofrece diversos tipos de hojas lijadoras adecuadas para el plato lijador de goma. Su comercio especializado habitual le asesorará gustosamente al respecto.

#### Pulido con el disco de paño

Al pulir se aplica un material abrasivo, ya sea directamente sobre la superficie a trabajar, o bien sobre el disco de paño para pulir, para tratar la superficie con movimientos rotativos.

Si la operación de pulido comprende el tratamiento con agentes pulidores cada vez más finos, es necesario emplear un disco de paño propio para cada granulación.

Limpie minuciosamente la superficie del material a tratar antes de proceder a la siguiente fase de pulido.

## Mantenimiento y servicio

### Mantenimiento y limpieza

- ▶ **Desconecte el aparato de la alimentación antes de realizar un ajuste en el mismo, al cambiar de accesorio, o guardar la herramienta eléctrica.** Esta medida preventiva evita el riesgo a conectar accidentalmente la herramienta eléctrica.
- ▶ **Mantenga limpia la herramienta eléctrica y las rejillas de refrigeración para trabajar con eficacia y seguridad.**
- ▶ **En el caso de aplicaciones extremas, siempre que sea posible, utilice un equipo de aspiración. Sople con frecuencia las rejillas de refrigeración y conecte el aparato a través de un interruptor de protección (PRCD).** Al trabajar metales puede llegar a acumularse en el interior de la herramienta eléctrica polvo susceptible de conducir corriente. Ello puede mermar la eficacia del aislamiento de la herramienta eléctrica.
- ▶ **Mida con regularidad las revoluciones en vacío del husillo. Si el valor medido variarse en más de un 10 %, ya sea por debajo o por encima de las revoluciones en vacío indicadas (ver "Datos técnicos"), deberá hacer inspeccionar el aparato en un servicio técnico autorizado Bosch.** Unas revoluciones en vacío excesivas pueden provocar la rotura del útil, y unas revoluciones demasiado bajas reducen el rendimiento en el trabajo.
- ▶ **¡Utilice exclusivamente cables originales! Antes de cada uso inspeccione la herramienta eléctrica, los cables y enchufes en cuanto a posibles deterioros.** Para evitar riesgos, los cables y enchufes no deberán repararse, sino sustituirse por otros nuevos.
- ▶ **Únicamente deje realizar trabajos de mantenimiento y reparación por personal técnico cualificado.** Solamente así se mantiene la seguridad de la herramienta eléctrica.

Desconecte la herramienta eléctrica de la alimentación, y limpie los conectores hembra, acoplamientos y enchufes con un paño seco, que no suelte pelusas, y retire las partículas de polvo y suciedad.

Después de las primeras 150 horas de servicio limpie el engranaje con un disolvente suave. Siga las instrucciones de uso y eliminación del disolvente que el fabricante recomienda. Seguidamente lubrique el engranaje con una grasa especial para engranajes Bosch. Después de la primera limpieza, repita las limpiezas siguientes cada 300 horas, procediendo de igual manera.

Un servicio técnico autorizado Bosch realiza estos trabajos rápida y concienzudamente.

La sustitución de un cable de conexión deteriorado deberá ser realizada por Bosch o por un servicio técnico autorizado para herramientas eléctricas Bosch con el fin de garantizar la seguridad del aparato.

Almacene y trate cuidadosamente los accesorios.

### Accesorios especiales

Información sobre el programa completo de accesorios de calidad la obtiene en internet bajo [www.bosch-pt.com](http://www.bosch-pt.com) y [www.boschproductiontools.com](http://www.boschproductiontools.com), o en su comercio especializado habitual.

### Servicio técnico y atención al cliente

El servicio técnico le asesorará en las consultas que pueda Ud. tener sobre la reparación y mantenimiento de su producto, así como sobre piezas de recambio. Los dibujos de despiece e informaciones sobre las piezas de recambio los podrá obtener también en internet bajo:

#### **www.bosch-pt.com**

Nuestro equipo de asesores técnicos le orientará gustosamente en cuanto a la adquisición, aplicación y ajuste de los productos y accesorios.

Para cualquier consulta o pedido de piezas de repuesto es imprescindible indicar el nº de artículo de 10 dígitos que figura en la placa de características del producto.

#### **España**

Robert Bosch España S.L.U.  
Departamento de ventas Herramientas Eléctricas  
C/Hermanos García Noblejas, 19  
28037 Madrid

Para efectuar su pedido online de recambios o pedir la recogida para la reparación de su máquina, entre en la página [www.herramientasbosch.net](http://www.herramientasbosch.net).

Tel. Asesoramiento al cliente: 902 531 553

Fax: 902 531554

#### **Venezuela**

Robert Bosch S.A.  
Final Calle Vargas. Edf. Centro Berimer P.B.  
Boleíta Norte  
Caracas 107  
Tel.: (0212) 2074511

#### **México**

Robert Bosch S. de R.L. de C.V.  
Calle Robert Bosch No. 405 C.P. 50071  
Zona Industrial, Toluca - Estado de México  
Tel. Interior: (01) 800 6271286  
Tel. D.F.: 52843062  
E-Mail: [arturo.fernandez@mx.bosch.com](mailto:arturo.fernandez@mx.bosch.com)

#### **Argentina**

Robert Bosch Argentina S.A.  
Av. Córdoba 5160  
C1414BAW Ciudad Autónoma de Buenos Aires  
Atención al Cliente  
Tel.: (0810) 5552020  
E-Mail: [herramientas.bosch@ar.bosch.com](mailto:herramientas.bosch@ar.bosch.com)

#### **Perú**

Robert Bosch S.A.C.  
Av. Primavera 781, Urb. Chacarilla, San Borja (Edificio Aldo)  
Buzón Postal Lima 41 - Lima  
Tel.: (01) 2190332

#### **Chile**

Robert Bosch S.A.  
Calle El Cacique  
0258 Providencia - Santiago  
Tel.: (02) 2405 5500

**Ecuador**

Robert Bosch Sociedad Anonima Ecuabosch  
 Av. Las Monjas nº 10 y Carlos J. Arosamena  
 Guayaquil – Ecuador  
 Tel. (04) 220 4000  
 Email: atencion.cliente@ec.bosch.com

**Eliminación**

Recomendamos que las herramientas eléctricas, accesorios y embalajes sean sometidos a un proceso de recuperación que respete el medio ambiente.

¡No arroje las herramientas eléctricas a la basura!

**Sólo para los países de la UE:**

Conforme a la Directiva Europea 2012/19/UE sobre aparatos eléctricos y electrónicos inservibles, tras su transposición en ley nacional, deberán acumularse por separado las herramientas eléctricas para ser sometidas a un reciclaje ecológico.

Reservado el derecho de modificación.



El símbolo es solamente válido, si también se encuentra sobre la placa de características del producto/fabricado.

**Português****Indicações de segurança****Indicações gerais de advertência para ferramentas eléctricas**

**⚠ ATENÇÃO** Devem ser lidas todas as indicações de advertência e todas as instruções.

O desrespeito das advertências e instruções apresentadas abaixo pode causar choque eléctrico, incêndio e/ou graves lesões.

**Guarde bem todas as advertências e instruções para futura referência.**

O termo “Ferramenta eléctrica” utilizado a seguir nas indicações de advertência, refere-se a ferramentas eléctricas operadas com corrente de rede (com cabo de rede) e a ferramentas eléctricas operadas com acumulador (sem cabo de rede).

**Segurança da área de trabalho**

► **Mantenha a sua área de trabalho sempre limpa e bem iluminada.** Desordem ou áreas de trabalho insuficientemente iluminadas podem levar a acidentes.

► **Não trabalhar com a ferramenta eléctrica em áreas com risco de explosão, nas quais se encontrem líquidos, gases ou pós inflamáveis.** Ferramentas eléctricas produzem faíscas, que podem inflamar pós ou vapores.

► **Manter crianças e outras pessoas afastadas da ferramenta eléctrica durante a utilização.** No caso de distração é possível que perca o controlo sobre o aparelho.

**Segurança eléctrica**

► **A ficha de conexão da ferramenta eléctrica deve caber na tomada. A ficha não deve ser modificada de maneira alguma. Não utilizar uma ficha de adaptação junto com ferramentas eléctricas protegidas por ligação à terra.** Fichas não modificadas e tomadas apropriadas reduzem o risco de um choque eléctrico.

► **Evitar que o corpo possa entrar em contacto com superfícies ligadas à terra, como tubos, aquecimentos, fogões e frigoríficos.** Há um risco elevado devido a choque eléctrico, se o corpo estiver ligado à terra.

► **Manter o aparelho afastado de chuva ou humidade.** A infiltração de água numa ferramenta eléctrica aumenta o risco de choque eléctrico.

► **Não deverá utilizar o cabo para outras finalidades. Jamais utilizar o cabo para transportar a ferramenta eléctrica, para pendurá-la, nem para puxar a ficha da tomada. Manter o cabo afastado de calor, óleo, cantos afiados ou partes do aparelho em movimento.** Cabos danificados ou emaranhados aumentam o risco de um choque eléctrico.

► **Se trabalhar com uma ferramenta eléctrica ao ar livre, só deverá utilizar cabos de extensão apropriados para áreas exteriores.** A utilização de um cabo de extensão apropriado para áreas exteriores reduz o risco de um choque eléctrico.

► **Se não for possível evitar o funcionamento da ferramenta eléctrica em áreas húmidas, deverá ser utilizado um disjuntor de corrente de avaria.** A utilização de um disjuntor de corrente de avaria reduz o risco de um choque eléctrico.

**Segurança de pessoas**

► **Esteja atento, observe o que está a fazer e tenha prudência ao trabalhar com a ferramenta eléctrica. Não utilizar uma ferramenta eléctrica quando estiver fadigado ou sob a influência de drogas, álcool ou medicamentos.** Um momento de descuido ao utilizar a ferramenta eléctrica, pode levar a lesões graves.

► **Utilizar equipamento de protecção pessoal e sempre óculos de protecção.** A utilização de equipamento de protecção pessoal, como máscara de protecção contra pó, sapatos de segurança antiderrapantes, capacete de segurança ou protecção auricular, de acordo com o tipo e aplicação da ferramenta eléctrica, reduz o risco de lesões.

► **Evitar uma colocação em funcionamento involuntária. Assegure-se de que a ferramenta eléctrica esteja desligada, antes de conectá-la à alimentação de rede e/ou ao acumulador, antes de levantá-la ou de transportá-la.** Se tiver o dedo no interruptor ao transportar a ferramenta eléctrica ou se o aparelho for conectado à alimentação de rede enquanto estiver ligado, poderão ocorrer acidentes.

► **Remover ferramentas de ajuste ou chaves de boca antes de ligar a ferramenta eléctrica.** Uma ferramenta ou chave que se encontre numa parte do aparelho em movimento pode levar a lesões.

## 68 | Português

► **Evite uma posição anormal. Mantenha uma posição firme e mantenha sempre o equilíbrio.** Desta forma é mais fácil controlar a ferramenta eléctrica em situações inesperadas.

► **Usar roupa apropriada. Não usar roupa larga nem jóias. Mantenha os cabelos, roupas e luvas afastadas de partes em movimento.** Roupas frouxas, cabelos longos ou jóias podem ser agarrados por peças em movimento.

► **Se for possível montar dispositivos de aspiração ou de recolha, assegure-se de que estejam conectados e utilizados correctamente.** A utilização de uma aspiração de pó pode reduzir o perigo devido ao pó.

#### Utilização e manuseio cuidadoso de ferramentas eléctricas

► **Não sobrecarregue o aparelho. Utilize a ferramenta eléctrica apropriada para o seu trabalho.** É melhor e mais seguro trabalhar com a ferramenta eléctrica apropriada na área de potência indicada.

► **Não utilizar uma ferramenta eléctrica com um interruptor defeituoso.** Uma ferramenta eléctrica que não pode mais ser ligada nem desligada, é perigosa e deve ser reparada.

► **Puxar a ficha da tomada e/ou remover o acumulador antes de executar ajustes no aparelho, de substituir acessórios ou de guardar o aparelho.** Esta medida de segurança evita o arranque involuntário da ferramenta eléctrica.

► **Guardar ferramentas eléctricas não utilizadas fora do alcance de crianças. Não permita que pessoas que não estejam familiarizadas com o aparelho ou que não tenham lido estas instruções, utilizem o aparelho.** Ferramentas eléctricas são perigosas se forem utilizadas por pessoas inesperadas.

► **Tratar a ferramenta eléctrica com cuidado. Controlar se as partes móveis do aparelho funcionam perfeitamente e não emperram, e se há peças quebradas ou danificadas que possam prejudicar o funcionamento da ferramenta eléctrica. Permitir que peças danificadas sejam reparadas antes da utilização.** Muitos acidentes têm como causa, a manutenção insuficiente de ferramentas eléctricas.

► **Manter as ferramentas de corte afiadas e limpas.** Ferramentas de corte cuidadosamente tratadas e com cantos de corte afiados emperram com menos frequência e podem ser conduzidas com maior facilidade.

► **Utilizar a ferramenta eléctrica, acessórios, ferramentas de aplicação, etc. conforme estas instruções. Considerar as condições de trabalho e a tarefa a ser executada.** A utilização de ferramentas eléctricas para outras tarefas a não ser as aplicações previstas, pode levar a situações perigosas.

#### Serviço

► **Só permita que o seu aparelho seja reparado por pessoal especializado e qualificado e só com peças de reposição originais.** Desta forma é assegurado o funcionamento seguro do aparelho.

#### Indicações de segurança para rebarbadoras

##### Instruções de segurança gerais para lixar com papel de areia e polir

###### Válidas para os seguintes tipos:

- 0 602 301 4..
- 0 602 305 40.
- 0 602 306 434
- 0 602 324 40.

► **Esta ferramenta eléctrica deve ser usada como lixadeira com papel de areia e polidora. Observar todas as indicações de aviso, instruções, apresentações e dados fornecidos com a ferramenta eléctrica.** O desrespeito das seguintes instruções pode levar a um choque eléctrico, incêndio e/ou graves lesões.

► **Esta ferramenta eléctrica não é adequada para lixar, trabalhar com catrabuchas de arame e separar por retificação.** Aplicações, para as quais a ferramenta eléctrica não é prevista, podem causar riscos e lesões.

##### Instruções de segurança gerais para lixar, trabalhar com catrabuchas de arame e separar por retificação

###### Válidas para os seguintes tipos:

- 0 602 304 40.
- 0 602 324 44., ... 464, ... 474, ... 434
- 0 602 329 5..
- 0 602 331 5..
- 0 602 332 5..
- 0 602 334 5..

► **Esta ferramenta eléctrica deve ser usada como lixadeira, catrabucha de arame e retificadora. Observar todas as indicações de aviso, instruções, apresentações e dados fornecidos com a ferramenta eléctrica.** O desrespeito das seguintes instruções pode levar a um choque eléctrico, incêndio e/ou graves lesões.

► **Esta ferramenta eléctrica não é apropriada para lixar com papel de areia e polir.** Aplicações, para as quais a ferramenta eléctrica não é prevista, podem causar riscos e lesões.

##### Indicações de aviso gerais para lixar, lixar com lixa de papel, trabalhar com escovas de arame, polir e separar por rectificação:

###### Válidas para os todos tipos

► **Não utilizar acessórios, que não foram especialmente previstos e recomendados pelo fabricante para serem utilizados com esta ferramenta eléctrica.** O facto de poder fixar o acessório a esta ferramenta eléctrica, não garante uma aplicação segura.

► **O número de rotação admissível da ferramenta de trabalho deve ser no mínimo tão alto quanto o máximo número de rotação indicado na ferramenta eléctrica.** Acessórios que girem mais rápido do que permitido, podem quebrar e serem atirados para longe.

► **O diâmetro exterior e a espessura da ferramenta de trabalho devem corresponder às indicações de medida da sua ferramenta eléctrica.** Ferramentas de trabalho incorrectamente medidas podem não ser suficientemente blindadas nem controladas.

- ▶ **Ferramentas de trabalho com encaixe roscado devem caber exactamente na rosca do veio de rectificação. Para ferramentas de trabalho montadas com flange é necessário que o diâmetro do furo da ferramenta de trabalho tenha as dimensões apropriadas para o flange.** Ferramentas de trabalho, que não são fixas exactamente na ferramenta eléctrica, giram de forma irregular, vibram fortemente e podem levar à perda de controlo.
  - ▶ **Não utilizar ferramentas de trabalho danificadas. Antes de cada utilização deverá controlar as ferramentas de trabalho, e verificar se por exemplo os discos abrasivos apresentam fissuras e estilhaços, se pratos abrasivos apresentam fissuras, se há desgaste ou forte atrição, se as escovas de arame apresentam arames soltos ou quebrados. Se a ferramenta eléctrica ou a ferramenta de trabalho caírem, deverá verificar se sofreram danos, ou trocar por uma ferramenta de trabalho intacta. Após ter controlado e introduzido a ferramenta de trabalho, deverá manter-se, e as pessoas que se encontrem nas proximidades, fora do nível de rotação da ferramenta de trabalho e permitir que a ferramenta eléctrica funcione durante um minuto com o máximo número de rotação.** A maioria das ferramentas de trabalho danificadas quebram durante este período de teste.
  - ▶ **Utilizar um equipamento de protecção pessoal. De acordo com a aplicação, deverá utilizar uma protecção para todo o rosto, protecção para os olhos ou um óculos protector. Se for necessário, deverá utilizar uma máscara contra pó, protecção auricular, luvas de protecção ou um avental especial, para proteger-se de pequenas partículas de amoladura e de material.** Os olhos devem ser protegidos contra partículas a voar, produzidas durante as diversas aplicações. A máscara contra pó ou a máscara de respiração deve ser capaz de filtrar o pó produzido durante a respectiva aplicação. Se for sujeito durante longo tempo a fortes ruídos, poderá sofrer a perda da capacidade auditiva.
  - ▶ **Observe que as outras pessoas mantenham uma distância segura em relação ao seu local de trabalho. Cada pessoa que entrar na área de trabalho, deverá usar um equipamento de protecção pessoal.** Estilhaços da peça a ser trabalhada ou ferramentas de trabalho quebradas podem voar e causar lesões fora da área imediata de trabalho.
  - ▶ **Ao executar trabalhos durante os quais podem ser atingidos cabos eléctricos ou o próprio cabo de rede deverá sempre segurar a ferramenta eléctrica pelas superfícies de punho isoladas.** O contacto com um cabo sob tensão também pode colocar sob tensão as peças metálicas do aparelho e levar a um choque eléctrico.
  - ▶ **Manter o cabo de rede afastado de ferramentas de trabalho em rotação.** Se perder o controlo sobre a ferramenta eléctrica, é possível que o cabo de rede seja cortado ou enganchado e a sua mão ou braço sejam puxados contra a ferramenta de trabalho em rotação.
  - ▶ **Jamais depositar a ferramenta eléctrica, antes que a ferramenta de trabalho esteja completamente parada.** A ferramenta de trabalho em rotação pode entrar em contacto com a superfície de apoio, provocando uma perda de controlo da ferramenta eléctrica.
  - ▶ **Não permitir que a ferramenta eléctrica funcione enquanto estiver a transportá-la.** A sua roupa pode ser agarrada devido a um contacto accidental com a ferramenta de trabalho em rotação, de modo que a ferramenta de trabalho possa ferir o seu corpo.
  - ▶ **Limpar regularmente as aberturas de ventilação da sua ferramenta eléctrica.** A ventoinha do motor puxa pó para dentro da carcaça, e uma grande quantidade de pó de metal pode causar perigos eléctricos.
  - ▶ **Não utilizar a ferramenta eléctrica perto de materiais inflamáveis.** Físicas podem incendiar estes materiais.
  - ▶ **Não utilizar ferramentas de trabalho que necessitem agentes de refrigeração líquidos.** A utilização de água ou de outros agentes de refrigeração líquidos pode provocar um choque eléctrico.
- Contra-golpe e respectivas advertências**
- ▶ **Contra-golpe é uma repentina reacção devido a uma ferramenta de trabalho travada ou bloqueada, como por exemplo um disco abrasivo, um prato abrasivo, uma escova de arame etc. Um travamento ou um bloqueio levam a uma parada abrupta da ferramenta de trabalho em rotação. Desta maneira, uma ferramenta eléctrica descontrolada pode ser acelerada no local de bloqueio, sendo forçada no sentido contrário da rotação da ferramenta de trabalho. Se por exemplo um disco abrasivo travar ou bloquear numa peça a ser trabalhada, o canto do disco abrasivo pode mergulhar na peça a ser trabalhada e encravar-se, quebrando o disco abrasivo ou causando um contra-golpe. O disco abrasivo se movimenta então no sentido do operador ou para longe deste, dependendo do sentido de rotação do disco no local do bloqueio. Sob estas condições os discos abrasivos também podem partir-se. Um contra-golpe é a consequência de uma utilização incorrecta ou indevida da ferramenta eléctrica. Ele pode ser evitado por apropriadas medidas de precaução como descrito a seguir.**
  - ▶ **Segurar firmemente a ferramenta eléctrica e posicionar o seu corpo e os braços de modo que possa resistir às forças de um contra-golpe. Sempre utilizar o punho adicional, se existente, para assegurar o máximo controlo possível sobre as forças de um contra-golpe ou sobre momentos de reacção durante o arranque.** O operador pode controlar as forças de contra-golpe e as forças de reacção através de medidas de precaução apropriadas.
  - ▶ **Jamais permita que as suas mãos se encontrem perto de ferramentas de trabalho em rotação.** No caso de um contra-golpe a ferramenta de trabalho poderá passar pela sua mão.
  - ▶ **Evite que o seu corpo se encontre na área, na qual a ferramenta eléctrica possa ser movimentada no caso de um contra-golpe.** O contra-golpe força a ferramenta eléc-

## 70 | Português

trica no sentido contrário ao movimento do disco abrasivo no local do bloqueio.

- ▶ **Trabalhar com especial cuidado na área ao redor de esquinas, cantos afiados etc. Evite que ferramentas de trabalho sejam ricocheteadas e travadas pela peça a ser trabalhada.** A ferramenta de trabalho em rotação tende a travar em esquinas, em cantos afiados ou se for ricocheteada. Isto causa uma perda de controlo ou um contra-golpe.
- ▶ **Não utilizar lâminas de serra de correias nem dentadas.** Estas ferramentas de trabalho causam frequentemente um contra-golpe ou a perda de controlo sobre a ferramenta eléctrica.

#### Instruções especiais de segurança específicas para lixar e separar por rectificação

- ▶ **Utilizar exclusivamente os corpos abrasivos homologados para a sua ferramenta eléctrica e a capa de protecção prevista para estes corpos abrasivos.** Corpos abrasivos não previstos para a ferramenta eléctrica, não podem ser suficientemente protegidos e portanto não são seguros.
- ▶ **Rebolsos acotovelados devem ser montados de modo que a sua superfície rectificadora não sobressaia do nível da borda da cobertura de protecção.** Um rebolo montado de forma incorrecta, que sobressaia do nível da borda da cobertura de protecção, não pode ser suficientemente protegido.
- ▶ **A capa de protecção deve ser firmemente aplicada na ferramenta eléctrica e fixa, de modo que seja alcançada um máximo de segurança, ou seja, que apenas uma mínima parte do rebolo aponte abertamente na direcção do operador.** A capa de protecção ajuda a proteger a pessoa, que está a operar a máquina, contra estilhaços, contacto accidental com o rebolo, e contra faíscas que possam incendiar as roupas.
- ▶ **Os corpos abrasivos só devem ser utilizados para as aplicações recomendadas. P. ex.: Jamais lixar com a superfície lateral de um disco de corte.** Disco de corte são destinados para o desbaste de material com o canto do disco. Uma força lateral sobre estes corpos abrasivos pode quebrá-los.
- ▶ **Sempre utilizar flanges de aperto intactos de tamanho e forma correctos para o disco abrasivo seleccionado.** Flanges apropriados apoiam o disco abrasivo e reduzem assim o perigo de uma ruptura do disco abrasivo. Flanges para discos de corte podem diferenciar-se de flanges para outros discos abrasivos.
- ▶ **Não utilizar discos abrasivos gastos de outras ferramentas eléctricas maiores.** Discos abrasivos para ferramentas eléctricas maiores não são apropriados para os números de rotação mais altos de ferramentas eléctricas menores e podem quebrar.

#### Outras advertências especiais de segurança para separar por rectificação

- ▶ **Evitar um bloqueio do disco de corte ou uma força de pressão demasiado alta. Não efectuar cortes extremamente profundos.** Uma sobrecarga do disco de corte au-

menta o desgaste e a predisposição para emperrar e bloquear e portanto a possibilidade de um contra-golpe ou uma ruptura do corpo abrasivo.

- ▶ **Evitar a área que se encontra na frente ou atrás do disco de corte em rotação.** Se o disco de corte for conduzido na peça a ser trabalhada, para frente, afastando-se do corpo, é possível que no caso de um contra-golpe a ferramenta eléctrica, junto com o disco em rotação, seja atirada directamente na direcção da pessoa a operar o aparelho.
- ▶ **Se o disco de corte emperrar ou se o trabalho for interrompido, deverá desligar a ferramenta eléctrica e mantê-la parada, até o disco parar completamente. Jamais tentar puxar o disco de corte para fora do corte enquanto ainda estiver em rotação, caso contrário poderá ser provocado um contra-golpe.** Verificar e eliminar a causa do emperramento.
- ▶ **Não ligar novamente a ferramenta eléctrica, enquanto ainda estiver na peça a ser trabalhada. Permita que o disco de corte alcance o seu completo número de rotação, antes de continuar cuidadosamente a cortar.** Caso contrário é possível que o disco emperre, pule para fora da peça a ser trabalhada ou cause um contra-golpe.
- ▶ **Apoiar placas ou peças grandes, para reduzir um risco de contra-golpe devido a um disco de corte emperrado.** Peças grandes podem curvar-se devido ao próprio peso. A peça a ser trabalhada deve ser apoiada de ambos os lados, tanto nas proximidades do corte como também nos cantos.
- ▶ **Tenha o cuidado ao efectuar “Cortes de bolso” em paredes existentes ou em outras superfícies, onde não é possível reconhecer o que há por detrás.** O disco de corte pode causar um contra-golpe se cortar accidentalmente tubulações de gás ou de água, cabos eléctricos ou outros objectos.

#### Advertências especiais de segurança específicas para lixar com lixa de papel

- ▶ **Não utilizar lixas de papel demasiado grandes, mas sempre seguir as indicações do fabricante sobre o tamanho correcto das lixas de papel.** Lixas de papel, que sobressaem dos cantos do prato abrasivo, podem causar lesões, assim como bloquear e rasgar as lixas de papel ou levar a um contra-golpe.

#### Indicações especiais de aviso para polir

- ▶ **Não permitir que hajam partes soltas da boina de polimento, principalmente cordões de fixação. Os cordões de fixação devem ser bem arrumados ou cortados.** Cordões de fixação soltos e em rotação podem agarrar os seus dedos ou prender-se na peça a ser trabalhada.

#### Advertências especiais de segurança específicas para trabalhar com escovas de arame

- ▶ **Esteja ciente de que a escova de arame também perde pedaços de arame durante a utilização normal. Não sobrecarregue os arames exercendo uma força de pressão demasiada.** Pedaços de arame a voar, podem penetrar facilmente em roupas finas e/ou na pele.

► **Se for recomendável uma capa de protecção, deverá evitar que a escova de arame entre em contacto com a capa de protecção.** O diâmetro das escovas em forma de prato ou de tacho pode aumentar devido à força de pressão e às forças centrífugas.

#### Advertências de segurança adicionais

##### Usar óculos de protecção.



► **Utilizar detectores apropriados, para encontrar cabos escondidos, ou consulte a companhia eléctrica local.** O contacto com cabos eléctricos pode provocar fogo e choques eléctricos. Danos em tubos de gás podem levar à explosão. A penetração num cano de água causa danos materiais ou pode provocar um choque eléctrico.

► **Destruar o interruptor de ligar-desligar e colocá-lo na posição desligada, se a alimentação de rede for interrompida, p. ex. devido a uma falha de corrente ou se a ficha de rede tiver sido puxada da tomada.** Assim é evitado um rearranque descontrolado do aparelho.

► **Não tocar em rebolos e discos de corte antes de esfriarem.** Os discos se tornam bem quentes durante o trabalho.

► **Segurar a ferramenta eléctrica firmemente com ambas as mãos durante o trabalho e manter uma posição firme.** A ferramenta eléctrica é conduzida com segurança com ambas as mãos.

► **Fixar a peça a ser trabalhada.** Uma peça a ser trabalhada fixa com dispositivos de aperto ou com torno de bancada está mais firme do que segurada com a mão.

► **Conectar a ferramenta eléctrica a uma rede de corrente eléctrica correctamente ligada à terra.** A tomada e o cabo de extensão devem ter um condutor de protecção que funcione.

#### Instruções de segurança para a alimentação de energia de ferramentas de alta frequência

► **As instruções de segurança e de trabalho para o conversor de frequências devem ser rigorosamente respeitadas!** Para mais informações consulte o fabricante do conversor de frequências.

► **O conversor de frequências tem de ser protegido com um dispositivo de protecção para corrente de falha, se o quiser operar num ambiente que exige protecção especial para pessoas.** A protecção especial para pessoas é necessário por exemplo em trabalhos em locais húmidos ou com substâncias que possam originar pó condutor de corrente. A renúncia aos dispositivos de protecção para corrente de falha pode causar choque eléctrico, perigo de incêndio ou ferimentos graves.

► **O dispositivo de protecção para corrente de falha só pode ser montado por técnicos especializados na rede de alimentação eléctrica.** Só assim é possível garantir o funcionamento correto.

► **A tensão de saída e frequência do conversor de frequências têm de coincidir com as indicações na placa de características da ferramenta eléctrica de alta frequência.**

► **A ferramenta eléctrica só pode ser usada com uma ficha adequada.** A ficha CEE tem de estar indicada para a corrente nominal de que a ferramenta eléctrica necessita (ver "Dados técnicos").

► **A montagem da ficha e a ligação à alimentação de energia deve ser efetuada por técnicos especializados formados no manuseamento com sistemas de ferramentas de alta frequência.**

► **Utilize exclusivamente o cabo original! Verifique antes de cada utilização a ferramenta eléctrica, o cabo e a ficha quanto a possíveis danos.** O cabo e a ficha não podem ser reparados, devendo antes ser substituídos para evitar perigos.

#### Descrição do produto e da potência



**Devem ser lidas todas as indicações de advertência e todas as instruções.** O desrespeito das advertências e instruções apresentadas abaixo pode causar choque eléctrico, incêndio e/ou graves lesões.

Abrir a página basculante contendo a apresentação do aparelho, e deixar esta página aberta enquanto estiver lendo a instrução de serviço.

#### Utilização conforme as disposições

##### Válidas para os seguintes tipos:

- 0 602 301 4..
- 0 602 305 40.
- 0 602 306 434
- 0 602 324 40.

A ferramenta eléctrica destina-se a lixar com papel de areia e a polir superfícies de metal e pintadas sem usar água.

##### Válidas para os seguintes tipos:

- 0 602 304 40.
- 0 602 324 44., ... 464, ... 474, ... 434
- 0 602 329 5..
- 0 602 331 5..
- 0 602 332 5..
- 0 602 334 5..

A ferramenta eléctrica destina-se a separar, desbastar e escovar materiais de metal e pedra sem usar água.

Para cortar com produtos abrasivos ligados é necessário usar uma capa de protecção especial para o corte.

Ao cortar pedras deve ser assegurada uma aspiração de pó suficiente.

##### Válidas para os todos tipos

Só podem ser usadas as tampas de protecção e as porcas de aperto fornecidas junto ou autorizadas para esta ferramenta eléctrica.

## 72 | Português

**Componentes ilustrados**

A numeração dos componentes ilustrados refere-se à apresentação da ferramenta eléctrica na página de esquemas.

- |  |  |
|--|--|
| <ul style="list-style-type: none"> <li>1 Interruptor de ligar-desligar</li> <li>2 Punho adicional</li> <li>3 Veio de rectificação</li> <li>4 Gola do veio</li> <li>5 Tecla de bloqueio do veio</li> <li>6 Capa de protecção</li> <li>7 Parafuso de fixação para a capa de protecção</li> <li>8 Ressalto de codificação</li> <li>9 Protecção para as mãos*</li> <li>10 Flange de admissão com o-ring</li> <li>11 Disco de lixa/cortar/rebarbar</li> <li>12 Porca de aperto</li> </ul> | <ul style="list-style-type: none"> <li>13 Chave de dois furos</li> <li>14 Chave de forqueta; tamanho 17 mm</li> <li>15 Porca redonda*</li> <li>16 Folha de lixar*</li> <li>17 Prato abrasivo de borracha*</li> <li>18 Disco de polir*</li> <li>19 Escova de arame*</li> <li>20 Alívio da tração (ficha CEE)</li> <li>21 Inserto da ficha (ficha CEE)</li> <li>22 Parafusos (ficha CEE)</li> <li>23 Parafusos no inserto da ficha 21 (ficha CEE)</li> <li>24 Ficha CEE</li> <li>25 Manga de plástico (ficha CEE)</li> </ul> |
|--|--|

\*Acessórios apresentados ou descritos não pertencem ao volume de fornecimento padrão. Todos os acessórios encontram-se no nosso programa de acessórios.

**Dados técnicos**

Rebarbadora de alta frequência				
Número de produto 0 602 301 ...		... 401	... 404	... 434
Tensão nominal	V	265	135	200
Frequência	Hz	200	200	300
Potência nominal consumida	W	600	600	900
Potência útil nominal	W	440	440	630
Corrente nominal	A	1,6	3,3	3,3
Nº de rotações em ponto morto	min <sup>-1</sup>	4100	4100	6150
máx. diâmetro do disco abrasivo	mm	125	125	125
Rosca do veio de rectificação		M14	M14	M14
Peso conforme EPTA-Procedure 01:2014 – com punho adicional com amortecimento de vibrações	kg	3,2	3,2	3,2
Classe de protecção		⊕ / I	⊕ / I	⊕ / I
Tipo de protecção		IP 20	IP 20	IP 20

Rebarbadora de alta frequência				
Número de produto		0 602 304 ...	0 602 305 ...	
		... 404	... 407	... 401 ... 404
Tensão nominal	V	135	72	265 135
Frequência	Hz	200	200	200 200
Potência nominal consumida	W	950	950	950 950
Potência útil nominal	W	700	700	700 700
Corrente nominal	A	5,5	10	2,8 5,5
Nº de rotações em ponto morto	min <sup>-1</sup>	5750	5750	1750 1750
máx. diâmetro do disco abrasivo	mm	180	180	175 175
Rosca do veio de rectificação		M14	M14	M14 M14
Peso conforme EPTA-Procedure 01:2014 – com punho adicional com amortecimento de vibrações	kg	5,3	5,3	4,8 4,8
Classe de protecção		⊕ / I	⊕ / I	⊕ / I ⊕ / I
Tipo de protecção		IP 20	IP 20	IP 20 IP 20

Português | 73

**Rebarbadora de alta frequência**

Número de produto	0 602 306 ... 0 602 324 ...					
	... 434	... 401	... 404	... 407	... 434	
Tensão nominal	V	200	265	135	72	200
Frequência	Hz	300	200	200	200	300
Potência nominal consumida	W	1450	520	520	520	800
Potência útil nominal	W	1050	360	360	360	550
Corrente nominal	A	5,5	1,6	3,2	6,0	3,2
Nº de rotações em ponto morto	min <sup>-1</sup>	1700	4900	4900	4900	7300
máx. diâmetro do disco abrasivo	mm	175	125	125	125	125
Rosca do veio de rectificação		M14	M14	M14	M14	M14
Peso conforme EPTA-Procedure 01:2014 – com punho adicional com amortecimento de vibrações	kg	4,8	2,3	2,3	2,3	2,5
Classe de proteção		⊕ / I	⊕ / I	⊕ / I	⊕ / I	⊕ / I
Tipo de proteção		IP 20	IP 20	IP 20	IP 20	IP 20

**Rebarbadora de alta frequência**

Número de produto	0 602 324 ...				
	... 441	... 444	... 447	... 474	
Tensão nominal	V	265	135	72	135
Frequência	Hz	200	200	200	200
Potência nominal consumida	W	520	520	520	520
Potência útil nominal	W	360	360	360	360
Corrente nominal	A	1,6	3,2	6,0	3,2
Nº de rotações em ponto morto	min <sup>-1</sup>	5850	5850	5850	6850
máx. diâmetro do disco abrasivo	mm	125	125	125	125
Rosca do veio de rectificação		M14	M14	M14	M14
Peso conforme EPTA-Procedure 01:2014 – com punho adicional com amortecimento de vibrações	kg	2,5	2,5	2,5	2,5
Classe de proteção		⊕ / I	⊕ / I	⊕ / I	⊕ / I
Tipo de proteção		IP 20	IP 20	IP 20	IP 20

**Rebarbadora de alta frequência**

Número de produto	0 602 329 ...		
	... 501	... 534	
Tensão nominal	V	265	200
Frequência	Hz	200	300
Potência nominal consumida	W	1200	1800
Potência útil nominal	W	1000	1500
Corrente nominal	A	3,3	6,4
Nº de rotações em ponto morto	min <sup>-1</sup>	8480	8480
máx. diâmetro do disco abrasivo	mm	180	180
Rosca do veio de rectificação		M14	M14
Peso conforme EPTA-Procedure 01:2014 – com punho adicional com amortecimento de vibrações	kg	5,8	5,8
Classe de proteção		⊕ / I	⊕ / I
Tipo de proteção		IP 20	IP 20

## 74 | Português

## Rebarbadora de alta frequência

Número de produto	0 602 331 ...				
	... 501	... 504	... 507	... 534	
Tensão nominal	V	265	135	72	200
Frequência	Hz	200	200	200	300
Potência nominal consumida	W	1950	1950	1950	2900
Potência útil nominal	W	1500	1500	1500	2200
Corrente nominal	A	5	10	18	10
Nº de rotações em ponto morto	min <sup>-1</sup>	8480	8480	8480	8480
máx. diâmetro do disco abrasivo	mm	180	180	180	180
Rosca do veio de rectificação		M14	M14	M14	M14
Peso conforme EPTA-Procedure 01:2014 – com punho adicional com amortecimento de vibrações	kg	7,1	7,1	7,1	7,1
Classe de proteção		⊕ / I	⊕ / I	⊕ / I	⊕ / I
Tipo de proteção		IP 20	IP 20	IP 20	IP 20

## Rebarbadora de alta frequência

Número de produto	0 602 332 ...					
	... 501	... 504	... 507	... 534	... 511	
Tensão nominal	V	265	135	72	200	72
Frequência	Hz	200	200	200	300	300
Potência nominal consumida	W	1950	1950	1950	2900	2900
Potência útil nominal	W	1500	1500	1500	2200	2200
Corrente nominal	A	5	10	18	10	27
Nº de rotações em ponto morto	min <sup>-1</sup>	6600	6600	6600	6600	6600
máx. diâmetro do disco abrasivo	mm	230	230	230	230	230
Rosca do veio de rectificação		M14	M14	M14	M14	M14
Peso conforme EPTA-Procedure 01:2014 – com punho adicional com amortecimento de vibrações	kg	7,1	7,1	7,1	7,1	7,1
Classe de proteção		⊕ / I	⊕ / I	⊕ / I	⊕ / I	⊕ / I
Tipo de proteção		IP 20	IP 20	IP 20	IP 20	IP 20

## Rebarbadora de alta frequência

Número de produto	0 602 334 ...				
	... 501	... 504	... 507	... 534	
Tensão nominal	V	265	135	72	200
Frequência	Hz	200	200	200	300
Potência nominal consumida	W	2500	2500	2500	3800
Potência útil nominal	W	2200	2200	2200	3100
Corrente nominal	A	6,7	13,2	24,7	13,2
Nº de rotações em ponto morto	min <sup>-1</sup>	6600	6600	6600	6600
máx. diâmetro do disco abrasivo	mm	230	230	230	230
Rosca do veio de rectificação		M14	M14	M14	M14
Peso conforme EPTA-Procedure 01:2014 – com punho adicional com amortecimento de vibrações	kg	7,8	7,8	7,8	7,8
Classe de proteção		⊕ / I	⊕ / I	⊕ / I	⊕ / I
Tipo de proteção		IP 20	IP 20	IP 20	IP 20

**Indicações para a alimentação de energia**

A ferramenta elétrica é parte do sistema de alta frequência e necessita de corrente trifásica com uma frequência de acordo com a placa de características.

Para alcançar esta frequência, a ferramenta elétrica tem de ser unida a um conversor de frequências (ver "Conexão à alimentação de energia", página 79).

**Informação sobre ruídos/vibrações**

Os valores de emissão de ruído determinados de acordo com EN 60745-2-3.

		0 602 301 40.	0 602 301 434	0 602 304 40.	0 602 305 40.
O nível de ruído avaliado como A do aparelho é tipicamente					
Nível de pressão acústica	dB(A)	72	82	79	76
Nível de potência acústica	dB(A)	83	93	90	87
Incerteza K	dB	3	3	3	3
<b>Usar protecção auricular!</b>					
Totais valores de vibrações $a_h$ (soma dos vectores de três direcções) e incerteza K averiguada conforme EN 60745-2-3.					
<b>Lixamento de superfícies (desbastar):</b>					
$a_h$	$m/s^2$	–	5,3	5	–
K	$m/s^2$	–	2	2	–
<b>Polir:</b>					
$a_h$	$m/s^2$	3	3	–	< 2,5
K	$m/s^2$	1,5	1,5	–	1,5
<b>Lixar com folha de lixa:</b>					
$a_h$	$m/s^2$	3	3	–	< 2,5
K	$m/s^2$	1,5	1,5	–	1,5

		0 602 306 434	0 602 324 40.	0 602 324 44. 0 602 324 464 0 602 324 474 0 602 324 434
O nível de ruído avaliado como A do aparelho é tipicamente				
Nível de pressão acústica	dB(A)	82	77	82
Nível de potência acústica	dB(A)	93	88	93
Incerteza K	dB	3	3	3
<b>Usar protecção auricular!</b>				
Totais valores de vibrações $a_h$ (soma dos vectores de três direcções) e incerteza K averiguada conforme EN 60745-2-3.				
<b>Lixamento de superfícies (desbastar):</b>				
$a_h$	$m/s^2$	–	–	6
K	$m/s^2$	–	–	2
<b>Polir:</b>				
$a_h$	$m/s^2$	< 2,5	4	–
K	$m/s^2$	1,5	1,5	–
<b>Lixar com folha de lixa:</b>				
$a_h$	$m/s^2$	< 2,5	4	–
K	$m/s^2$	1,5	1,5	–

76 | Português

		0 602 329 534			
		0 602 329 50.	0 602 329 511	0 602 331 5..	0 602 332 5..
O nível de ruído avaliado como A do aparelho é tipicamente					
Nível de pressão acústica	dB(A)	85	87	86	86
Nível de potência acústica	dB(A)	96	98	97	97
Incerteza K	dB	3	3	3	3
<b>Usar protecção auricular!</b>					
Totais valores de vibrações $a_h$ (soma dos vectores de três direcções) e incerteza K averiguada conforme EN 60745-2-3.					
<b>Lixamento de superfícies (desbastar):</b>					
$a_h$	$m/s^2$	7	7	7	7
K	$m/s^2$	1,5	1,5	1,5	1,5
<b>Polir:</b>					
$a_h$	$m/s^2$	–	–	–	–
K	$m/s^2$	–	–	–	–
<b>Lixar com folha de lixa:</b>					
$a_h$	$m/s^2$	–	–	–	–
K	$m/s^2$	–	–	–	–

		0 602 334 50.	0 602 334 534
O nível de ruído avaliado como A do aparelho é tipicamente			
Nível de pressão acústica	dB(A)	86	86
Nível de potência acústica	dB(A)	97	97
Incerteza K	dB	3	3
<b>Usar protecção auricular!</b>			
Totais valores de vibrações $a_h$ (soma dos vectores de três direcções) e incerteza K averiguada conforme EN 60745-2-3.			
<b>Lixamento de superfícies (desbastar):</b>			
$a_h$	$m/s^2$	7	7
K	$m/s^2$	3	3
<b>Polir:</b>			
$a_h$	$m/s^2$	–	–
K	$m/s^2$	–	–
<b>Lixar com folha de lixa:</b>			
$a_h$	$m/s^2$	–	–
K	$m/s^2$	–	–

O nível de vibrações indicado nestas instruções foi medido de acordo com um processo de medição normalizado pela norma EN 60745 e pode ser utilizado para a comparação de ferramentas eléctricas. Ele também é apropriado para uma avaliação provisória da carga de vibrações.

O nível de vibrações indicado representa as aplicações principais da ferramenta eléctrica. Se, contudo, a ferramenta eléctrica for utilizada para outras aplicações, com acessórios diferentes, com outras ferramentas de trabalho ou com manutenção insuficiente, é possível que o nível de vibrações seja diferente. Isto pode aumentar sensivelmente a carga de vibrações para o período completo de trabalho.

Para uma estimação exacta da carga de vibrações, também deveriam ser considerados os períodos nos quais o aparelho está desligado ou funciona, mas não está sendo utilizado. Isto pode reduzir a carga de vibrações durante o completo período de trabalho.

Além disso também deverão ser estipuladas medidas de segurança para proteger o operador contra o efeito de vibrações, como por exemplo: manutenção de ferramentas eléctricas e de ferramentas de trabalho, manter as mãos quentes e organização dos processos de trabalho.

**Declaração de conformidade** 

Declaramos sob nossa inteira responsabilidade que o produto descrito nos "Dados técnicos" está em conformidade com todas as disposições pertinentes das Diretivas 2011/65/UE, 2014/30/UE, 2006/42/CE incluindo suas alterações, e em conformidade com as seguintes normas: EN 60745-1, EN 60745-2-3, EN 50581.

Processo técnico (2006/42/CE) em:  
Robert Bosch Power Tools GmbH, PT/ECS,  
70538 Stuttgart, GERMANY

Henk Becker                      Helmut Heinzelmann  
Executive Vice President      Head of Product Certification  
Engineering                      PT/ECS

 i. V. 

Robert Bosch Power Tools GmbH  
70538 Stuttgart, GERMANY  
Stuttgart, 01.01.2017

## Montagem

### Montar os dispositivos de protecção

#### Indicações gerais

- ▶ **Interrompa a alimentação de energia antes de efectuar os ajustes na ferramenta, trocar de acessórios ou arrumar a ferramenta eléctrica.** Esta medida preventiva evita um arranque inadvertido da ferramenta eléctrica.

**Nota:** Se o disco abrasivo quebrar durante o funcionamento ou se os dispositivos de fixação na capa de protecção/na ferramenta eléctrica estiverem danificados, será necessário que a ferramenta eléctrica seja enviada imediatamente ao serviço pós-venda, os endereços encontram-se na secção "Serviço pós-venda e consultoria de aplicação".

- ▶ **Ajustar a cobertura de protecção de modo a evitar que voem faíscas na direcção do operador.**

**Nota:** As saliências de codificação nas tampas de protecção asseguram que só é montada a tampa de protecção adequada na ferramenta eléctrica.

#### Capa de protecção para lixar (veja figura A)

##### Válidas para os seguintes tipos:

- 0 602 304 40.                      - 0 602 329 5..
- 0 602 324 434                    - 0 602 331 5..
- 0 602 324 44.                    - 0 602 332 5..
- 0 602 324 464                    - 0 602 334 5..
- 0 602 324 474

- Coloque a capa de protecção **6** com o ressalto de codificação **8** na ranhura de codificação na gola do veio **4** até que o colar da capa de protecção com flange assente na ferramenta eléctrica.
- Ajuste a posição da capa de protecção de acordo com os requisitos da operação.
- Para fixar a capa de protecção, aperte o parafuso de fixação **7** com um binário de aperto de pelo menos 10 Nm.

#### Capa de protecção para cortar

##### Válidas para os seguintes tipos:

- 0 602 304 40.                      - 0 602 329 5..
- 0 602 324 434                    - 0 602 331 5..
- 0 602 324 44.                    - 0 602 332 5..
- 0 602 324 464                    - 0 602 334 5..
- 0 602 324 474

- ▶ **Para cortar com produtos abrasivos ligados use sempre uma capa de protecção especial para o corte.**
- ▶ **Para separar pedra use sempre uma tampa de aspiração para cortes com patim de guia (acessórios).**

As tampas de protecção para cortes são montadas de forma análoga à tampa de protecção standard (ver figura A).

#### Punho adicional anti-vibrações (veja figura B)



O punho adicional anti-vibrações reduz as vibrações, proporcionando um trabalho agradável e seguro.

- ▶ **Só utilizar a sua ferramenta eléctrica com o punho adicional 2.**

- Atarraxar o punho adicional **2** de acordo com o tipo de trabalho, do lado direito ou do lado esquerdo do cabeçote de engrenagens.

- ▶ **Não efectuar quaisquer alterações no punho adicional.**

- ▶ **Não continuar a utilizar um punho adicional danificado.**

#### Protecção para as mãos (veja figura C)

##### Válidas para os seguintes tipos:

- 0 602 301 4..                      - 0 602 324 40.
- 0 602 305 40.
- 0 602 306 434

- ▶ **Ao trabalhar com o prato abrasivo de borracha 17 ou com a escova tipo tacho/escova plana/disco abrasivo em forma de leque deverá sempre montar a protecção para as mãos 9.**

- Fixar a protecção para as mãos **9** com o punho adicional **2**.

### Montar ferramentas abrasivas

#### Indicações gerais

- ▶ **Interrompa a alimentação de energia antes de efectuar os ajustes na ferramenta, trocar de acessórios ou arrumar a ferramenta eléctrica.** Esta medida preventiva evita um arranque inadvertido da ferramenta eléctrica.

Observe as dimensões das ferramentas abrasivas. O diâmetro do furo deve ser do tamanho certo para o flange de admissão. Não utilizar adaptadores nem redutores.

- Limpar o veio de rectificação **3** e todas as peças a serem montadas.

- ▶ **Após montar a ferramenta abrasiva deverá controlar, antes de ligar a ferramenta eléctrica, se a ferramenta abrasiva está montada correctamente e se pode ser movimentada livremente. Assegure-se de que a ferramenta abrasiva não entre em contacto com outras peças.**

#### Montar discos de lixa, cortar ou rebarbar (veja figuras D1 - D2)

##### Válidas para os seguintes tipos:

- 0 602 304 40.                      - 0 602 331 5..
- 0 602 324 44., ... 464,            - 0 602 332 5..
- ... 474, ... 434                    - 0 602 334 5..
- 0 602 329 5..

## 78 | Português

**Colocação**

- Certifique-se de que está montada a capa de protecção adequada (ver "Montar os dispositivos de protecção", página 77).
- Coloque o flange de admissão **10** no veio de trabalho **3**.

No flange de admissão **10** encontra-se colocada, à volta do colar de centragem, uma peça de plástico (O-Ring). **Se o O-Ring estiver em falta ou danificado**, o mesmo tem de ser impreterivelmente substituído antes da montagem do flange de admissão **10**.

- Coloque, em conformidade com o sentido de rotação correcto, a ferramenta abrasiva desejada **11** (disco de lixa, cortar ou rebarbar) no veio de trabalho **3**.
- Coloque a porca de aperto **12** na rosca do veio de forma a que o entalhe central da porca de aperto aponte para cima.
- Aperte a porca de aperto com a chave de dois pinos **13**, contra-segurando, com uma chave de bocas **14**, o veio de trabalho **3** na face da chave.

**Remover**

- Segure o veio de trabalho **3** na face da chave com uma chave de bocas **14**.
- Desaperte a porca de aperto **12** com a chave de dois pinos **13** do veio de trabalho, contra-segurando com uma chave de bocas **14** na face da chave.
- Retire de seguida a ferramenta abrasiva, assim como o flange de admissão do veio de trabalho.

**Ferramentas eléctricas com botão de bloqueio do veio 5****Válidas para os seguintes tipos:**

- 0 602 324 40.
- 0 602 324 434
- 0 602 324 44.

Nas ferramentas eléctricas com botão de bloqueio do veio **5** é suprimido o contrassegurar com uma chave de bocas durante a montagem da ferramenta de lixar (veja figuras E1 – E2).

► **Só accionar a tecla de bloqueio do veio com o veio de retificação parado.** Caso contrário é possível que a ferramenta eléctrica seja danificada.

- Antes de colocar a ferramenta de lixar, pressione o botão de bloqueio do veio **5**, para bloquear o veio de retificação **3**, e mantenha o botão premido.
- Monte a ferramenta de lixar desejada (ver "Montar discos de lixa, cortar ou rebarbar", página 77).
- Solte o botão de bloqueio do veio **5**, para desativar o sistema de retenção do veio de retificação.

**Montar prato abrasivo de borracha (veja figura F)****Válidas para os seguintes tipos:**

- 0 602 301 4..      - 0 602 324 40.
- 0 602 305 40.
- 0 602 306 434

**Colocação**

- Certifique-se de que o guarda-mão e o punho adicional estão montados (ver "Montar os dispositivos de protecção", página 77).

- Coloque o prato abrasivo de borracha **17** no veio de trabalho **3**.
- Coloque a folha de lixa **16** no prato abrasivo de borracha.
- Coloque a porca redonda **15** na rosca do veio.
- Aperte a porca redonda com a chave de dois pinos **13**, contra-segurando, com a chave de bocas **14**, o veio de trabalho **3** na face da chave.

Certifique-se de que a porca redonda **15** fica enroscada por completo na concavidade do prato abrasivo de borracha, para que não incomode ao lixar e a folha de lixa fique bem assente.

**Remover**

- Segure o veio de trabalho **3** na face da chave com uma chave de bocas **14**.
- Desaperte a porca redonda **15** com a chave de dois pinos **13** do veio de trabalho, contra-segurando com a chave de bocas **14** na face da chave.
- Retire a folha de lixa e o prato abrasivo de borracha do veio de trabalho.

**Montar o disco de pano (veja figura G)****Válidas para os seguintes tipos:**

- 0 602 301 4..      - 0 602 324 40.
- 0 602 305 40.
- 0 602 306 434

**Colocação**

Certifique-se de que o disco de pano cabe exatamente na rosca do veio de retificação (M14).

- Certifique-se de que o guarda-mão e o punho adicional estão montados (ver "Montar os dispositivos de protecção", página 77).
- Aperte o disco de pano **18** no veio de retificação **3**, de forma a que fique bem preso na área da chave do veio de retificação, enquanto o contrassegura com uma chave de bocas **14** na área da chave do veio de retificação **3**.

**Remover**

- Aperte o disco de pano **18** bem assente com uma chave de bocas na respetiva área da chave do veio de retificação, enquanto o contrassegura com uma chave de bocas **14** na área da chave do veio de retificação **3**.

**Montar as catrabuchas de arame (veja figura H)****Válidas para os seguintes tipos:**

- 0 602 304 40.      - 0 602 331 5..
- 0 602 324 44., ... 464,      - 0 602 332 5..
- ... 474, ... 434      - 0 602 334 5..
- 0 602 329 5..

**Colocação**

Certifique-se de que a catrabucha de arame cabe exatamente na rosca do veio de retificação (M14).

- Certifique-se de que o guarda-mão e o punho adicional estão montados (ver "Montar os dispositivos de protecção", página 77).
- Aperte a catrabucha de arame **19** (catrabucha tipo tacho e em disco) desejada no veio de retificação **3**, de forma a que fique bem preso na área da chave do veio de retifica-

ção, enquanto a contrassegura com uma chave de bocas **14** na área da chave do veio de retificação.

#### Remover

- Aperte a catrabucha de arame **19** bem assente com uma chave de bocas na respetiva área da chave do veio de retificação, enquanto a contrassegura com uma chave de bocas **14** na área da chave do veio de retificação **3**.

#### Aspiração de pó/de aparas

- ▶ Pós de materiais como por exemplo, tintas que contém chumbo, alguns tipos de madeira, minerais e metais, podem ser nocivos à saúde. O contacto ou a inalação dos pós pode provocar reações alérgicas e/ou doenças nas vias respiratórias do utilizador ou das pessoas que se encontram por perto.

Certos pós, como por exemplo pó de carvalho e faia são considerados como sendo cancerígenos, especialmente quando juntos com substâncias para o tratamento de madeiras (cromato, preservadores de madeira). Material que contém asbesto só deve ser processado por pessoal especializado.

- Se possível deverá usar um dispositivo de aspiração apropriado para o material.
- Assegurar uma boa ventilação do local de trabalho.
- É recomendável usar uma máscara de protecção respiratória com filtro da classe P2.

Observe as directivas para os materiais a serem trabalhados, vigentes no seu país.

- ▶ **Evite o acúmulo de pó no local de trabalho.** Pós podem entrar levemente em ignição.

#### Conexão à alimentação de energia

Para o funcionamento das ferramentas eléctricas necessita de um conversor de frequências, corrente trifásica com uma frequência de acordo com a placa de características.

s conversores de frequências estão disponíveis em diferentes tamanhos, com diferentes frequências, tensões secundárias e potências nominais. A seleção do conversor de frequências depende das ferramentas eléctricas a conectar. Peça aconselhamento a um agente autorizado Bosch durante a escolha do conversor de frequências.

Recebe a ferramenta eléctrica com um cabo especial de quatro metros sem ficha. Para a colocar em funcionamento, tem de prover o cabo especial de uma ficha CEE de quatro pinos (cor de identificação verde).

Para além disso a ferramenta eléctrica pode ser equipada com um disjuntor de motor convencional para protecção contra sobrecarga. A área de ajuste deste disjuntor do motor tem cobrir a corrente nominal da ferramenta eléctrica (ver "Dados técnicos"). O disjuntor do motor tem de reagir em menos de um segundo.

**Para tal, respeite as instruções de segurança e as indicações de montagem do disjuntor do motor!**

#### Montar ficha CEE (veja figuras I1 – I2)

- Solte ambos os parafusos **22** e puxe o inserto de ficha **21** da caixa da ficha CEE **24**.

- Corte a manga de plástico **25** de acordo com o diâmetro do cabo especial na ferramenta eléctrica, e coloque a caixa da ficha CEE no cabo especial.
- Passe os quatro fios pelo alívio de tração **20**.
- Solte os quatro parafusos pequenos **23** no inserto de ficha **21** e coloque o casquilho do fio castanho L1 na tomada de contacto L1, o casquilho do fio azul L2 na tomada de contacto L2, o casquilho do fio preto L3 na tomada de contacto L3 e casquilho do fio verde/amarelo ⊕ na tomada de contacto ⊕.
- Volte a apertar os quatro parafusos pequenos **23** no inserto da ficha **21** para fixar os quatro fios.
- Depois aparafuse o alívio de tração **20** à volta de todo o cabo com o revestimento do cabo, para que não haja tração nos casquilhos dos fios.
- Volte a colocar o inserto da ficha **21** na caixa da ficha CEE **24** e volte a apertar os dois parafusos **22**.
- A seguir verifique a função correta do condutor de protecção.
- Insira a ficha CEE **24** da ferramenta eléctrica na tomada de ligação do conversor de frequências.

Agora pode ligar o conversor de frequências à alimentação de energia.

Consulte no manual de instruções do conversor de frequências para ver como ligar o conversor de frequências à alimentação de energia.

- ▶ **A seguir verifique o sentido de rotação!**

#### Verificar o sentido de rotação

O sentido de rotação do veio de retificação tem de coincidir com a seta ilustrada na ferramenta eléctrica.

Se, na primeira colocação em funcionamento (ver "Ligar e desligar a ferramenta eléctrica", página 80) o veio de retificação rodar no sentido errado, tem de desligar imediatamente a ferramenta eléctrica da alimentação de energia.

- Solte novamente ambos os parafusos **22**, e puxe o inserto de ficha **21** para fora da caixa da ficha CEE **24**.
- Solte os casquilhos dos fios castanho e preto das respetivas tomadas de contacto.
- Coloque o casquilho do fio preto L3 na tomada de contacto L1 e o casquilho do fio castanho L1 na tomada de contacto L3.
- Volte a apertar os parafusos pequenos **23** no inserto da ficha **21** para fixar os fios.
- Volte a colocar o inserto da ficha **21** na caixa da ficha CEE **24** e volte a apertar os dois parafusos **22**.
- A seguir verifique a função correta do condutor de protecção.
- Volte a ligar a ferramenta eléctrica à alimentação de energia.

## Funcionamento

### Colocação em funcionamento

- ▶ **A tensão e a frequência da fonte de corrente têm de estar em conformidade com as indicações na placa de características da ferramenta eléctrica.**

## 80 | Português

- ▶ **Controlar a ferramenta abrasiva antes de utilizá-la. A ferramenta abrasiva deve estar montada de forma correcta e deve movimentar-se livremente. Executar um funcionamento de teste, sem carga, de no mínimo 1 minuto. Não utilizar ferramentas abrasivas danificadas, descentradas ou a vibrar.** Ferramentas abrasivas danificadas podem estoirar e causar lesões.
- ▶ **Coloque o interruptor de ligar/desligar 1 na posição “Desligado”, se a ferramenta eléctrica parar de funcionar inesperadamente, apesar de interruptor de ligar/desligar estar na posição “Ligado”.** Desta forma evita um arranque inadvertido. Verifique a alimentação de energia (ver “Conexão à alimentação de energia”, página 79), antes de reiniciar a ferramenta eléctrica.
- ▶ **Ligue sempre primeiro a ferramenta eléctrica ao conversor de frequências, antes de ligar o conversor de frequências à rede eléctrica.**

Para poupar energia só deverá ligar a ferramenta eléctrica quando ela for utilizada.

**Ligar/desligar o conversor de frequências**

Primeiro tem de colocar o conversor de frequências em funcionamento, antes de ligar a ferramenta eléctrica.

Para tal, respeite o manual de instruções do conversor de frequências.

**Ligar e desligar a ferramenta eléctrica com interruptor de cursor de protecção (veja figura J1)****Válidas para os seguintes tipos:**

- 0 602 324 4..
- Para **ligar** a ferramenta eléctrica, deverá empurrar o interruptor de ligar-desligar **1** para frente.
- Para **fixar** o interruptor de ligar-desligar **1** deverá premir o lado da frente do interruptor de ligar-desligar **1**, até este engatar.
- Para **desligar** a ferramenta eléctrica, solte o botão de ligar/desligar **1**.  
Com interruptor de ligar/desligar **1** **fixado** pressione-o brevemente atrás para baixo e volte a soltá-lo.

**Ligar e desligar a ferramenta eléctrica com interruptor de segurança (veja figura J2)****Válidas para os seguintes tipos:**

- 0 602 301 4..      - 0 602 329 5..
- 0 602 304 40.    - 0 602 331 5..
- 0 602 305 40.    - 0 602 332 5..
- 0 602 306 434    - 0 602 334 5..
- Para a **colocação em funcionamento** da ferramenta eléctrica, deverá empurrar o interruptor de ligar-desligar **1** para frente e em seguida premir-lo.
- Para **fixar** o interruptor de ligar-desligar premido **1**, deverá empurrar o interruptor de ligar-desligar **1** um pouco para frente.
- Para **desligar** a ferramenta eléctrica, soltar o interruptor de ligar-desligar **1**, ou se estiver travado, deverá premir por instantes o interruptor de ligar-desligar **1** e em soltá-lo de seguida.

**Indicações de trabalho**

- ▶ **Interrompa a alimentação de energia antes de efectuar os ajustes na ferramenta, trocar de acessórios ou arrumar a ferramenta eléctrica.** Esta medida preventiva evita um arranque inadvertido da ferramenta eléctrica.
- ▶ **Cuidado ao cortar em paredes portantes, veja a secção “Notas sobre a estática”.**
- ▶ **Fixar a peça a ser trabalhada se esta não estiver firmemente apoiada devido ao seu próprio peso.**
- ▶ **Não carregue demasiadamente a ferramenta eléctrica, de modo que chegue a parar.**
- ▶ **Após um trabalho com carga elevada, deverá permitir que a ferramenta eléctrica funcione alguns minutos em vazio, para que a ferramenta de trabalho possa arrefecer.**

**Lixar com disco de lixa em lamelas**

Com o disco abrasivo em forma de leque (acessório) também é possível processar superfícies e perfis abaulados.

Discos abrasivos em forma de leque tem uma vida útil bem mais longa, produzem um reduzido nível de ruído e temperaturas ao lixar mais baixas do que discos abrasivos tradicionais.

**Cortar metal (veja figura K)**

- ▶ **Para cortar com produtos abrasivos ligados use sempre uma capa de protecção especial para o corte.**

Trabalhar com os discos abrasivos com avanço moderado, adequado para material a ser trabalho. Não exercer pressão sobre o disco de corte, nem emperre ou oscile.

Não travar discos de corte, que estejam a girar por inércia, exercendo pressão lateral.

A ferramenta eléctrica deve sempre ser conduzida no sentido contrário da rotação. Caso contrário há perigo de que seja premida **descontroladamente** do corte.

Para o cortar perfis e tubos quadrados deverá começar pela menor secção transversal.

**Cortar pedras**

- ▶ **Ao cortar pedras deve ser sempre assegurada uma aspiração de pó suficiente.**
- ▶ **Usar uma máscara de protecção contra pó.**
- ▶ **A ferramenta eléctrica só deve ser utilizada para cortar a seco/lixar a seco.**

Para cortar pedra, o melhor é usar um disco de corte de diamante. Para segurança contra emperramento é preciso usar uma tampa de aspiração para cortar com o patim de guia.

Só operar a ferramenta eléctrica com uma aspiração de pó e use adicionalmente uma máscara de protecção contra pó.

O aspirador de pó deve ser homologado para a aspiração de pó de pedras. A Bosch oferece aspiradores apropriados.

- Ligar a ferramenta eléctrica e colocá-la com a parte dianteira do carril de guia sobre a peça a ser trabalhada. Empurrar a ferramenta eléctrica com avanço moderado, adequado ao material a ser trabalho.

Para cortar materiais especialmente duros, como p. ex. betão com alto teor de sílex, é possível que o disco de corte diamantado seja sobreaquecido e danificado. Uma coroa de faúlhas em volta do disco de corte diamantado é um indício nítido.

Neste caso deverá interromper o processo de corte e deixar o disco de corte diamantado girar em vazio, com máximo número de rotações, durante alguns instantes, para se arrefecer. Um avanço de trabalho nitidamente reduzido e uma coroa de faúlhas em volta do disco são indícios nítidos de um disco de corte diamantado embotado. Estes podem ser reafiados através de curtos cortes em material abrasivo, p. ex. arenito calcário.

#### Notas sobre a estética

Cortes em paredes portantes obedecem à norma DIN 1053 parte 1 ou disposições específicas dos países. É imprescindível respeitar estes regulamentos. Antes de iniciar o trabalho deverá consultar o técnico de estabilidade, o arquitecto ou o supervisor da obra responsáveis.

#### Desbastar

##### ► Jamais utilizar os discos de corte para desbastar.

Com um ângulo de 30° a 40° poderá obter os melhores resultados de trabalho ao desbastar. Movimentar a ferramenta eléctrica com pressão uniforme, para lá e para cá. Desta forma a peça a ser trabalhada não se torna demasiadamente quente, não muda de cor e não há sulcos.

##### Lixar com lixa de papel com o prato abrasivo de borracha

A selecção da folha de lixa é feita de acordo com o material a ser processado.

A Bosch dispõe de várias qualidades de folhas de lixa adequadas para o prato abrasivo de borracha. Consulte o seu agente autorizado.

##### Polir com disco de pano

Ao polir, é colocado um abrasivo no material a processar ou no disco de pano e aplicado através da rotação na superfície do material.

Se trabalhar com vários níveis de polimento, em que o agente de polimento apresenta respetivamente um grão mais fino, tem de usar para cada grão de agente de polimento um pano à parte.

Entre cada processo de polimento, limpe minuciosamente a superfície do material a processar.

## Manutenção e serviço

### Manutenção e limpeza

- **Interrompa a alimentação de energia antes de efectuar os ajustes na ferramenta, trocar de acessórios ou arrumar a ferramenta eléctrica.** Esta medida preventiva evita um arranque inadvertido da ferramenta eléctrica.
- **Manter a ferramenta eléctrica e as aberturas de ventilação sempre limpas, para trabalhar bem e de forma segura.**
- **Em condições de trabalho extremas deverá, se possível, usar sempre um equipamento de aspiração. Soprare frequentemente as aberturas de ventilação e interconectar um disjuntor de corrente de avaria (PRCD).** Durante o processamento de metais é possível que se deposite pó condutivo no interior da ferramenta eléctrica. Isto pode prejudicar o isolamento de protecção da ferramenta eléctrica.

- **Meça regularmente o número de rotações em vazio do veio de trabalho. Se o valor de medição se encontrar 10 % abaixo ou acima do n.º de rotações em vazio indicado (ver “Dados técnicos”), mande verificar a ferramenta eléctrica num posto de assistência técnica da Bosch.** No caso de um número de rotações em vazio muito elevado, a ferramenta de trabalho pode quebrar, ao passo que um número de rotações demasiado baixo diminui o rendimento de trabalho.

- **Utilize exclusivamente o cabo original! Verifique antes de cada utilização a ferramenta eléctrica, o cabo e a ficha quanto a possíveis danos.** O cabo e a ficha não podem ser reparados, devendo antes ser substituídos para evitar perigos.

- **Permitir que os trabalhos de manutenção e de reparação sejam executados por pessoal qualificado.** Desta forma é assegurada a segurança da ferramenta eléctrica.

Limpe as tomadas de ligação, os acoplamentos e a ficha da ferramenta eléctrica desligada da rede eléctrica com um pano seco e que não largue pelo o e remova o pó e partículas de sujidade.

Após as primeiras 150 horas de serviço, limpe a engrenagem com um solvente suave. Siga as indicações do fabricante do solvente em termos de utilização e eliminação. No final, lubrifique a engrenagem com massa consistente especial para engrenagens da Bosch. Repita o processo de limpeza respetivamente após 300 horas de serviço a contar a partir da primeira limpeza.

Uma oficina de serviço pós-venda Bosch autorizada executa estes trabalhos de forma rápida e fiável.

Se for necessário substituir o cabo de conexão, isto deverá ser realizado pela Bosch ou por uma oficina de serviço pós-venda autorizada para todas as ferramentas eléctricas Bosch para evitar riscos de segurança.

Os acessórios devem ser armazenados e tratados com cuidado.

### Acessórios

Informações a respeito de todo o programa de acessórios de qualidade podem ser encontradas em [www.bosch-pt.com](http://www.bosch-pt.com) e [www.boschproductiontools.com](http://www.boschproductiontools.com) ou através do seu revendedor especializado.

### Serviço pós-venda e consultoria de aplicação

O serviço pós-venda responde às suas perguntas a respeito de serviços de reparação e de manutenção do seu produto, assim como das peças sobressalentes. Desenhos explodidos e informações sobre peças sobressalentes encontram-se em [www.bosch-pt.com](http://www.bosch-pt.com)

A nossa equipa de consultoria de aplicação Bosch esclarecem com prazer todas as suas dúvidas a respeito da compra, aplicação e ajuste dos produtos e acessórios.

Indique para todas as questões e encomendas de peças sobressalentes a referência de 10 dígitos de acordo com a placa de características do produto.

## 82 | Italiano

**Portugal**

Robert Bosch LDA  
Avenida Infante D. Henrique  
Lotes 2E – 3E  
1800 Lisboa  
Para efectuar o seu pedido online de peças entre na página  
www.ferramentasbosch.com.  
Tel.: 21 8500000  
Fax: 21 8511096

**Brasil**

Robert Bosch Ltda.  
Caixa postal 1195  
13065-900 Campinas  
Tel.: (0800) 7045446  
www.bosch.com.br/contacto

**Eliminação**

Ferramentas eléctricas, acessórios e embalagens devem ser enviados a uma reciclagem ecológica de matérias primas.  
Não deitar ferramentas eléctricas no lixo doméstico!

**Apenas países da União Europeia:**

De acordo com a directiva europeia 2012/19/UE para aparelhos eléctricos e electrónicos velhos, e com as respectivas realizações nas leis nacionais, as ferramentas eléctricas que não servem mais para a utilização, devem ser enviadas separadamente a uma reciclagem ecológica.

Sob reserva de alterações.

**Italiano****Norme di sicurezza****Avvertenze generali di pericolo per elettroutensili**

**AVVERTENZA** Leggere tutte le avvertenze di pericolo e le istruzioni operative. In caso di mancato rispetto delle avvertenze di pericolo e delle istruzioni operative si potrà creare il pericolo di scosse elettriche, incendi e/o incidenti gravi.

**Conservare tutte le avvertenze di pericolo e le istruzioni operative per ogni esigenza futura.**

Il termine «elettrotensile» utilizzato nelle avvertenze di pericolo si riferisce ad utensili elettrici alimentati dalla rete (con linea di allacciamento) ed ad utensili elettrici alimentati a batteria (senza linea di allacciamento).

**Sicurezza della postazione di lavoro**

- ▶ **Tenere la postazione di lavoro sempre pulita e ben illuminata.** Il disordine oppure zone della postazione di lavoro non illuminate possono essere causa di incidenti.
- ▶ **Evitare d'impiegare l'elettrotensile in ambienti soggetti al rischio di esplosioni nei quali si abbia presenza di liquidi, gas o polveri infiammabili.** Gli elettrotensili producono scintille che possono far infiammare la polvere o i gas.
- ▶ **Tenere lontani i bambini ed altre persone durante l'impiego dell'elettrotensile.** Eventuali distrazioni potranno comportare la perdita del controllo sull'elettrotensile.

**Sicurezza elettrica**

- ▶ **La spina di allacciamento alla rete dell'elettrotensile deve essere adatta alla presa. Evitare assolutamente di apportare modifiche alla spina. Non impiegare spine adattatrici assieme ad elettrotensili dotati di collegamento a terra.** Le spine non modificate e le prese adatte allo scopo riducono il rischio di scosse elettriche.
- ▶ **Evitare il contatto fisico con superfici collegate a terra, come tubi, riscaldamenti, cucine elettriche e frigoriferi.** Sussiste un maggior rischio di scosse elettriche nel momento in cui il corpo è messo a massa.
- ▶ **Custodire l'elettrotensile al riparo dalla pioggia o dall'umidità.** La penetrazione dell'acqua in un elettrotensile aumenta il rischio di una scossa elettrica.
- ▶ **Non usare il cavo per scopi diversi da quelli previsti ed, in particolare, non usarlo per trasportare o per appendere l'elettrotensile oppure per estrarre la spina dalla presa di corrente. Non avvicinare il cavo a fonti di calore, olio, spigoli taglienti e neppure a parti della macchina che siano in movimento.** I cavi danneggiati o aggrovigliati aumentano il rischio d'insorgenza di scosse elettriche.
- ▶ **Qualora si voglia usare l'elettrotensile all'aperto, impiegare solo ed esclusivamente cavi di prolunga che siano adatti per l'impiego all'esterno.** L'uso di un cavo di prolunga omologato per l'impiego all'esterno riduce il rischio d'insorgenza di scosse elettriche.

- ▶ **Qualora non fosse possibile evitare di utilizzare l'elettrotensile in ambiente umido, utilizzare un interruttore di sicurezza.** L'uso di un interruttore di sicurezza riduce il rischio di una scossa elettrica.

#### Sicurezza delle persone

- ▶ **È importante concentrarsi su ciò che si sta facendo e maneggiare con giudizio l'elettrotensile durante le operazioni di lavoro. Non utilizzare mai l'elettrotensile in caso di stanchezza oppure quando ci si trovi sotto l'effetto di droghe, bevande alcoliche e medicinali.** Un attimo di distrazione durante l'uso dell'elettrotensile può essere causa di gravi incidenti.
- ▶ **Indossare sempre equipaggiamento protettivo individuale nonché occhiali protettivi.** Indossando abbigliamento di protezione personale come la maschera per polveri, scarpe di sicurezza che non scivolino, elmetto di protezione oppure protezione acustica a seconda del tipo e dell'applicazione dell'elettrotensile, si riduce il rischio di incidenti.
- ▶ **Evitare l'accensione involontaria dell'elettrotensile. Prima di collegarlo alla rete di alimentazione elettrica e/o alla batteria ricaricabile, prima di prenderlo oppure prima di iniziare a trasportarlo, assicurarsi che l'elettrotensile sia spento.** Tenendo il dito sopra l'interruttore

mentre si trasporta l'elettrotensile oppure collegandolo all'alimentazione di corrente con l'interruttore inserito, si vengono a creare situazioni pericolose in cui possono verificarsi seri incidenti.

- ▶ **Prima di accendere l'elettrotensile togliere gli attrezzi di regolazione o la chiave inglese.** Un accessorio oppure una chiave che si trovi in una parte rotante della macchina può provocare seri incidenti.
- ▶ **Evitare una posizione anomala del corpo. Avere cura di mettersi in posizione sicura e di mantenere l'equilibrio in ogni situazione.** In questo modo è possibile controllare meglio l'elettrotensile in caso di situazioni inaspettate.
- ▶ **Indossare vestiti adeguati. Non indossare vestiti larghi, né portare bracciali e catenine. Tenere i capelli, i vestiti ed i guanti lontani da pezzi in movimento.** Vestiti lenti, gioielli o capelli lunghi potranno impigliarsi in pezzi in movimento.
- ▶ **In caso fosse previsto il montaggio di dispositivi di aspirazione della polvere e di raccolta, assicurarsi che gli stessi siano collegati e che vengano utilizzati correttamente.** L'utilizzo di un'aspirazione polvere può ridurre lo svilupparsi di situazioni pericolose dovute alla polvere.

#### Trattamento accurato ed uso corretto degli elettrotensili

- ▶ **Non sottoporre la macchina a sovraccarico. Per il proprio lavoro, utilizzare esclusivamente l'elettrotensile esplicitamente previsto per il caso.** Con un elettrotensile adatto si lavora in modo migliore e più sicuro nell'ambito della sua potenza di prestazione.
- ▶ **Non utilizzare mai elettrotensili con interruttori difettosi.** Un elettrotensile con l'interruttore rotto è pericoloso e deve essere aggiustato.

- ▶ **Prima di procedere ad operazioni di regolazione sulla macchina, prima di sostituire parti accessorie oppure prima di posare la macchina al termine di un lavoro, estrarre sempre la spina dalla presa della corrente e/o estrarre la batteria ricaricabile.** Tale precauzione eviterà che l'elettrotensile possa essere messo in funzione involontariamente.

- ▶ **Quando gli elettrotensili non vengono utilizzati, conservarli al di fuori del raggio di accesso di bambini. Non fare usare l'elettrotensile a persone che non siano abituate ad usarlo o che non abbiano letto le presenti istruzioni.** Gli elettrotensili sono macchine pericolose quando vengono utilizzati da persone non dotate di sufficiente esperienza.

- ▶ **Eeguire la manutenzione dell'elettrotensile operando con la dovuta diligenza. Accertarsi che le parti mobili della macchina funzionino perfettamente, che non s'inzeppino e che non ci siano pezzi rotti o danneggiati al punto da limitare la funzione dell'elettrotensile stesso. Prima di iniziare l'impiego, far riparare le parti danneggiate.** Numerosi incidenti vengono causati da elettrotensili la cui manutenzione è stata effettuata poco accuratamente.

- ▶ **Mantenere gli utensili da taglio sempre affilati e puliti.** Gli utensili da taglio curati con particolare attenzione e con taglienti affilati s'inzeppano meno frequentemente e sono più facili da condurre.

- ▶ **Utilizzare l'elettrotensile, gli accessori opzionali, gli utensili per applicazioni specifiche ecc., sempre attenendosi alle presenti istruzioni. Così facendo, tenere sempre presente le condizioni di lavoro e le operazioni da eseguire.** L'impiego di elettrotensili per usi diversi da quelli consentiti potrà dar luogo a situazioni di pericolo.

#### Assistenza

- ▶ **Fare riparare l'elettrotensile solo ed esclusivamente da personale specializzato e solo impiegando pezzi di ricambio originali.** In tale maniera potrà essere salvaguardata la sicurezza dell'elettrotensile.

#### Indicazioni di sicurezza per levigatrici angolari

##### Indicazioni generali di sicurezza relative ad operazioni di levigatura con carta vetrata e lucidatura

##### Valide per i seguenti tipi:

- 0 602 301 4..
- 0 602 305 40.
- 0 602 306 434
- 0 602 324 40.

- ▶ **Questo elettrotensile è previsto per essere utilizzato come smerigliatrice con carta vetrata e lucidatrice. Attenersi a tutte le avvertenze di pericolo, istruzioni, illustrazioni e dati che vengono forniti insieme all'apparecchio.** In caso di mancata osservanza delle seguenti istruzioni vi è pericolo di provocare una scossa elettrica, di sviluppare incendi e/o lesioni gravi.

## 84 | Italiano

- **Questo elettroutensile non è adatto per levigatura, lavori con spazzole metalliche, operazioni di troncatura.** Utilizzando l'elettroutensile per applicazioni non esplicitamente previste per lo stesso, possono verificarsi situazioni pericolose e lesioni.

**Indicazioni generali di sicurezza relative ad operazioni di levigatura, lavori con spazzole metalliche ed operazioni di troncatura**

**Valide per i seguenti tipi:**

- 0 602 304 40.
- 0 602 324 44., ... 464, ... 474, ... 434
- 0 602 329 5..
- 0 602 331 5..
- 0 602 332 5..
- 0 602 334 5..

- **Questo elettroutensile è previsto per essere utilizzato come levigatrice, spazzola metallica e troncatrice. Attenersi a tutte le avvertenze di pericolo, istruzioni, illustrazioni e dati che vengono forniti insieme all'apparecchio.** In caso di mancata osservanza delle seguenti istruzioni vi è pericolo di provocare una scossa elettrica, di sviluppare incendi e/lesioni gravi.

- **Questo elettroutensile non è adatto per levigatura con carta vetrata e operazioni di lucidatura.** Utilizzando l'elettroutensile per applicazioni non esplicitamente previste per lo stesso, possono verificarsi situazioni pericolose e lesioni.

**Istruzioni di sicurezza generali per lavori di levigatura, levigatura con carta vetrata, lavori con spazzole metalliche, lucidatura e troncatura**

**Valide per tutti i tipi**

- **Non utilizzare nessun accessorio che la casa costruttrice non abbia esplicitamente previsto e raccomandato per questo elettroutensile.** Il semplice fatto che un accessorio possa essere fissato al Vostro elettroutensile non è una garanzia per un impiego sicuro.
- **Il numero di giri ammesso dell'accessorio impiegato deve essere almeno tanto alto quanto il numero massimo di giri riportato sull'elettroutensile.** Un accessorio che gira più rapidamente di quanto consentito può rompersi in vari pezzi e venir lanciato intorno.
- **Il diametro esterno e lo spessore dell'accessorio montato devono corrispondere ai dati delle dimensioni dell'elettroutensile in dotazione.** In caso di utilizzo di portautensili e di accessori di dimensioni sbagliate non sarà possibile schermanli oppure controllarli a sufficienza.
- **Accessori con filetto riportato devono essere adatti in modo preciso alla filettatura dell'alberino. Negli accessori che vengono montati tramite flangia, il diametro del foro dell'accessorio deve corrispondere al diametro di alloggiamento della flangia.** Accessori che non vengono fissati in modo preciso all'elettroutensile non ruotano in modo uniforme, vibrano molto forte e possono provocare la perdita del controllo.

- **Non utilizzare mai portautensili od accessori danneggiati.** Prima di ogni utilizzo controllare i portautensili e gli accessori ed accertarsi che sui dischi abrasivi non vi siano scheggiature o crepature, che il platello non sia soggetto ad incrinature, crepature o forte usura e che le spazzole metalliche non abbiano fili metallici allentati oppure rotti. Se l'elettroutensile oppure l'accessorio impiegato dovesse sfuggire dalla mano e cadere, accertarsi che questo non abbia subito nessun danno oppure utilizzare un accessorio intatto. Una volta controllato e montato il portautensile o accessorio, far funzionare l'elettroutensile per la durata di un minuto con il numero massimo di giri avendo cura di tenersi lontani e di impedire anche ad altre persone presenti di avvicinarsi al portautensile o accessorio in rotazione.

Nella maggior parte dei casi i portautensili o accessori danneggiati si rompono nel corso di questo periodo di prova.

- **Indossare abbigliamento di protezione. A seconda dell'applicazione in corso utilizzare una visiera completa, maschera di protezione per gli occhi oppure occhiali di sicurezza. Per quanto necessario, portare maschere per polveri, protezione acustica, guanti di protezione oppure un grembiule speciale in grado di proteggervi da piccole particelle di levigatura o di materiale.** Gli occhi dovrebbero essere protetti da corpi estranei espulsi in aria nel corso di diverse applicazioni. La maschera antipolvere e la maschera respiratoria devono essere in grado di filtrare la polvere provocata durante l'applicazione. Esponendosi per lungo tempo ad un rumore troppo forte vi è il pericolo di perdere l'udito.

- **Avere cura di evitare che altre persone possano avvicinarsi alla zona in cui si sta lavorando. Ogni persona che entra nella zona di operazione deve indossare un abbigliamento protettivo personale.** Frammenti del pezzo in lavorazione oppure utensili rotti possono volar via oppure provocare incidenti anche al di fuori della zona diretta di lavoro.

- **Tenere l'apparecchio esclusivamente per le superfici isolate dell'impugnatura qualora venissero effettuati lavori durante i quali l'accessorio potrebbe venire a contatto con cavi elettrici nascosti oppure con il proprio cavo di rete.** Il contatto con un cavo sotto tensione può mettere sotto tensione anche parti metalliche dell'apparecchio, causando una scossa elettrica.

- **Tenere il cavo di collegamento elettrico sempre lontano da portautensili o accessori in rotazione.** Se si perde il controllo sull'elettroutensile vi è il pericolo di troncatura o di colpire il cavo di collegamento elettrico e la Vostra mano o braccio può arrivare a toccare il portautensile o accessorio in rotazione.

- **Mai poggiare l'elettroutensile prima che il portautensile o l'accessorio impiegato non si sia fermato completamente.** L'utensile in rotazione può entrare in contatto con la superficie di appoggio facendoVi perdere il controllo sulla macchina pneumatica.

- ▶ **Mai trasportare l'elettro utensile mentre questo dovesse essere ancora in funzione.** Attraverso un contatto casuale l'utensile in rotazione potrebbe fare presa sugli indumenti oppure sui capelli dell'operatore e potrebbe arrivare a ferire seriamente il corpo dell'operatore.
- ▶ **Pulire regolarmente le feritoie di ventilazione dell'elettro utensile in dotazione.** Il ventilatore del motore attira polvere nella carcassa ed una forte raccolta di polvere di metallo può provocare pericoli di origine elettrica.
- ▶ **Non utilizzare mai l'elettro utensile nelle vicinanze di materiali infiammabili.** Le scintille possono far prendere fuoco questi materiali.
- ▶ **Non utilizzare mai accessori che richiedano refrigeranti liquidi.** L'utilizzo di acqua o di altri liquidi refrigeranti può provocare una scossa di corrente elettrica.

#### Contraccolpo e relative avvertenze di pericolo

- ▶ Un contraccolpo è l'improvvisa reazione in seguito ad agganciamento oppure blocco di accessorio in rotazione come può essere un disco abrasivo, platorello, spazzola metallica ecc.. Agganciandosi oppure bloccandosi il portautensili o accessorio provoca un arresto improvviso della rotazione dello stesso. In questo caso l'operatore non è più in grado di controllare l'elettro utensile ed al punto di blocco si provoca un rimbalzo dello stesso che avviene nella direzione opposta a quella della rotazione del portautensili o dell'accessorio.  
Se p. es. un disco abrasivo resta agganciato o bloccato nel pezzo in lavorazione, il bordo del disco abrasivo che si abbassa nel pezzo in lavorazione può rimanere impigliato provocando in questo modo una rottura oppure un contraccolpo del disco abrasivo. Il disco abrasivo si avvicina o si allontana dall'operatore a seconda della direzione di rotazione che ha nel momento in cui si blocca. In tali situazioni è possibile che le mole abrasive possano anche rompersi.  
Un contraccolpo è la conseguenza di un utilizzo non appropriato oppure non corretto dell'elettro utensile. Esso può essere evitato soltanto prendendo misure adatte di sicurezza come dalla descrizione che segue.
- ▶ **Tenere sempre ben saldo l'elettro utensile e portare il proprio corpo e le proprie braccia in una posizione che Vi permetta di compensare le forze di contraccolpo. Se disponibile, utilizzare sempre l'impugnatura supplementare in modo da poter avere sempre il maggior controllo possibile su forze di contraccolpi oppure momenti di reazione che si sviluppano durante la fase in cui la macchina raggiunge il regime di pieno carico.** Prendendo appropriate misure di precauzione l'operatore può essere in grado di tenere sotto controllo le forze di contraccolpo e quelle di reazione a scatti.
- ▶ **Mai avvicinare la propria mano alla zona degli utensili in rotazione.** Nel corso dell'azione di contraccolpo il portautensili o accessorio potrebbe passare sulla Vostra mano.

- ▶ **Evitare di avvicinarsi con il proprio corpo alla zona in cui l'elettro utensile viene mosso in caso di un contraccolpo.** Un contraccolpo provoca uno spostamento improvviso dell'elettro utensile che si sviluppa nella direzione opposta a quella della rotazione della mola abrasiva al punto di blocco.
- ▶ **Operare con particolare attenzione in prossimità di spigoli, spigoli taglienti ecc.. Avere cura di impedire che portautensili o accessori possano rimbalzare dal pezzo in lavorazione oppure possano rimanervi bloccati.** L'utensile in rotazione ha la tendenza a rimanere bloccato in angoli, spigoli taglienti oppure in caso di rimbalzo. Ciò provoca una perdita del controllo oppure un contraccolpo.
- ▶ **Non utilizzare seghe a catena e neppure lame dentellate.** Questo tipo di accessori provocano spesso un contraccolpo oppure la perdita del controllo sull'elettro utensile.

#### Particolari avvertenze di pericolo per operazioni di levigatura e di troncatura

- ▶ **Utilizzare esclusivamente utensili abrasivi che siano esplicitamente ammessi per l'elettro utensile in dotazione e sempre in combinazione con la cuffia di protezione prevista per ogni utensile abrasivo.** Utensili abrasivi che non sono previsti per l'elettro utensile non possono essere sufficientemente schermati e sono insicuri.
- ▶ **Dischi abrasivi piegati a gomito devono essere montati in modo tale che la loro superficie abrasiva non sporga oltre il piano del bordo della cuffia di protezione.** Un disco abrasivo montato in modo non corretto che sporge dal piano del bordo della cuffia di protezione non può essere schermato sufficientemente.
- ▶ **La cuffia di protezione deve essere applicata in modo sicuro all'elettro utensile e deve essere regolata in modo tale da poter garantire il massimo possibile di sicurezza, questo significa che la parte dell'utensile abrasivo rivolta verso l'operatore, deve essere ridotta al minimo possibile.** La cuffia di protezione protegge l'operatore da frammenti, da contatto accidentale con l'utensile abrasivo nonché da scintille che possono far prendere fuoco ai vestiti.
- ▶ **Utensili abrasivi possono essere utilizzati esclusivamente per le possibilità applicative esplicitamente raccomandate. P. es.: Mai eseguire lavori di levigatura con la superficie laterale di un disco abrasivo da taglio diritto.** Mole abrasive da taglio diritto sono previste per l'asportazione di materiale con il bordo del disco. Esercitando dei carichi laterali su questi utensili abrasivi vi è il pericolo di romperli.
- ▶ **Per la mola abrasiva selezionata, utilizzare sempre flange di serraggio che siano in perfetto stato e che siano della corretta dimensione e forma.** Flange adatte hanno una funzione di corretto supporto della mola abrasiva riducendo il più possibile il pericolo di una rottura della mola abrasiva. È possibile che vi sia una differenza tra flange per mole abrasive da taglio diritto e flange per mole abrasive di altro tipo.

## 86 | Italiano

- ▶ **Non utilizzare mai mole abrasive usurate previste per elettroutensili più grandi.** Mole abrasive previste per elettroutensili più grandi non sono concepite per le maggiori velocità di elettroutensili più piccoli e possono rompersi.

**Ulteriori avvertenze di pericolo specifiche per lavori di troncatura**

- ▶ **Evitare di far bloccare il disco abrasivo da taglio diritto oppure di esercitare una pressione troppo alta. Non eseguire tagli eccessivamente profondi.** Sottoponendo la mola da taglio diritto a carico eccessivo se ne aumenta la sollecitazione e la si rende maggiormente soggetta ad angolature improprie o a blocchi venendo così a creare il pericolo di contraccolpo oppure di rottura dell'utensile abrasivo.
- ▶ **Evitare di avvicinarsi alla zona anteriore o posteriore al disco abrasivo da taglio in rotazione.** Quando l'operatore manovra la mola da taglio diritto nel pezzo in lavorazione in direzione opposta a quella della propria persona, può capitare che in caso di un contraccolpo il disco in rotazione faccia rimbalzare con violenza l'elettroutensile verso l'operatore.
- ▶ **Qualora il disco abrasivo da taglio diritto dovesse incepparsi oppure si dovesse interrompere il lavoro, spegnere l'elettroutensile e tenerlo fermo fino a quando il disco si sarà fermato completamente. Non tentare mai di estrarre il disco abrasivo dal taglio in esecuzione perché si potrebbe provocare un contraccolpo.** Rilevare ed eliminare la causa per il blocco.
- ▶ **Mai rimettere l'elettroutensile in funzione fintanto che esso si trovi ancora nel pezzo in lavorazione. Prima di continuare ad eseguire il taglio procedendo con la dovuta attenzione, attendere che il disco abrasivo da taglio diritto abbia raggiunto la massima velocità.** In caso contrario è possibile che il disco resti agganciato, sbalzi dal pezzo in lavorazione oppure provochi un contraccolpo.
- ▶ **Dotare di un supporto adatto pannelli oppure pezzi in lavorazione di dimensioni maggiori in modo da ridurre il rischio di un contraccolpo dovuto ad un disco abrasivo da taglio diritto che rimane bloccato.** Pezzi in lavorazione di dimensioni maggiori possono piegarsi sotto l'effetto del proprio peso. Provvedere a munire il pezzo in lavorazione di supporti adatti al caso specifico sia nelle vicinanze del taglio di troncatura che in quelle del bordo.
- ▶ **Operare con particolare attenzione in caso di «tagli dal centro» da eseguire in pareti già esistenti oppure in altre parti non visibili.** Il disco abrasivo da taglio diritto che inizia il taglio sul materiale può provocare un contraccolpo se dovesse arrivare a troncature condutture del gas o dell'acqua, linee elettriche oppure oggetti di altro tipo.

**Avvertenze di pericolo specifiche per lavori di levigatura con carta vetro**

- ▶ **Non utilizzare mai fogli abrasivi troppo grandi ma attenersi alle indicazioni del rispettivo produttore relative alle dimensioni dei fogli abrasivi.** Fogli abrasivi che dovessero sporgere oltre il platorello possono provocare incidenti oppure blocchi, strappi dei fogli abrasivi oppure contraccolpi.

**Avvertenze di pericolo specifiche per operazioni di lucidatura**

- ▶ **Evitare assolutamente che parti della cappa lucidatura restino staccate e prestare in modo particolare attenzione alle cordicelle di fissaggio. Raccogliere per bene oppure tagliare le cordicelle di fissaggio ad una lunghezza adatta.** Cordicelle di fissaggio che girino con la cappa possono far presa sulle dita dell'operatore oppure rimanere impigliate nel pezzo in lavorazione.

**Avvertenze di pericolo specifiche per lavori con spazzole metalliche**

- ▶ **Tenere presente che la spazzola metallica perde pezzi di fil di ferro anche durante il comune impiego. Non sottoporre i fili metallici a carico troppo elevato esercitando una pressione troppo alta.** Pezzi di fil di ferro espulsi in aria possono penetrare molto facilmente attraverso indumenti sottili e/o la pelle.
- ▶ **Impiegando una cuffia di protezione si impedisce che la cuffia di protezione e la spazzola metallica possano toccarsi.** I diametri delle spazzole a disco e delle spazzola a tazza possono essere aumentati attraverso forze di pressione e tramite l'azione di forze centrifugali.

**Ulteriori avvertenze di pericolo****Indossare degli occhiali di protezione.**

- ▶ **Al fine di rilevare linee di alimentazione nascoste, utilizzare adatte apparecchiature di ricerca oppure rivolgersi alla locale società erogatrice.** Un contatto con linee elettriche può provocare lo sviluppo di incendi e di scosse elettriche. Danneggiando linee del gas si può creare il pericolo di esplosioni. Penetrando una tubazione dell'acqua si provocano seri danni materiali oppure vi è il pericolo di provocare una scossa elettrica.
- ▶ **Se l'alimentazione di corrente viene interrotta p. es. a causa di mancanza di corrente oppure di estrazione della spina di rete, sbloccare l'interruttore di avvio/arresto e posizionarlo su arresto.** In questo modo viene impedito un riavviamento incontrollato.
- ▶ **Non toccare mole abrasive da sgrasso e taglio prima che le stesse si siano raffreddate.** Durante il lavoro le mole diventano bollenti.

- ▶ **Durante le operazioni di lavoro è necessario tenere l'elettro utensile sempre con entrambe le mani ed adottare una posizione di lavoro sicura.** Utilizzare con sicurezza l'elettro utensile tenendolo sempre con entrambe le mani.
- ▶ **Assicurare il pezzo in lavorazione.** Un pezzo in lavorazione può essere bloccato con sicurezza in posizione solo utilizzando un apposito dispositivo di serraggio oppure una morsa a vite e non tenendolo con la semplice mano.
- ▶ **Collegare l'elettro utensile ad una rete di alimentazione dotata di un corretto collegamento a terra.** Sia la presa che il cavo di prolunga devono essere muniti di conduttore di protezione perfettamente funzionante.

#### Indicazioni di sicurezza per l'alimentazione elettrica di utensili ad alta frequenza

- ▶ **Le indicazioni operative e di sicurezza relative al convertitore di frequenza devono essere rispettate rigorosamente!** Per informazioni più precise a riguardo rivolgersi al produttore del convertitore di frequenza.
- ▶ **Il convertitore di frequenza deve essere protetto con un dispositivo di sicurezza per correnti di guasto se lo stesso viene messo in funzione in ambienti che richiedono una particolare protezione per le persone.** Una protezione particolare per le persone è necessaria ad esempio in caso di lavori in ambienti umidi oppure quando si lavorano materiali che producono polveri conduttrici di corrente. Rinunciando a dispositivi di sicurezza per correnti di guasto si crea il pericolo di scosse elettriche, dello sviluppo di incendi oppure di lesioni serie.
- ▶ **Il dispositivo di protezione per correnti di guasto può essere installato nella rete dell'alimentazione elettrica esclusivamente da personale specializzato.** Soltanto in questo modo è possibile assicurare un funzionamento perfetto.
- ▶ **La tensione di uscita e la frequenza del convertitore di frequenza devono corrispondere con i dati riportati sulla targhetta del tipo di elettro utensile ad alta frequenza.**
- ▶ **L'elettro utensile deve essere fatto funzionare esclusivamente con una spina adatta.** La spina CEE deve essere realizzata per la corrente nominale necessaria all'elettro utensile (vedi «Dati tecnici»).
- ▶ **Il montaggio della spina ed il collegamento all'alimentazione di corrente deve essere effettuato da personale specializzato appositamente istruito relativamente all'utilizzo di impianti con utensili ad alta frequenza.**
- ▶ **Utilizzare esclusivamente cavi originali! Primo di ogni utilizzo controllare l'elettro utensile, il cavo e la spina in merito ad eventuali danneggiamenti.** I cavi e le spine non devono essere riparati bensì devono essere sostituiti per evitare pericoli.

## Descrizione del prodotto e caratteristiche



**Leggere tutte le avvertenze di pericolo e le istruzioni operative.** In caso di mancato rispetto delle avvertenze di pericolo e delle istruzioni operative si potrà creare il pericolo di scosse elettriche, incendi e/o incidenti gravi.

Si prega di aprire la pagina ribaltabile su cui si trova raffigurata schematicamente la macchina e lasciarla aperta mentre si legge il manuale delle Istruzioni per l'uso.

### Uso conforme alle norme

#### Valide per i seguenti tipi:

- 0 602 301 4..
- 0 602 305 40.
- 0 602 306 434
- 0 602 324 40.

L'elettro utensile è idoneo per la levigatura con carta vetrata e la lucidatura di superfici in metallo e vernice senza l'impiego di acqua.

#### Valide per i seguenti tipi:

- 0 602 304 40.
- 0 602 324 44., ... 464, ... 474, ... 434
- 0 602 329 5..
- 0 602 331 5..
- 0 602 332 5..
- 0 602 334 5..

L'elettro utensile è ideale per la troncatura, la sgrassatura e la spazzolatura di materiali metallici e materiali pietrosi senza l'impiego di acqua.

Per la troncatura con abrasivo combinato deve essere impiegata una cuffia di protezione speciale per la troncatura. Durante la troncatura in materiali pietrosi è necessario provvedere ad una sufficiente aspirazione della polvere.

#### Valide per tutti i tipi

Devono essere utilizzate esclusivamente le cuffie di protezione ed i dadi di serraggio forniti in dotazione oppure benestrariati per il presente elettro utensile.

### Componenti illustrati

La numerazione dei componenti illustrati si riferisce all'illustrazione dell'elettro utensile che si trova sulla pagina con la rappresentazione grafica.

- 1 Interruttore di avvio/arresto
- 2 Impugnatura supplementare
- 3 Filettatura alberino
- 4 Collare alberino
- 5 Tasto di bloccaggio dell'alberino
- 6 Cuffia di protezione
- 7 Vite di fissaggio per cuffia di protezione
- 8 Camma codificatrice
- 9 Protezione mano\*
- 10 Flangia con anello O
- 11 Mola abrasiva/mola per troncatura/mola da sgrassatura

**88 | Italiano**

- |  |   |
|--|---|
| <b>12</b> Dado di serraggio                        | <b>20</b> Fermacavo (spina CEE)   |
| <b>13</b> Chiave a doppio foro                     | <b>21</b> Inserto della spina (spina CEE)   |
| <b>14</b> Chiave fissa apertura della chiave 17 mm | <b>22</b> Viti (spina CEE)  |
| <b>15</b> Dado cilindrico*                         | <b>23</b> Viti nell'inserto spina <b>21</b> (spina CEE)   |
| <b>16</b> Foglio abrasivo*                         | 24 Spina CEE  |
| <b>17</b> Platorello in gomma*                     | 25 Isolatore passante in plastica (spina CEE)   |
| <b>18</b> Disco per lucidatrice*                   | <b>*L'accessorio illustrato oppure descritto non è compreso nel volume di fornitura standard. L'accessorio completo è contenuto nel nostro programma accessori.</b> |
| <b>19</b> Spazzola metallica*                      |   |

**Dati tecnici**

Smerigliatrice angolare ad alta frequenza				
Codice prodotto 0 602 301 ...		... 401	... 404	... 434
Tensione nominale	V	265	135	200
Frequenza	Hz	200	200	300
Potenza nominale assorbita	W	600	600	900
Potenza erogata nominale	W	440	440	630
Corrente nominale	A	1,6	3,3	3,3
Numero di giri a vuoto	min <sup>-1</sup>	4 100	4 100	6 150
max. diametro della mola abrasiva	mm	125	125	125

Italiano | 89

**Smerigliatrice angolare ad alta frequenza**

Filettatura dell'alberino portamola		M14	M14	M14
Peso in funzione della EPTA-Procedure 01:2014 – con impugnatura supplementare antivibrazioni	kg	3,2	3,2	3,2
Classe di sicurezza		⊕ / I	⊕ / I	⊕ / I
Tipo di protezione		IP 20	IP 20	IP 20

**Smerigliatrice angolare ad alta frequenza**

Codice prodotto		0 602 304 ...	0 602 305 ...		
		... 404	... 407	... 401	... 404
Tensione nominale	V	135	72	265	135
Frequenza	Hz	200	200	200	200
Potenza nominale assorbita	W	950	950	950	950
Potenza erogata nominale	W	700	700	700	700
Corrente nominale	A	5,5	10	2,8	5,5
Numero di giri a vuoto	min <sup>-1</sup>	5750	5750	1750	1750
max. diametro della mola abrasiva	mm	180	180	175	175
Filettatura dell'alberino portamola		M14	M14	M14	M14
Peso in funzione della EPTA-Procedure 01:2014 – con impugnatura supplementare antivibrazioni	kg	5,3	5,3	4,8	4,8
Classe di sicurezza		⊕ / I	⊕ / I	⊕ / I	⊕ / I
Tipo di protezione		IP 20	IP 20	IP 20	IP 20

**Smerigliatrice angolare ad alta frequenza**

Codice prodotto		0 602 306 ...	0 602 324 ...		
		... 434	... 401	... 404	... 407
Tensione nominale	V	200	265	135	72
Frequenza	Hz	300	200	200	200
Potenza nominale assorbita	W	1450	520	520	520
Potenza erogata nominale	W	1050	360	360	360
Corrente nominale	A	5,5	1,6	3,2	6,0
Numero di giri a vuoto	min <sup>-1</sup>	1700	4900	4900	4900
max. diametro della mola abrasiva	mm	175	125	125	125
Filettatura dell'alberino portamola		M14	M14	M14	M14
Peso in funzione della EPTA-Procedure 01:2014 – con impugnatura supplementare antivibrazioni	kg	4,8	2,3	2,3	2,3
Classe di sicurezza		⊕ / I	⊕ / I	⊕ / I	⊕ / I
Tipo di protezione		IP 20	IP 20	IP 20	IP 20

**Smerigliatrice angolare ad alta frequenza**

Codice prodotto		0 602 324 ...			
		... 441	... 444	... 447	... 474
Tensione nominale	V	265	135	72	135
Frequenza	Hz	200	200	200	200

**90 | Italiano****Smerigliatrice angolare ad alta frequenza**

Potenza nominale assorbita	W	520	520	520	520
Potenza erogata nominale	W	360	360	360	360
Corrente nominale	A	1,6	3,2	6,0	3,2
Numero di giri a vuoto	min <sup>-1</sup>	5850	5850	5850	6850
max. diametro della mola abrasiva	mm	125	125	125	125
Filettatura dell'alberino portamola		M14	M14	M14	M14
Peso in funzione della EPTA-Procedure 01:2014 – con impugnatura supplementare antivibrazioni	kg	2,5	2,5	2,5	2,5
Classe di sicurezza		⊕ / I	⊕ / I	⊕ / I	⊕ / I
Tipo di protezione		IP 20	IP 20	IP 20	IP 20

**Smerigliatrice angolare ad alta frequenza**

Codice prodotto		0 602 329 ...	... 501	... 534
Tensione nominale	V	265	200	200
Frequenza	Hz	200	300	300
Potenza nominale assorbita	W	1200	1800	1800
Potenza erogata nominale	W	1000	1500	1500
Corrente nominale	A	3,3	6,4	6,4
Numero di giri a vuoto	min <sup>-1</sup>	8480	8480	8480
max. diametro della mola abrasiva	mm	180	180	180
Filettatura dell'alberino portamola		M14	M14	M14
Peso in funzione della EPTA-Procedure 01:2014 – con impugnatura supplementare antivibrazioni	kg	5,8	5,8	5,8
Classe di sicurezza		⊕ / I	⊕ / I	⊕ / I
Tipo di protezione		IP 20	IP 20	IP 20

**Smerigliatrice angolare ad alta frequenza**

Codice prodotto		0 602 331 ...	... 501	... 504	... 507	... 534
Tensione nominale	V	265	135	72	200	200
Frequenza	Hz	200	200	200	300	300
Potenza nominale assorbita	W	1950	1950	1950	2900	2900
Potenza erogata nominale	W	1500	1500	1500	2200	2200
Corrente nominale	A	5	10	18	10	10
Numero di giri a vuoto	min <sup>-1</sup>	8480	8480	8480	8480	8480
max. diametro della mola abrasiva	mm	180	180	180	180	180
Filettatura dell'alberino portamola		M14	M14	M14	M14	M14
Peso in funzione della EPTA-Procedure 01:2014 – con impugnatura supplementare antivibrazioni	kg	7,1	7,1	7,1	7,1	7,1
Classe di sicurezza		⊕ / I	⊕ / I	⊕ / I	⊕ / I	⊕ / I
Tipo di protezione		IP 20	IP 20	IP 20	IP 20	IP 20

Italiano | 91

**Smerigliatrice angolare ad alta frequenza**

Codice prodotto		0 602 332 ...	... 501	... 504	... 507	... 534	... 511
Tensione nominale	V	265	135	72	200	72	72
Frequenza	Hz	200	200	200	300	300	300
Potenza nominale assorbita	W	1950	1950	1950	2900	2900	2900
Potenza erogata nominale	W	1500	1500	1500	2200	2200	2200
Corrente nominale	A	5	10	18	10	10	27
Numero di giri a vuoto	min <sup>-1</sup>	6600	6600	6600	6600	6600	6600
max. diametro della mola abrasiva	mm	230	230	230	230	230	230
Filettatura dell'alberino portamola		M14	M14	M14	M14	M14	M14
Peso in funzione della EPTA-Procedure 01:2014 – con impugnatura supplementare antivibrazioni	kg	7,1	7,1	7,1	7,1	7,1	7,1
Classe di sicurezza		⊕ / I	⊕ / I	⊕ / I	⊕ / I	⊕ / I	⊕ / I
Tipo di protezione		IP 20	IP 20	IP 20	IP 20	IP 20	IP 20

**Smerigliatrice angolare ad alta frequenza**

Codice prodotto		0 602 334 ...	... 501	... 504	... 507	... 534
Tensione nominale	V	265	135	72	200	200
Frequenza	Hz	200	200	200	300	300
Potenza nominale assorbita	W	2500	2500	2500	3800	3800
Potenza erogata nominale	W	2200	2200	2200	3100	3100
Corrente nominale	A	6,7	13,2	24,7	13,2	13,2
Numero di giri a vuoto	min <sup>-1</sup>	6600	6600	6600	6600	6600
max. diametro della mola abrasiva	mm	230	230	230	230	230
Filettatura dell'alberino portamola		M14	M14	M14	M14	M14
Peso in funzione della EPTA-Procedure 01:2014 – con impugnatura supplementare antivibrazioni	kg	7,8	7,8	7,8	7,8	7,8
Classe di sicurezza		⊕ / I	⊕ / I	⊕ / I	⊕ / I	⊕ / I
Tipo di protezione		IP 20	IP 20	IP 20	IP 20	IP 20

**Indicazioni relative all'alimentazione elettrica**

L'elettro utensile fa parte di un sistema ad alta frequenza e richiede corrente trifase con una frequenza secondo la targhetta del tipo.

Per raggiungere questa frequenza è necessario collegare l'elettro utensile con un convertitore di frequenza (vedi «Collegamento all'alimentazione elettrica», pagina 96).

**Informazioni sulla rumorosità e sulla vibrazione**

Valori di emissione acustica rilevati conformemente a EN 60745-2-3.

		0 602 301 40.	0 602 301 434	0 602 304 40.	0 602 305 40.
Il livello di rumore stimato A dell'apparecchio ammonta normalmente a					
Livello di pressione acustica	dB(A)	72	82	79	76
Livello di potenza sonora	dB(A)	83	93	90	87
Incertezza della misura K	dB	3	3	3	3

**Usare la protezione acustica!**

92 | Italiano

		0 602 301 40.	0 602 301 434	0 602 304 40.	0 602 305 40.
Valori complessivi di oscillazione $a_h$ (somma vettoriale delle tre direzioni) e incertezza della misura K misurati conformemente alla norma EN 60745-2-3.					
<b>Levigatura delle superfici (sgrossatura):</b>					
$a_h$	$m/s^2$	-	5,3	5	-
K	$m/s^2$	-	2	2	-
<b>Lucidatura:</b>					
$a_h$	$m/s^2$	3	3	-	< 2,5
K	$m/s^2$	1,5	1,5	-	1,5
<b>Levigatura con foglio abrasivo:</b>					
$a_h$	$m/s^2$	3	3	-	< 2,5
K	$m/s^2$	1,5	1,5	-	1,5

		0 602 306 434	0 602 324 40.	0 602 324 44. 0 602 324 464 0 602 324 474 0 602 324 434
Il livello di rumore stimato A dell'apparecchio ammonta normalmente a				
Livello di pressione acustica	dB(A)	82	77	82
Livello di potenza sonora	dB(A)	93	88	93
Incertezza della misura K	dB	3	3	3
<b>Usare la protezione acustica!</b>				

Valori complessivi di oscillazione $a_h$ (somma vettoriale delle tre direzioni) e incertezza della misura K misurati conformemente alla norma EN 60745-2-3.					
<b>Levigatura delle superfici (sgrossatura):</b>					
$a_h$	$m/s^2$	-	-	-	6
K	$m/s^2$	-	-	-	2
<b>Lucidatura:</b>					
$a_h$	$m/s^2$	< 2,5	4	-	-
K	$m/s^2$	1,5	1,5	-	-
<b>Levigatura con foglio abrasivo:</b>					
$a_h$	$m/s^2$	< 2,5	4	-	-
K	$m/s^2$	1,5	1,5	-	-

		0 602 329 50.	0 602 329 534 0 602 329 511	0 602 331 5..	0 602 332 5..
Il livello di rumore stimato A dell'apparecchio ammonta normalmente a					
Livello di pressione acustica	dB(A)	85	87	86	86
Livello di potenza sonora	dB(A)	96	98	97	97
Incertezza della misura K	dB	3	3	3	3
<b>Usare la protezione acustica!</b>					

Italiano | 93

		0 602 329 534			
		0 602 329 50.	0 602 329 511	0 602 331 5..	0 602 332 5..
Valori complessivi di oscillazione $a_h$ (somma vettoriale delle tre direzioni) e incertezza della misura K misurati conformemente alla norma EN 60745-2-3.					
<b>Levigatura delle superfici (sgrossatura):</b>					
$a_h$	m/s <sup>2</sup>	7	7	7	7
K	m/s <sup>2</sup>	1,5	1,5	1,5	1,5
<b>Lucidatura:</b>					
$a_h$	m/s <sup>2</sup>	-	-	-	-
K	m/s <sup>2</sup>	-	-	-	-
<b>Levigatura con foglio abrasivo:</b>					
$a_h$	m/s <sup>2</sup>	-	-	-	-
K	m/s <sup>2</sup>	-	-	-	-

		0 602 334 50.	0 602 334 534
Il livello di rumore stimato A dell'apparecchio ammonta normalmente a			
Livello di pressione acustica	dB(A)	86	86
Livello di potenza sonora	dB(A)	97	97
Incertezza della misura K	dB	3	3
<b>Usare la protezione acustica!</b>			
Valori complessivi di oscillazione $a_h$ (somma vettoriale delle tre direzioni) e incertezza della misura K misurati conformemente alla norma EN 60745-2-3.			
<b>Levigatura delle superfici (sgrossatura):</b>			
$a_h$	m/s <sup>2</sup>	7	7
K	m/s <sup>2</sup>	3	3
<b>Lucidatura:</b>			
$a_h$	m/s <sup>2</sup>	-	-
K	m/s <sup>2</sup>	-	-
<b>Levigatura con foglio abrasivo:</b>			
$a_h$	m/s <sup>2</sup>	-	-
K	m/s <sup>2</sup>	-	-

Il livello di vibrazioni indicato nelle presenti istruzioni è stato rilevato seguendo una procedura di misurazione conforme alla norma EN 60745 e può essere utilizzato per confrontare gli elettrotensili. Lo stesso è idoneo anche per una valutazione temporanea della sollecitazione da vibrazioni.

Il livello di vibrazioni indicato rappresenta gli impieghi principali dell'elettrotensile. Qualora l'elettrotensile venisse utilizzato tuttavia per altri impieghi, con accessori e utensili da innesto differenti oppure con manutenzione insufficiente, il livello di vibrazioni può differire. Questo può aumentare sensibilmente la sollecitazione da vibrazioni per l'intero periodo di tempo operativo.

Per una valutazione precisa della sollecitazione da vibrazioni bisognerebbe considerare anche i tempi in cui l'apparecchio è spento oppure è acceso ma non è utilizzato effettivamente. Questo può ridurre chiaramente la sollecitazione da vibrazioni per l'intero periodo operativo.

Adottare misure di sicurezza supplementari per la protezione dell'operatore dall'effetto delle vibrazioni come p. es.: manutenzione dell'elettrotensile e degli accessori, mani calde, organizzazione dello svolgimento del lavoro.

#### Dichiarazione di conformità

Dichiariamo sotto la nostra piena responsabilità che il prodotto descritto nella sezione «Dati tecnici» è conforme a tutte le disposizioni pertinenti delle Direttive 2011/65/UE, 2014/30/UE, 2006/42/CE e alle relative modifiche, nonché alle seguenti Normative: EN 60745-1, EN 60745-2-3, EN 50581.

Fascicolo tecnico (2006/42/CE) presso:  
Robert Bosch Power Tools GmbH, PT/ECS,  
70538 Stuttgart, GERMANY

Henk Becker                      Helmut Heinzelmann  
Executive Vice President      Head of Product Certification  
Engineering                      PT/ECS

 i.v. 

Robert Bosch Power Tools GmbH  
70538 Stuttgart, GERMANY  
Stuttgart, 01.01.2017

94 | Italiano

## Montaggio

### Montaggio del dispositivo di protezione

#### Indicazioni generali

► **Interrompere sempre l'alimentazione di energia prima di effettuare le operazioni di regolazione sull'apparecchio, prima di sostituire accessori oppure prima di posare l'elettrotensile al termine di un lavoro.** Tale precauzione eviterà che l'elettrotensile possa essere messo in funzione inavvertitamente.

**Nota bene:** Dopo una rottura della mola abrasiva durante il funzionamento oppure in caso di danneggiamento dei dispositivi di alloggiamento sulla cuffia di protezione/sull'elettrotensile, l'elettrotensile deve essere inviato immediatamente al Servizio Assistenza Clienti, per quanto riguarda gli indirizzi vedi il paragrafo «Assistenza clienti e consulenza impieghi».

► **Regolare le cuffie di protezione in modo da impedire una scia di scintille in direzione dell'operatore.**

**Nota bene:** Le camme codificatrici applicate sulle cuffie di protezione garantiscono che all'elettrotensile possa essere montata esclusivamente una cuffia di protezione adatta.

#### Cuffia di protezione per la levigatura (vedi figura A)

##### Valide per i seguenti tipi:

- 0 602 304 40.
- 0 602 324 434
- 0 602 324 44.
- 0 602 324 464
- 0 602 324 474
- 0 602 329 5..
- 0 602 331 5..
- 0 602 332 5..
- 0 602 334 5..

- Applicare la cuffia di protezione **6** con la camma codificatrice **8** nella scanalatura di codifica sul collare alberino **4** fino a quando il collare della cuffia di protezione è posizionato sulla flangia dell'elettrotensile.

- Adattare la posizione della cuffia di protezione alle esigenze dell'operazione di lavoro in corso.

- Per il bloccaggio della cuffia di protezione serrare la vite di fissaggio **7** con una coppia di serraggio di almeno 10 Nm.

#### Cuffia di protezione per la troncatura

##### Valide per i seguenti tipi:

- 0 602 304 40.
- 0 602 324 434
- 0 602 324 44.
- 0 602 324 464
- 0 602 324 474
- 0 602 329 5..
- 0 602 331 5..
- 0 602 332 5..
- 0 602 334 5..

► **Durante la troncatura con abrasivo combinato utilizzare sempre una cuffia di protezione per la troncatura.**

► **Per la troncatura di pietre utilizzare sempre la cuffia di aspirazione per la troncatura con slitta di guida (accessorio).**

Le cuffie di protezione per la troncatura vengono montate analogamente alla cuffia di protezione standard (vedi figura A).

### Impugnatura supplementare antivibrazioni (vedi figura B)



L'impugnatura supplementare antivibrazioni permette di lavorare a vibrazione ridotta e quindi di lavorare in modo più piacevole e sicuro.

► **Utilizzare il Vostro elettrotensile soltanto con l'impugnatura supplementare 2.**

- A seconda della posizione di lavoro che si preferisce, avviare l'impugnatura supplementare **2** a destra oppure a sinistra della testata ingranaggi.

► **Non eseguire mai nessuna modifica all'impugnatura supplementare.**

► **Non continuare mai ad utilizzare un'impugnatura supplementare danneggiata.**

### Protezione mano (vedi figura C)

#### Valide per i seguenti tipi:

- 0 602 301 4..
- 0 602 305 40.
- 0 602 306 434
- 0 602 324 40.

► **In caso di lavori con il platello in gomma 17 oppure con la spazzola a tazza/spazzola piatta (a fili intrecciati)/disco lamellare, montare sempre la protezione per le mani 9.**

- Fissare la protezione per le mani **9** servendosi dell'impugnatura supplementare **2**.

### Montaggio degli utensili abrasivi

#### Indicazioni generali

► **Interrompere sempre l'alimentazione di energia prima di effettuare le operazioni di regolazione sull'apparecchio, prima di sostituire accessori oppure prima di posare l'elettrotensile al termine di un lavoro.** Tale precauzione eviterà che l'elettrotensile possa essere messo in funzione inavvertitamente.

Tenere sempre in considerazione le dimensioni degli utensili abrasivi. Il diametro del foro deve corrispondere perfettamente e senza gioco alla flangia. Non utilizzare mai né riduzioni né adattatori.

- Pulire la filettatura alberino **3** e tutti i componenti da montare.

► **Dopo il montaggio dell'utensile abrasivo verificare prima dell'accessione, se l'utensile abrasivo è montato in modo corretto e può essere girato senza impedimenti. Assicurarsi che l'utensile abrasivo non venga a contatto con la cuffia di protezione o altre parti.**

### Montaggio delle mole abrasive, mole per troncatura oppure mole da sgrasso (vedi figure D1 - D2)

#### Valide per i seguenti tipi:

- 0 602 304 40.
- 0 602 324 44., ... 464, ... 474, ... 434
- 0 602 329 5..
- 0 602 331 5..
- 0 602 332 5..
- 0 602 334 5..

**Montaggio**

- Assicurarsi che sia montata la cuffia di protezione adatta (vedi «Montaggio del dispositivo di protezione», pagina 94).
- Applicare la flangia di supporto **10** sulla filettatura alberino **3**.

Nella flangia di supporto **10** è applicato intorno al collare di centraggio un elemento di plastica (o-ring). **Se l'o-ring manca oppure è danneggiato**, lo stesso deve essere assolutamente sostituito prima che venga montata la flangia di supporto **10**.

- Applicare, conformemente alla direzione di rotazione corretta, l'utensile abrasivo desiderato **11** (mola abrasiva, mola per troncare oppure mola da sgrassio) sulla filettatura alberino **3**.
- Montare il dado di serraggio **12** sulla filettatura dell'alberino in modo tale che l'incavo medio del dado di serraggio sia rivolto verso l'alto.
- Avvitare saldamente il dado di serraggio con la chiave a doppio foro **13** tenendo fermo contemporaneamente con la chiave fissa **14** sulla superficie per chiave della filettatura alberino **3**.

**Rimozione**

- Tenere ferma la filettatura alberino **3** con la chiave fissa **14** sulla superficie per chiave.
- Svitare il dado di serraggio **12** con la chiave a doppio foro **13** dalla filettatura alberino, tenendo fermo contemporaneamente con la chiave fissa **14** sulla superficie per chiave.
- Al termine rimuovere l'utensile abrasivo e la flangia di supporto dalla filettatura alberino.

**Elettrotensili con tasto di bloccaggio dell'alberino 5****Valide per i seguenti tipi:**

- 0 602 324 40.
- 0 602 324 434
- 0 602 324 44.

Negli elettrotensili con il tasto di bloccaggio dell'alberino **5** durante il montaggio degli utensili abrasivi non è più necessario l'impiego della chiave fissa per bloccare l'alberino (vedi figure E1 – E2).

- ▶ **Azionare il tasto di bloccaggio dell'alberino solo ed esclusivamente quando l'alberino è fermo.** In caso contrario l'elettrotensile potrebbe subire dei danni.
- Prima del montaggio dell'utensile abrasivo premere il tasto di bloccaggio dell'alberino **5** per bloccare la filettatura alberino **3** e tenere premuto il tasto.
- Montare l'utensile abrasivo desiderato (vedi «Montaggio delle mole abrasive, mole per troncare oppure mole da sgrassio», pagina 94).
- Rilasciare il tasto di bloccaggio dell'alberino **5** per allentare il bloccaggio della filettatura alberino.

**Montaggio del platorello in gomma (vedi figura F)****Valide per i seguenti tipi:**

- 0 602 301 4..
- 0 602 305 40.
- 0 602 306 434
- 0 602 324 40.

**Montaggio**

- Assicurarsi che siano montate la protezione mano e l'impugnatura supplementare (vedi «Montaggio del dispositivo di protezione», pagina 94).
- Applicare il platorello in gomma **17** sulla filettatura alberino **3**.
- Applicare il foglio abrasivo **16** sul platorello in gomma.
- Mettere il dado cilindrico **15** sulla filettatura alberino.
- Avvitare saldamente il dado cilindrico con la chiave a doppio foro **13** tenendo fermo contemporaneamente con la chiave fissa **14** sulla superficie per chiave della filettatura alberino **3**.

Prestare attenzione affinché il dado cilindrico **15** sia avvitato completamente nella bombatura del platorello in gomma in modo che lo stesso non disturbi durante l'operazione di levigatura ed il foglio abrasivo sia ben saldo.

**Rimozione**

- Tenere ferma la filettatura alberino **3** con la chiave fissa **14** sulla superficie per chiave.
- Svitare il dado di serraggio **15** con la chiave a doppio foro **13** dalla filettatura alberino, tenendo fermo contemporaneamente con la chiave fissa **14** sulla superficie per chiave.
- Togliere il foglio abrasivo ed il platorello in gomma dalla filettatura alberino.

**Montaggio del disco per lucidatrice (vedi figura G)****Valide per i seguenti tipi:**

- 0 602 301 4..
- 0 602 305 40.
- 0 602 306 434
- 0 602 324 40.

**Montaggio**

Prestare attenzione affinché la filettatura del disco per lucidatrice sia adatti esattamente alla filettatura alberino (M14).

- Assicurarsi che siano montate la protezione mano e l'impugnatura supplementare (vedi «Montaggio del dispositivo di protezione», pagina 94).
- Avvitare il disco per lucidatrice **18** sulla filettatura alberino **3** fino a quando lo stesso è applicato saldamente sulla superficie per chiave della filettatura alberino, durante questa operazione tenere fermo con la chiave fissa **14** sulla superficie per chiave della filettatura alberino **3**.

**Rimozione**

- Svitare il disco per lucidatrice **18** montato saldamente dalla filettatura alberino con l'ausilio di una chiave fissa sulla relativa superficie per chiave, durante questa operazione tenere fermo con la chiave fissa **14** sulla superficie per chiave della filettatura alberino **3**.

### Montaggio delle spazzole metalliche (vedi figura H)

#### Valide per i seguenti tipi:

- 0 602 304 40.
- 0 602 324 44., ... 464, ... 474, ... 434
- 0 602 329 5..
- 0 602 331 5..
- 0 602 332 5..
- 0 602 334 5..

#### Montaggio

Prestare attenzione affinché la filettatura della spazzola metallica sia adatti esattamente alla filettatura alberino (M14).

- Assicurarsi che siano montate la protezione mano e l'impugnatura supplementare (vedi «Montaggio del dispositivo di protezione», pagina 94).
- Avvitare la spazzola metallica **19** desiderata (spazzola cilindrica oppure spazzola a disco) sulla filettatura alberino **3** fino a quando la stessa è applicata saldamente sulla superficie per chiave della filettatura alberino, durante questa operazione tenere fermo con la chiave fissa **14** sulla superficie per chiave della filettatura alberino.

#### Rimozione

- Svitare la spazzola metallica **19** montata saldamente dalla filettatura alberino con l'ausilio di una chiave fissa sulla relativa superficie per chiave, durante questa operazione tenere fermo con la chiave fissa **14** sulla superficie per chiave della filettatura alberino **3**.

#### Aspirazione polvere/aspirazione trucioli

- Polveri e materiali come vernici contenenti piombo, alcuni tipi di legname, minerali e metalli possono essere dannosi per la salute. Il contatto oppure l'inalazione delle polveri possono causare reazioni allergiche e/o malattie delle vie respiratorie dell'operatore oppure delle persone che si trovano nelle vicinanze.

Determinate polveri come polvere da legname di faggio o di quercia sono considerate cancerogene, in modo particolare insieme ad additivi per il trattamento del legname (cromato, protezione per legno). Materiale contenente amianto deve essere lavorato esclusivamente da personale specializzato.

- Utilizzare possibilmente un'aspirazione polvere adatta per il materiale.
- Provvedere per una buona aerazione del posto di lavoro.
- Si consiglia di portare una mascherina protettiva con classe di filtraggio P2.

Osservare le norme in vigore nel Vostro paese per i materiali da lavorare.

- **Evitare accumuli di polvere sul posto di lavoro.** Le polveri si possono incendiare facilmente.

#### Collegamento all'alimentazione elettrica

Per il funzionamento dell'elettrotensile è necessario un convertitore di frequenza che generi corrente trifase con una frequenza secondo la targhetta del tipo.

Esistono convertitori di frequenza di diverse dimensioni, con diverse frequenze, tensioni secondarie e potenze nominali. La scelta del convertitore di frequenza dipende dagli elettro-

tensili da collegare. Per una consulenza relativa alla scelta del convertitore di frequenza, rivolgersi al proprio Rivenditore di fiducia Bosch.

L'elettrotensile viene fornito con un cavo speciale lungo quattro metri senza spina. Per mettere in funzione l'elettrotensile, il cavo speciale deve essere provvisto di una spina CEE a quattro poli (colore di identificazione verde).

Inoltre, per la protezione contro sovraccarico, l'elettrotensile può essere dotato di un salvamotore comunemente in commercio. Il campo di regolazione di questo salvamotore deve coprire la corrente nominale dell'elettrotensile (vedi «Dati tecnici»). Il salvamotore deve reagire in meno di un secondo.

**A tal fine, attenersi alle indicazioni di sicurezza ed alle istruzioni di montaggio riportate nelle istruzioni per l'uso del salvamotore!**

#### Montaggio della spina CEE (vedi figure I1 - I2)

- Allentare entrambe le viti **22** ed estrarre l'inserto della spina **21** dal corpo della spina CEE **24**.
- Tagliare l'isolatore passante in plastica **25** conformemente al diametro del cavo speciale sull'elettrotensile e spingere il corpo della spina CEE sopra al cavo speciale.
- Far passare i quattro fili attraverso il fermacavo **20**.
- Allentare le quattro piccole viti **23** nell'inserto della spina **21** ed inserire il manicotto terminale del filo marrone L1 nella presa di contatto L1, il manicotto terminale del filo blu L2 nella presa di contatto L2, il manicotto terminale del filo nero L3 nella presa di contatto L3 nonché il manicotto terminale del filo verde-giallo  $\oplus$  nella presa di contatto di terra  $\ominus$ .
- Avvitare di nuovo saldamente le quattro piccole viti **23** nell'inserto della spina **21** per fissare i quattro fili.
- Avvitare poi il fermacavo **20** intorno al cavo completo con la guaina di protezione per cavi in modo tale che sui manicotti terminali dei fili non si generi alcuna trazione.
- Inserire di nuovo l'inserto della spina **21** nel corpo della spina CEE **24** ed avvitare nuovamente saldamente entrambe le viti **22**.
- Al termine controllare il corretto funzionamento del conduttore di protezione.
- Inserire la spina CEE **24** dell'elettrotensile nella presa di collegamento del convertitore di frequenza.

Adesso è possibile collegare il convertitore di frequenza all'alimentazione elettrica.

Il modo di procedere per il collegamento del convertitore di frequenza all'alimentazione elettrica è riportato nelle istruzioni per l'uso del trasformatore di frequenza stesso.

- **Al termine controllare il senso di rotazione!**

#### Controllo del senso di rotazione

Il senso di rotazione della filettatura alberino deve coincidere con la freccia applicata sull'elettrotensile.

Se durante la prima messa in funzione la filettatura alberino dovesse ruotare in senso sbagliato (vedi «Accensione/spengimento dell'elettrotensile», pagina 97), l'elettrotensile deve

essere spento immediatamente e staccato dall'alimentazione elettrica.

- Allentare di nuovo entrambe le viti **22** ed estrarre nuovamente l'inserto della spina **21** dal corpo della spina CEE **24**.
- Allentare i manicotti terminali dei fili marrone e nero dalla loro prese di contatto.
- Inserire quindi il manicotto terminale del filo nero L3 nella presa di contatto L1 ed il manicotto terminale del filo marrone L1 nella presa di contatto L3.
- Avvitare di nuovo saldamente le piccole viti **23** nell'inserto della spina **21** per fissare i fili.
- Inserire di nuovo l'inserto della spina **21** nel corpo della spina CEE **24** ed avvitare nuovamente saldamente entrambe le viti **22**.
- Al termine controllare il corretto funzionamento del conduttore di protezione.
- Collegare di nuovo l'elettrotensile all'alimentazione elettrica.

## Uso

### Messa in funzione

- ▶ **Tensione e frequenza della fonte di corrente devono coincidere con i dati riportati sulla targhetta di fabbricazione dell'elettrotensile.**
- ▶ **Prima di utilizzarli, controllare lo stato degli utensili abrasivi. L'utensile abrasivo deve essere montato perfettamente e deve poter ruotare liberamente. Eseguire una prova di funzionamento per almeno 1 minuto e senza sottoporre a carico. Non utilizzare mai utensili abrasivi difettosi, ovalizzati oppure che vibrano.** Utensili abrasivi difettosi possono andare in pezzi e creare il pericolo di incidenti.
- ▶ **Mettere l'interruttore di avvio/arresto 1 in posizione «Spento» qualora l'elettrotensile dovesse improvvisamente smettere di funzionare nonostante l'interruttore di avvio/arresto si trovi in posizione «Acceso».** In questo modo si evita un riavviamento incontrollato. Controllare l'alimentazione elettrica (vedi «Collegamento all'alimentazione elettrica», pagina 96), prima di avviare di nuovo l'elettrotensile.
- ▶ **Collegare sempre per primo l'elettrotensile al convertitore di frequenza prima di allacciare il convertitore di frequenza alla rete elettrica.**

Per risparmiare energia accendere l'elettrotensile solo se lo stesso viene utilizzato.

### Accensione/spengimento del convertitore di frequenza

È necessario mettere in funzione per primo il convertitore di frequenza prima che sia possibile accendere l'elettrotensile. A riguardo osservare le istruzioni per l'uso del convertitore di frequenza.

### Accensione/spengimento dell'elettrotensile con interruttore scorrevole di sicurezza (vedi figura J1)

- Valide per i seguenti tipi:**
- 0 602 324 4..

- Per **accendere** l'elettrotensile spingere in avanti l'interruttore di avvio/arresto **1**.
- Per **bloccare** l'interruttore avvio/arresto **1** premere l'interruttore avvio/arresto **1** verso il basso nella parte anteriore, fino allo scatto in posizione.
- Per lo **spegnimento** dell'elettrotensile rilasciare l'interruttore di avvio/arresto **1**.  
In caso di interruttore di avvio/arresto **1 bloccato**, premerlo brevemente verso il basso e poi rilasciarlo.

### Accensione/spengimento dell'elettrotensile con interruttore di sicurezza (vedi figura J2)

#### Valide per i seguenti tipi:

- 0 602 301 4..      - 0 602 329 5..
- 0 602 304 40.    - 0 602 331 5..
- 0 602 305 40.    - 0 602 332 5..
- 0 602 306 434    - 0 602 334 5..
- Per **accendere** l'elettrotensile, spingere in avanti l'interruttore di avvio/arresto **1** e poi premerlo.
- Per **fissare in posizione** l'interruttore di avvio/arresto **1**, continuare a spingere in avanti l'interruttore di avvio/arresto **1**.
- Per **spegnere** l'elettrotensile rilasciare l'interruttore di avvio/arresto **1** oppure, se è bloccato, premere brevemente l'interruttore di avvio/arresto **1** e rilasciarlo.

### Indicazioni operative

- ▶ **Interrompere sempre l'alimentazione di energia prima di effettuare le operazioni di regolazione sull'apparecchio, prima di sostituire accessori oppure prima di posare l'elettrotensile al termine di un lavoro.** Tale precauzione eviterà che l'elettrotensile possa essere messo in funzione inavvertitamente.
- ▶ **Attenzione quando si eseguono intagli in pareti portanti, cfr. paragrafo «Indicazioni relative alla statica».**
- ▶ **Bloccare il pezzo in lavorazione in modo adatto a meno che esso non abbia di per sé una stabilità sicura dovuta al proprio peso.**
- ▶ **Non sottoporre l'elettrotensile a carico tanto elevato da farlo fermare.**
- ▶ **Dopo un'elevata sollecitazione far funzionare l'elettrotensile ancora per alcuni minuti in funzionamento al minimo per raffreddare l'elettrotensile.**

### Levigatura con il disco lamellare

Tramite il disco lamellare (accessorio opzionale) è possibile lavorare anche superfici convesse e profilati.

I dischi lamellari hanno una durata considerevolmente più lunga, un livello minore di rumorosità e temperature di levigatura più basse di quelle di mole abrasive tradizionali.

### Troncatura di metallo (vedi figura K)

- ▶ **Durante la troncatura con abrasivo combinato utilizzare sempre una cuffia di protezione per la troncatura.**

Eseguendo lavori di troncatura, avanzare moderatamente ed adattando il movimento al materiale in elaborazione. Non esercitare nessuna pressione sulla mola da taglio, evitare angolature improprie e non oscillare.

## 98 | Italiano

Non cercare mai di frenare sottoponendo a pressione laterale mole abrasive da taglio che continuano a girare per inerzia.

Con l'elettrotroutensile si deve sempre operare con fresatura bidirezionale. In caso contrario vi è il pericolo che la macchina possa essere spinta in modo **non controllato** fuori della linea di taglio.

In caso di troncatura di profili e tubi a sezione quadra, si consiglia di accostare l'utensile alla sezione più piccola.

**Troncatura di materiale minerale**

- ▶ **Durante la troncatura in materiali pietrosi è necessario provvedere ad una sufficiente aspirazione della polvere.**
- ▶ **Indossare una maschera di protezione contro la polvere.**
- ▶ **L'elettrotroutensile può essere utilizzato esclusivamente per il taglio a secco/levigatura a secco.**

Per la troncatura di pietre utilizzare preferibilmente una mola da taglio diamantata. Per la sicurezza contro angolature improprie deve essere utilizzata una cuffia di aspirazione per la troncatura con slitta di guida.

Utilizzate l'elettrotroutensile solo con l'aspirazione polvere ed indossare ulteriormente una maschera di protezione contro la polvere.

L'aspirapolvere deve essere adatto all'aspirazione di polvere minerale e disporre di rispettiva omologazione. Il programma Bosch comprende aspirapolvere adatti.

- Avviare l'elettrotroutensile ed applicarlo con la parte anteriore della slitta di guida sul pezzo in lavorazione. Spingere l'elettrotroutensile avanzando moderatamente ed adattando il movimento al materiale in elaborazione.

Troncando materiali particolarmente duri, p. es. calcestruzzo ad alto contenuto di ciottoli, la mola da taglio diamantata può surriscaldarsi e subire danni. Un evidente indizio per una tale situazione è quando una mola abrasiva da taglio diritto di diamante produce una corona di scintille.

In questo caso, interrompere l'operazione di taglio e far girare brevemente la mola da taglio diamantata in funzionamento a vuoto ed al massimo della velocità in modo che possa raffreddarsi.

Una sensibile diminuzione dell'avanzamento di lavoro e la formazione di corona di scintille sono un chiaro indizio per una mola da taglio diamantata non più sufficientemente affilata. Essa può essere riaffilata eseguendo dei brevi tagli su materiale abrasivo come p. es. su arenaria calcare.

**Indicazioni relative alla statica**

Fessure in pareti portanti sono soggette alla norma DIN 1053 parte 1 oppure alle specifiche norme vigenti nel rispettivo Paese.

È obbligatorio attenersi a tali leggi e normative. Prima di iniziare a lavorare, consultare l'ingegnere calcolatore responsabile, l'architetto oppure la direzione responsabile dei lavori.

**Lavori di sgrossatura**

- ▶ **Mai utilizzare mole abrasive da taglio diritto per lavori di sgrossatura!**

Con un'angolazione di regolazione da 30° fino a 40° si raggiungono i migliori risultati in caso di lavori di sgrossatura. Esercitando una pressione moderata, spostare l'elettrotroutensile da

una parte all'altra. Questa procedura consente di evitare che il pezzo in lavorazione si scaldi troppo, cambi di colore e che si formino scanalature.

**Levigatura con carta vetrata con il platorello in gomma**

Per la selezione del foglio abrasivo adatto ci si basa sul materiale che deve essere lavorato.

Il programma Bosch comprende fogli abrasivi di diversi tipi di qualità adatti al platorello in gomma. Consultare il proprio rivenditore di fiducia.

**Lucidatura con il disco per lucidatrice**

Durante la lucidatura viene applicato una sostanza abrasiva sul materiale da lavorare oppure sul disco per lucidatrice e lo stesso viene passato sulla superficie del materiale tramite la rotazione.

Se la lavorazione viene effettuata con diversi gradi di lucidatura utilizzando per ogni passaggio un lucidante con una grana più fine, è necessario utilizzare per ogni grana di lucidante un disco diverso.

Tra ogni operazione di lucidatura pulire accuratamente la superficie del materiale da lavorare.

**Manutenzione ed assistenza****Manutenzione e pulizia**

- ▶ **Interrompere sempre l'alimentazione di energia prima di effettuare le operazioni di regolazione sull'apparecchio, prima di sostituire accessori oppure prima di posare l'elettrotroutensile al termine di un lavoro.** Tale precauzione eviterà che l'elettrotroutensile possa essere messo in funzione inavvertitamente.
- ▶ **Per poter garantire buone e sicure operazioni di lavoro, tenere sempre puliti l'elettrotroutensile e le prese di ventilazione.**
- ▶ **In caso di condizioni di impiego estreme utilizzare sempre un impianto di aspirazione. Soffiare spesso sulle feritoie di ventilazione e preinstallare un interruttore di sicurezza per correnti di guasto (PRCD).** In caso di lavorazione di metalli è possibile che si depositi polvere conduttrice all'interno dell'elettrotroutensile. L'isolamento di protezione dell'elettrotroutensile può esserne pregiudicato.
- ▶ **Misurare regolarmente il numero di giri al minimo della filettatura alberino. Se il valore misurato è inferiore oppure superiore del 10 % rispetto al numero di giri al minimo indicato (vedi «Dati tecnici»), l'elettrotroutensile dovrebbe essere controllato da un Servizio di assistenza clienti Bosch.** In caso di un numero di giri al minimo troppo alto l'accessorio può rompersi, in caso di un numero di giri troppo basso si riduce la potenza operativa.
- ▶ **Utilizzare esclusivamente cavi originali! Prima di ogni utilizzo controllare l'elettrotroutensile, il cavo e la spina in merito ad eventuali danneggiamenti.** I cavi e le spine non devono essere riparati bensì devono essere sostituiti per evitare pericoli.
- ▶ **Gli interventi di manutenzione e di riparazione possono essere effettuati esclusivamente da personale specializzato.**

**lizzato qualificato.** In questo modo potrà essere salvaguardata la sicurezza dell'elettrotrouensile.

Pulire regolarmente con un panno asciutto che non perde peli le prese di collegamento, i giunti e le spine dell'elettrotrouensile staccato dall'alimentazione di corrente e rimuovere particelle di polvere e sporcizia.

Dopo le prime 150 ore di funzionamento, pulire la trasmissione utilizzando un solvente non aggressivo. Attenersi alle indicazioni del produttore del solvente relativamente all'uso ed allo smaltimento. Al termine dell'operazione, lubrificare la trasmissione utilizzando apposito lubrificante speciale Bosch. Ripetere l'operazione di pulizia rispettivamente dopo 300 ore di funzionamento dalla prima operazione di pulizia.

Questo tipo di lavoro viene eseguito in maniera veloce ed affidabile da ogni Centro di assistenza Clienti Bosch.

Qualora si rendesse necessaria una sostituzione del cavo di collegamento, la stessa deve essere effettuata dalla Bosch oppure da un centro di assistenza clienti autorizzato per elettrotrouensili Bosch per evitare pericoli per la sicurezza.

Conservare e trattare con cura l'accessorio.

#### Accessori

Visitando i siti [www.bosch-pt.com](http://www.bosch-pt.com) e [www.boschproductiontools.com](http://www.boschproductiontools.com), oppure rivolgendosi al Vostro rivenditore di fiducia è possibile informarsi sulla completa gamma dei prodotti di accessori di qualità.

#### Assistenza clienti e consulenza impieghi

Il servizio di assistenza risponde alle Vostre domande relative alla riparazione ed alla manutenzione del Vostro prodotto nonché concernenti le parti di ricambio. Disegni in vista esplosa ed informazioni relative alle parti di ricambio sono consultabili anche sul sito:

**[www.bosch-pt.com](http://www.bosch-pt.com)**

Il team Bosch che si occupa della consulenza impieghi vi aiuterà in caso di domande relative ai nostri prodotti ed ai loro accessori.

In caso di richieste o di ordinazione di pezzi di ricambio, comunicare sempre il codice prodotto a 10 cifre riportato sulla targhetta di fabbricazione del prodotto.

#### Italia

Officina Elettrotrouensili  
Robert Bosch S.p.A.  
Corso Europa 2/A  
20020 LAINATE (MI)  
Tel.: (02) 3696 2663  
Fax: (02) 3696 2662  
Fax: (02) 3696 8677  
E-Mail: [officina.elettrotrouensili@it.bosch.com](mailto:officina.elettrotrouensili@it.bosch.com)

#### Svizzera

Sul sito [www.bosch-pt.com/ch/it](http://www.bosch-pt.com/ch/it) è possibile ordinare direttamente on-line i ricambi.  
Tel.: (044) 8471513  
Fax: (044) 8471553  
E-Mail: [Aftersales.Service@de.bosch.com](mailto:Aftersales.Service@de.bosch.com)

#### Smaltimento

Avviare ad un riciclaggio rispettoso dell'ambiente gli imballaggi, gli elettrotrouensili e gli accessori dismessi.

Non gettare elettrotrouensili dismessi tra i rifiuti domestici!

#### Solo per i Paesi della CE:



Conformemente alla norma della direttiva 2012/19/UE sui rifiuti di apparecchiature elettriche ed elettroniche (RAEE) ed all'attuazione del recepimento nel diritto nazionale, gli elettrotrouensili diventati inservibili devono essere raccolti separatamente ed essere inviati ad una riutilizzazione ecologica.

Con ogni riserva di modifiche tecniche.

## Nederlands

### Veiligheidsvoorschriften

#### Algemene veiligheids waarschuwingen voor elektrische gereedschappen

**WAARSCHUWING** Lees alle veiligheids waarschuwingen en alle voorschriften. Als de waarschuwingen en voorschriften niet worden opgevolgd, kan dit een elektrische schok, brand of ernstig letsel tot gevolg hebben.

#### Bewaar alle waarschuwingen en voorschriften voor toekomstig gebruik.

Het in de waarschuwingen gebruikte begrip „elektrisch gereedschap” heeft betrekking op elektrische gereedschappen voor gebruik op het stroomnet (met netsnoer) en op elektrische gereedschappen voor gebruik met een accu (zonder netsnoer).

#### Veiligheid van de werkomgeving

- ▶ **Houd uw werkomgeving schoon en goed verlicht.** Een rommelige of onverlichte werkomgeving kan tot ongevallen leiden.
- ▶ **Werk met het elektrische gereedschap niet in een omgeving met explosiegevaar waarin zich brandbare vloeistoffen, brandbare gassen of brandbaar stof bevinden.** Elektrische gereedschappen veroorzaken vonken die het stof of de dampen tot ontsteking kunnen brengen.
- ▶ **Houd kinderen en andere personen tijdens het gebruik van het elektrische gereedschap uit de buurt.** Wanneer u wordt afgeleid, kunt u de controle over het gereedschap verliezen.

#### Elektrische veiligheid

- ▶ **De aansluitstekker van het elektrische gereedschap moet in het stopcontact passen. De stekker mag in geen geval worden veranderd. Gebruik geen adapterstekkers in combinatie met geaarde elektrische gereedschappen.** Onveranderde stekkers en passende stopcontacten beperken het risico van een elektrische schok.

## 100 | Nederlands

- ▶ **Voorkom aanraking van het lichaam met gearde oppervlakken, bijvoorbeeld van buizen, verwarmingen, fornuizen en koelkasten.** Er bestaat een verhoogd risico door een elektrische schok wanneer uw lichaam geard is.
- ▶ **Houd het gereedschap uit de buurt van regen en vocht.** Het binnendringen van water in het elektrische gereedschap vergroot het risico van een elektrische schok.
- ▶ **Gebruik de kabel niet voor een verkeerd doel, om het elektrische gereedschap te dragen of op te hangen of om de stekker uit het stopcontact te trekken. Houd de kabel uit de buurt van hitte, olie, scherpe randen en bewegende gereedschapsdelen.** Beschadigde of in de war geraakte kabels vergroten het risico van een elektrische schok.
- ▶ **Wanneer u buitenshuis met elektrisch gereedschap werkt, dient u alleen verlengkabels te gebruiken die voor gebruik buitenshuis zijn goedgekeurd.** Het gebruik van een voor gebruik buitenshuis geschikte verlengkabel beperkt het risico van een elektrische schok.
- ▶ **Als het gebruik van het elektrische gereedschap in een vochtige omgeving onvermijdelijk is, dient u een aardlekschakelaar te gebruiken.** Het gebruik van een aardlekschakelaar vermindert het risico van een elektrische schok.

**Veiligheid van personen**

- ▶ **Wees alert, let goed op wat u doet en ga met verstand te werk bij het gebruik van het elektrische gereedschap. Gebruik geen elektrisch gereedschap wanneer u moe bent of onder invloed staat van drugs, alcohol of medicijnen.** Een moment van onoplettendheid bij het gebruik van het elektrische gereedschap kan tot ernstige verwondingen leiden.
- ▶ **Draag persoonlijke beschermende uitrusting. Draag altijd een veiligheidsbril.** Het dragen van persoonlijke beschermende uitrusting zoals een stofmasker, slipvaste werkschoenen, een veiligheidshelm of gehoorbescherming, afhankelijk van de aard en het gebruik van het elektrische gereedschap, vermindert het risico van verwondingen.
- ▶ **Voorkom per ongeluk inschakelen. Controleer dat het elektrische gereedschap uitgeschakeld is voordat u de stekker in het stopcontact steekt of de accu aansluit en voordat u het gereedschap oppakt of draagt.** Wanneer u bij het dragen van het elektrische gereedschap uw vinger aan de schakelaar hebt of wanneer u het gereedschap ingeschakeld op de stroomvoorziening aansluit, kan dit tot ongevallen leiden.
- ▶ **Verwijder instelgereedschappen of schroef sleutels voordat u het elektrische gereedschap inschakelt.** Een instelgereedschap of sleutel in een draaiend deel van het gereedschap kan tot verwondingen leiden.
- ▶ **Voorkom een onevenwichtige lichaamshouding. Zorg ervoor dat u stevig staat en steeds in evenwicht blijft.** Daardoor kunt u het elektrische gereedschap in onverwachte situaties beter onder controle houden.
- ▶ **Draag geschikte kleding. Draag geen loshangende kleding of sieraden. Houd haren, kleding en handschoe-**

**nen uit de buurt van bewegende delen.** Loshangende kleding, lange haren en sieraden kunnen door bewegende delen worden meegenomen.

- ▶ **Wanneer stofafzuigings- of stofopvangvoorzieningen kunnen worden gemonteerd, dient u zich ervan te verzekeren dat deze zijn aangesloten en juist worden gebruikt.** Het gebruik van een stofafzuiging beperkt het gevaar door stof.

**Zorgvuldige omgang met en zorgvuldig gebruik van elektrische gereedschappen**

- ▶ **Overbelast het gereedschap niet. Gebruik voor uw werkzaamheden het daarvoor bestemde elektrische gereedschap.** Met het passende elektrische gereedschap werkt u beter en veiliger binnen het aangegeven capaciteitsbereik.
- ▶ **Gebruik geen elektrisch gereedschap waarvan de schakelaar defect is.** Elektrisch gereedschap dat niet meer kan worden in- of uitgeschakeld, is gevaarlijk en moet worden gerepareerd.
- ▶ **Trek de stekker uit het stopcontact of neem de accu uit het elektrische gereedschap voordat u het gereedschap instelt, toebehoren wisselt of het gereedschap weglegt.** Deze voorzorgsmaatregel voorkomt onbedoeld starten van het elektrische gereedschap.
- ▶ **Bewaar niet-gebruikte elektrische gereedschappen buiten bereik van kinderen. Laat het gereedschap niet gebruiken door personen die er niet mee vertrouwd zijn en deze aanwijzingen niet hebben gelezen.** Elektrische gereedschappen zijn gevaarlijk wanneer deze door onervaren personen worden gebruikt.
- ▶ **Verzorg het elektrische gereedschap zorgvuldig. Controleer of bewegende delen van het gereedschap correct functioneren en niet vastklemmen en of onderdelen zodanig gebroken of beschadigd zijn dat de werking van het elektrische gereedschap nadelig wordt beïnvloed. Laat deze beschadigde onderdelen voor het gebruik repareren.** Veel ongevallen hebben hun oorzaak in slecht onderhouden elektrische gereedschappen.
- ▶ **Houd snijdende inzetgereedschappen scherp en schoon.** Zorgvuldig onderhouden snijdende inzetgereedschappen met scherpe snijkanten klemmen minder snel vast en zijn gemakkelijker te geleiden.
- ▶ **Gebruik elektrisch gereedschap, toebehoren, inzetgereedschappen en dergelijke volgens deze aanwijzingen. Let daarbij op de arbeidsomstandigheden en de uit te voeren werkzaamheden.** Het gebruik van elektrische gereedschappen voor andere dan de voorziene toepassingen kan tot gevaarlijke situaties leiden.

**Service**

- ▶ **Laat het elektrische gereedschap alleen repareren door gekwalificeerd en vakkundig personeel en alleen met originele vervangingsonderdelen.** Daarmee wordt gewaarborgd dat de veiligheid van het gereedschap in stand blijft.

### Veiligheidsvoorschriften voor haakse slijpmachines

**Algemene veiligheidsvoorschriften voor schuurwerkzaamheden met schuurpapier en polijstwerkzaamheden**  
Geldig voor de volgende types:

- 0 602 301 4..
- 0 602 305 40.
- 0 602 306 434
- 0 602 324 40.

► **Dit elektrische gereedschap moet worden gebruikt als schuurmachine (met schuurpapier) en polijstmachine. Neem alle veiligheidsvoorschriften, aanwijzingen, afbeeldingen en gegevens die u bij het gereedschap ontvangt in acht.** Als u de volgende aanwijzingen niet in acht neemt, kunnen een elektrische schok, brand en/of ernstig letsel het gevolg zijn.

► **Dit elektrische gereedschap is niet geschikt voor slijpen en doorslijpwerkzaamheden en werkzaamheden met draadborstels.** Toepassingen waarvoor het elektrische gereedschap niet is voorzien, kunnen gevaren en verwondingen veroorzaken.

**Algemene veiligheidsvoorschriften voor slijp- en doorslijpwerkzaamheden en werkzaamheden met draadborstels**  
Geldig voor de volgende types:

- 0 602 304 40.
- 0 602 324 44.. ... 464, ... 474, ... 434
- 0 602 329 5..
- 0 602 331 5..
- 0 602 332 5..
- 0 602 334 5..

► **Dit elektrische gereedschap is bestemd voor gebruik als slijpmachine, draadborstel en doorslijpmachine. Neem alle veiligheidsvoorschriften, aanwijzingen, afbeeldingen en gegevens die u bij het gereedschap ontvangt in acht.** Als u de volgende aanwijzingen niet in acht neemt, kunnen een elektrische schok, brand en/of ernstig letsel het gevolg zijn.

► **Dit elektrische gereedschap is niet geschikt voor schuurwerkzaamheden met schuurpapier en polijstwerkzaamheden.** Toepassingen waarvoor het elektrische gereedschap niet is voorzien, kunnen gevaren en verwondingen veroorzaken.

**Algemene waarschuwingen voor slijpen, schuren, borstelen, polijsten en doorslijpen**

Geldig voor alle types

- **Gebruik uitsluitend toebehoren dat door de fabrikant speciaal voor dit elektrische gereedschap is voorzien en geadviseerd.** Het feit dat u het toebehoren aan het elektrische gereedschap kunt bevestigen, waarborgt nog geen veilig gebruik.
- **Het toegestane toerental van het inzetgereedschap moet minstens even hoog zijn als het maximale toerental dat op het elektrische gereedschap vermeld staat.** Toebehoren dat sneller draait dan toegestaan, kan breken en wegvliegen.

► **De buitendiameter en de dikte van het inzetgereedschap moeten overeenkomen met de maatgegevens van het elektrische gereedschap.** Inzetgereedschappen met onjuiste afmetingen kunnen niet voldoende afgeschermd of gecontroleerd worden.

► **Inzetgereedschappen met schroefdraadinzetstuk moeten nauwkeurig op de schroefdraad van de uitgaande as passen. De gatdiameter van met een flens gemonteerde inzetgereedschappen moet passen bij de opnamediameter van de flens.** Inzetgereedschappen die niet nauwkeurig op het elektrische gereedschap bevestigd worden, draaien ongelijkmatig, trillen sterk en kunnen tot verlies van de controle leiden.

► **Gebruik geen beschadigde inzetgereedschappen. Controleer voor het gebruik altijd inzetgereedschappen zoals slijpschijven op afsplinteringen en scheuren, steunschijven op scheuren of sterke slijtage en draadborstels op losse of gebroken draden. Als het elektrische gereedschap of het inzetgereedschap valt, dient u te controleren of het beschadigd is, of gebruik een onbeschadigd inzetgereedschap. Als u het inzetgereedschap hebt gecontroleerd en ingezet, laat u het elektrische gereedschap een minuut lang met het maximale toerental lopen. Daarbij dient u en dienen andere personen uit de buurt van het ronddraaiende inzetgereedschap te blijven.** Beschadigde inzetgereedschappen breken meestal gedurende deze testtijd.

► **Draag persoonlijke beschermende uitrusting. Gebruik afhankelijk van de toepassing een volledige gezichtsbescherming, oogbescherming of veiligheidsbril. Draag voor zover van toepassing een stofmasker, een gehoorbescherming, werkhandschoenen of een speciaal schort dat kleine slijp- en materiaaldeeltjes tegenhoudt.** Uw ogen moeten worden beschermd tegen wegvliegende deeltjes die bij verschillende toepassingen ontstaan. Een stof- of adembeschermingsmasker moet het bij de toepassing ontstaande stof filteren. Als u lang wordt blootgesteld aan luid lawaai, kan uw gehoor worden beschadigd.

► **Let erop dat andere personen zich op een veilige afstand bevinden van de plaats waar u werkt. Iedereen die de werkomgeving betreedt, moet persoonlijke beschermende uitrusting dragen.** Brokstukken van het werkstuk of gebroken inzetgereedschappen kunnen wegvliegen en verwondingen veroorzaken, ook buiten de directe werkomgeving.

► **Houd het gereedschap alleen aan de geïsoleerde greepvlakken vast als u werkzaamheden uitvoert waarbij het inzetgereedschap verborgen stroomleidingen of de eigen stroomkabel kan raken.** Contact met een onder spanning staande leiding kan ook metalen delen van het gereedschap onder spanning zetten en tot een elektrische schok leiden.

► **Houd de stroomkabel uit de buurt van draaiende inzetgereedschappen.** Als u de controle over het elektrische gereedschap verliest, kan de stroomkabel worden doorsneden of meegenomen en uw hand of arm kan in het ronddraaiende inzetgereedschap terechtkomen.

## 102 | Nederlands

- ▶ **Leg het elektrische gereedschap nooit neer voordat het inzetgereedschap volledig tot stilstand is gekomen.** Het draaiende inzetgereedschap kan in contact komen met het oppervlak, waardoor u de controle over het elektrische gereedschap kunt verliezen.
- ▶ **Laat het elektrische gereedschap niet lopen terwijl u het draagt.** Uw kleding kan door toevallig contact met het draaiende inzetgereedschap worden meegenomen en het inzetgereedschap kan zich in uw lichaam boren.
- ▶ **Reinig regelmatig de ventilatieopeningen van het elektrische gereedschap.** De motorventilator trekt stof in het huis en een sterke ophoping van metaalstof kan elektrische gevaren veroorzaken.
- ▶ **Gebruik het elektrische gereedschap niet in de buurt van brandbare materialen.** Vonken kunnen deze materialen ontsteken.
- ▶ **Gebruik geen inzetgereedschappen waarvoor vloeibare koelmiddelen vereist zijn.** Het gebruik van water of andere vloeibare koelmiddelen kan tot een elektrische schok leiden.

**Terugslag en bijbehorende waarschuwingen**

- ▶ Terugslag is de plotselinge reactie als gevolg van een vasthakend of geblokkeerd draaiend inzetgereedschap, zoals een slijpschijf, steunschijf, draadborstel, enz. Vasthaken of blokkeren leidt tot abrupte stilstand van het ronddraaiende inzetgereedschap. Daardoor wordt een ongecontroleerd elektrisch gereedschap tegen de draairichting van het inzetgereedschap versneld op de plaats van de blokkering. Als bijvoorbeeld een slijpschijf in het werkstuk vasthaakt of blokkeert, kan de rand van de slijpschijf die in het werkstuk invalt, zich vastgrijpen. Daardoor kan de slijpschijf uitbreken of een terugslag veroorzaken. De slijpschijf beweegt zich vervolgens naar de bediener toe of van de bediener weg, afhankelijk van de draairichting van de schijf op de plaats van de blokkering. Hierbij kunnen slijpschijven ook breken. Een terugslag is het gevolg van het verkeerd gebruik of onjuiste gebruiksomstandigheden van het elektrische gereedschap. Terugslag kan worden voorkomen door geschikte voorzorgsmaatregelen, zoals hieronder beschreven.
- ▶ **Houd het elektrische gereedschap goed vast en breng uw lichaam en uw armen in een positie waarin u de terugslagkrachten kunt opvangen. Gebruik altijd de extra handgreep, indien aanwezig, om de grootst mogelijke controle te hebben over terugslagkrachten of reactiemomenten bij het op toeren komen.** De bediener kan door geschikte voorzorgsmaatregelen de terugslag- en reactiekrachten beheersen.
- ▶ **Breng uw hand nooit in de buurt van draaiende inzetgereedschappen.** Het inzetgereedschap kan bij de terugslag over uw hand bewegen.
- ▶ **Mijd met uw lichaam het gebied waarheen het elektrische gereedschap bij een terugslag wordt bewogen.** De terugslag drijft het elektrische gereedschap in de richting

die tegengesteld is aan de beweging van de slijpschijf op de plaats van de blokkering.

- ▶ **Werk bijzonder voorzichtig in de buurt van hoeken, scherpe randen, enz. Voorkom dat inzetgereedschappen van het werkstuk terugspringen en vastklemmen.** Het ronddraaiende inzetgereedschap neigt er bij hoeken, scherpe randen of wanneer het terugspringt toe om zich vast te klemmen. Dit veroorzaakt een controleverlies of terugslag.
  - ▶ **Gebruik geen kettingblad of getand zaagblad.** Zulke inzetgereedschappen veroorzaken vaak een terugslag of het verlies van de controle over het elektrische gereedschap.
- Bijzondere waarschuwingen voor slijp- en doorslijpwerkzaamheden**
- ▶ **Gebruik uitsluitend het voor het elektrische gereedschap toegestane slijptoebehoren en de voor dit slijptoebehoren voorziene beschermkap.** Slijptoebehoren dat niet voor het elektrische gereedschap is voorzien, kan niet voldoende worden afgeschermd en is niet veilig.
  - ▶ **Gebogen slijpschijven moeten zodanig gemonteerd worden dat hun slijpoppervlak niet boven de rand van de beschermkap uit steekt.** Een onjuist gemonteerde slijpschijf die over de rand van de slijpschijf uitsteekt, kan onvoldoende afgeschermd worden.
  - ▶ **De beschermkap moet stevig op het elektrische gereedschap zijn aangebracht en voor een maximum aan veiligheid zodanig zijn ingesteld dat het kleinste mogelijke deel van het slijptoebehoren open naar de bediener wijst.** De beschermkap helpt de bediener te beschermen tegen brokstukken en toevallig contact met het slijptoebehoren alsmede tegen vonken die de kleding kunnen doen ontbranden.
  - ▶ **Slijptoebehoren mag alleen worden gebruikt voor de geadviseerde toepassingsmogelijkheden. Bijvoorbeeld: slijp nooit met het zijvlak van een doorslijpschijf.** Doorslijpschijven zijn bestemd voor materiaalafname met de rand van de schijf. Een zijwaartse krachthinwerking op dit slijptoebehoren kan het toebehoren breken.
  - ▶ **Gebruik altijd onbeschadigde spanflenzen in de juiste maat en vorm voor de door u gekozen slijpschijf.** Geschikte flenzen steunen de slijpschijf en verminderen zo het gevaar van een slijpschijfbreuk. Flenzen voor doorslijpschijven kunnen verschillen van de flenzen voor andere slijpschijven.
  - ▶ **Gebruik geen versleten slijpschijven van grotere elektrische gereedschappen.** Slijpschijven voor grotere elektrische gereedschappen zijn niet geconstrueerd voor de hogere toerentallen van kleinere elektrische gereedschappen en kunnen breken.

**Overige bijzondere waarschuwingen voor doorslijpwerkzaamheden**

- ▶ **Voorkom blokkeren van de doorslijpschijf en te hoge aandrukkracht. Slijp niet overmatig diep.** Een overbelasting van de doorslijpschijf vergroot de slijtage en de gevoeligheid voor kantelen of blokkeren en daardoor de

mogelijkheid van een terugslag of breuk van het slijptoebehoren.

- ▶ **Mijd de omgeving voor en achter de ronddraaiende doorslijpschijf.** Als u de doorslijpschijf in het werkstuk van u weg beweegt, kan in het geval van een terugslag het elektrische gereedschap met de draaiende schijf rechtstreeks naar u toe worden geslingerd.
- ▶ **Als de doorslijpschijf vastklemt of als u de werkzaamheden onderbreekt, schakelt u het elektrische gereedschap uit en houdt u het rustig tot de schijf tot stilstand is gekomen. Probeer nooit om de nog draaiende doorslijpschijf uit de groef te trekken. Anders kan een terugslag het gevolg zijn.** Stel de oorzaak van het vastklemmen vast en maak deze ongedaan.
- ▶ **Schakel het elektrische gereedschap niet opnieuw in zolang het zich in het werkstuk bevindt. Laat de doorslijpschijf eerst het volledige toerental bereiken voordat u het doorslijpen voorzichtig voortzet.** Anders kan de schijf vasthaken, uit het werkstuk springen of een terugslag veroorzaken.
- ▶ **Ondersteun platen of grote werkstukken om het risico van een terugslag door een ingeklemde doorslijpschijf te verminderen.** Grote werkstukken kunnen onder hun eigen gewicht doorbuigen. Het werkstuk moet aan beide zijden worden ondersteund, vlakbij de slijpgroef en aan de rand.
- ▶ **Wees bijzonder voorzichtig bij invallend frezen in bestaande muren of andere plaatsen zonder voldoende zicht.** De invallende doorslijpschijf kan bij het doorslijpen van gas- of waterleidingen, elektrische leidingen of andere objecten een terugslag veroorzaken.

#### Bijzondere waarschuwingen voor schuurwerkzaamheden

- ▶ **Gebruik geen schuurbladen met te grote afmetingen, maar houd u aan de voorschriften van de fabrikant voor de maten van schuurbladen.** Schuurbladen die over de rand van de steunschijf uitsteken, kunnen verwondingen veroorzaken en kunnen tot blokkeren, scheuren van de schuurbladen of terugslag leiden.

#### Bijzondere waarschuwingen voor polijstwerkzaamheden

- ▶ **De polijstkap mag geen losse delen hebben, in het bijzonder geen losse bevestigingssnoeren. Maak de bevestigingssnoeren vast of kort deze in.** Losse, meedraaiende bevestigingssnoeren kunnen uw vingers meenemen of in het werkstuk vasthaken.

#### Bijzondere waarschuwingen voor werkzaamheden met draadborstels

- ▶ **Houd er rekening mee dat de draadborstel ook tijdens het normale gebruik draadstukken verliest. Overbelast de draden niet door een te hoge aandrukkracht.** Wegvliegende draadstukken kunnen gemakkelijk door dunne kleding en/of de huid dringen.
- ▶ **Als het gebruik van een beschermkap wordt geadviseerd, dient u te voorkomen dat beschermkap en draadborstel elkaar kunnen raken.** Vlakstaal- en komstaalborstels kunnen door aandrukkracht en centrifugaalkrachten hun diameter vergroten.

#### Extra waarschuwingen

##### Draag een veiligheidsbril.



- ▶ **Gebruik een geschikt detectieapparaat om verborgen stroom-, gas- of waterleidingen op te sporen of raadpleeg het plaatselijke energie- of waterleidingbedrijf.** Contact met elektrische leidingen kan tot brand of een elektrische schok leiden. Beschadiging van een gasleiding kan tot een explosie leiden. Breuk van een waterleiding veroorzaakt materiële schade en kan een elektrische schok veroorzaken.
- ▶ **Ontgrendel de aan/uit-schakelaar en zet deze in de uitstand als de stroomvoorziening wordt onderbroken, bijvoorbeeld door stroomuitval of uit het stopcontact trekken van de stekker.** Daardoor wordt ongecontroleerd opnieuw starten voorkomen.
- ▶ **Raak slijp- en doorslijpschijven niet aan voordat deze zijn afgekoeld.** De schijven worden tijdens de werkzaamheden zeer heet.
- ▶ **Houd het elektrische gereedschap tijdens de werkzaamheden stevig met beide handen vast en zorg ervoor dat u stevig staat.** Het elektrische gereedschap wordt met twee handen veiliger geleid.
- ▶ **Zet het werkstuk vast.** Een met spanvoorzieningen of een bankschroef vastgehouden werkstuk wordt beter vastgehouden dan u met uw hand kunt doen.
- ▶ **Sluit het elektrische gereedschap aan op een volgens de voorschriften geadard stroomnet.** Het stopcontact en de verlengkabel moeten een goed werkende aardeaansluiting hebben.

#### Veiligheidsvoorschriften voor de energievoorziening van hoogfrequente gereedschappen

- ▶ **Neem de veiligheids- en werkvoorschriften voor de frequentieomvormer strikt in acht.** Meer informatie daarover is verkrijgbaar bij de fabrikant van de frequentieomvormer.
- ▶ **De frequentieomvormer moet met een aardlekschakelaar worden beveiligd als u deze in een omgeving wilt gebruiken die de bijzondere bescherming van personen vereist.** De bijzondere bescherming van personen is bijvoorbeeld vereist bij werkzaamheden in vochtige ruimten of met materialen waarbij stroomgeleidend stof kan ontstaan. Als er geen aardlekschakelaar wordt gebruikt, kan een elektrische schok, brandgevaar of ernstig letsel het gevolg zijn.
- ▶ **De aardlekschakelaar mag alleen door een vakman in het stroomvoorzieningnet worden ingebouwd.** Alleen zo kan een correcte werking worden gewaarborgd.
- ▶ **De uitgangsspanning en frequentie van de frequentieomvormer moeten overeenkomen met de gegevens op het typeplaatje van het hoogfrequente elektrische gereedschap.**

## 104 | Nederlands

- ▶ **Het elektrische gereedschap mag alleen worden gebruikt met een passende stekker.** De CEE-stekker moet geschikt zijn voor de nominale stroom die vereist is voor het elektrische gereedschap (zie „Technische gegevens”).
- ▶ **De montage van de stekker en de aansluiting aan de stroomvoorziening moeten worden uitgevoerd door vakbekwaam personeel dat geschoold is in de omgang met hoogfrequente gereedschapsinstallaties.**
- ▶ **Gebruik uitsluitend originele kabels. Controleer voor elk gebruik elektrisch gereedschap, kabel en stekker op eventuele beschadigingen.** De kabels mogen niet worden gerepareerd, maar moeten worden vervangen om gevaren te voorkomen.

## Product- en vermogensbeschrijving



**Lees alle veiligheidswaarschuwingen en alle voorschriften.** Als de waarschuwingen en voorschriften niet worden opgevolgd, kan dit een elektrische schok, brand of ernstig letsel tot gevolg hebben.

Vouw de uitvouwbare pagina met de afbeelding van het gereedschap open en laat deze pagina opgevouwen terwijl u de gebruiksaanwijzing leest.

### Gebruik volgens bestemming

#### Geldig voor de volgende types:

- 0 602 301 4..
- 0 602 305 40.
- 0 602 306 434
- 0 602 324 40.

Het elektrische gereedschap is bestemd voor schuurwerkzaamheden met schuurpapier en het polijsten van metaal- en gelakte oppervlakken zonder gebruik van water.

#### Geldig voor de volgende types:

- 0 602 304 40.
- 0 602 324 44., ... 464, ... 474, ... 434
- 0 602 329 5..
- 0 602 331 5..
- 0 602 332 5..
- 0 602 334 5..

Het elektrische gereedschap is bestemd voor het doorslijpen, afbramen en borstelen van metaal en steen zonder gebruik van water.

## Technische gegevens

Hoogfrequente haakse slijpmachine				
Productnummer 0 602 301 ...		... 401	... 404	... 434
Nominale spanning	V	265	135	200
Frequentie	Hz	200	200	300
Opgenomen vermogen	W	600	600	900
Afgegeven vermogen	W	440	440	630
Nominale stroom	A	1,6	3,3	3,3
Onbelast toerental	min <sup>-1</sup>	4 100	4 100	6 150
max. slijpschijfdiameter	mm	125	125	125

Voor doorslijpwerkzaamheden met gebonden slijpmiddelen moet een speciale beschermkap voor doorslijpen worden gebruikt.

Bij doorslijpwerkzaamheden in steen moet voor een afdoende stofafzuiging worden gezorgd.

### Geldig voor alle types

Uitsluitend de meegeleverde of voor dit elektrische gereedschap toegelaten beschermkappen en spanmoeren mogen worden gebruikt.

### Afgebeelde componenten

De componenten zijn genummerd zoals op de afbeelding van het elektrische gereedschap op de pagina met afbeeldingen.

- 1 Aan/uit-schakelaar
- 2 Extra handgreep
- 3 Uitgaande as
- 4 Ashals
- 5 Blokkeerknop uitgaande as
- 6 Beschermkap
- 7 Vastzetschroef voor beschermkap
- 8 Codeernok
- 9 Handbescherming\*
- 10 Opnameflens met O-ring
- 11 Slijp-, doorslijp- en afbraamschijf
- 12 Spanmoer
- 13 Pensleutel
- 14 Steeksleutel sleutelwijdte 17 mm
- 15 Ronde moer\*
- 16 Schuurblad\*
- 17 Rubber steunschijf\*
- 18 Moltonschijf\*
- 19 Draadborstel\*
- 20 Trekontlasting (CEE-stekker)
- 21 Stekkerinzetstuk (CEE-stekker)
- 22 Schroeven (CEE-stekker)
- 23 Schroeven in stekkerinzetstuk 21 (CEE-stekker)
- 24 CEE-stekker
- 25 Kunststof tuit (CEE-stekker)

\* Niet elk afgebeeld en beschreven toebehoren wordt standaard meegeleverd. Het volledige toebehoren vindt u in ons toebehorenprogramma.

Nederlands | 105

**Hoogfrequente haakse slijpmachine**

Schroefdraad uitgaande as		M14	M14	M14
Gewicht volgens EPTA-Procedure 01:2014 – met trillingsdempende extra handgreep	kg	3,2	3,2	3,2
Isolatieklasse		⊕ / I	⊕ / I	⊕ / I
Beschermingsklasse		IP 20	IP 20	IP 20

**Hoogfrequente haakse slijpmachine**

Productnummer		0 602 304 ...	0 602 305 ...		
		... 404	... 407	... 401	... 404
Nominale spanning	V	135	72	265	135
Frequentie	Hz	200	200	200	200
Opgenomen vermogen	W	950	950	950	950
Afgegeven vermogen	W	700	700	700	700
Nominale stroom	A	5,5	10	2,8	5,5
Onbelast toerental	min <sup>-1</sup>	5750	5750	1750	1750
max. slijpschijfdiameter	mm	180	180	175	175
Schroefdraad uitgaande as		M14	M14	M14	M14
Gewicht volgens EPTA-Procedure 01:2014 – met trillingsdempende extra handgreep	kg	5,3	5,3	4,8	4,8
Isolatieklasse		⊕ / I	⊕ / I	⊕ / I	⊕ / I
Beschermingsklasse		IP 20	IP 20	IP 20	IP 20

**Hoogfrequente haakse slijpmachine**

Productnummer		0 602 306 ...	0 602 324 ...		
		... 434	... 401	... 404	... 407
Nominale spanning	V	200	265	135	72
Frequentie	Hz	300	200	200	200
Opgenomen vermogen	W	1450	520	520	520
Afgegeven vermogen	W	1050	360	360	360
Nominale stroom	A	5,5	1,6	3,2	6,0
Onbelast toerental	min <sup>-1</sup>	1700	4900	4900	4900
max. slijpschijfdiameter	mm	175	125	125	125
Schroefdraad uitgaande as		M14	M14	M14	M14
Gewicht volgens EPTA-Procedure 01:2014 – met trillingsdempende extra handgreep	kg	4,8	2,3	2,3	2,3
Isolatieklasse		⊕ / I	⊕ / I	⊕ / I	⊕ / I
Beschermingsklasse		IP 20	IP 20	IP 20	IP 20

**Hoogfrequente haakse slijpmachine**

Productnummer		0 602 324 ...			
		... 441	... 444	... 447	... 474
Nominale spanning	V	265	135	72	135
Frequentie	Hz	200	200	200	200
Opgenomen vermogen	W	520	520	520	520
Afgegeven vermogen	W	360	360	360	360
Nominale stroom	A	1,6	3,2	6,0	3,2
Onbelast toerental	min <sup>-1</sup>	5850	5850	5850	6850
max. slijpschijfdiameter	mm	125	125	125	125

**106 | Nederlands****Hoogfrequente haakse slijpmachine**

Schroefdraad uitgaande as		M14	M14	M14	M14
Gewicht volgens EPTA-Procedure 01:2014 – met trillingsdempende extra handgreep	kg	2,5	2,5	2,5	2,5
Isolatieklasse		⊕ / I	⊕ / I	⊕ / I	⊕ / I
Beschermingsklasse		IP 20	IP 20	IP 20	IP 20

**Hoogfrequente haakse slijpmachine**

Productnummer		0 602 329 ...	... 501	... 534
Nominale spanning		V	265	200
Frequentie		Hz	200	300
Opgenomen vermogen		W	1200	1800
Afgegeven vermogen		W	1000	1500
Nominale stroom		A	3,3	6,4
Onbelast toerental		min <sup>-1</sup>	8480	8480
max. slijpschijfdiameter		mm	180	180
Schroefdraad uitgaande as			M14	M14
Gewicht volgens EPTA-Procedure 01:2014 – met trillingsdempende extra handgreep	kg		5,8	5,8
Isolatieklasse			⊕ / I	⊕ / I
Beschermingsklasse			IP 20	IP 20

**Hoogfrequente haakse slijpmachine**

Productnummer		0 602 331 ...	... 501	... 504	... 507	... 534
Nominale spanning	V	265	135	72	200	200
Frequentie	Hz	200	200	200	200	300
Opgenomen vermogen	W	1950	1950	1950	2900	2900
Afgegeven vermogen	W	1500	1500	1500	2200	2200
Nominale stroom	A	5	10	18	10	10
Onbelast toerental	min <sup>-1</sup>	8480	8480	8480	8480	8480
max. slijpschijfdiameter	mm	180	180	180	180	180
Schroefdraad uitgaande as		M14	M14	M14	M14	M14
Gewicht volgens EPTA-Procedure 01:2014 – met trillingsdempende extra handgreep	kg	7,1	7,1	7,1	7,1	7,1
Isolatieklasse		⊕ / I	⊕ / I	⊕ / I	⊕ / I	⊕ / I
Beschermingsklasse		IP 20	IP 20	IP 20	IP 20	IP 20

**Hoogfrequente haakse slijpmachine**

Productnummer		0 602 332 ...	... 501	... 504	... 507	... 534	... 511
Nominale spanning	V	265	135	72	200	200	72
Frequentie	Hz	200	200	200	300	300	300
Opgenomen vermogen	W	1950	1950	1950	2900	2900	2900
Afgegeven vermogen	W	1500	1500	1500	2200	2200	2200
Nominale stroom	A	5	10	18	10	10	27
Onbelast toerental	min <sup>-1</sup>	6600	6600	6600	6600	6600	6600
max. slijpschijfdiameter	mm	230	230	230	230	230	230

**Hoogfrequente haakse slijpmachine**

Schroefdraad uitgaande as		M14	M14	M14	M14	M14
Gewicht volgens EPTA-Procedure 01:2014 – met trillingsdempende extra handgreep	kg	7,1	7,1	7,1	7,1	7,1
Isolatieklasse		⊕ / I	⊕ / I	⊕ / I	⊕ / I	⊕ / I
Beschermingsklasse		IP 20	IP 20	IP 20	IP 20	IP 20

**Hoogfrequente haakse slijpmachine**

Productnummer		0 602 334 ...			
		... 501	... 504	... 507	... 534
Nominale spanning	V	265	135	72	200
Frequentie	Hz	200	200	200	300
Opgenomen vermogen	W	2500	2500	2500	3800
Afgegeven vermogen	W	2200	2200	2200	3100
Nominale stroom	A	6,7	13,2	24,7	13,2
Onbelast toerental	min <sup>-1</sup>	6600	6600	6600	6600
max. slijpschijfdiameter	mm	230	230	230	230
Schroefdraad uitgaande as		M14	M14	M14	M14
Gewicht volgens EPTA-Procedure 01:2014 – met trillingsdempende extra handgreep	kg	7,8	7,8	7,8	7,8
Isolatieklasse		⊕ / I	⊕ / I	⊕ / I	⊕ / I
Beschermingsklasse		IP 20	IP 20	IP 20	IP 20

**Aanwijzingen voor de energievoorziening**

Het elektrische gereedschap maakt deel uit van een hoogfrequent systeem en vereist driefasendraaistroom met een frequentie volgens het typeplaatje.

Om deze frequentie te bereiken, moet het hoogfrequente elektrische gereedschap worden aangesloten op een frequentieomvormer (zie „Aansluiting op de energievoorziening”, pagina 111).

**Informatie over geluid en trillingen**

Geluidsemisiewaarden vastgesteld volgens EN 60745-2-3.

		0 602 301 40.	0 602 301 434	0 602 304 40.	0 602 305 40.
Het A-gewogen geluidsniveau van het gereedschap bedraagt kenmerkend					
Geluidsdruk niveau	dB(A)	72	82	79	76
Geluidsvermogen niveau	dB(A)	83	93	90	87
Onzekerheid K	dB	3	3	3	3
<b>Draag een gehoorbescherming.</b>					
Totale trillingswaarden $a_h$ (vectorsom van drie richtingen) en onzekerheid K bepaald volgens EN 60745-2-3.					
<b>Oppervlakteschuren (afbramen):</b>					
$a_h$	m/s <sup>2</sup>	–	5,3	5	–
K	m/s <sup>2</sup>	–	2	2	–
<b>Polijssten:</b>					
$a_h$	m/s <sup>2</sup>	3	3	–	< 2,5
K	m/s <sup>2</sup>	1,5	1,5	–	1,5
<b>Schuren met schuurblad:</b>					
$a_h$	m/s <sup>2</sup>	3	3	–	< 2,5
K	m/s <sup>2</sup>	1,5	1,5	–	1,5

108 | Nederlands

		0 602 306 434	0 602 324 40.	0 602 324 44. 0 602 324 464 0 602 324 474 0 602 324 434
--	--	---------------	---------------	--

Het A-gewogen geluidsniveau van het gereedschap bedraagt kenmerkend				
Geluidsdrukniveau	dB(A)	82	77	82
Geluidsvermogeniveau	dB(A)	93	88	93
Onzekerheid K	dB	3	3	3

**Draag een gehoorbescherming.**

Totale trillingswaarden  $a_h$  (vectorsom van drie richtingen) en onzekerheid K bepaald volgens EN 60745-2-3.

**Oppervlakteschuren (afbramen):**

$a_h$	$m/s^2$	-	-	6
K	$m/s^2$	-	-	2

**Polijssten:**

$a_h$	$m/s^2$	< 2,5	4	-
K	$m/s^2$	1,5	1,5	-

**Schuren met schuurblad:**

$a_h$	$m/s^2$	< 2,5	4	-
K	$m/s^2$	1,5	1,5	-

		0 602 329 50.	0 602 329 534 0 602 329 511	0 602 331 5..	0 602 332 5..
--	--	---------------	--------------------------------	---------------	---------------

Het A-gewogen geluidsniveau van het gereedschap bedraagt kenmerkend					
Geluidsdrukniveau	dB(A)	85	87	86	86
Geluidsvermogeniveau	dB(A)	96	98	97	97
Onzekerheid K	dB	3	3	3	3

**Draag een gehoorbescherming.**

Totale trillingswaarden  $a_h$  (vectorsom van drie richtingen) en onzekerheid K bepaald volgens EN 60745-2-3.

**Oppervlakteschuren (afbramen):**

$a_h$	$m/s^2$	7	7	7	7
K	$m/s^2$	1,5	1,5	1,5	1,5

**Polijssten:**

$a_h$	$m/s^2$	-	-	-	-
K	$m/s^2$	-	-	-	-

**Schuren met schuurblad:**

$a_h$	$m/s^2$	-	-	-	-
K	$m/s^2$	-	-	-	-

		0 602 334 50.	0 602 334 534
--	--	---------------	---------------

Het A-gewogen geluidsniveau van het gereedschap bedraagt kenmerkend			
Geluidsdrukniveau	dB(A)	86	86
Geluidsvermogeniveau	dB(A)	97	97
Onzekerheid K	dB	3	3

**Draag een gehoorbescherming.**

Totale trillingswaarden  $a_h$  (vectorsom van drie richtingen) en onzekerheid K bepaald volgens EN 60745-2-3.

**Oppervlakteschuren (afbramen):**

$a_h$	m/s <sup>2</sup>	7	7
K	m/s <sup>2</sup>	3	3

**Polijsten:**

$a_h$	m/s <sup>2</sup>	–	–
K	m/s <sup>2</sup>	–	–

**Schuren met schuurblad:**

$a_h$	m/s <sup>2</sup>	–	–
K	m/s <sup>2</sup>	–	–

Het in deze gebruiksaanwijzing vermelde trillingsniveau is gemeten met een volgens EN 60745 genormeerde meetmethode en kan worden gebruikt om elektrische gereedschappen met elkaar te vergelijken. Het is ook geschikt voor een voorlopige inschatting van de trillingsbelasting.

Het aangegeven trillingsniveau representeert de voornaamste toepassingen van het elektrische gereedschap. Als echter het elektrische gereedschap wordt gebruikt voor andere toepassingen, met verschillende accessoires, met afwijkende inzetgereedschappen of onvoldoende onderhoud, kan het trillingsniveau afwijken. Dit kan de trillingsbelasting gedurende de gehele arbeidsperiode duidelijk verhogen.

Voor een nauwkeurige schatting van de trillingsbelasting moet ook rekening worden gehouden met de tijd waarin het gereedschap uitgeschakeld is, of waarin het gereedschap wel loopt, maar niet werkelijk wordt gebruikt. Dit kan de trillingsbelasting gedurende de gehele arbeidsperiode duidelijk verminderen.

Leg aanvullende veiligheidsmaatregelen ter bescherming van de bediener tegen het effect van trillingen vast, zoals: Onderhoud van elektrische gereedschappen en inzetgereedschappen, warm houden van de handen, organisatie van het arbeidsproces.

**Conformiteitsverklaring** 

We verklaren op onze verantwoordelijkheid dat het onder „Technische gegevens” beschreven product aan alle desbetreffende bepalingen van de richtlijnen 2011/65/EU, 2014/30/EU, 2006/42/EG inclusief van de wijzigingen ervan voldoet en met de volgende normen overeenstemt EN 60745-1, EN 60745-2-3, EN 50581.

Technisch dossier (2006/42/EG) bij:  
Robert Bosch Power Tools GmbH, PT/ECS,  
70538 Stuttgart, GERMANY

Henk Becker                      Helmut Heinzelmann  
Executive Vice President      Head of Product Certification  
Engineering                      PT/ECS

 i.v. 

Robert Bosch Power Tools GmbH  
70538 Stuttgart, GERMANY  
Stuttgart, 01.01.2017

## Montage

### Beschermingsvoorzieningen monteren

#### Algemene aanwijzingen

► **Onderbreek de energietoevoer voordat u gereedschapsinstellingen uitvoert, toebehoren vervangt of het elektrische gereedschap weglegt.** Deze voorzorgsmaatregel voorkomt onbedoeld starten van het elektrische gereedschap.

**Opmerking:** Na breuk van de slijpschijf tijdens het gebruik of bij beschadiging van de opnamevoorzieningen van de beschermkap of van het elektrische gereedschap moet het gereedschap zo spoedig mogelijk aan de klantenservice worden gestuurd. Zie voor adressen het gedeelte „Klantenservice en gebruiksadvisen”.

► **Stel de beschermkappen zo in dat er geen vonken in de richting van de bediener vliegen.**

**Opmerking:** De codeernokken op de beschermkappen zorgen ervoor dat er alleen een bij het elektrische gereedschap passende beschermkap gemonteerd kan worden.

#### Beschermkap voor schuren (zie afbeelding A)

##### Geldig voor de volgende types:

- 0 602 304 40.                      – 0 602 329 5..
- 0 602 324 434                    – 0 602 331 5..
- 0 602 324 44.                    – 0 602 332 5..
- 0 602 324 464                    – 0 602 334 5..
- 0 602 324 474

- Zet de beschermkap **6** met de codeernok **8** in de codeergroef op de ashals **4** tot de kraag van de beschermkap de flens van het elektrische gereedschap raakt.
- Pas de positie van de beschermkap aan de eisen van de bewerking aan.
- Als u de beschermkap wilt vastzetten, draait u de vastzetschroef **7** met een aandraaimoment van minstens 10 Nm vast.

#### Beschermkap voor doorslijpen

##### Geldig voor de volgende types:

- 0 602 304 40.                      – 0 602 329 5..
- 0 602 324 434                    – 0 602 331 5..
- 0 602 324 44.                    – 0 602 332 5..
- 0 602 324 464                    – 0 602 334 5..
- 0 602 324 474

## 110 | Nederlands

- ▶ **Gebruik bij doorslijpwerkzaamheden met gebonden slijpmiddelen altijd een beschermkap voor doorslijpen.**
- ▶ **Gebruik voor het doorslijpen van steen altijd een afzuigkap voor doorslijpwerkzaamheden met geleidingslede (toebehoren).**

De beschermkappen voor doorslijpwerkzaamheden worden op dezelfde wijze als de standaardbeschermkap (zie afbeelding A) gemonteerd.

#### Trillingsdempende extra handgreep (zie afbeelding B)



Dankzij de trillingsdempende extra handgreep kunt u met weinig trillingen en daarvoor aangenamer en veiliger werken.

- ▶ **Gebruik het elektrische gereedschap alleen met de extra handgreep 2.**
- Schroef de extra handgreep 2 afhankelijk van de werkwijze rechts of links op het voorste deel van de machine vast.
- ▶ **Verander de extra handgreep op geen enkele wijze.**
- ▶ **Gebruik een beschadigde extra handgreep niet meer.**

#### Handbescherming (zie afbeelding C)

##### Geldig voor de volgende types:

- 0 602 301 4.. – 0 602 324 40.
- 0 602 305 40.
- 0 602 306 434

- ▶ **Monteer voor werkzaamheden met de rubber steunschijf 17, komstaalborstel, vlakstaalborstel of lamelenschijf altijd de handbescherming 9.**

- Bevestig de handbescherming 9 met de extra handgreep 2.

#### Slijpgereedschappen monteren Algemene aanwijzingen

- ▶ **Onderbreek de energietoevoer voordat u gereedschapsinstellingen uitvoert, toebehoren vervangt of het elektrische gereedschap weglegt.** Deze voorzorgsmaatregel voorkomt onbedoeld starten van het elektrische gereedschap.

Let op de afmetingen van de slijpgereedschappen. De gatdiameter moet bij de opnameflens passen. Gebruik geen adapters of reduceerstukken.

- Reinig de uitgaande as 3 en alle te monteren delen.
- ▶ **Controleer na de montage van het slijpgereedschap en vóór het inschakelen of het slijpgereedschap correct is gemonteerd en vrij kan draaien. Controleer dat het schuurgereedschap de beschermkap of andere delen niet raakt.**

#### Slijp-, doorslijp- of afbraamschijven monteren (zie afbeeldingen D1 – D2)

##### Geldig voor de volgende types:

- 0 602 304 40. – 0 602 331 5..
- 0 602 324 44., ... 464, – 0 602 332 5..
- ... 474, ... 434 – 0 602 334 5..
- 0 602 329 5..

#### Inzetten

- Controleer dat de passende beschermkap gemonteerd is (zie „Beschermingsvoorzieningen monteren“, pagina 109).
- Zet de opnameflens 10 op de uitgaande as 3.

In de opnameflens 10 is rondom de centreerkraag een kunststof onderdeel (O-ring) ingezet. **Als de O-ring ontbreekt of beschadigd is**, moet deze beslist worden vervangen voordat de opnameflens 10 gemonteerd wordt.

- Plaats volgens de juiste draairichting het gewenste slijpgereedschap 11 (slijp-, doorslijp- of afbraamschijf) op de uitgaande as 3.
- Zet de spanmoer 12 zodanig op de schroefdraad van de uitgaande as dat de uitsparing in het midden van de spanmoer omhoog wijst.
- Schroef de spanmoer met de pensleutel 13 vast terwijl u de uitgaande as tegenhoudt met de steeksleutel op 14 het sleutelvlak van de as 3.

#### Verwijderen

- Houd de uitgaande as 3 aan het sleutelvlak met de steeksleutel 14 vast.
- Schroef de spanmoer 12 met de pensleutel 13 van de uitgaande as, terwijl u de as tegenhoudt met de steeksleutel 14 op het sleutelvlak van de as.
- Draai vervolgens het slijptoebehoren en de opnameflens van de uitgaande as.

#### Elektrische gereedschappen met blokkeerknop voor de uitgaande as 5

##### Geldig voor de volgende types:

- 0 602 324 40.
- 0 602 324 434
- 0 602 324 44.

Bij elektrische gereedschappen met een blokkeerknop voor de uitgaande as 5 hoeft u bij de montage van slijptoebehoren de de uitgaande as niet met een steeksleutel tegen te houden (zie afbeeldingen E1 – E2).

- ▶ **Bedien de blokkeerknop alleen als de uitgaande as stilstaat.** Anders kan het elektrische gereedschap beschadigd raken.
- Druk vóór het inzetten van het slijptoebehoren op de blokkeerknop voor de uitgaande as 5 om de uitgaande as 3 te blokkeren en houd de knop ingedrukt.
- Monteer het gewenste slijptoebehoren (zie „Slijp-, doorslijp- of afbraamschijven monteren“, pagina 110).
- Laat de blokkeerknop voor de uitgaande as 5 los om de uitgaande as vrij te geven.

#### Rubber steunschijf monteren (zie afbeelding F)

##### Geldig voor de volgende types:

- 0 602 301 4.. – 0 602 324 40.
- 0 602 305 40.
- 0 602 306 434

#### Inzetten

- Controleer dat de handbescherming en de extra handgreep gemonteerd zijn (zie „Beschermingsvoorzieningen monteren“, pagina 109).

- Zet de rubber steunschijf **17** op de uitgaande as **3**.
- Leg het schuurblad **16** op de rubber steunschijf.
- Zet de ronde moer **15** op de schroefdraad van de uitgaande as.
- Schroef de ronde moer met de pensleutel **13** vast terwijl u de uitgaande as tegenhoudt met de steeksleutel op **14** het sleutelvlak van de as **3**.

Let erop dat de ronde moer **15** volledig in de uitsparing van de rubber steunschijf is geschroefd, zodat deze tijdens de schuurwerkzaamheden niet stoort en het schuurblad stevig vast zit.

#### Verwijderen

- Houd de uitgaande as **3** aan het sleutelvlak met de steeksleutel **14** vast.
- Schroef de ronde moer **15** met de pensleutel **13** van de uitgaande as, terwijl u de as tegenhoudt met de steeksleutel **14** op het sleutelvlak van de as.
- Trek het schuurblad en de rubber steunschijf van de uitgaande as.

#### Moltonschijf monteren (zie afbeelding G)

##### Geldig voor de volgende types:

- 0 602 301 4.. - 0 602 324 40.
- 0 602 305 40.
- 0 602 306 434

#### Inzetten

Let erop dat de schroefdraad van de moltonschijf precies op de schroefdraad van de uitgaande as (M14) past.

- Controleer dat de handbescherming en de extra handgreep gemonteerd zijn (zie „Beschermingsvoorzieningen monteren”, pagina 109).
- Schroef de moltonschijf **18** zo ver op de uitgaande as **3** dat de schijf goed aansluit op het sleutelvlak van de uitgaande as, terwijl u de as tegenhoudt met de steeksleutel **14** op het sleutelvlak van de as **3**.

#### Verwijderen

- Schroef de vastzittende moltonschijf **18** van de uitgaande as met een steeksleutel op het sleutelvlak van de moltonschijf, terwijl u de as tegenhoudt met de steeksleutel **14** op het sleutelvlak van de as **3**.

#### Draadborstels monteren (zie afbeelding H)

##### Geldig voor de volgende types:

- 0 602 304 40. - 0 602 331 5..
- 0 602 324 44., ... 464, - 0 602 332 5..
- ... 474, ... 434 - 0 602 334 5..
- 0 602 329 5..

#### Inzetten

Let erop dat de schroefdraad van de draadborstel precies op de schroefdraad van de uitgaande as (M14) past.

- Controleer dat de handbescherming en de extra handgreep gemonteerd zijn (zie „Beschermingsvoorzieningen monteren”, pagina 109).
- Schroef de gewenste draadborstel **19** (komstaal- of schijfborstel) zo ver op de uitgaande as **3** dat de borstel goed aansluit op het sleutelvlak van de uitgaande as, terwijl u de

as tegenhoudt met de steeksleutel **14** op het sleutelvlak van de as.

#### Verwijderen

- Schroef de vastzittende draadborstel **19** van de uitgaande as met een steeksleutel op het sleutelvlak van de draadborstel, terwijl u de as tegenhoudt met de steeksleutel **14** op het sleutelvlak van de as **3**.

#### Afzuiging van stof en spanen

- Stof van materialen zoals loodhoudende verf, enkele houtsoorten, mineralen en metaal kunnen schadelijk voor de gezondheid zijn. Aanraking of inademing van stof kan leiden tot allergische reacties en/of ziekten van de ademwegen van de gebruiker of personen die zich in de omgeving bevinden.

Bepaalde soorten stof, bijvoorbeeld van eiken- en beukenhout, gelden als kankerverwekkend, in het bijzonder in combinatie met toevoegingsstoffen voor houtbehandeling (chromaat en houtbeschermingsmiddelen). Asbesthoudend materiaal mag alleen door bepaalde vakmensen worden bewerkt.

- Gebruik indien mogelijk een voor het materiaal geschikt stofafzuiging.
- Zorg voor een goede ventilatie van de werkplek.
- Er wordt geadviseerd om een ademmasker met filterklasse P2 te dragen.

Neem de in uw land geldende voorschriften voor de te bewerken materialen in acht.

- **Voorkom ophoping van stof op de werkplek.** Stof kan gemakkelijk ontbranden.

#### Aansluiting op de energievoorziening

Voor het gebruik van elektrische gereedschappen hebt u een frequentieomvormer nodig die driefasendraaistroom met een frequentie volgens het typeplaatje opwekt.

Frequentieomvormers zijn verkrijgbaar in verschillende maten, met verschillende frequenties, secundaire spanningen en nominale vermogens. De keuze van de frequentieomvormer is afhankelijk van de aan te sluiten elektrische gereedschappen. Uw Bosch-vakhandel geeft u bij de keuze van de frequentieomvormer graag advies.

U ontvangt het elektrische gereedschap met een vier meter lange speciale kabel zonder stekker. De speciale kabel moet zijn voorzien van een vierpolige CEE-stekker (markeringskleur groen) om het gereedschap in bedrijf te nemen.

Bovendien kan het elektrische gereedschap ter bescherming tegen overbelasting worden uitgerust met een in de handel verkrijgbare motorbeveiligingsschakelaar. Het instelbereik van de motorbeveiligingsschakelaar moet de nominale stroom van het hoogfrequente elektrische gereedschap dekken (zie „Technische gegevens”). De motorbeveiligingsschakelaar moet binnen één seconde reageren.

**Neem daarvoor de veiligheidsvoorschriften en de montageaanwijzingen in de gebruiksaanwijzing van de motorbeveiligingsschakelaar in acht.**

## 112 | Nederlands

**CEE-stekker monteren (zie afbeeldingen I1 – I2)**

- Draai de beide schroeven **22** los en trek het stekkerinzetstuk **21** uit het huis van de CEE-stekker **24**.
- Snijd de kunststof tuit **25** op maat volgens de diameter van de speciale kabel van het hoogfrequente elektrische gereedschap en duw het CEE-stekkerhuis over de speciale kabel.
- Steek de vier aders door de trekontlasting **20**.
- Draai de vier kleine schroeven **23** in het stekkerinzetstuk **21** los en steek de adereindhuls van de bruine ader L1 in de contactbus L1, de adereindhuls van de blauwe ader L2 in de contactbus L2, de adereindhuls van de zwarte ader L3 in de contactbus L3 en de adereindhuls van de groen-gele ader  in de veiligheidscontactbus .
- Draai de vier kleine schroeven **23** in het stekkerinzetstuk **21** weer vast om de vier aders vast te zetten.
- Schroef vervolgens de trekontlasting **20** zodanig om de hele kabel met de kabelmantel vast dat er geen trek op de adereindhulzen ontstaat.
- Steek het stekkerinzetstuk **21** weer in het huis van de CEE-stekker **24** en schroef beide schroeven **22** weer vast.
- Controleer vervolgens de correcte werking van de aardleiding.
- Steek de CEE-stekker **24** van het elektrische gereedschap in de aansluitbus van de frequentieomvormer.

Nu kunt u de frequentieomvormer aan de energievoorziening aansluiten.

Hoe u de frequentieomvormer aansluit op de energievoorziening, leest u in de gebruiksaanwijzing van de frequentieomvormer.

► **Controleer daarna de draairichting.**

**Draairichting controleren**

De draairichting van de uitgaande as moet overeenkomen met de afgebeelde pijl op het elektrische gereedschap.

Als de uitgaande as bij de eerste ingebruikneming (zie „Elektrisch gereedschap in- en uitschakelen”, pagina 112) in de verkeerde richting draait, moet u het elektrische gereedschap onmiddellijk weer uitschakelen en de verbinding met energievoorziening verbreken.

- Draai opnieuw de beide schroeven **22** los en trek het stekkerinzetstuk **21** weer uit het huis van de CEE-stekker **24**.
- Maak de adereindhulzen van de bruine en zwarte ader los uit de contactbussen.
- Steek vervolgens de adereindhuls van de zwarte ader L3 in de contactbus L1 en de adereindhuls van de bruine ader L1 in de contactbus L3.
- Draai de kleine schroeven **23** in het stekkerinzetstuk **21** weer vast om de aders vast te zetten.
- Steek het stekkerinzetstuk **21** weer in het huis van de CEE-stekker **24** en schroef beide schroeven **22** weer vast.
- Controleer vervolgens de correcte werking van de aardleiding.
- Sluit het elektrische gereedschap weer aan op de energievoorziening.

## Gebruik

### Ingebruikneming

- **Spanning en frequentie van de stroombron moeten overeenkomen met de gegevens op het typeplaatje van het elektrische gereedschap.**
- **Controleer de slijpgereedschappen voor het gebruik. Het slijpgereedschap moet op de juiste wijze zijn gemonteerd en vrij kunnen draaien. Laat het slijpgereedschap minstens 1 minuut onbelast proefdraaien. Gebruik geen beschadigde, niet-ronde of trillende slijpgereedschappen.** Beschadigde slijpgereedschappen kunnen barsten of verwondingen veroorzaken.
- **Zet de aan/uit-schakelaar 1 in de stand „Uit” als het elektrische gereedschap onverwacht niet meer werkt, hoewel de aan/uit-schakelaar in de stand „Aan” staat.** U voorkomt daarmee ongecontroleerd opnieuw starten. Controleer de energievoorziening (zie „Aansluiting op de energievoorziening”, pagina 111) voordat u het elektrische gereedschap opnieuw start.
- **Sluit altijd eerst het elektrische gereedschap aan op de frequentieomvormer voordat u de frequentieomvormer aansluit op het stroomnet.**

Om energie te besparen, schakelt u het elektrische gereedschap alleen in wanneer u het gebruikt.

### Frequentieomvormer in- en uitschakelen

U dient eerst de frequentieomvormer in bedrijf te stellen voordat u het elektrische gereedschap kunt inschakelen.

Lees hiervoor de gebruiksaanwijzing van de frequentieomvormer.

### Elektrisch gereedschap in- en uitschakelen met veiligheidsschuifschakelaar (zie afbeelding J1)

#### Geldig voor de volgende types:

- 0 602 324 4..
- Als u het elektrische gereedschap wilt **inschakelen** duwt u de aan/uit-schakelaar **1** naar voren.
- Als u de ingedrukte aan/uit-schakelaar **1** wilt **vastzetten**, drukt u de aan/uit-schakelaar **1** vooraan omlaag tot deze vastklikt.
- Als u het elektrische gereedschap wilt **uitschakelen** laat u de aan/uit-schakelaar **1** los. Een **vastgezette** aan/uit-schakelaar **1** drukt u eerst achteraan kort in, vervolgens laat u deze los.

### Elektrisch gereedschap in- en uitschakelen met veiligheidsschakelaar (zie afbeelding J2)

#### Geldig voor de volgende types:

- 0 602 301 4..      – 0 602 329 5..
- 0 602 304 40.    – 0 602 331 5..
- 0 602 305 40.    – 0 602 332 5..
- 0 602 306 434    – 0 602 334 5..
- Als u het elektrische gereedschap wilt **inschakelen**, duwt u de aan/uit-schakelaar **1** naar voren en drukt u deze vervolgens in.
- Voor het **vastzetten** van de ingedrukte aan/uit-schakelaar **1** schuift u de aan/uit-schakelaar **1** verder naar voren.

- Als u het elektrische gereedschap wilt **uitschakelen** laat u de aan/uit-schakelaar **1** los. Als deze vergrendeld is, drukt u de aan/uit-schakelaar **1** kort in en laat u deze vervolgens los.

#### Tips voor de werkzaamheden

- ▶ **Onderbreek de energietoevoer voordat u gereedschapsinstellingen uitvoert, toebehoren vervangt of het elektrische gereedschap weglegt.** Deze voorzorgsmaatregel voorkomt onbedoeld starten van het elektrische gereedschap.
- ▶ **Voorzichtig bij het frezen van sleuven in dragende wanden. Zie het gedeelte „Bouwkundige aspecten”.**
- ▶ **Span het werkstuk in als het niet door het eigen gewicht stabiel ligt.**
- ▶ **Belast het elektrische gereedschap niet zo sterk dat het tot stilstand komt.**
- ▶ **Laat het elektrische gereedschap na sterke belasting nog enkele minuten onbelast lopen om het inzetgereedschap te laten afkoelen.**

#### Schuren met de lamellenschijf

Met de lamellenschijf (toebehoren) kunt u ook gebogen oppervlakken en profielen bewerken.

Lamellenschijven hebben een aanzienlijk langere levensduur, een lager geluidsniveau en lagere slijptemperaturen dan traditionele slijpschijven.

#### Metaal doorslijpen (zie afbeelding K)

- ▶ **Gebruik bij doorslijpwerkzaamheden met gebonden slijpmiddelen altijd een beschermkap voor doorslijpen.**

Werk bij het doorslijpen met een matige voorwaartse beweging, aangepast aan het te bewerken materiaal. Oefen geen druk op de doorslijpschijf uit, houdt deze niet schuin en laat de schijf niet oscilleren.

Rem uitlopende doorslijpschijven niet af door er aan de zijkant tegen te drukken.

Met het elektrische gereedschap moet altijd tegenlopend worden geslepen. Anders bestaat het gevaar dat de machine **ongecontroleerd** uit de zaaglijn wordt geduwd.

Profielen en vierkantbuizen kunt u het best bij de kleinste diameter doorslijpen.

#### Steen doorslijpen

- ▶ **Zorg bij doorslijpwerkzaamheden in steen voor een voldoende stofafzuiging.**
- ▶ **Draag een stofmasker.**
- ▶ **Het elektrische gereedschap mag alleen worden gebruikt voor droog doorslijpen en droog schuren.**

Gebruik voor het doorslijpen van steen bij voorkeur een diamantdoorslijpschijf. Als beveiliging tegen schuin wegdraaien moet een afzuigkap voor doorslijpwerkzaamheden met geleidingslede worden gebruikt.

Gebruik het elektrische gereedschap alleen met stofafzuiging en draag bovendien een stofmasker.

De stofzuiger moet zijn goedgekeurd voor het zuigen van steenstof. Bosch levert geschikte stofzuigers.

- Schakel het elektrische gereedschap in en plaats het met het voorste deel van de geleideslede op het werkstuk. Duw het elektrische gereedschap verder met een matige voorwaartse beweging, aangepast aan het te bewerken materiaal.

Bij het doorslijpen van bijzonder harde materialen, bijvoorbeeld beton met veel kiezel, kan de diamantdoorslijpschijf oververhit raken en daardoor beschadigd worden. Een krans van vonken rond de diamantdoorslijpschijf geeft dit duidelijk aan.

Onderbreek in dit geval het doorslijpen en laat de diamantdoorslijpschijf bij maximaal toerental korte tijd onbelast lopen om deze te laten afkoelen.

Een duidelijk verminderde werksnelheid en een krans van vonken rond de slijpschijf duiden op een stomp geworden diamantdoorslijpschijf. U kunt deze weer scherp maken door kort te slijpen in abrasief materiaal, bijvoorbeeld kalkzandsteen.

#### Bouwkundige aspecten

Voor sleuven in dragende muren geldt norm DIN 1053 deel 1 of gelden landspecifieke bepalingen.

Deze voorschriften moeten beslist in acht worden genomen. Raadpleeg voor het begin van de werkzaamheden de verantwoordelijke bouwkundige, architect of met de leiding belaste bouwopzichter.

#### Aframers

- ▶ **Gebruik nooit doorslijpschijven voor afbraamwerkzaamheden.**

Met een werkhoeck van 30° tot 40° krijgt u bij het aframen het beste werkresultaat. Beweeg het elektrische gereedschap met matige druk heen en weer. Het werkstuk wordt dan niet te heet, verkleurt niet en krijgt geen groeven.

#### Schuren met schuurpapier met behulp van de rubber steunschijf

De keuze van geschikt schuurpapier is afhankelijk van het materiaal dat moet worden bewerkt.

Bosch biedt verschillende schuurbladkwaliteiten aan, passend bij de rubber steunschijf. Uw vakhandel geeft u graag advies.

#### Polijsen met de moltonschijf

Bij het polijsten wordt een polijstmiddel op het te bewerken materiaal of de moltonschijf aangebracht en door rotatie in het oppervlak van het materiaal ingewerkt.

Als u met meer dan één polijstniveau werkt, waarbij het polijstmiddel telkens een fijnere korrel heeft, moet u voor elke polijstmiddelkorrel een aparte moltonschijf gebruiken.

Reinig het oppervlak van het te bewerken materiaal tussen elke polijstbewerking zorgvuldig.

## Onderhoud en service

### Onderhoud en reiniging

- ▶ **Onderbreek de energietoevoer voordat u gereedschapsinstellingen uitvoert, toebehoren vervangt of het elektrische gereedschap weglegt.** Deze voorzorgs-

## 114 | Dansk

maatregel voorkomt onbedoeld starten van het elektrische gereedschap.

- ▶ **Houd het elektrische gereedschap en de ventilatieopeningen altijd schoon om goed en veilig te werken.**
- ▶ **Gebruik onder extreme gebruiksomstandigheden indien mogelijk altijd een afzuiginstallatie. Blaas de ventilatieopeningen regelmatig schoon en sluit het gereedschap via een aardlekschakelaar (PRCD) aan.**  
Tijdens het bewerken van metalen kan geleidend stof in het elektrische gereedschap terechtkomen. Daardoor kan de veiligheidsisolatie van het elektrische gereedschap worden geschaad.
- ▶ **Meet regelmatig het onbelaste toerental van de uitgaande as. Als de gemeten waarde meer dan 10 % onder of boven boven het vermelde onbelaste toerental ligt (zie „Technische gegevens”), dient u het elektrische gereedschap door een Bosch-klantenservice te laten controleren.** Bij een te hoog onbelast toerental kan het inzetgereedschap breken. Bij een te laag toerental wordt de arbeidscapaciteit minder.
- ▶ **Gebruik uitsluitend originele kabels. Controleer voor elk gebruik elektrisch gereedschap, kabel en stekker op eventuele beschadigingen.** De kabels mogen niet worden gerepareerd, maar moeten worden vervangen om gevaren te voorkomen.
- ▶ **Laat onderhouds- en reparatiewerkzaamheden alleen uitvoeren door gekwalificeerde en vakbekwame personen.** Daarmee wordt gewaarborgd dat de veiligheid van het elektrische gereedschap in stand blijft.

Trek eerst de stekker van het elektrische gereedschap uit het stopcontact. Reinig vervolgens de aansluitbussen, koppelingen en stekkers van het gereedschap met een droge, pluisvrije doek en verwijder stof- en vuildeeltjes.

Reinig de transmissie met een mild oplosmiddel na de eerste 150 bedrijfsuren. Neem de aanwijzingen van de fabrikant van het oplosmiddel voor het gebruik en de afvoer in acht. Smeer de transmissie aansluitend met speciaal transmissievet van Bosch. Herhaal de reiniging telkens na 300 bedrijfsuren vanaf de eerste reiniging.

Een erkende Bosch-klantenservice voert deze werkzaamheden snel en vakkundig uit.

Als de aansluitkabel moet worden vervangen, moeten deze werkzaamheden door Bosch of een erkende klantenservice voor Bosch elektrische gereedschappen worden uitgevoerd om veiligheidsrisico's te voorkomen.

Bewaar en behandel het toebehoren zorgvuldig.

### Toebehoren

Meer informatie over het volledige programma met kwaliteits toebehoren vindt u op het internet op [www.bosch-pt.com](http://www.bosch-pt.com) en [www.boschproductiontools.com](http://www.boschproductiontools.com), of vraag uw vakhandel om advies.

### Klantenservice en gebruiksdvieszen

Onze klantenservice beantwoordt uw vragen over reparatie en onderhoud van uw product en over vervangingsonderdelen. Explosietekeningen en informatie over vervangingson-

derdelen vindt u ook op:

**[www.bosch-pt.com](http://www.bosch-pt.com)**

Het Bosch-team voor gebruiksdvieszen helpt u graag bij vragen over onze producten en toebehoren.

Vermeld bij vragen en bestellingen van vervangingsonderdelen altijd het uit tien cijfers bestaande productnummer volgens het typeplaatje van het product.

#### Nederland

Tel.: (076) 579 54 54

Fax: (076) 579 54 94

E-mail: [gereedschappen@nl.bosch.com](mailto:gereedschappen@nl.bosch.com)

#### België

Tel.: (02) 588 0589

Fax: (02) 588 0595

E-mail: [outillage.gereedschap@be.bosch.com](mailto:outillage.gereedschap@be.bosch.com)

### Afvalverwijdering

Elektrische gereedschappen, toebehoren en verpakkingen moeten op een voor het milieu verantwoorde wijze worden hergebruikt.

Gooi elektrische gereedschappen niet bij het huisvuil.

#### Alleen voor landen van de EU:



Volgens de Europese richtlijn 2012/19/EU over elektrische en elektronische oude apparaten en de omzetting van de richtlijn in nationaal recht moeten niet meer bruikbare elektrische gereedschappen apart worden ingezameld en op een voor het milieu verantwoorde wijze worden hergebruikt.

#### Wijzigingen voorbehouden.

## Dansk

### Sikkerhedsinstrukser

#### Generelle sikkerhedsinstrukser til el-værktøj

**⚠ ADVARSEL** Læs alle sikkerhedsinstrukser og anvisninger. I tilfælde af manglende overholdelse af sikkerhedsinstrukserne og anvisningerne er der risiko for elektrisk stød, brand og/eller alvorlige kvæstelser.

**Opbevar alle sikkerhedsinstrukser og anvisninger til senere brug.**

Det i sikkerhedsinstrukserne benyttede begreb „el-værktøj“ refererer til netdrevet el-værktøj (med netkabel) og akkudrevet el-værktøj (uden netkabel).

#### Sikkerhed på arbejdspladsen

- ▶ **Sørg for, at arbejdsområdet er rent og rigtigt belyst.**

Uorden eller uoplyste arbejdsområder øger faren for ulykke.

- ▶ **Brug ikke el-værktøjet i eksplosionsfarlige omgivelser, hvor der findes brændbare væsker, gasser eller støv.**  
El-værktøj kan slå gnister, der kan antænde støv eller dampe.

- **Sørg for, at andre personer og ikke mindst børn holdes væk fra arbejdsområdet, når maskinen er i brug.** Hvis man distraheres, kan man miste kontrollen over maskinen.

#### Elektrisk sikkerhed

- **El-værktøjets stik skal passe til kontakten. Stikket må under ingen omstændigheder ændres. Brug ikke adapterstik sammen med jordforbundet el-værktøj.** Uændrede stik, der passer til kontakterne, nedsætter risikoen for elektrisk stød.
- **Undgå kropskontakt med jordforbundne overflader som f. eks. rør, radiatorer, komfurer og køleskabe.** Hvis din krop er jordforbundet, øges risikoen for elektrisk stød.
- **Maskinen må ikke udsættes for regn eller fugt.** Indtrængning af vand i et el-værktøj øger risikoen for elektrisk stød.
- **Brug ikke ledningen til formål, den ikke er beregnet til (f. eks. må man aldrig bære el-værktøjet i ledningen, hænge el-værktøjet op i ledningen eller rykke i ledningen for at trække stikket ud af kontakten).** Beskyt ledningen mod varme, olie, skarpe kanter eller maskindele, der er i bevægelse. Beskadigede eller indviklede ledninger øger risikoen for elektrisk stød.
- **Hvis el-værktøjet benyttes i det fri, må der kun benyttes en forlængerledning, der er egnet til udendørs brug.** Brug af forlængerledning til udendørs brug nedsætter risikoen for elektrisk stød.
- **Hvis det ikke kan undgås at bruge el-værktøjet i fugtige omgivelser, skal der bruges et HFI-relæ.** Brug af et HFI-relæ reducerer risikoen for at få elektrisk stød.

#### Personlig sikkerhed

- **Det er vigtigt at være opmærksom, se, hvad man laver, og bruge el-værktøjet fornuftigt. Brug ikke noget el-værktøj, hvis du er træt, har nydt alkohol eller er påvirket af medikamenter eller euforiserende stoffer.** Få sekunders uopmærksomhed ved brug af el-værktøjet kan føre til alvorlige personskader.
- **Brug beskyttelsesudstyr og hav altid beskyttelsesbriller på.** Brug af sikkerhedsudstyr som f. eks. støvmaske, skridsikert fodtøj, beskyttelseshjelm eller høreværn afhængig af maskintype og anvendelse nedsætter risikoen for personskader.
- **Undgå utilsigtet igangsætning. Kontrollér, at el-værktøjet er slukket, før du tilslutter det til strømtilførslen og/eller akkuen, løfter eller bærer det.** Undgå at bære el-værktøjet med fingeren på afbryderen og sørg for, at el-værktøjet ikke er tændt, når det sluttes til nettet, da det øger risikoen for personskader.
- **Gør det til en vane altid at fjerne indstillingsværktøj eller skruenøgle, før el-værktøjet tændes.** Hvis et stykke værktøj eller en nøgle sidder i en roterende maskindel, er der risiko for personskader.
- **Undgå en anormal legemsposition. Sørg for at stå sikkert, mens der arbejdes, og kom ikke ud af balance.** Dermed har du bedre muligheder for at kontrollere el-værktøjet, hvis der skulle opstå uventede situationer.

- **Brug egnet arbejdstøj. Undgå løse beklædningsgenstande eller smykker. Hold hår, tøj og handsker væk fra dele, der bevæger sig.** Dele, der er i bevægelse, kan gribe fat i løstsiddende tøj, smykker eller langt hår.

- **Hvis støvudsugnings- og opsamlingsudstyr kan monteres, er det vigtigt, at dette tilsluttes og benyttes korrekt.** Brug af en støvopsugning kan reducere støvmængden og dermed den fare, der er forbundet støv.

#### Omhyggelig omgang med og brug af el-værktøj

- **Undgå overbelastning af maskinen. Brug altid et el-værktøj, der er beregnet til det stykke arbejde, der skal udføres.** Med det passende el-værktøj arbejder man bedst og mest sikkert inden for det angivne effektområde.
- **Brug ikke et el-værktøj, hvis afbryder er defekt.** Et el-værktøj, der ikke kan startes og stoppes, er farlig og skal repareres.
- **Træk stikket ud af stikkontakten og/eller fjern akkuen, inden maskinen indstilles, der skiftes tilbehørsdele, eller maskinen lægges fra.** Disse sikkerhedsforanstaltninger forhindrer utilsigtet start af el-værktøjet.
- **Opbevar ubenyttet el-værktøj uden for børns rækkevidde. Lad aldrig personer, der ikke er fortrolige med maskinen eller ikke har gennemlæst disse instrukser, benytte maskinen.** El-værktøj er farligt, hvis det benyttes af ukyndige personer.
- **El-værktøjet bør vedligeholdes omhyggeligt. Kontroller, om bevægelige maskindele fungerer korrekt og ikke sidder fast, og om delene er brækket eller beskadiget, således at el-værktøjets funktion påvirkes. Få beskadigede dele repareret, inden maskinen tages i brug.** Mange uheld skyldes dårligt vedligeholdte el-værktøjer.
- **Sørg for, at skæreværktøjer er skarpe og rene.** Omhyggeligt vedligeholdte skæreværktøjer med skarpe skærekanter sætter sig ikke så hurtigt fast og er nemmere at føre.
- **Brug el-værktøj, tilbehør, indsatsværktøj osv. iht. disse instrukser. Tag hensyn til arbejdsforholdene og det arbejde, der skal udføres.** Anvendelse af el-værktøjet til formål, som ligger uden for det fastsatte anvendelsesområde, kan føre til farlige situationer.

#### Service

- **Sørg for, at el-værktøj kun repareres af kvalificerede fagfolk og at der kun benyttes originale reservedele.** Dermed sikres størst mulig maskinsikkerhed.

#### Sikkerhedsinstrukser til vinkelslibere

##### Fælles sikkerhedsanvisninger på sandpapirslibning og polering

##### Gælder for følgende typer:

- 0 602 301 4..
- 0 602 305 40.
- 0 602 306 434
- 0 602 324 40.
- **Dette el-værktøj kan bruges som sandpapirslibemaskine og poleremaskine. Læs og overhold alle advarsler, instrukser, illustrationer og data, som du modtager i forbindelse med el-værktøjet.** Overholder du ikke føl-

## 116 | Dansk

gende instrukser, kan du få elektrisk stød, der kan opstå brand og/eller du kan blive kvæstet alvorligt.

- ▶ **Dette el-værktøj er ikke egnet til slibning, arbejde med trådbørster og vinkelslibning.** Anvendelse af el-værktøjet til formål, det ikke er beregnet til, er forbundet med fare og kvæstelser.

#### Fælles sikkerhedsanvisninger på slibning, arbejde med trådbørster og vinkelslibning

##### Gælder for følgende typer:

- 0 602 304 40.
- 0 602 324 44., ... 464, ... 474, ... 434
- 0 602 329 5..
- 0 602 331 5..
- 0 602 332 5..
- 0 602 334 5..

- ▶ **Dette el-værktøj kan bruges som slibemaskine, trådbørste og vinkelslibemaskine. Læs og overhold alle advarsler, instrukser, illustrationer og data, som du modtager i forbindelse med el-værktøjet.** Overholder Du ikke følgende instrukser, kan Du få elektrisk stød, der kan opstå brand og/eller Du kan blive kvæstet alvorligt.

- ▶ **Dette el-værktøj er ikke egnet til sandpapirslibning og polering.** Anvendelse af el-værktøjet til formål, det ikke er beregnet til, er forbundet med fare og kvæstelser.

#### Fælles advarselshenvisninger til slibning, sandpapirslibning, arbejde med trådbørster, polering og skærearbejde:

##### Gældende for alle typer

- ▶ **Anvend kun tilbehør, hvis det er beregnet til dette el-værktøj og anbefalet af fabrikanten.** En mulig fastgørelse af tilbehøret til el-værktøjet sikrer ikke en sikker anvendelse.
- ▶ **Den tilladte hastighed for indsatsværktøjet skal være mindst lige så høj som den max. hastighed, der er angivet på el-værktøjet.** Tilbehør, der drejer hurtigere end tilladt, kan blive ødelagt eller flyve omkring.
- ▶ **Indsatsværktøjets udvendige diameter og tykkelse skal svare til målene på dit el-værktøj.** Forkert målt indsatsværktøj kan ikke afskærmes eller kontrolleres tilstrækkeligt.
- ▶ **Indsatsværktøj med gevindindsats skal passe nøjagtigt på slibespindlens gevind. Ved indsatsværktøj, der monteres med en flange, skal indsatsværktøjets huldiameter passe til flangens holdediameter.** Indsatsværktøj, der ikke fastgøres nøjagtigt på el-værktøjet, drejer ujævnt, vibrerer meget stærkt og kan medføre, at man taber kontrollen.
- ▶ **Brug ikke el-værktøjet, hvis det er beskadiget. Kontrolér altid før brug indsatsværktøj som f.eks. slibeskiver for afsplintninger og revner, slibebagskiver for revner, slid eller stærkt slid, trådbørster for løse eller brækkede tråde. Tabes el-værktøjet eller indsatsværktøjet på jorden, skal du kontrollere, om det er beskadiget; anvend evt. et ubeskadiget indsatsværktøj. Når indsatsværktøjet er kontrolleret og indsat, skal du holde dig selv og personer, der befinder sig i nærheden, uden for det niveau, hvor indsatsværktøjet roterer, og lade el-værktøjet køre i et minut ved højeste hastighed. Be-**

skadiget indsatsværktøj brækker for det meste i denne testtid.

- ▶ **Brug personligt beskyttelsesudstyr. Brug helmaske til ansigtet, øjenværn eller beskyttelsesbriller, afhængigt af det udførte arbejde. Brug afhængigt af arbejdets art støvmaske, høreværn, beskyttelsehandsker eller specialforklæde, der beskytter dig mod små slibe- og materialepartikler.** Øjnene skal beskyttes mod fremmede genstande, der flyver rundt i luften og som opstår i forbindelse med forskelligt arbejde. Støv- eller åndedrætsmaske skal filtrere det støv, der opstår under arbejdet. Udsættes du for høj støj i længere tid, kan du lide høretab.
- ▶ **Sørg for tilstrækkelig afstand til andre personer under arbejdet. Enhver, der betræder arbejdsområdet, skal bruge personligt beskyttelsesudstyr.** Brudstykker fra emnet eller brækket indsatsværktøj kan flyve væk og føre til kvæstelser også uden for det direkte arbejdsområde.
- ▶ **Hold altid maskinen i de isolerede gribeblader, når du udfører arbejde, hvor indsatsværktøjet kan ramme bøjede strømledninger eller maskinens eget kabel.** Kontakt med en spændingsførende ledning kan også sætte maskinens metaldele under spænding, hvilket kan føre til elektrisk stød.
- ▶ **Hold netkablet væk fra roterende indsatsværktøj.** Taber du kontrollen over el-værktøjet, kan netkablet skæres over eller rammes, og din hånd eller din arm kan trækkes ind i det roterende indsatsværktøj.
- ▶ **Læg aldrig el-værktøjet til side, før indsatsværktøjet står helt stille.** Det roterende indsatsværktøj kan komme i kontakt med fralægningsfladen, hvorved du kan tabe kontrollen over el-værktøjet.
- ▶ **Lad ikke el-værktøjet køre, mens det bæres.** Dit tøj kan blive fanget ved en tilfældig kontakt med det roterende indsatsværktøj, hvorved indsatsværktøjet kan bore sig ind i din krop.
- ▶ **Rengør ventilationsåbningerne på dit el-værktøj med regelmæssige mellemrum.** Motorhuset trækker støv ind i huset, og store mængder metalstøv kan være farligt rent elektrisk.
- ▶ **Brug ikke el-værktøjet i nærheden af brændbare materialer.** Gnister kan sætte ild i materialer.
- ▶ **Brug ikke indsatsværktøj, der transporterer flydende kølemiddel.** Brug af vand eller andre flydende kølemidler kan føre til elektrisk stød.

#### Tilbageslag og tilsvarende advarsler

- ▶ Tilbageslag er en pludselig reaktion, som skyldes, at et roterende indsatsværktøj (slibemaskine, slibebagskive, trådbørste osv.) har sat sig fast eller blokerer. Fastsættelse eller blokering fører til et pludseligt stop af det roterende indsatsværktøj. Derved accelereres et ukontrolleret el-værktøj mod indsatsværktøjets omdrejningsretning på blokeringsstedet. Sider f.eks. en slibeskive fast eller blokerer i et emne, kan kanten på slibeskiven, der dykker ned i emnet, blive sidende, hvorved slibeskiven brækker af eller fører til et tilbageslag. Slibeskiven bevæger sig så hen imod eller væk fra betjeningspersonen, afhængigt af skivens drejeretning

på blokeringsstedet. Derved kan slibeskiver også brække. Et tilbageslag skyldes forkert eller fejlbehæftet brug af el-værktøjet. Det kan forhindres ved at træffe egnede sikkerhedsforanstaltninger, der beskrives i det følgende.

- ▶ **Hold godt fast i el-værktøjet og sørg for at både krop og arme befinder sig i en position, der kan klare tilbageslagskræfterne. Anvend altid ekstrahåndtaget, hvis et sådant findes, for at have så meget kontrol som muligt over tilbageslagskræfterne eller reaktionsmomenterne, når maskinen kører op i hastighed.** Betjeningspersonen kan beherske tilbageslags- og reaktionskræfterne med egnede sikkerhedsforanstaltninger.
- ▶ **Sørg for at din hånd aldrig kommer i nærheden af det roterende indsatsværktøj.** Indsatsværktøjet kan bevæge sig hen over din hånd i forbindelse med et tilbageslag.
- ▶ **Undgå at din krop befinder sig i det område, hvor el-værktøjet bevæger sig i forbindelse med et tilbageslag.** Tilbageslaget driver el-værktøjet i modsat retning af slibeskivens bevægelse på blokeringsstedet.
- ▶ **Arbejd særlig forsigtig i områder som f.eks. hjørner, skarpe kanter osv. Det skal forhindres, at indsatsværktøjet slår tilbage fra emnet og sætter sig fast.** Det roterende indsatsværktøj har tendens til at sætte sig fast, når det anvendes i hjørner, skarpe kanter, eller hvis det springer tilbage. Dette medfører, at man taber kontrollen eller tilbageslag.
- ▶ **Brug ikke kædesavklinger eller tandede savklinger.** Sådant indsatsværktøj fører hyppigt til tilbageslag, eller at man mister kontrollen over el-værktøjet.

#### Særlige sikkerhedsinstrukser til slibe- og skærearbejde

- ▶ **Brug udelukkende slibeskiver/slibestifter, der er godkendt til dit el-værktøj, og den beskyttelseskappe, der er beregnet til disse slibeskiver/slibestifter.** Slibeskiver/slibestifter, der ikke er beregnet til el-værktøjet, kan ikke beskyttes tilstrækkeligt og er usikre.
- ▶ **Krøppede slibeskiver skal monteres, så deres slibeflade ikke rager ud over niveauet på beskyttelseshættens kant.** En forkert monteret slibeskive, der rager ud over niveauet på beskyttelseshættens kant, kan ikke afskærmees tilstrækkeligt.
- ▶ **Beskyttelseskappen skal være anbragt sikkert på el-værktøjet og være indstillet på en sådan måde, at der opnås maks. sikkerhed, dvs. at den mindste del af slibeskiven peger åbent hen imod betjeningspersonen.** Beskyttelseskappen er med til at beskytte betjeningspersonen mod brudstykker, tilfældig kontakt med slibeskiver/slibestiften samt gnister, der kan sætte ild i tøj.
- ▶ **Slibeskiver/slibestifter må kun anvendes til de anbefalede formål. F.eks.: Slib aldrig med sidefladen på en skæreskive.** Skæreskiver er bestemt til materialeafslibning med kanten på skiven. Udsættes disse slibeskiver/slibestifter for sidevendt kraftpåvirkning, kan de ødelægges.
- ▶ **Anvend altid ubeskadigede spændeflanger i den rigtige størrelse og form, der passer til den valgte slibeskive.** Egnede flanger støtter slibeskiven og forringer således faren for brud på slibeskiven. Flanger til skæreskiver kan være forskellige fra flanger til andre slibeskiver.

- ▶ **Brug ikke slidte slibeskiver, der passer til større el-værktøj.** Slibeskiver til større el-værktøj kan brække, da de ikke er egnede til de højere omdrejningstal, som småt el-værktøj arbejder med.

#### Yderligere særlige sikkerhedsinstrukser til skærearbejde

- ▶ **Undgå at skæreskiven blokerer eller får for højt modtryk. Foretag ikke meget dybe snit.** Overbelastes skæreskiven, øges skivens belastning og der er større tendens til, at skiven kan sætte sig i klemme eller blokere, hvilket igen kan føre til tilbageslag eller brud på slibeskiven/slibestiften.
- ▶ **Undgå området for og bag ved den roterende skæreskive.** Bevæger du skæreskiven i emnet væk fra Dig selv, kan el-værktøjets roterende skive slynges direkte ind mod Dig i tilfælde af et tilbageslag.
- ▶ **Sidder skæreskiven i klemme eller afbryder du arbejdet, slukkes el-værktøjet og maskinen holdes roligt, til skiven er stoppet. Forsøg aldrig at trække skæreskiven ud af snittet, mens den roterer, da dette kan føre til et tilbageslag.** Lokalisér og afhjælp fejlen.
- ▶ **Tænd ikke for el-værktøjet, så længe det befinder sig i emnet. Sørg for at skæreskiven når op på sit fulde omdrejningstal, før du forsigtigt fortsætter snittet.** Ellers kan skiven sætte sig i klemme, springe ud af emnet eller forårsage et tilbageslag.
- ▶ **Understøt plader eller store emner for at reducere risikoen for et tilbageslag som følge af en fastklemt skæreskive.** Store plader kan bøje sig under deres egen vægt. Emnet skal støttes på begge sider, både i nærheden af skæresnittet og ved kanten.
- ▶ **Vær særlig forsigtig ved „lommensnit“ i bestående vægge eller andre områder, man ikke kan ses ind i.** Den neddykkende skæreskive kan forårsage et tilbageslag, når der skæres i gas- eller vandledninger, elektriske ledninger eller andre genstande.

#### Særlige sikkerhedsinstrukser til sandpapirslibning

- ▶ **Anvend ikke overdimensioneret slibepapir, men læs og overhold fabrikantens forskrifter mht. slibepapirets størrelse.** Slibepapirer, der rager ud over slibebagskiven, kan føre til kvæstelser eller blokering eller iturivning af slibepapirerne eller til tilbageslag.

#### Særlige advarselshenvisninger i forbindelse med polering

- ▶ **Undgå løse dele på poleringshætten, især fastgørelsessnøre. Afkort fastgørelsessnørene eller gem dem væk.** Løse, meddrejende fastgørelsessnøre kan gribe fat i dine fingre eller sætte sig fast i emnet.

#### Særlige sikkerhedsinstrukser i forbindelse med arbejde med trådbørster

- ▶ **Vær opmærksom på, at trådbørsten også taber trådstykker under almindelig brug. Overbelast ikke trædene med et for stort tryk.** Vækflyvende trådstykker kan meget hurtigt trænge ind under tyndt tøj og/eller huden.
- ▶ **Anbefales det at bruge en beskyttelseskappe, skal du forhindre, at beskyttelseskappe og trådbørste kan berøre hinanden.** Tallerken- og kopbørster kan øge deres diameter med tryk og centrifugalkraft.

**Ekstra advarselshenvisninger****Brug sikkerhedsbriller.**

- ▶ **Anvend egnede søgeinstrumenter til at finde frem til skjulte forsyningsledninger eller kontakt det lokale forsyningselskab.** Kontakt med elektriske ledninger kan føre til brand og elektrisk stød. Beskadigelse af en gasledning kan føre til eksplosion. Brud på et vandrør kan føre til materiel skade eller elektrisk stød.
- ▶ **Åben for start-stop-kontakten og stil den på stop, når strømforsyningen afbrydes (f. eks. som følge af strømsvigt eller hvis netstikket trækkes ud).** Derved forhindres en ukontrolleret genstart.
- ▶ **Tag ikke fat i slibe- og skæreskiver, før de er afkølet.** Skiverne bliver meget varme under arbejdet.
- ▶ **Hold altid maskinen fast med begge hænder og sørg for at stå sikkert under arbejdet.** El-værktøjet føres sikkert med to hænder.
- ▶ **Sikr emnet.** Et emne holdes bedre fast med spændeanordninger eller skruestik end med hånden.
- ▶ **Tilslut el-værktøjet til et korrekt jordforbundet jordnet.** Stikdåse og forlængerledning skal være forsynet med en funktionsdygtig jordledning.

**Sikkerhedsanvisninger på energiforsyning af højfrekvent værktøj**

- ▶ **Sikkerheds- og arbejdsanvisningerne til frekvensomformerer skal overholdes!** Du kan finde yderligere oplysninger herom hos producenten af frekvensomformerer.
- ▶ **Frekvensomformerer skal sikres med et fejlstrømsrelæ, hvis den skal bruges i et miljø, som kræver særlig beskyttelse af personer.** Den særlige beskyttelse af personer er for eksempel påkrævet ved arbejde i fugtige rum eller med stoffer, som kan udvikle strømførende støv. Manglende brug af fejlstrømsrelæ kan resultere i stød, brandfare eller alvorlige skader.
- ▶ **Fejlstrømsrelæet må kun monteres af en elektriker.** Kun på den måde kan der sikres en problemfri funktion.
- ▶ **Frekvensomformerens udgangsspænding og frekvens skal stemme overens med angivelserne på typeskiltet på det højfrekvente el-værktøj.**
- ▶ **El-værktøjet må udelukkende bruges med et passende stik.** CEE-stikket skal være konfigureret til den nominelle strøm, som el-værktøjet behøver (se „Tekniske data“).
- ▶ **Montering af stik og tilslutning af energiforsyningen skal foretages af en elektriker.**
- ▶ **Brug udelukkende originale kabler! Kontrollér el-værktøj, kabler og stik for skader før brug.** Kabler og stik må ikke repareres, men skal udskiftes, så eventuelle farer undgås.

**Beskrivelse af produkt og ydelse**

**Læs alle sikkerhedsinstrukser og anvisninger.** I tilfælde af manglende overholdelse af sikkerhedsinstrukserne og anvisningerne er der risiko for elektrisk stød, brand og/eller alvorlige kvæstelser.

Klap venligst foldesiden med illustration af produktet ud og lad denne side være foldet ud, mens du læser betjeningsvejledningen.

**Beregnet anvendelse****Gælder for følgende typer:**

- 0 602 301 4..
- 0 602 305 40.
- 0 602 306 434
- 0 602 324 40.

El-værktøjet er beregnet til sandpapirslibning og polering af metal- og lakoverflader uden brug af vand.

**Gælder for følgende typer:**

- 0 602 304 40.
- 0 602 324 44., ... 464, ... 474, ... 434
- 0 602 329 5..
- 0 602 331 5..
- 0 602 332 5..
- 0 602 334 5..

El-værktøjet er beregnet til skæring, skrubning og børstning af emner i metal og sten uden brug af vand.

Til gennemskæring med bundede slibemidler skal der bruges en speciel beskyttelseskappe.

Sørg for tilstrækkelig støvopsugning, når der skæres i sten.

**Gældende for alle typer**

Det er kun tilladt at benytte de medfølgende eller tilsvarende beskyttelseskærme og spændemøtrikker, som er godkendt til el-værktøjet.

**Illustrerede komponenter**

Nummereringen af de illustrerede komponenter refererer til illustrationen af el-værktøjet på illustrationssiden.

- 1 Start-stop-kontakt
- 2 Ekstrahåndtag
- 3 Slibespindel
- 4 Spindelhal
- 5 Spindel-låsetaste
- 6 Beskyttelseskærm
- 7 Stilleskrue til beskyttelseskappe
- 8 Kodeknast
- 9 Håndbeskyttelse\*
- 10 Holdeflange med O-ring
- 11 Slibe-/skære-/skrubbeskive
- 12 Spændemøtrik
- 13 Tapnøgle
- 14 Gaffelnøgle nøglevidde 17 mm
- 15 Rundmøtrik\*
- 16 Slibeblad\*

Dansk | 119

- 17 Gummibagskive\*
- 18 Polereskive\*
- 19 Trådbørste\*
- 20 Trækafastning (CEE-stik)
- 21 Stikindsats (CEE-stik)
- 22 Skruer (CEE-stik)

- 23 Skruer i stikindsats 21 (CEE-stik)
- 24 CEE-stik
- 25 Plastmuffe (CEE-stik)

\*Tilbehør, som er illustreret og beskrevet i brugsanvisningen, er ikke indeholdt i leveringen. Det fuldstændige tilbehør findes i vores tilbehørsprogram.

### Tekniske data

#### Højfrekvens-vinkelsliber

Varenummer 0 602 301 ...		... 401	... 404	... 434
Nominal spænding	V	265	135	200
Frekvens	Hz	200	200	300
Nominal optagen effekt	W	600	600	900
Nominal afgiven effekt	W	440	440	630
Nominal strøm	A	1,6	3,3	3,3
Omdrejningstal, ubelastet	min <sup>-1</sup>	4100	4100	6150
Max. slibeskivediameter	mm	125	125	125
Slibespindelgevind		M14	M14	M14
Vægt svarer til EPTA-Procedure 01:2014 – med vibrationsdæmpende ekstrahåndtag	kg	3,2	3,2	3,2
Beskyttelsesklasse		⊕ / I	⊕ / I	⊕ / I
Tæthedegrad		IP 20	IP 20	IP 20

#### Højfrekvens-vinkelsliber

Varenummer		0 602 304 ...	0 602 305 ...	...	...
		... 404	... 407	... 401	... 404
Nominal spænding	V	135	72	265	135
Frekvens	Hz	200	200	200	200
Nominal optagen effekt	W	950	950	950	950
Nominal afgiven effekt	W	700	700	700	700
Nominal strøm	A	5,5	10	2,8	5,5
Omdrejningstal, ubelastet	min <sup>-1</sup>	5750	5750	1750	1750
Max. slibeskivediameter	mm	180	180	175	175
Slibespindelgevind		M14	M14	M14	M14
Vægt svarer til EPTA-Procedure 01:2014 – med vibrationsdæmpende ekstrahåndtag	kg	5,3	5,3	4,8	4,8
Beskyttelsesklasse		⊕ / I	⊕ / I	⊕ / I	⊕ / I
Tæthedegrad		IP 20	IP 20	IP 20	IP 20

#### Højfrekvens-vinkelsliber

Varenummer		0 602 306 ...	0 602 324 ...	...	...
		... 434	... 401	... 404	... 407
Nominal spænding	V	200	265	135	72
Frekvens	Hz	300	200	200	200
Nominal optagen effekt	W	1450	520	520	520
Nominal afgiven effekt	W	1050	360	360	360
Nominal strøm	A	5,5	1,6	3,2	6,0
Omdrejningstal, ubelastet	min <sup>-1</sup>	1700	4900	4900	4900
Max. slibeskivediameter	mm	175	125	125	125

**120 | Dansk****Højfrekvens-vinkelsliber**

Slibespindelgevind		M14	M14	M14	M14	M14
Vægt svarer til EPTA-Procedure 01:2014						
- med vibrationsdæmpende ekstrahåndtag	kg	4,8	2,3	2,3	2,3	2,5
Beskyttelsesklasse		⊕ / I	⊕ / I	⊕ / I	⊕ / I	⊕ / I
Tæthedegrad		IP 20	IP 20	IP 20	IP 20	IP 20

**Højfrekvens-vinkelsliber**

Varenummer		0 602 324 ...			
		... 441	... 444	... 447	... 474
Nominal spænding	V	265	135	72	135
Frekvens	Hz	200	200	200	200
Nominal optagen effekt	W	520	520	520	520
Nominal afgiven effekt	W	360	360	360	360
Nominal strøm	A	1,6	3,2	6,0	3,2
Omdrejningstal, ubelastet	min <sup>-1</sup>	5850	5850	5850	6850
Max. slibeskivediameter	mm	125	125	125	125
Slibespindelgevind		M14	M14	M14	M14
Vægt svarer til EPTA-Procedure 01:2014					
- med vibrationsdæmpende ekstrahåndtag	kg	2,5	2,5	2,5	2,5
Beskyttelsesklasse		⊕ / I	⊕ / I	⊕ / I	⊕ / I
Tæthedegrad		IP 20	IP 20	IP 20	IP 20

**Højfrekvens-vinkelsliber**

Varenummer		0 602 329 ...	
		... 501	... 534
Nominal spænding	V	265	200
Frekvens	Hz	200	300
Nominal optagen effekt	W	1200	1800
Nominal afgiven effekt	W	1000	1500
Nominal strøm	A	3,3	6,4
Omdrejningstal, ubelastet	min <sup>-1</sup>	8480	8480
Max. slibeskivediameter	mm	180	180
Slibespindelgevind		M14	M14
Vægt svarer til EPTA-Procedure 01:2014			
- med vibrationsdæmpende ekstrahåndtag	kg	5,8	5,8
Beskyttelsesklasse		⊕ / I	⊕ / I
Tæthedegrad		IP 20	IP 20

**Højfrekvens-vinkelsliber**

Varenummer		0 602 331 ...			
		... 501	... 504	... 507	... 534
Nominal spænding	V	265	135	72	200
Frekvens	Hz	200	200	200	300
Nominal optagen effekt	W	1950	1950	1950	2900
Nominal afgiven effekt	W	1500	1500	1500	2200
Nominal strøm	A	5	10	18	10
Omdrejningstal, ubelastet	min <sup>-1</sup>	8480	8480	8480	8480
Max. slibeskivediameter	mm	180	180	180	180

Dansk | 121

**Højfrekvens-vinkelsliber**

Slibespindelgevind		M14	M14	M14	M14
Vægt svarer til EPTA-Procedure 01:2014 – med vibrationsdæmpende ekstrahåndtag	kg	7,1	7,1	7,1	7,1
Beskyttelsesklasse		⊕ / I	⊕ / I	⊕ / I	⊕ / I
Tæthedegrad		IP 20	IP 20	IP 20	IP 20

**Højfrekvens-vinkelsliber**

Varenummer		0 602 332 ...			
		... 501	... 504	... 507	... 534
Nominal spænding	V	265	135	72	200
Frekvens	Hz	200	200	200	300
Nominal optagen effekt	W	1950	1950	1950	2900
Nominal afgiven effekt	W	1500	1500	1500	2200
Nominal strøm	A	5	10	18	10
Omdrejningstal, ubelastet	min <sup>-1</sup>	6600	6600	6600	6600
Max. slibeskivediameter	mm	230	230	230	230
Slibespindelgevind		M14	M14	M14	M14
Vægt svarer til EPTA-Procedure 01:2014 – med vibrationsdæmpende ekstrahåndtag	kg	7,1	7,1	7,1	7,1
Beskyttelsesklasse		⊕ / I	⊕ / I	⊕ / I	⊕ / I
Tæthedegrad		IP 20	IP 20	IP 20	IP 20

**Højfrekvens-vinkelsliber**

Varenummer		0 602 334 ...			
		... 501	... 504	... 507	... 534
Nominal spænding	V	265	135	72	200
Frekvens	Hz	200	200	200	300
Nominal optagen effekt	W	2500	2500	2500	3800
Nominal afgiven effekt	W	2200	2200	2200	3100
Nominal strøm	A	6,7	13,2	24,7	13,2
Omdrejningstal, ubelastet	min <sup>-1</sup>	6600	6600	6600	6600
Max. slibeskivediameter	mm	230	230	230	230
Slibespindelgevind		M14	M14	M14	M14
Vægt svarer til EPTA-Procedure 01:2014 – med vibrationsdæmpende ekstrahåndtag	kg	7,8	7,8	7,8	7,8
Beskyttelsesklasse		⊕ / I	⊕ / I	⊕ / I	⊕ / I
Tæthedegrad		IP 20	IP 20	IP 20	IP 20

**Henvisninger til energiforsyning**

El-værktøjet er en del af et højfrekvent system og kræver 3-faset stærkstrøm med en frekvens iht. typeskiltet.

For at opnå denne frekvens skal el-værktøjet være forbundet med en frekvensomformer (se „Tilslutning til energiforsyningen“, side 125).

**Støj-/vibrationsinformation**

Støjemissionsværdier bestemt iht. EN 60745-2-3.

## 122 | Dansk

		0 602 301 40.	0 602 301 434	0 602 304 40.	0 602 305 40.
Værktøjets A-vurderede lydtrykniveau er typisk					
Lydtrykniveau	dB(A)	72	82	79	76
Lydeffektniveau	dB(A)	83	93	90	87
Usikkerhed K	dB	3	3	3	3
<b>Brug høreværn!</b>					
Samlede vibrationsværdier $a_h$ (vektorsum for tre retninger) og usikkerhed K beregnet iht. EN 60745-2-3.					
<b>Overfladeslibning (skrubning):</b>					
$a_h$	$m/s^2$	–	5,3	5	–
K	$m/s^2$	–	2	2	–
<b>Polering:</b>					
$a_h$	$m/s^2$	3	3	–	< 2,5
K	$m/s^2$	1,5	1,5	–	1,5
<b>Slibning med slibebblad:</b>					
$a_h$	$m/s^2$	3	3	–	< 2,5
K	$m/s^2$	1,5	1,5	–	1,5

		0 602 306 434	0 602 324 40.	0 602 324 44. 0 602 324 464 0 602 324 474 0 602 324 434
Værktøjets A-vurderede lydtrykniveau er typisk				
Lydtrykniveau	dB(A)	82	77	82
Lydeffektniveau	dB(A)	93	88	93
Usikkerhed K	dB	3	3	3
<b>Brug høreværn!</b>				
Samlede vibrationsværdier $a_h$ (vektorsum for tre retninger) og usikkerhed K beregnet iht. EN 60745-2-3.				
<b>Overfladeslibning (skrubning):</b>				
$a_h$	$m/s^2$	–	–	6
K	$m/s^2$	–	–	2
<b>Polering:</b>				
$a_h$	$m/s^2$	< 2,5	4	–
K	$m/s^2$	1,5	1,5	–
<b>Slibning med slibebblad:</b>				
$a_h$	$m/s^2$	< 2,5	4	–
K	$m/s^2$	1,5	1,5	–

		0 602 329 50.	0 602 329 534 0 602 329 511	0 602 331 5..	0 602 332 5..
Værktøjets A-vurderede lydtrykniveau er typisk					
Lydtrykniveau	dB(A)	85	87	86	86
Lydeffektniveau	dB(A)	96	98	97	97
Usikkerhed K	dB	3	3	3	3
<b>Brug høreværn!</b>					

Dansk | 123

		0 602 329 534			
		0 602 329 50.	0 602 329 511	0 602 331 5..	0 602 332 5..
Samlede vibrationsværdier $a_h$ (vektorsum for tre retninger) og usikkerhed K beregnet iht. EN 60745-2-3.					
<b>Overfladeslibning (skrubning):</b>					
$a_h$	m/s <sup>2</sup>	7	7	7	7
K	m/s <sup>2</sup>	1,5	1,5	1,5	1,5
<b>Polering:</b>					
$a_h$	m/s <sup>2</sup>	–	–	–	–
K	m/s <sup>2</sup>	–	–	–	–
<b>Slibning med slibebled:</b>					
$a_h$	m/s <sup>2</sup>	–	–	–	–
K	m/s <sup>2</sup>	–	–	–	–

		0 602 334 50.	0 602 334 534
Værktøjets A-vurderede lydtrykniveau er typisk			
Lydtrykniveau		dB(A)	86
Lydeffektniveau		dB(A)	97
Usikkerhed K		dB	3
<b>Brug høreværn!</b>			
Samlede vibrationsværdier $a_h$ (vektorsum for tre retninger) og usikkerhed K beregnet iht. EN 60745-2-3.			
<b>Overfladeslibning (skrubning):</b>			
$a_h$		m/s <sup>2</sup>	7
K		m/s <sup>2</sup>	3
<b>Polering:</b>			
$a_h$		m/s <sup>2</sup>	–
K		m/s <sup>2</sup>	–
<b>Slibning med slibebled:</b>			
$a_h$		m/s <sup>2</sup>	–
K		m/s <sup>2</sup>	–

Det svingningsniveau, der er angivet i nærværende instruktioner, er blevet målt iht. en standardiseret måleproces i EN 60745, og kan bruges til at sammenligne el-værktøjer. Det er også egnet til en foreløbig vurdering af svingningsbelastningen.

Det angivende svingningsniveau repræsenterer de væsentlige anvendelser af el-værktøjet. Hvis el-værktøjet dog anvendes til andre formål, med forskellige tilbehørsdele, med afvigende indsatsværktøj eller utilstrækkelig vedligeholdelse, kan svingningsniveauet afvige. Dette kan føre til en betydelig forøgelse af svingningsbelastningen i hele arbejdsrummet.

Til en nøjagtig vurdering af svingningsbelastningen bør der også tages højde for de tider, i hvilke værktøjet er slukket eller godt nok kører, men rent faktisk ikke anvendes. Dette kan føre til en betydelig reduktion af svingningsbelastningen i hele arbejdsrummet.

Fastlæg ekstra sikkerhedsforanstaltninger til beskyttelse af brugeren mod svingningers virkning som f.eks.: Vedligeholdelse af el-værktøj og indsatsværktøj, holde hænder varme, organisation af arbejdsforløb.

#### Overensstemmelseserklæring

Vi erklærer som eneansvarlig, at det produkt, der er beskrevet under „Tekniske data“, opfylder alle bestemmelser i direkti-

verne 2011/65/EU, 2014/30/EU, 2006/42/EF med tilhørende ændringer samt følgende standarder: EN 60745-1, EN 60745-2-3, EN 50581.

Teknisk dossier (2006/42/EF) ved:  
Robert Bosch Power Tools GmbH, PT/ECS,  
70538 Stuttgart, GERMANY

Henk Becker Executive Vice President  
Engineering  
Helmut Heinzelmann  
Head of Product Certification  
PT/ECS

 i.V. 

Robert Bosch Power Tools GmbH  
70538 Stuttgart, GERMANY  
Stuttgart, 01.01.2017

## Montering

### Montering af beskyttelsesanordninger

#### Generelle henvisninger

- **Afbryd energiforsyningen, før der foretages indstillinger på værktøjet, før tilbehørsdele udskiftes eller før el-værktøjet tages ud af brug i længere tid.** Disse sikker-

## 124 | Dansk

hedsforanstaltninger forhindrer en utilsigtet start af el-værktøjet.

**Bemærk:** Opstår brud på slibeskiven under arbejdet eller beskadiges holdeanordningerne på beskyttelsesskærm/på el-værktøjet, skal el-værktøjet omgående sendes til et autoriseret værksted, adresser se afsnit „Kundeservice og brugerrådgivning“.

► **Indstil beskyttelseskapperne på en sådan måde, at brugeren ikke udsættes for gnistregn.**

**Bemærk:** Kodeknasterne på beskyttelseskærmen sikrer, at der kun kan monteres en beskyttelsesskærm, som passer til el-værktøjet.

#### Beskyttelseskappe til slibning (se Fig. A)

##### Gælder for følgende typer:

- 0 602 304 40.      - 0 602 329 5..
- 0 602 324 434    - 0 602 331 5..
- 0 602 324 44.    - 0 602 332 5..
- 0 602 324 464    - 0 602 334 5..
- 0 602 324 474

- Sæt beskyttelseskappen **6** med kodeknasten **8** i kodenoten på spindelhalsen **4** til beskyttelseskappens krave sidder på elvæktøjets flange.

- Tilpas beskyttelseskappens position til arbejdsgangens krav.

- For at sikre beskyttelseskappen skal du stramme låseskruen **7** med et tilspændingsmoment på mindst 10 Nm.

#### Beskyttelseskappe til skæring

##### Gælder for følgende typer:

- 0 602 304 40.      - 0 602 329 5..
- 0 602 324 434    - 0 602 331 5..
- 0 602 324 44.    - 0 602 332 5..
- 0 602 324 464    - 0 602 334 5..
- 0 602 324 474

► **Brug altid en beskyttelseskappe til skæring ved gennemskæring med bundne slibemidler.**

► **Brug altid en udsugningshætte til skæring med førings-slæde (tilbehør) i forbindelse med skæring af sten.**

Beskyttelsesskærmene til skæring monteres på samme måde som de almindelige beskyttelsesskærme (se billede A).

#### Vibrationsdæmpende ekstrahåndtag (se Fig. B)

Det vibrationsdæmpende ekstrahåndtag gør det muligt at udføre et behageligt og sikkert arbejde med et lavt vibrationsniveau.

► **Brug altid el-værktøjet med ekstrahåndtaget 2.**

- Skru ekstrahåndtaget **2** ind i gearhovedet på højre eller venstre side afhængigt af, hvilket arbejde, de skal udføres.

► **Udfør ikke ændringer på ekstrahåndtaget.**

► **Brug ikke et beskadiget ekstrahåndtag.**

#### Håndbeskyttelse (se Fig. C)

##### Gælder for følgende typer:

- 0 602 301 4..      - 0 602 324 40.
- 0 602 305 40.
- 0 602 306 434

► **Monér til arbejde med gummibagskiven 17 eller kopbørsten/skivebørsten/lamelslibeskiven altid håndbeskyttelsen 9.**

- Fastgør håndbeskyttelsen **9** med ekstrahåndtaget **2**.

#### Montering af slibeværktøj

##### Generelle henvisninger

► **Afbryd energiforsyningen, før der foretages indstillinger på værktøjet, før tilbehørsdele udskiftes eller før el-værktøjet tages ud af brug i længere tid.** Disse sikkerhedsforanstaltninger forhindrer en utilsigtet start af el-værktøjet.

Overhold målene på slibeværktøjet. Huldiameteren skal passe til holdeflangen. Brug hverken adaptere eller reduktionsstykker.

- Rengør slibespindlen **3** og alle dele, der skal monteres.

► **Når slibeværktøjet er monteret, kontrolleres det for korrekt montering og at det kan bevæges frit, før el-værktøjet tændes. Sørg for, at slibeværktøjet ikke rager imod beskyttelseskærmen eller andre dele.**

#### Montering af slibe-, skære- eller skrubbeskiver (se Fig. D1 – D2)

##### Gælder for følgende typer:

- 0 602 304 40.      - 0 602 331 5..
- 0 602 324 44., ... 464,    - 0 602 332 5..
- ... 474, ... 434      - 0 602 334 5..
- 0 602 329 5..

##### Isætning

- Sørg for, at den passende beskyttelseskappe er monteret (se „Montering af beskyttelsesordninger“, side 123).

- Sæt holdeflangen **10** på slibespindlen **3**.

I holdeflangen **10** er der rundt om centreringskraven indsat en plastdel (O-ring). Hvis O-ringen mangler eller er beskadiget, skal den altid udskiftes, før holdeflangen **10** monteres.

- Sæt i overensstemmelse med den rigtige rotationsretning det ønskede slibeværktøj **11** (slibe-, skære- eller skrubbeskive) på slibespindlen **3**.

- Sæt spændemøtrikken **12** på spindelgevindtet, så spændemøtrikkens midterste fordybning peger opad.

- Skru spændemøtrikken fast med spændenøglen **13**, mens du holder kontra med gaffelnøglen **14** på slibespindelens nøgleflade **3**.

##### Fjerne

- Hold slibespindlen **3** fast på nøglefladen med gaffelnøglen **14**.

- Skru spændemøtrikken **12** af slibespindlen med spændenøglen **13**, mens du med gaffelnøglen **14** holder kontra på nøglefladen.

- Træk derefter slibeværktøjet og holdeflangen af slibespindlen.

**El-værktøj med spindel-låseknop 5****Gælder for følgende typer:**

- 0 602 324 40.
- 0 602 324 434
- 0 602 324 44.

På el-værktøj med spindel-låseknop 5 er det ikke nødvendigt at holde mod med en gaffelnøgle ved montering af slibeværktøj (se Fig. E1 – E2).

► **Aktivér kun spindel-låsetasten, når slibespindlen står stille.** Ellers kan el-værktøjet blive beskadiget.

- Tryk på spindel-låseknappen 5, før slibeværktøjet sættes ind, så slibespindlen 3 låses, og hold knappen inde.
- Monter det ønskede slibeværktøj (se „Montering af slibe-, skære- eller skrubbekiver“, side 124).
- Slip spindel-låseknappen 5 for at frigøre slibespindlen igen.

**Montering af gummislibetallerken (se Fig. F)****Gælder for følgende typer:**

- 0 602 301 4..      - 0 602 324 40.
- 0 602 305 40.
- 0 602 306 434

**Isætning**

- Sørg for, at håndbeskyttelsen og ekstragrebet er monteret (se „Montering af beskyttelsesanordninger“, side 123).
- Sæt gummislibetallerkenen 17 på slibespindlen 3.
- Læg slibebladet 16 på gummislibetallerkenen.
- Sæt den runde møtrik 15 på spindelgevindet.
- Skru den runde møtrik fast med spændenøglen 13, mens du holder kontra med gaffelnøglen 14 på slibespindlens nøgleflade 3.

Sørg for, at den runde møtrik 15 er skruet helt ind i gummislibetallerkenens udbøjning, så den ikke generer ved slibning, og slibebladet sidder fast.

**Fjerne**

- Hold slibespindlen 3 fast på nøglefladen med gaffelnøglen 14.
- Skru den runde møtrik 15 af slibespindlen med spændenøglen 13, mens du med gaffelnøglen 14 holder kontra på nøglefladen.
- Træk slibebladet og gummislibetallerkenen af slibespindlen.

**Montering af bufferskive (se Fig. G)****Gælder for følgende typer:**

- 0 602 301 4..      - 0 602 324 40.
- 0 602 305 40.
- 0 602 306 434

**Isætning**

Sørg for, at gevindet på bufferskiven passer nøjagtigt på gevindet på slibespindlen (M14).

- Sørg for, at håndbeskyttelsen og ekstragrebet er monteret (se „Montering af beskyttelsesanordninger“, side 123).
- Skru bufferskiven 18 så langt ind på slibespindlen 3, at den ligger helt an mod slibespindlens nøgleflade, mens du

med gaffelnøglen 14 holder mod på slibespindlens nøgleflade 3.

**Fjerne**

- Skru den fastsiddende bufferskive 18 af slibespindlen med en gaffelnøgle på nøglefladen, idet du med gaffelnøglen 14 holder mod på slibespindlens nøgleflade 3.

**Montering af trådbørster (se Fig. H)****Gælder for følgende typer:**

- 0 602 304 40.      - 0 602 331 5..
- 0 602 324 44., ... 464,      - 0 602 332 5..
- ... 474, ... 434      - 0 602 334 5..
- 0 602 329 5..

**Isætning**

Sørg for, at gevindet på trådbørsten passer nøjagtigt på gevindet på slibespindlen (M14).

- Sørg for, at håndbeskyttelsen og ekstragrebet er monteret (se „Montering af beskyttelsesanordninger“, side 123).
- Skru den ønskede trådbørste 19 (kop- eller skivebørste) så langt ind på slibespindlen 3, at den ligger helt an mod slibespindlens nøgleflade, mens du med gaffelnøglen 14 holder mod på slibespindlens nøgleflade.

**Fjerne**

- Skru den fastsiddende trådbørste 19 af slibespindlen med en gaffelnøgle på nøglefladen, idet du med gaffelnøglen 14 holder mod på slibespindlens nøgleflade 3.

**Støv-/spåudsugning**

- Støv fra materialer som f.eks. blyholdig maling, nogle træsorter, mineraler og metal kan være sundhedsfarlige. Berøring eller indånding af støv kan føre til allergiske reaktioner og/eller åndedrætssygdomme hos brugeren eller personer, der opholder sig i nærheden af arbejdspladsen. Bestemt støv som f.eks. ege- eller bøgestøv gælder som kræftfremkaldende, især i forbindelse med ekstra stoffer til træbehandling (chromat, træbeskyttelsesmiddel). Asbestholdigt materiale må kun bearbejdes af fagfolk.

- Brug helst en støvopsugning, der egner sig til materialet.
  - Sørg for god udluftning af arbejdspladsen.
  - Det anbefales at bære åndeværn med filterklasse P2.
- Overhold forskrifterne, der gælder i dit land vedr. de materialer, der skal bearbejdes.

- **Undgå at der samler sig støv på arbejdspladsen.** Støv kan let antænde sig selv.

**Tilslutning til energiforsyningen**

El-værktøjet drives med en frekvensomformer, som understøtter 3-faset stærkstrøm med en frekvens iht. typeskiltet.

Frekvensomformere fås i forskellige størrelser, med forskellige frekvenser, sekundære spændinger og nominelle ydelser. Udvalget af frekvensomformere afhænger af de el-værktøjer, der skal tilsluttes. Du kan få gode råd til valg af frekvensomformer hos din Bosch-forhandler.

## 126 | Dansk

El-værktøjet leveres med et fire meter langt specialkabel uden stik. Før specialkablet kan bruges, skal det forsynes med et firepolet CEE-stik (grønt).

Desuden kan el-værktøjet forsynes med en almindelig motorbeskyttelseskontakt, som beskytter mod overbelastning. Indstillingsområdet for denne motorbeskyttelseskontakt skal dække hele el-værktøjets nominelle strømområde (se „Tekniske data“). Motorbeskyttelseskontakten skal reagere på mindre end et sekund.

**Overhold i den forbindelse sikkerhedsanvisningerne og monteringsanvisningerne i driftsvejledningen til motorbeskyttelseskontakten!**

**Montering af CEE-stik (se Fig. 11 – 12)**

- Løsn de to skruer **22**, og træk stikindsatsen **21** ud af huset på CEE-stikket **24**.
- Skær plastmuffen **25** til, så den passer til specialkablets diameter på el-værktøjet, og skub CEE-stikhuset over specialkablet.
- Før de fire korer gennem trækaflastningen **20**.
- Løsn de fire små skruer **23** i stikindsatsen **21**, og sæt koremuffen på den brune kore L1 ind i kontaktbøsningen L1, koremuffen på den blå kore L2 ind i kontaktbøsningen L2, koremuffen på den sorte kore L3 ind i kontaktbøsningen L3 samt koremuffen på den grøn-gule kore  ind i beskyttelseskontaktbøsningen .
- Spænd de fire små skruer **23** i stikindsatsen **21** igen for at fastgøre de fire korer.
- Spænd derefter trækaflastningen **20** om hele kablet med kabelkappen, så der ikke opstår træk på korenes endemuffer.
- Sæt stikindsatsen **21** i huset på CEE-stikket **24** igen, og spænd de to skruer **22** igen.
- Kontrollér derefter, at beskyttelseslederen fungerer korrekt.
- Sæt el-værktøjets CEE-stik **24** ind i tilslutningsbøsningen på frekvensomformereren.

Nu kan du slutte frekvensomformereren til energiforsyningen.

Du kan se, hvordan du slutter frekvensomformereren til energiforsyningen, i betjeningsvejledningen til frekvensomformereren.

**► Kontrollér derefter rotationsretningen!****Kontrol af rotationsretning**

Slibespindlens rotationsretning skal stemme overens med pilen på el-værktøjet.

Hvis slibespindlen drejer den forkerte vej, første gang du tager el-værktøjet i brug (se „Tænd og sluk for elektroværktøjet“, side 126), skal du straks slukke el-værktøjet og adskille det fra energiforsyningen.

- Løsn de to skruer igen **22**, og træk stikindsatsen **21** ud af huset på CEE-stikket **24**.
- Løsn endemufferne på den brune og den sorte kore fra kontaktbøsningerne.
- Sæt derefter koremuffen på den sorte kore L3 ind i kontaktbøsningen L1 og koremuffen på den brune kore L1 ind i kontaktbøsningen L3.

- Spænd de små skruer **23** i stikindsatsen **21** igen for at fastgøre de fire korer.
- Sæt stikindsatsen **21** i huset på CEE-stikket **24** igen, og spænd de to skruer **22** igen.
- Kontrollér derefter, at beskyttelseslederen fungerer korrekt.
- Slut derefter el-værktøjet til energiforsyningen igen.

**Brug****Ibrugtagning**

- **Strømkildens spænding og frekvens skal stemme overens med angivelserne på el-værktøjets typeskilt.**
- **Kontrollér slibeværktøjet, før det tages i brug. Slibeværktøjet skal være korrekt monteret og skal kunne rotere frit. Gennemfør en prøvekørsel i mindst 1 minut uden belastning. Brug ikke beskadiget, ikke rundt eller vibrerende slibeværktøj.** Beskadiget slibeværktøj kan revne og føre til kvæstelser.
- **Anbring tænd/sluk-kontakten 1 i stillingen „Fra“, hvis el-værktøjet pludselig holder op med at virke, selvom tænd/sluk-kontakten står i stillingen „Til“.** Dermed forhindrer du en ukontrolleret genstart. Kontrollér energiforsyningen (se „Tilslutning til energiforsyningen“, side 125), før du starter el-værktøjet igen.

- **Forbind altid først el-værktøjet med frekvensomformereren, før du slutter frekvensomformereren til strømmen.**

For at spare på energien bør du kun tænde for el-værktøjet, når du bruger det.

**Tænd/sluk af frekvensomformereren**

Du skal først tage frekvensomformereren i brug, før du kan tænde el-værktøjet.

Følg i den forbindelse driftsvejledningen til frekvensomformereren.

**Tænd og sluk for elektroværktøjet med sikkerhedsskydekontakt (se Fig. J1)****Gælder for følgende typer:**

- 0 602 324 4..
- El-værktøjet **tændes** ved at skubbe start-stop-kontakten **1** frem.
- Til **fastholdelse** af start-stop-kontakten **1** trykkes start-stop-kontakten **1** ned foran, til den falder i hak.
- Hvis du vil **slukke** el-værktøjet, skal du slippe tænd/sluk-knappen **1**. Ved **fastsiddende** tænd/sluk-kontakt **1** skal du trykke kontakten kortvarigt nedad og derefter slippe den igen.

**Tænd og sluk for elektroværktøjet med sikkerhedsafbryder (se Fig. J2)****Gælder for følgende typer:**

- 0 602 301 4..      – 0 602 329 5..
- 0 602 304 40.     – 0 602 331 5..
- 0 602 305 40.     – 0 602 332 5..
- 0 602 306 434     – 0 602 334 5..
- Skub til **ibrugtagning** af el-værktøjet start-stop-kontakten **1** frem og tryk herefter på den.

- Til **fastholdelse** af den nedtrykkede start-stop-kontakt **1** skubbes start-stop-kontakten **1** videre frem.
- El-værktøjet **slukkes** ved at slippe start-stop-kontakten **1** eller hvis den er fastlåst, trykkes start-stop-kontakten **1** kort, før den slippes.

### Arbejdsvejledning

- ▶ **Afbryd energiforsyningen, før der foretages indstillinger på værktøjet, før tilbehørsdele udskiftes eller før el-værktøjet tages ud af brug i længere tid.** Disse sikkerhedsforanstaltninger forhindrer en utilsigtet start af el-værktøjet.
- ▶ **Vær forsigtig, når der skal slibes i bærende vægge, se afsnit „Statiske forskrifter“.**
- ▶ **Spænd emnet, hvis det ikke ligger sikkert vha. sin egenvægt.**
- ▶ **Belast ikke el-værktøjet så meget, at det standser.**
- ▶ **Lad el-værktøjet køre i tomgang i et par minutter efter stærk belastning, så indsatsværktøjet kan køle af.**

### Slibning med lamelslibeskive

Lamelslibeskiven (tilbehør) kan også benyttes til at bearbejde bølgede overflader og profiler.

Lamelslibeskiver har en væsentlig længere levetid, lavere støjniveau og lavere slibetemperaturer end almindelige slibeskiver.

### Skæring i metal (se Fig. K)

- ▶ **Brug altid en beskyttelseskappe til skæring ved gennemskæring med bundne slibemidler.**

Gennemskæring skal gennemføres med jævn fremføring, der passer til det materiale, der skal bearbejdes. Udsæt ikke skæreskiven for tryk, sørg for, at den hverken kommer i klemme eller oscillerer.

Forsøg ikke at bremse udløbende skæreskiver ved at trykke mod dem i siden.

El-værktøjet skal altid føres i modløbet. Ellers er der fare for, at det trykkes **ukontrolleret** ud af snittet.

Profiler og firkantede rør skal helst skæres over på det sted, hvor tværsnittet er mindst.

### Skæring i sten

- ▶ **Sørg for tilstrækkelig støvopsugning, når der skæres i sten.**
- ▶ **Brug beskyttelsesmaske.**
- ▶ **El-værktøjet må kun benyttes til tørskæring/tørslibning.**

Brug så vidt muligt en diamantskæreskive til overskæring af sten. For at undgå, at udstyret sætter sig fast, bør du så vidt muligt bruge en opsugningskappe med føringslæde til overskæring.

Brug altid el-værktøjet med støvopsugning og brug desuden en støvbeskyttelsesmaske.

Støvsugeren skal være godkendt til opsugning af stenstøv. Bosch tilbyder egnede støvsugere.

- Tænd for el-værktøjet og anbring den forreste del af føringslæden på emnet. Skub el-værktøjet frem med jævn fremføring, der passer til det materiale, der skal bearbejdes.

Når der skæres i meget hårde materialer som f.eks. beton med et stort kieseindhold, kan diamantskæreskiven blive for varm og derved beskadiges. En gnistkrans, der løber med diamantskæreskiven, er et tydeligt tegn herpå.

Afbryd i dette tilfælde skærearbejdet og lad diamant-skæreskiven afkøle i tomgang ved max. omdrejningstal i kort tid, så den kan afkøle.

Et mærkbart langsommere arbejdsstadium og en gnistkrans er tegn på, at diamant-skæreskiven er uskarp. Denne slibes igen ved at køre den i porøst materiale (f.eks. kalksten) i korte bevægelser.

### Statiske forskrifter

Slidser i bærende vægge skal overholde bestemmelserne i standarden DIN 1053 del 1 eller specielle krav, som gælder i det enkelte land.

Disse forskrifter skal ubetinget overholdes. Spørg den ansvarlige statiker, arkitekt eller byggeledelse til råds, før arbejdet påbegyndes.

### Skrubslibning

- ▶ **Anvend aldrig skæreskiver til skrubslibning.**

Med en arbejdsvinkel på 30° til 40° fås det bedste arbejdsresultat i forbindelse med skrubslibning. Bevæg el-værktøjet frem og tilbage med jævnt tryk. Derved bliver emnet ikke for varmt, misfarvning undgås, og el-værktøjet efterlader ingen riller på emnet.

### Sandpapirslibning med gummislibetallerken

Valget af egnet slibepapir retter sig efter materialet, der skal bearbejdes.

Bosch tilbyder forskellige slibebledskvaliteter, passende til gummislibetallerkenen. Lad din forhandler rådgive dig.

### Polering med bufferskive

Ved polering påføres det emne, der skal poleres, eller bufferskiven et slibemiddel, som arbejdes ind i overfladen via rotationer.

Hvis du arbejder med flere poleretrin, hvor poleremidlet bliver finere og finere, skal du anvende en separat bufferskive til hvert poleremiddel.

Rengør omhyggeligt overfladen på materialet, der skal bearbejdes, mellem de enkelte poleringsprocesser.

## Vedligeholdelse og service

### Vedligeholdelse og rengøring

- ▶ **Afbryd energiforsyningen, før der foretages indstillinger på værktøjet, før tilbehørsdele udskiftes eller før el-værktøjet tages ud af brug i længere tid.** Disse sikkerhedsforanstaltninger forhindrer en utilsigtet start af el-værktøjet.
- ▶ **El-værktøj og el-værktøjets ventilationsåbninger skal altid holdes rene for at sikre et godt og sikkert arbejde.**
- ▶ **Brug så vidt muligt altid et opsugningsanlæg ved ekstreme brugsbetingelser. Blæs ventilationsåbningerne igennem med hyppige mellemrum og forkoble en fejlstrømsbeskyttelseskontakt (PRCD).** Ved bearbejdning af metal kan ledende støv afleje sig inde i el-værktøjet. El-værktøjets beskyttelsesisolering kan forringes.

## 128 | Svenska

- ▶ **Mål jævnligt slibespindlens ubelastede omdrejningstal. Hvis den målte værdi ligger mere end 10 % under eller over det angivne nominelle omdrejningstal (se „Tekniske data“), skal du få el-værktøjet kontrolleret hos Bosch.** Hvis det ubelastede omdrejningstal er for højt, kan indsatsværktøjet gå i stykker, og hvis omdrejningstallet er for lavt, reduceres ydelsen.
- ▶ **Brug udelukkende originale kabler! Kontrollér el-værktøj, kabler og stik for skader før brug.** Kabler og stik må ikke repareres, men skal udskiftes, så eventuelle farer undgås.
- ▶ **Vedligeholdelses- og reparationsarbejde skal udføres af kvalificeret personale.** Dermed sikres det, at el-værktøjet bliver ved med at være sikkert.

Rengør tilslutningsporte, koblinger og stik på el-værktøjet, der er adskilt fra strømnettet, med en tør, fnugfri klud, og fjern støv- og snavspartikler.

Rengør gearet med et mildt opløsningsmiddel efter de første 150 driftstimer. Læs og overhold henvisningerne fra opløsningsmiddel-producenten vedr. brug og bortskaffelse. Smør herefter Bosch specialgearfedt på gearet. Gentag rengøringen efter hver 300 driftstimer fra den første rengøring af.

Dette arbejde gennemføres hurtigt og pålideligt af en autoriseret Bosch-servicetekniker.

Hvis det er nødvendigt at erstatte tilslutningsledningen, skal dette arbejde udføres af Bosch eller på et autoriseret serviceværksted for Bosch el-værktøj for at undgå farer.

Opbevar og behandle tilbehøret omhyggeligt.

#### Tilbehør

Hvis du ønsker at vide mere om det komplette kvalitetstilbehørsprogram, kan du gå ind på internettet under [www.bosch-pt.com](http://www.bosch-pt.com) og [www.boschproductiontools.com](http://www.boschproductiontools.com) eller kontakte din forhandler.

#### Kundeservice og brugerrådgivning

Kundeservice besvarer dine spørgsmål vedr. reparation og vedligeholdelse af dit produkt samt reservedele. Eksplosions-tegninger og informationer om reservedele findes også under:

##### www.bosch-pt.com

Bosch brugerrådgivningsteamet vil gerne hjælpe dig med at besvare spørgsmål vedr. vores produkter og deres tilbehør. Produktets 10-cifrede typenummer (se typeskilt) skal altid angives ved forespørgsler og bestilling af reservedele.

##### Dansk

Bosch Service Center  
Telegrafvej 3  
2750 Ballerup  
På [www.bosch-pt.dk](http://www.bosch-pt.dk) kan der online bestilles reservedele eller oprettes en reparations ordre.  
Tlf. Service Center: 44898855  
Fax: 44898755  
E-Mail: [vaerktoej@dk.bosch.com](mailto:vaerktoej@dk.bosch.com)

#### Bortskaffelse

El-værktøj, tilbehør og emballage skal genbruges på en miljøvenlig måde.

Smid ikke el-værktøj ud sammen med det almindelige husholdningsaffald!

##### Gælder kun i EU-lande:



Iht. det europæiske direktiv 2012/19/EU om affald af elektrisk og elektronisk udstyr skal kasseret elektrisk udstyr indsamles separat og genbruges iht. gældende miljøforskrifter.

Ret til ændringer forbeholdes.

## Svenska

### Säkerhetsanvisningar

#### Allmänna säkerhetsanvisningar för elverktyg

**⚠ VARNING** Läs noga igenom alla säkerhetsanvisningar och instruktioner. Fel som uppstår till följd av att säkerhetsanvisningarna och instruktionerna inte följts kan orsaka elstöt, brand och/eller allvarliga personskador.

#### Förvara alla varningar och anvisningar för framtida bruk.

Nedan använt begrepp "Elverktyg" hänför sig till nätdrivna elverktyg (med nätsladd) och till batteridrivna elverktyg (sladdlösa).

#### Arbetsplats säkerhet

- ▶ **Håll arbetsplatsen ren och välbelyst.** Oordning på arbetsplatsen och dåligt belyst arbetsområde kan leda till olyckor.
- ▶ **Använd inte elverktyget i explosionsfarlig omgivning med brännbara vätskor, gaser eller damm.** Elverktygen alstrar gnistor som kan antända dammet eller gaserna.
- ▶ **Håll under arbetet med elverktyget barn och obehöriga personer på betryggande avstånd.** Om du störs av obehöriga personer kan du förlora kontrollen över elverktyget.

#### Elektrisk säkerhet

- ▶ **Elverktygets stickpropp måste passa till vägguttaget. Stickproppen får absolut inte förändras. Använd inte adapterkontakter tillsammans med skyddsjordade elverktyg.** Oförändrade stickproppar och passande vägguttag reducerar risken för elstöt.
- ▶ **Undvik kroppskontakt med jordade ytor som t. ex. rör, värmeelement, spisar och kylskåp.** Det finns en större risk för elstöt om din kropp är jordad.
- ▶ **Skydda elverktyget mot regn och väta.** Tränger vatten in i ett elverktyg ökar risken för elstöt.
- ▶ **Missbruka inte nätsladden och använd den inte för att bära eller hänga upp elverktyget och inte heller för att dra stickproppen ur vägguttaget. Håll nätsladden på avstånd från värme, olja, skarpa kanter och rörliga**

**maskindelar.** Skadade eller tilltrasslade ledningar ökar risken för elstöt.

- ▶ **När du arbetar med ett elverktyg utomhus använd endast förlängningssladdar som är avsedda för utomhusbruk.** Om en lämplig förlängningssladd för utomhusbruk används minskar risken för elstöt.
- ▶ **Använd ett felströmsskydd om det inte är möjligt att undvika elverktygets användning i fuktig miljö.** Felströmsskyddet minskar risken för elstöt.

#### Personssäkerhet

- ▶ **Var uppmärksam, kontrollera vad du gör och använd elverktyget med förnuft. Använd inte elverktyg när du är trött eller om du är påverkad av droger, alkohol eller mediciner.** Under användning av elverktyg kan även en kort ouppmärksamhet leda till allvarliga kroppsskador.
- ▶ **Bär alltid personlig skyddsutrustning och skyddsglasögon.** Användning av personlig skyddsutrustning som t. ex. dammfiltermask, halkfria säkerhetsskor, skyddshjälm och hörselskydd reducerar alltefter elverktygets typ och användning risken för kroppsskada.
- ▶ **Undvik oavsiktlig igångsättning. Kontrollera att elverktyget är fränkopplat innan du ansluter stickproppen till vägguttaget och/eller ansluter/tar bort batteriet, tar upp eller bär elverktyget.** Om du bär elverktyget med fingret på strömställaren eller ansluter påkopplat elverktyg till nätströmmen kan olycka uppstå.
- ▶ **Ta bort alla inställningsverktyg och skruvnycklar innan du kopplar på elverktyget.** Ett verktyg eller en nyckel i en roterande komponent kan medföra kroppsskada.
- ▶ **Undvik onormala kroppsställningar. Se till att du står stadigt och håller balansen.** I detta fall kan du lättare kontrollera elverktyget i oväntade situationer.
- ▶ **Bär lämpliga arbetskläder. Bär inte löst hängande kläder eller smycken. Håll håret, kläderna och handskarna på avstånd från rörliga delar.** Löst hängande kläder, långt hår och smycken kan dras in av roterande delar.
- ▶ **När elverktyg används med dammsugnings- och uppsamlingsutrustning, se till att dessa är rätt monterade och används på korrekt sätt.** Användning av dammsugning minskar de risker damm orsakar.

#### Korrekt användning och hantering av elverktyg

- ▶ **Överbelasta inte elverktyget. Använd för aktuellt arbete avsett elverktyg.** Med ett lämpligt elverktyg kan du arbeta bättre och säkrare inom angivet effektområde.
- ▶ **Ett elverktyg med defekt strömställare får inte längre användas.** Ett elverktyg som inte kan kopplas in eller ur är farligt och måste repareras.
- ▶ **Dra stickproppen ur vägguttaget och/eller ta bort batteriet innan inställningar utförs, tillbehörsdelar byts ut eller elverktyget lagras.** Denna skyddsåtgärd förhindrar oavsiktlig inkoppling av elverktyget.
- ▶ **Förvara elverktygen oåtkomliga för barn. Låt elverktyget inte användas av personer som inte är förtrogna med dess användning eller inte läst denna anvisning.** Elverktygen är farliga om de används av oerfarna personer.

- ▶ **Sköt elverktyget omsorgsfullt. Kontrollera att rörliga komponenter fungerar felfritt och inte kärvar, att komponenter inte brustit eller skadats; orsaker som kan leda till att elverktygets funktioner påverkas menligt. Låt skadade delar repareras innan elverktyget tas i bruk.** Många olyckor orsakas av dåligt skötta elverktyg.
- ▶ **Håll skärverktygen skarpa och rena.** Omsorgsfullt skötta skärverktyg med skarpa eggar kommer inte så lätt i kläm och går lättare att styra.
- ▶ **Använd elverktyget, tillbehör, insatsverktyg osv. enligt dessa anvisningar. Ta hänsyn till arbetsvillkoren och arbetsmomenten.** Om elverktyget används på ett sätt som det inte är avsett för kan farliga situationer uppstå.

#### Service

- ▶ **Låt endast kvalificerad fackpersonal reparera elverktyget och endast med originalreservdelar.** Detta garanterar att elverktygets säkerhet upprätthålls.

#### Säkerhetsanvisningar för vinkelslipar

##### Gemensamma säkerhetsanvisningar för slipning med slippapper och polering

##### Gäller för följande typer:

- 0 602 301 4..
- 0 602 305 40.
- 0 602 306 434
- 0 602 324 40.

- ▶ **Detta elverktyg kan användas för slipning med slippapper och för polering. Beakta alla säkerhetsanvisningar, instruktioner, illustrationer och data som följer med elverktyget.** Om nedanstående anvisningar ignoreras finns risk för elstöt, brand och/eller allvarlig personskada.

- ▶ **Detta elverktyg är inte lämpligt för slipning, arbeten med stålborstar och inte heller för kapning.** Om elverktyget används för arbeten det inte är avsett för, kan farliga situationer och personskador uppstå.

##### Allmänna säkerhetsanvisningar för slipning, arbeten med stålborstar och kapning

##### Gäller för följande typer:

- 0 602 304 40.
- 0 602 324 44., ... 464, ... 474, ... 434
- 0 602 329 5..
- 0 602 331 5..
- 0 602 332 5..
- 0 602 334 5..

- ▶ **Elverktyget kan användas med slipskiva, stålborste och kapslipskiva. Beakta alla säkerhetsanvisningar, instruktioner, illustrationer och data som följer med elverktyget.** Om nedanstående anvisningar ignoreras finns risk för elstöt, brand och/eller allvarlig personskada.

- ▶ **Detta elverktyg är varken lämpligt för slipning med sandpapper eller polering.** Om elverktyget används för arbeten det inte är avsett för, kan farliga situationer och personskador uppstå.

### Gemensamma säkerhetsanvisningar för slipning, sandpappersslipning, arbeten med stålborste, polering och kapslipning

#### Gäller för alla typer

- ▶ **Använd inte tillbehör som tillverkaren inte uttryckligen godkänt och rekommenderat för detta elverktyg.** Även om tillbehör kan fästas på elverktyget finns det ingen garanti för en säker användning.
- ▶ **Insatsverktygets tillåtna varvtal måste åtminstone motsvara det på elverktyget angivna högsta varvtalet.** Tillbehör med en högre rotationshastighet kan brista och slungas ut.
- ▶ **Insatsverktygets yttre diameter och tjocklek måste motsvara elverktygets dimensioner.** Feldimensionerade insatsverktyg kan inte på betryggande sätt avskämmas och kontrolleras.
- ▶ **Insatsverktyg med gänginsats måste passa exakt till slippindelns gänga. Vid insatsverktyg som monteras med fläns måste insatsverktygets håldiameter passa till flänsens infästningsdiameter.** Insatsverktyg som inte exakt passar till elverktyget roterar ojämnt, vibrerar kraftigt och kan leda till att du förlorar kontrollen över verktyget.
- ▶ **Använd aldrig skadade insatsverktyg. Kontrollera före varje användning insatsverktygen som t. ex. slipskivor avseende splitterskador och sprickor, slipprondeller avseende sprickor repor eller kraftig nedslitning, stålborstar avseende lösa eller brustna trådar. Om elverktyget eller insatsverktyget skulle falla ned kontrollera om skada uppstått eller montera ett oskadat insatsverktyg. Du och andra personer i närheten ska efter kontroll och montering av insatsverktyg ställa er utanför insatsverktygets rotationsradie och sedan låta elverktyget rotera en minut med högsta varvtal.** Skadade insatsverktyg går i de flesta fall sönder vid denna provkörning.
- ▶ **Använd personlig skyddsutrustning. Använd alltefter avsett arbete ansiktsskärm, ögonskydd eller skyddsglasögon. Om så behövs, använd dammfiltermask, hörselskydd, skyddshandskar eller skyddsförkläde som skyddar mot små utslungade slip- och materialpartiklar.** Ögonen ska skyddas mot utslungade främmande partiklar som kan uppstå under arbetet. Damm- och andningskydd måste kunna filtrera bort det damm som eventuellt uppstår under arbetet. Risk finns för hörselskada under en längre tids kraftigt buller.
- ▶ **Se till att obehöriga personer hålls på betryggande avstånd från arbetsområdet. Alla som rör sig inom arbetsområdet måste använda personlig skyddsutrustning.** Brottstycken från arbetsstycket eller insatsverktygen kan slungas ut och orsaka personskada även utanför arbetsområdet.
- ▶ **Håll fast verktyget endast vid de isolerade greppytorna när arbeten utförs på ställen där insatsverktyget kan skada dolda elledningar eller egen nätsladd.** Kontakt med en spänningsförande ledning kan sätta maskinens metalldelar under spänning och leda till elstöt.

- ▶ **Håll nätsladden på avstånd från roterande insatsverktyg.** Om du förlorar kontrollen över elverktyget kan nätsladden kapas eller dras in varvid risk finns för att din hand eller arm dras mot det roterande insatsverktyget.
- ▶ **Lägg aldrig bort elverktyget innan insatsverktyget stannat fullständigt.** Det roterande insatsverktyget kan komma i beröring med underlaget varvid risk finns för att du förlorar kontrollen över verktyget.
- ▶ **Elverktyget får inte rotera när det bärs.** Kläder kan vid tillfällig kontakt med det roterande insatsverktyget dras in varvid insatsverktyget dras mot din kropp.
- ▶ **Rengör regelbundet elverktygets ventilationsöppningar.** Motorfläkten drar in damm i huset och en kraftig anhopning av metalldamm kan orsaka farliga elströmmar.
- ▶ **Använd inte elverktyget i närheten av brännbara material.** Risk finns för att gnistor antänder materialet.
- ▶ **Använd inte insatsverktyg som kräver flytande kylmedel.** Vatten eller andra kylvätskor kan medföra elstöt.

#### Varning för bakslag

- ▶ **Ett bakslag är en plötslig reaktion hos insatsverktyget när t. ex. slipskivan, sliprondellen, stålborsten hakar upp sig eller blockerar. Detta leder till abrupt uppbromsning av det roterande insatsverktyget. Härvid accelererar ett okontrollerat elverktyg mot insatsverktygets rotationsriktning vid inklämningsstället.**  
Om t. ex. en slipskiva hakar upp sig eller blockerar i arbetsstycket kan slipskivans kant i arbetsstycket klämmas fast varvid slipskivan bryts sönder eller orsakar bakslag. Slipskivan rör sig nu mot eller bort från användaren beroende på skivans rotationsriktning vid inklämningsstället. Härvid kan slipskivor även brista.  
Bakslag uppstår till följd av missbruk eller felaktig hantering av elverktyget. Detta kan undvikas genom skyddsåtgärder som beskrivs nedan.
- ▶ **Håll stadigt i elverktyget samt kroppen och armarna i ett läge som är lämpligt för att motstå bakslagskrafter. Använd alltid stödhandtaget för bästa möjliga kontroll av bakslagskrafter och reaktionsmoment vid start.**  
Användaren kan genom lämpliga försiktighetsåtgärder bättre behärska bakslags- och reaktionskrafterna.
- ▶ **Håll alltid handen på betryggande avstånd från det roterande insatsverktyget.** Insatsverktyget kan vid ett bakslag gå mot din hand.
- ▶ **Undvik att hålla kroppen inom det område elverktyget vid ett bakslag rör sig.** Bakslaget kommer att driva elverktyget i motsatt riktning till slipskivans rörelse vid inklämningsstället.
- ▶ **Var särskilt försiktig vid bearbetning av hörn, skarpa kanter osv. Håll emot så att insatsverktyget inte studsar ut från arbetsstycket eller kommer i kläm.** På hörn, skarpa kanter eller vid studsning tenderar det roterande insatsverktyget att komma i kläm. Detta kan leda till att kontrollen förloras eller att bakslag uppstår.
- ▶ **Använd aldrig kedje- eller tandade sågklingor.** Dessa insatsverktyg orsakar ofta ett bakslag eller förlust av kontrollen över elverktyget.

**Speciella varningar för slipning och kapslipning**

- ▶ **Använd endast slipkroppar som godkänts för aktuellt elverktyg och de sprängskydd som är avsedda för dessa slipkroppar.** Slipkroppar som inte är avsedda för aktuellt tryckluftverktyg kan inte på betryggande sätt skyddas och är därför farliga.
- ▶ **Skålade slipskivor måste monteras så att skivans slipyta inte skjuter ut över sprängskyddskantens plan.** En felaktigt monterad slipskiva som skjuter ut över sprängskyddets plan kan inte smörjas i tillräcklig grad.
- ▶ **Sprängskyddet måste monteras ordentligt på elverktyget och vara infäst så att högsta möjliga säkerhet uppnås, dvs den del av slipkroppen som är vänd mot användaren måste vara skyddad.** Sprängskyddet ska skydda användaren mot brottstycken, tillfällig kontakt med slipkroppen samt gnistor som kan antända kläderna.
- ▶ **Slipkroppar får användas endast för rekommenderade arbeten. T. ex.: Slipa aldrig med kapskivans sidoyta.** Kapskivor är avsedda för materialavverkning med skivans kant. Om tryck från sidan utövas mot slipkroppen kan den spricka.
- ▶ **För vald slipskiva ska alltid oskadade spännflänsar i korrekt storlek och form användas.** Lämpliga flänsar stöder slipskivan och reducerar sålunda risken för slipskivbrott. Flänsar för kapskivor och andra slipskivor kan ha olika utseende och form.
- ▶ **Använd inte nedslitna slipskivor från större elverktyg.** Slipskivor för större elverktyg är inte konstruerade för de mindre elverktygens högre varvtal och kan därför spricka.

**Andra speciella säkerhetsanvisningar för kapslipning**

- ▶ **Se till att kapskivan inte kommer i kläm och att den inte utsätts för högt mottryck. Försök inte skära för djupt.** Om kapskivan överbelastas ökar dess påfrestning och risk finns för att den snedvrids eller blockerar som sedan kan resultera i bakslag eller slipkroppsbrott.
- ▶ **Undvik området framför och bakom den roterande kapskivan.** Om du för kapskivan i arbetsstycket bort från kroppen kan i händelse av ett bakslag elverktyget med roterande skiva slungas mot din kropp.
- ▶ **Om kapskivan kommer i kläm eller arbetet avbryts, koppla från elverktyget och håll det lugnt tills skivan stannat fullständigt. Försök aldrig dra ut en roterande kapskiva ur skärspåret då detta kan leda till bakslag.** Lokalisera och åtgärda orsaken för inklämning.
- ▶ **Koppla inte åter på elverktyget om det sitter i arbetsstycket. Låt kapskivan uppnå fullt varvtal innan den försiktigt förs in i skärspåret för fortsatt kapning.** I annat fall kan skivan haka upp sig, hoppa ur arbetsstycket eller orsaka bakslag.
- ▶ **För att reducera risken för ett bakslag till följd av inklämd kapskiva ska skivor och andra stora arbetsstycken stödas.** Stora arbetsstycken kan böjas ut till följd av hög egenvikt. Arbetsstycket måste därför stödas på båda sidorna både i närheten av skärspåret och vid kanten.
- ▶ **Var speciellt försiktig vid "fickkapning" i dolda områden som t. ex. i en färdig vägg.** Där risk finns att kapski-

van kommer i kontakt med gas- eller vattenledningar, elledningar eller andra föremål som kan orsaka bakslag.

**Speciella säkerhetsanvisningar för sandpappersslipning**

- ▶ **Använd inte för stora slippapper, se tillverkarens uppgifter om slippapperets storlek.** Slippapper som står ut över sliprondellen kan leda till personskada, blockera, rivas sönder eller också orsaka bakslag.

**Speciella säkerhetsanvisningar för polering**

- ▶ **Se till att inga lösa delar finns på polerhättan t.ex. fastspänningsband. Kläm in eller kapa fastspänningsbanden.** Lösa roterande fastspänningsband kan gripa tag i fingren eller dras in i arbetsstycket.

**Speciella säkerhetsanvisningar för arbeten med trådborstar**

- ▶ **Observera att trådborstar även under normal användning förlorar trådbitar. Överbelasta inte stålborsten med för högt anliggningsstryck.** Utslungade trådbitar kan lätt tränga in genom kläder och/eller i huden.
- ▶ **När sprängskydd används bör man se till att sprängskyddet och trådborsten inte berör varandra.** Tallrikarnas och koppborstarnas diameter kan till följd av anliggningsstryck och centrifugalkrafter öka.

**Extra säkerhetsanvisningar****Bär skyddsglasögon.**

- ▶ **Använd lämpliga detektorer för att lokalisera dolda försörjningsledningar eller konsultera det lokala eldistributionsbolaget.** Kontakt med elledningar kan orsaka brand och elstöt. En skadad gasledning kan leda till explosion. Inträngning i en vattenledning kan orsaka materiell skada eller elstöt.
- ▶ **Läs upp strömställaren och ställ den i Från-läget om strömförsörjningen avbryts t. ex. vid strömavbrott eller när stickproppen fränkopplas.** Detta hindrar en okontrollerad återstart av verktyget.
- ▶ **Berör inte slip- och kapskivorna innan de svalnat.** Skivorna blir under arbetet mycket heta.
- ▶ **Håll i elverktyget med båda händerna under arbetet och se till att du står stadigt.** Elverktyget kan styras säkrare med två händer.
- ▶ **Säkra arbetsstycket.** Ett arbetsstycke som är fastspänt i en uppspanningsanordning eller ett skruvstycke hålls säkrare än med handen.
- ▶ **Anslut elverktyget till ett på föreskrivet sätt jordat strömnät.** Nätuttaget och förlängningskabeln måste vara försedda med en funktionsduglig skyddsledare.

**Säkerhetsanvisningar för energiförsörjning av högfrekventverktyg**

- ▶ **Säkerhets- och arbetsanvisningarna för frekvensomformaren ska ovillkorligen följas!** Detaljerad information lämnas av frekvensomformarens tillverkare.

## 132 | Svenska

- ▶ **Frekvensomformaren måste säkras med en jordfelsbrytare när den används i en omgivning som kräver speciellt skydd för personer.** Speciellt skydd för personer krävs exempelvis vid arbeten i fuktiga rum eller med material som kan alstra strömledande damm. Om jordfelsbrytare inte ansluts finns risk för elstöt, brandrisk och allvarliga personskador.
- ▶ **Endast elektriker får installera jordfelsbrytaren i strömförsörjningsnätet.** Detta garanterar en felfri funktion.
- ▶ **Utgångsspänningen och frekvensomformarens frekvens måste stämma överens med uppgifterna på högfrekvenselverktygets dataskylt.**
- ▶ **Elverktyget får endast drivas med en för ändamålet lämplig stickpropp.** CEE-stickproppen måste kunna belastas med den märkström som elverktyget kräver (se "Tekniska data").
- ▶ **Montering av stickpropp och anslutning till strömförsörjningsnätet får endast utföras av en elektriker som är utbildad för hantering av högfrekvensverktyg.**
- ▶ **Använd endast originalkabel! Kontrollera före varje användning att elverktyget, kabeln och stickproppen är oskadade.** Kabeln och stickkontakten får inte repareras, de måste för undvikande av fara bytas ut.

## Produkt- och kapacitetsbeskrivning



**Läs noga igenom alla säkerhetsanvisningar och instruktioner.** Fel som uppstår till följd av att säkerhetsanvisningarna och instruktionerna inte följts kan orsaka elstöt, brand och/eller allvarliga personskador.

Fäll upp sidan med illustration av elverktyget och håll sidan uppfärd när du läser bruksanvisningen.

### Ändamålsenlig användning

#### Gäller för följande typer:

- 0 602 301 4..
- 0 602 305 40.
- 0 602 306 434
- 0 602 324 40.

Elverktyget är avsett för slipning med slippapper och polering av metall- och lacktytor utan vattentillförsel.

#### Gäller för följande typer:

- 0 602 304 40.
- 0 602 324 44., ... 464, ... 474, ... 434

## Tekniska data

Högfrekvensvinkelslipar				
Artikelnummer 0 602 301 ...		... 401	... 404	... 434
Märkspänning	V	265	135	200
Frekvens	Hz	200	200	300
Upptagen märkeffekt	W	600	600	900
Avgiven märkeffekt	W	440	440	630
Märkström	A	1,6	3,3	3,3

- 0 602 329 5..
- 0 602 331 5..
- 0 602 332 5..
- 0 602 334 5..

Elverktyget är avsett för kapning, grovslipning och borstning av arbetsstycken i metall och sten utan vattentillförsel.

För kapning med bundna slipmedel måste ett speciellt sprängskydd användas.

Vid kapning i sten ska en effektiv dammsugning användas.

#### Gäller för alla typer

För elverktyget får endast medlevererade eller för elverktyget godkända sprängskydd och spännmuttrar användas.

## Illustrerade komponenter

Numreringen av komponenterna hänvisar till illustration av elverktyget på grafiksida.

- 1 Strömställare Till/Från
- 2 Stödhandtag
- 3 Slipspindel
- 4 Spindelhals
- 5 Spindellåsknapp
- 6 Klingskydd
- 7 Låsskruv för sprängskydd
- 8 Kodnock
- 9 Handskydd\*
- 10 Stödfläns med O-ring
- 11 Slip-, kap- och skrubbskiva
- 12 Spännmutter
- 13 Tvåstiftsnnyckel
- 14 Fast skruvnyckel nyckelvidd 17 mm
- 15 Rundmutter\*
- 16 Slippapper\*
- 17 Gummislipprondell\*
- 18 Lumpskiva\*
- 19 Stålbörste\*
- 20 Dragavlastning (CEE-stickpropp)
- 21 Stickproppsinnerdel (CEE-stickpropp)
- 22 Skruvar (CEE-stickpropp)
- 23 Skruvar i stickproppsinnerdel 21 (CEE-stickpropp)
- 24 CEE-stickpropp
- 25 Plastskyddsmuff (CEE-stickpropp)

\*I bruksanvisningen avbildat och beskrivet tillbehör ingår inte i standardleveransen. I vårt tillbehörsprogram beskrivs allt tillbehör som finns.

Svenska | 133

Högfrekvensvinkelslipar				
Tomgångsvarvtal	min <sup>-1</sup>	4100	4100	6150
max. slipskivsdiameter	mm	125	125	125
Slipspindelgänga		M14	M14	M14
Vikt enligt EPTA-Procedure 01:2014 – med vibrationsdämpande stödhandtag	kg	3,2	3,2	3,2
Skyddsklass		⊕ / I	⊕ / I	⊕ / I
Kapslingsklass		IP 20	IP 20	IP 20

Högfrekvensvinkelslipar				
Artikelnummer		0 602 304 ...	0 602 305 ...	
		... 404	... 407	... 401 ... 404
Märkspänning	V	135	72	265 135
Frekvens	Hz	200	200	200 200
Upptagen märkeffekt	W	950	950	950 950
Avgiven märkeffekt	W	700	700	700 700
Märkström	A	5,5	10	2,8 5,5
Tomgångsvarvtal	min <sup>-1</sup>	5750	5750	1750 1750
max. slipskivsdiameter	mm	180	180	175 175
Slipspindelgänga		M14	M14	M14 M14
Vikt enligt EPTA-Procedure 01:2014 – med vibrationsdämpande stödhandtag	kg	5,3	5,3	4,8 4,8
Skyddsklass		⊕ / I	⊕ / I	⊕ / I ⊕ / I
Kapslingsklass		IP 20	IP 20	IP 20 IP 20

Högfrekvensvinkelslipar				
Artikelnummer		0 602 306 ...	0 602 324 ...	
		... 434	... 401 ... 404	... 407 ... 434
Märkspänning	V	200	265 135	72 200
Frekvens	Hz	300	200 200	200 300
Upptagen märkeffekt	W	1450	520 520	520 800
Avgiven märkeffekt	W	1050	360 360	360 550
Märkström	A	5,5	1,6 3,2	6,0 3,2
Tomgångsvarvtal	min <sup>-1</sup>	1700	4900 4900	4900 7300
max. slipskivsdiameter	mm	175	125 125	125 125
Slipspindelgänga		M14	M14 M14	M14 M14
Vikt enligt EPTA-Procedure 01:2014 – med vibrationsdämpande stödhandtag	kg	4,8	2,3 2,3	2,3 2,5
Skyddsklass		⊕ / I	⊕ / I ⊕ / I	⊕ / I ⊕ / I
Kapslingsklass		IP 20	IP 20 IP 20	IP 20 IP 20

Högfrekvensvinkelslipar				
Artikelnummer		0 602 324 ...		
		... 441	... 444	... 447 ... 474
Märkspänning	V	265	135	72 135
Frekvens	Hz	200	200	200 200
Upptagen märkeffekt	W	520	520	520 520
Avgiven märkeffekt	W	360	360	360 360

**134 | Svenska****Högfrekvensvinkelslipar**

Märkström	A	1,6	3,2	6,0	3,2
Tomgångsvarvtal	min <sup>-1</sup>	5850	5850	5850	6850
max. slipskivsdiameter	mm	125	125	125	125
Slipspindelgänga		M14	M14	M14	M14
Vikt enligt EPTA-Procedure 01:2014 – med vibrationsdämpande stödhandtag	kg	2,5	2,5	2,5	2,5
Skyddsklass		⊕ / I	⊕ / I	⊕ / I	⊕ / I
Kapslingsklass		IP 20	IP 20	IP 20	IP 20

**Högfrekvensvinkelslipar**

Artikelnummer		0 602 329 ...	... 501	... 534
Märkspänning		V	265	200
Frekvens		Hz	200	300
Upptagen märkeffekt		W	1200	1800
Avgiven märkeffekt		W	1000	1500
Märkström	A		3,3	6,4
Tomgångsvarvtal	min <sup>-1</sup>		8480	8480
max. slipskivsdiameter	mm		180	180
Slipspindelgänga			M14	M14
Vikt enligt EPTA-Procedure 01:2014 – med vibrationsdämpande stödhandtag	kg		5,8	5,8
Skyddsklass			⊕ / I	⊕ / I
Kapslingsklass			IP 20	IP 20

**Högfrekvensvinkelslipar**

Artikelnummer		0 602 331 ...	... 501	... 504	... 507	... 534
Märkspänning	V		265	135	72	200
Frekvens	Hz		200	200	200	300
Upptagen märkeffekt	W		1950	1950	1950	2900
Avgiven märkeffekt	W		1500	1500	1500	2200
Märkström	A		5	10	18	10
Tomgångsvarvtal	min <sup>-1</sup>		8480	8480	8480	8480
max. slipskivsdiameter	mm		180	180	180	180
Slipspindelgänga			M14	M14	M14	M14
Vikt enligt EPTA-Procedure 01:2014 – med vibrationsdämpande stödhandtag	kg		7,1	7,1	7,1	7,1
Skyddsklass			⊕ / I	⊕ / I	⊕ / I	⊕ / I
Kapslingsklass			IP 20	IP 20	IP 20	IP 20

**Högfrekvensvinkelslipar**

Artikelnummer		0 602 332 ...	... 501	... 504	... 507	... 534	... 511
Märkspänning	V		265	135	72	200	72
Frekvens	Hz		200	200	200	300	300
Upptagen märkeffekt	W		1950	1950	1950	2900	2900
Avgiven märkeffekt	W		1500	1500	1500	2200	2200

Svenska | 135

Högfrekvensvinkelslipar						
Märkström	A	5	10	18	10	27
Tomgångsvarvtal	min <sup>-1</sup>	6600	6600	6600	6600	6600
max. slipskivsdiameter	mm	230	230	230	230	230
Slipspindelgänga		M14	M14	M14	M14	M14
Vikt enligt EPTA-Procedure 01:2014 – med vibrationsdämpande stödhandtag	kg	7,1	7,1	7,1	7,1	7,1
Skyddsklass		⊕ / I	⊕ / I	⊕ / I	⊕ / I	⊕ / I
Kapslingsklass		IP 20	IP 20	IP 20	IP 20	IP 20

Högfrekvensvinkelslipar						
Artikelnummer		0 602 334 ...				
		... 501	... 504	... 507	... 534	
Märkspänning	V	265	135	72	200	
Frekvens	Hz	200	200	200	300	
Upptagen märkeffekt	W	2500	2500	2500	3800	
Avgiven märkeffekt	W	2200	2200	2200	3100	
Märkström	A	6,7	13,2	24,7	13,2	
Tomgångsvarvtal	min <sup>-1</sup>	6600	6600	6600	6600	
max. slipskivsdiameter	mm	230	230	230	230	
Slipspindelgänga		M14	M14	M14	M14	
Vikt enligt EPTA-Procedure 01:2014 – med vibrationsdämpande stödhandtag	kg	7,8	7,8	7,8	7,8	
Skyddsklass		⊕ / I	⊕ / I	⊕ / I	⊕ / I	
Kapslingsklass		IP 20	IP 20	IP 20	IP 20	

**Anvisningar för energiförsörjning**

Elverktuget ingår i ett högfrekvenssystem som kräver 3-fas-växelström med en frekvens enligt dataskylt.

För att uppnå denna frekvens måste elverktuget kopplas till en frekvensomformare (se "Anslutning till energiförsörjning", sidan 139).

**Buller-/vibrationsdata**

Bullernivåvärde förmedlas enligt EN 60745-2-3.

		0 602 301 40.	0 602 301 434	0 602 304 40.	0 602 305 40.
Verktugets A-vägda ljudnivå är i typiska fall					
Ljudtrycksnivå	dB(A)	72	82	79	76
Ljudeffektnivå	dB(A)	83	93	90	87
Onoggrannhet K	dB	3	3	3	3
<b>Använd hörselskydd!</b>					
Totala vibrationsemissionsvärden $a_h$ (vektorsumma ur tre riktningar) och onoggrannhet K framtaget enligt EN 60745-2-3.					
<b>Ytslipning (grovslipning):</b>					
$a_h$	m/s <sup>2</sup>	–	5,3	5	–
K	m/s <sup>2</sup>	–	2	2	–
<b>Polering:</b>					
$a_h$	m/s <sup>2</sup>	3	3	–	< 2,5
K	m/s <sup>2</sup>	1,5	1,5	–	1,5
<b>Slipning med slippapper:</b>					
$a_h$	m/s <sup>2</sup>	3	3	–	< 2,5
K	m/s <sup>2</sup>	1,5	1,5	–	1,5

136 | Svenska

		0 602 306 434	0 602 324 40.	0 602 324 44. 0 602 324 464 0 602 324 474 0 602 324 434
Verktygets A-vägda ljudnivå är i typiska fall				
Ljudtrycksnivå	dB(A)	82	77	82
Ljudeffektnivå	dB(A)	93	88	93
Onoggrannhet K	dB	3	3	3
<b>Använd hörselskydd!</b>				
Totala vibrationsemissionsvärden $a_h$ (vektorsumma ur tre riktningar) och onoggrannhet K framtaget enligt EN 60745-2-3.				
<b>Ytslipning (grovslipning):</b>				
$a_h$	$m/s^2$	–	–	6
K	$m/s^2$	–	–	2
<b>Polering:</b>				
$a_h$	$m/s^2$	< 2,5	4	–
K	$m/s^2$	1,5	1,5	–
<b>Slipning med slippapper:</b>				
$a_h$	$m/s^2$	< 2,5	4	–
K	$m/s^2$	1,5	1,5	–

		0 602 329 50.	0 602 329 534 0 602 329 511	0 602 331 5..	0 602 332 5..
Verktygets A-vägda ljudnivå är i typiska fall					
Ljudtrycksnivå	dB(A)	85	87	86	86
Ljudeffektnivå	dB(A)	96	98	97	97
Onoggrannhet K	dB	3	3	3	3
<b>Använd hörselskydd!</b>					
Totala vibrationsemissionsvärden $a_h$ (vektorsumma ur tre riktningar) och onoggrannhet K framtaget enligt EN 60745-2-3.					
<b>Ytslipning (grovslipning):</b>					
$a_h$	$m/s^2$	7	7	7	7
K	$m/s^2$	1,5	1,5	1,5	1,5
<b>Polering:</b>					
$a_h$	$m/s^2$	–	–	–	–
K	$m/s^2$	–	–	–	–
<b>Slipning med slippapper:</b>					
$a_h$	$m/s^2$	–	–	–	–
K	$m/s^2$	–	–	–	–

		0 602 334 50.	0 602 334 534
Verktygets A-vägda ljudnivå är i typiska fall			
Ljudtrycksnivå	dB(A)	86	86
Ljudeffektnivå	dB(A)	97	97
Onoggrannhet K	dB	3	3
<b>Använd hörselskydd!</b>			

Svenska | 137

0 602 334 50.

0 602 334 534

Totala vibrationsemissionsvärden  $a_h$  (vektorsumma ur tre riktningar) och onoggrannhet K framtaget enligt EN 60745-2-3.

**Ytslipning (grovslipning):**

$a_h$	m/s <sup>2</sup>	7	7
K	m/s <sup>2</sup>	3	3

**Polering:**

$a_h$	m/s <sup>2</sup>	–	–
K	m/s <sup>2</sup>	–	–

**Slipning med slippapper:**

$a_h$	m/s <sup>2</sup>	–	–
K	m/s <sup>2</sup>	–	–

Mätningen av den vibrationsnivå som anges i denna anvisning har utförts enligt en mätmetod som är standardiserad i EN 60745 och kan användas vid jämförelse av olika elverktyg. Mätmetoden är även lämplig för preliminär bedömning av vibrationsbelastningen.

Den angivna vibrationsnivån representerar den huvudsakliga användningen av elverktyget. Om däremot elverktyget används för andra ändamål, med olika tillbehör, med andra insatsverktyg eller inte underhållits ordentligt kan vibrationsnivån avvika. Härvid kan vibrationsbelastningen under arbetsperioden öka betydligt.

För en exakt bedömning av vibrationsbelastningen bör även de tider beaktas när elverktyget är fränkopplat eller är igång, men inte används. Detta reducerar tydligt vibrationsbelastningen för den totala arbetsperioden.

Bestäm extra säkerhetsåtgärder för att skydda operatören mot vibrationernas inverkan t. ex.: underhåll av elverktyget och insatsverktygen, att hålla händerna varma, organisation av arbetsförlöppen.

**Försäkran om överensstämmelse** 

Vi intygar under ensamt ansvar att den produkt som beskrivs under "Tekniska data" uppfyller alla gällande bestämmelser i direktiven 2011/65/EU, 2014/30/EU, 2006/42/EG inklusive ändringar och stämmer överens med följande standarder: EN 60745-1, EN 60745-2-3, EN 50581.

Teknisk tillverkningsdokumentation (2006/42/EG) fås från: Robert Bosch Power Tools GmbH, PT/ECS, 70538 Stuttgart, GERMANY

Henk Becker Executive Vice President Engineering  
Helmut Heinzelmann Head of Product Certification PT/ECS

 i. V. 

Robert Bosch Power Tools GmbH  
70538 Stuttgart, GERMANY  
Stuttgart, 01.01.2017

**Montage****Montering av skyddsutrustning****Allmänna anvisningar**

► **Slå från energiförsörjningen innan inställningar utförs på elverktyget, tillbehör delar byts eller elverktyget läggs bort.** Denna skyddsåtgärd förhindrar oavsiktlig inkoppling av elverktyget.

**Anvisning:** Om slipskivan brustit under drift eller stödanordningarna på sprängskyddet/elverktyget skadats, måste berörda delar/elverktyget bytas ut eller för service skickas till en serviceverkstad, för adresser se avsnittet "Kundtjänst och användarrådgivning".

► **Ställ in sprängskyddet så att gnistor inte sprutas mot användaren.**

**Anvisning:** Kodnockarna på sprängskydden garanterar att endast ett för elverktyget lämpligt sprängskydd kan monteras.

**Sprängskydd för slipning (se bild A)****Gäller för följande typer:**

- 0 602 304 40.
- 0 602 324 434
- 0 602 324 44.
- 0 602 324 464
- 0 602 324 474
- 0 602 329 5..
- 0 602 331 5..
- 0 602 332 5..
- 0 602 334 5..

– Skjut in sprängskyddet **6** med kodnocken **8** i kodspåret på spindelhalsen **4** tills sprängskyddets kam ligger mot elverktygets fläns.

– Anpassa sprängskyddet till den ställning arbetet kräver.  
– För låsning av sprängskyddet dra fast låsskruven **7** med ett åtdragningsmoment om minst 10 Nm.

**Sprängskydd för kapning****Gäller för följande typer:**

- 0 602 304 40.
- 0 602 324 434
- 0 602 324 44.
- 0 602 324 464
- 0 602 324 474
- 0 602 329 5..
- 0 602 331 5..
- 0 602 332 5..
- 0 602 334 5..

► **Vid kapning med bundna slipmedel använd alltid sprängskyddet.**

► **För kapning av sten använd alltid en sugkåpa med styrslid (tillbehör) för kapning.**

Skyddskåporna för kapning monteras analogt med standard-skyddskåporna (se bild A).

138 | Svenska

**Vibrationsdämpande stödhandtag (se bild B)**

Det vibrationsdämpande stödhandtaget medger ett bekvämt och säkert arbete med låga vibrationer.

► **Använd alltid elverktyget med stödhandtag 2.**

- Skruva fast stödhandtaget **2** i relation till arbetssätt till höger eller vänster om växelhuset.

► **Tilläggs-handtaget får inte förändras.**

► **Ett skadat stödhandtag får inte längre användas.**

**Handskydd (se bild C)****Gäller för följande typer:**

- 0 602 301 4.. – 0 602 324 40.
- 0 602 305 40.
- 0 602 306 434

► **För arbeten med gummislipprondellen 17 eller med koppborste/skivborste/lamellislippskiva skall alltid handskyddet 9 monteras.**

- Fäst handskyddet **9** med stödhandtaget **2**.

**Montering av slipverktyg****Allmänna anvisningar**

► **Slå från energiförsörjningen innan inställningar utförs på elverktyget, tillbehörsdelar byts eller elverktyget läggs bort.** Denna skyddsåtgärd förhindrar oavsiktlig inkoppling av elverktyget.

Beakta slipverktygens dimensioner. Centrumhålet måste passa till stödflänsen. Använd inte reducerstycken eller adapter.

- Rengör slipspindeln **3** och alla delar som skall monteras.

► **Kontrollera efter montering och före start av slipverktyget att det monterats på rätt sätt och kan rotera fritt. Kontrollera att slipverktyget inte berör sprängskyddet eller andra delar.**

**Montering av slip-, kap- eller skrubbskiva (se bilder D1 – D2)****Gäller för följande typer:**

- 0 602 304 40. – 0 602 331 5..
- 0 602 324 44., ... 464, – 0 602 332 5..
- ... 474, ... 434 – 0 602 334 5..
- 0 602 329 5..

**Insättning**

- Kontrollera att lämplig skyddshuv monterats (se "Montering av skyddsutrustning", sidan 137).
- Lägg upp stödflänsen **10** på slipspindeln **3**.

I stödflänsen **10** finns kring centreransatsen en plastdel (O-ring) insatt. **Om O-ringen saknas eller är skadad** måste den ovillkorligen ersättas innan stödflänsen **10** monteras.

- Lägg i rätt rotationsriktning upp slipverktyget **11** (slip-, kap- eller skrubbskiva) på slipspindeln **3**.
- Sätt upp spännmuttern **12** på spindelgången så att spännmutterns mellersta fördjupning ligger uppåt.
- Dra fast spännmuttern med spännnyckeln **13** och håll emot med den fasta skruvnyckeln **14** på slipspindelns **3** nyckeltag.

**Borttagning**

- Håll emot slipspindeln **3** med fast skruvnyckel **14** på nyckeltaget.
- Skruva från slipspindeln bort spännmuttern **12** med spännnyckeln **13** och håll på nyckeltaget emot med den fasta skruvnyckeln **14**.
- Dra sedan bort slipverktyget och stödflänsen från slipspindeln.

**Elverktyg med spindelspärknapp 5****Gäller för följande typer:**

- 0 602 324 40.
- 0 602 324 434
- 0 602 324 44.

På elverktyg med spindelspärknapp **5** kan slipverktyg monteras utan fast skruvnyckel (se bilderna E1 – E2).

► **Tryck ned spindellåsknappen endast när slipspindeln står stilla.** I annat fall kan elverktyget skadas.

- Innan slipverktyget sätts på, tryck spindelspärknappen **5** för låsning av slipspindeln **3** och håll knappen nedtryckt.
- Montera slipverktyget (se "Montering av slip-, kap- eller skrubbskiva", sidan 138).
- Släpp spindelspärknappen **5** för att lösa slipspindelns spärr.

**Montering av gummislipprondell (se bild F)****Gäller för följande typer:**

- 0 602 301 4.. – 0 602 324 40.
- 0 602 305 40.
- 0 602 306 434

**Insättning**

- Kontrollera att handskyddet och stödhandtaget monterats (se "Montering av skyddsutrustning", sidan 137).
- Lägg upp gummislipprondellen **17** på slipspindeln **3**.
- Placera slippapperet **16** på gummislipprondellen.
- Sätt upp ringmuttern **15** på spindelgången.
- Dra fast ringmuttern med spännnyckeln **13** och håll emot med den fasta skruvnyckeln **14** på slipspindelns **3** nyckeltag.

Kontrollera att ringmuttern **15** är fullständigt inskruvad i gummislipprondellens fördjupning så att den inte stör vid slipning och att slippapperet sitter stadigt.

**Borttagning**

- Håll emot slipspindeln **3** med fast skruvnyckel **14** på nyckeltaget.
- Skruva bort ringmuttern **15** med spännnyckeln **13** från slipspindeln och håll på nyckeltaget emot med den fasta skruvnyckeln **14**.
- Dra bort slippapperet och gummislipprondellen från slipspindeln.

**Montering av lumpskiva (se bild G)****Gäller för följande typer:**

- 0 602 301 4.. – 0 602 324 40.
- 0 602 305 40.
- 0 602 306 434

**Insättning**

Kontrollera att lumpsnivans gänga passar exakt till gängan på slipspindeln (M14).

- Kontrollera att handskyddet och stödhandtaget monterats (se "Montering av skyddsutrustning", sidan 137).
- Skruva upp lumpskivan **18** så långt på slipspindeln **3** att den ligger stadigt an mot slipspindelns nyckeltag och håll emot med den fast skruvnyckeln **14** på slipspindelns **3** nyckeltag.

**Borttagning**

- Skruva med en fast skruvnyckel bort en hårt sittande lumpska **18** från slipspindeln genom att med den fast skruvnyckeln **14** hålla emot på slipsnivans nyckeltag **3**.

**Montering av stålborstar (se bild H)****Gäller för följande typer:**

- |                           |                 |
|---------------------------|-----------------|
| – 0 602 304 40.           | – 0 602 331 5.. |
| – 0 602 324 44., ... 464, | – 0 602 332 5.. |
| ... 474, ... 434          | – 0 602 334 5.. |
| – 0 602 329 5..           |                 |

**Insättning**

Kontrollera att stålborstens gänga passar exakt till gängan på slipspindeln (M14).

- Kontrollera att handskyddet och stödhandtaget monterats (se "Montering av skyddsutrustning", sidan 137).
- Skruva upp stålborsten **19** (topp- eller skivborste) så långt på slipspindeln **3** att den ligger stadigt an mot slipspindelns nyckeltag och håll på slipspindelns nyckeltag emot med den fasta skruvnyckeln **14**.

**Borttagning**

- Skruva med en fast skruvnyckel bort en hårt sittande stålborste **19** från slipspindeln genom att med den fasta skruvnyckeln **14** hålla emot på slipsnivans nyckeltag **3**.

**Damm-/spånutsugning**

- Damm från material som t. ex. blyhaltig målning, vissa träslag, mineraler och metall kan vara hälsovådligt. Beröring eller inandning av dammet kan orsaka allergiska reaktioner och/eller andningsbesvär hos användaren eller personer som uppehåller sig i närheten.

Vissa damm från ek eller bok anses vara cancerogena, speciellt då i forbindelse med tillsatsämnen för träbehandling (kromat, träkonserveringsmedel). Endast yrkesmän får bearbeta asbesthaltigt material.

- Använd om möjligt en för materialet lämplig dammut-sugning.
- Se till att arbetsplatsen är väl ventilerad.
- Vi rekommenderar ett andningsskydd i filterklass P2.

Beakta de föreskrifter som i aktuellt land gäller för bearbetat material.

- **Undvik dammanhopning på arbetsplatsen.** Damm kan lätt självantändas.

**Anslutning till energiförsörjning**

För att driva elverktyget krävs en frekvensomformare som alstrar 3-fasväxelström med en frekvens enligt dataskylt.

Det finns frekvensomformare i olika storlekar, med olika frekvenser, sekundärspänningar och märkeffekter. Välj en frekvensomformare som är lämplig för de elverktyg som ska anslutas. Hör med din Bosch-återförsäljare för val av frekvensomformare.

Elverktyget levereras med en fyra meter lång specialkabel utan stickpropp. För start av elverktyget måste specialkabeln förses med en fyrpolig CEE-stickkontakt (grön kodfärg).

Dessutom kan elverktyget skyddas mot överbelastning med en i handeln förekommande motorskydds brytare. Motorskydds brytaren måste kunna ställas in så att den täcker området för elverktygets märkström (se "Tekniska data"). Motorskydds brytaren måste reagera på mindre än en sekund.

**Beakta motorskydds brytarens säkerhetsanvisningar och monteringsinstruktioner!****Montering av CEE-stickpropp (se bild I1 – I2)**

- Lossa de båda skruvarna **22** och dra stickproppsinnerdelen **21** ur CEE-stickproppen **24**.
- Kapa plastskyddsmuffen **25** så att den passar till specialkabelns diameter på elverktyget och skjut upp CEE-stickkontakthuset på specialkabeln.
- För in de fyra ledningsparterna genom dragavlastningen **20**.
- Lossa de fyra små skruvarna **23** i stickproppsinnerdelen **21** och stick in ledarhylsan för den bruna ledaren L1 i kontakthylsan L1, ledarhylsan för den blå ledaren L2 i kontakthylsan L2, ledarhylsan för den svarta ledaren L3 i kontakthylsan L3 samt ledarhylsan för den grön-gula ledaren  $\oplus$  i skyddskon-takthylsan  $\oplus$ .
- Dra åter fast de fyra små skruvarna **23** i stickproppsinnerdelen **21** så att de fyra ledarna är fixerade.
- Skruva sedan fast dragavlastningen **20** kring hela kabelmanteln så att ingen dragkraft uppstår på ledarhylsorna.
- Skjut in stickproppsinnerdelen **21** i huset på CEE-stickproppen **24** och dra fast de båda skruvarna **22**.
- Kontrollera sedan att skyddsledaren fungerar korrekt.
- Anslut elverktygets CEE-stickpropp **24** till frekvensomformarens anslutningshylsdon.

Härefter kan frekvensomformaren anslutas till energiförsörjningen.

Frekvensomformarens bruksanvisning upplyser om hur frekvensomformaren ansluts till energiförsörjningen.

- **Kontrollera därefter rotationsriktningen!**

**Kontroll av rotationsriktning**

Slipspindelns rotationsriktning måste stämma överens med pilen på elverktyget.

Om slipspindeln vid första start (se "Till-/frånslag av elverktyget", sidan 140) roterar i fel riktning måste verktyget omedelbart kopplas från och energiförsörjningen brytas.

- Lossa de båda skruvarna **22** och dra stickproppsinnerdelen **21** ur CEE-stickproppen **24**.
- Ta loss bruna och svarta ledarnas hylsor ur hylskontaktterna.
- Stick nu in ledarhylsan för den svarta ledaren L3 i kontakthylsan L1 och ledarhylsan för den bruna ledaren L1 i kontakthylsan L3.

## 140 | Svenska

- Dra åter fast de små skruvarna **23** i stickproppsinnerdelen **21** så att de fyra ledarna är fixerade.
- Skjut in stickproppsinnerdelen **21** i huset på CEE-stickproppen **24** och dra fast de båda skruvarna **22**.
- Kontrollera sedan att skyddsledaren fungerar korrekt.
- Anslut åter elverktyget till energiförsörjningen.

## Drift

### Driftstart

- ▶ **Strömkällans spänning och frekvens måste stämma överens med uppgifterna på elverktygets dataskylt.**
- ▶ **Kontrollera slipverktygen innan de tas i bruk. Slipverktyget måste vara felfritt monterat och kunna rotera fritt. Provkör minst under 1 minut utan belastning. Använd inte skadade, orunda eller vibrerande slipverktyg.** Skadade slipverktyg kan spricka och orsaka personskada.
- ▶ **Ställ strömställaren 1 i läge "Från" om elverktyget skulle stanna även om strömställaren står i läget "Till".** Härvid undviks en oavsiktlig återstart. Kontrollera energiförsörjningen (se "Anslutning till energiförsörjning", sidan 139) innan elverktyget startas på nytt.
- ▶ **Anslut först elverktyget till frekvensomformaren innan frekvensomformaren kopplas till strömnätet.**

För att spara energi, koppla på elverktyget endast när du vill använda det.

### In-/urkoppling av frekvensomformaren

Frekvensomformaren ska slås på innan du kan koppla på elverktyget.

Konsultera frekvensomformarens bruksanvisning.

### Till-/frånslag av elverktyget med säkerhetslidbrytare (se bild J1)

#### Gäller för följande typer:

- 0 602 324 4..
- För **inkoppling** av elverktyget skjut strömställaren Till/Från **1** framåt.
- För att **spärra** strömställare Till/Från **1** tryck ned strömställaren Till/Från **1** fram till tills den snäpper fast.
- För **urkoppling** av elverktyget släpp strömställaren **1**. Vid **spärrad** strömställare **1** tryck helt kort ned strömställaren bak till och släpp den igen.

### Till-/frånslag av elverktyget med säkerhetsbrytare (se bild J2)

#### Gäller för följande typer:

- 0 602 301 4..
- 0 602 304 40.
- 0 602 305 40.
- 0 602 306 434
- 0 602 329 5..
- 0 602 331 5..
- 0 602 332 5..
- 0 602 334 5..
- Skjut för **start** av elverktyget strömställaren Till/Från **1** framåt och tryck sedan ned den.
- För **läsning** av den nedtryckta strömställaren Till/Från **1** skjut strömställaren Till/Från **1** ytterligare framåt.
- För elverktygets **frånkoppling** släpp strömställaren Till/Från **1** eller om den är låst tryck helt kort på strömställaren Till/Från **1** och släpp den igen.

## Arbetsanvisningar

- ▶ **Slå från energiförsörjningen innan inställningar utförs på elverktyget, tillbehör delar byts eller elverktyget läggs bort.** Denna skyddsåtgärd förhindrar oavsiktlig inkoppling av elverktyget.
- ▶ **Var försiktig vid spårning i bärande väggar, se stycket "Statiska anvisningar".**
- ▶ **Spänn fast arbetsstycket om det inte ligger stadigt på grund av egen vikt.**
- ▶ **Belasta inte elverktyget till den grad att det stannar.**
- ▶ **Om elverktyget använts under hög belastning låt det gå några minuter på tomgång för avkylning av insatsverktyget.**

### Slipning med lamellslipskiva

Med lamellslipskiva (tillbehör) kan även kupiga ytor och profiler bearbetas.

Lamellslipskivorna har en betydligt längre livslängd, lägre ljudnivå och lägre sliptemperaturer än vanliga slipskivor.

### Kapning av metall (se bild K)

- ▶ **Vid kapning med bundna slipmedel använd alltid sprängskyddet.**

Vid kapslipning mata fram elverktyget med måttlig och en till materialet anpassad hastighet. Tryck inte mot kapskivan, den får inte heller snedställas eller oscilleras.

Bromsa inte upp kapskivor med tryck från sidan.

Elverktyget ska alltid föras i matningsriktningen. I annat fall finns risk för att det **okontrollerat** trycks ur skärspåret.

Vid kapning av profiler och fyrkantörör lägg an kapskivan vid det minsta tvärsnittet.

### Kapning av sten

- ▶ **Vid kapning i sten ordna med dammsugning till den grad det behövs.**
- ▶ **Bär dammskyddsmask.**
- ▶ **Elverktyget får användas endast för torrkärning/torrslipning.**

Använd för kapning av stenmaterial lämpligast en diamantkapskiva. Som säkerhet mot snedställning måste sugkåpan för kapning med styrlid användas.

Använd elverktyget endast med dammsugning och bär dessutom en dammfiltermask.

Dammsugaren måste vara godkänd för utsugning av stendamm. Bosch erbjuder lämpliga stendamsugare.

- Koppla på elverktyget och lägg an det med styrlädens främre del mot arbetsstycket. Mata fram elverktyget med måttlig och en till materialet anpassad hastighet.

När mycket hårda material bearbetas som t. ex. betong med hög kiselhalt kan diamantkapskivan överhettas och skadas. En gnistkrans som roterar kring diamantkapskivan är ett tydligt tecken på överhettning.

Avbryt i detta fall kapningen och låt diamantkapskivan för avkylning en kort stund gå på tomgång med högsta varvtal.

Tydligt reducerad slipeffekt och en gnistbildning runtom skivan är tecken på att diamantkapskivan förlorat skärpan.

Genom korta skär i nötande material, t. ex. kalksandsten, kan diamantkapskivan åter skärpas.

#### Statiska anvisningar

Spår i bärande väggar bör utföras enligt standard DIN 1053 del 1 eller landsspecifika bestämmelser.

Dessa föreskrifter ska följas. Planera kapsnittet i samråd med ansvarig fackman för statik, arkitekt eller entreprenör innan arbetet påbörjas.

#### Skrubbing

##### ► Använd aldrig kapskivor för skrubbing.

Vid skrubbing kan bästa arbetsresultat uppnås vid en inställningsvinkel på 30° till 40°. Förflytta elverket med måttligt tryck fram och tillbaka. Härvid blir arbetsstycket inte för hett, missfärgas inte och det bildas inte heller spår.

#### Sandpaperslipning med gummislipondell

Vid val av slippapper bör hänsyn tas till det material som ska bearbetas.

Bosch tillhandahåller olika slippapper som anpassats till gummislipondellen. Hör med din fackhandlare.

#### Polering med lumpskiva

Vid polering appliceras slipmedlet på materialet som bearbetas eller på lumpskivan och arbetas sedan in i materialets yta genom skivans rotation.

Om polering sker i flera steg med successivt finare kornstorlek måste för varje kornstorlek en separat lumpskiva användas.

Rengör före varje poleringsmoment ytan på bearbetat material.

## Underhåll och service

### Underhåll och rengöring

- **Slå från energiförsörjningen innan inställningar utförs på elverket, tillbehör delar byts eller elverket läggs bort.** Denna skyddsåtgärd förhindrar oavsiktlig inkoppling av elverket.
- **Håll elverket och dess ventilationsöppningar rena för bra och säkert arbete.**
- **Använd under extrema betingelser om möjligt en utsugningsanläggning. I dylika fall ska ventilationsöppningarna renblåsas ofta och en jordfelsbrytare (PRCD) förkopplas.** Vid bearbetning av metall kan damm samlas i elverkets inre. Elverkets skyddsisolering kan försämrats.
- **Mät regelbundet slippindelns tomgångsvarvtal. Om uppmätt värde under- eller överskrider 10 % av angivet tomgångsvarvtal (se "Tekniska data") ska du låta en Bosch-serviceverkstad kontrollera elverket.** Vid ett för högt tomgångsvarvtal kan insatsverket brytas, vid ett för lågt varvtal minskar arbetseffekten.
- **Använd endast originalkabel! Kontrollera före varje användning att elverket, kabeln och stickproppen är oskadade.** Kabeln och stickkontakten får inte repareras, de måste för undvikande av fara bytas ut.

### ► Låt endast kvalificerad fackpersonal utföra underhåll och reparationer.

Detta garanterar att elverkets säkerhet bibehålls.

Bryt strömmen till elverket och rengör regelbundet anslutningshylsor, kopplingar och stickproppar med en torr, luddfri trasa och avlägsna regelbundet damm- och smutspartiklar.

Rengör växeln efter de första 150 drifttimmarna med ett mildt lösningsmedel. Följ de anvisningar som tillverkaren av lösningsmedlet lämnat för användning och avfallshantering. Smörj sedan växeln med Bosch specialväxelfett. Upprepa rengöringen därefter i intervaller om 300 drifttimmar.

En auktoriserad Bosch-servicestation kan snabbt och tillförlitligt utföra dessa arbeten.

Om nåtsladden för bibehållande av verkets säkerhet måste bytas ut, ska byte ske hos Bosch eller en auktoriserad serviceverkstad för Bosch-elverktyg.

Lagra och hantera tillbehöret med omsorg.

#### Tillbehör

Detaljerad information på tillbehörsprogrammet hittar du i Internet under [www.bosch-pt.com](http://www.bosch-pt.com) och [www.boschproductiontools.com](http://www.boschproductiontools.com) eller hos din återförsäljare.

#### Kundtjänst och användarrådgivning

Kundservicen ger svar på frågor beträffande reparation och underhåll av produkter och reservdelar. Sprängskisser och information om reservdelar hittar du på:

##### **www.bosch-pt.com**

Bosch användarrådgivningsteamet hjälper gärna vid frågor som gäller våra produkter och tillbehör.

Ange alltid vid förfrågningar och reservdelsbeställningar det 10-siffriga produktnumret som finns på produktens typskylt.

#### Svenska

Bosch Service Center  
Telegrafvej 3  
2750 Ballerup  
Danmark  
Tel.: (08) 7501820 (inom Sverige)  
Fax: (011) 187691

#### Avfallshantering

Elverktyg, tillbehör och förpackning ska omhändertas på miljövänligt sätt för återvinning.

Släng inte elverktyg i hushållsavfall!

#### Endast för EU-länder:



Enligt europeiska direktivet 2012/19/EU för kasserade elektriska och elektroniska apparater och dess modifiering till nationell rätt måste obrukbara elverktyg omhändertas separat och på miljövänligt sätt lämnas in för återvinning.

Ändringar förbehålles.

## Norsk

### Sikkerhetsinformasjon

#### Generelle advarsler for elektroverktøy

**⚠ ADVARSEL** Les gjennom alle advarslene og anvisningene. Feil ved overholdelsen av advarslene og nedenstående anvisninger kan medføre elektriske støt, brann og/eller alvorlige skader.

#### Ta godt vare på alle advarslene og informasjonene.

Det nedenstående anvendte uttrykket «elektroverktøy» gjelder for strømdrevne elektroverktøy (med ledning) og batteridrevne elektroverktøy (uten ledning).

#### Sikkerhet på arbeidsplassen

- ▶ **Hold arbeidsområdet rent og ryddig og sørg for bra belysning.** Rotete arbeidsområder eller arbeidsområder uten lys kan føre til ulykker.
- ▶ **Ikke arbeid med elektroverktøyet i eksplosjonsutsatte omgivelser – der det befinner seg brennbare væsker, gass eller støv.** Elektroverktøy lager gnister som kan antenne støv eller damper.
- ▶ **Hold barn og andre personer unna når elektroverktøyet brukes.** Hvis du blir forstyrret under arbeidet, kan du miste kontrollen over elektroverktøyet.

#### Elektrisk sikkerhet

- ▶ **Støpselet til elektroverktøyet må passe inn i stikkontakten. Støpselet må ikke forandres på noen som helst måte. Ikke bruk adapterstøpsler sammen med jordede elektroverktøy.** Bruk av støpsler som ikke er forandret på og passende stikkontakter reduserer risikoen for elektriske støt.
- ▶ **Unngå kroppskontakt med jordede overflater slik som rør, ovner, komfyrer og kjøleskap.** Det er større fare ved elektriske støt hvis kroppen din er jordet.
- ▶ **Hold elektroverktøyet unna regn eller fuktighet.** Der som det kommer vann i et elektroverktøy, øker risikoen for elektriske støt.
- ▶ **Ikke bruk ledningen til andre formål, f. eks. til å bære elektroverktøyet, henge det opp eller trekke det ut av stikkontakten. Hold ledningen unna varme, olje, skarpe kanter eller verktøydeler som beveger seg.** Med skadede eller opphopede ledninger øker risikoen for elektriske støt.
- ▶ **Når du arbeider utendørs med et elektroverktøy, må du kun bruke en skjøteledning som er egnet til utendørs bruk.** Når du bruker en skjøteledning som er egnet for utendørs bruk, reduseres risikoen for elektriske støt.
- ▶ **Hvis det ikke kan unngås å bruke elektroverktøyet i fuktige omgivelser, må du bruke en jordfeilbryter.** Bruk av en jordfeilbryter reduserer risikoen for elektriske støt.

#### Personsikkerhet

- ▶ **Vær oppmerksom, pass på hva du gjør, gå fornuftig frem når du arbeider med et elektroverktøy. Ikke bruk elektroverktøy når du er trett eller er påvirket av nar-**

**kotika, alkohol eller medikamenter.** Et øyeblikks uoppmerksomhet ved bruk av elektroverktøyet kan føre til alvorlige skader.

- ▶ **Bruk personlig verneutstyr og husk alltid å bruke vernebriller.** Bruk av personlig sikkerhetsutstyr som støvmaske, sklifaste arbeidssko, hjelm eller hørselvern – avhengig av type og bruk av elektroverktøyet – reduserer risikoen for skader.
- ▶ **Unngå å starte verktøyet ved en feiltagelse. Forviss deg om at elektroverktøyet er slått av før du kobler det til strømmen og/eller batteriet, løfter det opp eller bærer det.** Hvis du holder fingeren på bryteren når du bærer elektroverktøyet eller kobler elektroverktøyet til strømmen i innkoblet tilstand, kan dette føre til uhell.
- ▶ **Fjern innstillingsverktøy eller skrunøkler før du slår på elektroverktøyet.** Et verktøy eller en nøkkel som befinner seg i en roterende verktøydeler, kan føre til skader.
- ▶ **Unngå en unormal kroppsholdning. Sørg for å stå stødig og i balanse.** Dermed kan du kontrollere elektroverktøyet bedre i uventede situasjoner.
- ▶ **Bruk alltid egnede klær. Ikke bruk vide klær eller smykker. Hold hår, tøy og hansker unna deler som beveger seg.** Løstsittende tøy, smykker eller langt hår kan komme inn i deler som beveger seg.
- ▶ **Hvis det kan monteres støvavsug- og oppsamlingsinnretninger, må du forvise deg om at disse er tilkoblet og brukes på korrekt måte.** Bruk av et støvavsug reduserer faren på grunn av støv.

#### Omhyggelig bruk og håndtering av elektroverktøy

- ▶ **Ikke overbelast verktøyet. Bruk et elektroverktøy som er beregnet til den type arbeid du vil utføre.** Med et passende elektroverktøy arbeider du bedre og sikrere i det angitte effektområdet.
- ▶ **Ikke bruk elektroverktøy med defekt på-/av-bryter.** Et elektroverktøy som ikke lenger kan slås av eller på, er farlig og må repareres.
- ▶ **Trekk støpselet ut av stikkontakten og/eller fjern batteriet før du utfører innstillinger på elektroverktøyet, skifter tilbehørsdeler eller legger maskinen bort.** Disse tiltakene forhindrer en utilsiktet startung av elektroverktøyet.
- ▶ **Elektroverktøy som ikke er i bruk må oppbevares utilgjengelig for barn. Ikke la maskinen brukes av personer som ikke er fortrolig med dette eller ikke har lest disse anvisningene.** Elektroverktøy er farlige når de brukes av uerfarne personer.
- ▶ **Vær nøye med vedlikeholdet av elektroverktøyet. Kontroller om bevegelige verktøydeler fungerer feilfritt og ikke klemmes fast, og om deler er brukket eller skadet, slik at dette innvirker på elektroverktøyet funksjon. La disse skadede delene repareres før elektroverktøyet brukes.** Dårlig vedlikeholdte elektroverktøy er årsaken til mange uhell.
- ▶ **Hold skjæreverktøyene skarpe og rene.** Godt stelte skjæreverktøy med skarpe skjær setter seg ikke så ofte fast og er lettere å føre.

► **Bruk elektroverktøy, tilbehør, verktøy osv. i henhold til disse anvisningene. Ta hensyn til arbeidsforholdene og arbeidet som skal utføres.** Bruk av elektroverktøy til andre formål enn det som er angitt kan føre til farlige situasjoner.

#### Service

► **Elektroverktøyet ditt skal alltid kun repareres av kvalifisert fagpersonale og kun med originale reservedeler.** Slik opprettholdes verktøyets sikkerhet.

#### Sikkerhetsinformasjoner for vinkelsliper

##### Sikkerhetsanvisninger for sandpapirsliping og polering

###### Gyldig for følgende typer:

- 0 602 301 4..
- 0 602 305 40.
- 0 602 306 434
- 0 602 324 40.

► **Dette elektroverktøyet skal brukes som sandpapirsliper og poleringsmaskin. Følg alle advarsler, anvisninger, bilder og data som du får levert sammen med elektroverktøyet.** Hvis du ikke tar anvisningene nedenfor til følge, kan det oppstå elektrisk støt, brann og/eller alvorlige personskader.

► **Dette elektroverktøyet egner seg ikke for sliping, arbeid med stålbørster og kappesliping.** Det kan oppstå farer og personskader hvis elektroverktøyet brukes til oppgaver det ikke er beregnet for.

##### Sikkerhetsanvisninger for sliping, arbeid med stålbørster og kappesliping

###### Gyldig for følgende typer:

- 0 602 304 40.
- 0 602 324 44., ... 464, ... 474, ... 434
- 0 602 329 5..
- 0 602 331 5..
- 0 602 332 5..
- 0 602 334 5..

► **Dette elektroverktøyet skal brukes som sliper, stålbørste og kappeslipemaskin. Følg alle advarsler, anvisninger, bilder og data som du får levert sammen med elektroverktøyet.** Hvis du ikke tar anvisningene nedenfor til følge, kan det oppstå elektrisk støt, brann og/eller alvorlige personskader.

► **Dette elektroverktøyet er ikke egnet for sandpapirsliping og polering.** Det kan oppstå farer og personskader hvis elektroverktøyet brukes til oppgaver det ikke er beregnet for.

##### Felles advarsler om sliping, sandpapirsliping, arbeid med stålbørster, polering og kapping:

###### Gjelder for alle typer

► **Ikke bruk tilbehør som ikke er spesielt beregnet og anbefalt av produsenten for dette elektroverktøyet.** Selv om du kan feste tilbehøret på elektroverktøyet ditt, garanterer dette ingen sikker bruk.

► **Det godkjente turtallet til innsatsverktøyet må være minst like høyt som det maksimale turtallet som er angitt på elektroverktøyet.** Tilbehør som dreies hurtigere enn godkjent, kan brenne og slynges rundt.

► **Utvendig diameter og tykkelse på innsatsverktøyet må tilsvare målene for elektroverktøyet.** Gale innsatsverktøy kan ikke sikres eller kontrolleres tilstrekkelig.

► **Innsatsverktøy med gjengeinnsats må passe nøyaktig på slipespindelens gjenger. Ved innsatsverktøy som monteres ved hjelp av en flens må hulldiameteren til innsatsverktøyet passe til festediameteren til flensen.** Innsatsverktøy som ikke kan festes nøyaktig på elektroverktøyet, roterer uregelmessig, vibrerer svært sterkt og kan føre til at du mister kontrollen.

► **Ikke bruk skadede innsatsverktøy. Sjekk før hver bruk om innsatsverktøy slik som slipeskiver er splintret eller revnet, om slipetallerkener er revnet eller svært slitt, om stålbørster har løse eller har brukkede tråder. Hvis elektroverktøyet eller innsatsverktøyet faller ned, må du kontrollere om det er skadet eller bruk et ikke skadet innsatsverktøy. Når du har kontrollert og satt inn innsatsverktøyet, må du holde personer som oppholder seg i nærheten unna det roterende innsatsverktøyet og la elektroverktøyet gå i ett minutt med maksimalt turtall.** Som regel brenner skadede innsatsverktøy i løpet av denne testtiden.

► **Bruk personlig beskyttelsesutstyr. Avhengig av typen bruk må du bruke visir, øyebeskyttelse eller vernebriller. Om nødvendig må du bruke støvmaske, hørselvern, vernehansker eller spesialforkle som holder små slipe- og materialpartikler unna kroppen din.** Øynene bør beskyttes mot fremmedlegemer som kan fly rundt ved visse typer bruk. Støv- eller pustevernmasker må filtere den typen støv som oppstår ved denne bruken. Hvis du er utsatt for sterk støv over lengre tid, kan du miste hørselen.

► **Pass på at andre personer holder tilstrekkelig avstand til arbeidsområdet ditt. Alle som går inn i arbeidsområdet må bruke personlig verneutstyr.** Brukne deler til verktøyet eller brukne innsatsverktøy kan slynges ut og derfor også forårsake skader utenfor det direkte arbeidsområdet.

► **Hold maskinen kun på de isolerte gripeflatene, hvis du utfører arbeid der innsatsverktøyet kan treffe på skjulte strømledninger eller den egne strømledningen.** Kontakt med en spenningsførende ledning kan også sette maskinens metaldeler under spenning og føre til elektriske støt.

► **Hold strømledningen unna roterende innsatsverktøy.** Hvis du mister kontrollen over elektroverktøyet kan strømledningen kappes eller komme inn i verktøyet, og hånden eller armen din kan komme inn i det roterende innsatsverktøyet.

► **Legg aldri elektroverktøyet ned før innsatsverktøyet er stanset helt.** Det roterende innsatsverktøyet kan komme i kontakt med overflaten der maskinen legges ned, slik at du kan miste kontrollen over elektroverktøyet.

► **La aldri elektroverktøyet være innkoblet mens du bærer det.** Tøyet ditt kan komme inn i det roterende innsatsverktøyet hvis det tilfeldigvis kommer i kontakt med verktøyet og innsatsverktøyet kan da bore seg inn i kroppen din.

## 144 | Norsk

- ▶ **Rengjør ventilasjonsåpningene til elektroverktøyet med jevne mellomrom.** Motorviften trekker støv inn i huset, og en stor oppsamling av metallstøv kan medføre elektrisk fare.
- ▶ **Ikke bruk elektroverktøyet i nærheten av brennbare materialer.** Gnister kan antenne disse materialene.
- ▶ **Bruk ikke innsatsverktøy som krever flytende kjølemidler.** Bruk av vann eller andre flytende kjølemidler kan føre til elektriske støt.

**Tilbakeslag og tilsvarende advarsler**

- ▶ **Tilbakeslag er innsatsverktøyets plutselige reaksjon etter at det har hengt seg opp eller blokkerer.** Dette kan gjelde slipeskiven, slipetallerkenen, stålborsten osv.. Opphenging eller blokkering fører til at det roterende innsatsverktøyet stanser helt plutselig. Slik akselereres et ukontrollert elektroverktøy mot innsatsverktøyets dreieretning på blokkeringsstedet.  
Hvis f. eks. en slipeskive henger seg opp eller blokkerer i arbeidsstykket, kan kanten på slipeskiven som dykker inn i arbeidsstykket, henge seg opp og slik brekker slipeskiven eller forårsaker et tilbakeslag. Slipeskiven beveger seg da mot eller bort fra brukeren, avhengig av skivens dreieretning på blokkeringsstedet. Slik kan slipeskiver også brenne.  
Et tilbakeslag er resultat av en gal eller feilaktig bruk av elektroverktøyet. Det kan unngås ved å følge egnede sikkerhetstiltak som beskrevet nedenstående.
  - ▶ **Hold elektroverktøyet godt fast og plasser kroppen og armene dine i en stilling som kan ta imot tilbakeslagskrefter. Bruk alltid ekstrahåndtaket – hvis dette finnes – for å ha størst mulig kontroll over tilbakeslagskrefter eller reaksjonsmomenter ved oppkjøring.** Brukeren kan beherske tilbakeslags- og reaksjonsmomenter med egnede tiltak.
  - ▶ **Hold aldri hånden i nærheten av det roterende innsatsverktøyet.** Innsatsverktøyet kan bevege seg over hånden din ved tilbakeslag.
  - ▶ **Unngå at kroppen din befinner seg i området der elektroverktøyet vil bevege seg ved et tilbakeslag.** Tilbakeslaget driver elektroverktøyet i motsatt retning av slipeskivens dreieretning på blokkeringsstedet.
  - ▶ **Vær spesielt forsiktig i hjørner, på skarpe kanter osv. Du må forhindre at innsatsverktøy avpelles fra arbeidsstykket eller klemmes fast.** Det roterende innsatsverktøyet har en tendens til å klemmes fast i hjørner, på skarpe kanter eller hvis det avpelles. Dette forårsaker kontrolltap eller tilbakeslag.
  - ▶ **Bruk ikke kjedesagblad eller tannet sagblad.** Slike innsatsverktøy fører ofte til tilbakeslag eller til at man mister kontrollen over elektroverktøyet.
- Spesielle advarsler om sliping og kapping**
- ▶ **Bruk kun slipeskiver som er godkjent for dette elektroverktøyet og et verneledd som er konstruert for denne typen slipeskive.** Slipeskiver som ikke ble konstruert for dette elektroverktøyet, kan ikke beskyttes tilsvarende og er ikke sikre.

- ▶ **Slipeskiver med forsenket senter/nav må monteres slik at slipeflaten ikke rager ut over planet til verneleddets kant.** En usakkyndig monterte slipeskive som rager ut over verneleddets kant, kan ikke skjermes tilstrekkelig.
- ▶ **Verneleddet må monteres sikkert på elektroverktøyet og innstilles slik at det oppnås så stor sikkerhet som mulig med at den minste delen på slipeskiven peker åpent mot brukeren.** Verneleddet beskytter betjeningsspersonen mot bruddstykker, tilfeldig kontakt med slipeskiven og gnister som kan antenne klær.
- ▶ **Slipeskiver må kun brukes til anbefalt type bruk. F. eks.: Ikke slip med sideflaten til en kappeskive.** Kappeskiver er beregnet til materialfjerning med kanten på skiven. Innvirkning av krefter fra siden kan føre til at slipeskivene brekker.
- ▶ **Bruk alltid uskadede spennflenser i riktig størrelse og form for den slipeskiven du har valgt.** Egnede flenser støtter slipeskiven og reduserer slik faren for at slipeskiven brekker. Flenser for kappeskiver kan være annerledes enn flenser for andre slipeskiver.
- ▶ **Ikke bruk slitte slipeskiver fra større elektroverktøy.** Slipeskiver for større elektroverktøy er ikke beregnet til de høyere turtall på mindre elektroverktøy og kan brenne.

**Ytterligere spesielle advarsler for kappesliping**

- ▶ **Unngå blokkering av kappeskiven eller for sterkt pressstrykk. Ikke utfør for dype snitt.** En overbelastning av kappeskiven øker slitasjen og tendensen til fastkiling eller blokkering og dermed også muligheten til tilbakeslag eller brudd på slipeskiven.
- ▶ **Unngå området foran og bak den roterende kappeskiven.** Hvis kappeskiven beveger seg bort fra deg i arbeidsstykket, kan elektroverktøyet med den roterende skiven ved tilbakeslag slynges direkte mot kroppen din.
- ▶ **Hvis kappeskiven blokkerer eller du avbryter arbeidet, slår du av elektroverktøyet og holder det rolig til skiven er stanset helt. Forsøk aldri å trekke den roterende kappeskiven ut av snittet, ellers kan det oppstå et tilbakeslag.** Finn og fjern årsaken til blokkeringen.
- ▶ **Ikke start elektroverktøyet igjen så lenge det befinner seg i arbeidsstykket. La kappeskiven oppnå det maksimale turtallet før du fortsetter forsiktig med snittet.** Ellers kan skiven henge seg opp, springe ut av arbeidsstykket eller forårsake tilbakeslag.
- ▶ **Støtt plater eller store arbeidsstykker for å redusere risikoen for tilbakeslag fra en fastklemt kappeskive.** Store arbeidsstykker kan bøyes av sin egen vekt. Arbeidsstykket må støttes på begge sider, både nær kappesnittet og på kanten.
- ▶ **Vær spesielt forsiktig ved «inndykkingssnitt» i vegger eller andre uoversiktelige områder.** Den inntrengende kappeskiven kan treffe på gass- eller vannledninger, elektriske ledninger eller gjenstander som kan forårsake tilbakeslag.

**Spesielle advarsler om sandpapiersliping**

- ▶ **Ikke bruk overdimensjonerte slipeskiver, følg produsentens informasjon om slipepapirstørrelsen.** Slipeskiver som peker ut over slipetallerkenen kan forårsake skader og føre til at slipeskivene blokkerer eller revner eller til at det oppstår tilbakeslag.

**Spesielle advarsler om polering**

- ▶ **Det må aldri finnes løse deler på polerheten, spesielt ikke festesnorer. Putt unna eller kapp festesnorene.** Løse roterende festesnorer kan gripe tak i fingrene dine eller vikle seg inn i arbeidsstykket.

**Spesielle advarsler for arbeid med stålborster**

- ▶ **Husk på at stålborsten mister stålbiten i løpet av vanlig bruk. Ikke overbelast ståldelene med for sterkt trykk.** Ståldeler som slynges bort kan lett trenge inn gjennom tynt tøy og/eller hud.
- ▶ **Hvis det anbefales å bruke et verne deksel, må du forhindre at verne dekslet og stålborsten kan berøre hverandre.** Tallerken- og koppborster kan få større diameter med presstrykk og sentrifugalkrefter.

**Ekstra advarsler****Bruk vernebriller.**

- ▶ **Bruk egnede detektorer til å finne skjulte strøm-/gass-/vannledninger, eller spør hos det lokale el-/gass-/vannverket.** Kontakt med elektriske ledninger kan medføre brann og elektrisk støt. Skader på en gassledning kan føre til eksplosjon. Inntrenging i en vannledning forårsaker materielle skader og kan medføre elektriske støt.
- ▶ **Lås opp av-/på-bryteren og sett den i av-posisjon hvis strømtilførselen avbrytes, f. eks. ved strømbrytning eller hvis støpselet trekkes ut.** Slik forhindres en ukontrollert ny start.
- ▶ **Ikke ta på slipe- og kappeskivene før de er avkjølt.** Skivene blir svært varme i løpet av arbeidet.
- ▶ **Hold elektroverktøyet fast med begge hender under arbeidet og sørg for å stå stødig.** Elektroverktøyet føres sikrere med to hender.
- ▶ **Sikre arbeidsstykket.** Et arbeidsstykke som holdes fast med spenninnetninger eller en skrustikke, holdes sikrere enn med hånden.
- ▶ **Elektroverktøyet må kobles til et korrekt jordet strømnett.** Stikkontakt og skjøteledning må ha en funksjonsdyktig jordledning.

**Sikkerhetsanvisninger for energiforsyning til høyfrekvensverktøy**

- ▶ **Sikkerhetsanvisningene og arbeidsinstruksene for frekvensomformereren må overholdes nøyaktig!** Kontakt produsenten av frekvensomformereren for mer informasjon.
- ▶ **Frekvensomformereren må sikres med en feilstrømbryter hvis du ønsker å bruke den i omgivelser som krever**

**spesiell personbeskyttelse.** Spesiell personbeskyttelse kreves for eksempel ved arbeid i fuktige rom eller med stoffer som medfører fare for at det oppstår strømledende støv. Manglende feilstrømbryter kan føre til elektrisk støt, brannfare eller alvorlige personskaader.

- ▶ **Feilstrømbryteren må kun installeres i strømforsyningsnettet av en fagperson.** Bare da kan feilfri funksjon garanteres.
- ▶ **Utgangsspenningen og frekvensen til frekvensomformereren må stemme overens med opplysningene på merkeplaten til høyfrekvens-elektroverktøyet.**
- ▶ **Elektroverktøyet må utelukkende brukes med en passende plugg.** CEE-pluggen må være dimensjonert for merkestrømmen elektroverktøyet trenger (se «Tekniske data»).
- ▶ **Monteringen av pluggen og tilkoblingen til strømforsyningen må utføres av fagpersoner som har opplæring i arbeid på høyfrekvens-verktøyanlegg.**
- ▶ **Bruk utelukkende originale ledninger! Kontroller alltid elektroverktøyet, ledningen og pluggen for eventuelle skader før bruk.** Ledninger og pluggen må ikke repareres. For å unngå fare må de skiftes ut.

**Produkt- og ytelsesbeskrivelse**

**Les gjennom alle advarslene og anvisningene.** Feil ved overholdelsen av advarslene og nedenstående anvisninger kan medføre elektriske støt, brann og/eller alvorlige skader.

Brett ut utbrettssiden med bildet av maskinen, og la denne siden være utbrettet mens du leser bruksanvisningen.

**Formålsmessig bruk****Gyldig for følgende typer:**

- 0 602 301 4..
- 0 602 305 40.
- 0 602 306 434
- 0 602 324 40.

Elektroverktøyet er beregnet for sandpapiersliping og polering av metall- og lakkoverflater uten bruk av vann.

**Gyldig for følgende typer:**

- 0 602 304 40.
- 0 602 324 44., ... 464, ... 474, ... 434
- 0 602 329 5..
- 0 602 331 5..
- 0 602 332 5..
- 0 602 334 5..

Elektroverktøyet er beregnet for kapping, grovsliping og børsting av metall- og steinmaterialer uten bruk av vann.

Til kapping med bakelitt-bundede slipemidler må det brukes et spesielt verne deksel til kappingen.

Ved kapping i stein må det sørges for en tilstrekkelig støvavsug.

**Gjelder for alle typer**

**146 | Norsk**

Bare vernedekslene og spennmutterne som ble levert sammen med eller er godkjent for dette elektroverktøyet, må brukes.

**Illustrerte komponenter**

Nummereringen av de illustrerte komponentene gjelder for bildet av elektroverktøyet på illustrasjonssiden.

- 1 På-/av-bryter
- 2 Ekstrahåndtak
- 3 Slipespindel
- 4 Spindelhals
- 5 Spindel-låsetast
- 6 Vernedeksel
- 7 Låseskrue for vernedeksel
- 8 Kodeknast
- 9 Håndbeskyttelse\*
- 10 Festeflens med O-ring

- 11 Slipe-/kappe-/skrubbeskive
- 12 Spennmutter
- 13 Hakenøkkel
- 14 Fastnøkkel nøkkelvidde 17 mm
- 15 Rundmutter\*
- 16 Slipeskive\*
- 17 Gummislipepallerken\*
- 18 Moltonskive\*
- 19 Stålbørste\*
- 20 Strekkavlastning (CEE-plugg)
- 21 Plugginnsats (CEE-plugg)
- 22 Skruer (CEE-plugg)
- 23 Skuer i plugginnsatsen 21 (CEE-plugg)
- 24 CEE-plugg
- 25 Plasthylse (CEE-plugg)

\*Illustrert eller beskrevet tilbehør inngår ikke i standard-leveransen. Det komplette tilbehøret finner du i vårt tilbehørsprogram.

**Tekniske data**

Høyfrekvens-vinkelsliper				
Artikkelnummer 0 602 301 ...		... 401	... 404	... 434
Nominell spenning	V	265	135	200
Frekvens	Hz	200	200	300
Opptatt effekt	W	600	600	900
Avgitt effekt	W	440	440	630
Nominell strøm	A	1,6	3,3	3,3
Tomgangsturtall	min <sup>-1</sup>	4 100	4 100	6 150
Max. slipeskivediameter	mm	125	125	125
Slipespindelgjenger		M14	M14	M14
Vekt tilsvarende EPTA-Procedure 01:2014 – med vibrasjonsdempende ekstrahåndtak	kg	3,2	3,2	3,2
Beskyttelsesklasse		⊕ / I	⊕ / I	⊕ / I
Beskyttelsestype		IP 20	IP 20	IP 20

Høyfrekvens-vinkelsliper				
Artikkelnummer		0 602 304 ...	0 602 305 ...	
		... 404	... 407	... 401 ... 404
Nominell spenning	V	135	72	265 135
Frekvens	Hz	200	200	200 200
Opptatt effekt	W	950	950	950 950
Avgitt effekt	W	700	700	700 700
Nominell strøm	A	5,5	10	2,8 5,5
Tomgangsturtall	min <sup>-1</sup>	5 750	5 750	1 750 1 750
Max. slipeskivediameter	mm	180	180	175 175
Slipespindelgjenger		M14	M14	M14 M14
Vekt tilsvarende EPTA-Procedure 01:2014 – med vibrasjonsdempende ekstrahåndtak	kg	5,3	5,3	4,8 4,8
Beskyttelsesklasse		⊕ / I	⊕ / I	⊕ / I ⊕ / I
Beskyttelsestype		IP 20	IP 20	IP 20 IP 20

Norsk | 147

**Høyfrekvens-vinkelsliper**

Artikkelnummer	0 602 306 ...		0 602 324 ...			
		... 434	... 401	... 404	... 407	... 434
Nominell spenning	V	200	265	135	72	200
Frekvens	Hz	300	200	200	200	300
Opptatt effekt	W	1450	520	520	520	800
Avgitt effekt	W	1050	360	360	360	550
Nominell strøm	A	5,5	1,6	3,2	6,0	3,2
Tomgangsturtall	min <sup>-1</sup>	1700	4900	4900	4900	7300
Max. slipeskivediameter	mm	175	125	125	125	125
Slipespindelgjenger		M14	M14	M14	M14	M14
Vekt tilsvarende EPTA-Procedure 01:2014 – med vibrasjonsdempende ekstrahåndtak	kg	4,8	2,3	2,3	2,3	2,5
Beskyttelsesklasse		⊕ / I	⊕ / I	⊕ / I	⊕ / I	⊕ / I
Beskyttelsestype		IP 20	IP 20	IP 20	IP 20	IP 20

**Høyfrekvens-vinkelsliper**

Artikkelnummer	0 602 324 ...				
		... 441	... 444	... 447	... 474
Nominell spenning	V	265	135	72	135
Frekvens	Hz	200	200	200	200
Opptatt effekt	W	520	520	520	520
Avgitt effekt	W	360	360	360	360
Nominell strøm	A	1,6	3,2	6,0	3,2
Tomgangsturtall	min <sup>-1</sup>	5850	5850	5850	6850
Max. slipeskivediameter	mm	125	125	125	125
Slipespindelgjenger		M14	M14	M14	M14
Vekt tilsvarende EPTA-Procedure 01:2014 – med vibrasjonsdempende ekstrahåndtak	kg	2,5	2,5	2,5	2,5
Beskyttelsesklasse		⊕ / I	⊕ / I	⊕ / I	⊕ / I
Beskyttelsestype		IP 20	IP 20	IP 20	IP 20

**Høyfrekvens-vinkelsliper**

Artikkelnummer	0 602 329 ...		
		... 501	... 534
Nominell spenning	V	265	200
Frekvens	Hz	200	300
Opptatt effekt	W	1200	1800
Avgitt effekt	W	1000	1500
Nominell strøm	A	3,3	6,4
Tomgangsturtall	min <sup>-1</sup>	8480	8480
Max. slipeskivediameter	mm	180	180
Slipespindelgjenger		M14	M14
Vekt tilsvarende EPTA-Procedure 01:2014 – med vibrasjonsdempende ekstrahåndtak	kg	5,8	5,8
Beskyttelsesklasse		⊕ / I	⊕ / I
Beskyttelsestype		IP 20	IP 20

## 148 | Norsk

## Høyfrekvens-vinkelsliper

Artikkelnummer	0 602 331 ...				
	... 501	... 504	... 507	... 534	
Nominell spenning	V	265	135	72	200
Frekvens	Hz	200	200	200	300
Opptatt effekt	W	1950	1950	1950	2900
Avgitt effekt	W	1500	1500	1500	2200
Nominell strøm	A	5	10	18	10
Tomgangsturtall	min <sup>-1</sup>	8480	8480	8480	8480
Max. slipeskivediameter	mm	180	180	180	180
Slipespindelgjenger		M14	M14	M14	M14
Vekt tilsvarende EPTA-Procedure 01:2014 – med vibrasjonsdempende ekstrahåndtak	kg	7,1	7,1	7,1	7,1
Beskyttelsesklasse		⊕ / I	⊕ / I	⊕ / I	⊕ / I
Beskyttelsestype		IP 20	IP 20	IP 20	IP 20

## Høyfrekvens-vinkelsliper

Artikkelnummer	0 602 332 ...					
	... 501	... 504	... 507	... 534	... 511	
Nominell spenning	V	265	135	72	200	72
Frekvens	Hz	200	200	200	300	300
Opptatt effekt	W	1950	1950	1950	2900	2900
Avgitt effekt	W	1500	1500	1500	2200	2200
Nominell strøm	A	5	10	18	10	27
Tomgangsturtall	min <sup>-1</sup>	6600	6600	6600	6600	6600
Max. slipeskivediameter	mm	230	230	230	230	230
Slipespindelgjenger		M14	M14	M14	M14	M14
Vekt tilsvarende EPTA-Procedure 01:2014 – med vibrasjonsdempende ekstrahåndtak	kg	7,1	7,1	7,1	7,1	7,1
Beskyttelsesklasse		⊕ / I	⊕ / I	⊕ / I	⊕ / I	⊕ / I
Beskyttelsestype		IP 20	IP 20	IP 20	IP 20	IP 20

## Høyfrekvens-vinkelsliper

Artikkelnummer	0 602 334 ...				
	... 501	... 504	... 507	... 534	
Nominell spenning	V	265	135	72	200
Frekvens	Hz	200	200	200	300
Opptatt effekt	W	2500	2500	2500	3800
Avgitt effekt	W	2200	2200	2200	3100
Nominell strøm	A	6,7	13,2	24,7	13,2
Tomgangsturtall	min <sup>-1</sup>	6600	6600	6600	6600
Max. slipeskivediameter	mm	230	230	230	230
Slipespindelgjenger		M14	M14	M14	M14
Vekt tilsvarende EPTA-Procedure 01:2014 – med vibrasjonsdempende ekstrahåndtak	kg	7,8	7,8	7,8	7,8
Beskyttelsesklasse		⊕ / I	⊕ / I	⊕ / I	⊕ / I
Beskyttelsestype		IP 20	IP 20	IP 20	IP 20

Norsk | 149

**Informasjon om strømforsyningen**

Elektroverktøyet er en del av et høyfrekvenssystem og trenger trefaset vekselstrøm med frekvens i henhold til merkeplaten.

For at denne frekvensen skal oppnås, må elektroverktøyet kobles til en frekvensomformer (se «Tilkobling til energitilførselen», side 152).

**Støy-/vibrasjonsinformasjon**

Støyutslippsverdier målt i henhold til EN 60745-2-3.

		0 602 301 40.	0 602 301 434	0 602 304 40.	0 602 305 40.
Det typiske A-bedømte støynivået for maskinen er					
Lydtryknivå	dB(A)	72	82	79	76
Lydeffektnivå	dB(A)	83	93	90	87
Usikkerhet K	dB	3	3	3	3
<b>Bruk hørselvern!</b>					
Totale svingningsverdier $a_h$ (vektorsum fra tre retninger) og usikkerhet K beregnet jf. EN 60745-2-3.					
<b>Overflatesliping (skrubbing):</b>					
$a_h$	$m/s^2$	–	5,3	5	–
K	$m/s^2$	–	2	2	–
<b>Polering:</b>					
$a_h$	$m/s^2$	3	3	–	< 2,5
K	$m/s^2$	1,5	1,5	–	1,5
<b>Sliping med slipeblad:</b>					
$a_h$	$m/s^2$	3	3	–	< 2,5
K	$m/s^2$	1,5	1,5	–	1,5

		0 602 306 434	0 602 324 40.	0 602 324 44. 0 602 324 464 0 602 324 474 0 602 324 434
Det typiske A-bedømte støynivået for maskinen er				
Lydtryknivå	dB(A)	82	77	82
Lydeffektnivå	dB(A)	93	88	93
Usikkerhet K	dB	3	3	3
<b>Bruk hørselvern!</b>				
Totale svingningsverdier $a_h$ (vektorsum fra tre retninger) og usikkerhet K beregnet jf. EN 60745-2-3.				
<b>Overflatesliping (skrubbing):</b>				
$a_h$	$m/s^2$	–	–	6
K	$m/s^2$	–	–	2
<b>Polering:</b>				
$a_h$	$m/s^2$	< 2,5	4	–
K	$m/s^2$	1,5	1,5	–
<b>Sliping med slipeblad:</b>				
$a_h$	$m/s^2$	< 2,5	4	–
K	$m/s^2$	1,5	1,5	–

		0 602 329 50.	0 602 329 534 0 602 329 511	0 602 331 5..	0 602 332 5..
Det typiske A-bedømte støynivået for maskinen er					
Lydtryknivå	dB(A)	85	87	86	86
Lydeffektnivå	dB(A)	96	98	97	97
Usikkerhet K	dB	3	3	3	3
<b>Bruk hørselvern!</b>					

## 150 | Norsk

		0 602 329 534			
		0 602 329 50.	0 602 329 511	0 602 331 5..	0 602 332 5..
Totale svingningsverdier $a_h$ (vektorsum fra tre retninger) og usikkerhet K beregnet jf. EN 60745-2-3.					
<b>Overflatesliping (skrubbing):</b>					
$a_h$	m/s <sup>2</sup>	7	7	7	7
K	m/s <sup>2</sup>	1,5	1,5	1,5	1,5
<b>Polering:</b>					
$a_h$	m/s <sup>2</sup>	–	–	–	–
K	m/s <sup>2</sup>	–	–	–	–
<b>Sliping med slipeblad:</b>					
$a_h$	m/s <sup>2</sup>	–	–	–	–
K	m/s <sup>2</sup>	–	–	–	–

		0 602 334 50.	0 602 334 534
Det typiske A-bedømte støynivået for maskinen er			
Lydtryknivå	dB(A)	86	86
Lydeffektnivå	dB(A)	97	97
Usikkerhet K	dB	3	3
<b>Bruk hørselvern!</b>			
Totale svingningsverdier $a_h$ (vektorsum fra tre retninger) og usikkerhet K beregnet jf. EN 60745-2-3.			
<b>Overflatesliping (skrubbing):</b>			
$a_h$	m/s <sup>2</sup>	7	7
K	m/s <sup>2</sup>	3	3
<b>Polering:</b>			
$a_h$	m/s <sup>2</sup>	–	–
K	m/s <sup>2</sup>	–	–
<b>Sliping med slipeblad:</b>			
$a_h$	m/s <sup>2</sup>	–	–
K	m/s <sup>2</sup>	–	–

Vibrasjonsnivået som er angitt i disse anvisningene, er målt iht. en målemetode som er standardisert i EN 60745 og kan brukes til sammenligning av elektroverktøy med hverandre. Det egner seg også til en foreløpig vurdering av vibrasjonsbelastningen.

Det angitte vibrasjonsnivået representerer de hovedsakelige anvendelsene til elektroverktøyet. Men hvis elektroverktøyet brukes til andre anvendelser, med forskjellig tilbehør eller utilstrekkelig vedlikehold, kan vibrasjonsnivået avvike. Dette kan føre til en tydelig øking av vibrasjonsbelastningen over hele arbeidstidsrommet.

Til en nøyaktig vurdering av vibrasjonsbelastningen skal det også tas hensyn til de tidene maskinen er slått av eller går, men ikke virkelig brukes. Dette kan tydelig redusere vibrasjonsbelastningen over hele arbeidstidsrommet.

Bestem ekstra sikkerhetstiltak til beskyttelse av brukeren mot vibrasjonenes virkning, som for eksempel: Vedlikehold av elektroverktøy og innsatsverktøy, holde hendene varme, organisere arbeidsforløpene.

### Samsvarserklæring

Vi erklærer under eneansvar at produktet som er beskrevet under «Tekniske data» er i overensstemmelse med alle relevante bestemmelser i direktivene 2011/65/EU,

2014/30/EU, 2006/42/EC inkludert endringer, og følgende standarder: EN 60745-1, EN 60745-2-3, EN 50581.

Tekniske data (2006/42/EC) hos:  
Robert Bosch Power Tools GmbH, PT/ECS,  
70538 Stuttgart, GERMANY

Henk Becker Executive Vice President Engineering  
Helmut Heinzelmann Head of Product Certification PT/ECS

 i.V. 

Robert Bosch Power Tools GmbH  
70538 Stuttgart, GERMANY  
Stuttgart, 01.01.2017

## Montering

### Montering av beskyttelsesinnretninger

#### Generelle informasjoner

- **Avbryt energitilførselen før du utfører innstillinger på verktøyet, skifter tilbehørsdeler eller legger bort elektroverktøyet.** Disse tiltakene forhindrer en utilsiktet start av elektroverktøyet.

**Merk:** Etter brudd på slipeskiven i løpet av driften eller skader på festeinnretningene på verne- dekslet/på elektroverktøyet må elektroverktøyet straks sendes inn til kundeservice, adresser se avsnittet «Kundeservice og rådgivning ved bruk».

► **Innstill verne- dekslene slik at gnistene ikke fyker mot brukeren.**

**Merk:** Kodestiftene på verne- dekslet sikrer at bare et verne- deksel som passer til elektroverktøyet, kan brukes.

#### Verne- deksel til sliping (se bilde A)

##### Gyldig for følgende typer:

- 0 602 304 40.      - 0 602 329 5..
- 0 602 324 434    - 0 602 331 5..
- 0 602 324 44.    - 0 602 332 5..
- 0 602 324 464    - 0 602 334 5..
- 0 602 324 474

- Sett verne- dekslet **6** med kodestiften **8** i kodesporet på spindelhalsen **4** helt til kragen på verne- dekslet sitter på flensen til elektroverktøyet.

- Tilpass plasseringen av verne- dekslet til kravene som stilles av arbeidsoperasjonen.
- For å sikre verne- dekslet strammer du låseskruen **7** med et moment på minst 10 Nm.

#### Verne- deksel til kapping

##### Gyldig for følgende typer:

- 0 602 304 40.      - 0 602 329 5..
- 0 602 324 434    - 0 602 331 5..
- 0 602 324 44.    - 0 602 332 5..
- 0 602 324 464    - 0 602 334 5..
- 0 602 324 474

► **Ved kapping med bundede slipemidler må du alltid bruke verne- deksel.**

► **Bruk alltid verne- deksel for kapping med styreskiner (tilbehør) ved kapping av stein.**

Verne- dekslene for kapping monteres som det standard verne- dekslet (se bilde A).

#### Vibrasjonsdempende ek- strahåndtak (se bilde B)

Det vibrasjonsdempende ek- strahåndtaket reduserer vibrasjonene under arbeidet, slik at dette blir mer behagelig og sikkert.

► **Bruk elektroverktøyet kun med ek- strahåndtaket **2**.**

- Skru ek- strahåndtaket **2** inn på høyre eller venstre side av girhodet avhengig av typen bruk.

► **Ikke utfør endringer på ek- strahåndtaket.**

► **Ikke bruk et skadet ek- strahåndtak.**

#### Håndbeskyttelse (se bilde C)

##### Gyldig for følgende typer:

- 0 602 301 4..      - 0 602 324 40.
- 0 602 305 40.
- 0 602 306 434

► **Til arbeid med gummislipe- talletterkenen **17** eller kopp- børsten/skivebørsten/lamellskiven må du alltid montere håndbeskyttelsen **9**.**

- Fest håndbeskyttelsen **9** med ek- strahåndtaket **2**.

#### Montering av slipeverktøy

##### Generelle informasjoner

► **Avbryt energitilførselen før du utfører innstillinger på verktøyet, skifter tilbehørsdeler eller legger bort elektroverktøyet.** Disse tiltakene forhindrer en utilsiktet start- ting av elektroverktøyet.

Ta hensyn til slipeverktøyenes dimensjoner. Hullets diameter må passe til festeflensen. Ikke bruk adaptere eller reduksjons- stykker.

- Rengjør slipespindelen **3** og alle delene som skal monte- res.

► **Etter montering av slipeverktøyet og før innkoblingen må du sjekke om slipeverktøyet er korrekt montert og kan dreies fritt. Pass på at slipeverktøyet ikke kommer bort i verne- dekslet eller andre deler.**

#### Montere slipe-, kappe- eller skrubbeskiver

##### (se bildene D1 – D2)

##### Gyldig for følgende typer:

- 0 602 304 40.      - 0 602 331 5..
- 0 602 324 44., ... 464,    - 0 602 332 5..
- ... 474, ... 434      - 0 602 334 5..
- 0 602 329 5..

##### Sette inn

- Kontroller at et passende verne- deksel er montert (se «Montering av beskyttelsesinnretninger», side 150).
- Sett festeflensen **10** på slipespindelen **3**.

En plastdel (o-ring) er satt inn rundt sentreringskragen i feste- flensen **10**. Hvis o- ringen mangler eller er skadet, må den erstattes med en ny før festeflensen **10** monteres.

- Sett ønsket slipeverktøy i samsvar ned dreieretningen **11** (slipe-, kappe- eller skrubbeskive) på slipespindelen **3**.
- Sett spennmutteren **12** på spindelgjøngene. Den midtre fordypningen til spennmutteren skal vende opp.
- Skru fast spennmutteren med tohullsnøkkelen **13** mens du holder imot med fastnøkkelen **14** på nøkkelflaten til slipe- spindelen **3**.

##### Ta av

- Hold fast slipespindelen **3** på nøkkelflaten med fastnøkke- len **14**.
- Skru spennmutteren **12** fra slipespindelen med tohull- nøkkelen **13** mens du holder imot på nøkkelflaten med fastnøkkelen **14**.
- Trekk deretter slipeverktøyet og festeflensen fra slipespin- delen.

#### Elektroverktøy med spindel- låseknapp **5**

##### Gyldig for følgende typer:

- 0 602 324 40.
- 0 602 324 434
- 0 602 324 44.

I forbindelse med elektroverktøy med spindel- låseknapp **5** bortfaller mothold med fastnøkkel ved montering av slipe- verktøyet (se bildene E1 – E2).

## 152 | Norsk

► **Trykk på spindellåsetasten kun når slipespindelen står stille.** Elektroverktøyet kan ellers ta skade.

- Trykk på spindellåseknappen **5** for å låse slipespindelen **3** og hold den inne før du setter inn slipeverktøyet.
- Monter ønsket slipeverktøy (se «Montere slipe-, kappe- eller skrubbekiver», side 151).
- Slipp spindellåseknappen **5** for å frigjøre slipespindellåsen.

**Montere gummislipeskive (se bilde F)**

**Gyldig for følgende typer:**

- 0 602 301 4.. – 0 602 324 40.
- 0 602 305 40.
- 0 602 306 434

**Sette inn**

- Kontroller at håndbeskyttelsen og tilleggshåndtaket er montert (se «Montering av beskyttelsesinnretninger», side 150).
- Sett gummislipeskiven **17** på slipeskiven **3** på.
- Legg slipebladet **16** på gummislipeskiven.
- Sett rundmutteren **15** på spindelgjengene.
- Skru fast rundmutteren med tohullsnøkkelen **13** mens du holder imot med fastnøkkelen **14** på nøkkelflaten til slipespindelen **3**.

Pass på at rundmutteren **15** er skrudd helt inn i fordypningen til gummislipeskiven, slik at den ikke hindrer slipingen, og at slipebladet sitter fast.

**Ta av**

- Hold fast slipespindelen **3** på nøkkelflaten med fastnøkkelen **14**.
- Skru rundmutteren **15** fra slipespindelen med tohullsnøkkelen **13** mens du holder imot på nøkkelflaten med fastnøkkelen **14**.
- Trekk slipebladet og gummislipeskiven fra slipespindelen.

**Montere polerskive (se bilde G)**

**Gyldig for følgende typer:**

- 0 602 301 4.. – 0 602 324 40.
- 0 602 305 40.
- 0 602 306 434

**Sette inn**

Kontroller at gjengene til polerskiven passer nøyaktig på slipespindelgjengene (M14).

- Kontroller at håndbeskyttelsen og tilleggshåndtaket er montert (se «Montering av beskyttelsesinnretninger», side 150).
- Skru polerskiven **18** på slipespindelen **3** til den ligger helt inntil nøkkelflaten til slipespindelen, mens du holder imot med fastnøkkelen **14** på nøkkelflaten til slipespindelen **3**.

**Ta av**

- Skru polerskiven **18** som sitter fast, fra slipespindelen med en fastnøkkelen mot nøkkelflaten til denne, mens du holder imot med fastnøkkelen **14** mot nøkkelflaten til slipespindelen **3**.

**Montere stålbørster (se bilde H)**

**Gyldig for følgende typer:**

- 0 602 304 40. – 0 602 331 5..
- 0 602 324 44., ... 464, – 0 602 332 5..
- ... 474, ... 434 – 0 602 334 5..
- 0 602 329 5..

**Sette inn**

Kontroller at gjengene til stålbørsten passer nøyaktig på slipespindelgjengene (M14).

- Kontroller at håndbeskyttelsen og tilleggshåndtaket er montert (se «Montering av beskyttelsesinnretninger», side 150).
- Skru ønsket stålbørste **19** (kopp- eller skivebørste) på slipespindelen **3** til den ligger helt inntil nøkkelflaten til slipespindelen, mens du holder imot med fastnøkkelen **14** på nøkkelflaten til slipespindelen.

**Ta av**

- Skru stålbørsten **19** som sitter fast, fra slipespindelen med en fastnøkkelen mot nøkkelflaten til denne, mens du holder imot med fastnøkkelen **14** mot nøkkelflaten til slipespindelen **3**.

**Støv-/sponavsuging**

- Støv fra materialer som blyholdig maling, noen tresorter, mineraler og metall kan være helsefarlige. Berøring eller innånding av støv kan utløse allergiske reaksjoner og/eller åndedretts sykdommer hos brukeren eller personer som befinner seg i nærheten.

Visse typer støv som eik- eller bøkstøv gjelder som kreftfremkallende, spesielt i kombinasjon med tilsetningsstoffer til trebearbeidelse (kromat, trebeskyttelsesmidler). Asbestholdig materiale må kun bearbeides av fagfolk.

- Bruk helst et støvavsug som er egnet for dette materialet.
- Sørg for god ventilasjon av arbeidsplassen.
- Det anbefales å bruke en støvmaske med filterklasse P2.

Følg ditt lands gyldige forskrifter for de materialene som skal bearbeides.

- **Unngå støv på arbeidsplassen.** Støv kan lett antennes.

**Tilkobling til energitilførselen**

For drift av elektroverktøyet trenger du en frekvensomformer som produserer trefaset vekselstrøm med frekvens i henhold til merkeplaten.

Frekvensomformere finnes i forskjellige størrelser, med forskjellig frekvens, sekundærspenning og nominell effekt. Hvilken frekvensomformer som skal brukes, avhenger av elektroverktøyet som skal kobles til. Be Bosch-forhandleren om råd når du skal velge frekvensomformer.

Elektroverktøyet leveres med en fire meter lang ledning uten plugg. For at verktøyet skal kunne brukes, må spesialledningen utstyres med en firepolet CEE-plugg (fargekode grønn).

Elektroverktøyet kan også utstyres med en vanlig motorvern-bryter som beskyttelse mot overbelastning. Innstillingsområdet til denne motorvern-bryteren må dekke merkestrømmen

til elektroverktøyet (se «Tekniske data»). Motorvern-bryteren må reagere innen mindre enn ett sekund.

#### Les sikkerhetsanvisningene og monteringsveiledningen i bruksanvisningen for motorvern-bryteren!

#### Montere CEE-plugg (se bildene I1 – I2)

- Løsne de to skruene **22**, og trekk plugginnsatsen **21** ut av huset til CEE-pluggen **24**.
- Skjær til plasthylsen **25** i samsvar med diameteren på spesialkabelen på elektroverktøyet, og skyv CEE-plugghuset over spesialkabelen.
- Trekk de fire ledningene gjennom strekkavlastningen **20**.
- Løsne de fire små skruene **23** i plugginnsatsen **21**, og stikk ledningsendehylsen til den brune ledningen L1 inn i kontakthylsen L1, ledningsendehylsen til den blå ledningen L2 i kontakthylsen L2, ledningsendehylsen til den svarte ledningen L3 i kontakthylsen L3 og ledningsendehylse til den grønn-gule ledningen  $\oplus$  i den jordede kontakten  $\ominus$ .
- Skru fast de fire små skruene **23** i plugginnsatsen **21** igjen for å feste de fire ledningene.
- Skru deretter strekkavlastningen **20** fast rundt hele kabelen med ledningsmantelen, slik at det ikke er spenn på ledningsendehylsene.
- Sett plugginnsatsen **21** i huset til CEE-pluggen **24**, og skru fast de to skruene **22** igjen.
- Kontroller deretter at jordledningen fungerer som den skal.
- Sett CEE-pluggen **24** til elektroverktøyet i tilkoblingskontakten til frekvensomformereren.

Nå kan du koble frekvensomformereren til strømforsyningen. Se driftsveiledningen for frekvensomformereren for beskrivelse av hvordan du kobler frekvensomformereren til strømforsyningen.

#### ► Kontroller dreieretningen etterpå!

#### Kontrollere dreieretningen

Dreieretningen til slipespindelen må stemme overens med den avbildede pilen på elektroverktøyet.

Hvis slipespindelen dreier i feil retning ved den første igangkjøringen (se «Inn-/utkopling av elektroverktøyet», side 153), må du slå av elektroverktøyet umiddelbart og koble det fra strømforsyningen.

- Løsne de to skruene **22** igjen, og trekk plugginnsatsen **21** ut av huset til CEE-pluggen **24**.
- Løsne ledningsendehylsene til den brune og svarte ledningen fra kontaktene.
- Stikk deretter endehylsen til den svarte ledningen L3 inn i kontakten L1 og endehylsen til den brune ledningen L1 i kontakten L3.
- Skru fast de små skruene **23** i plugginnsatsen **21** igjen for å holde ledningene på plass.
- Sett plugginnsatsen **21** i huset til CEE-pluggen **24**, og skru fast de to skruene **22** igjen.
- Kontroller deretter at jordledningen fungerer som den skal.
- Koble elektroverktøyet til strømforsyningen igjen.

## Bruk

### Igangsetting

- **Strømkildens spenning og frekvens må stemme overens med opplysningene på elektroverktøyets merkeplate.**
- **Kontroller slipeverktøyene før bruk. Slipeverktøyet må være feilfritt montert og kunne dreie seg fritt. Utfør en prøvekjøring på minst 1 minutt uten belastning. Ikke bruk skadede, urunde eller vibrerende slipeverktøy.** Skadede slipeverktøy kan brette og forårsake skader.
- **Sett av/på-bryteren 1 i stillingen «Av» hvis elektroverktøyet uventet stiller inn driften selv om av/på-bryteren står i stillingen «På».** På den måten hindrer du ukontrollert ny start. Kontroller strømforsyningen (se «Tilkobling til energitilførselen», side 152), før du starter elektroverktøyet på nytt.
- **Koble alltid elektroverktøyet til frekvensomformereren før du kobler frekvensomformereren til strømmettet.**

Slå elektroverktøyet kun på når du bruker det for å spare energi.

#### Slå frekvensomformereren av og på

Du må sette frekvensomformereren i drift før du kan slå på elektroverktøyet.

Se driftsveiledningen for frekvensomformereren.

#### Inn-/utkopling av elektroverktøyet med sikkerhetsglidebryter (se bilde J1)

##### Gyldig for følgende typer:

- 0 602 324 4..
- Til **innkobling** av elektroverktøyet skyver du på-/av-bryteren **1** fremover.
- Til **låsing** av på-/av-bryteren **1** skyver du på-/av-bryteren **1** ned foran til den går i lås.
- For å **slå av** elektroverktøyet slipper du av/på-bryteren **1**. Når av/på-bryteren **1** er **låst**, trykker du den litt ned bak og slipper den.

#### Inn-/utkopling av elektroverktøyet med sikkerhetsbryter (se bilde J2)

##### Gyldig for følgende typer:

- 0 602 301 4..
- 0 602 302 9 5..
- 0 602 304 40.
- 0 602 331 5..
- 0 602 305 40.
- 0 602 332 5..
- 0 602 306 434
- 0 602 334 5..
- Til **igangsetting** av elektroverktøyet må du skyve på-/av-bryteren **1** fremover og trykk den deretter.
- Til **låsing** av den trykte på-/av-bryteren **1** skyver du på-/av-bryteren **1** enda mer fremover.
- Til **utkobling** av elektroverktøyet slipper du på-/av-bryteren **1** hhv. – hvis den er låst trykker du på-/av-bryteren **1** ett øyeblikk og slipper den deretter.

### Arbeidshenvisninger

- **Avbryt energitilførselen før du utfører innstillinger på verktøyet, skifter tilbehørsdeler eller legger bort elek-**

## 154 | Norsk

**troverktøyet.** Disse tiltakene forhindrer en utilsiktet start-  
ting av elektroverktøyet.

- ▶ **Vær forsiktig når du lager slisser i bærende vegger, se avsnittet «Informasjoner om statikk».**
- ▶ **Spenn verktøyet inn, hvis det ikke ligger godt fast med sin egen vekt.**
- ▶ **Ikke belast elektroverktøyer så sterkt at det stanser.**
- ▶ **La elektroverktøyet gå noen minutter i tomgang etter sterk belastning for å avkjøle det.**

#### Sliping med lamellslipeskive

Med lamellskiven (tilbehør) kan du også bearbeide buede overflater og profiler.

Lamellslipeskiver har en vesentlig lengre levetid, lavere støynivå og lavere slipetemperaturer enn vanlige slipeskiver.

#### Kapping av metall (se bilde K)

- ▶ **Ved kapping med bundede slipemidler må du alltid bruke vernebeskyttelse.**

Ved kapping må du skyve fremover med middels sterk kraft som er tilpasset materialet som skal bearbeides. Du må ikke utøve trykk på kappeskiven, kile den fast eller oscillere.

Ikke brems utløpende kappeskiver med trykk mot siden.

Elektroverktøyet må alltid føres med motgående bevegelser. Det er ellers fare for at den trykkes **ukontrollert** ut av snittet.

Ved kapping av profiler og firkantør bør du starte på det minste tverrsnittet.

#### Kapping av stein

- ▶ **Ved kapping i stein må du sørge for en tilstrekkelig støvavsuging.**
- ▶ **Bruk en støvmaske.**
- ▶ **Elektroverktøyet må kun brukes til tørrskjæring/tørrsliping.**

Ved kapping av stein bør det helst brukes en diamantkappeskive. Som sikkerhet mot vridning må det brukes avsugshette for kapping med styreskinne.

Bruk elektroverktøyet kun med støvavsug og bruk dessuten en støvmaske.

Støvsugeren må være godkjent til oppsuging av steinstøv. Bosch har egnede støvsugere.

- Slå på elektroverktøyet og sett det med fremre del av føringsleiden på arbeidsstykket. Skyv elektroverktøyet fremover med middels sterk kraft som er tilpasset materialet som skal bearbeides.

Hvis du kapper spesielt harde materialer, f. eks. betong med høyt kiselinnhold, kan diamant-kappeskiven bli for varm og slik ta skade. En gnistkrans rundt diamant-kappeskiven er et tydelig tegn på dette.

Avbryt da kappingen og la diamant-kappeskiven gå ett øyeblikk med høyeste turtall i tomgang for å avkjøles.

Tydelig redusert arbeidsfremskritt og gnistkrans rundt er tegn på at diamant-kappeskiven er blitt butt. Du kan slippe denne med korte snitt i abrasivt materiale (f. eks. kalksandstein).

#### Informasjoner om statikk

Slisser i hovedvegger må tilsvare standard DIN 1053 del 1 eller nasjonale bestemmelser.

Disse forskriftene skal absolutt overholdes.

Ta derfor kontakt med ansvarlig statiker, arkitekt eller byggeledelse.

#### Grovsliping

- ▶ **Bruk aldri kappeskiver til grovsliping.**

Med en vinkel på 30° til 40° oppnår du det beste arbeidsresultatet ved grovsliping. Beveg elektroverktøyet frem og tilbake med middels trykk. Slik blir ikke arbeidsstykket for varmt, misfarges ikke og det oppstår ikke riller.

#### Sandpapirsliping med gummislipeskiven

Slipepapiret velges ut fra materialet som skal bearbeides.

Bosch tilbyr forskjellige slipepapirkvaliteter som passer til gummislipeskiven. Be forhandleren om råd.

#### Polere med polerskiven

Under polering blir et slipemiddel påført på materialet som skal bearbeides eller polerskiven, og under rotering blir dette arbeidet inn i overflaten til materialet.

Hvis du jobber med flere poleringstrinn og med finere korning, må du bruke en egen polerskive for hver polermiddelkorning.

Rengjør overflaten på materialet som bearbeides, grundig før hver poleringsoperasjon.

## Service og vedlikehold

#### Vedlikehold og rengjøring

- ▶ **Avbryt energitilførselen før du utfører innstillinger på verktøyet, skifter tilbehørsdeler eller legger bort elektroverktøyet.** Disse tiltakene forhindrer en utilsiktet start-  
ting av elektroverktøyet.
- ▶ **Hold elektroverktøyet og ventilasjonsspaltene alltid rene, for å kunne arbeide bra og sikkert.**
- ▶ **Ved ekstreme bruksvilkår må du om mulig alltid bruke et avsugsanlegg. I slike tilfeller blåser du ventilasjonsspaltene ofte rene, og kobler til en jordfeilbryter (PRCD).** Ved bearbeidelse av metall kan det sette seg lededyktig støv inne i elektroverktøyet. Beskyttelsesisolasjonen til elektroverktøyet kan innskrenkes.
- ▶ **Mål slipespindelens tomgangsturtall regelmessig. Hvis den målte verdien er mer enn 10 % under eller over det angitte tomgangsturtallet (se «Tekniske data»), bør du få undersøkt elektroverktøyet i et Bosch-verksted.** Ved for høyt tomgangsturtall kan innsatsverktøyet brenne, og ved for lavt turtall reduseres ytelsen.
- ▶ **Bruk utelukkende originale ledninger! Kontroller alltid elektroverktøyet, ledningen og pluggen for eventuelle skader før bruk.** Ledninger og plugger må ikke repareres. For å unngå fare må de skiftes ut.
- ▶ **Vedlikeholds- og reparasjonsarbeider skal kun utføres av kvalifisert fagpersonale.** Slik sikres det at sikkerheten til elektroverktøyet opprettholdes.

Rengjør tilkoblingskontaktene, koblingene og pluggen til elektroverktøyet som er koblet fra strømforsyningen, med en tørr, lofri klut, og fjern støv- og smusspartikler.

Etter de første 150 driftstimene må giret rengjøres med et mildt rengjøringsmiddel. Følg informasjonene til løsemiddelprodusenten om bruk og deponering. Smør giret deretter med Bosch spesial-girfett. Gjenta rengjøringen etter 300 driftstimer fra første rengjøring.

En autorisert Bosch-kundeservice utfører disse arbeidene hurtig og pålitelig.

Hvis det er nødvendig å skifte ut tilkopplingsledningen, må dette gjøres av Bosch eller Bosch-serviceverksteder, slik at det ikke oppstår fare for sikkerheten.

Tilbehøret må lagres og behandles med omhu.

#### Tilbehør

Du kan informere deg om det komplette tilbehørsprogrammet i internett under [www.bosch-pt.com](http://www.bosch-pt.com) og [www.boschproductiontools.com](http://www.boschproductiontools.com) eller hos din forhandler.

#### Kundeservice og rådgivning ved bruk

Kundeservicen svarer på dine spørsmål om reparasjon og vedlikehold av produktet samt om reservedeleler. Sprengskisser og informasjon om reservedeler finner du også på:

**[www.bosch-pt.com](http://www.bosch-pt.com)**

Bosch rådgivningsteamet hjelper deg gjerne ved spørsmål angående våre produkter og deres tilbehør.

Ved alle forespørsler og reservedelsbestillinger må du oppgi det 10-sifrede produktnummeret som er angitt på produktets typeskilt.

#### Norsk

Robert Bosch AS  
Postboks 350  
1402 Ski  
Tel.: 64 87 89 50  
Faks: 64 87 89 55

#### Deponering

Elektroverktøy, tilbehør og emballasje må leveres inn til miljøvennlig gjenvinning.

Elektroverktøy må ikke kastes i vanlig søppe!

#### Kun for EU-land:



Jf. det europeiske direktivet 2012/19/EU vedr. gamle elektriske og elektroniske apparater og tilpassingen til nasjonale lover må gammelt elektroverktøy som ikke lenger kan brukes samles inn og leveres inn til en miljøvennlig resirkulering.

Retten til endringer forbeholdes.

## Suomi

### Turvallisuusohjeita

#### Sähkötyökalujen yleiset turvallisuusohjeet

**VAROITUS** Lue kaikki turvallisuus- ja muut ohjeet. Turvallisuusohjeiden noudattamisen laiminlyönti saattaa johtaa sähköiskuun, tulipaloon ja/tai vakavaan loukkaantumiseen.

#### Säilytä kaikki turvallisuus- ja muut ohjeet tulevaisuutta varten.

Turvallisuusohjeissa käytetty käsite "sähkötyökalu" käsittää verkkokäyttöisiä sähkötyökaluja (verkkojohdolla) ja akkukäyttöisiä sähkötyökaluja (ilman verkkojohtoa).

#### Työpaikan turvallisuus

- ▶ **Pidä työskentelyalue puhtaana ja hyvin valaistuna.** Työpaikan epäjärjestys tai valaisemattomat työalueet voivat johtaa tapaturmiin.
- ▶ **Älä työskentele sähkötyökalulla räjähdysalttiissa ympäristössä, jossa on palavaa nestettä, kaasua tai pölyä.** Sähkötyökalu muodostaa kipinöitä, jotka saattavat sytyttää pölyn tai höyryä.
- ▶ **Pidä lapset ja sivulliset loitolla sähkötyökalua käytettäessä.** Voit menettää laitteesi hallinnan huomiosi suuntautuessa muualle.

#### Sähköturvallisuus

- ▶ **Sähkötyökalun pistotulpan tulee sopia pistorasiaan. Pistotulppaa ei saa muuttaa millään tavalla. Älä käytä mitään pistorasia-adaptoreita maadoitettujen sähkötyökalujen kanssa.** Alkuperäisessä kunnossa olevat pistotulpat ja sopivat pistorasiat vähentävät sähköiskun vaaraa.
- ▶ **Vältä koskettamasta maadoitettuja pintoja, kuten putkia, pattereita, liesiä tai jääkaappeja.** Sähköiskun vaara kasvaa, jos kehosi on maadoitettu.
- ▶ **Älä aseta sähkötyökalua alttiiksi sateelle tai kosteudelle.** Veden tunkeutuminen sähkötyökalun sisään kasvattaa sähköiskun riskiä.
- ▶ **Älä käytä verkkojohtoa väärin. Älä käytä sitä sähkötyökalun kantamiseen, ripustamiseen tai pistotulpan irrottamiseen pistorasiasta vetämällä. Pidä johto loitolla kuumuudesta, öljystä, terävistä reunoista ja liikkuvista osista.** Vahingoittuneet tai sotkeutuneet johdot kasvattavat sähköiskun vaaraa.
- ▶ **Käyttäessäsi sähkötyökalua ulkona käytä ainoastaan ulkokäyttöön soveltuvaa jatkojohtoa.** Ulkokäyttöön soveltuvan jatkojohdon käyttö pienentää sähköiskun vaaraa.
- ▶ **Jos sähkötyökalun käyttö kosteassa ympäristössä ei ole välttävissä, tulee käyttää vikavirtasuojakytkintä.** Vikavirtasuojakytkimen käyttö vähentää sähköiskun vaaraa.

#### Henkilöturvallisuus

- ▶ **Ole valpas, kiinnitä huomiota työskentelyysi ja nouda tervettä järkeä sähkötyökalua käyttäessäsi. Älä käytä mitään sähkötyökalua, jos olet väsynyt tai huumei-**

## 156 | Suomi

**den, alkoholin tai lääkkeiden vaikutuksen alaisena.** Hetken tarkkaamattomuus sähkötyökalua käytettäessä saattaa johtaa vakavaan loukkaantumiseen.

- ▶ **Käytä suojavarusteita. Käytä aina suojalaseja.** Henkilökohtaisen suojavarustuksen käyttö, kuten pölynaamarin, luistamattomien turvakengien, suojakypärän tai kuulonsuojaimien, riippuen sähkötyökalun lajista ja käyttötavasta, vähentää loukkaantumisriskiä.
- ▶ **Vältä tahatonta käynnistämistä. Varmista, että sähkötyökalu on poiskytkettynä, ennen kuin liität sen sähköverkkoon ja/tai liität akun, otat sen käteen tai kannat sitä.** Jos kannat sähkötyökalua sormi käynnistyskytkimellä tai kytket sähkötyökalun pistotulpan pistorasiaan käynnistyskytkimen ollessa käyntiasennossa, altistat itsesi onnettomuuksille.
- ▶ **Poista kaikki säätötyökalut ja ruuvitaltat, ennen kuin käynnistät sähkötyökalun.** Työkalu tai avain, joka sijaitsee laitteen pyöriässä osassa, saattaa johtaa loukkaantumiseen.
- ▶ **Vältä epänormaalia kehon asentoa. Huolehdi aina tukevasta seisoma-asennosta ja tasapainosta.** Täten voit paremmin hallita sähkötyökalua odottamattomissa tilanteissa.
- ▶ **Käytä tarkoitukseen soveltuvia vaatteita. Älä käytä löysiä työvaatteita tai koruja. Pidä hiukset, vaatteet ja käsineet loitolla liikkuvista osista.** Väljät vaatteet, korut ja pitkät hiukset voivat takertua liikkuviin osiin.
- ▶ **Jos pölynimu- ja keräilylaitteita voidaan asentaa, tulee sinun tarkistaa, että ne on liitetty ja että niitä käytetään oikealla tavalla.** Pölynimulaitteiston käyttö vähentää pölyn aiheuttamia vaaroja.

#### Sähkötyökalujen huolellinen käyttö ja käsittely

- ▶ **Älä ylikuormita laitetta. Käytä kyseiseen työhön tarkoitettua sähkötyökalua.** Sopivaa sähkötyökalua käyttäen työskentelet paremmin ja varmemmin tehoalueella, jolle sähkötyökalu on tarkoitettu.
- ▶ **Älä käytä sähkötyökalua, jota ei voida käynnistää ja pysäyttää käynnistyskytkimestä.** Sähkötyökalu, jota ei enää voida käynnistää ja pysäyttää käynnistyskytkimellä, on vaarallinen ja se täytyy korjata.
- ▶ **Irrota pistotulppa pistorasiasta, ennen kuin suoritat säätöjä, vaihdat tarvikkeita tai siirät sähkötyökalun varastoitavaksi.** Nämä turvatoimenpiteet estävät sähkötyökalun tahattoman käynnistymisen.
- ▶ **Säilytä sähkötyökalut poissa lasten ulottuvilta, kun niitä ei käytetä. Älä anna sellaisten henkilöiden käyttää sähkötyökalua, jotka eivät tunne sitä tai jotka eivät ole lukeneet tätä käyttöohjetta.** Sähkötyökalut ovat vaarallisia, jos niitä käyttävät kokemattomat henkilöt.
- ▶ **Hoida sähkötyökalusi huolella. Tarkista, että liikkuvat osat toimivat moitteettomasti, eivätkä ole puristuksessa sekä, että siinä ei ole murtuneita tai vahingoittuneita osia, jotka saattaisivat vaikuttaa haitallisesti sähkötyökalun toimintaan. Anna korjata nämä vioittuneet osat ennen käyttöä.** Monen tapaturman syyt löytyvät huonosti huolletuista laitteista.

▶ **Pidä leikkausterät terävinä ja puhtaina.** Huolellisesti hoidetut leikkaustyökalut, joiden leikkausreunat ovat teräviä, eivät tartu helposti kiinni ja niitä on helpompi hallita.

▶ **Käytä sähkötyökaluja, tarvikkeita, vaihtotyökaluja jne. näiden ohjeiden mukaisesti. Ota tällöin huomioon työolosuhteet ja suoritettava toimenpide.** Sähkötyökalun käyttö muuhun kuin sille määrättyyn käyttöön saattaa johtaa vaarallisiin tilanteisiin.

#### Huolto

- ▶ **Anna ainoastaan koulutettujen ammattihenkilöiden korjata sähkötyökalusi ja hyväksy korjauksiin vain alkuperäisiä varaosia.** Täten varmistat, että sähkötyökalu säilyy turvallisena.

#### Kulmahiomakoneen turvallisuusohjeet

##### Yhteiset ohjeet hiekkapaperihiontaan ja kiillotukseen

##### Koskee seuraavia malleja:

- 0 602 301 4..
- 0 602 305 40.
- 0 602 306 434
- 0 602 324 40.

▶ **Tätä sähkötyökalua tulee käyttää hiekkapaperihiomakoneena ja kiillotuskoneena. Ota huomioon kaikki turvallisuusohjeet, ohjeet, piirustukset ja tiedot, joita saat laitteen kanssa.** Ellet noudata seuraavia ohjeita, saattaa se johtaa sähköiskuun, tulipaloon ja/tai vaikeisiin loukkaantumisiin.

▶ **Tämä sähkötyökalu ei sovellu käytettäväksi hiontaan, teräsharjatyöhön tai katkaisuhiontaan.** Käyttö, johon sähkötyökalu ei ole tarkoitettu, saattaa aiheuttaa vaaratilanteita ja loukkaantumista.

##### Yhteiset turvallisuusohjeet hiomista, työskentelyä teräsharjan kanssa ja katkaisuhiontaa varten

##### Koskee seuraavia malleja:

- 0 602 304 40.
- 0 602 324 44., ... 464, ... 474, ... 434
- 0 602 329 5..
- 0 602 331 5..
- 0 602 332 5..
- 0 602 334 5..

▶ **Tätä sähkötyökalua tulee käyttää hiomakoneena, teräsharjana ja katkaisuhiomakoneena. Ota huomioon kaikki turvallisuusohjeet, ohjeet, piirustukset ja tiedot, joita saat laitteen kanssa.** Ellet noudata seuraavia ohjeita, saattaa se johtaa sähköiskuun, tulipaloon ja/tai vaikeisiin loukkaantumisiin.

▶ **Tämä sähkötyökalu ei sovellu käytettäväksi hiekkapaperihiontaan tai kiillotukseen.** Käyttö, johon sähkötyökalu ei ole tarkoitettu, saattaa aiheuttaa vaaratilanteita ja loukkaantumista.

##### Yhteiset turvallisuusohjeet hiomista, hiekkapaperihionnasta, työskentelyä teräsharjan kanssa, kiillotusta ja katkaisuhiontaa varten

##### Koskee kaikkia malleja

▶ **Älä käytä mitään lisälaitteita, joita ei valmistaja ole tarkoittanut tai suositellut nimenomaan tälle sähkötyöka-**

**lulle.** Vain se, että pystyt kiinnittämään laitetta sähkötyökaluusi ei takaa sen turvallista käyttöä.

- ▶ **Vaihtotyökalun sallitun kierrosluvun tulee olla vähintään yhtä suuri kuin sähkötyökalussa mainittu suurin kierrosluku.** Lisätarvike, joka pyörii sallittua suuremmalla nopeudella, saattaa murtua ja sinkoutua ympäristöön.
- ▶ **Vaihtotyökalun ulkohalkaisijan ja paksuuden tulee vastata sähkötyökalun mittatietoja.** Väärin mitoitettuja vaihtotyökaluja ei voida suojata tai hallita riittävästi.
- ▶ **Hiomalaikkojen ja laippojen tulee sopia tarkasti sähkötyökalusi hiomakaraan.** Käytettäessä vaihtotyökaluja, jotka liitetään laippaan, tulee vaihtotyökalun reiän halkaisijan sopia laipan kiinnityshalkaisijaan. Vaihtotyökalut, joita ei kiinnitetä oikein sähkötyökaluun, pyörivät epätasaisesti, tarvitsevat voimakkaasti ja saattavat johtaa hallinnan menettämiseen.
- ▶ **Älä käytä vaurioituneita vaihtotyökaluja.** Tarkista ennen jokaista käyttöä, ettei vaihtotyökalussa, kuten hiomalaikoissa ole pirstoutumia tai halkemia, hiomalautasessa halkeamia tai voimakasta kulumista, teräs-harjassa irtoneisia tai katkenneita lankoja. Jos sähkötyökalu tai vaihtotyökalu putoaa, tulee tarkistaa, että se on kunnossa tai sitten käyttää ehjää vaihtotyökalua. Kun olet tarkistanut ja asentanut vaihtotyökalun, pidä itsesi ja lähistöllä olevat henkilöt loitolla pyörivän vaihtotyökalun tasosta ja anna sähkötyökalun käydä minuutti täydellä kierrosluvulla. Vaurioituneet vaihtotyökalut menevät yleensä rikki tässä ajassa.
- ▶ **Käytä henkilökohtaisia suojarusteita.** Käytä käytöstä riippuen kokosvonaamiota, silmäsuojusta tai suojalaseja. Jos mahdollista, käytä pölynaamaria, kuulonsuojainta, suojakäsineitä tai erikoissuojavaatetta, joka suojaaa sinut pieniltä hioma- ja materiaalihiukkasilta. Silmät tulee suojata lenteleviltä vierailta esineiltä, jotka saattavat syntyä erilaisessa käytössä. Pöly- tai hengityssuojanaamareiden täytyy suodattaa pois työstössä syntyvä pöly. Jos olet pitkään alttiina voimakkaalle melulle, saattaa se vaikuttaa heikentävästi kuuloon.
- ▶ **Varmista, että muut henkilöt pysyvät turvallisella etäisyydellä työalueeltasi.** Jokaisella, joka tulee työalueelle, tulee olla henkilökohtaiset suojarusteet. Työkappaleen tai murtuneen vaihtotyökalun osia saattaa sinkoutua kauemmas ja vahingoittaa ihmisiä myös varsinaisen työalueen ulkopuolella.
- ▶ **Tartu laitteeseen ainoastaan eristetyistä pinnoista tehdessäsi työtä, jossa vaihtotyökalu saattaisi osua piilossa olevaan sähköjohtoon tai sahan omaan sähköjohtoon.** Kosketus jännitteeseen johtoon voi tehdä sähkötyökalun metalliosat jännitteisiksi ja johtaa sähköiskuun.
- ▶ **Pidä verkkojohto poissa pyörivistä vaihtotyökaluista.** Jos menetät sähkötyökalun hallinnan, saattaa verkkojohto tulla katkaistuksi tai tarttua kiinni ja vetää kätesi tai käsivartesi kiinni pyörivään vaihtotyökaluun.
- ▶ **Älä aseta sähkötyökalua pois, ennen kuin vaihtotyökalu on pysähtynyt kokonaan.** Pyörivä vaihtotyökalu saattaa koskettaa lepopintaa ja voit menettää sähkötyökalusi hallinnan.

- ▶ **Älä koskaan pidä sähkötyökalua käynnissä sitä kantaessasi.** Vaatteesi voi hetkellisen kosketuksen seurauksena tarttua kiinni pyörivään vaihtotyökaluun, joka saattaa tunteutua kehoosi.
- ▶ **Puhdista sähkötyökalusi tuuletusaukot säännöllisesti.** Moottorin tuuletin imee pölyä työkalun koteloon, ja voimakas metallipölyn kasautuma voi synnyttää sähköisiä vaaratilanteita.
- ▶ **Älä käytä sähkötyökalua palavien aineiden lähellä.** Kipinät voivat sytyttää näitä aineita.
- ▶ **Älä käytä vaihtotyökaluja, jotka tarvitsevat nestemäistä jäähdytysainetta.** Veden tai muiden nestemäisten jäähdytysaineiden käyttö saattaa johtaa sähköiskuun.

#### Takaisku ja vastaavat varo-ohjeet

- ▶ Takaisku on äkillinen reaktio, joka syntyy pyörivän vaihtotyökalun, kuten hiomalaikan, hiomalautasen tai teräs-harjan tarttuessa kiinni tai jäädessä puristukseen. Tarttuminen tai puristukseen joutuminen johtaa pyörivän vaihtotyökalun äkilliseen pysähtymiseen. Tällöin hallitsematon sähkötyökalu sinkoutuu tarttumakohdasta vaihtotyökalun kiertosuunnasta vastakkaiseen suuntaan. Jos esim. hiomalaikka tarttuu tai joutuu puristukseen työkappaleeseen, saattaa hiomalaikan reuna, joka on uponnut työkappaleeseen, juuttua kiinni aiheuttaen hiomalaikan ponnahtuksen ulos työkappaleesta tai aiheuttaa takaiskun. Hiomalaikka liikkuu silloin käyttävää henkilöä vasten tai pois päin hänestä, riippuen laikan kiertosuunnasta tarttumakohdassa. Tällöin hiomalaikka voi myös murtua. Takaisku johtuu sähkötyökalun väärinkäytöstä tai käytöstä väärään tarkoitukseen. Se voidaan estää sopivin varotoimin, joita selostetaan seuraavassa.
- ▶ **Pitele sähkötyökalua tukevasti ja saata kehoasi ja käsi-vartesi asentoon, jossa pystyt vastaamaan takaiskuvoimiin.** Käytä aina lisäkavaa, jos sinulla on sellainen, jotta pystyisit parhaalla mahdollisella tavalla hallitsemaan takaiskuvoimia tai vastamomenteja työkalun ryntökäynnissä. Käyttävä henkilö pystyy hallitsemaan takaisku- ja vastamomenttivoimat noudattamalla sopivia suoja-toimenpiteitä.
- ▶ **Älä koskaan tuo kättäsi lähelle pyörivää vaihtotyökalua.** Vaihtotyökalu saattaa takaiskun sattuessa liikkua kätesi yli.
- ▶ **Vältä pitämästä kehoasi alueella, johon sähkötyökalu liikkuu takaiskun sattuessa.** Takaisku pakottaa sähkötyökalun vastakkaiseen suuntaan hiomalaikan liikkeeseen nähden tarttumiskohdassa.
- ▶ **Työskentele erityisen varovasti kulmien, terävien reunojen jne. alueella, estä vaihtotyökalua ponnahtamasta takaisin työkappaleesta ja juuttumasta kiinni.** Pyörivällä vaihtotyökalulla on taipumus juuttua kiinni kulmissa, terävissä reunoissa tai saadessaan kimmokkeen. Tämä johtaa hallinnan pettämiseen tai takaiskuun.
- ▶ **Älä käytä ketjuteriä tai hammastettuja sahanteriä.** Tällaiset vaihtotyökalut aiheuttavat usein takaiskun tai sähkötyökalun hallinnan menettämisen.

**Erityiset varo-ohjeet hiontaan ja katkaisuhiontaan**

- ▶ **Käytä yksinomaan sähkötyökalullesi sallittuja hiomatyökaluja ja näitä hiomatyökaluja varten tarkoitettuja suojuksia.** Hiomatyökaluja, jotka eivät ole tarkoitettuja sähkötyökalun kanssa käytettäväksi ei voida suojata riittävästi ja ne ovat turvattomia.
- ▶ **Taivutetut laikat on asennettava niin, että niiden hiomapinta ei ulotu laikkasuojuksen tason ulkopuolelle.** Asiaankuulumattomasti asennettua hiomalaikkaa, joka ulottuu laikkasuojuksen tason ulkopuolelle ei voida suojata riittävästi.
- ▶ **Laikkasuojuksen täytyy olla tukevasti kiinni sähkötyökalussa ja niin asennettu, että suurin mahdollinen turvallisuus saavutetaan t. s. niin, että mahdollisimman pieni osa hiomatyökalusta on avoin käyttäjää kohti.** Laikkasuojus auttaa suojaamaan käyttävää henkilöä murtokappaleilta, tahattomalta hiomatyökalun koskettamiselta ja kipinöiltä, jotka voivat sytyttää vaatteet palamaan.
- ▶ **Hiomatyökaluja saa käyttää ainoastaan siihen käyttöön mihin niitä suositellaan. Esim.: Älä koskaan hio hiomalaikan sivupintaa käyttäen.** Hiomalaikat on tarkoitettu hiontaan laikan ulkokehällä. Sivuttain kohdistuva voima saattaa murtaa hiomalaikan.
- ▶ **Käytä aina virheetöntä, oikean kokoista ja muotoista kiinnityslaippaa valitsemallesi hiomalaikalle.** Sopivat laipat tukevat hiomalaikkaa ja vähentävät näin hiomalaikan murtumisriskiä. Katkaisulaikkojen laipat saattavat poiketa muitten hiomalaikkojen laipoista.
- ▶ **Älä käytä isompiin sähkötyökaluihin kuuluneita kulu-neita hiomalaikkoja.** Suurempien sähkötyökalujen hiomalaikat eivät sovellu pienempien sähkötyökalujen suuremmille kierrosluvuille, ja ne voivat murtua.

**Muita katkaisuhiontaan liittyviä erityisvaro-ohjeita**

- ▶ **Vältä katkaisulaikan juuttumista kiinni ja liian suurta syöttöpainetta. Älä tee liian syviä leikkauksia.** Katkaisulaikan ylikuormitus kasvattaa sen rasitusta ja sen alltiutta kallistua tai juuttua kiinni ja siten takaiskun ja laikan murtumisen mahdollisuutta.
- ▶ **Vältä aluetta pyörivän katkaisulaikan edessä ja takana.** Jos katkaisulaikka liikkuu työkappaleessa sinusta pois-päin, saattaa sähkötyökalu takaiskun sattuessa singota suoraan sinua kohti pyörivällä laikalla.
- ▶ **Jos katkaisulaikka joutuu puristukseen tai keskeytät työn, tulee sinun pysäyttää sähkötyökalu ja pitää se rauhallisesti paikoillaan, kunnes laikka on pysähtynyt. Älä koskaan koeta poistaa vielä pyörivää katkaisulaikkaa leikkauksesta, se saattaa aiheuttaa takaiskun.** Määrittele ja poista puristukseen joutumisen syy.
- ▶ **Älä käynnistä sähkötyökalua uudelleen, jos laikka on kiinni työkappaleessa. Anna katkaisulaikan ensin saavuttaa täysi kierroslukunsa, ennen kuin varovasti jatkat leikkausta.** Muussa tapauksessa saattaa laikka tarttua kiinni, ponnahtaa ulos työkappaleesta tai aiheuttaa takaiskun.
- ▶ **Tue litteät tai isot työkappaleet katkaisulaikan puristuksen aiheuttaman takaiskuvaaran minimoimiseksi.** Suuret työkappaleet voivat taipua oman painonsa takia.

Työkappaletta tulee tukea molemmilta puolilta, sekä katkaisuleikkauksen vierestä että reunoista.

- ▶ **Ole erityisen varovainen upotusleikkauksissa seiniin tai muihin alueisiin, joiden taustaa tai rakennetta et pysty näkemään.** Upoava katkaisulaikka saattaa aiheuttaa takaiskun osuessaan kaasu- tai vesiputkiin, sähköjoh-toihin tai muihin kohteisiin.

**Erityiset varo-ohjeet hiekkapaperihiontaan**

- ▶ **Älä käytä ylisuuria hiomapapereita, vaan noudata valmistajan ohjeita hiomapapereiden koosta.** Hiomapaperit jotka ulottuvat hiomalautasen ulkopuolelle, saattavat aiheuttaa loukkaantumista tai johtaa kiinnijuuttumiseen, hiomapaperin repeytymiseen tai takaiskuun.

**Erityiset varo-ohjeet kiillotukseen**

- ▶ **Älä hyväksy mitään irtonaisia osia kiillotushupussa, esim. kiinnitysnauhjoja. Piilota tai lyhennä kiinnitysnauhat.** Irtonaiset pyörivät kiinnitysnauhat voivat tarttua sormeesi tai työkappaleeseen.

**Erityiset varo-ohjeet työskentelyyn teräsharjan kanssa**

- ▶ **Ota huomioon, että teräsharjasta irtoaa lankoja myös normaalikäytössä. Älä ylikuormita lankoja käyttämällä liian suurta painetta työkappaletta vasten.** Irta sinkoutuvat langan kappaleet voivat helposti tunkeutua ohuen vaateen tai ihon läpi.
- ▶ **Jos suojusta suositellaan, tulee sinun varmistaa, ettei suojuus ja teräsharja voi koskettaa toisiaan.** Lautas- ja kuppiharjojen halkaisijat voivat laajeta puristus-paineen ja keskikapovoiman johdosta.

**Lisävaro-ohjeita**

**Käytä suojalaseja.**



- ▶ **Käytä sopivia etsintälaitteita piilossa olevien syöttö-johtojen paikallistamiseksi tai käänny paikallisen jakeluyhtiön puoleen.** Kosketus sähköjohtoon saattaa johtaa tulipaloon ja sähköiskuun. Kaasuputken vahingoittaminen saattaa johtaa räjähdykseen. Vesijohtoon tunkeutuminen aiheuttaa aineellista vahinkoa tai saattaa johtaa sähköiskuun.
- ▶ **Vapauta käynnistyskytkin ja saata se off-asentoon, jos virransyöttö keskeytyy esim. sähkökatkoksen tai verkopistotulpan irrottamisen takia.** Tämä estää tahattoman uudelleenkäynnistymisen.
- ▶ **Älä kosketa hioma- tai katkaisulaikkoja, ennen kuin ne ovat jäähtyneet.** Laikat tulevat käytössä hyvin kuumiksi.
- ▶ **Pidä työn aikana sähkötyökalua kaksin käsin ja ota tukeva seisoma-asento.** Sähkötyökalua pystyy ohjaamaan varmemmin kahdella kädellä.
- ▶ **Varmista työkappale.** Kiinnityslaitteilla tai ruuvipenkkiin kiinnitetty työkappale pysyy tukevammin paikoillaan kuin kädessä pidettynä.

- **Liitä sähkötyökalu asianmukaisesti maadoitettuun sähköverkkoon.** Pistorasiassa ja jatkojohdossa on oltava toimiva suojajohdin.

### Turvallisuusohjeet suurtaajuustyökalujen energiahuoltoa varten

- **Taajuudenmuuttajan turva- ja työohjeita tulee noudattaa tarkasti!** Tarkemmat tiedot tästä saat taajuudenmuuttajan valmistajalta.
- **Taajuudenmuuttajaa tulee suojata vikavirtakytkimellä, jos sitä käytetään ympäristössä, jossa vaaditaan erityissuojaa henkilöille.** Henkilöiden erityissuoja on esimerkiksi välttämätön, kun työt tehdään kosteassa tilassa tai aineiden kanssa, joiden työstössä saattaa syntyä sähköä johtavaa pölyä. Vikavirtasuojalaitteistojen puute saattaa johtaa sähköiskuun, tulipalonvaaraan tai vakaviin loukkaantumisiin.
- **Ainoastaan sähköammattihenkilö saa asentaa vikavirtasuojalaitteen sähköverkkoon.** Vain niin, voidaan varmistaa moitteeton toiminta.
- **Taajuudenmuuttajan ulostulojännitteen ja taajuuden tulee vastata suurtaajuussähkötyökalun tyyppikilvessä olevia tietoja.**
- **Sähkötyökalua saa käyttää yksinomaan yhdessä sopivan pistotulpan kanssa.** CEE-pistotulpan tulee olla tarkoitettu nimellisvirralle, jonka sähkötyökalu tarvitsee (katso "Tekniset tiedot").
- **Pistotulpan asennus ja liitäntä energiahuoltoon on annettava ammattihenkilön tehtäväksi, joka on koulutettu suurtaajuustyökalulaitteiden käsittelyyn.**
- **Käytä yksinomaan alkuperäistä johtoa! Tarkista ennen jokaista käyttöä, että sähkötyökalussa, johdossa tai pistotulpassa ei ole mitään vaurioita.** Viallista johtoa tai pistotulppaa ei saa korjata, vaan ne n vaihdettava uusiin, vaarojen välttämiseksi.

### Tuotekuvaus



**Lue kaikki turvallisuus- ja muut ohjeet.** Turvallisuusohjeiden noudattamisen laiminlyönti saattaa johtaa sähköiskuun, tulipaloon ja/tai vakavaan loukkaantumiseen.

Käännä auki taittosivu, jossa on laitteen kuva ja pidä se uloskäännettynä lukiesi käyttöösi.

### Määräksenmukainen käyttö

#### Koskee seuraavia malleja:

- 0 602 301 4..
- 0 602 305 40.
- 0 602 306 434
- 0 602 324 40.

#### Tekniset tiedot

##### Suurtaajuuskulmahiomakone

Tuotenumero 0 602 301 ...		... 401	... 404	... 434
Nimellisjännite	V	265	135	200

Bosch Power Tools

1 609 92A 36G | (2.11.16)

Sähkötyökalu on tarkoitettu hiekkapaperihiontaan sekä metalli- ja lakkapintojen kiillotukseen ilman veden käyttöä.

#### Koskee seuraavia malleja:

- 0 602 304 40.
- 0 602 324 44., ... 464, ... 474, ... 434
- 0 602 329 5..
- 0 602 331 5..
- 0 602 332 5..
- 0 602 334 5..

Sähkötyökalu on tarkoitettu metallin ja kiviainesten katkaisuun, karhentamiseen ja harjaamiseen ilman veden käyttöä. Katkaisussa sidoshioma-ainetta käyttäen, tulee käyttää erityistä katkaisusuojusta.

Kiviainesta leikattaessa on huolehdittava riittävästä pölyn poistomista.

#### Koskee kaikkia malleja

Ainoastaan toimitukseen kuuluvia tai tälle sähkötyökalulle hyväksytyjä suojahuppuja ja kiinnitysmuttereita saa käyttää.

#### Kuvassa olevat osat

Kuvassa olevien osien numerointi viittaa grafiikkasivussa olevaan sähkötyökalun kuvaan.

- 1 Käynnistyskytkin
- 2 Lisäkahva
- 3 Hiomakara
- 4 Karan kaula
- 5 Karan lukituspainike
- 6 Suojus
- 7 Laikkasuojuksen lukitusruuvi
- 8 Koodinokka
- 9 Käsisuoja\*
- 10 O-renkaalla varustettu kiinnityslaippa
- 11 Hioma-/katkaisu-/rouhinta-laikka
- 12 Kiinnitysmutteri
- 13 Kaksireikäavain
- 14 Kiintoavain, avainväli 17 mm
- 15 Rengasmutteri\*
- 16 Hiomapaperi\*
- 17 Kuminen hiomalautanen\*
- 18 Kangaslaikka\*
- 19 Teräsharja\*
- 20 Vedonpoistin (CEE-pistotulppa)
- 21 Pistokkeen sisäke (CEE-pistotulppa)
- 22 Ruuvit (CEE-pistotulppa)
- 23 Pistokkeen sisäkkeen ruuvit 21 (CEE-pistotulppa)
- 24 CEE-pistotulppa
- 25 Muovihela (CEE-pistotulppa)

\*Kuvassa tai selostuksessa esiintyvä lisätarvike ei kuulu vakiotoimitukseen. Löydät täydellisen tarvikeluettelon tarvikeohjelmastamme.

## 160 | Suomi

## Suurtaajuuskulmahiomakone

Taajuus	Hz	200	200	300
Ottoteho	W	600	600	900
Nimellinen antoteho	W	440	440	630
Nimellisvirta	A	1,6	3,3	3,3
Tyhjäkäyntikierrosluku	min <sup>-1</sup>	4100	4100	6150
Hiomalaikan maks. halkaisija	mm	125	125	125
Hiomakaran kierre		M14	M14	M14
Paino vastaa EPTA-Procedure 01:2014 – tärinävaimennetulla lisäkävällä	kg	3,2	3,2	3,2
Suojausluokka		⊕ / I	⊕ / I	⊕ / I
Suojaus		IP 20	IP 20	IP 20

## Suurtaajuuskulmahiomakone

Tuotenumero	0 602 304 ...		0 602 305 ...		
	... 404	... 407	... 401	... 404	
Nimellisjännite	V	135	72	265	135
Taajuus	Hz	200	200	200	200
Ottoteho	W	950	950	950	950
Nimellinen antoteho	W	700	700	700	700
Nimellisvirta	A	5,5	10	2,8	5,5
Tyhjäkäyntikierrosluku	min <sup>-1</sup>	5750	5750	1750	1750
Hiomalaikan maks. halkaisija	mm	180	180	175	175
Hiomakaran kierre		M14	M14	M14	M14
Paino vastaa EPTA-Procedure 01:2014 – tärinävaimennetulla lisäkävällä	kg	5,3	5,3	4,8	4,8
Suojausluokka		⊕ / I	⊕ / I	⊕ / I	⊕ / I
Suojaus		IP 20	IP 20	IP 20	IP 20

## Suurtaajuuskulmahiomakone

Tuotenumero	0 602 306 ...		0 602 324 ...			
	... 434	... 401	... 404	... 407	... 434	
Nimellisjännite	V	200	265	135	72	200
Taajuus	Hz	300	200	200	200	300
Ottoteho	W	1450	520	520	520	800
Nimellinen antoteho	W	1050	360	360	360	550
Nimellisvirta	A	5,5	1,6	3,2	6,0	3,2
Tyhjäkäyntikierrosluku	min <sup>-1</sup>	1700	4900	4900	4900	7300
Hiomalaikan maks. halkaisija	mm	175	125	125	125	125
Hiomakaran kierre		M14	M14	M14	M14	M14
Paino vastaa EPTA-Procedure 01:2014 – tärinävaimennetulla lisäkävällä	kg	4,8	2,3	2,3	2,3	2,5
Suojausluokka		⊕ / I	⊕ / I	⊕ / I	⊕ / I	⊕ / I
Suojaus		IP 20	IP 20	IP 20	IP 20	IP 20

## Suurtaajuuskulmahiomakone

Tuotenumero	0 602 324 ...				
	... 441	... 444	... 447	... 474	
Nimellisjännite	V	265	135	72	135

Suomi | 161

**Suurtaajuuskulmahiomakone**

Taajuus	Hz	200	200	200	200
Ottoteho	W	520	520	520	520
Nimellinen antoteho	W	360	360	360	360
Nimellisvirta	A	1,6	3,2	6,0	3,2
Tyhjäkäyntikierrosluku	min <sup>-1</sup>	5850	5850	5850	6850
Hiomalaikan maks. halkaisija	mm	125	125	125	125
Hiomakaran kierre		M14	M14	M14	M14
Paino vastaa EPTA-Procedure 01:2014					
- tärinävaimennetulla lisäkahvalla	kg	2,5	2,5	2,5	2,5
Suojausluokka		⊕ / I	⊕ / I	⊕ / I	⊕ / I
Suojaus		IP 20	IP 20	IP 20	IP 20

**Suurtaajuuskulmahiomakone**

Tuotenumero		0 602 329 ...	... 501	... 534
Nimellisjännite	V		265	200
Taajuus	Hz		200	300
Ottoteho	W		1200	1800
Nimellinen antoteho	W		1000	1500
Nimellisvirta	A		3,3	6,4
Tyhjäkäyntikierrosluku	min <sup>-1</sup>		8480	8480
Hiomalaikan maks. halkaisija	mm		180	180
Hiomakaran kierre			M14	M14
Paino vastaa EPTA-Procedure 01:2014				
- tärinävaimennetulla lisäkahvalla	kg		5,8	5,8
Suojausluokka			⊕ / I	⊕ / I
Suojaus			IP 20	IP 20

**Suurtaajuuskulmahiomakone**

Tuotenumero		0 602 331 ...	... 501	... 504	... 507	... 534
Nimellisjännite	V		265	135	72	200
Taajuus	Hz		200	200	200	300
Ottoteho	W		1950	1950	1950	2900
Nimellinen antoteho	W		1500	1500	1500	2200
Nimellisvirta	A		5	10	18	10
Tyhjäkäyntikierrosluku	min <sup>-1</sup>		8480	8480	8480	8480
Hiomalaikan maks. halkaisija	mm		180	180	180	180
Hiomakaran kierre			M14	M14	M14	M14
Paino vastaa EPTA-Procedure 01:2014						
- tärinävaimennetulla lisäkahvalla	kg		7,1	7,1	7,1	7,1
Suojausluokka			⊕ / I	⊕ / I	⊕ / I	⊕ / I
Suojaus			IP 20	IP 20	IP 20	IP 20

**Suurtaajuuskulmahiomakone**

Tuotenumero		0 602 332 ...	... 501	... 504	... 507	... 534	... 511
-------------	--	---------------	---------	---------	---------	---------	---------

**162 | Suomi****Suurtaajuuskulmahiomakone**

Nimellisjännite	V	265	135	72	200	72
Taajuus	Hz	200	200	200	300	300
Ottoteho	W	1950	1950	1950	2900	2900
Nimellinen antoteho	W	1500	1500	1500	2200	2200
Nimellisvirta	A	5	10	18	10	27
Tyhjäkäyntikierrosluku	min <sup>-1</sup>	6600	6600	6600	6600	6600
Hiomalaikan maks. halkaisija	mm	230	230	230	230	230
Hiomakaran kierre		M14	M14	M14	M14	M14
Paino vastaa EPTA-Procedure 01:2014						
- tärinävaimennetulla lisäkavalla	kg	7,1	7,1	7,1	7,1	7,1
Suojausluokka		⊕ /I	⊕ /I	⊕ /I	⊕ /I	⊕ /I
Suojaus		IP 20	IP 20	IP 20	IP 20	IP 20

**Suurtaajuuskulmahiomakone**

Tuotenumero		0 602 334 ...				
		... 501	... 504	... 507	... 534	
Nimellisjännite	V	265	135	72	200	
Taajuus	Hz	200	200	200	300	
Ottoteho	W	2500	2500	2500	3800	
Nimellinen antoteho	W	2200	2200	2200	3100	
Nimellisvirta	A	6,7	13,2	24,7	13,2	
Tyhjäkäyntikierrosluku	min <sup>-1</sup>	6600	6600	6600	6600	
Hiomalaikan maks. halkaisija	mm	230	230	230	230	
Hiomakaran kierre		M14	M14	M14	M14	
Paino vastaa EPTA-Procedure 01:2014						
- tärinävaimennetulla lisäkavalla	kg	7,8	7,8	7,8	7,8	
Suojausluokka		⊕ /I	⊕ /I	⊕ /I	⊕ /I	
Suojaus		IP 20	IP 20	IP 20	IP 20	

**Ohjeita energiahuoltoon**

Sähkötyökalu on osa suurtaajuusjärjestelmää ja se tarvitsee kolmivaihevirtaa tyypikilvessä mainitulla taajuudella.

Tämän taajuuden muodostamiseksi, tulee sähkötyökalu liittää taajuudenmuuttajaan (katso "Liitäntä sähköverkkoon", sivu 166).

**Melu-/tärinätiedot**

Melun mittausarvot on määritetty EN 60745-2-3 mukaan.

		0 602 301 40.	0 602 301 434	0 602 304 40.	0 602 305 40.
Laitteen tyypillinen A-painotettu					
Äänenpainetaso	dB(A)	72	82	79	76
Äänen tehotaso	dB(A)	83	93	90	87
Epävarmuus K	dB	3	3	3	3
<b>Käytä kuulonsuojaimia!</b>					

Suomi | 163

		0 602 301 40.	0 602 301 434	0 602 304 40.	0 602 305 40.
Värähtelyn yhteisarvot $a_h$ (kolmen suunnan vektorisumma) ja epävarmuus K mitattuna EN 60745-2-3 mukaan.					
<b>Pintahionta (karhennus):</b>					
$a_h$	$m/s^2$	–	5,3	5	–
K	$m/s^2$	–	2	2	–
<b>Kiillotus:</b>					
$a_h$	$m/s^2$	3	3	–	< 2,5
K	$m/s^2$	1,5	1,5	–	1,5
<b>Hionta hiomapaperilla:</b>					
$a_h$	$m/s^2$	3	3	–	< 2,5
K	$m/s^2$	1,5	1,5	–	1,5

		0 602 306 434	0 602 324 40.	0 602 324 44.	0 602 324 464	0 602 324 474	0 602 324 434
Laitteen tyyppilinen A-painotettu							
Äänenpainetaso	dB(A)	82	77	82	82	82	82
Äänen tehotaso	dB(A)	93	88	93	93	93	93
Epävarmuus K	dB	3	3	3	3	3	3
<b>Käytä kuulonsuojaimia!</b>							
Värähtelyn yhteisarvot $a_h$ (kolmen suunnan vektorisumma) ja epävarmuus K mitattuna EN 60745-2-3 mukaan.							
<b>Pintahionta (karhennus):</b>							
$a_h$	$m/s^2$	–	–	–	6	6	6
K	$m/s^2$	–	–	–	2	2	2
<b>Kiillotus:</b>							
$a_h$	$m/s^2$	< 2,5	4	–	–	–	–
K	$m/s^2$	1,5	1,5	–	–	–	–
<b>Hionta hiomapaperilla:</b>							
$a_h$	$m/s^2$	< 2,5	4	–	–	–	–
K	$m/s^2$	1,5	1,5	–	–	–	–

		0 602 329 50.	0 602 329 534	0 602 331 5..	0 602 332 5..
Laitteen tyyppilinen A-painotettu					
Äänenpainetaso	dB(A)	85	87	86	86
Äänen tehotaso	dB(A)	96	98	97	97
Epävarmuus K	dB	3	3	3	3
<b>Käytä kuulonsuojaimia!</b>					
Värähtelyn yhteisarvot $a_h$ (kolmen suunnan vektorisumma) ja epävarmuus K mitattuna EN 60745-2-3 mukaan.					
<b>Pintahionta (karhennus):</b>					
$a_h$	$m/s^2$	7	7	7	7
K	$m/s^2$	1,5	1,5	1,5	1,5
<b>Kiillotus:</b>					
$a_h$	$m/s^2$	–	–	–	–
K	$m/s^2$	–	–	–	–
<b>Hionta hiomapaperilla:</b>					
$a_h$	$m/s^2$	–	–	–	–
K	$m/s^2$	–	–	–	–

164 | Suomi

		0 602 334 50.	0 602 334 534
Laitteen tyypillinen A-painotettu			
Äänenpainetaso	dB(A)	86	86
Äänen tehotaso	dB(A)	97	97
Epävarmuus K	dB	3	3
<b>Käytä kuulonsuojaimia!</b>			
Värähtelyn yhteisarvot $a_h$ (kolmen suunnan vektorisumma) ja epävarmuus K mitattuna EN 60745-2-3 mukaan.			
<b>Pintahionta (karhennus):</b>			
$a_h$	$m/s^2$	7	7
K	$m/s^2$	3	3
<b>Kiillotus:</b>			
$a_h$	$m/s^2$	–	–
K	$m/s^2$	–	–
<b>Hionta hiomapaperilla:</b>			
$a_h$	$m/s^2$	–	–
K	$m/s^2$	–	–

Näissä ohjeissa mainittu värähtelytaso on mitattu normissa EN 60745 standardoidun mittausmenetelmän mukaisesti ja sitä voidaan käyttää sähkötyökalujen keskinäiseen vertailuun. Se soveltuu myös värähtelyrasituksen väliaikaiseen arviointiin.

Ilmoitettu värähtelytaso vastaa sähkötyökalun pääasiallisia käyttötapoja. Jos sähkötyökalua käytetään kuitenkin muihin käyttötarkoituksiin, erilaisilla lisävarusteilla, poikkeavilla käyttötarvikkeilla tai riittämättömästi huollettuna, silloin värähtelytaso saattaa poiketa ilmoitetusta arvosta. Tämä saattaa kasvattaa koko työaikajakson värähtelyrasitusta huomattavasti.

Värähtelyrasituksen tarkaksi arvioimiseksi tulee huomioida myös ne ajat, jolloin laite on sammutettuna tai tyhjäkäynnillä. Tämä voi selvästi pienentää koko työaikajakson värähtelyrasitusta.

Määrittelle tarvittavat lisävarotoimenpiteet käyttäjän suojelemiseksi värähtelyn vaikutuksilta, esimerkiksi: Sähkötyökalujen ja käyttötarvikkeiden huolto, käsien pitäminen lämpiminä, työprosessien organisointi.

### Standardinmukaisuusvakuutus

Vakuutamme yksinomaisella vastuulla, että kohdassa "Tekniset tiedot" kuvattu tuote vastaa direktiivien 2011/65/EU, 2014/30/EU, 2006/42/EY kaikkia asiaankuuluvia vaatimuksia ja direktiiveihin tehtyjä muutoksia ja on seuraavien standardien mukainen: EN 60745-1, EN 60745-2-3, EN 50581.

Tekninen tiedosto (2006/42/EY):

Robert Bosch Power Tools GmbH, PT/ECS,  
70538 Stuttgart, GERMANY

Henk Becker                      Helmut Heinzelmann  
Executive Vice President      Head of Product Certification  
Engineering                      PT/ECS

 i.V. 

Robert Bosch Power Tools GmbH  
70538 Stuttgart, GERMANY  
Stuttgart, 01.01.2017

1 609 92A 36G | (2.11.16)

Bosch Power Tools

## Asennus

### Suojalaitteiden asennus

#### Yleisiä ohjeita

► **Katkaise energiantuotto, ennen kuin säädät laitetta, vaihdat tarvikkeita tai asetat sähkötyökalun pois.** Näin suojatoimenpiteet estävät sähkötyökalun tahattoman käynnistyksen.

**Huomio:** Jos hiomalaikka on murtunut käytön aikana, tai jos laikan suojuksen/sähkötyökalun kiinnityslaitteisiin on tullut vika, on sähkötyökalu heti lähetettävä korjaukseen keskus-huoltoon tai valtuutettuun huoltoliikkeeseen, katso osoite luvusta "Asiakaspalvelu ja käyttöneuvonta".

► **Säädä suojukset niin, että kipinäsiuhku käyttäjän suuntaan estyy.**

**Huomio:** Suojusten koodinokat varmistavat, että vain sähkötyökaluun sopivia laikkasuojuksia voidaan asentaa.

#### Laikkasuojaus hiontaa varten (katso kuva A)

##### Koskee seuraavia malleja:

- 0 602 304 40.                      – 0 602 329 5..
- 0 602 324 434                    – 0 602 331 5..
- 0 602 324 44.                    – 0 602 332 5..
- 0 602 324 464                    – 0 602 334 5..
- 0 602 324 474

– Työnnä suojuksen **6** koodinokka **8** karan kaulan **4** koodiuraan, kunnes suojuksen olake tukee sähkötyökalun laippaan.

– Sovita suojuksen asento työtehtävän vaatimusten mukaan.

– Suojuksen varmistamiseksi kiristät lukitusruuvin **7** vähintään 10 Nm kiristystiukkuuteen.

#### Laikkasuojaus katkaisua varten

##### Koskee seuraavia malleja:

- 0 602 304 40.
- 0 602 324 434
- 0 602 324 44.
- 0 602 324 464
- 0 602 324 474
- 0 602 329 5..
- 0 602 331 5..
- 0 602 332 5..
- 0 602 334 5..

► **Katkaisussa sidoshioma-ainetta käyttäen täytyy aina käyttää katkaisusuojusta.**

► **Käytä aina kiven leikkaukseen erityistä ohjauskelkalla leikkaukseen tarkoitettua imuhuppua (lisätarvike).**

Katkaisusuojukset asennetaan samalla tavalla kuin vakiosuojukset (katso kuva A).

**Tärinävaimennettu lisäkahva (katso kuva B)**

Tärinävaimennettu lisäkahva mahdollistaa vähätärinäisen ja turvallisen työskentelyn.



► **Käytä supistushylsyä vain lisäkahvan 2 kanssa.**

- Kierrä lisäkahva 2 vaihteiston päähän oikealle tai vasemmalle riippuen työtavasta.

► **Älä muuta lisäkahvaa millään tavalla.**

► **Älä jatka vaurioituneen lisäkahvan käyttöä.**

**Käsisuojus (katso kuva C)**

**Koskee seuraavia malleja:**

- 0 602 301 4..
- 0 602 305 40.
- 0 602 306 434
- 0 602 324 40.

► **Asenna aina käsisuojus 9, kun työskentelet kumisen hiomalautasen 17 tai kuppiharjan/laikkaharjan/tasoliuskalaikan kanssa.**

- Kiinnitä käsisuojus 9 lisäkahvan 2 avulla.

**Hiomatyökalun asennus**

**Yleisiä ohjeita**

► **Katkaise energiantuotto, ennen kuin säädät laitetta, vaihdat tarvikkeita tai asetat sähkötyökalun pois.** Näämä suojatoimenpiteet estävät sähkötyökalun tahattoman käynnistymisen.

Ota huomioon hiomatyökalun mitat. Reiän halkaisijan tulee sopia kiinnityslaippaan. Älä käytä supistuskappaleita tai adaptereita.

- Puhdista hiomakara 3 ja kaikki asennettavat osat.

► **Tarkista hiomatyökalun asennuksen jälkeen ennen käynnistystä, että hiomatyökalu on oikein asennettu ja pystyy pyörimään vapaasti. Varmista, että hiomatyökalu ei osu laikan suojukseen tai muihin osiin.**

**Hioma-, katkaisu- tai rouhintalaikkojen asennus (katso kuvat D1 – D2)**

**Koskee seuraavia malleja:**

- 0 602 304 40.
- 0 602 324 44., ... 464, ... 474, ... 434
- 0 602 329 5..
- 0 602 331 5..
- 0 602 332 5..
- 0 602 334 5..

**Asennus**

- Varmista, että soveltuva suojuus on asennettuna (katso "Suojalaitteiden asennus", sivu 164).

- Aseta kiinnityslaippa 10 hiomakaraan 3.

Kiinnityslaipassa 10 on muoviosa (O-rengas) keskityslaipan ympäri. **Jos tämä O-rengas puuttuu tai on vaurioitunut, tulee se ehdottomasti vaihtaa, ennen kiinnityslaipan 10 asennusta.**

- Asenna kiertosuunnan mukainen haluttu hiomatyökalu 11

(hioma-, katkaisu- tai karhennuslaikka) hiomakaraan 3.

- Aseta kiinnitysmutteri 12 karan kierteeseen niin, että kiinnitysmutterin keskimäinen syvennys osoittaa ylöspäin.

- Kiristä kiinnitysmutteri kaksireikäavaimella 13, pitäen vastaan kiintoavaimella 14 hiomakaran 3 avainpinnasta.

**Irrutus**

- Pidä hiomakara 3 paikallaan avainpinnasta kiintoavaimella 14.

- Kierrä kiinnitysmutteri 12 hiomakarasta kaksireikäavaimella 13, pitäen vastaan kiintoavaimella 14 hiontakaran avainpinnasta.

- Vedä sitten hiomatyökalu sekä kiinnityslaippa irti hiomakarasta.

**Karan lukituspainikkeella 5 varustetut sähkötyökalut**

**Koskee seuraavia malleja:**

- 0 602 324 40.
- 0 602 324 434
- 0 602 324 44.

Karan lukituspainikkeella 5 varustetuissa sähkötyökaluissa jää vastaan pitäminen kiintoavaimella pois asennuksessa (katso kuvat E1 – E2).

► **Käytä karan lukitusta vain katkaisulaikan ollessa pysähdyksissä.** Muussa tapauksessa sähkötyökalu saattaa vaurioitua.

- Paina ennen hiomatyökalun asennusta karan lukituspainiketta 5, karan 3 lukitsemiseksi, ja pidä se painettuna.

- Asenna haluttu hiomatyökalu (katso "Hioma-, katkaisu- tai rouhintalaikkojen asennus", sivu 165)

- Päästä karan lukituspainike 5 vapaaksi, karan vapauttamiseksi lukituksesta.

**Kumisen hiomalautasen asennus (katso kuva F)**

**Koskee seuraavia malleja:**

- 0 602 301 4..
- 0 602 305 40.
- 0 602 306 434
- 0 602 324 40.

**Asennus**

- Varmista, että käsisuojus ja lisäkahva on asennettu (katso "Suojalaitteiden asennus", sivu 164).

- Aseta kumisen hiomalautanen 17 hiomakaraan 3.

- Aseta hiomapaperi 16 kumiseen hiomalautaseen.

- Aseta rengasmutteri 15 karan kierteeseen.

- Kiristä rengasmutteri kaksireikäavaimella 13, pitäen vastaan kiintoavaimella 14 hiomakaran 3 avainpinnasta.

## 166 | Suomi

Tarkista, että rengasmutteri **15** on kierretty kokonaan kumisen hiomalautasen pullistumaan, jotta se ei häiritse hionnan aikana ja hiomapyörö istuu hyvin.

**Irrotus**

- Pidä hiomakara **3** paikallaan avainpinnasta kiintoavaimella **14**.
- Kierrä rengasmutteri **15** hiomakarasta kaksireikäavaimella **13**, pitäen vastaan kiintoavaimella **14** hiomakaran avainpinnasta.
- Vedä irti hiomapaperi ja kuminen hiomalautanen hiomakarasta.

**Kangaslaikan asennus (katso kuva G)****Koskee seuraavia malleja:**

- 0 602 301 4.. – 0 602 324 40.
- 0 602 305 40.
- 0 602 306 434

**Asennus**

Varmista, että kangaslaikan kierre sopii tarkasti hiomakaran kierteeseen (M14).

- Varmista, että käsisuojaus ja lisäkahva on asennettu (katso "Suojalaitteiden asennus", sivu 164).
- Kierrä kangaslaikka **18** niin pitkälle hiomakaraan **3**, että se on tiukasti kiinni hiomakaran avainpinnassa samalla, kun pidät vastaan hiontakaran **3** avainpinnasta kiintoavaimella **14**.

**Irrotus**

- Tiukasti kiinni olevan kangaslaikan **18** kierrät irti hiomakarasta sen avainpinnasta kiintoavaimella, samalla kun pidät vastaan hiontakaran **3** avainpinnasta kiintoavaimella **14**.

**Teräsharjojen asennus (katso kuva H)****Koskee seuraavia malleja:**

- 0 602 304 40. – 0 602 331 5..
- 0 602 324 44., ... 464, – 0 602 332 5..
- ... 474, ... 434 – 0 602 334 5..
- 0 602 329 5..

**Asennus**

Varmista, että teräsharjan kierre sopii tarkasti hiomakaran kierteeseen (M14).

- Varmista, että käsisuojaus ja lisäkahva on asennettu (katso "Suojalaitteiden asennus", sivu 164).
- Kierrä haluttu teräsharja **19** (kuppi- tai laikkaharja) niin pitkälle hiomakaraan **3**, että se on tiukasti kiinni hiomakaran avainpinnassa samalla, kun pidät vastaan hiontakaran avainpinnasta kiintoavaimella **14**.

**Irrotus**

- Tiukasti kiinni olevan teräsharjan **19** kierrät irti hiomakarasta sen avainpinnasta kiintoavaimella, samalla kun pidät vastaan hiontakaran **3** avainpinnasta kiintoavaimella **14**.

**Pölyn ja lastun poistoimu**

- Materiaalien, kuten liijypitoisen pinnoitteen, muutamien puulaatujen, kivennäispölyt ja metallipölyt voivat olla terveydelle vaarallisia. Pölyn kosketus tai hengitys saattaa aiheuttaa käyttäjälle tai lähellä oleville henkilöille allergisia

reaktioita ja/tai hengitystiesairauksia.

Määrättyjä pölyjä, kuten tammen- tai pyökinpölyä pidetään karsinogeenisina, eritoten yhdessä puukäsittelyssä käytettyjen lisäaineiden kanssa (kromaatti, puunsuoja-aine). Asbestipitoisia aineita saavat käsitellä vain ammattilaiset.

- Käytä materiaalille soveltuvaa pölynimua, jos se on mahdollista.
- Huolehdi työkohteen hyvästä tuuletuksesta.
- Suosittelemme käyttämään suodatusluokan P2 hengityssuojanaamaria.

Ota huomioon maassasi voimassaolevat säännökset koskien käsiteltäviä materiaaleja.

- **Vältä pölynkertymää työpaikalla.** Pöly saattaa helposti syttyä palamaan.

**Liitäntä sähköverkkoon**

Sähkötyökalun käyttöä varten tarvitset taajuudenmuuttajan, joka kehittää kolmivaihevirtaa tyyppikilvessä mainitulla taajuudella.

On olemassa erikokoisia taajuudenmuuttajia, erilaisilla taajuuksilla, toisiojännitteillä ja nimellistehoilla. Taajuudenmuuttajan valinta riippuu liitettävistä sähkötyökaluista. Kysy neuvoa Bosch-kauppiaalta taajuudenmuuttajien valinnassa.

Sähkötyökalu toimitetaan neljä metriä pitkällä erikoisjohdolla, ilman pistotulppaa. Käyttöä varten tulee erikoisjohto varustaa nelinapaisella CEE-pistotulpalla (tunnusväri vihreä).

Lisäksi sähkötyökalu voidaan varustaa yleismallisella moottorinsuojajakytkimellä suojaksi ylikuormituksesta. Moottorinsuojajytkimen asetus tulee kattaa nimellisvirran, jonka sähkötyökalu tarvitsee (katso "Tekniset tiedot").

Moottorinsuojajytkimen täytyy reagoida alle sekunnissa. **Ota huomioon moottorinsuojajytkimen käyttöohjeissa olevat turvallisuusohjeet ja asennusohjeet!**

**CEE-pistotulpan asennus (katso kuvat I1 – I2)**

- Avaa molemmat ruuvit **22** ja vedä pistotulpan sisäosa ulos **21** CEE-pistotulpan **24** kuoresta.
- Leikkaa muovihela **25** sähkötyökalun erikoisjohdon halkaisijaa vastaavaksi ja työnnä CEE-pistotulpan kuori erikoisjohdon yli.
- Työnnä neljä johdinta vedonpoistimen **20** läpi.
- Avaa neljä pientä ruuvia **23** pistotulpan sisäosassa **21** ja työnnä ruskean johtimen L1 päätehyly kosketinhelaan L1, sinisen johtimen L2 päätehyly kosketinhelaan L2, mustan johtimen L3 päätehyly kosketinhelaan L3 ja vihreä-kelta johtimen päätehyly ☺ suojakosketinhelaan ☺.
- Kiristä taas pistotulpan sisäosan **21** neljä pientä ruuvia **23** neljän johtimen kiinnittämiseksi.
- Ruuvaa sitten vedonpoistin **20** koko johdon ja johdon päällyksen ympäri kiinni, jotta ei päätehylyihin muodostu vetovoimaa.
- Työnnä pistotulpan sisäosa **21** takaisin CEE-pistotulpan kuoreen **24** ja kiristä kaksi ruuvia **22** uudelleen.
- Tarkista sitten, että suojajohdin toimii oikein.
- Työnnä sähkötyökalun CEE-pistotulppa **24** taajuudenmuuttajan liitäntärasiaan.

Nyt voit liittää taajuudenmuuttajan sähköverkkoon. Katso taajuudenmuuttajan käyttöohjeesta, miten taajuudenmuuttaja liitetään sähköverkkoon.

► **Tarkista samalla kiertosuunta!**

**Kiertosuunnan tarkistus**

Hiomakaran kiertosuunnan tulee täsmätä sähkötyökaluun merkityn nuolen kanssa.

Jos hiomakara ensimmäisessä käyttöönotossa (katso "Sähkötyökalun käynnistys ja pysäytys", sivu 167) pyörii väärään suuntaan, tulee sähkötyökalu välittömästi pysäyttää ja irrottaa sähköverkosta.

- Avaa uudelleen molemmat ruuvit **22** ja vedä taas pistotulpan sisäosa ulos **21** CEE-pistotulpan **24** kuoresta.
- Irrota ruskean ja mustan johtimen päätehylyt kosketinheleistaan.
- Työnnä sitten mustan johtimen L3 päätehyly kosketinheleään L1 ja ruskean johtimen L1 päätehyly kosketinheleään L3.
- Kiristä taas pistotulpan sisäosan **21** neljä pientä ruuvia **23** johtimien kiinnittämiseksi.
- Työnnä pistotulpan sisäosa **21** takaisin CEE-pistotulpan kuoreen **24** ja kiristä kaksi ruuvia **22** uudelleen.
- Tarkista sitten, että suojajohdin toimii oikein.
- Liitä sähkötyökalu taas sähköverkkoon.

## Käyttö

### Käyttöönotto

- **Virtalähteen jännitteen ja taajuuden tulee vastata sähkötyökalun tyyppikilvessä olevia tietoja.**
- **Tarkista hiomatyökalut ennen käyttöä. Hiomatyökalun tulee olla moitteettomasti asennettu ja sen täytyy pysyä pyörimään vapaasti. Suorita vähintään 1 minuutin koekäyttö ilman kuormitusta. Älä käytä vaurioituneita, epämuotoisia tai tarisevia hiomatyökaluja. Vaurioituneet hiomatyökalut voivat mennä palasiksi ja aiheuttaa loukkaantumisia.**
- **Saata käynnistyskytkin 1 asentoon "OFF", jos sähkötyökalu odottamatta pysähtyy, vaikka käynnistyskytkin on asennossa "ON".** Näin estät hallitsemattoman uudelleenkäynnistyksen. Tarkista energiahuolto (katso "Liitäntä sähköverkkoon", sivu 166), ennen kuin käynnistät sähkötyökalun uudelleen.
- **Liitä aina ensin sähkötyökalu taajuudenmuuttajaan, ennen kuin liität taajuudenmuuttajan sähköverkkoon.**

Käynnistä energiansäästön takia sähkötyökalu vain, kun käytät sitä.

### Taajuudenmuuttajan käynnistys ja pysäytys

Sinun täytyy ensin käynnistää taajuudenmuuttaja, ennen kuin käynnistät sähkötyökalun.

Ota tällöin huomioon taajuudenmuuttajan käyttöohje.

### Sähkötyökalun käynnistys ja pysäytys turvaliukukytkimellä (katso kuva J1)

#### Koskee seuraavia malleja:

- 0 602 324 4..

- **Käynnistä** sähkötyökalu työntämällä käynnistyskytkin **1** eteenpäin.
- **Lukitse** käynnistyskytkin **1** painamalla käynnistyskytkintä **1** edessä alaspäin lukkiutumiseen asti.
- **Pysäytä** sähkötyökalu päästämällä käynnistyskytkin **1** vapaaksi.  
Jos käynnistyskytkin **1** on **lukittuna**, tulee ensin painaa sen takaosaa ja sitten päästää se vapaaksi.

### Sähkötyökalun käynnistys ja pysäytys turvakytkimellä (katso kuva J2)

#### Koskee seuraavia malleja:

- 0 602 301 4..
- 0 602 304 40.
- 0 602 305 40.
- 0 602 306 434
- 0 602 329 5..
- 0 602 331 5..
- 0 602 332 5..
- 0 602 334 5..
- Paina sähkötyökalun **käynnistämiseksi** käynnistyskytkin **1** eteen ja paina sitä samalla.
- **Lukitse** painettu käynnistyskytkin **1** työntämällä käynnistyskytkin **1** pidemmälle eteen.
- **Sammuta** sähkötyökalu päästämällä käynnistyskytkin **1** vapaaksi tai, jos se on lukittuna, painat lyhyesti käynnistyskytkintä **1** ja päästät sen sitten vapaaksi.

### Työskentelyohjeita

- **Katkaise energiantuotto, ennen kuin säädät laitetta, vaihdat tarvikkeita tai asetat sähkötyökalun pois.** Näin suojatoimenpiteet estävät sähkötyökalun tahattoman käynnistyksen.
- **Ole varovainen, kun teet leikkauksia kantaviin seiniin, katso kappale "Statiikkaohjeita".**
- **Kiinnitä työkappale, ellei se oman painonsa ansiosta pysy paikoillaan.**
- **Älä kuormita sähkötyökalua niin kovaa, että se pysähtyy.**
- **Anna sähkötyökalun käydä muutamia minutteja tyhjäkäynnillä kovan rasituksen jälkeen, jotta vaihtotyökalu jäähtyisi.**

### Hionta tasoliuskalaikalla

Tasoliuskalaikalla (lisätarvike) voit työstää myös kuperia pintoja ja profiileja.

Tasoliuskalaikat kestävät huomattavasti pidempään, ovat hiljaisempia ja toimivat pienemmällä pintalämpötilalla kuin perinteiset hiomalaikat.

### Metallin katkaisu (katso kuva K)

- **Katkaisussa sidoshioma-ainetta käyttäen täytyy aina käyttää katkaisusuojusta.**

Työskentele katkaisulaikoilla käyttäen kohtuullista, työstettävään materiaaliin soveltuvaa syöttönopeutta. Älä paina katkaisulaikkaa, älä kallista äläkä heiluta sitä.

Älä jarruta hidastavia katkaisulaikkoja painamalla niitä sivuttain.

Sähkötyökalua tulee aina kuljettaa vastapyörimissuuntaan. Muussa tapauksessa on olemassa vaara, että työkalu **hallitsemattomasti** ponnahtaa leikkauksesta.

## 168 | Suomi

Profileja ja neliöputkia katkaistaessa kannattaa aloittaa pienimmistä halkaisijasta.

**Kiven leikkaus**

► **Kiven leikkauksessa on aina huolehdittava riittävästä pölyn poistomusta.**

► **Käytä pölynsuojanaamaria.**

► **Sähkötyökalu saa käyttää vain kuivaleikkauksen/kuivahiontaan.**

Käytä kiven leikkaukseen mieluiten timanttikatkaisulaikkaa. Käytä kallistumisen estämiseksi erityistä ohjainkellalla varustettua imuhuppua.

Käytä sähkötyökaluja vain liitetyllä pölynimulla ja käytä lisäksi pölynsuojanaamaria.

Pölynimurin tulee olla sallittu kivi- ja puupölyn imurointiin. Bosch-ohjelmassa on sopivia pölynimureita.

– Käynnistä sähkötyökalu ja aseta se ohjainkellon etuosa edellä työkalua vasten. Työnnä sähkötyökalu käyttäen kohtuullista, työstettävään materiaaliin soveltuvaa syöttönopeutta.

Leikattaessa erityisen kovia materiaaleja, esim. betonia, jonka piipitoisuus on suuri, saattaa timanttikatkaisulaikka ylikuumentua ja siten vaurioitua. Timanttikatkaisulaikkaa ympäröivä kipinäkehä viittaa selvästi tähän.

Keskeytä tässä tapauksessa leikkaus ja anna timanttikatkaisulaikan käydä hetken kuormittamattomana maksiminopeudella, jotta se jäähtyy.

Huomattavasti hidastuva työstö ja laikkaa kiertävä kipinäkehä ovat tilsynee timanttikatkaisulaikan tunnusmerkkejä. Laikka voidaan teroittaa uudelleen leikkaamalla lyhyesti hiovaan aineeseen (esim. hiekkakiveen).

**Statiikkaohjeita**

Kantavaan seinään tehtäviä leikkauksia koskevat standardi DIN 1053 osa 1 tai maakohtaiset määräykset.

Näitä määräyksiä on ehdottomasti noudatettava. Kysy tämän takia neuvoa vastuulliselta staatikolta, arkkitehdiltä tai asianomaiselta rakennusjohtajalta.

**Rouhintahionta**

► **Älä koskaan käytä katkaisulaikkaa rouhintahiontaan.**

30°–40° päästökulmalla saat parhaan tuloksen rouhintahionnassa. Liikuta sähkötyökalu edestakaisin kohtuullisella paineella. Tällöin ei työkappale kuumennu liikaa, ei värjäynty eikä siihen muodostu uria.

**Hiekkapaperihionta kumista hiomalautasta käyttäen**

Sopivan hiomapaperin valinta riippuu materiaalista, jota tulee työstää.

Bosch tarjoaa kumiseen hiomalautaseen sopivia eri hiomaperilaatuja. Kysy neuvoa ammattikauppialtasi.

**Kiillotus kangaslaikan kanssa**

Kiillotettaessa levitetään hionta-aine työstettävälle materiaalille tai kangaslaikkaan ja työstetään materiaalin pintaan pyörivällä liikkeellä.

Jos työskentelet monessa kiillotusvaiheessa, jolloin jokaisessa vaiheessa käytetään hienompirakeista kiillotusainetta, tu-

lee kiillotusaineen jokaiselle raekoolle käyttää omaa kiillotuslaikkaa.

Lisäksi tulisi työstettävän materiaalin pinta puhdistaa perusteellisesti jokaisen kiillotusvaiheen välissä.

**Hoito ja huolto****Huolto ja puhdistus**

► **Katkaise energiantuotto, ennen kuin säädät laitetta, vaihdat tarvikkeita tai asetat sähkötyökulun pois.** Näitä suojatoimenpiteitä estävät sähkötyökulun tahattoman käynnistyksen.

► **Pidä aina sähkötyökalu ja sähkötyökulun tuuletusaukot puhtaina, jotta voit työskennellä hyvin ja turvallisesti.**

► **Käytä vaativissa käyttöolosuhteissa mahdollisuuksien mukaan aina imulaitetta. Puhalla tuuletusaukot puhtaiksi tihein välein ja kytke eteen vikavirtasuojakytkin (PRCD).** Metallia työstettäessä sähkötyökulun sisälle saattaa kerääntyä sähköä johtavaa pölyä. Sähkötyökulun suojaeristys saattaa heikentyä.

► **Mittaa säännöllisesti hiontakaran tyhjäkäyntikierrosluku. Jos mitattu arvo on yli 10 % alle tai yli annetun joutokäyntinopeuden (katso "Tekniset tiedot"), tulee antaa valtuutetun Bosch-huoltopisteen tarkistaa sähkötyökalu.** Tyhjäkäyntikierrosluvun ollessa liian suuri saattaa vaihtotyökalu murtua, liian pienellä nopeudella teho pienenee.

► **Käytä yksinomaan alkuperäistä johtoa! Tarkista ennen jokaista käyttöä, että sähkötyökalu, johdossa tai pistotulppassa ei ole mitään vaurioita.** Viallista johtoa tai pistotulppaa ei saa korjata, vaan ne on vaihdettava uusiin, vaarojen välttämiseksi.

► **Jätä huolto- ja korjaustyöt vain koulutetun ammattihenkilön suoritettaviksi.** Täten varmistat, että sähkötyökalu säilyy turvallisena.

Puhdista sähköverkosta irrotetun sähkötyökulun liitäntähyllyt, kytkimet ja pistotulpat kuivalla nukkaamattomalla liinalla ja poista pöly- ja likahiukkaset.

Ensimmäisten 150 käyttötunnin umpeuduttua vaihteisto on puhdistettava miedolla liuotinaineella. Noudata liuotinaineen valmistajan laatimia ohjeita (käyttö, aineen hävittäminen). Lopuksi vaihteisto on voideltava Boschin erikoisvaihteistorasvalla. Ensipuhdistuksen jälkeen puhdistus on toistettava aina 300 käyttötunnin välein.

Valtuutetut Bosch-huoltoliikkeit suorittavat tällaiset työt nopeasti ja luotettavasti.

Jos liitäntäjohdon vaihto on välttämätön, tulee tämän suorittaa Bosch tai Bosch-sähkötyökalujen sopimushuolto turvallisuuden vaarantamisen välttämiseksi.

Varastoi ja käsittele lisätarviketta huolellisesti.

**Lisätarvikkeet**

Tarkempia tietoja laadukkaasta lisätarvikeohjelmasta löydät nettiosoitteista [www.bosch-pt.com](http://www.bosch-pt.com) ja

www.boschproductiontools.com tai kysy niitä lähimmästä erikoisliikkeestä.

### Asiakaspalvelu ja käyttöneuvonta

Asiakaspalvelu vastaa tuotteesi korjausta ja huoltoa sekä varaosia koskeviin kysymyksiin. Räjähdyssiirustuksia ja tietoja varaosista löydät myös osoitteesta:

**www.bosch-pt.com**

Boschin asiakaspalvelu auttaa mielellään sinua tuotteitamme ja niiden lisätarvikkeita koskevissa kysymyksissä.

Ilmoita kaikissa kyselyissä ja varaosatilauksissa 10-numeroinen tuotenumero, joka on ilmoitettu tuotteen mallikilvessä.

### Suomi

Robert Bosch Oy  
Bosch-keskushuolto  
Pakkalantie 21 A  
01510 Vantaa  
Voitte tilata varaosat suoraan osoitteesta www.bosch-pt.fi.  
Puh.: 0800 98044  
Faksi: 010 296 1838  
www.bosch.fi

### Hävitys

Sähkötyökalu, lisätarvikkeet ja pakkaukset tulee toimittaa ympäristöstävälliseen uusiokäyttöön.

Älä heitä sähkötyökaluja talousjätteisiin!

### Vain EU-maita varten:



Eurooppalaisen vanhoja sähkö- ja elektroniikkalaitteita koskevan direktiivin 2012/19/EU ja sen kansallisten lakien muunnosten mukaan tulee käyttökelvottomat sähkötyökalut kerätä erikseen ja toimittaa ympäristöstävälliseen uusiokäyttöön.

Oikeus teknisiin muutoksiin pidätetään.

## Ελληνικά

### Υποδείξεις ασφαλείας

#### Γενικές υποδείξεις ασφαλείας για ηλεκτρικά εργαλεία

**ΠΡΟΕΙΔΟΠΟΙΗΣΗ** Διαβάστε όλες τις υποδείξεις ασφαλείας και τις οδηγίες. Αμέλειες κατά την τήρηση των υποδείξεων ασφαλείας και των οδηγιών μπορεί να προκαλέσουν ηλεκτροπληξία, πυρκαγιά ή/και σοβαρούς τραυματισμούς.

**Φυλάξτε όλες τις προειδοποιητικές υποδείξεις και οδηγίες για κάθε μελλοντική χρήση.**

Ο ορισμός «Ηλεκτρικό εργαλείο» που χρησιμοποιείται στις προειδοποιητικές υποδείξεις αναφέρεται σε ηλεκτρικά εργαλεία που τροφοδοτούνται από το ηλεκτρικό δίκτυο (με ηλεκτρικό καλώδιο) καθώς και σε ηλεκτρικά εργαλεία που τροφοδοτούνται από μπαταρία (χωρίς ηλεκτρικό καλώδιο).

### Ασφάλεια στο χώρο εργασίας

- ▶ **Διατηρείτε τον τομέα που εργάζεσθε καθαρό και καλά φωτισμένο.** Αταξία ή σκοτεινές περιοχές εργασίας μπορεί να οδηγήσουν σε ατυχήματα.
- ▶ **Μην εργάζεσθε με το ηλεκτρικό εργαλείο σε περιβάλλον όπου υπάρχει κίνδυνος έκρηξης, στο οποίο υπάρχουν εύφλεκτα υγρά, αέρια ή σκόνης.** Τα ηλεκτρικά εργαλεία δημιουργούν σπινθηρισμό ο οποίος μπορεί να αναφλέξει τη σκόνη ή τις αναθυμιάσεις.
- ▶ **Όταν χρησιμοποιείτε το ηλεκτρικό εργαλείο κρατάτε μακριά απ' αυτό τα παιδιά κι άλλα τυχόν παρευρισκόμενα άτομα.** Σε περίπτωση απόσπασης της προσοχής σας μπορεί να χάσετε τον έλεγχο του μηχανήματος.

### Ηλεκτρική ασφάλεια

- ▶ **Το φως του ηλεκτρικού εργαλείου πρέπει να ταιριάζει στην πρίζα. Δεν επιτρέπεται με κανέναν τρόπο η μετατροπή του φως. Μη χρησιμοποιείτε προσαρμοστικά φως σε συνδυασμό με γειωμένα ηλεκτρικά εργαλεία.** Αμεταποίητα φως και κατάλληλες πρίζες μειώνουν τον κίνδυνο ηλεκτροπληξίας.
- ▶ **Αποφεύγετε την επαφή του σώματός σας με γειωμένες επιφάνειες όπως σωλήνες, θερμαντικά σώματα (καλοριφέρ), κουζίνες ή ψυγεία.** Όταν το σώμα σας είναι γειωμένο αυξάνεται ο κίνδυνος ηλεκτροπληξίας.
- ▶ **Μην εκθέτετε τα μηχανήματα στη βροχή ή την υγρασία.** Η διείσδυση νερού σ' ένα ηλεκτρικό εργαλείο αυξάνει τον κίνδυνο ηλεκτροπληξίας.
- ▶ **Μη χρησιμοποιείτε το ηλεκτρικό καλώδιο για να μεταφέρετε ή να αναρτήσετε το ηλεκτρικό εργαλείο, ή για να βγάλετε το φως από την πρίζα. Κρατάτε το ηλεκτρικό καλώδιο μακριά από υπερβολικές θερμοκρασίες, κοφτερές ακμές και/ή από κινητά εξαρτήματα.** Τυχόν χαλασμένα ή περιπλεγμένα ηλεκτρικά καλώδια αυξάνουν τον κίνδυνο ηλεκτροπληξίας.
- ▶ **Όταν εργάζεσθε μ' ένα ηλεκτρικό εργαλείο στο ύπαιθρο να χρησιμοποιείτε καλώδια επιμήκυνσης (μπαλαντέζες) που είναι κατάλληλα και για χρήση στο ύπαιθρο.** Η χρήση καλωδίων επιμήκυνσης κατάλληλων για υπαίθριους χώρους ελαττώνει τον κίνδυνο ηλεκτροπληξίας.
- ▶ **Όταν η χρήση του ηλεκτρικού εργαλείου σε υγρό περιβάλλον είναι αναπόφευκτη, τότε χρησιμοποιήστε έναν προστατευτικό διακόπτη διαρροής (διακόπτη FI/RCD).** Η χρήση ενός προστατευτικού διακόπτη διαρροής ελαττώνει τον κίνδυνο ηλεκτροπληξίας.

### Ασφάλεια προσώπων

- ▶ **Να είστε πάντοτε προσεκτικός/προσεκτική, να δίνετε προσοχή στην εργασία που κάνετε και να χειρίζεστε το μηχανήμα με περίσκεψη. Μη χρησιμοποιήσετε ένα ηλεκτρικό εργαλείο όταν είστε κουρασμένος/κουρασμένη ή όταν βρίσκεστε υπό την επήρεια ναρκωτικών, οιονοπέυματος ή φαρμάκων.** Μια στιγμιαία απροσεξία κατά το χειρισμό του ηλεκτρικού εργαλείου μπορεί να οδηγήσει σε σοβαρούς τραυματισμούς.
- ▶ **Φοράτε έναν κατάλληλο για σας προστατευτικό εξοπλισμό και πάντοτε προστατευτικά γυαλιά.** Όταν φοράτε έναν κατάλληλο προστατευτικό εξοπλισμό όπως μάσκα προ-

## 170 | Ελληνικά

στασίας από σκόνη, αντιολισθητικά υποδήματα ασφαλείας, προστατευτικό κράνος ή ωτασπίδες, ανάλογα με το εκάστοτε εργαλείο και τη χρήση του, ελαττώνεται ο κίνδυνος τραυματισμών.

- ▶ **Αποφεύγετε την αθέλητη εκκίνηση. Βεβαιωθείτε ότι το ηλεκτρικό εργαλείο έχει αποζευχτεί πριν το συνδέσετε με το ηλεκτρικό δίκτυο ή με την μπαταρία καθώς και πριν το παραλάβετε ή το μεταφέρετε.** Όταν μεταφέρετε το ηλεκτρικό εργαλείο έχοντας το δάχτυλό σας στο διακόπτη ή όταν συνδέσετε το μηχάνημα με την πηγή ρεύματος όταν αυτό είναι ακόμη στη θέση ON, τότε δημιουργείται κίνδυνος τραυματισμών.
- ▶ **Αφαιρείτε από τα ηλεκτρικά εργαλεία τυχόν συναρμολογημένα εργαλεία ρύθμισης ή κλειδιά πριν θέσετε το ηλεκτρικό εργαλείο σε λειτουργία.** Ένα εργαλείο ή κλειδί συναρμολογημένο σ' ένα περιστρεφόμενο τμήμα ενός μηχανήματος μπορεί να οδηγήσει σε τραυματισμούς.
- ▶ **Μην υπερεκτιμάτε τον εαυτό σας. Φροντίστε για την ασφαλή στάση του σώματός σας και διατηρείτε πάντοτε την ισορροπία σας.** Έτσι μπορείτε να ελέγξετε καλύτερα το μηχάνημα σε περιπτώσεις απροσδόκητων περιστάσεων.
- ▶ **Φοράτε κατάλληλα ενδύματα. Μη φοράτε φορδιά ρούχα ή κοσμήματα. Κρατάτε τα μαλλιά σας, τα ρούχα σας και τα γάντια σας μακριά από κινούμενα εξαρτήματα.** Χαλαρή ενδυμασία, κοσμήματα ή μακριά μαλλιά μπορεί να εμπλακούν στα κινούμενα εξαρτήματα.
- ▶ **Όταν υπάρχει η δυνατότητα συναρμολόγησης διατάξεων αναρρόφησης ή συλλογής σκόνης, βεβαιωθείτε ότι αυτές είναι συνδεδεμένες με το μηχάνημα καθώς και ότι χρησιμοποιούνται σωστά.** Η χρήση μιας αναρρόφησης σκόνης μπορεί να ελαττώσει τον κίνδυνο που προκαλείται από τη σκόνη.

#### Επιμέλεια χειρισμών και χρήση ηλεκτρικών εργαλείων

- ▶ **Μην υπερφορτώνετε το μηχάνημα. Χρησιμοποιείτε για την εκάστοτε εργασία το ηλεκτρικό εργαλείο που προορίζεται γι' αυτήν.** Με το κατάλληλο ηλεκτρικό εργαλείο εργάζεστε καλύτερα και ασφαλέστερα στην αναφερόμενη περιοχή ισχύος.
- ▶ **Μη χρησιμοποιήσετε ποτέ ένα μηχάνημα που έχει χαλασμένο διακόπτη.** Ένα ηλεκτρικό εργαλείο που δεν μπορείτε πλέον να το θέσετε σε λειτουργία και/ή εκτός λειτουργίας είναι επικίνδυνο και πρέπει να επισκευαστεί.
- ▶ **Βγάλτε το φως από την πρίζα και/ή αφαιρέστε την μπαταρία πριν διεξάγετε στο μηχάνημα μια οποιαδήποτε εργασία ρύθμισης, πριν αλλάξετε ένα εξάρτημα ή όταν πρόκειται να διαφυλάξετε/να αποθηκεύσετε το μηχάνημα.** Αυτά τα προληπτικά μέτρα ασφαλείας μειώνουν τον κίνδυνο από τυχόν αθέλητη εκκίνηση του ηλεκτρικού εργαλείου.
- ▶ **Διαφυλάγετε τα ηλεκτρικά εργαλεία που δε χρησιμοποιείτε μακριά από παιδιά. Μην επιτρέψετε τη χρήση του μηχανήματος σε άτομα που δεν είναι εξοικειωμένα μ' αυτό ή δεν έχουν διαβάσει τις παρούσες οδηγίες.** Τα ηλεκτρικά εργαλεία είναι επικίνδυνα όταν χρησιμοποιούνται από άπειρα πρόσωπα.
- ▶ **Να περιποιείστε προσεκτικά το ηλεκτρικό εργαλείο. Ελέγχετε, αν τα κινούμενα εξαρτήματα λειτουργούν άψογα, χωρίς να μπλοκάρουν, ή μήπως έχουν σπάσει ή**

**φθαρεί τυχόν εξαρτήματα τα οποία επηρεάζουν τον τρόπο λειτουργίας του ηλεκτρικού εργαλείου. Δώστε αυτά τα χαλασμένα εξαρτήματα για επισκευή πριν τα ξαναχρησιμοποιήσετε.** Η κακή συντήρηση των ηλεκτρικών εργαλείων αποτελεί αιτία πολλών ατυχημάτων.

- ▶ **Διατηρείτε τα εργαλεία κοπής κοφτερά και καθαρά.** Προσεκτικά συντηρημένα κοπτικά εργαλεία σφηνώνουν δυσκολότερα και οδηγούνται ευκολότερα.
- ▶ **Χρησιμοποιείτε τα ηλεκτρικά εργαλεία, εξαρτήματα, παρελκόμενα εργαλεία κτλ. σύμφωνα με τις παρούσες οδηγίες. Λαμβάνετε επίσης υπόψη σας τις εκάστοτε συνθήκες και την υπό εκτέλεση εργασία.** Η χρησιμοποίηση των ηλεκτρικών εργαλείων για εργασίες που δεν προβλέπονται γι' αυτά μπορεί να δημιουργήσει επικίνδυνες καταστάσεις.

#### Service

- ▶ **Δώστε το ηλεκτρικό εργαλείο σας για επισκευή από άριστα εκπαιδευμένο προσωπικό και με γνήσια ανταλλακτικά.** Έτσι εξασφαλίζετε τη διατήρηση της ασφάλειας του μηχανήματος.

#### Υποδείξεις ασφαλείας για γωνιακούς λειαντήρες

##### Κοινές υποδείξεις ασφαλείας για λείανση με γυαλόχαρτο και στίλβωση

###### Ισχύει για τους εξής τύπους:

- 0 602 301 4..
- 0 602 305 40.
- 0 602 306 434
- 0 602 324 40.

- ▶ **Αυτό το ηλεκτρικό εργαλείο μπορεί να χρησιμοποιηθεί ως λειαντήρας με γυαλόχαρτο και στίλβωτης. Λαμβάνετε πάντοτε υπόψη σας όλες τις προειδοποιητικές υποδείξεις, τις οδηγίες, καθώς και τις απεικονίσεις και τα στοιχεία που σας παραδίνονται μαζί με το ηλεκτρικό εργαλείο.** Εάν δεν προσέξετε τις ακόλουθες υποδείξεις, μπορεί να προκύψουν ηλεκτροπληξία, φωτιά και/ή σοβαροί τραυματισμοί.

- ▶ **Αυτό το ηλεκτρικό εργαλείο δεν είναι κατάλληλο για λείανση, εργασία με συρματόβουρτσες και κοπή.** Η χρήση του ηλεκτρικού εργαλείου σε εργασίες για τις οποίες αυτό δεν προβλέπεται, μπορεί να δημιουργήσει κινδύνους και να προκαλέσει τραυματισμούς.

##### Κοινές υποδείξεις ασφαλείας για λείανση, εργασία με συρματόβουρτσες και κοπή

###### Ισχύει για τους εξής τύπους:

- 0 602 304 40.
- 0 602 324 44... 464, ... 474, ... 434
- 0 602 329 5..
- 0 602 331 5..
- 0 602 332 5..
- 0 602 334 5..

- ▶ **Αυτό το ηλεκτρικό εργαλείο μπορεί να χρησιμοποιηθεί ως λειαντήρας, συρματόβουρτσα και μηχανήμα δίσκων κοπής. Λαμβάνετε πάντοτε υπόψη σας όλες τις προειδοποιητικές υποδείξεις, τις οδηγίες, καθώς και τις απεικονίσεις και τα στοιχεία που σας παραδίνονται μαζί με το ηλεκτρικό εργαλείο.** Εάν δεν προσέξετε τις ακόλουθες

υποδείξεις, μπορεί να προκύψουν ηλεκτροπληξία, φωτιά και/ή σοβαροί τραυματισμοί.

- ▶ **Αυτό το ηλεκτρικό εργαλείο δεν είναι κατάλληλο για λείανση με γυαλόχαρτο και στίλβωση.** Η χρήση του ηλεκτρικού εργαλείου σε εργασίες για τις οποίες αυτό δεν προβλέπεται, μπορεί να δημιουργήσει κινδύνους και να προκαλέσει τραυματισμούς.

**Κοινές προειδοποιητικές υποδείξεις για λείανση και λείανση με σμυριδόχαρτο, για εργασίες με συρματόβουρτσα, για στίλβωση και για εργασίες κοπή**

Ισχύει για όλους τους τύπους

- ▶ **Μη χρησιμοποιήσετε ποτέ εξαρτήματα που δεν προβλέπονται και δεν προτάθηκαν από τον κατασκευαστή ειδικά γι' αυτό το ηλεκτρικό εργαλείο.** Μόνο η διαπίστωση ότι μπορείτε να στερεώσετε ένα εξάρτημα στο ηλεκτρικό εργαλείο σας δεν εγγυάται την ασφαλή χρήση του.
- ▶ **Ο μέγιστος επιτρεπτός αριθμός στροφών του εργαλείου που χρησιμοποιείτε πρέπει να είναι τουλάχιστον τόσο υψηλός όσο ο μέγιστος αριθμός στροφών που αναφέρεται επάνω στο ηλεκτρικό εργαλείο.** Εξαρτήματα που περιστρέφονται με ταχύτητα μεγαλύτερη από την επιτρεπτή μπορεί να καταστραφούν.
- ▶ **Η εξωτερική διάμετρος και το πάχος του εργαλείου που χρησιμοποιείτε πρέπει να ανταποκρίνονται πλήρως στις αντίστοιχες διαστάσεις του ηλεκτρικού εργαλείου σας.** Εργαλεία με εσφαλμένες διαστάσεις δεν μπορούν να καλυφθούν ή να ελεγχθούν ασφαλώς.
- ▶ **Εργαλεία με βιδωτή υποδοχή πρέπει να ταιριάζουν ακριβώς στο σπείρωμα του άξονα.** Στα εργαλεία που συναρμολογούνται με τη βοήθεια φλάντζας πρέπει η διάμετρος της τρύπας του εργαλείου να ταιριάζει στη διάμετρο της υποδοχής της φλάντζας. Εργαλεία που δεν μπορούν να στερεωθούν ακριβώς στο ηλεκτρικό εργαλείο περιστρέφονται ανομοιόμορφα, δονούνται ισχυρά και μπορεί να οδηγήσουν στην απώλεια του ελέγχου.
- ▶ **Μη χρησιμοποιείτε χαλασμένα εργαλεία. Να ελέγχετε πάντοτε τα εργαλεία που πρόκειται να χρησιμοποιήσετε, π. χ. τους δίσκους κοπής για σπασίματα και ρωγμές, του δίσκους λείανσης για ρωγμές, φθορές ή ξεφτίσματα και τις συρματόβουρτσες για χαλαρά ή σπασμένα σύρματα.** Σε περίπτωση που το ηλεκτρικό εργαλείο ή κάποιο εργαλείο πέσει κάτω, τότε ελέγξτε το εργαλείο μήπως έχει υποστεί κάποια βλάβη ή χρησιμοποιήστε ένα άλλο, άψογο εργαλείο. Μετά τον έλεγχο και την τοποθέτηση του εργαλείου που πρόκειται να χρησιμοποιήσετε πρέπει να απομακρύνετε τυχόν παρευρισκόμενα πρόσωπα από το επίπεδο περιστροφής του εργαλείου, κι ακολούθως ν' αφήσετε το ηλεκτρικό εργαλείο να εργαστεί ένα λεπτό υπό το μέγιστο αριθμό στροφών χωρίς φορτίο. Τυχόν χαλασμένα εργαλεία σπάνε ως επί το πλείστον κατά τη διάρκεια αυτού του χρόνου δοκιμής.
- ▶ **Να φοράτε πάντοτε τη δική σας, ατομική προστατευτική ενδυμασία. Να χρησιμοποιείτε επίσης, ανάλογα με την εκάστοτε εργασία που εκτελείτε, προστατευτικές μάσκες, προστατευτικές διατάξεις ματιών ή προστατευτικά γυαλιά. Αν χρειαστεί, φορέστε και μάσκα προστασίας από σκόνη, ωτασπίδες, προστατευτικά γάντια ή μια ειδι-**

**κή προστατευτική ποδιά, που θα σας προστατεύει από τυχόν εκσφενδονιζόμενα λειαντικά σωματίδια ή θραύσματα υλικού.** Τα μάτια πρέπει να προστατεύονται από τυχόν αιωρούμενα σωματίδια που μπορεί δημιουργηθούν κατά την εκτέλεση των διάφορων εργασιών. Οι αναπνευστικές και οι προστατευτικές μάσκες πρέπει να φιλτράρουν τον αέρα και να συγκρατούν τη σκόνη που δημιουργείται κατά την εργασία. Σε περίπτωση που θα εκτεθείτε για πολύ χρόνο σε ισχυρό θόρυβο μπορεί να απωλέσετε την ακοή σας.

- ▶ **Φροντίστε, τυχόν παρευρισκόμενα άτομα να βρίσκονται πάντοτε σε ασφαλή απόσταση από τον τομέα που εργάζεσθε. Κάθε άτομο που μπαίνει στον τομέα που εργάζεσθε πρέπει να φορά προστατευτική ενδυμασία.** Θραύσματα του υπό καταργασία τεμαχίου ή σπασμένων εργαλείων μπορεί να εκσφενδονιστούν και να προκαλέσουν τραυματισμούς ακόμη κι εκτός του άμεσου τομέα εργασίας.
- ▶ **Να κρατάτε το ηλεκτρικό εργαλείο μόνο από τις μονωμένες επιφάνειες συγκράτησης όταν υπάρχει κίνδυνος το εργαλείο να έρθει σε επαφή με μη ορατούς ηλεκτροφόρους αγωγούς.** Η επαφή με έναν ηλεκτροφόρο αγωγό μπορεί να θέσει τα μεταλλικά μέρη του ηλεκτρικού εργαλείου επίσης υπό τάση και προκαλέσει έτσι ηλεκτροπληξία.
- ▶ **Να κρατάτε και να οδηγείτε το ηλεκτρικό καλώδιο σε ασφαλή απόσταση από τα περιστρεφόμενα εργαλεία.** Σε περίπτωση που χάσετε τον έλεγχο του ηλεκτρικού εργαλείου το ηλεκτρικό καλώδιο μπορεί να κοπεί ή να περιπλεχτεί και το χέρι σας ή το μπράτσο σας να τραβηχτεί επάνω στο περιστρεφόμενο εργαλείο.
- ▶ **Μην αποθέσετε ποτέ το ηλεκτρικό εργαλείο πριν το τοποθετημένο εργαλείο πάψει εντελώς να κινείται.** Το περιστρεφόμενο εργαλείο μπορεί να έρθει σε επαφή με την επιφάνεια στην οποία ακουμπήσατε το ηλεκτρικό εργαλείο κι έτσι να χάσετε τον έλεγχό του.
- ▶ **Μην αφήσετε ο ηλεκτρικό εργαλείο να εργάζεται όταν το μεταφέρετε.** Τα ρούχα σας μπορεί να τυλιχτούν τυχαίως στο περιστρεφόμενο εργαλείο κι αυτό να τρυπήσει το σώμα σας.
- ▶ **Να καθαρίζετε τακτικά τις σχισμές αερισμού του ηλεκτρικού εργαλείου σας.** Η περωτή του κινητήρα τραβάει σκόνη μέσα στο περίβλημα και η συσσώρευση μεταλλικής σκόνης μπορεί να δημιουργήσει ηλεκτρικούς κινδύνους.
- ▶ **Μη χρησιμοποιείτε το ηλεκτρικό εργαλείο κοντά σε εύφλεκτα υλικά.** Ο σπινθηρισμός μπορεί να τα αναφλέξει.
- ▶ **Μη χρησιμοποιείτε εργαλεία που απαιτούν ψύξη με ψυκτικά υγρά.** Η χρήση νερού ή άλλων ψυκτικών υγρών μπορεί να οδηγήσει σε ηλεκτροπληξία.

**Κλότσημα και σχετικές προειδοποιητικές υποδείξεις**

- ▶ Το κλότσημα είναι μια απροσδόκητη αντίδραση όταν το περιστρεφόμενο εργαλείο, π. χ. ο δίσκος κοπής, ο δίσκος λείανσης, η συρματόβουρτσα κτλ., προσκρούσει κάπου (σκοντάψει) ή μπλοκάρει. Το σφηνώμα ή το μπλοκάρισμα οδηγεί στην απότομη διακοπή της περιστροφής του εργαλείου. Έτσι, ένα τυχόν μη υπό έλεγχο ευρισκόμενο ηλεκτρικό εργαλείο αντιδρά στο σημείο μπλοκαρίσματος/πρόσκρουσης με σφοδρότητα και περιστρέφεται με συνεχώς αυξανόμενη ταχύτητα με φορά αντίθετη από εκείνη του εργαλείου. Όταν π. χ. ένας δίσκος κοπής σφηνώσει ή μπλοκάρει μέσα

## 172 | Ελληνικά

στο υπό κατεργασία υλικό, τότε η ακμή του δίσκου που βυθίζεται μέσα στο υλικό μπορεί να στρεβλώσει και ακολούθως ο δίσκος κοπής να πεταχτεί με ορμή και ανεξέλεγκτα έξω από το υλικό ή να προκαλέσει κλότσημα. Όταν συμβεί αυτό ο δίσκος κοπής κινείται με κατεύθυνση προς το χειριστή/τη χειρίστρια ή και αντίθετα, ανάλογα με τη φορά περιστροφής στο σημείο μπλοκαρίσματος. Σε τέτοιες περιπτώσεις δεν αποκλείεται ακόμη και το σπάσιμο των δίσκων κοπής. Το κλότσημα είναι το αποτέλεσμα ενός εσφαλμένου ή ελλιπούς χειρισμού του ηλεκτρικού εργαλείου και μπορεί να αποφευχθεί με λήψη κατάλληλων προληπτικών μέτρων, σαν αυτά που περιγράφονται παρακάτω.

- ▶ **Να κρατάτε το ηλεκτρικό εργαλείο πάντοτε καλά και να παίρνετε με το σώμα σας μόνο θέσεις, στις οποίες θα μπορούσατε να αντιμετωπίσετε επιτυχώς ένα ενδεχόμενο κλότσημα. Να χρησιμοποιείτε πάντοτε την πρόσθετη λαβή, αν αυτή φυσικά υπάρχει, για να εξασφαλίσετε έτσι το μέγιστο δυνατό έλεγχο του ηλεκτρικού εργαλείου σε περίπτωση εμφάνισης ανάστροφων και αντίρροπων δυνάμεων (π.χ. κλότσημα) κατά την εκκίνηση.** Έτσι ο χειριστής/η χειρίστρια μπορεί να αντιμετωπίσει με επιτυχία τα κλοστήματα και τις ανάστροφες ροπές.
- ▶ **Μη βάζετε ποτέ τα χέρια σας κοντά στα περιστρεφόμενα εργαλεία.** Σε περίπτωση κλοστήματος το εργαλείο μπορεί να περάσει πάνω από το χέρι σας.
- ▶ **Μην παίρνετε με το σώμα σας θέσεις προς τις οποίες θα κινηθεί το ηλεκτρικό εργαλείο σε περίπτωση κλοστήματος.** Κατά το κλότσημα το ηλεκτρικό εργαλείο κινείται ανεξέλεγκτα με κατεύθυνση αντίθετη προς τη φορά περιστροφής του δίσκου λείανσης στο σημείο μπλοκαρίσματος.
- ▶ **Να εργάζεστε με ιδιαίτερη προσοχή σε γωνίες, κοφτερές ακμές κτλ. Φροντίστε, το λειαντικό εργαλείο να μην ανατιναχτεί έξω από το υπό κατεργασία υλικό και να μη σφηνώσει σ' αυτό.** Το περιστρεφόμενο λειαντικό εργαλείο σφηνώνει εύκολα κατά την εργασία σε γωνίες και σε κοφτερές ακμές ή όταν εκτινάσσεται. Αυτό προκαλεί κλότσημα ή απώλεια του ελέγχου.
- ▶ **Μη χρησιμοποιείτε τσαπραζωμένες ή οδοντωτές πριονόλαμες.** Τα εργαλεία αυτά προκαλούν συχνά κλότσημα ή οδηγούν σε απώλεια του ελέγχου του ηλεκτρικού εργαλείου.

#### Ιδιαίτερες προειδοποιητικές υποδείξεις για λείανση και κοπή

- ▶ **Να χρησιμοποιείτε αποκλειστικά λειαντικά σώματα που είναι κατάλληλα για το ηλεκτρικό εργαλείο σας και μόνο προφυλακτικές που προβλέπονται γι' αυτά τα λειαντικά σώματα.** Λειαντικά σώματα που δεν προβλέπονται για το ηλεκτρικό εργαλείο δεν μπορούν να καλυφτούν επαρκώς και γι' αυτό είναι ανασφαλής.
- ▶ **Κυρτοί δίσκοι λείανσης πρέπει να συναρμολογούνται κατά τέτοιο τρόπο, ώστε η επιφάνεια λείανσης να καλύπτεται από τον προφυλακτήρα.** Αντικανονικά συναρμολογημένοι δίσκοι λείανσης, των οποίων η επιφάνεια λείανσης δεν καλύπτεται από τον προφυλακτήρα, δεν μπορούν να θεωρακιστούν επαρκώς.
- ▶ **Ο προφυλακτήρας πρέπει να συναρμολογηθεί ασφαλώς στο ηλεκτρικό εργαλείο και να τοποθετηθεί έτσι ώστε να προσφέρει τη μέγιστη εφικτή ασφάλεια, και ταυτόχρονα**

**μόνο ένα όσο το δυνατό πιο μικρό τμήμα του λειαντικού εξαρτήματος να είναι ακάλυπτο.** Ο προφυλακτήρας συμβάλλει στην προστασία του χειριστή από θραύσματα, ακούσια επαφή με το λειαντικό εξάρτημα καθώς και από σπινθηρισμό που θα μπορούσε να αναφλέξει τα ρούχα του.

- ▶ **Τα λειαντικά σώματα πρέπει να χρησιμοποιούνται μόνο για τις εργασίες που αυτά προβλέπονται. Π.χ.: Μην λειάνετε ποτέ με την πλευρά ενός δίσκου κοπής.** Οι δίσκοι κοπής προορίζονται για αφαίρεση υλικού μόνο με την κόψη τους. Αυτά τα λειαντικά σώματα μπορεί να σπάσουν όταν υποστούν πίεση από τα πλάγια.
- ▶ **Να χρησιμοποιείτε πάντοτε άψογες φλάντζες σύσφιξης με το σωστό μέγεθος και τη σωστή μορφή, ανάλογα με το δίσκο λείανσης που επιλέξατε.** Οι κατάλληλες φλάντζες στηρίζουν το δίσκο λείανσης και μειώνουν έτσι τον κίνδυνο του σπασίματός του. Οι φλάντζες για δίσκους κοπής μπορεί να διαφέρουν από τις φλάντζες για άλλους δίσκους λείανσης.
- ▶ **Να μη χρησιμοποιείτε μεταχειρισμένους δίσκους λείανσης από μεγαλύτερα ηλεκτρικά εργαλεία.** Δίσκοι λείανσης για μεγαλύτερα λειαντικά εργαλεία δεν είναι κατάλληλοι για τους υψηλότερους αριθμούς στροφών των μικρότερων ηλεκτρικών εργαλείων και γι' αυτό μπορεί να σπάσουν.

#### Συμπληρωματικές προειδοποιητικές υποδείξεις για δίσκους κοπής

- ▶ **Να αποφεύγετε το μπλοκάρισμα των δίσκων κοπής και/ή την άσκηση πολύ υψηλής πίεσης. Να μη διεξάγετε τομές υπερβολικού βάθους.** Η υπερβολική επιβάρυνση του δίσκου κοπής αυξάνει τη μηχανική παραμόρφωσή του και τον κίνδυνο στρέβλωσης κι έτσι και τις πιθανότητες κλοστήματος ή σπασίματος του λειαντικού σώματος.
- ▶ **Να αποφεύγετε την περιοχή μπροστά και πίσω από τον περιστρεφόμενο δίσκο κοπής.** Όταν σπρώχνετε το δίσκο κοπής μέσα στο υπό κατεργασία τεμάχιο τότε, σε περίπτωση κλοστήματος, το ηλεκτρικό εργαλείο με τον περιστρεφόμενο δίσκο μπορεί να εκσφενδονιστεί κατευθείαν επάνω σας.
- ▶ **Όταν ο δίσκος κοπής μπλοκάρει ή όταν διακόπτετε την εργασία σας πρέπει να θέτετε το ηλεκτρικό εργαλείο εκτός λειτουργίας και ακολούθως να το κρατάτε ήρεμα μέχρι ο δίσκος κοπής να σταματήσει εντελώς να κινείται. Μην προσπαθήσετε ποτέ να βγάλετε το δίσκο κοπής από το υλικό όταν αυτός κινείται ακόμη, διαφορετικά υπάρχει κίνδυνος κλοστήματος.** Εξακριβώστε κι εξουδετερώστε την αιτία του μπλοκαρίσματος.
- ▶ **Μη θέσετε το ηλεκτρικό εργαλείο πάλι σε λειτουργία όσο ο δίσκος κοπής βρίσκεται ακόμη μέσα στο υπό κατεργασία τεμάχιο. Αφήστε το δίσκο κοπής να αποκτήσει το μέγιστο αριθμό στροφών πριν συνεχίσετε προσεκτικά την κοπή.** Διαφορετικά ο δίσκος μπορεί να σφηνώσει, να πεταχτεί με ορμή έξω από το υπό κατεργασία υλικό ή να προκαλέσει κλότσημα.
- ▶ **Πλάκες, ή άλλα μεγάλα υπό κατεργασία τεμάχια, πρέπει να υποστηρίζονται για να ελαττωθεί ο κίνδυνος κλοστήματος από έναν τυχόν μπλοκαρισμένο δίσκο κοπής.** Μεγάλα υπό κατεργασία τεμάχια μπορεί να λυγίσουν κάτω από το ίδιο τους το βάρος. Το υπό κατεργασία τεμάχιο πρέπει να υποστηριχτεί και στις δυο πλευρές του, και κοντά στην τομή κοπής και στο άκρο του.

► **Να είστε ιδιαίτερα προσεκτικός/προσεκτική όταν διεξάγετε «κοπές βυθίσματος» σε τοίχους ή άλλους μη εποπευσίμους τομείς.** Ο βυθιζόμενος δίσκος κοπής μπορεί να κόψει σωλήνες φωταερίου (γκαζιού) ή νερού, ηλεκτρικές γραμμές ή αντικείμενα που μπορεί να προκαλέσουν κλότσημα.

#### Ιδιαίτερες προειδοποιητικές υποδείξεις για εργασίες λείανσης με σμυριδόχαρτο

► **Μη χρησιμοποιείτε υπερμεγέθη σμυριδόφυλλα αλλά τηρείτε τις συστάσεις του κατασκευαστή για το μέγεθος των σμυριδόφυλλων.** Σμυριδόφυλλα που προεξέχουν από το δίσκο λείανσης μπορεί να προκαλέσουν τραυματισμούς, να οδηγήσουν σε μπλοκάρισμα, να σκιστούν ή να προκαλέσουν κλότσημα.

#### Ιδιαίτερες προειδοποιητικές υποδείξεις για εργασίες στίλβωσης

► **Ο σκούφος στίλβωσης και τα διάφορα εξαρτήματά του, ιδιαίτερα ο σπάγκος πρόσδεσης, δεν επιτρέπεται να είναι χαλαρά. Να σκεπάζετε ή να κοντύνετε το σπάγκο στρέωσης του σκούφου στίλβωσης.** Ένας χαλαρός, περιστρεφόμενος σπάγκος μπορεί να μπερδευτεί στα δάχτυλά σας ή να εμπλακεί στο υπό κατεργασία τεμάχιο.

#### Ιδιαίτερες προειδοποιητικές υποδείξεις για εργασίες με συρματόβουρτσες

► **Να λαμβάνετε πάντοτε υπόψη σας ότι οι συρματόβουρτσες χάνουν σύρματα κατά τη διάρκεια της κανονικής τους χρήσης. Να μην ασκείτε υπερβολική πίεση για να μην επιβαρύνονται υπερβολικά τα σύρματα.** Τυχόν εκσφενδονιζόμενα τεμάχια συρμάτων μπορεί να διατρυπήσουν όχι μόνο λεπτά ρούχα αλλά και/ή το δέρμα σας.

► **Όταν προτείνεται η χρήση προφυλακτήρα πρέπει να φροντίσετε, τα σύρματα της βούρτσας να μην εγγίζουν τον προφυλακτήρα.** Η διάμετρος των δισκοειδών και των ποτηροειδών βουρτσών μπορεί να μεγαλώσει εξαιτίας της ασκούμενης πίεσης και της ανάπτυξης κεντρόφυγων δυνάμεων.

#### Συμπληρωματικές προειδοποιητικές υποδείξεις

Φοράτε προστατευτικά γυαλιά.



- **Χρησιμοποιείτε κατάλληλες ανιχνευτικές συσκευές για να εντοπίσετε τυχόν μη ορατές τροφοδοτικές γραμμές ή να συμβουλευέστε την τοπική εταιρία παροχής ενέργειας.** Η επαφή με ηλεκτρικές γραμμές μπορεί να οδηγήσει σε πυρκαγιά και ηλεκτροπληξία. Η πρόκληση ζημιάς σ' έναν αγωγό φωταερίου (γκαζιού) μπορεί να οδηγήσει σε έκρηξη. Το τρύπημα ενός σωλήνα νερού προκαλεί ζημιά σε πράγματα ή/και μπορεί να οδηγήσει σε ηλεκτροπληξία.
- **Απομανδαλώστε το διακόπτη ON/OFF και θέστε τον στη θέση OFF σε περίπτωση που διακοπεί η τροφοδοσία με ηλεκτρικό ρεύμα, π. χ. λόγω διακοπής του ηλεκτρικού ρεύματος ή επειδή βγήκε το φως από την πρίζα.** Έτσι εμποδίζεται η ανεξέλεγκτη επανεκκίνησή του.

► **Να μην πιάνετε τους δίσκους λείανσης και κοπής πριν κρυώσουν.** Κατά την εργασία οι δίσκοι θερμαίνονται υπερβολικά.

► **Όταν εργάζεσθε να κρατάτε το ηλεκτρικό εργαλείο καλά και με τα δυο σας χέρια και να φροντίζετε για την ασφαλή θέση του σώματός σας.** Το ηλεκτρικό εργαλείο οδηγείται ασφαλέστερα όταν το κρατάτε και με τα δυο σας χέρια.

► **Ασφαλιζετε το υπό κατεργασία τεμάχιο.** Ένα υπό κατεργασία τεμάχιο συγκρατείται ασφαλέστερα με μια διάταξη σύσφιγξης ή με μια μέγερνη παρά με το χέρι σας.

► **Συνδέστε το ηλεκτρικό εργαλείο σε ένα κανονικά γεωμένο ηλεκτρικό δίκτυο.** Η πρίζα και το καλώδιο επιμήκυνσης πρέπει να διαθέτουν έναν λειτουργούντα προστατευτικό αγωγό.

#### Υποδείξεις ασφαλείας για την παροχή ενέργειας των εργαλείων υψηλής συχνότητας

► **Οι υποδείξεις ασφαλείας και εργασίες για το μετατροπέα συχνότητας πρέπει να τηρούνται αυστηρά!** Περισσότερα στοιχεία γι' αυτό μπορείτε να έχετε από τον κατασκευαστή του μετατροπέα συχνότητας.

► **Ο μετατροπέας συχνότητας πρέπει να ασφαλιστεί με μια διάταξη μικροαυτόματου διακόπτη προστασίας, όταν θέλετε να τον χρησιμοποιήσετε σε ένα περιβάλλον, που απαιτεί ιδιαίτερη προστασία ατόμων.** Η ιδιαίτερη προστασία των ατόμων είναι για παράδειγμα απαραίτητη κατά την εργασία σε υγρούς χώρους ή με υλικά, στα οποία μπορεί να δημιουργηθεί ρεύμα αγώγιμης σκόνης. Η μη χρήση της διάταξης μικροαυτόματου διακόπτη προστασίας μπορεί να οδηγήσει σε ηλεκτροπληξία, κίνδυνο πυρκαγιάς ή σοβαρούς τραυματισμούς.

► **Η διάταξη μικροαυτόματου διακόπτη προστασίας επιτρέπεται να εγκατασταθεί μόνο από ειδικευμένο προσωπικό στο δίκτυο τροφοδοσίας ηλεκτρικού ρεύματος.** Μόνο έτσι μπορεί να εξασφαλιστεί μια άψογη λειτουργία.

► **Η τάση εξόδου και η συχνότητα του μετατροπέα συχνότητας πρέπει να ταυτίζεται με τα στοιχεία στην πινακίδα τύπου του ηλεκτρικού εργαλείου υψηλής συχνότητας.**

► **Το ηλεκτρικό εργαλείο επιτρέπεται να λειτουργήσει αποκλειστικά με ένα κατάλληλο φως.** Το φως CEE πρέπει να έχει σχεδιαστεί και υπολογιστεί για το ονομαστικό ρεύμα, το οποίο χρειάζεται το ηλεκτρικό εργαλείο (βλέπε «Τεχνικά χαρακτηριστικά»).

► **Η συναρμολόγηση του φως και η σύνδεση στην παροχή ενέργειας πρέπει να γίνει από ειδικευμένο προσωπικό, το οποίο είναι εκπαιδευμένο στην εργασία με εγκαταστάσεις εργαλείων υψηλής συχνότητας.**

► **Χρησιμοποιείτε αποκλειστικά γνήσιο καλώδιο! Πριν από κάθε χρήση του ηλεκτρικού εργαλείου ελέγχετε το καλώδιο και το φως για τυχόν ζημιές.** Το καλώδιο και το φως δεν επιτρέπεται να επισκευαστούν, αλλά πρέπει να αντικατασταθούν, για την αποφυγή κινδύνων.

174 | Ελληνικά

## Περιγραφή του προϊόντος και της ισχύος του



**Διαβάστε όλες τις υποδείξεις ασφαλείας και τις οδηγίες.** Αμέλειες κατά την τήρηση των υποδείξεων ασφαλείας και των οδηγιών μπορεί να προκαλέσουν ηλεκτροπληξία, πυρκαγιά ή/και σοβαρούς τραυματισμούς.

Παρακαλούμε ανοίξτε τη διπλωμένη σελίδα με την απεικόνιση της συσκευής κι αφήστε την ανοιχτή όσο θα διαβάζετε τις οδηγίες χειρισμού.

### Χρήση σύμφωνα με τον προορισμό

#### Ισχύει για τους εξής τύπους:

- 0 602 301 4..
- 0 602 305 40.
- 0 602 306 434
- 0 602 324 40.

Το ηλεκτρικό εργαλείο προορίζεται για λείανση με γυαλόχαρτο και στίλβωση μεταλλικών και βερνικωμένων επιφανειών χωρίς τη χρήση νερού.

#### Ισχύει για τους εξής τύπους:

- 0 602 304 40.
- 0 602 324 44., ... 464, ... 474, ... 434
- 0 602 329 5..
- 0 602 331 5..
- 0 602 332 5..
- 0 602 334 5..

Το ηλεκτρικό εργαλείο προορίζεται για κοπή, ξεχόνδρισμα και βούρτσισμα μεταλλικών και πέτρινων υλικών χωρίς τη χρήση νερού.

Για την κοπή με δεμένα υλικά λείανσης πρέπει να χρησιμοποιηθεί ένας ειδικός προφυλακτήρας.

Για την κοπή πετρωμάτων πρέπει να φροντίσετε για μια επαρκή αναρρόφηση της σκόνης.

#### Ισχύει για όλους τους τύπους

Επιτρέπεται να χρησιμοποιηθούν αποκλειστικά οι συμπαριδόμενοι ή οι εγκεκριμένοι για χρήση με αυτό το ηλεκτρικό εργαλείο προφυλακτήρες και παξιμάδια σύσφιξης.

### Απεικονιζόμενα στοιχεία

Η απαρίθμηση των απεικονιζόμενων στοιχείων αναφέρεται στην απεικόνιση του ηλεκτρικού εργαλείου στη σελίδα γραφικών.

- 1 Διακόπτης ON/OFF
- 2 Πρόσθετη λαβή
- 3 Άξονα
- 4 Λαμός άξονα
- 5 Πλήκτρο μανδάλωσης άξονα
- 6 Προφυλακτήρας
- 7 Βίδα στερέωσης για προφυλακτήρα
- 8 Κωδικοποιημένο έκκεντρο
- 9 Προφυλακτήρας χεριού\*
- 10 Φλάντζα υποδοχής με δακτύλιο O
- 11 Δίσκος λείανσης / κοπής / ξεχόνδριματος
- 12 Παξιμάδι σύσφιξης
- 13 Γαντζόκλειδο
- 14 Γερμανικό κλειδί με άνοιγμα 17 mm
- 15 Στρογγυλό παξιμάδι\*
- 16 Φύλλο λείανσης\*
- 17 Ελαστικός δίσκος λείανσης\*
- 18 Δίσκος στίλβωσης\*
- 19 Συρματόβουρτσα\*
- 20 Ανακούφιση καταπόνησης (φιν CEE)
- 21 Εξάρτημα φιν (φιν CEE)
- 22 Βίδες (φιν CEE)
- 23 Βίδες στο εξάρτημα φιν 21 (φιν CEE)
- 24 Φιν CEE
- 25 Πλαστική μούφα (φιν CEE)

\*Εξαρτήματα που απεικονίζονται ή περιγράφονται δεν περιέχονται στη σπάντα συσκευασία. Για τον πλήρη κατάλογο εξαρτημάτων κοιτά το πρόγραμμα εξαρτημάτων.

## Τεχνικά χαρακτηριστικά

Γωνιακός λειαντήρας υψηλής συχνότητας				
Κωδικός αριθμός 0 602 301 ...		... 401	... 404	... 434
Όνομαστική τάση	V	265	135	200
Συχνότητα	Hz	200	200	300
Όνομαστική ισχύς	W	600	600	900
Όνομαστική αποδιδόμενη ισχύς	W	440	440	630
Όνομαστικό ρεύμα	A	1,6	3,3	3,3
Αριθμός στροφών χωρίς φορτίο	min <sup>-1</sup>	4100	4100	6150
Μέγιστη διάμετρος δίσκου λείανσης	mm	125	125	125
Σπείρωμα άξονα		M14	M14	M14
Βάρος σύμφωνα με EPTA-Procedure 01:2014				
- με αντικραδασμική πρόσθετη λαβή	kg	3,2	3,2	3,2
Κατηγορία μόνωσης		⊕ / I	⊕ / I	⊕ / I

Ελληνικά | 175

**Γωνιακός λειαντήρας υψηλής συχνότητας**

Βαθμός προστασίας		IP 20	IP 20	IP 20
-------------------	--	-------	-------	-------

**Γωνιακός λειαντήρας υψηλής συχνότητας**

Κωδικός αριθμός	0 602 304 ...		0 602 305 ...		
	... 404	... 407	... 401	... 404	
Όνομαστική τάση	V	135	72	265	135
Συχνότητα	Hz	200	200	200	200
Όνομαστική ισχύς	W	950	950	950	950
Όνομαστική αποδιδόμενη ισχύς	W	700	700	700	700
Όνομαστικό ρεύμα	A	5,5	10	2,8	5,5
Αριθμός στροφών χωρίς φορτίο	min <sup>-1</sup>	5 750	5 750	1 750	1 750
Μέγιστη διάμετρος δίσκου λείανσης	mm	180	180	175	175
Σπείρωμα άξονα		M14	M14	M14	M14
Βάρος σύμφωνα με EPTA-Procedure 01:2014 – με αντικραδασμική πρόσθετη λαβή	kg	5,3	5,3	4,8	4,8
Κατηγορία μόνωσης		⊕ / I	⊕ / I	⊕ / I	⊕ / I
Βαθμός προστασίας		IP 20	IP 20	IP 20	IP 20

**Γωνιακός λειαντήρας υψηλής συχνότητας**

Κωδικός αριθμός	0 602 306 ...		0 602 324 ...		... 434	
	... 434	... 401	... 404	... 407		
Όνομαστική τάση	V	200	265	135	72	200
Συχνότητα	Hz	300	200	200	200	300
Όνομαστική ισχύς	W	1450	520	520	520	800
Όνομαστική αποδιδόμενη ισχύς	W	1050	360	360	360	550
Όνομαστικό ρεύμα	A	5,5	1,6	3,2	6,0	3,2
Αριθμός στροφών χωρίς φορτίο	min <sup>-1</sup>	1 700	4 900	4 900	4 900	7 300
Μέγιστη διάμετρος δίσκου λείανσης	mm	175	125	125	125	125
Σπείρωμα άξονα		M14	M14	M14	M14	M14
Βάρος σύμφωνα με EPTA-Procedure 01:2014 – με αντικραδασμική πρόσθετη λαβή	kg	4,8	2,3	2,3	2,3	2,5
Κατηγορία μόνωσης		⊕ / I	⊕ / I	⊕ / I	⊕ / I	⊕ / I
Βαθμός προστασίας		IP 20	IP 20	IP 20	IP 20	IP 20

**Γωνιακός λειαντήρας υψηλής συχνότητας**

Κωδικός αριθμός	0 602 324 ...				
	... 441	... 444	... 447	... 474	
Όνομαστική τάση	V	265	135	72	135
Συχνότητα	Hz	200	200	200	200
Όνομαστική ισχύς	W	520	520	520	520
Όνομαστική αποδιδόμενη ισχύς	W	360	360	360	360
Όνομαστικό ρεύμα	A	1,6	3,2	6,0	3,2
Αριθμός στροφών χωρίς φορτίο	min <sup>-1</sup>	5 850	5 850	5 850	6 850
Μέγιστη διάμετρος δίσκου λείανσης	mm	125	125	125	125
Σπείρωμα άξονα		M14	M14	M14	M14
Βάρος σύμφωνα με EPTA-Procedure 01:2014 – με αντικραδασμική πρόσθετη λαβή	kg	2,5	2,5	2,5	2,5

## 176 | Ελληνικά

**Γωνιακός λειαντήρας υψηλής συχνότητας**

Κατηγορία μόνωσης		⊕ / I	⊕ / I	⊕ / I	⊕ / I
Βαθμός προστασίας		IP 20	IP 20	IP 20	IP 20

**Γωνιακός λειαντήρας υψηλής συχνότητας**

Κωδικός αριθμός		0 602 329 ...	... 501	... 534
Όνομαστική τάση	V	265	200	200
Συχνότητα	Hz	200	200	300
Όνομαστική ισχύς	W	1200	1200	1800
Όνομαστική αποδιδόμενη ισχύς	W	1000	1000	1500
Όνομαστικό ρεύμα	A	3,3	3,3	6,4
Αριθμός στροφών χωρίς φορτίο	min <sup>-1</sup>	8480	8480	8480
Μέγιστη διάμετρος δίσκου λείανσης	mm	180	180	180
Σπείρωμα άξονα		M14	M14	M14
Βάρος σύμφωνα με EPTA-Procedure 01:2014				
– με αντικραδασμική πρόσθετη λαβή	kg	5,8	5,8	5,8
Κατηγορία μόνωσης			⊕ / I	⊕ / I
Βαθμός προστασίας			IP 20	IP 20

**Γωνιακός λειαντήρας υψηλής συχνότητας**

Κωδικός αριθμός		0 602 331 ...	... 501	... 504	... 507	... 534
Όνομαστική τάση	V	265	135	72	200	200
Συχνότητα	Hz	200	200	200	200	300
Όνομαστική ισχύς	W	1950	1950	1950	1950	2900
Όνομαστική αποδιδόμενη ισχύς	W	1500	1500	1500	1500	2200
Όνομαστικό ρεύμα	A	5	10	18	18	10
Αριθμός στροφών χωρίς φορτίο	min <sup>-1</sup>	8480	8480	8480	8480	8480
Μέγιστη διάμετρος δίσκου λείανσης	mm	180	180	180	180	180
Σπείρωμα άξονα		M14	M14	M14	M14	M14
Βάρος σύμφωνα με EPTA-Procedure 01:2014						
– με αντικραδασμική πρόσθετη λαβή	kg	7,1	7,1	7,1	7,1	7,1
Κατηγορία μόνωσης		⊕ / I	⊕ / I	⊕ / I	⊕ / I	⊕ / I
Βαθμός προστασίας		IP 20	IP 20	IP 20	IP 20	IP 20

**Γωνιακός λειαντήρας υψηλής συχνότητας**

Κωδικός αριθμός		0 602 332 ...	... 501	... 504	... 507	... 534	... 511
Όνομαστική τάση	V	265	135	72	200	200	72
Συχνότητα	Hz	200	200	200	300	300	300
Όνομαστική ισχύς	W	1950	1950	1950	2900	2900	2900
Όνομαστική αποδιδόμενη ισχύς	W	1500	1500	1500	2200	2200	2200
Όνομαστικό ρεύμα	A	5	10	18	10	10	27
Αριθμός στροφών χωρίς φορτίο	min <sup>-1</sup>	6600	6600	6600	6600	6600	6600
Μέγιστη διάμετρος δίσκου λείανσης	mm	230	230	230	230	230	230
Σπείρωμα άξονα		M14	M14	M14	M14	M14	M14

**Γωνιακός λειαντήρας υψηλής συχνότητας**

Βάρος σύμφωνα με EPTA-Procedure 01:2014

– με αντικραδασμική πρόσθετη λαβή	kg	7,1	7,1	7,1	7,1	7,1
Κατηγορία μόνωσης		⊕ / I	⊕ / I	⊕ / I	⊕ / I	⊕ / I
Βαθμός προστασίας		IP 20	IP 20	IP 20	IP 20	IP 20

**Γωνιακός λειαντήρας υψηλής συχνότητας**

Κωδικός αριθμός		0 602 334 ...				
		... 501	... 504	... 507	... 534	
Όνομαστική τάση	V	265	135	72	200	
Συχνότητα	Hz	200	200	200	300	
Όνομαστική ισχύς	W	2500	2500	2500	3800	
Όνομαστική αποδιδόμενη ισχύς	W	2200	2200	2200	3100	
Όνομαστικό ρεύμα	A	6,7	13,2	24,7	13,2	
Αριθμός στροφών χωρίς φορτίο	min <sup>-1</sup>	6600	6600	6600	6600	
Μέγιστη διάμετρος δίσκου λείανσης	mm	230	230	230	230	
Σπείρωμα άξονα		M14	M14	M14	M14	
Βάρος σύμφωνα με EPTA-Procedure 01:2014						
– με αντικραδασμική πρόσθετη λαβή	kg	7,8	7,8	7,8	7,8	
Κατηγορία μόνωσης		⊕ / I	⊕ / I	⊕ / I	⊕ / I	
Βαθμός προστασίας		IP 20	IP 20	IP 20	IP 20	

**Υποδείξεις για την παροχή ενέργειας**

Το ηλεκτρικό εργαλείο είναι μέρος ενός συστήματος υψηλής συχνότητας και χρειάζεται τριφασικό ρεύμα με μια συχνότητα σύμφωνα με την πινακίδα τύπου.

Για την επίτευξη αυτής της συχνότητας, πρέπει το ηλεκτρικό εργαλείο να συνδεθεί σε ένα μετατροπέα συχνότητας (βλέπε «Σύνδεση στην τροφοδοσία», σελίδα 182).

**Πληροφορίες για θόρυβο και δονήσεις**

Τιμές εκπομπής θορύβου, υπολογισμένες κατά EN 60745-2-3.

		0 602 301 40.	0 602 301 434	0 602 304 40.	0 602 305 40.
Η χαρακτηριστική στάθμη θορύβου του μηχανήματος εξακριβώθηκε σύμφωνα με την καμπύλη A και ανέρχεται σε					
Στάθμη ακουστικής πίεσης	dB(A)	72	82	79	76
Στάθμη ακουστικής ισχύος	dB(A)	83	93	90	87
Ανασφάλεια K	dB	3	3	3	3
<b>Φοράτε ωτασπίδες!</b>					
Οι συνολικές τιμές κραδασμών a <sub>h</sub> (άθροισμα ανυσμάτων τριών κατευθύνσεων) και ανασφάλεια K εξακριβώθηκαν σύμφωνα με το πρότυπο EN 60745-2-3.					
<b>Λείανση επιφανειών (ξεχόνδρισμα):</b>					
a <sub>h</sub>	m/s <sup>2</sup>	–	5,3	5	–
K	m/s <sup>2</sup>	–	2	2	–
<b>Στίλβωση:</b>					
a <sub>h</sub>	m/s <sup>2</sup>	3	3	–	< 2,5
K	m/s <sup>2</sup>	1,5	1,5	–	1,5
<b>Λείανση με σμιριδόχαρτο:</b>					
a <sub>h</sub>	m/s <sup>2</sup>	3	3	–	< 2,5
K	m/s <sup>2</sup>	1,5	1,5	–	1,5

178 | Ελληνικά

			0 602 324 44.
			0 602 324 464
			0 602 324 474
	0 602 306 434	0 602 324 40.	0 602 324 434

Η χαρακτηριστική στάθμη θορύβου του μηχανήματος εξακριβώθηκε σύμφωνα με την καμπύλη A και ανέρχεται σε

Στάθμη ακουστικής πίεσης	dB(A)	82	77	82
Στάθμη ακουστικής ισχύος	dB(A)	93	88	93
Ανασφάλεια K	dB	3	3	3

**Φοράτε ωτασπίδες!**

Οι συνολικές τιμές κραδασμών  $a_h$  (άθροισμα ανυσμάτων τριών κατευθύνσεων) και ανασφάλεια K εξακριβώθηκαν σύμφωνα με το πρότυπο EN 60745-2-3.

**Λείανση επιφανειών (ξεχόνδρισμα):**

$a_h$	$m/s^2$	-	-	6
K	$m/s^2$	-	-	2

**Στίλβωση:**

$a_h$	$m/s^2$	< 2,5	4	-
K	$m/s^2$	1,5	1,5	-

**Λείανση με σμυριδόχαρτο:**

$a_h$	$m/s^2$	< 2,5	4	-
K	$m/s^2$	1,5	1,5	-

		0 602 329 50.	0 602 329 511	0 602 331 5..	0 602 332 5..
--	--	---------------	---------------	---------------	---------------

Η χαρακτηριστική στάθμη θορύβου του μηχανήματος εξακριβώθηκε σύμφωνα με την καμπύλη A και ανέρχεται σε

Στάθμη ακουστικής πίεσης	dB(A)	85	87	86	86
Στάθμη ακουστικής ισχύος	dB(A)	96	98	97	97
Ανασφάλεια K	dB	3	3	3	3

**Φοράτε ωτασπίδες!**

Οι συνολικές τιμές κραδασμών  $a_h$  (άθροισμα ανυσμάτων τριών κατευθύνσεων) και ανασφάλεια K εξακριβώθηκαν σύμφωνα με το πρότυπο EN 60745-2-3.

**Λείανση επιφανειών (ξεχόνδρισμα):**

$a_h$	$m/s^2$	7	7	7	7
K	$m/s^2$	1,5	1,5	1,5	1,5

**Στίλβωση:**

$a_h$	$m/s^2$	-	-	-	-
K	$m/s^2$	-	-	-	-

**Λείανση με σμυριδόχαρτο:**

$a_h$	$m/s^2$	-	-	-	-
K	$m/s^2$	-	-	-	-

		0 602 334 50.	0 602 334 534
--	--	---------------	---------------

Η χαρακτηριστική στάθμη θορύβου του μηχανήματος εξακριβώθηκε σύμφωνα με την καμπύλη A και ανέρχεται σε

Στάθμη ακουστικής πίεσης	dB(A)	86	86
Στάθμη ακουστικής ισχύος	dB(A)	97	97
Ανασφάλεια K	dB	3	3

**Φοράτε ωτασπίδες!**

Ελληνικά | 179

0 602 334 50.

0 602 334 534

Οι συνολικές τιμές κραδασμών  $a_h$  (άθροισμα ανυσμάτων τριών κατευθύνσεων) και ανασφάλεια K εξακριβωθήκαν σύμφωνα με το πρότυπο EN 60745-2-3.

**Λείανση επιφανειών (ξεχόνδρισμα):**

$a_h$	m/s <sup>2</sup>	7	7
K	m/s <sup>2</sup>	3	3
<b>Στίλβωση:</b>			
$a_h$	m/s <sup>2</sup>	–	–
K	m/s <sup>2</sup>	–	–
<b>Λείανση με σμυριδόχαρτο:</b>			
$a_h$	m/s <sup>2</sup>	–	–
K	m/s <sup>2</sup>	–	–

Η στάθμη κραδασμών που αναφέρεται σ' αυτές τις οδηγίες έχει μετρηθεί σύμφωνα με μια διαδικασία μέτρησης τυποποιημένη στο πρότυπο EN 60745 και μπορεί να χρησιμοποιηθεί για τη σύγκριση διαφόρων ηλεκτρικών εργαλείων. Είναι επίσης κατάλληλη για έναν προσωρινό υπολογισμό της επιβάρυνσης από τους κραδασμούς.

Η στάθμη κραδασμών που αναφέρεται αντιπροσωπεύει τις βασικές χρήσεις του ηλεκτρικού εργαλείου. Σε περίπτωση όμως που το ηλεκτρικό εργαλείο χρησιμοποιηθεί για άλλες εφαρμογές, με διαφορετικά ή αποκλίνοντα εξαρτήματα ή χωρίς επαρκή συντήρηση, τότε η στάθμη κραδασμών μπορεί να αποκλίνει και αυτή. Αυτό μπορεί να αυξήσει σημαντικά την επιβάρυνση από τους κραδασμούς κατά τη συνολική διάρκεια ολόκληρου του χρονικού διαστήματος που εργάζεσθε.

Για την ακριβή εκτίμηση της επιβάρυνσης από τους κραδασμούς θα πρέπει να λαμβάνονται επίσης υπόψη και οι χρόνοι κατά τη διάρκεια των οποίων το εργαλείο βρίσκεται εκτός λειτουργίας ή λειτουργεί, χωρίς όμως στην πραγματικότητα να χρησιμοποιείται. Αυτό μπορεί να μειώσει σημαντικά την επιβάρυνση από τους κραδασμούς κατά τη διάρκεια ολόκληρου του χρονικού διαστήματος που εργάζεσθε.

Γι' αυτό, πριν αρχίσει η δράση των κραδασμών, πρέπει να καθορίζετε συμπληρωματικά μέτρα ασφαλείας για την προστασία του χειριστή όπως: Συντήρηση του ηλεκτρικού εργαλείου και των εξαρτημάτων που χρησιμοποιείτε, διατήρηση ζεστών των χεριών, οργάνωση της εκτέλεσης των διάφορων εργασιών.

**Δήλωση συμβατότητας CE**

Δηλώνουμε με αποκλειστική μας ευθύνη, ότι το προϊόν που περιγράφεται στα «Τεχνικά χαρακτηριστικά» αντιστοιχεί σε όλες τις σχετικές διατάξεις των οδηγιών 2011/65/ΕΕ, 2014/30/ΕΕ, 2006/42/ΕΚ συμπεριλαμβανομένων των αλλαγών τους και ταυτίζεται με τα ακόλουθα πρότυπα: EN 60745-1, EN 60745-2-3, EN 50581.

Τεχνικός φάκελος (2006/42/ΕΚ) από:

Robert Bosch Power Tools GmbH, PT/ECS,  
70538 Stuttgart, GERMANY

Henk Becker Executive Vice President Engineering  
Helmut Heinzelmann Head of Product Certification PT/ECS

*Henk Becker i.v. Helmut Heinzelmann*

Robert Bosch Power Tools GmbH  
70538 Stuttgart, GERMANY  
Stuttgart, 01.01.2017

**Συναρμολόγηση****Συναρμολόγηση των προστατευτικών διατάξεων****Γενικές υποδείξεις**

► **Να αποσυνδέετε τη συσκευή από την τροφοδοσία πριν διεξάγετε κάποια ρύθμιση, πριν αποθέσετε το ηλεκτρικό εργαλείο ή όταν πρόκειται να αλλάξετε κάποιο εξάρτημα.** Αυτό το προφυλακτικό μέτρο εμποδίζει την κατά λάθος εκκίνηση του ηλεκτρικού εργαλείου.

**Υπόδειξη:** Σε περίπτωση που κατά τη διάρκεια της εργασίας σπάσει ο δίσκος λείανσης ή υποστούν βλάβη οι διατάξεις υποδοχής στον προφυλακτήρα/στο ηλεκτρικό εργαλείο, τότε το ηλεκτρικό εργαλείο πρέπει να προσκομιστεί/αποσταλεί αμέσως στο Service. Για τις σχετικές διευκρινίσεις βλέπε το κεφάλαιο «Service και παροχή συμβουλών χρήσης».

► **Να ρυθμίζετε τους προφυλακτήρες κατά τέτοιο τρόπο, ώστε ο σπινθηρισμός να μην κατευθύνεται προς το χειριστή.**

**Υπόδειξη:** Τα έκκεντρα κωδικοποίησης στους προφυλακτήρες εξασφαλίζουν, ότι μπορεί να συναρμολογηθεί μόνο ένας κατάλληλος για το εκάστοτε ηλεκτρικό εργαλείο προφυλακτήρας.

**Προφυλακτήρας για λείανση (βλέπε εικόνα A)****Ισχύει για τους εξής τύπους:**

- 0 602 304 40.
- 0 602 324 434
- 0 602 324 44.
- 0 602 324 464
- 0 602 324 474
- 0 602 329 5..
- 0 602 331 5..
- 0 602 332 5..
- 0 602 334 5..

– Τοποθετήστε τον προφυλακτήρα **6** με το έκκεντρο κωδικοποίησης **8** στο παξιμάδι κωδικοποίησης στο λαϊμό του άξονα **4**,

## 180 | Ελληνικά

- μέχρι να καθίσει το περιλαίμιο του προφυλακτήρα πάνω στη φλάντζα του ηλεκτρικού εργαλείου.
- Προσαρμόστε τη θέση του προφυλακτήρα στις απαιτήσεις της εργασίας.
  - Για την ασφάλιση του προφυλακτήρα σφίξτε τη βίδα σύσφιξης **7** με μια ροπή σύσφιξης το λιγότερο 10 Nm.

**Προφυλακτήρας για κοπή****Ισχύει για τους εξής τύπους:**

- 0 602 304 40. – 0 602 329 5..
- 0 602 324 434 – 0 602 331 5..
- 0 602 324 44. – 0 602 332 5..
- 0 602 324 464 – 0 602 334 5..
- 0 602 324 474

- ▶ **Κατά την κοπή με εξαρτήματα από δεμένα υλικά λείανσης να χρησιμοποιείτε πάντοτε έναν προφυλακτήρα.**
- ▶ **Για την κοπή πέτρας χρησιμοποιείτε πάντοτε έναν προφυλακτήρα με αναρόφηση για κοπή με πέλαμα οδήγησης (εξάρτημα).**

Οι προφυλακτήρες για κοπή συναρμολογούνται όπως και ο στάνταρ προφυλακτήρας (βλέπε εικόνα A).

**Πρόσθετη λαβή με απόσβεση κραδασμών (βλέπε εικόνα B)**

Η πρόσθετη λαβή με απόσβεση κραδασμών επιτρέπει μια περισσότερο άνετη και ασφαλή εργασία με ελάχιστους κραδασμούς.

- ▶ **Χρησιμοποιείτε το ηλεκτρικό εργαλείο πάντοτε με συναρμολογημένη την πρόσθετη λαβή 2.**

- Συναρμολογήστε την πρόσθετη λαβή **2**, ανάλογα με τον εκάστοτε τρόπο εργασίας, στη δεξιά ή την αριστερή πλευρά της κεφαλής του συμπλέκτη.

- ▶ **Δεν επιτρέπεται η διεξαγωγή μετατροπών στην πρόσθετη λαβή.**

- ▶ **Μη χρησιμοποιήσετε ποτέ μια χαλασμένη πρόσθετη λαβή.**

**Προφυλακτήρας χεριού (βλέπε εικόνα C)****Ισχύει για τους εξής τύπους:**

- 0 602 301 4.. – 0 602 324 40.
- 0 602 305 40.
- 0 602 306 434

- ▶ **Για όλες τις εργασίες με τον ελαστικό δίσκο λείανσης 17 ή με την ποτηροειδή βούρτσα/τη δισκοειδή βούρτσα/το ριπδοειδή δίσκο λείανσης πρέπει να χρησιμοποιείτε πάντοτε τον προφυλακτήρα χεριού 9.**

- Συναρμολογήστε τον προφυλακτήρα χεριού **9** με την πρόσθετη λαβή **2**.

**Συναρμολόγηση των λειαντικών εργαλείων****Γενικές υποδείξεις**

- ▶ **Να αποσυνδέετε τη συσκευή από την τροφοδοσία πριν διεξάγετε κάποια ρύθμιση, πριν αποθέσετε το ηλεκτρικό εργαλείο ή όταν πρόκειται να αλλάξετε κάποιο εξάρτημα.** Αυτό το προφυλακτικό μέτρο εμποδίζει την κατά λάθος εκκίνηση του ηλεκτρικού εργαλείου.

Να λαμβάνετε υπόψη σας τις διαστάσεις των λειαντικών εργαλείων. Η διάμετρος της τρύπας πρέπει να ταιριάζει στη φλάντζα σύσφιξης. Μη χρησιμοποιήσετε προσαρμοστικά ή μειωτήρες.

- Να καθαρίζετε τον άξονα **3** και όλα τα υπό συναρμολόγηση εξαρτήματα.

- ▶ **Μετά τη συναρμολόγηση του λειαντικού εργαλείου και πριν θέσετε το ηλεκτρικό εργαλείο σε λειτουργία να βεβαιώνετε ότι το λειαντικό εργαλείο είναι συναρμολογημένο σωστά και μπορεί να περιστρέφεται ελεύθερα. Να βεβαιώνετε επίσης ότι το λειαντικό εργαλείο δεν αγγίζει τον προφυλακτήρα ή άλλα εξαρτήματα.**

**Συναρμολόγηση των δίσκων λείανσης, κοπής ή ξεχονδρίσματος (βλέπε εικόνες D1 – D2)****Ισχύει για τους εξής τύπους:**

- 0 602 304 40. – 0 602 331 5..
- 0 602 324 44., ... 464, – 0 602 332 5..
- ... 474, ... 434 – 0 602 334 5..
- 0 602 329 5..

**Τοποθέτηση**

- Βεβαιωθείτε, ότι είναι συναρμολογημένος ο κατάλληλος προφυλακτήρας (βλέπε «Συναρμολόγηση των προστατευτικών διατάξεων», σελίδα 179).
- Τοποθετήστε τη φλάντζα υποδοχής **10** πάνω στον άξονα λείανσης **3**.

Στη φλάντζα υποδοχής **10** πρέπει να τοποθετηθεί γύρω από το περιλαίμιο κεντραρίσματος ένα πλαστικό εξάρτημα (στεγανοποιητικός δακτύλιος O). **Όταν λείπει ο στεγανοποιητικός δακτύλιος O ή είναι χαλασμένος**, πρέπει να αντικατασταθεί οπωσδήποτε, προτού συναρμολογηθεί η φλάντζα υποδοχής **10**.

- Τοποθετήστε αντίστοιχα στη σωστή φορά περιστροφής το επιθυμητό εξάρτημα λείανσης **11** (δίσκος λείανσης, κοπής ή ξεχονδρίσματος) πάνω στον άξονα λείανσης **3**.

- Τοποθετήστε το παξιμάδι σύσφιξης **12** πάνω στο σπείρωμα του άξονα έτσι, ώστε η μεσαία εσοχή στο παξιμάδι σύσφιξης να δείχνει προς τα επάνω.

- Βιδώστε καλά το παξιμάδι σύσφιξης με το γαντζόκλειδο **13**, ενώ ταυτόχρονα κοντράρετε με το γερμανικό κλειδί **14** στην επιφάνεια εφαρμογής του κλειδιού στον άξονα λείανσης **3**.

**Απομάκρυνση**

- Κρατήστε σταθερά τον άξονα λείανσης **3** στην επιφάνεια εφαρμογής του κλειδιού με το γερμανικό κλειδί **14**.
- Ξεβιδώστε το παξιμάδι σύσφιξης **12** με το γαντζόκλειδο **13** από τον άξονα λείανσης, ενώ ταυτόχρονα κοντράρετε με το γερμανικό κλειδί **14** στην επιφάνεια εφαρμογής του κλειδιού.
- Τραβήξτε στη συνέχεια το εξάρτημα λείανσης και τη φλάντζα υποδοχής από τον άξονα λείανσης.

**Ηλεκτρικά εργαλεία με πλήκτρο ακινητοποίησης του άξονα 5****Ισχύει για τους εξής τύπους:**

- 0 602 324 40.
- 0 602 324 434
- 0 602 324 44.

Στα ηλεκτρικά εργαλεία με πλήκτρο ακινητοποίησης του άξονα **5** κατά τη συναρμολόγηση των εξαρτημάτων λείανσης εκπίπτει το κοντράρισμα με ένα γερμανικό κλειδί (βλέπε εικόνες E1 – E2).

► **Να πατάτε το πλήκτρο ακινητοποίησης άξονα μόνο όταν ο άξονας είναι ακίνητος.** Διαφορετικά μπορεί να υποστεί ζημιά το ηλεκτρικό εργαλείο.

- Πριν την τοποθέτηση του εξαρτήματος λείανσης πατήστε το πλήκτρο ακινητοποίησης του άξονα **5**, για να κλειδώσετε τον άξονα λείανσης **3** και κρατήστε το πλήκτρο πατημένο.
- Συναρμολογήστε το επιθυμητό εξάρτημα λείανσης (βλέπε «Συναρμολόγηση των δίσκων λείανσης, κοπής ή ξεχονδρίσματος», σελίδα 180).
- Αφήστε το πλήκτρο ακινητοποίησης του άξονα **5** ελεύθερο, για να άρετε το κλείδωμα του άξονα λείανσης.

### Συναρμολόγηση του λαστιχένιου δίσκου λείανσης (βλέπε εικόνα F)

**Ισχύει για τους εξής τύπους:**

- 0 602 301 4.. - 0 602 324 40.
- 0 602 305 40.
- 0 602 306 434

#### Τοποθέτηση

- Βεβαιωθείτε, ότι έχει συναρμολογηθεί ο προφυλακτήρας χειρών και η πρόσθετη λαβή (βλέπε «Συναρμολόγηση των προστατευτικών διατάξεων», σελίδα 179).
- Τοποθετήστε το λαστιχένιο δίσκο λείανσης **17** πάνω στον άξονα λείανσης **3**.
- Τοποθετήστε το φύλλο λείανσης **16** πάνω στο λαστιχένιο δίσκο λείανσης.
- Τοποθετήστε το στρογγυλό παξιμάδι **15** στο σπείρωμα του άξονα.
- Βιδώστε καλά το στρογγυλό παξιμάδι με το γαντζόκλειδο **13**, ενώ ταυτόχρονα κοντράρετε με το γερμανικό κλειδί **14** στην επιφάνεια εφαρμογής του κλειδιού στον άξονα λείανσης **3**.

Προσέξτε, να βιδωθεί το στρογγυλό παξιμάδι **15** εντελώς μέσα στην εσοχή του λαστιχένιου δίσκου λείανσης, για να μην εμποδίζει πλέον κατά τη λείανση και να προσαρμόζεται σταθερά το φύλλο λείανσης.

#### Απομάκρυνση

- Κρατήστε σταθερά τον άξονα λείανσης **3** στην επιφάνεια εφαρμογής του κλειδιού με το γερμανικό κλειδί **14**.
- Ξεβιδώστε το στρογγυλό παξιμάδι **15** με το γαντζόκλειδο **13** από τον άξονα λείανσης, ενώ ταυτόχρονα κοντράρετε με το γερμανικό κλειδί **14** στην επιφάνεια εφαρμογής του κλειδιού.
- Αφαιρέστε το φύλλο λείανσης και το λαστιχένιο δίσκο λείανσης από τον άξονα λείανσης.

### Συναρμολόγηση του δίσκου στίλβωσης (βλέπε εικόνα G)

**Ισχύει για τους εξής τύπους:**

- 0 602 301 4.. - 0 602 324 40.
- 0 602 305 40.
- 0 602 306 434

#### Τοποθέτηση

Προσέξτε, να ταιριάζει το σπείρωμα του δίσκου στίλβωσης ακριβώς στο σπείρωμα του άξονα λείανσης (M14).

- Βεβαιωθείτε, ότι έχει συναρμολογηθεί ο προφυλακτήρας χειρών και η πρόσθετη λαβή (βλέπε «Συναρμολόγηση των προστατευτικών διατάξεων», σελίδα 179).

- Βιδώστε το δίσκο στίλβωσης **18** πάνω στον άξονα λείανσης **3** τόσο, ώστε να ακουμπά σταθερά στην επιφάνεια εφαρμογής του κλειδιού του άξονα λείανσης, ενώ ταυτόχρονα κοντράρετε με το γερμανικό κλειδί **14** στην επιφάνεια εφαρμογής του κλειδιού του άξονα λείανσης **3**.

#### Απομάκρυνση

- Ξεβιδώστε το σφιγμένο δίσκο στίλβωσης **18** με ένα γερμανικό κλειδί προσαρμοσμένο στην αντίστοιχη επιφάνεια εφαρμογής του κλειδιού από τον άξονα λείανσης, ενώ ταυτόχρονα κοντράρετε με το γερμανικό κλειδί **14** στην επιφάνεια εφαρμογής του κλειδιού του άξονα λείανσης **3**.

### Συναρμολόγηση των συρματόβουρτσων (βλέπε εικόνα H)

**Ισχύει για τους εξής τύπους:**

- 0 602 304 40. - 0 602 331 5..
- 0 602 324 44., ... 464, - 0 602 332 5..
- ... 474, ... 434 - 0 602 334 5..
- 0 602 329 5..

#### Τοποθέτηση

Προσέξτε, να ταιριάζει το σπείρωμα της συρματόβουρτσας ακριβώς στο σπείρωμα του άξονα λείανσης (M14).

- Βεβαιωθείτε, ότι έχει συναρμολογηθεί ο προφυλακτήρας χειρών και η πρόσθετη λαβή (βλέπε «Συναρμολόγηση των προστατευτικών διατάξεων», σελίδα 179).
- Βιδώστε την επιθυμητή συρματόβουρτσα **19** (ποτηροειδής ή δισκοειδής βούρτσα) πάνω στον άξονα λείανσης **3**, τόσο, ώστε να ακουμπά σταθερά στην επιφάνεια εφαρμογής του κλειδιού του άξονα λείανσης, ενώ ταυτόχρονα κοντράρετε με το γερμανικό κλειδί **14** στην επιφάνεια εφαρμογής του κλειδιού του άξονα λείανσης.

#### Απομάκρυνση

- Ξεβιδώστε τη σφιγμένη συρματόβουρτσα **19** με ένα γερμανικό κλειδί προσαρμοσμένο στην αντίστοιχη επιφάνεια εφαρμογής του κλειδιού από τον άξονα λείανσης, ενώ ταυτόχρονα κοντράρετε με το γερμανικό κλειδί **14** στην επιφάνεια εφαρμογής του κλειδιού του άξονα λείανσης **3**.

### Αναρρόφηση σκόνης/ροκανιδιών

- Η σκόνη από ορισμένα υλικά. π.χ. από μολυβδόυχες μογιές, από μερικά είδη ξύλου, από ορυκτά υλικά και από μέταλλα μπορεί να είναι ανθυγιεινή. Η επαφή με τη σκόνη ή/και η εισπνοή της μπορεί να προκαλέσει αλλεργικές αντιδράσεις ή/και ασθένειες των αναπνευστικών οδών του χρήστη ή τυχόν παρευρισκομένων ατόμων.

Ορισμένα είδη σκόνης, π.χ. σκόνη από ξύλο βελανιδιάς ή οξιάς θεωρούνται σαν καρκινογόνα, ιδιαίτερα σε συνδυασμό με διάφορα συμπληρωματικά υλικά που χρησιμοποιούνται στην κατεργασία ξύλων (ενώσεις χρωμίου, ξυλοπροστατευτικά μέσα). Η κατεργασία αμιαντούχων υλικών επιτρέπεται μόνο σε ειδικά εκπαιδευμένα άτομα.

- Να χρησιμοποιείτε κατά το δυνατό για το εκάστοτε υλικό την κατάλληλη αναρρόφηση.
- Να φροντίζετε για τον καλό αερισμό του χώρου εργασίας.
- Σας συμβουλεύουμε να φοράτε μάσκες αναπνευστικής προστασίας με φίλτρο κατηγορίας P2.

## 182 | Ελληνικά

Να τηρείτε τις διατάξεις που ισχύουν στη χώρα σας για τα διάφορα υπό κατεργασία υλικά.

- **Να αποφεύγετε τη δημιουργία συσσωρευσης σκόνης στο χώρο που εργάζεστε.** Οι σκόνες αναφλέγονται εύκολα.

### Σύνδεση στην τροφοδοσία

Για τη λειτουργία των ηλεκτρικών εργαλείων χρειάζεστε ένα μετατροπέα συχνότητας, ο οποίος δίνει τριφασικό ρεύμα με μια συχνότητα σύμφωνα με την πινακίδα τύπου.

Μετατροπείς συχνότητας υπάρχουν σε διαφορετικά μεγέθη, με διαφορετικές συχνότητες, δευτερεύουσες τάσεις και ονομαστικές τιμές ισχύος. Η επιλογή του μετατροπέα συχνότητας εξαρτάται από τα ηλεκτρικά εργαλεία που πρόκειται να συνδεθούν.

Αφήστε να σας συμβουλευθεί στην επιλογή του μετατροπέα συχνότητας ο αντιπρόσωπος της Bosch.

Το ηλεκτρικό εργαλείο το παίρνετε με ένα ειδικό καλώδιο μήκους τεσσάρων μέτρων χωρίς φως. Για να το θέσετε σε λειτουργία, πρέπει να εξοπλιστεί το ειδικό καλώδιο με ένα τετραπολικό φως CEE (πράσινο χρώμα).

Επιπλέον το ηλεκτρικό εργαλείο για την προστασία από υπερφόρτωση μπορεί να εξοπλιστεί με ένα διακόπτη προστασίας κινητήρα (θερμικό) του εμπορίου. Η περιοχή ρύθμισης αυτού του διακόπτη προστασίας του κινητήρα πρέπει να καλύπτει το ονομαστικό ρεύμα του ηλεκτρικού εργαλείου (βλέπε «Τεχνικά στοιχεία»). Ο διακόπτης προστασίας του κινητήρα πρέπει να αντιδρά σε λιγότερο από ένα δευτερόλεπτο.

**Προσέξτε επίσης τις υποδείξεις ασφαλείας και τις οδηγίες συναρμολόγησης στις οδηγίες λειτουργίας του διακόπτη προστασίας του κινητήρα!**

### Συναρμολόγηση του φως CEE (βλέπε εικόνες I1 – I2)

- Λύστε τις δύο βίδες **22** και τραβήξτε το εξάρτημα του φως **21** έξω από το περίβλημα του φως CEE **24**.
- Κόψτε σωστά την πλαστική μούφα **25** αντίστοιχα στη διάμετρο του ειδικού καλωδίου στο ηλεκτρικό εργαλείο και περάστε το περίβλημα του φως CEE πάνω στο ειδικό καλώδιο.
- Περάστε τους τέσσερις κλώνους μέσα από το εξάρτημα ανακούφισης της καταπόνησης **20**.
- Λύστε τις τέσσερις μικρές βίδες **23** στο εξάρτημα του φως **21** και περάστε το ακροχιτώνιο σύνδεσης του καφέ κλώνου L1 στην υποδοχή επαφής L1, το ακροχιτώνιο σύνδεσης του μπλε κλώνου L2 στην υποδοχή επαφής L2, το ακροχιτώνιο σύνδεσης του μαύρου κλώνου L3 στην υποδοχή επαφής L3 και το ακροχιτώνιο σύνδεσης του πράσινου-κίτρινου κλώνου  στην υποδοχή γείωσης .
- Βιδώστε ξανά τις τέσσερις μικρές βίδες **23** στο εξάρτημα του φως **21** σταθερά, για να σταθεροποιήσετε τους τέσσερις κλώνους.
- Βιδώστε μετά την ανακούφιση καταπόνησης **20** γύρω από το καλώδιο μαζί με το μανδύα του καλωδίου σταθερά έτσι, ώστε στα ακροχιτώνια σύνδεσης των κλώνων να μην εξασκείται καμία δύναμη έλξης.
- Τοποθετήστε το εξάρτημα του φως **21** ξανά στο περίβλημα του φως CEE **24** και βιδώστε ξανά τις δύο βίδες **22** σταθερά.
- Ελέγξτε στη συνέχεια τη σωστή λειτουργία του αγωγού γείωσης.

- Συνδέστε το φως CEE **24** του ηλεκτρικού εργαλείου στην υποδοχή σύνδεσης του μετατροπέα συχνότητας.

Τώρα μπορείτε να συνδέσετε το μετατροπέα συχνότητας στην παροχή ενέργειας.

Τον τρόπο με τον οποίο μπορείτε να συνδέσετε το μετατροπέα συχνότητας στην παροχή ενέργειας, θα τον βρείτε στις οδηγίες λειτουργίας του μετατροπέα συχνότητας.

- **Στη συνέχεια ελέγξτε τη φορά περιστροφής!**

### Έλεγχος της φοράς περιστροφής

Η φορά περιστροφής του άξονα λείανσης πρέπει να ταυτίζεται με το απεικονιζόμενο βέλος πάνω στο ηλεκτρικό εργαλείο.

Εάν ο άξονας λείανσης κατά την θέση σε λειτουργία για πρώτη φορά (βλέπε «Θέση του ηλεκτρικού εργαλείου σε λειτουργία εκτός λειτουργίας», σελίδα 183) περιστρέφεται στη λάθος κατεύθυνση, πρέπει να απενεργοποιήσετε αμέσως ξανά το ηλεκτρικό εργαλείο και να το αποσυνδέσετε από την παροχή ενέργειας.

- Λύστε εκ νέου τις δύο βίδες **22** και τραβήξτε το εξάρτημα του φως **21** ξανά έξω από το περίβλημα του φως CEE **24**.
- Λύστε τα ακροχιτώνια σύνδεσης του καφέ και του μαύρου κλώνου από τις αντίστοιχες υποδοχές επαφής.
- Συνδέστε μετά το ακροχιτώνιο σύνδεσης του μαύρου κλώνου L3 στην υποδοχή επαφής L1 και το ακροχιτώνιο σύνδεσης του καφέ κλώνου L1 στην υποδοχή επαφής L3.
- Βιδώστε ξανά τις μικρές βίδες **23** στο εξάρτημα του φως **21** σταθερά, για να σταθεροποιήσετε τους κλώνους.
- Τοποθετήστε το εξάρτημα του φως **21** ξανά στο περίβλημα του φως CEE **24** και βιδώστε ξανά τις δύο βίδες **22** σταθερά.
- Ελέγξτε στη συνέχεια τη σωστή λειτουργία του αγωγού γείωσης.
- Συνδέστε το ηλεκτρικό εργαλείο ξανά στην παροχή ενέργειας.

## Λειτουργία

### Εκκίνηση

- **Η τάση και η συχνότητα της πηγής ρεύματος πρέπει να ταυτίζονται με τα αντίστοιχα στοιχεία επάνω στην πινακίδα τύπου του ηλεκτρικού εργαλείου.**
- **Να ελέγχετε τα λειαντικά εργαλεία πριν τα χρησιμοποιήσετε. Το λειαντικό εργαλείο πρέπει να είναι άψογα συναρμολογημένο και να μπορεί να κινείται ελεύθερα. Αφήστε το να εργαστεί δοκιμαστικά χωρίς φορτίο τουλάχιστον για 1 λεπτό. Μη χρησιμοποιείτε χαλασμένα, μη στρογγυλά ή δονούμενα λειαντικά εργαλεία.** Χαλασμένα λειαντικά εργαλεία μπορεί να σπάσουν και να προκαλέσουν τραυματισμούς.
- **Θέστε το διακόπτη On/Off 1 στη θέση «OFF», όταν το ηλεκτρικό εργαλείο σταματήσει απρόσμενα να λειτουργεί, παρόλο που ο διακόπτης On/Off είναι στη θέση «ON».** Έτσι εμποδίζετε μια ανεξέλεγκτη επανεκκίνηση. Ελέγξτε την παροχή ενέργειας (βλέπε «Σύνδεση στην τροφοδοσία», σελίδα 182), προτού ξεκινήσετε το ηλεκτρικό εργαλείο εκ νέου.

- ▶ **Συνδέετε πάντοτε πρώτα το ηλεκτρικό εργαλείο με το μετατροπέα συχνότητας, προτού συνδέσετε το μετατροπέα συχνότητας στο δίκτυο του ρεύματος.**

Να θέσετε το ηλεκτρικό εργαλείο σε λειτουργία μόνο όταν πρόκειται να το χρησιμοποιήσετε. Έτσι εξοικονομείτε ενέργεια.

#### **Ενεργοποίηση/απενεργοποίηση του μετατροπέα συχνότητας**

Πρέπει πρώτα να θέσετε το μετατροπέα συχνότητας σε λειτουργία, προτού να μπορείτε να ενεργοποιήσετε το ηλεκτρικό εργαλείο.

Προσέξτε γι' αυτό τις οδηγίες λειτουργίας του μετατροπέα συχνότητας.

#### **Θέση του ηλεκτρικού εργαλείου σε λειτουργία κι εκτός λειτουργίας με συρόμενο διακόπτη ασφαλείας (βλέπε εικόνα J1)**

##### **Ισχύει για τους εξής τύπους:**

- 0 602 324 4..
  - Για να **θέσετε σε λειτουργία** το ηλεκτρικό εργαλείο ωθήστε το διακόπτη ON/OFF **1** προς τα εμπρός.
  - Για να **μανδαλώσετε** το διακόπτη ON/OFF **1** πατήστε το διακόπτη ON/OFF **1** μπροστά, μέχρι να μανδαλώσει.
  - Για την **απενεργοποίηση** του ηλεκτρικού εργαλείου αφήστε το διακόπτη On/Off **1** ελεύθερο.
- Με **σταθεροποιημένο** το διακόπτη On/Off **1** πατήστε τον σύντομα πίσω προς τα κάτω και αφήστε τον μετά ελεύθερο.

#### **Θέση του ηλεκτρικού εργαλείου σε λειτουργία κι εκτός λειτουργίας με διακόπτη ασφαλείας (βλέπε εικόνα J2)**

##### **Ισχύει για τους εξής τύπους:**

- 0 602 301 4..      - 0 602 329 5..
- 0 602 304 40.    - 0 602 331 5..
- 0 602 305 40.    - 0 602 332 5..
- 0 602 306 434    - 0 602 334 5..
- Για να **θέσετε σε λειτουργία** το ηλεκτρικό εργαλείο ωθήστε το διακόπτη ON/OFF **1** προς τα εμπρός και ακολούθως πατήστε τον.
- Για να **μανδαλώσετε** τον πατημένο διακόπτη ON/OFF **1** ωθήστε το διακόπτη ON/OFF **1** ακόμη περισσότερο προς τα εμπρός.
- Για να **θέσετε εκτός λειτουργίας** το ηλεκτρικό εργαλείο αφήστε το διακόπτη ON/OFF **1** ελεύθερο ή, αν είναι μανδαλωμένος, πατήστε σύντομα το διακόπτη **1** και ακολούθως αφήστε τον ελεύθερο.

#### **Υποδείξεις εργασίας**

- ▶ **Να αποσυνδέετε τη συσκευή από την τροφοδοσία πριν διεξάγετε κάποια ρύθμιση, πριν αποθέσετε το ηλεκτρικό εργαλείο ή όταν πρόκειται να αλλάξετε κάποιο εξάρτημα.** Αυτό το προφυλακτικό μέτρο εμποδίζει την κατά λάθος εκκίνηση του ηλεκτρικού εργαλείου.
- ▶ **Προσοχή όταν διεξάγετε σχισμές σε φέροντες τοίχους, βλέπε κεφάλαιο «Υποδείξεις για τη στατική».**
- ▶ **Να σφίγγετε το υπό κατεργασία τεμάχιο όταν δε σταθεροποιείται ασφαλώς από το ίδιο του το βάρος.**
- ▶ **Μην επιβαρύνετε το ηλεκτρικό εργαλείο τόσο πολύ ώστε να σταματήσει να κινείται.**

- ▶ **Μετά από μια πολύ υψηλή επιβάρυνση του εργαλείου να το αφήνετε να εργάζεται για μερικά λεπτά ακόμη χωρίς φορτίο για να κρυώσει το τοποθετημένο εργαλείο.**

#### **Λείανση με το δίσκο λείανσης με φυλλαράκια**

Με το ριπδοειδή δίσκο λείανσης (ειδικό εξάρτημα) μπορείτε να κατεργασείτε καμπύλες επιφάνειες και διατομές.

Οι δισκοειδείς δίσκοι λείανσης έχουν μια σημαντικά μεγαλύτερη διάρκεια ζωής, χαμηλότερη στάθμη θορύβου και χαμηλότερες θερμοκρασίες λείανσης από τους συμβατικούς δίσκους λείανσης.

#### **Κοπή μετάλλων (βλέπε εικόνα K)**

- ▶ **Κατά την κοπή με εξαρτήματα από δεμένα υλικά λείανσης να χρησιμοποιείτε πάντοτε έναν προφυλακτήρα.**

Όταν εργάζεσθε με τους δίσκους κοπής να ασκείτε μέτρια προώθηση, προσαρμοσμένη στο εκάστοτε υπό κατεργασία υλικό. Να μην πιέζετε το δίσκο κοπής, να μην τον λοξεύετε και να μην τον ταλαντεύετε.

Μην πιέζετε τους δίσκους κοπής από τα πλάγια για να τους σταματήσετε γρηγορότερα.

Το ηλεκτρικό εργαλείο πρέπει να οδηγείται με φορά αντίθετη της φοράς περιστροφής του δίσκου. Διαφορετικά υπάρχει κίνδυνος να πιεστεί **ανεξέλεγκτα** έξω από την τομή.

Όταν κόβετε διατομές (προφίλ) και τετραγωνικούς σωλήνες να αρχίζετε την κοπή στη μικρότερη διατομή.

#### **Κοπή πετρωμάτων**

- ▶ **Για την κοπή πετρωμάτων πρέπει να φροντίσετε για μια επαρκή αναρρόφηση σκόνης.**
- ▶ **Φοράτε μάσκα προστασίας από σκόνη.**
- ▶ **Το ηλεκτρικό εργαλείο επιτρέπεται να χρησιμοποιείται μόνο για ξηρή λείανση/ξηρή κοπή.**

Για την κοπή πέτρας χρησιμοποιείτε καλύτερα ένα διαμαντόδισκο κοπής. Για την ασφάλεια από τυχόν μάγκωμα στην κοπή με πέλαμα οδήγησης πρέπει να χρησιμοποιείται ένας προφυλακτήρας με αναρρόφηση.

Όταν εργάζεσθε με το ηλεκτρικό εργαλείο να έχετε πάντοτε αναρρολογημένη την αναρρόφηση σκόνης και να φοράτε επίσης και μάσκα προστασίας από σκόνη.

Ο απορροφητήρας σκόνης πρέπει να είναι κατάλληλος για την αναρρόφηση σκόνης πετρωμάτων. Η Bosch προσφέρει κατάλληλους απορροφητήρες σκόνης.

- Θέστε το ηλεκτρικό εργαλείο σε λειτουργία και ακουμπήστε το με το μπροστινό μέρος του συρόμενου οδηγού επάνω στο υπό κατεργασία τεμάχιο. Ωθείστε το ηλεκτρικό εργαλείο με μέτρια προώθηση, προσαρμοσμένη στο υπό κατεργασία υλικό.

Όταν κόβετε πολύ σκληρά υλικά, π. χ. μπετόν που περιέχει πολύ χαλίκι, μπορεί να υπερθερμανθεί και να υποστεί ζημιά ο διαμαντόδισκος κοπής. Ένας στέφανος σπινθηρισμού που συμπεριτρέφεται μαζί με το διαμαντόδισκο κοπής αποτελεί εμφανή ένδειξη γι' αυτό.

Σε μια τέτοια περίπτωση διακόψτε την κοπή κι αφήστε το διαμαντόδισκο κοπής να περιστραφεί για λίγο χρόνο χωρίς φορτίο για να κρυώσει.

Μια σημαντικά μειωμένη πρόοδος εργασίας και ένας συμπεριτρεφόμενος στέφανος σπινθηρισμού αποτελούν ενδείξεις για

## 184 | Ελληνικά

την άμβλυση του διαμαντόδισκου κοπής. Μπορείτε να τον τροχίσετε πάλι διεξάγοντας σύντομες κοπές σε αποζετικά υλικά, π. χ. σε ασβεστόλιθο.

**Υποδείξεις για τη στατική**

Οι σχισμές σε φέροντες τοίχους υπόκεινται στο πρότυπο DIN 1053 Μέρος 1 ή στους αντίστοιχους κανονισμούς της εκάστοτε χώρας.

Οι διατάξεις αυτές πρέπει να τηρούνται οπωσδήποτε. Πριν αρχίσετε την εργασία σας να συμβουλευέστε τον υπεύθυνο για τη στατική μηχανικό, τον αρχιτέκτονα ή το διευθυντή του έργου.

**Ξεχόνδρισμα****► Μη χρησιμοποιήσετε ποτέ δίσκους κοπής για ξεχόνδρισμα.**

Με γωνία προσβολής 30° έως 40° επιτυχάνετε κατά το ξεχόνδρισμα άριστα αποτελέσματα. Κινείτε το ηλεκτρικό εργαλείο «από δω κι από κει» ασκώντας μέτρια πίεση. Έτσι το υπό κατεργασία τεμάχιο δε θερμαίνεται υπερβολικά, δεν αλλάζει χρώμα και δε δημιουργούνται αυλακώσεις.

**Λείανση με γυαλόχαρτο με το λαστιχένιο δίσκο λείανσης**

Η επιλογή του κατάλληλου γυαλόχαρτου εξαρτάται από το υλικό, το οποίο πρέπει να επεξεργαστεί.

Η Bosch προσφέρει διάφορες ποιότητες φύλλων λείανσης, κατάλληλες για λαστιχένιο δίσκο λείανσης. Ζητήστε συμβουλές από τον αντιπρόσωπό σας.

**Στίλβωση με το δίσκο στίλβωσης**

Κατά τη στίλβωση επιστρώνεται ένα υλικό λείανσης πάνω στο επεξεργαζόμενο κομμάτι ή πάνω στο δίσκο στίλβωσης και μέσω περιστροφής ενσωματώνεται στην επιφάνεια του επεξεργαζόμενου κομματιού.

Όταν εργάζεστε με περισσότερες βαθμίδες στίλβωσης, στις οποίες το μέσο στίλβωσης εμφανίζει κάθε φορά μια λεπτότερη κόκκωση, πρέπει για κάθε κόκκωση του μέσου στίλβωσης να χρησιμοποιείτε έναν ξεχωριστό δίσκο στίλβωσης.

Μετά από κάθε κύκλο στίλβωσης καθαρίζετε προσεκτικά την επιφάνεια του επεξεργαζόμενου υλικού.

**Συντήρηση και Service****Συντήρηση και καθαρισμός**

- **Να αποσυνδέετε τη συσκευή από την τροφοδοσία πριν διεξάγετε κάποια ρύθμιση, πριν αποθέσετε το ηλεκτρικό εργαλείο ή όταν πρόκειται να αλλάξετε κάποιο εξάρτημα.** Αυτό το προφυλακτικό μέτρο εμποδίζει την κατά λάθος εκκίνηση του ηλεκτρικού εργαλείου.
- **Διατηρείτε το ηλεκτρικό εργαλείο και τις σχισμές αερισμού καθαρές για να μπορείτε να εργάζεσθε καλά και ασφαλώς.**
- **Υπό ακραίες συνθήκες εργασίας να χρησιμοποιείτε κατά το δυνατό μια αναρρόφηση σκόνης. Καθαρίζετε τακτικά τις σχισμές αερισμού με πεπιεσμένο αέρα και συνδέστε έναν προστατευτικό διακόπτη διαρροής (PRCD).** Κατά την κατεργασία μετάλλων μπορεί να κατακαθίσει αγώγιμη σκόνη στο εσωτερικό του ηλεκτρικού εργαλείου. Έτσι μπορεί να επηρεαστεί αρνητικά η προστατευτική μόνωση του ηλεκτρικού εργαλείου.

► **Μετράτε τακτικά τις ονομαστικές στροφές του άξονα λείανσης. Εάν η μετρημένη τιμή βρίσκεται περισσότερο από 10 % κάτω ή πάνω από την καταχωρημένη τιμή των ονομαστικών στροφών (βλέπε «Τεχνικά χαρακτηριστικά»), πρέπει να αναθέσετε τον έλεγχο του ηλεκτρικού εργαλείου σε ένα κέντρο σέρβις της Bosch.** Σε περίπτωση ενός πολύ υψηλού αριθμού ονομαστικών στροφών μπορεί να σπάσει το εξάρτημα, σε έναν πολύ χαμηλό αριθμό στροφών μειώνεται η απόδοση εργασίας.

► **Χρησιμοποιείτε αποκλειστικά γνήσιο καλώδιο! Πριν από κάθε χρήση του ηλεκτρικού εργαλείου ελέγχετε το καλώδιο και το φις για τυχόν ζημιές.** Το καλώδιο και το φις δεν επιτρέπεται να επισκευαστούν, αλλά πρέπει να αντικατασταθούν, για την αποφυγή κινδύνων.

► **Να αναθέτετε τις εργασίες συντήρησης και επισκευής μόνο σε άριστα εκπαιδευμένο προσωπικό.** Έτσι εξασφαλίζεται η διατήρηση της ασφάλειας του ηλεκτρικού εργαλείου.

Καθαρίστε τις υποδοχές σύνδεσης, συνδέσμους και φις του αποσυνδεδεμένου από το δίκτυο του ρεύματος ηλεκτρικού εργαλείου με ένα στεγνό, χωρίς χνούδια πανί και απομακρύνετε τα σωματίδια σκόνης και ρύπων.

Καθαρίστε το μηχανισμό μετάδοσης κίνησης μετά από τις πρώτες 150 ώρες λειτουργίας μ' έναν ήπιο διαλύτη. Τηρήστε τις σχετικές με τη χρήση και απόσυρση του διαλύτη υποδείξεις του κατασκευαστή του. Ακολουθώσ λαδώστε το μηχανισμό μετάδοσης κίνησης με το ειδικό για μηχανισμούς κίνησης λίπος της Bosch. Να επαναλάβετε την παραπάνω διαδικασία καθαρισμού μετά από 300 ώρες λειτουργίας μετά τον πρώτο καθαρισμό.

Ένα εξουσιοδοτημένο κατάστημα Service της Bosch εκτελεί τις εργασίες αυτές γρήγορα και ασφαλώς.

Μια τυχόν αναγκία αντικατάσταση του ηλεκτρικού καλωδίου πρέπει να διεξαχθεί από την Bosch ή από ένα εξουσιοδοτημένο κατάστημα Service της Bosch, για να αποφευχθεί έτσι κάθε δι- ακινδύνευση της ασφάλειας.

Να αποθηκεύετε και να μεταχειρίζεστε τα εξαρτήματα με επιμέλεια.

**Εξαρτήματα**

Για το πλήρες πρόγραμμα εξαρτημάτων ποιότητας μπορείτε να ενημερωθείτε στην ηλεκτρονική διεύθυνση [www.bosch-pt.com](http://www.bosch-pt.com) και [www.boschproductiontools.com](http://www.boschproductiontools.com) ή στον κοντινό σας, ειδικό έμπορο.

**Service και παροχή συμβουλών χρήσης**

Το Service απαντά στις ερωτήσεις σας σχετικά με την επισκευή και τη συντήρηση του προϊόντος σας καθώς για τα κατάλληλα ανταλλακτικά:

**[www.bosch-pt.com](http://www.bosch-pt.com)**

Η ομάδα παροχής συμβουλών της Bosch απαντά ευχαρίστως στις ερωτήσεις σας σχετικά με τα προϊόντα μας και τα ανταλλακτικά τους.

Δώστε σε όλες τις ερωτήσεις και παραγγελίες ανταλλακτικών οπωσδήποτε το 10ψήφιο κωδικό αριθμό σύμφωνα με την πινακίδα τύπου του προϊόντος.

**Ελλάδα**

Robert Bosch A.E.  
Ερχείας 37  
19400 Κορωπί – Αθήνα  
Τηλ.: 210 5701258  
Φαξ: 210 5701283  
www.bosch.com  
www.bosch-pt.gr  
ABZ Service A.E.  
Τηλ.: 210 5701380  
Φαξ: 210 5701607

**Απόσυρση**

Τα ηλεκτρικά εργαλεία, τα εξαρτήματα και οι συσκευασίες πρέπει να ανακυκλώνονται με τρόπο φιλικό προς το περιβάλλον. Μην ρίχνετε τα ηλεκτρικά εργαλεία στα απορρίμματα του σπιτιού σας!

**Μόνο για χώρες της ΕΕ:**

Σύμφωνα με την Κοινοτική Οδηγία 2012/19/ΕΕ σχετικά με τις παλαιές ηλεκτρικές και ηλεκτρονικές συσκευές και τη μεταφορά της οδηγίας αυτής σε εθνικό δίκαιο δεν είναι πλέον υποχρεωτικό τα άχρηστα ηλεκτρικά εργαλεία να συλλέγονται ξεχωριστά για να ανακυκλωθούν με τρόπο φιλικό προς το περιβάλλον.

Τηρούμε το δικαίωμα αλλαγών.

**Türkçe****Güvenlik Talimatı****Elektrikli El Aletleri İçin Genel Uyarı Talimatı**

**UYARI** **Bütün uyarıları ve talimat hükümlerini okuyun.** Açıklanan uyarılara ve talimat hükümlerine uyulmadığı takdirde elektrik çarpmalarına, yangınlara ve/veya ağır yaralanmalara neden olunabilir.

**Bütün uyarıları ve talimat hükümlerini ileride kullanmak üzere saklayın.**

Uyarı ve talimat hükümlerinde kullanılan "Elektrikli El Aleti" kavramı, akım şebekesine bağlı (şebeke bağlantı kablosu ile) aletlerle akü ile çalışan aletleri (akım şebekesine bağlantısı olmayan aletler) kapsamaktadır.

**Çalışma yeri güvenliği**

- ▶ **Çalıştığınız yeri temiz tutun ve iyi aydınlatın.** Çalıştığınız yer düzensiz ise ve iyi aydınlatılmamışsa kazalar ortaya çıkabilir.
- ▶ **Yakınında patlayıcı maddeler, yanıcı sıvı, gaz veya tozların bulunduğu yerlerde elektrikli el aleti ile çalışmayın.** Elektrikli el aletleri, toz veya buharların tutuşmasına neden olabilecek kıvılcımlar çıkarırlar.
- ▶ **Elektrikli el aleti ile çalışırken çocukları ve başkalarını uzakta tutun.** Dikkatiniz dağılacak olursa aletin kontrolünü kaybedebilirsiniz.

**Elektrik Güvenliği**

- ▶ **Elektrikli el aletinin bağlantı fişi prize uymalıdır. Fişi hiçbir zaman değiştirmeyin. Koruyucu topraklanmış elektrikli el aletleri ile birlikte adaptör fiş kullanmayın.** Değiştirilmemiş fiş ve uygun priz elektrik çarpma tehlikesini azaltır.
- ▶ **Borular, kalorifer petekleri, ısıtıcılar ve buzdolapları gibi topraklanmış yüzeylerle bedensel temasa gelmekten kaçının.** Bedeniniz topraklandığı anda büyük bir elektrik çarpma tehlikesi ortaya çıkar.
- ▶ **Aleti yağmur altında veya nemli ortamlarda bırakmayın.** Suyun elektrikli el aleti içine sızması elektrik çarpma tehlikesini artırır.
- ▶ **Elektrikli el aletini kablodan tutarak taşımayın, kabloyu kullanarak asmayın veya kablodan çekerek fişi çıkarmayın. Kabloyu ısıdan, yağdan, keskin kenarlı cisimlerden veya aletin hareketli parçalarından uzak tutun.** Harsarlı veya dolaşmış kablo elektrik çarpma tehlikesini artırır.
- ▶ **Bir elektrikli el aleti ile açık havada çalışırken, mutlaka açık havada kullanılmaya uygun uzatma kablosu kullanın.** Açık havada kullanılmaya uygun uzatma kablosunun kullanılması elektrik çarpma tehlikesini azaltır.
- ▶ **Elektrikli el aletinin nemli ortamlarda çalıştırılması şartsa, mutlaka arıza akımı koruma şalteri kullanın.** Arıza akımı koruma şalterinin kullanımı elektrik çarpma tehlikesini azaltır.

**Kişilerin Güvenliği**

- ▶ **Dikkatli olun, ne yaptığınıza dikkat edin, elektrikli el aleti ile işinizi makul bir tempo ve yöntemle yürütün.** Yorgunsanız, aldığınız hapların, ilaçların veya alkolün etkisinde iseniz elektrikli el aletini kullanmayın. Aleti kullanırken bir anki dikkatsizlik önemli yaralanmalara neden olabilir.
- ▶ **Daima kişisel koruyucu donanım ve bir koruyucu gözlük kullanın.** Elektrikli el aletinin türü ve kullanımına uygun olarak; toz maskesi, kaymayan iş ayakkabıları, koruyucu kask veya koruyucu kulaklık gibi koruyucu donanım kullanımı yaralanma tehlikesini azaltır.
- ▶ **Aleti yanlışlıkla çalıştırmaktan kaçının. Akım ikmal şebekesine ve/veya aküye bağlamadan, elinize alıp taşımadan önce elektrikli el aletinin kapalı olduğundan emin olun.** Elektrikli el aletini parmağınız şalter üzerinde dururken taşırsanız ve alet açıkken fişi prize sokarsanız kazalara neden olabilirsiniz.
- ▶ **Elektrikli el aletini çalıştırmadan önce ayar aletlerini veya anahtarları aletten çıkarın.** Aletin dönen parçaları içinde bulunabilecek bir yardımcı alet yaralanmalara neden olabilir.
- ▶ **Çalışırken bedeniniz anormal durumda olmasın. Çalışırken duruşunuz güvenli olsun ve dengenizi her zaman koruyun.** Bu sayede aleti beklenmedik durumlarda daha iyi kontrol edebilirsiniz.
- ▶ **Uygun iş elbiseleri giyin. Geniş giysiler giymeyin ve takı takmayın. Saçlarınızı, giysilerinizi ve eldivenlerinizi aletin hareketli parçalarından uzak tutun.** Bol giysiler, uzun saçlar veya takılar aletin hareketli parçaları tarafından tutulabilir.

## 186 | Türkçe

- **Toz emme donanımı veya toz tutma tertibatı kullanırken, bunların bağlı olduğundan ve doğru kullanıldığınıdan emin olun.** Toz emme donanımının kullanımı tozdan kaynalanabilecek tehlikeleri azaltır.

**Elektrikli el aletlerinin özenle kullanımı ve bakımı**

- **Aleti aşırı ölçüde zorlamayın. Yaptığınız işe uygun elektrikli el aletleri kullanın.** Uygun performanslı elektrikli el aleti ile, belirlenen çalışma alanında daha iyi ve güvenli çalışırsınız.
- **Şalteri bozuk olan elektrikli el aletini kullanmayın.** Açılıp kapanamayan bir elektrikli el aleti tehlikelidir ve onarılmalıdır.
- **Alette bir ayarlama işlemine başlamadan ve/veya aküyü çıkarmadan önce, herhangi bir aksesuarı değiştirirken veya aleti elinizden bırakırken fişi prizden çekin.** Bu önlem, elektrikli el aletin yanlışlıkla çalışmasını önler.
- **Kullanım dışı duran elektrikli el aletlerini çocukların ulaşamayacağı bir yerde saklayın. Aleti kullanmayı bilmeyen veya bu kullanım kılavuzunu okumayan kişilerin aletle çalışmasına izin vermeyin.** Deneyimsiz kişiler tarafından kullanıldığında elektrikli el aletleri tehlikelidir.
- **Elektrikli el aletinizin bakımını özenle yapın. Elektrikli el aletinizin kusursuz olarak işlev görmesini engelleyebilecek bir durum olup olmadığını, hareketli parçaların kusursuz olarak işlev görüp görmediklerini ve sıkışıp sıkışmadıklarını, parçaların hasarlı olup olmadığını kontrol edin. Aleti kullanmaya başlamadan önce hasarlı parçaları onartın.** Birçok iş kazası elektrikli el aletlerinin kötü bakımından kaynaklanır.
- **Kesici uçları daima keskin ve temiz tutun.** Özenle bakımı yapılmış keskin kenarlı kesme uçlarının malzeme içinde sıkışma tehlikesi daha azdır ve daha rahat kullanım olanağı sağlarlar.
- **Elektrikli el aletini, aksesuarı, uçları ve benzerlerini, bu özel tip alet için öngörülen talimata göre kullanın. Bu sırada çalışma koşullarını ve yaptığınız işi dikkate alın.** Elektrikli el aletlerinin kendileri için öngörülen alanın dışında kullanılması tehlikeli durumlara neden olabilir.

**Servis**

- **Elektrikli el aletinizi sadece yetkili personele ve orijinal yedek parça kullanma koşulu ile onartın.** Bu sayede aletin güvenliğini sürekli hale getirirsiniz.

**Taşıma makineleri için güvenlik talimatı****Kumlu zımpara kağıdı ile taşıma ve polisaj için müşterek güvenlik talimatı****Aşağıdaki tipler için geçerlidir:**

- 0 602 301 4..
- 0 602 305 40.
- 0 602 306 434
- 0 602 324 40.

- **Bu elektrikli aleti kumlu zımpara kağıtları ile taşıma ve polisaj işleri için tasarlanmıştır. Aletle birlikte teslim aldığınız bütün güvenlik talimatı hükümlerine, açıklamalara, şekillere ve verilere uyun.** Aşağıdaki talimata uymadığınız takdirde elektrik çarpmasına, yangına ve/veya ağır yaralanmalara neden olabilirsiniz.

- **Bu elektrikli el aleti zımparalamaya, tel fırçalarla çalışmaya ve kesici taşıma işlerine uygun değildir.** Elektrikli el aletinin kendisi için öngörülmemiş işlerde kullanılması tehlikeli durumların ortaya çıkmasına ve yaralanmalara neden olabilir.

**Zımparalama, tel fırçalarla çalışma ve kesici taşıma işleri için müşterek güvenlik talimatı****Aşağıdaki tipler için geçerlidir:**

- 0 602 304 40.
- 0 602 324 44.. ... 464, ... 474, ... 434
- 0 602 329 5..
- 0 602 331 5..
- 0 602 332 5..
- 0 602 334 5..

- **Bu elektrikli aleti zımparalama, tel fırçalarla çalışma ve kesici taşıma olarak kullanılmak için tasarlanmıştır. Aletle birlikte teslim aldığınız bütün güvenlik talimatı hükümlerine, açıklamalara, şekillere ve verilere uyun.** Aşağıdaki talimata uymadığınız takdirde elektrik çarpmasına, yangına ve/veya ağır yaralanmalara neden olabilirsiniz.
- **Bu elektrikli el aleti kumlu zımpara kağıtları için taşıma yapmaya ve polisaj işlerine uygun değildir.** Elektrikli el aletinin kendisi için öngörülmemiş işlerde kullanılması tehlikeli durumların ortaya çıkmasına ve yaralanmalara neden olabilir.

**Taşıma, kumlu zımpara kağıdı ile zımparalama, tel fırça ile taşıma, polisaj ve kesici taşıma işleri için müşterek uyarılar****Bütün tipler için geçerlidir**

- **Üretici tarafından özel olarak bu alet öngörülmemiş ve tavsiye edilmeyen aksesuar kullanmayın.** Bir aksesuarı elektrikli el aletinize takabiliyor olmanız, o aksesuarın güvenli olarak kullanılacağı anlamına gelmez.
- **Kullanılan ucun müsaade edilen devir sayısı en azından elektrikli el aletinin tip etiketinde belirtilen devir sayısı kadar olmalıdır.** Müsaade edilenden hızlı dönen aksesuar kırılabilir ve etrafa yayılabilir.
- **Kullanılan ucun dış çapı ve kalınlığı elektrikli el aletinin ölçülerine uymalıdır.** Ölçüsü uygun olmayan uçlar yeteri derecede kapatılamaz veya kontrol edilemez.
- **Dişli adaptör parçaları olan uçlar zımpara miline tam olarak uymalıdır. Flanş yardımı ile takılan uçlarda uçların delik çapı flanşın bağlama çapına uygun olmalıdır.** Elektrikli el aletine tam ve hassas biçimde tespit edilmeyen uçlar düzensiz dönerler, aşırı ölçüde titreşim yaparlar ve aletin kontrolünün kaybına neden olurlar.
- **Hasarlı uçları kullanmayın. Her kullanımdan önce taşıma disklerinde çatlak ve çizik olup olmadığını, zımpara tablalarında çizik ve aşınma olup olmadığını, tel fırçalarda gevşeme veya kırık teller olup olmadığını kontrol edin. Elektrikli el aleti veya uç yere düşecek olursa hasar görüp görmediklerini kontrol edin, gerekiyorsa hasar görmemiş başka bir uç kullanın. Kullanacağınız ucu kontrol edip taktikten sonra ucun dönme alanı yakınında bulunan kişileri uzaklaştırın ve elektrikli el aletini bir dakika en yüksek devir sayısında çalıştırın. Hasarlı uçlar çoğu zaman bu test süresinde kırılır.**

- ▶ **Kişisel koruyucu donanım kullanın. Yaptığınız işe göre tam yüz siperliği, göz koruma donanımı veya koruyucu gözlük kullanın. Eğer uygunsa küçük taşlama ve malzeme parçacıklarına karşı koruma sağlayan toz maskesi, koruyucu kulaklık, koruyucu iş eldivenleri veya özel iş önlüğü kullanın.** Gözler çeşitli uygulamalarda etrafa savrulan parçacıklardan korunmalıdır. Toz veya soluma maskesi çalışma sırasında ortaya çıkan tozları filtre eder. Uzun süre yüksek gürültü altında çalışırsanız işitme kaybına uğrayabilirsiniz.
- ▶ **Başkalarının çalıştığınız yerden güvenli uzaklıkta olmasına dikkat edin. Çalışma alanınıza girmek zorunda olan herkes koruyucu donanım kullanmalıdır.** İş parçasının veya ucun kırılması sonucu ortaya çıkan parçacıklar etrafa savrulurak çalışma alanınızın dışındaki kişileri de yaralayabilir.
- ▶ **Çalışırken alet ucunun görünmeyen elektrik kablolarına veya aletin bağlantı kablosuna temas etme olasılığı varsa aleti sadece izolasyonlu tutamaklarından tutun.** Elektrik akımı ileten kablolarla temas aletin metal parçalarını da elektrik akımına maruz bırakır ve elektrik çarpmaları olabilir.
- ▶ **Şebeke bağlantı kablosunu dönen uçlardan uzak tutun.** Elektrikli el aletinin kontrolünü kaybederseniz, şebeke bağlantı kablosu ayrılabilir veya uç tarafından tutulabilir ve el veya kollarınız dönmekte olan uca temas edebilir.
- ▶ **Uç tam olarak durmadan elektrikli el aletinin elinizden bırakmayın.** Dönmekte olan uç aleti bırakacağınız yüzeye temas edebilir ve elektrikli el aletinin kontrolünü kaybedebilirsiniz.
- ▶ **Elektrikli el aletini çalışır durumda taşımayın.** Giysileriniz rastlantı sonucu dönmekte olan uç tarafından tutulabilir ve uç bedeninize temas edebilir.
- ▶ **Elektrikli el aletinizin havalandırma deliklerini düzenli olarak temizleyin.** Motor fanı tozu aletin gövdesine çeker ve metal tozunun aşırı birikimi elektrik çarpması tehlikesi yaratır.
- ▶ **Elektrikli el aletini yanıcı malzemenin yakınında kullanmayın.** Kıvılcıklar bu malzemeyi tutuşturabilir.
- ▶ **Sıvı soğutucu madde gerektiren uçları kullanmayın.** Sıvı veya diğer sıvı soğutucu maddenin kullanımı elektrik çarpmasına neden olabilir.

#### Geride tepme ve buna ait uyarılar

- ▶ Geride tepme, dönmekte olan taşlama diski, zımpara tablası, tel fırça ve benzeri uçların takılması veya bloke olması sonucu ortaya çıkan ani tepkidir. Takılma ve blokaj dönmekte olan ucun ani olarak durmasına neden olur. Bu gibi durumlarda elektrikli el aleti blokaj yerinden ucun dönme yönünün tersine doğru savrulur. Örneğin bir taşlama diski iş parçası içinde takılır veya bloke olursa, taşlama diskinin içine giren kenarı tutulur ve disk kırılır veya geride tepme kuvvetinin ortaya çıkmasına neden olur. Bu durumda taşlama diski blokaj yerinden, diskin dönme yönüne bağlı olarak kullanıcıya doğru veya kullanıcının tersine hareket eder. Bu gibi durumlarda taşlama disklerinin kırılma olasılığı da vardır.

Geride tepme kuvveti elektrikli el aletinin yanlış veya hatalı kullanımı sonucu ortaya çıkar. Geride tepme kuvvetleri aşağıda açıklanan koruyucu önlemlerle önlenir.

- ▶ **Elektrikli el aletini sıkıca tutun ve bedeniniz ile ellerinizi geride tepme kuvvetlerini rahatça karşılayabilecek duruma getirin. Alet hızlanırken ortaya çıkabilecek geride tepme kuvvetlerini veya reaksiyon momentlerini optimum ölçüde karşılayabilmek için eğer varsa her zaman ek tutamağı kullanın.** Kullanıcı uygun önlemler alarak geride tepme ve reaksiyon kuvvetlerine hakim olabilir.
- ▶ **Elinizi hiçbir zaman dönen ucun yakınına getirmeyin.** Uç geride tepme sırasında elinize doğru hareket edebilir.
- ▶ **Bedeninizi geride tepme sırasında elektrikli el aletinin hareket edebileceği alandan uzak tutun.** Geride tepme kuvveti elektrikli el aletini blokaj yerinden taşlama diskinin dönme yönünün tersine doğru iter.
- ▶ **Özellikle köşeleri, keskin kenarları ve benzerlerini işlerken dikkatli olun. Uçun iş parçasından dışarı çıkmasını ve takılıp sıkışmasını önleyin.** Dönmekte olan uç köşelerde, keskin kenarlarda çalışırken sıkışmaya eğilimlidir. Bu işe kontrol kaybına veya geride tepmeye neden olur.
- ▶ **Zincir veya dişli testere bıçağı kullanmayın.** Bu gibi uçlar sık sık geride tepme kuvvetine veya elektrikli el aletinin kontrolünün kaybedilmesine neden olur.

#### Taşlama ve kesici taşlama için özel uyarılar

- ▶ **Sadece elektrikli el aletinin için müsaade edilen taşlama uçlarını ve bu uçlar için öngörülen koruyucu kapağı kullanın.** Bu elektrikli el aleti için öngörülmemiş taşlama uçları yeterli ölçüde kapatılmazlar ve güvenli değildirler.
- ▶ **Dirsekli taşlama diskleri, taşlama yüzeyleri koruyucu kapak kenarı düzlemini aşmayacak biçimde takılmalıdır.** Usulüne göre takılmamış, koruyucu kapak kenarını aşan bir taşlama diski yeterli ölçüde kapatılmaz.
- ▶ **Koruyucu kapak elektrikli el aletine güvenli bir biçimde takılmış olmalı ve en yüksek güvenliği sağlamak üzere taşlama ucunun mümkün olan en küçük parçası kullanıcıyı gösterecek biçimde ayarlanmalıdır.** Koruyucu kapak kullanıcıyı iş parçasından kopan parçacıklara, taşlama ucuyla yanlışlıkla temasa, kıvılcıklara ve giysilerin tutuşmasına karşı korur.
- ▶ **Taşlama uçları sadece tavsiye edilen uygulamalarda kullanılabilir. Örneğin: Bir kesme diskinin kenarı ile hiçbir zaman taşlama yapmayın.** Kesici taşlama diskleri uçları ile malzeme kazıma için geliştirilmiştir. Bu uçlara yandan baskı uygulandığında kırılabilirler.
- ▶ **Seçtiğiniz taşlama diski için daima hasar görmemiş doğru büyüklük ve biçimde germe flanşı kullanın.** Uygun flanşlar taşlama disklerini destekler ve kırılma tehlikesini önlerler. Kesici taşlama diskleri için öngörülen flanşlar diğer uçlara ait flanşlardan farklı olabilir.
- ▶ **Büyük elektrikli el aletlerini ait yıpranmış taşlama disklerini kullanmayın.** Büyük elektrikli el aletlerinde kullanılan taşlama diskleri yüksek devirli küçük el aletlerinde kullanılmaya elverişli değildirler ve kırılabilirler.

## 188 | Türkçe

**Kesici taşlama için diğer özel uyarılar**

- ▶ **Kesici taşlama diskinin bloke olmamasını sağlayın veya bu diske yüksek bastırma kuvveti uygulamayın. Aşırı derinlikte kesme yapmayın.** Kesici taşlama ucuna aşırı yüklenme açıldırma yapılmasına veya blokaja neden olabilir ve bunun sonunda da geri tepme kuvveti oluşabilir veya taşlama ucu kırılabilir.
- ▶ **Dönmekte olan kesici taşlama diskini ön ve arka alanına yaklaşmayın.** Kesici taşlama diskini iş parçasından dışarı çıkarırsanız bir geri tepme kuvveti oluştuğunda dönen disk size doğru savrulabilir.
- ▶ **Kesici taşlama diski sıkışacak olursa veya siz işe ara verirken elektrikli el aletini kapatın ve disk tam olarak duruncaya kadar aleti sakın biçimde tutun. Dönmekte olan kesici taşlama diskini hiçbir zaman kesme yerinden çıkarmayı denemeyin, aksi takdirde geri tepme kuvveti oluşabilir.** Sıkışmanın nedenini tespit edin ve gidin.
- ▶ **Elektrikli el aleti iş parçası içinde bulunduğu sürece onu tekrar çalıştırmayın. Kesme işine dikkatli biçimde devam etmeden önce kesme diskini en yüksek devire ulaşmasını bekleyin.** Aksi takdirde disk takılabilir, iş parçasından çıkabilir veya bir geri tepme kuvveti oluşabilir.
- ▶ **Kesici taşlama diskini sıkışması sonucu oluşabilecek geri tepme kuvvetlerini önlemek için büyük levha veya iş parçalarını destekleyin.** Büyük iş parçaları kendi ağırlıkları ile bükülebilir. Büyük iş parçaları iki yandan desteklenmelidir, hem kesme hattının yakınından hem de kenardan.
- ▶ **Duvarlar veya diğer görülmeyen alanların olduğu yerlerde özellikle "cep kesmelerinde" dikkatli olun.** Malzeme içine dalan kesici taşlama diskleri kesme işlemi sırasında gaz veya su borularına, elektrik kablolarına veya diğer nesnelere rastlayarak geri tepme kuvveti oluşturabilirler.

**Zımpara kağıtları ile çalışmaya ait özel uyarılar**

- ▶ **Boyutları yüksek zımpara kağıtlarını kullanmayın, zımpara kağıtları için üreticinin verilerine uyun.** Zımpara tablasından dışarı çıkıntı yapan zımpara kağıtları yaralanmalara neden olabilirler, blokaja neden olabilirler, yırtılabilirler veya geri tepme kuvvetlerinin oluşmasına neden olabilirler.

**Polisaj işlemine ait özel uyarılar**

- ▶ **Özellikle tespit ipi olmak üzere polisaj kapağında gevşek parça bırakmayın. Tespit iplerini düzgünce yerleştirin veya kısaltın;** birlikte dönen tespit ipleri parmaklarınızı kapabilir veya iş parçasına sarılabilir.

**Tel fırça ile çalışmaya ait özel uyarılar**

- ▶ **Tel fırçanın normal kullanım koşullarında da tellerini kaybettiğini dikkate alın. Fazla bastırma kuvveti uygulayarak telleri zorlamayın.** Kopan ve fırlayan tel parçaları rahatlıkla giysi veya derinizden içeri girebilir.
- ▶ **Koruyucu kapak kullanırken koruyucu kapakla tel fırçanın birbirine temas etmesini önleyin.** Tabla veya çanak biçimli fırçalar bastırma ve merkezkaç kuvvetleri nedeniyle çaplarını büyütebilir.

**Ek uyarılar****Koruyucu gözlük kullanın.**

- ▶ **Görünmeyen ikmal hatlarını tespit etmek üzere uygun tarama cihazları kullanın veya mahalli ikmal şirketlerinden yardım alın.** Elektrik kablolarıyla temas yanıklara ve elektrik çarpmasına neden olabilir. Bir gaz borusuna hasar vermek patlamalar ortaya çıkarabilir. Bir su borusuna girmek maddi hasara veya elektrik çarpmasına neden olabilir.
- ▶ **Elektrik kesintisi olduğunda açma/kapama şalterini boşa alın ve kapalı duruma getirin veya fişi prizden çekin.** Bu yolla aletin kontrol dışı çalışmasını önlersiniz.
- ▶ **Taşlama ve kesme disklerini soğumadan önce tutmayın.** Bu diskler çalışma esnasında çok ısınır.
- ▶ **Çalışırken elektrikli el aletini iki elinizle sıkıca tutun ve duruş pozisyonunuzun güvenli olmasına dikkat edin.** Elektrikli el aleti iki elle daha güvenli kullanılır.
- ▶ **İş parçasını emniyete alın.** Bir germe tertibatı veya menegene ile sabitlenen iş parçası elle tutmaya oranla daha güvenli tutulur.
- ▶ **Elektrikli el aletini usulüne uygun olarak topraklanmış bir akım şebekesine bağlayın.** Priz ve uzatma kablosu işlev gören bir koruyucu iletkene sahip olmalıdır.

**Yüksek frekanslı aletlerin enerji beslemesine ilişkin güvenlik talimatı**

- ▶ **Frekans dönüştürücünün güvenlik ve çalışma talimatına kesin olarak uyulmalıdır!** Bu konudaki ayrıntılı bilgi için frekans dönüştürücü üreticinin beyanlarına bakın.
- ▶ **Kişiler için özel korumanın gerektiği ortamlarda kullanıyorsanız frekans dönüştürücüyü bir hatalı akım koruma donanımı ile sigortalamalısınız.** Kişiler için özel koruma örneğin nemli ortamlarda çalışırken veya iletken toz çıkarabilen malzemeler işlenirken gerekir. Hatalı akım koruma donanımı olmadığı takdirde elektrik çarpması, yangın veya ciddi yaralanmalar olabilir.
- ▶ **Hatalı akım koruma donanımı sadece uzman personel tarafından akım besleme şebekesine takılmalıdır.** Ancak bu şekilde kusursuz işlev sağlanabilir.
- ▶ **Frekans dönüştürücünün çıkış gerilimi ve frekansı yüksek frekanslı aletin tip etiketinde belirtilen verilere uymalıdır.**
- ▶ **Elektrikli el aleti sadece uygun bir fişe çalıştırılabilir.** CEE fişi, elektrikli el aletinin gerektirdiği anma akımı (bakınız: "Teknik veriler") için tasarlanmış olmalıdır.
- ▶ **Fişin montajı ve enerji besleme şebekesine bağlantı yüksek frekanslı alet sistemleri konusunda eğitim görmüş uzman personel tarafından yapılmalıdır.**
- ▶ **Sadece orijinal kablo kullanın! Her kullanımdan önce elektrikli el aleti, kablo ve fişte hasar olup olmadığını kontrol edin.** Tehlikeleri önlemek için kablo ve fiş onarılmalı, değiştirilmelidir.

## Ürün ve işlev tanımı



**Bütün uyarıları ve talimat hükümlerini okuyun.** Açıklanan uyarılara ve talimat hükümlerine uyulmadığı takdirde elektrik çarpmalarına, yangınlara ve/veya ağır yaralanmalara neden olunabilir.

Lütfen aletin resminin görüldüğü sayfayı açın ve bu kullanım kılavuzunu okuduğunuz sürece bu sayfayı açık tutun.

### Usulüne uygun kullanım

#### Aşağıdaki tipler için geçerlidir:

- 0 602 301 4..
- 0 602 305 40.
- 0 602 306 434
- 0 602 324 40.

Bu elektrikli el aleti su kullanmadan kumlu zımpara kağıdı ile taşlama ve polisaj işleri için tasarlanmıştır.

#### Aşağıdaki tipler için geçerlidir:

- 0 602 304 40.
- 0 602 324 44., ... 464, ... 474, ... 434
- 0 602 329 5..
- 0 602 331 5..
- 0 602 332 5..
- 0 602 334 5..

Bu elektrikli el aleti su kullanmadan, metal ve taş malzemede kesme, kazıma ve fırçalama işleri için tasarlanmıştır.

Bağlı taşlama malzemesi ile kesme yaparken kesme işlemi için öngörülen özel koruyucu kapak kullanılmalıdır.

Taş malzeme kesilirken yeterli havalandırmanın yapılmalıdır.

### Bütün tipler için geçerlidir

Sadece birlikte teslim edilen veya bu elektrikli el aleti için kullanılmaya müsadeleli koruyucu kapak ve germe somunları kullanılabilir.

## Şekli gösterilen elemanlar

Şekli gösterilen elemanların numaraları grafik sayfasındaki elektrikli el aleti resmindeki numaralarla aynıdır.

- 1 Açma/kapama şalteri
- 2 Ek tutamak
- 3 Taşlama mili
- 4 Mil boynu
- 5 Mil kilitleme düğmesi
- 6 Koruyucu kapak
- 7 Koruyucu kapak tespit vidası
- 8 Kod tırnağı
- 9 El koruma parçası\*
- 10 Segmanlı bağlama flanşı
- 11 Taşlama/kesme/kazıma diski
- 12 Germe somunu
- 13 İki pimli anahtar
- 14 Çatal anahtar, anahtar açıklığı 17 mm
- 15 Yuvarlak başlı somun\*
- 16 Zımpara kağıdı\*
- 17 Lastik zımpara tablası\*
- 18 Cilalama diski\*
- 19 Tel fırça\*
- 20 Gerginlik giderme tertibatı (CEE fişi)
- 21 Fiş elemanı (CEE fişi)
- 22 Vidalar (CEE fişi)
- 23 Fiş elemanındaki vidalar 21 (CEE fişi)
- 24 CEE fişi
- 25 Plastik kılıf (CEE fişi)

\*Şekli gösterilen veya tanımlanan aksesuar standart teslimat kapsamında değildir. Aksesuarın tümünü aksesuar programımızda bulabilirsiniz.

## Teknik veriler

Yüksek frekanslı taşlama makinesi				
Ürün kodu 0 602 301 ...		... 401	... 404	... 434
Anma gerilimi	V	265	135	200
Frekans	Hz	200	200	300
Giriş gücü	W	600	600	900
Çıkış gücü	W	440	440	630
Anma akımı	A	1,6	3,3	3,3
Boştaki devir sayısı	dev/dak	4 100	4 100	6 150
Maks. taşlama diski çapı	mm	125	125	125
Taşlama mili dişi		M14	M14	M14
Ağırlığı EPTA-Procedure 01:2014'e göre				
- Titreşim önleyici ek tutamakla	kg	3,2	3,2	3,2
Koruma sınıfı		⊕ / I	⊕ / I	⊕ / I
Koruma türü		IP 20	IP 20	IP 20

Yüksek frekanslı taşlama makinesi		
Ürün kodu	0 602 304 ...	0 602 305 ...

**190 | Türkçe****Yüksek frekanslı taşlama makinesi**

		... 404	... 407	... 401	... 404
Anma gerilimi	V	135	72	265	135
Frekans	Hz	200	200	200	200
Giriş gücü	W	950	950	950	950
Çıkış gücü	W	700	700	700	700
Anma akımı	A	5,5	10	2,8	5,5
Boşta devir sayısı	dev/dak	5750	5750	1750	1750
Maks. taşlama diski çapı	mm	180	180	175	175
Taşlama mili dişi		M14	M14	M14	M14
Ağırlığı EPTA-Procedure 01:2014'e göre – Titreşim önleyici ek tutamakla	kg	5,3	5,3	4,8	4,8
Koruma sınıfı		⊕ /I	⊕ /I	⊕ /I	⊕ /I
Koruma türü		IP 20	IP 20	IP 20	IP 20

**Yüksek frekanslı taşlama makinesi**

		0 602 306 ...	0 602 324 ...	... 404	... 407	... 434
Ürün kodu		0 602 306 ...	0 602 324 ...	... 404	... 407	... 434
Anma gerilimi	V	200	265	135	72	200
Frekans	Hz	300	200	200	200	300
Giriş gücü	W	1450	520	520	520	800
Çıkış gücü	W	1050	360	360	360	550
Anma akımı	A	5,5	1,6	3,2	6,0	3,2
Boşta devir sayısı	dev/dak	1700	4900	4900	4900	7300
Maks. taşlama diski çapı	mm	175	125	125	125	125
Taşlama mili dişi		M14	M14	M14	M14	M14
Ağırlığı EPTA-Procedure 01:2014'e göre – Titreşim önleyici ek tutamakla	kg	4,8	2,3	2,3	2,3	2,5
Koruma sınıfı		⊕ /I	⊕ /I	⊕ /I	⊕ /I	⊕ /I
Koruma türü		IP 20	IP 20	IP 20	IP 20	IP 20

**Yüksek frekanslı taşlama makinesi**

		0 602 324 ...	... 441	... 444	... 447	... 474
Ürün kodu		0 602 324 ...	... 441	... 444	... 447	... 474
Anma gerilimi	V	265	135	72	135	135
Frekans	Hz	200	200	200	200	200
Giriş gücü	W	520	520	520	520	520
Çıkış gücü	W	360	360	360	360	360
Anma akımı	A	1,6	3,2	6,0	3,2	3,2
Boşta devir sayısı	dev/dak	5850	5850	5850	5850	6850
Maks. taşlama diski çapı	mm	125	125	125	125	125
Taşlama mili dişi		M14	M14	M14	M14	M14
Ağırlığı EPTA-Procedure 01:2014'e göre – Titreşim önleyici ek tutamakla	kg	2,5	2,5	2,5	2,5	2,5
Koruma sınıfı		⊕ /I	⊕ /I	⊕ /I	⊕ /I	⊕ /I
Koruma türü		IP 20	IP 20	IP 20	IP 20	IP 20

Türkçe | 191

**Yüksek frekanslı taşlama makinesi**

Ürün kodu		0 602 329 ...	... 501	... 534
Anma gerilimi	V	265	265	200
Frekans	Hz	200	200	300
Giriş gücü	W	1200	1200	1800
Çıkış gücü	W	1000	1000	1500
Anma akımı	A	3,3	3,3	6,4
Boştaki devir sayısı	dev/dak	8480	8480	8480
Maks. taşlama diski çapı	mm	180	180	180
Taşlama mili dişi		M14	M14	M14
Ağırlığı EPTA-Procedure 01:2014'e göre - Titreşim önleyici ek tutamakla	kg	5,8	5,8	5,8
Koruma sınıfı		⊕ / I	⊕ / I	⊕ / I
Koruma türü		IP 20	IP 20	IP 20

**Yüksek frekanslı taşlama makinesi**

Ürün kodu		0 602 331 ...	... 501	... 504	... 507	... 534
Anma gerilimi	V	265	265	135	72	200
Frekans	Hz	200	200	200	200	300
Giriş gücü	W	1950	1950	1950	1950	2900
Çıkış gücü	W	1500	1500	1500	1500	2200
Anma akımı	A	5	5	10	18	10
Boştaki devir sayısı	dev/dak	8480	8480	8480	8480	8480
Maks. taşlama diski çapı	mm	180	180	180	180	180
Taşlama mili dişi		M14	M14	M14	M14	M14
Ağırlığı EPTA-Procedure 01:2014'e göre - Titreşim önleyici ek tutamakla	kg	7,1	7,1	7,1	7,1	7,1
Koruma sınıfı		⊕ / I	⊕ / I	⊕ / I	⊕ / I	⊕ / I
Koruma türü		IP 20	IP 20	IP 20	IP 20	IP 20

**Yüksek frekanslı taşlama makinesi**

Ürün kodu		0 602 332 ...	... 501	... 504	... 507	... 534	... 511
Anma gerilimi	V	265	265	135	72	200	72
Frekans	Hz	200	200	200	200	300	300
Giriş gücü	W	1950	1950	1950	1950	2900	2900
Çıkış gücü	W	1500	1500	1500	1500	2200	2200
Anma akımı	A	5	5	10	18	10	27
Boştaki devir sayısı	dev/dak	6600	6600	6600	6600	6600	6600
Maks. taşlama diski çapı	mm	230	230	230	230	230	230
Taşlama mili dişi		M14	M14	M14	M14	M14	M14
Ağırlığı EPTA-Procedure 01:2014'e göre - Titreşim önleyici ek tutamakla	kg	7,1	7,1	7,1	7,1	7,1	7,1
Koruma sınıfı		⊕ / I	⊕ / I	⊕ / I	⊕ / I	⊕ / I	⊕ / I
Koruma türü		IP 20	IP 20	IP 20	IP 20	IP 20	IP 20

## 192 | Türkçe

## Yüksek frekanslı taşlama makinesi

Ürün kodu		0 602 334 ...	... 501	... 504	... 507	... 534
Anma gerilimi	V	265	135	72	200	
Frekans	Hz	200	200	200	300	
Giriş gücü	W	2500	2500	2500	3800	
Çıkış gücü	W	2200	2200	2200	3100	
Anma akımı	A	6,7	13,2	24,7	13,2	
Boşta ki devir sayısı	dev/dak	6600	6600	6600	6600	
Maks. taşlama diski çapı	mm	230	230	230	230	
Taşlama mili dişi		M14	M14	M14	M14	
Ağırlığı EPTA-Procedure 01:2014'e göre - Titreşim önleyici ek tutamakla	kg	7,8	7,8	7,8	7,8	
Koruma sınıfı		⊕ /I	⊕ /I	⊕ /I	⊕ /I	
Koruma türü		IP 20	IP 20	IP 20	IP 20	

## Enerji beslemesine ilişkin açıklamalar

Elektrikli el aleti yüksek frekans sisteminin bir parçasıdır ve tip etiketinde belirtilen frekansa sahip 3 fazlı alternatif akım gerektirir.

Bu frekansa ulaşabilmek için elektrikli el aletinin bir frekans dönüştürücüye bağlı olması gerekir (bakınız: "Enerji ikmaline bağlantı", sayfa 196).

## Gürültü/Titreşim bilgisi

Gürültü emisyon değerleri EN 60745-2-3 uyarınca belirlenmektedir.

		0 602 301 40.	0 602 301 434	0 602 304 40.	0 602 305 40.
Aletin A-Değerlendirmeli gürültü seviyesi tipik olarak					
Ses basıncı seviyesi	dB(A)	72	82	79	76
Gürültü emisyonu	dB(A)	83	93	90	87
Tolerans K	dB	3	3	3	3
<b>Koruyucu kulaklık kullanın!</b>					
Toplam titreşim değerleri $a_h$ (üç yönün vektör toplamı) ve tolerans K, EN 60745-2-3 uyarınca.					
<b>Yüzey taşlama (kazıma):</b>					
$a_h$	$m/s^2$	–	5,3	5	–
K	$m/s^2$	–	2	2	–
<b>Polisaj:</b>					
$a_h$	$m/s^2$	3	3	–	< 2,5
K	$m/s^2$	1,5	1,5	–	1,5
<b>Zımpara kağıda ile zımpara:</b>					
$a_h$	$m/s^2$	3	3	–	< 2,5
K	$m/s^2$	1,5	1,5	–	1,5

		0 602 306 434	0 602 324 40.	0 602 324 44.	0 602 324 464	0 602 324 474	0 602 324 434
Aletin A-Değerlendirmeli gürültü seviyesi tipik olarak							
Ses basıncı seviyesi	dB(A)	82	77	82			
Gürültü emisyonu	dB(A)	93	88	93			
Tolerans K	dB	3	3	3			
<b>Koruyucu kulaklık kullanın!</b>							

Türkçe | 193

0 602 324 44.  
0 602 324 464  
0 602 324 474  
0 602 324 434

Toplam titreşim değerleri  $a_h$  (üç yönün vektör toplamı) ve tolerans K, EN 60745-2-3 uyarınca.

**Yüzey taşlama (kazıma):**

$a_h$	$m/s^2$	-	-	6
K	$m/s^2$	-	-	2

**Polisaj:**

$a_h$	$m/s^2$	< 2,5	4	-
K	$m/s^2$	1,5	1,5	-

**Zımpara kağıda ile zımpara:**

$a_h$	$m/s^2$	< 2,5	4	-
K	$m/s^2$	1,5	1,5	-

0 602 329 534  
0 602 329 50. 0 602 329 511 0 602 331 5.. 0 602 332 5..

Aletin A-Değerlendirmeli gürültü seviyesi tipik olarak

Ses basıncı seviyesi	dB(A)	85	87	86	86
Gürültü emisyonu	dB(A)	96	98	97	97
Tolerans K	dB	3	3	3	3

**Koruyucu kulaklık kullanın!**

Toplam titreşim değerleri  $a_h$  (üç yönün vektör toplamı) ve tolerans K, EN 60745-2-3 uyarınca.

**Yüzey taşlama (kazıma):**

$a_h$	$m/s^2$	7	7	7	7
K	$m/s^2$	1,5	1,5	1,5	1,5

**Polisaj:**

$a_h$	$m/s^2$	-	-	-	-
K	$m/s^2$	-	-	-	-

**Zımpara kağıda ile zımpara:**

$a_h$	$m/s^2$	-	-	-	-
K	$m/s^2$	-	-	-	-

0 602 334 50. 0 602 334 534

Aletin A-Değerlendirmeli gürültü seviyesi tipik olarak

Ses basıncı seviyesi	dB(A)	86	86
Gürültü emisyonu	dB(A)	97	97
Tolerans K	dB	3	3

**Koruyucu kulaklık kullanın!**

Toplam titreşim değerleri  $a_h$  (üç yönün vektör toplamı) ve tolerans K, EN 60745-2-3 uyarınca.

**Yüzey taşlama (kazıma):**

$a_h$	$m/s^2$	7	7
K	$m/s^2$	3	3

**Polisaj:**

$a_h$	$m/s^2$	-	-
K	$m/s^2$	-	-

**Zımpara kağıda ile zımpara:**

$a_h$	$m/s^2$	-	-
K	$m/s^2$	-	-

Bu talimatta belirtilen titreşim seviyesi EN 60745'e göre normlandırılmış bir ölçme yöntemi ile tespit edilmiştir ve ha-

valı aletlerin karşılaştırılmasında kullanılabilir. Bu değer geçici olarak titreşim seviyesinin tahmin edilmesine uygundur.

## 194 | Türkçe

Belirtilen titreşim seviyesi elektrikli el aletinin temel kullanım alanlarını temsil eder. Ancak elektrikli el aleti başka kullanım alanlarında, farklı aksesuarla, farklı uçlarla kullanılırken veya yetersiz bakımla kullanılırken, titreşim seviyesi belirtilen değerden farklı olabilir. Bu da toplam çalışma süresi içindeki titreşim yükünü önemli ölçüde artırabilir.

Titreşim yükünü tam olarak tahmin edebilmek için aletin kapalı olduğu veya çalıştığı halde kullanılmadığı süreler de dikkate alınmalıdır. Bu, toplam çalışma süresi içindeki titreşim yükünü önemli ölçüde azaltabilir.

Titreşimin kullanıcıya bindirdiği yük için önceden ek güvenlik önlemleri alın. Örneğin: Elektrikli el aletinin ve uçların bakımı, ellerin sıcak tutulması, iş aşamalarının organize edilmesi.

**Uygunluk beyanı** 

Tek sorumlu olarak "Teknik veriler" bölümünde tanımlanan ürünün, değişiklikleri de dahil olmak üzere 2011/65/EU, 2014/30/EU, 2006/42/EC yönergelerinin geçerli bütün hükümlerini karşıladığını ve aşağıdaki standartlarla uyumlu olduğunu beyan ederiz: EN 60745-1, EN 60745-2-3, EN 50581.

Teknik belgelerin bulunduğu merkez (2006/42/EC):  
Robert Bosch Power Tools GmbH, PT/ECS,  
70538 Stuttgart, GERMANY

Henk Becker Executive Vice President Engineering  
Helmut Heinzelmann Head of Product Certification PT/ECS

 i. V. 

Robert Bosch Power Tools GmbH  
70538 Stuttgart, GERMANY  
Stuttgart, 01.01.2017

**Montaj****Koruyucu donanımların takılması****Genel açıklamalar**

► **Aletin kendinde bir ayarlama yapmadan, aksesuar değiştirmeden veya elektrikli el aletini elinizden bırakmadan önce enerji beslemesini kesin.** Bu güvenlik önlemi elektrikli el aletinin yanlışlıkla çalışmasını önler.

**Not:** Çalışma esnasında taşlama diski kırılırsa veya koruyucu kapaktaki ve elektrikli el aletindeki bağlama donanımında hasar meydana gelirse elektrikli el aleti zaman geçirmeden müşteri servisine gönderilmelidir. Adresler için bakınız "Müşteri hizmeti ve uygulama danışmanlığı".

► **Koruyucu kapakları kullanıcıya kıvılcım gelmeyecek biçimde ayarlayın.**

**Not:** Koruyucu kapaklardaki kodlu tırnaklar sadece elektrikli el aletine uygun koruyucu kapağın takılmasını güvenceye alır.

**Taşlama için koruyucu kapak (Bakınız: Şekil A)**

**Aşağıdaki tipler için geçerlidir:**

- 0 602 304 40.
- 0 602 324 434
- 0 602 324 44.
- 0 602 324 464
- 0 602 324 474
- 0 602 329 5..
- 0 602 331 5..
- 0 602 332 5..
- 0 602 334 5..

- Koruyucu kapağın **6** kodlu tırnağını **8** mil boynunun **4** kodlu oluğuna koruyucu kapak bundu elektrikli el aletinin flanşına oturuncaya kadar yerleştirin.
- Koruyucu kapağın pozisyonunu yaptığınız işe göre ayarlayın.
- Koruyucu kapağı emniyete almak için tespit vidasını **7** en azından 10 Nm'lik bir torkla sıkın.

**Kesme için koruyucu kapak**

**Aşağıdaki tipler için geçerlidir:**

- 0 602 304 40.
- 0 602 324 434
- 0 602 324 44.
- 0 602 324 464
- 0 602 324 474
- 0 602 329 5..
- 0 602 331 5..
- 0 602 332 5..
- 0 602 334 5..

► **Bağlı taşlama malzemesi ile kesme yaparken daima kesme işlemi için öngörülen koruyucu kapağı kullanın.**

► **Taş malzemeyi keserken daima kılavuz kızakla (aksesuar) kesme için tasarlanmış emici kapak kullanın.**

Kesme işlemi için öngörülen koruyucu kapaklar standart koruyucu kapaklara (Bakınız: Şekil A) benzer biçimde takılır.

**Titreşim absorpsiyonlu ek tutamak (Bakınız: Şekil B)**



Titreşim absorpsiyonlu ek tutamak düşük titreşimli dolayısı ile rahat ve güvenli bir çalışma olanağı sağlar.

► **Elektrikli el aletinizi her zaman ek tutamakla 2 kullanın.**

- Ek tutamağı **2** yaptığınız işe göre şanzıman başının sağına veya soluna vidalayın.

► **Ek tutamakta hiçbir değişiklik yapmayın.**

► **Hasarlı ek tutamakları kullanmayın.**

**El koruma parçası (Bakınız: Şekil C)**

**Aşağıdaki tipler için geçerlidir:**

- 0 602 301 4..
- 0 602 305 40.
- 0 602 306 434
- 0 602 324 40.

► **Lastik zımpara tablası 17 veya çanak fırça/disk fırça/yelpaze taşıyıcı ile çalışmak için daima el koruma parçasını 9 takın.**

- El koruma parçasını **9** ek tutamakla **2** tespit edin.

**Taşlama uçlarının takılması****Genel açıklamalar**

► **Aletin kendinde bir ayarlama yapmadan, aksesuar değiştirmeden veya elektrikli el aletini elinizden bırakmadan önce enerji beslemesini kesin.** Bu güvenlik önlemi elektrikli el aletinin yanlışlıkla çalışmasını önler.

Taşılama uçlarının ölçülerine dikkat edin. Delik çapı bağlama flanşına uymalıdır. Adaptör veya redüksiyon parçası kullanmayın.

- Taşılama milini **3** ve takılacak bütün parçaları temizleyin.
- **Ucu takıp aleti çalıştırmadan önce, ucun kusursuz biçimde takılıp takılmadığını ve serbest olarak dönüp dönmediğini kontrol edin. Ucun koruyucu kapağa veya diğer parçalara temas etmediğinden emin olun.**

#### Taşılama/kesme veya kazıma diskinin takılması (Bakınız: Şekiller D1 – D2)

Aşağıdaki tipler için geçerlidir:

- 0 602 304 40. - 0 602 331 5..
- 0 602 324 44., ... 464, - 0 602 332 5..
- ... 474, ... 434 - 0 602 334 5..
- 0 602 329 5..

#### Takma

- Uygun koruyucu kapağın takılı olduğundan emin olun (bakınız: "Koruyucu donanımların takılması", sayfa 194).
- Bağlama flanşını **10** taşılama miline **3** yerleştirin.

Bağlama flanşında **10** merkeleme bundu çevresine bir plastik parça (O-halka) yerleştirilmiştir. **O-halka yoksa veya hasarlı ise bağlama flanşı 10** takılmadan önce mutlaka değiştirilmelidir.

- Doğru dönme yönüne uygun olarak istediğiniz ucu **11** (taşılama/kesme veya kazıma diski) taşılama miline **3** yerleştirin.
- Germe somununu **12** mil dişine öyle yerleştirin ki, germe somununun orta oluğu yukarıyı gösterecek şekilde.
- Germe somununu iki pimli anahtarla **13** sıkın ve aynı anda çatal anahtarı **14** taşılama milinin **3** anahtar yüzeyine yerleştirerek tutun.

#### Çıkarma

- Taşılama milini **3** çatal anahtarla **14** anahtar yüzeyinden tutun.
- Germe somununu **12** iki pimli anahtarla **13** taşılama milinden sökerken çatal anahtarı **14** taşılama milinin anahtar yüzeyine yerleştirerek tutun.
- Daha sonra taşılama ucunu ve bağlama flanşını taşılama milinden çekin.

#### Mil kilitleme düğmeli 5 elektrikli el aletleri

Aşağıdaki tipler için geçerlidir:

- 0 602 324 40.
- 0 602 324 434
- 0 602 324 44.

Mil kilitleme düğmeli 5 elektrikli el aletlerinde uç takılırken çatal anahtarla tutmaya gerek yoktur (Bakınız: Şekiller E1 – E2).

► **Mil kilitleme düğmesini sadece taşılama mili dururken kullanın.** Aksi takdirde elektrikli el aleti hasar görebilir.

- Ucu takmadan önce mil kilitleme düğmesine **5** basarak taşılama milini **3** kilitleyin ve düğmeyi basılı tutun.
- İsteddiğiniz taşılama ucunu takın (bakınız: "Taşılama/kesme veya kazıma diskinin takılması", sayfa 195).
- Taşılama mili kilidini açmak için mil kilitleme düğmesini **5** bırakın.

#### Lastik zımpara tablasının takılması (Bakınız: Şekil F)

Aşağıdaki tipler için geçerlidir:

- 0 602 301 4.. - 0 602 324 40.
- 0 602 305 40.
- 0 602 306 434

#### Takma

- El koruma parçasının ve ek tutamağın takılı olduğundan emin olun (bakınız: "Koruyucu donanımların takılması", sayfa 194).
- Lastik zımpara tablasını **17** taşılama miline **3** takın.
- Zımpara kağıdını **16** lastik zımpara tablasına yerleştirin.
- Yuvarlak başlı somunu **15** mil dişine takın.
- Yuvarlak somunu iki pimli anahtarla **13** sıkarken çatal anahtarı **14** taşılama milinin **3** anahtar yüzeyine yerleştirerek tutun.

Yuvarlak başlı somunun **15** tam olarak lastik zımpara tablasının oluğuna yerleşmesine dikkat edin, bu sayede somunun çalışırken rahatsızlık vermesini önlersiniz ve zımpara kağıdının yerine sağlam biçimde oturmasını sağlarsınız.

#### Çıkarma

- Taşılama milini **3** çatal anahtarla **14** anahtar yüzeyinden tutun.
- Yuvarlak başlı somunu **15** iki pimli anahtarla **13** taşılama milinden sökerken çatal anahtarı anahtar yüzeyine yerleştirerek mili tutun.
- Zımpara kağıdını ve lastik zımpara tablasını taşılama milinden çekerek çıkarın.

#### Cilalama diskinin takılması (Bakınız: Şekil G)

Aşağıdaki tipler için geçerlidir:

- 0 602 301 4.. - 0 602 324 40.
- 0 602 305 40.
- 0 602 306 434

#### Takma

Cilalama diski dişinin taşılama mili dişine (M14) tam olarak uymasına dikkat edin.

- El koruma parçasının ve ek tutamağın takılı olduğundan emin olun (bakınız: "Koruyucu donanımların takılması", sayfa 194).
- Cilalama diskini **18** taşılama miline **3** anahtar yüzeyine sıkıca oturacak biçimde vidalarken çatal anahtarı **14** taşılama milinin **3** anahtar yüzeyine yerleştirerek mili sabit tutun.

#### Çıkarma

- Sıkıca oturan cilalama diskini **18** çatal anahtarı anahtar yüzeyine yerleştirerek taşılama milinden sökerken çatal anahtarı **14** taşılama milinin **3** anahtar yüzeyine yerleştirerek mili sabit tutun.

#### Tel fırçanın takılması (Bakınız: Şekil H)

Aşağıdaki tipler için geçerlidir:

- 0 602 304 40. - 0 602 331 5..
- 0 602 324 44., ... 464, - 0 602 332 5..
- ... 474, ... 434 - 0 602 334 5..
- 0 602 329 5..

## 196 | Türkçe

**Takma**

Tel fırçanın dişlerinin taşlama mili dişlerine (M14) tam olarak uymasına dikkat edin.

- El koruma parçasının ve ek tutamağın takılı olduğundan emin olun (bakınız: “Koruyucu donanımların takılması”, sayfa 194).
- İsteddiğiniz tel fırçayı **19** (çanak veya disk biçimli) taşlama miline **3** anahtar yüzeyine sıkı biçimde oturacak biçimde vidalarken çatal anahtar **14** taşlama milinin anahtar yüzeyine yerleştirerek mili sabit tutun.

**Çıkarma**

- Sıkıca oturan tel fırçayı **19** bir çatal anahtar anahtar yüzeyine yerleştirerek sökerken çatal anahtar **14** taşlama milinin **3** anahtar yüzeyine yerleştirerek mili sabit tutun.

**Toz ve talaş emme**

- Kurşun içeren boyalar, bazı ahşap türleri, mineraller ve metaller gibi maddeler işlenirken ortaya çıkan toz sağlığa zararlı olabilir. Bu tozlara temas etmek veya bu tozları solunmak allerjik reaksiyonlara ve/veya kullanıcının veya onun yakınındaki kişilerin nefes alma yollarındaki hastalıklara neden olabilir.

Kayın veya meşe gibi bazı ağaç tozları kanserojen etkiye sahiptir, özellikle de ahşap işleme sanayiinde kullanılan katkı maddeleri (kromat, ahşap koruyucu maddeler) ile birlikte. Asbest içeren malzemeler sadece uzmanlar tarafından işlenmelidir.

- Mümkün olduğu kadar işlediğiniz malzemeye uygun bir toz emme tertibatı kullanın.
- Çalışma yerinizi iyi bir biçimde havalandırın.
- P2 filtre sınıfı filtre takılı soluk alma maskesi kullanmanız tavsiye ederiz.

İşlenen malzemelere ait ülkenizdeki geçerli yönetmelik hükümlerine uyun.

- **Çalıştığınız yerde tozun birikmesini önleyin.** Tozlar kolayca alevlenebilir.

**Enerji ikmaline bağlantı**

Elektrikli el aletini çalıştırmak için tip etiketinde belirtilen frekansa sahip 3 fazlı alternatif akım üreten bir frekans dönüştürücüye ihtiyacınız vardır.

Çeşitli büyüklüklerde, frekanslarda, sekonder gerilimlerde ve anma güçlerinde frekans dönüştürücüler vardır. Frekans dönüştürücünün seçimi bağlanacak elektrikli el aletine bağlıdır. Frekans dönüştürüyü seçerken Bosch Yetkili Satıcınızdan bilgi alın.

Elektrikli el aletini dört metre uzunluğunda fişsiz özel kablo ile birlikte teslim alırsınız. Aleti çalıştırabilmek için özel kablunun dört kutuplu CEE fişi (tanıtım rengi yeşil) ile donatılmış olması gerekir.

Ayrıca aşırı zorlanmaya karşı korunmak üzere elektrikli el aletinin piyasada bulunan bir motor koruma şalteri ile de donatılması gerekir. Bu motor koruma şalterinin ayar aralığı elektrikli el aletinin anma akımını karşılamalıdır (bakınız: “Teknik veriler”). Motor koruma şalteri bir saniyeden daha kısa bir sürede tepki vermelidir.

**Motor koruma şalteri üreticisinin güvenlik ve montaj talimatına uyun!****CEE fişinin takılması (Bakınız: Şekiller I1 – I2)**

- Her iki vidayı **22** da gevşetin ve fiş elemanını **21** CEE fişinin **24** gövdesinden çekin.
- Plastik kılıfı **25** özel kablunun çapına uygun olarak kesin ve CEE fişi gövdesini özel kablo üzerine itin.
- Dört damarı gerginlik giderme tertibatından **20** geçirin.
- Dört küçük vidayı **23** fiş elemanı **21** içinde gevşetin ve kahverengi damarın L1 kovanını kontak soketine L1 takın, mavi damarın L2 kovanını kontak soketine L2 takın, siyah damarın L3 kovanını kontak soketine L3 ve yeşil-sarı damarın kovanını ☺ koruyucu kontak soketini takın ☺.
- Dört küçük vidayı **23** fiş elemanı **21** içinde sıkarak damarları sabitleyin.
- Daha sonra gerginlik giderme tertibatını **20** damar kovanlarına yük binmeyecek biçimde vidalayın.
- Fiş elemanını **21** tekrar CEE fişinin **24** gövdesine takın ve her iki vidayı **22** tekrar sıkın.
- Daha sonra koruyucu iletkenin tam olarak işlev görüp görmediğini kontrol edin.
- Elektrikli aletinin CEE fişini **24** frekans dönüştürücünün bağlantı soketine takın.

Şimdi frekans dönüştürücüyü enerji besleme şebekesine bağlayabilirsiniz.

Frekans dönüştürücüyü enerji besleme şebekesine nasıl bağlayacağınızı frekans dönüştürücünün kullanım talimatından öğrenebilirsiniz.

**► Daha sonra dönme yönünü kontrol edin!****Dönme yönünün kontrolü**

Taşlama milinin dönme yönü elektrikli el aletinin üzerindeki okla uyumlu olmalıdır.

Alet ilk kez işleme alındığında (bakınız: “Elektrikli el aletinin açılıp kapanması”, sayfa 197) taşlama mili yanlış yönde dönerse elektrikli el aletini hemen kapatın ve enerji besleme şebekesinden ayırın.

- İki vidayı **22** tekrar gevşetin ve fiş elemanını **21** CEE fişinin **24** gövdesinden çekin.
- Kahverengi ve siyah damar kovanlarını kontak soketlerinden çıkarın.
- Siyah damarın kovanını L3 kontak soketine L1 takın ve kahverengi damarın kovanını L1 kontak soketine L3 takın.
- Küçük vidaları **23** fiş elemanında **21** sıkarak damarları sabitleyin.
- Fiş elemanını **21** tekrar CEE fişinin **24** gövdesine takın ve her iki vidayı **22** tekrar sıkın.
- Daha sonra koruyucu iletkenin tam olarak işlev görüp görmediğini kontrol edin.
- Elektrikli el aletini tekrar enerji besleme şebekesine bağlayın.

**İşletim****Çalıştırma**

- **Akım kaynağının gerilimi ve frekansı elektrikli el aletinin tip etiketindeki verilere uymalıdır.**

- Her kullanımdan önce taşlama uçlarını kontrol edin. Taşlama ucu kusursuz biçimde takılmış olmalı ve serbetçe dönebilmelidir. Alete yük bindirmeden en azından 1 dakikalık bir deneme çalıştırması yapın. Hasar görmüş, yuvarlaklığını kaybetmiş veya titreşim yapan taşlama uçlarını kullanmayın. Hasarlı taşlama uçları kırılabilir ve yaralanmalara neden olabilirler.

- Elektrikli el aleti çalışma esnasında açma/kapama şalteri "açık" konumda iken beklenmedik biçimde durursa açma/kapama şalterini 1 "kapalı", pozisyonuna getirin. Bu şekilde kontrol dışı tekrar çalışmayı önlersiniz. Elektrikli el aletini tekrar açmadan enerji besleme şebekesini (bakınız: "Enerji ikmaline bağlantı", sayfa 196) kontrol edin.

- Frekans dönüştürücüyü akım şebekesine bağlamadan önce her defasında elektrikli el aletini frekans dönüştürücüyü bağlayın.

Enerjiden tasarruf etmek için elektrikli el aletini sadece kullanacağınız zaman açın.

#### Frekans dönüştürücünün açma/kapama şalteri

Elektrikli el aletini açmadan önce frekans dönüştürücüyü işleme almalısınız.

Bunu yaparken frekans dönüştürücünün kullanım kılavuzunda belirtilenlere dikkat edin.

#### Elektrikli el aletinin açılıp kapanması Sürmeli emniyet şalteri ile (Bakınız: Şekil J1)

Aşağıdaki tipler için geçerlidir:

- 0 602 324 4..
- Elektrikli el aletini çalıştırmak için açma/kapama şalterini 1 öne itin.
- Açma/kapama şalterini 1 sabitlemek için şalteri 1 kilitleme yapıncaya kadar aşağı bastırın.
- Elektrikli el aletini kapatmak için açma/kapama şalterini 1 bırakın.
- Sabitlenmiş açma/kapama şalterinin 1 önce arka tarafına kısaca basın ve tekrar bırakın.

#### Elektrikli el aletinin açılıp kapanması Sürmeli emniyet şalteri ile (Bakınız: Şekil J2)

Aşağıdaki tipler için geçerlidir:

- 0 602 301 4.. - 0 602 329 5..
- 0 602 304 40. - 0 602 331 5..
- 0 602 305 40. - 0 602 332 5..
- 0 602 306 434 - 0 602 334 5..
- Elektrikli el aletini çalıştırmak için açma/kapama şalterini 1 öne doğru itin ve sonra şalterin üzerine bastırın.
- Basılı durumdaki açma/kapama şalterini 1 sabitlemek için açma/kapama şalterini 1 biraz daha öne itin.
- Elektrikli el aletini kapatmak için açma/kapama şalterini 1 bırakın veya kilitli ise açma/kapama şalterine 1 kısa süre basın ve şalteri bırakın.

#### Çalışırken dikkat edilecek hususlar

- Aletin kendinde bir ayarlama yapmadan, aksesuar değiştirmeden veya elektrikli el aletini elinizden bırakmadan önce enerji beslemesini kesin. Bu güvenlik önlemi elektrikli el aletinin yanlışlıkla çalışmasını önler.

- Taşıyıcı duvarlarda kesme yaparken dikkatli olun, "Statige ilişkin açıklamalar" bölümüne bakın.
- Kendi ağırlığı ile güvenli olarak durmayan iş parçalarını uygun bir tertibatla sıkın.
- Elektrikli el aletini duracak ölçüde zorlamayın.
- Aşırı yüklenme durumunda soğuma için elektrikli el aletini birkaç dakika boşta çalıştırın.

#### Yelpaze taşıyıcı ile taşlama

Yelpaze taşlama ucu (aksesuar) ile iç/dış bükey yüzeyleri ve profilleri de işleyebilirsiniz.

Yelpaze taşlama uçları geleneksel taşlama disklerine oranla daha uzun kullanım ömrüne sahiptirler, çalışırken daha az gürültü çıkarırlar ve daha az ısınmaya neden olurlar.

#### Metallerin kesilmesi (Bakınız: Şekil K)

- Bağlı taşlama malzemesi ile kesme yaparken daima kesme işlemi için öngörülen koruyucu kapağı kullanın.

Kesici taşlama yaparken makul ve işlenen malzemeye uygun bir bastırma kuvveti ve tempo ile çalışın. Kesici taşlama ucu üstüne aşırı baskı uygulamayın, ucu açlandırmayın ve titreştirmeyin.

Serbest dönüştüğü kesici diskleri yandan bastırarak frenlemeyin.

Elektrikli el aleti daima dönme yönünün tersine yönlendirilmiştir. Aksi takdirde alet kontrolden ve kesme hattından çıkabilir.

Profil ve dörtköşe boruları keserken önceden küçük bir kesit oluşturmanızda yarar vardır.

#### Taşların kesilmesi

- Taş malzemeyi keserken yeterli toz emme yapılmasını sağlayın.
- Koruyucu toz maskesi kullanın.
- Bu elektrikli el aleti sadece kuru kesme ve kuru taşlama işlerinde kullanılabilir.

Taş malzemeyi keserken mümkünse elmas kesme diskini kullanın. Köşelenmeye karşı güvenlik sağlamak üzere kılavuz kızakla kesme işleri için tasarlanmış koruyucu kapak kullanılmaktadır.

Aleti sadece toz emme donanımı ile birlikte kullanın ve buna ek olarak bir toz maskesi takın.

Kullanacağınız elektrik süpürgesi taş tozunun emilmesine müsaade edilmelidir. Bosch bu işlere uygun elektrik süpürgesi sunar.

- Elektrikli el aletini çalıştırın ve kılavuz kazağın ön kısmını iş parçası üzerine yerleştirin. Elektrikli el aletini makul ve işlenen malzemeye uygun bir bastırma kuvveti ile hareket ettirin.

Özellikle sert malzemeler, örneğin çakıl içeriği yüksek beton kesilirken elmas kesme diskini aşırı ölçüde ısınabilir ve hasar görebilir. Elmas kesme diskini ile birlikte hareket eden kıvılcım demeti bunu belirgin ölçüde gösterir.

Bu gibi durumlarda çalışmaya ara verin ve elektrikli el aletini kısa bir süre en yüksek devirde ve boşta çalıştırarak diskini soğutun.

## 198 | Türkçe

İş temposu belirgin ölçüde düşerse ve disk çevresinde bir kıvılcım demeti oluşursa elmas kesme diski körelmiş demektir. Körelmiş diski aşındırıcı bir malzeme içinde, örneğin kireçli kum taşında kısa süre çalıştırarak bileyebilirsiniz.

**Statîge ilişkin açıklamalar**

Taşıyıcı duvarlarda yapılacak kesme işleri DIN 1053 Kısım 1 hükümlerine veya ülkelerdeki yönetmeliklere bağlıdır. Bu yönetmelik hükümlerine mutlaka uyulmalıdır. Çalışmaya başlamadan önce sorumlu bir statikerden, mimardan veya yetkili yapı merciinden yardım alın.

**Kazıyıcı taşlama**

► **Kesme disklerini hiçbir zaman kazıyıcı taşlama için kullanmayın.**

30° – 40° çalışma açısı ile kazıyıcı taşlamada en iyi sonucu alırsınız. Elektrikli el aletini makul bir bastırma kuvveti ile ileri geri hareket ettirin. Bu sayede iş parçası çok fazla ısınmaz, rengini değiştirmez ve üzerinden çizikler oluşmaz.

**Lastik zımpara tablası ve kumlu zımpara kağıdı ile zımpara**

Uygun zımpara kağıdının seçimi işlenen malzemeye bağlıdır. Bosch, lastik zımpara tablasına uygun çeşitli zımpara kağıdı kalitesi sunar. Bu konuda Yetkili Satıcınızdan bilgi alın.

**Cilalama diski ile polisaj**

Polisaj yapılırken işlenen malzeme veya cilalama diski üzerine parlatma maddesi sürülür ve bu malzeme döner hareketle malzemeye yedirilir.

Farklı kum büyüklüklerindeki polisaj maddesi ile kademeli çalışma yaparken her kum büyüklüğü için ayrı bir cilalama diski kullanmalısınız.

Polisaj aşamaları arasında işlenen malzemenin yüzeyini dikkatle temizleyin.

**Bakım ve servis****Bakım ve temizlik**

- **Aletin kendinde bir ayarlama yapmadan, aksesuar değiştirmeden veya elektrikli el aletini elinizden bırakmadan önce enerji beslemesini kesin.** Bu güvenlik önlemi elektrikli el aletinin yanlışlıkla çalışmasını önler.
- **İyi ve güvenli çalışabilmek için elektrikli el aletini ve havalandırma deliklerini daima temiz tutun.**
- **Olağan dışı kullanım koşullarında mümkün olduğu kadar bir emici tertibat kullanın. Havalandırma aralıklarını sık sık basınçlı hava ile temizleyin ve bir hatalı akım koruma şalteri (PRCD) bağlayın.** Metaller işlenirken elektrikli el aletinin içinde iletken tozlar birikebilir. Ve bu da elektrikli el aletinin koruyucu izolasyonunu olumsuz yönde etkileyebilir.
- **Taşlama milinin boştaki devir sayısını düzenli aralıklarla ölçün. Ölçülen değer belirtilen boştaki devir sayısının (bakınız: "Teknik veriler") % 10 altında veya üzerinde ise elektrikli el aletini yetkili bir Bosch Müşteri Servisinde kontrol ettirmelisiniz.** Aşırı yüksek devir sayısında uç kırılabilir, aşırı düşük devir sayısında ise çalışma performansı düşer.

► **Sadece orijinal kablo kullanın! Her kullanımdan önce elektrikli el aleti, kablo ve fişte hasar olup olmadığını kontrol edin.** Tehlikelerden kaçınmak için kablo ve fişin onarılmaması, değiştirilmesi gerekir.

► **Aletinizin bakım ve onarım işlerini sadece uzman kalifiye personele yaptırın.** Bu sayede elektrikli el aletinizin güvenliğini sürekli hale getirirsiniz.

Elektrikli el aletini akım şebekesinden ayırdıktan sonra bağlantı soketlerini, kabloları ve fişi kuru ve lifsiz bir bezle temizleyin ve toz ve kir parçacıklarını giderin.

İlk 150 işletim saatinden sonra şanzımanı yumuşak bir çözücü madde ile temizleyin. Kullanım ve tasfiye konularında çözücü madde üreticisinin talimatına uyun. Daha sonra şanzımanı Bosch Özel Şanzıman Yağı ile yağlayın. İlk temizlikten sonra her 300 işletim saatinden sonra bu temizlik işlemini tekrarlayın.

Yetkili Bosch Müşteri Servisi bu işleri hızlı ve güvenilir biçimde yapar.

Yedek bağlantı kablosu gerekli ise, güvenliğin tehlikeye düşmemesi için Bosch'tan veya yetkili bir servisten temin edilmelidir.

Aksesuarı dikkatli biçimde deponlayın ve kullanın.

**Aksesuar**

Kaliteli aksesuar programı hakkında [www.bosch-pt.com](http://www.bosch-pt.com), [www.boschproductiontools.com](http://www.boschproductiontools.com) internet adreslerinden veya yetkili satıcınızdan bilgi alabilirsiniz.

**Müşteri hizmeti ve uygulama danışmanlığı**

Müşteri hizmeti ürününüzün onarım, bakım ve yedek parçalarına ilişkin sorularınızı yanıtlar. Demonte görüşler ve yedek parçalara ilişkin ayrıntılı bilgiyi aşağıdaki Web sayfasında bulabilirsiniz:

**[www.bosch-pt.com](http://www.bosch-pt.com)**

Bosch uygulama danışmanlığı ekibi ürünlerimize ve ilgili aksesuara ilişkin sorularınızda size memnuniyetle yardımcı olur.

Bütün başvuru ve yedek parça siparişlerinizde ürünün tip etiketi üzerindeki 10 haneli ürün kodunu mutlaka belirtin.

**Sadece Türkiye için geçerlidir:** Bosch genel olarak yedek parçaları 7 yıl hazır tutar.

**Türkçe**

Bosch Sanayi ve Ticaret A.Ş.  
Aydınevler Mah. İnönü Cad. No:20  
Ofis Park A Blok  
34854 Kucukyali/Maltepe  
Tel.: 444 80 10  
Fax: +90 216 432 00 82  
E-Mail: [iletisim@bosch.com.tr](mailto:iletisim@bosch.com.tr)  
İdeal Eletronik Bobinaj  
Yeni San. Sit. Cami arkası No: 67  
Aksaray  
Tel.: 0382 2151939

Tel.: 0382 2151246  
 Bulsan Elektrik  
 İstanbul Cad. Devrez Sok. İstanbul Çarşısı  
 No: 48/29 İskitler  
 Ankara  
 Tel.: 0312 3415142  
 Tel.: 0312 3410203  
 Faz Makine Bobinaj  
 Sanayi Sit. 663 Sok. No: 18  
 Antalya  
 Tel.: 0242 3465876  
 Tel.: 0242 3462885  
 Örsel Bobinaj  
 1. San. Sit. 161. Sok. No: 21  
 Denizli  
 Tel.: 0258 2620666  
 Bulut Elektrik  
 İstasyon Cad. No: 52/B Devlet Tiyatrosu Karşısı  
 Elazığ  
 Tel.: 0424 2183559  
 Körfez Elektrik  
 Sanayi Çarşısı 770 Sok. No: 71  
 Erzincan  
 Tel.: 0446 2230959  
 Ege Elektrik  
 İnönü Bulvarı No: 135 Muğla Makasarası Fethiye  
 Fethiye  
 Tel.: 0252 6145701  
 Değer İş Bobinaj  
 İsmetpaşa Mah. İlk Belediye Başkan Cad. 5/C Şahinbey  
 Gaziantep  
 Tel.: 0342 2316432  
 Çözüm Bobinaj  
 İsmetpaşa Mah. Eski Şahinbey Belediyesi altı Cad. No: 3/C  
 Gaziantep  
 Tel.: 0342 2319500  
 Onarım Bobinaj  
 Raifpaşa Cad. No: 67 İskenderun  
 Hatay  
 Tel.: 0326 6137546  
 Günşah Otomotiv  
 Beylikdüzü Sanayi Sit. No: 210 Beylikdüzü  
 İstanbul  
 Tel.: 0212 8720066  
 Aygem  
 10021 Sok. No: 11 AOSB Çiğli  
 İzmir  
 Tel.: 0232 3768074  
 Sezmen Bobinaj  
 Ege İş Merkezi 1201/4 Sok. No: 4/B Yenişehir  
 İzmir  
 Tel.: 0232 4571465  
 Ankaralı Elektrik  
 Eski Sanayi Bölgesi 3. Cad. No: 43  
 Kayseri

Tel.: 0352 3364216  
 Asal Bobinaj  
 Eski Sanayi Sitesi Barbaros Cad. No: 24  
 Samsun  
 Tel.: 0362 2289090  
 Üstündağ Elektrikli Aletler  
 Nusretiye Mah. Boyacılar Aralığı No: 9  
 Tekirdağ  
 Tel.: 0282 6512884

### Tasfiye

Elektrikli el aleti, aksesuar ve ambalaj malzemesi çevre dostu bir yöntemle tasfiye edilmek üzere tekrar kazanım merkezine gönderilmelidir.

Elektrikli el aletlerini evsel çöplerin içine atmayın!

### Sadece AB üyesi ülkeler için:



Elektrikli el aletleri ve eski elektronik aletlere ilişkin 2012/19/EU sayılı Avrupa Birliği yönetmeliği ve bunların tek tek ülkelerin hukuklarına uyarlanması uyarınca, kullanım ömrünü tamamlamış elektrikli el aletleri ayrı ayrı toplanmak ve çevre dostu bir yöntemle tasfiye edilmek üzere yeniden kazanım merkezlerine gönderilmek zorundadır.

Değişiklik haklarımız saklıdır.

## Polski

### Wskazówki bezpieczeństwa

#### Ogólne przepisy bezpieczeństwa dla elektronarzędzi

**! OSTRZEŻENIE** Należy przeczytać wszystkie wskazówki i przepisy. Błędy w przestrzeganiu poniższych wskazówek mogą spowodować porażenie prądem, pożar i/lub ciężkie obrażenia ciała.

**Należy starannie przechowywać wszystkie przepisy i wskazówki bezpieczeństwa dla dalszego zastosowania.**

Użyte w poniższym tekście pojęcie »elektonarzędzie« odnosi się do elektronarzędzi zasilanych energią elektryczną z sieci (z przewodem zasilającym) i do elektronarzędzi zasilanych akumulatorami (bez przewodu zasilającego).

#### Bezpieczeństwo miejsca pracy

- ▶ **Stanowisko pracy należy utrzymywać w czystości i dobrze oświetlone.** Nieporządek w miejscu pracy lub nieoświetlona przestrzeń robocza mogą być przyczyną wypadków.
- ▶ **Nie należy pracować tym elektronarzędziem w otoczeniu zagrożonym wybuchem, w którym znajdują się np. łatwopalne ciecze, gazy lub pyły.** Podczas pracy elektronarzędziem wytwarzają się iskry, które mogą spowodować zapłon.
- ▶ **Podczas użytkowania urządzenia zwrócić uwagę na to, aby dzieci i inne osoby postronne znajdowały się w bez-**

## 200 | Polski

**pieczonej odległości.** Odwrócenie uwagi może spowodować utratę kontroli nad narzędziem.

**Bezpieczeństwo elektryczne**

- ▶ **Wtyczka elektronarzędzia musi pasować do gniazda. Nie wolno zmieniać wtyczki w jakikolwiek sposób. Nie wolno używać wtyków adapterowych w przypadku elektronarzędzi z uziemieniem ochronnym.** Niezmienione wtyczki i pasujące gniazda zmniejszają ryzyko porażenia prądem.
- ▶ **Należy unikać kontaktu z uziemionymi powierzchniami jak rury, grzejniki, piece i lodówki.** Ryzyko porażenia prądem jest większe, gdy ciało użytkownika jest uziemione.
- ▶ **Urządzenie należy zabezpieczyć przed deszczem i wilgocią.** Przedostanie się wody do elektronarzędzia podwyższa ryzyko porażenia prądem.
- ▶ **Nigdy nie należy używać przewodu do innych czynności. Nigdy nie należy nosić elektronarzędzia, trzymając je za przewód, ani używać przewodu do zawieszania urządzenia; nie wolno też wyciągać wtyczki z gniazodka pociągając za przewód. Przewód należy chronić przed wysokimi temperaturami, należy go trzymać z dala od oleju, ostrych krawędzi lub ruchomych części urządzenia.** Uszkodzone lub splątane przewody zwiększają ryzyko porażenia prądem.
- ▶ **W przypadku pracy elektronarzędziem pod gołym niebem, należy używać przewodu przedłużającego, dostosowanego również do zastosowań zewnętrznych.** Użycie właściwego przedłużacza (dostosowanego do pracy na zewnątrz) zmniejsza ryzyko porażenia prądem.
- ▶ **Jeżeli nie da się uniknąć zastosowania elektronarzędzia w wilgotnym otoczeniu, należy użyć wyłącznika ochronnego różnicowo-prądowego.** Zastosowanie wyłącznika ochronnego różnicowo-prądowego zmniejsza ryzyko porażenia prądem.

**Bezpieczeństwo osób**

- ▶ **Podczas pracy z elektronarzędziem należy zachować ostrożność, każdą czynność wykonywać uważnie i z rozważą. Nie należy używać elektronarzędzia, gdy jest się zmęczonym lub będąc pod wpływem narkotyków, alkoholu lub lekarstw.** Moment nieuwagi przy użyciu elektronarzędzia może stać się przyczyną poważnych urazów ciała.
- ▶ **Należy nosić osobiste wyposażenie ochronne i zawsze okulary ochronne.** Noszenie osobistego wyposażenia ochronnego – maski przeciwpyłowej, obuwia z podeszwami przeciwpoślizgowymi, kasku ochronnego lub środków ochrony słuchu (w zależności od rodzaju i zastosowania elektronarzędzia) – zmniejsza ryzyko obrażeń ciała.
- ▶ **Należy unikać niezamierzonego uruchomienia narzędzia. Przed włożeniem wtyczki do gniazodka i/lub podłączeniem do akumulatora, a także przed podniesieniem lub przeniesieniem elektronarzędzia, należy upewnić się, że elektronarzędzie jest wyłączone.** Trzymanie palca na wyłączniku podczas przenoszenia elektronarzędzia

lub podłączenie do prądu włączonego narzędzia, może stać się przyczyną wypadków.

- ▶ **Przed włączeniem elektronarzędzia, należy usunąć narzędzia nastawcze lub klucze.** Narzędzie lub klucz, znajdujący się w ruchomych częściach urządzenia mogą doprowadzić do obrażeń ciała.
- ▶ **Należy unikać nienaturalnych pozycji przy pracy. Należy dbać o stabilną pozycję przy pracy i zachowanie równowagi.** W ten sposób możliwa będzie lepsza kontrola elektronarzędzia w nieprzewidzianych sytuacjach.
- ▶ **Należy nosić odpowiednie ubranie. Nie należy nosić luźnego ubrania ani biżuterii. Włosy, ubranie i rękawice należy trzymać z daleka od ruchomych części.** Luźne ubranie, biżuteria lub długie włosy mogą zostać wciągnięte przez ruchome części.
- ▶ **Jeżeli istnieje możliwość zamontowania urządzeń odsysających i wychwytyjących pył, należy upewnić się, że są one podłączone i będą prawidłowo użyte.** Użycie urządzenia odsysającego pył może zmniejszyć zagrożenie pyłami.

**Prawidłowa obsługa i eksploatacja elektronarzędzi**

- ▶ **Nie należy przeciążać urządzenia. Do pracy używać należy elektronarzędzia, które są do tego przewidziane.** Odpowiednio dobranym elektronarzędziem pracuje się w danym zakresie wydajności lepiej i bezpieczniej.
- ▶ **Nie należy używać elektronarzędzia, którego włącznik/wyłącznik jest uszkodzony.** Elektronarzędzie, którego nie można włączyć lub wyłączyć jest niebezpieczne i musi zostać naprawione.
- ▶ **Przed regulacją urządzenia, wymianą osprzętu lub po zaprzestaniu pracy narzędziem, należy wyciągnąć wtyczkę z gniazda i/lub usunąć akumulator.** Ten środek ostrożności zapobiega niezamierzonemu włączeniu się elektronarzędzia.
- ▶ **Nieużywane elektronarzędzia należy przechowywać w miejscu niedostępnym dla dzieci. Nie należy udostępniać narzędzia osobom, które go nie znają lub nie przeczytały niniejszych przepisów.** Używane przez niedoświadczonych osoby elektronarzędzia są niebezpieczne.
- ▶ **Konieczna jest należyta konserwacja elektronarzędzia. Należy kontrolować, czy ruchome części urządzenia działają bez zarzutu i nie są zablokowane, czy części nie są pęknięte lub uszkodzone w taki sposób, który miałby wpływ na prawidłowe działanie elektronarzędzia. Uszkodzone części należy przed użyciem urządzenia oddać do naprawy.** Wiele wypadków spowodowanych jest przez niewłaściwą konserwację elektronarzędzi.
- ▶ **Należy stale dbać o ostrość i czystość narzędzi tnących.** O wiele rzadziej dochodzi do zakleszczenia się narzędzia tnącego, jeżeli jest ono starannie utrzymane. Zadbane narzędzia łatwiej się też prowadzi.
- ▶ **Elektronarzędzia, osprzęt, narzędzia pomocnicze itd. należy używać zgodnie z niniejszymi zaleceniami. Uwzględnić należy przy tym warunki i rodzaj wykonywanej pracy.** Niezgodne z przeznaczeniem użycie elektronarzędzia może doprowadzić do niebezpiecznych sytuacji.

**Serwis**

- ▶ **Naprawę elektronarzędzia należy zlecić jedynie wykwalifikowanemu fachowcowi i przy użyciu oryginalnych części zamiennych.** To gwarantuje, że bezpieczeństwo urządzenia zostanie zachowane.

**Wskazówki dotyczące bezpieczeństwa pracy z szlifierkami kątowymi****Wskazówki bezpieczeństwa dotyczące szlifowania papierem ściernym i polerowania****Dotyczy następujących modeli:**

- 0 602 301 4..
- 0 602 305 40.
- 0 602 306 434
- 0 602 324 40.

- ▶ **Niniejsze elektronarzędzie przystosowane jest do szlifowania papierem ściernym i do polerowania. Należy stosować się do wszystkich wskazówek bezpieczeństwa, instrukcji, ilustracji oraz danych technicznych, otrzymanych wraz z niniejszym urządzeniem.** Konsekwencją niestosowania się do poniższych zaleceń może być porażenie prądem, pożar i/lub ciężkie obrażenia ciała.

- ▶ **Niniejsze elektronarzędzie nie nadaje się do szlifowania i obróbki szczotkami drucianymi oraz do przecinania ściernicowego.** Zastosowanie elektronarzędzia do innej, niż przewidziana czynności roboczej, może spowodować różnorakie zagrożenia i obrażenia ciała.

**Wskazówki bezpieczeństwa dotyczące szlifowania, obróbki szczotkami drucianymi i przecinania ściernicowego.****Dotyczy następujących modeli:**

- 0 602 304 40.
- 0 602 324 44., ... 464, ... 474, ... 434
- 0 602 329 5..
- 0 602 331 5..
- 0 602 332 5..
- 0 602 334 5..

- ▶ **Niniejsze elektronarzędzie może służyć jako szlifierka, szczotka drucziana i jako szlifierko-przecinarka. Należy stosować się do wszystkich wskazówek bezpieczeństwa, instrukcji, ilustracji oraz danych technicznych, otrzymanych wraz z niniejszym urządzeniem.** Konsekwencją niestosowania się do poniższych zaleceń może być porażenie prądem, pożar i/lub ciężkie obrażenia ciała.

- ▶ **Elektronarzędzie nie jest dostosowane do szlifowania papierem ściernym oraz do polerowania.** Zastosowanie elektronarzędzia do innej, niż przewidziana czynności roboczej, może spowodować różnorakie zagrożenia i obrażenia ciała.

**Wspólne wskazówki ostrzegawcze dotyczące szlifowania, szlifowania okładziną ścierną, prac z użyciem szczotek drucianych, polerowania i przecinania ściernicą****Dotyczy następujących modeli**

- ▶ **Nie należy używać osprzętu, który nie jest przewidziany i polecany przez producenta specjalnie do tego urządzenia.** Fakt, że osprzęt daje się zamontować do elektronarzędzia, nie jest gwarantem bezpiecznego użycia.

- ▶ **Dopuszczalna prędkość obrotowa stosowanego narzędzia roboczego nie może być mniejsza niż podana na elektronarzędziu maksymalna prędkość obrotowa.** Narzędzie robocze, obracające się z szybszą niż dopuszczalna prędkością, może się złamać, a jego części odprysnąć.

- ▶ **Średnica zewnętrzna i grubość narzędzia roboczego muszą odpowiadać wymiarom elektronarzędzia.** Narzędzia robocze o niewłaściwych wymiarach nie mogą być wystarczająco osłonięte lub kontrolowane.

- ▶ **Narzędzia robocze z wkładką gwintowaną muszą dokładnie pasować na gwint na wrzecionie.** W przypadku narzędzi roboczych, mocowanych przy użyciu kołnierza średnica otworu narzędzia roboczego musi być dopasowana do średnicy kołnierza. Narzędzia robocze, które nie mogą być dokładnie osadzone na elektronarzędziu, obracają się nierównomiernie, bardzo mocno wibrują i mogą spowodować utratę kontroli nad elektronarzędziem.

- ▶ **W żadnym wypadku nie należy używać uszkodzonych narzędzi roboczych.** Przed każdym użyciem należy skontrolować oprzyrządowanie, np. ściernice pod kątem odprysków i pęknięć, talerze szlifierskie pod kątem pęknięć, starcia lub silnego zużycia, szczotki drucziane pod kątem luźnych lub złamanych drutów. W razie upadku elektronarzędzia lub narzędzia roboczego, należy sprawdzić, czy nie uległo ono uszkodzeniu, lub użyć innego, nieszkodzonego narzędzia. Jeśli narzędzie zostało sprawdzone i umocowane, elektronarzędzie należy włączyć na minutę na najwyższe obroty, zwracając przy tym uwagę, by osoba obsługująca i osoby postronne znajdujące się w pobliżu, znalazły się poza strefą obracającego się narzędzia. Uszkodzone narzędzia łamią się najczęściej w tym czasie próbnym.

- ▶ **Należy nosić osobiste wyposażenie ochronne.** W zależności od rodzaju pracy, należy nosić maskę ochronną pokrywającą całą twarz, ochronę oczu lub okulary ochronne. W razie potrzeby należy użyć maski przeciwpyłowej, ochrony słuchu, rękawic ochronnych lub specjalnego fartucha, chroniącego przed małymi cząstkami ścieranego i obrabianego materiału. Należy chronić oczy przed unoszącymi się w powietrzu ciałami obcymi, powstałymi w czasie pracy. Maskę przeciwpyłową i ochrona dróg oddechowych muszą filtrować powstający podczas pracy pył. Oddziaływanie hałasu przez dłuższy okres czasu, może doprowadzić do utraty słuchu.

- ▶ **Należy uważać, by osoby postronne znajdowały się w bezpiecznej odległości od strefy zasięgu elektronarzędzia.** Każdy, kto znajduje się w pobliżu pracującego elektronarzędzia, musi używać osobistego wyposażenia ochronnego. Odłamki obrabianego przedmiotu lub pęknięte narzędzia robocze mogą odpryskiwać i spowodować obrażenia również poza bezpośrednią strefą zasięgu.

- ▶ **Podczas wykonywania prac, przy których narzędzie mogłoby natrafić na ukryte przewody elektryczne lub na własny przewód zasilający, należy je trzymać wyłącznie za izolowane powierzchnie rękojeści.** Kontakt z przewodem sieci zasilającej może spowodować przekazanie napięcia na części metalowe elektronarzędzia, co mogłoby spowodować porażenie prądem elektrycznym.

## 202 | Polski

- ▶ **Przewód sieciowy należy trzymać z dala od obracających się narzędzi roboczych.** W przypadku utraty kontroli nad narzędziem, przewód sieciowy może zostać przecięty lub wciągnięty, a dłoń lub cała ręka mogą dostać się w obracające się narzędzie robocze.
- ▶ **Nigdy nie wolno odkładać elektronarzędzia przed całkowitym zatrzymaniem się narzędzia roboczego.** Obracające się narzędzie może wejść w kontakt z powierzchnią, na którą jest odłożone, przez co można stracić kontrolę nad elektronarzędziem.
- ▶ **Nie wolno przenosić elektronarzędzia, znajdującego się w ruchu.** Przypadkowy kontakt ubrania z obracającym się narzędziem roboczym może spowodować jego wciągnięcie i wwiercenie się narzędzia roboczego w ciało osoby obsługującej.
- ▶ **Należy regularnie czyścić szczeliny wentylacyjne elektronarzędzia.** Dmuchała silnika wciąga kurz do obudowy, a duże nagromadzenie pyłu metalowego może spowodować zagrożenie elektryczne.
- ▶ **Nie należy używać elektronarzędzia w pobliżu materiałów łatwopalnych.** Iskry mogą spowodować ich zapłon.
- ▶ **Nie należy używać narzędzi, które wymagają płynnych środków chłodzących.** Użycie wody lub innych płynnych środków chłodzących może doprowadzić do porażenia prądem.

**Odrzut i odpowiednie wskazówki bezpieczeństwa**

- ▶ Odrzut jest nagłą reakcją elektronarzędzia na zablokowanie lub zawadzenie obracającego się narzędzia, takiego jak ściernica, talerz szlifierski, szczotka druciana itd. Zaczepienie się lub zablokowanie prowadzi do nagłego zatrzymania się obracającego się narzędzia roboczego. Niekontrolowane elektronarzędzie zostanie przez to szarpnięte w kierunku przeciwnym do kierunku obrotu narzędzia roboczego.  
Gdy, np. ściernica zatnie się lub zakleszczy w obrabianym przedmiocie, zanurzona w materiale krawędź ściernicy, może się zablokować i spowodować jej wypadnięcie lub odrzut. Ruch ściernicy (w kierunku osoby obsługującej lub od niej) uzależniony jest wtedy od kierunku ruchu ściernicy w miejscu zablokowania. Oprócz tego ściernice mogą się również złamać.  
Odrzut jest następstwem niewłaściwego lub błędnego użycia elektronarzędzia. Można go uniknąć przez zachowanie opisanych poniżej odpowiednich środków ostrożności.
- ▶ **Elektronarzędzie należy mocno trzymać, a ciało i ręce ustawić w pozycji, umożliwiającej złagodzenie odrzutu. Jeżeli w skład wyposażenia standardowego wchodzi uchwyt dodatkowy, należy go zawsze używać, żeby mieć jak największą kontrolę nad siłami odrzutu lub momentem odwodzącym podczas rozruchu.** Osoba obsługująca urządzenie może opanować szarpnięcia i zjawisko odrzutu poprzez zachowanie odpowiednich środków ostrożności.
- ▶ **Nie należy nigdy trzymać rąk w pobliżu obracających się narzędzi roboczych.** Narzędzie robocze może wskutek odrzutu zranić rękę.

- ▶ **Należy trzymać się z dala od strefy zasięgu, w której poruszy się elektronarzędzie podczas odrzutu.** Na skutek odrzutu, elektronarzędzie przemieszcza się w kierunku przeciwnym do ruchu ściernicy w miejscu zablokowania.
- ▶ **Szczególnie ostrożnie należy obrabiać narożniki, ostre krawędzie itd. Należy zapobiegać temu, by narzędzia robocze zostały odbite lub by się one zablokowały.** Obracające się narzędzie robocze jest bardziej podatne na zakleszczenie przy obróbce kątów, ostrych krawędzi lub gdy zostanie odbite. Może to stać się przyczyną utraty kontroli lub odrzutu.
- ▶ **Nie należy używać brzeszczotów do drewna lub zębacych.** Narzędzia robocze tego typu często powodują odrzut lub utratę kontroli nad elektronarzędziem.

**Szczególne wskazówki bezpieczeństwa dla szlifowania i przecinania ściernicą**

- ▶ **Należy używać wyłącznie ściernicy przeznaczonej dla danego elektronarzędzia i osłony przeznaczonej dla danej ściernicy.** Ściernice nie będące oprzyrządowaniem danego elektronarzędzia nie mogą być wystarczająco osłonięte i nie są wystarczająco bezpieczne.
  - ▶ **Tarcze szlifierskie wygięte należy mocować w taki sposób, aby ich powierzchnia szlifująca nie wystawała poza krawędź pokrywy ochronnej.** Niefachowo osadzona tarcza szlifierska, wystająca poza krawędź pokrywy ochronnej nie może być wystarczająco osłonięta.
  - ▶ **Osłona musi być dobrze przymocowana do elektronarzędzia i – aby zagwarantować jak największy stopień bezpieczeństwa – ustawiona tak, aby część ściernicy, odsłonięta i zwrócona do operatora, była jak najmniej.** Osłona chroni operatora przed odłamkami, przypadkowym kontaktem ze ściernicą, jak również iskrami, które mogłyby spowodować zapalenie się odzieży.
  - ▶ **Ściernic można używać tylko do prac dla nich przewidzianych. Nie należy np. nigdy szlifować boczną powierzchnią ściernicy tarczowej do cięcia.** Tarczowe ściernice tnące przeznaczone są do usuwania materiału krawędzią tarczy. Wpływ sił bocznych na te ściernice może je złamać.
  - ▶ **Do wybranej ściernicy należy używać zawsze nieuszkodzonych kołnierzy mocujących o prawidłowej wielkości i kształcie.** Odpowiednie kołnierze podpierają ściernicę i zmniejszają tym samym niebezpieczeństwo jej złamania się. Kołnierze do ściernic tnących mogą różnić się od kołnierzy przeznaczonych do innych ściernic.
  - ▶ **Nie należy używać zużytych ściernic z większych elektronarzędzi.** Ściernice do większych elektronarzędzi nie są zaprojektowane dla wyższej liczby obrotów, która jest charakterystyką mniejszych elektronarzędzi i mogą się dlatego złamać.
- Dodatkowe szczególne wskazówki bezpieczeństwa dla przecinania ściernicą**
- ▶ **Należy unikać zablokowania się tarczy tnącej lub za dużego nacisku. Nie należy przeprowadzać nadmiernie głębokich cięć.** Przeciążenie tarczy tnącej podwyższa jej obciążenie i jej skłonność do zakleszczenia się lub zablokowania i tym samym możliwość odrzutu lub złamania się tarczy.

- ▶ **Należy unikać obszaru przed i za obracającą się tarczą tnącą.** Przesuwanie tarczy tnącej w obrabianym przedmiocie w kierunku od siebie, może spowodować, iż w razie odrzutu, elektronarzędzie odskoczy wraz z obracającą się tarczą bezpośrednio w kierunku użytkownika.
- ▶ **W przypadku zakleszczenia się tarczy tnącej lub przerwy w pracy, elektronarzędzie należy wyłączyć i odczekać, aż tarcza całkowicie się zatrzyma. Nigdy nie należy próbować wyciągać poruszającej się jeszcze tarczy z miejsca cięcia, gdyż może to wywołać odrzut.** Należy wykryć i usunąć przyczynę zakleszczenia się.
- ▶ **Nie włączać ponownie elektronarzędzia, dopóki znajduje się ono w materiale. Przed kontynuacją cięcia, tarcza tnąca powinna osiągnąć swoją pełną prędkość obrotową.** W przeciwnym wypadku ściernica może się zaczepić, wyskoczyć z przedmiotu obrabianego lub spowodować odrzut.
- ▶ **Płyty lub duże przedmioty należy przed obróbką podeprzeć, aby zmniejszyć ryzyko odrzutu, spowodowanego przez zakleszczoną tarczę.** Duże przedmioty mogą się ugiąć pod ciężarem własnym. Obrabiany przedmiot należy podeprzeć z obydwu stron, zarówno w pobliżu linii cięcia jak i przy krawędzi.
- ▶ **Zachować szczególną ostrożność przy wycinaniu otworów w ścianach lub operowaniu w innych niewidocznych obszarach.** Wgłębiająca się w materiał tarcza tnąca może spowodować odrzut narzędzia po natrafieniu na przewody gazowe, wodociągowe, przewody elektryczne lub inne przedmioty.

#### Szczególne wskazówki bezpieczeństwa dla szlifowania papierem ściernym

- ▶ **Nie należy stosować zbyt wielkich arkuszy papieru ściernego. Przy wyborze wielkości papieru ściernego, należy kierować się zaleceniami producenta.** Wystający poza płytę szlifierską papier ścierny może spowodować obrażenia, a także doprowadzić do zablokowania lub rozdarcia papieru lub do odrzutu.

#### Szczególne wskazówki ostrzegawcze dotyczące polerowania

- ▶ **Nie wolno pozwolić na to, by przy pokrywie polerskiej znajdowały się luźne części, przede wszystkim sznurki mocujące. Sznurki mocujące należy schować lub skrócić.** Obracające się wraz z tarczą sznurki mocujące mogą owinąć się wokół palców operatora lub obrabianego przedmiotu.

#### Szczególne wskazówki bezpieczeństwa dla pracy z użyciem szczotek drucianych

- ▶ **Należy wziąć pod uwagę, że nawet przy normalnym użytkowaniu dochodzi do utraty kawałeczków druta przez szczotkę. Nie należy przeciążać drutów przez zbyt silny nacisk.** Unoszące się w powietrzu kawałki drutów mogą z łatwością przebić się przez cienkie ubranie i/lub skórę.
- ▶ **Jeżeli zalecane jest użycie osłony, należy zapobiec kontaktowi szczotki z osłoną.** Średnica szczotek do tarcz i garnków może się zwiększyć przez siłę nacisku i siły odśrodkowe.

#### Dodatkowe wskazówki bezpieczeństwa

##### Należy stosować okulary ochronne.



- ▶ **Należy używać odpowiednich przyrządów poszukiwawczych w celu lokalizacji ukrytych przewodów zasilających lub poprosić o pomoc zakłady miejskie.** Kontakt z przewodami znajdującymi się pod napięciem może doprowadzić do powstania pożaru lub porażenia elektrycznego. Uszkodzenie przewodu gazowego może doprowadzić do wybuchu. Wniknięcie do przewodu wodociągowego powoduje szkody rzeczowe lub może spowodować porażenie elektryczne.
- ▶ **W przypadku przerwy w dopływie zasilania, np. po awarii prądu lub po wyjęciu wtyczki z gniazdka, należy odblokować włącznik/wyłącznik i ustawić go w pozycji wyłączonej.** W ten sposób można zapobiec niezamierzonemu włączeniu elektronarzędzia.
- ▶ **Nie należy dotykać tarcz szlifierskich i tnących, zanim nie ostygną.** Tarcze rozgrzewają się podczas pracy do bardzo wysokich temperatur.
- ▶ **Elektronarzędzie należy trzymać podczas pracy mocno w obydwu rękach i zadbać stabilną pozycję pracy.** Elektronarzędzie prowadzone oburącz jest bezpieczniejsze.
- ▶ **Należy zabezpieczyć obrabiany przedmiot.** Zamocowanie obrabianego przedmiotu w urządzeniu mocującym lub imadle jest bezpieczniejsze niż trzymanie go w rękę.
- ▶ **Elektronarzędzie należy podłączyć do prawidłowo uziemionego źródła prądu.** Gniazdko sieciowe i przewód przedłużający muszą posiadać właściwie funkcjonujący przewód ochronny uziemiający układu sieciowego.

#### Wskazówki bezpieczeństwa dotyczące zasilania energią elektryczną urządzeń wysokiej mocy

- ▶ **Należy ściśle przestrzegać zasad bezpieczeństwa i higieny pracy, zawartych w instrukcji obsługi przetwornicy częstotliwości!** Bliższych danych można uzyskać u producenta przetwornicy częstotliwości.
- ▶ **Do pracy w miejscach wymagających zachowania szczególnych zasad ostrożności wobec osób, przetwornicę częstotliwości należy zabezpieczyć urządzeniem różnicowo-prądowym.** Szczególna ochrona osób jest wymagana na przykład podczas prac w wilgotnych pomieszczeniach lub prac z materiałami, przy których mogą powstać drobinki pyłu przewodzące prąd. Rezygnacja z urządzenia zabezpieczającego różnicowo-prądowego może doprowadzić do porażenia prądem, zagrożenia pożarem lub poważnych obrażeń.
- ▶ **Instalacji w obwodzie elektrycznym urządzenia zabezpieczającego różnicowo-prądowego może dokonać tylko specjalnie wykwalifikowany personel.** Tylko w ten sposób można zagwarantować bezbłądnościowe funkcjonowanie urządzenia.
- ▶ **Napięcie wyjściowe i częstotliwość przetwornicy musi się zgadzać z wartościami umieszczonymi na tabliczce znamionowej elektronarzędzia podwyższonej częstotliwości.**

## 204 | Polski

► **Elektronarzędzie wolno eksploatować wyłącznie z pasującą wtyczką.** Wtyczka CEE musi być przystosowana do prądu znamionowego, pobieranego przez elektronarzędzie (zob. »Dane techniczne«).

► **Montażu wtyczki oraz podłączenia do źródła zasilania energią elektryczną musi dokonać personel, przeszkolony w obejściu z urządzeniami i maszynami wysokiej częstotliwości.**

► **Należy używać wyłącznie oryginalnych przewodów! Przed każdym użyciem należy sprawdzić narzędzie, przewód i wtyczkę pod kątem ewentualnych uszkodzeń.** Uszkodzonych przewodów nie wolno naprawiać. Aby uniknąć zagrożeń należy je wymieniać na nowe.

## Opis urządzenia i jego zastosowania



**Należy przeczytać wszystkie wskazówki i przepisy.** Błędy w przestrzeganiu poniższych wskazówek mogą spowodować porażenie prądem, pożar i/lub ciężkie obrażenia ciała.

Należy otworzyć rozkładaną stronę z rysunkiem urządzenia i pozostawić ją rozłożoną podczas czytania instrukcji obsługi.

### Użycie zgodne z przeznaczeniem

#### Dotyczy następujących modeli:

- 0 602 301 4..
- 0 602 305 40.
- 0 602 306 434
- 0 602 324 40.

Elektronarzędzie przewidziane jest do szlifowania papierem ściernym i polerowania powierzchni metalowych i lakierowanych bez użycia wody.

#### Dotyczy następujących modeli:

- 0 602 304 40.
- 0 602 324 44., ... 464, ... 474, ... 434
- 0 602 329 5..
- 0 602 331 5..
- 0 602 332 5..
- 0 602 334 5..

Elektronarzędzie przeznaczone jest do przecinania, ścierania i szcztokowania materiałów metalowych i kamiennych bez użycia wody.

Do cięcia za pomocą spajanych materiałów ściernych należy użyć specjalnej pokrywy ochronnej. Podczas cięcia kamienia należy zadbać o odpowiednie odsysanie pyłu.

#### Dotyczy następujących modeli

Stosować wolno wyłącznie załączone w dostawie lub dopuszczone dla niniejszego elektronarzędzia pokrywy ochronne i nakrętki mocujące.

### Przedstawione graficznie komponenty

Numeracja przedstawionych graficznie komponentów odnosi się do schematu elektronarzędzia na stronach graficznych.

- 1 Włącznik/wyłącznik
- 2 Uchwyt dodatkowy
- 3 Wrzeciono szlifierki
- 4 Szyjka wrzeciona
- 5 Przycisk blokady wrzeciona
- 6 Osłona
- 7 Śruba mocująca osłonę
- 8 Występ (ząb) ustalający
- 9 Osłona dłoni\*
- 10 Kołnierz wrzeciona z uszczelką
- 11 Tarcza szlifierska/tnąca/ścierna
- 12 Nakrętka mocująca
- 13 Klucz oczkowy
- 14 Klucz widełkowy, rozwartość 17 mm
- 15 Nakrętka tarczy gumowej (okrągła)\*
- 16 Papier ścierny\*
- 17 Gumowa tarcza szlifierska\*
- 18 Tarcza polerska\*
- 19 Szczotka druciana\*
- 20 Uchwyt kablowy odciążający (wtyczka CEE)
- 21 Wkładka do wtyczki (wtyczka CEE)
- 22 Śruby (wtyczka CEE)
- 23 Śruby we wkładce 21 (wtyczka CEE)
- 24 Wtyczka CEE
- 25 Końcówka z tworzywa sztucznego (wtyczka CEE)

\*Przedstawiony na rysunkach lub opisany w instrukcji użytkownika osprzęt nie wchodzi w skład wyposażenia standardowego. Kompletny asortyment wyposażenia dodatkowego można znaleźć w naszym katalogu osprzętu.

## Dane techniczne

Szlifierka kąтова wysokiej częstotliwości				
Numer katalogowy 0 602 301 ...		... 401	... 404	... 434
Napięcie znamionowe	V	265	135	200
Częstotliwość	Hz	200	200	300
Moc znamionowa	W	600	600	900
Moc nominalna (na wyjściu)	W	440	440	630
Prąd znamionowy	A (amper)	1,6	3,3	3,3
Prędkość obrotowa bez obciążenia	min <sup>-1</sup>	4100	4100	6150
maks. średnica tarczy szlifierskiej	mm	125	125	125

Polski | 205

**Szlifierka kątowna wysokiej częstotliwości**

Gwint wrzeciona		M14	M14	M14
Ciężar odpowiednio do EPTA-Procedure 01:2014				
– z rękojeścią dodatkową tłumiącą wibracje	kg	3,2	3,2	3,2
Klasa ochrony		⊕ / I	⊕ / I	⊕ / I
Stopień ochrony		IP 20	IP 20	IP 20

**Szlifierka kątowna wysokiej częstotliwości**

Numer katalogowy		0 602 304 ...	0 602 305 ...		
		... 404	... 407	... 401	... 404
Napięcie znamionowe	V	135	72	265	135
Częstotliwość	Hz	200	200	200	200
Moc znamionowa	W	950	950	950	950
Moc nominalna (na wyjściu)	W	700	700	700	700
Prąd znamionowy	A (amper)	5,5	10	2,8	5,5
Prędkość obrotowa bez obciążenia	min <sup>-1</sup>	5750	5750	1750	1750
maks. średnica tarczy szlifierskiej	mm	180	180	175	175
Gwint wrzeciona		M14	M14	M14	M14
Ciężar odpowiednio do EPTA-Procedure 01:2014					
– z rękojeścią dodatkową tłumiącą wibracje	kg	5,3	5,3	4,8	4,8
Klasa ochrony		⊕ / I	⊕ / I	⊕ / I	⊕ / I
Stopień ochrony		IP 20	IP 20	IP 20	IP 20

**Szlifierka kątowna wysokiej częstotliwości**

Numer katalogowy		0 602 306 ...	0 602 324 ...		
		... 434	... 401	... 404	... 407
Napięcie znamionowe	V	200	265	135	72
Częstotliwość	Hz	300	200	200	200
Moc znamionowa	W	1450	520	520	520
Moc nominalna (na wyjściu)	W	1050	360	360	360
Prąd znamionowy	A (amper)	5,5	1,6	3,2	6,0
Prędkość obrotowa bez obciążenia	min <sup>-1</sup>	1700	4900	4900	4900
maks. średnica tarczy szlifierskiej	mm	175	125	125	125
Gwint wrzeciona		M14	M14	M14	M14
Ciężar odpowiednio do EPTA-Procedure 01:2014					
– z rękojeścią dodatkową tłumiącą wibracje	kg	4,8	2,3	2,3	2,3
Klasa ochrony		⊕ / I	⊕ / I	⊕ / I	⊕ / I
Stopień ochrony		IP 20	IP 20	IP 20	IP 20

**Szlifierka kątowna wysokiej częstotliwości**

Numer katalogowy		0 602 324 ...			
		... 441	... 444	... 447	... 474
Napięcie znamionowe	V	265	135	72	135
Częstotliwość	Hz	200	200	200	200
Moc znamionowa	W	520	520	520	520

**206 | Polski****Szlifierka kątowna wysokiej częstotliwości**

Moc nominalna (na wyjściu)	W	360	360	360	360
Prąd znamionowy	A (amper)	1,6	3,2	6,0	3,2
Prędkość obrotowa bez obciążenia	min <sup>-1</sup>	5850	5850	5850	6850
maks. średnica tarczy szlifierskiej	mm	125	125	125	125
Gwint wrzeciona		M14	M14	M14	M14
Ciężar odpowiednio do EPTA-Procedure 01:2014 – z rękojeścią dodatkową tłumiącą wibracje	kg	2,5	2,5	2,5	2,5
Klasa ochrony		⊕ / I	⊕ / I	⊕ / I	⊕ / I
Stopień ochrony		IP 20	IP 20	IP 20	IP 20

**Szlifierka kątowna wysokiej częstotliwości**

Numer katalogowy		0 602 329 ...	... 501	... 534
Napięcie znamionowe	V	265	200	
Częstotliwość	Hz	200	300	
Moc znamionowa	W	1200	1800	
Moc nominalna (na wyjściu)	W	1000	1500	
Prąd znamionowy	A (amper)	3,3	6,4	
Prędkość obrotowa bez obciążenia	min <sup>-1</sup>	8480	8480	
maks. średnica tarczy szlifierskiej	mm	180	180	
Gwint wrzeciona		M14	M14	
Ciężar odpowiednio do EPTA-Procedure 01:2014 – z rękojeścią dodatkową tłumiącą wibracje	kg	5,8	5,8	
Klasa ochrony		⊕ / I	⊕ / I	
Stopień ochrony		IP 20	IP 20	

**Szlifierka kątowna wysokiej częstotliwości**

Numer katalogowy		0 602 331 ...	... 501	... 504	... 507	... 534
Napięcie znamionowe	V	265	135	72	200	
Częstotliwość	Hz	200	200	200	300	
Moc znamionowa	W	1950	1950	1950	2900	
Moc nominalna (na wyjściu)	W	1500	1500	1500	2200	
Prąd znamionowy	A (amper)	5	10	18	10	
Prędkość obrotowa bez obciążenia	min <sup>-1</sup>	8480	8480	8480	8480	
maks. średnica tarczy szlifierskiej	mm	180	180	180	180	
Gwint wrzeciona		M14	M14	M14	M14	
Ciężar odpowiednio do EPTA-Procedure 01:2014 – z rękojeścią dodatkową tłumiącą wibracje	kg	7,1	7,1	7,1	7,1	
Klasa ochrony		⊕ / I	⊕ / I	⊕ / I	⊕ / I	
Stopień ochrony		IP 20	IP 20	IP 20	IP 20	

**Szlifierka kątowna wysokiej częstotliwości**

Numer katalogowy		0 602 332 ...	... 501	... 504	... 507	... 534	... 511
------------------	--	---------------	---------	---------	---------	---------	---------

Polski | 207

**Szlifierka kątowna wysokiej częstotliwości**

Napięcie znamionowe	V	265	135	72	200	72
Częstotliwość	Hz	200	200	200	300	300
Moc znamionowa	W	1950	1950	1950	2900	2900
Moc nominalna (na wyjściu)	W	1500	1500	1500	2200	2200
Prąd znamionowy	A (amper)	5	10	18	10	27
Prędkość obrotowa bez obciążenia	min <sup>-1</sup>	6600	6600	6600	6600	6600
maks. średnica tarczy szlifierskiej	mm	230	230	230	230	230
Gwint wrzeciona		M14	M14	M14	M14	M14
Ciężar odpowiednio do EPTA-Procedure 01:2014 – z rękojeścią dodatkową tłumiącą wibracje	kg	7,1	7,1	7,1	7,1	7,1
Klasa ochrony		⊕ / I	⊕ / I	⊕ / I	⊕ / I	⊕ / I
Stopień ochrony		IP 20	IP 20	IP 20	IP 20	IP 20

**Szlifierka kątowna wysokiej częstotliwości**

Numer katalogowy		0 602 334 ...				
		... 501	... 504	... 507	... 534	
Napięcie znamionowe	V	265	135	72	200	
Częstotliwość	Hz	200	200	200	300	
Moc znamionowa	W	2500	2500	2500	3800	
Moc nominalna (na wyjściu)	W	2200	2200	2200	3100	
Prąd znamionowy	A (amper)	6,7	13,2	24,7	13,2	
Prędkość obrotowa bez obciążenia	min <sup>-1</sup>	6600	6600	6600	6600	
maks. średnica tarczy szlifierskiej	mm	230	230	230	230	
Gwint wrzeciona		M14	M14	M14	M14	
Ciężar odpowiednio do EPTA-Procedure 01:2014 – z rękojeścią dodatkową tłumiącą wibracje	kg	7,8	7,8	7,8	7,8	
Klasa ochrony		⊕ / I	⊕ / I	⊕ / I	⊕ / I	
Stopień ochrony		IP 20	IP 20	IP 20	IP 20	

**Wskazówki dotyczące zasilania energią elektryczną**

Elektronarzędzie jest częścią Systemu Wysokiej Częstotliwości i musi być zasilane trójfazowym prądem przemiennym o częstotliwości podanej na tabliczce znamionowej.

Aby osiągnąć tę częstotliwość elektronarzędzie musi być połączone z przetwornicą częstotliwości (zob. »Przyłączenie do sieci«, str. 212).

**Informacja na temat hałasu i wibracji**

Emisja hałasu została określona zgodnie z EN 60745-2-3.

		0 602 301 40.	0 602 301 434	0 602 304 40.	0 602 305 40.
Typowy dla danego urządzenia, określony wg skali A poziom hałasu emitowanego przez to urządzenie wynosi standardowo					
Poziom ciśnienia akustycznego	dB(A)	72	82	79	76
Poziom mocy akustycznej	dB(A)	83	93	90	87
Błąd pomiaru K	dB	3	3	3	3
<b>Należy stosować środki ochronne słuchu!</b>					

208 | Polski

		0 602 301 40.	0 602 301 434	0 602 304 40.	0 602 305 40.
Wartości łączne drgań $a_h$ (suma wektorowa z trzech kierunków) i niepewność pomiaru K oznaczone zgodnie z normą EN 60745-2-3 wynoszą.					
<b>Szlifowanie powierzchni (zdzieranie):</b>					
$a_h$	$m/s^2$	-	5,3	5	-
K	$m/s^2$	-	2	2	-
<b>Polerowanie:</b>					
$a_h$	$m/s^2$	3	3	-	< 2,5
K	$m/s^2$	1,5	1,5	-	1,5
<b>Szlifowanie papierem ściernym:</b>					
$a_h$	$m/s^2$	3	3	-	< 2,5
K	$m/s^2$	1,5	1,5	-	1,5

		0 602 306 434	0 602 324 40.	0 602 324 44. 0 602 324 464 0 602 324 474 0 602 324 434
--	--	---------------	---------------	--

Typowy dla danego urządzenia, określony wg skali A poziom hałasu emitowanego przez to urządzenie wynosi standardowo				
Poziom ciśnienia akustycznego	dB(A)	82	77	82
Poziom mocy akustycznej	dB(A)	93	88	93
Błąd pomiaru K	dB	3	3	3

**Należy stosować środki ochronne słuchu!**

Wartości łączne drgań  $a_h$  (suma wektorowa z trzech kierunków) i niepewność pomiaru K oznaczone zgodnie z normą EN 60745-2-3 wynoszą.

<b>Szlifowanie powierzchni (zdzieranie):</b>				
$a_h$	$m/s^2$	-	-	6
K	$m/s^2$	-	-	2
<b>Polerowanie:</b>				
$a_h$	$m/s^2$	< 2,5	4	-
K	$m/s^2$	1,5	1,5	-
<b>Szlifowanie papierem ściernym:</b>				
$a_h$	$m/s^2$	< 2,5	4	-
K	$m/s^2$	1,5	1,5	-

		0 602 329 50.	0 602 329 534 0 602 329 511	0 602 331 5..	0 602 332 5..
--	--	---------------	--------------------------------	---------------	---------------

Typowy dla danego urządzenia, określony wg skali A poziom hałasu emitowanego przez to urządzenie wynosi standardowo					
Poziom ciśnienia akustycznego	dB(A)	85	87	86	86
Poziom mocy akustycznej	dB(A)	96	98	97	97
Błąd pomiaru K	dB	3	3	3	3

**Należy stosować środki ochronne słuchu!**

Polski | 209

		0 602 329 534			
		0 602 329 50.	0 602 329 511	0 602 331 5..	0 602 332 5..
Wartości łączne drgań $a_h$ (suma wektorowa z trzech kierunków) i niepewność pomiaru K oznaczone zgodnie z normą EN 60745-2-3 wynoszą.					
<b>Szlifowanie powierzchni (zdzieranie):</b>					
$a_h$	$m/s^2$	7	7	7	7
K	$m/s^2$	1,5	1,5	1,5	1,5
<b>Polerowanie:</b>					
$a_h$	$m/s^2$	–	–	–	–
K	$m/s^2$	–	–	–	–
<b>Szlifowanie papierem ściernym:</b>					
$a_h$	$m/s^2$	–	–	–	–
K	$m/s^2$	–	–	–	–

		0 602 334 50.	0 602 334 534
Typowy dla danego urządzenia, określony wg skali A poziom hałasu emitowanego przez to urządzenie wynosi standardowo			
Poziom ciśnienia akustycznego	dB(A)	86	86
Poziom mocy akustycznej	dB(A)	97	97
Błąd pomiaru K	dB	3	3
<b>Należy stosować środki ochronne słuchu!</b>			
Wartości łączne drgań $a_h$ (suma wektorowa z trzech kierunków) i niepewność pomiaru K oznaczone zgodnie z normą EN 60745-2-3 wynoszą.			
<b>Szlifowanie powierzchni (zdzieranie):</b>			
$a_h$	$m/s^2$	7	7
K	$m/s^2$	3	3
<b>Polerowanie:</b>			
$a_h$	$m/s^2$	–	–
K	$m/s^2$	–	–
<b>Szlifowanie papierem ściernym:</b>			
$a_h$	$m/s^2$	–	–
K	$m/s^2$	–	–

Poziom drgań podany w tych wskazówkach został pomierzony zgodnie z wymaganiami normy EN 60745 dotyczącej procedury pomiarów i można go użyć do porównywania elektronarzędzi. Można go też użyć do wstępnej oceny ekspozycji na drgania.

Podany poziom drgań jest reprezentatywny dla podstawowych zastosowań elektronarzędzia. Jeżeli elektronarzędzie użyte zostanie do innych zastosowań, z innymi narzędziami roboczymi, z różnym osprzętem, a także jeśli nie będzie wystarczająco konserwowane, poziom drgań może odbiegać od podanego. Podane powyżej przyczyny mogą spowodować podwyższenie ekspozycji na drgania podczas całego czasu pracy.

Aby dokładnie ocenić ekspozycję na drgania, trzeba wziąć pod uwagę także okresy, gdy urządzenie jest wyłączone, lub gdy jest wprawdzie włączone, ale nie jest używane do pracy. W ten sposób łączna (obliczana na pełny wymiar czasu pracy) ekspozycja na drgania może okazać się znacznie niższa.

Należy wprowadzić dodatkowe środki bezpieczeństwa, mające na celu ochronę operatora przed skutkami ekspozycji na drgania, np.: konserwacja elektronarzędzia i narzędzi roboczych, zabezpieczenie odpowiedniej temperatury rąk, ustalenie kolejności operacji roboczych.

#### Deklaracja zgodności

Oświadczamy z pełną odpowiedzialnością, że produkt przedstawiony w rozdziale »Dane techniczne« odpowiada wymaganiom następujących dyrektyw: 2011/65/UE, 2014/30/UE, 2006/42/WE wraz ze zmianami oraz następujących norm: EN 60745-1, EN 60745-2-3, EN 50581.

Dokumentacja techniczna (2006/42/WE):  
Robert Bosch Power Tools GmbH, PT/ECS,  
70538 Stuttgart, GERMANY

Henk Becker Executive Vice President Engineering  
Helmut Heinzelmann Head of Product Certification PT/ECS

 i.V. 

Robert Bosch Power Tools GmbH  
70538 Stuttgart, GERMANY  
Stuttgart, 01.01.2017

210 | Polski

## Montaż

### Montaż urządzeń zabezpieczających

#### Wskazówki ogólne

- ▶ **Przed przystąpieniem do zmiany nastaw, wymiany osprzętu lub przed odłożeniem elektronarzędzia, należy przerwać dopływ prądu.** Ten środek ostrożności zapobiega niezamierzonemu włączeniu się elektronarzędzia.

**Wskazówka:** W przypadku uszkodzenia tarczy szlifierskiej podczas pracy urządzeniem lub w przypadku uszkodzenia uchwytów na osłonie lub na elektronarzędziu, elektronarzędzie należy odesłać do specjalistycznego punktu obsługi klienta (adresy znajdują się w rozdziale »Obsługa klienta oraz doradztwo dotyczące użytkowania«).

- ▶ **Ustawić pokrywy ochronne w taki sposób, aby chroniły one operatora przed iskrami.**

**Wskazówka:** Występy ustalające, znajdujące się na pokrywie ochronnej uniemożliwiają zamontowanie niewłaściwej dla danego elektronarzędzia pokrywy ochronnej.

#### Pokrywa ochronna (osłona) do szlifowania (zob. rys. A)

##### Dotyczy następujących modeli:

- 0 602 304 40.      - 0 602 329 5..
- 0 602 324 434    - 0 602 331 5..
- 0 602 324 44.    - 0 602 332 5..
- 0 602 324 464    - 0 602 334 5..
- 0 602 324 474

- Wstawić pokrywę ochronną **6** tak, aby występ ustalający **8** zaskoczył w rowek, umieszczony na szyjce wrzeciona **4**, a kołnierz oporowy pokrywy nasunął się całkowicie na kołnierz elektronarzędzia.
- Przy wybieraniu pozycji pokrywy ochronnej należy kierować się wymaganiami danego etapu obróbki.
- Aby zabezpieczyć pokrywę ochronną, należy dociągnąć śrubę ustalającą **7** momentem obrotowym dokręcania, nie mniejszym niż 10 Nm.

#### Pokrywa ochronna (osłona) do cięcia

##### Dotyczy następujących modeli:

- 0 602 304 40.      - 0 602 329 5..
- 0 602 324 434    - 0 602 331 5..
- 0 602 324 44.    - 0 602 332 5..
- 0 602 324 464    - 0 602 334 5..
- 0 602 324 474

- ▶ **Do cięcia za pomocą spajanych materiałów ściernych należy zawsze stosować specjalną pokrywę ochronną.**
- ▶ **Do cięcia kamienia należy użyć specjalnej pokrywy odsysającej z przewodniczą saneczkową (do nabycia jako wyposażenie dodatkowe).**

Montaż pokrywy ochronnej do cięcia odbywa się analogicznie do montażu pokrywy standardowej (zob. rys. A).

#### Uchwyt dodatkowy tłumiący vibrację (zob. rys. B)



Uchwyt dodatkowy tłumiący vibrację zapewnia niski poziom drgań podczas obróbki, a co za tym idzie przyjemniejszą i bezpieczniejszą pracę.

- ▶ **Urządzenie należy używać jedynie z uchwytem dodatkowym 2.**

- Uchwyt dodatkowy **2** należy zamocować – w zależności od rodzaju pracy – po prawej lub lewej stronie głowicy elektronarzędzia.

- ▶ **Nie wolno dokonywać żadnych zmian na uchwycie dodatkowym.**

- ▶ **Nie wolno używać uszkodzonego uchwytu dodatkowego.**

#### Osłona ręki (zob. rys. C)

##### Dotyczy następujących modeli:

- 0 602 301 4..      - 0 602 324 40.
- 0 602 305 40.
- 0 602 306 434

- ▶ **Przed rozpoczęciem obróbki gumową tarczą szlifierską **17** lub szczotką garnkową/szczotką tarczową/ściernicą wachlarzową, należy zawsze zamontować osłonę ręki **9**.**

- Osłonę ręki **9** mocuje się za pomocą uchwytu dodatkowego **2**.

### Montaż narzędzi szlifierskich

#### Wskazówki ogólne

- ▶ **Przed przystąpieniem do zmiany nastaw, wymiany osprzętu lub przed odłożeniem elektronarzędzia, należy przerwać dopływ prądu.** Ten środek ostrożności zapobiega niezamierzonemu włączeniu się elektronarzędzia.

Należy wziąć pod uwagę wymiary narzędzi szlifierskich. Średnica otworu narzędzia musi pasować do kołnierza mocującego. Nie należy stosować żadnych adapterów, złączek ani zwęzek.

- Wrzeciono szlifierki **3** i wszystkie części, które mają zostać zamontowane, należy oczyścić.

- ▶ **Po zamontowaniu narzędzia szlifierskiego, a przed uruchomieniem szlifierki należy sprawdzić, czy narzędzie szlifierskie jest właściwie zamocowane i czy może się swobodnie obracać. Upewnić się, czy narzędzie szlifierskie nie zahacza o pokrywę ochronną lub o inny element elektronarzędzia.**

#### Montaż tarczy szlifierskiej/tnącej/ścierniej (zob. rys. D1 – D2)

##### Dotyczy następujących modeli:

- 0 602 304 40.      - 0 602 331 5..
- 0 602 324 44., ... 464,    - 0 602 332 5..
- ... 474, ... 434      - 0 602 334 5..
- 0 602 329 5..

#### Wstawianie

- Upewnić się, czy zamontowana została pasująca pokrywka ochronna (zob. »Montaż urządzeń zabezpieczających«, str. 210).

- Nałożyć kołnierz **10** na wrzeciono urządzenia **3**.

W kołnierzu **10**, dookoła wieńca wstawiony jest okrągły pierścień uszczelniający (tzw. o-ring). **Jeżeli brakuje tej uszczelki, lub jest ona uszkodzona, należy ją koniecznie uzupełnić przed montażem kołnierza **10**.**

- Nałożyć wybrane narzędzie robocze **11** (tarcza szlifierska/tnąca lub polerska) zgodnie z kierunkiem obrotów na wrzeciono elektronarzędzia **3**.
- Nałożyć nakrętkę mocującą **12** tak na gwint wrzeciona, by środkowe wgłębienie nakrętki skierowane było ku górze.
- Nakrętkę mocującą dokręcić za pomocą klucza oczkowego **13**, unieruchamiając wrzeciono przez przyłożenie klucza widełkowego **14** do tzw. miejsca pod klucz na wrzecionie **3**.

#### Zdejmowanie

- Wrzeciono szlifierki **3** unieruchomić, przykładając klucz widełkowy **14** do miejsca pod klucz.
- Nakrętkę mocującą **12** odkręcić za pomocą klucza oczkowego **13** od wrzeciona, unieruchamiając wrzeciono przez przyłożenie klucza widełkowego **14** do miejsca pod klucz.
- Na zakończenie należy zdjąć narzędzie robocze jak również kołnierz z wrzeciona.

#### Elektronarzędzie z przyciskiem blokującym wrzeciono **5**

##### Dotyczy następujących modeli:

- 0 602 324 40.
- 0 602 324 434
- 0 602 324 44.

W przypadku elektronarzędzi z przyciskiem blokującym wrzeciono **5** przytrzymywanie wrzeciona za pomocą klucza widełkowego przy montażu narzędzi roboczych nie jest konieczne (zob. rys. E1 – E2).

► **Przycisk blokady można uruchamiać jedynie wtedy, gdy wrzeciono szlifierki jest całkowicie nieruchome.** W przeciwnym wypadku może dojść do uszkodzenia elektronarzędzia.

- Przed przystąpieniem do mocowania narzędzi roboczych, należy wcisnąć przycisk blokady **5**, aby zablokować wrzeciono **3** i przytrzymać go w tej pozycji.
- Zamontować wybrane narzędzie szlifierskie (zob. »Montaż tarczy szlifierskiej/tnącej/ścierniej«, str. 210).
- Aby zwolnić blokadę wrzeciona wystarczy puścić przycisk blokady wrzeciona **5**.

#### Montaż gumowego talerza szlifierskiego (zob. rys. F)

##### Dotyczy następujących modeli:

- 0 602 301 4.. - 0 602 324 40.
- 0 602 305 40.
- 0 602 306 434

#### Wstawianie

- Upewnić się, czy zamontowane zostały ochrona rąk i rękoność dodatkowa (zob. »Montaż urządzeń zabezpieczających«, str. 210).
- Nałożyć gumowy talerz szlifierski **17** na wrzeciono urządzenia **3**.
- Nałożyć papier ścierny **16** na gumowy talerz szlifierski.
- Nałożyć nakrętkę **15** na wrzeciono urządzenia.
- Dokręcić nakrętkę za pomocą klucza oczkowego **13**, unieruchamiając wrzeciono przez przyłożenie klucza widełkowego **14** do tzw. miejsca pod klucz na wrzecionie **3**.

Należy przy tym zwrócić uwagę, aby nakrętkę **15** wkręcić całkowicie, tak, aby nie wystawała ona ponad talerz szlifierski, nie przeszkadzała podczas szlifowania i mocno trzymała papier ścierny.

#### Zdejmowanie

- Wrzeciono szlifierki **3** unieruchomić, przykładając klucz widełkowy **14** do miejsca pod klucz.
- Odkręcić nakrętkę **15** za pomocą klucza oczkowego **13** z wrzeciona, unieruchamiając wrzeciono przez przyłożenie klucza widełkowego **14** do miejsca pod klucz.
- Zdjąć papier ścierny i gumowy talerz szlifierski z wrzeciona.

#### Montaż tarczy polerskiej (zob. rys. G)

##### Dotyczy następujących modeli:

- 0 602 301 4.. - 0 602 324 40.
- 0 602 305 40.
- 0 602 306 434

#### Wstawianie

Należy zwrócić uwagę, by gwint tarczy polerskiej dokładnie pasował do gwintu wrzeciona (M14).

- Upewnić się, czy zamontowane zostały ochrona rąk i rękoność dodatkowa (zob. »Montaż urządzeń zabezpieczających«, str. 210).
- Wkręcić tarczę polerską **18** na wrzeciono **3** na tyle daleko, by mocno przylegała do miejsca pod klucz na wrzecionie. Równocześnie należy przytrzymać wrzeciono, przykładając klucz widełkowy **14** do miejsca pod klucz na wrzecionie **3**.

#### Zdejmowanie

- Odkręcić z wrzeciona tarczę polerską **18** za pomocą klucza widełkowego, unieruchamiając wrzeciono przez przyłożenie klucza widełkowego **14** do miejsca pod klucz na wrzecionie **3**.

#### Montaż szczotek drucianych (zob. rys. H)

##### Dotyczy następujących modeli:

- 0 602 304 40. - 0 602 331 5..
- 0 602 324 44., ... 464, - 0 602 332 5..
- ... 474, ... 434 - 0 602 334 5..
- 0 602 329 5..

#### Wstawianie

Należy zwrócić uwagę, by gwint szczotki drucianej dokładnie pasował do gwintu wrzeciona (M14).

- Upewnić się, czy zamontowane zostały ochrona rąk i rękoność dodatkowa (zob. »Montaż urządzeń zabezpieczających«, str. 210).
- Wkręcić wybraną szczotkę drucianą **19** (garnkową lub tarczową) na wrzeciono **3** na tyle daleko, by mocno przylegała do miejsca pod klucz na wrzecionie. Równocześnie należy przytrzymać wrzeciono, przykładając klucz widełkowy **14** do miejsca pod klucz na wrzecionie **3**.

#### Zdejmowanie

- Odkręcić z wrzeciona szczotkę drucianą **19** za pomocą klucza widełkowego, unieruchamiając wrzeciono przez przy-

## 212 | Polski

łożenie klucza widełkowego **14** do miejsca pod klucz na wrzecionie **3**.

**Odsysanie pyłów/wiórów**

► Pyły niektórych materiałów, na przykład powłok malarskich z zawartością ołowiu, niektórych gatunków drewna, minerałów lub niektórych rodzajów metalu, mogą stanowić zagrożenie dla zdrowia. Bezpośredni kontakt fizyczny z pyłami lub przedostanie się ich do płuc może wywołać reakcje alergiczne i/lub choroby układu oddechowego operatora lub osób znajdujących się w pobliżu.

Niektóre rodzaje pyłów, np. dębiny lub buczyny uważane są za rakotwórcze, szczególnie w połączeniu z substancjami do obróbki drewna (chromiany, impregnaty do drewna). Materiały, zawierające azbest mogą być obrabiane jedynie przez odpowiednio przeszkolony personel.

- W razie możliwości należy stosować odsysanie pyłu dostosowane do rodzaju obrabianego materiału.
- Należy zawsze dbać o dobrą wentylację stanowiska pracy.
- Zaleca się noszenie maski przeciwpyłowej z pochłanianiem klasy P2.

Należy stosować się do aktualnie obowiązujących w danym kraju przepisów, regulujących zasady obchodzenia się z materiałami przeznaczonymi do obróbki.

► **Należy unikać gromadzenia się pyłu na stanowisku pracy.** Pyły mogą się z łatwością zapalić.

**Przyłączenie do sieci**

Do użytkowania niniejszego elektronarzędzia niezbędna jest przetwornica częstotliwości, wytwarzająca trójfazowy prąd przemienny o częstotliwości podanej na tabliczce znamionowej.

Przetwornice częstotliwości mogą być różnej wielkości, o różnej częstotliwości, napięciach wtórnych i mocy nominalnej. Wybór przetwornicy częstotliwości uzależniony jest od rodzaju elektronarzędzia, które ma z tą przetwornicą współpracować. Przed dokonaniem wyboru przetwornicy częstotliwości należy zasięgnąć porady u autoryzowanego sprzedawcy firmy Bosch.

Elektronarzędzie dostarczane jest z przewodem bez wtyczki o długości czterech metrów. Aby przystąpić do eksploatacji elektronarzędzia, przewód ten należy zaopatrzyć w czterobiegunową wtyczkę CEE (kolor zielony).

Dodatkowo można wyposażyć elektronarzędzie w dostępny w handlu detalicznym wyłącznik przeciążeniowy. Zakres nastaw tego wyłącznika przeciążeniowego musi pokrywać się z prądem znamionowym, pobieranym przez elektronarzędzie (zob. »Dane techniczne«). Reakcja wyłącznika przeciążeniowego musi być krótsza niż jedna sekunda.

**Należy przy tym wziąć pod uwagę wskazówki bezpieczeństwa i wskazówki montażowe, znajdujące się w instrukcji obsługi wyłącznika przeciążeniowego!**

**Montaż wtyczki CEE (zob. rys. 11 – 12)**

- Zwolnić obie śruby **22** i wyjąć wkładkę wtyczki **21** z obudowy wtyczki CEE **24**.

- Przyciąć plastikową końcówkę **25** zgodnie ze średnicą przewodu elektronarzędzia, i nasunąć obudowę wtyczki CEE na przewód.
- Przeprowadzić wszystkie cztery żyły przez element odciążający **20**.
- Zwolnić cztery śruby **23** we wkładce **21** i włożyć końcówkę brązowego przewodu L1 do gniazda L1, końcówkę niebieskiego przewodu L2 do gniazda L2, końcówkę czarnego przewodu L3 do gniazda L3, a końcówkę zielono-żółtego przewodu  $\oplus$  do gniazda ze stykiem ochronnym  $\ominus$ .
- Dokręcić wszystkie cztery śruby **23** we wkładce **21**, aby zablokować wszystkie cztery przewody.
- Przykręcić element odciążający **20** tak, aby wszystkie żądna z końcówek nie była poddana naprężeniu.
- Umieścić wkładkę **21** w obudowie wtyczki CEE **24** i ponownie dokręcić obie śruby **22**.
- Na zakończenie skontrolować funkcjonowanie przewodu uziemiającego.
- Włożyć wtyczkę CEE **24** elektronarzędzia do gniazda przyłączeniowego przetwornicy częstotliwości.

Teraz można podłączyć przetwornicę częstotliwości do zasilania prądem elektrycznym.

Sposób podłączania przetwornicy częstotliwości do źródła zasilania energią elektryczną znajduje się w instrukcji obsługi przetwornicy.

► **Na zakończenie należy skontrolować kierunek obrotu!**

**Sprawdzanie kierunku obrotów**

Kierunek obrotu wrzeciona urządzenia musi zgadzać się z kierunkiem ukazanym strzałką znajdującą się na elektronarzędziu.

Jeżeli przy pierwszym uruchomieniu elektronarzędzia (zob. »Włączanie/wyłączanie elektronarzędzia«, str. 213) wrzeciono obraca się w niewłaściwym kierunku, elektronarzędzie należy natychmiast wyłączyć i odłączyć od zasilania prądem.

- Ponownie zwolnić obie śruby **22** i ponownie wyjąć wkładkę wtyczki **21** z obudowy wtyczki CEE **24**.
- Wyjąć końcówki brązowej i czarnej żyły z ich gniazdek.
- Końcówkę czarnego przewodu L3 włożyć do gniazda L1, a końcówkę brązowego przewodu L1 do gniazda L3.
- Dokręcić śruby **23** wkładki **21**, aby zablokować przewody.
- Umieścić wkładkę **21** w obudowie wtyczki CEE **24** i ponownie dokręcić obie śruby **22**.
- Na zakończenie skontrolować funkcjonowanie przewodu uziemiającego.
- Ponownie podłączyć elektronarzędzie do zasilania energią elektryczną.

**Praca****Uruchamianie**

- **Napięcie i częstotliwość źródła prądu musi zgadzać się z wartościami, podanymi na tabliczce znamionowej elektronarzędzia.**
- **Narzędzia szlifierskie należy skontrolować przed użyciem. Narzędzie szlifierskie musi być prawidłowo za-**

montowane i musi się swobodnie obracać. W ramach testu uruchomić elektronarzędzie bez obciążenia na co najmniej jedną minutę. Nie stosować uszkodzonych lub wibrujących narzędzi szlifierskich. Narzędzia szlifierskie muszą mieć okrągły kształt. Uszkodzone narzędzia szlifierskie mogą pęknąć i spowodować obrażenia.

- ▶ **Jeżeli elektronarzędzie nieoczekiwanie przestanie pracować, mimo iż włącznik/wyłącznik znajduje się w pozycji »włączony«, należy przestawić włącznik/wyłącznik 1 na pozycję »wyłączony«.** W ten sposób można zapobiec niezamierzonemu i niekontrolowanemu uruchomieniu się elektronarzędzia. Przed ponownym uruchomieniem elektronarzędzia należy skontrolować zasilanie energią elektryczną (zob. »Przyłączenie do sieci«, str. 212).
- ▶ **Przed podłączeniem przetwornicy częstotliwości do sieci należy uprzednio zawsze połączyć elektronarzędzie z przetwornicą.**

Aby zaoszczędzić energię elektryczną, elektronarzędzie należy włączać tylko wówczas, gdy jest ono używane.

#### Włączanie/wyłączanie przetwornicy częstotliwości

Przed włączeniem elektronarzędzia, należy uprzednio uruchomić przetwornicę częstotliwości.

Należy dokładnie przestrzegać instrukcji obsługi przetwornicy częstotliwości.

#### Włączanie/wyłączanie elektronarzędzia z przesuwym wyłącznikiem bezpieczeństwa (zob. rys. J1)

##### Dotyczy następujących modeli:

- 0 602 324 4..
  - Aby **włączyć** elektronarzędzie, należy przesunąć włącznik/wyłącznik 1 do przodu.
  - W celu **unieruchomienia** włącznika/wyłącznika 1, należy wcisnąć jego włącznika/wyłącznika 1 przednią część, aż do zaskoczenia zapadki.
  - Aby **wyłączyć** elektronarzędzie, należy zwolnić włącznik/wyłącznik 1.
- Przy **zablokowanym** włączniku/wyłączniku 1 należy lekko nacisnąć jego tylną część, a następnie zwolnić.

#### Włączanie/wyłączanie elektronarzędzia z wyłącznikiem bezpieczeństwa (zob. rys. J2)

##### Dotyczy następujących modeli:

- 0 602 301 4..      - 0 602 329 5..
- 0 602 304 40.    - 0 602 331 5..
- 0 602 305 40.    - 0 602 332 5..
- 0 602 306 434    - 0 602 334 5..
- W celu **włączenia** elektronarzędzia należy przesunąć włącznik/wyłącznik 1 do przodu, a następnie go wcisnąć.
- W celu **unieruchomienia** włącznika/wyłącznika 1 w pozycji wciśniętej, należy przesunąć włącznik/wyłącznik 1 nieco dalej do przodu.
- W celu **wyłączenia** elektronarzędzia, należy włącznik/wyłącznik 1 zwolnić lub, gdy jest on unieruchomiony, włącznik/wyłącznik 1 krótko nacisnąć i następnie zwolnić.

#### Wskazówki dotyczące pracy

- ▶ **Przed przystąpieniem do zmiany nastaw, wymiany osprzętu lub przed odłożeniem elektronarzędzia, należy przerwać dopływ prądu.** Ten środek ostrożności zapobiega niezamierzonemu włączeniu się elektronarzędzia.
- ▶ **Zachować ostrożność przy wykonywaniu szczelin w ścianach nośnych, zob. akapit »Wskazówki dotyczące statyki «.**
- ▶ **Jeżeli ciężar własny przedmiotu obrabianego nie gwarantuje stabilnej pozycji, należy go zamocować.**
- ▶ **Unikać sytuacji, w których elektronarzędzie mogłoby zostać – przez zbyt silne jego obciążenie elektronarzędzia – automatycznie wyłączone.**
- ▶ **Po silnym obciążeniu elektronarzędzia, należy pozwolić mu pracować przez parę minut na biegu jałowym, w celu ochłodzenia narzędzia roboczego.**

#### Szlifowanie przy użyciu ściernicy wachlarzowej

Za pomocą ściernicy wachlarzowej (osprzęt) możliwa jest obróbka powierzchni łukowych i profili.

W porównaniu do ściernic tradycyjnych, ściernice wachlarzowe charakteryzują się wielokrotnie dłuższą żywotnością, wyraźnie zmniejszonym poziomem szumów i niższymi temperaturami szlifowania.

#### Cięcie metalu (zob. rys. K)

- ▶ **Do cięcia za pomocą spajanych materiałów ściernych należy zawsze stosować specjalną pokrywę ochronną.**

Podczas przecinania należy zwrócić uwagę na równomierny posuw, dopasowany do właściwości obrabianego materiału. Nie należy wywierać nacisku na tarczę tnącą, przechylać elektronarzędzia ani wykonywać nim ruchów oscylacyjnych.

Nie wolno wyhamowywać biegu tarczy poprzez boczny nacisk.

Elektronarzędzie należy zawsze prowadzić przeciwbieżnie do kierunku obrotów tarczy. W przeciwnym wypadku istnieje ryzyko, że wyskoczy ono z nacięcia w sposób **niekontrolowany**.

W przypadku cięcia profili i rur czworokątnych, zaleca się zacząć pracę od najmniejszego przekroju.

#### Cięcie kamienia

- ▶ **Podczas cięcia kamienia należy zawsze zadbać o wystarczające odsysanie pyłu.**
- ▶ **Należy stosować maskę przeciwpyłową.**
- ▶ **Elektronarzędzie przeznaczone jest wyłącznie do cięcia i szlifowania na sucho.**

Do cięcia kamienia najlepiej jest użyć diamentowej tarczy tnącej. Aby zabezpieczyć się przed zablokowaniem tarczy, należy zastosować pokrywę ssącą do cięcia z prowadnicą saneczkową.

Elektronarzędzie może być stosowane tylko z systemem odsysania pyłu. Oprócz tego należy stosować maskę przeciwpyłową.

Odkurzacz musi być dostosowany do odsysania pyłu kamienego. Firma Bosch oferuje odpowiednie do tego rodzaju zastosowań odkurzacze.

## 214 | Polski

- Włączyć elektronarzędzie i przyłożyć przednią część prowadnicy do ciętego elementu. Pracować z równomiernym, optymalnie dopasowanym do danego typu materiału posuwem.

Przy cięciu szczególnie twardych materiałów, np. betonu z dużą zawartością krzemu, może dojść do przegrzania, a tym samym uszkodzenia tarczy diamentowej. Snop iskier otaczający diamentową tarczę jest objawem przegrzania. Należy wtedy natychmiast przerwać cięcie i ochłodzić tarczę, włączając elektronarzędzie z najwyższą prędkością obrotową, bez obciążenia.

Wyraźnie zmniejszająca się wydajność i wieniec iskier na tarczy, to oznaki stępienia diamentowej tarczy tnącej. Można ją naostrzyć, dokonując krótkich cięć w materiale ściernym (np. piaskowcu).

**Wskazówki dotyczące statyki**

Wykonywanie szczelin w ścianach nośnych podlega normie DIN 1053, cz. 1 lub ustaleniom specyficznym dla danego kraju.

Przepisy te muszą być koniecznie przestrzegane. Przed rozpoczęciem prac należy skonsultować się z odpowiedzialnym za budynek statykiem, architektem lub kierownictwem budowy.

**Szlifowanie zgrubne**

- ▶ **W żadnym wypadku nie wolno używać tarcz tnących do szlifowania zgrubnego.**

Najlepsze efekty przy szlifowaniu zgrubnym osiąga się prowadząc tarczę ścierną pod kątem 30° do 40° w stosunku do obrabianej powierzchni. Elektronarzędzie należy prowadzić z lekkim dociskiem. Dzięki temu materiał obrabiany nie rozgrzeje się za bardzo i nie dojdzie do powstania w nim rowków.

**Szlifowanie papierem ściernym na gumowej tarczy szlifierskiej**

Wybór odpowiedniego papieru ściernego uzależniony jest od rodzaju materiału, który przeznaczony jest do obróbki.

Firma Bosch oferuje papier ścierny różnej jakości, dopasowany do gumowych tarcz szlifierskich. Najlepiej zwrócić się po poradę do specjalistycznego punktu sprzedaży.

**Polerowanie tarczą polerską**

Do polerowania nakłada się środek ścierny na materiał przeznaczony do obróbki lub na tarczę polerską, a następnie wciera przez ruch obrotowy elektronarzędzia w powierzchnię obrabianą.

Do pracy z kilkoma stopniami polerowania, przy których materiał ścierny wykazuje coraz to dokładniejszą ziarnistość, należy stosować do każdego z rodzaju ziarnistości oddzielne tarcze polerskie.

Między każdym etapem polerowania należy dokładnie oczyścić powierzchnię obrabianego materiału.

**Konserwacja i serwis****Konserwacja i czyszczenie**

- ▶ **Przed przystąpieniem do zmiany nastaw, wymiany osprzętu lub przed odłożeniem elektronarzędzia, należy**

**przerwać dopływ prądu.** Ten środek ostrożności zapobiega niezamierzonemu włączeniu się elektronarzędzia.

- ▶ **Aby zapewnić bezpieczną i wydajną pracę, elektronarzędzie i szczeliny wentylacyjne należy utrzymywać w czystości.**
- ▶ **W skrajnie trudnych warunkach pracy należy w razie możliwości stosować stacjonarny system odsysania pyłu. Należy też często przedmuchiwać otwory wentylacyjne i stosować wyłącznik ochronny różnicowo-prądowy (PRCD).** Podczas obróbki metali może dojść do osadzenia się wewnątrz elektronarzędzia pyłu metalicznego, mogącego przewodzić prąd. Może to mieć niekorzystny wpływ na izolację ochronną elektronarzędzia.
- ▶ **Należy regularnie mierzyć prędkość obrotową biegu jałowego wrzeciona szlifierki. Jeżeli pomierzona wartość leży 10 % poniżej lub powyżej podanej prędkości obrotowej biegu jałowego (zob. »Dane techniczne«), należy zlecić przegląd elektronarzędzia w autoryzowanym punkcie serwisowym firmy Bosch.** W przypadku zbyt wysokiej prędkości obrotowej biegu jałowego, narzędzie robocze może się złamać, zbyt niska prędkość obrotowa zmniejsza wydajność pracy.
- ▶ **Należy używać wyłącznie oryginalnych przewodów! Przed każdym użyciem należy sprawdzić elektronarzędzie, przewód i wtyczki pod kątem ewentualnych uszkodzeń.** Uszkodzonych przewodów nie wolno naprawiać. Aby uniknąć zagrożeń należy je wymieniać na nowe.
- ▶ **Przeprowadzanie konserwacji i napraw należy zlecać jedynie wykwalifikowanemu personelowi.** W ten sposób zagwarantowane jest zachowanie bezpieczeństwa elektronarzędzia.

Należy regularnie oczyszczać gniazda przyłączeniowe i wtyczkę odłączonego od sieci elektrycznej elektronarzędzia suchą nie strzępiącą się ściereczką i usuwać cząsteczki pyłu i zanieczyszczeń.

Po ok. 150 godzinach pracy przekładnię należy oczyścić łagodnym rozpuszczalnikiem. Należy przy tym stosować się do wskazówek producenta rozpuszczalnika dotyczących użycia i likwidacji środka. Na zakończenie należy nasmarować przekładnię specjalnym smarem do przekładni firmy Bosch. Operację należy powtarzać co 300 godzin pracy, licząc od pierwszego czyszczenia.

Autoryzowany punkt obsługi klienta firmy Bosch przeprowadza te prace szybko i niezawodnie.

Jeżeli konieczna okaże się wymiana przewodu przyłączeniowego, należy zlecić ją firmie Bosch lub w autoryzowanym przez firmę Bosch punkcie naprawy elektronarzędzi, co pozwoli uniknąć ryzyka zagrożenia bezpieczeństwa.

Należy obchodzić się pieczołowicie z osprzętem – podczas przechowywania i podczas pracy.

**Osprzęt**

O całościowym programie osprzętu wysokiej jakości można poinformować się w Internecie pod adresem [www.bosch-pt.com](http://www.bosch-pt.com) i [www.boschproductiontools.com](http://www.boschproductiontools.com) lub w specjalistycznych punktach sprzedaży.

### Obsługa klienta oraz doradztwo dotyczące użytkowania

W punkcie obsługi klienta można uzyskać odpowiedzi na pytania dotyczące napraw i konserwacji nabytego produktu, a także dotyczące części zamiennych. Rysunki rozłożeniowe oraz informacje dotyczące części zamiennych można znaleźć również pod adresem:

**www.bosch-pt.com**

Nasz zespół doradztwa dotyczącego użytkowania odpowie na wszystkie pytania związane z produktami firmy Bosch oraz ich osprzętem.

Przy wszystkich zgłoszeniach oraz zamówieniach części zamiennych konieczne jest podanie 10-cyfrowego numeru katalogowego, znajdującego się na tabliczce znamionowej produktu.

#### Polska

Robert Bosch Sp. z o.o.  
Serwis Elektronarzędzi  
Ul. Szyszkowa 35/37  
02-285 Warszawa  
Na [www.bosch-pt.pl](http://www.bosch-pt.pl) znajdują Państwo wszystkie szczegóły dotyczące usług serwisowych online.  
Tel.: 22 7154460  
Faks: 22 7154441  
E-Mail: [bsc@pl.bosch.com](mailto:bsc@pl.bosch.com)  
Infolinia Działu Elektronarzędzi: 801 100900  
(w cenie połączenia lokalnego)  
E-Mail: [elektronarzedzia.info@pl.bosch.com](mailto:elektronarzedzia.info@pl.bosch.com)  
[www.bosch.pl](http://www.bosch.pl)

#### Usuwanie odpadów

Elektronarzędzia, osprzęt i opakowanie należy poddać utylizacji zgodnie z obowiązującymi zasadami ochrony środowiska.

Nie wolno wyrzucać elektronarzędzi do odpadów z gospodarstwa domowego!

#### Tylko dla państw należących do UE:



Zgodnie z europejską wytyczną 2012/19/UE o starych, zużytych narzędziach elektrycznych i elektronicznych i jej stosowania w prawie krajowym, wyeliminowane, niezdatne do użycia elektronarzędzia należy zbierać osobno i doprowadzić do ponownego użytkowania zgodnego z zasadami ochrony środowiska.

Zastrzega się prawo dokonywania zmian.

## Česky

### Bezpečnostní upozornění

#### Všeobecná varovná upozornění pro elektronářadí



**VAROVÁNÍ** Čtěte všechna varovná upozornění a pokyny. Zanedbání při dodržování va-

rovných upozornění a pokynů mohou mít za následek zásah elektrickým proudem, požár a/nebo těžká poranění.

#### Všechna varovná upozornění a pokyny do budoucna uschovejte.

Ve varovných upozorněních použitý pojem „elektronářadí“ se vztahuje na elektronářadí provozované na el. síti (se síťovým kabelem) a na elektronářadí provozované na akumulátoru (bez síťového kabelu).

#### Bezpečnost pracovního místa

- ▶ **Udržujte Vaše pracovní místo čisté a dobře osvětlené.** Nepořádek nebo neosvětlené pracovní oblasti mohou vést k úrazům.
- ▶ **S elektronářadím nepracujte v prostředí ohroženém explozí, kde se nacházejí hořlavé kapaliny, plyny nebo prach.** Elektronářadí vytváří jiskry, které mohou prach nebo páry zapálit.
- ▶ **Děti a jiné osoby udržujte při použití elektronářadí daleko od Vašeho pracovního místa.** Při rozptýlení můžete ztratit kontrolu nad strojem.

#### Elektrická bezpečnost

- ▶ **Připojovací zástrčka elektronářadí musí lícovat se zásuvkou. Zástrčka nesmí být žádným způsobem upravena. Společně s elektronářadím s ochranným uzemněním nepoužívejte žádné adaptérové zástrčky.** Neupravené zástrčky a vhodné zásuvky snižují riziko zásahu elektrickým proudem.
- ▶ **Zabraňte kontaktu těla s uzemněnými povrchy, jako např. potrubí, topení, sporáky a chladničky.** Je-li Vaše tělo uzemněno, existuje zvýšené riziko zásahu elektrickým proudem.
- ▶ **Chraňte stroj před deštěm a vlhkem.** Vniknutí vody do elektronářadí zvyšuje nebezpečí zásahu elektrickým proudem.
- ▶ **Dbejte na účel kabelu, nepoužívejte jej k nošení či zavěšení elektronářadí nebo k vytažení zástrčky ze zásuvky. Udržujte kabel daleko od tepla, oleje, ostrých hran nebo pohyblivých dílů stroje.** Poškozené nebo spletené kabely zvyšují riziko zásahu elektrickým proudem.
- ▶ **Pokud pracujete s elektronářadím venku, použijte pouze takové prodlužovací kabely, které jsou způsobilé i pro venkovní použití.** Použití prodlužovacího kabelu, jež je vhodný pro použití venku, snižuje riziko zásahu elektrickým proudem.
- ▶ **Pokud se nelze vyhnout provozu elektronářadí ve vlhkém prostředí, použijte proudový chránič.** Nasazení proudového chrániče snižuje riziko zásahu elektrickým proudem.

#### Bezpečnost osob

- ▶ **Bud'te pozorní, dávejte pozor na to, co děláte a přistupujte k práci s elektronářadím rozumně. Nepoužívejte žádné elektronářadí pokud jste unaveni nebo pod vlivem drog, alkoholu nebo léků.** Moment nepozornosti při použití elektronářadí může vést k vážným poraněním.
- ▶ **Noste osobní ochranné pomůcky a vždy ochranné brýle.** Nošení osobních ochranných pomůcek jako maska pro-

## 216 | Česky

ti prachu, bezpečnostní obuv s protiskluzovou podrážkou, ochranná přilba nebo sluchátka, podle druhu nasazení elektronářadí, snižují riziko poranění.

- ▶ **Zabraňte neúmyslnému uvedení do provozu. Přesvědčte se, že je elektronářadí vypnuté dříve než jej uchopíte, ponesejte či připojíte na zdroj proudu a/nebo akumulátor.** Máte-li při nošení elektronářadí prst na spínači nebo pokud stroj připojíte ke zdroji proudu zapnutý, pak to může vést k úrazům.
- ▶ **Než elektronářadí zapnete, odstraňte seřizovací nástroje nebo šroubováky.** Nástroj nebo klíč, který se nachází v otáčivém dílu stroje, může vést k poranění.
- ▶ **Vyvarujte se abnormálního držení těla. Zajistěte si bezpečný postoj a udržujte vždy rovnováhu.** Tím můžete elektronářadí v neočekávaných situacích lépe kontrolovat.
- ▶ **Noste vhodný oděv. Nenoste žádný volný oděv nebo šperky. Vlasy, oděv a rukavice udržujte daleko od pohybujících se dílů.** Volný oděv, šperky nebo dlouhé vlasy mohou být zachyceny pohybujícími se díly.
- ▶ **Lze-li namontovat odsávací či zachycující přípravky, přesvědčte se, že jsou připojeny a správně použity.** Použití odsávání prachu může snížit ohrožení prachem.

## Svědomitě zacházení a používání elektronářadí

- ▶ **Stroj nepřetěžujte. Pro svou práci použijte k tomu určené elektronářadí.** S vhodným elektronářadím budete pracovat v udané oblasti výkonu lépe a bezpečněji.
- ▶ **Nepoužívejte žádné elektronářadí, jehož spínač je vadný.** Elektronářadí, které nelze zapnout či vypnout je nebezpečné a musí se opravit.
- ▶ **Než provedete seřízení stroje, výměnu dílů příslušenství nebo stroj odložíte, vytáhněte zástrčku ze zásuvky a/nebo odstraňte akumulátor.** Toto preventivní opatření zabrání neúmyslnému zapnutí elektronářadí.
- ▶ **Uchovávejte nepoužívané elektronářadí mimo dosah dětí. Nenechte stroj používat osobám, které se strojem nejsou seznámeny nebo nečetly tyto pokyny.** Elektronářadí je nebezpečné, je-li používáno nezkušenými osobami.
- ▶ **Pečujte o elektronářadí svědomitě. Zkontrolujte, zda pohyblivé díly stroje bezvadně fungují a nevzpříčují se, zda díly nejsou zlomené nebo poškozené tak, že je omezena funkce elektronářadí. Poškozené díly nechte před nasazením stroje opravit.** Mnoho úrazů má příčinu ve špatně udržovaném elektronářadí.
- ▶ **Řezné nástroje udržujte ostré a čisté.** Pečlivě ošetřované řezné nástroje s ostrými řeznými hranami se méně vzpříčují a dají se lehčeji vést.
- ▶ **Používejte elektronářadí, příslušenství, nasazovací nástroje apod. podle těchto pokynů. Respektujte přítomné pracovní podmínky a prováděnou činnost.** Použití elektronářadí pro jiné než určující použití může vést k nebezpečným situacím.

## Servis

- ▶ **Nechte Vaše elektronářadí opravit pouze kvalifikovaným odborným personálem a pouze s originálními náhradními díly.** Tím bude zajištěno, že bezpečnost stroje zůstane zachována.

## Bezpečnostní upozornění pro úhlové brusky

## Společná bezpečnostní upozornění pro broušení brusným papírem a leštění

## Platí pro následující typy:

- 0 602 301 4..
- 0 602 305 40.
- 0 602 306 434
- 0 602 324 40.

- ▶ **Toto elektronářadí se používá jako bruska brusnými papíry a leštička. Dbejte všech bezpečnostních upozornění, pokynů, vyobrazení a údajů, jež jste se strojem obdrželi.** Když nebudete dbát následujících pokynů, může dojít k zásahu elektrickým proudem, k ohni a/nebo těžkým poraněním.

- ▶ **Toto elektronářadí není vhodné k broušení, práci s drátěnými kartáči a k oddělování.** Použití, pro která není elektronářadí určeno, mohou způsobit ohrožení a zranění.

## Společná bezpečnostní upozornění pro broušení, pro práci s drátěnými kartáči a oddělování

## Platí pro následující typy:

- 0 602 304 40.
- 0 602 324 44., ... 464, ... 474, ... 434
- 0 602 329 5..
- 0 602 331 5..
- 0 602 332 5..
- 0 602 334 5..

- ▶ **Toto elektronářadí se používá jako bruska, bruska drátěnými kartáči a dělicí bruska. Dbejte všech bezpečnostních upozornění, pokynů, vyobrazení a údajů, jež jste se strojem obdrželi.** Když nebudete dbát následujících pokynů, může dojít k zásahu elektrickým proudem, k ohni a/nebo těžkým poraněním.

- ▶ **Toto elektronářadí není vhodné k broušení brusným papírem a k leštění.** Použití, pro která není elektronářadí určeno, mohou způsobit ohrožení a zranění.

## Společná varovná upozornění k broušení, smirkování, práci s drátěnými kartáči, leštění a dělení

## Platí pro všechny typy

- ▶ **Nepoužívejte žádné příslušenství, které není výrobcem speciálně pro toto elektronářadí určeno a doporučeno.** Pouze to, že můžete příslušenství na Vaše elektronářadí upevnit, nezaručuje bezpečné použití.
- ▶ **Dovolený počet otáček nasazovacího nástroje musí být minimálně tak vysoký, jako na elektronářadí uvedený nejvyšší počet otáček.** Příslušenství, jež se otáčí rychleji než je dovoleno, se může rozlomit a rozletět.
- ▶ **Vnější rozměr a tloušťka nasazovacího nástroje musí odpovídat rozměrovým údajům Vašeho elektronářadí.** Špatně dimenzované nasazovací nástroje nemohou být dostatečně stíněny nebo kontrolovány.
- ▶ **Nasazovací nástroje se závitovou vložkou musejí přesně lícovat na závit brusného vřetene. U nasazovacích nástrojů, jež jsou montované prostřednictvím příruby, musí průměr otvoru nasazovacího nástroje lícovat na upínací průměr příruby.** Nasazovací nástroje, které nej-

so na elektronářadí upevněné přesně, se nerovnoměrně otáčejí, velmi silně vibrují a mohou vést ke ztrátě kontroly.

- ▶ **Nepoužívejte žádné poškozené nasazovací nástroje.** Zkontrolujte před každým použitím nasazovací nástroje jako brusné kotouče na odštěpky a trhliny, brusné talíře na trhliny, ořez nebo silné opotřebení, drátěné kartáče na uvolněné nebo zlomené dráty. Spadne-li elektronářadí nebo nasazovací nástroj z výšky, zkontrolujte zda není poškozený nebo použijte nepoškozený nasazovací nástroj. Pokud jste nasazovací nástroj zkontrolovali a nasadili, držte se Vy a v blízkosti nacházející se osoby mimo rovinu rotujícího nasazovacího nástroje a nechte stroj běžet jednu minutu s nejvyššími otáčkami. Poškozené nasazovací nástroje většinou v této době testování prasknou.
- ▶ **Noste osobní ochranné vybavení. Podle aplikace použijte ochranu celého obličeje, ochranu očí nebo ochranné brýle. Taktéž adekvátně noste ochrannou masku proti prachu, ochranu sluchu, ochranné rukavice nebo speciální zástěru, jež Vás ochrání před malými částicemi brusiva a materiálu.** Oči mají být chráněny před odletujícími cizími tělisky, jež vznikají při různých aplikacích. Protiprachová maska či respirátor musejí při používání vznikatý prach odfiltrovat. Pokud jste dlouho vystaveni silnému hluku, můžete utrpět ztrátu sluchu.
- ▶ **Dbejte u ostatních osob na bezpečnou vzdálenost k Vaší pracovní oblasti. Každý, kdo vstoupí do této pracovní oblasti, musí nosit osobní ochranné vybavení.** Úlomky obrobku nebo uolomených nasazovacích nástrojů mohou odlétnout a způsobit poranění i mimo přímou pracovní oblast.
- ▶ **Pokud provádíte práce, při kterých může nasazovací nástroj zasáhnout skrytá elektrická vedení nebo vlastní síťový kabel, pak držte stroj pouze na izolovaných plochách rukojeti.** Kontakt s elektrickým vedením pod napětím může přivést napětí i na kovové díly stroje a vést k úderu elektrickým proudem.
- ▶ **Držte síťový kabel daleko od otáčejících se nasazovacích nástrojů.** Když ztratíte kontrolu nad strojem, může být přerušen nebo zachycen síťový kabel a Vaše ruka nebo paže se může dostat do otáčejícího se nasazovacího nástroje.
- ▶ **Nikdy neodkládejte elektronářadí dříve, než se nasazovací nástroj dostal zcela do stavu klidu.** Otáčející se nasazovací nástroj se může dostat do kontaktu s odkládací plochou, čímž můžete ztratit kontrolu nad elektronářadím.
- ▶ **Nenechte elektronářadí běžet po dobu, co jej nesete.** Váš oděv může být náhodným kontaktem s otáčejícím se nasazovacím nástrojem zachycen a nasazovací nástroj se může zavrtat do Vašeho těla.
- ▶ **Čistěte pravidelně větrací otvory Vašeho elektronářadí.** Ventilátor motoru vtahuje do tělesa prach a silné nahromadění kovového prachu může způsobit elektrická rizika.
- ▶ **Nepoužívejte elektronářadí v blízkosti hořlavých materiálů.** Jiskry mohou tyto materiály zapálit.
- ▶ **Nepoužívejte žádné nasazovací nástroje, které vyžadují kapalné chladicí prostředky.** Použití vody nebo jiných

kapalných chladicích prostředků může vést k úderu elektrickým proudem.

#### Zpětný ráz a odpovídající varovná upozornění

- ▶ Zpětný ráz je náhlá reakce v důsledku zaseknutého nebo zablokovaného otáčejícího se nasazovacího nástroje, jako je brusný kotouč, brusný talíř, drátěný kartáč atd. Zaseknutí nebo zablokování vede k náhlému zastavení rotujícího nasazovacího nástroje. Tím nekontrolované elektronářadí akceleruje v místě zablokování proti směru otáčení nasazovacího nástroje. Pokud se např. zpřičí nebo zablokuje brusný kotouč v obrobku, může se hrana brusného kotouče, která se zanořuje do obrobku, zakousnout a tím brusný kotouč vylomit nebo způsobit zpětný ráz. Brusný kotouč se potom pohybuje k nebo od obsluhující osoby, podle směru otáčení kotouče na místě zablokování. Při tom mohou brusné kotouče i prasknout. Zpětný ráz je důsledek nesprávného nebo chybného použití elektronářadí. Lze mu zabránit vhodnými preventivními opatřeními, jak je následně popsáno.
- ▶ **Držte elektronářadí dobře pevně a uveďte Vaše tělo a paže do polohy, ve které můžete zachytit síly zpětného rázu. Je-li k dispozici, používejte vždy přídatnou rukojeť, abyste měli co největší možnou kontrolu nad silami zpětného rázu nebo reakčních momentů při rozběhu.** Obsluhující osoba může vhodnými preventivními opatřeními zvládnout síly zpětného rázu a reakčního momentu.
- ▶ **Nikdy nedávejte Vaši ruku do blízkosti otáčejících se nasazovacích nástrojů.** Nasazovací nástroj se při zpětném rázu může pohybovat přes Vaši ruku.
- ▶ **Vyhýbejte se Vaším tělem oblasti, kam se bude elektronářadí při zpětném rázu pohybovat.** Zpětný ráz vhájí elektronářadí v místě zablokování do opačného směru k pohybu brusného kotouče.
- ▶ **Zvlášť opatrně pracujte v místech rohů, ostrých hran apod. Zabraňte, aby se nasazovací nástroj odrazil od obrobku a vzpřičil.** Rotující nasazovací nástroj je u rohů, ostrých hran a pokud se odrazí náchylný na vzpříčení se. Toto způsobí ztrátu kontroly nebo zpětný ráz.
- ▶ **Nepoužívejte žádný článkový nebo ozubený pilový kotouč.** Takovéto nasazovací nástroje způsobují často zpětný ráz nebo ztrátu kontroly nad elektronářadím.

#### Zvláštní varovná upozornění k broušení a dělení

- ▶ **Používejte výhradně pro Vaše elektronářadí schválená brusná tělesa a pro tato brusná tělesa určený ochranný kryt.** Brusná tělesa, která nejsou určena pro toto elektronářadí, nemohou být dostatečně stíněna a jsou nespolehlivá.
- ▶ **Zalomené brusné kotouče musejí být namontované tak, aby svou brusnou plochou nepřechýlily nad rovinou okraje ochranného krytu.** Nesprávně namontovaný brusný kotouč, který vyčnívá nad rovinu okraje ochranného krytu, nemůže být dostatečně krytý.
- ▶ **Ochranný kryt musí být spolehlivě namontovaný na elektronářadí a pro nejvyšší míru bezpečnosti nastavený tak, aby co možná nejmenší část brusného tělesa ukazovala nekrytá k obsluhující osobě.** Ochranný kryt

## 218 | Česky

pomáhá chránit obsluhu před úlomky, náhodným kontaktem s brusným tělesem a též před jiskrami, jež mohou vznítit oděv.

- ▶ **Brusná tělesa smějí být použita pouze pro doporučené možnosti nasazení. Např.: nikdy nebruste boční plochy dělicího kotouče.** Dělicí kotouče jsou určeny k úběru materiálu hranou kotouče. Boční působení síly na tato brusná tělesa je může rozlámat.
- ▶ **Používejte vždy nepoškozené upínací příruby ve správné velikosti a tvaru pro Vámi zvolený brusný kotouč.** Vhodné příruby podírají brusný kotouč a zmírňují tak nebezpečí prasknutí brusného kotouče. Příruby pro dělicí kotouče se mohou odlišovat od přírub pro jiné brusné kotouče.
- ▶ **Nepoužívejte žádné opotřebované brusné kotouče od většího elektronářadí.** Brusné kotouče pro větší elektronářadí nejsou dimenzovány pro vyšší otáčky menších elektronářadí a mohou prasknout.

## Další zvláštní varovná upozornění k dělení

- ▶ **Zabraňte zablokování dělicího kotouče nebo příliš vysokému přitlaku. Neprovádějte žádné nadměrné hluboké řezy.** Přetížení dělicího kotouče zvyšuje jeho namáhání a náchylnost ke vzpříčení nebo zablokování a tím možnost zpětného rázu nebo prasknutí brusného tělesa.
- ▶ **Vyhýbejte se oblastí před a za rotujícím dělicím kotoučem.** Pokud pohybujete dělicím kotoučem v obrobku pryč od sebe, může být v případě zpětného rázu elektronářadí s otáčejícím se kotoučem vymrštnuto přímo na Vás.
- ▶ **Jestliže dělicí kotouč uvízne nebo práci přerušíte, elektronářadí vypněte a vydržte v klidu než se kotouč zastaví. Nikdy se nepokoušejte ještě běžící dělicí kotouč vytáhnout z řezu, jinak může následovat zpětný ráz.** Zjistěte a odstraňte příčinu uvíznutí.
- ▶ **Elektronářadí opět nezapínejte, dokud se nachází v obrobku. Nechte dělicí kotouč nejprve dosáhnout svých plných otáček, než budete v řezu opatrně pokračovat.** Jinak se může kotouč zaseknout, vyskočit z obrobku nebo způsobit zpětný ráz.
- ▶ **Desky nebo velké obrobky podepřete, aby se zabránilo riziku zpětného rázu od sevřeného dělicího kotouče.** Velké obrobky se mohou pod svou vlastní hmotností prohnut. Obrobek musí být podepřen na obou stranách a to jak v blízkosti dělicího řezu tak i na okraji.
- ▶ **Buďte obzvlášť opatrní u „kapsovitých řezů“ do stávajících stěn nebo jiných míst, kam není vidět.** Zanořující se dělicí kotouč může při zařiznutí do plynových, vodovodních či elektrických vedení nebo jiných objektů způsobit zpětný ráz.

## Zvláštní varovná upozornění ke smrkování

- ▶ **Nepoužívejte žádné předimenzované brusné listy, ale dodržujte údaje výrobce k velikosti brusných listů.** Brusné listy, které vyčnívají přes brusný talíř, mohou způsobit poranění a též vést k zablokování, roztržení brusných listů nebo ke zpětnému rázu.

## Zvláštní varovná upozornění k leštění

- ▶ **Nepřipusťte žádné uvolněné části na lešticím potahu, zvláště upevňovací provázek. Upevňovací provázky dobře urovnejte nebo zkraťte.** Volné, spolu se otáčející upevňovací provázky mohou zachytit Vaše prsty nebo se zamotat do obrobku.

## Zvláštní varovná upozornění k práci s drátěnými kartáči

- ▶ **Dbejte na to, že drátěný kartáč i během běžného používání ztrácí kousky drátu. Nepřetěžujte dráty příliš vysokým přitlakem.** Odlétající kousky drátu mohou velmi lehce proniknout skrz tenký oděv a/nebo pokožku.
- ▶ **Je-li doporučen ochranný kryt, zabraňte, aby se ochranný kryt a drátěný kartáč mohly dotýkat.** Talířové a hrncové kartáče mohou díky přitlaku a odstředivým silám zvětšit svůj průměr.

## Doplňková varovná upozornění

Noste ochranné brýle.



- ▶ **Použijte vhodné detekční přístroje na vyhledání skrytých rozvodných vedení nebo kontaktujte místní dodavatelem společnost.** Kontakt s elektrickým vedením může vést k požáru a úderu elektrickým proudem. Poškození vedení plynu může vést k výbuchu. Proniknutí do vodovodního potrubí způsobí věcné škody nebo může způsobit úder elektrickým proudem.
- ▶ **Pokud se přeruší přívod proudu, např. výpadkem proudu nebo vytažením síťové zástrčky, spínač odblokujte a dejte jej do vypnuté polohy.** Tím se zabrání nekontrolovanému opětovnému rozběhu.
- ▶ **Nedotýkejte se brusných a dělicích kotoučů dřívě, než vychladnou.** Kotouče jsou při práci velmi horké.
- ▶ **Elektronářadí držte při práci pevně oběma rukama a zajistěte si bezpečný postoj.** Oběma rukama je elektronářadí vedeno bezpečněji.
- ▶ **Zajistěte obrobek.** Obrobek pevně uchycený upínacím přípravkem nebo svěrákem je držen bezpečněji než Vaší rukou.
- ▶ **Elektronářadí připojte na řádně uzemněnou elektrickou síť.** Zásuvka a prodlužovací kabel musejí mít funkční ochranný vodič.

## Bezpečnostní upozornění pro napájení vysokofrekvenčních strojů energií

- ▶ **Striktně dbejte bezpečnostních a pracovních upozornění pro měnič kmitočtu!** Bližší údaje k tomu obdržíte u výrobce měniče kmitočtu.
- ▶ **Pokud chcete měnič kmitočtu provozovat v prostředí, které vyžaduje zvláštní ochranu osob, pak musí být jižtén pomoci proudového chrániče.** Zvláštní ochrana osob je například nutná při práci ve vlhkých prostorech nebo s látkami, u kterých může vznikat elektricky vodivý prach. Upuštění od proudových chráničů může vést k zásahu elek-

trickým proudem, nebezpečí požáru nebo vážným zraněním.

- ▶ **Proudový chránič smí být v elektrické napájecí síti instalován pouze odborným personálem.** Jen tak lze zajistit bezchybnou funkci.
- ▶ **Výstupní napětí a frekvence frekvenčního měniče musejí odpovídat údajům na typovém štítku vysokofrekvenčního elektronářadí.**
- ▶ **Elektronářadí smí být provozováno výhradně s patřičnou zástrčkou.** Zástrčka CEE musí být dimenzována pro takový jmenovitý proud, který elektronářadí potřebuje (viz „Technická data“).
- ▶ **Montáž zástrčky a připojení na zdroj energie musí provést odborný personál, který je vyškolený v zacházení s vysokofrekvenčními zařízeními.**
- ▶ **Používejte výhradně originální kabel! Před každým použitím zkontrolujte možná poškození elektronářadí, kabelu a zástrčky.** Kabel a zástrčka nesmějí být opravovány, nýbrž se musejí vyměnit, aby se zabránilo nebezpečí.

## Popis výrobku a specifikací



**Čtete všechna varovná upozornění a pokyny.** Zanedbání při dodržování varovných upozornění a pokynů mohou mít za následek úraz elektrickým proudem, požár a/nebo těžká poranění.

Vyklopte prosím odklápací stranu se zobrazením stroje a nechte tuto stranu během čtení návodu k obsluze otevřenou.

### Určené použití

**Platí pro následující typy:**

- 0 602 301 4..
- 0 602 305 40.
- 0 602 306 434
- 0 602 324 40.

Elektronářadí je určeno k broušení brusným papírem a leštění kovových a lakovaných povrchů bez použití vody.

**Platí pro následující typy:**

- 0 602 304 40.
- 0 602 324 44.. ... 464, ... 474, ... 434
- 0 602 329 5..
- 0 602 331 5..
- 0 602 332 5..
- 0 602 334 5..

### Technická data

Vysokofrekvenční úhlová bruska				
Číslo zboží 0 602 301 ...		... 401	... 404	... 434
Jmenovité napětí	V	265	135	200
Frekvence	Hz	200	200	300
Jmenovitý příkon	W	600	600	900
Jmenovitý výkon	W	440	440	630
Jmenovitý proud	A	1,6	3,3	3,3
Otáčky naprázdno	min <sup>-1</sup>	4 100	4 100	6 150

Elektronářadí je určeno k oddělování, hrubování a kartáčování kovových a kamenných materiálů bez použití vody.

K oddělování pomocí vázaných brusných prostředků se musí použít speciální ochranný kryt pro dělení.

Při dělení kamene je třeba se postarat o dostatečné odsávání prachu.

### Platí pro všechny typy

Smějí být výhradně použity dodané nebo pro toto elektronářadí schválené ochranné kryty a upínací matice.

### Zobrazené komponenty

Číslování zobrazených komponent se vztahuje na zobrazení elektronářadí na grafické straně.

- 1 Spínač
- 2 Přídavná rukojeť
- 3 Brusné vřeteno
- 4 Krk vřetene
- 5 Aretační tlačítko vřetene
- 6 Ochranný kryt
- 7 Zajišťovací šroub ochranného krytu
- 8 Kódovací výstupek
- 9 Ochrana ruky\*
- 10 Upínací příruba s o-kroužkem
- 11 Brusný/dělicí/hrubovací kotouč
- 12 Upínací matice
- 13 Čepový klíč
- 14 Stranový klíč velikost 17 mm
- 15 Kruhová matice\*
- 16 Brusný list\*
- 17 Pryžový brusný talíř\*
- 18 Hadrový kotouč\*
- 19 Drátěný kartáč\*
- 20 Odlehčení tahu (zástrčka CEE)
- 21 Vložka zástrčky (zástrčka CEE)
- 22 Šrouby (zástrčka CEE)
- 23 Šrouby ve vložce zástrčky 21 (zástrčka CEE)
- 24 Zástrčka CEE
- 25 Umělohmotná průchodka (zástrčka CEE)

\*Zobrazené nebo popsané příslušenství nepatří k standardnímu obsahu dodávky. Kompletní příslušenství naleznete v našem programu příslušenství.

**220 | Česky****Vysokofrekvenční úhlová bruska**

Max. průměr brusného kotouče	mm	125	125	125
Závit brusného vřetene		M14	M14	M14
Hmotnost podle EPTA-Procedure 01:2014 – s přídatnou rukojetí tlumící vibrace	kg	3,2	3,2	3,2
Třída ochrany		⊕ / I	⊕ / I	⊕ / I
Stupeň krytí		IP 20	IP 20	IP 20

**Vysokofrekvenční úhlová bruska**

		0 602 304 ...		0 602 305 ...	
		... 404	... 407	... 401	... 404
Jmenovité napětí	V	135	72	265	135
Frekvence	Hz	200	200	200	200
Jmenovitý příkon	W	950	950	950	950
Jmenovitý výkon	W	700	700	700	700
Jmenovitý proud	A	5,5	10	2,8	5,5
Otáčky naprázdno	min <sup>-1</sup>	5 750	5 750	1 750	1 750
Max. průměr brusného kotouče	mm	180	180	175	175
Závit brusného vřetene		M14	M14	M14	M14
Hmotnost podle EPTA-Procedure 01:2014 – s přídatnou rukojetí tlumící vibrace	kg	5,3	5,3	4,8	4,8
Třída ochrany		⊕ / I	⊕ / I	⊕ / I	⊕ / I
Stupeň krytí		IP 20	IP 20	IP 20	IP 20

**Vysokofrekvenční úhlová bruska**

		0 602 306 ...		0 602 324 ...		
		... 434	... 401	... 404	... 407	... 434
Jmenovité napětí	V	200	265	135	72	200
Frekvence	Hz	300	200	200	200	300
Jmenovitý příkon	W	1 450	520	520	520	800
Jmenovitý výkon	W	1 050	360	360	360	550
Jmenovitý proud	A	5,5	1,6	3,2	6,0	3,2
Otáčky naprázdno	min <sup>-1</sup>	1 700	4 900	4 900	4 900	7 300
Max. průměr brusného kotouče	mm	175	125	125	125	125
Závit brusného vřetene		M14	M14	M14	M14	M14
Hmotnost podle EPTA-Procedure 01:2014 – s přídatnou rukojetí tlumící vibrace	kg	4,8	2,3	2,3	2,3	2,5
Třída ochrany		⊕ / I	⊕ / I	⊕ / I	⊕ / I	⊕ / I
Stupeň krytí		IP 20	IP 20	IP 20	IP 20	IP 20

**Vysokofrekvenční úhlová bruska**

		0 602 324 ...			
		... 441	... 444	... 447	... 474
Jmenovité napětí	V	265	135	72	135
Frekvence	Hz	200	200	200	200
Jmenovitý příkon	W	520	520	520	520
Jmenovitý výkon	W	360	360	360	360
Jmenovitý proud	A	1,6	3,2	6,0	3,2
Otáčky naprázdno	min <sup>-1</sup>	5 850	5 850	5 850	6 850

Česky | 221

**Vysokofrekvenční úhlová bruska**

Max. průměr brusného kotouče	mm	125	125	125	125
Závit brusného vřetene		M14	M14	M14	M14
Hmotnost podle EPTA-Procedure 01:2014					
– s přídatnou rukojetí tlumící vibrace	kg	2,5	2,5	2,5	2,5
Třída ochrany		⊕ / I	⊕ / I	⊕ / I	⊕ / I
Stupeň krytí		IP 20	IP 20	IP 20	IP 20

**Vysokofrekvenční úhlová bruska**

Číslo zboží		0 602 329 ...	... 501	... 534
Jmenovité napětí	V	265	200	
Frekvence	Hz	200	300	
Jmenovitý příkon	W	1200	1800	
Jmenovitý výkon	W	1000	1500	
Jmenovitý proud	A	3,3	6,4	
Otáčky naprázdno	min <sup>-1</sup>	8480	8480	
Max. průměr brusného kotouče	mm	180	180	
Závit brusného vřetene		M14	M14	
Hmotnost podle EPTA-Procedure 01:2014				
– s přídatnou rukojetí tlumící vibrace	kg	5,8	5,8	
Třída ochrany		⊕ / I	⊕ / I	
Stupeň krytí		IP 20	IP 20	

**Vysokofrekvenční úhlová bruska**

Číslo zboží		0 602 331 ...	... 501	... 504	... 507	... 534
Jmenovité napětí	V	265	135	72	200	
Frekvence	Hz	200	200	200	300	
Jmenovitý příkon	W	1950	1950	1950	2900	
Jmenovitý výkon	W	1500	1500	1500	2200	
Jmenovitý proud	A	5	10	18	10	
Otáčky naprázdno	min <sup>-1</sup>	8480	8480	8480	8480	
Max. průměr brusného kotouče	mm	180	180	180	180	
Závit brusného vřetene		M14	M14	M14	M14	
Hmotnost podle EPTA-Procedure 01:2014						
– s přídatnou rukojetí tlumící vibrace	kg	7,1	7,1	7,1	7,1	
Třída ochrany		⊕ / I	⊕ / I	⊕ / I	⊕ / I	
Stupeň krytí		IP 20	IP 20	IP 20	IP 20	

**Vysokofrekvenční úhlová bruska**

Číslo zboží		0 602 332 ...	... 501	... 504	... 507	... 534	... 511
Jmenovité napětí	V	265	135	72	200	72	
Frekvence	Hz	200	200	200	300	300	
Jmenovitý příkon	W	1950	1950	1950	2900	2900	
Jmenovitý výkon	W	1500	1500	1500	2200	2200	
Jmenovitý proud	A	5	10	18	10	27	
Otáčky naprázdno	min <sup>-1</sup>	6600	6600	6600	6600	6600	

## 222 | Česky

**Vysokofrekvenční úhlová bruska**

Max. průměr brusného kotouče	mm	230	230	230	230	230
Závit brusného vřetene		M14	M14	M14	M14	M14
Hmotnost podle EPTA-Procedure 01:2014 – s přídatnou rukojetí tlumící vibrace	kg	7,1	7,1	7,1	7,1	7,1
Třída ochrany		⊕ / I	⊕ / I	⊕ / I	⊕ / I	⊕ / I
Stupeň krytí		IP 20	IP 20	IP 20	IP 20	IP 20

**Vysokofrekvenční úhlová bruska**

Číslo zboží		0 602 334 ...			
		... 501	... 504	... 507	... 534
Jmenovité napětí	V	265	135	72	200
Frekvence	Hz	200	200	200	300
Jmenovitý příkon	W	2500	2500	2500	3800
Jmenovitý výkon	W	2200	2200	2200	3100
Jmenovitý proud	A	6,7	13,2	24,7	13,2
Otáčky naprázdno	min <sup>-1</sup>	6600	6600	6600	6600
Max. průměr brusného kotouče	mm	230	230	230	230
Závit brusného vřetene		M14	M14	M14	M14
Hmotnost podle EPTA-Procedure 01:2014 – s přídatnou rukojetí tlumící vibrace	kg	7,8	7,8	7,8	7,8
Třída ochrany		⊕ / I	⊕ / I	⊕ / I	⊕ / I
Stupeň krytí		IP 20	IP 20	IP 20	IP 20

**Upozornění k napájení energií**

Elektronářadí je část vysokofrekvenčního systému a potřebuje 3-fázový střídavý proud s frekvencí podle typového štítku.

Pro dosažení této frekvence musí být elektronářadí spojeno s měničem kmitočtu (viz „Připojení na zdroj energie“, strana 226).

**Informace o hluku a vibracích**

Hodnoty hlučnosti zjištěny podle EN 60745-2-3.

		0 602 301 40.	0 602 301 434	0 602 304 40.	0 602 305 40.
Hodnocená hladina hluku A stroje činí typicky					
Hladina akustického tlaku	dB(A)	72	82	79	76
Hladina akustického výkonu	dB(A)	83	93	90	87
Nepřesnost K	dB	3	3	3	3
<b>Noste ochranu sluchu!</b>					
Celkové hodnoty vibrací $a_h$ (vektorový součet tří os) a nepřesnost K stanoveny podle EN 60745-2-3.					
<b>Broušení povrchu (hrubování):</b>					
$a_h$	m/s <sup>2</sup>	–	5,3	5	–
K	m/s <sup>2</sup>	–	2	2	–
<b>Leštění:</b>					
$a_h$	m/s <sup>2</sup>	3	3	–	< 2,5
K	m/s <sup>2</sup>	1,5	1,5	–	1,5
<b>Broušení brusnými listy:</b>					
$a_h$	m/s <sup>2</sup>	3	3	–	< 2,5
K	m/s <sup>2</sup>	1,5	1,5	–	1,5

Česky | 223

0 602 324 44.  
0 602 324 464  
0 602 324 474  
0 602 324 434

		0 602 306 434	0 602 324 40.	0 602 324 434
Hodnocená hladina hluku A stroje činí typicky				
Hladina akustického tlaku	dB(A)	82	77	82
Hladina akustického výkonu	dB(A)	93	88	93
Nepřesnost K	dB	3	3	3
<b>Noste ochranu sluchu!</b>				
Celkové hodnoty vibrací $a_h$ (vektorový součet tří os) a nepřesnost K stanoveny podle EN 60745-2-3.				
<b>Broušení povrchu (hrubování):</b>				
$a_h$	$m/s^2$	–	–	6
K	$m/s^2$	–	–	2
<b>Leštění:</b>				
$a_h$	$m/s^2$	< 2,5	4	–
K	$m/s^2$	1,5	1,5	–
<b>Broušení brusnými listy:</b>				
$a_h$	$m/s^2$	< 2,5	4	–
K	$m/s^2$	1,5	1,5	–

0 602 329 534  
0 602 329 50. 0 602 329 511 0 602 331 5.. 0 602 332 5..

		0 602 329 50.	0 602 329 511	0 602 331 5..	0 602 332 5..
Hodnocená hladina hluku A stroje činí typicky					
Hladina akustického tlaku	dB(A)	85	87	86	86
Hladina akustického výkonu	dB(A)	96	98	97	97
Nepřesnost K	dB	3	3	3	3
<b>Noste ochranu sluchu!</b>					
Celkové hodnoty vibrací $a_h$ (vektorový součet tří os) a nepřesnost K stanoveny podle EN 60745-2-3.					
<b>Broušení povrchu (hrubování):</b>					
$a_h$	$m/s^2$	7	7	7	7
K	$m/s^2$	1,5	1,5	1,5	1,5
<b>Leštění:</b>					
$a_h$	$m/s^2$	–	–	–	–
K	$m/s^2$	–	–	–	–
<b>Broušení brusnými listy:</b>					
$a_h$	$m/s^2$	–	–	–	–
K	$m/s^2$	–	–	–	–

0 602 334 50. 0 602 334 534

		0 602 334 50.	0 602 334 534
Hodnocená hladina hluku A stroje činí typicky			
Hladina akustického tlaku	dB(A)	86	86
Hladina akustického výkonu	dB(A)	97	97
Nepřesnost K	dB	3	3
<b>Noste ochranu sluchu!</b>			

## 224 | Česky

0 602 334 50.

0 602 334 534

Celkové hodnoty vibrací  $a_h$  (vektorový součet tří os) a nepřesnost K stanoveny podle EN 60745-2-3.

**Broušení povrchu (hrubování):**

$a_h$	m/s <sup>2</sup>	7	7
K	m/s <sup>2</sup>	3	3

**Leštění:**

$a_h$	m/s <sup>2</sup>	–	–
K	m/s <sup>2</sup>	–	–

**Broušení brusnými listy:**

$a_h$	m/s <sup>2</sup>	–	–
K	m/s <sup>2</sup>	–	–

V těchto pokynech uvedená úroveň vibrací byla změřena podle měřících metod normovaných v EN 60745 a může být použita pro vzájemné porovnání elektronářadí. Hodí se i pro předběžný odhad zatížení vibracemi.

Uvedená úroveň vibrací reprezentuje hlavní použití elektronářadí. Pokud se ovšem bude elektronářadí používat pro jiné práce, s odlišným příslušenstvím, s jinými nástroji nebo s nedostatečnou údržbou, může se úroveň vibrací lišit. To může zatížení vibracemi po celou pracovní dobu zřetelně zvýšit. Pro přesný odhad zatížení vibracemi by měly být zohledněny i doby, v nichž je nářadí vypnuté nebo sice běží, ale fakticky se nepoužívá. To může zatížení vibracemi po celou pracovní dobu zřetelně zredukovat.

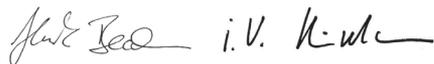
Stanovte dodatečná bezpečnostní opatření k ochraně obsluhy před účinky vibrací, jako je např. údržba elektronářadí a nástrojů, udržování teplých rukou, organizace pracovních procesů.

**Prohlášení o shodě** 

Prohlašujeme na výhradní zodpovědnost, že výrobek popsaný v části „Technická data“ splňuje všechna příslušná ustanovení směrnic 2011/65/EU, 2014/30/EU, 2006/42/ES včetně jejich změn a je v souladu s následujícími normami: EN 60745-1, EN 60745-2-3, EN 50581.

Technická dokumentace (2006/42/ES) u:  
Robert Bosch Power Tools GmbH, PT/ECS,  
70538 Stuttgart, GERMANY

Henk Becker                      Helmut Heinzelmann  
Executive Vice President      Head of Product Certification  
Engineering                      PT/ECS



Robert Bosch Power Tools GmbH  
70538 Stuttgart, GERMANY  
Stuttgart, 01.01.2017

**Montáž****Montáž ochranných přípravků****Všeobecná upozornění**

- **Dříve, než provedete nastavení stroje, vyměňte díly příslušenství nebo elektronářadí odložte, přerušte na-**

**pájení energií.** Toto preventivní opatření zabrání neúmyslnému startu elektronářadí.

**Upozornění:** Po prasknutí brusného kotouče během provozu nebo při poškození upínacích přípravků na ochranném krytu/na elektronářadí musí být elektronářadí neprodleně zasláno do servisního střediska, adresy viz odstavec „Zákaznická a poradenská služba“.

- **Ochranné kryty nastavte tak, aby se zamezilo odletu jisker ve směru obsluhy.**

**Upozornění:** Kódovací výstupky na ochranných krytech zajišťují, aby bylo možné namontovat pouze pro elektronářadí vhodné ochranné kryty.

**Ochranný kryt pro broušení (viz obr. A)****Platí pro následující typy:**

- 0 602 304 40.                      – 0 602 329 5..
- 0 602 324 434                      – 0 602 331 5..
- 0 602 324 44.                      – 0 602 332 5..
- 0 602 324 464                      – 0 602 334 5..
- 0 602 324 474

- Nasadte ochranný kryt **6** kódovacím výstupkem **8** do kódovací drážky na krku vřetene **4** až objímka ochranného krytu dosedne na přírubu elektronářadí.

- Polohu ochranného krytu přizpůsobte požadavkům pracovního procesu.
- Pro zajištění ochranného krytu utáhněte zajišťovací šroub **7** utahovacím momentem minimálně 10 Nm.

**Ochranný kryt pro dělení****Platí pro následující typy:**

- 0 602 304 40.                      – 0 602 329 5..
- 0 602 324 434                      – 0 602 331 5..
- 0 602 324 44.                      – 0 602 332 5..
- 0 602 324 464                      – 0 602 334 5..
- 0 602 324 474

- **Pro oddělování pomocí vázaných brusných prostředků vždy používejte ochranný kryt pro dělení.**

- **Pro oddělování kamene vždy používejte odsávací kryt pro dělení s vodicími saněmi (příslušenství).**

Ochranné kryty pro dělení se montují analogicky k standardnímu ochrannému krytu (viz obrázek A).

**Přídavná rukojeť tlumící vibrace (viz obr. B)**

Přídavná rukojeť tlumící vibrace umožňuje nízkovibrační a tím příjemnější a bezpečnou práci.

► **Používejte Vaše elektronářadí pouze s přídavnou rukojetí 2.**

– Přídavnou rukojeť 2 našroubujte podle způsobu práce vpravo nebo vlevo na hlavu převodovky.

► **Nepouštějte se do žádných změn na přídavné rukojeti.**

► **Poškozenou přídavnou rukojeť dále nepoužívejte.**

**Ochrana ruky (viz obr. C)**

Platí pro následující typy:

- 0 602 301 4.. – 0 602 324 40.
- 0 602 305 40.
- 0 602 306 434

► **Pro práce s pryžovým brusným taliřem 17 nebo s hrncovým kartáčem/kotoučovým kartáčem/lamelovým brusným kotoučem vždy namontujte ochranu ruky 9.**

– Ochranu ruky 9 upevněte pomocí přídavné rukojeti 2.

**Montáž brusných nástrojů****Všeobecná upozornění**

► **Dříve, než provedete nastavení stroje, vyměňte díly příslušenství nebo elektronářadí odložte, přerušete napájení energií.** Toto preventivní opatření zabrání neúmyslnému startu elektronářadí.

Dbejte rozměrů brusných nástrojů. Průměr otvoru musí lícovat s upínací přírubou. Nepoužívejte žádné adaptéry nebo redukce.

– Očistěte brusné vřeteno 3 a všechny montované díly.

► **Po montáži brusného nástroje před zapnutím zkontrolujte, zda je brusný nástroj správně namontován a může se volně otáčet. Zajistěte, aby se brusný nástroj nedotýkal ochranného krytu nebo dalších dílů.**

**Montáž brusných, dělicích nebo hrubovacích kotoučů (viz obr. D1 – D2)**

Platí pro následující typy:

- 0 602 304 40. – 0 602 331 5..
- 0 602 324 44., ... 464, – 0 602 332 5..
- ... 474, ... 434 – 0 602 334 5..
- 0 602 329 5..

**Nasazení**

– Zajistěte, aby byl namontován patřičný ochranný kryt (viz „Montáž ochranných přípravků“, strana 224).

– Nasadte upínací přírubu 10 na brusné vřeteno 3.

V upínací přírubě 10 je kolem středního osazení vložený plastový díl (o-kroužek). **Chybí-li o-kroužek nebo je-li poškozený, musí být bezpodmínečně nahrazen dřívě, než se upínací přírubu 10 namontuje.**

– Nasadte podle správného směru otáčení požadovaný brusný nástroj 11 (brusný, dělicí nebo hrubovací kotouč) na brusné vřeteno 3.



- Upínací matici 12 nasadte na závit vřetene tak, aby prostřední zahlobnutí upínací matice ukazovalo nahoru.
- Upínací matici pevně utáhněte pomocí čepového klíče 13, zatímco pomocí stranového klíče 14 na ploškách pro klíč brusného vřetene 3 podržte proti.

**Odstranění**

- Pevně podržte brusné vřeteno 3 na ploškách pro klíč pomocí stranového klíče 14.
- Odšroubujte upínací matici 12 pomocí čepového klíče 13 z brusného vřetene, zatímco pomocí stranového klíče 14 na ploškách pro klíč podržte proti.
- Poté stáhněte brusný nástroj a též upínací přírubu z brusného vřetene.

**Elektronářadí s aretačním tlačítkem vřetene 5**

Platí pro následující typy:

- 0 602 324 40.
- 0 602 324 434
- 0 602 324 44.

U elektronářadí s aretačním tlačítkem vřetene 5 odpadá při montáži brusných nástrojů podržení pomocí stranového klíče proti (viz obr. E1 – E2).

► **Aretační tlačítko vřetene ovládejte jen za stavu klidu brusného vřetene.** Jinak se může elektronářadí poškodit.

- Před nasazením brusného nástroje stiskněte aretační tlačítko vřetene 5, aby se brusné vřeteno 3 zaaretovalo a podržte toto tlačítko stisknuté.
- Namontujte požadovaný brusný nástroj (viz „Montáž brusných, dělicích nebo hrubovacích kotoučů“, strana 225).
- Aretační tlačítko vřetene 5 povolte, aby se aretace brusného vřetene uvolnila.

**Montáž pryžového brusného taliře (viz obr. F)**

Platí pro následující typy:

- 0 602 301 4.. – 0 602 324 40.
- 0 602 305 40.
- 0 602 306 434

**Nasazení**

- Zajistěte, aby byla namontována ochrana ruky a přídavná rukojeť (viz „Montáž ochranných přípravků“, strana 224).
- Nasadte pryžový brusný taliř 17 na brusné vřeteno 3.
- Položte brusný list 16 na pryžový brusný taliř.
- Nasadte kruhovou matici 15 na závit vřetene.
- Kruhovou matici pevně utáhněte pomocí čepového klíče 13, zatímco pomocí stranového klíče 14 na ploškách pro klíč brusného vřetene 3 podržte proti.

Dbejte na to, aby byla kruhová matice 15 zcela zašroubovaná do výdutě pryžového brusného taliře, tím při broušení nepřekáží a brusný list pevně sedí.

**Odstranění**

- Pevně podržte brusné vřeteno 3 na ploškách pro klíč pomocí stranového klíče 14.
- Odšroubujte kruhovou matici 15 pomocí čepového klíče 13 z brusného vřetene, zatímco pomocí stranového klíče 14 na ploškách pro klíč podržte proti.
- Stáhněte brusný list a pryžový brusný taliř z brusného vřetene.

## 226 | Česky

**Montáž hadrového kotouče (viz obr. G)****Platí pro následující typy:**

- 0 602 301 4..                      - 0 602 324 40.
- 0 602 305 40.
- 0 602 306 434

**Nasazení**

Dbejte na to, aby závit hadrového kotouče přesně lícovál na závit brusného vřetene (M14).

- Zajistěte, aby byla namontována ochrana ruky a přídatná rukojeť (viz „Montáž ochranných přípravků“, strana 224).
- Našroubujte hadrový kotouč **18** tak daleko na brusné vřeteno **3**, aby pevně přiléhál na plošky pro klíč brusného vřetene, zatímco pomocí stranového klíče **14** na ploškách pro klíč brusného vřetene **3** podržte proti.

**Odstranění**

- Odšroubujte pevně sedící hadrový kotouč **18** z brusného vřetene pomocí stranového klíče na jeho ploškách pro klíč, zatímco pomocí stranového klíče **14** na ploškách pro klíč brusného vřetene **3** podržte proti.

**Montáž drátěných kartáčů (viz obr. H)****Platí pro následující typy:**

- 0 602 304 40.                      - 0 602 331 5..
- 0 602 324 44., ... 464,        - 0 602 332 5..
- ... 474, ... 434                - 0 602 334 5..
- 0 602 329 5..

**Nasazení**

Dbejte na to, aby závit drátěného kartáče přesně lícovál na závit brusného vřetene (M14).

- Zajistěte, aby byla namontována ochrana ruky a přídatná rukojeť (viz „Montáž ochranných přípravků“, strana 224).
- Našroubujte požadovaný drátěný kartáč **19** (hrcový nebo kotoučový kartáč) tak daleko na brusné vřeteno **3**, aby pevně přiléhál na plošky pro klíč brusného vřetene, zatímco pomocí stranového klíče **14** na ploškách pro klíč brusného vřetene podržte proti.

**Odstranění**

- Odšroubujte pevně sedící drátěný kartáč **19** z brusného vřetene pomocí stranového klíče na jeho ploškách pro klíč, zatímco pomocí stranového klíče **14** na ploškách pro klíč brusného vřetene **3** podržte proti.

**Odsávání prachu/trěsek**

- Prach materiálů jako olovoobsahující nátěry, některé druhy dřeva, minerálů a kovu mohou být zdraví škodlivé. Kontakt s prachem nebo vdechnutí mohou vyvolat alergické reakce a/nebo onemocnění dýchacích cest obsluhy nebo v blízkosti se nacházejících osob.

Určitý prach jako dubový nebo bukový prach je pokládán za karcinogenní, zvláště ve spojení s přídatnými látkami pro ošetření dřeva (chromát, ochranné prostředky na dřevo). Materiál obsahující azbest směji opracovávat pouze specialisté.

- Pokud možno používejte pro daný materiál vhodné odsávání prachu.
- Pečujte o dobré větrání pracovního prostoru.

- Je doporučeno nosit ochrannou dýchací masku s třídou filtru P2.

Dbejte ve Vaší zemi platných předpisů pro opracovávané materiály.

- **Vyvarujte se usazení prachu na pracovišti.** Prach se může lehce vznítit.

**Připojení na zdroj energie**

Pro provoz elektronářadí potřebujete frekvenční měnič, který vytváří 3-fázový střídavý proud s frekvencí podle typového štítku.

Frekvenční měniče existují v různých velikostech, s rozdílnými frekvencemi, sekundárními napětími a jmenovitými výkony. Volba frekvenčního měniče je závislá na připojených elektronářadích. Nechte si při výběru frekvenčního měniče poradit od Vašeho odborného prodejce Bosch.

Elektronářadí obdržíte se čtyři metry dlouhým speciálním kabelem bez zástrčky. Aby se mohlo uvést do provozu, musí být speciální kabel opatřen čtyřpólovou zástrčkou CEE (rozlišovací barva zelená).

Kromě toho se může elektronářadí kvůli ochraně před přetížením vybavit běžným motorovým chráničem. Rozsah nastavení tohoto motorového chrániče musí pokrýt jmenovitý proud elektronářadí (viz „Technická Data“). Motorový chránič musí zareagovat za méně než jednu sekundu.

**K tomu dbejte bezpečnostních upozornění a montážních pokynů v návodu k provozu motorového chrániče!****Montáž zástrčky CEE (viz obr. 11–12)**

- Uvolněte oba šrouby **22** a vytáhněte vložku zástrčky **21** z tělesa zástrčky CEE **24**.
- Umělohmotnou průchodku **25** přiřizněte na správný rozměr podle průměru speciálního kabelu na elektronářadí a nasuňte těleso zástrčky CEE na speciální kabel.
- Provlékněte čtyři vodiče skrz odlehčení tahu **20**.
- Povolte čtyři malé šrouby **23** ve vložce zástrčky **21** a nastrčte zalisovanou koncovku hnědého vodiče L1 do zdířky L1, zalisovanou koncovku modrého vodiče L2 do zdířky L2, zalisovanou koncovku černého vodiče L3 do zdířky L3, a též zalisovanou koncovku žluto-zeleného vodiče  $\oplus$  do ochranné zdířky  $\ominus$ .
- Čtyři malé šrouby **23** ve vložce zástrčky **21** opět utáhněte, aby se všechny čtyři vodiče zafixovaly.
- Poté utáhněte odlehčení tahu **20** kolem celého kabelu s kabelovým pláštěm tak, aby na zalisovaných koncovkách vodičů nevznikal žádný tah.
- Opět nastrčte vložku zástrčky **21** do tělesa zástrčky CEE **24** a oba šrouby **22** znovu utáhněte.
- Následně zkontrolujte správnou funkci ochranného vodiče.
- Nastrčte zástrčku CEE **24** elektronářadí do připojovacího konektoru frekvenčního měniče.

Nyní můžete připojit frekvenční měnič na zdroj energie.

Jak připojit frekvenční měnič na zdroj energie převezměte z návodu k provozu frekvenčního měniče.

- **Poté zkontrolujte směr otáčení!**

**Kontrola směru otáčení**

Směr otáčení brusného vřetene musí souhlasit se zobrazenou šipkou na elektronářadí.

Otáčeli se brusné vřeteno při prvním uvedení do provozu (viz „Zapnutí/vypnutí elektronářadí“, strana 227) v nesprávném směru, musíte elektronářadí okamžitě opět vypnout a odpojit od zdroje energie.

- Znovu uvolněte oba šrouby **22** a opět vytáhněte vložku zástrčky **21** z tělesa zástrčky CEE **24**.
- Uvolněte zalisované koncovky hnědého a černého vodiče z jejich zdířek.
- Potom nastrčte zalisovanou koncovku černého vodiče L3 do zdířky L1 a zalisovanou koncovku hnědého vodiče L1 do zdířky L3.
- Čtyři malé šrouby **23** ve vložce zástrčky **21** opět utáhněte, aby se vodiče zafixovaly.
- Opět nastrčte vložku zástrčky **21** do tělesa zástrčky CEE **24** a oba šrouby **22** znovu utáhněte.
- Následně zkontrolujte správnou funkci ochranného vodiče.
- Znovu připojte elektronářadí na zdroj energie.

**Provoz****Uvedení do provozu**

- ▶ **Napětí a frekvence zdroje proudu musejí souhlasit s údaji na typovém štítku elektronářadí.**
- ▶ **Před používáním brusné nástroje zkontrolujte. Brusný nástroj musí být bezvadně namontován a též se může volně otáčet. Proveďte zkušební běh minimálně 1 minutu bez zatížení. Nepoužívejte žádné poškozené, nekruhové nebo vibrující brusné nástroje.** Poškozené brusné nástroje mohou puknout a způsobit zranění.
- ▶ **Dejte spínač 1 do polohy „Vypnuto“, když elektronářadí neočekávaně přeruší provoz, ačkoli je spínač v poloze „Zapnuto“.** Tím zamezíte nekontrolovanému znovuzoběhu. Než elektronářadí znovu nastartujete, zkontrolujte napájení energií (viz „Připojení na zdroj energie“, strana 226).
- ▶ **Dříve, než připojíte frekvenční měnič na elektrickou síť, spojte vždy nejprve elektronářadí s frekvenčním měničem.**

Aby se šetřila energie, zapínejte elektronářadí jen pokud jej používáte.

**Zapnutí/vypnutí frekvenčního měniče**

Než můžete zapnout elektronářadí, musíte nejprve uvést do provozu frekvenční měnič.

K tomu dbejte návodu k provozu frekvenčního měniče.

**Zapnutí/vypnutí elektronářadí s bezpečnostním posuvným spínačem (viz obr. J1)****Platí pro následující typy:**

- 0 602 324 4..
- Pro **zapnutí** elektronářadí posuňte spínač **1** vpřed.
- Pro **aretaci** spínače **1** stlačte spínač **1** vpředu dolů až zapadne.
- Pro **vypnutí** elektronářadí spínač **1** uvolněte.

Při **zaaretovaném** spínači **1** jej vzadu krátce stiskněte dolů a poté uvolněte.

**Zapnutí/vypnutí elektronářadí s bezpečnostním spínačem (viz obr. J2)****Platí pro následující typy:**

- 0 602 301 4..
- 0 602 304 40.
- 0 602 305 40.
- 0 602 306 434
- 0 602 329 5..
- 0 602 331 5..
- 0 602 332 5..
- 0 602 334 5..
- Pro **uvedení do provozu** posuňte spínač **1** dopředu a poté jej stlačte.
- Pro **aretaci** stlačeného spínače **1** posuňte spínač **1** dále vpřed.
- K **vypnutí** elektronářadí spínač **1** uvolněte popř. je-li zaaretován, spínač **1** krátce stlačte a potom jej uvolněte.

**Pracovní pokyny**

- ▶ **Dříve, než provedete nastavení stroje, vyměňte díly příslušenství nebo elektronářadí odložte, přerušte napájení energií.** Toto preventivní opatření zabrání neúmyslnému startu elektronářadí.
- ▶ **Pozor u zářezů do nosných stěn, viz odstavec „Upozornění ke statické“.**
- ▶ **Obrobek upněte, jestliže bezpečně neleží vlastní vahou.**
- ▶ **Nezatěžujte elektronářadí natolik silně, aby se dostalo do stavu klidu.**
- ▶ **Po silném zatížení nechte elektronářadí ještě několik minut běžet naprázdno, aby se nasazovací nástroj ochladil.**

**Broušení s lamelovými brusnými kotouči**

S lamelovými brusnými kotouči (příslušenství) můžete opracovávat i klenuté povrchy a profily.

Lamelové brusné kotouče mají podstatně delší životnost, menší hladinu hluku a nižší teplotu při broušení než tradiční brusné kotouče.

**Dělení kovu (viz obr. K)**

- ▶ **Pro oddělování pomocí vázaných brusných prostředků vždy používejte ochranný kryt pro dělení.**

Při dělení pracujte s mírným posuvem přizpůsobeným opracovávanému materiálu. Na dělicí kotouč nepůsobte žádným tlakem, nehraňte nebo neoscilujte.

Dobíhající dělicí kotouč nebrzděte bočním protitlakem.

Elektronářadí musí být neustále vedeno nesousledně. Jinak existuje nebezpečí, že bude **nekontrolovaně** vytlačeno z řezu.

Při dělení profilů a čtyřhranných trubek nejlépe zahájíte na nejmenším průřezu.

**Dělení kamene**

- ▶ **Při oddělování v kameni se postarejte o dostatečné od-sávání prachu.**
- ▶ **Noste ochrannou masku proti prachu.**
- ▶ **Elektronářadí se smí použít jen pro řezání/broušení za sucha.**

## 228 | Česky

Pro oddělování kamene používejte nejlépe diamantové dělicí kotouče. Jako zabezpečení proti zpříčení se musí používat odsávací kryt pro dělení s vodícími saněmi.

Elektronářadí provozujte pouze s odsáváním prachu a navíc noste ochrannou masku proti prachu.

Vysavač musí být schválený pro odsávání kamenného prachu. Firma Bosch nabízí vhodné vysavače.

- Elektronářadí zapněte a posaďte jej předním dílem vodících saní na obrobek. Elektronářadí posouvejte s mírným, opracovávanému materiálu přizpůsobeným posuvem.

Při dělení obzvláště tvrdých materiálů, např. betonu s vysokým obsahem křemene, se může diamantový dělicí kotouč přehřát a tím poškodit. S diamantovým kotoučem obíhající věnec jisker na to zřetelně poukazuje.

V tom případě přerušete proces dělení a nechte běžet diamantový dělicí kotouč naprázdno s nejvyššími otáčkami, aby se ochladil.

Znatelně se zhoršující pokrok práce a obíhající věnec jisker jsou známky pro tupý diamantový dělicí kotouč. Můžete jej znovu naostřit krátkými zářezy do abrazivního materiálu, např. vápencového pískovce.

**Upozornění ke statice**

Zářezy v nosných stěnách podléhají normě DIN 1053 díl 1 nebo národním ustanovením.

Tyto předpisy bezpodmínečně dodržte. Před započítím práce si přečtěte na radu zodpovědného statika, architekta nebo příslušné vedení stavby.

**Hrubování****► Nikdy nepoužívejte dělicí kotouče k hrubování.**

S úhlem nastavení od 30° do 40° získáte při hrubování nejlepší pracovní výsledek. Pohybuje elektronářadím s mírným tlakem sem a tam. Tím nebude obrobek příliš horký, nezbarví se a nebude mít žádné rýhy.

**Broušení brusným papírem s pryžovým brusným talířem**

Volba vhodného brusného papíru se řídí podle materiálu, který se má opracovávat.

Firma Bosch nabízí rozličné jakosti brusných papírů, lícující k pryžovému brusnému talíři. Nechte si poradit u Vašeho odborného prodejce.

**Leštění s hadrovým kotoučem**

Při leštění se nanáší brusný prostředek na opracovávaný materiál nebo na hadrový kotouč a díky rotaci se zapracuje do povrchu materiálu.

Pokud pracujete s více stupni leštění, které se vyznačují po každé jemnější zrnitostí, musíte použít pro každou zrnitost lešticího prostředku samostatný hadrový kotouč.

Mezi každým cyklem leštění pečlivě očistěte povrch opracovávaného materiálu.

**Údržba a servis****Údržba a čištění**

- **Dříve, než provedete nastavení stroje, vyměníte díly příslušenství nebo elektronářadí odložíte, přerušete na-**

**pájení energií.** Toto preventivní opatření zabrání neúmyslnému startu elektronářadí.

- **Udržujte elektronářadí a větrací otvory čisté, abyste pracovali dobře a bezpečně.**

- **Při extrémních pracovních podmínkách používejte podle možnosti vždy odsávací zařízení. Často vyfukujte větrací otvory a předřadte proudový chránič (PRCD).**

Při opracování kovů se může uvnitř elektronářadí usazovat vodivý prach. To může negativně ovlivnit ochrannou izolaci elektronářadí.

- **Pravidelně měřte počet otáček brusného vřetene při běhu naprázdno. Leží-li naměřená hodnota více než 10 % pod nebo nad udávaným počtem otáček při běhu naprázdno (viz „Technická data“), měli byste nechat elektronářadí zkontrolovat v servisu Bosch.** Při příliš vysokých otáčkách naprázdno může nasazovací nástroj prasknout, při příliš nízkém počtu otáček se snižuje pracovní výkon.

- **Výhradně používejte originální kabel! Před každým použitím elektronářadí zkontrolujte možná poškození elektronářadí, kabelu a zástrčky.** Kabel a zástrčka se nesmějí opravovat, nýbrž musejí být vyměněny, aby se zabránilo rizikům.

- **Práce údržby a opravy nechte provést pouze kvalifikovaným odborným personálem.** Tím bude zajištěno, že bezpečnost elektronářadí zůstane zachována.

Připojovací konektory, spojky a zástrčky od elektrické sítě odpojeného elektronářadí čistěte suchým hadříkem bez smotků a odstraňte částice prachu a nečistot.

Po prvních 150 provozních hodinách vyčistěte převodovku pomocí jemného rozpouštědla. Řiďte se upozorněními výrobce rozpouštědla k použití a likvidaci odpadů. Poté převodovku namažte speciálním převodovým tukem Bosch. Proces čištění opakujte každé po 300 provozních hodinách od prvního vyčištění.

Autorizované servisní středisko Bosch provádí tyto práce rychle a spolehlivě.

Je-li nutné nahrazení přívodního kabelu, pak to nechte kvůli zamezení ohrožení bezpečnosti provést firmou Bosch nebo autorizovaným servisem pro elektronářadí Bosch.

Příslušenství pečlivě ukládejte a pečlivě s ním zacházejte.

**Příslušenství**

O kompletním programu kvalitního příslušenství se můžete informovat na internetu na [www.bosch-pt.com](http://www.bosch-pt.com) a [www.boschproductiontools.com](http://www.boschproductiontools.com) nebo u Vašeho odborného prodejce.

**Zákaznická a poradenská služba**

Zákaznická služba zodpoví Vaše dotazy k opravě a údržbě Vašeho výrobku a též k náhradním dílům. Technické výkresy a informace k náhradním dílům naleznete i na:

**[www.bosch-pt.com](http://www.bosch-pt.com)**

Tým poradenské služby Bosch Vám rád pomůže při otázkách k našim výrobkům a jejich příslušenství.

V prípade veškerých otázek a objednávok náhradných dielí bezpodmienečne uveďte 10místné věcné číslo podle typového štítku výrobku.

#### Czech Republic

Robert Bosch odbytová s.r.o.  
Bosch Service Center PT  
K Vápence 1621/16  
692 01 Mikulov  
Na www.bosch-pt.cz si si můžete objednat opravu Vašeho stroje nebo náhradní díly online.  
Tel.: 519 305700  
Fax: 519 305705  
E-Mail: servis.naradi@cz.bosch.com  
www.bosch.cz

#### Zpracování odpadů

Elektronářadí, příslušenství a obaly by měly být dodány k opětovnému zhodnocení nepoškozujícím životní prostředí.

Neodhazujte elektronářadí do domovního odpadu!

#### Pouze pro země EU:



Podle evropské směrnice 2012/19/EU o starých elektrických a elektronických zařízeních a jejím prosazení v národních zákonech musí být neupotřebitelné elektronářadí rozebrané shromážděno a dodáno k opětovnému zhodnocení nepoškozujícím životní prostředí.

Změny vyhrazeny.

## Slovensky

### Bezpečnostné pokyny

#### Všeobecné výstražné upozornenia a bezpečnostné pokyny

**POZOR** **Prečítajte si všetky Výstražné upozornenia a bezpečnostné pokyny.** Zanedbanie dodržiavania Výstražných upozornení a pokynov uvedených v nasledujúcom texte môže mať za následok zásah elektrickým prúdom, spôsobiť požiar a/alebo ťažké poranenie.

**Tieto Výstražné upozornenia a bezpečnostné pokyny starostlivo uschovajte na budúce použitie.**

Pojem „ručné elektrické náradie“ používaný v nasledujúcom texte sa vzťahuje na ručné elektrické náradie napájané zo siete (s prírodnou šnúrou) a na ručné elektrické náradie napájané akumulátorovou batériou (bez prírodnej šnúry).

#### Bezpečnosť na pracovisku

- ▶ **Pracovisko vždy udržiavajte čisté a dobre osvetlené.** Neporiadok a neosvetlené priestory pracoviska môžu mať za následok pracovné úrazy.
- ▶ **Týmto náradím nepracujte v prostredí ohrozenom výbuchom, v ktorom sa nachádzajú horľavé kvapaliny,**

**plyny alebo horľavý prach.** Ručné elektrické náradie vytvára iskry, ktoré by mohli prach alebo pary zapáliť.

- ▶ **Nedovoľte deťom a iným nepovolánym osobám, aby sa počas používania ručného elektrického náradia zdržovali v blízkosti pracoviska.** Pri odpútaní pozornosti zo strany inej osoby môžete stratiť kontrolu nad náradím.

#### Elektrická bezpečnosť

- ▶ **Zástrčka prírodnej šnúry ručného elektrického náradia musí pasovať do použitej zásuvky. Zástrčku v žiadnom prípade nijako nemeňte. S uzemneným elektrickým náradím nepoužívajte ani žiadne zástrčkové adaptéry.** Nezmenené zástrčky a vhodné zásuvky znižujú riziko zásahu elektrickým prúdom.
- ▶ **Vyhýbajte sa telesnému kontaktu s uzemnenými povrchovými plochami, ako sú napr. rúry, vykurovacie telesá, sporáky a chladničky.** Keby by bolo Vaše telo uzemnené, hrozí zvýšené riziko zásahu elektrickým prúdom.
- ▶ **Chráňte elektrické náradie pred účinkami dažďa a vlhkosti.** Vniknutie vody do ručného elektrického náradia zvyšuje riziko zásahu elektrickým prúdom.
- ▶ **Nepoužívajte prírodnú šnúru mimo určený účel na nosenie ručného elektrického náradia, ani na jeho zavesenie a zástrčku nevyberajte zo zásuvky ťahaním za prírodnú šnúru. Zabezpečte, aby sa sieťová šnúra nedostala do blízkosti horúceho telesa, ani do kontaktu s olejom, s ostrými hranami alebo pohybujúcimi sa súčiastkami ručného elektrického náradia.** Poškodené alebo zauzlené prírodné šnúry zvyšujú riziko zásahu elektrickým prúdom.
- ▶ **Keď pracujete s ručným elektrickým náradím vonku, používajte len také predlžovacie káble, ktoré sú schválené aj na používanie vo vonkajších priestoroch.** Použitie predlžovacieho kábla, ktorý je vhodný na používanie vo vonkajšom prostredí, znižuje riziko zásahu elektrickým prúdom.
- ▶ **Ak sa nedá vyhnúť použitiu ručného elektrického náradia vo vlhkom prostredí, použite ochranný spínač pri poruchových prúdoch.** Použitie ochranného spínača pri poruchových prúdoch znižuje riziko zásahu elektrickým prúdom.

#### Bezpečnosť osôb

- ▶ **Buďte ostražitý, sústreďte sa na to, čo robíte a k práci s ručným elektrickým náradím pristupujte s rozumom. Nepracujte s ručným elektrickým náradím nikdy vtedy, keď ste unavený, alebo keď ste pod vplyvom drog, alkoholu alebo liekov.** Malý okamih nepozornosti môže mať pri používaní náradia za následok vážne poranenia.
- ▶ **Noste osobné ochranné pomôcky a používajte vždy ochranné okuliare.** Nosenie osobných ochranných pomôcok, ako je ochranná dýchacia maska, bezpečnostná pracovná obuv, ochranná prilba alebo chrániče sluchu, podľa druhu ručného elektrického náradia a spôsobu jeho použitia znižujú riziko poranenia.
- ▶ **Vyhýbajte sa neúmyselnému uvedeniu ručného elektrického náradia do činnosti. Pred zasunutím zástrčky do zásuvky a/alebo pred pripojením akumulátora, pred chytením alebo prenášaním ručného elektrického ná-**

## 230 | Slovensky

**radia sa vždy presvedčte sa, či je ručné elektrické náradie vypnuté.** Ak budete mať pri prenášaní ručného elektrického náradia prst na vypínači, alebo ak ručné elektrické náradie pripojíte na elektrickú sieť zapnuté, môže to mať za následok nehodu.

- ▶ **Skôr ako náradie zapnete, odstráňte z neho nastavovacie náradie alebo kľúče na skrutky.** Nastavovací nástroj alebo kľúč, ktorý sa nachádza v rotujúcej časti ručného elektrického náradia, môže spôsobiť vážne poranenia osôb.
- ▶ **Vyhýbajte sa abnormálnym polohám tela. Zabezpečte si pevný postoj, a neprestajne udržiavajte rovnováhu.** Takto budete môcť ručné elektrické náradie v neočakávaných situáciách lepšie kontrolovať.
- ▶ **Pri práci noste vhodný pracovný odev. Nenoste široké odevy a nemajte na sebe šperky. Vyvarujte sa toho, aby sa Vaše vlasy, odev a rukavice dostali do blízkosti rotujúcich súčiastok náradia.** Voľný odev, dlhé vlasy alebo šperky môžu byť zachytené rotujúcimi časťami ručného elektrického náradia.
- ▶ **Ak sa dá na ručné elektrické náradie namontovať odsávacie zariadenie a zariadenie na zachytávanie prachu, presvedčte sa, či sú dobre pripojené a správne používané.** Používanie odsávacieho zariadenia a zariadenia na zachytávanie prachu znižuje riziko ohrozenia zdravia prachom.

#### Starostlivé používanie ručného elektrického náradia a manipulácia s ním

- ▶ **Ručné elektrické náradie nikdy nepreťažujte. Používajte také elektrické náradie, ktoré je určené pre daný druh práce.** Pomocou vhodného ručného elektrického náradia budete pracovať lepšie a bezpečnejšie v uvedenom rozsahu výkonu náradia.
- ▶ **Nepoužívajte nikdy také ručné elektrické náradie, ktoré má pokazený vypínač.** Náradie, ktoré sa už nedá zapnúť alebo vypnúť, je nebezpečné a treba ho zveriť do opravy odborníkovi.
- ▶ **Skôr ako začnete náradie nastavovať alebo prestavovať, vymieňať príslušenstvo alebo skôr, ako odložíte náradie, vždy vytiahnite zástrčku sieťovej šnúry zo zásuvky.** Toto preventívne opatrenie zabraňuje neúmyselnému spusteniu ručného elektrického náradia.
- ▶ **Nepoužívané ručné elektrické náradie uschovávajú tak, aby bolo mimo dosahu detí. Nedovoľte používať toto náradie osobám, ktoré s ním nie sú dôverne oboznámené, alebo ktoré si neprečítali tieto Pokyny.** Ručné elektrické náradie je nebezpečné vtedy, keď ho používajú neskúsené osoby.
- ▶ **Ručné elektrické náradie starostlivo ošetrojte. Kontrolujte, či pohyblivé súčiastky bezchybne fungujú alebo či neblokujú, či nie sú zlomené alebo poškodené niektoré súčiastky, ktoré by mohli negatívne ovplyvňovať správne fungovanie ručného elektrického náradia. Pred použitím náradia dajte poškodené súčiastky vymeniť.** Veľa nehôd bolo spôsobených nedostatočnou údržbou elektrického náradia.

▶ **Rezné nástroje udržiavajte ostré a čisté.** Starostlivo ošetrované rezné nástroje s ostrými reznými hranami majú menšiu tendenciu k zablokovaniu a ľahšie sa dajú viesť.

▶ **Používajte ručné elektrické náradie, príslušenstvo, nastavovacie nástroje a pod. podľa týchto výstražných upozornení a bezpečnostných pokynov. Pri práci zohľadnite konkrétne pracovné podmienky a činnosť, ktorú budete vykonávať.** Používanie ručného elektrického náradia na iný účel ako na predpísané použitie môže viesť k nebezpečným situáciám.

#### Servisné práce

▶ **Ručné elektrické náradie dávajte opravovať len kvalifikovanému personálu, ktorý používa originálne náhradné súčiastky.** Tým sa zabezpečí, že bezpečnosť náradia zostane zachovaná.

#### Bezpečnostné pokyny pre uhlovú brúsku

##### Spoločné bezpečnostné pokyny pre brúsenie skleným papierom a pre leštenie

###### Platí pre nasledujúce typy:

- 0 602 301 4..
- 0 602 305 40.
- 0 602 306 434
- 0 602 324 40.

▶ **Toto ručné elektrické náradie je určené na používanie ako brúska na brúsenie skleným papierom a ako leštička. Rešpektujte všetky výstražné upozornenia, pokyny, obrázky a údaje, ktoré ste dostali s týmto ručným elektrickým náradím.** Ak by ste nedodržali nasledujúce pokyny, mohlo by to mať za následok zásah elektrickým prúdom, vznik požiaru a/alebo vážne poranenie.

▶ **Toto ručné elektrické náradie nie je vhodné na brúsenie, na prácu s drôtenými kefami ani na prácu s rezacími kotúčmi.** Tie spôsoby použitia, pre ktoré nebolo toto ručné elektrické náradie určené, môžu znamenať ohrozenie zdravia a zapríčiniť poranenia.

##### Spoločné bezpečnostné pokyny pre brúsenie, prácu s drôtenými kefami a pre rezanie kotúčom

###### Platí pre nasledujúce typy:

- 0 602 304 40.
- 0 602 324 44., ... 464, ... 474, ... 434
- 0 602 329 5..
- 0 602 331 5..
- 0 602 332 5..
- 0 602 334 5..

▶ **Toto ručné elektrické náradie sa používa ako brúska, ako drôtená kefa a ako náradie na rezanie. Rešpektujte všetky výstražné upozornenia, pokyny, obrázky a údaje, ktoré ste dostali s týmto ručným elektrickým náradím.** Ak by ste nedodržali nasledujúce pokyny, mohlo by to mať za následok zásah elektrickým prúdom, vznik požiaru a/alebo vážne poranenie.

▶ **Toto ručné elektrické náradie nie je vhodné na brúsenie so skleným papierom ani na leštenie.** Tie spôsoby použitia, pre ktoré nebolo toto ručné elektrické náradie určené, môžu znamenať ohrozenie zdravia a zapríčiniť poranenia.

**Bezpečnostné pokyny pre brúsenie, brúsenie brúsnym papierom, pre prácu s drôtenou kefou, leštenie a rezanie**  
**Platí pre všetky typy**

- ▶ **Nepoužívajte žiadne také príslušenstvo, ktoré nebolo výrobcom určené a odporúčané špeciálne pre toto ručné elektrické náradie.** Okolnosť, že príslušenstvo sa dá na ručné elektrické náradie upevniť, ešte neznamená, že to zaručuje jeho bezpečné používanie.
- ▶ **Prípustný počet obrátok pracovného nástroja musí byť minimálne taký vysoký ako maximálny počet obrátok uvedený na ručnom elektrickom náradí.** Príslušenstvo, ktoré sa otáča rýchlejšie, ako je prípustné, by sa mohlo rozlámať a rozletieť po celom priestore pracoviska.
- ▶ **Vonkajší priemer a hrúbka pracovného nástroja musia zodpovedať rozmerovým údajom uvedeným na ručnom elektrickom náradí.** Nesprávne dimenzované pracovné nástroje nemôžu byť dostatočne odclonené a kontrolovateľné.
- ▶ **Pracovné nástroje, ktoré sú vybavené vložkou so závitom, musia presne pasovať na závit brúsneho vretena. Pri takých pracovných nástrojoch, ktoré sa montujú pomocou príruby, treba priemer otvoru pracovného nástroja prispôbiť upínaciu priemeru príruby.** Pracovné nástroje, ktoré nie sú presne upevnené do upínacieho mechanizmu ručného elektrického náradia, sa otáčajú nerovnomerne a intenzívne vibrujú, čo môže mať za následok stratu kontroly nad ručným elektrickým náradím.
- ▶ **Nepoužívajte žiadne poškodené pracovné nástroje. Pred každým použitím tohto ručného elektrického náradia skontrolujte, či nie sú pracovné nástroje, ako napr. brúsne kotúče, vyštrbené alebo vylomené, či nemajú brúsne taniere vylomené miesta, trhliny alebo miesta intenzívneho opotrebovania, či nie sú na drôtených kefách uvoľnené alebo polámané drôty. Keď ručné elektrické náradie alebo pracovný nástroj spadli na zem, prekontrolujte, či nie sú poškodené, alebo použite nepoškodený pracovný nástroj. Keď ste prekontrolovali a upli pracovný nástroj, zabezpečte, aby ste neboli v rovine rotujúceho nástroja, a aby sa tam ani nenachádzali žiadne iné osoby, ktoré sú v blízkosti Vášho pracoviska, a nechajte ručné elektrické náradie bežať jednu minútu na maximálne obrátky.** Poškodené pracovné nástroje sa obvyčajne počas tejto doby testovania zlomia.
- ▶ **Používajte osobné ochranné prostriedky. Podľa druhu použitia náradia používajte ochranný štít na celú tvár, štít na oči alebo ochranné okuliare. Pokiaľ je to primerané, používajte ochrannú dýchaciu masku, chrániče sluchu, pracovné rukavice alebo špeciálnu zásteru, ktorá Vás ochráni pred odletujúcimi drobnými časticami brusiva a obrábaného materiálu.** Predovšetkým oči treba chrániť pred odletujúcimi cudzími telieskami, ktoré vznikajú pri rôznom spôsobe používania náradia. Ochrana proti prachu alebo ochranná dýchacia maska musia predovšetkým odfiltrovať konkrétny druh prachu, ktorý vzniká pri danom druhu použitia náradia. Keď je človek dlhšiu dobu vystavený hlasnému hluku, môže utrpieť stratu sluchu.
- ▶ **Zabezpečte, aby sa iné osoby nachádzali v bezpečnej vzdialenosti od Vášho pracoviska. Každá osoba, ktorá**

**vstúpi do pracovného dosahu náradia, musí byť vybavená osobnými ochrannými pomôckami.** Úlomky obrobku alebo zlomený pracovný nástroj môžu odletieť a spôsobiť poranenie osôb aj mimo priameho pracoviska.

- ▶ **Pri vykonávaní takej práce, pri ktorej by mohol rezací nástroj natrafiť na skryté elektrické vedenia alebo zasiahnuť vlastnú prívodnú šnúru, držte náradie len za izolované plochy rúkavítí.** Kontakt s elektrickým vedením, ktoré je pod napätím, môže dostať pod napätie aj kovové súčiastky náradia a spôsobiť zásah elektrickým prúdom.
- ▶ **Zabezpečte, aby sa prívodná šnúra nenachádzala v blízkosti rotujúcich pracovných nástrojov náradia.** Ak stratíte kontrolu nad ručným elektrickým náradím, môže sa prerušiť alebo zachytiť prívodná šnúra a Vaša ruka a Vaše predlaktie sa môžu dostať do rotujúceho pracovného nástroja.
- ▶ **Nikdy neodkladajte ručné elektrické náradie skôr, ako sa pracovný nástroj úplne zastaví.** Rotujúci pracovný nástroj sa môže dostať do kontaktu s odkladacou plochou, následkom čoho by ste mohli stratiť kontrolu nad ručným elektrickým náradím.
- ▶ **Nikdy nemajte ručné elektrické náradie zapnuté vtedy, keď ho prenášate na iné miesto.** Náhodným kontaktom Vašich vlasov alebo Vášho oblečenia s rotujúcim pracovným nástrojom by sa Vám pracovný nástroj mohol zavrtáť do tela.
- ▶ **Pravidelne čistite vetracie otvory svojho ručného elektrického náradia.** Ventilátor motora vtáhuje do telesa náradia prach a veľké nahromadenie kovového prachu by mohlo spôsobiť vznik nebezpečného zásahu elektrickým prúdom.
- ▶ **Nepoužívajte toto ručné elektrické náradie v blízkosti horľavých materiálov.** Odletujúce iskry by mohli tieto materiály zapáliť.
- ▶ **Nepoužívajte žiadne také pracovné nástroje, ktoré potrebujú chladenie kvapalinou.** Používanie vody alebo iných tekutých chladiacich prostriedkov môže mať za následok zásah elektrickým prúdom.

**Spätňý ráz a príslušné výstražné upozornenia**

- ▶ **Spätňý ráz je náhlou reakciou náradia na vzpriechený, zaseknutý alebo blokujúci pracovný nástroj, napríklad brúsny kotúč, brúsny tanier, drôtená kefa a pod. Zaseknutie alebo zablokovanie vedie k náhlemu zastaveniu rotujúceho pracovného nástroja. Takýmto spôsobom sa nekontrolované ručné elektrické náradie rozkrúti na zablokovanom mieste proti smeru otáčania pracovného nástroja. Keď sa napríklad brúsny kotúč vzpriechi alebo zablokuje v obrobku, môže sa hrana brúsneho kotúča, ktorá je zapichnutá do obrobku, zachytiť v materiáli a tým sa vylomiť z brúsneho taniera, alebo spôsobiť spätňý ráz náradia. Brúsny kotúč sa potom pohybuje smerom k osobe alebo smerom preč od nej podľa toho, aký bol smer otáčania kotúča na mieste zablokovania. Brúsne kotúče sa môžu v takomto prípade aj rozlomiť.** Spätňý ráz je následkom nesprávneho a chybného používania ručného elektrického náradia. Vhodnými preventívnymi opatreniami, ktoré popisujeme v nasledujúcom texte, mu možno zabrániť.

## 232 | Slovensky

► **Ručné elektrické náradie vždy držte pevne a svoje telo a ruky udržiavajte vždy v takej polohe, aby ste vydržali prípadný spätný ráz náradia. Pri každej práci používajte prídavnú rukoväť, ak ju máte k dispozícii, aby ste mali čo najväčšiu kontrolu nad silami spätného rázu a reakčnými momentmi pri rozbehu náradia.** Pomocou vhodných opatrení môže obsluhujúca osoba sily spätného rázu a sily reakčných momentov zvládnuť.

► **Nikdy nedávajte ruku do blízkosti rotujúceho pracovného nástroja.** Pri spätnom ráze by Vám mohol pracovný nástroj zasiahnuť ruku.

► **Nemajte telo v priestore, do ktorého by sa mohlo ručné elektrické náradie v prípade spätného rázu vymrštiť.** Spätňý ráz vymrštiť ručné elektrické náradie proti smeru pohybu brúsneho kotúča na mieste blokovania.

► **Mimoriadne opatrne pracujte v oblasti rohov, ostrých hrán a pod.** Zabráňte tomu, aby obrobok vymrštil pracovný nástroj proti Vám, alebo aby sa v ňom pracovný nástroj zablokoval. Rotujúci pracovný nástroj má sklon zablokovať sa v rohoch, na ostrých hranách alebo vtedy, keď je vyhodnený. To spôsobí stratu kontroly nad náradím alebo jeho spätný ráz.

► **Nepoužívajte žiadny reťazový ani iný ozubený pilový list.** Takéto pracovné nástroje často spôsobujú spätný ráz alebo stratu kontroly nad ručným elektrickým náradím.

#### Osobitné bezpečnostné predpisy pre brúsenie a rezanie

► **Používajte výlučne brúsne telesá schválené pre Vaše ručné elektrické náradie a ochranný kryt určený pre konkrétne zvolené brúsne teleso.** Brúsne telesá, ktoré neboli schválené pre dané ručné elektrické náradie, nemôžu byť dostatočne odclonené a nie sú bezpečné.

► **Lomené brúsne kotúče treba montovať tak, aby ich brúsna plocha neprečnievala cez rovinu okraja ochranného krytu.** Neodborne namontovaný brúsny kotúč, ktorý prečnieva cez rovnu okraja ochranného krytu, sa nedá dostatočne odcloniť.

► **Ochranný kryt musí byť spoľahlivo upevnený priamo na ručnom elektrickom náradí a musí byť nastavený tak, aby sa dosiahla maximálna miera bezpečnosti a aby bola proti obsluhujúcej osobe otvorená iba najmenšia možná časť brúsneho telesa.** Ochranný kryt pomáha chrániť obsluhujúcu osobu pred úlomkami materiálu, pred náhodným kontaktom s brúsnym telesom ako aj pred iskrami, ktoré by mohli zapáliť odev obsluhujúcej osoby.

► **Brúsne telesá sa smú používať len pre príslušnú odporúčanú oblasť používania. Napr.: Nikdy nesmiete brúsiť bočnou plochou rezacieho kotúča.** Rezacie kotúče sú určené na uberanie materiálu hranou kotúča. Pôsobenie bočnej sily na tento kotúč môže spôsobiť jeho zlomenie.

► **Vždy používajte pre vybraný typ brúsneho kotúča nepoškodenú upínaciu prírubu správneho rozmeru a tvaru.** Vhodná príruha podopiera brúsny kotúč a znižuje nebezpečenstvo zlomenia brúsneho kotúča. Prírubby pre rezacie kotúče sa môžu odlišovať od prírub pre ostatné brúsne kotúče.

► **Nepoužívajte žiadne opotrebované brúsne kotúče z väčšieho ručného elektrického náradia.** Brúsne kotúče

pre väčšie ručné elektrické náradie nie sú dimenzované pre vyššie obrátky menších ručných elektrických náradí a môžu sa rozlomiť.

#### Ďalšie osobitné výstražné upozornenia k rezacím kotúčom

► **Vyhýbajte sa zablokovaniu rezacieho kotúča alebo použitiu príliš veľkého prítlaku. Nevykonávajte žiadne nadmierne hlboké rezy.** Preťaženie rezacieho kotúča zvyšuje jeho namáhanie a náchylnosť na vzpriečenie alebo zablokovanie a tým zvyšuje aj možnosť vzniku spätného rázu alebo zlomenia rezacieho kotúča.

► **Vyhýbajte sa priestoru pred rotujúcim rezacím kotúčom a za ním.** Keď pohybný rezacím kotúčom v obrobku smerom od seba, v prípade spätného rázu môže byť ručné elektrické náradie vymrštené rotujúcim kotúčom priamo na Vás.

► **Ak sa rezací kotúč zablokuje, alebo ak prerušíte prácu, ručné elektrické náradie vypnite a pokojne ho držte do vtedy, kým sa rezací kotúč úplne zastaví. Nepokúšajte sa vyberať rezací kotúč z rezu vtedy, keď ešte beží, pretože by to mohlo mať za následok vyvolanie spätného rázu.** Zistite príčinu zablokovania rezacieho kotúča a odstráňte ju.

► **Nikdy nezapínajte znova ručné elektrické náradie do vtedy, kým sa rezací kotúč nachádza v obrobku. Skôr ako budete opatrne pokračovať v reze, počkajte, kým dosiahne rezací kotúč maximálny počet obrátok.** V opačnom prípade sa môže rezací kotúč zaseknúť, vyskočiť z obrobku alebo vyvolať spätný ráz.

► **Veľké platne alebo veľkorozmerné obrobky pri rezaní podoprite, aby ste znížili riziko spätného rázu zablokovaním rezacieho kotúča.** Veľké obrobky sa môžu prehnúť následkom vlastnej hmotnosti. Obrobok treba podoprieť na oboch stranách, a to aj v blízkosti rezu aj na hrane.

► **Mimoriadne opatrný buďte pri rezaní výrezov do neznámych stien alebo do iných neprehľadných miest.** Zapichovaný rezací kotúč môže pri zarezaní do plynového alebo vodovodného potrubia, do elektrického vedenia alebo iných objektov spôsobiť spätný ráz.

#### Osobitné bezpečnostné pokyny pre brúsenie brúsnym papierom

► **Nepoužívajte žiadne nadrozmerne brúsne listy, ale držte údaje výrobcu o rozmeroch brúsnych listov.** Brúsne listy, ktoré presahujú okraj brúsneho taniera, môžu spôsobiť poranenie a viesť k zablokovaniu, alebo k roztrhnutiu brúsnych listov alebo k spätnému rázu.

#### Osobitné výstražné upozornenia pre leštenie

► **Nepripusťte, aby boli uvoľnené niektoré súčiastky leštiaceho návleku, najmä upevňovacie šnúrky. Upevňovacie šnúrky založte alebo skráťte.** Uvoľnené otáčajúce sa upevňovacie šnúrky by Vám mohli zachytiť prsty, alebo by sa mohli zachytiť v obrobku.

#### Osobitné bezpečnostné pokyny pre prácu s drôtenými kefami

► **Všímajte si, či z drôtenej kefy nevypadávajú počas obvyklého používania kúsky drôtu. Drôtenú kefu preto**

**nepreťažujte prívelkým prítlakom.** Odlietavajúce kúsky drôtu môžu ľahko preniknúť tenkým odevom a/alebo vniknúť do kože.

- ▶ **Ak sa odporúča používanie ochranného krytu, zabráňte tomu, aby sa ochranný kryt a drôtená kefa mohli dotýkať.** Tanierové a miskovité drôtené kefy môžu následkom pritláčania a odstredivých síl zväčšiť svoj priemer.

#### Ďalšie výstražné upozornenia



Používajte ochranné okuliare.

- ▶ **Používajte vhodné prístroje na vyhľadávanie skrytých elektrickým vedení a potrubí, aby ste ich nenavítali, alebo sa obráťte na miestne energetické podniky.** Kontakt s elektrickým vodičom pod napätím môže spôsobiť požiar alebo mať za následok zásah elektrickým prúdom. Poškodenie plynového potrubia môže mať za následok explóziu. Preniknutie do vodovodného potrubia spôsobí vecné škody alebo môže mať za následok zásah elektrickým prúdom.

- ▶ **Keď sa preruší prívod elektrického prúdu, napríklad pri výpadku siete alebo pri vytažení zástrčky zo zásuvky, odblokujte vypínač a dajte ho do polohy vypnuté (VYP).** Tým sa zabráni nekontrolovanému rozbehnutiu náradia.

- ▶ **Nedotýkajte sa brúsnych ani rezacích kotúčov skôr, kým dostatočne nevychladnú.** Brúsne a rezacie kotúče sa pri práci veľmi rozpália.

- ▶ **Pri práci držte ručné elektrické náradie pevne oboma rukami a zabezpečte si stabilný postoj.** Pomocou dvoch rúk sa ručné elektrické náradie ovláda bezpečnejšie.

- ▶ **Zabezpečte obroboč.** Obroboč upnutý pomocou upínacieho zariadenia alebo zveráka je bezpečnejší ako obroboč pridržiavaný rukou.

- ▶ **Ručné elektrické náradie pripájajte len na elektrickú sieť, ktorá je uzemnená podľa predpisov.** Zásuvka aj predĺžovací kábel musia byť vybavené funkčným ochranným vodičom.

#### Bezpečnostné pokyny pre napájanie vysokofrekvenčného náradia

- ▶ **Prísne dodržiavajte bezpečnostné pokyny a pracovné pokyny pre menič frekvencie!** Bližšie údaje Vám k tomu poskytne výrobca meniča frekvencie.

- ▶ **Menič frekvencie musí byť vybavený zariadením na ochranu pred poruchovými prúdmi, ak ho chcete prevádzkovať v takom prostredí, ktoré si vyžaduje mimoriadnu ochranu osôb.** Osobitná ochrana osôb je potrebná napríklad pri práci vo vlhkých miestnostiach alebo pri práci s látkami, pri obrábaní ktorých sa môže tvoriť vodivý prach. Nepoužitie zariadenia na ochranu pred poruchovými prúdmi môže viesť k zásahu osôb elektrickým prúdom, vyvolať nebezpečenstvo požiaru alebo spôsobiť vážne poranenie.

- ▶ **Zariadenie na ochranu proti poruchovým prúdom smie namontovať do elektrickej napájacej siete len odborný**

**personál.** Len v takomto prípade možno zabezpečiť bezchybné fungovanie zariadenia.

- ▶ **Výstupné napätie a frekvencia meniča frekvencie sa musia zhodovať s údajmi na typovom štítku vysokofrekvenčného ručného elektrického náradia.**

- ▶ **Toto ručné elektrické náradie sa smie používať výlučne s vhodnou zástrčkou.** Zástrčka CEE musí byť dimenzovaná na menovitý prúd, ktorý si vyžaduje náradie (pozri „Technické údaje“).

- ▶ **Montáž zástrčky a napájajúcej prípojky náradia musí vykonať odborný personál, ktorý je vyškolený na prácu so zariadeniami pre vysokofrekvenčné náradie.**

- ▶ **Používajte výlučne originálnu elektrickú šnúru! Pred každým použitím náradia skontrolujte ručné elektrické náradie, elektrickú šnúru a zástrčku, či nie sú náhodou poškodené.** Elektrická šnúra ani zástrčka sa nesmú opravovať, ale treba ich vymieňať, aby ste sa vyhli nebezpečenstvu.

## Popis produktu a výkonu



**Prečítajte si všetky Výstražné upozornenia a bezpečnostné pokyny.** Zanedbanie dodržiavania Výstražných upozornení a pokynov uvedených v nasledujúcom texte môže mať za následok zásah elektrickým prúdom, spôsobiť požiar a/alebo ťažké poranenie.

Vyklopte si láskavo vyklápaciu stranu s obrázkami produktu a nechajte si ju vyklopenú po celý čas, keď čítate tento Návod na používanie.

### Používanie podľa určenia

#### Platí pre nasledujúce typy:

- 0 602 301 4..
- 0 602 305 40.
- 0 602 306 434
- 0 602 324 40.

Náradie je určené na brúsenie skleným papierom a na leštenie kovových a lakovaných povrchov bez použitia vody.

#### Platí pre nasledujúce typy:

- 0 602 304 40.
- 0 602 324 44.. ... 464, ... 474, ... 434
- 0 602 329 5..
- 0 602 331 5..
- 0 602 332 5..
- 0 602 334 5..

Toto ručné elektrické náradie je určené na rezanie, na hrubovanie (obrusovanie) a na brúsenie kefou kovových a kamených materiálov bez použitia vody.

Na rezanie pomocou brúsnych nástrojov obsahujúcich spojivo treba používať špeciálny ochranný kryt na rezanie.

Pri rezaní do kameňa treba zabezpečiť dostatočne intenzívne odsávanie prachu.

#### Platí pre všetky typy

Smú sa používať výlučne dodané alebo pre toto ručné elektrické náradie schválené ochranné kryty a upínacie matice.

## 234 | Slovensky

**Vyobrazené komponenty**

Číslovanie jednotlivých komponentov sa vzťahuje na vyobrazenie elektrického náradia na grafickej strane tohto Návodu na používanie.

- |   |  |
|---|--|
| <ul style="list-style-type: none"> <li>1 Vypínač</li> <li>2 Prídavná rukoväť</li> <li>3 Brúsne vreteno</li> <li>4 Kľúčok vretena</li> <li>5 Aretačné tlačidlo vretena</li> <li>6 Ochranný kryt</li> <li>7 Aretačná skrutka pre ochranný kryt</li> <li>8 Kódový výstupok</li> <li>9 Chránič prstov*</li> <li>10 Upínacia príručka s podložkou</li> <li>11 Brúsny/rezací/hrubovací kotúč</li> <li>12 Upínacia matica</li> </ul> | <ul style="list-style-type: none"> <li>13 Kolíkový kľúč</li> <li>14 Vidlicový kľúč veľkosti 17 mm</li> <li>15 Okrúhla matica*</li> <li>16 Brúsny list*</li> <li>17 Gumený brúsny tanier*</li> <li>18 Súkenný kotúč*</li> <li>19 Drôtená kefa*</li> <li>20 Odľahčovaci držiak prírodnej šnúry (zástrčka CEE)</li> <li>21 Vložka zástrčky (zástrčka CEE)</li> <li>22 Skrutky (zástrčka CEE)</li> <li>23 Skrutky vo vložke zástrčky 21 (zástrčka CEE)</li> <li>24 Zástrčka CEE</li> <li>25 Plastový výlisok (zástrčka CEE)</li> </ul> |
|---|--|

\*Zobrazené alebo popísané príslušenstvo nepatrí celé do základnej výbavy produktu. Kompletné príslušenstvo nájdete v našom programe príslušenstva.

**Technické údaje****Vysokofrekvenčná uhlová brúska**

Vecné číslo 0 602 301 ...		... 401	... 404	... 434
Menovité napätie	V	265	135	200
Frekvencia	Hz	200	200	300
Menovitý príkon	W	600	600	900
Menovitý výkon	W	440	440	630
Menovitý prúd	A	1,6	3,3	3,3
Počet voľnobežných obrátok	min <sup>-1</sup>	4100	4100	6150
max. priemer brúsneho kotúča	mm	125	125	125
Závit brúsneho vretena		M14	M14	M14
Hmotnosť podľa EPTA-Procedure 01:2014 – s prídavnou rukoväťou tlmiacou vibrácie	kg	3,2	3,2	3,2
Trieda ochrany		⊕ / I	⊕ / I	⊕ / I
Druh ochrany		IP 20	IP 20	IP 20

**Vysokofrekvenčná uhlová brúska**

Vecné číslo	0 602 304 ...		0 602 305 ...	
	... 404	... 407	... 401	... 404
Menovité napätie	V	135	72	265
Frekvencia	Hz	200	200	200
Menovitý príkon	W	950	950	950
Menovitý výkon	W	700	700	700
Menovitý prúd	A	5,5	10	2,8
Počet voľnobežných obrátok	min <sup>-1</sup>	5750	5750	1750
max. priemer brúsneho kotúča	mm	180	180	175
Závit brúsneho vretena		M14	M14	M14
Hmotnosť podľa EPTA-Procedure 01:2014 – s prídavnou rukoväťou tlmiacou vibrácie	kg	5,3	5,3	4,8
Trieda ochrany		⊕ / I	⊕ / I	⊕ / I
Druh ochrany		IP 20	IP 20	IP 20

Slovensky | 235

**Vysokofrekvenčná uhlová brúska**

Vecné číslo		0 602 306 ...		0 602 324 ...		
		... 434	... 401	... 404	... 407	
Menovité napätie	V	200	265	135	72	200
Frekvencia	Hz	300	200	200	200	300
Menovitý príkon	W	1450	520	520	520	800
Menovitý výkon	W	1050	360	360	360	550
Menovitý prúd	A	5,5	1,6	3,2	6,0	3,2
Počet voľnobežných obrátok	min <sup>-1</sup>	1700	4900	4900	4900	7300
max. priemer brúsneho kotúča	mm	175	125	125	125	125
Závit brúsneho vretena		M14	M14	M14	M14	M14
Hmotnosť podľa EPTA-Procedure 01:2014 – s prídavnou rukoväťou tlmiacou vibrácie	kg	4,8	2,3	2,3	2,3	2,5
Trieda ochrany		⊕ / I	⊕ / I	⊕ / I	⊕ / I	⊕ / I
Druh ochrany		IP 20	IP 20	IP 20	IP 20	IP 20

**Vysokofrekvenčná uhlová brúska**

Vecné číslo		0 602 324 ...			
		... 441	... 444	... 447	... 474
Menovité napätie	V	265	135	72	135
Frekvencia	Hz	200	200	200	200
Menovitý príkon	W	520	520	520	520
Menovitý výkon	W	360	360	360	360
Menovitý prúd	A	1,6	3,2	6,0	3,2
Počet voľnobežných obrátok	min <sup>-1</sup>	5850	5850	5850	6850
max. priemer brúsneho kotúča	mm	125	125	125	125
Závit brúsneho vretena		M14	M14	M14	M14
Hmotnosť podľa EPTA-Procedure 01:2014 – s prídavnou rukoväťou tlmiacou vibrácie	kg	2,5	2,5	2,5	2,5
Trieda ochrany		⊕ / I	⊕ / I	⊕ / I	⊕ / I
Druh ochrany		IP 20	IP 20	IP 20	IP 20

**Vysokofrekvenčná uhlová brúska**

Vecné číslo		0 602 329 ...	
		... 501	... 534
Menovité napätie	V	265	200
Frekvencia	Hz	200	300
Menovitý príkon	W	1200	1800
Menovitý výkon	W	1000	1500
Menovitý prúd	A	3,3	6,4
Počet voľnobežných obrátok	min <sup>-1</sup>	8480	8480
max. priemer brúsneho kotúča	mm	180	180
Závit brúsneho vretena		M14	M14
Hmotnosť podľa EPTA-Procedure 01:2014 – s prídavnou rukoväťou tlmiacou vibrácie	kg	5,8	5,8
Trieda ochrany		⊕ / I	⊕ / I
Druh ochrany		IP 20	IP 20

## 236 | Slovensky

## Vysokofrekvenčná uhlová brúska

Vecné číslo		0 602 331 ...			
		... 501	... 504	... 507	... 534
Menovité napätie	V	265	135	72	200
Frekvencia	Hz	200	200	200	300
Menovitý príkon	W	1950	1950	1950	2900
Menovitý výkon	W	1500	1500	1500	2200
Menovitý prúd	A	5	10	18	10
Počet voľnobežných obrátok	min <sup>-1</sup>	8480	8480	8480	8480
max. priemer brúsneho kotúča	mm	180	180	180	180
Závit brúsneho vretena		M14	M14	M14	M14
Hmotnosť podľa EPTA-Procedure 01:2014 – s prídavnou rukoväťou tlmiacou vibrácie	kg	7,1	7,1	7,1	7,1
Trieda ochrany		⊕ / I	⊕ / I	⊕ / I	⊕ / I
Druh ochrany		IP 20	IP 20	IP 20	IP 20

## Vysokofrekvenčná uhlová brúska

Vecné číslo		0 602 332 ...				
		... 501	... 504	... 507	... 534	... 511
Menovité napätie	V	265	135	72	200	72
Frekvencia	Hz	200	200	200	300	300
Menovitý príkon	W	1950	1950	1950	2900	2900
Menovitý výkon	W	1500	1500	1500	2200	2200
Menovitý prúd	A	5	10	18	10	27
Počet voľnobežných obrátok	min <sup>-1</sup>	6600	6600	6600	6600	6600
max. priemer brúsneho kotúča	mm	230	230	230	230	230
Závit brúsneho vretena		M14	M14	M14	M14	M14
Hmotnosť podľa EPTA-Procedure 01:2014 – s prídavnou rukoväťou tlmiacou vibrácie	kg	7,1	7,1	7,1	7,1	7,1
Trieda ochrany		⊕ / I	⊕ / I	⊕ / I	⊕ / I	⊕ / I
Druh ochrany		IP 20	IP 20	IP 20	IP 20	IP 20

## Vysokofrekvenčná uhlová brúska

Vecné číslo		0 602 334 ...			
		... 501	... 504	... 507	... 534
Menovité napätie	V	265	135	72	200
Frekvencia	Hz	200	200	200	300
Menovitý príkon	W	2500	2500	2500	3800
Menovitý výkon	W	2200	2200	2200	3100
Menovitý prúd	A	6,7	13,2	24,7	13,2
Počet voľnobežných obrátok	min <sup>-1</sup>	6600	6600	6600	6600
max. priemer brúsneho kotúča	mm	230	230	230	230
Závit brúsneho vretena		M14	M14	M14	M14
Hmotnosť podľa EPTA-Procedure 01:2014 – s prídavnou rukoväťou tlmiacou vibrácie	kg	7,8	7,8	7,8	7,8
Trieda ochrany		⊕ / I	⊕ / I	⊕ / I	⊕ / I
Druh ochrany		IP 20	IP 20	IP 20	IP 20

**Informácie k napájaniu elektrickou energiou**

Toto ručné elektrické náradie je súčasťou vysokofrekvenčného systému a vyžaduje si trojfázový striedavý prúd s frekvenciou podľa typového štítku.

Na dosiahnutie tejto frekvencie treba vysokofrekvenčné ručné elektrické náradie spojiť s meničom frekvencie (pozri „Prípojka na zdroj elektrického prúdu“, strana 241).

**Informácia o hlučnosti/vibráciách**

Hodnoty hlučnosti zistené podľa EN 60745-2-3.

		0 602 301 40.	0 602 301 434	0 602 304 40.	0 602 305 40.
Vyhodnotená hodnota hladiny hluku A výrobku je typicky					
Hladina zvukového tlaku	dB(A)	72	82	79	76
Hladina akustického tlaku	dB(A)	83	93	90	87
Nepresnosť merania K	dB	3	3	3	3
<b>Používajte chrániče sluchu!</b>					
Celkové hodnoty vibrácií $a_h$ (suma vektorov troch smerov) a nepresnosť merania K zisťované podľa normy EN 60745-2-3.					
<b>Obrusovanie povrchovej plochy (hrubovanie):</b>					
$a_h$	$m/s^2$	–	5,3	5	–
K	$m/s^2$	–	2	2	–
<b>Leštenie:</b>					
$a_h$	$m/s^2$	3	3	–	< 2,5
K	$m/s^2$	1,5	1,5	–	1,5
<b>Brúsenie brúsny listom:</b>					
$a_h$	$m/s^2$	3	3	–	< 2,5
K	$m/s^2$	1,5	1,5	–	1,5

		0 602 306 434	0 602 324 40.	0 602 324 44. 0 602 324 464 0 602 324 474 0 602 324 434
Vyhodnotená hodnota hladiny hluku A výrobku je typicky				
Hladina zvukového tlaku	dB(A)	82	77	82
Hladina akustického tlaku	dB(A)	93	88	93
Nepresnosť merania K	dB	3	3	3
<b>Používajte chrániče sluchu!</b>				
Celkové hodnoty vibrácií $a_h$ (suma vektorov troch smerov) a nepresnosť merania K zisťované podľa normy EN 60745-2-3.				
<b>Obrusovanie povrchovej plochy (hrubovanie):</b>				
$a_h$	$m/s^2$	–	–	6
K	$m/s^2$	–	–	2
<b>Leštenie:</b>				
$a_h$	$m/s^2$	< 2,5	4	–
K	$m/s^2$	1,5	1,5	–
<b>Brúsenie brúsny listom:</b>				
$a_h$	$m/s^2$	< 2,5	4	–
K	$m/s^2$	1,5	1,5	–

## 238 | Slovensky

		0 602 329 534			
		0 602 329 50.	0 602 329 511	0 602 331 5..	0 602 332 5..
Vyhodnotená hodnota hladiny hluku A výrobku je typicky					
Hladina zvukového tlaku	dB(A)	85	87	86	86
Hladina akustického tlaku	dB(A)	96	98	97	97
Nepresnosť merania K	dB	3	3	3	3
<b>Používajte chrániče sluchu!</b>					
Celkové hodnoty vibrácií $a_h$ (suma vektorov troch smerov) a nepresnosť merania K zisťované podľa normy EN 60745-2-3.					
<b>Obrusovanie povrchovej plochy (hrubovanie):</b>					
$a_h$	$m/s^2$	7	7	7	7
K	$m/s^2$	1,5	1,5	1,5	1,5
<b>Leštenie:</b>					
$a_h$	$m/s^2$	–	–	–	–
K	$m/s^2$	–	–	–	–
<b>Brúsenie brúsnym listom:</b>					
$a_h$	$m/s^2$	–	–	–	–
K	$m/s^2$	–	–	–	–

		0 602 334 50.	0 602 334 534
Vyhodnotená hodnota hladiny hluku A výrobku je typicky			
Hladina zvukového tlaku	dB(A)	86	86
Hladina akustického tlaku	dB(A)	97	97
Nepresnosť merania K	dB	3	3
<b>Používajte chrániče sluchu!</b>			
Celkové hodnoty vibrácií $a_h$ (suma vektorov troch smerov) a nepresnosť merania K zisťované podľa normy EN 60745-2-3.			
<b>Obrusovanie povrchovej plochy (hrubovanie):</b>			
$a_h$	$m/s^2$	7	7
K	$m/s^2$	3	3
<b>Leštenie:</b>			
$a_h$	$m/s^2$	–	–
K	$m/s^2$	–	–
<b>Brúsenie brúsnym listom:</b>			
$a_h$	$m/s^2$	–	–
K	$m/s^2$	–	–

Úroveň kmitov uvedená v týchto pokynoch bola nameraná podľa meracieho postupu uvedeného v norme EN 60745 a možno ju používať na vzájomné porovnávanie elektronáradia. Hodí sa aj na predbežný odhad zaťaženia vibráciami. Uvedená hladina vibrácií reprezentuje hlavné druhy používania tohto ručného elektrického náradia. Pokiaľ sa ale bude elektronáradie používať na iné práce, s odlišným príslušenstvom, s inými nástrojmi alebo s nedostatočnou údržbou, môže sa úroveň vibrácií líšiť. To môže výrazne zvýšiť zaťaženie vibráciami počas celej pracovnej doby.

Na presný odhad zaťaženia vibráciami počas určitého časového úseku práce s náradím treba zohľadniť doby, počas ktorých je ručné elektrické náradie vypnuté alebo doby, keď náradie síce beží, ale v skutočnosti sa nepoužíva. To môže výrazne redukovať zaťaženie vibráciami počas celej pracovnej doby.

Na ochranu osoby pracujúcej s náradím pred účinkami zaťaženia vibráciami vykonajte ďalšie bezpečnostné opatrenia,

ako sú napríklad: údržba ručného elektrického náradia a používaných pracovných nástrojov, zabezpečenie zachovania teploty rúk, organizácia jednotlivých pracovných úkonov.

**Vyhlasenie o konformite** 

Vyhlasujeme na výhradnú zodpovednosť, že výrobok opísaný v časti „Technické údaje“ spĺňa všetky príslušné ustanovenia smerníc 2011/65/EÚ, 2014/30/EÚ, 2006/42/ES vrátane ich zmien a je v súlade s nasledujúcimi normami: EN 60745-1, EN 60745-2-3, EN 50581.

Súbor technickej dokumentácie (2006/42/ES) sa nachádza u:

Robert Bosch Power Tools GmbH, PT/ECS,  
70538 Stuttgart, GERMANY

Henk Becker                      Helmut Heinzelmann  
Executive Vice President      Head of Product Certification  
Engineering                      PT/ECS

*Henk Becker*      *i.v. Heinzelmann*

Robert Bosch Power Tools GmbH  
70538 Stuttgart, GERMANY  
Stuttgart, 01.01.2017

## Montáž

### Montáž ochranných prvkov

#### Všeobecné upozornenia

- ▶ **Prerušte napájanie elektrickou energiou, skôr ako budete vykonávať na ručnom elektrickom náradí nastavenie, výmenu príslušenstva, alebo predtým, ako ručné elektrické náradie odložíte.** Toto preventívne opatrenie zabraňuje neúmyselnému spusteniu ručného elektrického náradia.

**Upozornenie:** Po zlomení brúsneho kotúča počas používania alebo pri poškodení upínacích prvkov na ochrannom kryte/na ručnom elektrickom náradí je potrebné zoslať ručné elektrické náradie na opravu do autorizovaného servisu, adresy nájdete v odseku „Servisné stredisko a poradenstvo pri používaní“.

- ▶ **Ochranné kryty nastavte tak, aby zabráňovali odletovaniu iskier smerom k obsluhujúcej osobe.**

**Upozornenie:** Kódovacie výstupky na ochranných krytoch zabezpečujú, že sa dá na ručné elektrické náradie namontovať iba taký ochranný kryt, ktorý je preň vhodný.

#### Ochranný kryt na brúsenie (pozri obrázok A)

##### Platí pre nasledujúce typy:

- 0 602 304 40.                      - 0 602 329 5..
- 0 602 324 434                      - 0 602 331 5..
- 0 602 324 44.                      - 0 602 332 5..
- 0 602 324 464                      - 0 602 334 5..
- 0 602 324 474

- Nasadíte ochranný kryt **6** kódovacím výstupkom **8** do kódovacej drážky na kříčku vretena **4** tak, aby pás ochranného krytu sedel na prírubu ručného elektrického náradia.
- Polohu ochranného krytu prispôbte požiadavkám konkrétnej pracovnej úlohy.
- Na zaistenie ochranného krytu utiahnite aretačnú skrutku **7** uťahovacím momentom minimálnej hodnoty 10 Nm.

#### Ochranný kryt na rezanie

##### Platí pre nasledujúce typy:

- 0 602 304 40.                      - 0 602 329 5..
- 0 602 324 434                      - 0 602 331 5..
- 0 602 324 44.                      - 0 602 332 5..
- 0 602 324 464                      - 0 602 334 5..
- 0 602 324 474

- ▶ **Pri rezaní pomocou brúsnych nástrojov obsahujúcich spojivo používajte vždy špeciálny ochranný kryt na rezanie.**

- ▶ **Na rezanie kameňa používajte vždy odsávací kryt na rezanie s vodiacími saňami (príslušenstvo).**

Ochranné kryty na rezanie sa montujú podobne ako štandardné ochranné kryty (pozri obrázok A).

**Prídavná rukoväť s mäkkou podložkou tlmiacou vibrácie (pozri obrázok B)**

**Vibration Control**

Prídavná rukoväť s mäkkou podložkou tlmiacou vibrácie umožňuje prácu so zníženými vibráciami a súčasne prácu príjemnú a bezpečnú.

- ▶ **Používajte ručné elektrické náradie iba s prídavnou rukoväťou 2.**

- Namontujte prídavnú rukoväť **2** naskrutkovaním podľa spôsobu práce buď na pravú stranu alebo na ľavú stranu hlavy ručného náradia.

- ▶ **Na prídavnej rukoväti nerobte v žiadnom prípade nejake zmeny.**

- ▶ **Keď je prídavná rukoväť poškodená, ďalej ju už nepoužívajte.**

#### Chránič prstov (pozri obrázok C)

##### Platí pre nasledujúce typy:

- 0 602 301 4..                      - 0 602 324 40.
- 0 602 305 40.
- 0 602 306 434

- ▶ **Pri práci s gumeným brúsnym tanierom 17 alebo s miskovitou kefou/kotúčovou kefou/vejárovitým brúsnym kotúčom odporúčame vždy namontovať chránič prstov 9.**

- Chránič prstov **9** upevnite pomocou prídavnej rukoväte **2**.

## Montáž brúsnych nástrojov

### Všeobecné upozornenia

- ▶ **Prerušte napájanie elektrickou energiou, skôr ako budete vykonávať na ručnom elektrickom náradí nastavenie, výmenu príslušenstva, alebo predtým, ako ručné elektrické náradie odložíte.** Toto preventívne opatrenie zabraňuje neúmyselnému spusteniu ručného elektrického náradia.

Dodržiavajte rozmery brúsnych nástrojov. Priemer otvoru na kotúči musí byť vhodný pre danú upínaciu prírubu. Nepoužívajte žiadne adaptéry ani redukcie.

- Vyčistite brúsne vreteno **3** a všetky súčiastky, ktoré budete montovať.

- ▶ **Po ukončení montáže brúsneho nástroja pred zapnutím ručného elektrického náradia ešte skontrolujte, či je brúsny nástroj správne namontovaný a či sa dá rukou voľne otáčať. Postarajte sa o to, aby sa brúsny nástroj nedotýkal ochranného krytu ani iných súčiastok náradia.**

## 240 | Slovensky

**Montáž brúsneho, rezacieho a hrubovacieho kotúča (pozri obrázky D1 – D2)****Platí pre nasledujúce typy:**

- 0 602 304 40.
- 0 602 324 44., ... 464, ... 474, ... 434
- 0 602 329 5..
- 0 602 331 5..
- 0 602 332 5..
- 0 602 334 5..

**Montáž**

- Postarajte sa o to, aby bol na náradí namontovaný vhodný ochranný kryt (pozri „Montáž ochranných prvkov“, strana 239).
- Nasadte upínaciu prírubu **10** na brúsne vreteno **3**.

V upínacej prírubu **10** je okolo centrovacieho nástavca vložený element z plastu (okružla podložka). **Ak táto okružla podložka chýba, alebo ak je prípadne poškodená**, treba ju ešte pred montážou upínacej príruby **10** bezpodmienečne vymeniť za novú.

- Nasadte požadovaný pracovný nástroj **11** (brúsny, rezací alebo hrubovací kotúč) na brúsne vreteno **3** tak, aby sa otáčal správnym smerom.
- Na závit brúsneho vretena nasadte upínaciu maticu **12** tak, aby stredná priehlbinka upínacej matice ukazovala smerom hore.
- Pomocou kolíkového kľúča **13** upínaciu maticu dobre utiahnite, zatiaľ čo vidlicovým kľúčom **14** založeným na plôške pre kľúč pridržiavate brúsne vreteno **3** proti otáčaniu.

**Demontáž**

- Pridržite brúsne vreteno **3** pomocou vidlicového kľúča **14** založeného na plôške pre kľúč.
- Upínaciu maticu **12** odskrutkujte pomocou kolíkového kľúča **13** z brúsneho vretena, zatiaľ čo vidlicovým kľúčom **14** založeným na plôške pre kľúč pridržiavate brúsne vreteno proti otáčaniu.
- Potom stiahnite z brúsneho vretena brúsny nástroj aj upínaciu prírubu.

**Ručné elektrické náradie s tlačidlom na aretáciu vretena 5****Platí pre nasledujúce typy:**

- 0 602 324 40.
- 0 602 324 434
- 0 602 324 44.

Pri tom type ručného elektrického náradia, ktoré má tlačidlo na aretáciu vretena **5**, odpadá pri montáži brúsnych nástrojov pridržiavanie pomocou vidlicového kľúča (pozri obrázky E1 – E2).

► **Tlačidlo aretácie vretena stláčajte len vtedy, keď sa brúsne vreteno nepohybuje.** Inak by sa mohlo ručné elektrické náradie poškodiť.

- Pred vložením brúsneho nástroja zaaretujte pomocou tlačidla aretácie vretena **5** brúsne vreteno **3** a podržte toto tlačidlo v stlačenej polohe.
- Namontujte požadovaný brúsny nástroj (pozri „Montáž brúsneho, rezacieho a hrubovacieho kotúča“, strana 240).

- Uvoľnite tlačidlo na aretáciu vretena **5**, aby ste uvoľnili aretáciu brúsneho vretena.

**Montáž gumeného brúsneho taniera (pozri obrázok F)****Platí pre nasledujúce typy:**

- 0 602 301 4..
- 0 602 305 40.
- 0 602 306 434
- 0 602 324 40.

**Montáž**

- Postarajte sa o to, aby bol na náradí namontovaný chránič prstov a tiež prídavná rukoväť (pozri „Montáž ochranných prvkov“, strana 239).
- Nasadte gumený brúsny tanier **17** na brúsne vreteno **3**.
- Položte brúsny list **16** na gumený brúsny tanier.
- Nasadte okružlu maticu **15** na závit brúsneho vretena.
- Pomocou kolíkového kľúča **13** okružlu upínaciu maticu dobre utiahnite, zatiaľ čo vidlicovým kľúčom **14** založeným na plôške pre kľúč pridržiavate brúsne vreteno **3** proti otáčaniu.

Dávajte pozor na to, aby bola okružla matica **15** úplne zaškrutkovaná do priehlbiny gumeného brúsneho taniera, aby pri brúsení neprekážala a aby brúsny list na tanieri dobre sedel.

**Demontáž**

- Pridržite brúsne vreteno **3** pomocou vidlicového kľúča **14** založeného na plôške pre kľúč.
- Okružlu maticu **15** odskrutkujte z brúsneho vretena pomocou kolíkového kľúča **13** zatiaľ čo vidlicovým kľúčom **14** založeným na plôške pre kľúč pridržiavate brúsne vreteno proti otáčaniu.
- Stiahnite brúsny list a gumený brúsny tanier z brúsneho vretena.

**Montáž súkenného kotúča (pozri obrázok G)****Platí pre nasledujúce typy:**

- 0 602 301 4..
- 0 602 305 40.
- 0 602 306 434
- 0 602 324 40.

**Montáž**

Dávajte pozor na to, aby sa závit súkenného kotúča presne hodil k závitú brúsneho vretena (M14).

- Postarajte sa o to, aby bol na náradí namontovaný chránič prstov a tiež prídavná rukoväť (pozri „Montáž ochranných prvkov“, strana 239).
- Súkenný kotúč **18** naskrutkujte na brúsne vreteno **3** tak ďaleko, aby tesne priliehal k plôške pre kľúč brúsneho vretena, zatiaľ čo vreteno pridržiavate vidlicovým kľúčom **14** založeným na plôške pre kľúč brúsneho vretena **3** proti otáčaniu.

**Demontáž**

- Zablokovaný súkenný kotúč **18** odskrutkujte z brúsneho vretena pomocou jedného vidlicového kľúča, pričom druhým vidlicovým kľúčom **14** založeným na plôške pre kľúč pridržiavate brúsne vreteno **3** proti otáčaniu.

### Montáž drôtených kief (pozri obrázok H)

#### Platí pre nasledujúce typy:

- 0 602 304 40.
- 0 602 324 44., ... 464,
- ... 474, ... 434
- 0 602 329 5..
- 0 602 331 5..
- 0 602 332 5..
- 0 602 334 5..

#### Montáž

Dávajte pozor na to, aby sa závit drôtenej kefy presne hodil k závitú brúsneho vretena (M14).

- Postarajte sa o to, aby bol na náradí namontovaný chránič prstov a tiež prídavná rukoväť (pozri „Montáž ochranných prvkov“, strana 239).
- Požadovanú drôtenú kefu **19** (miskovitú alebo kotúčovú kefu) naskrutkujte na brúsne vreteno **3**, tak ďaleko, aby tesne priliehala k plôške pre kľúč brúsneho vretena, zatiaľ čo vreteno pridržiavate proti otáčaniu vidlicovým kľúčom **14** založeným na plôške pre kľúč brúsneho vretena.

#### Demontáž

- Zablokovanú drôtenú kefu **19** odkrutkujte z brúsneho vretena pomocou jedného vidlicového kľúča založeného na plôšky pre kľúč kefy, pričom druhým vidlicovým kľúčom **14** založeným na plôšky pre kľúč brúsneho vretena **3** pridržiavate vreteno proti otáčaniu.

### Odsávanie prachu a triesok

- Prach z niektorých materiálov, napr. z náterov obsahujúcich olovo, z niektorých druhov tvrdého dreva, minerálov a kovov môže byť zdraviu škodlivý. Kontakt s takýmto prachom alebo jeho vdychovanie môže vyvolávať alergické reakcie a/alebo spôsobiť ochorenie dýchacích ciest pracovníka, prípadne osôb, ktoré sa nachádzajú v blízkosti pracoviska.

Určité druhy prachu, napr. prach z dubového alebo z bukového dreva, sa považujú za rakovinotvorné, a to predovšetkým spolu s ďalšími materiálmi, ktoré sa používajú pri spracovávaní dreva (chromitan, chemické prostriedky na ochranu dreva). Materiál, ktorý obsahuje azbest, smú opracovávať len špeciálne vyškolení pracovníci.

- Používajte podľa možnosti také odsávanie, ktoré je pre daný materiál vhodné.
- Postarajte sa o dobré vetranie svojho pracoviska.
- Odporúčame Vám používať ochrannú dýchaciu masku s filtrom triedy P2.

Dodržiavajte aj predpisy vlastnej krajiny týkajúce sa konkrétneho obrábaného materiálu.

- **Vyhýbajte sa usadzovaniu prachu na Vašom pracovisku.** Viaceré druhy prachu sa môžu ľahko vzniesť.

### Prípojka na zdroj elektrického prúdu

Na používanie tohto ručného elektrického náradia potrebujete menič frekvencie, ktorý produkuje striedavý trojfázový prúd s frekvenciou podľa typového štítka.

Meniče frekvencie existujú v rôznych veľkostiach, s rozličnými frekvenciami, sekundárnymi napätiami a menovitými výkonmi. Výber meniča frekvencie závisí od toho, aké druhy ručných elektrických náradí naň budete pripájať. Pri kúpe nové-

ho meniča frekvencie si dajte poradiť autorizovaným predajcom ručného elektrického náradia Bosch.

Toto vysokofrekvenčné ručné elektrické náradie dostanete so štyri metre dlhou špeciálnou šnúrou bez zástrčky. Keď chcete začať náradie používať, musíte na špeciálnu elektrickú šnúru namontovať štvorpólovú zástrčku CEE (zelenej identifikačnej farby).

Okrem toho môže byť ručné elektrické náradie navyše vybavené na ochranu pred preťažením bežne používaným motorovým ističom. Rozsah nastavenia motorového ističa musí pokrývať menovitý prúd tohto ručného elektrického náradia (pozri „Technické údaje“). Motorový istič musí reagovať za kratšiu dobu ako jedna sekunda.

#### **Dodržiavajte pritom Bezpečnostné pokyny a Návod na montáž v Návode na používanie motorového ističa!**

#### Montáž zástrčky CEE (pozri obrázky I1 – I2)

- Uvoľnite obe skrutky **22** a vyťahnite vložku zástrčky **21** z telesa zástrčky CEE **24**.
- V plastovom výlisku **25** vyrežte pre špeciálny kábel ručného elektrického náradia otvor primeraného priemeru a telesa zástrčky CEE navlečte na špeciálny kábel.
- Štyri žily prevedte cez odľahčovací držiak prívodnej šnúry **20**.
- Uvoľnite štyri malé skrutky **23** vo vložke zástrčky **21** a zastrčte koncovku hneď žily L1 do zdierky L1, koncovku modrej žily L2 do zdierky L2, koncovku čiernej žily L3 do zdierky L3, a napokon aj koncovku zeleno-žltej žily  $\oplus$  do zdierky ochranného kontaktu  $\ominus$ .
- Štyri malé skrutky **23** vo vložke zástrčky **21** opäť dobre zaskrutkujte, aby ste všetky štyri žily zafixovali.
- Odľahčovací držiak **20** potom dobre upevnite priskrutkovaním okolo celej prívodnej elektrickej šnúry, aby neboli káblové koncovky žíl vystavené zaťaženiu v ťahu.
- Vložku zástrčky **21** opäť zasunite do telesa zástrčky CEE **24** a obe skrutky **22** opäť dobre zaskrutkujte.
- Potom prekontrolujte správnu funkciu ochranného vodiča.
- Zástrčku CEE **24** vysokofrekvenčného ručného elektrického náradia zastrčte do pripájacej zásuvky meniča frekvencie.

Teraz môžete pripojiť menič frekvencie na elektrickú sieť.

Postup pripojenia meniča frekvencie na elektrickú sieť nájdete v Návode na používanie meniča frekvencie.

- **Potom prekontrolujte smer otáčania náradia!**

#### Kontrola smeru otáčania

Smer otáčania brúsneho vretena sa musí zhodovať so smerom šípky vyobrazenej na hlave ručného elektrického náradia.

Ak sa pri prvom zapnutí otáča brúsne vreteno nesprávnym smerom (pozri „Zapnutie a vypnutie ručného elektrického náradia“, strana 242) treba ručné elektrické náradie okamžite vypnúť a odpojiť ho od napájania elektrickým prúdom.

- Uvoľnite znova obe skrutky **22**, a vyťahnite vložku zástrčky **21** opäť z telesa zástrčky CEE **24**.
- Uvoľnite káblové koncovky hneď a čiernej žily z zdierok.
- Zasuňte potom káblovú koncovku čiernej žily L3 do zdierky L1 a káblovú koncovku hneď žily L1 do zdierky L3.

## 242 | Slovensky

- Štyri malé skrutky **23** vo vložke zástrčky **21** opäť dobre zaskrutkujte, aby ste všetky štyri žily zašifovali.
- Vložku zástrčky **21** opäť zasunite do telesa zástrčky CEE **24** a obe skrutky **22** opäť dobre zaskrutkujte.
- Potom prekontrolujte správnu funkciu ochranného vodiča.
- Nariadenie potom opäť pripojte na zdroj elektrickej energie.

## Prevádzka

### Uvedenie do prevádzky

- ▶ **Napätie a frekvencia zdroja elektrického prúdu sa musia zhodovať s údajmi na typovom štítku ručného elektrického náradia.**
- ▶ **Pred použitím brúsne nástroje vždy skontrolujte. Brúsný nástroj musí byť bezchybne namontovaný a musí sa dať voľne otáčať. Vykonať s nástrojom skúšobný chod bez zaťaženia v trvaní minimálne 1 minúty. Nepoužívajte žiadne brúsne nástroje, ktorú sú poškodené, neokrúhle alebo vibrujúce.** Poškodené brúsne nástroje sa môžu pri práci sa môžu roztrhnúť a môžu spôsobiť poranenie.
- ▶ **Vypínač 1 dajte do polohy „VYP“ v tom prípade, keď ručné elektrické náradie prestane odrazu pracovať, hoci sa vypínač nachádza v polohe „ZAP“.** Tým zabránite opätovnému nekontrolovanému rozbehnutiu náradia. Skontrolujte napájanie elektrickou energiou (pozri „Pripojka na zdroj elektrického prúdu“, strana 241), ešte predtým, ako ručné elektrické náradie opätovne spustíte.
- ▶ **Najprv vždy pripájajte vysokofrekvenčné ručné elektrické náradie na menič frekvencie, predtým ako menič frekvencie pripojíte na elektrickú sieť.**

Aby ste ušetrili energiu, zapínajte ručné elektrické náradie iba vtedy, keď ho používate.

### Zapnutie a vypnutie meniča frekvencie

Menič frekvencie musíte uviesť do prevádzky ešte predtým, ako zapnete ručné elektrické náradie.

Dodržiavajte pritom pokyny uvedené v Návode na používanie meniča frekvencie.

### Zapnutie a vypnutie ručného elektrického náradia s posuvným ističom (pozri obrázok J1)

#### Platí pre nasledujúce typy:

- 0 602 324 4..
- Na **zapnutie** ručného elektrického náradia posuňte vypínač **1** smerom dopredu.
- Na **zaaretovanie** vypínača **1** zatlačte vypínač **1** vpredu dole, až zaskočí.
- Ak chcete ručné elektrické náradie **vypnúť**, uvoľnite vypínač **1**.  
Keď je vypínač **1** zaaretovaný, potlačte ho trochu vzadu smerom dole a potom ho uvoľnite.

### Zapnutie a vypnutie ručného elektrického náradia s ističom (pozri obrázok J2)

#### Platí pre nasledujúce typy:

- 0 602 301 4..
- 0 602 304 40.
- 0 602 305 40.
- 0 602 306 434
- 0 602 329 5..
- 0 602 331 5..
- 0 602 332 5..
- 0 602 334 5..

- Ak chcete ručné elektrické náradie **zapnúť**, posuňte vypínač **1** smerom dopredu a potom ho stlačte.
- Na **zaaretovanie** stlačeného vypínača **1** posuňte vypínač **1** ďalej dopredu.
- Ak chcete ručné elektrické náradie **vypnúť**, vypínač **1** uvoľnite, resp. v takom prípade, keď je zaaretovaný, na krátko vypínač **1** stlačte a potom ho uvoľnite.

### Pokyny na používanie

- ▶ **Prerušte napájanie elektrickou energiou, skôr ako budete vykonávať na ručnom elektrickom náradí nastavenie, výmenu príslušenstva, alebo predtým, ako ručné elektrické náradie odložíte.** Toto preventívne opatrenie zabraňuje neúmyselnému spusteniu ručného elektrického náradia.
- ▶ **Buďte opatrný pri rezaní drážok do nosných stien, pozri odsek „Pokyny k stavebnej statike“.**
- ▶ **Obrobok upnite v takom prípade, keď nie je zabezpečený vlastnou hmotnosťou.**
- ▶ **Nezaťažujte ručné elektrické náradie do takej miery, aby sa zastavovalo.**
- ▶ **Ak ste ručné elektrické náradie vystavili silnému zaťaženiu, nechajte ho potom ešte niekoľko minút bežať na voľnobeh, aby sa ochladil pracovný nástroj.**

### Brúsenie pomocou vejárovitého brúsneho kotúča

Pomocou vejárovitého brúsneho kotúča (príslušenstvo) môžete obrusovať zaoblené plochy a profily (kontúrové brúsenie).

Vejárovité brúsne kotúče majú podstatne dlhšiu životnosť, vytvárajú nižšiu hladinu hluku a nižšie brúsne teploty ako bežné brúsne kotúče.

### Rezanie kovu (pozri obrázok K)

- ▶ **Pri rezaní pomocou brúsnych nástrojov obsahujúcich spojivo používajte vždy špeciálny ochranný kryt na rezanie.**

Pri rezaní pracujte s miernym posuvom, ktorý zodpovedá obrábanému materiálu. Nevyvíjajte na rezací kotúč tlak, nezaťažujte ho ani ho nenechávajte oscilovať.

Nebrzdíte dobiehajúce rezacie kotúče prítlakom na ich bočnú stenu.

S týmto ručným elektrickým náradím treba vždy pracovať proti smeru otáčania kotúča. Inak hrozí nebezpečenstvo, že sa stane **nekontrolovaným** a vyskočí z rezu.

Pri rezaní profilov a štvorhranných rúr je najlepšie začínať na najmenšom priereze.

### Rezanie kameňa

- ▶ **Pri rezaní do kameňa sa postarajte o dostatočne intenzívne odsávanie prachu.**
- ▶ **Používajte ochrannú dýchaciu masku.**
- ▶ **Toto ručné elektrické náradie sa smie používať len na rezanie nasucho/brúsenie nasucho.**

Na rezanie kameňa odporúčame používať diamantový rezací kotúč. Na zabezpečenie proti zahraneniu treba používať odsávací kryt na rezanie s vodiacími saňami.

Používajte ručné elektrické náradie len s odsávaním prachu a okrem toho majte nasadenú aj ochrannú dýchaciu masku.

Používaný vysávač musí byť schválený na odsávanie kameného prachu. Vhodné vysávače ponúka firma Bosch.

- Zapnite ručné elektrické náradie a priložte ho prednou časťou vodiacich saní na obrobok. Miernym posuvom, ktorý zodpovedá obrábanému materiálu, prisúvajte náradie k obrobku.

Ak budete rezať mimoriadne tvrdý materiál, napríklad betón s veľkým obsahom štrku, môže sa diamantový rezací kotúč prehriať, a následkom toho poškodiť. Jednoznačným príznakom toho je veniec iskier, ktorý sa tvorí okolo bežiaceho diamantového rezacieho kotúča.

V takomto prípade prerušte rezanie a nechajte diamantový rezací kotúč bežať na krátku dobu na voľnobeh s maximálnymi obrátkami, aby vychladol.

Viditeľné spomaľovanie postupu práce a obiehajúci veniec iskier sú signálom otupenia diamantového rezacieho kotúča. Diamantový kotúč však môžete znova naostriť, a to krátkym rezom do abrazívneho materiálu, napríklad do pieskovca.

#### Pokyny k stavebnej statike

Robenie drážok do nosných stien podlieha norme DIN 1053 časť 1 alebo miestnym špecifickým zákonným ustanoveniam. Tieto predpisy bezpodmienečne dodržiavajte. Pred začiatkom práce sa poraďte so zodpovedným statikom, architektom alebo s kompetentným pracovníkom vedenia stavby.

#### Hrubovanie

- ▶ **Nikdy nepoužívajte na hrubovacie brúsenie rezacie kotúče.**

Pomocou pracovného uhla 30° až 40° dosiahnete pri hrubovacom brúsení najlepšie výsledky. Pohybujte ručným elektrickým náradím miernym tlakom sem a tam. Takýmto spôsobom sa obrobok nebude príliš rozpaľovať, nezafarbí sa a nevzniknú na ňom ryhy.

#### Brúsenie s gumovým brúsnym tanierom pomocou skleného papiera

Výber vhodného brúsneho papiera závisí od materiálu, ktorý bude treba obrábať.

Firma Bosch ponúka rozličné kvality brúsnych listov, vhodných na používanie s gumenými brúsnymi taniermi. Dajte si poradiť od svojho odborného predajcu.

#### Leštenie pomocou súkenného kotúča

Pri leštení sa brúsna pasta nanáša na obrábaný materiál alebo na súkenný leštiaci kotúč a pomocou rotácie sa zapracuje do povrchu materiálu.

Ak budete pracovať v niekoľkých leštiacich stupňoch, pri ktorých sa používa leštiaci prostriedok s čoraz menším zrnom, treba používať na každý stupeň zrnitosti leštiaceho prostriedku osobitný súkenný leštiaci kotúč.

Po každom leštiacom stupni starostlivo vyčistite povrchovú plochu obrábaného materiálu.

## Údržba a servis

### Údržba a čistenie

- ▶ **Prerušte napájanie elektrickou energiou, skôr ako budete vykonávať na ručnom elektrickom náradí nastavenie, výmenu príslušenstva, alebo predtým, ako ručné elektrické náradie odložíte.** Toto preventívne opatrenie zabraňuje neúmyselnému spusteniu ručného elektrického náradia.

- ▶ **Ručné elektrické náradie a jeho vetracie štrbiny udržiavajte vždy v čistote, aby ste mohli pracovať kvalitne a bezpečne.**

- ▶ **Pri používaní za extrémnych pracovných podmienok používajte podľa možnosti vždy odsávacie zariadenie. Vetracie štrbiny náradia častejšie prefúkajte a predradte prúdový chránič (PRCD).** Pri obrábaní kovov sa môže vnútri ručného elektrického náradia usádzať jemný dobre vodivý prach. To môže mať negatívny vplyv na ochrannú izoláciu ručného elektrického náradia.

- ▶ **Pravidelne merajte počet voľnoběžných obrátok brúsneho vretena. Ak sa nameraná hodnota nachádza o viac ako 10 % pod alebo nad uvedenou hodnotou voľnoběžných obrátok náradia (pozri „Technické údaje“), mali by ste dať ručné elektrické náradie prekontrolovať v niektorom autorizovanom servisnom stredisku Bosch.** Pri veľmi vysokom počte voľnoběžných obrátok sa môže pracovný nástroj zlomiť, pri príliš nízkom počte obrátok sa pracovný výkon náradia zmenší.

- ▶ **Používajte výlučne originálnu elektrickú šnúru! Pred každým použitím ručného elektrického náradia prekontrolujte ručné elektrické náradie, elektrickú šnúru a zástrčku, či nie sú náhodou poškodené.** Elektrická šnúra ani zástrčka sa nesmú opravovať, ale treba ich vymieňať, aby ste sa vyhli nebezpečenstvu.

- ▶ **Práce na údržbe a oprave zverujte iba kvalifikovanému odbornému personálu.** Tým sa zabezpečí, že bezpečnosť ručného elektrického náradia zostane zachovaná.

Pripájacie zásuvky, spojky a zástrčky ručného elektrického náradia odpojeného od elektrickej siete pravidelne čistite pomocou suchej handričky, ktorá nepúšťa chlpy a odstraňuje z ručného elektrického náradia čiastočky prachu a nečistôt.

Každých 150 prevádzkových hodín vyčistíte prevodovku pomocou málo agresívneho rozpúšťadla. Dodržiavajte pokyny výrobcu rozpúšťadla o používaní a likvidácii. Prevodovku potom namastíte špeciálnym prevodovým tukom Bosch. Toto čistenie zopakujte po prvom čistení po každých ďalších 300 prevádzkových hodinách náradia.

Autorizované servisné stredisko Bosch vykonáva tieto práce rýchlo a spoľahlivo.

Ak je potrebná výmena prívodnej šnúry, musí ju vykonať firma Bosch alebo niektoré autorizované servisné stredisko ručného elektrického náradia Bosch, aby sa zabránilo ohrozeniu bezpečnosti používateľa náradia.

Príslušenstvo skladujte a používajte starostlivo.

## 244 | Magyar

**Príslušenstvo**

O kompletnom programe kvalitného príslušenstva sa môžete informovať na internetových stránkach [www.bosch-pt.com](http://www.bosch-pt.com) a [www.boschproductiontools.com](http://www.boschproductiontools.com) alebo u svojho autorizovaného predajcu.

**Servisné stredisko a poradenstvo pri používaní**

Servisné stredisko Vám odpovie na otázky týkajúce sa opravy a údržby Vášho produktu ako aj náhradných súčiastok. Rozložené obrázky a informácie k náhradným súčiastkam nájdete aj na web-stránke:

[www.bosch-pt.com](http://www.bosch-pt.com)

Tím poradcov Bosch Vám s radosťou poskytne pomoc pri otázkach týkajúcich sa našich produktov a ich príslušenstva.

V prípade akýchkoľvek otázok a objednávok náhradných súčiastok uvádzajte bezpodmienečne 10-miestne vecné číslo uvedené na typovom štítku výrobku.

**Slovakia**

Na [www.bosch-pt.sk](http://www.bosch-pt.sk) si môžete objednať opravu vášho stroja alebo náhradné diely online.

Tel.: (02) 48 703 800

Fax: (02) 48 703 801

E-Mail: [servis.naradia@sk.bosch.com](mailto:servis.naradia@sk.bosch.com)

[www.bosch.sk](http://www.bosch.sk)

**Likvidácia**

Ručné elektrické náradie, príslušenstvo a obal treba dať na recykláciu šetriacu životné prostredie.

Neodhadzujte ručné elektrické náradie do komunálneho odpadu!

**Len pre krajiny EÚ:**

Podľa Európskej smernice 2012/19/EÚ o starých elektrických a elektronických výrobkoch a podľa jej aplikácií v národnom práve sa musia už nepoužiteľné elektrické produkty zbierať separovane a dať na recykláciu zodpovedajúcu ochrane životného prostredia.

Zmeny vyhradené.

**Magyar****Biztonsági előírások****Általános biztonsági előírások az elektromos kéziszerszámokhoz**

**⚠ FIGYELMEZTETÉS** Olvassa el az összes biztonsági figyelmeztetést és előírást. A következőkben leírt előírások betartásának elmulasztása áramütésekhez, tűzhöz és/vagy súlyos testi sérülésekhez vezethet.

**Kérjük a későbbi használatra gondosan őrizze meg ezeket az előírásokat.**

Az alább alkalmazott „elektromos kéziszerszám” fogalom a hálózati elektromos kéziszerszámokat (hálózati csatlakozó kábelrel) és az akkumulátoros elektromos kéziszerszámokat (hálózati csatlakozó kábel nélkül) foglalja magában.

**Munkahelyi biztonság**

- ▶ **Tartsa tisztán és jól megvilágított állapotban a munkahelyét.** A rendtelenség és a megvilágítatlan munkaterület balesetekhez vezethet.
- ▶ **Ne dolgozzon a berendezéssel olyan robbanásveszélyes környezetben, ahol éghető folyadékok, gázok vagy porok vannak.** Az elektromos kéziszerszámok szikrákat keltenek, amelyek a port vagy a gőzöket meggyújtják.
- ▶ **Tartsa távol a gyerekeket és az idegen személyeket a munkahelytől, ha az elektromos kéziszerszámot használja.** Ha elvonják a figyelmét, elvesztheti az uralmát a berendezés felett.

**Elektromos biztonsági előírások**

- ▶ **A készülék csatlakozó dugójának bele kell illeszkednie a dugaszolóaljzatba. A csatlakozó dugót semmilyen módon sem szabad megváltoztatni. Védőföldeléssel ellátott készülékekkel kapcsolatban ne használjon csatlakozó adaptert.** A változtatás nélküli csatlakozó dugók és a megfelelő dugaszoló aljzatok csökkentik az áramütés kockázatát.
- ▶ **Kerülje el a földelt felületek, mint például csövek, fűtőtestek, kályhák és hűtőgépek megérintését.** Az áramütési veszély megnövekszik, ha a teste le van földelve.
- ▶ **Tartsa távol az elektromos kéziszerszámot az esőtől vagy nedvességtől.** Ha víz hatol be egy elektromos kéziszerszámba, ez megnöveli az áramütés veszélyét.
- ▶ **Ne használja a kábelt a rendeltetésétől eltérő célokra, vagyis a szerszámot soha ne hordozza vagy akassza fel a kábelnél fogva, és sohase húzza ki a hálózati csatlakozó dugót a kábelnél fogva. Tartsa távol a kábelt hőforrásoktól, olajtól, éles élektől és sarkoktól és mozgógépalkatrészekről.** Egy megrongálódott vagy csomókkal teli kábel megnöveli az áramütés veszélyét.
- ▶ **Ha egy elektromos kéziszerszámmal a szabad ég alatt dolgozik, csak szabadban való használatra engedélyezett hosszabbítót használjon.** A szabadban való használatra engedélyezett hosszabbító használata csökkenti az áramütés veszélyét.
- ▶ **Ha nem lehet elkerülni az elektromos kéziszerszám nedves környezetben való használatát, alkalmazzon egy hibaáram-védőkapcsolót.** Egy hibaáram-védőkapcsoló alkalmazása csökkenti az áramütés kockázatát.

**Személyi biztonság**

- ▶ **Munka közben mindig figyeljen, ügyeljen arra, amit csinál és meggondoltan dolgozzon az elektromos kéziszerszámmal. Ha fáradt, ha kábítószerek vagy alkohol hatása alatt áll, vagy orvosságokat vett be, ne használja a berendezést.** Egy pillanatnyi figyelmetlenség a szerszám használata közben komoly sérülésekhez vezethet.
- ▶ **Viseljen személyi védőfelszerelést és mindig viseljen védőszemüveget.** A személyi védőfelszerelések, mint

porvédő álarc, csúszásbiztos védőcipő, védősapka és fülvédő használata az elektromos kéziszerszám használata jellegének megfelelően csökkenti a személyi sérülések kockázatát.

- ▶ **Kerülje el a készülék akaratlan üzembe helyezését. Győződjön meg arról, hogy az elektromos kéziszerszám ki van kapcsolva, mielőtt bedugná a csatlakozó dugót a dugaszolóaljzatba, csatlakoztatná az akkumulátor-csomagot, és mielőtt felvenné és vinni kezdené az elektromos kéziszerszámot.** Ha az elektromos kéziszerszám felemelése közben az ujját a kapcsolón tartja, vagy ha a készüléket bekapcsolt állapotban csatlakoztatja az áramforráshoz, ez balesetekhez vezethet.
- ▶ **Az elektromos kéziszerszám bekapcsolása előtt okvetlenül távolítsa el a beállítószerszámokat vagy csavar kulcsokat.** Az elektromos kéziszerszám forgó részeiben felejtett beállítószerszám vagy csavar kulcs sérüléseket okozhat.
- ▶ **Ne becsülje túl önmagát. Kerülje el a normálistól eltérő testtartást, ügyeljen arra, hogy mindig biztosan álljon és az egyensúlyát megtartsa.** Így az elektromos kéziszerszám felett váratlan helyzetekben is jobban tud uralkodni.
- ▶ **Viseljen megfelelő ruhát. Ne viseljen bő ruhát vagy ékszereket. Tartsa távol a haját, a ruháját és a kesztyűjét a mozgó részekről.** A bő ruhát, az ékszereket és a hosszú haját a mozgó alkatrészek magukkal rántathatják.
- ▶ **Ha az elektromos kéziszerszámra fel lehet szerelni a por elszívásához és összegyűjtéséhez szükséges berendezéseket, ellenőrizze, hogy azok megfelelő módon hozzá vannak kapcsolva a készülékhez és rendeltetésüknek megfelelően működnek.** A porgyűjtő berendezések használata csökkenti a munka során keletkező por veszélyes hatását.

#### Az elektromos kéziszerszámok gondos kezelése és használata

- ▶ **Ne terhelje túl a berendezést. A munkájához csak az arra szolgáló elektromos kéziszerszámot használja.** Egy alkalmas elektromos kéziszerszámmal a megadott teljesítménytartományon belül jobban és biztonságosabban lehet dolgozni.
- ▶ **Ne használjon olyan elektromos kéziszerszámot, amelynek a kapcsolója elromlott.** Egy olyan elektromos kéziszerszám, amelyet nem lehet sem be-, sem kikapcsolni, veszélyes és meg kell javíttatni.
- ▶ **Húzza ki a csatlakozó dugót a dugaszolóaljzattól és/vagy az akkumulátor-csomagot az elektromos kéziszerszámból, mielőtt az elektromos kéziszerszámon beállítási munkákat végez, tartozékokat cserél vagy a szerszámot tárolásra elteszi.** Ez az elővigyázatossági intézkedés meggátolja a szerszám akaratlan üzembe helyezését.
- ▶ **A használaton kívüli elektromos kéziszerszámokat olyan helyen tárolja, ahol azokhoz gyerekek nem férhetnek hozzá. Ne hagyja, hogy olyan személyek használják az elektromos kéziszerszámot, akik nem ismerik a szerszámot, vagy nem olvasták el ezt az útmutatót.** Az

elektromos kéziszerszámok veszélyesek, ha azokat gyakorlatlan személyek használják.

- ▶ **A készüléket gondosan ápolja. Ellenőrizze, hogy a mozgó alkatrészek kifogástalanul működnek-e, nincsenek-e beszorulva, és nincsenek-e eltörve vagy megrongálódva olyan alkatrészek, amelyek hatással lehetnek az elektromos kéziszerszám működésére. A berendezés megrongálódott részeit a készülék használata előtt javíttassa meg.** Sok olyan baleset történik, amelyet az elektromos kéziszerszám nem kielégítő karbantartására lehet visszavezetni.
- ▶ **Tartsa tisztán és éles állapotban a vágószerszámokat.** Az éles vágóélekkel rendelkező és gondosan ápolott vágószerszámok ritkábban ékelődnek be és azokat könnyebben lehet vezetni és irányítani.
- ▶ **Az elektromos kéziszerszámokat, tartozékokat, betétszerszámokat stb. csak ezen előírásoknak és az adott készüléktípusra vonatkozó kezelési utasításoknak megfelelően használja. Vegye figyelembe a munkafelvételeket és a kivitelezendő munka sajátosságait.** Az elektromos kéziszerszám eredeti rendeltetésétől eltérő célokra való alkalmazása veszélyes helyzetekhez vezethet.

#### Szervíz-ellenőrzés

- ▶ **Az elektromos kéziszerszámot csak szakképzett személyzet csak eredeti pótalkatrészek felhasználásával javíthatja.** Ez biztosítja, hogy az elektromos kéziszerszám biztonságos maradjon.

#### Biztonsági előírások sarokcsiszolókhöz

Közös biztonsági előírások a csiszolópapírral való csiszoláshoz és polírozáshoz

A következő típusokra érvényes:

- 0 602 301 4..
- 0 602 305 40.
- 0 602 306 434
- 0 602 324 40.

- ▶ **Ez az elektromos kéziszerszám csiszolópapíros csiszológépként és polírozógépként használható. Ügyeljen minden biztonsági jelzésre, elírásra, ábrára és adatra, amelyet a kéziszerszámmal együtt megkapott.** Ha nem tartja be a következő előírásokat, akkor ez áramütéshez, tűzhöz és/vagy súlyos személyi sérülésekhez vezethet.

- ▶ **Ez az elektromos kéziszerszám csiszoláshoz, drótkéffel végzett munkákhoz és daraboló csiszoláshoz nem alkalmas.** Az elektromos kéziszerszám számára elő nem irányított használat veszélyeztetésekhez és személyi sérülésekhez vezethet.

Közös biztonsági tájékoztató a csiszoláshoz, a drótkéffel végzett munkákhoz és a daraboláshoz

A következő típusokra érvényes:

- 0 602 304 40.
- 0 602 324 44., ... 464, ... 474, ... 434
- 0 602 329 5..
- 0 602 331 5..
- 0 602 332 5..
- 0 602 334 5..

## 246 | Magyar

- ▶ **Ez az elektromos kéziszerszám csiszolásra, drótkéfével végzett munkákra és daraboló csiszolásra alkalmas. Ügyeljen minden biztonsági jelzésre, elírásra, ábrára és adatra, amelyet a kéziszerszámmal együtt megkapott.** Ha nem tartja be a következő előírásokat, akkor ez áramütéshez, tűzhoz és/vagy súlyos személyi sérülésekhez vezethet.
- ▶ **Ez az elektromos szerszám nem alkalmas csiszolópapírral való csiszolásra és polírozásra.** Az elektromos kéziszerszám számára elő nem irányzott használat veszélyeztetéseket és személyi sérülésekhez vezethet.

**Közös figyelmeztető tájékoztató a csiszoláshoz, csiszolópapírral végzett csiszoláshoz, a drótkéfével végzett munkákhoz, polírozáshoz és daraboláshoz**

**Minden típusra érvényes**

- ▶ **Ne használjon olyan tartozékokat, amelyeket a gyártó ehhez az elektromos kéziszerszámmal nem irányzott elő és nem javasolt.** Az a tény, hogy a tartozékot rögzíteni tudja az elektromos kéziszerszámmal, nem garantálja annak biztonságos alkalmazását.
- ▶ **A betétszerszám megengedett fordulatszámának legalább akkorának kell lennie, mint az elektromos kéziszerszámon megadott legnagyobb fordulatszám.** A megengedettnél gyorsabban forgó tartozékok széttörhetnek és kirepülhetnek.
- ▶ **A betétszerszám külső átmérőjének és vastagságának meg kell felelnie az Ön elektromos kéziszerszáman megadott méreteknél.** A hibásan méretezett betétszerszámokat nem lehet megfelelően eltakarni, vagy irányítani.
- ▶ **A menetes betéttel ellátott betétszerszám menetének meg kell felelnie az orsó menetének. A karima segítségével befogásra kerülő betétszerszámok esetén a betétszerszám furatátmérőjének pontosan meg kell felelnie a karima befogási átmérőjének.** Az olyan betétszerszámok, amelyek nem kerülnek pontosan rögzítésre az elektromos kéziszerszámmal, egyenletlenül forognak, erősen berezegenek és a készülék feletti uralom megszűnéséhez vezethetnek.
- ▶ **Ne használjon megrongálódott betétszerszámokat. Vizsgálja meg minden egyes használat előtt a betétszerszámokat: ellenőrizze, nem pattogzott-e le és nem repedt-e meg a csiszolókorong, nincs-e eltörve, megrepedve, vagy nagy mértékben elhasználódva a csiszoló tányér, nincsenek-e a drótkéfében kilazult, vagy eltörött drótok. Ha az elektromos kéziszerszám vagy a betétszerszám leesik, vizsgálja felül, nem rongálódott-e meg, vagy használjon egy hibátlan betétszerszámot. Miután ellenőrizte, majd behelyezte a készülékbe a betétszerszámot, tartózkodjon Ön saját maga és minden más a közelben található személy is a forgó betétszerszám síkján kívül és járassa egy percig az elektromos kéziszerszámot a legnagyobb fordulatszámmal. A megrongálódott betétszerszámok ezalatt a próbaidő alatt általában már széttörnek.**
- ▶ **Viseljen személyi védőfelszerelést. Használjon az alkalmazásnak megfelelő teljes védőálarcot, szemvédőt vagy védőszemüveget. Amennyiben célszerű, viseljen porvédő álarcot, zajtompító fülvédőt, védő kesztyűt vagy különleges kötényt, amely távol tartja a csiszolószerszám- és anyagrézecskeket.** Mindenképpen védje meg a szemét a kirepülő idegen anyagoktól, amelyek a különböző alkalmazások során keletkeznek. A por- vagy védőálarcnak meg kell szűrnie a használat során keletkező port. Ha hosszú ideig ki van téve az erős zaj hatásának, elvesztheti a hallását.
- ▶ **Ügyeljen arra, hogy a többi személy biztonságos távolságban maradjon az Ön munkaterületétől. Minden olyan személynek, aki belép a munkaterületre, személyi védőfelszerelést kell viselnie.** A munkadarab letört részei vagy a széttört betétszerszámok kirepülhetnek és a közvetlen munkaterületen kívül és személyi sérülést okozhatnak.
- ▶ **Az elektromos kéziszerszámot csak a szigetelt fogantyúfelületeknél fogja meg, ha olyan munkákat végez, amelyek során a betétszerszám kívülről nem látható, feszültség alatt álló vezetékeket, vagy a saját hálózati kábelét is átvághatja.** Ha a berendezés egy feszültség alatt álló vezetékhez ér, a berendezés fémrészei szintén feszültség alá kerülhetnek és áramütéshez vezethetnek.
- ▶ **Tartsa távol a hálózati csatlakozó kábelt a forgó betétszerszámoktól.** Ha elveszíti az uralmát az elektromos kéziszerszám felett, az átvághatja, vagy bekaphatja a hálózati csatlakozó kábelt és az Ön keze vagy karja is a forgó betétszerszámmal érhet.
- ▶ **Sohase tegye le az elektromos kéziszerszámot, mielőtt a betétszerszám teljesen leállna.** A forgásban lévő betétszerszám megérintheti a támasztó felületet, és Ön ennek következtében könnyen elvesztheti az uralmát az elektromos kéziszerszám felett.
- ▶ **Ne járassa az elektromos kéziszerszámot, miközben azt a kezében tartja.** A forgó betétszerszám egy véletlen érintkezés során bekaphatja a ruháját és a betétszerszám belefúródhat a testébe.
- ▶ **Tisztítsa meg rendszeresen az elektromos kéziszerszám szellőzőnyílásait.** A motor ventilátora beszívja a port a házba, és nagyobb mennyiségű fémport felhalmozódása elektromos veszélyekhez vezethet.
- ▶ **Ne használja az elektromos kéziszerszámot éghető anyagok közelében.** A szikrák ezeket az anyagokat meggyújthatják.
- ▶ **Ne használjon olyan betétszerszámokat, amelyek alkalmazásához folyékony hűtőanyagra van szükség.** Víz és egyéb folyékony hűtőanyagok alkalmazása áramütéshez vezethet.

**Visszarúgás és megfelelő figyelmeztető tájékoztatók**

- ▶ A visszarúgás a beékelődő vagy leblokkoló forgó betétszerszám, például csiszolókorong, csiszoló tányér, drótkéfe stb. hirtelen reakciója. A beékelődés vagy leblokkolás a forgó betétszerszám hirtelen leállításához vezet. Ez az irányítatlan elektromos kéziszerszámot a betétszerszámnak a leblokkolási ponton fennálló forgási irányával szembeni irányban felgyorsítja. Ha például egy csiszolókorong beékelődik, vagy leblokkol a megmunkálásra kerülő munkadarabban, a csiszolókorongnak a munkadarabba bemező élle leáll és így a csiszolóko-

rong kiugorhat vagy egy visszarúgást okozhat. A csiszolókorong ekkor a korongnak a leblokkolási pontban fennálló forgásirányától függően a kezelő személy felé, vagy attól távolodva mozog. A csiszolókorongok ilyenkor el is törhetnek.

Egy visszarúgás az elektromos kéziszerszám hibás vagy helytelen használatának következménye. Ezt az alábbiakban leírásra kerülő megfelelő óvatossági intézkedésekkel meg lehet gátolni.

- ▶ **Tartsa szorosan fogva az elektromos kéziszerszámot, és hozza a testét és a karjait olyan helyzetbe, amelyben fel tudja venni a visszaütő erőket. Használja mindig a pótfogantyút, amennyiben létezik, hogy a lehető legjobban tudjon uralkodni a visszarúgási erők, illetve fel-futáskor a reakciós nyomaték felett.** A kezelő személy megfelelő óvatossági intézkedésekkel uralkodni tud a visszarúgási és reakcióerők felett.
- ▶ **Sohase vigye a kezét a forgó betétszerszám közelébe.** A betétszerszám egy visszarúgás esetén a kezéhez érhet.
- ▶ **Kerülje el a testével azt a tartományt, ahová egy visszarúgás az elektromos kéziszerszámot mozgatja.** A visszarúgás az elektromos kéziszerszámot a csiszolókorongnak a leblokkolási pontban fennálló forgásirányával ellentétes irányba hajtja.
- ▶ **A sarkok és élek közelében különösen óvatosan dolgozon, akadályozza meg, hogy a betétszerszám lepattanjon a munkadarabról, vagy beékelődjön a munkadarabba.** A forgó betétszerszám a sarkoknál, éleknél és lepattanás esetén könnyen beékelődik. Ez a készülék feletti uralom elvesztéséhez, vagy egy visszarúgáshoz vezet.
- ▶ **Ne használjon fafűrészlapot, vagy fogazott fűrészlapot.** Az ilyen betétszerszámok gyakran visszarúgáshoz vezetnek, vagy a kezelő elvesztheti az uralmát az elektromos kéziszerszám felett.

#### Külön figyelmeztetések és tájékoztató a csiszoláshoz és daraboláshoz

- ▶ **Kizárólag az Ön elektromos kéziszerszámához engedélyezett csiszolótesteket és az ezen csiszolótestekhez előírányzott védőbúrákat használja.** A nem az elektromos kéziszerszámhoz szolgáló csiszolótesteket nem lehet kielégítő módon letakarni és ezért ezek nem biztonságosak.
- ▶ **A peremes csiszolókorongokat úgy kell felszerelni, hogy a csiszolófelületük ne álljon ki a védőburkolat szélének a síkjából.** Egy szakszerűtlenül felszerelt csiszolókorongot, amely kiáll a védőburkolat szélének a síkjából, nem lehet kielégítő módon letakarni.
- ▶ **A védőbúrát biztonságosan kell felszerelni az elektromos kéziszerszámra és úgy kell beállítani, hogy az a lehető legnagyobb biztonságot nyújtsa, vagyis a csiszolótestnek csak a lehető legkisebb része mutasson a kezelő felé.** A védőbúrának meg kell óvnia a kezelőt a letörött, kirepülő daraboktól, a csiszolótest véletlen megérintésétől és a szikráktól, amelyek meggyújthatják az öltözetét.
- ▶ **A csiszolótesteket csak az azok számára javasolt célokra szabad használni. Például: Sohase csiszoljon egy ha-**

**sítókorong oldalsó felületével.** A hasítókorongok arra vannak méretezve, hogy az anyagot a korong élével munkálják le. Az ilyen csiszolótestekre ható oldalirányú erő a csiszolótest töréséhez vezethet.

- ▶ **Használjon mindig hibátlan, az Ön által választott csiszolókorongnak megfelelő méretű és alakú befogókarmát.** A megfelelő karimák megtámasztják a csiszolókorongot és így csökkentik a csiszolókorong eltörésének veszélyét. A hasítókorongokhoz szolgáló karimák különbözhetnek a csiszolókorongok számára szolgáló karimáktól.
- ▶ **Ne használjon nagyobb elektromos kéziszerszámokhoz szolgáló elhasználdott csiszolótesteket.** A nagyobb elektromos kéziszerszámokhoz szolgáló csiszolókorongok nincsenek a kisebb elektromos kéziszerszámok magasabb fordulatszámára méretezve és széttörhetnek.

#### További különleges figyelmeztető tájékoztató a daraboláshoz

- ▶ **Kerülje el a hasítókorong leblokkolását, és ne gyakoroljon túl erős nyomást a készülékre. Ne végezzen túl mély vágást.** A túlterhelés megnöveli a csiszolótest igénybevitelét és beékelődési vagy leblokkolási hajlamát és visszarúgáshoz vagy a csiszolótest töréséhez vezethet.
- ▶ **Kerülje el a forgó hasítókorong előtti és mögötti tartományt.** Ha a hasítókorongot a munkadarabban magától el-távolodva mozgatja, akkor az elektromos kéziszerszám a forgó koronggal visszarúgás esetén közvetlenül Ön felé pattan.
- ▶ **Ha a hasítókorong beékelődik, vagy ha Ön megszakítja a munkát, kapcsolja ki az elektromos kéziszerszámot és tartsa azt nyugodtan, amíg a korong teljesen leáll. Sohase próbálja meg kihúzni a még forgó hasítókorongot a vágásból, mert ez visszarúgáshoz vezethet.** Határozza meg és hátrítsa el a beékelődés okát.
- ▶ **Addig ne kapcsolja ismét be az elektromos kéziszerszámot, amíg az még benne van a munkadarabban. Várja meg, amíg a hasítókorong eléri a teljes fordulatszámát, mielőtt óvatosan folytatná a vágást.** A korong ellenkező esetben beékelődhet, kiugorhat a munkadarabból, vagy visszarúgáshoz vezethet.
- ▶ **Támassza fel a lemezeket vagy nagyobb munkadarabokat, hogy csökkentse egy beékelődő hasítókorong következtében fellépő visszarúgás kockázatát.** A nagyobb munkadarabok saját súlyuk alatt meghajolhatnak. A munkadarabot mindkét oldalán, és mind a vágási vonal közelében, mind a szélénél alá kell támasztani.
- ▶ **Ha egy meglévő falban, vagy más be nem látható területen hoz létre „táska alakú beszúrást”, járjon el különös óvatossággal.** Az anyagba behatoló hasítókorong gáz- vagy vízvezetékbe, elektromos vezetékekbe vagy más tárgyakba ütközhet, amelyek visszarúgást okozhatnak.

#### Külön figyelmeztetések és tájékoztató a csiszolópapír alkalmazásával történő csiszoláshoz

- ▶ **Ne használjon túl nagy csiszolólapokat, hanem kizárólag a gyártó által előírt méretet.** A csiszoló tányéron túl kilógó csiszolólapok személyi sérülést okozhatnak, vala-

## 248 | Magyar

mint a csiszolólapok leblokkolásához, széttépődéséhez, vagy visszarúgáshoz vezethetnek.

**Külön figyelmeztetések és tájékoztató a polírozáshoz**

- ▶ **Ne tegye lehetővé, hogy a polírozóburán laza részek, mindenekelőtt rögzítő zsinórok legyenek. Megfelelően rögzítse, vagy rövidítse le a rögzítő zsinórokat.** A géppel együtt forgó laza rögzítő zsinórok bekaphatják a kezelő ujjait, vagy beakadhatnak a munkadarabba.

**Külön figyelmeztetések és tájékoztató a drótkéfével végzett munkákhoz**

- ▶ **Vegye tekintetbe, hogy a drótkéféből a normális használat közben is kirepülnek egyes drótdarabok. Ne terhelje túl a berendezésre gyakorolt túl nagy nyomással a drótkéfe.** A kirepülő drótdarabok igen könnyen áthatolhatnak a vékonyabb ruhadarabokon vagy az emberi bőrön.
- ▶ **Ha egy védőbúrát célszerű alkalmazni, akadályozza meg, hogy a védőbúra és a drótkéfe megérintse egymást.** A tányér- és csészetalakú kefék átmérője a berendezésre gyakorolt nyomás és a centrifugális erők hatására megnövekedhet.

**Kiegészítő figyelmeztetések és tájékoztató**

Viseljen védőszemüveget.



- ▶ **A rejtett vezetékek felkutatásához használjon alkalmas fémkereső készüléket, vagy kérje ki a helyi energiaellátó vállalat tanácsát.** Ha egy elektromos vezeték a berendezéssel megérint, ez tűzhez és áramütéshez vezethet. Egy gázvezeték megrongálása robbanást eredményezhet. Ha egy vízvezeték szakít meg, anyagi károk keletkeznek, vagy villamos áramütést kaphat.
- ▶ **Ha az áramellátás (például feszültségkiesés, vagy a hálózati csatlakozó dugó kihúzása következtében) megszakad, oldja fel és állítsa át a „KI” helyzetbe a be/ki-kapcsolót.** Így meggátolhatja a berendezés akaratlan újraindulását.
- ▶ **Ne érjen hozzá a csiszoló és daraboló tárcsákhoz, amíg le nem hűltek.** Munka közben a tárcsák erősen felhevülnek.
- ▶ **A munka során mindig mindkét kezével tartsa az elektromos kéziszerszámot és gondoskodjon arról, hogy szilárd, biztos alapon álljon.** Az elektromos kéziszerszámot két kézzel biztosabban lehet vezetni.
- ▶ **A megmunkálásra kerülő munkadarabot megfelelően rögzítse.** Egy befogó szerkezettel vagy satuval rögzített munkadarab biztonságosabban van rögzítve, mintha csak a kezével tartaná.
- ▶ **Az elektromos kéziszerszámot csak egy előírászerűen földelt hálózathoz csatlakoztassa.** A dugaszolóaljzatnak és a hosszabbító kábelnek működőképés védővezetékkel kell felszerelve lennie.

**Biztonsági előírások az emelt frekvenciás szerszámok energiaellátásához**

- ▶ **Az alkalmazásra kerülő frekvenciaváltóra vonatkozó biztonsági előírásokat és munkavégzési utasításokat szigorúan be kell tartani!** Az ezzel kapcsolatos közelebbi adatokat a frekvenciaváltó gyártójától kaphat.
- ▶ **A frekvenciaváltót egy hibaáram-védőkapcsolóval kell ellátni, ha azt olyan környezetben üzemelteti, ahol különleges személyi védelemre van szükség.** Különleges személyi védelemre például nedves helyiségekben, vagy olyan anyagok megmunkálásánál van szükség, amelyeknél a munka során elektromosan vezető porok keletkezhetnek. A hibaáram-védőkapcsoló nélküli használat áramütéshez, tűzhez vagy súlyos személyi sérülésekhez vezethet.
- ▶ **A hibaáram-védőkapcsolót csak villamos szakember építheti be az áramellátó hálózatba.** A berendezés kifogástalan működését csak így lehet biztosítani.
- ▶ **A frekvenciaváltó kimeneti feszültségének és frekvenciájának meg kell egyeznie az emelt frekvenciás elektromos kéziszerszám típus tábláján található adatokkal.**
- ▶ **Az emelt frekvenciás elektromos kéziszerszámot kizárólag egy megfelelő csatlakozó dugóval szabad üzemeltetni.** A CEE csatlakozó dugónak arra névleges áramra kell méretezve lennie, amely az elektromos kéziszerszám számára szükséges (lásd „Műszaki adatok”).
- ▶ **A csatlakozó dugó felszerelését és az energiaellátáshoz való csatlakoztatást csak olyan szakember hajthatja végre, aki az emelt frekvenciás szerszámok kezelésére ki van oktatva.**
- ▶ **Kizárólag az eredeti kábelt használja! Minden egyes használat ellenőrizze, nincs-e megrongálódva az elektromos kéziszerszám, a kábel és a csatlakozó dugó.** A veszélyes helyzetek megelőzésére a kábeleket és csatlakozó dugókat nem szabad javítani, hanem ki kell cserélni.

**A termék és alkalmazási lehetőségeinek leírása**

**Olvassa el az összes biztonsági figyelmeztetést és előírást.** A következőkben leírt előírások betartásának elmulasztása áramütéshez, tűzhez és/vagy súlyos testi sérülésekhez vezethet.

Kérjük hajtja ki a kihajtható ábrás oldalt, és hagyja így kihajtván, miközben ezt a kezelési útmutatót olvassa.

**Rendeltetészerű használat****A következő típusokra érvényes:**

- 0 602 301 4..
- 0 602 305 40.
- 0 602 306 434
- 0 602 324 40.

Az elektromos kéziszerszám fém- és lakkfelületek vízhasználat nélküli csiszolópapíros csiszolására és polírozására szolgál.

**A következő típusokra érvényes:**

- 0 602 304 40.
- 0 602 324 44., ... 464, ... 474, ... 434
- 0 602 329 5..
- 0 602 331 5..
- 0 602 332 5..
- 0 602 334 5..

Ez az elektromos kéziszerszám fém- és kőanyagok víz alkalmazása nélkül való darabolására, nagyoló csiszolására és kefélésére szolgál.

Kötött csiszolóanyaggal végzett daraboláshoz egy a darabolásra szolgáló speciális védőburát kell használni.

Kőben végzett darabolási munkákhoz megfelelő poreszívásról kell gondoskodni.

**Minden típusra érvényes**

Kizárólag az elektromos kéziszerszámmal szállított, vagy ahhoz engedélyezett védőburákat és rögzítőanyagokat szabad használni.

**Az ábrázolásra kerülő komponensek**

A készülék ábrázolásra kerülő komponenseinek sorszámozása az elektromos kéziszerszámnak az ábra-oldalon található képére vonatkozik.

- 1 Be-/kikapcsoló
- 2 Pótfogantyú
- 3 Csiszolóorsó
- 4 Orsónyak

- 5 Orsó-reteszelőgomb
  - 6 Védőburkolat
  - 7 Védőbúra rögzítőcsavar
  - 8 Kódoló bütyök
  - 9 Kézvédő\*
  - 10 Befogókarima O-gyűrűvel
  - 11 Csiszoló/daraboló/hagyoló tárcsa
  - 12 Rögzítőanya
  - 13 Kétkörmös kulcs
  - 14 17 mm-es villáskulcs
  - 15 Kerek anya\*
  - 16 Csiszolólap\*
  - 17 Gumi csiszolótányér\*
  - 18 Rongykorong\*
  - 19 Drótkefe\*
  - 20 Húzásmentesítő (CEE csatlakozó dugó)
  - 21 Csatlakozó dugó betét (CEE csatlakozó dugó)
  - 22 Csavarok (CEE csatlakozó dugó)
  - 23 Csavarok a 21 csatlakozó dugó betétben (CEE csatlakozó dugó)
  - 24 CEE csatlakozó dugó
  - 25 Műanyag burkolat (CEE csatlakozó dugó)
- \*A képeken látható vagy a szövegben leírt tartozékok részben nem tartoznak a standard szállítmányhoz. Tartozékprogramunkban valamennyi tartozék megtalálható.

**Műszaki adatok**

Nagyfrekvenciás sarokcsiszoló				
Rendelési szám 0 602 301 ...		... 401	... 404	... 434
Névleges feszültség	V	265	135	200
Frekvencia	Hz	200	200	300
Névleges felvett teljesítmény	W	600	600	900
Névleges leadott teljesítmény	W	440	440	630
Névleges áram	A	1,6	3,3	3,3
Üresjárat fordulatszám	perc <sup>-1</sup>	4100	4100	6150
max. csiszolókorong átmérő	mm	125	125	125
Csiszolóorsó menete		M14	M14	M14
Súly az „EPTA-Procedure 01:2014” (01:2014 EPTA-eljárás) szerint				
- rezgés csillapító pótfogantyúval	kg	3,2	3,2	3,2
Érintésvédelmi osztály		⊕ / I	⊕ / I	⊕ / I
Védettségi osztály		IP 20	IP 20	IP 20

Nagyfrekvenciás sarokcsiszoló				
Rendelési szám		0 602 304 ...	0 602 305 ...	
		... 404	... 407	... 401 ... 404
Névleges feszültség	V	135	72	265 135
Frekvencia	Hz	200	200	200 200
Névleges felvett teljesítmény	W	950	950	950 950
Névleges leadott teljesítmény	W	700	700	700 700

**250 | Magyar****Nagyfrekvenciás sarokcsiszoló**

Névleges áram	A	5,5	10	2,8	5,5
Üresjárat fordulatszám	perc <sup>-1</sup>	5750	5750	1750	1750
max. csiszolókorong átmérő	mm	180	180	175	175
Csiszolóorsó menete		M14	M14	M14	M14
Súly az „EPTA-Procedure 01:2014” (01:2014 EPTA-eljárás) szerint – rezgéscsillapító pótfogantyúval	kg	5,3	5,3	4,8	4,8
Érintésvédelmi osztály		⊕ / I	⊕ / I	⊕ / I	⊕ / I
Védettségi osztály		IP 20	IP 20	IP 20	IP 20

**Nagyfrekvenciás sarokcsiszoló**

Rendelési szám		0 602 306 ...	0 602 324 ...		
		... 434	... 401	... 404	... 407
Névleges feszültség	V	200	265	135	72
Frekvencia	Hz	300	200	200	200
Névleges felvett teljesítmény	W	1450	520	520	520
Névleges leadott teljesítmény	W	1050	360	360	360
Névleges áram	A	5,5	1,6	3,2	6,0
Üresjárat fordulatszám	perc <sup>-1</sup>	1700	4900	4900	4900
max. csiszolókorong átmérő	mm	175	125	125	125
Csiszolóorsó menete		M14	M14	M14	M14
Súly az „EPTA-Procedure 01:2014” (01:2014 EPTA-eljárás) szerint – rezgéscsillapító pótfogantyúval	kg	4,8	2,3	2,3	2,3
Érintésvédelmi osztály		⊕ / I	⊕ / I	⊕ / I	⊕ / I
Védettségi osztály		IP 20	IP 20	IP 20	IP 20

**Nagyfrekvenciás sarokcsiszoló**

Rendelési szám		0 602 324 ...			
		... 441	... 444	... 447	... 474
Névleges feszültség	V	265	135	72	135
Frekvencia	Hz	200	200	200	200
Névleges felvett teljesítmény	W	520	520	520	520
Névleges leadott teljesítmény	W	360	360	360	360
Névleges áram	A	1,6	3,2	6,0	3,2
Üresjárat fordulatszám	perc <sup>-1</sup>	5850	5850	5850	6850
max. csiszolókorong átmérő	mm	125	125	125	125
Csiszolóorsó menete		M14	M14	M14	M14
Súly az „EPTA-Procedure 01:2014” (01:2014 EPTA-eljárás) szerint – rezgéscsillapító pótfogantyúval	kg	2,5	2,5	2,5	2,5
Érintésvédelmi osztály		⊕ / I	⊕ / I	⊕ / I	⊕ / I
Védettségi osztály		IP 20	IP 20	IP 20	IP 20

**Nagyfrekvenciás sarokcsiszoló**

Rendelési szám		0 602 329 ...			
			... 501		... 534
Névleges feszültség	V		265		200

Magyar | 251

Nagyfrekvenciás sarokcsiszoló			
Frekvencia	Hz	200	300
Névleges felvett teljesítmény	W	1200	1800
Névleges leadott teljesítmény	W	1000	1500
Névleges áram	A	3,3	6,4
Üresjárat fordulatszám	perc <sup>-1</sup>	8480	8480
max. csiszolókorong átmérő	mm	180	180
Csiszolóorsó menete		M14	M14
Súly az „EPTA-Procedure 01:2014” (01:2014 EPTA-eljárás) szerint – rezgécscillapító pótfogantyúval	kg	5,8	5,8
Érintésvédelmi osztály		⊕ / I	⊕ / I
Védettségi osztály		IP 20	IP 20

Nagyfrekvenciás sarokcsiszoló					
Rendelési szám		0 602 331 ...			
		... 501	... 504	... 507	... 534
Névleges feszültség	V	265	135	72	200
Frekvencia	Hz	200	200	200	300
Névleges felvett teljesítmény	W	1950	1950	1950	2900
Névleges leadott teljesítmény	W	1500	1500	1500	2200
Névleges áram	A	5	10	18	10
Üresjárat fordulatszám	perc <sup>-1</sup>	8480	8480	8480	8480
max. csiszolókorong átmérő	mm	180	180	180	180
Csiszolóorsó menete		M14	M14	M14	M14
Súly az „EPTA-Procedure 01:2014” (01:2014 EPTA-eljárás) szerint – rezgécscillapító pótfogantyúval	kg	7,1	7,1	7,1	7,1
Érintésvédelmi osztály		⊕ / I	⊕ / I	⊕ / I	⊕ / I
Védettségi osztály		IP 20	IP 20	IP 20	IP 20

Nagyfrekvenciás sarokcsiszoló					
Rendelési szám		0 602 332 ...			
		... 501	... 504	... 507	... 534 ... 511
Névleges feszültség	V	265	135	72	200
Frekvencia	Hz	200	200	200	300
Névleges felvett teljesítmény	W	1950	1950	1950	2900
Névleges leadott teljesítmény	W	1500	1500	1500	2200
Névleges áram	A	5	10	18	10
Üresjárat fordulatszám	perc <sup>-1</sup>	6600	6600	6600	6600
max. csiszolókorong átmérő	mm	230	230	230	230
Csiszolóorsó menete		M14	M14	M14	M14
Súly az „EPTA-Procedure 01:2014” (01:2014 EPTA-eljárás) szerint – rezgécscillapító pótfogantyúval	kg	7,1	7,1	7,1	7,1
Érintésvédelmi osztály		⊕ / I	⊕ / I	⊕ / I	⊕ / I
Védettségi osztály		IP 20	IP 20	IP 20	IP 20

## 252 | Magyar

## Nagyfrekvenciás sarokcsiszoló

Rendelési szám		0 602 334 ...	... 501	... 504	... 507	... 534
Névleges feszültség	V	265	135	72	200	
Frekvencia	Hz	200	200	200	300	
Névleges felvett teljesítmény	W	2500	2500	2500	3800	
Névleges leadott teljesítmény	W	2200	2200	2200	3100	
Névleges áram	A	6,7	13,2	24,7	13,2	
Üresjárat fordulatszám	perc <sup>-1</sup>	6600	6600	6600	6600	
max. csiszolókorong átmérő	mm	230	230	230	230	
Csiszolóorsó menete		M14	M14	M14	M14	
Súly az „EPTA-Procedure 01:2014” (01:2014 EPTA-eljárás) szerint – rezgésillapító pótfogantyúval	kg	7,8	7,8	7,8	7,8	
Érintésvédelmi osztály		⊕ / I	⊕ / I	⊕ / I	⊕ / I	
Védettségi osztály		IP 20	IP 20	IP 20	IP 20	

## Az energiaellátására vonatkozó tájékoztató

Az emelt frekvenciás elektromos kéziszerszám egy nagyfrekvenciás rendszer része és a típus táblán megadott frekvenciájú 3-fázisú váltakozó áramot igényel.

Ennek a frekvenciának az elérésére az elektromos kéziszerszámot össze kell kapcsolni frekvenciaváltóval (lásd „Csatlakozás az energiaellátáshoz”, a 256 oldalon).

## Zaj és vibráció értékek

A zajmérési eredmények az EN 60745-2-3 szabványnak megfelelően kerültek meghatározásra.

		0 602 301 40.	0 602 301 434	0 602 304 40.	0 602 305 40.
A készülék A-értékelésű zajszintjének tipikus értékei					
Zajnyomásszint	dB(A)	72	82	79	76
Hangteljesítményszint	dB(A)	83	93	90	87
Bizonytalanság, K	dB	3	3	3	3
<b>Viseljen fülvédőt!</b>					
a <sub>h</sub> rezgési összértékek (a három irány vektorösszege) és K bizonytalanság az EN 60745-2-3 szabvány szerint.					
<b>Felületcsiszolás (nagyolás):</b>					
a <sub>h</sub>	m/s <sup>2</sup>	–	5,3	5	–
K	m/s <sup>2</sup>	–	2	2	–
<b>Polírozás:</b>					
a <sub>h</sub>	m/s <sup>2</sup>	3	3	–	< 2,5
K	m/s <sup>2</sup>	1,5	1,5	–	1,5
<b>Csiszolás csiszolólapal:</b>					
a <sub>h</sub>	m/s <sup>2</sup>	3	3	–	< 2,5
K	m/s <sup>2</sup>	1,5	1,5	–	1,5

		0 602 306 434	0 602 324 40.	0 602 324 44.	0 602 324 464	0 602 324 474	0 602 324 434
A készülék A-értékelésű zajszintjének tipikus értékei							
Zajnyomásszint	dB(A)	82	77	82			
Hangteljesítményszint	dB(A)	93	88	93			
Bizonytalanság, K	dB	3	3	3			
<b>Viseljen fülvédőt!</b>							

Magyar | 253

0 602 324 44.  
0 602 324 464  
0 602 324 474  
0 602 324 434

$a_h$  rezgési összértékek (a három irány vektorösszege) és K bizonytalanság az EN 60745-2-3 szabvány szerint.

**Felületcsiszolás (nagyolás):**

$a_h$	m/s <sup>2</sup>	–	–	6
K	m/s <sup>2</sup>	–	–	2

**Polírozás:**

$a_h$	m/s <sup>2</sup>	< 2,5	4	–
K	m/s <sup>2</sup>	1,5	1,5	–

**Csiszolás csiszolólapal:**

$a_h$	m/s <sup>2</sup>	< 2,5	4	–
K	m/s <sup>2</sup>	1,5	1,5	–

0 602 329 534  
0 602 329 50. 0 602 329 511 0 602 331 5.. 0 602 332 5..

A készülék A-értékelésű zajszintjének tipikus értékei

Zajnyomásszint	dB(A)	85	87	86	86
Hangteljesítményszint	dB(A)	96	98	97	97
Bizonytalanság, K	dB	3	3	3	3

**Viseljen fülvédőt!**

$a_h$  rezgési összértékek (a három irány vektorösszege) és K bizonytalanság az EN 60745-2-3 szabvány szerint.

**Felületcsiszolás (nagyolás):**

$a_h$	m/s <sup>2</sup>	7	7	7	7
K	m/s <sup>2</sup>	1,5	1,5	1,5	1,5

**Polírozás:**

$a_h$	m/s <sup>2</sup>	–	–	–	–
K	m/s <sup>2</sup>	–	–	–	–

**Csiszolás csiszolólapal:**

$a_h$	m/s <sup>2</sup>	–	–	–	–
K	m/s <sup>2</sup>	–	–	–	–

0 602 334 50. 0 602 334 534

A készülék A-értékelésű zajszintjének tipikus értékei

Zajnyomásszint	dB(A)	86	86
Hangteljesítményszint	dB(A)	97	97
Bizonytalanság, K	dB	3	3

**Viseljen fülvédőt!**

$a_h$  rezgési összértékek (a három irány vektorösszege) és K bizonytalanság az EN 60745-2-3 szabvány szerint.

**Felületcsiszolás (nagyolás):**

$a_h$	m/s <sup>2</sup>	7	7
K	m/s <sup>2</sup>	3	3

**Polírozás:**

$a_h$	m/s <sup>2</sup>	–	–
K	m/s <sup>2</sup>	–	–

**Csiszolás csiszolólapal:**

$a_h$	m/s <sup>2</sup>	–	–
K	m/s <sup>2</sup>	–	–

## 254 | Magyar

Az ezen előírásokban megadott rezgésszint az EN 60745 szabványban rögzített mérési módszerrel került meghatározásra és az elektromos kéziszerszámok összehasonlítására ez az érték felhasználható. Ez az érték a rezgési terhelés ideiglenes becslésére is alkalmas.

A megadott rezgésszint az elektromos kéziszerszám fő alkalmazási területein való használat során fellépő érték. Ha az elektromos kéziszerszámot más alkalmazásokra, különböző tartozékokkal vagy nem kielégítő karbantartás mellett használják, a rezgésszint a fenti értéktől eltérhet. Ez az egész munkaidőre vonatkozó rezgési terhelést lényegesen megnövelheti.

A rezgési terhelés pontos megbecsléséhez figyelembe kell venni azokat az időszakokat is, amikor a berendezés kikapcsolt állapotban van, vagy amikor be van ugyan kapcsolva, de nem kerül ténylegesen használatra. Ez az egész munkaidőre vonatkozó rezgési terhelést lényegesen csökkentheti. Hozzon kiegészítő biztonsági intézkedéseket a kezelőnek a rezgések hatása elleni védelmére, például: Az elektromos kéziszerszám és a betétszerszámok karbantartása, a kezek melegen tartása, a munkamenetek megszerzése.

**Megfelelőségi nyilatkozat** 

Egyedüli felelőséggel kijelentjük, hogy a „Műszaki adatok” alatt leírt termék megfelel a 2011/65/EU, 2014/30/EU, 2006/42/EK irányelvekben és azok módosításaiban leírt idevágó előírásoknak és megfelel a következő szabványoknak: EN 60745-1, EN 60745-2-3, EN 50581.

A műszaki dokumentációja (2006/42/EK) a következő helyen található:

Robert Bosch Power Tools GmbH, PT/ECS,  
70538 Stuttgart, GERMANY

Henk Becker Executive Vice President  
Engineering  
Helmut Heinzlmann Head of Product Certification  
PT/ECS

 i.V. 

Robert Bosch Power Tools GmbH  
70538 Stuttgart, GERMANY  
Stuttgart, 01.01.2017

**Összeszerelés****A védőberendezések felszerelése****Általános tájékoztató**

- ▶ Szakítsa meg az energiaellátást, mielőtt a kéziszerszámot beállítási munkákat végez, tartozékokat cserél, vagy mielőtt félreteszi az elektromos kéziszerszámot.

Ez az elővigyázatossági intézkedés meggátolja az elektromos kéziszerszám akaratlan üzembe helyezését.

**Megjegyzés:** Ha a csiszoló tárcsa üzem közben eltörött, vagy ha a védőbúra vagy az elektromos kéziszerszám felvevő egysegei megrongálódtak, az elektromos kéziszerszámot azonnal el kell küldeni a Vevőszolgálatnak, a címetek lásd a „Vevőszolgálat és használati tanácsadás” fejezetben.

- ▶ Állítsa úgy be a védőburákat, hogy a kezelő irányába ne repülhessen ki szikra.

**Megjegyzés:** A védőburán található kódoló bütykök gondoskodnak arról, hogy az elektromos kéziszerszámra csak arra illesztő védőburát lehessen felszerelni.

**Védőbúra csiszoláshoz (lásd az „A” ábrát)****A következő típusokra érvényes:**

- 0 602 304 40. - 0 602 329 5..
- 0 602 324 434 - 0 602 331 5..
- 0 602 324 44. - 0 602 332 5..
- 0 602 324 464 - 0 602 334 5..
- 0 602 324 474

- Tegye fel a 6 védőburát a 8 kódoló bütyökkel a 4 orsónyak kódolóhornyára, amíg a védőbúra válla fel nem fekszik az elektromos kéziszerszám karimájára.

- A védőbúra helyzetét a munka adottságainak megfelelően kell megválasztani.
- A védőbúra megbízható rögzítésére húzza meg legalább 10 Nm nyomatékkal a 7 rögzítőcsavart.

**Védőbúra daraboláshoz****A következő típusokra érvényes:**

- 0 602 304 40. - 0 602 329 5..
- 0 602 324 434 - 0 602 331 5..
- 0 602 324 44. - 0 602 332 5..
- 0 602 324 464 - 0 602 334 5..
- 0 602 324 474

- ▶ **Kötött csiszolóanyaggal végzett daraboláshoz mindig használjon egy a darabolásra szolgáló védőburát.**

- ▶ **Kövek darabolásához mindig egy speciális, vezetőszállal felszerelt elszívó burát (külön tartozék) kell használni.**

A daraboláshoz használható védőburákat a standard védőburához hasonlóan (lásd az „A” ábrát) kell felszerelni.

**Rezgéscsillapító pótfogantyú (lásd a „B” ábrát)**

A rezgéscsillapító pótfogantyú egy kisebb rezgéssel jár, és ennek következtében kényelmesebb és biztonságosabb munkát tesz lehetővé.

- ▶ **Az elektromos kéziszerszámot csak az arra felszerelt 2 pótfogantyúval együtt szabad használni.**

- Csavarja be a 2 pótfogantyút a munkának megfelelő helyzetben a hajtómű jobb vagy bal oldalába.

- ▶ **A pótfogantyún nem szabad változtatásokat végrehajtani.**

- ▶ **Ha egy pótfogantyú megrongálódott, ne használja tovább.**

**Kézvédő (lásd a „C” ábrát)****A következő típusokra érvényes:**

- 0 602 301 4.. - 0 602 324 40.
- 0 602 305 40.
- 0 602 306 434

- ▶ **A 17 gumi csiszolótányérral vagy a csészelakú kéfével/kefés tárcsával/legyezőlapos tárcsával végzett munkákhoz mindig fel kell szerelni a kézvédőt 9.**

- Rögzítse a 9 kézvédőt a 2 pótfogantyúval.

## A csiszolószerszámok felszerelése

### Általános tájékoztató

- ▶ **Szakítsa meg az energiaellátást, mielőtt a kéziszerszám beállítási munkákat végez, tartozékokat cserél, vagy mielőtt félreteszi az elektromos kéziszerszámot.**

Ez az elővigyázatossági intézkedés meggátolja az elektromos kéziszerszám akaratlan üzembe helyezését.

Ügyeljen a csiszolószerszámok méretére. A lyuk átmérőjének meg kell felelnie a szorítókarima méreteinek. Redukáló idomot, vagy adaptert nem szabad használni.

- Tisztítsa meg a **3** csiszolóorsót és valamennyi felszerelésre kerülő alkatrészt.

- ▶ **A csiszolószerszámok felszerelése után a készülék bekapcsolása előtt győződjön meg arról, hogy a csiszolószerszám helyesen van felszerelve és szabadon forog. Gondoskodjon arról, hogy a csiszolószerszám ne érjen hozzá a védőbúrához vagy más alkatrészekhez.**

### A csiszoló, daraboló vagy nagyoló tárcsa felszerelése (lásd a „D1” – „D2” ábrát)

#### A következő típusokra érvényes:

- 0 602 304 40.                      – 0 602 331 5..
- 0 602 324 44., ... 464,        – 0 602 332 5..
- ... 474, ... 434                – 0 602 334 5..
- 0 602 329 5..

#### Behelyezés

- Gondoskodjon arról, hogy a hozzáillő védőbura legyen felszerelve (lásd „A védőberendezések felszerelése”, a 254 oldalon).
- Tegye fel a **10** szorítókarimát a **3** csiszolótengelyre.

A **10** szorítókarimába a központozó perem körül egy műanyag alkatrész (O-gyűrű) található. **Ha az O-gyűrű hiányzik, vagy megrongálódott, akkor azt okvetlenül ki kell cserélni, mielőtt felszerelné a 10 szorítókarimát.**

- Tegye fel a helyes forgásiránynak megfelelően a kívánt **11** csiszolószerszámot (csiszoló, hasító vagy nagyoló korongot) a **3** csiszolótengelyre.
- Tegye fel úgy a **12** rögzítőanyát az orsómenetre, hogy a rögzítőanya középső bemélyedése a felfelé mutasson.
- Húzza meg szorosra a **13** körmöskulccsal a rögzítőanyát, eközben a tartson ellen a **14** villáskulccsal a **3** csiszolótengely kulcsfelületén.

#### Eltávolítás

- Fogja le a **3** csiszolótengelyt **14** villáskulccsal a kulcsfelületnél fogva.
- Csavarja le a **12** rögzítőanyát a **13** körmöskulccsal a csiszolótengelyről, eközben tartson ellen a kulcsfelületen a **14** villáskulccsal.
- Húzza le ezután a csiszolószerszámot, valamint a szorítókarimát a csiszolótengelyről.

### Tengelyrögzítőgombbal (5) ellátott elektromos kéziszerszámok

#### A következő típusokra érvényes:

- 0 602 324 40.
- 0 602 324 434

- 0 602 324 44.

Az **5** tengelyrögzítőgombbal ellátott elektromos kéziszerszámok esetén a csiszolószerszám felszerelésekor nincs szükség egy villáskulccsal való ellentartásra (lásd az „E1” – „E2” ábrát).

- ▶ **A tengelyrögzítőgombot csak teljesen nyugalmi állapotban lévő csiszolótengely esetén szabad megnyomni!** Ellenkező esetben az elektromos kéziszerszám megrongálódhat.

- A csiszolószerszám felszerelése előtt nyomja be az **5** tengelyrögzítőgombot, hogy ezzel reteszelve a **3** csiszolótengelyt, és a szerelés során tartsa benyomva a gombot.
- Szerelje fel a kívánt csiszolószerszámot (lásd „A csiszoló, daraboló vagy nagyoló tárcsa felszerelése”, a 255 oldalon).
- Engedje el az **5** tengelyrögzítőgombot, hogy feloldja a csiszolótengely reteszelését.

### A gumitányér felszerelése (lásd az „F” ábrát)

#### A következő típusokra érvényes:

- 0 602 301 4..                      – 0 602 324 40.
- 0 602 305 40.
- 0 602 306 434

#### Behelyezés

- Gondoskodjon arról, hogy a kézvédő és a pótfogantyú fel legyen szerelve (lásd „A védőberendezések felszerelése”, a 254 oldalon).
- Tegye fel a **17** gumitányért a **3** csiszolótengelyre.
- Tegye fel a **16** csiszolólapot a gumitányérra.
- Tegye fel a **15** hengeres anyát az orsómenetre.
- Húzza meg szorosra a **13** körmöskulccsal a hengeres anyát, eközben a tartson ellen a **14** villáskulccsal a **3** csiszolótengely kulcsfelületén.

Ügyeljen arra, hogy a **15** hengeres anya teljesen be legyen csavarva a gumitányér kiálló részébe, hogy ne zavarja a csiszolási eljárást és a csiszolólap szilárdan rögzítve legyen.

#### Eltávolítás

- Fogja le a **3** csiszolótengelyt **14** villáskulccsal a kulcsfelületnél fogva.
- Csavarja le a **15** hengeres anyát a **13** körmöskulccsal a csiszolótengelyről, eközben tartson ellen a **14** villáskulccsal a kulcsfelületen.
- Húzza le a csiszolólapot és a gumitányért a csiszolótengelyről.

### A rongykorong felszerelése (lásd a „G” ábrát)

#### A következő típusokra érvényes:

- 0 602 301 4..                      – 0 602 324 40.
- 0 602 305 40.
- 0 602 306 434

#### Behelyezés

Ügyeljen arra, hogy a rongykorong menete pontosan ráilleszkedjen a csiszolótengely menetére (M14).

- Gondoskodjon arról, hogy a kézvédő és a pótfogantyú fel legyen szerelve (lásd „A védőberendezések felszerelése”, a 254 oldalon).

## 256 | Magyar

- Csavarja annyira rá a **18** rongykorongot a **3** csiszolótengegyre, hogy az szorosan felfeküdjön a csiszolótengegy kulcsfelületére, eközben tartson ellen a **14** villáskulccsal **3** csiszolótengegy kulcsfelületén.

**Eltávolítás**

- Csavarja le a szilárdan rögzített **18** rongykorongot a csiszolótengegy kulcsfelületére felhelyezett villáskulccsal a csiszolótengegyről, eközben tartson ellen a **14** villáskulccsal **3** csiszolótengegy kulcsfelületén.

**A drótkéfe felszerelése (lásd a „H” ábrát)****A következő típusokra érvényes:**

- 0 602 304 40.                   - 0 602 331 5..
- 0 602 324 44., ... 464,       - 0 602 332 5..
- ... 474, ... 434               - 0 602 334 5..
- 0 602 329 5..

**Behelyezés**

Ügyeljen arra, hogy a drótkéfe menete pontosan ráilleszkedjen a csiszolótengegy menetére (M14).

- Gondoskodjon arról, hogy a kézvédő és a pótfogantyú fel legyen szerelve (lásd „A védőberendezések felszerelése”, a 254. oldalon).
- Csavarja annyira rá a kívánt **19** drótkéfé (csészéalakú kéfé, vagy kéfés tárcsát) a **3** csiszolótengegyre, hogy az szorosan felfeküdjön a csiszolótengegy kulcsfelületére, eközben tartson ellen a **14** villáskulccsal a csiszolótengegy kulcsfelületén.

**Eltávolítás**

- Csavarja le a szilárdan rögzített **19** drótkéfé a csiszolótengegy kulcsfelületére felhelyezett villáskulccsal a csiszolótengegyről, eközben tartson ellen a **14** villáskulccsal a **3** csiszolótengegy kulcsfelületén.

**Por- és forgácselzívás**

- ▶ Az ólomtartalmú festékrétegek, egyes fajták, ásványok és fémek pora egészségkárosító hatású lehet. A poroknak a kezelő vagy a közelben tartózkodó személyek által történő megérintése vagy belégzése allergikus reakciókhoz és/vagy a légutak megbetegedését vonhatja maga után. Egyes faporok, például tölgy- és bükkfaporok rákkeltő hatásúak, főleg ha a faanyag kezeléséhez más anyagok is vannak bennük (kromát, favédő vegyszerek). A készülékkel azbeszttel tartalmazó anyagokat csak szakembereknek szabad megmunkálniuk.

- A lehetőségek szerint használjon az anyagnak megfelelő porelzívást.
- Gondoskodjon a munkahely jó szellőztetéséről.
- Ehhez a munkához célszerű egy P2 szűrőosztályú porvédő álarcot használni.

A feldolgozásra kerülő anyagokkal kapcsolatban tartsa be az adott országban érvényes előírásokat.

- ▶ **Gondoskodjon arról, hogy a munkahelyén ne gyűlhesen össze a por.** A porok könnyen meggyulladhatnak.

**Csatlakozás az energiaellátáshoz**

Az emelt frekvenciás elektromos kéziszerszám üzemeltetéséhez egy frekvenciaváltóra van szükség, amely a típusábrán megadott frekvenciájú, 3-fázisú váltakozó áramot állít elő.

A kereskedelemben különböző méretű, frekvenciájú, szekundér feszültségű és névleges teljesítményű frekvenciaváltók kaphatók. A frekvenciaváltót az ahhoz csatlakoztatásra kerülő elektromos kéziszerszámnak megfelelően kell kiválasztani. A frekvenciaváltó kiválasztásakor a Bosch márkakereskedő szívesen segít Önnek.

Az elektromos kéziszerszám egy négy méter hosszú csatlakozó kábellel, csatlakozó dugó nélkül kerül kiszállításra. Az üzembevitelhez a különleges csatlakozó kábelt egy négypólusú CEE csatlakozó dugóval (zöld színű) kell felszerelni.

Az elektromos kéziszerszámot a túlterhelés elleni védelemre ezen felül fel lehet szerelni egy a kereskedelemben kapható motorvédő kapcsolóval. Ezen motorvédő kapcsoló beállítási tartományának magában kell foglalnia az elektromos kéziszerszám névleges áramát (lásd „Műszaki adatok”). A motorvédő kapcsolónak egy másodpercnél rövidebb időn belül kell reagálnia.

**Ehhez vegye figyelembe a motorvédő kapcsoló Üzemeltetési útmutatójában található biztonsági előírásokat és szerelési utasításokat!**

**A CEE csatlakozó dugó felszerelése (lásd az „I1” – „I2” ábrát)**

- Lazítsa ki mindkét **22** csavart és húzza ki **21** a csatlakozó dugó betétet a **24** CEE csatlakozó dugó házából.
- Szabja ki az elektromos kéziszerszám különleges kábele átmérőjének megfelelően a **25** műanyag hüvelyt és tolja rá a CEE dugaszoló házát a csatlakozó kábelre.
- Fűzze át a négy erezet a **20** húzásmentesítőn.
- Csavarja ki a négy kis **23** csavart a **21** csatlakozó dugó betétben és dugja be a barna L1 kábelér vezetőlevezető hüvelyét az L1 érintkező hüvelybe, a kék L2 kábelér vezetőlevezető hüvelyét az L2 érintkező hüvelybe, a fekete L3 kábelér vezetőlevezető hüvelyét az L3 érintkező hüvelybe, valamint a zöld-sárga kábelér vezetőlevezető hüvelyét a védővezető hüvelyébe.
- Ismét húzza meg szorosra a négy kis **23** csavart a **21** csatlakozó dugó betétben, hogy ezzel rögzítse a négy kábelret.
- Ezután csavarja úgy rá a **20** húzásmentesítőt az egész kábelre és rögzítse úgy a kábel köpenyére, hogy a vezetőlevezető hüvelyekben ne lépjen fel húzóerő.
- Ismét dugja be a **21** csatlakozó dugó betétet a **24** CEE csatlakozó dugó házába és a két **22** csavarral ismét húzza meg szorosra.
- Ezután ellenőrizze a védővezető helyes működését.
- Dugja be az elektromos kéziszerszám **24** CEE csatlakozó dugóját a frekvenciaváltó csatlakozó hüvelyébe.

Most már csatlakoztathatja a frekvenciaváltót az energiaellátáshoz.

A frekvenciaváltónak az energiaellátáshoz való csatlakoztatása a frekvenciaváltó Kezelési Utasításában van leírva.

► **Ezután ellenőrizze a forgásirányt!**

**A forgásirány ellenőrzése**

A csiszoló tengely forgásirányának meg kell egyeznie az elektromos kéziszerszámon található nyíl által jelzett iránnyal.

Ha a csiszoló tengely az első üzembe helyezés során (lásd „Az elektromos kéziszerszám be- és kikapcsolása”, a 257 oldalon) a helytelen irányban forog, azonnal kapcsolja ki és válassza le az energiaellátásról az elektromos kéziszerszámot.

- Lazítsa ki ismét mindkét **22** csavart és ismét húzza ki **21** a csatlakozó dugó betétet a **24** CEE csatlakozó dugó házából.
- Lazítsa ki barna és fekete kábelér vezetőlevezető hüvelyét a megfelelő érintkező hüvelyekből.
- Ezután dugja be a fekete L3 kábelér vezetőlevezető hüvelyét az L1 érintkező hüvelybe, és a barna L1 kábelér vezetőlevezető hüvelyét az L3 érintkező hüvelybe.
- Ismét húzza meg szorosra a kis **23** csavarokat a **21** csatlakozó dugó betétben, hogy ezzel rögzítse a kábelereket.
- Ismét dugja be a **21** csatlakozó dugó betétet a **24** CEE csatlakozó dugó házába és a két **22** csavarral ismét húzza meg szorosra.
- Ezután ellenőrizze a védővezeték helyes működését.
- Csatlakoztassa ismét az elektromos kéziszerszámot az energiaellátáshoz.

## Üzemeltetés

### Üzembe helyezés

- **Az áramforrás feszültségének és frekvenciájának meg kell egyeznie az elektromos kéziszerszám típus táblájában található adatokkal.**
- **Minden használat előtt ellenőrizze a csiszolószerszámokat. Győződjön meg arról, hogy a csiszolószerszám helyesen van felszerelve és szabadon forog. Hajtson végre egy legalább 1 perces, terhelésmentes próbafutást. Megrongálódott, nem kerek, vagy erősen berezgő csiszolószerszámokkal nem szabad dolgozni.** A megrongálódott csiszolószerszámok széttörhetnek és személyi sérüléseket okozhatnak.
- **Állítsa át az 1 be-/kikapcsolót az „Ki” helyzetbe, ha az elektromos kéziszerszám váratlanul leáll, annak ellenére, hogy a be-/kikapcsoló az „Be” helyzetben van.** Ezzel megakadályozhatja a berendezés akaratlan újraindulását. Ellenőrizze az energiaellátást (lásd „Csatlakozás az energiaellátáshoz”, a 256 oldalon), mielőtt ismét elindítaná az elektromos kéziszerszámot.
- **Előbb mindig csatlakoztassa az elektromos kéziszerszámot a frekvenciaváltóhoz, mielőtt rákapcsolná a frekvenciaváltót a villamos hálózatra.**

Az energia megtakarítására az elektromos kéziszerszámot csak akkor kapcsolja be, ha használja.

### A frekvenciaváltó be- és kikapcsolása

Az elektromos kéziszerszám bekapcsolása előtt üzembe kell venni a frekvenciaváltót.

Tartsa be a frekvenciaváltó Kezelési Utasításában található előírásokat.

### Az elektromos kéziszerszám be- és kikapcsolása biztonsági tolókapcsolóval (lásd a „J1” ábrát)

#### A következő típusokra érvényes:

- 0 602 324 4..
  - Az elektromos kéziszerszám **bekapcsolásához** tolja előre az **1** be-/kikapcsolót.
  - Az **1** be-/kikapcsoló **reteszeléséhez** nyomja le elől az **1** be-/kikapcsolót, amíg az be nem pattan a reteszelési helyzetbe.
  - Az elektromos kéziszerszám **kikapcsolásához** engedje el az **1** be-/kikapcsolót.
- Reteszelt 1** be-/kikapcsoló esetén nyomja le röviden a hátsó részét, majd engedje el.

### Az elektromos kéziszerszám be- és kikapcsolása biztonsági kapcsolóval (lásd a „J2” ábrát)

#### A következő típusokra érvényes:

- 0 602 301 4..
- 0 602 304 40.
- 0 602 305 40.
- 0 602 306 434
- 0 602 329 5..
- 0 602 331 5..
- 0 602 332 5..
- 0 602 334 5..
- Az elektromos kéziszerszám **üzembe helyezéséhez** tolja el előre, majd nyomja be az **1** be-/kikapcsolót.
- A benyomott **1** be-/kikapcsoló **reteszeléséhez** tolja tovább előre a benyomott **1** be-/kikapcsolót.
- Az elektromos kéziszerszám **kikapcsolásához** engedje el az **1** be-/kikapcsolót, illetve, ha az reteszelve van, nyomja be rövid időre az **1** be-/kikapcsolót, majd engedje el azt.

### Munkavégzési tanácsok

- **Szakítsa meg az energiaellátást, mielőtt a kéziszerszámon beállítási munkákat végez, tartozékokat cserél, vagy mielőtt félretesz az elektromos kéziszerszámot.** Ez az elővigyázatossági intézkedés meggátolja az elektromos kéziszerszám akaratlan üzembe helyezését.
- **Ha tartófalakba vág réseket, óvatosan járjon el, lásd a „Tájékoztató a statikáról” c. szakaszt.**
- **Fogja be a munkadarabot, ha azt a saját súlya nem megbízhatóan rögzíti.**
- **Sohase vesse alá az elektromos kéziszerszámot akkora terhelésnek, hogy az ettől leálljon.**
- **Magas terhelés után hagyja még néhány percig üresjáratban működni az elektromos kéziszerszámot, hogy a betétszerszám lehűljön.**

### Csiszolás a legyezőlappos tárcsával

A legyezőlappos tárcsával (tartozék) görbe felületeket és profilokat is meg lehet munkálni.

A legyezőlappos tárcsák élettartama lényegesen hosszabb, zajszintjük és csiszolási hőmérsékletük lényegesen alacsonyabb, mint a szokásos csiszolókorongoké.

### Fémek darabolása (lásd a „K” ábrát)

- **Kötött csiszolóanyaggal végzett daraboláshoz mindig használjon egy a darabolásra szolgáló védőbúrát.**

A darabolásnál a készüléket a megmunkálásra kerülő anyagnak megfelelő mérsékelt előtolással mozgassa előre. Ne gya-

## 258 | Magyar

koroljon nyomást a hasítókorongra, ne ékelje be és ne rezgessen be a korongot.

A kifutó hasítókorongot nem szabad oldalirányú nyomással lefékezni.

Az elektromos kéziszerszámot mindig a forgással ellenkező irányba kell vezetni. Ellenkező esetben a készülék **irányithatatlanul** kiugorhat a vágásból.

A profilok és négyszögletes csövek darabolásánál a legcélszerűbb a legkisebb keresztmetszetről kezdeni a munkát.

**Terméskő darabolása**

► **Kőben végzett darabolási munkák esetén mindig gondoskodjon kielégítő porelszívásról.**

► **Viseljen porvédő álarcot.**

► **Az elektromos kéziszerszámot csak száraz vágással, illetve csiszolással való megmunkálására szabad használni.**

A terméskövek darabolásához legcélszerűbb egy gyémántbetétes darabolótárcsát használni. A beékelődés megelőzésére egy darabolásra szolgáló védőburával felszerelt vezetősztant kell használni.

Az elektromos kéziszerszámot csak poreszívással üzemeltesse és viseljen kiegészítőleg egy porvédő álarcot.

Olyan porszívót kell használni, amely kőpor elszívására engedélyezve van. A Bosch erre alkalmas porszívókat tud ajánlani.

– Kapcsolja be az elektromos kéziszerszámot és helyezze fel a vezetősztant első részével a megmunkálásra kerülő munkadarabra. Az elektromos kéziszerszámot a megmunkálásra kerülő anyagnak megfelelő mérsékelt előtolással mozgassa előre.

Különösen kemény anyagok, például magas kavicsstartalmú beton darabolásakor a gyémántbetétes darabolótárcsa túlhevülhet és megrongálódhat. A gyémántbetétes darabolótárcsával együtt körbefutó szikrakoszorú túlhevülésre utal.

Ebben az esetben szakítsa félbe a darabolási folyamatot és járassa a gyémántbetétes darabolótárcsát rövid ideig alapljárásban a legmagasabb fordulatszámra, hogy az lehűlhessen.

Ha a munkateljesítmény észrevehetően csökken és a tárcsát szikrakoszorú veszi körül, akkor ez arra utal, hogy a gyémántbetétes darabolótárcsa eltompult. A gyémántbetétes darabolótárcsát egy abrazív hatású anyagban (például mészhomok) végzett rövid vágásokkal ismét ki lehet élesíteni.

**Tájékoztató a statikáról**

A tartó falakban vágható részek a DIN 1053 német szabvány 1. részében vagy az adott országban érvényes hasonló szabványokban vannak rögzítve.

Ezeket az előírásokat okvetlenül be kell tartani. A munka megkezdése előtt kérje ki a felelős statikus, építész vagy az illetékes építésvezetőség véleményét.

**Nagyoló csiszolás**

► **Sohase használjon hasítókorongokat nagyoló csiszoláshoz.**

A nagyolási szög 30° és legfeljebb 40° között a nagyolásnál a legjobb eredményekhez vezet. Az elektromos kéziszerszámot mérsékelt nyomással előre és hátra mozgassa. Így a munkadarab nem forrósodik fel, nem színeződik el és nem jelennek meg rajta karcok.

**Csiszolópapírral való csiszolás a gumitányérral**

A megfelelő csiszolópapírt a megmunkálásra kerülő anyagnak megfelelően kell kiválasztani.

Bosch a gumitányérhoz illő különböző minőségű csiszolólapokat árul. Vegye igénybe a szakboltok szaktanácsadását.

**Polírozás a rongykoronggal**

A polírozás során egy csiszolóközeget kell felvinni a megmunkálásra kerülő anyagra vagy a rongykorongra és azt forgó mozgással bele kell dolgozni az anyag felületébe.

Ha több polírozási fokozatban, egyre finomabb szemcsésű polírt használ, akkor minden egyes szemcsenagysághoz egy másik rongykorongot kell használni.

A megmunkálásra kerülő anyag felületét minden egyes polírozási fokozat után gondosan meg kell tisztítani.

**Karbantartás és szerviz****Karbantartás és tisztítás**

► **Szakítsa meg az energiaellátást, mielőtt a kéziszerszám beállítási munkákat végez, tartozékokat cserél, vagy mielőtt félreteszi az elektromos kéziszerszámot.**

Ez az elővigyázatossági intézkedés meggátolja az elektromos kéziszerszám akaratlan üzembe helyezését.

► **Tartsa mindig tisztán az elektromos kéziszerszámot és annak szellőzőnyílásait, hogy jól és biztonságosan dolgozhasson.**

► **Nehéz üzemeltetési feltételek esetén lehetőség szerint mindig használjon egy elszívó rendszert. Fújja ki gyakran a szellőzőnyílásokat, és iktasson be a hálózati vezeték elé egy hibaáram védőkapcsolót (PRCD).** Fémek megmunkálása során vezetőképes por juthat az elektromos kéziszerszám belsejébe. Ez hátrányos hatással lehet az elektromos kéziszerszám védőszigetelésére.

► **Mérje meg rendszeresen a csiszolóengely alapljárati fordulatszámát. Ha a mérték a megadott alapljárati fordulatszámotól több mint 10 %-kal felfelé vagy lefelé eltér (lásd „Műszaki adatok”), ellenőriztesse az elektromos kéziszerszámot egy Bosch vevőszolgálattal.** Egy túl magas alapljárati fordulatszám esetén a betétszerszám eltörhet, egy túl alacsony fordulatszám lecsökkenti a munkateljesítményt.

► **Kizárólag az eredeti kábelt használja! Minden egyes használat ellenőrizze, nincs-e megrongálódva az elektromos kéziszerszám, a kábel és a csatlakozó dugó.** A veszélyes helyzetek megelőzésére a kábeleket és csatlakozó dugókat nem szabad javítani, hanem ki kell cserélni.

► **A karbantartási- és javítási munkákkal csak szakképzett személyzetet bízson meg.** Ez biztosítja, hogy az elektromos szerszám biztonságos szerszám maradjon.

Tisztítsa meg rendszeresen a villamos hálózatról leválasztott elektromos kéziszerszám csatlakozó hüvelyeit, csatlakozásait és csatlakozó dugóit egy száraz, szálmentes kendővel és távolítsa el a port és egyéb szennyező részecskéket.

Az első 150 üzemóra elteltével tisztítsa meg egy gyenge oldószerrel a hajtóművet. Tartsa be az oldószer gyártójának az oldószer használatával és eltávolításával kapcsolatos tájékoztató

tóját. Ezután kenje meg a hajtóművet különleges Bosch hajtóműzsírral. Az első tisztítás után 300 üzemóránként ismételje meg a tisztítási eljárást.

Az erre feljogosított Bosch elektromos szerszám ügyfélszolgálat ezeket a munkákat gyorsan és megbízhatóan elvégzi.

Ha a csatlakozó vezetékét ki kell cserélni, akkor a cserével csak a magát a Bosch céget, vagy egy Bosch elektromos kéziszerszám-műhely ügyfélszolgálatát szabad megbízni, nehogy a biztonságra veszélyes szituáció lépjen fel.

A tartozékokat gondosan tárolja és kezelje.

### Tartozékok

A minőségi tartozékaink teljes választékáról az Internetben a [www.bosch-pt.com](http://www.bosch-pt.com) és [www.boschproductiontools.com](http://www.boschproductiontools.com) címen vagy a megfelelő szakboltokban informálódhat.

### Vevőszolgálat és használati tanácsadás

A Vevőszolgálat választ ad a termékének javításával és karbantartásával, valamint a pótalkatrészekkel kapcsolatos kérdéseire. A tartalékalkatrészekkel kapcsolatos robbantott ábrák és egyéb információk a címen találhatóak:

#### **www.bosch-pt.com**

A Bosch Használati Tanácsadó Team szívesen segít, ha termékeinkkel és azok tartozékaival kapcsolatos kérdései vannak.

Ha kérdései vannak vagy pótalkatrészeket szeretne rendelni, okvetlenül adja meg a termék típusábláján található 10-jegyű cikkszámot.

#### **Magyarország**

Robert Bosch Kft.  
1103 Budapest  
Gyömrői út. 120.

A [www.bosch-pt.hu](http://www.bosch-pt.hu) oldalon online megrendelheti készülékének javítását.

Tel.: (061) 431-3835  
Fax: (061) 431-3888

### Hulladékkezelés

Az elektromos kéziszerszámokat, a tartozékokat és a csomagolást a környezetvédelmi szempontoknak megfelelően kell újrafelhasználásra előkészíteni.

Ne dobja ki az elektromos kéziszerszámokat a háztartási szemétkosárba!

#### **Csak az EU-tagországok számára:**



A használt villamos és elektronikus berendezésekre vonatkozó 2012/19/EU sz. Európai Irányelvnek és ennek a megfelelő országok jogharmonizációjának megfelelően a már használhatatlan elektromos kéziszerszámokat külön össze kell gyűjteni és a környezetvédelmi szempontból megfelelő újra felhasználásra le kell adni.

**A változtatások joga fenntartva.**

## Русский

В состав эксплуатационных документов, предусмотренных изготовителем для продукции, могут входить настоящее руководство по эксплуатации, а также приложения. Информация о подтверждении соответствия содержится в приложении.

Информация о стране происхождения указана на корпусе изделия и в приложении.

Дата изготовления указана на последней странице обложки Руководства.

Контактная информация относительно импортера содержится на упаковке.

### Срок службы изделия

Срок службы изделия составляет 7 лет. Не рекомендуется к эксплуатации по истечении 5 лет хранения с даты изготовления без предварительной проверки (дату изготовления см. на этикетке).

### Перечень критических отказов и ошибочные действия персонала или пользователя

- не использовать с поврежденной рукояткой или поврежденным защитным кожухом
- не использовать при появлении дыма непосредственно из корпуса изделия
- не использовать с перебитым или оголенным электрическим кабелем
- не использовать на открытом пространстве во время дождя (в распыляемой воде)
- не включать при попадании воды в корпус
- не использовать при сильном искрении
- не использовать при появлении сильной вибрации

### Критерии предельных состояний

- перетёрт или повреждён электрический кабель
- поврежден корпус изделия

### Тип и периодичность технического обслуживания

Рекомендуется очистить инструмент от пыли после каждого использования.

### Хранение

- необходимо хранить в сухом месте
- необходимо хранить вдали от источников повышенных температур и воздействия солнечных лучей
- при хранении необходимо избегать резкого перепада температур
- хранение без упаковки не допускается
- подробные требования к условиям хранения смотрите в ГОСТ 15150 (Условие 1)

### Транспортировка

- категорически не допускается падение и любые механические воздействия на упаковку при транспортировке
- при разгрузке/погрузке не допускается использование любого вида техники, работающей по принципу зажима упаковки
- подробные требования к условиям транспортировки смотрите в ГОСТ 15150 (Условие 5)

### Срок службы изделия

Срок службы изделия составляет 7 лет. Не рекомендуется к эксплуатации по истечении 5 лет хранения с даты изготовления без предварительной проверки (дату изготовления см. на этикетке).

### Перечень критических отказов и ошибочные действия персонала или пользователя

- не использовать с поврежденной рукояткой или поврежденным защитным кожухом
- не использовать при появлении дыма непосредственно из корпуса изделия
- не использовать с перебитым или оголенным электрическим кабелем
- не использовать на открытом пространстве во время дождя (в распыляемой воде)
- не включать при попадании воды в корпус
- не использовать при сильном искрении
- не использовать при появлении сильной вибрации

### Критерии предельных состояний

- перетёрт или повреждён электрический кабель
- поврежден корпус изделия

### Тип и периодичность технического обслуживания

Рекомендуется очистить инструмент от пыли после каждого использования.

### Хранение

- необходимо хранить в сухом месте
- необходимо хранить вдали от источников повышенных температур и воздействия солнечных лучей
- при хранении необходимо избегать резкого перепада температур
- хранение без упаковки не допускается
- подробные требования к условиям хранения смотрите в ГОСТ 15150 (Условие 1)

### Транспортировка

- категорически не допускается падение и любые механические воздействия на упаковку при транспортировке
- при разгрузке/погрузке не допускается использование любого вида техники, работающей по принципу зажима упаковки
- подробные требования к условиям транспортировки смотрите в ГОСТ 15150 (Условие 5)

## Указания по безопасности

### Общие указания по технике безопасности для электроинструментов

**⚠ ПРЕДУПРЕЖДЕНИЕ** Прочтите все указания и инструкции по технике безопасности.

Несоблюдение указаний и инструкций по технике безопасности может стать причиной поражения электрическим током, пожара и тяжелых травм.

**Сохраняйте эти инструкции и указания для будущего использования.**

Использованное в настоящих инструкциях и указаниях понятие «электроинструмент» распространяется на электроинструмент с питанием от сети (с сетевым шнуром) и

на аккумуляторный электроинструмент (без сетевого шнура).

#### Безопасность рабочего места

- ▶ **Содержите рабочее место в чистоте и хорошо освещенным.** Беспорядок или неосвещенные участки рабочего места могут привести к несчастным случаям.
- ▶ **Не работайте с этим электроинструментом во взрывоопасном помещении, в котором находятся горючие жидкости, воспламеняющиеся газы или пыль.** Электроинструменты искрят, что может привести к воспламенению пыли или паров.
- ▶ **Во время работы с электроинструментом не допускайте близко к Вашему рабочему месту детей и посторонних лиц.** Отвлечшись, Вы можете потерять контроль над электроинструментом.

#### Электробезопасность

- ▶ **Штепсельная вилка электроинструмента должна подходить к штепсельной розетке. Ни в коем случае не изменяйте штепсельную вилку. Не применяйте переходные штекеры для электроинструментов с защитным заземлением.** Неизмененные штепсельные вилки и подходящие штепсельные розетки снижают риск поражения электротоком.
- ▶ **Предотвращайте телесный контакт с заземленными поверхностями, как то: с трубами, элементами отопления, кухонными плитами и холодильниками.** При заземлении Вашего тела повышается риск поражения электротоком.
- ▶ **Защищайте электроинструмент от дождя и сырости.** Проникновение воды в электроинструмент повышает риск поражения электротоком.
- ▶ **Не разрешается использовать шнур не по назначению, например, для транспортировки или подвески электроинструмента, или для вытягивания вилки из штепсельной розетки. Защищайте шнур от воздействия высоких температур, масла, острых кромок или подвижных частей электроинструмента.** Поврежденный или спутанный шнур повышает риск поражения электротоком.
- ▶ **При работе с электроинструментом под открытым небом применяйте пригодные для этого кабели-удлинители.** Применение пригодного для работы под открытым небом кабеля-удлинителя снижает риск поражения электротоком.
- ▶ **Если невозможно избежать применения электроинструмента в сыром помещении, подключайте электроинструмент через устройство защитного отключения.** Применение устройства защитного отключения снижает риск электрического поражения.

#### Безопасность людей

- ▶ **Будьте внимательными, следите за тем, что Вы делаете, и продуманно начинайте работу с электроинструментом. Не пользуйтесь электроинструментом в усталом состоянии или если Вы находитесь в состоянии наркотического или алкогольного опьянения или под воздействием лекарств.** Один

момент невнимательности при работе с электроинструментом может привести к серьезным травмам.

- ▶ **Применяйте средства индивидуальной защиты и всегда защитные очки.** Использование средств индивидуальной защиты, как то: защитной маски, обуви на нескользящей подошве, защитного шлема или средств защиты органов слуха, – в зависимости от вида работы с электроинструментом снижает риск получения травм.
- ▶ **Предотвращайте непреднамеренное включение электроинструмента. Перед подключением электроинструмента к электропитанию и/или к аккумулятору убедитесь в выключенном состоянии электроинструмента.** Удержание пальца на выключателе при транспортировке электроинструмента и подключение к сети питания включенного электроинструмента чревато несчастными случаями.
- ▶ **Убирайте установочный инструмент или гаечные ключи до включения электроинструмента.** Инструмент или ключ, находящийся во вращающейся части электроинструмента, может привести к травмам.
- ▶ **Не принимайте неестественное положение корпуса тела. Всегда занимайте устойчивое положение и сохраняйте равновесие.** Благодаря этому Вы можете лучше контролировать электроинструмент в неожиданных ситуациях.
- ▶ **Носите подходящую рабочую одежду. Не носите широкую одежду и украшения. Держите волосы, одежду и рукавицы вдали от движущихся частей.** Широкая одежда, украшения или длинные волосы могут быть затянуты вращающимися частями.
- ▶ **При наличии возможности установки пылеотсасывающих и пылесборных устройств проверяйте их присоединение и правильное использование.** Применение пылеотсоса может снизить опасность, создаваемую пылью.

#### Применение электроинструмента и обращение с ним

- ▶ **Не перегружайте электроинструмент. Используйте для Вашей работы предназначенный для этого электроинструмент.** С подходящим электроинструментом Вы работаете лучше и надежнее в указанном диапазоне мощности.
- ▶ **Не работайте с электроинструментом при неисправном выключателе.** Электроинструмент, который не поддается включению или выключению, опасен и должен быть отремонтирован.
- ▶ **До начала наладки электроинструмента, перед заменой принадлежностей и прекращением работы отключайте штепсельную вилку от розетки сети и/или выньте аккумулятор.** Эта мера предосторожности предотвращает непреднамеренное включение электроинструмента.
- ▶ **Храните электроинструменты в недоступном для детей месте. Не разрешайте пользоваться электроинструментом лицам, которые не знакомы с ним или не читали настоящих инструкций.** Электроинструменты опасны в руках неопытных лиц.

## 262 | Русский

- ▶ **Тщательно ухаживайте за электроинструментом.** Проверьте безупречную функцию и ход движущихся частей электроинструмента, отсутствие поломок или повреждений, отрицательно влияющих на функцию электроинструмента. Поврежденные части должны быть отремонтированы до использования электроинструмента. Плохое обслуживание электроинструментов является причиной большого числа несчастных случаев.
- ▶ **Держите режущий инструмент в заточенном и чистом состоянии.** Заботливо ухоженные режущие инструменты с острыми режущими кромками режут легче и их легче вести.
- ▶ **Применяйте электроинструмент, принадлежности, рабочие инструменты и т. п. в соответствии с настоящими инструкциями.** Учитывайте при этом рабочие условия и выполняемую работу. Использование электроинструментов для непредусмотренных работ может привести к опасным ситуациям.

**Сервис**

- ▶ **Ремонт Вашего электроинструмента поручайте только квалифицированному персоналу и только с применением оригинальных запасных частей.** Этим обеспечивается безопасность электроинструмента.

**Указания по технике безопасности для угловых шлифмашин**

Общие указания по технике безопасности при шлифовании наждачной бумагой и полировании

Действительно для следующих типов:

- 0 602 301 4..
- 0 602 305 40.
- 0 602 306 434
- 0 602 324 40.

- ▶ **Этот электроинструмент предназначен для шлифования наждачной бумагой и полирования.** Примите во внимание все указания по технике безопасности, инструкции, изображения и данные, которые Вы получили вместе с инструментом. Несоблюдение ниже следующих указаний чревато поражением электрическим током, пожаром и/или тяжелыми травмами.
- ▶ **Этот электроинструмент не пригоден для шлифования, крацевания проволочными щетками и абразивного отрезания.** Применение электроинструмента не по назначению чревато опасностями и травмами.

Общие указания по технике безопасности при шлифовании, крацевании проволочными щетками и абразивном отрезании

Действительно для следующих типов:

- 0 602 304 40.
- 0 602 324 44.., ... 464, ... 474, ... 434
- 0 602 329 5..
- 0 602 331 5..
- 0 602 332 5..
- 0 602 334 5..

- ▶ **Этот электроинструмент предназначен для использования в качестве шлифовальной машинки, про-**

**лочной щетки и абразивно-отрезной машинки.** Примите во внимание все указания по технике безопасности, инструкции, изображения и данные, которые Вы получили вместе с инструментом. Несоблюдение ниже следующих указаний чревато поражением электрическим током, пожаром и/или тяжелыми травмами.

- ▶ **Этот электроинструмент не пригоден для шлифования наждачной бумагой и полирования.** Применение электроинструмента не по назначению чревато опасностями и травмами.

**Общие предупреждающие указания по шлифованию, шлифованию наждачной бумагой, для работ с проволочными щетками, для полирования и отрезных работ**  
Действительно для всех типов

- ▶ **Не применяйте принадлежности, которые не предусмотрены изготовителем специально для настоящего электроинструмента и не рекомендуются им.** Одна только возможность крепления принадлежностей на Вашем электроинструменте не гарантирует еще их надежное применение.
- ▶ **Допустимое число оборотов рабочего инструмента должно быть не менее указанного на электроинструменте максимального числа оборотов.** Оснастка, вращающаяся с большей, чем допустимо скоростью, может разорваться и разлететься в пространстве.
- ▶ **Наружный диаметр и толщина рабочего инструмента должны соответствовать размерам Вашего электроинструмента.** Неправильно соразмеренные рабочие инструменты не могут быть в достаточной степени защищены и могут выйти из-под контроля.
- ▶ **Сменные рабочие инструменты с резьбой должны точно подходить к резьбе шлифовального шпинделя. В сменных рабочих инструментах, монтируемых с помощью фланца, диаметр отверстий рабочего инструмента должен подходить к диаметру отверстий во фланце.** Сменные рабочие инструменты, которые не точно крепятся на электроинструменте, вращаются неравномерно, очень сильно вибрируют и могут выйти из-под контроля.
- ▶ **Не применяйте поврежденные рабочие инструменты.** Проверьте каждый раз перед использованием рабочие инструменты, как то, шлифовальные круги, на сколы и трещины, шлифовальные тарелки на трещины, риски или сильный износ, проволочные щетки на незакрепленные или поломанные проволоки. После проверки и закрепления рабочего инструмента Вы и все находящиеся вблизи лица должны занять положение за пределами плоскости вращения рабочего инструмента, после чего включите электроинструмент на одну минуту на максимальное число оборотов. Поврежденные рабочие инструменты разрываются в большинстве случаев за это время контроля.
- ▶ **Применяйте средства индивидуальной защиты. В зависимости от выполняемой работы применяйте защитный щиток для лица, защитное средство для**

**глаз или защитные очки. Насколько уместно, применяйте противопылевой респиратор, средства защиты органов слуха, защитные перчатки или специальный фартук, которые защищают Вас от абразивных частиц и частиц материала.** Глаза должны быть защищены от летающих в воздухе посторонних частиц, которые могут образовываться при выполнении различных работ. Противопылевой респиратор или защитная маска органов дыхания должны задерживать образующуюся при работе пыль. Продолжительное воздействие сильного шума может привести к потере слуха.

- ▶ **Следите за тем, чтобы все лица находились на безопасном расстоянии от рабочего участка. Каждое лицо в пределах рабочего участка должно иметь средства индивидуальной защиты.** Осколки детали или разорванных рабочих инструментов могут отлететь в сторону и стать причиной травм также и за пределами непосредственного рабочего участка.
- ▶ **Держите электроинструмент только за изолированные поверхности рукояток, если Вы выполняете работы, при которых рабочий инструмент может попасть на скрытую электропроводку или на собственный сетевой шнур.** Контакт с проводкой под напряжением может зарядить металлические части электроинструмента и привести к поражению электротоком.
- ▶ **Держите шнур питания в стороне от вращающегося рабочего инструмента.** Если Вы потеряете контроль над инструментом, то шнур питания может быть перерезан или захвачен вращающимся рабочим инструментом и Ваша кисть или рука может попасть под вращающийся рабочий инструмент.
- ▶ **Никогда не выпускайте электроинструмент из рук, пока рабочий инструмент полностью не остановится.** Вращающийся рабочий инструмент может зацепиться за опорную поверхность и в результате Вы можете потерять контроль над электроинструментом.
- ▶ **Выключайте электроинструмент при транспортировке.** Ваша одежда может быть случайно захвачена вращающимся рабочим инструментом, и рабочий инструмент может нанести Вам травму.
- ▶ **Регулярно очищайте вентиляционные прорези Вашего электроинструмента.** Вентилятор двигателя затягивает пыль в корпус, и большое скопление металлической пыли может привести к электрической опасности.
- ▶ **Не пользуйтесь электроинструментом вблизи горючих материалов.** Искры могут воспламенить эти материалы.
- ▶ **Не применяйте рабочие инструменты, требующие применение охлаждающих жидкостей.** Применение воды или других охлаждающих жидкостей может привести к поражению электротоком.

#### **Обратный удар и соответствующие предупреждающие указания**

- ▶ Обратный удар – это внезапная реакция в результате заедания или блокирования вращающегося рабочего инструмента, как то, шлифовального круга, шлифо-

вальной тарелки, проволочной щетки и т.д., ведущая к резкому останову вращающегося рабочего инструмента. При этом неконтролируемый электроинструмент ускоряется на месте блокировки против направления вращения рабочего инструмента.

Если шлифовальный круг заедает или блокируется в заготовке, то погруженная в заготовку кромка шлифовального круга может быть зажата и в результате привести к выскакиванию круга из заготовки или к обратному удару. При этом шлифовальный круг движется на оператора или от него, в зависимости от направления вращения круга на месте блокирования. При этом шлифовальный круг может сломаться.

Обратный удар является следствием неправильного использования электроинструмента или ошибки оператора. Он может быть предотвращен описанными ниже мерами предосторожности.

- ▶ **Крепко держите электроинструмент, Ваше тело и руки должны занять положение, в котором Вы можете противодействовать обратным силам. При наличии, всегда применяйте дополнительную рукоятку, чтобы как можно лучше противодействовать обратным силам или реакционным моментам при наборе оборотов.** Оператор может подходящими мерами предосторожности противодействовать силам обратного удара и реакционным силам.
- ▶ **Ваша рука никогда не должна быть вблизи вращающегося рабочего инструмента.** При обратном ударе рабочий инструмент может отскочить Вам на руку.
- ▶ **Держитесь в стороне от участка, куда при обратном ударе будет перемещаться электроинструмент.** Обратный удар перемещает электроинструмент в противоположном направлении к движению шлифовального круга в месте блокирования.
- ▶ **Особенно осторожно работайте на углах, острых кромках и т. д. Предотвращайте отскок рабочего инструмента от заготовки и его заклинивание.** Вращающийся рабочий инструмент склонен к заклиниванию на углах, острых кромках и при отскоке. Это вызывает потерю контроля или обратный удар.
- ▶ **Не применяйте пильные цепи или пильные полотна.** Такие рабочие инструменты часто становятся причиной обратного удара или потери контроля над электроинструментом.

#### **Специальные предупреждающие указания по шлифованию и отрезанию**

- ▶ **Применяйте допущенные исключительно для Вашего электроинструмента абразивные инструменты и предусмотренные для них защитные кожухи.** Абразивные инструменты, не предусмотренные для этого электроинструмента, не могут быть достаточно закрыты и представляют собой опасность.
- ▶ **Изогнутые шлифовальные круги необходимо монтировать таким образом, чтобы их шлифовальная поверхность не выступала за край защитного кожуха.** Неправильно смонтированный шлифовальный круг, выступающий за край защитного кожуха, не прикрывается достаточным образом.

- ▶ **Защитный кожух необходимо надежно установить на электроинструменте и настроить с максимальным уровнем безопасности таким образом, чтобы в сторону пользователя смотрела как можно меньшая часть неприкрытого абразивного инструмента.** Защитный кожух помогает защитить пользователя от обломков, случайного контакта с абразивным инструментом и искрами, от которых может воспламениться одежда.
- ▶ **Абразивные инструменты допускается применять только для рекомендуемых работ. Например: Никогда не шлифуйте боковой поверхностью отрезного круга.** Отрезные круги предназначены для съема материала кромкой. Воздействием боковых сил на этот абразивный инструмент можно сломать его.
- ▶ **Всегда применяйте неповрежденные зажимные фланцы с правильными размерами и формой для выбранного Вами шлифовального круга.** Правильные фланцы являются опорой для шлифовального круга и уменьшают опасность его поломки. Фланцы для отрезных кругов могут отличаться от фланцев для шлифовальных кругов.
- ▶ **Не применяйте изношенные шлифовальные круги больших электроинструментов.** Шлифовальные круги для больших электроинструментов изготовлены не для высоких скоростей вращения маленьких электроинструментов, и их может разорвать.

#### Дополнительные специальные предупреждающие указания для отрезания шлифовальным кругом

- ▶ **Предотвращайте блокирование отрезного круга и завышенное усилие прижатия. Не выполняйте слишком глубокие резы.** Перегрузка отрезного круга повышает его нагрузку и склонность к перекашиванию или блокированию и этим возможность обратного удара или поломки абразивного инструмента.
- ▶ **Избегайте зоны перед и за вращающимся отрезным кругом.** Если Вы ведете отрезной круг в заготовке от себя, то в случае обратного удара электроинструмент с вращающимся кругом может отскочить прямо на Вас.
- ▶ **При заклинивании отрезного круга и при перерыве в работе выключайте электроинструмент и держите его спокойно и неподвижно до остановки круга. Никогда не пытайтесь вынуть еще вращающийся отрезной круг из разреза, так как это может привести к обратному удару.** Установите и устраните причину заклинивания.
- ▶ **Не включайте повторно электроинструмент, пока абразивный инструмент находится в заготовке. Дайте отрезному кругу развить полное число оборотов, перед тем как Вы осторожно продолжите резание.** В противном случае круг может заесть, он может выскочить из обрабатываемой заготовки и привести к обратному удару.
- ▶ **Плиты или большие заготовки должны быть надежно подперты, чтобы снизить опасность обратного удара при заклинивании отрезного круга.** Большие заготовки могут прогибаться под собственным весом. Заготовка должна опираться с обеих сторон, как вблизи разреза, так и по краям.

- ▶ **Будьте особенно осторожны при выполнении разрезов в стенах или других местах, куда нельзя заглянуть.** Погружающийся отрезной круг может при падении на газопровод или водопровод, электрическую проводку или другие объекты привести к обратному удару.

#### Специальные предупреждающие указания для шлифования наждачной бумагой

- ▶ **Не применяйте шлифовальную шкурку размером больше нужного, а руководствуйтесь указаниями изготовителя относительно размеров шлифовальной шкурки.** Шлифовальная шкурка, выступающая за край шлифовальной тарелки, может стать причиной травм и заклинивания, может порваться или привести к обратному удару.

#### Специальные предупреждающие указания для полирования

- ▶ **Следите за отсутствием на полировальном кожухе незакрепленных деталей, в особенности, крепежных шнуров. Спрячьте или укоротите тесемки крепления.** Висячие, вращающиеся тесемки крепления могут захватить Ваши пальцы или намотаться на деталь.

#### Особые предупреждающие указания для работ с проволочными щетками

- ▶ **Учитывайте, что проволочные щетки теряют проволоки также и при нормальной работе. Не перегружайте проволоки чрезмерным усилием прижатия.** Отлетающие куски проволоки могут легко проникнуть через тонкую одежду и/или кожу.
- ▶ **Если для работы рекомендуется использовать защитный кожух, то исключайте соприкосновение проволочной щетки с кожухом.** Тарельчатые и чашечные щетки могут увеличивать свой диаметр под действием усилия прижатия и центрифугальных сил.

#### Дополнительные предупредительные указания

##### Используйте защитные очки.



- ▶ **Используйте соответствующие металлоискатели для нахождения спрятанных в стене труб или проводки или обращайтесь за справкой в местное коммунальное предприятие.** Контакт с электропроводкой может привести к пожару и поражению электротоком. Повреждение газопровода может привести к взрыву. Повреждение водопровода ведет к нанесению материального ущерба или может вызвать поражение электротоком.
- ▶ **Снимите фиксацию выключателя и установите его в положение Выкл., если был перебой в электроснабжении, например, при исчезновении электричества в сети или вытаскивании вилки из розетки.** Этим предотвращается неконтролируемый повторный запуск.

- ▶ **Не прикасайтесь к шлифовальным и отрезным кругам, пока они не остынут.** Круги очень нагреваются во время работы.
- ▶ **Всегда держите электроинструмент во время работы обеими руками, заняв предварительно устойчивое положение.** Двумя руками Вы работаете более надежно с электроинструментом.
- ▶ **Закрепляйте заготовку.** Заготовка, установленная в зажимное приспособление или в тиски, удерживается более надежно, чем в Вашей руке.
- ▶ **Электроинструмент подключайте к электросети, заземленной согласно предписаниям.** Штепсельная розетка и кабель-удлинитель должны иметь работоспособный защитный проводник.

#### Указания по технике безопасности при электропитании высокочастотных инструментов

- ▶ **Указания по технике безопасности и инструкции по работе с преобразователями частоты подлежат неукоснительному соблюдению!** Более подробную информацию можно получить у изготовителя преобразователя частоты.
- ▶ **При эксплуатации в окружении, требующем особой защиты людей, преобразователь частоты должен быть предохранен с помощью устройства защитного отключения.** Особая защита людей, напр., необходима при работе в сырых помещениях и работе с материалами, при обработке которых образуется токопроводящая пыль. Пренебрежение устройством защитного отключения может привести к электрическому удару, опасности возгорания или серьезным увечьям.
- ▶ **Устройство защитного отключения разрешается встраивать в электрическую питающую сеть только специалисту.** Только при этом может гарантироваться его безупречная работа.
- ▶ **Выходное напряжение и частота преобразователя частоты должны совпадать с данными на заводской табличке высокочастотного электроинструмента.**
- ▶ **Разрешается использовать этот электроинструмент только с подходящей штепсельной вилкой.** Штепсельная вилка СЕЕ должна быть рассчитана на номинальный ток, который необходим электрическому инструменту (см. «Технические данные»).
- ▶ **Монтаж штепсельной вилки и электропитающего соединения должен выполнять только специалист, который обучен обращению с высокочастотными электроинструментами.**
- ▶ **Используйте только оригинальный шнур питания! Перед каждым использованием электрического инструмента проверяйте исправность шнура и штепсельной вилки.** Во избежание каких-либо опасностей шнур и штепсельную вилку нельзя ремонтировать, а следует заменить новыми.

## Описание продукта и услуг



**Прочтите все указания и инструкции по технике безопасности.** Упущения в отношении указаний и инструкций по технике безопасности могут стать причиной поражения электрическим током, пожара и тяжелых травм.

Пожалуйста, откройте раскладную страницу с иллюстрациями электроинструмента и оставляйте ее открытой, пока Вы изучаете руководство по эксплуатации.

### Применение по назначению

#### Действительно для следующих типов:

- 0 602 301 4..
- 0 602 305 40.
- 0 602 306 434
- 0 602 324 40.

Электрический инструмент предназначен для сухого шлифования наждачной бумагой и сухого полирования металлических и окрашенных поверхностей без использования воды.

#### Действительно для следующих типов:

- 0 602 304 40.
- 0 602 324 44., ... 464, ... 474, ... 434
- 0 602 329 5..
- 0 602 331 5..
- 0 602 332 5..
- 0 602 334 5..

Электроинструмент предназначен для резки, обдирки и крацевания металлических и каменных материалов без использования воды.

Для резки с помощью связанных абразивов необходимо использовать специальный защитный кожух для отрезания.

Для резки камня необходимо обеспечить достаточный отсос пыли.

#### Действительно для всех типов

Разрешается использовать только входящие в комплект поставки или разрешенные для применения с данным электрическим инструментом защитные кожухи и зажимные гайки.

### Изображенные составные части

Нумерация представленных компонентов выполнена по изображению на странице с иллюстрациями.

- 1 Выключатель
- 2 Дополнительная рукоятка
- 3 Шлифовальный шпиндель
- 4 Шейка шпинделя
- 5 Кнопка фиксации шпинделя
- 6 Защитный кожух
- 7 Крепежный винт защитного кожуха
- 8 Кулачок кодирования
- 9 Защитный щиток руки\*
- 10 Опорный фланец с кольцом круглого сечения

## 266 | Русский

- 11** Шлифовальный круг/отрезной круг/обдирочный круг  
**12** Зажимная гайка  
**13** Ключ для круглых гаек с двумя торцовыми отверстиями  
**14** Вилочный ключ с размером 17 мм  
**15** Круглая гайка\*  
**16** Шлифовальная шкурка\*  
**17** Резиновая опорная шлифовальная тарелка\*  
**18** Тканевый полировальный круг\*  
**19** Проволочная щетка\*  
**20** Приспособление для разгрузки провода от натяжения (штепсельная вилка CEE)
- 21** Штекерная вставка (штепсельная вилка CEE)  
**22** Винты (штепсельная вилка CEE)  
**23** Винты в штекерной вставке **21** (штепсельная вилка CEE)  
**24** Штепсельная вилка CEE  
**25** Пластмассовый наконечник (штепсельная вилка CEE)
- \*Изображенные или описанные принадлежности не входят в стандартный объем поставки. Полный ассортимент принадлежностей Вы найдете в нашей программе принадлежностей.

## Технические данные

Высокочастотная угловая шлифовальная машина				
Артикульный номер 0 602 301 ...		... 401	... 404	... 434
Номинальное напряжение	V	265	135	200
Частота	Гц	200	200	300
Ном. потребляемая мощность	Вт	600	600	900
Отдаваемая мощность, номинальная	Вт	440	440	630
Ток, номинальный	A	1,6	3,3	3,3
Число оборотов холостого хода	мин <sup>-1</sup>	4100	4100	6150
Диаметр шлифовального круга, макс.	мм	125	125	125
Резьба шлифовального шпинделя		M14	M14	M14
Вес согласно ЕРТА-Procedure 01:2014	кг	3,2	3,2	3,2
Класс защиты		⊕ / I	⊕ / I	⊕ / I
Степень защиты		IP 20	IP 20	IP 20

Высокочастотная угловая шлифовальная машина				
Артикульный номер		0 602 304 ...	0 602 305 ...	
		... 404	... 407	... 401 ... 404
Номинальное напряжение	V	135	72	265 135
Частота	Гц	200	200	200 200
Ном. потребляемая мощность	Вт	950	950	950 950
Отдаваемая мощность, номинальная	Вт	700	700	700 700
Ток, номинальный	A	5,5	10	2,8 5,5
Число оборотов холостого хода	мин <sup>-1</sup>	5750	5750	1750 1750
Диаметр шлифовального круга, макс.	мм	180	180	175 175
Резьба шлифовального шпинделя		M14	M14	M14 M14
Вес согласно ЕРТА-Procedure 01:2014	кг	5,3	5,3	4,8 4,8
Класс защиты		⊕ / I	⊕ / I	⊕ / I ⊕ / I
Степень защиты		IP 20	IP 20	IP 20 IP 20

Высокочастотная угловая шлифовальная машина				
Артикульный номер		0 602 306 ...	0 602 324 ...	
		... 434	... 401 ... 404	... 407 ... 434
Номинальное напряжение	V	200	265 135	72 200
Частота	Гц	300	200 200	200 300
Ном. потребляемая мощность	Вт	1450	520 520	520 800
Отдаваемая мощность, номинальная	Вт	1050	360 360	360 550

Русский | 267

**Высокочастотная угловая шлифовальная машина**

Ток, номинальный	А	5,5	1,6	3,2	6,0	3,2
Число оборотов холостого хода	мин <sup>-1</sup>	1700	4900	4900	4900	7300
Диаметр шлифовального круга, макс.	мм	175	125	125	125	125
Резьба шлифовального шпинделя		M14	M14	M14	M14	M14
Вес согласно ЕРТА-Procedure 01:2014	кг	4,8	2,3	2,3	2,3	2,5
Класс защиты		⊕ / I	⊕ / I	⊕ / I	⊕ / I	⊕ / I
Степень защиты		IP 20	IP 20	IP 20	IP 20	IP 20

**Высокочастотная угловая шлифовальная машина**

Артикульный номер		0 602 324 ...	... 441	... 444	... 447	... 474
Номинальное напряжение	В	265	135	72	135	
Частота	Гц	200	200	200	200	
Ном. потребляемая мощность	Вт	520	520	520	520	
Отдаваемая мощность, номинальная	Вт	360	360	360	360	
Ток, номинальный	А	1,6	3,2	6,0	3,2	
Число оборотов холостого хода	мин <sup>-1</sup>	5850	5850	5850	6850	
Диаметр шлифовального круга, макс.	мм	125	125	125	125	
Резьба шлифовального шпинделя		M14	M14	M14	M14	
Вес согласно ЕРТА-Procedure 01:2014	кг	2,5	2,5	2,5	2,5	
Класс защиты		⊕ / I	⊕ / I	⊕ / I	⊕ / I	
Степень защиты		IP 20	IP 20	IP 20	IP 20	

**Высокочастотная угловая шлифовальная машина**

Артикульный номер		0 602 329 ...	... 501	... 534		
Номинальное напряжение	В	265	200			
Частота	Гц	200	300			
Ном. потребляемая мощность	Вт	1200	1800			
Отдаваемая мощность, номинальная	Вт	1000	1500			
Ток, номинальный	А	3,3	6,4			
Число оборотов холостого хода	мин <sup>-1</sup>	8480	8480			
Диаметр шлифовального круга, макс.	мм	180	180			
Резьба шлифовального шпинделя		M14	M14			
Вес согласно ЕРТА-Procedure 01:2014	кг	5,8	5,8			
Класс защиты		⊕ / I	⊕ / I			
Степень защиты		IP 20	IP 20			

**Высокочастотная угловая шлифовальная машина**

Артикульный номер		0 602 331 ...	... 501	... 504	... 507	... 534
Номинальное напряжение	В	265	135	72	200	
Частота	Гц	200	200	200	300	
Ном. потребляемая мощность	Вт	1950	1950	1950	2900	
Отдаваемая мощность, номинальная	Вт	1500	1500	1500	2200	
Ток, номинальный	А	5	10	18	10	
Число оборотов холостого хода	мин <sup>-1</sup>	8480	8480	8480	8480	

**268 | Русский****Высокочастотная угловая шлифовальная машина**

Диаметр шлифовального круга, макс.	мм	180	180	180	180
Резьба шлифовального шпинделя		M14	M14	M14	M14
Вес согласно ЕРТА-Procedure 01:2014	кг	7,1	7,1	7,1	7,1
Класс защиты		⊕ / I	⊕ / I	⊕ / I	⊕ / I
Степень защиты		IP 20	IP 20	IP 20	IP 20

**Высокочастотная угловая шлифовальная машина**

Артикульный номер		0 602 332 ...				
		... 501	... 504	... 507	... 534	... 511
Номинальное напряжение	В	265	135	72	200	72
Частота	Гц	200	200	200	300	300
Ном. потребляемая мощность	Вт	1950	1950	1950	2900	2900
Отдаваемая мощность, номинальная	Вт	1500	1500	1500	2200	2200
Ток, номинальный	А	5	10	18	10	27
Число оборотов холостого хода	мин <sup>-1</sup>	6600	6600	6600	6600	6600
Диаметр шлифовального круга, макс.	мм	230	230	230	230	230
Резьба шлифовального шпинделя		M14	M14	M14	M14	M14
Вес согласно ЕРТА-Procedure 01:2014	кг	7,1	7,1	7,1	7,1	7,1
Класс защиты		⊕ / I	⊕ / I	⊕ / I	⊕ / I	⊕ / I
Степень защиты		IP 20	IP 20	IP 20	IP 20	IP 20

**Высокочастотная угловая шлифовальная машина**

Артикульный номер		0 602 334 ...				
		... 501	... 504	... 507	... 534	
Номинальное напряжение	В	265	135	72	200	
Частота	Гц	200	200	200	300	
Ном. потребляемая мощность	Вт	2500	2500	2500	3800	
Отдаваемая мощность, номинальная	Вт	2200	2200	2200	3100	
Ток, номинальный	А	6,7	13,2	24,7	13,2	
Число оборотов холостого хода	мин <sup>-1</sup>	6600	6600	6600	6600	
Диаметр шлифовального круга, макс.	мм	230	230	230	230	
Резьба шлифовального шпинделя		M14	M14	M14	M14	
Вес согласно ЕРТА-Procedure 01:2014	кг	7,8	7,8	7,8	7,8	
Класс защиты		⊕ / I	⊕ / I	⊕ / I	⊕ / I	
Степень защиты		IP 20	IP 20	IP 20	IP 20	

**Указания по электропитанию**

Электрический инструмент представляет собой часть высокочастотной системы; для его питания необходимо трехфазное напряжение переменного тока с частотой, указанной на заводской табличке.

Для получения требуемой частоты электрический инструмент должен быть подключен к преобразователю частоты (см. «Подключение питания», стр. 273).

**Данные по шуму и вибрации**

Значения звуковой эмиссии определены в соответствии с EN 60745-2-3.

Русский | 269

		0 602 301 40.	0 602 301 434	0 602 304 40.	0 602 305 40.
A-взвешенный уровень шума инструмента составляет типично					
уровень звукового давления	дБ(A)	72	82	79	76
уровень звуковой мощности	дБ(A)	83	93	90	87
недостоверность K	дБ	3	3	3	3
<b>Применяйте средства защиты органов слуха!</b>					
Суммарная вибрация $a_h$ (векторная сумма трех направлений) и погрешность K определены в соответствии с EN 60745-2-3.					
<b>Шлифование поверхности (обдирка):</b>					
$a_h$	м/с <sup>2</sup>	–	5,3	5	–
K	м/с <sup>2</sup>	–	2	2	–
<b>Полирование:</b>					
$a_h$	м/с <sup>2</sup>	3	3	–	< 2,5
K	м/с <sup>2</sup>	1,5	1,5	–	1,5
<b>Шлифование диском с абразивной шкуркой:</b>					
$a_h$	м/с <sup>2</sup>	3	3	–	< 2,5
K	м/с <sup>2</sup>	1,5	1,5	–	1,5

		0 602 306 434	0 602 324 40.	0 602 324 44.	0 602 324 464	0 602 324 474	0 602 324 434
A-взвешенный уровень шума инструмента составляет типично							
уровень звукового давления	дБ(A)		82	77			82
уровень звуковой мощности	дБ(A)		93	88			93
недостоверность K	дБ		3	3			3
<b>Применяйте средства защиты органов слуха!</b>							
Суммарная вибрация $a_h$ (векторная сумма трех направлений) и погрешность K определены в соответствии с EN 60745-2-3.							
<b>Шлифование поверхности (обдирка):</b>							
$a_h$	м/с <sup>2</sup>		–	–			6
K	м/с <sup>2</sup>		–	–			2
<b>Полирование:</b>							
$a_h$	м/с <sup>2</sup>		< 2,5	4			–
K	м/с <sup>2</sup>		1,5	1,5			–
<b>Шлифование диском с абразивной шкуркой:</b>							
$a_h$	м/с <sup>2</sup>		< 2,5	4			–
K	м/с <sup>2</sup>		1,5	1,5			–

		0 602 329 50.	0 602 329 534	0 602 331 5..	0 602 332 5..
A-взвешенный уровень шума инструмента составляет типично					
уровень звукового давления	дБ(A)	85	87	86	86
уровень звуковой мощности	дБ(A)	96	98	97	97
недостоверность K	дБ	3	3	3	3
<b>Применяйте средства защиты органов слуха!</b>					

## 270 | Русский

		0 602 329 534			
		0 602 329 50.	0 602 329 511	0 602 331 5..	0 602 332 5..
Суммарная вибрация $a_h$ (векторная сумма трех направлений) и погрешность К определены в соответствии с EN 60745-2-3.					
<b>Шлифование поверхности (обдирка):</b>					
$a_h$	M/c <sup>2</sup>	7	7	7	7
K	M/c <sup>2</sup>	1,5	1,5	1,5	1,5
<b>Полирование:</b>					
$a_h$	M/c <sup>2</sup>	–	–	–	–
K	M/c <sup>2</sup>	–	–	–	–
<b>Шлифование диском с абразивной шкуркой:</b>					
$a_h$	M/c <sup>2</sup>	–	–	–	–
K	M/c <sup>2</sup>	–	–	–	–

		0 602 334 50.	0 602 334 534
А-взвешенный уровень шума инструмента составляет типично			
уровень звукового давления	дБ(А)	86	86
уровень звуковой мощности	дБ(А)	97	97
недоверенность К	дБ	3	3
<b>Применяйте средства защиты органов слуха!</b>			
Суммарная вибрация $a_h$ (векторная сумма трех направлений) и погрешность К определены в соответствии с EN 60745-2-3.			
<b>Шлифование поверхности (обдирка):</b>			
$a_h$	M/c <sup>2</sup>	7	7
K	M/c <sup>2</sup>	3	3
<b>Полирование:</b>			
$a_h$	M/c <sup>2</sup>	–	–
K	M/c <sup>2</sup>	–	–
<b>Шлифование диском с абразивной шкуркой:</b>			
$a_h$	M/c <sup>2</sup>	–	–
K	M/c <sup>2</sup>	–	–

Указанный в этих инструкциях уровень вибрации определен в соответствии со стандартизированной методикой измерений, прописанной в EN 60745, и может использоваться для сравнения электроинструментов. Он пригоден также для предварительной оценки вибрационной нагрузки.

Уровень вибрации указан для основных видов работы с электроинструментом. Однако если электроинструмент будет использован для выполнения других работ, с различными принадлежностями, с применением сменных рабочих инструментов, не предусмотренных изготовителем, или техническое обслуживание не будет отвечать предписаниям, то уровень вибрации может быть иным. Это может значительно повысить вибрационную нагрузку в течение всей продолжительности работы.

Для точной оценки вибрационной нагрузки в течение определенного временного интервала нужно учитывать также и время, когда инструмент выключен или, хотя и включен, но не находится в работе. Это может значительно сократить нагрузку от вибрации в расчете на полное рабочее время.

Предусмотрите дополнительные меры безопасности для защиты оператора от воздействия вибрации, например: техническое обслуживание электроинструмента и рабочих инструментов, меры по поддержанию рук в тепле, организация технологических процессов.

**Заявление о соответствии** 

Мы заявляем под нашу единоличную ответственность, что описанный в разделе «Технические данные» продукт отвечает всем соответствующим положениям Директив 2011/65/EU, 2014/30/EU, 2006/42/EC, включая их изменения, а также следующим нормам: EN 60745-1, EN 60745-2-3, EN50581.

Техническая документация (2006/42/EC):  
Robert Bosch Power Tools GmbH, PT/ECS,  
70538 Stuttgart, GERMANY

Henk Becker  
Executive Vice President  
Engineering

Helmut Heinzelmann  
Head of Product Certification  
PT/ECS

*Henk Becker* *i.V. Heinzelmann*

Robert Bosch Power Tools GmbH  
70538 Stuttgart, GERMANY  
Stuttgart, 01.01.2017

## Сборка

### Установка защитных устройств

#### Общие указания

- ▶ **Перед настройкой инструмента, заменой принадлежностей или откладыванием инструмента в сторону выключайте его электропитание.** Эта мера предосторожности предотвращает непреднамеренное включение инструмента.

**Указание:** При поломке шлифовального круга во время работы или при повреждении устройств крепления защитного кожуха/электроинструмента электроинструмент должен быть немедленно направлен в сервисную мастерскую, адреса см. раздел «Сервис и консультирование на предмет использования продукции».

- ▶ **Защитные кожухи устанавливайте так, чтобы они предотвращали полет искр в направлении оператора.**

**Указание:** Кодированные кулачки на защитных кожухах предотвращают возможность монтажа на электрическом инструменте не предусмотренных для него защитных кожухов.

#### Защитный кожух для шлифования (см. рис. А)

##### Действительно для следующих типов:

- 0 602 304 40.      - 0 602 329 5..
- 0 602 324 434    - 0 602 331 5..
- 0 602 324 44.    - 0 602 332 5..
- 0 602 324 464    - 0 602 334 5..
- 0 602 324 474

- Вставьте защитный кожух **6** кодирующим кулачком **8** в кодирующий паз шейки шпинделя **4** так, чтобы буртик защитного кожуха прилегал к фланцу электрического инструмента.
- Отрегулируйте положение защитного кожуха в зависимости от потребностей рабочей операции.
- Для фиксации защитного кожуха затяните винт фиксации **7** с моментом затяжки мин. 10 Нм.

#### Защитный кожух для отрезания

##### Действительно для следующих типов:

- 0 602 304 40.      - 0 602 329 5..
- 0 602 324 434    - 0 602 331 5..
- 0 602 324 44.    - 0 602 332 5..
- 0 602 324 464    - 0 602 334 5..
- 0 602 324 474

- ▶ **При резке с помощью связанных абразивов всегда используйте защитный кожух для отрезания.**
- ▶ **Всегда используйте для резки камня вытяжной кожух для отрезания с направляющими салазками (принадлежность).**

Защитные кожухи для отрезания монтируются аналогично стандартному защитному кожуху (см. рис. А).

#### Виброгасящая дополнительная рукоятка (см. рис. В)



Виброгасящая дополнительная рукоятка уменьшает уровень вибрации и обеспечивает этим более комфортную работу.

- ▶ **Пользуйтесь электроинструментом только с дополнительной рукояткой 2.**
- Привинтите дополнительную рукоятку **2** справа или слева от редукторной головки в зависимости от способа работы.
- ▶ **Ничего не меняйте в дополнительной рукоятке.**
- ▶ **Не пользуйтесь поврежденной дополнительной рукояткой.**

#### Защитный щиток руки (см. рис. С)

##### Действительно для следующих типов:

- 0 602 301 4..      - 0 602 324 40.
- 0 602 305 40.
- 0 602 306 434

- ▶ **Для работ с резиновой шлифовальной тарелкой 17 или с чашечной и дисковой щеткой, или с лепестковым шлифовальным кругом устанавливайте защитный щиток для руки 9.**

- Закрепите защитный щиток **9** дополнительной рукояткой **2**.

### Установка шлифовальных инструментов

#### Общие указания

- ▶ **Перед настройкой инструмента, заменой принадлежностей или откладыванием инструмента в сторону выключайте его электропитание.** Эта мера предосторожности предотвращает непреднамеренное включение инструмента.

Учитывайте размеры шлифовальных инструментов. Диаметр посадочного отверстия должен соответствовать опорному фланцу. Не применяйте переходники или адаптеры.

- Очищайте шлифовальный шпиндель **3** и все монтируемые части.

- ▶ **После монтажа шлифовального инструмента проверьте перед включением правильность монтажа и свободное вращение инструмента. Проверьте свободное вращение шлифовального инструмента без трения о защитный кожух или другие части.**

## 272 | Русский

**Установка шлифовальных, отрезных или обдирочных кругов (см. рис. D1 – D2)****Действительно для следующих типов:**

- 0 602 304 40.                      – 0 602 331 5..
- 0 602 324 44., ... 464,       – 0 602 332 5..
- ... 474, ... 434               – 0 602 334 5..
- 0 602 329 5..

**Установка:**

- Убедитесь в том, что установлен подходящий защитный кожух (см. «Установка защитных устройств», стр. 271).
- Установите опорный фланец **10** на шлифовальный шпиндель **3**.

На опорном фланце **10** вокруг центрирующего буртика находится пластмассовая деталь (кольцо круглого сечения). **Если кольцо круглого сечения отсутствует или повреждено**, то оно должно быть обязательно заменено новым перед монтажом опорного фланца **10**.

- Установите на шлифовальный шпиндель в соответствии с правильным направлением вращения нужный абразивный инструмент **11** (шлифовальный, отрезной или обдирочный диск) **3**.
- Наденьте зажимную гайку **12** на резьбу шпинделя так, чтобы среднее углубление зажимной гайки смотрело вверх.
- Крепко закрутите зажимную гайку с помощью ключа с двумя торцовыми отверстиями **13**, одновременно удерживая с помощью вилочного гаечного ключа **14** шлифовальный шпиндель **3**.

**Снятие**

- Крепко держите шлифовальный шпиндель **3** за поверхность под ключ вилочным гаечным ключом **14**.
- Открутите зажимную гайку **12** на шлифовальном шпинделе с помощью ключа с двумя торцовыми отверстиями **13**, одновременно держась за поверхность под ключ вилочным гаечным ключом **14**.
- Сняв после этого абразивный инструмент, а также опорный фланец с шлифовального шпинделя.

**Электрический инструмент с кнопкой фиксации шпинделя 5****Действительно для следующих типов:**

- 0 602 324 40.
- 0 602 324 434
- 0 602 324 44.

В электрических инструментах с кнопкой фиксации шпинделя **5** отпадает необходимость удержания шпинделя с помощью вилочного гаечного ключа (см. рис. E1 – E2).

► **Нажимайте на кнопку фиксации шпинделя только при остановленном шпинделе!** В противном случае электроинструмент может быть поврежден.

- Перед использованием шлифовального инструмента нажмите кнопку фиксации шпинделя **5**, чтобы арретировать шлифовальный шпиндель **3**, и держите эту кнопку нажатой.
- Установите нужный абразивный инструмент (см. «Установка шлифовальных, отрезных или обдирочных кругов», стр. 272).

- Отпустите кнопку фиксации шпинделя **5**, чтобы снять фиксацию.

**Монтаж резиновой опорной шлифовальной тарелки (см. рис. F)****Действительно для следующих типов:**

- 0 602 301 4..                      – 0 602 324 40.
- 0 602 305 40.
- 0 602 306 434

**Установка:**

- Убедитесь в том, что установлен защитный щиток руки и дополнительная рукоятка (см. «Установка защитных устройств», стр. 271).
- Установите резиновую опорную шлифовальную тарелку **17** на шлифовальный шпиндель **3**.
- Положите шлифовальную шкурку **16** на резиновую опорную шлифовальную тарелку.
- Установите круглую гайку **15** на резьбу шпинделя.
- Крепко прикрутите круглую гайку с помощью ключа с двумя торцовыми отверстиями **13**, одновременно удерживая шлифовальный шпиндель **3** за поверхность под ключ с помощью вилочного гаечного ключа **14**.

При этом следите за тем, чтобы круглая гайка **15** полностью вошла в выемку в резиновой опорной шлифовальной тарелке с тем, чтобы она не мешала во время шлифования и крепко удерживала шлифовальную шкурку.

**Снятие**

- Крепко держите шлифовальный шпиндель **3** за поверхность под ключ вилочным гаечным ключом **14**.
- Открутите круглую гайку **15** на шлифовальном шпинделе с помощью ключа с двумя торцовыми отверстиями **13**, одновременно держась вилочным гаечным ключом **14** за поверхность под ключ.
- Снимите шлифовальную шкурку и резиновую опорную шлифовальную тарелку со шлифовального шпинделя.

**Монтаж тканевого полировального круга (см. рис. G)****Действительно для следующих типов:**

- 0 602 301 4..                      – 0 602 324 40.
- 0 602 305 40.
- 0 602 306 434

**Установка:**

Следите за тем, чтобы резьба тканевого полировального круга точно подошла к резьбе шлифовального шпинделя (M14).

- Убедитесь в том, что установлен защитный щиток руки и дополнительная рукоятка (см. «Установка защитных устройств», стр. 271).
- Накрутите тканевый полировальный круг **18** на шлифовальный шпиндель **3** настолько, чтобы он крепко прилегал к поверхности под ключ шлифовального шпинделя, одновременно удерживая шлифовальный шпиндель **3** за поверхность под ключ с помощью вилочного ключа **14**.

**Снятие**

- Открутите туго сидящий тканевый полировальный круг **18** со шлифовального шпинделя, взявшись за поверхность под ключ вилочным гаечным ключом, одновременно держась вилочным гаечным ключом **14** за поверхность под ключ на шлифовальном шпинделе **3**.

**Монтаж проволочных щеток (см. рис. Н)****Действительно для следующих типов:**

- 0 602 304 40.                      – 0 602 331 5..
- 0 602 324 44., ... 464,        – 0 602 332 5..
- ... 474, ... 434                – 0 602 334 5..
- 0 602 329 5..

**Установка:**

Следите за тем, чтобы резьба проволочной щетки точно подошла к резьбе шлифовального шпинделя (M14).

- Убедитесь в том, что установлен защитный щиток руки и дополнительная рукоятка (см. «Установка защитных устройств», стр. 271).
- Накрутите нужную проволочную щетку **19** (чашечную или дисковую) на шлифовальный шпиндель **3** настолько, чтобы она крепко прилегла к поверхности под ключ шлифовального шпинделя, одновременно держась вилочным ключом **14** за поверхность под ключ шлифовального шпинделя.

**Снятие**

- Открутите туго сидящую проволочную щетку **19** со шлифовального шпинделя, взявшись за поверхность под ключ вилочным гаечным ключом, одновременно держась вилочным гаечным ключом **14** за поверхность под ключ шлифовального шпинделя **3**.

**Отсос пыли и стружки**

- Пыль некоторых материалов, как напр., красок с содержанием свинца, некоторых сортов древесины, минералов и металлов, может быть вредной для здоровья. Прикосновение к пыли и попадание пыли в дыхательные пути может вызвать аллергические реакции и/или заболевания дыхательных путей оператора или находящегося вблизи персонала.

Определенные виды пыли, напр., дуба и бука, считаются канцерогенными, особенно совместно с присадками для обработки древесины (хромат, средство для защиты древесины). Материал с содержанием асбеста разрешается обрабатывать только специалистам.

- По возможности используйте пригодный для материала пылеотсос.
- Хорошо проветривайте рабочее место.
- Рекомендуется пользоваться респираторной маской с фильтром класса P2.

Соблюдайте действующие в Вашей стране предписания для обрабатываемых материалов.

- **Избегайте скопления пыли на рабочем месте.** Пыль может легко воспламениться.

**Подключение питания**

Для эксплуатации электрического инструмента необходим преобразователь частоты, вырабатывающий трехфазное напряжение переменного тока с частотой, соответствующей указанной на заводской табличке инструмента.

Выпускаемые преобразователи частоты имеют различные размеры, различные частоты, различные вторичные напряжения и различные номинальные мощности. Выбор преобразователя частоты зависит от подключаемого электрического инструмента. Проконсультируйтесь при выборе преобразователя частоты у специалиста фирмы Bosch.

Электрический инструмент поставляется со специальным шнуром длиной четыре метра без штепсельной вилки. Перед запуском инструмента в эксплуатацию этот специальный шнур необходимо подключить к четырехполюсной штепсельной вилке CEE (зеленого цвета).

Кроме того, для защиты электрического инструмента от перегрузки необходимо поставить обычный защитный автомат электродвигателя. Диапазон токов настройки этого защитного автомата должен перекрывать номинальный ток электрического инструмента (см. «Технические данные»). Защитный автомат электродвигателя должен срабатывать в пределах одной секунды.

**Соблюдайте указания по технике безопасности и инструкции по монтажу, содержащиеся в руководстве по эксплуатации защитного автомата электродвигателя!**

**Монтаж штепсельной вилки CEE (см. рис. I1 – I2)**

- Открутите оба винта **22** и выньте штекерную вставку **21** из корпуса штепсельной вилки CEE **24**.
- Отрежьте пластмассовый наконечник **25** в соответствии с диаметром специального шнура электроинструмента и надвиньте корпус штепсельной вилки CEE на специальный шнур.
- Проведите четыре провода шнура через приспособление для разгрузки проводов от натяжения **20**.
- Открутите четыре небольших винта **23** в штекерной вставке **21** и вставьте концевую гильзу коричневого провода L1 в контактное гнездо L1, концевую гильзу синего провода L2 в контактное гнездо L2, концевую гильзу черного провода L3 в контактное гнездо L3, а концевую гильзу желто-зеленого провода ⊕ в защитное гнездо ⊕.
- Снова крепко закрутите четыре небольших винта **23** в штекерной вставке **21**, чтобы закрепить эти четыре провода шнура.
- Затем закрутите приспособление для разгрузки проводов от натяжения **20** вокруг всего шнура с оболочкой настолько туго, чтобы на конечные гильзы проводов не действовали усилия натяжения.
- Вставьте штекерную вставку **21** в корпус штепсельной вилки CEE **24** и снова крепко закрутите оба винта **22**.
- В заключение проверьте функциональную способность провода защитного заземления.

## 274 | Русский

- Вставьте штепсельную вилку CEE 24 электроинструмента в розетку преобразователя частоты.

Теперь можно подключить преобразователь частоты к питающей сети.

О порядке подключения преобразователя частоты к питающей сети прочитайте в его инструкции по эксплуатации.

► **В заключение проверьте направление вращения!**

**Проверка направления вращения**

Направление вращения шлифовального шпинделя должно совпадать со стрелкой, изображенной на электроинструменте.

Если шлифовальный шпиндель при первом запуске в эксплуатацию (см. «Включение и выключение электроинструмента», стр. 274) вращается в неправильном направлении, то немедленно выключите электроинструмент и отключите его от системы электропитания.

- Снова открутите оба винта **22** и выньте штекерную вставку **21** из корпуса штепсельной вилки CEE 24.
- Открутите и выньте конечные гильзы коричневого и черного проводов из контактных гнезд.
- Вставьте после этого конечную гильзу черного провода L3 в контактное гнездо L1, а конечную гильзу коричневого провода L1 – в контактное гнездо L3.
- Снова крепко закрутите небольшие винты **23** в штекерной вставке **21**, чтобы закрепить провода.
- Вставьте штекерную вставку **21** в корпус штепсельной вилки CEE 24 и снова крепко закрутите оба винта **22**.
- В заключение проверьте функциональную способность провода защитного заземления.
- Подключите электрический инструмент к системе электропитания.

## Работа с инструментом

### Включение электроинструмента

- **Напряжение и частота источника питания должны соответствовать данным на заводской табличке электроинструмента.**
- **Проверяйте шлифовальный инструмент перед применением. Шлифовальный инструмент должен быть безупречно установлен и свободно вращаться. Выполните пробное включение в течение не менее 1 минуты без нагрузки. Не применяйте поврежденные шлифовальные инструменты и инструменты, имеющие отклонения от округлости или вибрирующие.** Поврежденные шлифовальные инструменты могут разорваться и нанести травмы.
- **Поставьте выключатель 1 в положение «Выкл», если электроинструмент неожиданно остановится во время работы несмотря на то, что выключатель находится в положении «Вкл».** Этим предотвращается возможность неконтролируемого повторного запуска. Перед повторным запуском электроинструмента проверьте питание (см. «Подключение питания», стр. 273).

► **Всегда сначала соединяйте электроинструмент с преобразователем частоты, прежде чем подключить преобразователь частоты к питающей сети.**

В целях экономии электроэнергии включайте электроинструмент только тогда, когда Вы собираетесь работать с ним.

### Включение и выключение преобразователя частоты

Сначала необходимо запустить в действие преобразователь частоты, прежде чем включать электроинструмент. Соблюдайте при этом указания инструкции по эксплуатации преобразователя частоты.

### Включение и выключение электроинструмента с предохранительным ползунковым выключателем (см. рис. J1)

#### Действительно для следующих типов:

- 0 602 324 4..
- Для **включения** электроинструмента передвиньте выключатель **1** вперед.
- Для **фиксирования** включенного выключателя **1** нажмите на него спереди до фиксирования.
- Чтобы **выключить** электроинструмент, отпустите выключатель **1**.
- При **зафиксированном** выключателе **1** слегка нажмите его сзади вниз и затем отпустите.

### Включение и выключение электроинструмента с предохранительным выключателем (см. рис. J2)

#### Действительно для следующих типов:

- 0 602 301 4..      – 0 602 329 5..
- 0 602 304 40.    – 0 602 331 5..
- 0 602 305 40.    – 0 602 332 5..
- 0 602 306 434    – 0 602 334 5..
- Для **включения** электроинструмента передвиньте выключатель **1** вперед и затем нажмите на него.
- Для **фиксирования** нажатого выключателя **1** передвиньте выключатель **1** дальше вперед.
- Для **выключения** электроинструмента отпустите выключатель **1** или, если он зафиксирован, нажмите коротко на выключатель **1** и затем отпустите его.

### Указания по применению

- **Перед настройкой инструмента, заменой принадлежностей или откладыванием инструмента в сторону выключайте его электропитание.** Эта мера предосторожности предотвращает непреднамеренное включение инструмента.
- **Осторожно при продельивании пазов в капитальных стенах, см. раздел «Указания по статике».**
- **Закрепляйте заготовку, если ее собственный вес не обеспечивает надежное положение.**
- **Не нагружайте электроинструмент до его остановки.**
- **Рабочий инструмент можно охладить после высокой нагрузки, дав ему поработать в течение нескольких минут на холостом ходу.**

**Шлифование веерным шлифовальным кругом**

Веерным шлифовальным кругом (принадлежности) можно также обрабатывать выпуклые поверхности и профили (шлифование контуров).

Веерные шлифовальные круги обладают значительно большим сроком службы, создают меньший уровень шума и меньшие температуры шлифования, чем обычные шлифовальные круги.

**Резка металла (см. рис. К)****► При резке с помощью связанных абразивов всегда используйте защитный кожух для отрезания.**

При отрезании шлифовальным кругом работайте с умеренной, соответствующей обрабатываемому материалу, подачей. Не оказывайте давление на отрезной круг, не перекашивайте и не качайте его.

Не затормаживайте отрезной круг на выбеге боковым давлением.

Всегда ведите электроинструмент против направления вращения. В противном случае возникает опасность **неконтролируемого** выхода из прорези.

При резке профилей или четырехгранных труб начинайте рез на наименьшем поперечном сечении.

**Резка камня****► Для резки камня обеспечьте достаточный отсос пыли.****► Применяйте противопылевой респиратор.****► Данный электроинструмент разрешается применять только для сухого резания и сухого шлифования.**

Для резки камней лучше всего использовать алмазные отрезные диски. Для защиты от перекашивания должен использоваться вытяжной кожух для отрезания с направляющими салазками.

Работайте только с пылесосом и дополнительно используйте противопылевой респиратор.

Пылесос должен иметь допуск на отсасывание каменной пыли. Фирма Bosch предлагает соответствующие пылесосы.

– Включите электроинструмент и установите его передней частью направляющих салазок на деталь. Перемещайте электроинструмент с умеренной, соответствующей обрабатываемому материалу подачей.

При обработке особо твердых материалов, например, бетона с высоким содержанием гравия, алмазный отрезной круг может перегреться и быть поврежден. Вращающийся с алмазным отрезным кругом сноп искр однозначно указывает на это.

В таком случае прервите процесс и дайте алмазному отрезному кругу остыть на холостом ходу при максимальной скорости в течение короткого времени.

Значительное снижение производительности и вращающийся сноп искр говорят о том, что алмазный отрезной круг притупился. Алмазный отрезной круг Вы можете заточить короткими резами в абразивном материале (например, в силикатном кирпиче).

**Указания по статике**

На пазы в капитальных стенах распространяется норма DIN 1053 часть 1 или специфичные для соответствующей страны предписания.

Эти предписания надлежит обязательно выполнять. До начала работы проконсультируйтесь у ответственного специалиста по статике, архитектора или прораба.

**Обдирочное шлифование****► Никогда не применяйте отрезные круги для обдирки!**

С углом круга от 30° до 40° к заготовке Вы получите наилучшие результаты работы при обдирочном шлифовании. Передвигайте электроинструмент с умеренным прижатием туда и обратно. При этом заготовка сильно не нагревается, не изменяет своей окраски и не остается канавок.

**Шлифование наждачной шкуркой на резиновой опорной шлифовальной тарелке**

Выбор подходящей наждачной шкурки зависит от обрабатываемого материала.

Фирма Bosch предлагает наждачные шкурки различного качества, подходящие к опорной шлифовальной тарелке. Проконсультируйтесь у специалиста-продавца.

**Полирование тканевым полировальным кругом**

При полировании средство для полирования наносится на обрабатываемый материал или тканевый полировальный круг и во время вращения распределяется по всей обрабатываемой поверхности.

Если полирование выполняется в несколько заходов с использованием при каждом заходе полирующего средства с меньшей зернистостью, то для полирующего средства различной зернистости необходимо использовать отдельный тканевый полировальный круг.

Тщательно очищайте поверхность обрабатываемого материала перед началом каждого следующего захода полирования.

**Техобслуживание и сервис****Техобслуживание и очистка**

**► Перед настройкой инструмента, заменой принадлежностей или откладыванием инструмента в сторону выключайте его электропитание.** Эта мера предосторожности предотвращает непреднамеренное включение инструмента.

**► Для обеспечения качественной и безопасной работы следует постоянно содержать электроинструмент и вентиляционные щели в чистоте.**

**► При экстремальных условиях работы всегда используйте по возможности отсасывающее устройство. Часто продувайте вентиляционные щели и подключайте инструмент через устройство защитного отключения (PRCD).** При обработке металлов внутри электроинструмента может откладываться токопроводящая пыль. Это может иметь нанести ущерб защитной изоляции электроинструмента.

## 276 | Русский

► **Регулярно измеряйте число оборотов холостого хода шлифовального шпинделя. Если измеренное значение отличается от указанного числа оборотов холостого хода в большую или меньшую сторону больше, чем на 10 % (см. «Технические данные»), то необходимо отдать электроинструмент на проверку в сервисную мастерскую фирмы Bosch.** При слишком большом числе оборотов холостого хода электроинструмент может поломаться, а при слишком низком числе оборотов уменьшается производительность работы.

► **Используйте только оригинальный шнур питания! Перед каждым использованием электроинструмента проверяйте исправность шнура питания и штепсельной вилки.** Во избежание каких-либо рисков шнур и штепсельную вилку нельзя ремонтировать, а нужно менять на новые.

► **Поручайте выполнение техобслуживания и ремонта только квалифицированному персоналу.** Этим обеспечивается сохранность безопасности электроинструмента.

Очищайте розетки, муфты и штепсельные вилки отключенного от питающей сети электроинструмента сухой тканью, не имеющей ворсинок, и удалите пыль и частички грязи.

После первых 150 рабочих часов очистите редуктор слабым растворителем. Следуйте указаниям изготовителя растворителя по применению и утилизации. После этого смажьте редуктор специальной редукторной смазкой Bosch. После первой очистки повторяйте эту процедуру с интервалом в 300 рабочих часов.

Сервисная мастерская фирмы Bosch выполняет такую работу быстро и надежно.

Если требуется поменять шнур, обращайтесь на фирму Bosch или в авторизованную сервисную мастерскую для электроинструментов Bosch.

Заботливо храните и обращайтесь с принадлежностями.

#### Принадлежности

Комплексную программу качественных принадлежностей Вы найдете в Интернете на странице [www.bosch-pt.com](http://www.bosch-pt.com) и [www.boschproductiontools.com](http://www.boschproductiontools.com) или у Вашего специализированного дилера.

#### Сервис и консультирование на предмет использования продукции

Сервисная мастерская ответит на все Ваши вопросы по ремонту и обслуживанию Вашего продукта и по запчастям. Монтажные чертежи и информацию по запчастям Вы найдете также по адресу:

**[www.bosch-pt.com](http://www.bosch-pt.com)**

Коллектив сотрудников Bosch, предоставляющий консультации на предмет использования продукции, с удовольствием ответит на все Ваши вопросы относительно нашей продукции и ее принадлежностей.

Пожалуйста, во всех запросах и заказах запчастей обязательно указывайте 10-значный товарный номер по заводской табличке изделия.

#### Для региона: Россия, Беларусь, Казахстан, Украина

Гарантийное обслуживание и ремонт электроинструмента, с соблюдением требований и норм изготовителя производятся на территории всех стран только в фирменных или авторизованных сервисных центрах «Роберт Бош».

**ПРЕДУПРЕЖДЕНИЕ!** Использование контрафактной продукции опасно в эксплуатации, может привести к ущербу для Вашего здоровья. Изготовление и распространение контрафактной продукции преследуется по Закону в административном и уголовном порядке.

#### Россия

Уполномоченная изготовителем организация:

ООО «Роберт Бош»  
Вашутинское шоссе, вл. 24  
141400, г.Химки, Московская обл.  
Россия

Тел.: 8 800 100 8007 (звонок по России бесплатный)  
E-Mail: [info.powertools@ru.bosch.com](mailto:info.powertools@ru.bosch.com)

Полную и актуальную информацию о расположении сервисных центров и приёмных пунктов Вы можете получить:

- на официальном сайте [www.bosch-pt.ru](http://www.bosch-pt.ru)
- либо по телефону справочно – сервисной службы  
Bosch 8 800 100 8007 (звонок по России бесплатный)

#### Беларусь

ИП «Роберт Бош» ООО  
Сервисный центр по обслуживанию электроинструмента  
ул. Тимирязева, 65А-020  
220035, г. Минск

Беларусь  
Тел.: +375 (17) 254 78 71  
Тел.: +375 (17) 254 79 15/16  
Факс: +375 (17) 254 78 75  
E-Mail: [pt-service.by@bosch.com](mailto:pt-service.by@bosch.com)  
Официальный сайт: [www.bosch-pt.by](http://www.bosch-pt.by)

#### Казахстан

ТОО «Роберт Бош»  
Сервисный центр по обслуживанию электроинструмента  
г. Алматы

Казахстан  
050050  
пр. Райымбека 169/1  
уг. ул. Коммунальная  
Тел.: +7 (727) 232 37 07  
Факс: +7 (727) 233 07 87  
E-Mail: [info.powertools.ka@bosch.com](mailto:info.powertools.ka@bosch.com)  
Официальный сайт: [www.bosch.kz](http://www.bosch.kz); [www.bosch-pt.kz](http://www.bosch-pt.kz)

#### Утилизация

Отслужившие свой срок электроинструменты, принадлежности и упаковку следует сдавать на экологически чистую рекуперацию отходов.

Не выбрасывайте электроинструменты в бытовой мусор!

**Тільки для стран-членів ЄС:**

Согласно Европейской Директиве 2012/19/EU о старых электрических и электронных инструментах и приборах и адекватному предписанию национального права, отслужившие свой срок электроинструменты должны отдельно собираться и сдаваться на экологически чистую утилизацию.

**Возможны изменения.****Українська****Вказівки з техніки безпеки****Загальні застереження для електроприладів**

**⚠ ПОПЕРЕДЖЕННЯ** Прочитайте всі застереження і вказівки. Недотримання застережень і вказівок може призвести до ураження електричним струмом, пожежі та/або серйозних травм.

**Добре зберігайте на майбутнє ці попередження і вказівки.**

Під поняттям «електроприлад» в цих застереженнях мається на увазі електроприлад, що працює від мережі (з електрокабелем) або від акумуляторної батареї (без електрокабелю).

**Безпека на робочому місці**

- ▶ **Тримайте своє робоче місце в чистоті і забезпечте добре освітлення робочого місця.** Безлад або погане освітлення на робочому місці можуть призвести до нещасних випадків.
- ▶ **Не працюйте з електроприладом у середовищі, де існує небезпека вибуху внаслідок присутності горючих рідин, газів або пилу.** Електроприлади можуть породжувати іскри, від яких може займатися пил або пари.
- ▶ **Під час праці з електроприладом не підпускайте до робочого місця дітей та інших людей.** Ви можете втратити контроль над приладом, якщо Ваша увага буде відвернута.

**Електрична безпека**

- ▶ **Штепсель електроприладу повинен підходити до розетки. Не дозволяється міняти щось в штепселі. Для роботи з електроприладами, що мають захисне заземлення, не використовуйте адаптери.** Використання оригінального штепселя та належної розетки зменшує ризик ураження електричним струмом.
- ▶ **Уникайте контакту частин тіла із заземленими поверхнями, як напр., трубами, батареями опалення, плитами та холодильниками.** Коли Ваше тіло заземлене, існує збільшена небезпека ураження електричним струмом.
- ▶ **Захищайте прилад від дощу і вологи.** Попадання води в електроприлад збільшує ризик ураження електричним струмом.
- ▶ **Не використовуйте кабель для перенесення електроприладу, підвішування або витягування штепселя з розетки. Захищайте кабель від тепла, олії, гострих країв та деталей приладу, що рухаються.** Пошкоджений або закручений кабель збільшує ризик ураження електричним струмом.
- ▶ **Для зовнішніх робіт обов'язково використовуйте лише такий подовжувач, що придатний для зовнішніх робіт.** Використання подовжувача, що

## 278 | Українська

розрахований на зовнішні роботи, зменшує ризик ураження електричним струмом.

- ▶ **Якщо не можна запобігти використанню електроприладу у вологому середовищі, використовуйте пристрій захисного вимкнення.** Використання пристрою захисного вимкнення зменшує ризик ураження електричним струмом.

**Безпека людей**

- ▶ **Будьте уважними, слідкуйте за тим, що Ви робите, та розсудливо поведіться під час роботи з електроприладом. Не користуйтеся електроприладом, якщо Ви стомлені або знаходитесь під дією наркотиків, спиртних напоїв або ліків.** Мить неухважності при користуванні електроприладом може призвести до серйозних травм.

- ▶ **Вдягайте особисте захисне спорядження та обов'язково вдягайте захисні окуляри.** Вдягання особистого захисного спорядження, як напр., – в залежності від виду робіт – захисної маски, спецвзуття, що не ковзається, каски та навушників, зменшує ризик травм.

- ▶ **Уникайте випадкового вмикання. Перш ніж увімкнути електроприлад в електромережу або під'єднати акумуляторну батарею, брати його в руки або переносити, впевніться в тому, що електроприлад вимкнений.** Тримання пальця на вимикачі під час перенесення електроприладу або підключення в розетку увімкнутого приладу може призвести до травм.

- ▶ **Перед тим, як вмикати електроприлад, приберіть налагоджувальні інструменти та гайковий ключ.** Перебування налагоджувального інструмента або ключа в частині приладу, що обертається, може призвести до травм.

- ▶ **Уникайте неприродного положення тіла. Зберігайте стійке положення та завжди зберігайте рівновагу.** Це дозволить Вам краще зберігати контроль над електроприладом у несподіваних ситуаціях.

- ▶ **Вдягайте придатний одяг. Не вдягайте просторий одяг та прикраси. Не підставляйте волосся, одяг та рукавиці до деталей приладу, що рухаються.** Просторий одяг, довге волосся та прикраси можуть потрапити в деталі, що рухаються.

- ▶ **Якщо існує можливість монтувати пилосмоктувальні або пилоуловлюючі пристрої, переконайтеся, щоб вони були добре під'єднані та правильно використовувалися.** Використання пило-відсмоктувального пристрою може зменшити небезпеки, зумовлені пилом.

**Правильне поводження та користування електроприладами**

- ▶ **Не перевантажуйте прилад. Використовуйте такий прилад, що спеціально призначений для відповідної роботи.** З придатним приладом Ви з меншим ризиком отримаєте кращі результати роботи, якщо будете працювати в зазначеному діапазоні потужності.

- ▶ **Не користуйтеся електроприладом з пошкодженим вимикачем.** Електроприлад, який не можна увімкнути або вимкнути, є небезпечним і його треба відремонтувати.

- ▶ **Перед тим, як регулювати що-небудь на приладі, міняти приладдя або ховати прилад, витягніть штепсель із розетки та/або витягніть акумуляторну батарею.** Ці попереджувальні заходи з техніки безпеки зменшують ризик випадкового запуску приладу.

- ▶ **Ховайте електроприлади, якими Ви саме не користуєтесь, від дітей. Не дозволяйте користуватися електроприладом особам, що не знайомі з його роботою або не читали ці вказівки.** У разі застосування недосвідченими особами прилади несуть в собі небезпеку.

- ▶ **Старанно доглядайте за електроприладом. Перевіряйте, щоб рухомі деталі приладу бездоганно працювали та не заїдали, не були пошкодженими або настільки пошкодженими, щоб це могло вплинути на функціонування електроприладу. Пошкоджені деталі треба відремонтувати, перш ніж користуватися ними знов.** Велика кількість нещасних випадків спричиняється поганим доглядом за електроприладами.

- ▶ **Тримайте різальні інструменти нагостреними та в чистоті.** Старанно доглянуті різальні інструменти з гострим різальним краєм менше застряють та легші в експлуатації.

- ▶ **Використовуйте електроприлад, приладдя до нього, робочі інструменти т.і. відповідно до цих вказівок. Беріть до уваги при цьому умови роботи та специфіку виконуваної роботи.** Використання електроприладів для робіт, для яких вони не передбачені, може призвести до небезпечних ситуацій.

**Сервіс**

- ▶ **Віддавайте свій прилад на ремонт лише кваліфікованим фахівцям та лише з використанням оригінальних запчастин.** Це забезпечить безпечність приладу на довгий час.

**Вказівки з техніки безпеки для кутових шліфмашин****Загальні вказівки з техніки безпеки для шліфування наждаком і полірування****Розповсюджується на наступні типи:**

- 0 602 301 4..
- 0 602 305 40.
- 0 602 306 434
- 0 602 324 40.

- ▶ **Цей електроінструмент може використовуватися в якості шліфмашини з наждачною шкуркою і полірувальної машини. Звертайте увагу на всі попередження, вказівки, зображення приладу і його технічні дані, які Ви отримали разом з електроінструментом.** Недотримання нижчеподаних вказівок може призводити до ураження електричним струмом, пожежі і/або важких тілесних ушкоджень.

► **Цей електроінструмент не придатний для шліфування й відрізання обдирними та відрізними дисками і обробки дротяними щітками.**

Використання електроінструмента з метою, для якої він не передбачений, може створювати небезпечну ситуацію і призводити до тілесних ушкоджень.

**Загальні попередження при шліфуванні, роботах з дротяними щітками та відрізанні**

**Розповсюджується на наступні типи:**

- 0 602 304 40.
- 0 602 324 44., ... 464, ... 474, ... 434
- 0 602 329 5..
- 0 602 331 5..
- 0 602 332 5..
- 0 602 334 5..

► **Цей електроінструмент може використовуватися в якості шліфмашини, дротяної щітки й абразивно-відрізного верстата. Звертайте увагу на всі попередження, вказівки, зображення електроінструмента і його технічні дані, які Ви отримали разом з електроінструментом.**

Недотримання нижчеподаних вказівок може призводити до ураження електричним струмом, пожежі і/або важких тілесних ушкоджень.

► **Цей електроінструмент не призначений для шліфування наждаком і полірування.** Використання електроінструмента з метою, для якої він не передбачений, може створювати небезпечну ситуацію і призводити до тілесних ушкоджень.

**Спільні попередження для шліфування, шліфування наждаком, робіт з дротяними щітками, полірування та відрізання:**

**Розповсюджується на всі типи**

- **Використовуйте лише приладдя, що передбачене і рекомендоване виробником чем спеціально для цього електроприладу.** Сама лише можливість закріплення приладдя на Вашому електроприладі не гарантує його безпечно використання.
- **Допустима кількість обертів робочого інструмента повинна як мінімум відповідати максимальній кількості обертів, що зазначена на електроприладі.** Приладдя, що обертається швидше дозволеного, може зламатися і розлетітися.
- **Зовнішній діаметр і товщина робочого інструмента повинна відповідати параметрам Вашого електроприладу.** При неправильних розмірах робочого інструмента існує небезпека того, що робочий інструмент буде недостатньо прикриватися та Ви можете втратити контроль над ним.
- **Вставні робочі інструменти з різьбою повинні точно пасувати до різьби шліфувального шпинделя. У вставних робочих інструментах, які монтуються за допомогою фланця, діаметр отвору вставного робочого інструмента повинен пасувати до прийомного діаметра фланця.** Вставні робочі інструменти, що не точно кріпляться на електроінструменті, обертаються нерівномірно,

сильно вібрують і можуть призвести до втрати контролю над ними.

- **Не використовуйте пошкоджений робочий інструмент. Перед кожним використанням перевіряйте робочі інструменти, зокрема, шліфувальні круги на відламки та тріщини, опорні шліфувальні тарілки на тріщини, знос або сильне притуплення, дротяні щітки на розхитані або зламані дроти.** Якщо електроприлад або робочий інструмент впав, перевірте, чи не пошкодився він, або використовуйте непошкоджений робочий інструмент. Після перевірки і монтажу робочого інструмента Ви самі і інші особи, що знаходяться поблизу, повинні стати так, щоб не знаходитися в площині робочого інструмента, що обертається, після чого увімкніть електроприлад на одну хвилину на максимальну кількість обертів. Пошкоджені робочі інструменти більшістю ламаються під час такої перевірки.
- **Вдягайте особисте захисне спорядження. В залежності від виду робіт використовуйте захисну маску, захист для очей або захисні окуляри. За необхідністю вдягайте респіратор, навушники, захисні рукавиці або спеціальний фартух, щоб захистити себе від невеличких частинок, що утворюються під час шліфування, та частинок матеріалу.** Очі повинні бути захищені від відлетілих чужорідних тіл, що утворюються при різних видах робіт. Респіратор або маска повинні відфільтрувати пил, що утворюється під час роботи. При тривалій роботі при гучному шумі можна втратити слух.
- **Слідкуйте за тим, щоб інші особи дотримувалися безпечної відстані від Вашої робочої зони. Кожен, хто заходить у робочу зону, повинен мати особисте захисне спорядження.** Уламки оброблюваного матеріалу або зламані робочі інструменти можуть відлітати та спричинити тілесні ушкодження навіть за межами безпосередньої робочої зони.
- **При роботах, коли робочий інструмент може зачепити заховану електропроводку або власний кабель живлення, тримайте прилад за ізольовані рукоятки.** Зачеплення проводки, що знаходиться під напругою, може заряджувати також і металеві частини приладу та призводити до ураження електричним струмом.
- **Тримайте шнур живлення на відстані від робочого інструмента, що працює.** При втраті контролю над приладом може перерізатися або захопитися шнур живлення та Ваша рука може потрапити під робочий інструмент, що обертається.
- **Перш, ніж покласти електроприлад, зачекайте, поки робочий інструмент повністю не зупиниться.** Робочий інструмент, що ще обертається, може торкнутися поверхні, на яку Ви його кладете, через це Ви можете втратити контроль над електроприладом.
- **Не залишайте електроприлад увімкненим під час перенесення.** Ваш одяг може випадково потрапити в робочий інструмент, що обертається, та робочий інструмент може завдати шкоди Вам.

## 280 | Українська

- ▶ **Регулярно очищайте вентиляційні щілини Вашого електроприладу.** Вентилятор електромотора затягує пил у корпус, сильне накопичення металевого пилю може призвести до електричної небезпеки.
- ▶ **Не користуйтеся електроприладом поблизу від горючих матеріалів.** Такі матеріали можуть займатися від іскор.
- ▶ **Не використовуйте робочі інструменти, що потребують охолоджувальної рідини.** Використання води або іншої охолоджувальної рідини може призвести до ураження електричним струмом.

**Сіпання та відповідні попередження**

- ▶ Сіпання – це несподівана реакція приладу на зачеплення або застрявання робочого інструмента, що обертається, наприклад, шліфувального круга, тарілкового шліфувального круга, дротяної щітки тощо. В результаті електроінструмент починає неконтрольовано рухатися з прискоренням проти напрямку обертання робочого інструмента в місці застрявання.

Якщо, наприклад, шліфувальний круг застряє або зачіпляється в оброблюваному матеріалі, край шліфувального круга, що саме врізався в матеріал, може блокуватися, призводячи до відскакування або сіпання шліфувального круга. В результаті шліфувальний круг починає рухатися в напрямку особи, що обслуговує прилад, або у протилежному напрямку, в залежності від напрямку обертання круга в місці застрявання. При цьому шліфувальний круг може переламатися.

Сіпання – це результат неправильної експлуатації або помилок при роботі з електроприладом. Йому можна запобігти за допомогою належних запобіжних заходів, що описані нижче.

- ▶ **Міцно тримайте електроприлад, тримайте своє тіло та руки у положенні, в якому Ви зможете протистояти сіпанню.** Завжди використовуйте додаткову рукоятку (за її наявності), щоб бути в стані найкращим чином справитися з сіпанням і реактивними моментами при високій частоті обертання робочого інструмента. З сіпанням та реактивними моментами можна справитися за умови придатних запобіжних заходів.
- ▶ **Ніколи не тримайте руку поблизу від робочого інструмента, що обертається.** При сіпанні робочий інструмент може відскочити Вам на руку.
- ▶ **Уникайте своїм корпусом місць, куди в разі сіпання може відскочити електроприлад.** При сіпанні електроприлад відскакує в напрямку, протилежному руху шліфувального круга в місці застрявання.
- ▶ **Працюйте з особливою обережністю в кутах, на гострих краях тощо.** Запобігайте відскакуванню робочого інструмента від оброблюваного матеріалу та його заклинюванню. В кутах, на гострих краях або при відскакуванні робочий інструмент може заклинюватися. Це призводить до втрати контролю або сіпання.

- ▶ **Не використовуйте ланцюгові пиляльні диски та пиляльні диски з зубцями.** Такі робочі інструменти часто спричиняють сіпання або втрату контролю над електроприладом.

**Особливі попередження при шліфуванні та відрізанні**

- ▶ **Використовуйте лише шліфувальні круги, дозволені для Вашого електроприладу, та захисний кожух, що передбачений для відповідного шліфувального круга.** Шліфувальні круги, що не передбачені для електроприладу, не можна достатньою мірою прикрити, тому вони небезпечні.
- ▶ **Вигнуті шліфувальні круги потрібно монтувати таким чином, щоб їх робоча поверхня не виступала за край захисного кожуха.** Неправильно монтований шліфувальний круг, що виступає за край захисного кожуха, не захищений достатнім чином.
- ▶ **Захисний кожух треба надійно встановити на електроінструменті та відрегулювати з досягненням максимальної безпеки таким чином, щоб на оператора дивилася якомога менша частина неприкритого шліфувального інструмента.** Захисний кожух допомагає захищати оператора від уламків, випадкового контакту із шліфувальним інструментом та від іскор, від яких може зайнятися одяг.
- ▶ **Шліфувальні круги можна використовувати лише для рекомендованих видів робіт.** Наприклад: Ніколи не шліфуйте боковою поверхнею відрізного круга. Відрізни круги призначені для знімання матеріалу кромкою круга. Бічне навантаження може зламати шліфувальний круг.
- ▶ **Завжди використовуйте для вибраного Вами шліфувального круга непошкоджений затискний фланець відповідного розміру та форми.** Придатний фланець підтримує шліфувальний круг і, таким чином, зменшує небезпеку перелому шліфувального круга. Фланці для відрізних шліфувальних кругів можуть відрізатися від фланців для інших шліфувальних кругів.
- ▶ **Не використовуйте зношені шліфувальні круги, що вживалися на електроприладах більших розмірів.** Шліфувальні круги для більших електроприладів не розраховані на більшу кількість обертів менших електроприладів та можуть ламатися.

**Інші особливі попередження при відрізанні шліфувальним кругом**

- ▶ **Уникайте застрявання відрізного круга або занадто сильного натискання. Не робіть занадто глибоких надрізів.** Занадто сильне натискання на відрізни круг збільшує навантаження на нього та його схильність до перекосу або застрявання і таким чином збільшує можливість сіпання або ламання шліфувального круга.
- ▶ **Уникайте зони попереду та позаду відрізного круга.** Якщо Ви пересуваєте відрізни круг в оброблюваному матеріалі в напрямку від себе, при сіпанні електроприлад з кругом, може відскочити прямо на Вас.

- ▶ **Якщо відрізний круг заклинить або Ви зупините роботу, вимкніть електроприлад та тримайте його спокійно, поки круг не зупиниться. Ніколи не намагайтеся вийняти з прорізу відрізний круг, що ще обертається, інакше електроприлад може сіпнутися.** З'ясуйте та усуньте причину заклинення.
- ▶ **Не вмикайте електроприлад до тих пір, поки він ще знаходиться в оброблюваному матеріалі. Дайте відрізнаму кругу спочатку досягти повного числа обертів, перш ніж Ви обережно продовжите роботу.** В протилежному випадку круг може застрягти, вискочити з оброблюваного матеріалу або сіпнутися.
- ▶ **Підпирайте плити або великі оброблювані поверхні, щоб зменшити ризик сіпання через заклинення відрізного круга.** Великі оброблювані поверхні можуть прогинатися під власною вагою. Оброблюваний матеріал треба підпирати з обох боків, а саме як поблизу від прорізу, так і з краю.
- ▶ **Будьте особливо обережні при прорізах в стінах або в інших місцях, в які Ви не можете зазирнути.** Відрізний круг, що занурюється, може порізати газопровід або водопровід, електропроводку або інші об'єкти і спричинити сіпання.

#### Особливі попередження при шліфуванні наждаком

- ▶ **Не використовуйте завеликі абразивні шкурки, дотримуйтеся інструкції виготовлювача щодо розміру абразивних шкурок.** Абразивна шкурка, що виступає за опорну шліфувальну тарілку, може спричинити тілесні ушкодження, а також застрявання, розрив абразивної шкурки або призвести до сіпання.

#### Особливі попередження при поліруванні

- ▶ **Не допускайте розхитання частин полірувального кожуха, зокрема, послаблення кріпильних шнурів. Складіть або укоротіть кріпильні шнури.** Слабкі кріпильні шнури, що обертаються разом з приладом, можуть зачепити Вам пальці або застрягти в оброблюваному матеріалі.

#### Особливі попередження при роботі з дротяними щітками

- ▶ **Зважайте на те, що навіть під час звичайного використання з дротяної щітки можуть відламуватися шматочки дроту. Не створюйте занадто сильне навантаження на дроти, занадто сильно натискаючи на щітку.** Шматочки дроту, що відлітають, можуть дуже легко впадати в тонкий одяг та/або шкіру.
- ▶ **Якщо рекомендується захисний кожух, запобігайте тому, щоб захисний кожух та дротяна щітка торкалися одне одного.** Тарілчасті та чашкові дротяні щітки можуть в результаті притискування та через відцентрові сили збільшувати свій діаметр.

#### Додаткові попередження

**Вдягайте захисні окуляри!**



- ▶ **Для знаходження захованих в стіні труб або електропроводки користуйтеся придатними приладами або зверніться в місцеве підприємство електро-, газо- і водопостачання.** Зачеплення електропроводки може призводити до пожежі та ураження електричним струмом. Зачеплення газової труби може призводити до вибуху. Зачеплення водопровідної труби може завдати шкоду матеріальним цінностям або призвести до ураження електричним струмом.
- ▶ **При вимкненні електропостачання, напр., при перепадах в живленні або витягуванні штепселя з розетки, розблокуйте вимикач та вимкніть його.** Таким чином Ви попередите неконтрольоване увімкнення приладу.
- ▶ **Не торкайтеся до шліфувальних і відрізних кругів, поки вони не охолонуть.** Круги під час роботи дуже нагріваються.
- ▶ **Під час роботи міцно тримайте прилад двома руками і зберігайте стійке положення.** Двома руками Ви зможете надійніше тримати електроприлад.
- ▶ **Закріплюйте оброблюваний матеріал.** За допомогою затискного пристрою або лещат оброблюваний матеріал фіксується надійніше ніж при триманні його в руці.
- ▶ **Вмикайте електроприлад в мережу, що належним чином заземлена.** В розетці і в подовжувальному кабелі має бути справний захисний провід.

#### Вказівки з техніки безпеки щодо живлення високочастотних інструментів

- ▶ **Точно дотримуйтеся вказівок з техніки безпеки і роботи, що стосуються перетворювача частоти!** Докладнішу інформацію можна отримати у виробника перетворювача частоти.
- ▶ **Якщо Ви збираєтесь працювати в оточенні, що потребує особливого захисту людей, перетворювач частоти має бути захищений автоматом захисного вимкнення.** Особливий захист людей потрібний, наприклад, при роботі у вогких приміщеннях або при роботі з матеріалами, які можуть утворювати електропровідний пил. Зневаження автоматом захисного вимкнення може призвести до ураження електричним струмом, небезпеки виникнення пожежі або важких тілесних ушкоджень.
- ▶ **Автомат захисного вимкнення дозволяється монтувати в електромережу лише спеціалістам.** Лише таким чином можна забезпечити бездоганну роботу інструмента.
- ▶ **Вихідна напруга та частота перетворювача частоти мають відповідати даним на заводській таблиці високочастотного електроінструмента.**
- ▶ **Електроінструмент можна експлуатувати лише з відповідним штепселем.** Штепсель CEE має бути розрахований на номінальний струм, потрібний електроінструменту (див. «Технічні дані»).

## 282 | Українська

► **Монтаж штекера і під'єднання до живлення дозволяється здійснювати лише кваліфікованому персоналу, який отримав навчання щодо поводження з високочастотними інструментами.**

► **Використовуйте лише оригінальний кабель! Кожного разу перед використанням перевіряйте електроінструмент, шнур і штекер на можливі пошкодження.** Шнури і штекери не дозволяється ремонтувати; зважаючи на можливі небезпеки, їх можна лише замінити.

## Опис продукту і послуг



**Прочитайте всі застереження і вказівки.** Недотримання застережень і вказівок може призвести до ураження електричним струмом, пожежі та/або серйозних травм.

Будь ласка, розгорніть сторінку із зображенням приладу і тримайте її перед собою увесь час, коли будете читати інструкцію.

### Призначення приладу

**Розповсюджується на наступні типи:**

- 0 602 301 4..
- 0 602 305 40.
- 0 602 306 434
- 0 602 324 40.

Електроінструмент призначений для шліфування наждаком і полірування металевих та лакових поверхонь без використання води.

**Розповсюджується на наступні типи:**

- 0 602 304 40.
- 0 602 324 44., ... 464, ... 474, ... 434
- 0 602 329 5..
- 0 602 331 5..
- 0 602 332 5..
- 0 602 334 5..

Електроінструмент призначений для відрізання, обдирання та крацювання металу та каменю без використання води.

Для розрізання за допомогою відрізного диску необхідно використовувати спеціальний захисний кожух для

розрізання.

Для розрізання каменю необхідно забезпечити достатнє відведення пилу.

### Розповсюджується на всі типи

Дозволяється використовувати лише надані в комплекті поставки до електроінструмента, або дозволені для нього захисні кожухи і затискні гайки.

### Зображені компоненти

Нумерація зображених компонентів посилається на зображення електроприладу на сторінці з малюнком.

- 1 Вимикач
- 2 Додаткова рукоятка
- 3 Шліфувальний шпindel
- 4 Шийка шпindel
- 5 Фіксатор шпindel
- 6 Захисний кожух
- 7 Фіксуючий гвинт захисної кришки
- 8 Кодований кулачок
- 9 Захист для руки\*
- 10 Опорний фланець з кільцем круглого перерізу
- 11 Шліфувальний/відрізняльний/обдирний круг
- 12 Затискна гайка
- 13 Гайковий ключ
- 14 Вилковий гайковий ключ з розміром 17 мм
- 15 Кругла гайка\*
- 16 Шліфувальна шкурка\*
- 17 Гумова опорна шліфувальна тарілка\*
- 18 Тканинний полірувальний круг\*
- 19 Дротяна щітка\*
- 20 Елемент компенсації натягу (штепсель CEE)
- 21 Штепсельна вставка (штепсель CEE)
- 22 Гвинти (штепсель CEE)
- 23 Гвинти у штепсельній вставці 21 (штепсель CEE)
- 24 Штепсель CEE
- 25 Пластикові оболонки (штепсель CEE)

\*Зображене або описане приладдя не входить в стандартний обсяг поставки. Повний асортимент приладдя Ви знайдете в нашій програмі приладдя.

## Технічні дані

### Високочастотна кутова шліфмашина

Артикульний номер 0 602 301 ...		... 401	... 404	... 434
Ном. напруга	V	265	135	200
Частота	Гц	200	200	300
Ном. споживана потужність	Вт	600	600	900
Номинальна вихідна потужність	Вт	440	440	630
Номинальний струм	A	1,6	3,3	3,3
Кількість обертів на холостому ходу	хвил. <sup>-1</sup>	4 100	4 100	6 150
Макс. діаметр шліфувального круга	мм	125	125	125
Різьба шліфувального шпindel		M14	M14	M14

Українська | 283

**Високочастотна кутова шліфмашина**

Вага відповідно до ЕРТА-Procedure 01:2014	кг	3,2	3,2	3,2
Клас захисту		⊕ / I	⊕ / I	⊕ / I
Ступінь захисту		IP 20	IP 20	IP 20

**Високочастотна кутова шліфмашина**

		0 602 304 ...		0 602 305 ...	
		... 404	... 407	... 401	... 404
Артикульний номер					
Ном. напруга	В	135	72	265	135
Частота	Гц	200	200	200	200
Ном. споживана потужність	Вт	950	950	950	950
Номинальна вихідна потужність	Вт	700	700	700	700
Номинальний струм	А	5,5	10	2,8	5,5
Кількість обертів на холостому ході	хвил. <sup>-1</sup>	5 750	5 750	1 750	1 750
Макс. діаметр шліфувального круга	мм	180	180	175	175
Різьба шліфувального шпинделя		M14	M14	M14	M14
Вага відповідно до ЕРТА-Procedure 01:2014	кг	5,3	5,3	4,8	4,8
Клас захисту		⊕ / I	⊕ / I	⊕ / I	⊕ / I
Ступінь захисту		IP 20	IP 20	IP 20	IP 20

**Високочастотна кутова шліфмашина**

		0 602 306 ...		0 602 324 ...		
		... 434	... 401	... 404	... 407	... 434
Артикульний номер						
Ном. напруга	В	200	265	135	72	200
Частота	Гц	300	200	200	200	300
Ном. споживана потужність	Вт	1 450	520	520	520	800
Номинальна вихідна потужність	Вт	1 050	360	360	360	550
Номинальний струм	А	5,5	1,6	3,2	6,0	3,2
Кількість обертів на холостому ході	хвил. <sup>-1</sup>	1 700	4 900	4 900	4 900	7 300
Макс. діаметр шліфувального круга	мм	175	125	125	125	125
Різьба шліфувального шпинделя		M14	M14	M14	M14	M14
Вага відповідно до ЕРТА-Procedure 01:2014	кг	4,8	2,3	2,3	2,3	2,5
Клас захисту		⊕ / I	⊕ / I	⊕ / I	⊕ / I	⊕ / I
Ступінь захисту		IP 20	IP 20	IP 20	IP 20	IP 20

**Високочастотна кутова шліфмашина**

		0 602 324 ...			
		... 441	... 444	... 447	... 474
Артикульний номер					
Ном. напруга	В	265	135	72	135
Частота	Гц	200	200	200	200
Ном. споживана потужність	Вт	520	520	520	520
Номинальна вихідна потужність	Вт	360	360	360	360
Номинальний струм	А	1,6	3,2	6,0	3,2
Кількість обертів на холостому ході	хвил. <sup>-1</sup>	5 850	5 850	5 850	6 850
Макс. діаметр шліфувального круга	мм	125	125	125	125
Різьба шліфувального шпинделя		M14	M14	M14	M14

**284** | Українська**Високочастотна кутова шліфмашина**

Вага відповідно до ЕРТА-Procedure 01:2014	кг	2,5	2,5	2,5	2,5
Клас захисту		⊕ / I	⊕ / I	⊕ / I	⊕ / I
Ступінь захисту		IP 20	IP 20	IP 20	IP 20

**Високочастотна кутова шліфмашина**

Артикульний номер		0 602 329 ...			
		... 501			... 534
Ном. напруга		V	265		200
Частота		Гц	200		300
Ном. споживана потужність		Вт	1200		1800
Номинальна вихідна потужність		Вт	1000		1500
Номинальний струм		A	3,3		6,4
Кількість обертів на холостому ходу		хвил. <sup>-1</sup>	8480		8480
Макс. діаметр шліфувального круга		мм	180		180
Різьба шліфувального шпинделя			M14		M14
Вага відповідно до ЕРТА-Procedure 01:2014	кг		5,8		5,8
Клас захисту			⊕ / I		⊕ / I
Ступінь захисту			IP 20		IP 20

**Високочастотна кутова шліфмашина**

Артикульний номер		0 602 331 ...				
		... 501	... 504	... 507	... 534	
Ном. напруга		V	265	135	72	200
Частота		Гц	200	200	200	300
Ном. споживана потужність		Вт	1950	1950	1950	2900
Номинальна вихідна потужність		Вт	1500	1500	1500	2200
Номинальний струм		A	5	10	18	10
Кількість обертів на холостому ходу		хвил. <sup>-1</sup>	8480	8480	8480	8480
Макс. діаметр шліфувального круга		мм	180	180	180	180
Різьба шліфувального шпинделя			M14	M14	M14	M14
Вага відповідно до ЕРТА-Procedure 01:2014	кг		7,1	7,1	7,1	7,1
Клас захисту			⊕ / I	⊕ / I	⊕ / I	⊕ / I
Ступінь захисту			IP 20	IP 20	IP 20	IP 20

**Високочастотна кутова шліфмашина**

Артикульний номер		0 602 332 ...					
		... 501	... 504	... 507	... 534	... 511	
Ном. напруга		V	265	135	72	200	72
Частота		Гц	200	200	200	300	300
Ном. споживана потужність		Вт	1950	1950	1950	2900	2900
Номинальна вихідна потужність		Вт	1500	1500	1500	2200	2200
Номинальний струм		A	5	10	18	10	27
Кількість обертів на холостому ходу		хвил. <sup>-1</sup>	6600	6600	6600	6600	6600
Макс. діаметр шліфувального круга		мм	230	230	230	230	230
Різьба шліфувального шпинделя			M14	M14	M14	M14	M14

Українська | 285

**Високошвидкісна кутова шліфмашина**

Вага відповідно до ЕРТА-Procedure 01:2014	кг	7,1	7,1	7,1	7,1	7,1
Клас захисту		⊕ / I	⊕ / I	⊕ / I	⊕ / I	⊕ / I
Ступінь захисту		IP 20	IP 20	IP 20	IP 20	IP 20

**Високошвидкісна кутова шліфмашина**

Артикульний номер		0 602 334 ...			
		... 501	... 504	... 507	... 534
Ном. напруга	В	265	135	72	200
Частота	Гц	200	200	200	300
Ном. споживана потужність	Вт	2500	2500	2500	3800
Номинальна вихідна потужність	Вт	2200	2200	2200	3100
Номинальний струм	А	6,7	13,2	24,7	13,2
Кількість обертів на холостому ходу	хвил. <sup>-1</sup>	6600	6600	6600	6600
Макс. діаметр шліфувального круга	мм	230	230	230	230
Різьба шліфувального шпинделя		M14	M14	M14	M14
Вага відповідно до ЕРТА-Procedure 01:2014	кг	7,8	7,8	7,8	7,8
Клас захисту		⊕ / I	⊕ / I	⊕ / I	⊕ / I
Ступінь захисту		IP 20	IP 20	IP 20	IP 20

**Вказівки щодо живлення**

Цей електроінструмент є частиною високошвидкісної системи і потребує 3-фазного змінного струму з частотою, що вказана на заводській таблиці.

Для досягнення такої частоти електроінструмент потрібно під'єднувати за допомогою перетворювача частоти (див. «Підключення до джерела живлення», стор. 290).

**Інформація щодо шуму і вібрації**

Значення звукової емісії отримані відповідно до EN 60745-2-3.

		0 602 301 40.	0 602 301 434	0 602 304 40.	0 602 305 40.
Оцінений як А рівень звукового тиску від приладу, як правило, становить					
звукове навантаження	дБ(А)	72	82	79	76
звукова потужність	дБ(А)	83	93	90	87
похибка К	дБ	3	3	3	3
<b>Вдягайте навушники!</b>					
Сумарна вібрація $a_h$ (векторна сума трьох напрямків) та похибка К визначені відповідно до EN 60745-2-3.					
<b>Шліфування поверхонь (обдирання):</b>					
$a_h$	м/с <sup>2</sup>	–	5,3	5	–
К	м/с <sup>2</sup>	–	2	2	–
<b>Полірування:</b>					
$a_h$	м/с <sup>2</sup>	3	3	–	< 2,5
К	м/с <sup>2</sup>	1,5	1,5	–	1,5
<b>Шліфування абразивною шкуркою:</b>					
$a_h$	м/с <sup>2</sup>	3	3	–	< 2,5
К	м/с <sup>2</sup>	1,5	1,5	–	1,5

## 286 | Українська

		0 602 306 434	0 602 324 40.	0 602 324 44. 0 602 324 464 0 602 324 474 0 602 324 434
--	--	---------------	---------------	--

Оцінений як А рівень звукового тиску від приладу, як правило, становить				
звукове навантаження	дБ(А)	82	77	82
звукова потужність	дБ(А)	93	88	93
похибка К	дБ	3	3	3

**Вдягайте навушники!**

Сумарна вібрація  $a_h$  (векторна сума трьох напрямків) та похибка К визначені відповідно до EN 60745-2-3.

**Шліфування поверхонь (обдирання):**

$a_h$	м/с <sup>2</sup>	–	–	6
К	м/с <sup>2</sup>	–	–	2

**Полірування:**

$a_h$	м/с <sup>2</sup>	< 2,5	4	–
К	м/с <sup>2</sup>	1,5	1,5	–

**Шліфування абразивною шкуркою:**

$a_h$	м/с <sup>2</sup>	< 2,5	4	–
К	м/с <sup>2</sup>	1,5	1,5	–

		0 602 329 50.	0 602 329 534 0 602 329 511	0 602 331 5..	0 602 332 5..
--	--	---------------	--------------------------------	---------------	---------------

Оцінений як А рівень звукового тиску від приладу, як правило, становить					
звукове навантаження	дБ(А)	85	87	86	86
звукова потужність	дБ(А)	96	98	97	97
похибка К	дБ	3	3	3	3

**Вдягайте навушники!**

Сумарна вібрація  $a_h$  (векторна сума трьох напрямків) та похибка К визначені відповідно до EN 60745-2-3.

**Шліфування поверхонь (обдирання):**

$a_h$	м/с <sup>2</sup>	7	7	7	7
К	м/с <sup>2</sup>	1,5	1,5	1,5	1,5

**Полірування:**

$a_h$	м/с <sup>2</sup>	–	–	–	–
К	м/с <sup>2</sup>	–	–	–	–

**Шліфування абразивною шкуркою:**

$a_h$	м/с <sup>2</sup>	–	–	–	–
К	м/с <sup>2</sup>	–	–	–	–

			0 602 334 50.	0 602 334 534
--	--	--	---------------	---------------

Оцінений як А рівень звукового тиску від приладу, як правило, становить				
звукове навантаження	дБ(А)		86	86
звукова потужність	дБ(А)		97	97
похибка К	дБ		3	3

**Вдягайте навушники!**



## 288 | Українська

► Для розрізання за допомогою зв'язаного абразиву необхідно використовувати спеціальний захисний кожух для розрізання.

► Для розрізання каменю завжди використовуйте витяжний кожух для розрізання з напрямними (приладдя).

Захисні кожухи для різання монтуються аналогічно до стандартного захисного кожуха (див. мал. А).

#### Демпферна додаткова рукоятка (див. мал. В)

Демпферна додаткова рукоятка зменшує вібрацію і, таким чином, забезпечує більш приємну та безпечну працю.



► Користуйтеся приладом лише з додатковою рукояткою 2.

– Прикрутіть додаткову рукоятку 2 в залежності від способу роботи праворуч або ліворуч від головки редуктора.

► Не здійснюйте жодних змін на додатковій рукоятці.

► Не використовуйте пошкоджену додаткову рукоятку.

#### Захист для руки (див. мал. С)

Розповсюджується на наступні типи:

- 0 602 301 4..      – 0 602 324 40.
- 0 602 305 40.
- 0 602 306 434

► Для роботи з гумовою опорною шліфувальною тарілкою 17 або з чашковою щіткою/дисковою щіткою/віялоподібним кругом завжди монуйте захист для рук 9.

– Закріплюйте захист для рук 9 за допомогою додаткової рукоятки 2.

#### Монтаж шліфувальних інструментів Загальні вказівки

► Перед тим, як налаштувати електроінструмент, міняти приладдя або відкласти електроінструмент, вимкніть живлення. Ці попереджувальні заходи покликані запобігти неавтоматичному вмиканню електроінструменту.

Зважайте на розміри шліфувальних інструментів. Отвір за своїм діаметром має пасувати до опорного фланця. Не використовуйте адаптери або перехідники.

– Прочистіть шліфувальний шпindel 3 і всі деталі, що будуть монтуватися.

► Після монтажу шліфувального інструмента, перш ніж вмикати прилад, перевірте, чи правильно вмонтований шліфувальний інструмент і чи вільно він може обертатися. Впевніться, що шліфувальний інструмент не зачіпає захисний кожух або інші деталі.

#### Монтаж шліфувальних, відрізних або обдирних кругів (див. мал. D1 – D2)

Розповсюджується на наступні типи:

- 0 602 304 40.      – 0 602 331 5..
- 0 602 324 44., ... 464,      – 0 602 332 5..
- ... 474, ... 434      – 0 602 334 5..
- 0 602 329 5..

#### Монтаж

– Впевніться, що відповідний захисний кожух встановлено (див. «Монтаж захисних пристроїв», стор. 287).

– Встановіть опорний фланець 10 на шліфувальний шпindel 3.

В опорному фланці 10 на центруючому пояску знаходиться пластмасова деталь (кільце круглого перерізу). Якщо кільця круглого перерізу нема або воно пошкоджене, його обов'язково треба встановити/замінити, перш ніж монтувати опорний фланець 10.

– Встановіть відповідно до правильного напрямку обертання необхідний абразивний інструмент 11 (шліфувальний, відрізний або обдирний круг) на шліфувальний шпindel 3.

– Надіньте затискну гайку 12 на різьбу шпинделя таким чином, щоб заглиблення посередині у затискній гайці дивилося угору.

– Міцно затягніть затискну гайку ріжковим ключем на два отвори 13, притримуючи вилковим гайковим ключем 14 шліфувальний шпindel 3 за поверхню під ключ.

#### Демонтаж

- Міцно тримайте шліфувальний шпindel 3 за поверхню під ключ вилковим гайковим ключем 14.
- Відкрутіть затискну гайку 12 ріжковим ключем на два отвори 13 із шліфувального шпинделя, міцно притримуючи за поверхню під ключ вилковим гайковим ключем 14.
- Після цього зніміть абразивний інструмент і опорний фланець із шліфувального шпинделя.

#### Електроінструменти з фіксатором шпинделя 5

Розповсюджується на наступні типи:

- 0 602 324 40.
- 0 602 324 434
- 0 602 324 44.

Якщо електроінструмент має фіксатор шпинделя 5, відпадає необхідність притримування гайковим ключем під час монтажу шліфувальних інструментів (див. мал. E1 – E2).

► Перш, ніж натискати на фіксатор шпинделя, зачекайте, поки шліфувальний шпindel не зупиниться! В протилежному разі електроприлад може пошкодитися.

– Перед установкою шліфувального інструмента натисніть фіксатор шпинделя 5, щоб шліфувальний шпindel 3 зафіксувався, і тримайте кнопку натиснутою.

- Монтуйте потрібний шліфувальний інструмент (див. «Монтаж шліфувальних, відрізних або обдирних кругів», стор. 288).
- Відпустіть фіксатор шпинделя **5**, щоб розблокувати шліфувальний шпиндель.

#### Монтаж гумового тарілчастого шліфувального круга (див. мал. F)

Розповсюджується на наступні типи:

- 0 602 301 4.. – 0 602 324 40.
- 0 602 305 40.
- 0 602 306 434

#### Монтаж

- Впевніться, що захист для рук і додаткова рукоятка встановлені (див. «Монтаж захисних пристроїв», стор. 287).
- Встановіть гумовий тарілчастий шліфувальний круг **17** на шліфувальний шпиндель **3**.
- Покладіть шліфувальну шкурку **16** на гумовий тарілчастий шліфувальний круг.
- Встановіть круглу гайку **15** на різьбу шпинделя.
- Міцно затягніть круглу гайку рожковим ключем на два отвори **13**, притримуючи вилковим гайковим ключем **14** шліфувальний шпиндель **3** за поверхню під ключ.

Слідкуйте за тим, щоб кругла гайка **15** була повністю закручена в заглиблення гумового тарілчастого шліфувального круга, щоб вона не заважала під час шліфування і шліфувальна шкурка міцно трималася.

#### Демонтаж

- Міцно тримайте шліфувальний шпиндель **3** за поверхню під ключ вилковим гайковим ключем **14**.
- Відкрутіть круглу гайку **15** рожковим ключем на два отвори **13** із шліфувального шпинделя, притримуючи вилковим гайковим ключем **14** за поверхню під ключ.
- Зніміть шліфувальну шкурку і гумовий тарілчастий шліфувальний круг із шліфувального шпинделя.

#### Монтаж тканинного полірувального круга (див. мал. G)

Розповсюджується на наступні типи:

- 0 602 301 4.. – 0 602 324 40.
- 0 602 305 40.
- 0 602 306 434

#### Монтаж

Слідкуйте за тим, щоб різьба тканинного полірувального круга точно підходила до різьби шліфувального шпинделя (M14).

- Впевніться, що захист для рук і додаткова рукоятка встановлені (див. «Монтаж захисних пристроїв», стор. 287).
- Накрутіть тканинний полірувальний круг **18** на шліфувальний шпиндель **3** настільки, щоб він щільно прилягав до поверхні під ключ шліфувального шпинделя; при цьому притримуйте гайковим ключем **14** поверхню під ключ шліфувального шпинделя **3**.

#### Демонтаж

- Щоб зняти тканинний полірувальний круг **18**, що дуже міцно сидить на шпинделі, візьміться гайковим ключем за поверхню під ключ на крузі, одночасно тримаючись гайковим ключем **14** за поверхню під ключ на шліфувальному шпинделі **3**.

#### Монтаж дротяних щіток (див. мал. H)

Розповсюджується на наступні типи:

- 0 602 304 40. – 0 602 331 5..
- 0 602 324 44., ... 464, – 0 602 332 5..
- ... 474, ... 434 – 0 602 334 5..
- 0 602 329 5..

#### Монтаж

Слідкуйте за тим, щоб різьба дротяної щітки точно підходила до різьби шліфувального шпинделя (M14).

- Впевніться, що захист для рук і додаткова рукоятка встановлені (див. «Монтаж захисних пристроїв», стор. 287).
- Накрутіть потрібну дротяну щітку **19** (чашкову або дискову) на шліфувальний шпиндель **3** настільки, щоб вона щільно прилягала до поверхні під ключ шліфувального шпинделя; при цьому притримуйте гайковим ключем **14** поверхню під ключ шліфувального шпинделя.

#### Демонтаж

- Щоб зняти дротяну щітку **19**, що дуже міцно сидить на шпинделі, візьміться гайковим ключем за поверхню під ключ на щітці, одночасно тримаючись гайковим ключем **14** за поверхню під ключ на шліфувальному шпинделі **3**.

#### Відсмоктування пилу/тирси/стружки

- ▶ Пил таких матеріалів, як напр., лакофарбових покриттів, що містять свинець, деяких видів деревини, мінералів і металу, може бути небезпечним для здоров'я. Торкання або вдихання пилу може викликати у Вас або у осіб, що знаходяться поблизу, алергічні реакції та/або захворювання дихальних шляхів. Певні види пилу, як напр., дубовий або буковий пил, вважаються канцерогенними, особливо в сполученні з добавками для обробки деревини (хромат, засоби для захисту деревини). Матеріали, що містять азбест, дозволяється обробляти лише спеціалістам.

- За можливість використовуйте придатний для матеріалу відсмоктувальний пристрій.
- Слідкуйте за доброю вентиляцією на робочому місці.
- Рекомендується вдягати респіраторну маску з фільтром класу P2.

Додержуйтеся приписів щодо оброблюваних матеріалів, що діють у Вашій країні.

- ▶ **Уникайте накопичення пилу на робочому місці.** Пил може легко займатися.

## 290 | Українська

**Підключення до джерела живлення**

Для експлуатації електроінструмента необхідний перетворювач частоти, що виробляє 3-фазний змінний струм з частотою, вказаною на заводській табличці.

Перетворювачі частоти бувають різних розмірів, з різними частотами, вторинними напругами й номінальними потужностями. Вибір перетворювача частоти залежить від того, який електроінструмент підключатиметься. Під час вибору перетворювача частоти порадьтеся зі спеціалістом у спеціалізованому магазині Bosch.

Електроінструмент надається зі спеціальним кабелем довжиною чотири метри без штепселя. Щоб використовувати електроінструмент, на спеціальний кабель потрібно монтувати чотири-полюсний штепсель CEE (зелене маркування).

Крім того, для захисту від перевантаження електроінструмент можна устаткувати стандартним реле захисту електродвигуна. Діапазон налаштування реле захисту електродвигуна повинен відповідати номінальному струму електроінструмента (див. «Технічні дані»). Реле захисту електродвигуна повинно спрацювати протягом менше однієї секунди.

**При цьому зважайте також на вказівки з техніки безпеки та монтажу, що містяться в інструкції з експлуатації реле захисту електродвигуна!**

**Монтаж штепселя CEE (див. мал. 11 – 12)**

- Відпустіть обидва гвинти **22** і вийміть штепсельну вставку **21** з корпусу штепселя CEE **24**.
- Проріжте пластикову оболонку **25** відповідно до діаметра спеціального кабелю електроінструмента і надіньте корпус штепселя CEE на спеціальний кабель.
- Просуньте чотири жили через елемент компенсації натягу **20**.
- Відпустіть чотири малі гвинти **23** у штепсельній вставці **21** і вставте кабельну кінцеву гільзу коричневої жили L1 в контактне гніздо L1, кабельну кінцеву гільзу синьої жили L2 в контактне гніздо L2, кабельну кінцеву гільзу чорної жили L3 в контактне гніздо L3, а також кабельну кінцеву гільзу зелено-жовтої жили ⊕ в гніздо для захисного контакту ⊕.
- Міцно затягніть чотири маленькі гвинти **23** в штепсельній вставці **21**, щоб зафіксувати ці чотири жили.
- Закрутіть елемент компенсації натягу **20** навколо всього кабелю разом з кабельною оболонкою так, щоб на кабельні кінцеві гільзи зовсім не діяло розтягувальне зусилля.
- Вставте штекерну вставку **21** на місце в корпусі штепселя CEE **24** і міцно затягніть обидва гвинти **22**.
- Після цього перевірте правильність роботи захисного дроту.
- Вставте штепсель CEE **24** електроінструмента в гніздо перетворювача частоти.

Після цього можна під'єднувати перетворювач частоти до живлення.

Інформація про під'єднання перетворювача частоти до джерела живлення міститься в інструкції з експлуатації перетворювача частоти.

**► Після цього перевірте напрям обертання!****Перевірка напрям обертання**

Напрямок обертання шліфувального шпинделя повинен відповідати стрілці, зображеній на електроінструменті. Якщо шліфувальний шпиндель під час першого увімкнення (див. «Вмикання/вимикання електроприладу», стор. 291) обертається у неправильному напрямку, негайно вимкніть електроінструмент і від'єднайте його від джерела живлення.

- Знову відпустіть обидва гвинти **22** і вийміть штепсельну вставку **21** з корпусу штепселя CEE **24**.
- Вийміть кабельні кінцеві гільзи чорної та коричневої жил з їхніх контактних гнізд.
- Потім вставте кабельну кінцеву гільзу чорної жили L3 в контактне гніздо L1, а кабельну кінцеву гільзу коричневої жили L1 в контактне гніздо L3.
- Міцно затягніть маленькі гвинти **23** в штепсельній вставці **21**, щоб зафіксувати жили.
- Вставте штекерну вставку **21** на місце в корпусі штепселя CEE **24** і міцно затягніть обидва гвинти **22**.
- Після цього перевірте правильність роботи захисного дроту.
- Знову під'єднайте електроінструмент до джерела живлення.

**Робота****Початок роботи**

- **Напруга і частота джерела струму повинні відповідати даним на заводській табличці електроінструмента.**
- **Перевіряйте шліфувальні інструменти перед експлуатацією. Шліфувальний інструмент має бути бездоганно вмонтований та вільно обертатися. Не використовуйте пошкоджені та некруглі шліфувальні інструменти або такі, що сильно вібрують.** Пошкоджені шліфувальні інструменти можуть ламатися і спричиняти тілесні ушкодження.
- **Якщо при увімкненому вимикачі 1 електроінструмент несподівано припинить роботу, вимкніть вимикач.** Таким чином попереджається неконтрольоване увімкнення інструмента. Перед тим як знову вмикати електроінструмент, перевірте параметри живлення (див. «Підключення до джерела живлення», стор. 290).
- **Завжди спочатку під'єднуйте електроінструмент до перетворювача частоти і лише потім під'єднуйте перетворювач частоти до електромережі.**

З міркувань заощадження електроенергії вмикайте електроінструмент лише тоді, коли Ви збираєтесь користуватися ним.

**Увімкнення/вимкнення перетворювача частоти**

Спочатку потрібно увімкнути перетворювач частоти і лише потім вмикати електроінструмент.  
Дотримуйтеся при цьому інструкції з експлуатації перетворювача частоти.

**Вмикання/вимкання електроприладу із запобіжним повзунковим вимикачем (див. мал. J1)****Розповсюджується на наступні типи:**

- 0 602 324 4..
- Щоб **увімкнути** електроприлад, посуňte вимикач **1** уперед.
- Щоб **зафіксувати** вимикач **1**, натисніть на вимикач **1** спереду, щоб він застопорився.
- Щоб **вимкнути** електроінструмент, відпустіть вимикач **1**.  
У разі **зафіксованого** вимикача **1** натисніть коротко ззаду на вимикач і відпустіть його.

**Вмикання/вимкання електроприладу із запобіжним вимикачем (див. мал. J2)****Розповсюджується на наступні типи:**

- 0 602 301 4..      - 0 602 329 5..
- 0 602 304 40.    - 0 602 331 5..
- 0 602 305 40.    - 0 602 332 5..
- 0 602 306 434    - 0 602 334 5..
- Щоб **увімкнути** електроприлад, потягніть вимикач **1** уперед і потім натисніть на нього.
- Щоб **зафіксувати** натиснутий вимикач **1**, посуňte вимикач **1** далі вперед.
- Щоб **вимкнути** електроприлад, відпустіть вимикач **1** або, якщо він зафіксований, натисніть коротко на вимикач **1** і потім відпустіть його.

**Вказівки щодо роботи**

- ▶ **Перед тим, як налаштувати електроінструмент, міняти приладдя або відкласти електроінструмент, вимкніть живлення.** Ці попереджувальні заходи покликані запобігти ненавмисному вмиканню електроінструменту.
- ▶ **Обережно при прорізання шліців у несучій стіні, див. розділ «Вказівки щодо статика».**
- ▶ **Якщо оброблювана заготовка не лежить стабільно під власною вагою, її треба закріпити.**
- ▶ **Не навантажуйте електроприлад настільки, щоб він зупинився.**
- ▶ **Після сильного навантаження дайте електроприладу ще декілька хвилин попрацювати на холостому ходу, щоб він міг охолонути.**

**Шліфування віялоподібним шліфувальним кругом**

Віялоподібним шліфувальним кругом (приладдя) можна обробляти також і вигнуті поверхні і профілі.

Віялоподібні шліфувальні круги мають значно довший експлуатаційний ресурс, спричиняють менше шуму і мають нижчу температуру шліфування ніж традиційні шліфувальні круги.

**Розрізання металу (див. мал. K)**

- ▶ **Для розрізання за допомогою зв'язаного абразиву необхідно використовувати спеціальний захисний кожух для розрізання.**

При відрізання працюйте з помірним просуванням робочого інструмента у відповідності до оброблюваного матеріалу. Не натискайте на відрізний круг, не перекошуйте його і не хитайте його.

Після вимкнення приладу не гальмуйте відрізний круг притискуванням збоку.

Шліфувати треба завжди із зустрічною подачею. Інакше існує небезпека **неконтрольованого** виштовхування електроприладу з прорізу.

При розрізання профілей і квадратних труб краще починати з найменшого перерізу.

**Розрізання каменю**

- ▶ **Для розрізання каменю забезпечуйте достатнє відсмоктування пилу.**
- ▶ **Вдягайте пилозахисну маску.**
- ▶ **Електроприлад можна використовувати лише для сухого розрізання/сухого шліфування.**

Для розрізання каменю краще використовувати алмазний відрізний круг. Для захисту від перекошу необхідно використовувати напрямні зі спеціальним захисним всмоктувальним кожухом.

Експлуатуйте електроприлад лише з пиловідсмоктувачем і додатково вдягайте пилозахисну маску.

Пилосос має бути допущений для відсмоктування породного пилу. Bosch пропонує придатні пилососи.

- Увімкніть електроприлад і приставте його переднього частинною люнетного супорта до оброблюваного матеріалу. Помірно просувайте електроприлад у відповідності до оброблюваного матеріалу.

При розрізання особливо твердих матеріалів, напр., бетону з високим вмістом гальки, алмазний відрізний круг може перегріватися, що призводить до його пошкодження. Про це недвозначно свідчить вінець із іскор навколо алмазного відрізного круга.

У такому випадку припиніть розрізання та дайте алмазному відрівному кругу охолонути, давши йому протягом короткого часу попрацювати на холостому ходу при максимальній кількості обертів.

Дуже повільне просування роботи і утворення вінця з іскор є ознаками того, що алмазний відрізний круг затупився. Ви можете знов нагострити його, зробивши короткі надрізи в абразивному матеріалі, напр., у силікатній цеглі.

**Вказівки щодо статика**

Шліці в несучих стінах підлягають стандарту DIN 1053, ч. 1, або національним приписам.

Цих приписів треба обов'язково дотримуватися. З цієї причини перед початком роботи Вам треба залучити для поради відповідного статика, архітектора або прораба.

## 292 | Українська

**Обдирне шліфування****► Ніколи не використовуйте для обдирання відрізні шліфувальні круги.**

Під кутом 30° – 40° Ви отримаєте при обдирному шліфуванні найкращі результати роботи. Совайте електроприлад з помірним натискуванням туди-сюди. Цим Ви уникнете перегрівання оброблюваної заготовки, зміни кольору і утворення хвиль.

**Шліфування наждаком із гумовим тарілчастим шліфувальним кругом**

Вибір придатного наждаку залежить від оброблюваного матеріалу.

Bosch пропонує різні сорти шліфувальної шкурки відповідно до гумового тарілчастого шліфувального круга. Проконсультуйтеся в дилера.

**Полірування тканинним полірувальним кругом**

При поліруванні на оброблювальний матеріал або на тканинний полірувальний круг наноситься абразив, що розтирається по поверхні матеріалу при обертанні.

Працюючи у декілька етапів, поступово зменшуючи зернистість полірувальних засобів, необхідно використовувати окремий полірувальний круг для кожної зернистості полірувального засобу.

У перервах між заходами полірування ретельно очищуйте поверхню оброблюваного матеріалу.

**Технічне обслуговування і сервіс****Технічне обслуговування і очищення**

**► Перед тим, як налаштувати електроінструмент, міняти приладдя або відкласти електроінструмент, вимкніть живлення.** Ці попереджувальні заходи покликані запобігти ненавмисному вмиканню електроінструменту.

**► Щоб електроприлад працював якісно і надійно, тримайте прилад і вентиляційні отвори в чистоті.**

**► В екстремальних умовах застосування за можливістю завжди використовуйте відсмоктувальний пристрій. Часто продувайте вентиляційні щілини та під'єднайте інструмент через пристрій захисного вимкнення.** При обробці металів усередині електроприладу може осідати електропровідний пил. Це може позначитися на захисній ізоляції електроприладу.

**► Регулярно виміряйте кількість обертів на холостому ході на шліфувальному шпинделі. Якщо виміряне значення є більш ніж на 10 % менше або більше зазначеної частоти обертів холостого ходу (див. «Технічні дані»), електроінструмент потрібно перевірити в сервісній майстерні Bosch.** При занадто великій кількості обертів на холостому ході змінний робочий інструмент може розламати, при занадто низькій кількості обертів зменшується продуктивність роботи.

**► Використовуйте лише оригінальний кабель! Кожного разу перед використанням перевіряйте**

**електроінструмент, шнур і штекер на можливі пошкодження.** Шнури і штекери не дозволяється ремонтувати; зважаючи на можливі небезпеки, їх можна лише замінити.

**► Техобслуговування та ремонт приладу дозволяється виконувати лише кваліфікованим фахівцем.** Лише за таких умов Ваш електроприлад і надалі буде залишатися безпечним.

Прочищайте гнізда, з'єднання і штепсель відключеного від електромережі електроінструмента сухою ганчіркою без ворсинок та знімайте пил та забруднення.

Після перших 150 годин роботи прочистіть редуктор м'яким розчинником. Виконуйте вказівки виробника розчинника щодо користування і видалення. Потім змастіть редуктор спеціальним трансмісійним мастилом Bosch. Повторюйте процедуру очищення кожні 300 годин роботи, починаючи з першого очищення.

Авторизована майстерня Bosch виконує такі роботи швидко і надійно.

Якщо треба поміняти під'єднувальний кабель, це треба робити на фірмі Bosch або в сервісній майстерні для електроінструментів Bosch, щоб уникнути небезпек.

Акуратно зберігайте приладдя та акуратно поводьтеся з ним.

**Приладдя**

Повний асортимент високоякісного приладдя Ви можете подивитися в Інтернеті за адресою: [www.bosch-pt.com](http://www.bosch-pt.com) і [www.boschproductiontools.com](http://www.boschproductiontools.com) або запитати в спеціалізованому магазині.

**Сервіс та надання консультацій щодо використання продукції**

Сервісна майстерня відповідь на запитання стосовно ремонту і технічного обслуговування Вашого виробу. Малюнки в деталях і інформацію щодо запчастин можна знайти за адресою:

**[www.bosch-pt.com](http://www.bosch-pt.com)**

Команда співробітників Bosch з надання консультацій щодо використання продукції із задоволенням відповідь на Ваші запитання стосовно нашої продукції та приладдя до неї.

При всіх додаткових запитаннях та замовленні запчастин, будь ласка, зазначайте 10-значний номер для замовлення, що стоїть на паспортній таблиці продукту.

Гарантійне обслуговування і ремонт електроінструменту здійснюються відповідно до вимог і норм виготовлювача на території всіх країн лише у фірмових або авторизованих сервісних центрах фірми «Роберт Бош». **ПОПЕРЕДЖЕННЯ!** Використання контрафактної продукції небезпечно в експлуатації і може мати негативні наслідки для здоров'я. Виготовлення і розповсюдження контрафактної продукції переслідується за Законом в адміністративному і кримінальному порядку.

**Україна**

ТОВ «Роберт Бош»  
Сервісний центр електроінструментів  
вул. Крайня, 1, 02660, Київ-60  
Україна  
Тел.: (044) 4 90 24 07 (багатоканальний)  
E-Mail: pt-service.ua@bosch.com  
Офіційний сайт: www.bosch-powertools.com.ua

Адреса Регіональних гарантійних сервісних майстерень  
зазначена в Національному гарантійному талоні.

**Утилізація**

Електроприлади, приладдя і упаковку треба здавати на екологічно чисту повторну переробку.

Не викидайте електроінструменти в побутове сміття!

**Лише для країн ЄС:**

Відповідно до європейської директиви 2012/19/EU про відпрацьовані електро- і електронні прилади і її перетворення в національному законодавстві електро-прилади, що вийшли з вживання, повинні здаватися окремо і утилізуватися екологічно чистим способом.

**Можливі зміни.****Қазақша**

Өндірушінің өнім үшін қарастырған пайдалану құжаттарының құрамында пайдалану жөніндегі осы нұсқаулық, сонымен бірге қосымшалар да болуы мүмкін. Сәйкестікті растау жайлы ақпарат қосымшада бар. Өнімді өндірген мемлекет туралы ақпарат өнімнің корпусында және қосымшада көрсетілген.

Өндіру күні нұсқаулықтың соңғы, мұқаба бетінде көрсетілген.

Импорттаушы контакттік мәліметін орамада табу мүмкін.

**Өнімді пайдалану мерзімі**

Өнімнің қызмет ету мерзімі 7 жыл. Өндірілген мерзімнен бастап (өндіру күні зауыт тақтайшасында жазылған) істетпей 5 жыл сақтағаннан соң, өнімді тексерусіз (сервистік тексеру) пайдалану ұсынылмайды.

**Қызметкер немесе пайдаланушының қателіктері мен істен шығу себептерінің тізімі**

- тұтқасы мен корпусы бұзылған болса, өнімді пайдаланбаңыз
- өнім корпусынан тікелей түтін шықса, пайдаланбаңыз
- тоқ сымы бұзылған немесе оқшаулаусыз болса, пайдаланбаңыз
- жауын – шашын кезінде сыртта (далада) пайдаланбаңыз
- корпус ішіне су кірсе құрылғыны қосушы болмаңыз
- көп ұшқын шықса, пайдаланбаңыз
- қатты діріл кезінде пайдаланбаңыз

**Шекті күй белгілері**

- тоқ сымның тозуы немесе зақымдануы
- өнім корпусының зақымдалуы

**Қызмет көрсету түрі мен жиілігі**

Әр пайдаланудан соң өнімді тазалау ұсынылады.

**Сақтау**

- құрғақ жерде сақтау керек
- жоғары температура көзінен және күн сәулелерінің әсерінен алыс сақтау керек
- сақтау кезінде температураның кенет ауытқуынан қорғау керек
- орамасыз сақтау мүмкін емес
- сақтау шарттары туралы қосымша ақпарат алу үшін MEMCT 15150 (Шарт 1) құжатын қараңыз

**Тасымалдау**

- тасымалдау кезінде өнімді құлатуға және кез келген механикалық ықпал етуге қатаң тыйым салынады
- босату/жүктеу кезінде пакетті қысатын машиналарды пайдалануға рұқсат берілмейді.
- тасымалдау шарттары талаптарын MEMCT 15150 (5 шарт) құжатын оқыңыз.

**Қауіпсіздік нұсқаулары****Электр құралдарының жалпы қауіпсіздік нұсқаулықтары**

**⚠ ЕСКЕРТУ** Барлық қауіпсіздік нұсқаулықтарын және ескертпелерді оқыңыз. Техни-

## 294 | Қазақша

калық қауіпсіздік нұсқаулықтарын және ескертпелерді сақтамау тоқтың соғуына, өрт және/немесе ауыр жарақаттануларға алып келуі мүмкін.

**Болашақ жұмыстар үшін қауіпсіздік нұсқаулықтары мен ескертпелерді сақтап қойыңыз.**

Қауіпсіздік нұсқаулықтарында пайдаланылған “Электр құрал” атауының желіден қуат алатын электр құралдарына (желілік кабелі менен) және аккумуляторден қуат алатын электр құралдарына (желілік кабелі жоқ) қатысы бар.

**Жұмыс орнының қауіпсіздігі**

- ▶ **Жұмыс орнын таза және жақсы жарықталған жағдайда ұстаңыз.** Тәртіп немесе жарық болмаған жұмыс аймақтары жазатайым оқиғаларға алып келуі мүмкін.
- ▶ **Жанатын сұйықтықтар, газдар немесе шаң жиылған жарылыс қауіпі бар қоршауда электр құралды пайдаланбаңыз.** Электр құралдары ұшқын шығарып, шаң немесе буларды жандыруы мүмкін.
- ▶ **Электр құралдарын пайдалану кезінде балалар және басқа адамдарды ұзақ жерге шеттетіңіз.** Ауытқу кезінде құрал бақылауын жоғалтуыңыз мүмкін.

**Электр қауіпсіздігі**

- ▶ **Электр құрал штепселінің айыры розеткаға сыюы қажет.** Айырды ешқандай өзгерту мүмкін емес. **Жерге қосулы электр құралдарменен ешқандай адаптерлік айырды пайдаланбаңыз.** Өзгертілмеген айыр және жарамды розеткаларды пайдалану электр тоқ соғу қауіпін төмендетеді.
- ▶ **Құбыр, жылытатын жабдық, плита және суытқыш сияқты жерге қосулы құралдар сыртына тимеңіз.** Егер денеңіз жерге қосулы болса, электр тоғының соғу қаупі артады.
- ▶ **Электр құралдарын ылғалдан, сыздан сақтаңыз.** Электр құралының ішіне су кірсе, ол электр тоғының соғу қаупін арттырады.
- ▶ **Электр құралды алып жүру, асып қою немесе айырын розеткадан шығару үшін кабельді пайдаланбаңыз.** Кабельді ыстықтан, майдан, өткір шеттерден немесе құралдың жылжыма бөлшектерінен алыс жерде ұстаңыз. Зақымдалған немесе шиеленіскен кабель электр тоғының соғу қаупін арттырады.
- ▶ **Электр құралымен ашық жерде жұмыс істесеңіз, тек сыртта пайдалануға арналған ұзартқышты пайдаланыңыз.** Сыртта пайдалануға арналған ұзартқышты пайдалану электр тоғының соғу қаупін төмендетеді.
- ▶ **Электр құралын ылғалды қоршауда пайдалану қажет болса, автоматты сақтандырғыш ажыратқышын пайдаланыңыз.** Автоматты сақтандырғыш ажыратқышты пайдалану тоқ соғу қаупін төмендетеді.

**Адамдар қауіпсіздігі**

- ▶ **Сақ болып, не істеп жатқаныңызға айрықша көңіл бөліп, электр құралын ретімен пайдаланыңыз.** Шаршаған жағдайда немесе еліткіш, алкоголь

немесе дәрі әсері астында электр құралды пайдаланбаңыз. Электр құралды пайдалануда секундтық абайсыздық қатты жарақаттануларға алып келуі мүмкін.

- ▶ **Жеке сақтайтын киімді және әрдайым қорғаныш көзілдірікті киіңіз.** Электр құрал түріне немесе пайдалануына байланысты шаңтұтқыш, сырғудан сақтайтын бөтеңке, сақтайтын шлем немесе құлақ сақтағышы сияқты жеке қорғаныс жабдықтарын кию жарақаттану қаупін төмендетеді.
  - ▶ **Байқаусыз пайдаланудан аулақ болыңыз.** Электр құралын тоққа және/немесе аккумуляторға қосуда, оны көтергенде немесе алып жүргенде, өшірулі болуына көз жеткізіңіз. Электр құралын көтеріп тұрғанда, бармақты ажыратқышта ұстау немесе құрылғыны қосулы күйде тоққа қосу, жазатайым оқиғаларға алып келуі мүмкін.
  - ▶ **Электр құралын қосудан алдын реттейтін аспаптарды және гайка кілттерін алыстатыңыз.** Айналатын бөлшекте тұрған аспап немесе кілт жарақаттануларға алып келуі мүмкін.
  - ▶ **Қалыпсыз дене күйінде тұрмаңыз.** Тірек күйде тұрып, әрқашан өзіңізді сенімді ұстаңыз. Осылай сіз күтпеген жағдайда электр құралды жақсырақ бақылайсыз.
  - ▶ **Жұмысқа жарамды киім киіңіз.** Кең немесе сәнді киім кимеңіз. Шашыңызды, киім және қолғапты қозғалмалы бөлшектерден алыс ұстаңыз. Кең киім, әшекей немесе ұзын шаш қозғалмалы бөлшектерге тиюі мүмкін.
  - ▶ **Шаңсорғыш және шаңтұтқыш жабдықтарды құрғанда, олардың қосылғандығына және дұрыс пайдалануына көз жеткізіңіз.** Шаңсорғышты пайдалану шаң себебінен болатын қауіптерді азайтады.
- Электр құралдарын пайдалану және күту**
- ▶ **Құралды аса көп жүктемеңіз.** Жұмысыңыз үшін жарамды электр құралын пайдаланыңыз. Жарамды электр құралымен керекті жұмыс аймағында дұрыс әрі сенімді жұмыс істейсіз.
  - ▶ **Ажыратқышы дұрыс емес электр құралын пайдаланбаңыз.** Қосуға немесе өшіруге болмайтын электр құралы қауіпті болып, оны жөндеу қажет болады.
  - ▶ **Жабдықтарды реттеу, бөлшектерін алмастыру немесе құралды алып қоюдан алдын айырды розеткадан шығарыңыз және/немесе аккумуляторды алып тастаңыз.** Бұл сақтық әрекеті электр құралдың байқаусыз қосылуына жол бермейді.
  - ▶ **Пайдаланылмайтын электр құралдарды балалар қолы жетпейтін жайға қойыңыз.** Осыларды білмейтін немесе осы ескертпелерді оқымаған адамдарға бұл құралды пайдалануға жол бермеңіз. Тәжірибесіз адамдар қолында электр құралдары қауіпті болады.
  - ▶ **Электр құралдарын ұқыпты күтіңіз.** Қозғалмалы бөлшектердің кедергісіз істеуіне және кептеліп қалмауына, бөлшектердің ақаусыз немесе

**зақымдалмаған болуына, электр құралының зақымдалмағанына көз жеткізіңіз. Зақымдалған бөлшектері бар құралды пайдаланудан алдын жөндеңіз.** Электр құралдарының дұрыс күтілмеуі жазатайым оқиғаларға себеп болып жатады.

- ▶ **Кескіш аспаптарды өткір және таза күйде сақтаңыз.** Дұрыс күтілген және кескіш жиектері өткір кескіш аспаптар аз кептеліп, кесілетін бетке оңай бағытталады.
- ▶ **Электр құралын, жабдықтарды, алмалы-салмалы аспаптарды және т.б. осы нұсқауларға сай пайдаланыңыз. Сонымен жұмыс шарттарымен орындайтын әрекеттерге назар аударыңыз.** Электр құралдарын арналмаған жұмыстарда пайдалану қауіпті.

#### Қызмет

- ▶ **Электр құралыңызды тек білікті маманға және арнаулы бөлшектермен жөндеңіз.** Сол арқылы электр құралының қауіпсіздігін сақтайсыз.

#### Бұрыштық тегістеу машиналарын пайдалану кезіндегі қауіпсіздік техникасы

##### Егеуқұм қағазымен ысқылаудағы жылтыратудағы жалпы қауіпсіздік нұсқаулары

###### Төмендегі түрлер үшін тиісті:

- 0 602 301 4..
- 0 602 305 40.
- 0 602 306 434
- 0 602 324 40.

- ▶ **Бұл электр құралын егеуқұм қағазымен ысқылағыш және жылтыратқыш ретінде пайдалану қажет. Құрылғымен бірге алған барлық қауіпсіздік нұсқаулықтарын, ескертпелерді, суреттер мен деректерді сақтаңыз.** Төмендегі нұсқаулықтарды орындамау тоқтың соғуына, өрт және/немесе ауыр жарақаттарға алып келуі мүмкін.

- ▶ **Бұл электр құралы ажарлау, сымды қылшақпен істеу және ажырату үшін жарамсыз.** Электр құралына арналмаған жұмыстарда пайдалану қауіпті және жарақаттар тудыруы мүмкін.

##### Ажарлау, сымды қылшақпен жұмыс істеудегі және ажыратудағы жалпы қауіпсіздік нұсқаулықтары

###### Төмендегі түрлер үшін тиісті:

- 0 602 304 40.
- 0 602 324 44.. ... 464, ... 474, ... 434
- 0 602 329 5..
- 0 602 331 5..
- 0 602 332 5..
- 0 602 334 5..

- ▶ **Бұл электр құралын ажарлағыш, сымды қылшақ және абразивті кесу машинасы ретінде пайдалану қажет. Құрылғымен бірге алған барлық қауіпсіздік нұсқаулықтарын, ескертпелерді, суреттер мен деректерді сақтаңыз.** Төмендегі нұсқаулықтарды орындамау тоқтың соғуына, өрт және/немесе ауыр жарақаттарға алып келуі мүмкін.

- ▶ **Бұл электр құралы егеуқұм қағазымен ысқылау және жылтырату үшін жарамды.** Электр құралына арналмаған жұмыстарда пайдалану қауіпті және жарақаттар тудыруы мүмкін.

##### Ажарлауда, егеуқұм қағазымен ысқылауда, сымды қылшақпен жұмыс істеуде, жылтыратудағы және ажыратудағы жалпы қауіпсіздік нұсқаулықтары

###### Барлық түрлер үшін жарамды

- ▶ **Осы электр құралына арналмаған және өндірушімен ұсынылмаған жабдықтарды пайдаланбаңыз.** Электр құралында берік бекіту мүмкіндігі бар жабдықтар ғана қауіпсіз пайдалануды қамтамасыз етеді.
- ▶ **Алмалы-салмалы аспаптың рұқсат етілген айналымдар саны кемінде электр құралында белгіленген максималды айналымдар санына сәйкес болуы керек.** Рұқсат етілгеннен жылдам айналатын жабдық бұзылып, шашылып кетуі мүмкін.
- ▶ **Жұмыс құралының сыртқы диаметрі және қалыңдығы электр құралдың өлшемдеріне сәйкес болуы керек.** Өлшемдері қате анықталған салынған бөлшек жеткілікті қорғалмайды және бақылаудан шығуы мүмкін.
- ▶ **Ирек оймалы тесіктері бар тегістеу шеңберлері тегістеу шпинделінің ирек оймасына дәл келуі келек. Фланец көмегімен орнатылған құралдарды пайдаланғанда құрал тесігінің диаметрі фланец диаметріне сәйкес келуі керек.** Электр құралда дұрыс тұрмаған жұмыс құралдары соғылып айналады, қатты дірілдейді және бақылауды жоғалтуға әкелуі мүмкін.
- ▶ **Бұзылған алмалы-салмалы аспапты пайдаланбаңыз. Жұмыс құралдарында, мысалы, тегістеу шеңберлерінде, әр пайдалану алдында сынықтар және жарықтар, тегістеу тәрелкелерінде сынықтар, өтпес болып қалу және қатты тозу бар-жоғын, сымды щеткаларда бекітілмеген және сынған сымдар бар-жоғын тексеріңіз.** Электр құралын немесе алмалы-салмалы аспапты түсіріп алсаңыз, оны тексеріңіз, тек зақымдалмаған алмалы-салмалы аспапты пайдаланыңыз. Алмалы-салмалы аспапты тексеріп пайдалану кезінде өзіңіздің және өзге адамдардың айналатын алмалы-салмалы аспаптан қашық жерде тұрғанында ғана электр құралын бір минут ішінде максималды айналымдар санында қосыңыз. Зақымдалған алмалы-салмалы аспаптар осы тексеру кезінде бұзылады.
- ▶ **Жеке қорғаныс жабдықтарын киіп жүріңіз. Жұмыста бетті толық қорғайтын масканы, көз сақтауышын немесе қорғаныш көзілдірікті киіңіз. Қажет болса шаңтұтқыш, қорғауыш қолғапты, алжапқышты немесе басқа да қорғаныс киімдерін киіңіз.** Көздер әртүрлі жұмыстардан пайда болып шашылатын бөтен бөлшектерден қорғануы қажет. Шаңтұтқыш және газқағар жұмыс кезінде пайда болатын шаңды сүзгіден өткізеді. Дыбысы қатты шуылда көп болу есту қабілетіңізді төмендетуі мүмкін.

## 296 | Қазақша

- ▶ **Басқа адамдардың жұмыс кеңістігінен қашық тұрғанына көз жеткізіңіз. Жұмыс кеңістігіне кірген әрбір адам жеке қорғаныш жабдықтарын киюі қажет.** Дайындама немесе бұзылған алмалы-салмалы аспаптың сынған бөлшектері атылып жұмыс кеңістігінен тыс жерде да зақым келтіруі мүмкін.
- ▶ **Алмалы-салмалы аспап жасырын тоқ сымына немесе өз желі кабеліне тиюі ықтимал жұмыс кезінде құрылғының оқшауланған тұтқасынан ұстаңыз.** Тоқ өтетін сымына тию металлды құрал бөлшектеріне тоқ беріп тоқ соғуына алып келуі мүмкін.
- ▶ **Желі кабелін айналатын алмалы-салмалы аспаптан қашық жерде ұстаңыз.** Құрылғыны бақылауды жоғалтсаңыз, желі кабелі кесіліп немесе ілініп, алақаныңыз немесе қолыңыз айналып тұрған алмалы-салмалы аспапқа түсіп қалуы мүмкін.
- ▶ **Алмалы-салмалы аспап толық тоқтамайынша электр құралын босатушы болмаңыз.** Айналып тұрған алмалы-салмалы аспап қойылған жеріне тиіп, электр құралын бақылауды жоғалтуыңыз мүмкін.
- ▶ **Электр құралын тасымалдау кезінде қосшы болмаңыз.** Кездейсоқ тиюі арқылы айналып тұрған алмалы-салмалы аспап киіміңізге оралып, денеңізді ауыр жарақаттауы мүмкін.
- ▶ **Электр құралыңыздың желдеткіш тесігін жүйелі түрде тазалаңыз.** Қозғалтқыш турбинасы құрылғы ішіне көп шаң тартады, металды шаң жиналып электр қауіпін тудыруы мүмкін.
- ▶ **Электр құралын ешқашан жанғыш материалдар жанында пайдаланбаңыз.** Ұшқындар бұл материалдарды жандыруы мүмкін.
- ▶ **Сұйық салқындатқыштарды қажет ететін құралдарды пайдаланбаңыз.** Суды немесе басқа салқындатқыш сұйықтықтарды пайдалану ток соғуына әкелуі мүмкін.

**Кері соққы және сәйкес қауіпсіздік техникасының ережелері**

- ▶ Кері соққы сыналанып, тұрып қалған немесе айналып жатқан орнатылған құралдың, мысалы, тегістеу шеңберлерінің, тегістеу тәрелкелерінің, сымды щеткалардың және т.б. кенет реакциясының нәтижесі болып табылады. Тұрып қалу немесе сыналану айналып жатқан құралдың кенет тоқтап қалуына әкеледі. Бұл кезде бақыланбайтын құрал бұғатталу орнында жұмыс құралының айналу бағытына қарсы жылдамдайды.

Тегістеу шеңбері бұғатталса немесе дайындамада тұрып қалса, онда дайындамаға кіргізілген тегістеу шеңберінің жиегі қысылып қалуы және нәтижесінде шеңбердің дайындамадан ыршуына немесе кері соққыға әкелуі мүмкін. Бұл кезде бұғатталу орнындағы шеңбердің бағытына байланысты тегістеу шеңбері операторға немесе одан ары қозғалады. Тегістеу шеңбері сынуы мүмкін. Кері соққы электр құралды дұрыс пайдаланбаудың немесе оператор қатесінің салдары болып табылады.

Мұны төменде сипатталғандай тиісті сақтық шараларын қолдану арқылы болдырмауға болады.

- ▶ **Электр құралды берік ұстаңыз, денеңіз кері соққыларды ұстап қалатындай қалыпта болуы керек. Айналымдар артқан кезде кері соққыларға немесе реакциялық моменттерге мүмкіндігінше жақсы қарсы тұру үшін бар болса қосымша тұтқаны пайдаланыңыз.** Оператор тиісті сақтық шараларының көмегімен кері соққыларға және реакциялық моменттерге қарсы тұра алады.
- ▶ **Қолыңыз айналып жатқан құралдың жанында болмауы керек.** Кері соққы кезінде құрал қолыңызға жылжуы мүмкін.
- ▶ **Кері соққы кезінде электр құрал жылжитын аумақтан ары тұрыңыз.** Кері соққы электр құралды бұғатталу орнындағы тегістеу шеңберінің қозғалысына кері бағытта жылжытады.
- ▶ **Бұрыштарда, үшкір жиектерде және т. б. әсіресе абайлап жұмыс істеңіз. Жұмыс құралының дайындамадан ыршуын және сыналануын болдырмаңыз.** Айналып жатқан жұмыс элементі бұрыштарда, үшкір жиектерде және ыршу кезінде сыналануға бейім. Бұл бақылауды жоғалтуды және кері соққыны тудырады.
- ▶ **Аралату шыныжырларын және аралату полотносын пайдаланбаңыз.** Мұндай жұмыс құралдары жиі кері соққының немесе электр құралды бақылауды жоғалтудың себебіне айналады.

**Тегістеу және кесу туралы арнайы нұсқаулар**

- ▶ **Тек осы электр құралына арналған қорғағыш қаптамаларды ғана пайдаланыңыз.** Электр құралыңызға арналмаған абразивті құралдар жеткілікті жабылмайды және қауіпті болуы мүмкін.
- ▶ **Құрал қорғағыш қаптаманың деңгейінен шығып тұрмау үшін майысқан тегістеу дискісін электр құралға берік және мүмкіндігінше жоғары қауіпсіздік деңгейімен орнату керек.** Қорғағыш қаптаманың деңгейінен шығып тұратын, дұрыс орнатылмаған тегістеу шеңберін жеткілікті қорғау мүмкін емес.
- ▶ **Қорғаныш қаптамасы электр құралында берік бекітілген, ажарлауыш шарықтың ең кіші бөлшегі пайдаланушы үшін қауіпсіздік деңгейінің ең жоғары көрсеткішіне сай реттелген болуы қажет.** Қорғаныш қаптамасы пайдаланушыны сынған бөлшектерден, ажарлауыш шарығының кездейсоқ тиюінен және киімді жағып жіберуі мүмкін ұшқындардан қорғайды.
- ▶ **Абразивті құралдарды тек ұсынылатын жұмыстар үшін пайдалану керек. Мысалы: ешқашан кесу шеңберінің бетін тегістемеңіз.** Кесу шеңберлері материалды жиекпен алуға арналған. Бүйірлік күштер әсер етсе осы абразивті құрал сынуы мүмкін.
- ▶ **Әрқашан зақымдалмаған, таңдалған тегістеу шеңбері үшін өлшемдері және пішіні дұрыс қысқыш фланецтерді пайдаланыңыз.** Дұрыс фланецтер тегістеу шеңбері үшін тірек болып табылады.

және оның сыну қаупін азайтады. Кесу шеңберлеріне арналған фланецтер тегістеу шеңберлеріне арналғаннан ерекшеленуі мүмкін.

- ▶ **Үлкен электр құралдардың тозған тегістеу шеңберлерін пайдаланбаңыз.** Үлкен электр құралдарға арналған тегістеу шеңберлері шағын электр құралдардың жоғары айналу жылдамдықтарына арналмаған және сынуы мүмкін.

**Тегістеу шеңберімен кесуге қатысты қауіпсіздік техникасы туралы қосымша ерекше нұсқаулар**

- ▶ **Кесу шеңберінің бұғатталуын немесе артық басу қысымын болдырмаңыз. Тым терең кесулерді орындамаңыз.** Кесу шеңберіне артық жүктеме түсіру оның еңкеюіне және бұғатталуына әкеледі және осылайша кері соққының немесе абразивті құралдың сынуы мүмкіндігін арттырады.
- ▶ **Айналатын шеңбердің алдындағы және артындағы аймаққа жақындамаңыз.** Кесу шеңберін дайындамада өзіңізден ары жүргізсеңіз, онда кері соққы жағдайында айналып жатқан шеңбер бар электр құрал сізге ыршуы мүмкін.
- ▶ **Кесу шеңбері сыналған немесе жұмыс үзілісінде электр құралды өшіріңіз және шеңбер тоқтағанша қозғалтпай ұстаңыз.** Әлі айналып жатқан шеңберді кесілген жерден шығаруға ешқашан тырыспаңыз, бұл кері соққыға әкелуі мүмкін. Сыналған себебін анықтаңыз және жойыңыз.
- ▶ **Абразивті құрал әлі дайындамада кезде электр құралды қайтадан қоспаңыз. Кесуді жалғастырмай тұрып кесу шеңберіне толық айналымдарға жетуге мүмкіндік беріңіз.** Әйтпесе шеңбер тұрып қалуы, дайындамадан ыршуы және кері соққыға әкелуі мүмкін.
- ▶ **Кесу шеңбері сыналған жағдайда кері соққы мүмкіндігін азайту үшін тақталарды және үлкен дайындамаларды тіреңіз.** Үлкен дайындамалар өз салмағынан майысуы мүмкін. Дайындаманы кесіп жатқан жердің екі жағында да, жиектерде де тіреу керек.
- ▶ **Қабырғаларда және көрінбейтін аумақтарда кесуді орындау кезінде әсіресе сақ болыңыз.** Ендірілетін кесу шеңбері кесу кезінде су құбырына, электр сымдарына және басқа нысандарға тиюі, бұл кері соққыға әкелуі мүмкін.

**Егеуқұм қағазымен тегістеу кезіндегі қауіпсіздік техникасы туралы арнайы нұсқаулар**

- ▶ **Өлшемі үлкенірек егеуқұм қағазын пайдаланбаңыз, өндірушінің егеуқұм қағазының өлшемдеріне қатысты нұсқауларын басшылыққа алыңыз.** Тегістеу тәрелкесінің жиегінен шығып тұрған егеуқұм қағазы сыналандудың, жарақаттардың, тегістеу шеңберінің сынуының себебі болуы мүмкін немесе кері соққыға әкелуі мүмкін.

**Жылтырату кезіндегі қауіпсіздік техникасы туралы арнайы нұсқаулар**

- ▶ **Жылтырату қаптамасының бос бөліктерін, әсіресе бекіту сымдарын қалдырмаңыз. Бекіту сымын алып қойыңыз немесе қысқартыңыз.** Бос, бірге айналатын бекіту сымдары саусақты ұстауы немесе дайындамаға жабысуы мүмкін.

**Сымды қылшақты (щетки) пайдаланудағы арнайы қауіпсіздік нұсқаулықтары**

- ▶ **Сымды қылшақтың әдеттегі пайдалануда да сым жоғалтуын есте сақтаңыз. Сымдарды қатты басып артық жүктемеңіз.** Шашылып тұрған сымдар киім және/немесе теріге қадалуы мүмкін.
- ▶ **Қорғаныш қаптамасының сымды қылшақпен жанасуына жол бермеңіз.** Тәрелке және тостаған тәрізді щеткалардың диаметрі басу қысымының және центрифугалық күштердің әсерінен артуы мүмкін.

**Қосымша қауіпсіздік нұсқаулықтары**

**Қорғаныш көзілдірікті киіңіз.**



- ▶ **Қажетті темір іздеу құралдарын пайдаланып, жасырылған су, газ, электр сымдарын табыңыз немесе жергілікті қызмет көрсету ұйымдарын шақырыңыз.** Электр сымдарына тию өрт немесе тоқ соғуына алып келуі мүмкін. Газ құбырын зақымдау жарылысқа алып келуі мүмкін. Су құбырына тию материалдық зиян немесе тоқ соғуына алып келуі мүмкін.
- ▶ **Қуат өшсе, мысалы, желіде қуат жоқ болып қалса немесе ашаны розеткадан суырғанда сөндіргіш бекіткішін алыңыз және өшірулі күйіне орнатыңыз.** Бұл арқылы кездейсоқ қосылу болмайды.
- ▶ **Тегістеу және кесу шеңберлеріне тимеңіз.** Шеңберлер жұмыс кезінде қызады.
- ▶ **Электр құралды пайдалануда оны екі қолмен берік ұстап, тұрақты қалыпта тұрыңыз.** Электр құралы екі қолмен сенімді басқарылады.
- ▶ **Дайындаманы бекітіңіз.** Қысу құралына немесе қысқышқа орнатылған дайындама қолыңызбен салыстырғанда, берік ұсталады.
- ▶ **Электр құралын тиісті тәртіппен жерге қосылған тоқ желісіне қосыңыз.** Розетка мен ұзартқышта жұмыс істейтін қорғайтын сым болуы қажет.

**Жоғары жиілік аспаптарды энергиямен жабдықтау үшін қауіпсіздік нұсқаулары**

- ▶ **Қауіпсіздік пен жұмыс нұсқаулары жиілік түрлендіргіші үшін мұқият ескеріңіз!** Ол туралы қосымша мәліметтерді жиілік түрлендіргішінің өндірушісінен аласыз.
- ▶ **Жиілік түрлендіргішін қате авариялық тоқ қорғаушымен қауіпсіздендіру керек, егер адамдарды арнайы ретте қорғау керек болған**

## 298 | Қазақша

**қоршауда жұмыс істесеңіз.** Адамдардың арнайы қорғанысы, мысалы, ылғалды бөлмелерде немесе тоқ өткізетін шаңдар жасалуы мүмкін заттектермен жұмыс істеуде керек болады. Авариялық тоқ қорғаушы орнатпау тоқ соғуына, өрт қауіпіне немесе қатты жарақаттануларға алып келуі мүмкін.

- ▶ **Авариялық тоқ қорғаушы тек мамандан арқылы тоқпен жабдықтау желісіне орнату мүмкін.** Осылай кедергісіз жұмысты қамтамасыз ету мүмкін.
- ▶ **Жиілік түрлендіргішінің шығыс кернеуі мен жиілігі жоғары жиілікті электр құралының зауыттық тақтайшасындағы деректермен сай болуы керек.**
- ▶ **Электр құралын тек сай штекермен пайдалану қажет.** СЕЕ штекері электр құралына керекті атаулы тоқ үшін ("Техникалық мәліметтер" қараңыз) жарамды болуы керек.
- ▶ **Штекер орнату және энергиямен жабдықтау желісіне қосуды маман орындауы керек, ол маман жоңары жиілік апап және жабдықтармен істеуге үйренген болуы керек.**
- ▶ **Тек қана түпнұсқалық кабельді пайдаланыңыз! Өрбір пайдаланудан алдын электр құралын, кабельді және айырды зақымдануларға тексеріңіз.** Кабель мен штекерді жөндеу мүмкін емес, қауіптердің алдын алу үшін оларды алмастыру қажет.

### Өнім және қызмет сипаттамасы



**Барлық қауіпсіздік нұсқаулықтарын және ескертпелерді оқыңыз.** Техникалық қауіпсіздік нұсқаулықтарын және ескертпелерді сақтамау тоқтың соғуына, өрт және/немесе ауыр жарақаттануларға апаруы мүмкін.

Электр құралының суреті бар бетті ашып пайдалану нұсқаулығын оқу кезінде оны ашық ұстаңыз.

#### Тағайындалу бойынша қолдану

##### Төмендегі түрлер үшін тиісті:

- 0 602 301 4..
- 0 602 305 40.
- 0 602 306 434
- 0 602 324 40.

Электр құралы суды пайдаланбай металды және лакты беттерді егеуқұм қағазымен ысқалауға және жылтыратуға арналған.

##### Төмендегі түрлер үшін тиісті:

- 0 602 304 40.
- 0 602 324 44., ... 464, ... 474, ... 434
- 0 602 329 5..
- 0 602 331 5..
- 0 602 332 5..
- 0 602 334 5..

Электр құралы суды пайдаланбай металдан және тастан жасалған материалдарды кесуге, сыдырып алуға және щеткамен өңдеуге арналған.

Байланысты абразивтер көмегімен кесу үшін кесуге арналған арнайы қорғағыш қаптаманы пайдалану керек. Тасты кескенде шаңның жеткілікті сорылуын қамтамасыз етіңіз.

#### Барлық түрлер үшін жарамды

Тек жинақтағы немесе осы электр құралы үшін рұқсат етілген қорғау қаптамалары мен қысқыш сомындарды пайдалану мүмкін.

#### Бейнеленген құрамды бөлшектер

Көрсетілген құрамдастар нөмірленген суреттері бар беттегі электр құралының сипаттамасына сай.

- 1 Қосқыш/өшіргіш
- 2 Қосымша тұтқа
- 3 Ажарлау шпинделі
- 4 Шпиндель мойны
- 5 Шпиндельді бекіту түймесі
- 6 Қорғаныш қаптамасы
- 7 Қорғайтын қаптаманың бекіту бұрандасы
- 8 Кодтау жұдырықшасы
- 9 Қол қорғағышы\*
- 10 Дөңгелек қимасы бар тірек фланеці
- 11 Тегістеу дискісі/кесетін тегістеу шеңбері/жұлатын тегістеу шеңбері
- 12 Қысқыш гайка
- 13 Екі тесікке арналған кілт
- 14 Айыр тәрізді кілт көлемі 17 мм
- 15 Дөңгелек гайка\*
- 16 Тегістеу дискісі\*
- 17 Резеңке тірек тегістеу тәрелкесі\*
- 18 Теріден жасалған жылтырату дөңгелегі\*
- 19 Сымды қылшақ\*
- 20 Тарту күшін кемеіту (СЕЕ штекері)
- 21 Штекер жинағы (СЕЕ штекері)
- 22 Бұрандалар (СЕЕ штекері)
- 23 Штекер комплектіндегі бұрандалар **21** (СЕЕ штекері)
- 24 СЕЕ штекері
- 25 Пластмассалық қондырма (СЕЕ штекері)

\*Бейнеленген немесе сипатталған жабдықтар стандартты жеткізу көлемімен қамтылмайды. Толық жабдықтарды біздің жабдықтар бағдарламыздан табасыз.

**Техникалық мәліметтер****Жоғары жиілікті бұрыштық ажарлағыш**

Өнім нөмірі 0 602 301 ...		... 401	... 404	... 434
Жұмыс кернеуі	V	265	135	200
Жиілік	Гц	200	200	300
Кесімді қуатты пайдалану	Вт	600	600	900
Атаулы қуаты	Вт	440	440	630
Атаулы тоқ	A	1,6	3,3	3,3
Бос айналу сәті	мин <sup>-1</sup>	4 100	4 100	6 150
Тегістеу шеңберінің ең үлкен диаметрі	мм	125	125	125
Тегістеу шпинделінің ирек оймасы		M14	M14	M14
ЕРТА-Procedure 01:2014 құжатына сай салмағы	кг	3,2	3,2	3,2
Сақтық сыныпы		⊕ / I	⊕ / I	⊕ / I
Қорғаныс түрі		IP 20	IP 20	IP 20

**Жоғары жиілікті бұрыштық ажарлағыш**

Өнім нөмірі		0 602 304 ...		0 602 305 ...	
		... 404	... 407	... 401	... 404
Жұмыс кернеуі	V	135	72	265	135
Жиілік	Гц	200	200	200	200
Кесімді қуатты пайдалану	Вт	950	950	950	950
Атаулы қуаты	Вт	700	700	700	700
Атаулы тоқ	A	5,5	10	2,8	5,5
Бос айналу сәті	мин <sup>-1</sup>	5 750	5 750	1 750	1 750
Тегістеу шеңберінің ең үлкен диаметрі	мм	180	180	175	175
Тегістеу шпинделінің ирек оймасы		M14	M14	M14	M14
ЕРТА-Procedure 01:2014 құжатына сай салмағы	кг	5,3	5,3	4,8	4,8
Сақтық сыныпы		⊕ / I	⊕ / I	⊕ / I	⊕ / I
Қорғаныс түрі		IP 20	IP 20	IP 20	IP 20

**Жоғары жиілікті бұрыштық ажарлағыш**

Өнім нөмірі		0 602 306 ...		0 602 324 ...		
		... 434	... 401	... 404	... 407	... 434
Жұмыс кернеуі	V	200	265	135	72	200
Жиілік	Гц	300	200	200	200	300
Кесімді қуатты пайдалану	Вт	1 450	520	520	520	800
Атаулы қуаты	Вт	1 050	360	360	360	550
Атаулы тоқ	A	5,5	1,6	3,2	6,0	3,2
Бос айналу сәті	мин <sup>-1</sup>	1 700	4 900	4 900	4 900	7 300
Тегістеу шеңберінің ең үлкен диаметрі	мм	175	125	125	125	125
Тегістеу шпинделінің ирек оймасы		M14	M14	M14	M14	M14
ЕРТА-Procedure 01:2014 құжатына сай салмағы	кг	4,8	2,3	2,3	2,3	2,5
Сақтық сыныпы		⊕ / I	⊕ / I	⊕ / I	⊕ / I	⊕ / I
Қорғаныс түрі		IP 20	IP 20	IP 20	IP 20	IP 20

**300 | Қазақша****Жоғары жиілікті бұрыштық ажарлағыш**

Өнім нөмірі		0 602 324 ...			
		... 441	... 444	... 447	... 474
Жұмыс кернеуі	B	265	135	72	135
Жиілік	Гц	200	200	200	200
Кесімді қуатты пайдалану	Вт	520	520	520	520
Атаулы қуаты	Вт	360	360	360	360
Атаулы тоқ	A	1,6	3,2	6,0	3,2
Бос айналу сәті	мин <sup>-1</sup>	5850	5850	5850	6850
Тегістеу шеңберінің ең үлкен диаметрі	мм	125	125	125	125
Тегістеу шпинделінің ирек оймасы		M14	M14	M14	M14
ЕРТА-Procedure 01:2014 құжатына сай салмағы	кг	2,5	2,5	2,5	2,5
Сақтық сыныпы		⊕ / I	⊕ / I	⊕ / I	⊕ / I
Қорғаныс түрі		IP 20	IP 20	IP 20	IP 20

**Жоғары жиілікті бұрыштық ажарлағыш**

Өнім нөмірі		0 602 329 ...	
		... 501	... 534
Жұмыс кернеуі	B	265	200
Жиілік	Гц	200	300
Кесімді қуатты пайдалану	Вт	1200	1800
Атаулы қуаты	Вт	1000	1500
Атаулы тоқ	A	3,3	6,4
Бос айналу сәті	мин <sup>-1</sup>	8480	8480
Тегістеу шеңберінің ең үлкен диаметрі	мм	180	180
Тегістеу шпинделінің ирек оймасы		M14	M14
ЕРТА-Procedure 01:2014 құжатына сай салмағы	кг	5,8	5,8
Сақтық сыныпы		⊕ / I	⊕ / I
Қорғаныс түрі		IP 20	IP 20

**Жоғары жиілікті бұрыштық ажарлағыш**

Өнім нөмірі		0 602 331 ...			
		... 501	... 504	... 507	... 534
Жұмыс кернеуі	B	265	135	72	200
Жиілік	Гц	200	200	200	300
Кесімді қуатты пайдалану	Вт	1950	1950	1950	2900
Атаулы қуаты	Вт	1500	1500	1500	2200
Атаулы тоқ	A	5	10	18	10
Бос айналу сәті	мин <sup>-1</sup>	8480	8480	8480	8480
Тегістеу шеңберінің ең үлкен диаметрі	мм	180	180	180	180
Тегістеу шпинделінің ирек оймасы		M14	M14	M14	M14
ЕРТА-Procedure 01:2014 құжатына сай салмағы	кг	7,1	7,1	7,1	7,1
Сақтық сыныпы		⊕ / I	⊕ / I	⊕ / I	⊕ / I
Қорғаныс түрі		IP 20	IP 20	IP 20	IP 20

Қазақша | 301

**Жоғары жиілікті бұрыштық ажарлағыш**

Өнім нөмірі		0 602 332 ...				
		... 501	... 504	... 507	... 534	... 511
Жұмыс кернеуі	В	265	135	72	200	72
Жиілік	Гц	200	200	200	300	300
Кесімді қуатты пайдалану	Вт	1950	1950	1950	2900	2900
Атаулы қуаты	Вт	1500	1500	1500	2200	2200
Атаулы тоқ	А	5	10	18	10	27
Бос айналу сәті	мин <sup>-1</sup>	6600	6600	6600	6600	6600
Тегістеу шеңберінің ең үлкен диаметрі	мм	230	230	230	230	230
Тегістеу шпинделінің ирек оймасы		M14	M14	M14	M14	M14
ЕРТА-Procedure 01:2014 құжатына сай салмағы	кг	7,1	7,1	7,1	7,1	7,1
Сақтық сыныпы		⊕ / I	⊕ / I	⊕ / I	⊕ / I	⊕ / I
Қорғаныс түрі		IP 20	IP 20	IP 20	IP 20	IP 20

**Жоғары жиілікті бұрыштық ажарлағыш**

Өнім нөмірі		0 602 334 ...			
		... 501	... 504	... 507	... 534
Жұмыс кернеуі	В	265	135	72	200
Жиілік	Гц	200	200	200	300
Кесімді қуатты пайдалану	Вт	2500	2500	2500	3800
Атаулы қуаты	Вт	2200	2200	2200	3100
Атаулы тоқ	А	6,7	13,2	24,7	13,2
Бос айналу сәті	мин <sup>-1</sup>	6600	6600	6600	6600
Тегістеу шеңберінің ең үлкен диаметрі	мм	230	230	230	230
Тегістеу шпинделінің ирек оймасы		M14	M14	M14	M14
ЕРТА-Procedure 01:2014 құжатына сай салмағы	кг	7,8	7,8	7,8	7,8
Сақтық сыныпы		⊕ / I	⊕ / I	⊕ / I	⊕ / I
Қорғаныс түрі		IP 20	IP 20	IP 20	IP 20

**Энергиямен жабдықтау нұсқаулары**

Электр құралына жоғары жиілік жүйесінің бөлігі болып 3 фазалық тоқты зауыттық тақтайшаға сай жиілікпен керек.

Осы жиілікке жету үшін электр құралын жиілік түрлендіргішіне қосу керек ("Энергия қорегіне қосылу" 306 бетіне қараңыз).

**Шуыл және дірілдеу туралы ақпарат**

Шу эмиссиясының мәндері EN 60745-2-3 бойынша есептелген.

		0 602 301 40.	0 602 301 434	0 602 304 40.	0 602 305 40.
А-мен белгіленген электр құралының дыбыс күші әдетте төмендегіге тең болады					
Дыбыс күші деңгейі	дБ(А)	72	82	79	76
Дыбыстық қуат деңгейі	дБ(А)	83	93	90	87
Өлшеу дәлсіздігі К	дБ	3	3	3	3

**Құлақты қорғау құралдарын киіңіз!**

## 302 | Қазақша

		0 602 301 40.	0 602 301 434	0 602 304 40.	0 602 305 40.
а <sub>h</sub> жалпы тербелу мәні (үш бағыттың векторлық қосындысы) және К дәлсіздігі EN 60745-2-3 стандартына сай анықталған.					
<b>Беттік ажарлау (дөрекі ажарлау):</b>					
а <sub>h</sub>	м/с <sup>2</sup>	–	5,3	5	–
К	м/с <sup>2</sup>	–	2	2	–
<b>Жылтырату:</b>					
а <sub>h</sub>	м/с <sup>2</sup>	3	3	–	< 2,5
К	м/с <sup>2</sup>	1,5	1,5	–	1,5
<b>Ажарлау дискімен ажарлау:</b>					
а <sub>h</sub>	м/с <sup>2</sup>	3	3	–	< 2,5
К	м/с <sup>2</sup>	1,5	1,5	–	1,5

		0 602 306 434	0 602 324 40.	0 602 324 44. 0 602 324 464 0 602 324 474 0 602 324 434
--	--	---------------	---------------	--

А-мен белгіленген электр құралының дыбыс күші әдетте төмендегіге тең болады				
Дыбыс күші деңгейі	дБ(А)	82	77	82
Дыбыстық қуат деңгейі	дБ(А)	93	88	93
Өлшеу дәлсіздігі К	дБ	3	3	3

**Құлақты қорғау құралдарын киіңіз!**

а <sub>h</sub> жалпы тербелу мәні (үш бағыттың векторлық қосындысы) және К дәлсіздігі EN 60745-2-3 стандартына сай анықталған.				
<b>Беттік ажарлау (дөрекі ажарлау):</b>				
а <sub>h</sub>	м/с <sup>2</sup>	–	–	6
К	м/с <sup>2</sup>	–	–	2
<b>Жылтырату:</b>				
а <sub>h</sub>	м/с <sup>2</sup>	< 2,5	4	–
К	м/с <sup>2</sup>	1,5	1,5	–
<b>Ажарлау дискімен ажарлау:</b>				
а <sub>h</sub>	м/с <sup>2</sup>	< 2,5	4	–
К	м/с <sup>2</sup>	1,5	1,5	–

		0 602 329 50.	0 602 329 534 0 602 329 511	0 602 331 5..	0 602 332 5..
А-мен белгіленген электр құралының дыбыс күші әдетте төмендегіге тең болады					
Дыбыс күші деңгейі	дБ(А)	85	87	86	86
Дыбыстық қуат деңгейі	дБ(А)	96	98	97	97
Өлшеу дәлсіздігі К	дБ	3	3	3	3

**Құлақты қорғау құралдарын киіңіз!**

Қазақша | 303

		0 602 329 534			
		0 602 329 50.	0 602 329 511	0 602 331 5..	0 602 332 5..
a <sub>h</sub> жалпы тербелу мәні (үш бағыттық векторлық қосындысы) және К дәлсіздігі EN 60745-2-3 стандартына сай анықталған.					
<b>Беттік ажарлау (дөрекі ажарлау):</b>					
a <sub>h</sub>	M/c <sup>2</sup>	7	7	7	7
K	M/c <sup>2</sup>	1,5	1,5	1,5	1,5
<b>Жылтырату:</b>					
a <sub>h</sub>	M/c <sup>2</sup>	-	-	-	-
K	M/c <sup>2</sup>	-	-	-	-
<b>Ажарлау дискімен ажарлау:</b>					
a <sub>h</sub>	M/c <sup>2</sup>	-	-	-	-
K	M/c <sup>2</sup>	-	-	-	-

		0 602 334 50.	0 602 334 534
А-мен белгіленген электр құралының дыбыс күші әдетте төмендегіге тең болады			
Дыбыс күші деңгейі	дБ(А)	86	86
Дыбыстық қуат деңгейі	дБ(А)	97	97
Өлшеу дәлсіздігі К	дБ	3	3
<b>Құлақты қорғау құралдарын киіңіз!</b>			
a <sub>h</sub> жалпы тербелу мәні (үш бағыттық векторлық қосындысы) және К дәлсіздігі EN 60745-2-3 стандартына сай анықталған.			
<b>Беттік ажарлау (дөрекі ажарлау):</b>			
a <sub>h</sub>	M/c <sup>2</sup>	7	7
K	M/c <sup>2</sup>	3	3
<b>Жылтырату:</b>			
a <sub>h</sub>	M/c <sup>2</sup>	-	-
K	M/c <sup>2</sup>	-	-
<b>Ажарлау дискімен ажарлау:</b>			
a <sub>h</sub>	M/c <sup>2</sup>	-	-
K	M/c <sup>2</sup>	-	-

Осы ескертпелерде берілген дірілдеу пәрмені EN 60745 ережесінде мөлшерленген өлшеу әдісі бойынша есептелген болып электр құралдарды бір-бірімен салыстыру үшін пайдаланылуы мүмкін. Ол дірілдеу қуатын шамалап өлшеу үшін де жарамды.

Берілген діріл көлемі электр құралының негізгі жұмыстары үшін берілген. Егер электр құрал басқа жұмыстар үшін түрлі керек-жарақтармен басқа алмалы-салмалы аспаптар менен немесе жетімсіз күтумен пайдаланылса дірілдеу көлемдері өзгереді. Бұл жұмыс барысындағы діріл қуатын арттырады.

Дірілдеу қуатын нақты есептеу үшін құрал өшірілген және қосылған болып пайдаланылмаған уақыттарды да ескеру қажет. Бұл дірілдеу қуатын бүкіл жұмыс уақытында қатты төмендетеді.

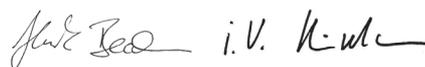
Пайдаланушыны дірілдеу әсерінен сақтау үшін қосымша қауіпсіздік шараларын қолдану қажет, мысалы: электр құралды және алмалы-салмалы аспаптарды күту, қолдарды ыстық ұстау, жұмыс әдістерін ұйымдыстыру.

**Сәйкестік мәлімдемесі** 

Жеке жауапкершілікпен біз "Техникалық мәліметтер" де сипатталған өнімнің 2011/65/EU, 2016 жыл 19 сәуіріне дейін: 2014/108/EC, 2016 жыл 20 сәуірінен соң 2014/30/EU, 2006/42/EC ережелеріндегі барлық тиісті анықтамаларына өзгерістері менен бірге сәйкес екенін және төмендегі нормаларға сай екенін кепілдендіреміз: EN 60745-1, EN 60745-2-3, EN50581.

Техникалық құжаттар (2006/42/EC) төмендегідей:  
Robert Bosch Power Tools GmbH, PT/ECS,  
70538 Stuttgart, GERMANY

Henk Becker Executive Vice President Engineering  
Helmut Heinzelmann Head of Product Certification PT/ECS



Robert Bosch Power Tools GmbH  
70538 Stuttgart, GERMANY  
Stuttgart, 01.01.2017

304 | Қазақша

## Жинау

### Қорғаныш жабдықтарын орнату

#### Жалпы нұсқаулықтар

► **Жабдықтарды реттеу, бөлшектерін алмастыру немесе электр құралын ажыратудан алдын тоқтан шығарыңыз.** Осы сақтық шарасы электр құралының байқаусыз қосылуына жол бермейді.

**Ескертпе:** Жұмыс кезінде тегістеу шеңбері бұзылса немесе қорғағыш қаптама/электр құрал құрылғылары бұзылса, электр құралды бірден сервис қызметіне жіберу керек, мекенжайларды “Тұтынушыға қызмет көрсету және пайдалану кеңестері” тарауынан қараңыз.

► **Қорғағыш қаптамаларды ұшқындардың оператор жағына қарай ұшпайтындай етіп орнатыңыз.**

**Ескертпе:** Қорғағыш қаптамадағы кодтау жұдырықшалары тек электр құралға жарайтын қорғағыш қаптаманы орнатуды қамтамасыз етеді.

#### Тегістеуге арналған қорғағыш қаптама (А суретін қараңыз)

##### Төмендегі түрлер үшін тиісті:

- 0 602 304 40.      - 0 602 329 5..
- 0 602 324 434      - 0 602 331 5..
- 0 602 324 44.      - 0 602 332 5..
- 0 602 324 464      - 0 602 334 5..
- 0 602 324 474

- Қорғағыш қаптаманы **6** арнайы жалғау элементінің **8** көмегімен шпиндель мойнындағы **4** ойыққа қорғағыш қаптамадағы буртик электр құралдың фланеціне отырғанша орнатыңыз.

- Жұмыс процесінің талаптарына сай қорғағыш қаптаманың күйін сақтаңыз.

- Қорғағыш қаптаманы бекіту үшін орнату винтін **7 10 Нм** аспайтын айналдыру моментімен тартыңыз.

#### Кесуге арналған қорғағыш қаптама

##### Төмендегі түрлер үшін тиісті:

- 0 602 304 40.      - 0 602 329 5..
- 0 602 324 434      - 0 602 331 5..
- 0 602 324 44.      - 0 602 332 5..
- 0 602 324 464      - 0 602 334 5..
- 0 602 324 474

► **Байланысты абразивтер көмегімен кесу үшін әрқашан кесуге арналған қаптаманы пайдаланыңыз.**

► **Тасты кесу үшін бағыттауыштармен (жабдықтар) кесуге арналған сорғыш қалпақты пайдаланыңыз.**

Қорғағыш қаптамалар стандартты қорғағыш қаптамаға ұқсас (А суретін қараңыз) ретте орнатылады.

#### Дірілдеуді бәсеңдететін қосымша тұтқа (В суретін қараңыз)

Дірілдеуді бәсеңдететін қосымша тұтқа дірілдеуі кем қолайлы жұмыс істеуге мүмкіндік береді.



► **Электр құралыңызды тек қосымша тұтқа 2 менен пайдаланыңыз.**

- Қосымша тұтқаны **2** редукторлық бастың оң жағында немесе сол жағында бұрап бекітіңіз.

► **Қосымша тұтқаны өзгертпеңіз.**

► **Зақымдалған қосымша тұтқаны пайдаланбаңыз.**

#### Қол қорғағышы (С суретін қараңыз)

##### Төмендегі түрлер үшін тиісті:

- 0 602 301 4..      - 0 602 324 40.
- 0 602 305 40.
- 0 602 306 434

► **Режеңке тегістеу тәрелкесімен 17 немесе тостаған тәрізді қылшақпен/дискілік щеткамен/жапырақ тәрізді тегістеу шеңберімен жұмыстар үшін әрқашан қол қорғағышын 9 орнатыңыз.**

- Қол қорғағышын **9** қосымша тұтқа **2** көмегімен бекітіңіз.

#### Ажарлауыш құралдарын орнату

##### Жалпы нұсқаулықтар

► **Жабдықтарды реттеу, бөлшектерін алмастыру немесе электр құралын ажыратудан алдын тоқтан шығарыңыз.** Осы сақтық шарасы электр құралының байқаусыз қосылуына жол бермейді.

Тегістеу құралдарының өлшемдерін ескеріңіз. Орнату тегісінің диаметрі тірек фланеңке сәйкес болуы керек. Адаптерлерді немесе жалғастырғыш тетіктерді пайдаланбаңыз.

- Тегістеу шпинделін **3** және барлық орнатылатын құралдарды тазалаңыз.

► **Тегістеу құралын орнатқаннан кейін қосу алдында орнатудың дұрыстығын және құралдың еркін айналатынын тексеріңіз. Тегістеу құралы қорғағыш қаптамаға және басқа бөлшектерге үйкелмей айналып жатқанына көз жеткізіңіз.**

#### Тегістеу шеңберін, кесетін тегістеу шеңберін немесе жұлатын тегістеу шеңберін орнату (D1 – D2 суреттерін қараңыз)

##### Төмендегі түрлер үшін тиісті:

- 0 602 304 40.      - 0 602 331 5..
- 0 602 324 44., ... 464,      - 0 602 332 5..
- ... 474, ... 434      - 0 602 334 5..
- 0 602 329 5..

##### Пайдалануға ендіру

- Жарамды қорғағыш қаптама орнатылғанына көз жеткізіңіз (“Қорғаныш жабдықтарын орнату”, 304-бетті қараңыз).

- Тірек фланеңін **10** тегістеу шпинделіне **3** қойыңыз.

Ортаға келтіретін буртиктің тірек фланеңінде **10** пластмасса бөлшек (дөңгелек қимасы бар сақина) бар.

**Диаметрі үлкен тығыздағыш сақина жоқ немесе зақымдалған болса**, оны тірек фланеңін **10** монтаждау алдында міндетті түрде ауыстыру керек.

- Қажет тегістеу құралын дұрыс айналу бағытына сай **11** (тегістеу шеңбері, кесетін тегістеу шеңбері, жулатын тегістеу шеңбері) тегістеу шпинделіне **3** орнатыңыз.
- Қысқыш гайканы **12** жүріс ирек оймасына қысқыш гайканың орталық ойығы жоғары қарап тұратындай орнатыңыз.
- Қысқыш гайканы гайка кілтімен **13** берік тартыңыз, бұл кезде айыр кілтпен **14** тегістеу шпинделін **3** ұстап тұрыңыз.

#### Шығару

- Тегістеу шпинделін **3** айыр кілтпен **14** берік ұстап тұрыңыз.
- Қысқыш гайканы **12** гайка кілтімен **13** бұраған кезде айыр кілтпен **14** тегістеу шпинделін ұстап тұрыңыз.
- Тегістеу құралын, әрі тірек фланецін тегістеу шпинделінен шығарыңыз.

#### Электр құралдары шпиндельді бұғаттау пернесімен 5

##### Төмендегі түрлер үшін тиісті:

- 0 602 324 40.
- 0 602 324 434
- 0 602 324 44.

Шпиндельдік бұғаттау пернесі **5** бар электр құралдарда ажарлау аспаптарын орнатуда сомындық кілтпен тіреп тұру керек болмайды (E1 – E2 суреттерін қараңыз).

##### ► Шпиндельді бекіту түймесін тек шпиндель тоқтатылған күйде басыңыз.

Әйтпесе электр құралын зақымдау мүмкін.

- Ажарлау құрылғысын орнатудан алдын шпиндельді бұғаттау пернесін **5** ажарлау шпинделін **3** бұғаттау үшін басып пернені басып ұстаңыз.
- Керекті ажарлау құралын орнатыңыз (“Тегістеу шеңберін, кесетін тегістеу шеңберін немесе жулатын тегістеу шеңберін орнату” 304 бетінде қараңыз).
- Шпиндельді бұғаттау пернесін **5** жіберіп ажарлау шпинделінің бұғатталғанын ашыңыз.

#### Резеңке тегістеу шеңберлерін монтаждау (F суретін қараңыз)

##### Төмендегі түрлер үшін тиісті:

- 0 602 301 4.. – 0 602 324 40.
- 0 602 305 40.
- 0 602 306 434

##### Пайдалануға ендіру

- Қолдардың қорғанышы және қосымша тұтқа орнатылғанына көз жеткізіңіз (“Қорғаныш жабдықтарын орнату”, 304-бетті қараңыз).
- Резеңке тегістеу шеңберін **17** тегістеу шпинделіне **3** орнатыңыз.
- Тегістеу қағазын **16** резеңке тегістеу шеңберіне орнатыңыз.
- Дөңгелек гайканы **15** шпиндельдің ирек оймасына орнатыңыз.
- Дөңгелек гайканы гайка кілтімен **13** берік тартыңыз, айыр кілтпен **14** тегістеу шпинделін **3** ұстап тұрыңыз.

Дөңгелек гайка **15** резеңке тегістеу шеңберінің дөңесіне тегістеуге кедергі келтірмейтіндей және тегістеу парағы берік отыратындай толығымен бұралғанына көз жеткізіңіз.

##### Шығару

- Тегістеу шпинделін **3** айыр кілтпен **14** берік ұстап тұрыңыз.
- Дөңгелек гайканы **15** гайка кілтінің **13** көмегімен тегістеу шпинделінен бұрап шығарыңыз, айыр кілтпен **14** ұстап тұрыңыз.
- Тегістеу парағын және резеңке тегістеу шеңберді шпиндельден шығарыңыз.

#### Маталық жылтырату дискін орнату (G суретін қараңыз)

##### Төмендегі түрлер үшін тиісті:

- 0 602 301 4.. – 0 602 324 40.
- 0 602 305 40.
- 0 602 306 434

##### Пайдалануға ендіру

Маталық жылтырату дискісінің бұрандасы ажарлау шпинделінің бұрандасына (M14) сай болуына көз жеткізіңіз.

- Қолдардың қорғанышы және қосымша тұтқа орнатылғанына көз жеткізіңіз (“Қорғаныш жабдықтарын орнату”, 304-бетті қараңыз).
- Маталық жылтырату дискісін **18** ажарлау шпинделіне **3** ажарлау шпинделінің кілттің аймағында бекем жататын етіп бұрап қойыңыз, онда сомын кілтін **14** ажарлау шпинделінің **3** кілт аймағынан тіреңіз.

##### Шығару

- Қатты жатқан маталық жылтырату дискісін **18** сомын кілтімен кілт аймағында ажарлау шпинделінен бұрап алыңыз, онда сіз сомын кілтімен **14** ажарлау шпинделінің **3** кілт аймағында тіреп қойыңыз.

#### Сымдық қылшақтармен орнату (H суретін қараңыз)

##### Төмендегі түрлер үшін тиісті:

- 0 602 304 40. – 0 602 331 5..
- 0 602 324 44., ... 464, – 0 602 332 5..
- ... 474, ... 434 – 0 602 334 5..
- 0 602 329 5..

##### Пайдалануға ендіру

Сымды қылшақ бұрандасы ажарлау шпинделінің бұрандасына (M14) сай болуына көз жеткізіңіз.

- Қолдардың қорғанышы және қосымша тұтқа орнатылғанына көз жеткізіңіз (“Қорғаныш жабдықтарын орнату”, 304-бетті қараңыз).
- Керекті сымды қылшақты **19** (қазан немесе дискілі қылшақ) ажарлау шпинделіне **3** ажарлау шпинделінің кілттің аймағында бекем жататын етіп бұрап қойыңыз, онда сомын кілтін **14** ажарлау шпинделінің кілт аймағынан тіреңіз.

**306 | Қазақша****Шығару**

- Қатты жатқан маталық сымды қылшақты **19** сомын кілтімен кілт аймағында ажарлау шпинделінен бұрап алыңыз, онда сіз сомын кілтімен **14** ажарлау шпинделінің **3** кілт аймағында тіреп қойыңыз.

**Шаңды және жоңқаларды сору**

- ▶ Қорғасын бояу, кейбір ағаш сорттары, минералдар және металлдар бар кейбір материалдардың шаңы денсаулыққа зиянды болуы мүмкін. Шаңға тию және шаңды жұту пайдаланушыда немесе жанындағы адамдарда аллергиялық реакцияларды және/немесе тыныс жолдарының ауруларын тудыруы мүмкін. Кейбір шаң түрлері, әсіресе емен және шамшат ағашының шаңы, әсіресе, ағашты өңдеу қалдықтарымен (хромат, ағашты қорғау заты) бірге канцерогендер болып есептеледі. Асбестік материал тек қана мамандармен өңделуі керек.
  - Мүмкіншілігінше осы материал үшін сәйкес келетін шаңсорғышты пайдаланыңыз.
  - Жұмыс орнының жақсы желдетілуіне көз жеткізіңіз.
  - P2 сүзгі сыныпындағы газқағарды пайдалану ұсынылады.

Өңделетін материалдар үшін еліңізде қолданылатын ұйғарымдарды пайдаланыңыз.

- ▶ **Жұмыс орнында шаңның жиналуын болдырмаңыз.** Шаң оңай тұтануы мүмкін.

**Энергия қорегіне қосылу**

Электр құралын пайдалану үшін жиілік түрлендіргіші керек болады, ол 3 фазалық тоқты зауттық тақтайшада көрсетілген жиілікпен өндіреді.

Жиілік түрлендіргіші түрлі өлшемдерде, түрлі жиіліктерде, екінші кернеу мен атаулы қуаттарда болады. Жиілік түрлендіргішін таңдау қосылатын электр құралына байланысты. Жиілік түрлендіргішін таңдау үшін Bosch дилеріне хабарласыңыз.

Электр құралын төрт метрлік арнайы кабель штекерсіз аласыз. Оны іске қосу үшін арнайы кабельді төрт полюстік СЕЕ штекермен (жасыл түсте) жабдықтау керек.

Бұдан басқа электр құралын артық жүктелуден сақтау үшін стандартты қозғалтқышты қорғау өшіргішімен жабдықтау мүмкін. Осы қозғалтқыш қорғау өшіргішінің реттеу аймағы электр құралының атаулы тоғын қаптауы керек (“Техникалық мәліметтер” қараңыз). Қозғалтқыш қорғау өшіргіші бір секундтан тез істеп кетуі керек.

**Ол үшін қозғалтқыш қорғау өшіргішінің пайдалану нұсқаулығындағы қауіпсіздік нұсқаулары мен орнату нұсқауларын орындаңыз!**

**СЕЕ штекерін орнату (I1 – I2 суреттерін қараңыз)**

- Екі бұранданы **22** босатып штекерді **21** СЕЕ штекерінің **24** корпусынан тартып алыңыз.
- Пластмассалық қондырманы **25** электр құрылғының арнайы кабель диаметріне сай кесіп СЕЕ штекер корпусын арнайы кабельден өткізіңіз.
- Төрт тарамды тарту күшін кемейткішінен **20** өткізіп апарыңыз.

- Төрт кіші бұранданы **23** штекер жинағында **21** босатып қоңыр L1 тарамының ұштық жалғастырғышын L1 контакттік ұяшығына, көк L2 тарамының ұштық жалғастырғышын L2 контакттік ұяшығына, қара L3 тарамының ұштық жалғастырғышын L3 контакттік ұяшығына және жасыл-сары тарам ⊕ ұштық жалғастырғышын қорғау контакттік ұяшығына ⊕ салыңыз.
- Төрт кіші бұранданы **23** штекер жинағында **21** қайта бұрап төрт тарамды бекітіңіз.
- Сосын **20** тарту күшін кемейткішін бүтін кабель кабель қабығымен тарам ұштық жалғастырғыштарында тарту пайда болмайтын етіп бұрап бекітіңіз.
- Штекер жинағын **21** қайта СЕЕ штекердің **24** корпусына салып екі бұранданы **22** қайта бұрап қойыңыз.
- Сосын қорғауыш сымдың дұрыс істегенін тексеріңіз.
- Электр құралының СЕЕ штекерін **24** жиілік түрлендіргішінің қосу ұяшығына салыңыз.

Енді жиілік түрлендіргішін энергиямен жабдықтау жүйесіне қосу мүмкін.

Жиілік түрлендіргішін энергиямен жабдықтау жүйесіне қосу жолы жиілік түрлендіргішін пайдалану нұсқаулығында жазылған.

**▶ Сосын айналу бағытын тексеріңіз!****Айналу бағытын тексеріңіз**

Ажарлау шпинделінің айналу бағыты электр құралында сызылған көрсеткімен сай боулы керек.

Егер ажарлау шпинделі алғашқы іске қосуда (“Электр құралын қосу/өшіру” 307 бетінде қараңыз) қате бағытта айналса электр құралын дереу қайта өшіріп энергия желісінен ажырату керек.

- Екі бұранданы **22** қайта босатып штекерді **21** СЕЕ штекерінің **24** корпусынан қайта тартып алыңыз.
- Қоңыр және қара тарамдардың ұштық жалғастырғыштарын контакттік ұяшықтарынан босатыңыз.
- Сосын қара L3 тарамының ұштық жалғастырғышын L1 контакттік ұяшығына және қоңыр L1 тарамының ұштық жалғастырғышын L3 контакттік ұяшығына салыңыз.
- Кіші бұрандаларды **23** штекер жинағында **21** қайта бұрап тарамдарды бекітіңіз.
- Штекер жинағын **21** қайта СЕЕ штекердің **24** корпусына салып екі бұранданы **22** қайта бұрап қойыңыз.
- Сосын қорғауыш сымдың дұрыс істегенін тексеріңіз.
- Электр құралын қайта энергия желісіне қосыңыз.

**Пайдалану****Пайдалануға ендіру**

- ▶ **Тоқ көзінің крнеуі мен частотасы электр құралының зауыттық тақтасындағы деректерге сай болуы керек.**

- ▶ **Пайдаланудан алдын ажарлау құралдарын қайта тексеріңіз. Ажарлау құралы берік орнатылып, еш кедергісіз айналуы қажет. 1 минут ішінде сынау жұмысын жүктемесіз орындаңыз. Ақауы бар,**

**домалақ емес және дірілдейтін ажарлау құралдарын пайдаланбаңыз.** Бұзылған ажарлау құралдары жарылып зақымдарға алып келуі мүмкін.

- ▶ **Қосқыш/өшіргішті 1 “өшік” күйіне, электр құралы күтілмегенде қосқыш/өшіргіш “қосулы” күйінде болса да тоқтағанда апарыңыз.** Осылай бақылаусыз қайта қосылудың алдын аласыз. Электр құралын қосудан алдын (“Энергия қорегіне қосылу” 306 бетінде қараңыз), энергия жабдықталуын тексеріңіз.
- ▶ **Әрдайым алдымен электр құралын жиілік түрлендіргішіне оны тоқ желісіне қосудан алдын байланыстырыңыз.**

Энергия қуатын үнемдеу үшін электр құралын тек пайдаланарда қосыңыз.

#### **Жиілік түрлендіргішінің қосқыш/өшіргіші**

Алдымен жиілік түрлендіргішін іске қосып, сосын электр құралын қосу керек.

Ол үшін жиілік түрлендіргішінің пайдалану нұсқаулығын ескеріңіз.

#### **Электр құралын қосу/өшіру қауіпсіздік жылжыма өшіргіш (J1 суретін қараңыз)**

##### **Төмендегі түрлер үшін тиісті:**

- 0 602 324 4..
- Электр құралын **қосу** үшін қосқыш/өшіргішті **1** алға басыңыз.
- Қосқыш/өшіргішті **1 орнату** үшін қосқыш/өшіргішті **1** алды төменге тірелгенше басыңыз.
- Электр құралын **өшіру** үшін қосқыш/өшіргішті жіберіңіз **1**.
- **Бекітілген** қосқыш/өшіргіште **1** оны арқада төменге қысқа басып сосын жіберіңіз.

#### **Электр құралын қосу/өшіру қауіпсіздік қосқышымен (J2 суретін қараңыз)**

##### **Төмендегі түрлер үшін тиісті:**

- 0 602 301 4.. – 0 602 329 5..
- 0 602 304 40. – 0 602 331 5..
- 0 602 305 40. – 0 602 332 5..
- 0 602 306 434 – 0 602 334 5..
- Электр құралды **қосу үшін** сөндіргішті **1** алға жылжытыңыз, содан кейін басыңыз.
- Басылған сөндіргішті **1 бекіту үшін** сөндіргішті **1** одан әрі алға жылжытыңыз.
- Электр құралды **өшіру үшін** сөндіргішті **1** жіберіңіз немесе бекітілсе, сөндіргішті **1** қысқа уақыт бойы басыңыз және жіберіңіз.

#### **Пайдалану нұсқаулары**

- ▶ **Жабдықтарды реттеу, бөлшектерін алмастыру немесе электр құралын ажыратудан алдын тоқтан шығарыңыз.** Осы сақтық шарасы электр құралының байқаусыз қосылуына жол бермейді.
- ▶ **Тірек қабырғаларда ойықтар жасағанда абайлаңыз, “Статика туралы нұсқаулар” тарауын қараңыз.**
- ▶ **Салмағы тұрақты қалыпты қамтамасыз етпесе, дайындаманы бекітіңіз.**
- ▶ **Электр құралға тоқтағанша жүктеме түсірмеңіз.**

- ▶ **Жоғары жүктемеден кейін электр құралдың біраз салқындауына, бірнеше минут бос жүрісте жұмыс істеуіне мүмкіндік беріңіз.**

#### **Желпуіш тәрізді тегістеу шеңберімен тегістеу**

Желпуіш тәрізді тегістеу шеңберімен (құрал) сонымен бірге дөңес беттерді және профильдерді де өңдеуге болады.

Желпуіш тәрізді тегістеу шеңберлері әдеттегі тегістеу шеңберлерімен салыстырғанда ұзағырақ қызмет етеді, азырақ шу шығарады және тегістеу температурасы азырақ болады.

#### **Металдарды кесу (К суретін қараңыз)**

- ▶ **Байланысты абразивтер көмегімен кесу үшін әрқашан кесуге арналған қаптаманы пайдаланыңыз.**

Тегістеу шеңберімен кескенде біркелкі, материал үшін дұрыс берумен жұмыс істеңіз. Кесу шеңберіне қысым түсірмеңіз, оны еңкейтпеңіз және шайқамаңыз.

Бүйірлік қысыммен айналғанында кесу шеңберін тоқтатпаңыз.

Электр құралды әрқашан айналу бағытына кері жүргізу керек. Әйтпесе **бақылаусыз** кесілген жерден шығу қаупі туындайды.

Профильдерді немесе төрт қырлы құбырларды кесу кезінде кесуді ең аз көлденең қимада бастаңыз.

#### **Тасты кесу**

- ▶ **Тасты кескенде шаңның жеткілікті сорылуын қамтамасыз етіңіз.**
- ▶ **Шаңтұтқыш маскасын киіңіз.**
- ▶ **Бұл электр құралды тек құрғақ кесу/құрғақ тегістеу үшін пайдалануға болады.**

Тасты кесу үшін алмас кесу дискілерін пайдаланған жөн. Төңкерілуден қауіпсіздікті қамтамасыз ету үшін бағыттағыштары бар кесуге арналған шығарғыш қаптаманы пайдалану керек.

Электр құралын тек шаңсорғышпен пайдаланып қосымша респираторды киіңіз.

Шаңсорғышта тас шаңын соруға рұқсат болуы керек. Bosch осындай шаңсорғыштарды ұсынады.

- Электр құралды өшіріңіз және бағыттауыштардың алдыңғы бөлігімен бөлшекке орнатыңыз. Электр құралды біркелкі, материалға сәйкес берумен жылжытыңыз.

Құрамында қиыршық тас өте көп аса қатты материалдарды, мысалы, бетонды, өңдеу кезінде алмас шеңбер қызып кетуі және зақымдалуы мүмкін. Алмас шеңбердегі ұшқындар осыны білдіреді.

Бұл жағдайда жұмысты тоқтатыңыз және алмас шеңберді бос жүрісте, ең жоғары жылдамдықта қысқа уақыт бойы салқындатыңыз.

Өнімділіктің айтарлықтай төмендеуі және ұшқындар алмас кесу шеңбері өтпес болып қалғанын білдіреді. Оны абразивті материалда, мысалы, силикат кірпіште, қысқаша кесу арқылы өткірлеуге болады.

## 308 | Қазақша

**Статика туралы нұсқаулар**

Тірек қабырғалардағы ойықтарға DIN 1053 нормасының 1 тармағы немесе сәйкес елдегі ереже қолданылады. Бұл нұсқауларды міндетті түрде орындау керек. Жұмысты бастамас бұрын статика жөніндегі маманмен, саулетшімен немесе прорабпен кеңесіңіз.

**Сыдырып тегістеу****► Ешқашан кесу шеңберлерін сыдырып тегістеу үшін пайдаланбаңыз.**

30° – 40° шеңбер бұрышымен сыдырып тегістеу кезінде ең жақсы нәтижелер алуға болады. Электр құралды жайлап басып, алға және артқа жылжытыңыз. Бұл кезде дайындама тым қатты қызбайды, түсін өзгертпейді және арналар пайда болмайды.

**Егеуқұм қағазымен тегістеу**

Қолайлы тегістеу қағазын таңдау өңдеу керек материалға байланысты.

Bosch резеңке тегістеу шеңберіне жарайтын, сапасы әр түрлі тегістеу қағаз түрлерін ұсынады. Маманнан кеңес алыңыз.

**Маталық жылтырату дискісімен жылтыратыңыз**

Жылтырату кезінде өңделетін материалға немесе маталық жылтырату дискісіне ажарлау заттегі сүріліп айналу арқылы материал бетіне сіңеді.

Егер бірнеше жылтырату басқышта жұмыс істесеңіз және жылтырату заттегі майдарақ түйірді көрсетсе әр жылтырату заттегі түйіршіктері үшін бөлек матаны алу керек.

Жылтырату басқыштарының арасында өңделетін материалдың бетін әбден тазалаңыз.

**Техникалық күтім және қызмет****Қызмет көрсету және тазалау**

► **Жабдықтарды реттеу, бөлшектерін алмастыру немесе электр құралын ажыратудан алдын тоқтан шығарыңыз.** Осы сақтық шарасы электр құралының байқаусыз қосылуына жол бермейді.

► **Дұрыс және сенімді істеу үшін электр құралмен желдеткіш тесікті таза ұстаңыз.**

► **Төтенше жұмыс жағдайында мүмкін болғанша шаңсорғышты пайдаланыңыз. Желдеткіш тесікті жиі үрлеп, тазартып артық тоқтан сақтайтын қосқышты (PRCD) қосыңыз.** Металды өңдеуде тоқ өткізетін шаң электр құралының ішінде жиналуы мүмкін. Электр құралының оқшаулағышы зақымдалуы мүмкін.

► **Ажарлау шпинделінің бос айналу моментін жүйелі түрде өлшеңіз. Егер өлшелген мән берілген бос жүріс айналымдар санының 10 % көп төмен немесе жоғары болса (“Техникалық мәліметтер” қараңыз), электр құралын Bosch қызмет көрсету орталығында тексеру керек.** Жоғары бос айналу моментінде алмалы-салмалы аспап сынуы мүмкін, төмен айналымдар санында жұмыс қуаты төмендейді.

**► Тек қана түпнұсқалық кабельді пайдаланыңыз!**

**Әрбір пайдаланудан алдын электр құралын, кабельді және айырды зақымдануларға тексеріңіз.** Кабель мен штекерді жөндеу мүмкін емес, қауіптердің алдын алу үшін оларды алмастыру қажет.

► **Қызмет көрсету және жөндеу жұмыстарын тек мамандар мен дайындығы бар қызметкерлер орындасын.** Сол арқылы электр құралының қауіпсіздігін сақтайсыз.

Тоқтан ажыратылған электр құралының қосу ұяшықтарын, тіркесімдерін және штекерді құрғақ, түксіз шүберекпен сүртіп шаң мен лас бөлшектерін алып тастаңыз.

Бірінші 150 пайдалану сағатынан соң беріліс қорабын жеңіл еріткішпен тазалаңыз. Еріткіш өндірушінің пайдалану және кәдеге жарату нұсқаулықтарын орындаңыз. Беріліс қорабын арнайы Bosch беріліс қорабы майымен майлаңыз. Бірінші тазалаудан бастап таалау әдісін әр 300 пайдалану сағатынан соң қайталаңыз.

Өкілетті Bosch сервистік орталығы бұл жұмыстарды жылдам және сенімді ретте орындайды.

Егер байланыс сымын алмастыру қажет болса, қауіпсіздіктің төмендеуіне жол бермес үшін алмастыруды тек Bosch немесе Bosch электр құралдарының авторизацияланған клиенттерге қызмет көрсету орталықтарында орындаңыз.

Жабдықтарды мұқият сақтаңыз және күтіңіз.

**Керек-жарақтар**

Толық сапалы жабдықтар бағдарламасы туралы интернетте [www.bosch-pt.com](http://www.bosch-pt.com) пен [www.boschproductiontools.com](http://www.boschproductiontools.com) мекенжайында немесе маманданған дүкеніңізде мәлімет алу мүмкін.

**Тұтынушыға қызмет көрсету және пайдалану кеңестері**

Қызмет көрсету шеберханасы өнімді жөндеу және күту, сондай-ақ қосалқы бөлшектер туралы сұрақтарға жауап береді. Қажетті сызбалар мен қосалқы бөлшектер туралы ақпаратты мына мекенжайдан табасыз:

**[www.bosch-pt.com](http://www.bosch-pt.com)**

Кеңес беруші Bosch қызметкерлері өнімді пайдалану және олардың қосалқы бөлшектері туралы сұрақтарыңызға тиянақты жауап береді.

Сұрақтар қою және қосалқы бөлшектерге тапсырыс беру кезінде міндетті түрде өнімнің зауыттық тақтайшасындағы 10-санды өнім нөмірін жазыңыз.

Өндіруші талаптары мен нормаларының сақталуымен электр құралын жөндеу және кепілді қызмет көрсету барлық мемлекеттер аумағында тек “Роберт Бош” фирмалық немесе авторизацияланған қызмет көрсету орталықтарында орындалады.

ЕСКЕРТУ! Заңсыз жолмен әкелінген өнімдерді пайдалану қауіпті, денсаулығыңызға зиян келтіруі мүмкін. Өнімдерді заңсыз жасау және тарату әкімшілік және қылмыстық тәртіп бойынша Заңмен қудаланады.

**Қазақстан**

ЖШС “Роберт Бош”  
 Электр құралдарына қызмет көрсету орталығы  
 Алматы қаласы  
 Қазақстан  
 050050  
 Райымбек данғылы  
 Коммунальная көшесінің бұрышы, 169/1  
 Тел.: +7 (727) 232 37 07  
 Факс: +7 (727) 233 07 87  
 E-Mail: info.powertools.ka@bosch.com  
 Ресми сайты: www.bosch.kz; www.bosch-pt.kz

**Кәдеге жарату**

Электр құралдар, жабдықтар және бумаларын айналыны қорғайтын кәдеге жаратуға апару қажет.

Электр құралдарды үй қоқысына тастамаңыз!

**Тек қана ЕО елдері үшін:**

Электр және электрондық ескі құралдар бойынша Еуропа 2012/19/EU ережесі және оның ұлттық заңдарда орындалуы бойынша басқа пайдаланып болмайтын электр құралдар бөлек жиналып кәдеге жаратылуы қажет.

Техникалық өзгерістер енгізу құқығы сақталады.

**Română****Instrucțiuni privind siguranța și protecția muncii****Indicații generale de avertizare pentru scule electrice**

**⚠ AVERTISMENT** Citiți toate indicațiile de avertizare și instrucțiunile. Nerespectarea indicațiilor de avertizare și a instrucțiunilor poate provoca electrocutare, incendii și/sau răniri grave.

**Păstrați toate indicațiile de avertizare și instrucțiunile în vederea utilizărilor viitoare.**

Termenul de „sculă electrică” folosit în indicațiile de avertizare se referă la sculele electrice alimentate de la rețea (cu cablu de alimentare) și la sculele electrice cu acumulator (fără cablu de alimentare).

**Siguranța la locul de muncă**

- ▶ **Mențineți-vă sectorul de lucru curat și bine iluminat.** Dezordinea sau sectoarele de lucru neluminate pot duce la accidente.
- ▶ **Nu lucrați cu scula electrică în mediu cu pericol de explozie, în care există lichide, gaze sau pulberi inflamabile.** Sculele electrice generează scântei care pot aprinde praful sau vaporii.
- ▶ **Nu permiteți accesul copiilor și al altor persoane în timpul utilizării sculei electrice.** Dacă vă este distrasă atenția puteți pierde controlul asupra mașinii.

**Siguranță electrică**

- ▶ **Ștecherul sculei electrice trebuie să fie potrivit prizei electrice. Nu este în nici un caz permisă modificarea ștecherului. Nu folosiți fișe adaptoare la sculele electrice legate la pământ de protecție.** Ștecherile nemodificate și prizele corespunzătoare diminuează riscul de electrocutare.
- ▶ **Evitați contactul corporal cu suprafețe legate la pământ ca țevi, instalații de încălzire, sobe și frigider.** Există un risc crescut de electrocutare atunci când corpul vă este legat la pământ.
- ▶ **Feriți mașina de ploaie sau umezeală.** Pătrunderea apei într-o sculă electrică mărește riscul de electrocutare.
- ▶ **Nu schimbați destinația cablului folosindu-l pentru transportarea sau suspendarea sculei electrice ori pentru a trage ștecherul afară din priză. Feriți cablul de căldură, ulei, muchii ascuțite sau componente aflate în mișcare.** Cablurile deteriorate sau încurcate măresc riscul de electrocutare.
- ▶ **Atunci când lucrați cu o sculă electrică în aer liber, folosiți numai cabluri prelungitoare adecvate și pentru mediul exterior.** Folosirea unui cablu prelungitor adecvat pentru mediul exterior diminuează riscul de electrocutare.
- ▶ **Atunci când nu poate fi evitată utilizarea sculei electrice în mediu umed, folosiți un întrerupător automat de protecție împotriva tensiunilor periculoase.** Între-

## 310 | Română

buiștea unui întrerupător automat de protecție împotriva tensiunilor periculoase reduce riscul de electrocutare.

**Siguranța persoanelor**

- ▶ **Fiți atenți, aveți grijă de ceea ce faceți și procedați rațional atunci când lucrați cu o sculă electrică. Nu folosiți scula electrică atunci când sunteți obosiți sau vă aflați sub influența drogurilor, a alcoolului sau a medicamentelor.** Un moment de neatenție în timpul utilizării mașinii poate duce la răni grave.
- ▶ **Purtați echipament personal de protecție și întotdeauna ochelari de protecție.** Purtarea echipamentului personal de protecție, ca masca pentru praf, încălțăminte de siguranță antiderapantă, cască de protecție sau protecția auditivă, în funcție de tipul și utilizarea sculei electrice, diminuează riscul rănilor.
- ▶ **Evitați o punere în funcțiune involuntară. Înainte de a introduce ștecherul în priză și/sau de a introduce acumulatorul în scula electrică, de a o ridica sau de a o transporta, asigurați-vă că aceasta este oprită.** Dacă atunci când transportați scula electrică țineți degetul pe întrerupător sau dacă porniți scula electrică înainte de a o racorda la rețeaua de curent, puteți provoca accidente.
- ▶ **Înainte de pornirea sculei electrice îndepărtați dispozitivele de reglare sau cheile fixe din aceasta.** Un dispozitiv sau o cheie lăsată într-o componentă de mașină care se rotește poate duce la răni.
- ▶ **Evitați o ținută corporală nefirească. Adoptați o poziție stabilă și mențineți-vă întotdeauna echilibrul.** Astfel veți putea controla mai bine mașina în situații neașteptate.
- ▶ **Purtați îmbrăcăminte adecvată. Nu purtați îmbrăcăminte largă sau podoabe. Feriți părul, îmbrăcăminte și mănușile de piesele aflate în mișcare.** Îmbrăcăminte largă, părul lung sau podoabele pot fi prinse în piesele aflate în mișcare.
- ▶ **Dacă pot fi montate echipamente de aspirare și colectare a prafului, asigurați-vă că acestea sunt racordate și folosite în mod corect.** Folosirea unei instalații de aspirare a prafului poate duce la reducerea poluării cu praf.

**Utilizarea și manevrarea atentă a sculelor electrice**

- ▶ **Nu suprasolicitați mașina. Folosiți pentru executarea lucrării dv. scula electrică destinată aceluși scop.** Cu scula electrică potrivită lucrați mai bine și mai sigur în domeniul de putere indicat.
- ▶ **Nu folosiți scula electrică dacă aceasta are întrerupătorul defect.** O sculă electrică, care nu mai poate fi pornită sau oprită, este periculoasă și trebuie reparată.
- ▶ **Scoateți ștecherul afară din priză și/sau îndepărtați acumulatorul, înainte de a executa reglaje, a schimba accesoriul sau de a pune mașina la o parte.** Această măsură de prevenire împiedică pornirea involuntară a sculei electrice.
- ▶ **Păstrați sculele electrice nefolosite la loc inaccesibil copiilor. Nu lăsați să lucreze cu mașina persoane care nu sunt familiarizate cu aceasta sau care nu au citit aceste instrucțiuni.** Sculele electrice devin periculoase atunci când sunt folosite de persoane lipsite de experiență.

- ▶ **Întrețineți-vă scula electrică cu grijă. Controlați dacă componentele mobile ale sculei electrice funcționează impecabil și dacă nu se blochează, sau dacă există piese rupte sau deteriorate astfel încât să afecteze funcționarea sculei electrice. Înainte de utilizare dați la reparat piesele deteriorate.** Cauza multor accidente a fost întreținerea necorespunzătoare a sculelor electrice.
- ▶ **Mențineți bine ascuțite și curate dispozitivele de tăiere.** Dispozitivele de tăiere întreținute cu grijă, cu tășuri ascuțite se înțepenesec în mai mică măsură și pot fi conduse mai ușor.
- ▶ **Folosiți scula electrică, accesoriile, dispozitivele de lucru etc. conform prezentelor instrucțiuni. Țineți cont de condițiile de lucru și de activitatea care trebuie desfășurată.** Folosirea sculelor electrice în alt scop decât pentru utilizările prevăzute, poate duce la situații periculoase.

**Service**

- ▶ **Încredințați scula electrică pentru reparare numai personalului de specialitate, calificat în acest scop, repararea făcându-se numai cu piese de schimb originale.** Astfel veți fi siguri că este menținută siguranța mașinii.

**Instrucțiuni de siguranță pentru polizoare unghiulare**

**Instrucțiuni de siguranță comune pentru șlefuirea cu hârtie abrazivă și lustruire**

**Valabile pentru următoarele tipuri:**

- 0 602 301 4..
- 0 602 305 40.
- 0 602 306 434
- 0 602 324 40.

- ▶ **Această sculă electrică se va folosi ca mașină de șlefuit cu hârtie abrazivă și mașină de lustruit. Respectați instrucțiunile privind siguranța, instrucțiunile, schițele și datele pe care le primiți împreună cu scula electrică.** Dacă nu veți respecta următoarele instrucțiuni, se poate ajunge la electrocutare, incendiu și/sau vătămări corporale grave.

- ▶ **Această sculă electrică nu este adecvată pentru șlefuire, lucrul cu perii de sârmă și tăiere.** Utilizările pentru care această sculă electrică nu este prevăzută, pot cauza situații periculoase și vătămări corporale.

**Instrucțiuni de siguranță comune pentru șlefuire, lucrul cu perii de sârmă și tăiere****Valabile pentru următoarele tipuri:**

- 0 602 304 40.
- 0 602 324 44., ... 464, ... 474, ... 434
- 0 602 329 5..
- 0 602 331 5..
- 0 602 332 5..
- 0 602 334 5..

- ▶ **Această sculă electrică se va folosi ca șlefuitor, perie de sârmă și mașină de tăiat cu disc abraziv. Respectați toate instrucțiunile de siguranță, schițele și datele pe care le primiți împreună cu scula electrică.** Dacă nu veți respecta prezentele instrucțiuni, se poate ajunge la electrocutare, incendiu și/sau vătămări corporale grave.

► **Această sculă electrică nu este adecvată pentru șlefuire cu hârtie abrazivă și lustruire.** Utilizările pentru care scula electrică nu este prevăzută pot cauza situații periculoase și vătămări corporale.

**Avertismente comune pentru șlefuire, șlefuire cu hârtie abrazivă, lucrul cu perile de sârmă, lustruire și tăiere**

**Valabil pentru toate tipurile**

► **Nu folosiți accesorii care nu sunt prevăzute și recomandate în mod special de către producător pentru această sculă electrică.** Faptul în sine că accesoriul respectiv poate fi montat pe scula dumneavoastră electrică nu garantează în niciun caz utilizarea lui sigură.

► **Turația admisă a accesoriului trebuie să fie cel puțin egală cu turația maximă indicată pe scula electrică.** Un accesoriu care se rotește mai repede decât este admis, se poate rupe, iar bucățile desprinse pot zbura în toate părțile.

► **Diametrul exterior și grosimea dispozitivului de lucru trebuie să corespundă datelor dimensionale ale sculei dumneavoastră electrice.** Dispozitivele de lucru greșit dimensionate nu pot fi protejate sau controlate în suficientă măsură.

► **Accesoriile prevăzute cu inserție filetată trebuie trebuie să se potrivească exact pe filetul arborelui de polizat. La accesoriile montate prin flanșe, diametrul găurii accesoriului trebuie să se potrivească cu diametrul de prindere al flanșei.** Accesoriile care nu sunt fixate exact la scula electrică, se rotesc neuniform, vibrează foarte puternic și pot duce la pierderea controlului.

► **Nu folosiți dispozitive de lucru deteriorate. Înainte de fiecare utilizare controlați dacă dispozitivele de lucru ca discurile de șlefuit nu sunt sparte și fisurate, dacă discurile abrazive nu sunt fisurate, uzate sau foarte tocite, dacă perile de sârmă nu prezintă fire desprinse sau rupte. Dacă scula electrică sau dispozitivul de lucru cade pe jos, verificați dacă nu s-a deteriorat sau folosiți un dispozitiv de lucru nedeteriorat. După ce ați controlat și montat dispozitivul de lucru, țineți persoanele aflate în preajmă în afara planului de rotație al dispozitivului de lucru și lăsați scula electrică să funcționeze un minut la turația nominală.** De cele mai multe ori, dispozitivele de lucru deteriorate se rup în această perioadă de probă.

► **Purtați echipament personal de protecție. În funcție de utilizare, purtați o protecție completă a feței, protecție pentru ochi sau ochelari de protecție. Dacă este cazul, purtați mască de protecție împotriva prafului, protecție auditivă, mănuși de protecție sau șorț special care să vă ferească de micile așchii și particule de material.** Ochii trebuie protejați de corpurile străine aflate în zbor, apărute în cursul diferitelor aplicații. Masca de protecție împotriva prafului sau masca de protecție a respirației trebuie să filtreze praful degajat în timpul utilizării. Dacă sunteți expuși timp îndelungat zgomotului puternic, vă puteți pierde auzul.

► **Aveți grijă ca celelalte persoane să păstreze o distanță sigură față de sectorul dumneavoastră de lucru. Orici-**

**ne pătrunde în sectorul de lucru trebuie să poarte echipament personal de protecție.** Fragmente din piesa de lucru sau din dispozitivele rupte pot zbura necontrolat și provoca răni chiar în afara sectorului direct de lucru.

► **Prindeți scula electrică numai de mânerul izolat atunci când executați lucrări pe parcursul cărora dispozitivul de lucru poate nimeri conductori electrice ascunși sau propriul cablu de alimentare.** Contactul cu un cablu aflat sub tensiune poate pune sub tensiune și componentele metalice ale sculei electrice și duce la electrocutare.

► **Țineți cablul de alimentare departe de accesoriile care se rotesc.** Dacă pierdeți controlul asupra mașinii, cablul de alimentare poate fi tăiat sau prins iar mâna sau brațul dumneavoastră poate nimeri sub accesoriul care se rotește.

► **Nu puneți niciodată jos scula electrică înainte ca accesoriul să se fi oprit complet.** Accesoriul care se rotește poate ajunge în contact cu suprafața de sprijin, fapt care vă poate face să pierdeți controlul asupra sculei electrice.

► **Nu lăsați scula electrică să funcționeze în timp ce o transportați.** În urma unui contact accidental cu accesoriul care se rotește, acesta vă poate prinde îmbrăcămintea și chiar pătrunde în corpul dumneavoastră.

► **Curățați regulat fantele de aerisire ale sculei dumneavoastră electrice.** Ventilatorul motorului atrage praf în carcasă iar acumularea puternică de pulberi metalice poate provoca pericole electrice.

► **Nu folosiți scula electrică în apropierea materialelor inflamabile.** Scânteile pot duce la aprinderea acestor materiale.

► **Nu folosiți accesorii care necesită agenți de răcire lichizi.** Folosirea apei sau a altor agenți de răcire lichizi poate duce la electrocutare.

**Recul și avertismente corespunzătoare**

► **Recul este reacția bruscă apărută la agățarea sau blocarea unui accesoriu care se rotește, cum ar fi un disc de șlefuit, un disc abraziv, o perie de sârmă, etc.** Agățarea sau blocarea duce la oprirea bruscă a accesoriului care se rotește. Aceasta face, ca scula electrică necontrolată să fie accelerată în punctul de blocare, în sens contrar direcției de rotație a accesoriului.

Dacă, de exemplu, un disc de șlefuit se agață sau se blochează în piesa de lucru, marginea discului de șlefuit care penetrează direct piesa de lucru se poate agăța în aceasta și duce astfel la smulgerea discului de șlefuit sau poate provoca recul. Discul de șlefuit se va deplasa către operator sau în sens opus acestuia, în funcție de direcția de rotație a discului în punctul de blocare. În această situație discurile de șlefuit se pot chiar rupe.

Un recul este consecința utilizării greșite sau defectuoase a sculei electrice. El poate fi împiedicat prin măsuri preventive adecvate, precum cele descrise în continuare.

► **Țineți bine scula electrică și aduceți-vă corpul și brațele într-o poziție în care să puteți controla forțele de recul. Folosiți întotdeauna un mâner suplimentar, în caz că acesta există, pentru a avea un control maxim asupra**

## 312 | Română

**forțelor de recul sau a momentelor de reacție la turații înalte.** Operatorul poate stăpâni forțele de recul și de reacție prin măsuri preventive adecvate.

- ▶ **Nu apropiați niciodată mâna de accesoriile aflate în mișcare de rotație.** În caz de recul accesoriul se poate deplasa peste mâna dumneavoastră.
- ▶ **Evitați să staționați cu corpul în zona de mișcare a sculei electrice în caz de recul.** Reculul proiectează scula electrică într-o direcție opusă mișcării discului de șlefuit din punctul de blocare.
- ▶ **Lucrați extrem de atent în zona colțurilor, muchiilor ascuțite, etc. Împiedicați ricoșarea accesoriului de pe piesa de lucru și blocarea acestuia.** Accesoriul aflat în mișcare de rotație are tendința să se blocheze în colțuri, pe muchii ascuțite sau când ricoșează în urma izbirii. Aceasta duce la pierderea controlului sau la recul.
- ▶ **Nu folosiți pânze de ferăstrău pentru lemn sau pânze dințate.** Asemenea dispozitive de lucru provoacă frecvent recul sau duc la pierderea controlului asupra sculei electrice.

#### Avertismente speciale privind șlefuirea și tăierea

- ▶ **Folosiți numai corpuri abrazive admise pentru scula dumneavoastră electrică și o apărătoare de protecție prevăzută pentru aceste corpuri abrazive.** Corpurile abrazive care nu sunt prevăzute pentru această sculă electrică nu pot fi acoperite și protejate suficient, fiind nesigure.
- ▶ **Discurile de șlefuire cu degajare trebuie astfel montate încât suprafața lor de șlefuire să nu depășească planul marginii apărătoarei de protecție.** Un disc de șlefuire montat necorespunzător, care depășește planul apărătoarei de protecție, nu poate fi acoperit suficient.
- ▶ **Apărătoarea de protecție trebuie să fie bine montată pe scula electrică și, pentru un maxim de siguranță, să fie astfel reglată încât numai o porțiune infimă din corpul abraziv să rămână neacoperită în partea dinspre operator.** Apărătoarea de protecție are rolul de a proteja operatorul de fragmentele desprinse din corpul abraziv, de contactul cu acesta cât și scântelele degajate, care i-ar putea aprinde îmbrăcămintea.
- ▶ **Corpurile abrazive trebuie folosite numai pentru posibilitățile de utilizare recomandate. De exemplu: nu șlefuiți cu partea laterală a unui disc de tăiere.** Discurile de tăiere sunt destinate îndepărtării de material cu marginea discului. Exercițiul unei forțe laterale asupra acestui corp abraziv poate duce la ruperea sa.
- ▶ **Folosiți întotdeauna flanșe de prindere nedeteriorate având dimensiuni și forme corespunzătoare discului de șlefuit ales de dumneavoastră.** Flanșele adecvate sprijină discul de șlefuit diminuând astfel pericolul ruperii acestuia. Flanșele pentru discuri de tăiere pot fi diferite față de flanșele pentru alte discuri de șlefuit.
- ▶ **Nu întrebuințați discuri de șlefuit uzate provenind de la scule electrice mai mari.** Discurile de șlefuit pentru scule electrice mai mari nu sunt concepute pentru turațiile mai ridicate ale sculelor electrice mai mici și se pot rupe.

#### Alte avertismente speciale privind tăierea

- ▶ **Evitați blocarea discului de tăiere sau o apăsare prea puternică. Nu executați tăieri exagerat de adânci.** O supraîncărcare a discului de tăiere mărește solicitarea acestuia și tendința sa de a devia, de a se răsuci în piesa de lucru sau de a se bloca, apărând astfel posibilitatea unui recul sau a ruperii corpului abraziv.
- ▶ **Evitați zona din față și din spatele discului de tăiere care se rotește.** Dacă deplasați discul de tăiere în piesa de lucru în direcție opusă dumneavoastră, în caz de recul, scula electrică împreună cu discul care se rotește pot fi proiectate direct spre dumneavoastră.
- ▶ **Dacă discul de tăiere se blochează sau dacă întrerupeți lucrul, deconectați scula electrică și nu o mișcați până când discul se oprește complet. Nu încercați niciodată să extrageți discul de tăiere din tăietură, altfel se poate produce un recul.** Stabiliți și îndepărtați cauza blocării discului.
- ▶ **Nu reporniți niciodată scula electrică cât timp aceasta se mai află încă în piesa de lucru. Lăsați discul de tăiere să atingă turația nominală și numai după aceea continuați să tăiați cu precauție.** În caz contrar discul se poate agăța, sări afară din piesa de lucru sau provoca recul.
- ▶ **Sprijiniți plăcile sau piesele de lucru mari pentru a diminua riscul reculului cauzat de blocarea discului de tăiere.** Piesele mari se pot încovoia sub propria greutate. De aceea, piesa de lucru trebuie sprijinită pe ambele părți, atât în apropierea liniei de tăiere cât și pe margine.
- ▶ **Fiți extrem de atenți în cazul „tăierii de cavități” în pereți deja existenți sau în alte sectoare fără vizibilitate.** La penetrarea în sectorul vizat, discul de tăiere poate cauza recul dacă nimerește în conducte de gaz sau de apă, conductori electrici sau alte obiecte.

#### Avertismente speciale privind șlefuirea cu hârtie abrazivă

- ▶ **Nu întrebuințați foi abrazive supradimensionate ci respectați indicațiile fabricantului privitoare la dimensiunile foilor abrazive.** Foile abrazive care depășesc marginile discului abraziv, pot cauza răniri precum și agățarea, ruperea foilor abrazive, sau pot duce la recul.

#### Avertismente speciale privind operațiile de lustruire

- ▶ **Nu lăsați să atârne liber porțiuni ale discului de lustruire, în special șnururile de prindere ale acestuia. Îndepărtați sau scurtați șnururile de prindere.** Șnururile de prindere care atâră liber, rotindu-se împreună cu discul de lustruit vă pot apuca degetele sau se pot agăța în piesa de lucru.

#### Avertismente speciale privind lucrul cu periile de sârmă

- ▶ **Țineți seama de faptul că peria de sârmă pierde bucăți de sârmă chiar în timpul utilizării obișnuite. Nu supra-solicitați firele de sârmă printr-o apăsare prea puternică.** Bucățile de sârmă desprinse pot pătrunde cu ușurință prin îmbrăcămintea subțire și/sau în piele.
- ▶ **Dacă se recomandă o apărătoare de protecție, împiedicați contactul dintre apărătoarea de protecție și peria de sârmă.** Discurile-perie și periile-oală își pot mări diametrul sub acțiunea presiunii de apăsare și a forțelor centrifuge.

**Avertismente suplimentare****Purtați ochelari de protecție.**

- ▶ **Folosiți detectoare adecvate pentru a localiza conducte de alimentare ascunse sau adresați-vă în acest scop regiei locale furnizoare de utilități.** Contactul cu conductorii electrici poate duce la incendiu și electrocutare. Deteriorarea unei conducte de gaz poate provoca explozii. Spargerea unei conducte de apă cauzează pagube materiale sau poate duce la electrocutare.
- ▶ **Atunci când alimentarea cu energie electrică este întreruptă, de exemplu în cazul unei pene de curent, deblocați întrerupătorul pornit/oprit și aduceți-l în poziția oprit sau scoateți ștecherul afară din priza de curent.** Astfel va fi împiedicată repornirea necontrolată a sculei electrice.
- ▶ **Nu atingeți discurile de șlefuire și de tăiere înainte ca acestea să se fi răcit.** Discurile se încălzesc foarte puternic în timpul lucrului.
- ▶ **Apucați strâns mașina în timpul lucrului și adoptați o poziție stabilă.** Scula electrică se conduce mai bine cu ambele mâini.
- ▶ **Asigurați piesa de lucru.** O piesă de lucru fixată cu dispozitive de prindere sau într-o menghină este ținută mai sigur decât cu mâna dumneavoastră.
- ▶ **Racordați scula electrică la o rețea de curent reglementar împământată.** Priza și cablul prelungitor trebuie să fie prevăzute cu un conductor de protecție funcțional.

**Instrucțiuni de siguranță pentru alimentarea cu energie a sculelor de înaltă frecvență**

- ▶ **Instrucțiunile de siguranță și de lucru privind convertizorul de frecvență trebuie respectate cu strictețe!** Informații mai detaliate în acest sens primiți de la producătorul convertizorului de frecvență.
- ▶ **Convertizorul de frecvență trebuie asigurat cu un dispozitiv automat de protecție împotriva curenților de defect, în cazul în care intenționați să-l folosiți într-un mediu în care este necesară protejarea deosebită a persoanelor.** Protejarea deosebită a persoanelor este de exemplu necesară atunci când se lucrează în spații umede sau se folosesc materiale la a căror prelucrare se poate forma praf cu bună conductibilitate electrică. Renunțarea la utilizarea dispozitivelor de protecție împotriva curenților de defect poate duce la electrocutare, pericol de incendiu sau vătămări corporale grave.
- ▶ **Dispozitivul de protecție împotriva curenților de defect poate fi instalat în rețeaua de alimentare cu energie electrică numai de către personal de specialitate.** Numai astfel poate fi asigurată funcționarea impecabilă a acestuia.
- ▶ **Tensiunea de ieșire și frecvența convertizorului de frecvență trebuie să coincidă cu datele de pe plăcuța**

**indicatoare a tipului sculei electrice de înaltă frecvență.**

- ▶ **Scula electrică poate fi folosită numai dacă este prevăzută cu un ștecher corespunzător.** Ștecherul CEE trebuie să fie proiectat pentru curentul nominal necesar sculei electrice (vezi „Date tehnice”).
- ▶ **Montajul ștecherului și racordarea la rețeaua de alimentare cu energie electrică trebuie efectuate de către personal de specialitate, instruit corespunzător privind manevrarea instalațiilor pentru scule de înaltă frecvență.**
- ▶ **Folosiți numai cablul original! Verificați înainte de fiecare utilizare a sculei electrice, dacă cablul și ștecherul nu sunt eventual deteriorate.** Pentru evitarea pericolilor, nu este permisă repararea cablului și a ștecherului ci acestea trebuie înlocuite.

**Descrierea produsului și a performanțelor**

**Citiți toate indicațiile de avertizare și instrucțiunile.** Nerespectarea indicațiilor de avertizare și a instrucțiunilor poate provoca electrocutare, incendii și/sau răni grave.

Vă rugăm să desfășurați pagina pliantă cu redarea mașinii și să o lăsați desfășurată cât timp citiți instrucțiunile de folosire.

**Utilizare conform destinației****Valabile pentru următoarele tipuri:**

- 0 602 301 4..
- 0 602 305 40.
- 0 602 306 434
- 0 602 324 40.

Scula electrică este destinată șlefuirii cu hârtie abrazivă și lustruirii suprafețelor metalice și a celor acoperite cu lac, fără a se utiliza apă.

**Valabile pentru următoarele tipuri:**

- 0 602 304 40.
- 0 602 324 44.., ... 464, ... 474, ... 434
- 0 602 329 5..
- 0 602 331 5..
- 0 602 332 5..
- 0 602 334 5..

Scula electrică este destinată tăierii, degroșării și perierii metalului și pietrei fără a se întrebuița apă.

Pentru tăierea cu materiale abrazive fixate cu liant trebuie să se utilizeze o apărătoare de protecție specială pentru tăiere. Pentru tăierea pietrei trebuie asigurată aspirarea corespunzătoare a prafului.

**Valabil pentru toate tipurile**

Nu este permisă decât folosirea apărătoarelor de protecție și a piulițelor de strângere din setul de livrare sau a celor admise pentru această sculă electrică.

**314 | Română****Elemente componente**

Numerotarea elementelor componente se referă la schița sculei electrice de pe pagina grafică.

- |   |   |
|---|---|
| <ul style="list-style-type: none"> <li><b>1</b> Întrerupător pornit/oprit</li> <li><b>2</b> Mâner suplimentar</li> <li><b>3</b> Arbore de polizat</li> <li><b>4</b> Gulerul axului</li> <li><b>5</b> Tastă de blocare ax</li> <li><b>6</b> Apărătoare</li> <li><b>7</b> Șurub de fixare pentru apărătoarea de protecție</li> <li><b>8</b> Camă de codificare</li> <li><b>9</b> Apărătoare de mână*</li> <li><b>10</b> Flanșă de prindere pentru garnitura inelară</li> <li><b>11</b> Disc de șlefuire/tăiere/degroșare</li> <li><b>12</b> Piuliță de strângere</li> <li><b>13</b> Cheie pentru șplinturi</li> </ul> | <ul style="list-style-type: none"> <li><b>14</b> Cheie fixă, dimensiuni cheie 17 mm</li> <li><b>15</b> Piuliță rotundă*</li> <li><b>16</b> Foaie abrazivă*</li> <li><b>17</b> Disc abraziv din cauciuc*</li> <li><b>18</b> Disc din textile*</li> <li><b>19</b> Perie de sârmă*</li> <li><b>20</b> Dispozitiv de blocare la tracțiune accidentală (ștecher CEE)</li> <li><b>21</b> Lamelă cu știfturi de contact ștecher (ștecher CEE)</li> <li><b>22</b> Șuruburi (ștecher CEE)</li> <li><b>23</b> Șuruburi lamelă cu știfturi de contact ștecher <b>21</b> (ștecher CEE)</li> <li><b>24</b> Ștecher CEE</li> <li><b>25</b> Mufă material plastic (ștecher CEE)</li> </ul> |
|---|---|

\*Accesorii ilustrate sau descrise nu sunt cuprinse în setul de livrare standard. Puteți găsi accesoriile complete în programul nostru de accesorii.

**Date tehnice**

Polizor unghiular de înaltă frecvență				
Număr de identificare 0 602 301 ...		... 401	... 404	... 434
Tensiune nominală	V	265	135	200
Frecvență	Hz	200	200	300
Putere nominală	W	600	600	900
Putere nominală furnizată	W	440	440	630
Curent nominal	A	1,6	3,3	3,3
Turație la mersul în gol	rot./min	4100	4100	6150
Diametru max. disc de șlefuit	mm	125	125	125
Filet arbore de polizat		M14	M14	M14
Greutate conform EPTA-Procedure 01:2014	kg	3,2	3,2	3,2
Clasa de protecție		⊕ / I	⊕ / I	⊕ / I
Tip de protecție		IP 20	IP 20	IP 20

Polizor unghiular de înaltă frecvență					
Număr de identificare		0 602 304 ...	0 602 305 ...		
		... 404	... 407	... 401	... 404
Tensiune nominală	V	135	72	265	135
Frecvență	Hz	200	200	200	200
Putere nominală	W	950	950	950	950
Putere nominală furnizată	W	700	700	700	700
Curent nominal	A	5,5	10	2,8	5,5
Turație la mersul în gol	rot./min	5750	5750	1750	1750
Diametru max. disc de șlefuit	mm	180	180	175	175
Filet arbore de polizat		M14	M14	M14	M14
Greutate conform EPTA-Procedure 01:2014					
- cu mâner suplimentar amortizor de vibrații	kg	5,3	5,3	4,8	4,8
Clasa de protecție		⊕ / I	⊕ / I	⊕ / I	⊕ / I
Tip de protecție		IP 20	IP 20	IP 20	IP 20

Română | 315

**Polizor unghiular de înaltă frecvență**

Număr de identificare		0 602 306 ...		0 602 324 ...		...
		... 434	... 401	... 404	... 407	
Tensiune nominală	V	200	265	135	72	200
Frecvență	Hz	300	200	200	200	300
Putere nominală	W	1450	520	520	520	800
Putere nominală furnizată	W	1050	360	360	360	550
Curent nominal	A	5,5	1,6	3,2	6,0	3,2
Turație la mersul în gol	rot./min	1700	4900	4900	4900	7300
Diametru max. disc de șlefuit	mm	175	125	125	125	125
Filet arbore de polizat		M14	M14	M14	M14	M14
Greutate conform EPTA-Procedure 01:2014	kg	4,8	2,3	2,3	2,3	2,5
Clasa de protecție		⊕ / I	⊕ / I	⊕ / I	⊕ / I	⊕ / I
Tip de protecție		IP 20	IP 20	IP 20	IP 20	IP 20

**Polizor unghiular de înaltă frecvență**

Număr de identificare		0 602 324 ...			
		... 441	... 444	... 447	... 474
Tensiune nominală	V	265	135	72	135
Frecvență	Hz	200	200	200	200
Putere nominală	W	520	520	520	520
Putere nominală furnizată	W	360	360	360	360
Curent nominal	A	1,6	3,2	6,0	3,2
Turație la mersul în gol	rot./min	5850	5850	5850	6850
Diametru max. disc de șlefuit	mm	125	125	125	125
Filet arbore de polizat		M14	M14	M14	M14
Greutate conform EPTA-Procedure 01:2014	kg	2,5	2,5	2,5	2,5
Clasa de protecție		⊕ / I	⊕ / I	⊕ / I	⊕ / I
Tip de protecție		IP 20	IP 20	IP 20	IP 20

**Polizor unghiular de înaltă frecvență**

Număr de identificare		0 602 329 ...	
		... 501	... 534
Tensiune nominală	V	265	200
Frecvență	Hz	200	300
Putere nominală	W	1200	1800
Putere nominală furnizată	W	1000	1500
Curent nominal	A	3,3	6,4
Turație la mersul în gol	rot./min	8480	8480
Diametru max. disc de șlefuit	mm	180	180
Filet arbore de polizat		M14	M14
Greutate conform EPTA-Procedure 01:2014	kg	5,8	5,8
Clasa de protecție		⊕ / I	⊕ / I
Tip de protecție		IP 20	IP 20

**Polizor unghiular de înaltă frecvență**

Număr de identificare		0 602 331 ...			
		... 501	... 504	... 507	... 534

**316 | Română****Polizor unghiular de înaltă frecvență**

Tensiune nominală	V	265	135	72	200
Frecvență	Hz	200	200	200	300
Putere nominală	W	1950	1950	1950	2900
Putere nominală furnizată	W	1500	1500	1500	2200
Curent nominal	A	5	10	18	10
Turație la mersul în gol	rot./min	8480	8480	8480	8480
Diametru max. disc de șlefuit	mm	180	180	180	180
Filet arbore de polizat		M14	M14	M14	M14
Greutate conform EPTA-Procedure 01:2014	kg	7,1	7,1	7,1	7,1
Clasa de protecție		⊕ / I	⊕ / I	⊕ / I	⊕ / I
Tip de protecție		IP 20	IP 20	IP 20	IP 20

**Polizor unghiular de înaltă frecvență**

Număr de identificare		0 602 332 ...			
		... 501	... 504	... 507	... 534
		... 511			
Tensiune nominală	V	265	135	72	200
Frecvență	Hz	200	200	200	300
Putere nominală	W	1950	1950	1950	2900
Putere nominală furnizată	W	1500	1500	1500	2200
Curent nominal	A	5	10	18	10
Turație la mersul în gol	rot./min	6600	6600	6600	6600
Diametru max. disc de șlefuit	mm	230	230	230	230
Filet arbore de polizat		M14	M14	M14	M14
Greutate conform EPTA-Procedure 01:2014	kg	7,1	7,1	7,1	7,1
Clasa de protecție		⊕ / I	⊕ / I	⊕ / I	⊕ / I
Tip de protecție		IP 20	IP 20	IP 20	IP 20

**Polizor unghiular de înaltă frecvență**

Număr de identificare		0 602 334 ...			
		... 501	... 504	... 507	... 534
Tensiune nominală	V	265	135	72	200
Frecvență	Hz	200	200	200	300
Putere nominală	W	2500	2500	2500	3800
Putere nominală furnizată	W	2200	2200	2200	3100
Curent nominal	A	6,7	13,2	24,7	13,2
Turație la mersul în gol	rot./min	6600	6600	6600	6600
Diametru max. disc de șlefuit	mm	230	230	230	230
Filet arbore de polizat		M14	M14	M14	M14
Greutate conform EPTA-Procedure 01:2014	kg	7,8	7,8	7,8	7,8
Clasa de protecție		⊕ / I	⊕ / I	⊕ / I	⊕ / I
Tip de protecție		IP 20	IP 20	IP 20	IP 20

**Indicații privind alimentarea cu energie**

Scula electrică este o componentă a unui sistem de înaltă frecvență și necesită curent electric continuu trifazat având frecvența conform celei specificate pe plăcuța indicatoare a tipului.

Pentru a atinge această frecvență, scula electrică trebuie racordată la un convertizor de frecvență (vezi „Racordarea la instalația de alimentare cu energie”, pagina 321).

Română | 317

**Informație privind zgomotul/vibrațiile**

Valorile zgomotului emis au fost determinate conform EN 60745-2-3.

		0 602 301 40.	0 602 301 434	0 602 304 40.	0 602 305 40.
Nivelul de zgomot evaluat A al mașinii este în mod normal de					
Nivel presiune sonoră	dB(A)	72	82	79	76
Nivel putere sonoră	dB(A)	83	93	90	87
Incertitudine K	dB	3	3	3	3
<b>Purtați protecție auditivă!</b>					
Valorile totale ale vibrațiilor $a_h$ (suma vectorială a trei direcții) și incertitudinea K au fost determinate conform EN 60745-2-3.					
<b>Șlefuirea suprafețelor (degroșare):</b>					
$a_h$	$m/s^2$	–	5,3	5	–
K	$m/s^2$	–	2	2	–
<b>Lustruire:</b>					
$a_h$	$m/s^2$	3	3	–	< 2,5
K	$m/s^2$	1,5	1,5	–	1,5
<b>Șlefuire cu hârtie abrazivă:</b>					
$a_h$	$m/s^2$	3	3	–	< 2,5
K	$m/s^2$	1,5	1,5	–	1,5

		0 602 306 434	0 602 324 40.	0 602 324 44. 0 602 324 464 0 602 324 474 0 602 324 434
Nivelul de zgomot evaluat A al mașinii este în mod normal de				
Nivel presiune sonoră	dB(A)	82	77	82
Nivel putere sonoră	dB(A)	93	88	93
Incertitudine K	dB	3	3	3
<b>Purtați protecție auditivă!</b>				
Valorile totale ale vibrațiilor $a_h$ (suma vectorială a trei direcții) și incertitudinea K au fost determinate conform EN 60745-2-3.				
<b>Șlefuirea suprafețelor (degroșare):</b>				
$a_h$	$m/s^2$	–	–	6
K	$m/s^2$	–	–	2
<b>Lustruire:</b>				
$a_h$	$m/s^2$	< 2,5	4	–
K	$m/s^2$	1,5	1,5	–
<b>Șlefuire cu hârtie abrazivă:</b>				
$a_h$	$m/s^2$	< 2,5	4	–
K	$m/s^2$	1,5	1,5	–

		0 602 329 50.	0 602 329 534 0 602 329 511	0 602 331 5..	0 602 332 5..
Nivelul de zgomot evaluat A al mașinii este în mod normal de					
Nivel presiune sonoră	dB(A)	85	87	86	86
Nivel putere sonoră	dB(A)	96	98	97	97
Incertitudine K	dB	3	3	3	3
<b>Purtați protecție auditivă!</b>					

## 318 | Română

		0 602 329 534			
		0 602 329 50.	0 602 329 511	0 602 331 5..	0 602 332 5..
Valorile totale ale vibrațiilor $a_h$ (suma vectorială a trei direcții) și incertitudinea K au fost determinate conform EN 60745-2-3.					
<b>Șlefuirea suprafețelor (degroșare):</b>					
$a_h$	$m/s^2$	7	7	7	7
K	$m/s^2$	1,5	1,5	1,5	1,5
<b>Lustruire:</b>					
$a_h$	$m/s^2$	–	–	–	–
K	$m/s^2$	–	–	–	–
<b>Șlefuire cu hârtie abrazivă:</b>					
$a_h$	$m/s^2$	–	–	–	–
K	$m/s^2$	–	–	–	–

		0 602 334 50.	0 602 334 534
Nivelul de zgomot evaluat A al mașinii este în mod normal de			
Nivel presiune sonoră	dB(A)	86	86
Nivel putere sonoră	dB(A)	97	97
Incertitudine K	dB	3	3
<b>Purtați protecție auditivă!</b>			
Valorile totale ale vibrațiilor $a_h$ (suma vectorială a trei direcții) și incertitudinea K au fost determinate conform EN 60745-2-3.			
<b>Șlefuirea suprafețelor (degroșare):</b>			
$a_h$	$m/s^2$	7	7
K	$m/s^2$	3	3
<b>Lustruire:</b>			
$a_h$	$m/s^2$	–	–
K	$m/s^2$	–	–
<b>Șlefuire cu hârtie abrazivă:</b>			
$a_h$	$m/s^2$	–	–
K	$m/s^2$	–	–

Nivelul vibrațiilor specificat în prezentele instrucțiuni a fost măsurat conform unei proceduri de măsurare standardizate în EN 60745 și poate fi utilizat la compararea diferitelor scule electrice. El poate fi folosit și pentru evaluarea provizorie a solicitării vibratorii.

Nivelul specificat al vibrațiilor se referă la cele mai frecvente utilizări ale sculei electrice. În eventualitatea în care scula electrică este utilizată pentru alte aplicații, împreună cu accesorii diverse sau care diferă de cele indicate sau nu beneficiază de o întreținere satisfăcătoare, nivelul vibrațiilor se poate abate de la valoarea specificată. Aceasta poate amplifica considerabil solicitarea vibratorie de-a lungul întregului interval de lucru.

Pentru o evaluare exactă a solicitării vibratorii ar trebui luate în calcul și intervalele de timp în care scula electrică este deconectată sau funcționează, dar nu este utilizată efectiv. Această metodă de calcul ar putea duce la reducerea considerabilă a valorii solicitării vibratorii pe întreg intervalul de lucru. Stabiliți măsuri de siguranță suplimentare pentru protejarea utilizatorului împotriva efectului vibrațiilor, ca de exemplu: întreținerea sculei electrice și a accesoriilor, menținerea căldurii mâinilor, organizarea proceselor de muncă.

**Declarație de conformitate** 

Declarăm pe proprie răspundere că produsul descris la paragraful „Date tehnice” corespunde tuturor dispozițiilor relevante ale Directivelor 2011/65/UE, 2014/30/UE, 2006/42/CE inclusiv modificărilor acestora și este în conformitate cu următoarele standarde: EN 60745-1, EN 60745-2-3, EN50581.

Documentație tehnică (2006/42/CE) la:  
Robert Bosch Power Tools GmbH, PT/ECS,  
70538 Stuttgart, GERMANY

Henk Becker                      Helmut Heinzelmann  
Executive Vice President      Head of Product Certification  
Engineering                      PT/ECS

 i.V. 

Robert Bosch Power Tools GmbH  
70538 Stuttgart, GERMANY  
Stuttgart, 01.01.2017

## Montare

### Montarea echipamentelor de protecție

#### Indicații de ordin general

► **Înterupeți alimentarea cu energie înainte de a efectua reglaje, de a schimba accesorii sau de a pune la o parte scula electrică.** Această măsură preventivă împiedică pornirea involuntară a sculei electrice.

**Indicație:** După ruperea discului de șlefuit în timpul funcționării sculei electrice sau în cazul deteriorării dispozitivelor de prindere de pe apărătoarea de protecție/scula electrică, aceasta din urmă trebuie trimisă neîntârziat la centrul de asistență tehnică post-vânzări, adresele vezi paragraful „Asistență clienți și consultanță privind utilizarea”.

► **Reglați astfel apărătoarele de protecție, încât să se împiedice zborul scânteilor în direcția operatorului.**

**Indicație:** Camele de codificare de pe apărătoarele de protecție oferă certitudinea că poate fi montată numai o apărătoare de protecție adecvată pentru scula electrică.

#### Apărătoare de protecție pentru șlefuire (vezi figura A)

##### Valabile pentru următoarele tipuri:

- 0 602 304 40.      - 0 602 329 5..
- 0 602 324 434    - 0 602 331 5..
- 0 602 324 44.    - 0 602 332 5..
- 0 602 324 464    - 0 602 334 5..
- 0 602 324 474

- Așezați apărătoarea de protecție **6** cu cama de codificare **8** în canelura de codificare de pe gulerul axului **4** până când eclisa de cuplare a apărătoarei de protecție se va sprijini pe flanșa sculei electrice.
- Adaptați poziția apărătoarei de protecție la cerințele etapei de lucru.
- Pentru asigurarea apărătoarei de protecție strângeți șurubul de fixare **7** cu un cuplu de strângere de minimum 10 Nm.

#### Apărătoare de protecție pentru tăiere

##### Valabile pentru următoarele tipuri:

- 0 602 304 40.      - 0 602 329 5..
- 0 602 324 434    - 0 602 331 5..
- 0 602 324 44.    - 0 602 332 5..
- 0 602 324 464    - 0 602 334 5..
- 0 602 324 474

► **Pentru tăierea cu materiale abrazive fixate cu liant folosiți întotdeauna o apărătoare de protecție pentru tăiere.**

► **La tăierea pietrei folosiți întotdeauna o apărătoare cu aspirare pentru tăiere, cu sanie de ghidare (accesoriu).**

Apărătoarele de protecție pentru tăiere se montează în mod analog apărătoarei de protecție standard (vezi figura A).

#### Mâner suplimentar cu sistem de amortizare a vibrațiilor (vezi figura B)

Mânerul suplimentar cu sistem de amortizare a vibrațiilor permite lucrul fără vibrații făcând astfel utilizarea mai plăcută și mai sigură.



► **Folosiți scula electrică numai împreună cu mânerul suplimentar **2**.**

- Înșurubați mânerul suplimentar **2** în funcție de modul de lucru, în partea stângă sau dreaptă a capului angrenajului.

► **Nu aduceți niciun fel de modificări mânerului suplimentar.**

► **Nu mai folosiți un mâner suplimentar care s-a deteriorat.**

#### Apărătoare de mână (vezi figura C)

##### Valabile pentru următoarele tipuri:

- 0 602 301 4..      - 0 602 324 40.
- 0 602 305 40.
- 0 602 306 434

► **Pentru lucrul cu discul abraziv din cauciuc **17** sau cu peria-oală/discul-perie/discul de șlefuit în evantai montați întotdeauna apărătoarea de mână **9**.**

- Fixați apărătoarea de mână **9** cu mânerul suplimentar **2**.

### Montarea accesorioilor

#### Indicații de ordin general

► **Înterupeți alimentarea cu energie înainte de a efectua reglaje, de a schimba accesorii sau de a pune la o parte scula electrică.** Această măsură preventivă împiedică pornirea involuntară a sculei electrice.

Respectați dimensiunile dispozitivelor de șlefuit. Diametrul găurii trebuie să se potrivească cu flanșa de prindere. Nu folosiți adaptoare sau reductoare.

- Curățați arborele de polizat **3** și toate componentele ce urmează fi montate.

► **După montarea dispozitivului de șlefuit verificați, după pornirea sculei electrice, dacă dispozitivul de șlefuit este montat corect și dacă se poate roti liber. Asigurați-vă că dispozitivul de șlefuit nu se freacă de apărătoarea de protecție sau de alte piese.**

#### Montarea discurilor de șlefuire, tăiere sau degroșare (vezi figurile D1 – D2)

##### Valabile pentru următoarele tipuri:

- 0 602 304 40.      - 0 602 331 5..
- 0 602 324 44., ... 464,    - 0 602 332 5..
- ... 474, ... 434      - 0 602 334 5..
- 0 602 329 5..

#### Introducere

- Asigurați-vă că este montată apărătoarea de protecție corespunzătoare (vezi „Montarea echipamentelor de protecție”, pagina 319).

- Puneți flanșa de prindere **10** pe arborele de polizat **3**.

În flanșa de prindere **10** este introdusă o piesă din material plastic (garnitură inelară) în jurul gulerului de centrare. **Dacă garnitura inelară lipsește sau este deteriorată**, ea trebuie neapărat înlocuită, înainte de montarea flanșei de prindere **10**.

- Montați, corespunzător direcției de rotire corecte, dispozitivul de șlefuire dorit **11** (disc de șlefuire, tăiere sau degroșare) pe arborele de polizat **3**.

**320 | Română**

- Puneți astfel piulița de strângere **12** pe filetul arborelui încât degajarea din mijloc a piuliței de strângere să fie îndreptată în sus.
- Înșurubați bine piulița de strângere cu cheia pentru șplinturi **13** ținând contra cu cheia fixă **14** aplicată pe suprafața pentru chei a arborelui de polizat **3**.

**Demontare**

- Imobilizați arborele de polizat **3** ținându-l cu cheia fixă **14** aplicată pe suprafața pentru chei.
- Deșurubați piulița de strângere **12** cu cheia pentru șplinturi **13** de pe arborele de polizat, ținând contra cu cheia fixă **14** aplicată pe suprafața pentru chei.
- Trageți apoi dispozitivul de șlefuire și flanșa de prindere de pe arborele de polizat.

**Scule electrice prevăzute cu tastă de blocare a arborelui 5****Valabile pentru următoarele tipuri:**

- 0 602 324 40.
- 0 602 324 434
- 0 602 324 44.

La sculele electrice prevăzute cu tastă de blocare a arborelui **5** nu mai este necesar ca la montarea dispozitivelor de șlefuire să se țină contra cu o cheie fixă (vezi figurile E1 – E2).

**► Acționați tasta de blocare a arborelui numai atunci când arborele de polizat se află în repaus.** Altfel scula electrică se poate deteriora.

- Înainte de a introduce dispozitivul de șlefuire apăsați tasta de blocare a arborelui **5**, pentru a bloca arborele de polizat **3** și țineți tasta apăsată.
- Montați dispozitivul de șlefuire dorit (vezi „Montarea discurilor de șlefuire, tăiere sau degroșare”, pagina 319).
- Eliberați tasta de blocare a arborelui **5** pentru a debloca arborele de polizat.

**Montarea discului de șlefuire din cauciuc (vezi figura F)****Valabile pentru următoarele tipuri:**

- 0 602 301 4.. – 0 602 324 40.
- 0 602 305 40.
- 0 602 306 434

**Introducere**

- Asigurați-vă că apărătoarea de mână și mânerul suplimentar sunt montate (vezi „Montarea echipamentelor de protecție”, pagina 319).
- Montați discul de șlefuire din cauciuc **17** pe arborele de polizat **3**.
- Puneți foaia abrazivă **16** pe discul de șlefuire din cauciuc.
- Montați piulița rotundă **15** pe fletul arborelui.
- Înșurubați strâns piulița rotundă cu cheia pentru șplinturi **13**, ținând contra cu cheia fixă **14** aplicată pe suprafața pentru chei a arborelui de polizat **3**.

Aveți grijă ca piulița rotundă **15** să fie în întregime înșurubată în degajarea discului de șlefuire din cauciuc pentru a nu vă deranja în timpul șlefuirii și pentru ca foaia abrazivă să fie bine fixată.

**Demontare**

- Imobilizați arborele de polizat **3** ținându-l cu cheia fixă **14** aplicată pe suprafața pentru chei.
- Deșurubați piulița rotundă **15** cu cheia pentru șplinturi **13** de pe arborele de polizat, ținând contra cu cheia fixă **14** aplicată pe suprafața pentru chei.
- Trageți foia abrazivă și discul de șlefuire din cauciuc de pe arborele de polizat.

**Montarea discului de lustruit din pâslă (vezi figura G)****Valabile pentru următoarele tipuri:**

- 0 602 301 4.. – 0 602 324 40.
- 0 602 305 40.
- 0 602 306 434

**Introducere**

Aveți grijă ca filetul discului de lustruit din pâslă să se potrivească exact pr filetul arborelui de polizat (M14).

- Asigurați-vă că apărătoarea de mână și mânerul suplimentar sunt montate (vezi „Montarea echipamentelor de protecție”, pagina 319).
- Înșurubați discul de lustruit din pâslă **18** atât de mult pe arborele de polizat **3**, încât să se sprijine strâns pe suprafața pentru chei a arborelui de polizat și țineți contra cu cheia fixă **14** aplicată pe suprafața pentru chei a arborelui de polizat **3**.

**Demontare**

- Deșurubați de pe arborele de polizat discul de lustruit din pâslă blocat **18** cu o cheie fixă aplicată pe suprafața pentru chei a acestuia, ținând contra cu cheia fixă **14** aplicată pe suprafața pentru chei a arborelui de polizat **3**.

**Montarea perii din sârmă (vezi figura H)****Valabile pentru următoarele tipuri:**

- 0 602 304 40. – 0 602 331 5..
- 0 602 324 44., ... 464, – 0 602 332 5..
- ... 474, ... 434 – 0 602 334 5..
- 0 602 329 5..

**Introducere**

Aveți grijă ca filetul periei din sârmă să se potrivească cu filetul arborelui de polizat (M14).

- Asigurați-vă că apărătoarea de mână și mânerul suplimentar sunt montate (vezi „Montarea echipamentelor de protecție”, pagina 319).
- Înșurubați într-atât peria din sârmă dorită **19** (perie oală sau perie disc) pe arborele de polizat **3**, până când aceasta se va sprijini strâns pe suprafața pentru chei a arborelui de polizat și țineți contra cu cheia fixă **14** aplicată pe suprafața pentru chei a arborelui de polizat.

**Demontare**

- Deșurubați o perie din sârmă blocată **19** cu o cheie fixă aplicată pe suprafața pentru chei a arborelui de polizat și țineți contra cu cheia fixă **14** aplicată pe suprafața pentru chei a arborelui de polizat **3**.

### Aspirarea prafului/așchiilor

► Pulberile rezultate din prelucrarea de materiale cum sunt vopselele pe bază de plumb, anumite tipuri de lemn, minerale și metal pot fi dăunătoare sănătății. Atingerea sau inspirarea acestor pulberi poate provoca reacții alergice și/sau îmbolnăvirile căilor respiratorii ale utilizatorului sau a le persoanelor aflate în apropiere.

Anumite pulberi cum sunt pulberea de lemn de stejar sau de fag sunt considerate a fi cancerigene, mai ales în combinație cu materiale de adaos utilizate la prelucrarea lemnului (cromat, substanțe de protecție a lemnului). Materialele care conțin azbest nu pot fi prelucrate decât de către specialiști.

- Folosiți pe cât posibil o instalație de aspirare a prafului adecvată pentru materialul prelucrat.
- Asigurați buna ventilație a locului de muncă.
- Este recomandabil să se utilizeze o mască de protecție a respirației având clasa de filtrare P2.

Respectați prescripțiile din țara dumneavoastră referitoare la materialele de prelucrat.

► **Evitați acumulările și depunerile de praf la locul de muncă.** Pulberile se pot aprinde cu ușurință.

### Racordarea la instalația de alimentare cu energie

Pentru exploatarea sculelor electrice aveți nevoie de un convertizor de frecvență care generează curent continuu trifazat având o frecvență conformă plăcuței indicatoare a tipului.

Există convertizoare de frecvență de diferite dimensiuni, frecvențe, tensiuni secundare și puteri nominale. Alegerea convertizorului de frecvență depinde de sculele electrice ce urmează a fi racordate la acesta. Pentru alegerea convertizorului de frecvență adecvat cereți sfatul distribuitorului dumneavoastră autorizat Bosch.

Primiți scula electrică împreună cu un cablu special, lung de patru metri, fără ștecher. Pentru a o pune în funcțiune, cablul special trebuie prevăzut cu un ștecher CEE cu patru poli (culoare de identificare verde).

În afară de aceasta, pentru protecție la suprasarcină, scula electrică poate fi echipată cu un întrerupător automat de protecție motor uzual din comerț. Intervalul de reglare al întrerupătorului automat de protecție motor trebuie să acopere curentul nominal al sculei electrice (vezi „Date tehnice”). Întrerupătorul automat de protecție motor trebuie să reacționeze în mai puțin de o secundă.

**Respectați în acest sens instrucțiunile privind siguranța și indicațiile de montaj cuprinse în instrucțiunile de utilizare ale întrerupătorului automat de protecție motor!**

#### Montarea ștecherului CEE (vezi figurile I1 – I2)

- Slăbiți cele două șuruburi **22** extrageți lamela cu știfturile de contact **21** din carcasa ștecherului CEE **24**.
- Tăiați mufa din material plastic **25** la dimensiunea corespunzătoare diametrului cablului special al sculei electrice și treceți carcasa ștecherului CEE peste cablul special.
- Conduceți cei patru conductori prin dispozitivul de blocare la tracțiune accidentală **20**.
- Slăbiți cele patru șuruburi mici **23** ale lamelei cu știfturi de contact a ștecherului **21** și introduceți

manșonul electroizolant al conductorului brun L1 în fișa mamă L1, manșonul electroizolant al conductorului albastru L2 în fișa mamă L2, manșonul electroizolant al conductorului L3 în fișa mamă L3, precum și manșonul aderent al conductorului verde-galben ⚡ în fișa-mamă cu contact de protecție ⚡.

- Strângeți din nou bine cele patru șuruburi mici **23** ale lamelei cu știfturi de contact **21**, pentru a fixa cei patru conductori.
- Înșurubați apoi dispozitivul de blocare la tracțiune accidentală **20** în așa fel în jurul întregului cablu, pe învelișul cablului, încât la manșoanelor electroizolante să nu există tracțiune.
- Introduceți din nou lamela cu știfturile de contact **21** în carcasa ștecherului CEE **24** și strângeți din nou bine cele două șuruburi **22**.
- Verificați apoi funcționarea corectă al conductorului de protecție.
- Introduceți ștecherul CEE **24** al sculei electrice în priza convertizorului de frecvență.

Acum puteți racorda convertizorul de frecvență la rețeaua de alimentare cu energie.

Aflați cum trebuie să racordați convertizorul de frecvență la rețeaua de alimentare cu energie, consultând instrucțiunile de utilizare ale convertizorului de frecvență.

#### ► Verificați apoi direcția de rotație!

##### Verificarea direcției de rotație

Direcția de rotație a arborelui de polizat trebui să coincidă cu săgeata marcată pe scula electrică.

Dacă la prima punere în funcțiune (vezi „Pornirea/oprirea sculei electrice”, pagina 322) arborele de polizat se rotește în direcție greșită, trebuie să opriți imediat scula electrică și să scoateți ștecherul afară din priza de la rețea.

- Slăbiți din nou cele două șuruburi **22**, și extrageți din nou lamela cu știfturile de contact **21** din carcasa ștecherului CEE **24**.
- Desprindeți manșoanele electroizolante ale conductorului brun și al celui negru din fișele lor mamă.
- Introduceți manșonul electroizolant al conductorului negru L3 în fișa mamă L1 și pe cel al conductorului brun L1 în fișa mamă L3.
- Strângeți din nou bine șuruburile mici **23** ale lamelei cu știfturi de contact din ștecher **21**, pentru a fixa conductori.
- Introduceți din nou lamela cu știfturile de contact **21** în carcasa ștecherului CEE **24** și strângeți din nou bine cele două șuruburi **22**.
- Verificați apoi funcționarea corectă al conductorului de protecție.
- Racordați din nou scula electrică la rețeaua de alimentare cu energie.

## Funcționare

### Punere în funcțiune

- ▶ **Tensiunea și frecvența sursei de curent trebuie să coincidă cu datele pe de plăcuța indicatoare a tipului sculei electrice.**
- ▶ **Verificați dispozitivele de șlefuit înainte de a le utiliza. Dispozitivul de șlefuit trebuie să fie montat impecabil și să se poată roti liber. Executați o probă de funcționare fără sarcină de cel puțin 1 minut. Nu întrebuințați dispozitive de șlefuit deteriorate, deformat sau care vibrează.** Dispozitivele de șlefuit deteriorate se pot rupe și cauza răni.
- ▶ **Aduceți întrerupătorul pornit/oprit 1 în poziția „oprit”, în cazul în care scula electrică se oprește neașteptat din funcționare, cu toate că întrerupătorul pornit/oprit se află în poziția „pornit”.** Prin aceasta împiedicați repornirea necontrolată a sculei electrice. Verificați alimentarea cu energie (vezi „Racordarea la instalația de alimentare cu energie”, pagina 321), înainte de a reporni scula electrică.
- ▶ **Cuplați întotdeauna mai întâi scula electrică cu convertizorul de frecvență înainte de a racorda convertizorul de frecvență la rețeaua de curent.**

Pentru a economisi energie, țineți scula electrică pornită numai atunci când o folosiți.

### Conectarea/deconectarea convertizorului de frecvență

Trebuie mai întâi să puneți în funcțiune convertizorul de frecvență după care puteți porni scula electrică.

Respectați în acest sens instrucțiunile de utilizare ale convertizorului de frecvență.

### Pornirea/oprirea sculei electrice cu întrerupător de siguranță glisant (vezi figura J1)

#### Valabile pentru următoarele tipuri:

- 0 602 324 4..
  - Pentru **pornirea** sculei electrice împingeți înainte întrerupătorul pornit/oprit 1.
  - Pentru **fixarea** întrerupătorului pornit/oprit 1 apăsați în jos întrerupătorul pornit/oprit 1 anterior împins înainte, până când se înclichetează.
  - Pentru **oprirea** sculei electrice eliberați întrerupătorul pornit/oprit 1.
- În cazul **fixării** întrerupătorului pornit/oprit 1 apăsați-l scurt în partea posterioară și apoi eliberați-l.

### Pornirea/oprirea sculei electrice cu întrerupător de siguranță (vezi figura J2)

#### Valabile pentru următoarele tipuri:

- 0 602 301 4..
- 0 602 304 40.
- 0 602 305 40.
- 0 602 306 434
- 0 602 329 5..
- 0 602 331 5..
- 0 602 332 5..
- 0 602 334 5..
- Pentru **punerea în funcțiune** a sculei electrice împingeți înainte întrerupătorul pornit/oprit 1 și apoi apăsați-l.
- Pentru **fixarea** întrerupătorului pornit/oprit 1 în poziție apăsată, împingeți și mai mult înainte întrerupătorul pornit/oprit 1.

- Pentru **oprirea** sculei electrice eliberați întrerupătorul pornit/oprit 1 respectiv, dacă acesta este blocat în poziția pornit, apăsați scurt întrerupătorul pornit/oprit 1 și apoi eliberați-l din nou.

### Instrucțiuni de lucru

- ▶ **Întrepeți alimentarea cu energie înainte de a efectua reglaje, de a schimba accesorii sau de a pune la o parte scula electrică.** Această măsură preventivă împiedică pornirea involuntară a sculei electrice.
- ▶ **Fiți precauți atunci când tăiați pereții portanți, vezi paragraful „Indicații privind statica”.**
- ▶ **Fixați piesa de lucru cu dispozitive de prindere în măsura în care stabilitatea acesteia nu este asigurată de propria sa greutate.**
- ▶ **Nu suprasolicitați scula electrică într-atât încât aceasta să se oprească singură din funcționare.**
- ▶ **După o solicitare puternică lăsați scula electrică să meargă în gol încă câteva minute, pentru ca accesoriul utilizat să se răcească.**

### Șlefuire cu disc evantai

Cu discul de șlefuit în evantai (accesoriu) puteți prelucra și suprafețe curbate și profiluri.

Discurile de șlefuit în evantai au o durată de viață considerabil mai îndelungată, niveluri mai reduse de zgomot și dezvoltă temperaturi mai reduse la șlefuire decât discurile de șlefuit uzuale.

### Tăierea metalului (vezi figura K)

- ▶ **Pentru tăierea cu materiale abrazive fixate cu liant folosiți întotdeauna o apărătoare de protecție pentru tăiere.**

La tăiere, lucrați cu avans moderat, adaptat la structura materialului de prelucrat. Nu apăsați discul de tăiere, nu-l înclinați greșit sau nu-l răsuciți.

Nu frânați prin contrapresare laterală discurile de tăiere care se mai mișcă încă din inerție, după oprirea sculei electrice.

Scula electrică trebuie întotdeauna condusă în contrasens. Altfel există pericolul ca aceasta să fie împinsă **necontrolat** afară din tăietură.

La tăierea profilurilor și a țevilor cu secțiune pătrată începeți cel mai bine tăierea din locul cu secțiunea cea mai mică.

### Tăierea pietrei

- ▶ **La tăierea pietrei asigurați aspirarea corespunzătoare a prafului.**
- ▶ **Purtați mască de protecție împotriva prafului.**
- ▶ **Scula electrică poate fi folosită numai pentru tăierea uscată/șlefuirea uscată a pietrei.**

La tăierea pietrei folosiți cel mai bine un disc diamantat. Pentru a vă asigura împotriva devierii discului trebuie să folosiți o apărătoare cu aspirare pentru tăiere cu sanie de ghidare.

Utilizați scula electrică numai cu instalație de aspirare a prafului și purtați în mod suplimentar o mască de protecție împotriva prafului.

Aspiratorul de praf trebuie să fie certificat pentru aspirarea prafului de piatră. Bosch oferă aspiratoare de praf adecvate.

- Porniți scula electrică și puneți-o cu partea anterioară a sa-niei de ghidare pe piesa de lucru. Împingeți scula electrică cu avans moderat, adaptat materialului de prelucrat.

La tăierea materialelor foarte dure, de ex. beton cu un conținut ridicat de pietriș, discul diamantat se poate încălzi excesiv, prin aceasta deteriorându-se. Un indiciu clar în acest sens pot fi scântelele din jurul discului diamantat.

Întrerupeți în acest caz procesul de tăiere și lăsați discul diamantat să se rotească scurt timp în gol, la turația maximă, pentru ca acesta să se răcească.

Un progres de lucru în scădere vizibilă și scântelele care-l înconjoară indică faptul că discul diamantat s-a tocit. Îl puteți reascuți executând tăieri scurte în material abraziv, de ex. gresie calcaroasă.

#### Indicații privind statica

Tăierile executate în pereții portanți cad sub incidența standardului DIN 1053 partea 1-a sau a reglementărilor specifice fiecărei țări.

Aceste prescripții trebuie neapărat respectate. Înainte de a începe lucrul consultați specialistul în statica clădirilor, arhitectul competent sau conducerea șantierului care răspunde de lucrare.

#### Degroșare

- **Nu întrebuițați niciodată discuri de tăiere pentru degroșare.**

Cu un unghi de atac între 30° și 40° veți obține cele mai bune rezultate la degroșare. Deplasați înainte și înapoi scula electrică apăsând-o moderat. În acest mod piesa de lucru nu se va încălzi prea tare, nu-și va modifica culoarea și nu va prezenta creștături.

#### Șlefuire cu hârtie abrazivă fixată pe disc de șlefuire din cauciuc

Alegerea hârtiei abrazive corespunzătoare se va face în funcție de materialul care urmează a fi prelucrat.

Bosch oferă diferite sortimente de foi abrazive pentru fixare pe disc de șlefuire din cauciuc. În acest scop cereți sfatul distribuitorului dumneavoastră autorizat.

#### Lustruire cu disc de lustruit din pâslă

La lustruire se aplică un produs abraziv pe materialul de prelucrat sau pe discul de lustruit din pâslă și se întinde prin rotire pe întreaga suprafață a materialului.

Dacă lucrați cu mai multe trepte de lustruire la care pasta de lustruit prezintă o granulație din ce în ce mai fină, pentru fiecare granulație în parte trebuie folosit câte un disc de lustruit separat.

Între etapele de lustruire curățați cu grijă suprafața materialului de prelucrat.

## Întreținere și service

### Întreținere și curățare

- **Întrerupeți alimentarea cu energie înainte de a efectua reglaje, de a schimba accesorii sau de a pune la o parte scula electrică.** Această măsură preventivă împiedică pornirea involuntară a sculei electrice.

- **Pentru a lucra bine și sigur păstrați curate scula electrică și fantele de aerisire.**

- **În cazul unor condiții extreme de lucru, pe cât posibil, folosiți întotdeauna o instalație de aspirare. Suflați frecvent fantele de aerisire și conectați în serie un întrerupător de protecție împotriva tensiunilor periculoase (PRCD).** În cazul prelucrării metalelor în interiorul sculei electrice se poate depune praf bun conducător electric. Izolația de protecție a sculei electrice poate fi afectată.

- **Măsurați regulat turația de mers în gol a arborelui de polizat. Dacă valoarea măsurată este cu peste 10 % inferioară sau superioară turației de mers în gol specificate (vezi „Date tehnice”), ar trebui să dați scula electrică pentru verificare la un centru de asistență tehnică și service post-vânzări Bosch.** În cazul unei turații de mers în gol prea ridicate, accesoriul folosit se poate rupe în timp ce la o turație prea joasă randamentul de lucru se diminuează.

- **Folosiți numai cabluri originale! Înainte de fiecare utilizare a sculei electrice verificați dacă, cablul și ștecherul nu sunt deteriorate.** Nu este permisă repararea cablului a ștecherului, acestea trebuie înlocuite pentru a evita situațiile periculoase.

- **Nu permiteți executarea lucrărilor de întreținere și reparații decât de către personal de specialitate corespunzător calificat.** Astfel este garantată menținerea siguranței în exploatare a sculei electrice.

Curățați prizele, conectorii, cuplajele și ștecherurile sculei electrice scoase din priză de la rețea cu o lavetă uscată, fără scame și îndepărtați particulele de praf și murdărie.

După primele 150 de ore de funcționare curățați angrenajul cu un solvent slab. Respectați în acest sens instrucțiunile de folosire și eliminare ale producătorului solventului respectiv. Apoi gresați angrenajul cu vaselină specială pentru angrenaje Bosch. Repetați procedura de curățare la 300 de ore de funcționare după prima curățare.

Un centru de service și asistență post-vânzări autorizat Bosch poate executa aceste lucrări rapid și fiabil.

Dacă este necesară înlocuirea cablului de racordare, pentru a evita punerea în pericol a siguranței exploatarei, această operație se va executa de către Bosch sau de către un centru autorizat de asistență tehnică post-vânzări pentru scule electrice Bosch.

Depozitați și întrețineți cu grijă accesoriile.

### Accesorii

Vă puteți informa cu privire la programul complet de accesorii de calitate la adresa de internet [www.bosch-pt.com](http://www.bosch-pt.com) și [www.boschproductiontools.com](http://www.boschproductiontools.com) sau la distribuitorul dumneavoastră autorizat.

### Asistență clienți și consultantă privind utilizarea

Serviciul de asistență clienți vă răspunde la întrebări privind repararea și întreținerea produsului dumneavoastră cât și piesele de schimb. Găsiți desenele de ansamblu și informații privind piesele de schimb și la:

**[www.bosch-pt.com](http://www.bosch-pt.com)**

## 324 | Български

Екипа de consultantă Bosch vă răspunde cu plăcere la întrebări privind produsele noastre și accesoriile acestora.

În caz de reclamații și comenzi de piese de schimb vă rugăm să indicați neapărat numărul de identificare compus din 10 cifre, conform plăcuței indicatoare a tipului produsului.

**România**

Robert Bosch SRL  
Centru de service Bosch  
Str. Horia Măcelariu Nr. 30 – 34  
013937 București  
Tel. service scule electrice: (021) 4057540  
Fax: (021) 4057566  
E-Mail: infoBSC@ro.bosch.com  
Tel. consultantă clienți: (021) 4057500  
Fax: (021) 2331313  
E-Mail: infoBSC@ro.bosch.com  
www.bosch-romania.ro

**Eliminare**

Sculele electrice, accesoriile și ambalajele trebuie direcționate către o stație de revalorificare ecologică.

Nu aruncați sculele electrice în gunoiul menajer!

**Numai pentru țările UE:**

Conform Directivei Europene 2012/19/UE privind mașinile și aparatele electrice și electronice uzate și transpunerea acesteia în legislația națională, sculele electrice scoase din uz trebuie colectate separat și direcționate către o stație de revalorificare ecologică.

Sub rezerva modificărilor.

**Български****Указания за безопасна работа****Общи указания за безопасна работа**

**⚠ ВНИМАНИЕ** Прочетете внимателно всички указания. Неспазването на приведените по-долу указания може да доведе до токов удар, пожар и/или тежки травми.

**Съхранявайте тези указания на сигурно място.**

Използваният по-долу термин „електроинструмент“ се отнася до захранвани от електрическата мрежа електроинструменти (със захранващ кабел) и до захранвани от акумулаторна батерия електроинструменти (без захранващ кабел).

**Безопасност на работното място**

- ▶ **Поддържайте работното си място чисто и добре осветено.** Безпорядъкът и недостатъчното осветление могат да спомогнат за възникването на трудова злополука.
- ▶ **Не работете с електроинструмента в среда с повишена опасност от възникване на експлозия, в бли-**

**зост до леснозапалими течности, газове или прахообразни материали.** По време на работа в електроинструментите се отделят искри, които могат да възпламенят прахообразни материали или пари.

- ▶ **Дръжте деца и странични лица на безопасно разстояние, докато работите с електроинструмента.** Ако вниманието Ви бъде отклонено, може да загубите контрола над електроинструмента.

**Безопасност при работа с електрически ток**

- ▶ **Щепселът на електроинструмента трябва да е подходящ за ползвания контакт. В никакъв случай не се допуска изменение на конструкцията на щепсела. Когато работите със занулени електроуреди, не използвайте адаптери за щепсела.** Ползването на оригинални щепсели и контакти намалява риска от възникване на токов удар.
- ▶ **Избягвайте допира на тялото Ви до заземени тела, напр. тръби, отоплителни уреди, пещи и хладилници.** Когато тялото Ви е заземено, рискът от възникване на токов удар е по-голям.
- ▶ **Предпазвайте електроинструмента си от дъжд и влага.** Проникването на вода в електроинструмента повишава опасността от токов удар.
- ▶ **Не използвайте захранващия кабел за цели, за които той не е предвиден, напр. за да носите електроинструмента за кабела или да извадите щепсела от контакта. Предпазвайте кабела от нагриване, омасляване, допир до остри ръбове или до подвижни звена на машини.** Повредени или усукани кабели увеличават риска от възникване на токов удар.
- ▶ **Когато работите с електроинструмент навън, използвайте само удължителни кабели, подходящи за работа на открито.** Използването на удължител, предназначен за работа на открито, намалява риска от възникване на токов удар.
- ▶ **Ако се налага използването на електроинструмента във влажна среда, използвайте предпазен прекъсвач за утечни токове.** Използването на предпазен прекъсвач за утечни токове намалява опасността от възникване на токов удар.

**Безопасен начин на работа**

- ▶ **Бъдете концентрирани, следете внимателно действията си и постъпвайте предпазливо и разумно. Не използвайте електроинструмента, когато сте уморени или под влиянието на наркотични вещества, алкохол или упойващи лекарства.** Един миг разсеяност при работа с електроинструмент може да има за последствие изключително тежки наранявания.
- ▶ **Работете с предпазващо работно облекло и винаги с предпазни очила.** Носенето на подходящи за ползвания електроинструмент и извършваната дейност лични предпазни средства, като дихателна маска, здрави плътнотворени обувки със стабилен грайфер, защитна каска или шумозаглушители (антифони), намалява риска от възникване на трудова злополука.
- ▶ **Избягвайте опасността от включване на електроинструмента по невнимание. Преди да включите щеп-**

села в захранващата мрежа или да поставите акумулаторната батерия, се уверявайте, че пусковият прекъсвач е в положение „изключено“. Ако, когато носите електроинструмента, държите пръста си върху пусковия прекъсвач, или ако подавате захранващо напрежение на електроинструмента, когато е включен, съществува опасност от възникване на трудова злополука.

- ▶ **Преди да включите електроинструмента, се уверявайте, че сте отстранили от него всички помощни инструменти и гаечни ключове.** Помощен инструмент, забравен на въртящо се звено, може да причини травми.
- ▶ **Избягвайте неестествените положения на тялото. Работете в стабилно положение на тялото и във всеки момент поддържайте равновесие.** Така ще можете да контролирате електроинструмента по-добре и по-безопасно, ако възникне неочаквана ситуация.
- ▶ **Работете с подходящо облекло. Не работете с широки дрехи или украшения. Дръжте косата си, дрехите и ръкавици на безопасно разстояние от въртящи се звена на електроинструментите.** Широките дрехи, украшенията, дългите коси могат да бъдат захванати и увлечени от въртящи се звена.
- ▶ **Ако е възможно използването на външна аспирационна система, се уверявайте, че тя е включена и функционира изправно.** Използването на аспирационна система намалява рисковете, дължащи се на отделящата се при работа прах.

#### Грижливо отношение към електроинструментите

- ▶ **Не претоварвайте електроинструмента. Използвайте електроинструментите само съобразно тяхното предназначение.** Ще работите по-добре и по-безопасно, когато използвате подходящия електроинструмент в зададения от производителя диапазон на натоварване.
- ▶ **Не използвайте електроинструмент, чиито пусков прекъсвач е повреден.** Електроинструмент, който не може да бъде изключван и включван по предвидения от производителя начин, е опасен и трябва да бъде ремонтиран.
- ▶ **Преди да промените настройките на електроинструмента, да замените работни инструменти и допълнителни приспособления, както и когато продължително време няма да използвате електроинструмента, изключвайте щепсела от захранващата мрежа и/или изваждайте акумулаторната батерия.** Тази мярка премахва опасността от задействане на електроинструмента по невнимание.
- ▶ **Съхранявайте електроинструментите на места, където не могат да бъдат достигнати от деца. Не допускайте те да бъдат използвани от лица, които не са запознати с начина на работа с тях и не са прочели тези инструкции.** Когато са в ръцете на неопитни потребители, електроинструментите могат да бъдат изключително опасни.
- ▶ **Поддържайте електроинструментите си грижливо. Проверявайте дали подвижните звена функциони-**

рат безукорно, дали не заклинват, дали има счупени или повредени детайли, които нарушават или изменят функциите на електроинструмента. Преди да използвате електроинструмента, се погрижете повредените детайли да бъдат ремонтирани. Много от трудовите злополуки се дължат на недобре поддържани електроинструменти и уреди.

- ▶ **Поддържайте режещите инструменти винаги добре заточени и чисти.** Добре поддържаните режещи инструменти с остри ръбове оказват по-малко съпротивление и се водят по-леко.
- ▶ **Използвайте електроинструментите, допълнителните приспособления, работните инструменти и т. н., съобразно инструкциите на производителя. При това се съобразявайте и с конкретните работни условия и операции, които трябва да изпълните.** Използването на електроинструменти за различни от предвидените от производителя приложения повишава опасността от възникване на трудови злополуки.

#### Поддържане

- ▶ **Допускайте ремонтът на електроинструментите Ви да се извършва само от квалифицирани специалисти и само с използването на оригинални резервни части.** По този начин се гарантира съхраняване на безопасността на електроинструмента.

#### Указания за безопасна работа с ъглошлийфи

**Общи указания за безопасност при шлифване с шкурка и полиране**

Отнася се за следните модели:

- 0 602 301 4..
- 0 602 305 40.
- 0 602 306 434
- 0 602 324 40.

- ▶ **Този електроинструмент може да се използва за шлифване с шкурка и за полиране. Спазвайте всички указания и предупреждения, съобразявайте се с приведените технически параметри и изображения.** Ако не спазвате следните указания, последствията могат да бъдат токов удар, пожар и/или тежки травми.

- ▶ **Този електроинструмент не е подходящ за шлифване, работа с телени четки и абразивно рязане.** Извършването на дейности, за които електроинструментът не е предназначен, може да бъде опасно и да доведе до травми.

**Общи указания за безопасност при шлифване, работа с телени четки и абразивно рязане**

Отнася се за следните модели:

- 0 602 304 40.
- 0 602 324 44.. ... 464, ... 474, ... 434
- 0 602 329 5..
- 0 602 331 5..
- 0 602 332 5..
- 0 602 334 5..

- ▶ **Този електроинструмент може да се използва за шлифване, работа с телени четки и абразивно рязане.**

## 326 | Български

зане. Спазвайте всички указания и предупреждения, съобразявайте се с приведените технически параметри и изображения. Ако не спазвате следните указания, последствията могат да бъдат токов удар, пожар и/или тежки травми.

- ▶ **Този електроинструмент не е подходящ за шлифване с шкурка и за полиране.** Извършването на дейности, за които електроинструментът не е предназначен, може да бъде опасно и да доведе до травми.

**Общи указания за безопасна работа при шлифване с диск и с шкурка, почистване с телена четка, полиране и рязане с абразивен диск**

Валидно за всички модели

- ▶ **Не използвайте допълнителни приспособления, които не се препоръчват от производителя специално за този електроинструмент.** Фактът, че можете да закрепите към машината определено приспособление или работен инструмент, не гарантира безопасна работа с него.
- ▶ **Допустимата скорост на въртене на работния инструмент трябва да е най-малкото равна на изписаната на табелката на електроинструмента максимална скорост на въртене.** Работни инструменти, които се въртят с по-висока скорост от допустимата, могат да се счупят и парчета от тях да отхвърчат с висока скорост.
- ▶ **Външният диаметър и дебелината на работния инструмент трябва да съответстват на данните, посочени в техническите характеристики на Вашия електроинструмент.** Работни инструменти с неподходящи размери не могат да бъдат екранирани по необходимия начин или да бъдат контролирани достатъчно добре.
- ▶ **Работни инструменти с опашка на резба трябва да пасват точно на присъединителната резба на вала на машината.** При работни инструменти, които се монтират с помощта на фланец, диаметърът на отвора трябва да пасва точно на диаметъра на присъединителното стъпало на фланеца. Работни инструменти, които не бъдат захванати правилно към електроинструмента, се въртят неравномерно, вибрират силно и могат да предизвикат загуба на контрол над електроинструмента.
- ▶ **Не използвайте повредени работни инструменти.** Преди всяка употреба проверявайте работните инструменти, напр. абразивните дискове за пукнатини или откъртени ръбчета, подложните дискове за пукнатини или силно износване, телените четки за недообре захванати или счупени телчета. Ако изтървете електроинструмента или работния инструмент, ги проверявайте внимателно за увреждания или използвайте нови неповредени работни инструменти. След като сте проверили внимателно и сте монтирали работния инструмент, оставете електроинструмента да работи на максимални обороти в продължение на една минута; стойте и дръжте намиращи се наблизо лица встрани от равнината на въртене. Най-често повредени работни инструменти се счупят през този тестов период.

- ▶ **Работете с лични предпазни средства.** В зависимост от приложението работете с цяла маска за лице, защита за очите или предпазни очила. Ако е необходимо, работете с дихателна маска, шумозаглушители (антифони), работни обувки или специализирана престилка, която Ви предпазва от малки откъртени при работата частички. Очите Ви трябва да са защитени от летящите в зоната на работа частички. Противопраховата или дихателната маска филтрират възникващия при работа прах. Ако продължително време сте изложени на силен шум, това може да доведе до загуба на слух.
- ▶ **Внимавайте други лица да бъдат на безопасно разстояние от зоната на работа.** Всеки, който се намира в зоната на работа, трябва да носи лични предпазни средства. Откъртени парченца от обработвания детайл или работния инструмент могат в резултат на силното ускорение да отлетят надалече и да предизвикат наранявания също и извън зоната на работа.
- ▶ **Когато съществува опасност работният инструмент да попадне на скрити под повърхността проводници под напрежение, дръжте електроинструмента само за елетроизолираните ръкохватки.** При контакт с проводници под напрежение то може да се предаде на металните елементи на електроинструмента и това да предизвика токов удар.
- ▶ **Дръжте захранващия кабел на безопасно разстояние от въртящите се работни инструменти.** Ако изгубите контрол над електроинструмента, кабелът може да бъде прерязан или увлечен от работния инструмент и това да предизвика наранявания, напр. на ръката Ви.
- ▶ **Никога не оставяйте електроинструмента, преди работният инструмент да спре напълно въртенето си.** Въртящият се инструмент може да допре до предмет, в резултат на което да загубите контрол над електроинструмента.
- ▶ **Докато пренасяте електроинструмента, не го оставяйте включен.** При неволен допир дрехите или косите Ви могат да бъдат увлечени от работния инструмент, в резултат на което работният инструмент може да се вреже в тялото Ви.
- ▶ **Редовно почиствайте вентилационните отвори на Вашия електроинструмент.** Турбината на електродвигателя засмуква прах в корпуса, а натрупването на метален прах увеличава опасността от токов удар.
- ▶ **Не използвайте електроинструмента в близост до леснозапалими материали.** Летящи искри могат да предизвикат възпламеняването на такива материали.
- ▶ **Не използвайте работни инструменти, които изискват прилагането на охлаждащи течности.** Използването на вода или други охлаждащи течности може да предизвика токов удар.

#### Откат и съвети за избягването му

- ▶ Откат е внезапната реакция на машината вследствие на заклиняване или блокиране на въртящия се работен инструмент, напр. абразивен диск, гумен подложен диск, телена четка и др. п. Заклиняването или блокирането во-

ди до рязкото спиране на въртенето на работния инструмент. Вследствие на това електроинструментът получава силно ускорение в посока, обратна на посоката на движение на инструмента в точката на блокиране, и става неуправляем.

Ако напр. абразивен диск се заклини или блокира в обработваното изделие, ръбът на диска, който допира детайла, може да се огъне и в резултат дискът да се счупи или да възникне откат. В такъв случай дискът се ускорява към работещия с машината или в обратна посока, в зависимост от посоката на въртене на диска и мястото на заклиняване. В такива случаи абразивните дискове могат и да се счупят.

Откат възниква в резултат на неправилно или погрешно използване на електроинструмента. Възникването му може да бъде предотвратено чрез спазването на подходящи предпазни мерки, както е описано по-долу.

- ▶ **Дръжте електроинструмента здраво и дръжте ръцете и тялото си в такава позиция, че да противостоите на евентуално възникващ откат. Ако електроинструментът има спомагателна ръкохватка, винаги я използвайте, за да го контролирате по-добре при откат или при възникващите реакционни моменти по време на включване.** Ако предварително вземете подходящи предпазни мерки, при възникване на откат или силни реакционни моменти можете да овладеете машината.
- ▶ **Никога не поставяйте ръцете си в близост до въртящи се работни инструменти.** Ако възникне откат, инструментът може да нарани ръката Ви.
- ▶ **Избягвайте да заставате в зоната, в която би отскочил електроинструментът при възникване на откат.** Откатът премества машината в посока, обратна на посоката на движение на работния инструмент в зоната на блокиране.
- ▶ **Работете особено предпазливо в зоните на ъгли, остри ръбове и др. п. Избягвайте отблъскването или заклиняването на работните инструменти в обработвания детайл.** При обработване на ъгли или остри ръбове или при рязко отблъскване на въртящия се работен инструмент съществува повишена опасност от заклиняване. Това предизвиква загуба на контрол над машината или откат.
- ▶ **Не използвайте верижни или назъбени режещи листове.** Такива работни инструменти често предизвикват откат или загуба на контрол над електроинструмента.

**Специални указания за безопасна работа при шлифоване или рязане с абразивни дискове**

- ▶ **Използвайте само предвидените за Вашия електроинструмент абразивни дискове и предназначения за използвания абразивен диск предпазен кожух.** Абразивни дискове, които не са предназначени за електроинструмента, не могат да бъдат екранирани добре и не гарантират безопасна работа.
- ▶ **Огънати дискове трябва да се монтират така, че шлифоващата им повърхност да не се подава извън равнината на външния ръб на предпазния кожух.** Неправилно

монтиран шлифоващ диск, който се подава извън предпазния кожух, не може да бъде екраниран от кожуха достатъчно добре.

- ▶ **Предпазният кожух трябва да е поставен сигурно на електроинструмента и с оглед осигуряване на максимална степен на защита да е настроен така, че откритата към работещия с електроинструмента да остава възможно най-малка част от абразивния инструмент.** Предпазният кожух защитава работещия с електроинструмента от открити парченца от обработвания материал, от неволен контакт с абразивния диск, както и от искри, които биха могли да възпламенят дрехите.
- ▶ **Допуска се използването на абразивните дискове само за целите, за които те са предвидени.** Напр.: **никога не шлифвайте със страничната повърхност на диск за рязане.** Дисковете за рязане са предназначени за отнемане на материал с ръба си. Странично прилагане на сила може да ги счупи.
- ▶ **Винаги използвайте застопоряващи фланци, които са в безукорно състояние и съответстват по размери и форма на използвания абразивен диск.** Използването на подходящ фланец предпазва диска и по този начин намалява опасността от счупването му. Застопоряващите фланци за режещи дискове могат да се различават от тези за дискове за шлифоване.
- ▶ **Не използвайте износени абразивни дискове от по-големи електроинструменти.** Дисковете за по-големи машини не са предназначени за въртене с високите скорости, с които се въртят по-малките, и могат да се счупят.

**Специални указания за безопасна работа с режещи дискове**

- ▶ **Избягвайте блокиране на режещия диск или силното му притискане. Не изпълнявайте твърде дълбоки срезове.** Претоварването на режещия диск увеличава опасността от заклиняването му или блокирането му, а с това и от възникването на откат или счупването му, докато се върти.
- ▶ **Избягвайте да заставате в зоната пред и зад въртящия се режещ диск.** Когато режещият диск е в една равнина с тялото Ви, в случай на откат електроинструментът с въртящия се диск може да отскочи непосредствено към Вас и да Ви нарани.
- ▶ **Ако режещият диск се заклини или когато прекъсвате работа, изключвайте електроинструмента и го оставяйте едва след окончателното спиране на въртенето на диска. Никога не опитвайте да извадите въртящия се диск от междината на рязане, в противен случай може да възникне откат.** Определете и отстранете причината за заклиняването.
- ▶ **Не включвайте повторно електроинструмента, ако дискът се намира в разрязвания детайл. Преди внимателно да продължите рязането, изчакайте режещият диск да достигне пълната си скорост на въртене.** В противен случай дискът може да се заклини, да отскочи от обработвания детайл или да предизвика откат.

## 328 | Български

► **Подпирайте плочи или големи разрязвани детайли по подходящ начин, за да ограничите риска от възникване на откат в резултат на закленин режещ диск.** По време на рязане големи детайли могат да се огънат под действие на силата на собственото си тегло. Детайлът трябва да е подпрян от двете страни, както в близост до линията на разрязване, така и в другия си край.

► **Бъдете особено предпазливи при прорязване на канали в стени или други зони, които могат да крият изненади.** Режещият диск може да предизвика откат на машината при допир до газо- или водопроводи, електропроводи или други обекти.

#### Специални указания за безопасна работа при шлифване с шкурка

► **Не използвайте твърде големи листове шкурка, спазвайте указанията на производителя за размера на шкурката.** Листове шкурка, които се подават извън подложния диск, могат да предизвикат наранявания, както и да доведат до блокиране и разкъсване на шкурката или до възникване на откат.

#### Специални указания за безопасна работа при полиране

► **Не оставяйте висящи нишки или предмети по полиращото платно, напр. връв за окачване. Ако платното има връв за окачване, предварително я връзвайте или отрязвайте.** Въртяща се незахваната връв може да увлече пръстите Ви или да се усуче около обработвания детайл.

#### Специални указания за безопасна работа при почистване с телени четки

► **Не забравяйте, че и при нормална работа от телената четка падат телчета. Не претоварвайте телената четка, като я притискате твърде силно.** Отхвърчащите от телената четка телчета могат лесно да проникнат през дрехите и/или кожата Ви.

► **Ако се препоръчва използването на предпазен кожух, предварително се уверявайте, че телената четка не допира до него.** Диските и чашковидните телени четки могат да увеличат диаметъра си в резултат на силата на притискане и центробежните сили.

#### Допълнителни указания за безопасна работа

##### Работете с предпазни очила.



► **Използвайте подходящи прибори, за да откриете евентуално скрити под повърхността тръбопроводи, или се обърнете към съответното местно снабдително дружество.** Влизането в съприкосновение с проводници под напрежение може да предизвика пожар и токов удар. Увреждането на газопровод може да доведе до експлозия. Повреждането на водопровод има за следствие големи материални щети и може да предизвика токов удар.

► **Ако захранващото напрежение бъде прекъснато (напр. вследствие на прекъсване на тока или ако щепселът бъде изваден от контакта), деблокирайте пусковия прекъсвач и го поставете в позиция „изключено“.** Така предотвратявате неконтролирано включване на електроинструмента.

► **Не допирайте абразивните дискове, преди да са се охладили.** По време на работа дисковете се нагряват силно.

► **По време на работа дръжте електроинструмента здраво с двете ръце и заемайте стабилно положение на тялото.** С двете ръце електроинструментът се води по-сигурно.

► **Осигурявайте обработвания детайл.** Детайл, захванат с подходящи приспособления или скоби, е застопорен по здраво и сигурно, отколкото, ако го държите с ръка.

► **Включвайте електроинструмента към правилно заземена захранваща мрежа.** Контактът и евентуално използван удължител трябва да имат изряден защитен проводник.

#### Указания за безопасност по отношение на захранването на високочестотни електроинструменти

► **Указанията за работа и за безопасност за честотния преобразувател трябва да се спазват стриктно!** Подробна информация за това ще получите от производителя на честотния преобразувател.

► **Честотният преобразувател трябва да бъде осигурен с дефектнотоков предпазен прекъсвач, когато се ползва в среда, в която е необходима повишена защита на работниците.** Повишената защита на работниците напр. е необходима при работа във влажни помещения или при работа с материали, при които се отделят токопроводящи прахове. Ако не се ползва дефектнотоков предпазен прекъсвач, последствията могат да бъдат токов удар, пожар или сериозни травми.

► **Допуска се дефектнотоковият предпазен прекъсвач да бъде монтиран в захранващата мрежа само от квалифицирани техници.** Само така е възможно да се осигури безупречното му функциониране.

► **Изходящото напрежение и честота на честотния преобразувател трябва да съответстват на данните, написани върху табелката на високочестотния електроинструмент.**

► **Допуска се електроинструментът да бъде ползван само с подходящ щепсел.** Щепселът CEE трябва да е предназначен най-малко за номиналния ток, консумиран от електроинструмента („Технически данни“).

► **Монтирането на щепсела и включването към източника на електроенергия трябва да бъде извършено от квалифицирани техници, които са обучени за работа с уредби за високочестотни електроинструменти.**

► **Използвайте само оригиналния захранващ кабел! Винаги преди ползване проверявайте за повреди**

**електроинструмента, захранващия кабел и щепсела.** Не се допуска ремонтването на захранващия кабел и щепсела, те трябва да бъдат заменени, за да се избегне увеличаване на опасността от злополуки.

## Описание на продукта и възможностите му



**Прочетете внимателно всички указания.** Неспазването на приведените по-долу указания може да доведе до токов удар, пожар и/или тежки травми.

Моля, отворете разгъващата се корица с фигурите и, докато четете ръководството за експлоатация, я оставете отворена.

### Предназначение на електроинструмента

**Отнася се за следните модели:**

- 0 602 301 4..
- 0 602 305 40.
- 0 602 306 434
- 0 602 324 40.

Електроинструментът е предназначен за шлифване с шкурка и полиране на метални лакирани повърхности без използване на вода.

**Отнася се за следните модели:**

- 0 602 304 40.
- 0 602 324 44.., ... 464, ... 474, ... 434
- 0 602 329 5..
- 0 602 331 5..
- 0 602 332 5..
- 0 602 334 5..

Електроинструментът е предназначен за абразивно рязане, грубо шлифване и почистване с телени четки на детайли от метал и каменни материали без използване на вода. При рязане с композитни дискове за рязане трябва да се използва специален предпазен кожух за рязане. При рязане на каменни материали трябва да бъде осигурена достатъчно мощна аспирационна система.

**Валидно за всички модели**

### Технически данни

Висококачествен ъглошлайф				
Каталожен номер 0 602 301 ...		... 401	... 404	... 434
Номинално напрежение	V	265	135	200
Честота	Hz	200	200	300
Номинална консумирана мощност	W	600	600	900
Номинална полезна мощност	W	440	440	630
Номинален ток	A	1,6	3,3	3,3
Скорост на въртене на празен ход	min <sup>-1</sup>	4 100	4 100	6 150
макс. диаметър на шлифовачия диск	mm	125	125	125
Резба на вала		M14	M14	M14
Маса съгласно ЕРТА-Procedure 01:2014	kg	3,2	3,2	3,2
Клас на защита		⊕ / I	⊕ / I	⊕ / I

Допуска се използването само на включените в окомплектовката или утвърдени от производителя предпазни кожуси и затягащи гайки.

### Изобразени елементи

Номерирането на елементите на електроинструмента се отнася до изображенията на страниците с фигурите.

- 1 Пусков прекъсвач
- 2 Спомагателна ръкохватка
- 3 Вал
- 4 Шийка на вала
- 5 Бутон за блокиране на вала
- 6 Предпазен кожух
- 7 Винт за застопоряване на предпазния кожух
- 8 Кодираща гърбица
- 9 Предпазен екран\*
- 10 Центроващ фланец с О-пръстен
- 11 Диск за рязане/фино шлифване/грубо шлифване
- 12 Застопоряваща гайка
- 13 Двущифтов ключ
- 14 Гаечен ключ размер 17 mm
- 15 Кръгла гайка\*
- 16 Шкурка\*
- 17 Гумен подложен диск за шлифване\*
- 18 Мек диск за полиране\*
- 19 Телена четка\*
- 20 Скоба за затягане на кабела (CEE-щепсел)
- 21 Вложка (CEE-щепсел)
- 22 Винтове (CEE-щепсел)
- 23 Винтове с вложка 21 (CEE-щепсел)
- 24 CEE-щепсел
- 25 Пластмасов маншет (CEE-щепсел)

\*Изобразените на фигурите и описаните допълнителни приспособления не са включени в стандартната окомплектовка на уреда. Изчерпателен списък на допълнителните приспособления можете да намерите съответно в каталога ни за допълнителни приспособления.

**330 | Български****Високочестотен ъглошлиф**

Вид защита		IP 20	IP 20	IP 20
------------	--	-------	-------	-------

**Високочестотен ъглошлиф**

Каталожен номер	0 602 304 ...		0 602 305 ...		
	... 404	... 407	... 401	... 401	... 404
Номинално напрежение	V	135	72	265	135
Честота	Hz	200	200	200	200
Номинална консумирана мощност	W	950	950	950	950
Номинална полезна мощност	W	700	700	700	700
Номинален ток	A	5,5	10	2,8	5,5
Скорост на въртене на празен ход	min <sup>-1</sup>	5750	5750	1750	1750
макс. диаметър на шлифовачия диск	mm	180	180	175	175
Резба на вала		M14	M14	M14	M14
Маса съгласно ЕРТА-Procedure 01:2014	kg	5,3	5,3	4,8	4,8
Клас на защита		⊕ / I	⊕ / I	⊕ / I	⊕ / I
Вид защита		IP 20	IP 20	IP 20	IP 20

**Високочестотен ъглошлиф**

Каталожен номер	0 602 306 ...		0 602 324 ...		
	... 434	... 401	... 404	... 407	... 434
Номинално напрежение	V	200	265	135	72
Честота	Hz	300	200	200	200
Номинална консумирана мощност	W	1450	520	520	520
Номинална полезна мощност	W	1050	360	360	360
Номинален ток	A	5,5	1,6	3,2	6,0
Скорост на въртене на празен ход	min <sup>-1</sup>	1700	4900	4900	4900
макс. диаметър на шлифовачия диск	mm	175	125	125	125
Резба на вала		M14	M14	M14	M14
Маса съгласно ЕРТА-Procedure 01:2014	kg	4,8	2,3	2,3	2,3
Клас на защита		⊕ / I	⊕ / I	⊕ / I	⊕ / I
Вид защита		IP 20	IP 20	IP 20	IP 20

**Високочестотен ъглошлиф**

Каталожен номер	0 602 324 ...			
	... 441	... 444	... 447	... 474
Номинално напрежение	V	265	135	72
Честота	Hz	200	200	200
Номинална консумирана мощност	W	520	520	520
Номинална полезна мощност	W	360	360	360
Номинален ток	A	1,6	3,2	6,0
Скорост на въртене на празен ход	min <sup>-1</sup>	5850	5850	5850
макс. диаметър на шлифовачия диск	mm	125	125	125
Резба на вала		M14	M14	M14
Маса съгласно ЕРТА-Procedure 01:2014	kg	2,5	2,5	2,5
Клас на защита		⊕ / I	⊕ / I	⊕ / I
Вид защита		IP 20	IP 20	IP 20

Български | 331

**Висококачествен ъглошлайф**

Каталожен номер		0 602 329 ...	... 501	... 534
Номинално напрежение	V	265	200	200
Честота	Hz	200	200	300
Номинална консумирана мощност	W	1200	1200	1800
Номинална полезна мощност	W	1000	1000	1500
Номинален ток	A	3,3	3,3	6,4
Скорост на въртене на празен ход	min <sup>-1</sup>	8480	8480	8480
макс. диаметър на шлифовачия диск	mm	180	180	180
Резба на вала		M14	M14	M14
Маса съгласно ЕРТА-Procedure 01:2014				
– с поглъщаща вибрациите спомагателна ръкохватка	kg	5,8	5,8	5,8
Клас на защита		⊕ / I	⊕ / I	⊕ / I
Вид защита		IP 20	IP 20	IP 20

**Висококачествен ъглошлайф**

Каталожен номер		0 602 331 ...	... 501	... 504	... 507	... 534
Номинално напрежение	V	265	135	72	200	200
Честота	Hz	200	200	200	200	300
Номинална консумирана мощност	W	1950	1950	1950	1950	2900
Номинална полезна мощност	W	1500	1500	1500	1500	2200
Номинален ток	A	5	10	18	18	10
Скорост на въртене на празен ход	min <sup>-1</sup>	8480	8480	8480	8480	8480
макс. диаметър на шлифовачия диск	mm	180	180	180	180	180
Резба на вала		M14	M14	M14	M14	M14
Маса съгласно ЕРТА-Procedure 01:2014						
– без спомагателна ръкохватка						
– със спомагателна ръкохватка	kg	7,1	7,1	7,1	7,1	7,1
Клас на защита		⊕ / I	⊕ / I	⊕ / I	⊕ / I	⊕ / I
Вид защита		IP 20	IP 20	IP 20	IP 20	IP 20

**Висококачествен ъглошлайф**

Каталожен номер		0 602 332 ...	... 501	... 504	... 507	... 534	... 511
Номинално напрежение	V	265	135	72	200	200	72
Честота	Hz	200	200	200	300	300	300
Номинална консумирана мощност	W	1950	1950	1950	2900	2900	2900
Номинална полезна мощност	W	1500	1500	1500	2200	2200	2200
Номинален ток	A	5	10	18	10	10	27
Скорост на въртене на празен ход	min <sup>-1</sup>	6600	6600	6600	6600	6600	6600
макс. диаметър на шлифовачия диск	mm	230	230	230	230	230	230
Резба на вала		M14	M14	M14	M14	M14	M14
Маса съгласно ЕРТА-Procedure 01:2014							
– без спомагателна ръкохватка							
– със спомагателна ръкохватка	kg	7,1	7,1	7,1	7,1	7,1	7,1
Клас на защита		⊕ / I	⊕ / I	⊕ / I	⊕ / I	⊕ / I	⊕ / I
Вид защита		IP 20	IP 20	IP 20	IP 20	IP 20	IP 20

**332 | Български****Високофрестотен ъглошлиф**

Каталожен номер		0 602 334 ...	... 501	... 504	... 507	... 534
Номинално напрежение	V	265	135	72	200	
Честота	Hz	200	200	200	300	
Номинална консумирана мощност	W	2500	2500	2500	3800	
Номинална полезна мощност	W	2200	2200	2200	3100	
Номинален ток	A	6,7	13,2	24,7	13,2	
Скорост на въртене на празен ход	min <sup>-1</sup>	6600	6600	6600	6600	
макс. диаметър на шлифования диск	mm	230	230	230	230	
Резба на вала		M14	M14	M14	M14	
Маса съгласно ЕРТА-Procedure 01:2014 – без спомагателна ръкохватка – със спомагателна ръкохватка	kg	7,8	7,8	7,8	7,8	
Клас на защита		⊕ / I	⊕ / I	⊕ / I	⊕ / I	
Вид защита		IP 20	IP 20	IP 20	IP 20	

**Указания за захранването**

Електроинструментът е част от високофрестотна система и се нуждае от трифазен променлив ток с честота съгласно данните на табелката.

За да се осигури тази честота, електроинструментът трябва да бъде включен към честотен преобразувател (вижте „Включване към източник на ток“, страница 336).

**Информация за излъчван шум и вибрации**

Стойностите на излъчвания шум са определени съгласно EN 60745-2-3.

		0 602 301 40.	0 602 301 434	0 602 304 40.	0 602 305 40.
Равнището A на излъчвания шум обикновено е					
Равнище на звуковото налягане	dB(A)	72	82	79	76
Мощност на звука	dB(A)	83	93	90	87
Неопределеност K	dB	3	3	3	3
<b>Работете с шумозаглушители!</b>					
Пълната стойност на вибрациите a <sub>h</sub> (векторната сума по трите направления) и неопределеността K са определени съгласно EN 60745-2-3.					
<b>Шлифоване (грубо шлифоване):</b>					
a <sub>h</sub>	m/s <sup>2</sup>	–	5,3	5	–
K	m/s <sup>2</sup>	–	2	2	–
<b>Полиране:</b>					
a <sub>h</sub>	m/s <sup>2</sup>	3	3	–	< 2,5
K	m/s <sup>2</sup>	1,5	1,5	–	1,5
<b>Шлифоване с шкурка:</b>					
a <sub>h</sub>	m/s <sup>2</sup>	3	3	–	< 2,5
K	m/s <sup>2</sup>	1,5	1,5	–	1,5

		0 602 306 434	0 602 324 40.	0 602 324 44. 0 602 324 464 0 602 324 474 0 602 324 434
Равнището A на излъчвания шум обикновено е				
Равнище на звуковото налягане	dB(A)	82	77	82
Мощност на звука	dB(A)	93	88	93
Неопределеност K	dB	3	3	3
<b>Работете с шумозаглушители!</b>				

Български | 333

0 602 324 44.  
0 602 324 464  
0 602 324 474  
0 602 324 434

0 602 306 434 0 602 324 40.

Пълната стойност на вибрациите  $a_h$  (векторната сума по трите направления) и неопределеността K са определени съгласно EN 60745-2-3.

**Шлифоване (грубо шлифоване):**

$a_h$	$m/s^2$	–	–	6
K	$m/s^2$	–	–	2

**Полиране:**

$a_h$	$m/s^2$	< 2,5	4	–
K	$m/s^2$	1,5	1,5	–

**Шлифоване с шкурка:**

$a_h$	$m/s^2$	< 2,5	4	–
K	$m/s^2$	1,5	1,5	–

0 602 329 534  
0 602 329 50. 0 602 329 511 0 602 331 5.. 0 602 332 5..

Равнището A на излъчвания шум обикновено е

Равнище на звуковото налягане	dB(A)	85	87	86	86
Мощност на звука	dB(A)	96	98	97	97
Неопределеност K	dB	3	3	3	3

**Работете с шумозаглушители!**

Пълната стойност на вибрациите  $a_h$  (векторната сума по трите направления) и неопределеността K са определени съгласно EN 60745-2-3.

**Шлифоване (грубо шлифоване):**

$a_h$	$m/s^2$	7	7	7	7
K	$m/s^2$	1,5	1,5	1,5	1,5

**Полиране:**

$a_h$	$m/s^2$	–	–	–	–
K	$m/s^2$	–	–	–	–

**Шлифоване с шкурка:**

$a_h$	$m/s^2$	–	–	–	–
K	$m/s^2$	–	–	–	–

0 602 334 50. 0 602 334 534

Равнището A на излъчвания шум обикновено е

Равнище на звуковото налягане	dB(A)	86	86
Мощност на звука	dB(A)	97	97
Неопределеност K	dB	3	3

**Работете с шумозаглушители!**

Пълната стойност на вибрациите  $a_h$  (векторната сума по трите направления) и неопределеността K са определени съгласно EN 60745-2-3.

**Шлифоване (грубо шлифоване):**

$a_h$	$m/s^2$	7	7
K	$m/s^2$	3	3

**Полиране:**

$a_h$	$m/s^2$	–	–
K	$m/s^2$	–	–

**Шлифоване с шкурка:**

$a_h$	$m/s^2$	–	–
K	$m/s^2$	–	–

## 334 | Български

Посоченото в това ръководство за експлоатация равнище на генерираните вибрации е измерено съгласно процедура, стандартизирана в EN 60745, и може да служи за сравняване на електроинструменти един с друг. То е подходящо също и за предварителна ориентировъчна преценка на натоварването от вибрации.

Посоченото ниво на генерираните вибрации е представително за най-често срещаните приложения на електроинструмента. Ако обаче електроинструментът бъде използван за други дейности, с различни работни инструменти или без необходимото техническо обслужване, нивото на вибрациите може да се различава. Това би могло да увеличи значително сумарното натоварване от вибрации в процеса на работа.

За точната преценка на натоварването от вибрации трябва да бъдат взимани предвид и периодите, в които електроинструментът е изключен или работи, но не се ползва. Това би могло значително да намали сумарното натоварване от вибрации.

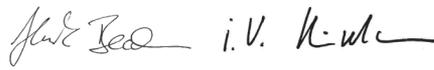
Предписвайте допълнителни мерки за предпазване на работещия с електроинструмента от въздействието на вибрациите, например: техническо обслужване на електроинструмента и работните инструменти, поддръжане на ръцете топли, целесъобразна организация на работните стъпки.

### Декларация за съответствие

С пълна отговорност ние декларираме, че описаният в раздела „Технически данни“ съответства на всички валидни изисквания на директивите 2011/65/ЕС, 2014/30/ЕС, 2006/42/ЕО, включително на измененията им и покрива изискванията на стандартите: EN 60745-1, EN 60745-2-3, EN50581.

Техническа документация (2006/42/ЕО) при:  
Robert Bosch Power Tools GmbH, PT/ECS,  
70538 Stuttgart, GERMANY

Henk Becker                      Helmut Heinzelmann  
Executive Vice President      Head of Product Certification  
Engineering                      PT/ECS



Robert Bosch Power Tools GmbH  
70538 Stuttgart, GERMANY  
Stuttgart, 01.01.2017

## Монтиране

### Монтиране на предпазните съоръжения

#### Общи указания

► **Преди да промените настройки на електроинструмента, да замените работни инструменти и приспособления и преди да го оставите прекъсвайте захранването.** Тази предпазна мярка предотвратява неволното включване на електроинструмента.

**Упътване:** След счупване на абразивен диск по време на работа или при повреждане на приспособленията за за-

хващане на електроинструмента или на предпазния кожух електроинструментът трябва да бъде изпратен за ремонт в оторизиран сервиз за електроинструменти на Бош, за адреси вижте раздела „Сервиз и технически съвети“.

► **Позиционирайте предпазния кожух така, че да няма струя искри, насочена към работещия с инструмента.**

**Упътване:** Кодиращите гърбици на предпазния кожух позволяват да бъде монтиран само подходящ за електроинструмента предпазен кожух.

### Предпазен кожух за шлифоване (вижте фиг. А)

#### Отнася се за следните модели:

- 0 602 304 40.                      – 0 602 329 5..
- 0 602 324 434                    – 0 602 331 5..
- 0 602 324 44.                    – 0 602 332 5..
- 0 602 324 464                    – 0 602 334 5..
- 0 602 324 474

– Поставете предпазния кожух **6** с кодиращата гърбица **8** в кодиращия канал на шийката на вала **4**, докато челото на предпазния кожух допре плътно до фланеца на пневматичния инструмент.

– Регулирайте позицията на предпазния кожух спрямо конкретните работни условия.

– За застопоряване на предпазния кожух затегнете винта **7** с въртящ момент най-малко 10 Nm.

### Предпазен кожух за рязане

#### Отнася се за следните модели:

- 0 602 304 40.                      – 0 602 329 5..
- 0 602 324 434                    – 0 602 331 5..
- 0 602 324 44.                    – 0 602 332 5..
- 0 602 324 464                    – 0 602 334 5..
- 0 602 324 474

► **При рязане с композитни абразивни дискове винаги използвайте предпазния кожух за рязане.**

► **При рязане на каменни материали винаги използвайте прахоуловителен предпазен кожух за рязане с направляваща шейна (не е включена в комплектовката).**

Предпазните кожуси за рязане се монтират аналогично на стандартните предпазни кожуси (вижте фигура А).

**Вибропоглъщаща спомагателна ръкохватка (вижте фиг. В)**

 **Vibration Control**

Вибропоглъщащата спомагателна ръкохватка намалява предаваните на ръката вибрации и осигурява по-лека и по-сигурна работа.

► **Използвайте електроинструмента си само с монтирана спомагателна ръкохватка **2**.**

– Навийте спомагателната ръкохватка **2** в зависимост от начина на работа с машината отляво или отдясно на главата.

► **В никакъв случай не се опитвайте да измените спомагателната ръкохватка по какъвто и да било начин.**

► **Не използвайте спомагателната ръкохватка, ако е повредена.**

**Предпазен екран (вижте фиг. С)****Отнася се за следните модели:**

- 0 602 301 4.. - 0 602 324 40.
- 0 602 305 40.
- 0 602 306 434

► При работа с гумения подложен диск **17**, с чашковидна/дискоса телена четка или пластинчат диск за шлифване винаги използвайте предпазния екран **9**.

- Захванете предпазния екран **9** със спомагателната ръкохватка **2**.

**Монтиране на инструменти за шлифване  
Общи указания**

► Преди да промените настройки на електроинструмента, да замените работни инструменти и приспособления и преди да го оставяте прекъсвайте захранването. Тази предпазна мярка предотвратява неволното включване на електроинструмента.

Съобразявайте се с допустимите размери на работните инструменти. Диаметърът на отвора трябва да пасва на стъпалото на центрования фланец. Не използвайте адаптери или редуциращи звена.

- Почистете вала **3** и всички детайли, които ще монтирате.

► След монтирането на абразивния диск, преди да включите електроинструмента, се уверете, че дискът е монтиран правилно и може да се върти свободно. Уверете се, че абразивният диск не допира до предпазния кожух или други детайли на електроинструмента.

**Монтиране на диск за рязане, фино или грубо  
шлифоване (вижте фигури D1 – D2)****Отнася се за следните модели:**

- 0 602 304 40. - 0 602 331 5..
- 0 602 324 44., ... 464, - 0 602 332 5..
- ... 474, ... 434 - 0 602 334 5..
- 0 602 329 5..

**Монтиране**

- Уверете се, че е монтиран подходящ предпазен кожух (вижте „Монтиране на предпазните съоръжения“, страница 334).
- Поставете центрования фланец **10** на вала **3**.

Около стъпалото за работния инструмент на центрования фланец **10** е поставен пръстен от изкуствен материал (О-пръстен). Ако О-пръстенът липсва или е повреден, преди да ползвате центрования фланец **10**, трябва задължително да поставите нов О-пръстен.

- Поставете желания абразивен инструмент в **11** (диск за рязане, фино или грубо шлифоване), като съобразявате посоката на въртене, на вала **3**.
- Поставете затягащата гайка **12** на резбата на вала така, че канала в средата на гайката да е обвърнат нагоре.
- Затегнете гайката с двуцифров ключ **13**, като същевременно с гаечен ключ **14** задържате вала **3**, захванат за предвидените за целта скосени повърхности.

**Демонтиране**

- Задръжте вала **3** за скосените повърхности с гаечен ключ **14**.
- Развийте гайката **12** от вала с двуцифровия ключ **13**, като задържате вала с гаечния ключ **14**, захванат за предвидените за целта скосени повърхности.
- Накрая издърпайте абразивния диск и центрования фланец от вала.

**Електроинструменти с бутона за блокиране на  
вала 5****Отнася се за следните модели:**

- 0 602 324 40.
- 0 602 324 434
- 0 602 324 44.

При електроинструменти с бутон за блокиране на вала **5** отпада необходимостта валът да бъде задържан с гаечен ключ при монтиране на работните инструменти за шлифване (вижте фигури E1 – E2).

► Натискайте бутона за блокиране на вала само когато той е в покой. В противен случай електроинструментът може да бъде повреден.

- Преди монтиране на работния инструмент натиснете и задръжте бутона за блокиране на вала **5**, за да блокирате вала **3**.
- Монтирайте желаните инструменти за шлифване (вижте „Монтиране на диск за рязане, фино или грубо шлифоване“, страница 335).
- Отпуснете бутона за блокиране на вала **5**, за да освободите вала.

**Монтиране на гумен подложен диск  
(вижте фигура F)****Отнася се за следните модели:**

- 0 602 301 4.. - 0 602 324 40.
- 0 602 305 40.
- 0 602 306 434

**Монтиране**

- Уверете се, че са монтирани предпазния екран и спомагателната ръкохватка (вижте „Монтиране на предпазните съоръжения“, страница 334).
- Поставете гумения диск **17** на вала **3**.
- Захванете към гумения диск лист шкурка **16**.
- Навийте на вала кръглата гайка **15**.
- Затегнете гайката с двуцифровия ключ **13**, като същевременно с гаечния ключ **14** захванете скосените повърхности на вала **3** и го държете неподвижен.

Уверете се, че кръглата гайка **15** е потънала изцяло в предвидения за целта отвор на гумения диск, за да не допира до детайла при шлифване, както и че листът шкурка е захванат здраво.

**Демонтиране**

- Задръжте вала **3** за скосените повърхности с гаечен ключ **14**.
- Развийте от вала кръглата гайка **15** с двуцифровия ключ **13**, като същевременно задържате вала неподвижен за скосените повърхности с гаечния ключ **14**.
- Издърпайте гумения диск с шкурката от вала.

## 336 | Български

**Монтиране на диск за полиране  
(вижте фигура G)****Отнася се за следните модели:**

- 0 602 301 4..      – 0 602 324 40.
- 0 602 305 40.
- 0 602 306 434

**Монтиране**

Внимавайте резбата на диска за полиране да пасва точно на присъединителната резба на вала (M14).

- Уверете се, че са монтирани предпазния екран и спомагателната ръкохватка (вижте „Монтиране на предпазните съоръжения“, страница 334).
- Навийте диска за полиране **18** на вала **3**, докато допре плътно до челото на скосяването за захващане с ключ, като същевременно с гаечния ключ **14** държите вала **3** неподвижен.

**Демонтиране**

- Затегнат диск за полиране **18** може да бъде развит с гаечен ключ, като същевременно държите вала с гаечния ключ **14** за скосените повърхности на вала **3**.

**Монтиране на телени четки (вижте фигура H)****Отнася се за следните модели:**

- 0 602 304 40.      – 0 602 331 5..
- 0 602 324 44., ... 464,      – 0 602 332 5..
- ... 474, ... 434      – 0 602 334 5..
- 0 602 329 5..

**Монтиране**

Внимавайте резбата на телената четка да пасва точно на присъединителната резба на вала (M14).

- Уверете се, че са монтирани предпазния екран и спомагателната ръкохватка (вижте „Монтиране на предпазните съоръжения“, страница 334).
- Навийте желаната телена четка **19** (чашковидна или дискова) на вала **3**, докато допре плътно до челото на скосяването за захващане с ключ, като същевременно с гаечния ключ **14** държите вала неподвижен.

**Демонтиране**

- Затегнатата телена четка **19** може да бъде развита с гаечен ключ, като същевременно държите вала с гаечния ключ **14** за скосените повърхности на вала **3**.

**Система за прахоулавяне**

- ▶ Прахове, отделящи се при обработването на материали като съдържащи олово бои, някои видове дървесина, минерали и метали могат да бъдат опасни за здравето. Контактът до кожата или вдишването на такива прахове могат да предизвикат алергични реакции и/или заболявания на дихателните пътища на работещия с електроинструмента или намиращи се наблизо лица. Определени прахове, напр. отделящите се при обработване на бук и дъб, се считат за канцерогенни, особено в комбинация с химикали за третиране на дървесина (хромат, консерванти и др.). Допуска се обработването на съдържащи азбест материали само от съответно обучени квалифицирани лица.

- По възможност използвайте подходяща за обработвания материал система за прахоулавяне.
- Осигурявайте добро проветряване на работното място.
- Препоръчва се използването на дихателна маска с филтър от клас P2.

Спазвайте валидните във Вашата страна законови разпоредби, валидни при обработване на съответните материали.

- ▶ **Избягвайте натрупване на прах на работното място.** Прахът може лесно да се самовъзпламени.

**Включване към източник на ток**

За работа с електроинструмента се нуждаете от честотен преобразувател, който генерира трифазен ток с честота съответстваща на написаната на табелката.

Съществуват различни честотни преобразуватели, с различни честоти, вторично напрежение и номинална мощност. Изборът на честотния преобразувател зависи от електроинструментите, които ще се включват в него. При избора на честотния преобразувател се посъветвайте с Вашия търговец за електроинструменти на Бош.

Електроинструментът е комплектован със специален захранващ кабел с дължина 4 метра без щепсел. За да бъде включен, трябва да бъде монтиран 4-полюсен CEE-щепсел (опознавателен цвят зелен).

Освен това за предпазване от претоварване електроинструментът може да бъде комплектован със стандартен предпазен прекъсвач за електродвигатели. Диапазонът за регулиране на прекъсвача трябва да покрива номиналния ток, консумиран от електроинструмент (вижте „Технически данни“). Предпазният прекъсвач трябва да се задейства за по-малко от 1 секунда.

**При монтирането спазвайте указанията за безопасност и за ползване в ръководството на предпазния прекъсвач за електродвигатели!**

**Монтиране на CEE-щепсела (вижте фигури 11 – 12)**

- Развийте двата винта **22** и издърпайте вложката **21** от корпуса на CEE-щепсела **24**.
- Срежете пластмасовия маншет **25** съобразно диаметъра на специалния захранващ кабел на електроинструмента и вкарайте корпуса на CEE-щепсела върху кабела.
- Прекарайте четирите проводника през скобата **20**.
- Развийте четирите малки винта **23** във вложката **21** и вкарайте клемата на кафявия проводник L1 в отвора L1, клемата на синия проводник L2 в отвора L2, клемата на черния проводник L3 в отвора L3, както и клемата на зелено-жълтия проводник ⊕ в отвора за защитен проводник ⊕.
- Отново затегнете четирите малки винта **23** във вложката **21**, за да захванете проводниците.
- След това затегнете скобата **20** около целия кабел с шлауха така, че при дърпане да няма усилие в контактните клеми.
- Вкарайте вложката **21** обратно в корпуса на CEE-щепсела **24** и отново затегнете двата винта **22**.

- Накрая проверете дали предпазният проводник е свързан правилно.
- Вкарайте СЕЕ-щепсела **24** на електроинструмента в контакта на честотния преобразувател.

След това можете да включите честотния преобразувател към захранващата мрежа.

Как да свържете честотния преобразувател към захранващата мрежа можете да прочетете в ръководството за експлоатация на честотния преобразувател.

#### ► След това проверете посоката на въртене!

##### Проверка на посоката на въртене

Посоката на въртене на вала трябва да съвпада с посоката на стрелката върху електроинструмента.

Ако при първоначално включване (вижте „Включване и изключване на електроинструмента“, страница 337) валът се върти в обратната посока, трябва веднага да изключите електроинструмента и да го отделите от захранващата мрежа.

- Развийте отново двата винта **22** и отново извадете вложката **21** от корпуса на СЕЕ-щепсела **24**.
- Освободете клемите на кафявия и на черния проводник от съответните им отвори.
- След това вкарайте клемата на черния проводник L3 в отвора L1, а клемата на кафявия проводник L1 в отвора L3.
- Затегнете малките винтове **23** във вложката **21**, за да захванете проводниците.
- Вкарайте вложката **21** обратно в корпуса на СЕЕ-щепсела **24** и отново затегнете двата винта **22**.
- Накрая проверете дали предпазният проводник е свързан правилно.
- Отново включете електроинструмента към захранващата мрежа.

## Работа с електроинструмента

### Пускане в експлоатация

- **Напрежението и честотата на източника на ток трябва да съответстват на данните, изписани на табелката на електроинструмента.**
- **Проверявайте работните инструменти, преди да ги използвате. Работният инструмент трябва да е монтиран безукорно и да се върти, без да допира никъде. Оставете го да се върти пробно без натоварване най-малко една минута. Не използвайте повредени, биещи или вибриращи работни инструменти. Повредени работни инструменти могат да се разрушат и да причинят тежки травми.**
- **Поставете пусковия прекъсвач **1** в позиция „Изключено“, когато електроинструментът неочаквано спре работа, въпреки че пусковият прекъсвач е в позиция „Включено“.** Така предотвратявате неконтролирано повторно включване на електроинструмента. Преди да включите електроинструмента отново, проверете източника на ток (вижте „Включване към източник на ток“, страница 336).

### ► **Винаги първо включвайте електроинструмента към честотния преобразувател, преди да включите честотния преобразувател към захранващата мрежа.**

За да пестите енергия, дръжте електроинструмента включен само когато го ползвате.

#### Включване и изключване на честотния преобразувател

Преди да включите електроинструмента, трябва да включите честотния преобразувател.

За целта прочетете ръководството за експлоатация на честотния преобразувател.

#### Включване и изключване на електроинструмента с предпазен прекъсвач-плъзгач (вижте фигура J1)

##### Отнася се за следните модели:

- 0 602 324 4..
- За **включване** на електроинструмента преместете пусковия прекъсвач **1** напред.
- За **застопоряване** на пусковия прекъсвач **1** натиснете пусковия прекъсвач **1** в предния му край, докато усетите прещракване.
- За **изключване** на електроинструмента отпуснете пусковия прекъсвач **1**.
- При **постоянно включен** пусков прекъсвач **1** първо леко го натиснете надолу и след това го отпуснете.

#### Включване и изключване на електроинструмента с предпазен прекъсвач (вижте фигура J2)

##### Отнася се за следните модели:

- 0 602 301 4..
- 0 602 304 40.
- 0 602 305 40.
- 0 602 306 434
- 0 602 329 5..
- 0 602 331 5..
- 0 602 332 5..
- 0 602 334 5..
- За **включване** на електроинструмента преместете пусковия прекъсвач **1** напред и след това го притиснете.
- За **застопоряване** на натиснатия пусков прекъсвач **1** преместете пусковия прекъсвач **1** още напред.
- За да **изключите** електроинструмента, отпуснете пусковия прекъсвач **1**, респ., ако е застопорен, го натиснете кратковременно и след това го отпуснете.

### Указания за работа

- **Преди да промените настройки на електроинструмента, да замените работни инструменти и приспособления и преди да го оставяте прекъсвайте захранването.** Тази предпазна мярка предотвратява неволното включване на електроинструмента.
- **Внимавайте при прорязване на канали в носещи стени, вижте раздела „Указания за статична якост“.**
- **Ако детайлът не се държи под силата на собственото си тегло, го застопорявайте по подходящ начин.**
- **Не претоварвайте електроинструмента до степен, при която въртенето му да спре.**
- **След силно натоварване на електроинструмента го охладете, като го оставите да работи няколко минути на празен ход.**

## 338 | Български

**Шлифоване с ветрилообразни пластинчати дискове**

С помощта на пластинчат диск за шлифоване (допълнително приспособление) можете да обработвате и огнати повърхности.

Пластинчатите дискове имат значително по-дълъг живот, шумят и нагряват детайла по-малко от обикновените дискове за шлифоване.

**Рязане на метал (вижте фиг. К)**

► **При рязане с композитни абразивни дискове винаги използвайте предпазния кожух за рязане.**

При рязане работете с умерено, съобразено с обработвания материал подаване. Не притискайте режещия диск, не го заклинявайте и не извършвайте с него осцилиращи движения.

Когато изключите електроинструмента, не спирайте принудително диска, като го притискате от двете страни.

С електроинструмента трябва да се работи винаги на принципа на противоположните движения. В противен случай съществува опасност да изскочи **неконтролируемо** от среза.

При рязане на профили и тръби с правоъгълно сечение е най-добре да започвате рязането от най-малкото напречно сечение.

**Разрязване на каменни материали**

► **При рязане на каменни материали осигурявайте винаги добро прахоулавяне.**

► **Работете с противопрахова маска.**

► **Допуска се използването на електроинструмента само за сухо рязане и сухо шлифоване.**

При рязане на каменни материали е най-добре да използвате диамантен режещ диск. За предпазване от заклиняване прахоуловителният предпазен кожух трябва да бъде използван с водеща шейна.

Използвайте електроинструмента само с включена прахоуловителна система и работете с противопрахова дихателна маска.

Използваната система трябва да е сертифицирана за работа с каменна прах. Фирма Бош предлага подходящи прахосмукачки.

– Включете електроинструмента и поставете предната част на направляващата шейна върху детайла. Придвижвайте електроинструмента с умерено, съобразено с обработвания материал подаване.

При разрязване на особено твърди материали, напр. бетон с високо съдържание на чакъл, диамантния режещ диск може да се прегрее и да се повреди. Указание за това е появата по него на искрящ венец.

В такъв случай прекъснете рязането и изчакайте диамантния диск да се охлади, като го оставите да се върти известно време на празен ход с максимална скорост.

Значително намалена скорост на рязане и появата на искрящ венец са указания за затыпен диамантен режещ диск. Можете да го заточите с краткотрайно рязане в абразивен материал, напр. силикатна тухла.

**Указания за статична якост**

Прорязването на канали в носещи стени трябва да се съобразява с изискванията на стандарта DIN 1053 Част 1 или на съответните национални нормативни уредби.

Тези предписания трябва задължително да бъдат спазвани. Преди да започнете работа, се консултирайте с отговорния строителен инженер, архитект или ръководителя на строителния обект.

**Грубо шлифоване**

► **Никога не използвайте режещи дискове за грубо шлифоване.**

Под наклон от 30° до 40° при шлифоване ще постигнете най-добрите резултати. Придвижвайте електроинструмента с умерен натиск напред-назад. Така обработвания детайл няма да се прегрее, повърхността му да промени цвета си и няма да се образуват дълбоки бразди.

**Шлифоване с шкурка с гумен подложен диск**

Изборът на подходящия вид шкурка се извършва съобразно обработвания материал.

Фирма Бош предлага различни видове шкурки, подходящи за гумения подложен диск. Посъветвайте се с Вашия търговец.

**Полиране с диск за полиране**

При полиране върху обработваната повърхност или върху полиращия диск се нанася полираща паста, която се разнася по повърхността чрез въртене.

Когато работите на няколко степени, всяка с полираща паста с по-фина зърнестост, трябва да използвате отделно платно за всяка отделна степен.

След всеки проход почиствайте полираната повърхност.

**Поддържане и сервиз****Поддържане и почистване**

► **Преди да промените настройки на електроинструмента, да замените работни инструменти и приспособления и преди да го оставите прекъсвайте захранването.** Тази предпазна мярка предотвратява неволното включване на електроинструмента.

► **За да работите качествено и безопасно, поддържайте електроинструмента и вентилационните отвори чисти.**

► **При екстремно тежки работни условия се старайте винаги да използвате аспирационна система. Редовно продухвайте вентилационните отвори и ползвайте дефектотоков предпазен прекъсвач (PRCD).**

При обработване на метали по вътрешността на електроинструмента може да се отложи токопровеждащ прах. Това може да наруши защитната изолация на електроинструмента.

► **Периодично проверявайте скоростта на въртене на празен ход на вала. Ако измерената стойност е с повече от 10 % над или под зададената скорост на въртене на празен ход (вижте „Технически данни“), трябва да предадете електроинструмента в оторизиран сервис за електроинструменти на Бош.** При твърде висока скорост на въртене на празен ход работният инструмент може да се разруши, при твърде ниска – намалява производителността.

► **Използвайте само оригинален захранващ кабел! Винаги преди ползване проверявайте за повреди електроинструмента, захранващия кабел и щепсела.** Не се допуска кабелът и щепселът да бъдат ремонтирани, те трябва да бъдат заменени, за да се избегне увеличаване на опасността от токов удар.

► **Допускайте ремонти и поддръжка на електроинструмента да бъдат извършвани само от квалифицирани специалисти.** Така се гарантира запазване на безопасността на електроинструмента.

Почиствайте контактните клеми, съединенията и щепсела на изключен от захранващата мрежа електроинструмент със суха кърпа, неоставяща власинки, и отстранявайте натрупани прах и замърсявания.

След първите 150 работни часа почистете редуктора с мек разтворител. Спазвайте указанията на производителя на разтворителя относно начина му на използване и изхвърляне. След това смажете редуктора със специалната смазка на Бош за редуктори. След това повторяйте тази процедура на всеки 300 работни часа.

Тази дейност може да бъде изпълнена бързо и качествено в оторизиран сервис за инструменти на Бош.

Когато е необходима замяна на захранващия кабел, тя трябва да се извърши в оторизиран сервис за електроинструменти на Бош, за да се запази нивото на безопасност на електроинструмента.

Съхранявайте и се отнасяйте към допълнителните принадлежности грижливо.

#### Допълнителни приспособления

Подробна информация за пълната гама висококачествени допълнителни приспособления можете да намерите в Интернет на адреси [www.bosch-pt.com](http://www.bosch-pt.com) и [www.boschproductiontools.com](http://www.boschproductiontools.com) или при Вашия специализиран търговец.

#### Сервис и технически съвети

Отговори на въпросите си относно ремонта и поддръжката на Вашия продукт можете да получите от нашия сервизен отдел. Монтажни чертежи и информация за резервни части можете да намерите също на адрес:

[www.bosch-pt.com](http://www.bosch-pt.com)

Екипът на Бош за технически съвети и приложения ще отговори с удоволствие на въпросите Ви относно нашите продукти и допълнителните приспособления за тях.

Моля, при въпроси и при поръчване на резервни части винаги посочвайте 10-цифрения каталожен номер, изписан на табелката на уреда.

#### Роберт Бош ЕООД – България

Бош Сервиз Център  
Гаранционни и извънгаранционни ремонти  
бул. Черни връх 51-Б  
FPI Бизнес център 1407  
1907 София  
Тел.: (02) 9601061  
Тел.: (02) 9601079  
Факс: (02) 9625302  
[www.bosch.bg](http://www.bosch.bg)

#### Бракуване

С оглед опазване на околната среда електроинструментът, допълнителните приспособления и опаковката трябва да бъдат подложени на подходяща преработка за повторното използване на съдържащите се в тях суровини.

Не изхвърляйте електроинструменти при битовите отпадъци!

#### Само за страни от ЕС:



Съгласно Директивата на ЕС 2012/19/ЕС относно бракувани електрически и електронни устройства и утвърждаването ѝ като национален закон електроинструментите, които не могат да се използват повече, трябва да се събират отделно и да бъдат подлагани на подходяща преработка за оползотворяване на съдържащите се в тях вторични суровини.

Правата за изменения запазени.

## Македонски

### Безбедносни напомени

#### Општи напомени за безбедност за електричните апарати

**⚠ ПРЕДУПРЕДУВАЊЕ** Прочитајте ги сите напомени и упатства за безбедност. Грешките настанати како резултат од непридржување до безбедносните напомени и упатства може да предизвикаат електричен удар, пожар и/или тешки повреди.

#### Зачувајте ги безбедносните напомени и упатства за користење и за во иднина.

Поимот „електричен алат“ во напомените за безбедност се однесува на електрични апарати што користат струја (со струен кабел) и електрични апарати што користат батерии (без струен кабел).

#### Безбедност на работното место

► **Работниот простор секогаш нека биде чист и добро осветлен.** Неуредниот или неосветлен работен простор може да доведе до несреќи.

## 340 | Македонски

- ▶ **Не работете со електричниот апарат во околина каде постои опасност од експлозија, каде има запаливи течности, гас или прашина.** Електричните апарати создаваат искри, кои може да ја запалат правта или пареата.
- ▶ **Држете ги децата и другите лица подалеку за време на користењето на електричниот апарат.** Доколку нешто Ви го попречи вниманието, може да ја изгубите контролата над уредот.

**Електрична безбедност**

- ▶ **Приклучокот на електричниот апарат мора да одговара на приклучокот во ѕидната дозна.** Приклучокот во никој случај не смее да се менува. Не употребувајте прекинувач со адаптер заедно со заземјениот електричен апарат. Немнувањето на прекинувачот и соодветните ѕидни дозни го намалуваат ризикот од електричен удар.
- ▶ **Избегнувајте физички контакт со заземјените површини на цевки, радијатори, шпорет и фрижидери.** Постои зголемен ризик од електричен удар, доколку Вашето тело е заземјено.
- ▶ **Електричните апарати држете ги подалеку од дожд и влага.** Навлегувањето на вода во електричниот апарат го зголемува ризикот од електричен удар.
- ▶ **Не го користете кабелот за друга намена, за да го носите електричниот апарат, за да го закачите или да го влечете приклучокот од ѕидната дозна.** Држете го кабелот понастрана од топлина, масло, остри рабови или подвижните компоненти на уредот. Оштетениот или свиткан кабел го зголемува ризикот за електричен удар.
- ▶ **Доколку со електричниот апарат работите на отворено, користете само продолжен кабел што е погоден за користење на надворешен простор.** Користењето на соодветен продолжен кабел на отворено го намалува ризикот од електричен удар.
- ▶ **Доколку користењето на електричниот апарат во влажна околина не може да се избегне, користете заштитен уред со диференцијална струја.** Употребата на заштитниот уред со диференцијална струја го намалува ризикот од електричен удар.

**Безбедност на лица**

- ▶ **Бидете внимателни како работите и разумно користете го електричниот апарат.** Не користете електрични апарати, доколку сте уморни или под влијание на дрога, алкохол или лекови. Еден момент на невнимание при употребата на електричниот апарат може да доведе до сериозни повреди.
- ▶ **Носете заштитна опрема и секогаш носете заштитни очила.** Носењето на заштитна опрема, како на пр. маска за прав, обувки за заштита од лизгање, заштитен шлем или заштита за слухот, во зависност од видот и примената на електричниот апарат, го намалува ризикот од повреди.
- ▶ **Избегнувајте неконтролирано користење на апаратите.** Осигурете се, дека е исклучен електричниот апарат, пред да го приклучите на

напојување со струја и/или на батерија, пред да го земете или носите. Доколку при носењето на апаратот, сте го ставиле прстот на прекинувачот или сте го приклучиле уредот додека е вклучен на напојување со струја, ова може да предизвика несреќа.

- ▶ **Извадете ги алатите за подесување или клучевите за зашрафување, пред да го вклучите електричниот апарат.** Доколку има алат или клуч во некој од деловите на уредот што се вртат, ова може да доведе до повреди.
- ▶ **Избегнувајте абнормално држење на телото.** Застанете во сигурна положба и постојано држете рамнотежа. На тој начин ќе може подобро да го контролирате електричниот апарат во неочекувани ситуации.
- ▶ **Носете соодветна облека. Не носете широка облека или накит.** Тргнете ја косата, облеката и ракавиците подалеку од подвижните делови. Лесната облека, накитот или долгата коса може да се зафатат од подвижните делови.
- ▶ **Доколку треба да се инсталираат уреди за вшмукување прав, осигурете се дека тие правилно се приклучени и прикладно се користат.** Користењето на вшмукувач за прав не ја намалува опасноста од прав.

**Користење и ракување со електричниот апарат**

- ▶ **Не го преоптоварувајте уредот.** Користете го соодветниот електричен апарат за Вашата работа. Со соодветниот електричен апарат ќе работите подобро и посигурно во зададениот домен на работа.
- ▶ **Не користете го електричниот апарат, доколку има дефектен прекинувач.** Апаратот кој повеќе не може да се вклучи или исклучи, ја загрозува безбедноста и мора да се поправи.
- ▶ **Извлечете го приклучокот од ѕидната дозна и/или извадете ја батеријата, пред да ги смените поставките на уредот, да ги замените деловите или да го тргнете настрана уредот.** Овие мерки за предупредување го спречуваат невнимателниот старт на електричниот уред.
- ▶ **Чувајте ги подалеку од дофатот на деца електричните апарати кои не ги користите.** Овој уред не смее да го користат лица кои не се запознаени со него или не ги имаат прочитано овие упатства. Електричните апарати се опасни, доколку ги користат неискусни лица.
- ▶ **Одржувајте ги грижливо електричните апарати.** Проверете дали подвижните делови функционираат беспрекорно и не се заглавени, дали се скршени или оштетени, што може да ја попречи функцијата на електричниот апарат. Поправете ги оштетените делови пред користењето на уредот. Многу несреќи својата причина ја имаат во лошо одржуваните електрични апарати.
- ▶ **Алатот за сечење одржувајте го остар и чист.** Внимателно одржуваните алати за сечење со остри рабови за сечење помалку се заглавуваат и со нив полесно се работи.

- **Користете ги електричните апарати, опремата, додатоките за алатите итн. во согласност со ова упатство. Притоа земете ги во обзир работните услови и дејноста што треба да се изврши.**  
Користењето на електрични апарати за друга употреба освен наведената може да доведе до опасни ситуации.

#### Сервис

- **Поправката на Вашиот електричен апарат смее да биде извршена само од страна на квалификуван стручен персонал и само со користење на оригинални резервни делови.** Само на тој начин ќе бидете сигурни во безбедноста на електричниот апарат.

#### Безбедносни напомени за аголни брусилки

Општи безбедносни напомени за брусее со брусна хартија и полирање

Важи за следните типови:

- 0 602 301 4..
- 0 602 305 40.
- 0 602 306 434
- 0 602 324 40.

- **Овој електричен апарат се употребува како алатка за брусее и алат за полирање. Внимавајте на сите безбедносни напомени, упатства, прикази и податоци што сте ги добиле во прилог на уредот.** Доколку не внимавате на следните упатства, може да дојде до електричен удар, пожар и/или тешки повреди.
- **Овој електричен апарат не е погоден за брусее, работа со жичани четки и сечење со брусни плочи.** Доколку го користите електричниот апарат за несоодветни намени, може да се предизвикаат опасност и повреди.

Општи безбедносни напомени за брусее, работење со жичани четки и сечење со брусни плочи

Важи за следните типови:

- 0 602 304 40.
- 0 602 324 44.. ... 464, ... 474, ... 434
- 0 602 329 5..
- 0 602 331 5..
- 0 602 332 5..
- 0 602 334 5..

- **Овој електричен апарат се употребува како алатка за брусее, жичана четка и брусилка за сечење со брусни плочи. Внимавајте на сите безбедносни напомени, упатства, прикази и податоци што сте ги добиле во прилог на уредот.** Доколку не внимавате на следните упатства, може да дојде до електричен удар, пожар и/или тешки повреди.
- **Овој електричен апарат не е погоден за брусее со брусна хартија и полирање.** Доколку го користите електричниот апарат за несоодветни намени, може да се предизвика опасност и повреди.

Општи безбедносни напомени за брусее, брусее со брусна хартија, работење со жичани четки, полирање и сечење со брусни плочи

Важи за сите типови

- **Не користете прибор што не е специјално предвиден и препорачан од производителот на овој електричен апарат.** Не Ви е загарантирана безбедната употреба, само заради фактот дека приборот може да се прицврсти на вашиот електричен апарат.
- **Дозволеният број на вртежи на алатот што се вметнува мора да биде исто толку висок како највисокиот број на вртежи наведен на електричниот апарат.** Приборот кој се врти побрзо од дозволеното може да се скрши и да летне од апаратот.
- **Надворешниот дијаметар и дебелината на алатот што се вметнува мора да одговараат на димензиите на вашиот електричен апарат.** Погрешно димензионираните алати за вметнување не може доволно да се заштитат или контролираат.
- **Алатите за вметнување со навој мора точно да одговараат на навојот на вретеното за брусее. Кај алатите за вметнување, што се монтираат со помош на прирабница, дијаметарот на дупката на алатот што се вметнува мора да одговара на дијаметарот на прифатот на прирабницата.** Алатите за вметнување не може точно да се прицврстат на електричниот апарат, се вртат нерамномерно, вибрираат многу јако и може да доведат до губење на контролата.
- **Не користете оштетени алати за вметнување. Пред секое користење, проверете ги алатите што се вметнуваат како на пр. дали брусните плочи има скинати делови и процепи, дали на брусните дискови има пукнатини, дали се истрошени или избени, и дали има олабавени или скршени жици на жичаната четка.** Доколку ви падне електричниот апарат или алатот што се вметнува, проверете дали е оштетен или пак употребете неоштетен алат за вметнување. Откако сте го провериле и ставиле алатот за вметнување, не им дозволувајте на лицата да бидат во близина на нивото на вклучениот апарат и оставете го апаратот да врти една минута на највисок број на вртежи. Повеќето од оштетените алати за вметнување ќе се скршат во текот на овој пробен период.
- **Носете заштитна опрема. Во зависност од употребата, носете целосна заштита за лице, очите и заштитни очила. Доколку е потребно, носете маска за заштита од прав, заштита за слух, заштитни ракавици или специјални престилки што ќе ве заштитат од честичките настанати при брусее на материјалот.** Треба да ги заштитите очите од тугите тела што летаат наоколу, а се настанати од различната употреба на уредот. Маските за заштита од прав и заштита при вдишувањето мора да ја филтрираат правта што настанува при употребата. Доколку сте изложени на гласна врева подолго време, може да го изгубите слухот.

## 342 | Македонски

- ▶ **Доколку има други лица во работното поле, држете ги на безбедно растојание. Секое лице што ќе влезе во работното поле, мора да носи лична заштитна опрема.** Парчињата од делот што се обработува или скршениот алат за вметнување може да летнат наоколу и да предизвикаат повреди и надвор од директното поле на работа.
- ▶ **Држете го уредот само за изолираните површини на рачките, доколку вршите работи каде алатот што се вметнува може да најде на скриени електрични кабли или сопствениот струен кабел.** Контактот со струјниот кабел може да ги стави под напон металните делови на уредот и да доведе до електричен удар.
- ▶ **Држете го струјниот кабел подалеку од алатите што се вметнуваат.** Доколку загубите контрола над уредот, струјниот кабел може да се пресече или да се зафати и да ви ја заглави дланката или раката во алатот што се вметнува.
- ▶ **Никогаш не го оставајте електричниот апарат, доколку алатот за вметнување не е целосно во состојба на мирување.** Ротирачкиот алат што се вметнува може да дојде во контакт со површината на која сте го оставиле апаратот, и да ја загубите контролата над електричниот апарат.
- ▶ **Електричниот апарат не смее да биде во погон додека го носите.** Вашата облека може да се зафати од ротирачкиот алат што се вметнува при случаен контакт, и алатот што се вметнува да го повреди вашето тело.
- ▶ **Редовно чистете ги отворите за проветрување на вашиот електронски апарат.** Вентилаторот на моторот влече прав во куќиштето, а собирањето на голема количина на метална прав може да предизвика електрична несреќа.
- ▶ **Не го користете електричниот апарат во близина на запаливи материјали.** Искрите што се создаваат може да ги запалат овие материјали.
- ▶ **Не користете алати за вметнување, за кои е потребно течно средство за разладување.** Користењето на вода и други течни средства за разладување може да доведе до електричен удар.

**Повратен удар и соодветни безбедносни напомени**

- ▶ Повратниот удар е ненадејна реакција како последица на заглавен или блокиран ротирачки алат што се вметнува, како брусна плоча, брусен диск, жичани четки итн. Заглавувањето или блокирањето предизвикуваат ненадејно запирање на ротирачкиот алат што се вметнува. Така, неконтролираниот електричен апарат се забрзува наспроти правецот на вртење на алатот што се вметнува на местото на блокирање. Доколку на пр. се заглави или се блокира некоја брусна плоча, работ на брусната плоча кој влегува во делот што се обработува може да се закачи и така да ја скрши брусната плоча или да предизвика повратен удар. Тогаш брусната плоча се движи кон корисникот или наспроти него, во зависност од правецот на вртење на плочата на местото на блокирање. Притоа брусните плочи може да се скршат.

Повратниот удар е последица од погрешна употреба на електричниот алат. Тој може да се спречи со соодветни прописни мерки, како што е опишано подолу.

- ▶ **Држете го цврсто електричниот апарат со двете дланки и наместете ги рацете во позиција во која ќе може да ја издржите повратната сила. Секогаш користете дополнителна дршка, доколку постои, за да имате што е можно поголема контрола над силата од повратниот удар или реакциските моменти при работата на апаратот.** Лицето кое го користи уредот може со соодветни мерки на претпазливост да го совлада повратниот удар или реакциските сили.
- ▶ **Никогаш не ги принесувајте дланките во близина на ротирачкиот алат што се вметнува.** Алатот што се вметнува може да ви избега од рацете.
- ▶ **Со вашето тело избегнувајте го полето каде електричниот апарат се движи со повратен удар.** Повратниот удар го потиснува електричниот апарат во правец спротивен на движењето на брусната плоча на местото на блокирање.
- ▶ **Особено внимателно работете во подрачјето со агли, остри рабови итн. На тој начин ќе спречите алатот што се вметнува да се одбие од делот што се обработува и да се заглави.** Ротирачкиот алат што се вметнува е склон на заглавување доколку се одбие од аглите или острите рабови. Ова предизвикува губење на контролата или повратен удар.
- ▶ **Не користете синцирести или запчести листови за пила.** Таквите алати за вметнување честопати предизвикуваат повратен удар или губење на контролата над електричниот апарат.

**Специјални безбедносни напомени за брусее и сечење со брусни плочи**

- ▶ **Користете исклучиво брусни тела одобрени за вашиот електричен уред и заштитна хауба предвидена за овие брусни тела.** Брусните тела што не се предвидени за електричниот апарат, не може доволно да се заштитат и не се сигурни.
- ▶ **Закривените брусни плочи мора да бидат монтирани, така што нивната површина за брусее не смее да стрчи над работ од заштитната хауба.** Непрописно монтираните брусни плочи, кои стрчат над работ од заштитната хауба не може доволно да се заштитат.
- ▶ **Заштитната хауба мора да се зацврсти на електричниот апарат и на највисоко ниво на безбедност, така што и најмалите делови на брусното тело ќе бидат видливи за лицето што го користи апаратот.** Заштитната хауба помага, корисникот да се заштити од парчињата, случајниот контакт со брусното тело како и искрите, што може да ја запалат облеката.
- ▶ **Телата за брусее смее да се користат само за предвидените можности на примена. На пр.: не брусете со страничната површина на брусната плоча за сечење.** Брусните плочи за сечење се наменети за сечење материјал со работ на плочата. Со странична употреба на сила на овие брусни тела, тие може да се скршат.

- ▶ **Секогаш користете неоштетена стезна прирабница со соодветна големина и облик на брусните плочи.** Соодветната прирабница ја држи брусната плоча и така ја намалува опасноста од кршење на брусната плоча. Прирабниците за брусни плочи за сечење се разликуваат од прирабниците за другите брусни плочи.
- ▶ **Не користете истрошени брусни плочи од големи електрични апарати.** Брусните плочи за големи електрични алати не се предвидени за повисок број на вртежи за малите електрични апарати и може да се скршат.

#### Други специјални безбедносни напомени за сечење со брусни плочи

- ▶ **Избегнувајте блокирање на брусната плоча за сечење или преголем притисок. Не изведувате прекумерно длабоки резони.** Преоптоварувањето на брусните плочи за сечење ја зголемува нивната искористеност и склоност на закосување или блокирање и со тоа можноста за повратен удар или кршење на брусното тело.
- ▶ **Избегнувајте го подрачјето пред и зад ротирачката брусна плоча за сечење.** Доколку брусната плоча за сечење во делот што се обработува ја придвижувате подалеку од себе, во случај на повратен удар, електричниот алат со ротирачката плоча би можел да се отфрли директно на вас.
- ▶ **Доколку се заглави брусната плоча за сечење или Вие ја прекинете работата, исклучете го уредот и држете го мирно, додека плочата не дојде во состојба на мирување. Не се обидувајте никогаш, брусната плоча за сечење што се врти да ја вадите од резот, бидејќи може да настане повратен удар.** Откријте ја причината за заглавување и преземете ги соодветните мерки.
- ▶ **Не го вклучувајте повторно електричниот апарат, додека се наоѓа во делот што се обработува. Оставете брусната плоча за сечење да го постигне полниот вртежен момент, пред да продолжите со резот.** Инаку, плочата може да се заглави, да излета од делот што се обработува или да предизвика повратен удар.
- ▶ **Потпрете ги плочите или големите делови за обработка, за да го избегнете ризикот од повратен удар поради заглавената брусна плоча за сечење.** Големите делови што се обработуваат може да се свиткаат под својата тежина. Делот што се обработува мора да го потпрете на двете страни од плочата, како во близина на местото на сечење, така и на рабовите.
- ▶ **Особено бидете претпазливи при длабинско сечење во скриено подрачје, како на пример, во сид.** Брусната плоча за сечење која пресекала гасовод или водоводни цевки, електрични кабли или други објекти може да предизвика повратен удар.

#### Специјални безбедносни напомени за бруснење со брусна хартија

- ▶ **Не користете предимензионирани брусни листови, туку следете ги податоците на производителот за големината на брусниот лист.** Брусните листови, кои стрчат над брусните дискови, може да предизвикаат повреди како и блокирање, кинење на брусните листови или повратен удар.

#### Специјални безбедносни напомени за полирање

- ▶ **Не ги испуштајте лабавите делови на хаубата за полирање, особено врвките за прицврстување. Сместете ги или скратете ги врвките за прицврстување.** Олабавените врвки за прицврстување коишто се вртат може да ги фатат Вашите прсти или да се заглават во делот за обработка.

#### Специјални безбедносни напомени за работење со жичани четки

- ▶ **Внимавајте на тоа дека и за време на вообичаената употреба на жичаните четки, може да се изгубат делови од жицата. Не ги преоптоварувајте жиците со висок притисок на површината.** Деловите од жицата може да летнат и да навлезат низ лесната облека и/или во кожата.
- ▶ **Доколку користите заштитна хауба, не дозволувајте таа да дојде во контакт со жичаните четки.** Четките во облик на чинија или лонец, заради притисокот и центрифугалната сила може да го зголемат својот дијаметар.

#### Дополнителни сигурносни напомени

Носете заштитни очила.



- ▶ **Користете соодветни уреди за пребарување, за да ги пронајдете скриените електрични кабли или консултирајте се со локалното претпријатие за снабдување со електрична енергија.** Контактот со електрични кабли може да доведе до пожар и електричен удар. Оштетувањето на гасоводот може да доведе до експлозија. Навлегувањето во водоводни цевки предизвикува оштетување или може да предизвика електричен удар.
- ▶ **Деблокирајте го прекинувачот за вклучување/исклучување и ставете го во позиција Исклучено, доколку се прекине напојувањето со струја, на пр. по снемивање струја или влечење на струјниот приклучок.** Со тоа ќе спречите неконтролирано рестартирање на уредот.
- ▶ **Не ги допирајте брусните плочи и брусните плочи за сечење додека не се оладат.** Плочите за време на работењето стануваат многу жешки.
- ▶ **При работата, држете го електричниот апарат цврсто со двете дланки и застанете во сигурна положба.** Со електричниот апарат сигурно ќе управувате ако го држите со двете дланки.

## 344 | Македонски

► **Зацврстете го парчето што се обработува.** Доколку го зацврстите со уред за затегнување или менгеме, тогаш парчето што се обработува се држи поцврсто отколку со Вашата рака.

► **Приклучете го електричниот апарат на прописно заземјена струјна мрежа.** Приклучницата и продолжниот кабел мора да имаат функционален заштитен проводник.

### Безбедносни напомени за напојувањето со енергија на високофреквентни алати

► **Безбедносните и работните напомени за претвораот на фреквенции мора строго да се почитуваат!** Подетални податоци за тоа ќе добиете од производителот на претвораот на фреквенции.

► **Претвораот на фреквенции мора да се обезбеди со заштитен уред со диференцијална струја, кога сакате да го користите во околина, каде е потребна особена заштита на лицата.** Особената заштита на лицата е на пример неопходна при работа во влажни простории или со материјал, каде што може да се создаде спроводлива прав. Откажувањето на заштитниот уред со диференцијална струја може да доведе до удар, опасност од пожар или сериозни повредувања.

► **Заштитниот уред со диференцијална струја смее да биде вградуван во мрежата за напојување со струја само од страна на стручен персонал.** Само така може да биде загарантирана беспрекорна функција.

► **Излезниот напон и фреквенција на претвораот на фреквенции мора да одговараат со податоците на спецификационата плочка на високофреквентниот електричен апарат.**

► **Електричниот апарат треба да работи исклучиво со соодветен приклучок.** СЕЕ-приклучокот мора да биде конструиран за номинална струја, која што е потребна за електричниот апарат (види „Технички податоци“).

► **Монтажата на приклучокот и приклучувањето на снабдувањето со енергија мора да се изврши од страна на стручен персонал, кој е обучен за постапување со системи на високофреквентни алати.**

► **Користете исклучиво оригинален кабел! Пред секое користење на електричниот апарат проверете дали е оштетен уредот, кабелот и приклучокот.** Кабелот и приклучокот не смеат да се поправаат, туку мора да се заменат, за да се избегнат опасности.

### Опис на производот и моќноста



Прочитајте ги сите напомени и упатства за безбедност. Грешките настанати како резултат од непридржување до безбедносните напомени и упатства може да предизвикаат електричен удар, пожар и/или тешки повреди.

Ве молиме отворете ја преклопената страница со приказ на електричниот апарат, и држете ја отворена додека го читате упатството за употреба.

### Употреба со соодветна намена

#### Важи за следните типови:

- 0 602 301 4..
- 0 602 305 40.
- 0 602 306 434
- 0 602 324 40.

Електричниот апарат е наменет за брусење со брусна хартија и полирање на метални и лакирани површини без употреба на вода.

#### Важи за следните типови:

- 0 602 304 40.
- 0 602 324 44.., ... 464, ... 474, ... 434
- 0 602 329 5..
- 0 602 331 5..
- 0 602 332 5..
- 0 602 334 5..

Електричниот апарат е наменет за сечење, грубо брусење и четкање на метални и камени материјали без употреба на вода.

За сечење со композитни брусни средства мора да се користи специјална заштитна хауба за сечење.

При сечењето во камен погрижете се за доволно вшмукување на правта.

#### Важи за сите типови

Смее да се користат исклучиво испорачаните или одобрените заштитни хауби и затегнувачки навртки за овој електричен апарат.

### Илустрација на компоненти

Нумерирањето на сликите со компоненти се однесува на приказот на електричните апарати на графичката страница.

- 1 Прекинувач за вклучување/исклучување
- 2 Дополнителна дршка
- 3 Вретено за брусење
- 4 Грло на вретеното
- 5 Копче за блокирање на вретеното
- 6 Заштитна хауба
- 7 Шраф за фиксирање на заштитната хауба
- 8 Кодирани запци
- 9 Заштита за дланките\*
- 10 Приклучна прирабница со O-прстен
- 11 Плоча за брусење/сечење/чистење
- 12 Стезна навртка
- 13 Клуч со два отвори
- 14 Вилушкест клуч со ширина 17 мм
- 15 Тркалезна навртка\*
- 16 Брусен лист\*
- 17 Гумен брусен диск\*
- 18 Мек диск за полирање\*
- 19 Жичана четка\*

- 20** Кабелска уводница (CEE-приклучок)  
**21** Додаток за приклучок (CEE-приклучок)  
**22** Завртки (CEE-приклучок)  
**23** Завртки во додаток за приклучок **21** (CEE-приклучок)

- 24** CEE-приклучок  
**25** Пластично цевче (CEE-приклучок)

\*Опишаната опрема прикажана на сликите не е дел од стандардниот обем на испорака. Комплетната опрема може да ја најдете во нашата Програма за опрема.

### Технички податоци

#### Високофреквентна аголна брусилка

Број на дел/артикул 0 602 301 ...		... 401	... 404	... 434
Номинален напон	V	265	135	200
Фреквенција	Hz	200	200	300
Номинална јачина	W	600	600	900
Номинална излезна јачина	W	440	440	630
Номинална струја	A	1,6	3,3	3,3
Број на празни вртежи	min <sup>-1</sup>	4100	4100	6150
макс. дијаметар на брусните плочи	мм	125	125	125
Навој на вретеното за брусење		M14	M14	M14
Тежина согласно ЕРТА-Procedure 01:2014 – со дополнителна дршка за придушување на вибрациите	кг	3,2	3,2	3,2
Класа на заштита		⊕ / I	⊕ / I	⊕ / I
Вид на заштита		IP 20	IP 20	IP 20

#### Високофреквентна аголна брусилка

Број на дел/артикул		0 602 304 ...	0 602 305 ...	... 404	... 404
Номинален напон	V	135	72	265	135
Фреквенција	Hz	200	200	200	200
Номинална јачина	W	950	950	950	950
Номинална излезна јачина	W	700	700	700	700
Номинална струја	A	5,5	10	2,8	5,5
Број на празни вртежи	min <sup>-1</sup>	5750	5750	1750	1750
макс. дијаметар на брусните плочи	мм	180	180	175	175
Навој на вретеното за брусење		M14	M14	M14	M14
Тежина согласно ЕРТА-Procedure 01:2014 – со дополнителна дршка за придушување на вибрациите	кг	5,3	5,3	4,8	4,8
Класа на заштита		⊕ / I	⊕ / I	⊕ / I	⊕ / I
Вид на заштита		IP 20	IP 20	IP 20	IP 20

#### Високофреквентна аголна брусилка

Број на дел/артикул		0 602 306 ...	0 602 324 ...	... 434	... 401	... 404	... 407	... 434
Номинален напон	V	200	265	135	72	200		
Фреквенција	Hz	300	200	200	200	300		
Номинална јачина	W	1450	520	520	520	800		
Номинална излезна јачина	W	1050	360	360	360	550		
Номинална струја	A	5,5	1,6	3,2	6,0	3,2		
Број на празни вртежи	min <sup>-1</sup>	1700	4900	4900	4900	7300		
макс. дијаметар на брусните плочи	мм	175	125	125	125	125		

**346 | Македонски****Високофреквентна аголна брусилка**

Навој на вретеното за брусење		M14	M14	M14	M14	M14
Тежина согласно ЕРТА-Procedure 01:2014 – со дополнителна дршка за придушување на вибрациите	кг	4,8	2,3	2,3	2,3	2,5
Класа на заштита		⊕ / I	⊕ / I	⊕ / I	⊕ / I	⊕ / I
Вид на заштита		IP 20	IP 20	IP 20	IP 20	IP 20

**Високофреквентна аголна брусилка**

Број на дел/артикл		0 602 324 ...				
		... 441	... 444	... 447	... 474	
Номинален напон	V	265	135	72	135	
Фреквенција	Hz	200	200	200	200	
Номинална јачина	W	520	520	520	520	
Номинална излезна јачина	W	360	360	360	360	
Номинална струја	A	1,6	3,2	6,0	3,2	
Број на празни вртежи	min <sup>-1</sup>	5850	5850	5850	6850	
макс. дијаметар на брусните плочи	мм	125	125	125	125	
Навој на вретеното за брусење		M14	M14	M14	M14	
Тежина согласно ЕРТА-Procedure 01:2014 – со дополнителна дршка за придушување на вибрациите	кг	2,5	2,5	2,5	2,5	
Класа на заштита		⊕ / I	⊕ / I	⊕ / I	⊕ / I	
Вид на заштита		IP 20	IP 20	IP 20	IP 20	

**Високофреквентна аголна брусилка**

Број на дел/артикл		0 602 329 ...			
			... 501	... 534	
Номинален напон	V		265	200	
Фреквенција	Hz		200	300	
Номинална јачина	W		1200	1800	
Номинална излезна јачина	W		1000	1500	
Номинална струја	A		3,3	6,4	
Број на празни вртежи	min <sup>-1</sup>		8480	8480	
макс. дијаметар на брусните плочи	мм		180	180	
Навој на вретеното за брусење			M14	M14	
Тежина согласно ЕРТА-Procedure 01:2014 – со дополнителна дршка за придушување на вибрациите	кг		5,8	5,8	
Класа на заштита			⊕ / I	⊕ / I	
Вид на заштита			IP 20	IP 20	

**Високофреквентна аголна брусилка**

Број на дел/артикл		0 602 331 ...			
		... 501	... 504	... 507	... 534
Номинален напон	V	265	135	72	200
Фреквенција	Hz	200	200	200	300
Номинална јачина	W	1950	1950	1950	2900
Номинална излезна јачина	W	1500	1500	1500	2200

Македонски | 347

**Високофреквентна аголна брусилка**

Номинална струја	A	5	10	18	10
Број на празни вртежи	min <sup>-1</sup>	8480	8480	8480	8480
макс. дијаметар на брусните плочи	мм	180	180	180	180
Навој на вретеното за брусене		M14	M14	M14	M14
Тежина согласно ЕРТА-Procedure 01:2014 – со дополнителна дршка за придушување на вибрациите	кг	7,1	7,1	7,1	7,1
Класа на заштита		⊕ / I	⊕ / I	⊕ / I	⊕ / I
Вид на заштита		IP 20	IP 20	IP 20	IP 20

**Високофреквентна аголна брусилка**

Број на дел/артикл		0 602 332 ...			
		... 501	... 504	... 507	... 534
Номинален напон	V	265	135	72	200
Фреквенција	Hz	200	200	200	300
Номинална јачина	W	1950	1950	1950	2900
Номинална излезна јачина	W	1500	1500	1500	2200
Номинална струја	A	5	10	18	10
Број на празни вртежи	min <sup>-1</sup>	6600	6600	6600	6600
макс. дијаметар на брусните плочи	мм	230	230	230	230
Навој на вретеното за брусене		M14	M14	M14	M14
Тежина согласно ЕРТА-Procedure 01:2014 – со дополнителна дршка за придушување на вибрациите	кг	7,1	7,1	7,1	7,1
Класа на заштита		⊕ / I	⊕ / I	⊕ / I	⊕ / I
Вид на заштита		IP 20	IP 20	IP 20	IP 20

**Високофреквентна аголна брусилка**

Број на дел/артикл		0 602 334 ...			
		... 501	... 504	... 507	... 534
Номинален напон	V	265	135	72	200
Фреквенција	Hz	200	200	200	300
Номинална јачина	W	2500	2500	2500	3800
Номинална излезна јачина	W	2200	2200	2200	3100
Номинална струја	A	6,7	13,2	24,7	13,2
Број на празни вртежи	min <sup>-1</sup>	6600	6600	6600	6600
макс. дијаметар на брусните плочи	мм	230	230	230	230
Навој на вретеното за брусене		M14	M14	M14	M14
Тежина согласно ЕРТА-Procedure 01:2014 – со дополнителна дршка за придушување на вибрациите	кг	7,8	7,8	7,8	7,8
Класа на заштита		⊕ / I	⊕ / I	⊕ / I	⊕ / I
Вид на заштита		IP 20	IP 20	IP 20	IP 20

**Упатства за снабдување со енергија**

Електричниот уред е дел од високофреквентен систем и му е потребна трофазна струја со фреквенција соодветна на спецификационата плочка.

За да се постигне оваа фреквенција, мора да се поврзе електричниот уред со претворач на фреквенција (види „Приклучок на напојувањето со енергија“, страна 352).

348 | Македонски

**Информации за бучава/вибрации**

Вредностите на емисија на бучава одредени во согласност со EN 60745-2-3.

		0 602 301 40.	0 602 301 434	0 602 304 40.	0 602 305 40.
Нивото на звук на уредот, оценето со A, типично изнесува					
Ниво на звучен притисок	dB(A)	72	82	79	76
Ниво на звучна јачина	dB(A)	83	93	90	87
Несигурност К	dB	3	3	3	3
<b>Носете заштита за слухот!</b>					
Вкупните вредности на вибрации $a_h$ (векторски збор на трите насоки) несигурност К дадени се во согласност со EN 60745-2-3.					
<b>Површинско брусење (грубо брусење):</b>					
$a_h$	$m/s^2$	–	5,3	5	–
К	$m/s^2$	–	2	2	–
<b>Полирање:</b>					
$a_h$	$m/s^2$	3	3	–	< 2,5
К	$m/s^2$	1,5	1,5	–	1,5
<b>Брусење со брусен лист:</b>					
$a_h$	$m/s^2$	3	3	–	< 2,5
К	$m/s^2$	1,5	1,5	–	1,5

		0 602 306 434	0 602 324 40.	0 602 324 44. 0 602 324 464 0 602 324 474 0 602 324 434
Нивото на звук на уредот, оценето со A, типично изнесува				
Ниво на звучен притисок	dB(A)	82	77	82
Ниво на звучна јачина	dB(A)	93	88	93
Несигурност К	dB	3	3	3
<b>Носете заштита за слухот!</b>				
Вкупните вредности на вибрации $a_h$ (векторски збор на трите насоки) несигурност К дадени се во согласност со EN 60745-2-3.				
<b>Површинско брусење (грубо брусење):</b>				
$a_h$	$m/s^2$	–	–	6
К	$m/s^2$	–	–	2
<b>Полирање:</b>				
$a_h$	$m/s^2$	< 2,5	4	–
К	$m/s^2$	1,5	1,5	–
<b>Брусење со брусен лист:</b>				
$a_h$	$m/s^2$	< 2,5	4	–
К	$m/s^2$	1,5	1,5	–

		0 602 329 50.	0 602 329 534 0 602 329 511	0 602 331 5..	0 602 332 5..
Нивото на звук на уредот, оценето со A, типично изнесува					
Ниво на звучен притисок	dB(A)	85	87	86	86
Ниво на звучна јачина	dB(A)	96	98	97	97
Несигурност К	dB	3	3	3	3
<b>Носете заштита за слухот!</b>					

Македонски | 349

		0 602 329 534			
		0 602 329 50.	0 602 329 511	0 602 331 5..	0 602 332 5..
Вкупните вредности на вибрации $a_h$ (векторски збор на трите насоки) несигурност K дадени се во согласност со EN 60745-2-3.					
<b>Површинско брусење (грубо брусење):</b>					
$a_h$	$m/s^2$	7	7	7	7
K	$m/s^2$	1,5	1,5	1,5	1,5
<b>Полирање:</b>					
$a_h$	$m/s^2$	–	–	–	–
K	$m/s^2$	–	–	–	–
<b>Брусење со брусен лист:</b>					
$a_h$	$m/s^2$	–	–	–	–
K	$m/s^2$	–	–	–	–

		0 602 334 50.	0 602 334 534
Нивото на звук на уредот, оценето со A, типично изнесува			
Ниво на звучен притисок	dB(A)	86	86
Ниво на звучна јачина	dB(A)	97	97
Несигурност K	dB	3	3
<b>Носете заштита за слухот!</b>			
Вкупните вредности на вибрации $a_h$ (векторски збор на трите насоки) несигурност K дадени се во согласност со EN 60745-2-3.			
<b>Површинско брусење (грубо брусење):</b>			
$a_h$	$m/s^2$	7	7
K	$m/s^2$	3	3
<b>Полирање:</b>			
$a_h$	$m/s^2$	–	–
K	$m/s^2$	–	–
<b>Брусење со брусен лист:</b>			
$a_h$	$m/s^2$	–	–
K	$m/s^2$	–	–

Нивото на вибрации наведено во овие упатства е измерено со нормирана постапка според EN 60745 и може да се користи за меѓусебна споредба на електричните апарати. Исто така може да се прилагоди за предвремена процена на оптоварувањето со вибрации. Наведеното ниво на вибрации е за основната примена на електричниот апарат. Доколку електричниот апарат се користи за други примени, со различна опрема, алатот што се вметнува отстапува од нормите или недоволно се одржува, може да отстапува нивото на вибрации. Ова може значително да го зголеми оптоварувањето со вибрации во периодот на целокупното работење. За прецизно одредување на оптоварувањето со вибрации, треба да се земе во обзир и периодот во кој уредот е исклучен или едвај работи, а не во моментот кога е во употреба. Ова може значително да го намали оптоварувањето со вибрации во периодот на целокупното работење.

Утврдете ги дополнителните мерки за безбедност за заштита на корисникот од влијанието на вибрациите, како на пр.: одржувајте ги внимателно електричните апарати и алатот за вметнување, одржувајте ја топлината на дланките, организирајте го текот на работата.

#### Изјава за сообразност

Изјавуваме на сопствена одговорност, дека производот опишан во „Технички податоци“ соодветствува на сите применливи одредби од директивите 2011/65/EU, 2014/30/EU, 2006/42/EC вклучително нивните измени и е сообразен со следните норми: EN 60745-1, EN 60745-2-3, EN50581.

Техничка документација (2006/42/EC) при:  
Robert Bosch Power Tools GmbH, PT/ECS,  
70538 Stuttgart, GERMANY

## 350 | Македонски

Henk Becker  
Executive Vice President  
Engineering

Helmut Heinzelmann  
Head of Product Certification  
PT/ECS

*Henk Becker i.v. Helmut*

Robert Bosch Power Tools GmbH  
70538 Stuttgart, GERMANY  
Stuttgart, 01.01.2017

## Монтажа

### Монтирање на заштитните уреди

#### Општи напомени

- ▶ **Прекинете го напојувањето со енергија, пред да почнете да го подесувате уредот, да менувате делови од опремата или доколку долго време не сте го користеле електричниот апарат.** Овие мерки за предупредување го спречуваат невнимателниот старт на електричниот апарат.

**Напомена:** По кршењето на брусната плоча за време на работата или при оштетување на уредот за прифат на заштитната хауба/електричниот апарат, електричниот апарат мора да се прати во сервисната служба, за адресата погледнете во делот „Сервисна служба и совети при користење“.

- ▶ **Поставете ги заштитните хауби на тој начин што ќе го спречат летањето на искри во правец на лицето што го користи апаратот.**

**Напомена:** Кодираниите запци на заштитните хауби гарантираат, дека на електричниот апарат може да се монтира само една соодветна заштитна хауба.

#### Заштитна хауба за брусење (види слика А)

##### Важи за следните типови:

- 0 602 304 40.      - 0 602 329 5..
- 0 602 324 434    - 0 602 331 5..
- 0 602 324 44.    - 0 602 332 5..
- 0 602 324 464    - 0 602 334 5..
- 0 602 324 474

- Ставете ја заштитната хауба **6** со кодираниот заб **8** во кодираниот жлеб на вратот на вретеното **4** се додека сврзокот на заштитната хауба не лежи на прирабницата на електричниот алат.
- Прилагодете ја позицијата на заштитната хауба според потребите на работниот процес.
- За обезбедување на заштитната хауба повлечете го шрафот за фиксирање **7** со минимален момент на повлекување од 10 Nm.

#### Заштитна хауба за сечење

##### Важи за следните типови:

- 0 602 304 40.      - 0 602 329 5..
- 0 602 324 434    - 0 602 331 5..
- 0 602 324 44.    - 0 602 332 5..
- 0 602 324 464    - 0 602 334 5..
- 0 602 324 474

- ▶ **При сечењето со композитни брусни средства секогаш користете заштитна хауба за сечење.**
- ▶ **За сечење на камен користете специјална хауба за вшмукување за сечење со лизгачки водилки (опрема).**

Заштитните хауби за сечење се монтираат аналогно на стандардната заштитна хауба (види слика А).

Дополнителна дршка за придушување на вибрациите (види слика В)



Дополнителната дршка за придушување на вибрациите овозможува работење со мали вибрации и пријатна и безбедна работа.

- ▶ **Користете го вашиот електричен апарат само со дополнителна дршка 2.**

- Зашрафете ја дополнителната дршка **2** на десно или на лево на погонската глава во зависност од начинот на работа.

- ▶ **Не ја менувајте дополнителната дршка.**

- ▶ **Не ја користете оштетената дополнителна дршка.**

#### Заштита за дланките (види слика С)

##### Важи за следните типови:

- 0 602 301 4..      - 0 602 324 40.
- 0 602 305 40.
- 0 602 306 434

- ▶ **При работа со гумен диск 17 за брусење или со лончеста четка/четка во вид на плоча/ламелести брусни дискови во вид на лепеза секогаш користете ја заштитата за дланки 9.**

- Зацврстете ја заштитата за дланки **9** со дополнителната дршка **2**.

### Монтирање на брусни алати

#### Општи напомени

- ▶ **Прекинете го напојувањето со енергија, пред да почнете да го подесувате уредот, да менувате делови од опремата или доколку долго време не сте го користеле електричниот апарат.** Овие мерки за предупредување го спречуваат невнимателниот старт на електричниот апарат.

Внимавајте на димензиите на брусните апарати.

Дијаметарот на дупката мора да одговара на приклучната прирабница. Не користете адаптери или редуктори.

- Исчистете го вретеното за брусење **3** и сите делови што треба да се монтираат.

- ▶ **По монтажата на брусниот апарат, пред вклучувањето, проверете дали брусниот апарат е точно монтиран и дали може слободно да се врти. Проверете дали брусниот апарат не струга на заштитната хауба или другите делови.**

### Монтирајте ги плочите за брусење, сечење или чистење (види слики D1 – D2)

#### Важи за следните типови:

- 0 602 304 40.
- 0 602 324 44., ... 464, ... 474, ... 434
- 0 602 329 5..
- 0 602 331 5..
- 0 602 332 5..
- 0 602 334 5..

#### Користење

- Уверете се, дека е монтирана соодветната заштитна хауба (види „Монтирање на заштитните уреди“, страна 350).
- Поставете ја приклучната прирабница **10** на вретеното за брусење **3**.

Во приклучната прирабница **10** околу централниот венец е ставен пластичен дел (O-прстен). **Доколку недостига O-прстенот или е оштетен**, мора да се замени пред да се монтира приклучната прирабница **10**.

- Ставете го посакуваниот алат за брусење **11** (плоча за брусење, сечење или чистење) на вретеното за брусење **3**.
- Ставете ја затезната навртка **12** така на навојот на навртката, што средната длабина на затезната навртка покажува нагоре.
- Зашрафете ја затезната навртка со клучот со два отвори **13**, додека со вилушкест клуч **14** ќе држите на површината на клучот на вретеното за брусење **3**.

#### Отстранување

- Држете го цврсто вретеното за брусење **3** со вилушкестиот клуч на површината на клучот **14**.
- Одвртете ја затезната навртка **12** со клучот со два отвори **13** од вретеното за брусење, додека со вилушкестиот клуч **14** ќе држите на површината на клучот.
- Повлечете ги последователно алатот за брусење како и приклучната прирабница од вретеното за брусење.

### Електрични апарати со копче за фиксирање на вретеното 5

#### Важи за следните типови:

- 0 602 324 40.
- 0 602 324 434
- 0 602 324 44.

Кај електрични апарати со копче за фиксирање на вретеното **5** отпаѓа држењето со вилушкест клуч при монтажата на алатот за брусење (види слики E1 – E2).

► **Копчето за блокирање на вретеното активирајте го само доколку вретеното за брусење е во состојба на мирување.** Инаку електричниот апарат може да се оштети.

- Пред употреба притиснете на копчето за фиксирање на вретеното **5**, за да се фиксира вретеното за брусење **3** и држете го копчето притиснато.
- Монтирајте го посакуваниот алат за брусење (види „Монтирајте ги плочите за брусење, сечење или чистење“, страна 351).

- Отпуштете го копчето за фиксирање на вретеното **5**, за да се активира механизмот за фиксирање на вретеното за брусење.

### Монтирање на гумениот диск за брусење (види слика F)

#### Важи за следните типови:

- 0 602 301 4..
- 0 602 305 40.
- 0 602 306 434
- 0 602 324 40.

#### Користење

- Уверете се, дека се монтирани заштитата за раце и дополнителната рачка (види „Монтирање на заштитните уреди“, страна 350).
- Поставете ја гумениот диск за брусење **17** на вретеното за брусење **3**.
- Ставете го листот за брусење **16** на гумениот диск за брусење.
- Ставете округлата навртка **15** на навојот на вретеното.
- Зашрафете ја округлата навртка со клучот со два отвори **13**, додека со вилушкест клуч **14** ќе држите на површината на клучот на вретеното за брусење **3**.

Внимавајте, округлата навртка **15** да биде целосно зашрафена на испакнатината на гумениот диск за брусење, за да не пречи при брусење и листот за брусење да биде затегнат.

#### Отстранување

- Држете го цврсто вретеното за брусење **3** со вилушкестиот клуч на површината на клучот **14**.
- Одвртете ја затезната навртка **15** со клучот со два отвори **13** од вретеното за брусење, додека со вилушкестиот клуч **14** ќе држите на чповршината на клучот.
- Повлечете го листот за брусење и гумениот диск за брусење од вретеното за брусење.

### Монтирање на мек диск за полирање (види слика G)

#### Важи за следните типови:

- 0 602 301 4..
- 0 602 305 40.
- 0 602 306 434
- 0 602 324 40.

#### Користење

Внимавајте на тоа, навојот на мекиот диск за полирање точно да одговара на навојот на вретеното за брусење (M14).

- Уверете се, дека се монтирани заштитата за раце и дополнителната рачка (види „Монтирање на заштитните уреди“, страна 350).
- Завртувајте го мекиот диск за полирање **18** на вретеното за брусење **3**, сè додека цврсто не налегне на површината на клучот на вретеното за брусење, додека со вилушкестиот клуч **14** држете наспроти површината на клучот на вретеното за брусење **3**.

## 352 | Македонски

**Отстранување**

- Завртувајте го фиксираниот мек диск за полирање **18** со вилушкест клуч на површината на вретеното за брусеење, додека со вилушкастиот клуч **14** ќе држите наспроти површината на клучот на вретеното за брусеење **3**.

**Монтирање на жичани четки (види слика Н)****Важи за следните типови:**

- 0 602 304 40.                      – 0 602 331 5..
- 0 602 324 44., ... 464,       – 0 602 332 5..
- ... 474, ... 434               – 0 602 334 5..
- 0 602 329 5..

**Користење**

- Внимавајте на тоа, навојот на жичаните четки точно да одговара на навојот на вретеното за брусеење (M14).
- Уверете се, дека се монтирани заштитата за раце и дополнителната рачка (види „Монтирање на заштитните уреди“, страна 350).
  - Завртувајте ја посакуваната жичана четка **19** (лончеста или плочеста четка) на вретеното за брусеење **3**, сè додека цврсто не налегне на површината на клучот на вретеното за брусеење, додека со вилушкастиот клуч **14** држете наспроти површината на клучот на вретеното за брусеење.

**Отстранување**

- Завртувајте ја фиксираната жичана четка **19** со вилушкест клуч на површината на вретеното за брусеење, додека со вилушкастиот клуч **14** ќе држите наспроти површината на клучот на вретеното за брусеење **3**.

**Вшмукување на прав/струготини**

- ▶ Права од материјалите како на пр. слоеви боја, некои видови дрво, минерали и метал може да биде штетна по здравјето. Допирањето или вдишувањето на таквата прав може да предизвика алергиски реакции и/или заболувања на дишните патишта на корисникот или лицата во околината.
  - Одредени честички прав како на пр. прав од даб или бука важат како канцерогени, особено доколку се во комбинација со дополнителни супстанции (хромат, средства за заштита на дрво). Материјалите што содржат азбест може да бидат обработувани само од страна на стручни лица.
  - Затоа, доколку е возможно, користете соодветен вшмукувач за прав за материјалот што се обработува.
  - Погрижете се за добра проветреност на работното место.
  - Се препорачува носење на маска за заштита при вдишувањето со класа на филтер P2.
- Внимавајте на важечките прописи на Вашата земја за материјалот кој го обработувате.
- ▶ **Избегнувајте собирање прав на работното место.** Права лесно може да се запали.

**Приклучок на напојувањето со енергија**

За употреба на електричните апарати потребен ви е претворац на фреквенции, кој произведува трофазна струја со фреквенција соодветна на спецификационата плочка.

Претворац на фреквенции има во различни големини, со различни фреквенции, секундарни напони и номинални јачини. Изборот на претворацот на фреквенции зависи од електричните апарати кои што треба да се приклучат. Побарајте совет од вашиот дистрибутер за Bosch при изборот на претворац на фреквенции.

Електричниот апарат го добивате со специјален кабел од четири метри без приклучок. За да се пушти во употреба, специјалниот кабел мора да се обезбеди со четворополен СЕЕ-приклучок (идентификациона боја зелена).

Освен тоа, електричниот апарат може да биде опремен со комерцијални заштитни прекинувачи за моторот за заштита од преоптоварување. Полето за подесување на овој заштитен прекинувач за моторот мора да ја покрива номиналната струја на електричниот апарат (види „Технички податоци“). Заштитниот прекинувач за моторот мора да реагира за помалку од една секунда.

**За тоа почитувајте ги безбедносните напомени и упатството за монтажа во упатството за работа на заштитниот прекинувач за моторот!**

**Монтирање на СЕЕ-приклучок (види слики I1 – I2)**

- Олабавете ги двете завртки **22** и извлечете го додатокот за приклучок **21** од кукиштето на СЕЕ-приклучокот **24**.
- Исечете го пластичното цевче **25** соодветно на дијаметарот на специјалниот кабел на електричниот апарат и вметнете го СЕЕ-кукиштето на приклучокот преку специјалниот кабел.
- Спроведете ги четирите жици низ кабелската уводница **20**.
- Олабавете ги четирите мали завртки **23** во додатокот за приклучок **21** и вклучете ги металниот прстен за кафената жица L1 во контактниот отвор L1, металниот прстен за сината жица L2 во контактниот отвор L2, металниот прстен за црната жица L3 во контактниот отвор L3 како и металниот прстен на зелено-жолтата жица  во заштитниот контактен отвор .
- Повторно затегнете ги четирите мали завртки **23** во додатокот за приклучок **21**, за да ги фиксирате четирите жици.
- Потоа затегнете ја кабелската уводница **20** околу целиот кабел со облогата на кабелот, така што нема да има затегнување на металните прстени.
- Повторно вметнете го додатокот за приклучок **21** во кукиштето на СЕЕ-приклучокот **24** и повторно затегнете ги двете завртки **22**.
- На крај проверете ја правилната функција на заштитниот спроводник.
- Ставете го СЕЕ-приклучокот **24** на електричниот апарат во приклучниот конектор на претворацот на фреквенции.

Сега можете да го приклучите претвораот на фреквенции на напојувањето со енергија.

Како да го приклучите претвораот на фреквенции на напојувањето со енергија, погледнете во упатството за работа на претвораот на фреквенции.

► **На крај проверете го правецот на вртење!**

**Проверување на правецот на вртење**

Правецот на вртење на вретеното за брусее мора да соодветствува со ознаката за стрелка на сликата на електричниот апарат.

Ако вретеното за брусее при првото пуштање во употреба се врти во погрешен правец (види „Вклучување/исклучување на електричниот апарат“, страна 353), мора веднаш да го исклучите електричниот апарат и да го исклучите од напојувањето со енергија.

- Одново олабавете ги двете завртки **22**, и повторно извлечете го додатокот за приклучок **21** од кукиштето на СЕЕ-приклучокот **24**.
- Олабавете ги металните прстени од кафената и црната жица од нивните контактни отвори.
- Потоа ставете го металниот прстен на црната жица L3 во контактниот отвор L1 и металниот прстен на кафената жица L1 во контактниот отвор L3.
- Повторно затегнете ги малите завртки **23** во додатокот за приклучок **21**, за да ги фиксирате жиците.
- Повторно вметнете го додатокот за приклучок **21** во кукиштето на СЕЕ-приклучокот **24** и повторно затегнете ги двете завртки **22**.
- На крај проверете ја правилната функција на заштитниот спроводник.
- Приклучете го електричниот апарат повторно на напојување со енергија.

## Употреба

### Ставање во употреба

- **Напонот и фреквенцијата на изворот на струја мора да одговараат на податоците со спецификационата плочка на електричниот апарат.**
- **Пред употребата проверете ги алатите за брусее. Алатот за брусее мора да биде монтиран беспрекорно и да може слободно да се врти. Направете проба од најмалку една минута **1**, без да го користите апаратот на материјал. Не користете оштетени, нетркалезни или алати за брусее што вибрираат.** Оштетените алати за брусее може да пукнат и да предизвикаат повреди.
- **Поставете го прекинувачот за вклучување/исклучување **1** во позиција на „Исклучено“, кога електричниот апарат неочекувано ја запира работата, иако прекинувачот за вклучување/исклучување е во позиција на „Вклучено“.** Со тоа ќе спречите неконтролирано рестартирање на уредот. Проверете го напојувањето со енергија (види „Приклучок на напојувањето со енергија“, страна 352), пред повторно да го вклучите електричниот апарат.

► **Секогаш прво поврзете го електричниот апарат со претвораот на фреквенции, пред да го приклучите претвораот на фреквенции на струјна мрежа.**

За да се заштеди енергија, вклучувајте го електричниот алат само доколку го користите.

**Вклучување/исклучување на претвораот на фреквенции**

Најпрво мора да го активирате претвораот на фреквенции, пред да можете да го вклучите електричниот апарат.

За ова следете го упатството за работа на претвораот на фреквенции.

**Вклучување/исклучување на електричниот апарат со сигурносен прекинувач на лизгање (види слика J1)**

**Важи за следните типови:**

- 0 602 324 4..
- За **Вклучување** на електричниот апарат, притиснете го прекинувачот за вклучување/исклучување **1** напред.
- За **фиксирање** на прекинувачот за вклучување/исклучување **1** притиснете го прекинувачот за вклучување/исклучување **1** напред надолу додека не се вклопи.
- За **Исклучување** на електричниот апарат отпуштете го прекинувачот за вклучување/исклучување **1**. При **фиксиран** прекинувач за вклучување/исклучување **1** кратко притиснете наназад и надолу и потоа отпуштете го.

**Вклучување/исклучување на електричниот апарат со сигурносен прекинувач (види слика J2)**

**Важи за следните типови:**

- 0 602 301 4..      – 0 602 329 5..
- 0 602 304 40.    – 0 602 331 5..
- 0 602 305 40.    – 0 602 332 5..
- 0 602 306 434    – 0 602 334 5..
- За **ставање во употреба** на електричниот апарат притиснете го прекинувачот за вклучување/исклучување **1** и држете го притиснат.
- За **зацврстување** на притиснатиот прекинувач за вклучување/исклучување **1** турнете го прекинувачот за исклучување/вклучување **1** понапред.
- За да го **исклучите** електричниот апарат, ослободете го прекинувачот за вклучување/исклучување **1** одн. доколку тој е блокиран, кратко притиснете го прекинувачот за вклучување/исклучување **1** и потоа ослободете го.

### Совети при работењето

- **Прекинете го напојувањето со енергија, пред да почнете да го подесувате уредот, да менувате делови од опремата или доколку долго време не сте го користеле електричниот апарат.** Овие мерки за предупредување го спречуваат невнимателниот старт на електричниот апарат.
- **Внимавајте на процепите во носечките сидови „Напомени за статика“.**

## 354 | Македонски

- ▶ **Затегнете го делот што се обработува, доколку не налегнува сигурно со својата тежина.**
- ▶ **Не го оптоварувајте многу електричниот апарат, додека не дојде во состојба на мирување.**
- ▶ **По силното оптоварување, оставете го електричниот апарат уште неколку минути во празен од, за да се излади.**

**Брусеење со ламелеста брусна плоча во вид на лепеза**

Со ламелестата брусна плоча во вид на лепеза (опрема) може да обработувате заоблени површини и профили.

Ламелестите брусни плочи во вид на лепеза имаат подолг рок на употреба, пониско ниво на бучава и пониски температури при брусеењето отколку вообичаените брусни плочи.

**Сечење на метал (види слика К)**

- ▶ **При сечењето со композитни брусни средства секогаш користете заштитна хауба за сечење.**

При сечењето со брусни плочи секогаш работете со умерено поместување напред по материјалот. Не правете притисок на брусната плоча за сечење, не одете во агли и не осцилирајте.

Не ги кочете брусните плочи за сечење со страничен притисок.

Електричниот апарат секогаш мора да се води во спротивен правец на движење. Инаку постои опасност, тој **неконтролирано** да се истисне од резот.

При сечење на профили и четириаголни цевки, најдобро е да поставите на најмалиот пресек.

**Сечење на камен**

- ▶ **При сечењето во камен погрижете се за доволно вшмукување на правта.**
- ▶ **Носете маска за заштита од прав.**
- ▶ **Електричниот апарат смее да се користи само за сечење/брусеење на суви материјали.**

За сечење на камен најдобро е да употребите дијамантска брусна плоча за сечење. За безбедност против навалите, за сечење со лизгачка водилка мора да се употребува хауба за вшмукување.

Користете го електричниот апарат само со вшмукувач за прав и дополнително носете маска за заштита од прав.

Вшмукувачот за прав мора да биде одобрен за вшмукување на прав при обработка на камен. Bosch ги нуди соодветните вшмукувачи на прав.

- Вклучете го електричниот апарат и поставете го со предниот дел на лизгачките водилки на делот што се обработува. Поместувајте го електричниот апарат со умерено движење по материјалот што се обработува.

При сечење на особено цврсти материјали на пр. бетон со чакал, дијамантската брусна плоча за сечење може да се прегрее и да се оштети. Венецот од искри кој кружи околу дијамантската брусна плоча за сечење јасно укажува на тоа. Во таков случај прекинете го процесот на сечење и оставете ја кратко дијамантската брусна плоча за сечење во празен од при највисок број на вртежи, за да се олади. Значителното попуштање во работата и венецот од искри кој кружи се знаци за отапена дијамантска брусна плоча.

Може повторно да ја наострите со кратки резони во абразивен материјал, на пр. силикатен камен.

**Напомени за статиката**

Процепите во носечките сидови подлежат на нормата DIN 1053 дел 1 или прописите специфични за земјата. Мора неопходно да се придржувате до овие прописи. Пред почетокот на работата повикајте го одговорниот статичар, архитект или надлежните градежни раководители за да се советуваат.

**Грубо брусеење**

- ▶ **Никогаш не ги користите брусните плочи за сечење за грубо брусеење.**

Со подесување на аголот од 30° до 40° при грубо брусеење ќе добиете најдобри резултати при работењето.

Поместувајте го електричниот апарат со притисок наваму-натаму. Притоа, делот што се обработува нема да се вжешти, да се офарба и нема да има бразди.

**Брусеење со брусна хартија со гумен диск за брусеење**

Изборот на соодветната брусна хартија се води според материјалот, кој што треба да се обработува.

Bosch нуди разни квалитети на листови за брусеење, кои што одговарат на гумениот диск за брусеење. Консултирајте се со вашиот стручен добавувач.

**Полирање со мек диск за полирање**

При полирање се нанесува средство за полирање на материјалот што треба да се обработи или на мекиот диск за полирање и тоа се впира при ротација во површината на материјалот.

Ако работите со повеќе степени на полирање, кај кои средството за полирање има фина гранулација, за секоја гранулација на средството за полирање мора да користите посебен диск.

Помеѓу секој циклус на полирање внимателно исчистете ја површината на материјалот што треба да се обработи.

**Одржување и сервис****Одржување и чистеење**

- ▶ **Прекинете го напојувањето со енергија, пред да почнете да го подесувате уредот, да менувате делови од опремата или доколку долго време не сте го користеле електричниот апарат.** Овие мерки за предупредување го спречуваат невнимателниот старт на електричниот апарат.
- ▶ **Одржувајте ја чистотата на електричниот апарат и отворите за проветрување, за да може добро и безбедно да работите.**
- ▶ **При екстремни услови на примена, доколку е возможно користете секогаш уред за вшмукување. Издувајте ги почесто отворите за проветрување и приклучете заштитен прекинувач за диференцијална струја (PRCD).** При обработка на метали, во внатрешноста на електричниот апарат може да се собере спроводлива прав. Може да се оштети заштитната изолација на електричниот апарат.

► **Редовно мерете го бројот на вртежи во празен од на вретеното за брусење. Доколку измерената вредност е повеќе од 10 % под или над зададениот број на вртежи во празен од (види „Технички податоци“), треба електричниот апарат да дадете да биде проверен од страна на Bosch-сервисната служба.** При превисок број на вртежи во празен од, алатот за вметнување може да се скрши, а при пренизок број на вртежи се намалува работниот учинок.

► **Користете исклучиво оригинален кабел! Пред секое користење на електричниот апарат проверете дали е оштетен уредот, кабелот и приклучокот.** Кабелот и приклучокот не смеат да се поправаат, туку мора да се заменат, за да се избегнат опасности.

► **Одржувањето и поправката треба да се изведува само од страна на квалификуван стручен персонал.** Само на тој начин ќе бидете сигурни во безбедноста на електричниот апарат.

Исчистете ги со сува крпа вез влакненца и отстранете ги честичките од прашина и нечистотија од приклучните конектори, спојките и приклучоците на електричниот апарат, кој не е приклучен на струјна мрежа.

По првите 150 работни часа, исчистете го куќиштето со разреден раствор. Следете ги напомените производителот на растворот за користење и фрлање. На крај подмачкајте го куќиштето со специјална маст за погони од Bosch. Повторете го процесот на чистење по околу 300 работни часа од првото чистење.

Овластената сервисна служба на Bosch овие работи ги извршува брзо и доверливо.

Доколку е потребно користење на приклучен кабел, тогаш набавете го од Bosch или специјализирана продавница за Bosch-електрични апарати, за да го избегнете загрозувањето на безбедноста.

Складирајте ја и третирајте го приборот со внимание.

### Опрема

За комплетната квалитетна програма на опрема може да се информирате на интернет на [www.bosch-pt.com](http://www.bosch-pt.com) и [www.boschproductiontools.com](http://www.boschproductiontools.com) или кај вашиот специјализиран трговец.

### Сервисна служба и совети при користење

Сервисната служба ќе одговори на Вашите прашања во врска со поправката и одржувањето на Вашиот производ како и резервните делови. Експлозивен цртеж и информации за резервни делови ќе најдете на:

**[www.bosch-pt.com](http://www.bosch-pt.com)**

Тимот за советување при користење на Bosch ќе ви помогне доколку имате прашања за нашите производи и опрема.

За сите прашања и нарачки на резервни делови, Ве молиме наведете го 10-цифрениот број од спецификационата плочка на производот.

### Македонија

Д.Д.Електрис  
Сава Ковачевиќ 47Њ, број 3  
1000 Скопје  
Е-пошта: [dimce.dimcev@servis-bosch.mk](mailto:dimce.dimcev@servis-bosch.mk)  
Интернет: [www.servis-bosch.mk](http://www.servis-bosch.mk)  
Тел./факс: 02/ 246 76 10  
Моб.: 070 595 888

### Отстранување

Електричните апарати, опремата и амбалажите треба да се отстранат на еколошки прифатлив начин.

Не ги фрлајте електричните апарати во домашната канта за ѓубре!

### Само за земји во рамки на ЕУ



Според Европската регулатива 2012/19/EU за електрични и електронски уреди и нивна национална употреба, електричните апарати што се вон употреба мора одделно да се собираат и да се рециклираат на еколошки прифатлив начин.

Се задржува правото на промена.

## Srpski

### Uputstva o sigurnosti

#### Opšta upozorenja za električne alate

**⚠ UPOZORENJE** **Čitajte sva upozorenja i uputstva.**  
Propusti kod pridržavanja upozorenja i uputstava mogu imati za posledicu električni udar, požar i/ili teške povrede.

#### Čuvajte sva upozorenja i uputstva za budućnost.

Pojam upotrebljen u upozorenjima „električni alat“ odnosi se na električne alate sa radom na mreži (sa mrežnim kablom) i na električne alate sa radom na akumulator (bez mrežnog kabla).

#### Sigurnost na radnom mestu

- **Držite Vaše radno područje čisto i dobro osvetljeno.**  
Nered ili neosvetljena radna područja mogu voditi nesrećama.
- **Ne radite sa električnim alatom u okolini ugroženoj eksplozijom, u kojoj se nalaze zapaljive tečnosti, gasovi ili prašine.** Električni alati prave varnice koje mogu zapaliti prašinu ili isparenja.
- **Držite podalje decu i druge osobe za vreme korišćenja električnog alata.** Prilikom rada možete izgubiti kontrolu nad aparatom.

#### Električna sigurnost

- **Priključni utikač električnog alata mora odgovarati utičnici. Utikač nesme nikako da se menja. Ne upotrebljavajte adaptere utikača zajedno sa električnim alatima zaštićenim uzemljenjem.**

## 356 | Srpski

Ne promenjeni utikači i odgovarajuće utičnice smanjuju rizik električnog udara.

- ▶ **Izbegavajte kontakt telom sa uzemljenim površinama kao cevi, grejanja, šporet i rashladni ormani.** Postoji povećani rizik od električnog udara ako je Vaše telo uzemljeno.
- ▶ **Držite aparat što dalje od kiše ili vlage.** Prodor vode u električni alat povećava rizik od električnog udara.
- ▶ **Ne nosite električni alat za kabl, ne vešajte ga ili ne izvlačite ga iz utičnice. Držite kabl dalje od vreline, ulja, oštih ivica ili delova aparata koji se pokreću.** Oštećeni ili uvrnuti kablovi povećavaju rizik električnog udara.
- ▶ **Ako sa električnim alatom radite u prirodi, upotrebljavajte samo produžne kablove koji su pogodni za spoljnu upotrebu.** Upotreba produžnog kabla uzemljenog za spoljnu upotrebu smanjuje rizik od električnog udara.
- ▶ **Ako rad električnog alata ne može da se izbegne u vlažnoj okolini, koristite prekidača strujne zaštite pri kvaru.** Upotreba prekidača strujne zaštite pri kvaru smanjuje rizik od električnog udara.

**Sigurnost osoblja**

- ▶ **Budite pažljivi, pazite na to, šta radite i idite razumno na posao sa Vašim električnim alatom. Ne koristite električni alat ako ste umorni ili pod uticajem droge, alkohola ili lekova.** Momenat nepažnje kod upotrebe električnog alata može voditi ozbiljnim povredama.
- ▶ **Nosite ličnu zaštitnu opremu i uvek zaštitne naočare.** Nošenje lične zaštitne opreme, kao maske za prašinu, sigurnosne cipele koje ne klišu, zaštitni šlem ili zaštitu za sluh, zavisno od vrste i upotrebe električnog alata, smanjuju rizik od povreda.
- ▶ **Izbegavajte nenamerno puštanje u rad. Uverite se da je električni alat isključen, pre nego što ga priključite na struju i/ili na akumulator, uzmete ga ili nosite.** Ako prilikom nošenja električnog alata držite prst na prekidaču ili aparat uključen priključujete na struju, može ovo voditi nesrećama.
- ▶ **Uklonite alate za podešavanje ili ključeve za zavrtnje, pre nego što uključite električni alat.** Neki alat ili ključ koji se nalazi u rotirajućem delu aparata, može voditi nesrećama.
- ▶ **Izbegavajte nenormalno držanje tela. Pobrinite se uvek da stabilno stojite i održavajte u svako doba ravnotežu.** Na taj način možete bolje kontrolisati električni alat u neočekivanim situacijama.
- ▶ **Nosite pogodnu odeću. Ne nosite široku odeću ili nakit. Držite kosu, odeću i rukavice dalje od pokretnih delova.** Opušteno odelo, dugu kosu ili nakit mogu zahvatiti rotirajući delovi.
- ▶ **Ako mogu da se montiraju uredjaji za usisavanje i skupljanje prašine, uverite se da li su priključeni i upotrebljeni kako treba.** Upotreba usisavanja prašine može smanjiti opasnosti od prašine.

**Brižljiva upotreba i ophodjenje sa električnim alatom**

- ▶ **Ne preopterećujte aparat. Upotrebljavajte za Vaš posao električni alat određen za to.** Sa odgovarajućim električnim alatom radite bolje i sigurnije u navedenom području rada.
- ▶ **Ne koristite nikakav električni alat čiji je prekidač u kvaru.** Električni alat koji se ne može više uključiti ili isključiti, je opasan i mora se popraviti.
- ▶ **Izvučite utikač iz utičnice i/ili uklonite akumulator pre nego što preduzmete podešavanja na aparatu, promenu delova pribora ili ostavite aparat.** Ova mera opreza sprečava nenamernan start električnog alata.
- ▶ **Čuvajte nekorišćene električne alate izvan dometa dece. Ne dozvoljavajte korišćenje aparata osobama koje ne poznaju aparat ili nisu pročitale ova uputstva.** Električni alati su opasni, kada ih koriste neiskusne osobe.
- ▶ **Održavajte brižljivo električni alat. Kontrolišite da li pokretni delovi aparata besprekorno funkcionišu i ne „lepe“, da li su delovi polomljeni ili su tako oštećeni da je oštećena funkcija električnog alata. Popravite ove oštećene delove pre upotrebe.** Mnoge nesreće imaju svoje uzroke u loše održanim električnim alatom.
- ▶ **Održavajte alate za sečenja oštre i čiste.** Brižljivo održavani alati za sečenja sa oštrim ivicama manje „slepljuju“ i lakše se vode.
- ▶ **Upotrebljavajte električni alat, pribor, alate koji se umeću itd. prema ovim uputstvima. Obratite pažnju pritom na uslove rada i posao koji morate obaviti.** Upotreba električnih alata za druge namene koje nisu predviđene, može voditi opasnim situacijama.

**Servisi**

- ▶ **Neka Vam Vaš električni alat popravljaju samo kvalifikovano osoblje i samo sa originalnim rezervnim delovima.** Tako se obezbeđuje, da ostane sačuvana sigurnost aparata.

**Sigurnosna uputstva za ugaone brusilice****Opšta sigurnosna uputstva za brušenje brusnim papirom i poliranje****Važi za sledeće tipove:**

- 0 602 301 4..
- 0 602 305 40.
- 0 602 306 434
- 0 602 324 40.
- ▶ **Dotični električni alat može da se upotrebljava za brušenje brusnim papirom i poliranje. Obratite pažnju na uputstva sa upozorenjem, savete, prikaze i podatke, koje ste dobili sa električnim alatom.** Ako ne obratite pažnju na sledeća uputstva, može da dođe do električnog udara, požara i/ili teških povreda.
- ▶ **Ovaj električni alat nije predviđen za brušenje, rad sa žičanim četkama i presecanje.** Upotrebe, za koje električni alat nije predviđen, mogu da prouzrokuju opasnosti i povrede.

**Opšte napomene za sigurnost vezane za brušenje, brušenje brusnim papirom i radove uz pomoć žičane četke**  
**Važi za sledeće tipove:**

- 0 602 304 40.
- 0 602 324 44., ... 464, ... 474, ... 434
- 0 602 329 5..
- 0 602 331 5..
- 0 602 332 5..
- 0 602 334 5..

► **Ovaj električni alat je predviđen da se koristi kao brusilica, žičana četka i brusilica za presecanje. Obratite pažnju na uputstva sa upozorenjem, savete, prikaze i podatke, koje ste dobili sa električnim alatom.** Ako ne obratite pažnju na sledeća uputstva, može da dođe do električnog udara, požara i/ili teških povreda.

► **Ovaj električni alat nije predviđen za brušenje brusnim papirom i poliranje.** Upotrebe, za koje električni alat nije predviđen, mogu da prouzrokuju opasnosti i povrede.

**Zajednična upozorenja za brušenje, brušenje šmirgl papirom, radove za žičanom četkom, poliranje i brušenje sa presecanjem**

**Važi za sve tipove**

- **Ne koristite pribor, koji proizvođač nije specijalno predvideo i preporučio za ovaj električni alat.** Samo zato što pribor možete da pričvrstite na Vaš električni alat, ne garantuje sigurnu upotrebu.
- **Dozvoljeni broj obrtaja upotrebljenog alata mora najmanje biti tako visok kao i najveći broj obrtaja naznačen na električnom alatu.** Pribor koji se okreće brže nego što je dozvoljeno, može se slomiti ili razleteti okolo.
- **Spoljni presek i debljina upotrebljenog električnog alata moraju odgovarati gabaritima Vašeg električnog alata.** Pogrešno izmereni upotrebljeni električni alati ne mogu se dovoljno zaštititi ili kontrolisati.
- **Upotrebljeni alati sa navojem moraju tačno odgovarati navoju brusnog vretena. Kod upotrebljenih alata, koji se montiraju pomoću prirubnice, mora presek otvora upotrebljenog alata da odgovara preseku prihvata na prirubnici.** Upotrebljeni alati koji se ne pričvršćuju tačno na električnom alatu, se okreću neravnomerno, vibriraju veoma jako i mogu uticati na gubitak kontrole.
- **Ne upotrebljavajte oštećene alate. Kontrolišite pre svake upotrebe uzete alate kao što su brusne ploče da li se cepaju i imaju naprsline, brusne diskove na naprsline, habanje ili jaku istrošenost, čelične četke da li ima slobodnih ili polomljenih čica. Ako bi električni alat ili upotrebljeni alat pao dole, prokontrolišite, da li je oštećen, ili upotrebite neoštećeni alat. Ako ste upotrebljeni alat prokontrolisali i ubacili, držite se kao i osobe koje se nalaze u blizini izvan ravnog upotrebljenog alata koji se okreće i pustite električni alat jedan minut da se okreće sa najvišim obrtajima.** Oštećeni upotrebljeni alati se u najviše slučajeva lome prilikom ovoga testa.
- **Nosite ličnu zaštitnu opremu. Upotrebljavajte zavisno od namene potpunu zaštitu za lice, zaštitu za oči ili**

**zaštitne naočare. Ako odgovara, nosite masku za prašinu, zaštitu za sluh, zaštitne rukavice ili specijalnu kecelju, koja male čestice od brušenja i materijal drže na odstojanju od Vas.** Oči treba da budu zaštićene od stranih tela koja bi letela okolo, koja nastaju pri različitim radovima. Maska za prašinu ili disanje mora filtrirati prašinu koja nastaje prilikom rada. Ako ste izloženi dugo glasnoj buci, možete izgubiti i sluh.

- **Pazite kod drugih osoba na sigurno rastojanje do vašeg područja rada. Svako ko udje u područje rada, mora nositi ličnu zaštitnu opremu.** Odlomljeni komadi radnog komada ili polomljenog upotrebljenog alata mogu odleteti i prouzrokovati povrede i izvan direktnog radnog područja.
- **Držite uređaj samo za izolovane drške, kada izvodite radove, pri kojima upotrebljeni alat može sresti skrivene vodove struje ili vlastiti mrežni kabel.** Kontakt sa vodom koji provodi napon može staviti pod napon i metalne delove uređaja i uticati na električni udar.
- **Držite mrežni kabel dalje od upotrebljenih električnih alata koji se okreću.** Ako izgubite kontrolu nad električnim alatom, može se mrežni kabel prekinuti ili biti zahvaćen i Vaša ruka ili Vaša šaka dospeti u upotrebljeni alat koji se okreće.
- **Ne ostavljajte nikada električni alat pre nego što se je upotrebljeni alat potpuno umirio.** Upotrebljeni alat koji se okreće može dospeti u kontakt sa površinom za odlaganje, kada možete izgubiti kontrolu nad električnim alatom.
- **Ne dopustite da električni alat radi, dok ga nosite.** Vaše odelo može biti zahvaćeno slučajnim kontaktom sa upotrebljenim alatom koji se okreće i upotrebljeni alat može povrediti Vaše telo.
- **Čistite redovno proreze za vazduh Vašeg električnog alata.** Motorna duvaljka vuče prašinu u kućište i dosta sakupljene metalne prašine može prouzrokovati električnu opasnost.
- **Ne upotrebljavajte električni alat u blizini zapaljivih materijala.** Varnice mogu zapaliti ove materijale.
- **Ne upotrebljavajte nikakve alate koji traže tačno rashladno sredstvo.** Upotreba vode ili drugih tečnih rashladnih sredstava može uticati na električni udar.

**Povratan udarac i odgovarajuće uputstva sa upozorenjima**

- Povratni udarac je iznenadna reakcija usled upotrebljenog alata koji se okreće i zapinje ili blokira, kao što su brusne ploče, brusni diskovi, čelične četke itd. Kačenje ili blokiranje utiču na iznenadno zaustavljanje upotrebljenog alata koji se okreće. Tako se ubrzava nekontrolisani električni alat nasuprot pravca okrećanja upotrebljenog alata na strani blokiranja. Ako na primer zapinje ili blokira neka brusna ploča u radnom komadu, može se ivica brusne ploče koja ulazi u radni komad, zaplesti i tako polomiti brusnu ploču ili prouzrokovati povratni udar. Brusna ploča se pokreće tada na radnu osobu ili od nje, zavisno od pravca okretanja ploče na strani blokiranja. Pritom se mogu slomiti i brusne ploče.

## 358 | Srpski

Povratan udarac je posledica pogrešne ili manjkave upotrebe električnog alata. On se može sprečiti pogodnim merama opreza, kao što je kasnije opisano.

- ▶ **Držite električni alat dobro i čvrsto i dovedite Vaše telo i vaše šake u poziciju, u kojoj možete prihvatiti sile povratnog udarca. Koristite uvek dodatnu dršku, ako postoji, da bi imali najbolju moguću kontrolu nad silama povratnog udarca ili nad reakcionim momentima pri većim obrtajima.** Osoba koja radi može pogodnim merama opreza savladati sile povratnog udarca i sile reakcije.
- ▶ **Ne dovodite Vašu ruku nikada u blizinu upotrebljenih alata koji se okreću.** Upotrebljeni alat može se pokrenuti preko Vaše šake pri povratnom udarcu.
- ▶ **Izbegavajte sa Vašim telom područje, u koje se električni alat kreće pri povratnom udarcu.** Povratni udarac tera električni alat u pravcu suprotnom od pokretanja brusne ploče na strani blokade.
- ▶ **Radite posebno oprezno u području čoškova, oštrih ivica itd. Sprečite da se upotrebljeni alat odbije od radnog komada i splepljuje.** Upotrebljeni alat koji se okreće sklon je u čoškovima, kod oštrih ivica i ako se odbije, tome da se zaglavi. Ovo prouzrokuje gubitak kontrole ili povratan udarac.
- ▶ **Ne upotrebljavajte lančanu testeru ili lisnatu testeru sa zubima.** Takvi upotrebljeni alati prouzrokuju često povratan udarac ili gubitak kontrole nad električnim alatom.

**Posebna uputstva sa upozorenjem za brušenje i brušenje sa presecanjem**

- ▶ **Upotrebljavajte isključito brusne alate koji su dozvoljeni za Vaš električni alat i zaštitnu haubu predviđenu za ove brusne alate.** Brusni alati koji nisu predviđeni za električni alat, ne mogu se dovoljno zaštititi i nesigurni su.
- ▶ **Brusne ploče sa udubljenim centralnim delom se moraju tako montirati da njihova površina brušenja ne strši iznad ravni ivice zaštitne kape.** Ne može se propisno zaštititi nestručno montirana brusna ploča koja strši iznad ravni ivice zaštitne kape.
- ▶ **Zaštitna hauba mora sigurno da se namesti na električnom alatu i tako da se podesi da bude maksimalno sigurna, da najmanji mogući deo brusnog alata otvoreno pokazuje na osobu koja radi.** Zaštitna hauba pomaže da zaštiti osobu koja radi od lomljenih komada, slučajnog kontakta sa brusnim alatom kao i varnica, koje bi mogle zapaliti odelo.
- ▶ **Brusni alati smeju se koristiti samo za preporučene mogućnosti upotrebe. Na primer: Ne brusite nikada sa bočnom stranom ploče za presecanje.** Ploče za presecanje su određene za obradu materijala sa ivicom ploče. Bočno delovanje sile na brusne alate može iz prelomiti.

- ▶ **Upotrebljavajte uvek neoštećenu zateznu prirubnicu sa pravom veličinom i oblikom za brusnu ploču koju ste izabrali.** Pogodna prirubnica štiti brusnu ploču i smanjuje tako opasnost od loma brusne ploče. Prirubnice za ploče za presecanje mogu se razlikovati od prirubnica za druge brusne ploče.
- ▶ **Ne upotrebljavajte istrošene brusne ploče velikih električnih alata.** Brusne ploče za velike električne alate nisu konstruisane za veće obrtaje manjih električnih alata i mogu se slomiti.

**Dalja posebna uputstva sa upozorenjem za ploče za presecanje**

- ▶ **Izbegavajte blokiranje ploče za presecanje ili prevelik pritisak. Ne izvodite prekomerno duboke preseke.** Preopterećenje ploče za presecanje povećava njeno opterećenje i podložnost za iskretanje ili blokiranje a time i mogućnost povratnog udarca ili loma brusnog alata.
- ▶ **Izbegavajte područje ispred i iza ploče za presecanje koja se okreće.** Ako ploču za presecanje u radnom komadu pokrećete od sebe, može u slučaju povratnog udarca električni alat sa pločom koja se okreće direktno biti izbačena na Vas.
- ▶ **Ako ploča za presecanje zaglavljuje ili prekidate rad, isključite električni alat i držite ga mirno, dok se ploča ne umiri. Ne pokušavajte nikada da ploču za presecanje koja se još okreće izvadite iz reza, jer može uslediti povratni udarac.** Pronadjite i uklonite uzrok zaglavlivanja.
- ▶ **Ne uključujte električni alat ponovo, dokle god se nalazi u radnom komadu. Pustite da ploča za presecanje prvo dostigne svoje pune obrtaje, pre nego što oprezno nastavite sečenje.** U drugom slučaju može ploča zakačiti, iskočiti iz radnog komada ili prouzrokovati povratni udarac.
- ▶ **Učvrstite ploče ili velike radne komade, da bi smanjili rizik povratnog udarca usled zaglavljene ploče za presecanje.** Veliki radni komadi se mogu savijati usled svoje velike težine. Radni komad se mora učvrstiti na obe strane, i to kako u blizini presecanja tako i na ivici.
- ▶ **Budite posebno oprezni kod „sečenja džepova“ u postojeće zidove ili druga nevidljiva područja.** Ubačena ploča za presecanje može kod presecanja gasovoda ili vodovoda, električnih vodova ili drugih objekata prouzrokovati povratni udar.

**Posebna uputstva sa upozorenjem za brušenje brusnim papirom**

- ▶ **Ne koristite predimenzionirane brusne listove, već sledite podatke proizvođača u vezi veličine brusnog lista.** Brusni listovi koji su veći od brusne ploče, mogu prouzrokovati povrede kao i blokiranje, kidanje brusnog lista ili voditi povratnom udarcu.

**Posebna uputstva za poliranje**

- ▶ **Ne dopustite otpuštene delove na haubi za poliranje, posebno stezače. Dobro namestite ili skratite stezače.** Otpušteni i stezač koji se zajedno okreće može zahvatiti Vaše prste ili se uvrnuti u radnom komadu.

**Posebna uputstva sa upozorenjem za rad sa žičanim četkama**

- ▶ **Obratite pažnju da žičana četka i za vreme uobičajene upotrebe gubi komade žice. Ne preopterećujte žice suviše velikim pritiskom.** Komadi žice koji se razleću mogu vrlo lako prodrati kroz tanko odelo i/ili kožu.
- ▶ **Ako se preporučuje zaštitna hauba, sprečite da se zaštitna hauba i žičana četka mogu dodirivati.** Tanjiraste i lončaste četke mogu pritiskivanjem i centrifugalnom silom uvećati svoj presek.

**Dodatna uputstva sa upozorenjem****Nosite zaštitne naočare.**

- ▶ **Upotrebljavajte pogodne aparate za potragu, da bi našli skrivene vodove snabdevanja, ili pozovite mesno društvo za snabdevanje.** Kontakt sa električnim vodovima može voditi požaru i električnom udaru. Oštećenja gasovoda mogu voditi eksploziji. Prodiranje u vod sa vodom prouzrokuje oštećenja predmeta ili može prouzrokovati električni udar.
- ▶ **Deblokirajte prekidač za uključivanje/isključivanje i dovedite ga u isključeni položaj, ako se prekine snabdevanje strujom, odnosno usled nestanka struje ili izvlačenjem mrežnog utikača.** Na taj način se sprečava nekontrolisano ponovno kretanje.
- ▶ **Ne hvatajte brusne i ploče za razdvajanje pre nego što se ohlade.** Ploče se u radu veoma ugriju.
- ▶ **Držite čvrsto električni alat prilikom rada sa obe ruke i pobrinite se da sigurno stojite.** Električni alat se sigurnije vodi sa obe ruke.
- ▶ **Obezbedite radni komad.** Radni komad kojeg čvrsto držite zatezni uredjaji ili stega sigurnije se drži nego sa Vašom rukom.
- ▶ **Priključite električni alat na propisno uzemljenu strujnu mrežu.** Utičnica i produžni kabel moraju imati funkcionalan zaštitni vod.

**Sigurnosna uputstva za napajanje alata visoke frekvencije**

- ▶ **Sigurnosna uputstva i uputstva za rad frekventnog pretvarača moraju se strogo poštovati!** Opširnija objašnjenja možete dobiti kod proizvođača frekventnog pretvarača.
- ▶ **Ukoliko želite da koristite frekventni pretvarač u sredini koja iziskuje posebnu zaštitu ljudi, isti mora biti opremljen zaštitnim uređajem diferencijalne struje.** Posebna zaštita ljudi je, na primer, potrebna pri radu u vlažnom okruženju ili sa materijalima, kod kojih može nastati provodna prašina. Nekorišćenje zaštitnog uređaja diferencijalne struje, može dovesti do električnog udara, opasnosti od požara ili do ozbiljnih povreda.

- ▶ **Zaštitni uređaj diferencijalne struje na mrežu za napajanje sme da priključuje samo stručno lice.** Samo na ovaj način je moguće obezbediti besprekorno funkcionisanje.
- ▶ **Izlazni napon i frekvencija frekventnog pretvarača moraju se podudarati sa podacima na tipskoj tablici visokofrekventnog električnog uređaja.**
- ▶ **Električni alat koristiti isključivo sa odgovarajućim utikačem.** CEE utikač mora biti kompatibilan sa naponom koji je predviđen za električni uređaj (pogledajte „Tehnički podaci“).
- ▶ **Montaža utikača i priključenje na strujno napajanje treba da obavi stručno lice, koje je obučeno za rad sa visokofrekventnim alatnim postrojenjima.**
- ▶ **Koristite isključivo originalni kabl! Pre svake upotrebe električnog alata, proverite da li su kabl i utikač u ispravnom stanju.** Kabl i utikač se iz predostrožnosti ne smeju popravljati, nego moraju biti zamenjeni novim.

**Opis proizvoda i rada**

**Čitajte sva upozorenja i uputstva.** Propusti kod pridržavanja upozorenja i uputstava mogu imati za posledicu električni udar, požar i/ili teške povrede.

Molimo da otvorite preklapljenu stranicu sa prikazom aparata i ostavite ovu stranicu otvorenu, dok čitate uputstvo za rad.

**Upotreba prema svrsi****Važi za sledeće tipove:**

- 0 602 301 4..
- 0 602 305 40.
- 0 602 306 434
- 0 602 324 40.

Električni alat je namenjen za brušenje brusnim papirom i poliranje metalnih i lakiranih površina, bez upotrebe vode.

**Važi za sledeće tipove:**

- 0 602 304 40.
- 0 602 324 44., ... 464, ... 474, ... 434
- 0 602 329 5..
- 0 602 331 5..
- 0 602 332 5..
- 0 602 334 5..

Električni alat je namenjen za presecanje, grubo obrađivanje i četkanje metalnih i kamenih materijala bez upotrebe vode. Za razdvajanje sa vezanim brusnim materijalom mora se koristiti specijalna zaštitna hauba za presecanje. Prilikom presecanja u kamenu mora se pobrinuti za dovoljno usisavanja prašine.

**Važi za sve tipove**

Dozvoljena je isključivo upotreba štitnika i zateznih prstenova koji su isporučeni zajedno sa električnim alatom ili koji su za tu svrhu odobreni.

## 360 | Srpski

**Komponente sa slike**

Označavanje brojevima komponenti sa slika odnosi se na prikaz električnog alata na grafičkoj strani.

- |   |   |
|---|---|
| <ol style="list-style-type: none"> <li>1 Prekidač za uključivanje-isključivanje</li> <li>2 Dodatna drška</li> <li>3 Brusno vreteno</li> <li>4 Grlo vretena</li> <li>5 Taster za blokadu vretena</li> <li>6 Zaštitna hauba</li> <li>7 Zavrtnaj za učvršćivanje zaštitne haube</li> <li>8 Codier ispuš</li> <li>9 Zaštita za ruku*</li> <li>10 Priključna prirubnica sa O-prstenom</li> <li>11 Brusna ploča/ploča za presecanje/ploča za grubo obrađivanje</li> </ol> | <ol style="list-style-type: none"> <li>12 Zatezna navrtka</li> <li>13 Ključ sa dva otvora</li> <li>14 Viljuškasti ključ širine otvora 17 mm</li> <li>15 Okrugla navrtka*</li> <li>16 Brusni list*</li> <li>17 Gumena brusna ploča*</li> <li>18 Kotur za poliranje*</li> <li>19 Žičana četka*</li> <li>20 Rasterećenje povlačenja (CEE utikač)</li> <li>21 Utičnice (CEE utikač)</li> <li>22 Šrafovi (CEE utikač)</li> <li>23 Šrafovi u umetku utikača 21 (CEE utikač)</li> <li>24 CEE utikač</li> <li>25 Plastične kapice (CEE utikač)</li> </ol> |
|---|---|

\*Prikazani ili opisani pribor ne spada u standardno pakovanje.  
Kompletni pribor možete da nadete u našem programu pribora.

**Tehnički podaci****Visokofrekventna ugaona brusilica**

Broj artikla 0 602 301 ...		... 401	... 404	... 434
Nominalni napon	V	265	135	200
Frekvencija	Hz	200	200	300
Nominalna primljena snaga	W	600	600	900
Nominalna predana snaga	W	440	440	630
Nominalna struja	A	1,6	3,3	3,3
Broj obrtaja na prazno	min <sup>-1</sup>	4 100	4 100	6 150
maks. prečnik brusnih ploča	mm	125	125	125
Navoj brusnog vretena		M14	M14	M14
Težina prema EPTA-Procedure 01:2014 – sa dodatnom drškom i prigušenim vibracijama	kg	3,2	3,2	3,2
Klasa zaštite		⊕ / I	⊕ / I	⊕ / I
Vrsta zaštite		IP 20	IP 20	IP 20

**Visokofrekventna ugaona brusilica**

Broj artikla		0 602 304 ...		0 602 305 ...	
		... 404	... 407	... 401	... 404
Nominalni napon	V	135	72	265	135
Frekvencija	Hz	200	200	200	200
Nominalna primljena snaga	W	950	950	950	950
Nominalna predana snaga	W	700	700	700	700
Nominalna struja	A	5,5	10	2,8	5,5
Broj obrtaja na prazno	min <sup>-1</sup>	5 750	5 750	1 750	1 750
maks. prečnik brusnih ploča	mm	180	180	175	175
Navoj brusnog vretena		M14	M14	M14	M14
Težina prema EPTA-Procedure 01:2014 – sa dodatnom drškom i prigušenim vibracijama	kg	5,3	5,3	4,8	4,8
Klasa zaštite		⊕ / I	⊕ / I	⊕ / I	⊕ / I
Vrsta zaštite		IP 20	IP 20	IP 20	IP 20

Srpski | 361

Visokofrekventna ugaona brusilica						
Broj artikla		0 602 306 ...		0 602 324 ...		
		... 434	... 401	... 404	... 407	... 434
Nominalni napon	V	200	265	135	72	200
Frekvencija	Hz	300	200	200	200	300
Nominalna primljena snaga	W	1450	520	520	520	800
Nominalna predana snaga	W	1050	360	360	360	550
Nominalna struja	A	5,5	1,6	3,2	6,0	3,2
Broj obrtaja na prazno	min <sup>-1</sup>	1700	4900	4900	4900	7300
maks. prečnik brusnih ploča	mm	175	125	125	125	125
Navoj brusnog vretena		M14	M14	M14	M14	M14
Težina prema EPTA-Procedure 01:2014 – sa dodatnom drškom i prigušenim vibracijama	kg	4,8	2,3	2,3	2,3	2,5
Klasa zaštite		⊕ / I	⊕ / I	⊕ / I	⊕ / I	⊕ / I
Vrsta zaštite		IP 20	IP 20	IP 20	IP 20	IP 20

Visokofrekventna ugaona brusilica						
Broj artikla		0 602 324 ...				
		... 441	... 444	... 447	... 474	... 474
Nominalni napon	V	265	135	72	135	135
Frekvencija	Hz	200	200	200	200	200
Nominalna primljena snaga	W	520	520	520	520	520
Nominalna predana snaga	W	360	360	360	360	360
Nominalna struja	A	1,6	3,2	6,0	3,2	3,2
Broj obrtaja na prazno	min <sup>-1</sup>	5850	5850	5850	6850	6850
maks. prečnik brusnih ploča	mm	125	125	125	125	125
Navoj brusnog vretena		M14	M14	M14	M14	M14
Težina prema EPTA-Procedure 01:2014 – sa dodatnom drškom i prigušenim vibracijama	kg	2,5	2,5	2,5	2,5	2,5
Klasa zaštite		⊕ / I	⊕ / I	⊕ / I	⊕ / I	⊕ / I
Vrsta zaštite		IP 20	IP 20	IP 20	IP 20	IP 20

Visokofrekventna ugaona brusilica						
Broj artikla		0 602 329 ...				
		... 501	... 534	... 534	... 534	... 534
Nominalni napon	V	265	200	200	200	200
Frekvencija	Hz	200	200	200	200	200
Nominalna primljena snaga	W	1200	1800	1800	1800	1800
Nominalna predana snaga	W	1000	1500	1500	1500	1500
Nominalna struja	A	3,3	6,4	6,4	6,4	6,4
Broj obrtaja na prazno	min <sup>-1</sup>	8480	8480	8480	8480	8480
maks. prečnik brusnih ploča	mm	180	180	180	180	180
Navoj brusnog vretena		M14	M14	M14	M14	M14
Težina prema EPTA-Procedure 01:2014 – sa dodatnom drškom i prigušenim vibracijama	kg	5,8	5,8	5,8	5,8	5,8
Klasa zaštite		⊕ / I	⊕ / I	⊕ / I	⊕ / I	⊕ / I
Vrsta zaštite		IP 20	IP 20	IP 20	IP 20	IP 20

**362 | Srpski****Visokofrekventna ugaona brusilica**

Broj artikla		0 602 331 ...			
		... 501	... 504	... 507	... 534
Nominalni napon	V	265	135	72	200
Frekvencija	Hz	200	200	200	300
Nominalna primljena snaga	W	1950	1950	1950	2900
Nominalna predana snaga	W	1500	1500	1500	2200
Nominalna struja	A	5	10	18	10
Broj obrtaja na prazno	min <sup>-1</sup>	8480	8480	8480	8480
maks. prečnik brusnih ploča	mm	180	180	180	180
Navoj brusnog vretena		M14	M14	M14	M14
Težina prema EPTA-Procedure 01:2014 – sa dodatnom drškom i prigušenim vibracijama	kg	7,1	7,1	7,1	7,1
Klasa zaštite		⊕ / I	⊕ / I	⊕ / I	⊕ / I
Vrsta zaštite		IP 20	IP 20	IP 20	IP 20

**Visokofrekventna ugaona brusilica**

Broj artikla		0 602 332 ...				
		... 501	... 504	... 507	... 534	... 511
Nominalni napon	V	265	135	72	200	72
Frekvencija	Hz	200	200	200	300	300
Nominalna primljena snaga	W	1950	1950	1950	2900	2900
Nominalna predana snaga	W	1500	1500	1500	2200	2200
Nominalna struja	A	5	10	18	10	27
Broj obrtaja na prazno	min <sup>-1</sup>	6600	6600	6600	6600	6600
maks. prečnik brusnih ploča	mm	230	230	230	230	230
Navoj brusnog vretena		M14	M14	M14	M14	M14
Težina prema EPTA-Procedure 01:2014 – sa dodatnom drškom i prigušenim vibracijama	kg	7,1	7,1	7,1	7,1	7,1
Klasa zaštite		⊕ / I	⊕ / I	⊕ / I	⊕ / I	⊕ / I
Vrsta zaštite		IP 20	IP 20	IP 20	IP 20	IP 20

**Visokofrekventna ugaona brusilica**

Broj artikla		0 602 334 ...			
		... 501	... 504	... 507	... 534
Nominalni napon	V	265	135	72	200
Frekvencija	Hz	200	200	200	300
Nominalna primljena snaga	W	2500	2500	2500	3800
Nominalna predana snaga	W	2200	2200	2200	3100
Nominalna struja	A	6,7	13,2	24,7	13,2
Broj obrtaja na prazno	min <sup>-1</sup>	6600	6600	6600	6600
maks. prečnik brusnih ploča	mm	230	230	230	230
Navoj brusnog vretena		M14	M14	M14	M14
Težina prema EPTA-Procedure 01:2014 – sa dodatnom drškom i prigušenim vibracijama	kg	7,8	7,8	7,8	7,8
Klasa zaštite		⊕ / I	⊕ / I	⊕ / I	⊕ / I

Srpski | 363

**Visokofrekventna ugaona brusilica**

Vrsta zaštite IP 20 IP 20 IP 20 IP 20

**Napomene o napajanju**

Električni uređaj je deo visokofrekventnog sistema i zahteva trofaznu naizmjeničnu struju sa frekvencijom koja odgovara oznaci na pločici uređaja.

Da bi se ta frekvencija postigla, električni alat mora da bude povezan sa frekventnim pretvaračem (pogledajte „Priključak na snabdevanje energijom“, strana 367).

**Informacije o šumovima/vibracijama**

Vrednosti emisije šumova se određuju u skladu sa EN 60745-2-3.

		0 602 301 40.	0 602 301 434	0 602 304 40.	0 602 305 40.
A-vrednovan nivo šumova uređaja iznosi tipično					
Nivo zbučnog pritiska	dB(A)	72	82	79	76
Nivo snage zvuka	dB(A)	83	93	90	87
Nesigurnost K	dB	3	3	3	3
<b>Nosite zaštitu za sluh!</b>					
Ukupne vrednosti vibracija $a_h$ (zbir vektora tri pravca) i nesigurnost K su dobijeni prema EN 60745-2-3.					
<b>Brušenje površina (gruba obrada):</b>					
$a_h$	$m/s^2$	–	5,3	5	–
K	$m/s^2$	–	2	2	–
<b>Poliranje:</b>					
$a_h$	$m/s^2$	3	3	–	< 2,5
K	$m/s^2$	1,5	1,5	–	1,5
<b>Brušenje sa brusnim listom:</b>					
$a_h$	$m/s^2$	3	3	–	< 2,5
K	$m/s^2$	1,5	1,5	–	1,5

		0 602 306 434	0 602 324 40.	0 602 324 44. 0 602 324 464 0 602 324 474 0 602 324 434
A-vrednovan nivo šumova uređaja iznosi tipično				
Nivo zbučnog pritiska	dB(A)	82	77	82
Nivo snage zvuka	dB(A)	93	88	93
Nesigurnost K	dB	3	3	3
<b>Nosite zaštitu za sluh!</b>				
Ukupne vrednosti vibracija $a_h$ (zbir vektora tri pravca) i nesigurnost K su dobijeni prema EN 60745-2-3.				
<b>Brušenje površina (gruba obrada):</b>				
$a_h$	$m/s^2$	–	–	6
K	$m/s^2$	–	–	2
<b>Poliranje:</b>				
$a_h$	$m/s^2$	< 2,5	4	–
K	$m/s^2$	1,5	1,5	–
<b>Brušenje sa brusnim listom:</b>				
$a_h$	$m/s^2$	< 2,5	4	–
K	$m/s^2$	1,5	1,5	–

## 364 | Srpski

		0 602 329 534			
		0 602 329 50.	0 602 329 511	0 602 331 5..	0 602 332 5..
A-vrednovan nivo šumova uređaja iznosi tipično					
Nivo zbučnog pritiska	dB(A)	85	87	86	86
Nivo snage zvuka	dB(A)	96	98	97	97
Nesigurnost K	dB	3	3	3	3
<b>Nosite zaštitu za sluh!</b>					
Ukupne vrednosti vibracija $a_h$ (zbir vektora tri pravca) i nesigurnost K su dobijeni prema EN 60745-2-3.					
<b>Brušenje površina (gruba obrada):</b>					
$a_h$	$m/s^2$	7	7	7	7
K	$m/s^2$	1,5	1,5	1,5	1,5
<b>Poliranje:</b>					
$a_h$	$m/s^2$	-	-	-	-
K	$m/s^2$	-	-	-	-
<b>Brušenje sa brusnim listom:</b>					
$a_h$	$m/s^2$	-	-	-	-
K	$m/s^2$	-	-	-	-

		0 602 334 50.	0 602 334 534
A-vrednovan nivo šumova uređaja iznosi tipično			
Nivo zbučnog pritiska	dB(A)	86	86
Nivo snage zvuka	dB(A)	97	97
Nesigurnost K	dB	3	3
<b>Nosite zaštitu za sluh!</b>			
Ukupne vrednosti vibracija $a_h$ (zbir vektora tri pravca) i nesigurnost K su dobijeni prema EN 60745-2-3.			
<b>Brušenje površina (gruba obrada):</b>			
$a_h$	$m/s^2$	7	7
K	$m/s^2$	3	3
<b>Poliranje:</b>			
$a_h$	$m/s^2$	-	-
K	$m/s^2$	-	-
<b>Brušenje sa brusnim listom:</b>			
$a_h$	$m/s^2$	-	-
K	$m/s^2$	-	-

Nivo vibracija naveden u ovim uputstvima je izmeren prema mernom postupku koji je standardizovan u EN 60745 i može da se koristi za poređenje električnih alata jedan sa drugim. Pogodan je i za privremenu procenu opterećenja vibracijama. Navedeni nivo vibracija predstavlja prvenstveno primenu električnog alata. Ako se svakako električni alat upotrebljava za druge namene sa pomoću različitih pribora ili nedovoljno održavanja, može doći do odstupanja nivoa vibracija. Ovo može u značajnoj meri povećati opterećenje vibracijama preko celog radnog vremena.

Za tačnu procenu opterećenja vibracijama trebalo bi uzeti u obzir i vreme, u kojem je uređaj uključen ili radi, međutim nije stvarno u upotrebi. Ovo može značajno redukovati opterećenje vibracijama preko celog radnog vremena. Utvrdite dodatne mere sigurnosti radi zaštite radnika pre delovanja vibracija kao na primer: Održavanje električnog alata i upotrebljeni alati, održavanje toplih ruku, organizacija odvijanja posla.

**Izjava o usaglašenosti** 

Izjavljujemo pod punom krivičnom i materijalnom odgovornošću da pod „Tehnički podaci“ opisani proizvod odgovara svim dotičnim odredbama instrukcije 2011/65/EU, 2014/30/EU, 2006/42/EC uključujući njene izmene i da je u skladu sa sledećim normama: EN 60745-1, EN 60745-2-3, EN50581.

Tehnička dokumentacija (2006/42/EC) kod:  
Robert Bosch Power Tools GmbH, PT/ECS,  
70538 Stuttgart, GERMANY

Henk Becker  
Executive Vice President  
Engineering

Helmut Heinzelmann  
Head of Product Certification  
PT/ECS

*Henk Becker i. V. Helmut*

Robert Bosch Power Tools GmbH  
70538 Stuttgart, GERMANY  
Stuttgart, 01.01.2017

## Montaža

### Montaža zaštitnih uredjaja

#### Opšta uputstva

- ▶ **Prekinite snabdevanje energijom pre nego što preduzmete podešavanje uredjaja, zamenjujete delove pribora ili ostavljate električni uredjaj.** Ova mera opreza sprečava slučajni start električnog alata.

**Uputstvo:** Posle loma brusne ploče za vreme rada ili pri oštećenju prihvatnog uredjaja na zaštitnoj haubi/električnom alatu, mora se električni alat hitno poslati u servis, adrese pogledajte u odeljku „Servisna služba i savetovanje o upotrebi“.

- ▶ **Podesite zaštitne haube tako, da bude sprečeno letenje varnica u pravcu radnika.**

**Uputstvo:** Kodni ispusti na zaštitnim haubama osiguravaju da se može montirati samo zaštitna hauba koja odgovara električnom alatu.

#### Zaštitna hauba za brušenje (pogledajte sliku A)

##### Važi za sledeće tipove:

- 0 602 304 40.      - 0 602 329 5..
- 0 602 324 434      - 0 602 331 5..
- 0 602 324 44.      - 0 602 332 5..
- 0 602 324 464      - 0 602 334 5..
- 0 602 324 474
- Zaštitnu haubu **6** kodirnim bregom **8** stavljajte u kodirni žleb na vratu vretena **4** dok snop zaštitne haube ne nasadne na prirubnicu električnog alata.
- Prilagodite poziciju zaštitne haube zahtevima radnog koraka.
- Radi osiguranja zaštitne haube zategnite fiksni zavrtnj **7** na zatezni obrtni momenat od najmanje 10 Nm.

#### Zaštitna hauba za presecanje

##### Važi za sledeće tipove:

- 0 602 304 40.      - 0 602 329 5..
- 0 602 324 434      - 0 602 331 5..
- 0 602 324 44.      - 0 602 332 5..
- 0 602 324 464      - 0 602 334 5..
- 0 602 324 474
- ▶ **Prilikom presecanja sa povezanim sredstvom za brušenje uvek upotrebljavajte zaštitnu haubu za presecanje.**
- ▶ **Prilikom presecanja kamena uvek koristite usisnu haubu za presecanje sa vodećim šinama (pribor).**

Zaštitne haube za presecanje se montiraju analogno standardnim zaštitnim haubama (slika A).

#### Dodatna drška sa prigušenjem vibracija (pogledajte sliku B)



Dodatna drška sa prigušenjem vibracija omogućava rad siromašan vibracijama i time prijatan i siguran rad.

- ▶ **Upotrebljavajte Vaš električni alat samo sa dodatnom drškom 2.**

- Zavrните dodatnu dršku **2** zavisno od načina rada desno ili levo na glavi prenosnika.

- ▶ **Ne vršite nikakve promene na dodatnoj dršci.**
- ▶ **Ne upotrebljavajte dalje oštećenu dodatnu dršku.**

#### Zaštita za ruku (pogledajte sliku C)

##### Važi za sledeće tipove:

- 0 602 301 4..      - 0 602 324 40.
- 0 602 305 40.
- 0 602 306 434
- ▶ **Montirajte za radove sa gumenom brusnom pločom 17 ili sa lončastom četkom/četka u vidu ploče/lepezastom brusnom pločom uvek zaštitu za ruku 9.**
- Pričvrstite zaštitu za ruku **9** sa dodatnom drškom **2**.

### Montaža brusnih alata

#### Opšta uputstva

- ▶ **Prekinite snabdevanje energijom pre nego što preduzmete podešavanje uredjaja, zamenjujete delove pribora ili ostavljate električni uredjaj.** Ova mera opreza sprečava slučajni start električnog alata.

Obratite pažnju na dimenzije brusnih alata. Presek otvora mora odgovarati priključenoj prirubnici. Ne upotrebljavajte nikakve adaptere ili redukujuće komade.

- Čistite brusno vreteno **3** i sve delove koji se montiraju.

- ▶ **Prekontrolišite posle montaže alata za brušenje pre uključivanja, da li je brusni alat korektno montiran i može slobodno da se okreće. Uverite se da brusni alat na zaštitnoj haubi ili drugim delovima ne struže.**

#### Montiranje brusnih, ploča za presecanje ili ploča za grubo obrađivanje (pogledajte slike D1 – D2)

##### Važi za sledeće tipove:

- 0 602 304 40.      - 0 602 331 5..
- 0 602 324 44., ... 464,      - 0 602 332 5..
- ... 474, ... 434      - 0 602 334 5..
- 0 602 329 5..

#### Umetanje

- Uverite se da je montirana odgovarajuća zaštitna hauba (videti „Montaža zaštitnih uredjaja“, strana 365).
- Prirubnicu prijemnice **10** postavite na brusno vreteno **3**.

U prirubnici prijemnice **10** je oko snopa za centriranje umetnut plastični deo (O-prsten). **Ako O-prsten nedostaje ili je oštećen**, obavezno morate da ga zamenite, pre nego što montirate prirubnicu prijemnice **10**.

## 366 | Srpski

- U skladu sa pravilnim pravcem obrtanja željeni brusni alat **11** (brusnu, ploču za presecanje i ploču za grubo obrađivanje) stavite na brusno vreteno **3**.
- Zateznu navrtku **12** stavite na navoj vretena tako da srednje udubljenje zatezne navrtke pokazuje na gore.
- Čvrsto zavrćite zateznu navrtku pomoću ključa sa dve rupe **13**, dok pomoću viljuškastog ključa **14** suprotno pridrđavate za površinu ključa brusnog vretena **3**.

**Uklanjanje**

- Čvrsto držite brusno vreteno **3** za površinu ključa pomoću viljuškastog ključa **14**.
- Odvrćite zateznu navrtku **12** pomoću ključa sa dve rupe **13** sa brusnog vretena, dok pomoću viljuškastog ključa **14** suprotno pridrđavate za površinu ključa.
- Zatim vucite brusni alat kao i prirubnicu prijemnice sa brusnog vretena.

**Električni alati sa tasterom za blokadu vretena 5****Važi za sledeće tipove:**

- 0 602 324 40.
- 0 602 324 434
- 0 602 324 44.

Kod električnih alata sa tasterom za blokadu vretena **5** otpada prilikom postavljanja brusnih alata pridrđavanje sa viljuškastim ključem (pogledajte slike E1 – E2).

► **Aktivirajte taster za blokadu vretena samo u stanju mirovanja brusnog vretena.** Električni alat se može inače oštetiti.

- Pre puštanja u pogon brusilice pritisnite taster za blokadu vretena **5**, da biste blokirali vreteno brusilice **3**, i držite taster u pritisnutom položaju.
- Montirajte željeni brusni alat (pogledajte „Montiranje brusnih, ploča za presecanje ili ploča za grubo obrađivanje“, strana 365).
- Otpustite taster za blokadu vretena **5** da biste odblokirali vreteno brusilice.

**Montiranje gumenog brusnog tanjira (pogledajte sliku F)****Važi za sledeće tipove:**

- 0 602 301 4.. – 0 602 324 40.
- 0 602 305 40.
- 0 602 306 434

**Umetanje**

- Uverite se da su montirane zaštita za ruke i dodatna drška (videti „Montaža zaštitnih uređaja“, strana 365).
- Gumeni brusni tanjir **17** postavite na brusno vreteno **3**.
- Brusni papir **16** položite na gumeni brusni tanjir.
- Okruglu navrtku **15** postavite na navoj vretena.
- Čvrsto zavrćite okruglu navrtku pomoću ključa sa dve rupe **13**, dok pomoću viljuškastog ključa **14** suprotno pridrđavate za površinu ključa brusnog vretena **3**.

Pazite na to, da okrugla navrtka **15** bude u potpunosti zavrnuta u ispučenje gumenog brusnog tanjira, kako prilikom brušenja ne bi smetala i da brusni papir bude fiksiran.

**Uklanjanje**

- Čvrsto držite brusno vreteno **3** za površinu ključa pomoću viljuškastog ključa **14**.
- Odvrćite okruglu navrtku **15** pomoću ključa sa dve rupe **13** sa brusnog vretena, dok pomoću viljuškastog ključa **14** suprotno držite za površinu ključa.
- Vucite brusni papir i gumeni brusni tanjir sa brusnog vretena.

**Postavljanje tanjira (pogledajte sliku G)****Važi za sledeće tipove:**

- 0 602 301 4.. – 0 602 324 40.
- 0 602 305 40.
- 0 602 306 434

**Umetanje**

Pazite da navoji tanjira u potpunosti odgovaraju navojima trusnog vretena (M14).

- Uverite se da su montirane zaštita za ruke i dodatna drška (videti „Montaža zaštitnih uređaja“, strana 365).
- Zašrafite tanjir **18** na vreteno brusilice **3** tako da čvrsto prianja na površinu ključa brusilice, dok viljuškastim ključem **14** pridrđavate vreteno brusilice **3** u suprotnom smeru.

**Uklanjanje**

- Odvijte pričvršćen tanjir **18** pomoću viljuškastog ključa na površini ključa vretena brusilice, dok viljuškastim ključem **14** na površini ključa pridrđavate vreteno brusilice **3** u suprotnom smeru.

**Montaža žičane četke (pogledajte sliku H)****Važi za sledeće tipove:**

- 0 602 304 40. – 0 602 331 5..
- 0 602 324 44., ... 464, – 0 602 332 5..
- ... 474, ... 434 – 0 602 334 5..
- 0 602 329 5..

**Umetanje**

Obratite pažnju, da navoj žičane četke tačno odgovara navoju trusnog vretena (M14).

- Uverite se da su montirane zaštita za ruke i dodatna drška (videti „Montaža zaštitnih uređaja“, strana 365).
- Zašrafite željenu žičanu četku **19** (šoljastu ili tanjirastu četku) na vreteno brusilice **3** tako da čvrsto prianja na površinu ključa brusilice, dok viljuškastim ključem **14** pridrđavate vreteno brusilice u suprotnom smeru.

**Uklanjanje**

- Odvijte pričvršćenu žičanu četku **19** pomoću viljuškastog ključa na površini ključa vretena brusilice, dok viljuškastim ključem **14** na površini ključa pridrđavate vreteno brusilice **3** u suprotnom smeru.

**Usisavanje prašine/piljevine**

- Prašine od materijala kao što je premaz koji sadrži olovo, neke vrste drveta, minerali i metal mogu biti štetni po zdravlje. Dodir ili udisanje prašine mogu izazvati alergijske reakcije i/ili oboljenja disajnih puteva radnika ili osoba koje se nalaze u blizini.

Neke prašine kao od hrasta i bukve važe kao izazivači raka,

posebno u vezi sa dodatnim materijama za obradu drveta (hromati, zaštitna sredstva za drvo). Materijal koji sadrži azbest smeju raditi samo stručnjaci.

- Koristite što je više moguće usisavanje prašine pogodno za materijal.
- Pobrinite se za dobro provetranje radnog mesta.
- Preporučuje se, da se nosi zaštitna maska za disanje sa klasom filtera P2.

Obratite pažnju na propise za materijale koje treba obradivati u Vašoj zemlji.

► **Izbegavajte sakupljanje prašine na radnom mestu.**

Prašine se mogu lako zapaliti.

### Priključak na snabdevanje energijom

Za rad električnih alata potreban vam je frekventni pretvarač, koji proizvodi 3-faznu naizmeničnu struju sa frekvencijom koja odgovara oznaci na pločici uređaja.

Frekventni pretvarači postoje u različitim veličinama, različitih frekvencija, sekundarnih napona i srednjih snaga. Izbor frekventnog pretvarača zavisi od električnih alata koji treba da se povežu. Posavetujte se sa Bosch prodavcem u vezi sa izborom frekventnog pretvarača.

Uz električni alat dobijate specijalni kabl bez utikača dužine četiri metra. Da biste ga pustili u rad, poseban kabl mora biti opremljen sa četvoropolnim CEE utikačem (boja za raspoznavanje zelena).

Pored toga, električni alat može biti opremljen zaštitom od preopterećenja sa komercijalnim prekidačem za zaštitu motora. Opseg podešavanja ovog prekidača za zaštitu motora mora biti u skladu sa nominalnom strujom električnog alata (pogledajte „Tehnički podaci“). Prekidač za zaštitu motora mora da deluje za manje od jedne sekunde.

**Obratite pažnju na sigurnosna uputstva i smernice za montažu u uputstvu za upotrebu prekidača za zaštitu motora!**

### Montaža CEE utikača (pogledajte slike I1 – I2)

- Odvijte dva šrafa **22** i izvucite umetak utikača **21** iz kućišta CEE utikača **24**.
- Isecite plastične kapice **25** prema prečniku specijalnog kabla na električnom alatu i prevucite CEE kućište utikača preko specijalnog kabla.
- Provucite četiri žice kroz osigurač protiv cimanja **20**.
- Odvijte četiri mala šrafa **23** u utikaču **21** i priključite čauru braon žice L1 u kontakt buksnu L1, čauru plave žice L2 u kontakt buksnu L2, čauru crne žice L3 u kontakt buksnu L3, kao i čauru zeleno-žute žice u  $\oplus$  buksnu za uzemljenje  $\oplus$ .
- Ponovo pritegnite četiri mala šrafa **23** u umetak utikača **21** kako bi fiksirali ove četiri žice.
- Nakon toga dobro pritegnite zaštitu od cimanja **20** kako oko čitavog kabla sa omotačem i na buksnama sa žicom ne bi došlo do cimanja.
- Ubacite umetak utikača **21** ponovo u kućište CEE utikača **24** pričvrstite zavrtnjem dva šrafa **22**.
- Proverite nakon toga ispravnost funkcije zaštitnog voda.
- Uključite CEE utikač **24** električnog alata u priključnu utičnicu frekventnog pretvarača.

Sada možete frekventni pretvarač priključiti na napajanje.

Postupak priključivanja frekventnog pretvarača na napajanje, opisan je u uputstvu za upotrebu frekventnog pretvarača.

► **Proverite nakon toga smer obrtanja!**

### Provera smera obrtanja

Smer obrtanja vretena brusilice mora se podudarati sa prikazanom stelom na električnom alatu.

U slučaju da se vreteno brusilice prilikom prve upotrebe (pogledajte „Uključivanje-isključivanje električnog alata“, strana 367) okreće u pogrešnom smeru, odmah isključite električni alat i isključite iz napajanja.

- Otpustite opet dva šrafa **22** i izvucite umetak utikača **21** iz kućišta CEE utikača **24**.
- Otpustite čaure na krajevima braon i crne žice iz njihovih kontaktnih buksni.
- Zatim ubacite čauru crne žice L3 u kontaktnu buksnu L1 i čauru braon žice L1 u kontaktnu buksnu L3.
- Pritegnite ponovo male šrafove **23** u umetak štekera **21** da biste fiksirali žice.
- Ubacite umetak utikača **21** ponovo u kućište CEE utikača **24** pričvrstite zavrtnjem dva šrafa **22**.
- Proverite nakon toga ispravnost funkcije zaštitnog voda.
- Priključite električni alat ponovo na napajanje.

## Rad

### Puštanje u rad

- **Napon i frekvencija izvora električne struje moraju da budu u saglasnosti sa podacima na tipskoj pločici električnog alata.**
- **Prokontrolišite alate za brušenje pre upotrebe. Alat za brušenje mora biti besprekorno montiran i moći se slobodno okretati. Izvršite probni rad od najmanje 1 minute bez opterećenja. Ne koristite oštećene, bez okrugline ili alate za brušenje koji vibriraju.** Oštećeni alati za brušenje se mogu raspući i prouzrokovati povrede.
- **Postavite prekidač za uključivanje/isključivanje 1 u položaj „Aus“, kada električni alat neočekivano prestaje sa radom, iako je prekidač u položaju „Ein“.** Ovim sprečavate nekontrolisano ponovno pokretanje. Proverite napajanje (pogledajte „Priključak na snabdevanje energijom“, strana 367), pre nego što ponovo pokrenete električni alat.
- **Povežite uvek prvo električni alat sa pretvaračem frekvencije pre nego što priključite pretvarač frekvencije na električnu mrežu.**

Da bi štedeli energiju, uključujte električni alat samo kada ga koristite.

### Uključivanje i isključivanje frekventnog pretvarača

Prvo morate da uključite frekventni pretvarač da biste mogli da uključite električni alat.

Pridržavajte se uputstva za frekventni pretvarač.

### Uključivanje-isključivanje električnog alata sa sigurnosnim kliznim prekidačem (pogledajte sliku J1)

**Važi za sledeće tipove:**

- 0 602 324 4..

## 368 | Srpski

- Za **uključivanje** električnog alata gurnite prekidač za uključivanje-isključivanje **1** napred.
- Za **utvrđivanje** prekidača za uključivanje-isključivanje **1** pritisnite prekidač za uključivanje-isključivanje **1** napred na dole, sve dok ne uskoči u otvor.
- Za **isključivanje** elektroalata otpustite prekidač za uključivanje/isključivanje **1**.  
Ako je **fiksiran** prekidač za uključivanje/isključivanje **1** pritisnite ga kratko nadole i otpustite ga.

#### Uključivanje-isključivanje električnog alata sa sigurnosnim prekidačem (pogledajte sliku J2)

##### Važi za sledeće tipove:

- 0 602 301 4..      – 0 602 329 5..
- 0 602 304 40.     – 0 602 331 5..
- 0 602 305 40.     – 0 602 332 5..
- 0 602 306 434     – 0 602 334 5..

- Gurnite za **puštanje u rad** električnog alata prekidač za uključivanje-isključivanje **1** napred i na kraju ga pritisnite.
- Za **učvršćivanje** pritisnutog prekidača za uključivanje-isključivanje **1** gurnite prekidač za uključivanje-isključivanje **1** dalje napred.
- Da bi **isključili** električni alat pustite prekidač za uključivanje-isključivanje **1** odnosno ako je blokiran, pritisnite na kratko prekidač za uključivanje-isključivanje **1** i potom ga pustite.

#### Uputstva za rad

- ▶ **Prekinite snabdevanje energijom pre nego što preduzmete podešavanje uređaja, zamenjujete delove pribora ili ostavljate električni uređaj.** Ova mera opreza sprečava slučajan start električnog alata.
- ▶ **Oprez pri prorezivanju u noseće zidove, pogledajte odeljak „Uputstva za statiku“.**
- ▶ **Zategnite radni komad, ukoliko ne naleže sigurno svojom težinom.**
- ▶ **Ne opterećujte električni alat toliko snažno, da se zaustavi.**
- ▶ **Neka električni alat posle jakog opterećenja još nekoliko minuta radi, da bi se upotrebljeni alat ohladio.**

#### Brušenje pomoću lepezaste brusne ploče

Sa lepezastom brusnom pločom (pribor) možete obradivati i zasvodjene površine i profile.

Lepezaste brusne ploče imaju bitno duži životni vek, manji nivo buke i niže temperature brušenja nego obične brusne ploče.

#### Presecanje metala (pogledajte sliku K)

- ▶ **Prilikom presecanja sa povezanim sredstvom za brušenje uvek upotrebljavajte zaštitnu haubu za presecanje.**

Radite pri brušenju sa presecanjem sa umerenim pomeranjem napred prilagodjenom materijalu koji treba obradivati. Ne vršite nikakav pritisak na ploču za presecanje, ne iskrecite ili ne oscilujte.

Ne kočite ploče za presecanje bočnim suprotnim pritiskivanjem.

Električni alat mora uvek da se vodi u suprotnom smeru kretanja. Inače postoji opasnost, da se **nekontrolisano** istisne iz reza.

Kod presecanja profila i četvorougao nih cevi postavite najbolje na najmanji presek.

#### Presecanje stene

- ▶ **Kod presecanja kamena treba obezbediti zadovoljavajuće usisavanje prašine.**
- ▶ **Nosite zaštitnu masku za prašinu.**
- ▶ **Električni alat se sme koristiti samo za presecanje i brušenje na suvo.**

Za presecanje kamena najbolje je da upotrebljavate dijamantsku ploču za presecanje. Radi sigurnosti od naginjanja morate da koristite usisnu haubu za presecanje sa vodećim šinama.

Radite sa električnim alatom samo sa usisivanjem prašine i nosite dodatno zaštitnu masku za prašinu.

Usisivač za prašinu mora biti odobren za usisavanje prašine od kamena. Bosch nudi predviđene usisivače za prašinu.

- Uključite električni alat i stavite ga sa prednjim delom klizača vodjice na radni komad. Gurajte električni alat sa umerenim pomeranjem napred koje je prilagodjeno materijalu koji se obradjuje.

Pri presecanju posebno tvrdih materijala, naprimer betona sa visokim sadržajem šljunka, može se dijamant-proča za presecanje pregrejati i tako oštetiti. Venac varnica koji kruži oko dijamant-ploče za presecanje jasno ukazuje na to. Prekinite u ovom slučaju presecanje i pustite dijamant-ploču za presecanje u praznom hodu i najvećim obrtajima da radi kratko vreme da bi se ohladila.

Znatno popuštanje u napredovanju rada i venac varnica koji kruži su znak za otupelu dijamant-ploču za presecanje. Možete je ponovo naoštriti katkim presecanjem u abrazivnom materijalu, naprimer silikatnoj opeci.

#### Uputstva za statiku

Prerezi u nosećim zidovima podležu standardu DIN 1053 deo 1 ili propisima specifičnim za zemlje. Neizostavno se mora držati ovih propisa. Pozovite pre početka rada odgovornog statičara, arhitektu ili nadležne šefove gradnje i pitajte za savet.

#### Grubo brušenje

- ▶ **Ne koristite nikada ploče za presecanje za grubo brušenje.**

Sa podešenim uglom od 30° do 40° dobijate pri grubom brušenju najbolje rezultate u radu. Pokrećite električni alat sa umerenim pritiskom tamo-amo. Tako radni komad neće postati vreo, neće promeniti boju i neće biti brazdi.

#### Brušenje brusnim papirom pomoću gumenog brusnog tanjira

Izbor adekvatnog brusnog papira orijentiše se prema materijalu, koji treba da se obradjuje.

Bosch nudi različite kvalitete brusnih listova, koji odgovaraju gumenim brusnim tanjirima. Posavetujte se sa Vašim prodavcem.

**Poliranje vibracionim tanjrirom**

Tokom poliranja sredstvo za poliranje se primenjuje na predmet za obradu ili na brusni tanjir i putem rotacije se ugrađuje u površinu predmeta.

Ako radite poliranje u više koraka, u kojima svako sredstvo za poliranje ima finije zrno, morate svaki put da koristite drugu navlaku za poliranje.

Između svakog postupka poliranja pažljivo očistite površinu materijala koji treba da obradujete.

**Održavanje i servis****Održavanje i čišćenje**

- ▶ **Prekinite snabdevanje energijom pre nego što preduzmete podešavanje uređaja, zamenjujete delove pribora ili ostavljate električni uređaj.** Ova mera opreza sprečava slučajan start električnog alata.
- ▶ **Držite električni alat i proreze za ventilaciju čiste, da bi dobro i sigurno radili.**
- ▶ **U slučaju ekstremnih uslova primene po mogućstvu uvek upotrebljavajte sistem za usisavanje. Često izduvavajte proreze za ventilaciju i pre toga uključite zaštitni prekidač od pogrešne struje (PRCD).** U slučaju obrade metala mogu da se taloži provodna prašina u unutrašnjosti električnog alata. Zaštitna izolacija može da se ošteti.
- ▶ **Redovno merite broj obrtaja praznog hoda brusnog vretena. Ukoliko se izmerena vrednost nalazi 10 % ispod ili iznad navedenog broja obrtaja praznog hoda (pogledajte „Tehnički podaci“), trebalo bi električni alat odneti na kontrolu u Bosch servis.** U slučaju kada je broj obrtaja praznog hoda prevelik alat za umetanje može da pukne, u slučaju kada je broj obrtaja premali smanjuje se radni učinak.
- ▶ **Koristite isključivo originalni kabl! Pre svake upotrebe električnog alata, proverite da li su kabl i utikač u ispravnom stanju.** Kabl i utikač se iz predostrožnosti ne smeju popravljati, nego moraju biti zamenjeni novim.
- ▶ **Neka Vam radove održavanja i popravki izvodi samo stručno osoblje.** Time se obezbeđuje, da ostane sačuvana bezbednost električnog alata.

Očistite konektore utičnica, spojnice i utikača električnog alata, prethodno isključenog iz strujne mreže, suvom čistom krpom i uklonite čestice prašine i prljavštine.

Čistite posle prvih 150 radnih sati prenosnik sa nekim blagim rastvaračem. Držite se uputstava proizvođača rastvarača radi upotrebe i uklanjanja. Podmažite prenosnik na kraju sa Bosch specijalnom mašću za prenosnike. Ponavljajte radnju čišćenja uvek posle 300 radnih sati posle prvog čišćenja.

Jedan stručni Bosch-servis izvodi ove radove brzo i pouzdano.

Ako je potrebna zamena za priključni vod, onda to mora izvesti Bosch ili stručan servis za Bosch-električne alata da bi se izbegle opasnosti po sigurnost.

Čuvajte i ophodite se sa priborom pažljivo.

**Pribor**

O kompletnom programu kvalitetnog pribora možete se informisati na internetu pod [www.bosch-pt.com](http://www.bosch-pt.com) i [www.boschproductiontools.com](http://www.boschproductiontools.com) ili kod Vašeg trgovca.

**Servisna služba i savetovanje o upotrebi**

Servisna služba odgovoriće na vaša pitanja o popravcima i održavanju vašeg proizvoda i o rezervnim delovima. Uvećane crteže i informacije o rezervnim delovima možete naći na našoj adresi:

**[www.bosch-pt.com](http://www.bosch-pt.com)**

Bosch tim za savetovanje o upotrebi će vam rado pomoći ako imate pitanja o našim proizvodima i priboru.

Molimo da kod svih pitanja i naručivanja rezervnih delova neizostavno navedete broj predmeta sa 10 brojčanih mesta prema tipskoj tablici proizvoda.

**Srpski**

Bosch-Service  
Dimitrija Tucovića 59  
11000 Beograd  
Tel.: (011) 6448546  
Fax: (011) 2416293  
E-Mail: [asboschz@EUnet.yu](mailto:asboschz@EUnet.yu)  
Keller d.o.o.  
Ljubomira Nikolica 29  
18000 Nis  
Tel./Fax: (018) 274030  
Tel./Fax: (018) 531798  
Web: [www.keller-nis.com](http://www.keller-nis.com)  
E-Mail: [office@keller-nis.com](mailto:office@keller-nis.com)

**Uklanjanje djubreta**

Električni pribori, pribor i pakovanja treba da se odvoze regeneraciji koja odgovara zaštiti čovekove sredine.

Ne bacajte električni alat u kućno djubre!

**Samo za EU-zemlje:**

Prema evropskim smernicama 2012/19/EU o starim električnim i elektronskim uređajima i njihovim pretvaranju u nacionalno dobro ne moraju više neupotrebljivi električni pribori da se odvojeno sakupljaju i odvoze nekoj reciklaži koja odgovara zaštiti čovekove okoline.

Zadržavamo pravo na promene.

**Slovensko****Varnostna navodila****Splošna varnostna navodila za električna orodja**

**⚠ OPOZORILO Preberite vsa opozorila in napotila.**  
Napake zaradi neupoštevanja spodaj navedenih opozoril in napotil lahko povzročijo električni udar, požar in/ali težke telesne poškodbe.

## 370 | Slovensko

**Vsa opozorila in napotila shranite, ker jih boste v prihodnje še potrebovali.**

Pojem „električno orodje“, ki se pojavlja v nadaljnjem besedilu, se nanaša na električna orodja z električnim pogonom (z električnim kablom) in na akumulatorska električna orodja (brez električnega kabla).

**Varnost na delovnem mestu**

- ▶ **Delovno področje naj bo vedno čisto in dobro osvetljeno.** Nered in neosvetljena delovna področja lahko povzročijo nezgode.
- ▶ **Ne uporabljajte električnega orodja v okolju, kjer lahko pride do eksplozij oziroma tam, kjer se nahajajo vnetljive tekočine, plini ali prah.** Električna orodja povzročajo iskrenje, zaradi katerega se lahko prah ali para vnameta.
- ▶ **Prosimo, da med uporabo električnega orodja ne dovolite otrokom ali drugim osebam, da bi se Vam približali.** Odvratanje Vaše pozornosti drugam lahko povzroči izgubo kontrole nad napravo.

**Električna varnost**

- ▶ **Priključni vtikač električnega orodja se mora prilegati vtičnici. Spreminjanje vtičaka na kakršenkoli način ni dovoljeno. Pri ozemljenih električnih orodjih ne uporabljajte vtičakov z adapterji.** Nespremenjeni vtičaki in ustrezne vtičnice zmanjšujejo tveganje električnega udara.
- ▶ **Izogibajte se telesnemu stiku z ozemljenimi površinami kot so na primer cevi, grelci, štedilniki in hladilniki.** Tveganje električnega udara je večje, če je Vaše telo ozemljeno.
- ▶ **Prosimo, da napravo zavarujete pred dežjem ali vlago.** Vdor vode v električno orodje povečuje tveganje električnega udara.
- ▶ **Ne uporabljajte kabla za nošenje ali obešanje električnega orodja in ne vlecite za kabel, če želite vtičak izvleči iz vtičnice. Kabel zavarujte pred vročino, oljem, ostrimi robovi ali premikajočimi se deli naprave.** Poškodovani ali zapleteni kabli povečujejo tveganje električnega udara.
- ▶ **Kadar uporabljate električno orodje zunaj, uporabljajte samo kableske podaljške, ki so primerni za delo na prostem.** Uporaba kableskega podaljška, ki je primeren za delo na prostem, zmanjšuje tveganje električnega udara.
- ▶ **Če je uporaba električnega orodja v vlažnem okolju neizogibna, uporabljajte stikalo za zaščito pred kvarnim tokom.** Uporaba zaščitnega stikala zmanjšuje tveganje električnega udara.

**Osebna varnost**

- ▶ **Bodite pozorni, pazite kaj delate ter se dela z električnim orodjem lotite z razumom. Ne uporabljajte električnega orodja, če ste utrujeni oziroma če ste pod vplivom mamil, alkohola ali zdravil.** Trenutek nepazljivosti med uporabo električnega orodja je lahko vzrok za resne telesne poškodbe.
- ▶ **Uporabljajte osebno zaščitno opremo in vedno nosite zaščitna očala.** Nošenje osebne zaščitne opreme, na primer maske proti prahu, nedrsečih zaščitnih čevljev, varnostne čelade ali zaščitnih glušnikov, kar je odvisno od vrste

in načina uporabe električnega orodja, zmanjšuje tveganje telesnih poškodb.

- ▶ **Izogibajte se nenamernemu zagonu. Pred priključitvijo električnega orodja na električno omrežje in/ali na akumulator in pred dviganjem ali nošenjem se prepričajte, če je električno orodje izklopljeno.** Prenašanje naprave s prstom na stikalo ali priključitev vklopljenega električnega orodja na električno omrežje je lahko vzrok za nezgodo.
- ▶ **Pred vklapljanjem električnega orodja odstranite nastavitvena orodja ali izvijače.** Orodje ali ključ, ki se nahaja v vrtečem se delu naprave, lahko povzroči telesne poškodbe.
- ▶ **Izogibajte se nenormalni telesni drži. Poskrbite za trdno stojišče in za stalno ravnotežje.** Tako boste v nepričakovanih situacijah električno orodje lahko bolje nadzorovali.
- ▶ **Nosite primerna oblačila. Ne nosite ohlapnih oblačil in nakita. Lase, oblačila in rokavice ne približujte premikajočim se delom naprave.** Premikajoči se deli naprave lahko zagrabijo ohlapno oblačilo, dolge lase ali nakit.
- ▶ **Če je na napravo možno montirati priprave za odsesavanje ali prestrezanje prahu, se prepričajte, če so le-te priključene in če se pravilno uporabljajo.** Uporaba priprav za odsesavanje prahu zmanjšuje zdravstveno ogroženost zaradi prahu.

**Skrbna uporaba in ravnanje z električnimi orodji**

- ▶ **Ne preobremenjujte naprave. Pri delu uporabljajte električna orodja, ki so za to delo namenjena.** Z ustreznim električnim orodjem boste v navedenem zmogljivostnem področju delali bolje in varneje.
- ▶ **Ne uporabljajte električnega orodja s pokvarjenim stikalom.** Električno orodje, ki se ne da več vklopiti ali izklopiti, je nevarno in ga je potrebno popraviti.
- ▶ **Pred nastavljanjem naprave, zamenjavo delov pribora ali odlaganjem naprave izvlecite vtičak iz električne vtičnice in/ali odstranite akumulator.** Ta previdnostni ukrep preprečuje nenamerni zagon električnega orodja.
- ▶ **Električna orodja, katerih ne uporabljate, shranjujte izven dosega otrok. Osebam, ki naprave ne poznajo ali niso prebrale teh navodil za uporabo, naprave ne dovolite uporabljati.** Električna orodja so nevarna, če jih uporabljajo neizkušene osebe.
- ▶ **Skrbno negujte električno orodje. Kontrolirajte brezhibno delovanje premičnih delov naprave, ki se ne smejo zatikati. Če so ti deli zlomljeni ali poškodovani do te mere, da ovirajo delovanje električnega orodja, jih je potrebno pred uporabo naprave popraviti.** Slabo vzdrževana električna orodja so vzrok za mnoge nezgode.
- ▶ **Rezalna orodja vzdržujte tako, da bodo vedno ostra in čista.** Skrbno negovana rezalna orodja z ostrimi robovi se manj zatikajo in so lažje vodljiva.
- ▶ **Električna orodja, pribor, vsadna orodja in podobno uporabljajte ustrezno tem navodilom. Pri tem upoštevajte delovne pogoje in dejavnost, ki jo boste opravljali.** Uporaba električnih orodij v namene, ki so drugačni od predpisanih, lahko privede do nevarnih situacij.

**Servisiranje**

- ▶ **Vaše električno orodje naj popravlja samo kvalificirano strokovno osebje ob obvezni uporabi originalnih rezervnih delov.** Tako bo zagotovljena ohranitev varnosti naprave.

**Varnostna opozorila za kotne brusilnike**

Skupna varnostna navodila za brušenje s smirkovim papirjem in poliranje

Velja za naslednje tipe:

- 0 602 301 4..
- 0 602 305 40.
- 0 602 306 434
- 0 602 324 40.

- ▶ **To električno orodje se uporablja kot brus s smirkovim papirjem in kot polirni stroj. Upoštevajte vsa varnostna navodila, napotke, prikaze in podatke, ki ste jih prejeli skupaj z napravo.** Če ne upoštevate napotkov v nadaljevanju, lahko to posledično povzroči električni udar, požar in/ali težke poškodbe.

- ▶ **To električno orodje ni primerno za brušenje, za delo z žičnatimi krtačami in rezanje.** Vsakršna uporaba, ki ni predvidena za električno orodje, lahko privede do ogrožanja in poškodb.

Skupna varnostna navodila za brušenje, delo z žičnatimi krtačami in rezanje

Velja za naslednje tipe:

- 0 602 304 40.
- 0 602 324 44.. ... 464, ... 474, ... 434
- 0 602 329 5..
- 0 602 331 5..
- 0 602 332 5..
- 0 602 334 5..

- ▶ **To električno orodje se uporablja kot brus, žičnata krtača in kot rezalni brusilnik. Upoštevajte vsa varnostna navodila, napotke, prikaze in podatke, ki ste jih prejeli skupaj z napravo.** V primeru neupoštevanja napotkov v nadaljevanju, lahko to posledično povzroči električni udar, požar in/ali težke poškodbe.

- ▶ **To električno orodje ni primerno za brušenje s smirkovim papirjem in poliranje.** Vsakršna uporaba, ki ni predvidena za električno orodje, lahko privede do ogrožanja in poškodb.

Skupna opozorila za brušenje, brušenje z brusnim papirjem, delo z žičnimi ščetkami, poliranje in rezanje

Velja za vse tipe

- ▶ **Ne uporabljajte pribora, ki ga proizvajalec za to orodje ni specialno predvidel in katerega uporabe ne priporoča.** Zgolj dejstvo, da lahko nek pribor pritrdite na Vaše električno orodje, še ne zagotavlja varne uporabe.
- ▶ **Dovoljeno število vrtljajev vsadnega orodja mora biti najmanj tako visoko kot maksimalno število vrtljajev, ki je navedeno na električnem orodju.** Pribor, ki se vrti hitreje kot je dovoljeno, se lahko zlomi in leti naokrog.
- ▶ **Zunanji premer in debelina vsadnega orodja morata ustrezati meram Vašega električnega orodja.** Napačno

dimenzioniranih vsadnih orodij ne boste mogli dovolj dobro zavarovati ali nadzorovati.

- ▶ **Vstavna orodja z navojnim vstavkom morajo natančno ustrezati navoju brusilnega vretena. Pri vstavnih orodjih, ki se montirajo s pomočjo prirobnice, mora premer luknje vstavnega orodja natančno ustrezati premeru prijemala prirobnice.** Vstavna orodja, ki jih ne pritrdite povsem natančno na električno orodje, se vrtijo neenakomerno, močno vibrirajo in lahko vodijo k izgubi nadzora nad orodjem.

- ▶ **Ne uporabljajte poškodovanih vsadnih orodij. Pred vsako uporabo preglejte brusilne kolute, če se ne luščijo oziroma če nimajo razpok, brusilne krožnike, če nimajo razpok oziroma če niso močno obrabljeni ali izrabljeni, žične ščetke pa, če nimajo zrahljanih ali odlomljenih žic. Če pade električno orodje ali vsadno orodje na tla, pogledajte, če ni poškodovano in uporabljajte samo nepoškodovana vsadna orodja. Po kontroli in vstavljanju vsadnega orodja se ne zadržujte v ravnini vrtečega se vsadnega orodja, kar velja tudi za druge osebe v bližini. Električno orodje naj eno minuto deluje z najvišjim številom vrtljajev.** Poškodovana vsadna orodja se največkrat zlomijo med tem preizkusnim časom.

- ▶ **Uporabljajte osebno zaščitno opremo. Odvisno od vrste uporabe si natakните zaščitno masko čez cel obraz, zaščito za oči ali zaščitna očala. Če je potrebno, nosite zaščitno masko proti prahu, zaščitne glušnike, zaščitne rokavice ali specialni predpasnik, ki Vas bo zavaroval pred manjšimi delci materiala, ki nastajajo pri brušenju.** Oči je treba zavarovati pred tujki, ki nastajajo pri različnih vrstah uporabe naprave in letijo naokrog. Zaščitna maska proti prahu ali dihalna maska morata filtrirati prah, ki nastaja pri uporabi. Predolgo izpostavljanje glasnemu hrupu ima lahko za posledico izgubo sluha.

- ▶ **Pazite, da bodo druge osebe varno oddaljene od Vašega delovnega območja. Vsak, ki stopi na delovno območje, mora nositi osebno zaščitno opremo.** Odlomljeni delci obdelovanca ali zlomljena vsadna orodja lahko odletijo stran in povzročijo telesne poškodbe, tudi izven neposrednega delovnega območja.

- ▶ **Če izvajate dela, pri katerih lahko vstavno orodje pride v stik s skritimi omrežnimi napeljavami ali z lastnim omrežnim kablom, smete napravo držati le na izoliranem ročaju.** Stik z napeljavo, ki je pod napetostjo, lahko povzroči, da so tudi kovinski deli naprave pod napetostjo, kar lahko povzroči električni udar.

- ▶ **Omrežnega kabla ne približujte vrtečemu se vsadnemu orodju.** Če izgubite nadzor nad električnim orodjem, lahko orodje prereže ali zagrabi kabel, Vaša roka pa zaide v vrteče se vsadno orodje.

- ▶ **Ne odlagajte električnega orodja, dokler se vsadno orodje popolnoma ne ustavi.** Vrteče se vsadno orodje lahko pride v stik z odlagalno površino, zaradi česar lahko izgubite nadzor nad električnim orodjem.

- ▶ **Električno orodje naj medtem, ko ga prenašate naokrog, ne deluje.** Vrteče se vsadno orodje lahko zaradi naključnega kontakta zagrabi Vaše oblačilo in se zavrti v Vaše telo.

## 372 | Slovensko

- ▶ **Prezračevalne reže Vašega električnega orodja morate redno čistiti.** Ventilator motorja povleče v ohišje prah in velika količina nabranega prahu je lahko vzrok za električno nevarnost.
- ▶ **Ne uporabljajte električnega orodja v bližini gorljivih materialov.** Ti materiali se lahko zaradi iskenja vnamejo.
- ▶ **Ne uporabljajte vsadnih orodij, ki za hlajenje potrebujejo tekočino.** Uporaba vode ali drugih tekočin lahko povzroči električni udar.

**Povratni udarec in ustrezna opozorila**

- ▶ Povratni udarec je nenadna reakcija, ki nastane zaradi zagozdenja ali blokiranja vrtečega se vsadnega orodja, na primer brusilnega koluta, brusilnega krožnika, žične ščetke in podobnega. Zagozdenje ali blokiranje ima za posledico takojšnjo ustavitev vrtečega se vsadnega orodja. Nekontrolirano električno orodje se zaradi tega pospešeno premakne v smer, ki je nasprotna smeri vrtenja vsadnega orodja. Če se na primer brusilni kolot zatakne ali zablokira v obdelovancu, se lahko rob brusilnega koluta, ki je potopljen v obdelovanec, zaplete vanj in brusilni kolot se odlomi ali povzroči povratni udarec. Brusilni kolot se nato premakne proti uporabniku ali proč od njega, odvisno od smeri vrtenja brusilnega koluta na mestu blokiranja. Blokirni koloti se lahko pri tem tudi zlomijo. Povratni udarec je posledica napačne ali pomanjkljive uporabe električnega orodja. Preprečite ga lahko z ustreznimi previdnostnimi ukrepi. Navedeni so v nadaljevanju besedila.
  - ▶ **Dobro držite električno orodje in premaknite telo in roke v položaj, v katerem boste lahko prestregli moč povratnega udarca. Če je na voljo dodatni ročaj, ga obvezno uporabljajte in tako zagotovite najboljše možno nadziranje moči povratnih udarcev ali reakcijskih momentov pri zagonu naprave.** Z ustreznimi previdnostnimi ukrepi lahko uporabnik obvlada moč povratnih udarcev in reakcijskih momentov.
  - ▶ **Nikoli z roko ne segajte v bližino vrtečih se vsadnih orodij.** V primeru povratnega udarca se lahko orodje premakne čez Vašo roko.
  - ▶ **Ne približujte telesa področju, v katerega se lahko v primeru povratnega udarca premakne električno orodje.** Povratni udarec potisne električno orodje v smer, ki je nasprotna smeri premikanja brusilnega koluta na mestu blokiranja.
  - ▶ **Posebno previdno delajte v kotih, na ostrih robovih in podobnih površinah. Preprečite, da bi vsadna orodja odskočila od obdelovanca in se zagozdila.** Vrteče se vsadno orodje se v kotih, na ostrih robovih ali če odskoči, zlahka zagozdi. To povzroči izgubo nadzora ali povratni udarec.
  - ▶ **Ne uporabljajte verižnih ali nazobčanih žaginih listov.** Ta vsadna orodja pogosto povzročijo povratni udarec ali izgubo nadzora nad električnim orodjem.
- Posebna opozorila za brušenje in rezanje**
- ▶ **Uporabljajte samo brusila, ki so atestirana za Vaše električno orodje in zaščitni pokrov, predviden za ta brusila.** Brusil, ki niso predvidena za Vaše električno orodje, ne boste mogli dobro zavarovati in so zato nevarna.

- ▶ **Kolenaste brusilne plošče morate montirati tako, da njihova brusilna površina ne bo segala čez rob zaščitnega pokrova.** Nepravilno montirane brusilne plošče, ki sega čez rob zaščitnega pokrova, ni moč zadostno zavarovati.
- ▶ **Zaščitni pokrov morate varno namestiti na električnem orodju in ga nastaviti tako, da se doseže največja mera varnosti, to pomeni da je najmanjši možni del brusilnega telesa obrnjen v smeri k uporabniku orodja.** Zaščitni pokrov pomaga pri zaščiti uporabnika pred drobci, naključnim stikom z brusilnim telesom ter iskricami, ki lahko zanetijo obleko.
- ▶ **Brusila lahko uporabljate samo za vrste uporabe, ki jih priporoča proizvajalec. Na primer: Nikoli ne brusite s stransko ploskvijo rezalne plošče.** Rezalne plošče so namenjene odstranjevanju materiala z robom plošče. Brusilo se lahko zaradi bočnega delovanja sile zlomi.
- ▶ **Za izbrani brusilni kolot vedno uporabljajte nepoškodovane vpenjalne prirobnice pravilne velikosti in oblike.** Ustrezne prirobnice podpirajo brusilni kolot in tako zmanjšujejo nevarnost, da bi se kolot zlomil. Prirobnice za rezalne plošče se lahko razlikujejo od prirobnic za druge brusilne kolote.
- ▶ **Ne uporabljajte obrabljenih brusilnih kolotov večjih električnih orodij.** Brusilni koloti za večja električna orodja niso konstruirana za višje število vrtljajev, s katerimi delujejo manjša električna orodja in se lahko zato zlomijo.

**Ostala posebna opozorila za rezanje**

- ▶ **Izogibajte se blokiranju rezalne plošče ali premočnemu pritiskanju na obdelovanec. Ne delajte pretirano globokih rezov.** Preobremenjenost rezalne plošče se poveča, prav tako dovzetnost za zatikanje ali blokiranje in s tem možnost povratnega udarca ali zloma brusila.
- ▶ **Izogibajte se področja pred in za vrtečo se rezalno ploščo.** Če boste rezalno ploščo, ki je v obdelovancu, potisnili stran od sebe, lahko električno orodje v primeru povratnega udarca skupaj z vrtečim se kolotom odleti naravnost v Vas.
- ▶ **Če se rezalna plošča zagozdi ali če prekinete z delom, električno orodje izklopite in ga držite pri miru, dokler se kolot popolnoma ne ustavi. Nikoli ne poskušajte rezalne plošče, ki se še vrti, potegniti iz reza, ker lahko pride do povratnega udarca.** Ugotovite in odstranite vzrok zagozditve.
- ▶ **Dokler se električno orodje nahaja v obdelovancu, ga ne smete ponovno vklopiti. Počakajte, da bo rezalna plošča dosegla polno število vrtljajev in šele potem previdno nadaljujte z rezanjem.** V nasprotnem primeru se lahko plošča zatakne, skoči iz obdelovanca ali povzroči povratni udarec.
- ▶ **Plošče ali velike obdelovance ustrezno podprite in tako zmanjšajte tveganje povratnega udarca zaradi zatakne rezalne plošče.** Veliki obdelovanci se lahko zaradi lastne teže upognejo. Obdelovanec mora biti podprt z obeh strani, pa tudi v bližini reza in na robu.
- ▶ **Še posebno previdni bodite pri „rezanju žepov“ v obstoječe stene ali v druga področja, v katera nimate vpogleda.** Pogrezajoča se rezalna plošča lahko pri zarezovanju

v plinske ali vodovodne cevi ter električne vodnike in druge predmete povzroči povratni udarec.

#### Posebna opozorila za brušenje z brusnim papirjem

- ▶ **Ne uporabljajte predimenzioniranih brusilnih listov, temveč upoštevajte podatke proizvajalca o velikosti žaginega lista.** Brusilni listi, ki gledajo čez brusilni krožnik, lahko povzročijo telesne poškodbe ali pa blokiranje in trganje žaginega lista oziroma povratni udarec.

#### Posebna opozorila za poliranje

- ▶ **Polirna kapa ne sme imeti nobenih opletajočih delov, kar še posebno velja za pritrdilne trakove. Pritrdilne trakove spravite ali skrajšajte.** Opletajoči pritrdilni trakovi, ki se vrtijo skupaj s polirno kapo, lahko zagrabijo Vaše prste ali se zapletejo v obdelovanec.

#### Posebna opozorila za delo z žičnimi ščetkami

- ▶ **Upoštevajte dejstvo, da žična ščetka tudi med običajno uporabo izgublja koščke žice. Žic zato ne preobremenjujte s premočnim pritiskanjem na ščetko.** Koščki žice, ki letijo stran, lahko zelo hitro prodrejo skozi tanko oblačilo in/ali kožo.
- ▶ **Če je za delo priporočljiva uporaba zaščitnega pokrova, preprečite, da bi se zaščitni pokrov in žična ščetka dotikala.** Premer diskastih in lončastih žičnih ščetk se lahko zaradi pritiskanja nanje in zaradi delovanja centrifugalnih sil poveča.

#### Dodatna opozorila



Nosite zaščitna očala.

- ▶ **Za iskanje skritih oskrbovalnih vodov uporabljajte ustrezne iskalne naprave ali se o tem pozanimajte pri lokalnem podjetju za oskrbo z vodo, elektriko ali plinom.** Stik z električnim vodom lahko povzroči požar ali električni udar. Poškodbe na plinovodu so lahko vzrok za eksplozijo, vdor v vodovodno omrežje pa lahko povzroči materialno škodo ali električni udar.
- ▶ **Deblokirate stikalo za vklop/izklop in ga pritisnite v pozicijo izklopa v primeru, da se je prekinila oskrba z el. energijo, npr. zaradi izpada toka ali izvleka omrežnega stikala.** Na ta način preprečite nekontroliran ponovni zagon.
- ▶ **Ne dotikajte se brusilnih in rezalnih plošč, dokler se niso ohladila.** Plošče postanejo pri delu zelo vroče.
- ▶ **Medtem ko delate, trdno držite električno orodje z obema rokama in poskrbite za varno stojišče.** Električno orodje bo bolj vodljivo, če ga boste držali z obema rokama.
- ▶ **Zavarujte obdelovanec.** Obdelovanec bo proti premikanju bolj zavarovan z vpenjalnimi pripravami ali s primežem, kot če bi ga držali z roko.
- ▶ **Električno orodje priključite na pravilno ozemljeno električno omrežje.** Vtičnica in kabelski podaljšek morata biti opremljena z delujočim zaščitnim vodom.

#### Varnostna navodila za oskrbo z energijo visokofrekvenčnih orodij

- ▶ **Natančno upoštevajte varnostna in delovna navodila za frekvenčni pretvornik!** Podrobnosti dobite pri proizvajalcu frekvenčnega pretvornika.
- ▶ **Če želite frekvenčni pretvornik obratovati v okolju, ki zahteva posebno zaščito oseb, ga morate zavarovati s tokovno zaščitno napravo.** Posebna zaščita oseb je na primer potrebna pri delu v vlažnih prostorih ali z materiali, pri katerih lahko nastanejo prahovi, ki prevajajo električno energijo. Neuporaba tokovno zaščitnih naprav lahko vodi do električnega udara, nevarnosti požara ali resnih poškodb.
- ▶ **Tokovno zaščitno napravo sme v oskrbovalno mrežo električne energije vgraditi samo strokovno osebje.** Samo tako se lahko zagotovi pravilna funkcija.
- ▶ **Izhodiščna napetost in frekvenca frekvenčnega pretvornika mora ustrezati podatkom, ki so navedeni na tipski tablici visokofrekvenčnega električnega orodja.**
- ▶ **Električno orodje smete uporabljati izključno s priručnim vtičem.** Vtič CEE mora biti konstruiran za nazivni tok, ki ga električno orodje potrebuje (glejte „Tehnični podatki“).
- ▶ **Montaža vtiča in priključek na oskrbo z energijo se mora izvesti s strani strokovnega osebja, ki je izšolano za delo z visokofrekvenčnimi orodnimi napravami.**
- ▶ **Uporabljajte izključno originalni kabel! Pred vsako uporabo preverite električno orodje, kabel in vtič na morebitne poškodbe.** Da bi se izognili nevarnostim, kabla in vtiča ne smete popravljati, temveč ga morate zamenjati.

#### Opis in zmogljivost izdelka



**Preberite vsa opozorila in napotila.** Napake zaradi neupoštevanja spodaj navedenih opozoril in napotil lahko povzročijo električni udar, požar in/ali težke telesne poškodbe.

Razprite stran s sliko naprave in pustite to stran med branjem navodil za uporabo odprto.

#### Uporaba v skladu z namenom

##### Velja za naslednje tipe:

- 0 602 301 4..
- 0 602 305 40.
- 0 602 306 434
- 0 602 324 40.

Električno orodje je namenjeno za brušenje s smirkovim papirjem in poliranje kovinskih in lakiranih površin brez uporabe vode.

##### Velja za naslednje tipe:

- 0 602 304 40.
- 0 602 324 44., ... 464, ... 474, ... 434
- 0 602 329 5..
- 0 602 331 5..
- 0 602 332 5..
- 0 602 334 5..

**374 | Slovensko**

Električno orodje je namenjeno za rezanje, grobo struženje in ščetkanje kovinskih in kamnitih materialov brez uporabe vode.

Za rezanje z vezanimi brusilnimi sredstvi morate uporabiti posebni zaščitni pokrov.

Pri rezanju kamna morate poskrbeti za zadovoljivo odsesovanje prahu.

**Velja za vse tipe**

Uporabljati smete izključno priložene ali za to električno orodje namenjene zaščitne pokrove in vpenjalne matice.

**Komponente na sliki**

Oštevilčenje komponent, ki so prikazane na sliki, se nanaša na prikaz električnega orodja na strani z grafiko.

- 1 Vklonno/izklopno stikalo
- 2 Dodatni ročaj
- 3 Brusilno vreteno
- 4 Vrat vretena
- 5 Tipka za aretiranje vretena
- 6 Zaščitni pokrov
- 7 Vijak za fiksiranje zaščitnega pokrova

- 8 Kodirni utor
- 9 Ščitnik za roke\*
- 10 Prijemalna prirobnica z O-prstanom
- 11 Plošča za brušenje/rezanje/kosmačenje
- 12 Vpenjalna matica
- 13 Ključ z dvema luknjama
- 14 Viličasti ključ – širina ključa 17 mm
- 15 Okrogla matica\*
- 16 Brusilni list\*
- 17 Gumijasti brusilni krožnik\*
- 18 Polirna plošča\*
- 19 Žičnata krtača\*
- 20 Razbremenilo natega (vtič CEE)
- 21 Vtični vstavek (vtič CEE)
- 22 Vijaki (vtič CEE)
- 23 Vijaki v vtičnem vstavku **21** (vtič CEE)
- 24 Vtič CEE
- 25 Nastavek iz umetne mase (vtič CEE)

\*Prikazan ali opisan pribor ni del standardnega obsega dobave.  
Celoten pribor je del našega programa pribora.

**Tehnični podatki**

Visokofrekvenčni kotni brusilnik				
Kataloška številka 0 602 301 ...		... 401	... 404	... 434
Nazivna napetost	V	265	135	200
Frekvenca	Hz	200	200	300
Nazivna odjemna moč	W	600	600	900
Nazivna oddajna moč	W	440	440	630
Nazivni tok	A	1,6	3,3	3,3
Število vrtljajev v prostem teku	min <sup>-1</sup>	4100	4100	6150
Maks. premer brusilnega koluta	mm	125	125	125
Navoj brusilnega vretena		M14	M14	M14
Teža po EPTA-Procedure 01:2014 – z dodatnim ročajem z blažilnim mehanizmom	kg	3,2	3,2	3,2
Zaščitni razred		⊕ / I	⊕ / I	⊕ / I
Vrsta zaščite		IP 20	IP 20	IP 20

Visokofrekvenčni kotni brusilnik				
Kataloška številka		0 602 304 ...	0 602 305 ...	
		... 404	... 407	... 401 ... 404
Nazivna napetost	V	135	72	265 135
Frekvenca	Hz	200	200	200 200
Nazivna odjemna moč	W	950	950	950 950
Nazivna oddajna moč	W	700	700	700 700
Nazivni tok	A	5,5	10	2,8 5,5
Število vrtljajev v prostem teku	min <sup>-1</sup>	5750	5750	1750 1750
Maks. premer brusilnega koluta	mm	180	180	175 175
Navoj brusilnega vretena		M14	M14	M14 M14
Teža po EPTA-Procedure 01:2014 – z dodatnim ročajem z blažilnim mehanizmom	kg	5,3	5,3	4,8 4,8

Slovensko | 375

**Visokofrekvenčni kotni brusilnik**

Zaščitni razred		⊕ / I	⊕ / I	⊕ / I	⊕ / I
Vrsta zaščite		IP 20	IP 20	IP 20	IP 20

**Visokofrekvenčni kotni brusilnik**

Katalogska številka		0 602 306 ...	0 602 324 ...		
		... 434	... 401	... 404	... 434
Nazivna napetost	V	200	265	135	72
Frekvenca	Hz	300	200	200	300
Nazivna odjemna moč	W	1450	520	520	800
Nazivna oddajna moč	W	1050	360	360	550
Nazivni tok	A	5,5	1,6	3,2	6,0
Število vrtljajev v prostem teku	min <sup>-1</sup>	1700	4900	4900	7300
Maks. premer brusilnega koluta	mm	175	125	125	125
Navoj brusilnega vretena		M14	M14	M14	M14
Teža po EPTA-Procedure 01:2014 – z dodatnim ročajem z blažilnim mehanizmom	kg	4,8	2,3	2,3	2,5
Zaščitni razred		⊕ / I	⊕ / I	⊕ / I	⊕ / I
Vrsta zaščite		IP 20	IP 20	IP 20	IP 20

**Visokofrekvenčni kotni brusilnik**

Katalogska številka		0 602 324 ...			
		... 441	... 444	... 447	... 474
Nazivna napetost	V	265	135	72	135
Frekvenca	Hz	200	200	200	200
Nazivna odjemna moč	W	520	520	520	520
Nazivna oddajna moč	W	360	360	360	360
Nazivni tok	A	1,6	3,2	6,0	3,2
Število vrtljajev v prostem teku	min <sup>-1</sup>	5850	5850	5850	6850
Maks. premer brusilnega koluta	mm	125	125	125	125
Navoj brusilnega vretena		M14	M14	M14	M14
Teža po EPTA-Procedure 01:2014 – z dodatnim ročajem z blažilnim mehanizmom	kg	2,5	2,5	2,5	2,5
Zaščitni razred		⊕ / I	⊕ / I	⊕ / I	⊕ / I
Vrsta zaščite		IP 20	IP 20	IP 20	IP 20

**Visokofrekvenčni kotni brusilnik**

Katalogska številka		0 602 329 ...			
		... 501		... 534	
Nazivna napetost	V	265		200	
Frekvenca	Hz	200		300	
Nazivna odjemna moč	W	1200		1800	
Nazivna oddajna moč	W	1000		1500	
Nazivni tok	A	3,3		6,4	
Število vrtljajev v prostem teku	min <sup>-1</sup>	8480		8480	
Maks. premer brusilnega koluta	mm	180		180	
Navoj brusilnega vretena		M14		M14	
Teža po EPTA-Procedure 01:2014 – z dodatnim ročajem z blažilnim mehanizmom	kg	5,8		5,8	

**376 | Slovensko****Visokofrekvenčni kotni brusilnik**

Zaščitni razred			⊕ / I	⊕ / I
Vrsta zaščite			IP 20	IP 20

**Visokofrekvenčni kotni brusilnik**

Kataloška številka		0 602 331 ...			
		... 501	... 504	... 507	... 534
Nazivna napetost	V	265	135	72	200
Frekvenca	Hz	200	200	200	300
Nazivna odjemna moč	W	1950	1950	1950	2900
Nazivna oddajna moč	W	1500	1500	1500	2200
Nazivni tok	A	5	10	18	10
Število vrtljajev v prostem teku	min <sup>-1</sup>	8480	8480	8480	8480
Maks. premer brusilnega koluta	mm	180	180	180	180
Navoj brusilnega vretena		M14	M14	M14	M14
Teža po EPTA-Procedure 01:2014 – z dodatnim ročajem z blažilnim mehanizmom	kg	7,1	7,1	7,1	7,1
Zaščitni razred		⊕ / I	⊕ / I	⊕ / I	⊕ / I
Vrsta zaščite		IP 20	IP 20	IP 20	IP 20

**Visokofrekvenčni kotni brusilnik**

Kataloška številka		0 602 332 ...			
		... 501	... 504	... 507	... 534 ... 511
Nazivna napetost	V	265	135	72	200 72
Frekvenca	Hz	200	200	200	300 300
Nazivna odjemna moč	W	1950	1950	1950	2900 2900
Nazivna oddajna moč	W	1500	1500	1500	2200 2200
Nazivni tok	A	5	10	18	10 27
Število vrtljajev v prostem teku	min <sup>-1</sup>	6600	6600	6600	6600 6600
Maks. premer brusilnega koluta	mm	230	230	230	230 230
Navoj brusilnega vretena		M14	M14	M14	M14 M14
Teža po EPTA-Procedure 01:2014 – z dodatnim ročajem z blažilnim mehanizmom	kg	7,1	7,1	7,1	7,1 7,1
Zaščitni razred		⊕ / I	⊕ / I	⊕ / I	⊕ / I ⊕ / I
Vrsta zaščite		IP 20	IP 20	IP 20	IP 20 IP 20

**Visokofrekvenčni kotni brusilnik**

Kataloška številka		0 602 334 ...			
		... 501	... 504	... 507	... 534
Nazivna napetost	V	265	135	72	200
Frekvenca	Hz	200	200	200	300
Nazivna odjemna moč	W	2500	2500	2500	3800
Nazivna oddajna moč	W	2200	2200	2200	3100
Nazivni tok	A	6,7	13,2	24,7	13,2
Število vrtljajev v prostem teku	min <sup>-1</sup>	6600	6600	6600	6600
Maks. premer brusilnega koluta	mm	230	230	230	230
Navoj brusilnega vretena		M14	M14	M14	M14
Teža po EPTA-Procedure 01:2014 – z dodatnim ročajem z blažilnim mehanizmom	kg	7,8	7,8	7,8	7,8

Slovensko | 377

**Visokofrekvenčni kotni brusilnik**

Zaščitni razred	⊕ / I	⊕ / I	⊕ / I	⊕ / I
Vrsta zaščite	IP 20	IP 20	IP 20	IP 20

**Opozorila pri oskrbi z el. energijo**

Električno orodje je del visokofrekvenčnega sistema in potrebuje 3-fazni tok s frekvenco v skladu z navedbami na tipski tablici.

Da bi dosegli navedeno frekvenco, morate električno orodje povezati s frekvenčnim pretvornikom (glejte „Priklučitev na oskrbovanje z el. energijo“, stran 381).

**Podatki o hrupu/vibracijah**

Merilne vrednosti hrupa izračunane v skladu z EN 60745-2-3.

		0 602 301 40.	0 602 301 434	0 602 304 40.	0 602 305 40.
Nivo hrupa naprave po vrednotenju A znaša tipično					
Nivo zvočnega tlaka	dB(A)	72	82	79	76
Nivo jakosti zvoka	dB(A)	83	93	90	87
Netočnost K	dB	3	3	3	3
<b>Nosite zaščitne glušnike!</b>					
Skupne vrednosti vibracij $a_h$ (vektorska vsota treh smeri) in negotovost K se izračunajo v skladu z EN 60745-2-3.					
<b>Brušenje prevlek (kosmačenje):</b>					
$a_h$	$m/s^2$	–	5,3	5	–
K	$m/s^2$	–	2	2	–
<b>Poliranje:</b>					
$a_h$	$m/s^2$	3	3	–	< 2,5
K	$m/s^2$	1,5	1,5	–	1,5
<b>Brušenje z brusilnim listom:</b>					
$a_h$	$m/s^2$	3	3	–	< 2,5
K	$m/s^2$	1,5	1,5	–	1,5

		0 602 306 434	0 602 324 40.	0 602 324 44.	0 602 324 464	0 602 324 474	0 602 324 434
Nivo hrupa naprave po vrednotenju A znaša tipično							
Nivo zvočnega tlaka	dB(A)	82	77	82			
Nivo jakosti zvoka	dB(A)	93	88	93			
Netočnost K	dB	3	3	3			
<b>Nosite zaščitne glušnike!</b>							
Skupne vrednosti vibracij $a_h$ (vektorska vsota treh smeri) in negotovost K se izračunajo v skladu z EN 60745-2-3.							
<b>Brušenje prevlek (kosmačenje):</b>							
$a_h$	$m/s^2$	–	–	6			
K	$m/s^2$	–	–	2			
<b>Poliranje:</b>							
$a_h$	$m/s^2$	< 2,5	4	–			
K	$m/s^2$	1,5	1,5	–			
<b>Brušenje z brusilnim listom:</b>							
$a_h$	$m/s^2$	< 2,5	4	–			
K	$m/s^2$	1,5	1,5	–			

## 378 | Slovensko

		0 602 329 534			
		0 602 329 50.	0 602 329 511	0 602 331 5..	0 602 332 5..
Nivo hrupa naprave po vrednotenju A znaša tipično					
Nivo zvočnega tlaka	dB(A)	85	87	86	86
Nivo jakosti zvoka	dB(A)	96	98	97	97
Netočnost K	dB	3	3	3	3
<b>Nosite zaščitne glušnike!</b>					
Skupne vrednosti vibracij $a_h$ (vektorska vsota treh smeri) in negotovost K se izračunajo v skladu z EN 60745-2-3.					
<b>Brušenje prevlek (kosmačenje):</b>					
$a_h$	$m/s^2$	7	7	7	7
K	$m/s^2$	1,5	1,5	1,5	1,5
<b>Poliranje:</b>					
$a_h$	$m/s^2$	–	–	–	–
K	$m/s^2$	–	–	–	–
<b>Brušenje z brusilnim listom:</b>					
$a_h$	$m/s^2$	–	–	–	–
K	$m/s^2$	–	–	–	–

		0 602 334 50.	0 602 334 534
Nivo hrupa naprave po vrednotenju A znaša tipično			
Nivo zvočnega tlaka	dB(A)	86	86
Nivo jakosti zvoka	dB(A)	97	97
Netočnost K	dB	3	3
<b>Nosite zaščitne glušnike!</b>			
Skupne vrednosti vibracij $a_h$ (vektorska vsota treh smeri) in negotovost K se izračunajo v skladu z EN 60745-2-3.			
<b>Brušenje prevlek (kosmačenje):</b>			
$a_h$	$m/s^2$	7	7
K	$m/s^2$	3	3
<b>Poliranje:</b>			
$a_h$	$m/s^2$	–	–
K	$m/s^2$	–	–
<b>Brušenje z brusilnim listom:</b>			
$a_h$	$m/s^2$	–	–
K	$m/s^2$	–	–

Podane vrednosti nivoja vibracij v teh navodilih so bile izmerjene v skladu s standardiziranim merilnim postopkom po EN 60745 in se lahko uporabljajo za primerjavo električnih orodij med seboj. Primeren je tudi za začasno oceno obremenjenosti z vibracijami.

Naveden nivo vibracij predstavlja glavne uporabe električnega orodja. Če pa se električno orodje uporablja še v druge namene, z različnim priborom, odstopajočimi vstavnimi orodji ali pri nezadostnem vzdrževanju, lahko nivo vibracij odstopa. To lahko obremenjenosti z vibracijami med določenim obdobjem uporabe občutno poveča.

Za natančnejšo oceno obremenjenosti z vibracijami morate upoštevati tudi tisti čas, ko je naprava izklopljena in teče, vendar dejansko ni v uporabi. To lahko obremenjenost z vibracijami preko celotnega obdobja dela občutno zmanjša.

Določite dodatne varnostne ukrepe za zaščito upravljalca pred vplivi vibracij, npr. Vzdrževanje električnega orodja in

vstavnih orodij, segrevanje rok, organizacija delovnih postopkov.

**Izjava o skladnosti** 

Z izključno odgovornostjo izjavljamo, da je izdelek, opisan v „Tehničnih podatkih“, v skladu z vsemi relevantnimi določili direktiv 2011/65/EU, 2014/30/EU, 2006/42/ES, vključno z njihovimi spremembami in ustreza naslednjim normam: EN 60745-1, EN 60745-2-3, EN50581.

Tehnična dokumentacija (2006/42/ES) pri:  
Robert Bosch Power Tools GmbH, PT/ECS,  
70538 Stuttgart, GERMANY

Henk Becker  
Executive Vice President  
Engineering

Helmut Heinzelmann  
Head of Product Certification  
PT/ECS

*Henk Becker i. V. Heinzelmann*

Robert Bosch Power Tools GmbH  
70538 Stuttgart, GERMANY  
Stuttgart, 01.01.2017

## Montaža

### Montaža zaščitnih priprav

#### Splošna navodila

- ▶ **Pred nastavitvijo naprave, zamenjavo delov pribora ali preden odložite električno orodje, morate prekiniti oskrbo z energijo.** Ta previdnostni ukrep onemogoča ne-nameren zagon električnega orodja.

**Opozorilo:** Po lomu brusilnega koluta med obratovanjem ali pri poškodovanju prijemal na zaščitnem pokrovu/na električnem orodju, morate električno orodje takoj poslati na naslov servisa; naslovi se nahajajo v odstavku „Servis in svetovanje o uporabi“.

- ▶ **Nastavite zaščitne pokrove tako, da se prepreči letenje isker v smer posluževalca.**

**Opozorilo:** Kodirni utori na zaščitnih pokrovih zagotavljajo, da se lahko montira le takšen zaščitni pokrov, ki ustreza električnemu orodju.

#### Zaščitni pokrov za brušenje (glejte sliko A)

##### Velja za naslednje tipe:

- 0 602 304 40.      - 0 602 329 5..
- 0 602 324 434    - 0 602 331 5..
- 0 602 324 44.    - 0 602 332 5..
- 0 602 324 464    - 0 602 334 5..
- 0 602 324 474

- Natakните zaščitni pokrov **6** s kodirnim utorom **8** v kodirno zarezo na vratu vretena **4**, dokler ne nasede rob zaščitnega pokrova na prirobnici električnega orodja.
- Prilagodite položaj zaščitnega pokrova zahtevam delovnega postopka.
- Za zavarovanje zaščitnega pokrova morate zategniti nastavitveni vijak **7** s priteznim momentom 10 Nm.

#### Zaščitni pokrov za rezanje

##### Velja za naslednje tipe:

- 0 602 304 40.      - 0 602 329 5..
- 0 602 324 434    - 0 602 331 5..
- 0 602 324 44.    - 0 602 332 5..
- 0 602 324 464    - 0 602 334 5..
- 0 602 324 474

- ▶ **Pri rezanju z vezanimi brusilnimi sredstvi morate vedno uporabiti zaščitni pokrov za rezanje.**
- ▶ **Pri rezanju kamnin morate vedno uporabiti odsesovalni pokrov z drsnim vodilom.**

Zaščitni pokrovi za rezanje se montirajo analogno kot standardni zaščitni pokrov (glejte sliko A).

### Dodatni ročaj za dušenje vibracij (glejte sliko B)

Dodatni ročaj za dušenje vibracij omogoča brušenje in rezanje domala brez vibracij in s tem prijetnejše in varnejše delo.



- ▶ **Električno orodja uporabljajte samo skupaj z dodatnim ročajem 2.**

- Odvisno od delovnega postopka privijte dodatni ročaj **2** na desno ali levo stran glave gonila.

- ▶ **Dodatnega ročaja ne smete spreminjati.**

- ▶ **Poškodovanega dodatnega ročaja ne uporabljajte.**

#### Ščitnik za roke (glejte sliko C)

##### Velja za naslednje tipe:

- 0 602 301 4..      - 0 602 324 40.
- 0 602 305 40.
- 0 602 306 434

- ▶ **Pri delih z gumijastim brusilnim krožnikom 17 ali lončasto ščetko/ploščato ščetko/pahljačastim brusilnim kolutom naj bo ščitnik za roke 9 vedno montiran.**

- Ščitnik za roke **9** pritrdite z dodatnim ročajem **2**.

### Montaža brusilnih orodij

#### Splošna navodila

- ▶ **Pred nastavitvijo naprave, zamenjavo delov pribora ali preden odložite električno orodje, morate prekiniti oskrbo z energijo.** Ta previdnostni ukrep onemogoča ne-nameren zagon električnega orodja.

Upošteвайте dimenzije brusilnih orodij. Premer luknje se mora ujemati s prijemalno prirobnico. Uporaba adapterjev ali redukcijskih komadov ni dovoljena.

- Očistite brusilno vreteno **3** in vse dele, ki so predvideni za montažo.

- ▶ **Preverite po montaži brusilnega orodja pred vklopom, ali je brusilno orodje koretno montirano in ali se lahko prosto vrti. Zagotovite, da se brusilno orodje ne dotika zaščitnega pokrova ali drugih delov.**

### Montaža plošč za brušenje, rezanje ali kosmačenje (glejte slike D1 – D2)

##### Velja za naslednje tipe:

- 0 602 304 40.      - 0 602 331 5..
- 0 602 324 44., ... 464,    - 0 602 332 5..
- ... 474, ... 434      - 0 602 334 5..
- 0 602 329 5..

#### Namestitev

- Prepričajte se, da je montiran ustrezen zaščitni pokrov (glejte „Montaža zaščitnih priprav“, stran 379).
- Namestite prijemalno prirobnico **10** na brusilno vreteno **3**. V prijemalni prirobnici **10** je okrog centrirnega roba vstavljen del iz umetne mase (O-obroč). **Če O-obroč manjka ali je poškodovan**, se ga mora nujno vstaviti, preden se montira prijemalna prirobnica **10**.

**380 | Slovensko**

- Skladno s pravilno smerjo vrtenja namestite željeno brusilno orodje **11** (ploščo za brušenje, rezanje ali kosmačenje) na brusilno vreteno **3**.
- Namestite vpenjalno matico **12** tako na navoj vretena, da bo srednji utor vpenjalne matice obrnjen v smer navzgor.
- Privijte vpenjalno matico s ključem z dvema luknjama **13**, medtem ko z viličastim ključem **14** pridržite proti na površini za ključ brusilnega vretena **3**.

**Odstranitev**

- Pridržite brusilno vreteno **3** na površini za ključ z viličastim ključem **14**.
- Odvijte vpenjalno matico **12** s ključem z dvema luknjama **13** z brusilnega vretena, medtem ko z viličastim ključem **14** pridržite proti na površini za ključ.
- Nato potegnite brusilno orodje in prijemalno prirobnico z brusilnega vretena.

**Električna orodja z aretirno tipko vretena 5****Velja za naslednje tipe:**

- 0 602 324 40.
- 0 602 324 434
- 0 602 324 44.

Pri električnih orodjih z aretirno tipko vretena **5** odpade pri montaži brusilnih orodij pridržanje z viličastim ključem (glejte slike E1 – E2).

- ▶ **Tipko za aretiranje vretena pritiskajte samo pri mirujočem brusilnem vretenu.** V nasprotnem primeru se lahko električno orodje poškoduje.

- Pred namestitvijo brusilnega orodja pritisnite aretirno tipko vretena **5** in s tem aretirajte brusilno vreteno **3** in tipko pridržite.
- Montirajte željeno brusilno orodje (glejte „Montaža plošč za brušenje, rezanje ali kosmačenje“, stran 379).
- Spustite aretirno tipko vretena **5** in s tem sprostite blokado brusilnega vretena.

**Montaža gumijastega brusilnega krožnika (glejte sliko F)****Velja za naslednje tipe:**

- 0 602 301 4.. – 0 602 324 40.
- 0 602 305 40.
- 0 602 306 434

**Namestitev**

- Zagotovite, da bosta montirana zaščita za roke in dodatni ročaj (glejte „Montaža zaščitnih priprav“, stran 379).
- Natakните gumijasti brusilni krožnik **17** na brusilno vreteno **3**.
- Položite brusilni list **16** na gumijast brusilni krožnik.
- Namestite okroglo matico **15** na navoj vretena.
- Privijte okroglo matico s ključem z dvema luknjama **13**, medtem ko z viličastim ključem **14** pridržite proti na površini za ključ brusilnega vretena **3**.

Pazite na to, da bo okrogla matica **15** v celoti privita v izboklino gumijastega brusilnega krožnika, da ne bo motila pri brušenju in da bo brusilni list trdno sedel.

**Odstranitev**

- Pridržite brusilno vreteno **3** na površini za ključ z viličastim ključem **14**.
- Odvijte okroglo matico **15** s ključem z dvema luknjama **13** z brusilnega vretena, medtem ko z viličastim ključem **14** pridržite proti na površini za ključ.
- Potegnite brusilni list in brusilni krožnik z brusilnega vretena.

**Montaža polirne plošče (glejte sliko G)****Velja za naslednje tipe:**

- 0 602 301 4.. – 0 602 324 40.
- 0 602 305 40.
- 0 602 306 434

**Namestitev**

Pazite na to, da se bo navoj polirne plošče natančno prilegal na navoj brusilnega vretena (M14).

- Zagotovite, da bosta montirana zaščita za roke in dodatni ročaj (glejte „Montaža zaščitnih priprav“, stran 379).
- Privijte polirno ploščo **18** tako daleč na brusilno vreteno **3**, da bo trdno prilegala na površino za ključ brusilnega vretena, medtem ko z viličastim ključem **14** pridržite proti na površini za ključ brusilnega vretena **3**.

**Odstranitev**

- Odvijte trdno nasadlo polirno ploščo **18** z viličastim ključem na njegovi površini za ključ z brusilnega vretena, medtem ko z viličastim ključem **14** pridržite proti na površini za ključ **3**.

**Montaža žičnatih krtač (glejte sliko H)****Velja za naslednje tipe:**

- 0 602 304 40. – 0 602 331 5..
- 0 602 324 44., ... 464, – 0 602 332 5..
- ... 474, ... 434 – 0 602 334 5..
- 0 602 329 5..

**Namestitev**

Pazite na to, da se bo navoj žičnate krtače natančno prilegal na navoj brusilnega vretena (M14).

- Zagotovite, da bosta montirana zaščita za roke in dodatni ročaj (glejte „Montaža zaščitnih priprav“, stran 379).
- Privijte željeno žičnato krtačo **19** tako daleč na brusilno vreteno **3**, da bo trdno prilegala na površino za ključ brusilnega vretena, medtem ko z viličastim ključem **14** pridržite proti na površini za ključ brusilnega vretena.

**Odstranitev**

- Odvijte trdno nasadlo žičnato krtačo **19** z viličastim ključem na njegovi površini za ključ z brusilnega vretena, medtem ko z viličastim ključem **14** pridržite proti na površini za ključ **3**.

**Odsesavanje prahu/ostružkov**

- ▶ Prah nekaterih materialov kot npr. svinčenega premaza, nekaterih vrst lesa, mineralov in kovin je lahko zdravju škodljiv. Dotik ali vdihavanje tega prahu lahko povzroči alergične reakcije in/ali obolenja dihal uporabnika ali oseb, ki se nahajajo v bližini.

Določene vrste prahu kot npr. prah hrastovine ali bukova

veljajo kot kancerogene, še posebej v povezavi z dodatnimi snovmi za obdelavo lesa (kromat, zaščitno sredstvo za les). Material z vsebnostjo azbesta smejo obdelovati le strokovnjaki.

- Po možnosti uporabljajte sesalnik prahu, ki je primeren glede na vrsto materiala.
- Poskrbite za dobro zračenje delovnega mesta.
- Priporočamo, da nosite zaščitno masko za prah s filtrirnim razredom P2.

Upošteвайте veljavne nacionalne predpise za obdelovalne materiale.

- ▶ **Preprečite nabiranje prahu na delovnem mestu.** Prah se lahko hitro vname.

### Priključitev na oskrbovanje z el. energijo

Za obratovanje električnih orodij potrebujete frekvenčni pretvornik, ki ustvarja frekvenco v skladu s tipsko tablico.

Frekvenčni pretvorniki obstajajo v različnih velikostih z različnimi frekvencami, sekundarnimi napetostmi in nazivnimi močmi. Izbiira frekvenčnega pretvornika je odvisna od električnih orodij, ki jih boste priključili. Naj vam pri izbiri frekvenčnega pretvornika svetujejo v strokovni trgovini Bosch.

Električno orodje dobite s posebnim štiri metre dolgim kablom brez vtiča. Da ga boste lahko uporabljali, mora posebni kabel biti opremljen s štiripolnim vtičem CEE (razpoznavna barva zelena).

Razen tega lahko električno orodje za zaščito pred preobremenitvijo opremite z običajnim zaščitnim stikalom motorja. Nastavno območje zaščitnega stikala motorja mora zajemati nazivni tok električnega orodja (glejte „Tehnični podatki“). Zaščitno stikalo motorja mora reagirati v manj kot eni sekundi.

**Upošteвайте tudi varnostna navodila in navodila za montažo, ki se nahajajo v navodilu za obratovanje zaščitnega stikala motorja!**

#### Montaža vtiča CEE (glejte slike I1 – I2)

- Sprostite oba vijaka **22** in potegnite vtični vstavek **21** iz ohišja vtiča CEE **24**.
- Prirežite nastavek iz umetne mase **25** v skladu s premerom posebnega kabla na električnem orodju in potisnite ohišje vtiča CEE nad posebni kabel.
- Potegnite štiri žile skozi razbremenilo natega **20**.
- Sprostite štiri majhne vijake **23** v vtičnem vstavku **21** in vtaknite končno tulko rjave žile L1 v kontaktno pušo L1, končno tulko modre žile L2 v kontaktno pušo L2, končno tulko črne žile L3 v kontaktno pušo L3, ter končno tulko zeleno-rumene žile ⊕ v zaščitno kontaktno pušo ⊕.
- Ponovno privijte štiri majhne vijake **23** v vtičnem vstavku **21**, da bi tako fiksirali štiri žile.
- Nato privijte razbremenilo natega **20** tako okoli celotni kabel s plaščem kabla, da bodo končne tulke žil brez natega.
- Natakните vtični vstavek **21** ponovno v ohišje vtiča CEE **24** in spet privijte oba vijaka **22**.
- Nato preverite pravilno funkcijo zaščitnega vodnika.
- Vtaknite vtič CEE **24** električnega orodja v priključno pušo frekvenčnega pretvornika.

Sedaj lahko frekvenčni pretvornik priključite na oskrbo z energijo.

Kako frekvenčni pretvornik priključite na oskrbo z energijo, si lahko preberete v navodilu za obratovanje frekvenčnega pretvornika.

#### ▶ Nato preverite smer vrtenja!

#### Preverjanje smeri vrtenja

Smer vrtenja brusilnega vretena se mora ujemati s puščico, ki se nahaja na električnem orodju.

Če se brusilno vreteno pri prvem zagonu (glejte „Vkllop/izklop električnega orodja“, stran 382) vrti v nasprotno smer, morate električno orodje takoj spet izklopiti in ločiti z oskrbe z električno energijo.

- Ponovno sprostite oba vijaka **22** in potegnite vtični vstavek **21** iz ohišja vtiča CEE **24**.
- Sprostite končne tulke rjave in črne žile iz njihovih kontaktnih puš.
- Nato vtaknite končno tulko črne žile L3 v kontaktno pušo L1 in končno tulko rjave žile v kontaktno pušo L3.
- Ponovno privijte štiri majhne vijake **23** v vtičnem vstavku **21**, da bi tako fiksirali žile.
- Natakните vtični vstavek **21** ponovno v ohišje vtiča CEE **24** in spet privijte oba vijaka **22**.
- Nato preverite pravilno funkcijo zaščitnega vodnika.
- Električno orodje ponovno priključite na oskrbo z energijo.

## Delovanje

### Zagon

- ▶ **Napetost in frekvenca vira električne energije se morata ujemati s podatki na tipski tablici električnega orodja.**
- ▶ **Pred uporabo morate brusilno orodje pregledati. Montaža naj bo brezhibna, orodje pa se mora prosto obračati. Opravite preizkusni tek brez obremenitve, ki naj traja približno 1 minuto. Ne uporabljajte poškodovanih, neuravnoveženih ali vibrirajočih brusilnih orodij.** Poškodovana brusilna orodja lahko počijo in povzročijo telesne poškodbe.
- ▶ **Če električno orodje nepričakovano preneha obratovati, čeprav je vklopno/izklopno stikalo v položaju „vklop“, morate vklopno/izklopno stikalo 1 vrniti v položaj „izklop“.** Na ta način preprečite nekontroliran ponovni zagon. Pred ponovnim zagonom električnega orodja preverite oskrbo z energijo (glejte „Priključitev na oskrbovanje z el. energijo“, stran 381).
- ▶ **Preden priključite frekvenčni pretvornik na električno omrežje, morate vedno najprej povezati električno orodje s frekvenčnim pretvornikom.**

Da bi privarčevali z energijo, vklopite električno orodje le takrat, ko ga boste uporabljali.

#### Vkllop/izklop frekvenčnega pretvornika

Preden vklopite električno orodje, morate vključiti frekvenčni pretvornik.

V ta namen upoštevajte navodilo za obratovanje frekvenčnega pretvornika.

## 382 | Slovensko

**Vklop/izklop električnega orodja z varnostnim pomičnim pretikalom (glejte sliko J1)****Velja za naslednje tipe:**

- 0 602 324 4..
  - Za **vklop** električnega orodja potisnite vklopno/izklopno stikalo **1** naprej.
  - Za **pritrđitev** vklopnega/izklopnega stikala **1** pritisnite vklopno/izklopno stikalo **1** s sprednje strani navzdol, dokler se ne.
  - Za **izklop** električnega orodja spustite vklopno/izklopno stikalo **1**.
- Pri **fiksiranem** vklopno/izklopnem stikalu **1** morate slednjega za kratek čas pritisniti zadaj navzdol in ga nato spustiti.

**Vklop/izklop električnega orodja z varnostnim stikalom (glejte sliko J2)****Velja za naslednje tipe:**

- 0 602 301 4..      - 0 602 329 5..
- 0 602 304 40.     - 0 602 331 5..
- 0 602 305 40.     - 0 602 332 5..
- 0 602 306 434    - 0 602 334 5..
- Za **vklop** električnega orodja potisnite vklopno/izklopno stikalo **1** naprej in ga nato pritisnite.
- Za **fiksiranje** pritisnjene vklopno/izklopne stikala **1** potisnite vklopno/izklopno stikalo **1** še malo naprej.
- Če želite električno orodje **izklopiti** vklopno/izklopno stikalo **1** spustite, če pa je aretirano, vklopno/izklopno stikalo **1** kratko pritisnite in ga nato spustite.

**Navodila za delo**

- ▶ **Pred nastavitvijo naprave, zamenjavo delov pribora ali preden odložite električno orodje, morate prekiniti oskrbo z energijo.** Ta previdnostni ukrep onemogoča ne-nameren zagon električnega orodja.
- ▶ **Previdno pri rezovanju v nosilne stene, glejte odstavek „Opozorila glede statike“.**
- ▶ **Če lastna teža obdelovanca ne zadošča, da bi varno nalagal na podlago, ga ustrezno vpnite.**
- ▶ **Nikoli ne obremenjujte električnega orodja do te mere, da bi se ustavilo.**
- ▶ **Pustite, da električno orodje po težki obremenitvi še nekaj minut obratuje v praznem teku. Tako se vstavno orodje ohladi.**

**Brušenje s pahljačasto brusilno ploščo**

S pahljačastim brusilnim kolutom (pribor) je možno tudi obdelovanje izbočenih površin in profilov.

Pahljačasti brusilni koluti imajo bistveno daljšo življenjsko dobo, nižji nivo hrupa in nižje brusilne temperature kot navadni brusilni koluti.

**Rezanje kovine (glejte sliko K)**

- ▶ **Pri rezanju z vezanimi brusilnimi sredstvi morate vedno uporabiti zaščitni pokrov za rezanje.**

Pri rezanju delajte z zmernim pomikom, ki ga prilagodite materialu. Ne pritiskajte na rezalno ploščo in preprečite zatikanje v obdelovanec in osciliranje.

Ustavlajoče se rezalne plošče ne skušajte zavirati tako, da bi s strani v nasprotni smeri njenega vrtenja pritiskali nanjo.

Električno orodje vedno premikajte protismerno. V nasprotnem primeru obstaja nevarnost, da bo **nekontrolirano** izpadlo iz reza.

Pri rezanju profilov in četverorobih cevi je najbolje začeti pri najmanjšem premeru.

**Rezanje kamna**

- ▶ **Pri rezanju kamna morate poskrbeti za dovolj dobro odsevanje prahu.**

- ▶ **Nosite zaščitno masko proti prahu.**

- ▶ **Električno orodje se lahko uporablja samo za suho rezanje/brušenje.**

Pri rezanju kamnine morate vedno uporabiti diamantno rezalno ploščo. Za zavarovanje zataknitve morate uporabiti odsevalni pokrov za rezanje z drsnim vodilom.

Električno orodje uporabljajte samo skupaj z odsesavanjem prahu in dodatno nosite še zaščitno masko proti prahu.

Sesalnik za prah mora biti primeren za odsesavanje kamnitega prahu. Na voljo so ustrezni sesalniki znamke Bosch.

- Vklopite električno orodje in ga s sprednjim delom drsnega vodila postavite na obdelovanec. Električno orodje pomikajte z zmernim pomikom, ki ga morate prilagoditi materialu, ki ga obdelujete.

Pri rezanju posebno trdih obdelovancev, na primer betona z visoko vsebnostjo prodnikov, se lahko diamantna rezalna plošča segreje, kar povzroči poškodbe. Na to Vas nedvoumno opozarja venec isker, ki se vrtil skupaj s ploščo.

V takem primeru rezanje prekinite in ohladite diamantno rezalno ploščo tako, da jo pustite delovati v prostem teku pri najvišjem številu vrtljajev.

Opazno nazadovanje z delovnimi rezultati in venec isker pomenita, da je diamantna rezalna plošča postala topa. Nabrusite jo lahko s kratkimi rezi v abrazivni material, na primer v apnenec.

**Opozorila glede statike**

Zareze v nosilne stene ureja normativ DIN 1053 del 1 oziroma določila, ki so specifična za posamezne države.

Te predpise je treba obvezno spoštovati. Pred začetkom del se posvetujte z odgovornimi statiki, arhitekti ali s pristojnim vodstvom gradbišča.

**Kosmačenje**

- ▶ **Za kosmačenje nikoli ne uporabljajte rezalnih plošč.**

Najboljši delovni rezultat boste pri kosmačenju dosegli z naklonskim kotom od 30° do 40°. Z zmernim pritiskanjem pomikajte električno orodje sem in tja. Tako se obdelovanec ne bo preveč segrel, ne bo spremenil barve in ne bo dobil brazd.

**Brušenje s smirkovim papirjem s pomočjo gumijastega brusilnega krožnika**

Izbira primerne smirkovega papirja je odvisna od materiala, ki ga želite obdelati.

Bosch ponuja brusilne liste različnih kakovosti, primerni h gumijastim brusilnim krožnikom. O tem vam lahko svetujejo v vaši strokovni trgovini.

**Poliranje s polirno ploščo**

Pri poliranju morate na material, ki se ga obdeluje ali na polirno ploščo nanesti brusilno sredstvo, ki ga z rotacijo vdete v površino materiala.

Če delate z več stopnjami poliranja, pri katerih ima vsako polirno sredstvo finejšo granulacijo, morate pri vsaki granulaciji polirnega sredstva uporabiti druge polirne plošče.

Med postopkom morate pred vsakim posameznim poliranjem skrbno očistiti površino materiala, ki ga obdelujete.

**Vzdrževanje in servisiranje****Vzdrževanje in čiščenje**

- ▶ **Pred nastavitvijo naprave, zamenjavo delov pribora ali preden odložite električno orodje, morate prekiniti oskrbo z energijo.** Ta previdnostni ukrep onemogoča nameren zagon električnega orodja.
- ▶ **Električno orodje in prezračevalne reže naj bodo vedno čisti, kar bo zagotovilo dobro in varno delo.**
- ▶ **Pri ekstremnih pogojih uporabe po možnosti uporabljajte vedno odsesovalno pripravo. Pogosto izpihujte prezračevalne reže in orodje priključite prek tokovnega zaščitnega stikala (PRCD).** Prevodni prah, ki nastane pri obdelavi kovin, se lahko nabira v notranjosti električnega orodja. Pri tem se lahko poškoduje zaščitna izolacija električnega orodja.
- ▶ **Pri brusilnem vretenu redno merite število vrtljajev pri prostem teku. Če leži izmerjena vrednost nad 10 % pod ali nad navedenim številom vrtljajev pri prostem teku (glejte „Tehnični podatki“), morate poskrbeti za to, da se električno orodje pregleda s strani servisa Bosch.** Pri previsokem številu vrtljajev pri prostem teku se lahko vstavno orodje zlomi, pri pre nizkem številu vrtljajev se zmanjša zmogljivost.
- ▶ **Uporabljajte izključno originalni kabel! Pred vsako uporabo preverite električno orodje, kabel in vtič na morebitne poškodbe.** Da bi se izognili nevarnostim, kabla in vtiča ne smete popravljati, temveč ga morate zamenjati.
- ▶ **Vzdrževalna dela in popravila se smejo izvajati le s strani kvalificiranega osebja.** S tem je zagotovljena stalna varnost električnega orodja.

Pri orodju, ki ste ga ločili z električnega omrežja, očistite priključne puše, sklopke in vtiče s suho, nevlaknasto krpo in odstranite prah in delce umazanije.

Po 150 urah obratovanja očistite gonilo z blagim topilom. Upoštevajte navodila izdelovalca topila za uporabo in odstranitev. Nato namažite gonilo s specialnim Boschevim mazivom za gonila. Ponovite postopek čiščenja na vsakih 300 ur obratovanja od prvega čiščenja.

Pooblaščen servisna delavnica za Boscheve izdelke opravlja ta dela hitro in zanesljivo.

Da bi se izognili ogrožanju varnosti v primeru, da morate nadomestiti priključni kabel, mora to storiti servis podjetja Bosch ali pooblaščen servis za električna orodja Bosch.

Bodite skrbni pri shranjevanju pribora in rokovanju z njim.

**Pribor**

O celotnem programu kakovostnega pribora lahko dobite informacije na spletni strani [www.bosch-pt.com](http://www.bosch-pt.com) in [www.boschproductiontools.com](http://www.boschproductiontools.com) ali v vaši specializirani trgovini.

**Servis in svetovanje o uporabi**

Servis Vam bo dal odgovore na Vaša vprašanja glede popravila in vzdrževanja izdelka ter nadomestnih delov. Risbe razstavljene stanja in informacije o nadomestnih delih se nahajajo tudi na spletni strani:

**[www.bosch-pt.com](http://www.bosch-pt.com)**

Skupina svetovalcev o uporabi podjetja Bosch Vam bo z veseljem v pomoč pri vprašanjih o naših izdelkih in njihovega pribora.

Ob vseh vprašanjih in naročilih rezervnih delov nujno sporočite 10-mestno številko na tipski ploščici izdelka.

**Slovensko**

Top Service d.o.o.  
Celovška 172  
1000 Ljubljana  
Tel.: (01) 519 4225  
Tel.: (01) 519 4205  
Fax: (01) 519 3407

**Odlaganje**

Električno orodje, pribor in embalažo je treba dostaviti v okolju prijazno ponovno predelavo.

Električnih orodij ne vrzite med gospodinjske odpadke!

**Samo za države EU:**

V skladu z Direktivo 2012/19/EU Evropskega Parlamenta in Sveta o odpadni električni in elektronski opre (OEE) in njeni uresničitvi v nacionalnem pravu se morajo električna orodja, ki niso več v uporabi, ločeno zbirati ter okolju prijazno reciklirati.

**Pridržujemo si pravico do sprememb.**

**Hrvatski****Upute za sigurnost****Opće upute za sigurnost za električne alate**

**⚠ UPOZORENJE** Treba pročitati sve napomene o sigurnosti i upute. Ako se ne bi poštivala napomene o sigurnosti i upute to bi moglo uzrokovati strujni udar, požar i/ili teške ozljede.

**Sačuvajte sve napomene o sigurnosti i upute za buduću primjenu.**

U daljnjem tekstu korišten pojam »Električni alat« odnosi se na električne alate s priključkom na električnu mrežu (s mrežnim kabelom) i na električne alate s napajanjem iz aku baterije (bez mrežnog kabela).

## 384 | Hrvatski

**Sigurnost na radnom mjestu**

- ▶ **Održavajte vaše radno mjesto čistim i dobro osvijetljenim.** Nered ili neosvijetljeno radno mjesto mogu uzrokovati nezgode.
- ▶ **Ne radite s električnim alatom u okolini ugroženoj eksplozijom, u kojoj se nalaze zapaljive tekućine, plinovi ili prašina.** Električni alati proizvode iskre koje mogu zapaliti prašinu ili pare.
- ▶ **Tijekom uporabe električnog alata djecu i ostale osobe držite dalje od mjesta rada.** U slučaju skretanja pozornosti mogli bi izgubiti kontrolu nad uređajem.

**Električna sigurnost**

- ▶ **Priključni utikač električnog alata mora odgovarati utičnici. Na utikaču se ni na koji način ne smiju izvoditi izmjene. Ne koristite adapterski utikač zajedno sa zaštitno uzemljenim električnim alatom.** Utikač na kojem nisu vršene izmjene i odgovarajuća utičnica smanjuju opasnost od strujnog udara.
- ▶ **Izbjegavajte dodir tijela s uzemljenim površinama, kao što su cijevi, radijatori, štednjaci i hladnjaci.** Postoji povećana opasnost od električnog udara ako bi vaše tijelo bilo uzemljeno.
- ▶ **Uređaj držite dalje od kiše ili vlage.** Prodiranje vode u električni alat povećava opasnost od strujnog udara.
- ▶ **Ne zloupotrebjavajte priključni kabel za nošenje, vješanje električnog alata ili za izvlačenje utikača iz mrežne utičnice. Priključni kabel držite dalje od izvora topline, ulja, oštih rubova ili pomičnih dijelova uređaja.** Oštećen ili usukan priključni kabel povećava opasnost od strujnog udara.
- ▶ **Ako sa električnim alatom radite na otvorenom, koristite samo produžni kabel koji je prikladan za uporabu na otvorenom.** Primjena produžnog kabela prikladnog za rad na otvorenom smanjuje opasnost od strujnog udara.
- ▶ **Ako se ne može izbjeći uporaba električnog alata u vlažnoj okolini, koristite zaštitnu sklopku struje kvara.** Primjenom zaštitne sklopke struje kvara izbjegava se opasnost od električnog udara.

**Sigurnost ljudi**

- ▶ **Budite pažljivi, pazite što činite i postupajte oprezno kod rada s električnim alatom. Ne koristite električni alat ako ste umorni ili pod utjecajem droga, alkohola ili lijekova.** Trenutak nepažnje kod uporabe električnog alata može uzrokovati teške ozljede.
- ▶ **Nosite osobnu zaštitnu opremu i uvijek nosite zaštitne naočale.** Nošenje osobne zaštitne opreme, kao što je maska za prašinu, sigurnosna obuća koja ne kliže, zaštitna kaciga ili štitičnik za sluh, ovisno od vrste i primjene električnog alata, smanjuje opasnost od ozljeda.
- ▶ **Izbjegavajte nehотиčno puštanje u rad. Prije nego što ćete utaknuti utikač u utičnicu i/ili staviti aku-bateriju, provjerite je li električni alat isključen.** Ako kod nošenja električnog alata imate prst na prekidaču ili se uključen uređaj priključi na električno napajanje, to može dovesti do nezgoda.

- ▶ **Prije uključivanja električnog alata uklonite alate za podešavanje ili vijčani ključ.** Alat ili ključ koji se nalazi u rotirajućem dijelu uređaja može dovesti do nezgoda.
- ▶ **Izbjegavajte neuobičajene položaje tijela. Zauzmite siguran i stabilan položaj tijela i u svakom trenutku održavajte ravnotežu.** Na taj način možete električni alat bolje kontrolirati u neočekivanim situacijama.
- ▶ **Nosite prikladnu odjeću. Ne nosite široku odjeću ili nakit. Kosu, odjeću i rukavice držite dalje od pomičnih dijelova.** Nepričvršćenu odjeću, dugu kosu ili nakit mogu zahvatiti pomični dijelovi.
- ▶ **Ako se mogu montirati naprave za usisavanje i hvatanje prašine, provjerite da li su iste priključene i da li se mogu ispravno koristiti.** Primjena naprave za usisavanje može smanjiti ugroženost od prašine.

**Brižljiva uporaba i ophođenje s električnim alatima**

- ▶ **Ne preopterećujte uređaj. Za vaš rad koristite za to predviđen električni alat.** S odgovarajućim električnim alatom radit ćete bolje i sigurnije u navedenom području učinka.
- ▶ **Ne koristite električni alat čiji je prekidač neispravan.** Električni alat koji se više ne može uključivati i isključivati opasan je i mora se popraviti.
- ▶ **Izvučite utikač iz mrežne utičnice i/ili izvadite aku-bateriju prije podešavanja uređaja, zamjene pribora ili odlaganja uređaja.** Ovim mjerama opreza izbjeći će se nehottično pokretanje električnog alata.
- ▶ **Električni alat koji ne koristite spremite izvan dosega djece. Ne dopustite rad s uređajem osobama koje nisu s njim upoznate ili koje nisu pročitale ove upute.** Električni alati su opasni ako s njima rade neiskusne osobe.
- ▶ **Održavajte električni alat s pažnjom. Kontrolirajte da li pomični dijelovi uređaja besprijekorno rade i da nisu zaglavljani, da li su dijelovi polomljeni ili tako oštećeni da se ne može osigurati funkcija električnog alata. Prije primjene ove oštećene dijelove treba popraviti.** Mnoge nezgode imaju svoj uzrok u slabo održanim električnim alatima.
- ▶ **Rezne alate održavajte ostrim i čistim.** Pažljivo održavani rezni alati s ostrim oštrocama manje će se zaglaviti i lakše se s njima radi.
- ▶ **Električni alat, pribor, radne alate, itd. koristite prema ovim uputama i na način kako je to propisano za poseban tip uređaja. Kod toga uzmite u obzir radne uvjete i izvođene radove.** Uporaba električnih alata za druge primjene nego što je to predviđeno, može dovesti do opasnih situacija.

**Servisiranje**

- ▶ **Popravak vašeg električnog alata prepustite samo kvalificiranom stručnom osoblju ovlaštenog servisa i samo s originalnim rezervnim dijelovima.** Na taj će se način osigurati da ostane sačuvana sigurnost uređaja.

### Upute za sigurnost za kutnu brusilicu

#### Zajedničke upute za sigurnost za brušenje brusnim papirom i poliranje

##### Vrijedi za slijedeće tipove:

- 0 602 301 4..
- 0 602 305 40.
- 0 602 306 434
- 0 602 324 40.

► **Ovaj električni alat treba koristiti kao brusilicu sa brusnim papirom i uređaj za poliranje. Pridržavajte se svih napomena za sigurnost, uputa, slika i podataka koje ste dobili sa uređajem.** Ako se ne bi pridržavali slijedećih uputa, može doći do strujnog udara, požara i/ili teških ozljeda.

► **Ovaj električni alat nije prikladan za brušenje, radove sa žičanim četkama i rezanje brušenjem.** Slučajevi primjene za koje električni alat nije predviđen mogu uzrokovati ugrožavanja i ozljede.

#### Zajedničke napomene za sigurnost za brušenje, radove sa žičanim četkama i rezanje brušenjem

##### Vrijedi za slijedeće tipove:

- 0 602 304 40.
- 0 602 324 44., ... 464, ... 474, ... 434
- 0 602 329 5..
- 0 602 331 5..
- 0 602 332 5..
- 0 602 334 5..

► **Ovaj električni alat treba primijeniti kao brusilicu, žičanu četku i brusilicu za rezanje. Pridržavajte se svih napomena za sigurnost, uputa, slika i podataka koje ste dobili sa uređajem.** Ako se ne bi pridržavali slijedećih uputa, može doći do strujnog udara, požara i/ili teških ozljeda.

► **Ovaj električni alat nije prikladan za brušenje brusnim papirom i poliranje.** Slučajevi primjene za koje električni alat nije predviđen mogu uzrokovati ugrožavanja i ozljede.

#### Zajedničke upute s upozorenjima za brušenje, brušenje brusnim papirom, radove s žičanim četkama, poliranje i rezanje brušenjem

##### Vrijedi za sve tipove

► **Ne koristite pribor koji proizvođač nije posebno predvidio i preporučio za ovaj električni alat.** Sama činjenica da se pribor može pričvrstiti na vaš električni alat, ne jamči sigurnu primjenu.

► **Dopušteni broj okretaja električnog alata mora biti barem toliko visok kao maksimalni broj okretaja naveden na električnom alatu.** Pribor koji se vrti brže nego što je do dopušteno, mogao bi se polomiti i razletjeti.

► **Vanjski promjer i debljina radnog alata moraju odgovarati dimenzijama vašeg električnog alata.** Pogrešno dimenzionirani električni alati ne mogu se dovoljno zaštititi ili kontrolirati.

► **Radni alati s navojnim umetkom moraju točno odgovarati navoju brusnog vretena. Za radne alate koji se montiraju pomoću prirubnice, promjer perforacije radnog alata mora odgovarati promjeru stezanja prirubnice.** Radni alati koji se ne pričvršćuju točno na električni

alat, okreću se nejednolično, jako vibriraju i mogu dovesti do gubitka kontrole nad električnim alatom.

► **Ne koristite oštećene radne alate. Prije svake primjene kontrolirajte radne alate, kao što su brusne ploče na odlamanje komadića i pukotine, brusne tanjure na pukotine, trošenje ili veću istrošenost, čelične četke na oslobodene ili odlomljene žice. Ako bi električni alat ili radni alat pao, provjerite da li je oštećen ili koristite ne-oštećeni radni alat. Kada koristite ili kontrolirate radni alat, osobe koje se nalaze blizu držite izvan ravnine rotirajućeg radnog alata i ostavite električni alat da se jednu minutu vrti sa maksimalnim brojem okretaja.**

Oštećeni radni alati najčešće se lome u vrijeme ovakvih ispitivanja.

► **Nosite osobnu zaštitnu opremu. Ovisno od primjene koristite masku za zaštitu lica i zaštitne naočale. Ukoliko je to potrebno, nosite masku za zaštitu od prašine, štitive za sluh, zaštitne rukavice ili specijalne pregače, koje će vas zaštititi od sitnih čestica od brušenja i materijala. Oči treba zaštititi od letećih stranih tijela koja nastaju kod različitih primjena. Zaštitne maske protiv prašine ili za disanje moraju profiltrirati prašinu nastalu kod primjene. Ako ste dulje vrijeme izloženi buci, mogao bi vam se pogoršati sluh.**

► **Ako radite sa drugim osobama, pazite na siguran rad do njihovog radnog područja. Svatko tko stupi u radno područje mora nositi osobnu zaštitnu opremu.** Odlomljeni komadići izratka ili odlomljeni radni alati mogu odletjeti i uzrokovati ozljede i izvan neposrednog radnog područja.

► **Kod izvođenja radova uređaj držite samo na izoliranim površinama zahvata, kada bi radni alat mogao oštetiti skrivene električne vodove ili vlastiti priključni kabel.** Kontakt sa električnim vodom pod naponom mogao bi staviti pod napon metalne dijelove uređaja i prouzročiti strujni udar.

► **Priključni kabel držite dalje od rotirajućeg radnog alata.** Ako bi izgubili kontrolu nad električnim alatom, mogao bi se odrezati ili zahvatiti priključni kabel, a mogao bi zahvatiti i vaše ruke i šake.

► **Električni alat nikada ne odlažite prije nego što se radni alat potpuno zaustavi.** Rotirajući radni alat mogao bi do dirnuti površinu odlaganja, zbog čega bi mogli izgubiti kontrolu nad električnim alatom.

► **Ne dopustite da električni alat radi dok ga nosite.** Rotirajući radni alat bi slučajnim kontaktom mogao zahvatiti vašu odjeću, a radni alat bi vas mogao ozlijediti.

► **Redovito čistite otvore za hlađenje vašeg električnog alata.** Ventilator motora uvlači prašinu u kućište električnog alata, a veliko nakupljanje metalne prašine može uzrokovati električne opasnosti.

► **Električni alat ne koristite blizu zapaljivih materijala.** Iskre bi mogle zapaliti ove materijale.

► **Ne koristite radne alate koji zahtijevaju tekuća rashladna sredstva.** Primjena vode ili ostalih tekućih rashladnih sredstava može dovesti do električnog udara.

## 386 | Hrvatski

**Povratni udar i odgovarajuće upute upozorenja**

- ▶ Povratni udar je iznenadna reakcija zbog radnog alata koji se je zaglavio ili blokirao, kao što su brusilice, brusni tanjuri, čelične četke itd. Zaglavljivanje ili blokiranje dovodi do naglog zaustavljanja rotirajućeg radnog alata. Zbog toga će se nekontrolirani električni alat ubrzati u smjeru suprotnom od smjera rotacije radnog alata na mjestu blokiranja. Ako bi se npr. brusna ploča zaglavila ili blokirala u izratku, tada rub brusne ploče koja je zarezala u izradak može odlomiti brusnu ploču ili uzrokovati povratni udar. Brusna ploča se kod toga pomiče prema osobi koja rukuje električnim alatom ili od nje, ovisno od smjera rotacije brusne ploče na mjestu blokiranja. Kod toga se brusne ploče mogu i odlomiti. Povratni udar je posljedica pogrešne ili neispravne uporabe električnog alata. On se može spriječiti prikladnim mjerama opreza, kao što su dolje opisane.
- ▶ **Električni alat držite čvrsto i vaše tijelo i ruke dovedite u položaj u kojem možete preuzeti sile povratnog udara. Ukoliko postoji koristite uvijek dodatnu ručku, kako bi imali najveću moguću kontrolu nad silama povratnog udara ili momentima reakcije kod rada električnog alata.** Osoba koja rukuje električnim alatom može prikladnim mjerama opreza ovladati povratnim udarom ili silama reakcije.
- ▶ **Vaše ruke nikada ne stavljajte blizu rotirajućeg radnog alata.** Radni alat se kod povratnog udara može pomaknuti preko vaših ruku.
- ▶ **Vašim tijelom izbjegavajte područja u kojim se električni alat pomiče kod povratnog udara.** Povratni udar potiskuje električni alat u smjeru suprotnom od pomicanja brusne ploče na mjestu blokiranja.
- ▶ **Posebno opreznim radom u području uglova, oštih rubova, itd. spriječit ćete da se radni alat odbaci od izratka i da se u njemu uklješti.** Rotirajući radni alat kada se odbije na uglovima ili oštrim rubovima, sklon je uklještenju. To uzrokuje gubitak kontrole nad radnim alatom ili povratni udar.
- ▶ **Ne koristite lančane ili nazubljene listove pile.** Takvi radni alati često uzrokuju povratni udar ili gubitak kontrole nad električnim alatom.

**Posebne upute upozorenja za brušenje i rezanje brusnom pločom**

- ▶ **Koristite isključivo brusna tijela odobrena za električni alat i štitičnik predviđen za ova brusna tijela.** Brusna tijela koja nisu predviđena za ovaj električni alat ne mogu se dovoljno zaštititi i nesigurna su.
- ▶ **Brusne ploče s udubljenim središnjim dijelom moraju se tako montirati da njihova površina brušenja ne nadvisuje ravninu ruba štitičnika.** Ne može se zadovoljavajuće zaštititi nestručno montirana brusna ploča koja strši iznad ravnine ruba štitičnika.
- ▶ **Štitičnik mora biti sigurno montiran na električnom alatu i u svrhu maksimalne sigurnosti tako namješten da se osoba koja radi s kutnom brusilicom zaštititi od najsitnijih komadića brusne ploče.** Štitičnik pomaže da se osoba koja radi s kutnom brusilicom zaštititi od odlomljenih komadića, slučajnog kontakta s brusnom pločom, kao i od iskrenja, zapaljenja odjeće.

- ▶ **Brusna tijela se smiju koristiti samo za preporučene mogućnosti primjene. Npr.: ne brusite nikada sa bočnom površinom brusne ploče za rezanje.** Brusne ploče za rezanje predviđene su za rezanje materijala sa rubom ploče. Bočnim djelovanjem na ova brusna tijela one se mogu polomiti.
- ▶ **Za brusne ploče koje ste odabrali koristite uvijek neoštećene stezne prirubnice odgovarajuće veličine i oblika.** Prikladne prirubnice služe za stezanje brusnih ploča i tako smanjuju opasnost od loma brusnih ploča. Prirubnice za brusne ploče za rezanje mogu se razlikovati od prirubnica za ostale brusne ploče.
- ▶ **Ne koristite istrošene brusne ploče velikih električnih alata.** Brusne ploče za velike električne alate nisu predviđene za veće brojeve okretaja manjih električnih alata i mogu puknuti.

**Ostale upute upozorenja za brusne ploče za rezanje**

- ▶ **Izbjegavajte blokiranje brusnih ploča za rezanje ili preveliki pritisak. Ne izvodite prekomjerno duboke rezove.** Preopterećenje brusnih ploča za rezanje povećava njihovo naprezanje i sklonost skošenja iz vertikalnog položaja ili blokiranja i time mogućnost povratnog udara ili loma brusne ploče.
- ▶ **Izbjegavajte područja ispred i iza rotirajuće brusne ploče.** Ako brusnu ploču za rezanje u izratku pomičete dalje od sebe, u slučaju povratnog udara električni alat sa rotirajućom pločom bi se mogao izravno odbaciti na vas.
- ▶ **Ukoliko bi se brusna ploča za rezanje uklještila ili vi prekidate rad, isključite električni alat i držite ga mirno, sve dok se brusna ploča ne zaustavi. Ne pokušavajte nikada brusnu ploču koja se još vrti vaditi iz reza, jer bi inače moglo doći do povratnog udara.** Ustanovite i otklonite uzrok uklještenja.
- ▶ **Ne uključujte ponovno električni alat sve dok se brusna ploča za rezanje nalazi zarezana u izratku. Prije nego što oprezno nastavite sa rezanjem, ostavite da brusna ploča za rezanje prvo postigne svoj puni broj okretaja.** Inače bi se brusna ploča mogla zaglaviti, odskočiti iz izratka ili uzrokovati povratni udar.
- ▶ **Podložite ploče ili velike izratke, kako bi se izbjegla opasnost povratnog udara od uklještena brusne ploče za rezanje.** Veliki izraci se mogu prognuti pod djelovanjem svoje vlastite težine. Izradak se mora osloniti na obje strane, i to kako u blizini brusne ploče za rezanje, tako i na rubu.
- ▶ **Budite posebno oprezni kod zarezivanja postojećih zidova ili na drugim nevidljivim područjima.** Brusna ploča za rezanje koja je zarezala plinske ili vodovodne cijevi, električne vodove ili ostale objekte, može uzrokovati povratni udar.

**Posebne upute upozorenja za brušenje brusnim papirom**

- ▶ **Ne koristite predimenzionirane brusne listove, nego se pridržavajte podataka proizvođača za veličine brusnih listova.** Brusni listovi koji strše izvan brusnih tanjura mogu uzrokovati ozljede i dovesti do blokiranja, trganja brusnih listova ili do povratnog udara.

**Posebne napomene upozorenja za poliranje**

- ▶ **Ne dopustite labave dijelove haube za poliranje, osobito uzice za pričvršćenje. Uzice za pričvršćenje na odgovarajući način smjestite ili skratite.** Ovakve labave uzice koje rotiraju mogle bi zahvatiti vaše prste ili izradak.

**Posebne upute upozorenja za radove sa čeličnim četkama**

- ▶ **Obratite pozornost da čelične četke i tijekom uobičajene uporabe gube komadiće žica. Ne preopterećujte ove žice prekomjernim pritiskanjem.** Odletjeli komadići žica mogu vrlo lako probiti tanku odjeću u/ili kožu.
- ▶ **Kada se preporučuje korištenje štitnika, treba spriječiti dodirivanje štitnika i čelične četke.** Tanjuraste i lončaste četke mogu zbog pritiska i centrifugalne sile povećati svoj promjer.

**Dodatne upute upozorenja**

**Nosite zaštitne naočale.**



- ▶ **Primijenite prikladan uređaj za traženje kako bi se prošli skriveni opskrbni vodovi ili zatražite pomoć lokalnog distributera.** Kontakt s električnim vodovima može dovesti do požara i električnog udara. Oštećenje plinske cijevi može dovesti do eksplozije. Probijanje vodovodne cijevi uzrokuje materijalne štete ili može prouzročiti električni udar.
- ▶ **Ako se prekine električno napajanje, npr. zbog nestanka struje ili izvlačenja mrežnog utikača, deblokirajte prekidač za uključivanje/isključivanje i prebacite ga u položaj isključeno.** Time će se spriječiti nekontrolirano ponovno uključivanje.
- ▶ **Ne dirajte brusnu ploču za brušenje i brusnu ploču za rezanje prije nego što se ohladi.** Brusne ploče se pri radu jako zagriju.
- ▶ **Električni alat kod rada držite čvrsto s obje ruke i zauzmite siguran i stabilan položaj tijela.** Električni alat će se sigurno voditi s dvije ruke.
- ▶ **Osigurajte izradak.** Izradak stegnut pomoću stezne naprave ili škripca sigurnije će se držati nego s vašom rukom.
- ▶ **Električni alat priključite na propisno uzemljenu električnu mrežu.** Utičnica i produžni kabel moraju imati funkcionalno ispravan zaštitni vodič.

**Napomene za sigurnost za opskrbu električnom energijom visokofrekventnih alata**

- ▶ **Treba se strogo pridržavati napomena za sigurnost i uputa za rad za pretvarač frekvencije!** Poblize podatke o tome možete dobiti kod proizvođača pretvarača frekvencije.
- ▶ **Pretvarač frekvencije mora biti osiguran sa zaštitnim uređajem struje kvara, ako s njim želite raditi u okolini koja zahtjeva posebnu zaštitu osoblja.** Posebna zaštita osoblja je npr. potrebna kod rada u vlažnim prostorijama ili sa materijalima kod kojih može nastati prašina vodljiva za

struju. Ako se ne bi koristili zaštitni uređaji struje kvara, može doći do strujnog udara, opasnosti od požara ili ozbiljnih ozljeda.

- ▶ **Zaštitni uređaj struje kvara u električnu opskrbnu mrežu smije ugraditi samo stručno osoblje.** Samo tako se može osigurati besprijekorna funkcija.
- ▶ **Izlazni napon i frekvencija pretvarača frekvencije mora se podudarati sa podacima na tipskoj pločici visokofrekventnog električnog alata.**
- ▶ **Električni alat smije raditi isključivo sa odgovarajućim utikačem.** CEE-utikač mora biti predviđen za nazivnu struju koju zahtjeva električni alat (vidjeti »Tehnički podaci«).
- ▶ **Instaliranje utikača i priključak na električno napajanje treba izvesti stručno osoblje koje je školovano za rukovanje sa visokofrekventnim alatima.**
- ▶ **Koristite isključivo originalni kabel! Prije svakog korištenja električni alat, kabel i utikač ispitajte na eventualna oštećenja.** Kako bi se izbjegle opasnosti, kabel i utikač ne smiju se popravljati, nego se moraju zamijeniti.

**Opis proizvoda i radova**

**Treba pročitati sve napomene o sigurnosti i upute.** Ako se ne bi poštivale napomene o sigurnosti i upute to bi moglo uzrokovati strujni udar, požar i/ili teške ozljede.

Molimo otvorite preklopnu stranicu sa prikazom uređaja i držite ovu stranicu otvorenom dok čitate upute za uporabu.

**Uporaba za određenu namjenu****Vrijedi za sljedeće tipove:**

- 0 602 301 4..
- 0 602 305 40.
- 0 602 306 434
- 0 602 324 40.

Električni alat predviđen je za brušenje brusnim papirom i poliranje metalnih i lakiranih površina, bez primjene vode.

**Vrijedi za sljedeće tipove:**

- 0 602 304 40.
- 0 602 324 44., ... 464, ... 474, ... 434
- 0 602 329 5..
- 0 602 331 5..
- 0 602 332 5..
- 0 602 334 5..

Električni alat je predviđen za rezanje, grubu obradu i četkanje metalnih i kamenih materijala, bez primjene vode.

Za rezanje sa vezanim brusnim sredstvima mora se koristiti specijalni štitnik za rezanje.

Kod rezanja kamena treba osigurati dovoljno odsisavanje prašine.

**Vrijedi za sve tipove**

Smiju se koristiti isključivo isporučeni ili za ovaj električni alat odobreni štitnici i stezne matice.

**388 | Hrvatski****Prikazani dijelovi uređaja**

Numeriranje prikazanih dijelova odnosi se na prikaz električnog alata na stranici sa slikama.

- |   |  |
|---|--|
| <ul style="list-style-type: none"> <li>1 Prekidač za uključivanje/isključivanje</li> <li>2 Dodatna ručka</li> <li>3 Brusno vreteno</li> <li>4 Rukavac vretena</li> <li>5 Tipka za utvrđivanje vretena</li> <li>6 Štitnik</li> <li>7 Vijak za učvršćenje štitnika</li> <li>8 Kodirni izdanak</li> <li>9 Zaštita ruku*</li> <li>10 Stezna prirubnica sa O-prstenom</li> <li>11 Ploča za brušenje, rezanje i grubu obradu</li> <li>12 Stezna matica</li> </ul> | <ul style="list-style-type: none"> <li>13 Račvasti ključ</li> <li>14 Viljuškasti ključ otvora ključa 17 mm</li> <li>15 Okrugla matica*</li> <li>16 Brusni list*</li> <li>17 Gumeni brusni tanjur*</li> <li>18 Mekana ploča*</li> <li>19 Žičana četka*</li> <li>20 Vlačno rasterećenje (CEE-utikač)</li> <li>21 Umetak utikača (CEE-utikač)</li> <li>22 Vijak (CEE-utikač)</li> <li>23 Vijak u umetku utikača 21 (CEE-utikač)</li> <li>24 CEE-utikač</li> <li>25 Plastični tuljak (CEE-utikač)</li> </ul> |
|---|--|

\*Prikazan ili opisan pribor ne pripada standardnom opsegu isporuke. Potpuni pribor možete naći u našem programu pribora.

**Tehnički podaci****Visokofrekventna kutna brusilica**

Kataloški broj 0 602 301 ...		... 401	... 404	... 434
Nazivni napon	V	265	135	200
Frekvencija	Hz	200	200	300
Nazivna primljena snaga	W	600	600	900
Nazivna predana snaga	W	440	440	630
Nazivna struja	A	1,6	3,3	3,3
Broj okretaja pri praznom hodu	min <sup>-1</sup>	4100	4100	6150
Max. promjer brusne ploče	mm	125	125	125
Navoj brusnog vretena		M14	M14	M14
Težina odgovara EPTA-Procedure 01:2014 – s dodatnom ručkom koja prigušuje vibracije	kg	3,2	3,2	3,2
Klasa zaštite		⊕ / I	⊕ / I	⊕ / I
Vrsta zaštite		IP 20	IP 20	IP 20

**Visokofrekventna kutna brusilica**

Kataloški broj		0 602 304 ...	0 602 305 ...	...
		... 404	... 407	... 401
		... 404	...	...
Nazivni napon	V	135	72	265
Frekvencija	Hz	200	200	200
Nazivna primljena snaga	W	950	950	950
Nazivna predana snaga	W	700	700	700
Nazivna struja	A	5,5	10	2,8
Broj okretaja pri praznom hodu	min <sup>-1</sup>	5750	5750	1750
Max. promjer brusne ploče	mm	180	180	175
Navoj brusnog vretena		M14	M14	M14
Težina odgovara EPTA-Procedure 01:2014 – s dodatnom ručkom koja prigušuje vibracije	kg	5,3	5,3	4,8
Klasa zaštite		⊕ / I	⊕ / I	⊕ / I
Vrsta zaštite		IP 20	IP 20	IP 20

**Visokofrekventna kutna brusilica**

Kataloški broj		0 602 306 ...		0 602 324 ...		... 434
		... 434	... 401	... 404	... 407	
Nazivni napon	V	200	265	135	72	200
Frekvencija	Hz	300	200	200	200	300
Nazivna primljena snaga	W	1450	520	520	520	800
Nazivna predana snaga	W	1050	360	360	360	550
Nazivna struja	A	5,5	1,6	3,2	6,0	3,2
Broj okretaja pri praznom hodu	min <sup>-1</sup>	1700	4900	4900	4900	7300
Max. promjer brusne ploče	mm	175	125	125	125	125
Navoj brusnog vretena		M14	M14	M14	M14	M14
Težina odgovara EPTA-Procedure 01:2014 – s dodatnom ručkom koja prigušuje vibracije	kg	4,8	2,3	2,3	2,3	2,5
Klasa zaštite		⊕ / I	⊕ / I	⊕ / I	⊕ / I	⊕ / I
Vrsta zaštite		IP 20	IP 20	IP 20	IP 20	IP 20

**Visokofrekventna kutna brusilica**

Kataloški broj		0 602 324 ...			
		... 441	... 444	... 447	... 474
Nazivni napon	V	265	135	72	135
Frekvencija	Hz	200	200	200	200
Nazivna primljena snaga	W	520	520	520	520
Nazivna predana snaga	W	360	360	360	360
Nazivna struja	A	1,6	3,2	6,0	3,2
Broj okretaja pri praznom hodu	min <sup>-1</sup>	5850	5850	5850	6850
Max. promjer brusne ploče	mm	125	125	125	125
Navoj brusnog vretena		M14	M14	M14	M14
Težina odgovara EPTA-Procedure 01:2014 – s dodatnom ručkom koja prigušuje vibracije	kg	2,5	2,5	2,5	2,5
Klasa zaštite		⊕ / I	⊕ / I	⊕ / I	⊕ / I
Vrsta zaštite		IP 20	IP 20	IP 20	IP 20

**Visokofrekventna kutna brusilica**

Kataloški broj		0 602 329 ...	
		... 501	... 534
Nazivni napon	V	265	200
Frekvencija	Hz	200	300
Nazivna primljena snaga	W	1200	1800
Nazivna predana snaga	W	1000	1500
Nazivna struja	A	3,3	6,4
Broj okretaja pri praznom hodu	min <sup>-1</sup>	8480	8480
Max. promjer brusne ploče	mm	180	180
Navoj brusnog vretena		M14	M14
Težina odgovara EPTA-Procedure 01:2014 – s dodatnom ručkom koja prigušuje vibracije	kg	5,8	5,8
Klasa zaštite		⊕ / I	⊕ / I
Vrsta zaštite		IP 20	IP 20

**390 | Hrvatski****Visokofrekventna kutna brusilica**

Kataloški broj		0 602 331 ...			
		... 501	... 504	... 507	... 534
Nazivni napon	V	265	135	72	200
Frekvencija	Hz	200	200	200	300
Nazivna primljena snaga	W	1950	1950	1950	2900
Nazivna predana snaga	W	1500	1500	1500	2200
Nazivna struja	A	5	10	18	10
Broj okretaja pri praznom hodu	min <sup>-1</sup>	8480	8480	8480	8480
Max. promjer brusne ploče	mm	180	180	180	180
Navoj brusnog vretena		M14	M14	M14	M14
Težina odgovara EPTA-Procedure 01:2014 – s dodatnom ručkom koja prigušuje vibracije	kg	7,1	7,1	7,1	7,1
Klasa zaštite		⊕ / I	⊕ / I	⊕ / I	⊕ / I
Vrsta zaštite		IP 20	IP 20	IP 20	IP 20

**Visokofrekventna kutna brusilica**

Kataloški broj		0 602 332 ...				
		... 501	... 504	... 507	... 534	... 511
Nazivni napon	V	265	135	72	200	72
Frekvencija	Hz	200	200	200	300	300
Nazivna primljena snaga	W	1950	1950	1950	2900	2900
Nazivna predana snaga	W	1500	1500	1500	2200	2200
Nazivna struja	A	5	10	18	10	27
Broj okretaja pri praznom hodu	min <sup>-1</sup>	6600	6600	6600	6600	6600
Max. promjer brusne ploče	mm	230	230	230	230	230
Navoj brusnog vretena		M14	M14	M14	M14	M14
Težina odgovara EPTA-Procedure 01:2014 – s dodatnom ručkom koja prigušuje vibracije	kg	7,1	7,1	7,1	7,1	7,1
Klasa zaštite		⊕ / I	⊕ / I	⊕ / I	⊕ / I	⊕ / I
Vrsta zaštite		IP 20	IP 20	IP 20	IP 20	IP 20

**Visokofrekventna kutna brusilica**

Kataloški broj		0 602 334 ...			
		... 501	... 504	... 507	... 534
Nazivni napon	V	265	135	72	200
Frekvencija	Hz	200	200	200	300
Nazivna primljena snaga	W	2500	2500	2500	3800
Nazivna predana snaga	W	2200	2200	2200	3100
Nazivna struja	A	6,7	13,2	24,7	13,2
Broj okretaja pri praznom hodu	min <sup>-1</sup>	6600	6600	6600	6600
Max. promjer brusne ploče	mm	230	230	230	230
Navoj brusnog vretena		M14	M14	M14	M14
Težina odgovara EPTA-Procedure 01:2014 – s dodatnom ručkom koja prigušuje vibracije	kg	7,8	7,8	7,8	7,8
Klasa zaštite		⊕ / I	⊕ / I	⊕ / I	⊕ / I
Vrsta zaštite		IP 20	IP 20	IP 20	IP 20

**Napomene za električno napajanje**

Električni alat je dio visokofrekventnog sustava i za njegov rad je potrebna trofazna struja sa frekvencijom prema tipskoj pločici.

Da bi se postigla ova frekvencija, električni alat se mora spojiti sa pretvaračem frekvencije (vidjeti »Priključak na izvor struje«, stranica 394).

**Informacije o buci i vibracijama**

Emisijske vrijednosti buke utvrđene sukladno EN 60745-2-3.

		0 602 301 40.	0 602 301 434	0 602 304 40.	0 602 305 40.
Prag buke uređaja vrednovan sa A obično iznosi					
Prag zvučnog tlaka	dB(A)	72	82	79	76
Prag učinka buke	dB(A)	83	93	90	87
Nesigurnost K	dB	3	3	3	3
<b>Nositi štitičke za sluh!</b>					
Ukupne vrijednosti vibracija $a_h$ (vektorski zbor u tri smjera) i nesigurnost K određeni su prema EN 60745-2-3.					
<b>Brušenje površina (gruba obrada):</b>					
$a_h$	$m/s^2$	–	5,3	5	–
K	$m/s^2$	–	2	2	–
<b>Poliranje:</b>					
$a_h$	$m/s^2$	3	3	–	< 2,5
K	$m/s^2$	1,5	1,5	–	1,5
<b>Brušenje sa brusnim listom:</b>					
$a_h$	$m/s^2$	3	3	–	< 2,5
K	$m/s^2$	1,5	1,5	–	1,5

		0 602 306 434	0 602 324 40.	0 602 324 44.	0 602 324 464	0 602 324 474	0 602 324 434
Prag buke uređaja vrednovan sa A obično iznosi							
Prag zvučnog tlaka	dB(A)		82	77			82
Prag učinka buke	dB(A)		93	88			93
Nesigurnost K	dB		3	3			3
<b>Nositi štitičke za sluh!</b>							
Ukupne vrijednosti vibracija $a_h$ (vektorski zbor u tri smjera) i nesigurnost K određeni su prema EN 60745-2-3.							
<b>Brušenje površina (gruba obrada):</b>							
$a_h$	$m/s^2$		–	–			6
K	$m/s^2$		–	–			2
<b>Poliranje:</b>							
$a_h$	$m/s^2$		< 2,5	4			–
K	$m/s^2$		1,5	1,5			–
<b>Brušenje sa brusnim listom:</b>							
$a_h$	$m/s^2$		< 2,5	4			–
K	$m/s^2$		1,5	1,5			–

		0 602 329 50.	0 602 329 534	0 602 331 5..	0 602 332 5..
Prag buke uređaja vrednovan sa A obično iznosi					
Prag zvučnog tlaka	dB(A)	85	87	86	86
Prag učinka buke	dB(A)	96	98	97	97
Nesigurnost K	dB	3	3	3	3
<b>Nositi štitičke za sluh!</b>					

## 392 | Hrvatski

		0 602 329 534			
		0 602 329 50.	0 602 329 511	0 602 331 5..	0 602 332 5..
Ukupne vrijednosti vibracija $a_h$ (vektorski zbor u tri smjera) i nesigurnost K određeni su prema EN 60745-2-3.					
<b>Brušenje površina (gruba obrada):</b>					
$a_h$	m/s <sup>2</sup>	7	7	7	7
K	m/s <sup>2</sup>	1,5	1,5	1,5	1,5
<b>Poliranje:</b>					
$a_h$	m/s <sup>2</sup>	–	–	–	–
K	m/s <sup>2</sup>	–	–	–	–
<b>Brušenje sa brusnim listom:</b>					
$a_h$	m/s <sup>2</sup>	–	–	–	–
K	m/s <sup>2</sup>	–	–	–	–

		0 602 334 50.	0 602 334 534
Prag buke uređaja vrednovan sa A obično iznosi			
Prag zvučnog tlaka	dB(A)	86	86
Prag učinka buke	dB(A)	97	97
Nesigurnost K	dB	3	3
<b>Nositi štitičke za sluh!</b>			
Ukupne vrijednosti vibracija $a_h$ (vektorski zbor u tri smjera) i nesigurnost K određeni su prema EN 60745-2-3.			
<b>Brušenje površina (gruba obrada):</b>			
$a_h$	m/s <sup>2</sup>	7	7
K	m/s <sup>2</sup>	3	3
<b>Poliranje:</b>			
$a_h$	m/s <sup>2</sup>	–	–
K	m/s <sup>2</sup>	–	–
<b>Brušenje sa brusnim listom:</b>			
$a_h$	m/s <sup>2</sup>	–	–
K	m/s <sup>2</sup>	–	–

Prag vibracije naveden u ovim uputama izmjeren je postupkom mjerenja propisanim u EN 60745 i može se primijeniti za međusobnu usporedbu električnih alata. Prikladan je i za privremenu procjenu opterećenja od vibracija.

Navedeni prag vibracija predstavlja glavne primjene električnog alata. Ako se međutim električni alat koristi za druge primjene, s različitim priborom, radnim alatima koji odstupaju od navedenih ili se nedovoljno održavaju, prag vibracija može odstupati. Na taj se način može osjetno povećati opterećenje od vibracija tijekom čitavog vremenskog perioda rada.

Za točnu procjenu opterećenja od vibracija trebaju se uzeti u obzir i vremena u kojima je uređaj isključen, ili doduše radi ali stvarno nije u primjeni. Na taj se način može osjetno smanjiti opterećenje od vibracija tijekom čitavog vremenskog perioda rada.

Prije djelovanja vibracija utvrdite dodatne mjere sigurnosti za zaštitu korisnika, kao npr.: održavanje električnog alata i radnih alata, kao i organiziranje radnih operacija.

**Izjava o uskladenosti** 

Izjavljujemo pod vlastitom odgovornošću da proizvod opisan pod »Tehnički podaci« odgovara svim relevantnim odredbama smjernica 2011/65/EU, 2014/30/EU, 2006/42/EZ uključujući i njihove izmjene te da je sukladan sa slijedećim normama: EN 60745-1, EN 60745-2-3, EN50581.

Tehnička dokumentacija (2006/42/EZ) može se dobiti kod: Robert Bosch Power Tools GmbH, PT/ECS, 70538 Stuttgart, GERMANY

Henk Becker Executive Vice President Engineering  
Helmut Heinzelmann Head of Product Certification PT/ECS

 i.V. 

Robert Bosch Power Tools GmbH  
70538 Stuttgart, GERMANY  
Stuttgart, 01.01.2017

**Montaža****Montaža zaštitnih naprava****Opće napomene**

1 609 92A 36G | (2.11.16)

► **Isključite električno napajanje prije nego što se provede podešavanje uređaja, zamijenite dijelove pribora ili odložite električni alat.** Ovim mjerama opreza spriječit će se nehотиčno startanje električnog alata.

Bosch Power Tools

**Napomena:** Nakon loma brusne ploče tijekom rada ili u slučaju oštećenja steznih naprava na štitičku/na električnom alatu, električni alat se mora neodložno poslati u servis na adresu iz poglavlja »Servisiranje i savjetovanje o primjeni«.

► **Namjestite štitičku tako da se spriječi letanje iskri u smjeru rukovatelja.**

**Napomena:** Kodirni izdanak na štitičku osigurava da se može montirati samo jedan štitičku koji odgovara električnom alatu.

#### Štitičku za brušenje (vidjeti sliku A)

##### Vrijedi za sljedeće tipove:

- 0 602 304 40.      - 0 602 329 5..
- 0 602 324 434    - 0 602 331 5..
- 0 602 324 44.    - 0 602 332 5..
- 0 602 324 464    - 0 602 334 5..
- 0 602 324 474

- Stavite štitičku **6** sa kodirnim izdankom **8** u kodirni utor na rukavcu vretena **4**, tako da sjedne do naslona štitička na prirubnici električnog alata.

- Prilagodite položaj štitička potrebama radne operacije.
- Za osiguranje štitička stegnite vijak za učvršćenje **7** sa momentom pritezanja od najmanje 10 Nm.

#### Štitičku za rezanje

##### Vrijedi za sljedeće tipove:

- 0 602 304 40.      - 0 602 329 5..
- 0 602 324 434    - 0 602 331 5..
- 0 602 324 44.    - 0 602 332 5..
- 0 602 324 464    - 0 602 334 5..
- 0 602 324 474

► **Kod rezanja sa vezanim brusnim sredstvima koristite uvijek štitičku za rezanje.**

► **Za rezanje kamena koristite uvijek usisnu haubu za rezanje sa vodilicama (pribor).**

Štitičke za rezanje se montiraju slično kao standardni štitičku (vidjeti sliku A).

#### Dodatna ručka koja prigušuje vibracije (vidjeti sliku B)

Dodatna ručka koja prigušuje vibracije omogućava rad bez vibracija, a time i ugodan i siguran rad.

► **Vaš električni alat koristite samo s dodatnom ručkom 2.**

- Dodatnu ručku **2** uvijte na glavu prijenosnika desno ili lijevo, ovisno od načina rada.

► **Na dodatnoj ručki ne izvodite nikakve izmjene.**

► **Ne koristite dalje oštećenu dodatnu ručku.**

#### Zaštita ruku (vidjeti sliku C)

##### Vrijedi za sljedeće tipove:

- 0 602 301 4..      - 0 602 324 40.
- 0 602 305 40.
- 0 602 306 434

► **Za radove sa gumenim brusnim tanjurom 17 ili sa lončastom četkom/pločastom četkom/lepezastom brusnom pločom uvijek montirajte štitičku za ruke 9.**

- Štitičku za ruke **9** pričvrstite sa dodatnom ručkom **2**.

#### Montaža brusnih alata

##### Opće napomene

► **Isključite električno napajanje prije nego što se provede podešavanje uređaja, zamijenite dijelove pribora ili odložite električni alat.** Ovim mjerama opreza spriječit će se nehotično startanje električnog alata.

Pazite na dimenzije brusnih alata. Promjer otvora mora odgovarati steznoj prirubnici. Ne koristite adapter ili redukcijski element.

- Očistite brusno vreteno **3** i sve dijelove koje treba montirati.

► **Nakon montaže brusnog alata, prije uključivanja provjerite da li je brusni alat ispravno montiran i da li se može slobodno okretati. Brusna ploča ne smije strugati po štitičku ili nekim drugim dijelovima.**

#### Montaža ploča za brušenje, rezanje ili grubu obradu (vidjeti slike D1 – D2)

##### Vrijedi za sljedeće tipove:

- 0 602 304 40.      - 0 602 331 5..
- 0 602 324 44., ... 464,    - 0 602 332 5..
- ... 474, ... 434      - 0 602 334 5..
- 0 602 329 5..

#### Ugradnja

- Mora biti montiran odgovarajući štitičku (vidjeti »Montaža zaštitnih naprava«, stranica 392).

- Stavite steznu prirubnicu **10** na brusno vreteno **3**.

U steznoj prirubnici **10** je oko naslona za centriranje ugrađen plastični dio (O-prsten). **Ako nedostaje O-prsten ili je oštećen**, mora se neizostavno zamijeniti prije montaže stezne prirubnice **10**.

- Prema odgovarajućem smjeru rotacije stavite traženi brusni alat **11** (ploča za brušenje, rezanje ili grubu obradu) na brusno vreteno **3**.

- Stavite steznu maticu **12** na navoj vretena, tako da je srednje udubljenje stezne matice okrenuto prema gore.

- Stegnite steznu maticu sa račvastim ključem **13** dok sa viljuškastim ključem **14** držite kontra na površini otvora ključa brusnog vretena **3**.

#### Uklanjanje

- Čvrsto držite brusno vreteno **3** na površini otvora ključa sa viljuškastim ključem **14**.

- Odvijte steznu maticu **12** sa račvastim ključem **13**, sa brusnog vretena, dok na površini otvora ključa kontra držite sa viljuškastim ključem **14**.

- Nakon toga skinite brusni alat kao i steznu prirubnicu sa brusnog vretena.

#### Električni alat sa tipkom za utvrđivanje vretena 5

##### Vrijedi za sljedeće tipove:

- 0 602 324 40.
- 0 602 324 434
- 0 602 324 44.

Kod električnih alata sa tipkom za utvrđivanje vretena **5** kod montaže brusnog alata nije potrebno kontra držanje sa viljuškastim ključem (vidjeti slike E1 – E2).

## 394 | Hrvatski

► **Tipku za utvrđivanje vretena pritisnite samo dok brusno vreteno miruje.** Električni alat bi se inače mogao oštetiti.

- Prije ugradnje brusnog alata pritisnite tipku za utvrđivanje brusnog vretena **5** za blokiranje brusnog vretena **3** i držite tipku pritisnutu.
- Montirajte traženi brusni alat (vidjeti »Montaža ploča za brušenje, rezanje ili grubu obradu«, stranica 393).
- Otpustite tipku za blokiranje vretena **5** za oslobađanje blokade brusnog vretena.

### Montaža gumenog brusnog tanjura (vidjeti sliku F)

**Vrijedi za slijedeće tipove:**

- 0 602 301 4.. – 0 602 324 40.
- 0 602 305 40.
- 0 602 306 434

#### Ugradnja

- Mora biti montiran štitnik za ruke i dodatna ručka (vidjeti »Montaža zaštitnih naprava«, stranica 392).
- Stavite gumeni brusni tanjur **17** na brusno vreteno **3**.
- Stavite brusni list **16** na gumeni brusni tanjur.
- Navrnite okruglu maticu **15** na navoj vretena.
- Stegnite okruglu maticu sa račvastim ključem **13** dok sa viljuškastim ključem **14** držite kontra na površini otvora ključa brusnog vretena **3**.

Kod toga pazite da okrugla matica **15** bude potpuno uvrnuta u udubljenje gumenog brusnog tanjura, kako kod brušenja ne bi smetala i kako bi brusni list čvrsto sjeo.

#### Uklanjanje

- Čvrsto držite brusno vreteno **3** na površini otvora ključa sa viljuškastim ključem **14**.
- Odvijte okruglu maticu **15** sa račvastim ključem **13**, sa brusnog vretena, dok na površini otvora ključa kontra držite sa viljuškastim ključem **14**.
- Skinite sa brusnog vretena brusni list i gumeni brusni tanjur.

### Montaža mekane ploče (vidjeti sliku G)

**Vrijedi za slijedeće tipove:**

- 0 602 301 4.. – 0 602 324 40.
- 0 602 305 40.
- 0 602 306 434

#### Ugradnja

Pazite da navoj mekane ploče sjedne točno na navoj brusnog vretena (M14).

- Mora biti montiran štitnik za ruke i dodatna ručka (vidjeti »Montaža zaštitnih naprava«, stranica 392).
- Mekanu ploču **18** navrnite toliko na brusno vreteno **3** da čvrsto naliježe na površinu otvora ključa brusnog vretena, dok se sa viljuškastim ključem **14** kontra drži na površini otvora ključa brusnog vretena **3**.

#### Uklanjanje

- Mekanu ploču **18** koja čvrsto sjedi, sa viljuškastim ključem na površini otvora ključa odvijte sa brusnog vretena, dok sa

viljuškastim ključem **14** kontra držite na površini otvora ključa brusnog vretena **3**.

### Montaža žičane četke (vidjeti sliku H)

**Vrijedi za slijedeće tipove:**

- 0 602 304 40. – 0 602 331 5..
- 0 602 324 44., ... 464, – 0 602 332 5..
- ... 474, ... 434 – 0 602 334 5..
- 0 602 329 5..

#### Ugradnja

Kod toga pazite da navoj žičane četke točno sjedne na navoj brusnog vretena (M14).

- Mora biti montiran štitnik za ruke i dodatna ručka (vidjeti »Montaža zaštitnih naprava«, stranica 392).
- Traženu žičanu četku **19** (lončastu ili pločastu četku) navrnite toliko na brusno vreteno **3** da čvrsto nalegne na površinu otvora ključa brusnog vretena, dok sa viljuškastim ključem **14** kontra držite na površini otvora ključa brusnog vretena.

#### Uklanjanje

- Žičanu četku **19** koja čvrsto dosjeda, sa viljuškastim ključem na njenim površinama otvora ključa odvijte sa brusnog vretena, dok sa viljuškastim ključem **14** kontra držite na površini otvora ključa brusnog vretena **3**.

### Usisavanje prašine/strugotina

- Prašina od materijala kao što su premazi sa sadržajem olova, neke vrste drva, mineralnih materijala i metala, može biti štetna za zdravlje. Dodirivanje ili udisanje prašine može uzrokovati alergijske reakcije i/ili oboljenja dišnih puteva korisnika električnog alata ili osoba koje se nalaze u blizini.

Određena vrsta prašine, kao što je npr. prašina od hrastovine ili bukve smatra se kancerogenom, posebno u kombinaciji sa dodatnim tvarima za obradu drva (kromat, zaštitna sredstva za drvo). Materijal koji sadrži azbest smiju obrađivati samo stručne osobe.

- Po mogućnosti koristite usisavanje prašine prikladno za materijal.
- Osigurajte dobru ventilaciju radnog mjesta.
- Preporučuje se uporaba zaštitne maske sa filterom klase P2.

Pridržavajte se važećih propisa za obrađivane materijale.

- **Izbjegavajte nakupljanje prašine na radnom mjestu.** Prašina se može lako zapaliti.

### Priključak na izvor struje

Za rad električnog alata potreban je pretvarač frekvencije, koji proizvodi trofaznu struju sa frekvencijom prema tipskoj pločici.

Pretvarač frekvencije postoji u različitim veličinama, sa različitim frekvencijama, sekundarnim naponima i nazivnim snagama. Izbor pretvarača frekvencije ovisan je od priključenih električnih alata. Kod izbora pretvarača frekvencije savjetujte se sa Bosch trgovcem.

Električni alat se dobije sa specijalnim kablom dužine četiri metra, bez utikača. Za puštanje u rad, na specijalni kabl se

mora instalirati četveropolni CEE-utikač (označen zelenom bojom).

Osim toga, električni alat se za zaštitu od preopterećenja može opremiti sa uobičajenom zaštitnom sklopkom motora. Područje podešavanja ove zaštitne sklopke motora mora pokriti nazivnu struju električnog alata (vidjeti »Tehničke podatke«). Zaštitna sklopka motora mora reagirati za manje od jedne sekunde.

**Kod toga se pridržavajte uputa za sigurnost i uputa za montažu, u uputama za rad zaštitne sklopke motora!**

#### Instaliranje CEE-utikača (vidjeti slike I1 – I2)

- Otpustite oba vijka **22** i izvucite umetak utikača **21** iz kućišta CEE-utikača **24**.
- Odrežite plastični tuljak **25** prema promjeru specijalnog kabela na električnom alatu i navucite CEE-kućište utikača preko specijalnog kabela.
- Provucite četiri žile kroz vlačno rasterećenje **20**.
- Otpustite četiri mala vijka **23** u umetku utikača **21** i utaknite tuljak završetka smeđe žile L1 u kontaktnu čahuru L1, tuljak završetka plave žile L2 u kontaktnu čahuru L2, tuljak završetka crne žile L3 u kontaktnu čahuru L3, te kao i tuljak završetka zeleno-žute žile ⊕ u utičnicu sa zaštitnim kontaktom ⊕.
- Za fiksiranje četiri žile ponovno stegnite četiri mala vijka **23** u umetku utikača **21**.
- Nakon toga vlačno rasterećenje **20** tako stegnite oko kompletnog kabela sa plaštem kabela, da na tuljcima žila ne nastaje nikakvo vlačno opterećenje.
- Ponovno utaknite umetak utikača **21** u kućište CEE-utikača **24** i ponovno stegnite oba vijka **22**.
- Nakon toga provjerite ispravno funkcioniranje zaštitnog vodiča.
- Utaknite CEE-utikač **24** električnog alata u priključnu utičnicu pretvarača frekvencije.

Sada možete pretvarač frekvencije priključiti na električno napajanje.

Kako se pretvarač frekvencije može priključiti na električno napajanje možete saznati u uputama za rad pretvarača frekvencije.

#### ► Nakon toga provjerite smjer rotacije!

#### Kontrola smjera rotacije

Smjer rotacije brusnog vretena mora se podudarati sa strelicom prikazanom na električnom alatu.

Ako se brusno vreteno kod prvog puštanja u rad (vidjeti »Uključivanje/isključivanje električnog alata«, stranica 395) vrti u pogrešnom smjeru, električni alat morate odmah ponovno isključiti i odspojiti sa električnog napajanja.

- Ponovno otpustite oba vijka **22**, i ponovno izvucite umetak utikača **21** iz kućišta CEE-utikača **24**.
- Oslobodite tuljke završetka smeđe i crne žile iz njihovih kontaktnih čahura.
- Nakon toga tuljak završetka crne žile L3 utaknite u kontaktnu čahuru L1, a tuljak završetka smeđe žile L1 utaknuti u kontaktnu čahuru L3.
- Za fiksiranje žila ponovno stegnite male vijke **23** u umetku utikača **21**.

- Ponovno utaknite umetak utikača **21** u kućište CEE-utikača **24** i ponovno stegnite oba vijka **22**.
- Nakon toga provjerite ispravno funkcioniranje zaštitnog vodiča.
- Ponovno priključite električni alat na električno napajanje.

## Rad

### Puštanje u rad

- **Napon i frekvencija izvora struje moraju se podudarati sa podacima na tipskoj pločici električnog alata.**
- **Prije uporabe kontrolirajte brusni alat. Brusni alat mora biti besprijekorno montiran i mora se moći slobodno okretati. Provedite probni rad od najmanje 1 minute, bez opterećenja. Ne koristite oštećene neoštećene, neokrugle ili vibrirajuće brusne alate.** Oštećeni brusni alati mogu se rasprsnuti.
- **Prekidač za uključivanje/isključivanje 1 prebacite u položaj »isključeno«, ako bi se električni alat mogao neočekivano pustiti u rad, iako je prekidač za uključivanje/isključivanje u položaju »uključeno«.** Time ćete spriječiti nekontrolirano ponovno pokretanje. Prije ponovnog startanja električnog alata provjerite električno napajanje (vidjeti »Priključak na izvor strujek«, stranica 394).
- **Uvijek najprije spojite električni alat sa pretvaračem frekvencije, prije nego što pretvarač frekvencije priključite na električnu mrežu.**

Za štednju električne energije, električni alat uključite samo ako ćete ga koristiti.

#### Uključivanje/isključivanje pretvarača frekvencije

Prije uključivanja električnog alata najprije morate pretvarač frekvencije pustiti u rad.

Kod toga se pridržavajte uputa za rad pretvarača frekvencije.

#### Uključivanje/isključivanje električnog alata sa sigurnosnom kliznom sklopkom (vidjeti sliku J1)

##### Vrijedi za slijedeće tipove:

- 0 602 324 4..
- Za **uključivanje** električnog alata pomaknite prekidač za uključivanje/isključivanje **1** prema naprijed.
- Za **utvrđivanje** prekidača za uključivanje/isključivanje **1**, prekidač za uključivanje/isključivanje **1** pritisnite prema naprijed i dolje, dok ne preskoči.
- Za **isključivanje** električnog alata otpustite prekidač za uključivanje/isključivanje **1**.
- Kod **utvrđenog** prekidača za uključivanje/isključivanje **1** pritisnite ga kratko straga prema dolje i nakon toga otpustite.

#### Uključivanje/isključivanje električnog alata sa sigurnosnim prekidačem (vidjeti sliku J2)

##### Vrijedi za slijedeće tipove:

- 0 602 301 4..
- 0 602 304 40.
- 0 602 305 40.
- 0 602 306 434
- 0 602 329 5..
- 0 602 331 5..
- 0 602 332 5..
- 0 602 334 5..

## 396 | Hrvatski

- Za **puštanje u rad** električnog alata, prekidač za uključivanje/isključivanje **1** pomaknite naprijed i nakon toga ga pritisnite.
- Za **blokiranje** pritisnutog prekidača za uključivanje/isključivanje **1**, prekidač za uključivanje/isključivanje **1** pomaknite dalje prema naprijed.
- Za **isključivanje** električnog alata otpustite prekidač za uključivanje/isključivanje **1**, odnosno ako je aretiran, pritisnite na kratko prekidač za uključivanje/isključivanje **1** i nakon toga ga otpustite.

**Upute za rad**

- ▶ **Isključite električno napajanje prije nego što se provede podešavanje uređaja, zamijenite dijelove pribora ili odložite električni alat.** Ovim mjerama opreza spriječit će se nehotično startanje električnog alata.
- ▶ **Oprez kod prerezivanja proreza u nosivim zidovima, vidjeti poglavlje »Napomene za statiku«.**
- ▶ **Stegnite izradak ukoliko on ne leži sigurno pod djelovanjem vlastite težine.**
- ▶ **Električni alat ne opterećujte toliko jako da se zaustavi pod opterećenjem.**
- ▶ **Nakon većeg opterećenja električni alat ostavite još nekoliko minuta da se vrti pri praznom hodu, kako bi se radni alat ohladio.**

**Brušenje sa lepezastom brusnom pločom**

Sa lepezastom brusnom pločom (pribor) možete obrađivati i zaobljene površine i profile.

Lepezaste brusne ploče imaju bitno dulji vijek trajanja, stvaraju manju buku i manje se zagrijavaju kod brušenja, u odnosu na uobičajene brusne ploče.

**Rezanje metala (vidjeti sliku K)**

- ▶ **Kod rezanja sa vezanim brusnim sredstvima koristite uvijek štitnik za rezanje.**

Kod rezanja brusnim pločama za rezanje treba raditi sa umjerenim posmakom prilagođenim materijalu. Ne djelujte nikakvim pritiskom na brusnu ploču za rezanje niti oscilirajte.

Brusnu ploču za rezanje koja se inercijski zaustavlja ne kočite bočnim pritiskom.

Električni alat mora se uvijek voditi protuhodno. Međutim postoji opasnost da se **nekontrolirano** istisne iz reza.

Kod rezanja profila i četverokutnih cijevi najbolje je da stavite na najmanji presjek.

**Rezanje kamena**

- ▶ **Kod rezanja kamena treba osigurati zadovoljavajuće odsisavanje prašine.**
- ▶ **Nosite zaštitnu masku protiv prašine.**
- ▶ **Električni alat se smije koristiti samo za suho rezanje/suho brušenje.**

Za rezanje kamena najbolje je koristiti dijamantne ploče za rezanje. Za osiguranje od kosog rezanja, mora se koristiti usisna hauba za rezanje sa vodilicama.

Električni alat koristite samo sa usisavanjem prašine i dodatno nosite masku za zaštitu od prašine.

Usisavač prašine mora biti odobren za usisavanje prašine kamena. Bosch nudi prikladne usisavače prašine.

- Uključite električni alat i stavite ga na izradak sa prednjim dijelom vodilica. Pomičite električni alat sa umjerenim posmakom prilagođenim obrađivanom materijalu.

Kod rezanja posebno tvrdih materijala, npr. betona sa velikim sadržajem šljunka, dijamantna ploča za rezanje bi se mogla pregrijati i zbog toga oštetiti. Na to ukazuje vijenac iskri koji se okreće sa dijamantnom pločom za rezanje.

U tom slučaju prekinite postupak rezanja i ostavite dijamantnu ploču za rezanje da u svrhu hlađenja kraće vrijeme radi pri praznom hodu kod maksimalnog broja okretaja.

Osjetno slabljenje napredovanja rada i rotirajući vijenac iskri predstavljaju znak zatupljenja dijamantne ploče za rezanje. Ona se može ponovno naoštiti kratkim rezovima u abrazivnom materijalu, npr. krečnopješčaniku.

**Napomene za statiku**

Prerezivanje nosivih zidovima podliježe normi DIN 1053 dio 1 ili važećim propisima dotične zemlje.

Ovih se propisa treba neizostavno pridržavati. Prije početka rada savjetujte se sa odgovornim statičarom, arhitektima ili ovlaštenim rukovodstvom gradilišta.

**Gruba obrada brušenjem**

- ▶ **Ne koristite nikada brusne ploče za rezanje za grubo brušenje.**

Sa postavnim kutom od 30° do 40° dobit ćete kod grubog brušenja najbolji radni rezultat. Električni alat pomičite uz umjereni pritisak amo-tamo. Na taj se način izradak neće za-grijati, neće promijeniti boju i neće na njemu ostati brazde.

**Brušenje brusnim papirom sa gumenim brusnim tanjurom**

Izbor prikladnog brusnog papira ravna se prema materijalu koji se treba obraditi.

Bosch nudi različite kvalitete brusnih listova, odgovarajuće gumenom brusnom tanjuru. Savjetujte se kod trgovca.

**Poliranje sa mekanom pločom**

Kod poliranja sa brusnim sredstvom, ovo se brusno sredstvo nanosi na obrađivani materijal ili meku ploču i rotacijom utiskuje u površinu.

Ako radite sa više stupnjeva poliranja, kada sredstvo za poliranje ima finiju zrnatost, za svaku zrnatost sredstva za poliranje morate koristiti zasebnu meku ploču.

Između svake operacije poliranja pažljivo očistite površinu obrađivanog materijala.

**Održavanje i servisiranje****Održavanje i čišćenje**

- ▶ **Isključite električno napajanje prije nego što se provede podešavanje uređaja, zamijenite dijelove pribora ili odložite električni alat.** Ovim mjerama opreza spriječit će se nehotično startanje električnog alata.
- ▶ **Električni alat i otvore za hlađenje održavajte čistim kako bi se moglo dobro i sigurno raditi.**

- ▶ **Kod ekstremnih uvjeta primjene po mogućnosti uvijek treba koristiti usisni uređaj. Često ispuhajte otvore za hlađenje i predspojite zaštitnu sklopku struje kvara (PRCD).** Kod obrade metala vodljiva prašina se može nakupiti unutar električnog alata. To može negativno utjecati na zaštitnu izolaciju električnog alata.
- ▶ **Redovito mjerite broj okretaja pri praznom hodu brusnog vretena. Ako je izmjerena vrijednost više od 10 % ispod ili iznad navedenog broja okretaja pri praznom hodu (vidjeti »Tehnički podaci«), električni alat trebate dati na ispitivanje u Bosch servis.** Kod prevelikog broja okretaja pri praznom hodu radni alat bi mogao puknuti, a kod premalog broja okretaja smanjuje se radni učinak.
- ▶ **Koristite isključivo originalni kabel! Prije svakog rada na eventualna oštećenja kontrolirajte električni alat, kabel i utikač.** Kako bi se izbjegle opasnosti, kabel i utikač ne smiju se popravljati, nego se moraju zamijeniti.
- ▶ **Radove održavanja i popravaka prepustite samo kvalificiranom stručnom osoblju.** Time će se održati sigurnost električnog alata.

Suhom krpom koja ne ispušta niti očistite priključne utičnice, spojnice i utikač električnog alata odspojenog sa električne mreže i očistite čestice prašine i prljavštine.

Nakon prvih 150 sati rada prijenosnik očistite sa blagim otapalom. Pridržavajte se uputa proizvođača otapala i zbrinite ga. Prijenosnik nakon toga podmažite sa Bosch specijalnom mašću za prijenosnike. Ponovite postupak čišćenja nakon svakih 300 sati rada, počevši od prvog čišćenja.

Ovlašteni Bosch servis će ove radove izvesti brzo i pouzdano. Ako je potrebna zamjena priključnog kabela, tada je treba provesti u Bosch servisu ili u ovlaštenom servisu za Bosch električne alate, kako bi se izbjeglo ugrožavanje sigurnosti.

Pažljivo uskladištite i postupajte sa priborom.

### Pribor

O kompletnom kvalitetnom programu pribora možete se informirati na Internetu na adresi [www.bosch-pt.com](http://www.bosch-pt.com) i [www.boschproductiontools.com](http://www.boschproductiontools.com) ili kod vašeg specijaliziranog trgovca.

### Servisiranje i savjetovanje o primjeni

Ovlašteni servis će odgovoriti na vaša pitanja o popravcima i održavanju vašeg proizvoda te o rezervnim dijelovima. Povećane crteže i informacije o rezervnim dijelovima možete naći na adresi:

**[www.bosch-pt.com](http://www.bosch-pt.com)**

Bosch tim za savjetovanje o primjeni rado će vam pomoći odgovorom na pitanja o našim proizvodima i priboru.

Za slučaj povratnih upita ili naručivanja rezervnih dijelova, molimo vas neizostavno navedite 10-znamenkasti kataloški broj sa tipske pločice proizvoda.

### Hrvatski

Robert Bosch d.o.o.  
Kneza Branimira 22  
10040 Zagreb  
Tel.: (01) 2958051  
Fax: (01) 2958050

### Zbrinjavanje

Električni alat, pribor i ambalažu treba dovesti na ekološki prihvatljivu ponovnu primjenu.

Električne alate ne bacajte u kućni otpad!

#### Samo za zemlje EU:



Prema Europskim smjernicama 2012/19/EU za električne i elektroničke stare uređaje, električni alati koji više nisu uporabivi moraju se odvojeno sakupiti i dovesti na ekološki prihvatljivu ponovnu primjenu.

Zadržavamo pravo na promjene.

## Eesti

### Ohutusnõuded

#### Üldised ohutusjuhised

**⚠ TÄHELEPANU** Kõik ohutusnõuded ja juhised tuleb läbi lugeda. Ohutusnõuete ja juhiste eiramise tagajärjeks võib olla elektrilöökk, tulekahju ja/või rasked vigastused.

**Hoidke kõik ohutusnõuded ja juhised edasiseks kasutamiseks hoolikalt alles.**

Allpool kasutatud mõiste „Elektriline tööriist“ käib võrgutoiteta (toitejuhtmega) elektriliste tööriistade ja akutoiteta (ilma toitejuhtmeta) elektriliste tööriistade kohta.

#### Ohutusnõuded tööpiirkonnas

- ▶ **Töökoht peab olema puhas ja hästi valgustatud.** Töökohtas valitsev segadus ja hämarus võib põhjustada õnnetusi.
- ▶ **Ärge kasutage elektrilist tööriista plahvatusohtlikus keskkonnas, kus leidub tuleohtlikke vedelikke, gaase või tolmu.** Elektrilistest tööriistadest lööb sädemeid, mis võivad tolmu või auru süüdata.
- ▶ **Elektrilise tööriista kasutamise ajal hoidke lapsed ja teised isikud töökohast eema.** Kui Teie tähelepanu kõrvale juhitakse, võib seade Teie kontrolli alt väljuda.

#### Elektriohutus

- ▶ **Elektrilise tööriista pistik peab pistikupesaga sobima. Pistiku kallal ei tohi teha mingeid muudatusi. Ärge kasutage kaitseandusega elektriliste tööriistade puhul adapterpistikuid.** Muutmata pistikud ja sobivad pistikupesad vähendavad elektrilöögi saamise riski.
- ▶ **Vältige kehakontakti maandatud pindadega, nagu torud, radiaatorid, pliigid ja külmikud.** Kui Teie keha on maandatud, on elektrilöögi oht suurem.
- ▶ **Hoidke seadet vihma ja niiskuse eest.** Kui elektrilise tööriista on sattunud vett, on elektrilöögi oht suurem.
- ▶ **Ärge kasutage toitejuhet otstarvetel, milleks see ei ole ette nähtud, näiteks elektrilise tööriista kandmiseks, ülesriputamiseks või pistiku pistikupesast väljatõmbamiseks. Hoidke toitejuhet kuumuse, õli, teravate ser-**

## 398 | Eesti

**vade ja seadme liikuvate osade eest.** Kahjustatud või keerduläinud toitejuhtmed suurendavad elektrilöögi ohtu.

- ▶ **Kui töötate elektrilise tööriistaga vabas õhus, kasutage ainult selliseid pikendusjuhtmeid, mida on lubatud kasutada ka välistingimustes.** Välistingimustes kasutamiseks sobiva pikendusjuhtme kasutamine vähendab elektrilöögi ohtu.
- ▶ **Kui elektrilise tööriista kasutamine niiskes keskkonnas on vältimatu, kasutage rikkevoolukaitselülitit.** Rikkevoolukaitselülitit kasutamine vähendab elektrilöögi ohtu.

**Inimeste turvalisus**

- ▶ **Olge tähelepanelik, jälgige, mida Te teete, ning toimige elektrilise tööriistaga töötades kaalutletult. Ärge kasutage elektrilist tööriista, kui olete väsinud või uimaste, alkoholi või ravimite mõju all.** Hetkeline tähelepanematus seadme kasutamisel võib põhjustada tõsiseid vigastusi.
- ▶ **Kandke isikukaitsevahendeid ja alati kaitseprille.** Isikukaitsevahendite, näiteks tolumumaski, libisemiskindlate turvajalatsite, kaitsekiivri või kuulmiskaitsevahendite kandmine – sõltuvalt elektrilise tööriista tüübist ja kasutusala – vähendab vigastuste ohtu.
- ▶ **Vältige seadme tahtmatut käivitamist. Enne pistiku ühendamist pistikupessa, aku ühendamist seadme külge, seadme ülestõstmist ja kandmist veenduge, et elektriline tööriist on välja lülitatud.** Kui hoiate elektrilise tööriista kandmisel sõrme lülilil või ühendate vooluvõrku sisselülitatud seadme, võivad tagajärjeks olla õnnetused.
- ▶ **Enne elektrilise tööriista sisselülitamist eemaldage selle küljest reguleerimis- ja mutrivõtmed.** Seadme pöörleva osa küljes olev reguleerimis- või mutrivõti võib põhjustada vigastusi.
- ▶ **Vältige ebataolist kehaasendit. Võtke stabiilne tööasend ja hoidke kogu aeg tasakaalu.** Nii saate elektrilist tööriista ootamatutes olukordades paremini kontrollida.
- ▶ **Kandke sobivat rõivastust. Ärge kandke laiu riideid ega ehteid. Hoidke juuksed, rõivad ja kindad seadme liikuvatest osadest eemal.** Lotendavad riided, ehted või pikad juuksed võivad sattuda seadme liikuvate osade vahele.
- ▶ **Kui on võimalik paigaldada tolmuemaldus- ja tolmu kogumiseadiseid, veenduge, et need on seadmega ühendatud ja et neid kasutatakse õigesti.** Tolmuemaldusseadise kasutamine vähendab tolmust põhjustatud ohte.

**Elektriliste tööriistade hoolikas käsitsemine ja kasutamine**

- ▶ **Ärge koormake seadet üle. Kasutage töö tegemiseks selleks ettenähtud elektrilist tööriista.** Sobiva elektrilise tööriistaga töötate ettenähtud jõudluspiirides efektiivsemalt ja ohutumalt.
- ▶ **Ärge kasutage elektrilist tööriista, mille lüliti on rikkis.** Elektriline tööriist, mida ei ole enam võimalik lülitist sisse ja välja lülitada, on ohtlik ning tuleb parandada.
- ▶ **Tõmmake pistik pistikupesast välja ja/või eemaldage seadmest aku enne seadme reguleerimist, tarvikute**

**vahetamist ja seadme ärapanekut.** See ettevaatusabinõu väldib elektrilise tööriista soovimatut käivitamist.

- ▶ **Kasutusvälisel ajal hoidke elektrilisi tööriistu lastele kättesaamatus kohas. Ärge laske seadet kasutada isikutel, kes seadet ei tunne või pole siintoodud juhiseid lugenud.** Asjatundmatute isikute käes on elektrilised tööriistad ohtlikud.
- ▶ **Hoolitsege seadme eest korralikult. Kontrollige, kas seadme liikuvad osad töötavad veatult ega kiildu kiini. Veenduge, et seadme detailid ei ole murdunud või kahjustatud määral, mis mõjutab seadme töökindlust. Laske kahjustatud detailid enne seadme kasutamist parandada.** Paljude õnnetuste põhjuseks on halvasti hooldatud elektrilised tööriistad.
- ▶ **Hoidke löiketarvikud teravad ja puhtad.** Hoolikalt hooldatud, teravate lõikeservadega löiketarvikud kiilduvad harvemini kinni ja neid on lihtsam juhtida.
- ▶ **Kasutage elektrilist tööriista, lisavarustust, tarvikuid jne vastavalt siintoodud juhistele ning nii, nagu konkreetse seadmetüübi jaoks ette nähtud. Arvestage seejuures töötingimuste ja teostatava töö iseloomuga.** Elektriliste tööriistade nõuetevastane kasutamine võib põhjustada ohtlikke olukordi.

**Teenindus**

- ▶ **Laske elektrilist tööriista parandada ainult kvalifitseeritud spetsialistidel, kes kasutavad originaalvaruosi.** Nii tagate püsivalt seadme ohutu töö.

**Ohutusnõuded nurklihvmasinate kasutamisel****Ühised ohutusnõuded liivapaberiga lihvimiseks ja poleerimiseks****Kehtib järgmiste mudelite puhul:**

- 0 602 301 4..
- 0 602 305 40.
- 0 602 306 434
- 0 602 324 40.

- ▶ **Elektriline tööriist on ette nähtud kasutamiseks liivapaberiga lihvi ja poleerijana. Järgige kõiki ohutusnõudeid, juhiseid, jooniseid ja andmeid, mis on elektrilise tööriistaga kaasas.** Järgnevalt toodud juhiste eiramise võib põhjustada elektrilöögi, tulekahju ja/või raskeid vigastusi.

- ▶ **Elektriline tööriist ei sobi lihvimiseks, traatharjadega töötlemiseks ega lõikamiseks.** Elektrilise tööriista kasutamine otstarbel, mis ei ole ette nähtud, on ohtlik ja võib põhjustada kehavigastusi.

**Ühised ohutusnõuded lihvimisel, traatharjadega töötlemisel ja lõikamisel****Kehtib järgmiste mudelite puhul:**

- 0 602 304 40.
- 0 602 324 44., ... 464, ... 474, ... 434
- 0 602 329 5..
- 0 602 331 5..
- 0 602 332 5..
- 0 602 334 5..

► **See elektriline tööriist on ette nähtud kasutamiseks lihvmasina, terasharja ja ketaslõikurina. Järgige kõiki ohutusnõudeid, juhiseid, jooniseid ja andmeid, mis on elektrilise tööriistaga kaasas.** Järgnevalt toodud juhiste eiramine võib põhjustada elektrilöögi, tulekahju ja/või raskeid vigastusi.

► **See elektriline tööriist ei sobi liivapaberiga lihvimiseks ega poleerimiseks.** Elektrilise tööriista kasutamine otsustarbel, mis ei ole ette nähtud, on ohtlik ja võib põhjustada kehavigastusi.

**Ühised ohutusjuhised lihvimiseks, liivapaberiga lihvimiseks, traatharjaga töötlemiseks, poleerimiseks ja lõikamiseks**

**Kehtib kõikide mudelite suhtes**

► **Ärge kasutage tarvikuid, mida ei ole tootja selle elektrilise tööriista jaoks ette näinud ega soovitanud.** Asjaolu, et saate tarvikud oma seadme külge kinnitada, ei taga veel seadme ohutut tööd.

► **Kasutatava tarviku lubatud pöörlemiskiirus peab olema vähemalt sama suur nagu elektrilise tööriista maksimaalne pöörete arv.** Lubatud kiirusest kiiremini pöörlev tarvik võib puruneda ning selle tükid võivad laiali paiskuda.

► **Tarviku välisläbimõõt ja paksus peavad vastama elektrilise tööriista mõõtmetele.** Valede mõõtmetega tarvikud ei kata kaitsekate piisaval määral, mistõttu võivad need kontrolli alt väljuda.

► **Keermestatud sabaga tarvikud peavad spindli keermege täpselt sobima. Flantsi abil monteeritavate tarvikute puhul peab tarviku siseava läbimõõt vastama flantsi siseava läbimõõdule.** Elektrilise tööriista külge täpselt ja tugevalt kinnitamata tarvikud pöörlevad ebaühtlaselt, vibreerivad tugevasti ja võivad põhjustada kontrolli kaotuse tööriista üle.

► **Ärge kasutage vigastatud tarvikuid. Iga kord enne kasutust kontrollige tarvikuid, näiteks lihvkettaid ja lihvtaldude pragude või kulumise suhtes, traatharju lahtiste või murdunud traatide suhtes. Kui seade või tarvik kukub maha, siis veenduge, et see ei ole vigastatud, või kasutage vajaduse korral vigastamata tarvikut. Kui olete tarviku üle vaadanud ja kohale asetanud, laske seadmel ühe minuti jooksul töötada maksimaalsetel pööretel. Seejuures ärge asetsege pöörleva tarvikuga ühel tasandil ja veenduge, et seda ei tee ka läheduses viibivad inimesed. Selle katseaja jooksul vigastatud tarvikud üldjuhul purunevad.**

► **Kandke isikukaitsevahendeid. Kasutage vastavalt kasutusotstarbele näomaski, silmakaitset või kaitseprille. Vajaduse korral kandke tolmu- ja hingamisteede kaitsevahendeid, kaitsekindaid või kaitsepõlde, mis kaitseb Teid lihvimisel eralduvate väikeste osakeste eest. Silmad peavad olema kaitstud seadme kasutamisel eralduvate võõrkehade eest. Tolmu- või hingamisteede kaitsemaskid peavad filtreerima kasutamisel tekkiva tolmu. Pikaajaline vali müra võib kahjustada kuulmist.**

► **Veenduge, et teised inimesed on tööpiirkonnast ohutus kauguses. Igaüks, kes tööpiirkonda siseneb, peab kandma isikukaitsevahendeid.** Tooriku või tarviku mur-

dunud tükid võivad eemale paiskuda ja põhjustada vigastusi ka väljaspool otsest tööpiirkonda.

► **Kui teostate töid, mille puhul tarvik võib tagada varjatud elektrijuhtmeid või seadme enda toitejuhet, hoidke seadet ainult isoleeritud käepidemetest.** Kontakt pingel all oleva elektrijuhtmega võib pingestada seadme metall-osad ja põhjustada elektrilöögi.

► **Hoidke toitejuhe pöörlevatest tarvikutest eemal.** Kontrolli kaotusel seadme üle tekib toitejuhtme läbilõikamise või kaasaaharamise oht ning Teie käsi võib pöörleva tarvikuga kokku puutuda.

► **Ärge pange seadet käest enne, kui seadme spindel on täielikult seiskunud.** Pöörlev tarvik võib aluspinnaga kokku puutuda, mille tagajärjeks võib olla kontrolli kaotus seadme üle.

► **Seadme transportimise ajal ärge laske seadmel töötada.** Teie rõivad võivad pöörleva tarvikuga juhuslikult kokku puutuda ning tarvik võib tungida Teie kehasse.

► **Puhastage regulaarselt seadme ventilatsiooniavasid.** Mootori ventilaator tõmbab tolmu korpusesse, kuhjuv metallitoll võib põhjustada elektrilisi ohte.

► **Ärge kasutage seadet kergesti süttivate materjalide läheduses.** Sädemete tõttu võivad need materjalid süttida.

► **Ärge kasutage tarvikuid, mille puhul tuleb kasutada ja hutusvedelikke.** Vee või teiste jahutusvedelike kasutamine võib põhjustada elektrilöögi.

**Tagasilööki ja asjaomased ohutusnõuded**

► **Tagasilööki on kinnikiilduvast tarvikust, näiteks lihvkettast, lihvtallast, traatharjast vmt tingitud järsk reaktsioon. Kinnikiildumine põhjustab tarviku järsu seiskumise. Selle tagajärjel liigub seade kontrollimatult tarviku pöörlemissuunale vastupidises suunas.**

Kui näiteks lihvketas tooriku kinni kiildub, võib tagajärjeks olla tagasilööki või lihvketta murdumine. Lihvketas liigub sõltuvalt ketta pöörlemissuunast kas seadme kasutaja poole või kasutajast eemal. Seejuures võivad lihvkettad ka murduda.

Tagasilööki on seadme ebaõige kasutamise või valede töövõtete tagajärg. Seda saab vältida, rakendades järgnevalt kirjeldatud sobivaid ettevaatusabinõusid.

► **Hoidke seadet tugevasti kinni ja viige oma keha ja käed asendisse, milles saate tagasilöögiõududele vastu astuda. Suurima kontrolli saavutamiseks tagasilöögiõudude või reaktsioonimomentide üle kasutage alati lisa käepidet, kui see on olemas.** Seadme kasutaja suudab sobivaid ettevaatusabinõusid rakendades tagasilöögi- ja reaktsioonijõudusid kontrollida.

► **Ärge viige oma kätt kunagi pöörlevate tarvikute lähedusse.** Tagasilöögi puhul võib tarvik liikuda üle Teie käe.

► **Vältige oma kehaga piirkonda, kuhu seade tagasilöögi puhul liigub.** Tagasilööki viib seadme lihvketta liikumissuunale vastupidises suunas.

► **Eriti ettevaatlikult töötage nurkade, teravate servade jmt piirkonnas. Hoidke ära tarvikute tagasipõrkumine toorikult ja kinnikiildumine.** Pöörlev tarvik kaldub nurkades, teravates servades ja tagasipõrkumise korral kinni

## 400 | Eesti

kiilduma. See põhjustab kontrolli kaotuse seadme üle või tagasilöögi.

- ▶ **Ärge kasutage kett- ega hammastatud saeketast.** Sellised tarvikud põhjustavad tihti tagasilöögi või kontrolli kaotuse seadme üle.

**Spetsiifilised ohutusnõuded lihvimisel ja lõikamisel**

- ▶ **Kasutage üksnes elektrilise tööriista jaoks ette nähtud lihvimistarvikut ja selle lihvimistarviku jaoks ette nähtud kettakaitset.** Lihvimistarvikuid, mis ei ole elektrilise tööriista jaoks ette nähtud, ei kata kettakaitse piisavalt ning seetõttu on need ohtlikud.
- ▶ **Nõgusa keskosaga lihvkettad tuleb paigaldada nii, et nende pind ei ulatu kettakaitse serva tasandist kõrgemale.** Valesi paigaldatud lihvketas, mis ulatub kettakaitse servast kõrgemale, ei ole kettakaitsega piisaval määral kaetud.
- ▶ **Kettakaitse peab olema elektrilise tööriista külge tugevasti kinnitatud ja maksimaalse turvalisuse tagamiseks olema välja reguleeritud nii, et see katab suuremat osa löikekettast.** Kettakaitse aitab kasutajat kaitsta murdunud tükide eest, lihvkettaga juhuliku kokkupuute eest ning sädemete eest, mis võivad süüdata kasutaja rõivad.
- ▶ **Lihvimistarvikuid tohib kasutada üksnes soovitud kasutusotstarvetel.** Näiteks: Ärge kunagi kasutage lihvimiseks löikeketta külgpinda. Löikekettad on ette nähtud materjali lõikamiseks ketta servaga. Külgsuunas rakendatavate jõudude toimel võivad need kettad puruneda.
- ▶ **Kasutage valitud lihvketta jaoks alati õige suuruse ja kujuga ning vigastamata seibi.** Sobivad seibid kaitsevad lihvkettast ja vähendavad lihvketta purunemise ohtu. Löikekettaste seibid võivad lihvkettaste seibidest erineda.
- ▶ **Ärge kasutage suuremate elektriliste tööriistade kuldunud lihvkettaid.** Suuremate elektriliste tööriistade lihvkettad ei ole ette nähtud kasutamiseks väiksemate seadmete kõrgematel pööretel ja võivad puruneda.

**Täiendavad spetsiifilised ohutusnõuded lõikamiseks**

- ▶ **Vältige löikeketta kinnikiildumist või liiga suurt rakendatavat survet.** Ärge tehke liiga sügavaid löikeid. Löikeketta ülekoormamine suurendab selle koormust ja kaldumist kinnikiildumisele ning sellega tagasilöögi või lihvketta purunemise ohtu.
- ▶ **Vältige pöörleva löikeketta ette ja taha jäävat piirkonda.** Kui juhite löikekettast toorikus endast eemale, võib seade tagasilöögi korral koos pöörleva kettaga otse Teie suunas paiskuda.
- ▶ **Kui löikeketas kinni kiildub või kui Te töö katkestate, lülitage seade välja ja hoidke seda paigal, kuni ketas on täielikult seiskunud.** Ärge kunagi püüdke veel pöörlevat löikekettast löikejoonest välja tõmmata, vastasel korral võib tekkida tagasilööki. Tehke kindlaks kinnikiildumise põhjus ja kõrvaldage see.
- ▶ **Ärge lülitage seadet sisse seni, kuni see on veel toorikus.** Laske löikekettal kõigepealt saavutada maksimaalpöörded, enne kui lõiget ettevaatlikult jätkate.

Vastasel korral võib ketas kinni kiilduda, toorikust välja hüpata või tagasilöögi põhjustada.

- ▶ **Toestage plaadid või suured toorikud, et vähendada kinnikiildunud löikekettast tingitud tagasilöögi ohtu.** Suured toorikud võivad omaenda kaalu tõttu läbi painduda. Toorik peab olema toetatud mõlemalt poolt, nii löikejoone lähedalt kui ka servast.
- ▶ **Olge eriti ettevaatlikult uputusloigete tegemisel sein- tesse või teistesse varjatud objektidesse.** Uputatav löikeketas võib gaasi- või veetorude, elektrijuhtmete või teiste objektide tabamisel põhjustada tagasilöögi.

**Spetsiifilised ohutusnõuded liivpaberiga lihvimisel**

- ▶ **Ärge kasutage liiga suurte mõõtmatega liivpabereid, juhitud tootja andmetest liivpaberi suuruse kohta.** Üle lihtalla ulatuvad liivpaberid võivad põhjustada vigastusi, samuti liivpaberi kinnijäämist, rebenemist või tagasilööki.

**Spetsiifilised ohutusjuhised poleerimiseks**

- ▶ **Veenduge, et poleerkettal ei oleks lahtisi osi, esmajoones kinnitusnõore. Peitke või lühendage kinnitusnõõrid.** Lahtised kaasapöörlevad kinnitusnõõrid võivad Teie sõrmed kaasa haarata või toorikusse kinni jääda.

**Spetsiifilised ohutusjuhised traatharjade kasutamisel**

- ▶ **Pidage silmas, et traatharjadest eraldub traaditükke ka tavapärasel kasutamisel.** Ärge rakendage liiga tugevat survet. Eemalpaiskuvad traaditükid võivad läbi õhukeste riiete Teie kehasse tungida.
- ▶ **Kettakaitse kasutamisel vältige kettakaitse ja traatharja kokkupuute võimalust.** Taldrik- ja kaussharjade läbimõõt võib rakendatava surve ja tsentrifugaaljõudude toimel suurened.

**Täiendavad ohutusnõuded****Kandke kaitseprille.**

- ▶ **Varjatult paiknevate elektrijuhtmete, gaasi- või veetorude avastamiseks kasutage sobivaid otsimisseadmeid või pöörduge kohaliku elektri-, gaasi- või veevarustusfirma poole.** Kokkupuutel elektrijuhtmetega tekib tulekahju- ja elektrilöögi oht. Gaasitorustiku vigastamisel tekib plahvatusoht. Veetorustiku vigastamine põhjustab materiaalse kahju ja võib tekitada elektrilöögi.
- ▶ **Vabastage lüliti (sisse/välja) ja viige see väljalülitatud asendisse, kui vooluvarustus näiteks elektrikatkestuse või toitepistikust pistikupesast väljatõmbamise tõttu katkeb.** See takistab seadme kontrollimatut taaskäivitamist.
- ▶ **Ärge puudutage lihvi- ja köikekettaid enne, kui need on jahtunud.** Kettad lähevad töötamisel väga kuumaks.
- ▶ **Hoidke elektrilist tööriista töötades mõlema käega ja säilitage stabiilne asend.** Elektriline tööriist püsib kahe käega hoides kindlamini käes.

► **Kinnitage töödeldav toorik.** Kinnitusseadmete või kruus- tangidega kinnitatud toorik püsib kindlamalt kui käega hoides.

► **Ühendage elektriline tööriist nõuetekohaselt maandatud vooluvõrku.** Pistikupesaga ja pikendusjuhe peavad olema varustatud töökorras kaitsejuhiga.

### Ohutusnõuded kõrgsagedustööriistade varustamisel energiaga

► **Rangelt tuleb järgida sagedusmuundurite ohutus- ja tööõnõudeid!** Lisateavet saate sagedusmuunduri tootjalt.

► **Sagedusmuunduril peab olema rikkevoolukaitselüüti, kui kasutate seda keskkonnas, kus esitatakse isikukaitsele kõrgendatud nõudeid.** Isikukaitsele esitatakse kõrgendatud nõudeid näiteks niisketes ruumides töötades või töötades ainetega, mis võivad tekitada elektrit juhtivat tolmu. Rikkevoolukaitseadmete puudumine võib kaasa tuua elektrilöögi, tulekahju ohu või raskeid vigastusi.

► **Rikkevoolukaitselüüti tohivad vooluvõrku paigaldada ainult asjaomase kvalifikatsiooniga töötajad.** Vaid nii on võimalik tagada veatut tööd.

► **Sagedusmuunduri väljundpinge ja sagedus peavad ühtima kõrgsagedustööriista andmesildil toodud andmetega.**

► **Elektrilisel tööriistal peab olema sobiv pistik.** CEE-pistik peab sobima elektrilise tööriista jaoks vajaliku nominaalvoolu jaoks (vt „Tehnilised andmed“).

► **Pistiku paigaldamine ja toiteallikaga ühendamine on tööd, mida tohivad teha üksnes asjaomase kvalifikatsiooniga isikud, kes on läbinud kõrgsagedustööriistade käsitlemise alase koolituse.**

► **Kasutage üksnes originaaljuhete!** Iga kord enne kasutamist kontrollige elektrilist tööriista, juhete ja pistikut kahjustuste suhtes. Juhe ja pistik ei tohi olla parandatud, ohtude ärahoidmiseks tuleb need välja vahetada.

### Seadme ja selle funktsioonide kirjeldus



**Kõik ohutusnõuded ja juhised tuleb läbi lugeda.** Ohutusnõuete ja juhiste eiramise tagajärjeks võib olla elektrilööki, tulekahju ja/või raskeid vigastusi.

Avage kokkuvõeldit leheküljel, millel on toodud joonised seadme kohta, ja jätkake see kasutusjuhendi lugemise ajaks lahti.

#### Nõuetekohane kasutamine

##### Kehtib järgmiste mudelite puhul:

- 0 602 301 4..
- 0 602 305 40.
- 0 602 306 434
- 0 602 324 40.

Elektriline tööriist on ette nähtud metall- ja lakitud pindade kuivilihvimiseks ja -poleerimiseks.

##### Kehtib järgmiste mudelite puhul:

- 0 602 304 40.
- 0 602 324 44., ... 464, ... 474, ... 434
- 0 602 329 5..
- 0 602 331 5..
- 0 602 332 5..
- 0 602 334 5..

Elektriline tööriist on ette nähtud metall- ja kivimaterjalide kuivilõikamiseks, -lihvimiseks ja -harjamiseks.

Lihvimistarvikutega lõikamiseks tuleb kasutada spetsiaalset lõikamiseks ettenähtud kettakaitset.

Kivi lõikamisel tuleb tagada piisavalt tõhus tolmuimevõime.

##### Kehtib kõikide mudelite suhtes

Kasutada tohib üksnes tarnekomplekti kuuluvaid ja sellele elektrilise tööriista jaoks ette nähtud kettakaitseid ja kinnitustmeid.

##### Seadme osad

Seadme osade numeratsiooni aluseks on jooniste leheküljel toodud numbrid.

- 1 Lüüti (sisse/välja)
- 2 Lisakäepide
- 3 Spindel
- 4 Spindlikael
- 5 Spindlilukustusnupp
- 6 Kettakaitse
- 7 Kettakaitse lukustuskrui
- 8 Kodeerimisnukk
- 9 Käekaitse\*
- 10 Alusseib koos O-rõngaga
- 11 Lihv-/lõikeketas
- 12 Kinnitusmutter
- 13 Otsvõti
- 14 Lehtvõti avaga 17 mm
- 15 Ümar mutter\*
- 16 Lihvpaber\*
- 17 Kummist lihvtald\*
- 18 Elastne ketas\*
- 19 Traathari\*
- 20 Veojõuleevendi (CEE-pistik)
- 21 Pistiku sisu (CEE-pistik)
- 22 Kruvid (CEE-pistik)
- 23 Kruvid pistiku sisus 21 (CEE-pistik)
- 24 CEE-pistik
- 25 Plastkate (CEE-pistik)

\*Tarnekomplekt ei sisalda kõiki kasutusjuhendis olevatel joonistel kujutatud või kasutusjuhendis nimetatud lisatarvikuid. Lisatarvikute täieliku loetelu leiate meie lisatarvikute kataloogist.

402 | Eesti

**Tehnilised andmed****Kõrgsagedus-nurklihvmasin**

Artiklinumber 0 602 301 ...		... 401	... 404	... 434
Nimipinge	V	265	135	200
Sagedus	Hz	200	200	300
Nimivõimsus	W	600	600	900
Väljundvõimsus	W	440	440	630
Nimivool	A	1,6	3,3	3,3
Tühikäigupöörded	min <sup>-1</sup>	4100	4100	6150
max lihvketta läbimõõt	mm	125	125	125
Spindli keere		M14	M14	M14
Kaal EPTA-Procedure 01:2014 järgi – vibratsiooni summutava lisakäepidemega	kg	3,2	3,2	3,2
Kaitseaste		⊕ / I	⊕ / I	⊕ / I
Kaitseaste		IP 20	IP 20	IP 20

**Kõrgsagedus-nurklihvmasin**

Artiklinumber		0 602 304 ...	0 602 305 ...	...
Nimipinge	V	135	72	265
Sagedus	Hz	200	200	200
Nimivõimsus	W	950	950	950
Väljundvõimsus	W	700	700	700
Nimivool	A	5,5	10	2,8
Tühikäigupöörded	min <sup>-1</sup>	5750	5750	1750
max lihvketta läbimõõt	mm	180	180	175
Spindli keere		M14	M14	M14
Kaal EPTA-Procedure 01:2014 järgi – vibratsiooni summutava lisakäepidemega	kg	5,3	5,3	4,8
Kaitseaste		⊕ / I	⊕ / I	⊕ / I
Kaitseaste		IP 20	IP 20	IP 20

**Kõrgsagedus-nurklihvmasin**

Artiklinumber		0 602 306 ...	0 602 324 ...	...
Nimipinge	V	200	265	135
Sagedus	Hz	300	200	200
Nimivõimsus	W	1450	520	520
Väljundvõimsus	W	1050	360	360
Nimivool	A	5,5	1,6	3,2
Tühikäigupöörded	min <sup>-1</sup>	1700	4900	4900
max lihvketta läbimõõt	mm	175	125	125
Spindli keere		M14	M14	M14
Kaal EPTA-Procedure 01:2014 järgi – vibratsiooni summutava lisakäepidemega	kg	4,8	2,3	2,3
Kaitseaste		⊕ / I	⊕ / I	⊕ / I
Kaitseaste		IP 20	IP 20	IP 20

Eesti | 403

**Kõrgsagedus-nurklihvmasin**

Artiklinumber		0 602 324 ...	... 441	... 444	... 447	... 474
Nimipinge	V	265	135	72	135	
Sagedus	Hz	200	200	200	200	
Nimivõimsus	W	520	520	520	520	
Väljundvõimsus	W	360	360	360	360	
Nimivool	A	1,6	3,2	6,0	3,2	
Tühikäigupöörded	min <sup>-1</sup>	5850	5850	5850	6850	
max lihvetta läbimõõt	mm	125	125	125	125	
Spindli keere		M14	M14	M14	M14	
Kaal EPTA-Procedure 01:2014 järgi – vibratsiooni summutava lisakäepidemega	kg	2,5	2,5	2,5	2,5	
Kaitseaste		⊕ / I	⊕ / I	⊕ / I	⊕ / I	
Kaitseaste		IP 20	IP 20	IP 20	IP 20	

**Kõrgsagedus-nurklihvmasin**

Artiklinumber		0 602 329 ...	... 501	... 534
Nimipinge	V	265	200	
Sagedus	Hz	200	300	
Nimivõimsus	W	1200	1800	
Väljundvõimsus	W	1000	1500	
Nimivool	A	3,3	6,4	
Tühikäigupöörded	min <sup>-1</sup>	8480	8480	
max lihvetta läbimõõt	mm	180	180	
Spindli keere		M14	M14	
Kaal EPTA-Procedure 01:2014 järgi – vibratsiooni summutava lisakäepidemega	kg	5,8	5,8	
Kaitseaste		⊕ / I	⊕ / I	
Kaitseaste		IP 20	IP 20	

**Kõrgsagedus-nurklihvmasin**

Artiklinumber		0 602 331 ...	... 501	... 504	... 507	... 534
Nimipinge	V	265	135	72	200	
Sagedus	Hz	200	200	200	300	
Nimivõimsus	W	1950	1950	1950	2900	
Väljundvõimsus	W	1500	1500	1500	2200	
Nimivool	A	5	10	18	10	
Tühikäigupöörded	min <sup>-1</sup>	8480	8480	8480	8480	
max lihvetta läbimõõt	mm	180	180	180	180	
Spindli keere		M14	M14	M14	M14	
Kaal EPTA-Procedure 01:2014 järgi – vibratsiooni summutava lisakäepidemega	kg	7,1	7,1	7,1	7,1	
Kaitseaste		⊕ / I	⊕ / I	⊕ / I	⊕ / I	
Kaitseaste		IP 20	IP 20	IP 20	IP 20	

404 | Eesti

**Kõrgsagedus-nurklihvmasin**

Artiklinumber		0 602 332 ...	... 501	... 504	... 507	... 534	... 511
Nimipinge	V	265	135	72	200	72	72
Sagedus	Hz	200	200	200	300	300	300
Nimivõimsus	W	1950	1950	1950	2900	2900	2900
Väljundvõimsus	W	1500	1500	1500	2200	2200	2200
Nimivool	A	5	10	18	10	10	27
Tühikäigupöörded	min <sup>-1</sup>	6600	6600	6600	6600	6600	6600
max lihketta läbimõõt	mm	230	230	230	230	230	230
Spindli keere		M14	M14	M14	M14	M14	M14
Kaal EPTA-Procedure 01:2014 järgi – vibratsiooni summutava lisakäepidemega	kg	7,1	7,1	7,1	7,1	7,1	7,1
Kaitseaste		⊕ / I	⊕ / I	⊕ / I	⊕ / I	⊕ / I	⊕ / I
Kaitseaste		IP 20	IP 20	IP 20	IP 20	IP 20	IP 20

**Kõrgsagedus-nurklihvmasin**

Artiklinumber		0 602 334 ...	... 501	... 504	... 507	... 534
Nimipinge	V	265	135	72	200	200
Sagedus	Hz	200	200	200	300	300
Nimivõimsus	W	2500	2500	2500	3800	3800
Väljundvõimsus	W	2200	2200	2200	3100	3100
Nimivool	A	6,7	13,2	24,7	13,2	13,2
Tühikäigupöörded	min <sup>-1</sup>	6600	6600	6600	6600	6600
max lihketta läbimõõt	mm	230	230	230	230	230
Spindli keere		M14	M14	M14	M14	M14
Kaal EPTA-Procedure 01:2014 järgi – vibratsiooni summutava lisakäepidemega	kg	7,8	7,8	7,8	7,8	7,8
Kaitseaste		⊕ / I	⊕ / I	⊕ / I	⊕ / I	⊕ / I
Kaitseaste		IP 20	IP 20	IP 20	IP 20	IP 20

**Märkused energiavarustuse kohta**

Elektriline tööriist on kõrgsagedussüsteemi osa ja vajab 3-faasilist voolu, mille sagedus vastab andmesildile.

Selle sageduse saavutamiseks tuleb elektriline tööriist ühendada sagedusmuunduriga (vt „Vooluvõrguga ühendamine“, lk 408).

**Andmed müra/vibratsiooni kohta**

Müratase määratud kooskõlas standardiga EN 60745-2-3.

		0 602 301 40.	0 602 301 434	0 602 304 40.	0 602 305 40.
Seadme A-karakteristikuga mõõdetud müratase on üldjuhul					
Helirõhu tase	dB(A)	72	82	79	76
Müravõimsuse tase	dB(A)	83	93	90	87
Mõõtemääramatus K	dB	3	3	3	3

**Kandke kuulmiskaitsevahendeid!**

Eesti | 405

		0 602 301 40.	0 602 301 434	0 602 304 40.	0 602 305 40.
Vibratsioonitase $a_h$ (kolme telje vektorsumma) ja mõõtemääramatus K, kindlaks tehtud kooskõlas standardiga EN 60745-2-3.					
<b>Pinna lihvimisel:</b>					
$a_h$	$m/s^2$	–	5,3	5	–
K	$m/s^2$	–	2	2	–
<b>Poleerimisel:</b>					
$a_h$	$m/s^2$	3	3	–	< 2,5
K	$m/s^2$	1,5	1,5	–	1,5
<b>Lihvpaberiga lihvimisel:</b>					
$a_h$	$m/s^2$	3	3	–	< 2,5
K	$m/s^2$	1,5	1,5	–	1,5

		0 602 306 434	0 602 324 40.	0 602 324 44. 0 602 324 464 0 602 324 474 0 602 324 434
--	--	---------------	---------------	--

Seadme A-karakteristikuga mõõdetud müratase on üldjuhul				
Helirõhu tase	dB(A)	82	77	82
Müravõimsuse tase	dB(A)	93	88	93
Mõõtemääramatus K	dB	3	3	3

**Kandke kuulmiskaitsevahendeid!**

Vibratsioonitase  $a_h$  (kolme telje vektorsumma) ja mõõtemääramatus K, kindlaks tehtud kooskõlas standardiga EN 60745-2-3.

<b>Pinna lihvimisel:</b>				
$a_h$	$m/s^2$	–	–	6
K	$m/s^2$	–	–	2
<b>Poleerimisel:</b>				
$a_h$	$m/s^2$	< 2,5	4	–
K	$m/s^2$	1,5	1,5	–
<b>Lihvpaberiga lihvimisel:</b>				
$a_h$	$m/s^2$	< 2,5	4	–
K	$m/s^2$	1,5	1,5	–

		0 602 329 50.	0 602 329 534 0 602 329 511	0 602 331 5..	0 602 332 5..
--	--	---------------	--------------------------------	---------------	---------------

Seadme A-karakteristikuga mõõdetud müratase on üldjuhul					
Helirõhu tase	dB(A)	85	87	86	86
Müravõimsuse tase	dB(A)	96	98	97	97
Mõõtemääramatus K	dB	3	3	3	3

**Kandke kuulmiskaitsevahendeid!**

Vibratsioonitase  $a_h$  (kolme telje vektorsumma) ja mõõtemääramatus K, kindlaks tehtud kooskõlas standardiga EN 60745-2-3.

<b>Pinna lihvimisel:</b>					
$a_h$	$m/s^2$	7	7	7	7
K	$m/s^2$	1,5	1,5	1,5	1,5
<b>Poleerimisel:</b>					
$a_h$	$m/s^2$	–	–	–	–
K	$m/s^2$	–	–	–	–
<b>Lihvpaberiga lihvimisel:</b>					
$a_h$	$m/s^2$	–	–	–	–
K	$m/s^2$	–	–	–	–

406 | Eesti

0 602 334 50.

0 602 334 534

		0 602 334 50.	0 602 334 534
Seadme A-karakteristikuga mõõdetud müratase on üldjuhul			
Helirõhu tase	dB(A)	86	86
Müravõimsuse tase	dB(A)	97	97
Mõõtemääramatus K	dB	3	3
<b>Kandke kuulmiskaitsevahendeid!</b>			
Vibratsioonitase $a_h$ (kolme telje vektorsumma) ja mõõtemääramatus K, kindlaks tehtud kooskõlas standardiga EN 60745-2-3.			
<b>Pinna lihvimisel:</b>			
$a_h$	$m/s^2$	7	7
K	$m/s^2$	3	3
<b>Poleerimisel:</b>			
$a_h$	$m/s^2$	–	–
K	$m/s^2$	–	–
<b>Lihvpaberiga lihvimisel:</b>			
$a_h$	$m/s^2$	–	–
K	$m/s^2$	–	–

Käesolevas juhendis esitatud vibratsioonitase on mõõdetud standardi EN 60745 kohase mõõtemetodi järgi ja seda saab kasutada elektriliste tööriistade omavaheliseks võrdlemiseks. See sobib ka vibratsiooni esialgseks hindamiseks. Toodud vibratsioonitase on tüüpiline elektrilise tööriista kasutamisel ettenähtud töödeks. Kui elektrilist tööriista kasutatakse muudeks töödeks, kui kasutatakse teisi tarvikuid või kui tööriista hooldus pole piisav, võib vibratsioonitase olla siiski teistsugune. Sellest tingituna võib vibratsioon olla tööperioodil tervikuna tunduvalt suurem. Vibratsiooni täpseks hindamiseks tuleb arvesse võtta ka aega, mil seade oli välja lülitatud või küll sisse lülitatud, kuid tegelikult tööle rakendamata. Sellest tingituna võib vibratsioon olla tööperioodil tervikuna tunduvalt väiksem. Rakendage tööriista kasutaja kaitsmiseks vibratsiooni mõju eest täiendavaid kaitsemeetmeid, näiteks: hooldage tööriistu ja tarvikuid piisavalt, hoidke käed soojas, tagage sujuv töökorraldus.

### Vastavus normidele

Kinnitame ainuvastutajana, et punktis „Tehnilised andmed“ kirjeldatud toode on vastavuses direktiivides 2011/65/EL, 2014/30/EL, 2006/42/EÜ ja viidatud direktiivide muudetud redaktsioonides sätestatud asjakohaste nõuetega ning järgmiste standarditega: EN 60745-1, EN 60745-2-3, EN 50581.

Tehniline toimik (2006/42/EÜ) saadaval:  
Robert Bosch Power Tools GmbH, PT/ECS,  
70538 Stuttgart, GERMANY

Henk Becker                      Helmut Heinzelmann  
Executive Vice President      Head of Product Certification  
Engineering                      PT/ECS

 i. V. 

Robert Bosch Power Tools GmbH  
70538 Stuttgart, GERMANY  
Stuttgart, 01.01.2017

## Montaaž

### Kaitseadiste paigaldus

#### Üldised märkused

► **Enne seadme seadistamist, tarvikute vahetust ja seadme käestpanekut katkestage vooluvarustus.** See ettevaatusabinõu hoiab ära tööriista soovimatu käivitumise.

**Märkus:** Juhul kui lihvketas töötamise ajal murdub või kui kettakaitse/elektrilise tööriista kinnituseadised saavad viga, tuleb elektriline tööriist toimetada kohe parandustöökotta, mille aadress on toodud punktis „Klienditeenindus ja müügi järgne nõustamine“.

► **Reguleerige kaitseadised välja nii, et sädemed ei lendu tööriista kasutaja suunas.**

**Märkus:** Kettakaitsete kodeerimisnukid tagavad, et kinnitada võib ainult elektrilise tööriista juurde kuuluvat kettakaitset.

#### Kettakaitse lihvimiseks (vt joonist A)

##### Kehtib järgmiste mudelite puhul:

- 0 602 304 40.                      – 0 602 329 5..
- 0 602 324 434                    – 0 602 331 5..
- 0 602 324 44.                    – 0 602 332 5..
- 0 602 324 46                    – 0 602 334 5..
- 0 602 324 474
- Asetage kettakaitse **6** kodeerimisnukiga **8** kodeerimissoonde spindlikaelal **4** nii, et kettakaitse võru paikneb elektrilise tööriista flantsil.
- Reguleerige kettakaitse tööoperatsiooni nõuetele vastavasse asendisse.
- Kettakaitse kindlaks kinnitamiseks pingutage lukustuskruvi **7** kinni vähemalt 10 Nm pöördemomendiga.

**Kettakaitse lõikamiseks****Kehtib järgmiste mudelite puhul:**

- 0 602 304 40.      - 0 602 329 5..
- 0 602 324 434    - 0 602 331 5..
- 0 602 324 44.    - 0 602 332 5..
- 0 602 324 464    - 0 602 334 5..
- 0 602 324 474

► **Seotud lihvimistarvikutega lõikamisel kasutage alati lõikamiseks ette nähtud kettakaitset.**

► **Kivi lõikamiseks kasutage alati lõikamiseks ette nähtud juhtkelguga kettakaitset (lisatarvik).**

Lõikamiseks ette nähtud kettakaitseid paigaldatakse analoogiliselt standardse kettakaitsemega (vt joonist A).

**Vibratsiooni summutav lisakäepide (vt joonist B)**

Vibratsiooni summutav lisakäepide tagab vibratsioonivaba ja seega mugava ja ohutu töö.

► **Kasutage seadet alati koos lisakäepidemega 2.**

- Kinnitage lisakäepide 2 sõltuvalt tööoperatsioonist seadme paremale või vasakule küljele.

► **Ärge tehke lisakäepidemel mingeid muudatusi.**

► **Ärge kasutage kahjustatud lisakäepidet.**

**Käekaitse (vt joonist C)****Kehtib järgmiste mudelite puhul:**

- 0 602 301 4..      - 0 602 324 40.
- 0 602 305 40.
- 0 602 306 434

► **Kummist lihvtalla 17 või kaussharja/ketasharja/lamellketta kasutamisel paigaldage seadme külge alati käekaitse 9.**

- Kinnitage käekaitse 9 lisakäepidemega 2.

**Lihvimistarvikute paigaldus****Üldised märkused**

► **Enne seadme seadistamist, tarvikute vahetust ja seadme käestpanekut katkestage vooluvarustus.** See ettevaatusabinõu hoiab ära tööriista soovimatu käivitumise.

Pidage kinni lihvimistarvikute mõõtmetest. Siseava läbimõõt peab alusseibiga sobima. Ärge kasutage adaptereid ega ka-handusdetalle.

- Puhastage spindel 3 ja kõik külgemonteeritavad osad.

► **Pärast lihvimistarviku paigaldamist ja enne seadme sisselülitamist kontrollige, kas lihvimistarvik on korrektselt paigaldatud ja saab vabalt pöörelda. Veenduge, et lihvimistarvik ei puutu kokku kettakaitse ega teiste osadega.**

**Lihv- või löikeketaste monteerimine (vt jooniseid D1 – D2)****Kehtib järgmiste mudelite puhul:**

- 0 602 304 40.      - 0 602 331 5..
- 0 602 324 44., ... 464,    - 0 602 332 5..
- ... 474, ... 434      - 0 602 334 5..
- 0 602 329 5..

**Paigaldamine**

- Veenduge, et paigaldatud on sobiv kettakaitse (vt „Kaitse-seadiste paigaldus“, lk 406).
- Asetage alusseib 10 spindlile 3.

Alusseibis 10 on tsentreerimisvõru ümber plastdetail (O-rõngas). **Kui O-rõngas puudub või on kahjustada saanud**, tuleb see enne alusseibi 10 paigaldamist tingimata välja vahetada.

- Asetage soovitud lihvimistarvik 11 (lihv- või löikeketas) vastavalt õigele pöörlemissuunale spindlile 3.
- Asetage kinnitusmutter 12 spindli keermele nii, et kinnitumutri keskmine süvend jääb üles.
- Keerake kinnitusmutter otsvõtmega 13 kinni, hoides spindlit samal ajal lehtvõtmega 14 spindli 3 võtmepinnalt paigal.

**Eemaldamine**

- Hoidke spindlit 3 võtmepinnalt lehtvõtmega 14 paigal.
- Keerake kinnitusmutter 12 otsvõtmega 13 spindlit maha, hoidke samal ajal spindlit lehtvõtmega 14 spindli võtmepinnalt paigal.
- Seejärel tõmmake lihvimistarvik ja alusseib spindlilt maha.

**Elektrilised tööriistad, millel on spindlilukustusnupp 5****Kehtib järgmiste mudelite puhul:**

- 0 602 324 40.
- 0 602 324 434
- 0 602 324 44.

Elektrilistel tööriistadel, millel on spindlilukustusnupp 5, ei ole lihvimistarvikute paigaldamisel vaja lehtvõtmega teiselt poolt kinni hoida (vt jooniseid E1 – E2).

► **Spindlilukustusnupule vajutage üksnes siis, kui spindel seisab.** Vastasel korral võib seade kahjustuda.

- Enne lihvimistarviku paigaldamist vajutage spindlilukustusnupule 5, et lihvimisspindlit 3 lukustada, ja hoidke nuppu all.
- Paigaldage soovitud lihvimistarvik (vt „Lihv- või löikeketaste monteerimine“, lk 407).
- Vabastage spindlilukustusnupp 5, et spindlit lukustusest lahti teha.

**Kummist lihvtalla paigaldamine (vt joonist F)****Kehtib järgmiste mudelite puhul:**

- 0 602 301 4..      - 0 602 324 40.
- 0 602 305 40.
- 0 602 306 434

**Paigaldamine**

- Veenduge, et paigaldatud on käekaitse ja lisakäepide (vt „Kaitse-seadiste paigaldus“, lk 406).
- Asetage kummist lihvtald 17 spindlile 3.
- Asetage lihvpaber 16 kummist lihvtallale.
- Asetage ümarmutter 15 spindli keermele.
- Keerake ümarmutter otsvõtmega 13 kinni, hoides spindlit samal ajal lehtvõtmega 14 spindli 3 võtmepinnalt paigal.

Veenduge, et ümarmutter 15 on kummist lihvtalla süvendisse täielikult sisse keeratud, et see lihvimisel ette ei jääks ja et lihvpaber kindlalt kinnituks.

## 408 | Eesti

**Eemaldamine**

- Hoidke spindlit **3** võtmepinnalt lehtvõtmega **14** paigal.
- Keerake ümarmutter **15** otsvõtmega **13** spindlilt maha, hoidke samal ajal spindlit lehtvõtmega **14** spindli võtmepinnalt paigal.
- Tõmmake lihvpaber ja kummist lihvtald spindlilt maha.

**Pehme ketta paigaldamine (vt joonist G)****Kehtib järgmiste mudelite puhul:**

- 0 602 301 4.. - 0 602 324 40.
- 0 602 305 40.
- 0 602 306 434

**Paigaldamine**

Veenduge, et pehme ketta keere spindli keermega (M14) hästi sobib.

- Veenduge, et paigaldatud on käekaitse ja lisakäepide (vt „Kaitseadiste paigaldus“, lk 406).
- Keerake pehmet ketast **18** spindlile **3** nii palju, et see on tugevasti spindli võtmepinna vastas, samal ajal hoidke lehtvõtmega **14** spindlit **3** võtmepinnast kinni.

**Eemaldamine**

- Tugevasti kinni olev pehme ketas **18** keerake lehtvõtmega spindli küljest lahti, samal ajal hoidke lehtvõtmega **14** spindlit **3** võtmepinnast kinni.

**Terasharjade paigaldamine (vt joonist H)****Kehtib järgmiste mudelite puhul:**

- 0 602 304 40. - 0 602 331 5..
- 0 602 324 44., ... 464, - 0 602 332 5..
- ... 474, ... 434 - 0 602 334 5..
- 0 602 329 5..

**Paigaldamine**

Veenduge, et pehme ketta keere spindli keermega (M14) täpselt sobib.

- Veenduge, et paigaldatud on käekaitse ja lisakäepide (vt „Kaitseadiste paigaldus“, lk 406).
- Keerake traatharija **19** (kauss- või ketashari) spindlile **3** nii palju, et see on tugevasti spindli võtmepinna vastas, samal ajal hoidke lehtvõtmega **14** spindlit võtmepinnast kinni.

**Eemaldamine**

- Tugevasti kinni olev traatharija **19** keerake lehtvõtmega spindli küljest lahti, samal ajal hoidke lehtvõtmega **14** spindlit **3** võtmepinnast kinni.

**Tolmu/saepuru äratõmme**

- ▶ Plüüsisaldusega värvide, teatud puiduliikide, mineraalide ja metalli tolm võib kahjustada tervist. Tolmuga kokkupuude ja tolmu sissehingamine võib põhjustada seadme kasutajal või läheduses viibivatel inimestel allergilisi reaktsioone ja/või hingamisteede haigusi.

Teatud tolm, näiteks tamme- ja pöögitolm, on vähkitekita-va toimega, iseäranis kombinatsioonis puidutöötlemisel kasutatavate lisaainetega (kromaadid, puidukaitsevahendid). Asbesti sisaldavat materjali tohivad töödelda üksnes vastava ala asjatundjad.

- Kasutage konkreetse materjali eemaldamiseks sobivat tolmuimejat.
- Tagage töökohas hea ventilatsioon.
- Soovitatav on kasutada hingamisteede kaitsemaski filtriga P2.

Pidage kinni töödeldavate materjalide suhtes Teie riigis kehtivatest eeskirjadest.

- ▶ **Vältige tolmu kogunemist töökohta.** Tolm võib kergesti süttida.

**Vooluvõrguga ühendamine**

Elektriliste tööriistade töötamiseks on vaja sagedusmuundurit, mis tekitab 3-faasilist voolu, mille sagedus vastab andmesildil märgitud sagedusele.

Sagedusmuundureid leidub erinevas suuruses, erinevate sageduste, sekundaarpingete ja nimivõimsustega. Sagedusmuunduri valik sõltub külgeühendatavatest elektrilistest tööriistadest. Sagedusmuunduri valikul annab Teile nõu Boschi müügiesindaja.

Koos elektrilise tööriistaga saate nelja meetri pikkuse erikaabli ilma pistikuta. Töölerakendamiseks peab erikaabel olema varustatud neljapooluselise CEE-pistikuga (roheline).

Kaitseks ülekoormuse eest võib elektrilise tööriista varustada ka standardse mootorikaitseüliliga. Mootorikaitseülilite reguleerimisulatus peab hõlmama elektrilise tööriista nominaalvoolu (vt „Tehnilised andmed“). Mootorikaitseülilite peab reageerima vähem kui ühe sekundi jooksul.

**Selleks järgige mootorikaitseülilite kasutusjuhendis sisalduvaid ohutusnõudeid ja paigaldusjuhiseid!****CEE-pistiku paigaldamine (vt jooniseid I1 – I2)**

- Keerake lahti kaks kruvi **22** ja tõmmake pistiku sisu **21** CEE-pistiku **24** korpusest välja.
- Lõigake plastkate **25** vastavalt elektrilise tööriista erikaabli läbimõõdule parajaks ja lükake CEE-pistiku korpus üle erikaabli.
- Viige neli soont läbi veojõuleevendi **20**.
- Keerake lahti neli väikest kruvi **23** pistiku sisus **21** ja ühendage pruuni soone L1 otsahülss kontaktipessa L1, sinise soone L2 otsahülss kontaktipessa L2, musta soone L3 otsahülss kontaktipessa L3 ja roheline-kollase soone ⊕ otsahülss kontaktipessa ⊕.
- Keerake neli väikest kruvi **23** pistiku sisus **21** uuesti kinni, et nelja soont fikseerida.
- Seejärel kruvige veojõuleevendi **20** kogu kaabli ümber kaablimantliga kinni nii, soonte otsahülssid ei ole pingutatud.
- Viige pistiku sisu **21** uuesti CEE-pistiku **24** korpusesse ja keerake kaks kruvi **22** uuesti kinni.
- Seejärel kontrollige, kas kaitsejuht korrektselt töötab.
- Ühendage elektrilise tööriista CEE-pistik **24** sagedusmuunduri ühenduspessa.

Nüüd saate sagedusmuunduri ühendada energiavarustusega. Juhised sagedusmuunduri ühendamiseks energiavarustusega leiate sagedusmuunduri kasutusjuhendist.

- ▶ **Seejärel kontrollige pöörlemissuunda!**

### Pöörlemisssuuna kontrollimine

Spindli pöörlemisssuund peab kattuma elektrilisel tööriistal kujutatud noole suunaga.

Kui spindel pöörleb esmakordsel tööerakendamisel (vt „Elektrilise tööriista sisse-/väljalülitamine“, lk 409) vales suunas, peate elektrilise tööriista kohe uuesti välja lülitama ja energiaravustusest lahti ühendama.

- Keerake uuesti lahti kaks kruvi **22** ja tõmmake pistiku sisu **21** CEE-pistiku **24** korpusest välja.
- Vabastage pruuni ja sinise soone lõpphülssid kontaktpesadest.
- Seejärel ühendage musta soone L3 lõpphülss kontaktpesa L1 ja pruuni soone L1 lõpphülss kontaktpessa L3.
- Keerake neli väikesed kruvi **23** pistiku sisus **21** uuesti kinni, et sooni fikseerida.
- Viige pistiku sisu **21** uuesti CEE-pistiku **24** korpusesse ja keerake kaks kruvi **22** uuesti kinni.
- Seejärel kontrollige, kas kaitsejuht korrektselt töötab.
- Ühendage elektriline tööriist uuesti energiaravustusega.

## Kasutus

### Seadme kasutuselevõtt

- ▶ **Toiteallika pinge ja sagedus peavad kattuma elektrilise tööriista andmesildil näidatud andmetega.**
- ▶ **Enne tööerakendamist kontrollige lihvimistarvikud üle. Lihvimistarvik peab olema nõuetekohaselt paigaldatud ja vabalt pöörlema. Prooviks laske seadmel töötada tühikäigul vähemalt üks minut. Ärge kasutage vigastatud, ebahõltsi ega vibreerivaid tarvikuid. Vigastatud tarvikud võivad murduda ja põhjustada vigastusi.**
- ▶ **Viige lüliti (sisse/välja) 1 väljalülitatud asendisse, kui elektriline tööriist töötamise ootamatult lõpetab, kuigi lüliti (sisse/välja) on sisselülitatud asendis.** Sellega hoiate ära kontrollimatu taaskäivitumise. Enne kui elektrilise tööriista uuesti käivitate, kontrollige energiaravustust (vt „Vooluvõrguga ühendamine“, lk 408).
- ▶ **Enne sagedusmuunduri ühendamist vooluvõrguga ühendage alati kõigepealt elektriline tööriist sagedusmuunduriga.**

Energia säästmiseks lülitage elektriline tööriist sisse vaid siis, kui seda kasutate.

### Sagedusmuunduri sisse/väljalülitamine

Enne kui saate elektrilist tööriista sisse lülitada, peate kõigepealt tööle rakendama sagedusmuunduri.

Seejuures järgige sagedusmuunduri kasutusjuhendit.

### Elektrilise tööriista sisse-/väljalülitamine liuglülitiga (vt joonist J1)

#### Kehtib järgmiste mudelite puhul:

- 0 602 324 4..
- Seadme **sisselülitamiseks** lükake lüliti (sisse/välja) **1** ette.
- Et **lukustada** lüliti (sisse/välja) **1**, vajutage lüliti (sisse/välja) **1** esiosa alla, kuni lüliti fikseerub kohale.

- Elektrilise tööriista **väljalülitamiseks** vabastage lüliti (sisse/välja) **1**.
- **Kinni jäänud** lüliti (sisse/välja) **1** suruge korraks tagaosa alla ja vabastage see siis.

### Elektrilise tööriista sisse-/väljalülitamine turvalülitiga (vt joonis J2)

#### Kehtib järgmiste mudelite puhul:

- 0 602 301 4..
- 0 602 304 40.
- 0 602 305 40.
- 0 602 306 434
- 0 602 329 5..
- 0 602 331 5..
- 0 602 332 5..
- 0 602 334 5..
- Seadme **sisselülitamiseks** lükake lüliti (sisse/välja) **1** ette ja suruge see seejärel sisse.
- Et **lukustada** sissevajutatud lüliti (sisse/välja) **1**, lükake lüliti (sisse/välja) **1** edasi ette.
- Seadme **väljalülitamiseks** vabastage lüliti (sisse/välja) **1** või juhul, kui see on lukustatud, vajutage korraks lüliti (sisse/välja) **1** ja vabastage see seejärel.

### Tööjuhised

- ▶ **Enne seadme seadistamist, tarvikute vahetust ja seadme käestpanekut katkestage vooluvarustus.** See ettevaatusabinõu hoiab ära tööriista soovimatu käivitumise.
- ▶ **Ettevaatust soonte löikamisel kandvatesse seintesse, vt punkti „Staatikaalased juhised“.**
- ▶ **Kui tooriku omakaal ei taga kindlat paigalpüsimist, kasutage tooriku kinnitamiseks kinnitusvahendeid.**
- ▶ **Ärge rakendage seadmele nii suurt koormust, et see seiskub.**
- ▶ **Tarviku jahutamiseks laske seadmel pärast koormuse all töötamist töötada veel mõned minutid tühikäigul.**

### Lihvimine lamell-lihvkettaga

Lamell-lihvkettaga (lisatarvik) saab töödelda ka kumeraid pindu ja profile.

Lamell-lihvketastel on tunduvalt pikem kasutusiga, väiksem müratase ja madalam lihvimistemperatuur kui tavalistel lihvketastel.

### Metalli löikamine (vt joonist K)

- ▶ **Seotud lihvimistarvikutega löikamisel kasutage alati löikamiseks ette nähtud kettakaitset.**

Löikamisel töötage mõõduka, töödeldava materjaliga sobiva ettenihkega. Ärge rakendage löikekettale survet, ärge kallutage ega võngutage seda.

Ärge pidurdage pöörlevat löikeketast külgsurve avaldamisega.

Ettenihke suund peab olema alati pöörlemisssuunale vastupidine. Vastasel korral tekib oht, et seade hüppab **iseenesest** löikejoonest välja.

Profiilide ja nelikanttorude löikamist on kõige lihtsam alustada väikseima läbilõikega kohast.

### Kivi löikamine

- ▶ **Kivi löikamisel tagage piisav tolmuemaldus.**
- ▶ **Kandke tolmuaitsemaski.**
- ▶ **Seadet tohib kasutada üksnes kuivlöikamiseks/kuivlihvimiseks.**

## 410 | Eesti

Kivi lõikamiseks on soovitatav kasutada teemantlõikeketast. Kalduvajumise vältimiseks tuleb kasutada lõikamiseks ettenähtud tolmueemalduskatet koos juhtkelguga.

Kasutage seadet ainult koos tolmueemaldusseadise ja kandke lisaks tolmukaitsemaski.

Tolmuimeja peab olema ette nähtud kivitolmu imemiseks. Bosch pakub sobivaid tolmuimejaid.

- Lülitage seade sisse ja asetage juhtraami esiosaga vastu toorikut. Juhtige seadet mööduka, töödeldava materjaliga sobiva ettenihkega.

Eriti kõvade materjalide, näiteks suure ränisisaldusega betooni, lõikamisel võib esineda teemantlõikeketta ülekuumemist ja seeläbi kahjustumist. Sellest annab märku koos kettaga pöörlev nn „sädemete vöö“.

Sellisel juhul katkestage lõikamine ja jahutage ketast veidi aega tühikäigupöoretel.

Märgatavalt vähenenud lõikejõudlus ja nn „sädemete vöö“ ketta ümber annavad märku sellest, et teemantketas on muutunud nüriks. Tehes mõne lühikese lõike abrasiivses materjalis (nt silikaattellises), saate ketta jälle teravaks.

#### Staatikaalased juhised

Soonte lõikamisel kandvatesse seintesse tuleb juhendada standardi DIN 1053 1. osast või vastava riigi seadustest. Neid eeskirju tuleb tingimata järgida. Enne töö alustamist pidage nõu pädeva staatikaspetsialisti, arhitekti või töödejuhatajaga.

#### Lihvimine

##### ► Ärge kunagi kasutage lõikekettaid lihvimiseks.

30° kuni 40° nurga all saavutate lihvimisel parima tulemuse. Juhtige seadet mööduka survega edasi-tagasi. Nii ei muutu toorik liiga kuumaks, ei muuda värvi ega teki lõikejälgi.

##### Liivapaberiga lihvimine kummist lihtalda kasutades

Sobiva liivpaberi valik sõltub töödeldavast materjalist.

Boschi valikus on mitmesugused kummist lihtallaga sobivad liivapaberid. Küsige nõu edasimüüjalt.

##### Pehme kettaga poleerimine

Poleerimisel kantakse töödeldavale materjalile või pehmele kettele lihvimisaine, mis viiakse pöörlemise kaudu pinna sisse.

Kui töötate mitmes poleerimisetapis, mille puhul läheb poleerimisvahendi karedus järjest väiksemaks, tuleb igaks kareduseks kasutada eraldi ketast.

Iga poleerimiskorra järel puhastage töödeldava materjali pind hoolikalt.

## Hooldus ja teenindus

### Hooldus ja puhastus

- **Enne seadme seadistamist, tarvikute vahetust ja seadme käestpanekut katkestage vooluvarustus.** See ettevaatusabinõu hoiab ära tööriista soovimatu käivitumise.
- **Seadme laitmatu ja ohutu töö tagamiseks hoidke seade ja selle ventilatsioonivad puhtad.**

► **Äärmuslike töötingimuste korral kasutage võimaluse korral tolmuimejat. Puhastage sageli ventilatsioonivahendid ja kasutage rikkevoolukaitselülitit.** Äärmuslike töötingimuste korral võib seadmesse koguneda elektrit juhtivat tolmu. Seadme kaitseisolatsioon võib kahjustuda.

► **Mõõtke regulaarselt spindli tühikäigupöördeid. Kui mõõdetud tulemus on näidatud tühikäigupööretest (vt „Tehnilised andmed“) rohkem kui 10 % suurem või väiksem, tuleks elektriline tööriist Boschi hooldekeskuses üle kontrollida lasta.** Liiga suurtel tühikäigupöoretel võib tarvik puruneda, liiga väikestel tühikäigupöoretel väheneb tööjõudlus.

► **Kasutage üksnes originaaljuhett! Iga kord enne kasutamist kontrollige elektrilist tööriista, juhett ja pistikut kahjustuste suhtes.** Juhe ja pistik ei tohi olla parandatud, ohtude ärahoidmiseks tuleb need välja vahetada.

► **Hooldus- ja parandustööd laske teha üksnes kvalifitseeritud tehnikutel.** Nii tagate seadme püsivalt ohutu töö.

Puhastage vooluvõrgust lahti ühendatud elektrilise tööriista ühenduspesad, korpus ja pistik kuiva ebemevaba lapiga ning eemaldage tolm ja mustus.

Pärast esimese 150 töötunni möödumist puhastage reduktorit mahedatoimelise lahustiga. Järgige lahusti tootja kasutus- ja utiliseerimisjuhiseid. Seejärel määrige reduktorit Boschi spetsiaalse reduktoormäärdega. Korra puhastamist 300-töötunnise intervalliga.

Boschi volitatud parandustöökohas tehakse need tööd kiiresti ja usaldusväärset.

Tööohutuse tagamiseks tuleb toitejuhe lasta vajaduse korral vahetada Boschi elektriliste tööriistade volitatud parandustöökohas.

Hoidke ja käsitsege lisatarvikut hoolikalt.

### Lisatarvikud

Täieliku teabe lisatarvikute kohta saate Internetist aadressidel [www.bosch-pt.com](http://www.bosch-pt.com) ja [www.boschproductiontools.com](http://www.boschproductiontools.com) või oma edasimüüja käest.

### Klienditeenindus ja müüjajärgne nõustamine

Klienditeeninduses vastatakse toote paranduse ja hoolduse ning varuosade kohta esitatud küsimustele. Joonised ja teabe varuosade kohta leiate ka veebisaidilt:

#### **www.bosch-pt.com**

Boschi nõustajad osutavad Teile toodete ja tarvikute küsimustes meeleldi abi.

Päringute esitamisel ja varuosade tellimisel näidake kindlasti ära seadme andmesildil olev 10-kohaline tootenumber.

### Eesti Vabariik

Mercantile Group AS  
Boschi elektriliste käsitööriistade remont ja hooldus  
Pärnu mnt. 549  
76401 Saue vald, Laagri  
Tel.: 6549 568  
Faks: 679 1129

**Kasutuskõlmatuks muutunud seadmete kāitlus**

Elektriseadmed, lisatarvikud ja pakendid tuleks keskkonnasāastlikult ringlusse vōtta.

Ārge visake kasutusressursi ammandanud elektrilisi tōōriistu olmejāātmete hulka!

**Ūksnes EL liikmesriikidele:**

Vastavalt Euroopa Parlamendi ja nōukogu direktiivile 2012/19/EL elektri- ja elektroonikaseadmete jāātmete kohta ning direktiivi kohaldamisele liikmesriikides tuleb kasutuskõlmatuks muutunud elektrilised tōōriistad eraldi kokku koguda ja keskkonnasāastlikult korduskasutada vōi ringlusse vōtta.

Tootja jātub endale ōiguse muudatuste tegemiseks.

**Latviešu****Drošības noteikumi****Vispārējie drošības noteikumi darbam ar elektroinstrumentiem**

**BRĪDINĀJUMS** **Uzmanīgi izlasiet visus drošības noteikumus.** Šeit sniegto drošības noteikumu un norādījumu neievērošana var izraisīt aizdegšanos un būt par cēloni elektriskajam triecienam vai nopietnam savainojumam.

**Pēc izlasīšanas uzglabājiet šos noteikumus turpmākai izmantošanai.**

Turpmākajā izklāstā lietotais apzīmējums „elektroinstrumenti” attiecas gan uz tīkla elektroinstrumentiem (ar elektrokabeļi), gan arī uz akumulatora elektroinstrumentiem (bez elektrokabeļi).

**Drošība darba vietā**

- ▶ **Sekoĳiet, lai darba vieta būtu tīra un sakārtota.** Nekārtīgā darba vietā un sliktā apgaismojumā var viegli notikt nelaimes gadījums.
- ▶ **Nelietojiet elektroinstrumentu eksplozīvu vai ugunsnedrošu tuvumā un vietās ar paaugstinātu gāzes vai putekļu saturu gaisā.** Darba laikā elektroinstrumenti nedaudz dzirksteĳo, un tas var izsaukt viegĳi degošu putekĳu vai tvaiku aizdegšanos.
- ▶ **Lietojot elektroinstrumentu, neļaujiet nepiederošām personām un jo īpaši bērniem tuvuoties darba vietai.** Citu personu klātbūtnē var novērst uzmanību, kā rezultātā jūs varat zaudēt kontroli pār elektroinstrumentu.

**Elektrodrošība**

- ▶ **Elektroinstrumenta kontaktdakšai jābūt piemērotai elektrotīkla kontaktligzdai. Kontaktdakšas konstrukciju nedrīkst nekādā veidā mainīt. Nelietojiet kontaktdakšas salāgotājus, ja elektroinstrumenti caur kabeli tiek savienoti ar aizsargzēmējuma ķēdi.** Neizmainītas konstrukcijas kontaktdakša, kas piemērota kontaktligzdai, ļauj samazināt elektriskā trieciena saņemšanas risku.

- ▶ **Darba laikā nepieskarities sazemētiem priekšmetiem, piemēram, caurulēm, radiatoriem, plītim vai ledusskapjiem.** Pieskaroties sazemētām virsmām, pieaug risks saņemt elektrisko triecienu.
- ▶ **Nelietojiet elektroinstrumentu lietus laikā, neturiet to mitrumā.** Mitrumam iekļūstot elektroinstrumentā, pieaug risks saņemt elektrisko triecienu.
- ▶ **Nenesiet un nepiekariet elektroinstrumentu aiz elektrokabeļa. Neraujiet aiz kabeļa, ja vēlaties atvienot instrumentu no elektrotīkla kontaktligzdas. Sargājiet elektrokabeļi no karstuma, eļļas, asām šķautnēm un elektroinstrumenta kustīgajām daļām.** Bojāts vai samezgļojies elektrokabeļis var būt par cēloni elektriskajam triecienam.
- ▶ **Darbinot elektroinstrumentu ārpus telpām, izmantojiet tā pievienošanai vienīgi tādu pagarinātājkabeļus, kuru lietošana ārpus telpām ir atļauta.** Lietojot elektrokabeļi, kas piemērots darbam ārpus telpām, samazinās risks saņemt elektrisko triecienu.
- ▶ **Ja elektroinstrumentu tomēr nepieciešams lietot vietās ar paaugstinātu mitrumu, izmantojiet tā pievienošanai noplūdes strāvas aizsargreleju.** Lietojot noplūdes strāvas aizsargreleju, samazinās risks saņemt elektrisko triecienu.

**Personiskā drošība**

- ▶ **Darba laikā saglabājiet paškontroli un rīkoĳieties saskaņā ar veselo saprātu. Pārtrauciet darbu, ja jūtaties noguris vai atrodaties alkohola, narkotiku vai medikamentu izraisītā reibumā.** Strādājot ar elektroinstrumentu, pat viens neuzmanības mirklis var būt par cēloni nopietnam savainojumam.
- ▶ **Izmantojiet individuālos darba aizsardzības līdzekļus. Darba laikā nēsājiet aizsargbrilles.** Individuālo darba aizsardzības līdzekĳu (putekĳu maskas, neslidošu apavu un aizsargķiveres vai ausu aizsargu) pielietošana atbilstoši elektroinstrumenta tipam un veicamā darba raksturam ļauj izvairīties no savainojumiem.
- ▶ **Nepieļaujiet elektroinstrumenta patvaĳīgu ieslēgšanos. Pirms elektroinstrumenta pievienošanas elektrotīklam, akumulatora ievietošanas vai izņemšanas, kā arī pirms elektroinstrumenta pārņemšanas pārliecinieties, ka tas ir ieslēgts.** Pārņemot elektroinstrumentu, ja pirksts atrodas uz ieslēdzēja, kā arī pievienojot to elektrobarošanas avotam laikā, kad elektroinstrumenti ir ieslēgti, var viegli notikt nelaimes gadījums.
- ▶ **Pirms elektroinstrumenta ieslēgšanas neaizmirstiet izņemt no tā regulējošos instrumentus vai atslēgas.** Regulējošais instruments vai atslēga, kas ieslēgšanas brīdī atrodas elektroinstrumenta kustīgajās daļās, var radīt savainojumu.
- ▶ **Darba laikā izvairieties ieņemt neērtu vai nedabisku ķermeņa stāvokli. Vienmēr ieturiet stingru stāju un centieties saglabāt līdzsvaru.** Tas atvieglo elektroinstrumenta vadību neparedzētās situācijās.

## 412 | Latviešu

► **Izvēlieties darbam piemērotu apģērbu.** Darba laikā **nenēsājiet brīvi plandošas drēbes un rotaslietas.** Netuviniet matus, apģērbu un aizsargcimdus elektroinstrumenta kustīgajām daļām. Elektroinstrumenta kustīgajās daļās var ieķerties vaļīgas drēbes, rotaslietas un gari mati.

► **Ja elektroinstrumenta konstrukcija ļauj tam pievienot ārējo putekļu uzsūkšanas vai savākšanas/uzkrāšanas ierīci, sekojiet, lai tā būtu pievienota un pareizi darbotos.** Pielietojot putekļu uzsūkšanu vai savākšanu/uzkrāšanu, samazinās to kaitīgā ietekme uz strādājošās personas veselību.

**Saudzējoša apiešanās un darbs ar elektroinstrumentiem**

► **Nepārslogojiet elektroinstrumentu.** Katram darbam **izvēlieties piemērotu elektroinstrumentu.** Elektroinstrumenti darbojas labāk un drošāk pie nominālās slodzes.

► **Nelietojiet elektroinstrumentu, ja ir bojāts tā ieslēdzējs.** Elektroinstrumenti, ko nevar ieslēgt un izslēgt, ir bīstami lietošanai un to nepieciešams remontēt.

► **Pirms elektroinstrumenta apkopes, regulēšanas vai darbinstrumenta nomaīņas atvienojiet tā kontakt-dakšu no barojošā elektrotīkla vai izņemiet no tā akumulatoru.** Šādi iespējams novērst elektroinstrumenta nejaušu ieslēgšanos.

► **Ja elektroinstrumenti netiek lietoti, uzglabājiet to piemērotā vietā, kur elektroinstrumenti nav sasniedzami bērniem un personām, kuras neprot ar to rīkoties vai nav iepazinušās ar šiem noteikumiem.** Ja elektroinstrumentu lieto nekompetentas personas, tas var apdraudēt cilvēku veselību.

► **Rūpīgi veiciet elektroinstrumenta apkalpošanu.** Pārbaudiet, vai kustīgās daļas darbojas bez traucējumiem un nav iespiestas, vai kāda no daļām nav salauzta vai bojāta, vai katra no tām pareizi funkcionē un pilda tai paredzēto uzdevumu. **Nodrošiniet, lai bojātās daļas tiktu savlaicīgi nomainītas vai remontētas pilnvarotā remonta darbnīcā.** Daudzi nelaimes gadījumi notiek tāpēc, ka elektroinstrumenti pirms lietošanas nav pienācīgi apkalpoti.

► **Savlaicīgi notīriet un uzasiniet griezošos darbinstrumentus.** Rūpīgi kopti elektroinstrumenti, kas apgādāti ar asiem griezējinstrumentiem, ļauj strādāt daudz ražīgāk un ir vieglāk vadāmi.

► **Lietojiet vienīgi tādu elektroinstrumentu, papildpiederumus, darbinstrumentus utt., kas atbilst šeit sniegtajiem norādījumiem, ņemot vērā arī konkrētos darba apstākļus un pielietojuma īpatnības.** Elektroinstrumentu lietošana citiem mērķiem, nekā tiem, kuriem to ir paredzējusi ražotājfirma, ir bīstama un var novest pie neparedzamām sekām.

**Apkalpošana**

► **Nodrošiniet, lai elektroinstrumenta remontu veiktu kvalificēts personāls, nomaīnai izmantojot oriģinālās rezerves daļas un piederumus.** Tikai tā iespējams panākt un saglabāt vajadzīgo darba drošības līmeni.

**Drošības noteikumi leņķa slīpmašīnām**

**Kopējie drošības noteikumi slīpēšanai ar smilšpapīru un pulēšanai**

**Instrumentiem:**

- 0 602 301 4..
- 0 602 305 40.
- 0 602 306 434
- 0 602 324 40.

► **Šis elektroinstrumenti ir lietojami kā slīpmašīna, kas piemērota slīpēšanai ar smilšpapīru un pulēšanai. Nemiet vērā visas instrumentam pievienotās instrukcijas, norādījumus, attēlus un citu informāciju.** Tālāk sniegto norādījumu neievērošana var kļūt par cēloni elektriskajam triecienam, izraisīt aizdegšanos un/vai radīt smagu savainojumu.

► **Šis elektroinstrumenti nav piemēroti materiālu parastajai slīpēšanai, apstrādei ar stiepleņu suku un griešanai.** Elektroinstrumenta lietošana tādu uzdevumu veikšanai, kuriem tas nav paredzēts, var būt bīstama un izraisīt savainojumus.

**Kopējie drošības noteikumi slīpēšanai, darbam ar stiepleņu suku, pulēšanai un griešanai**

**Instrumentiem:**

- 0 602 304 40.
- 0 602 324 44., ... 464, ... 474, ... 434
- 0 602 329 5..
- 0 602 331 5..
- 0 602 332 5..
- 0 602 334 5..

► **Šis elektroinstrumenti ir lietojami kā slīpmašīna, kas piemērota arī apstrādei ar stiepleņu suku un griešanai. Nemiet vērā visas instrumentam pievienotās instrukcijas, norādījumus, attēlus un citu informāciju.** Tālāk sniegto norādījumu neievērošana var kļūt par cēloni elektriskajam triecienam, ugunsgrēkam un/vai smagam savainojumam.

► **Šis elektroinstrumenti nav piemēroti slīpēšanai ar smilšpapīru un pulēšanai.** Elektroinstrumenta lietošana tādu uzdevumu veikšanai, kuriem tas nav paredzēts, var būt bīstama un izraisīt savainojumus.

**Kopējie drošības noteikumi slīpēšanai, slīpēšanai ar smilšpapīra loksni, darbam ar stiepleņu suku, pulēšanai un griešanai:**

**Derīgi visu tipu elektroinstrumentiem**

► **Neizmantojiet piederumus, kurus ražotājfirma nav paredzējusi šim elektroinstrumentam un ieteikusi lietošanai kopā ar to.** Iespēja nostiprināt piederumu uz elektroinstrumenta vēl negarantē tā drošu lietošanu.

► **Iestiprināmā darbinstrumenta pieļaujamajam griešanās ātrumam jābūt ne mazākam par elektroinstrumenta lielāko norādīto griešanās ātrumu.** Piederums, kas griežas ātrāk, nekā pieļaujams, var salūzt un tikt mests prom.

- ▶ **Darbinstrumentu ārējam diametram un biezumam jāatbilst elektroinstrumenta konstrukcijai un izmēriem.** Ja darbinstrumenta izmēri ir izvēlēti nepareizi, tas pilnībā nenovietojas zem aizsargpārsega un darba laikā apgrūtina instrumenta vadību.
  - ▶ **Darbinstrumentiem, kas stiprināmi ar vitnes palīdzību, stiprinošajai vitnei precīzi jāatbilst slīpmašīnas darbvirsmas vitnei. Darbinstrumentiem, kas stiprināmi ar balstaplāksnes palīdzību, atvēruma diametram jāatbilst balstaplāksnes stiprinošā pacēluma diametram.** Darbinstrumenti, kas nav precīzi nostiprināti uz elektroinstrumenta darbvirsmas, nevienmērīgi griežas, ļoti spēcīgi vibrē un var izraisīt kontroles zaudēšanu pār elektroinstrumentu.
  - ▶ **Neizmantojiet bojātus darbinstrumentus. Ik reizi pirms darbinstrumentu lietošanas pārbaudiet, vai tie nav bojāti, piemēram, vai slīpēšanas diski nav atslāņojušies vai ielaisājuši, vai slīpēšanas pamatnē nav vērojamas plaisas un vai stieplu suku veidojošās stieples nav vaļīgas vai atlūzušas.** Ja elektroinstrumenti vai darbinstrumenti ir kritis no zināma augstuma, pārbaudiet, vai tas nav bojāts, vai arī izmantojiet darbam nebojātu darbinstrumentu. Pēc darbinstrumenta apskates un iestiprināšanas ļaujiet elektroinstrumentam darboties ar maksimālo griešanās ātrumu vienu minūti ilgi, turot rotējošo darbinstrumentu drošā attālumā no sevis un citām tuvumā esošajām personām. Bojātie darbinstrumenti šādas pārbaudes laikā parasti salūst.
  - ▶ **Lietojiet individuālos darba aizsardzības līdzekļus. Atkarībā no veicamā darba rakstura izvēlieties pilnu sejas aizsargu, noslēdzošās aizsargbrilles vai parastās aizsargbrilles. Lai aizsargātos no lidojošajām slīpēšanas darbinstrumenta un apstrādājamā materiāla daļiņām, pēc vajadzības lietojiet putekļu aizsargmasku, ausu aizsargus un aizsargcimdus vai arī īpašu priekšautu.** Lietotāja acis jāpasargā no lidojošajiem svešķermeņiem, kas dažkārt rodas darba gaitā. Putekļu aizsargmaskai vai respiratoram jāpasargā lietotāja elpošanas ceļi no putekļiem, kas veidojas darba laikā. Ilgstoši atrodoties stipra trokšņa iespaidā, var rasties paliekoši dzirdes traucējumi.
  - ▶ **Sekojiet, lai citas personas atrastos drošā attālumā no darba vietas. Ikvienam, kas atrodas darba vietas tuvumā, jālieto individuālie darba aizsardzības līdzekļi.** Apstrādājamā priekšmeta atlūzas vai salūzuša darbinstrumenta daļas var lidot ar ievērojamu ātrumu un nodarīt kaitējumu cilvēku veselībai arī ievērojamā attālumā no darba vietas.
  - ▶ **Darba laikā turiet elektroinstrumentu tikai aiz izolētajām virsmām, jo tajā iestiprinātais darbinstruments var skart slēptus elektriskos vadus vai paša instrumenta elektrokabli.** Darbinstrumentam skarot spriegumnesošus vadus, spriegums nonāk arī uz instrumenta metāla daļām un var būt par cēloni elektriskajam triecienam.
  - ▶ **Netuviniet rotējošo darbinstrumentu elektrokabelim.** Zūdot kontrolei pār instrumentu, darbinstruments var pār-griezt kabeli vai ieķerties tajā, kā rezultātā kāda no lietotāja ķermeņa daļām var saskarties ar rotējošo darbinstrumentu.
  - ▶ **Nenovietojiet elektroinstrumentu, kamēr tajā iestiprinātais darbinstruments nav pilnīgi apstājies.** Rotējošais darbinstruments var skart atbalsta virsmu, kā rezultātā elektroinstrumenti var kļūt nevadāms.
  - ▶ **Nedarbiniet elektroinstrumentu laikā, kad tas tiek pārvietots.** Lietotāja apģērbs vai mati var nejauši nonākt saskarē ar rotējošo darbinstrumentu un ieķerties tajā, izraisot darbinstrumenta saskaršanos ar lietotāja ķermeni.
  - ▶ **Regulāri tīriet elektroinstrumenta ventilācijas atveres.** Dzinēju ventilējošā gaisa plūsma ievēl putekļus instrumenta korpusā, bet liela metāla putekļu daudzuma uzkrāšanās var būt par cēloni elektrotraumai.
  - ▶ **Nelietojiet elektroinstrumentu ugunsnedrošu materiālu tuvumā.** Lidojošās dzirksteles var izraisīt šādu materiālu aizdegšanos.
  - ▶ **Nelietojiet darbinstrumentus, kuriem jāpievada dzesējošais šķidrums.** Ūdens vai citu šķidro dzesēšanas līdzekļu izmantošana var būt par cēloni elektriskajam triecienam.
- Atsitiens un ar to saistītie norādījumi**
- ▶ **Atsitiens ir specifiska instrumenta reakcija, pēkšņi ieķerties vai iestrēgstot rotējošam darbinstrumentam, piemēram, slīpēšanas diskam, slīpēšanas pamatnei, stieplu sukai u. t. t. Rotējoša darbinstrumenta ieķeršanās vai iestrēgšana izraisa tā pēkšņu apstāšanos. Tā rezultātā elektroinstrumenti pārvietojas virzienā, kas pretējs darbinstrumenta kustības virzienam iestrēguma vietā, un nereti kļūst nevadāms.** Ja, piemēram, slīpēšanas disks ieķeras vai iestrēgst apstrādājamajā priekšmetā, tajā iegremdētā diska mala var izrauties no apstrādājamā materiāla vai izraisīt atsitienu. Šādā gadījumā slīpēšanas disks pārvietojas lietotāja virzienā vai arī prom no viņa, atkarībā no diska rotācijas virziena attiecībā pret apstrādājamo priekšmetu. Turklāt slīpēšanas disks var salūzt. Atsitiens ir sekas elektroinstrumenta nepareizai vai neprasāmīgai lietošanai. No tā var izvairīties, ievērojot zināmus piesardzības pasākumus, kas aprakstīti turpmākajā izklāstā.
  - ▶ **Stingri turiet elektroinstrumentu un ieņemiet tādu ķermeņa un roku stāvokli, kas vislabāk ļautu pretoties atsitienu spēkam. Vienmēr izmantojiet papildrokturi, kas ļauj optimāli kompensēt atsitienu vai reaktīvo griezes momentu un saglabāt kontroli pār instrumentu.** Veicot zināmus piesardzības pasākumus, lietotājs jebkurā situācijā spēj efektīvi pretoties atsitienu un reaktīvajam griezes momentam.
  - ▶ **Netuviniet rokas rotējošam darbinstrumentam.** Atsitiena gadījumā darbinstruments var skart arī lietotāja roku.
  - ▶ **Izvairieties atrasties vietā, kurp varētu pārvietoties elektroinstrumenti atsitienu brīdī.** Atsitiena brīdī elektroinstrumenti pārvietojas virzienā, kas pretējs darbinstrumenta kustības virzienam iestrēguma vietā.
  - ▶ **Ievērojiet īpašu piesardzību, strādājot stūru un asu malu tuvumā. Nepieļaujiet, lai darbinstruments atlektu no apstrādājamā priekšmeta vai iestrēgtu tajā.** Saskaņoties ar stūriem vai asām malām, rotējošais darbinstruments izliecas un atlec no apstrādājamā priekšmeta vai iestrēgst tajā. Tas var būt par cēloni kontroles zaudēšanai pār elektroinstrumentu vai atsitienu.

## 414 | Latviešu

► **Nelietojiet zāga asmeņus, kas apgādāti ar zobiem.** Šādu darbinstrumentu izmantošana var būt par cēloni atsitienam vai kontroles zaudēšanai pār elektroinstrumentu.

**Īpašie drošības noteikumi, veicot slīpēšanu un griešanu**

► **Lietojiet vienīgi jūsu ricībā esošajam elektroinstrumentam piemērotus slīpēšanas darbinstrumentus un šādiem darbinstrumentiem paredzētu aizsargpārsegu.**

Aizsargpārsegs var nepietiekami nosegt nepiemērotus slīpēšanas darbinstrumentus, līdz ar to neļaujot panākt vēlamo darba drošību.

► **Izliektie slīpdiski jāiestiprina tā, lai to slīpvirsmā neizvirzītos pāri aizsargpārsega malai.** Nepareizi iestiprināts slīpdisks, kas izvirzās pāri aizsargpārsega malai, nevar tikt pietiekošā veidā nosegts.

► **Drošības apsvērumu dēļ aizsargpārsegam jābūt stingri nostiprinātam uz elektroinstrumenta un noregulētam tā, lai lietotāja virzienā būtu vērsta pēc iespējas mazāka slīpēšanas darbinstrumenta nenosegtā daļa.** Aizsargpārsegs palīdz aizsargāt lietotāju no atlūzām un nejaušas saskaršanās ar slīpēšanas darbinstrumentu, kā arī no lidojošām dzirkstelēm, kas var aizdedzināt apģērbus.

► **Slīpēšanas darbinstrumentu drīkst izmantot vienīgi tādā veidā, kādam tas ir paredzēts. Piemēram, nekad neizmantojiet griešanas diska sānu virsmu slīpēšanai.** Griešanas disks ir paredzēts materiālu apstrādei ar malas griezējšķautni. Stiprs spiediens sānu virzienā var salauzt šo darbinstrumentu.

► **Kopā ar izvēlēto slīpēšanas disku izmantojiet vienīgi nebojātu piespiedējuzgriezni ar piemērotu formu un izmēriem.** Piemērota tipa piespiedējuzgrieznis darba laikā droši balsta slīpēšanas disku un samazina tā salūšanas iespēju. Kopā ar griešanas diskiem izmantojamie piespiedējuzgriežņi var atšķirties no piespiedējuzgriežņiem, kas lietojami kopā ar citu veidu slīpēšanas diskiem.

► **Neizmantojiet nolietotus slīpēšanas diskus, kas paredzēti lielākas jaudas elektroinstrumentiem.** Lieliem elektroinstrumentiem paredzētie slīpēšanas diski nav piemēroti darbam mazākos elektroinstrumentos, kuru griešanās ātrums parasti ir lielāks, un tāpēc tie darba laikā var salūzt.

**Citi īpašie drošības noteikumi, veicot griešanu**

► **Neizdariet pārāk lielu spiedienu uz griešanas disku un nepieļaujiet tā iestrēgšanu. Neveidojiet pārāk dziļus griezumus.** Pārslodot griešanas disku, tas biežāk iekeras vai iestrēgst griezumā, un līdz ar to pieaug arī atsitiena vai darbinstrumenta salūšanas iespēja.

► **Izvairieties atrasties rotējošā griešanas diska priekšā vai aiz tā.** Ja darba laikā lietotājs pārvieto griešanas disku prom no sevis apstrādājamā priekšmeta virzienā, tad atsitiena gadījumā elektroinstrumenti ar rotējošu griešanas disku tiks sviesti tieši lietotāja virzienā.

► **Pārtraucot darbu vai iestrēgstot griešanas diskam, izslēdziet elektroinstrumentu un turiet to nekustīgi, līdz griešanas disks pilnīgi apstājas. Nemēģiniet izvilkt no griezuma vēl rotējošu griešanas disku, jo šāda darbība var būt par cēloni atsitienam.** Noskaidrojiet un novērsiet diska iestrēgšanas cēloni.

► **Neieslēdziet elektroinstrumentu no jauna, ja tajā iestiprinātais darbinstruments atrodas griezuma vietā. Pēc ieslēgšanas nogaidiet, līdz darbinstruments sašņiedz pilnu griešanās ātrumu, un tikai tad uzmanīgi turpiniet griešanu.** Pretējā gadījumā griešanas disks var iekerties griezumā vai izlekt no tā, kā arī var notikt atsitieni.

► **Lai samazinātu atsitiena risku, iestrēgstot griešanas diskam, atbalstiet griezamā materiāla lokšnes vai liela izmēra apstrādājamais priekšmets.** Lielu priekšmeti var saliekties paši sava svara iespaidā. Apstrādājams priekšmets jāatbalsta abās pusēs – gan griezuma tuvumā, gan arī priekšmeta malā.

► **Ievērojiet īpašu piesardzību, veidojot padziļinājumus sienās vai citos objektos, kas nav aplūkojami no abām pusēm.** Iegremdējot griešanas disku materiālā, tas var skart gāzes vadu, ūdensvadu, elektropārvades līniju vai citu objektu, kas savukārt var izraisīt atsitieni un/vai būt par cēloni savainojumam.

**Īpašie drošības noteikumi, veicot slīpēšanu ar smilšpapīra lokšni**

► **Neizmantojiet lielāka izmēra slīplokšnes, izvēlieties darbam slīplokšnes ar izmēriem, ko norādījusi ražotāja firma.** Ja slīplokšne sniedzas pāri slīpēšanas pamatnes malām, tas var būt par cēloni savainojumam, izsaukt slīplokšnes iestrēgšanu vai plīšanu, kā arī izraisīt atsitieni.

**Īpašie drošības noteikumi, veicot pulēšanu**

► **Neatstājiet nenostiprinātas pulējošā uzliktna daļas, īpaši tā stiprinošās atsaites. Aptiniet un sasieniet vai sausiniet stiprinošās atsaites.** Nenostiprinātas, kopā ar uzliktni rotējošās stiprinošās atsaites var skart lietotāja roku, kas un aptūties ap pirkstiem vai iekerties apstrādājamajā priekšmetā.

**Īpašie drošības noteikumi, veicot apstrādi ar stieplu suku**

► **Sekoļiet, lai darba laikā stieplu sukai neizkristu vai nenolūztu atsevišķas stieples. Nepārslogojiet sukā stieples, stipri spiežot uz to.** Nolūzušās stieples lido ar lielu ātrumu un var ļoti viegli izkļūt caur plānu apģērbus vai matiem.

► **Izmantojot aizsargpārsegu, nepieļaujiet tā saskaršanos ar stieplu suku.** Kausveida un diskveida stieplu sukām spiediena un centrālās spēka iespaidā var palielināties diametrs.

**Papildu drošības noteikumi**

**Nēsājiet aizsargbrilles.**



► **Lietojot piemērotu metālmeklētāju, pārbaudiet, vai apstrādes vietu nešķērso slēptas komunālapgādes līnijas, vai arī griežieties pēc konsultācijas vietējā komunālās saimniecības iestādē.** Darbinstrumenta saskaršanās ar elektropārvades līniju var izraisīt aizdegšanos vai būt par cēloni elektriskajam triecienam. Bojājums gāzes pārvades līnijā var izraisīt sprādzienu. Darbinstrumentam

skarot ūdensvada cauruli, var tikt bojātas materiālās vērtības, kā arī strādājošā persona var saņemt elektrisko triecienu.

- ▶ **Elektrobarošanas pārtraukuma gadījumā, piemēram, ja tiek pārtraukta sprieguma padeve elektrotīklā vai atvienota kontaktdakša, atbrīvojiet elektroinstrumenta ieslēdzēju un pārvietojiet to stāvoklī „Izslēgts“.** Tā tiek novērsta elektroinstrumenta nekontrolēta, patvaļīga ieslēgšanās.
- ▶ **Nepieskarieties slīpēšanas un griešanas diskiem, pirms tie nav atdzisuši.** Darba laikā diski stipri sakarst.
- ▶ **Darba laikā stingri turiet elektroinstrumentu ar abām rokām un centieties ieturēt drošu stāju.** Elektroinstrumentu ir drošāk vadīt ar abām rokām.
- ▶ **Nostipriniet apstrādājamo priekšmetu.** Iestiprinot apstrādājamo priekšmetu skrūvspilēs vai citā stiprinājuma ierīcē, strādāt ir drošāk, nekā tad, ja tas tiek turēts ar rokām.
- ▶ **Pievienojiet elektroinstrumentu tikai tādām elektrotīklam, kas apgādāts ar efektīvu aizsargzemejumu.** Elektrotīkla kontaktligzdai un pagarinātājkabeļim jābūt droši savienotiem ar pareizi funkcionējošu aizsargzemejuma ķēdi.

#### Drošības noteikumi augstfrekvences elektroinstrumentu elektrobarošanai

- ▶ **Stingri ievērojiet frekvences pārveidotāja drošības noteikumus un lietošanas norādījumus!** Sīkāku informāciju var saņemt no frekvences pārveidotāja ražotāja.
- ▶ **Lietojot frekvences pārveidotāju apstākļos, kur jānodrošina pastiprināta personu aizsardzība, tas jāpievieno elektrotīklam caur noplūdes strāvas aizsargreleju.** Pastiprināta personu aizsardzība ir jānodrošina, piemēram, tad, ja darbs notiek mitrās telpās vai tiek apstrādāti tādi materiāli, no kuriem apstrādes gaitā izdalās strāvu vadoši putekļi. Atteikšanās no noplūdes strāvas aizsargierīču izmantošanas var kļūt par cēloni elektriskajam triecienam, izraisīt aizdegšanos vai radīt nopietnu savainojumu.
- ▶ **Noplūdes strāvas aizsargierīču pievienošanu barojošajam elektrotīklam drīkst uzticēt tikai kvalificētam personālam.** Tikai tā iespējams nodrošināt aizsargierīču nevainojamu funkcionēšanu.
- ▶ **Frekvences pārveidotāja izejas spriegumam un frekvencei jāatbilst vērtībām, kas norādītas uz augstfrekvences elektroinstrumenta marķējuma plāksnītes.**
- ▶ **Lietojot elektroinstrumentu, tam jābūt apgādātam ar piemērotu kontaktdakšu.** CEE kontaktdakšai jāspēj nodrošināt elektroinstrumentam nepieciešamo nominālo strāvu (skatīt sadaļu „Tehniskie parametri“).
- ▶ **Kontaktdakšas montāža un pievienošana barojošajam elektrotīklam jāveic kvalificētam personālam, kas ir apmācīts darbam ar augstfrekvences elektroinstrumentiem un ierīcēm.**
- ▶ **Izmantojiet vienīgi oriģinālo savienojošo kabeli! Ik reizi pirms lietošanas pārbaudiet, vai nav bojāts elektroinstrumenta, tā savienojošais kabelis vai kontaktdakša.** Lai izvairītos no negadījumiem, bojāto savienojošo kabeli un kontaktdakšu nedrīkst remontēt, bet tie ir jānomaina.

#### Izstrādājuma un tā darbības apraksts



**Uzmanīgi izlasiet visus drošības noteikumus.** Šeit sniegto drošības noteikumu un norādījumu neievērošana var izraisīt aizdegšanos un būt par cēloni elektriskajam triecienam vai nopietnam savainojumam.

Lūdzam atvērt atlokāmo lappusi ar elektroinstrumenta attēlu un turēt to atvērtu visu laiku, kamēr tiek lasīta lietošanas pamācība.

#### Pielietojums

##### Instrumentiem:

- 0 602 301 4..
- 0 602 305 40.
- 0 602 306 434
- 0 602 324 40.

Elektroinstrumenti ir paredzēti metāla un lakotu virsmu slīpēšanai ar smilšpapīru un pulēšanai, nelietojot ūdeni.

##### Instrumentiem:

- 0 602 304 40.
- 0 602 324 44.., ... 464, ... 474, ... 434
- 0 602 329 5..
- 0 602 331 5..
- 0 602 332 5..
- 0 602 334 5..

Elektroinstrumenti ir paredzēti metāla un akmens griešanai, rupjajai slīpēšanai un apstrādei ar stieplu suku, nelietojot ūdeni.

Veicot griešanu ar kompozitajiem slīpēšanas darbinstrumentiem, jālieto speciāls griešanas aizsargpārsegs.

Veicot akmens griešanu, jānodrošina pietiekoša putekļu uzsūkšana.

#### Derīgi visu tipu elektroinstrumentiem

Kopā ar šo elektroinstrumentu drīkst izmantot vienīgi tādas aizsargpārseģus un piespiedējuzgriežņus, kas ir piegādāti vai ieteikti izmantošanai kopā ar to.

#### Attēlotās sastāvdaļas

Attēloto sastāvdaļu numerācija atbilst numuriem elektroinstrumenta attēlā, kas sniegts ilustratīvajā lappusē.

- 1 Ieslēdzējs
- 2 Papildrokturis
- 3 Darbvārpsta
- 4 Darbvārpstas aptvere
- 5 Taustiņš darbvārpstas fiksēšanai
- 6 Aizsargpārsegs
- 7 Skrūve aizsargpārsega stiprināšanai
- 8 Ierobežojošais izcilnis
- 9 Roku aizsargs\*
- 10 Balstaplāksne ar O veida gredzenu
- 11 Slīpēšanas/griešanas/rupjās slīpēšanas disks
- 12 Piespiedējuzgrieznis
- 13 Divizciļņu uzgriežņu atslēga
- 14 Vaļējā tipa atslēga ar platumu 17 mm
- 15 Apaļais uzgrieznis\*

**416 | Latviešu**

- 16** Slīplokсне\*  
**17** Gumijas slīpēšanas pamatne\*  
**18** Auduma disks\*  
**19** Stieplu suka\*  
**20** Pretvilces stiprinājuma skava (CEE tipa kontaktdakšai)  
**21** Kontaktdakšas armatūra (CEE tipa kontaktdakšai)  
**22** Stiprinošās skrūves (CEE tipa kontaktdakšai)  
**23** Kontaktdakšas armatūras skrūves **21** (CEE tipa kontaktdakšai)  
**24** CEE tipa kontaktdakša  
**25** Plastmasas aptvere (CEE tipa kontaktdakšai)
- \*Šeit attēlotie vai aprakstītie piederumi neietilpst standarta piegādes komplektā. Pilns pārskats par izstrādājuma piederumiem ir sniegts mūsu piederumu katalogā.**

**Tehniskie parametri****Augstfrekvences leņķslīpmašīna**

Izstrādājuma numurs 0 602 301 ...		... 401	... 404	... 434
Nominālais spriegums	V	265	135	200
Frekvence	Hz	200	200	300
Nominālā patērējamā jauda	W	600	600	900
Nominālā izejas jauda	W	440	440	630
Nominālā strāva	A	1,6	3,3	3,3
Griešanās ātrums brīvgaitā	min. <sup>-1</sup>	4 100	4 100	6 150
Maks. slīpēšanas diska diametrs	mm	125	125	125
Darbvārpstas vītne		M14	M14	M14
Svars atbilstoši EPTA-Procedure 01:2014 – ar pretvibrācijas papildrokturi	kg	3,2	3,2	3,2
Elektroaizsardzības klase		⊕ / I	⊕ / I	⊕ / I
Aizsardzības tips		IP 20	IP 20	IP 20

**Augstfrekvences leņķslīpmašīna**

Izstrādājuma numurs		0 602 304 ...	...	0 602 305 ...	...
		... 404	... 407	... 401	... 404
Nominālais spriegums	V	135	72	265	135
Frekvence	Hz	200	200	200	200
Nominālā patērējamā jauda	W	950	950	950	950
Nominālā izejas jauda	W	700	700	700	700
Nominālā strāva	A	5,5	10	2,8	5,5
Griešanās ātrums brīvgaitā	min. <sup>-1</sup>	5 750	5 750	1 750	1 750
Maks. slīpēšanas diska diametrs	mm	180	180	175	175
Darbvārpstas vītne		M14	M14	M14	M14
Svars atbilstoši EPTA-Procedure 01:2014 – ar pretvibrācijas papildrokturi	kg	5,3	5,3	4,8	4,8
Elektroaizsardzības klase		⊕ / I	⊕ / I	⊕ / I	⊕ / I
Aizsardzības tips		IP 20	IP 20	IP 20	IP 20

**Augstfrekvences leņķslīpmašīna**

Izstrādājuma numurs		0 602 306 ...	0 602 324 ...	...	...
		... 434	... 401	... 404	... 407
		...	...	...	... 434
Nominālais spriegums	V	200	265	135	72
Frekvence	Hz	300	200	200	200
Nominālā patērējamā jauda	W	1 450	520	520	520
Nominālā izejas jauda	W	1 050	360	360	360
Nominālā strāva	A	5,5	1,6	3,2	6,0
Griešanās ātrums brīvgaitā	min. <sup>-1</sup>	1 700	4 900	4 900	4 900
					7 300

Latviešu | 417

**Augstfrekvences leņķslīpmašīna**

Maks. slīpēšanas diska diametrs	mm	175	125	125	125	125
Darbvārpstas vītne		M14	M14	M14	M14	M14
Svars atbilstoši EPTA-Procedure 01:2014 – ar pretvibrācijas papildrokturi	kg	4,8	2,3	2,3	2,3	2,5
Elektroaizsardzības klase		⊕ / I	⊕ / I	⊕ / I	⊕ / I	⊕ / I
Aizsardzības tips		IP 20	IP 20	IP 20	IP 20	IP 20

**Augstfrekvences leņķslīpmašīna**

Izstrādājuma numurs		0 602 324 ...			
		... 441	... 444	... 447	... 474
Nominālais spriegums	V	265	135	72	135
Frekvence	Hz	200	200	200	200
Nominālā patērējamā jauda	W	520	520	520	520
Nominālā izejas jauda	W	360	360	360	360
Nominālā strāva	A	1,6	3,2	6,0	3,2
Griešanās ātrums brīvgaitā	min. <sup>-1</sup>	5850	5850	5850	6850
Maks. slīpēšanas diska diametrs	mm	125	125	125	125
Darbvārpstas vītne		M14	M14	M14	M14
Svars atbilstoši EPTA-Procedure 01:2014 – ar pretvibrācijas papildrokturi	kg	2,5	2,5	2,5	2,5
Elektroaizsardzības klase		⊕ / I	⊕ / I	⊕ / I	⊕ / I
Aizsardzības tips		IP 20	IP 20	IP 20	IP 20

**Augstfrekvences leņķslīpmašīna**

Izstrādājuma numurs		0 602 329 ...	
		... 501	... 534
Nominālais spriegums	V	265	200
Frekvence	Hz	200	300
Nominālā patērējamā jauda	W	1200	1800
Nominālā izejas jauda	W	1000	1500
Nominālā strāva	A	3,3	6,4
Griešanās ātrums brīvgaitā	min. <sup>-1</sup>	8480	8480
Maks. slīpēšanas diska diametrs	mm	180	180
Darbvārpstas vītne		M14	M14
Svars atbilstoši EPTA-Procedure 01:2014 – ar pretvibrācijas papildrokturi	kg	5,8	5,8
Elektroaizsardzības klase		⊕ / I	⊕ / I
Aizsardzības tips		IP 20	IP 20

**Augstfrekvences leņķslīpmašīna**

Izstrādājuma numurs		0 602 331 ...			
		... 501	... 504	... 507	... 534
Nominālais spriegums	V	265	135	72	200
Frekvence	Hz	200	200	200	300
Nominālā patērējamā jauda	W	1950	1950	1950	2900
Nominālā izejas jauda	W	1500	1500	1500	2200
Nominālā strāva	A	5	10	18	10
Griešanās ātrums brīvgaitā	min. <sup>-1</sup>	8480	8480	8480	8480

**418** | Latviešu**Augstfrekvences leņķslīpmašīna**

Maks. slīpēšanas diska diametrs	mm	180	180	180	180
Darbvārpstas vītne		M14	M14	M14	M14
Svars atbilstoši EPTA-Procedure 01:2014 – ar pretvibrācijas papildrokturi	kg	7,1	7,1	7,1	7,1
Elektroaizsardzības klase		⊕ / I	⊕ / I	⊕ / I	⊕ / I
Aizsardzības tips		IP 20	IP 20	IP 20	IP 20

**Augstfrekvences leņķslīpmašīna**

Izstrādājuma numurs		0 602 332 ...				
		... 501	... 504	... 507	... 534	... 511
Nominālais spriegums	V	265	135	72	200	72
Frekvence	Hz	200	200	200	300	300
Nominālā patērējamā jauda	W	1950	1950	1950	2900	2900
Nominālā izejas jauda	W	1500	1500	1500	2200	2200
Nominālā strāva	A	5	10	18	10	27
Griešanās ātrums brīvgaitā	min. <sup>-1</sup>	6600	6600	6600	6600	6600
Maks. slīpēšanas diska diametrs	mm	230	230	230	230	230
Darbvārpstas vītne		M14	M14	M14	M14	M14
Svars atbilstoši EPTA-Procedure 01:2014 – ar pretvibrācijas papildrokturi	kg	7,1	7,1	7,1	7,1	7,1
Elektroaizsardzības klase		⊕ / I	⊕ / I	⊕ / I	⊕ / I	⊕ / I
Aizsardzības tips		IP 20	IP 20	IP 20	IP 20	IP 20

**Augstfrekvences leņķslīpmašīna**

Izstrādājuma numurs		0 602 334 ...			
		... 501	... 504	... 507	... 534
Nominālais spriegums	V	265	135	72	200
Frekvence	Hz	200	200	200	300
Nominālā patērējamā jauda	W	2500	2500	2500	3800
Nominālā izejas jauda	W	2200	2200	2200	3100
Nominālā strāva	A	6,7	13,2	24,7	13,2
Griešanās ātrums brīvgaitā	min. <sup>-1</sup>	6600	6600	6600	6600
Maks. slīpēšanas diska diametrs	mm	230	230	230	230
Darbvārpstas vītne		M14	M14	M14	M14
Svars atbilstoši EPTA-Procedure 01:2014 – ar pretvibrācijas papildrokturi	kg	7,8	7,8	7,8	7,8
Elektroaizsardzības klase		⊕ / I	⊕ / I	⊕ / I	⊕ / I
Aizsardzības tips		IP 20	IP 20	IP 20	IP 20

**Norādījumi attiecībā uz elektrobarošanu**

Elektroinstruments ir daļa no augstfrekvences elektrobarošanas sistēmas, un tā darbināšanai ir nepieciešams trijfāzu maiņspriegums ar frekvenci, kuras vērtība ir norādīta uz marķējuma plāksnītes.

Lai iegūtu spriegumu ar šādu frekvenci, elektroinstruments jāpievieno frekvences pārveidotājam (skatīt sadaļu „Pievienošana elektrotīklam” lappusē 423).

**Informācija par troksni un vibrāciju**

Troksņa parametru vērtības ir noteiktas atbilstoši EN 60745-2-3.

		0 602 301 40.	0 602 301 434	0 602 304 40.	0 602 305 40.
Instrumenta radītā pēc raksturlienes A izsvērtā troksņa parametru tipiskās vērtības ir šādas:					
skaņas spiediena līmenis	dB(A)	72	82	79	76
skaņas jaudas līmenis	dB(A)	83	93	90	87
mērījumu izkliede K	dB	3	3	3	3
<b>Nēsājiet ausu aizsargus!</b>					
Kopējā vibrācijas paātrinājuma vērtība $a_h$ (vektoru summa trijos virzienos) un izkliede K ir noteikta atbilstoši standartam EN 60745-2-3.					
<b>Virsmu slīpēšana (rupjā):</b>					
$a_h$	$m/s^2$	–	5,3	5	–
K	$m/s^2$	–	2	2	–
<b>Pulēšana:</b>					
$a_h$	$m/s^2$	3	3	–	< 2,5
K	$m/s^2$	1,5	1,5	–	1,5
<b>Slīpēšana ar slīplokni:</b>					
$a_h$	$m/s^2$	3	3	–	< 2,5
K	$m/s^2$	1,5	1,5	–	1,5

		0 602 306 434	0 602 324 40.	0 602 324 44. 0 602 324 464 0 602 324 474 0 602 324 434
Instrumenta radītā pēc raksturlienes A izsvērtā troksņa parametru tipiskās vērtības ir šādas:				
skaņas spiediena līmenis	dB(A)	82	77	82
skaņas jaudas līmenis	dB(A)	93	88	93
mērījumu izkliede K	dB	3	3	3
<b>Nēsājiet ausu aizsargus!</b>				
Kopējā vibrācijas paātrinājuma vērtība $a_h$ (vektoru summa trijos virzienos) un izkliede K ir noteikta atbilstoši standartam EN 60745-2-3.				
<b>Virsmu slīpēšana (rupjā):</b>				
$a_h$	$m/s^2$	–	–	6
K	$m/s^2$	–	–	2
<b>Pulēšana:</b>				
$a_h$	$m/s^2$	< 2,5	4	–
K	$m/s^2$	1,5	1,5	–
<b>Slīpēšana ar slīplokni:</b>				
$a_h$	$m/s^2$	< 2,5	4	–
K	$m/s^2$	1,5	1,5	–

		0 602 329 50.	0 602 329 534 0 602 329 511	0 602 331 5..	0 602 332 5..
Instrumenta radītā pēc raksturlienes A izsvērtā troksņa parametru tipiskās vērtības ir šādas:					
skaņas spiediena līmenis	dB(A)	85	87	86	86
skaņas jaudas līmenis	dB(A)	96	98	97	97
mērījumu izkliede K	dB	3	3	3	3
<b>Nēsājiet ausu aizsargus!</b>					



## Montāža

### Aizsargierīču nostiprināšana

#### Vispārēji norādījumi

- ▶ **Pirms instrumenta regulēšanas, piederumu nomaiņas vai novietošanas pārtrauciet tam enerģijas padevi.**

Šāds piesardzības pasākums ļauj novērst elektroinstrumenta nejaušu ieslēgšanos.

**Piezīme.** Ja darba laikā salūst slīpēšanas disks vai tiek bojāta stiprinājuma ierīce uz aizsargpārsega vai uz elektroinstrumenta, elektroinstrumentu nekavējoties jānosūta uz tehniskās apkalpošanas iestādi, kuras adrese atrodama sadaļā „Klientu konsultāciju dienests un konsultācijas par lietošanu”.

- ▶ **Nostipriniet aizsargpārsegu tā, lai dzirksteļu plūsma nelidotu lietotāja virzienā.**

**Piezīme.** Ierobežojošie izcilņi uz aizsargpārsega ļauj nostiprināt uz elektroinstrumenta tikai noteiktu, šim elektroinstrumentam piemērotu aizsargpārsegu.

#### Slīpēšanas aizsargpārsegs (attēls A)

##### Instrumentiem:

- 0 602 304 40. - 0 602 329 5..
- 0 602 324 434 - 0 602 331 5..
- 0 602 324 44. - 0 602 332 5..
- 0 602 324 464 - 0 602 334 5..
- 0 602 324 474

- Ievietojiet aizsargpārsegu **6** ierobežojošo izcilni **8** darbvārpstas aptveres **4** grupē, līdz aizsargpārsega balstvirsmas piespiežas pneimatiskā instrumenta balstvirsmi.
- Pārvietojiet aizsargpārsegu stāvoklī, kas atbilst veicamā darba raksturam.
- Lai nostiprinātu aizsargpārsegu, pievelciet stiprinošo skrūvi **7** ar griezes momentu vismaz 10 Nm.

#### Griešanas aizsargpārsegs

##### Instrumentiem:

- 0 602 304 40. - 0 602 329 5..
- 0 602 324 434 - 0 602 331 5..
- 0 602 324 44. - 0 602 332 5..
- 0 602 324 464 - 0 602 334 5..
- 0 602 324 474

- ▶ **Veicot griešanu ar slīpēšanas līdzekļiem, kuru pamatne veidota no kompozītajiem materiāliem, vienmēr lietojiet aizsargpārsegu griešanai.**

- ▶ **Griežot akmeni, nostipriniet uz elektroinstrumenta griešanas aizsargpārsegu ar vadotni akmeņiem griešanai un išcauruli putekļu uzsūkšanai (papildpiederums).**

Griešanas aizsargpārsegs jānostiprina uz elektroinstrumenta līdzīgā veidā, kā standarta aizsargpārsegs (attēls A).

#### Papildrokturis ar vibrācijas slāpēšanu (attēls B)

Lietojot papildrokturi ar vibrācijas slāpēšanu, ievērojami samazinās vibrācijas kaitīgā iedarbība, ļaujot strādāt droši un ar augstu ražību.

- ▶ **Lietojiet elektroinstrumentu tikai tad, ja uz tā ir nostiprināts papildrokturis **2**.**



- Atkarībā no veicamā darba rakstura, ieskrūvējiet papildrokturi **2** instrumenta pārnese galvas labajā vai kreisajā pusē.

- ▶ **Nav atļauts izdarīt izmaiņas papildroktura konstrukcijā.**

- ▶ **Pārtrauciet papildroktura lietošanu, ja tas ir bojāts.**

#### Roku aizsargs (attēls C)

##### Instrumentiem:

- 0 602 301 4.. - 0 602 324 40.
- 0 602 305 40.
- 0 602 306 434

- ▶ **Strādājot ar gumijas slīpēšanas pamatni **17**, kā arī ar kausveida/diskveida suku vai ar segmentveida slīpēšanas disku, uz instrumenta vienmēr jānostiprina roku aizsargs **9**.**

- Roku aizsargs **9** ir nostiprināms kopā ar papildrokturi **2**.

#### Slīpēšanas darbinstrumentu iestiprināšana

##### Vispārēji norādījumi

- ▶ **Pirms instrumenta regulēšanas, piederumu nomaiņas vai novietošanas pārtrauciet tam enerģijas padevi.**

Šāds piesardzības pasākums ļauj novērst elektroinstrumenta nejaušu ieslēgšanos.

Lietojiet piemērotu izmēra slīpēšanas darbinstrumentus. Diska centrālā atvēruma diametram jāatbilst balstaplaķnes izmēriem. Nelietojiet adapterus vai citas palīgierīces izmēru salāgošanai.

- Notīriet darbvārpstu **3** un pārējās stiprinājuma daļas.

- ▶ **Pēc slīpēšanas darbinstrumenta iestiprināšanas un pirms elektroinstrumenta ieslēgšanas pārbaudiet, vai darbinstruments ir pareizi iestiprināts un var brīvi griezties. Pārliecinieties, ka slīpēšanas darbinstruments neskar aizsargpārsegu vai citas elektroinstrumenta daļas.**

#### Slīpēšanas, griešanas un rupjās slīpēšanas disku montāža (attēli D1 – D2)

##### Instrumentiem:

- 0 602 304 40. - 0 602 331 5..
- 0 602 324 44., ... 464, - 0 602 332 5..
- ... 474, ... 434 - 0 602 334 5..
- 0 602 329 5..

##### Iestiprināšana

- Nodrošiniet, lai uz instrumenta būtu nostiprināts piemērots aizsargpārsegs (skatīt sadaļu „Aizsargierīču nostiprināšana” lappusē 421).
- Novietojiet balstaplaķsni **10** uz slīpmašīnas darbvārpstas **3**.

Uz balstaplaķsnes **10** jāatrodas plastmasas daļai (gredzenveida ieliktnim), kas aptver tās centra izcilni. **Ja gredzenveida ieliktnis trūkst vai arī tas ir bojāts**, pirms balstaplaķsnes **10** novietošanas ieliktnis noteikti jāievieto tam paredzētajā vietā.

- Novietojiet izvēlēto slīpēšanas darbinstrumentu **11** (slīpēšanas, griešanas vai rupjās slīpēšanas disku) uz slīpmašīnas darbvārpstas **3**, ņemot vērā darbvārpstas griešanās virzienu.

**422 | Latviešu**

- Novietojiet uz darbvārpstas vītnes piespiedējuzgriezni **12** tā, lai tā centrālais padziļinājums būtu vērstas augšup.
- Stingri pieskrūvējiet piespiedējuzgriezni ar divizciļņu uzgriežņu atslēgu **13**, vienlaicīgi novietojot vaļējā tipa uzgriežņu atslēgu **14** uz slīpmašīnas darbvārpstas noturplaknēm un ar tās palīdzību turot darbvārpstu **3** nekustīgi.

**Izņemšana**

- Stingri turiet slīpmašīnas darbvārpstu **3** ar vaļējā tipa uzgriežņu atslēgu **14**, kas novietota uz darbvārpstas noturplaknēm.
- Noskrūvējiet piespiedējuzgriezni **12** no slīpmašīnas darbvārpstas ar divizciļņu uzgriežņu atslēgu **13**, vienlaicīgi turot slīpmašīnas darbvārpstu ar vaļējā tipa uzgriežņu atslēgu **14**, kas novietota uz tās noturplaknēm.
- Tad noņemiet slīpēšanas darbinstrumentu un balstaplakšni no slīpmašīnas darbvārpstas.

**Elektroinstrumenti ar darbvārpstas fiksēšanas taustiņu 5****Instrumentiem:**

- 0 602 324 40.
- 0 602 324 434
- 0 602 324 44.

Lietojot elektroinstrumentus ar darbvārpstas fiksēšanas taustiņu **5**, slīpēšanas darbinstrumenta iestiprināšanas laikā to darbvārpsta nav jātur nekustīgi ar vaļējā tipa uzgriežņu atslēgu (attēli E1 – E2.)

**► Nospiediet darbvārpstas fiksēšanas taustiņu tikai laikā, kad elektroinstrumenta darbvārpsta negriežas.**  
Pretējā gadījumā elektroinstrumenta var tikt bojāts.

- Pirms slīpēšanas darbinstrumenta iestiprināšanas nospiediet darbvārpstas fiksēšanas taustiņu **5**, šādi fiksējot elektroinstrumenta darbvārpstu **3**, un turiet taustiņu nospiegtu.
- Iestipriniet vēlamo slīpēšanas darbinstrumentu (skatīt sadaļu „Slīpēšanas, griešanas un rupjās slīpēšanas disku montāža” lappusē 421).
- Lai atbrīvotu darbvārpstu, atlaidiet darbvārpstas fiksēšanas taustiņu **5**.

**Gumijas slīpēšanas pamatnes montāža (attēls F)****Instrumentiem:**

- 0 602 301 4.. – 0 602 324 40.
- 0 602 305 40.
- 0 602 306 434

**Iestiprināšana**

- Nodrošiniet, lai uz instrumenta būtu nostiprināts roku aizsargs un papildrokturis (skatīt sadaļu „Aizsargierīču nostiprināšana” lappusē 421).
- Novietojiet gumijas slīpēšanas pamatni **17** uz slīpmašīnas darbvārpstas **3**.
- Novietojiet slīplokšni **16** uz gumijas slīpēšanas pamatnes.
- Novietojiet apaļo uzgriezni **15** uz darbvārpstas vītnes.
- Ar divizciļņu uzgriežņu atslēgu **13** stingri pieskrūvējiet apaļo uzgriezni, vienlaicīgi novietojot vaļējā tipa uzgriežņu atslēgu **14** uz slīpmašīnas darbvārpstas **3** noturplaknēm un ar tās palīdzību turot darbvārpstu.

Sekojiet, lai apaļais uzgrieznis **15** pēc pieskrūvēšanas pilnīgi ievietotos gumijas slīpēšanas pamatnes padziļinājumā, ne-traucējot slīpēšanas procesu un stingri noturot slīplokšni.

**Izņemšana**

- Stingri turiet slīpmašīnas darbvārpstu **3** ar vaļējā tipa uzgriežņu atslēgu **14**, kas novietota uz darbvārpstas noturplaknēm.
- Noskrūvējiet apaļo uzgriezni **15** no slīpmašīnas darbvārpstas ar divizciļņu uzgriežņu atslēgu **13**, vienlaicīgi turot slīpmašīnas darbvārpstu ar vaļējā tipa uzgriežņu atslēgu **14**, kas novietota uz tās noturplaknēm.
- Tad noņemiet slīplokšni un gumijas slīpēšanas pamatni no slīpmašīnas darbvārpstas.

**Pulēšanas audumripas montāža (attēls G)****Instrumentiem:**

- 0 602 301 4.. – 0 602 324 40.
- 0 602 305 40.
- 0 602 306 434

**Iestiprināšana**

Sekojiet, lai pulēšanas audumripas vītne precīzi atbilstu slīpmašīnas darbvārpstas vītnei (M14).

- Nodrošiniet, lai uz instrumenta būtu nostiprināts roku aizsargs un papildrokturis (skatīt sadaļu „Aizsargierīču nostiprināšana” lappusē 421).
- Uzskrūvējiet pulēšanas audumripi **18** uz slīpmašīnas darbvārpstas **3** tik tālu, lai tā cieši piespiestos slīpmašīnas darbvārpstas noturplaknēm, vienlaicīgi noturot darbvārpstu nekustīgi ar vaļējā tipa uzgriežņu atslēgu **14**, kas novietota uz slīpmašīnas darbvārpstas **3** noturplaknēm.

**Izņemšana**

- Noskrūvējiet stingri uzskrūvēto pulēšanas audumripi **18** no slīpmašīnas darbvārpstas ar vaļējā tipa uzgriežņu atslēgu **14**, kas novietota uz slīpmašīnas darbvārpstas **3** noturplaknēm.

**Stieplu sukas montāža (attēls H)****Instrumentiem:**

- 0 602 304 40. – 0 602 331 5..
- 0 602 324 44., ... 464, – 0 602 332 5..
- ... 474, ... 434 – 0 602 334 5..
- 0 602 329 5..

**Iestiprināšana**

Sekojiet, lai stieplu sukas vītne precīzi atbilstu slīpmašīnas darbvārpstas vītnei (M14).

- Nodrošiniet, lai uz instrumenta būtu nostiprināts roku aizsargs un papildrokturis (skatīt sadaļu „Aizsargierīču nostiprināšana” lappusē 421).
- Uzskrūvējiet vēlamo stieplu suku **19** (kausveida vai disksveida suku) uz slīpmašīnas darbvārpstas **3** tik tālu, lai tā cieši piespiestos slīpmašīnas darbvārpstas noturplaknēm, vienlaicīgi noturot darbvārpstu nekustīgi ar vaļējā tipa uzgriežņu atslēgu **14**, kas novietota uz slīpmašīnas darbvārpstas noturplaknēm.

**Izņemšana**

- Noskrūvējiet stingri uzskrūvēto stieplu suku **19** no slīpmašīnas darbvārpstas ar vaļējā tipa uzgriežņu atslēgu **14**, kas novietota uz slīpmašīnas darbvārpstas **3** noturplaknēm.

**Putekļu un skaidu uzsūkšana**

- ▶ Dažu materiālu, piemēram, svīnu saturošu krāsu, dažu koksnes šķirņu, minerālu un metālu putekļi var būt kaitīgi veselībai. Pieskaršanās šādiem putekļiem vai to ieelpošana var izraisīt alerģiskas reakcijas vai elpošanas ceļu slimību elektroiinstrumenta lietotājam vai darba vietai tuvumā esošajām personām.

Atsevišķu materiālu putekļi, piemēram, putekļi, kas rodas, zāģējot ozola vai dižskābarža koksni, var izraisīt vēzi, īpaši tad, ja koksne iepriekš ir tikusi ķīmiski apstrādāta (ar hromātu vai koksnes aizsardzības līdzekļiem). Azbestu saturošus materiālus drīkst apstrādāt vienīgi personas ar īpašām profesionālām iemaņām.

- Pielietojiet apstrādājamajam materiālam vispiemērotāko putekļu uzsūkšanas metodi.
- Darba vietai jābūt labi ventilējamai.
- Darba laikā ieteicams izmantot masku elpošanas ceļu aizsardzībai ar filtrēšanas klasi P2.

Ievērojiet jūsu valstī spēkā esošos priekšrakstus, kas attiecas uz apstrādājamo materiālu.

- ▶ **Nepieļaujiet putekļu uzkrāšanos darba vietā.** Putekļi var viegli aizdegties.

**Pievienošana elektrotīklam**

Elektroiinstrumenta darbināšanai ir nepieciešams trijfāzu maiņspriegums ar frekvenci, kuras vērtība ir norādīta uz marķējuma plāksnītes.

Frekvences pārveidotājiem ir dažādi izmēri, un tie ražo dažādas vērtības, frekvences un jaudas sekundāro spriegumu. Frekvences pārveidotāja izvēli nosaka tam pievienojamo elektroiinstrumentu parametri. Lai pareizi izvēlētos frekvences pārveidotāju, konsultējieties tuvākajā Bosch specializētājā tirdzniecības vietā.

Elektroiinstrumenti tiek piegādāti kopā ar četrus metrus garu savienojošo kabeli bez kontaktdakšas. Lai uzsāktu augstfrekvences elektroiinstrumenta lietošanu, savienojot šajam kabelim jāpievieno četru kontaktu CEE tipa kontaktdakša (ar zaļas krāsas marķējumu).

Lai elektroiinstrumentu pasargātu no pārslodzes, to var aprīkot ar dzinēja aizsargslēdzi, ko var iegādāties tirdzniecības vietās. Dzinēja aizsargslēdža nostrādes strāvas regulēšanas diapazonam jānosēdzt elektroiinstrumenta nominālā patērējamā strāva (skatīt sadaļu „Tehniskie parametri”). Dzinēja aizsargslēdža nostrādes laikā jābūt mazākam par vienu sekundi.

**Ievērojiet drošības noteikumus un montāžas norādījumus, kas sniegti dzinēja aizsargslēdža lietošanas pamācībā!**

**CEE tipa kontaktdakšas montāža (attēli I1 – I2)**

- Atskrūvējiet abas stiprinošās skrūves **22** un izvelciet kontaktdakšas armatūru **21** no CEE tipa kontaktdakšas **24** korpusa.

- Apgrīziet elastīgo plastmasas aptveri **25** garumā, kas atbilst elektroiinstrumenta savienojošā kabeļa diametram, un uzbidiet CEE tipa kontaktdakšas korpusu uz savienojošā kabeļa.
- Izvelciet četrus savienojošā kabeļa vadus caur pretvilces stiprinājuma skavu **20**.
- Atskrūvējiet četras mazās skrūves **23** kontaktdakšas armatūrā **21** un iebīdīet brūnā vada L1 apdarināto galu kontaktieliktņi L1, zilā vada L2 apdarināto galu kontaktieliktņi L2, melnā vada L3 apdarināto galu kontaktieliktņi L3 un zaļi dzeltenā vada apdarināto galu  $\oplus$  aizsargzemējuma kontaktieliktņi  $\oplus$ .
- No jauna stingri pieskrūvējiet četras mazās skrūves **23** kontaktdakšas armatūrā **21**, fiksējot četrus pievienotos savienojošā kabeļa vadus.
- Tad pieskrūvējiet pretvilces stiprinājuma skavu **20** skrūves tā, lai tajā stingri turētos viss kabelis kopā ar apvalku, bet kontaktieliktņos iestiprinātie vadi nebūtu nostiepti.
- Iebīdīet kontaktdakšas armatūru **21** atpakaļ CEE tipa kontaktdakšas **24** korpusā un no jauna pieskrūvējiet abas stiprinošās skrūves **22**.
- Montāžas nobeigumā pārbaudiet aizsargzemējuma vada pareizu funkcionēšanu.
- Pievienojiet elektroiinstrumenta CEE tipa kontaktdakšu **24** frekvences pārveidotāja kontaktligzdai.

Tagad frekvences pārveidotāju var pievienot barojošajam elektrotīklam.

Pievienojot frekvences pārveidotāju elektrotīklam, rīkojieties atbilstoši pārveidotāja lietošanas pamācībā sniegtajiem norādījumiem.

- ▶ **Nobeigumā pārbaudiet elektroiinstrumenta darbvārpstas griešanās virzienu!**

**Griešanās virziena pārbaude**

Slīpmašīnas darbvārpstas griešanās virzienam jāsakrīt ar uz elektroiinstrumenta attēlotās bultas virzienu.

Ja pēc pirmās ieslēgšanas (skatīt sadaļu „Elektroiinstrumenta ieslēgšana un izslēgšana” lappusē 424) slīpmašīnas darbvārpsta griežas nepareizā virzienā, elektroiinstrumenti nekavējoties jāizslēdz un jāatvieno no elektrobarošanas sistēmas.

- No jauna atskrūvējiet abas stiprinošās skrūves **22**, un izvelciet kontaktdakšas armatūru **21** no CEE tipa kontaktdakšas **24** korpusa.
- Atbrīvojiet brūnā un melnā vada apdarinātos galus un izvelciet tos no atbilstošajiem kontaktieliktņiem.
- Tad iebīdīet melnā vada L3 apdarināto galu kontaktieliktņi L1 un brūnā vada L1 apdarināto galu kontaktieliktņi L3.
- No jauna stingri pieskrūvējiet mazās skrūves **23** kontaktdakšas armatūrā **21** fiksējot abus vietām samainītos savienojošā kabeļa vadus.
- Iebīdīet kontaktdakšas armatūru **21** atpakaļ CEE tipa kontaktdakšas **24** korpusā un no jauna pieskrūvējiet abas stiprinošās skrūves **22**.
- Montāžas nobeigumā pārbaudiet aizsargzemējuma vada pareizu funkcionēšanu.
- No jauna pievienojiet elektroiinstrumentu elektrobarošanas sistēmai.

424 | Latviešu

## Lietošana

### Uzsākot lietošanu

- ▶ **Elektrobarošanas avota izejas spriegumam un frekvencei jāatbilst vērtībām, kas norādītas uz elektroinstrumenta marķējuma plāksnītes.**
- ▶ **Pirms lietošanas pārbaudiet slīpēšanas darbinstrumentus. Vispirms pārļiecinieties, ka slīpēšanas darbinstruments ir pareizi iestiprināts un var brīvi griezties. Tad veiciet darbinstrumenta ātruma pārbaudi, ļaujot tam vismaz 1 minūti griezties brīvgaitā ar pilnu ātrumu. Nelietojiet bojātus, nenolīdzsvarotus vai vibrējošus slīpēšanas darbinstrumentus. Bojāti slīpēšanas darbinstrumenti darba gaitā var salūzt un izraisīt savainojumus.**
- ▶ **Pārvietojiet ieslēdzēju 1 stāvoklī „Izslēgts“, ja elektroinstrumentu pēc pievienošanas elektrobarošanas sistēmai sāk pēkšņi darboties tā iemesla dēļ, ka tā ieslēdzējs atrodas stāvoklī „Ieslēgts“.** Tas ļaus novērst elektroinstrumenta nekontrolējamu atkārtotu ieslēgšanos. Pirms elektroinstrumenta atkārtotas ieslēgšanas pārbaudiet elektrobarošanas sistēmu (skatīt sadaļu „Pievienošana elektrotīklam“ lappusē 423).
- ▶ **Vienmēr vispirms pievienojiet elektroinstrumenta CEE tipa kontaktdakšu frekvences pārveidotāja kontaktligzdai un tikai pēc tam pievienojiet frekvences pārveidotāju barojošajam elektrotīklam.**

Lai taupītu enerģiju, ieslēdziet elektroinstrumentu tikai tad, kad tas tiek lietots.

### Frekvences pārveidotāja ieslēgšana un izslēgšana

Pirms elektroinstrumenta ieslēgšanas vienmēr jāieslēdz frekvences pārveidotājs.

Ieslēdzot frekvences pārveidotāju, rikoļieties atbilstoši tā lietošanas pamācībā sniegtajiem norādījumiem.

### Elektroinstrumenta ieslēgšana un izslēgšana ar drošības bīdslēdzi (attēls J1)

#### Instrumentiem:

- 0 602 324 4..
- Lai **ieslēgtu** elektroinstrumentu, pabīdīet ieslēdzēju **1** uz priekšu.
- Lai **nostiprinātu** ieslēdzēju **1**, nospiediet ieslēdzēja **1** priekšējo daļu, līdz tas fiksējas ieslēgtā stāvoklī.
- Lai **izslēgtu** elektroinstrumentu, atlaidiet ieslēdzēju **1**. Īslaicīgi nospiediet un atlaidiet **ieslēgtā stāvoklī fiksēta** ieslēdzēja **1** aizmugurējo daļu.

### Elektroinstrumenta ieslēgšana un izslēgšana ar drošības slēdzi (attēls J2)

#### Instrumentiem:

- 0 602 301 4..      - 0 602 329 5..
- 0 602 304 40.    - 0 602 331 5..
- 0 602 305 40.    - 0 602 332 5..
- 0 602 306 434   - 0 602 334 5..
- Lai **ieslēgtu** elektroinstrumentu, pabīdīet ieslēdzēju **1** uz priekšu un tad nospiediet.

- Lai **nostiprinātu ieslēgtā stāvoklī** nospiesto ieslēdzēju **1**, pabīdīet ieslēdzēju **1** vēl tālāk uz priekšu.
- Lai **izslēgtu** elektroinstrumentu, atlaidiet ieslēdzēju **1** vai arī īslaicīgi nospiediet un atlaidiet ieslēdzēju **1**, ja tas ir fiksēts ieslēgtā stāvoklī.

### Norādījumi darbam

- ▶ **Pirms instrumenta regulēšanas, piederumu nomaiņas vai novietošanas pārtrauciet tam enerģijas padevi.** Šāds piesardzības pasākums ļauj novērst elektroinstrumenta nejaušu ieslēgšanos.
- ▶ **Ievērojiet piesardzību, veidojot gropes un padziļinājumus nesošajās sienās, izlasiet sadaļu „Par sienu statisko noslodzi“.**
- ▶ **Stingri nostipriniet apstrādājamo priekšmetu, ja tas droši nenotur vajadzīgajā stāvoklī ar savu svaru.**
- ▶ **Nenoslogojiet instrumentu līdz tādai pakāpei, ka tā darbvārpsta pārtrauc griezties.**
- ▶ **Pēc elektroinstrumenta darbināšanas ar paaugstinātu slodzi ļaujiet tam dažas minūtes darboties brīvgaitā, lai atdzesētu darbinstrumentu.**

### Slīpēšana ar segmentveida slīpēšanas diskām

Izmantojot segmentveida slīpēšanas diskas (papildpiederums), var apstrādāt arī izliektas virsmas un profilus.

Salīdzinājumā ar parastajiem slīpēšanas diskām, segmentveida diski kalpo ievērojami ilgāk, tie nodrošina zemāku trokšņa līmeni un zemāku apstrādes temperatūru.

### Metāla griešana (attēls K)

- ▶ **Veicot griešanu ar slīpēšanas līdzekļiem, kuru pamatne veidota no kompozītajiem materiāliem, vienmēr lietojiet aizsargpārsegu griešanai.**

Griešanas laikā pārvietojiet instrumentu ar mērenu ātrumu, kas atbilst apstrādājamā materiāla īpašībām. Neizdariet spiedienu uz griešanas disku, nepieļaujiet tā noliekšanos sānu virzienā un vibrēšanu.

Nemēģiniet bremsēt griešanas disku ar sānu spiedienu.

Elektroinstrumenta pārvietošanas virzienam vienmēr jābūt pretējā diskas griešanās virzienam. Pretējā gadījumā pastāv atsītiens briesmas, t. i. griešanas disks var tikt **patvaļīgi** mest augšup un ārā no griezumā.

Griežot profilus un kvadrātveida caurules, griešanu ieteicams uzsākt ar sekcijām, kuru šķērsriezuma laukums ir vismazākais.

### Akmens griešana

- ▶ **Griežot akmeni, nodrošiniet pietiekoši efektīvu putekļu uzsūkšanu.**
- ▶ **Nēsājiet putekļu aizsargmasku.**
- ▶ **Elektroinstrumentu ir izmantojams vienīgi sausajai griešanai un slīpēšanai.**

Akmens griešanai ieteicams izmantot dimanta griešanas diskus. Lai nodrošinātos pret noliekšanos sānu virzienā, uzsūkšanas pārsegs jālieto kopā ar griešanas vadotni.

Darbinot elektroinstrumentu, pielietojiet putekļu uzsūkšanu un nēsājiet putekļu aizsargmasku.

Putekļsūcējam jābūt piemērotam akmens putekļu uzsūkšanai. Šādi putekļsūcēji tiek ražoti firmā Bosch.

- Ieslēdziet elektroinstrumentu un novietojiet vadotnes priekšējo daļu uz griežamā priekšmeta. Vienmērīgi virziet elektroinstrumentu pa griežamo priekšmetu ar mērenu ātrumu, kas atbilst griežamā materiāla īpašībām.

Griežot īpaši cietus materiālus, piemēram, betonu ar lielu grants saturu, dimanta griešanas disks var pārkarst un tikt bojāts. Par to liecina dzirksteļu aplis, kas uzklājas uz dimanta griešanas diska aploces.

Šādā gadījumā pārtrauciet griešanu un ļaujiet griešanas diskam atdzist, darbinot elektroinstrumentu brīvgaitā ar maksimālo griešanas ātrumu.

Manāma griešanas ātruma samazināšanās un dzirksteļu aplis, kas uzklājas uz diska aploces, norāda, ka griešanas disks ir kļuvis neass. Disku var no jauna uzasināt, ar to neilgi griežot abrazīvu materiālu, piemēram, smilšakmeni ar krīta piejaukumu.

#### Par sienu statisko noslodzi

Padziļinājumu un gropju ierīkošanu ēku nesošajās sienās reglamentē standarta DIN 1053 pirmā daļa, kā arī attiecīgie citu valstu nacionālie standarti un noteikumi.

Šie standarti un noteikumi obligāti jāievēro. Pirms darbu sākšanas noteikti konsultējieties ar arhitektu, atbildīgo speciālistu būvstatikas jomā vai pašvaldības speciālistu, kas atbild par celtnes vai celtniecības objekta drošību.

#### Rupjā slīpēšana

- **Nekādā gadījumā nelietojiet rupjajai slīpēšanai griešanas diskus.**

Veicot rupjo slīpēšanu, vislabākos rezultātus var panākt, noturot instrumentu 30° līdz 40° leņķī attiecībā pret apstrādājamo virsmu. Darba gaitā pārvietojiet instrumentu turp un atpakaļ, ieturot mērenu spiedienu. Šādi strādājot, apstrādājamais priekšmets nepārkarst, nemaina krāsu un uz tā virsmas neveidojas rievās.

#### Slīpēšana ar smilšpapīru un gumijas slīpēšanas pamatni

Piemērots slīppapīrs jāizvēlas atkarībā no apstrādājamā materiāla īpašībām.

Bosch ražo un piedāvā dažādas kvalitātes slīploksnes, kas ir izmantojamas kopā ar gumijas slīpēšanas pamatni. Sīkāk par šiem izstrādājumiem var uzzināt tuvākajā specializētajā tirdzniecības vietā.

#### Pulēšana ar pulēšanas audumripi

Pulēšanas laikā pulēšanas līdzeklis tiek uzklāts uz apstrādājamā materiāla virsmas vai uz pulēšanas audumripas un, tai rotējot, tiek iestrādāts pulējamā materiāla virsmā.

Ja pulēšana tiek veikta vairākos paņēmienos, pakāpeniski palielinot pulēšanas līdzekļa graudainību, katras graudainības pulēšanas līdzeklī jālieto atsevišķs pulēšanas disks.

Ik reizi starp pulēšanas operācijām rūpīgi notīriet apstrādājamā materiāla virsmu.

## Apkalpošana un apkope

### Apkalpošana un tīrīšana

- **Pirms instrumenta regulēšanas, piederumu nomaiņas vai novietošanas pārtrauciet tam enerģijas padevi.**

Šāds piesardzības pasākums ļauj novērst elektroinstrumenta nejašu ieslēgšanos.

- **Lai nodrošinātu ilgstošu un nevainojamu elektroinstrumenta darbību, uzturiet tīru tā korpusu un ventilācijas atveres.**

- **Strādājot ekstremālos apstākļos vienmēr izmantojiet putekļu uzsūkšanas ierīci, ja vien tas ir iespējams. Pēc iespējas biežāk izpūstiet elektroinstrumenta ventilācijas atveres ar saspīestu gaisu un pievienojiet to elektrotīklam caur noplūdes strāvas aizsargreleju (PRCD).** Izmantojot elektroinstrumentu metāla apstrādei, tā korpusa iekšpusē var uzkrāties strāvu vadoši putekļi. Tas var nelabvēlīgi ietekmēt elektroinstrumenta aizsargizolācijas sistēmu.

- **Regulāri mēriet slīpmašīnas darbvārpstas brīvgaitas griešanās ātrumu. Ja izmērītā vērtība atšķiras no norādītās brīvgaitas griešanās ātruma vērtības (skatīt sadaļu „Tehniskie parametri”) vairāk, kā par 10 %, nodrošini, lai elektroinstrumentu tiktu pārbaudīts Bosch pilnvarotā servisa centrā.** Ja brīvgaitas griešanās ātrums ir pārāk liels, elektroinstrumentā iestiprinātais darbinstruments var salūzt, bet, ja griešanās ātrums ir pārāk mazs, samazinās instrumenta veiktspēja.

- **Izmantojiet vienīgi oriģinālo savienojošo kabeli! Ik reizi pirms lietošanas pārbaudiet, vai nav bojāts elektroinstrumenta, tā savienojošais kabelis vai kontaktdakša.**

Lai izvairītos no negadījumiem, bojāto savienojošo kabeli un kontaktdakšu nedrīkst remontēt, bet tie ir jānomaina.

- **Uzticiet elektroinstrumenta tehnisko apkalpošanu un remontu tikai kvalificētam speciālistam.** Tikai tā elektroinstrumentam iespējams saglabāt nepieciešamo darba drošības līmeni.

Ar sausu bezplūksnu audumu attīriet no elektrotīkla atvienota elektroinstrumenta kontaktieliktnus, savienotājus un kontaktdakšu no putekļiem un netīrumu daļiņām.

Pēc pirmajām 150 nostrādātajām stundām instrumenta pārnēsums jāiztīra ar vāju šķīdinātāju. Ievērojiet šķīdinātāja ražotājfirmas norādījumus par tā lietošanu un utilizēšanu. Pēc tīrīšanas iesmērējiet pārnēsumu ar speciālo pārnēsumu smērvielu. Atkārtojiet šādu tīrīšanu ik pēc 300 nostrādātajām stundām.

Bosch pilnvarotā remonta darbnīcā šie darbi tiks veikti ātri un kvalitatīvi.

Ja nepieciešams nomainīt elektrotīkla kabeli, tas jāveic firmas Bosch elektroinstrumentu servisa centrā vai Bosch pilnvarotā elektroinstrumentu remonta darbnīcā, jo tā tiks saglabāts vajadzīgais darba drošības līmenis.

Rūpīgi uzglabājiet un uzmanīgi lietojiet elektroinstrumenta piederumus.

## 426 | Lietuviškai

**Piederumi**

Lai pilnā apjomā iepazītos ar Bosch augstas kvalitātes papildpiederumu klāstu, atveriet interneta vietnes [www.bosch-pt.com](http://www.bosch-pt.com) un [www.boschproductiontools.com](http://www.boschproductiontools.com) vai griezieties tuvākajā specializētajā tirdzniecības vietā.

**Klientu konsultāciju dienests un konsultācijas par lietošanu**

Klientu konsultāciju dienesta darbinieki atbildēs uz Jūsu jautājumiem par izstrādājuma remontu un apkalpošanu, kā arī par rezerves daļu iegādi. Izklājuma zīmējums un informāciju par rezerves daļām var atrast arī interneta vietnē:

**[www.bosch-pt.com](http://www.bosch-pt.com)**

Bosch klientu konsultāciju grupa centīsies Jums palīdzēt vislabākajā veidā, sniedzot atbildes uz jautājumiem par mūsu izstrādājumiem un to piederumiem.

Pieprasot konsultācijas un pasūtīt rezerves daļas, noteikti paziņojiet 10 zīmju izstrādājuma numuru, kas norādīts uz izstrādājuma marķējuma plāksnītes.

**Latvijas Republika**

Robert Bosch SIA  
Bosch elektroinstrumentu servisa centrs  
Dzelzavas ielā 120 S  
LV-1021 Rīga  
Tālr.: 67146262  
Telefakss: 67146263  
E-pasts: [service-pt@lv.bosch.com](mailto:service-pt@lv.bosch.com)

**Atbrīvošanās no nolietotajiem izstrādājumiem**

Nolietotie elektroinstrumenti, to piederumi un iesaiņojuma materiāli jānogādā otrreizējai pārstrādei apkārtējai videi nekaitīgā veidā.

Neizmetiet elektroinstrumentu sadzīves atkritumu tvērnē!

**Tikai ES valstīm**

Saskaņā ar Eiropas Savienības direktīvu 2012/19/ES par nolietotajām elektriskajām un elektroniskajām ierīcēm un šīs direktīvas atspoguļojumiem nacionālajā likumdošanā, lietošanai nederīgie elektroinstrumenti jāsavāc atsevišķi un jānogādā otrreizējai pārstrādei apkārtējai videi nekaitīgā veidā.

Tiesības uz izmaiņām tiek saglabātas.

**Lietuviškai****Saugos nuorodos****Bendrosios darbo su elektriniais įrankiais saugos nuorodos**

**⚠️ ĮSPĖJIMAS** Perskaitykite visas šias saugos nuorodas ir reikalavimus. Jei nepaisysite žemiau pateiktų saugos nuorodų ir reikalavimų, gali trenkti elektros smūgis, kilti gaisras ir galite sunkiai susižaloti arba sužaloti kitus asmenis.

**Išsaugokite šias saugos nuorodas ir reikalavimus, kad ir ateityje galėtumėte jais pasinaudoti.**

Toliau pateiktame tekste vartojama sąvoka „Elektrinis įrankis“ apibūdina įrankius, maitinamus iš elektros tinklo (su maitinimo laidu), ir akumuliatorinius įrankius (be maitinimo laido).

**Darbo vietos saugumas**

- ▶ **Darbo vieta turi būti švari ir gerai apšviesta.** Netvarkinga arba blogai apšviesta darbo vieta gali tapti nelaimingų atsitikimų priežastimi.
- ▶ **Nedirbkite su elektriniu įrankiu aplinkoje, kurioje yra degių skysčių, dujų ar dulkių.** Elektriniai įrankiai gali kibirkščiuoti, o nuo kibirkščių dulkės arba susikaupę garai gali užsidegti.
- ▶ **Dirbdami su elektriniu įrankiu neleiskite šalia būti žiūrovams, vaikams ir lankytojams.** Nukreipę dėmesį į kitus asmenis galite nebesuvaldyti prietaiso.

**Elektrosauga**

- ▶ **Elektrinio įrankio maitinimo laido kištukas turi atitikti tinklo kištukinio lizdo tipą. Kištuko jokiū būdu negalima modifikuoti. Nenaudokite kištuko adapterių su įžemintais elektriniais įrankiais.** Originalūs kištukai, tiksliai tinkantys elektros tinklo kištukiniam lizdui, sumažina elektros smūgio pavojų.
- ▶ **Saugokitės, kad neprisiliestumėte prie įžemintų paviršių, pvz., vamzdžių, šildytuvų, viryklių ar šaldytuvų.** Kai jūsų kūnas yra įžemintas, padidėja elektros smūgio rizika.
- ▶ **Saugokite elektrinį įrankį nuo lietaus ir drėgmės.** Jei į elektrinį įrankį patenka vandens, padidėja elektros smūgio rizika.
- ▶ **Nenaudokite maitinimo laido ne pagal paskirtį, t. y. ne neškite elektrinio įrankio paėmę už laido, nekabinkite ant laido, netraukite už jo, jei norite iš kištukinio lizdo ištraukti kištuką. Laidą patieskite taip, kad jo neveiktų karštis, jis neišsiteptų alyva ir jo nepažeistų aštrios detalės ar judančios prietaiso dalys.** Pažeisti arba susipynę laidai gali tapti elektros smūgio priežastimi.
- ▶ **Jei su elektriniu įrankiu dirbate lauke, naudokite tik tokius ilginamuosius laidus, kurie tinka ir lauko darbams.** Naudojant lauko darbams pritaikytus ilginamuosius laidus, sumažėja elektros smūgio pavojus.
- ▶ **Jei su elektriniu įrankiu neišvengiamai reikia dirbti drėgnoje aplinkoje, naudokite nuotėkio srovės saugiklį.** Dirbant su nuotėkio srovės saugikliu sumažėja elektros smūgio pavojus.

**Žmonių sauga**

- ▶ **Būkite atidūs, sutelkite dėmesį į tai, ką jūs darote ir, dirbdami su elektriniu įrankiu, vadovaukitės sveiku protu. Nedirbkite su elektriniu įrankiu, jei esate pavargę arba vartojote narkotikų, alkoholio ar medikamentų.** Akimirksnio neatidumas dirbant su elektriniu įrankiu gali tapti sunkių sužalojimų priežastimi.
- ▶ **Visada dirbkite su asmens apsaugos priemonėmis ir apsauginiais akiniais.** Naudojant asmens apsaugos priemones, pvz., respiratorių ar apsauginę kaukę, neslystančius batus, apsauginį šalmą, klausos apsaugos priemones ir kt., rekomenduojamas atitinkamai pagal naudojamą elektrinį įrankį, sumažėja rizika susižeisti.

► **Saugokitės, kad elektrinio įrankio neįjungtumėte atsitiktinai. Prieš prijungdami elektrinį įrankį prie elektros tinklo ir/arba akumulatoriaus, prieš pakeldami ar nešdami įsitikinkite, kad jis yra išjungtas.** Jeigu nešdami elektrinį įrankį pirštą laikysite ant jungiklio arba prietaisą įjungsite į elektros tinklą, kai jungiklis yra įjungtas, gali įvykti nelaimingas atsitikimas.

► **Prieš įjungdami elektrinį įrankį pašalinkite reguliavimo įrankius arba veržlinius raktus.** Prietaiso besisukančioje dalyje esantis įrankis ar raktas gali sužaloti.

► **Stenkitės, kad kūnas visada būtų normalioje padėtyje. Dirbdami stovėkite saugiai ir visada išlaikykite pusiausvyrą.** Tvirtai stovėdami ir gerai išlaikydami pusiausvyrą galėsite geriau kontroliuoti elektrinį įrankį netikėtose situacijose.

► **Dėvėkite tinkamą aprangą. Nedėvėkite plačių drabužių ir papuošalų. Saugokite plaukus, drabužius ir pirštines nuo besisukančių elektrinio įrankio dalių.** Laisvus drabužius, papuošalus bei ilgus plaukus gali įtraukti besisukančios dalys.

► **Jei yra numatyta galimybė prijungti dulkių nusiurbimo ar surinkimo įrenginius, visada įsitikinkite, ar jie yra prijungti ir ar tinkamai naudojami.** Naudojant dulkių nusiurbimo įrenginius sumažėja kenksmingas dulkių poveikis.

#### Rūpestinga elektrinių įrankių priežiūra ir naudojimas

► **Neperkraukite prietaiso. Naudokite jūsų darbui tinkamą elektrinį įrankį.** Su tinkamu elektriniu įrankiu jūs dirbsite geriau ir saugiau, jei neviršysite nurodyto galingumo.

► **Nenaudokite elektrinio įrankio su sugedusiu jungikliu.** Elektrinis įrankis, kurio nebegalima įjungti ar išjungti, yra pavojingas ir jį reikia remontuoti.

► **Prieš reguliuodami prietaisą, keisdami darbo įrankius ar prieš valydami prietaisą, iš elektros tinklo lizdo ištraukite kištuką ir/arba išimkite akumuliatorių.** Ši atsargumo priemonė apsaugos jus nuo netikėto elektrinio įrankio įsijungimo.

► **Nenaudojamą elektrinį įrankį sandėliuokite vaikams ir nemokantiems juo naudotis asmenims neprieinamoje vietoje.** Elektriniai įrankiai yra pavojingi, kai juos naudoja nepatyrę asmenys.

► **Rūpestingai prižiūrėkite elektrinį įrankį. Patikrinkite, ar besisukančios prietaiso dalys tinkamai veikia ir niekur nestringa, ar nėra sulūžusių ar pažeistų dalių, kuriuos trikdytų elektrinio įrankio veikimą. Prieš vėl naudojant prietaisą, pažeistos prietaiso dalys turi būti sutaisytos.** Daugelio nelaimingų atsitikimų priežastis yra blogai prižiūrimi elektriniai įrankiai.

► **Pjovimo įrankiai turi būti aštrūs ir švarūs.** Rūpestingai prižiūrėti pjovimo įrankiai su aštriomis pjaunamosiomis briaunomis mažiau stringa ir juos yra lengviau valdyti.

► **Elektrinį įrankį, papildomą įrangą, darbo įrankius ir t. t. naudokite taip, kaip nurodyta šioje instrukcijoje, ir atsižvelkite į darbo sąlygas ir atliekamą darbą.** Naudojant elektrinius įrankius ne pagal paskirtį, gali susidaryti pavojingos situacijos.

#### Aptarnavimas

► **Elektrinį įrankį turi remontuoti tik kvalifikuoti specialistai ir naudoti tik originalias atsargines dalis.** Taip galima garantuoti, jog elektrinis įrankis išliks saugus naudoti.

#### Saugos nuorodos dirbantiems su kampinio šlifavimo mašinomis

**Bendrosios saugos nuorodos atliekantiems šlifavimo naudojant šlifavimo popierių ir poliravimo darbus**

**Galioja šiems tipams:**

- 0 602 301 4..
- 0 602 305 40.
- 0 602 306 434
- 0 602 324 40.

► **Šiuo elektriniu įrankiu galima šlifuoti naudojant šlifavimo popierių, taip pat jį galima naudoti kaip poliravimo mašiną. Griežtai laikykitės visų įspėjamųjų nuorodų, taisyklių, ženklų ir duomenų, kurie yra pateikiami su šiuo elektriniu įrankiu.** Nesilaikant žemiau pateiktų nuorodų, gali kilti elektros smūgio, gaisro ir sunkių sužalojimų pavojus.

► **Šis elektrinis įrankis nėra skirtas šlifuoti, dirbti naudojant vielinius šepečius, ir pjauti abrazyviniais pjovimo diskais.** Naudoti elektrinį įrankį darbui, kuriam jis nėra skirtas, ypač pavojinga; toks darbas kelia sužalojimų pavojų.

**Bendrosios įspėjamosios nuorodos atliekantiems šlifavimo, apdirbimo vieliniais šepečiais ir pjaustymo abrazyviniais pjovimo diskais darbus**

**Galioja šiems tipams:**

- 0 602 304 40.
- 0 602 324 44., ... 464, ... 474, ... 434
- 0 602 329 5..
- 0 602 331 5..
- 0 602 332 5..
- 0 602 334 5..

► **Šį elektrinį įrankį galima naudoti kaip šlifavimo mašiną, juo taip pat galima apdoroti vieliniais šepečiais ir pjauti abrazyviniais pjovimo diskais. Griežtai laikykitės visų įspėjamųjų nuorodų, taisyklių, ženklų ir duomenų, kurie yra pateikiami su šiuo elektriniu įrankiu.** Nesilaikant žemiau pateiktų nuorodų, gali kilti elektros smūgio, gaisro ir sunkių sužalojimų pavojus.

► **Šis elektrinis įrankis neskirtas šlifuoti naudojant šlifavimo popierių, taip pat jo negalima naudoti kaip poliravimo mašinos.** Naudoti elektrinį įrankį darbui, kuriam jis nėra skirtas, ypač pavojinga; toks darbas kelia sužalojimų pavojų.

**Bendrosios įspėjamosios nuorodos, kurių būtina laikytis šlifuojant, naudojant šlifavimo popieriaus diskus, dirbant su vieliniais šepečiais, poliruojant ir pjaustant**

**Galioja visiems tipams**

► **Nenaudokite jokios papildomos įrangos, kurios gamintojas nėra specialiai numatęs ir rekomendavęs šiam elektriniam įrankiui.** Vien tik tas faktas, kad jūs galite priveržti kokią nors papildomą įrangą prie elektrinio įrankio, jokių būdu negarantuoja, kad juo bus saugu naudotis.

## 428 | Lietuviškai

- ▶ **Darbo įrankio leidžiamas sūkių skaičius turi būti ne mažesnis už didžiausią sūkių skaičių, nurodytą ant elektrinio įrankio.** Įrankis, kuris sukasi greičiau, nei yra leistina, gali lūžti ir nulėkti nuo prietaiso.
  - ▶ **Naudojamo darbo įrankio išorinis skersmuo ir storis turi atitikti nurodytus jūsų elektrinio įrankio matmenis.** Netinkamų matmenų darbo įrankius gali būti sunku tinkamai apdengti bei valdyti.
  - ▶ **Darbo įrankiai su srieginiu įdėklu turi tiksliai tikti šlifavimo suklio sriegiui.** Naudojant darbo įrankius, kurie tvirtinami junge, darbo įrankio kiaurymės skersmuo turi tiksliai tikti jungės įtvoro skersmeniui. Darbo įrankiai, kurių negalima tiksliai pritvirtinti prie elektrinio įrankio, sukasi netolygiai, labai vibruoja ir gali tapti nebevaldomi.
  - ▶ **Nenaudokite pažeistų darbo įrankių.** Prieš kiekvieną naudojimą patikrinkite darbo įrankius, pvz., šlifavimo diskus – ar jie nėra aplūžinėję ir įtrūkę, šlifavimo žiedus – ar jie nėra įtrūkę, susidėvėję ir labai nudilę, vielinius šepetčius – ar jų vielutės nėra atsilaisvinusios ar nutrūkusios. Jei elektrinis įrankis ar darbo įrankis nukrito iš didesnio aukščio, patikrinkite, ar jis nėra pažeistas, arba naudokite kitą, nepažeistą, darbo įrankį. Patikrinę ir sumontavę darbo įrankį pasirūpinkite, kad nei jūs, nei greta esantys asmenys nebūtų besisukančio darbo įrankio plokštumoje, ir leiskite elektriniam įrankiui vieną minutę veikti didžiausiu sūkių skaičiumi. Jei darbo įrankis pažeistas, per šį bandomąjį laiką jis turėtų sulūžti.
  - ▶ **Dirbkite su asmeninėmis apsaugos priemonėmis. Atitinkamai pagal atliekamą darbą užsidėkite viso veido apsaugos priemones, akių apsaugos priemones ar apsauginius akinius.** Jei nurodyta, užsidėkite apsauginį respiratorių nuo dulkių, klausos apsaugos priemones, apsaugines pirštines ir specialią prijuostę, kuri apsaugos jus nuo smulkių šlifavimo ir ruošinio dalelių. Akys turi būti apsaugotos nuo skriejančių svetimkūnių, atsirandančių atliekant įvairius darbus. Respiratorius arba apsauginę kaukę turi išfiltruoti darbo metu kylančias dulkes. Dėl ilgalaikio ir stipraus triukšmo poveikio galite prarasti klausą.
  - ▶ **Pasirūpinkite, kad kiti asmenys būtų saugiu atstumu nuo jūsų darbo zonos.** Kiekvienas, įžengęs į darbo zoną, turi būti su asmeninėmis apsaugos priemonėmis. Ruošinio gabalėliai ar atskilusios darbo įrankio dalelės gali skrieti dideliu greičiu ir sužeisti net už tiesioginės darbo zonos ribų esančius asmenis.
  - ▶ **Atlikdami darbus, kurių metu darbinis įrankis gali paliesti nesimatančius elektros laidus arba savo maitinimo laidą, laikykite prietaisą už izoliuotų rankenų.** Palietus laidą, kuriuo teka elektros srovė, metalinėse prietaiso dalyse gali atsirasti įtampa ir trenkti elektros smūgis.
  - ▶ **Maitinimo laidą laikykite toliau nuo besisukančių darbo įrankių.** Jei nebesuvaldytumėte elektrinio įrankio, darbo įrankis gali perpjauti maitinimo laidą arba jį įtraukti, o jūsų plaštaka ar ranka gali patekti į besisukančią darbo įrankį.
  - ▶ **Niekada nepadėkite elektrinio įrankio, kol darbo įrankis visiškai nesustojo.** Besisukantis darbo įrankis gali prisiliesti prie paviršiaus, ant kurio padedate, ir elektrinis įrankis gali tapti nebevaldomas.
  - ▶ **Nešdami elektrinį įrankį, jo niekada neįjunkite.** Netyčia prisilietus prie besisukančio darbo įrankio, jis gali įtraukti drabužius ir jus sužeisti.
  - ▶ **Reguliariai valykite elektrinio įrankio ventiliacines angas.** Variklio ventiliatorius traukia dulkes į korpusą, ir susikaupus daug metalo dulkių gali kilti elektros smūgio pavojus.
  - ▶ **Nenaudokite elektrinio įrankio arti degių medžiagų.** Kibirkštys šias medžiagas gali uždegti.
  - ▶ **Nenaudokite darbo įrankių, kuriuos reikia aušinti skysčiais.** Naudojant vandenį ar kitokius aušinamuosius skysčius gali trenkti elektros smūgis.
- Atatranka ir susijusios įspėjamosios nuorodos**
- ▶ Atatranka yra staigi reakcija, atsirandanti, kai besisukantis darbo įrankis, pvz., šlifavimo diskas, vielinis šepetys ar kt., ruošinyje įstringa ar užsiblokuoja ir todėl netikėtai sustoja. Todėl elektrinis įrankis gali nekontroliuojamai atšokti nuo ruošinio priešinga darbo įrankio sukimuisi kryptimi. Pvz., jei ruošinyje įstringa ar yra užblokuojamas šlifavimo diskas, disko briauna, kuri yra ruošinyje, gali išlūžti ar sukelti atatranką. Tada šlifavimo diskas, priklausomai nuo jo sukimosi krypties blokavimo vietoje, pradeda judėti link dirbančiojo arba nuo jo. Tada šlifavimo diskas gali net nulūžti. Atatranka yra netinkamo elektrinio įrankio naudojimo ar gedimo pasekmė. Jos galite išvengti, jei imsitės atitinkamų, žemiau aprašytų priemonių.
  - ▶ **Dirbdami visada tvirtai laikykite elektrinį įrankį abiem rankomis ir stenkitės išlaikyti tokią kūno ir rankų padėtį, kurioje sugebėtumėte atsispirti pasipriešinimo jėgai atatrankos metu.** Jei yra papildoma rankena, visada ją naudokite, tada galėsite suvaldyti atatrankos jėgas bei reakcijos jėgų momentą. Dirbantysis, jei imsis tinkamų saugos priemonių, gali suvaldyti reakcijos jėgas atatrankos metu.
  - ▶ **Niekada nelaikykite rankų arti besisukančio darbo įrankio.** Įvykus atatrankai darbo įrankis gali pataikyti į jūsų ranką.
  - ▶ **Venkite, kad jūsų rankos būtų toje zonoje, kurioje įvykus atatrankai judės elektrinis įrankis.** Atatrankos jėga verčia elektrinį įrankį judėti nuo blokavimo vietos priešinga šlifavimo disko sukimuisi kryptimi.
  - ▶ **Ypač atsargiai dirbkite kampuose, ties aštriomis briaunomis ir t. t. Saugokite, kad darbo įrankis neatsimuštų į kliūtis ir neįstrigtų.** Besisukantis darbo įrankis kampuose, ties aštriomis briaunomis arba atsimušęs į kliūtį turi tendenciją užstrigti. Tada elektrinis įrankis tampa nevaldomas arba įvyksta atatranka.
  - ▶ **Nenaudokite skirtų medienai pjauti ar kitokių dantytų diskų.** Tokie darbo įrankiai dažnai sukelia atatranką arba elektrinis įrankis tampa nevaldomas.

**Specialios įspėjamosios nuorodos atliekantiems šlifavimo ir pjovimo darbus**

- ▶ **Naudokite tik su šiuo elektriniu įrankiu leidžiamus naudoti šlifavimo įrankius ir šiems įrankiams pritaikytus apsauginius gaubtus.** Šlifavimo įrankiai, kurie nėra skirti šiam elektriniam įrankiui, gali būti nepakankamai uždengiami ir nesaugūs naudoti.
- ▶ **Išlenktus šlifavimo diskus reikia tvirtinti taip, kad jų šlifavimo paviršius nebūtų išsikišęs už apsauginio gaubto krašto plokštumos.** Netinkamai primontuotas šlifavimo diskas, kuris yra išsikišęs už apsauginio gaubto krašto plokštumos, bus nepakankamai uždengtas.
- ▶ **Apsauginis gaubtas turi būti patikimai pritvirtintas prie elektrinio įrankio ir nustatytas taip, kad dirbančiajam būtų užtikrintas didžiausias saugumas, t. y. į dirbantį turi būti nukreipta kuo mažesnė neuždengta šlifavimo įrankio dalis.** Apsauginis gaubtas padeda apsaugoti dirbantį nuo atskilusių dalelių, atsitiktinio prisilietimo prie šlifavimo įrankio ir nuo galinčių uždegti drabužius kibirkščių.
- ▶ **Šlifavimo įrankius leidžiama naudoti tik pagal rekomenduojamą paskirtį. Pvz., niekada nešlifukite pjovimo disko šoniniu paviršiumi.** Pjovimo diskai yra skirti medžiagai pjaunamąja briauna pašalinti. Nuo šoninės apkrovos šie šlifavimo įrankiai gali sulūžti.
- ▶ **Jūsų pasirinktiems šlifavimo diskams tvirtinti visada naudokite nepažeistas tinkamo dydžio ir formos prispaudžiamąsias junges.** Tinkamos jungės prilaiko šlifavimo diską ir sumažina lūžimo pavojų. Pjovimo diskams skirtos jungės gali skirtis nuo kitiems šlifavimo diskams skirtų jungių.
- ▶ **Nenaudokite sudilusių diskų, prieš tai naudotų su didesniais elektriniais įrankiais.** Šlifavimo diskai, skirti didesniems elektriniams įrankiams, nėra pritaikyti prie didelio mažųjų elektrinių įrankių išvystomo sūkių skaičiaus ir gali sulūžti.

**Specialios įspėjamosios nuorodos atliekantiems pjovimo darbus**

- ▶ **Venkite užblokuoti pjovimo diską ir nespauskite jo per stipriai prieš ruošinį. Nemėginkite atlikti pernelyg gilių pjūvių.** Per stipriai prispaudus pjovimo diską, padidėja jam tenkanti apkrova ir atsiranda didesnė tikimybė jį pakreipti bei užblokuoti pjūvyje, vadinasi padidėja atitransos ir disko lūžimo rizika.
- ▶ **Venkite būti zonoje prieš ir už besisukančio pjovimo disko.** Kai pjudami ruošinį pjovimo diską stumiate nuo savęs, įvykus atitransai elektrinis įrankis su besisukančiu disku pradės judėti tiesiai į jus.
- ▶ **Jeigu pjovimo diskas užstringa arba jūs norite nutraukti darbą, išjunkite elektrinį įrankį ir laikykite jį ramiai, kol diskas visiškai nustos sukstis. Niekada nemėginkite iš pjūvio vietos ištraukti dar tebesisukančią diską, nes gali įvykti atitranska.** Nustatykite ir pašalinkite disko strigimo priežastį.
- ▶ **Nejunkite elektrinio įrankio iš naujo tol, kol diskas neištrauktas iš ruošinio. Palaukite, kol pjovimo diskas pasieks darbinį sūkių skaičių, ir tik tada atsargiai tęskite**

**pjovimą.** Priešingu atveju diskas gali užstrigti, iššokti iš ruošinio ar sukelti atitranską.

- ▶ **Plokštes ir didelius ruošinius paremkite, kad sumažintumėte atitranskos riziką dėl užstrigusio pjovimo disko.** Dideli ruošiniai gali išlinkti dėl savo svorio. Ruošinį reikia paremti iš abiejų pusių, tiek ties pjūvio vieta, tiek ir prie krašto.
- ▶ **Būkite ypač atsargūs pjudami sienose ir kituose nepermatomuose paviršiuose.** Panyrantis pjovimo diskas gali pažeisti elektros laidus, dujotiekio ir vandentiekio vamzdžius ar kitus objektus ir sukelti atitranską.

**Specialios įspėjamosios nuorodos atliekantiems šlifavimo darbus naudojant šlifavimo popierių**

- ▶ **Nenaudokite per didelių matmenų šlifavimo popieriaus, laikykitės gamintojo pateiktą šlifavimo popieriaus matmenų.** Už šlifavimo žiedo kyšantis šlifavimo popierius gali sužaloti, užblokuoti, šlifavimo popierius gali įplyšti ar įvykti atitranska.

**Specialios saugos nuorodos atliekantiems poliravimo darbus**

- ▶ **Nepalikite laisvų poliravimo gaubto dalių, ypač tvirtinimo raiščių. Suvyniokite arba sutrumpinkite tvirtinimo raiščius.** Atsilaisvinę, kartu besisukantys tvirtinimo raiščiai gali apsvynioti aplink jūsų pirštus ar užsikabinti už ruošinio.

**Specialios saugos nuorodos dirbantiems su vieliniais šepetiais**

- ▶ **Atkreipkite dėmesį į tai, kad iš vielinių šepetčių, net ir naudojant juos įprastai, krenta vielos gabalėliai. Saugokite vielinius šepetčius nuo per didelės apkrovos, t. y. jų per stipriai nespauskite.** Skriejantys vielos gabalėliai gali lengvai prasiskverbti per plonus drabužius ir odą.
- ▶ **Jeigu rekomenduojama dirbti su apsauginiu gaubtu, saugokite, kad vielinis šepetys neliestų apsauginio gaubto.** Apvalių (lėkštės tipo) ir cilindrinų šepetčių skersmuo dėl spaudimo jėgos ir išcentrinų jėgų gali padidėti.

**Papildomos įspėjamosios nuorodos**

**Dirbkite su apsauginiais akiniais.**



- ▶ **Prieš pradėdami darbą, tinkamais ieškikliais patikrinkite, ar po norimais apdirbti paviršiais nėra prarastų elektros laidų, dujų ar vandentiekio vamzdžių. Jei abejojate, galite pasikviesti į pagalbą vietinius komunalinių paslaugų teikėjus.** Kontaktas su elektros laidais gali sukelti gaisro bei elektros smūgio pavojų. Pažeidus dujotiekio vamzdį, gali įvykti sprogimas. Pažeidus vandentiekio vamzdį, galima padaryti daugybę nuostolių.
- ▶ **Nutrūkus maitinimui iš tinklo, pvz., dingus elektros srovei arba ištraukus tinklo kištuką, atblokuokite įjungimo-išjungimo jungiklį ir nustatykite jį į padėtį „išjungta“.** Taip išvengsite nekontroliuoto pakartotinio įsijungimo.

## 430 | Lietuviškai

- ▶ **Nelieskite šlifavimo ir pjovimo diskų, kol jie neatvėso.** Diskai dirbant labai įkaista.
- ▶ **Darbo metu elektrinį įrankį visuomet būtina laikyti abiem rankomis ir patikimai stovėti.** Elektrinis įrankis yra saugiau valdomas, kai laikomas dviem rankomis.
- ▶ **Įtvirtinkite ruošinį.** Tvirtinimo įranga arba spaustuvas įtvirtintas ruošinys yra užfiksuojamas žymiai patikimiau nei laikant ruošinį ranka.
- ▶ **Prijunkite prietaisą prie tinkamai įžeminto maitinimo tinklo.** Kištukinis lizdas ir ilginamasis laidas turi būti su įžeminimu.

### Energijos tiekimo aukšto dažnio įrankiams saugos nuorodos

- ▶ **Būtina griežtai laikytis saugos ir darbo nuorodų, skirtų dirbantiems su aukšto dažnio keitikliais!** Daugiau informacijos gausite iš aukšto dažnio keitiklio gamintojo.
- ▶ **Jei dažnio keitiklį naudojate aplinkoje, kurioje reikia ypatingos apsaugos asmenims, jį būtina apsaugoti jungtuvu su liekamosios srovės apsaugu.** Ypatingos apsaugos asmenims reikia, pvz., dirbant drėgnose patalpose arba su medžiagomis, nuo kurių gali kilti laidžių dulkių. Neįmontavus jungtuvo su liekamosios srovės apsaugu, gali trenkti elektros smūgis, kilti gaisras arba galimi sunkūs sužalojimai.
- ▶ **Jungtuvą su liekamosios srovės apsaugu leidžiama įmontuoti tik kvalifikuotam personalui.** Tik taip galima užtikrinti nepriekaištingą veikimą.
- ▶ **Dažnio keitiklio išeinamoji įtampa ir dažnis turi sutapti su aukšto dažnio elektrinio įrankio firminėje lentelėje pateiktais duomenimis.**
- ▶ **Elektrinį įrankį leidžiama naudoti tik su tinkamu kištuku.** CEE kištukas turi būti skirtas vardinei srovei, kurios reikia elektriniams įrankiui (žr. „Techniniai duomenys“).
- ▶ **Kištuką montuoti ir prijungti prie energijos tiekimo tinklo leidžiama tik kvalifikuotam personalui, instruktuo- tam, kaip dirbti su aukšto dažnio įrankių sistemomis.**
- ▶ **Naudokite tik originalų kabelį! Kaskart prieš pradėdami naudoti elektrinį įrankį patikrinkite kabelį ir kištuką, ar nėra pažeidimų.** Siekiant išvengti pavojų, kabelį ir kištuką remontuoti draudžiama, juos reikia pakeisti.

### Gaminio ir techninių duomenų aprašas



**Perskaitykite visas šias saugos nuorodas ir reikalavimus.** Jei nepaisysite žemiau pateiktų saugos nuorodų ir reikalavimų, gali trenkti elektros smūgis, kilti gaisras ir galite sunkiai susižaloti arba sužaloti kitus asmenis.

Atverskite lapą su elektrinio įrankio schema ir, skaitydami instrukciją, palikite šį lapą atverstą.

#### Elektrinio įrankio paskirtis

##### Galioja šiems tipams:

- 0 602 301 4..
- 0 602 305 40.
- 0 602 306 434
- 0 602 324 40.

Elektrinis įrankis yra skirtas metaliniams ir dažytiems paviršiams šlifavimo popieriumi šlifuoti ir poliruoti nenaudojant vandens.

##### Galioja šiems tipams:

- 0 602 304 40.
- 0 602 324 44., ... 464, ... 474, ... 434
- 0 602 329 5..
- 0 602 331 5..
- 0 602 332 5..
- 0 602 334 5..

Elektrinis įrankis yra skirtas metalo ir akmens ruošiniams pjaustyti, rupiai apdirbti ir metaliniais šepetiais valyti nenaudojant vandens.

Norint pjausti standžiomis šlifavimo priemonėmis, reikia naudoti specialų pjausti skirtą apsauginį gaubtą.

Pjaudami akmenį, pasirūpinkite pakankamu dulkių nusiurbimu.

##### Galioja visiems tipams

Leidžiama naudoti tik kartu su elektriniu įrankiu tiekiamus aprobuotus apsauginius gaubtus ir prispaudžiamąsias veržles.

#### Pavaizduoti prietaiso elementai

Numeriais pažymėtus elektrinio įrankio elementus rasite šios instrukcijos puslapiuose pateiktuose paveikslėliuose.

- 1 Jungimo-išjungimo jungiklis
- 2 Papildoma rankena
- 3 Šlifavimo suklys
- 4 Suklio kakliukas
- 5 Suklio fiksuojamasis klavišas
- 6 Apsauginis gaubtas
- 7 Apsauginio gaubto fiksuojamasis varžtas
- 8 Kodinis kumštelis
- 9 Rankos apsauga\*
- 10 Tvirtinamoji jungė su „O“ tipo žiedu
- 11 Šlifavimo, pjovimo ir rupiojo šlifavimo diskas
- 12 Prispaudžiamoji veržlė
- 13 Ragelinis raktas
- 14 Veržliaraktis, rakto plotis 17 mm
- 15 Apvalioji veržlė\*
- 16 Šlifavimo popieriaus lapelis\*
- 17 Guminis lėkštinis diskas\*
- 18 Medvilninis poliravimo diskas\*
- 19 Vielinis šepetys\*
- 20 Laido įtempimo sumažinimo įtaisas (CEE kištukas)
- 21 Kištuko mazgas (CEE kištukas)
- 22 Varžtai (CEE kištukas)
- 23 Varžtai su kištuko mazgu 21 (CEE kištukas)
- 24 CEE kištukas
- 25 Plastikinis maišelis (CEE kištukas)

\*Pavaizduoti ar aprašyti priedai į tiekiamą standartinį komplektą neįeina. Visą papildomą įrangą rasite mūsų papildomos įrangos programoje.

**Techniniai duomenys**

Aukšto dažnio kampinis šlifuko				
Gaminio numeris		... 401	... 404	... 434
Nominalioji átampa	V	265	135	200
Dažnis	Hz	200	200	300
Nominali naudojamoji galia	W	600	600	900
Nominali atiduodamoji galia	W	440	440	630
Nominalioji srovė	A	1,6	3,3	3,3
Tuščiosios eigos sūkių skaičius	min <sup>-1</sup>	4100	4100	6150
Maks. šlifavimo disko skersmuo	mm	125	125	125
Šlifavimo suklio sriegis		M14	M14	M14
Svoris pagal „EPTA-Procedure 01:2014“ – su vibraciją slopinančia papildoma rankena	kg	3,2	3,2	3,2
Apsaugos klasė		⊕ / I	⊕ / I	⊕ / I
Apsaugos tipas		IP 20	IP 20	IP 20

Aukšto dažnio kampinis šlifuko					
Gaminio numeris		0 602 304 ...	0 602 305 ...		
		... 404	... 407	... 401	... 404
Nominalioji átampa	V	135	72	265	135
Dažnis	Hz	200	200	200	200
Nominali naudojamoji galia	W	950	950	950	950
Nominali atiduodamoji galia	W	700	700	700	700
Nominalioji srovė	A	5,5	10	2,8	5,5
Tuščiosios eigos sūkių skaičius	min <sup>-1</sup>	5750	5750	1750	1750
Maks. šlifavimo disko skersmuo	mm	180	180	175	175
Šlifavimo suklio sriegis		M14	M14	M14	M14
Svoris pagal „EPTA-Procedure 01:2014“ – su vibraciją slopinančia papildoma rankena	kg	5,3	5,3	4,8	4,8
Apsaugos klasė		⊕ / I	⊕ / I	⊕ / I	⊕ / I
Apsaugos tipas		IP 20	IP 20	IP 20	IP 20

Aukšto dažnio kampinis šlifuko						
Gaminio numeris		0 602 306 ...	0 602 324 ...			
		... 434	... 401	... 404	... 407	... 434
Nominalioji átampa	V	200	265	135	72	200
Dažnis	Hz	300	200	200	200	300
Nominali naudojamoji galia	W	1450	520	520	520	800
Nominali atiduodamoji galia	W	1050	360	360	360	550
Nominalioji srovė	A	5,5	1,6	3,2	6,0	3,2
Tuščiosios eigos sūkių skaičius	min <sup>-1</sup>	1700	4900	4900	4900	7300
Maks. šlifavimo disko skersmuo	mm	175	125	125	125	125
Šlifavimo suklio sriegis		M14	M14	M14	M14	M14
Svoris pagal „EPTA-Procedure 01:2014“ – su vibraciją slopinančia papildoma rankena	kg	4,8	2,3	2,3	2,3	2,5
Apsaugos klasė		⊕ / I	⊕ / I	⊕ / I	⊕ / I	⊕ / I
Apsaugos tipas		IP 20	IP 20	IP 20	IP 20	IP 20

**432 | Lietuviškai****Aukšto dažnio kampinis šlifuklis**

Gaminio numeris		0 602 324 ...			
		... 441	... 444	... 447	... 474
Nominalioji átampa	V	265	135	72	135
Dažnis	Hz	200	200	200	200
Nominali naudojamoji galia	W	520	520	520	520
Nominali atiduodamoji galia	W	360	360	360	360
Nominalioji srovė	A	1,6	3,2	6,0	3,2
Tuščiosios eigos sūkių skaičius	min <sup>-1</sup>	5850	5850	5850	6850
Maks. šlifavimo disko skersmuo	mm	125	125	125	125
Šlifavimo suklio sriegis		M14	M14	M14	M14
Svoris pagal „EPTA-Procedure 01:2014“ – su vibraciją slopinančia papildoma rankena	kg	2,5	2,5	2,5	2,5
Apsaugos klasė		⊕ / I	⊕ / I	⊕ / I	⊕ / I
Apsaugos tipas		IP 20	IP 20	IP 20	IP 20

**Aukšto dažnio kampinis šlifuklis**

Gaminio numeris		0 602 329 ...	
		... 501	... 534
Nominalioji átampa	V	265	200
Dažnis	Hz	200	300
Nominali naudojamoji galia	W	1200	1800
Nominali atiduodamoji galia	W	1000	1500
Nominalioji srovė	A	3,3	6,4
Tuščiosios eigos sūkių skaičius	min <sup>-1</sup>	8480	8480
Maks. šlifavimo disko skersmuo	mm	180	180
Šlifavimo suklio sriegis		M14	M14
Svoris pagal „EPTA-Procedure 01:2014“ – su vibraciją slopinančia papildoma rankena	kg	5,8	5,8
Apsaugos klasė		⊕ / I	⊕ / I
Apsaugos tipas		IP 20	IP 20

**Aukšto dažnio kampinis šlifuklis**

Gaminio numeris		0 602 331 ...			
		... 501	... 504	... 507	... 534
Nominalioji átampa	V	265	135	72	200
Dažnis	Hz	200	200	200	300
Nominali naudojamoji galia	W	1950	1950	1950	2900
Nominali atiduodamoji galia	W	1500	1500	1500	2200
Nominalioji srovė	A	5	10	18	10
Tuščiosios eigos sūkių skaičius	min <sup>-1</sup>	8480	8480	8480	8480
Maks. šlifavimo disko skersmuo	mm	180	180	180	180
Šlifavimo suklio sriegis		M14	M14	M14	M14
Svoris pagal „EPTA-Procedure 01:2014“ – su vibraciją slopinančia papildoma rankena	kg	7,1	7,1	7,1	7,1
Apsaugos klasė		⊕ / I	⊕ / I	⊕ / I	⊕ / I
Apsaugos tipas		IP 20	IP 20	IP 20	IP 20

Lietuviškai | 433

**Aukšto dažnio kampinis šlifavimas**

Gaminio numeris	0 602 332 ...					
	... 501	... 504	... 507	... 534	... 511	
Nominalioji átampa	V	265	135	72	200	72
Dažnis	Hz	200	200	200	300	300
Nominali naudojamoji galia	W	1950	1950	1950	2900	2900
Nominali atiduodamoji galia	W	1500	1500	1500	2200	2200
Nominalioji srovė	A	5	10	18	10	27
Tuščiosios eigos sūkių skaičius	min <sup>-1</sup>	6600	6600	6600	6600	6600
Maks. šlifavimo disko skersmuo	mm	230	230	230	230	230
Šlifavimo suklio sriegis		M14	M14	M14	M14	M14
Svoris pagal „EPTA-Procedure 01:2014“ – su vibraciją slopinančia papildoma rankena	kg	7,1	7,1	7,1	7,1	7,1
Apsaugos klasė		⊕ / I	⊕ / I	⊕ / I	⊕ / I	⊕ / I
Apsaugos tipas		IP 20	IP 20	IP 20	IP 20	IP 20

**Aukšto dažnio kampinis šlifavimas**

Gaminio numeris	0 602 334 ...				
	... 501	... 504	... 507	... 534	
Nominalioji átampa	V	265	135	72	200
Dažnis	Hz	200	200	200	300
Nominali naudojamoji galia	W	2500	2500	2500	3800
Nominali atiduodamoji galia	W	2200	2200	2200	3100
Nominalioji srovė	A	6,7	13,2	24,7	13,2
Tuščiosios eigos sūkių skaičius	min <sup>-1</sup>	6600	6600	6600	6600
Maks. šlifavimo disko skersmuo	mm	230	230	230	230
Šlifavimo suklio sriegis		M14	M14	M14	M14
Svoris pagal „EPTA-Procedure 01:2014“ – su vibraciją slopinančia papildoma rankena	kg	7,8	7,8	7,8	7,8
Apsaugos klasė		⊕ / I	⊕ / I	⊕ / I	⊕ / I
Apsaugos tipas		IP 20	IP 20	IP 20	IP 20

**Elektros energijos tiekimo nuorodos**

Elektrinis įrankis yra aukšto dažnio sistemos dalis, jam reikia 3-fazės kintamosios srovės su firminėje lentelėje nurodytu dažniu.

Norint pasiekti šį dažnį, elektrinį įrankį reikia sujungti su dažnio keitikliu (žr. „Prijungimas prie elektros tinklo“, 438 psl.).

**Informacija apie triukšmą ir vibraciją**

Triukšmo emisijos vertės nustatytos pagal EN 60745-2-3.

		0 602 301 40.	0 602 301 434	0 602 304 40.	0 602 305 40.
Pagal A skalę išmatuotas prietaiso triukšmo lygis tipiniu atveju siekia					
Garso slėgio lygis	dB(A)	72	82	79	76
Garso galios lygis	dB(A)	83	93	90	87
Paklaida K	dB	3	3	3	3
<b>Dirbkite su klausos apsaugos priemonėmis!</b>					

**434 | Lietuviškai**

		0 602 301 40.	0 602 301 434	0 602 304 40.	0 602 305 40.
Vibracijos bendroji vertė $a_h$ (trijų krypčių atstojamasis vektorius) ir paklaida K nustatytos pagal EN 60745-2-3.					
<b>Paviršiaus šlifavimas (rupasis apdirbimas):</b>					
$a_h$	m/s <sup>2</sup>	–	5,3	5	–
K	m/s <sup>2</sup>	–	2	2	–
<b>Poliravimas:</b>					
$a_h$	m/s <sup>2</sup>	3	3	–	< 2,5
K	m/s <sup>2</sup>	1,5	1,5	–	1,5
<b>Šlifavimas naudojant šlifavimo popieriaus lapelį:</b>					
$a_h$	m/s <sup>2</sup>	3	3	–	< 2,5
K	m/s <sup>2</sup>	1,5	1,5	–	1,5

		0 602 306 434	0 602 324 40.	0 602 324 44. 0 602 324 464 0 602 324 474 0 602 324 434
--	--	---------------	---------------	--

Pagal A skalę išmatuotas prietaiso triukšmo lygis tipiniu atveju siekia				
Garso slėgio lygis	dB(A)	82	77	82
Garso galios lygis	dB(A)	93	88	93
Paklaida K	dB	3	3	3

**Dirbkite su klausos apsaugos priemonėmis!**

Vibracijos bendroji vertė $a_h$ (trijų krypčių atstojamasis vektorius) ir paklaida K nustatytos pagal EN 60745-2-3.				
<b>Paviršiaus šlifavimas (rupasis apdirbimas):</b>				
$a_h$	m/s <sup>2</sup>	–	–	6
K	m/s <sup>2</sup>	–	–	2
<b>Poliravimas:</b>				
$a_h$	m/s <sup>2</sup>	< 2,5	4	–
K	m/s <sup>2</sup>	1,5	1,5	–
<b>Šlifavimas naudojant šlifavimo popieriaus lapelį:</b>				
$a_h$	m/s <sup>2</sup>	< 2,5	4	–
K	m/s <sup>2</sup>	1,5	1,5	–

		0 602 329 50.	0 602 329 534 0 602 329 511	0 602 331 5..	0 602 332 5..
--	--	---------------	--------------------------------	---------------	---------------

Pagal A skalę išmatuotas prietaiso triukšmo lygis tipiniu atveju siekia					
Garso slėgio lygis	dB(A)	85	87	86	86
Garso galios lygis	dB(A)	96	98	97	97
Paklaida K	dB	3	3	3	3

**Dirbkite su klausos apsaugos priemonėmis!**

Lietuviškai | 435

		0 602 329 534			
		0 602 329 50.	0 602 329 511	0 602 331 5..	0 602 332 5..
Vibracijos bendroji vertė $a_h$ (trijų krypčių atstojamasis vektorius) ir paklaida K nustatytos pagal EN 60745-2-3.					
<b>Paviršiaus šlifavimas (rupusis apdirbimas):</b>					
$a_h$	m/s <sup>2</sup>	7	7	7	7
K	m/s <sup>2</sup>	1,5	1,5	1,5	1,5
<b>Poliravimas:</b>					
$a_h$	m/s <sup>2</sup>	-	-	-	-
K	m/s <sup>2</sup>	-	-	-	-
<b>Šlifavimas naudojant šlifavimo popieriaus lapelį:</b>					
$a_h$	m/s <sup>2</sup>	-	-	-	-
K	m/s <sup>2</sup>	-	-	-	-

		0 602 334 50.	0 602 334 534
Pagal A skalę išmatuotas prietaiso triukšmo lygis tipiniu atveju siekia			
Garso slėgio lygis	dB(A)	86	86
Garso galios lygis	dB(A)	97	97
Paklaida K	dB	3	3
<b>Dirbkite su klausos apsaugos priemonėmis!</b>			
Vibracijos bendroji vertė $a_h$ (trijų krypčių atstojamasis vektorius) ir paklaida K nustatytos pagal EN 60745-2-3.			
<b>Paviršiaus šlifavimas (rupusis apdirbimas):</b>			
$a_h$	m/s <sup>2</sup>	7	7
K	m/s <sup>2</sup>	3	3
<b>Poliravimas:</b>			
$a_h$	m/s <sup>2</sup>	-	-
K	m/s <sup>2</sup>	-	-
<b>Šlifavimas naudojant šlifavimo popieriaus lapelį:</b>			
$a_h$	m/s <sup>2</sup>	-	-
K	m/s <sup>2</sup>	-	-

Šioje instrukcijoje pateiktas vibracijos lygis buvo išmatuotas pagal EN 60745 normoje standartizuotą matavimo metodą, ir jį galima naudoti elektriniams įrankiams palyginti. Jis skirtas vibracijos poveikiui laikinai įvertinti. Nurodytas vibracijos lygis atspindi pagrindinius elektrinio įrankio naudojimo atvejus. Tačiau jeigu elektrinis įrankis naudojamas kitokiai paskirčiai, su kitokia papildoma įranga arba jeigu jis nepakankamai techniškai prižiūrimas, vibracijos lygis gali kisti. Tokiu atveju vibracijos poveikis per visą darbo laikotarpį gali žymiai padidėti. Norint tiksliai įvertinti vibracijos poveikį per tam tikrą darbo laiką, reikia atsižvelgti ir į laiką, per kurį elektrinis įrankis buvo išjungtas arba, nors ir veikė, bet nebuvo naudojamas. Tai įvertinus, vibracijos poveikis per visą darbo laiką žymiai sumažės. Dirbančiam nuo vibracijos poveikio apsaugoti paskirkite papildomas apsaugos priemones, pvz.: elektrinių ir darbo įrankių techninę priežiūrą, rankų šildymą, darbo eigos organizavimą.

#### Atitikties deklaracija

Atsakingai pareiškiame, kad skyriuje „Techniniai duomenys“ aprašytas gaminys atitinka privalomus Direktyvų 2011/65/ES, 2014/30/ES, 2006/42/EB reikalavimus ir jų pakeitimus bei šiuos standartus: EN 60745-1, EN 60745-2-3, EN50581.

Techninė byla (2006/42/EB) laikoma:  
Robert Bosch Power Tools GmbH, PT/ECS,  
70538 Stuttgart, GERMANY

Henk Becker Executive Vice President Engineering  
Helmut Heinzelmann Head of Product Certification PT/ECS

 i. V. 

Robert Bosch Power Tools GmbH  
70538 Stuttgart, GERMANY  
Stuttgart, 01.01.2017

436 | Lietuviškai

## Montavimas

### Apsauginės įrangos montavimas

#### Bendrosios nuorodos

- ▶ **Prieš pradėdami reguliuoti prietaisą, keisti priedus ar prieš padėdami nenaudojamą elektrinį įrankį, nutraukite energijos tiekimą.** Ši atsargos priemonė padės išvengti netyčinio elektrinio įrankio įjungimo.

**Nuoroda:** jei dirbant sulūžta šlifavimo diskas arba pažeidžiamas apsauginio gaubto arba elektrinio įrankio įtvaras, elektrinį įrankį reikia nedelsiant nusiųsti į klientų aptarnavimo skyrių; adresai pateikti skyriuje „Klientų aptarnavimo skyrius ir naudotojų konsultavimo tarnyba“.

- ▶ **Apsauginius gaubtus nustatykite taip, kad būtų užkirstas kelias kibirkštims lėkti dirbančiojo kryptimi.**

**Nuoroda:** Ant apsauginio gaubto esantys kodiniai kumšteliai užtikrina, kad bus uždėdamas tik elektriniam įrankiui tinkantis apsauginis gaubtas.

#### Apsauginis gaubtas, skirtas šlifuoti (žr. pav. A)

##### Galioja šiems tipams:

- 0 602 304 40.
- 0 602 324 434
- 0 602 324 44.
- 0 602 324 464
- 0 602 324 474
- 0 602 329 5..
- 0 602 331 5..
- 0 602 332 5..
- 0 602 334 5..

- Užmaukite apsauginį gaubtą **6**, kodinį kumštelį **8** nukreipę į kodinę išpjovą, ant suklio kakliuko **4** ir stumkite tol, kol apsauginio gaubto kraštelis prigulus prie elektrinio įrankio jungės.
- Apsauginio gaubto padėtį pritaikykite pagal atliekamą darbą.
- Kad užfiksuotumėte apsauginį gaubtą, fiksuojamąjį varžtą **7** užveržkite ne mažesniu kaip 10 Nm užveržimo momentu.

#### Apsauginis gaubtas, skirtas pjauti

##### Galioja šiems tipams:

- 0 602 304 40.
- 0 602 324 434
- 0 602 324 44.
- 0 602 324 464
- 0 602 324 474
- 0 602 329 5..
- 0 602 331 5..
- 0 602 332 5..
- 0 602 334 5..

- ▶ **Norint pjauti standžiomis šlifavimo priemonėmis, reikia naudoti specialų pjauti skirtą apsauginį gaubtą.**

- ▶ **Pjaudami akmenį visada naudokite nusiurbimo gaubtą, skirtą pjauti su kreipiamosiomis pavažomis (papildoma įranga).**

Apsauginiai gaubtai, skirti pjovimui, montuojami analogiškai kaip ir standartiniai apsauginiai gaubtai (žr. A pav.).

#### Vibraciją slopinanti papildoma rankena (žr. pav. B)

Vibraciją slopinanti papildoma rankena sumažina vibraciją, todėl darbas tampa malonesnis ir saugesnis.

- ▶ **Elektrinį įrankį leidžiama naudoti tik su papildoma rankena **2**.**



- Papildomą rankeną **2** priklausomai nuo darbo metodo prisukite prie reduktoriaus korpuso kairėje arba dešinėje.

- ▶ **Jokiu būdu nedarykite jokių apsauginės rankenos pakeitimų.**

- ▶ **Nenaudokite pažeistos apsauginės rankenos.**

#### Rankos apsauga (žr. pav. C)

##### Galioja šiems tipams:

- 0 602 301 4..
- 0 602 305 40.
- 0 602 306 434
- 0 602 324 40.

- ▶ **Norėdami dirbti su guminiu lėkštiniu disku **17** arba cilindrinu šepėčiu/diskiniu šepėčiu/žiedlapiniu šlifavimo disku, visada uždėkite rankos apsaugą **9**.**

- Pritvirtinkite rankos apsaugą **9** papildoma rankena **2**.

### Šlifavimo įrankių tvirtinimas

#### Bendrosios nuorodos

- ▶ **Prieš pradėdami reguliuoti prietaisą, keisti priedus ar prieš padėdami nenaudojamą elektrinį įrankį, nutraukite energijos tiekimą.** Ši atsargos priemonė padės išvengti netyčinio elektrinio įrankio įjungimo.

Atkreipkite dėmesį į šlifavimo įrankių matmenis. Kiaurymės skersmuo turi tiksliai tikti tvirtinamajai jungėi. Nenaudokite adapterių ar tvirtinamųjų elementų.

- Nuvalykite šlifavimo suklij **3** ir visas montuojamas dalis.

- ▶ **Įstatę šlifavimo įrankį, prieš įjungdami patikrinkite, ar šlifavimo įrankis tinkamai pritvirtintas ir ar jis gali laisvai sukis. Įsitinkite, kad šlifavimo įrankis nekliūva už apsauginio gaubto ar kitų dalių.**

### Šlifavimo, pjovimo ir rupiojo šlifavimo diskų montavimas (žr. pav. D1 – D2)

##### Galioja šiems tipams:

- 0 602 304 40.
- 0 602 324 44., ... 464,
- ... 474, ... 434
- 0 602 329 5..
- 0 602 331 5..
- 0 602 332 5..
- 0 602 334 5..

#### Įdėjimas

- Įsitinkite, kad primontuotas tinkamas apsauginis gaubtas (žr. „Apsauginės įrangos montavimas“, 436 psl.).
- Tvirtinamąją jungę **10** uždėkite ant šlifavimo suklio **3**.

Tvirtinamojoje jungėje **10** aplink centravimo briauną yra įdėta plastikinė dalis („O“ formos žiedas). **Jei „O“ formos žiedo nėra arba jis pažeistas, prieš montuojant tvirtinamąją jungę **10**, ji būtina pakeisti.**

- Pageidaujamą šlifavimo įrankį **11** (šlifavimo, pjovimo ar rupiojo šlifavimo diską) atitinkamai pagal sukimosi kryptį uždėkite ant šlifavimo suklio **3**.

- Prispaudžiamąją veržlę **12** uždėkite ant suklio sriegio taip, kad prispaudžiamosios veržlės viduryje esanti išėma būtų nukreipta aukštyn.

- Rageliniu raktu **13** tvirtai užveržkite prispaudžiamąją veržlę: užverždami prilaikykite šlifavimo suklij veržliarakčiu **14**, uždėtu ant šlifavimo suklio **3** briaunų.

**Nuėmimas**

- Laikykite šlifavimo suklij 3 veržliarakčiu 14, uždėtu ant šlifavimo suklio briaunų.
- Nusukite prispaudžiamąją veržlę 12 rageliniu raktu 13 nuo šlifavimo suklio, prilaikydami veržliarakčiu 14, uždėtu ant šlifavimo suklio briaunų.
- Tada nuo šlifavimo suklio nuimkite šlifavimo įrankį bei tvirtinamąją jungę.

**Elektrinis įrankis su suklio fiksuojamuoju klavišu 5****Galioja šiems tipams:**

- 0 602 324 40.
- 0 602 324 434
- 0 602 324 44.

Jei elektrinis įrankis yra su suklio fiksuojamuoju klavišu 5, montuojant šlifavimo įrankį, veržliniu raktu prilaikyti nereikia (žr. pav. E1–E2).

► **Suklio fiksuojamąjį klavišą spauskite tik tada, kai šlifavimo suklys visiškai sustojęs.** Priešingu atveju galite pažeisti elektrinį įrankį.

- Prieš įdėdami šlifavimo įrankį, paspauskite suklio fiksuojamąjį klavišą 5, kad užfiksuotumėte suklij 3, ir klavišą laikykite paspausta.
- Uždėkite pageidaujamą šlifavimo įrankį (žr. „Šlifavimo, pjovimo ir rupiojo šlifavimo diskų montavimas“, 436 psl.).
- Norėdami atfiksuoti šlifavimo suklio fiksatore, atleiskite suklio fiksuojamąjį klavišą 5.

**Guminio lėkštinio šlifavimo disko montavimas (žr. pav. F)****Galioja šiems tipams:**

- 0 602 301 4.. – 0 602 324 40.
- 0 602 305 40.
- 0 602 306 434

**Įdėjimas**

- Įsitikinkite, kad primontuota rankos apsauga ir papildoma rankena (žr. „Apsauginės įrangos montavimas“, 436 psl.).
- Guminį lėkštinį šlifavimo diską 17 uždėkite ant šlifavimo suklio 3.
- Šlifavimo popieriaus lapelį 16 uždėkite ant gumino lėkštinio šlifavimo disko.
- Ant suklio sriegio uždėkite apvaliąją veržlę 15.
- Rageliniu raktu 13 tvirtai užveržkite apvaliąją veržlę: užverždami prilaikykite šlifavimo suklij veržliarakčiu 14, uždėtu ant šlifavimo suklio briaunų 3.

Apvalioji veržlė 15 turi būti visiškai įsukta į gumino lėkštinio šlifavimo disko išlinkį, kad šlifuojant netrukdytų ir tvirtai laikytųsi šlifavimo popieriaus lapelis.

**Nuėmimas**

- Laikykite šlifavimo suklij 3 veržliarakčiu 14, uždėtu ant šlifavimo suklio briaunų.
- Apvaliąją veržlę 15 rageliniu raktu 13 nusukite nuo šlifavimo suklio, prilaikydami veržliarakčiu 14, uždėtu ant šlifavimo suklio briaunų.
- Nuo šlifavimo suklio nuimkite šlifavimo popieriaus lapelį ir guminį lėkštinį šlifavimo diską.

**Medvilninio poliravimo disko tvirtinimas (žr. pav. G)****Galioja šiems tipams:**

- 0 602 301 4.. – 0 602 324 40.
- 0 602 305 40.
- 0 602 306 434

**Įdėjimas**

Medvilninio poliravimo disko sriegis turi tiksliai tikti šlifavimo suklio sriegiui (M14).

- Įsitikinkite, kad primontuota rankos apsauga ir papildoma rankena (žr. „Apsauginės įrangos montavimas“, 436 psl.).
- Medvilninį poliravimo diską 18 sukite ant šlifavimo suklio 3 tiek, kad jis tvirtai priglustų prie šlifavimo suklio briaunų, skirtų raktui uždėti, tuo metu prilaikydami veržliarakčiu 14, uždėtu ant šlifavimo suklio 3 briaunų.

**Nuėmimas**

- Tvirtai uždėtą medvilninį poliravimo diską 18 veržliarakčiu, uždėtu ant jo briaunų, nusukite nuo šlifavimo suklio, prilaikydami veržliarakčiu 14, uždėtu ant šlifavimo suklio 3 briaunų.

**Vielinio šepetio tvirtinimas (žr. pav. H)****Galioja šiems tipams:**

- 0 602 304 40. – 0 602 331 5..
- 0 602 324 44., ... 464, – 0 602 332 5..
- ... 474, ... 434 – 0 602 334 5..
- 0 602 329 5..

**Įdėjimas**

Vielinio šepetio sriegis turi tiksliai tikti šlifavimo suklio sriegiui (M14).

- Įsitikinkite, kad primontuota rankos apsauga ir papildoma rankena (žr. „Apsauginės įrangos montavimas“, 436 psl.).
- Pageidaujamą vielinį šepetį 19 (cilindrinį/diskinį šepetį) sukite ant šlifavimo suklio 3 tiek, kad jis tvirtai priglustų prie šlifavimo suklio briaunų, skirtų raktui uždėti, tuo metu prilaikydami veržliarakčiu 14, uždėtu ant šlifavimo suklio briaunų.

**Nuėmimas**

- Tvirtai uždėtą vielinį šepetį 19 veržliarakčiu, uždėtu ant jo briaunų, nusukite nuo šlifavimo suklio, prilaikydami veržliarakčiu 14, uždėtu ant šlifavimo suklio 3 briaunų.

**Dulkių, pjuvenų ir drožlių nusiurbimas**

- Medžiagų, kurių sudėtyje yra švino, kai kurių rūšių medienos, mineralų ir metalų dulksės gali būti kenksmingos sveikatai. Dirbančiam arba netoli esantiems asmenims nuo sąlyčio su dulėmis arba jų įkvėpus gali kilti alerginės reakcijos, taip pat jie gali susirgti kvėpavimo takų ligomis. Kai kurios dulksės, pvz., ažuolo ir buko, yra vėžį sukeliančios, o ypač, kai mediena yra apdorota specialiomis medienos priežiūros priemonėmis (chromatu, medienos apsaugos priemonėmis). Medžiagas, kuriose yra asbesto, leidžiama apdoroti tik specialistams.

- Jei yra galimybė, naudokite apdirbamai medžiagai tinkančią dulkių nusiurbimo įrangą.
- Pasirūpinkite geru darbo vietos vėdinimu.

**438 | Lietuviškai**

- Rekomenduojama dėvėti kvėpavimo takų apsauginę kaukę su P2 klasės filtru.

Laikykitės jūsų šalyje galiojančių apdorojamoms medžiagoms taikomų taisyklių.

- ▶ **Saugokite, kad darbo vietoje nesusikauptų dulkių.** Dulks lengvai užsidega.

**Prijungimas prie elektros tinklo**

Elektriniam įrankiui eksploatuoti jums reikia dažnio keitiklio, trifazės kintamosios srovės, kurios dažnis atitinka firminėje lentelėje nurodytą dažnį.

Dažnio keitikliai yra įvairių dydžių, dažnių, antrinių įtampų ir vardinių galių. Dažnio keitiklio parinkimas priklauso nuo prijungiamo elektrinio įrankio. Pasirinkdami dažnio keitiklį, pasikonsultuokite su Bosch specializuotos prekybos atstovais.

Elektrinį įrankį jūs gaunate su keturių metrų ilgio specialiu kabeliu be kištuko. Norint jį įjungti, prie specialaus kabelio reikia prijungti keturpolį CEE kištuką (kodinė spalva žalia).

Be to, siekiant apsaugoti nuo perkrovos, prie elektrinio įrankio galima prijungti įprastinį variklio apsauginį jungiklį. Šio variklio apsauginio jungiklio nustatymo diapazonas turi apimti elektrinio įrankio vardinę srovę (žr. „Techniniai duomenys“). Variklio apsauginis jungiklis turi sureaguoti greičiau nei per sekundę.

**Tuo tikslu laikykitės variklio apsauginio jungiklio naudojimo instrukcijoje pateiktą saugos nuorodų ir montavimo instrukcijų!**

**CEE kištuko montavimas (žr. pav. I1 – I2)**

- Atsukite abu varžtus **22** ir iš CEE kištuko **24** korpuso ištraukite kištuko mazgą **21**.
- Plastikine įvorę **25** nupjaukite pagal specialaus laido, prijungto prie elektrinio įrankio, skersmenį ir CEE kištuko korpusą stumkite per specialųjį kabelį.
- Keturias gyslas praveskite per laido įtempimo sumažinimo įtaisą **20**.
- Atsukite keturis mažus varžtus **23** kištuko mazge **21** ir įstatykite rudos gyslos L1 tūtelę į kontaktinę įvorę L1, mėlynos gyslos L2 tūtelę į kontaktinę įvorę L2, juodos gyslos L3 tūtelę į kontaktinę įvorę L3 bei žalios-geltonos gyslos ⊕ tūtelę į apsauginio kontakto įvorę ⊕.
- Kad užfiksuotumėte keturias gyslas, vėl tvirtai įsukite keturis mažus varžtus **23** kištuko mazge **21**.
- Tada laido įtempimo sumažinimo įtaisą **20** prisukite tvirtai ant kabelio su apvalkalu taip, kad gyslų galinių tūelių neveiktų tempimo jėga.
- Kištuko mazgą **21** vėl įstatykite į CEE kištuko **24** korpusą ir vėl tvirtai įsukite abu varžtus **22**.
- Tada patikrinkite, ar gerai veikia apsauginis laidas.
- Elektrinio įrankio CEE kištuką **24** įstatykite į dažnio keitiklio jungiamąją įvorę.

Dabar dažnio keitiklį galite prijungti prie elektros energijos šaltinio.

Kaip dažnio keitiklį prijungti prie elektros energijos šaltinio, rasite dažnio keitiklio naudojimo instrukcijoje.

- ▶ **Patikrinkite sukimosi kryptį!**

**Sukimosi krypties tikrinimas**

Šlifavimo suklio sukimosi kryptis turi sutapti su rodyklės ant elektrinio įrankio kryptimi.

Jei pirmojo įjungimo metu šlifavimo suklys (žr. „Elektrinio įrankio įjungimas/išjungimas“, 438 psl.) sukasi netinkama kryptimi, elektrinį įrankį turite tuoj pat išjungti ir atjungti nuo elektros energijos šaltinio.

- Dar kartą atsukite abu varžtus **22** ir iš CEE kištuko **24** korpuso vėl ištraukite kištuko mazgą **21**.
- Rudos ir juodos gyslų tūteles ištraukite iš jų kontaktinių įvorėlių.
- Juodos gyslos L3 tūtelę įstatykite į kontaktinę įvorę L1, o rudos gyslos L1 tūtelę į kontaktinę įvorę L3.
- Kad užfiksuotumėte gyslas, vėl tvirtai įsukite keturis mažus varžtus **23** kištuko mazge **21**.
- Kištuko mazgą **21** vėl įstatykite į CEE kištuko **24** korpusą ir vėl tvirtai įsukite abu varžtus **22**.
- Tada patikrinkite, ar gerai veikia apsauginis laidas.
- Elektrinį įrankį vėl prijunkite prie elektros energijos tiekimo sistemos.

**Naudojimas****Paruošimas naudoti**

- ▶ **Maitinimo šaltinio įtampa ir dažnis turi sutapti su elektrinio įrankio firminėje lentelėje pateiktais duomenimis.**
- ▶ **Prieš pradėdami dirbti patikrinkite šlifavimo įrankį. Šlifavimo įrankis turi būti nepriekaištingai uždėtas ir turi laisvai sukstis. Atlikite bandomąjį paleidimą ir leiskite elektriniam įrankiui ne mažiau kaip 1 minutę veikti be apkrovos. Nenaudokite pažeistų, nelygių ar vibruojančių šlifavimo įrankių.** Pažeisti šlifavimo įrankiai gali sužaloti ir sužaloti.
- ▶ **Įjungimo-išjungimo jungiklį 1 nustatykite į padėtį „Iš-j.“, jei elektrinis įrankis nelauktai nustoja veikti, nors įjungimo-išjungimo jungiklis nustatytas į padėtį „J.“.** Tokiu būdu apsaugosite nuo netikėto pakartotinio paleidimo. Prieš vėl įjungdami elektrinį įrankį, patikrinkite elektros energijos šaltinį (žr. „Prijungimas prie elektros tinklo“, 438 psl.).
- ▶ **Prieš prijungdami dažnio keitiklį prie elektros tinklo, visada pirmiausia sujunkite elektrinį įrankį su dažnio keitikliu.**

Kad tausotumėte energiją, elektrinį įrankį įjunkite tik tada, kai naudosite.

**Dažnio keitiklio įjungimas ir išjungimas**

Kad galėtumėte įjungti elektrinį įrankį, pirmiausia turite įjungti dažnio keitiklį.

Tuo tikslu laikykitės dažnio keitiklio naudojimo instrukcijos.

**Elektrinio įrankio įjungimas/išjungimas su apsauginiu stumiamuoju jungikliu (žr. pav. J1)****Galioja šiems tipams:**

- 0 602 324 4..
- Norėdami elektrinį prietaisą įjungti, įjungimo-išjungimo jungiklį **1** pastumkite į priekį.

- Norėdami **užfiksuoti** paspaustą įjungimo-išjungimo jungiklį **1**, spauskite įjungimo-išjungimo jungiklio **1** priekinę dalį žemyn, kol jis užsifikuos.
- Norėdami elektrinį įrankį **išjungti**, įjungimo-išjungimo jungiklį **1** atleiskite. Esant **užfiksuotam** įjungimo-išjungimo jungikliui **1**, trumpai paspauskite žemyn ir tada atleiskite.

#### Elektrinio įrankio įjungimas/išjungimas su apsauginiu jungikliu (žr. pav. J2)

##### Galioja šiems tipams:

- 0 602 301 4..      – 0 602 329 5..
- 0 602 304 40.    – 0 602 331 5..
- 0 602 305 40.    – 0 602 332 5..
- 0 602 306 434    – 0 602 334 5..

- Norėdami elektrinį prietaisą **įjungti**, įjungimo-išjungimo jungiklį **1** pastumkite į priekį ir po to jį paspauskite.
- Norėdami **užfiksuoti** paspaustą įjungimo-išjungimo jungiklį **1**, pastumkite įjungimo-išjungimo jungiklį **1** toliau į priekį.
- Norėdami **išjungti** prietaisą, atleiskite įjungimo-išjungimo jungiklį **1** arba, jei jis užfiksuotas, trumpam paspauskite ir vėl atleiskite įjungimo-išjungimo jungiklį **1**.

#### Darbo patarimai

- ▶ **Prieš pradėdami reguliuoti prietaisą, keisti priedus ar prieš padėdami nenaudojamą elektrinį įrankį, nutraukite energijos tiekimą.** Ši atsargos priemonė padės išvengti netyčinio elektrinio įrankio įjungimo.
- ▶ **Būkite atsargūs pjaudami atramines sienas, žr. skyrių „Statikos nuorodos“.**
- ▶ **Įtvirtinkite ruošinį, jei jis tvirtai negali veikiamas tik savo svorio.**
- ▶ **Neapkraukite elektrinio įrankio tiek, kad jis sustotų.**
- ▶ **Jei įrankis buvo veikiamas didele apkrova, kad jis atvėstų, kelias minutes leiskite jam veikti tuščiąja eiga.**

#### Šlifavimas žiedlapiniu šlifavimo disku

Su žiedlapiniu šlifavimo disku (papildoma įranga) galite apdirbti net ir išgaubtas plokštumas ar profilius.

Žiedlapinio šlifavimo disko, lyginant su įprastiniais šlifavimo diskais, naudojimo laikas yra ilgesnis, jis kelia mažiau triukšmo ir mažiau įkaitina šlifuojamą paviršių.

#### Metalo pjovimas (žr. pav. K)

- ▶ **Norint pjauti standžiomis šlifavimo priemonėmis, reikia naudoti specialų pjauti skirtą apsauginį gaubtą.**

Pjaudami stumkite elektrinį įrankį pagal apdorojamą paviršių pritaikyta pastūma. Pjovimo disko nespauskite, neperkrepkite ir nešvytuokite.

Iš inercijos besisukančių pjovimo diskų nestabdykite spausdami į šoną.

Elektrinį įrankį visada reikia stumti priešinga disko sukimosi kryptimi. Priešingu atveju iškyla pavojus, kad jis **nekontroliuojamai** iššoks iš pjūvio vietos.

Norėdami pjauti profilius ar keturbriaunius vamzdžius, geriausiai pasirinkite mažiausią skersmenį.

#### Akmens pjovimas

- ▶ **Pjaudami akmenį, pasirūpinkite pakankamu dulkių nušurbimu.**
- ▶ **Dirbkite su apsaugine kauke.**
- ▶ **Elektrinį įrankį leidžiama naudoti tik sausajam pjovimui ir šlifavimui.**

Akmeniui pjauti geriausia naudoti deimantinį pjovimo diską. Kad įrankis nepersikreiptų, reikia naudoti specialų nusiurbimo gaubtą su kreipiamosiomis pavažomis.

Elektrinį įrankį naudokite tik su dulkių nusiurbimo įranga ir dirbkite su respiratoriumi.

Siurblys turi būti skirtas uolienu dulkiams siurbti. Bosch siūlo specialius pritaikytus dulkių siurblius.

- Elektrinį įrankį įjunkite ir kreipiamųjų pavažų priekine dalimi uždėkite ant ruošinio. Stumkite elektrinį įrankį pagal apdorojamą paviršių pritaikyta pastūma.

Pjaunant ypač kietus ruošinius, pvz., betoną, kurio sudėtyje yra didelis kiekis žvyro, deimantinis pjovimo diskas gali perkaisti ir sugesti. Kad diskas perkaitęs, galima spręsti iš kibirkščių srauto, atsiradusio aplink besisukančią diską.

Tokiu atveju, pjovimą nutraukite ir, kad deimantinis pjovimo diskas atvėstų, leiskite jam šiek tiek sukintis tuščiąja eiga didžiausiu sukčių skaičiumi.

Pastebimai sumažėjęs darbo našumas ir kibirkščių vainikas rodo, kad deimantinis pjovimo diskas atšipo. Jį galite išgaštati atlikdami trumpus pjūvius abrazyvinėje medžiagoje, pvz., kalakmenyje.

#### Statikos nuorodos

Pjūviams atraminėse sienose taikomas standartas DIN 1053, 1 dalis arba elektrinio įrankio naudojimo šalyje galiojantys reikalavimai.

Šių direktyvų būtina laikytis. Prieš pradėdami dirbti pasikonsultuokite su statybos inžinieriumi, architektu ar atsakingu statybos vadovu.

#### Rupusis šlifavimas

- ▶ **Niekada nenaudokite pjovimo diskų šlifavimo darbams.**

Geriausiu rūpau šlifavimo rezultatų pasieksite tada, kai šlifavimo diską laikysite nuo 30° iki 40° kampu. Elektrinį įrankį vedžiotkite šiek tiek spausdami. Tada ruošinys labai neįkais, nepakis jo spalva ir nebus rėvių.

#### Šlifavimas naudojant šlifavimo popierių su guminiu lėkštiniu šlifavimo disku

Tinkamas šlifavimo popierius parenkamas priklausomai nuo medžiagos, kurią reikia apdoroti.

Bosch siūlo įvairius kokybiškus šlifavimo popieriaus lapelius, tinkamus guminiams lėkštiniais šlifavimo diskams. Kreipkitės patarimo į specializuotos prekybos atstovą.

#### Poliravimas su medvilniniu poliravimo disku

Poliruojant šlifavimo priemonės uždėdama ant apdorojamos medžiagos arba medvilninio poliravimo disko ir sukamaisiais judesiais įtrinama į medžiagos paviršių.

## 440 | Lietuviškai

Jei dirbate keliomis poliravimo pakopomis, kurias pasirinkus naudojama mažesnio grūdėtumo poliravimo priemonė, tai kiekvienam poliravimo priemonės grūdėtumui turite naudoti atskirą medvilninį diską.

Tarp poliravimo veiksmų kruopščiai nuvalykite apdorojamos medžiagos paviršius.

## Priežiūra ir servisas

### Priežiūra ir valymas

- ▶ **Prieš pradėdami reguliuoti prietaisą, keisti priedus ar prieš padėdami nenaudojamą elektrinį įrankį, nutraukite energijos tiekimą.** Ši atsargos priemonė padės išvengti netyčinio elektrinio įrankio įjungimo.
- ▶ **Reguliariai valykite elektrinį įrankį ir ventiliacines angas jo korpuse, tuomet galėsite dirbti kokybiškai ir saugiai.**
- ▶ **Esant ekstremalioms darbo sąlygoms, jei yra galimybė, visada naudokite nusiurbimo įrenginį. Ventiliacines angas dažnai prapūskite ir prijunkite nuotėkio srovės apsauginį išjungiklį (PRCD).** Apdorojant metalus elektrinio įrankio viduje gali nusėsti laidžios dulkės. Gali būti pažeidžiama elektrinio įrankio apsauginė izoliacija.
- ▶ **Reguliariai matuokite šlifavimo suklio tuščiosios eigos sūkių skaičių. Jei išmatuota vertė daugiau kaip 10 % yra mažesnė arba didesnė už nurodytą tuščiosios eigos sūkių skaičių (žr. „Techniniai duomenys“), dėl elektrinio įrankio patikrinimo turite kreiptis į Bosch elektrinių įrankių remonto dirbtuves.** Kai tuščiosios eigos sūkių skaičius per didelis, gali sulūžti darbo įrankis, kai sūkių skaičius per mažas, sumažėja darbo našumas.
- ▶ **Naudokite tik originalų kabelį! Kaskart prieš pradėdami naudoti elektrinį įrankį patikrinkite kabelį ir kištuką, ar nėra pažeidimų.** Siekiant išvengti pavojų, kabelį ir kištuką remontuoti draudžiama, juos reikia pakeisti.
- ▶ **Dėl techninės priežiūros ir remonto darbų kreipkitės tik į kvalifikuotus specialistus.** Taip bus užtikrinama, jog elektrinis įrankis išliks saugus.

Nuo elektros tinklo atjungto elektrinio įrankio jungiamąsias įvoves, movas ir kištuką valykite sausa, nesipūkuojančia šluoste ir pašalinkite dulkes ir nešvarumų daleles.

Po pirmųjų 150 darbo valandų išvalykite pavarą švelniai veikiančiu tirpiklio tirpalu. Vykdykite tirpiklio gamintojo pateiktus naudojimo ir šalinimo nurodymus. Po to sutepkite pavarą specialiu Bosch tepalu, skirtu pavaroms tepti. Po pirmojo išvalymo kartokite šią išvalymo procedūrą kas 300 darbo valandų.

Ilgaiota Bosch klientų aptarnavimo įmonė greitai ir patikimai atlieka techninės priežiūros ir remonto darbus.

Jei reikia pakeisti maitinimo laidą, dėl saugumo sumetimų tai turi būti atliekama Bosch įmonėje arba įgaliotose Bosch elektrinių įrankių remonto dirbtuvėse.

Papildomą įrangą tinkamai sandėliuokite ir rūpestingai prižiūrėkite.

### Papildoma įranga

Informaciją apie visą kokybiškos papildomos įrangos programą galite gauti interneto svetainėse [www.bosch-pt.com](http://www.bosch-pt.com) ir [www.boschproductiontools.com](http://www.boschproductiontools.com), arba prekybos įmonėje.

### Klientų aptarnavimo skyrius ir naudotojų konsultavimo tarnyba

Klientų aptarnavimo skyriuje gausite atsakymus į klausimus, susijusius su jūsų gaminio remontu, technine priežiūra bei atsarginėmis dalimis. Detalius brėžinius ir informaciją apie atsargines dalis rasite čia:

**[www.bosch-pt.com](http://www.bosch-pt.com)**

Bosch naudotojų konsultavimo tarnybos specialistai mielai atsakys į klausimus apie mūsų gaminius ir papildomą įrangą.

Ieškant informacijos ir užsakant atsargines dalis prašome būtinai nurodyti dešimtženklį gaminio numerį, esantį firminėje lentelėje.

### Lietuva

Bosch įrankių servisas  
 Informacijos tarnyba: (037) 713350  
 Įrankių remontas: (037) 713352  
 Faksas: (037) 713354  
 El. paštas: [service-pt@lv.bosch.com](mailto:service-pt@lv.bosch.com)

### Šalinimas

Elektrinis įrankis, papildoma įranga ir pakuotė yra pagaminti iš medžiagų, tinkančių antriniam perdirbimui, ir vėliau privalo būti atitinkamai perdirbti.

Nemeskite elektrinių įrankių į buitinių atliekų konteinerius!

### Tik ES šalims:



Pagal Europos direktyvą 2012/19/ES dėl elektros ir elektroninės įrangos atliekų ir šios direktyvos perkėlimo į nacionalinę teisę aktus, naudoti nebetinkami elektriniai įrankiai turi būti surenkami atskirai ir perdirbami aplinkai nekenksmingu būdu.

### Galimi pakeitimai.

## خدمة الزبائن ومشورة الاستخدام

يجيب مركز خدمة الزبائن على أسئلتكم بصدد تصليح وصيانة المنتج وأيضا بما يخص قطع الغيار. يعثر على الرسوم الممددة وعلى المعلومات عن قطع الغيار بموقع:

[www.bosch-pt.com](http://www.bosch-pt.com)

سيكون من دواعي سرور فرقة مشورة الاستخدام بشركة بوش أن تساعدكم بخصوص الأسئلة عن منتجاتنا وتوابعها. يلزم ذكر رقم الصف ذو الفانات العشر وفقا للوحة صنع المنتج عند إرسال أية استفسارات أو طلبيات قطع غيار. يرجى التوجه إلى التاجر المختص بما يتعلق بأمور الضمان والتصليح وتأمين قطع الغيار.

### المغرب

اوتبرو  
53، زنقة الملازم محمد محروس  
الدار البيضاء- 20300 - المغرب  
الهاتف: +212 (0) 522 400 615 / +212 (0) 522 400 409  
البريد الإلكتروني: [service@outipromo.ma](mailto:service@outipromo.ma)

### الجزائر

سيستال  
المنطقة الصناعية احدادن  
بجاية 06000 - الجزائر  
الهاتف: +213 (0) 982 400 992  
الفاكس: +213 (0) 34201569  
البريد الإلكتروني: [sav@siestal-dz.com](mailto:sav@siestal-dz.com)

### تونس

صوتال  
م.ص. المجمع سان كوبان رقم 99 - 25  
2014. مكربن رياض تونس  
الهاتف: +216 71 428 770  
الفاكس: +216 71 354 175  
البريد الإلكتروني: [sotel2@planet.tn](mailto:sotel2@planet.tn)

### مصر

يونيمار  
رقم 20 مركز الخدمات  
التجمع الاول - القاهرة الجديدة - مصر  
الهاتف: +2 02 224 78072 / +2 02 224 76091-95  
لفاكس: +2 022 2478075  
البريد الإلكتروني: [boschegypt@animaregypt.com](mailto:boschegypt@animaregypt.com)

## التخلص من العدة الكهربائية

ينبغي التخلص من العدد الكهربائية والتوابع والغلاف بطريقة منصفة للبيئة عن طريق النفايات القابلة لإعادة التصنيع.

لا ترم العدد الكهربائية في النفايات المنزلية!

### لدول الاتحاد الأوروبي فقط:

فحسب التوجيه الأوروبي 2012/19/EU  
بصدد الأجهزة الكهربائية والإلكترونية القديمة وتطبيقه ضمن القانون المحلي، ينبغي جمع وفصل العدد الكهربائية التي لم تعد صالحة للاستعمال والتخلص منها لمركز يقوم بإعادة استعمالها بطريقة منصفة بالبيئة.



نحتفظ بحق إدخال التعديلات.

في حال تنفيذ العمل بعدة مراحل صقل يتصف عامل الجلج بها بحيبيات أنعم في كل مرة توجب استخدام قرص صقل منفصل لكل درجة من درجات نعومة حيبيات عامل الجلج. نظف سطح المادة المرغوب معالجتها بإمعان بين مراحل الصقل.

## الصيانة والخدمة

### الصيانة والتنظيف

- ◀ **اقطع الامداد بالطاقة قبل ضبط الجهاز أو استبدال التوابع أو ركن العدة الكهربائية.** إن إجراءات الاحتياط هذه تمنع تشغيل العدة الكهربائية بشكل غير مقصود.
- ◀ **حافظ دائما على نظافة العدة الكهربائية وشقوق التهوية للعمل بشكل جيد وآمن.**
- ◀ **استخدم قدر الإمكان وحدة شفط بظروف العمل الشديدة دائما.** انفض شقوق التهوية مرات عديدة، وقم بوصل مفتاح للوقاية من التيار المتخلف (PRCD) بشكل مسبق. قد يترسب الغبار الناقل داخل العدة الكهربائية عند معالجة المعادن. قد يضر ذلك بعزل الوقاية بالعدة الكهربائية.
- ◀ **ينبغي قياس عدد الدوران اللاملي لمحمور دوران الجلاحة بشكل منتظم.** إن زادت أو نقصت هذه القيمة عن عدد الدوران اللاملي المذكور (راجع "البيانات الفنية") بمقدار يزيد عن 10%، توجب فحص العدة الكهربائية من قبل مركز خدمة زبائن وكالة شركة بوش. قد تكسر عدة الشغل إن زاد عدد الدوران اللاملي عن الحد المسموح، وتقل قدرة الإزالة إن انخفض عدد الدوران عن ذلك.
- ◀ **استخدم فقط الكبلات الأصلية دون غيرها! افحص العدة الكهربائية والكبل والقباس على وجود أي تلف قبل كل استعمال.** لا يجوز تصليح الكبل والقباس بل ينبغي أن يتم استبدالهما، لكي يتم تجنب المخاطر.
- ◀ **اسمع فقط للعمال المتخصصين بإجراء أعمال الصيانة وتصليل الخلل.** يؤمن ذلك المحافظة على أمان العدة الكهربائية.

نظف مقابيس الوصل والقارنات والمقابس بالعدة الكهربائية بعد فصلها عن الشبكة الكهربائية بواسطة قطعة قماش جافة وخالية من النسالة لإزالة الغبار والأوساخ الدقيقة عنها.

نظف صندوق التروس للمرة الأولى بعد 150 ساعة تشغيل تقريبا بواسطة مادة محلة خفيفة. تقيد بتعليمات منتج المادة المحلة بصدد كيفية الاستعمال والتخلص من النفايات. شحم صندوق التروس بعد ذلك بواسطة شحم بوش الخاص بالتروس. كرر عملية التنظيف بعد كل 300 ساعة تشغيل ابتداءً من عملية التنظيف الأولى.

ينفذ مركز خدمة زبائن وكالة بوش هذه الأعمال بشكل سريع وموثوق.

إن تطلب الأمر استبدال خط الامداد، فينبغي أن يتم ذلك من قبل شركة بوش أو من قبل مركز خدمة زبائن وكالة بوش للعدد الكهربائية، لتجنب التعرض للمخاطر.

خزّن وعامل التوابع بعناية.

### التوابع

يمكن الاطلاع على برنامج التوابع الكامل بالجودة العالية في الإنترنت بالموقعين [www.bosch-pt.com](http://www.bosch-pt.com) و [www.boschproductiontools.com](http://www.boschproductiontools.com) أو عند التاجر المختص.

ينبغي تسبیر العدة الكهربائية دائماً بعكس اتجاه الدوران، وإلا فقد يتشكل خطر انضغاطها إلى خارج خط القطع دون إمكانية التحكم بها.

عند قطع المقاطع والأنياب الرباعية الحواف يفضل البدئ بالقطع في الجزء الأصغر قطعاً.

#### قطع الحجر

◀ أمن عملية شطف غبار كافية عند قطع الحجر.

◀ ارتد قناع للوقاية من الغبار.

◀ يجوز استخدام العدة الكهربائية للقطع الجاف/التجليخ الجاف فقط.

يفضل استخدام قرص القطع الالاماسي من أجل قطع الحجر. ينبغي استخدام غطاء الشطف للقطع مع زلاقة توجيه للوقاية من الميلاء.

استخدم العدة الكهربائية فقط بالاتصال مع شافطة غبار خواتية وارتد إضافة إلى ذلك قناع للوقاية من الغبار.

يجب أن تصلح شافطة الغبار الخواتية لشطف الأتربة الصخرية. تؤمن شركة بوش شافطات غبار خواتية ملائمة.

- شغل العدة الكهربائية واسندها بالقسم الأمامي من زلاقة التوجيه على قطعة الشغل. ادفع العدة الكهربائية إلى الأمام بدفع معتدل وملائم للمادة المرغوب معالجتها.

إن قطع المواد الشديدة القساوة كالخرسانة ذات نسبة حصى عالية مثلاً، قد يؤدي إلى فرط إحماء قرص القطع الالاماسي مما يؤدي إلى تلفه. وينشئ طوق من الشرر يدور حول قرص القطع الالاماسي إلى ذلك بشكل واضح. ويجب التوقف عن عملية القطع في هذه الحالة وتشغيل قرص القطع الالاماسي لفترة وجيزة دون حمل بعدد الدوران اللامحلي لتبريده.

يشير تراجع قدرة الأداء بوضوح وتشكل طوق من الشرر إلى أن قرص القطع الالاماسي قد أمسى تالماً. ويمكن إعادة شمذه عن طريق إجراء قطوع قصيرة في مادة تجليخ، كالحجر الرملي الكلسي مثلاً.

#### الملاحظات بصدد الاستاتيك

تخضع الشطوب في الجدران الحاملة إلى معيار المقاييس الدولية 1053 الجزء 1 أو للمعايير المحلية المقررة. التقيد بهذه الأحكام ضروري. استشر مهندس الاستاتيك أو مهندس العمار المسؤول أو مدير العمار المسؤول قبل البدئ بالشغل.

#### تجليخ التخشين

◀ لا تستعمل أقراص القطع لتجليخ التخشين أبداً.

ستتوصل إلى أفضل نتيجة عمل بزواوية ارتكاز قدرها 30 إلى 40 درجة عند تجليخ التخشين. حرك العدة الكهربائية بضغط خفيف جيئةً وذهاباً. فلن تسمى قطعة الشغل بذلك كثيراً ولن يتغير لونها ولن تتشكل الأخاديد.

#### الجلخ بورق الصنفرة مع قرص الجلخ المطاطي

يتعلق اختيار ورق الصنفرة الملائم بمادة الشغل المرغوب معالجتها.

تعرض شركة بوش نوعيات أوراق صنفرة مختلفة، ملائمة لقرص الجلخ المطاطي. يستشار التاجر المختص بصدد ذلك.

#### الصقل بقرص الصقل

عند الصقل يطلى عامل الجلخ على المادة المرغوب معالجتها أو على قرص الصقل ليعالج سطح المادة بواسطته عن طريق المركبة الدورانية.

#### تشغيل وإطفاء العدة الكهربائية مع مفتاح إزلاق أمان (راجع الصورة J1)

سارية المفعول للطرزات التالية:

- 0 602 324 4..

- من أجل تشغيل العدة الكهربائية يدفع مفتاح التشغيل والإطفاء 1 إلى الأمام.

- من أجل تثبيت مفتاح التشغيل والإطفاء 1 تكبس مقدمة مفتاح التشغيل والإطفاء 1 للأسفل إلى أن يتعاشق.

- من أجل إطفاء العدة الكهربائية يطلق مفتاح التشغيل والإطفاء 1.

في حال تثبيت مفتاح التشغيل والإطفاء 1 تضغط مؤخرته إلى الأسفل للحظة ثم يطلق بعد ذلك.

#### تشغيل وإطفاء العدة الكهربائية مع مفتاح أمان (راجع الصورة J2)

سارية المفعول للطرزات التالية:

- 0 602 301 4..

- 0 602 304 40.

- 0 602 305 40.

- 0 602 306 434

- من أجل تشغيل العدة الكهربائية، يدفع مفتاح التشغيل والإطفاء 1 إلى الأمام ثم يضغط بعد ذلك.

- من أجل تثبيت مفتاح التشغيل والإطفاء 1 المضغوط، يدفع مفتاح التشغيل والإطفاء 1 إلى الأمام إضافة إلى ذلك.

- لإطفاء العدة الكهربائية يترك مفتاح التشغيل والإطفاء 1 أو إن كان في وضع التثبيت، فيضغط مفتاح التشغيل والإطفاء 1 للحظة ثم يترك بعد ذلك.

#### ملاحظات شغل

◀ اقطع الامداد بالطاقة قبل ضبط الجهاز أو استبدال التوايع أو ركن العدة الكهربائية. إن إجراءات الاحتياط هذه تمنع تشغيل العدة الكهربائية بشكل غير مقصود.

◀ احترس عند الشطب بالجدران الحاملة: تراجع فقرة "الملاحظات بصدد الاستاتيك".

◀ شدّ قطعة الشغل بملزمة إن لم تثبت بأمان من جرائها.

◀ لا تزيد الحمل على العدة الكهربائية إلى حد توقفها عن الحركة.

◀ اترك العدة الكهربائية تدور على الفاضي لعدة دقائق بعد تحميلها بشكل شديد من أجل تبريد عدة الشغل.

#### الجلخ بقرص الجلخ المروحي

يسمح قرص التجليخ المروحي (من التوايع) بمعالجة السطوح المحدبة والمقاطع أيضاً.

تمتاز أقراص التجليخ المروحية بفترة صلاحية أطول بكثير، وبمستوى ضجيج أدنى وبدرجة حرارة تجليخ أقل من أقراص التجليخ الاعتيادية.

#### قطع المعادن (تراجع الصورة K)

◀ استخدم دائماً غطاءً وقاية خاص للقطع عند القطع بواسطة مواد الجلخ المربوطة.

اشتغل بدفع أمامي معتدل وملائم للمادة المرغوب معالجتها عند القطع. لا تضغط على قرص القطع ولا تميله أو تدوره.

لا تكبح حركة أقراص القطع التي تنهي حركتها من خلال ضغط جانبي معاكس.

يرجع إلى تعليمات تشغيل مغير التردد بصدد كيفية وصل مغير التردد بالامداد بالطاقة.

#### ◀ افحص اتجاه الدوران بعد ذلك!

#### فحص اتجاه الدوران

يجب أن يتطابق اتجاه دوران محور دوران الجلاخة مع السهم المرسوم على العدة الكهربائية.

عندما يدور محور دوران الجلاخة عند التشغيل للمرة الأولى (راجع "تشغيل وإطفاء العدة الكهربائية"، الصفحة 442) إلى الاتجاه العاطن، يجب أن تطفئ العدة الكهربائية فوراً وأن يتم فصلها عن الامداد بالطاقة.

- حل اللولبين 22 مرة أخرى واسحب وليجة القابض 21 عن هيكل قابس CEE مرة أخرى 24.
- حل لبيستي سلكي الوصل البني والأسود عن قابسي الوصل.
- ثم اغرز لبيسة سلك الوصل الأسود L3 في مقبس الوصل L1 ولييسة سلك الوصل البني L1 في مقبس الوصل L3.
- أحكم شد اللولب الصغيرة 23 في وليجة القابض 21 من أجل تثبيت أسلاك الوصل.
- اغرز وليجة القابض 21 في هيكل قابس CEE 24 واربط اللولبين 22 بإحكام.
- افحص بعد ذلك سلامة عمل موصل الوقاية.
- أعد وصل العدة الكهربائية بالامداد بالطاقة.

## التشغيل

### بدء التشغيل

◀ يجب أن يتوافق كل من جهد وتردد منبع التيار مع المعلومات المذكورة على لافتة طراز العدة الكهربائية.

◀ تفحص عدد التجليخ قبل الاستخدام. يجب أن تكون عدد التجليخ مركبة بشكل سليم وأن تتمكن من الدوران بطلاقة. شغلها بشكل تجريبي لمدة دقيقة واحدة على الأقل دون حمل. لا تستخدم عدد التجليخ التالفة أو الغير دائرية أو المهترزة. إن عدد التجليخ التالفة قد تتكسر، فتسبب الإصابات.

◀ اضبط مفتاح التشغيل والإطفاء 1 على المركز "إطفاء" لو حصل وتوقفت العدة الكهربائية عن العمل بشكل غير متوقع بالرغم من كون مفتاح التشغيل والإطفاء على المركز "تشغيل". إنك تمنع بذلك إعادة بدء التشغيل دون إمكانية التحكم به. افحص الامداد بالطاقة (راجع "الوصل بامداد الطاقة"، الصفحة 443) قبل تشغيل العدة الكهربائية مرة أخرى.

◀ ينبغي دائماً وصل العدة الكهربائية بمغير التردد أولاً قبل وصل مغير التردد بالشبكة الكهربائية.

شغل العدة الكهربائية فقط عندما تستخدمها، من أجل توفير الطاقة.

### تشغيل وإطفاء مغير التردد

ينبغي تشغيل مغير التردد أولاً قبل أن يجوز تشغيل العدة الكهربائية.

تراعى تعليمات تشغيل مغير التردد بهذا الصدد.

تعتبر بعض الأغيرة المعينة، كأغيرة البلوط والزنان بأنها مسببة للسرطان، ولا سيما بالاتصال مع المواد الإضافية لمعالجة الخشب (ملع حامض الكروميك، المواد الماقظة للخشب). يجوز أن يتم معالجة المواد التي تحتوي على الأبيستوس من قبل العمال المتخصصين فقط دون غيرهم.

- استخدم شفاطة غبار ملائمة للمادة قدر الإمكان.
- حافظ على تهوية مكان الشغل بشكل جيد.
- ينصح بارتداء قناع وقاية للتنفس بفتة المرشح P2.
- تراعى الأحكام السارية في بلدكم بالنسبة للمواد المرغوب معالجتها.

◀ تجنب تراكم الغبار بمكان العمل. يجوز أن تشتعل الأغيرة بسهولة.

### الوصل بامداد الطاقة

يتطلب تشغيل العدة الكهربائية مغير التردد ينتج تيار متردد ثلاثي الأطوار بتردد حسب لافتة الطراز.

تتوفر مغيرات التردد بأحجام مختلفة وبترددات وجهود ثانوية وقدرات اسمية مختلفة. يتعلق خيار مغير التردد بالعدد الكهربائية المرغوب وصلها. يمكن استشارة تاجر بوش المتخصص بما يتعلق باختيار مغير التردد. ستستلم العدة الكهربائية مع كبل خاص طوله أربعة أمتار بلا قابس. ينبغي وصل الكبل الخاص بقابس CEE بأربعة أقطاب (لون التعريف أخضر) من أجل تشغيلها.

يمكن تزويد العدة الكهربائية إضافة عن ذلك بمفتاح وقاية محرك متداول لوقايتها من فرط التحميل. على أن يغطي مجال ضبط مفتاح وقاية المحرك التيار الاسمي للعدة الكهربائية (راجع "البيانات الفنية"). يجب أن يتجاوب مفتاح وقاية المحرك بأقل من ثانية واحدة. تراعى بصدد ذلك ملاحظات الأمان وتعليمات التركيب بتعليمات تشغيل مفتاح وقاية المحرك!

### تركيب قابس CEE (راجع الصور 11-12)

- حل اللولبين 22 واسحب وليجة القابض 21 عن هيكل قابس CEE 24.
- قص الجلية الدائرية 25 لتوافق قطر الكبل الخاص بالعدة الكهربائية وادفع هيكل قابس CEE فوق الكبل الخاص.
- مرر أسلاك التوصيل الأربعة عبر مخفف السحب 20.
- حل اللولب الأربعة الصغيرة 23 في وليجة القابض 21 واغرز لبيسة سلك الوصل البني L1 في مقبس الوصل L1، لبيسة سلك الوصل الأزرق L2 في مقبس الوصل L2، لبيسة سلك الوصل الأسود L3 في مقبس الوصل L3، وأيضاً لبيسة سلك الوصل الأخضر/أصفر ⊕ في مقبس وصل التأريض ⊕.
- أحكم شد اللولب الأربعة الصغيرة 23 في وليجة القابض 21 من أجل تثبيت أسلاك الوصل.
- أحكم ربط لولب مخفف السحب 20 بحيث يحيط بكامل غلاف الكبل، لكي لا تؤثر قوة السحب على لبيسات أسلاك الوصل.
- اغرز وليجة القابض 21 في هيكل قابس CEE 24 واربط اللولبين 22 بإحكام.
- افحص بعد ذلك سلامة عمل موصل الوقاية.
- اربط قابس CEE 24 العدة الكهربائية بمقبس الوصل بمغير التردد.
- يمكن الآن وصل مغير التردد بالامداد بالطاقة.

**تركيب قرص الصقل (تراجع الصورة G)****سارية المفعول للطرازات التالية:**

- 0 602 301 40.
- 0 602 305 40.
- 0 602 306 434

**التركيب**

- احرص على توافق أسنان لولبة قرص الصقل مع أسنان لولبة محور دوران الجلاخة (M14) بدقة.
  - تأكد من تركيب واقية اليد والمقبض الإضافي (راجع "تركيب تجهيزات الوقاية"، الصفحة 445).
  - ركب قرص الصقل **18** ببرمه على محور دوران الجلاخة **3** إلى حد ارتكازه على سطح تركيز المفتاح بـمحور دوران الجلاخة بإحكام، أثناء تركيب مفتاح الربط المفتوح الفك **14** على سطح تركيز المفتاح بـمحور دوران الجلاخة **3** لمجابهة قوة الشد.
- الفك**
- فك قرص الصقل **18** المحكم التثبيت ببرمه بواسطة مفتاح ربط مفتوح الفك من قبل سطح تركيز المفتاح عليه عن محور دوران الجلاخة أثناء تركيب مفتاح الربط المفتوح الفك **14** على سطح تركيز المفتاح بـمحور دوران الجلاخة **3** لمجابهة قوة الشد.

**تركيب الفرش المعدنية (تراجع الصورة H)****سارية المفعول للطرازات التالية:**

- 0 602 304 40.
- 0 602 332 50.
- 0 602 334 50.
- 0 602 324 44., ... 464., ... 474., ... 434
- 0 602 329 50.

**التركيب**

- احرص على توافق أسنان لولبة الفرشاة المعدنية مع أسنان لولبة محور دوران الجلاخة (M14) بدقة.
  - تأكد من تركيب واقية اليد والمقبض الإضافي (راجع "تركيب تجهيزات الوقاية"، الصفحة 445).
  - ركب الفرشاة المعدنية **19** المرغوبة (فرشاة قديمة أو قرصية) ببرمها على محور دوران الجلاخة **3** إلى حد ارتكازها على سطح تركيز المفتاح بـمحور دوران الجلاخة بإحكام، أثناء تركيب مفتاح الربط المفتوح الفك **14** على سطح تركيز المفتاح بـمحور دوران الجلاخة لمجابهة قوة الشد.
- الفك**
- فك الفرشاة المعدنية **19** المحكمة التثبيت ببرمها بواسطة مفتاح ربط مفتوح الفك من قبل سطح تركيز المفتاح عليها عن محور دوران الجلاخة أثناء تركيب مفتاح الربط المفتوح الفك **14** على سطح تركيز المفتاح بـمحور دوران الجلاخة **3** لمجابهة قوة الشد.

**شفط الغبار/النشارة**

- ◀ إن أغبرة بعض المواد كالطلاء الذي يحتوي على الرصاص، وبعض أنواع الخشب والفلزات والمعادن، قد تكون مضرّة بالصحة. إن ملامسة أو استنشاق الأغبرة قد يؤدي إلى ردود فعل زائدة الحساسية و/أو إلى أمراض المجاري التنفسية لدى المستخدم أو لدى الأشخاص المتواجدين على مقربة من المكان.

- بعد ذلك عدة الجلغ وأيضاً شفة الوصل عن محور دوران الجلاخة.

**العدد الكهربائي مع زر تثبيت محور الدوران 5****سارية المفعول للطرازات التالية:**

- 0 602 324 40.
- 0 602 324 434
- 0 602 324 44.

- إن العدد الكهربائي مع زر تثبيت محور الدوران **5** لا يحتاج إلى تركيز مفتاح الربط المفتوح الفك لمجابهة قوة الشد عند تركيب عدد الجلغ (راجع الصور E1-E2).
- ◀ **اكبس زر تثبيت محور الدوران فقط عندما يكون محور دوران الجلاخة متوقفاً عن الحركة.** وإلا، فقد يتم إتلاف العدة الكهربائية.
- اضغط زر تثبيت محور الدوران **5** قبل تركيب عدد الجلغ من أجل تثبيت محور الدوران **3** وحافظ على إبقاء الزر مضغوطاً.
- ركب عدة الجلغ المرغوبة (راجع "تركيب أقراص الجلغ، القطع أو جلغ التخشين"، الصفحة 445).
- اطلق زر تثبيت محور الدوران **5** من أجل فك تثبيت محور دوران الجلاخة.

**تركيب صحن الجلغ المطاطي****(تراجع الصورة F)****سارية المفعول للطرازات التالية:**

- 0 602 301 40.
- 0 602 305 40.
- 0 602 306 434

**التركيب**

- تأكد من تركيب واقية اليد والمقبض الإضافي (راجع "تركيب تجهيزات الوقاية"، الصفحة 445).
- ركب صحن الجلغ المطاطي **17** على محور دوران الجلاخة **3**.
- ركب ورقة الصنفرة **16** على صحن الجلغ المطاطي.
- ركب الصامولة المستديرة **15** على أسنان لولبة محور الدوران.
- أحكم ربط الصامولة المستديرة بواسطة مفتاح الربط بالتقبيين **13** أثناء تركيب مفتاح الربط المفتوح الفك **14** على سطح تركيز المفتاح بـمحور دوران الجلاخة **3** لمجابهة قوة الشد.

- احرص على لولبة الصامولة المستديرة **15** في فجوة صحن الجلغ المطاطي بشكل كامل، لكي لا تززع عملية الجلغ ولكي يتم إحكام تثبيت ورقة الصنفرة.

**الفك**

- أحكم القبض على محور دوران الجلاخة **3** من قبل سطح تركيز المفتاح بواسطة مفتاح الربط المفتوح الفك **14**.
- فك الصامولة المستديرة **15** بواسطة مفتاح الربط بالتقبيين **13** عن محور دوران الجلاخة أثناء تركيب مفتاح الربط المفتوح الفك **14** على سطح تركيز المفتاح لمجابهة قوة الشد.
- اسحب ورقة الصنفرة وصحن الجلغ المطاطي عن محور دوران الجلاخة.

## التركيب

### تركيب تجهيزات الوقاية

#### ملاحظات عامة

◀ **اقطع الامداد بالطاقة قبل ضبط الجهاز أو استبدال التوابع أو ركن العدة الكهربائية.** إن إجراءات الاحتياط هذه تمنع تشغيل العدة الكهربائية بشكل غير مقصود.

**ملاحظة:** يجب أن ترسل العدة الكهربائية إلى مركز خدمة الزبائن فوراً بعد كسر قرص الجلب أثناء التشغيل أو عند تلف تجهيزات الحوض بغطاء الوقاية/بالعدة الكهربائية. العناوين: تراجع الفقرة "خدمة الزبائن ومشورة الاستخدام".

◀ **اضبط أغطية الوقاية بحيث تمنع تطاير الشرر باتجاه المستخدم.**

**ملاحظة:** إن الكامات الدليلية بأغطية الوقاية تؤمن إمكانية تركيب غطاء وقاية ملائم للعدة الكهربائية فقط.

#### غطاء وقاية للجلج (تراجع الصورة A)

##### سارية المفعول للطرازات التالية:

0 602 329 5.. -	0 602 304 40. -
0 602 331 5.. -	0 602 324 434 -
0 602 332 5.. -	0 602 324 44. -
0 602 334 5.. -	0 602 324 464 -
	0 602 324 474 -

- ركز غطاء الوقاية 6 بالكامة الدليلية 8 في الحز الدليلي على عنق محور الدوران 4 إلى أن يركن طوق غطاء الوقاية على شفة العدة الكهربائية.  
- لاثم وضع غطاء الوقاية مع متطلبات مرحلة العمل.  
- لتأمين غطاء الوقاية يتم شد لولب التثبيت 7 بعزم دوران شد يبلغ 10 نيوتن متر على الأقل.

#### غطاء وقاية للقطع

##### سارية المفعول للطرازات التالية:

0 602 329 5.. -	0 602 304 40. -
0 602 331 5.. -	0 602 324 434 -
0 602 332 5.. -	0 602 324 44. -
0 602 334 5.. -	0 602 324 464 -
	0 602 324 474 -

◀ **استخدم دائماً غطاء وقاية خاص للقطع عند القطع بواسطة مواد الجلب المربوطة.**

◀ **استخدم دائماً غطاء شفت للقطع مع زلاقة توجيه (من التوابع) من أجل قطع الحجر.**

يتم تركيب أغطية الوقاية للقطع بنفس طريقة تركيب غطاء الوقاية النموذجي (راجع الصورة A).

المقبض الإضافي  
المخفض للاهتزازات  
(تراجع الصورة B)



يسمع المقبض الإضافي المخفض للاهتزازات بالشغل القليل الاهتزازات، أي بطريقة مريحة وآمنة.

◀ **استعمل عدتك الكهربائية فقط مع المقبض الإضافي 2.**

- ركب المقبض الإضافي 2 حسب طريقة الشغل على يمين أو يسار رأس التروس.

◀ **لا تجري أية تغييرات بالمقبض الإضافي.**

◀ **لا تتابع استعمال مقبض إضافي تالف.**

### واقية اليد (تراجع الصورة C)

#### سارية المفعول للطرازات التالية:

0 602 324 40. -	0 602 301 4.. -
	0 602 305 40. -
	0 602 306 434 -

◀ **للشغل بواسطة صحن التجليخ المطاطي 17 أو بواسطة الفرشاة القديحية/الفرشاة القرصية/قرص التجليخ المروحي ينبغي دائماً تركيب واقية اليد 9.**  
- ثبت واقية اليد 9 مع المقبض الإضافي 2.

### تركيب عدد التجليخ

#### ملاحظات عامة

◀ **اقطع الامداد بالطاقة قبل ضبط الجهاز أو استبدال التوابع أو ركن العدة الكهربائية.** إن إجراءات الاحتياط هذه تمنع تشغيل العدة الكهربائية بشكل غير مقصود.

راع مقاسات عدد التجليخ. يجب أن يتوافق قطر الفجوة مع شفة الوصل. لا تستخدم الوصلات المهائية أو قطع التصغير.

- نظف محور دوران الجلاخة 3 وجميع الأجزاء المرغوب تركيبها.

◀ **افحص بعد تركيب عدد الجلب وقبل التشغيل، عما إن تم تركيب عدد الجلب بشكل سليم وإن كان بإمكانها أن تدور بطلاقة. أمن عدم احتكاك عدد الجلب بغطاء الوقاية أو بغيرها من الأجزاء.**

### تركيب أقراص الجلب، القطع أو جلب التخشين

#### (راجع الصور D1 - D2)

##### سارية المفعول للطرازات التالية:

0 602 331 5.. -	0 602 304 40. -
0 602 332 5.. -	0 602 324 44., ... 464, -
0 602 334 5.. -	... 474, ... 434 -
	0 602 329 5.. -

#### التركيب

- تأكد بأنه قد تم تركيب غطاء الوقاية الملائم (راجع "تركيب تجهيزات الوقاية"، الصفحة 445).

- ركب شفة الوصل 10 على محور دوران الجلاخة 3.

تم تركيب قطعة لدائنية (حلقة دائرية) حول طوق التمرکز في شفة الوصل 10. في حال تلف أو فقدان الحلقة الدائرية توجب استبدالها بشكل ضروري قبل تركيب شفة الوصل 10.

- ركب عدة الجلب 11 المرغوبة (قرص الجلب، القطع أو جلب التخشين) على محور دوران الجلاخة 3 حسب اتجاه الدوران الصحيح.

- ركب صامولة الشد 12 على أسنان لولبة المحور بحيث تدل فرجة صامولة الشد المتوسطة نحو الأعلى.

- أحكم ربط صامولة الشد بواسطة مفتاح الربط بالثقبين 13 أثناء تركيز مفتاح الربط المفتوح الفك 14 على سطح تركيز المفتاح بمحور دوران الجلاخة 3 لمجاهاة قوة الشد.

#### الفك

- أحكم القبض على محور دوران الجلاخة 3 من قبل سطح تركيز المفتاح بواسطة مفتاح الربط المفتوح الفك 14.

- فك صامولة الشد 12 بواسطة مفتاح الربط بالثقبين 13 عن محور دوران الجلاخة أثناء تركيز مفتاح الربط المفتوح الفك 14 على سطح تركيز المفتاح لمجاهاة قوة الشد.

0 602 329 534		0 602 329 511		0 602 329 50.	
					قيمة ابتعاث الاهتزازات $a_h$ (مجموع المتجهات بثلاثة اتجاهات) والتفاوت K مُسبب حسب EN 60745-2-3.
7	7	7	7	2/م	<b>جلج السطوح (جلج التخشين):</b>
1,5	1,5	1,5	1,5	2/م	$a_h$ K
-	-	-	-	2/م	<b>الصقل:</b>
-	-	-	-	2/م	$a_h$ K
-	-	-	-	2/م	<b>الجلج بورق الصنفرة:</b>
-	-	-	-	2/م	$a_h$ K

0 602 334 534		0 602 334 50.			
86	86	ديسبيل (A)			يبلغ مستوى ضجيج (نوع A) العدة الكهربائية عادة
97	97	ديسبيل (A)			مستوى ضغط الصوت
3	3	ديسبيل			مستوى قدرة الصوت
					التفاوت K
					<b>ارتد واقية سمع!</b>
					قيمة ابتعاث الاهتزازات $a_h$ (مجموع المتجهات بثلاثة اتجاهات) والتفاوت K مُسبب حسب EN 60745-2-3.
7	7	2/م			<b>جلج السطوح (جلج التخشين):</b>
3	3	2/م			$a_h$ K
-	-	2/م			<b>الصقل:</b>
-	-	2/م			$a_h$ K
-	-	2/م			<b>الجلج بورق الصنفرة:</b>
-	-	2/م			$a_h$ K

## CE تصريح التوافق

نقر على مسؤوليتنا الخاصة أن المنتج المشروع تمت  
"المواصفات الفنية" متوافق مع جميع المقررات ذات  
الصلة الخاصة بالمواصفات 2011/65/EU،  
وحتى 19 أبريل 2016: 2004/108/EC،  
وبدءاً من 20 أبريل 2016: 2014/30/EU و 2006/42/EC بما  
في ذلك التعديلات التي طرأت عليها ومتوافق مع المعايير  
التالية: 1-EN 60745-2-3، EN 50581، EN 60745-2-3،  
الأوراق الفنية لدى (2006/42/EC):  
Robert Bosch Power Tools GmbH, PT/ECS  
70538 Stuttgart, GERMANY

Henk Becker  
Senior Vice President  
Engineering

Helmut Heinzelmann  
Head of Product Certification  
PT/ECS





Robert Bosch Power Tools GmbH,  
70538 Stuttgart, GERMANY  
Stuttgart, 01.01.2017

لقد تم قياس مستوى الاهتزازات المذكور في التعليمات  
هذه حسب أسلوب قياس معير ضمن EN 60745 ويمكن  
استخدامه لمقارنة العدد الكهربائية ببعضها البعض. كما  
أنه ملائم لتقدير التعرض للاهتزازات بشكل مبدئي.  
يمثل مستوى الاهتزازات المذكور الاستخدامات الأساسية  
للعدة الكهربائية. بينما إن تم استعمال العدة الكهربائية  
لاستخدامات أخرى بملحقات متعددة أو بعدد شغل مخالفة  
أو بصيانة غير كافية، فقد يختلف مستوى الاهتزازات. وقد  
يزيد ذلك التعرض للاهتزازات طوال فترة الشغل بشكل  
واضح.

كما ينبغي من أجل تقدير التعرض للاهتزازات بشكل دقيق،  
أن يتم مراعاة الأوقات التي يطفأ خلالها الجهاز أو التي  
يعمل بها ولكن دون تشغيله بحمل فعلا. وقد يخفف ذلك  
التعرض للاهتزازات بشكل واضح عبر كامل مدة العمل.  
حدد إجراءات أمان إضافية لوقاية المستخدم من تأثير  
الاهتزازات، مثلا: صيانة العدة الكهربائية وعدد الشغل،  
تدفئة اليدين وتنظيم مجريات العمل.

0 602 305 40.	0 602 304 40.	0 602 301 434	0 602 301 40.	
				قيمة ابتعاث الاهتزازات $a_h$ (مجموع المتجهات بثلاثة اتجاهات) والتفاوت K حسب EN 60745-2-3.
-	5	5,3	-	جلغ السطوح (جلغ التخشين): $a_h$
-	2	2	-	K
< 2,5	-	3	3	الصقل: $a_h$
1,5	-	1,5	1,5	K
< 2,5	-	3	3	الجلغ بورق الصنفرة: $a_h$
1,5	-	1,5	1,5	K

0 602 324 44.	0 602 324 464	0 602 324 474	0 602 324 434	0 602 324 40.	0 602 306 434	
						يبلغ مستوى ضجيج (نوع A) العدة الكهربائية عادة
82	77	82				ديسيبل (A)
93	88	93				ديسيبل (A)
3	3	3				ديسيبل
						مستوى ضغط الصوت مستوى قدرة الصوت التفاوت K
						ارتد واقية سمع!
						قيمة ابتعاث الاهتزازات $a_h$ (مجموع المتجهات بثلاثة اتجاهات) والتفاوت K حسب EN 60745-2-3.
6	-	-				جلغ السطوح (جلغ التخشين): $a_h$
2	-	-				K
-	4	< 2,5				الصقل: $a_h$
-	1,5	1,5				K
-	4	< 2,5				قرصنصلا قروبوخلج: $a_h$
-	1,5	1,5				K

0 602 332 5..	0 602 331 5..	0 602 329 534	0 602 329 511	0 602 329 50.	
					يبلغ مستوى ضجيج (نوع A) العدة الكهربائية عادة
86	86	87	85		ديسيبل (A)
97	97	98	96		ديسيبل (A)
3	3	3	3		ديسيبل
					مستوى ضغط الصوت مستوى قدرة الصوت التفاوت K
					ارتد واقية سمع!

جلاخة زاوية عالية التردد						
230	230	230	230	230	مم	قطر أقراص التخليل الأقصى
M14	M14	M14	M14	M14		أسنان لولبة محور دوران الجلاخة
7,1	7,1	7,1	7,1	7,1	كغ	الوزن حسب EPTA-Procedure 01:2014 - مع مقبض إضافي كاتم للاهتزازات
⊕/I	⊕/I	⊕/I	⊕/I	⊕/I		فئة الوقاية
IP 20	IP 20	IP 20	IP 20	IP 20		نوع الوقاية

جلاخة زاوية عالية التردد						
...	...	...	...	0 602 334 ...		رقم الصنف
... 534	... 507	... 504	... 501			
200	72	135	265	فولط		الجهد الاسمي
300	200	200	200	هرترز		التردد
3800	2500	2500	2500	واط		القدرة الاسمية المقنية
3100	2200	2200	2200	واط		القدرة الناتجة الاسمية
13,2	24,7	13,2	6,7	أمبير		التيار الاسمي
6600	6600	6600	6600	دقيقة <sup>1</sup>		عدد الدوران اللاملي
230	230	230	230	مم		قطر أقراص التخليل الأقصى
M14	M14	M14	M14			أسنان لولبة محور دوران الجلاخة
7,8	7,8	7,8	7,8	كغ		الوزن حسب EPTA-Procedure 01:2014 - مع مقبض إضافي كاتم للاهتزازات
⊕/I	⊕/I	⊕/I	⊕/I			فئة الوقاية
IP 20	IP 20	IP 20	IP 20			نوع الوقاية

### ملاحظات بالنسبة للامداد بالطاقة

إن العدة الكهربائية هي جزء من نظام عال التردد وهي تتطلب تيار متردد ثلاثي الأطوار بتردد حسب لافتة الطراز. يجب أن يتم وصل العدة الكهربائية بمغير التردد من أجل التوصل إلى هذا التردد (راجع "الوصل بامداد الطاقة"، الصفحة 443).

### معلومات عن الضجيج والاهتزازات

قيم انبعاث الضوضاء محتسبة تبعاً للمعيار EN 60745-2-3.

0 602 305 40.	0 602 304 40.	0 602 301 434	0 602 301 40.		
76	79	82	72	ديسبيل (A)	يبلغ مستوى ضجيج (نوع A) العدة الكهربائية عادة
87	90	93	83	ديسبيل (A)	مستوى ضغط الصوت
3	3	3	3	ديسبيل	مستوى قدرة الصوت التفاوت K
					<b>ارتد واقية سمع!</b>

## جلاخة زاوية عالية التردد

رقم الصنف		0 602 329 ...			
... 534	... 501				
200	265	فولط			الجهد الاسمي
300	200	هرتز			التردد
1800	1200	واط			القدرة الاسمية المقنية
1500	1000	واط			القدرة الناتجة الاسمية
6,4	3,3	أمبير			التيار الاسمي
8480	8480	دقيقة <sup>1</sup>			عدد الدوران اللاحملي
180	180	مم			قطر أقراص التجليخ الأقصى
M14	M14				أسنان لولبة محور دوران الجلاخة
5,8	5,8	كغ			الوزن حسب EPTA-Procedure 01:2014 - مع مقبض إضافي كاتم للاهتزازات
⊕/I	⊕/I				فئة الوقاية
IP 20	IP 20				نوع الوقاية

## جلاخة زاوية عالية التردد

رقم الصنف		0 602 331 ...			
... 534	... 507	... 504	... 501		
200	72	135	265	فولط	الجهد الاسمي
300	200	200	200	هرتز	التردد
2900	1950	1950	1950	واط	القدرة الاسمية المقنية
2200	1500	1500	1500	واط	القدرة الناتجة الاسمية
10	18	10	5	أمبير	التيار الاسمي
8480	8480	8480	8480	دقيقة <sup>1</sup>	عدد الدوران اللاحملي
180	180	180	180	مم	قطر أقراص التجليخ الأقصى
M14	M14	M14	M14		أسنان لولبة محور دوران الجلاخة
7,1	7,1	7,1	7,1	كغ	الوزن حسب EPTA-Procedure 01:2014 - مع مقبض إضافي كاتم للاهتزازات
⊕/I	⊕/I	⊕/I	⊕/I		فئة الوقاية
IP 20	IP 20	IP 20	IP 20		نوع الوقاية

## جلاخة زاوية عالية التردد

رقم الصنف		0 602 332 ...			
... 511	... 534	... 507	... 504	... 501	
72	200	72	135	265	فولط
300	300	200	200	200	هرتز
2900	2900	1950	1950	1950	واط
2200	2200	1500	1500	1500	واط
27	10	18	10	5	أمبير
6600	6600	6600	6600	6600	دقيقة <sup>1</sup>
					عدد الدوران اللاحملي

## جلاخة زاوية عالية التردد

5,5	2,8	10	5,5	أمبير	التيار الاسمي
1750	1750	5750	5750	دقيقة <sup>1</sup>	عدد الدوران اللامحلي
175	175	180	180	مم	قطر أقراص التخليخ الأقصى
M14	M14	M14	M14		أسنان لولبة محور دوران الجلاخة
4,8	4,8	5,3	5,3	كغ	الوزن حسب EPTA-Procedure 01:2014 - مع مقبض إضافي كاتم للاهتزازات
⊕/I	⊕/I	⊕/I	⊕/I		فئة الوقاية
IP 20	IP 20	IP 20	IP 20		نوع الوقاية

## جلاخة زاوية عالية التردد

0 602 324 ... 0 602 306 ...					رقم الصنف
... 434	... 407	... 404	... 401	... 434	
200	72	135	265	200	الجهد الاسمي
300	200	200	200	300	التردد
800	520	520	520	1450	القدرة الاسمية المقنية
550	360	360	360	1050	القدرة الناتجة الاسمية
3,2	6,0	3,2	1,6	5,5	أمبير
7300	4900	4900	4900	1700	عدد الدوران اللامحلي
125	125	125	125	175	قطر أقراص التخليخ الأقصى
M14	M14	M14	M14	M14	أسنان لولبة محور دوران الجلاخة
2,5	2,3	2,3	2,3	4,8	الوزن حسب EPTA-Procedure 01:2014 - مع مقبض إضافي كاتم للاهتزازات
⊕/I	⊕/I	⊕/I	⊕/I	⊕/I	فئة الوقاية
IP 20	IP 20	IP 20	IP 20	IP 20	نوع الوقاية

## جلاخة زاوية عالية التردد

0 602 324 ...					رقم الصنف
... 474	... 447	... 444	... 441		
135	72	135	265	فولط	الجهد الاسمي
200	200	200	200	هرتز	التردد
520	520	520	520	واط	القدرة الاسمية المقنية
360	360	360	360	واط	القدرة الناتجة الاسمية
3,2	6,0	3,2	1,6	أمبير	التيار الاسمي
6850	5850	5850	5850	دقيقة <sup>1</sup>	عدد الدوران اللامحلي
125	125	125	125	مم	قطر أقراص التخليخ الأقصى
M14	M14	M14	M14		أسنان لولبة محور دوران الجلاخة
2,5	2,5	2,5	2,5	كغ	الوزن حسب EPTA-Procedure 01:2014 - مع مقبض إضافي كاتم للاهتزازات
⊕/I	⊕/I	⊕/I	⊕/I		فئة الوقاية
IP 20	IP 20	IP 20	IP 20		نوع الوقاية

## سارية المفعول للطرازات التالية:

- 0 602 304 40. -  
 0 602 324 44., ... 464., ... 474., ... 434 -  
 0 602 329 5.. -  
 0 602 331 5.. -  
 0 602 332 5.. -  
 0 602 334 5.. -
- لقد خصصت العدة الكهربائية لقطع وتخشين وفرش مواد الشغل المعدنية والحجرية دون استعمال الماء. يجب استخدام غطاء وقاية خاص للقطع عند القطع بواسطة مواد الجليخ المربوطة. يجب توفير عملية شفط غبار كافية عند قطع الحجر.
- سارية المفعول لجميع الطرازات**
- يجوز استخدام أغطية الوقاية وصواميل الشد المرفقة أو المسموح استخدامها مع العدة الكهربائية فقط دون غيرها.
- الأجزاء المصورة**
- يستند ترقيم الأجزاء المصورة إلى رسوم العدة الكهربائية الموجودة في صفحة الرسوم التخطيطية.
- 1 مفتاح التشغيل والإطفاء  
 2 مقبض إضافي  
 3 محور دوران الجلاخة  
 4 عنق محور الدوران
- 5 زر تثبيت محور الدوران  
 6 غطاء الوقاية  
 7 لولب تثبيت لغطاء الوقاية  
 8 كامرة دليلية  
 9 واقية اليد\*  
 10 شفة وصل مع حلقة دائرية  
 11 قرص جليخ/قطع/جليخ التخشين  
 12 صامولة شد  
 13 مفتاح ربط بثقبين  
 14 مفتاح ربط مفتوح الفك عرض المفتاح 17 مم  
 15 صامولة مستديرة\*  
 16 ورق الصنفرة\*  
 17 صحن التجليخ المطاطي\*  
 18 قرص صقل\*  
 19 فرشاة معدنية\*  
 20 مخفف السحب (قابس CEE)  
 21 وليجة القابس (قابس CEE)  
 22 لوالب (قابس CEE)  
 23 لوالب في وليجة القابس 21 (قابس CEE)  
 24 قابس CEE  
 25 جلبة لدائنية (قابس CEE)
- \* لا يتضمن إطار التوريد الاعتيادي التوايح المصورة أو الموصوفة. يعثر على التوايح الكاملة في برنامجنا للتوايح.

## البيانات الفنية

## جلاخة زاوية عالية التردد

رقم الصنف ... 0 602 301	... 401	... 404	... 434
الجهد الاسمي	فولط	265	135
التردد	هرتز	200	200
القدرة الاسمية المقنية	واط	600	900
القدرة الناتجة الاسمية	واط	440	630
التيار الاسمي	أمبير	1,6	3,3
عدد الدوران اللامحلي	دقيقة <sup>1</sup>	4 100	6 150
قطر أقراص التخليخ الأقصى	مم	125	125
أسنان لولبة محور دوران الجلاخة	M14	M14	M14
الوزن حسب EPTA-Procedure 01:2014	كغ	3,2	3,2
- مع مقبض إضافي كاتم للاهتزازات			
فئة الوقاية		⊕/I	⊕/I
نوع الوقاية		IP 20	IP 20

## جلاخة زاوية عالية التردد

رقم الصنف	0 602 304 ...	... 404	... 407	... 401	0 602 305 ...
الجهد الاسمي	فولط	135	72	265	135
التردد	هرتز	200	200	200	200
القدرة الاسمية المقنية	واط	950	950	950	950
القدرة الناتجة الاسمية	واط	700	700	700	700

◀ صل العدة الكهربائية بشبكة كهربائية مؤرسة بشكل نظامي. يجب أن يحتوي كل من المقبس وكابل التمديد على ناقل وقائي يعمل بشكل سليم.

## ملاحظات تحذيرية لامداد عدد التردد العالي بالطاقة

◀ ينبغي مراعاة ملاحظات الأمان والعمل الخاصة بمغير التردد! يعثر على المعلومات الدقيقة لدى منتج مغير التردد.

◀ يجب أن يتم تأمين مغير التردد بواسطة تجهيزة للوقاية من التيار المتخلف إن رغبت باستخدامه في أجواء تتطلب وقاية خاصة للأشخاص. إن الوقاية الخاصة للأشخاص مطلوبة مثلاً عند إنجاز الأعمال في الغرف الرطبة أو بواسطة المواد التي من الجائر أن تنتج عنها الأبخرة الناقلة للكهرباء. إن الاستغناء عن تجهيزات الوقاية من التيار المتخلف قد يؤدي إلى الصدمات الكهربائية وخطر نشوب الحرائق أو الإصابات الخطيرة.

◀ يجوز تركيب تجهيزات الوقاية من التيار المتخلف في شبكة الإمداد بالكهرباء من قبل العمال المتخصصين فقط دون غيرهم. يمكن تأمين سلامة العمل بهذه الطريقة فقط.

◀ يجب أن يتطابق كل من جهد الفرج والتردد بمغير التردد مع المعلومات المذكورة على لافتة طراز العدة الكهربائية العالية التردد.

◀ يجوز تشغيل العدة الكهربائية مع قابس ملائم فقط دون غيره. يجب أن يكون قد تم تخصيص قابس CEE للتيار الاسمي الذي تتطلبه العدة الكهربائية (راجع "البيانات الفنية").

◀ يجب أن يتم تركيب القابس والوصل بالامداد الكهربائي من قبل العمال المتخصصين المتدربين على التعامل بأنظمة العدد العالية التردد.

◀ استخدم الكيلاط الأصلية فقط دون غيرها! افحص العدة الكهربائية والكبل والقابس قبل كل استعمال على وجود التلف. لا يجوز تصليح الكبل والقابس بل ينبغي أن يتم استبدالهما، لكي يتم تجنب المخاطر.

## وصف المنتج والأداء

اقرأ جميع الملاحظات التحذيرية والتعليمات. إن ارتكاب الأخطاء عند تطبيق الملاحظات التحذيرية والتعليمات قد يؤدي إلى الصدمات الكهربائية، إلى نشوب الحرائق و/أو الإصابة بجروح خطيرة.

يرجى فتح الصفحة القابلة للثني التي تتضمن صور العدة الكهربائية وترك هذه الصفحة مفتوحة أثناء قراءة كراسة الاستعمال.

## الاستعمال المخصص

سارية المفعول للطرازات التالية:

- 0 602 301 4.
- 0 602 305 40.
- 0 602 306 434
- 0 602 324 40.

لقد خصصت العدة الكهربائية للجلبج بورق الصنفرة والصقل على السطوح المعدنية والسطوح المطلية باللكر دون استخدام الماء.

◀ اسند الصفائح أو قطع الشغل الكبيرة لكي تقلل خطر الصدمات الارتدادية الناتجة عن قرص قطع مستعص. قد تمنعي قطع الشغل الكبيرة من جراً وزنها الذاتي. يجب أن تسند قطعة الشغل من الطرفين وأيضاً على مقربة من مكان القطع ومن الحافة.

◀ احترس بشكل خاص عند إجراء "القطوع الجيبية" في الجدران القديمة أو غيرها من المجالات المحبوبة الرؤية. قد يؤدي قرص القطع الغاطس إلى حصول صدمة ارتدادية عند قطع خطوط الغاز أو الماء أو الكهرباء أو غيرها من الأغراض.

تعليمات تحذير خاصة للتجليخ بورق الصنفرة

◀ لا تستعمل أوراق الصنفرة الكبيرة جداً بل اتبع تعليمات المنتج بما يخص حجم ورق الصنفرة. قد تؤدي أوراق الصنفرة التي تبرز عن صحن التجليخ إلى حدوث الإصابات وأيضاً إلى الاستعصاء أو إلى تمزق ورق الصنفرة أو إلى حدوث الصدمات الارتدادية.

تعليمات تحذير خاصة للصقل

◀ لا تسمح لأية أجزاء من غطاء الصقل ولا سيما لحبال التثبيت أن تكون سائبة. احشر أو قصر حبال التثبيت. إن حبال التثبيت السائبة والدوارة قد تعلق بأصابعك أو قد تتشابك بقطعة الشغل.

تعليمات تحذير خاصة للشغل بواسطة الفرش المعدنية

◀ انتبه إلى أن الفرش المعدنية تفقد القطع المعدنية حتى أثناء الاستعمال الاعتيادي. لا تزيد العبئ على أسلاك الفرشاة المعدنية من خلال زيادة ضغط الارتكاز عليها. قد تنغرز الأسلاك المتطايرة بالثياب الرقيقة و/أو بالبشرة بسهولة شديدة.

◀ إن كان من المنصوح استخدام غطاء للوقاية، فامنعه من ملامسة الفرشاة المعدنية. قد يكبر قطر الفرش الطبقيّة والقدمية من خلال ضغط الارتكاز عليها ومن خلال قوى الطرد المركزية.

تعليمات تحذير إضافية

ارتد نظارات واقية.



◀ استخدم أجهزة تنقيب ملائمة للعثور على خطوط الامداد المخفية أو استعن بشركة الامداد المحلية. إن ملامسة الخطوط الكهربائية قد يؤدي إلى اندلاع النار وإلى الصدمات الكهربائية. إن تلف خط الغاز قد يؤدي إلى الانفجارات. اختراق خط الماء يشكل الأضرار المادية أو قد يؤدي إلى الصدمات الكهربائية.

◀ فك إقفال مفتاح التشغيل والإطفاء وركزه على وضع الإطفاء عندما يقطع الامداد بالتيار الكهربائي، مثلاً: عند انقطاع التيار الكهربائي أو سحب القابس من مقبس الشبكة الكهربائية. يُمنع بذلك إعادة التشغيل دون التحكم به.

◀ لا تلمس أقرص الجلبج والقطع قبل أن تبرد. إن هذه الأقرص تسخن كثيراً أثناء العمل.

◀ اقبض على العدة الكهربائية أثناء الشغل بكلتا اليدين بإحكام وقف بثبات. يتم توجيه العدة الكهربائية بكلتا اليدين بأمان أكبر.

◀ أمن قطعة الشغل. يتم القبض على قطعة الشغل التي تم تثبيتها بواسطة تجهيزة شد أو بواسطة الملزمة بأمان أكبر مما لو تم المسك بها بواسطة يدك.

- ◀ **تعليمات أمان خاصة للتجليخ والقطع**
- ◀ **استخدم فقط أقراص التجليخ المخصصة للعدة الكهربائية هذه وفقط غطاء الوقاية المخصص لأقراص التجليخ هذه.** لا يمكن حجب أقراص التجليخ التي لم تخصص لهذه العدة الكهربائية بالذات بشكل كاف، فهي غير آمنة.
- ◀ **يجب أن يتم تركيب أقراص الجليخ المجنبة بحيث لا يبرز سطح الجليخ خاصتها عن مستوى حافة غطاء الوقاية.** إن قرص الجليخ المركب بطريقة غير نظامية والذي يبرز عن مستوى حافة غطاء الوقاية، لا يمكن حجب بشكل كاف.
- ◀ **ينبغي أن يكون قد تم تركيب غطاء الوقاية على العدة الكهربائية بأمان وأن يكون قد تم ضبطه بحيث يؤمن أكبر قدر ممكن من الأمان من خلال توجيه أصغر جزء ممكن من عدة الجليخ مكشوف نحو المستخدم.** يساعد غطاء الوقاية على حماية المستخدم من الأجزاء المكسورة ومن ملامسة عدة الجليخ صدفة وأيضاً من الشر الذي قد يشعل الثياب.
- ◀ **يجوز استخدام أقراص التجليخ فقط لأعمال الشغل المخصصة لها. مثلاً: لا تقوم بالتجليخ بواسطة السطح الجانبي لقرص القطع أبداً.** إن أقراص القطع مخصصة لإزالة المادة بواسطة حافة القرص. قد يؤدي تأثير القوى على هذه الأقراص من الجانب إلى كسرها.
- ◀ **استخدم مع قرص التجليخ الذي تختاره دائماً شَفَات شَدَّ سليمة وبالمقاس والشكل الصحيحين.** إن شَفَات الشدِّ الملائمة تسند قرص التجليخ وتقلل بذلك خطر كسر قرص التجليخ. قد تختلف شَفَات أقراص القطع عن شَفَات أقراص التجليخ الأخرى.
- ◀ **لا تستخدم أقراص التجليخ المستهلكة من العدد الكهربائية الكبيرة.** إن أقراص التجليخ الخاصة بالعدد الكهربائية الكبيرة غير مخصصة لأعداد الدوران العالية بالعدد الكهربائية الصغيرة وقد تكسر.
- ◀ **تعليمات تحذير إضافية خاصة للقطع**
- ◀ **تجنب استعصاء قرص القطع أو فرط ضغط الارتكاز.** لا تقوم بقطع المقاطع الشديدة العمق. إن فرط تحميل قرص القطع يزيد استهلاكه واحتمال التكلب أو الاستعصاء وبذلك حدوث الصدمات الارتدادية أو كسر القرص.
- ◀ **تجنب المجال المتواجد أمام وخلف قرص القطع الدوار.** إن حركت قرص القطع في قطعة الشغل مبعداً إياه عن جسمك، فقد يتمّ قذف العدة الكهربائية مع القرص الدوار عليك مباشرة في حال حدوث صدمة ارتدادية.
- ◀ **اطفئ العدة الكهربائية في حال استعصاء قرص القطع أو انقطاعك عن الشغل وامسكها بهدوء إلى أن يتوقف القرص عن الحركة.** لا تحاول أن تسحب القرص الدوار إلى خارج المقطع أبداً فقد تنتج عن ذلك صدمة ارتدادية. ابعث عن سبب التكلب واعمل على إزالته.
- ◀ **لا تعاود تشغيل العدة الكهربائية ما دامت غاطسة في قطعة الشغل.** اسمح لقرص القطع أن يتوصل إلى عدد دورانه الكامل قبل أن تتابع بإجراء عملية القطع باحتراس. وإلا فقد يتكلب القرص، فيقفز إلى خارج قطعة الشغل أو قد يسبب صدمة ارتدادية.
- ◀ **لا تترك العدة الكهربائية قيد الحركة أثناء حملها.** قد تتكلم ثيابك عند ملامسة عدة الشغل بشكل غير مقصود وقد تنغرز عدة الشغل في جسدك.
- ◀ **نظف شقوق التهوية بعدتك الكهربائية بشكل منتظم.** إن منفاخ المبرك يسحب الغبار إلى داخل الهيكل، وتراكم الأغبرة المعدنية الشديد قد يشكل المخاطر الكهربائية.
- ◀ **لا تستخدم العدة الكهربائية على مقربة من المواد القابلة للاحتراق.** قد يؤدي الشرر إلى اشتعال هذه المواد.
- ◀ **لا تستخدم عدد الشغل التي تتطلب مواد التبريد السائلة.** قد يؤدي استعمال الماء أو غيرها من مواد التبريد السائلة إلى حدوث الصدمات الكهربائية.
- ◀ **الصدمات الارتدادية وتعليمات التحذير المتعلقة بها**
- ◀ **الصدمات الارتدادية هي عبارة عن رد الفعل الفجائي على أثر عدة الشغل الدوارة المتكلبة أو المستعصية، كقرص التجليخ وضمن التجليخ والفرشاة المعدنية وإلخ.** يؤدي التكلب أو الاستعصاء إلى توقف عدة الشغل الدوارة بشكل مفاجئ.
- ◀ **يتمّ بذلك تسارع العدة الكهربائية التي فقدت التحكم بها بعكس اتجاه دوران عدة الشغل عند مكان الاستعصاء.** إن استعصى أو تكلب قرص التجليخ مثلاً في قطعة الشغل، فقد تنفصق حافة قرص التجليخ التي غطست في مادة الشغل مما يؤدي إلى انحراف قرص التجليخ أو إلى حدوث صدمة ارتدادية. يتحرك قرص التجليخ عندئذ إما نحو المستخدم أو مبتعداً عنه حسب اتجاه دوران القرص عند مكان الاستعصاء.
- ◀ **قد تكسر أقراص التجليخ أيضاً أثناء ذلك.** إن الصدمة الارتدادية هي نتيجة لاستخدام العدة الكهربائية بشكل خاطئ أو غير صحيح. ويمكن تجنبها من خلال إجراءات الاحتياطات الملائمة اللاحقة الذكر.
- ◀ **اقبض على العدة الكهربائية بإحكام وركز جسدك وذراعيك بوضع يسمح لك بصد قوى الصدمات الارتدادية.** استخدم المقبض الإضافي دائماً إن وجد للتوصل إلى أكبر تحكم ممكن بقوى الصدمات الارتدادية أو عزوم رد الفعل أثناء ارتفاع عدد الدوران. يمكن للمستخدم أن يسيطر على قوى الصدمات الارتدادية وعزوم رد الفعل من خلال إجراءات الاحتياطات المناسبة.
- ◀ **لا تقترب بيدك من عدة الشغل الدوارة أبداً.** قد تتحرك عدة الشغل عبر يدك عند حدوث صدمة ارتدادية.
- ◀ **تجنب بجسمك المجال الذي ستتحرك به العدة الكهربائية عند حدوث صدمة ارتدادية.** تحرك الصدمة الارتدادية العدة الكهربائية بعكس اتجاه حركة قرص التجليخ عند مكان الاستعصاء.
- ◀ **اشغل باحتراس خاص في مجال الزوايا والحواف المادة وإلخ.** تجنب ارتداد عدد الشغل عن قطعة الشغل واستعصائها. ترجع عدة الشغل الدوارة إلى التكلب عند الزوايا والحواف المادة أو عندما ترتد. ويؤدي ذلك إلى فقدان التحكم أو إلى الصدمات الارتدادية.
- ◀ **لا تستخدم نصال المنشار الجزيرية أو النصال المسننة.** إن عدد الشغل هذه غالباً ما تؤدي إلى الصدمات الارتدادية أو إلى فقدان السيطرة على العدة الكهربائية.

- ◀ حافظ على إبقاء عدد القطع نظيفة وحادة. إن عدد القطع ذات حواف القطع الحادة التي تم صيانتها بعناية تتكلم بشكل أقل ويمكن توجيهها بشكل أسير.
- ◀ استخدم العدد الكهربائيه والتوابع وعدد الشغل وإلخ. حسب هذه التعليمات. تراعى أثناء ذلك شروط الشغل والعمل المراد تنفيذها. استخدام العدد الكهربائيه لغير الأشغال المخصصة لأجلها قد يؤدي إلى حدوث الحلات الخطيرة.
- الخدمة
- ◀ اسمع بتصليح عدتك الكهربائيه فقط من قبل العمال المتخصصين فقط باستعمال قطع الغيار الأصلية. يؤمن ذلك المحافظة على أمان الجهاز.
- تعليمات الأمان للجلاخات الزاوية
- ملاحظات تحذيرية مشتركة للجلب بورك الصنفرة والصلق سارية المفعول للطرازات التالية:
- 0 602 301 40..
- 0 602 305 40..
- 0 602 306 434
- 0 602 324 40..
- ◀ تستعمل هذه العدد الكهربائيه كجلاخه بورك الصنفرة وكآلة صقل. ينبغي مراعاة جميع ملاحظات التحذير والتعليمات والرسوم والمعلومات التي تستلمها مع الجهاز. إن لم تراعى التعليمات التالية، فقد يؤدي ذلك إلى حدوث الصدمات الكهربائيه واندلاع النار و/أو إلى حدوث الإصابات الخطيرة.
- ◀ لا تصلح هذه العدد الكهربائيه للجلب ولإجراء الأعمال بواسطة الفرش المعدنية ولجلب القطع. إن الاستعمالات التي لم تخصص لأجلها العدد الكهربائيه قد تؤدي إلى المخاطر والإصابات.
- ملاحظات تحذيرية مشتركة للجلب، والجلب بورك الصنفرة والشغل بالفرش المعدنية والصلق والقطع سارية المفعول للطرازات التالية:
- 0 602 304 40..
- 0 602 324 44... 464... 474... 434
- 0 602 329 5..
- 0 602 331 5..
- 0 602 332 5..
- 0 602 334 5..
- ◀ تستعمل هذه العدد الكهربائيه كجلاخه وكفرشاة معدنية وكآلة قطع. ينبغي مراعاة جميع ملاحظات التحذير والتعليمات والرسوم والمعلومات التي تستلمها مع الجهاز. إن لم تراعى التعليمات التالية، فقد يؤدي ذلك إلى حدوث الصدمات الكهربائيه واندلاع النار و/أو إلى حدوث الإصابات الخطيرة.
- ◀ لا تصلح هذه العدد الكهربائيه للجلب بورك الصنفرة وللصلق. إن الاستعمالات التي لم تخصص لأجلها العدد الكهربائيه قد تؤدي إلى المخاطر والإصابات.
- ملاحظات تحذيرية مشتركة بصدد التجليخ، التجليخ بورك الصنفرة والشغل بالفرش المعدنية والصلق والقطع سارية المفعول لجميع الطرازات
- ◀ لا تستعمل التوابع التي لم ينصح باستعمالها ولم يخصصها المنتج لهذه العدد الكهربائيه بالذات. إن مجرد إمكانية تثبيت التوابع بالعدد الكهربائيه لا تكفل إمكانية الاستعمال بأمان.
- ◀ يجب أن توافق قيمة عدد دوران عدة الشغل المسموح به على الأقل قيمة عدد الدوران الأقصى المذكور على العدد الكهربائيه. إن التوابع التي تدور بسرعة تزيد عن السرعة المسموحة، قد تنكسر وتتطاير.
- ◀ يجب أن يتوافق كلاً من قطر وثخن عدة الشغل مع قيم القياسات بالعدد الكهربائيه. لا يمكن التحكم بعدد الشغل ذات المقاسات الفاطنة أو الاتناء منها بشكل كاف.
- ◀ يجب أن تركيب عدد الشغل بوليجه ملولبة بشكل دقيق على أسنان لولبة محور دوران الجلاخه. أما بالنسبة لعدد الشغل التي يتم تركيبها عبر الشفة، فينبغي أن يتوافق قطر ثقب عدة الشغل مع قطر حوض الشفة. إن عدد الشغل التي لا يتم تثبيتها بالعدد الكهربائيه بشكل دقيق، تدور بشكل غير منتظم وتهتز بشدة وقد تؤدي إلى فقدان التحكم بالعدد الكهربائيه.
- ◀ لا تستخدم عدد الشغل التالفة. تفحص عدد الشغل قبل كل استعمال، كأقراص التجليخ على التشقق والشطاي، أطباق التجليخ على التشقق والتصدع أو شدة الاستهلاك، والفرش المعدنية على وجود الأسلاك السائبة أو المكسرة. إن سقطت العدد الكهربائيه أو عدة الشغل على الأرض، فتفحص إن كانت قد أصيبت بخلل أو استخدم عدة شغل غير تالفة. إن تحكمت بعدد الشغل وركبتها، حافظ على إبطائك وغيرك من الأشخاص على بعد عن مستوى عدة الشغل الدوارة وشغل العدد الكهربائيه بعدد الدوران الأقصى لمدة دقيقة واحدة. إن عدد الشغل التالفة غالباً ما تنكسر خلال هذه المدة التجريبية.
- ◀ ارتد عتاد وقاية شخصي. استخدم حسب الاستعمال وقاية كاملة للوجه، وواقية العينين أو نظارات واقية. ارتد عند الضرورة قناع للوقاية من الغبار وواقية سمع وقفازات واقية أو مريول خاص يبعد عنك جسيمات التجليخ والمواد الدقيقة. ينبغي وقاية العينين من الجسيمات الغريبة المتطايرة التي تنتج عن الاستعمالات المختلفة. يجب أن تقوم الأقنعة الواقية للتنفس والواقية من الغبار بترشيح الأغبيرة الناتجة عن الاستخدام. قد تصاب بفقدان السمع إن تعرضت لضجيج عال لفترة طويلة.
- ◀ انتبه إلى ابتعاد الآخرين عن مجال عملك بمسافة آمنة. ينبغي أن يرتدي كل من يطئ مجال العمل عتاد وقاية شخصي. قد تتطاير أجزاء من قطعة الشغل أو عدد الشغل المكسورة لتسبب الإصابات حتى خارج مجال العمل المباشر.
- ◀ امسك بالعدد الكهربائيه من قبل سطوح القبض المعزولة فقط عند تنفيذ الأعمال التي من المحتمل أن تلامس عدة القطع خلالها الأسلاك الكهربائيه المخفية أو الكبل الكهربائي نفسه. إن عدد القطع التي تلامس سلك كهربائي يسري به جهد كهربائي قد تكهرب الأجزاء المعدنية المكشوفة بالعدد الكهربائيه لتصيب المستخدم بصدمة كهربائية.
- ◀ حافظ على إبعاد كابل الشبكة الكهربائيه عن عدد الشغل الدوارة. إن فقدت السيطرة على الجهاز فقد يُقطع أو يتكلم كابل الشبكة الكهربائيه وقد تُسحب يدك أو ذراعك إلى عدة الشغل الدوارة.
- ◀ لا تترك العدد الكهربائيه أبداً قبل أن تتوقف عدة الشغل عن الحركة تماماً. قد تتلامس عدة الشغل مع سطوح التركيز مما قد يؤدي إلى فقدان التحكم بالعدد الكهربائيه.

- ◀ حافظ على إبقاء عدد القطع نظيفة وحادة. إن عدد القطع ذات حواف القطع الحادة التي تم صيانتها بعناية تتكلم بشكل أقل ويمكن توجيهها بشكل أسير.
- ◀ استخدم العدد الكهربائيه والتوابع وعدد الشغل وإلخ. حسب هذه التعليمات. تراعى أثناء ذلك شروط الشغل والعمل المراد تنفيذها. استخدام العدد الكهربائيه لغير الأشغال المخصصة لأجلها قد يؤدي إلى حدوث الحلات الخطيرة.
- الخدمة
- ◀ اسمع بتصليح عدتك الكهربائيه فقط من قبل العمال المتخصصين فقط باستعمال قطع الغيار الأصلية. يؤمن ذلك المحافظة على أمان الجهاز.

## تعليمات الأمان للجلاخات الزاوية

- ملاحظات تحذيرية مشتركة للجلب بورك الصنفرة والصلق سارية المفعول للطرازات التالية:

- 0 602 301 40..  
- 0 602 305 40..  
- 0 602 306 434  
- 0 602 324 40..

- ◀ تستعمل هذه العدد الكهربائيه كجلاخه بورك الصنفرة وكآلة صقل. ينبغي مراعاة جميع ملاحظات التحذير والتعليمات والرسوم والمعلومات التي تستلمها مع الجهاز. إن لم تراعى التعليمات التالية، فقد يؤدي ذلك إلى حدوث الصدمات الكهربائيه واندلاع النار و/أو إلى حدوث الإصابات الخطيرة.

- ◀ لا تصلح هذه العدد الكهربائيه للجلب ولإجراء الأعمال بواسطة الفرش المعدنية ولجلب القطع. إن الاستعمالات التي لم تخصص لأجلها العدد الكهربائيه قد تؤدي إلى المخاطر والإصابات.

- ملاحظات تحذيرية مشتركة للجلب، والجلب بورك الصنفرة والشغل بالفرش المعدنية والصلق والقطع سارية المفعول للطرازات التالية:

- 0 602 304 40..  
- 0 602 324 44... 464... 474... 434  
- 0 602 329 5..  
- 0 602 331 5..  
- 0 602 332 5..  
- 0 602 334 5..

- ◀ تستعمل هذه العدد الكهربائيه كجلاخه وكفرشاة معدنية وكآلة قطع. ينبغي مراعاة جميع ملاحظات التحذير والتعليمات والرسوم والمعلومات التي تستلمها مع الجهاز. إن لم تراعى التعليمات التالية، فقد يؤدي ذلك إلى حدوث الصدمات الكهربائيه واندلاع النار و/أو إلى حدوث الإصابات الخطيرة.

- ◀ لا تصلح هذه العدد الكهربائيه للجلب بورك الصنفرة وللصلق. إن الاستعمالات التي لم تخصص لأجلها العدد الكهربائيه قد تؤدي إلى المخاطر والإصابات.

- ملاحظات تحذيرية مشتركة بصدد التجليخ، التجليخ بورك الصنفرة والشغل بالفرش المعدنية والصلق والقطع سارية المفعول لجميع الطرازات

- ◀ لا تستعمل التوابع التي لم ينصح باستعمالها ولم يخصصها المنتج لهذه العدد الكهربائيه بالذات. إن مجرد إمكانية تثبيت التوابع بالعدد الكهربائيه لا تكفل إمكانية الاستعمال بأمان.

## عربي

## تعليمات الأمان

## ملاحظات تحذيرية عامة للعدد الكهربائي

## ⚠ تحذير اقرأ جميع الملاحظات التحذيرية والتعليمات.

إن ارتكاب الأخطاء عند تطبيق الملاحظات التحذيرية والتعليمات قد يؤدي إلى الصدمات الكهربائية، إلى نشوب الحرائق و/أو الإصابة بجروح خطيرة.

احتفظ بجميع الملاحظات التحذيرية والتعليمات للمستقبل.

يقصد بمصطلح "العدد الكهربائي" المستخدم في الملاحظات التحذيرية، العدد الكهربائي الموصولة بالشبكة الكهربائية (بواسطة كابل الشبكة الكهربائية) وأيضاً العدد الكهربائي المزودة بمركم (دون كابل الشبكة الكهربائية).

## الأمان بمكان الشغل

حافظ على نظافة وحسن إضاءة مكان شغلك. الفوضى في مكان الشغل ومجالات العمل الغير مضاءة قد تؤدي إلى حدوث الحوادث.

لا تشغل بالعدد الكهربائي في محيط معرض لخطر الانفجار والذي تتوفر فيه السوائل أو الغازات أو الأغبرة القابلة للاشتعال. العدد الكهربائي تشكل الشر الذي قد يتطاير، فيشعل الأغبرة والأبخرة.

حافظ على بقاء الأطفال وغيرهم من الأشخاص على بعد عندما تستعمل العدد الكهربائي. قد تفقد السيطرة على الجهاز عند التلهي.

## الأمان الكهربائي

يجب أن يتلائم قابس وصل العدد الكهربائي مع المقبس. لا يجوز تغيير القابس بأي حال من الأحوال. لا تستعمل القوابس المهيأة مع العدد الكهربائي المؤرضة تأريض وقائي. تخفض القوابس التي لم يتم تغييرها والمقابس الملائمة من خطر الصدمات الكهربائية.

تجنب ملامسة السطوح المؤرضة كالأنياب ورادياتورات التدفئة والمدافئ أو البرادات بواسطة جسمك. يزداد خطر الصدمات الكهربائية عندما يكون جسمك مؤرض.

أبعد العدد الكهربائي عن الأمطار أو الرطوبة. يزداد خطر الصدمات الكهربائية إن تسرب الماء إلى داخل العدد الكهربائي.

لا تسيء استعمال الكابل لحمل العدد الكهربائي أو تعليقها أو لسحب القابس من المقبس. حافظ على إبعاد الكابل عن الحرارة والزيت والمواف الحادة أو عن أجزاء الجهاز المتحركة. تزيد الكابلات التالفة أو المتشابكة من خطر الصدمات الكهربائية.

استخدم فقط كابلات التمديد الصالحة للاستعمال الخارجي أيضاً عندما تشتغل بالعدد الكهربائي في الخلاء. يخفض استعمال كابل تمديد مخصص للاستعمال الخارجي من خطر الصدمات الكهربائية.

إن لم يكن بالإمكان تجنب تشغيل العدد الكهربائي في الأجواء الرطبة، فاستخدم مفتاح للوقاية من التيار المتخلف. إن استخدام مفتاح للوقاية من التيار المتخلف يقلل خطر الصدمات الكهربائية.

## أمان الأشخاص

كن يقظاً وانتبه إلى ما تفعله وقم بالعمل بواسطة العدد الكهربائي بتعقل. لا تستخدم عدة كهربائية عندما تكون متعب أو عندما تكون تحت تأثير المخدرات أو الكحول أو الأدوية. عدم الانتباه للحظة واحدة عند استخدام العدد الكهربائي قد يؤدي إلى إصابات خطيرة.

ارتد عتاد الوقاية الخاص وارتد دائماً نظارات واقية. يعد ارتداء عتاد الوقاية الخاص، كقناع الوقاية من الغبار وأحذية الأمان الواقية من الانزلاق والحد أو واقية الأذنين، حسب نوع واستعمال العدد الكهربائي، من خطر الإصابة بجروح.

تجنب التشغيل بشكل غير مقصود. تأكد من كون العدد الكهربائي مطفأة قبل وصلها بإمداد التيار الكهربائي و/أو بالمركم، وقبل رفعها أو حملها. إن كنت تضع إصبعك على المفتاح أثناء حمل العدد الكهربائي أو إن وصلت الجهاز بالشبكة الكهربائية عندما يكون قيد التشغيل، فقد يؤدي ذلك إلى حدوث الحوادث.

انزع عدد الضبط أو مفتاح الربط قبل تشغيل العدد الكهربائي. قد تؤدي العدد أو المفتاح المتواجد في جزء دوار من الجهاز إلى الإصابة بجروح.

تجنب أوضاع الجسد الغير طبيعية. قف بأمان وحافظ على توازنك دائماً، سيسمح لك ذلك من السيطرة على الجهاز بشكل أفضل في المواقف الغير متوقعة.

ارتد ثياب مناسبة. لا ترتد الثياب الفضفاضة أو الملبي. حافظ على إبقاء الشعر والثياب والقفازات على بعد عن أجزاء الجهاز المتحركة. قد تشبك الثياب الفضفاضة والملبي والشعر الطويل بالأجزاء المتحركة.

إن جاز تركيب تجهيزات شفط وتجميع الغبار، فتأكد من أنها موصولة وبأنه يتم استخدامها بشكل سليم. قد يقلل استخدام تجهيزات لشفط الأغبرة من المخاطر الناتجة عن الأغبرة.

## حسن معاملة واستخدام العدد الكهربائي

لا تفرط بتحميل الجهاز. استخدم لتنفيذ أشغالك العدد الكهربائي المخصصة لذلك. إنك تعمل بشكل أفضل وأكثر أماناً بواسطة العدد الكهربائي الملائمة في مجال الأداء المذكور.

لا تستخدم العدد الكهربائي إن كان مفتاح تشغيلها تالف. العدد الكهربائي التي لم تعد تسمح بتشغيلها أو بإطفاؤها خطيرة ويجب أن يتم تصليحها.

اسحب القابس من المقبس و/أو انزع المركم قبل ضبط الجهاز وقبل استبدال قطع التوابع أو قبل وضع الجهاز جانباً. تمنع إجراءات الامتياط هذه تشغيل العدد الكهربائي بشكل غير مقصود.

احتفظ بالعدد الكهربائي التي لا يتم استخدامها بعيداً عن منال الأطفال. لا تسمح باستخدام العدد الكهربائي لمن لا خبرة له بها أو لمن لا يقرأ تلك التعليمات. العدد الكهربائي خطيرة إن تم استخدامها من قبل أشخاص دون خبرة.

اعتن بالعدد الكهربائي بشكل جيد. تفحص عما إذا كانت أجزاء الجهاز المتحركة تعمل بشكل سليم وبأنها غير مستعصية عن الحركة أو إن كانت هناك أجزاء مكسورة أو تالفة لدرجة تؤثر فيها على حسن أداء العدد الكهربائي. ينبغي تصليح هذه الأجزاء التالفة قبل إعادة تشغيل الجهاز. الكثير من الحوادث مصدرها العدد الكهربائي التي تم صيانتها بشكل رديء.

## خدمات پس از فروش و مشاوره با مشتریان

دفتر خدمات پس از فروش به سئوالات شما در باره تعمیرات، سرویس و همچنین قطعات یدکی و متعلقات پاسخ خواهد داد. تصاویر و اطلاعات در باره قطعات یدکی و متعلقات را میتوانید در سایت نامبرده زیر جستجو نمایید:

[www.bosch-pt.com](http://www.bosch-pt.com)

تیم مشاور خدمات پس از فروش شرکت بوش با کمال میل به سئوالات شما در باره خرید، طرز استفاده و تنظیم محصولات و متعلقات پاسخ میدهد.

برای هرگونه سؤال و یا سفارش ابزار یدکی و متعلقات، حتماً شماره فنی ده رقمی کالا را مطابق برچسب روی ابزار برقی اطلاع دهید.

برای استفاده از گارانتی، تعمیر دستگاه و تهیه ابزار یدکی فقط به افراد متخصص مراجعه کنید.

## از رده خارج کردن دستگاه

ابزار برقی، متعلقات و بسته بندی آن، باید طبق مقررات حفظ محیط زیست از رده خارج و بازیافت شوند.

ابزارهای برقی را داخل زباله دان خانگی نیندازید!

**فقط برای کشورهای عضو اتحادیه اروپا:**

طبق آئین نامه و دستورالعمل اروپائی 2012/19/EU در باره دستگاههای کهنه الکتریکی و الکترونیکی و تبدیل آن به حق ملی، باید ابزارهای برقی غیر قابل استفاده را جداگانه جمع آوری کرد و نسبت به بازیافت مناسب با محیط زیست اقدام بعمل آورد.



حق هرگونه تغییری محفوظ است.

◀ **سرعت چرخش محور دستگاه را در حالت آزاد (بدون بار) بطور منظم اندازه گیری کنید.** چنانچه مقدار اندازه گیری %10 درصد کمتر یا بیشتر از سرعت در حالت آزاد مقرر (رجوع شود به مبحث «مشخصات فنی») قرار داشته باشد، باید ابزار برقی توسط نمایندگی مجاز و مرکز خدمات پس از فروش ابزار آلات برقی بوش کنترل شود. چنانچه سرعت در حالت آزاد (بدون بار) بسیار بالا باشد، ممکن است ابزار و متعلقات بشکنند و در صورت سرعت خیلی کم، بازدهی ابزار برقی کاهش پیدا می کند.

◀ **منحصراً از کابل اصل استفاده کنید! پیش از هر بار استفاده ابزار برقی، کابل و دوشاخه اتصال آنرا را از نظر ایراد و آسیب دیدگی های احتمالی کنترل کنید.** کابل ها و دوشاخه های اتصال را نباید تعمیر کرد، بلکه آنها را باید تعویض نمود تا از بروز هر گونه خطری جلوگیری بعمل آید.

◀ **سرویس و کارهای تعمیرات باید فقط از طرف افراد متخصص انجام پذیرد.** بدین طریق میتوان از کاربرد صحیح و بدون خطر ابزار برقی مطمئن بود.

سوکت های اتصال، کلیه اتصالات (کوپلینگ ها) و دوشاخه اتصال دستگاه، در حالیکه از شبکه جریان برق جدا شده است را بوسیله یک پارچه خشک و بدون پرز تمیز کنید و گرد و غبار و آلودگی ها را پاک کنید.

بعد از 150 ساعت کار جعبه دنده دستگاه را با یک ماده حلال رقیق تمیز کنید. به راهنمایی های تولید کننده ماده حلال توجه کنید. بعد از آن جعبه دنده را با روغن مخصوص جعبه دنده ساخت بوش چرب کنید. این تمیزکاری را باید بعد از هر 300 ساعت کار با دستگاه یکبار تکرار کنید.

تعمیرگاه های مجاز شرکت بوش این کار را با سریع و با اطمینان انجام میدهند.

در صورت نیاز به یک کابل یدکی برای اتصال به شبکه برق، بایستی به شرکت بوش و یا به نمایندگی مجاز بوش (خدمات پس از فروش) برای ابزار آلات برقی بوش مراجعه کنید تا از بروز خطرات ایمنی جلوگیری بعمل آید.

لطفاً ابزار و متعلقات دستگاه را به دقت محافظت و به خوبی نگهداری کنید.

## متعلقات

برای کسب اطلاع از دفترچه متعلقات و وسایل یدکی با کیفیت بالا میتوانید به سایت های [www.bosch-pt.com](http://www.bosch-pt.com) و [www.boschproductiontools.com](http://www.boschproductiontools.com) مراجعه کرده و یا از طریق فروشنده متخصص کسب اطلاع کنید.

### تذکر در باره استاتیک ساختمان

شکاف ها در دیوارهای پایه تحت نورم 1053 قسمت 1 و یا تحت مقررات ویژه کشور مربوطه معین شده است. این مقررات باید رعایت شوند. قبل از شروع کار در این زمینه با مهندس ناظر، مهندس آرشیتکت و یا افراد مسئول نظارت ساختمان مشورت کنید.

### پرداخت اولیه (سایش)

#### ◀ هرگز از صفحه برش برای سایش استفاده نکنید.

برای دستیابی به بهترین نتیجه پرداخت اولیه (سایش)، ابزار برقی را تحت زاویه 30° درجه تا 40° درجه مورد استفاده قرار دهید. ابزار برقی را با فشار متعادل بر روی قطعه کار حرکت بدهید. به این طریق از داغ شدن بیش از حد قطعه کار، تغییر رنگ آن و ایجاد شیارهای ناخواسته در آن جلوگیری بعمل میآورید.

### نحوه سنباذه کاری بوسيله صفحه سنباذه و كفی

#### لاستیکی

انتخاب کاغذ سنباذه مناسب بستگی به جنس قطعه کار دارد.

بوش کاغذهای سنباذه با کیفیت های مختلف، متناسب با کفی لاستیکی صفحه سنباذه عرضه می کند. در این رابطه از فروشگاه تخصصی خود مشاوره بگیرید.

### نحوه پولیش کاری بوسيله صفحه پولیش

در پولیش کاری يك ماده مخصوص پولیش (خمیر پولیش) بر روی قطعه کار و یا بر روی صفحه پولیش مالیده می شود و آن ماده از طریق چرخش صفحه پولیش، با سطح قطعه کار همگون میگردد.

چنانچه در چند مرحله عمل پولیش کاری انجام می دهید، که در هر مرحله دانه های ماده پولیش کاری (خمیر پولیش) بصورت دانه های کوچکتری مشاهده می شوند، باید برای هر مرحله برحسب درشتی دانه های ماده پولیش، يك بالش پولیش جداگانه بکار برده شود. علاوه بر این باید در خلال مراحل پولیش کاری، سطح قطعه کار را با دقت تمیز کنید.

## مراقبت و سرویس

### مراقبت، تعمیر و تمیز کردن دستگاه

◀ **برق رسانی (منبع تغذیه) را قطع کنید، پیش از اینکه اقدام به تنظیمات دستگاه، تعویض متعلقات و ملحقات و یا کنار گذاشتن ابزار برقی کنید.** این اقدامات ایمنی از روشن شدن ناخواسته ابزار برقی جلوگیری بعمل می آورد.

◀ **ابزار الکتریکی و شیارهای تهویه آنرا تمیز نگاه دارید، تا ایمنی شما در کار تضمین گردد.**

◀ **تحت شرایط کاری حاد، در صورت امکان همواره از یک دستگاه مکش استفاده کنید. تمیز کردن مکرر شیارهای تهویه از طریق دمش فشار هوا و روشن کردن کلید محافظ (PRCD) جریان خطا و نشی زمین (کلید قطع کننده اتصال با زمین) توصیه میشود.** هنگام کار با فلزات، امکان تجمع گرد فلزات که هادی می باشد در قسمت های داخلی ابزار برقی وجود دارد. امکان آسیب دیدن و از بین رفتن حفاظ روکش عایق ابزار برقی وجود دارد.

### نحوه سنباذه کاری بوسيله صفحه سنباذه پره ای

بوسيله صفحه سنباذه پره ای (متعلقات) ميتوانيد بر روی سطوح منحنی و پروفیل ها نیز کار کنید.

صفحه های سنباذه پره ای طول عمر بیشتری دارند، به هنگام کار سر و صدای کمتری تولید نموده و به نسبت سایر صفحه های سنباذه معمولی، هنگام سنباذه کاری حرارت کمتری تولید میکنند.

### برش و جدا سازی فلزات (رجوع شود به تصویر K)

#### ◀ هنگام برش با ابزارهای فرزکاری همواره حفاظ ایمنی برش را بکار برید.

هنگام برش با فشار متعادل و متناسب با قطعه کار، کار کنید. از اعمال فشار بیش از حد بر روی صفحه برش، کج کردن آن و نوسان دادن آن خودداری کنید.

صفحه برشی که همچنان در حال چرخش است و به ایست کامل نرسیده است را با اعمال فشار به سطح جانبی آن متوقف نکنید.

ابزار برقی باید همیشه در جهت مخالف حرکت هدایت شود، در غیر اینصورت خطر بیرون افتادن ناخواسته و بدون کنترل آن از داخل برش وجود دارد.

هنگام برش پروفیل ها و لوله های چهارضلعی، بهتر است از کوچکترین ضلع مقطع برش شروع بکار کنید.

### برش کاری سنگ

◀ **هنگام برش سنگ از سرپوش مکنده ی گرد و غبار استفاده نمایید.**

◀ **از ماسک ایمنی تنفس در برابر گرد و غبار استفاده کنید.**

◀ **این ابزار برقی را میتوان منحصراً برای برش کاری خشک و سائیدن خشک مورد استفاده قرار داد.**

برای بردن سنگ، همواره بهتر است از یک صفحه برش الماسه استفاده کنید. برای ایمنی در برابر کج شدن و گیر کردن، باید از قاب محافظ ویژه برش سنگ با امکان مکش گرد و غبار و راهنا برای برش (جزء متعلقات) استفاده کنید.

ابزار برقی را فقط با استفاده از دستگاه مکش گرد و غبار و تحت پوشش ماسک ایمنی در برابر گرد و غبار مورد استفاده قرار دهید.

دستگاه مکنده باید برای مکش پودر سنگ مجاز باشد. بوش دستگاه مکنده مناسب را عرضه میکند.

- ابزار برقی را روشن کنید و آنرا از قسمت جلویی راهنمای برش بر روی قطعه کار قرار دهید. ابزار برقی را متناسب با جنس قطعه کار با فشار متعادل، بطرف جلو حرکت دهید.

هنگام برش مواد سخت، از جمله بتن با مقدار خرده سنگ بالا، ممکن است صفحه برش الماسه بسیار داغ شده و صدمه ببیند. جرقه های حلقه واری که دور صفحه برش الماسه بوجود میآیند، نمایانگر این امر می باشد. در اینصورت برش کاری را قطع کنید و بگذارید صفحه برش الماسه برای مدت کوتاهی با حداکثر سرعت در حالت آزاد کار کند تا خنک شود.

چنانچه پیشرفت کار به طرز قابل توجهی کاهش پیدا کند و جرقه های مدوری مشاهده شود، این امر نشان میدهد که صفحه برش الماسه کند شده است. با پرداخت آن بوسيله مواد ساینده و صیقل دهنده از جمله ماسه سنگ آهک (آجر آهکی) ميتوانيد آنرا مجدداً تیز کنید.

### نحوه کنترل جهت چرخش

جهت چرخش محور دستگاه باید با جهت فلش مندرج روی ابزار برقی مطابقت داشته باشد.

چنانچه جهت چرخش محور دستگاه در اولین کاربرد و روشن کردن اولیه ابزار برقی (رجوع شود به میث «نحوه روشن و خاموش کردن ابزار برقی»، صفحه 458) در جهت اشتباه حرکت کند، باید ابزار برقی را بلافاصله مجدداً خاموش و اتصال آنرا با منبع برق رسانی قطع کنید.

- سپس هر دو پیچ 22 را مجدداً باز کنید و جعبه پرز اتصالات 21 را از بدنه دوشاخه اتصال CEE 24 خارج کنید.
- پس از آن روکش رشته سیم های قهوه ای و سیاه را از داخل سوکت های اتصال بیرون بکشید.
- حال روکش مربوط به رشته سیم سیاه رنگ L3 را در سوکت اتصال L1 و روکش مربوط به رشته سیم قهوه ای L1 را در سوکت اتصال L3 داخل کنید.
- هر چهار پیچ کوچک 23 واقع در جعبه پرز اتصالات 21 را مجدداً محکم ببندید تا چهار رشته سیم را تثبیت کنید.
- جعبه پرز اتصالات 21 را مجدداً در بدنه دوشاخه اتصال CEE 24 جاگذاری کنید و هر دو پیچ 22 را دوباره سفت کنید.
- در پایان عملکرد صحیح رشته سیم ایمنی محافظ را کنترل کنید.
- ابزار برقی را مجدداً به منبع برق رسانی (منبع تغذیه) متصل کنید.

## طرز کار با دستگاه

### راه اندازی و نحوه کاربرد دستگاه

- ◀ ولتاژ و فرکانس منبع برق رسانی (منبع تغذیه) باید با مقادیر و مندرجات موجود بر روی برچسب (پلاک مدل) ابزار برقی مطابقت داشته باشد.
- ◀ پیش از استفاده از ابزار و متعلقات مربوط به سایش و برش، آنرا کنترل کنید. ابزار و متعلقات سایش و برش باید به درستی و بدون نقص نصب شده باشند و آزادانه قادر به چرخش باشند. جهت آزمایش بگذارید دستگاه برای مدت یک دقیقه در حالت آزاد کار کند. چنانچه در ابزار و متعلقات مربوطه نقصی وجود داشته باشد، کاملاً مدور نباشد و یا در حین کار دچار لرزش بشود، از آن استفاده نکنید. امکان شکستن و متلاشی شدن متعلقات سایش و برش آسیب دیده وجود داشته و این امر میتواند جراحاتی را منجر شود.
- ◀ چنانچه ابزار برقی خلاف انتظار از کار باز بماند، کلید روشن/خاموش آن را در موقعیت خاموش «Off»، قرار دهید، هرچند که کلید روشن/خاموش در موقعیت روشن «On» قرار دارد. به این ترتیب از بکار افتادن مجدد ناخواسته و کنترل نشده دستگاه جلوگیری به عمل می آید. منبع برق رسانی را کنترل کنید (رجوع شود به میث «نحوه اتصال به منبع جریان برق»، صفحه 459)، پیش از اینکه ابزار برقی را مجدداً روشن کنید.
- ◀ پیش از اینکه مبدل فرکانس را به شبکه برق متصل نمایید، همواره نخست ابزار برقی را به مبدل فرکانس متصل کنید.

جهت صرفه جویی در انرژی، ابزار برقی را فقط وقتی روشن کنید که می خواهید از آن استفاده کنید.

### نحوه روشن و خاموش کردن مبدل فرکانس

پیش از روشن کردن ابزار برقی، باید نخست مبدل فرکانس را بکار اندازید.

در این رابطه به دستورالعمل کاری مشروع در راهنمای مبدل فرکانس توجه نمایید.

### نحوه روشن و خاموش کردن ابزار برقی

بوسیله کلید ایمنی کشویی (رجوع شود به تصویر J1)

معتبر برای مدل های زیر:

- 0 602 324 4..
- برای روشن کردن ابزار برقی، کلید قطع و وصل 1 را بطرف جلو بکشید.
- برای قفل و تثبیت کلید قطع و وصل 1، قسمت جلویی کلید قطع و وصل 1 را بطرف پائین فشار دهید تا جا بیافتد.
- برای خاموش کردن ابزار برقی، کلید روشن/خاموش 1 را رها کنید.
- در صورت قفل بودن کلید روشن/خاموش 1، آنرا کوتاه به طرف عقب فشار دهید و سپس رها کنید.

### نحوه روشن و خاموش کردن ابزار برقی

بوسیله کلید ایمنی (رجوع شود به تصویر J2)

معتبر برای مدل های زیر:

- 0 602 301 4..
- 0 602 329 5..
- 0 602 304 40.
- 0 602 331 5..
- 0 602 332 5..
- 0 602 305 40.
- 0 602 334 5..
- 0 602 306 434

- برای روشن کردن ابزار برقی، نخست کلید قطع و وصل 1 را به طرف جلو کشیده و سپس آنرا رو به پائین فشار دهید.

- برای تثبیت و قفل کلید قطع و وصل 1، کلید قطع و وصل 1 را در ادامه به طرف جلو فشار دهید.
- برای خاموش کردن ابزار برقی، کلید قطع و وصل 1 را رها کنید. در صورت قفل بودن آن، کلید قطع و وصل 1 را کوتاه فشار داده و آنرا مجدداً رها کنید.

### راهنمایی های عملی

- ◀ برق رسانی (منبع تغذیه) را قطع کنید، پیش از اینکه اقدام به تنظیمات دستگاه، تعویض متعلقات و ملحقات و یا کنار گذاشتن ابزار برقی کنید. این اقدامات ایمنی از روشن شدن ناخواسته ابزار برقی جلوگیری بعمل می آورد.
- ◀ هنگام ایجاد برش در دیوارهای اصلی نگهدارنده ساختمان، کاملاً احتیاط کنید «تذکر در باره استاتیک ساختمان».
- ◀ در صورت عدم برقراری تعادل قطعه کار به سبب وزن آن، باید قطعه کار را توسط تجهیزات مهار محکم کنید.
- ◀ از اعمال فشار بیش از حد و بکارگیری بدون وقفه ابزار برقی که منجر به از کار افتادن آن شود، خودداری کنید.
- ◀ پس از کار با ابزار برقی تحت فشار زیاد، بگذارید دستگاه برای چند دقیقه بطور آزاد (بدون بار) کار کند تا ابزار و متعلقات بکار گرفته شده، خنک شود.

## نحوه قراردادن و نصب برس های سیمی (رجوع شود به تصویر H)

معتبر برای مدل های زیر:

0 602 331 5.. -	0 602 304 40. -
0 602 332 5.. -	0 602 324 44.,... 464, -
0 602 334 5.. -	... 474, ... 434
	0 602 329 5.. -

### نحوه جاگذاری و نصب

توجه داشته باشید که رزوه برس سیمی دقیقاً روی رزوه محور دستگاه (M14) قرار بگیرد.

- از مونتاژ بودن حفاظ دست و دسته کمک اطمینان حاصل کنید (رجوع شود به مبحث «نحوه نصب ملحات ایمنی»، صفحه 461).

- برس سیمی 19 مورد نظر (برس سیمی کاسه ای یا برس سیمی مسطح) را تا حدی روی محور 3 دستگاه بپیچانید که برس سیمی بطور کاملاً محکم در سطح قرارگاه آچار محور دستگاه قرار بگیرد و همزمان بوسیله آچار تخت 14، محور دستگاه را از محل و سطح قرارگاه آچار متقابلاً محکم نگه دارید.

### نحوه باز کردن و خارج کردن

- برس سیمی 19 که بخوبی بطور محکم قرار دارد را بوسیله یک آچار تخت از محل و سطح قرارگاه آچار از محور دستگاه باز کنید و همزمان بوسیله آچار تخت 14، محور 3 دستگاه را از محل و سطح قرارگاه آچار متقابلاً محکم نگه دارید.

### مکش گرد، براده و تراشه

◀ گرد و غبار موادی مانند رنگ های دارای سرب، بعضی از چوب ها، مواد معدنی و فلزات میتوانند برای سلامتی مضر باشند. دست زدن و یا تنفس کردن گرد و غبار ممکن است باعث بروز آلرژی و یا بیماری مجاری تنفسی شخص استفاده کننده و یا افرادی که در آن نزدیکی میباشند، بشود.

گرد و غبارهای مخصوصی مانند گرد و غبار درخت بلوط و یا درخت راش سرطان زا هستند. بخصوص ترکیب آنها با سایر موادی که برای کار بر روی چوب (کرومات، مواد برای محافظت از چوب) بکار برده میشوند. فقط افراد متخصص مجازند با موادی که دارای آزرست میباشند کار کنند.

- حتی الامکان از یک دستگاه مکش مناسب و در خور ماده (قطعه کار) استفاده کنید.  
- توجه داشته باشید که محل کار شما از تهویه هوای کافی برخوردار باشد.  
- توصیه میشود از ماسک تنفسی ایمنی با درجه فیلتر P2 استفاده کنید.

به قوانین و مقررات معتبر در کشور خود در رابطه با استفاده از مواد و قطعات کاری توجه کنید.

◀ از تجمع گرد و غبار در محل کار خود جلوگیری بعمل آورید. گرد و غبار می توانند به آسانی مشتعل شوند.

### نحوه اتصال به منبع جریان برق

برای کار با ابزارهای برقی به یک مبدل فرکانس نیاز دارید که جریان برق سه فاز یا فرکانسی مطابق با مندرجات موجود بر روی برچسب (پلاک مدل) تولید کند.

مبدل های فرکانس در اندازه های مختلف، با فرکانس های متفاوت، ولتاژهای ثانویه و توانهای نامی مختلف وجود دارند. انتخاب مبدل فرکانس، به ابزارهای برقی که به آن متصل می شود بستگی دارد. برای انتخاب مبدل فرکانس از فروشندهای تخصصی بوش مشاوره بگیرید.

شما همراه با این ابزار برقی، یک رشته کابل ویژه به طول چهار متر بدون دو شاخه اتصال دریافت می کنید. برای کاربرد، باید کابل ویژه را به یک دو شاخه اتصال چهار قطبی CEE (با رنگ مشخصه سبز) مجهز کنید.

علاوه بر این میتوان ابزار برقی را جهت حفاظت در برابر بار اضافی به یک کلید ایمنی محافظ موتور رایج در بازار، مجهز نمود. محدوده تنظیم این کلید ایمنی محافظ موتور، باید جریان اسمی ابزار برقی را پوشش بدهد (رجوع شود به مبحث «مشخصات فنی»). کلید ایمنی محافظ موتور باید در زمان کمتر از یک ثانیه عکس العمل نشان بدهد.

**در این رابطه لطفاً به اقدامات و نکات ایمنی و همچنین به دستورالعمل های مونتاژ مندرج در دفترچه راهنمای کلید ایمنی محافظ موتور توجه کنید!**

### نحوه نصب دو شاخه اتصال CEE (رجوع کنید به تصاویر 11-12)

- هر دو پیچ 22 را باز کرده و جعبه پرز اتصالات 21 را از داخل محفظه دو شاخه اتصال CEE 24 خارج کنید.

- روکش پلاستیکی 25 را متناسب با قطر کابل ویژه ابزار برقی بریده و محفظه دو شاخه اتصال CEE را بروی کابل ویژه بکشید.

- چهار رشته سیم را از میان قطعه کاهنده کشش کابل 20 عبور دهید.

- چهار پیچ کوچک 23 واقع در جعبه پرز اتصالات 21 را باز کنید و

روکش (غلاف) مربوط به رشته سیم قهوه ای L1 را در سوکت اتصال L1،

روکش مربوط به رشته سیم آبی L2 را در سوکت اتصال L2،

روکش مربوط به رشته سیم سیاه L3 را در سوکت اتصال L3،

و همچنین روکش رشته سیم سبز و زرد ⊕ را در سوکت اتصال ایمنی ⊕ وارد کنید.

- هر چهار پیچ کوچک 23 واقع در جعبه پرز اتصالات 21 را مجدداً محکم ببندید تا چهار رشته سیم را تثبیت کنید.

- سپس قطعه کاهنده کشش کابل 20 را طوری دور تمام کابل و روکش محافظ آن محکم پیچ کنید تا دیگر هیچگونه فشار و کششی بر رشته سیم ها وارد نشود.

- جعبه پرز اتصالات 21 را مجدداً در بدنه دو شاخه اتصال CEE 24 جاگذاری کنید و هر دو پیچ 22 را دوباره سفت کنید.

- در پایان عملکرد صحیح رشته سیم ایمنی محافظ را کنترل کنید.

- دو شاخه اتصال CEE 24 ابزار برقی را در داخل سوکت (پرزی) اتصال مبدل فرکانس فرو برید.

حالا می توانید مبدل فرکانس را به منبع برق رسانی (منبع تغذیه) وصل کنید.

چگونگی اتصال مبدل فرکانس به منبع برق رسانی را لطفاً از راهنمای استفاده مبدل فرکانس اقتباس نمایید.

◀ سرانجام جهت چرخش را کنترل کنید!

### نحوه جاگذاری و نصب

- از مونتاز بودن حفاظ دست و دسته کمکی اطمینان حاصل کنید (رجوع شود به مبحث «نحوه نصب ملحقات ایمنی»، صفحه 461).
- کفی لاستیکی صفحه سنبله 17 برای سنبله کاری را روی محور 3 دستگاه قرار بدهید.
- صفحه سنبله 16 را روی کفی لاستیکی قرار بدهید.
- مهره مدور 15 مخصوص کفی سنبله را روی رزوه محور دستگاه قرار بدهید.
- مهره مدور مخصوص کفی سنبله را بوسیله آچار تخت (آچار دوسوزنه) 13 محکم کنید و همزمان بوسیله آچار تخت 14، محور 3 دستگاه را از محل و سطح قرارگاه آچار متقابلاً محکم نگهدارید.
- توجه داشته باشید که مهره مدور 15 مخصوص کفی سنبله، بطور کامل داخل فرو رفتگی کفی لاستیکی بیع شود، تا به هنگام سنبله کاری مزاحمت ایجاد نکند و صفحه سنبله در جای خود بطور محکم قرار بگیرد.

### نحوه باز کردن و خارج کردن

- محور 3 دستگاه را از محل و سطح قرار گاه آچار بوسیله آچار تخت 14 محکم نگهدارید.
- مهره مدور 15 مخصوص کفی سنبله را بوسیله آچار تخت (آچار دوسوزنه) 13 از محور دستگاه باز کنید، و همزمان بوسیله آچار تخت 14، محور دستگاه را از محل و سطح قرارگاه آچار متقابلاً محکم نگهدارید.
- صفحه سنبله و همچنین کفی لاستیکی را از محور دستگاه خارج کنید.

### نحوه قراردادن و نصب صفحه پولیش (رجوع شود به تصویر G)

#### معتبر برای مدل های زیر:

- 0 602 301 4..
- 0 602 305 40.
- 0 602 306 434

### نحوه جاگذاری و نصب

- توجه داشته باشید که رزوه صفحه پولیش دقیقاً روی رزوه محور دستگاه (M14) قرار بگیرد.
- از مونتاز بودن حفاظ دست و دسته کمکی اطمینان حاصل کنید (رجوع شود به مبحث «نحوه نصب ملحقات ایمنی»، صفحه 461).
- صفحه پولیش 18 را تا حدی روی محور 3 دستگاه بپیچانید که صفحه پولیش بطور کاملاً محکم در سطح قرارگاه آچار محور دستگاه قرار بگیرد و همزمان بوسیله آچار تخت 14، محور 3 دستگاه را از محل و سطح قرارگاه آچار متقابلاً محکم نگهدارید.

### نحوه باز کردن و خارج کردن

- صفحه پولیش 18 که بخوبی بطور محکم قرار دارد را بوسیله یک آچار تخت از محل و سطح قرارگاه آچار از محور دستگاه باز کنید و همزمان بوسیله آچار تخت 14، محور 3 دستگاه را از محل و سطح قرارگاه آچار متقابلاً محکم نگهدارید.

- فلائنژ ابزارگیر (مهره زیر) 10 را بر روی محور 3 ابزار برقی قرار بدهید.

دور نقطه تفارن فلائنژ ابزارگیر (مهره زیر) 10 یک حلقه پلاستیکی O-رینگ قرار دارد. در صورت فقدان و یا آسیب دیدگی این حلقه، باید حتماً جایگزین بشود، پیش از اینکه فلائنژ ابزارگیر (مهره زیر) 10 نصب کنید.

- متناسب با جهت چرخش صحیح، ابزار و متعلقات مربوط به سایش و برش (صفحه ساب، صفحه برش) 11 را روی محور 3 دستگاه قرار داده و جاگذاری کنید.
- مهره مهار (مهره رو) 12 را روی رزوه محور دستگاه به نحوی قرار بدهید که فرورفتگی داخلی این مهره به سمت بالا باشد.
- مهره مهار (مهره رو) را بوسیله آچار تخت (آچار دوسوزنه) 13 محکم کنید، و همزمان بوسیله آچار تخت 14، محور 3 دستگاه را از محل و سطح قرارگاه آچار متقابلاً محکم نگهدارید.

### نحوه باز کردن و خارج کردن

- محور 3 دستگاه را از محل و سطح قرار گاه آچار بوسیله آچار تخت 14 محکم نگهدارید.
- مهره مهار (مهره رو) 12 را بوسیله آچار تخت (آچار دوسوزنه) 13 از محور دستگاه باز کنید و همزمان بوسیله آچار تخت 14، محور دستگاه را از محل و سطح قرارگاه آچار متقابلاً محکم نگهدارید.
- در خاتمه ابزار و متعلقات مربوط به سایش و همچنین فلائنژ ابزارگیر (مهره زیر) را از محور دستگاه خارج کنید.

### ابزارهای برقی با دکمه قفل محور 5

#### معتبر برای مدل های زیر:

- 0 602 324 40.
- 0 602 324 434
- 0 602 324 44.

در ابزارهای برقی با دکمه قفل محور 5، به هنگام مونتاز ابزار و متعلقات مربوط به برش و سایش، نگهداشتن محور دستگاه بوسیله یک آچار تخت لازم نیست (رجوع شود به تصاویر E1-E2).

#### دکمه قفل کننده و تثبیت محور دستگاه را فقط در صورت توقف کامل محور دستگاه فشار دهید. در غیر اینصورت امکان آسیب دیدن ابزار برقی وجود دارد.

- پیش از جاگذاری ابزار و متعلقات مربوط به برش و سایش، دکمه قفل محور 5 را فشار داده و نگهدارید تا محور 3 دستگاه را تثبیت و قفل کنید.
- ابزار و متعلقات مورد نظر مربوط به عملیات برش و سایش را مونتاز کنید (رجوع شود به مبحث «نحوه قرار دادن و نصب صفحه ساب/صفحه برش»، صفحه 461).
- دکمه قفل محور 5 را رها کنید تا قفل محور دستگاه آزاد شود.

### نحوه قراردادن و نصب کفی لاستیکی صفحه سنبله (رجوع شود به تصویر F)

#### معتبر برای مدل های زیر:

- 0 602 301 4..
- 0 602 305 40.
- 0 602 306 434

## نصب



دسته کمکی برای  
کاهش لرزش (رجوع  
شود به تصویر B)

دسته کمکی برای کاهش لرزش، میزان ارتعاش و نوسان دستگاه را کاهش داده و موجبات راحتی و امنیت در کار را فراهم میکند.

◀ از ابزار برقی خود فقط همراه با دسته کمکی 2 استفاده کنید.

- دسته کمکی 2 را بر حسب نحوه کار در سمت راست و یا چپ سر دستگاه پیچ (نصب) کنید.

◀ هیچگونه تغییری در دسته کمکی انجام ندهید.

◀ در صورت آسیب دیدن دسته کمکی، دیگر از آن استفاده نکنید.

حفاظ دست (رجوع شود به تصویر C)

معتبر برای مدل های زیر:

- 0 602 301 4.. - 0 602 324 40.  
- 0 602 305 40.  
- 0 602 306 434

◀ برای کار با کفی لاستیکی 17 برای نصب صفحه سنباده و یا کار با برس سیمی کاسه ای/برس سیمی مدور مسطح/صفحه سنباده پره ای، همواره حفاظ دست 9 را نصب کنید.

- حفاظ دست 9 را به دسته کمکی 2 ببندید.

## نحوه نصب متعلقات مربوط به سایش

## اطلاعات و توضیحات کلی

◀ برق رسانی (منبع تغذیه) را قطع کنید، پیش از اینکه اقدام به تنظیمات دستگاه، تعویض متعلقات و ملحقات و یا کنار گذاشتن ابزار برقی کنید. این اقدامات ایمنی از روشن شدن ناخواسته ابزار برقی جلوگیری بعمل می آورد.

به ابعاد ابزار و متعلقات سایش دقت کنید. قطر سوراخ صفحه سنگ باید کاملاً متناسب با قطر فلاشر نگهدارنده آن باشد. از تبدیل و یا سایر قطعات المافی جهت متناسب کردن اندازه استفاده نکنید.

- محور دستگاه 3 و همچنین تمامی اجزاء و قطعات قابل نصب را تمیز کنید.

◀ پس از نصب ابزار سایش و قبل از روشن کردن ابزار برقی کنترل کنید که این ابزار بطور صحیح نصب شده باشد و بطور آزاد قابل چرخش باشد. اطمینان حاصل کنید که ابزار سائیدن و متعلقات با حفاظ ایمنی و یا قطعات دیگر تماس نداشته باشد.

## نحوه قرار دادن و نصب صفحه ساب/صفحه برش (رجوع شود به تصاویر D1 - D2)

معتبر برای مدل های زیر:

- 0 602 304 40. - 0 602 331 5..  
- 0 602 324 44., ... 464, - 0 602 332 5..  
- ... 474, ... 434 - 0 602 334 5..  
- 0 602 329 5..

## نحوه جاگذاری و نصب

- اطمینان حاصل کنید که قاب محافظ مناسب نصب شده باشد (رجوع شود به بحث «نحوه نصب ملحقات ایمنی»، صفحه 461).

## نحوه نصب ملحقات ایمنی Schutz

## اطلاعات و توضیحات کلی

◀ برق رسانی (منبع تغذیه) را قطع کنید، پیش از اینکه اقدام به تنظیمات دستگاه، تعویض متعلقات و ملحقات و یا کنار گذاشتن ابزار برقی کنید. این اقدامات ایمنی از روشن شدن ناخواسته ابزار برقی جلوگیری بعمل می آورد.

تذکر: در صورت شکستن صفحه ساب در حین کار با دستگاه و یا آسیب دیدن ابزارگیر دستگاه در محل حفاظ ایمنی و یا آسیب دیدن ابزار برقی، باید ابزار برقی بلافاصله به دفتر خدمات پس از فروش فرستاده شود. آدرس مربوطه را از قسمت «خدمات پس از فروش و مشاوره با مشتریان» اقتباس نمایید.

◀ قاب محافظ را طوری قرار داده و تنظیم کنید که از پرش جرقه های ناشی از کار به سمت کاربر جلوگیری شود.

تذکر: برآمدگی های مشخص (کد دندانه ای) واقع در طوقه قاب محافظ تضمین آن است که فقط یک قاب محافظ مناسب و متناسب برای این ابزار برقی قابل نصب است.

## حفاظ ایمنی (قاب محافظ) برای سائیدن (رجوع شود به تصویر A)

معتبر برای مدل های زیر:

- 0 602 304 40. - 0 602 329 5..  
- 0 602 324 434 - 0 602 331 5..  
- 0 602 324 44. - 0 602 332 5..  
- 0 602 324 464 - 0 602 334 5..  
- 0 602 324 474

- قاب محافظ 6 با برآمدگی مشخص (کد دندانه ای) 8 موجود در طوقه آن در در شیار مشخص واقع در محور گلوئی 4 طوری قرار دهید، تا طوقه قاب محافظ در فلاشر ابزار برقی (نشیمن محور) بخوبی قرار بگیرد.  
- موقعیت قرار گرفتن قاب محافظ را بر حسب لزومات کاری خود تطبیق دهید.  
- برای تثبیت و مهار کردن قاب محافظ، پیچ تثبیت 7 را با گشتاوری معادل با حداقل 10Nm محکم کنید.

## حفاظ ایمنی برای برشکاری

معتبر برای مدل های زیر:

- 0 602 304 40. - 0 602 329 5..  
- 0 602 324 434 - 0 602 331 5..  
- 0 602 324 44. - 0 602 332 5..  
- 0 602 324 464 - 0 602 334 5..  
- 0 602 324 474

◀ هنگام برش با ابزارهای فرزکاری همواره حفاظ ایمنی برش را بکار برید.

◀ برای بردن سنگ، همواره از قاب محافظ ویژه برش سنگ با امکان مکش گرد و غبار و راهنمای برش (جزء متعلقات) استفاده کنید.

حفاظهای ایمنی برش، شبیه حفاظ ایمنی استاندارد (رجوع شود به تصویر A) نصب می شوند.

0 602 329 534			
0 602 332 5..	0 602 331 5..	0 602 329 511	0 602 329 50.
میزان کل ارتعاشات $a_h$ (جمع بردارهای سه جهت) و ضریب خطا K بر مبنای استاندارد محاسبه می شوند EN 60745-2-3.			
<b>سایش سطحی (سائیدن اولیه):</b>			
7	7	7	7
1,5	1,5	1,5	1,5
			$m/s^2$
			$m/s^2$
<b>پولیش کاری:</b>			
-	-	-	-
-	-	-	-
			$m/s^2$
			$m/s^2$
<b>سنباده کاری با صفحه سنباده:</b>			
-	-	-	-
-	-	-	-
			$m/s^2$
			$m/s^2$

0 602 334 534		0 602 334 50.	
سطح صوتی کلاس A ارزیابی شده در خصوص این نوع ابزار برقی معادل است با سطح فشار صوتی سطح توان صوتی ضریب خطا (عدم قطعیت) K <b>از گوشی ایمنی استفاده کنید!</b>			
86	86	dB(A)	
97	97	dB(A)	
3	3	dB	
میزان کل ارتعاشات $a_h$ (جمع بردارهای سه جهت) و ضریب خطا K بر مبنای استاندارد محاسبه می شوند EN 60745-2-3.			
<b>سایش سطحی (سائیدن اولیه):</b>			
7	7	$m/s^2$	
3	3	$m/s^2$	
		$m/s^2$	
		$m/s^2$	
<b>پولیش کاری:</b>			
-	-	$m/s^2$	
-	-	$m/s^2$	
		$m/s^2$	
		$m/s^2$	
<b>سنباده کاری با صفحه سنباده:</b>			
-	-	$m/s^2$	
-	-	$m/s^2$	
		$m/s^2$	
		$m/s^2$	

## CE اظهاریه مطابقت

بدینوسیله با قبول مسئولیت انحصاری اظهار میداریم، که محصول مشروحه تحت ارقام و «مشخصات فنی» با استانداردها و مقررات 2011/65/EU، تا 19 آوریل 2016: 2004/108/EC، از 20 آوریل 2016: 2014/30/EU، 2006/42/EC، به انضمام تغییرات مطابقت دارد و با نورمهای زیر برابر است: EN 50581، EN 60745-2-3، EN 60745-1.

مدارک فنی (2006/42/EC) توسط:

Robert Bosch Power Tools GmbH, PT/ECS  
70538 Stuttgart, GERMANY

Henk Becker  
Senior Vice President  
Engineering

Helmut Heinzlmann  
Head of Product Certification  
PT/ECS




Robert Bosch Power Tools GmbH,  
70538 Stuttgart, GERMANY  
Stuttgart, 01.01.2017

سطح ارتعاش قید شده در این دستورالعمل با روش اندازه گیری طبق استاندارد EN 60745 مطابقت دارد و از آن میتوان برای مقایسه ابزارهای برقی با یکدیگر استفاده نمود. همچنین برای برآورد موقتی سطح فشار ناشی از ارتعاش نیز مناسب است.

سطح ارتعاش قید شده معرف کاربرد اصلی ابزار برقی است. البته اگر ابزار برقی برای موارد دیگر با سایر متعلقات، با ابزارهای کاربردی دیگر و یا بدون مراقبت و سرویس کافی بکار برده شود، در آنصورت امکان تغییر سطح ارتعاش وجود دارد. این امر میتواند فشار ناشی از ارتعاش را در طول مدت زمان کار به وضوح افزایش بدهد.

جهت برآورد دقیق فشار ناشی از ارتعاش، باید زمانهائی را هم که دستگاه خاموش است و یا اینکه دستگاه روشن است ولیکن در آن زمان بکار گرفته نمیشود، در نظر گرفت. این مسئله میتواند سطح فشار ناشی از ارتعاش را در کل طول کار به وضوح کم کند.

اقدامات ایمنی مضاعف در برابر ارتعاش ها و قبل از تأثیرگذاری آنها را برای حفاظت فردی که با دستگاه کار میکند در نظر بگیرید، بعنوان مثال سرویس ابزار برقی و ابزار و ملحقات آن، گرم نگهداشتن دستها و سازمان دهی مراحل کاری.

0 602 305 40.	0 602 304 40.	0 602 301 434	0 602 301 40.	
				میزان کل ارتعاشات $a_h$ (جمع بردارهای سه جهت) و ضریب خطا K بر مبنای استاندارد محاسبه می شوند EN 60745-2-3.
				<b>سایش سطحی (سائیدن اولیه):</b>
-	5	5,3	-	$m/s^2$ $a_h$
-	2	2	-	$m/s^2$ K
				<b>پولیش کاری:</b>
< 2,5	-	3	3	$m/s^2$ $a_h$
1,5	-	1,5	1,5	$m/s^2$ K
				<b>سنباده کاری با صفحه سنباده:</b>
< 2,5	-	3	3	$m/s^2$ $a_h$
1,5	-	1,5	1,5	$m/s^2$ K

0 602 324 44.	0 602 324 464	0 602 324 474	0 602 324 434	0 602 324 40.	0 602 306 434	
						سطح صوتی کلاس A ارزیابی شده در خصوص این نوع ابزار برقی معادل است با سطح فشار صوتی سطح توان صوتی ضریب خطا (عدم قطعیت) K
82	77	82	82			<b>از گوشه ایمنی ایمنی استفاده کنید!</b>
93	88	93	93			میزان کل ارتعاشات $a_h$ (جمع بردارهای سه جهت) و ضریب خطا K بر مبنای استاندارد محاسبه می شوند EN 60745-2-3.
3	3	3	3			<b>سایش سطحی (سائیدن اولیه):</b>
6	-	-	-			$m/s^2$ $a_h$
2	-	-	-			$m/s^2$ K
						<b>پولیش کاری:</b>
-	4	< 2,5	< 2,5			$m/s^2$ $a_h$
-	1,5	1,5	1,5			$m/s^2$ K
						<b>سنباده کاری با صفحه سنباده:</b>
-	4	< 2,5	< 2,5			$m/s^2$ $a_h$
-	1,5	1,5	1,5			$m/s^2$ K

0 602 332 5..	0 602 331 5..	0 602 329 534	0 602 329 511	0 602 329 50.	
					سطح صوتی کلاس A ارزیابی شده در خصوص این نوع ابزار برقی معادل است با سطح فشار صوتی سطح توان صوتی ضریب خطا (عدم قطعیت) K
86	86	87	85		<b>از گوشه ایمنی ایمنی استفاده کنید!</b>
97	97	98	96		
3	3	3	3		

سنگ فرز فرکانس بالا						
230	230	230	230	230	mm	حداکثر قطر صفحه ساب
M14	M14	M14	M14	M14		رزوه محور دستگاه
						وزن مطابق استاندارد EPTA-Procedure 01:2014
7,1	7,1	7,1	7,1	7,1	kg	- با دسته کمکی کاهنده لرزش
⊕/I	⊕/I	⊕/I	⊕/I	⊕/I		کلاس ایمنی
IP 20	IP 20	IP 20	IP 20	IP 20		نوع/درجه ایمنی

سنگ فرز فرکانس بالا						
				0 602 334 ...		شماره فنی
... 534	... 507	... 504	... 501			
200	72	135	265	V		ولتاژ نامی
300	200	200	200	Hz		فرکانس
3800	2500	2500	2500	W		قدرت ورودی نامی
3100	2200	2200	2200	W		قدرت خروجی نامی
13,2	24,7	13,2	6,7	A		جریان اسمی
6600	6600	6600	6600	min <sup>-1</sup>		سرعت در حالت آزاد
230	230	230	230	mm		حداکثر قطر صفحه ساب
M14	M14	M14	M14			رزوه محور دستگاه
						وزن مطابق استاندارد EPTA-Procedure 01:2014
7,8	7,8	7,8	7,8	kg		- با دسته کمکی کاهنده لرزش
⊕/I	⊕/I	⊕/I	⊕/I			کلاس ایمنی
IP 20	IP 20	IP 20	IP 20			نوع/درجه ایمنی

### دستورالعمل ها و نکاتی در باره برق رسانی (منبع تغذیه)

این ابزار برقی جزئی از یک سیستم فرکانس قوی است و به جریان برق سه فاز با فرکانسی مطابق با آنچه در برچسب روی ابزار (پلاک مدل) درج شده است، نیاز دارد. برای دستیابی به این فرکانس، باید ابزار برقی را به یک مبدل فرکانس متصل نمود (رجوع شود به مبحث «نمونه اتصال به منبع جریان برق»، صفحه 459).

### اطلاعات مربوط به صدا و ارتعاش

میزان سطح سر و صدا طبق EN 60745-2:3 محاسبه می شود.

0 602 305 40.	0 602 304 40.	0 602 301 434	0 602 301 40.		
					سطح صوتی کلاس A ارزیابی شده در خصوص این نوع ابزار برقی معادل است با
76	79	82	72	dB(A)	سطح فشار صوتی
87	90	93	83	dB(A)	سطح توان صوتی
3	3	3	3	dB	ضریب خطا (عدم قطعیت) K
					<b>از گوشی ایمنی ایمنی استفاده کنید!</b>

## سنگ فرز فرکانس بالا

0 602 329 ...			شماره فنی
... 534	... 501		
200	265	V	ولتاژ نامی
300	200	Hz	فرکانس
1800	1200	W	قدرت ورودی نامی
1500	1000	W	قدرت خروجی نامی
6,4	3,3	A	جریان اسمی
8480	8480	min <sup>-1</sup>	سرعت در حالت آزاد
180	180	mm	حداکثر قطر صفحه ساب
M14	M14		رزوه محور دستگاه
			وزن مطابق استاندارد EPTA-Procedure 01:2014
5,8	5,8	kg	- با دسته کمکی کاهنده لرزش
⊕/I	⊕/I		کلاس ایمنی
IP 20	IP 20		نوع/درجه ایمنی

## سنگ فرز فرکانس بالا

0 602 331 ...				شماره فنی
... 534	... 507	... 504	... 501	
200	72	135	265	V
300	200	200	200	Hz
2900	1950	1950	1950	W
2200	1500	1500	1500	W
10	18	10	5	A
8480	8480	8480	8480	min <sup>-1</sup>
180	180	180	180	mm
M14	M14	M14	M14	
				وزن مطابق استاندارد EPTA-Procedure 01:2014
7,1	7,1	7,1	7,1	kg
				- با دسته کمکی کاهنده لرزش
⊕/I	⊕/I	⊕/I	⊕/I	کلاس ایمنی
IP 20	IP 20	IP 20	IP 20	نوع/درجه ایمنی

## سنگ فرز فرکانس بالا

0 602 332 ...					شماره فنی
... 511	... 534	... 507	... 504	... 501	
72	200	72	135	265	V
300	300	200	200	200	Hz
2900	2900	1950	1950	1950	W
2200	2200	1500	1500	1500	W
27	10	18	10	5	A
6600	6600	6600	6600	6600	min <sup>-1</sup>

سنگ فرز فرکانس بالا					
وزن مطابق استاندارد EPTA-Procedure 01:2014					
4,8	4,8	5,3	5,3	kg	- با دسته کمکی کاهنده لرزش
⊕/I	⊕/I	⊕/I	⊕/I		کلاس ایمنی
IP 20	IP 20	IP 20	IP 20		نوع/درجه ایمنی

سنگ فرز فرکانس بالا					
شماره فنی					
...	...	...	...	...	...
0 602 324 ...	0 602 324 ...	0 602 324 ...	0 602 324 ...	0 602 324 ...	0 602 324 ...
...	...	...	...	...	...
... 434	... 407	... 404	... 401	... 434	
200	72	135	265	200	V
300	200	200	200	300	Hz
800	520	520	520	1450	W
550	360	360	360	1050	W
3,2	6,0	3,2	1,6	5,5	A
7300	4900	4900	4900	1700	min <sup>-1</sup>
125	125	125	125	175	mm
M14	M14	M14	M14	M14	
وزن مطابق استاندارد EPTA-Procedure 01:2014					
2,5	2,3	2,3	2,3	4,8	kg
⊕/I	⊕/I	⊕/I	⊕/I	⊕/I	
IP 20	IP 20	IP 20	IP 20	IP 20	
نوع/درجه ایمنی					

سنگ فرز فرکانس بالا					
شماره فنی					
...	...	...	...	...	...
...	...	...	...	...	...
... 474	... 447	... 444	... 441	...	...
135	72	135	265	200	V
200	200	200	200	200	Hz
520	520	520	520	520	W
360	360	360	360	360	W
3,2	6,0	3,2	1,6	5,5	A
6850	5850	5850	5850	5850	min <sup>-1</sup>
125	125	125	125	125	mm
M14	M14	M14	M14	M14	
وزن مطابق استاندارد EPTA-Procedure 01:2014					
2,5	2,5	2,5	2,5	2,5	kg
⊕/I	⊕/I	⊕/I	⊕/I	⊕/I	
IP 20	IP 20	IP 20	IP 20	IP 20	
نوع/درجه ایمنی					

## اجزاء دستگاہ

شماره های اجزاء دستگاہ که در تصویر مشاهده میشود، مربوط به شرح ابزار برقی می باشد که تصویر آن در این دفترچه آمده است.

- |    |  |    |  |
|----|--|----|--|
| 12 | مهره مهار (مهره یا واشر میانی)                     | 1  | کلید قطع و وصل                                     |
| 13 | آچار تخت (آچار دوسوزنه)                            | 2  | دسته کمکی  |
| 14 | آچار تخت، اندازه دهانه آچار 17 mm میلیمتر          | 3  | محور دستگاہ  |
| 15 | مهره مدور مخصوص کفی سنباده*                        | 4  | محور گلوئی   |
| 16 | کاغذ سنباده*                                       | 5  | دکمه قفل محور دستگاہ                               |
| 17 | کفی لاستیکی برای نصب صفحه سنباده*                  | 6  | حفاظ ایمنی (قاب محافظ)                             |
| 18 | صفحه پولیش*  | 7  | پیچ تثبیت و قفل حفاظ ایمنی (قاب محافظ)             |
| 19 | برس سیمی*  | 8  | کد دندانه ای/کد کلیدی (برآمدگی مشخص روی قاب محافظ) |
| 20 | کاهنده کنشش کابل (دوشاخه اتصال CEE)                | 9  | حفاظ دست*  |
| 21 | جعبه پرزیز اتصالات (دوشاخه اتصال CEE)              | 10 | فلانژ ابزارگیر (مهره زیر) مجهز به O-رینگ           |
| 22 | پیچ ها (دوشاخه اتصال CEE)                          | 11 | صفحه ساب/صفحه برس                                  |
| 23 | پیچ ها در جعبه پرزیز اتصالات 21 (دوشاخه اتصال CEE) |    |  |
| 24 | دوشاخه اتصال CEE                                   |    |  |
| 25 | روکش پلاستیکی (دوشاخه اتصال CEE)                   |    |  |
- \*کلیه متعلقاتی که در تصویر و یا در متن آمده است، بطور معمول همراه دستگاہ ارائه نمی شود. لطفاً لیست کامل متعلقات را از فهرست برنامه متعلقات اقتباس نمایند.

## مشخصات فنی

## سنگ فرز فرکانس بالا

شماره فنی ... 0 602 301	... 401	... 404	... 434
ولتاژ نامی	V	265	135
فرکانس	Hz	200	300
قدرت ورودی نامی	W	600	900
قدرت خروجی نامی	W	440	630
جریان اسمی	A	1,6	3,3
سرعت در حالت آزاد	min <sup>-1</sup>	4 100	6 150
حداکثر قطر صفحه ساب	mm	125	125
رزوه محور دستگاہ		M14	M14
وزن مطابق استاندارد EPTA-Procedure 01:2014	kg	3,2	3,2
- با دسته کمکی کاهنده لرزش		⊕/I	⊕/I
کلاس ایمنی		IP 20	IP 20
نوع/درجه ایمنی			

## سنگ فرز فرکانس بالا

شماره فنی	0 602 304 ...	0 602 305 ...	... 404
ولتاژ نامی	V	135	72
فرکانس	Hz	200	200
قدرت ورودی نامی	W	950	950
قدرت خروجی نامی	W	700	700
جریان اسمی	A	5,5	2,8
سرعت در حالت آزاد	min <sup>-1</sup>	5 750	5 750
حداکثر قطر صفحه ساب	mm	180	175
رزوه محور دستگاہ		M14	M14

از عینک ایمنی استفاده کنید.



فرکانس و ولتاژ خروجی میدل فرکانس باید با مقادیر و مندرجات موجود بر روی برچسب (پلاک مدل) ابزار برقی فرکانس بالا مطابقت داشته باشد.

این ابزار برقی را باید منحصراً با یک دوشاخه اتصال مناسب مورد استفاده قرار داد. دوشاخه اتصال CEE، باید برای جریان اسمی که برای این ابزار برقی لازم است (رجوع شود به «مشخصات فنی») تنظیم شود.

موتناژ دوشاخه و اتصال به منبع برق رسانی (منبع تغذیه) باید توسط افراد متخصصی انجام بگیرد که برای چگونگی و کار با ابزارها و دستگاههای فرکانس بالا آموزش دیده اند.

فقط از کابل های اصل استفاده کنید! پیش از هر بار استفاده ابزار برقی، کابل و دوشاخه اتصال آنرا را از نظر ایراد و آسیب دیدگی های احتمالی کنترل کنید. کابلها و دوشاخه های اتصال را نباید تعمیر کرد، بلکه آنها را باید تعویض نمود تا از بروز هرگونه خطری جلوگیری بعمل آید.

برای یافتن لوله ها و سیمهای برق پنهان تأسیسات، از دستگاه های ردیاب مناسب آن استفاده کنید و در صورت نیاز با شرکت های کارهای تأسیسات ساختمان محل تماس بگیرید. تماس با سیم های برق میتواند باعث آتش سوزی و یا برق گرفتگی شود. آسیب دیدن لوله گاز می تواند باعث ایجاد انفجار شود. سوراخ شدن لوله آب، باعث خسارت و یا برق گرفتگی میشود.

چنانچه جریان برق قطع شود و یا دوشاخه اتصال کابل برق دستگاه از داخل پرز برق بیرون کشیده شود، در آنصورت قفل کلید قطع و وصل را آزاد کنید و کلید قطع و وصل را در موقعیت خاموش قرار بدهید. این اقدام از روشن شدن مجدد بدون کنترل و ناخواسته جلوگیری بعمل می آورد.

قبل از خنک شدن صفحات ساب و برش به آنها دست نزنید. این صفحات در طول کار بسیار داغ می شود.

ابزار الکتریکی را هنگام کار، با هر دو دست محکم گرفته و جایگاه مطمئنی برای خود انتخاب کنید. ابزار برقی را میتوان با دو دست بهتر و مطمئن تر بکار گرفت و آنرا هدایت کرد.

قطعه کار را محکم کنید. در صورتیکه قطعه کار به وسیله تجهیزات نگهدارنده و یا بوسیله گیره محکم شده باشد، قطعه کار مطمئن تر نگه داشته میشود، تا اینکه بوسیله دست نگهداشته شود.

این ابزار الکتریکی را به یک شبکه جریان برق که به درستی و مطابق با مقررات اتصال زمین شده است، متصل کنید. پرز برق و کابل رابط باید دارای سیم حفاظ قابل استفاده باشد.

## دستورالعمل ها و نکات ایمنی برای برق رسانی (منبع تغذیه) ابزارهای فرکانس بالا

کلیه دستورالعمل ها و نکات ایمنی در رابطه با میدل فرکانس باید دقیقاً رعایت شوند! اطلاعات و توضیحات بیشتر در این باره را از سازندگان دستگاههای میدل فرکانس دریافت دارید.

چنانچه میدل فرکانس در مکانی که ایمنی و حفاظت ویژه برای اشخاص لازم است، مورد استفاده قرار بگیرد، باید میدل فرکانس به تجهیزات ایمنی در برابر جریان خطا و قطع کننده اتصال با زمین مجهز باشد. ایمنی و حفاظت ویژه برای اشخاص از جمله در مواردی که کار در مکانهای مرطوب انجام گیرد و یا در کار با موادی که ممکن است گرد و غبارهای هادی جریان برق ایجاد کنند، ضروری است. عدم استفاده از تجهیزات ایمنی در برابر جریان خطا و قطع کننده اتصال با زمین ممکن است موجب برق گرفتگی، حریق و یا آسیب دیدگی و جراحات شدیدی بشود.

تجهیزات ایمنی در برابر جریان خطا و قطع کننده اتصال با زمین باید فقط توسط فرد متخصص برقکار در شبکه برق رسانی تعبیه شود. فقط به این ترتیب میتوان از عملکرد بدون عیب و نقص اطمینان حاصل نمود.

## تشریح دستگاه و عملکرد آن

کلیه دستورات ایمنی و راهنمایی ها را مطالعه کنید. اشتباهات ناشی از عدم رعایت این دستورات ایمنی ممکن است باعث برق گرفتگی، سوختگی و یا سایر جراحات های شدید شود.



لطفاً صفحه تا شده این دفترچه راهنما را که حاوی تصویر ابزار برقی است، باز کنید و هنگام خواندن این دفترچه راهنما، آنرا باز نگهدارید.

## موارد استفاده از دستگاه

معتبر برای مدل های زیر:

0 602 301 4.. -  
0 602 305 40. -  
0 602 306 434 -  
0 602 324 40. -

این ابزار برقی برای سنباده کاری و پولیش کردن فلزات و سطوح رنگ (لاک) کاری شده، بدون استفاده از آب مناسب است.

معتبر برای مدل های زیر:

0 602 304 40. -  
0 602 329 5.. -  
0 602 331 5.. -  
0 602 332 5.. -  
0 602 334 5.. -

ابزار برقی برای برش، سایش، برسکاری مواد فلزی و سنگی بدون استفاده از آب در نظر گرفته شده است. جهت برش با ابزارهای فرز باید حفاظ ایمنی مخصوص برش نصب گردد.

هنگام برش سنگ، باید دستگاه مکنده مناسب را تعبیه کرد.

معتبر برای تمامی مدل ها

منحصراً باید از حفاظ ایمنی و مهره مهار ارسالی یا مجاز استفاده شود.

در صورت گیر کردن صفحه برش و یا متوقف ساختن کارتارن، دستگاه را خاموش نموده و آنرا آرام نگهدارید تا صفحه کاملاً از حرکت متوقف شود. هرگز سعی نکنید صفحه برش در حال حرکت را از شکاف بیرون بکشید، زیرا این عمل ممکن است پس زدن دستگاه را منجر گردد. علت گیر کردن و انسداد را پیدا کرده و آنرا بر طرف کنید.

از روشن کردن مجدد ابزار الکتریکی و برش با آن تا زمانی که قطعه کار در داخل دستگاه است، خودداری کنید. پیش از آنکه با احتیاط مجدداً به

برش بپردازید، نخست بگذارید صفحه برش به حداکثر (سرعت) دور چرخش خود برسد. در غیر اینصورت امکان گیر کردن و بیرون بردن صفحه برش از داخل قطعه کار وجود دارد و پس زدن را منجر می شود. صفحه های بزرگ و قطعه های کار با ابعاد بزرگ را طوری ثابت و محکم قرار دهید، تا خطر پس زدن دستگاه در اثر گیر کردن صفحه برش کاهش پیدا کند. امکان خم شدن و تاب برداشتن قطعات بزرگ به دلیل وزن و سنگینی آنها وجود دارد. از اینرو باید قطعه کار از هر دو طرف، هم در نزدیکی خط برش و هم در نزدیکی لبه قطعه، ثابت و محکم قرار داشته باشد.

به ویژه هنگام ایجاد برش های عمقی «جیبی» (شیار زدن) در دیوار و یا سایر قسمت های غیر قابل رؤیت احتیاط کنید. صفحه برش که وارد قطعه کار میشود، میتواند هنگام برش با لوله های گاز، لوله های آب، کابل های برق و یا سایر اشیاء اصابت نموده و باعث پس زدن دستگاه بشود.

#### هشدارهای ایمنی مخصوص برای سنباده کاری

از ورقهای سنباده بیش از حد بزرگ استفاده نکنید و از دستورات تولید کننده برای انتخاب اندازه کاغذ سنباده پیروی کنید. کاغذهای سنباده ای که از کفی سنباده بزرگ تر بوده و از لبه آن بیرون بزنند، میتوانند باعث ایجاد جراحات، گیر کردن، پاره شدن کاغذ سنباده و یا پس زدن دستگاه بشوند.

#### هشدارهای مخصوص برای پولیش کاری

توجه داشته باشید، قاب پولیش کاری و به ویژه ریسمانهای اتصال آن آزاد نبوده و بخوبی مهار شده باشند. ریسمانهای اتصال را ببندید و یا آنها را کوتاه کنید. امکان پیچ خوردن ریسمانهای آزاد در حال چرخش حول انگشت شما و یا گیر کردن آنها به قطعه کار وجود دارد.

#### هشدارهای ایمنی مخصوص برای کار با برس های

##### سیمی

توجه داشته باشید که از برس های سیمی در هنگام استفاده عادی و متعارف نیز قطعات و ذرات سیم جدا میشوند. از اعمال فشار زیاد بر روی سیم های برس خودداری نمایید. ذرات و قطعات سیمی که به هوا پرتاب میشوند، میتوانند به آسانی داخل لباس و یا پوست بدن نفوذ پیدا کنند.

در صورتی که استفاده از حفاظ ایمنی توصیه شده است، از تماس حفاظ ایمنی با برس های سیمی جلوگیری بعمل آورید. قطر برس های سیمی مدور تخت و برس های سیمی کاسه ای میتواند در اثر فشار و نیروهای گریز از مرکز افزایش پیدا کند.

هشدارهای ایمنی ویژه برای عملیات سایش و برش برای ابزار برقی خود، منحصرأ از ابزار برای سائیدن و بریدن مجاز آن دستگاه و از حفاظ ایمنی که برای آن ابزار در نظر گرفته شده است، استفاده کنید. ابزار و متعلقات سایش و برش که برای این ابزار برقی در نظر گرفته نشده اند، نمی توانند به حد کافی تحت حفاظت و کنترل باشند و ایمن نیستند.

صفحات سنگ را طوری نصب کنید که صفحه سنگ از لبه قاب محافظ صفحه سنگ بیرون نزند. صفحه سنگ نصب شده خلاف اصول که از لبه قاب محافظ صفحه سنگ بیرون زده باشد، نمی تواند به اندازه کافی محفوظ بماند.

قاب محافظ باید روی ابزار برقی مطمئن نصب گردد و حداکثر ایمنی لازم تنظیم شود تا کمترین بخش سنگ سنباده به صورت باز به طرف کاربر قرار گیرد. قاب محافظ، کاربر را در برابر تکه های شکسته، تماس اتفاقی با سنگ سنباده و نیز چرخه هایی که منجر به افروخته شدن لباس می شوند، محافظت می کند.

ابزارهای سایش و برش مجازند فقط برای موارد کاری که توصیه و در نظر گرفته شده است، استفاده شوند. بطور مثال هرگز نباید از سطح جانبی یک صفحه برش برای سائیدن استفاده کنید. صفحه های برش برای برداشتن مواد با لبه صفحه مناسب هستند. آوردن فشار جانبی بر روی این صفحه ها ممکن است منجر به شکستن آنها شود.

همیشه از فلائزهای نگهدارنده (مهره های) سالم و بدون عیب با اندازه و فرم مناسب برای صفحه ساب یا صفحه سنگ که انتخاب نموده اید، استفاده کنید. فلائزهای مناسب باعث حفظ صفحه های ساب شده و خطر شکستن آنها را کم می کند. فلائزهای مخصوص صفحه های برش میتوانند با سایر فلائزهای مخصوص صفحه های ساب متفاوت باشند.

صفحه های ساب و برش متفرقه مستعمل و فرسوده متعلق به ابزار برقی بزرگتری را مورد استفاده قرار ندهید. صفحه های متعلق به ابزار برقی بزرگتر برای ابزار برقی کوچکتر به هنگام کار با سرعت بالا، مناسب نمیباشند و استفاده از آن صفحات ممکن است منجر به شکستن آنها شود.

#### سایر هشدارهای ایمنی ویژه برای عملیات برش

از بلوکه شدن و گیر کردن صفحه های برش و یا آوردن فشار بیش از حد به آن ها جلوگیری کنید. از ایجاد برش های خیلی عمیق خودداری کنید. اعمال فشار بیش از حد بر روی صفحه برش باعث استهلاک آن شده، امکان گیر کردن آن و در نتیجه خطر پس زدن دستگاه و یا شکستن آن ابزار وجود دارد.

از نزدیک شدن به بخش های جلو و عقب صفحه برش در حال چرخش خودداری کنید. در صورتی که صفحه برش واقع در قطعه کار را از خود دور کنید، هنگام پس زدن، دستگاه ممکن است با شتاب به سمت شما حرکت نموده و یا متعلقات شکسته شده به سمت شما پرتاب گردد.

◀ از بکارگیری ابزار الکتریکی در مجاورت مواد قابل اشتعال خودداری کنید. جرقه ها میتوانند باعث حریق در این مواد شوند.

◀ از ابزار و متعلقاتی که نیاز به خنک کننده سیال دارند استفاده نکنید. استفاده از آب و یا سایر مواد خنک کننده مایع میتواند موجب بروز برق گرفتگی شود.

ضربه زدن (پس زدن یا گیر کردن دستگاه هنگام کار) و هشدارهای ایمنی

◀ ضربه زدن یا پس زدن يك واکنش ناگهانی است که در نتیجه گیر کردن و یا بلوکه شدن ابزار و متعلقات در حال چرخش بر روی ابزار برقی، از جمله صفحه ساب یا صفحه سنگ، یا کفی سنباده، برس سیمی و غیره بوجود می آید. گیر کردن، انسداد و یا بلوکه شدن منجر به توقف ناگهانی ابزار در حال چرخش روی دستگاه میشود. بدین ترتیب ابزار برقی از کنترل خارج شده و در خلاف جهت چرخش و حرکت متعلقات و ابزاری که بر روی آن قرار دارد، شتاب پیدا میکند.

بطور مثال در صورتیکه يك صفحه ساب در قطعه کار گیر کرده و یا بلوکه شود، امکان دارد لبه صفحه ساب بشکند و یا منجر به ضربه زدن (پس زدن) شود. در این صورت صفحه ساب بطرف کاربر و یا در خلاف جهت او، بسته به جهت چرخش آن در محل بلوکه شده، حرکت میکند. امکان شکستن صفحه های ساب از این طریق نیز وجود دارد.

ضربه زدن (پس زدن) نتیجه استفاده و بکارگیری نادرست از ابزار برقی است. با رعایت اقدامات ایمنی مناسب به شرح زیر میتوان از آن جلوگیری بعمل آورد.

◀ ابزار برقی را خوب محکم گرفته و بدن، ساعد و دستپایان را به گونه ایی قرار دهید که قادر به کنترل و خنثی کردن نیروهای ضربه زن دستگاه باشید. در صورت در اختیار داشتن دسته کمکی، همواره از آن استفاده کنید تا با کمک آن بتوانید هنگام کارکرد ابزار برقی در سرعت زیاد، حداکثر کنترل را بر نیروهای ضربه زننده و گشتاور واکنشی آن داشته باشید. شخص کاربر میتواند با رعایت احتیاط و اقدامات ایمنی مناسب بر نیروهای ضربه زننده و نیروهای واکنشی دستگاه تسلط داشته باشد.

◀ هرگز دست خود را به ابزار کار متحرک و در حال چرخش نزدیک نکنید. زیرا ممکن است ابزار کار متحرک هنگام پس زدن یا دست شما اصابت کند.

◀ از نزدیک شدن و تماس با آن قسمتی از ابزار برقی که بر اثر پس زدن به حرکت در میاید، اجتناب کنید. ضربه زدن یا پس زدن دستگاه باعث حرکت ابزار برقی در جهت مخالف حرکت صفحه ساب در محلی که بلوکه شده است، میشود.

◀ خصوصاً در گوشه ها، لبه های تیز و غیره با احتیاط خاص کار کنید. از در رفتن و خارج شدن ابزار و متعلقات از داخل قطعه کار و گیر کردن آنها جلوگیری کنید. امکان گیر کردن ابزار در حال چرخش خصوصاً در گوشه ها، لبه های تیز وجود دارد. این امر باعث پس زدن و یا از دست دادن کنترل بر ابزار برقی می شود.

◀ از تیغ اره زنجیری و یا تیغ اره دندانه ای استفاده نکنید. چنین ابزارهایی اغلب باعث پس زدن دستگاه و یا از دست دادن کنترل بر ابزار برقی میشوند.

کنترل و نصب ابزار و متعلقات، خود و سایر افراد نزدیک به ابزار برقی را از معرض ابزار در حال چرخش روی دستگاه دور نگاه داشته و ابزار برقی را به مدت يك دقیقه با آخرین دور (سرعت) ممکن موتور در حالت بدون بار، روشن بگذارید. ابزار و متعلقات آسیب دیده معمولاً در این مدت آزمایش می شکنند.

◀ از تجهیزات ایمنی و پوشش محافظ شخصی استفاده کنید. متناسب با نوع کار از پوشش ایمنی یا ماسک ایمنی برای حفاظت کامل از تمام صورت، چشم و یا از عینک ایمنی استفاده کنید. در صورت لزوم از ماسک ضد غبار، گوشی ایمنی، دستکش ایمنی و یا پیش بند ایمنی مخصوصی که ذرات مواد، تراشه و زوائد را از شما دور نگاه میدارد، استفاده کنید. چشمان شما باید در برابر جهش ذرات خارجی، براده، تراشه و زوائدی که در هنگام کارهای متفرقه تولید میشوند، محفوظ بماند. ماسک های ایمنی ضد غبار و ماسک های تنفس باید قادر به فیلتر کردن گرد و غبار ناشی از کار باشند. در صورتی که به مدت طولانی در معرض سر و صدای بلند قرار گرفته باشید، امکان تضعیف قدرت شنوایی شما وجود دارد.

◀ دقت کنید که سایر افراد، فاصله کافی با محل کار شما داشته باشند. هر فردی که به محل کار شما نزدیک میشود، موظف است از تجهیزات ایمنی و پوشش محافظ شخصی برخوردار باشد. امکان پرتاب شدن قطعات شکسته و جدا شده از قطعه کار و یا ابزار و متعلقات شکسته حتی در خارج از محدوده کار نیز وجود دارد و میتواند منجر به جراحاتی گردد.

◀ ابزار برقی را منحصراً از دسته و سطوح عایق دار آن در دست بگیرید، چرا که بسته به نوع کار خود، امکان تماس ابزار برش و متعلقات ابزار برقی با کابل های برق غیر قابل رؤیت داخل ساختمان و یا تماس آنها با کابل خود دستگاه وجود دارد. تماس ابزار برش و متعلقات ابزار برقی با سیم و کابلی که هادی جریان برق است، می تواند در بخش های فلزی ابزار برقی نیز جریان برق تولید کند و باعث برق گرفتگی شود.

◀ کابل برق دستگاه را از ابزار و متعلقات در حال چرخش روی آن دور نگاه دارید. در صورتیکه کنترل خود را بر روی ابزار الکتریکی از دست بدهید، امکان قطع شدن، و یا گیر کردن و گره خوردن کابل برق وجود داشته و منجر به اصابت و گیر کردن دست و ساعد شما به ابزار در حال چرخش گردد.

◀ هرگز ابزار الکتریکی را قبل از توقف کامل ابزار و متعلقات آن کنار نگذارید. امکان تماس ابزار و متعلقات در حال چرخش با سطحی که ابزار برقی بر روی آن قرار دارد وجود داشته و منجر به از دست دادن کنترل شما بر روی ابزار برقی میشود.

◀ هنگام حمل ابزار الکتریکی، دستگاه را خاموش نگه دارید. در غیر اینصورت امکان تماس اتفاقی لباس شما و گیر کردن آن به ابزار در حال چرخش روی دستگاه وجود داشته و این منجر به اصابت ابزار به بدن شما می گردد.

◀ شیارهای تهویه ابزار الکتریکی خود را بطور مرتب تمیز کنید. گرد و غباری که از طریق پروانه موتور به داخل محفظه وارد شود و یا تجمع زیاد براده فلز در آن ممکن است سوانح و خطرات الکتریکی را منجر گردد.

دستورالعمل‌ها و نکات ایمنی مشترک برای عملیات سائیدن، برس سیمی زدن (کار با برس های سیمی) و بریدن

معتبر برای مدل های زیر:

- 0 602 304 40.
- 0 602 324 44., ... 464., ... 474., ... 434
- 0 602 329 5..
- 0 602 331 5..
- 0 602 332 5..
- 0 602 334 5..

این ابزار برقی به عنوان ابزاری برای سائیدن، برسکاری (کار با برس های سیمی)، برش سایشی و بریدن مورد استفاده قرار می گیرد. به تمامی هشدارهای ایمنی، دستورالعمل ها، تصاویر و ارقامی که به همراه این ابزار برقی دریافت می دارید، توجه کنید. عدم رعایت و توجه به دستورالعمل های زیر، میتواند موجب برق گرفتگی، حریق یا جراحات شدیدی شود.

این ابزار برقی برای سنباده کاری با صفحه سنباده و پولیش کردن مناسب نمی باشد. استفاده از این ابزار در مواردی که برای این ابزار برقی در نظر گرفته نشده است، میتواند خطرات و جراحاتی را منجر گردد.

دستورالعمل‌ها و نکات ایمنی مشترک برای عملیات سائیدن، سنباده کاری، کار با برس های سیمی، پولیش کردن و برش سایشی و بریدن

معتبر برای تمامی مدل ها

منحصراً از ابزار و متعلقاتی که توسط تولید کننده دستگاه، در خصوص این ابزار الکتریکی در نظر گرفته و پیشنهاد شده است، استفاده کنید. نصب و استفاده از ملحقات و متعلقات متفرقه، تضمین کار برای ایمنی را از بین خواهد برد.

میزان تحمل سرعت مجاز متعلقات سایش و برش باید حداقل معادل با حداکثر سرعت تعیین شده بر روی ابزار برقی باشد. ابزار و متعلقاتی که سریعتر از حد مجاز میچرخند، ممکن است بشکنند و به اطراف پرتاب بشوند.

قطر و ضخامت ابزار و متعلقاتی که بر روی دستگاه قرار میگیرند، باید با اندازه ها و مقادیر قید شده ابزار برقی مطابقت داشته باشند. ابزار و متعلقات با اندازه های نامتناسب و نادرست نمی توانند به حد کافی تحت حفاظت و قابل کنترل باشند.

ابزارهای دارای رزوه بایستی با رزوه محور دستگاه متناسب باشند. ابزارهایی که بوسیله فلانژ نصب می شوند بایستی قطر سوراخ ابزار با قطر گیرنده فلانژ متناسب باشد. ابزارهایی که روی ابزار برقی محکم نشوند، بطور نامتعادل می چرخند، شدید می لرزند و می توانند باعث از بین رفتن کنترل روی دستگاه شوند.

از ابزار و متعلقاتی که آسیب دیده اند، استفاده نکنید. پیش از هر بار استفاده از ابزار و متعلقاتی که روی دستگاه نصب میشوند، از جمله صفحه های ساب، را از نظر ترک خوردگی، استهلاک و یا سائیدگی کنترل کنید. همچنین قابهای محافظ و کفی سنباده ترک نداشته، مستهلاک و مستعمل نباشند و سیم های برس شل نشده و یا شکسته نباشند. در صورتی که ابزار برقی و یا متعلقات آن به زمین افتاد، کنترل کنید که ابزار دستگاه آسیب ندیده باشد و یا از ابزار و متعلقات سالم دیگری استفاده نمائید. در صورت

قبل از تنظیم ابزار الکتریکی، تعویض متعلقات و یا کنار گذاشتن آن، دوشاخه را از برق کشیده و یا باتری آنرا خارج کنید. رعایت این اقدامات پیشگیری ایمنی از راه افتادن ناخواسته ابزار الکتریکی جلوگیری می کند.

ابزار الکتریکی را در صورت عدم استفاده، از دسترس کودکان دور نگهدارید. اجازه ندهید که افراد ناوارد و یا اشخاصی که این دفترچه راهنما را نخوانده اند، با این دستگاه کار کنند. قرار گرفتن ابزار الکتریکی در دست افراد ناوارد و بی تجربه خطرناک است.

از ابزار الکتریکی خوب مراقبت کنید. مواظب باشید که قسمت های متحرک دستگاه خوب کار کرده و گیر نکند. همچنین دقت کنید که قطعات ابزار الکتریکی شکسته و یا آسیب دیده نباشند. قطعات آسیب دیده را قبل از شروع به کار تعمیر کنید. علت بسیاری از سوانح کاری، عدم مراقبت کامل از ابزارهای الکتریکی می باشد.

ابزار برش را تیز و تمیز نگهدارید. ابزار برشی که خوب مراقبت شده و از لبه های تیز برخوردارند، کمتر در قطعه کار گیر کرده و بهتر قابل هدایت می باشند.

ابزارهای الکتریکی، متعلقات، ابزاری که روی دستگاه نصب می شوند و غیره را مطابق دستورات این جزوه راهنما طوری به کار بگیرید که با مدل این دستگاه تناسب داشته باشند. همچنین به شرایط کاری و نوع کار توجه کنید. کاربرد ابزار برقی برای موارد کاری که برای آن در نظر گرفته نشده است، میتواند شرایط خطرناکی را منجر شود.

#### سرویس

برای تعمیر ابزار الکتریکی فقط به متخصصین حرفه ای رجوع کرده و از وسائل یدکی اصل استفاده کنید. این باعث خواهد شد که ایمنی دستگاه شما تضمین گردد.

### راهنمایی ها و نکات ایمنی برای دستگاه سنگ فرز

دستورالعمل‌ها و نکات ایمنی مشترک برای عملیات سنباده کاری با صفحه سنباده و پولیش کاری

معتبر برای مدل های زیر:

- 0 602 301 4..
- 0 602 305 40.
- 0 602 306 434
- 0 602 324 40.

این ابزار برقی به عنوان ابزاری برای سنباده کاری و پولیش کردن مورد استفاده قرار میگیرد. به تمامی هشدارهای ایمنی، دستورالعمل ها، تصاویر و ارقامی که به همراه این ابزار برقی دریافت می دارید، توجه کنید. عدم رعایت و توجه به دستورالعمل های زیر، میتواند موجب برق گرفتگی، حریق یا جراحات شدیدی شود.

این ابزار برقی برای سائیدن، برسکاری (کار با برس های سیمی)، برش سایشی و بریدن مناسب نمی باشد. استفاده از این ابزار در مواردی که برای این ابزار برقی در نظر گرفته نشده است، میتواند خطرات و جراحاتی را منجر گردد.

# فارسی

## راهنمائی های ایمنی

### راهنمائی های ایمنی عمومی برای ابزارهای الکتریکی

**هشدار** همه دستورات ایمنی و راهنمائی ها را بخوانید. اشتباهات ناشی از عدم رعایت این دستورات ایمنی ممکن است باعث برق گرفتگی، سوختگی و یا سایر جراحات های شدید شود.

همه هشدار های ایمنی و راهنمائی ها را برای آینده خوب نگهداری کنید.

هر جا در این راهنما از «ابزار الکتریکی» صحبت میشود، منظور ابزارهای الکتریکی (با سیم برق) و یا ابزارهای الکتریکی باطری دار (بدون سیم برق) می باشد.

### ایمنی محل کار

محل کار خود را تمیز، مرتب و مجزه به نور کافی نگهدارید. محیط کار نامرتب و کم نور میتواند باعث سوانح کاری شود.

با ابزار الکتریکی در محیط هایی که در آن خطر انفجار وجود داشته و حاوی مایعات، گازها و بخارهای محترقه باشد، کار نکنید. ابزار های الکتریکی جرقه هایی ایجاد می کنند که می توانند باعث آتش گرفتن گرد و غبارهای موجود در هوا شوند.

هنگام کار با ابزار الکتریکی، کودکان و سایر افراد را از دستگاه دور نگهدارید. در صورتیکه حواس شما پرت شود، ممکن است کنترل دستگاه از دست شما خارج شود.

### ایمنی الکتریکی

دوشاخه ابزار الکتریکی باید با پریز برق تناسب داشته باشد. هیچگونه تغییری در دوشاخه ندهید. مبدل دوشاخه نباید همراه با ابزار الکتریکی دارای اتصال به زمین استفاده شود. دوشاخه های اصل و تغییر داده نشده و پریزهای مناسب، خطر شوک الکتریکی و برق گرفتگی را کم می کنند.

از تماس بدنی با قطعات متصل به سیم اتصال به زمین مانند لوله، شوفاز، اجاق برقی و یخچال خودداری کنید. در صورت تماس بدنی با سطوح و قطعات دارای اتصال به زمین و همچنین تماس شما با زمین، خطر برق گرفتگی افزایش می یابد.

دستگاه را از باران و رطوبت دور نگهدارید. نفوذ آب به ابزار الکتریکی، خطر شوک الکتریکی را افزایش میدهد.

از سیم دستگاه برای کارهایی چون حمل ابزار الکتریکی، آویزان کردن آن و یا خارج کردن دوشاخه از برق استفاده نکنید. کابل دستگاه را در مقابل حرارت، روغن، لبه های تیز و بخش های متحرک دستگاه دور نگهدارید. کابل های آسیب دیده و یا گره خورده خطر شوک الکتریکی را افزایش میدهند.

در صورتیکه با ابزار الکتریکی در محیط باز کار میکنید، تنها از کابل رابطی استفاده کنید که برای محیط باز نیز مناسب باشد. کابل های رابط مناسب برای محیط باز، خطر برق گرفتگی را کم می کنند.

در صورت لزوم کار با ابزار برقی در محیط و اماکن مرطوب، باید از یک کلید حفاظتی جریان خطا و نشتی زمین (کلید قطع کننده اتصال با زمین) استفاده کنید. استفاده از کلید حفاظتی جریان خطا و نشتی زمین خطر برق گرفتگی را کاهش می دهد.

### رعایت ایمنی اشخاص

حواس خود را خوب جمع کنید، به کار خود دقت کنید و با فکر و هوش کامل با ابزار الکتریکی کار کنید. در صورت خستگی و یا در صورتیکه مواد مخدر، الکل و دارو استفاده کرده اید، با ابزار الکتریکی کار نکنید. یک لحظه بی توجهی هنگام کار با ابزار الکتریکی، میتواند جراحات های شدیدی به همراه داشته باشد.

از تجهیزات ایمنی شخصی و از عینک ایمنی همواره استفاده کنید. استفاده از تجهیزات ایمنی مانند ماسک ایمنی، کفش های ایمنی ضد لغزش، کلاه ایمنی و گوشی ایمنی متناسب با نوع کار با ابزار الکتریکی، خطر مجروح شدن را کاهش میدهد.

مواظب باشید که ابزار الکتریکی بطور ناخواسته بکار نیفتد. قبل از وارد کردن دوشاخه دستگاه در پریز برق، اتصال آن به باطری، برداشتن آن و یا حمل دستگاه، باید دقت کنید که ابزار الکتریکی خاموش باشد. در صورتیکه هنگام حمل دستگاه انگشت شما روی دکمه قطع و وصل باشد و یا دستگاه را در حالت روشن به برق بزنید، ممکن است سوانح کاری پیش آید.

قبل از روشن کردن ابزار الکتریکی، باید همه ابزارهای تنظیم کننده و آچار ها را از روی دستگاه بردارید. ابزار و آچارهایی که روی بخش های چرخنده دستگاه قرار دارند، میتوانند باعث ایجاد جراحات شوند.

وضعیت بدن شما باید در حالت عادی قرار داشته باشد. برای کار جای مطمئنی برای خود انتخاب کرده و تعادل خود را همواره حفظ کنید. به این ترتیب می توانید ابزار الکتریکی را در وضعیت های غیر منتظره بهتر تحت کنترل داشته باشید.

لباس مناسب بپوشید. از پوشیدن لباس های گشاد و حمل زینت آلات خودداری کنید. موها، لباس و دستکش ها را از بخش های در حال چرخش دستگاه دور نگهدارید. لباس های گشاد، موی بلند و زینت آلات ممکن است در قسمت های در حال چرخش دستگاه گیر کنند.

در صورتیکه میتوانید وسایل مکش گرد و غبار و یا وسیله جمع کننده گرد و غبار را به دستگاه نصب کنید، باید مطمئن شوید که این وسایل درست نصب و استفاده می شوند. استفاده از وسایل مکش گرد و غبار مصونیت شما را در برابر گرد و غبار زیاد تر میکند.

### استفاده صحیح از ابزار الکتریکی و مراقبت از آن

از وارد کردن فشار زیاد روی دستگاه خودداری کنید. برای هر کاری، از ابزار الکتریکی مناسب با آن استفاده کنید. بکار گرفتن ابزار الکتریکی مناسب باعث میشود که بتوانید از توان دستگاه بهتر و با اطمینان بیشتر استفاده کنید.

در صورت ایراد در کلید قطع و وصل ابزار برقی، از دستگاه استفاده نکنید. ابزار الکتریکی که نمی توان آنها را قطع و وصل کرد، خطرناک بوده و باید تعمیر شوند.