

Robert Bosch Power Tools GmbH
70538 Stuttgart
GERMANY

www.bosch-pt.com

1 609 92A 4SJ (2019.02) O / 263



1 609 92A 4SJ

IXO

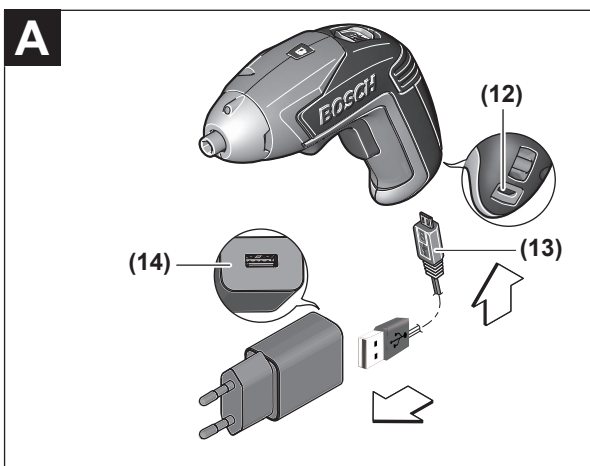
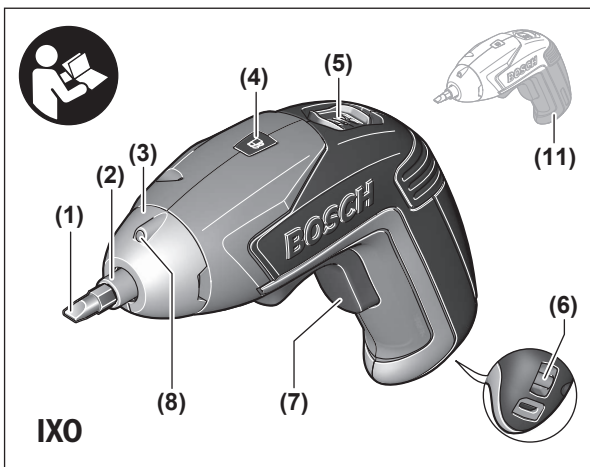


BOSCH

- | | | | |
|-----------|--|-----------|-----------------------------|
| pl | Instrukcja oryginalna | sl | Izvirna navodila |
| cs | Původní návod k používání | hr | Originalne upute za rad |
| sk | Pôvodný návod na použitie | et | Algupärane kasutusjuhend |
| hu | Eredeti használati utasítás | lv | Instrukcijas oriģinālvalodā |
| ru | Оригинальное руководство по эксплуатации | lt | Originali instrukcija |
| uk | Оригінальна інструкція з експлуатації | | |
| kk | Пайдалану нұсқаулығының түпнұсқасы | | |
| ro | Instructiuni originale | | |
| bg | Оригинална инструкция | | |
| mk | Оригинално упатство за работа | | |
| sr | Originalno uputstvo za rad | | |

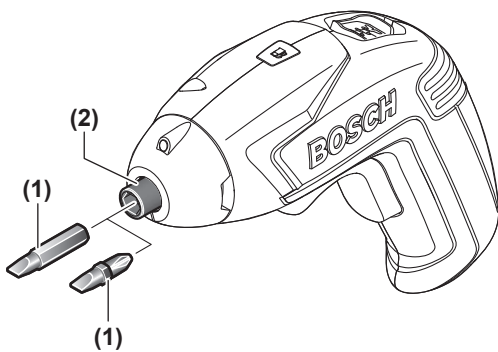
Polski	Strona	7
Čeština	Stránka	23
Slovenčina	Stránka	37
Magyar	Oldal	51
Русский	Страница	67
Українська	Сторінка	86
Қазақ	Бет	102
Română	Pagina	119
Български	Страница	134
Македонски	Страница	151
Srpski	Strana	166
Slovenščina	Stran	181
Hrvatski	Stranica	195
Eesti	Lehekülg	210
Latviešu	Lappuse	224
Lietuvių k.	Puslapis	239

CE

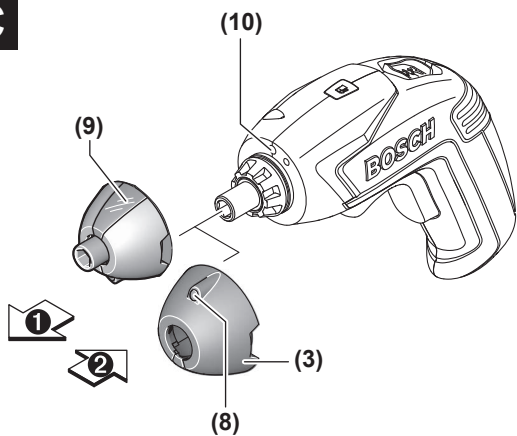


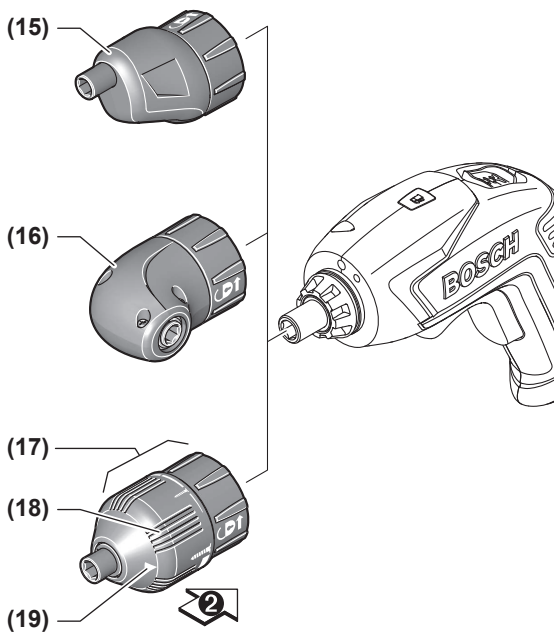
4 |

B



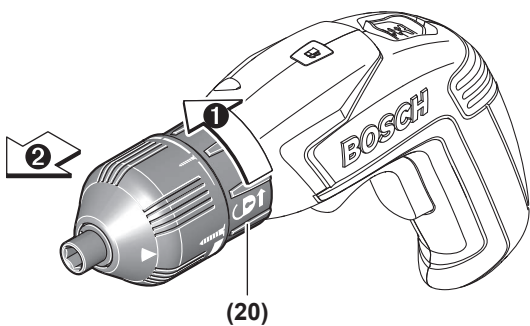
C



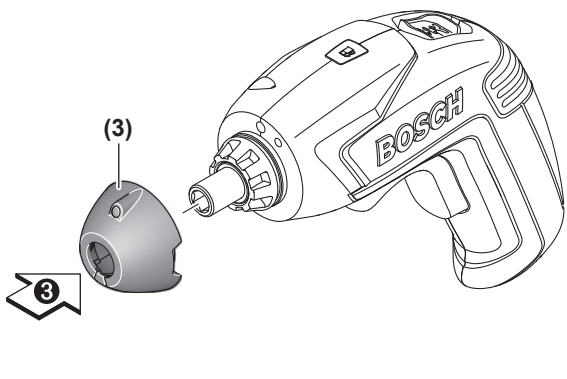
D

6 |

E



F



Polski

Wskazówki bezpieczeństwa

Ogólne wskazówki bezpieczeństwa dotyczące pracy z elektronarzędziami

⚠ OSTRZEŻENIE Należy zapoznać się ze wszystkimi ostrzeżeniami i wskazówkami dotyczącymi bezpieczeństwa użytkowania oraz ilustracjami i danymi technicznymi, dostarczonymi wraz z niniejszym elektronarzędziem. Nieprzestrzeganie poniższych wskazówek może stać się przyczyną porażenia prądem elektrycznym, pożaru i/lub poważnych obrażeń ciała.

Należy zachować wszystkie przepisy i wskazówki bezpieczeństwa dla dalszego zastosowania.

Pojęcie "elektronarzędzie" odnosi się do elektronarzędzi zasilanych energią elektryczną z sieci (z przewodem zasilającym) i do elektronarzędzi zasilanych akumulatorami (bez przewodu zasilającego).

Bezpieczeństwo w miejscu pracy

- ▶ **Miejsce pracy należy utrzymywać w czystości i zapewnić dobre oświetlenie.** Nieporządek i brak właściwego oświetlenia sprzyjają wypadkom.
- ▶ **Elektronarzędzi nie należy używać w środowiskach zagrożonym wybuchem, np. w pobliżu łatwopalnych cieczy, gazów lub pyłów.** Podczas pracy elektronarzędziem wytwarzają się iskry, które mogą spowodować zapłon pyłów lub oparów.
- ▶ **Podczas użytkowania urządzenia należy zwrócić uwagę na to, aby dzieci i inne osoby postronne znajdowały się w bezpiecznej odległości.** Czynniki rozpraszające mogą spowodować utratę panowania nad elektronarzędziem.

Bezpieczeństwo elektryczne

- ▶ **Wtyczki elektronarzędzi muszą pasować do gniazd. Nie wolno w żadnej sytuacji i w żaden sposób modyfikować wtyczek. Podczas pracy elektronarzędziami z uziemieniem ochronnym nie wolno stosować**

żadnych wtyków adaptacyjnych. Oryginalne wtyczki i pasujące do nich gniazda sieciowe zmniejszają ryzyko porażenia prądem.

- ▶ **Należy unikać kontaktu z uziemionymi elementami lub zwartymi z masą, takimi jak rury, grzejniki, kuchenki i lodówki.** Uziemienie ciała zwiększa ryzyko porażenia prądem elektrycznym.
- ▶ **Elektronarzędzi nie wolno narażać na kontakt z deszczem ani wilgocią.** Przedostanie się wody do wnętrza obudowy zwiększa ryzyko porażenia prądem elektrycznym.
- ▶ **Nie używać przewodu zasilającego do innych celów. Nie wolno używać przewodu do przenoszenia ani przesuwania elektronarzędzia; nie wolno też wyjmować wtyczki z gniazda, pociągając za przewód. Przewód należy chronić przed wysokimi temperaturami, należy go trzymać z dala od oleju, ostrych krawędzi i ruchomych części urządzenia.** Uszkodzone lub splątane przewody zwiększają ryzyko porażenia prądem elektrycznym.
- ▶ **Używając elektronarzędzia na świeżym powietrzu, należy upewnić się, że przedłużacz jest przeznaczony do pracy na zewnątrz.** Użycie przedłużacza przeznaczonego do pracy na zewnątrz zmniejsza ryzyko porażenia prądem elektrycznym.
- ▶ **Jeżeli nie ma innej możliwości, niż użycie elektronarzędzia w wilgotnym otoczeniu, należy podłączyć je do źródła zasilania wyposażonego w wyłącznik ochronny różnicowoprądowy.** Zastosowanie wyłącznika ochronnego różnicowoprądowego zmniejsza ryzyko porażenia prądem elektrycznym.

Bezpieczeństwo osób

- ▶ **Podczas pracy z elektronarzędziem należy zachować czujność, każdą czynność wykonywać ostrożnie i z rozwagą. Nie przystępować do pracy elektronarzędziem w stanie zmęczenia lub będąc pod wpływem narkotyków, alkoholu lub leków.** Chwila nieuwagi podczas pracy może grozić bardzo poważnymi obrażeniami ciała.
- ▶ **Stosować środki ochrony osobistej. Należy zawsze nosić okulary ochronne.** Środki ochrony osobistej, np. maska przeciwpyłowa, antypoślizgowe obuwie, kask ochronny czy ochraniacze na uszy, w określonych warunkach pracy obniżają ryzyko obrażeń ciała.
- ▶ **Należy unikać niezamierzonego uruchomienia narzędzia. Przed podłączeniem elektronarzędzia do źródła zasilania i/lub podłączeniem**

akumulatora, podniesieniem albo transportem urządzenia, należy upewnić się, że włącznik elektronarzędzia znajduje się w pozycji wyłączonej. Przenoszenie elektronarzędzia z palcem opartym na włączniku/wyłączniku lub włożenie do gniazda sieciowego wtyczki włączonego narzędzia, może stać się przyczyną wypadków.

- ▶ **Przed włączeniem elektronarzędzia należy usunąć wszystkie narzędzia nastawcze i klucze maszynowe.** Narzędzia lub klucze, pozostawione w ruchomych częściach urządzenia, mogą spowodować obrażenia ciała.
- ▶ **Należy unikać nienaturalnych pozycji przy pracy. Należy dbać o stabilną pozycję przy pracy i zachowanie równowagi.** Dzięki temu można będzie łatwiej zapanować nad elektronarzędziem w nieprzewidzianych sytuacjach.
- ▶ **Należy nosić odpowiednią odzież. Nie należy nosić luźnej odzieży ani biżuterii. Włosy i odzież należy trzymać z dala od ruchomych części.** Luźna odzież, biżuteria lub długie włosy mogą zostać pochwycone przez ruchome części.
- ▶ **Jeżeli producent przewidział możliwość podłączenia odkurzacza lub systemu odsysania pyłu, należy upewnić się, że są one podłączone i są prawidłowo stosowane.** Użycie urządzenia odsysającego pył może zmniejszyć zagrożenie zdrowia pyłami.
- ▶ **Nie wolno dopuścić, aby rutyna, nabyta w wyniku częstej pracy elektronarzędziem, zastąpiła ściśle przestrzeganie zasad bezpieczeństwa.** Brak ostrożności i rozważli podczas obsługi elektronarzędzia może w ułamku spowodować ciężkie obrażenia.

Obsługa i konserwacja elektronarzędzi

- ▶ **Nie należy przeciążać elektronarzędzia. Należy dobrać odpowiednie elektronarzędzie do wykonywanej czynności.** Odpowiednio dobrane elektronarzędzie wykona pracę lepiej i bezpieczniej, z prędkością, do jakiej jest przystosowane.
- ▶ **Nie należy używać elektronarzędzia z uszkodzonym włącznikiem/wyłącznikiem.** Elektronarzędzie, którym nie można sterować za pomocą włącznika/wyłącznika, stwarza zagrożenie i musi zostać naprawione.
- ▶ **Przed rozpoczęciem jakichkolwiek prac nastawczych, przed wymianą osprzętu lub przed odłożeniem elektronarzędzia należy wyjąć wtyczkę z gniazda sieciowego i/lub usunąć akumulator.** Ten środek

ostrożności ogranicza ryzyko niezamierzonego uruchomienia elektronarzędzia.

- ▶ **Nie używane elektronarzędzia należy przechowywać w miejscu niedostępnym dla dzieci. Nie należy udostępniać narzędzia osobom, które nie są z nim obeznane lub nie zapoznały się z niniejszą instrukcją.** Elektronarzędzia w rękach nieprzeszkolonego użytkownika są niebezpieczne.
- ▶ **Elektronarzędzia i osprzęt należy utrzymywać w nienagannym stanie technicznym. Należy kontrolować, czy ruchome części urządzenia prawidłowo funkcjonują i nie są zablokowane, czy nie doszło do uszkodzenia niektórych części oraz czy nie występują inne okoliczności, które mogą mieć wpływ na prawidłowe działanie elektronarzędzia. Uszkodzone części należy naprawić przed użyciem elektronarzędzia.** Wiele wypadków spowodowanych jest niewłaściwą konserwacją elektronarzędzi.
- ▶ **Należy stale dbać o czystość narzędzi skrawających i regularnie je ostrzyć.** Starannie konserwowane, ostre narzędzia skrawające rzadziej się blokują i są łatwiejsze w obsłudze.
- ▶ **Elektronarzędzi, osprzętu, narzędzi roboczych itp. należy używać zgodnie z ich instrukcjami oraz uwzględniać warunki i rodzaj wykonywanej pracy.** Wykorzystywanie elektronarzędzi do celów niezgodnych z ich przeznaczeniem jest niebezpieczne.
- ▶ **Uchwyty i powierzchnie chwytowe powinny być zawsze suche, czyste i niezabrudzone olejem ani smarem.** Śliskie uchwyty i powierzchnie chwytowe nie pozwalają na bezpieczne trzymanie narzędzia i kontrolę nad nim w nieoczekiwanych sytuacjach.

Obsługa i konserwacja elektronarzędzi akumulatorowych

- ▶ **Akumulatory należy ładować tylko w ładowarkach o parametrach określonych przez producenta.** W przypadku użycia ładowarki, przystosowanej do ładowania określonego rodzaju akumulatorów, w sposób niezgodny z przeznaczeniem, istnieje niebezpieczeństwo pożaru.
- ▶ **Elektronarzędzi należy używać wyłącznie z przeznaczonymi do nich akumulatorami.** Użycie innych akumulatorów może stwarzać ryzyko odniesienia obrażeń ciała i zagrożenie pożarem.
- ▶ **Nie używany akumulator należy przechowywać z dala od metalowych elementów, takich jak spinacze, monety, klucze, gwoździe, śruby lub**

inne małe przedmioty metalowe, które mogłyby spowodować zwarcie biegunów akumulatora. Zwarcie biegunów akumulatora może skutkować oparzeniem lub wybuchem pożaru.

- ▶ **Przechowywanie lub użytkowanie akumulatora w nieodpowiednich warunkach może spowodować wyciek elektrolitu. Należy unikać kontaktu z elektrolitem, a w razie przypadkowego kontaktu, przepłukać skórę wodą. W przypadku dostania się elektrolitu do oczu, należy dodatkowo zasięgnąć porady lekarza.** Elektrolit wyciekający z akumulatora może spowodować podrażnienie skóry lub oparzenia.
- ▶ **Nie wolno używać uszkodzonych ani modyfikowanych akumulatorów i elektronarzędzi.** Uszkodzone lub zmodyfikowane akumulatory mogą zachowywać się w sposób nieprzewidywalny, powodując niebezpieczne dla zdrowia skutki (zapłon, eksplozja, obrażenia ciała).
- ▶ **Akumulator należy trzymać z dala od ognia oraz chronić przed ekstremalnymi temperaturami.** Wskutek działania ognia lub temperatury przekraczającej 130°C akumulator może eksplodować.
- ▶ **Należy stosować się do wszystkich wskazówek dotyczących ładowania. Nie wolno ładować akumulatora lub elektronarzędzia w temperaturze znajdującej się poza zakresem sprecyzowanym w niniejszej instrukcji.** Niezgodne z instrukcją ładowanie lub ładowanie w temperaturze niemieszczącej się w zalecanym zakresie może spowodować uszkodzenie akumulatora oraz zwiększa ryzyko pożaru.

Serwis

- ▶ **Prace serwisowe przy elektronarzędziu mogą być wykonywane wyłącznie przez wykwalifikowany personel i przy użyciu oryginalnych części zamiennych.** W ten sposób zagwarantowana jest bezpieczna eksploatacja elektronarzędzia.
- ▶ **Nie wolno w żadnym wypadku naprawiać uszkodzonego akumulatora.** Naprawy akumulatora można dokonywać wyłącznie u producenta lub w autoryzowanym punkcie serwisowym.

Wskazówki dotyczące bezpieczeństwa pracy z wkrętarkami

- ▶ **Podczas wykonywania prac, przy których element mocujący mógłby natrafić na ukryte przewody elektryczne, elektronarzędzie należy trzymać wyłącznie za izolowane powierzchnie.** Kontakt z przewodem elektrycznym pod napięciem może spowodować przekazanie napięcia na

nieizolowane części metalowe elektronarzędzia, grożąc porażeniem prądem elektrycznym.

- ▶ **Należy używać odpowiednich detektorów w celu zlokalizowania instalacji lub zwrócić się o pomoc do lokalnego dostawcy usługi.** Kontakt z przewodami znajdującymi się pod napięciem może doprowadzić do powstania pożaru lub porażenia elektrycznego. Uszkodzenie przewodu gazowego może doprowadzić do wybuchu. Przebicie przewodu wodociągowego powoduje szkody rzeczowe.
- ▶ **Elektronarzędzie należy mocno trzymać.** Podczas dokręcania i odkręcania wkrętów i śrub mogą okresowo wystąpić wysokie momenty reakcji.
- ▶ **Przed przystąpieniem do wykonywania wszelkich czynności obsługowych przy narzędziu (np. konserwacją, wymianą narzędzi roboczych itp.), jak również przed transportem lub przechowywaniem narzędzia, należy ustawić przełącznik kierunku obrotów w pozycji środkowej.** Przy niezamierzonym uruchomieniu włącznika/wyłącznika istnieje niebezpieczeństwo obrażeń.
- ▶ **Należy zabezpieczyć obrabiany przedmiot.** Zamocowanie obrabianego przedmiotu w urządzeniu mocującym lub imadle jest bezpieczniejsze niż trzymanie go w rękę.
- ▶ **Przed odłożeniem elektronarzędzia należy poczekać, aż znajdzie się ono w bezruchu.** Narzędzie robocze może się zablokować i doprowadzić do utraty kontroli nad elektronarzędziem.



Elektronarzędzie należy chronić przed wysokimi temperaturami, np. przed stałym nasłonecznieniem, przed ogniem, wodą i wilgocią. Istnieje zagrożenie wybuchem.

Wskazówki dotyczące bezpieczeństwa pracy z ładowarkami

- ▶ **Ładowarka nie jest przeznaczona do użytkowania przez dzieci oraz osoby o ograniczonych funkcjach fizycznych, sensorycznych lub umysłowych, ani przez osoby nieposiadające doświadczenia i/lub odpowiedniej wiedzy. Ładowarka może być obsługiwana**

przez dzieci powyżej 8 lat, osoby o ograniczonych funkcjach fizycznych, sensorycznych lub umysłowych, a także osoby nieposiadające doświadczenia i/lub odpowiedniej wiedzy, jeżeli znajdują się one pod nadzorem osoby odpowiedzialnej za ich bezpieczeństwo, lub osoby te zostały poinstruowane, jak należy bezpiecznie posługiwać się ładowarką i rozumieją związane z tym niebezpieczeństwa. W przeciwnym wypadku istnieje niebezpieczeństwo niewłaściwego zastosowania, a także możliwość doznania urazów.

- ▶ **Podczas użytkowania, czyszczenia lub prac konserwacyjnych dzieci powinny znajdować się pod nadzorem.** Tylko w ten sposób można zagwarantować, że dzieci nie będą się bawiły ładowarką.



Chronić ładowarkę przed deszczem i wilgocią. Przedostanie się wody do urządzenia elektrycznego zwiększa ryzyko porażenia prądem.

- ▶ **Elektronarzędzie wolno ładować tylko przy użyciu ładowarki załączonej w zestawie.**
- ▶ **Ładowarkę należy utrzymywać w czystości.** Zanieczyszczenia mogą spowodować porażenie prądem elektrycznym.
- ▶ **Przed każdym użytkowaniem należy skontrolować ładowarkę, przewód i wtyczkę. W razie stwierdzenia uszkodzeń nie wolno użytkować ładowarki. Nie wolno samodzielnie otwierać ładowarki, a naprawę tego urządzenia należy zlecać jedynie wykwalifikowanym fachowcom i**

wykonać ją tylko przy użyciu oryginalnych części zamiennych. Uszkodzone ładowarki, przewody i wtyczki zwiększają ryzyko porażenia prądem.

- ▶ **Nie korzystaj z ładowarki umieszczonej na łatwopalnym podłożu (np. papier, tekstylia itp.) ani w sąsiedztwie łatwopalnych substancji.** Ze względu na wzrost temperatury ładowarki podczas procesu ładowania istnieje niebezpieczeństwo pożaru.

Opis urządzenia i jego zastosowania



Należy przeczytać wszystkie wskazówki dotyczące bezpieczeństwa i zalecenia. Nieprzestrzeganie wskazówek dotyczących bezpieczeństwa i zaleceń może do-

prowadzić do porażenia prądem elektrycznym, pożaru i/lub poważnych obrażeń ciała.

Proszę zwrócić uwagę na rysunki zamieszczone na początku instrukcji obsługi.

Użycie zgodne z przeznaczeniem

Urządzenie jest przeznaczone do wkręcania i wykręcania śrub.

Przedstawione graficznie komponenty

Numeracja przedstawionych graficznie komponentów odnosi się do schematu elektronarzędzia na stronach graficznych.

- (1) Końcówka wkręcająca ^{A)}
- (2) Uchwyt narzędziowy
- (3) Gumowa nasadka
- (4) Wskaźnik stanu naładowania akumulatora
- (5) Przełącznik kierunku obrotów
- (6) Uchwyt do zawieszenia
- (7) Włęcznik/wyłęcznik
- (8) Soczewka skupiająca
- (9) Soczewka rozpraszająca

- (10) Oświetlenie robocze
- (11) Rękojeść (powierzchnia izolowana)
- (12) Gniazdo do podłączenia kabla do ładowania
- (13) Kabel do ładowania
- (14) Ładowarka
- (15) Adapter do wkręcania blisko krawędzi ^{A)}
- (16) Adapter kątowy ^{A)}
- (17) Adapter regulujący moment obrotowy ^{A)}
- (18) Pokrętko wstępnego wyboru momentu obrotowego ^{A)}
- (19) Znacznik do regulacji momentu obrotowego ^{A)}
- (20) Pierścień zwalniający blokadę ^{A)}

A) **Osprzęt ukazany na rysunkach lub opisany w instrukcji użytkownika nie wchodzi w standardowy zakres dostawy. Kompletny asortyment wyposażenia dodatkowego można znaleźć w naszym katalogu osprzętu.**

Dane techniczne

Wkrętarka akumulatorowa		IXO
Numer katalogowy		3 603 JA8 0..
Napięcie znamionowe	V=	3,6
Prędkość obrotowa bez obciążenia	min ⁻¹	215
Maks. moment obrotowy twardego/ miękkiego wkręcania wg ISO 5393	Nm	4,5/3
Maks. Ø wkrętów	mm	5
Waga zgodnie z EPTA-Procedure 01:2014	kg	0,30
Dopuszczalna temperatura otoczenia		
- podczas ładowania	°C	0...+45
- podczas pracy ^{A) B)} i podczas przechowywania	°C	-20...+50
Akumulator		litowo-jonowy
Pojemność	Ah	1,5

16 | Polski

Wkrętarka akumulatorowa		IXO
Energia	Wh	5,4
Liczba ogniwi akumulatora		1
Ładowarka		
Numer katalogowy		2 609 120 713 (EU) 1 600 A00 3RK (EU) 2 609 120 718 (UK) 1 600 A00 48V (UK) 2 609 120 717 (AUS) 1 600 A00 48U (AUS)
Czas ładowania	h	3
Klasa ochrony		□ / II
Kabel do ładowania		
Numer katalogowy		1 607 000 CG9 (EU/UK/AUS)

- A) ograniczona wydajność w przypadku temperatur <0 °C
B) Zabezpieczenie przed przegrzaniem powoduje wyłączenie się elektronarzędzia przy temperaturze > +65 °C.

Informacje o emisji hałasu i drgań

Wartości pomiarowe emisji hałasu zostały określone zgodnie z **EN 62841-2-2**.

Określony wg skali A typowy poziom ciśnienia akustycznego emitowanego przez elektronarzędzie nie przekracza 70 dB(A). Niepewność pomiaru K = 3 dB. Poziom hałas podczas pracy może przekroczyć 80 dB(A).

Stosować środki ochrony słuchu!

Wartości łączne drgań a_h (suma wektorowa z trzech kierunków) i niepewność pomiaru K oznaczone zgodnie z **EN 62841-2-2**:

Wkręcanie: $a_h < 2,5 \text{ m/s}^2$, K = **1,5** m/s^2

Podany w niniejszej instrukcji poziom drgań i poziom emisji hałasu zostały zmierzone zgodnie ze znormalizowaną procedurą pomiarową i mogą zostać

użyte do porównywania elektronarzędzi. Można ich także użyć do wstępnej oceny poziomu drgań i poziomu emisji hałasu.

Podany poziom drgań i poziom emisji hałasu jest reprezentatywny dla podstawowych zastosowań elektronarzędzia. Jeżeli elektronarzędzie użyte zostanie do innych zastosowań lub z innymi narzędziami roboczymi, a także jeżeli nie będzie właściwie konserwowane, poziom drgań i poziom emisji hałasu mogą różnić się od podanych wartości. Podane powyżej przyczyny mogą spowodować podwyższenie poziomu drgań i poziomu emisji hałasu w czasie pracy.

Aby dokładnie ocenić poziom drgań i poziom emisji hałasu, należy wziąć pod uwagę także okresy, gdy urządzenie jest wyłączone lub gdy jest ono wprawdzie włączone, ale nie jest używane do pracy. Podane powyżej przyczyny mogą spowodować obniżenie poziomu drgań i poziomu emisji hałasu w czasie pracy.

Należy wprowadzić dodatkowe środki bezpieczeństwa, mające na celu ochronę osoby obsługującej przed skutkami ekspozycji na drgania, np.: konserwacja elektronarzędzia i narzędzi roboczych, zapewnienie odpowiedniej temperatury, aby nie dopuścić do wyziębienia rąk, właściwa organizacja czynności wykonywanych podczas pracy.

Montaż

- ▶ **Przed przystąpieniem do wykonywania wszelkich czynności obsługowych przy narzędziu (np. konserwacją, wymianą narzędzi roboczych itp.), jak również przed transportem lub przechowywaniem narzędzia, należy ustawić przełącznik kierunku obrotów w pozycji środkowej.** Przy niezamierzonym uruchomieniu włącznika/wyłącznika istnieje niebezpieczeństwo obrażeń.

Ładowanie akumulatora (zob. rys. A)

- ▶ **Nie wolno stosować innej ładowarki.** Ładowarka dołączona do urządzenia jest dopasowana do zastosowanego w elektronarzędziu akumulatora litowo-jonowego.
- ▶ **Należy zwrócić uwagę na napięcie sieci!** Napięcie źródła prądu musi zgadzać się z danymi na tabliczce znamionowej ładowarki. Ładowarki o napięciu 230 V można podłączyć do sieci 220 V.

Wskazówka: W momencie dostawy akumulator jest naładowany częściowo. Aby zagwarantować pełną wydajność akumulatora, należy przed pierwszym użyciem całkowicie naładować akumulator w ładowarce.

Akumulator litowo-jonowy można doładować w dowolnej chwili, nie powodując tym skrócenia jego żywotności. Przerwanie procesu ładowania nie niesie za sobą ryzyka uszkodzenia ogniw akumulatora.

Akumulator litowo-jonowy jest zabezpieczony przed głębokim rozładowaniem. W przypadku rozładowania akumulatora układ ochronny odłącza urządzenie: narzędzie przestaje się poruszać, słychać odgłos przypominający cichy gwizd.

► **Po automatycznym wyłączeniu elektronarzędzia nie naciskać ponownie włącznika/wyłącznika.** Można w ten sposób uszkodzić akumulator.

Jeżeli wskaźnik stanu naładowania akumulatora **(4)** świeci po **naciśnięciu do połowy** włącznika/wyłącznika **(7)** na **czerwono**, akumulator ma poniżej 30% rezerwy energii i powinien zostać naładowany.

Aby naładować narzędzie, należy podłączyć kabel ładowania **(13)** do gniazda **(12)**, znajdującego się w spodniej części rękojeści, oraz do ładowarki **(14)**. Następnie włożyć wtyczkę ładowarki **(14)** do gniazda sieciowego.

Całkowite wciśnięcie włącznika/wyłącznika **(7)** powoduje przerwanie procesu ładowania.

Wskaźnik naładowania akumulatora **(4)** pokazuje stopień naładowania akumulatora. Podczas ładowania wskaźnik świeci na **zielono**. Jeżeli wskaźnik stanu naładowania akumulatora **(4)** przestał się świecić, akumulator jest całkowicie naładowany.

Podczas ładowania nagrzewa się rękojeść elektronarzędzia. Jest to zjawisko normalne.

W przypadku dłuższych przerw w użytkowaniu należy odłączyć ładowarkę od sieci.

Podczas procesu ładowania elektronarzędzia nie można używać. Jeżeli elektronarzędzie nie funkcjonuje podczas procesu ładowania, nie oznacza to, że jest ono uszkodzone.

► **Chronić ładowarkę przed wilgocią!**

Przestrzegać wskazówek dotyczących utylizacji odpadów.

Wymiana narzędzi roboczych (zob. rys. B)

- ▶ **Nie używać dwustronnych końcówek wkręcających o długości większej niż 25 mm.**

Umieścić końcówkę wkręcającą **(1)** bezpośrednio w uchwycie narzędziowym **(2)**.

Ustawianie oświetlenia roboczego (zob. rys. C)

Poprzez obrócenie gumowej nasadki **(3)** można w razie potrzeby skupić lub rozproszyć strumień oświetlenia roboczego **(10)**. **1** W tym celu należy zdjąć gumową nasadkę, pociągając ją do przodu, a następnie **2** nałożyć ją ponownie wraz z odpowiednią soczewką na uchwyt narzędziowy **(2)**.

Adapter do wkręcania blisko krawędzi / adapter kątowy / adapter regulujący moment obrotowy (zob. rys. C – F)

Adapter do wkręcania blisko krawędzi **(15)** umożliwia wkręcanie blisko krawędzi.

Używając adaptera kąтового **(16)**, można wkręcać w miejscach trudno dostępnych.

Za pomocą pokrętki wstępnego wyboru momentu obrotowego **(18)** na adapterze regulującym moment obrotowy **(17)** można ustawić żądany moment obrotowy w 10 stopniach. Właściwe ustawienie spowoduje, że narzędzie robocze zatrzyma się w momencie, gdy wkręt zostanie wkręcony równo z materiałem, lub po osiągnięciu ustawionego momentu obrotowego.

Montaż (zob. rys. C – D)

Aby zamontować adapter, należy zdjąć gumową nasadkę **(3)**, pociągając ją do przodu. W następnej kolejności należy nałożyć adapter. Adaptery można montować w różnych położeniach co 45°.

Demontaż (zob. rys. E – F)

Aby zdemontować adapter, należy obrócić pierścień zwalnający blokadę **(20)** w kierunku **1** i zdjąć przystawkę, pociągając ją do przodu. Następnie należy ponownie założyć gumową nasadkę **(3)**.

Praca

Uruchamianie

Ustawianie kierunku obrotów

Za pomocą przełącznika obrotów (5) można zmienić kierunek obrotów elektronarzędzia. Przy naciśniętym włączniku/wyłączniku (7) jest to jednak nie możliwe.

- ▶ **Przełącznik kierunku obrotów (5) wolno przestawiać wyłącznie przy wyłączonym elektronarzędziu. W przeciwnym razie może dojść do uszkodzenia elektronarzędzia.**

Obroty w prawo: Do wkręcania należy przesunąć przełącznik kierunku obrotów (5) do oporu do przodu.

Obroty w lewo: Do odkręcania lub wykręcania należy przesunąć przełącznik kierunku obrotów (5) do tyłu.

Włączanie/wyłączanie

Aby **włączyć** elektronarzędzia, należy nacisnąć włącznik/wyłącznik (7) i przytrzymać w tej pozycji.

Oświetlenie robocze (10) świeci się przy lekko lub całkowicie naciśniętym włączniku/wyłączniku (7), zapewniając lepszą widoczność miejsca pracy przy niekorzystnych warunkach oświetleniowych.

Aby **wyłączyć** elektronarzędzie, należy zwolnić włącznik/wyłącznik (7).

Automatyczna blokada wrzeciona (Auto-Lock)

Przy zwolnionym włączniku/wyłączniku (7) następuje zablokowanie wrzeciona.

Umożliwia to wkręcanie również przy wyladowanym akumulatorze lub używanie elektronarzędzia jako śrubokręta.

- ▶ **Przy zablokowanym wrzecionie nie należy naciskać włącznika/wyłącznika (7) dłużej niż 15 sekund. W przeciwnym wypadku może dojść do uszkodzenia elektronarzędzia.**

Wskazówki dotyczące pracy

- ▶ **Przed przyłożeniem elektronarzędzia do wkrętu/śruby należy je wyłączyć.** Obracające się narzędzia robocze mogą ześlizgnąć się z nakrętki lub z łba śruby.

Konserwacja i serwis

Konserwacja i czyszczenie

- ▶ **Przed przystąpieniem do wykonywania wszelkich czynności obsługowych przy narzędziu (np. konserwacją, wymianą narzędzi roboczych itp.), jak również przed transportem lub przechowywaniem narzędzia, należy ustawić przełącznik kierunku obrotów w pozycji środkowej.** Przy niezamierzonym uruchomieniu włącznika/wyłącznika istnieje niebezpieczeństwo obrażeń.
- ▶ **Utrzymywanie urządzenia i szczelin wentylacyjnych w czystości gwarantuje prawidłową i bezpieczną pracę.**

W razie awarii akumulatora należy zwrócić się do autoryzowanego serwisu elektronarzędzi **Bosch**.

Jeżeli konieczna okaże się wymiana przewodu przyłączeniowego, należy zlecić ją firmie **Bosch** lub autoryzowanemu serwisowi elektronarzędzi **Bosch**, co pozwoli uniknąć ryzyka zagrożenia bezpieczeństwa.

Jeśli urządzenie, mimo dokładnej i wszechstronnej kontroli produkcyjnej ulegnie kiedykolwiek awarii, naprawę powinien przeprowadzić autoryzowany serwis elektronarzędzi firmy Bosch.

Przy wszystkich zgłoszeniach oraz zamówieniach części zamiennych konieczne jest podanie 10-cyfrowego numeru katalogowego elektronarzędzia zgodnie z danymi na tabliczce znamionowej.

Obsługa klienta oraz doradztwo dotyczące użytkowania

Ze wszystkimi pytaniami, dotyczącymi naprawy i konserwacji nabytego produktu oraz dostępu do części zamiennych, prosimy zwracać się do punktów obsługi klienta. Rysunki techniczne oraz informacje o częściach zamiennych można znaleźć pod adresem: **www.bosch-pt.com**

Nasz zespół doradztwa dotyczącego użytkowania odpowie na wszystkie pytania związane z produktami firmy Bosch oraz ich osprzętem.

Przy wszystkich zgłoszeniach oraz zamówieniach części zamiennych konieczne jest podanie 10-cyfrowego numeru katalogowego, znajdującego się na tabliczce znamionowej produktu.

Polska

Robert Bosch Sp. z o.o.
Serwis Elektronarzędzi

Ul. Jutrzenki 102/104
02-231 Warszawa
Na www.serwisbosch.com znajdują Państwo wszystkie szczegóły dotyczące usług serwisowych online.
Tel.: 22 7154450
Faks: 22 7154441
E-Mail: bsc@pl.bosch.com
www.bosch-pt.pl

Transport

Załączone w dostawie akumulatory litowo-jonowe podlegają wymaganiom przepisów dotyczących towarów niebezpiecznych. Akumulatory mogą być transportowane drogą lądową przez użytkownika, bez konieczności spełnienia jakichkolwiek dalszych warunków.

W przypadku przesyłki przez osoby trzecie (np. transport drogą powietrzną lub za pośrednictwem firmy spedycyjnej) należy dostosować się do szczególnych wymogów dotyczących opakowania i oznakowania towaru. W takim wypadku podczas przygotowywania towaru do wysyłki należy skonsultować się z ekspertem ds. towarów niebezpiecznych.

Utylizacja odpadów



Elektronarzędzia, akumulatory, osprzęt i opakowanie należy oddać do powtórnego przetworzenia zgodnego z obowiązującymi przepisami w zakresie ochrony środowiska.



Elektronarzędzia i akumulatory/baterii nie wolno wyrzucać do odpadów domowych!

Tylko dla krajów UE:

Zgodnie z europejską dyrektywą 2012/19/UE niezdatne do użytku elektronarzędzia, a zgodnie z europejską dyrektywą 2006/66/WE uszkodzone lub zużyte akumulatory/baterie, należy zbierać osobno i doprowadzić do ponownego przetworzenia zgodnie z przepisami ochrony środowiska.

Akumulatory/baterie:

Li-Ion:

Prosimy postępować zgodnie ze wskazówkami umieszczonymi w rozdziale Transport (zob. „Transport“, Strona 22).

- ▶ **Wbudowane akumulatory może wyjmować w celu utylizacji tylko i wyłącznie wykwalifikowany personel.** Otwieranie obudowy może spowodować uszkodzenie elektronarzędzia.

Przed wyjęciem akumulatora z elektronarzędzia, należy włączać elektronarzędzie aż do całkowitego rozładowania akumulatora. Aby wyjąć akumulator, należy odkręcić śruby w obudowie i zdjąć obudowę. Aby uniknąć zwarcia wewnętrznego akumulatora, jego przyłącza należy odłączać oddzielnie, izolując po kolei bieguny. Także w przypadku całkowitego rozładowania w akumulatorze znajduje się tzw. 'pozostała pojemność', która może doprowadzić do zwarcia.

Čeština

Bezpečnostní upozornění

Obecné bezpečnostní pokyny pro elektrické nářadí

⚠ VÝSTRAHA Prostudujte si všechny bezpečnostní výstrahy, pokyny, ilustrace a specifikace k tomuto

elektrickému nářadí. Nedodržování všech níže uvedených pokynů může mít za následek úraz elektrickým proudem, požár a/nebo těžké poranění.

Všechna varovná upozornění a pokyny do budoucna uschovejte.

V upozorněních použitý pojem „elektrické nářadí“ se vztahuje na elektrické nářadí napájené ze sítě (se síťovým kabelem) a na elektrické nářadí napájené akumulátorem (bez síťového kabelu).

Bezpečnost pracoviště

- ▶ **Udržujte pracoviště v čistotě a dobře osvětlené.** Nepořádek nebo neosvětlené pracoviště mohou vést k úrazům.
- ▶ **S elektrickým nářadím nepracujte v prostředí ohroženém explozí, kde se nacházejí hořlavé kapaliny, plyny nebo prach.** Elektrické nářadí vytváří jiskry, které mohou prach nebo páry zapálit.
- ▶ **Děti a jiné osoby udržujte při použití elektrického nářadí v bezpečné vzdálenosti od pracoviště.** Při rozptýlení můžete ztratit kontrolu nad nářadím.

Elektrická bezpečnost

- ▶ **Zástrčky elektrického nářadí musí lícovat se zásuvkou. Zástrčka nesmí být žádným způsobem upravena. S elektrickým nářadím s ochranným uzemněním nepoužívejte žádné adaptérové zástrčky.** Neupravené zástrčky a odpovídající zásuvky snižují riziko zásahu elektrickým proudem.
- ▶ **Zabraňte kontaktu těla s uzemněnými povrchy, jako jsou např. potrubí, topení, sporáky a chladničky.** Je-li vaše tělo uzemněno, existuje zvýšené riziko zásahu elektrickým proudem.
- ▶ **Chraňte elektrické nářadí před deštěm a vlhkem.** Vniknutí vody do elektrického nářadí zvyšuje nebezpečí zásahu elektrickým proudem.
- ▶ **Dbějte na účel kabelu. Nepoužívejte jej k nošení elektrického nářadí nebo k vytažení zástrčky ze zásuvky. Udržujte kabel v bezpečné vzdálenosti od tepla, oleje, ostrých hran nebo pohyblivých dílů.** Poškozené nebo spletené kabely zvyšují riziko zásahu elektrickým proudem.
- ▶ **Pokud pracujete s elektrickým nářadím venku, použijte pouze takové prodlužovací kabely, které jsou způsobilé i pro venkovní použití.** Použití prodlužovacího kabelu, jež je vhodný pro použití venku, snižuje riziko zásahu elektrickým proudem.
- ▶ **Pokud se nelze vyhnout provozu elektrického nářadí ve vlhkém prostředí, použijte proudový chránič.** Použití proudového chrániče snižuje riziko zásahu elektrickým proudem.

Osobní bezpečnost

- ▶ **Buďte pozorní, dávejte pozor na to, co děláte a přistupujte k práci s elektrickým nářadím rozumně. Nepoužívejte žádné elektrické nářadí, pokud jste unaveni nebo pod vlivem drog, alkoholu či léků.** Moment nepozornosti při použití elektrického nářadí může vést k vážným poraněním.
- ▶ **Používejte ochranné osobní pomůcky. Noste ochranné brýle.** Nošení osobních ochranných pomůcek, jako je maska proti prachu, bezpečnostní obuv s protiskluzovou podrážkou, ochranná přilba nebo sluchátka, podle aktuálních podmínek, snižuje riziko poranění.
- ▶ **Zabraňte neúmyslnému uvedení do provozu. Přesvědčte se, že je elektrické nářadí vypnuté, dříve než jej uchopíte, poneseťe či připojíte na zdroj napájení a/nebo akumulátor.** Máte-li při nošení

elektrického nářadí prst na spínači, nebo pokud nářadí připojíte ke zdroji napájení zapnuté, může dojít k úrazu.

- ▶ **Než elektrické nářadí zapnete, odstraňte seřizovací nástroje nebo klíče.** Nachází-li se v otáčivém dílu elektrického nářadí nějaký nástroj nebo klíč, může dojít k poranění.
- ▶ **Nepřeceňujte své síly. Zajistěte si bezpečný postoj a udržujte vždy rovnováhu.** Tím můžete elektrické nářadí v neočekávaných situacích lépe kontrolovat.
- ▶ **Noste vhodný oděv. Nenoste volný oděv ani šperky. Vlasy a oděv udržujte v bezpečné vzdálenosti od pohybujících se dílů.** Volný oděv, šperky nebo dlouhé vlasy mohou být zachyceny pohybujícími se díly.
- ▶ **Lze-li namontovat odsávací či zachycující přípravky, přesvědčte se, že jsou připojeny a správně použity.** Odsávání prachu může snížit ohrožení prachem.
- ▶ **Dbejte na to, abyste při častém používání nářadí nebyli méně ostražití a nezapomínali na bezpečnostní zásady.** Nedbalé ovládání může způsobit těžké poranění za zlomek sekundy.

Svědomité zacházení a používání elektrického nářadí

- ▶ **Elektrické nářadí nepřetěžujte. Pro svou práci použijte k tomu určené elektrické nářadí.** S vhodným elektrickým nářadím budete pracovat v dané oblasti lépe a bezpečněji.
- ▶ **Nepoužívejte elektrické nářadí, jestliže jej nelze spínačem zapnout a vypnout.** Elektrické nářadí, které nelze ovládat spínačem, je nebezpečné a musí se opravit.
- ▶ **Než provedete seřízení elektrického nářadí, výměnu příslušenství nebo nářadí odložíte, vytáhněte zástrčku ze zásuvky a/nebo odstraňte odpojitelny akumulátor.** Toto preventivní opatření zabrání neúmyslnému zapnutí elektrického nářadí.
- ▶ **Uchovávejte nepoužívané elektrické nářadí mimo dosah dětí. Nenechte nářadí používat osoby, které s ním nejsou seznámeny nebo nečetly tyto pokyny.** Elektrické nářadí je nebezpečné, je-li používáno nezkušenými osobami.
- ▶ **Pečujte o elektrické nářadí a příslušenství svědomitě. Zkontrolujte, zda pohyblivé díly nářadí bezvadně fungují a nevzpříčují se, zda díly nejsou zlomené nebo poškozené tak, že by ovlivňovaly funkce elektrického nářadí. Poškozené díly nechte před použitím elektrického**

nářadí opravit. Mnoho úrazů má příčinu ve špatně udržovaném elektrickém nářadí.

- ▶ **Řezné nástroje udržujte ostré a čisté.** Pečlivě ošetřované řezné nástroje s ostrými řeznými hranami se méně vzpřičují a dají se snáze vést.
- ▶ **Používejte elektrické nářadí, příslušenství, nástroje apod. podle těchto pokynů. Respektujte přitom pracovní podmínky a prováděnou činnost.** Použití elektrického nářadí pro jiné než určené použití může vést k nebezpečným situacím.
- ▶ **Udržujte rukojeti a úchopové plochy suché, čisté a bez oleje a maziva.** Kluzké rukojeti a úchopové plochy neumožňují bezpečnou manipulaci a ovládání nářadí v neočekávaných situacích.

Použití a péče o akumulátorové nářadí

- ▶ **Akumulátory nabíjejte pouze v nabíječce, která je doporučena výrobcem.** U nabíječky, která je vhodná pro určitý druh akumulátorů, existuje nebezpečí požáru, je-li používána s jinými akumulátory.
- ▶ **Do elektrického nářadí používejte pouze k tomu určené akumulátory.** Použití jiných akumulátorů může vést k poranění či požáru.
- ▶ **Nepoužívaný akumulátor uchovávejte v bezpečné vzdálenosti od kovových předmětů, jako jsou kancelářské sponky, mince, klíče, hřebíky, šrouby nebo jiné drobné kovové předměty, které mohou způsobit přemostění kontaktů.** Zkrat mezi kontakty akumulátoru může mít za následek popáleniny nebo požár.
- ▶ **Při nesprávném použití může z akumulátoru vytéci kapalina. Nedotýkejte se jí. Při náhodném kontaktu opláchněte místo vodou. Pokud kapalina vnikne do očí, navštivte lékaře.** Kapalina vytékající z akumulátoru může způsobit podráždění pokožky nebo popáleniny.
- ▶ **Nepoužívejte akumulátor nebo nářadí, které je poškozené či upravené.** Poškozené nebo upravené akumulátory se mohou chovat nepředvídaně a způsobit požár, výbuch či poranění.
- ▶ **Nevystavujte akumulátor nebo nářadí ohni či nadměrné teplotě.** Vystavení ohni nebo teplotě nad 130 °C může způsobit výbuch.
- ▶ **Dodržujte všechny pokyny pro nabíjení a nenabíjejte akumulátor nebo nářadí mimo teplotní rozsah uvedený v pokynech.** Nesprávné nabíjení nebo nabíjení při teplotách mimo uvedený rozsah může poškodit akumulátor a zvýšit riziko požáru.

Servis

- ▶ **Nechte své elektrické nářadí opravit pouze kvalifikovaným odborným personálem a pouze s originálními náhradními díly.** Tím bude zajištěno, že bezpečnost elektrického nářadí zůstane zachována.
- ▶ **Nikdy neprovádějte servis poškozených akumulátorů.** Servis akumulátorů by měl provádět pouze výrobce nebo autorizovaná opravna.

Bezpečnostní upozornění pro šroubováky

- ▶ **Provádíte-li operaci, při které se může spojovací prvek dostat do kontaktu se skrytou elektroinstalací, držte elektrické nářadí za izolované uchopovací plochy.** Při kontaktu spojovacího prvku se živým vodičem může nechráněnými kovovými částmi elektrického nářadí vést elektrický proud a způsobit úraz obsluhy.
- ▶ **Použijte vhodné detekční přístroje na vyhledání skrytých rozvodných vedení nebo kontaktujte místní dodavatelskou společnost.** Kontakt s elektrickým vedením může vést k požáru a zásahu elektrickým proudem. Poškození vedení plynu může vést k výbuchu. Proniknutí do vodovodního potrubí způsobí věcné škody.
- ▶ **Elektronářadí držte pevně.** Při utahování a povolování šroubů mohou vzniknout vysoké reakční momenty.
- ▶ **Před každou prací na nářadí (např. údržbou, výměnou nástroje) a dále při jeho přepravě a uložení nastavte přepínač směru otáčení do prostřední polohy.** Při neúmyslném stisknutí vypínače hrozí nebezpečí poranění.
- ▶ **Zajistěte obrobek.** Obrobek pevně uchycený upínacím přípravkem nebo svěrákem je upevněný bezpečněji, než kdybyste ho drželi v ruce.
- ▶ **Než elektronářadí odložíte, počkejte, dokud se nezastaví.** Nasazovací nástroj se může vzpříčit a vést ke ztrátě kontroly nad elektronářadím.



Chraňte elektronářadí před horkem, např. i před trvalým slunečním zářením, ohněm, vodou a vlhkostí.
Hrozí nebezpečí výbuchu.

Bezpečnostní upozornění pro nabíječky

- ▶ **Tato nabíječka není určena k tomu, aby ji používaly děti a osoby s omezenými**

fyzickými, smyslovými či duševními schopnostmi nebo nedostatečnými zkušenostmi a vědomostmi. Tuto nabíječku mohou používat děti od 8 let a osoby s omezenými fyzickými, smyslovými či duševními schopnostmi nebo nedostatečnými zkušenostmi a vědomostmi pouze tehdy, pokud na ně dohlíží osoba zodpovědná za jejich bezpečnost nebo pokud je tato osoba instruovala ohledně bezpečného zacházení s nabíječkou a chápou nebezpečí, která jsou s tím spojená. V opačném případě hrozí nebezpečí nesprávného zacházení a poranění.

- ▶ **Při používání, čištění a údržbě dohlížejte na děti.** Tak bude zajištěno, že si děti nebudou s nabíječkou hrát.



Chraňte nabíječku před deštěm a vlhkem. Vniknutí vody do elektrického zařízení zvyšuje nebezpečí zásahu elektrickým proudem.

- ▶ **Elektrické nářadí nabíjejte pouze společně dodanou nabíječkou.**
- ▶ **Nabíječka se musí udržovat v čistotě.** Při znečištění hrozí nebezpečí zásahu elektrickým proudem.
- ▶ **Před každým použitím zkontrolujte nabíječku, kabel a zástrčku.** Pokud zjistíte poškození, nabíječku nepoužívejte. Neotvírejte sami nabíječku a nechte ji opravit pouze kvalifikovanými odbornými pracovníky a pouze za použití originálních náhradních dílů.

Poškozené nabíječky, kabely a zástrčky zvyšují riziko zásahu elektrickým proudem.

- ▶ **Nabíječku nepoužívejte na snadno hořlavém podkladu (např. papíru, textilích), resp. v hořlavém prostředí.** Protože se nabíječka při provozu zahřívá, hrozí nebezpečí požáru.

Popis výrobku a výkonu



Přečtěte si všechna bezpečnostní upozornění a všechny pokyny.

Nedodržování bezpečnostních upozornění a pokynů může mít za následek úraz elektrickým

proudem, požár a/nebo těžká poranění.

Riďte se obrázky v přední části návodu k obsluze.

Použití v souladu s určeným účelem

Elektronářadí je určené k zašroubovávání a povolování šroubů.

Zobrazené součásti

Číslování zobrazených součástí se vztahuje na zobrazení elektronářadí na stránce s obrázky.

- (1) Šroubovací bit ^{A)}
- (2) Upínání nástroje
- (3) Gumová krytka
- (4) Ukazatel stavu nabití akumulátoru
- (5) Přepínač směru otáčení
- (6) Závěsné oko
- (7) Vypínač
- (8) Bodová čočka
- (9) Rozptylová čočka
- (10) Pracovní osvětlení
- (11) Rukojeť (izolovaná plocha rukojeti)
- (12) Zdířka pro nabíjecí kabel

30 | Čeština

- (13) Nabíjecí kabel
- (14) Nabíječka
- (15) Excentrický nástavec ^{A)}
- (16) Úhlový nástavec ^{A)}
- (17) Momentový nástavec ^{A)}
- (18) Nastavovací kroužek pro předvolbu krouticího momentu ^{A)}
- (19) Značka pro nastavení krouticího momentu ^{A)}
- (20) Odjišťovací kroužek ^{A)}

A) **Zobrazené nebo popsané příslušenství nepatří k standardnímu obsahu dodávky. Kompletní příslušenství naleznete v našem programu příslušenství.**

Technické údaje

Akumulátorový šroubovák		IXO
Objednací číslo		3 603 JA8 0..
Jmenovité napětí	V=	3,6
Otáčky naprázdno	min ⁻¹	215
Max. krouticí moment tvrdý/měkký šroubový spoj podle ISO 5393	Nm	4,5/3
Max. Ø šroubů	mm	5
Hmotnost podle EPTA-Procedure 01:2014	kg	0,30
Dovolená teplota prostředí		
- při nabíjení	°C	0 až +45
- při provozu ^{A) B)} a při skladování	°C	-20 až +50
Akumulátor		lithium-iontový
Kapacita	Ah	1,5
Energie	Wh	5,4
Počet akumulátorových článků		1
Nabíječka		
Objednací číslo		2 609 120 713 (EU) 1 600 A00 3RK (EU)

Akumulátorový šroubovák**IXO****2 609 120 718 (UK)****1 600 A00 48V (UK)****2 609 120 717 (AUS)****1 600 A00 48U (AUS)**

Doba nabíjení h 3

Třída ochrany □ / II

Nabíjecí kabelObjednací číslo **1 607 000 CG9 (EU/
UK/AUS)**

A) Omezený výkon při teplotách <0 °C

B) Ochrana proti přehřátí zastaví elektronářadí při teplotách > +65 °C.

Informace o hluku a vibracíchHodnoty hlučnosti zjištěné podle **EN 62841-2-2**.

Hladina akustického tlaku při použití váhového filtru A je u tohoto elektrického nářadí typicky nižší než 70 dB(A). Nejistota K = 3 dB. Hluk při práci může překročit 80 dB(A).

Noste chrániče sluchu!

Celkové hodnoty vibrací a_h (součet vektorů tří os) a nejistota K zjištěné podle **EN 62841-2-2**:

šroubování: $a_h < 2,5 \text{ m/s}^2$, $K = 1,5 \text{ m/s}^2$

Úroveň vibrací a úroveň hluku, které jsou uvedené v těchto pokynech, byly změřeny pomocí normované měřicí metody a lze je použít pro vzájemné porovnání elektronářadí. Hodí se i pro předběžný odhad zatížení vibracemi a hlukem.

Uvedená úroveň vibrací a úroveň hluku reprezentuje hlavní použití elektronářadí. Pokud se ovšem bude elektronářadí používat pro jiné práce, s jinými nástroji nebo s nedostatečnou údržbou, může se úroveň hluku a úroveň vibrací lišit. To může zatížení vibracemi a hlukem po celou pracovní dobu zřetelně zvýšit.

Pro přesný odhad zatížení vibracemi a hlukem by měly být zohledněny i doby, kdy je nářadí vypnuté nebo běží, ale ve skutečnosti se nepoužívá. To může zatížení vibracemi a hlukem po celou pracovní dobu výrazně snížit.

Stanovte dodatečná bezpečnostní opatření k ochraně obsluhy před účinky vibrací, jako je např. údržba elektronářadí a nástrojů, udržování teplých rukou, organizace pracovních procesů.

Montáž

- ▶ **Před každou prací na nářadí (např. údržbou, výměnou nástroje) a dále při jeho přepravě a uložení nastavte přepínač směru otáčení do prostřední polohy.** Při neúmyslném stisknutí vypínače hrozí nebezpečí poranění.

Nabíjení akumulátoru (viz obrázek A)

- ▶ **Nepoužívejte jinou nabíječku.** Dodaná nabíječka je přizpůsobená pro lithium-iontový akumulátor, který je zabudovaný do vašeho elektronářadí.
- ▶ **Dbejte na správné síťové napětí!** Napětí zdroje proudu musí souhlasit s údaji na typovém štítku nabíječky. Nabíječky označené 230 V mohou být provozovány i při 220 V.

Upozornění: Vysavač se dodává částečně nabitý. Aby byl zaručen plný výkon akumulátoru, před prvním použitím akumulátor úplně nabijte v nabíječce.

Lithium-iontový akumulátor lze nabíjet kdykoli, aniž by se zkrátila jeho životnost. Přerušení procesu nabíjení nepoškozuje akumulátor.

Lithium-iontový akumulátor je chráněn proti hlubokému vybití. Při vybitém akumulátoru ochranná funkce vypne elektronářadí. Upnutý nástroj se přestane pohybovat a je slyšet tichý pískavý zvuk.

- ▶ **Po automatickém vypnutí elektronářadí už nestiskávejte vypínač.** Akumulátor se může poškodit.

Pokud se rozsvítí ukazatel stavu nabití akumulátoru **(4)** při **do poloviny stisknutém** vypínači **(7)** **červeně**, má akumulátor zbývající kapacitu nižší než 30 % maximální kapacity a měl by se nabít.

Pro nabíjení zapojte nabíjecí kabel **(13)** do zdířky **(12)** na spodní straně rukojeti a do nabíječky **(14)**. Poté zapojte síťovou zástrčku nabíječky **(14)** do zásuvky.

Při zcela stisknutém vypínači **(7)** se proces nabíjení přeruší.

Ukazatel stavu nabití akumulátoru **(4)** zobrazuje postup nabíjení. Při nabíjení svítí ukazatel **zeleně**. Když ukazatel stavu nabití akumulátoru **(4)** již nesvítí, je akumulátor zcela nabitý.

Při nabíjení se zahřívá rukojeť elektronářadí. To je normální.

Když nabíječku delší dobu nepoužíváte, odpojte ji od sítě.

Elektronářadí nelze během nabíjení používat; nejedná se o závadu, když během nabíjení nefunguje.

► **Chraňte nabíječku před vlhkem!**

Dodržujte pokyny pro likvidaci.

Výměna nástroje (viz obrázek B)

► **Nepoužívejte dvoustranné šroubovací nástavce, které jsou delší než 25 mm.**

Vložte šroubovací bit **(1)** přímo do upínání nástroje **(2)**.

Nastavení pracovního osvětlení (viz obrázek C)

Podle potřeby můžete otáčením gumové krytky **(3)** pracovní osvětlení **(10)** používat jako bodové nebo rozptýlené. ❶ Za tímto účelem stáhněte gumovou krytku dopředu a ❷ nasadte ji s příslušnou čočkou znovu na upínání nástroje **(2)**.

Excentrický nástavec / úhlový nástavec / momentový nástavec (viz obrázky C – F)

Pomocí excentrického nástavce **(15)** můžete šroubovat blízko okraje.

Pomocí úhlového nástavce **(16)** můžete šroubovat na špatně přístupných místech.

Pomocí nastavovacího kroužku předvolby krouticího momentu **(18)** na momentovém nástavci **(17)** můžete v 10 stupních předvolit potřebný krouticí moment. Při správném nastavení se nástroj zastaví, jakmile je šroub rovně zašroubovaný v materiálu, resp. po dosažení nastaveného krouticího momentu.

Montáž (viz obrázky C – D)

Pro montáž nástavců stáhněte gumovou krytku **(3)** směrem dopředu. Poté lze nasadit nástavce. Nástavce lze namontovat s přesazením o 45°.

Demontáž (viz obrázky E – F)

Pro demontáž nástavců otočte odjišťovací kroužek **(20)** ve směru ❶ a vytáhněte nástavec směrem dopředu. Poté znovu nasadte gumovou krytku **(3)**.

Provoz

Uvedení do provozu

Nastavení směru otáčení

Pomocí přepínače směru otáčení **(5)** můžete změnit směr otáčení elektronářadí. Při stisknutí vypínače **(7)** to ale není možné.

- ▶ **Přepínač směru otáčení (5) použijte pouze tehdy, když je elektronářadí zastavené. Jinak se může poškodit.**

Chod vpravo: Pro zašroubování šroubů posuňte přepínač směru otáčení **(5)** až nadoraz dopředu.

Chod vlevo: Pro povolování, resp. vyšroubování šroubů nastavte přepínač směru otáčení **(5)** dozadu.

Zapnutí a vypnutí

Pro **zapnutí** elektronářadí stiskněte vypínač **(7)** a držte ho stisknutý.

Pracovní osvětlení **(10)** svítí při mírně nebo úplně stisknutém vypínači **(7)** a umožňuje osvětlení pracovní oblasti při nepříznivých světelných podmínkách.

Pro **vypnutí** elektronářadí vypínač **(7)** uvolněte.

Plně automatická aretace vřetena (Auto-Lock)

Při nestisknutém vypínači **(7)** je vrtací vřeteno zaaretované.

To umožňuje zašroubování šroubů i při vybitém akumulátoru, popř. použití elektronářadí jako šroubováku.

- ▶ **Při zablokovaném vrtacím vřetenu nadržte vypínač (7) stisknutý déle než 15 sekund. Jinak se může elektrické nářadí poškodit.**

Pracovní pokyny

- ▶ **Elektronářadí nasazujte na šroub pouze vypnuté.** Otáčející se nástroje mohou sklouznout.

Údržba a servis

Údržba a čištění

- ▶ **Před každou prací na nářadí (např. údržbou, výměnou nástroje) a dále při jeho přepravě a uložení nastavte přepínač směru otáčení**

do prostřední polohy. Při neúmyslném stisknutí vypínače hrozí nebezpečí poranění.

► **Udržujte elektronářadí a větrací otvory čisté, aby pracovalo dobře a bezpečně.**

Pokud už akumulátor není funkční, obraťte se prosím na autorizované servisní středisko pro elektronářadí **Bosch**.

Je-li nutná výměna přívodního kabelu, nechte ji provést firmou **Bosch** nebo autorizovaným servisem pro elektronářadí **Bosch**, abyste zabránili ohrožení bezpečnosti.

Pokud dojde i přes pečlivou výrobu a náročné kontroly k poruše nářadí, svěřte provedení opravy autorizovanému servisnímu středisku pro elektrické nářadí firmy Bosch.

V případě veškerých otázek a objednávek náhradních dílů bezpodmínečně uveďte 10místné věcné číslo podle typového štítku elektronářadí.

Zákaznická služba a poradenství ohledně použití

Zákaznická služba zodpoví vaše dotazy k opravě a údržbě vašeho výrobku a též k náhradním dílům. Rozkladové výkresy a informace o náhradních dílech najdete také na: **www.bosch-pt.com**.

V případě dotazů k našim výrobkům a příslušenství vám ochotně pomůže poradenský tým Bosch.

V případě veškerých otázek a objednávek náhradních dílů bezpodmínečně uveďte 10místné věcné číslo podle typového štítku výrobku.

Czech Republic

Robert Bosch odbytová s.r.o.

Bosch Service Center PT

K Vápence 1621/16

692 01 Mikulov

Na www.bosch-pt.cz si můžete objednat opravu Vašeho stroje nebo náhradní díly online.

Tel.: +420 519 305700

Fax: +420 519 305705

E-Mail: servis.naradi@cz.bosch.com

www.bosch.cz

Přeprava

Obsažené lithium-iontové akumulátory podléhají požadavkům zákona o nebezpečných nákladech. Tyto akumulátory mohou být bez dalších podmínek přepravovány uživatelem po silnici.

Při zaslání prostřednictvím třetí osoby (např.: letecká přeprava nebo spedice) je třeba brát zřetel na zvláštní požadavky na balení a označení. Zde musí být při přípravě zásilky nezbytně přizván expert na nebezpečné náklady.

Likvidace



Elektronářadí, akumulátory, příslušenství a obaly se musí odevzdat k ekologické recyklaci.



Elektronářadí a akumulátory/baterie nevyhazujte do domovního odpadu!

Pouze pro země EU:

Podle evropské směrnice 2012/19/EU se musí již nepoužitelné elektronářadí a podle evropské směrnice 2006/66/ES vadné nebo opotřebované akumulátory/baterie shromažďovat odděleně a odevzdat k ekologické recyklaci.

Akumulátory/baterie:

Lithium-iontové:

Dodržujte pokyny uvedené v části Přeprava (viz „Přeprava“, Stránka 36).

- **Integrované akumulátory smí vyjmát pouze odborní pracovníci za účelem likvidace.** Otevřením krytu může dojít ke zničení elektronářadí.

Před vyjmutím akumulátoru z elektronářadí nechte elektronářadí běžet tak dlouho, dokud nebude akumulátor úplně vybitý. Pro vyjmutí akumulátoru vyšroubujte šrouby v krytu a sejměte kryt. Abyste zabránili zkratu, postupně odpojte jednotlivé přípoje na akumulátoru a póly pak zaizolujte. I po úplném vybití může mít akumulátor ještě zbytkovou kapacitu, která se může v případě zkratu uvolnit.

Slovenčina

Bezpečnostné upozornenia

Všeobecné bezpečnostné upozornenia pre elektrické náradie

⚠ VÝSTRAHA Prečítajte si všetky bezpečnostné upozornenia, pokyny, ilustrácie a špecifikácie dodané s týmto elektrickým náradím. Nedodržovanie všetkých uvedených pokynov môže mať za následok úraz elektrickým prúdom, požiar a/alebo ťažké poranenie.

Tieto výstražné upozornenia a bezpečnostné pokyny starostlivo uschovajte na budúce použitie.

Pojem „elektrické náradie“ používaný v nasledujúcom texte sa vzťahuje na elektrické náradie napájané zo siete (s prírodnou šnúrou) a na elektrické náradie napájané akumulátorovou batériou (bez prírodnej šnúry).

Bezpečnosť na pracovisku

- ▶ **Pracovisko vždy udržiavajte čisté a dobre osvetlené.** Neporiadok a neosvetlené priestory pracoviska môžu mať za následok pracovné úrazy.
- ▶ **Nepoužívajte elektrické náradie vo výbušnom prostredí, napr. tam, kde sa nachádzajú horľavé kvapaliny, plyny alebo horľavý prach.** Ručné elektrické náradie vytvára iskry, ktoré by mohli zapáliť prach alebo výpary.
- ▶ **Nedovoľte deťom a iným nepovolaným osobám, aby sa počas používania elektrického náradia zdržiavali v blízkosti pracoviska.** Pri rozptyľovaní môžete stratiť kontrolu nad náradím.

Bezpečnosť – elektrina

- ▶ **Zástrčka prírodnej šnúry elektrického náradia musí zodpovedať použitej zásuvke. V žiadnom prípade nijako nemeňte zástrčku. S uzemneným elektrickým náradím nepoužívajte ani žiadne zástrčkové adaptéry.** Neupravované zástrčky a vhodné zásuvky znižujú riziko úrazu elektrickým prúdom.
- ▶ **Vyhýbajte sa telesnému kontaktu s uzemnenými povrchovými plochami, ako sú napr. potrubia, vykurovacie telesá, sporáky a chladničky.** Ak je vaše telo uzemnené, hrozí zvýšené riziko úrazu elektrickým prúdom.

- ▶ **Nevystavujte elektrické náradie dažďu ani vlhkosti.** Vniknutie vody do ručného elektrického náradia zvyšuje riziko úrazu elektrickým prúdom.
- ▶ **Nepoužívajte prírodnú šnúru na iné než určené účely: na nosenie ručného elektrického náradia, ani na jeho zavesenie a zástrčku nevyberajte zo zásuvky ťahaním za prírodnú šnúru. Udržiavajte sieťovú šnúru mimo dosahu horúcich telies, oleja, ostrých hrán alebo pohybujúcich sa súčastí.** Poškodené alebo zauzlené prírodné šnúry zvyšujú riziko úrazu elektrickým prúdom.
- ▶ **Keď pracujete s elektrickým náradím vonku, používajte len také predlžovacie káble, ktoré sú schválené aj na používanie vo vonkajších priestoroch.** Použitie predlžovacieho kábla, ktorý je vhodný na používanie vo vonkajšom prostredí, znižuje riziko úrazu elektrickým prúdom.
- ▶ **Ak sa nedá vyhnúť použitiu elektrického náradia vo vlhkom prostredí, použite ochranný spínač pri poruchových prúdoch.** Použitie ochranného spínača pri poruchových prúdoch znižuje riziko úrazu elektrickým prúdom.

Bezpečnosť osôb

- ▶ **Buďte ostražití, sústreďte sa na to, čo robíte, a s elektrickým náradím pracujte uvážlivo. Nepracujte s elektrickým náradím, ak ste unavení alebo ak ste pod vplyvom drog, alkoholu alebo liekov.** Krátka nepozornosť pri používaní elektrického náradia môže mať za následok vážne poranenia.
- ▶ **Používajte osobné ochranné prostriedky. Vždy používajte ochranné okuliare.** Používanie osobných ochranných prostriedkov, ako je ochranná dýchacia maska, bezpečnostná pracovná obuv, ochranná prilba alebo chrániče sluchu, podľa druhu elektrického náradia a spôsobu jeho použitia znižuje riziko zranenia.
- ▶ **Vyhýbajte sa neúmyselnému uvedeniu elektrického náradia do činnosti. Pred zasunutím zástrčky do zásuvky a/alebo pred pripojením akumulátora, pred chytením alebo prenášaním elektrického náradia sa vždy presvedčte, či je elektrické náradie vypnuté.** Prenášanie elektrického náradia so zapnutým vypínačom alebo pripojenie zapnutého elektrického náradia k elektrickej sieti môže mať za následok nehodu.
- ▶ **Kým zapnete elektrické náradie, odstráňte z neho nastavovacie pomôcky alebo kľúče na skrutky.** Nastavovací nástroj alebo kľúč, ktorý sa

nachádza v rotujúcej časti elektrického náradia, môže spôsobiť vážne poranenia osôb.

- ▶ **Vyhýbajte sa abnormálnym polohám tela. Dbajte na pevný postoj a neustále udržiavajte rovnováhu.** Takto budete môcť lepšie kontrolovať ručné elektrické náradie v neočakávaných situáciách.
- ▶ **Pri práci noste vhodný pracovný odev. Nenoste voľné odevy ani šperky. Dbajte, aby sa vlasy, odev a rukavice nedostali do blízkosti pohyblivých súčastí.** Voľný odev, dlhé vlasy alebo šperky sa môžu zachytiť do rotujúcich častí elektrického náradia.
- ▶ **Ak sa dá na ručné elektrické náradie namontovať odsávacie zariadenie a zariadenie na zachytávanie prachu, presvedčte sa, či sú dobre pripojené a správne používané.** Používanie odsávacieho zariadenia a zariadenia na zachytávanie prachu znižuje riziko ohrozenia zdravia prachom.
- ▶ **Dbajte, aby ste pri rutinnom používaní náradia nekonali v rozpore s princípmi jeho bezpečného používania.** Nepozorná práca môže viesť v okamihu k ťažkému zraneniu.

Starostlivé používanie elektrického náradia

- ▶ **Nikdy nepreťažujte elektrické náradie. Používajte elektrické náradie vhodné na daný druh práce.** S vhodným ručným elektrickým náradím budete pracovať lepšie a bezpečnejšie v uvedenom rozsahu výkonu náradia.
- ▶ **Nepoužívajte elektrické náradie, ktoré má pokazený vypínač.** Náradie, ktoré sa už nedá zapnúť alebo vypnúť, je nebezpečné a treba ho zveriť do opravy odborníkovi.
- ▶ **Než začnete náradie nastavovať alebo prestavovať, vymieňať príslušenstvo alebo kým ho odložíte, vždy vyťahnite zástrčku sieťovej šnúry zo zásuvky a/alebo odoberte akumulátor, ak je to možné.** Toto preventívne opatrenie zabraňuje neúmyselnému spusteniu elektrického náradia.
- ▶ **Nepoužívané elektrické náradie uschovávajte tak, aby bolo mimo dosahu detí. Nedovoľte používať toto náradie osobám, ktoré s ním nie sú dôverne oboznámené alebo ktoré si neprečítali tieto pokyny.** Elektrické náradie je nebezpečné, ak ho používajú neskúsené osoby.
- ▶ **Elektrické náradie a príslušenstvo starostlivo ošetrujte. Kontrolujte, či pohyblivé súčiastky bezchybne fungujú alebo či nie sú blokové,**

zlomené alebo poškodené, čo by mohlo negatívne ovplyvniť správne fungovanie elektrického náradia. Pred použitím náradia dajte poškodené súčiastky vymeniť. Veľa nehôd je spôsobených nedostatočnou údržbou elektrického náradia.

- ▶ **Rezné nástroje udržiavajte ostré a čisté.** Starostlivo ošetrované rezné nástroje s ostrými reznými hranami majú menšiu tendenciu zablokováť sa a ľahšie sa dajú viesť.
- ▶ **Používajte elektrické náradie, príslušenstvo, nastavovacie nástroje a pod. podľa týchto výstražných upozornení a bezpečnostných pokynov. Pri práci zohľadnite konkrétne pracovné podmienky a činnosť, ktorú budete vykonávať.** Používanie elektrického náradia na iný než predpokladaný účel môže viesť k nebezpečným situáciám.
- ▶ **Rukováti a úchopové povrchy udržiavajte suché, čisté a bez oleja alebo mazacieho tuku.** Šmykľavé rukováti a úchopové povrchy neumožňujú bezpečnú manipuláciu a ovládanie náradia v neočakávaných situáciách.

Starostlivé používanie akumulátorového náradia

- ▶ **Akumulátory nabíjajte len v nabíjačkách, ktoré odporúča výrobca akumulátora.** Ak sa používa nabíjačka určená na nabíjanie iného typu akumulátorov, hrozí nebezpečenstvo požiaru.
- ▶ **Do elektrického náradia používajte len špecificky určené akumulátory.** Používanie iných akumulátorov môže mať za následok poranenie a nebezpečenstvo požiaru.
- ▶ **Nepoužívané akumulátory uschovávajte tak, aby sa nemohli dostať do styku s kancelárskymi sponkami, mincami, kľúčmi, klincami, skrutkami alebo s inými drobnými kovovými predmetmi, ktoré by mohli spôsobiť skratovanie kontaktov.** Skrat medzi kontaktmi akumulátora môže mať za následok popálenie alebo vznik požiaru.
- ▶ **Z akumulátora môže pri nesprávnom používaní vytekať kvapalina. Vyhybajte sa kontaktu s touto kvapalinou. Po náhodnom kontakte opláchnite postihnuté miesto vodou. Ak sa dostane kvapalina z akumulátora do očí, vypláchnite ich a vyhľadajte lekára.** Unikajúca kvapalina z akumulátora môže spôsobiť podráždenie pokožky alebo popálenie.
- ▶ **Nepoužívajte poškodené alebo upravované akumulátory alebo náradie.** Poškodené alebo upravované akumulátory môžu neočakávane reagovať a spôsobiť požiar, výbuch alebo zranenie.

- ▶ **Nevystavujte akumulátory alebo náradie ohňu ani vysokým teplotám.** Vystavenie ohňu alebo teploty nad 130 °C môže spôsobiť výbuch.
- ▶ **Dodržujte pokyny týkajúce sa nabíjania a akumulátory alebo náradie nenabíjajte mimo teplotného rozsahu uvedeného v pokynoch.** Nesprávne nabíjanie alebo teploty mimo špecifikovaného rozsahu môžu poškodiť akumulátor a zvýšiť riziko požiaru.

Servis

- ▶ **Elektrické náradie dávajte opravovať len kvalifikovanému personálu, ktorý používa originálne náhradné súčiastky.** Tým sa zaistí zachovanie bezpečnosti náradia.
- ▶ **Nikdy neopravujte poškodené akumulátory.** Akumulátory môže opravovať len výrobca alebo autorizovaný servis.

Bezpečnostné pokyny pre skrutkovače

- ▶ **Ak vykonávate prácu, kde sa môže spojovací materiál dostať do kontaktu so skrytou elektroinštaláciou, držte elektrické náradie za izolované uchopovacie plochy.** Spojovací materiál pri kontakte s fázou môže prepojiť odhalené kovové časti náradia s fázou a používateľ môže byť zasiahnutý elektrickým prúdom.
- ▶ **Používajte vhodné prístroje na vyhľadávanie skrytých elektrickým vedení a potrubí alebo sa obráťte na miestne energetické podniky.** Kontakt s elektrickým vodičom pod napätím môže spôsobiť požiar alebo mať za následok zásah elektrickým prúdom. Poškodenie plynového potrubia môže mať za následok explóziu. Preniknutie do vodovodného potrubia spôsobí vecnú škodu.
- ▶ **Pri práci ručné elektrické náradie dobre držte.** Pri uťahovaní a uvoľňovaní skrutiek môžu krátkodobou vzniknúť veľké reakčné momenty.
- ▶ **Pred všetkými prácami na náradí (napríklad pred údržbou, výmenou nástrojov a podobne), ako aj pri jeho preprave a odkladaní alebo uskladnení, dajte prepínač smeru otáčania do stredovej pozície.** V prípade neúmyselného aktivovania vypínača hrozí nebezpečenstvo poranenia.
- ▶ **Zabezpečte obrobok.** Obrobok upnutý pomocou upínacieho zariadenia alebo zveráka je bezpečnejší ako obrobok pridržiavaný rukou.

- **Počkajte na úplné zastavenie elektrického náradia, až potom ho odložte.** Vkladací nástroj sa môže zaseknúť a môže zapríčiniť stratu kontroly nad ručným elektrickým náradím.



Chráňte elektrické náradie pred teplom, napr. aj pred trvalým slnečným žiarením, pred ohňom, vodou a vlhkosťou. Hrozí nebezpečenstvo výbuchu.

Bezpečnostné upozornenia pre nabíjačky

- **Táto nabíjačka nie je určená na to, aby ju používali deti a osoby s obmedzenými fyzickými, zmyslovými alebo duševnými schopnosťami alebo nedostatočnými skúsenosťami a znalosťami. Túto nabíjačku môžu používať deti od 8 rokov a osoby s obmedzenými fyzickými, zmyslovými alebo duševnými schopnosťami alebo s nedostatočnými skúsenosťami a vedomosťami vtedy, keď sú pod dozorom osoby zodpovednej za ich bezpečnosť alebo ak ich táto osoba poučila o bezpečnom zaobchádzaní s nabíjačkou a chápu nebezpečenstvá, ktoré sú s tým spojené.** V opačnom prípade hrozí riziko chybej obsluhy a vzniku poranení.
- **Pri používaní, čistení a údržbe dávajte pozor na deti.** Zabezpečí sa tým, že sa deti nebudú s nabíjačkou hrať.



Chránite nabíjačku pred dažďom a vlhkom. Vniknutie vody do elektrického náradia zvyšuje riziko zásahu elektrickým prúdom.

- ▶ **Elektrické náradie nabíjajte len nabíjačkou dodanou spoločne s náradím.**
- ▶ **Udržiavajte nabíjačku čistú.** Znečistením hrozí nebezpečenstvo úrazu elektrickým prúdom.
- ▶ **Pred každým použitím skontrolujte nabíjaciu jednotku, kábel a zástrčku. Ak zistíte poškodenie, nabíjačku nepoužívajte. Nabíjačku sami neotvárajte, dajte ju opraviť len kvalifikovanému personálu a len s použitím originálnych náhradných súčiastok.** Poškodené nabíjačky, káble a zástrčky zvyšujú riziko zásahu elektrickým prúdom.
- ▶ **Nabíjačku neprevádzkujte na veľmi horľavom podklade (napr. papier, textilie a pod.), príp. v horľavom prostredí.** Z dôvodu tepla, ktoré vzniká pri nabíjaní, hrozí nebezpečenstvo požiaru.

Opis výrobku a výkonu



Prečítajte si všetky bezpečnostné upozornenia a pokyny. Nedodržanie bezpečnostných upozornení a pokynov môže zapríčiniť úraz elektrickým prúdom, požiar a/alebo

ťažké poranenia.

Prosím, venujte pozornosť obrázkom v prednej časti návodu na používanie.

Používanie v súlade s určením

Toto náradie je určené na zaskrutkovávanie a uvoľňovanie skrutiek.

Vyobrazené komponenty

Číslovanie jednotlivých komponentov sa vzťahuje na vyobrazenie elektrického náradia na grafickej strane.

- (1) Skrutkovací hrot^{A)}
- (2) Upínací mechanizmus
- (3) Gumený kryt
- (4) Indikátor stavu nabitia akumulátora

- (5) Prepínač smeru otáčania
- (6) Závesné oko
- (7) Vypínač
- (8) Bodová šošovka
- (9) Rozptylová šošovka
- (10) Pracovné svetlo
- (11) Rukoväť (izolovaná úchopová plocha)
- (12) Zdierka pre nabíjaci kábel
- (13) Nabíjaci kábel
- (14) Nabíjačka
- (15) Excentrický nastavec^{A)}
- (16) Uholový nastavec^{A)}
- (17) Momentový nastavec^{A)}
- (18) Nastavovací krúžok predvoľby krútiaceho momentu^{A)}
- (19) Označenie nastavenia krútiaceho momentu^{A)}
- (20) Odisťovací krúžok^{A)}

A) **Vyobrazené alebo opísané príslušenstvo nepatrí do štandardného rozsahu dodávky. Kompletné príslušenstvo nájdete v našom sortimente príslušenstva.**

Technické údaje

Akumulátorový skrutkovač		IXO
Vecné číslo		3 603 JA8 0..
Menovité napätie	V=	3,6
Voľnobežné otáčky	min ⁻¹	215
Max. krútiaci moment tvrdý/mäkký skrutkový spoj podľa ISO 5393	Nm	4,5/3
Max. Ø skrutiek	mm	5
Hmotnosť podľa EPTA-Procedure 01:2014	kg	0,30
Povolená teplota okolia		

Akumulátorový skrutkovač		IXO
- pri nabíjaní	°C	0 až +45
- pri prevádzke ^{A)B)} a pri skladovaní	°C	-20 až +50
Akumulátor		Lítiovo-iónový
Kapacita	Ah	1,5
Energia	Wh	5,4
Počet akumulátorových článkov		1
Nabíjačka		
Vecné číslo		2 609 120 713 (EU) 1 600 A00 3RK (EU) 2 609 120 718 (UK) 1 600 A00 48V (UK) 2 609 120 717 (AUS) 1 600 A00 48U (AUS)
Nabíjacia doba	h	3
Trieda ochrany		<input type="checkbox"/> / II
Nabíjací kábel		
Vecné číslo		1 607 000 CG9 (EU/UK/AUS)

A) obmedzený výkon pri teplotách <0 °C

B) Ochrana proti prehriatiu zastaví elektrické náradie pri teplotách > +65 °C.

Informácia o hlučnosti/vibráciách

Hodnoty emisií huku zistené podľa **EN 62841-2-2**.

Hladina akustického tlaku pri použití váhového filtra A je pri tomto náradí typicky nižšia než 70 dB(A). Neistota K = 3 dB. Úroveň huku pri práci môže prekročiť 80 dB(A).

Noste prostriedky na ochranu sluchu!

Celkové hodnoty vibrácií a_h (súčet vektorov v troch smeroch) a neistota K zistená podľa **EN 62841-2-2**:
skrutkovanie: $a_h < 2,5 \text{ m/s}^2$, K = **1,5** m/s^2

Úroveň vibrácií a hodnota emisií hluku uvedené v týchto pokynoch boli namerané podľa normovaného meracieho postupu a dajú sa použiť na vzájomné porovnanie elektrického náradia. Hodia sa aj na predbežný odhad emisie vibrácií a hluku.

Uvedená úroveň vibrácií a hodnota emisií hluku reprezentuje hlavné spôsoby použitia elektrického náradia. Ak sa však elektrické náradie využíva na iné spôsoby použitia, s odlišnými vkladacími nástrojmi alebo pri nedostatočnej údržbe, môže sa úroveň vibrácií a hodnota emisií hluku odlišovať. To môže emisiu vibrácií a hluku počas celého pracovného času výrazne zvýšiť.

Na presný odhad emisií vibrácií a hluku by sa mal zohľadniť aj čas, v priebehu ktorého je náradie vypnuté alebo síce spustené, ale v skutočnosti sa nepoužíva. To môže emisie vibrácií a hluku počas celého pracovného času výrazne znížiť.

Na ochranu obsluhujúcej osoby pred pôsobením vibrácií určite doplnkové bezpečnostné opatrenia, ako napríklad: údržba elektrického náradia a vkladacích nástrojov, udržiavanie správnej teploty rúk, organizácia pracovných procesov.

Montáž

- ▶ **Pred všetkými prácami na náradí (napríklad pred údržbou, výmenou nástrojov a podobne), ako aj pri jeho preprave a odkladaní alebo uskladnení, dajte prepínač smeru otáčania do stredovej pozície.**

V prípade neúmyselného aktivovania vypínača hrozí nebezpečenstvo poranenia.

Nabíjanie akumulátora (pozri obrázok A)

- ▶ **Nepoužívajte inú nabíjačku.** Dodávaná nabíjačka je konštruovaná na nabíjanie lítiovo-iónových akumulátorov zabudovaných vo vašom elektrickom náradí.
- ▶ **Skontrolujte napätie elektrickej siete!** Napätie zdroja elektrického prúdu sa musí zhodovať s údajmi na typovom štítiku nabíjačky. Nabíjačky s označením 230 V sa smú používať aj s napätím 220 V.

Upozornenie: Akumulátor sa dodáva v čiastočne nabitom stave. Aby ste zaručili plný výkon akumulátora, pred prvým použitím ho úplne nabíjajte v nabíjačke.

Lítiovo-iónové akumulátory možno kedykoľvek dobíjať bez toho, aby to negatívne ovplyvnilo ich životnosť. Prerušenie nabíjania takýto akumulátor nepoškodzuje.

Lítiovo-iónový akumulátor je chránený proti hlbokému vybitiu. Keď je akumulátor vybitý, elektrické náradie sa pomocou ochranného obvodu vypne. Pracovný nástroj sa prestane pohybovať a ozve sa jemný pískavý zvuk.

► **Po automatickom vypnutí elektrického náradia už viac nestláčajte vypínač.** Akumulátor by sa mohol poškodiť.

Ak sa rozsvieti ukazovateľ stavu nabitia akumulátora **(4)** pri **polovičnom stlačení** vypínača **(7)** **načerveno**, akumulátor má menej ako 30 % svojej kapacity a mal by sa nabiť.

Na nabíjanie zapojte nabíjací kábel **(13)** do zásuvky **(12)** na spodnej strane rukoväti a do nabíjačky **(14)**. Potom zapojte sieťovú zástrčku nabíjačky **(14)** do elektrickej zásuvky.

Proces nabíjania sa preruší pri úplne stlačení vypínača **(7)**.

Indikácia stavu nabitia akumulátora **(4)** zobrazuje progres nabíjania. Pri nabíjaní bliká ukazovateľ **nazeleno**. Keď ukazovateľ stavu nabitia akumulátora **(4)** už nesvieti, akumulátor je plne nabitý.

Pri nabíjaní sa rukoväť elektrického náradia zohrieva. To je normálne.

Pri dlhšom nepoužívaní odpojte nabíjačku od elektrickej siete.

Toto elektrické náradie sa počas nabíjania nedá používať; ak náradie počas nabíjania nefunguje, nie je to známkou poruchy náradia.

► **Nabíjačku chráňte pred vlhkom!**

Dodržiavajte upozornenia týkajúce sa likvidácie.

Výmena nástroja (pozri obrázok B)

► **Nepoužívajte 2-stranné skrutkovacie hroty, ktoré sú dlhšie ako 25 mm.**

Vložte skrutkovací hrot **(1)** priamo do upínacieho mechanizmu **(2)**.

Nastavenie pracovného svetla (pozri obrázok C)

Podľa potreby môžete otočením gumeného krytu **(3)** používať pracovné svetlo **(10)** so zaostréním alebo s rozptylom. ❶ Stiahnite gumený kryt smerom dopredu a ❷ opäť ho nasadte na upínací mechanizmus **(2)** so zodpovedajúcou šošovkou.

Excentrický nadstavec/uhlový nadstavec/momentový nadstavec (pozri obrázky C – F)

S excentrickým nadstavcom môžete skrutkovať **(15)** tesne pri okraji.

S uhlovým nadstavcom **(16)** môžete skrutkovať na ťažko prístupných miestach.

Nastavovacím kolieskom predvolby krútiaceho momentu **(18)** na momentovom nadstavci **(17)** môžete predvoliť potrebný krútiaci moment v 10 stupňoch. Pri správnom nastavení sa pracovný nástroj zastaví, keď je skrutka zaskrutkovaná do materiálu tak, že s ním lícuje, prípadne keď je dosiahnutý nastavený krútiaci moment.

Montáž (pozri obrázky C – D)

Pred montážou nadstavcov stiahnite gumený kryt **(3)** dopredu. Potom sa môžu nasunúť nadstavce. Možná je montáž nadstavcov s posunutím o 45°.

Demontáž (pozri obrázky E – F)

Pred demontážou nadstavcov otočte odistovací krúžok **(20)** v smere **ⓘ** a stiahnite nadstavce dopredu. Potom gumený kryt **(3)** znova nasadíte.

Prevádzka

Uvedenie do prevádzky

Nastavenie smeru otáčania

Prepínačom smeru otáčania **(5)** môžete meniť smer otáčania elektrického náradia. Nie je to však možné vtedy, keď je stlačený vypínač **(7)**.

► **Prepínač smeru otáčania (5) aktivujte len na zastavenom elektrickom náradí. Inak môže dôjsť k poškodeniu.**

Pravobežný chod: Na zaskrutkovávanie skrutiek posuňte prepínač smeru otáčania **(5)** až na doraz dopredu.

Ľavobežný chod: Na uvoľňovanie alebo vyskrutkovanie skrutiek posuňte prepínač smeru otáčania **(5)** dozadu.

Zapínanie/vypínanie

Na **zapnutie** elektrického náradia stlačte vypínač **(7)** a držte ho stlačený.

Pracovné svetlo **(10)** svieti pri mierne alebo úplne zatlačení vypínača **(7)** a umožňuje osvetlenie pracovnej oblasti pri nepriaznivých svetelných podmienkach.

Na **vypnutie** elektrického náradia vypínač **(7)** uvoľnite.

Plnoautomatická aretácia vretena (Auto-Lock)

Pri stlačení vypínača **(7)** sa vŕtacie vreteno zaaretuje.

To umožňuje zaskrutkovanie skrutiek aj vtedy, keď je batéria vybitá, resp. používanie tohto elektrického náradia ako klasického skrutkovača.

- ▶ **Pri blokovanom vŕtacom vretene nestláčajte vypínač (7) dlhšie ako 15 sekúnd. Inak sa elektrické náradie môže poškodiť.**

Upozornenia týkajúce sa práce

- ▶ **Na skrutku prikladajte elektrické náradie iba vo vypnutom stave.** Otáčajúce sa pracovné nástroje by sa mohli zošmyknúť.

Údržba a servis

Údržba a čistenie

- ▶ **Pred všetkými prácami na náradí (napríklad pred údržbou, výmenou nástrojov a podobne), ako aj pri jeho preprave a odkladaní alebo uskladnení, dajte prepínač smeru otáčania do stredovej pozície.**

V prípade neúmyselného aktivovania vypínača hrozí nebezpečenstvo poranenia.

- ▶ **Elektrické náradie a jeho vetracie štrbiny udržiavajte vždy v čistote, aby ste mohli pracovať dobre a bezpečne.**

Keď akumulátor prestane správne fungovať, obráťte sa, prosím, na autorizované servisné stredisko elektrického náradia **Bosch**.

Ak je potrebná výmena pripájacieho vedenia, musí ju vykonať **Bosch** alebo niektoré autorizované stredisko služieb zákazníkom pre elektrické náradie **Bosch**, aby sa zabránilo ohrozeniam bezpečnosti.

Ak by prístroj napriek starostlivej výrobe a kontrole predsa len prestal niekedy fungovať, treba dať opravu vykonať autorizovanej servisnej opravovni elektrického náradia Bosch.

Pri všetkých dopytoch a objednávkach náhradných súčiastok uvádzajte bezpodmienečne 10-miestne vecné číslo uvedené na typovom štítku výrobu.

Zákaznícka služba a poradenstvo ohľadom použitia

Servisné stredisko vám odpovie na otázky týkajúce sa opravy a údržby vášho produktu, ako aj náhradných dielov. Rozkladové výkresy a informácie o náhradných dieloch nájdete tiež na: **www.bosch-pt.com**

V prípade otázok týkajúcich sa našich výrobkov a príslušenstva vám ochotne pomôže poradenský tím Bosch.

V prípade akýchkoľvek otázok a objednávok náhradných súčiastok uvádzajte bezpodmienečne 10-miestne vecné číslo uvedené na typovom štítku výrobku.

Slovakia

Na www.bosch-pt.sk si môžete objednať opravu vášho stroja alebo náhradné diely online.

Tel.: +421 2 48 703 800

Fax: +421 2 48 703 801

E-Mail: servis.naradia@sk.bosch.com

www.bosch-pt.sk

Transport

Priložené lítiavo-iónové akumulátory podliehajú požiadavkám na transport nebezpečného nákladu. Tieto akumulátory smie používateľ náradia prepravovať po cestách bez ďalších opatrení.

Pri zasielaní tretími osobami (napr.: leteckou dopravou alebo prostredníctvom špedície) treba rešpektovať osobitné požiadavky na obaly a označenie. V takomto prípade treba pri príprave zásielky bezpodmienečne konzultovať s odborníkom na prepravu nebezpečného tovaru.

Likvidácia



Ručné elektrické náradie, príslušenstvo a obal treba dať na recykláciu zodpovedajúcu ochrane životného prostredia.



Neodhadzujte ručné elektrické náradie ani akumulátory/batérie do komunálneho odpadu!

Len pre krajiny EÚ:

Podľa Európskej smernice 2012/19/EÚ sa musí nepoužiteľné elektrické náradie a podľa európskej smernice 2006/66/ES sa musia poškodené alebo

opotrebované akumulátory/batérie zbierať separovane a treba ich dávať na recykláciu v súlade s ochranou životného prostredia.

Akumulátory/batérie:

Li-Ion:

Dodržujte pokyny uvedené v časti Transport (pozri „Transport“, Stránka 50).

► **Integrované akumulátory smú vyberať len odborní pracovníci na účel likvidácie.** Otvorením krytu môže dôjsť k zničeniu elektrického náradia.

Pred vybratím akumulátora z elektrického náradia aktivujte elektrické náradie dovtedy, kým nebude akumulátor úplne vybitý. Pred vybratím akumulátora vyskrutkujte skrutky v kryte a odoberte kryt. Aby ste zabránili skratu, postupne odpojte jednotlivé prípoje na akumulátore a póly potom zaizolujte. Aj po úplnom vybití môže mať akumulátor ešte zvyškovú kapacitu, ktorá sa môže v prípade skratu uvoľniť.

Magyar

Biztonsági tájékoztató

Általános biztonsági előírások az elektromos kéziszerszámok számára

▲ FIGYELMEZ-TETÉS Olvassa el valamennyi biztonsági tájékoztatót, előírást, illusztrációt és adatot, amelyet az elektromos kéziszerszámmal együtt megkapott. Az

alábbiakban felsorolt előírások betartásának elmulasztása áramütéshez, tűzhöz és/vagy súlyos testi sérülésekhez vezethet.

Kérjük a későbbi használatra gondosan őrizze meg ezeket az előírásokat.

Az alább alkalmazott "elektromos kéziszerszám" fogalom a hálózati elektromos kéziszerszámokat (hálózati csatlakozó kábellel) és akkumulátoros elektromos kéziszerszámokat (hálózati csatlakozó kábel nélkül) foglalja magában.

Munkahelyi biztonság

- ▶ **Tartsa tisztán és jól megvilágítva a munkaterületet.** A zsúfolt vagy sötét területeken gyakrabban következnek be balesetek.
- ▶ **Ne dolgozzon a berendezéssel olyan robbanásveszélyes környezetben, ahol éghető folyadékok, gázok vagy por vannak.** Az elektromos kéziszerszámok szikrákat keltenek, amelyek a port vagy a gőzöket meggyújthatják.
- ▶ **Tartsa távol a gyerekeket és a nézelődőket, ha az elektromos kéziszerszámot használja.** Ha elvonják a figyelmét, elvesztheti az uralmát a berendezés felett.

Elektromos biztonsági előírások

- ▶ **A készülék csatlakozó dugójának bele kell illeszkednie a dugaszolóaljzatba. A csatlakozó dugót semmilyen módon sem szabad megváltoztatni. Védőföldeléssel ellátott készülékek esetében ne használjon csatlakozó adaptert.** A változtatás nélküli csatlakozó dugók és a megfelelő dugaszoló aljzatok csökkentik az áramütés kockázatát.
- ▶ **Kerülje el a földelt felületekkel való érintkezést, mint például csövek, fűtőtestek, kályhák és hűtőgépek.** Az áramütés veszélye megnövekszik, ha a teste földelve van.
- ▶ **Tartsa távol az elektromos kéziszerszámot az esőtől és a nedvességtől.** Ha víz jut be egy elektromos kéziszerszámba, az megnöveli az áramütés veszélyét.
- ▶ **Ne használja a kábelt a rendeltetésétől eltérő célokra. Sohase vigye vagy húzza az elektromos kéziszerszámot a kábelnél fogva, valamint sose húzza ki a csatlakozót a kábelnél fogva a dugaszoló aljzatból. Tartsa távol a kábelt hőforrásoktól, olajtól, éles sarkoktól és élektől, valamint mozgó gépalkatrészekről.** A megrongálódott vagy csomókkal teli kábel megnöveli az áramütés veszélyét.
- ▶ **Ha egy elektromos kéziszerszámmal a szabadban dolgozik, csak kültéri hosszabbítót használjon.** A kültéri hosszabbító használata csökkenti az áramütés veszélyét.
- ▶ **Ha nem lehet elkerülni az elektromos kéziszerszám nedves környezetben való használatát, alkalmazzon egy hibaáram-védőkapcsolót.** A hibaáram-védőkapcsoló alkalmazása csökkenti az áramütés kockázatát.

Személyi biztonság

- ▶ **Munka közben mindig figyeljen, ügyeljen arra, amit csinál és megfontoltan dolgozzon az elektromos kéziszerszámmal. Ne használja a berendezést ha fáradt vagy kábítószert, alkohol vagy gyógyszer hatása alatt áll.** Egy pillanatnyi figyelmetlenség a szerszám használata közben komoly sérülésekhez vezethet.
- ▶ **Viseljen védőfelszerelést. Viseljen mindig védőszemüveget.** A védőfelszerelések, mint a porvédő álarc, csúszásbiztos védőcipő, védősapka és fülvédő megfelelő használata csökkenti a személyi sérülések kockázatát.
- ▶ **Kerülje el a készülék akaratlan üzembe helyezését. Győződjön meg arról, hogy az elektromos kéziszerszám ki van kapcsolva, mielőtt beköti az áramforrást és/vagy az akkumulátort, valamint mielőtt felemelné és vinni kezdené az elektromos kéziszerszámot.** Ha az elektromos kéziszerszám felemelése közben az ujját a kapcsolón tartja, vagy ha a készüléket bekapcsolt állapotban csatlakoztatja az áramforráshoz, az baleset vezethet.
- ▶ **Az elektromos kéziszerszám bekapcsolása előtt okvetlenül távolítsa el a beállítószerszámokat vagy csavarkulcsokat.** Az elektromos kéziszerszám forgó részeiben felejtett beállítószerszám vagy csavarkulcs sérüléseket okozhat.
- ▶ **Ne becsülje túl önmagát. Ügyeljen arra, hogy mindig biztosan álljon és az egyensúlyát megtartsa.** Így az elektromos kéziszerszám felett váratlan helyzetekben is jobban tud uralkodni.
- ▶ **Viseljen megfelelő ruházatot. Ne viseljen bő ruhát vagy ékszereket. Tartsa távol a haját és a ruháját a mozgó részektől.** A bő ruhát, az ékszereket és a hosszú haját a szerszám mozgó részei magukkal ránthatják.
- ▶ **Ha az elektromos kéziszerszámmal fel lehet szerelni a por elszívásához és összegyűjtéséhez szükséges berendezéseket, ellenőrizze, hogy azok megfelelő módon hozzá vannak kapcsolva a készülékhez és rendeltetésüknek megfelelően működnek.** A porgyűjtő berendezések használata csökkenti a munka során keletkező por veszélyes hatásait.
- ▶ **Ne hagyja, hogy az elektromos kéziszerszám gyakori használata során szerzett tapasztalatok túlságosan magabiztossá tegyék, és figyelmen kívül hagyja az idevonatkozó biztonsági alapelveket.** Egy gondatlan művelet egy másodperc törtrésze alatt súlyos sérüléseket okozhat.

Az elektromos kéziszerszámok gondos kezelése és használata

- ▶ **Ne terhelje túl a berendezést. A munkájához csak az arra szolgáló elektromos kéziszerszámot használja.** A megfelelő elektromos kéziszerszámmal a megadott teljesítménytartományon belül jobban és biztonságosabban lehet dolgozni.
- ▶ **Ne használjon olyan elektromos kéziszerszámot, amelynek a kapcsolója elromlott.** Minden olyan elektromos kéziszerszám, amelyet nem lehet sem be-, sem kikapcsolni, veszélyes és meg kell javíttatni.
- ▶ **Húzza ki a csatlakozót az áramforrásból és/vagy távolítsa el az akkumulátort (ha az leválasztható az elektromos kéziszerszámtól), mielőtt az elektromos kéziszerszámon beállítási munkákat végez, tartozékokat cserél vagy a szerszámot tárolásra elteszi.** Ez az elővigyázatosági intézkedés meggátolja a szerszám akaratlan üzembe helyezését.
- ▶ **A használaton kívüli elektromos kéziszerszámokat olyan helyen tárolja, ahol azokhoz gyermekek nem férhetnek hozzá. Ne hagyja, hogy olyan személyek használják az elektromos kéziszerszámot, akik nem ismerik a szerszámot, vagy nem olvasták el ezt az útmutatót.** Az elektromos kéziszerszámok veszélyesek, ha azokat gyakorlatlan személyek használják.
- ▶ **Tartsa megfelelően karban az elektromos kéziszerszámokat és a tartozékokat. Ellenőrizze, hogy a mozgó alkatrészek kifogástalanul működnek-e, nincsenek-e beszorulva, illetve nincsenek-e eltörve vagy megrongálódva olyan alkatrészek, amelyek hatással lehetnek az elektromos kéziszerszám működésére. A berendezés megrongálódott részeit a készülék használata előtt javíttassa meg.** Sok olyan baleset történik, amelyet az elektromos kéziszerszám nem megfelelő karbantartására lehet visszavezetni.
- ▶ **Tartsa tisztán és éles állapotban a vágószerszámokat.** Az éles vágóélekkel rendelkező, gondosan ápolat vágószerszámok ritkábban ékelődnek be és azokat könnyebben lehet vezetni és irányítani.
- ▶ **Az elektromos kéziszerszámokat, tartozékokat, szerszámbiteket stb. csak ezen kezelési utasításoknak megfelelően használja. Vegye figyelembe a munkakörülményeket valamint a kivitelezendő munka sajátosságait.** Az elektromos kéziszerszám eredeti rendeltetésétől eltérő célokra való alkalmazása veszélyes helyzeteket eredményezhet.
- ▶ **Tartsa szárazon, tisztán valamint olaj- és zsirmentes állapotban a fogantyúkat és markoló felületeket.** A csúszós fogantyúk és markoló fe-

lültek váratlan helyzetekben lehetlenné teszik az elektromos kéziszerszám biztonságos kezelését és irányítását.

Az akkumulátoros elektromos kéziszerszámok gondos kezelése és használata

- ▶ **Az akkumulátort csak a gyártó által ajánlott töltőkészülékekkel töltsse fel.** Ha egy bizonyos akkumulátortípus feltöltésére szolgáló töltőkészülékben egy másik akkumulátort próbál feltölteni, tűz keletkezhet.
- ▶ **Az elektromos kéziszerszámhoz csak az ahhoz tartozó akkumulátort használja.** Más akkumulátorok használata személyi sérüléseket és tüzet okozhat.
- ▶ **A használaton kívüli akkumulátort tartsa távol bármely fémtárgytól, mint például irodai kapcsoktól, pénzérméktől, kulcsoktól, szögektől, csavaroktól és más kisméretű fémtárgyaktól, amelyek áthidalhatják az érintkezőket.** Az akkumulátor érintkezői közötti rövidzárlat égési sérüléseket vagy tüzet okozhat.
- ▶ **Nem megfelelő körülmények esetén az akkumulátorból folyadék léphet ki. Kerülje az érintkezést a folyadékkal. Ha véletlenül mégis érintkezésbe került a folyadékkal, azonnal öblítse le vízzel az érintett felületet. Ha a folyadék a szemébe jutott, keressen fel ezen kívül egy orvost.** Az akkumulátorból kilépő folyadék irritációkat vagy égéses bőrsérüléseket okozhat.
- ▶ **Sohase használjon egy akkumulátort vagy szerszámot, ha az megrongálódott, vagy ha változtatásokat hajtott végre rajta.** A megrongálódott vagy megváltoztatott akkumulátorok kiszámíthatatlanul viselkedhetnek, amely tűzhez, robbanáshoz vagy sérülésveszélyhez vezet.
- ▶ **Ne tegye ki se az akkumulátort se a szerszámot tűz, vagy extrém hőmérsékleti hatásoknak.** Ha az akkumulátort tűznek, vagy 130 °C-ot meghaladó hőmérsékletnek teszi ki, az robbanást okozhat.
- ▶ **Tartson be valamennyi töltési előírást és ne töltsse fel az akkumulátort, ha annak hőmérséklete az utasításokban megadott hőmérséklet-tartományon kívül van.** Az akkumulátor nem megfelelő módon, vagy a megadott hőmérséklet-tartományon kívüli feltöltése megrongálhatja az akkumulátort és megnövelheti a tűzveszélyt.

Szerviz

- ▶ **Az elektromos kéziszerszámot csak szakképzett személyzet kizárólag eredeti pótalkatrészek felhasználásával javíthatja.** Ez biztosítja, hogy az elektromos kéziszerszám biztonságos maradjon.
- ▶ **Sohase szervizeljen megrongálódott akkumulátort.** Az akkumulátort csak a gyártónak, vagy az erre feljogosított szolgáltatóknak szabad szervizelniük.

Biztonsági előírások csavarozógépek számára

- ▶ **Az elektromos kéziszerszámot csak a szigetelt markolatfelületeknél fogja, ha olyan műveletet hajt végre, melynek során a rögzítő elemek rejtett vezetékhez érhetnek.** Ha a rögzítő elemek hozzáérnek egy feszültség alatt álló vezetékhez, az elektromos kéziszerszám fedetlen fémrészei szintén feszültség alá kerülhetnek, ami áramütéshez vezethet.
- ▶ **A rejtett vezetékek felkutatásához használjon arra alkalmas fémkereső készüléket, vagy kérje ki a helyi energiaellátó vállalat tanácsát.** Ha egy elektromos vezeték a berendezéssel megérint, az tűzhoz és áramütéshez vezethet. Egy gázvezeték megrongálása robbanást eredményezhet. Ha egy vízvezeték szakít meg, anyagi károk keletkeznek.
- ▶ **Tartsa szorosan fogva az elektromos kéziszerszámot.** A csavarok megszorításakor és kilazításakor rövid időre magas reakciós nyomatokok léphetnek fel.
- ▶ **A berendezésen végzendő minden munka (például karbantartás, szerszámcsere stb.) megkezdése előtt, valamint szállításhoz és tároláshoz tegye a forgásirány-átkapcsolót középpállásba.** Ellenkező esetben a be-/kikapcsoló véletlen megérintésekor bekapcsolódó készülék sérüléseket okozhat.
- ▶ **A megmunkálásra kerülő munkadarabot megfelelően rögzítse.** Egy befogó szerkezettel vagy satuval rögzített munkadarab biztonságosabban van rögzítve, mintha csak a kezével tartaná.
- ▶ **Várja meg, amíg az elektromos kéziszerszám teljesen leáll, mielőtt letenné.** A betétszerszám beékelődhet, és a kezelő elvesztheti az uralmát az elektromos kéziszerszám felett.



Óvja meg az elektromos kéziszerszámot a forróságtól, például a tartós napsugárzástól, a tűztől, a víztől és a nedvességtől. Robbanásveszély áll fenn.

Biztonsági tájékoztató töltőkészülékek számára

► **Ez a töltőkészülék nincs arra előirányozva, hogy gyerekek vagy korlátozott fizikai, érzékelési vagy szellemi képességű, illetve kellő tapasztalattal és/vagy tudással nem rendelkező személyek használják. Ezt a töltőkészüléket legalább 8 éves gyerekek és olyan személyek is használhatják, akiknek a fizikai, érzékelési, vagy értelmi képességeik korlátozottak, vagy nincsenek meg a megfelelő tapasztalataik, illetve tudásuk, ha az ilyen személyekre a biztonságukért felelős más személy felügyel, vagy a töltőkészülék biztonságos kezelésére kioktatta őket és megértették az azzal kapcsolatos veszélyeket.** Ellenkező esetben fennáll a hibás kezelés és a sérülés veszélye.

► **Tartsa a gyerekeket a használat, tisztítás és karbantartás során felügyelet alatt.** Ez biztosítja, hogy gyerekek ne játsszanak a töltőkészülékekkel.



Tartsa távol a töltőkészüléket az esőtől és a nedvességtől. Ha víz hatol be egy elektromos készülékbe, ez megnöveli az áramütés veszélyét.

► **Az elektromos kéziszerszámot csak az azzal szállított töltőkészülékkel töltsse fel.**

- ▶ **Tartsa tisztán a töltőkészüléket.** A szennyeződés áramütés veszélyét okozza.
- ▶ **Minden használat előtt ellenőrizze a töltőkészüléket, a kábelt és a csatlakozó dugót. Ne használja a töltőkészüléket, ha az már megrongálódott. Ne nyissa ki a töltőkészüléket és azt csak megfelelő minőségű szakmai személyzettel és csak eredeti pótalkatrészek alkalmazásával javíttassa.** Egy megrongálódott töltőkészülék, kábel és csatlakozó dugó megnöveli az áramütés veszélyét.
- ▶ **Ne üzemeltesse a konstans feszültség szabályozót egy gyúlékony alapra (pl. papír, textíliák stb.) helyezve, illetve gyúlékony környezetben.** A töltőkészüléknek a töltés során fellépő felmelegedése tűzhöz vezethet.

A termék és a teljesítmény leírása



Olvassa el az összes biztonsági figyelmeztetést és előírást. A biztonsági előírások és utasítások betartásának elmulasztása áramütéshez, tűzhöz és/vagy súlyos sérülésekhez vezethet.

szekhez vezethet.

Kérjük vegye figyelembe a Használati Utasítás első részében található ábrákat.

Rendeltetészerű használat

Az elektromos kéziszerszám csavarok behajtására és kicsavarására szolgál.

Az ábrázolásra kerülő komponensek

A készülék ábrázolásra kerülő komponenseinek sorszámozása az elektromos kéziszerszámnak az ábra-oldalon található képére vonatkozik.

- (1) Csavarozóbit^{A)}
- (2) Szerszámbefogó egység
- (3) Gumisapka
- (4) Akkumulátor töltöttségi szint kijelző
- (5) Forgásirány-átkapcsoló
- (6) Akasztófül

- (7) Be-/kikapcsoló
- (8) Pontlencse
- (9) Szórólencse
- (10) Munkahely megvilágító lámpa
- (11) Fogantyú (szigetelt markolatfelület)
- (12) Hüvely a töltőkábel számára
- (13) Töltőkábel
- (14) Töltőkészülék
- (15) Excenteres előtét^{A)}
- (16) Könyökös előtét^{A)}
- (17) Forgatónyomaték előtét^{A)}
- (18) Forgatónyomaték előválasztó beállító gyűrű^{A)}
- (19) Jelölés a forgatónyomaték beállításához^{A)}
- (20) Reteszelés feloldó gyűrű^{A)}

A) A képeken látható vagy a szövegben leírt tartozékok részben nem tartoznak a standard szállítmányhoz. Tartozékprogramunkban valamennyi tartozék megtalálható.

Műszaki adatok

Akkumulátoros csavarozó		IXO
Megrendelési szám		3 603 JA8 0..
Névleges feszültség	V=	3,6
Üresjárat fordulat/szám	perc ⁻¹	215
max. forgatónyomaték kemény/lágy csavarozásnál az ISO 5393 szerint	Nm	4,5/3
max. csavar-Ø	mm	5
Súly az „EPTA-Procedure 01:2014” (2014/01 EPTA-eljárás) szerint	kg	0,30
Megengedett környezeti hőmérséklet		
- a töltés során	°C	0...+45

60 | Magyar

Akkumulátoros csavarozó		IXO
- az üzemelés és a tárolás során ^{A)B)}	°C	-20...+50
Akkumulátor		Li-Ion
Kapacitás	Aó	1,5
Energia	Wó	5,4
Az akkumulátorcellák száma		1
Töltőkészülék		
Megrendelési szám		2 609 120 713 (EU) 1 600 A00 3RK (EU) 2 609 120 718 (UK) 1 600 A00 48V (UK) 2 609 120 717 (AUS) 1 600 A00 48U (AUS)
Töltési idő	óra	3
Érintésvédelmi osztály		□ / II
Töltőkábel		
Megrendelési szám		1 607 000 CG9 (EU/UK/AUS)

A) <0 °C hőmérsékletek esetén korlátozott teljesítmény

B) A túlmelegedés elleni védelem az elektromos kéziszerszámot > +65 °C hőmérsékletek esetén leállítja.

Zaj és vibráció értékek

A zajkibocsátási értékek a **EN 62841-2-2** szabványnak megfelelően kerültek meghatározásra.

Az elektromos kéziszerszám A-besorolású hangnyomásszintje általában alacsonyabb, mint 70 dB(A). A szórás, K = 3 dB. A munkavégzés alatti zajszint túllépheti a 80 dB(A)-t.

Viseljen fülvédőt!

A rezgési összértékek, a_h (a három irány vektorösszege) és a K szórás

EN 62841-2-2 szabvány szerint meghatározott értéke:

Csavarozás: $a_h < 2,5 \text{ m/s}^2$, K = **1,5** m/s^2

Az ezen utasításokban megadott rezgésszint és zajkibocsátási érték egy szabványban rögzített mérési módszerrel került meghatározásra és az elektromos kéziszerszámok egymással való összehasonlítására alkalmazható. Ez az érték a rezgés- és zajkibocsátás ideiglenes becslésére is alkalmas.

A megadott rezgésszint és zajkibocsátási érték az elektromos kéziszerszám fő alkalmazásaira vonatkozik. Ha az elektromos kéziszerszámot más alkalmazásokra, eltérő betétszerszámokkal vagy nem kielégítő karbantartás mellett használják, a rezgésszint és a zajkibocsátási érték a fenti értékektől eltérhet. Ez az egész munkaidőre vonatkozó rezgés- és zajkibocsátást lényegesen megnövelheti.

A rezgés- és zajkibocsátás pontos megbecsléséhez figyelembe kell venni azokat az időszakokat is, amikor a készülék kikapcsolt állapotban van, vagy amikor be van ugyan kapcsolva, de nem kerül ténylegesen használatra. Ez az egész munkaidőre vonatkozó rezgés- és zajkibocsátást lényegesen csökkentheti.

Hozzon kiegészítő biztonsági intézkedéseket a kezelőnek a rezgések hatása elleni védelmére, például: Az elektromos kéziszerszám és a betétszerszámok karbantartása, a kezek melegen tartása, a munkamenetek megszervezése.

Összeszerelés

- ▶ **A berendezésen végzendő minden munka (például karbantartás, szerszámcsere stb.) megkezdése előtt, valamint szállításhoz és tároláshoz tegye a forgásirány-átkapcsolót középpállásba.** Ellenkező esetben a be-/kikapcsoló véletlen megérintésekor bekapcsolódó készülék sérüléseket okozhat.

Az akkumulátor feltöltése (lásd a A ábrát)

- ▶ **Ne használjon más töltőkészüléket.** A készülékkel szállított töltőkészülék pontosan illeszkedik megfelel az Ön elektromos kéziszerszámba beépített Li-Ion-akkumulátornak.
- ▶ **Ügyeljen a helyes hálózati feszültségre!** Az áramforrás feszültségének meg kell egyeznie a töltőkészülék típus tábláján található adatokkal. A 230 V-os töltőkészülékeket 220 V hálózati feszültségről is szabad üzemeltetni.

Figyelem: Az akkumulátor részben feltöltve kerül kiszállításra. Az akkumulátor teljes teljesítményének biztosítására az első alkalmazás előtt töltsse fel teljesen az akkumulátort a töltőkészülékben.

A Li-ion-akkumulátort bármikor fel lehet tölteni, anélkül, hogy ez megrövidítené az élettartamát. A töltési folyamat megszakítása nem árt az akkumulátornak.

A Li-ion-akkumulátor védve van a mély kisülés ellen. Ha az akkumulátor kimerült, az elektromos kéziszerszámot egy védőkapcsoló kikapcsolja: a be-tétszerszám nem mozog tovább és egy halk szipoló hang hallható.

► **Az elektromos kéziszerszám automatikus kikapcsolása után ne nyomja tovább a be-/kikapcsolót.** Ez megrongálhatja az akkumulátort.

Ha a **(4)** akkumulátort töltésszint kijelző **félig benyomott (7)** be-/kikapcsoló esetén **piros** színben kigyullad, az akkumulátor kapacitása az eredeti érték 30 %-a alá csökkent és az akkumulátort fel kell tölteni.

A töltéshez dugja be a **(13)** töltőkábelt a **(12)** hüvelybe a fogantyú alsó oldalán és a **(14)** töltőkészülékbe. Ezután dugja be a **(14)** töltőkészülék hálózati csatlakozó dugóját a csatlakozó aljzatba.

A töltési folyamat a **(7)** be-/kikapcsoló teljes benyomásakor megszakításra kerül.

A **(4)** akkumulátor töltésszint kijelző mutatója a töltés előrehaladását. A kijelző a töltési folyamat során **zöld** színben világít. Ha a **(4)** akkumulátor töltési szint kijelző már nem világít, az akkumulátor teljesen fel van töltve.

A töltési folyamat során az elektromos kéziszerszám fogantyúja felmelegszik. Ez normális jelenség.

Ha hosszabb ideig nem használja, válassza el a töltőkészüléket a hálózattól.

Az elektromos kéziszerszámot a töltési folyamat közben nem lehet használni, tehát nem jelenti azt, hogy elromlott, ha a töltési folyamat közben nem működik.

► **Óvja meg a töltőkészüléket a nedvesség hatásától!**

Vegye figyelembe a hulladékba való eltávolítással kapcsolatos előírásokat.

Szerszámcsere (lásd a B ábrát)

► **Ne használjon olyan 2-végű csavarhúzó betétet, amelynek hossza meghaladja a 25 mm-t.**

Helyezze be a **(1)** csavarozó bitet közvetlenül a **(2)** szerszámbe fogó egységbe.

A munkahely megvilágító lámpa beállítása (lásd a C ábrát)

A (3) gumisapka elforgatásával a (10) munkahely megvilágító lámpa fényét fókuszálhatja, vagy szórt fényként is használhatja. ❶ Ehhez húzza le előrefelé a gumisapkát és ❷ ezt a megfelelő lencsével felszerelve tegye ismét fel a (2) szerszámbefogó egységre.

Excenteres előtét / könyökös előtét / forgatónyomaték előtét (lásd a C– F ábrát)

A (15) excenteres előtét a munkadarab széléhez közeli csavarozásra szolgál. A (16) könyökös előtéttel nehezen hozzáférhető helyeken lehet csavarozni. A (17) forgatónyomaték előtéten található (18) forgatónyomaték előválasztó beállító gyűrűvel a szükséges forgatónyomatékokat 10 fokozatban előre be lehet állítani. Helyes beállítás esetén a betétszám leáll, mielőtt a csavar feje az anyag felületével egy síkba kerül, illetve amikor a szerszám eléri a beállított forgatónyomatékokat.

Felszerelés (lásd a C – D ábrát)

Az előtétek felszereléséhez húzza le előrefelé a (3) gumisapkát. Ezután fel lehet tenni az előtéteket. Az előtéteket 45°-kal elforgatva is fel lehet szerelni.

Leszerelés (lásd a E – F ábrát)

Az előtétek leszereléséhez forgassa el a ❶ irányba a (20) reteszelés feloldó gyűrűt és húzza le előrefelé az előtétet. Ezután ismét tegye fel a helyére a (3) gumisapkát.

Üzemeltetés

Üzembe helyezés

A forgásirány beállítása

A (5) forgásirány-átkapcsoló az elektromos kéziszerszám forgásirányának megváltoztatására szolgál. Ha a (7) be-/kikapcsoló be van nyomva, akkor a forgásirányt nem lehet átkapcsolni.

► **A (5) forgásirány-átkapcsolót csak álló elektromos kéziszerszám esetén kapcsolja át. Ellenkező esetben az megrongálódhat.**

Jobbraforgás: Csavarok behajtásához tolja el előre ütközésig a (5) forgásirány-átkapcsolót.

Balraforgás: Csavarok kilazításához, illetve kihajtásához tolja el hátra a (5) forgásirány-átkapcsolót.

Be- és kikapcsolás

Az elektromos kéziszerszám **üzembe helyezéséhez** nyomja be és tartsa benyomva a (7) be-/kikapcsolót.

A (10) munkahely megvilágító lámpa kissé vagy teljesen megnyomott (7) be-/kikapcsoló esetén világít és gondoskodik arról, hogy a munkaterület hátrányos külső megvilágítás esetén is megfelelően meg legyen világítva.

Az elektromos kéziszerszám **kikapcsolásához** eressze el a (7) be-/kikapcsolót.

Teljesen automatikus tengelyreteszelés (Auto-Lock (automatikus reteszelés))

Ha a (7) be-/kikapcsoló nincs benyomva, a fúróorsó reteszelve van.

Ez kimerült akkumulátor esetén is lehetővé teszi a csavarok becsavarását, illetve az elektromos kéziszerszám csavarhúzóként való használatát.

- ▶ **Ha a fúróorsó le van blokkolva, ne tartsa a (7) be-/kikapcsolót 15 másodpercnél hosszabb ideig benyomva. Az elektromos kéziszerszám ellenkező esetben megrongálódhat.**

Munkavégzési tanácsok

- ▶ **Az elektromos kéziszerszámot csak kikapcsolt állapotban tegye fel a csavarra.** A forgó betétszerszámok lecsúszhatnak.

Karbantartás és szerviz

Karbantartás és tisztítás

- ▶ **A berendezésen végzendő minden munka (például karbantartás, szerszámcsere stb.) megkezdése előtt, valamint szállításhoz és tároláshoz tegye a forgásirány-átkapcsolót középpállásba.** Ellenkező esetben a be-/kikapcsoló véletlen megérintésekor bekapcsolódó készülék sérüléseket okozhat.
- ▶ **Tartsa mindig tisztán az elektromos kéziszerszámot és annak szellőzőnyílásait, hogy jól és biztonságosan dolgozhasson.**

Ha az akkumulátor már nem működőképes, kérjük forduljon a Bosch elektromos kéziszerszámok javítására feljogosított **Bosch** Vevőszolgálati ponthoz.

Ha a csatlakozó vezetéket ki kell cserélni, akkor a cserével csak a magát a **Bosch** céget, vagy egy **Bosch** elektromos kéziszerszám-műhely ügyfélszolgálatát szabad megbízni, nehogy a biztonságra veszélyes szituáció lépjen fel. Ha az elektromos kéziszerszám a gondos gyártási és ellenőrzési eljárás ellenére egyszer mégis meghibásodna, akkor a javítással csak Bosch elektromos kéziszerszám-műhely ügyfélszolgálatát szabad megbízni.

Ha kérdései vannak, vagy pótalkatrészeket akar megrendelni, okvetlenül adja meg az elektromos kéziszerszám típusábláján található 10-jegyű cikkszámot.

Vevőszolgálat és alkalmazási tanácsadás

A vevőszolgálat a terméke javításával és karbantartásával, valamint a pótalkatrészekkel kapcsolatos kérdésekre szívesen válaszol. A pótalkatrészekkel kapcsolatos robbantott ábrák és egyéb információk a következő címen is megtalálhatók: **www.bosch-pt.com**

A Bosch Alkalmazási Tanácsadó Team a termékeinkkel és azok tartozékaival kapcsolatos kérdésekben szívesen nyújt segítséget.

Ha kérdései vannak vagy pótalkatrészeket szeretne rendelni, okvetlenül adja meg a termék típusábláján található 10-jegyű cikkszámot.

Magyarország

Robert Bosch Kft.
1103 Budapest
Gyömrői út. 120.

A www.bosch-pt.hu oldalon online megrendelheti készülékének javítását.
Tel.: +36 1 431 3835
Fax: +36 1 431 3888
E-mail: info.bsc@hu.bosch.com
www.bosch-pt.hu

Szállítás

A benne található lithium-ionos-akkumulátorokra a veszélyes árukra vonatkozó előírások érvényesek. A felhasználók az akkumulátorokat a közúti szállításban minden további nélkül szállíthatják.

Ha az akkumulátorok szállításával harmadik személyt (például: légi vagy egyéb szállító vállalatot) bízna meg, akkor figyelembe kell venni a csomagolásra és a megjelölésre vonatkozó különleges követelményeket. Ebben az

esetben a küldemény előkészítésébe be kell vonni egy veszélyes áru szakembert.

Eltávolítás



Az elektromos kéziszerszámokat, az akkumulátorokat, a tartozékokat és a csomagolást a környezetvédelmi szempontoknak megfelelően kell újrafelhasználásra előkészíteni.



Ne dobja ki az elektromos kéziszerszámokat és az akkumulátorokat/elemeket a háztartási szeméttbe!

Csak az EU-tagországok számára:

A 2012/19/EU európai irányelvnek megfelelően a már nem használható elektromos kéziszerszámokat és a 2006/66/EK európai irányelvnek megfelelően a már nem használható akkumulátorokat/elemeket külön össze kell gyűjteni és a környezetvédelmi szempontoknak megfelelően kell újrafelhasználásra leadni.

Akkumulátorok/elemek:

Li-ion:

Kérjük vegye figyelembe a Szállítás fejezetben található tájékoztatót (lásd „Szállítás”, Oldal 65).

- ▶ **A beépített akkumulátorokat az ártalmatlanításhoz csak szakember veheti ki.** A ház fedelének a felnyitásakor az elektromos kéziszerszám tönkremehet.

Ahhoz, hogy kivehesse az akkumulátort az elektromos kéziszerszámból, működtesse annyi ideig az elektromos kéziszerszámot, amíg az akkumulátor teljesen kimerül. Csavarja ki a csavarokat a házból és vegye le a ház fedelét, hogy kivehesse az akkumulátort. A rövidzárlat megelőzésére egyenként válassza szét az akkumulátor csatlakozóit, és szigetelje ezután le a pólusokat. A teljesen kisütött akkumulátorban is van még némi maradék kapacitás, amely egy rövidzárlat esetén problémát okozhat.

Русский

Только для стран Евразийского экономического союза (Таможенного союза)

В состав эксплуатационных документов, предусмотренных изготовителем для продукции, могут входить настоящее руководство по эксплуатации, а также приложения.

Информация о подтверждении соответствия содержится в приложении. Информация о стране происхождения указана на корпусе изделия и в приложении.

Дата изготовления указана на последней странице обложки Руководства.

Дата изготовления зарядного устройства указана на корпусе изделия. Контактная информация относительно импортера содержится на упаковке.

Срок службы изделия

Срок службы изделия составляет 7 лет. Не рекомендуется к эксплуатации по истечении 5 лет хранения с даты изготовления без предварительной проверки (дату изготовления см. на этикетке).

Перечень критических отказов и ошибочные действия персонала или пользователя

- не использовать с поврежденной рукояткой или поврежденным защитным кожухом
- не использовать при появлении дыма непосредственно из корпуса изделия
- не использовать с перебитым или оголенным электрическим кабелем
- не использовать на открытом пространстве во время дождя (в распыляемой воде)
- не включать при попадании воды в корпус
- не использовать при сильном искрении
- не использовать при появлении сильной вибрации

Критерии предельных состояний

- перетёрт или повреждён электрический кабель
- поврежден корпус изделия

Тип и периодичность технического обслуживания

Рекомендуется очистить инструмент от пыли после каждого использования.

Хранение

- необходимо хранить в сухом месте
- необходимо хранить вдали от источников повышенных температур и воздействия солнечных лучей
- при хранении необходимо избегать резкого перепада температур
- хранение без упаковки не допускается
- подробные требования к условиям хранения смотрите в ГОСТ 15150 (Условие 1)

Транспортировка

- категорически не допускается падение и любые механические воздействия на упаковку при транспортировке
- при разгрузке/погрузке не допускается использование любого вида техники, работающей по принципу зажима упаковки
- подробные требования к условиям транспортировки смотрите в ГОСТ 15150 (Условие 5)

Указания по технике безопасности

Общие указания по технике безопасности для электроинструментов

⚠ ПРЕДУПРЕЖДЕНИЕ Прочитайте все указания по технике безопасности, инструкции, иллюстрации и спецификации, предоставленные вместе с настоящим электроинструментом. Несоблюдение каких-либо из указанных ниже инструкций может стать причиной поражения электрическим током, пожара и/или тяжелых травм.

Сохраняйте эти инструкции и указания для будущего использования.

Использованное в настоящих инструкциях и указаниях понятие «электроинструмент» распространяется на электроинструмент с питанием от

сети (с сетевым шнуром) и на аккумуляторный электроинструмент (без сетевого шнура).

Безопасность рабочего места

- ▶ **Содержите рабочее место в чистоте и хорошо освещенным.** Беспорядок или неосвещенные участки рабочего места могут привести к несчастным случаям.
- ▶ **Не работайте с электроинструментами во взрывоопасной атмосфере, напр., содержащей горючие жидкости, воспламеняющиеся газы или пыль.** Электроинструменты искрят, что может привести к воспламенению пыли или паров.
- ▶ **Во время работы с электроинструментом не допускайте близко к Вашему рабочему месту детей и посторонних лиц.** Отвлечшись, Вы можете потерять контроль над электроинструментом.

Электробезопасность

- ▶ **Штепсельная вилка электроинструмента должна подходить к штепсельной розетке. Ни в коем случае не вносите изменения в штепсельную вилку. Не применяйте переходные штекеры для электроинструментов с защитным заземлением.** Неизменные штепсельные вилки и подходящие штепсельные розетки снижают риск поражения электротоком.
- ▶ **Предотвращайте телесный контакт с заземленными поверхностями, как то: с трубами, элементами отопления, кухонными плитами и холодильниками.** При заземлении Вашего тела повышается риск поражения электротоком.
- ▶ **Защищайте электроинструмент от дождя и сырости.** Проникновение воды в электроинструмент повышает риск поражения электротоком.
- ▶ **Не разрешается использовать шнур не по назначению. Никогда не используйте шнур для транспортировки или подвески электроинструмента, или для извлечения вилки из штепсельной розетки. Защищайте шнур от воздействия высоких температур, масла, острых кромок или подвижных частей электроинструмента.** Поврежденный или спутанный шнур повышает риск поражения электротоком.
- ▶ **При работе с электроинструментом под открытым небом применяйте пригодные для этого кабели-удлинители.** Применение при-

годного для работы под открытым небом кабеля-удлинителя снижает риск поражения электротоком.

- ▶ **Если невозможно избежать применения электроинструмента в сыром помещении, подключайте электроинструмент через устройство защитного отключения.** Применение устройства защитного отключения снижает риск электрического поражения.

Безопасность людей

- ▶ **Будьте внимательны, следите за тем, что делаете, и продуманно начинайте работу с электроинструментом. Не пользуйтесь электроинструментом в усталом состоянии или под воздействием наркотиков, алкоголя или лекарственных средств.** Один момент невнимательности при работе с электроинструментом может привести к серьезным травмам.
- ▶ **Применяйте средства индивидуальной защиты. Всегда носите защитные очки.** Использование средств индивидуальной защиты, как то: защитной маски, обуви на нескользящей подошве, защитного шлема или средств защиты органов слуха, в зависимости от вида работы с электроинструментом снижает риск получения травм.
- ▶ **Предотвращайте непреднамеренное включение электроинструмента. Перед тем как подключить электроинструмент к сети и/или к аккумулятору, поднять или переносить электроинструмент, убедитесь, что он выключен.** Удержание пальца на выключателе при транспортировке электроинструмента и подключение к сети питания включенного электроинструмента чревато несчастными случаями.
- ▶ **Убирайте установочный инструмент или гаечные ключи до включения электроинструмента.** Инструмент или ключ, находящийся во вращающейся части электроинструмента, может привести к травмам.
- ▶ **Не принимайте неестественное положение корпуса тела. Всегда занимайте устойчивое положение и сохраняйте равновесие.** Благодаря этому Вы можете лучше контролировать электроинструмент в неожиданных ситуациях.
- ▶ **Носите подходящую рабочую одежду. Не носите широкую одежду и украшения. Держите волосы и одежду вдали от подвижных деталей.** Широкая одежда, украшения или длинные волосы могут быть затянуты вращающимися частями.

- ▶ **При наличии возможности установки пылеотсасывающих и пылесборных устройств проверяйте их присоединение и правильное использование.** Применение пылеотсоса может снизить опасность, создаваемую пылью.
- ▶ **Хорошее знание электроинструментов, полученное в результате частого их использования, не должно приводить к самоуверенности и игнорированию техники безопасности обращения с электроинструментами.** Одно небрежное действие за долю секунды может привести к серьезным травмам.
- ▶ **ВНИМАНИЕ!** В случае возникновения перебора в работе электроинструмента вследствие полного или частичного прекращения энергоснабжения или повреждения цепи управления энергоснабжением установите выключатель в положение Выкл., убедившись, что он не заблокирован (при его наличии). Отключите сетевую вилку от розетки или отсоедините съёмный аккумулятор. Этим предотвращается неконтролируемый повторный запуск.

Применение электроинструмента и обращение с ним

- ▶ **Не перегружайте электроинструмент. Используйте для работы соответствующий специальный электроинструмент.** С подходящим электроинструментом Вы работаете лучше и надежнее в указанном диапазоне мощности.
- ▶ **Не работайте с электроинструментом при неисправном выключателе.** Электроинструмент, который не поддается включению или выключению, опасен и должен быть отремонтирован.
- ▶ **Перед тем как настраивать электроинструмент, заменять принадлежности или убирать электроинструмент на хранение, отключите штепсельную вилку от розетки сети и/или выньте, если это возможно, аккумулятор.** Эта мера предосторожности предотвращает непреднамеренное включение электроинструмента.
- ▶ **Храните электроинструменты в недоступном для детей месте. Не разрешайте пользоваться электроинструментом лицам, которые не знакомы с ним или не читали настоящих инструкций.** Электроинструменты опасны в руках неопытных лиц.
- ▶ **Тщательно ухаживайте за электроинструментом и принадлежностями. Проверяйте безупречную функцию и ход движущихся частей электроинструмента, отсутствие поломок или повреждений, отрицательно влияющих на функцию электроинструмента. По-**

врежденные части должны быть отремонтированы до использования электроинструмента. Плохое обслуживание электроинструментов является причиной большого числа несчастных случаев.

- ▶ **Держите режущий инструмент в заточенном и чистом состоянии.** Заботливо ухоженные режущие инструменты с острыми режущими кромками режут заклиниваются и их легче вести.
- ▶ **Применяйте электроинструмент, принадлежности, рабочие инструменты и т. п. в соответствии с настоящими инструкциями. Учитывайте при этом рабочие условия и выполняемую работу.** Использование электроинструментов для непредусмотренных работ может привести к опасным ситуациям.
- ▶ **Держите ручки и поверхности захвата сухими и чистыми, следите чтобы на них не было жидкой или консистентной смазки.** Скользкие ручки и поверхности захвата препятствуют безопасному обращению с инструментом и не дают надежно контролировать его в непредвиденных ситуациях.

Применение и обслуживание аккумуляторного инструмента

- ▶ **Заряжайте аккумуляторы только в зарядных устройствах, рекомендуемых изготовителем.** Зарядное устройство, предусмотренное для определенного вида аккумуляторов, может привести к пожарной опасности при использовании его с другими аккумуляторами.
- ▶ **Применяйте в электроинструментах только предусмотренные для этого аккумуляторы.** Использование других аккумуляторов может привести к травмам и пожарной опасности.
- ▶ **Защищайте неиспользуемый аккумулятор от канцелярских скрепок, монет, ключей, гвоздей, винтов и других металлических предметов, которые могут замкнуть полюса.** Короткое замыкание полюсов аккумулятора может привести к ожогам или пожару.
- ▶ **При неправильном использовании из аккумулятора может потечь жидкость. Избегайте соприкосновения с ней. При случайном контакте промойте соответствующее место водой. Если эта жидкость попадет в глаза, то дополнительно обратитесь к врачу.** Вытекающая аккумуляторная жидкость может привести к раздражению кожи или к ожогам.

- ▶ **Не используйте поврежденные или измененные аккумуляторы или инструменты.** Поврежденные или измененные аккумуляторы могут повести себя непредсказуемо, что может привести к возгоранию, взрыву или риску получения травмы.
- ▶ **Не кладите аккумулятор или инструмент в огонь и не подвергайте их воздействию высоких температур.** Огонь или температура выше 130 °C могут привести к взрыву.
- ▶ **Выполняйте все инструкции по зарядке и не заряжайте аккумулятор или инструмент при температуре, выходящей за указанный в инструкции диапазон.** Неправильная зарядка или зарядка при температурах, выходящих за указанный диапазон, могут повредить батарею и повысить риск возгорания.

Сервис

- ▶ **Ремонт электроинструмента должен выполняться только квалифицированным персоналом и только с применением оригинальных запасных частей.** Этим обеспечивается безопасность электроинструмента.
- ▶ **Никогда не обслуживайте поврежденные аккумуляторы.** Обслуживать аккумуляторы разрешается только производителю или авторизованной сервисной организации.

Указания по технике безопасности для шуруповертов

- ▶ **При выполнении работ, при которых шуруп может задеть скрытую электропроводку, держите инструмент за изолированные поверхности.** Перерезание находящегося под напряжением шнура может зарядить металлические части электроинструмента и привести к удару электрическим током.
- ▶ **Используйте соответствующие металлоискатели для нахождения спрятанных в стене труб или проводки или обращайтесь за справкой в местное коммунальное предприятие.** Контакт с электропроводкой может привести к пожару и поражению электротоком. Повреждение газопровода может привести к взрыву. Повреждение водопровода ведет к нанесению материального ущерба.
- ▶ **Крепко держите электроинструмент.** При затягивании и отпускании винтов/шурупов могут возникать кратковременные высокие реакционные моменты.

- ▶ **До начала работ на инструменте (напр., при техобслуживании и т. д.), а также при транспортировке и хранении устанавливайте переключатель направления вращения в среднее положение.** При непреднамеренном приведении в действие выключателя возникает опасность травмирования.
- ▶ **Закрепляйте заготовку.** Заготовка, установленная в зажимное приспособление или в тиски, удерживается более надежно, чем в Вашей руке.
- ▶ **Выждите полной остановки электроинструмента и только после этого выпускайте его из рук.** Рабочий инструмент может заесть, и это может привести к потере контроля над электроинструментом.



Защищайте электроинструмент от высоких температур, напр., от длительного нагревания на солнце, от огня, воды и влаги. Существует опасность взрыва.

Указания по технике безопасности для зарядных устройств

- ▶ **Это зарядное устройство не предназначено для использования детьми и лицами с ограниченными физическими, сенсорными или умственными способностями или недостаточным опытом и знаниями. Пользоваться этим зарядным устройством детям в возрасте 8 лет и старше и лицам с ограниченными физическими, сенсорными или умственными способностями или с недостаточным опытом и знаниями разрешается только под присмотром ответственного за их безопасность лица или если они прошли инструктаж на**

предмет надежного использования зарядного устройства и понимают, какие опасности исходят от него. Иначе существует опасность неправильного использования или получения травм.

- ▶ **Присматривайте за детьми во время пользования, при выполнении очистки и техобслуживания.** При этом следите за тем, чтобы дети не играли зарядным устройством.



Защищайте зарядное устройство от дождя и сырости. Проникновение воды в электроприбор повышает риск поражения электротоком.

- ▶ **Заряжайте электроинструмент с помощью прилагающегося зарядного устройства.**
- ▶ **Содержите зарядное устройство в чистоте.** В результате загрязнения существует опасность электрического поражения.
- ▶ **Каждый раз перед использованием проверяйте зарядное устройство, шнур и штекер. Не используйте зарядное устройство, если обнаружены повреждения. Не вскрывайте зарядное устройство самостоятельно, его ремонт разрешается выполнять только квалифицированному персоналу и только с использованием оригинальных запчастей.** Поврежденные зарядные устройства, шнур и штекер повышают риск поражения электротоком.
- ▶ **Не используйте зарядное устройство на легковоспламеняющейся поверхности (напр., на бумаге, тканях и т. д.) или в пожароопасной среде.** В связи с нагреванием зарядного устройства во время зарядки возникает опасность возгорания.

Описание продукта и услуг



Прочтите все указания и инструкции по технике безопасности. Несоблюдение указаний по технике безопасности и инструкций может привести к по-

ражению электрическим током, пожару и/или тяжелым травмам.

Пожалуйста, соблюдайте иллюстрации в начале руководства по эксплуатации.

Применение по назначению

Настоящий электроинструмент предназначен для заворачивания и выворачивания шурупов.

Изображенные составные части

Нумерация представленных компонентов выполнена по изображению на странице с иллюстрациями.

- (1) Бита-насадка^{A)}
- (2) Патрон
- (3) Резиновый колпачок
- (4) Индикатор заряженности аккумуляторной батареи
- (5) Переключатель направления вращения
- (6) Проушина для подвески
- (7) Выключатель
- (8) Точечная линза
- (9) Рассеивающая линза
- (10) Подсветка
- (11) Рукоятка (с изолированной поверхностью)
- (12) Гнездо для зарядного кабеля
- (13) Зарядный кабель
- (14) Зарядное устройство
- (15) Эксцентриковая насадка^{A)}
- (16) Угловая насадка^{A)}

- (17) Насадка с настройкой момента^{A)}
- (18) Установочное кольцо крутящего момента^{A)}
- (19) Маркировка для настройки крутящего момента^{A)}
- (20) Кольцо разблокировки^{A)}

A) Изображенные или описанные принадлежности не входят в стандартный объем поставки. Полный ассортимент принадлежностей Вы найдете в нашей программе принадлежностей.

Технические данные

Аккумуляторный шуруповерт		IXO
Артикульный номер		3 603 JA8 0..
Номинальное напряжение	V=	3,6
Число оборотов холостого хода	мин ⁻¹	215
Макс. крутящий момент при работе в жестких/мягких материалах по ISO 5393	Н·м	4,5/3
макс. Ø шурупов	мм	5
Масса согласно EPTA-Procedure 01:2014	кг	0,30
Допустимая температура внешней среды		
- во время зарядки	°C	0...+45
- во время эксплуатации ^{A)B)} и во время хранения	°C	-20...+50
Аккумулятор		литий-ионный
Емкость	А·ч	1,5
Энергия	Вт·ч	5,4
Число аккумуляторных элементов		1
Зарядное устройство		
Артикульный номер		2 609 120 713 (EU) 1 600 A00 3RK (EU) 2 609 120 718 (UK)

Аккумуляторный шуруповерт		IXO
		1 600 A00 48V (UK)
		2 609 120 717 (AUS)
		1 600 A00 48U (AUS)
Время зарядки	ч	3
Класс защиты		□/II
Зарядный кабель		
Артикульный номер		1 607 000 CG9 (EU/ UK/AUS)

- A) ограниченная мощность при температуре $< 0^{\circ}\text{C}$
 B) Защита от перегрева останавливает электроинструмент при температуре $> +65^{\circ}\text{C}$.

Данные по шуму и вибрации

Шумовая эмиссия определена в соответствии с **EN 62841-2-2**.

A-взвешенный уровень звукового давления от электроинструмента обычно ниже 70 дБ(A). Погрешность K = 3 дБ. Уровень шума во время работы может превышать 80 дБ(A).

Используйте средства защиты органов слуха!

Суммарная вибрация a_h (векторная сумма трех направлений) и погрешность K определены в соответствии с **EN 62841-2-2**:

Вкручивание/выкручивание шурупов: $a_h < 2,5 \text{ м/с}^2$, K = **1,5** м/с^2

Указанные в настоящих инструкциях уровень вибрации и значение шумовой эмиссии измерены по методике измерения, прописанной в стандарте, и могут быть использованы для сравнения электроинструментов. Они также пригодны для предварительной оценки уровня вибрации и шумовой эмиссии.

Уровень вибрации и значение шумовой эмиссии указаны для основных видов работы с электроинструментом. Однако если электроинструмент будет использован для выполнения других работ с применением непредусмотренных изготовителем рабочих инструментов или техническое обслуживание не будет отвечать предписаниям, то значения уровня вибрации и шумовой эмиссии могут быть иными. Это может значительно повысить общий уровень вибрации и общую шумовую эмиссию в течение всей продолжительности работы.

Для точной оценки уровня вибрации и шумовой эмиссии в течение определенного временного интервала нужно учитывать также и время, когда инструмент выключен или, хотя и включен, но не находится в работе. Это может значительно сократить уровень вибрации и шумовую эмиссию в пересчете на полное рабочее время.

Предусмотрите дополнительные меры безопасности для защиты оператора от воздействия вибрации, например: техническое обслуживание электроинструмента и рабочих инструментов, меры по поддержанию рук в тепле, организация технологических процессов.

Сборка

- ▶ **До начала работ на инструменте (напр., при техобслуживании и т. д.), а также при транспортировке и хранении устанавливайте переключатель направления вращения в среднее положение.**

При непреднамеренном приведении в действие выключателя возникает опасность травмирования.

Зарядка аккумулятора (см. рис. А)

- ▶ **Не используйте другое зарядное устройство.** Входящее в комплект поставки зарядное устройство рассчитано на литий-ионный аккумулятор Вашего электроинструмента.
- ▶ **Учитывайте напряжение в сети!** Напряжение источника тока должно соответствовать данным на заводской табличке зарядного устройства. Зарядные устройства на 230 В могут работать также и от 220 В.

Указание: Аккумуляторная батарея поставляется в частично заряженном состоянии. Для обеспечения полной мощности аккумулятора зарядите его полностью перед первым применением.

Литий-ионный аккумулятор может быть заряжен в любое время без сокращения срока службы. Прекращение процесса зарядки не наносит вреда аккумулятору.

Литий-ионный аккумулятор защищен от глубокой разрядки. При разряженном аккумуляторе электроинструмент выключен защитной схемой: Электроинструмент больше не двигается и издает слабый свист.

- ▶ **После автоматического выключения электроинструмента не нажимайте больше на выключатель.** Аккумулятор может быть поврежден.

Если индикатор заряженности аккумулятора (4) светится при **наполовину нажатом** выключателе (7) **красным цветом**, оставшийся заряд аккумулятора составляет менее 30% его емкости, и аккумулятор требуется зарядить.

Для зарядки вставьте зарядный кабель (13) в гнездо (12) с нижней стороны рукоятки и в зарядное устройство (14). Затем подключите сетевой штекер зарядного устройства (14) к розетке.

При полностью нажатом выключателе (7) зарядка прекращается.

Индикатор заряженности аккумулятора (4) показывает, как продвигается зарядка. Во время зарядки индикатор светится **зеленым цветом**.

Если индикатор заряженности аккумулятора (4) больше не светится, аккумуляторная батарея полностью заряжена.

При зарядке нагревается рукоятка электроинструмента. Это нормально.

При продолжительном простое отсоедините, пожалуйста, зарядное устройство от сети.

Электроинструментом нельзя пользоваться во время его зарядки; если электроинструмент не работает во время зарядки, это не является свидетельством его неисправности.

► **Защищайте зарядное устройство от сырости!**

Учитывайте указания по утилизации.

Замена рабочего инструмента (см. рис. В)

► **Не применяйте двухсторонние бит-насадки с длиной свыше 25 мм.**

Вставьте бит-насадку (1) непосредственно в патрон (2).

Настройка подсветки (см. рис. С)

В зависимости от необходимости можно повернуть резиновый колпачок (3), чтобы подсветка (10) светилась направленным или рассеянным светом. ① Для этого снимите резиновый колпачок, потянув его вперед, и ② наденьте его опять соответствующей линзой на патрон (2).

Эксцентриковая насадка/угловая насадка/насадка с настройкой момента (см. рис. С – F)

Эксцентриковая насадка (15) позволяет закручивать/выкручивать шурупы близко от края.

Угловая насадка (**16**) позволяет закручивать/выкручивать шурупы в труднодоступных местах.

С помощью установочного кольца крутящего момента (**18**) насадке с настройкой момента (**17**) можно установить одну из 10 ступеней крутящего момента. При правильной настройке рабочий инструмент останавливается, как только винт плотно вкрутится в материал или как только будет достигнут заданный крутящий момент.

Монтаж (см. рис. С – D)

Для монтажа насадки снимите резиновый колпачок (**3**), потянув его вперед. Теперь можно надеть насадку. Насадки можно монтировать со шагом 45°.

Демонтаж (см. рис. E – F)

Для демонтажа насадки поверните кольцо разблокировки (**20**) в направлении **1** и снимите насадку, потянув ее вперед. Затем наденьте резиновый колпачок (**3**) на место.

Работа с инструментом

Включение электроинструмента

Установка направления вращения

Выключателем направления вращения (**5**) можно изменять направление вращения электроинструмента. При вжатом выключателе (**7**) это, однако, невозможно.

- ▶ **Приводите в действие переключатель направления вращения (5) только при остановленном электроинструменте. Иначе он может повредиться.**

Правое вращение: Для закручивания винтов передвиньте переключатель направления вращения (**5**) до упора вперед.

Левое вращение: Для отпускания или выкручивания винтов передвиньте переключатель направления вращения (**5**) назад.

Включение/выключение

Для **включения** электроинструмента нажмите на выключатель (**7**) и удерживайте его нажатым.

Подсветка **(10)** загорается при легком или полном нажатии на выключатель **(7)** и позволяет освещать рабочую зону при недостаточном общем освещении.

Для **выключения** электроинструмента отпустите выключатель **(7)**.

Автоматическое фиксирование шпинделя (Auto-Lock)

При ненажатом выключателе **(7)** сверлильный шпиндель фиксируется. Это позволяет вращивать шурупы также и при отсутствии питания или использовать электроинструмент в качестве отвертки.

- ▶ **При заблокированном сверлильном шпинделе не нажимайте на выключатель (7) дольше 15 секунд. В противном случае электроинструмент может быть поврежден.**

Указания по применению

- ▶ **Устанавливайте электроинструмент на винт только в выключенном состоянии.** Вращающиеся рабочие инструменты могут соскользнуть.

Техобслуживание и сервис

Техобслуживание и очистка

- ▶ **До начала работ на инструменте (напр., при техобслуживании и т. д.), а также при транспортировке и хранении устанавливайте переключатель направления вращения в среднее положение.** При непреднамеренном приведении в действие выключателя возникает опасность травмирования.
- ▶ **Для обеспечения качественной и безопасной работы содержите электроинструмент и вентиляционные прорези в чистоте.**

Если аккумулятор больше не работает, то обратитесь, пожалуйста, в авторизованную сервисную мастерскую для электроинструментов фирмы **Bosch**.

Если требуется поменять шнур, во избежание опасности обращайтесь на фирму **Bosch** или в авторизованную сервисную мастерскую для электроинструментов **Bosch**.

Если электроинструмент, несмотря на тщательные методы изготовления и испытания, выйдет из строя, то ремонт следует производить силами

авторизованной сервисной мастерской для электроинструментов фирмы Bosch.

Пожалуйста, во всех запросах и заказах запчастей обязательно указывайте 10-значный товарный номер по заводской табличке электроинструмента.

Сервис и консультирование по вопросам применения

Сервисный отдел ответит на все Ваши вопросы по ремонту и обслуживанию Вашего продукта, а также по запчастям. Изображения с пространственным разделением деталей и информацию по запчастям можно посмотреть также по адресу: **www.bosch-pt.com**

Коллектив сотрудников Bosch, предоставляющий консультации на предмет использования продукции, с удовольствием ответит на все Ваши вопросы относительно нашей продукции и ее принадлежностей.

Пожалуйста, во всех запросах и заказах запчастей обязательно указывайте 10-значный товарный номер по заводской табличке изделия.

Для региона: Россия, Беларусь, Казахстан, Украина

Гарантийное обслуживание и ремонт электроинструмента, с соблюдением требований и норм изготовителя производятся на территории всех стран только в фирменных или авторизованных сервисных центрах «Роберт Бош». ПРЕДУПРЕЖДЕНИЕ! Использование контрафактной продукции опасно в эксплуатации, может привести к ущербу для Вашего здоровья. Изготовление и распространение контрафактной продукции преследуется по Закону в административном и уголовном порядке.

Россия

Уполномоченная изготовителем организация:
ООО «Роберт Бош» Вашутинское шоссе, вл. 24
141400, г. Химки, Московская обл.
Тел.: +7 800 100 8007
E-Mail: info.powertools@ru.bosch.com
www.bosch-pt.ru

Беларусь

ИП «Роберт Бош» ООО
Сервисный центр по обслуживанию электроинструмента
ул. Тимирязева, 65А-020
220035, г. Минск
Тел.: +375 (17) 254 78 71

Тел.: +375 (17) 254 79 16
Факс: +375 (17) 254 78 75
E-Mail: pt-service.by@bosch.com
Официальный сайт: www.bosch-pt.by

Казахстан

Центр консультирования и приема претензий
ТОО «Роберт Бош» (Robert Bosch)
г. Алматы,
Республика Казахстан
050012
ул. Муратбаева, д. 180
БЦ «Гермес», 7й этаж
Тел.: +7 (727) 331 31 00
Факс: +7 (727) 233 07 87
E-Mail: ptka@bosch.com

Полную и актуальную информацию о расположении сервисных центров и приемных пунктов Вы можете получить на официальном сайте: www.bosch-professional.kz

Молдова

RIALTO-STUDIO S.R.L.
Пл. Кантемира 1, этаж 3, Торговый центр ТОПАЗ
2069 Кишинев
Тел.: + 373 22 840050/840054
Факс: + 373 22 840049
Email: info@rialto.md

Армения, Азербайджан, Грузия, Киргизстан, Монголия, Таджикистан, Туркменистан, Узбекистан

ТОО «Роберт Бош» (Robert Bosch)
Power Tools послепродажное обслуживание проспект Райымбека 169/1
050050 Алматы, Казахстан
Служебная эл. почта: service.pt.ka@bosch.com
Официальный веб-сайт: www.bosch.com, www.bosch-pt.com

Транспортировка

На вложенные литиево-ионные аккумуляторные батареи распространяются требования в отношении транспортировки опасных грузов. Аккумуляторные батареи могут перевозиться самим пользователем автомо-

бильным транспортом без необходимости соблюдения дополнительных норм.

При перевозке с привлечением третьих лиц (напр.: самолетом или транспортным экспедитором) необходимо соблюдать особые требования к упаковке и маркировке. В этом случае при подготовке груза к отправке необходимо участие эксперта по опасным грузам.

Утилизация



Электроинструменты, аккумуляторные батареи, принадлежности и упаковку нужно сдавать на экологически чистую рекуперацию.



Не выбрасывайте электроинструменты и аккумуляторные батареи/батарейки в бытовой мусор!

Только для стран-членов ЕС:

В соответствии с европейской директивой 2012/19/EU отслужившие электроинструменты и в соответствии с европейской директивой 2006/66/ЕС поврежденные либо исчерпавшие себя аккумуляторы/батарейки нужно собирать отдельно и сдавать на экологически чистую рекуперацию.

Аккумуляторы/батареи:

Литий-ионные:

Пожалуйста, учитывайте указание в разделе Транспортировка (см. „Транспортировка“, Страница 84).

- **Интегрированные аккумуляторные батареи разрешается извлекать только специалистам и только для утилизации.** Вскрытие корпуса чревато разрушением электроинструмента.

Перед тем, как извлечь аккумуляторную батарею из электроинструмента, держите электроинструмент включенным до тех пор, пока аккумуляторная батарея полностью не разрядится. Выкрутите винты на корпусе и снимите обшивку корпуса, чтобы извлечь аккумуляторную батарею. Во избежание короткого замыкания отсоедините по очереди все контакты на аккумуляторе и изолируйте полюса. Даже после полной разрядки аккумуляторная батарея еще имеет остаточный заряд, который может высвободиться при коротком замыкании.

Українська

Вказівки з техніки безпеки

Загальні вказівки з техніки безпеки для електроінструментів

⚠ ПОПЕРЕДЖЕННЯ

Прочитайте всі вказівки з техніки безпеки, інструкції, ілюстрації та специфікації, надані з цим електроінструментом. Невиконання усіх

поданих нижче інструкцій може призвести до ураження електричним струмом, пожежі і/або серйозної травми.

Добре зберігайте на майбутнє ці попередження і вказівки.

Під поняттям «електроінструмент» в цих застереженнях мається на увазі електроінструмент, що працює від мережі (з електрокабелем) або від акумуляторної батареї (без електрокабелю).

Безпека на робочому місці

- ▶ **Тримайте своє робоче місце в чистоті і забезпечте добре освітлення робочого місця.** Безлад або погане освітлення на робочому місці можуть призвести до нещасних випадків.
- ▶ **Не працюйте з електроінструментом у середовищі, де існує небезпека вибуху внаслідок присутності горючих рідин, газів або пилу.** Електроінструменти можуть породжувати іскри, від яких може займатися пил або пари.
- ▶ **Під час праці з електроінструментом не підпускайте до робочого місця дітей та інших людей.** Ви можете втратити контроль над електроінструментом, якщо Ви не будете зосереджені на виконанні роботи.

Електрична безпека

- ▶ **Штепсель електроінструмента повинен пасувати до розетки. Не дозволяється міняти щось в штепселі. Для роботи з електроінструментами, що мають захисне заземлення, не використовуйте адаптери.** Використання оригінального штепселя та належної розетки зменшує ризик ураження електричним струмом.

- ▶ **Уникайте контакту частин тіла із заземленими поверхнями, напр., трубами, батареями опалення, плитами та холодильниками.** Коли Ваше тіло заземлене, існує збільшена небезпека ураження електричним струмом.
- ▶ **Захищайте електроінструменти від дощу і вологи.** Попадання води в електроінструмент збільшує ризик ураження електричним струмом.
- ▶ **Не використовуйте мережний шнур живлення не за призначенням. Ніколи не використовуйте мережний шнур для перенесення або перетягування електроінструмента або витягання штепселя з розетки. Захищайте кабель від тепла, мастила, гострих країв та рухомих деталей електроінструмента.** Пошкоджений або закручений кабель збільшує ризик ураження електричним струмом.
- ▶ **Для зовнішніх робіт обов'язково використовуйте лише такий подовжувач, що придатний для зовнішніх робіт.** Використання подовжувача, що розрахований на зовнішні роботи, зменшує ризик ураження електричним струмом.
- ▶ **Якщо не можна запобігти використанню електроінструмента у вологому середовищі, використовуйте пристрій захисного вимкнення.** Використання пристрою захисного вимкнення зменшує ризик ураження електричним струмом.

Безпека людей

- ▶ **Будьте уважними, слідкуйте за тим, що Ви робите, та розсудливо поведіться під час роботи з електроінструментом. Не користуйтеся електроінструментом, якщо Ви стомлені або знаходитеся під дією наркотиків, спиртних напоїв або ліків.** Мить неуважності при користуванні електроінструментом може призвести до серйозних травм.
- ▶ **Використовуйте засоби індивідуального захисту. Завжди вдягайте захисні окуляри.** Застосування засобів індивідуального захисту для відповідних умов, напр., захисної маски, спецвзуття, що не ковзається, каски та навушників, зменшує ризик травм.
- ▶ **Уникайте випадкового вмикання. Перш ніж увімкнути електроінструмент в електромережу або під'єднати акумуляторну батарею, брати його в руки або переносити, впевніться в тому, що електроінструмент вимкнений.** Тримання

пальця на вимикачі під час перенесення електроінструмента або підключення в розетку увімкненого електроінструмента може призвести до травм.

- ▶ **Перед тим, як вмикати електроінструмент, приберіть налагоджувальні інструменти або гайковий ключ.** Перебування налагоджувального інструмента або ключа в частині електроінструмента, що обертається, може призвести до травм.
- ▶ **Уникайте неприродного положення тіла. Завжди зберігайте стійке положення та тримайте рівновагу.** Це дозволить Вам краще контролювати електроінструмент у небезпечних ситуаціях.
- ▶ **Вдягайте придатний одяг. Не вдягайте просторий одяг та прикраси. Не підставляйте волосся й одяг до деталей, що рухаються.** Просторий одяг, довге волосся та прикраси можуть потрапити в деталі, що рухаються.
- ▶ **Якщо існує можливість монтувати пиловідсмоктувальні або пилоуловлюючі пристрої, переконайтеся, щоб вони були добре під'єднані та правильно використовувалися.** Використання пиловідсмоктувального пристрою може зменшити небезпеки, зумовлені пилом.
- ▶ **Добре знання електроінструментів, отримане в результаті частого їх використання, не повинно призводити до самовпевненості й ігнорування принципів техніки безпеки.** Необережна дія може в одну мить призвести до важкої травми.

Правильне поводження та користування електроінструментами

- ▶ **Не перевантажуйте електроінструмент.** Використовуйте такий електроінструмент, що спеціально призначений для відповідної роботи. З придатним електроінструментом Ви з меншим ризиком отримаєте кращі результати роботи, якщо будете працювати в зазначеному діапазоні потужності.
- ▶ **Не користуйтеся електроінструментом з пошкодженням вимикачем.** Електроінструмент, який не вмикається або не вимикається, є небезпечним і його треба відремонтувати.
- ▶ **Перед тим, як регулювати що-небудь в електроінструменті, міняти приладдя або ховати електроінструмент, витягніть штепсель із розетки та/або витягніть акумуляторну батарею.** Ці

попереджувальні заходи з техніки безпеки зменшують ризик випадкового запуску електроінструмента.

- ▶ **Ховайте електроінструменти, якими Ви саме не користуєтеся, від дітей. Не дозволяйте користуватися електроінструментом особам, що не знайомі з його роботою або не читали ці вказівки.** Використання електроінструментів недосвідченими особами може бути небезпечним.
- ▶ **Старанно доглядайте за електроінструментами і приладдям. Перевіряйте, щоб рухомі деталі електроінструмента були правильно розташовані та не заїдали, не були пошкодженими або у будь-якому іншому стані, який міг би вплинути на функціонування електроінструмента. Пошкоджені електроінструменти потрібно відремонтувати, перш ніж користуватися ними знову.** Велика кількість нещасних випадків спричиняється поганим доглядом за електроінструментами.
- ▶ **Тримайте різальні інструменти нагостреними та в чистоті.** Старанно доглянуті різальні інструменти з гострим різальним краєм менше застряють та легші в експлуатації.
- ▶ **Використовуйте електроінструмент, приладдя до нього, робочі інструменти тощо відповідно до цих вказівок. Беріть до уваги при цьому умови роботи та специфіку виконуваної роботи.** Використання електроінструментів для робіт, для яких вони не передбачені, може призвести до небезпечних ситуацій.
- ▶ **Тримайте рукоятки і поверхні захвату сухими і чистими, слідкуйте, щоб на них не було оливи або густого мастила.** Слизькі рукоятки і поверхні захвату унеможливають безпечне поводження з електроінструментом та його контролювання в неочікуваних ситуаціях.

Правильне поводження та користування електроінструментами, що працюють на акумуляторних батареях

- ▶ **Заряджайте акумуляторні батареї лише в заряджувальних пристроях, рекомендованих виготовлювачем.** Використання заряджувального пристрою для акумуляторних батарей, для яких він не передбачений, може призводити до пожежі.
- ▶ **Використовуйте в електроінструментах лише рекомендовані акумуляторні батареї.** Використання інших акумуляторних батарей може призводити до травм та пожежі.

- ▶ **Не зберігайте акумуляторну батарею, якою Ви саме не користуєтеся, поряд із канцелярськими скріпками, ключами, цвяхами, гвинтами та іншими невеликими металевими предметами, які можуть спричинити перемикання контактів.** Коротке замикання між контактами акумуляторної батареї може спричинити опіки або пожежу.
- ▶ **При неправильному використанні з акумуляторної батареї може потекти рідина. Уникайте контакту з нею. При випадковому контакті промийте відповідне місце водою. Якщо рідина потрапила в очі, додатково зверніться до лікаря.** Акумуляторна рідина може спричинити подразнення шкіри або опіки.
- ▶ **Не використовуйте пошкоджені або модифіковані акумулятори або електроінструменти.** Пошкоджені або модифіковані акумулятори можуть поводитися неочікувано, що може призвести до пожежі, вибуху або ризику травми.
- ▶ **Не піддавайте акумулятор або електроінструмент дії вогню або високих температур.** Вогонь або температури вищі за 130 °C можуть призвести до вибуху.
- ▶ **Виконуйте всі вказівки із заряджання і не заряджайте акумулятор або електроінструмент за температур, що виходять за вказані в інструкції межі.** Неправильне заряджання або заряджання за температур, що виходять за вказані межі, може пошкодити батарею і підвищити ризик займання.

Сервіс

- ▶ **Віддавайте свій електроінструмент на ремонт лише кваліфікованим фахівцям та лише з використанням оригінальних запчастин.** Це забезпечить роботу пристрою протягом тривалого часу.
- ▶ **Ніколи не обслуговуйте пошкоджені акумулятори.** Обслуговувати акумулятори дозволяється лише виробнику або авторизованим сервісним організаціям.

Вказівки з техніки безпеки для шурупокрутів

- ▶ **При виконанні робіт, при яких шуруп може зачепити заховану електропроводку, тримайте інструмент за ізольовані поверхні.** Перерізання кабелю, який знаходиться під напругою, може

призвести до зарядження металевих частин електроінструмента та до ураження електричним струмом.

- ▶ **Для знаходження захованих в стіні труб або електропроводки користуйтеся придатними приладами або зверніться в місцеве підприємство електро-, газо- і водопостачання.** Зачеплення електропроводки може призводити до пожежі та ураження електричним струмом. Зачеплення газової труби може призводити до вибуху. Зачеплення водопровідної труби може завдати шкоду матеріальним цінностям.
- ▶ **Міцно тримайте електроінструмент.** При закручуванні і розкручуванні гвинтів/шурупів можуть виникати короточасні високі реакційні моменти.
- ▶ **Перед усіма маніпуляціями з інструментом (напр., технічним обслуговуванням тощо), а також при його транспортуванні і зберіганні встановлюйте перемикач напрямку обертання в середнє положення.** При ненавмисному включенні вимикача існує небезпека поранення.
- ▶ **Закріплюйте оброблювану заготовку.** За допомогою затискного пристрою або лешат оброблюваний матеріал фіксується надійніше ніж при триманні його в руці.
- ▶ **Перед тим, як покласти електроінструмент, зачекайте, поки він не зупиниться.** Адже робочий інструмент може зачепитися за що-небудь, що призведе до втрати контролю над електроприладом.



Захищайте електроінструмент від тепла, зокрема, напр., від сонячних променів, вогню, води та вологи.
Існує небезпека вибуху.

Вказівки з техніки безпеки для зарядних пристроїв

- ▶ **Цей зарядний пристрій не передбачений для використання дітьми і особами з обмеженими фізичними, сенсорними та розумовими здібностями, або недостатнім досвідом та знаннями. Дітям віком від 8 років та особам з обмеженими**

фізичними, сенсорними та розумовими можливостями або недостатнім досвідом та знаннями дозволяється користуватися цим зарядним пристроєм лише під наглядом або якщо вони отримали відповідні вказівки щодо безпечного використання цього зарядного пристрою і розуміють, яку небезпеку він несе. Інакше можливе неправильне використання та небезпека одержання травм.

- ▶ **Доглядайте за дітьми під час користування, очищення і технічного обслуговування.** При цьому слідкуйте за тим, щоб діти не гралися із зарядним пристроєм.



Захищайте зарядний пристрій від дощу і вологи. Попадання води в електроприлад збільшує ризик ураження електричним струмом.

- ▶ **Заряджайте електроінструмент лише за допомогою доданого зарядного пристрою.**
- ▶ **Тримайте зарядний пристрій в чистоті.** При забрудненнях існує небезпека ураження електричним струмом.
- ▶ **Кожного разу перед використанням перевіряйте зарядний пристрій, шнур та штепсель.** Не використовуйте зарядний пристрій, якщо були виявлені пошкодження. Не розкривайте зарядний пристрій самостійно, їх ремонт дозволяється виконувати лише кваліфікованому персоналу і лише з використанням оригінальних запчастин. Пошкоджені зарядні

пристрої, шнур або штепсель збільшує небезпеку ураження електричним струмом.

- ▶ **Не використовуйте зарядний пристрій на легкозаймистій поверхні (напр., на папері, тканині тощо) або в пожаронебезпечному середовищі.** Через нагрівання зарядного пристрою під час заряджання виникає небезпека займання.

Опис продукту і послуг



Прочитайте всі застереження і вказівки. Невиконання вказівок з техніки безпеки та інструкцій може призвести до ураження електричним струмом, пожежі та/

або важких серйозних травм.

Будь ласка, дотримуйтеся ілюстрацій на початку інструкції з експлуатації.

Призначення приладу

Прилад призначений для закручування і викручування гвинтів.

Зображені компоненти

Нумерація зображених компонентів посилається на зображення електроприладу на сторінці з малюнком.

- (1) Біта^{A)}
- (2) Патрон
- (3) Гумовий ковпачок
- (4) Індикатор зарядженості акумуляторної батареї
- (5) Перемикач напрямку обертання
- (6) Вушко для підвішування
- (7) Вимикач
- (8) Точкова лінза
- (9) Розсіяна лінза
- (10) Підсвітлювальний світлодіод
- (11) Рукоятка (з ізолюваною поверхнею)

- (12) Гніздо зарядного кабелю
- (13) Зарядний кабель
- (14) Зарядний пристрій
- (15) Ексцентрикова насадка^{A)}
- (16) Кутова насадка^{A)}
- (17) Насадка з настройкою обертального моменту^{A)}
- (18) Кільце для встановлення обертального моменту^{A)}
- (19) Позначка для встановленого обертального моменту^{A)}
- (20) Кільце розблокування^{A)}

A) **Зображене або описане приладдя не входить в стандартний обсяг поставки. Повний асортимент приладдя Ви знайдете в нашій програмі приладдя.**

Технічні дані

Акумуляторний шурупокрут		IХO
Товарний номер		3 603 JA8 0..
Ном. напруга	V=	3,6
Кількість обертів на холостому ході	хвил. ⁻¹	215
Макс. обертальний момент при закручуванні в жорсткі/м'які матеріали відп. до ISO 5393	Нм	4,5/3
Макс. Ø гвинтів/шурупів	мм	5
Вага відповідно до EPTA-Procedure 01:2014	кг	0,30
<u>Допустима температура навколишнього середовища</u>		
– при заряджанні	°C	0...+45
– при експлуатації ^{A)B)} і при зберіганні	°C	-20...+50
Акумуляторна батарея		Літієво-іонні
Ємність	A·год.	1,5
Енергія	Вт·год.	5,4

Акумуляторний шурупокрут		IXO
Кількість акумуляторних елементів		1
Зарядний пристрій		
Товарний номер		2 609 120 713 (EU) 1 600 A00 3RK (EU) 2 609 120 718 (UK) 1 600 A00 48V (UK) 2 609 120 717 (AUS) 1 600 A00 48U (AUS)
Тривалість заряджання	год.	3
Клас захисту		□ / II
Зарядний кабель		
Товарний номер		1 607 000 CG9 (EU/UK/AUS)

A) обмежена потужність при температурі <0 °C

B) Захист від перегрівання зупиняє електроінструмент при температурі > +65 °C.

Інформація щодо шуму і вібрації

Значення звукової емісії визначені відповідно **EN 62841-2-2**.

A-зважений рівень звукового тиску від електроприладу, як правило, нижчий за 70 дБ(A). Похибка K = 3 дБ. Рівень шуму при роботі може перевищувати 80 дБ(A).

Вдягайте навушники!

Загальна вібрація a_n (векторна сума трьох напрямків) і похибка K визначені відповідно до **EN 62841-2-2**:

Закручування та викручування гвинтів: $a_n < 2,5 \text{ м/с}^2$, K = **1,5 м/с²**

Зазначені в цих вказівках рівень вібрації і рівень емісії шуму вимірювалися за визначеною в стандартах процедурою; ними можна користуватися для порівняння приладів. Вони також придатні для попередньої оцінки рівня вібрації і рівня емісії шуму.

Зазначені рівень вібрації і рівень емісії шуму стосуються основних робіт, для яких застосовується електроінструмент. Однак у разі

застосування електроінструмента для інших робіт, роботи з іншим приладдям або у разі недостатнього технічного обслуговування рівень вібрації і рівень емісії шуму можуть бути іншими. В результаті рівень вібрації і рівень емісії шуму протягом всього робочого часу можуть значно зрости.

Для точної оцінки рівня вібрації і рівня емісії шуму потрібно також враховувати інтервали часу, коли електроінструмент вимкнений або, хоча й увімкнений, але фактично не працює. Це може значно зменшити сумарний рівень вібрації і рівень емісії шуму протягом робочого часу. Визначте додаткові заходи безпеки для захисту оператора електроінструмента від вібрації, напр.: технічне обслуговування електроінструмента і робочих інструментів, нагрівання рук, організація робочих процесів.

Монтаж

- ▶ **Перед усіма маніпуляціями з інструментом (напр., технічним обслуговуванням тощо), а також при його транспортуванні і зберіганні встановлюйте перемикач напрямку обертання в середнє положення.** При ненавмисному включенні вимикача існує небезпека поранення.

Заряджання акумуляторної батареї (див. мал. А)

- ▶ **Не використовуйте інші зарядні пристрої.** Доданий зарядний пристрій розрахований на літєво-іонну акумуляторну батарею, що знаходиться у Вашому приладі.
- ▶ **Зважайте на напругу в мережі!** Напруга джерела живлення має відповідати даним на заводській табличці зарядного пристрою. Зарядні пристрої, розраховані на 230 В, можуть працювати також і від 220 В.

Вказівка: Акумуляторна батарея поставляється частково зарядженою. Щоб акумулятор міг реалізувати свою повну ємність, перед тим, як перший раз працювати з приладом, акумулятор треба повністю зарядити у зарядному пристрої.

Літєво-іонний акумулятор можна заряджати коли завгодно, це не скорочує його експлуатаційний ресурс. Переривання процесу заряджання не пошкоджує акумулятор.

Іонно-літєва акумуляторна батарея захищена від глибокого розрядження. Якщо акумуляторна батарея розрядилася, схема захисту вимикає електроприлад. Робочий інструмент зупиняється, і лунає тихий свист.

► **Після автоматичного вимикання електроінструмента більше не натискуйте на вимикач.** Це може пошкодити акумуляторну батарею.

Якщо індикатор зарядженості акумуляторної батареї загоряється (4) при **напівнатиснутому** вимикачі (7) **червоним** кольором, заряд акумуляторної батареї складає менше 30 % її ємності, і її треба зарядити.

Для зарядження встроміть зарядний кабель (13) в гніздо (12) з нижнього боку рукоятки і в зарядний пристрій (14). Після цього увімкніть мережний штепсель зарядного пристрою (14) в розетку.

При повністю притиснутому вимикачі (7) зарядження припиняється.

Індикатор зарядженості акумуляторної батареї (4) показує, як просувається зарядження. Під час зарядження індикатор світиться **зеленим кольором**. Якщо індикатор зарядженості акумуляторної батареї (4) більше не світиться, акумуляторна батарея повністю зарядилась.

Під час зарядження ручка електроприладу нагрівається. Це нормально. Якщо зарядний пристрій не буде потрібний протягом тривалого часу, будь ласка, витягніть штепсель з розетки.

Не можна користуватися електроприладом під час зарядження; якщо він не працює під час зарядження, це не означає, що він вийшов з ладу.

► **Захищайте зарядний пристрій від вологи!**

Зважайте на вказівки щодо видалення.

Заміна робочого інструмента (див. мал. В)

► **Не використовуйте 2-сторонні біти з довжиною понад 25 мм.**

Встроміть біту (1) безпосередньо в патрон (2).

Настроювання підсвітлювального світлодіода (див. мал. С)

В залежності від необхідності можна повернути гумовий ковпачок (3), щоб підсвітлення (10) світилося концентрованим або розсіяним світлом. ❶ Для цього зніміть гумовий ковпачок, потягнувши його вперед, і ❷ надіньте його знову відповідною лінзою на патрон (2).

Ексцентрикова насадка/кутова насадка/насадка з настройкою обертального моменту (див. мал. С – F)

Ексцентрикова насадка **(15)** дозволяє закручувати/викручувати гвинти близько від краю.

Кутова насадка **(16)** дозволяє закручувати/викручувати гвинти у важкодоступних місцях.

За допомогою кільця для встановлення обертального моменту **(18)** на насадці з настройкою обертального моменту **(17)** необхідний обертальний момент можна налаштувати в 10 етапів. У разі правильного налаштування робочий інструмент зупиниться, як тільки гвинт міцно вкрутиться в матеріал або буде досягнутий встановлений обертальний момент.

Монтаж (див. мал. С – D)

Щоб монтувати насадку, зніміть гумовий ковпачок **(3)**, потягнувши його уперед. Після цього Ви можете надіти насадку. Насадки можна монтувати зі зміщенням на 45°.

Демонтаж (див. мал. Е – F)

Щоб демонтувати насадку, поверніть кільце розблокування **(20)** в напрямку **1** і зніміть насадку, потягнувши її вперед. Після цього знову надіньте гумовий ковпачок **(3)**.

Робота

Початок роботи

Встановлення напрямку обертання

За допомогою перемикача напрямку обертання **(5)** можна міняти напрям обертання інструмента. Однак це не можливо, якщо натиснутий вимикач **(7)**.

- ▶ **Перемикайте перемикач напрямку обертання (5), лише коли електроінструмент повністю зупинений. Інакше можливі пошкодження.**

Праве обертання: Для закручування гвинтів посуňte перемикач напрямку обертання **(5)** до упору вперед.

Ліве обертання: Для відпускання / викручування гвинтів посуňte перемикач напрямку обертання **(5)** назад.

Вмикання/вимикання

Щоб **увімкнути** електроінструмент, натисніть на вимикач **(7)** і тримайте його натиснутим.

Підсвітлювальний світлодіод **(10)** вмикається у разі легкого або повного натиснення на вимикач **(7)** і дозволяє освітлювати робочу зону у разі недостатнього загального освітлення.

Щоб **вимкнути** електроінструмент, відпустіть вимикач **(7)**.

Автоматична фіксація шпинделя (Auto-Lock)

При ненависнутому вимикачі **(7)** свердлильний шпиндель блокується. Це дозволяє закручувати гвинти, навіть коли акумуляторна батарея розрядилася, та використовувати електроприлад в якості викрутки.

- ▶ **При заблокованому свердлильному шпинделі натискуйте на вимикач (7) не довше 15 секунд. У іншому випадку електроінструмент може пошкодитись.**

Вказівки щодо роботи

- ▶ **Приставляйте електроінструмент до гвинта лише у вимкнутому стані.** Робочі інструменти, що обертаються, можуть зісковзувати.

Технічне обслуговування і сервіс

Технічне обслуговування і очищення

- ▶ **Перед усіма маніпуляціями з інструментом (напр., технічним обслуговуванням тощо), а також при його транспортуванні і зберіганні встановлюйте перемикач напрямку обертання в середнє положення.** При ненавмисному включенні вимикача існує небезпека поранення.
- ▶ **Для якісної і безпечної роботи тримайте електроприлад і вентиляційні отвори в чистоті.**

Якщо акумуляторна батарея більше не працює, будь ласка, зверніться в авторизований сервісний центр електроінструментів **Bosch**.

Якщо треба поміняти під'єднувальний кабель, це треба робити на фірмі **Bosch** або в сервісній майстерні для електроінструментів **Bosch**, щоб уникнути небезпек.

Якщо незважаючи на ретельну технологію виготовлення і перевірки прилад все-таки вийде з ладу, його ремонт дозволяється виконувати лише в авторизованій сервісній майстерні для електроприладів Bosch. При всіх запитаннях і при замовленні запчастин, будь ласка, обов'язково зазначайте 10-значний товарний номер, що знаходиться на заводській табличці електроприладу.

Сервіс і консультації з питань застосування

В сервісній майстерні Ви отримаєте відповідь на Ваші запитання стосовно ремонту і технічного обслуговування Вашого продукту. Малюнки в деталях і інформацію щодо запчастин можна знайти за адресою: **www.bosch-pt.com**

Команда співробітників Bosch з надання консультацій щодо використання продукції із задоволенням відповідь на Ваші запитання стосовно нашої продукції та приладдя до неї.

При всіх додаткових запитаннях та замовленні запчастин, будь ласка, зазначайте 10-значний номер для замовлення, що стоїть на паспортній табличці продукту.

Гарантійне обслуговування і ремонт електроінструменту здійснюються відповідно до вимог і норм виготовлювача на території всіх країн лише у фірмових або авторизованих сервісних центрах фірми «Роберт Бош». **ПОПЕРЕДЖЕННЯ!** Використання контрафактної продукції небезпечно в експлуатації і може мати негативні наслідки для здоров'я. Виготовлення і розповсюдження контрафактної продукції переслідується за Законом в адміністративному і кримінальному порядку.

Україна

Бош Сервісний Центр електроінструментів
вул. Крайня 1
02660 Київ 60
Тел.: +380 44 490 2407
Факс: +380 44 512 0591
E-Mail: pt-service@ua.bosch.com
www.bosch-professional.com/ua/uk

Адреса Регіональних гарантійних сервісних майстерень за-значена в Національному гарантійному талоні.

Транспортування

На додані літієво-іонні акумуляторні батареї розповсюджуються вимоги щодо транспортування небезпечних вантажів. Акумуляторні батареї можуть перевозитися користувачем автомобільним транспортом без потреби виконання додаткових норм.

При пересилці третіми особами (напр.: повітряним транспортом або транспортним експедитором) потрібно додержуватися особливих вимог щодо упаковки та маркування. У цьому випадку у підготовці посилки повинен брати участь експерт з небезпечних вантажів.

Утилізація



Електроприлади, акумуляторні батареї, приладдя і упаковку треба здавати на екологічно чисту повторну переробку.



Не викидайте електроприлади та акумуляторні батареї/батарейки в побутове сміття!

Лише для країн ЄС:

Відповідно до європейської директиви 2012/19/EU електроінструменти, що вийшли із вживання, та відповідно до європейської директиви 2006/66/EC пошкоджені або відпрацьовані акумуляторні батареї/батарейки повинні здаватися окремо і утилізуватися екологічно чистим способом.

Акумулятори/батарейки:

Літієво-іонні:

Будь ласка, зважайте на вказівки в розділі Транспортування (див. „Транспортування“, Сторінка 101).

- ▶ **Інтегровані акумуляторні батареї дозволяється виймати лише фахівцям і лише для утилізації.** При відкриванні обшивки корпусу можливе пошкодження електроінструменту.

Щоб вийняти акумуляторну батарею з електроінструмента, використовуйте електроінструмент до тих пір, поки акумуляторна батарея повністю не розрядиться. Викрутіть гвинти на корпусі і зніміть

оболонку корпуса, щоб вийняти акумуляторну батарею. Щоб уникнути короткого замикання, від'єднайте по черзі всі з'єднання акумулятора і заізольуйте полюси. Навіть при повному розрядженні в акумуляторній батареї ще міститься залишкова ємність, яка може вивільнитися при короткому замиканні.

Қазақ

Еуразия экономикалық одағына (Кеден одағына) мүше мемлекеттер аумағында қолданылады

Өндірушінің өнім үшін қарастырған пайдалану құжаттарының құрамында пайдалану жөніндегі осы нұсқаулық, сонымен бірге қосымшалар да болуы мүмкін.

Сәйкестікті растау жайлы ақпарат қосымшада бар.

Өнімді өндірген мемлекет туралы ақпарат өнімнің корпусында және қосымшада көрсетілген.

Өндірілген мерзімі Нұсқаулық мұқабасының соңғы бетінде көрсетілген.

Зарядтау құрылғысының өндірілген мерзімі бұйым корпусында көрсетілген.

Импортерге қатысты байланыс ақпарат өнім қаптамасында көрсетілген.

Өнімді пайдалану мерзімі

Өнімнің қызмет ету мерзімі 7 жыл. Өндірілген мерзімнен бастап (өндіру күні зауыт тақтайшасында жазылған) істетпей 5 жыл сақтағаннан соң, өнімді тексерусіз (сервистік тексеру) пайдалану ұсынылмайды.

Қызметкер немесе пайдаланушының қателіктері мен істен шығу себептерінің тізімі

- тұтқасы мен корпусы бұзылған болса, өнімді пайдаланбаңыз
- өнім корпусынан тікелей түтін шықса, пайдаланбаңыз
- тоқ сымы бұзылған немесе оқшаулаусыз болса, пайдаланбаңыз
- жауын –шашын кезінде сыртта (далада) пайдаланбаңыз

- корпус ішіне су кірсе құрылғыны қосушы болмаңыз
- көп үшқын шықса, пайдаланбаңыз
- қатты діріл кезінде пайдаланбаңыз

Шекті күй белгілері

- тоқ сымының тозуы немесе зақымдануы
- өнім корпусының зақымдалуы

Қызмет көрсету түрі мен жиілігі

Әр пайдаланудан соң өнімді тазалау ұсынылады.

Сақтау

- құрғақ жерде сақтау керек
- жоғары температура көзінен және күн сәулелерінің әсерінен алыс сақтау керек
- сақтау кезінде температураның кенет ауытқуынан қорғау керек
- орамасыз сақтау мүмкін емес
- сақтау шарттары туралы қосымша ақпарат алу үшін MEMCT 15150 (шарт 1) құжатын қараңыз

Тасымалдау

- тасымалдау кезінде өнімді құлатуға және кез келген механикалық ықпал етуге қатаң тыйым салынады
- босату/жүктеу кезінде пакетті қысатын машиналарды пайдалануға рұқсат берілмейді.
- тасымалдау шарттары талаптарын MEMCT 15150 (5 шарт) құжатын оқыңыз.

Қауіпсіздік нұсқаулары

Электр құралдары үшін жалпы қауіпсіздік нұсқаулары

⚠ ЕСКЕРТУ

Осы электр құралының жинағындағы ескертулерді, нұсқауларды, суреттерді және

сипаттамаларды оқыңыз. Барлық техникалық қауіпсіздік нұсқаулықтарын орындамау тоқтың соғуына, өрт және/немесе ауыр жарақаттануларға алып келуі мүмкін.

Болашақ жұмыстар үшін қауіпсіздік нұсқаулықтары мен ескертпелерді сақтап қойыңыз.

Қауіпсіздік нұсқаулықтарында пайдаланылған Электр құрал атауының желіден қуат алатын электр құралдарына (желілік кабелі менен) және аккумуляторден қуат алатын электр құралдарына (желілік кабелі жоқ) қатысы бар.

Жұмыс орнының қауіпсіздігі

- ▶ **Жұмыс орнын таза және жарық ұстаңыз.** Ластанған және қараңғы жайларда сәтсіз оқиғалар болуы мүмкін.
- ▶ **Электр құрылғысын жарылатын атмосферада пайдаланбаңыз, мысалы, жанатын сұйықтық, газ немесе шаң бар болғанда.** Электр құрал ұшқындарды жасайды, ал олар шаң немесе буларды жандыруы мүмкін.
- ▶ **Балалар мен бақылаушыларды электр құралынан алыс ұстаңыз.** Алданулар бақылау жоғалуына алып келуі мүмкін.

Электр қауіпсіздігі

- ▶ **Электр айырлары розеткаға сай боулы тиіс.** Айырды ешқашан ешқандай тәрізде өзгертпеңіз. Жерге қосылған электр құралдарымен адаптер айырларын пайдаланбаңыз. Өзгертілмеген айырлар мен сәйкес розеткалар электр тұйықталуының қауіпін төмендетеді.
- ▶ **Құбырлар, радиаторлар, плиталар мен суытқыштар сияқты жерге қосылған беттерге тимеңіз.** Денеңіз жерге қосылған болса жоғары тоқ соғу қауіпі пайда болады.
- ▶ **Электр құралдарды жаңбырда немесе ылғалды қоршауда пайдаланбаңыз.** Электр құралына кірген су тоқ соғу қауіпін жоғарылатады.
- ▶ **Кабельді тиісті болмаған ретте пайдаланбаңыз.** Кабельді электр құралын тасу, көтеру немесе тоқтан шығару үшін пайдаланбаңыз. Кабельді ыстықтық, май, өткір қырлар және жылжымалы бөлшектерден алыс ұстамаңыз. Зақымдалған немесе бытысып кеткен кабель тоқ соғу қауіпін жоғарылатады.
- ▶ **Электр құралын сыртта пайдаланғанда сыртқы жайлар үшін сай кабельді пайдаланыңыз.** Сыртта пайдалануға жарамды кабельді пайдалану тоқ соғу қауіпін төмендейді.
- ▶ **Егер электр құралын ылғалды жерде пайдалану керек болса, онда қорғайтын өшіру құрылғысы (RCD) арқылы қорғалған тоқ желісін пайдаланыңыз.** RCD пайдалану тоқ соғу қауіпін төмендетеді.

Жеке қауіпсіздік

- ▶ **Электр құралды пайдалануда абай болыңыз, жұмысыңызды бақылаңыз және парасатты пайдаланыңыз. Электр құралды шаршаған кезде немесе есірткі, алкоголь немесе дәрі әсер еткен кезде пайдаланбаңыз.** Электр құралын пайдалану кезінде аңсыздық ауыр жеке жарақаттануға алып келуі мүмкін.
- ▶ **Жеке қорғайтын жабдықтарды пайдаланыңыз. Әрдайым көз қорғанысын тағыңыз.** Шаң маскасы, сырғанбайтын қауіпсіздік аяқ киімдері, шлем немесе есту қорғаныштары сияқты қорғағыш жабдықтары тиісті жағдайларда қолданып жеке жарақаттануларды кемейтеді.
- ▶ **Кездейсоқ іске қосылудың алдын алу. Тоқ көзіне және/немесе батареялар жинағына қосудан алдын, құралды көтеру немесе тасудан алдын өшіргіш өшік күйде болуына көз жеткізіңіз.** Электр құралын саусақты өшіргішке қойып тасу немесе қосқышы қосулы электр құралын тоққа қосу сәтсіз оқиғаға алып келуі мүмкін.
- ▶ **Электр құралын қосудан алдын келген реттеу сынасын немесе кілтті алып қойыңыз.** Электр құралының айналатын бөлігінде қалған кілт немесе сына жеке жарақаттануға алып келуі мүмкін.
- ▶ **Көп күш істетпеңіз. Әрдайым тиісті таяныш пен тең салмақтылықты сақтаңыз.** Бұл күтілмеген жағдайларда электр құралдың бақылануын сақтайды.
- ▶ **Тиісті киім киіңіз. Бос киім мен әшекейлерді киймеңіз. Шашыңыз бен киімдерді жылжымалы бөлшектерден алыс ұстаңыз.** Бос киімдер, әшекейлер немесе ұзын шаш жылжымалы бөлшектер арқылы тартылуы мүмкін.
- ▶ **Егер шаң шығарып жинау жабдықтарына қосу құрылғылары берліген болса, онда олар қосулы болуына және тиісті ретте қолдануына көз жеткізіңіз.** Шаң жинауды пайдалану шаңға байланысты зияндарды кемейтеді.
- ▶ **Аспаптарды жиі пайдаланып жақсы білгеннен соң масайрап кетпей қауіпсіздік принциптерін елемей отырмаңыз.** Абайсыз әрекет секунд ішінде ауыр жарақаттануға алып келуі мүмкін.
- ▶ **НАЗАР АУДАРЫҢЫЗ!** Энергиямен жабдықтаудың толықтай не жекелей тоқтатылуы немесе энергиямен жабдықтауды басқару тізбегінің ақаулануы салдарынан электр құралының жұмысында кідіріс пайда болған жағдайда, бұғатталмағандығына көз

жеткізіп (болған жағдайда) барып, ажыратқышты Выкл. (Өшіру) қалпына келтіріңіз. Желілік ашаны розеткадан шығарыңыз немесе алып – салмалы аккумуляторды ажыратыңыз. Осы әрекет арқылы бақыланбайтын қайта іске қосылудың алдын аласыз.

Электр құралдарын пайдалану және күту

- ▶ **Құралды аса көп жүктемеңіз. Жұмысыңыз үшін жарамды электр құралын пайдаланыңыз.** Жарамды электр құралымен керекті жұмыс аймағында дұрыс әрі сенімді жұмыс істейсіз.
- ▶ **Ажыратқышы дұрыс емес электр құралын пайдаланбаңыз.** Қосуға немесе өшіруге болмайтын электр құралы қауіпті болып, оны жөндеу қажет болады.
- ▶ **Жабдықтарды реттеу, бөлшектерін алмастыру немесе электр құралдарын қоймаға қою алдында, ашаны қуат көзінен ажыратыңыз және/немесе аккумуляторы алмалы-салмалы болса, оны электр құралынан алып тастаңыз.** Бұл сақтық әрекеті электр құралдың байқаусыз қосылуына жол бермейді.
- ▶ **Пайдаланылмайтын электр құралдарды балалар қолы жетпейтін жайға қойыңыз. Осыларды білмейтін немесе осы ескертпелерді оқымаған адамдарға бұл құралды пайдалануға жол бермеңіз.** Тәжірибесіз адамдар қолында электр құралдары қауіпті болады.
- ▶ **Электр құралдарын мен керек-жарақтарын ұқыпты күтіңіз. Қозғалмалы бөлшектердің кедергісіз істеуіне және кептеліп қалмауына, бөлшектердің ақаусыз немесе зақымдалмаған болуына, электр құралының зақымдалмағанына көз жеткізіңіз. Зақымдалған бөлшектері бар құралды пайдаланудан алдын жөндеңіз.** Электр құралдарының дұрыс күтілмеуі жазатайым оқиғаларға себеп болып жатады.
- ▶ **Кескіш аспаптарды өткір және таза күйде сақтаңыз.** Дұрыс күтілген және кескіш жиектері өткір кескіш аспаптар аз кептеліп, кесілетін бетке оңай бағытталады.
- ▶ **Электр құралын, жабдықтарды, алмалы-салмалы аспаптарды және т.б. осы нұсқауларға сай пайдаланыңыз. Сонымен жұмыс шарттарымен орындайтын әрекеттерге назар аударыңыз.** Электр құралдарын арналмаған жұмыстарда пайдалану қауіпті.
- ▶ **Қолтұтқалар мен қармау беттерін құрғақ, таза және май мен ластан таза ұстаңыз.** Сырғанақ қолтұтқалар мен қармау беттері

күтілмеген жағдайларда сенімді қолдану мен бақылауға жол бермейді.

Батарея құралын пайдалану және күту

- ▶ **Тек өндіруші сипаттаған зарядтағышмен қайта зарядтаңыз.** Батарея жинағының бір түріне сай зарядтағыш басқа батарея жинағымен қолдануда өрт қауіпіне адып келуі мүмкін.
- ▶ **Электр құралдарын тек арнайы тағайындалған батарея жинақтарымен пайдаланыңыз.** Кез келген басқа батарея жинақтарын пайдалану жарақаттану мен өрт қауіпіне алып келеді.
- ▶ **Егер батарея жинағы қолдануда болмаса, оны түйреуіш, тиын, кілт, шеге, бұранда немесе басқа кіші метал заттардан ұстаңыз, олар бір терминалдан басқасына байланыс жасауы мүмкін.** Батарея терминалдарын қосу күйік немесе өртке алып келуі мүмкін.
- ▶ **Дұрыс емес пайдалануда батареядан сұйықтық ағуы мүмкін, оған тимеңіз. Егер тиіп қалсаңыз, сумен шайып тастаңыз. Егер сұйықтық көзге тисе дәрігерге хабарласыңыз.** Батареядан шаққан сұйықтық қозу немесе күйіктерге алып келуі мүмкін.
- ▶ **Зақымдалған немесе өзгертілген батарея жинақтарын пайдаланбаңыз.** Зақымдалған немесе өзгертілген батареялар өртке, жарылуға немесе жарақаттуға алып келуі мүмкін кездейсоқ әрекеттерге алып келуі мүмкін.
- ▶ **Батарея жинағын немесе құралын өртке немесе қатты температураға салдырмаңыз.** 130 °C жоғары температураларда жарылыс болуы мүмкін.
- ▶ **Барлық зарядтау нұсқауларын орындап батарея жинағын нұсқауларда белгіленген температура ауқымынан тыс жағдайда зарядтамаңыз.** Дұрыс емес зарядтау немесе белгіленген ауқымнан тыс температурада зарядтау батареяны зақымдап өрт қауіпін жоғарылатуы мүмкін.

Қызмет көрсету

- ▶ **Электр құралына маманды жөндеуші тек бірдей қосалқы бөлшектермен қызмет көрсетуі керек.** Бұл электр құралының қауіпсіздігін сақталуын қамтамасыз етеді.
- ▶ **Зақымдалған батарея жинақтарын ешқашан пайдаланбаңыз.** Батарея жинақтарын тек өндіруші немесе өкілетті қызмет көрсету жабдықтаушысы арқылы орындалуы мүмкін.

Бұрауыштарға арналған қауіпсіздік нұсқаулықтары

- ▶ **Бекіткіш жасырын сымдарға тиюі мүмкін әрекеттерді жасаған кезде электр құрылғы оқшауланған ұстау жайынан ұстаңыз.** Егер бекіткіш істеп тұрған сымға тисе электр құралының метал бөлшектерін істетіп пайдаланушыны тоқ соғуы мүмкін.
- ▶ **Қажетті іздеу құралдарын пайдаланып жасырылған сымдарды табыңыз немесе жауапты жергілікті ұйым өкілдерін шақырыңыз.** Электр сымдарына тию өрт немесе тоқ соғуына алып келуі мүмкін. Газ құбырын зақымдау жарылысқа алып келуі мүмкін. Су құбырын зақымдау материалдық зиянға алып келуі мүмкін.
- ▶ **Электр құралын берік ұстаңыз.** Шуруптарды бұрап бекіту және бұрап босату кезінде қысқаша жоғары мезеттер пайда болуы мүмкін.
- ▶ **Электр құралын (мысалы қызмет көрсету, аспаптарды алмастыру т.б.) пайдалануда және оларды тасымалдау және сақтауда айналу бағытының реттеушісін орта күйге жылжытыңыз.** Қосқыш/өшіргішке кездейсоқ тию жарақаттану қаупін тудырады.
- ▶ **Дайындаманы бекітіңіз.** Қысу құралына немесе қысқышқа орнатылған дайындама қолыңызбен салыстырғанда, берік ұсталады.
- ▶ **Электр құралын жерге қоюдан алдын оның тоқтауын күтіңіз.** Алмалы-салмалы аспап ілініп электр құрал бақылауының жоғалтуына алып келуі мүмкін.



Электр құралын жылудан, мысалы, үздіксіз күн жарығынан, оттан, судан және ылғалдан қорғаңыз.
Жарылу қаупі бар.

Зарядтау құралдары үшін қауіпсіздік нұсқаулықтары

- ▶ **Бұл зарядтау құралы балалардың, дене немесе ой қабілеттері шектелген, тәжірибесі және білімі аз адамдардың пайдалануына арналмаған. Осы зарядтау құралымен 8 жастан асқан балалардың және дене, сезім, ойлау қабілеттері**

шектелген не тәжірибесі мен білімі аз адамдардың жүйені қауіпсіз пайдалану туралы нұсқаусыз және жауапты адамның бақылауынсыз пайдалануы аса қауіпті. Кері жағдайда дұрыс пайдаланбау және жарақаттанулар қаупі пайда болады.

- ▶ **Пайдалану, тазалау және қызмет көрсету кезінде балаларға мұқият болыңыз.** Балалардың зарядтау құралымен ойнамауына көз жеткізіңіз.



Зарядтау құралын жаңбырдан немесе ылғалдықтан қорғаңыз. Электр құралының ішіне су кірсе, ол электр тоғының соғу қаупін арттырады.

- ▶ **Электр құралын тек жинақтағы зарядтау құралымен зарядтаңыз.**
- ▶ **Зарядтау құралын таза ұстаңыз.** Құралдың ластануы тоқ соғуы қауіпін туындатады.
- ▶ **Әр пайдаланудан алдын зарядтау құралын, кабельді және айырды тексеріңіз.** Ақауды байқасаңыз зарядтау құралын пайдаланбаңыз. Зарядтау құралын өзіңіз ашпаңыз, оны тек білікті маманға және түпнұсқалы бөлшектермен жөндетіңіз. Зақымдалған зарядтау құралы, кабель және айыр электр тоғының соғу қаупін арттырады.
- ▶ **Зарядтау құралын қосулы күйде оңай жанатын беттердің (мысалы, қағаз, мата және т.б.) үстіне қоймаңыз немесе жанғыш заттардың жанында пайдаланбаңыз.** Зарядтау кезінде зарядтау құралының қызуы себебінен өрт қаупі пайда болады.

Өнім және қуат сипаттамасы



Барлық қауіпсіздік нұсқаулықтарын және ескертпелерді оқыңыз.

Техникалық қауіпсіздік нұсқаулықтарын және

ескертпелерді сақтамау тоқтың соғуына, өрт және/немесе ауыр жарақаттануларға алып келуі мүмкін.

Пайдалану нұсқаулығының алғы бөлігінің суреттерін ескеріңіз.

Тағайындалу бойынша қолдану

Электр құралы бұрандаларды бұрап кіргізуге немесе шығаруға арналған.

Бейнеленген құрамды бөлшектер

Көрсетілген құрамдастар нөмірленген суреттері бар беттегі электр құралының сипаттамасына сай.

- (1) Бұрауыш бит ^{A)}
- (2) Құрал бекіткіші
- (3) Резеңке қалпақша
- (4) Аккумулятор заряды деңгейінің индикаторы
- (5) Айналу бағытын ауыстырып-қосқыш
- (6) Құлақша
- (7) Ажыратқыш
- (8) Нүктелі линза
- (9) Өлсіреткіш линза
- (10) Жұмыс шамы
- (11) Тұтқа (беті оқшауланған)
- (12) Зарядтағыш кабель ұяшығы
- (13) Зарядтағыш кабель
- (14) Зарядтағыш құрылғы
- (15) Эксцентриктік саптама ^{A)}
- (16) Бұрыштық саптама ^{A)}

- (17) Айналу моментінің саптамасы ^{A)}
- (18) Айналу моментінің саптамасын реттегіш сақина ^{A)}
- (19) Айналу моментін реттеуге арналған белгі ^{A)}
- (20) Құлыптан босату сақинасы ^{A)}

A) Бейнеленген немесе сипатталған жабдықтар стандартты жеткізу көлемімен қамтылмайды. Толық жабдықтарды біздің жабдықтар бағдарламамыздан табасыз.

Техникалық мәліметтер

Аккумуляторлық бұрауыш		IXO
Өнім нөмірі		3 603 JA8 0..
Номиналды кернеу	V=	3,6
Бос жүріс күйіндегі айналу жиілігі	мин ⁻¹	215
ISO 5393 бойынша қатты/жұмсақ материалдардағы макс. айналу моменті	Нм	4,5/3
бұрандалардың макс. диаметрі	мм	5
Салмағы EPTA-Procedure 01:2014 құжатына сай	кг	0,30
рұқсат етілген қоршаған орта температурасы		
- зарядтау кезінде	°C	0...+45
- жұмыс кезінде ^{A) B)} және сақтау кезінде	°C	-20...+50
Аккумулятор		Литий-ион
Қуаты	A-сағ	1,5
Энергия	Bт-сағ	5,4
Аккумулятор ұяшықтарының саны		1
Зарядтағыш құрылғы		
Өнім нөмірі		2 609 120 713 (EU) 1 600 A00 3RK (EU) 2 609 120 718 (UK)

112 | Қазақ

Аккумуляторлық бұрауыш

IXO

1 600 A00 48V (UK)

2 609 120 717 (AUS)

1 600 A00 48U (AUS)

Зарядтау уақыты сағ 3

Қорғаныс класы  / II

Зарядтағыш кабель

Өнім нөмірі 1 607 000 CG9 (EU/
UK/AUS)

A) $< 0^{\circ}\text{C}$ температураларында қуаты шектелген

B) Қатты қызудан қорғаныс электр құралын $+65^{\circ}\text{C}$ шамасынан жоғары температурада тоқтатады.

Шуыл / діріл туралы ақпарат

EN 62841-2-2 бойынша есептелген шуыл эмиссиясының көрсеткіштері.

Электр құралының амплитуда бойынша есептелген дыбыстық қысым деңгейі әдетте 70 дБ(A) шамасынан кем болады. К дәлсіздігі = 3 дБ.

Шуыл деңгейі жұмыс істеу кезінде 80 дБ(A) шамасынан асуы мүмкін.

Құлақ қорғанысын тағыңыз!

Жалпы діріл мәндері a_n (үш бағыттың векторлық қосындысы) және К дәлсіздігі, **EN 62841-2-2** бойынша есептелген:

бұрап бекіту: $a_n < 2,5 \text{ м/с}^2$, $K = 1,5 \text{ м/с}^2$

Осы нұсқауларда келтірілген діріл деңгейі және шуыл эмиссиясының көрсеткіші заңды өлшеу әдісі бойынша өлшенген және оларды электр құралдарын бір-бірімен салыстыру үшін пайдалануға болады. Олармен алдыңғы тербелу және шу шығаруды бағалауға болады.

Берілген тербелу деңгейі мен шуыл шығару мәні электр құралының негізгі жұмыстары үшін берілген. Егер электр құрал басқа жұмыстар үшін басқа алмалы-салмалы аспаптар менен немесе жетімсіз күтумен пайдаланылса дірілдеу деңгейі мен шуыл шығару мәндері өзгереді. Бұл бүкіл жұмыс уақыты үшін тербелу және шуыл шығаруды қатты көтеруі мүмкін.

Дірілдеу деңгейі мен шуыл шығару мәнін нақты есептеу үшін құрал өшірілген және қосылған болып пайдаланылмаған уақыттарды да ескеру

қажет. Бұл дірілдеу деңгейі және жұмыс уақытындағы шуыл шығару мәнін төмендетеді.

Пайдаланушыны дірілдеу әсерінен сақтау үшін қосымша қауіпсіздік шараларын қолдану қажет, мысалы: электр құралды және алмалы-салмалы аспаптарды күту, қолдарды ыстық ұстау, жұмыс әдістерін ұйымдыстыру.

Жинау

- ▶ **Электр құралын (мысалы қызмет көрсету, аспаптарды алмастыру т.б.) пайдалануда және оларды тасымалдау және сақтауда айналуды бағытының реттеушісі орта күйге жылжытыңыз.** Қосқыш/өшіргішке кездейсоқ тию жарақаттану қаупін тудырады.

Аккумуляторды зарядтау (А суретін қараңыз)

- ▶ **Басқа зарядтау құралын пайдаланбаңыз.** Жинақтағы зарядтау құралы электр құралыңыздағы Li-Ion аккумулятормен сәйкес.
- ▶ **Желі қуатына назар аударыңыз!** Тоқ көзінің қуаты зарядтау құралының зауыттық тақтайшасындағы мәліметтеріне сай болуы қажет. 230 В белгісімен белгіленген зарядтау құралдарымен 220 В жұмыс істеуге болады.

Нұсқау: аккумулятор ішінара зарядталған күйде жеткізіледі.

Аккумулятордың толық қуатын пайдалану үшін оны алғаш рет пайдаланудан алдын толық зарядтаңыз.

Литий-иондық аккумуляторды пайдалану мерзімін қысқартусыз кез келген уақытта зарядтауға болады. Зарядтау процесін үзу аккумулятордың зақымдалуына әкелмейді.

Литий-иондық аккумулятор қатты заряд таусылуынан қорғалған. Аккумулятор заряды таусылған жағдайда, электр құралы қорғаныс схемасы арқылы өшіріледі: алмалы-салмалы аспап бұдан былай қозғалмайды және жеңіл ысқыру дыбысы естіледі.

- ▶ **Электр құралы автоматты өшкеннен соң қосқыш/өшіргішті енді басушы болмаңыз.** Әйтпесе аккумулятор зақымдануы мүмкін.

Аккумулятор заряды деңгейінің индикаторы **(4) жартылай басылған** ажыратқыш **(7)** күйінде **қызыл** түспен жанса, бұл аккумулятор қуатының 30%-дан төмен және оны зарядтау қажет екендігін білдіреді.

Зарядтау үшін зарядтағыш кабельді **(13)** тұтқаның астыңғы жағындағы ұяшыққа **(12)** және зарядтағыш құрылғыға **(14)** енгізіңіз. Содан кейін зарядтағыш құрылғының **(14)** желілік ашасын розеткаға енгізіңіз.

Зарядтау процесі ажыратқыш **(7)** толық басылып тұрғанда тоқтатылады.

Аккумулятор заряды деңгейінің индикаторы **(4)** заряд деңгейін көрсетеді. Зарядтау процесінің барысында **жасыл** түсті индикатор жанып тұрады. Аккумулятор заряды деңгейінің индикаторы **(4)** жанбай қалса, бұл аккумулятордың толық зарядталғанын білдіреді.

Зарядтау процесінің барысында электр құралының тұтқасы қызып кетеді. Бұл қалыпты жағдай болып табылады.

Ұзақ уақыт пайдаланбасаңыз, зарядтағыш құрылғыны ток желісінен ажыратыңыз.

Электр құралын зарядтау кезінде пайдалануға болмайды және ол зарядтау кезінде жұмыс істемесе бұзылған болып табылмайды.

► Зарядтағыш құрылғыны ылғалдан қорғаңыз!

Қоқыстарды қайта өңдеу туралы нұсқауларды орындаңыз.

Аспапты алмастыру (B суретін қараңыз)

► 25 мм шамасынан ұзын 2 жақты бұрауыш жүздерін пайдаланбаңыз.

Бұрауыш битті **(1)** тікелей құрал бекіткішіне **(2)** енгізіңіз.

Жұмыс шамын реттеу (C суретін қараңыз)

Қажет болса, резеңке қалпақшаны **(3)** бұрау арқылы жұмыс шамын **(10)** фокустауға немесе әлсіретуге болады. **1** Ол үшін резеңке қалпақшаны алға тартып, **2** оны тиісті линзамен бірге құрал бекіткішіне **(2)** қайтадан енгізіңіз.

Эксцентриктік саптама / бұрыштық саптама / айналуды моментінің саптамасы (C – F суреттерін қараңыз)

Эксцентриктік саптама **(15)** шетке жақын бұрауға мүмкіндік береді.

Бұрыштық саптама **(16)** қол жеткізу қиын жерлерде бұрандалы қосылымдарды жасауға мүмкіндік береді.

Айналуды моментінің саптамасындағы **(17)** айналуды моментін алдын ала таңдау айналмалы реттегіші **(18)** қажетті айналуды моментін 10 қадамда алдын ала таңдауға мүмкіндік береді. Дұрыс орнатылған жағдайда

бұранда материалмен біртегіс бұрап бекітілгенде немесе орнатылған айналу моментіне жеткенде алмалы-салмалы аспап тоқтайды.

Монтаждау (С – D суреттерін қараңыз)

Саптамаларды монтаждау үшін резеңке қалпақшаны **(3)** алға тартып алыңыз. Содан кейін саптамаларды енгізуге болады. Саптамаларды 45° ауытқумен монтаждауға болады.

Бөлшектеу (E – F суреттерін қараңыз)

Саптамаларды бөлшектеу үшін құлыптан босату сақинасын **(20) ①** айналу бағытымен бұрап, саптаманы алға тартып алыңыз. Содан кейін резеңке қалпақшаны **(3)** қайтадан енгізіңіз.

Пайдалану

Пайдалануға ендіру

Айналу бағытын орнату

Айналу бағытының ауыстырып-қосқышы **(5)** көмегімен айналу бағытын өлшеуге болады. Бірақ қосқышты/өшіргішті **(7)** басқанда бұл мүмкін емес.

- ▶ **Айналу бағытын ауыстырып-қосқышты (5) электр құралы тоқтатылып тұрғанда ғана пайдаланыңыз. Әйтпесе ол зақымдалуы мүмкін.**

Оңға айналу: бұрандаларды бұрап кіргізу үшін айналу бағытын ауыстырып-қосқышты **(5)** тірелгенше алға жылжытыңыз.

Солға айналу: бұрандаларды босату немесе бұрап шығару үшін айналу бағытын ауыстырып-қосқышты **(5)** артқа жылжытыңыз.

Қосу/өшіру

Электр құралды **қосу** үшін қосқышты/өшіргішті **(7)** басып тұрыңыз. Жұмыс шамы **(10)** ажыратқыш **(7)** кішкене немесе толық басылғанда жанады және жеткіліксіз болған жарық жағдайында жұмыс аймағын жарықтандырады.

Электр құралды **өшіру** үшін қосқышты/өшіргішті **(7)** жіберіңіз.

Толық автоматты шпиндель бекіткіші (Auto-Lock)

Ажыратқыш **(7)** басылмаған кезде, бұрғылау шпинделі бекітіледі.

Бұл аккумулятор заряды таусылғанда да бұрандаларды бұрап кіргізуге немесе электр құралын бұрауыш ретінде пайдалануға мүмкіндік береді.

- ▶ **Бұрғылау шпинделі бұғатталғанда ажыратқышты (7) 15 секундтан ұзақ баспаңыз. Әйтпесе электр құралына зақым келтіруіңіз мүмкін.**

Пайдалану нұсқаулары

- ▶ **Электр құралды шурупқа тек өшірілген күйде қойыңыз.** Айналып жатқан жұмыс құралдары сырғып кетуі мүмкін.

Техникалық күтім және қызмет

Қызмет көрсету және тазалау

- ▶ **Электр құралын (мысалы қызмет көрсету, аспаптарды алмастыру т.б.) пайдалануда және оларды тасымалдау және сақтауда айналу бағытының реттеушісін орта күйге жылжытыңыз.** Қосқыш/өшіргішке кездейсоқ тию жарақаттану қаупін тудырады.
- ▶ **Жақсы әрі сенімді жұмыс істеу үшін электр құралы мен желдеткіш тесікті таза ұстаңыз.**

Аккумулятор жұмыс істемей қалса, **Bosch** электр құралдарының өкілетті сервистік орталығына хабарласыңыз.

Егер байланыс сымын алмастыру қажет болса, қауіпсіздіктің төмендеуіне жол бермеу үшін осы жұмыс тек **Bosch** компаниясы немесе **Bosch** электр құралдары бойынша өкілетті қызмет көрсету орталықтарында жүргізілуі тиіс.

Жасап шығару және бақылау әдістерінің мұқияттылығына қарамастан, электр құралы жұмыс істемесе, **Bosch** электр құралдарының өкілетті сервистік орталықтарының біреуінде жөндеу өткізу керек.

Барлық сұраулар мен қосалқы бөлшектерге тапсырыс беру кезінде міндетті түрде электр құралының зауыттық тақтайшасындағы 10 таңбалы өнім нөмірін қамтамасыз етіңіз.

Тұтынушыға қызмет көрсету және пайдалану кеңестері

Қызмет көрсету шеберханасы өнімді жөндеу және күту, сондай-ақ қосалқы бөлшектер туралы сұрақтарға жауап береді. Жарылу

сызбалары мен қосалқы бөлшектер туралы мәліметтерді төмендегі мекенжайда табасыз: **www.bosch-pt.com**

Bosch бағдарламасы кеңес тобы біздің өнімдер және олардың керек-жарақтары туралы сұрақтарыңызға жауап береді.

Сұрақтар қою және қосалқы бөлшектерге тапсырыс беру кезінде міндетті түрде өнімнің зауыттық тақтайшасындағы 10-санды өнім нөмірін жазыңыз.

Өндіруші талаптары мен нормаларының сақталуымен электр құралын жөндеу және кепілді қызмет көрсету барлық мемлекеттер аумағында тек “Роберт Бош” фирмалық немесе авторизацияланған қызмет көрсету орталықтарында орындалады. ЕСКЕРТУ! Заңсыз жолмен әкелінген өнімдерді пайдалану қауіпті, денсаулығыңызға зиян келтіруі мүмкін. Өнімдерді заңсыз жасау және тарату әкімшілік және қылмыстық тәртіп бойынша Заңмен қудаланады.

Қазақстан

Тұтынушыларға кеңес беру және шағымдарды қабылдау орталығы:
“Роберт Бош” (Robert Bosch) ЖШС

Алматы қ.,

Қазақстан Республикасы

050012

Муратбаев к., 180 үй

“Гермес” БО, 7 қабат

Тел.: +7 (727) 331 31 00

Факс: +7 (727) 233 07 87

E-Mail: ptka@bosch.com

Сервистік қызмет көрсету орталықтары мен қабылдау пунктерінің мекен-жайы туралы толық және өзекті ақпаратты Сіз: www.bosch-professional.kz ресми сайттан ала аласыз

Тасымалдау

Бұл литий-иондық аккумуляторлар қауіпті тауарларға қойылатын талаптарға сай болуы керек. Пайдаланушы аккумуляторларды көшеде қосымша құжаттарсыз тасымалдай алады.

Үшінші тұлғалар (мысалы, әуе көлігі немесе жіберу) орамаға және маркаларға қойылатын арнайы талаптарды сақтау керек. Жіберуге дайындау кезінде қауіпті жүктерді тасымалдау маманымен хабарласу керек.

Кәдеге жарату



Электр құралдарды, аккумуляторларды, керек-жарақтарды және орау материалдарын экологиялық тұрғыдан дұрыс утилизациялауға тапсыру керек.



Электр құралдарды және аккумуляторларды/батареяларды үй қоқысына тастамаңыз!

Тек қана ЕО елдері үшін:

Еуропа 2012/19/EU ережесі бойынша жарамсыз электр құралдары және Еуропа 2006/66/ЕС ережесі бойынша зақымдалған немесе ескі аккумулятор/батареялар бөлек жиналып кәдеге жаратылуы қажет.

Аккумуляторлар/батареялар:

Литий-иондық:

Тасымалдау бөліміндегі нұсқауларды орындаңыз (қараңыз „Тасымалдау“, Бет 117).

- ▶ **Біріктірілген аккумуляторларды тек кәдеге жарату үшін мамандар арқылы шығаруға болады.** Корпус қаптамасын ашу электр құралының бұзылуын туындатуы мүмкін.

Аккумуляторды электр құралынан шығару үшін электр құралын аккумулятор толық зарядсызданғанша басыңыз. Корпустағы бұрандаларды бұрап шығарып, аккумуляторды шығару үшін корпус қаптамасын алып қойыңыз. Қысқа тұйықталудың алдын алу үшін аккумулятордағы қоспаларды бірінен соң бірін ажыратып, соңынан полюстерді оқшауландырыңыз. Толық зарядсызданған болса да, аккумуляторда аз қуат қалып, қысқа тұйықталуда іске қосылуы мүмкін.

Română

Instrucțiuni de siguranță

Instrucțiuni generale de siguranță pentru scule electrice

⚠️ AVERTIS- MENT

Citiți toate avertizările, instrucțiunile, ilustrațiile și specificațiile puse la dispoziție împreună cu această sculă electrică. Nerespectarea

instrucțiunilor menționate mai jos poate duce la electrocutare, incendiu și/sau vătămări corporale grave.

Păstrați toate indicațiile de avertizare și instrucțiunile în vederea utilizărilor viitoare.

Termenul "sculă electrică" folosit în indicațiile de avertizare se referă la sculele electrice alimentate de la rețea (cu cablu de alimentare) sau la sculele electrice cu acumulator (fără cablu de alimentare).

Siguranța la locul de muncă

- ▶ **Mențineți-vă sectorul de lucru curat și bine iluminat.** Dezordinea sau sectoarele de lucru neluminate pot duce la accidente.
- ▶ **Nu lucrați cu sculele electrice în mediu cu pericol de explozie, în care există lichide, gaze sau pulberi inflamabile.** Sculele electrice generează scântei care pot aprinde praful sau vaporii.
- ▶ **Nu permiteți accesul copiilor și al spectatorilor în timpul utilizării sculei electrice.** Dacă vă este distrasă atenția puteți pierde controlul.

Siguranță electrică

- ▶ **Ștecherul sculei electrice trebuie să fie potrivit prizei electrice. Nu modificați niciodată ștecherul. Nu folosiți fișe adaptoare la sculele electrice cu împământare (legate la masă).** Ștecherile nemodificate și prizele corespunzătoare diminuează riscul de electrocutare.
- ▶ **Evitați contactul corporal cu suprafețe împământate sau legate la masă ca țevi, instalații de încălzire, plite și frigider.** Există un risc crescut de electrocutare atunci când corpul vă este împământat sau legat la masă.
- ▶ **Feriți sculele electrice de ploaie sau umezeală.** Pătrunderea apei într-o sculă electrică mărește riscul de electrocutare.

- ▶ **Nu schimbați destinația cablului. Nu folosiți niciodată cablul pentru transportarea sau suspendarea sculei electrice ori pentru a trage ștecherul afară din priză. Feriți cablul de căldură, ulei, muchii ascuțite sau componente aflate în mișcare.** Cablurile deteriorate sau încurcate măresc riscul de electrocutare.
- ▶ **Atunci când lucrați cu o sculă electrică în aer liber, folosiți numai cabluri prelungitoare adecvate pentru mediul exterior.** Folosirea unui cablu prelungitor adecvat pentru mediul exterior diminuează riscul de electrocutare.
- ▶ **Dacă nu poate fi evitată folosirea sculei electrice în mediu umed, folosiți o alimentare protejată printr-un dispozitiv de curent rezidual (RCD).** Utilizarea unui dispozitiv RCD reduce riscul de electrocutare.

Siguranța persoanelor

- ▶ **Fiți atenți, aveți grijă de ceea ce faceți și procedați rațional atunci când lucrați cu o sculă electrică. Nu folosiți scula electrică atunci când sunteți obosiți sau vă aflați sub influența drogurilor, a alcoolului sau a medicamentelor.** Un moment de neatenție în timpul utilizării sculelor electrice poate duce la răni grave.
- ▶ **Purtați echipament personal de protecție. Purtați întotdeauna ochelari de protecție.** Purtarea echipamentului personal de protecție, ca masca pentru praf, încălțăminte de siguranță antiderapantă, casca de protecție sau protecția auditivă, în funcție de tipul și utilizarea sculei electrice, diminuează riscul rănilor.
- ▶ **Evitați o punere în funcțiune involuntară. Înainte de a introduce ștecherul în priză și/sau de a introduce acumulatorul în scula electrică, de a o ridica sau de a o transporta, asigurați-vă că aceasta este oprită.** Dacă atunci când transportați scula electrică țineți degetul pe întrerupător sau dacă porniți scula electrică înainte de a o racorda la rețeaua de curent, puteți provoca accidente.
- ▶ **Înainte de pornirea sculei electrice îndepărtați cleștii de reglare sau cheile fixe din aceasta.** O cheie sau un clește atașat la o componentă rotativă a sculei electrice poate provoca răni.
- ▶ **Nu vă întindeți pentru a lucra cu scula electrică. Mențineți-vă întotdeauna stabilitatea și echilibrul.** Astfel veți putea controla mai bine scula electrică în situații neașteptate.

- ▶ **Purtați îmbrăcăminte adecvată. Nu purtați îmbrăcăminte largă sau podoabe. Feriți părul și îmbrăcăminte de piesele aflate în mișcare.** Îmbrăcăminte largă, părul lung sau podoabele pot fi prinse în piesele aflate în mișcare.
- ▶ **Dacă pot fi montate echipamente de aspirare și colectare a prafului, asigurați-vă că acestea sunt racordate și folosite în mod corect.** Folosirea unei instalații de aspirare a prafului poate duce la reducerea poluării cu praf.
- ▶ **Nu vă lăsați amăgiți de ușurința în operare dobândită în urma folosirii frecvente a sculelor electrice și nu ignorați principiile de siguranță ale acestora.** Neglijența poate provoca, într-o fracțiune de secundă, vătămări corporale grave.

Utilizarea și manevrarea atentă a sculelor electrice

- ▶ **Nu suprasolicitați scula electrică. Folosiți pentru executarea lucrării dv. scula electrică destinată aceluși scop.** Cu scula electrică potrivită lucrați mai bine și mai sigur în domeniul de putere indicat.
- ▶ **Nu folosiți scula electrică dacă aceasta are întrerupătorul defect.** O sculă electrică, care nu mai poate fi pornită sau oprită, este periculoasă și trebuie reparată.
- ▶ **Scoateți ștecherul afară din priză și/sau îndepărtați acumulatorul dacă este detașabil, înainte de a executa reglaje, a schimba accesorii sau a depozita scula electrică.** Această măsură de prevedere împiedică pornirea involuntară a sculei electrice.
- ▶ **Păstrați sculele electrice nefolosite la loc inaccesibil copiilor și nu lăsați să lucreze cu scula electrică persoane care nu sunt familiarizate cu aceasta sau care nu au citit prezentele instrucțiuni.** Sculele electrice devin periculoase atunci când sunt folosite de persoane lipsite de experiență.
- ▶ **Întrețineți sculele electrice și accesorii acestora. Verificați alinierea corespunzătoare, controlați dacă, componentele mobile ale sculei electrice nu se blochează, sau dacă există piese rupte sau deteriorate care să afecteze funcționarea sculei electrice. Înainte de utilizare dați la reparat o sculă electrică defectă/piesele deteriorate.** Căuza multor accidente a fost întreținerea necorespunzătoare a sculelor electrice.

- ▶ **Mențineți bine dispozitivele de tăiere bine ascuțite și curate.** Dispozitivele de tăiere întreținute cu grijă, cu tășuri ascuțite se întepenesec în mai mică măsură și pot fi conduse mai ușor.
- ▶ **Folosiți scula electrică, accesoriile, dispozitivele de lucru etc. conform prezentelor instrucțiuni, ținând cont de condițiile de lucru și de activitatea care trebuie desfășurată.** Folosirea sculelor electrice în alt scop decât pentru utilizările prevăzute, poate duce la situații periculoase.
- ▶ **Mențineți mânerul și zonele de prindere uscate, curate și feriți-le de ulei și unsoare.** Mânerul și zonele de prindere alunecoase nu permit manevrarea și controlul sigur al sculei electrice în situații neașteptate.

Manevrarea și utilizarea atentă a sculelor electrice cu acumulator

- ▶ **Încărcați acumulatorii numai în încărcătoarele recomandate de producător.** Dacă un încărcător destinat unui anumit tip de acumulator este folosit la încărcarea altor tipuri de acumulator decât cele prevăzute pentru el, există pericol de incendiu.
- ▶ **Folosiți numai acumulatori special destinați sculelor electrice respective.** Utilizarea altor acumulatori poate duce la răniri și pericol de incendiu.
- ▶ **Feriți acumulatorii nefolosiți de agrafele de birou, monede, chei, cuie, șuruburi sau alte obiecte metalice mici, care ar putea provoca șuntarea bornelor.** Un scurtcircuit între bornele acumulatorului poate duce la arsuri sau incendiu.
- ▶ **În cazul utilizării greșite, se poate scurge lichid din acumulator; evitați contactul cu acesta. În cazul contactului accidental cu acesta, clătiți cu apă zona afectată. În cazul contactului lichidului cu ochii, consultați de asemenea un medic.** Lichidul scurs din acumulator poate produce iritații ale pielii sau arsuri.
- ▶ **Nu folosiți un acumulator sau o sculă electrică cu acumulator deteriorat sau modificat.** Acumulatorii deteriorați sau modificați pot avea un comportament imprevizibil care să ducă la incendiu, explozie sau să genereze risc de vătămări corporale.
- ▶ **Nu expuneți acumulatorul sau scula electrică la foc sau temperaturi excesive.** Expunerea la temperaturi mai mari de 130°C poate duce la explozii.

- ▶ **Respectați toate instrucțiunile de încărcare și nu reîncărcați acumulatorul sau scula electrică cu acumulator la temperaturi situate în afara domeniului de temperaturi specificat în instrucțiuni.**

Încărcarea incorectă sau la temperaturi situate în afara domeniului de temperaturi specificat ar putea cauza deteriorarea acumulatorului și mări riscul de incendiu.

Întreținere

- ▶ **Încredințați scula electrică pentru reparare personalului de specialitate, calificat în acest scop, repararea făcându-se numai cu piese de schimb originale.** Astfel veți fi siguri că este menținută siguranța sculei electrice.
- ▶ **Nu întrețineți niciodată acumulatori deteriorați.** Întreținerea acumulatorilor ar trebui efectuată numai de către producător sau de către furnizori de service autorizați de acesta.

Instrucțiuni de siguranță pentru șurubelnițe

- ▶ **Țineți scula electrică de mânerle izolate atunci când executați lucrări la care elementul de fixare poate nimeri conductorii electrii ascunși.** Contactul elementului de fixare cu un conductor "sub tensiune" poate pune sub tensiune componentele metalice ale sculei electrice și provoca electrocutarea operatorului.
- ▶ **Folosiți detectoare adecvate pentru a localiza conducte de alimentare ascunse sau adresați-vă în acest scop regiei locale furnizoare de utilități.** Contactul cu conductorii electrici poate duce la incendiu și electrocutare. Deteriorarea unei conducte de gaz poate provoca explozii. Străpungerea unei conducte de apă provoacă pagube materiale.
- ▶ **Țineți ferm scula electrică.** La strângerea și slăbirea șuruburilor pot apărea pentru scurt timp momente de reacție puternice.
- ▶ **Înainte oricăror intervenții asupra sculei electrice (de ex. întreținere, schimbarea accesoriilor, etc.) cât și în timpul transportului și depozitării acestora, aduceți comutatorul de schimbare a direcției de rotație în poziție mediană.** În cazul acționării involuntare a întrerupătorului pornit/oprit există pericol de rănire.
- ▶ **Asigurați piesa de lucru.** O piesă de lucru fixată cu dispozitive de prindere sau într-o menghină este ținută mai sigur decât cu mâna dumneavoastră.

- ▶ **Înainte de a pune jos scula electrică așteptați ca aceasta să se oprească complet.** Dispozitivul de lucru se poate agăța și duce la pierderea controlului asupra sculei electrice.



Feriți scula electrică de căldură, de asemeni de ex. de radiații solare continue, foc, apă și umezeală. Există pericol de explozie.

Instrucțiuni privind siguranța pentru încărcătoare

- ▶ **Acest încărcător nu este destinat utilizării de către copii și de către persoane cu capacități fizice, senzoriale sau intelectuale limitate sau lipsite de experiență și cunoștințe. Acest încărcător poate fi folosit de către copiii mai mari de 8 ani și de către persoane cu capacități fizice, senzoriale sau intelectuale limitate sau lipsite de experiență și cunoștințe, numai dacă acestea sunt supravegheate sau sunt instruite privitor la folosirea sigură a încărcătorului și înțeleg pericolele pe care aceasta le implică.** În caz contrar există pericol de manevrare greșită și răniri.
- ▶ **Supravegheați copiii în timpul folosirii, curățării și întreținerii.** Astfel veți avea siguranța că, copiii nu se joacă cu încărcătorul.



Feriți încărcătorul de ploaie sau umezeală. Pătrunderea apei într-o sculă electrică mărește riscul de electrocutare.

- ▶ **Încărcați scula electrică cu încărcătorul din setul de livrare.**
- ▶ **Mențineți curat încărcătorul.** Din cauza murdăriei există pericol de electrocutare.
- ▶ **Înainte de utilizare, verificați încărcătorul, cablul și ștecherul. Nu folosiți încărcătorul în cazul în care constatați deteriorări ale acestuia. Nu deschideți singuri încărcătorul și permiteți repararea acestuia numai de către personal de specialitate corespunzător calificat și numai cu piese de schimb originale.** Încărcătoarele, cablurile și ștecherule defecte măresc riscul de electrocutare.
- ▶ **Nu folosiți încărcătorul pe o suprafață ușor inflamabilă (de ex. hârtie, materiale textile etc.) respectiv într-un mediu inflamabil.** Deoarece încărcătorul se încălzește în timpul procesului de încărcare, există pericol de incendiu.

Descrierea produsului și a performanțelor sale



Citiți toate indicațiile și instrucțiunile de siguranță.

Nerespectarea instrucțiunilor și indicațiilor de siguranță poate provoca electrocutare, incendiu și/

sau răni grave.

Țineți seama de ilustrațiile din partea anterioară a instrucțiunilor de folosire.

Utilizare conform destinației

Mașina este destinată înșurubării și deșurubării de șuruburi.

Componentele ilustrate

Numerotarea elementelor componente se referă la schița sculei electrice de pe pagina grafică.

- (1) Bit de șrubelniță^{A)}
- (2) Sistem de prindere a accesoriilor
- (3) Manșon din cauciuc
- (4) Indicator al stării de încărcare a acumulatorului

- (5) Comutator de schimbare a direcției de rotație
- (6) Inel de agățare
- (7) Comutator de pornire/oprire
- (8) Lentilă de focalizare
- (9) Lentilă difuzoare
- (10) Lampă de lucru
- (11) Mâner (suprafață izolată de prindere)
- (12) Priză pentru cablul de încărcare
- (13) Cablu de încărcare
- (14) Încărcător
- (15) Adaptor excentric^{A)}
- (16) Adaptor unghiular^{A)}
- (17) Adaptor pentru cuplu^{A)}
- (18) Inel de reglare pentru preselecția cuplului de strângere^{A)}
- (19) Marcaj pentru reglajul cuplului de strângere^{A)}
- (20) Inel de deblocare^{A)}

A) **Accesorile ilustrate sau descrise nu sunt cuprinse în setul de livrare standard. Puteți găsi accesoriile complete în programul nostru de accesorii.**

Date tehnice

Șurubelniță electrică cu acumulator IXO

Număr de identificare		3 603 JA8 0..
Tensiune nominală	V=	3,6
Turație de funcționare în gol	rot/min	215
Cuplu maxim de strângere, înșurubare dură/moale conform ISO 5393	Nm	4,5/3
Ø maxim șuruburi	mm	5
Greutate conform EPTA-Procedure 01:2014	kg	0,30
Temperatura ambiantă admisă		

Șurubelniță electrică cu acumulator	IXO
--	------------

- în timpul încărcării	°C	0...+45
- în timpul funcționării ^{A)B)} și în timpul depozitării	°C	-20...+50

Acumulator	litium-ion
-------------------	-------------------

Capacitate	Ah	1,5
Energie	W	5,4
Număr celule de acumulator		1

Încărcător

Număr de identificare	2 609 120 713 (EU) 1 600 A00 3RK (EU) 2 609 120 718 (UK) 1 600 A00 48V (UK) 2 609 120 717 (AUS) 1 600 A00 48U (AUS)
-----------------------	--

Durată de încărcare	h	3
Clasa de protecție		<input type="checkbox"/> /II

Cablu de încărcare

Număr de identificare	1 607 000 CG9 (EU/UK/AUS)
-----------------------	----------------------------------

A) putere mai redusă la temperaturi <0 °C

B) Protecția la supraîncălzire oprește scula electrică la atingerea de temperaturi > +65 °C.

Informații privind zgomotul/vibrațiile

Valorile zgomotului emis au fost determinate conform **EN 62841-2-2**.

Nivelul presiunii acustice evaluat după curba de filtrare A al sculei electrice este în mod normal inferior valorii de 70 dB(A). Incertitudinea K = 3 dB.

Nivelul de zgomot în timpul lucrului poate depăși 80 dB(A).

Purtați căști antifonice!

Valorile totale ale vibrațiilor a_h (suma vectorială a trei direcții) și incertitudinea K au fost determinate conform **EN 62841-2-2**:

Înșurubare: $a_h < 2,5 \text{ m/s}^2$, $K = 1,5 \text{ m/s}^2$

Nivelul vibrațiilor și nivelul zgomotelor emise specificate în prezentele instrucțiuni au fost măsurate conform unei proceduri de măsurare standardizate și pot fi utilizate la compararea diferitelor scule electrice. Acestea pot fi folosite și pentru evaluarea provizorie a vibrațiilor și zgomotului emis.

Nivelul specificat al vibrațiilor și al zgomotului emis se referă la cele mai frecvente utilizări ale sculei electrice. În eventualitatea în care scula electrică este utilizată pentru alte aplicații, împreună cu alte accesorii decât cele indicate sau nu, beneficiază de o întreținere satisfăcătoare, nivelul vibrațiilor și nivelul zgomotului emis se pot abate de la valorile specificate. Aceasta poate amplifica considerabil vibrațiile și zgomotul de-a lungul întregului interval de lucru.

Pentru o evaluare exactă a vibrațiilor și a zgomotului ar trebui luate în calcul și intervalele de timp în care scula electrică este deconectată sau funcționează, dar nu este folosită efectiv. Această metodă de calcul ar putea duce la reducerea considerabilă a zgomotului pe întreg intervalul de lucru.

Stabiliți măsuri de siguranță suplimentare pentru protejarea utilizatorului împotriva efectului vibrațiilor, ca de exemplu: întreținerea sculei electrice și a accesoriilor, menținerea căldurii mâinilor, organizarea proceselor de muncă.

Montare

- ▶ **Înainte oricărui intervenții asupra sculei electrice (de ex. întreținere, schimbarea accesoriilor, etc.) cât și în timpul transportului și depozitării acestora, aduceți comutatorul de schimbare a direcției de rotație în poziție mediană.** În cazul acționării involuntare a întrerupătorului pornit/oprit există pericol de rănire.

Încărcarea acumulatorului (consultați imaginea A)

- ▶ **Nu folosiți un alt încărcător.** Încărcătorul cuprins în setul de livrare este adaptat la acumulatorul cu tehnologie litiu-ion montat în scula dumneavoastră electrică.
- ▶ **Atenție la tensiunea din rețeaua de alimentare electrică!** Tensiunea din sursa de alimentare electrică trebuie să coincidă cu datele de pe

plăcuța cu date tehnice privind tipul de încărcător. Încărcătoarele înscrispionate cu 230 V pot funcționa și la 220 V.

Notă: Acumulatorul este parțial încărcat la livrare. Pentru a asigura funcționarea la capacitatea nominală a acumulatorului, înainte de prima utilizare încărcăți complet acumulatorul în încărcător.

Acumulatorul cu tehnologie litiu-ion poate fi încărcat în orice moment, fără ca prin aceasta să i se reducă durata de viață. O întrerupere a procesului de încărcare nu dăunează acumulatorului.

Acumulatorul litiu-ion este protejat împotriva descărcării profunde. Când acumulatorul s-a descărcat, scula electrică este deconectată printr-un circuit de protecție: Accesoriul nu se mai mișcă și se aude un fluierat ușor.

► **După deconectarea automată a sculei electrice nu mai apăsați pe întrerupătorul Pornit/Oprit.** Acumulatorul s-ar putea deteriora.

Dacă indicatorul stării de încărcare a acumulatorului **(4)** se aprinde în roșu atunci când comutatorul de pornire/oprire **(7)** este apăsat pe jumătate, capacitatea acumulatorului este mai mică de 30%, iar acesta ar trebui încărcat.

Pentru încărcare, introduceți cablul de încărcare **(13)** în priză **(12)** de pe partea inferioară a mânerului și în încărcătorul **(14)**. Apoi introduceți fișa de rețea a încărcătorului **(14)** în priză.

Procesul de încărcare este întrerupt atunci când comutatorul de pornire/oprire **(7)** este complet apăsat.

Indicatorul stării de încărcare a acumulatorului **(4)** indică procesul de încărcare. În timpul procesului de încărcare, indicatorul se aprinde în verde. Dacă indicatorul stării de încărcare a acumulatorului **(4)** nu se mai aprinde, înseamnă că acumulatorul este încărcat complet.

În timpul procesului de încărcare, mânerul sculei electrice se încălzește. Acest lucru este normal.

În cazul neutilizării mai îndelungate, deconectați încărcătorul de la rețeaua de alimentare cu energie electrică.

Scula electrică nu poate fi utilizată pe durata procesului de încărcare; aceasta nu înseamnă că scula electrică este defectă.

► **Protejați încărcătorul împotriva umezelii!**

Respectați instrucțiunile privind eliminarea.

Înlocuirea accesoriului (consultați imaginea B)

► Nu folosiți lame de șurubelniță cu 2 vârfuri, mai lungi de 25 mm.

Introduceți bitul de șurubelniță **(1)** direct în sistemul de prindere a accesoriilor **(2)**.

Reglarea lămpii de lucru (consultați imaginea C)

Dacă este necesar, prin rotirea manșonului din cauciuc **(3)** puteți folosi lampa de lucru **(10)** cu lumină focalizată sau dispersată. **1** În acest scop, scoateți prin tragere spre înainte manșonul din cauciuc și **2** montați-l din nou la loc, împreună cu lentila corespunzătoare, pe sistemul de prindere a accesoriilor **(2)**.

Adaptorul excentric/Adaptorul unghiular/Adaptorul pentru cuplu (consultați imaginile C – F)

Cu ajutorul adaptorului excentric **(15)** puteți efectua înșurubări în apropierea marginilor.

Cu ajutorul adaptorului unghiular **(16)** puteți efectua înșurubări în locuri greu accesibile.

Cu ajutorul inelului de reglare pentru preselecția cuplului de strângere **(18)** de pe adaptorul pentru cuplu **(17)** puteți preselecția cuplul de strângere necesar, în 10 trepte. Dacă reglajele au fost realizate corect, accesoriul se oprește imediat ce șurubul este înșurubat paralel cu materialul, respectiv imediat ce se atinge cuplul de strângere reglat.

Montarea (consultați imaginile C – D)

Pentru montarea adaptorului, trageți spre înainte manșonul din cauciuc **(3)**. Apoi pot fi aplicate adaptoarele. Este posibilă montarea adaptorului cu deplasare la 45°.

Demontarea (consultați imaginile E – F)

Pentru demontarea adaptorului, rotiți inelul de deblocare **(20)** în direcția de rotație **1** și trageți spre înainte adaptorul. Apoi introduceți la loc manșonul din cauciuc **(3)**.

Funcționare

Punere în funcțiune

Reglarea direcției de rotație

Cu ajutorul comutatorului de schimbare a direcției de rotație **(5)** puteți schimba direcția de rotație a sculei electrice. Atunci când comutatorul de pornire/oprire **(7)** este apăsat, acest lucru nu mai este însă posibil.

► **Acționați comutatorul de schimbare a direcției de rotație (5) numai cu scula electrică oprită. În caz contrar, aceasta s-ar putea defecta.**

Funcționare spre dreapta: Pentru înșurubarea de șuruburi, împingeți spre înainte, până la opritor, comutatorul de schimbare a direcției de rotație **(5)**.

Funcționare spre stânga: Pentru desfacerea, respectiv deșurubarea de șuruburi, împingeți spre înapoi comutatorul de schimbare a direcției de rotație **(5)**.

Pornire/Oprire

Pentru **punerea în funcțiune** a sculei electrice, apăsați și mențineți apăsat comutatorul de pornire/oprire **(7)**.

Lampa de lucru **(10)** se aprinde atunci când comutatorul de pornire/oprire este apăsat ușor sau complet **(7)** și permite iluminarea zonei de lucru în condiții de luminozitate nefavorabilă.

Pentru **oprirea** sculei electrice, eliberați comutatorul de pornire/oprire **(7)**.

Dispozitivul de blocare complet automată a axului (Auto-Lock)

Dacă comutatorul de pornire/oprire **(7)** nu este apăsat, arborele portburghiu este blocat.

Aceasta face posibilă înșurubarea șuruburilor chiar atunci când acumulatorul este descărcat, respectiv utilizarea sculei electrice drept șurubelniță manuală.

► **Când arborele portburghiu este blocat, apăsați comutatorul de pornire/oprire (7) și mențineți-l apăsat timp de mai puțin de 15 secunde. În caz contrar, scula electrică poate suferi deteriorări.**

Instrucțiuni de lucru

► **Amplasați scula electrică pe șurub numai în stare oprită.** În caz contrar, accesoriile aflate în rotație pot aluneca.

Întreținere și service

Întreținere și curățare

- ▶ **Înainte oricărui intervenții asupra sculei electrice (de ex. întreținere, schimbarea accesoriilor, etc.) cât și în timpul transportului și depozitării acesteia, aduceți comutatorul de schimbare a direcției de rotație în poziție mediană.** În cazul acționării involuntare a întrerupătorului pornit/oprit există pericol de rănire.
- ▶ **Pentru a putea lucra bine și sigur, mențineți curate scula electrică și fantele de aerisire ale acesteia.**

Dacă acumulatorul nu mai funcționează, vă rugăm să vă adresați unui centru de service autorizat pentru scule electrice Bosch **Bosch**.

Dacă este necesară înlocuirea cablului de racordare, pentru a evita periclitarea siguranței în timpul utilizării, această operație se va executa de către **Bosch** sau de către un centru de service autorizat pentru scule electrice **Bosch**.

Dacă, în ciuda procedurilor de fabricație și control riguroase, mașina are, totuși, o pană, repararea acesteia se va face numai la un centru de service autorizat pentru scule electrice Bosch.

Dacă aveți reclamații sau doriți să comandați de piese de schimb, vă rugăm să menționați neapărat numărul de identificare compus din 10 cifre, specificat pe plăcuța cu date tehnice de pe scula electrică.

Serviciu de asistență tehnică post-vânzări și consultanță clienți

Serviciul nostru de asistență tehnică post-vânzare vă stă la dispoziție pentru a răspunde întrebărilor dumneavoastră atât în ceea ce privește întreținerea și repararea aparatului dumneavoastră, cât și în ceea ce privește piesele de schimb. Desene descompuse ale ansamblelor cât și informații privind piesele de schimb găsiți și la: **www.bosch-pt.com**

Echipa de consultanță clienți Bosch vă ajută cu plăcere în chestiuni legate de produsele noastre și accesoriile lor.

În caz de reclamații și comenzi de piese de schimb vă rugăm să indicați neapărat numărul de identificare compus din 10 cifre, conform plăcuței indicatoare a tipului produsului.

România

Robert Bosch SRL
 PT/MKV1-EA
 Service scule electrice
 Strada Horia Măcelariu Nr. 30-34, sector 1
 013937 București
 Tel.: +40 21 405 7541
 Fax: +40 21 233 1313
 E-Mail: BoschServiceCenter@ro.bosch.com
 www.bosch-pt.ro

Moldova

RIALTO-STUDIO S.R.L.
 Piata Cantemir 1, etajul 3, Centrul comercial TOPAZ
 2069 Chisinau
 Tel.: + 373 22 840050/840054
 Fax: + 373 22 840049
 Email: info@rialto.md

Transport

Acumulatorii Li-Ion integrați respectă cerințele legislației privind transportul mărfurilor periculoase. Acumulatorii pot fi transportați rutier fără restricții de către utilizator.

În cazul transportului de către terți (de exemplu: transport aerian sau prin firmă de expediții) trebuie respectate cerințe speciale privind ambalarea și marcarea. În această situație, la pregătirea expedierii trebuie consultat un expert în transportul mărfurilor periculoase.

Eliminare



Sculele electrice, acumulatorii, accesoriile și ambalajele trebuie direcționate către o stație de revalorificare ecologică.



Nu aruncați sculele electrice și acumulatorii/bateriile în gunoiul menajer!

Numai pentru țările UE:

Conform Directivei Europene 2012/19/UE sculele electrice scoase din uz și, conform Directivei Europene 2006/66/CE, acumulatorii/bateriile defecte

sau consumate trebuie colectate separat și direcționate către o stație de reciclare ecologică.

Акумулятори/батерии:

Li-Ion:

Vă rugăm să respectați indicațiile de la параграфу Transport (vezi „Transport“, Pagina 133).

► **Акумулятории интегрираți пот фи етраșи numai де către personal де specialitate, ин scopу елиminării ацестора.** Prin deschiderea capacului carcasei, scula electrică се poate distruge.

Pentru а етраге акумулятору дин scula electrică, аціонаți scula electrică, până când акумулятору се descarcă complet. Pentru а етраге акумулятору, деșурубаți șурубуриле де ла carcasă și scoateți capacу carcasei. Ін scopу еvitării producerii unui scurtcircuit, defaceți пе rând, una câte una, conexiunile акумуляторулуй și izolați apoi poliі. Și ин cazul descărcării complete, акумулятору май аре încă о capacitate reziduală, care poate fi еliberată ин caz де scurtcircuit.

Български

Указания за сигурност

Общи указания за безопасност за електроинструменти

⚠ ПРЕДУПРЕЖ- ДЕНИЕ - Прочетете всички предупреждения, указания, запознаяте се с фигурите и техническите характеристики, приложени към електроинструмента. Пропуски при спазването на указанията по-долу могат да предизвикат токов удар и/или тежки травми.

Съхранявайте тези указания на сигурно място.

Използваният по-долу термин "електроинструмент" се отнася до захранвани от електрическата мрежа електроинструменти (със захранващ кабел) и до захранвани от акумулаторна батерия електроинструменти (без захранващ кабел).

Безопасност на работното място

- ▶ **Пазете работното си място чисто и добре осветено.** Разхвърляните или тъмни работни места са предпоставка за инциденти.
- ▶ **Не работете с електроинструмента в среда с повишена опасност от възникване на експлозия, в близост до леснозапалими течности, газове или прахообразни материали.** По време на работа в електроинструментите се отделят искри, които могат да възпламенят прахообразни материали или пари.
- ▶ **Дръжте деца и странични лица на безопасно разстояние, докато работите с електроинструмента.** Ако вниманието Ви бъде отклонено, може да загубите контрола над електроинструмента.

Безопасност при работа с електрически ток

- ▶ **Щепселът на електроинструмента трябва да е подходящ за ползвания контакт. В никакъв случай не се допуска изменение на конструкцията на щепсела. Когато работите със занулени електроуреди, не използвайте адаптери за щепсела.** Ползването на оригинални щепсели и контакти намалява риска от възникване на токов удар.
- ▶ **Избягвайте допира на тялото Ви до заземени тела, напр. тръби, отоплителни уреди, печки и хладилници.** Когато тялото Ви е заземено, рискът от възникване на токов удар е по-голям.
- ▶ **Предпазвайте електроинструмента си от дъжд и влага.** Проникването на вода в електроинструмента повишава опасността от токов удар.
- ▶ **Не използвайте захранващия кабел за цели, за които той не е предвиден. Никога не използвайте захранващия кабел за пренасяне, теглене или откачване на електроинструмента. Предпазвайте кабела от нагриване, омасляване, допир до остри ръбове или до подвижни звена на машини.** Повредени или усукани кабели увеличават риска от възникване на токов удар.
- ▶ **Когато работите с електроинструмент навън, използвайте само удължителни кабели, подходящи за работа на открито.** Използването на удължител, предназначен за работа на открито, намалява риска от възникване на токов удар.
- ▶ **Ако се налага използването на електроинструмента във влажна среда, използвайте предпазен прекъсвач за утечни токове.** Из-

ползването на предпазен прекъсвач за утечни токове намалява опасността от възникване на токов удар.

Безопасен начин на работа

- ▶ **Бъдете концентрирани, следете внимателно действията си и постъпвайте предпазливо и разумно. Не използвайте електроинструмента, когато сте уморени или под влиянието на наркотични вещества, алкохол или упойващи лекарства.** Един миг разсеяност при работа с електроинструмент може да има за последствие изключително тежки наранявания.
- ▶ **Работете с предпазващо работно облекло. Винаги носете предпазни очила.** Носенето на подходящи за ползвания електроинструмент и извършваната дейност лични предпазни средства, като дихателна маска, здрави плътнотатворени обувки със стабилен грайфер, защитна каска или шумозаглушители (антифони), намалява риска от възникване на трудова злополука.
- ▶ **Избягвайте опасността от включване на електроинструмента по невнимание. Преди да включите щепсела в контакта или да поставите батерията, както и при пренасяне на електроинструмента, се уверявайте, че пусковият прекъсвач е позиция "изключено".** Носенето на електроинструменти с пръст върху пусковия прекъсвач или подаването на захранващо напрежение, докато пусковият прекъсвач е включен, увеличава опасността от трудови злополуки.
- ▶ **Преди да включите електроинструмента, се уверявайте, че сте отстранили от него всички помощни инструменти и гаечни ключове.** Помощен инструмент, забравен на въртящо се звено, може да причини травми.
- ▶ **Избягвайте неестествените положения на тялото. Работете в стабилно положение на тялото и във всеки момент поддържайте равновесие.** Така ще можете да контролирате електроинструмента по-добре и по-безопасно, ако възникне неочаквана ситуация.
- ▶ **Работете с подходящо облекло. Не работете с широки дрехи или украшения. Дръжте косата и дрехите си на безопасно разстояние от движещи се звена.** Широките дрехи, украшенията, дългите коси могат да бъдат захванати и увлечени от въртящи се звена.
- ▶ **Ако е възможно използването на външна аспирационна система, се уверявайте, че тя е включена и функционира изправно.** Изпол-

зването на аспирационна система намалява рисковете, дължащи се на отделящи се при работа прахове.

- ▶ **Доброто познаване на електроинструмента вследствие на честа работа с него не е повод за намаляване на вниманието и пренебрегване на мерките за безопасност.** Едно невнимателно действие може да предизвика тежки наранявания само за части от секундата.

Грижливо отношение към електроинструментите

- ▶ **Не претоварвайте електроинструмента. Използвайте електроинструментите само съобразно тяхното предназначение.** Ще работите по-добре и по-безопасно, когато използвате подходящия електроинструмент в зададения от производителя диапазон на натоварване.
- ▶ **Не използвайте електроинструмент, чиито пусков прекъсвач е повреден.** Електроинструмент, който не може да бъде изключван и включван по предвидения от производителя начин, е опасен и трябва да бъде ремонтиран.
- ▶ **Преди да извършвате каквито и да е дейности по електроинструмента, напр. настройване, смяна на работен инструмент, както и когато го прибирате, изключвайте щепсела от контакта, респ. изваждайте батерията, ако е възможно.** Тази мярка премахва опасността от задействане на електроинструмента по невнимание.
- ▶ **Съхранявайте електроинструментите на места, където не могат да бъдат достигнати от деца. Не допускате те да бъдат използвани от лица, които не са запознати с начина на работа с тях и не са прочели тези инструкции.** Когато са в ръцете на неопитни потребители, електроинструментите могат да бъдат изключително опасни.
- ▶ **Поддържайте добре електроинструментите си и аксесоарите им. Проверявайте дали подвижните звена функционират безукорно, дали не заклиняват, дали има счупени или повредени детайли, които нарушават или изменят функциите на електроинструмента. Преди да използвате електроинструмента, се погрижете повредените детайли да бъдат ремонтирани.** Много от трудовите злополуки се дължат на недобре поддържани електроинструменти и уреди.
- ▶ **Поддържайте режещите инструменти винаги добре заточени и чисти.** Добре поддържаните режещи инструменти с остри ръбове оказват по-малко съпротивление и се водят по-леко.

- ▶ **Използвайте електроинструментите, допълнителните приспособления, работните инструменти и т. н., съобразно инструкциите на производителя. При това се съобразявайте и с конкретните работни условия и операции, които трябва да изпълните.** Използването на електроинструменти за различни от предвидените от производителя приложения повишава опасността от възникване на трудови злополуки.
- ▶ **Поддържайте дръжките и ръкохватките сухи, чисти и неомаслени.** Хлъзгавите дръжки и ръкохватки не позволяват безопасната работа и доброто контролиране на електроинструмента при възникване на неочаквана ситуация.

Грижливо отношение към акумулаторни електроинструменти

- ▶ **За зареждането на акумулаторните батерии използвайте само зарядните устройства, препоръчвани от производителя.** Когато използвате зарядни устройства за зареждане на неподходящи акумулаторни батерии, съществува опасност от възникване на пожар.
- ▶ **За сохраняване на електроинструментите използвайте само предвидените за съответния модел акумулаторни батерии.** Използването на различни акумулаторни батерии може да предизвика трудова злополука и/или пожар.
- ▶ **Предпазвайте неизползваните акумулаторни батерии от контакт с големи или малки метални предмети, напр. кламери, монети, ключове, пирони, винтове и др.п., тъй като те могат да предизвикат късо съединение.** Последствията от късото съединение могат да бъдат изгаряния или пожар.
- ▶ **При неправилно използване от акумулаторна батерия от нея може да изтече електролит. Избягвайте контакта с него. Ако въпреки това на кожата Ви попадне електролит, изплакнете мястото обилно с вода. Ако електролит попадне в очите Ви, след незабавно обилно изплакване потърсете помощ от лекар.** Електролитът може да предизвика изгаряния на кожата.
- ▶ **Не използвайте акумулаторна батерия или електроинструмент, които са повредени или с изменена конструкция.** Повредени или изменени акумулаторни батерии могат да се възпламенят, експлодират или да предизвикат наранявания.

- ▶ **Не излагайте акумулаторната батерия на високи температури или огън.** Излагането на огън или температури над 130 °C могат да предизвикат експлозии.
- ▶ **Спазвайте всички указания за зареждане на акумулаторната батерия; не я зареждайте, ако температурата ѝ е извън диапазона, посочен в инструкциите.** Неправилното зареждане или зареждането при температури извън допустимия диапазон могат да увредят батерията и увеличават опасността от пожар.

Поддържане

- ▶ **Допускайте ремонтът на електроинструментите Ви да се извършва само от квалифицирани специалисти и само с използването на оригинални резервни части.** По този начин се гарантира съхраняване на безопасността на електроинструмента.
- ▶ **Никога не ремонтирайте повредени акумулаторни батерии.** Ремонтът на акумулаторни батерии трябва да се извършва само от производителя или от оторизиран сервиз.

Указания за безопасна работа с винтоверти

- ▶ **Когато изпълнявате операция, при която съществува опасност фиксаторът да засегне скрити под повърхността проводници под напрежение, допирайте електроинструмента само до електролизираните повърхности на ръкохватките.** При контакт на фиксатора с проводник под напрежение е възможно напрежението да се предаде по металните детайли на електроинструмента и това да предизвика токов удар.
- ▶ **Използвайте подходящи прибори, за да откриете евентуално скрити под повърхността тръбопроводи, или се обърнете към съответното местно снабдително дружество.** Влизането в съприкосновение с проводници под напрежение може да предизвика пожар и токов удар. Увреждането на газопровод може да доведе до експлозия. Увреждането на водопровод предизвиква значителни материални щети.
- ▶ **Дръжте електроинструмента здраво.** При завиване и развиване на винтове могат рязко да възникнат силни реакционни моменти.
- ▶ **Преди извършване на каквито и да е дейности по уреда (напр. техническо обслужване, смяна на работния инструмент и т.н.), както и при пренасяне и съхраняване, поставяйте превключвател-**

ля за посоката на въртене в средна позиция. Съществува опасност от нараняване при задействане на пусковия прекъсвач по невнимание.

- ▶ **Осигурявайте обработвания детайл.** Детайл, захванат с подходящи приспособления или скоби, е застопорен по здраво и сигурно, отколкото, ако го държите с ръка.
- ▶ **Преди да оставите електроинструмента, изчаквайте въртенето да спре напълно.** В противен случай използваният работен инструмент може да допре друг предмет и да предизвика неконтролирано преместване на електроинструмента.



Предпазвайте електроинструмента от високи температури, напр. вследствие на продължително излагане на директна слънчева светлина или огън, както и от вода и овлажняване. Съществува опасност от експлозия.

Указания за безопасна работа със зарядни устройства

- ▶ **Това зарядно устройство не е предназначено за ползване от деца и лица с ограничени физически, сензорни или душевни възможности или без достатъчно опит. Това зарядно устройство може да се използва от деца от 8-годишна възраст и лица с ограничени физически, сензорни или душевни възможности или без достатъчно опит, ако са под непосредствен надзор от лица, отговорни за безопасността им, или ако са били обучени за сигурна работа със зарядното устройство и разбират свързаните с това опасности.** В противен случай

съществува опасност от неправилно ползване и трудови злополуки.

- ▶ **Следете деца при ползване, почистване и поддържане.** Така се предотвратява опасността деца да играят със зарядното устройство.



Предпазвайте зарядното устройство от дъжд и овлажняване. Проникването на вода в електроинструмента повишава опасността от токов удар.

- ▶ **Зареждайте електроинструмента само с включеното в комплектната зарядно устройство.**
- ▶ **Поддържайте зарядното устройство чисто.** Съществува опасност от токов удар вследствие на замърсяване.
- ▶ **Винаги преди ползване проверявайте зарядното устройство, кабела и щепсела. Ако установите повреди, не ползвайте зарядното устройство. Не се опитвайте сами да отваряте зарядното устройство; допускате ремонти да бъдат извършвани само от квалифицирани техници и само с използване на оригинални резервни части.** Повредени зарядни устройства, кабели и щепсели увеличават опасността от токов удар.
- ▶ **Не оставяйте зарядното устройство да работи върху леснозапалима повърхност (напр. хартия, плат и т.н.), респ. в леснозапалима среда.** Поради нагряването на зарядното устройство по време на работа съществува опасност от пожар.

Описание на продукта и дейността



Прочетете внимателно всички указания и инструкции за безопасност. Пропуски при спазване на инструкциите за безопасност и указанията за работа могат

да имат за последствие токов удар, пожар и/или тежки травми.

Моля, имайте предвид изображенията в предната част на ръководството за работа.

Предназначение на електроинструмента

Електроинструментът е предназначен за завиване и развиване на винтове.

Изобразени елементи

Номерирането на елементите на електроинструмента се отнася до изображенията на страниците с фигурите.

- (1) Винтовъртен бит ^{A)}
- (2) Гнездо за работен инструмент
- (3) Гумена капачка
- (4) Индикатор за акумулаторната батерия
- (5) Превключвател за посоката на въртене
- (6) Халка за окачване
- (7) Пусков прекъсвач
- (8) Събирателна леща
- (9) Разсейвателна леща
- (10) Работна лампа
- (11) Ръкохватка (изолирани повърхности)
- (12) Букса за кабел за зареждане
- (13) Кабел за зареждане
- (14) Зарядно устройство
- (15) Ексцентрикова приставка ^{A)}
- (16) Ъглова приставка ^{A)}
- (17) Приставка за въртящ момент ^{A)}
- (18) Регулиращ пръстен приставка за въртящ момент ^{A)}
- (19) Маркировка за настройка на въртящ момент ^{A)}

(20) Пръстен за отключване ^{A)}

A) Изобразените на фигурите и описаните допълнителни приспособления не са включени в стандартната окомплектовка на уреда. Изчерпателен списък на допълнителните приспособления можете да намерите съответно в каталога ни за допълнителни приспособления.

Технически данни

Акумулаторен винтоверт		IXO
Каталожен номер		3 603 JA8 0..
Номинално напрежение	V=	3,6
Скорост на въртене на празен ход	min ⁻¹	215
Макс. въртящ момент при твърди/меки винтови съединения по ISO 5393	Nm	4,5/3
макс. Ø на винтове	mm	5
Маса съгласно EPTA-Procedure 01:2014	kg	0,30
разрешена температура на околната среда		
- при зареждане	°C	0...+45
- при работа ^{A) B)} и при лагеруване	°C	-20...+50
Акумулаторна батерия		Литиево-йонна
Капацитет	Ah	1,5
Енергия	Wh	5,4
Брой на клетките в акумулаторната батерия		1
Зарядно устройство		
Каталожен номер		2 609 120 713 (EU) 1 600 A00 3RK (EU) 2 609 120 718 (UK) 1 600 A00 48V (UK) 2 609 120 717 (AUS)

144 | Български

Акумулаторен винтоверт

IXO

1 600 A00 48U (AUS)

Време за зареждане h 3

Клас на защита □ / II

Кабел за зареждане

Каталожен номер 1 607 000 CG9 (EU/
UK/AUS)

A) ограничена мощност при температури <0 °C

B) Защитата от прегряване спира електрическия инструмент при температури > +65 °C.

Информация за излъчван шум и вибрации

Стойностите на емисии на шум са установени съгласно **EN 62841-2-2**.

Равнището A на звуков натиск на електроинструмента обикновено е по-малко от 70 dB(A). Неопределеност K = 3 dB. По време на работа равнището на шума може да надхвърли 80 dB(A).

Работете с шумозаглушители!

Пълната стойност на вибрациите a_n (векторната сума по трите направления) и неопределеността K са определени съгласно **EN 62841-2-2**:
завинтване: $a_n < 2,5 \text{ m/s}^2$, $K = 1,5 \text{ m/s}^2$

Посочените в това ръководство за експлоатация ниво на вибрациите и стойност на емисия на шум са измерени съгласно процедура, определена и може да служи за сравняване с други електроинструменти. Те са подходящи също така за предварителна оценка на емисиите на вибрации и шум.

Посочените ниво на вибрациите и стойност на емисии на шум са представителни за основните приложения на електроинструмента. Ако обаче електроинструментът бъде използван за други дейности, с различни работни инструменти или без необходимото техническо обслужване, нивото на вибрациите и стойността на емисии на шум може да се различават. Това би могло значително да увеличи вибрациите и шума през периода на ползване на електроинструмента.

За по-точното оценяване на вибрациите и шума трябва да се отчитат и периодите, в които електроинструментът е изключен или работи на празен ход. Това би могло значително да намали емисиите на вибрации и шум през периода на ползване на електроинструмента.

Предписвайте допълнителни мерки за предпазване на работещия с електроинструмента от въздействието на вибрациите, например: техническо обслужване на електроинструмента и работните инструменти, поддържане на ръцете топли, целесъобразна организация на работните стъпки.

Монтиране

- ▶ **Преди извършване на каквито и да е дейности по уреда (напр. техническо обслужване, смяна на работния инструмент и т.н.), както и при пренасяне и съхраняване, поставяйте превключвателя за посоката на въртене в средна позиция.** Съществува опасност от нараняване при задействане на пусковия прекъсвач по невнимание.

Зареждане на акумулаторната батерия (вж. фиг. А)

- ▶ **Не използвайте друго зарядно устройство.** Включеното в комплектовката зарядно устройство е специално предназначено за вградената в електроинструмента литиево-йонна акумулаторна батерия.
- ▶ **Съобразявайте се с напрежението на захранващата мрежа!** Напрежението на захранващата мрежа трябва да съответства на данните, написани на табелката на зарядното устройство. Зарядни устройства, обозначени с 230 V, могат да бъдат захранвани и с 220 V.

Указание: Акумулаторната батерия се доставя частично заредена. За да достигнете пълния капацитет на акумулаторната батерия, преди първото ѝ използване я заредете докрай в зарядното устройство.

Литиево-йонната акумулаторна батерия може да бъде зареждана по всяко време, без това да съкращава дълготрайността ѝ. Прекъсване на зареждането също не ѝ вреди.

Литиево-йонната батерия е защитена от пълно разреждане. Когато бъде достигнат съответният праг, електроинструментът се изключва от управляващата електроника: вибрациите на шлифоващата плоча спират и се чува тих звуков сигнал.

- ▶ **След автоматичното изключване на електроинструмента не продължавайте да натискате пусковия прекъсвач.** Акумулаторната батерия може да бъде повредена.

Ако при **полунатиснат** пусков прекъсвач **(4)** светодиодът за степента на зареденост на акумулаторната батерия **(7)** светне с **червена** светлина, акумулаторната батерия има по-малко от 30% от капацитета си и трябва да бъде заредена.

За зареждане пъхнете кабела за зареждане **(13)** в буксата **(12)** от долната страна на ръкохватката и в зарядното **(14)**. Пъхнете щепсела на зарядното **(14)** в контакта.

При напълно натиснат пусков прекъсвач **(7)** зареждането се прекъсва. Светлинният индикатор **(4)** указва процеса на зареждане. По време на зареждане той свети **зелено**. Когато светлинният индикатор **(4)** престане да свети, акумулаторната батерия е заредена напълно.

При зареждане ръкохватката на електроинструмента се нагрява. Това е нормално.

Когато продължително време не използвате зарядното устройство, го изключвайте от захранващата мрежа.

По време на зареждане на акумулаторната батерия електроинструментът не може да бъде използван; ако той не работи по време на зареждане, това не е признак за дефект.

► **Предпазвайте зарядното устройство от навлажняване!**

Спазвайте указанията за бракуване.

Смяна на инструмент (вж. фиг. В)

► **Не използвайте двустранни накрайници за завиване, които са по-дълги от 25 mm.**

Поставете накрайника за завиване **(1)** непосредствено в гнездото **(2)**.

Регулиране на работната светлина (вж. фиг. С)

В зависимост от необходимостта можете чрез завъртане на гумената капачка **(3)** да ползвате работната лампа **(10)** фокусирана или разпръсната. **1** За целта издърпайте гумената капачка напред и **2** я поставете с подходящата леща отново върху патронника **(2)**.

Ексцентрикова приставка/ъглова приставка/ за въртящ момент (вж. фиг. С – F)

С ексцентриковата приставка **(15)** можете да завивате в близост до ръба.


С ъгловата приставка **(16)** можете да извършвате завинтвания на трудно достъпни места.

С помощта на пръстена за настройка на въртящия момент **(18)** върху приставката за въртящ момент **(17)** можете да настроите предварително необходимия въртящ момент на 10 степени. При правилно настройване работният инструмент спира, когато винтът бъде завит плътно в детайла, респ. при достигане на настроенния въртящ момент.

Монтаж (вж. фиг. С – D)

За монтиране на приставките издърпайте гумената капачка **(3)** напред. След това приставките могат да бъдат поставени. Възможно е също монтирането на приставките, завъртени на 45°.

Демонтаж (вж. фиг. E – F)

За демантиране на приставките завъртете освобождаващия пръстен **(20)** в посоката  и издърпайте приставката напред. След това отново поставете гумената капачка **(3)**.

Работа с електроинструмента

Пускане в експлоатация

Избор на посоката на въртене

С помощта на превключвателя **(5)** можете да смените посоката на въртене на електроинструмента. Това обаче не е възможно при натиснат пусков прекъсвач **(7)**.

- ▶ **Задействайте превключвателя за посоката на въртене (5) само когато електроинструментът е в покой. В противен случай той може да се повреди.**

Въртене надясно: За завиване на винтове преместете превключвателя за посоката на въртене **(5)** до упор напред.

Въртене наляво: За развиване на винтове преместете превключвателя за посоката на въртене **(5)** назад.

Включване и изключване

За **включване** на електроинструмента натиснете и задръжте пусковия прекъсвач **(7)**.

Работната светлина **(10)** свети при частично или напълно натиснат пусков прекъсвач **(7)** и при неблагоприятни светлинни условия подобрява видимостта в зоната на работа.

За да **изключите** електроинструмента, отпуснете пусковия прекъсвач **(7)**.

Автоматично блокиране на вала (Auto-Lock)

Когато пусковият прекъсвач **(7)** не е натиснат, валът на електроинструмента се блокира.

Това позволява завиването на винтове също и при изхабена акумулаторна батерия, респ. използването на електроинструмента като обикновена отвертка.

- ▶ **При блокиран вал на електроинструмента не натискайте пусковия прекъсвач (7) по-дълго от 15 секунди. В противен случай електроинструментът може да бъде повреден.**

Указания за работа

- ▶ **Допирайте електроинструмента до винта само когато е изключен.** Въртящият се работен инструмент може да се изметне.

Поддържане и сервис

Поддържане и почистване

- ▶ **Преди извършване на каквито и да е дейности по уреда (напр. техническо обслужване, смяна на работния инструмент и т.н.), както и при пренасяне и съхраняване, поставяйте прекъсвача за посоката на въртене в средна позиция.** Съществува опасност от нараняване при задействане на пусковия прекъсвач по невнимание.
- ▶ **За да работите качествено и безопасно, поддържайте електроинструмента и вентилационните му отвори чисти.**

Ако акумулаторната батерия се повреди или изхаби, моля, обърнете се към оторизиран сервис за **Bosch** електроинструменти.

Когато е необходима замяна на захранващия кабел, тя трябва да се извърши в оторизиран сервис за електроинструменти на **Bosch**, за да се запази нивото на безопасност на **Bosch** електроинструмента.

Ако въпреки прецизното производство и внимателно изпитване възникне повреда, електроинструментът трябва да се занесе за ремонт в оторизиран сервиз за електроинструменти на Бош.

Когато се обръщате с Въпроси към представителите, моля, непременно посочвайте 10-цифрения каталожен номер, означен на табелката на електроинструмента.

Клиентска служба и консултация относно употребата

Сервизът ще отговори на въпросите Ви относно ремонти и поддръжка на закупения от Вас продукт, както и относно резервни части. Покомпонентни чертежи и информация за резервните части ще откриете и на:

www.bosch-pt.com

Екипът по консултация относно употребата на Bosch ще Ви помогне с удоволствие при въпроси за нашите продукти и техните аксесоари.

Моля, при въпроси и при поръчване на резервни части винаги посочвайте 10-цифрения каталожен номер, изписан на табелката на уреда.

България

Robert Bosch SRL
Service scule electrice
Strada Horia Măcelariu Nr. 30–34, sector 1
013937 București, România
Тел.: +359(0)700 13 667 (Български)
Факс: +40 212 331 313
Email: BoschServiceCenterBG@ro.bosch.com
www.bosch-pt.com/bg/bg/

Транспортиране

Включените в окомплектовката литиево-йонни акумулаторни батерии са в обхвата на изискванията на нормативните документи, касаещи продукти с повишена опасност. Акумулаторните батерии могат да бъдат транспортирани от потребителя на публични места без допълнителни разрешителни.

При транспортиране от трети страни (напр. при въздушен транспорт или ползване на куриерски услуги) има специални изисквания към опаковането и обозначаването им. За целта при подготовката на пакетиранието се консултирайте с експерт в съответната област.

Бракуване



Електроинструментите, акумулаторните батерии и допълнителните приспособления трябва да бъдат предавани за оползотворяване на съдържащите се в тях суровини.



Не изхвърляйте електроинструменти и акумулаторни или обикновени батерии при битовите отпадъци!

Само за страни от ЕС:

Съгласно европейска директива 2012/19/ЕС електроуредите, които не могат да се ползват повече, а съгласно европейска директива 2006/66/ЕО повредени или изхабени обикновени или акумулаторни батерии трябва да се събират и предава за оползотворяване на съдържащите се в тях суровини.

Акумулаторни или обикновени батерии:

Литиево-йонни:

Моля, спазвайте указанията в раздела Транспортиране (вж. „Транспортиране“, Страница 149).

- ▶ **Допуска се демонирането на вградените акумулаторни батерии само от квалифицирани техници с цел природосъобразното им изхвърляне.** При отваряне на корпуса електроинструментът може да бъде повреден.

За да извадите акумулаторната батерия от електроинструмента, включете електроинструмента, докато акумулаторната батерия бъде разредена напълно. Развийте винтовете на корпуса и го отворете. За да предотвратите късо съединение, изваждайте клемите на акумулаторната батерия последователно една по една и изолирайте полюсите. Дори и при пълно разреждане в акумулаторната батерия остава ограничено количество остатъчен заряд, който се освобождава при късо съединение.

Македонски

Безбедносни напомени

Општи предупредувања за безбедност за електрични алати

⚠ ПРЕДУ-ПРЕДУВАЊЕ Прочитајте ги сите безбедносни предупредувања, илустрации и спецификации приложени со овој електричен алат.

Непридржувањето до сите упатства приложени подолу може да доведе до струен удар, пожар и/или тешки повреди.

Зачувајте ги безбедносните предупредувања и упатства за користење и за во иднина.

Поимот „електричен алат“ во безбедносните предупредувања се однесува на електрични апарати што користат струја (кабелски) или апарати што користат батерии (акумулаторски).

Безбедност на работниот простор

- ▶ **Работниот простор одржувајте го чист и добро осветлен.** Преполни или темни простории може да доведат до несреќа.
- ▶ **Не работете со електричните алати во експлозивна околина, како на пример, во присуство на запаливи течности, гасови или прашина.** Електричните алати создаваат искри коишто може да ја запалат прашината или гасовите.
- ▶ **Држете ги децата и присутните подалеку додека работите со електричен алат.** Невниманието може да предизвика да изгубите контрола.

Електрична безбедност

- ▶ **Приклучокот на електричниот алат мора да одговара на приклучницата. Никогаш не го менувајте приклучокот. Не користите приклучни адаптери со заземјените електрични алати.** Неизменетите приклучоци и соодветните приклучници го намалуваат ризикот од струен удар.

- ▶ **Избегнувајте телесен контакт со заземјени површини, како на пример, цевки, радијатори, метални ланци и ладилници.** Постои зголемен ризик од струен удар ако вашето тело е заземјено.
- ▶ **Не ги изложувајте електричните алати на дожд или влажни услови.** Ако влезе вода во електричниот алат, ќе се зголеми ризикот од струен удар.
- ▶ **Не постапувајте несоодветно со кабелот. Никогаш не го користете кабелот за носење, влечење или исклучување од струја на електричниот алат. Кабелот чувајте го подалеку од оган, масло, остри ивици или подвижни делови.** Оштетени или заплеткани кабли го зголемуваат ризикот од струен удар.
- ▶ **При работа со електричен алат на отворено, користете продолжен кабел соодветен за надворешна употреба.** Користењето на кабел соодветен за надворешна употреба го намалува ризикот од струен удар.
- ▶ **Ако мора да работите со електричен алат на влажно место, користете заштитен уред за диференцијална струја (RCD).** Користењето на RCD го намалува ризикот од струен удар.

Лична безбедност

- ▶ **Бидете внимателни, внимавајте како работите и работете разумно со електричен алат. Не користете електричен алат ако сте уморни или под дејство на дроги, алкохол или лекови.** Еден момент на невнимание додека работите со електричните алати може да доведе до сериозна лична повреда.
- ▶ **Користете лична заштитна опрема. Секогаш носете заштита за очи.** Заштитната опрема, како на пр., маска за прашина, безбедносни чевли коишто не се лизгаат, шлем или заштита за уши, коишто се користат за соодветни услови, ќе доведат до намалување на лични повреди.
- ▶ **Спречете ненамерно активирање. Проверете дали прекинувачот е исклучен пред да го вклучите во струја и/или со сетот на батери, пред да го земете или носите алатот.** Носење на електричните алати со прстот позициониран на прекинувачот или вклучување во струја на електричните алати чијшто прекинувачот е вклучен, може да предизвика несреќа.

- ▶ **Отстранете каков било клуч за регулирање или француски клуч пред да го вклучите електричниот алат.** Француски клуч или клуч прикачен за ротирачкиот дел на електричниот алат може да доведе до лична повреда.
- ▶ **Не ги пречекорувајте ограничувањата. Постојано одржувајте соодветна положба и рамнотежа.** Ова овозможува подобра контрола на електричниот алат во непредвидливи ситуации.
- ▶ **Облечете се соодветно. Не носете широка облека и накит. Косата и алиштата треба да бидат подалеку од подвижните делови.** Широката облека, накитот или долгата коса може да се закачат за подвижните делови.
- ▶ **Ако се користат поврзани уреди за вадење прашина и собирање предмети, проверете дали се правилно поврзани и користени.** Собирањето прашина може да ги намали опасностите предизвикани од неа.
- ▶ **Не дозволувајте искуството стекнато со честа употреба на алатите да ве направи спокојни и да ги игнорирате безбедносните принципи при нивното користење.** Невнимателно движење може да предизвика сериозна повреда во дел од секунда.

Употреба и чување на електричните алати

- ▶ **Не го преоптоварувајте електричниот алат. Користете соодветен електричен алат за намената.** Со соодветниот електричен алат подобро, побезбедно и побрзо ќе ја извршите работата за која е наменет.
- ▶ **Не користете електричен алат ако не можете да го вклучите и исклучите со помош на прекинувачот.** Секој електричен алат којшто не може да се контролира со прекинувачот е опасен и мора да се поправи.
- ▶ **Исклучете го електричниот алат од струја и/или извадете го сетот на батерии, ако се вади, пред да правите некакви прилагодувања, менувате дополнителна опрема или го складираете електричниот алат.** Со овие превентивни безбедносни мерки се намалува ризикот од случајно вклучување на електричниот алат.
- ▶ **Чувајте ги електричните алати подалеку од дофат на деца и не дозволувајте лицата кои не ракувале со електричниот алат или не**

се запознаени со ова упатство да работат со истиот. Електричните алати се опасни во рацете на необучени корисници.

- ▶ **Одржување на електрични алати и дополнителна опрема.** Проверете го порамнувањето или прицврстување на подвижните делови, спојот на деловите и сите други услови што може негативно да влијаат врз функционирањето на електричниот алат. Ако е оштетен, однесете го електричниот алат на поправка пред да го користите. Многу несреќи се предизвикани заради несоодветно одржување на електричните алати.
- ▶ **Острете и чистете ги алатите за сечење.** Соодветно одржуваните ивици на алатите за сечење помалку се виткаат и полесно се контролираат.
- ▶ **Електричниот алат, дополнителната опрема, деловите и др., користете ги во согласност со ова упатство, внимавајте на работните услови и работата која ја вршите.** Користењето на електричниот алат за други намени може да доведе до опасни ситуации.
- ▶ **Рачките и површините за држење одржувајте ги суви, чисти и неизмастени.** Рачките и површините за држење што се лизгаат не овозможуваат безбедно ракување и контрола на алатот во непредвидливи ситуации.

Употреба и чување на батериски алат

- ▶ **Полнете ја батеријата само со полнач наведен од производителот.** Полнач којшто е соодветен за еден тип сет на батерии може да предизвика опасност од пожар ако се користи за друг сет на батерии.
- ▶ **Електричните алати користете ги само со специјално наменети сетови на батерии.** Користењето на други сетови на батерии може да предизвика опасност од повреда или пожар.
- ▶ **Кога не го користите сетот на батерии, чувајте го подалеку од други метални предмети, како на пр., спојувалки, монети, клучеви, шајки, завртки или други помали метални предмети што може да предизвикаат спој од еден до друг извор.** Краток спој на батериските извори може да предизвика изгореници или пожар.
- ▶ **Под непредвидени околности, течноста може да истече од батеријата; избегнувајте контакт. При случаен допир, измијте се**

со млаз вода. Ако течноста влезе во очите, побарајте дополнителна медицинска помош. Течност истечена од батеријата може да предизвика иритација или изгореници.

- ▶ **Не употребувајте сет на батерии или алат што е оштетен или изменет.** Оштетени или изменети батерии може да реагираат непредвидливо и да предизвикаат пожар, експлозија или опасност од повреда.
- ▶ **Не го изложувајте сетот на батерии или алатот на оган или висока температура.** Изложувањето на оган или на температура повисока од 130°C може да предизвика експлозија.
- ▶ **Следете ги сите упатства за полнење и не го полнете сетот на батерии или алатот надвор од температурниот опсег наведен во упатствата.** Неправилното полнење или на температура надвор од наведениот опсег може да ја оштети батеријата и да ја зголеми опасноста од пожар.

Сервисирање

- ▶ **Електричниот алат сервисирајте го кај квалификувано лице кое користи само идентични резервни делови.** Со ова се овозможува безбедно одржување на електричниот алат.
- ▶ **Никогаш не поправајте оштетени сетови на батерии.** Поправката на сетови на батерии треба да ја врши само производителот или овластен сервис.

Безбедносни напомени за одвртувачи

- ▶ **Држете го електричниот алат за изолираната површина додека сечете, за прицврстувачот да не дојде во контакт со скриена жица.** Ако прицврстувачите дојдат во допир со „жица под напон“, може да ги изложат металните делови на електричниот алат „под напон“ и операторот може да добие струен удар.
- ▶ **Користете соодветни уреди за пребарување, за да ги пронајдете скриените електрични кабли или консултирајте се со локалното претпријатие за снабдување со електрична енергија.** Контактот со електрични кабли може да доведе до пожар и струен удар. Оштетувањето на гасоводот може да доведе до експлозија. Навлегувањето во водоводни цевки предизвикува оштетување.

- ▶ **Цврсто држете го електричниот апарат.** При зацврстување и одвртување на шrafoви може да настанат краткотрајни високи реактивни моменти.
- ▶ **Пред било каква интервенција на уредот (на пр. одржување, замена на алат итн.) како и при негов транспорт и складирање, ставете го прекинувачот за правец на вртење во средна позиција.** При невнимателно притискање на прекинувачот за вклучување/исклучување постои опасност од повреди.
- ▶ **Зацврстете го парчето што се обработува.** Доколку го зацврстите со уред за затегнување или менгеме, тогаш парчето што се обработува се држи поцврсто отколку со Вашата рака.
- ▶ **Почекајте додека електричниот алат сосема не прекине со работа, пред да го тргнете настрана.** Алатот што се вметнува може да се блокира и да доведе до губење контрола над уредот.



Заштитете го електричниот алат од топлина, на пр. од долготрајно изложување на сончеви зраци, оган, вода и влага. Инаку, постои опасност од експлозија.

Безбедносни напомени за полначи

- ▶ **Овој полнач не е предвиден за употреба од деца и лица со ограничени физички, сензорни или ментални способности или со недоволно искуство и знаење. Овој полнач може да го користат деца над 8 години како и лица со ограничени физички, сензорни и ментални способности или со недоволно искуство и знаење, доколку се под надзор од лица одговорни за нивната безбедност или се подучени за безбедно ракување со**

полначот и ги разбираат опасностите кои може да произлезат поради тоа. Инаку постои опасност од погрешна употреба и повреди.

- ▶ **За време на користењето, чистењето и одржувањето надгледувајте ги децата.** Така ќе се осигурате дека децата нема да си играат со полначот.



Држете го полначот подалеку од дожд или влага.

Навлегувањето на вода во електричниот уред го зголемува ризикот од електричен удар.

- ▶ **Полнете го електричниот апарат само со испорачаниот полнач.**
- ▶ **Одржувајте ја чистотата на полначот.** Доколку се извалка, постои опасност од електричен удар.
- ▶ **Пред секое користење, проверете ги полначот, кабелот и приклучокот. Не го користете полначот, доколку забележите оштетувања. Не го отворајте сами полначот и оставете го на поправка кај квалификуван стручен персонал кој ќе користи само оригинални резервни делови.** Оштетениот полнач, кабел и приклучок го зголемува ризикот за електричен удар.
- ▶ **Не го користете полначот на лесно запалива подлога (на пр. хартија, текстил итн.) одн. во запалива околина.** Постои опасност од пожар заради затоплувањето на уредот што произлегува при полнењето.

Опис на производот и перформансите



Прочитајте ги сите безбедносни напомени и упатства. Грешките настанати како резултат од непридржување до безбедносните напомени и

упатства може да предизвикаат електричен удар, пожар и/или тешки повреди.

Внимавајте на сликите во предниот дел на упатството за користење.

Употреба со соодветна намена

Електричниот алат е наменет за завртување и одвртување на завртки.

Илустрација на компоненти

Нумерирањето на сликите со компоненти се однесува на приказот на електричниот алат на графичката страница.

- (1) Бит за одвртувач ^{A)}
- (2) Прифат на алатот
- (3) Гумено капаче
- (4) Приказ за наполнетост на батеријата
- (5) Прекинувач за менување на правецот на вртење
- (6) Окце за закачување
- (7) Прекинувач за вклучување/исклучување
- (8) Леќа со централен фокус
- (9) Дисперзивна леќа
- (10) Работно светло
- (11) Рачка (изолирана површина на дршката)
- (12) Приклучница за кабелот за полнење
- (13) Кабел за полнење
- (14) Полнач
- (15) Ексцентричен додаток ^{A)}
- (16) Аголен додаток ^{A)}
- (17) Додаток за вртежен момент ^{A)}
- (18) Прстен за подесување на вртежниот момент ^{A)}
- (19) Ознака за подесување на вртежниот момент ^{A)}
- (20) Прстен за отклучување ^{A)}

A) Илустрираната или опишана опрема не е дел од стандардниот обем на испорака. Целосната опрема може да ја најдете во нашата Програма за опрема.

Технички податоци

Батериски одвртувач		IXO
Број на дел/артикл		3 603 JA8 0..
Номинален напон	V=	3,6
Број на вртежи во празен од	min ⁻¹	215
макс. вртежен момент при завртување во цврсти/меки материјали според ISO 5393	Nm	4,5/3
макс. завртување-Ø	mm	5
Тежина согласно EPTA-Procedure 01:2014	kg	0,30
дозволена околна температура		
– при полнење	°C	0...+45
– при работење ^{A) B)} и при складирање	°C	-20...+50
Батерија		Литиум-јонска
Капацитет	Ah	1,5
Енергија	Wh	5,4
Број на батериски ќелии		1
Полнач		
Број на дел/артикл		2 609 120 713 (EU) 1 600 A00 3RK (EU) 2 609 120 718 (UK) 1 600 A00 48V (UK) 2 609 120 717 (AUS) 1 600 A00 48U (AUS)
Време на полнење	h	3
Класа на заштита		□/II
Кабел за полнење		

160 | Македонски

Батериски одвртувач

IXO

Број на дел/артикл

1 607 000 CG9 (EU/
UK/AUS)

- A) ограничена јачина при температури $< 0^{\circ}\text{C}$
B) Заштитата од прегревање го запира електричниот алат при температури $> +65^{\circ}\text{C}$.

Информации за бучава/вибрации

Вредностите за емисија на бучава се одредуваат согласно **EN 62841-2-2**.

Нивото на звучниот притисок на уредот, оценето со A, типично е помало од 70 dB(A). Несигурност K = 3 dB. Нивото на звучниот притисок при работењето може да надмине и 80 dB(A).

Носете заштита за слухот!

Вкупните вредности на вибрации a_h (векторски збир на три насоки) и несигурност K дадени се во согласност со **EN 62841-2-2**:

Завртување: $a_h < 2,5 \text{ m/s}^2$, K = **1,5 m/s²**

Нивото на вибрации наведено во овие упатства и вредноста на емисијата на бучава се измерени според мерни постапки и можат да се користат за споредба меѓу електрични алати. Исто така може да се прилагоди за предвремена процена на нивото на вибрации и емисијата на бучава.

Наведеното ниво на вибрации и вредноста на емисијата на бучава ги претставуваат главните примени на електричниот алат. Доколку електричниот алат се користи за други примени, алатот што се вметнува отстапува од нормите или недоволно се одржува, нивото на вибрации и вредноста на емисијата на бучава можат да отстапуваат. Ова може значително да го зголеми нивото на вибрации и емисијата на бучава во целокупниот период на работење.

За прецизно одредување на нивото на вибрации и емисијата на бучава, треба да се земе предвид периодот во кој уредот е исклучен или работи, а не во моментот кога е во употреба. Ова може значително да го намали нивото на вибрации и емисијата на бучава во целокупниот период на работење.

Утврдете ги дополнителните мерки за безбедност за заштита на корисникот од влијанието од вибрациите, како на пр.: одржување на

електричните алати и алатите за вметнување, одржување на топлината на дланките, организирање на текот на работата.

Монтажа

- ▶ **Пред било каква интервенција на уредот (на пр. одржување, замена на алат итн.) како и при негов транспорт и складирање, ставете го прекинувачот за правец на вртење во средна позиција.** При невнимателно притискање на прекинувачот за вклучување/исклучување постои опасност од повреди.

Полнење на батеријата (види слика А)

- ▶ **Не користете друг полнач.** Испорачаниот полнач е прилагоден на вградената литиум-јонска батерија во Вашиот електричен алат.
- ▶ **Внимавајте на електричниот напон!** Напонот на изворот на струја мора да одговара на оној кој е наведен на спецификационата плочка на полначот. Полначите означени со 230 V исто така може да се користат и на 220 V.

Напомена: Батеријата се испорачува делумно наполнета. За да ја наполните целосно батеријата, пред првата употреба ставете ја на полнач додека не се наполни целосно.

Литиум-јонските батерии може да се наполнат во секое време, без да се намали нивниот рок на употреба. Прекиноот при полнењето не ѝ наштетува на батеријата.

Литиум-јонската батерија е заштитена од целосно празнење. Доколку се испразни батеријата, електричниот алат ќе се исклучи со помош на заштитниот прекинувач: Алатот за вметнување не се движи повеќе и се слуша тивок свиреж.

- ▶ **По автоматското исклучување на електричниот алат, не притискајте на прекинувачот за вклучување/исклучување.** Батеријата може да се оштети.

Доколку приказот за наполнетост на батеријата **(4)** при **полу-притиснат** прекинувач за вклучување/исклучување свети **(7)црвено**, батеријата има помалку од 30% од нејзиниот капацитет и треба да се наполни.

За полнење ставете го кабелот за полнење **(13)** во приклучницата **(12)** на долната страна на рачката и во полначот **(14)**. Ставете го мрежниот приклучок на полначот **(14)** и потоа во приклучницата.

Процесот на полнење се прекинува при целосно притиснат прекинувач за вклучување/исклучување (7).

Приказот за наполнетост на батеријата (4) го покажува напредокот на полнењето. За време на процесот на полнење приказот свети **зелено**. Доколку приказот за наполнетост на батеријата (4) не свети повеќе, батеријата е целосно наполнета.

За време на процесот на полнење се затоплува дршката на електричниот алат. Ова е нормално.

Доколку не го употребувате, извадете го полначот од струја.

Електричниот алат не може да се користи за време на процесот на полнење; тој не е дефектен доколку не функционира за време на процесот на полнење.

► **Заштитете го полначот од влага!**

Внимавајте на напомените за отстранување.

Промена на алат (види слика В)

► **Не користете двострани уметоци за одвртувачот, што се подолги од 25 mm.**

Битот за одвртувачот (1) ставете го директно во прифатот за алат (2).

Подесување на работното светло (види слика С)

Во зависност од потребата, со вртење на гуменото капаче (3) (10) може да го фокусирате или распрснете работното светло. ❶ Извлечете го гуменото капаче напред и ❷ вратете го со соодветната леќа повторно во прифатот на алатот (2).

Ексцентричен додаток/аголен додаток/додаток на вртежен момент (види слики С – F)

Со ексцентричниот додаток (15) може да одвртувате по рабовите.

Со аголниот додаток (16) може да завртувате на тешко достапни места.

Со прстенот за подесување на вртежниот момент (18) (17) може да го изберете потребниот вртежен момент во 10 степени. При правилно подесување, алатот што се вметнува ќе се стопира, откако завртката цврсто ќе се заврти во материјалот одн. откако ќе се постигне поставениот вртежен момент.

Монтажа (види слики С – D)

За монтажа на додаточите, извлекете го гуменото капаче **(3)** напред. На крај може да ги вметнете додаточите. Монтажата на додаточите е возможна со поместување за 45°.

Демонтажа (види слики Е – F)

За демонтажа на додаточите, свртете го прстенот за отклучување **(20)** во правец на вртење **⚙** и извлекете го додатокот напред. Повторно ставете го гуменото капаче **(3)**.

Употреба**Ставање во употреба****Поставете го правецот на вртење**

Со прекинувачот за менување на правецот за вртење **(5)** може да го промените правецот на вртење на електричниот алат. Доколку прекинувачот за вклучување/исклучување **(7)** е притиснат ова не е возможно.

- ▶ **Прекинувачот за менување на правецот на вртење (5) активирајте го само кога електричниот алат е во мирување. Инаку може да предизвика штети.**

Десен тек: За завртување на завртки притиснете го прекинувачот за менување на правецот на вртење **(5)** до крај напред.

Лев тек: За олабавување одн. за одвртување на завртки притиснете го прекинувачот за менување на правецот на вртење **(5)** наназад.

Вклучување/исклучување

За **ставање во употреба** на електричниот алат притиснете го прекинувачот за вклучување/исклучување **(7)** и држете го притиснат. Работното светло **(10)** свети при малку или целосно притиснат прекинувач за вклучување/исклучување **(7)** и овозможува осветлување на работното поле при услови на слаба осветленост.

За да го **исклучите** електричниот алат, отпуштете го прекинувачот за вклучување/исклучување **(7)**.

Целосна автоматска блокада на вретеното (Auto-Lock)

Доколку прекинувачот за вклучување/исклучување (7) не е притиснат, вретеното за дупчење ќе се фиксира.

Ова овозможува навртување на завртки и при испразнета батерија, одн. користење на електричниот алат како одвртувач.

- ▶ **Доколку вретеното за дупчење е блокирано, не го притискајте прекинувачот за вклучување/исклучување (7) подолго од 15 секунди. Инаку електричниот алат може да се оштети.**

Совети при работењето

- ▶ **Електричниот алат ставете го на завртката само доколку е исклучен.** Доколку алатите што се вметнуваат се вклучени и се вртат, тие може да се превртат.

Одржување и сервис

Одржување и чистење

- ▶ **Пред било каква интервенција на уредот (на пр. одржување, замена на алат итн.) како и при негов транспорт и складирање, ставете го прекинувачот за правец на вртење во средна позиција.** При невнимателно притискање на прекинувачот за вклучување/исклучување постои опасност од повреди.

- ▶ **Одржувајте ги чисти електричниот алат и отворите за проветрување, за да може добро и безбедно да работите.**

Доколку батеријата не функционира повеќе, обратете се кај овластената сервисна служба за **Bosch**-електрични алати.

Доколку е потребно користење на приклучен кабел, тогаш набавете го од **Bosch** или специјализирана продавница за **Bosch**-електрични алати, за да избегнете загрозување на безбедноста.

Доколку електричниот алат се расипе и покрај грижливото одржување во согласност со напомените на производителот, поправката треба да се изврши само од страна на овластената сервисна служба за **Bosch**-електрични алати.

За сите прашања и нарачки на резервни делови, Ве молиме наведете го 10-цифрениот број од спецификационата плочка на уредот.

Сервисна служба и совети при користење

Сервисната служба ќе одговори на Вашите прашања во врска со поправката и одржувањето на Вашиот производ како и резервните делови. Ознаки за експлозија и информации за резервните делови исто така ќе најдете на: **www.bosch-pt.com**

Тимот за советување при користење на Bosch ќе ви помогне доколку имате прашања за нашите производи и опрема.

За сите прашања и нарачки на резервни делови, Ве молиме наведете го 10-цифрениот број од спецификационата плочка на производот.

Македонија

Д.Д.Електрис

Сава Ковачевиќ 47Нб, број 3

1000 Скопје

Е-пошта: dimce.dimcev@servis-bosch.mk

Интернет: www.servis-bosch.mk

Тел./факс: 02/ 246 76 10

Моб.: 070 595 888

Д.П.Т.У “РОЈКА”

Јани Лукровски бб; Т.Ц Автокоманда локал 69

1000 Скопје

Е-пошта: servisrojka@yahoo.com

Тел: +389 2 3174-303

Моб: +389 70 388-520, -530

Транспорт

Литиум-јонските батерии подлежат на барањата на Законот за опасни материјали. Батериите може да се транспортираат само од страна на корисникот, без потреба од дополнителни квалификации.

При пренос на истите од страна на трети лица (на пр. воздушен транспорт или шпедиција) неопходно е да се внимава на специјалните напомени на амбалажата и ознаките. Во таков случај, при подготовката на пратката мора да се повика експерт за опасни супстанции.

Отстранување



Електричните апарати, батериите, опремата и амбалажите треба да се отстранат на еколошки прифатлив начин.



Не ги фрлајте електричните апарати и батериите во домашната канта за губре!

Само за земјите од ЕУ:

Според европската регулатива 2012/19/EU електричните апарати што се вон употреба и дефектните или искористените батерии според регулативата 2006/66/ЕС мора одделно да се соберат и да се рециклираат за повторна употреба.

Батерии:

Литиум-јонски:

Ве молиме внимавајте на напомените во делот Транспорт (види „Транспорт“, Страница 165).

- **При отстранување, вградените батерии смеат да се извадат само од страна на стручен персонал.** Со отворање на обвивката на куќиштето, електричниот алат може да се уништи.

За да ја извадите батеријата од електричниот алат, притискајте на електричниот алат додека целосно не се испразни батеријата. Одвртете ги завртките на куќиштето и извадете ја обвивката на куќиштето, за да ги извадите батериите. За да избегнете краток спој, извадете ги поединечно еден по друг приклучоците на батеријата и потоа изолирајте ги половите. Дури и при целосното празнење во батеријата има преостанат капацитет, којшто може да се ослободи при краток спој.

Srpski

Bezbednosne napomene

Opšte sigurnosne napomene za električne alate

⚠ UPOZORENJE Pročitajte sva sigurnosna upozorenja, uputstva, ilustracije i specifikacije isporučene uz ovaj električni alat. Propusti u pridržavanju svih dole navedenih uputstava mogu imati za posledicu električni udar, požar i/ili teške povrede.

Čuvajte sva upozorenja i uputstva za buduću upotrebu.

Pojam „električni alat“ upotrebljen u upozorenjima odnosi se na električne alate sa pogonom na struju (sa kablom) i na električne alate sa akumulatorskim pogonom (bez kabla).

Sigurnost radnog područja

- ▶ **Držite vaše radno područje čisto i dobro osvetljeno.** Nered ili neosvetljena radna područja mogu voditi nesrećama.
- ▶ **Ne radite sa električnim alatom u okolini ugroženoj eksplozijom, u kojoj se nalaze zapaljive tečnosti, gasovi ili prašina.** Električni alati stvaraju varnice koje mogu zapaliti prašinu ili isparenja.
- ▶ **Držite podalje decu i druge osobe za vreme korišćenja električnog alata.** Stvari koje vam odvrćaju pažnju mogu dovesti do gubitka kontrole.

Električna sigurnost

- ▶ **Priključni utikač električnog alata mora odgovarati utičnici. Utikač ne sme nikako da se menja. Ne upotrebljavajte adaptere utikača zajedno sa električnim alatima zaštićenim uzemljenjem.** Nemodifikovani utikači i odgovarajuće utičnice smanjuju rizik od električnog udara.
- ▶ **Izbegavajte kontakt telom sa uzemljenim površinama kao što su cevi, radiatori, šporeti i frižideri.** Postoji povećani rizik od električnog udara ako je vaše telo uzemljeno.
- ▶ **Držite električni alat što dalje od kiše ili vlage.** Prodor vode u električni alat povećava rizik od električnog udara.
- ▶ **Kabl ne koristite u druge svrhe. Nikada ne koristite kabl za nošenje električnog alata, ne vucite ga i ne izvlačite ga iz utičnice. Držite kabl dalje od vreline, ulja, oštih ivica ili pokretnih delova.** Oštećeni ili umršeni kablovi povećavaju rizik od električnog udara.
- ▶ **Ako sa električnim alatom radite na otvorenom, upotrebljavajte samo produžne kablove koji su pogodni za upotrebu na otvorenom.** Upotreba kabla pogodnog za upotrebu na otvorenom smanjuje rizik od električnog udara.
- ▶ **Ako ne možete da izbegnete rad sa električnim alatom u vlažnoj okolini, koristite zaštitni uređaj diferencijalne struje (RCD).** Upotreba zaštitnog uređaja diferencijalne struje smanjuje rizik od električnog udara.

Sigurnost osoblja

- ▶ **Budite pažljivi, pazite na to šta radite i postupajte razumno tokom rada sa vašim električnim alatom. Ne koristite električni alat ako ste umorni ili pod uticajem droge, alkohola ili lekova.** Momenat nepažnje kod upotrebe električnog alata može rezultirati ozbiljnim povredama.
- ▶ **Nosite ličnu zaštitnu opremu. Uvek nosite zaštitne naočare.** Nošenje zaštitne opreme, kao što je maska za prašinu, sigurnosne cipele koje ne kližu, zaštitni šlem ili zaštita za sluh, zavisno od vrste i upotrebe električnog alata, smanjuje rizik od povreda.
- ▶ **Izbegavajte nenamerno puštanje u rad. Uverite se da je električni alat isključen, pre nego što ga priključite na struju i/ili na akumulator, uzmete ga ili nosite.** Nošenje električnog alata sa prstom na prekidaču ili priključivanje na struju uključenog električnog alata vodi do nesreće.
- ▶ **Uklonite bilo kakve ključeve za podešavanje ili ključeve za zavrtnjeve, pre nego što uključite električni alat.** Ostavljanje ključa za zavrtnjeve ili ključa prikačenog na rotirajući deo električnog alata može rezultirati ličnom povredom.
- ▶ **Izbegavajte neprirodno držanje tela. Pobrinite se uvek da stabilno stojite i u svako doba održavajte ravnotežu.** Ovo omogućava bolje upravljanje električnim alatom u neočekivanim situacijama.
- ▶ **Nosite pogodnu odeću. Ne nosite široku odeću ili nakit. Držite kosu i odeću dalje od pokretnih delova.** Pokretni delovi mogu zahvatiti široku odeću, nakit ili dugu kosu.
- ▶ **Ako mogu da se montiraju uređaji za usisavanje i skupljanje prašine, uverite se da li su priključeni i upotrebljeni kako treba.** Usisavanje prašine može smanjiti rizike koji su povezani sa prašinom.
- ▶ **Ne dozvolite da pouzdanje koje ste stekli čestom upotrebom alata utiče na to da postanete neoprezni i da zanemarite sigurnosne principe za upotrebu alata.** Neoprezno delovanje može prouzrokovati teške povrede u deliću sekunde.

Upotreba i briga o električnim alatima

- ▶ **Ne preopterećujte aparat. Upotrebljavajte električni alat koji je pogodan za vaš zadatak.** Odgovarajući električni alat radi bolje i sigurnije tempom za koji je projektovan.

- ▶ **Ne koristite električni alat čiji je prekidač u kvaru.** Svaki električni alat koji se ne može kontrolisati prekidačem je opasan i mora se popraviti.
- ▶ **Izvučite utikač iz utičnice i/ili izvadite akumulatorsku bateriju iz električnog alata, ukoliko je to moguće, pre nego što izvršite bilo kakva podešavanja, promenu pribora ili pre nego što uskladištite električni alat.** Takve preventivne sigurnosne mere smanjuju rizik od slučajnog pokretanja električnog alata.
- ▶ **Čuvajte nekorišćene električne alate izvan dometa dece i ne dozvoljavajte korišćenje alata osobama koje ne poznaju isti ili nisu pročitale ova uputstva.** U rukama neobučениh korisnika električni alati postaju opasni.
- ▶ **Održavajte električni alat i pribor. Proverite da li pokretni delovi aparata besprekorno funkcionišu i da li su dobro povezani, da li su delovi možda polomljeni ili su tako oštećeni da je ugroženo funkcionisanje električnog alata. Pre upotrebe popravite alat ukoliko je oštećen.** Mnoge nesreće su prouzrokovane lošim održavanjem električnih alata.
- ▶ **Održavajte alate za sečenje oštre i čiste.** Sa adekvatno održavanim alatom za sečenje sa oštrim sečivima manja je verovatnoća da će doći do zapinjanja i upravljanje je jednostavnije.
- ▶ **Upotrebljavajte električni alat, pribor, alate koji se umeću itd. prema ovim uputstvima. Obratite pažnju pritom na uslove rada i posao koji morate obaviti.** Upotreba električnog alata za namene drugačije od predviđenih može voditi opasnim situacijama.
- ▶ **Održavajte drške i prihvatne površine suvim, čistim i bez ostataka ulja ili masnoće.** Klizave drške ili prihvatne površine ne omogućavaju bezbedno rukovanje i upravljanje alatom u neočekivanim situacijama.

Upotreba i briga o alatu na akumulatorski pogon

- ▶ **Punite samo u aparatima za punjenje, koje je preporučio proizvođač.** Punjač koji je pogodan za jednu vrstu akumulatorske baterije može stvoriti rizik od požara ako se koristi za drugačiju akumulatorsku bateriju.
- ▶ **Upotrebljavajte električni alat samo zajedno sa akumulatorskim baterijama namenjenim za njih.** Upotreba bilo kojih drugih akumulatorskih baterija može stvoriti rizik od povrede ili požara.
- ▶ **Držite nekorišćenu akumulatorsku bateriju dalje od drugih metalnih objekata, poput kancelarijskih spajalica, novčića, ključeva, eksera,**

zavrtnja ili drugih malih metalnih predmeta, koji mogu prouzrokovati povezivanje jednog terminala sa drugim. Kratak spoj između baterijskih terminala može prouzrokovati opekotine ili požar.

- ▶ **Kod pogrešne primene iz akumulatorske baterije može biti izbačena tečnost.** Izbegavajte kontakt sa njom. Kod slučajnog kontakta isperite sa vodom. Ako tečnost dospe u oči, potražite i dodatnu lekarsku pomoć. Tečnost iz akumulatora može prouzrokovati iritaciju ili opekotine.
- ▶ **Ne koristite akumulatorsku bateriju ili alat koji je oštećen ili modifikovan.** Oštećene ili modifikovane akumulatorske baterije mogu se ponašati nepredvidivo, što može rezultirati požarom, eksplozijom ili povredom.
- ▶ **Ne izlažite akumulatorsku bateriju ili alat vatri ili visokim temperaturama.** Izlaganje vatri ili temperaturama iznad 130°C može prouzrokovati eksploziju.
- ▶ **Pridržavajte se svih uputstava u vezi sa punjenjem i ne punitite akumulatorsku bateriju ili alat izvan temperaturnog opsega naznačenog u uputstvima.** Nepropisno punjenje ili punjenje na temperaturama izvan naznačenog opsega može oštetiti akumulatorsku bateriju i povećati rizik od požara.

Servisiranje

- ▶ **Neka vam vaš električni alat popravlja samo kvalifikovano osoblje, koristeći samo originalne rezervne delove.** Ovo će osigurati očuvanje bezbednosti električnog alata.
- ▶ **Nikada ne servisirajte oštećene akumulatorske baterije.** Servisiranje akumulatorskih baterija treba da vrše isključivo proizvođač ili ovlašćeni serviseri.

Sigurnosne napomene za odvrtič

- ▶ **Električni alat držite za izolovane prihvatne površine prilikom izvođenja operacije gde pričvršćivač može doći u kontakt sa skrivenim žicama.** Pričvršćivači u kontaktu sa provodnom žicom mogu dovesti do toga da izloženi metalni delovi električnog alata postanu provodni i tako izložiti rukovaoca strujnom udaru.
- ▶ **Koristite odgovarajuće aparate za detekciju, da biste pronašli skrivene vodove snabdevanja, ili pozovite lokalnog distributera**

električne energije. Kontakt sa električnim vodovima može da dovede do požara i strujnog udara. Oštećenja gasovoda mogu da dovedu do eksplozije. Prodiranje u cevovod sa vodom može da uzrokuje materijalnu štetu.

- ▶ **Čvrsto držite električni alat.** Prilikom pritezanja ili odvrtnja šrafova, na kratko mogu da se jave jaki reakcioni momenti.
- ▶ **Pre svih radova na uređaju (npr. održavanje, zamena alata, itd.), kao i prilikom transporta i čuvanja, sklopku za pravac obrtnja stavite u srednji položaj.** Kod slučajnog aktiviranja prekidača za uključivanje/isključivanje postoji opasnost od povrede.
- ▶ **Obezbedite radni komad.** Radni komad koji čvrsto drže zatezni uređaji ili stega sigurniji je nego kada se drži rukom.
- ▶ **Sačekajte da se električni alat umiri, pre nego što ga odložite.** Upotrebljeni alat se može zakačiti i gubitkom kontrole voditi preko električnog alata.



Zaštite električni alat od izvora toplote, npr. i od trajnog sunčevog zračenja, vatre, vode i vlage. Inače postoji opasnost od eksplozije.

Bezbednosne napomene za uređaje za punjenje

- ▶ **Nije predviđeno da ovim punjačem rukuju deca ili lica sa ograničenim fizičkim, čulnim i mentalnim sposobnostima ili nedovoljnim iskustvom i znanjem. Ovaj punjač mogu da koriste deca od 8 godina i lica sa ograničenim psihičkim, čulnim ili mentalnim sposobnostima ili lica sa nedostatkom iskustva i znanja, ukoliko ih nadzire lice koje je odgovorno za njihovu sigurnost ili ako ih ono uputi u siguran rad sa punjačem i ako razumeju s time povezane opasnosti. U**

suprotnom postoji opasnost od pogrešnog rukovanja i povreda.

- ▶ **Prilikom korišćenja, čišćenja i održavanja nadzirite decu.** Na taj način obezbeđujete, da se deca ne igraju punjačem.



Držite punjač što dalje od kiše ili vlage. Prodor vode u električni uređaj povećava rizik od električnog udara.

- ▶ **Električni alat puniti samo pomoću isporučenog punjača.**
- ▶ **Održavajte čistoću punjača.** Zbog nečistoće postoji opasnost od električnog udara.
- ▶ **Pre svake upotrebe prekontrolišite punjač, kabl i utikač. Nemojte da koristite punjač, ukoliko primetite oštećenja. Nemojte samostalno da otvarate punjač i prepustite isključivo stručnom osoblju da vrši popravke i isključivo sa originalnim rezervnim delovima.** Oštećeni punjači, kablovi i utikači povećavaju rizik od strujnog udara.
- ▶ **Ne koristite punjač na lako zapaljivim podlogama (npr. papiru, tekstilu itd), tj. u lako zapaljivom okruženju.** Zbog zagrevanja punjača usled punjenja postoji opasnost od požara.

Opis proizvoda i primene



Pročitajte sve bezbednosne napomene i uputstva. Propusti u poštovanju bezbednosnih napomena i uputstava mogu da prouzrokuju električni udar, požar i/

ili teške povrede.

Vodite računa o slikama u prednjem delu uputstva za rad.

Upotreba prema svrsi

Aparat je određen za uvrtnje i odvrtnje zavrtnja.

Komponente sa slike

Označavanje brojevima komponenti sa slika odnosi se na prikaz električnog alata na grafičkoj strani.

- (1) Umetak za odvrtac^{xA)}
- (2) Prihvat za alat
- (3) Gumena kapica
- (4) Prikaz statusa napunjenosti akumulatora
- (5) Preklopni prekidač za smer obrtanja
- (6) Ušica za vešanje
- (7) Prekidač za uključivanje/isključivanje
- (8) Sabirno sočivo
- (9) Rasipno sočivo
- (10) Radno svetlo
- (11) Ručka (izolovana površina za držanje)
- (12) Utičnica za kabl za punjenje
- (13) Kabl za punjenje
- (14) Punjač
- (15) Ekscentar nastavak^{A)}
- (16) Ugaoni nastavak^{A)}
- (17) Nastavak za obrtni momenat^{A)}
- (18) Prsten za biranje broja obrtnog momenta^{A)}
- (19) Oznaka za podešavanje obrtnog momenta^{A)}
- (20) Prsten za deblokadu^{A)}

A) **Prikazani ili opisani pribor ne spada u standardno pakovanje. Kompletni pribor možete da nadete u našem programu pribora.**

Tehnički podaci

Akumulatorski odvrtac		IXO
Broj artikla		3 603 JA8 0..
Nominalni napon	V =	3,6
Broj obrtaja u praznom hodu	min ⁻¹	215

174 | Srpski

Akumulatorski odvrtlač		IXO
maks. obrtni momenat tvrdi/meki slučaj zavrtanja prema ISO 5393	Nm	4,5/3
maks. Ø zavrtanja	mm	5
Težina prema EPTA-Procedure 01:2014	kg	0,30
dozvoljena temperatura okruženja		
- prilikom punjenja	°C	0...+45
- u režimu rada ^{A)B)} i pri skladištenju	°C	-20...+50
Akumulator		Litijum-jonski
Kapacitet	Ah	1,5
Energija	Wh	5,4
Broj akumulatorskih ćelija		1
Punjač		
Broj artikla		2 609 120 713 (EU) 1 600 A00 3RK (EU) 2 609 120 718 (UK) 1 600 A00 48V (UK) 2 609 120 717 (AUS) 1 600 A00 48U (AUS)
Vreme punjenja	h	3
Klasa zaštite		<input type="checkbox"/> / II
Kabl za punjenje		
Broj artikla		1 607 000 CG9 (EU/UK/AUS)

A) ograničena snaga pri temperaturama <0 °C

B) Zaštita od pregrevanja zaustavlja električni alat na temperaturama > +65 °C.

Informacije o buci/vibracijama

Vrednosti emisije buke utvrđene u skladu sa **EN 62841-2-2**.

Nivo zvučnog pritiska ovog električnog alata označen sa A tipično iznosi manje od 70 dB(A). Nesigurnost K = 3 dB. Nivo buke tokom radova može da prekorači 80 dB(A).

Nosite zaštitu za sluh!

Ukupne vrednosti vibracije a_h (vektorski zbir tri pravca) i nesigurnost K utvrđeni u skladu sa **EN 62841-2-2**:
zavrtnji: $a_h < 2,5 \text{ m/s}^2$, $K = 1,5 \text{ m/s}^2$

Nivo vibracija i vrednosti emisije buke, koji su navedeni u ovim uputstvima, su izmereni prema standardizovanom mernom postupku i mogu se koristiti za međusobno poređenje električnih alata. Pogodni su i za privremenu procenu emisije vibracije i buke.

Navedeni nivo vibracija i vrednost emisije buke predstavljaju realnu upotrebu električnog alata. Međutim, ako se električni alat upotrebljava za druge namene, sa drugim umetnim alatima ili ako se nedovoljno održava, može doći do odstupanja nivoa vibracija i vrednosti emisije buke. Ovo može u značajnoj meri povećati emisiju vibracija i buke tokom celokupnog perioda korišćenja.

Za tačnu procenu emisije vibracija i buke trebalo bi uzeti u obzir i vreme u kojem je uređaj isključen ili u situaciji da radi, ali nije zaista u upotrebi. Ovo može značajno redukovati emisije vibracija i buke tokom celokupnog perioda korišćenja.

Utvrđite dodatne sigurnosne mere radi zaštite korisnika od delovanja vibracija kao na primer: održavanje električnog alata i umetnog alata, održavanje toplih ruku, organizacija radnih postupaka.

Montaža

- ▶ **Pre svih radova na uređaju (npr. održavanje, zamena alata, itd.), kao i prilikom transporta i čuvanja, sklopku za pravac obrtanja stavite u srednji položaj.** Kod slučajnog aktiviranja prekidača za uključivanje/isključivanje postoji opasnost od povrede.

Punjenje akumulatora (videti sliku A)

- ▶ **Nemojte koristiti drugi punjač.** Isporučeni aparat za punjenje je određen za Li-jonski akumulator koji je ugrađen u Vaš električni alat.

- ▶ **Obratite pažnju na napon mreže!** Napon strujnog izvora mora biti usaglašen sa podacima na tipskoj pločici punjača. Punjači označeni sa 230 V mogu da rade i sa 220 V.

Napomena: akumulatorska baterija se isporučuje delimično napunjena. Da bi osigurali punu snagu akumulatorske baterije, bateriju napunite pre prve upotrebe u punjaču.

Li-jonska akumulatorska baterija može da se puni u svako doba, a da joj se ne skraćuje vek trajanja. Prekidanje radnje punjenja ne šteti akumulatorskoj bateriji.

Litijum jonski akumulator je zaštićen od dubinskog pražnjenja. Kod ispražnjenog akumulatora isključuje se električni alat preko zaštitnog prekidača: Namenski alat ne pokreće se više i može se čuti tihi šum, zvižduk.

- ▶ **Nakon automatskog isključivanja električnog alata više ne pritiskajte prekidač za uključivanje/isključivanje.** Akumulator se može oštetiti.

Ukoliko prikaz statusa napunjenosti akumulatora **(4)** pri **napola pritisnutim** prekidačem za uključivanje/isključivanje **(7)** svetli **crveno**, kapacitet akumulatora je manji od 30% i trebalo bi ga napuniti.

Za punjenje utaknite kabl za punjenje **(13)** u utičnicu **(12)** na donjoj strani ručke i u punjač **(14)**. Zatim utaknite mrežni utikač punjača **(14)** u utičnicu. Postupak punjenja se prekida kada je prekidač za uključivanje/isključivanje **(7)** u potpunosti pritisnut.

Prikaz statusa napunjenosti akumulatora **(4)** pokazuje napredak punjenja. Tokom punjenja prikaz svetli **u zelenoj boji**. Ukoliko prikaz statusa napunjenosti akumulatora **(4)** više ne svetli, akumulator je u potpunosti napunjen.

Tokom punjenja zagreva se ručka električnog alata. Ovo je normalno.

U slučaju dužeg nekorišćenja izvadite punjač iz strujne mreže.

Električni alat za vreme punjenja ne može da se koristi. Nije pokvaren ako za vreme radnje punjenja ne funkcioniše.

- ▶ **Zaštitite punjač od vlage!**

Obratite pažnju na uputstva za uklanjanje dubreta.

Promena alata (videti sliku B)

- ▶ **Ne upotrebljavajte umetke uvrtača sa dve strane, koje su duže od 25 mm.**

Stavite bit odvrtča **(1)** direktno u prihvat za alat **(2)**.

Podešavanje radnog svetla (videti sliku C)

U zavisnosti od potrebe obrtanjem gumene kapice (3) radno svetlo (10) možete da primenite u fokusiranom i u rasutom obliku. ❶ Za to gumenu kapicu skinite prema napred i ❷ sa odgovarajućim sočivom je ponovo postavite na prihvat za alat (2).

Ekscentar nastavak/ugaoni nastavak/nastavak za obrtni momenat (videti slike C- F)

Pomoću ekscentar nastavka (15) možete da vršite uvrtanje blizu ivice. Pomoću ugaonog nastavka (16) možete da vršite zavrtanja na nepristupačnim mestima..

Pomoću prstena za podešavanje za predizbor obrtnog momenta (18) na nastavku za obrtni momenat (17) možete preliminarno da izaberete obrtni momenat u 10 stepeni. Ukoliko je pravilno podešen, namenski alat se zaustavlja, čim zavrtanj nalegne u ravan sa materijalom odn. ako je postignut podešeni obrtni momenat.

Montaža (videti slike C- D)

Za montažu nastavaka skinite gumenu kapicu spređa (3). Na kraju se mogu nataći nastavci. Moguća je montaža nastavaka pomerenom za 45°.

Demontaža (videti slike E- F)

Za demontažu nastavaka obrćite prsten za deblokadu (20) u smeru obrtanja ❶ i skinite nastavak prema napred. Zatim postavite ponovo gumenu kapicu (3).

Rad

Puštanje u rad

Podešavanje smera obrtanja

Pomoću preklopnog prekidača smera okretanja (5) možete menjati smer okretanja električnog alata. Kod pritisnutog prekidača za uključivanje/isključivanje (7) ovo nije moguće.

- **Pritisnite preklopni prekidač za smer obrtanja (5) samo kada je električni alat u stanju mirovanja. U suprotnom može da nastane šteta.**

Desni smer: Za uvrtnanje zavrtnjeva preklopni prekidač za smer obrtnja (5) gurnite do graničnika prema napred.

Levi smer: Za otpuštanje odnosno odvrtnanje zavrtnjeva preklopni prekidač za smer obrtnja (5) gurnite prema nazad.

Uključivanje/isključivanje

Za **puštanje u rad** električnog alata pritisnite i zadržite prekidač za uključivanje/isključivanje (7).

Radno svetlo (10) svetli kada malo ili sasvim pritisnete prekidač za uključivanje/isključivanje (7) i omogućuje osvetljavanje radnog prostora kada su uslovi osvetljenja nepovoljni.

Da biste električni alat **isključili**, pustite prekidač za uključivanje/isključivanje (7).

Potpuno automatska blokada vretena (Auto-Lock)

Ukoliko nije pritisnut prekidač za uključivanje/isključivanje (7), vreteno bušilice se blokira.

Ovo omogućava uvrtnanje zavrtnja i pri praznom akumulatoru odnosno korišćenje električnog alata kao odvrtčača za zavrtnje.

- ▶ **Pritisnite pri blokiranom vretenu bušilice prekidač za uključivanje/isključivanje (7) ne duže od 15 sekundi. Električni alat se inače može oštetiti.**

Napomene za rad

- ▶ **Samo isključen električni alat stavljajte na zavrtnj.** Umetni alati koji se okreću mogu da proklizaju.

Održavanje i servis

Održavanje i čišćenje

- ▶ **Pre svih radova na uređaju (npr. održavanje, zamena alata, itd.), kao i prilikom transporta i čuvanja, sklopku za pravac obrtnja stavite u srednji položaj.** Kod slučajnog aktiviranja prekidača za uključivanje/isključivanje postoji opasnost od povrede.
- ▶ **Držite električni alat i proreze za ventilaciju čiste, da bi dobro i sigurno radili.**

Ako akumulator više ne funkcioniše, obratite se ovlašćenom servisu za **Bosch** električne alate.

Ako je neophodna zamena priključnog voda, onda to mora da izvede **Bosch** ili ovlašćena servisna služba za **Bosch** električne alate, kako biste izbegli ugrožavanje bezbednosti.

Ako bi električni alat i pored brižljivog postupka izrade i kontrole nekada otkazao, popravku mora da obavi ovlašćeni servis za Bosch-električne alate. Molimo navedite neizostavno kod svih pitanja i naručivanja rezervnih delova 10-cifreni broj artikla prema tipskoj pločici električnog alata.

Servis i saveti za upotrebu

Servis odgovara na Vaša pitanja u vezi sa popravkom i održavanjem Vašeg proizvoda, kao i u vezi sa rezervnim delovima. Šematske prikaze i informacije u vezi rezervnih delova naći ćete i na adresi: **www.bosch-pt.com**

Bosch tim za konsultacije u vezi sa korišćenjem alata će rado odgovoriti na sva Vaša pitanja o našim proizvodima i njihovom priboru.

Molimo da kod svih pitanja i prilikom naručivanja rezervnih delova neizostavno navedete šifru proizvoda koja se sastoji od 10 oznaka prema tipskoj pločici proizvoda.

Srpski

Bosch Elektroservis
Dimitrija Tucovića 59
11000 Beograd
Tel.: +381 11 644 8546
Tel.: +381 11 744 3122
Tel.: +381 11 641 6291
Fax: +381 11 641 6293
E-Mail: office@servis-bosch.rs
www.bosch-pt.rs
Keller d.o.o.
Ljubomira Nikolica 29
18000 Nis
Tel./Fax: +381 18 274 030
Tel./Fax: +381 18 531 798
E-Mail: office@keller-nis.com
www.bosch-pt.rs

Pro Servis NS d.o.o.
Temerinski put 17
21000 Novi Sad
Tel./Fax: +381 21 419-546
E-Mail: office@proservis.rs
www.proservis.rs

Bosnia

Elektro-Servis VI. Mehmed Nalić
Dzemala Bijedića bb
71000 Sarajevo
Tel./Fax: +387 33454089
E-Mail: bosch@bih.net.ba

Transport

Akumulatorske baterije koje sadrže litijum jon podležu zahtevima prava o opasnim materijama. Akumulatorske baterije korisnik može transportovati na drumu bez drugih pakovanja.

Kod slanja preko trećih lica (na primer vazdušnih transportom ili špedicijom) mora se obratiti pažnja na posebne zahteve u pogledu pakovanja i označavanja. Tada se kod pripreme paketa za slanje mora pozvati stručnjak za opasne materije.

Uklanjanje đubreta



Električne alate, akumulacione baterije, pribor i pakovanja treba predati na reciklažu koja je u skladu sa zaštitom životne sredine.



Ne bacajte električne alate i akumulatore/baterije u kućno đubre!

Samo za EU-zemlje:

Prema evropskoj smernici 2012/19/EU električni alati koji su neupotrebljivi, a prema evropskoj smernici 2006/66/EC ni akumulatori/baterije koji su u kvaru ili istrošeni, ne moraju više da se odvojeno sakupljaju i odvoze na reciklažu koja odgovara zaštiti čovekove sredine.

Akumulatorske baterije/baterije:

Li-jonska:

Molimo da obratite pažnju na napomene u odeljku Transport (videti „Transport“, Strana 180).

- ▶ **Integrisane akumulatorne baterije se ne uklanjaju samo stručno osoblje radi odlaganja na otpad.** Otvaranjem okvira kućišta možete da uništite električni alat.

Kako biste izvadili akumulator iz električnog alata, držite električni alat uključenim sve dok se akumulator u potpunosti ne isprazni. Odvrnite zavrtnje na kućištu i skinite okvir kućišta, kako biste izvadili akumulator. Kako biste sprečili kratak spoj, otkaçite priključke na akumulatoru, pojedinačno jedan za drugim, pa zatim izolujte polove. Ćak i kod potpunog pražnjenja, u akumulatoru može da preostane još kapaciteta, koji može da se oslobodi u slučaju kratkog spoja.

Slovenščina

Varnostna opozorila

Splošna varnostna navodila za električna orodja

⚠ OPOZORILO Preberite vsa varnostna opozorila, navodila, ilustracije in specifikacije, ki so priložene temu električnemu orodju. Će spodaj navedenih napotkov ne upoštevate, lahko pride do električnega udara, požara in/ali teške poškodbe.

Vsa opozorila in napotke shranite, ker jih boste v prihodnje še potrebovali.

Pojem električno orodje, ki se pojavlja v nadaljnjem besedilu, se nanaša na električna orodja z električnim pogonom (z električnim kablom) in na akumulatorska električna orodja (brez električnega kabla).

Varnost na delovnem mestu

- ▶ **Delovno mesto naj bo vedno čisto in dobro osvetljeno.** Nered in neosvetljena delovna mesta povečajo možnost nezgod.
- ▶ **Električnega orodja ne uporabljajte v okolju, v katerem lahko pride do eksplozij (prisotnost vnetljivih tekočin, plinov ali prahu).**

Električna orodja povzročajo iskrenje, zaradi katerega se lahko prah ali hlapi vnamejo.

- ▶ **Ko uporabljate električno orodje, poskrbite, da v bližini ni otrok ali drugih oseb.** Odvratanje pozornosti lahko povzroči izgubo nadzora nad orodjem.

Električna varnost

- ▶ **Priključni vtič električnega orodja se mora prilegati vtičnici. Spreminjanje vtiča na kakršen koli način ni dovoljeno. Pri ozemljenih električnih orodjih ne uporabljajte adapterskih vtičev.**
Nespremenjeni vtiči in ustrezne vtičnice zmanjšujejo tveganje električnega udara.
- ▶ **Izogibajte se telesnemu stiku z ozemljenimi površinami, kot so na primer cevi, grelci, hladilniki in pašniki.** Tveganje električnega udara je večje, če je vaše telo ozemljeno.
- ▶ **Prosimo, da napravo zavarujete pred dežjem ali vlago.** Vdor vode v električno orodje povečuje tveganje za električni udar.
- ▶ **Kabel uporabljajte pravilno. Kabel zavarujte pred vročino, oljem, ostrimi robovi ali premikajočimi se deli.** Poškodovani ali zapleteni kabli povečujejo tveganje električnega udara.
- ▶ **Kadar uporabljate električno orodje zunaj, uporabljajte samo kabelske podaljške, ki so primerni za delo na prostem.** Uporaba kabelskega podaljška, ki je primeren za delo na prostem, zmanjšuje tveganje za električni udar.
- ▶ **Če je uporaba električnega orodja v vlažnem okolju neizogibna, uporabljajte stikalo za zaščito pred kvarnim tokom.** Uporaba zaščitnega stikala zmanjšuje tveganje električnega udara.

Osebna varnost

- ▶ **Bodite pozorni, pazite kaj delate ter se dela z električnim orodjem lotite z razumom. Ne uporabljajte električnega orodja, če ste utrujeni oziroma če ste pod vplivom mamil, alkohola ali zdravil.**
Trenutek nepazljivosti pri uporabi električnega orodja je lahko vzrok za resne telesne poškodbe.
- ▶ **Uporabljajte osebno zaščitno opremo. Vedno uporabljajte zaščito za oči.** Z uporabo zaščitne opreme, kot so protiprašna maska, varnostni čevlji, ki ne drsijo, čelada ali zaščita za sluh, v ustreznih okoliščinah zmanjšate nevarnost poškodb.

- ▶ **Preprečite nenameren vklop orodja. Pred priključitvijo električnega orodja na električno omrežje in/ali na akumulatorsko baterijo in pred dviganjem ali nošenjem se prepričajte, da je električno orodje izklopljeno.** Če električno orodje nosite in imate pri tem prst na stikalo ali pa orodje napajate, ko je stikalo v položaju za vklop, lahko pride do nesreče.
- ▶ **Odstranite vse ključe in izvijače za prilagajanje orodja, preden orodje vključite.** Ključ ali izvijač, ki ga ne odstranite z vrtečega se dela električnega orodja, lahko povzroči telesne poškodbe.
- ▶ **Ne precenjujte svojih sposobnosti. Ves čas trdno stojite in vzdržujte ravnovesje.** To omogoča boljši nadzor nad električnim orodjem v nepričakovanih situacijah.
- ▶ **Bodite primerno oblečeni. Ne nosite ohlapnih oblačil ali nakita. Las in oblačil ne približujte premikajočim se delom.** Ohlapna oblačila, nakit ali dolgi lasje se lahko ujamejo v premikajoče se dele.
- ▶ **Če imate na voljo naprave za priklop sesalnika za prah ali zbiralnih posod, se prepričajte, da so te ustrezno priključene.** Uporaba sistema za zbiranje prahu lahko zmanjša nevarnosti, povezane s prahom.
- ▶ **Naj seznanjenost z orodjem, ki jo pridobite s pogosto uporabo, ne bo razlog za to, da postanete lahkomišeln in ignorirate varnostna načela.** V delčku sekunde lahko nepozorno dejanje pripelje do hude poškodbe.

Uporaba in vzdrževanje električnega orodja

- ▶ **Električnega orodja ne preobremenjujte. Za delo uporabite ustrezno električno orodje.** Pravo električno orodje bo delo opravilo bolje in varneje, in sicer s hitrostjo, za katero je bilo oblikovano.
- ▶ **Električnega orodja ne uporabljajte, če ga s stikalom ne morete vklopiti in izklopiti.** Vsako električno orodje, ki ga ni mogoče nadzirati s stikalom, je nevarno in ga je treba popraviti.
- ▶ **Izvalcite vtič iz vtičnice in/ali odstranite akumulatorsko baterijo, če je le mogoče, in odstranite ter shranite pribor, še preden se lotite popravila orodja.** Ti preventivni varnostni ukrepi zmanjšajo tveganje za nenamerni zagon aparata.
- ▶ **Ko električnih orodij ne uporabljate, jih shranite izven dosega otrok. Osebam, ki orodja ne poznajo ali niso prebrale teh navodil za**

uporabo, orodja ne dovolite uporabljati. Električna orodja so nevarna, če jih uporabljajo neizkušene osebe.

- ▶ **Vzdržujte električna orodja in pribor. Prepričajte se, da so premikajoči se deli pravilno poravnani in da se ne zatikajo ter da deli niso polomljeni. Prav tako preverite, ali je na orodju še kaj drugega, kar bi lahko vplivalo na njegovo delovanje. Če je električno orodje poškodovano, mora biti pred uporabo popravljeno.** Slabo vzdrževana električna orodja so vzrok za mnoge nezgode.
- ▶ **Rezalna orodja naj bodo vedno ostra in čista.** Skrbno negovana rezalna orodja z ostrimi robovi se manj zatikajo in so lažje vodljiva.
- ▶ **Električna orodja, pribor, vsadna orodja in podobno uporabljajte v skladu s temi navodili. Pri tem upoštevajte delovne pogoje in dejavnost, ki jo boste opravljali.** Uporaba električnih orodij v namene, ki so drugačni od predpisanih, lahko privede do nevarnih situacij.
- ▶ **Ročaji in površine za prijemanje naj bodo suhe, čiste in brez olja ali maščobe.** Gladki ročaji in površine za prijemanje ne omogočajo varne uporabe in nadzora orodja v nepričakovanih situacijah.

Uporaba in vzdrževanje akumulatorskih orodij

- ▶ **Akumulatorske baterije polnite samo s polnilniki, ki jih priporoča proizvajalec.** Polnilnik, ki je namenjen določeni vrsti akumulatorskih baterij, se lahko vname, če ga boste uporabljali za polnjenje drugačnih akumulatorskih baterij.
- ▶ **V električnih orodjih uporabljajte le akumulatorske baterije, ki so zanje predvidene.** Uporaba drugih akumulatorskih baterij lahko povzroči telesne poškodbe ali požar.
- ▶ **Akumulatorska baterija, ki je ne uporabljate, ne sme priti v stik s kovinskimi predmeti, kot so pisarniške sponke, kovanci, ključi, žbljci, vijaki in drugi manjši kovinski predmeti, ki bi lahko povzročili premostitev kontaktov.** Kratak stik med akumulatorskimi kontakti ima lahko za posledico opekline ali požar.
- ▶ **V primeru napačne uporabe lahko iz akumulatorske baterije izteče tekočina. Izogibajte se stiku z njo. Če tekočina vseeno po naključju pride v stik s kožo, jo sperite z vodo. Če pride tekočina v oči, poiščite zdravniško pomoč.** Iztekajoča akumulatorska tekočina lahko povzroči draženje ali opekline.

- ▶ **Ne uporabljajte poškodovanih ali prilagojenih akumulatorskih baterij oz. orodij.** Poškodovane ali prilagojene akumulatorske baterije se lahko nepredvidljivo obnašajo, kar lahko povzroči požar, eksplozijo ali tveganje za poškodbe.
- ▶ **Akumulatorske baterije ali orodja ne izpostavljajte ognju ali previsoki temperaturi.** Izpostavljenost ognju ali vročini nad 130 °C lahko povzroči eksplozijo.
- ▶ **Upoštevajte navodila za polnjenje in ne polnite akumulatorske baterije ali orodja pri temperaturi, ki je izven območja, navedenega v navodilih.** Če orodje polnite na nepravilen način ali pri temperaturah, ki so izven določenega območja, lahko pride do poškodb akumulatorske baterije, kar poveča tveganje za požar.

Servisiranje

- ▶ **Vaše električno orodje naj popravlja samo usposobljeno strokovno osebje, ki naj pri tem uporabi zgolj originalne rezervne dele.** S tem boste zagotovili, da bo orodje varno za uporabo.
- ▶ **Nikdar ne popravljajte poškodovanih akumulatorskih baterij.** Akumulatorske baterije naj popravlja le proizvajalec ali pooblaščen servisier.

Varnostna opozorila za vijavnike

- ▶ **Ko izvajate postopek, pri katerem lahko pride do stika vijavnika s skrito žico, električno orodje držite za izolirane ročaje.** Ob stiku vijavnika z žico pod napetostjo se lahko električna napetost prenese na kovinske dele električnega orodja, uporabnik pa lahko ob tem doživi električni udar.
- ▶ **Za iskanje skritih oskrbovalnih vodov uporabljajte ustrezne iskalne naprave ali se o tem pozanimajte pri lokalnem podjetju za oskrbo z vodo, elektriko ali plinom.** Stik z električnim vodom lahko povzroči požar ali električni udar. Poškodbe na plinovodu so lahko vzrok za eksplozijo, vdror v vodovodno omrežje pa ima za posledico materialno škodo.
- ▶ **Trdno držite električno orodje.** Pri zategovanju in odvijanju vijakov lahko pride do kratkotrajnih visokih reakcijskih momentov.
- ▶ **Pred začetkom kakršnih koli del na orodju (na primer vzdrževanje, zamenjava nastavka itd.), med njegovim prenašanjem in**

shranjevanjem stikalo za preklap smeri vrtenja preklomite v središčni položaj. Pri nenamernem aktiviranju stikala za vklop/izklop obstaja nevarnost poškodb.

- ▶ **Zavarujte obdelovanec.** Obdelovanec bo proti premikanju bolje zavarovan z vpenjalnimi pripravami ali s primežem, kot če bi ga držali z roko.
- ▶ **Pred odlaganjem električnega orodja počakajte, da se orodje popolnoma ustavi.** Nastavek se lahko zatakne, zaradi česar lahko izgubite nadzor nad električnim orodjem.



Električno orodje zaščitite pred vročino, npr. tudi pred neposredno sončno svetlobo, ognjem, vodo in vlago. Obstaja nevarnost eksplozije.

Varnostna opozorila za polnilne naprave

- ▶ **Tega polnilnika ne smejo uporabljati otroci in osebe z omejenimi fizičnimi, senzoričnimi ali duševnimi sposobnostmi ali pomanjkljivimi izkušnjami in pomanjkljivim znanjem. Ta polnilnik lahko otroci, stari 8 let ali več, in osebe z omejenimi fizičnimi, senzoričnimi ali duševnimi sposobnostmi ali pomanjkljivimi izkušnjami in pomanjkljivim znanjem uporabljajo pod nadzorom odgovorne osebe, ki je odgovorna za njihovo varnost, ali če so seznanjeni, kako varno uporabljati polnilnik, in se zavedajo s tem povezanih nevarnosti.** V nasprotnem primeru obstaja nevarnost napačne uporabe in poškodb.

- ▶ **Med uporabo, čiščenjem in vzdrževanjem otroke strogo nadzorujte.** Poskrbite, da se otroci ne bodo igrali s polnilnikom.



Polnilnik zavarujte pred dežjem ali vlago. Vdor vode v električno orodje povečuje tveganje električnega udara.

- ▶ **Električno orodje polnite smo s priloženim polnilnikom.**
- ▶ **Poskrbite za čistočo polnilnika.** Zaradi umazanije lahko pride do električnega udara.
- ▶ **Pred vsako uporabo preverite polnilnik, kabel in vtič. Če opazite kakršne koli poškodbe, polnilnika ne uporabljajte. Polnilnika ne odpirajte sami, popravilo lahko opravi samo usposobljen strokovnjak, in to izključno z originalnimi nadomestnimi deli.** Poškodbe na polnilniku, kablu in vtiču povečajo tveganje električnega udara.
- ▶ **Polnilnika ne uporabljajte na lahko vnetljivi podlagi (npr. papir, blago itd.) oz. v vnetljivem okolju.** Ker se polnilnik med polnjenjem segreje, obstaja nevarnost požara.

Opis izdelka in storitev



Preberite vsa varnostna opozorila in navodila.

Neupoštevanje varnostnih opozoril in navodil lahko povzroči električni udar, požar in/ali hude poškodbe.

Upošteвайте slike na začetku navodil za uporabo.

Namenska uporaba

Električno orodje je namenjeno privijanju in odvijanju vijakov.

Komponente na sliki

Oštevilčenje komponent, ki so prikazane na sliki, se nanaša na prikaz električnega orodja na strani z grafiko.

- (1) Vijačni nastavek^{A)}

188 | Slovenščina

- (2) Vpenjalna glava
- (3) Gumijast pokrovček
- (4) Prikaz napoljenosti akumulatorske baterije
- (5) Stikalo za preklon smeri vrtenja
- (6) Obešalna spona
- (7) Stikalo za vklop/izklop
- (8) Zbiralna leča
- (9) Razpršilna leča
- (10) Delovna luč
- (11) Ročaj (izolirana prijemalna površina)
- (12) Priključek za polnilni kabel
- (13) Polnilni kabel
- (14) Polnilnik
- (15) Ekscentrični nastavek^{A)}
- (16) Kotni nastavek^{A)}
- (17) Nastavek vrtilnega momenta^{A)}
- (18) Kolesce za prednastavitev vrtilnega momenta^{A)}
- (19) Označba za nastavitev vrtilnega momenta^{A)}
- (20) Obroč za deblokiranje^{A)}

A) **Prikazan ali opisan pribor ni del standardnega obsega dobave. Celoten pribor je del našega programa pribora.**

Tehnični podatki

Akumulatorski vijačnik		IXO
Katalogska številka		3 603 JA8 0..
Nazivna napetost	V=	3,6
Število vrtljajev v prostem teku	min ⁻¹	215
Najv. vrtilni moment pri trdem/ mehkem vijačenju po ISO 5393	Nm	4,5/3
Najv. Ø vijakov	mm	5

Akumulatorski vijačnik		IXO
Teža po EPTA-Procedure 01:2014	kg	0,30
Dovoljena temperatura okolice		
- Med polnjenjem	°C	0...+45
- med delovanjem ^{A)B)}	°C	-20...+50
Akumulatorska baterija		litij-ionska
Kapaciteta	Ah	1,5
Energija	Wh	5,4
Število akumulatorskih celic		1
Polnilnik		
Kataloška številka		2 609 120 713 (EU) 1 600 A00 3RK (EU) 2 609 120 718 (UK) 1 600 A00 48V (UK) 2 609 120 717 (AUS) 1 600 A00 48U (AUS)
Čas polnjenja	h	3
Zaščitni razred		□ / II
Polnilni kabel		
Kataloška številka		1 607 000 CG9 (EU/ UK/AUS)

A) Omejena zmogljivost pri temperaturah pod 0 °C

B) Zaščita pred pregrevanjem zaustavi električno orodje pri temperaturah nad +65 °C.

Podatki o hrupu/tresljajih

Podatki o emisijah hrupa, pridobljeni v skladu s standardom **EN 62841-2-2**. Nivo zvočnega tlaka razreda A je za električno orodje običajno nižji od 70 dB(A). Negotovost K = 3 dB. Nivo hrupa med delom lahko preseže 80 dB(A).

Uporabljajte zaščito za sluh!

Skupne vrednosti tresljajev a_h (vektorska vsota treh smeri) in negotovost K so določene v skladu s standardom **EN 62841-2-2**:

vijačenje: $a_h < 2,5 \text{ m/s}^2$, $K = 1,5 \text{ m/s}^2$

Vrednosti nivoja tresljajev in hrupa, podane v teh navodilih, so bile izmerjene v skladu s standardiziranim merilnim postopkom in se lahko uporabljajo za medsebojno primerjavo električnih orodij. Primerne so tudi za začasno oceno oddajanja tresljajev in hrupa.

Naveden nivo tresljajev in hrupa je določen na osnovi glavnih načinov uporabe električnega orodja. Pri uporabi orodja v drugačne namene, z drugačnimi nastavki ali pri nezadostnem vzdrževanju lahko nivo hrupa in tresljajev odstopa. To lahko obremenjenost s hrupom in tresljaji v celotnem obdobju uporabe občutno poveča.

Za natančnejšo oceno obremenjenosti s hrupom in tresljaji morate upoštevati tudi čas, ko je orodje izklopljeno, in čas, ko orodje deluje, vendar dejansko ni v uporabi. To lahko občutno zmanjša obremenjenost s hrupom in tresljaji, ki je razporejena na celotno obdobje uporabe.

Določite dodatne varnostne ukrepe za zaščito uporabnika pred vplivi tresljajev, npr. vzdrževanje električnega orodja in nastavkov, segrevanje rok, organizacija delovnih postopkov.

Namestitev

- ▶ **Pred začetkom kakršnih koli del na orodju (na primer vzdrževanje, zamenjava nastavka itd.), med njegovim prenašanjem in shranjevanjem stikalo za preklon smeri vrtenja preklonite v središčni položaj.** Pri nenamernem aktiviranju stikala za vklop/izklop obstaja nevarnost poškodb.

Polnjenje akumulatorske baterije (glejte sliko A)

- ▶ **Ne uporabljajte drugih polnilnikov.** Priložen polnilnik je zasnovan za polnjenje litij-ionske akumulatorske baterije, ki je vgrajena v vaše električno orodje.
- ▶ **Upoštevajte napetost omrežja!** Napetost vira električne energije se mora ujemati s podatki na tipski ploščici polnilnika. Polnilnike, označene z 230 V, lahko priključite tudi na napetost 220 V.

Opozorilo: akumulatorska baterija je ob dobavi delno napolnjena. Da zagotovite polno moč akumulatorske baterije, jo pred prvo uporabo popolnoma napolnite v polnilniku.

Litij-ionsko akumulatorsko baterijo lahko kadar koli napolnite, ne da bi s tem skrajšali njeno življenjsko dobo. Prekinitev polnjenja ne poškoduje akumulatorske baterije.

Litij-ionske akumulatorske baterije so zavarovane pred globoko izpraznitvijo. Pri izpraznjeni akumulatorski bateriji se električno orodje s pomočjo zaščitnega stikala izklopi: vsadno orodje miruje, sliši pa se tih, žvižgajoč zvok.

► **Po samodejnem izklopu električnega orodja ne pritiskajte več na stikalo za vklop/izklop.** Akumulatorska baterija se lahko poškoduje.

Če prikazovalnik napoljenosti akumulatorske baterije **(4)** pri **delno** pritisnjemem stikalu za vklop/izklop **(7)** sveti **rdeče**, je kapaciteta akumulatorske baterije manjša od 30 %, zato jo je treba napolniti.

Za polnjenje polnilni kabel **(13)** vtaknite v priključek **(12)** na spodnji strani ročaja in v polnilnik **(14)**. Nato vtič polnilnika **(14)** vtaknite v vtičnico.

Polnjenje se pri povsem pritisnjemem stikalu za vklop in izklop **(7)** prekine.

Prikaz stanja napoljenosti akumulatorske baterije **(4)** kaže napredek polnjenja. Med postopkom polnjenja prikaz **sveti zeleno**. Če prikazovalnik stanja napoljenosti akumulatorske baterije **(4)** ne sveti več, je akumulatorska baterija popolnoma napolnjena.

Med polnjenjem se ročaj električnega orodja segreje. To je nekaj povsem običajnega.

V primeru daljše neuporabe ločite polnilnik od električnega omrežja.

Električnega orodja med polnjenjem ni mogoče uporabljati. Če orodje med polnjenjem ne deluje, to še ne pomeni, da je v okvari.

► **Polnilnik zavarujte pred vlago!**

Upošteвайте navodila za odstranjevanje.

Menjava nastavka (glejte sliko B)

► **Ne uporabljajte 2-stranskih rezil vijaka, ki so daljša od 25 mm.**

Vijačni nastavek **(1)** vstavite neposredno v vpenjalno glavo **(2)**.

Nastavitev delovne lučke (glejte sliko C)

Po potrebi lahko z vrtenjem gumijastega pokrovčka (3) delovno luč (10) fokusirate ali razpršite. ❶ V ta namen gumijast pokrovček izvalcite naprej in ❷ ga z ustrezno lečo namestite nazaj na vpenjalno glavo orodja (2).

Ekscentrični nastavek/kotni nastavek/nastavek vrtilnega momenta (glejte slike C–F)

Z ekcentričnim nastavkom (15) lahko vijačite blizu roba.

S kotnim nastavkom (16) lahko privijete vijake tudi na težko dostopnih mestih.

S kolescem za prednastavitev vrtilnega momenta (18)(17) lahko vnaprej izberete želeni vrtilni moment v 10 različnih stopnjah. Če je nastavitev pravilna, se nastavek nemudoma zaustavi, ko je vijak do konca privit (poravnan s površino) oziroma ko je dosežen nastavljeni vrtilni moment.

Montaža (glejte slike C–D)

Za montažo nastavkov snemite gumijast pokrovček (3) v smeri naprej navzdol. Nato lahko nataknete nastavke. Montaža nastavkov je možna z zasukom za 45°.

Demontaža (glejte slike E–F)

Za demontažo nastavkov zavrtite obroč za deblokado (20) v smeri vrtenja ❶ in snemite nastavek v smeri naprej navzdol. Nato znova nataknete gumijast pokrovček (3).

Delovanje

Uporaba

Nastavitev smeri vrtenja

S preklopnim stikalom smeri vrtenja (5) lahko spremenite smer vrtenja električnega orodja. Pri pritisnjemem stikalu za vklop/izklop (7) spreminjanje smeri vrtenja ni možno.

► **Stikalo za preklop smeri vrtenja (5) uporabljajte samo, ko električno orodje miruje. V nasprotnem primeru lahko pride do poškodb orodja.**

Vrtenje v desno: za privijanje vijakov stikalo za preklop smeri vrtenja (5) potisnite naprej do prislona.

Vrtenje v levo: za sprostitve oz. odvijanje vijakov stikalo za preklon smeri **(5)** potisnite nazaj.

Vklop/izklop

Za **zagon** električnega orodja pritisnite na stikalo za vklop/izklop **(7)** in ga držite pritisnjena.

Delovna lučka **(10)** sveti tako pri rahlo kot pri povsem pritisnjem stikalu za vklop/izklop **(7)** in omogoča osvetlitev delovnega območja v slabih svetlobnih razmerah.

Za **izklop** električnega orodja izpustite stikalo za vklop/izklop **(7)**.

Samodejno blokiranje vretena (Auto-Lock)

Če stikalo za vklop/izklop **(7)** ni pritisnjeno, se vrtalno vreteno zaklene.

To omogoča privijanje vijakov tudi pri prazni akumulatorski bateriji, kar pomeni, da lahko električno orodje uporabljate kot običajni izvijač.

- ▶ **Pri blokiranim vrtalnem vretenu stikala za vklop/izklop (7) ne pritiskajte dalj kot 15 sekund. V nasprotnem primeru se lahko električno orodje poškoduje.**

Navodila za delo

- ▶ **Električno orodje lahko na vijak postavite samo v izklopljenem stanju.** Vrteče se električno orodje lahko zdrsne.

Vzdrževanje in servisiranje

Vzdrževanje in čiščenje

- ▶ **Pred začetkom kakršnih koli del na orodju (na primer vzdrževanje, zamenjava nastavka itd.), med njegovim prenašanjem in shranjevanjem stikalo za preklon smeri vrtenja preklonite v središčni položaj.** Pri nenamernem aktiviranju stikala za vklop/izklop obstaja nevarnost poškodb.
- ▶ **Skrbite za čistočo električnega orodja in prezračevalnih utorov, da lahko dobro in varno delate.**

Če akumulatorska baterija ne deluje več, se obrnite na pooblaščen servis za električna orodja **Bosch**.

Če morate zamenjati priključni kabel, storite to pri servisu **Bosch** ali pooblaščenem servisu za električna orodja **Bosch**, da ne pride do ogrožanja varnosti.

Če bi kljub skrbnima postopkoma izdelave in preizkušanja prišlo do izpada delovanja električnega orodja, naj popravilo opravi servisna delavnica, pooblaščen za popravila Boschevih električnih orodij.

V primeru dodatnih vprašanj in pri naročanju nadomestnih delov nujno navedite 10-mestno številko artikla, ki je navedena na tipski ploščici naprave.

Servisna služba in svetovanje uporabnikom

Servisna služba vam odgovori na vprašanja glede popravila in vzdrževanja izdelka ter nadomestnih delov. Tehnične skice in informacije glede nadomestnih delov najdete na: **www.bosch-pt.com**

Boscheva skupina za svetovanje uporabnikom vam bo z veseljem odgovorila na vprašanja o naših izdelkih in pripadajočem priboru.

Ob vseh vprašanjih in naročilih rezervnih delov obvezno navedite 10-mestno številko na tipski ploščici izdelka.

Slovensko

Robert Bosch d.o.o.
Verovškova 55a
1000 Ljubljana
Tel.: +00 803931
Fax: +00 803931
Mail : servis.pt@si.bosch.com
www.bosch.si

Transport

Za priložene litij-ionske akumulatorske baterije veljajo zahteve zakona o nevarnih snoveh. Uporabnik lahko akumulatorske baterije brez omejitev prevaža po cesti.

Pri pošiljkah, ki jih opravijo tretje osebe (npr. zračni transport ali špedicija), je treba upoštevati posebne zahteve glede embalaže in oznak. Pri pripravi opreme mora obvezno sodelovati strokovnjak za nevarne snovi.

Odlaganje



Poskrbite za okolju prijazno recikliranje električnih orodij, akumulatorskih baterij, pribora in embalaž.



Električnih orodij in akumulatorskih/običajnih baterij ne smete odvreči med gospodinjске odpadke!

Zgolj za države Evropske unije:

Odslužena električna orodja (v skladu z Direktivo 2012/19/EU) in okvarjene ali izrabljene akumulatorske/navadne baterije (v skladu z Direktivo 2006/66/ES) je treba zbirati ločeno in jih okolju prijazno reciklirati.

Akumulatorske/običajne baterije:

Litijevi ioni:

Upoštevajte navodila v poglavju „Transport“ (glejte „Transport“, Stran 194).

- **Vgrajene akumulatorske baterije lahko strokovno osebje odstrani le z namenom odstranjevanja odpadkov.** Z odpiranjem ohišja se lahko električno orodje poškoduje.

Če želite akumulatorsko baterijo odstraniti iz električnega orodja, uporabljajte orodje tako dolgo, da bo akumulatorska baterija popolnoma prazna. Za odstranitev akumulatorske baterije izvijte vijake iz ohišja in snemite ohišje. Da preprečite kratek stik, priključke enega za drugim ločite od akumulatorske baterije in na koncu izolirajte pole. Tudi ko je akumulatorska baterija povsem izpraznjena, je v njej še nekaj napetosti, ki se lahko sprosti v primeru kratkega stika.

Hrvatski

Sigurnosne napomene

Uobičajena sigurnosna upozorenja za električne alate

⚠ UPOZORENJE Pročitajte sva sigurnosna upozorenja, upute, ilustracije i specifikacije koje se isporučuju s

ovim električnim alatom. Nepoštivanje dolje navedenih uputa može uzrokovati električni udar, požar i/ili ozbiljne ozljede.

Sačuvajte sve napomene o sigurnosti i upute za buduću primjenu.

Pojam „električni alat“ u upozorenjima odnosi se na električne alata s priključkom na električnu mrežu (s mrežnim kabelom) i električne alate s napajanjem na akumulatorsku bateriju (bez mrežnog kabela).

Sigurnost na radnom mjestu

- ▶ **Održavajte radno mjesto čistim i dobro osvijetljenim.** Nered ili neosvijetljeno radno mjesto mogu uzrokovati nezgode.
- ▶ **Ne radite s električnim alatima u eksplozivnim atmosferama, primjerice onima u kojima ima zapaljivih tekućina, plinova ili prašine.** Električni alati proizvode iskre koje mogu zapaliti prašinu ili pare.
- ▶ **Tijekom upotrebe električnog alata djecu i druge osobe držite podalje od mjesta rada.** Svako odvratanje pozornosti može uzrokovati gubitak kontrole nad uređajem.

Električna sigurnost

- ▶ **Priključni utikač električnog alata mora odgovarati utičnici. Sve su preinake utikača zabranjene. Nemojte upotrebljavati adapterske utikače zajedno sa zaštitno uzemljenim električnim alatima.** Utikač na kojem nisu vršene preinake i odgovarajuća utičnica smanjuju opasnost od strujnog udara.
- ▶ **Izbjegavajte dodir tijela s uzemljenim površinama kao što su cijevi, radijatori, štednjaci i hladnjaci.** Opasnost od električnog udara je veća ako je vaše tijelo uzemljeno.
- ▶ **Električne alate držite dalje od kiše ili vlage.** Prodiranje vode u električni alat povećava opasnost od strujnog udara.
- ▶ **Ne zloupotrebljavajte priključni kabel. Nikada nemojte upotrebljavati priključni kabel za nošenje, vješanje električnog alata ili za izvlačenje utikača iz mrežne utičnice. Priključni kabel držite dalje od izvora topline, ulja, oštrih rubova ili pomičnih dijelova uređaja.** Oštećen ili zapleten priključni kabel povećava opasnost od strujnog udara.
- ▶ **Ako s električnim alatom radite na otvorenom, upotrebljavajte isključivo produžni kabel prikladan za upotrebu na otvorenom.** Upotreba produžnog kabela prikladnog za rad na otvorenom smanjuje opasnost od strujnog udara.

- ▶ **Ako ne možete izbjeći upotrebu električnog alata u vlažnoj okolini, upotrijebite diferencijalnu strujnu zaštitnu sklopku.** Primjenom diferencijalne strujne zaštitne sklopke izbjegava se opasnost od strujnog udara.

Sigurnost ljudi

- ▶ **Budite pažljivi, pazite što činite i postupajte oprezno dok radite s električnim alatom. Nemojte upotrebljavati alat ako ste umorni ili pod utjecajem droga, alkohola ili lijekova.** Trenutak nepažnje kod upotrebe električnog alata može uzrokovati ozbiljne ozljede.
- ▶ **Nosite osobnu zaštitnu opremu. Uvijek nosite zaštitne naočale.** Nošenje osobne zaštitne opreme, kao što je maska za prašinu, zaštitna obuća s protukliznim potplatom, zaštitna kaciga ili štitnik za sluh, ovisno od vrste i primjene električnog alata, smanjuje opasnost od ozljeda.
- ▶ **Spriječite svako nehotično uključivanje uređaja. Prije nego što ćete utaknuti utikač u utičnicu i/ili staviti komplet baterija, provjerite je li električni alat isključen.** Ako kod nošenja električnog alata imate prst na prekidaču ili se uključen uređaj priključi na električno napajanje, to može dovesti do nezgoda.
- ▶ **Prije uključivanja električnog alata uklonite alate za podešavanje ili ključ.** Alat ili ključ koji se nalazi u rotirajućem dijelu uređaja može dovesti do nezgoda.
- ▶ **Izbjegavajte neobičajene položaje tijela. Zauzmite siguran i stabilan položaj tijela i u svakom trenutku održavajte ravnotežu.** Na taj način možete električni alat bolje kontrolirati u neočekivanim situacijama.
- ▶ **Nosite prikladnu odjeću. Ne nosite široku odjeću ni nakit. Kosu i odjeću držite dalje od pomičnih dijelova.** Široku odjeću, dugu kosu ili nakit mogu zahvatiti pomični dijelovi.
- ▶ **Ako uređaji imaju priključak za usisavače za prašinu, provjerite jesu li isti priključeni i mogu li se ispravno upotrebljavati.** Upotreba sustava za usisavanje može smanjiti mogućnost nastanka opasnih situacija koje uzrokuje prašina.
- ▶ **Nemojte postati previše bezbrižni i zanemariti sigurnosne upute zato što alat često upotrebljavate i smatrate da ste ga dobro poznali.** Samo jedan trenutak nepažnje dovoljan je za nastanak ozbiljnih ozljeda.

Upotreba i održavanje električnog alata

- ▶ **Ne preopterećujte uređaj. Za svaki posao upotrebljavajte prikladan i za to predviđen električni alat.** S odgovarajućim električnim alatom posao ćete obaviti lakše, brže i sigurnije.
- ▶ **Nemojte upotrebljavati električni alat čiji je prekidač neispravan.** Električni alat koji se više ne može uključivati i isključivati opasan je i mora se popraviti.
- ▶ **Alat prije podešavanja, izmjene pribora i odlaganja isključite iz izvora napajanja i/ili izvadite komplet baterije, ako se vadi iz uređaja.** Ovim mjerama opreza izbjeći će se nehotično uključivanje električnog alata.
- ▶ **Električni alat koji ne upotrebljavate spremite izvan dosega djece. Rukovanje alatom zabranjeno je osobama koje nisu s njim upoznate ili koje nisu pročitale ove upute.** Električni alati su opasni ako s njima rade neiskusne osobe.
- ▶ **Redovno održavajte električne alate i pribor. Kontrolirajte rade li besprijeekorno pomični dijelovi uređaja, jesu li zaglavljani, polomljeni ili oštećeni tako da to ugrožava daljnju upotrebu i rad električnog alata. Prije upotrebe oštećene dijelove treba popraviti.** Loše održavani električni alati uzrok su mnogih nezgoda.
- ▶ **Rezne alate održavajte oštrim i čistim.** Pažljivo održavani rezni alati s oštrim oštricama manje će se zaglavljivati i lakše se s njima radi.
- ▶ **Električni alat, pribor, radne alate, itd. upotrebljavajte prema ovim uputama i na način kako je to propisano za određenu vrstu uređaja. Pritom uzmite u obzir radne uvjete i radove koje treba izvršiti.** Upotreba električnog alata za poslove izvan njegove predviđene upotrebe može dovesti do opasnih situacija.
- ▶ **Ručke i zahvatne površine održavajte suhima, čistima i pazite da na njih ne dospiju ulje ili mast.** Skliske ručke i zahvatne površine onemogućuju sigurno rukovanje i alat se teško kontrolira u neočekivanim situacijama.

Upotreba i održavanje akumulatorskih alata

- ▶ **Akumulatorsku bateriju puniti isključivo punjačima koje preporučuje proizvođač.** Ako punjač predviđen za jednu određenu vrstu kompleta baterija rabite s drugim kompletom baterija, postoji opasnost od požara.

- ▶ **Električne alate upotrebljavajte isključivo s posebnim, namjenskim kompletima baterija.** Upotreba drugih kompleta baterija može dovesti do ozljeda i opasnosti od požara.
- ▶ **Komplete baterija dok ih ne upotrebljavate držite dalje od uredskih spajalica, kovanica, ključeva, čavala, vijaka ili drugih sitnih metalnih predmeta koji bi mogli uzrokovati premošćenje kontakata.** Kratki spoj između kontakata baterije može uzrokovati opekline ili požar.
- ▶ **Kod pogrešne primjene iz baterije može isteći tekućina. Izbjegavajte kontakt s ovom tekućinom. Kod slučajnog kontakta zahvaćeno mjesto treba isprati vodom. Ako vam tekućina uđe u oči, zatražite pomoć liječnika.** Tekućina istekla iz baterije može uzrokovati nadraženost kože i opekline.
- ▶ **Ne upotrebljavajte oštećene ili izmijenjene komplete baterija ni alate.** Oštećene ili izmijenjene baterije podložne su nepredvidivom ponašanju i mogu uzrokovati požar, eksploziju ili ozljede.
- ▶ **Držite alat i komplet baterija dalje od vatre i visokih temperatura.** Izlaganje vatri ili temperaturi višoj od 130 °C može uzrokovati eksploziju.
- ▶ **Poštujte sve upute za punjenje i komplet baterija i alat ne punitite pri temperaturama izvan vrijednosti koje su propisane i navedene u uputama.** Nepravilno punjenje ili punjenje pri temperaturama višim od propisanih može oštetiti bateriju i povećati opasnost od požara.

Servisiranje

- ▶ **Popravak električnog alata prepustite kvalificiranom osoblju ovlaštenog servisa i isključivo s originalnim rezervnim dijelovima.** Tako će biti zajamčen siguran rad s uređajem.
- ▶ **Nikada ne servisirajte oštećene komplete baterija.** Servisiranje kompleta baterija smiju obavljati isključivo proizvođači i ovlašteni serviseri.

Sigurnosne napomene za odvijače

- ▶ **Električni alat držite isključivo za izolirane prihvatne površine ako izvodite radove kod kojih bi pričvršćivač mogao zahvatiti skrivene električne vodove.** Ako pričvršćivači dođu u doticaj sa žicama pod naponom i metalni će dijelovi električnog uređaja biti pod naponom, što može dovesti do električnog udara rukovaoca.

- ▶ **Koristite prikladne detektore kako biste pronašli skrivene opskrbe vodove ili zatražite pomoć lokalnog distributera.** Kontakt s električnim vodovima može dovesti do požara i električnog udara. Oštećenje plinske cijevi može dovesti do eksplozije. Probijanje vodovodne cijevi uzrokuje materijalne štete.
- ▶ **Čvrsto držite električni alat.** Pri pritezanju i otpuštanju vijaka može doći do kratkotrajno visokih reakcijskih momenata.
- ▶ **Prije svih radova na električnom alatu (npr. održavanje, zamjena alata itd.), kao i kod njegovog transporta i spremanja, stavite preklopku smjera rotacije u srednji položaj.** Kod nehotičnog aktiviranja prekidača za uključivanje/isključivanje postoji opasnost od ozljeda.
- ▶ **Osigurajte izradak.** Izradak stegnut pomoću stezne naprave ili škripca sigurnije će se držati nego s vašom rukom.
- ▶ **Prije odlaganja električnog alata pričekajte da se zaustavi.** Radni alat se može zaglaviti što može dovesti do gubitka kontrole nad električnim alatom.



Zaštitite električni alat od vrućine, npr. također od stalnog sunčevog zračenja, vatre, vode i vlage. Inače postoji opasnost od eksplozije.

Sigurnosne napomene za punjače

- ▶ **Ovaj punjač ne smiju koristiti djeca i osobe s ograničenim fizičkim, osjetilnim i mentalnim sposobnostima ili nedostatnim iskustvom i znanjem. Ovaj punjač smiju koristiti djeca starija od 8 godina i osobe s ograničenim fizičkim, osjetilnim ili mentalnim sposobnostima ili osobe s nedostatnim iskustvom i znanjem ako ih nadzire osoba odgovorna za njihovu sigurnost i ako ih uputi u sigurno rukovanje i**

opasnosti povezane s rukovanjem punjača.

U suprotnom postoji opasnost od pogrešnog rukovanja i ozljeda.

- ▶ **Djeca moraju biti pod nadzorom prilikom korištenja, čišćenja i održavanja.** Na taj način ćete osigurati da se djeca ne igraju s punjačem.



Punjač držite dalje od kiše ili vlage. Prodiranje vode u električni alat povećava opasnost od električnog udara.

- ▶ **Električni alat puniti samo isporučenim punjačem.**
- ▶ **Punjač održavajte čistim.** Zbog nečistoće postoji opasnost od električnog udara.
- ▶ **Prije svake uporabe provjerite punjač, kabel i utikač. Punjač ne koristite ako ste ustanovili oštećenja. Punjač ne otvarajte sami i popravak prepustite samo kvalificiranom stručnom osoblju i samo s originalnim rezervnim dijelovima.** Oštećeni punjači, kabel i utikač povećavaju opasnost od električnog udara.
- ▶ **Ne radite punjačem na lako zapaljivoj podlozi (npr. papir, tekstil itd.) odn. u zapaljivoj okolini.** Zbog zagrijavanja punjača pri punjenju postoji opasnost od požara.

Opis proizvoda i radova



Treba pročitati sve sigurnosne napomene i upute. Propusti do kojih može doći uslijed nepridržavanja sigurnosnih napomena i uputa mogu uzrokovati

električni udar, požar i/ili teške ozljede.

Pridržavajte se slika na početku uputa za uporabu.

Namjenska uporaba

Električni alat je namijenjen za uvrtnanje i otpuštanje vijaka.

Prikazani dijelovi alata

Numeriranje prikazanih dijelova odnosi se na prikaz električnog alata na stranici sa slikama.

- (1) Bit izvijača ^{A)}
- (2) Prihvat alata
- (3) Gumena kapa
- (4) Pokazivač stanja napunjenosti aku-baterije
- (5) Preklopka smjera rotacije
- (6) Ušica za vješanje
- (7) Prekidač za uključivanje/isključivanje
- (8) Konvergentna leća
- (9) Divergentna leća
- (10) Radno svjetlo
- (11) Ručka (izolirana površina zahvata)
- (12) Utičnica za kabel za punjenje
- (13) Kabel za punjenje
- (14) Punjač
- (15) Ekscentarski nastavak ^{A)}
- (16) Kutni nastavak ^{A)}
- (17) Nastavak za zakretni moment ^{A)}
- (18) Prsten za namještanje predbiranja zakretnog momenta ^{A)}
- (19) Oznaka za namještanje zakretnog momenta ^{A)}
- (20) Prsten za deblokiranje ^{A)}

A) Prikazan ili opisan pribor ne pripada standardnom opsegu isporuke. Potpuni pribor možete naći u našem programu pribora.

Tehnički podaci

Akumulatorski izvijač		IXO
Kataloški broj		3 603 JA8 0..
Nazivni napon	V =	3,6
Broj okretaja u praznom hodu	min ⁻¹	215

Akumulatorski izvijač		IXO
Maks. zakretni moment za mekano/ tvrdno uvrtnje sukladno normi ISO 5393	Nm	4,5/3
Maks. promjer vijaka	mm	5
Težina prema EPTA-Procedure 01:2014	kg	0,30
Dopuštena temperatura okoline		
– tijekom punjenja	°C	0...+45
– pri radu ^{A) B)} i kod skladištenja	°C	-20...+50
Aku-baterija		Litij-ionska
Kapacitet	Ah	1,5
Energija	Wh	5,4
Broj aku-čelija		1
Punjač		
Kataloški broj		2 609 120 713 (EU) 1 600 A00 3RK (EU) 2 609 120 718 (UK) 1 600 A00 48V (UK) 2 609 120 717 (AUS) 1 600 A00 48U (AUS)
Vrijeme punjenja	h	3
Klasa zaštite		<input type="checkbox"/> / II
Kabel za punjenje		
Kataloški broj		1 607 000 CG9 (EU/ UK/AUS)

A) ograničeni učinak kod temperatura <0 °C

B) Zaštita od pregrijavanja zaustavlja električni alat na temperaturama > +65 °C.

Informacije o buci i vibracijama

Emisijske vrijednosti buke utvrđene sukladno **EN 62841-2-2**.

Razina zvučnog tlaka električnog alata prema ocjeni A je u pravilu manja od 70 dB(A). Nesigurnost K = 3 dB. Razina buke pri radu može prelaziti 80 dB(A).

Nosite zaštitu za uši!

Ukupne vrijednosti vibracija a_h (vektorski zbroj tri pravca) i nesigurnost K utvrđene u skladu s normom **EN 62841-2-2**:

Uvrtanje vijaka: $a_h < 2,5 \text{ m/s}^2$, $K = 1,5 \text{ m/s}^2$

Razina titranja koja je navedena u ovim uputama i emisijska vrijednost buke izmjerene su sukladno normiranom postupku mjerenja te se mogu koristiti za međusobnu usporedbu električnih alata. Primjerene su i za privremenu procjenu emisije titranja i buke.

Navedena razina titranja i emisijska vrijednost buke predstavljaju glavne primjene električnog alata. Ako se ustvari električni alat koristi za druge primjene s radnim alatima koji odstupaju od navedenih ili se nedovoljno održavaju, razina titranja i emisijska vrijednost buke mogu odstupati. Na taj se način može osjetno povećati emisija titranja i buke tijekom čitavog vremenskog perioda rada.

Za točnu procjenu emisija titranja i buke trebaju se uzeti u obzir i vremena, tijekom kojih je alat bio isključen ili je radio, ali se zapravo nije koristio. Na taj se način može osjetno smanjiti emisija titranja i buke tijekom čitavog vremenskog perioda rada.

Odredite dodatne sigurnosne mjere za zaštitu korisnika prije djelovanja titranja kao npr.: održavanje električnog alata i nastavaka, održavanje toplih ruku, organizacija tokova rada.

Montaža

- ▶ **Prije svih radova na električnom alatu (npr. održavanje, zamjena alata itd.), kao i kod njegovog transporta i spremanja, stavite preklopu smjera rotacije u srednji položaj.** Kod nehotičnog aktiviranja prekidača za uključivanje/isključivanje postoji opasnost od ozljeda.

Punjenje aku-baterije (vidjeti sliku A)

- ▶ **Ne upotrebljavajte drugi punjač.** Isporučeni punjač je prilagođen litij-ionskoj aku-bateriji ugrađenoj u vaš električni alat.

- ▶ **Pridržavajte se mrežnog napona!** Napon izvora struje mora se podudarati s podacima na tipskoj pločici punjača. Punjači označeni sa 230 V mogu raditi i na 220 V.

Napomena: Aku-baterija se isporučuje djelomično napunjena. Kako bi se zajamčio puni učinak aku-baterije, prije prve uporabe aku-bateriju napunite do kraja u punjaču.

Litij-ionska aku-baterija može se u svakom trenutku puniti bez skraćanja njenog vijeka trajanja. Prekid u procesu punjenja neće oštetiti aku-bateriju.

Litij-ionska aku-baterija je zaštićena od dubinskog pražnjenja. Kada se aku-baterija isprazni, električni alat će se isključiti uz pomoć zaštitne sklopke: radni alat se više neće vrtjeti i mogu se čuti tihi šumovi pištanja.

- ▶ **Nakon automatskog isključivanja električnog alata ne pritišćite dalje prekidač za uključivanje/isključivanje.** Aku-baterija bi se mogla oštetiti.

Ako pokazivač stanja napunjenosti aku-baterije **(4)** kod **napola pritisnutog** prekidača za uključivanje/isključivanje **(7)** svijetli **crveno**, kapacitet aku-baterije je ispod 30% i treba je napuniti.

Za punjenje utaknite kabel za punjenje **(13)** u utičnicu **(12)** na donjoj strani ručke i u punjač **(14)**. Zatim utaknite mrežni utikač punjača **(14)** u utičnicu. Proces punjenja se prekida kada je prekidač za uključivanje/isključivanje **(7)** pritisnut do kraja.

Pokazivač stanja napunjenosti aku-baterije **(4)** prikazuje napredak punjenja. Pokazivač svijetli **zeleno** tijekom punjenja. Aku-baterija je potpuno napunjena kada pokazivač stanja napunjenosti aku-baterije **(4)** više ne svijetli.

Tijekom punjenja zagrijava se ručka električnog alata. To je normalno.

U slučaju duljeg nekorištenja isključite punjač iz električne mreže.

Električni alat se ne može koristiti tijekom punjenja; to ne znači da je neispravan ako tijekom punjenja ne funkcionira.

- ▶ **Punjač zaštitite od vlage!**

Pridržavajte se uputa za zbrinjavanje u otpad.

Zamjena alata (vidjeti sliku B)

- ▶ **Ne upotrebljavajte dvostrane oštrice izvijača koje su duže od 25 mm.** Bit izvijača **(1)** izravno umetnite u prihvat alata **(2)**.

Namještanje radnog svjetla (vidjeti sliku C)

Ovisno o potrebi okretanjem gumene kape (3) možete koristiti radno svjetlo (10) kao konvergentno ili divergentno. ● U tu svrhu izvucite gumenu kapu prema naprijed i ● stavite je s odgovarajućom lećom ponovno na prihvat alata (2).

Ekscentarski nastavak/kutni nastavak/nastavak za zakretni moment (vidjeti slike C – F)

S ekscentarskim nastavkom (15) možete uvrtnuti vijke uz rub.

S kutnim nastavkom (16) možete uvrtnuti vijke na teško dostupnim mjestima.

S prstenom za namještanje predbiranja zakretnog momenta (18) na nastavku za zakretni moment (17) možete prethodno odabrati potrebni zakretni moment u 10 stupnjeva. Kod točnog namještanja radni alat će se zaustaviti čim se vijak do kraja uvrne u materijal odnosno dosegne namješteni zakretni moment.

Montaža (vidjeti slike C – D)

Za montažu nastavaka skinite gumenu kapu (3) prema naprijed. Nakon toga možete nataknuti nastavke. Moguća je montaža nastavaka pomaknuta za 45°.

Demontaža (vidjeti slike E – F)

Za demontažu nastavaka okrenite prsten za deblokiranje (20) u smjeru vrtnje ● i skinite nastavak prema naprijed. Zatim ponovno natakните gumenu kapu (3).

Rad

Puštanje u rad

Namještanje smjera rotacije

Preklpokom smjera rotacije (5) možete promijeniti smjer rotacije električnog alata. Kod pritisnutog prekidača za uključivanje/isključivanje (7) to ipak nije moguće.

- ▶ **Preklpok smjera rotacije (5) možete pritisnuti samo u stanju mirovanja električnog alata. Inače može doći do oštećenja.**

Okretanje udesno: Za uvrtnje vijaka gurnite preklopku smjera rotacije **(5)** do kraja prema naprijed.

Okretanje ulijevo: Za otpuštanje odn. odvrtnje vijaka gurnite preklopku smjera rotacije **(5)** prema natrag.

Uključivanje/isključivanje

Za **puštanje električnog alata u rad** pritisnite prekidač za uključivanje/isključivanje **(7)** i držite ga pritisnutog.

Radno svjetlo **(10)** svijetli kada se prekidač za uključivanje/isključivanje **(7)** pritisne lagano ili do kraja i omogućava osvjetljenje područja rada u slučaju nepovoljnih uvjeta rasvjete.

Za **isključivanje** električnog alata otpustite prekidač za uključivanje/isključivanje **(7)**.

Automatska blokada vretena (Auto-Lock)

Ako prekidač za uključivanje/isključivanje **(7)** nije pritisnut, blokira se bušno vreteno.

To omogućava uvrtnje vijaka i kod ispražnjene aku-baterije, odnosno korištenje električnog alata kao izvijača.

- ▶ **Kada je bušno vreteno blokirano, nemojte pritisnuti prekidač za uključivanje/isključivanje (7) duže od 15 sekundi. Električni alat bi se inače mogao oštetiti.**

Upute za rad

- ▶ **Električni alat stavite na vijak samo u isključenom stanju.** Rotirajući radni alati mogu kliznuti.

Održavanje i servisiranje

Održavanje i čišćenje

- ▶ **Prije svih radova na električnom alatu (npr. održavanje, zamjena alata itd.), kao i kod njegovog transporta i spremanja, stavite preklopku smjera rotacije u srednji položaj.** Kod nehotičnog aktiviranja prekidača za uključivanje/isključivanje postoji opasnost od ozljeda.
- ▶ **Električni alat i otvore za hlađenje održavajte čistima kako bi se moglo dobro i sigurno raditi.**

Ako aku-baterija više ne radi, obratite se ovlaštenom servisu za Bosch električne alate **Bosch**.

Ako je potrebna zamjena priključnog kabela, tada je treba provesti u **Bosch** servisu ili u ovlaštenom servisu za **Bosch** električne alate kako bi se izbjeglo ugrožavanje sigurnosti.

Ako bi električni alat unatoč brižljivim postupcima izrade i ispitivanja ipak prestao raditi, popravak treba prepustiti ovlaštenom servisu za Bosch električne alate.

U slučaju upita ili naručivanja rezervnih dijelova, molimo vas obavezno navedite 10-znamenasti kataloški broj s tipske pločice električnog alata.

Servisna služba i savjeti o uporabi

Naša servisna služba će odgovoriti na vaša pitanja o popravku i održavanju vašeg proizvoda, kao i o rezervnim dijelovima. Crteže u rastavljenom obliku i informacije o rezervnim dijelovima možete naći i na našoj adresi:

www.bosch-pt.com

Tim Bosch savjetnika o uporabi rado će odgovoriti na vaša pitanja o našim proizvodima i njihovom priboru.

U slučaju upita ili naručivanja rezervnih dijelova, molimo vas obavezno navedite 10-znamenasti kataloški broj s tipske pločice proizvoda.

Hrvatski

Robert Bosch d.o.o PT/SHR-BSC
Kneza Branimira 22
10040 Zagreb
Tel.: +385 12 958 051
Fax: +385 12 958 050
E-Mail: RBKN-bsc@hr.bosch.com
www.bosch.hr

Bosnia

Elektro-Servis VI. Mehmed Nalić
Dzemala Bijedića bb
71000 Sarajevo
Tel./Fax: +387 33454089
E-Mail: bosch@bih.net.ba

Transport

Litij-ionske aku-baterije podliježu zakonu o transportu opasnih tvari. Korisnik bez ikakvih preduvjeta može transportirati aku-baterije cestovnim transportom.

Ako transport obavlja treća strana (npr. transport zrakoplovom ili špedicija), treba se pridržavati posebnih zahtjeva za ambalažu i označavanje. Kod pripreme ovakvih pošiljki za transport prethodno se treba savjetovati sa stručnjakom za transport opasnih tvari.

Zbrinjavanje



Električne alate, aku-baterije, pribor i ambalažu treba dovesti na ekološki prihvatljivo recikliranje.



Električni alat i aku-baterije/baterije ne bacajte u kućni otpad!

Samo za zemlje EU:

Sukladno europskoj Direktivi 2012/19/EU električni alati koji više nisu uporabivi i sukladno europskoj Direktivi 2006/66/EZ neispravne ili istrošene aku-baterije moraju se odvojeno sakupljati i dovesti na ekološki prihvatljivo recikliranje.

Aku-baterije/baterije:

Litij-ionske:

Pridržavajte se uputa u poglavlju Transport (vidi „Transport“, Stranica 209).

- **Integrirane aku-baterije smije vaditi samo stručno osoblje u svrhu zbrinjavanja.** Otvaranjem obloge kućišta električni se alat može uništiti.

Za vađenje aku-baterije iz električnog alata držite pritisnut električni alat sve dok se aku-baterija u potpunosti ne isprazni. Odvrnite vijke na kućištu i skinite oblogu kućišta kako biste izvadili aku-bateriju. U svrhu izbjegavanja kratkog spoja, pojedinačno uzastopno odvajajte priključke na aku-bateriji te zatim na njima izolirajte polove. Čak i kod potpunog pražnjenja, u aku-bateriji ostaje sačuvan preostali kapacitet koji se može osloboditi u slučaju kratkog spoja.

Eesti

Ohutusnõuded

Üldised ohutusnõuded elektriliste tööriistade kasutamisel

HOIATUS

Lugege läbi kõik tööriistaga kaasas olevad ohutusnõuded ja juhised ning tutvuge kõigi

jooniste ja spetsifikatsioonidega. Ohutusnõuete ja juhiste eiramise tagajärjeks võib olla elektrilöök, tulekahju ja/või rasked vigastused.

Hoidke kõik ohutusnõuded ja juhised edasiseks kasutamiseks hoolikalt alles.

Ohutusnõuetes sisalduv mõiste "elektriline tööriist" käib nii vooluvõrku ühendatud (juhtmega) elektriliste tööriistade kui ka akutoitega (juhtmeta) elektriliste tööriistade kohta.

Ohutusnõuded tööpiirkonnas

- ▶ **Hoidke tööpiirkond puhas ja hästi valgustatud.** Korrastamata või valgustamata töökoht võib põhjustada õnnetusi.
- ▶ **Ärge kasutage elektrilist tööriista plahvatusohtlikus keskkonnas, kus leidub tuleohtlikke vedelikke, gaase või tolmu.** Elektrilistest tööriistadest lööb sädemeid, mis võivad tolmu või auru süüdata.
- ▶ **Elektrilise tööriista kasutamise ajal hoidke lapsed ja teised inimesed töökohest eemal.** Kui teie tähelepanu juhitakse kõrvale, võib seade teie kontrolli alt väljuda.

Elektriohutus

- ▶ **Elektrilise tööriista pistik peab pistikupesaga sobima. Pistiku kallal ei tohi teha mingeid muudatusi. Ärge kasutage kaitsemaandusega elektriliste tööriistade puhul adapterpistikuid.** Muutmata pistikud ja sobivad pistikupesad vähendavad elektrilöögi ohtu.
- ▶ **Vältige kehalist kontakti maandatud pindadega, näiteks torude, radiaatorite, pliitide ja külmikutega.** Kui Teie keha on maandatud, on elektrilöögi oht suurem.
- ▶ **Kaitske elektrilist tööriista vihma ja niiskuse eest.** Kui elektrilisse tööriista on sattunud vett, on elektrilöögi oht suurem.

- ▶ **Ärge kasutage toitejuhet otstarbel, milleks see ei ole ette nähtud. Ärge kasutage toitejuhet elektrilise tööriista kandmiseks, ülesriputamiseks või pistiku pistikupesast väljatõmbamiseks. Kaitske toitejuhet kuumuse, õli, teravate servade ja seadme liikuvate osade eest.** Kahjustatud või keerduläinud toitejuhtmed suurendavad elektrilöögi ohtu.
- ▶ **Kui töötate elektrilise tööriistaga vabas õhus, kasutage ainult pikendusjuhtmeid, mis on ette nähtud kasutamiseks ka välistingimustes.** Välistingimustes kasutamiseks sobiva pikendusjuhtme kasutamine vähendab elektrilöögi ohtu.
- ▶ **Kui elektrilise tööriista kasutamine niiskes keskkonnas on vältimatu, kasutage rikkevoolukaitselüliti.** Rikkevoolukaitselüliti kasutamine vähendab elektrilöögi ohtu.

Inimeste turvalisus

- ▶ **Olge tähepanelik, jälgige, mida teete, ning toimige elektrilise tööriistaga töötades kaalutletult. Ärge kasutage elektrilist tööriista, kui olete väsinud või uimastite, alkoholi või ravimite mõju all.** Hetkeline tähepanematus seadme kasutamisel võib põhjustada tõsiseid vigastusi.
- ▶ **Kandke isikukaitsevahendeid. Kandke alati kaitseprille.** Elektrilise tööriista tüübile ja kasutusale vastavate isikukaitsevahendite, näiteks tolmu maski, libisemiskindlate turvajalatsite, kaitsekiivri või kuulmiskaitsevahendite kasutamine vähendab vigastuste ohtu.
- ▶ **Vältige elektrilise tööriista soovimatut käivitamist. Enne pistiku ühendamist pistikupesasse, aku ühendamist seadme külge, seadme ülestõstmist ja kandmist veenduge, et elektriline tööriist on välja lülitatud.** Kui hoiate elektrilise tööriista kandmisel sõrme lültil või ühendate vooluvõrku sisselülitatud seadme, võivad tagajärjeks olla õnnetused.
- ▶ **Enne elektrilise tööriista sisselülitamist eemaldage tööriista küljest reguleerimis- ja nutrivõtmed.** Seadme pöörleva osa küljes olev reguleerimis- või nutrivõti võib põhjustada vigastusi.
- ▶ **Vältige ebatavalist tööasendit. Võtke stabiilne tööasend ja hoidke kogu aeg tasakaalu.** Nii saate elektrilist tööriista ootamatutes olukordades paremini kontrollida.

- ▶ **Kandke sobivat rõivastust. Ärge kandke laiu riideid ega ehteid. Hoidke juuksed ja rõivad seadme liikuvatest osadest eemal.** Liiga avarad riided, ehted või pikad juuksed võivad sattuda seadme liikuvate osade vahele.
- ▶ **Kui on võimalik paigaldada tolmueemaldus- ja tolmukogumisseadiseid, veenduge, et need on seadmega ühendatud ja et neid kasutatakse õigesti.** Tolmueemaldusseadise kasutamine vähendab tolmust põhjustatud ohte.
- ▶ **Ärge muutuge tööriista sagedasest kasutamisest hooletuks ja ärge eirake ohutusnõudeid.** Hooletus võib sekundi murdosa jooksul kaasa tuua raskeid vigastusi.

Elektriliste tööriistade hoolikas käsitsemine ja kasutamine

- ▶ **Ärge koormake seadet üle. Kasutage konkreetse töö tegemiseks ette nähtud elektrilist tööriista.** Sobiva elektrilise tööriistaga töötate ettenähtud jõudluspiirides efektiivsemalt ja ohutumalt.
- ▶ **Ärge kasutage elektrilist tööriista, mida ei saa lülitist sisse ja välja lülitada.** Elektriline tööriist, mida ei ole enam võimalik lülitist sisse ja välja lülitada, on ohtlik ning tuleb parandada.
- ▶ **Tõmmake pistik pistikupesast välja ja/või eemaldage seadmest aku, kui see on eemaldatav, enne seadme reguleerimist, tarvikute vahetamist ja seadme ärapanekut.** See ettevaatusabinõu väldib elektrilise tööriista soovimatut käivitamist.
- ▶ **Kasutusvälisel ajal hoidke elektrilisi tööriistu laste kättesaamatus kohas ja ärge laske seadet kasutada isikutel, kes seadet ei tunne või pole lugenud käesolevaid juhiseid.** Asjatundmatute isikute käes on elektrilised tööriistad ohtlikud.
- ▶ **Hoolidage elektrilisi tööriistu ja tarvikuid nõuetekohaselt. Kontrollige, kas seadme liikuvad osad töötavad veatult ega kiildu kiini ning veenduge, et seadme detailid ei ole murdunud või kahjustatud määral, mis mõjutab seadme töökindlust. Laske kahjustatud detailid enne seadme kasutamist parandada.** Paljude õnnetuste põhjuseks on halvasti hooldatud elektrilised tööriistad.
- ▶ **Hoidke löiketarvikud teravad ja puhtad.** Hoolikalt hooldatud, teravate lõikeservadega löiketarvikud kiilduvad harvemini kinni ja neid on lihtsam juhtida.

- ▶ **Kasutage elektrilist tööriista, lisavarustust, tarvikuid jne vastavalt käesolevatele juhistele, võttes arvesse tööttingimusi ja teostatava töö iseloomu.** Elektriliste tööriistade nõuetevastane kasutamine võib põhjustada ohtlikke olukordi.
- ▶ **Hoidke käepidemed ja haardepinnad kuiva ja puhtana ning vabana õlist ja määrdeainetest.** Libedad käepidemed ja haardepinnad ei luba tööriista ohutult käsitseda ja ootamatutes olukordades kontrolli all hoida.

Akutööriistade hoolikas käsitsemine ja kasutamine

- ▶ **Laadige akusid ainult tootja poolt soovitatud laadimisseadmetega.** Laadimiseseade, mis sobib teatud tüüpi akudele, muutub tuleohtlikuks, kui seda kasutatakse teiste akude laadimiseks.
- ▶ **Kasutage elektrilistes tööriistades ainult selleks ettenähtud akusid.** Teiste akude kasutamine võib põhjustada vigastusi ja tulekahjuohtu.
- ▶ **Kasutusvälisel ajal hoidke akusid eemal kirjalambritest, müntidest, võtmetest, naeltest, kruvidest või teistest väikestest metallesemetest, mis võivad akukontaktid omavahel ühendada.** Akukontaktide vahel tekkiva lühise tagajärjeks võivad olla põletused või tulekahju.
- ▶ **Väärkasutuse korral võib akuvedelik välja voolata; vältige sellega kokkupuudet. Juhusliku kokkupuute korral loputage kahjustatud kohta veega. Kui vedelik satub silma, pöörduge lisaks arsti poole.** Väljavoolav akuvedelik võib põhjustada nahaärritusi või põletusi.
- ▶ **Ärge kasutage akut ega tööriista, mis on kahjustada saanud või mida on modifitseeritud.** Kahjustada saanud või modifitseeritud akud võivad põhjustada tulekahju, plahvatuse, kehavigastusi ja varalist kahju.
- ▶ **Kaitske akut ja elektrilist tööriista tule ja väga kõrgete temperatuuride eest.** Kokkupuude tulega või üle 130 °C temperatuuriga võib põhjustada plahvatuse.
- ▶ **Järgige kõiki laadimisjuhiseid ja ärge laadige akut väljaspool juhistes määratletud temperatuurivahemikku.** Nõuetele mittevastav laadimine või laadimine väljaspool ettenähtud temperatuurivahemikku võib akut kahjustada ja suurendada tulekahju ohtu.

Teenindus

- ▶ **Laske elektrilist tööriista parandada ainult kvalifitseeritud spetsialistidel, kes kasutavad originaalvaruosi.** Nii tagate seadme püsivalt ohutu töö.

- ▶ **Ärge kunagi käidelda kahjustada saanud akusid.** Akusid võivad käidelda vaid tootja esindajad või volitatud hooldekeskuse töötajad.

Ohutusnõuded kruvikeerajate kasutamisel

- ▶ **Tehes töid, mille puhul võib kinnitusdetail tabada varjatud elektrijuhtmeid, hoidke elektrilist tööriista ainult käepideme isoleeritud pinnast.** Kinnitusdetailid, mis puutuvad kokku pingestatud elektrijuhtmega, võivad seada pinge alla elektrilise tööriista metallosad ja anda tööriista kasutajale elektrilöögi.
- ▶ **Varjatult paiknevate elektrijuhtmete, gaasi- või veetorude avastamiseks kasutage sobivaid lokaliseerimiseadmeid või pöörduge kohaliku elektri-, gaasi- või veevarustustevõtja poole.** Kokkupuutel elektrijuhtmetega tekib tulekahju- ja elektrilöögihoht. Gaasitorustiku vigastamisel tekib plahvatusoht. Veetorustiku vigastamisel materiaalne kahju või elektrilöögihoht.
- ▶ **Hoidke elektrilist tööriista tugevasti kinni.** Kruvide kinnipingutamise ja lahtikeeramisel võivad lühiajaliselt tekkida suured reaktsioonijõumomendid.
- ▶ **Enne mis tahes töid seadme kallal (nt hooldus, tarvikuvahetus jmt), samuti enne seadme transportimist ja hoiuolepanekut viige reverslüüti keskasendisse.** Lüüti (sisse/välja) juhuslik käsitsemine toob kaasa vigastuste ohu.
- ▶ **Kinnitage töödeldav toorik.** Kinnitusseadmete või kruustangidega kinnitatud toorik püsib kindlamalt kui käega hoides.
- ▶ **Enne käestpanekut oodake, kuni elektriline tööriist on seiskunud.** Kasutatav tarvik võib kinni kiiluda ja põhjustada kontrolli kaotuse seadme üle.



Kaitske elektrilist tööriista kuumuse, sealhulgas pideva päikesekiirguse eest, samuti vee, tule ja niiskuse eest.
Esineb plahvatusoht.

Ohutusnõuded laadimisseadmete kasutamisel

- ▶ **Laadimisseadet ei tohi kasutada lapsed ja isikud, kelle vaimsed või füüsilised võimed on piiratud või kellel puuduvad seadme**

kasutamiseks vajalikud teadmised ja kogemused. Üle 8 aasta vanused lapsed ja isikud, kelle füüsilised või vaimsed võimed on piiratud või kellel puuduvad seadme kasutamiseks vajalikud teadmised ja kogemused, tohivad laadimisseadet kasutada vaid siis, kui nende üle teostatakse järelevalvet või kui neile on antud täpsed juhised laadimisseadme ohutuks käsitlemiseks ja kui nad mõistavad seadmega kaasnevaid ohte. Vastasel korral tekib valest käsitlemisest põhjustatud kehavigastuste ja varalise kahju oht.

- ▶ **Ärge jätke lapsi seadme kasutamise, puhastamise ja hooldamise ajal järelevalveta.** Sellega tagate, et lapsed ei hakka laadimisseadmega mängima.



Kaitske laadimisseadet vihma ja niiskuse eest. Kui elektrilisse tööriista on sattunud vett, on elektrilöögi oht suurem.

- ▶ **Laadige elektrilist tööriista ainult tarnekomplekti kuuluva laadimisseadmega.**
- ▶ **Hoidke laadimisseade puhas.** Määrduine suurendab elektrilöögi ohtu.
- ▶ **Iga kord enne kasutamist kontrollige laadimisseade, võrgujuhe ja pistik üle.** Kahjustuste tuvastamise korral ärge võtke laadimisseadet kasutusele. Ärge avage laadimisseadet ise ja laske seda parandada ainult asjaomasega kvalifikatsiooniga spetsialistidel, kes kasutavad

originaalvaruosi. Kahjustada saanud laadimisseadmed, võrgujuhtmed ja pistikud suurendavad elektrilöögi ohtu.

- ▶ **Ärge kasutage laadimisseadet kergesti süttival aluspinnal (nt paber, kangas) ega tuleohtlikus keskkonnas.** Laadimisseade läheb kasutamisel kuumaks, tekitades põlengu ohu.

Toote kirjeldus ja kasutusjuhend



Lugege läbi kõik ohutusnõuded ja juhised. Ohutusnõuete ja juhiste eiramine võib kaasa tuua elektrilöögi, tulekahju ja/või raskeid vigastusi.

Juhinduge kasutusjuhendi alguses esitatud joonistest.

Nõuetekohane kasutamine

Seade on ette nähtud kruvide sisse- ja väljakeeramiseks.

Kujutatud komponendid

Seadme osade numeratsiooni aluseks on jooniste leheküljel toodud numbrid.

- (1) Kruvitsaotsak ^{A)}
- (2) Tööriistahoidik
- (3) Kummikate
- (4) Aku laetuse taseme näidik
- (5) Pöörlemissuuna ümberlülit
- (6) Riputusaas
- (7) Sisse-/väljalülit
- (8) Koondav lääts
- (9) Hajutav lääts
- (10) Töövalgusti
- (11) Käepide (isoleeritud haardepind)
- (12) Laadimiskaabli pesa
- (13) Laadimiskaabel

- (14) Laadimiseseade
- (15) Kruvitsaotsak ^{A)}
- (16) Nurkpea ^{A)}
- (17) Pöördemomendipea ^{A)}
- (18) Pöördemomendi eelvaliku seaderõngas ^{A)}
- (19) Pöördemomendi seade märgistus ^{A)}
- (20) Lukustuse vabastamisrõngas ^{A)}

A) **Tarnekomplekt ei sisalda kõiki kasutusjuhendis olevatel joonistel kujutatud või kasutusjuhendis nimetatud lisatarvikuid. Lisatarvikute täieliku loetelu leiate meie lisatarvikute kataloogist.**

Tehnilised andmed

Aku-kruvikeeraja		IXO
Tootenumber		3 603 JA8 0..
Nimipinge	V=	3,6
Tühikäigu-pöörlemiskiirus	min ⁻¹	215
Max pöördemoment tugeval/nõrgal kruvikeeramisrežiimil ISO 5393 kohaselt	Nm	4,5/3
Kruvide max Ø	mm	5
Kaal EPTA-Procedure 01:2014 järgi	kg	0,30
ümbritseva keskkonna lubatud temperatuur		
- laadimisel	°C	0...+45
- Töötamisel ^{A) B)} ja hoiustamisel	°C	-20...+50
Aku		Li-ioon
Mahtuvus	Ah	1,5
Energia	Wh	5,4
Aku elementide arv		1
Laadimiseseade		
Tootenumber		2 609 120 713 (EU)

218 | Eesti

Aku-kruvikeeraja

IXO

1 600 A00 3RK (EU)

2 609 120 718 (UK)

1 600 A00 48V (UK)

2 609 120 717 (AUS)

1 600 A00 48U (AUS)

Laadimisaeg h 3

Kaitseklass / II

Laadimiskaabel

Tootenumbr 1 607 000 CG9 (EU/
UK/AUS)

A) piiratud võimsus temperatuuril $<0^{\circ}\text{C}$

B) Ülekuumenemiskaitse peatab elektrilise tööriista temperatuuril $> +65^{\circ}\text{C}$.

Andmed müra/vibratsiooni kohta

Mürapäästu väärtused, määratud vastavalt **EN 62841-2-2**.

Elektrilise tööriista ekvivalentne helirõhutase on tavaliselt väiksem kui 70 dB(A). Mõõtemääramatus $K = 3$ dB. Müratase võib töötamisel olla kõrgem kui 80 dB(A).

Kasutage kuulmiskaitsevahendeid!

Vibratsioonitase a_h (kolme suuna vektorsumma) ja mõõtemääramatus K , mõõdetud vastavalt **EN 62841-2-2**:

kruvikeeramine: $a_h < 2,5 \text{ m/s}^2$, $K = 1,5 \text{ m/s}^2$

Selles juhendis toodud vibratsioonitaseme ja mürapäästu väärtused on mõõdetud standardset mõõtemeetodit kasutades ja neid saab kasutada elektriliste tööriistade omavaheliseks võrdlemiseks. Need sobivad ka vibratsioonitaseme ja mürapäästu esialgseks hindamiseks.

Toodud vibratsioonitaseme ja mürapäästu väärtused on iseloomulikud elektrilise tööriista põhiliste rakenduste korral. Kui aga elektrilist tööriista kasutatakse muudes rakendustes, muude vahetatavate tööriistadega või ebapiisavalt hooldades, võivad vibratsioonitaseme ja mürapäästu väärtused nendest erineda. See võib kogu tööaja vibratsioonitaset ja mürapäästu tunduvalt suurendada.

Vibratsioonitaseme ja mürapäästu täpseks hindamiseks tuleb arvesse võtta ka aega, mil seade on välja lülitatud või mil seade on küll sisse lülitatud, kuid tegelikult tööle rakendamata. See võib kogu tööaja vibratsioonitaset ja mürapäästu tunduvalt vähendada.

Rakendage kasutaja kaitsmiseks vibratsiooni mõju eest täiendavaid kaitsemeetmeid, nagu näiteks: elektrilise tööriista ja vahetatavate tööriistade hooldus, kätesoojendus, töökorraldus.

Paigaldus

- ▶ **Enne mis tahes töid seadme kallal (nt hooldus, tarvikuvahetus jmt), samuti enne seadme transportimist ja hoiulepanekut viige reverslüli keskasendisse.** Lüli (sisse/välja) juhuslik käsitsemine toob kaasa vigastuste ohu.

Aku laadimine (vt jn A)

- ▶ **Ärge kasutage mõnda muud laadimiseadet.** Komplekti kuuluv laadimiseseade on kohandatud elektrilise tööriista paigaldatud liitiumioonakuga.
- ▶ **Pöörake tähelepanu võrgupingele!** Võrgupinge peab ühtima laadimiseseadme andmesildil märgitud pingega. Andmesildil toodud 230 V seadmeid võib kasutada ka 220 V võrgupingel korral.

Märkus: Aku on tarnimisel osaliselt laetud. Et tagada aku täit mahtuvust, laadige aku enne esmakordset kasutamist akulaadimiseseadmes täiesti täis. Liitiumioon-akut võib laadida igal ajal, ilma et see lühendaks aku kasutusiga. Laadimise katkestamine ei kahjusta akut.

Liitiumioonaku on kaitstud täieliku tühjenemise eest. Tühjenenud aku korral lülitab kaitselüliti elektrilise tööriista välja: vahetatav tööriist ei liigu enam ning kuulda on vaikset vilistavat häält.

- ▶ **Pärast elektrilise tööriista automaatset väljalülitamist ärge vajutage enam lülile (sisse/välja).** Aku võib kahjustada saada.

Kui aku laetuse taseme näidik **(4)** süttib **pooleldi alla vajutatud** sisse-/väljalüliti **(7)** korral **punaselt** on aku laetud oma mahtuvusest alla 30% ja vajab järellaadimist.

Laadimiseks ühendage laadimiskaabel **(13)** pesaga **(12)** käepideme alumisel küljel ning laadimiseseadmega **(14)**. Seejärel ühendage laadimiseseadme **(14)** võrgupistik pistikupesaga.

Laadimistoiming katkestatakse lõpuni alla vajutatud sisse-/väljalüliti **(7)** korral.

Aku laetuse taseme näidik **(4)** näitab laadimise edenemist.

Laadimistoimingu ajal põleb näit **roheliselt**. Kui aku laetuse taseme näidik **(4)** enam ei põle, on aku täielikult laetud.

Laadimisel soojeneb elektrilise tööriista käepide. See on normaalne.

Kui te laadijat pikemat aega ei kasuta, lahutage see vooluvõrgust.

Elektrilist tööriista ei ole võimalik laadimise ajal kasutada; ta ei ole defektne, kui ta laadimise ajal ei tööta.

► **Kaitske akulaadijat niiskuse eest!**

Järgige kasutusressursi ammendanud seadmete käitlemise juhiseid.

Tööriista vahetamine (vt jn B)

► **Ärge kasutage 2-poolseid kruvitsaterasid, mis on pikemad kui 25 mm.**

Asetage kruvitsasotsak **(1)** otse tööriistahoidikusse **(2)**.

Töövalgusti seadmine (vt jn C)

Vastavalt vajadusele saab kummikatet **(3)** keerates kasutada töövalgustit **(10)** fookusseeritult või hajutatult. ❶ Tõmmake selleks kummikate ettepoole maha ja ❷ asetage see jälle vastava läätsega tööriistahoidikule **(2)**.

Ekstsentrikpea/nurkpea/pöördemomendipea (vt jooniseid C – F)

Ekstsentrikpeaga **(15)** saate keerata seina lähedal olevaid kruvisid.

Nurkpeaga **(16)** saate kruvida raskesti ligipääsetavates kohtades.

Pöördemomendi eelvaliku seaderõngaga **(18)** pöördemomendipeal **(17)** saate vajaliku pöördemomendi 10 astmes eelvalida. Õige seade korral seiskub vahetatav tööriist niipea, kui kruvi on materjali pinnaga ühetasa sisse keeratud või saavutati seatud pöördemoment.

Montaaž (vt jooniseid C – D)

Peade montaažiks tõmmake kummikate **(3)** ettepoole maha. Seejärel saab päid ühendada. Päid saab paigaldada 45° pööratult.

Demontaaž (vt jooniseid E – F)

Peade demontaažiks pöörake lukustuse vabastusrõngast (20) pööramissuunas ❶ ja tõmmake pea ettepoole maha. Pange seejärel kummikate (3) jälle tagasi.

Kasutamine

Seadme kasutuselevõtt

Pöörlemissuuna seadmine

Elektrilise tööriista pöörlemissuunda saate muuta pöörlemissuuna ümberlülitiga (5). Allavajutatud sisse-/väljalüliti (7) korral ei ole see võimalik.

- ▶ **Käsitsege pöörlemissuuna ümberlülitit (5) ainult seisva elektrilise tööriista korral. Vastasel korral võib tekkida kahjustusi.**

Päripäeva: kruvide sissekeeramiseks tõmmake pöörlemissuuna ümberlülitit (5) lõpuni ettepoole.

Vastupäeva: kruvide lahtipäästmiseks või väljakeeramiseks lükake pöörlemissuuna ümberlülitit (5) tahapoole.

Sisse-/väljalülitamine

Elektrilise tööriista **kasutuselevõtmiseks** vajutage elektrilise tööriista sisse-/väljalülitit (7) ja hoidke seda surutult.

Töövalgusti (10) põleb veidi või lõpuni alla vajutatud sisse-/väljalüliti (7) korral ja võimaldab tööpiirkonna valgustamist ebasoodsates valgustusoludes.

Elektrilise tööriista **väljalülitamiseks** vabastage sisse-/väljalüliti (7).

Täisautomaatne spindlilukustus (Auto-Lock)

Allavajutamata sisse-/väljalüliti (7) korral on puurspindel lukustatud.

See võimaldab kruvisid sisse keerata ka siis, kui aku on tühi, ning kasutada seadet tavalise kruvikeerajana.

- ▶ **Ärge vajutage blokeeritud puurspindli korral sisse-/väljalülitit (7) kauem kui 15 sekundit. Vastasel korral on oht vigastada elektrilist tööriista.**

Töösuunised

- ▶ **Asetage elektriline tööriist kruvile ainult väljalülitatult.** Pöörlevad vahetatavad tööriistad võivad maha libiseda.

Hooldus ja korrashoid

Hooldus ja puhastus

- ▶ **Enne mis tahes töid seadme kallal (nt hooldus, tarvikuvahetus jmt), samuti enne seadme transportimist ja hoiulepanekut viige reverslüli keskasendisse.** Lüli (sisse/välja) juhuslik käsitsemine toob kaasa vigastuste ohu.
- ▶ **Seadme laitmatu ja ohutu töö tagamiseks hoidke seade ja selle ventilatsioonivavad puhtad.**

Kui aku ei ole enam talitlusvõimeline, pöörduge palun **Bosch**-elektriliste tööriistade volitatud klienditeenindusse.

Kui on vaja vahetada ühendusjuhett, laske seda ohutuskaalutlustel teha **Bosch**-il või **Bosch**-i elektriliste tööriistade volitatud klienditeenindusel.

Kui elektriline tööriist peaks vaatamata selle hoolikale valmistamisele ja katsetamisele kunagi tõrkuma, tuleb see lasta remontida Boschi elektriliste tööriistade volitatud klienditeenindustöökojas.

Järelepärimiste esitamisel ja tagavaraosade tellimisel näidake kindlasti ära seadme andmesildil olev 10-kohaline tootenumber.

Müüjijärgne teenindus ja kasutusala nõustamine

Müüjijärgse teeninduse töötajad nõustavad kliente tooteremondi ja -hoolduse ning varuosadega seotud küsimustes. Joonised ja info varuosade kohta leiate ka veebisaidilt: **www.bosch-pt.com**

Boschi nõustajad aitavad Teid meeleldi toodete ja lisatarvikute küsimustes. Päringute esitamisel ja varuosade tellimisel näidake kindlasti ära seadme andmesildil olev 10-kohaline tootenumber.

Eesti Vabariik

Mercantile Group AS

Boschi elektriliste käsitööriistade remont ja hooldus

Pärnu mnt. 549

76401 Saue vald, Laagri

Tel.: 6549 568
Faks: 679 1129

Transport

Komplektis sisalduvate liitium-ioonakude suhtes kohaldatakse ohtlike ainete vedu reguleerivaid nõudeid. Akude puhul on lubatud kasutajapoolne piiranguteta maanteevedu.

Kolmandate isikute teostatava veo korral (nt õhuvedu või ekspedeerimine) tuleb järgida pakendi ja tähistuse osas kehtivaid erinõudeid. Sellisel juhul peab veose ettevalmistamisel alati osalema ohtlike ainete veo ekspert.

Kasutuskõlbmatuks muutunud seadmete käitlus



Elektrilised tööriistad, akud, lisatarvikud ja pakendid tuleb keskkonnasäästlikult ringlusse võtta.



Ärge käideldge elektrilisi tööriistu ja akusid/patareisid koos olmejäätmetega!

Üksnes EL liikmesriikidele:

Vastavalt Euroopa Liidu direktiividele 2012/19/EL ja 2006/66/EÜ tuleb kasutusressursi ammendanud elektrilised tööriistad ning defektset või kasutusressursi ammendanud akud/patareisid eraldi kokku koguda ja keskkonnasäästlikult korduskasutada.

Akud/patareisid:

Li-ion:

Järgige punktis Transport toodud juhiseid (vaadake „Transport“, Lehekülg 223).

- **Integreeritud akusid on lubatud utiliseerimiseks eemaldada vaid asjaomase kvalifikatsiooniga töötajatel.** Korpuse kate avamine toob kaasa ohu kahjustada elektrilist tööriista määral, mis muudab elektrilise tööriista töökõlbmatuks.

Aku eemaldamiseks elektrilisest tööriistast laske elektrilisel tööriistal töötada seni, kuni aku on täiesti tühi. Keerake kruvid korpusest välja ja aku väljavõtmiseks eemaldage korpuse kate. Lühise vältimiseks lahutage aku kontaktid ükshaaval ja seejärel isoleerige poolused. Ka täieliku tühjenemise korral jääb aku veel vähesel määral pingestatuks ning võib osutada lühise tekke korral ohtlikuks.

Latviešu

Drošības noteikumi

Vispārēji drošības noteikumi elektroinstrumentiem

⚠ BRĪDINĀ- JUMS

Izlasiet visus drošības noteikumus un instrukcijas, aplūkojiet ilustrācijas un iepazīstieties ar specifikācijām, kas tiek piegādātas kopā ar šo elektroinstrumentu. Šeit sniegto drošības noteikumu un instrukciju neievērošana var izraisīt aizdegšanos un būt par cēloni elektriskajam triecienam vai nopietnam savainojumam.

Pēc izlasīšanas uzglabājiet šos noteikumus turpmākai izmantošanai.

Drošības noteikumus lietotais apzīmējums "elektroinstrumenti" attiecas gan uz Jūsu tīkla elektroinstrumentiem (ar elektrokabeļi), gan arī uz akumulatora elektroinstrumentiem (bez elektrokabeļa).

Drošība darba vietā

- ▶ **Uzturiet savu darba vietu tīru un labi apgaismotu.** Nekārtīgās un tumšās vietās var viegli notikt nelaimes gadījums.
- ▶ **Nedarbiniet elektroinstrumentus sprādzienbīstamā atmosfērā, piemēram, viegli uzliesmojošu šķidrumu tuvumā un vietās ar paaugstinātu gāzu vai putekļu saturu gaisā.** Darba laikā elektroinstrumenti nedaudz dzirkstējo, un tas var izsaukt viegli degošu putekļu vai tvaiku aizdegšanos.
- ▶ **Darbinot elektroinstrumentu, neļaujiet bērniem un nepiederošām personām tuvoties darba vietai.** Citu personu klātbūtne var novērst uzmanību, kā rezultātā jūs varat zaudēt kontroli pār elektroinstrumentu.

Elektrodrošība

- ▶ **Elektroinstrumenta kontaktdakšai jābūt piemērotai elektrotīkla kontaktligzdai. Kontaktdakšas konstrukciju nedrīkst nekādā veidā mainīt. Nelietojiet kontaktdakšas adapterus, ja elektroinstrumenti caur kabeļi tiek savienoti ar aizsargzēmējuma ķēdi.** Neizmainītas konstrukcijas kontaktdakša, kas piemērota kontaktligzdai, ļauj samazināt elektriskā trieciena saņemšanas risku.

- ▶ **Nepieļaujiet ķermeņa daļu saskaršanos ar sazemētiem priekšmetiem, piemēram, ar caurulēm, radiatoriem, plītiem vai ledusskapjiem.** Pieskaroties sazemētām virsmām, pieaug risks saņemt elektrisko triecienu.
- ▶ **Nelietojiet elektroinstrumentu lietus laikā, neturiet to mitrumā.** Mitrumam iekļūstot elektroinstrumentā, pieaug risks saņemt elektrisko triecienu.
- ▶ **Nenoslogojiet kabeļi. Neizmantojiet kabeļi, lai elektroinstrumentu nestu, vilktu vai atvienotu no elektrotīkla kontaktligzdas. Sargājiet kabeļi no karstuma, eļļas, asām malām un kustošām daļām.** Bojāts vai samezģojies elektrokabeļis var būt par cēloni elektriskā trieciena saņemšanai.
- ▶ **Darbinot elektroinstrumentu ārpus telpām, izmantojiet tā pievienošanai vienīgi ārpustelpu lietošanai derīgus pagarinātājkabeļus.** Lietojot elektrokabeļi, kas piemērots darbam ārpus telpām, samazinās elektriskā trieciena saņemšanas risks.
- ▶ **Ja elektroinstrumentu tomēr nepieciešams darbināt vietās ar paaugstinātu mitrumu, pievienojiet to elektrobarošanas ķēdēm, kas aizsargātas ar noplūdes strāvas aizsargreleju (RCD).** Lietojot noplūdes strāvas aizsargreleju, samazinās risks saņemt elektrisko triecienu.

Personiskā drošība

- ▶ **Strādājot ar elektroinstrumentu, saglabājiet paškontroli un rīkojieties saskaņā ar veselo saprātu. Pārtrauciet darbu, ja jūtaties noguris vai arī atrodaties narkotiku, alkohola vai medikamentu iespaidā.** Strādājot ar elektroinstrumentu, pat viens neuzmanības mirklis var būt par cēloni nopietnam savainojumam.
- ▶ **Lietojiet individuālo darba aizsargapriekojumu. Darba laikā vienmēr nēsājiet aizsargbrilles.** Individuālā darba aizsargapriekojuma (putekļļu maskas, neslīdošu apavu un aizsargķiveres vai ausu aizsargu) lietošana noteiktos apstākļos ļaus samazināt savainošanās risku.
- ▶ **Nepieļaujiet elektroinstrumenta patvaļīgu ieslēgšanos. Pirms elektroinstrumenta pievienošanas elektrotīklam, akumulatora ievietošanas vai izņemšanas, kā arī pirms elektroinstrumenta pārnesšanas pārliecinieties, ka tas ir izslēgts.** Pārnesot elektroinstrumentu, ja pirksts atrodas uz ieslēdzēja, kā arī pievienojot to

elektrobarošanas avotam laikā, kad elektroinstrumenti ir ieslēgti, var viegli notikt nelaimes gadījums.

- ▶ **Pirms elektroinstrumenta ieslēgšanas izņemiet no tā regulējošos rīkus vai atslēgas.** Regulējošais rīks vai atslēga, kas ieslēgšanas brīdī atrodas elektroinstrumenta kustīgajās daļās, var radīt savainojumu.
- ▶ **Nesniedzieties pārāk tālu. Jebkurā situācijā saglabājiet līdzsvaru un stingru stāju.** Tas atvieglos elektroinstrumenta vadīšanu neparedzētās situācijās.
- ▶ **Nēsājiet darbam piemērotu apģērbu. Darba laikā nenēsājiet brīvi plandošas drēbes un rotaslietas. Netuviniet garus matus un drēbes kustošām daļām.** Vaļīgas drēbes, rotaslietas un gari mati var ieķerties kustošajās daļās.
- ▶ **Ja elektroinstrumenta konstrukcija ļauj tam pievienot putekļu uzsūkšanas vai savākšanas, nodrošiniet, lai tā būtu pievienota un tiktu pareizi lietota.** Pielietojot putekļu savākšanu, samazinās to kaitīgā ietekme uz veselību.
- ▶ **Nepaļaujieties uz iemaņām, kas iegūtas, bieži lietojot instrumentus, neieslīgstiet pašapmierinātībā un neignorējiet instrumenta drošas lietošanas principus.** Neuzmanīgas rīcības dēļ dažās sekundēs daļās var gūt nopietnu savainojumu.

Saudzīga apiešanās un darbs ar elektroinstrumentiem

- ▶ **Nepārslogojiet elektroinstrumentu. Ikvienam darbam izvēlieties piemērotu elektroinstrumentu.** Elektroinstrumenti darbojas labāk un drošāk pie nominālās slodzes.
- ▶ **Nelietojiet elektroinstrumentu, ja to ar ieslēdzēja palīdzību nevar ieslēgt un izslēgt.** Elektroinstrumenti, ko nevar ieslēgt un izslēgt, ir bīstami lietošanai un to nepieciešams remontēt.
- ▶ **Pirms elektroinstrumenta regulēšanas, piederumu nomaiņas vai novietošanas uzglabāšanai atvienojiet tā elektrokabeļa kontaktdakšu no barojošā elektrotīkla vai izņemiet no tā akumulatoru, ja tas ir izņemams.** Šādi iespējams novērst elektroinstrumenta nejaušu ieslēgšanos.
- ▶ **Ja elektroinstrumenti netiek lietoti, uzglabājiet to piemērotā vietā, kur elektroinstrumenti nav sasniedzami bērniem un personām, kuras neprot ar to rīkoties vai nav iepazinušās ar šiem noteikumiem.**

Ja elektroinstrumentu lieto nekompetentas personas, tas var apdraudēt cilvēku veselību.

- ▶ **Savlaicīgi apkalpojiet elektroinstrumentus un to piederumus.** Pārbaudiet, vai kustīgās daļas nav nobidijušās un ir droši iestiprinātas, vai kāda no daļām nav salauzta un vai nepastāv jebkuri citi apstākļi, kas varētu nelabvēlīgi ietekmēt elektroinstrumenta darbību. Ja elektroinstrumenti ir bojāti, nodrošiniet, lai tas pirms lietošanas tiktu izremontēts. Daudzi nelaimes gadījumi notiek tāpēc, ka elektroinstrumenti pirms lietošanas nav pienācīgi apkalpoti.
- ▶ **Uzturiet griezošos darbinstrumentus asus un tīrus.** Rūpīgi kopti elektroinstrumenti, kas apgādāti ar asiem griezējinstrumentiem, ļauj strādāt daudz ražīgāk un ir vieglāk vadāmi.
- ▶ **Lietojiet vienīgi tādus elektroinstrumentus, piederumus, darbinstrumentus utt., kas atbilst šeit sniegtajiem norādījumiem, ņemot vērā arī konkrētos lietošanas apstākļus un veicamā darba raksturu.** Elektroinstrumentu lietošana citiem mērķiem, nekā tiem, kuriem to ir paredzējis ražotājs, ir bīstama un var novest pie neparedzamām sekām.
- ▶ **Uzturiet elektroinstrumenta rokturus un noturvīrsmas sausas, tīras un brīvas no eļļas un smērvielām.** Slidēni rokturi un noturvīrsmas traucē efektīvi rīkoties ar elektroinstrumentu un to droši vadīt neparedzētās situācijās.

Saudzīga apiešanās un darbs ar akumulatora elektroinstrumentiem

- ▶ **Akumulatoru uzlādei lietojiet tikai ražotāja norādīto uzlādes ierīci.** Ikviena uzlādes ierīce ir paredzēta tikai noteikta tipa akumulatoram, un mēģinājums to lietot cita tipa akumulatoru uzlādei var novest pie uzlādes ierīces un/vai akumulatora aizdegšanās.
- ▶ **Lietojiet elektroinstrumentos tikai tiem īpaši paredzētus akumulatorus.** Cita tipa akumulatoru lietošana var būt par cēloni savainojumam vai novest pie elektroinstrumenta un/vai akumulatora aizdegšanās.
- ▶ **Laikā, kad akumulators netiek lietots, nepieļaujiet, lai tā kontakti saskartos ar saspaudēm, monētām, atslēgām, naglām, skrūvēm vai citiem nelieliem metāla priekšmetiem, kas varētu veidot savienojumu starp kontaktiem, izraisot īsslēgumu.** Īsslēgums starp akumulatora kontaktiem var radīt apdegumus un izraisīt aizdegšanos.

- ▶ **Nepareizi lietojot akumulatoru, no tā var izplūst šķidrās elektrolīts; nepieļaujiet tā nonākšanu saskarē ar ādu. Ja tas tomēr ir nejausi noticis, noskalojiet elektrolītu ar ūdeni. Ja elektrolīts nonāk acīs, meklējiet ārsta palīdzību.** No akumulatora izplūdušais elektrolīts var izsaukt ādas iekaisumu vai pat apdegumu.
- ▶ **Nelietojiet akumulatoru vai elektroinstrumentu, ja tas ir bojāts vai modificēts.** Bojāti vai modificēti akumulatori var radīt neparedzētas situācijas, kuru rezultātā var notikt aizdegšanās vai sprādziens, kā arī var rasties savainojuma risks.
- ▶ **Neturiet elektroinstrumentu vai akumulatoru uguns tuvumā vai vietā ar augstu temperatūru.** Elektroinstrumenta vai akumulatora atrašanās uguns tuvumā vai vietā, kur temperatūra pārsniedz 130 °C, var izraisīt sprādzienu.
- ▶ **Ievērojiet visas uzlādēšanas instrukcijas un neuzlādējiet akumulatoru vai elektroinstrumentu pie temperatūras, kas atrodas ārpus instrukcijā norādīto pieļaujamo temperatūras vērtību diapazona robežām.** Uzlādējot akumulatoru neatbilstošā veidā vai pie temperatūras, kas atrodas ārpus pieļaujamo temperatūras vērtību diapazona robežām, tas var tikt bojāts, kā arī var pieaugt aizdegšanās risks.

Apkalpošana

- ▶ **Nodrošiniet, lai elektroinstrumenta remontu veiktu kvalificēts personāls, nomaīnai izmantojot vienīgi identiskas rezerves daļas.** Tikai tā ir iespējams panākt un saglabāt vajadzīgo darba drošības līmeni.
- ▶ **Nekādā gadījumā neveiciet bojātu akumulatoru apkalpošanu.** Akumulatoru apkalpošanu drīkst veikt tikai ražotājs vai tā pilnvaroti servisa speciālisti.

Drošības noteikumi skrūvgriežiem

- ▶ **Veicot darbības, kuru laikā stiprinošais elements var skart slēptus vadus, turiet elektroinstrumentu aiz izolētajām noturvismām.** Stiprinošajam elementam skarot spriegumnesošus vadus, spriegums var nonākt arī uz elektroinstrumenta atklātajām metāla daļām, kā rezultātā lietotājs var saņemt elektrisko triecienu.
- ▶ **Lietojot piemērotu metālmeklētāju, pārbaudiet, vai apstrādes vietu nešķērso slēptas komunālapgādes līnijas, vai arī griezieties pēc konsultācijas vietējā komunālās saimniecības iestādē.**

Darbinstrumenta saskaršanās ar elektropārvades līniju var izraisīt aizdegšanos vai būt par cēloni elektriskajam triecienam. Bojājums gāzes pārvades līnijā var izraisīt sprādzienu. Kontakta rezultātā ar ūdensvada cauruli, var tikt bojātas materiālās vērtības.

- ▶ **Stingri turiet elektroinstrumentu.** Pieskrūvējot un atskrūvējot skrūves, var īslaicīgi rasties liels reaktīvais griezes moments.
- ▶ **Pirms jebkuras darbības ar instrumentu (piemēram, pirms apkalpošanas, darbinstrumenta nomainas u. t. t.), kā arī pirms instrumenta transportēšanas un novietošanas uzglabāšanai pārvietojiet griešanās virziena pārslēdzēju vidējā stāvoklī.** Ieslēdzēja nejauša nospiešana var izraisīt savainojumu.
- ▶ **Nostipriniet apstrādājamo priekšmetu.** Iestiprinot apstrādājamo priekšmetu skrūvspilēs vai citā stiprinājuma ierīcē, strādāt ir drošāk, nekā tad, ja tas tiek turēts ar rokām.
- ▶ **Pirms elektroinstrumenta novietošanas nogaidiet, līdz tas ir pilnīgi apstājies.** Kustībā esošs darbinstruments var iestrēgt, izsaucot kontroles zaudēšanu pār elektroinstrumentu.



Sargājiet elektroinstrumentu no karstuma, piemēram, no ilgstošas atrašanās saules staros, uguns, ūdens un mitruma. Pretējā gadījumā var notikt sprādziens.

Drošības noteikumi uzlādes ierīcēm

- ▶ **Šī uzlādes ierīce nav paredzēta, lai to lietotu bērni un personas ar ierobežotām fiziskajām, sensorajām vai garīgajām spējām vai ar nepietiekošu pieredzi un zināšanām. Šo uzlādes ierīci var lietot bērni no 8 gadu vecuma un personas ar ierobežotām fiziskajām, sensorajām vai garīgajām spējām, kā arī personas ar nepietiekošu pieredzi un zināšanām pie**

nosacījuma, ka darbs notiek par viņu drošību atbildīgas personas uzraudzībā vai arī šī persona sniedz norādījumus par drošu apiešanos ar uzlādes ierīci un informē par briesmām, kas saistītas ar tās lietošanu.

Pretējā gadījumā pastāv savainošanās briesmas izstrādājuma nepareizas lietošanas dēļ.

- ▶ **Uzlādes ierīces lietošanas, tīrīšanas un apkalpošanas laikā uzraugiet bērnus.** Tas ļaus nodrošināt, lai bērni nerotaļātos ar uzlādes ierīci.



Neturiet uzlādes ierīci lietū vai mitrumā. Ja uzlādes ierīcē iekļūst ūdens, pieaug risks saņemt elektrisko triecienu.

- ▶ **Elektroinstrumenta uzlādei izmantojiet vienīgi kopā ar to piegādāto uzlādes ierīci.**
- ▶ **Uzturiet uzlādes ierīci tīru.** Netīrumi var radīt elektriskā trieciena saņemšanas briesmas.
- ▶ **Ik reizi pirms lietošanas pārbaudiet uzlādes ierīci, kabeli un kontaktspraudni.** Atklājot bojājumus, pārtrauciet uzlādes ierīces lietošanu, līdz bojājumi tiek novērsti. Neatveriet uzlādes ierīci saviem spēkiem, bet nodrošiniet, lai nepieciešamo remontu veiktu kvalificēti speciālisti, nomainīai izmantojot vienīgi Bosch oriģinālās rezerves daļas. Lietojot bojātu uzlādes ierīci, elektrokabeli un kontaktdakšu, pieaug elektriskā trieciena saņemšanas risks.
- ▶ **Nedarbiniet uzlādes ierīci, ja tā atrodas uz viegli degoša materiāla (piemēram, uz papīra, auduma u.c.) vai ugunsnedrošos apstākļos.** Uzlādes laikā uzlādes ierīces izdalītais siltums var radīt aizdegšanās briesmas.

Izstrādājuma un tā funkciju apraksts



Izlasiet drošības noteikumus un norādījumus lietošanai. Drošības noteikumu un norādījumu neievērošana var izraisīt aizdegšanos un būt par cēloni

elektriskajam triecienam vai nopietnam savainojumam.
Ņemiet vērā attēlus lietošanas pamācības sākuma daļā.

Pielietojums

Elektroinstruments ir paredzēts skrūvju ieskrūvēšanai un izskrūvēšanai.

Attēlotās sastāvdaļas

Attēloto sastāvdaļu numerācija atbilst numuriem elektroinstrumenta attēlā, kas sniegts ilustratīvajā lappusē.

- (1) Skrūvgrieža uzgalis ^{A)}
- (2) Darbinstrumenta stiprinājums
- (3) Gumijas vāciņš
- (4) Akumulatora uzlādes pakāpes indikators
- (5) Griešanās virziena pārslēdzējs
- (6) Cilpa piekarināšanai
- (7) Ieslēdzējs
- (8) Fokusējošā lēca
- (9) Izkliedējošā lēca
- (10) LED gaismas avots
- (11) Rokturis (ar izolētu noturvirsmu)
- (12) Kontaktligzda uzlādes kabeļa pievienošanai
- (13) Uzlādes kabelis
- (14) Uzlādes ierīce
- (15) Ekscentra adapteris ^{A)}
- (16) Leņķa adapteris ^{A)}
- (17) Griezes momenta adapteris ^{A)}

232 | Latviešu

- (18) Gredzens griezes momenta iestatišanai ^{A)}
(19) Marķējums griezes momenta iestatišanai ^{A)}
(20) Atbrīvojošais gredzens ^{A)}

A) Šeit attēlotie vai aprakstītie piederumi neietilpst standarta piegādes komplektā. Pilns pārskats par izstrādājuma piederumiem ir sniegts mūsu piederumu katalogā.

Tehniskie dati

Akumulatora skrūvgriezis		IXO
Izstrādājuma numurs		3 603 JA8 0..
Nominālais spriegums	V=	3,6
Griešanās ātrums brīvgaitā	min. ⁻¹	215
Maks. griezes moments cietam/ mīkstum skrūvēšanas režīmam, atbilstoši standartam ISO 5393	Nm	4,5/3
Maks. skrūvju Ø	mm	5
Svars atbilstoši EPTA-Procedure 01:2014	kg	0,30
Pieļaujamā apkārtējā gaisa temperatūra		
- uzlādes laikā	°C	No 0 līdz +45
- darbības laikā ^{A) B)} un uzglabāšanas laikā	°C	No -20 līdz +50
Akumulators		Litija-jonu
Ietilpība	Ah	1,5
Enerģija	Wh	5,4
Akumulatora elementu skaits		1
Uzlādes ierīce		
Izstrādājuma numurs		2 609 120 713 (EU) 1 600 A00 3RK (EU) 2 609 120 718 (UK) 1 600 A00 48V (UK)

Akumulatora skrūvgriezis		IXO
		2 609 120 717 (AUS)
		1 600 A00 48U (AUS)
Uzlādes laiks	st.	3
Elektroaizsardzības klase		□/II
Uzlādes kabelis		
Izstrādājuma numurs		1 607 000 CG9 (EU/ UK/AUS)

- A) samazināta jauda pie temperatūras <0 °C
 B) Aizsardzība pret pārkaršanu aptur elektroinstrumentu pie temperatūras > +65 °C.

Informācija par troksni un vibrāciju

Elektroinstrumenta radītā trokšņa parametru vērtības ir noteiktas atbilstoši standartam **EN 62841-2-2**.

Pēc A raksturlienes izsvērtā elektroinstrumenta radītā trokšņa skaņas spiediena līmeņa tipiskā vērtība nepārsniedz 70 dB(A). Mērījumu izkliede K = 3 dB. Trokšņa līmenis darba laikā var pārsniegt 80 dB(A).

Lietojiet līdzekļus dzirdes orgānu aizsardzībai!

Kopējā vibrācijas paātrinājuma vērtība a_h (vektoru summa trijos virzienos) un izkliede K ir noteikta atbilstoši standartam **EN 62841-2-2**:

veicot skrūvēšanu: $a_h < 2,5 \text{ m/s}^2$, $K = 1,5 \text{ m/s}^2$

Šajā pamācībā norādītais vibrācijas līmenis un instrumenta radītā trokšņa vērtība ir izmērīta atbilstoši standartā noteiktajai procedūrai un var tikt izmantota elektroinstrumentu savstarpējai salīdzināšanai. To var izmantot arī vibrācijas un trokšņa radītās papildu slodzes iepriekšējai novērtēšanai. Šeit norādītais svārstību līmenis un instrumenta radītā trokšņa vērtība ir attiecināma uz elektroinstrumenta galvenajiem pielietojuma veidiem. Ja elektroinstrumenti tiek lietoti netipiskiem mērķiem, kopā ar netipiskiem darbinstrumentiem vai nav vajadzīgajā veidā apkalpots, tā svārstību līmenis un radītā trokšņa vērtība var atšķirties no šeit norādītajām vērtībām. Tas var ievērojami palielināt svārstību un trokšņa radīto papildu slodzi kopējam darba laika posmam.

Lai precīzi izvērtētu svārstību un trokšņa radīto papildu slodzi zināmam darba laika posmam, jāņem vērā arī laiks, kad elektroinstrumenti ir izslēgti vai arī darbojas, taču faktiski netiek izmantots paredzētā darba veikšanai.

Tas var ievērojami samazināt svārstību un trokšņa radīto papildu slodzi kopējam darba laika posmam.

Veiciet papildu pasākumus, lai pasargātu strādājošo personu no vibrācijas kaitīgās iedarbības, piemēram, savlaicīgi veiciet elektroinstrumenta un darbinstrumentu apkalpošanu, uzturiet rokas siltas un pareizi plānojiet darbu.

Montāža

- ▶ **Pirms jebkuras darbības ar instrumentu (piemēram, pirms apkalpošanas, darbinstrumenta nomaīņas u.t.t.), kā arī pirms instrumenta transportēšanas un novietošanas uzglabāšanai pārvietojiet griešanās virziena pārslēdzēju vidējā stāvoklī.** Ieslēdzēja nejauša nospiešana var izraisīt savainojumu.

Akumulatora uzlāde (attēls A)

- ▶ **Nelietojiet citas uzlādes ierīces.** Kopā ar elektroinstrumentu piegādātā uzlādes ierīce ir piemērota tajā iebūvētā litija-jonu akumulatora uzlādei.
- ▶ **Pievadiet pareizu elektrotīkla spriegumu!** Elektrobarošanas avota spriegumam jāatbilst vērtībai, kas norādīta uz uzlādes ierīces marķējuma plāksnītes. Uzlādes ierīces, kas paredzētas 230 V spriegumam, var darboties arī no 220 V elektrotīkla.

Piezīme: akumulators tiek piegādāts daļēji uzlādētā stāvoklī. Lai izstrādājums spētu darboties ar pilnu jaudu, pirms pirmās lietošanas pilnīgi uzlādējiet akumulatoru, pievienojot to uzlādes ierīcei.

Litija-jonu akumulatoru var uzlādēt jebkurā laikā, nebaidoties samazināt tā kalpošanas laiku. Akumulatoram nekaitē arī pārtraukums uzlādes procesā.

Litija-jonu akumulatori ir pasargāti no „dziļās” izlādes. Ja akumulators ir izlādējies, īpaša aizsardzības ierīce izslēdz elektroinstrumentu. Šādā gadījumā elektroinstruments pārstāj darboties, un kļūst dzirdams kluss tonālais signāls (pikstiens).

- ▶ **Ja elektroinstruments ir automātiski izslēdzies, nemēģiniet to no jauna ieslēgt, nospiežot ieslēdzēju.** Šādas rīcības dēļ var tikt bojāts akumulators.

Ja akumulatora uzlādes pakāpes indikators **(4)** pie **līdz pusei nospiesta** ieslēdzēja **(7)** taustiņa iedegas **sarkanā** krāsā, akumulatora uzlādes pakāpe ir mazāka par 30%, un akumulators ir jāuzlādē.

Lai veiktu uzlādi, pievienojiet uzlādes kabeli **(13)** kontaktligzdai **(12)**, kas atrodas zem instrumenta roktura un uz uzlādes ierīces **(14)**. Pēc tam pievienojiet uzlādes ierīces **(14)** kontaktdakšu elektrotīkla kontaktligzdai.

Līdz galam nospiežot ieslēdzēju **(7)**, uzlādes process tiek pārtraukts.

Akumulatora uzlādes pakāpes indikators **(4)** parāda akumulatora uzlādes gaitu. Uzlādes laikā indikators deg **zaļā** krāsā. Ja akumulatora uzlādes pakāpes indikators **(4)** vairs nedeg, tas nozīmē, ka akumulators ir pilnīgi uzlādēts.

Uzlādes laikā elektroinstrumenta rokturis silst. Tas ir normāli.

Ja elektroinstruments ilgāku laiku netiek lietots, atvienojiet uzlādes ierīci no elektrotīkla.

Elektroinstrumentu uzlādes laikā nevar darbināt; tas nav defekts, ja elektroinstruments uzlādes laikā nedarbojas.

► **Sargājiet uzlādes ierīci no mitruma!**

Ievērojiet norādījumus par atbrīvošanos no nolietotajiem izstrādājumiem.

Darbinstrumenta nomainā (attēls B)

► **Nelietojiet divpusējos skrūvgriežu uzgaļus, kas ir garāki par 25 mm.**

Ievietojiet skrūvgrieža uzgali **(1)** tieši darbinstrumenta stiprinājumā **(2)**.

LED gaismas avota iestatišana (attēls C)

Pagriežot gumijas vāciņu **(3)**, LED gaismas avota **(10)** veidoto gaismas staru var pēc vēlēšanās fokusēt vai izkliedēt. ● Šim nolūkam pavelciet gumijas vāciņu uz priekšu ● un tad no jauna nostipriniet to uz darbinstrumenta turētāja **(2)** tā, lai gaisma kristu caur vajadzīgo lēcu.

Ekscentra adapteris / Leņķa adapteris / Griezes momenta adapteris (attēli C – F)

Lietojot ekscentra adapteri **(15)**, skrūves var ieskrūvēt tuvu malai.

Lietojot leņķa adapteri **(16)**, skrūves var ieskrūvēt grūti pieejamās vietās.

Griežot griezes momenta iestatišanas gredzenu **(18)** uz griezes momenta adaptera **(17)**, var 10 pakāpēs iestatīt vēlamo griezes momenta vērtību. Ja griezes moments ir pareizi izvēlēts, iestiprinātais darbinstruments pārtrauc griezties, līdzko skrūves galviņa nonāk vienā līmenī ar skrūvējamā priekšmeta virsmu vai arī līdzko tiek sasniegts izvēlētais griezes moments.

Montāža (attēli C – D)

Lai elektroinstrumentam pievienotu kādu no adapteriem, noņemiet gumijas vāciņu **(3)**, Pavelkot to uz priekšu. Tad pievienojiet elektroinstrumentam vajadzīgo adapteri. Elektroinstrumentam var pievienot adapteri arī tad, ja tas ir pagriezts 45° leņķī.

Demontāža (attēli E – F)

Lai noņemtu adapteri, pagrieziet atbrīvojošo gredzenu **(20)** virzienā **(1)** un tad novelciet adapteri virzienā uz priekšu. Npbeigumā nostipriniet uz elektroinstrumenta gumijas vāciņu **(3)**.

Lietošana**Uzsākot lietošanu****Griešanās virziena izvēle**

Ar griešanās virziena pārslēdzēju **(5)** var mainīt elektroinstrumenta griešanās virzienu. Ja ir nospiests ieslēdzējs **(7)**, tas nav iespējams.

- **Pārvietojiet griešanās virziena pārslēdzēju (5) vienīgi tad, ja elektroinstrumenta nedarbojas. Pretējā gadījumā elektroinstrumenta var tikt bojāts.**

Griešanās virziens pa labi: lai ieskrūvētu skrūves, pabīdiet griešanās virziena pārslēdzēju **(5)**: līdz galam uz priekšu.

Griešanās virziens pa kreisi: lai atskrūvētu vai izskrūvētu skrūves, pabīdiet griešanās virziena pārslēdzēju **(5)** uz aizmuguri.

Ieslēgšana un izslēgšana

Lai **ieslēgtu** elektroinstrumentu, nospiediet ieslēdzēju **(7)** un turiet to nospiestu.

LED gaismas avots **(10)** iedegas, daļēji vai pilnīgi nospiežot ieslēdzēju **(7)**, un apgaismo apstrādes vietu nepietiekoša apgaismojuma apstākļos.

Lai **izslēgtu** elektroinstrumentu, atlaidiet ieslēdzēju **(7)**.

Automātiska darbvārpstas fiksēšana (Auto-Lock)

Ja elektroinstrumenta ieslēdzējs **(7)** nav nospiests, tā darbvārpsta ir fiksēta. Tas ļauj ieskrūvēt skrūves arī tad, ja akumulators ir izlādējies, lietojot elektroinstrumentu kā parastu skrūvgriezi.

- ▶ **Ja elektroinstrumenta darbvārpsta ir bloķēta, tā ieslēdzēju (7) nedrīkst turēt nospiestu ilgāk par 15 sekundēm. Pretējā gadījumā elektroinstruments var tikt bojāts.**

Norādījumi darbam

- ▶ **Kontaktējiet darbinstrumentu ar uzgriezni vai skrūvi tikai laikā, kad elektroinstruments ir izslēgts.** Rotējošs darbinstruments var noslidēt no skrūves galvas.

Apkalpošana un apkope

Apkalpošana un tīrīšana

- ▶ **Pirms jebkuras darbības ar instrumentu (piemēram, pirms apkalpošanas, darbinstrumenta nomainīšanas u.t.t.), kā arī pirms instrumenta transportēšanas un novietošanas uzglabāšanai pārvietojiet griešanās virziena pārslēdzēju vidējā stāvoklī.** Ieslēdzēja nejauša nospiešana var izraisīt savainojumu.
- ▶ **Lai elektroinstruments darbotos droši un bez atteikumiem, regulāri tīriet tā korpusu un ventilācijas atveres.**

Ja ir nolietojies akumulators, griežieties pilnvarotā **Bosch** elektroinstrumentu remonta darbnīcā.

Ja nepieciešams nomainīt instrumenta elektrokabeli, tas jāveic firmas **Bosch** elektroinstrumentu servisa centrā vai pilnvarotā **Bosch** elektroinstrumentu remonta darbnīcā, jo tikai tā ir iespējams saglabāt vajadzīgo darba drošības līmeni.

Ja, neraugoties uz augsto izgatavošanas kvalitāti un rūpīgo pēcažošanas pārbaudi, elektroinstruments tomēr sabojājas, tas nogādājams remontam firmas Bosch pilnvarotā elektroinstrumentu remonta darbnīcā.

Pieprasot konsultācijas un pasūtot rezerves daļas, noteikti paziņojiet 10 zīmju izstrādājuma numuru, kas atrodams uz elektroinstrumenta marķējuma plāksnītes.

Klientu apkalpošanas dienests un konsultācijas par lietošanu

Klientu apkalpošanas dienests atbildēs uz jūsu jautājumiem par izstrādājumu remontu un apkalpošanu, kā arī par to rezerves daļām. Kopsalikuma attēlus un informāciju par rezerves daļām varat skatīt tīmekļa vietnē: **www.bosch-**

pt.com

Bosch konsultantu komanda jums atbildēs uz jautājumiem par mūsu izstrādājumiem un to piederumiem.

Kad uzdotat jautājumus un pasūtāt rezerves daļas, noteikti norādiet 10 zīmju preces numuru, kas ir sniegts uz izstrādājuma marķējuma plāksnītes.

Latvijas Republika

Robert Bosch SIA
 Bosch elektroinstrumentu servisa centrs
 Mūkusalas ielā 97
 LV-1004 Rīga
 Tālr.: 67146262
 Telefakss: 67146263
 E-pasts: service-pt@lv.bosch.com

Transportēšana

Uz izstrādājumam pievienotajiem litija-jonu akumulatoriem attiecas noteikumi par bīstamo kravu pārvadāšanu. Lietotājs var transportēt akumulatorus ielu transporta plūsmā bez papildu nosacījumiem.

Pārsūtot tos ar trešo personu starpniecību (piemēram, ar gaisa transporta vai citu transporta aģentūru starpniecību), jāievēro īpaši sūtījuma iesaiņošanas un marķēšanas noteikumi. Tāpēc sūtījumu sagatavošanas laikā jāpieaicina bīstamo kravu pārvadāšanas speciālists.

Atbrivošanās no nolietotajiem izstrādājumiem

Nolietotie elektroinstrumenti, akumulatori, piederumi un iesaiņojuma materiāli jāpakļauj otrreizējai pārstrādei apkārtējai videi nekaitīgā veidā.



Neizmetiet nolietotos elektroinstrumentus, akumulatorus un baterijas sadzīves atkritumu tvērtē!

Tikai EK valstīm.

Atbilstoši Eiropas Savienības direktīvai 2012/19/ES, lietošanai nederīgiem elektroinstrumentiem, kā arī, atbilstoši Eiropas Savienības direktīvai 2006/66/EK, bojātie vai nolietotie akumulatori un baterijas jāsavāc atsevišķi un jāpakļauj otrreizējai pārstrādei apkārtējai videi nekaitīgā veidā.

Akumulatori/baterijas:**Litija-jonu:**

Lūdzam ievērot sadaļā "Transportēšana" sniegtos norādījumus (skatīt „Transportēšana“, Lappuse 238).

- ▶ **Lai iebūvētos akumulatorus nogādātu utilizēšanai, tos no izstrādājuma drīkst izņemt tikai speciālists.** Neprasmīgi atverot korpusa apvalku, elektroinstrumenta var tikt sabojāts.

Lai izņemtu akumulatoru no elektroinstrumenta, darbiniet to tik ilgi, līdz akumulators ir pilnīgi izlādēts. Lai izņemtu akumulatoru, izskrūvējiet skrūves no elektroinstrumenta korpusa un noņemiet korpusa apvalku. Lai izvairītos no issléguma, pēc kārtas pa vienam atdaliet savienotājus no akumulatora un pēc tam izolējiet akumulatora izvadus. Arī tad, ja akumulators ir pilnīgi izlādēts, tajā saglabājas zināms paliekošais lādiņš, kas issléguma gadījumā var radīt ievērojamu strāvu.

Lietuvių k.

Saugos nuorodos

Bendrosios saugos nuorodos dirbantiems su elektriniais įrankiais

⚠ ĮSPĖJIMAS Perskaitykite visus su šiuo elektriniu įrankiu pateikiamus saugos įspėjimus, instrukcijas, peržiūrėkite iliustracijas ir specifikacijas. Jei nepaisysite visų žemiau pateiktų instrukcijų, galite patirti elektros smūgį, sukelti gaisrą ir sunkiai susižaloti arba sužaloti kitus asmenis.

Išsaugokite šias saugos nuorodas ir reikalavimus, kad ir ateityje galėtumėte jais pasinaudoti.

Toliau pateiktame tekste vartojama sąvoka „Elektrinis įrankis“ apibūdina įrankius, maitinamus iš elektros tinklo (su maitinimo laidu), ir akumuliatorinius įrankius (be maitinimo laido).

Darbo vietos saugumas

- ▶ **Darbo vieta turi būti švari ir gerai apšviesta.** Netvarkinga arba blogai apšviesta darbo vieta gali tapti nelaimingų atsitikimų priežastimi.
- ▶ **Nedirbkite su elektriniu įrankiu aplinkoje, kurioje yra degių skysčių, dujų ar dulkių.** Elektriniai įrankiai gali kibirkščiuoti, o nuo kibirkščių dulкės arba susikaupę garai gali užsidegti.
- ▶ **Dirbdami su elektriniu įrankiu neleiskite šalia būti vaikams ir pašaliniam asmeniui.** Nukreipę dėmesį į kitus asmenis galite nebesuvaldyti prietaiso.

Elektrosauga

- ▶ **Elektrinio įrankio maitinimo laido kištukas turi atitikti tinklo kištukinio lizdo tipą.** Kištuko jokia būdu negalima modifikuoti. **Nenaudokite kištuko adapterių su įžemintais elektriniais įrankiais.** Originalūs kištukai, tiksliai tinkantys elektros tinklo kištukiniam lizdai, sumažina elektros smūgio pavojų.
- ▶ **Saugokitės, kad neprisiliestumėte prie įžemintų paviršių, pvz., vamzdžių, šildytuvų, viryklių ar šaldytuvų.** Kai jūsų kūnas yra įžemintas, padidėja elektros smūgio rizika.
- ▶ **Saugokite elektrinį įrankį nuo lietaus ir drėgmės.** Jei į elektrinį įrankį patenka vandens, padidėja elektros smūgio rizika.
- ▶ **Nenaudokite maitinimo laido ne pagal paskirtį. Neneškite elektrinio įrankio paėmę už laido, nekabinkite ant laido, netraukite už jo, jei norite iš kištukinio lizdo ištraukti kištuką.** Laidą patieskite taip, kad jo neveiktų karštis, jis neišsiteptų alyva ir jo nepažeistų aštrios detalės ar judančios prietaiso dalys. Pažeisti arba susipynę laidai gali tapti elektros smūgio priežastimi.
- ▶ **Jei su elektriniu įrankiu dirbate lauke, naudokite tik tokius ilginamuosius laidus, kurie tinka ir lauko darbams.** Naudojant lauko darbamams pritaikytus ilginamuosius laidus, sumažėja elektros smūgio pavojus.
- ▶ **Jei su elektriniu įrankiu neišvengiamai reikia dirbti drėgnoje aplinkoje, naudokite nuotėkio srovės saugiklį.** Dirbant su nuotėkio srovės saugikliu sumažėja elektros smūgio pavojus.

Žmonių sauga

- ▶ **Būkite atidūs, sutelkite dėmesį į tai, ką darote, ir dirbdami su elektriniu įrankiu vadovaukitės sveiku protu. Nedirbkite su elektriniu įrankiu, jei esate pavargę arba vartojote narkotikų, alkoholio ar medi-**

kamentų. Akimirksnio neatidumas dirbant su elektriniu įrankiu gali tapti sunkių sužalojimų priežastimi.

- ▶ **Visada dirbkite su asmens apsaugos priemonėmis. Būtinai dėvėkite apsauginius akinius.** Naudojant asmens apsaugos priemones, pvz., respiratorių ar apsauginę kaukę, neslystančius batus, apsauginį šalną, klausos apsaugos priemones ir kt., rekomenduojamas atitinkamai pagal naudojamą elektrinį įrankį, sumažėja rizika susižeisti.
 - ▶ **Saugokitės, kad elektrinio įrankio neįjungtumėte atsitiktinai. Prieš prijungdami elektrinį įrankį prie elektros tinklo ir (arba) akumuliatoriaus, prieš pakeldami ar nešdami įsitikinkite, kad jis yra išjungtas.** Jeigu nešdami elektrinį įrankį pirštą laikysite ant jungiklio arba prietaisą įjungsite į elektros tinklą, kai jungiklis yra įjungtas, gali įvykti nelaimingas atsitikimas.
 - ▶ **Prieš įjungdami elektrinį įrankį pašalinkite reguliavimo įrankius arba veržlinius raktus.** Besisukančioje prietaiso dalyje esantis įrankis ar raktas gali sužaloti.
 - ▶ **Stenkitės, kad kūnas visada būtų normalioje padėtyje. Dirbdami stovėkite saugiai ir visada išlaikykite pusiausvyrą.** Tvirtai stovėdami ir gerai išlaikydami pusiausvyrą galėsite geriau kontroliuoti elektrinį įrankį netikėtose situacijose.
 - ▶ **Dėvėkite tinkamą aprangą. Nedėvėkite plačių drabužių ir papuošalų. Saugokite plaukus ir drabužius nuo besisukančių elektrinio įrankio dalių.** Laisvus drabužius, papuošalus bei ilgus plaukus gali įtraukti besisukančios dalys.
 - ▶ **Jei yra numatyta galimybė prijungti dulkių nusiurbimo ar surinkimo įrenginius, visada įsitikinkite, ar jie yra prijungti ir ar tinkamai naudojami.** Naudojant dulkių nusiurbimo įrenginius sumažėja kenksmingas dulkių poveikis.
 - ▶ **Dažnai naudodami įrankį ir gerai su juo susipažinę pernelyg neatsipalaiduokite ir nepradėkite nepaisyti įrankio saugos principų.** Neatidus veiksmas gali sukelti sunkią traumą per sekundės dalį.
- Rūpestinga elektrinių įrankių priežiūra ir naudojimas**
- ▶ **Neperkraukite elektrinio įrankio. Naudokite jūsų darbui tinkamą elektrinį įrankį.** Su tinkamu elektriniu įrankiu jūs dirbsite geriau ir saugiau, jei neviršysite nurodyto galingumo.

- ▶ **Nenaudokite elektrinio įrankio su sugedusiu jungikliu.** Elektrinis įrankis, kurio nebegalima įjungti ar išjungti, yra pavojingas ir jį reikia remontuoti.
- ▶ **Prieš reguliuodami elektrinį įrankį, keisdami darbo įrankius ar prieš valydami elektrinį įrankį, iš elektros tinklo lizdo ištraukite kištuką ir (arba) išimkite akumuliatorių, jeigu jis išimamas.** Ši atsargoma priemonė apsaugos jus nuo netikėto elektrinio įrankio įsijungimo.
- ▶ **Nenaudojamą elektrinį įrankį sandėliuokite vaikams ir nemokantiems juo naudotis asmenims neprieinamoje vietoje.** Elektriniai įrankiai yra pavojingi, kai juos naudoja nepatyrę asmenys.
- ▶ **Pržiūrėkite elektrinį įrankį ir priedus. Patikrinkite, ar besisukančios įrankio dalys tinkamai veikia ir niekur nestringa, ar nėra sulūžusių ar pažeistų dalių, kurios trikdytų elektrinio įrankio veikimą. Prieš vėl naudojant elektrinį įrankį, pažeistos įrankio dalys turi būti sutaisytos.** Daugelio nelaimingų atsitikimų priežastis yra blogai prižiūrimi elektriniai įrankiai.
- ▶ **Pjovimo įrankiai turi būti aštrūs ir švarūs.** Rūpestingai prižiūrėti pjovimo įrankiai su aštriomis pjaunamosiomis briaunomis mažiau stringa, juos lengviau valdyti.
- ▶ **Elektrinį įrankį, papildomą įrangą, darbo įrankius ir t. t. naudokite taip, kaip nurodyta šioje instrukcijoje, ir atsižvelkite į darbo sąlygas ir atliekamą darbą.** Naudojant elektrinius įrankius ne pagal paskirtį, gali susidaryti pavojingos situacijos.
- ▶ **Rankenos ir suėmimo paviršiai turi būti sausi, švarūs, ant jų neturi būti alyvos ir tepalų.** Dėl slidžių rankenų ir suėmimo paviršių negalėsite saugiai išlaikyti ir suvaldyti įrankio netikėtose situacijose.

Rūpestinga akumuliatorinių įrankių priežiūra ir naudojimas

- ▶ **Akumuliatoriui įkrauti naudokite tik tuos kroviklius, kuriuos rekomenduoja gamintojas.** Naudojant kitokio tipo akumuliatoriams skirtą kroviklį, iškyla gaisro pavojus.
- ▶ **Su elektriniu įrankiu galima naudoti tik jam skirtą akumuliatorių.** Naudojant kitokius akumuliatorius iškyla susižalojimo ir gaisro pavojus.
- ▶ **Nelaikykite sąvaržėlių, monetų, raktų, vinių, varžtų ar kitokių metalinių daiktų arti ištraukto iš prietaiso akumuliatoriaus kontaktų.** Trumpai sujungus akumuliatoriaus kontaktus galima nusideginti ar sukelti gaisrą.

- ▶ **Netinkamai naudojant akumuliatorių, iš jo gali ištekėti skystis; venkite kontakto su šiuo skysčiu. Jei skysčio pateko ant odos, nuplaukite jį vandeniu. Jei skysčio pateko į akis, nedelsdami kreipkitės į gydytoją.** Akumuliatoriaus skystis gali sudirginti ar nudeginti odą.
- ▶ **Nenaudokite pažeisto arba perdaryto akumuliatoriaus arba įrankio.** Sugadinti arba perdaryti akumuliatoriai gali veikti nenuspėjamai – sukelti gaisrą, sproginimą arba traumų pavojų.
- ▶ **Saugokite akumuliatorių ir įrankį nuo ugnies ir aukštos temperatūros.** Patekęs į ugnį arba aukštesnę nei 130 °C temperatūrą, jis gali sprogti.
- ▶ **Vykdykite visas įkrovimo instrukcijas ir nekraukite akumuliatoriaus arba įrankio temperatūroje, neatitinkančioje instrukcijose nurodyto temperatūros diapazono ribų.** Netinkamai kraunant arba jeigu temperatūra neatitinka nurodyto diapazono ribų, gali sugesti akumuliatorius ir kilti gaisras.

Techninė priežiūra

- ▶ **Elektrinį įrankį turi remontuoti tik kvalifikuoti specialistai ir naudoti tik originalias atsargines dalis.** Taip galima garantuoti, jog elektrinis įrankis išliks saugus naudoti.
- ▶ **Niekada neatlikite pažeisto akumuliatoriaus techninės priežiūros.** Akumuliatorių techninę priežiūrą turi atlikti tik gamintojas arba įgaliotasis techninės priežiūros atstovas.

Saugos nuorodos dirbantiems su suktuvais

- ▶ **Jei atliekate darbus, kurių metu varžtas gali kliudyti paslėptus elektros laidus, elektrinį įrankį laikykite už izoliuotų rankenų.** Varžtui palietus laidą, kuriuo teka elektros srovė, metalinėse elektrinio įrankio dalyse gali atsirasti įtampa ir trenkti elektros smūgis.
- ▶ **Prieš pradėdami darbą, tinkamais ieškikliais patikrinkite, ar po noringais apdirbti paviršiais nėra pravesių elektros laidų, dujų ar vandentiekio vamzdžių; jei abejojate, galite pasikviesti į pagalbą vietinius komunalinių paslaugų teikėjus.** Kontaktas su elektros laidais gali sukelti gaisro bei elektros smūgio pavojų. Pažeidus dujotiekio vamzdį, gali įvykti sproginimas. Pažeidus vandentiekio vamzdį galima pridaryti daugybę nuostolių.

- ▶ **Elektrinį įrankį tvirtai laikykite.** Užveržiant ir atlaisvinant varžtus gali atsirasti trumpalaikis reakcijos momentas.
- ▶ **Prieš atliekant prietaiso priežiūros darbus (pvz., techninę priežiūrą, keičiant darbo įrankius ir t. t.), o taip pat jį transportuojant ir sandėliuojant, sukimosi krypties perjungiklį būtina nustatyti į vidurinę padėtį.** Priešingu atveju galite susižeisti, netyčia nuspaudę įjungimo-išjungimo jungiklį.
- ▶ **Įtvirtinkite ruošinį.** Tvirtinimo įranga arba spaustuvas įtvirtintas ruošinys yra užfiksuojamas žymiai patikimiau nei laikant ruošinį ranka.
- ▶ **Prieš padėdami elektrinį įrankį būtinai palaukite, kol visiškai sustos jo judančios dalys.** Darbo įrankis gali įstrigti paviršiuje, tuomet kyla pavojus nesuvaldyti elektrinio įrankio.



Saugokite elektrinį įrankį nuo karščio, pvz., taip pat ir nuo ilgo saulės spindulių poveikio, ugnies, vandens ir drėgmės. Išskyla sprogimo pavojus.

Saugos nuorodos dirbantiems su krovikliais

- ▶ **Šis kroviklis nėra skirtas, kad juo naudotųsi vaikai ar asmenys su fizinėmis, jutiminėmis ir dvasinėmis negaliomis arba asmenys, kuriems trūksta patirties arba žinių. Šį kroviklį gali naudoti 8 metų ir vyresni vaikai bei asmenys su fizinėmis, jutiminėmis ir dvasinėmis negaliomis arba asmenys, kuriems trūksta patirties ar žinių, jei juos prižiūri ir už jų saugumą atsako atsakingas asmuo arba jei jie buvo instruktuoti, kaip saugiai naudoti kroviklį ir žino apie gresiančius pavojus.** Priešingu atveju įrankis gali būti valdomas netinkamai ir kyla sužeidimų pavojus.

► Stebėkite vaikus prietaisą naudojant, valant ir atliekant jo techninę priežiūrą. Taip bus užtikrinta, kad vaikai su krovikliu nežaistų.



Saugokite kroviklį nuo lietaus ir drėgmės. Į elektrinį prietaisą patekęs vanduo padidina elektros smūgio riziką.

- **Elektrinį įrankį įkraukite tik kartu su įrankiu tiekiamu krovikliu.**
- **Prižiūrėkite, kad kroviklis visuomet būtų švarus.** Nešvarumai kelia elektros smūgio pavojų.
- **Kaskart prieš pradėdami naudoti patikrinkite kroviklį, kabelį ir kištuką.** Jei aptikote pažeidimų, kroviklio nenaudokite. Patys neatidarykite kroviklio, jį remontuoti leidžiama tik kvalifikuotiems specialistams, remontojuojant turi būti naudojamos tik originalios atsarginės dalys. Pažeisti krovikliai, kabeliai ir kištukai didina elektros smūgio riziką.
- **Nenaudokite kroviklio padėję jį ant lengvai užsidegančio pagrindo (pvz., popieriaus, tekstilinės dangos ir pan.) ar gaisro atžvilgiu pavojingoje aplinkoje.** Įkraunant akumuliatorių, kroviklis įkaista, todėl atsiranda gaisro pavojus.

Gaminio ir savybių aprašas



Perskaitykite visas šias saugos nuorodas ir reikalavimus. Nesilaikant saugos nuorodų ir reikalavimų gali trenkti elektros smūgis, kilti gaisras, galima smarkiai susižaloti ir

sūžaloti kitus asmenis.

Prašome atkreipti dėmesį į paveikslėlius priekinėje naudojimo instrukcijos dalyje.

Elektrinio įrankio paskirtis

Prietaisas yra skirtas varžtams įsukti ir atsukti.

Pavaizduoti įrankio elementai

Numeriais pažymėtus elektrinio įrankio elementus rasite šios instrukcijos puslapiuose pateikuose paveikslėliuose.

- (1) Suktuvo antgalis^{A)}
- (2) Įrankių įtvaras
- (3) Guminis gaubtelis
- (4) Akumuliatoriaus įkrovos būklės indikatorius
- (5) Sukimosi krypties perjungiklis
- (6) Pakabinimo ąsa
- (7) Įjungimo-išjungimo jungiklis
- (8) Glaudžiamasis lęšis
- (9) Sklaidomasis lęšis
- (10) Darbinė lemputė
- (11) Rankena (izoliuotas rankenos paviršius)
- (12) Įvorė įkrovimo kabeliui
- (13) Įkrovimo kabelis
- (14) Kroviklis
- (15) Ekscentrinis priedėlis^{A)}
- (16) Kampinis suktuvo priedėlis^{A)}
- (17) Sukimo momento reguliatoriaus priedėlis^{A)}
- (18) Sukimo momento nustatymo žiedas^{A)}
- (19) Žymė sukimo momentui nustatyti^{A)}
- (20) Atblokavimo žiedas^{A)}

A) Pavaizduoti ar aprašyti priedai į tiekiamą standartinį komplektą neįeina. Visą papildomą įrangą rasite mūsų papildomos įrangos programoje.

Techniniai duomenys

Akumuliatorinis suktuvas		IXO
Gaminio numeris		3 603 JA8 0..
Nominalioji įtampa	V=	3,6
Tuščiosios eigos sūkių skaičius	min ⁻¹	215

Akumuliatorinis suktuvas		IXO
Maks. sukimo momentas kietosios/ tampriosios jungties atveju pagal ISO 5393	Nm	4,5/3
Maks. varžtų Ø	mm	5
Svoris pagal „EPTA-Procedure 01:2014“	kg	0,30
Leidžiamoji aplinkos temperatūra		
– įkraunant	°C	0...+45
– veikiant ^{A)B)} ir sandėliuojant	°C	-20...+50
Akumulatorius	Ličio jonų	
Talpa	Ah	1,5
Energija	Wh	5,4
Akumulatoriaus celių skaičius		1
Kroviklis		
Gaminio numeris	2 609 120 713 (EU) 1 600 A00 3RK (EU) 2 609 120 718 (UK) 1 600 A00 48V (UK) 2 609 120 717 (AUS) 1 600 A00 48U (AUS)	
Įkrovimo trukmė	val.	3
Apsaugos klasė		□ / II
Įkrovimo kabelis		
Gaminio numeris	1 607 000 CG9 (EU/ UK/AUS)	

A) Ribota galia, esant temperatūrai <0 °C

B) Apsauga nuo perkaitimo sustabdo elektrinį įrankį, esant temperatūrai > +65 °C.

Informacija apie triukšmą ir vibraciją

Triukšmo emisijos vertės nustatytos pagal **EN 62841-2-2**.

Pagal A skalę išmatuotas elektrinio įrankio triukšmo lygis tipiniu atveju yra mažesnis nei 70 dB(A). Paklaida K = 3 dB. Triukšmo lygis darbo metu gali viršyti 80 dB(A).

Dirbkite su klausos apsaugos priemonėmis!

Vibracijos bendroji vertė a_h (trijų krypčių atstojamasis vektorius) ir paklaida K nustatyta pagal **EN 62841-2-2**:

Varžtų sukimas: $a_h < 2,5 \text{ m/s}^2$, $K = 1,5 \text{ m/s}^2$

Šioje instrukcijoje pateiktas vibracijos lygis ir triukšmo emisija buvo išmatuoti pagal standartizuotą matavimo metodą, ir juos galima naudoti elektriniams įrankiams palyginti. Jie taip pat skirti vibracijos ir triukšmo emisijai iš anksto įvertinti.

Nurodytas vibracijos lygis ir triukšmo emisijos vertė atspindi pagrindinius elektrinio įrankio naudojimo atvejus. Tačiau jeigu elektrinis įrankis naudojamas kitokiai paskirčiai, su kitokiais darbo įrankiais arba jeigu jis nepakankamai techniškai prižiūrimas, vibracijos lygis ir triukšmo emisijos vertė gali kisti. Tokiu atveju vibracijos ir triukšmo emisija per visą darbo laikotarpį gali žymiai padidėti.

Norint tiksliai įvertinti vibracijos ir triukšmo emisiją per tam tikrą darbo laiką, reikia atsižvelgti ir į laiką, per kurį elektrinis įrankis buvo išjungtas arba, nors ir veikė, bet nebuvo naudojamas. Tai įvertinus, vibracijos ir triukšmo emisija per visą darbo laiką žymiai sumažės.

Dirbančiajam nuo vibracijos poveikio apsaugoti paskirkite papildomas apsaugos priemones, pvz.: elektrinių ir darbo įrankių techninę priežiūrą, rankų šildymą, darbo eigos organizavimą.

Montavimas

- ▶ **Prieš atliekant prietaiso priežiūros darbus (pvz., techninę priežiūrą, keičiant darbo įrankius ir t. t.), o taip pat jį transportuojant ir sandėliuojant, sukimosi krypties perjungiklį būtina nustatyti į vidurinę padėtį.** Priešingu atveju galite susižeisti, netyčia nuspaudę įjungimo-išjungimo jungiklį.

Akumuliatoriaus įkrovimas (žr. A pav.)

- ▶ **Nenaudokite jokio kito kroviklio.** Kartu su elektriniu įrankiu tiekiamas kroviklis yra specialiai skirtas jūsų elektrinio įrankio ličio jonų akumuliatorių įkrauti.
- ▶ **Atkreipkite dėmesį į tinklo įtampą!** Elektros srovės šaltinio įtampa turi atitikti nurodytąją kroviklio firminėje lentelėje. 230 V pažymėtus krovikliu galima jungti ir į 220 V įtamos elektros tinklą.

Nuoroda: akumuliatorius pristatomas iš dalies įkrautas. Kad akumuliatorius veiktų visa galia, prieš pirmąjį naudojimą akumuliatorių kroviklyje visiškai įkraukite.

Ličio jonų akumuliatorių galima įkrauti bet kada, eksploataavimo trukmė dėl to nesutrumpėja. Krovimo proceso nutraukimas akumuliatoriui nekenkia. Ličio jonų akumuliatorius yra apsaugotas nuo visiškos iškrovos. Kuomet akumuliatorius yra išsikrovęs, apsauginė grandinė automatiškai išjungia prietaisą: tuomet suklys nebesisuka ir girdisi tylus cypimas.

- ▶ **Jeigu elektrinis įrankis išsijungė automatiškai, nebandykite vėl spausti įjungimo-išjungimo jungiklio.** Taip galite sugadinti ličio jonų akumuliatorių.

Jei akumuliatoriaus būklės indikatorius **(4)** šviečia **raudonai**, kai įjungimo-išjungimo jungiklis **(7)** yra **pusiau paspaustas**, vadinasi, akumuliatoriaus įkrova mažesnė kaip 30% ir jį reikia įkrauti.

Norėdami įkrauti, įkrovimo kabelį **(13)** įstatykite į įvorę **(12)**, esančią apatinėje rankenos pusėje, ir į kroviklį **(14)**. Tada kroviklio **(14)** tinklo kištuką įstatykite į kištukinį lizdą.

Esant visiškai nuspaustom įjungimo-išjungimo jungikliui **(7)**, įkrovimo procesas nutraukiamas.

Akumuliatoriaus įkrovos indikatorius **(4)** informuoja apie vykstantį įkrovimo procesą. Vykstant įkrovimo procesui indikatorius mirksi **žaliai**. Akumuliatorius yra visiškai įkrautas, kai akumuliatoriaus įkrovos indikatorius **(4)** nebešviečia.

Įkrovimo metu įšyla elektrinio įrankio rankena. Tai yra normalu.

Jeilgesnį laiką nenaudojate akumuliatorių kroviklio, išjunkite jį iš elektros tinklo.

Elektrinio įrankio įkrovimo metu naudoti negalima; jis nėra sugedęs, jei neveikia įkraunant akumuliatorių.

- ▶ **Saugokite akumuliatorių kroviklį nuo drėgmės poveikio!**

Laikykitės pateiktų šalinimo nurodymų.

Įrankio keitimas (žr. B pav.)

- **Nenaudokite 2-pusių suktuvo antgalių, kurie yra ilgesni, nei 25 mm.**
Suktuvo antgalį (1) įstatykite tiesiai į įrankių įtvarą (2).

Darbinės lemputės nustatymas (žr. C pav.)

Priklausomai nuo poreikio, sukant guminį gaubtelį (3), darbinę lemputę (10) galima naudoti su sufokusuota arba išsklaidyta šviesa. 🔦 Tuo tikslu nuimkite guminį gaubtelį, traukdami jį pirmyn, ir 🔦 su atitinkamu lęšiu vėl įdėkite į įrankių įtvarą (2).

Ekscentrinis, kampinis ir sukimo momento reguliatoriaus priedėliai (žr. C – F pav.)

Su ekscentrinium priedėliu (15) galite sukti varžtus arti kliūties.

Su kampiniu priedėliu (16) galite sukti sunkiai prieinamosiose vietose.

Sukimo momento reguliavimo žiedu (18) ant sukimo momento reguliatoriaus priedėlio (17) 10 pakopų galite nustatyti reikiamą sukimo momentą. Tinkamai nustačius darbo įrankis sustoja, kai tik varžtas įsukamas į medžiagą norimu gyliu arba kai pasiekiamas nustatytas sukimo momentas.

Montavimas (žr. C – D pav.)

Norėdami montuoti galvutes, nuimkite guminį gaubtelį (3), traukdami jį pirmyn. Tada galima įstatyti priedėlius. Priedėlius galima montuoti pasuktus 45° kampu.

Išmontavimas (žr. E – F pav.)

Norėdami galvutę nuimti, sukite atblokovimo žiedą (20) kryptimi 🔦 ir nuimkite priedėlį, traukdami jį pirmyn. Tada vėl uždėkite guminį gaubtelį (3).

Naudojimas

Paruošimas naudoti

Sukimosi krypties keitimas

Sukimosi krypties perjungikliu (5) galite pakeisti elektrinio įrankio sukimosi kryptį. Tačiau tuomet, kai įjungimo-išjungimo jungiklis (7) yra nuspaustas, tai padaryti yra neįmanoma.

- ▶ **Sukimosi krypties perjungiklį (5) junkite tik tada, kai elektrinis įrankis neveikia. Priešingu atveju galite pažeisti.**

Dešininis sukimasis: norėdami įsukti varžtus, sukimosi krypties perjungiklį (5) iki atramos stumkite pirmyn.

Kairinis sukimasis: norėdami atlaisvinti ar atsukti varžtus, sukimosi krypties perjungiklį (5) stumkite atgal.

Įjungimas ir išjungimas

Norėdami elektrinį įrankį **įjungti**, paspauskite įjungimo-išjungimo jungiklį (7) ir laikykite jį paspausta.

Darbinė lemputė (10) šviečia, kai šiek tiek arba visiškai nuspaustas įjungimo-išjungimo jungiklis (7), ji apšviečia darbinę sritį, kai ji nepakankamai apšviesta.

Norėdami elektrinį įrankį **išjungti**, atleiskite įjungimo-išjungimo jungiklį (7).

Visiškai automatinė suklio blokuotė („Auto-Lock“)

Jei įjungimo-išjungimo jungiklis (7) nepaspaustas, gręžimo suklys užblokuojamas.

Ši funkcija leidžia įsukti varžtus rankiniu būdu, kai akumulatorius yra išsikrovęs, arba naudoti elektrinį įrankį kaip atsuktuvą.

- ▶ **Jei suklys užsiblokavo, įjungimo-išjungimo jungiklį (7) laikykite nuspaudę ne ilgiau kaip 15 sekundžių. Priešingu atveju galite pažeisti elektrinį įrankį.**

Darbo patarimai

- ▶ **Į varžtą įremkite tik išjungtą elektrinį įrankį.** Besisukantys darbo įrankiai gali nuslysti.

Priežiūra ir servisas

Priežiūra ir valymas

- ▶ **Prieš atliekant prietaiso priežiūros darbus (pvz., techninę priežiūrą, keičiant darbo įrankius ir t. t.), o taip pat jį transportuojant ir sandėliuojant, sukimosi krypties perjungiklį būtina nustatyti į vidurinę padėtį.** Priešingu atveju galite susižeisti, netyčia nuspaudę įjungimo-išjungimo jungiklį.

► **Kad galėtumėte gerai ir saugiai dirbti, pasirūpinkite, kad elektrinis įrankis ir ventiliacinės angos būtų švarūs.**

Jei akumuliatorius nebeveikia, prašome kreiptis į Bosch įgaliotas **Bosch** elektrinių įrankių remonto dirbtuves.

Jei reikia pakeisti maitinimo laidą, dėl saugumo sumetimų tai turi būti atliekama **Bosch** įmonėje arba įgaliotose **Bosch** elektrinių įrankių remonto dirbtuvėse.

Jeigu elektrinis įrankis, nepaisant gamykloje atliekamo kruopštaus gamybos ir kontrolės proceso, vis dėlto sugestų, jo remontas turi būti atliekamas įgaliotame Bosch elektrinių įrankių klientų aptarnavimo skyriuje.

Ieškant informacijos ir užsakant atsargines dalis būtina nurodyti dešimtženklį gaminio užsakymo numerį.

Klientų aptarnavimo skyrius ir konsultavimo tarnyba

Klientų aptarnavimo skyriuje gausite atsakymus į klausimus, susijusius su jūsų gaminio remontu, technine priežiūra bei atsarginėmis dalimis. Detalesnį brėžinius ir informacijos apie atsargines dalis rasite interneto puslapyje:

www.bosch-pt.com

Bosch konsultavimo tarnybos specialistai mielai pakonsultuos Jus apie gaminius ir jų papildomą įrangą.

Ieškant informacijos ir užsakant atsargines dalis prašome būtinai nurodyti dešimtženklį gaminio numerį, esantį firminėje lentelėje.

Lietuva

Bosch įrankių servisas

Informacijos tarnyba: (037) 713350

Įrankių remontas: (037) 713352

Faksas: (037) 713354

El. paštas: service-pt@lv.bosch.com

Transportavimas

Kartu pateikiamų ličio jonų akumuliatorių gabenimui taikomos pavojingų krovinių gabenimą reglamentuojančių įstatymų nuostatos. Naudotojui akumuliatorius gabenti keliais leidžiama be jokių apribojimų.

Jei siunčiant pasitelkiami tretieji asmenys (pvz., oro transportas, ekspedijavimo įmonė), būtina atsižvelgti į pakuotei ir ženklinimui taikomus ypatingus reikalavimus. Būtina, kad rengiant siuntą dalyvautų pavojingų krovinių gabenimo specialistas.

Šalinimas



Elektriniai įrankiai, akumulatoriai, papildoma įranga ir pakuočės turi būti ekologiškai utilizuojami.



Elektrinių įrankių, akumuliatorių bei baterijų nemeskite į buitinių atliekų konteinerius!

Tik ES šalims:

Pagal Europos direktyvą 2012/19/ES, naudoti nebetinkami elektriniai įrankiai ir, pagal Europos direktyvą 2006/66/EB, pažeisti ir išseikvoti akumulatoriai ar baterijos turi būti surenkami atskirai ir perdirbami aplinkai nekenksmingu būdu.

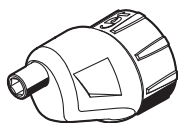
Akumulatoriai ir baterijos:

Ličio jonų:

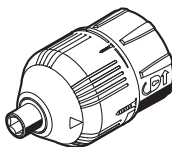
prašome laikytis transportavimo skyriuje pateiktų nuorodų (žr. „Transportavimas“, Puslapis 252).

- **Norint utilizuoti integruotus akumulatorius, juos išimti leidžiama tik kvalifikuotam personalui.** Atidarius korpuso dangtį, elektrinis įrankis gali būti nepataisomai sugadinamas.

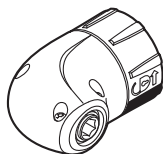
Norėdami iš elektrinio įrankio išimti akumuliatorių, tol laikykite elektrinį įrankį įjungtą, kol akumulatorius visiškai išsikraus. Norėdami išimti akumuliatorių, iš korpuso išsukite varžtus ir nuimkite korpuso dangtį. Kad išvengtumėte trumpojo jungimo, atskirai vieną po kitos atjunkite akumulatoriaus jungtis ir izoliuokite jas iki polių. Net ir visiškai išsikrovusiame akumuliatoriuje yra likutinės energijos, kuri gali pasireikšti trumpojo jungimo metu.



1 600 A00 1YA



1 600 A00 1Y5



1 600 A00 1Y8

de EU-Konformitätserklärung Akku-Schrauber Sachnummer	Wir erklären in alleiniger Verantwortung, dass die genannten Produkte allen einschlägigen Bestimmungen der nachfolgend aufgeführten Richtlinien und Verordnungen entsprechen und mit folgenden Normen übereinstimmen. Technische Unterlagen bei: *
en EU Declaration of Conformity Cordless screwdriver Article number	We declare under our sole responsibility that the stated products comply with all applicable provisions of the directives and regulations listed below and are in conformity with the following standards. Technical file at: *
fr Déclaration de conformité UE Visseuse sans fil N° d'article	Nous déclarons sous notre propre responsabilité que les produits décrits sont en conformité avec les directives, règlements normatifs et normes énumérés ci-dessous. Dossier technique auprès de : *
es Declaración de conformidad UE Atornilladora accionada por acumulador N° de artículo	Declaramos bajo nuestra exclusiva responsabilidad, que los productos nombrados cumplen con todas las disposiciones correspondientes de las Directivas y los Reglamentos mencionados a continuación y están en conformidad con las siguientes normas. Documentos técnicos de: *
pt Declaração de Conformidade UE Aparafusadora sem fio N.º do produto	Declaramos sob nossa exclusiva responsabilidade que os produtos mencionados cumprem todas as disposições e os regulamentos indicados e estão em conformidade com as seguintes normas. Documentação técnica pertencente à: *
it Dichiarazione di conformità UE	Dichiariamo sotto la nostra piena responsabilità che i prodotti indicati sono conformi a tutte le disposizioni pertinenti delle Direttive e dei Regolamenti elen-

Avvitatore a batteria	Codice prodotto	cati di seguito, nonché alle seguenti Normative. Documentazione Tecnica presso: *
nl EU-conformiteitsverklaring		Wij verklaren op eigen verantwoordelijkheid dat de genoemde producten voldoen aan alle desbetreffende bepalingen van de hierna genoemde richtlijnen en verordeningen en overeenstemmen met de volgende normen. Technisch dossier bij: *
Accuschroevendraaier	Productnummer	
da EU-overensstemmelseserklæring		Vi erklærer som eneansvarlige, at det beskrevne produkt er i overensstemmelse med alle gældende bestemmelser i følgende direktiver og forordninger og opfylder følgende standarder. Tekniske bilag ved: *
Akku-skrue-maskine	Typenummer	
sv EU-konformitetsförklaring		Vi förklarar under eget ansvar att de nämnda produkterna uppfyller kraven i alla gällande bestämmelser i de nedan angivna direktiven och förordningarnas och att de stämmer överens med följande normer. Teknisk dokumentation: *
Sladdlös skruvdragare	Produktnummer	
no EU-samsvarserklæring		Vi erklærer under eneansvar at de nevnte produktene er i overensstemmelse med alle relevante bestemmelser i direktivene og forordningene nedenfor og med følgende standarder. Teknisk dokumentasjon hos: *
Batteridrevet skrumaskin	Produktnummer	
fi EU-vaatimusten mukaisuusvakuutus		Vakuutamme täten, että mainitut tuotteet vastaavat kaikkia seuraavien direktiivien ja asetusten asiaankuuluvia vaatimuksia ja ovat seuraavien standardien vaatimusten mukaisia. Tekniset asiakirjat saatavana: *
Akkuruuvinväännin	Tuotenumero	



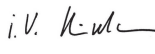
el	Δήλωση πιστότητας EE	Δηλώνουμε με αποκλειστική μας ευθύνη, ότι τα αναφερόμενα προϊόντα αντιστοιχούν σε όλες τις σχετικές διατάξεις των πιο κάτω αναφερόμενων οδηγιών και κανονισμών και ταυτίζονται με τα ακόλουθα πρότυπα. Τεχνικά έγγραφα στη: *
	Δραπανοκατ σάβιδο μπαταρίας	Αριθμός ευρετηρίου
tr	AB Uygunluk beyanı	Tek sorumlu olarak, tanımlanan ürünün aşağıdaki yönetmelik ve direktiflerin geçerli bütün hükümlerine ve aşağıdaki standartlara uygun olduğunu beyan ederiz. Teknik belgelerin bulunduğu yer: *
	Aküülü vi- dalama ma- kinesi	Ürün kodu
pl	Deklaracja zgodności UE	Oświadczamy z pełną odpowiedzialnością, że niniejsze produkty odpowiadają wszystkim wymaganiom poniżej wyszczególnionych dyrektyw i rozporządzeń, oraz że są zgodne z następującymi normami. Dokumentacja techniczna: *
	Wkrętarka akumulato- rowa	Numer kata- logowy
cs	EU prohlášení oshodě	Prohlašujeme na výhradní zodpovědnost, že uvedený výrobek splňuje všechna příslušná ustanovení níže uvedených směrnic a nařízení a je v souladu s následujícími normami: Technické podklady u: *
	Akumuláto- rový šroubo- vák	Objednací číslo
sk	EÚ vyhlásenie ozhode	Vyhlasujeme na výhradnú zodpovednosť, že uvedený výrobok spĺňa všetky príslušné ustanovenia nižšie uvedených smerníc a nariadení a je v súlade s nasledujúcimi normami: Technické podklady má spoločnosť: *
	Akumuláto- rový skrut- kovač	Vecné číslo
hu	EU konformitási nyilatko- zat	Egyedüli felelősséggel kijelentjük, hogy a megnevezett termékek megfelelnek az alábbiakban felsorolásra kerülő irányelvek és rendeletek valamennyi idevágó előírásainak és megfelelnek a következő

	Akkumulátoros csavargó	Cikkszám	szabványoknak. Műszaki dokumentumok megőrzési pontja: *
ru	Заявление о соответствии ЕС		Мы заявляем под нашу единоличную ответственность, что названные продукты соответствуют всем действующим предписаниям нижеуказанных директив и распоряжений, а также нижеуказанных норм. Техническая документация хранится у: *
	Акумуляторний шурупверт	Товарний №	
uk	Заява про відповідність ЄС		Мизаявляємо під нашу одноособову відповідальність, що названі вироби відповідають усім чинним положенням нищеозначених директив і розпоряджень, а також нищеозначеним нормам. Технічна документація зберігається у: *
	Акумуляторний шурупокрут	Товарний номер	
kk	ЕО сәйкестік мағлұмдамасы		Өз жауапкершілікпен біз аталған өнімдер төменде жзылған директикалар мен жарлықтардың тиісті қағидаларына сәйкестігін және төмендегі нормаларға сай екенін білдіреміз. Техникалық құжаттар: *
	Акумуляторлық бұрауыш	Өнім нөмірі	
ro	Declarație de conformitate UE		Declarăm pe proprie răspundere că produsele menționate corespund tuturor dispozițiilor relevante ale directivelor și reglementărilor enumerate în cele ce urmează și sunt în conformitate cu următoarele standarde. Documentație tehnică la: *
	Șurubelniță electrică cu acumulator	Număr de identificare	
bg	ЕС декларация за съответствие		С пълна отговорност ние декларираме, че посочените продукти отговарят на всички валидни изисквания на директивите и

	Акумуляторен винтоверт	Каталожен номер	разпоредбите по-долу и съответства на следните стандарти. Техническа документация при: *
mk	EU-Изјава за сообразност		Со целосна одговорност изјавуваме, дека опишаните производи се во согласност со сите релевантни одредби на следните регулативи и прописи и се во согласност со следните норми. Техничка документација кај: *
	Батериски одвртувач	Број на дел/ артикл	
sr	EU-izjava o usaglašenosti		Na sopstvenu odgovornost izjavljujemo, da navedeni proizvodi odgovaraju svim dotičnim odredbama naknadno navedenih smernica u uredaba i da su u skladu sa sledećim standardima. Tehnička dokumentacija kod: *
	Akumulatortski odvrttač	Broj predmeta	
sl	Izjava o skladnosti EU		Izjavljamo pod izključno odgovornostjo, da je omenjen izdelek v skladu z vsemi relevantnimi določili direktiv in uredb ter ustreza naslednjim standardom. Tehnična dokumentacija pri: *
	Akumulatortski vijaknik	Številka artikla	
hr	EU izjava o sukladnosti		Pod punom odgovornošću izjavljujemo da navedeni proizvodi odgovaraju svim relevantnim odredbama direktiva i propisima navedenima u nastavku i da su sukladni sa sljedećim normama. Tehnička dokumentacija se može dobiti kod: *
	Akumulatortski izvijač	Kataloški br.	
et	EL-vastavusdeklaratsioon		Kinnitame ainuvastutajatena, et nimetatud tooted vastavad järgnevalt loetletud direktiivide ja määruste kõikidele asjaomastele nõuetele ja on kooskõlas järgmistele normidega. Tehnilised dokumendid saadaval: *
	Aku-kruvikeeraja	Tootenumbr	
lv	Deklarācija par atbilstību ES standartiem		Mēs ar pilnu atbildību paziņojam, ka šeit aplūkoti izstrādājumi atbilst visiem

VI

CE

Akumulatora skrūvgriezis	Izstrādājuma numurs	tālāk minētajās direktīvās un rīkojumos ietvertajām saistošajām nostādnēm, kā arī sekojošiem standartiem. Tehniskā dokumentācija no: *
It ES atitikties deklarācija	Akumulātorinis sukutvas	Gaminio numeris
IXO	3 603 JA8 0..	Atsakingai pareiškiamē, kad išvardyti gaminiai atitinka visus privalomus žemiau nurodytų direktyvų ir reglamentų reikalavimus ir šiuos standartus. Techninė dokumentacija saugoma: *
		2006/42/EC 2014/30/EU 2011/65/EU
		EN 62841-1:2015 EN 62841-2-2:2014 EN 55014-1:2006+A1:2009+A2:2011 EN 55014-2:2015 EN 50581:2012
		 BOSCH * Robert Bosch Power Tools GmbH (PT/ECS) 70538 Stuttgart GERMANY
		Henk Becker Chairman of Executive Management
		Helmut Heinzelmann Head of Product Certification
		 i. V. 
		Robert Bosch Power Tools GmbH, 70538 Stuttgart, GERMANY Stuttgart, 25.02.2019