



Robert Bosch Power Tools GmbH
70538 Stuttgart
GERMANY

www.bosch-pt.com

1 609 92A 4HW (2018.12) T / 265



1 609 92A 4HW

LR 2 Professional

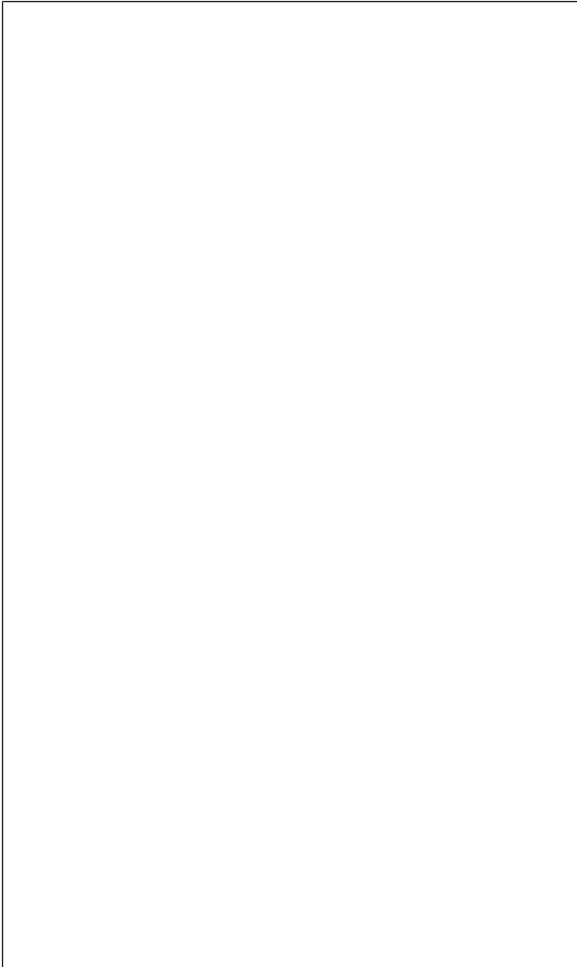


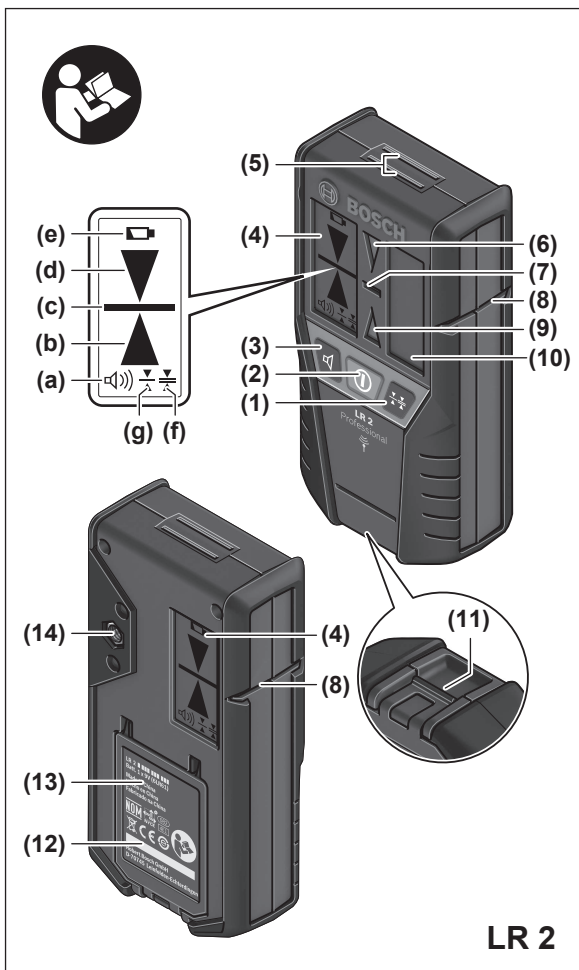
BOSCH

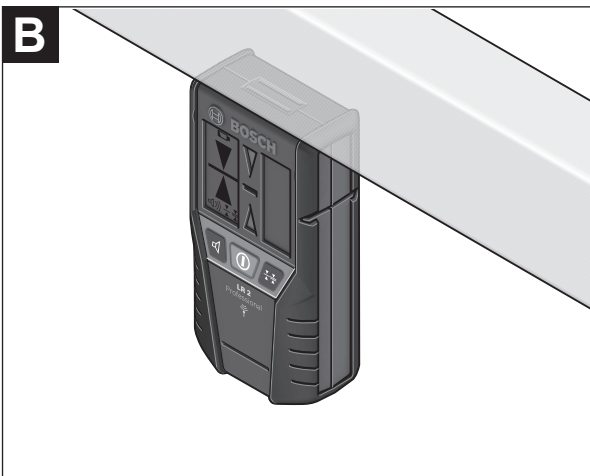
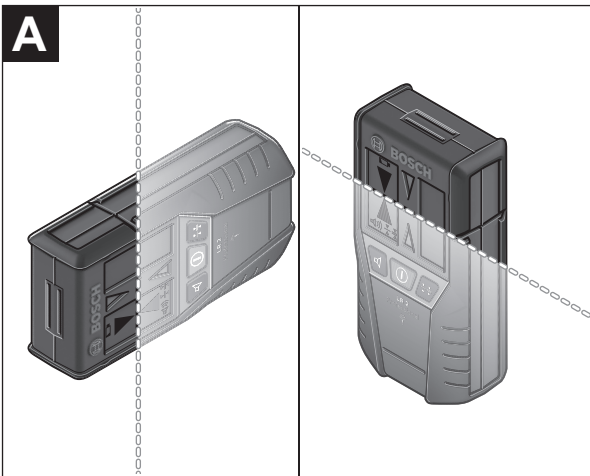
- | | | | |
|-----------|--|-----------|---|
| de | Originalbetriebsanleitung | kk | Пайдалану нұсқаулығының түпнұсқасы |
| en | Original instructions | ro | Instrucțiuni originale |
| fr | Notice originale | bg | Оригинална инструкция |
| es | Manual original | mk | Оригинално упатство за работа |
| pt | Manual original | sr | Originalno uputstvo za rad |
| it | Istruzioni originali | sl | Izvirna navodila |
| nl | Oorspronkelijke gebruiksaanwijzing | hr | Originalne upute za rad |
| da | Original brugsanvisning | et | Algupärane kasutusjuhend |
| sv | Bruksanvisning i original | lv | Instrukcijas oriģinālvalodā |
| no | Original driftsinstruks | lt | Originali instrukcija |
| fi | Alkuperäiset ohjeet | zh | 正本使用说明书 |
| el | Πρωτότυπο οδηγίων χρήσης | zh | 原始使用說明書 |
| tr | Orijinal işletme talimatı | ko | 사용 설명서 원본 |
| pl | Instrukcja oryginalna | th | หนังสือคู่มือการใช้งานฉบับต้นแบบ |
| cs | Původní návod k používání | id | Petunjuk-Petunjuk untuk Penggunaan Orisinal |
| sk | Pôvodný návod na použitie | vi | Bản gốc hướng dẫn sử dụng |
| hu | Eredeti használati utasítás | ar | دليل التشغيل الأصلي |
| ru | Оригинальное руководство по эксплуатации | fa | دفترچه راهنمای اصلی |
| uk | Оригінальна інструкція з експлуатації | | |

Deutsch	Seite	6
English	Page	13
Français	Page	21
Español	Página	28
Português	Página	36
Italiano	Pagina	43
Nederlands	Pagina	50
Dansk	Side	57
Svensk	Sidan	63
Norsk	Side	70
Suomi	Sivu	76
Ελληνικά	Σελίδα	82
Türkçe	Sayfa	89
Polski	Strona	98
Čeština	Stránka	105
Slovenčina	Stránka	112
Magyar	Oldal	118
Русский	Страница	125
Українська	Сторінка	134
Қазақ	Бет	141
Română	Pagina	150
Български	Страница	157
Македонски	Страница	164
Srpski	Strana	171
Slovenščina	Stran	178
Hrvatski	Stranica	184
Eesti	Lehekülj	190
Latviešu	Lappuse	197
Lietuvių k.	Puslapis	203
中文	页	210
繁體中文	頁	216
한국어	페이지	222
ไทย	หน้า	228
Bahasa Indonesia	Halaman	236
Tiếng Việt	Trang	243
عربي	الصفحة	250
آفارسی	صفحه	259

3 |







Deutsch

Sicherheitshinweise



Sämtliche Anweisungen sind zu lesen und zu beachten. Wenn das Messwerkzeug nicht entsprechend den vorliegenden Anweisungen verwendet wird, können die integrierten Schutzvorkehrungen im Messwerkzeug beeinträchtigt werden. **BEWAHREN SIE DIESE ANWEISUNGEN GUT AUF.**

- ▶ Lassen Sie das Messwerkzeug nur von qualifiziertem Fachpersonal und nur mit Original-Ersatzteilen reparieren. Damit wird sichergestellt, dass die Sicherheit des Messwerkzeuges erhalten bleibt.
- ▶ Arbeiten Sie mit dem Messwerkzeug nicht in explosionsgefährdeter Umgebung, in der sich brennbare Flüssigkeiten, Gase oder Stäube befinden. Im Messwerkzeug können Funken erzeugt werden, die den Staub oder die Dämpfe entzünden.



Bringen Sie das Messwerkzeug nicht in die Nähe von Herzschrittmachern. Durch die Magnete (5) wird ein Feld erzeugt, das die Funktion von Herzschrittmachern beeinträchtigen kann.

- ▶ Halten Sie das Messwerkzeug fern von magnetischen Datenträgern und magnetisch empfindlichen Geräten. Durch die Wirkung der Magnete (5) kann es zu irreversiblen Datenverlusten kommen.

Produkt- und Leistungsbeschreibung

Bitte beachten Sie die Abbildungen im vorderen Teil der Betriebsanleitung.

Bestimmungsgemäßer Gebrauch

Das Messwerkzeug ist bestimmt zum schnellen Finden von pulsierenden Laserstrahlen. Das Messwerkzeug ist zur Verwendung im Innen- und Außenbereich geeignet.

Abgebildete Komponenten

Die Nummerierung der abgebildeten Komponenten bezieht sich auf die Darstellung des Messwerkzeuges auf der Grafikseite.

- (1) Taste Einstellung Messgenauigkeit
- (2) Ein-/Aus-Taste
- (3) Taste Signalton
- (4) Display
- (5) Magnete
- (6) LED-Richtungsanzeige „nach unten bewegen“
- (7) LED Mittenanzeige
- (8) Mittenmarkierung
- (9) LED-Richtungsanzeige „nach oben bewegen“
- (10) Empfangsfeld für Laserstrahl
- (11) Arretierung des Batteriefachdeckels
- (12) Seriennummer
- (13) Batteriefachdeckel
- (14) Aufnahme für Halterung Gewindegröße M6

Anzeigenelemente

- (a) Anzeige Signalton
- (b) Richtungsanzeige „nach oben bewegen“
- (c) Mittenanzeige
- (d) Richtungsanzeige „nach unten bewegen“
- (e) Batteriewarnung
- (f) Anzeige Messgenauigkeit „grob“
- (g) Anzeige Messgenauigkeit „fein“

Technische Daten

Laserempfänger	LR 2
Sachnummer	3 601 K69 1..
Arbeitsbereich ^{A)}	5–50 m
Empfangswinkel	90°
Messgenauigkeit ^{B)}	
– „fein“	± 1 mm

Laserempfänger	LR 2
- „grob“	± 3 mm
Betriebstemperatur	-10 °C...+50 °C
Lagertemperatur	-20 °C...+70 °C
max. Einsatzhöhe über Bezugshöhe	2000 m
relative Luftfeuchte max.	90 %
Verschmutzungsgrad entsprechend IEC 61010-1	2 ^{C)}
Batterie	1 × 9 V (6LR61)
Betriebsdauer ca.	30 h
Gewicht entsprechend EPTA-Procedure 01:2014	0,27 kg
Maße (Länge × Breite × Höhe)	74 × 41 × 150 mm
Schutzart	IP 54 (staub- und spritzwassergeschützt)

- A) Der Arbeitsbereich kann durch ungünstige Umgebungsbedingungen (z.B. direkte Sonneneinstrahlung) verringert werden.
- B) abhängig vom Abstand zwischen Laserempfänger und Linienlaser
- C) Es tritt nur eine nicht leitfähige Verschmutzung auf, wobei jedoch gelegentlich eine vorübergehende durch Betaugung verursachte Leitfähigkeit erwartet wird.

Zur eindeutigen Identifizierung Ihres Messwerkzeugs dient die Seriennummer **(12)** auf dem Typenschild.

Geräuschinformation



Der A-bewertete Schalldruckpegel des Signaltons beträgt in einem Meter Abstand **80 dB(A)**.

Halten Sie das Messwerkzeug nicht dicht ans Ohr!

Montage

Batterie einsetzen/wechseln

Für den Betrieb des Messwerkzeugs wird die Verwendung von Alkali-Mangan-Batterien empfohlen.

Ziehen Sie die Arretierung **(11)** des Batteriefachdeckels nach außen und klappen Sie den Batteriefachdeckel **(13)** auf. Setzen Sie die Batterie ein.

Achten Sie dabei auf die richtige Polung entsprechend der Darstellung auf der Innenseite des Batteriefachs.

Erscheint die Batteriewarnung **(e)** erstmals im Display **(4)**, kann das Messwerkzeug noch ca. 2 h betrieben werden.

- ▶ **Nehmen Sie die Batterie aus dem Messwerkzeug, wenn Sie es längere Zeit nicht benutzen.** Die Batterie kann bei längerer Lagerung korrodieren und sich selbst entladen.

Betrieb

Inbetriebnahme

- ▶ **Schützen Sie das Messwerkzeug vor Nässe und direkter Sonneneinstrahlung.**
- ▶ **Setzen Sie das Messwerkzeug keinen extremen Temperaturen oder Temperaturschwankungen aus.** Lassen Sie es z.B. nicht längere Zeit im Auto liegen. Lassen Sie das Messwerkzeug bei größeren Temperaturschwankungen erst austemperieren, bevor Sie es in Betrieb nehmen. Bei extremen Temperaturen oder Temperaturschwankungen kann die Präzision des Messwerkzeugs beeinträchtigt werden.

Messwerkzeug aufstellen (siehe Bild A)

Stellen Sie das Messwerkzeug mindestens 5 m vom Linienlaser entfernt auf. Schalten Sie am Linienlaser den Empfängermodus ein und wählen Sie eine Betriebsart, bei der entweder nur eine waagerechte oder nur eine senkrechte Laserebene erzeugt wird.

Hinweis: Wählen Sie keine Betriebsart mit waagerechter und senkrechter Laserebene gleichzeitig (Kreuzlinienbetrieb), da sonst Fehlanzeigen zur Höhe des Laserstrahls auftreten können.

Platzieren Sie das Messwerkzeug so, dass der Laserstrahl das Empfangsfeld **(10)** erreichen kann. Richten Sie es so aus, dass der Laserstrahl das Empfangsfeld quer durchläuft (wie im Bild dargestellt).

Ein-/Ausschalten

- ▶ **Beim Einschalten des Messwerkzeugs ertönt ein lauter Signalton. Halten Sie deshalb das Messwerkzeug beim Einschalten vom Ohr bzw. von anderen Personen fern.** Der laute Ton kann das Gehör schädigen.

Zum **Einschalten** des Messwerkzeugs drücken Sie die Ein-/Aus-Taste **(2)**. Alle Displayanzeigen sowie alle LEDs leuchten kurz auf und ein Signalton ertönt.

Nach dem Einschalten des Messwerkzeugs ist immer die niedrige Lautstärke und die Messgenauigkeit „grob“ eingestellt.

Zum **Ausschalten** des Messwerkzeugs drücken Sie erneut die Ein-/Aus-Taste **(2)**. Alle LEDs leuchten vor dem Ausschalten kurz auf.

Wird ca. **20 min** keine Taste am Messwerkzeug gedrückt und erreicht das Empfangsfeld **(10)** **20 min** lang kein Laserstrahl, dann schaltet das Messwerkzeug zur Schonung der Batterie automatisch ab. Die Abschaltung wird durch kurzes Aufleuchten aller LEDs angezeigt.

Einstellung der Mittenanzeige wählen

Mit der Taste Einstellung Messgenauigkeit **(1)** können Sie festlegen, mit welcher Genauigkeit die Position des Laserstrahls auf dem Empfangsfeld als „mittig“ angezeigt wird:

- Messgenauigkeit „fein“ (Anzeige **(g)** im Display),
- Messgenauigkeit „grob“ (Anzeige **(f)** im Display).

Richtungsanzeigen

Die Position des Laserstrahls im Empfangsfeld **(10)** wird angezeigt:

- durch die Richtungsanzeigen „nach unten bewegen“ **(d)**, „nach oben bewegen“ **(b)** bzw. Mitte **(c)** im Display **(4)** an der Vorder- und Rückseite des Messwerkzeugs,
- durch die LEDs „nach unten bewegen“ **(6)**, „nach oben bewegen“ **(9)** bzw. Mitte **(7)** an der Vorderseite des Messwerkzeugs,
- optional durch den Signalton.

Messwerkzeug zu tief: Durchläuft der Laserstrahl die obere Hälfte des Empfangsfeldes **(10)**, dann leuchten die Richtungsanzeige **(b)** im Display und die korrespondierende LED **(9)**.

Bei eingeschaltetem Signalton ertönt ein Signal in langsamem Takt. Bewegen Sie das Messwerkzeug in Pfeilrichtung nach oben.

Messwerkzeug zu hoch: Durchläuft der Laserstrahl die untere Hälfte des Empfangsfeldes **(10)**, dann leuchten die Richtungsanzeige **(d)** im Display und die korrespondierende LED **(6)**.

Bei eingeschaltetem Signalton ertönt ein Signal in schnellem Takt. Bewegen Sie das Messwerkzeug in Pfeilrichtung nach unten.

Messwerkzeug mittig: Durchläuft der Laserstrahl das Empfangsfeld **(10)** auf Höhe der Mittenmarkierung **(8)**, dann leuchten die Mittenanzeige **(c)** im Display und die korrespondierende mittlere LED **(7)**.

Bei eingeschaltetem Signalton ertönt ein Dauerton.

Signalton zur Anzeige des Laserstrahls

Die Position des Laserstrahls auf dem Empfangsfeld **(10)** kann durch einen Signalton angezeigt werden.

Sie können die Lautstärke erhöhen oder den Signalton ausschalten.

Drücken Sie zum Wechseln bzw. Ausschalten des Signaltons die Taste Signalton **(3)**, bis die gewünschte Lautstärke im Display angezeigt wird. Bei niedriger Lautstärke erscheint die Signalton-Anzeige **(a)** im Display mit einem Balken, bei hoher Lautstärke mit drei Balken, bei ausgeschaltetem Signalton erlischt sie.

Unabhängig von der Einstellung des Signaltons ertönt bei jedem Drücken einer Taste am Messwerkzeug zur Bestätigung ein kurzer Ton in niedriger Lautstärke.

Arbeitshinweise

Markieren

An der Mittenmarkierung **(8)** rechts und links am Messwerkzeug können Sie die Höhe des Laserstrahls markieren, wenn er durch die Mitte des Empfangsfeldes **(10)** läuft. Achten Sie darauf, das Messwerkzeug beim Markieren genau senkrecht (bei waagerechtem Laserstrahl) bzw. waagrecht (bei senkrechtem Laserstrahl) auszurichten, da sonst die Markierungen gegenüber dem Laserstrahl versetzt sind.

Befestigen mit Magnet (siehe Bild B)

Ist eine sichere Befestigung nicht unbedingt erforderlich, können Sie das Messwerkzeug mithilfe der Magnete **(5)** an Stahlteile heften.

Wartung und Service

Wartung und Reinigung

Halten Sie das Messwerkzeug stets sauber.

Tauchen Sie das Messwerkzeug nicht ins Wasser oder andere Flüssigkeiten.

Wischen Sie Verschmutzungen mit einem feuchten, weichen Tuch ab. Verwenden Sie keine Reinigungs- oder Lösemittel.

Kundendienst und Anwendungsberatung

Der Kundendienst beantwortet Ihre Fragen zu Reparatur und Wartung Ihres Produkts sowie zu Ersatzteilen. Explosionszeichnungen und Informationen zu Ersatzteilen finden Sie auch unter: **www.bosch-pt.com**

Das Bosch-Anwendungsberatungs-Team hilft Ihnen gerne bei Fragen zu unseren Produkten und deren Zubehör.

www.powertool-portal.de, das Internetportal für Handwerker und Heimwerker.

Geben Sie bei allen Rückfragen und Ersatzteilbestellungen bitte unbedingt die 10-stellige Sachnummer laut Typenschild des Produkts an.

Deutschland

Robert Bosch Power Tools GmbH
Servicezentrum Elektrowerkzeuge
Zur Luhne 2

37589 Kalefeld – Willershausen

Unter www.bosch-pt.de können Sie online Ersatzteile bestellen oder Reparaturen anmelden.

Kundendienst: Tel.: (0711) 40040460

Fax: (0711) 40040461

E-Mail: Servicezentrum.Elektrowerkzeuge@de.bosch.com

Anwendungsberatung:

Tel.: (0711) 40040460

Fax: (0711) 40040462

E-Mail: kundenberatung.ew@de.bosch.com

Österreich

Unter www.bosch-pt.at können Sie online Ersatzteile bestellen.

Tel.: (01) 797222010

Fax: (01) 797222011

E-Mail: service.elektrowerkzeuge@at.bosch.com

Schweiz

Unter www.bosch-pt.com/ch/de können Sie online Ersatzteile bestellen.

Tel.: (044) 8471511

Fax: (044) 8471511

E-Mail: Aftersales.Service@de.bosch.com

Luxemburg

Tel.: +32 2 588 0589

Fax: +32 2 588 0595

E-Mail: outillage.gereedschap@be.bosch.com

Entsorgung

Messwerkzeuge, Zubehör und Verpackungen sollen einer umweltgerechten Wiederverwertung zugeführt werden.



Werfen Sie Messwerkzeuge und Batterien nicht in den Hausmüll!

Nur für EU-Länder:

Gemäß der europäischen Richtlinie 2012/19/EU müssen nicht mehr gebrauchsfähige Messwerkzeuge und gemäß der europäischen Richtlinie 2006/66/EG müssen defekte

oder verbrauchte Akkus/Batterien getrennt gesammelt und einer umweltgerechten Wiederverwendung zugeführt werden.

English

Safety instructions



All instructions must be read and observed. The safeguards integrated into the measuring tool may be compromised if the measuring tool is not used in accordance with these instructions. STORE THESE INSTRUCTIONS IN A SAFE PLACE.

- ▶ **Have the measuring tool serviced only by a qualified specialist using only original replacement parts.** This will ensure that the safety of the measuring tool is maintained.
- ▶ **Do not use the measuring tool in explosive atmospheres which contain flammable liquids, gases or dust.** Sparks may be produced inside the measuring tool, which can ignite dust or fumes.



Keep the measuring tool away from pacemakers. The magnets (5) generate a field that can impair the function of pacemakers.

- ▶ **Keep the measuring tool away from magnetic data carriers and magnetically sensitive equipment.** The effect of the magnets (5) can lead to irreversible data loss.

Product Description and Specifications

Please observe the illustrations at the beginning of this operating manual.

Intended Use

The measuring tool is intended to quickly find pulsating laser beams.
The measuring tool is suitable for indoor and outdoor use.

Product Features

The numbering of the product features shown refers to the illustration of the measuring tool on the graphic page.

- (1) Button for adjusting the measuring accuracy
- (2) On/off button
- (3) Beep on/off button
- (4) Display
- (5) Magnets
- (6) LED direction indicator "move downwards"
- (7) Centre indication LED
- (8) Centre mark
- (9) LED direction indicator "move upwards"
- (10) Laser beam reception area
- (11) Locking mechanism of the battery compartment cover
- (12) Serial number
- (13) Battery compartment cover
- (14) Fixture for holder (thread size M6)

Display Elements

- (a) Beep on/off indicator
- (b) Direction indicator "move upwards"
- (c) Centre indicator
- (d) Direction indicator "move downwards"
- (e) Battery warning
- (f) Accuracy measurement indicator "rough"
- (g) Accuracy measurement indicator "precise"

Technical Data

Laser receiver	LR 2
Article number	3 601 K69 1..
Working range ^{A)}	5–50 m

Laser receiver	LR 2
Reception angle	90°
Measuring accuracy ^{B)}	
– "Exact"	± 1 mm
– "Rough"	± 3 mm
Operating temperature	-10 °C to +50 °C
Storage temperature	-20 °C to +70 °C
Max. altitude	2000 m
Max. relative humidity	90 %
Pollution degree according to IEC 61010-1	2 ^{C)}
Battery	1 × 9 V (6LR61)
Approx. operating time	30 h
Weight according to EPTA-Procedure 01:2014	0.27 kg
Dimensions (length × width × height)	74 × 41 × 150 mm
Protection rating	IP 54 (dust- and splash-proof)

- A) The working range may be reduced by unfavourable environmental conditions (e.g. direct sunlight).
- B) Dependent on the distance between the laser receiver and the line laser
- C) Only non-conductive deposits occur, whereby occasional temporary conductivity caused by condensation is expected.

The serial number (**12**) on the type plate is used to clearly identify your measuring tool.

Noise Information



Typically the A-weighted sound pressure level of the audio signal is **80 dB(A)** at 1 m away.

Do not hold the measuring tool to your ear.

Fitting

Inserting/changing the battery

It is recommended that you use alkaline manganese batteries to operate the measuring tool.

Pull the locking mechanism **(11)** of the battery compartment cover outwards and lift up the battery compartment cover **(13)**. Insert the battery.

When inserting the batteries, ensure that the polarity is correct according to the illustration on the inside of the battery compartment.

If the battery warning **(e)** appears on the display **(4)** for the first time, the measuring tool can still be operated for approximately another two hours.

- ▶ **Take the battery out of the measuring tool if you do not intend to use the tool for a long time.** The battery can corrode and self-discharge during prolonged storage.

Operation

Starting operation

- ▶ **Protect the measuring tool from moisture and direct sunlight.**
- ▶ **Do not expose the measuring tool to any extreme temperatures or variations in temperature.** For example, do not leave it in a car for extended periods of time. In case of large variations in temperature, allow the measuring tool to adjust to the ambient temperature before putting it into operation. The precision of the measuring tool may be compromised if exposed to extreme temperatures or variations in temperature.

Setting up the measuring tool (see figure A)

Place the measuring tool at least 5 m away from the line laser. On the line laser, switch on receiver mode and select an operating mode which either generates only one horizontal or one vertical laser plane.

Note: Do not select an operating mode which generates both horizontal and vertical laser planes at the same time (cross-line operation) because this might impair the height readings of the laser beam.

Position the measuring tool such that the laser beam can reach the reception area **(10)**. Align it in such a way that the laser beam runs straight through the reception area (as shown in the figure).

Switching On/Off

- ▶ **A loud audio signal sounds when the measuring tool is switched on. For this reason, keep the measuring tool away from your ears and from other persons when you switch it on.** The loud sound can damage hearing.

To **switch on** the measuring tool, press the on/off button **(2)**. All display indicators and all LEDs light up briefly and an audio signal sounds.

After the measuring tool is switched on, the volume is always set to low and the measuring accuracy set to "rough".

To **switch off** the measuring tool, press the on/off button **(2)** again. Before the tool switches off, all the LEDs will light up briefly.

If no button on the measuring tool is pressed for approx. **20** minutes and no laser beam reaches the reception area **(10)** for **20** minutes, the measuring tool will automatically switch itself off to preserve battery life. Switch-off is indicated by all the LEDs lighting up briefly.

Adjusting the Centre Indicator

You can use the button for adjusting the measuring accuracy **(1)** to specify the accuracy with which the position of the laser beam is indicated as "centred" on the reception area:

- Measuring accuracy "precise" (indicator **(g)** on the display),
- Measuring accuracy "rough" (indicator **(f)** on the display).

Direction Indicators

The position of the laser beam in the reception area **(10)** is indicated as follows:

- By the direction indicators "move downwards" **(d)**, "move upwards" **(b)** or centre **(c)** on the display **(4)** on the front and back of the measuring tool,
- By the LEDs "move downwards" **(6)**, "move upwards" **(9)** or centre **(7)** on the front of the measuring tool,
- By the tool beeping (if this function is switched on).

Measuring tool too low: If the laser beam runs through the top half of the reception area **(10)**, the direction indicator **(b)** on the display and the corresponding LED **(9)** will light up.

If the beep function is switched on, the tool will emit a slow beeping sound.

Move the measuring tool upwards in the direction of the arrow.

Measuring tool too high: If the laser beam runs through the bottom half of the reception area **(10)**, the direction indicator **(d)** on the display and the corresponding LED **(6)** will light up.

If the beep function is switched on, the tool will emit a fast beeping sound.

Move the measuring tool downwards in the direction of the arrow.

Measuring tool centred: If the laser beam runs through the reception area **(10)** at the height of the centre mark **(8)**, then the centre indicator **(c)** and the corresponding centre LED **(7)** will light up.

If the audio signal is switched on, a continuous tone sounds.

Laser Beam Indicator Audio Signal

The position of the laser beam on the reception area **(10)** can also be indicated by an audio signal.

You can increase the volume or switch off the audio signal.

To change the volume level or switch off the audio signal, push the audio signal button **(3)** until the required volume level is indicated on the display. At a low volume, the audio signal indicator **(a)** appears on the display with one bar; at a high volume, the indicator appears with three bars. When the audio signal is switched off, the indicator goes out.

No matter how the signal tone has been adjusted, a brief, low-volume sound is emitted for confirmation every time a button on the measuring tool is pressed.

Practical Advice

Marking

You can mark the height of the laser beam using the centre mark **(8)** on the left and right of the measuring tool when the beam runs through the centre of the reception field **(10)**.

Ensure that the measuring tool is aligned perfectly vertically (when using a horizontal laser beam) or horizontally (when using a vertical laser beam) when marking as the marks will otherwise be offset from the laser beam.

Attaching using a magnet (see figure B)

If an attachment is not required to be especially secure, then the measuring tool can be attached to steel parts using the magnets **(5)**.

Maintenance and Servicing

Maintenance and Cleaning

Keep the measuring tool clean at all times.

Never immerse the measuring tool in water or other liquids.

Wipe off any dirt using a damp, soft cloth. Do not use any detergents or solvents.

After-sales service and advice on using products

Our after-sales service responds to your questions concerning maintenance and repair of your product as well as spare parts. You can find explosion drawings and information on spare parts at: www.bosch-pt.com

The Bosch product use advice team will be happy to help you with any questions about our products and their accessories.

In all correspondence and spare parts orders, please always include the 10-digit article number given on the nameplate of the product.

Great Britain

Robert Bosch Ltd. (B.S.C.)
P.O. Box 98
Broadwater Park
North Orbital Road
Denham Uxbridge
UB 9 5HJ

At www.bosch-pt.co.uk you can order spare parts or arrange the collection of a product in need of servicing or repair.

Tel. Service: (0344) 7360109

E-Mail: boschservicecentre@bosch.com

Ireland

Origo Ltd.
Unit 23 Magna Drive
Magna Business Park
City West
Dublin 24

Tel. Service: (01) 4666700

Fax: (01) 4666888

Australia, New Zealand and Pacific Islands

Robert Bosch Australia Pty. Ltd.

Power Tools

Locked Bag 66

Clayton South VIC 3169

Customer Contact Center

Inside Australia:

Phone: (01300) 307044

Fax: (01300) 307045

Inside New Zealand:

Phone: (0800) 543353

Fax: (0800) 428570

Outside AU and NZ:

Phone: +61 3 95415555

www.bosch-pt.com.au

www.bosch-pt.co.nz

Republic of South Africa

Customer service

Hotline: (011) 6519600

Gauteng – BSC Service Centre

35 Roper Street, New Centre

Johannesburg

Tel.: (011) 4939375

Fax: (011) 4930126

E-mail: bsctools@icon.co.za

KZN – BSC Service Centre

Unit E, Almar Centre

143 Crompton Street

Pinetown

Tel.: (031) 7012120

Fax: (031) 7012446

E-mail: bsc.dur@za.bosch.com

Western Cape – BSC Service Centre

Democracy Way, Prosperity Park

Milnerton

Tel.: (021) 5512577

Fax: (021) 5513223

E-mail: bsc@zsd.co.za

Bosch Headquarters

Midrand, Gauteng

Tel.: (011) 6519600

Fax: (011) 6519880

E-mail: rbsa-hq.pts@za.bosch.com

Disposal

Measuring tools, accessories and packaging should be recycled in an environmentally friendly manner.



Do not dispose of measuring tools or batteries with household waste.

Only for EU countries:

According to the Directive 2012/19/EU, measuring tools that are no longer usable, and according to the Directive 2006/66/EC, defective or used battery packs/batteries, must be collected separately and disposed of in an environmentally correct manner.

Français

Consignes de sécurité



Prière de lire et de respecter l'ensemble des instructions. En cas de non-respect des présentes instructions, les fonctions de protection de l'appareil de mesure risquent d'être altérées. BIEN CONSERVER LES PRÉSENTES INSTRUCTIONS.

- ▶ **Ne confiez la réparation de l'appareil de mesure qu'à un réparateur qualifié utilisant uniquement des pièces de rechange d'origine.** La sécurité de l'appareil de mesure sera ainsi préservée.
- ▶ **Ne faites pas fonctionner l'appareil de mesure en atmosphère explosive, en présence de liquides, gaz ou poussières inflammables.** L'appareil de mesure peut produire des étincelles susceptibles d'enflammer les poussières ou les vapeurs.



N'approchez pas l'appareil de mesure de personnes porteuses de stimulateurs cardiaques. Les aimants (5) génèrent un champ magnétique susceptible d'altérer le fonctionnement de stimulateurs cardiaques.

- ▶ **N'approchez pas l'appareil de mesure de supports de données magnétiques ou d'appareils sensibles aux champs magnétiques.** Les aimants (5) peuvent engendrer des pertes de données irréversibles.

Description des prestations et du produit

Référez-vous aux illustrations qui se trouvent au début de la notice d'utilisation.

Utilisation conforme

L'appareil de mesure est destiné à la détection rapide de faisceaux laser pulsés.

L'appareil de mesure est conçu pour une utilisation en intérieur et en extérieur.

Éléments constitutifs

La numérotation des éléments de l'appareil se réfère à la représentation de l'appareil de mesure sur la page graphique.

- (1) Touche de réglage de précision de mesure
- (2) Touche Marche/Arrêt
- (3) Touche signal sonore
- (4) Écran
- (5) Aimants
- (6) Affichage LED « Déplacer vers le bas »
- (7) LED marquage central
- (8) Marquage central
- (9) Affichage LED « Déplacer vers le haut »
- (10) Zone de réception du faisceau laser
- (11) Verrouillage du couvercle du compartiment à pile
- (12) Numéro de série
- (13) Couvercle du compartiment à pile
- (14) Logement de fixation M6

Affichages

- (a) Signal sonore
- (b) Affichage « Déplacer vers le haut »
- (c) Marquage central
- (d) Affichage « Déplacer vers le bas »
- (e) Alerte pile faible
- (f) Affichage Précision de mesure « grossière »
- (g) Affichage Précision de mesure « fine »

Caractéristiques techniques

Cellule de réception	LR 2
Référence	3 601 K69 1..
Portée ^{A)}	5–50 m
Angle de réception	90°
Précision de mesure ^{B)}	
– « fine »	± 1 mm
– « grossière »	± 3 mm
Températures de fonctionnement	–10 °C...+50 °C
Températures de stockage	–20 °C...+70 °C
Altitude d'utilisation maxi	2000 m
Humidité de l'air maxi	90 %
Degré d'encrassement selon CEI 61010-1	2 ^{C)}
Pile	1 × 9 V (6LR61)
Autonomie approximative	30 h
Poids selon EPTA-Procedure 01:2014	0,27 kg
Dimensions (longueur x largeur x hauteur)	74 × 41 × 150 mm
Indice de protection	IP 54 (protection contre la poussière et les projections d'eau)

A) La portée peut être réduite par des conditions défavorables (par ex. exposition directe au soleil).

B) dépend de la distance entre cellule de réception et laser lignes

C) N'est conçu que pour les salissures/saletés non conductrices mais supporte occasionnellement la conductivité due aux phénomènes de condensation.

Pour une identification précise de votre appareil de réception, servez-vous du numéro de série **(12)** inscrit sur la plaque signalétique.

Informations concernant le niveau sonore



Le niveau de pression acoustique en dB(A) typique du signal sonore est de **80 dB(A)**.

Ne tenez pas l'appareil de mesure trop près de l'oreille !

Montage

Mise en place/changement de la pile

Il est recommandé d'utiliser des piles alcalines au manganèse.

Tirez vers l'extérieur le verrouillage **(11)** du compartiment à pile et ouvrez le couvercle **(13)**. Introduisez la pile.

Respectez ce faisant la polarité indiquée sur le graphique qui se trouve à l'intérieur du compartiment à piles.

Quand l'alerte piles faibles **(e)** apparaît pour la première fois sur l'écran **(4)**, il est encore possible d'utiliser l'appareil de mesure pendant 2 h environ.

- ▶ **Sortez la pile de l'appareil de mesure si vous savez que l'appareil ne va pas être utilisé pendant une longue durée.** En cas de stockage prolongé, la pile peut se corroder et se décharger.

Utilisation

Mise en marche

- ▶ **Protégez l'appareil de mesure contre l'humidité, ne l'exposez pas directement aux rayons du soleil.**
- ▶ **N'exposez pas l'appareil de mesure à des températures extrêmes ou de brusques variations de température.** Ne le laissez pas trop longtemps dans une voiture exposée au soleil. Après un brusque changement de température, attendez que l'appareil de mesure prenne la température ambiante avant de l'utiliser. Des températures extrêmes ou de brusques changements de température peuvent réduire la précision de l'appareil de mesure.

Mise en place de l'appareil de mesure (voir figure A)

Installez l'appareil de mesure à au moins 5 m du laser lignes. Activez sur le laser lignes le mode Cellule de réception et sélectionnez un mode de fonctionnement où seul un plan laser horizontal ou vertical est généré.

Remarque : Ne choisissez pas un mode combinant un plan horizontal et un plan vertical (mode croix) car il risque alors d'y avoir un affichage erroné de la hauteur du faisceau laser.

Placez l'appareil de mesure de façon à ce que le faisceau laser puisse atteindre la zone de réception **(10)**. Ajustez-le de façon à que le faisceau laser touche la zone de réception transversalement (comme représenté sur la figure).

Mise en marche/arrêt

► **Lors de la mise en marche de l'appareil de mesure, un signal sonore très intense retentit. Veillez pour cette raison à tenir l'appareil éloigné des oreilles ou d'autres personnes lors de sa mise en marche.** Le signal sonore strident peut provoquer des séquelles auditives.

Pour **mettre en marche** l'appareil de mesure, appuyez sur la touche Marche/Arrêt **(2)**. Tous les affichages et toutes les LED s'allument brièvement et un signal sonore retentit. À la mise en marche de l'appareil de mesure, le son est toujours réglé au plus bas et la précision sur « précision de mesure grossière ».

Pour **arrêter** l'appareil de mesure, appuyez à nouveau sur la touche Marche/Arrêt **(2)**. Toutes les LED s'allument brièvement avant que l'appareil ne s'éteigne.

Si aucune touche n'est actionnée pendant env. **20** min et si aucun faisceau laser n'atteint la zone de réception **(10)** pendant **20** min, l'appareil de mesure s'arrête automatiquement pour ménager la pile. La mise à l'arrêt de l'appareil est signalée par l'allumage bref de toutes les LED.

Sélection du réglage de l'affichage central

La touche de réglage de précision de mesure **(1)** permet de définir la précision avec laquelle la position du faisceau laser dans la zone de réception sera reconnue comme « centrale » :

- Précision de mesure « fine » (affichage **(g)** sur l'écran),
- Précision de mesure « grossière » (affichage **(f)** sur l'écran).

Indications de direction

La position du faisceau laser dans la zone de réception **(10)** est indiquée par :

- les LED de direction « Déplacer vers le bas » **(d)**, « Déplacer vers le haut » **(b)** et Marquage central **(c)** sur l'écran **(4)** à l'avant et à l'arrière de l'appareil de mesure,
- les LED « Déplacer vers le bas » **(6)**, « Déplacer vers le haut » **(9)** et Marquage central **(7)** à l'avant de l'appareil de mesure
- un signal sonore, si activé.

Appareil de mesure trop bas : Si le faisceau laser touche la zone de réception **(10)** au niveau de sa moitié supérieure, l'indicateur de direction **(b)** s'allume à l'écran ainsi que la LED **(9)** correspondante.

Si le signal sonore est activé, un signal à cadence lente est émis.

Déplacez l'appareil de mesure vers le haut dans le sens de la flèche.

Appareil de mesure trop haut : Si le faisceau laser touche la zone de réception **(10)** au niveau de sa moitié inférieure, l'indicateur de direction **(d)** s'allume à l'écran ainsi que la LED correspondante **(6)**.

Si le signal sonore est activé, un signal à cadence rapide est émis.
Déplacez l'appareil de mesure vers le bas dans le sens de la flèche.

Appareil de mesure centré : Si le faisceau laser touche la zone de réception **(10)** à la hauteur du marquage central **(8)**, l'affichage central s'allume **(c)** sur l'écran ainsi que la LED correspondante **(7)**.

Si le signal sonore est activé, un signal continu retentit.

Signal sonore pour indiquer la position du faisceau laser

La position du faisceau laser dans la zone de réception **(10)** peut être indiquée par un signal sonore.

Vous pouvez monter le son ou désactiver le signal sonore.

Pour modifier l'intensité du signal sonore ou désactiver le signal, appuyez sur la touche Signal sonore **(3)** jusqu'à ce que le volume souhaité soit affiché sur l'écran. Quand le volume est bas, il apparaît une barre sur l'affichage de signal sonore **(a)** ; quand le volume est fort, il apparaît trois barres ; quand le signal sonore est désactivé, il n'apparaît aucune barre.

Indépendamment du réglage du signal sonore, une courte tonalité de faible intensité retentit à chaque actionnement d'une touche de l'appareil de mesure.

Instructions d'utilisation

Marquage

Au niveau du marquage central **(8)** se trouvant à gauche et à droite de l'appareil de mesure, vous pouvez si souhaité marquer la hauteur du faisceau laser quand il passe au centre de la zone de réception **(10)**.

Lors du marquage, veillez à ajuster l'appareil de mesure verticalement (pour un faisceau laser horizontal) ou bien horizontalement (pour un faisceau laser vertical) sans quoi les marquages sont décalés par rapport au faisceau laser.

Fixation magnétique (voir figure B)

Quand il n'est pas absolument nécessaire de disposer d'une fixation sûre, vous pouvez fixer l'appareil de mesure à des pièces métallique au moyen des aimants **(5)**.

Entretien et Service après-vente

Nettoyage et entretien

Maintenez l'appareil de mesure propre.

N'immergez jamais l'appareil de mesure dans de l'eau ou dans d'autres liquides.

Nettoyez l'appareil à l'aide d'un chiffon doux et humide. N'utilisez pas de détergents ou de solvants.

Service après-vente et conseil utilisateurs

Notre Service après-vente répond à vos questions concernant la réparation et l'entretien de votre produit et les pièces de rechange. Vous trouverez des vues éclatées et des informations sur les pièces de rechange sur le site : **www.bosch-pt.com**

L'équipe de conseil utilisateurs Bosch se tient à votre disposition pour répondre à vos questions concernant nos produits et leurs accessoires.

Pour toute demande de renseignement ou commande de pièces de rechange, précisez impérativement la référence à 10 chiffres figurant sur l'étiquette signalétique du produit.

France

Réparer un outil Bosch n'a jamais été aussi simple, et ce, en moins de 5 jours, grâce à SAV DIRECT, notre formulaire de retour en ligne que vous trouverez sur notre site internet www.bosch-pt.fr à la rubrique Services.

Vous y trouverez également notre boutique de pièces détachées en ligne où vous pouvez passer directement vos commandes.

Vous êtes un utilisateur, contactez : Le Service Clientèle Bosch Outillage Electroportatif

Tel. : 0811 360122 (coût d'une communication locale)

E-Mail : sav.outillage-electroportatif@fr.bosch.com

Vous êtes un revendeur, contactez :

Robert Bosch (France) S.A.S.

Service Après-Vente Electroportatif

126, rue de Stalingrad

93705 DRANCY Cédex

Tel. : (01) 43119006

E-Mail : sav-bosch.outillage@fr.bosch.com

Belgique, Luxembourg

Tel. : +32 2 588 0589

Fax : +32 2 588 0595

E-Mail : outillage.gereedschap@be.bosch.com

Suisse

Passez votre commande de pièces détachées directement en ligne sur notre site www.bosch-pt.com/ch/fr.

Tel. : (044) 8471512

Fax : (044) 8471552

E-Mail : AfterSales.Service@de.bosch.com

Élimination des déchets

Prière de rapporter les appareils de mesure, leurs accessoires et les emballages dans un Centre de recyclage respectueux de l'environnement.



Ne jetez pas les appareils de mesure et les piles avec des ordures ménagères !

Seulement pour les pays de l'UE :

Conformément à la directive européenne 2012/19/UE, les appareils de mesure hors d'usage, et conformément à la directive européenne 2006/66/CE, les accus/piles usagés ou défectueux doivent être éliminés séparément et être recyclés en respectant l'environnement.



Español

Indicaciones de seguridad



Lea y observe todas las instrucciones. Si el aparato de medición no se utiliza según las presentes instrucciones, pueden menoscabarse las medidas de seguridad integradas en el aparato de medición. GUARDE BIEN ESTAS INSTRUCCIONES.

- ▶ **Sólo deje reparar el aparato de medición por personal técnico calificado y sólo con repuestos originales.** Solamente así se mantiene la seguridad del aparato de medición.
- ▶ **No trabaje con el aparato de medición en un entorno potencialmente explosivo, en el que se encuentran líquidos, gases o polvos inflamables.** El aparato de medición puede producir chispas e inflamar los materiales en polvo o vapores.



No acerque el aparato de medición a los marcapasos. Los imanes **(5)** generan un campo que puede afectar la función de los marcapasos .

- **Mantenga la herramienta de medición lejos de soportes de datos magnéticos y dispositivos magnéticamente sensibles.** El efecto de los imanes **(5)** puede causar la pérdida irreversible de datos.

Descripción del producto y servicio

Por favor, observe las ilustraciones en la parte inicial de las instrucciones de servicio.

Utilización reglamentaria

El aparato de medición ha sido diseñado para detectar rápidamente rayos láser pulsantes.

El aparato de medición es apropiado para ser utilizado en el interior y a la intemperie.

Componentes principales

La numeración de los componentes está referida a la imagen del aparato de medición en la página ilustrada.

- (1)** Tecla para ajuste de la exactitud de medición
- (2)** Tecla de conexión/desconexión
- (3)** Tecla de señal acústica
- (4)** Display
- (5)** Imanes
- (6)** LED indicador de dirección "mover hacia abajo"
- (7)** LED indicador del centro
- (8)** Marca central
- (9)** LED indicador de dirección "mover hacia arriba"
- (10)** Campo receptor del rayo láser
- (11)** Enclavamiento de la tapa del alojamiento de las pilas
- (12)** Número de serie
- (13)** Tapa del alojamiento de la pila
- (14)** Alojamiento con rosca M6 para soporte

Elementos de indicación

- (a) Indicador de señal acústica
- (b) LED indicador de dirección "mover hacia arriba"
- (c) Indicador del centro
- (d) LED indicador de dirección "mover hacia abajo"
- (e) Símbolo de la pila
- (f) Indicador de exactitud de medición "basta"
- (g) Indicador de exactitud de medición "fina"

Datos técnicos

Receptor láser	LR 2
Número de referencia	3 601 K69 1..
Zona de trabajo ^{A)}	5–50 m
Ángulo de recepción	90°
Precisión de la medición ^{B)}	
– "precisa"	± 1 mm
– "basta"	± 3 mm
temperatura de servicio	–10 °C...+50 °C
Temperatura de almacenamiento	–20 °C...+70 °C
Altura de aplicación máx. sobre la altura de referencia	2000 m
Humedad relativa del aire máx.	90 %
Grado de contaminación según IEC 61010-1	2 ^{C)}
Pila	1 × 9 V (6LR61)
Duración del servicio aprox.	30 h
Peso según EPTA-Procedure 01:2014	0,27 kg
Medidas (longitud × ancho × altura)	74 × 41 × 150 mm

Receptor láser**LR 2**

Grado de protección

IP 54 (protegido contra polvo
y salpicaduras de agua)

- A) La zona de trabajo puede reducirse con condiciones del entorno adversas (p. ej. irradiación solar directa).
- B) dependiente de la distancia entre el receptor láser y el láser de líneas
- C) Sólo se produce un ensuciamiento no conductor, sin embargo ocasionalmente se espera una conductividad temporal causada por la condensación.

Para la identificación unívoca de su aparato de medición sirve el número de referencia **(12)** en la placa de características.

Información sobre el ruido

El nivel de presión acústica valorado con A del tono de señal asciende a un metro de distancia a **80 dB(A)**.

¡No sostenga el aparato de medición cerca de la oreja!

Montaje**Colocar/cambiar pilas**

Para el funcionamiento de la herramienta de medición se recomiendan pilas alcalinas de manganeso.

Tire de la retención **(11)** de la tapa del compartimiento de pilas hacia afuera y abra la tapa del compartimiento de pilas **(13)**. Coloque las pilas.

Observe en ello la polaridad correcta conforme a la representación en el lado interior del compartimiento de pilas.

Si aparece la advertencia de pilas **(e)** por primera vez en el display **(4)**, el aparato de medición se puede operar aún aprox. 2 h.

- **Retire las pilas del aparato de medición si no va a utilizarlo durante un periodo prolongado.** Tras un tiempo de almacenaje prolongado, la pila se puede llegar a cargar y autodescargar.

Operación**Puesta en marcha**

- **Proteja el aparato de medición de la humedad y de la exposición directa al sol.**

- **No exponga el aparato de medición a temperaturas extremas o fluctuaciones de temperatura.** No la deje, por ejemplo, durante un tiempo prolongado en el automóvil. En caso de fuertes fluctuaciones de temperatura, deje que se establezca primero la temperatura de la herramienta de medición antes de la puesta en servicio. Las temperaturas extremas o los cambios bruscos de temperatura pueden afectar a la exactitud del aparato de medición.

Instalación del aparato de medición (ver figura A)

Coloque el aparato de medición a una distancia mínima de 5 m del láser de líneas. Conecte en el láser de líneas el modo de recepción y seleccione un modo de operación, en el cual se genere sólo un nivel láser horizontal o sólo un nivel láser vertical.

Indicación: No seleccione un modo de operación con nivel láser horizontal y vertical al mismo tiempo (operación de líneas en cruz), ya que de lo contrario pueden presentarse indicaciones erróneas respecto a la altura del rayo láser.

Coloque la herramienta de medición de tal modo, que el rayo láser pueda alcanzar el campo receptor **(10)**. Oriéntelo de manera que el rayo láser atraviese a lo ancho el campo receptor (ver figura).

Conexión/desconexión

- **Al conectar el aparato de medición suena un tono de señal fuerte. Por esta razón, mantenga el aparato de medición lejos de la oreja u otras personas cuando se conecta.** La fuerte señal acústica puede causar daños auditivos.

Para **conectar** el aparato de medición pulse la tecla de conexión/desconexión **(2)**. Todos los indicadores del display así como los LED se iluminan brevemente y se emite una señal acústica.

Tras la conexión, el aparato de medición está siempre ajustado a un volumen bajo y a la exactitud "basta".

Para **desconectar** el aparato de medición pulse de nuevo la tecla de conexión/desconexión **(2)**. Antes de desconectarse el aparato se iluminan brevemente todos los LED.

Si no se pulsa ninguna tecla en el aparato de medición durante aprox. **20 min.** y no llega ningún rayo láser al campo receptor **(10)** durante **20 min.**, entonces se desconecta automáticamente el aparato de medición para la protección de la pila. La desconexión se señala al encenderse brevemente todos los LED.

Selección del ajuste del indicador del centro

Con la tecla ajuste de exactitud de medición **(1)** puede determinar el grado de exactitud con el que se muestra la posición del rayo láser en el campo receptor como "centrado":

- Exactitud de medición "precisa" (indicación **(g)** en el display),
- Exactitud de medición "basta" (indicación **(f)** en el display).

Indicadores de dirección

Se muestra la posición del rayo láser en el campo receptor **(10)**:

- mediante los indicadores de dirección "mover hacia abajo" **(d)**, "mover hacia arriba" **(b)** o centro **(c)** en el display **(4)** en el lado delantero y trasero del aparato de medición,
- mediante los LEDs "mover hacia abajo" **(6)**, "mover hacia arriba" **(9)** o centro **(7)** en el lado delantero del aparato de medición,
- opcionalmente mediante la señal acústica.

Aparato de medición demasiado bajo: Si el rayo láser pasa por la mitad superior del campo receptor **(10)**, entonces se iluminan el indicador de dirección **(b)** en el display y el correspondiente LED **(9)**.

Si la señal acústica está activada, se emite una señal con un ritmo lento.

Desplace el aparato de medición en dirección de la flecha hacia arriba.

Aparato de medición demasiado alto: Si el rayo láser pasa por la mitad inferior del campo receptor **(10)**, entonces se iluminan el indicador de dirección **(d)** en el display y el correspondiente LED **(6)**.

Si la señal acústica está activada, se emite una señal con un ritmo rápido.

Desplace el aparato de medición en dirección de la flecha hacia abajo.

Aparato de medición centrado: Si el rayo láser pasa por el campo receptor **(10)** a la altura de la marca central **(8)**, entonces se iluminan el indicador del centro **(c)** en el display y el correspondiente LED central **(7)**.

Con la señal acústica activada se emite un tono permanente.

Señal acústica indicadora de la posición del rayo láser

La posición del rayo láser en el campo receptor **(10)** puede ser indicada por un tono de señal.

Ud. puede aumentar el volumen de la señal acústica, o bien, desactivarla.

Para cambiar o desconectar la señal acústica, oprima la tecla de tono de señal **(3)**, hasta que se muestre el volumen deseado en el display. A bajo volumen, la indicación del tono de señal **(a)** aparece con una barra en el display, a un volumen alto con tres barras y con el tono de señal desconectado se apaga.

Independientemente del volumen que haya ajustado para la señal acústica, siempre que pulse una tecla del aparato de medición, se emite un breve tono con bajo volumen para confirmar dicha pulsación.

Instrucciones para la operación

Marcado

En la marca central **(8)**, a la derecha y la izquierda del aparato de medición, puede marcar la altura del rayo láser cuando pasa por el centro del campo receptor **(10)**.

Al marcar, preste atención a que el aparato de medición se encuentre perfectamente vertical (si utiliza el rayo láser horizontal) u horizontal (si utiliza el rayo láser vertical) para evitar que queden desplazadas las marcas respecto al rayo láser.

Sujeción magnética (ver figura B)

Si no es esencial una fijación segura, puede sujetar el aparato de medición con la ayuda de los imanes **(5)** en piezas de acero.

Mantenimiento y servicio

Mantenimiento y limpieza

Mantenga limpio siempre el aparato de medición.

No sumerja el aparato de medición en agua ni en otros líquidos.

Limpie el aparato con un paño húmedo y suave. No utilice ningún detergente o disolvente.

Servicio técnico y atención al cliente

El servicio técnico le asesorará en las consultas que pueda Ud. tener sobre la reparación y mantenimiento de su producto, así como sobre piezas de recambio. Las representaciones gráficas tridimensionales e informaciones de repuestos se encuentran también bajo:

www.bosch-pt.com

El equipo asesor de aplicaciones de Bosch le ayuda gustosamente en caso de preguntas sobre nuestros productos y sus accesorios.

Para cualquier consulta o pedido de piezas de repuesto es imprescindible indicar el nº de artículo de 10 dígitos que figura en la placa de características del producto.

España

Robert Bosch España S.L.U.

Departamento de ventas Herramientas Eléctricas

C/Hermanos García Noblejas, 19

28037 Madrid

Para efectuar su pedido online de recambios o pedir la recogida para la reparación de su máquina, entre en la página

www.herramientasbosch.net.

Tel. Asesoramiento al cliente: 902 531 553

Fax: 902 531554

Argentina

Robert Bosch Argentina S.A.

Calle Blanco Encalada 250 – San Isidro

Código Postal B1642AMQ

Ciudad Autónoma de Buenos Aires

Tel.: (54) 11 5296 5200

E-Mail: herramientas.bosch@ar.bosch.com

www.argentina.bosch.com.ar

Chile

Robert Bosch S.A.

Calle El Cacique

0258 Providencia – Santiago de Chile

Buzón Postal 7750000

Tel.: (56) 02 782 0200

www.bosch.cl

Ecuador

Robert Bosch Sociedad Anónima

Av. Rodrigo Chávez Gonzalez Parque Empresarial Colón Edif. ColoncCorp Piso 1 Local

101-102,

Guayaquil

Tel.: (593) 4 220 4000

E-mail: ventas@bosch.com.ec

www.bosch.ec

México

Robert Bosch S. de R.L. de C.V.

Calle Robert Bosch No. 405

C.P. 50071 Zona Industrial, Toluca - Estado de México

Tel.: (52) 55 528430-62

Tel.: 800 6271286

www.bosch-herramientas.com.mx

Perú

Robert Bosch S.A.C.

Av. Primavera 781 Piso 2, Urbanización Chacarilla San Borja Lima

Tel.: (51) 1 706 1100

www.bosch.com.pe

Venezuela

Robert Bosch S.A.
Calle Vargas con Buen Pastor, Edif. Alba, P-1, Boleita Norte,
Caracas 1071
Tel.: (58) 212 207-4511
www.boschherramientas.com.ve

Eliminación

Recomendamos que los aparatos de medición, los accesorios y los embalajes sean sometidos a un proceso de recuperación que respete el medio ambiente.



¡No arroje los aparatos de medición y las pilas a la basura!

Sólo para los países de la UE:

Los aparatos de medición inservibles, así como los acumuladores/pilas defectuosos o agotados deberán acumularse por separado para ser sometidos a un reciclaje ecológico según las Directivas Europeas 2012/19/UE y 2006/66/CE, respectivamente.

Português

Instruções de segurança



Devem ser lidas e respeitadas todas as instruções. Se o instrumento de medição não for utilizado em conformidade com as presentes instruções, as proteções integradas no instrumento de medição podem ser afetadas. CONSERVE BEM ESTAS INSTRUÇÕES.

- ▶ **Só permita que o instrumento de medição seja consertado por pessoal especializado e qualificado e só com peças de reposição originais.** Desta forma é assegurada a segurança do instrumento de medição.
- ▶ **Não trabalhe com o instrumento de medição em áreas com risco de explosão, onde se encontram líquidos, gases ou pó inflamáveis.** No instrumento de medição podem ser produzidas faíscas, que podem inflamar pós ou vapores.



Não coloque o instrumento de medição perto de pacemakers. Os ímãs (5) criam um campo que pode influenciar o funcionamento de pacemakers.

- **Mantenha o instrumento de medição afastado de suportes de dados magnéticos e de aparelhos magneticamente sensíveis.** O efeito dos ímãs (5) pode causar perdas de dados irreversíveis.

Descrição do produto e do serviço

Respeite as figuras na parte da frente do manual de instruções.

Utilização adequada

O instrumento de medição destina-se a encontrar rapidamente raios laser em pulsação. O instrumento de medição é apropriado para a utilização em interiores e exteriores.

Componentes ilustrados

A numeração dos componentes ilustrados refere-se à apresentação do instrumento de medição na página de esquemas.

- (1) Tecla de definição de precisão de medição
- (2) Tecla de ligar-desligar
- (3) Tecla do sinal acústico
- (4) Mostrador
- (5) Ímãs
- (6) Indicação de direção LED "mover para baixo"
- (7) Indicação de centro LED
- (8) Marca central
- (9) Indicação de direção LED "mover para cima"
- (10) Campo recetor para raio laser
- (11) Travamento da tampa do compartimento da pilha
- (12) Número de série
- (13) Tampa do compartimento da pilha
- (14) Admissão para a fixação com tamanho de rosca M6

Elementos de indicação

- (a) Indicador de sinal acústico
- (b) Indicação de direção "mover para cima"
- (c) Indicador do centro
- (d) Indicação de direção "mover para baixo"
- (e) Aviso de pilhas
- (f) Indicação de precisão de medição "grosseira"
- (g) Indicação de precisão de medição "precisa"

Dados técnicos

Recetor laser	LR 2
Número de produto	3 601 K69 1..
Raio de ação ^{A)}	5–50 m
Ângulo de receção	90°
Precisão de medição ^{B)}	
– "precisa"	± 1 mm
– "grosseira"	± 3 mm
Temperatura operacional	-10 °C...+50 °C
Temperatura de armazenamento	-20 °C...+70 °C
Altura máx. de utilização acima da altura de referência	2000 m
Humidade relativa máx.	90 %
Grau de sujidade de acordo com a IEC 61010-1	2 ^{C)}
Pilha	1 × 9 V (6LR61)
Duração de funcionamento aprox.	30 h
Peso conforme EPTA-Procedure 01:2014	0,27 kg
Dimensões (comprimento × largura × altura)	74 × 41 × 150 mm

Recetor laser**LR 2**

Tipo de proteção

IP 54 (protegido contra pó e projeção de água)

- A) O raio de ação pode ser reduzido por condições ambiente desfavoráveis (por exemplo radiação solar direta).
- B) depende da distância entre o recetor laser e o nível laser de linhas
- C) Só surge sujidade não condutora, mas ocasionalmente é esperada uma condutividade temporária causada por condensação.

Para uma identificação inequívoca do seu instrumento de medição, consulte o número de série **(12)** na placa de identificação.

Informação sobre ruídos

O nível de pressão sonora avaliado como A do sinal sonoro, a um metro de distância, é normalmente **80 dB(A)**.

Não seguro o instrumento de medição junto ao ouvido!

Montagem**Substituir/trocar pilha**

Para a operação do instrumento de medição, é recomendável utilizar pilhas de manganó alcalino.

Puxe a tranca **(11)** da tampa do compartimento da pilha para fora e abra a tampa do compartimento da pilha **(13)**. Insira a pilha.

Tenha atenção à polaridade correta de acordo com a representação no interior do compartimento das pilhas.

Quando surge pela **(e)** primeira vez no mostrador **(4)** o aviso de pilha, o instrumento de medição ainda funciona durante aprox. mais 2 h.

- ▶ **Retire a pilha do instrumento de medição, sempre que não o utilizar durante longos períodos.** A pilha pode ser corroída ou se descarregar se for armazenada durante muito tempo.

Funcionamento**Colocação em funcionamento**

- ▶ **Proteja o instrumento de medição da humidade e da radiação solar direta.**

- **Não exponha o instrumento de medição a temperaturas extremas ou oscilações de temperatura.** Não os deixe, p. ex., ficar durante muito tempo no automóvel. No caso de oscilações de temperatura maiores, deixe o instrumento de medição atingir a temperatura ambiente antes de o utilizar. No caso de temperaturas ou de oscilações de temperatura extremas é possível que a precisão do instrumento de medição seja prejudicada.

Instalar o instrumento de medição (ver figura A)

Coloque o instrumento de medição pelo menos 5 m afastado do nível laser de linhas. Ligue o nível laser de linhas no modo recetor e selecione um modo de operação, no qual é criado apenas uma cota laser no plano horizontal ou apenas no plano vertical.

Nota: não selecione um modo de operação, no qual é criado uma cota laser no plano horizontal e no plano vertical em simultâneo (modo de linhas cruzadas), uma vez que podem ocorrer indicações erradas da altura do raio laser.

Posicione o instrumento de medição de forma a que o raio laser atinja o campo recetor **(10)**. Alinhe-o de forma a que o raio laser atravesse o campo recetor (como ilustrado na figura).

Ligar/desligar

- **Ao ligar o instrumento de medição ouve-se um sinal sonoro acústico. Por isso, ao ligar o instrumento de medição mantenha-o afastado do ouvido ou de outras pessoas.** O som alto pode causar defeitos auditivos.

Para **ligar** o instrumento de medição prima a tecla de ligar/desligar **(2)**. Todas as indicações no display, assim como todos LEDs, se acendem por instantes e soa um sinal acústico.

Depois de ligar o instrumento de medição, está sempre ajustado um volume de som baixo e a exatidão "grosseira".

Para **desligar** o instrumento de medição, prima novamente a tecla de ligar-desligar **(2)**. Todos LEDs se acendem por instantes antes de o instrumento ser desligado.

Se durante aprox. **20 min** não for premida qualquer tecla no instrumento de medição e nenhum raio laser atingir o campo recetor **(10)** durante **20 min**, o instrumento de medição desliga-se automaticamente para proteger a pilha. O desligamento é assinalado através de um acender breve de todos os LEDs.

Selecionar o ajuste do indicador do centro

Com a tecla de definição de precisão de medição **(1)** pode determinar com que precisão a posição do raio laser é indicada no campo recetor como "central":

- Precisão de medição "fina" (indicação **(g)** no mostrador),
- Precisão de medição "grosseira" (indicação **(f)** no mostrador).

Indicações de sentido

A posição do raio laser no campo recetor **(10)** é visualizada:

- pelas indicações de sentido "deslocar para baixo" **(d)**, "deslocar para cima" **(b)** ou centro **(c)** no mostrador **(4)** na parte da frente e de trás do instrumento de medição,
- pelos LEDs "deslocar para baixo" **(6)**, "deslocar para cima" **(9)** ou centro **(7)** na parte da frente do instrumento de medição,
- opcionalmente através do som de aviso.

Instrumento de medição muito baixo: se o raio laser passar pela metade superior do campo recetor **(10)**, acendem-se as indicações de sentido **(b)** no mostrador e o LED **(9)** correspondente.

Com o som de aviso desligado, é emitido um sinal a um ritmo lento.

Desloque o instrumento de medição para cima no sentido da seta.

Instrumento de medição muito alto: se o raio laser passar pela metade inferior do campo recetor **(10)**, acendem-se as indicações de sentido **(d)** no mostrador e o LED **(6)** correspondente.

Com o som de aviso desligado, é emitido um sinal a um ritmo rápido.

Desloque o instrumento de medição para baixo no sentido da seta.

Instrumento de medição ao centro: se o raio laser passar pelo campo recetor **(10)** à altura da marcação central **(8)**, acende-se a indicação de centralização **(c)** no mostrador e o LED **(7)** correspondente.

Com o sinal acústico ligado, é emitido um som de aviso contínuo.

Sinal acústico para o raio laser

A posição do raio laser no campo recetor **(10)** pode ser indicada por um sinal sonoro.

O volume de som do sinal acústico pode ser aumentado ou desligado.

Pressione para mudar ou para desligar o sinal acústico a tecla **(3)**, até que seja exibido o volume de som desejado no mostrador. No caso de um volume de som baixo surge a indicação de sinal acústico **(a)** no mostrador com uma barra, com um volume alto com três barras, com o sinal acústico desativado, ela desaparece.

Independente do ajuste do sinal acústico, soa por instantes um som de confirmação de baixo volume sempre que for premeida uma tecla do instrumento de medição.

Instruções de trabalho

Marcar

Na marcação central **(8)** à esquerda e à direita no instrumento de medição, laser pode marcar a altura do raio laser, se este passar pelo centro do campo recetor **(10)**.

Ao marcar, certifique-se de que o instrumento de medição fica alinhado com precisão na vertical (raio laser no plano horizontal) ou na horizontal (raio laser no plano vertical), caso contrário, as marcações ficam deslocadas em relação ao raio laser.

Fixar com íman (ver figura B)

Se não for obrigatória uma fixação fixa, pode fixar o instrumento de medição com ímanes (5) em peças em aço.

Manutenção e assistência técnica

Manutenção e limpeza

Manter o instrumento de medição sempre limpo.

Não mergulhar o instrumento de medição na água ou em outros líquidos.

Limpar sujidades com um pano húmido e macio. Não utilize detergentes ou solventes.

Serviço pós-venda e aconselhamento

O serviço pós-venda responde às suas perguntas a respeito de serviços de reparação e de manutenção do seu produto, assim como das peças sobressalentes. Desenhos explodidos e informações acerca das peças sobressalentes também em: **www.bosch-pt.com**

A nossa equipa de consultores Bosch esclarece com prazer todas as suas dúvidas a respeito dos nossos produtos e acessórios.

Indique para todas as questões e encomendas de peças sobressalentes a referência de 10 dígitos de acordo com a placa de características do produto.

Portugal

Robert Bosch LDA

Avenida Infante D. Henrique

Lotes 2E – 3E

1800 Lisboa

Para efetuar o seu pedido online de peças entre na página www.ferramentasbosch.com.

Tel.: 21 8500000

Fax: 21 8511096

Brasil

Robert Bosch Ltda. – Divisão de Ferramentas Elétricas

Caixa postal 1195 – CEP: 13065-900

Campinas – SP

Tel.: 0800 7045 446

www.bosch.com.br/contato

Eliminazione

Os instrumentos de medição, acessórios e embalagens devem ser enviados a uma reciclagem ecológica de matéria-prima.



Não deite o instrumento de medição e as pilhas no lixo doméstico!

Apenas para países da UE:

Conforme a Diretiva Europeia 2012/19/UE relativa aos resíduos de instrumentos de medição europeias 2006/66/CE é necessário recolher separadamente as baterias/as pilhas defeituosas ou gastas e encaminhá-las para uma reciclagem ecológica.

Italiano

Avvertenze di sicurezza



Leggere e osservare tutte le avvertenze e le istruzioni. Se lo strumento di misura non viene utilizzato conformemente alle presenti istruzioni, ciò può pregiudicare i dispositivi di protezione integrati nello strumento stesso. CONSERVARE CON CURA LE PRESENTI ISTRUZIONI.

- ▶ **Far riparare lo strumento di misura solamente da personale tecnico specializzato e soltanto utilizzando pezzi di ricambio originali.** In tale maniera potrà essere salvaguardata la sicurezza dello strumento di misura.
- ▶ **Non lavorare con lo strumento di misura in ambienti a rischio di esplosione in cui siano presenti liquidi, gas o polveri infiammabili.** Nello strumento di misura possono prodursi scintille che incendiano la polvere o i vapori.



Non avvicinare lo strumento di misura a pacemaker. I magneti dello strumento (5) generano un campo che potrebbe compromettere la funzionalità dei pacemaker.

- **Mantenere lo strumento di misura a distanza da supporti dati magnetici e da dispositivi sensibili ai campi magnetici.** L'effetto dei magneti (5) potrebbe causare perdite irreversibili di dati.

Descrizione del prodotto e dei servizi forniti

Si prega di osservare le immagini nella prima parte delle istruzioni per l'uso.

Utilizzo conforme

Lo strumento di misura è previsto per trovare rapidamente raggi laser pulsanti.

Lo strumento di misura è adatto per l'impiego in ambienti interni ed all'esterno.

Componenti illustrati

La numerazione dei componenti si riferisce all'illustrazione dello strumento di misura che si trova sulla pagina con la rappresentazione grafica.

- (1) Tasto d'impostazione precisione di misura
- (2) Tasto di accensione/spengimento
- (3) Tasto Segnale acustico
- (4) Display
- (5) Magneti
- (6) Indicatore di direzione a LED «Spostare verso il basso»
- (7) Indicatore di mezzeria a LED
- (8) Segno di mezzeria
- (9) Indicatore di direzione a LED «Spostare verso l'alto»
- (10) Campo di ricezione del raggio laser
- (11) Bloccaggio del coperchio vano batterie
- (12) Numero di serie
- (13) Coperchio vano batterie
- (14) Foro di fissaggio per filettatura M6

Elementi di visualizzazione

- (a) Visualizzazione segnale acustico
- (b) Indicatore di direzione «Spostare verso l'alto»
- (c) Indicatore di mezzeria

- (d) Indicatore di direzione «Spostare verso il basso»
- (e) Indicatore di avviso batteria
- (f) Indicatore precisione di misura «bassa»
- (g) Indicatore precisione di misura «alta»

Dati tecnici

Ricevitore laser	LR 2
Codice prodotto	3 601 K69 1..
Raggio d'azione ^{A)}	5–50 m
Angolo di ricezione	90°
Precisione di misura ^{B)}	
– «alta»	±1 mm
– «bassa»	±3 mm
Temperatura di esercizio	–10 °C...+50 °C
Temperatura di immagazzinaggio	–20 °C...+70 °C
Altitudine d'impiego max. oltre l'altitudine di riferimento	2000 m
Umidità atmosferica relativa max.	90 %
Grado di contaminazione secondo IEC 61010-1	2 ^{C)}
Batteria	1 × 9 V (6LR61)
Autonomia, circa	30 h
Peso secondo EPTA-Procedure 01:2014	0,27 kg
Dimensioni (lunghezza × profondità × altezza)	74 × 41 × 150 mm

Ricevitore laser**LR 2**

Grado di protezione

IP 54 (con protezione contro polvere e spruzzi d'acqua)

- A) In caso di condizioni ambientali sfavorevoli (ad es. irradiazione solare diretta), il raggio d'azione potrà risultare ridotto.
- B) In base alla distanza fra ricevitore laser e livella laser a linee
- C) Presenza esclusivamente di contaminazioni non conduttive, ma che, in alcune occasioni, possono essere rese temporaneamente conduttive dalla condensa.

Per un'identificazione univoca dello strumento di misura, consultare il numero di serie **(12)** riportato sulla targhetta identificativa.

Informazioni sulla rumorosità

Il livello di pressione acustica A del segnale acustico, a distanza di 1 m, è di **80 dB(A)**.

Non mantenere lo strumento di misura accostato all'orecchio.

Montaggio**Introduzione/Sostituzione batteria**

Per l'impiego dello strumento di misura si raccomanda di utilizzare pile alcaline al manganese.

Estrarre verso l'esterno il bloccaggio **(11)** del coperchio vano batterie ed aprire il coperchio stesso **(13)**. Introdurre la batteria.

Durante tale fase, prestare attenzione alla corretta polarità, riportata sul lato interno del vano batterie.

Quando l'avviso pile **(e)** comparirà per la prima volta sul display **(4)**, lo strumento di misura avrà un'autonomia residua di circa 2 h.

- **Rimuovere la batteria dallo strumento di misura qualora questo non venga utilizzato per un lungo periodo.** In caso di lunghi periodi di deposito, la batteria può subire corrosioni e scaricarsi.

Utilizzo**Messa in funzione**

- **Proteggere lo strumento di misura da liquidi e dall'esposizione diretta ai raggi solari.**

- **Non esporre lo strumento di misura a temperature o ad oscillazioni termiche estreme.** Ad esempio, evitare di lasciarlo per lungo tempo all'interno dell'auto. In caso di forti oscillazioni di temperatura, lasciare che lo strumento di misura raggiunga la normale temperatura prima di metterlo in funzione. Temperature oppure sbalzi di temperatura estremi possono pregiudicare la precisione dello strumento di misura.

Posizionamento dello strumento di misura (vedere Fig. A)

Posizionare lo strumento di misura ad almeno 5 m di distanza dalla livella laser. Attivare sulla livella laser a linee la modalità Ricevitore e selezionare una modalità operativa in cui venga generato soltanto un piano laser orizzontale o verticale.

Avvertenza: Non selezionare una modalità operativa con piano laser orizzontale e verticale simultanei (modalità a linee incrociate), poiché ne potrebbero risultare errate indicazioni dell'altezza del raggio laser.

Posizionare lo strumento di misura in modo che il raggio laser possa raggiungere il campo di ricezione (10). Allineare lo strumento stesso in modo che il raggio laser attraversi diagonalmente il campo di ricezione (come illustrato in figura).

Accensione/spengimento

- **All'accensione dello strumento di misura, verrà emesso un segnale acustico ad alto volume. Pertanto, all'accensione, mantenere lo strumento di misura a distanza dall'orecchio e da altre persone eventualmente presenti.** Il forte segnale acustico può danneggiare l'udito.

Per **accendere** lo strumento di misura, premere il tasto di accensione/spengimento (2). Tutte le indicazioni del display e tutti i LED si accenderanno brevemente e verrà emesso un segnale acustico.

All'accensione dello strumento di misura, il volume è sempre impostato su di un livello basso e la precisione di misura su «bassa».

Per **spegnere** dello strumento di misura, premere nuovamente il tasto di accensione/spengimento (2). Tutti i LED si illuminano brevemente prima dello spegnimento.

Se per circa 20 minuti non viene premuto alcun tasto sullo strumento di misura e se il campo di ricezione (10) non viene raggiunto dal raggio laser per 20 minuti, lo strumento di misura si spegnerà automaticamente, al fine di salvaguardare la batteria. Tutti i LED si illuminano brevemente segnalando lo spegnimento.

Selezione dell'impostazione indicatore di mezzeria

Il tasto d'impostazione precisione di misura (1) consente di stabilire con quale precisione la posizione del raggio laser sul campo di ricezione verrà indicata come «centrale»:

- Precisione di misura «alta» (indicazione (g) sul display)
- Precisione di misura «bassa» (indicazione (f) sul display).

Indicatori di direzione

La posizione del raggio laser nel campo di ricezione **(10)** verrà indicata:

- dagli indicatori di direzione «Spostare verso il basso» **(d)**, «Spostare verso l'alto» **(b)** o da quello di mezzeria **(c)** sul display **(4)**, sul lato anteriore e posteriore dello strumento di misura,
- dai LED «Spostare verso il basso» **(6)**, «Spostare verso l'alto» **(9)** o da quello di mezzeria **(7)**, sul lato anteriore dello strumento di misura,
- su richiesta, tramite il segnale acustico.

Strumento di misura troppo in basso: Se il raggio laser attraversa la metà superiore del campo di ricezione **(10)**, si accenderanno l'indicatore di direzione **(b)** sul display e il LED corrispondente **(9)**.

A segnale acustico attivo, verrà emesso un segnale a frequenza lenta. Spostare lo strumento di misura verso l'alto, in direzione della freccia.

Strumento di misura troppo in alto: Se il raggio laser attraversa la metà inferiore del campo di ricezione **(10)**, si accenderanno l'indicatore di direzione **(d)** sul display e il LED corrispondente **(6)**.

A segnale acustico attivo, verrà emesso un segnale a frequenza rapida. Spostare lo strumento di misura verso il basso, in direzione della freccia.

Strumento di misura in posizione centrale: Se il raggio laser attraversa il campo di ricezione **(10)** all'altezza del segno di mezzeria **(8)**, si accenderanno l'indicatore di mezzeria **(c)** sul display e il corrispondente LED centrale **(7)**.

A segnale acustico attivo, verrà emesso un segnale acustico continuo.

Segnale acustico di indicazione del raggio laser

La posizione del raggio laser sul campo di ricezione **(10)** potrà essere indicata da un segnale acustico.

È possibile aumentare il volume, oppure disattivare il segnale acustico.

Per cambiare o disattivare il segnale acustico, premere il relativo tasto **(3)**, sino a visualizzare sul display il volume desiderato. A volume impostato su livello basso, il segnale acustico **(a)** sul display verrà indicato da una sola barra; a volume elevato, da tre barre; a segnale acustico disattivato, l'indicazione scomparirà.

Indipendentemente dalla regolazione del segnale acustico, verrà emesso un breve segnale acustico a basso volume ogni volta che verrà premuto un tasto sullo strumento di misura.

Indicazioni operative

Marcatura

Sul segno di mezzeria (8) ai lati destro e sinistro dello strumento di misura, si potrà contrassegnare l'altezza del raggio laser, quando esso attraverserà la mezzeria del campo di ricezione (10).

Prestare attenzione durante la marcatura ad allineare lo strumento di misura in modo preciso verticale (in caso di raggio laser orizzontale) oppure orizzontale (in caso di raggio laser verticale), in quanto altrimenti le marcature risulterebbero spostate rispetto al raggio laser.

Fissaggio tramite magneti (vedere Fig. B)

Se un fissaggio sicuro non è strettamente necessario, lo strumento di misura si potrà fissare su elementi in acciaio tramite gli appositi magneti (5).

Manutenzione ed assistenza

Manutenzione e pulizia

Avere cura di tenere lo strumento di misura sempre pulito.

Non immergere in alcun caso lo strumento di misura in acqua, né in alcun altro liquido. Pulire eventuali impurità utilizzando un panno morbido inumidito. Non utilizzare detersivi, né solventi.

Servizio di assistenza e consulenza tecnica

Il servizio di assistenza risponde alle Vostre domande relative alla riparazione e alla manutenzione del Vostro prodotto nonché concernenti i pezzi di ricambio. Disegni in vista esplosa e informazioni relative ai pezzi di ricambio sono consultabili anche sul sito

www.bosch-pt.com

Il team di consulenza tecnica Bosch sarà lieto di rispondere alle Vostre domande in merito ai nostri prodotti e accessori.

In caso di richieste o di ordinazione di pezzi di ricambio, comunicare sempre il codice prodotto a 10 cifre riportato sulla targhetta di fabbricazione dell'elettrotensile.

Italia

Officina Elettrotensili
Robert Bosch S.p.A.
Corso Europa 2/A
20020 LAINATE (MI)
Tel.: (02) 3696 2663

50 | Nederlands

Fax: (02) 3696 2662

Fax: (02) 3696 8677

E-Mail: officina.eletroutensili@it.bosch.com

Svizzera

Sul sito www.bosch-pt.com/ch/it è possibile ordinare direttamente on-line i ricambi.

Tel.: (044) 8471513

Fax: (044) 8471553

E-Mail: Aftersales.Service@de.bosch.com

Smaltimento

Strumenti di misura, accessori e confezioni non più utilizzabili andranno avviati ad un riciclaggio rispettoso dell'ambiente.



Non gettare gli strumenti di misura, né le pile, nei rifiuti domestici.

Solo per i Paesi UE:

Conformemente alla direttiva europea 2012/19/UE, gli strumenti di misura non più utilizzabili e, in base alla direttiva europea 2006/66/CE, le batterie/le pile difettose o esauste, andranno raccolti separatamente ed avviati ad un riutilizzo rispettoso dell'ambiente.

Nederlands

Veiligheidsaanwijzingen



Alle aanwijzingen moeten gelezen en in acht genomen worden. Wanneer het meetgereedschap niet volgens de beschikbare aanwijzingen gebruikt wordt, kunnen de geïntegreerde veiligheidsvoorzieningen in het meetgereedschap belemmerd worden. BEWAAR DEZE AANWIJZINGEN ZORGVULDIG.

- ▶ **Laat het meetgereedschap alleen repareren door gekwalificeerd geschoold personeel en alleen met originele vervangingsonderdelen.** Daarmee wordt gewaarborgd dat de veiligheid van het meetgereedschap in stand blijft.

- ▶ **Werk met het meetgereedschap niet in een omgeving waar ontploffingsgevaar heerst en zich brandbare vloeistoffen, brandbare gassen of brandbaar stof bevinden.** In het meetgereedschap kunnen vonken ontstaan die het stof of de dampen tot ontsteking brengen.



Breng het meetgereedschap niet in de buurt van pacemakers. Door de magneten (5) wordt een veld opgewekt dat de werking van pacemakers kan belemmeren.

- ▶ **Houd het meetgereedschap uit de buurt van magnetische gegevensdragers en magnetisch gevoelige apparatuur.** Door de werking van de magneten (5) kan onherroepelijk gegevensverlies optreden.

Beschrijving van product en werking

Neem goed nota van de afbeeldingen in het voorste deel van de gebruiksaanwijzing.

Beoogd gebruik

Het meetgereedschap is bestemd voor het snel vinden van pulserende laserstralen. Het meetgereedschap is geschikt voor gebruik binnenshuis en buitenshuis.

Afgebeelde componenten

De componenten zijn genummerd zoals op de afbeelding van het meetgereedschap op de pagina met afbeeldingen.

- (1) Toets instelling meetnauwkeurigheid
- (2) Aan/uit-toets
- (3) Toets geluidssignaal
- (4) Display
- (5) Magneten
- (6) LED-richtingaanduiding „omlaag bewegen“
- (7) LED middenaanduiding
- (8) Middenmarkering
- (9) LED-richtingaanduiding „omhoog bewegen“
- (10) Ontvangstveld voor laserstraal
- (11) Vergrendeling van het batterijvakdeksel

- (12) Serienummer
- (13) Batterijvakdeksel
- (14) Opname voor houder schroefdraadmaat M6

Aanduidingselementen

- (a) Aanduiding geluidssignaal
- (b) Richtingaanduiding „omhoog bewegen“
- (c) Middenaanduiding
- (d) Richtingaanduiding „omlaag bewegen“
- (e) Batterijwaarschuwing
- (f) Aanduiding meetnauwkeurigheid „grof“
- (g) Aanduiding meetnauwkeurigheid „fijn“

Technische gegevens

Laserontvanger		LR 2
Productnummer		3 601 K69 1..
Werkbereik ^{A)}		5–50 m
Ontvangsthoek		90°
Meetnauwkeurigheid ^{B)}		
– „fijn“		± 1 mm
– „grof“		± 3 mm
Gebruikstemperatuur		–10 °C...+50 °C
Opslagtemperatuur		–20 °C...+70 °C
Max. gebruikshoogte boven referentiehoogte		2000 m
Relatieve luchtvochtigheid max.		90 %
Vervuilingsgraad volgens IEC 61010-1		2 ^{C)}
Batterij		1 × 9 V (6LR61)
Gebruiksduur ca.		30 h
Gewicht volgens EPTA-Procedure 01:2014		0,27 kg

Laserontvanger**LR 2**

Afmetingen (lengte × breedte × hoogte)	74 × 41 × 150 mm
Beschermklasse	IP 54 (stof- en spatwaterbescherming)

- A) Het werkbereik kan door ongunstige omgevingsomstandigheden (bijv. direct zonlicht) verminderd worden.
- B) afhankelijk van de afstand tussen laserontvanger en lijnlaser
- C) Er ontstaat slechts een niet geleidende vervuiling, waarbij echter soms een tijdelijke geleidbaarheid wordt verwacht door bedauwing.

Voor de ondubbelzinnige identificatie van uw meetgereedschap dient het serienummer **(12)** op het typeplaatje.

Informatie over geluid

Het A-gewogen geluidsdruk-niveau van het geluidssignaal bedraagt op één meter afstand **80** dB(A).

Houd het meetgereedschap niet dicht bij uw oor!

Montage**Batterij plaatsen/verwisselen**

Voor het gebruik van het meetgereedschap wordt het gebruik van alkali-mangaanbatterijen aanbevolen.

Trek de vergrendeling **(11)** van het batterijvakdeksel naar buiten en klap het batterijvakdeksel **(13)** open. Plaats de batterij.

Let er hierbij op dat de polen juist worden geplaatst volgens de afbeelding op de binnenzijde van het batterijvak.

Als de batterijwaarschuwing **(e)** voor de eerste keer op het display **(4)** verschijnt, dan kan het meetgereedschap nog ca. 2 uur gebruikt worden.

- ▶ **Haal de batterij uit het meetgereedschap, wanneer u dit langere tijd niet gebruikt.** De batterij kan bij een langere opslagduur gaan corroderen en haar lading verliezen.

Gebruik**Ingebruikname**

- ▶ **Bescherm het meetgereedschap tegen vocht en fel zonlicht.**

- **Stel het meetgereedschap niet bloot aan extreme temperaturen of temperatuurschommelingen.** Laat het bijv. niet gedurende langere tijd in de auto liggen. Laat het meetgereedschap bij grotere temperatuurschommelingen eerst op temperatuur komen, voordat u het in gebruik neemt. Bij extreme temperaturen of temperatuurschommelingen kan de nauwkeurigheid van het meetgereedschap nadelig beïnvloed worden.

Meetgereedschap plaatsen (zie afbeelding A)

Plaats het meetgereedschap op een afstand van ten minste 5 m van de lijnlaser. Schakel bij de lijnlaser de ontvangermodus in en kies een modus waarbij ofwel slechts één horizontaal ofwel slechts één verticaal laservlak geproduceerd wordt.

Aanwijzing: Kies geen modus met horizontaal en verticaal laservlak tegelijkertijd (kruislijnmodus), omdat anders foutieve aanduidingen ter hoogte van de laserstraal kunnen optreden.

Plaats het meetgereedschap zodanig dat de laserstraal het ontvangstveld **(10)** kan bereiken. Lijn het zodanig uit dat de laserstraal dwars door het ontvangstveld loopt (zoals op de afbeelding weergegeven).

In-/uitschakelen

- **Bij het inschakelen van het meetgereedschap is een luid geluidssignaal te horen. Houd daarom het meetgereedschap bij het inschakelen uit de buurt van uw oor of van andere personen.** Het harde geluid kan het gehoor beschadigen.

Om het meetgereedschap **in te schakelen** drukt u op de aan/uit-toets **(2)**. Alle displayaanduidingen en alle LED's lichten kort op en er is een geluidssignaal te horen.

Na het inschakelen van het meetgereedschap is altijd een laag volume en de meetnauwkeurigheid „grof“ ingesteld.

Om het meetgereedschap **uit te schakelen** drukt u opnieuw op de aan/uit-toets **(2)**. Alle LED's lichten vóór het uitschakelen kort op.

Als ca. **20 min.** geen toets op het meetgereedschap ingedrukt wordt en het ontvangstveld **(10)** **20 min.** lang niet bereikt wordt door een laserstraal, dan schakelt het meetgereedschap automatisch uit om de batterij te sparen. De uitschakeling wordt aangegeven door kort oplichten van alle LED's.

Instelling van middenaanduiding kiezen

Met de toets Instelling meetnauwkeurigheid **(1)** kunt u vastleggen met welke nauwkeurigheid de positie van de laserstraal op het ontvangstveld als „in het midden“ aangegeven wordt:

- Meetnauwkeurigheid „fijn“ (aanduiding **(g)** op het display),
- meetnauwkeurigheid „grof“ (aanduiding **(f)** op het display).

Richtingaanduidingen

De positie van de laserstraal in het ontvangstveld **(10)** wordt aangegeven:

- door de richtingaanduidingen „omlaag bewegen“ **(d)**, „omhoog bewegen“ **(b)** of midden **(c)** op het display **(4)** op de voor- en achterkant van het meetgereedschap,
- door de LED's „omlaag bewegen“ **(6)**, „omhoog bewegen“ **(9)** of midden **(7)** op de voorkant van het meetgereedschap,
- optioneel door het geluidssignaal.

Meetgereedschap te laag: loopt de laserstraal door de bovenste helft van het ontvangstveld **(10)**, dan branden de richtingaanduiding **(b)** op het display en de betreffende LED **(9)**.

Bij ingeschakeld geluidssignaal is een signaal met lange intervallen te horen. Beweeg het meetgereedschap in de richting van de pijl omhoog.

Meetgereedschap te hoog: loopt de laserstraal door de onderste helft van het ontvangstveld **(10)**, dan branden de richtingaanduiding **(d)** op het display en de betreffende LED **(6)**.

Bij ingeschakeld geluidssignaal is een signaal met korte intervallen te horen. Beweeg het meetgereedschap in de richting van de pijl omlaag.

Meetgereedschap in het midden: loopt de laserstraal door het ontvangstveld **(10)** ter hoogte van de middenmarkering **(8)**, dan branden de middenaanduiding **(c)** op het display en de betreffende middelste LED **(7)**.

Bij ingeschakeld geluidssignaal is een permanent signaal te horen.

Geluidssignaal voor het aangeven van de laserstraal

De positie van de laserstraal op het ontvangstveld **(10)** kan door een geluidssignaal aangegeven worden.

U kunt het volume verhogen of het geluidssignaal uitschakelen.

Druk voor het wisselen of uitschakelen van het geluidssignaal op de toets Geluidssignaal **(3)** tot het gewenste volume op het display verschijnt. Bij een laag volume verschijnt de aanduiding voor het geluidssignaal **(a)** op het display met één streepje, bij een hoog volume met drie streepjes, bij uitgeschakeld geluidssignaal verdwijnt de aanduiding.

Onafhankelijk van de instelling van het geluidssignaal is er telkens bij het indrukken van een toets op het meetgereedschap een kort geluid met een laag volume te horen.

Aanwijzingen voor werkzaamheden

Markeren

Bij de middenmarkering **(8)** rechts en links op het meetgereedschap kunt u de hoogte van de laserstraal markeren, wanneer deze door het midden van het ontvangstveld **(10)** loopt.

Let erop dat u het meetgereedschap bij het markeren nauwkeurig verticaal (bij horizontale laserstraal) of horizontaal (bij verticale laserstraal) uitlijnt, omdat anders de markeringen ten opzichte van de laserstraal verplaatst zijn.

Bevestigen met magneet (zie afbeelding B)

Als een stevige bevestiging niet beslist noodzakelijk is, kunt u het meetgereedschap met de magneten **(5)** aan stalen onderdelen hechten.

Onderhoud en service

Onderhoud en reiniging

Houd het meetgereedschap altijd schoon.

Dompel het meetgereedschap niet in water of andere vloeistoffen.

Verwijder vuil met een vochtige, zachte doek. Gebruik geen reinigings- of oplosmiddelen.

Klantenservice en gebruiksadvisie

Onze klantenservice beantwoordt uw vragen over reparatie en onderhoud van uw product en over vervangingsonderdelen. Explosietekeningen en informatie over vervangingsonderdelen vindt u ook op: **www.bosch-pt.com**

Het Bosch-gebruiksadviesteam helpt u graag bij vragen over onze producten en accessoires.

Vermeld bij vragen en bestellingen van vervangingsonderdelen altijd het uit tien cijfers bestaande productnummer volgens het typeplaatje van het product.

Nederland

Tel.: (076) 579 54 54

Fax: (076) 579 54 94

E-mail: gereedschappen@nl.bosch.com

België

Tel.: (02) 588 0589

Fax: (02) 588 0595

E-mail: outillage.gereedschap@be.bosch.com

Afvalverwijdering

Meetgereedschappen, accessoires en verpakkingen dienen op een voor het milieu verantwoorde manier te worden gerecycled.



Gooi meetgereedschappen en batterijen niet bij het huisvuil!

Alleen voor landen van de EU:

Volgens de Europese richtlijn 2012/19/EU moeten niet meer bruikbare meetgereedschappen en volgens de Europese richtlijn 2006/66/EG moeten defecte of verbruikte accu's/batterijen apart worden ingezameld en op een voor het milieu verantwoorde wijze worden gerecycled.

Dansk

Sikkerhedsinstrukser



Læs og følg samtlige anvisninger. Hvis måleværktøjet ikke anvendes i overensstemmelse med de foreliggende anvisninger, kan funktionen af de integrerede beskyttelsesforanstaltninger i måleværktøjet blive forringet. **OPBEVAR ANVISNINGERNE ET SIKKERT STED.**

- ▶ **Sørg for, at reparationer på måleværktøjet kun udføres af kvalificerede fagfolk, og at der kun benyttes originale reservedele.** Dermed sikres størst mulig sikkerhed i forbindelse med måleværktøjet.
- ▶ **Brug ikke måleværktøjet i eksplosionsfarlige omgivelser, hvor der findes brændbare væsker, gasser eller støv.** I måleværktøj kan der dannes gnister, som kan antænde støvet eller dampene.



Måleværktøjet må ikke komme i nærheden af pacemakere. Som følge af magneterne (5) skabes et felt, som kan påvirke pacemakers funktion negativt.

- **Hold måleværktøjet på afstand af magnetiske datamedier og magnetisk følsomt udstyr.** Virkningen fra magneterne **(5)** kan forårsage uoprettelige datatab.

Produkt- og ydelsesbeskrivelse

Vær opmærksom på alle illustrationer i den forreste del af betjeningsvejledningen.

Beregnet anvendelse

Måleværktøjet er beregnet til hurtig detektering af pulserende laserstråler.

Måleværktøjet kan bruges både indendørs og udendørs.

Illustrerede komponenter

Nummereringen af de illustrerede komponenter refererer til illustrationen af måleværktøjet på illustrationssiden.

- (1) Tast til indstilling af målenøjagtighed
- (2) Start-stop-taste
- (3) Knap signaltone
- (4) Display
- (5) Magnet
- (6) LED-retningsindikator "bevæg nedad"
- (7) LED midtervisning
- (8) Midtermarkering
- (9) LED-retningsindikator "bevæg opad"
- (10) Modtagefelt for laserstråle
- (11) Låsning af batterirumslåg
- (12) Serienummer
- (13) Batterirumslåg
- (14) Sted til holder gevindstørrelse M6

Visningselementer

- (a) Visning af signaltone
- (b) Retningsindikator "bevæg opad"
- (c) Midterindikator

- (d) Retningsindikator "bevæg nedad"
- (e) Batteriadvarsel
- (f) Visning af målenøjagtighed "grov"
- (g) Visning af målenøjagtighed "fin"

Tekniske data

Lasermotager	LR 2
Varenummer	3 601 K69 1..
Arbejdsområde ^{A)}	5–50 m
Modtagevinkel	90°
Målenøjagtighed ^{B)}	
– "fin"	± 1 mm
– "grov"	± 3 mm
Driftstemperatur	–10 °C...+50 °C
Opbevaringstemperatur	–20 °C...+70 °C
Maks. anvendeshøjde over referencehøjde	2000 m
Relativ luftfugtighed maks.	90 %
Tilsmudsningsgrad i overensstemmelse med IEC 61010-1	2 ^{C)}
Batteri	1 × 9 V (6LR61)
Driftstid ca.	30 h
Vægt svarer til EPTA-Procedure 01:2014	0,27 kg
Mål (længde × bredde × højde)	74 × 41 × 150 mm
Kapslingsklasse	IP 54 (støv- og stænkvangsbeskyttet)

A) Arbejdsområdet kan forringes af ugunstige omgivelsesbetingelser (f.eks. direkte sollys).

B) afhængigt af afstand mellem lasermotager og linjelaser

C) Der forekommer kun en ikke-ledende tilsmudsning, idet der dog lejlighedsvis må forventes en midlertidig ledeevne forårsaget af tildugning.

Serienummeret (12) på typeskiltet bruges til entydig identifikation af måleværktøjet.

Støjinformation



Signaltonens A-vægtede støjniveau på en meters afstand er **80 dB(A)**.
Hold ikke måleværktøjet tæt på øret!

Montering

Isætning/udskiftning af batteri

Det anbefales at bruge alkaliske manganbatterier til måleværktøjet.

Træk batterirumslågets lås **(11)** udad, og klap batterirumslåget **(13)** op. Sæt batteriet i. Sørg i den forbindelse for, at polerne vender rigtigt som vist på indersiden af batterirummet.

Når batteriadvarslen **(e)** første gang vises på displayet **(4)**, kan måleværktøjet stadig bruges i ca. 2 h.

- ▶ **Tag batteriet ud af måleværktøjet, hvis du ikke skal anvende det i længere tid.**
Batteriet kan korrodere og aflade sig selv, hvis det lagres i længere tid.

Brug

Ibrugtagning

- ▶ **Beskyt måleværktøjet mod fugt og direkte sollys.**
- ▶ **Udsæt ikke måleværktøjet for ekstreme temperaturer eller temperatursvingninger.** Lad det f.eks. ikke ligge i længere tid i bilen. Ved større temperatursvingninger skal måleværktøjets temperatur tilpasse sig, før det tages i brug. Ved ekstreme temperaturer eller temperatursvingninger kan måleværktøjets præcision påvirkes.

Opstilling af måleværktøj (se billede A)

Opstil måleværktøjet mindst 5 m fra linjelaseren. Slå modtagetilstanden til på linjelaseren og vælg en driftstype, hvor der enten kun dannes et vandret eller kun et lodret laserniveau.

Bemærk: Vælg ikke en driftstype med vandret eller lodret laserniveau samtidig (kryds-linjefunktion), da der ellers kan forekomme fejlvisninger vedrørende laserstrålens højde. Placer måleværktøjet, så laserstrålen kan nå modtagefeltet **(10)**. Juster det, så laserstrålen passerer modtageområdet på tværs (som vist på billedet).

Tænd/sluk

► **Når du tænder måleværktøjet, høres en høj signaltone. Hold derfor ikke måleværktøjet tæt på øret eller på andre personer, når du tænder det.** Den høje tone kan skade hørelsen.

Når du vil **tænde** for måleværktøjet, skal du trykke på tænd/sluk-knappen **(2)**. Alle displayvisninger og alle LED'er lyser kortvarigt, og der høres en signaltone.

Når måleværktøjet tændes, står lydstyrken altid på lav og nøjagtigheden på "grov".

Når du vil **slukke** for måleværktøjet, skal du trykke på start-stop-tasten **(2)** igen. Alle LED-lamper lyser kort før slukning.

Hvis du ikke trykker på nogen tast på måleværktøjet i ca. **20 min**, og hvis modtagefeltet **(10)** ikke når nogen laserstråle i **20 min**, slukker måleværktøjet automatisk, så batteriet skånes. Slukningen vises ved at alle LED-lamper lyser i kort tid.

Valg af indstilling af midterindikator

Med tasten **(1)** kan du fastlægge, med hvilken nøjagtighed laserstrålens position på modtagefeltet vises som "centreret":

- Målenøjagtighed "fin" (visningen **(g)** på displayet)
- Målenøjagtighed "grov" (visningen **(f)** på displayet).

Retningsindikatorer

Laserstrålens position i modtagefeltet **(10)** vises:

- ved hjælp af retningsindikatorerne "bevæg nedad" **(d)**, "bevæg opad" **(b)** og/eller centreret **(c)** på displayet **(4)** på for- og bagsiden af måleværktøjet,
- ved hjælp af LED'erne "bevæg nedad" **(6)**, "bevæg opad" **(9)** og/eller centreret **(7)** på forsiden af måleværktøjet,
- valgfrit via signaltonen.

Måleværktøj for lavt: Passerer laserstrålen gennem den øverste halvdel af modtagefeltet **(10)**, lyser retningsindikatoren **(b)** på displayet og den korresponderende LED **(9)**.

Ved aktiveret signaltone høres et signal i langsom takt.

Bevæg måleværktøjet opad i pilens retning.

Måleværktøj for højt: Passerer laserstrålen gennem den nederste halvdel af modtagefeltet **(10)**, lyser retningsindikatoren **(d)** på displayet og den korresponderende LED **(6)**.

Ved aktiveret signaltone høres et signal i hurtig takt.

Bevæg måleværktøjet nedad i pilens retning.

Måleværktøj centreret: Passerer laserstrålen modtagefeltet **(10)** i samme højde som midtermarkeringen **(8)**, lyser midtervisningen **(c)** på displayet og den korresponderende midterste LED **(7)**.

Ved aktiveret signaltone høres en vedvarende lyd.

Signalton til visning af laserstrålen

Laserstrålens position på modtagefeltet **(10)** kan vises ved hjælp af en signaltone.

Du kan forøge lydstyrken eller slå signaltonen fra.

Tryk på tasten Signalton **(3)** for at skifte eller slå den fra, til den ønskede lydstyrke vises på displayet. Ved lav lydstyrke vises signaltonen **(a)** på displayet med en bjælke, ved høj lydstyrke med tre bjælker, og ved deaktiveret signalton forsvinder visningen.

Uafhængigt af signaltonens indstilling høres der en kort bekræftelsestone med lav lydstyrke, hver gang man trykker på en tast på måleværktøjet.

Arbejdsvejledning

Markering

På midtermarkeringen **(8)** til venstre og højre på måleværktøjet kan du markere laserstrålens højde, når den passerer gennem midten af modtagefeltet **(10)**.

Sørg for, at måleværktøjet ved markering er helt lodret (ved vandret laserstråle) eller vandret (ved lodret laserstråle), da markeringerne ellers er forskudt i forhold til laserstrålen.

Fastgørelse med magnet (se billede B)

Hvis en sikker fastgørelse ikke er absolut nødvendig, kan du fastgøre måleværktøjet til stålgenstande ved hjælp af magneterne **(5)**.

Vedligeholdelse og service

Vedligeholdelse og rengøring

Hold altid måleværktøjet rent.

Dyp ikke måleværktøjet i vand eller andre væsker.

Tør snavs af med en fugtig, blød klud. Brug ikke rengørings- eller opløsningsmiddel.

Kundeservice og anvendelsesrådgivning

Kundeservice besvarer dine spørgsmål vedr. reparation og vedligeholdelse af dit produkt samt reservedele. Eksplosionstegninger og oplysninger om reservedele finder du også på: www.bosch-pt.com

Bosch-anvendelsesrådgivningsteamet hjælper dig gerne, hvis du har spørgsmål til produkter og tilbehørsdele.

Produktets 10-cifrede typenummer (se typeskilt) skal altid angives ved forespørgsler og bestilling af reservedele.

Dansk

Bosch Service Center
Telegrafvej 3
2750 Ballerup
På www.bosch-pt.dk kan der online bestilles reservedele eller oprettes en reparations ordre.
Tlf. Service Center: 44898855
Fax: 44898755
E-Mail: vaerktoej@dk.bosch.com

Bortskaffelse

Måleværktøjer, tilbehør og emballage skal genbruges på en miljøvenlig måde.



Smid ikke måleværktøjer og batterier ud sammen med husholdningsaffaldet!

Gælder kun i EU-lande:

Iht. det europæiske direktiv 2012/19/EU skal kasseret måleværktøj og iht. det europæiske direktiv 2006/66/EF skal defekte eller opbrugte akkuer/batterier indsamles separat og genbruges iht. gældende miljøforskrifter.

Svensk

Säkerhetsanvisningar



Samtliga anvisningar ska läsas och beaktas. Om mätverktyget inte används i enlighet med de föreliggande instruktionerna, kan de inbyggda skyddsmekanismerna i mätverktyget påverkas. FÖRVARA DESSA ANVISNINGAR FÖR FRAMTIDA BRUK.

- ▶ **Låt endast kvalificerad fackpersonal reparera mätverktyget och endast med originalreservdelar.** Detta garanterar att mätverktygets säkerhet bibehålls.
- ▶ **Använd inte mätverktyget i explosionsfarlig omgivning med brännbara vätskor, gaser eller damm.** I mätverktyget alstras gnistor, som kan antända dammet eller gaserna.

**Håll mätinstrumentet på avstånd från personer med pacemaker.**

Magneterna **(5)** skapar ett fält som kan påverka funktionen hos pacemakers.

- **Håll mätinstrumentet på avstånd från magnetiska datalagringsenheter och apparater som är känsliga för magnetstrålning.** Magneternas **(5)** påverkan kan leda till att data går permanent förlorad.

Produkt- och prestandebeskrivning

Beakta bilden i den främre delen av bruksanvisningen.

Ändamålsenlig användning

Mätinstrumentet är avsett för snabb upptäckt av pulserande laserstrålar.

Mätinstrumentet kan användas både inomhus och utomhus.

Illustrerade komponenter

Numreringen av de avbildade komponenterna hänför sig till framställningen av mätinstrumentet på grafiksiden.

- (1)** Knapp inställning mätprecision
- (2)** På-/Av-knapp
- (3)** Knapp Ljudsignal
- (4)** Display
- (5)** Magneter
- (6)** LED-riktningsindikering "rörelse neråt"
- (7)** LED mittindikering
- (8)** Mittmarkering
- (9)** LED-riktningsindikering "rörelse uppåt"
- (10)** Mottagningsområde för laserstråle
- (11)** Arretering av batterifackets lock
- (12)** Serienummer
- (13)** Batterifackets lock
- (14)** Stöd för hållaren med gängstorlek M6

Indikeringar

- (a) Indikering ljudsignal
- (b) Riktningssindikering "rörelse uppåt"
- (c) Mittmarkering
- (d) Riktningssindikering "riktning neråt"
- (e) Batterivarning
- (f) Indikering mätprecision "grov"
- (g) Indikering mätprecision "fin"

Tekniska data

Lasermottagare	LR 2
Artikelnummer	3 601 K69 1..
Arbetsområde ^{A)}	5–50 m
Mottagningsvinkel	90°
Mätprecision ^{B)}	
– "fin"	± 1 mm
– "grov"	± 3 mm
Driftstemperatur	–10 °C...+50 °C
Förvaringstemperatur	–20 °C...+70 °C
max. insatshöjd över referenshöjd	2000 m
relativ luftfuktighet max.	90 %
Nersmutsningsgrad enligt IEC 61010-1	2 ^{C)}
Batteri	1 × 9 V (6LR61)
Driftstid ca.	30 h
Vikt motsvarande EPTA-Procedure 01:2014	0,27 kg
Mått (längd × bredd × höjd)	74 × 41 × 150 mm

Skyddsklass

IP 54 (damm- och stänkvattnskyddad)

- A) Arbetsområdet kan reduceras vid ogynnsamma omgivningsvillkor (t.ex. direkt solljus).
- B) Beroende på avstånd mellan lasermottagare och linjelaser
- C) Endast en icke ledande smuts förekommer, men som på grund av kondens kan bli tillfälligt ledande.

För entydig identifiering av ditt mätinstrument finns serienumret **(12)** på typskylten.

Bullerinformation



Signaltonens A-klassificerade ljudtrycksnivå ligger på **80 dB(A)** vid en meters avstånd.

Håll inte mätinstrumentet mot örat!

Montering

Insättning och byte av batterier

Alkaliska mangan-batterier rekommenderas för mätinstrumentet.

Dra arreteringen **(11)** på batterifackets lock utåt och fäll upp batterifackets **(13)** lock. Sätt i batteriet.

Se till att polerna hamnar rätt enligt bilden på insidan av batterifacket.

Om batterivarningen **(e)** visas för första gången i displayen **(4)** kan mätinstrumentet användas ytterligare i ca. 2 h.

- ▶ **Ta ut batteriet ur mätinstrumentet om det inte ska användas under en längre tid.** Batteriet kan vid långtidslagring korrodera och självurladdas.

Drift

Driftstart

- ▶ **Skydda mätinstrumentet mot fukt och direkt solljus.**
- ▶ **Utsätt inte mätinstrumentet för extrema temperaturer eller stora temperatursvängningar.** Låt det inte ligga exempelvis i bilen under en längre period. Låt mätinstrumentet bli tempererat igen efter stora temperatursvängningar innan du använder det. Vid extrema temperaturer eller temperatursvängningar kan mätinstrumentets precision påverkas.

Ställa upp mätinstrumentet (se bild A)

Ställ upp mätinstrumentet minst 5 m från linjelasern. Ställ in mottagningsläge på linjelasern och välj ett driftssätt där det antingen bara skapas en vågrät eller bara en lodrät lasernivå.

Observera: välj inte ett driftssätt med vågrät och lodrät lasernivå samtidigt (krysslaser), då kan laserstrålens höjd felindikeras.

Placera mätinstrumentet så att laserstrålen kan nå mottagningsfältet **(10)**. Rikta in det så att laserstrålen löper tvärs igenom mottagningsfältet (som på bilden).

In- och urkoppling

► **När mätinstrumentet slås på hörs en hög ljudsignal. Håll därför mätinstrumentet på avstånd från öronen och från andra personer.** Det starka ljudet kan skada hörseln.

För att **starta** mätinstrumentet, tryck på-/avknappen **(2)**. Alla displayindikeringar samt alla LED:er tänds kort och en ljudsignal hörs.

När mätinstrumentet startas är alltid lägsta ljudstyrka och noggrannhet "grov" inställt.

För att **stänga av** mätinstrumentet, tryck återigen på På-/Av-knappen **(2)**. Alla LED tänds helt kort före fränkoppling.

Om ingen av mätinstrumentets knappar trycks in på ca. **20** min och ingen laserstråle når mottagningsfältet **(10)** 20 min stängs mätinstrumentet av automatiskt för att spara på batteriet. Fränkopplingen indikeras genom att alla LED tänds helt kort.

Välj inställning för mittmarkeringen

Med knappen Inställning mätprecision **(1)** kan du fastställa med vilken precision positionen för laserstrålen visas som "mitten" på mottagningsområdet:

- Mätprecision "fin" (indikering **(g)** på displayen)
- Mätprecision "grov" (indikering **(f)** på displayen).

Riktningssindikeringar

Positionen för laserstrålen i mottagningsområdet **(10)** visas:

- med riktningssindikeringarna "rörelse neråt" **(d)**, "rörelse uppåt" **(b)** resp. mitten **(c)** på displayen **(4)** på mätinstrumentets fram- och baksida
- med LED:er "rörelse neråt" **(6)**, "rörelse uppåt" **(9)** resp. mitten **(7)** på mätinstrumentets framsida
- Som alternativt genom ljudsignal.

Mätinstrumentet för lågt: om laserstrålen går igenom den övre hälften av mottagningsområdet **(10)**, så lyser riktningssindikeringen **(b)** på displayen och motsvarande LED **(9)**.

Vid påslagen ljudsignal hörs en signal i långsam takt.

Flyta mätinstrumentet uppåt i pilens riktning.

Mätinstrumentet för högt: om laserstrålen går igenom den undre hälften av mottagningsområdet (10), så lyser riktningssindikeringen (d) på displayen och motsvarande LED (6).

Vid påslagen ljudsignal hörs en signal i snabb takt.

Flytta mätinstrumentet nedåt i pilens riktning.

Mätinstrumentet i mitten: om laserstrålen går igenom mottagningsområdet (10) i höjd med mittmarkeringen (8), så lyser mittmarkeringen (c) på displayen och motsvarande LED (7) i mitten.

Vid påslagen ljudsignal hörs en fast ton.

Ljudsignal för indikering av laserstrålen

Positionen för laserstrålen på mottagningsområdet (10) kan visas med en ljudsignal.

Du kan öka ljudstyrkan eller stänga av signaltonen.

För att ändra eller stänga av ljudsignalen trycker du på knappen Ljudsignal (3) tills önskad volym visas på displayen. Vid låg ljudstyrka visas ljudsignal-indikeringen (a) på displayen med en stapel, vid högre ljudstyrka med tre staplar, när ljudsignalen är avstängd slocknar de.

Oberoende av inställningen för ljudsignalen hörs vid varje tryck på en knapp på mätinstrumentet en kort ton med låg volym som bekräftelse.

Arbetsanvisningar

Markera

På mittmarkeringen (8) till höger och vänster på mätinstrumentet kan du markera höjden för laserstrålen om den går genom mitten av mottagningsområdet (10).

Se till att mätinstrumentet är riktat helt lodrätt (vid vågrät laserstråle) eller vågrätt (vid lodrät laserstråle) annars blir markeringarna förskjutna jämfört med laserstrålen.

Fästa med magnet (se bild B)

Om ett säkert fäste inte är absolut nödvändigt kan du sätta mätinstrumentet på stålytor med magneter (5).

Underhåll och service

Underhåll och rengöring

Håll alltid mätinstrumentet rent.

Sänk inte ner mätinstrumentet i vatten eller andra vätskor.

Torka av smuts med en fuktig, mjuk trasa. Använd inga rengörings- eller lösningsmedel.

Kundtjänst och applikationsrådgivning

Kundservicen ger svar på frågor beträffande reparation och underhåll av produkter och reservdelar. Explosionsritningar och informationer om reservdelar hittar du också under: **www.bosch-pt.com**

Boschs applikationsrådgivnings-team hjälper dig gärna med frågor om våra produkter och tillbehören till dem.

Ange alltid det 10-siffriga produktnumret, som finns på produktens typskylt, vid förfrågningar och reservdelsbeställningar.

Svenska

Bosch Service Center
Telegrafvej 3
2750 Ballerup
Danmark
Tel.: (08) 7501820 (inom Sverige)
Fax: (011) 187691

Avfallshantering

Mätinstrument, tillbehör och förpackning ska omhändertas på miljövänligt sätt för återvinning.



Släng inte mätinstrument och batterier i hushållsavfallet!

Endast för EU-länder:

Enligt det europeiska direktivet 2012/19/EU ska förbrukade mätinstrument; och enligt det europeiska direktivet 2006/66/EG felaktiga eller förbrukade batterier samlas in separat och tillföras en miljöanpassad avfallshantering.

Norsk

Sikkerhetsanvisninger



Alle anvisningene må leses og følges. Hvis måleverktøyet ikke brukes i samsvar med de foreliggende anvisningene, kan de integrerte beskyttelsesinnretningene bli skadet. **TA GODT VARE PÅ ANVISNINGENE.**

- ▶ **Reparasjon av måleverktøyet må kun utføres av kvalifisert fagpersonale og kun med originale reservedeler.** På den måten opprettholdes sikkerheten til måleverktøyet.
- ▶ **Ikke arbeid med måleverktøyet i eksplosjonsutsatte omgivelser – der det befinner seg brennbare væsker, gass eller støv.** I måleverktøyet kan det oppstå gnister som kan antenne støv eller damp.



Måleverktøyet må ikke komme i nærheten av pacemakere.

Magnetene (5) genererer et felt som kan virke inn på funksjonen til pacemakere.

- ▶ **Måleverktøyet må holdes i avstand fra magnetiske datalagringsmedier og magnetfølsomt utstyr.** Virkningen til magnetene (5) kan føre til permanente tap av data.

Produktbeskrivelse og ytelsesspesifikasjoner

Se illustrasjonene i begynnelsen av bruksanvisningen.

Forskriftsmessig bruk

Måleverktøyet er beregnet for rask lokalisering av pulserende laserstråler.

Måleverktøyet er egnet for bruk innen- og utendørs.

Illustrerte komponenter

Nummereringen av de illustrerte komponentene refererer til bildet av måleverktøyet på illustrasjonssiden.

- (1) Knapp for innstilling av målenøyaktighet
- (2) Av/på-knapp
- (3) Knapp for lydsignal
- (4) Display
- (5) Magneter
- (6) LED-retningsindikator "beveg nedover"
- (7) LED-senterindikator
- (8) Sentermerke
- (9) LED-retningsindikator "beveg oppover"
- (10) Mottaksfelt for laserstråle
- (11) Lås for batterideksel
- (12) Serienummer
- (13) Batterideksel
- (14) Feste for holder gjengestørrelse M6

Visningselementer

- (a) Visning for lydsignal
- (b) Retningsvisning "beveg oppover"
- (c) Sentervisning
- (d) Retningsvisning "beveg nedover"
- (e) Batterivarsel
- (f) Visning av målenøyaktighet "grov"
- (g) Visning av målenøyaktighet "fin"

Tekniske data

Lasermottaker	LR 2
Artikkelnummer	3 601 K69 1..
Arbeidsområde ^{A)}	5–50 m
Mottaksvinkel	90°
Målenøyaktighet ^{B)}	
– "Fin"	±1 mm

Lasermottaker	LR 2
- "Grov"	±3 mm
Driftstemperatur	-10 °C...+50 °C
Lagringstemperatur	-20 °C...+70 °C
Maks. brukshøyde over referansehøyde	2000 m
Maks. relativ luftfuktighet	90 %
Forurensningsgrad i henhold til IEC 61010-1	2 ^{C)}
Batteri	1 × 9 V (6LR61)
Driftstid ca.	30 t
Vekt i samsvar med EPTA-Procedure 01:2014	0,27 kg
Mål (lengde × bredde × høyde)	74 × 41 × 150 mm
Kapslingsgrad	IP 54 (beskyttet mot støv og vannsprut)

- A) Arbeidsområdet kan reduseres ved gunstige forhold i omgivelsene (f.eks. direkte sollys).
 B) avhengig av avstanden mellom lasermottaker og linjelaser
 C) Det oppstår bare ikke-ledende smuss, men det forventes nå og da forbigående ledeevne forårsaket av kondens.

Målevertøyet identifiseres ved hjelp av artikkelnummeret **(12)** på typeskiltet.

Informasjon om støy



Lydsignalets A-lydtrykk er ved en avstand på én meter **80 dB(A)**.
Ikke hold målevertøyet tett inntil øret!

Montering

Sette inn / bytte batteri

Det anbefales å bruke alkaliske manganbatteriet til målevertøyet.

Trekk låsen **(11)** til batteridekselet utover, og fell batteridekselet **(13)** opp. Sett inn batteriet.

Pass på riktig polaritet, som vist på innsiden av batterirommet.

Første gang batterivarlingen **(e)** vises på displayet **(4)** kan målevertøyet fortsatt brukes i ca. 2 timer til.

- ▶ **Ta batteriet ut av måleverktøyet hvis du ikke skal bruke det på lengre tid.**
Batteriet kan korrodere ved lengre tids lagring og lades ut automatisk.

Bruk

Igangsetting

- ▶ **Beskytt måleverktøyet mot fuktighet og direkte sollys.**
- ▶ **Måleverktøyet må ikke utsettes for ekstreme temperaturer eller temperatursvingninger.** La det for eksempel ikke ligge lenge i bilen. Ved store temperatursvingninger bør måleverktøyet tempereres før det brukes. Ved ekstreme temperaturer eller temperatursvingninger kan måleverktøyets presisjon svekkes.

Stille opp måleverktøyet (se bilde A)

Still opp måleverktøyet minst 5 m fra linjelaseren. Slå på mottakermodusen på linjelaseren, og velg en driftsmodus der enten bare et vannrett eller bare et loddrett laserplan genereres.

Merknad: Ikke velg en driftsmodus med vannrett og loddrett laserplan samtidig (krysslinjemodus), ettersom det fører til at det kan oppstå feilvisninger av høyden til laserstrålen.

Plasser måleverktøyet slik at laserstrålen kan nå mottaksfeltet **(10)**. Still det inn slik at laserstrålen går på tvers gjennom mottaksfeltet (som vist på bildet).

Inn-/utkobling

- ▶ **Det utløses et høyt lydsignal når måleverktøyet slås på. Du må derfor holde måleverktøyet i avstand fra øret eller andre personer når det slås på.** Den høye lyden kan skade hørselen.

For å **slå på** måleverktøyet trykker du på av/på-knappen **(2)**. Alle displayvisningene og alle lysdiodene lyser en kort stund, og det høres et lydsignal.

Etter at måleverktøyet er slått på, er alltid lav lydstyrke og målenøyaktigheten "grov" stilt inn.

For å **slå av** måleverktøyet trykker du på av/på-knappen **(2)** igjen. Alle lysdiodene lyser kort før utkobling.

Hvis ingen knapp på måleverktøyet trykkes på **20** minutter og ingen laserstråle treffer mottaksfeltet **(10)** på **20** minutter, slås måleverktøyet automatisk av, slik at batteriet skånes. Utkoblingen vises av at alle lysdiodene lyser en kort stund.

Velge innstilling av sentervising

Med knappen for målenøyaktighet **(1)** kan du angi hvilken nøyaktighet posisjonen til laserstrålen på mottaksfeltet skal vises som "senter" med:

- Målenøyaktighet "fin" (visning **(g)** på displayet).
- målenøyaktighet "grov" (visning **(f)** på displayet).

Retningsindikatorer

Posisjonen til laserstrålen i mottaksfeltet **(10)** vises:

- av retningsindikatorene "beveg nedover" **(d)**, "beveg oppover" **(b)** eller senterindikatoren **(c)** på displayet **(4)** på for- og baksiden av måleverktøyet,
- av lysdiødene "beveg nedover" **(6)**, "beveg oppover" **(9)** eller senterindikatoren **(7)** på forsiden av måleverktøyet,
- eventuelt med lydsignalet (tillegg).

Måleverktøyet for langt nede: Hvis laserstrålen krysser den øvre halvdel av mottaksfeltet **(10)**, lyser retningsindikatoren **(b)** på displayet og den tilsvarende lysdioden **(9)**.

Hvis lydsignalet er slått på, utløses et signal med langsom takt.

Beveg måleverktøyet oppover i pilretningen.

Måleverktøyet for høyt oppe: Hvis laserstrålen krysser den nedre halvdel av mottaksfeltet **(10)**, lyser retningsindikatoren **(d)** på displayet og den tilsvarende lysdioden **(6)**.

Hvis lydsignalet er slått på, utløses et signal med rask takt.

Beveg måleverktøyet nedover i pilretningen.

Måleverktøy i senter: Hvis laserstrålen krysser mottaksfeltet **(10)** på høyde med sentermerket **(8)**, lyser senterindikatoren **(c)** på displayet og den tilsvarende lysdioden for senterpunktet **(7)**.

Hvis lydsignalet er slått på, utløses en kontinuerlig lyd.

Lydsignal for laserstråle

Posisjonen til laserstrålen på mottaksfeltet **(10)** kan angis av et lydsignal.

Du kan øke lydstyrken eller slå av lydsignalet.

For å endre eller slå av lydsignalet trykker du på knappen for lydsignal **(3)** helt til ønsket lydstyrke vises på displayet. Ved svak lydstyrke har lydsignalvisningen **(a)** på displayet én strek, ved høy lydstyrke har den tre, og når lydsignalet er slått av, slukker den.

Uavhengig av innstillingen av lydsignalet høres en kort tone med svak lyd som bekreftelse hver gang knappen på måleverktøyet trykkes.

Arbeidshenvisninger

Markere

På sentermerket (8) til venstre og høyre på måleverktøyet kan du markere høyden til laserstrålen når den går gjennom midten av mottaksfeltet (10).

Husk å stille måleverktøyet nøyaktig loddrett (ved vannrett laserstråle) eller vannrett (ved loddrett laserstråle) ved markering, ellers blir markeringene forskjøvet i forhold til laserstrålen.

Feste med magnet (se bilde B)

Hvis sikkert feste ikke er helt nødvendig, kan du feste måleverktøyet på ståldeler ved hjelp av magnetene (5).

Service og vedlikehold

Vedlikehold og rengjøring

Sørg for at måleverktøyet alltid er rent.

Måleverktøyet må ikke senkes ned i vann eller andre væsker.

Tørk bort skitt med en myk, fuktig klut. Bruk ikke rengjørings- eller løsemidler.

Kundeservice og kundeveiledning

Kundeservice hjelper deg ved spørsmål om reparasjon og vedlikehold av produktet ditt og reservedelene. Du finner også sprengskisser og informasjon om reservedeler på

www.bosch-pt.com

Boschs kundeveilederteam hjelper deg gjerne hvis du har spørsmål om våre produkter og tilbehør.

Ved alle forespørsler og reservedelsbestillinger må du oppgi det 10-sifrede produktnummeret som er angitt på produktets typeskilt.

Norsk

Robert Bosch AS

Postboks 350

1402 Ski

Tel.: 64 87 89 50

Faks: 64 87 89 55

Kassering

Lever måleverktøyet, tilbehøret og emballasjen til gjenvinning.



Målevertøy og batterier må ikke kastes som vanlig husholdningsavfall!

Bare for land i EU:

Iht. det europeiske direktivet 2012/19/EU om brukt elektrisk utstyr og iht. det europeiske direktivet 2006/66/EC må defekte eller brukte batterier / oppladbare batterier samles adskilt og leveres inn for miljøvennlig resirkulering.

Suomi

Turvallisuusohjeet



**Kaikki ohjeet on luettava ja niitä on noudatettava. Jos mittaus-
työkalua ei käytetä näiden ohjeiden mukaan, tämä saattaa hei-
kentää mittaus työkalun suojausta. SÄILYTÄ NÄMÄ OHJEET HUO-
LELLISESTI.**

- ▶ **Anna vain valtuutetun ammattilaisen korjata viallinen mittaus työkalu ja vain al-
kuperäisillä varaosilla.** Siten varmistat, että mittaus työkalu säilyy turvallisena.
- ▶ **Älä käytä mittaus työkalua räjähdysvaarallisessa ympäristössä, jossa on palonar-
koja nesteitä, kaasuja tai pölyä.** Mittaus työkalussa voi muodostua kipinöitä, jotka
saattavat sytyttää pölyn tai höyryt.



Älä pidä mittaus työkalua sydämentahdistimien lähellä. Magneetit (5)
muodostavat kentän, joka voi häiritä sydämentahdistimien toimintaa.

- ▶ **Pidä mittaus työkalu etäällä magneettisista tietovälineistä ja magneettisesti her-
kistä laitteista.** Magneetit (5) saattavat johtaa tietojen lopulliseen häviämiseen.

Tuotteen ja ominaisuuksien kuvaus

Huomioi käyttöohjeiden etuosan kuvat.

Määräystenmukainen käyttö

Mittaustyökalu on tarkoitettu sykkivien lasersäteiden nopeaan löytämiseen. Se soveltuu käytettäväksi sisä- ja ulkotiloissa.

Kuvatut osat

Kuvattujen osien numerointi viittaa kuvasivulla olevaan mittaustyökalun piirroksen.

- (1) Mittaustarkkuuden säätöpainike
- (2) Käynnistyspainike
- (3) Äänimerkin painike
- (4) Näyttö
- (5) Magneetit
- (6) LED-suuntavalo "siirrä alaspäin"
- (7) Keskikohdan LED-valo
- (8) Keskimerkki
- (9) LED-suuntavalo "siirrä ylöspäin"
- (10) Lasersäteen vastaanottokenttä
- (11) Paristokotelon kannen lukitus
- (12) Sarjanumero
- (13) Paristokotelon kansi
- (14) Pidikkeen kiinnitin, kierrekoko M6

Näyttöelementit

- (a) Äänimerkin näyttö
- (b) Suuntavalo "siirrä ylöspäin"
- (c) Keskipisteen näyttö
- (d) Suuntavalo "siirrä alaspäin"
- (e) Paristovaroitus
- (f) "Karkean" mittaustarkkuuden näyttö
- (g) "Hienon" mittaustarkkuuden näyttö

Tekniset tiedot

Laservastaanotin	LR 2
Tuotenumero	3 601 K69 1..
Käyttöalue ^{A)}	5–50 m
Vastaanottokulma	90°
Mittaustarkkuus ^{B)}	
– "Hieno"	± 1 mm
– "Karkea"	± 3 mm
Käyttölämpötila	–10...+50 °C
Säilytyslämpötila	–20...+70 °C
Maks. käyttökorkeus merenpinnan tasosta	2000 m
Suhteellinen ilmankosteus maks.	90 %
Likaisuusaste standardin IEC 61010-1 mukaan	2 ^{C)}
Paristo	1 × 9 V (6LR61)
Käyttöaika n.	30 h
Paino EPTA-Procedure 01:2014-ohjeiden mukaan	0,27 kg
Mitat (pituus × leveys × korkeus)	74 × 41 × 150 mm
Suojaus	IP 54 (pöly- ja roiskevesisuojaattu)

- A) Epäedulliset ympäristöolosuhteet (esimerkiksi suora auringonpaiste) saattavat lyhentää kantamaa.
- B) Riippuu laservastaanottimen ja linjalaserin keskinäisestä etäisyydestä
- C) Kyseessä on vain johtamaton lika. Työkaluun voi kuitenkin syntyä joskus tilapäistä johtavuutta kasteen takia.

Laitetilpeen on merkitty tuotteen sarjanumero **(12)**, joka on mittaustyökälun yksilöllinen tunnusnumero.

Melutiedot



Äänimerkin A-painotettu äänenpainetaso on yhden metrin etäisyydellä **80 dB(A)**.

Älä pidä mittaustyökälu korvaa vasten!

Asennus

Pariston käyttö/vaihto

Suosittelemme käyttämään mittaustyökäluä alkali-mangaani-paristojen kanssa.

Vedä paristokotelon kannen lukitsinta **(11)** ulospäin ja avaa paristokotelon kansi **(13)**.

Asenna paristo kotelon sisään.

Aseta paristot oikein päin paristokotelon sisäpuolelle merkityn kuvan mukaisesti.

Kun paristovaroitus **(e)** tulee ensimmäisen kerran näyttöön **(4)**, mittaustyökäluä voi käyttää vielä noin 2 tunnin ajan.

- ▶ **Ota paristo pois mittaustyökäluästä, jos et käytä sitä pitkään aikaan.** Paristo saattaa hapettua tai purkautua itsestään pitkäaikaisessa varastoinnissa.

Käyttö

Käyttöönotto

- ▶ **Suojaa mittaustyökäluä kosteudelta ja suoralta auringonpaisteelta.**
- ▶ **Älä altista mittaustyökäluä erittäin korkeille/matalille lämpötiloille tai suurille lämpötilavaihteluille.** Älä säilytä työkalua pitkiä aikoja esimerkiksi kuumassa autossa. Anna suurien lämpötilavaihteluiden jälkeen mittaustyökäluän lämpötilan ensin tasaantua, ennen kuin otat sen käyttöön. Äärimmäiset lämpötilat tai lämpötilavaihtelut voivat vaikuttaa mittaustyökäluän tarkkuuteen.

Mittaustyökäluän asettaminen käyttöalustalle (katso kuva A)

Aseta mittaustyökäluä vähintään 5 m etäisyydelle linjalaserista. Kytke linjalaserin vastaanotinmoodi päälle ja valitse käyttötapä, jossa heijastetaan vain yksi vaakasuora tai pystysuora lasertaso.

Huomautus: älä valitse sellaista käyttötapä, jossa heijastetaan samanaikaisesti vaakasuora ja pystysuora lasertaso (ristilinjäkäyttö), koska muuten laite voi ilmoittaa lasersäteen korkeusvirheestä.

Sijoita mittaustyökäluä niin, että lasersäde osuu vastaanottokenttään **(10)**. Suuntaa se niin, että lasersäde kulkee poikittain vastaanottokentän läpi (kuvan osoittamalla tavalla).

Käynnistys ja pysäytys

- ▶ **Kun käynnistät mittaustyökäluän, se antaa voimakkaan äänimerkin. Pidä tämän takia mittaustyökäluä etäällä korvasta ja muista ihmisistä, kun käynnistät sen.** Voimakas ääni saattaa vahingoittaa kuuloä.

Käynnistä mittaustyökalu painamalla käynnistyspainiketta **(2)**. Kaikki näytöt ja kaikki LED-valot syttyvät hetkeksi ja laite antaa äänimerkin.

Mittaustyökalun käynnistyksen jälkeen asetuksena on aina alhainen äänenvoimakkuus ja "karkea" tarkkuus.

Sammuta mittaustyökalu painamalla uudelleen käynnistyspainiketta **(2)**. Kaikki LED-valot syttyvät hetkeksi ennen poiskytkentää.

Jos noin **20** minuutin kuluessa ei paineta mitään mittaustyökalun painiketta ja vastaanottokenttään **(10)** ei osu **20** minuutin kuluessa lasersädettä, mittaustyökalu sammuu automaattisesti pariston säästämiseksi. Kaikkien LED-valojen syytyminen hetkeksi ilmoittaa toiminnan katkaisusta.

Keskipisteen näytön valinta

Mittaustarkkuuden säätöpainikkeella **(1)** voit määrittää, millä tarkkuudella lasersäteen ilmoitetaan olevan vastaanottokentän "keskellä":

- "Hieno" mittaustarkkuus (näytön ilmoitus **(g)**),
- "Karkea" mittaustarkkuus (näytön ilmoitus **(f)**).

Suuntanäytöt

Lasersäteen sijainti vastaanottokentässä **(10)** ilmoitetaan seuraavasti:

- suuntanäytöllä "siirrä alaspäin" **(d)**, "siirrä ylöspäin" **(b)** tai keskellä **(c)** mittaustyökalun etu- ja taustapuolen näytössä **(4)**,
- LED-valoilla "siirrä alaspäin" **(6)**, "siirrä ylöspäin" **(9)** tai keskellä **(7)** mittaustyökalun etupuolella,
- valinnaisesti merkkiäänellä.

Mittaustyökalu liian syvällä: jos lasersäde osuu vastaanottokentän **(10)** yläpuoliskoon, tällöin näyttöruudun suuntanäyttö **(b)** ja vastaava LED-valo **(9)** syttyvät.

Päälle kytketyn merkkiäänänen yhteydessä merkkiäänäni hälyttää hidastahtisesti.

Siirrä mittaustyökalua nuolen suuntaan ylöspäin.

Mittaustyökalu liian korkealle: jos lasersäde osuu vastaanottokentän **(10)** alapuoliskoon, tällöin näyttöruudun suuntanäyttö **(d)** ja vastaava LED-valo **(6)** syttyvät.

Päälle kytketyn merkkiäänänen yhteydessä merkkiäänäni hälyttää nopeatahtisesti.

Siirrä mittaustyökalua nuolen suuntaan alaspäin.

Mittaustyökalu keskellä: jos lasersäde osuu vastaanottokentän **(10)** keskimerkin **(8)** korkeudelle, tällöin näytön keskimerkki **(c)** ja vastaava keskimäinen LED-valo **(7)** syttyvät.

Päälle kytketyn äänimerkin yhteydessä laite antaa jatkuvan äänimerkin.

Lasersäteen sijainnin ilmoittava äänimerkki

Lasersäteen sijainnin vastaanottokentässä **(10)** voi ilmoittaa äänimerkin avulla.

Voit nostaa äänenvoimakkuutta tai sammuttaa äänimerkin.

Paina äänimerkin vaihtoa tai sammutusta varten äänimerkkipainiketta **(3)**, kunnes näyttö ilmoittaa halutun äänenvoimakkuuden. Matalan äänenvoimakkuuden yhteydessä äänimerkin näytössä **(a)** on yksi palkki, korkean äänenvoimakkuuden yhteydessä kolme palkkia, pois päältä kytketyn äänimerkin yhteydessä näyttö sammuu.

Mittaustyökalu vahvistaa jokaisen näppäinpainalluksen lyhyellä ja hiljaisella äänimerkillä riippumatta äänimerkin asetuksesta.

Työskentelyohjeita

Merkintä

Voit merkitä mittaustyökalun oikean ja vasemman puolen keskimerkin **(8)** avulla lasersäteen korkeuden, kun se kulkee vastaanottokentän **(10)** keskikohdan läpi.

Varmista, että suuntaat merkinnän yhteydessä mittaustyökalun täsmälleen pystysuoraan (vaakaasuoralla lasersäteellä) tai vaakasuoraan (pystysuoralla lasersäteellä), koska muuten merkinnät poikkeavat lasersäteestä.

Kiinnitys magneetin kanssa (katso kuva B)

Jos varmistettu kiinnitys ei ole ehdottomasti tarpeen, voit liittää mittaustyökalun teräsoisiin magneettien **(5)** avulla.

Hoito ja huolto

Huolto ja puhdistus

Pidä aina mittaustyökalu puhtaana.

Älä koskaan upota mittaustyökalua veteen tai muihin nesteisiin.

Pyyhi liika pois kostealla ja pehmeällä liinalla. Älä käytä puhdistusaineita tai liuottimia.

Asiakaspalvelu ja käyttöneuvonta

Asiakaspalvelu vastaa tuotteesi korjausta ja huoltoa sekä varaosia koskeviin kysymyksiin. Räjättytskuvat ja varaosatieidot ovat myös verkko-osoitteessa:

www.bosch-pt.com

Bosch-käyttöneuvontatiimi vastaa mielellään tuotteita ja tarvikkeita koskeviin kysymyksiin.

Ilmoita kaikissa kyselyissä ja varaosatilauksissa 10-numeroinen tuotenumero, joka on ilmoitettu tuotteen mallikilvessä.

Suomi

Robert Bosch Oy
Bosch-keskushuolto
Pakkalantie 21 A
01510 Vantaa
Voitte tilata varaosat suoraan osoitteesta www.bosch-pt.fi.
Puh.: 0800 98044
Faksi: 010 296 1838
www.bosch.fi

Hävitys

Toimita käytöstä poistetut mittaustyökalut, lisätarvikkeet ja pakkaukset ympäristöstävälliseen kierrätykseen.



Älä heitä mittaustyökaluja tai paristoja talousjätteisiin!

Koskee vain EU-maita:

Eurooppalaisen direktiivin 2012/19/EU mukaan käyttökeltottomat mittaustyökalut ja eurooppalaisen direktiivin 2006/66/EY mukaan vialliset tai loppuun käytetyt akut/paristot täytyy kerätä erikseen ja toimittaa ympäristöstävälliseen kierrätykseen.

Ελληνικά

Υποδείξεις ασφαλείας



Όλες οι υποδείξεις πρέπει να διαβαστούν και να τηρηθούν. Εάν το όργανο μέτρησης δε χρησιμοποιηθεί σύμφωνα με αυτές τις οδηγίες, τα ενσωματωμένα στο όργανο μέτρησης μέτρα προστασίας μπορεί να επηρεαστούν αρνητικά. **ΦΥΛΑΞΤΕ ΑΥΤΕΣ ΤΙΣ ΥΠΟΔΕΙΞΕΙΣ ΚΑΛΑ.**

- ▶ **Αναθέστε την επισκευή του οργάνου μέτρησης μόνο σε ειδικευμένο τεχνικό προσωπικό και μόνο με γνήσια ανταλλακτικά.** Μ' αυτόν τον τρόπο εξασφαλίζεται η διατήρηση της ασφαλούς λειτουργίας του εργαλείου μέτρησης.

- ▶ **Μην εργάζεστε με το όργανο μέτρησης σε επικίνδυνο για έκρηξη περιβάλλον, στο οποίο βρίσκονται εύφλεκτα υγρά, αέρια ή εύφλεκτες σκόνες.** Στο εσωτερικό του εργαλείου μέτρησης μπορεί να δημιουργηθεί σπινθηρισμός κι έτσι να αναφλεχθούν η σκόνη ή οι αναθυμιάσεις.



Μη φέρετε το όργανο μέτρησης κοντά σε βηματοδότες καρδιάς. Από τους μαγνήτες (5) δημιουργείται ένα πεδίο, το οποίο μπορεί να θέσει σε κίνδυνο τη λειτουργία των βηματοδοτών καρδιάς.

- ▶ **Κρατήστε το όργανο μέτρησης μακριά από μαγνητικούς φορείς δεδομένων και μαγνητικές ευαίσθητες συσκευές.** Από τη δράση των μαγνητών (5) μπορεί να προκύψει μη αναστρέψιμη απώλεια δεδομένων.

Περιγραφή προϊόντος και ισχύος

Προσέξτε παρακαλώ τις εικόνες στο μπροστινό μέρος των οδηγιών λειτουργίας.

Χρήση σύμφωνα με τον προορισμό

Το εργαλείο μέτρησης προορίζεται για την ταχεία ανεύρεση παλμικών ακτίνων λέιζερ.

Το εργαλείο μέτρησης είναι κατάλληλο για χρήση και σε εσωτερικούς και σε εξωτερικούς χώρους.

Απεικονιζόμενα στοιχεία

Η απαρίθμηση των απεικονιζόμενων στοιχείων βασίζεται στην απεικόνιση του εργαλείου μέτρησης στη σελίδα γραφικών.

- (1) Πλήκτρο Ρύθμιση ακρίβειας μέτρησης
- (2) Πλήκτρο ON/OFF
- (3) Πλήκτρο Ηχητικό σήμα
- (4) Οθόνη
- (5) Μαγνήτες
- (6) Φωτοдиодος (LED) ένδειξης κατεύθυνσης «μετακίνηση προς τα κάτω»
- (7) Φωτοдиодος (LED) ένδειξης μεσαίας γραμμής
- (8) Μεσαίο μαρκάρισμα
- (9) Φωτοдиодος (LED) ένδειξης κατεύθυνσης «μετακίνηση προς τα επάνω»
- (10) Πεδίο λήψης ακτίνας λέιζερ

- (11) Ασφάλιση του καλύμματος της θήκης των μπαταριών
- (12) Αριθμός σειράς
- (13) Κάλυμμα της θήκης της μπαταρίας
- (14) Υποδοχή για βάση με σείρωμα M6

Στοιχεία ένδειξης

- (a) Ένδειξη ηχητικού σήματος
- (b) Ένδειξη κατεύθυνσης «μετακίνηση προς τα επάνω»
- (c) Ένδειξη μεσαίας γραμμής
- (d) Ένδειξη κατεύθυνσης «μετακίνηση προς τα κάτω»
- (e) Προειδοποίηση μπαταρίας
- (f) Ένδειξη ακρίβειας μέτρησης «προσεγγιστική»
- (g) Ένδειξη ακρίβειας μέτρησης «ακριβής»

Τεχνικά στοιχεία

Δέκτης Λέιζερ	LR 2
Κωδικός αριθμός	3 601 K69 1..
Περιοχή εργασίας ^{A)}	5–50 m
Γωνία λήψης	90°
Ακρίβεια μέτρησης ^{B)}	
– «ακριβής»	± 1 mm
– «προσεγγιστική»	± 3 mm
Θερμοκρασία λειτουργίας	-10 °C...+50 °C
Θερμοκρασία φύλαξης/αποθήκευσης	-20 °C...+70 °C
Μέγιστο ύψος χρήσης πάνω από το ύψος αναφοράς	2000 m
Μέγιστη σχετική υγρασία αέρα	90 %
Βαθμός ρύπανσης κατά IEC 61010-1	2 ^{C)}
Μπαταρία	1 × 9 V (6LR61)
Διάρκεια λειτουργίας περίπου	30 ώρες
Βάρος κατά EPTA-Procedure 01:2014	0,27 kg

Δέκτης Λείζερ**LR 2**

Διαστάσεις (μήκος × πλάτος × ύψος)

74 × 41 × 150 mm

Βαθμός προστασίας

IP 54 (προστασία από σκόνη και
ψεκαζόμενο νερό)

- A) Η περιοχή εργασίας μπορεί να μειωθεί από δυσμενείς συνθήκες περιβάλλοντος (π.χ. άμεση ηλιακή ακτινοβολία).
- B) εξαρτάται από την απόσταση μεταξύ δέκτη λείζερ και γραμμικού λείζερ
- C) Εμφανίζεται μόνο μη αγωγή ρύπανση, αλλά περιστασιακά αναμένεται προσωρινή αγωγιμότητα που προκαλείται από την εμφάνιση δρόσου.
- Για τη μονοσήμαντη αναγνώριση του οργάνου μέτρησης χρησιμοποιεί ο αριθμός σειράς **(12)** πάνω στην πινακίδα τύπου.

Πληροφορία για το θόρυβο

Η Α-σταθμισμένη στάθμη ηχητικής πίεσης του ηχητικού σήματος στο ένα μέτρο απόσταση ανέρχεται στα **80 dB(A)**.

Μην κρατάτε το όργανο μέτρησης απευθείας στο αυτί!

Συναρμολόγηση**Τοποθέτηση/αλλαγή μπαταρίας**

Για τη λειτουργία του οργάνου μέτρησης συνίσταται η χρήση αλκαλικών μπαταριών μαγγανίου.

Τραβήξτε την ασφάλιση **(11)** του καλύμματος της θήκης της μπαταρίας προς τα έξω και ανοίξτε το κάλυμμα της θήκης της μπαταρίας **(13)**. Τοποθετήστε την μπαταρία.

Προσέξτε εδώ τη σωστή πολικότητα σύμφωνα με την παράσταση στην εσωτερική πλευρά της θήκης των μπαταριών.

Όταν εμφανιστεί η προειδοποίηση μπαταρίας **(e)** για πρώτη φορά στην οθόνη **(4)**, μπορεί το όργανο μέτρησης να λειτουργήσει ακόμη περίπου 2 ώρες.

- **Αφαιρέστε την μπαταρία από το όργανο μέτρησης, όταν δεν το χρησιμοποιήσετε για μεγαλύτερο χρονικό διάστημα.** Όταν η αποθήκευση διαρκέσει για πολύ καιρό η μπαταρία μπορεί να διαβρωθεί και να αυτοεκφορτιστεί.

Λειτουργία

Θέση σε λειτουργία

- ▶ Προστατεύετε το εργαλείο μέτρησης από υγρασία κι από άμεση ηλιακή ακτινοβολία.
- ▶ Μην εκθέτετε το όργανο μέτρησης σε υπερβολικές θερμοκρασίες ή σε μεγάλες διακυμάνσεις της θερμοκρασίας. Μην το αφήνετε π.χ. για μεγάλο χρονικό διάστημα μέσα στο αυτοκίνητο. Αφήστε το όργανο μέτρησης σε περίπτωση μεγάλων διακυμάνσεων της θερμοκρασίας, πρώτα να εγκλιματιστεί, προτού το θέσετε σε λειτουργία. Η ακρίβεια του εργαλείου μέτρησης μπορεί να αλλοιωθεί υπό ακραίες θερμοκρασίες ή/και ισχυρές διακυμάνσεις της θερμοκρασίας.

Τοποθέτηση του οργάνου μέτρησης (βλέπε εικόνα A)

Τοποθετήστε το όργανο μέτρησης το λιγότερο 5 m μακριά από το γραμμικό λέιζερ. Ενεργοποιήστε στο γραμμικό λέιζερ τη λειτουργία δέκτη και επιλέξτε έναν τρόπο λειτουργίας, στον οποίο δημιουργείται είτε μόνο ένα οριζόντιο ή μόνο ένα κάθετο επίπεδο ακτίνας λέιζερ.

Υπόδειξη: Μην επιλέξετε κανέναν τρόπο λειτουργίας με οριζόντιο και κάθετο επίπεδο ακτίνας λέιζερ ταυτόχρονα (λειτουργία διασταυρούμενων ακτίνων), επειδή διαφορετικά μπορεί να παρουσιασούν λάθος ενδείξεις για το ύψος της ακτίνας λέιζερ. Τοποθετήστε το όργανο μέτρησης έτσι, ώστε η ακτίνα λέιζερ να μπορεί να φθάσει στο πεδίο λήψης (10). Ευθυγραμμίστε το κατά τέτοιο τρόπο, ώστε η ακτίνα λέιζερ να διατρέχει εγκάρσια το πεδίο λήψης (όπως φαίνεται στην εικόνα).

Ενεργοποίηση/απενεργοποίηση

- ▶ Κατά την ενεργοποίηση του οργάνου μέτρησης ηχεί ένα δυνατό ηχητικό σήμα. Γι' αυτό κρατάτε το όργανο μέτρησης κατά την ενεργοποίηση μακριά από το αυτί σας και από άλλα άτομα. Ο ισχυρός ήχος μπορεί να βλάψει την ακοή σας.

Για την ενεργοποίηση του οργάνου μέτρησης πατήστε το πλήκτρο On-Off (2). Στην οθόνη ανάβουν για λίγο όλες οι φωτοдиодοι και ηχεί ένα ηχητικό σήμα.

Μετά την ενεργοποίηση του οργάνου μέτρησης είναι πάντοτε ρυθμιόμενη η χαμηλότερη ένταση του ήχου και η ακρίβεια μέτρησης στο «προσεγγιστική».

Για την απενεργοποίηση του οργάνου μέτρησης πατήστε το πλήκτρο ON/OFF (2). Πριν την απενεργοποίηση ανάβουν για λίγο όλες οι φωτοдиодοι (LED).

Όταν περίπου για 20 λεπτά δεν πατηθεί κανένα πλήκτρο στο όργανο μέτρησης και στο πεδίο λήψης για (10) 20 λεπτά δε φθάσει καμία ακτίνα λέιζερ, τότε απενεργοποιείται το όργανο μέτρησης αυτόματα για την προστασία της μπαταρίας. Η απενεργοποίηση σηματοδοτείται με σύντομη αναλαμπή όλων των φωτοдиодων (LED).

Επιλογή της ρύθμισης ένδειξης μεσαίας γραμμής

Με το πλήκτρο Ρύθμιση ακρίβειας μέτρησης **(1)** μπορείτε να καθορίσετε, με ποια ακρίβεια θα εμφανίζεται η θέση της ακτίνας λέιζερ πάνω στο πεδίο λήψης ως «κεντραρισμένη»:

- Ακρίβεια μέτρησης «ακριβής» (ένδειξη **(g)** στην οθόνη),
- Ακρίβεια μέτρησης «προσεγγιστική» (ένδειξη **(f)** στην οθόνη).

Ένδειξεις κατεύθυνσης

Η θέση της ακτίνας λέιζερ στο πεδίο λήψης **(10)** εμφανίζεται:

- Μέσω των ενδείξεων κατεύθυνσης «μετακίνηση προς τα κάτω» **(d)**, «μετακίνηση προς τα επάνω» **(b)** ή μέση **(c)** στην οθόνη **(4)** στην μπροστινή και πίσω πλευρά του οργάνου μέτρησης,
- Μέσω των φωτοδιόδων (LED) «μετακίνηση προς τα κάτω» **(6)**, «μετακίνηση προς τα επάνω» **(9)** ή μέση **(7)** στην μπροστινή πλευρά του οργάνου μέτρησης,
- Προαιρετικά μέσω του ηχητικού σήματος.

Όργανο μέτρησης πολύ χαμηλά: Όταν διέρχεται η ακτίνα λέιζερ το επάνω ήμισυ του πεδίου λήψης **(10)**, τότε ανάβει η ένδειξη κατεύθυνσης **(b)** στην οθόνη και η αντίστοιχη φωτοδιόδος (LED) **(9)**.

Σε περίπτωση ενεργοποιημένου ηχητικού σήματος ηχεί ένα σήμα με αργό ρυθμό.

Μετακινήστε το όργανο μέτρησης στην κατεύθυνση του βέλους προς τα επάνω.

Όργανο μέτρησης πολύ υψηλά: Όταν διέρχεται η ακτίνα λέιζερ το κάτω ήμισυ του πεδίου λήψης **(10)**, τότε ανάβει η ένδειξη κατεύθυνσης **(d)** στην οθόνη και η αντίστοιχη φωτοδιόδος (LED) **(6)**.

Σε περίπτωση ενεργοποιημένου ηχητικού σήματος ηχεί ένα σήμα με γρήγορο ρυθμό.

Μετακινήστε το όργανο μέτρησης στην κατεύθυνση του βέλους προς τα κάτω.

Όργανο μέτρησης κεντραρισμένα: Όταν η ακτίνα λέιζερ διέρχεται το πεδίο λήψης **(10)** στο ύψος του μεσαίου μαρκαρισματος **(8)**, τότε ανάβει η φωτοδιόδος (LED) ένδειξης μεσαίας γραμμής **(c)** **(7)**.

Σε περίπτωση ενεργοποιημένου ηχητικού σήματος ηχεί ένα συνεχές ηχητικό σήμα.

Ηχητικό σήμα για ένδειξη της ακτίνας λέιζερ

Η θέση της ακτίνας λέιζερ στο πεδίο λήψης **(10)** μπορεί να εμφανιστεί με ένα ηχητικό σήμα.

Μπορείτε να αυξήσετε την ένταση του ηχητικού σήματος ή να το απενεργοποιήσετε.

Για την αλλαγή ή την απενεργοποίηση του ηχητικού σήματος πατήστε το πλήκτρο Ηχητικό σήμα **(3)**, μέχρι να εμφανιστεί στην οθόνη η επιθυμητή ένταση ήχου. Σε περίπτωση χαμηλής έντασης ήχου εμφανίζεται η ένδειξη ηχητικού σήματος **(a)** στην οθόνη με μια δοκό, σε περίπτωση υψηλής έντασης ήχου με τρεις δοκούς, σε περίπτωση απενεργοποιημένου ηχητικού σήματος σβήνει.

Ανεξάρτητα από τη ρύθμιση του ηχητικού σήματος σε κάθε πάτημα ενός πλήκτρου στο όργανο μέτρησης ηχεί για επιβεβαίωση ένας σύντομος ήχος σε χαμηλή ένταση.

Υποδείξεις εργασίας

Μαρκάρισμα

Στο μεσαίο μαρκάρισμα **(8)** δεξιά και αριστερά στο όργανο μέτρησης λέιζερ μπορείτε να μαρκάρετε το ύψος της ακτίνας λέιζερ, όταν διέρχεται από τη μέση του πεδίου λήψης **(10)**. Για το μαρκάρισμα να μην ξεχάσετε να ευθυγραμμίσετε το εργαλείο μέτρησης κάθετα (όταν η ακτίνα λέιζερ είναι οριζόντια) ή, ανάλογα, οριζόντια (όταν η ακτίνα λέιζερ είναι κάθετη), για να μη μετατοπιστούν τα μαρκάρια σε σχέση με την ακτίνα λέιζερ.

Στερέωση με μαγνήτη (βλέπε εικόνα Β)

Όταν μια ασφαλής στερέωση δεν είναι οπωσδήποτε απαραίτητη, μπορείτε να στερεώσετε το όργανο μέτρησης με τη βοήθεια των μαγνητών **(5)** σε χαλύβδινα μέρη.

Συντήρηση και σέρβις

Συντήρηση και καθαρισμός

Να διατηρείτε το εργαλείο μέτρησης πάντα καθαρό.

Μη βυθίσετε το εργαλείο μέτρησης σε νερό ή σε άλλα υγρά.

Καθαρίζετε τυχόν ρύπανση μ' ένα υγρό, μαλακό πανί. Μη χρησιμοποιήσετε κανένα υγρό καθαρισμού ή διαλύτη.

Εξυπηρέτηση πελατών και συμβουλές εφαρμογής

Το τμήμα εξυπηρέτησης πελατών απαντά στις ερωτήσεις σας σχετικά με την επισκευή και τη συντήρηση του προϊόντος σας καθώς και για τα αντίστοιχα ανταλλακτικά. Σχέδια συναρμολόγησης και πληροφορίες για τα ανταλλακτικά θα βρείτε επίσης κάτω από:

www.bosch-pt.com

Η ομάδα παροχής συμβουλών της Bosch απαντά ευχαριστώντας τις ερωτήσεις σας για τα προϊόντα μας και τα εξαρτήματά τους.

Δώστε σε όλες τις ερωτήσεις και παραγγελίες ανταλλακτικών οπωσδήποτε τον 10ψήφιο κωδικό αριθμό σύμφωνα με την πινακίδα τύπου του προϊόντος.

Ελλάδα

Robert Bosch A.E.

Ερχείας 37

19400 Κορωπί – Αθήνα

Τηλ.: 210 5701258

Φαξ: 210 5701283
www.bosch.com
www.bosch-pt.gr
ABZ Service A.E.
Τηλ.: 210 5701380
Φαξ: 210 5701607

Απόσυρση

Τα όργανα μέτρησης, τα εξαρτήματα και οι συσκευασίες πρέπει να ανακυκλώνονται με τρόπο φιλικό προς το περιβάλλον.



Μη ρίχνετε τα όργανα μέτρησης και τις μπαταρίες στα οικιακά απορρίμματα!

Μόνο για χώρες της ΕΕ:

Σύμφωνα με την Ευρωπαϊκή οδηγία 2012/19/ΕΕ τα άχρηστα όργανα μέτρησης και σύμφωνα με την Ευρωπαϊκή οδηγία 2006/66/ΕΚ οι χαλασμένες ή χρησιμοποιημένες μπαταρίες δεν είναι πλέον υποχρεωτικό να συλλέγονται ξεχωριστά για να ανακυκλωθούν με τρόπο φιλικό προς το περιβάλλον.

Türkçe

Güvenlik talimatı



Bütün talimat ve uyarılar okunmalı ve bunlara uyulmalıdır. Ölçme cihazı bu güvenlik talimatına uygun olarak kullanılmazsa, ölçme cihazına entegre koruyucu donanımların işlevi kısıtlanabilir. BU TALİMATI İYİ VE GÜVENLİ BİR YERDE SAKLAYIN.

- ▶ **Ölçme cihazının sadece kalifiye uzman personel tarafından ve orijinal yedek parçalarla onarılmasını sağlayın.** Bu sayede ölçme cihazının güvenliğini sağlarsınız.
- ▶ **Ölçme cihazı ile içinde yanıcı sıvılar, gazlar veya tozlar bulunan patlama riski bulunan ortamlarda çalışmayın.** Ölçme cihazı içinde tozu veya buharları tutuşturabilecek kısıtlımlar oluşabilir.



Ölçme cihazını kalp pillerinin yakınına getirmeyin. Miknatıslar (5) kalp pillerinin fonksiyonunu olumsuz yönde etkileyebilecek bir elektro manyetik alan oluşturur.

- **Ölçme cihazını manyetik veri taşıyıcılarından ve manyetik açıdan duyarlı cihazlardan uzak tutun.** Miknatıslar (5) etkisi ile geri dönüşsüz veri kayıpları olabilir.

Ürün ve performans açıklaması

Lütfen kullanma kılavuzunun ön kısmındaki resimlere dikkat edin.

Usulüne uygun kullanım

Bu ölçme cihazı pulslu (atımlı) lazer ışınlarının hızla bulunması için tasarlanmıştır. Bu ölçme cihazı kapalı mekanlarda ve açık havada kullanılmaya uygundur.

Şekli gösterilen elemanlar

Şekli gösterilen elemanların numaraları ile grafik sayfasındaki ölçme cihazı resmindeki numaralar aynıdır.

- (1) Ölçme hassasiyeti ayar tuşu
- (2) Açma/kapama tuşu
- (3) Sinyal sesi tuşu
- (4) Ekran
- (5) Miknatıslar
- (6) LED yön göstergesi „aşağı hareket ettirin“
- (7) LED merkezi gösterge
- (8) Merkezi işaret
- (9) LED yön göstergesi „yukarı hareket ettirin“
- (10) Lazer ışını algılama alanı
- (11) Pil haznesi kapağı kilidi
- (12) Seri numarası
- (13) Pil haznesi kapağı
- (14) Tutucu yuvası dış büyüklüğü M6

Gösterge elemanları

- (a) Sinyal sesi göstergesi
- (b) Yön göstergesi „yukarı hareket ettirin“
- (c) Merkezi gösterge
- (d) Yön göstergesi „aşağı hareket ettirin“
- (e) Pil uyarısı
- (f) Ölçme hassasiyeti göstergesi „kaba“
- (g) Ölçme hassasiyeti göstergesi „ince“

Teknik veriler

Lazer algılayıcı	LR 2
Malzeme numarası	3 601 K69 1..
Çalışma alanı ^{A)}	5–50 m
Algılama açısı	90°
Ölçme hassasiyeti ^{B)}	
– „İnce“	± 1 mm
– „Kaba“	± 3 mm
İşletme sıcaklığı	-10 °C...+50 °C
Saklama sıcaklığı	-20 °C...+70 °C
Referans yükseklik üzerinde maks. uygulama yüksekliği	2000 m
Bağıl hava nemi maks.	% 90
IEC 61010-1 uyarınca kirlenme derecesi	2 ^{C)}
Pil	1 × 9 V (6LR61)
İşletme süresi, yakl.	30 h
Ağırlık EPTA-Procedure 01:2014 uyarınca	0,27 kg
Ölçüleri (uzunluk × genişlik × yükseklik)	74 × 41 × 150 mm

Koruma türü

IP 54 (Toz ve püskürme suyu koruması)

- A) Çalışma alanı elverişsiz ortam koşulları nedeniyle (örneğin doğrudan gelen güneş ışığı) azalabilir.
B) Lazer algılayıcı ile çizgisel lazer arasındaki mesafeye bağlıdır.
C) Zaman zaman yoğunlaşma nedeniyle iletkenlik görülebilmese rağmen, sadece iletken olmayan bir kirlenme ortaya çıkar.

Ölçme cihazının kimliğini belirlenmesine tip etiketi üzerinde seri numarası **(12)** yardımcı olur.

Gürültü bilgisi



Sinyal sesinin A değerlendirmeli ses basıncı seviyesi bir metrelik mesafeden **80 dB(A)**.

Ölçme cihazını kulağınıza dayamayın!

Montaj

Pilin takılması/değiştirilmesi

Bu ölçme cihazının alkali mangan bataryalarla çalıştırılması tavsiye olunur.

Pil haznesi kapağının kilidini **(11)** dışarı çekin ve pil haznesi kapağını **(13)** kaldırın. Pili yerlerine yerleştirin.

Batarya gözünün iç tarafındaki şekle bakarak doğru kutuplama yapın.

Ekranda ilk kez batarya uyarısı **(e) (4)** görüldüğünde ölçme cihazı yaklaşık 2 saat daha çalıştırılabilir.

- **Uzun süre kullanmayacaksanız pili ölçme cihazından çıkarın.** Uzun süre kullanılmadığında pil korozyona uğrar ve kendiliğinden boşalır.

İşletim

Çalıştırma

- **Ölçme cihazını nemden ve doğrudan gelen güneş ışınından koruyun.**
► **Ölçme cihazını aşırı sıcaklıklara veya sıcaklık dalgalanmalarına maruz bırakmayın.** Örneğin cihazı uzun süre otomobil içinde bırakmayın. Büyük sıcaklık dalgalanmalarından sonra ölçme cihazını tekrar çalıştırmadan önce ortam sıcaklığına uyum göstermesini bekleyin. Aşırı sıcaklıklarda veya sıcaklık dalgalanmalarında ölçme cihazının hassaslığı olumsuz yönde etkilenebilir.

Ölçme cihazının yerleştirilmesi (Bakınız: Resim A)

Ölçme cihazını çizgisel lazerden en azından 5 m uzaklığa yerleştirin. Çizgisel lazerde algılama modunu açın ve sadece yatay veya dikey lazer düzlemi oluşturacak bir işletme modu seçin.

Not: Aynı anda yatay ve dikey düzlem oluşturacak bir işletme modu (çarpma çizgi modu) seçmeyin, aksi takdirde lazer ışını gösterge yüksekliğinde hatalı gösterim olabilir.

Ölçme cihazını lazer ışını algılama alanına **(10)** ulaşabilecek biçimde yerleştirin. Cihazı, lazer ışını algılama alanını çapraz geçecek biçimde (resimde gösterildiği gibi) doğrultun.

Açma/kapama

► **Ölçme cihazı açıldığında yüksek bir sinyal sesi duyulur. Bu nedenle açma esnasında cihazı kulağınızdan veya başkalarından uzak tutun.** Yüksek şiddetli ses işitme duyusuna zarar verebilir.

Ölçme cihazını **açmak** için açma/kapama tuşuna **(2)** basın. Bütün ekran göstergeleri ve bütün LED'ler kısa süre yanar ve bir sinyal sesi duyulur.

Ölçme cihazı açıldıktan sonra her zaman en düşük ses şiddetine ve ölçüm hassasiyeti de kaba ayara ayarlıdır.

Ölçme cihazını **kapatmak** için açma/kapama tuşuna **(2)** tekrar basın. Cihaz kapanmadan hemen önce bütün LED'ler kısa süre yanar.

Yaklaşık **20** dakika ölçme cihazının hiçbir tuşuna basılmazsa ve lazer ışını algılama alanı **(10)** **20** dakika hiçbir lazer ışını algılamazsa, ölçme cihazı pili korumak üzere otomatik olarak kapanır. Cihazın kapanması bütün LED'lerin kısa süre yanması ile gösterilir.

Merkezi gösterge ayarının seçilmesi

Ölçme hassasiyeti tuşu **(1)** ile lazer ışını pozisyonunun hangi hassaslıkta algılama alanında „merkezi“ olarak gösterileceğini belirleyebilirsiniz:

- Ölçme hassasiyeti „ince“ (Ekranda gösterge **(g)**),
- Ölçme hassasiyeti „kaba“ (Ekranda gösterge **(f)**).

Yön göstergeleri

Algılama alanındaki **(10)** lazer ışını pozisyonu gösterilir:

- Yön göstergeleri ile „aşağı hareket ettirin“ **(d)**, „yukarı hareket ettirin“ **(b)** veya merkezi **(c)** ekranda **(4)** ölçme cihazının ön ve arka tarafında,
- LED'lerle „aşağı hareket ettirin“ **(6)**, „yukarı hareket ettirin“ **(9)** veya merkezi **(7)** ölçme cihazının ön tarafında,
- Sinyal sesi ile opsiyonel.

Ölçme cihazı çok düşük: Lazer ışını algılama alanının (10) üst yarısından geçerse, ekranda yön göstergeleri (b) ve ilgili LED (9) yanar. Sinyal sesi açıksa yavaş tempolu bir sinyal duyulur. Ölçme cihazını ok yönünde yukarı hareket ettirin.

Ölçme cihazı çok yüksek: Lazer ışını algılama alanının (10) alt yarısından geçerse, ekranda yön göstergeleri (d) ve ilgili LED (6) yanar. Sinyal sesi açıksa hızlı tempolu bir sinyal duyulur. Ölçme cihazını ok yönünde aşağı hareket ettirin.

Ölçme cihazı merkezde: Lazer ışını algılama alanından (10) merkezi işaret (8) yüksekliğinden geçerse, ekranda merkezi gösterge (c) ve merkezi LED (7) yanar. Sinyal sesi açıksa sürekli bir ses duyulur.

Lazer ışınını gösteren sinyal sesi

Algılama alanındaki (10) lazer ışını pozisyonu bir sinyal sesi ile gösterilebilir. Ses şiddetini yükseltebilirsiniz veya sinyal sesini kapatabilirsiniz.

Sinyal sesini değiştirmek veya kapatmak için, ekranda istediğiniz ses şiddeti gösterilinceye kadar sinyal sesi tuşuna (3) basın. Düşük ses şiddetinde ekranda sinyal sesi göstergesi (a) bir sütunla, yüksek ses şiddetinde üç sütunla gösterilir ve sinyal sesi kapalı ise gösterge söner.

Sinyal sesi ayarından bağımsız olarak, ölçme cihazında her tuşa basıldığında onaylama yapmak üzere düşük şiddetli bir sinyal sesi duyulur.

Çalışırken dikkat edilecek hususlar

İşaretleme

Ölçme cihazının sağında ve solundaki merkezi işarette (8), lazer ışını algılama alanının (10) ortasından geçiyorsa, lazer ışınının yüksekliğini işaretleyebilirsiniz. İşaretleme esnasında ölçme cihazını tam dik (yatak lazer ışınında) veya tam yatay (dikey lazer ışınında) olarak ayarlamaya dikkat edin, aksi takdirde işaretler lazer ışınına göre kayabilir.

Mıknatısla sabitleme (Bakınız: Resim B)

Güvenli bir sabitleme mutlaka gerekli değilse, ölçme cihazını mıknatıslar (5) yardımı ile çelik parçalara sabitleyebilirsiniz.

Bakım ve servis

Bakım ve temizlik

Ölçme cihazını her zaman temiz tutun.

Ölçme cihazını suya veya başka sıvılar içine daldırmayın.
Kırleri nemli, yumuşak bir bezle silin. Deterjan veya çözücü madde kullanmayın.

Müşteri servisi ve uygulama danışmanlığı

Müşteri servisleri ürününüzün onarım ve bakımı ile yedek parçalarına ait sorularınızı yanıtlandırır. Demonte görüşleri ve yedek parçalara ait bilgileri şu sayfada da bulabilirsiniz: **www.bosch-pt.com**

Bosch uygulama danışma ekibi ürünlerimiz ve aksesuarları hakkındaki sorularınızda sizlere memnuniyetle yardımcı olur.

Bütün başvuru ve yedek parça siparişlerinizde ürünün tip etiketi üzerindeki 10 haneli ürün kodunu mutlaka belirtin.

Türkçe

Bosch Sanayi ve Ticaret A.Ş.
Elektrikli El Aletleri
Aydınevler Mah. İnönü Cad. No: 20
Küçükyalı Ofis Park A Blok
34854 Maltepe-İstanbul
Tel.: 444 80 10
Fax: +90 216 432 00 82
E-mail: iletisim@bosch.com.tr
www.bosch.com.tr

Bulsan Elektrik
İstanbul Cad. Devrez Sok. İstanbul Çarşısı
No: 48/29 İskitler
Ankara
Tel.: +90 312 3415142
Tel.: +90 312 3410302
Fax: +90 312 3410203
E-mail: bulsanbobinaj@gmail.com
Faz Makine Bobinaj
Cumhuriyet Mah. Sanayi Sitesi Motor
İşleri Bölümü 663 Sk. No:18
Antalya
Tel.: +90 242 3465876
Tel.: +90 242 3462885
Fax: +90 242 3341980
E-mail: info@fazmakina.com.tr

Körfez Elektrik
Karaağaç Mah. Sümerbank Cad. No:18/2
Erzincan
Tel.: +90 446 2230959
Fax: +90 446 2240132
E-mail: bilgi@korfezelektrik.com.tr

Değer İş Bobinaj
İsmetpaşa Mah. İlk Belediye Başkan Cad. 5/C
Şahinbey/Gaziantep
Tel.: +90 342 2316432
Fax: +90 342 2305871
E-mail: degerisbobinaj@hotmail.com

Tek Çözüm Bobinaj
Küsget San.Sit.A Blok 11Nolu Cd.No:49/A
Şehitkamil/Gaziantep
Tel.: +90 342 2351507
Fax: +90 342 2351508
E-mail: cozumbobinaj2@hotmail.com

Günşah Otomotiv
Beylikdüzü Sanayi Sit. No: 210 Beylikdüzü
İstanbul
Tel.: +90 212 8720066
Fax: +90 212 8724111
E-mail: gunsahaelektrik@ttmail.com

Aygem
10021 Sok. No: 11 AOSB Çiğli
İzmir
Tel.: +90232 3768074
Fax: +90 232 3768075
E-mail: boschservis@aygem.com.tr

Sezmen Bobinaj
Ege İş Merkezi 1201/4 Sok. No: 4/B Yenişehir
İzmir
Tel.: +90 232 4571465
Tel.: +90 232 4584480
Fax: +90 232 4573719
E-mail: info@sezmenbobinaj.com.tr

Ankaralı Elektrik
Eski Sanayi Bölgesi 3. Cad. No: 43 Kocasinan

Kayseri

Tel.: +90 352 3364216

Tel.: +90 352 3206241

Fax: +90 352 3206242

E-mail: gunay@ankarali.com.tr

Asal Bobinaj

Eski Sanayi Sitesi Barbaros Cad. No: 24/C

Samsun

Tel.: +90 362 2289090

Fax: +90 362 2289090

E-mail: bpsasalbobinaj@hotmail.com

Üstündağ Elektrikli Aletler

Nusretiye Mah. Boyacılar Aralığı No: 9

Tekirdağ

Tel.: +90 282 6512884

Fax: +90 282 6521966

E-mail: info@ustundagsogutma.com

Marmara Elektrik

Tersane cd. Zencefil Sok.No:6 Karaköy

İstanbul

Tel.: +90 212 2974320

Fax: +90 212 2507200

E-mail: info@marmarabps.com

Bağrıaçıklar Oto Elektrik

Motorlu Sanayi Çarşısı Doğruer Sk. No:9 Selçuklu

Konya

Tel.: +90 332 2354576

Tel.: +90 332 2331952

Fax: +90 332 2363492

E-mail: bagriaciklarotoelektrik@gmail.com

Ermenistan, Azerbaycan, Gürcistan, Kırgızistan, Moğolistan, Tacikistan, Türkmenistan, Özbekistan

TOO "Robert Bosch" Power Tools, Satış Sonrası Servis

Rayimbek Cad., 169/1

050050, Almatı, Kazakistan

Servis E-posta: service.pt.ka@bosch.com

Resmi İnternet Sitesi: www.bosch.com, www.bosch-pt.com

Tasfiye

Ölçme cihazları, aksesuar ve ambalaj malzemesi çevre dostu tasfiye amacıyla bir geri dönüşüm merkezine yollanmalıdır.



Ölçme cihazını ve bataryaları evsel çöplerin içine atmayın!

Sadece AB ülkeleri için:

2012/19/EU yönetmeliği uyarınca kullanım ömrünü tamamlamış ölçme cihazları ve 2006/66/EC yönetmeliği uyarınca arızalı veya kullanım ömrünü tamamlamış aküler/bataryalar ayrı ayrı toplanmak ve çevre dostu tasfiye için bir geri dönüşüm merkezine yollanmak zorundadır.

Polski

Wskazówki bezpieczeństwa



Należy przeczytać wszystkie wskazówki i stosować się do nich. Jeżeli urządzenie pomiarowe nie będzie stosowane zgodnie z niniejszymi wskazówkami, działanie wbudowanych zabezpieczeń urządzenia pomiarowego może zostać zakłócone. PROSIMY ZACHOWAĆ I STARANNIE PRZECHOWYWAĆ NINIEJSZE WSKAZÓWKI.

- ▶ **Naprawę urządzenia pomiarowego należy zlecać wyłącznie wykwalifikowanym fachowcom i wykonać ją tylko przy użyciu oryginalnych części zamiennych.** Tylko w ten sposób zagwarantowane zostanie zachowanie bezpieczeństwa urządzenia.
- ▶ **Nie należy stosować tego urządzenia pomiarowego w otoczeniu zagrożonym wybuchem, w którym znajdują się łatwopalne ciecze, gazy lub pyły.** W urządzeniu pomiarowym może dojść do utworzenia isker, które mogą spowodować zapłon pyłów lub oparów.



Nie trzymać urządzenia pomiarowego w pobliżu rozruszników serca.

Magnesy (5) wytwarzają pole, które może zakłócić działanie rozruszników serca.

- ▶ **Urządzenie pomiarowe należy przechowywać z dala od magnetycznych nośników danych oraz urządzeń wrażliwych magnetycznie.** Pod wpływem działania magnesów (5) może dojść do nieodwracalnej utraty danych..

Opis urządzenia i jego zastosowania

Proszę zwrócić uwagę na rysunki zamieszczone na początku instrukcji obsługi.

Użycie zgodne z przeznaczeniem

Urządzenie pomiarowe przeznaczone jest do szybkiego lokalizowania pulsującej wiązki laserowej.

Urządzenie pomiarowe dostosowane jest do pracy w pomieszczeniach i na zewnątrz.

Przedstawione graficznie komponenty

Numeracja przedstawionych komponentów odnosi się do schematu urządzenia pomiarowego, znajdującego się na stronie graficznej.

- (1) Przycisk regulacji dokładności pomiarowej
- (2) Włącznik/wyłącznik
- (3) Przycisk sygnału dźwiękowego
- (4) Wyświetlacz
- (5) Magnesy
- (6) Wskazanie LED kierunku „przesunąć w dół”
- (7) Wskazanie LED środka
- (8) Znacznik środka
- (9) Wskazanie LED kierunku „przesunąć w górę”
- (10) Pole odbiorcze wiązki laserowej
- (11) Blokada pokrywki wnęki na baterie
- (12) Numer seryjny
- (13) Pokrywka wnęki na baterie
- (14) Gniazdo mocowania uchwytu, wielkość gwintu M6

Wskazania

- (a) Wskazanie włączonego sygnału dźwiękowego
- (b) Wskazanie kierunku „przesunąć w górę”
- (c) Wskazanie środka
- (d) Wskazanie kierunku „przesunąć w dół”
- (e) Alarm wyładowania baterii
- (f) Wskazanie dokładności pomiarowej „zgrubna”
- (g) Wskazanie dokładności pomiarowej „dokładna”

Dane techniczne

Odbiornik laserowy	LR 2
Numer katalogowy	3 601 K69 1..
Zasięg pracy ^{A)}	5–50 m
Kąt odbioru	90°
Dokładność pomiaru ^{B)}	
– „dokładna”	± 1 mm
– „zgrubna”	± 3 mm
Temperatura robocza	–10°C...+50°C
Temperatura przechowywania	–20°C...+70°C
Maks. wysokość detekcji ponad wysokością referencyjną	2000 m
Względna wilgotność powietrza, maks.	90 %
Stopień zabrudzenia zgodnie z IEC 61010-1	2 ^{C)}
Bateria	1 × 9 V (6LR61)
Czas pracy ok.	30 h
Waga zgodnie z EPTA-Procedure 01:2014	0,27 kg
Wymiary (długość × szerokość × wysokość)	74 × 41 × 150 mm

Odbiornik laserowy**LR 2**

Stopień ochrony

IP 54 (ochrona przed pyłem
i rozbryzgami wody)

- A) Zasięg pracy może się zmniejszyć przez niekorzystne warunki otoczenia (np. bezpośrednie nasłonecznienie).
- B) W zależności od odległości pomiędzy odbiornikiem laserowym a laserem liniowym
- C) Występuje jedynie zabrudzenie nieprzewodzące, jednak od czasu do czasu okresowo należy spodziewać się zjawiska przewodzenia prądu spowodowanego kondensacją.

Do jednoznacznej identyfikacji urządzenia pomiarowego służy numer seryjny (**12**) podany na tabliczce znamionowej.

Informacja o poziomie hałasu

Określony wg skali A poziom ciśnienia akustycznego sygnału dźwiękowego wynosi przy odstępnie równym 1 metr **80 dB(A)**.

Urządzenie pomiarowe należy trzymać z dala od ucha!

Montaż**Wkładanie/wymiana baterii**

Zaleca się eksploatację urządzenia pomiarowego przy użyciu baterii alkaliczno-manganowych.

Odciągnąć blokadę (**11**) pokrywki wnęki na baterie na zewnątrz i otworzyć pokrywkę wnęki na baterie (**13**). Włożyć baterię do wnęki.

Należy przy tym zwrócić uwagę na zachowanie prawidłowej biegunowości, zgodnej ze schematem umieszczonym wewnątrz wnęki.

Jeżeli ostrzeżenie o wyładowaniu baterii (**e**) po raz pierwszy pojawi się na wyświetlaczu (**4**), urządzenie pomiarowe może pracować jeszcze przez ok. 2 godziny.

- ▶ **Jeżeli urządzenie pomiarowe ma być przez dłuższy czas nieużywane, należy wyjąć z niego baterię.** Bateria, która jest przez dłuższy czas nieużywana, może ulec korozji i samorozładowaniu.

Praca**Uruchamianie**

- ▶ **Urządzenie pomiarowe należy chronić przed wilgocią i bezpośrednim nasłonecznieniem.**

- **Urządzenie pomiarowe należy chronić przed ekstremalnie wysokimi lub niskimi temperaturami, a także przed wahaniami temperatury.** Nie należy go na przykład pozostawiać przez dłuższy czas w samochodzie. W sytuacjach, w których urządzenie pomiarowe poddane było większym wahaniom temperatury, należy przed przystąpieniem do jego użytkowania odczekać, aż powróci ono do normalnej temperatury. Ekstremalnie wysokie lub niskie temperatury, a także silne wahania temperatury mogą mieć negatywny wpływ na precyzję pomiaru.

Ustawianie urządzenia pomiarowego (zob. rys. A)

Urządzenie pomiarowe należy ustawić w odległości nie mniejszej niż 5 m od lasera liniowego. Ustawić w laserze liniowym tryb odbioru oraz wybrać taki tryb pracy, w którym emitowana jest tylko jedna płaszczyzna – pozioma bądź pionowa.

Wskazówka: Nie należy wybierać trybu pracy, w którym płaszczyzna pozioma i pionowa emitowane są równocześnie (tryb krzyżowy), gdyż mogą wystąpić wówczas błędne wskazania wysokości wiązki lasera.

Urządzenie pomiarowe należy ustawić tak, aby wiązka lasera docierała do pola odbiorczego (10). Urządzenie pomiarowe należy tak wyregulować, aby wiązka lasera przebiegała w poprzek pola odbiorczego (tak jak to zostało pokazane na rysunku).

Włączanie/wyłączanie

- **Po włączeniu urządzenia pomiarowego rozlega się głośny sygnał dźwiękowy. Z tego względu podczas włączania należy trzymać urządzenie pomiarowe z dala od ucha i w bezpiecznej odległości od innych osób.** Głośny dźwięk może uszkodzić słuch.

Aby **włączyć** urządzenie pomiarowe, należy nacisnąć włącznik/wyłącznik (2). Wszystkie wskazania na wyświetlaczu i wszystkie wskaźniki LED zaświecą się na krótko; rozlegnie się także sygnał dźwiękowy.

Po włączeniu urządzenia pomiarowego zawsze ustawiona jest najniższa głośność oraz „zgrubna” dokładność.

Aby **wyłączyć** urządzenie pomiarowe, należy ponownie nacisnąć włącznik/wyłącznik (2). Przed wyłączeniem zaświecą się na krótko wszystkie wskazania LED.

Jeżeli przez ok. 20 min nie zostanie naciśnięty żaden przycisk na urządzeniu pomiarowym, a w polu odbiorczym (10) nie pojawi się przez 20 min wiązka lasera, urządzenie pomiarowe wyłączy się automatycznie w celu oszczędzania energii. Wyłączenie sygnalizowane jest zaświeceniem się na krótko wszystkich wskaźników LED.

Wybór ustawienia wskazania środka

Za pomocą przycisku regulacji dokładności pomiarowej **(1)** można ustalić, z jaką dokładnością pozycja wiązki lasera w polu odbiorczym wskazywana będzie jako „środkowa”:

- Dokładność pomiarowa „dokładna” (wskazanie **(g)** na wyświetlaczu),
- Dokładność pomiarowa „zgrubna” (wskazanie **(f)** na wyświetlaczu).

Wskaźniki kierunku

Pozycja wiązki lasera w polu odbiorczym **(10)** jest wskazywana:

- poprzez wskazania kierunku „przesunąć w dół” **(d)**, „przesunąć w górę” **(b)** lub wskazanie środka **(c)** na wyświetlaczu **(4)** z przodu i z tyłu urządzenia pomiarowego,
- poprzez wskazania LED „przesunąć w dół” **(6)**, „przesunąć w górę” **(9)** lub środka **(7)** z przodu urządzenia pomiarowego,
- opcjonalnie może być sygnalizowana za pomocą sygnału dźwiękowego.

Urządzenie pomiarowe umieszczone zostało zbyt nisko: Jeżeli wiązka lasera pada na górną połowę pola odbiorczego **(10)**, na wyświetlaczu pojawi się wskazanie kierunku **(b)** oraz zaświeci się odpowiadające mu wskazanie LED **(9)**.

Przy włączonym sygnale dźwiękowym słyszalny jest sygnał w wolnym rytmie.

Przesunąć urządzenie pomiarowe w górę, w kierunku wskazanym strzałką.

Urządzenie pomiarowe umieszczone zostało zbyt wysoko: Jeżeli wiązka lasera pada na dolną połowę pola odbiorczego **(10)**, na wyświetlaczu pojawi się wskazanie kierunku **(d)** oraz zaświeci się odpowiadające mu wskazanie LED **(6)**.

Przy włączonym sygnale dźwiękowym słyszalny jest sygnał w szybkim tempie.

Przesunąć urządzenie pomiarowe w dół, w kierunku wskazanym strzałką.

Urządzenie pomiarowe umieszczone zostało w pozycji środkowej: Jeżeli wiązka laserowa przechodzi przez pole odbiorcze **(10)** na wysokości znacznika środka **(8)**, na wyświetlaczu pojawi się wskazanie środka **(c)** oraz zaświeci odpowiadający mu wskaźnik LED **(7)**.

Przy włączonym sygnale dźwiękowym, słyszalny jest sygnał ciągły.

Sygnał dźwiękowy do ukazywania pozycji wiązki lasera

Pozycja wiązki laserowej w polu odbiorczym **(10)** może być ukazywana sygnałem dźwiękowym.

Głośność można zwiększyć, można też całkowicie wyłączyć sygnał dźwiękowy.

W celu zmiany głośności lub wyłączenia sygnału dźwiękowego należy nacisnąć przycisk sygnału dźwiękowego **(3)**, aż na wyświetlaczu pojawi się żądana głośność. Przy niskiej głośności na wyświetlaczu pojawia się wskazanie sygnału dźwiękowego **(a)** w formie jednej belki, przy wyższej głośności w formie trzech belek, przy wyłączonym sygnale dźwiękowym wskazanie gaśnie.

Niezależnie od ustawień sygnału dźwiękowego, każde naciśnięcie jakiegos z przycisków urządzenia pomiarowego potwierdzone jest krótkim dźwiękiem o niskiej głośności.

Wskazówki dotyczące pracy

Zaznaczanie

Za pomocą znacznika środka **(8)** po prawej i po lewej stronie urządzenia pomiarowego można zaznaczyć wysokość wiązki laserowej, gdy przebiega ona przez środek pola odbiorczego **(10)**.

Zwrócić uwagę, aby urządzenie pomiarowe było podczas zaznaczania ustawione dokładnie pionowo (w przypadku poziomej wiązki lasera) lub poziomo (w przypadku pionowej wiązki lasera), gdyż w innym przypadku znaczniki będą przesunięte względem wiązki lasera.

Mocowanie za pomocą magnesu (zob. rys. B)

Jeżeli bezpieczniejsze zamocowanie nie jest konieczne, urządzenie pomiarowe można zamocować do elementów stalowych za pomocą magnesów **(5)**.

Konserwacja i serwis

Konserwacja i czyszczenie

Urządzenie pomiarowe należy utrzymywać w czystości.

Nie wolno zanurzać urządzenia pomiarowego w wodzie ani innych cieczach.

Zanieczyszczenia należy usuwać za pomocą wilgotnej, miękkiej ściereczki. Nie stosować żadnych środków czyszczących ani rozpuszczalników.

Obsługa klienta oraz doradztwo dotyczące użytkowania

Ze wszystkimi pytaniami, dotyczącymi naprawy i konserwacji nabytego produktu oraz dostępu do części zamiennych, prosimy zwracać się do punktów obsługi klienta. Rysunki techniczne oraz informacje o częściach zamiennych można znaleźć pod adresem:

www.bosch-pt.com

Nasz zespół doradztwa dotyczącego użytkowania odpowie na wszystkie pytania związane z produktami firmy Bosch oraz ich osprzętem.

Przy wszystkich zgłoszeniach oraz zamówieniach części zamiennych konieczne jest podanie 10-cyfrowego numeru katalogowego, znajdującego się na tabliczce znamionowej produktu.

Polska

Robert Bosch Sp. z o.o.

Serwis Elektronarzędzi

Ul. Jutrzenki 102/104

02-230 Warszawa

Na www.serwisbosch.com znajdują Państwo wszystkie szczegóły dotyczące usług serwisowych online.

Tel.: 22 7154450

Faks: 22 7154441

E-mail: bsc@pl.bosch.com

www.bosch-pt.pl

Utylizacja odpadów

Urządzenia pomiarowe, osprzęt i opakowanie należy doprowadzić do powtórnego przetworzenia zgodnie z przepisami ochrony środowiska.



Nie wolno wyrzucać urządzeń pomiarowych ani baterii razem z odpadami z gospodarstwa domowego!

Tylko dla krajów UE:

Zgodnie z europejską dyrektywą 2012/19/UE niezdatne do użytku urządzenia pomiarowe, a zgodnie z europejską dyrektywą 2006/66/WE uszkodzone lub zużyte akumulatory/baterie, należy zbierać osobno i doprowadzić do ponownego przetworzenia zgodnie z przepisami ochrony środowiska.

Čeština

Bezpečnostní upozornění



Čtěte a dodržujte veškeré pokyny. Pokud se měřicí přístroj nepoužívá podle těchto pokynů, může to negativně ovlivnit ochranná opatření, která jsou integrována v měřicím přístroji. TYTO POKYNY DOBRĚ USCHOVEJTE.

- **Měřicí přístroj svěřujte do opravy pouze kvalifikovaným odborným pracovníkům, kteří mají k dispozici originální náhradní díly.** Tím bude zajištěno, že zůstane zachována bezpečnost měřicího přístroje.
- **S měřicím přístrojem nepracujte v prostředí s nebezpečím výbuchu, kde se nacházejí hořlavé kapaliny, plyny nebo hořlavý prach.** V měřicím přístroji mohou vznikat jiskry, které mohou způsobit vznícení prachu nebo výparů.



Nedávejte měřicí přístroj do blízkosti kardiostimulátorů. Magnety (5) vytvářejí pole, které může negativně ovlivňovat funkci kardiostimulátorů.

- **Nedávejte měřicí přístroj do blízkosti magnetických datových nosičů a magneticky citlivých zařízení.** Působením magnetů (5) může dojít k nevratným ztrátám dat.

Popis výrobku a výkonu

Řiďte se obrázky v přední části návodu k obsluze.

Použití v souladu s určeným účelem

Měřicí přístroj je určen pro rychlé vyhledání pulzujících laserových paprsků.

Měřicí přístroj je vhodný pro používání ve vnitřních a venkovních prostorech.

Zobrazené součásti

Číslování zobrazených komponent se vztahuje na zobrazení měřicího přístroje na obrázkové straně.

- (1) Tlačítko nastavení přesnosti měření
- (2) Tlačítko zapnutí/vypnutí
- (3) Tlačítko akustického signálu
- (4) Displej
- (5) Magnety
- (6) Ukazatel směru LED „pohybovat dolů“
- (7) LED ukazatele středu
- (8) Středová ryska
- (9) Ukazatel směru LED „pohybovat nahoru“

- (10) Přijímací pole laserového paprsku
- (11) Aretace krytu přihrádky pro baterie
- (12) Sériové číslo
- (13) Kryt přihrádky pro baterie
- (14) Upnutí pro držák s velikostí závitů M6

Zobrazované prvky

- (a) Ukazatel akustického signálu
- (b) Ukazatel směru „pohybovat nahoru“
- (c) Ukazatel středu
- (d) Ukazatel směru „pohybovat dolů“
- (e) Výstraha baterie
- (f) Ukazatel přesnosti měření „hrubá“
- (g) Ukazatel přesnosti měření „jemná“

Technické údaje

Laserový přijímač		LR 2
Číslo zboží		3 601 K69 1..
Pracovní dosah ^{A)}		5–50 m
Přijímací úhel		90°
Přesnost měření ^{B)}		
– „jemná“		± 1 mm
– „hrubá“		± 3 mm
Provozní teplota		-10 °C až +50 °C
Skladovací teplota		-20 °C až +70 °C
Max. nadmořská výška pro použití		2000 m
Relativní vlhkost vzduchu max.		90 %
Stupeň znečištění podle IEC 61010-1		2 ^{C)}
Baterie		1 × 9 V (6LR61)
Provozní doba cca		30 h

Laserový přijímač		LR 2
Hmotnost podle EPTA-Procedure 01:2014		0,27 kg
Rozměry (délka × šířka × výška)		74 × 41 × 150 mm
Stupeň krytí		IP 54 (ochrana proti prachu a stříkající vodě)

- A) Pracovní oblast může být zmenšena nepříznivými podmínkami prostředí (např. přímé sluneční záření).
- B) závisí na vzdálenosti mezi přijímačem laseru a čárovým laserem
- C) Vyskytuje se pouze nevodivé znečištění, přičemž příležitostně se ale očekává dočasná vodivost způsobená orosením.

K jednoznačné identifikaci měřicího přístroje slouží sériové číslo **(12)** na typovém štítku.

Informace o hluku



Hladina akustického tlaku typu A akustického signálu činí ve vzdálenosti jednoho metru **80 dB(A)**.

Nedávejte měřicí přístroj těsně k uchu!

Montáž

Vložení/výměna baterie

Pro provoz měřicího přístroje doporučujeme použít alkalicko-manganové baterie.

Vytáhněte aretaci **(11)** krytu přihrádky pro baterie ven a odklopte kryt přihrádky pro baterie **(13)**. Vložte baterii.

Přitom dodržujte správnou polaritu podle vyobrazení na vnitřní straně přihrádky baterie.

Objeví-li se výstraha baterie **(e)** na displeji **(4)** poprvé, lze měřicí přístroj provozovat ještě cca 2 hodiny.

- ▶ **Pokud měřicí přístroj delší dobu nepoužíváte, vyjměte z něj baterii.** Baterie může při delším skladování korodovat a sama se vybit.

Provoz

Uvedení do provozu

- ▶ **Chraňte měřicí přístroj před vlhkem a přímým slunečním zářením.**

► **Nevystavujte měřicí přístroj extrémním teplotám nebo kolísání teplot.**

Nenechávejte ho např. delší dobu ležet v autě. Při větším kolísání teplot nechte měřicí přístroj nejprve vytemperovat, než ho uvedete do provozu. Při extrémních teplotách nebo teplotních výkyvech může být omezena přesnost přístroje.

Postavení měřicího přístroje (viz obrázek A)

Měřicí přístroj umístěte minimálně 5 m od čárového laseru. Na čárovém laseru zapněte režim přijímače a zvolte druh provozu, při kterém se promítá buď jen vodorovná, nebo jen svislá laserová čára.

Upozornění: Nevolte druh provozu s vodorovnou a svislou laserovou čarou současně (provoz křížových čar), protože se může vyskytnout chybné zobrazení výšky laserového paprsku.

Měřicí přístroj umístěte tak, aby laserový paprsek dosáhl přijímacího pole **(10)**.

Vyrovnejte jej tak, aby laserový paprsek probíhal napříč přijímacím polem (jak je zobrazeno na obrázku).

Zapnutí a vypnutí

► **Při zapnutí měřicího přístroje zazní hlasitý akustický signál. Proto měřicí přístroj při zapnutí držte v dostatečné vzdálenosti od ucha, resp. ostatních osob.** Hlasitý tón může poškodit sluch.

Pro **zapnutí** měřicího přístroje stiskněte tlačítko zapnutí/vypnutí **(2)**. Všechny ukazatelé na displeji a též všechny LED se krátce rozsvítí a zazní akustický signál.

Pro zapnutí měřicího přístroje je vždy nastavená nízká hlasitost a přesnost měření „hrubá“.

Pro **vypnutí** měřicího přístroje znovu stiskněte tlačítko zapnutí/vypnutí **(2)**. Všechny LED se před vypnutím krátce rozsvítí.

Pokud cca **20 min** nestisknete žádné tlačítko na měřicím přístroji a na přijímací pole **(10)** nedopadne **20 min** laserový paprsek, měřicí přístroj se pro úsporu baterie automaticky vypne. Vypnutí je signalizováno krátkým rozsvícením všech LED.

Volba nastavení ukazatele středu

Pomocí tlačítka nastavení přesnosti měření **(1)** můžete stanovit, s jakou přesností se má zobrazovat poloha laserového paprsku na přijímacím poli jako středová:

- přesnost měření „jemná“ (ukazatel **(g)** na displeji),
- přesnost měření „hrubá“ (ukazatel **(f)** na displeji).

Směroví ukazatelé

Poloha laserového paprsku na přijímacím poli **(10)** se zobrazuje:

- pomocí ukazatelů směru „pohybovat dolů“ **(d)**, „pohybovat nahoru“ **(b)**, resp. uprostřed **(c)** na displeji **(4)** na přední a zadní straně měřicího přístroje,
- pomocí LED „pohybovat dolů“ **(6)**, „pohybovat nahoru“ **(9)**, resp. uprostřed **(7)** na přední straně měřicího přístroje,
- volitelně akustickým signálem.

Měřicí přístroj příliš nízko: Probíhá-li laserový paprsek horní polovinou přijímacího pole **(10)**, svítí na displeji ukazatel směru **(b)** a příslušná LED **(9)**.

Při zapnutém akustickém signálu zní signál v pomalém rytmu.

Pohybněte měřicím přístrojem ve směru šipky nahoru.

Měřicí přístroj příliš vysoko: Probíhá-li laserový paprsek dolní polovinou přijímacího pole **(10)**, svítí na displeji ukazatel směru **(d)** a příslušná LED **(6)**.

Při zapnutém akustickém signálu zní signál v rychlém rytmu.

Pohybněte měřicím přístrojem ve směru šipky dolů.

Měřicí přístroj uprostřed: Probíhá-li laserový paprsek přijímací pole **(10)** ve výši středové rysky **(8)**, svítí na displeji ukazatel středu **(c)** a příslušná střední LED **(7)**.

Při zapnutém akustickém signálu zní nepřetržitý signál.

Akustický signál pro indikaci laserového paprsku

Polohu laserového paprsku na přijímacím poli **(10)** lze zobrazit pomocí akustického signálu.

Hlasitost můžete zvýšit nebo akustický signál vypnout.

Chcete-li změnit, resp. vypnout akustický signál, stiskněte tlačítko pro akustický signál **(3)**, až se na displeji zobrazí požadovaná hlasitost. Při nízké hlasitosti se na displeji objeví ukazatel akustického signálu **(a)** s jedním proužkem, při vysoké hlasitosti se třemi proužky, při vypnutém akustickém signálu se neobjeví.

Nezávisle na nastavení akustického signálu zazní při každém stisknutí tlačítka na měřicím přístroji jako potvrzení krátký tón s nízkou hlasitostí.

Pracovní pokyny

Označení

Na středové rysce **(8)** vpravo a vlevo na měřicím přístroji můžete označit výšku laserového paprsku, když probíhá středem přijímacího pole **(10)**.

Dbejte na to, aby byl měřicí přístroj při označování vyrovnán přesně svisle (u vodorovného laserového paprsku), resp. vodorovně (u svislého laserového paprsku), poněvadž jinak budou rysky vůči laserovému paprsku přesazené.

Upevnění s magnetem (viz obrázek B)

Není-li bezpodmínečně nutné bezpečné upevnění, můžete měřicí přístroj připevnit k ocelovým dílům pomocí magnetů (5).

Údržba a servis**Údržba a čištění**

Udržujte měřicí přístroj vždy čistý.

Měřicí přístroj neponořujte do vody nebo jiných kapalin.

Nečistoty otřete vlhkým, měkkým hadříkem. Nepoužívejte čisticí prostředky nebo rozpouštědla.

Zákaznická služba a poradenství ohledně použití

Zákaznická služba zodpoví vaše dotazy k opravě a údržbě vašeho výrobku a též k náhradním dílům. Rozkladové výkresy a informace o náhradních dílech najdete také na:

www.bosch-pt.com

V případě dotazů k našim výrobkům a příslušenství vám ochotně pomůže poradenský tým Bosch.

V případě veškerých otázek a objednávek náhradních dílů bezpodmínečně uveďte 10místné věcné číslo podle typového štítku výrobku.

Czech Republic

Robert Bosch odbytová s.r.o.

Bosch Service Center PT

K Vápence 1621/16

692 01 Mikulov

Na www.bosch-pt.cz si můžete objednat opravu Vašeho stroje nebo náhradní díly online.

Tel.: +420 519 305700

Fax: +420 519 305705

E-Mail: servis.naradi@cz.bosch.com

www.bosch.cz

Likvidace

Měřicí přístroje, příslušenství a obaly je třeba odevzdat k ekologické recyklaci.



Měřicí přístroje a baterie nevyhazujte do domovního odpadu!

Pouze pro země EU:

Podle evropské směrnice 2012/19/EU se musí již nepoužitelné měřicí přístroje a podle evropské směrnice 2006/66/ES vadné nebo opotřebované akumulátory/baterie shromažďovat odděleně a odevzdat k ekologické recyklaci.

Slovenčina

Bezpečnostné upozornenia



Prečítajte si a dodržiavajte všetky pokyny. Pokiaľ merací prístroj nebudete používať v súlade s týmito pokynmi, môžete nepriaznivo ovplyvniť integrované ochranné opatrenia v meracom prístroji. **TIETO POKYNY DOBRE USCHOVAJTE.**

- ▶ **Opravu meracieho prístroja zverte len kvalifikovanému odbornému personálu, ktorý používa originálne náhradné súčiastky.** Tým sa zaručí, že bezpečnosť meracieho prístroja zostane zachovaná.
- ▶ **S meracím prístrojom nepracujte v prostredí s nebezpečenstvom výbuchu, v ktorom sa nachádzajú horľavé kvapaliny, plyny alebo prach.** V tomto meracom prístroji sa môžu vytvárať iskry, ktoré by mohli uvedený prach alebo výpary zapáliť.



Nedávajte merací prístroj do blízkosti kardiostimulátorov. Magnetmi (5) sa vytvára pole, ktoré môže nepriaznivo ovplyvniť funkciu kardiostimulátorov.

- ▶ **Nedávajte merací prístroj do blízkosti magnetických dátových nosičov a magneticky citlivých zariadení.** Pôsobením magnetov (5) môže dôjsť k nenávratnej strate údajov.

Opis výrobu a výkonu

Prosím, všimnite si obrázky v prednej časti návodu na používanie.

Používanie v súlade s určením

Tento merací prístroj je určený na rýchle vyhľadanie pulzujúceho laserového lúča.

Tento merací prístroj je vhodný na používanie v interiéri a exteriéri.

Vyobrazené komponenty

Číslovanie jednotlivých komponentov sa vzťahuje na vyobrazenie meracieho prístroja na grafickej strane tohto Návodu na používanie.

- (1) Tlačidlo nastavenie presnosti merania
- (2) Vypínač
- (3) Tlačidlo zvukového signálu
- (4) Displej
- (5) Magnety
- (6) LED ukazovateľ smeru „pohyb nadol“
- (7) LED ukazovateľ stredy
- (8) Stredová značka
- (9) LED ukazovateľ smeru „pohyb nahor“
- (10) Políčko príjmu laserového lúča
- (11) Aretácia veka priehradky na batérie
- (12) Sériové číslo
- (13) Veko priehradky na batérie
- (14) Upevnenie pre držiak veľkosť závitů M6

Zobrazovacie (indikáčné) prvky

- (a) Indikácia zvukový signál
- (b) Ukazovateľ smeru „pohyb nahor“
- (c) Ukazovateľ stredy
- (d) Ukazovateľ smeru „pohyb nadol“
- (e) Varovanie vybitia batérie
- (f) Indikácia presnosti merania „približné“
- (g) Indikácia presnosti merania „presné“

Technické údaje

Laserový prijímač	LR 2
Vecné číslo	3 601 K69 1..
Pracovná oblasť ^{A)}	5–50 m
Uhol príjmu	90°
Presnosť merania ^{B)}	
– „presné“	± 1 mm
– „približné“	± 3 mm
Prevádzková teplota	-10 °C...+50 °C
Skladovacia teplota	-20 °C...+70 °C
Max. výška použitia nad referenčnou výškou	2000 m
Relatívna vlhkosť vzduchu max.	90 %
Stupeň znečistenia podľa IEC 61010-1	2 ^{C)}
Batéria	1 × 9 V (6LR61)
Doba prevádzky cca	30 h
Hmotnosť podľa EPTA-Procedure 01:2014	0,27 kg
Rozmery (dĺžka × šírka × výška)	74 × 41 × 150 mm
Druh ochrany	IP 54 (chránené proti prachu a striekajúcej vode)

A) Pracovná oblasť sa môže zredukovať nepriaznivými podmienkami okolia (napr. priame slnečné žiarenie).

B) v závislosti od vzdialenosti medzi prijímačom laserového lúča a líniového lasera

C) Vyskytuje sa len nevodivé znečistenie, pričom sa však príležitostne očakáva dočasná vodivosť spôsobená kondenzáciou.

Na jednoznačnú identifikáciu vášho meracieho prístroja slúži sériové číslo **(12)** uvedené na typovom štítku.

Informácie o hlučnosti



Hladina akustického tlaku vysávača pri použití váhového filtra A je typicky **80 dB(A)**.

Merací prístroj nedržte tesne pri uchu!

Montáž

Vkladanie/výmena batérií

Na prevádzku meracieho prístroja sa odporúča používať alkalické mangánové batérie. Vytiahnite aretáciu **(11)** priehradky na batériu smerom von a vyklopte veko priehradky na batériu **(13)**. Vložte batériu.

Dávajte pritom pozor na správnu polaritu podľa vyobrazenia na vnútornej strane priehradky na batérie.

Varovanie vybitia batérie **(e)** sa objaví najprv na displeji **(4)**, merací prístroj môže pracovať ešte cca 2 h.

- ▶ **Keď merací prístroj dlhší čas nepoužívate, vyberte z neho batériu.** Počas dlhšieho skladovania by mohla batéria korodovať a mohla by sa aj samočinne vybiť.

Prevádzka

Uvedenie do prevádzky

- ▶ **Merací prístroj chráňte pred vlhkom a pred priamym slnečným žiarením.**
- ▶ **Merací prístroj nevystavujte extrémnym teplotám alebo teplotným výkyvom.** Nenechávajte ho napríklad dlhší čas ležať v automobile. V prípade väčších teplotných výkyvov nechajte merací prístroj pred uvedením do prevádzky zahriať. Pri extrémnych teplotách alebo v prípade kolísania teplôt môže byť negatívne ovplyvnená presnosť meracieho prístroja.

Nastavenie meracieho prístroja (pozri obrázok A)

Merací prístroj nastavte vo vzdialenosti minimálne 5 m od líniového lasera. Zvoľte na líni-ovom laseri režim prijímača a zvoľte druh prevádzky, pri ktorom sa vytvorí buď len vodorovná, alebo len zvislá laserová rovina.

Upozornenie: Nezvoľte druh prevádzky s vodorovnou a zvislou laserovou rovinou súčasne (prevádzka s krížovým laserom), inak môže dôjsť k chybnému zobrazeniu výšky laserového lúča.

Umiestnite merací prístroj tak, aby laserový lúč mohol dosiahnuť políčko príjmu **(10)**. Nastavte ho tak, aby laserový lúč prebiehal cez políčko príjmu priečne (podľa obrázka).

Zapínanie/vypínanie

- ▶ **Pri zapnutí meracieho prístroja zaznie zvukový signál. Merací prístroj preto držte pri zapnutí v bezpečnej vzdialenosti od ucha, príp. iných osôb.** Hlasný zvuk by mohol spôsobiť poškodenie sluchových orgánov.

Merací prístroj **zapnete** stlačením vypínača **(2)**. Na krátky okamih sa rozsvietia na displeji všetky druhy indikácie a tiež všetky diódy LED a krátko zaznie zvukový signál.

Po zapnutí meracieho prístroja je nastavená vždy najnižšia hlasitosť a presnosť na „približná“.

Merací prístroj **vypnete** opätovným stlačením vypínača **(2)**. Pred vypnutím sa na krátky okamih rozsvietia všetky diódy LED.

Ak sa približne **20 min** nestlačí žiadne tlačidlo meracieho prístroja a políčko príjmu **(10)** **20 min** nedosiahne žiaden laserový lúč, potom sa merací prístroj z dôvodu šetrenia batérie automaticky vypne. Vypnutie prístroja je indikované krátkym rozsvietením všetkých diód LED.

Nastavenie ukazovateľa stredu

Pomocou tlačidla nastavenia presnosti merania **(1)** môžete určiť, s akou presnosťou sa má zobrazovať pozícia laserového lúča na políčku príjmu ako „stredová“:

- Presnosť merania „presná“ (ukazovateľ **(g)** na displeji),
- presnosť merania „približná“ (ukazovateľ **(f)** na displeji).

Smerové indikácie

Pozícia laserového lúča v políčku príjmu **(10)** sa zobrazuje:

- smerovými indikáciami „pohyb nadol“ **(d)**, „pohyb nahor“ **(b)**, príp. indikáciou stred **(c)** na displeji **(4)** na prednej strane meracieho prístroja,
- LED indikáciami „pohyb nadol“ **(6)**, „pohyb nahor“ **(9)**, príp. indikáciu stredu **(7)** na prednej strane meracieho prístroja,
- voliteľne, prostredníctvom signalizačného tónu.

Merací prístroj je príliš nízko: Ak laserový lúč prechádza do hornej polovice políčka príjmu **(10)**, potom svietia LED smerové indikácie **(b)** na displeji a príslušná LED **(9)**.

Pri zapnutom signalizačnom tóne znie signál v pomalom takte.

Pohnite meracím prístrojom v smere šípky nahor.

Merací prístroj je príliš vysoko: Ak laserový lúč prechádza do dolnej polovice políčka príjmu **(10)**, potom svietia LED smerové indikácie **(d)** na displeji a príslušná LED **(6)**.

Pri zapnutom signalizačnom tóne znie signál v rýchлом slede.

Pohnite meracím prístrojom v smere šípky nadol.

Merací prístroj je v strede: Ak laserový lúč prechádza na políčko príjmu **(10)** vo výške označenia stredu **(8)**, potom svieti ukazovateľ stredu **(c)** na displeji a príslušná stredová LED **(7)**.

Pri zapnutom zvukovom signáli znie trvalý tón.

Zvukový signál na indikáciu laserového lúča

Pozícia laserového lúča v políčku príjmu **(10)** sa môže indikovať zvukovým signálom.

V prípade potreby môžete hlasitosť zvýšiť alebo zvukový signál vypnúť. Zvukový signál zmeníte alebo vypnete tlačidlom zvukového signálu **(3)**. Pri nízkej hlasitosti sa objaví zobrazenie zvukového signálu **(a)** na displeji jedným pruhom, pri vysokej hlasitosti tromi pruhmi, pri vypnutom zvukovom signáli zhasne. Bez ohľadu na nastavenie zvukového signálu sa pri každom stlačení nejakého tlačidla na meracom prístroji ozve na potvrdenie krátky zvukový signál s nízkou hlasitosťou.

Upozornenia týkajúce sa práce

Označovanie

Na označení stredu **(8)** vpravo a vľavo na meracom prístroji môžete naznačiť výšku laserového lúča, keď prebieha cez stred políčka príjmu **(10)**.

Dávajte pozor na to, aby sa pri označovaní nachádzal merací prístroj presne v zvislej polohe (pri vodorovnom laserovom lúči), príp. vo vodorovnej polohe (pri zvislom laserovom lúči), pretože inak budú značky oproti laserovému lúču posunuté.

Upevnenie pomocou magnetu (pozri obrázok B)

Ak je bezpodmienečne potrebné bezpečné upevnenie, merací prístroj môžete prichytiť magnetom **(5)** na oceľové časti.

Údržba a servis

Údržba a čistenie

Udržiavajte svoj merací prístroj vždy v čistote.

Neponárajte merací prístroj do vody ani do iných kvapalín.

Znečistenia utrite vlhkou mäkkou handričkou. Nepoužívajte žiadne čistiace prostriedky či rozpúšťadlá.

Zákaznícka služba a poradenstvo ohľadom použitia

Servísne stredisko Vám odpovie na otázky týkajúce sa opravy a údržby Vášho produktu ako aj náhradných dielov. Rozkladové výkresy a informácie o náhradných dieloch nájdete tiež na: www.bosch-pt.com

V prípade otázok týkajúcich sa našich výrobkov a príslušenstva Vám ochotne pomôže poradenský tím Bosch.

V prípade akýchkoľvek otázok a objednávok náhradných súčiastok uvádzajte bezpodmienečne 10-miestne vecné číslo uvedené na typovom štítku výrobku.

Slovakia

Na www.bosch-pt.sk si môžete objednať opravu vášho stroja alebo náhradné diely online.

Tel.: +421 2 48 703 800

Fax: +421 2 48 703 801

E-Mail: servis.naradia@sk.bosch.com

www.bosch-pt.sk

Likvidácia

Výrobok, príslušenstvo a obal treba odovzdať na recykláciu v súlade s ochranou životného prostredia.



Meracie prístroje a batérie neodhadzujte do domového odpadu!

Len pre krajiny EÚ:

Podľa európskej smernice 2012/19/EÚ sa už nepoužiteľné elektrické meracie prístroje a podľa európskej smernice 2006/66/ES sa poškodené alebo vybité akumulátory/batérie musia zbierať separovane a odovzdať na recykláciu v súlade s ochranou životného prostredia.

Magyar

Biztonsági tájékoztató



Olvassa el és tartsa be valamennyi utasítást. Ha a mérőműszert nem a mellékelt előírásoknak megfelelően használja, ez befolyással lehet a mérőműszerbe beépített védelmi intézkedésekre. **ŐRIZZE MEG BIZTOS HELYEN EZEKET AZ UTASÍTÁSOKAT.**

- ▶ **A mérőműszert csak szakképzett személyzettel és csak eredeti pótalkatrészek felhasználásával javíttassa.** Ez biztosítja, hogy a mérőműszer biztonságos berendezés maradjon.

- ▶ **Ne dolgozzon a mérőműszerrel olyan robbanásveszélyes környezetben, ahol éghető folyadékok, gázok vagy porok vannak.** A mérőműszer szikrákat kelthet, amelyek a port vagy a gőzöket meggyújthatják.



Ne vigye a mérőműszert pacemakerek közelébe. A (5) mágnesek egy mágneses mezőt hoznak létre, amely hatással lehet a pacemakerek működésére.

- ▶ **Tartsa távol a mérőműszert mágneses adathordozóktól és mágneses mezőkre érzékeny készülékektől.** A (5) mágnesek hatása visszafordíthatatlan adatvesztésekhez vezethet.

A termék és a teljesítmény leírása

Kérjük, vegye figyelembe a Használati Utasítás első részében található ábrákat.

Rendeltetészerű használat

A mérőműszer pulzáló lézersugarak gyors megtalálására szolgál.

A mérőműszer mind zárt helyiségekben, mind a szabadban használható.

Az ábrázolásra kerülő komponensek

Az ábrázolt alkatrészek sorszámozása megfelel a mérőműszer ábrájának az ábrákat tartalmazó oldalon.

- (1) Mérési pontosság beállító gomb
- (2) Be-/Ki-gomb
- (3) Hangjel gomb
- (4) Kijelző
- (5) Mágnesek
- (6) LED-irányjelző „mozgatás lefelé“
- (7) LED középkijelzés
- (8) Középkijelzés
- (9) LED-irányjelző „mozgatás felfelé“
- (10) Lézersugár vételi mező
- (11) Az akkumulátorfiókfedél reteszelése
- (12) Sorozatszám

(13) Akkumulátorfiókfedél

(14) Felfogó fészek a tartó számára, M6-os menettel

Kijelző elemek

- (a)** Hangjelzés kijelzése
- (b)** Irányjelző „mozgatás felfelé”
- (c)** Középkijelzés
- (d)** Irányjelző „mozgatás lefelé”
- (e)** Elem figyelmeztetés
- (f)** „Durva” mérési pontosság kijelzés
- (g)** „Finom” mérési pontosság kijelzés

Műszaki adatok

Lézer vevőkészülék	LR 2
Rendelési szám	3 601 K69 1..
Működési terület ^{A)}	5–50 m
Vételi szög	90°
Mérési pontosság ^{B)}	
– „finom”	±1 mm
– „durva”	±3 mm
Üzemi hőmérséklet	–10 °C...+50 °C
Tárolási hőmérséklet	–20 °C...+70 °C
max. használati magasság a vonatkoztatási magasság felett	2000 m
A levegő max. relatív nedvességtartalma	90 %
Szennyezettségi fok az IEC 61010-1 szerint	2 ^{C)}
Elem	1 × 9 V (6LR61)
Élettartam, kb.	30 óra
Súly az „EPTA-Procedure 01:2014” szerint	0,27 kg
Méreték (hosszúság × szélesség × magasság)	74 × 41 × 150 mm

Lézer vevőkészülék**LR 2**

Védelmi osztály

IP 54 (por és fröccsenő víz ellen védett kivétel)

- A) A működési területet hátrányos környezeti körülmények (pl. közvetlen napsugárzás) lecsökkenthetik.
- B) a lézervevőkészülék és a vonalas lézer közötti távolságtól függően
- C) Csak egy nem vezetőképes szennyezés lép fel, ámbrár időnként a harmatképződés következtében ideiglenesen egy nullától eltérő vezetőképeségre is lehet számítani.

A mérőműszerét a típus táblán található **(12)** gyári számmal lehet egyértelműen azonosítani.

Zajkibocsátás

A hangjelzés A-kiértékelésű hangnyomásszintje egy méter távolságban **80 dB(A)**.

Ne tartsa közel a füléhez a mérőműszert!

Összeszerelés**Elem behelyezése/kicserélése**

A mérőműszer üzemeltetéséhez alkáli-mangán-elemek alkalmazását javasoljuk.

Húzza ki az elemfiókfedél **(11)** reteszelését és hajtsa fel a **(13)** elemfiókfedelet. Tegye be az elemet.

Ekkor ügyeljen az elemfiók fedél belső oldalán található ábrázolásnak megfelelő helyes polaritás betartására.

Amikor a **(e)** elem figyelmeztetés első ízben jelenik meg a **(4)** kijelzőn, a mérőműszert még kb. 2 óráig lehet üzemeltetni.

- ▶ **Vegye ki az elemet a mérőműszerből, ha hosszabb ideig nem használja.** Az elem egy hosszabb tárolás során korrodálhat, vagy magától kimerülhet.

Üzemeltetés**Üzembe helyezés**

- ▶ **Óvja meg a mérőműszert a nedvességtől és a közvetlen napsugárzás behatásától.**
- ▶ **Ne tegye ki a mérőműszert szélsőséges hőmérsékleteknek vagy hőmérséklet-ingadozásoknak.** Például ne hagyja a mérőműszert hosszabb ideig az autóban. Nagyobb hőmérsékletingadozások esetén várja meg, amíg a mérőműszer hőmérsékletet

kiegyenlítődik, mielőtt azt üzembe helyezné. Szélsőséges hőmérsékletek vagy hőmérsékletingadozások esetén a mérőműszer pontossága csökkenhet.

A mérőműszer felállítása (lásd a A ábrát)

A mérőműszert a vonalas lézertől legalább 5 m távolságban állítsa fel. Kapcsolja be a vonalas lézeren a vételi módot és válasszon ki egy olyan üzemmódot, amelynél vagy csak egy vízszintes vagy csak egy függőleges lézersík kerül kibocsátásra.

Figyelem: Ne válasszon ki olyan üzemmódot, amelynél egyidejűleg egy vízszintes és egy függőleges lézersík is létrehozásra kerül (keresztvonalas üzemmód), mert ebben az esetben a lézersugár magasságának kijelzése hibás lehet.

Helyezze úgy el a mérőműszert, hogy a lézersugár elérhesse a **(10)** vételi mezőt. Állítsa úgy be a helyzetét, hogy a lézersugár keresztben haladjon át a vételi mezőn (amint az az ábrán látható).

Be- és kikapcsolás

► **A mérőműszer bekapcsolásakor felhangzik egy hangos hangjelzés. Ezért a bekapcsoláskor tartsa távol a fülétől és más személyektől a mérőműszert.** Az erős hang halláskárosodásokhoz vezethet.

A mérőműszer **bekapcsolásához** nyomja meg a **(2)** Be-/Ki-gombot. Valamennyi kijelzés és valamennyi LED rövid időre felgyullad és felhangzik egy hangjelzés.

A mérőműszer bekapcsolása után mindig a legkisebb hangerő és a "durva" pontosság van bekapcsolva.

A mérőműszer **kikapcsolásához** nyomja meg ismét a **(2)** Be-/Ki-gombot. A kikapcsolás előtt valamennyi LED rövid időre kigyullad.

Ha a mérőműszeren kb. **20** percig egy gombot sem nyomtak meg és a **(10)** lézer vételi mezőt **20** percig nem éri lézer-sugár, a mérőműszer az elem kímélésére automatikusan kikapcsol. A kikapcsolást valamennyi LED rövid kigyulladás jelezi.

Válassza ki a középkielzés beállítását

A **(1)** gombbal be lehet állítani, milyen pontosan kell ahhoz a lézersugárnak a vételi mező közepén lennie, hogy a berendezés a „középhelyzet” jelzést adja ki:

- „finom” mérési pontosság **(g)** kijelzés a kijelzőn),
- „durva” mérési pontosság **(f)** kijelzés a kijelzőn).

Írányjelzők

A lézersugárnak a **(10)** vételi mezőn elfoglalt helyzete a következőképpen kerül kijelzésre:

- a „Lefelé mozgítás” **(d)**, „Felfelé mozgítás” **(b)**, illetve középhelyzet **(c)** irányjelzőkkel a **(4)** kijelzőn a mérőműszer első és hátsó oldalán,

- a „Lefelé mozgítás” **(6)**, a „Felfelé mozgítás” **(9)**, illetve középhelyzet **(7)** LED-del a mérőműszer első oldalán,
- opcióként a hangjelzéssel.

Mérőműszer túl mélyen van: Ha a lézersugár a **(10)** vételi mező felső felén halad keresztül, akkor a **(b)** irányjelző a kijelzőn és a megfelelő **(9)** LED világít. Bekapcsolt hangjelzés esetén egy lassú ütemű hangjelzés kerül kibocsátásra. Mozgassa el a mérőműszert a nyíl irányában felfelé.

Mérőműszer túl magasan van: Ha a lézersugár a **(10)** vételi mező alsó felén halad keresztül, akkor a **(d)** irányjelző a kijelzőn és a megfelelő **(6)** LED világít. Bekapcsolt hangjelzés esetén egy lassú ütemű hangjelzés kerül kibocsátásra. Mozgassa el a mérőműszert a nyíl irányában lefelé.

Mérőműszer középhelyzetben van: Ha a lézersugár a **(10)** vételi mező **(8)** közepén halad át, akkor a **(c)** irányjelző a kijelzőn és a megfelelő középső **(7)** LED világít. Ha a hangjelzés be van kapcsolva, felhangzik egy folyamatos hangjelzés.

Hangjelzés a lézersugár helyzetének kijelzésére

A lézersugárnak a **(10)** vételi mezőn elfoglalt helyzetét egy hangjelzéssel is ki lehet jelezni.

A hangerőt meg lehet növelni, vagy ki lehet kapcsolni.

A hangjelzés hangerejének megváltoztatásához nyomja addig a **(3)** hangjelzés gombot, amíg a kijelzőn a kívánt hangerő kerül kijelzésre. Alacsony hangerő esetén a **(a)** hangkijelzés a kijelzőn egy sávból áll, nagy hangerő esetén három sáv jelenik, ha pedig a hangjelzés ki van kapcsolva, teljesen kialszik.

A hangjelzés beállításától függetlenül a mérőműszer bármely gombjának benyomásakor felhangzik egy rövid, alacsony hangerejű hangjelzés.

Munkavégzési tanácsok

Jelölés

A mérőműszeren a jobb- és baloldali található **(8)** középpont-jelzés segítségével be lehet jelölni a lézersugár magasságát, amikor az áthalad a **(10)** vételi mező közepén.

Ügyeljen arra, hogy a mérőműszer a megjelölés pillanatában pontosan függőlegesen (vízszintes lézersugár esetén), illetve pontosan vízszintesen (függőleges lézersugár esetén) álljon, mert ellenkező esetben a jelölés nem felel meg a lézersugár helyzetének.

Rögzítés mágnessel (lásd a B ábrát)

Ha nincs okvetlenül szükség egy szilárd rögzítésre, akkor a mérőműszert a **(5)** mágnesekkel is rögzítheti az acélalkatrészekhez.

Karbantartás és szerviz

Karbantartás és tisztítás

Tartsa mindig tisztán a mérőműszert.

Ne merítse bele a mérőműszert vízbe vagy más folyadékokba.

A szennyeződéseket egy nedves, puha kendővel törölje le. Tisztító- vagy oldószereket ne használjon.

Vevőszolgálat és alkalmazási tanácsadás

A vevőszolgálat a terméke javításával és karbantartásával, valamint a pótalkatrészekkel kapcsolatos kérdésekre szívesen válaszol. A pótalkatrészekkel kapcsolatos robbantott ábrák és egyéb információk a következő címen találhatóak: **www.bosch-pt.com**

A Bosch Alkalmazási Tanácsadó Team a termékeinkkel és azok tartozékaival kapcsolatos kérdésekben szívesen nyújt segítséget.

Ha kérdései vannak vagy pótalkatrészeket szeretne rendelni, okvetlenül adja meg a termék típusátlábján található 10-jegyű cikkszámot.

Magyarország

Robert Bosch Kft.

1103 Budapest

Gyömrői út. 120.

A www.bosch-pt.hu oldalon online megrendelheti készülékének javítását.

Tel.: +36 1 431 3835

Fax: +36 1 431 3888

E-mail: info.bsc@hu.bosch.com

www.bosch-pt.hu

Hulladékkezelés

A mérőműszereket, a tartozékokat és csomagolóanyagokat a környezetvédelmi szempontoknak megfelelően kell újrafelhasználásra leadni.



Ne dobja ki a mérőműszereket és elemeket a háztartási szemétbe!

Csak az EU-tagországok számára:

A 2012/19/EU európai irányelvnek megfelelően a már nem használható mérőműszereket és a 2006/66/EK európai irányelvnek megfelelően a már nem használható akkumulátorokat/elemeket külön össze kell gyűjteni és a környezetvédelmi szempontoknak megfelelően kell újrafelhasználásra leadni.

Русский

Только для стран Евразийского экономического союза (Таможенного союза)

В состав эксплуатационных документов, предусмотренных изготовителем для продукции, могут входить настоящее руководство по эксплуатации, а также приложения.

Информация о подтверждении соответствия содержится в приложении.

Информация о стране происхождения указана на корпусе изделия и в приложении.

Дата изготовления указана на последней странице обложки Руководства или на корпусе изделия.

Контактная информация относительно импортера содержится на упаковке.

Срок службы изделия

Срок службы изделия составляет 7 лет. Не рекомендуется к эксплуатации по истечении 5 лет хранения с даты изготовления без предварительной проверки (дату изготовления см. на этикетке).

Перечень критических отказов и ошибочные действия персонала или пользователя

- не использовать при появлении дыма непосредственно из корпуса изделия
- не использовать на открытом пространстве во время дождя (в распыляемой воде)
- не включать при попадании воды в корпус

Критерии предельных состояний

- поврежден корпус изделия

Тип и периодичность технического обслуживания

Рекомендуется очистить инструмент от пыли после каждого использования.

Хранение

- необходимо хранить в сухом месте
- необходимо хранить вдали от источников повышенных температур и воздействия солнечных лучей
- при хранении необходимо избегать резкого перепада температур
- если инструмент поставляется в мягкой сумке или пластиковом кейсе рекомендуется хранить инструмент в этой защитной упаковке
- подробные требования к условиям хранения смотрите в ГОСТ 15150 (Условие 1)

Транспортировка

- категорически не допускается падение и любые механические воздействия на упаковку при транспортировке
- при разгрузке/погрузке не допускается использование любого вида техники, работающей по принципу зажима упаковки
- подробные требования к условиям транспортировки смотрите в ГОСТ 15150 (Условие 5)

Указания по технике безопасности



Прочитайте и выполняйте все указания. Использование измерительного инструмента не в соответствии с настоящими указаниями чревато повреждением интегрированных защитных механизмов. ПОЖАЛУЙСТА, НАДЕЖНО ХРАНИТЕ ЭТИ УКАЗАНИЯ.

- ▶ **Ремонт измерительного инструмента разрешается выполнять только квалифицированному персоналу и только с использованием оригинальных запчастей.** Этим обеспечивается безопасность измерительного инструмента.
- ▶ **Не работайте с измерительным инструментом во взрывоопасной среде, поблизости от горючих жидкостей, газов и пыли.** В измерительном инструменте могут образоваться искры, от которых может воспламениться пыль или пары.



Не устанавливайте измерительный инструмент вблизи кардиостимуляторов. Магниты (5) создают магнитное поле, которое может оказывать влияние на работу кардиостимулятора.

- ▶ **Держите измерительный инструмент вдали от магнитных носителей данных и от приборов, чувствительных к магнитному полю.** Воздействие магнитов (5) может приводить к невозполнимой потере данных.

Описание продукта и услуг

Пожалуйста, соблюдайте иллюстрации в начале руководства по эксплуатации.

Применение по назначению

Измерительный инструмент предназначен для быстрого нахождения пульсирующих лазерных лучей.

Измерительный инструмент пригоден для работы внутри помещений и на открытом воздухе.

Изображенные составные части

Нумерация представленных составных частей выполнена по изображению измерительного инструмента на странице с иллюстрациями.

- (1) Кнопка настройки точности измерения
- (2) Выключатель
- (3) Кнопка звукового сигнала
- (4) Дисплей
- (5) Магниты
- (6) Светодиодный индикатор направления «вниз»
- (7) Светодиодный индикатор середины
- (8) Маркировка центра
- (9) Светодиодный индикатор направления «вверх»
- (10) Приемное окошко для лазерного луча
- (11) Фиксатор крышки батарейного отсека
- (12) Серийный номер
- (13) Крышка батарейного отсека
- (14) Гнездо для крепления, резьба М6

Элементы индикации

- (a) Индикатор звукового сигнала
- (b) Индикатор направления «вверх»
- (c) Отметка середины
- (d) Индикатор направления «вниз»
- (e) Предупреждение о разрядке батареек
- (f) Индикатор точности измерений «грубая настройка»
- (g) Индикатор точности измерений «точная настройка»

Технические данные

Лазерный приемник	LR 2
Артикульный номер	3 601 K69 1..
Рабочий диапазон ^{A)}	5–50 м
Угол приема	90°
Точность измерения ^{B)}	
– «точная настройка»	±1 мм
– «грубая настройка»	±3 мм
Рабочая температура	–10 °C...+50 °C
Температура хранения	–20 °C...+70 °C
Макс. высота применения над реперной высотой	2000 м
Относительная влажность воздуха не более	90 %
Степень загрязненности согласно IEC 61010-1	2 ^{C)}
Батарея	1 × 9 В (6LR61)
Рабочий ресурс ок.	30 ч
Масса согласно EPTA-Procedure 01:2014	0,27 кг
Размеры (длина × ширина × высота)	74 × 41 × 150 мм
Степень защиты	IP 54 (с защитой от пыли и брызг воды)

A) Рабочий диапазон может уменьшаться вследствие неблагоприятных окружающих условий (напр., прямых солнечных лучей).

B) В зависимости от расстояния между лазерным приемником и линейным лазером

C) Обычно присутствует только непроводящее загрязнение. Однако, как правило, возникает временная проводимость, вызванная конденсацией.

Однозначную идентификацию измерительного инструмента обеспечивает серийный номер (12) на заводской табличке.

Данные о шуме



А-взвешенный уровень звукового давления от акустического сигнала составляет на расстоянии одного метра **80 дБ(А)**.

Не держите измерительный инструмент близко к уху!

Сборка

Вставка/замена батареек

В измерительном инструменте рекомендуется использовать щелочно-марганцевые батарейки.

Потяните фиксатор **(11)** крышки батарейного отсека наружу и откройте крышку батарейного отсека **(13)**. Вставьте батарейку.

Следите при этом за правильным направлением полюсов в соответствии с изображением с внутренней стороны батарейного отсека.

После того, как предупреждение о разряде батареек **(е)** впервые появилось на дисплее **(4)**, измерительный инструмент может работать еще ок. 2 часов.

- ▶ **Извлекайте батарейку из измерительного инструмента, если продолжительное время не будете работать с ним.** При длительном хранении возможна коррозия и саморазрядка батареи.

Работа с инструментом

Включение электроинструмента

- ▶ **Защищайте измерительный инструмент от влаги и прямых солнечных лучей.**
- ▶ **Не подвергайте измерительный инструмент воздействию экстремальных температур и температурных перепадов.** Например, не оставляйте его на длительное время в автомобиле. При значительных колебаниях температуры перед началом использования дайте температуре измерительного инструмента стабилизироваться. Экстремальные температуры и температурные перепады могут отрицательно влиять на точность измерительного инструмента.

Установка измерительного инструмента (см. рис. А)

Расстояние между измерительным инструментом и линейным лазером должно составлять мин. 5 м. Включите на линейном лазере режим приемника и выберите на

линейном лазере режим работы, при котором излучается только горизонтальная или только вертикальная лазерная плоскость.

Указание: Не включайте режим работы с одновременным излучением горизонтальной и вертикальной лазерной плоскости (режим перекрестных линий), поскольку это может привести к неправильным показаниям высоты лазерного луча.

Располагайте измерительный инструмент таким образом, чтобы лазерный луч мог попадать в приемное окошко **(10)**. Выровняйте его так, чтобы лазерный луч проходил через приемное окошко поперек (как изображено на рисунке).

Включение/выключение

► При включении измерительного инструмента раздается громкий звуковой сигнал. По этой причине держите измерительный инструмент на удалении от уха и от других людей. Громкий звук может повредить слух.

Чтобы **включить** измерительный инструмент, нажмите на выключатель **(2)**. Коротко загораются все индикаторы на дисплее и все светодиоды и раздается звуковой сигнал.

После включения измерительного инструмента всегда устанавливается низкая громкость и «грубая настройка» точности.

Чтобы **выключить** измерительный инструмент, снова нажмите на выключатель **(2)**. Перед выключением коротко загораются все светодиоды.

Если в течение прибл. **20** мин. на измерительном инструменте не будет нажиматься никаких кнопок и в приемное окошко **(10)** в течение **20** мин. не будут попадать лазерные лучи, измерительный инструмент с целью экономии батарей автоматически выключается. О выключении свидетельствует короткое загорание всех светодиодов.

Настройка индикатора середины

С помощью кнопки **(1)** Вы можете задать, с какой точностью положение лазерного луча будет отображаться в приемном окошке как «по центру»:

- «Точная настройка» точности измерения (индикатор **(g)** на дисплее),
- «Грубая настройка» точности измерения (индикатор **(f)** на дисплее).

Индикаторы направления

Положение лазерного луча в приемном окошке **(10)** отображается:

- индикаторами направления «вниз» **(d)**, «вверх» **(b)** или середины **(c)** на дисплее **(4)** в передней и задней измерительного инструмента,
- светодиодами «вниз» **(6)**, «вверх» **(9)** или середины **(7)** в передней части измерительного инструмента,
- опционально при помощи звукового сигнала.

Измерительный инструмент очень низко: Если лазерный луч попадает в верхнюю часть приемного окошка **(10)**, загораются индикаторы направления **(b)** на дисплее и соответствующие светодиоды **(9)**.

При включенном звуковом сигнале сигнал подается с медленным интервалом. Сдвиньте измерительный инструмент в направлении стрелки вверх.

Измерительный инструмент очень высоко: Если лазерный луч попадает в нижнюю часть приемного окошка **(10)**, загораются индикаторы направления **(d)** на дисплее и соответствующие светодиоды **(6)**.

При включенном звуковом сигнале сигнал подается с быстрым интервалом. Сдвиньте измерительный инструмент в направлении стрелки вниз.

Измерительный инструмент по центру: Если лазерный луч попадает в приемное окошко **(10)** на уровне отметки середины **(8)**, загорается индикатор середины **(c)** на дисплее и соответствующий светодиодный индикатор середины **(7)**.

При включенном звуковом сигнале подается непрерывный сигнал.

Звуковой сигнал для индикации лазерного луча

Попадание лазерного луча в приемное окошко **(10)** может сопровождаться звуковым сигналом.

Вы можете усилить громкость или выключить звуковой сигнал.

Чтобы изменить настройку или выключить звуковой сигнал, нажимайте на кнопку звукового сигнала **(3)** до тех пор, пока на дисплее не отобразится необходимая громкость. При малой громкости индикатор звукового сигнала **(a)** отображается на дисплее одной полоской, при большой громкости – тремя полосками, при выключенном звуковом сигнале индикатор исчезает.

Независимо от настройки звукового сигнала при каждом нажатии какой-либо кнопки на измерительном инструменте в качестве подтверждения раздается слабый короткий звуковой сигнал.

Указания по применению

Нанесение отметки

С помощью центральной маркировки **(8)** справа и слева на измерительном инструменте можно отметить высоту лазерного луча, когда он проходит по центру приемного окошка **(10)**.

При нанесении отметки следите за тем, чтобы измерительный инструмент располагался строго вертикально (при горизонтальном лазерном луче) или строго горизонтально (при вертикальном лазерном луче), иначе маркировка будет смещена по отношению к лазерному лучу.

Крепление с помощью магнита (см. рис. В)

Если в прочном креплении нет необходимости, измерительный инструмент можно прикрепить торцом к стальным деталям с помощью магнитов (5).

Техобслуживание и сервис

Техобслуживание и очистка

Содержите измерительный инструмент постоянно в чистоте.

Никогда не погружайте измерительный инструмент в воду или другие жидкости.

Вытирайте загрязнения сухой и мягкой тряпкой. Не используйте какие-либо чистящие средства или растворители.

Сервис и консультирование по вопросам применения

Сервисный отдел ответит на все Ваши вопросы по ремонту и обслуживанию Вашего продукта, а также по запчастям. Изображения с пространственным разделением деталей и информацию по запчастям можно посмотреть также по адресу: **www.bosch-pt.com**

Коллектив сотрудников Bosch, предоставляющий консультации на предмет использования продукции, с удовольствием ответит на все Ваши вопросы относительного нашей продукции и ее принадлежностей.

Пожалуйста, во всех запросах и заказах запчастей обязательно указывайте 10-значный товарный номер по заводской табличке изделия.

Для региона: Россия, Беларусь, Казахстан, Украина

Гарантийное обслуживание и ремонт электроинструмента, с соблюдением требований и норм изготовителя производится на территории всех стран только в фирменных или авторизованных сервисных центрах «Роберт Бош». **ПРЕДУПРЕЖДЕНИЕ!** Использование контрафактной продукции опасно в эксплуатации, может привести к ущербу для Вашего здоровья. Изготовление и распространение контрафактной продукции преследуется по Закону в административном и уголовном порядке.

Россия

Уполномоченная изготовителем организация:

ООО «Роберт Бош» Вашутинское шоссе, вл. 24

141400, г. Химки, Московская обл.

Тел.: +7 800 100 8007

E-Mail: info.powertools@ru.bosch.com

www.bosch-pt.ru

Беларусь

ИП «Роберт Бош» ООО

Сервисный центр по обслуживанию электроинструмента

ул. Тимирязева, 65А-020

220035, г. Минск

Тел.: +375 (17) 254 78 71

Тел.: +375 (17) 254 79 16

Факс: +375 (17) 254 78 75

E-Mail: pt-service.by@bosch.com

Официальный сайт: www.bosch-pt.by

Казахстан

Центр консультирования и приема претензий

ТОО «Роберт Бош» (Robert Bosch)

г. Алматы,

Республика Казахстан

050012

ул. Муратбаева, д. 180

БЦ «Гермес», 7й этаж

Тел.: +7 (727) 331 31 00

Факс: +7 (727) 233 07 87

E-Mail: ptka@bosch.com

Полную и актуальную информацию о расположении сервисных центров и приемных пунктов Вы можете получить на официальном сайте:

www.bosch-professional.kz

Молдова

RIALTO-STUDIO S.R.L.

Пл. Кантемира 1, этаж 3, Торговый центр ТОПАЗ

2069 Кишинев

Тел.: + 373 22 840050/840054

Факс: + 373 22 840049

Email: info@rialto.md

Армения, Азербайджан, Грузия, Киргизстан, Монголия, Таджикистан, Туркменистан, Узбекистан

ТОО «Роберт Бош» (Robert Bosch)

Power Tools послепродажное обслуживание проспект Райымбека 169/1

050050 Алматы, Казахстан

Служебная эл. почта: service.pt.ka@bosch.com

Официальный веб-сайт: www.bosch.com, www.bosch-pt.com

Утилізація

Отслужившие свой срок измерительные инструменты, принадлежности и упаковку следует сдавать на экологически чистую рекуперацию отходов.



Не выбрасывайте измерительные инструменты и батарейки в бытовой мусор!

Только для стран-членов ЕС:

В соответствии с европейской директивой 2012/19/EU негодные измерительные прибор и в соответствии с европейской директивой 2006/66/EC негодные или отслужившие свой срок аккумуляторные батареи/батарейки должны собираться отдельно и сдаваться на экологически чистую рекуперацию.

Українська

Вказівки з техніки безпеки



Прочитайте всі вказівки і дотримуйтеся їх. Використання вимірювального інструмента без дотримання цих інструкцій може призвести до пошкодження інтегрованих захисних механізмів. **НАДІЙНО ЗБЕРІГАЙТЕ ЦІ ВКАЗІВКИ.**

- ▶ **Віддавайте вимірювальний інструмент на ремонт лише кваліфікованим фахівцям та лише з використанням оригінальних запчастин.** Тільки за таких умов Ваш вимірювальний прилад і надалі буде залишатися безпечним.
- ▶ **Не працюйте з вимірювальним інструментом у середовищі, де існує небезпека вибуху внаслідок присутності горючих рідин, газів або пилу.** У вимірювальному приладі можуть утворюватися іскри, від яких може займатися пил або пари.



Не встановлюйте вимірювальний інструмент поблизу кардіостимуляторів. Магніти (5) створюють поле, яке може негативно впливати на функціональну здатність кардіостимулятора.

- ▶ **Тримайте вимірювальний інструмент на відстані від магнітних носіїв даних і чутливих до магнітних полів приладів.** Вплив магнітів (5) може призвести до необоротної втрати даних.

Опис продукту і послуг

Будь ласка, дотримуйтеся ілюстрацій на початку інструкції з експлуатації.

Призначення приладу

Вимірювальний прилад призначений для швидкого знаходження пульсуючих лазерних променів.

Вимірювальний прилад придатний для робіт всередині приміщень та надворі.

Зображені компоненти

Нумерація зображених компонентів посилається на зображення вимірювального приладу на сторінці з малюнком.

- (1) Кнопка налаштування точності вимірювання
- (2) Вимикач
- (3) Кнопка звукового сигналу
- (4) Дисплей
- (5) Магніти
- (6) Світлодіодний індикатор напрямку «униз»
- (7) Світлодіодний індикатор середини
- (8) Позначка середини
- (9) Світлодіодний індикатор напрямку «угору»
- (10) Приймальне віконце для лазерного променя
- (11) Фіксатор секції для батарейок
- (12) Серійний номер
- (13) Кришка секції для батарейок
- (14) Гніздо для кріплення, різьба M6

Елементи індикації

- (a) Індикатор звукового сигналу
- (b) Індикатор напрямку «угору»
- (c) Індикатор середини
- (d) Індикатор напрямку «униз»
- (e) Індикатор зарядженості батарейок
- (f) Індикатор точності вимірювання «грубе налаштування»
- (g) Індикатор точності вимірювання «точне налаштування»

Технічні дані

Лазерний приймач	LR 2
Товарний номер	3 601 K69 1..
Робочий діапазон ^{A)}	5–50 м
Кут прийому	90°
Точність вимірювання ^{B)}	
– «точне налаштування»	±1 мм
– «грубе налаштування»	±3 мм
Робоча температура	-10 °C...+50 °C
Температура зберігання	-20 °C...+70 °C
Макс. висота використання над реперною висотою	2000 м
Відносна вологість повітря макс.	90 %
Ступінь забрудненості відповідно до ІЕС 61010-1	2 ^{C)}
Батарея	1 × 9 В (6LR61)
Робочий ресурс при бл.	30 год.
Вага відповідно до ЕРТА-Procedure 01:2014	0,27 кг
Розміри (довжина × ширина × висота)	74 × 41 × 150 мм

Лазерний приймач**LR 2**

Ступінь захисту

IP 54 (із захистом від пилу і бризок води)

- A) Робочий діапазон може зменшуватися внаслідок несприятливих умов (напр., прямі сонячні промені).
- B) В залежності від відстані між лазерним приймачем і лінійним лазером
- C) Зазвичай присутнє лише непровідне забруднення. Проте, як правило, виникає тимчасова провідність через конденсацію.

Однозначна ідентифікація вимірювального інструмента забезпечується серійним номером **(12)** на заводській табличці.

Інформація щодо шуму

A-зважений рівень звукового тиску від звукового сигналу становить на відстані 1 метра **80 дБ(A)**.

Не тримайте вимірювальний прилад близько до вуха!

Монтаж**Встромляння/заміна батарейки**

У вимірювальному інструменті рекомендується використовувати лужно-марганцеві батареї.

Притисніть фіксатор **(11)** секції для батарейок назовні і підніміть кришку секції для батарейок **(13)**. Вставте батарейку.

При цьому звертайте увагу на правильну направленість полюсів, як це показано всередині секції для батарейок.

Після того, як індикатор зарядженості батарейок **(e)** вперше з'явився на дисплеї **(4)**, вимірювальний інструмент може працювати ще прибл. 2 год.

- ▶ **Виймайте батарейку з вимірювального інструмента, якщо тривалий час не будете користуватися ним.** При тривалому зберіганні батарейка може кородувати і саморозряджатися.

Робота**Початок роботи**

- ▶ **Захищайте вимірювальний прилад від вологи і сонячних променів.**
- ▶ **Не допускайте впливу на вимірювальний інструмент екстремальних температур або температурних перепадів.** Наприклад, не залишайте його

надовго в автомобілі. Якщо вимірювальний інструмент зазнав впливу великого перепаду температур, перш ніж використовувати його, дайте його температурі стабілізуватися. Екстремальні температури та температурні перепади можуть погіршувати точність вимірювального приладу.

Встановлення вимірювального інструмента (див. мал. А)

Встановіть вимірювальний інструмент на відстані щонайменше 5 м від лінійного лазера. Увімкніть на лінійному лазері режим приймача і виберіть на лінійному лазері режим роботи, при якому випромінюється лише горизонтальна або лише вертикальна лазерна площина.

Вказівка: Не вмикайте режим роботи з одночасним випромінюванням горизонтальної і вертикальної лазерної площини (режим роботи з перехресними лініями), оскільки це може призвести до неправильних показань стосовно висоти лазерного променя.

Розташуйте вимірювальний інструмент так, щоб лазерний промінь досягав приймального віконця (10). Вирівняйте його так, щоб лазерний промінь проходив через приймальне віконце поперек (як зображено на малюнку).

Вмикання/вимикання

► **При увімкненні вимірювального інструмента лунає гучний звуковий сигнал. З цієї причини не наближайте вимірювальний інструмент до вух і до інших осіб.** Гучний звук може пошкодити слух.

Щоб **увімкнути** вимірювальний інструмент, натисніть на вимикач (2). Коротко загоряються всі індикатори на дисплеї і всі світлодіоди і лунає звуковий сигнал.

Після увімкнення вимірювального інструмента завжди встановлюється низька гучність і «грубе налаштування» точності.

Щоб **вимкнути** вимірювальний інструмент, ще раз натисніть на вимикач (2). Перед вимкненням коротко загоряються всі світлодіоди.

Якщо протягом прибіл. 20 хвил. на вимірювальному приладі не будуть натискатися ніякі кнопки і на приймальне віконце (10) протягом 20 хвил. не будуть потрапляти лазерні промені, вимірювальний прилад для заощадження батареї автоматично вимикається. Про вимкнення свідчить коротке загоряння усіх світлодіодів.

Настроювання індикатора середини

За допомогою кнопки настроювання точності вимірювання (1) можна налаштувати, з якою точністю положення лазерного променя у приймальному віконці буде показуватися як «по центру»:

- «точне налаштування» точності вимірювання (індикатор (g) на дисплеї),
- «грубе налаштування» точності вимірювання (індикатор (f) на дисплеї).

Індикатори напрямку

Положення лазерного променя у приймальному віконці (10) відображається:

- індикатором напрямку «униз» (d), «угору» (b) або індикатором середини (c) на дисплеї (4) на передній та тильній частині вимірювального інструмента,
- світлодіодами «униз» (6), «угору» (9) або середини (7) на передній частині вимірювального інструмента,
- опціонально за допомогою звукового сигналу.

Вимірювальний інструмент дуже низько: Якщо лазерний промінь потрапляє у верхню половину приймального віконця (10), спалахують індикатори напрямку (b) на дисплеї та відповідні світлодіоди (9).

При увімкненому звуковому сигналі лунає сигнал з довгими інтервалами.

Пересуньте вимірювальний інструмент за напрямом стрілки вгору.

Вимірювальний інструмент дуже високо: Якщо лазерний промінь потрапляє у нижню половину приймального віконця (10), спалахують індикатори напрямку (d) на дисплеї та відповідні світлодіоди (6).

При увімкненому звуковому сигналі лунає сигнал з короткими інтервалами.

Пересуньте вимірювальний інструмент за напрямом стрілки вниз.

Вимірювальний інструмент посередині: Якщо лазерний промінь потрапляє у приймальне віконце (10) на рівні позначки середини (8), з'являється індикатор середини (c) на дисплеї і відповідний середній світлодіод (7).

При увімкненому звуковому сигналі лунає постійний сигнал.

Звуковий сигнал для індикації лазерного променя

Для індикації положення лазерного променя в приймальному віконці (10) можна увімкнути звуковий сигнал.

Ви можете збільшити гучність або вимкнути звуковий сигнал.

Для зміни рівня гучності або вимкнення звукового сигналу натискайте кнопку звукового сигналу (3), поки потрібний рівень гучності не з'явиться на дисплеї. При слабкій гучності індикатор звукового сигналу (a) відображається на дисплеї з одною балкою, при сильній гучності – з трьома балками, якщо звуковий сигнал вимкнтий, індикатор зникає.

Незалежно від настроєної сили звукового сигналу при кожному натисканні кнопки на вимірювальному приладі в знак підтвердження лунає слабкий короткий звуковий сигнал.

Вказівки щодо роботи

Позначення

За допомогою позначки середини **(8)** справа і зліва на вимірювальному інструменті можна позначити рівень лазерного променя, якщо він проходить через середину приймального віконця **(10)**.

Слідкуйте за тим, щоб вимірювальний прилад під час позначення знаходився точно вертикально (при горизонтальному лазерному промені) або точно горизонтально (при вертикальному лазерному промені), інакше зарубки будуть розташовані по відношенню до лазерного променя не точно.

Монтаж за допомогою магніту (див. мал. В)

Якщо немає потреби в дуже міцному закріпленні, вимірювальний інструмент можете прикріпити за допомогою магнітів **(5)** до сталевих частин.

Технічне обслуговування і сервіс

Технічне обслуговування і очищення

Завжди тримайте вимірювальний прилад в чистоті.

Не занурюйте вимірювальний прилад у воду або інші рідини.

Витирайте забруднення вологою м'якою ганчіркою. Не використовуйте жодних миючих засобів або розчинників.

Сервіс і консультації з питань застосування

В сервісній майстерні Ви отримаєте відповідь на Ваші запитання стосовно ремонту і технічного обслуговування Вашого продукту. Малюнки в деталях і інформацію щодо запчастин можна знайти за адресою: www.bosch-pt.com

Команда співробітників Bosch з надання консультацій щодо використання продукції із задоволенням відповість на Ваші запитання стосовно нашої продукції та приладдя до неї.

При всіх додаткових запитаннях та замовленні запчастин, будь ласка, зазначайте 10-значний номер для замовлення, що стоїть на паспортній табличці продукту.

Гарантійне обслуговування і ремонт електроінструменту здійснюються відповідно до вимог і норм виготовлювача на території всіх країн лише у фірмових або авторизованих сервісних центрах фірми «Роберт Бош». **ПОПЕРЕДЖЕННЯ!**

Використання контрафактної продукції небезпечно в експлуатації і може мати негативні наслідки для здоров'я. Виготовлення і розповсюдження контрафактної продукції переслідується за Законом в адміністративному і кримінальному порядку.

Україна

Бош Сервісний Центр електрoінструментів

вул. Крайна 1

02660 Київ 60

Тел.: +380 44 490 2407

Факс: +380 44 512 0591

E-Mail: pt-service@ua.bosch.com

www.bosch-professional.com/ua/uk

Адреса Регіональних гарантійних сервісних майстерень за-значена в Національному гарантійному талоні.

Утилізація

Вимірювальні прилади, приладдя і упаковку треба здавати на екологічно чисту повторну переробку.



Не викидайте вимірювальні інструменти і батарейки в побутове сміття!

Лише для країн ЄС:

Відповідно до європейської директиви 2012/19/EU вимірювальні інструменти, що вийшли із вживання, та відповідно до європейської директиви 2006/66/EC пошкоджені або відпрацьовані акумуляторні батареї/батарейки повинні здаватися окремо і утилізуватися екологічно чистим способом.

Қазақ**Еуразия экономикалық одағына (Кеден одағына) мүше мемлекеттер аумағында қолданылады**

Өндірушінің өнім үшін қарастырған пайдалану құжаттарының құрамында пайдалану жөніндегі осы нұсқаулық, сонымен бірге қосымшалар да болуы мүмкін.

Сәйкестікті растау жайлы ақпарат қосымшада бар.

Өнімді өндірген мемлекет туралы ақпарат өнімнің корпусында және қосымшада көрсетілген.

Өндірілген мерзімі Нұсқаулық мұқабасының соңғы бетінде және өнім корпусында көрсетілген.

Импорттерге қатысты байланыс ақпарат өнім қаптамасында көрсетілген.

Өнімді пайдалану мерзімі

Өнімнің қызмет ету мерзімі 7 жыл. Өндірілген мерзімнен бастап (өндіру күні зауыт тақтайшасында жазылған) істетпей 5 жыл сақтағаннан соң, өнімді тексеру (сервистік тексеру) пайдалану ұсынылмайды.

Қызметкер немесе пайдаланушының қателіктері мен істен шығу себептерінің тізімі

- өнім корпусынан тікелей түтін шықса, пайдаланбаңыз
- жауын –шашын кезінде сыртта (далада) пайдаланбаңыз
- корпус ішіне су кірсе құрылғыны қосушы болмаңыз

Шекті күй белгілері

- өнім корпусының зақымдалуы

Қызмет көрсету түрі мен жиілігі

Әр пайдаланудан соң өнімді тазалау ұсынылады.

Сақтау

- құрғақ жерде сақтау керек
- жоғары температура көзінен және күн сәулелерінің әсерінен алыс сақтау керек
- сақтау кезінде температураның кенет ауытқуынан қорғау керек
- егер құрал жұмсақ сөмке немесе пластик кейсте жеткізілсе оны осы өзінің қорғағыш қабында сақтау ұсынылады
- сақтау шарттары туралы қосымша ақпарат алу үшін MEMCT 15150 (Шарт 1) құжатын қараңыз

Тасымалдау

- тасымалдау кезінде өнімді құлатуға және кез келген механикалық ықпал етуге қатаң тыйым салынады
- босату/жүктеу кезінде пакетті қысатын машиналарды пайдалануға рұқсат берілмейді.
- тасымалдау шарттары талаптарын MEMCT 15150 (5 шарт) құжатын оқыңыз.

Қауіпсіздік нұсқаулары



Барлық құсқаулықтарды оқып, орындау керек. Өлшеу құралын осы нұсқауларға сай пайдаланбау өлшеу құралындағы кірістірілген қауіпсіздік шараларына жағымсыз әсер етеді. **ОСЫ НҰСҚАУЛЫҚТАРДЫ ТОЛЫҚ ОРЫНДАҢЫЗ.**

- ▶ **Өлшеу құралын тек білікті маманға және арнаулы бөлшектермен жөндетіңіз.** Сол арқылы өлшеу құрал қауіпсіздігін сақтайсыз.
- ▶ **Жанатын сұйықтықтар, газдар немесе шаң жиылған жарылыс қаупі бар ортада өлшеу құралын пайдаланбаңыз.** Өлшеу құралы ұшқын шығарып, шаңды жандырып, өрт тудыруы мүмкін.



Өлшеу құралын кардиостимулятор жанына қоймаңыз. Магниттер (5) арқылы кардиостимулятор жұмысына әсер ететін өріс жасалады.

- ▶ **Өлшеу құралын магнитті дерек тасымалдаушылар мен магнитке сезімтал аспаптардан алыс ұстаңыз.** Магниттердің (5) әсері қалпына келтіруге болмайтын деректерді жоғалтуға алып келуі мүмкін.

Өнім және қуат сипаттамасы

Пайдалану нұсқаулығының алғы бөлігінің суреттерін ескеріңіз.

Мақсаты бойынша қолдану

Өлшеу құралы соғып тұратын лазер сәулелерін жылдам табуға арналған. Өлшеу құралы ішкі мен сыртқы аймақтарда пайдалануға арналған.

Бейнеленген құрамды бөлшектер

Көрсетілген құрамдастар нөмірі суреттер бар беттегі өлшеу құралының сипаттамасына қатысты.

- (1) Өлшеу дәлдігін реттеу түймесі
- (2) Қосу-өшіру түймесі
- (3) Дыбыстық сигнал түймесі
- (4) Дисплей

144 | Қазақ

- (5) Магниттер
- (6) "төмен қарай жылжыту" жарық диодты бағыт көрсеткіші
- (7) Жарық диодты орта көрсеткіші
- (8) Орта белгісі
- (9) "жоғары қарай жылжыту" жарық диодты бағыт көрсеткіші
- (10) Лазер сәулесінің қабылдау өрісі
- (11) Батарея бөлімі қақпағының бекіткіші
- (12) Сериялық нөмір
- (13) Батарея бөлімінің қақпағы
- (14) Бұранда өлшемі М6 ұстағышқа арналған қысқыш

Индикатор элементтері

- (a) Дыбыстық сигнал индикаторы
- (b) "жоғары қарай жылжыту" бағыт көрсеткіші
- (c) Орта көрсеткіші
- (d) "төмен қарай жылжыту" бағыт көрсеткіші
- (e) Батарея ескертуі
- (f) "дәрекі" өлшеу дәлдігінің көрсеткіші
- (g) "дәл" өлшеу дәлдігінің көрсеткіші

Техникалық мәліметтер

Лазер қабылдағышы	LR 2
Өнім нөмірі	3 601 K69 1..
Жұмыс аймағы ^{A)}	5–50 м
Қабылдау бұрышы	90°
Өлшеу дәлдігі ^{B)}	
– "дәл"	± 1 мм
– "дәрекі"	± 3 мм
Жұмыс температурасы	–10°C...+50°C
Сақтау температурасы	–20°C...+70°C

Лазер қабылдағышы	LR 2
Негізгі биіктіктің үстіндегі макс. пайдалану биіктігі	2000 м
макс. салыстырмалы ауа ылғалдығы	90 %
Ластану дәрежесі IEC 61010-1 бойынша	2 ^{CD}
Батарея	1 × 9 В (6LR61)
Пайдалану ұзақтығы шам.	30 сағ
Салмағы ЕРТА-Procedure 01:2014 құжатына сай	0,27 кг
Өлшемдер (ұзындығы × ені × биіктігі)	74 × 41 × 150 мм
Қорғаныс түрі	IP 54 (шаңнан және шашырайтын судан қорғалған)

- A) Жұмыс аймағын қолайсыз қоршау шарттарында (мысалы тікелей күн сәулелерінде) қысқарту мүмкін.
- B) лазер қабылдағышы және сызықтық лазер аралығына байланысты
- C) Тек қана тоқ өткізбейтін лас пайда болады, бірақ кейбір жағдайларда еру нәтижесінде төө өткізу қабілеті пайда болуы күтіледі.
- Өлшеу құралының зауыттық тақтайшадағы сериялық нөмірі (12) оны дұрыс анықтауға көмектеседі.

Шуыл бойынша ақпарат



A-мен бағаланған сигнал дыбысының күші метрлік аралығында **80 дБ(A)** дейін болады.

Өлшеу құралын құлаққа жақын ұстамаңыз!

Жинау

Батареяны енгізу/алмастыру

Өлшеу құралы үшін алкалин марганец батареясын пайдалану ұсынылады.

Батарея бөлімі қақпағының ысырмасын (11) сыртқа тартып, батарея бөлімінің қақпағын (13) ашыңыз. Батареяны енгізіңіз.

Батарея бөлімінің ішіндегі суретте көрсетілгендей полюстардың дұрыс орналасуын қамтамасыз етіңіз.

Батарея ескертуі (e) алғашқы рет дисплейде (4) пайда болғанда, өлшеу құралы әлі шам. 2 сағ жұмыс істеуі мүмкін.

- ▶ **Ұзақ уақыт пайдаланбасаңыз, батареяны өлшеу құралынан шығарып алыңыз.** Ұзақ уақыт сақтауда жатқан батареяның заряды таусылуы және оны тот басуы мүмкін.

Пайдалану

Пайдалануға ендіру

- ▶ **Өлшеу құралын сыздан және тікелей күн сәулелерінен сақтаңыз.**
- ▶ **Өлшеу құралына айрықша температура немесе температура тербелулері әсер етпеуі тиіс.** Оны мысалы автокөлікте ұзақ уақыт қалдырмаңыз. Үлкен температуралық ауытқулары жағдайында алдымен өлшеу құралының температурасын дұрыс пайдаланыңыз. Айрықша температура немесе температура тербелулері кезінде өлшеу құралының дәлдігі төменделуі мүмкін.

Өлшеу құралын орнату (А суретін қараңыз)

Өлшеу құралын сызықтық лазерден кемінде 5 м алыс ұстаңыз. Сызықтық лазерде қабылдау режимін қосып сызықтық лазерде тек көлденең немесе тек тік лазер жазықтығы жасалатын жұмыс түрін таңдаңыз.

Нұсқау: Бір уақытта көлденең мен тік лазер жазықтығын шығаратын жұмыс түрін таңдамаңыз (айқыш-ұйқыш), әйтпесе лазер сызығының биіктігіне тиісті қате көрсеткіштер пайда болуы мүмкін.

Өлшеу құралын лазер сәулесі қабылдау өрісіне **(10)** жететін етіп орнатыңыз. Оны лазер сәулесі қабылдау өрісін көлденең өтетін етіп бағыттаңыз (суретте көрсетілгендей).

Қосу/өшіру

- ▶ **Өлшеу құралы қосылғаннан соң қатты сигнал дыбысы шығады. Сол үшін қосу кезінде өлшеу құралын құлақтан немесе басқа адамдардан қашық ұстаңыз.** Қатты дыбыс есту қабілетін зақымдауы мүмкін.

Өлшеу құралын **қосу** үшін қосу-өшіру түймешесін **(2)** басыңыз. Барлық дисплей көрсеткіштері мен барлық жарық диодтар қысқа жанып сигналдық дыбыс шалады. Өлшеу құралын қосқаннан кейін әрдайым төменгі шуыл деңгейі дәне "дәрекі" өлшеу дәлдігі орнатылады.

Өлшеу құралын **өшіру** үшін қосу-өшіру түймесін **(2)** қайтадан басыңыз. Барлық жарық диодтары өшуден бұрын қысқа уақытқа жанады.

Егер шамамен **20** минуттан кейін өлшеу құралында ешбір түйме басылмай, қабылдау өрісіне **(10)** **20** минут ішінде ешбір лазер сәулесі түспесе, өлшеу құралы

батарея зарядын үнемдеу үшін автоматты түрде өшеді. Өшуі барлық жарық диодтарының қысқа жануы арқылы көрсетіледі.

Орта көрсеткішінің параметрін таңдау

Өлшеу дәлдігін реттеу түймесінің **(1)** көмегімен лазер сәулесінің орналасуы қабылдау өрісінде "орталық" ретінде көрсету дәлдігін белгілеуі мүмкін:

- Өлшеу дәлдігі "дәл" (дисплейдегі **(g)** индикаторы),
- Өлшеу дәлдігі "дөрекі" (дисплейдегі **(f)** индикаторы).

Бағыт көрсеткіштері

Лазер сәулесінің қабылдау өрісіндегі **(10)** орналасуы осылайша көрсетіледі:

- "төмен қарай жылжыту" **(d)**, "жоғары қарай жылжыту" **(b)** немесе орта **(c)** бағыт көрсеткіштері арқылы өлшеу құралының алдыңғы мен артқы жағындағы дисплейде **(4)**,
- "төмен қарай жылжыту" **(6)**, "жоғары қарай жылжыту" **(9)** немесе орта **(7)** жарық диодтары арқылы өлшеу құралының алдыңғы жағында,
- дыбыстық сигнал арқылы қосымша.

Өлшеу құралы тым төмен: лазер сәулесі қабылдау өрісінің **(10)** жоғарғы жартысынан өтсе, дисплейде **(b)** бағыт көрсеткіші мен тиісті жарық диоды **(9)** жанады.

Сигнал дыбысы қосұлы болса, сигнал баяу тактпен дыбыс шығарады.

Өлшеу құралын көрсеткі бағытымен жоғары қарай жылжытыңыз.

Өлшеу құралы тым жоғары: лазер сәулесі қабылдау өрісінің **(10)** төменгі жартысынан өтсе, дисплейде **(d)** бағыт көрсеткіші мен тиісті жарық диоды **(6)** жанады.

Дыбыстық сигнал қосұлы болса, сигнал жылдам тактпен дыбыс шығарады.

Өлшеу құралын көрсеткі бағытымен төмен қарай жылжытыңыз.

Өлшеу құралы ортада: Егер лазер сәулесі қабылдау өрісінен **(10)** орта **(8)** белгі биіктігінде өтсе, онда дисплейде орта көрсеткіші **(c)** мен тиісті орта жарық диод **(7)** жанады.

Сигнал қосұлы болса ұзақ уақытты дыбыс шалады.

Лазер сәулесін белгілеу үшін сигналдық дыбыс

Лазер сәулесінің қабылдау өрісіндегі **(10)** орналасуы сигналдық дыбыс арқылы белгіленуі мүмкін.

Дыбыс қаттылығын көтеру немесе сигнал дыбысын өшіруге болады.

Сигнал дыбысын ауыстыру немесе өшіру үшін сигнал дыбысы **(3)** пернесін дисплейде керекті қаттылық көрсетілгенше баса беріңіз. Дыбыс қаттылығы төмен болса сигнал қаттылығының көрсеткіші **(a)** дисплейде бір сызықшамен, дыбыс

қаттылығы жоғары болса үш сызықшамен пайда болады, сигнал дыбысы өшік болса ол да өшеді.

Сигнал дыбысының реттелуіне қарамай өлшеу құралында перне басылғанда растау үшін қысқа дыбыс төмен қаттылықпен шығады.

Пайдалану нұсқаулары

Белгілеу

Орталық белгісінде **(8)** өлшеу құралының оң және сол жағында лазер сәулесінің биіктігін белгілеу мүмкін, егер ол қабылдау өрісінің **(10)** ортасынан өтетін болса.

Өлшеу құралы белгілеуде дәл тік (көлденеі лазер сәулесінде) немесе көлденең (тік лазер сәулесінде) бағытталуын қамтамасыз етіңіз, әйтпесе белгілер лазер сәулесінен жылжып қалады.

Магнитпен бекіту (B суретін қараңыз)

Қатты бекіту керек болмаса, өлшеу құралын магниттер **(5)** көмегімен болат бөліктерге бекіту мүмкін.

Техникалық күтім және қызмет

Қызмет көрсету және тазалау

Өлшеу құралын таза ұстаңыз.

Өлшеу құралын суға немесе басқа сұйықтықтарға батырмаңыз.

Ластануларды суланған, жұмсақ шүберекпен сүртіңіз. Жуғыш заттарды немесе еріткіштерді пайдаланбаңыз.

Тұтынушыға қызмет көрсету және пайдалану кеңестері

Қызмет көрсету шеберханасы өнімді жөндеу және күту, сондай-ақ қосалқы бөлшектер туралы сұрақтарға жауап береді. Жарылу сызбалары мен қосалқы бөлшектер туралы мәліметтерді төмендегі мекенжайда табасыз: **www.bosch-pt.com** Bosch бағдарламасы кеңес тобы біздің өнімдер және олардың керек-жарақтары туралы сұрақтарыңызға жауап береді.

Сұрақтар қою және қосалқы бөлшектерге тапсырыс беру кезінде міндетті түрде өнімнің зауыттық тақтайшасындағы 10-санды өнім нөмірін жазыңыз.

Өндіруші талаптары мен нормаларының сақталуымен электр құралын жөндеу және кепілді қызмет көрсету барлық мемлекеттер аумағында тек "Роберт Бош" фирмалық немесе авторизацияланған қызмет көрсету орталықтарында орындалады. ЕСКЕРТУ! Заңсыз жолмен әкелінген өнімдерді пайдалану қауіпті, денсаулығыңызға зиян

келтіруі мүмкін. Өнімдерді заңсыз жасау және тарату әкімшілік және қылмыстық тәртіп бойынша Заңмен қудаланады.

Қазақстан

Тұтынушыларға кеңес беру және шағымдарды қабылдау орталығы:

“Роберт Бош” (Robert Bosch) ЖШС

Алматы қ.,

Қазақстан Республикасы

050012

Муратбаев к., 180 үй

“Гермес” БО, 7 қабат

Тел.: +7 (727) 331 31 00

Факс: +7 (727) 233 07 87

E-Mail: ptka@bosch.com

Сервистік қызмет көрсету орталықтары мен қабылдау пунктерінің мекен-жайы туралы толық және өзекті ақпаратты Сіз: www.bosch-professional.kz ресми сайттан ала аласыз

Кәдеге жарату

Өлшеу құралын, оның жабдықтары мен қаптамасын қоршаған ортаны қорғайтын кәдеге жарату орнына тапсыру қажет.



Қлшеу құралдарын не батареяларды үй қоқысына тастамаңыз!

Тек қана ЕО елдері үшін:

Еуропа 2012/19/EU ережесі бойынша жарамсыз өлшеу құралдары және Еуропа 2006/66/ЕС ережесі бойынша зақымдалған немесе ескі аккумулятор/батареялар бөлек жиналып кәдеге жаратылуы қажет.

Română

Instrucțiuni de siguranță



Toate instrucțiunile trebuie citite și respectate. Dacă aparatul de măsură nu este folosit conform prezentelor instrucțiuni, dispozitivele de protecție integrate în acesta pot fi afectate. **PĂSTRAȚI ÎN CONDIȚII OPTIME PREZENȚELE INSTRUCȚIUNI.**

- ▶ **Nu permiteți repararea aparatului de măsură decât de către personal de specialitate corespunzător calificat și numai cu piese de schimb originale.** Numai în acest mod poate fi garantată siguranța de exploatare a aparatului de măsură.
- ▶ **Nu lucrați cu aparatul de măsură în mediu cu pericol de explozie în care se află lichide, gaze sau pulberi inflamabile.** În aparatul de măsură se pot produce scântei care să aprindă praful sau vaporii.



Nu aduceți aparatul de măsură în apropierea stimulatoarelor cardiace. Câmpul generat de magneți (5) poate perturba funcționarea stimulatoarelor cardiace.

- ▶ **Țineți aparatul de măsură la distanță față de suporturile magnetice de date și de dispozitivele sensibile la câmpurile magnetice.** Prin efectul magneților (5) se pot produce pierderi ireversibile de date.

Descrierea produsului și a performanțelor sale

Țineți cont de ilustrațiile din secțiunea anterioară a instrucțiunilor de utilizare.

Utilizarea conform destinației

Aparatul de măsură este destinat detectării rapide a fasciculelor laser cu unde pulsatorii. Aparatul de măsură este adecvat pentru utilizarea în mediul interior și exterior.

Componentele ilustrate

Numerotarea componentelor ilustrate se referă la schița aparatului de măsură de la pagina grafică.

- (1) Tastă de reglare a preciziei de măsurare
- (2) Tastă de pornire/oprire
- (3) Tastă pentru semnalul sonor
- (4) Afișaj
- (5) Magneți
- (6) Indicatoarele de direcție cu LED-uri „deplasare în jos”
- (7) Indicator median cu LED-uri
- (8) Marcaj median
- (9) Indicatoare de direcție cu LED-uri „deplasare în sus”
- (10) Câmp de recepție pentru fasciculul laser
- (11) Dispozitiv de blocare a capacului compartimentului pentru baterii
- (12) Număr de serie
- (13) Capac compartiment pentru baterii
- (14) Prindere pentru suport cu filet M6

Elemente afișaj

- (a) Indicator semnal sonor
- (b) Indicatoare de direcție „deplasare în sus”
- (c) Indicator median
- (d) Indicatoare de direcție „deplasare în jos”
- (e) Indicator privind descărcarea bateriilor
- (f) Indicator precizie de măsurare „grosieră”
- (g) Indicator precizie de măsurare „fină”

Date tehnice

Receptor laser	LR 2
Număr de identificare	3 601 K69 1..
Zona de lucru ^{A)}	5–50 m
Unghi de recepție	90°
Precizie de măsurare ^{B)}	
– „fină”	± 1 mm

Receptor laser	LR 2
- „grosieră”	± 3 mm
Temperatură de funcționare	-10 °C...+50 °C
Temperatură de depozitare	-20 °C...+70 °C
Înălțime maximă de lucru deasupra înălțimii de referință	2000 m
Umiditatea atmosferică relativă maximă	90 %
Gradul de murdărie conform IEC 61010-1	2 ^{C1}
Baterie	1 × 9 V (6LR61)
Durată aproximativă de funcționare	30 h
Greutate conform EPTA-Procedure 01:2014	0,27 kg
Dimensiuni (lungime × lățime × înălțime)	74 × 41 × 150 mm
Tip de protecție	IP 54 (protecție împotriva prafului și a picăturilor de apă)

- A) Zona de lucru poate fi limitată din cauza condițiilor de mediu nefavorabile (de exemplu, expunerea directă la radiații solare).
- B) în funcție de distanța dintre receptorul laser și nivela laser cu linii
- C) Acesta se soldează numai cu producerea de reziduuri neconductive, deși, ocazional, se poate produce o conductivitate temporară din cauza formării de condens.

Pentru identificarea clară a aparatului dumneavoastră de măsură este necesar numărul de serie **(12)** de pe plăcuța cu date tehnice.

Informații privind nivelul de zgomot



Nivelul evaluat A al presiunii sonore a semnalului acustic la distanța de un metru este de **80 dB(A)**.

Țineți aparatul de măsură la distanță față de urechile dumneavoastră!

Montarea

Montarea/Înlocuirea bateriei

Pentru funcționarea aparatului de măsură se recomandă utilizarea de baterii alcaline. Trageți spre exterior dispozitivul de blocare **(11)** a capacului compartimentului pentru baterii și rabatați capacul compartimentului pentru baterii **(13)**. Introduceți bateria.

Respectați polaritatea corectă conform schiței de pe partea interioară a compartimentului bateriilor.

În momentul în care indicatorul privind descărcarea bateriilor (**e**) apare pentru prima dată pe afișaj (**4**), aparatul de măsură mai poate fi utilizat pentru aproximativ 2 ore.

- ▶ **Scoateți bateria din aparatul de măsură atunci când urmează să nu-l folosiți o perioadă mai lungă de timp.** Bateria se poate coroda și autodescărca în cazul unei depozitări mai îndelungate.

Funcționarea

Punerea în funcțiune

- ▶ **Ferțiți aparatul de măsură împotriva umezelii și expunerii directe la radiațiile solare.**
- ▶ **Nu expuneți aparatul de măsură la temperaturi extreme sau variații de temperatură.** De exemplu, nu-l lăsați pentru perioade lungi de timp în autovehicul. În cazul unor variații mai mari de temperatură, înainte de a pune în funcțiune aparatul de măsură, lăsați-l mai întâi să se acomodeze. În cazul temperaturilor extreme sau a variațiilor foarte mari de temperatură, poate fi afectată precizia aparatului de măsură.

Montarea aparatului de măsură (consultați imaginea A)

Așezați aparatul de măsură la o distanță de minimum 5 m față de nivelul laser cu linii. Conectați modul Receptor al nivelului laser cu linii și selectați un mod de funcționare, în care să fie generat fie numai un plan laser orizontal, fie numai un plan laser vertical.

Observație: Nu selectați simultan un mod de funcționare cu un plan laser orizontal și vertical (linii încrucișate), în caz contrar, pot rezulta indicații eronate în ceea ce privește înălțimea fascicului laser.

Așezați aparatul de măsură astfel încât fasciculul laser să poată ajunge la câmpul de recepție (**10**). Orientați-l astfel încât fasciculul laser să parcurgă transversal câmpul de recepție (conform figurii).

Pornirea/Oprirea

- ▶ **În momentul conectării aparatului de măsură este emis un semnal acustic puternic. De aceea, atunci când conectați aparatul de măsură, țineți-l la distanță față de urechile dumneavoastră și a celorlalte persoane.** Sunetul puternic poate afecta auzul.

Pentru **conectarea** aparatului de măsură apăsați tasta de pornire/oprire (**2**). Toate indicatoarele de pe afișaj și toate LED-urile se aprind scurt și se emite un semnal acustic.

La conectarea aparatului de măsură, sunt reglate întotdeauna volumul sonor redus și precizia de măsurare „grosieră”.

Pentru **deconectarea** aparatului de măsură, apăsați din nou tasta de pornire/oprire **(2)**. Înainte de deconectare, toate LED-urile se aprind pentru scurt timp.

Dacă timp de aproximativ **20 min** nu se apasă nicio tastă a aparatului de măsură și niciun fascicul laser nu ajunge în câmpul de recepție timp de **(10) 20 min**, aparatul de măsură se deconectează automat în vederea protejării bateriei. Deconectarea este semnalizată prin scurta aprindere a tuturor LED-urilor.

Selectarea reglajului indicatorului median

Cu ajutorul tastei pentru reglarea preciziei de măsurare **(1)** puteți stabili precizia cu care va fi indicată poziția fascicului laser în „centrul” câmpului de recepție:

- precizie de măsurare „fină” (indicatorul **(g)** de pe afișaj),
- precizie de măsurare „grosieră” (indicatorul **(f)** de pe afișaj).

Indicatoare de direcție

Poziția fascicului laser în câmpul de recepție **(10)** este indicată:

- prin intermediul indicatoarelor de direcție „deplasare în jos” **(d)**, „deplasare în sus” **(b)**, respectiv mijloc **(c)** de pe afișajul **(4)** din partea anterioară și cea posterioară a aparatului de măsură,
- prin intermediul LED-urilor „deplasare în jos” **(6)**, „deplasare în sus” **(9)**, respectiv mijloc **(7)** din partea anterioară a aparatului de măsură,
- opțional prin semnal sonor.

Aparat de măsură poziționat prea jos: Dacă fasciculul laser baleiază jumătatea superioară a câmpului de recepție **(10)**, pe afișaj se aprind indicatoarele de direcție **(b)** și LED-ul corespunzător **(9)**.

Dacă semnalul sonor este activat, este emis un semnal în cadență lentă.

Deplasați aparatul de măsură în sus, în direcția săgeții.

Aparat de măsură poziționat prea sus: Dacă fasciculul laser baleiază jumătatea inferioară a câmpului de recepție **(10)**, pe afișaj se aprind indicatoarele de direcție **(d)** și LED-ul corespunzător **(6)**.

Dacă semnalul sonor este activat, este emis un semnal în cadență rapidă.

Deplasați aparatul de măsură în jos, în direcția săgeții.

Aparat de măsură poziționat pe mijloc: Dacă fasciculul laser baleiază câmp de recepție **(10)** la nivelul marcajului median **(8)**, se aprind indicatoarele mediane **(c)** de pe afișaj și LED-ul corespunzător din mijloc **(7)**.

Dacă semnalul sonor este activat, se va emite un semnal acustic continuu.

Semnal acustic pentru indicarea fascicului laser

Poziția fascicului laser în câmpul de recepție **(10)** poate fi indicată prin intermediul unui semnal acustic.

Volumul semnalului acustic poate fi crescut sau dezactivat.

Pentru modificarea sau dezactivarea semnalului acustic, apăsați tasta pentru semnalul acustic **(3)** până când pe afișaj este prezentată intensitatea dorită a semnalului. În cazul unui volum sonor redus, pe afișaj apare indicatorul de semnal acustic **(a)** împreună cu o bară, în cazul unui volum sonor înalt, acesta apare împreună cu trei bare, iar în cazul dezactivării semnalului sonor, acesta se stinge.

Indiferent de reglajul semnalului acustic, la fiecare apăsare de tastă a aparatului de măsură, se emite un semnal acustic scurt, cu volum redus, de confirmare.

Instrucțiuni de lucru

Marcarea

Pe marcajul median **(8)** din părțile dreaptă și stângă ale aparatului de măsură puteți marca înălțimea fascicului laser atunci când acesta trece prin mijlocul câmpului de recepție **(10)**.

La marcare, aveți grijă să aliniați aparatul de măsură perfect vertical (în cazul razei laser orizontale), respectiv orizontal (în cazul razei laser verticale), în caz contrar, marcajele vor fi decalate față de fascicului laser.

Fixarea cu magnet (consultați imaginea B)

Dacă fixarea în siguranță nu este absolut necesară, puteți să fixați aparatul de măsură pe componentele metalice cu ajutorul magnetului **(5)**.

Întreținere și service

Întreținerea și curățarea

Păstrați întotdeauna curat aparatul de măsură.

Nu cufundați aparatul de măsură în apă sau în alte lichide.

Eliminați murdăria de pe acesta utilizând o lavetă umedă, moale. Nu folosiți detergenți sau solvenți.

Serviciu de asistență tehnică post-vânzări și consultanță clienți

Serviciul nostru de asistență tehnică post-vânzări răspunde întrebărilor dumneavoastră privind întreținerea și repararea produsului dumneavoastră cât și privitor la piesele de

156 | Română

schimb. Desene descompuse ale ansamblelor cât și informații privind piesele de schimb găsiți și la:

www.bosch-pt.com

Echipa de consultanță clienți Bosch vă ajută cu plăcere în chestiuni legate de produsele noastre și accesoriile lor.

În caz de reclamații și comenzi de piese de schimb vă rugăm să indicați neapărat numărul de identificare compus din 10 cifre, conform plăcuței indicatoare a tipului produsului.

România

Robert Bosch SRL

PT/MKV1-EA

Service scule electrice

Strada Horia Măcelariu Nr. 30-34, sector 1

013937 București

Tel.: +40 21 405 7541

Fax: +40 21 233 1313

E-Mail: BoschServiceCenter@ro.bosch.com

www.bosch-pt.ro

Moldova

RIALTO-STUDIO S.R.L.

Piata Cantemir 1, etajul 3, Centrul comercial TOPAZ

2069 Chisinau

Tel.: + 373 22 840050/840054

Fax: + 373 22 840049

Email: info@rialto.md

Eliminarea

Aparatele de măsură, accesoriile și ambalajele trebuie să fie predate la un centru de reciclare.



Nu eliminați aparatele de măsură și bateriile împreună cu deșeurile menajere!

Numai pentru statele membre UE:

Conform Directivei Europene 2012/19/UE, aparatele de măsură scoase din uz și, conform Directivei Europene 2006/66/CE, acumulatorii/bateriile care s-au defectat sau descărcat trebuie să fie predate la un centru de reciclare.

Български

Указания за сигурност



Прочетете и спазвайте всички указания. Ако измервателният уред не бъде използван съобразно настоящите указания, вградените в него защитни механизми могат да бъдат увредени. **СЪХРАНЯВАЙТЕ ТЕЗИ УКАЗАНИЯ НА СИГУРНО МЯСТО.**

- ▶ Допускайте измервателният уред да бъде ремонтиран само от квалифициращи техници и само с използване на оригинални резервни части. С това се гарантира запазването на функциите, осигуряващи безопасността на измервателния уред.
- ▶ Не работете с измервателния уред в среда с повишена опасност от експлозии, в която има леснозапалими течности, газове или прахове. В измервателния уред могат да възникнат искри, които да възпламенят праха или парите.



Не доближавайте измервателния уред до сърдечни стимулатори. Магнитите (5) създават поле, което може да наруши функционирането на сърдечни стимулатори.

- ▶ Дръжте измервателния уред на разстояние от магнитни носители на данни и чувствителни към магнитни полета уреди. Вследствие на магнитното поле на магнитите (5) може да се стигне до невъзстановима загуба на данни.

Описание на продукта и дейността

Моля, имайте предвид изображенията в предната част на ръководството за работа.

Предназначение на електроинструмента

Измервателният уред е предназначен за бързо намиране на пулсиращи лазерни лъчи.

Измервателният уред е подходящ за работа на открито и в затворени помещения.

Изобразени елементи

Номерирането на елементите се отнася до изображението на измервателния уред на страницата с фигурите.

- (1) Бутон за настройване на точността на измерване
- (2) Пусков прекъсвач
- (3) Бутон за звуков сигнал
- (4) Дисплей
- (5) Магнити
- (6) LED символ-стрелка изместване надолу
- (7) LED индикация за среда
- (8) Централна маркировка
- (9) LED символ-стрелка изместване нагоре
- (10) Светочувствително поле
- (11) Бутон за застопоряване на капака на гнездото за батерии
- (12) Серийен номер
- (13) Капак на гнездото за батерии
- (14) Резбови отвор М6 за захващане към статив

Елементи на дисплея

- (a) Символ за включен звуков сигнал
- (b) Символ-стрелка изместване нагоре
- (c) Символ център
- (d) Символ-стрелка изместване надолу
- (e) Символ за изтощени батерии
- (f) Индикатор за точност на измерване "ниска"
- (g) Индикатор за точност на измерване "висока"

Технически данни

Лазерен приемник	LR 2
Каталожен номер	3 601 K69 1..
Работна зона ^{A)}	5–50 m

Лазерен приемник	LR 2
Ъгъл на приемане	90°
Точност на измерване ^{B)}	
– "висока"	±1 mm
– "ниска"	±3 mm
Работна температура	-10 °C...+50 °C
Температурен диапазон за съхраняване	-20 °C...+70 °C
макс. работна височина над базовата височина	2000 m
Относителна влажност макс.	90 %
Степен на замърсяване съгласно IEC 61010-1	2 ^{C)}
Батерия	1 × 9 V (6LR61)
Продължителност на работа, пригл.	30 ч
Маса съгласно EPTA-Procedure 01:2014	0,27 kg
Размери (дължина × ширина × височина)	74 × 41 × 150 mm
Вид защита	IP 54 (защитен срещу прах и водни пръски)

A) При неблагоприятни условия (напр. непосредствени слънчеви лъчи) работният диапазон може да е по-малък.

B) в зависимост от разстоянието между лазерния приемател и линейния лазер

C) Има само непроводимо замърсяване, при което обаче е възможно да се очаква временно причинена проводимост поради конденз.

За еднозначно идентифициране на Вашия лазерен уред за проверка на равнинността служи серийният номер (12) на табелката на уреда.

Информация за излъчван шум



Равнището A на звуковото налягане на звуковия сигнал на разстояние един метър е **80 dB(A)**.

Не дръжте измервателния уред близо до ушите си!

Монтиране

Поставяне/смяна на батерията

За захранване на измервателния уред се препоръчва използването на алкално-манганови батерии.

Издърпайте бутона на капака на гнездото за батерии **(11)** и отворете капака **(13)**.
Поставете батерията.

Внимавайте за правилната им полярност, изобразена на фигурата от вътрешната страна на гнездото за батерии.

От момента, в който предупредителният символ за батериите **(e)** се появи на дисплея **(4)**, измервателният уред може да работи още припл. 2 часа.

► **Ако няма да използвате измервателния уред продължително време, извадете от него батерията.** При продължително съхраняване батерията може да кородира и да се саморазреди.

Работа с електро-инструмента

Пускане в експлоатация

- **Предпазвайте измервателния прибор от овлажняване и директно попадане на слънчеви лъчи.**
- **Не излагайте измервателния уред на екстремни температури или резки температурни промени.** Напр. не го оставяйте продължително време в автомобил. При големи температурни разлики оставайте измервателния уред първо да се темперира преди да го включите. При екстремни температури или големи температурни разлики точността на измервателния уред може да се влоши.

Поставяне на измервателен инструмент (вж. фиг. А)

Поставете измервателния уред най-малко на 5 м от линейния лазер. На линейния лазер включете режим на приемане и изберете режим на работа, при който се генерират или една хоризонтална, или една вертикална равнина.

Указание: Не избирайте режим на работа, при който се генерират едновременно хоризонтална и вертикална лазерни равнини (кръстообразен режим), тъй като това може да предизвика грешки в отчитането на височината на лазерния лъч.

Разположете измервателния уред така, че лазерният лъч да попада върху светлочувствителното поле **(10)**. Насочете го така, че лазерният лъч да преминава напречно през светлочувствителното поле (както е изобразено на фигурата).

Включване и изключване

► При включване на измервателния уред се чува силен звуков сигнал. Затова при включване на уреда го дръжте на разстояние от ушите си, респ. от други хора. Силният звук може да увреди слуха.

За **включване** на измервателния уред натиснете пусковия прекъсвач **(2)**. Всички символи на дисплея и всички светодиоди светват за кратко и се чува звуков сигнал. След включване на измервателния уред се установява винаги ниска сила на звука и "груба" точност на измерване.

За **изключване** на измервателния уред натиснете отново пусковия прекъсвач **(2)**. Преди изключване за кратко светват всички светодиоди.

Ако при бл. **20 min** не бъде натиснат бутон на измервателния уред и ако в полето за приемане **(10)** за **20 min** не попадне лазерен лъч, за предпазване на батериите от изтощаване измервателният уред се изключва автоматично. Изключването се синхронизира с кратко светване на всички светодиоди.

Изберете настройка на показването на средата

С бутон за настройка на точността на измерване **(1)** можете да определите с каква точност се показва позицията на лазерния лъч върху приемащото поле като "централна":

- Точност на измерване "висока" (индикатор **(g)** на дисплея),
- Точност на измерване "ниска" (индикатор **(f)** на дисплея).

Символи за посоката на отклонението

Позицията на лазерния лъч спрямо светлочувствителното поле **(10)** се изобразява:

- чрез стрелките преместване надолу **(d)**, преместване нагоре **(b)** респ. център **(c)** на дисплея **(4)** на предната и задната страна на измервателния уред,
- чрез светодиодните индикатори преместване надолу **(6)**, преместване нагоре **(9)**, респ. център **(7)** на предната страна на измервателния уред,
- по избор чрез звуков сигнал.

Измервателният уред е твърде ниско: ако лазерният лъч преминава през горната половина на светлочувствителното поле **(10)**, на дисплея се изобразява символът-стрелка **(b)** и светва съответният светодиод **(9)**.

При включена звукова сигнализация се чува бавно повтарящ се сигнал. Преместете измервателния уред нагоре по посока на стрелката.

Измервателният уред е твърде високо: ако лазерният лъч преминава през долната половина на светлочувствителното поле **(10)**, на дисплея се изобразява символът-стрелка **(d)** и светва съответният светодиод **(6)**.

При включена звукова сигнализация се чува бързо повтарящ се сигнал.
Преместете измервателния уред надолу по посока на светещата стрелка.

Измервателният уред е на височината на лъча: ако лазерният лъч преминава през светлочувствителното поле **(10)** на височината на централната маркировка **(8)**, на дисплея се изобразява символът **(с)** и светва средният светодиод **(7)**.
При включена звукова сигнализация се чува непрекъснат сигнал.

Звукова сигнализация за означаване на лазерния лъч

Позицията на лазерния лъч спрямо светочувствителното поле **(10)** може да бъде сигнализирана чрез звук.

Можете да увеличите силата на звуковия сигнал или да го изключите.

За смяна, респ. за изключване на звуковия сигнал натиснете бутона **(3)**, докато на дисплея се изобрази желаната сила на звука. При малка сила на звука символът **(а)** на дисплея се има само една чертичка, при максимална сила – три чертички, при изключен звуков сигнал – нито една.

Независимо от установяването на силата на звуковия сигнал при всяко натискане на бутон на уреда за потвърждаване се излъчва кратък тих звуков сигнал.

Указания за работа

Маркиране

С помощта на централните маркировки **(8)** отдясно и отляво на измервателния уред можете да маркирате височината на лазерния лъч, когато преминава през средата на светлочувствителното поле **(10)**.

При маркирането внимавайте измервателният уред да е разположен строго вертикално (при хоризонтален лазерен лъч), респ. хоризонтално (при вертикален лазерен лъч), тъй като в противен случай маркировките се отместват спрямо лазерния лъч.

Захващане с магнит (вж. фиг. В)

Ако здравето захващане не е непременно наложително, можете да захванете измервателния уред към стоманени детайли с помощта на магнитите **(5)**.

Поддържане и сервиз

Поддържане и почистване

Поддържайте измервателния уред винаги чист.

Не потопявайте измервателния уред във вода или други течности.

Избърсвайте замърсяванията с мека, леко навлажнена кърпа. Не използвайте почистващи препарати или разтворители.

Клиентска служба и консултация относно употребата

Сервизът ще отговори на въпросите Ви относно ремонти и поддръжка на закупения от Вас продукт, както и относно резервни части. Покомпонентни чертежи и информация за резервните части ще откриете и на: **www.bosch-pt.com**

Екипът по консултация относно употребата на Bosch ще Ви помогне с удоволствие при въпроси за нашите продукти и техните аксесоари.

Моля, при въпроси и при поръчване на резервни части винаги посочвайте 10-цифрения каталожен номер, изписан на табелката на уреда.

България

Robert Bosch SRL
Service scule electrice
Strada Horia Măcelariu Nr. 30–34, sector 1
013937 București, România
Тел.: +359(0)700 13 667 (Български)
Факс: +40 212 331 313
Email: BoschServiceCenterBG@ro.bosch.com
www.bosch-pt.com/bg/bg/

Бракуване

Измервателният уред, допълнителните приспособления и опаковките трябва да бъдат подложени на екологична преработка за усвояване на съдържащите се в тях суровини.



Не изхвърляйте измервателните уреди и батериите при битовите отпадъци!

Само за страни от ЕС:

Съгласно европейска директива 2012/19/ЕС измервателните уреди, които не могат да се ползват повече, а съгласно европейска директива 2006/66/ЕО повредени или изхабени обикновени или акумулаторни батерии трябва да се събират и предава за оползотворяване на съдържащите се в тях суровини.

Македонски

Безбедносни напомени



Сите упатства треба да се прочитаат и да се внимава на нив. Доколку мерниот уред не се користи согласно приложените инструкции, може да се наруши функцијата на вградените заштитни механизми во мерниот уред. **ДОБРО ЧУВАЈТЕ ГИ ОВИЕ УПАТСТВА.**

- ▶ **Мерниот уред смее да се поправа само од страна на квалификуван стручен персонал и само со оригинални резервни делови.** Само на тој начин ќе бидете сигурни во безбедноста на мерниот уред.
- ▶ **Не работете со мерниот уред во околина каде постои опасност од експлозија, каде има запаливи течности, гас или прашина.** Мерниот уред создава искри, кои може да ја запалат правта или пареата.



Не го принесувајте мерниот уред во близина на пејсмејкери. Магнетот (5) создава поле, кое може да ја наруши функцијата на пејсмејкерите.

- ▶ **Држете го мерниот уред подалеку од магнетски носачи на податоци и уреди чувствителни на магнет.** Поради влијанието на магнетот (5) може да дојде до неповратно губење на податоците.

Опис на производот и перформансите

Внимавајте на сликите во предниот дел на упатството за користење.

Употреба со соодветна намена

Мерниот уред е наменет за брзо наоѓање на пулсирачки ласерски зраци. Мерниот уред е погоден за користење во внатрешен и надворешен простор.

Илустрација на компоненти

Нумерирањето на сликите со компоненти се однесува на приказот на мерниот уред на графичката страница.

- (1) Копче за поставување на точност при мерењето
- (2) Копче за вклучување/исклучување
- (3) Копче за сигнален тон
- (4) Екран
- (5) Магнет
- (6) LED-приказ на правецот за „движење надолу“
- (7) LED за средишната ознака
- (8) Средишна ознака
- (9) LED-приказ на правецот за „движење нагоре“
- (10) Приемно поле за ласерскиот зрак
- (11) Фиксирање на капакот од преградата за батерии
- (12) Сериски број
- (13) Капак на преградата за батерии
- (14) Прифат за држач за големина на навој M6

Елементи за приказ

- (a) Приказ за сигналниот тон
- (b) Приказ на правецот за „движење нагоре“
- (c) Приказ на средината
- (d) Приказ на правецот за „движење надолу“
- (e) Предупредување за батеријата
- (f) Приказ на точноста при мерење „грубо“
- (g) Приказ на точноста при мерење „фино“

Технички податоци

Ласерски приемник	LR 2
Број на дел/артикл	3 601 K69 1..
Работно поле ^{A)}	5–50 m
Приемен агол	90°
Мерна точност ^{B)}	
– „фино“	± 1 mm

Ласерски приемник	LR 2
– „грубо“	± 3 mm
Оперативна температура	-10 °C...+50 °C
Температура при складирање	-20 °C...+70 °C
макс. оперативна висина преку референтната висина	2000 m
релативна влажност на воздухот макс.	90 %
Степен на извалканост според IEC 61010-1	2 ^С)
Батерија	1 × 9 V (6LR61)
Времетраење на работа околу	30 h
Тежина согласно EPTA-Procedure 01:2014	0,27 kg
Димензии (должина × ширина × висина)	74 × 41 × 150 mm
Вид на заштита	IP 54 (заштита од прав и прскање на вода)

- A) Работното поле може да се намали поради неповолни услови на околината (на пр. директна изложеност на сончеви зраци).
- B) во зависност од растојанието меѓу ласерскиот приемник и линискиот ласер
- C) Настануваат само неспроводливи нечистоти, но повремено се очекува привремена спроводливост предизвикана од кондензација.
- Серискиот број (12) на спецификационата плочка служи за јасна идентификација на Вашиот мерен уред.

Информација за бучава



Нивото на звучен притисок на сигналниот тон оценето со A, на метар растојание изнесува до **80 dB(A)**.

Не го држете мерниот уред близу до увото!

Монтажа

Вметнување/менување на батеријата

За работа со мерниот уред се препорачува користење на алкално-манганска батерија.

Извлечете го наадвор механизмот за фиксирање **(11)** на преградата за батерии и отворете го поклопецот на преградата за батерии **(13)**. Ставете ја батеријата. Притоа внимавајте на половите според приказот на внатрешната страна од преградата за батерии.

Кога предупредувањето за батеријата **(e)** ќе се појави за прв пат на екранот **(4)**, мерниот уред може да работи уште околу 2 h.

- ▶ **Доколку не сте го користеле мерниот уред подолг период, извадете ја батеријата.** При подолго складирање, батериите може да кородираат и да се испразнат.

Употреба

Ставање во употреба

- ▶ **Заштитете го мерниот уред од влага и директно изложување на сончеви зраци.**
- ▶ **Не го изложувајте мерниот уред на екстремни температури или температурни осцилации.** На пр. не го оставајте долго време во автомобилот. При големи температурни осцилации, оставете го мерниот уред прво да се аклиматизира, пред да го ставите во употреба. При екстремни температури или температурни осцилации, прецизноста на мерниот уред може да се наруши.

Поставување на мерниот уред (види слика A)

Поставете го мерниот уред на оддалеченост најмалку 5 m од линискиот ласер. Активирајте го режимот за прием на линискиот ласер и изберете режим на работа, кај кој се произведува или хоризонтално или вертикално ласерско ниво.

Напомена: Не избирајте истовремено вид на режим со хоризонтално и вертикално ласерско ниво (режим на вкрстени линии), затоа што може да настанат грешни прикази на висината на ласерските зраци.

Поставете го мерниот уред на тој начин што ласерскиот зрак ќе достигне до приемното поле **(10)**. Израмнете го на тој начин, така што ласерските зраци паѓаат напредно на приемното поле (како што е прикажано на сликата).

Вклучување/исклучување

- ▶ **При вклучување на мерниот уред се слуша гласен сигнален тон. Затоа држете го мерниот уред подалеку од ушите одн. други лица при вклучувањето.** Гласниот тон може да го оштети слухот.

За **вклучување** на мерниот уред притиснете на копчето за вклучување/
исклучување **(2)**. Сите прикази на екранот, како и сите LED-светилки кратко
светнуваат и се слуша сигнален тон.

По вклучување на мерниот уред, секогаш е поставена најниската гласност и
мерната точност „грубо“.

За **исклучување** на мерниот уред, одново притиснете го копчето за вклучување/
исклучување **(2)**. Сите LED светилки кратко светнуваат пред исклучувањето.

Доколку околу **20 min** не се притисне ни едно копче на мерниот уред и до приемото
поле **(10) 20 min** не достигне лазерски зрак, тогаш мерниот уред автоматски се
исклучува заради заштита на батеријата. Исклучувањето се прикажува со кратко
светнување на сите LED светилки.

Избирање на поставката за приказ на средината

Со копчето Подесување на точноста при мерење **(1)** можете да утврдите со која
точност ќе се прикаже позицијата на лазерски зрак на приемото поле „средно“:

- Точност при мерење „фино“ (приказ **(g)** на екранот),
- Точност при мерење „грубо“ (приказ **(f)** на екранот).

Прикази за правец

Ќе се прикаже позицијата на лазерскиот зрак во приемото поле **(10)**:

- со помош на приказите за правец за „движење надолу“ **(d)**, „движење нагоре“ **(b)**
одн. средина **(c)** на екранот **(4)** на предната и задната страна од мерниот уред,
- со LED светилките за „движење надолу“ **(6)**, „движење нагоре“ **(9)** одн.
средина **(7)** на предната страна од мерниот уред,
- опционално со сигнален тон.

Мерниот уред е поставен прениско: Доколку лазерскиот зрак ја преминува
горната половина на полето за прием **(10)**, тогаш светат приказите за правец **(b)** на
екранот и соодветните LED светилки **(9)**.

Доколку сигналниот тон е вклучен, се слуша сигнал со бавен такт.

Движете го мерниот уред во правец на стрелката нагоре.

Мерниот уред е поставен високо: Доколку лазерскиот зрак ја преминува долната
половина на полето за прием **(10)**, тогаш светат приказите за правец **(d)** на екранот
и соодветните LED светилки **(6)**.

Доколку сигналниот тон е вклучен, се слуша сигнал со забрзан такт.

Движете го мерниот уред во правец на стрелката надолу.

Мерниот уред е на средина: Доколку лазерскиот зрак поминува низ полето за
прием **(10)** на висина на средишната ознака **(8)**, тогаш светат средишната ознака

(c) на екранот и соодветните средни LED-светилки **(7)**.

При вклучен сигнален тон се слуша непрекинат тон.

Сигнален тон за приказ на ласерскиот зрак

Позицијата на ласерскиот зрак на полето за прием **(10)** се прикажува со сигнален тон.

Можете да ја зголемите гласноста или да го исклучите сигналниот тон.

За менување одн. исклучување на сигналниот тон, притискајте на копчето Сигнален тон **(3)**, додека на екранот не се прикаже посакуваната јачина. При пониска гласност, приказот за сигнален тон **(a)** се појавува на екранот со една црта, при повисока гласност со три црти, а при исклучен сигнален тон се губи.

Независно од поставката за сигнален тон, при секое притискање на копчето на мерниот уред се слуша краток тон со ниска гласност за потврда.

Совети при работењето

Означување

На средишната ознака **(8)** од десната и левата страна на мерниот уред може да ја означите висината на ласерскиот зрак, доколку тој поминува низ средината на полето за прием **(10)**.

При обележувањето мерниот уред мора да биде прецизно израмнет вертикално (при хоризонтален ласерски зрак) одн. израмнет хоризонтално (при вертикален ласерски зрак), инаку ознаките ќе се поместат во однос на ласерскиот зрак.

Прицврстување со магнет (види слика B)

Доколку не е потребно безбедно прицврстување, може да го залепите мерниот уред со помош на магнети **(5)** на челичните делови.

Одржување и сервис

Одржување и чистење

Постојано одржувајте ја чистотата на мерниот уред.

Не го потопувајте мерниот уред во вода или други течности.

Избришете ги нечистотиите со влажна мека крпа. Не користете средства за чистење или раствори.

Сервисна служба и совети при користење

Сервисната служба ќе одговори на Вашите прашања во врска со поправката и одржувањето на Вашиот производ како и резервните делови. Ознаки за експлозија

и информации за резервните делови исто така ќе најдете на: **www.bosch-pt.com**

Тимот за советување при користење на Bosch ќе ви помогне доколку имате прашања за нашите производи и опрема.

За сите прашања и нарачки на резервни делови, Ве молиме наведете го 10-цифрениот број од спецификационата плочка на производот.

Македонија

Д.Д.Електрис

Сава Ковачевиќ 47Њ, број 3

1000 Скопје

Е-пошта: dimce.dimcev@servis-bosch.mk

Интернет: www.servis-bosch.mk

Тел./факс: 02/ 246 76 10

Моб.: 070 595 888

Д.П.Т.У “РОЈКА”

Јани Лукровски бб; Т.Ц Автокоманда локал 69

1000 Скопје

Е-пошта: servisrojka@yahoo.com

Тел: +389 2 3174-303

Моб: +389 70 388-520, -530

Отстранување

Мерните уреди, опремата и амбалажите треба да се отстранат на еколошки прифатлив начин.



Не ги фрлајте мерните уреди и батериите во домашната канта за отпадоци!

Само за земјите од ЕУ:

Според европската директива 2012/19/EU мерните уреди што се вон употреба и дефектните или искористените батерии според директивата 2006/66/ЕС мора одделно да се соберат и да се рециклираат за повторна употреба.

Srpski

Bezbednosne napomene



Morate da pročitate sva uputstva i da ih se pridržavate. Ukoliko se merni alat ne koristi u skladu sa priloženim uputstvima, to može da ugrozi zaštitne sisteme koji su integrisani u merni alat. OVA UPUTSTVA DOBRO ČUVAJTE.

- ▶ **Merni alat sme da popravlja samo kvalifikovano osoblje i samo sa originalnim rezervnim delovima.** Time se obezbeđuje, da sigurnost mernog alata ostaje sačuvana.
- ▶ **Ne radite sa mernim alatom u okolini ugroženoj eksplozijom, u kojoj se nalaze zapaljive tečnosti, gasovi ili prašine.** U mernom alatu mogu nastati varnice, koje bi zapalile prašinu ili isparenja.



Alat za merenje nemojte stavljati u blizinu pejsmejкера. Zbog magneta **(5)** formira se polje koje može da ugrozi funkciju pejsmejкера.

- ▶ **Alat za merenje držite daleko od magnetnih nosača podataka i magnetno osetljivih uređaja.** Zbog dejstva magneta **(5)** može da dode do bespovratnog gubitka podataka.

Opis proizvoda i primene

Vodite računa o slikama u prednjem delu uputstva za rad.

Namenska upotreba

Merni alat je zamišljen za brzo nalaženje pulsirajućih laserskih zraka.

Merni alat je pogodan za upotrebu u spoljnom i unutrašnjem području.

Komponente sa slike

Označavanje brojevima komponenti sa slike odnosi se na prikaz mernog alata na grafičkoj stranici.

172 | Srpski

- (1) Taster za podešavanje tačnosti merenja
- (2) Taster za uključivanje/isključivanje
- (3) Taster za signalni ton
- (4) Displej
- (5) Magneti
- (6) LED prikaz pravca „pomerite nadole“
- (7) LED prikaz sredine
- (8) Središnji marker
- (9) LED prikaz pravca „pomerite nagore“
- (10) Prijemno polje za laserski zrak
- (11) Blokada poklopca pregrade za bateriju
- (12) Serijski broj
- (13) Poklopac pregrade za bateriju
- (14) Prihvat za držač veličine navoja M6

Elementi za pokazivanje

- (a) Prikaz signalnog tona
- (b) Prikaz pravca „pomerite nagore“
- (c) Pokazivanje sredine
- (d) Prikaz pravca „pomerite nadole“
- (e) Opomena za bateriju
- (f) Prikaz preciznosti merenja „grubo“
- (g) Prikaz preciznosti merenja „fino“

Tehnički podaci

Prijemnik lasera	LR 2
Broj artikla	3 601 K69 1..
Radno područje ^{A)}	5–50 m
Prijemni ugao	90°
Preciznost merenja ^{B)}	
– „fino“	± 1 mm

Prijemnik lasera	LR 2
- „grubo“	± 3 mm
Radna temperatura	-10 °C...+50 °C
Temperatura skladišta	-20 °C...+70 °C
maks. radna visina iznad referentne visine	2000 m
relativna vlažnost vazduha maks.	90 %
Stepen zaprljanosti prema standardu IEC 61010-1	2 ^{C)}
Baterija	1 × 9 V (6LR61)
Trajanje u režimu rada otpr.	30 h
Težina prema EPTA-Procedure 01:2014	0,27 kg
Dimenzije (dužina × širina × visina)	74 × 41 × 150 mm
Vrsta zaštite	IP 54 (zaštićeno od prašine i vode koja prska)

- A) Radno područje može da se smanji zbog nepovoljnih okolnih uslova (npr. direktnog sunčevog zračenja).
- B) u zavisnosti od razmaka između prijemnika lasera i linijskog lasera
- C) Pojavljuje se neprovodljiva zaprljanost, pri čemu se očekuje privremena provodljivost prouzrokovana rošenjem.

Za jasnu identifikaciju vašeg mernog uređaja služi broj artikla (**12**) na pločici sa tipom.

Informacija o šumovima



Nivo šumova signalnog tona označen sa A iznosi u razmaku od jednog metra **80 dB(A)**.

Nemojte naslanjati uređaj za merenje na uvo!

Montaža

Stavljanje/zamena baterije

Za režim rada mernog alata preporučuje se upotreba alkalno-manganskih baterija.

Povucite blokadu (**11**) poklopca pregrade za baterije ka spolja i sklopите poklopac pregrade za baterije (**13**). Ubacite bateriju.

Pri tome pazite na to da polovi budu u skladu sa prikazom na unutrašnjoj strani pregrade baterije.

Ako se pojavi upozorenje baterije **(e)** prvo na displeju **(4)**, alat za merenje može da se koristi još oko. 2 h.

► **Iz mernog alata izvadite bateriju, ako ga ne koristite duže vreme.** Baterija može zardati kod dužeg čuvanja i sama se isprazniti.

Rad

Puštanje u rad

- **Čuvajte merni alat od vlage i direktnog sunčevog zračenja.**
- **Merni alat nemojte da izlažete ekstremnim temperaturama ili promenama temperature.** Npr. nemojte ga predugo ostavljati u automobilu. U slučaju velikih kolebanja temperature, merni alat najpre ostavite da se temperuje, pre nego što ga pustite u rad. Kod ekstremnih temperatura ili kolebanja temperatura može da se ugrozi preciznost mernog alata.

Postavljanje alata za merenje (pogledajte sliku A)

Merni alat postavite na najmanje 5 m od linijskog lasera. Na linijskom laseru uključite režim rada prijemnika, u kojem se formira samo vodoravna ili samo uspravna laserska ravan.

Napomena: Nemojte istovremeno birati režim rada sa vodoravnom i uspravnom laserskom ravni (režim ukrštenih linija), jer u suprotnom može doći do nepostojećih prikaza na visini laserskog zraka.

Alat za merenje postavite tako da laserski zrak može da dosegne prijemno polje **(10)**. Centrirajte ga tako, da laserski zrak prolazi popreko kroz prijemno polje (kao što pokazuje slika).

Uključivanje-isključivanje

- **Prilikom uključivanja alata za merenje se oglašava glasan signalni ton. Zato alat za merenje držite daleko od uva odn. od drugih osoba, kada ga uključujete.** Glasni ton može oštetiti sluh.

Za **uključivanje** mernog alata pritisnite taster za uključivanje/isključivanje **(2)**. Svi displej pokazivači kao i sve LED zasvetle na kratko i čuje se signalni ton.

Posle uključivanja mernog alata je uvek podešena niska jačina zvuka i preciznost merenja „grubo“.

Za **isključivanje** mernog alata ponovo pritisnite taster za uključivanje/isključivanje **(2)**. Svi LED indikatori će zasvetleti nakratko pre isključivanja.

Ako oko **20** min nijedan taster ne bude pritisnut na mernom alatu i ne dosegne li prijemno polje **(10)** **20** min nijedan laserski zrak, onda se merni alat zbog čuvanja

baterije automatski isključuje. Isključivanje se pokazuje kratkim svetlenjem svih LED indikatora.

Biranje podešavanja pokazivača sredine

Pomoću tastera za podešavanje preciznosti merenja **(1)** možete da utvrdite kojom preciznošću se prikazuje pozicija laserskog zraka na prijemnom polju kao „srednje“:

- Preciznost merenja „fino“ (Prikaz **(g)** na displeju),
- Preciznost merenja „grubo“ (Prikaz **(f)** na displeju).

Pokazivači smera

Prikazuje se pozicija laserskog zraka u prijemnom polju **(10)**:

- kroz prikaze pravca „pomerite nadole“ **(d)**, „pomerite nagore“ **(b)** odn. sredina **(c)** u displeju **(4)** na prednjoj i zadnjoj strani mernog alata,
- kroz LED prikaze „pomerite nadole“ **(6)**, „pomerite nagore“ **(9)** odn. sredina **(7)** na prednjoj strani mernog alata,
- opcionalno pomoću signalnog tona.

Merni alat prenisko: Prolazi li laserski zrak gornju polovinu prijemnog polja **(10)**, onda će svetleti prikaz pravca **(b)** u displeju i korespondirajući LED indikator **(9)**.

Kada je uključen signalni ton čuje se signal u sporom taktu.

Merni alat pomerite u pravcu strelice nagore.

Merni alat previsoko: Prolazi li laserski zrak donju polovinu prijemnog polja **(10)**, onda će svetleti prikaz pravca **(d)** na displeju i korespondirajući LED indikator **(6)**.

Kada je uključen signalni ton čuje se signal u brzom taktu.

Merni alat pomerite u pravcu strelice nadole.

Merni alat u sredini: Prolazi li laserski snop preko prijemnog polja **(10)** na visini srednje oznake **(8)**, onda će svetleti prikaz sredine **(c)** na displeju i korespondirajući srednji LED **(7)**.

Kada je uključen signalni ton čuje se konstantan ton.

Signalni ton za pokazivanje laserskog zraka

Položaj laserskog zraka na prijemnom polju **(10)** može da se prikaže pomoću signalnog tona.

Možete povećati glasnoću ili isključiti signalni ton.

Za prebacivanje odn. isključivanje signalnog tona, pritisakajte taster za signalni ton **(3)**, dok se na displeju ne prikaže željena jačina zvuka. Kod slabije jačine zvuka se pojavljuje prikaz signalnog tona **(a)** na displeju sa jednim stupcem, kod veće jačine zvuka sa tri stupca, a kada je isključen signalni ton, prikaz se isključuje.

Nezavisno od podešavanja signalnog tona čuje se pri svakom pritiskanju tastera na mernom alatu radi potvrđivanja kratak ton male glasnoće.

Uputstva za rad

Markiranje

Na centralnom markeru **(8)** desno i levo na mernom alatu možete da markirate visinu laserskog zraka, ako on prolazi kroz centar prijemnog polja **(10)**.

Pazite na to, da se merni alat pri obeležavanju tačno vertikalno centrira (pri horizontalnom laserskom zraku) odnosno horizontalno centrira (pri vertikalnom laserskom zraku), jer su inače oznake u odnosu na laserski zrak pomerene.

Pričvršćivanje sa magnetom (pogledajte sliku B)

Ako nije neophodno sigurno pričvršćivanje, merni alat možete da pričvrstite pomoću magnetu **(5)** na čelične delove.

Održavanje i servis

Održavanje i čišćenje

Držite merni alat uvek čist.

Ne uranjajte merni alat u vodu ili druge tečnosti.

Brišite zaprljanja sa vlažnom, mekom krpom. Nemojte koristiti sredstva za čišćenje ili rastvarače.

Servis i saveti za upotrebu

Servis odgovara na Vaša pitanja u vezi sa popravkom i održavanjem Vašeg proizvoda kao i u vezi sa rezervnim delovima. Šematske prikaze i informacije u vezi rezervnih delova naći ćete i pod: **www.bosch-pt.com**

Bosch tim za konsultacije Vam rado pomaže tokom primene, ukoliko imate pitanja o našim proizvodima i njihovom priboru.

Molimo da kod svih pitanja i prilikom naručivanja rezervnih delova neizostavno navedete broj predmeta sa 10 brojčanih mesta prema tipskoj tablici proizvoda.

Srpski

Bosch Elektroservis
Dimitrija Tucovića 59
11000 Beograd
Tel.: +381 11 644 8546
Tel.: +381 11 744 3122
Tel.: +381 11 641 6291
Fax: +381 11 641 6293

E-Mail: office@servis-bosch.rs
www.bosch-pt.rs

Keller d.o.o.
Ljubomira Nikolica 29
18000 Nis
Tel./Fax: +381 18 274 030
Tel./Fax: +381 18 531 798
E-Mail: office@keller-nis.com
www.bosch-pt.rs

Pro Servis NS d.o.o.
Temerinski put 17
21000 Novi Sad
Tel./Fax: +381 21 419-546
E-Mail: office@proservis.rs
www.proservis.rs

Bosnia

Elektro-Servis VI. Mehmed Nalić
Dzemala Bijedića bb
71000 Sarajevo
Tel./Fax: +387 33454089
E-Mail: bosch@bih.net.ba

Uklanjanje đubreta

Merni alati, pribor i ambalaža treba da se uključe u reciklažu koja odgovara zaštiti čovekove okoline.



Merne alate i baterije nemojte bacati u kućni otpad!

Samo za EU-zemlje:

Prema evropskoj direktivi 2012/19/EU merni alati koji se više ne mogu koristiti, a prema evropskoj direktivi 2006/66/EC akumulatorske baterije/baterije koje su u kvaru ili istrošene moraju se odvojeno sakupljati i uključiti u reciklažu koja odgovara zaštiti čovekove sredine.

Slovenščina

Varnostna opozorila



Preberite in upoštevajte vsa navodila. Če merilne naprave ne uporabljate v skladu s priloženimi navodili, lahko pride do poškodb zaščitne opreme, vgrajene v merilni napravi. SKRBNO SHRANITE TA NAVODILA.

- ▶ **Merilno napravo lahko popravlja samo usposobljeno strokovno osebje z originalnimi nadomestnimi deli.** Na ta način bo ohranjena varnost merilne naprave.
- ▶ **Z merilno napravo ne smete delati v okolju, kjer je prisotna nevarnost eksplozije in v katerem so prisotne gorljive tekočine, plini ali prah.** V merilni napravi lahko nastanejo iskre, ki lahko vnamejo prah ali hlape.



Merilna naprava ne sme biti v bližini srčnih spodbujevalnikov.

Magneti (5) ustvarijo polje, ki lahko vpliva na delovanje srčnih spodbujevalnikov.

- ▶ **Merilna naprava ne sme biti v bližini magnetnih nosilcev podatkov in naprav, ki so občutljive na delovanje magneta.** Zaradi magnetnih vplivov (5) lahko pride do nepopravljivih izgub podatkov.

Opis izdelka in storitev

Upoštevajte slike na začetku navodil za uporabo.

Namenska uporaba

Merilna naprava je namenjena hitremu iskanju pulzirajočih laserskih žarkov.

Merilna naprava je primerna za uporabo v zaprtih prostorih in na prostem.

Komponente na sliki

Oštevilčenje naslikanih komponent se nanaša na prikaz merilne naprave na strani s shemami.

- (1) Tipka za nastavitve natančnosti merjenja
- (2) Tipka za vklop/izklop
- (3) Tipka za zvočno opozorilo
- (4) Prikazovalnik
- (5) Magneti
- (6) LED-puščica za pomik navzdol
- (7) LED-prikaz sredinskega položaja
- (8) Sredinska oznaka
- (9) LED-puščica za pomik navzgor
- (10) Sprejemno polje laserskega žarka
- (11) Zapah pokrova predala za bateriji
- (12) Serijska številka
- (13) Pokrov predala za baterije
- (14) Prijemalo za držalo velikosti navoja M6

Prikazovalni elementi

- (a) Prikaz zvočnega opozorila
- (b) Puščica za pomik navzgor
- (c) Prikaz sredinskega položaja
- (d) Puščica za pomik navzdol
- (e) Opozorilo za bateriji
- (f) Prikaz majhne merilne natančnosti
- (g) Prikaz velike merilne natančnosti

Tehnični podatki

Laserski sprejemnik	LR 2
Številka izdelka	3 601 K69 1..
Delovno območje ^{A)}	5–50 m
Sprejemni kot	90°
Merilna natančnost ^{B)}	
– „velika“	±1 mm

Laserski sprejemnik	LR 2
– „majhna“	± 3 mm
Delovna temperatura	-10 °C...+50 °C
Temperatura skladiščenja	-20 °C...+70 °C
Najv. višina uporabe nad referenčno višino	2000 m
Najv. relativna zračna vlažnost	90 %
Raven umazanije v skladu s standardom IEC 61010-1	2 ^{C)}
Baterija	1 × 9 V (6LR61)
Trajanje delovanja pribl.	30 h
Teža po EPTA-Procedure 01:2014	0,27 kg
Dimenzije (dolžina x širina x višina)	74 x 41 x 150 mm
Vrsta zaščite	IP 54 (zaščita pred prahom in vdorom vode)

- A) Delovno območje se lahko zaradi neugodnih pogojev v okolici (na primer zaradi neposrednega sončnega sevanja) zmanjša.
- B) Odvisno od razdalje med laserskim sprejemnikom in linijskim laserjem
- C) Nastane samo neprevodna umazanija, vendar lahko kljub temu občasno pride do prevodnosti, ki jo povzroči kondenzat.

Za nedvoumno identifikacijo merilne naprave služi serijska številka **(12)** na tipski ploščici.

Podatki o hrupu



Raven zvočnega tlaka razreda A za opozorilni zvok na razdalji enega metra znaša **80 dB(A)**.

Merilne naprave ne držite blizu ušesa!

Namestitev

Namestitev/zamenjava baterije

Za delovanje merilne naprave priporočamo uporabo alkalno-manganovih baterij.

Zapah **(11)** pokrova predala za bateriji povlecite navzven in pokrov **(13)** odprite.

Vstavite baterijo.

Pri tem pazite na pravilno polariteto baterij, ki mora ustrezati skici na notranji strani predala za bateriji.

Ko se na prikazovalniku **(4)** prvič pojavi opozorilo za baterijo **(e)**, lahko merilno napravo uporabljate še pribl. 2 uri.

- ▶ **Če merilne naprave dalj časa ne boste uporabljali, iz nje odstranite baterijo.** Baterija lahko pri daljšem skladiščenju korodira in se samodejno izprazni.

Delovanje

Uporaba

- ▶ **Merilno napravo zavarujte pred vlago in neposrednim sončnim sevanjem.**
- ▶ **Merilne naprave ne izpostavljajte ekstremnim temperaturam ali temperaturnim nihanjem.** Merilne naprave na primer ne puščajte dalj časa v avtomobilu. Počakajte, da se temperatura merilne naprave pri večjih temperaturnih nihanjih najprej prilagodi, šele nato napravo uporabite. Pri ekstremnih temperaturah ali temperaturnih nihanjih se lahko zmanjša natančnost delovanja merilne naprave.

Postavitev merilne naprave (glejte sliko A)

Merilna naprava mora biti od linijskega laserja oddaljena vsaj 5 m. Na linijskem laserju vklopite način sprejemnika in izberite način delovanja, pri katerem nastane samo vodoravna ali samo navpična laserska raven.

Opomba: ne izberite vrste delovanja, ki sočasno omogoča vodoravno in navpično lasersko ravnino (križno linijsko delovanje), ker bi se lahko prikazali napačni podatki o višini laserskega žarka.

Merilno napravo namestite tako, da lahko lasersko sevanje doseže sprejemno polje **(10)**. Merilno orodje namestite tako, da laserski žarek prečno preide sprejemno polje (kot je prikazano na sliki).

Vklop/izklop

- ▶ **Ob vklopu merilne naprave se zasliši glasen zvočni signal. Merilna naprava zaradi tega pri vklopu ne sme biti v bližini ušesa oz. drugih oseb.** Glasen zvok lahko poškoduje sluh.

Za **vklop** merilne naprave pritisnite tipko za vklop/izklop **(2)**. Vsi prikazi na prikazovalniku ter vse LED-diode se za kratek čas vklopijo in zasliši se opozorilni zvok. Po vklopu merilne naprave sta vedno nastavljeni nizka glasnost in „majhna“ natančnost. Za **izklop** merilne naprave ponovno pritisnite tipko za vklop/izklop **(2)**. Pred izklopom vse LED-diode na kratko zasvetijo.

Če približno **20** min ne pritisnete nobene tipke na merilni napravi in če na sprejemno polje **(10)** **20** min ne pade noben laserski žarek, se merilna naprava zaradi varčevanja z baterijami samodejno izklopi. Pred izklopom na kratko zasvetijo vse LED-diode.

Izbira nastavitve sredinskega prikaza

S tipko za nastavev merilne natančnosti **(1)** lahko določite, s kakšno natančnostjo bo položaj laserskega žarka na sprejemnem polju prikazan kot „sredinski“:

- velika merilna natančnost (prikaz **(g)** na prikazovalniku),
- majhna merilna natančnost (prikaz **(f)** na prikazovalniku).

Smerokazi

Položaj laserskega žarka na sprejemnem polju **(10)** se prikaže:

- s puščico za premik navzdol **(d)**, premik navzgor **(b)** oz. v sredino **(c)** na zaslonu **(4)** na sprednji in zadnji strani merilne naprave,
- z LED-diodami za premik navzdol **(6)**, premik navzgor **(9)** oz. v sredino **(7)** na sprednji strani merilne naprave,
- optičsko z zvočnim signalom.

Merilna naprava je prenizko: če se laserski žarek pomakne skozi zgornjo polovico sprejemnega polja **(10)**, svetila puščica **(b)** na prikazovalniku in pripadajoča LED-dioda **(9)**.

Če je vključen zvočni signal, se oglasi počasen signal.
Merilno napravo premaknite v smeri puščice navzgor.

Merilna naprava je previsoko: če se laserski žarek pomakne skozi spodnjo polovico sprejemnega polja **(10)**, svetila puščica **(d)** na prikazovalniku in pripadajoča LED-dioda **(6)**.

Če je vključen zvočni signal, se oglasi hiter signal.
Merilno napravo premaknite v smeri puščice navzdol.

Merilna naprava je na sredini: če se laserski žarek pomika skozi sprejemno polje **(10)** na višini sredinske oznake **(8)**, zasvetita sredinski prikaz **(c)** na prikazovalniku in pripadajoča sredinska LED-dioda **(7)**.

Če je vklopljeno zvočno opozorilo, se oglasi neprekinjeno opozorilo.

Zvočno opozorilo za prikaz laserskega žarka

Položaj laserskega žarka na sprejemnem polju **(10)** lahko označuje tudi zvočno opozorilo.

Glasnost lahko povečate ali pa zvočno opozorilo izklopite.

Za menjavo oz. izklop opozorilnega zvoka pritisčajte tipko za opozorilni zvok **(3)**, dokler se na prikazovalniku ne pojavi zelena glasnost. Nizka glasnost opozorilnega zvoka **(a)** je na prikazovalniku prikazana z eno črtico, visoka pa s tremi črticami. Pri izklopljenem opozorilnem zvoku črtice ugasnejo.

Ne glede na nastavev opozorilnega zvoka se pri vsakem pritisku tipke na merilni napravi za potrditev zasliši kratek tih zvok.

Navodila za delo

Označevanje

Na sredinski oznaki **(8)** desno in levo na merilni napravi lahko označite višino laserskega žarka, ko preide sredino sprejemnega polja **(10)**.

Pazite na to, da merilno napravo pri označevanju naravnate natančno navpično (pri vodoravnem laserskem žarku) oz. vodoravno (pri navpičnem laserskem žarku). V nasprotnem primeru bi bile oznake zamaknjene glede na laserski žarek.

Pritrditev z magnetom (glejte sliko B)

Če ne potrebujete varne pritrditve, lahko merilno napravo na jeklene dele pritrdite z magneti **(5)**.

Vzdrževanje in servisiranje

Vzdrževanje in čiščenje

Merilna naprava naj bo vedno čista.

Merilne naprave nikoli ne potaplajte v vodo ali v druge tekočine.

Umazanijo obrišite z vlažno, mehko krpo. Ne uporabljajte čistilnih sredstev ali topil.

Servisna služba in svetovanje uporabnikom

Servis vam bo dal odgovore na vaša vprašanja glede popravila in vzdrževanja izdelka ter nadomestnih delov. Tehnične skice in informacije glede nadomestnih delov najdete na:

www.bosch-pt.com

Boscheva skupina za svetovanje pri uporabi vam bo z veseljem odgovorila na vprašanja o naših izdelkih in pripadajočem priboru.

Ob vseh vprašanih in naročilih rezervnih delov obvezno navedite 10-mestno številko na tipski ploščici izdelka.

Slovensko

Robert Bosch d.o.o.

Verovškova 55a

1000 Ljubljana

Tel.: +00 803931

Fax: +00 803931

Mail : servis.pt@si.bosch.com

www.bosch.si

Odlaganje

Merilne naprave, pribor in embalažo oddajte v okolju prijazno recikliranje.



Merilnih naprav in baterij ne smete odvreči med gospodinjske odpadke!

Zgolj za države Evropske unije:

Odslužene merilne naprave (v skladu z Direktivo 2012/19/EU) in okvarjene ali izrabljene akumulatorske/navadne baterije (v skladu z Direktivo 2006/66/ES) je treba zbirati ločeno in jih okolju prijazno reciklirati.

Hrvatski

Sigurnosne napomene



Sve upute treba pročitati i pridržavati ih se. Ukoliko se mjerni alat ne koristi sukladno ovim uputama, to može negativno utjecati na rad integriranih zaštitnih naprava u mjernom alatu. DOBRO ČUVAJTE OVE UPUTE.

- ▶ **Popravak mjernog alata prepustite samo kvalificiranom stručnom osoblju i samo s originalnim rezervnim dijelovima.** Time će se osigurati da ostane zadržana sigurnost mjernog alata.
- ▶ **Ne radite s mjernim alatom u okolini ugroženoj eksplozijom u kojoj se nalaze zapaljive tekućine, plinovi ili prašine.** U mjernom alatu mogu nastati iskre koje mogu zapaliti prašinu ili pare.



Mjerni alat ne stavljajte u blizini srčanih stimulatora. Zbog magneta (5) se stvara polje koje može negativno utjecati na rad srčanih stimulatora.

- ▶ **Mjerni alat držite podalje od magnetskih nosača podataka i magnetski osjetljivih uređaja.** Uslijed djelovanja magneta (5) može doći do nepovratnog gubitka podataka.

Opis proizvoda i radova

Pridržavajte se slika na početku uputa za uporabu.

Namjenska uporaba

Mjerni alat je namijenjen za brzo pronalaženje pulzirajućih laserskih zraka.

Mjerni alat je prikladan za uporabu u zatvorenom prostoru i na otvorenom prostoru.

Prikazani dijelovi alata

Numeriranje prikazanih dijelova odnosi se na prikaz mjernog alata na stranici sa slikama.

- (1) Tipka za namještanje točnosti mjerenja
- (2) Tipka za uključivanje/isključivanje
- (3) Tipka signalnog tona
- (4) Zaslon
- (5) Magneti
- (6) LED indikator smjera „pomicanjem prema dolje“
- (7) LED indikator sredine
- (8) Oznaka sredine
- (9) LED indikator smjera „pomicanjem prema gore“
- (10) Prijemno polje laserske zrake
- (11) Blokada poklopca pretinca za baterije
- (12) Serijski broj
- (13) Poklopac pretinca za baterije
- (14) Prihvat držača veličine navoja M6

Prikazni elementi

- (a) Indikator signalnog tona
- (b) Indikator smjera „pomicanjem prema gore“
- (c) Indikator sredine
- (d) Indikator smjera „pomicanjem prema dolje“
- (e) Upozorenje za bateriju
- (f) Indikator točnosti mjerenja „grubo“
- (g) Indikator točnosti mjerenja „fino“

Tehnički podaci

Laserski prijamnik	LR 2
Kataloški broj	3 601 K69 1..
Područje rada ^{A)}	5–50 m
Kut prijema	90°
Točnost mjerenja ^{B)}	
– „fino“	± 1 mm
– „grubo“	± 3 mm
Radna temperatura	–10 °C...+50 °C
Temperatura skladištenja	–20 °C...+70 °C
Maks. rad na visini iznad referentne visine	2000 m
Relativna vlažnost zraka maks.	90 %
Stupanj onečišćenja sukladno normi IEC 61010-1	2 ^{C)}
Baterija	1 × 9 V (6LR61)
Trajanje rada cca.	30 h
Težina prema EPTA-Procedure 01:2014	0,27 kg
Dimenzije (duljina × širina × visina)	74 × 41 × 150 mm
Vrsta zaštite	IP 54 (zaštićeno od prašine i prskanja vode)

A) Područje rada može se smanjiti zbog nepovoljnih uvjeta okoline (npr. izravno sunčevo zračenje).

B) ovisno o razmaku između laserskog prijamnika i laserskog nivelira

C) Dolazi do samo nevodljivog onečišćenja pri čemu se povremeno očekuje prolazna vodljivost uzrokovana orošenjem.

Za jednoznačno identificiranje vašeg mjernog alata služi serijski broj **(12)** na tipskoj pločici.

Informacije o buci



Razina buke signalnog tona na udaljenosti od jednog metra prema ocjeni A iznosi **80 dB(A)**.

Mjerni alat ne držite blizu uha!

Montaža

Umetanje/zamjena baterije

Za rad mjernog alata preporučujemo uporabu alkalno-manganskih baterija.

Povucite blokadu **(11)** poklopca pretinca za baterije prema van i otklopite poklopac pretinca za baterije **(13)**. Umetnite bateriju.

Pritom pazite na ispravan pol koji je prikazan na unutarnjoj strani pretinca baterije.

Ako se upozorenje za bateriju **(e)** prvi put pojavi na zaslonu **(4)**, možete raditi mjernim alatom još otprilike 2 h.

- ▶ **Izvadite bateriju iz mjernog alata ako ga nećete koristiti dulje vrijeme.** U slučaju dužeg skladištenja baterija bi mogla korodirati te se isprazniti.

Rad

Stavljanje u pogon

- ▶ **Mjerni alat zaštitite od vlage i izravnog sunčevog zračenja.**
- ▶ **Mjerni alat ne izlažite ekstremnim temperaturama ili oscilacijama temperature.** Ne ostavljajte ga npr. duže vrijeme u automobilu. Mjerni alat kod većih oscilacija temperature ostavite da se temperira prije stavljanja u pogon. Kod ekstremnih temperatura ili oscilacija temperature to može se negativno utjecati na preciznost mjernog alata.

Postavljanje mjernog alata (vidjeti sliku A)

Mjerni alat postavite na udaljenost od najmanje 5 m od laserskog nivelira. Na laserskom niveliru uključite način rada prijamnika i odaberite način rada kod kojeg se proizvodi samo jedna vodoravna ili samo jedna okomita ravnina lasera.

Napomena: Nemojte odabrati način rada s vodoravnom i okomitom ravnom lasera istovremeno (način rada s križnim linijama) jer se u suprotnom mogu pojaviti pogrešni prikazi visine laserske zrake.

Postavite mjerni alat tako da laserska zraka može dosegnuti prijemno polje **(10)**.

Usmjerite ga tako da laserska prolazi poprečno kroz prijemno polje (kao što je prikazano na slici).

Uključivanje/isključivanje

- ▶ **Pri uključivanju mjernog alata javlja se glasni signalni ton. Stoga pri uključivanju držite mjerni alat podalje od uha odn. drugih osoba.** Glasan ton mogao bi oštetiti sluh.

Za **uključivanje** mjernog alata pritisnite tipku za uključivanje/isključivanje **(2)**. Svi indikatori na zaslonu kao i LED na kratko će se upaliti i oglasit će se signalni ton. Nakon uključivanja mjernog alata uvijek je namještena niska jakost zvuka i točnost mjerenja „grubo“.

Za **isključivanje** mjernog alata ponovno pritisnite tipku za uključivanje/isključivanje **(2)**. Svi LED će se kratko upaliti prije isključivanja.

Ako otprilike **20** min ne pritisnete niti jednu tipku na mjernom alatu i ako laserska zraka ne dosegne prijemno polje tijekom **(10) 20** min, onda će se mjerni alat isključiti automatski radi očuvanja baterije. Isključivanje će se pokazati kratkim paljenjem svih LED.

Biranje namještanja indikatora sredine

Pomoću tipke za namještanje točnosti mjerenja **(1)** možete odrediti kojom točnošću će se prikazati položaj laserske zrake na prijemnom polju kao „na sredini“:

- Točnost mjerenja „fino“ (indikator **(g)** na zaslonu),
- Točnost mjerenja „grubo“ (indikator **(f)** na zaslonu).

Indikatori smjera

Položaj laserske zrake u prijemnom polju **(10)** se prikazuje:

- pomoću indikatora smjera „pomicanjem prema dolje“ **(d)**, „pomicanjem prema gore“ **(b)** odn. sredina **(c)** na zaslonu **(4)** na prednjoj i stražnjoj strani mjernog alata,
- pomoću LED „pomicanjem prema dolje“ **(6)**, „pomicanjem prema gore“ **(9)** odn. sredina **(7)** na prednjoj strani mjernog alata,
- opcionalno signalnim tonom.

Mjerni alat je previše nisko: Ako laserska zraka prolazi kroz gornju polovicu prijemnog polja **(10)**, onda svijetle indikator smjera **(b)** na zaslonu i odgovarajući LED **(9)**.

U slučaju uključenog signalnog tona javlja se signal u sporom ritmu.

Mjerni alat pomaknite u smjeru strelice prema gore.

Mjerni alat je previše visoko: Ako laserska zraka prolazi kroz donju polovicu prijemnog polja **(10)**, onda svijetle indikator smjera **(d)** na zaslonu i odgovarajući LED **(6)**.

U slučaju uključenog signalnog tona javlja se signal u brzom ritmu.

Mjerni alat pomaknite u smjeru strelice prema dolje.

Mjerni alat se nalazi u sredini: Ako laserska zraka prolazi kroz prijemno polje **(10)** u visini oznake sredine **(8)**, onda svijetle indikator sredine **(c)** na zaslonu i odgovarajući srednji LED **(7)**.

U slučaju uključenog signalnog tona javlja se stalni signal.

Signalni ton za prikaz laserske zrake

Položaj laserske zrake u prijemnom polju **(10)** može se prikazati signalnim tonom.

Jakost zvuka možete povećati ili isključiti signalni ton.

Za promjenu odn. isključivanje signalnog tona pritisćite tipku signalnog tona **(3)** sve dok se na zaslonu ne prikaže željena jakost zvuka. Kod niske jakosti zvuka pojavljuje se indikator signalnog tona **(a)** na zaslonu s jednom crticom, kod visoke jakosti zvuka s tri crtice, kod isključenog signalnog tona se isključuje.

Neovisno o namještanju signalnog tona, kod svakog pritiska na tipku mjernog alata za potvrdu će se oglasiti kratki ton niske jakosti zvuka.

Upute za rad

Označavanje

Na oznaci sredine **(8)** desno i lijevo na mjernom alatu možete označiti visinu laserske zrake ako prolazi kroz sredinu prijemnog polja **(10)**.

Pazite da se mjerni alat kod označavanja izravna točno okomito (kod vodoravne laserske zrake) odnosno vodoravno (kod okomite laserske zrake) jer će se inače oznake pomaknuti u odnosu na lasersku zraku.

Pričvršćivanje magnetom (vidjeti sliku B)

Ako nije neophodno potrebno sigurno pričvršćivanje, mjerni alat možete pričvrstiti na čelične dijelove pomoću magneta **(5)**.

Održavanje i servisiranje

Održavanje i čišćenje

Mjerni alat održavajte uvijek čistim.

Mjerni alat ne uranjajte u vodu ili druge tekućine.

Priljavštinu obrišite vlažnom, mekom krpom. Ne upotrebljavajte sredstva za čišćenje ili otapala.

Servisna služba i savjeti o uporabi

Naša servisna služba će odgovoriti na vaša pitanja o popravku i održavanju vašeg proizvoda, kao i o rezervnim dijelovima. Crteže u rastavljenom obliku i informacije o rezervnim dijelovima možete naći i na našoj adresi: www.bosch-pt.com

Tim Bosch savjetnika o uporabi rado će odgovoriti na vaša pitanja o našim proizvodima i njihovom priboru.

U slučaju upita ili naručivanja rezervnih dijelova, molimo vas obavezno navedite 10-znamenkasti kataloški broj s tipske pločice proizvoda.

190 | Eesti

Hrvatski

Robert Bosch d.o.o PT/SHR-BSC
Kneza Branimira 22
10040 Zagreb
Tel.: +385 12 958 051
Fax: +385 12 958 050
E-Mail: RBKN-bsc@hr.bosch.com
www.bosch.hr

Bosnia

Elektro-Servis VI. Mehmed Nalić
Dzemala Bijedića bb
71000 Sarajevo
Tel./Fax: +387 33454089
E-Mail: bosch@bih.net.ba

Zbrinjavanje

Mjerne alate, pribor i ambalažu treba dovesti na ekološki prihvatljivo recikliranje.



Mjerne alate i baterije ne bacajte u kućni otpad!

Samo za zemlje EU:

Sukladno europskoj Direktivi 2012/19/EU mjerni alati koji više nisu uporabivi i sukladno europskoj Direktivi 2006/66/EZ neispravne ili istrošene aku-baterije moraju se odvojeno sakupljati i dovesti na ekološki prihvatljivo recikliranje.

Eesti

Ohutusnõuded



Lugege läbi kõik juhised ja järgige neid. Kui mõõteseadme kasutamisel eiratakse käesolevaid juhiseid, siis võivad mõõteseadmesse sisseehitatud kaitseseadised kahjustada saada. HOIDKE JUHISED HOOLIKALT ALLES.

- ▶ **Laske mõõteseadet parandada ainult kvalifitseeritud tehnikutel, kes kasutavad originaalvaruosi.** Nii tagate mõõteseadme ohutu töö.
- ▶ **Ärge töötage mõõteseadmega plahvatusohtlikus keskkonnas, kus leidub tuleohtlikke vedelikke, gaase või tolmu.** Mõõteseadmes võivad tekkida sädemed, mille toime võib tolmu või auru süttida.



Ärge hoidke mõõteriista südamestimulaatorite läheduses. Magnet (5) moodustab välja, mis võib mõjutada südamestimulaatorite talitlust.

- ▶ **Hoidke mõõteriist eemal magnetilistest andmekandjatest ja magnetiliselt tundlikest seadmetest.** Magneti (5) toime võib põhjustada pöördumatuid andmekadusid.

Toote kirjeldus ja kasutusjuhend

Pange tähele kasutusjuhendi esiosas olevaid jooniseid.

Nõuetekohane kasutamine

Mõõteriist on ette nähtud pulseerivate laserkiirte kiireks leidmiseks.

Mõõteriist sobib kasutamiseks sise- ja välistingimustes.

Kujutatud komponendid

Kujutatud komponentide numeratsiooni aluseks on jooniseleheküljel toodud numbrid.

- (1) Mõõtetäpsuse seadmise nupp
- (2) Sisse-/väljalülitusnupp
- (3) Signaalheli nupp
- (4) Ekraan
- (5) Magnet
- (6) LED-suunanäit „liigutage allapoole“
- (7) Keskpunktinäidu LED
- (8) Keskpunkti märgistus
- (9) LED-suunanäit „liigutage ülespoole“
- (10) Laserkiire vastuvõtuväli
- (11) Patareipesa kaane fiksaator

192 | Eesti

- (12) Seerianumber
- (13) Patareipesa kaas
- (14) Hoidiku kinnituskoha ühenduskeere M6

Näiduelemendid

- (a) Signaalheli näit
- (b) Suunanäit „liigutage ülespoole“
- (c) Keskpunktinäit
- (d) Suunanäit „liigutage allapoole“
- (e) Patareihoiatus
- (f) Mõõtetäpsuse näit „ligikaudne“
- (g) Mõõtetäpsuse näit „täpne“

Tehnilised andmed

Laservastuvõtja	LR 2
Tootenumbr	3 601 K69 1..
Tööpiirkond ^{A)}	5–50 m
Vastuvõtunurk	90°
Mõõtetäpsus ^{B)}	
– „täpne“	±1 mm
– „ligikaudne“	±3 mm
Töötemperatuur	–10 °C...+50 °C
Hoiutemperatuur	–20 °C...+70 °C
Maksimaalne tugikõrgust ületav töökõrgus	2000 m
Maksimaalne suhteline õhuniiskus	90 %
Määrumisaste vastavalt standardile IEC 61010-1	2 ^{C)}
Patarei	1 × 9 V (6LR61)
Tööaeg u	30 h
Kaal EPTA-Procedure 01:2014 järgi	0,27 kg
Mõõtmed (pikkus × laius × kõrgus)	74 × 41 × 150 mm

Laservastuvõtja**LR 2**

Kaitseklass

IP 54 (kaitstud tolmu ja veepritsmete eest)

- A) Ebasoodsad keskkonnanäingimused (nt otsene päikesekiirgus) võivad tööpiirkonda vähendada.
- B) olenevalt laservastuvõtja ja joonlaseri vahelisest kaugusest
- C) Esineb ainult mittejuhtiv määrduimine, mis võib aga ajutiselt kondensatsiooni tõttu juhtivaks muutuda.

Teie mõõteriist on ühetähenduslikult identifitseeritud seerianumbriga **(12)** tüübisildil.

Müraandmed

Signaalheli ekvivalentne helirõhutase ühe meetri kaugusel on **80 dB(A)**.

Ärge hoidke mõõteriista otse vastu kõrva!

Paigaldus**Patarei paigaldamine/vahetamine**

Mõõteriistas on soovitatav kasutada leelis-mangaan-patareisid.

Tõmmake patareipesa kaane fiksaator **(11)** väljapoole ja pöörake patareipesa kaas **(13)** lahti. Pange patarei sisse.

Järgige sealjuures patareipesa siseküljel toodud kujutisele vastavat õiget polaarust.

Kui patarehoiatus **(e)** esimest korda ekraanile **(4)** kuvatakse, saab mõõteriista veel u 2 h kasutada.

- ▶ **Kui te mõõteriista pikemat aega ei kasuta, võtke patarei välja.** Patarei võib pikemal seismisel korrodeeruda või iseeneslikult tühjeneda.

Töötamine**Kasutuselevõtt**

- ▶ **Kaitske mõõteriista niiskuse ja otsese päikesekiirguse eest.**
- ▶ **Ärge jätke mõõteriista äärmuslike temperatuuride ja temperatuurikõikumiste kätte.** Ärge jätke seda nt pikemaks ajaks autosse. Suurte temperatuurikõikumiste korral laske mõõteriistal enne kasutuselevõtmist esmalt keskkonnatemperatuuriga kohaneda. Äärmuslike temperatuuride või temperatuurikõikumiste korral võib mõõteriista täpsus väheneda.

Mõõteriista ülesseadmine (vt jn A)

Seadke mõõteriist üles joonlaserist vähemalt 5 m kaugusele. Lülitage joonlaseril sisse vastuvõtorežiim ja valige tööviis, millega moodustatakse ainult horisontaalne või vertikaalne laseritasand.

Suunis: ärge valige üheaegselt horisontaalse ja vertikaalse laseritasandiga tööviisi (ristjoontereižiimi), sest siis võivad esineda laserkiire kõrguse väärnäidud.

Valige mõõteriistale selline koht et laserkiir jõuaks vastuvõtuväljale **(10)**. Joondage see nii, et laserkiir läbib vastuvõtuvälja põiki (nagu joonisel kujutatud).

Sisse-/väljalülitamine

► **Mõõteriista sisselülitamisel kõlab vali signaalheli. Hoidke seepärast mõõteriist sisselülitamisel kõrvast või teistest isikutest eemal.** Vali heli võib kahjustada kuulmist.

Mõõteriista **sisselülitamiseks** vajutage sisse-/väljalülitusnuppu **(2)**. Kõik ekraaninäidud ja kõik LEDid süttivad korraks ja kõlab signaalheli.

Mõõteriista sisselülitamise järel on alati seatud madal helitugevus ja mõtetäpsus „ligikaudne“.

Mõõteriista **väljalülitamiseks** vajutage uuesti sisse-/väljalülitusnuppu **(2)**. Kõik LED-tuled süttivad enne väljalülitamist korraks.

Kui u **20** minuti vältel ei vajutata mõõteseadmel ühtegi nuppu ja vastuvõtuvälja **(10)** **20** minuti vältel ei võta vastu laserkiirt, lülitub mõõteseadme patareid säästmiseks automaatselt välja. Väljalülitumist näitab kõigi LEDide lühiajaline süttimine.

Keskpunktinäidu seade valimine

Mõõtetäpsuse seadmise nupuga **(1)** saate määrata, millise täpsusega kuvatakse laserkiire asukoht vastuvõtuväljal „keskmestatult“:

- Mõõtetäpsus „täpne“ (ekraanil on näit **(g)**),
- Mõõtetäpsus „ligikaudne“ (ekraanil on näit **(f)**).

Suunanäidud

Laserkiire asukohta vastuvõtuväljal **(10)** näidatakse:

- suunanäitudega „liigutage allapoole“ **(d)**, „liigutage ülespoole“ **(b)** või keskpunkt **(c)** ekraanil **(4)** mõõteriista esi- ja tagaküljel,
- LEDidega „liigutage allapoole“ **(6)**, „liigutage ülespoole“ **(9)** või keskpunkt **(7)** mõõteriista esiküljel,
- suvandiliselt signaalheliga.

Mõõteriist liiga madalal: kui laserkiir läbib vastuvõtuvälja **(10)** ülemise osa, süttivad ekraanil suunanäit **(b)** ja korrespondeeriv LED **(9)**.

Sisselülitatud signaalheli korral kõlab signaal aeglases rütmis.

Liigutage mõõteriista noole suunas üles.

Mõõteriist liiga kõrgel: kui laserkiir läbib vastuvõtuvälja **(10)**, alumise osa, süttivad ekraanil suunanäit **(d)** ja korrespondeeriv LED **(6)**.

Sisselülitatud signaalheli korral kõlab signaal kiires rütmis.

Liigutage mõõteriista noole suunas alla.

Mõõteriist keskne: kui laserkiir läbib vastuvõtuvälja **(10)** keskpunkti märgistuse **(8)** kõrgusel, siis süttivad ekraanil keskpunktinäit **(c)** ja korrespondeeriv keskmine LED **(7)**. Sisselülitatud signaalheli korral kostab pidev heli.

Signaalheli laserkiire näitamiseks

Laserkiire asukohta vastuvõtuväljal **(10)** saab näidata signaalheliga.

Võite helitugevust suurendada või signaalheli välja lülitada.

Signaalheli vahetamiseks või väljalülitamiseks vajutage signaalheli nuppu **(3)**, kuni ekraanil näidatakse soovitud helitugevust. Madala helitugevuse korral kuvatakse signaalheli näit **(a)** ekraanil ühe tulbana, suure helitugevuse korral kolme tulbana, väljalülitatud signaalheli korral näit puudub.

Sõltumata signaalheli seadest kõlab iga kord, kui vajutatakse mingit mõõteriista nuppu, kinnituseks madala helitugevusega lühike heli.

Tööjuhised

Märgistamine

Keskmärgistuse **(8)** juures saate mõõteriistast paremal ja vasakul pool märgistada laserkiire kõrguse, kui ta läbib vastuvõtuvälja **(10)** keskkoha.

Veenduge, et märgistamisel on mõõteriist täpselt vertikaalselt (horisontaalse laserkiire korral) või horisontaalselt (vertikaalse laserkiire korral) joondatud, sest vastasel korral on märgistused laserkiire suhtes nihutatud.

Magnetiga kinnitamine (vt jn B)

Kui kindel kinnitus ei ole tingimata vajalik, võite mõõteriista magnetiga **(5)** kinnitada terasdetailidele.

Hooldus ja korrashoid

Hooldus ja puhastamine

Hoidke mõõteriist alati puhas.

Ärge kastke mõõteriista vette ega muudesse vedelikesse.

Eemaldage määrdumised niiske, pehme riidelapiga pühkides. Ärge kasutage puhastusvahendeid ega lahusteid.

Klienditeenindus ja kasutusala nõustamine

Müügiesindajad annavad vastused toodete paranduse ja hoolduse ning varuosadega seotud küsimustele. Joonised ja info varuosade kohta leiate ka veebisaidilt: **www.bosch-pt.com**

Boschi nõustajad on meeleldi abiks, kui teil on küsimusi toodete ja lisatarvikute kohta. Päringute esitamisel ja varuosade tellimisel näidake kindlasti ära seadme andmesildil olev 10-kohaline tootenumber.

Eesti Vabariik

Mercantile Group AS
Boschi elektriliste käsitööriistade remont ja hooldus
Pärnu mnt. 549
76401 Saue vald, Laagri
Tel.: 6549 568
Faks: 679 1129

Jäätmekäitlus

Mööteriistad, lisavarustus ja pakendid tuleb suunata keskkonناسäästlikult taaskasutusse.



Ärge visake mööteriistu ega patareisid olmejäätmete hulka!

Üksnes ELi liikmesriikidele:

Vastavalt direktiivile 2012/19/EL elektri- ja elektroonikaseadmete jäätmete kohta ja direktiivile 2006/66/EÜ tuleb defektsed või kasutusressursi ammendanud akud/patareid eraldi kokku koguda ja suunata keskkonناسäästlikult taaskasutusse.

Latviešu

Drošības noteikumi



Izlasiet un ievērojiet visus šeit sniegtos norādījumus. Ja mērinstruments netiek lietots atbilstīgi šeit sniegtajiem norādījumiem, tas var nelabvēlīgi ietekmēt tā aizsargfunkcijas. **GLABĀJIET ŠOS NORĀDĪJUMUS DROŠĀ VIETĀ.**

- ▶ **Nodrošiniet, lai mērinstrumentu remontētu vienīgi kvalificēti remonta speciālisti, nomaīnai izmantojot oriģinālās rezerves daļas.** Tas ļaus saglabāt vajadzīgo darba drošības līmeni, strādājot ar mērinstrumentu.
- ▶ **Nestrādājiet ar mērinstrumentu sprādzienbīstamās vietās, kur atrodas viegli degoši šķidrums, gāzes vai putekļi.** Mērinstrumentā var rasties dzirksteles, kas var izraisīt putekļu vai tvaiku aizdegšanos.



Nenovietojiet mērinstrumentu sirds stimulatoru tuvumā. Magnēti (5) rada magnētisko lauku, kas var nelabvēlīgi ietekmēt sirds stimulatoru darbību.

- ▶ **Netuviniet mērinstrumentu magnētiskajiem datu nesējiem un ierīcēm, ko spēj ietekmēt magnētiskais lauks.** Magnētu (5) iedarbība var izraisīt neatgriezenisku informācijas zudumu.

Izstrādājuma un tā funkciju apraksts

Nemiet vērā attēlus lietošanas pamācības sākuma daļā.

Paredzētais pielietojums

Mērinstruments ir paredzēts pulsējošu lāzera staru ātrai atrašanai.

Mērinstruments ir piemērots lietošanai gan telpās, gan arī ārpus tām.

Attēlotās sastāvdaļas

Attēloto sastāvdaļu numerācija sakrīt ar numuriem mērinstrumenta attēlā, kas sniegts grafiskajā lappusē.

- (1) Taustiņš mērīšanas precizitātes izvēlei
- (2) Ieslēdzēja taustiņš
- (3) Taustiņš tonālā signāla regulēšanai
- (4) Displejs
- (5) Magnēti
- (6) LED virziena indikators „Pārvietot lejup“
- (7) LED vidus stāvokļa indikators
- (8) Vidus stāvokļa atzīme
- (9) LED virziena indikators „Pārvietot augšup“
- (10) Lāzera stara uztveršanas lauks
- (11) Bateriju nodalījuma vāciņa fiksators
- (12) Sērijas numurs
- (13) Bateriju nodalījuma vāciņš
- (14) Vītne M6 stiprināšanai uz turētāja

Indikācijas elementi

- (a) Tonālā signāla indikators
- (b) Virziena indikators „Pārvietot augšup“
- (c) Vidus stāvokļa indikators
- (d) Virziena indikators „Pārvietot lejup“
- (e) Bateriju nolietošanās indikators
- (f) Mērīšanas precizitātes indikators „Zema“
- (g) Mērīšanas precizitātes indikators „Augsta“

Tehniskie parametri

Lāzera starojuma uztvērējs	LR 2
Izstrādājuma numurs	3 601 K69 1..
Darbības tālums ^{A)}	5–50 m
Uztveršanas leņķis	90°
Mērīšanas precizitāte ^{B)}	
– „augsta“	± 1 mm

Lāzera starojuma uztvērējs	LR 2
– „zema“	±3 mm
Darba temperatūra	-10 °C...+50 °C
Uzglabāšanas temperatūra	-20 °C...+70 °C
Maks. darba augstums virs atskaites līmeņa	2000 m
Maks. relatīvais gaisa mitrums	90 %
Piesārņojuma pakāpe atbilstoši standartam IEC 61010-1	2 ^o
Baterija	1 × 9 V (6LR61)
Darbības laiks, apt.	30 st.
Svars atbilstoši EPTA-Procedure 01:2014	0,27 kg
Izmēri (garums × platum × augstums)	74 × 41 × 150 mm
Aizsardzības tips	IP 54 (aizsargāts pret putekļiem un ūdens šļakatām)

- A) Nelabvēlīgos darba apstākļos (piemēram, tiešos saules staros) darbības tālums var samazināties.
- B) Atkarībā no attāluma starp lāzera starojuma uztvērēju un līniju lāzera
- C) Piezīme: parasti ir vērojams tikai elektronenevadošs piesārņojums, taču dažkārt ir sagaidāma kondensācijas izraisītas pagaidu elektrovadāmības parādīšanās.

Mērinstrumenta viennozīmīgai identifikācijai kalpo sērijas numurs **(12)**, kas atrodams uz marķējuma plāksnītes.

Informācija par troksni



Pēc raksturīknes A izsvērtais tonālā signāla radītā skaņas spiediena līmenis viena metra attālumā sasniedz **80 dB(A)**.

Netuviniet mērinstrumentu ausīm!

Montāža

Baterijas ievietošana/nomaīņa

Mērinstrumenta darbināšanai ieteicams izmantot sārma-mangāna baterijas.

Pavelciet uz āru baterijas nodalījuma vāciņa fiksatoru **(11)** un atveriet baterijas nodalījuma vāciņu **(13)**. Ievietojiet bateriju.

Ievērojiet pareizu bateriju pievienošanas polaritāti, kas attēlota bateriju nodalījumā.

Pēc tam, kad bateriju nolietošanās indikators **(e)** pirmo reizi parādās uz displeja **(4)**, mērinstruments var darboties vēl aptuveni 2 stundas.

► **Ja mērinstruments ilgāku laiku netiek lietots, izņemiet no tā bateriju.** Ilgstoši uzglabājot mērinstrumentu, tajā ievietotā baterija var korodēt un izlādēties.

Lietošana

Uzsākot lietošanu

- **Sargājiet mērinstrumentu no mitruma un saules staru tiešas iedarbības.**
- **Nepakļaujiet instrumentu ļoti augstas vai ļoti zemas temperatūras iedarbībai un straujām temperatūras izmaiņām.** Piemēram, neatstājiet mērinstrumentu uz ilgāku laiku automašīnā. Lielu temperatūras svārstību gadījumā pirms mērinstrumenta lietošanas nogaidiet, līdz tā temperatūra izlīdzinās ar apkārtējās vides temperatūru. Ekstremālu temperatūras vērtību vai strauju temperatūras izmaiņu iedarbība uz mērinstrumentu var nelabvēlīgi ietekmēt tā precizitāti.

Mērinstrumenta uzstādīšana (attēls A)

Novietojiet mērinstrumentu vismaz 5 m attālumā no līniju lāzera. Ieslēdziet līniju lāzera impulsu funkciju un izvēlieties tādu līniju lāzera darba režīmu, lai tas veidotu tikai vienu līmenisku vai statenisku lāzera plakni.

Piezīme. Neizvēlieties tādu darba režīmu, kurā tiek vienlaicīgi veidota līmeniska un stateniska lāzera stara pārvietošanās plakne (krustlīniju režīms), jo šādā gadījumā var rasties lāzera stara augstuma indikācijas kļūda.

Novietojiet mērinstrumentu tā, lai lāzera stars varētu sasniegt tā uztveršanas lauku **(10)**. Izlīdziniet mērinstrumentu tā, lai lāzera stars pārvietotos šķērsām pāri uztveršanas laukam (kā parādīts attēlā).

Ieslēgšana un izslēgšana

- **Ieslēdzot mērinstrumentu, tas izstrādā skaļu tonālo signālu. Tāpēc mērinstrumenta ieslēgšanas brīdī netuviniet to ausīm vai citām tuvumā esošajām personām.** Skaļš tonālais signāls var radīt dzirdes traucējumus.

Lai **ieslēgtu** mērinstrumentu, nospiediet tā ieslēdzēja taustiņu **(2)**. Uz mērinstrumenta displeja īslaicīgi parādās visi indikācijas elementi, īslaicīgi iedegas visi LED indikatori un noskan tonālais signāls.

Pēc mērinstrumenta ieslēgšanas vienmēr tiek iestatīts vidējs tonālā signāla skaļums un izvēlēts precizitātes iestatījums „Zema”.

Lai **izslēgtu** mērinstrumentu, no jauna nospiediet tā ieslēdzēja taustiņu **(2)**. Mērinstrumenta izslēgšanās brīdī īslaicīgi iedegas visi tā LED indikatori.

Ja aptuveni **20** minūtes netiek nospiests neviens no mērinstrumenta taustiņiem un tā uztveršanas lauku (**10**) **20** minūšu laikā nešķērso neviens lāzera stars, mērinstruments automātiski izslēdzas, šādi taupot baterijas. Mērinstrumenta izslēgšanās brīdi islaicīgi iedegas visi tā LED indikatori.

Vidus stāvokļa indikācijas precizitātes izvēle

Ar mērīšanas precizitātes izvēles taustiņa (**1**) palīdzību var izvēlēties, ar kādu precizitāti lāzera stara atrašanās uz uztveršanas lauka tiks fiksēta kā „vidus” stāvoklis:

- ar precizitāti „Augsta” (uz displeja ir redzams indikators (**g**)),
- ar precizitāti „Zema” (uz displeja ir redzams indikators (**f**)).

Virziena indikatori

Lāzera stara atrašanās vieta uztveršanas laukā (**10**) tiek parādīta šādi:

- ar virziena indikatoru „Pārvietot leļup” (**d**), „Pārvietot augšup” (**b**) vai vidus stāvokļa indikatora (**c**) palīdzību uz displeja (**4**) mērinstrumenta priekšpusē un mugurpusē,
- ar LED indikatoru „Pārvietot leļup” (**6**), „Pārvietot augšup” (**9**) vai vidus stāvokļa LED indikatora (**7**) palīdzību mērinstrumenta priekšpusē,
- pēc izvēles ar tonālā signāla palīdzību.

Mērinstruments atrodas pārāk zemu: ja uztveramais lāzera stars šķērso uztveršanas lauka (**10**), augšējo daļu, uz displeja parādās virziena indikators (**b**) un iedegas atbilstošs LED virziena indikators (**9**).

Ja ir ieslēgts tonālais signāls, skan lēni mainīga tonālo signālu secība.

Šādā gadījumā pārvietojiet mērinstrumentu augšup, kurp norāda virziena indikatora bulta.

Mērinstruments atrodas pārāk augstu: ja uztveramais lāzera stars šķērso uztveršanas lauka (**10**), apakšējo daļu, uz displeja parādās virziena indikators (**d**) un iedegas atbilstošs LED virziena indikators (**6**).

Ja ir ieslēgts tonālais signāls, skan ātri mainīga tonālo signālu secība.

Šādā gadījumā pārvietojiet mērinstrumentu leļup, kurp norāda virziena indikatora bulta.

Mērinstruments atrodas vidū: ja uztveramais lāzera stars šķērso uztveršanas lauku (**10**) vidus stāvokļa atzīmes (**8**) līmeni, uz displeja parādās vidus stāvokļa indikators (**c**) un iedegas atbilstošs vidus stāvokļa LED indikators (**7**).

Ja šajā laikā ir ieslēgts tonālais signāls, tas skan nepārtraukti.

Tonālā signāla izmantošana lāzera stara stāvokļa noteikšanai

Lāzera stara augstuma noteikšanai attiecībā pret mērinstrumenta uztveršanas lauku (**10**) var izmantot arī tonālo signālu.

Pēc vēlēšanās tonālā signāla skaļumu var palielināt vai arī pilnīgi izslēgt tonālo signālu.

Lai izslēgtu tonālo signālu vai izmainītu tā skaļumu, nospiediet tonālā signāla regulēšanas taustiņu **(3)**, līdz uz displeja kļūst redzams indikators, kas atbilst vēlamajam tonālā signāla skaļumam. Pie mazākā skaļuma uz displeja ir redzama viena tonālā signāla indikatora **(a)** josla, pie lielākā skaļuma ir redzamas trīs indikatora joslas, bet pie izslēgta tonālā signāla indikators nav redzams.

Neatkarīgi no tonālā signāla iestatījumiem, nospiežot jebkuru no mērinstrumenta taustiņiem, noskan īss tonālais signāls ar mazāko skaļumu.

Norādījumi par darbu

Marķēšana

Lāzera stara augstumu var marķēt pret vidus stāvokļa atzīmi **(8)** mērinstrumenta labajā un kreisajā pusē, ja stars šķērso mērinstrumentu tā uztveršanas lauka **(10)** vidū.

Lai marķējumus varētu iezīmēt tieši pret lāzera staru, sekojiet, lai marķēšanas laikā mērinstruments atrastos precīzi vertikālā stāvoklī (ja lāzera stars ir horizontāls) vai horizontālā stāvoklī (ja lāzera stars ir vertikāls).

Stiprināšana ar magnētu palīdzību (attēls B)

Ja nav obligāti nepieciešams īpaši noturīgs stiprinājums, mērinstrumentu var nostiprināt uz tērauda konstrukciju virsmas ar magnētu **(5)** palīdzību.

Apkalpošana un apkope

Apkalpošana un tīrīšana

Uzturiet mērinstrumentu tīru.

Neiegremdējiet mērinstrumentu ūdenī vai citos šķidrumos.

Apšlaukiet izstrādājumu ar mitru, mikstu lupatiņu. Nelietojiet moduļa apkopei tīrīšanas līdzekļus vai šķīdinātājus.

Klientu apkalpošanas dienests un konsultācijas par lietošanu

Klientu apkalpošanas dienests atbildēs uz Jūsu jautājumiem par izstrādājumu remontu un apkalpošanu, kā arī par to rezerves daļām. Kopsalikuma attēlus un informāciju par rezerves daļām Jūs varat atrast interneta vietnē: **www.bosch-pt.com**
Bosch konsultantu grupa palīdzēs Jums vislabākajā veidā rast atbildes uz jautājumiem par mūsu izstrādājumiem un to piederumiem.

Pieprasot konsultācijas un pasūtot rezerves daļas, noteikti paziņojiet 10 zīmju izstrādājuma numuru, kas norādīts uz izstrādājuma marķējuma plāksnītes.

Latvijas Republika

Robert Bosch SIA
Bosch elektroinstrumentu servisa centrs
Mūkusalas ielā 97
LV-1004 Rīga
Tālr.: 67146262
Telefakss: 67146263
E-pasts: service-pt@lv.bosch.com

Atbrīvošanās no nolietotajiem izstrādājumiem

Nolietotie mērinstrumenti, to piederumi un iesaiņojuma materiāli jāpārstrādā apkārtējai videi nekaitīgā veidā.



Neizmetiet mērinstrumentu un baterijas sadzīves atkritumu tvertnē!

Tikai EK valstīm.

Atbilstoši Eiropas Savienības direktīvai 2012/19/ES, lietošanai nederīgie mērinstrumenti, kā arī, atbilstoši Eiropas Savienības direktīvai 2006/66/EK, bojātie vai nolietotie akumulatori un baterijas jāsavāc atsevišķi un jāpakļauj otrreizējai pārstrādei apkārtējai videi nekaitīgā veidā.

Lietuvių k.

Saugos nuorodos



Būtina perskaityti visus nurodymus ir jų laikytis. Jei matavimo prietaisas naudojamas nesilaikant pateiktų nuorodų, gali būti paženklta matavimo prietaisė integruotiems apsauginiams įtaisams. IŠSAUGOKITE ŠIUOS NURODYMUS.

- ▶ **Matavimo prietaisą turi taisyti tik kvalifikuoti meistrai ir naudoti tik originalias atsargines dalis.** Taip bus garantuota, kad matavimo prietaisas išliks saugus naudoti.

- ▶ **Nedirbkite su matavimo prietaisu sprogioje aplinkoje, kurioje yra degių skysčių, dujų ar dulkių.** Matavimo prietaisui kibirkščiuojant, nuo kibirkščių gali užsidegti dulkės arba susikaupę garai.



Nelaikykite matavimo prietaiso arti širdies stimuliatorių. Magnetai (5) sukuria lauką, kuris gali pakenkti širdies stimuliatorių veikimui.

- ▶ **Matavimo prietaisą laikykite toliau nuo magnetinių laikmenų ir magneto poveikiui jautrių prietaisų.** Dėl magnetų (5) poveikio duomenys gali negrįžtamai dingti.

Gaminio ir savybių aprašas

Prašome atkreipti dėmesį į paveikslėlius priekinėje naudojimo instrukcijos dalyje.

Naudojimas pagal paskirtį

Matavimo prietaisas skirtas pulsuojančiam lazerio spinduliui greitai surasti.

Matavimo prietaisas skirtas naudoti viduje ir lauke.

Pavaizduoti prietaiso elementai

Pavaizduotų sudedamųjų dalių numeriai atitinka matavimo prietaiso schemos numerius.

- (1) Matavimo tikslumo nustatymo mygtukas
- (2) Įjungimo-išjungimo mygtukas
- (3) Garsinio signalo mygtukas
- (4) Ekranas
- (5) Magnetai
- (6) Šviesadiodis krypties indikatorius „judėti žemyn“
- (7) Šviesadiodis vidurio žymės indikatorius
- (8) Vidurinė žymė
- (9) Šviesadiodis krypties indikatorius „judėti aukštyn“
- (10) Lazerio spindulio imtuvo zona
- (11) Baterijų skyriaus dangtelio fiksatorius
- (12) Serijos numeris
- (13) Baterijų skyriaus dangtelis

(14) M6 sriegio jungtis tvirtinti prie laikiklio

Ekranu simboliai

- (a)** Garso signalo indikatorius
- (b)** Krypties indikatorius „judėti aukštyn“
- (c)** Vidurinės žymės indikatorius
- (d)** Krypties indikatorius „judėti žemyn“
- (e)** Įspėjamasis baterijos simbolis
- (f)** Matavimo tikslumo indikatorius „apytikslis“
- (g)** Matavimo tikslumo indikatorius „tikslus“

Techniniai duomenys

Lazerio spindulio imtuvas	LR 2
Gaminio numeris	3 601 K69 1..
Veikimo nuotolis ^{A)}	5–50 m
Priėmimo zonos kampas	90°
Matavimo tikslumas ^{B)}	
– „tikslus“	±1 mm
– „apytikslis“	±3 mm
Darbinė temperatūra	–10 °C...+50 °C
Sandėliavimo temperatūra	–20 °C...+70 °C
Maks. eksploatavimo aukštis virš bazinio aukščio	2000 m
Maks. santykinis oro drėgnis	90 %
Užterštumo laipsnis pagal IEC 61010-1	2 ^{C)}
Baterija	1 × 9 V (6LR61)
Veikimo laikas apie	30 h
Svoris pagal „EPTA-Procedure 01:2014“	0,27 kg
Matmenys (ilgis × plotis × aukštis)	74 × 41 × 150 mm

206 | Lietuvių k.

Lazerio spindulio imtuvas

LR 2

Apsaugos tipas

IP 54 (apsauga nuo dulkių
ir vandens pusrslų)

- A) Esant nepalankioms aplinkos sąlygoms (pvz., tiesiogiai šviečiant saulei), veikimo nuotolis gali sumažėti.
- B) priklausomai nuo atstumo tarp lazerio spindulio imtuvo ir linijinio lazerinio nivelyro
- C) Atsiranda tik nelaidžių nešvarumų, tačiau galima tikėtis aprasojimo sukkelto laikino laidumo.
- Firminėje lentelėje esantis serijos numeris **(12)** yra skirtas jūsų matavimo prietaisui vienareikšmiškai identifikuoti.

Informacija apie triukšmą



Pagal A skalę vieno metro atstumu išmatuotas garsinio signalo garso slėgio lygis yra **80 dB(A)**.

Nelaikykite matavimo prietaiso prie ausies!

Montavimas

Baterijų įdėjimas/keitimas

Matavimo prietaisą patariama naudoti su šarminėmis mangano baterijomis.

Į išorę patraukite baterijų skyriaus dangtelio fiksatorių **(11)** ir atidarykite baterijų skyriaus dangtelį **(13)**. Įdėkite bateriją.

Įdėdami baterijas atkreipkite dėmesį į baterijų skyriaus viduje nurodytus baterijų poliųs.

Kai ekrane **(e)** atsiranda įspėjamasis baterijos simbolis **(4)**, matavimo prietaisą dar galima naudoti apie 2 h.

- ▶ **Jei matavimo prietaiso ilgesnį laiką nenaudosite, išimkite iš jo bateriją.** Ilgiau sandėliuojama baterija dėl korozijos gali pradėti irti ir savaime išsikrauti.

Naudojimas

Paruošimas naudoti

- ▶ **Saugokite matavimo prietaisą nuo drėgmės ir tiesioginio saulės spindulių poveikio.**
- ▶ **Matavimo prietaisą saugokite nuo itin aukštos ir žemos temperatūros bei temperatūros svyravimų.** Pvz., nepalikite jo ilgesniam laikui automobilyje. Esant didesniems temperatūros svyravimams, prieš įjungdami matavimo prietaisą, palaukite, kol

stabilizuosis jo temperatūra. Esant ypač aukštai ir žemai temperatūrai arba temperatūros svyravimams, gali būti pakenkiama matavimo prietaiso tikslumui.

Matavimo prietaiso pastatymas (žr. A pav.)

Matavimo prietaisą nuo linijinio lazerinio nivelyro pastatykite ne mažesniu kaip 5 m atstumu. Linijiniame lazeriniame nivelyre įjunkite imtuvo režimą ir pasirinkite veikimo režimą, kuriam esant būtų sukuriama tik viena horizontali arba tik viena vertikali lazerio plokštuma.

Nuoroda: nepasirinkite režimo, kuriuo veikiant vienu metu sukuriamos horizontali ir vertikali lazerio plokštumos (kryžminių linijų režimo), priešingu atveju gali būti rodomi klaidingi lazerio spindulio aukščio rodmensys.

Matavimo prietaisą padėkite taip, kad lazerio spindulys galėtų pasiekti lazerio spindulio imtuvo zoną **(10)**. Prietaisą nukreipkite taip, kad lazerio spindulys eitų skersai per lazerio spindulio imtuvo zoną (kaip pavaizduota pav.).

Įjungimas ir išjungimas

► Įjungiant matavimo prietaisą pasigirsta garsus signalas. Todėl įjungiamą matavimo prietaisą laikykite toliau nuo savo ir kitų žmonių klausos organų. Garsus signalas gali pakenkti klausai.

Norėdami matavimo prietaisą **įjungti**, paspauskite įjungimo-išjungimo mygtuką **(2)**. Trumpam užsidega visi ekrano rodmensys bei visi šviesadiodžiai indikatoriai ir pasigirsta garsinis signalas.

Matavimo prietaisą įjungus visada būna nustatytas mažas garso stiprumas ir „apytikslis“ matavimo tikslumas.

Norėdami matavimo prietaisą **išjungti**, dar kartą paspauskite įjungimo-išjungimo mygtuką **(2)**. Prieš išjungiant trumpam užsidega visi šviesadiodžiai indikatoriai.

Jei apie **20 min** nepaspaudžiamas joks matavimo prietaiso mygtukas, o lazerio spindulio imtuvo zonos **(10)** **20 min** nepasiekia joks lazerio spindulys, kad būtų tausojamoms baterijoms, matavimo prietaisas automatiškai išsijungia. Apie išjungimą praneša trumpam užsidegę visi šviesadiodžiai indikatoriai.

Vidurinės žymės indikatoriaus nustatymo pasirinkimas

Mygtuku **(1)** galite nustatyti, kokių tikslumu lazerio spindulio padėtis lazerio imtuvo zonoje bus parodoma kaip esanti „viduryje“:

- matavimo tikslumas „tikslus“ (rodmuo ekrane **(g)**),
- matavimo tikslumas „apytikslis“ (rodmuo ekrane **(f)**).

Krypties indikatoriai

Lazerio spindulio padėtis lazerio spindulio imtuvo zonoje **(10)** rodoma:

- krypties indikatoriais „judėti žemyn“ **(d)**, „judėti aukštyn“ **(b)** arba vidurio žymės indikatoriumi **(c)** ekrane **(4)**, matavimo prietaiso priekinėje ir užpakalinėje pusėje,
- šviesadiodžiais indikatoriais „judėti žemyn“ **(6)**, „judėti aukštyn“ **(9)** arba vidurio žymės indikatoriumi **(7)** matavimo prietaiso priekinėje pusėje,
- pasirinktinai garso signalu.

Matavimo prietaisas per žemai: jei lazerio spindulys eina per lazerio spindulio imtuvo zonos **(10)** viršutinę pusę, ekrane užsidega krypties indikatorius **(b)** ir atitinkamas šviesadiodis indikatorius **(9)**.

Esant įjungtam garso signalui, pasigirsta lėto takto signalas.

Matavimo prietaisą stumkite rodyklės kryptimi aukštyn.

Matavimo prietaisas per aukštai: jei lazerio spindulys eina per lazerio spindulio imtuvo zonos **(10)** apatinę pusę, ekrane užsidega krypties indikatorius **(d)** ir atitinkamas šviesadiodis indikatorius **(6)**.

Esant įjungtam garso signalui, pasigirsta greito takto signalas.

Matavimo prietaisą stumkite rodyklės kryptimi žemyn.

Matavimo prietaisas viduryje: jei lazerio spindulys eina per lazerio spindulio imtuvo zoną **(10)** vidurinės žymės **(8)** aukštyje, užsidega vidurio žymės indikatorius **(c)** ir atitinkamas šviesadiodis indikatorius **(7)**.

Esant įjungtam garsiniam signalui, pasigirsta nuolatinis signalas.

Garsinis lazerio spindulio pranešimo signalas

Apie lazerio spindulio padėtį lazerio spindulio imtuvo zonoje **(10)** gali pranešti garsinis signalas.

Garso stiprumą galite padidinti arba garsinį signalą išjungti.

Norėdami pakeisti garsinio signalo stiprumą arba signalą išjungti, spauskite garsinio signalo mygtuką **(3)**, kol ekrane pasirodys norimas garso stiprumas. Kai garso stiprumas mažas, ekrane atsiranda garsinio signalo indikatorius **(a)** su vienu brūkšneliu, kai garso stiprumas didelis – su trimis brūkšneliais, kai garsinis signalas išjungtas – rodmenys pranyksta.

Nepriklausomai nuo garsinio signalo nustatymo, kiekvieną kartą paspaudus matavimo prietaiso mygtuką, kaip patvirtinimas pasigirsta trumpas mažo garso stiprumo signalas.

Darbo patarimai

Žymėjimas

Ties vidurine žyme **(8)** matavimo prietaiso dešinėje ir kairėje galite pažymėti lazerio spindulio aukštį, jei jis eina per lazerio spindulio imtuvo zonos **(10)** vidurį.

Atkreipkite dėmesį, kad žymint matavimo prietaisas būtų nukreiptas tiksliai vertikaliai (kai lazerio spindulys horizontalus) arba horizontaliai (kai lazerio spindulys vertikalus), priešingu atveju žymė pasislinks lazerio spindulio atžvilgiu.

Tvirtinimas magnetu (žr. B pav.)

Jei matavimo prietaiso stabiliai pritvirtinti nebūtina, jį galite pakabinti prie plieninio paviršiaus, naudodamiesi magnetu **(5)**.

Priežiūra ir servisas

Priežiūra ir valymas

Matavimo prietaisas visuomet turi būti švarus.

Nepanardinkite matavimo prietaiso į vandenį ir kitokius skysčius.

Visus nešvarumus nuvalykite drėgnu minkštu skudurėliu. Nenaudokite valymo priemonių ir tirpiklių.

Klientų aptarnavimo skyrius ir konsultavimo tarnyba

Klientų aptarnavimo skyriuje gausite atsakymus į klausimus, susijusius su jūsų gaminio remontu, technine priežiūra bei atsarginėmis dalimis. Detalios brėžiniai ir informacijos apie atsargines dalis rasite interneto puslapyje:

www.bosch-pt.com

Bosch konsultavimo tarnybos specialistai mielai pakonsultuos Jus apie gaminius ir jų papildomą įrangą.

Ieškant informacijos ir užsakant atsargines dalis prašome būtinai nurodyti dešimtženklį gaminio numerį, esantį firminėje lentelėje.

Lietuva

Bosch įrankių servisas

Informacijos tarnyba: (037) 713350

Įrankių remontas: (037) 713352

Faksas: (037) 713354

El. paštas: service-pt@lv.bosch.com

Šalinimas

Matavimo prietaisai, papildoma įranga ir pakuotė turi būti surenkami ir perdirbami aplinkai nekenksmingu būdu.



Matavimo prietaisų ir baterijų nemeskite į buitinių atliekų konteinerį!

Tik ES šalims:

Pagal Europos direktyvą 2012/19/ES, naudoti nebetinkami matavimo prietaisai ir, pagal Europos direktyvą 2006/66/EB, pažeisti ir išekvoti akumulatoriai bei baterijos turi būti surenkami atskirai ir perdirbami aplinkai nekenksmingu būdu.

中文

安全规章



必须阅读并注意所有说明。如果不按照给出的说明使用测量仪，可能会影响集成在测量仪中的保护功能。请妥善保存这些说明。

- ▶ 仅允许由具备资质的专业人员使用原装备件修理测量仪。如此才能够确保测量仪的安全性能。
- ▶ 请勿在有易燃液体、气体或粉尘的潜在爆炸性环境中使用测量仪。测量仪器内可能产生火花并点燃粉尘和气体。



请勿让测量仪靠近心脏起搏器。通过磁铁(5)产生的磁场可能会影响心脏起搏器的功能。

- ▶ 让测量仪远离磁性数据媒体和易受磁场干扰的设备。磁铁(5)所造成的干扰可能会导致不可逆转的数据损失。

产品和性能说明

请注意本使用说明书开头部分的图示。

按照规定使用

本测量仪能够快速地找到脉动的激光。
本测量仪适合在室内和室外使用。

图示组件

机件的编号和仪器详解图上的编号一致。

- (1) 测量精度的调整开关
- (2) 接通/关闭开关
- (3) 信号音按键
- (4) 显示屏
- (5) 磁铁
- (6) LED方向指示灯“向下移动”
- (7) LED中间指示灯
- (8) 中央记号线
- (9) LED方向指示灯“向上移动”
- (10) 激光的接收面
- (11) 电池盒盖的固定扳扣
- (12) 序列号
- (13) 电池盒盖
- (14) 针对M6支撑螺杆的接头

显示图

- (a) 信号音指示灯
- (b) 方向指示灯“向上移动”
- (c) 中间指示灯
- (d) 方向指示灯“向下移动”
- (e) 电池电量警告标志
- (f) 测量精度显示“粗略”
- (g) 测量精度显示“精密”

技术数据

激光接收器	LR 2
物品代码	3 601 K69 1..
工作范围 ^{A)}	5–50米
接收角度	90°
测量精度 ^{B)}	
– “精密”	±1毫米
– “粗略”	±3毫米
工作温度	-10摄氏度至+50摄氏度
仓储温度	-20摄氏度至+70摄氏度
基准高度以上的最大使用高度	2000米
最大相对空气湿度	90 %
脏污程度符合IEC 61010-1	2 ^{C)}
电池	1 × 9伏特 (6LR61)
运行时间大约	30小时
重量符合EPTA-Procedure 01:2014	0.27千克
尺寸 (长 × 宽 × 高)	74 × 41 × 150毫米
防护类型	IP 54 (防尘、防溅)

A) 工作范围可能会因为环境条件不利 (比如阳光直射) 而缩小。

B) 取决于激光接收器和线段激光测量仪之间的距离

C) 仅出现非导电性污染, 不过有时会因凝结而暂时具备导电性。

型号铭牌上的序列号(12)是测量仪唯一的识别码。

噪音说明



该信号音的A加权声压级在一米距离内为**80 dB (A)**。

请勿将测量仪紧贴耳朵!

安装

安装/更换电池

建议使用碱性电池运行测量仪。

向外拉动电池盒盖的止动件**(11)**，然后翻开电池盒盖**(13)**。装入电池。

根据电池盒内部的图示，注意电极是否正确。

当电池电量警告标志**(e)**首次出现在显示屏**(4)**上时，测量仪还可以再运行约2小时。

▶ **长时间不用时，请将电池从测量仪中取出。**在长时间存放的情况下，电池可能引起腐蚀并自行放电。

工作

投入使用

▶ **不可以让湿气渗入仪器中，也不可以让阳光直接照射在仪器上。**

▶ **请勿在极端温度或温度波动较大的情况下使用测量仪。**比如请勿将测量仪长时间放在汽车内。温度波动较大的情况下，使用测量仪之前先使其温度稳定下来。在极端温度或温度波动较大的情况下，测量仪的精度可能会受到影响。

搭建测量仪（见图A）

请将测量仪摆放在离线段激光测量仪至少5 m远的地方。接通线段激光测量仪上的接收模式，然后选择一种可以只生成水平或垂直激光面的运行方式。

提示：请勿选择同时生成水平和垂直激光面的运行方式（交叉线模式），否则会出现错误的激光束高度读数。

放置好测量仪，使激光束可以投射至接收面**(10)**。适当调整仪器，让激光束横向扫过接收面（如图所示）。

接通/关闭

▶ **测量仪接通时会发出一个较大的信号音。因此在接通时请让测量仪远离耳朵或其他人员。**响亮的声音会损坏听力。

如要**接通**测量仪，请按压接通/关闭开关**(2)**。所有的显示屏指示灯和LED都会快闪一下，并且仪器会发出一道信号音。

接通测量仪后，默认设置为低音量和“粗略”精度。

如要**关闭**测量仪，请在此按压接通/关闭开关**(2)**。在关闭仪器之前，所有的显示灯都会快闪一下。

如果约**20分钟**不按压测量仪上的任何按键而且接收面**(10)****20分钟**内没有接收到激光束，测量仪会自动关闭以节约电池。关闭仪器之前，所有的显示灯都会快闪一下。

选择中间指示灯的设置

用按键“测量精度设置”(1)可以确定激光束在接收面上的“中间”位置以什么精度显示:

- 测量精度“精密”(显示屏上的显示(g)),
- 测量精度“粗略”(显示屏上的显示(f))。

方向指示灯

激光束在接收面(10)上的位置显示如图:

- 通过方向指示灯“向下移动”(d)、“向上移动”(b)或在测量仪正面和背面显示屏(4)中间(c),
- 通过LED灯“向下移动”(6)、“向上移动”(9)或在测量仪正面中间(7),
- 也可以选择通过信号音。

测量仪过低: 如果激光束照到接收面(10)的上半部分, 则显示屏上的方向指示灯(b)和相应的LED灯(9)亮起。

此时如果开动了信号声的功能, 仪器会发出缓慢的提示信号声。

将测量仪朝箭头方向向上移。

测量仪过高: 如果激光束照到接收面(10)的下半部分, 则显示屏上的方向指示灯(d)和相应的LED灯(6)亮起。

此时如果开动了信号声的功能, 仪器会发出快速的提示信号声。

将测量仪朝箭头方向向下移。

测量仪居中: 如果激光束照到接收面(10)的中部标记(8)高度, 则显示屏上的中间指示灯(c)和相应的中间LED灯(7)亮起。

在激活了信号音的情况下, 响起一个持续声。

激光束指示信号音

激光束在接收面(10)上的位置可通过信号音显示。

您可以提高信号音的强度或关闭信号音。

按压信号音按键(3)来切换或关闭信号音, 直至显示屏上显示所需的音量。

低音量时, 显示屏上出现的信号音显示(a)带有一个音量条; 高音量时带有三个; 信号音关闭时音量条消失。

不管是否已经开启信号音功能, 只要按下仪器上的任何按键进行功能确认, 仪器都会发出一道短暂的弱信号音。

工作提示

标记

当激光束在接收面(10)的中间移动时, 可在激光仪的左右侧中央记号线(8)上标记激光束的高度。

注意，标记时必须确定仪器已经做好垂直找平（在接收水平激光时），或水平找平（在接收垂直激光时）的工作，否则所做的记号与实际的激光位置会有偏差。

用磁铁固定（见图B）

如果不一定需要牢固固定，您可将测量仪用磁铁(5)吸附在钢制部件上。

维修和服务

维修和清洁

测量仪器必须随时保持清洁。

不可以把仪器放入水或其它的液体中。

使用潮湿，柔软的布擦除仪器上的污垢。切勿使用任何清洁剂或溶剂。

客户服务和应用咨询

本公司顾客服务处负责回答有关本公司产品的修理，维护和备件的问题。备件的展开图纸和信息也可查看：www.bosch-pt.com

博世应用咨询团队乐于就我们的产品及其附件问题提供帮助。

如需查询和订购备件，请务必提供产品型号铭牌上的10位数货号。

中国大陆

博世电动工具（中国）

有限公司，中国浙江省杭州市

滨江区滨康路567号

102/1F服务中心

邮政编码：310052

电话：(0571) 8887 5566 / 5588

传真：(0571) 8887 6688 x 5566# / 5588#

电邮：bsc.hz@cn.bosch.com

中华人民共和国

中国大陆

博世电动工具（中国）有限公司

博世服务中心

中国浙江省杭州市

滨江区

滨康路567号，

310052

电话：(0571) 8887 5566 / 5588

传真：(0571) 8887 6688 x 5566# / 5588#

電子郵件: bsc.hz@cn.bosch.com
www.bosch-pt.com.cn

废弃处理

必须以符合环保要求的方式回收再利用测量仪、附件和包装材料。



请勿将测量仪和电池/蓄电池扔到生活垃圾里!

仅适用于欧盟国家:

无法再使用的测量仪根据欧盟第2012/19/EU号指令,损坏的或旧充电电池/蓄电池根据欧盟第2006/66/EC号指令必须单独收集并根据环保要求进行回收利用。

繁體中文

安全注意事項



您必須完整詳讀本說明書並確實遵照其內容。若未依照現有之說明內容使用測量工具,測量工具內部所設置的防護措施可能無法發揮應有功效。請妥善保存本說明書。

- ▶ 本測量工具僅可交由合格的专业技師以原廠替換零件進行維修。如此才能夠確保本測量工具的安全性能。
- ▶ 請不要在存有易燃液體、氣體或粉塵等易爆環境下操作本測量工具。測量工具內部產生的火花會點燃粉塵或氣體。



測量工具不得接近心律調節器。磁鐵 (5) 形成的磁場可能干擾心律調節器運作。

- ▶ 請讓測量工具遠離磁性資料儲存裝置和易受磁場干擾的高靈敏器材。磁鐵 (5) 所形成的磁場可能造成無法挽救的資料遺失。

產品和功率描述

請留意操作說明書中最前面的圖示。

依規定使用機器

本測量儀器能夠快速地找到脈動的雷射光束。
本測量工具可同時適用於室內及戶外應用。

插圖上的機件

機件的編號和儀器詳解圖上的編號一致。

- (1) 測量準確度設定按鈕
- (2) 電源按鈕
- (3) 聲音訊號按鈕
- (4) 螢幕
- (5) 磁鐵
- (6) LED 方向指示器「向下移動」
- (7) LED 置中指示器
- (8) 中心點記號
- (9) LED 方向指示器「向上移動」
- (10) 雷射光束接收區
- (11) 電池盒蓋的鎖扣
- (12) 序號
- (13) 電池盒蓋
- (14) M6 螺紋規格托架的承座

指示器元件

- (a) 聲音訊號指示器
- (b) 方向指示器「向上移動」
- (c) 置中指示器
- (d) 方向指示器「向下移動」
- (e) 電量警示燈
- (f) 測量準確度指示器「低」
- (g) 測量準確度指示器「高」

技術性數據

雷射接收器	LR 2
產品機號	3 601 K69 1..
工作範圍 ^{A)}	5–50 m
接收角度	90°
測量準確度 ^{B)}	
– 「高」	± 1 mm
– 「低」	± 3 mm
操作溫度	-10 °C...+50 °C
儲藏溫度範圍	-20 °C...+70 °C
從基準點高度算起的最大可測量高度	2000 m
最大空氣相對濕度	90 %
依照 IEC 61010-1, 污染等級為	2 ^{C)}
電池	1 × 9 V (6LR61)
連續工作時間約略值	30 小時
重量符合 EPTA-Procedure 01:2014	0.27 kg
尺寸 (長 × 寬 × 高)	74 × 41 × 150 mm
防護等級	IP 54 (防塵防潑濺)

A) 工作範圍在不利的環境條件下 (例如陽光直射), 工作範圍將縮小。

B) 取決於雷射接收器與雷射墨線儀的間距

C) 只產生非傳導性污染, 但應預期偶爾因水氣凝結而導致暫時性導電。

從產品銘牌的序號 (12) 即可確定您的測量工具機型。

噪音說明



聲音訊號在距離一公尺處的音壓強度評等為 A 級, 其值為 **80 dB(A)**。

請勿將本測量工具直接靠在耳邊!

安裝

裝入 / 更換電池

建議使用鹼錳電池來驅動本測量工具。

將電池盒蓋的鎖扣 **(11)** 往外側拉，然後掀開電池盒蓋 **(13)**。裝入電池。
此時請您注意是否有依照電池盒內側上的電極標示正確放入。
當電量警示燈 **(e)** 首度出現在螢幕 **(4)** 上時，表示測量工具還可繼續運作約 2 小時。

▶ **長時間不使用時，請將取出測量工具中的電池。** 電池可能因長時間存放不使用而自行放電。

操作

操作機器

- ▶ **不可以讓濕氣滲入儀器中，也不可以讓陽光直接照射在儀器上。**
- ▶ **勿讓測量工具暴露於極端溫度或溫度劇烈變化的環境。** 例如請勿將它長時間放在車內。測量工具歷經較大溫度起伏時，請先讓它回溫後再使用。如果儀器曝露在極端溫度下或溫差較大的環境中，會影響儀器的測量準確度。

架設測量工具（請參考圖 A）

請您將本測量工具豎立在與雷射墨線儀相隔至少 5 公尺的位置上。請在雷射墨線儀上開啟接收模式，然後將操作模式設為僅發射出單一水平或垂直雷射平面。

提示：請勿選用同時射出水平及垂直雷射平面的操作模式（十字線模式），否則所顯示的雷射光束高度可能錯誤。

請調整測量工具的位置，使雷射光束能對準接收區 **(10)**。適度地調整儀器讓雷射橫向穿過接收面（如圖所示）。

啟動 / 關閉

▶ **啟動測量工具時，您會聽見一個很響的聲音訊號。因此，啟動時請保持測量工具遠離耳邊及其他人員。** 高音量可能造成聽力受損。

若要**啟動**測量工具，請按一下開關按鈕 **(2)**。所有螢幕指示器和 LED 燈都會快閃一下，儀器也會發出一道聲音訊號。

測量工具啟動後，音量一律設為低音量，而測量準確度也是一律設為「低」。

若要**關閉**測量工具，請再按一次電源按鈕 **(2)**。儀器關閉之前，所有 LED 燈會快閃一下。

若您未**在**測量工具上按下任一按鍵的時間已長達 **20** 分鐘左右，且雷射光束也已有 **20** 分鐘不曾進入接收區 **(10)** 內，則測量工具將自動關機，以維護電池壽命。儀器關機之前，所有 LED 燈會快閃一下。

設定置中指示器準確度

您可利用測量準確度設定按鈕 **(1)** 來設定，雷射光束位置認定為在接收區內「置中」時所使用的準確度：

- 測量準確度「高」（螢幕中的指示器 **(g)**），
- 測量準確度「低」（螢幕中的指示器 **(f)**）。

方向指示器

雷射光束在接收區 **(10)** 內的位置透過下列方式表示：

- 測量工具正面及背面螢幕 **(4)** 上的「向下移動」**(d)**、「向上移動」**(b)**或「置中」**(c)** 等方向指示器，
- 測量工具正面的「向下移動」**(6)**、「向上移動」**(9)**或「置中」**(7)** 等 LED 燈，
- 另外還可選擇是否要以聲音訊號來示意。

測量工具太低：雷射光束穿越過接收區 **(10)** 的上半部時，螢幕上中的方向指示器 **(b)** 以及對應的 LED 燈 **(9)** 隨即亮起。

若有開啟聲音訊號功能，此時儀器會發出慢速節奏的提示音。

請沿箭頭方向將測量工具往上移。

測量工具太高：雷射光束穿越過接收區 **(10)** 的下半部時，螢幕中的方向指示器 **(d)** 以及對應的 LED 燈 **(6)** 隨即亮起。

若有開啟聲音訊號功能，此時儀器會發出節奏和緩的提示音。

請沿箭頭方向將測量工具往下移。

測量工具位於正中央：雷射光束穿越過接收區 **(10)** 中心點記號 **(8)** 的高度時，螢幕中的置中指示器 **(c)** 以及中間的 LED 燈 **(7)** 隨即亮起。

聲音訊號功能啟動時，將發出持續音。

示意雷射光束位置的聲音訊號

雷射光束在接收區 **(10)** 上的位置可透過聲音訊號來示意。

您可以提高聲音訊號的音量或關閉聲音訊號。

若要切換聲音或關閉聲音訊號功能，請按壓聲音訊號按鈕 **(3)**，待螢幕上出現所需音量後再放開。螢幕上以一格代表設定的聲音訊號 **(a)** 為低音量，以三格代表設為高音量，若是沒有顯示格數，表示將聲音訊號關閉。

不管有無開啟聲音訊號功能，只要按下儀器上的任何按鍵進行功能確認，儀器都會發出一道短暫的低音量聲音訊號。

作業注意事項

標示記號

當雷射光束穿越過接收區 **(10)** 中心點時，您可利用測量工具上左右兩側的中心點記號 **(8)** 標示雷射光束的高度。

請注意：進行標示時，測量工具應要精準調成垂直（使用水平雷射光束時）或水平（使用垂直雷射光束時），否則記號會與雷射光束發生錯位。

使用磁鐵固定（請參考圖 B）

如果沒有要求必須採取牢靠的固定方式，您可以利用磁鐵 (5) 將本測量工具吸附在鐵件上。

維修和服務

維修和清潔

測量儀器必須隨時保持清潔。

不可以把儀器放入水或其它的液體中。

使用柔軟濕布擦除儀器上的污垢。切勿使用清潔劑或溶液。

顧客服務處和顧客諮詢中心

本公司顧客服務處負責回答有關本公司產品的修理，維護和備件的問題。以下的網頁中有分解圖和備件的資料：www.bosch-pt.com

如果對本公司產品及其配件有任何疑問，博世應用諮詢小組很樂意為您提供協助。

當您需要諮詢或訂購備用零組件時，請務必提供本產品型號銘牌上的10位項目編號。

廢棄物處理

必須以符合環保要求的方式回收再利用損壞的儀器、配件和包裝材料。



不得將測量工具與電池當成一般垃圾丟棄！

僅適用於歐盟國家：

依據歐盟指令 2012/19/EU，無法再繼續使用的測量工具必須分別收集起來，然後遵照環保相關法規進行資源回收。而歐盟指令 2006/66/EC 中則要求已故障或汰換下來的充電電池 / 拋棄式電池亦須比照辦理。

한국어

안전 수칙



제시된 모든 지침을 숙지하고 이를 준수해야 합니다. 측정 공구를 해당 지침에 따라 사용하지 않으면, 측정공구에 내장되어 있는 안전장치에 안 좋은 영향을 미칠 수 있습니다. 본 설명서를 잘 보관하시기 바랍니다.

- ▶ 측정공구의 수리는 해당 자격을 갖춘 전문 인력에게 맡기고, 수리 정비 시 순정 부품만 사용하십시오. 이 경우에만 측정공구의 안전성을 오래 유지할 수 있습니다.
- ▶ 가연성 유체나 가스 혹은 분진 등 폭발 위험이 있는 곳에서 측정공구를 사용하지 마십시오. 측정공구에 분진이나 증기를 점화하는 스파크가 생길 수 있습니다.



측정공구를 심장 박동 조절장치에 가까이 하지 마십시오. 자석 (5) 으로 인해 자기장이 형성되어 심장 박동 조절장치의 기능에 장애를 일으킬 수 있습니다.

- ▶ 측정공구를 자기 데이터 매체나 자력에 예민한 기기에서 멀리 두십시오. 자석 (5) 의 영향으로 인해 데이터가 영구적으로 손실될 수 있습니다.

제품 및 성능 설명

사용 설명서 앞 부분에 제시된 그림을 확인하십시오.

규정에 따른 사용

이 측정공구는 레이저빔의 펄스를 신속하게 확인하는 데 사용해야 합니다. 측정공구는 실내 및 실외에서 모두 사용할 수 있습니다.

제품의 주요 명칭

제품의 주요 명칭에 표기되어 있는 번호는 측정공구의 그림이 나와있는 면을 참고하십시오.

- (1) 측정 정확도 조절 버튼

- (2) 전원 버튼
- (3) 신호음 버튼
- (4) 디스플레이
- (5) 자석
- (6) "하향 이동" LED 방향 표시기
- (7) LED 중심 표시기
- (8) 중심점 표시
- (9) "상향 이동" LED 방향 표시기
- (10) 레이저빔 수신 부위
- (11) 배터리 케이스 덮개 잠금쇠
- (12) 일련 번호
- (13) 배터리 케이스 덮개
- (14) M6 나사산 연결 구멍

디스플레이 내용

- (a) 신호음 표시
- (b) "상향 이동" 방향 표시기
- (c) 중심 표시기
- (d) "하향 이동" 방향 표시기
- (e) 배터리 경고 표시
- (f) "기본" 측정 정확도 표시기
- (g) "미세" 측정 정확도 표시기

제품 사양

레이저 수광기	LR 2
제품 번호	3 601 K69 1..
작업 범위 ^{A)}	5-50 m
수신 각도	90°
측정 정확도 ^{B)}	
- "미세"	±1 mm
- "기본"	±3 mm

224 | 한국어

레이저 수광기	LR 2
작동 온도	-10 °C...+50 °C
보관 온도	-20 °C...+70 °C
기준 높이를 초과한 최대 사용 높이	2000 m
상대 습도 최대	90 %
IEC 61010-1에 따른 오염도	2 ⁰
배터리	1 × 9 V (6LR61)
작동 시간, 약	30 시간
EPTA-Procedure 01:2014에 따른 중량	0.27 kg
치수(길이 × 폭 × 높이)	74 × 41 × 150 mm
보호 등급	IP 54 (먼지 및 분무수 침투 방지)

- A) 적사광선 등의 불리한 환경 조건에서는 작업 범위가 줄어들 수 있습니다.
B) 레이저 수신기와 라인 레이저 사이의 간격에 따라 달라짐
C) 비전도성 오염만 발생하지만, 가끔씩 이슬이 맺히면 임시로 전도성이 생기기도 합니다.

측정공구를 확실하게 구분할 수 있도록 타입 표시판에 일련 번호 **(12)** 가 적혀 있습니다.

소음에 관한 정보



신호음의 A-분석 음압 레벨은 1 m 간격으로 **80 dB(A)**에 달합니다.
측정공구를 귀 가까이로 가져가지 마십시오!

조립

배터리 삽입하기/교환하기

측정공구 작동에는 알칼리 망간 배터리를 사용할 것을 권장합니다.

배터리 케이스 커버의 잠금쇠 **(11)** 를 바깥쪽으로 잡아당겨 배터리 케이스 커버 **(13)** 를 젖히십시오. 배터리를 끼우십시오.

이때 전극이 배터리 케이스 안쪽에 나와있는 것처럼 올바르게 끼워야 합니다.

배터리 경고 표시 **(e)** 가 디스플레이 **(4)** 에 처음 나타난 경우, 측정공구는 대략 2 시간 정도 더 작동할 수 있습니다.

▶ **오랜기간 사용하지 않을 경우 측정공구의 배터리를 빼두십시오.** 배터리는 오래 두면 부식되고 방전됩니다.

작동

기계 시동

- ▶ 측정공구가 물에 젖거나 직사광선에 노출되지 않도록 하십시오.
- ▶ 극한의 온도 또는 온도 변화가 심한 환경에 측정공구를 노출시키지 마십시오. 예를 들어 장시간 차량 안에 측정공구를 두지 마십시오. 온도 변화가 심한 경우 측정공구를 작동시키기 전에 먼저 온도에 적응할 수 있게 하십시오. 극심한 온도에서나 온도 변화가 심한 환경에서 사용하면 측정공구의 정확도가 떨어질 수 있습니다.

측정공구 설치하기(그림 A 참조)

측정공구를 라인 레이저에서 최소 5 m 이상 떨어진 곳에 설치하십시오. 라인 레이저에서 수신기 모드를 켜고, 수평 레이저면 또는 수직 레이저면 하나만 생성되도록 작동 모드를 선택하십시오.

지침: 레이저빔의 높이에 관한 예러 표시가 나타날 수 있으므로 수평 및 수직 레이저면이 동시에 발사되는 작동 모드(크로스라인 모드)를 선택하지 마십시오.

레이저빔이 수신 부위 (10) 에 도달할 수 있는 위치에 측정공구를 놓으십시오. 이때 레이저빔이 수신 부위를 가로질러 통과하도록 맞추어야 합니다(그림 참조).

전원 스위치 작동

- ▶ 측정공구를 켤 때 큰 신호음이 울립니다. 그러므로 전원을 켤 때 측정공구가 귀 또는 다른 사람 가까이에 위치하지 않도록 거리를 멀리 유지하십시오. 큰 신호음으로 인해 청력이 손상을 입을 수 있습니다.

측정공구의 전원을 켜려면 전원 버튼 (2) 을 누르십시오. 모든 디스플레이 표시기와 LED에 잠깐 불이 켜지며 신호음이 납니다.

측정공구를 켜면 볼륨은 항상 낮은 상태로, 측정 정확도는 "기본"으로 설정되어 있습니다.

측정공구의 전원을 끄려면 전원 버튼 (2) 을 다시 누르십시오. 스위치가 꺼지기 전에 모든 LED에 잠깐 불이 켜집니다.

약 20 분 동안 측정공구의 아무 버튼도 누르지 않고 수신 부위 (10) 에 20 분 동안 아무런 레이저빔도 닿지 않으면 측정공구는 배터리 절약을 위해 자동으로 꺼지게 됩니다. 모든 LED가 잠깐 켜지며 스위치가 꺼지는 것을 나타냅니다.

중심 표시기 설정 선택하기

측정 정확도 설정 버튼 **(1)** 을 눌러 수신 부위에서 레이저빔의 위치가 "중심 점으로" 표시되는 정확도를 정할 수 있습니다.

- "미세" 측정 정확도(디스플레이의 표시기 **(g)**),
- "기본" 측정 정확도(디스플레이의 표시기 **(f)**).

방향 표시기

수신 부위 **(10)** 의 레이저빔 위치는 다음과 같이 표시됩니다.

- 측정공구의 앞면 및 뒷면 디스플레이 **(4)** 의 "하향 이동" **(d)**, "상향 이동" **(b)** 또는 중심 표시기 **(c)** 방향 표시기를 통해
- 측정공구의 앞면 "하향 이동" **(6)**, "상향 이동" **(9)** 또는 "중심 표시기" **(7)** LED를 통해
- 옵션으로 신호음을 통해

측정공구가 너무 낮은 곳에 위치한 경우: 레이저빔이 수신 부위 **(10)** 의 위쪽을 지나는 경우, 디스플레이의 방향 표시기 **(b)** 및 해당 LED **(9)** 가 점등됩니다.

신호음 기능이 작동할 경우 느린 속도로 신호가 납니다.
측정공구를 화살표 방향에 따라 위쪽으로 이동시키십시오.

측정공구가 너무 낮은 곳에 위치한 경우: 레이저빔이 수신 부위 **(10)** 의 아래쪽을 지나는 경우, 디스플레이의 방향 표시기 **(d)** 및 해당 LED **(6)** 가 점등됩니다.

신호음 기능이 켜진 상태이면 빠른 속도가 신호가 납니다.
측정공구를 화살표 방향에 따라 아래쪽으로 이동시키십시오.

측정공구가 중심점에 위치하는 경우: 레이저빔이 수신 부위 **(10)** 의 중심점 표시 **(8)** 를 지나는 경우, 디스플레이에 중심 표시기 **(c)** 및 해당되는 중간 LED **(7)** 가 점등됩니다.

신호음이 켜진 상태에서 연속음이 울립니다.

레이저빔 표시기에 관한 신호음

수신 부위 **(10)** 에 닿은 레이저빔의 위치를 신호음으로 표시할 수 있습니다.

강도를 높이거나 신호음이 안 나게 할 수 있습니다.

신호음을 바꾸거나 끄려면 디스플레이에 원하는 볼륨이 표시될 때까지 신호음 버튼 **(3)** 을 누르십시오. 볼륨이 낮으면 디스플레이에 신호음 표시기 **(a)** 가 세 개의 막대로 표시되고, 신호음이 꺼진 상태에서는 소등됩니다.

신호음 기능 설정과 관계없이 측정공구의 버튼을 누를 때마다 확인하는 의미에서 낮은 강도로 짧은 소리가 나게 되어 있습니다.

사용 방법

표시하기

레이저빔이 수신 부위 (10) 의 중심을 지나는 경우 측정공구의 좌측 및 우측의 중심점 표시 (8) 에 레이저빔의 높이를 표시할 수 있습니다.

표시할 때 측정공구가 정확하게 수직(레이저빔이 수평으로 작동하는 경우)으로 또는 수평(레이저빔이 수직으로 작동하는 경우)으로 정렬되도록 하십시오. 그렇지 않으면 레이저빔 맞은편의 표시가 옮겨질 수 있습니다.

자석을 사용하여 고정하기(그림 B 참조)

반드시 안전하게 고정할 필요가 없는 경우, 측정공구를 자석 (5) 을 이용하여 강철 부품에 부착할 수 있습니다.

보수 정비 및 서비스

보수 정비 및 유지

항상 측정공구를 깨끗이 유지하십시오.

측정공구를 물이나 다른 액체에 넣지 마십시오.

물기있는 부드러운 천으로 오염된 부위를 깨끗이 닦으십시오. 세척제 또는 용제를 사용하지 마십시오.

AS 센터 및 사용 문의

AS 센터에서는 귀하 제품의 수리 및 보수정비, 그리고 부품에 관한 문의를 받고 있습니다. 대체 부품에 관한 분해 조립도 및 정보는 인터넷에서도 찾아볼 수 있습니다

- www.bosch-pt.com

보수 사용 문의 팀에서는 보쉬의 제품 및 해당 액세서리에 관한 질문에 기꺼이 답변 드릴 것입니다.

문의나 대체 부품 주문 시에는 반드시 제품 네임 플레이트에 있는 10자리의 부품번호를 알려 주십시오.

콜센터

080-955-0909

처리

측정공구, 액세서리 및 포장 등은 친환경적인 방법으로 재활용될 수 있도록 분류하십시오.



측정공구 및 배터리를 가정용 쓰레기에 버리지 마십시오!

오직 EU 국가에만 해당:

더이상 사용할 수 없는 측정공구 및 결함이 있거나 사용한 충전용 배터리/배터리는 유럽 가이드라인 2012/19/EU 및 유럽 가이드라인 2006/66/EC에 따라 분리 수거하여 환경 규정에 맞춰 재활용해야 합니다.

ไทย

คำเตือนเพื่อความปลอดภัย



ต้องอ่านและปฏิบัติตามคำแนะนำทั้งหมด หากไม่ใช้เครื่องมือวัดตามคำแนะนำเหล่านี้ ระบบป้องกันเบ็ดเสร็จในเครื่องมือวัดอาจได้รับผลกระทบ เก็บรักษาคำแนะนำเหล่านี้สำหรับใช้อ้างอิงในภายหลัง

- ▶ ส่งเครื่องมือวัดให้ช่างผู้เชี่ยวชาญตรวจสอบและใช้อะไหล่เปลี่ยนของแท้เท่านั้น ทั้งนี้เพื่อมั่นใจได้ว่าจะสามารถใช้งานเครื่องมือวัดได้อย่างปลอดภัยเสมอ
- ▶ อย่าใช้เครื่องมือวัดในสภาพแวดล้อมที่เสี่ยงต่อการระเบิด ซึ่งเป็นที่ที่มีของเหลวแก๊ซ หรือฝุ่นที่ติดไฟได้ ในเครื่องมือวัดสามารถเกิดประกายไฟซึ่งอาจจุดฝุ่นละอองหรือไอระเหยให้ติดไฟได้



ต้องกันเครื่องมือวัดให้ห่างจากเครื่องปรับจังหวะการเต้นของหัวใจด้วยไฟฟ้า แผ่นแม่เหล็ก (5) จะสร้างสนามแม่เหล็ก ซึ่งสามารถทำให้เครื่องปรับจังหวะการเต้นของหัวใจด้วยไฟฟ้าทำงานบกพร่อง

- ▶ **ต้องกันเครื่องมือวัดให้ห่างจากสื่อข้อมูลแบบแม่เหล็กและอุปกรณ์ที่ไวต่อแรงดึงดูดแม่เหล็ก** แผ่นแม่เหล็ก (5) สามารถทำให้ข้อมูลสูญหายอย่างเรียกกลับไม่ได้

รายละเอียดผลิตภัณฑ์และข้อมูลจำเพาะ

กรุณาดูภาพประกอบในส่วนหน้าของคู่มือการใช้งาน

ประโยชน์การใช้งานของเครื่อง

เครื่องมือวัดนี้ใช้สำหรับค้นหาลำแสงเลเซอร์ที่ยังเป็นช่วงสั้นได้อย่างรวดเร็ว เครื่องมือวัดนี้เหมาะสำหรับใช้งานทั้งภายในและภายนอกอาคาร

ส่วนประกอบผลิตภัณฑ์

ลำดับเลขของส่วนประกอบอ้างอิงถึงส่วนประกอบของเครื่องมือวัดที่แสดงในหน้าภาพประกอบ

- (1) ปุ่มตั้งความแม่นยำการวัด
- (2) ปุ่มเปิด-ปิด
- (3) ปุ่มสัญญาณเสียง
- (4) จอแสดงผล
- (5) แม่เหล็ก
- (6) สัญลักษณ์ทิศทาง LED "เลื่อนลงข้างล่าง"
- (7) สัญลักษณ์กึ่งกลาง LED
- (8) เครื่องหมายกึ่งกลาง
- (9) สัญลักษณ์ทิศทาง LED "เลื่อนขึ้นข้างบน"
- (10) บริเวณรับลำแสงเลเซอร์
- (11) ล็อคฝาช่องใส่แบตเตอรี่
- (12) หมายเลขเครื่อง

(13) ผ่าช่องใส่แบตเตอรี่

(14) รูประกอบสำหรับเกลียว M6

ชิ้นส่วนแสดงผล

- (a) สัญลักษณ์สัญญาณเสียง
- (b) สัญลักษณ์ทิศทาง “เลื่อนขึ้นข้างบน”
- (c) สัญลักษณ์กึ่งกลาง
- (d) สัญลักษณ์ทิศทาง “เลื่อนลงข้างล่าง”
- (e) ไฟเตือนแบตเตอรี่
- (f) สัญลักษณ์ความแม่นยำการวัด “หยาบ”
- (g) สัญลักษณ์ความแม่นยำการวัด “ละเอียด”

ข้อมูลทางเทคนิค

อุปกรณ์รับแสงเลเซอร์	LR 2
หมายเลขสินค้า	3 601 K69 1..
พิสัยการทำงาน ^{A)}	5–50 ม.
มุมการรับแสง	90°
ความแม่นยำการวัด ^{B)}	
– “ละเอียด”	±1 มม.
– “หยาบ”	±3 มม.
อุณหภูมิใช้งาน	-10 °C...+50 °C
อุณหภูมิเก็บรักษา	-20 °C...+70 °C
ความสูงใช้งานเหนือระดับอ้างอิง สูงสุด	2000 ม.
ความชื้นสัมพัทธ์ สูงสุด	90 %
ระดับมลพิษตาม IEC 61010-1	2 ^{C)}

อุปกรณ์รับแสงเลเซอร์	LR 2
แบตเตอรี่	1 × 9 V (6LR61)
ระยะเวลาทำงาน ประมาณ	30 ชม.
น้ำหนักตามระเบียบการ EPTA-Procedure 01:2014	0.27 กก.
ขนาด (ความยาว x ความกว้าง x ความสูง)	74 × 41 × 150 มม.
ระดับการคุ้มกัน	IP 54 (ป้องกันฝุ่นและน้ำกระเด็นเป็ยก)

- A) ย่นการทำงานอาจลดลงหากมีสภาวะแวดล้อมที่ไม่เหมาะสม (ต.ย. เช่น แสงอาทิตย์ส่องโดยตรง)
- B) ขึ้นอยู่กับระยะห่างระหว่างอุปกรณ์รับแสงเลเซอร์และเครื่องเลเซอร์แบบเส้น
- C) เกิดขึ้นเฉพาะมลพิษที่ไม่นำไฟฟ้า ยกเว้นบางครั้งนำไฟฟ้าได้ชั่วคราวที่มีสาเหตุจากการกลั่นตัวที่คาดการณ์ว่าจะเกิดขึ้น

สำหรับการระบุเครื่องมือวัดของท่านอย่างชัดเจน กรุณาดูหมายเลขเครื่อง (12) บนแผ่นป้ายรุ่น

ข้อมูลเสียง



ระดับความดันเสียงถ่วงน้ำหนักแบบ A ของสัญญาณเสียงที่ระยะหนึ่งเมตรคือ **80 dB(A)**

อย่าถือเครื่องมือวัดใกล้หูของท่าน!

การติดตั้ง

การใส่/การเปลี่ยนแบตเตอรี่

สำหรับการใช้งานเครื่องมือวัด ขอแนะนำให้ใช้แบตเตอรี่อัลคาไลน์แมงกานีส

ดิงล็อก (11) ของฝาช่องใส่แบตเตอรี่ออกไปข้างนอกและเปิดฝาช่องใส่แบตเตอรี่ (13)

ใส่แบตเตอรี่เข้าไป

ขณะใส่แบตเตอรี่ต้องดูให้ขั้วแบตเตอรี่อยู่ในตำแหน่งที่ถูกต้องตามที่กำหนดไว้ที่ด้านในช่องใส่แบตเตอรี่

เมื่อไฟเตือนแบตเตอรี่ (e) ปรากฏเป็นครั้งแรกบนจอแสดงผล (4) เครื่องมือวัดยังคงสามารถทำงานได้ประมาณ 2 ชม.

- ▶ เมื่อไม่ใช้งานเครื่องมือวัดเป็นเวลานาน ต้องถอดแบตเตอรี่ออก เมื่อเก็บรักษาเป็นเวลานาน แบตเตอรี่สามารถสุกร้อนและคายประจุออกมาเอง

การปฏิบัติงาน

การเริ่มต้นปฏิบัติงาน

- ▶ บังคับไม่ให้เครื่องมือวัดได้รับความชื้นและโดนแสงแดดส่องโดยตรง
- ▶ อย่าให้เครื่องมือวัดได้รับอุณหภูมิที่สูงมาก หรือรับอุณหภูมิที่เปลี่ยนแปลงมาก ต. ย. เช่น อย่าวางเครื่องมือวัดไว้ในรถยนต์เป็นเวลานาน ในกรณีที่อุณหภูมิมีการเปลี่ยนแปลงมาก ต้องปล่อยให้เครื่องมือวัดปรับตัวเข้ากับอุณหภูมิรอบด้านก่อนใช้งาน ในกรณีที่ได้รับอุณหภูมิที่สูงมากหรือรับอุณหภูมิที่เปลี่ยนแปลงมาก เครื่องมือวัดอาจมีความแม่นยำน้อยลง

การตั้งเครื่องมือวัด (ดูภาพประกอบ A)

ตั้งเครื่องมือวัดให้ห่างจากเครื่องเลเซอร์แบบเส้นอย่างน้อย 5 ม. เปิดสวิตช์โหมดอุปกรณ์รับที่เครื่องเลเซอร์แบบเส้นและเลือกรูปแบบการทำงานที่ผลิตระนาบเลเซอร์ในแนวนอนหรือแนวตั้งอย่างใดอย่างหนึ่งเพียงอย่างเดียว

หมายเหตุ: อย่าเลือกรูปแบบการทำงานที่มีระนาบเลเซอร์ทั้งในแนวนอนและแนวตั้งพร้อมกัน (การทำงานแบบกากบาท) เพราะมีจะนั้นอุปกรณ์อาจแสดงค่าความสูงของลำแสงเลเซอร์ผิดพลาดได้

วางตำแหน่งเครื่องมือวัดในลักษณะให้ลำแสงเลเซอร์ตกถึงบริเวณรับแสง (10)

จัดแนวเครื่องมือวัดในลักษณะให้ลำแสงวิ่งขวางผ่านบริเวณรับแสง

(ดูแสดงในภาพประกอบ)

การเปิด-ปิดเครื่อง

- ▶ เมื่อเปิดสวิตช์เครื่องมือวัดจะมีสัญญาณเสียงดังปล่อยออกมา ดังนั้นต้องเอาเครื่องมือวัดออกจากหูหรือจากบุคคลอื่นเมื่อเปิดสวิตช์ เสียงดังอาจทำให้การได้ยินบกพร่อง

เปิดสวิตช์ เครื่องมือวัด โดยกดปุ่มเปิด-ปิด (2) สัญลักษณ์แสดงผลทั้งหมดและ LED ทั้งหมดจะติดขึ้นสั้นๆ และสัญญาณเสียงจะถูกปล่อยออกมา

เมื่อเปิดสวิตช์เครื่องมือวัด เครื่องจะตั้งอยู่ที่ระดับเสียงต่ำ และความแม่นยำ "หายาบ" เสมอ **ปิดสวิตช์** เครื่องมือวัด โดยกดปุ่มเปิด-ปิด (2) อีกครั้ง ก่อนปิดสวิตช์ ไฟ LED ทั้งหมดจะติดขึ้นสั้นๆ

หากไม่มีการกดปุ่มใดๆ บนเครื่องมือวัดนานประมาณ 20 นาที และไม่มีลำแสงเลเซอร์ตกที่บริเวณรับแสง (10) เป็นเวลานาน 20 นาที เครื่องมือวัดจะปิดสวิตช์โดยอัตโนมัติเพื่อประหยัดแบตเตอรี่ ไฟ LED ทั้งหมดจะติดขึ้นสั้นๆ เพื่อบ่งบอกถึงการปิดสวิตช์

การเลือกการตั้งสัญลักษณ์กึ่งกลาง

ท่านสามารถใช้ปุ่มตั้งความแม่นยำการวัด (1) เพื่อกำหนดว่าจะใช้ความแม่นยำใดแสดงตำแหน่งของลำแสงเลเซอร์เป็น "กึ่งกลาง" บนบริเวณรับแสง:

- ความแม่นยำการวัด "ละเอียด" (สัญลักษณ์ (g) บนจอแสดงผล)
- ความแม่นยำการวัด "หายาบ" (สัญลักษณ์ (f) บนจอแสดงผล)

สัญลักษณ์ทิศทาง

ตำแหน่งของลำแสงเลเซอร์ในบริเวณรับแสง (10) จะแสดง:

- ผ่านสัญลักษณ์ทิศทาง "เลื่อนลงข้างล่าง" (d) "เลื่อนขึ้นข้างบน" (b) หรือสัญลักษณ์กึ่งกลาง (c) บนจอแสดงผล (4) บนด้านหน้าและด้านหลังของเครื่องมือวัด
- ผ่านไฟ LED "เลื่อนลงข้างล่าง" (6) "เลื่อนขึ้นข้างบน" (9) หรือสัญลักษณ์กึ่งกลาง (7) บนด้านหน้าของเครื่องมือวัด
- ผ่านสัญญาณเสียงซึ่งเป็นอีกตัวเลือกหนึ่ง

เครื่องมือวัดอยู่ต่ำไป: หากลำแสงเลเซอร์วิ่งผ่านครึ่งบนของบริเวณรับแสง (10) สัญลักษณ์ทิศทาง (b) บนจอแสดงผลและไฟ LED (9) ที่สอดคล้องกันจะติดขึ้น หากสัญญาณเสียงเปิดสวิตช์อยู่ จะมีสัญญาณปล่อยออกมาเป็นจังหวะซ้ำๆ ให้เลื่อนเครื่องมือวัดไปตามทิศทางลูกศรขึ้นข้างบน

เครื่องมือวัดอยู่สูงไป: หากลำแสงเลเซอร์วิ่งผ่านครึ่งล่างของบริเวณรับแสง (10) สัญลักษณ์ทิศทาง (d) บนจอแสดงผลและไฟ LED (6) ที่สอดคล้องกันจะติดขึ้น หากสัญญาณเสียงเปิดสวิตช์อยู่ จะมีสัญญาณปล่อยออกมาเป็นจังหวะเร็วๆ ให้เลื่อนเครื่องมือวัดไปตามทิศทางลูกศรลงข้างล่าง

เครื่องมือวัดอยู่ในตำแหน่งกึ่งกลาง: หากลำแสงเลเซอร์วิ่งผ่านบริเวณรับแสง **(10)** ที่ระดับเครื่องหมายกึ่งกลาง **(8)** สัญลักษณ์กึ่งกลาง **(c)** บนจอแสดงผลและ LED กึ่งกลาง **(7)** ที่สอดคล้องกันจะติดขึ้น
เมื่อสัญญาณเสียงเปิดอยู่ จะมีเสียงดังขึ้นอย่างต่อเนื่อง

สัญญาณเสียงสำหรับแสดงลำแสงเลเซอร์

ตำแหน่งของลำแสงเลเซอร์บนบริเวณรับแสง **(10)** สามารถแสดงผ่านสัญญาณเสียงระดับความดังสามารถปรับเปลี่ยนหรือปิดสวิตช์ได้

เมื่อต้องการเปลี่ยนระดับความดังหรือปิดสวิตช์สัญญาณเสียง ให้กดปุ่มสัญญาณเสียง **(3)** จนระดับความดังที่ต้องการปรากฏบนจอแสดงผล ที่ระดับความดังต่ำ สัญลักษณ์สัญญาณเสียง **(a)** ปรากฏเป็นแท่งหนึ่งแท่งบนจอแสดงผล ที่ระดับความดังสูง สัญลักษณ์ปรากฏเป็นแท่งสามแท่ง เมื่อสัญญาณเสียงถูกตั้งไว้ที่ปิด สัญลักษณ์จะดับไป
ไม่ว่าสัญญาณเสียงจะถูกตั้งไว้อย่างไรก็ตาม เสียงบี๊บสั้นๆ ที่ระดับความดังต่ำจะถูกปล่อยออกมาทุกครั้งที่คุณปรับบนเครื่องมือวัด

ข้อแนะนำในการทำงาน

การทำเครื่องหมาย

ท่านสามารถทำเครื่องหมายระดับของลำแสงที่เครื่องหมายกึ่งกลาง **(8)** ที่อยู่ทางด้านซ้ายและขวาบนเครื่องมือวัด เมื่อลำแสงเลเซอร์วิ่งผ่านตรงกลางของบริเวณรับแสง **(10)** ขณะทำเครื่องหมาย ต้องเอาใจใส่จัดเครื่องมือวัดให้อยู่ในแนวตั้ง (สำหรับลำแสงเลเซอร์แนวนอน) หรือแนวนอน (สำหรับลำแสงเลเซอร์แนวตั้ง) อย่างแม่นยำ มิฉะนั้นเครื่องหมายจะอยู่ไม่ตรงกับจุดที่ลำแสงเลเซอร์ผ่าน

การยึดติดด้วยแม่เหล็ก (รูปภาพประกอบ B)

หากไม่จำเป็นต้องยึดติดอย่างมั่นคง ท่านสามารถยึดเครื่องมือวัดกับส่วนที่เป็นเหล็กด้วยแผ่นแม่เหล็ก **(5)**

การบำรุงรักษาและการบริการ

การบำรุงรักษาและการทำความสะอาด

รักษาเครื่องมือวัดให้สะอาดตลอดเวลา

อย่าจุ่มเครื่องมือวัดลงในน้ำหรือของเหลวอื่นๆ
เช็ดสิ่งสกปรกออกด้วยผ้านุ่มที่เปียกหมาดๆอย่าใช้สารซักฟอกหรือตัวทำละลาย

การบริการหลังการขายและการให้คำปรึกษาการใช้งาน

ศูนย์บริการหลังการขายของเรายินดีตอบคำถามของท่านที่เกี่ยวกับการบำรุงรักษาและการซ่อมแซมผลิตภัณฑ์รวมทั้งเรื่องอะไหล่ ภาพเขียนแบบการประกอบและข้อมูลเกี่ยวกับอะไหล่ กรุณาดูใน: www.bosch-pt.com
ทีมงานที่ปรึกษาของ บอช ยินดีให้ข้อมูลเกี่ยวกับผลิตภัณฑ์ของเราและอุปกรณ์ประกอบต่างๆ

เมื่อต้องการสอบถามและสั่งซื้ออะไหล่ กรุณาแจ้งหมายเลขสินค้า 10 หลักบนแผ่นป้ายรุ่นของผลิตภัณฑ์ทุกครั้ง

ไทย

ไทย บริษัท โรเบิร์ต บอช จำกัด
เอฟวายไอ เซ็นเตอร์ อาคาร 1 ชั้น 5
เลขที่ 2525 ถนนพระราม 4
แขวงคลองเตย เขตคลองเตย
กรุงเทพฯ 10110
โทร: +66 2012 8888
แฟกซ์: +66 2064 5800
www.bosch.co.th

ศูนย์บริการซ่อมและฝึกอบรม บอช
อาคาร ลาซาลทาวเวอร์ ชั้น G ห้องเลขที่ 2
บ้านเลขที่ 10/11 หมู่ 16
ถนนศรีนครินทร์
ตำบลบางแก้ว อำเภอบางพลี
จังหวัดสมุทรปราการ 10540
ประเทศไทย
โทรศัพท์ 02 7587555
โทรสาร 02 7587525

การกำจัดขยะ

เครื่องมือวัด อุปกรณ์ประกอบ และหีบห่อ ต้องนำไปแยกประเภทวัสดุเพื่อส่งเข้าสู่กระบวนการรีไซเคิลที่เป็นมิตรต่อสิ่งแวดล้อม



อย่าทิ้งเครื่องมือวัดและแบตเตอรี่ลงในขยะบ้าน!

สำหรับประเทศสมาชิกสหภาพยุโรปเท่านั้น:

ตามระเบียบสหภาพยุโรป 2012/19/EU ต้องนำเครื่องมือวัดที่ไม่สามารถใช้งานได้อีกต่อไป และตามระเบียบสหภาพยุโรป 2006/66/EC ต้องนำแบตเตอรี่แพ็ค/แบตเตอรี่ที่ชาร์จหรือใช้แล้วไปเก็บแยกต่างหากและส่งเข้าสู่กระบวนการรีไซเคิลที่เป็นมิตรต่อสิ่งแวดล้อม

Bahasa Indonesia

Petunjuk Keselamatan



Semua petunjuk harus dibaca dan diperhatikan. Apabila alat ukur tidak digunakan sesuai dengan petunjuk yang disertakan, keamanan alat ukur dapat terganggu. **SIMPAN PETUNJUK INI DENGAN BAIK.**

- ▶ **Perbaiki alat ukur hanya di teknisi ahli resmi dan gunakan hanya suku cadang asli.** Dengan demikian, keselamatan kerja dengan alat ukur ini selalu terjamin.
- ▶ **Jangan mengoperasikan alat ukur di area yang berpotensi meledak yang di dalamnya terdapat cairan, gas, atau serbuk yang dapat terbakar.** Di dalam alat pengukur dapat terjadi bunga api, yang lalu menyulut debu atau uap.



Jauhkan alat ukur dari alat pacu jantung. Magnet (5) pada alat menciptakan medan yang dapat memengaruhi fungsi alat pacu jantung.

- **Jauhkan alat ukur dari media data magnetis dan perangkat yang sensitif terhadap magnet.** Pengaruh magnet **(5)** dapat menyebabkan kehilangan data yang tidak dapat diubah.

Spesifikasi produk dan performa

Perhatikan ilustrasi yang terdapat pada bagian depan panduan pengoperasian.

Tujuan penggunaan

Alat ukur ini cocok untuk mencari dengan cepat sinar laser yang berkedip-kedip pada frekuensi yang sangat tinggi.

Alat ukur ditujukan untuk digunakan di dalam maupun di luar ruangan.

Ilustrasi komponen

Nomor-nomor pada ilustrasi komponen sesuai dengan gambar alat pengukur pada halaman gambar.

- (1) Tombol untuk menyetel ketepatan pengukuran
- (2) Tombol on/off
- (3) Tombol untuk suara sinyal
- (4) Display
- (5) Magnet
- (6) Indikator arah LED "bergerak ke bawah"
- (7) Indikator tengah LED
- (8) Tanda di bagian tengah
- (9) Indikator arah LED "bergerak ke atas"
- (10) Bidang penerima sinar laser
- (11) Penguncian tutup kompartemen baterai
- (12) Nomor seri
- (13) Tutup kompartemen baterai
- (14) Dudukan penopang ukuran ulir M6

Simbol pada display

- (a) Simbol suara sinyal
- (b) Indikator arah "bergerak ke atas"

- (c) Indikator tengah
- (d) Indikator arah "bergerak ke bawah"
- (e) Peringatan baterai
- (f) Indikator ketepatan pengukuran "kasar"
- (g) Indikator ketepatan pengukuran "halus"

Data teknis

Penerima laser		LR 2
Nomor barang		3 601 K69 1..
Area kerja ^{A)}		5–50 m
Sudut penerimaan		90°
Ketepatan pengukuran ^{B)}		
– "halus"		±1 mm
– "kasar"		±3 mm
Suhu pengoperasian		–10 °C...+50 °C
Suhu penyimpanan		–20 °C...+70 °C
tinggi penggunaan maksimal di atas tinggi acuan		2000 m
kelembapan relatif maks.		90 %
Tingkat polusi sesuai dengan IEC 61010-1		2 ^{C)}
Baterai		1 × 9 V (6LR61)
Ketahanan baterai sekitar		30 j
Berat sesuai dengan EPTA-Procedure 01:2014		0,27 kg
Dimensi (panjang × lebar × tinggi)		74 × 41 × 150 mm
Jenis keamanan		IP 54 (terlindung dari debu dan percikan air)

- A) Area kerja dapat berkurang akibat keadaan lingkungan yang tidak menguntungkan (seperti sinar matahari langsung).
- B) tergantung pada jarak antara penerima laser dan laser garis
- C) Hanya polusi nonkonduktif yang terjadi, namun terkadang muncul konduktivitas sementara yang disebabkan oleh kondensasi.

Alat ukur dapat diidentifikasi dengan jelas melalui nomor seri **(12)** yang terdapat pada label tipe.

Keterangan tentang kebisingan



Tingkat tekanan suara golongan A dari sinyal audio pada jarak satu meter adalah **80 dB(A)**.

Jangan dekatkan alat ukur ke telinga!

Cara memasang

Memasang/mengganti baterai

Untuk pengoperasian alat ukur disarankan memakai baterai mangan alkali.

Tarik pengunci **(11)** pada penutup kompartemen baterai ke arah luar lalu buka penutup kompartemen baterai **(13)**. Masukkan baterai.

Pastikan baterai terpasang pada posisi kutub yang benar sesuai gambar di dalam kompartemen baterai.

Jika peringatan baterai **(e)** muncul untuk pertama kalinya pada display **(4)**, alat ukur masih dapat dioperasikan sekitar 2 jam.

- ▶ **Keluarkan baterai dari alat ukur jika alat tersebut tidak digunakan untuk waktu yang lama.** Baterai dapat mengalami korosi setelah mengalami penyimpanan yang lama dan berkurang dengan sendirinya.

Penggunaan

Cara penggunaan

- ▶ **Lindungilah alat ukur dari cairan dan sinar matahari langsung.**
- ▶ **Jauhkan alat ukur dari suhu atau perubahan suhu yang ekstrem.** Jangan biarkan alat ukur berada terlalu lama di dalam kendaraan. Biarkan alat ukur menyesuaikan suhu lingkungan sebelum dioperasikan saat terjadi perubahan suhu yang drastis. Pada suhu yang ekstrem atau terjadi perubahan suhu yang drastis, ketepatan alat ukur dapat terganggu.

Mengatur alat ukur (lihat gambar A)

Posisikan alat ukur minimal 5 meter dari laser garis. Aktifkan mode receiver pada laser garis lalu pilih satu mode pengoperasian pada laser garis yang membentuk bidang laser vertikal atau horizontal saja.

Catatan: Jangan memilih mode pengoperasian yang membentuk bidang laser vertikal dan horizontal secara bersamaan (pengoperasian garis silang) karena jika dilakukan, dapat muncul display kesalahan untuk ketinggian sinar laser.

Atur posisi alat ukur sehingga sinar laser dapat mencapai bidang penerima **(10)**. Arahkan alat ukur sehingga sinar laser melalui bidang penerima secara menyilang (seperti terlihat pada gambar).

Mengaktifkan/menonaktifkan perkakas listrik

► **Saat menyalakan alat ukur, akan terdengar bunyi sinyal yang keras. Oleh karena itu, jauhkan alat ukur dari telinga atau orang lain saat alat dinyalakan.** Suara keras dapat merusak pendengaran.

Untuk **menyalakan** alat ukur, tekan tombol on/off **(2)**. Semua indikator display serta LED akan menyala singkat dan terdengar suara sinyal.

Setelah alat ukur dinyalakan, volume selalu di-set rendah dan akurasi pengukuran diatur ke "kasar".

Untuk **mematikan** alat ukur, tekan kembali tombol on/off **(2)**. Semua LED menyala sebentar sebelum alat mati.

Jika tombol pada alat ukur tidak ditekan selama sekitar **20** menit dan sinar laser tidak mencapai bidang penerima **(10)** selama **20** menit, alat ukur akan mati secara otomatis untuk menghemat baterai. Pemadaman ini ditandai dengan semua LED yang menyala sebentar.

Memilih pengaturan indikator tengah

Posisi sinar laser dapat diatur dengan tombol pengaturan ketepatan pengukuran **(1)** yang ditampilkan pada bidang penerima di posisi "tengah":

- Ketepatan pengukuran "halus" (tampilan **(g)** pada display),
- Ketepatan ukuran "kasar" (tampilan **(f)** pada display).

Indikator arah

Posisi sinar laser di bidang penerima **(10)** ditampilkan:

- melalui indikator arah "bergerak ke bawah" **(d)**, "bergerak ke atas" **(b)** atau tengah **(c)** pada display **(4)** di bagian depan dan belakang alat ukur,
- melalui LED "bergerak ke bawah" **(6)**, "bergerak ke atas" **(9)** atau tengah **(7)** pada bagian depan alat ukur,
- secara opsional melalui suara sinyal.

Alat ukur terlalu rendah: Jika sinar laser melewati setengah atas bidang penerima **(10)**, maka indikator arah **(b)** dan LED **(9)** yang terkait akan menyala pada display.

Jika nada sinyal dihidupkan, terdengar satu sinyal lambat.

Gerakkan alat ukur sesuai arah panah ke atas.

Alat ukur terlalu tinggi: Jika sinar laser melewati setengah bawah bidang penerima **(10)**, maka indikator arah **(d)** dan LED **(6)** yang terkait akan menyala pada display.

Jika nada sinyal dihidupkan, terdengar satu sinyal cepat.
Gerakkan alat ukur sesuai arah panah ke bawah.

Alat ukur berada di tengah: Jika sinar laser melewati bidang penerima **(10)** setinggi tanda di bagian tengah **(8)**, maka indikator posisi tengah **(c)** pada display dan LED posisi tengah **(7)** terkait akan menyala.

Suara akan terus berbunyi saat suara sinyal diaktifkan.

Suara sinyal untuk menunjukkan sinar laser

Posisi sinar laser pada bidang penerima **(10)** dapat ditampilkan melalui suara sinyal.

Anda dapat menaikkan volume suara sinyal atau menonaktifkan suara sinyal.

Untuk mengganti atau mematikan suara sinyal, tekan tombol suara sinyal **(3)** hingga volume yang diinginkan ditampilkan pada display. Pada volume rendah, indikator suara sinyal **(a)** akan muncul pada layar dengan satu bar, pada volume tinggi dengan tiga bar, dan bar akan menghilang jika suara sinyal dimatikan.

Terlepas dari pengaturan suara sinyal, setiap kali tombol pada alat ukur ditekan untuk konfirmasi, nada pendek bernada rendah akan terdengar.

Petunjuk pemakaian

Memberi tanda

Pada indikator posisi tengah **(8)** sisi kanan dan kiri alat ukur, ketinggian sinar laser dapat ditandai jika sinar laser melewati posisi tengah bidang penerima **(10)**.

Ketika menandai, pastikan alat ukur diarahkan secara vertikal (sinar laser horizontal) atau secara horizontal (dengan sinar laser vertikal), jika tidak tanda akan tergeser terhadap sinar laser.

Mengencangkan dengan magnet (lihat gambar B)

Apabila tidak diperlukan pemasangan yang kuat, alat ukur dapat dilekatkan pada elemen baja dengan bantuan magnet **(5)**.

Perawatan dan servis

Perawatan dan pembersihan

Jaga kebersihan alat.

Jangan memasukkan alat pengukur ke dalam air atau cairan lainnya.

Jika alat kotor, bersihkan dengan lap yang lembut dan lembap. Jangan gunakan bahan pembersih atau zat pelarut.

Layanan pelanggan dan konsultasi penggunaan

Layanan pelanggan Bosch menjawab semua pertanyaan Anda tentang reparasi dan perawatan serta tentang suku cadang produk ini. Gambaran teknis (exploded view) dan informasi mengenai suku cadang dapat ditemukan di: www.bosch-pt.com

Tim konsultasi penggunaan Bosch akan membantu Anda menjawab pertanyaan seputar produk kami beserta aksesorinya.

Jika Anda hendak menanyakan sesuatu atau memesan suku cadang, sebutkan selalu nomor model yang terdiri atas 10 angka dan tercantum pada label tipe produk.

Indonesia

PT Robert Bosch
Palma Tower 10th Floor
Jalan RA Kartini II-S Kaveling 6
Pondok Pinang, Kebayoran Lama
Jakarta Selatan 12310
Tel.: (021) 3005 5800
Fax: (021) 3005 5801
E-Mail: boschpowertools@id.bosch.com
www.bosch-pt.co.id

Cara membuang

Alat ukur, aksesoris, dan kemasan harus didaur ulang dengan cara yang ramah lingkungan.



Jangan membuang alat ukur dan baterai bersama dengan sampah rumah tangga!

Hanya untuk negara Uni Eropa:

Berdasarkan European Directive 2012/19/EU, alat ukur yang tidak dapat digunakan lagi dan berdasarkan European Directive 2006/66/EC, baterai yang aus atau rusak harus dibuang secara terpisah untuk didaur ulang secara ramah lingkungan.

Tiếng Việt

Hướng dẫn an toàn



Đọc và tuân thủ tất cả các hướng dẫn. Khi sử dụng dụng cụ đo không phù hợp với các hướng dẫn ở trên, các thiết bị bảo vệ được tích hợp trong dụng cụ đo có thể bị suy giảm. **HÃY BẢO QUẢN CÁC HƯỚNG DẪN NÀY MỘT CÁCH CẨN THẬN.**

- ▶ Chỉ để người có chuyên môn được đào tạo sửa dụng cụ đo và chỉ dùng các phụ tùng gốc để sửa chữa. Điều này đảm bảo cho sự an toàn của dụng cụ đo được giữ nguyên.
- ▶ Không làm việc với dụng cụ đo trong môi trường dễ nổ, mà trong đó có chất lỏng, khí ga hoặc bụi dễ cháy. Các tia lửa có thể hình thành trong dụng cụ đo và có khả năng làm rác cháy hay ngùn khói.



Không đặt dụng cụ đo gần máy trợ tim. Từ tính (5) có thể tạo ra một trường ảnh hưởng xấu đến chức năng của máy trợ tim.

- ▶ Để dụng cụ đo tránh xa các phương tiện nhờ từ tính và các thiết bị nhạy từ. Ảnh hưởng của từ tính (5) có thể gây mất dữ liệu không phục hồi được.

Mô Tả Sản Phẩm và Đặc Tính Kỹ Thuật

Xin lưu ý các hình minh họa trong phần trước của hướng dẫn vận hành.

Sử dụng đúng cách

Dụng cụ đo được thiết kế để tìm nhanh xung động của luồng laser. Dụng cụ đo phù hợp để sử dụng trong vùng bên ngoài và bên trong.

Các bộ phận được minh họa

Sự đánh số các biểu trưng của sản phẩm là để tham khảo hình minh họa dụng cụ đo trên trang hình ảnh.

- (1) Phím điều chỉnh độ đo chính xác
- (2) Phím Bật/tắt
- (3) Phím tín hiệu âm thanh
- (4) Hiển thị
- (5) Nam châm
- (6) Hiển thị phương hướng LED „chuyển động xuống dưới“
- (7) Hiển thị ở giữa LED
- (8) Dấu chỉ điểm giữa
- (9) Hiển thị phương hướng LED „chuyển động lên trên“
- (10) Trường tiếp nhận luồng laze
- (11) Lấy cài nắp đậy pin
- (12) Mã seri sản xuất
- (13) Nắp đậy pin
- (14) Lỗ lắp vịn cho ren M6

Hiển thị các Phần tử

- (a) Hiển thị tín hiệu âm thanh
- (b) Hiển thị phương hướng „chuyển động lên trên“
- (c) Hiển thị ở giữa
- (d) Hiển thị phương hướng „chuyển động xuống dưới“
- (e) Cảnh báo ắc quy
- (f) Hiển thị độ đo chính xác „thô“
- (g) Hiển thị độ đo chính xác „tinh“

Thông số kỹ thuật

Thiết bị thu laze	LR 2
Mã số máy	3 601 K69 1..
Phạm vi làm việc ^{A)}	5–50 m
Góc tiếp nhận	90°
Độ đo chính xác ^{B)}	
– "tinh"	± 1 mm

Thiết bị thu laze	LR 2
– "thô"	± 3 mm
Nhiệt độ hoạt động	-10 °C...+50 °C
Nhiệt độ lưu kho	-20 °C...+70 °C
chiều cao ứng dụng tối đa qua chiều cao tham chiếu	2000 m
độ ẩm không khí tương đối tối đa.	90 %
Mức độ bắn theo IEC 61010-1	2 ^{cl}
Ắc quy	1 × 9 V (6LR61)
Thời gian vận hành khoảng.	30 h
Trọng lượng theo Quy trình EPTA-Procedure 01:2014	0,27 kg
Kích thước (Chiều dài × Chiều rộng × Chiều cao)	74 × 41 × 150 mm
Mức độ bảo vệ	IP 54 (được bảo vệ chống bụi và tia nước)

- A) Phạm vi làm việc có thể được giảm thông qua các điều kiện môi trường không thuận lợi (ví dụ như tia mặt trời chiếu trực tiếp).
- B) phụ thuộc vào khoảng cách giữa thiết bị thu tia la-ze và máy laser tia vạch
- C) Chỉ có chất bán không dẫn xuất hiện, nhưng đôi khi độ dẫn điện tạm thời gây ra do ngưng tụ.

Số xêri (12) đều được ghi trên nhãn, để dễ dàng nhận dạng loại máy đo.

Thông Tin về Tiếng Ồn



Ngưỡng áp suất âm thanh hạng A của âm tín hiệu là **80 dB(A)** ở khoảng cách tính theo mét.

Không giữ dụng cụ đo gần tai!

Sự lắp vào

Lắp/thay ắc quy

Khuyến nghị sử dụng các pin kiềm mangan để vận hành dụng cụ đo.

Kéo lấy cài (11) của nắp đậy pin ra ngoài và gấp nắp đậy ngăn chứa pin lên (13). Lắp ắc quy vào.

Xin hãy lưu ý lắp tương ứng đúng cực pin như được thể hiện mặt trong ngăn chứa pin.

Nếu cảnh báo dung lượng pin (e) xuất hiện lần đầu trong màn hiển thị (4), dụng cụ đo vẫn còn được vận hành khoảng 2 giờ.

- ▶ **Tháo ắc quy ra khỏi dụng cụ đo nếu bạn không muốn sử dụng thiết bị trong thời gian dài.** Pin có thể hư mòn sau thời gian bảo quản lâu và tự xả điện.

Vận Hành

Bắt Đầu Vận Hành

- ▶ **Bảo vệ dụng cụ đo tránh khỏi ẩm ướt và không để bức xạ mặt trời chiếu trực tiếp vào.**
- ▶ **Không cho dụng cụ đo tiếp xúc với nhiệt độ khắc nghiệt hoặc dao động nhiệt độ.** Không để nó trong chế độ tự động quá lâu. Điều chỉnh nhiệt độ cho dụng cụ đo khi có sự dao động nhiệt độ lớn, trước khi bạn đưa nó vào vận hành. Trong trường hợp ở trạng thái nhiệt độ cực độ hay nhiệt độ thay đổi thái quá, sự chính xác của dụng cụ đo có thể bị hư hỏng.

Lắp dụng cụ đo (xem hình A)

Bạn hãy đặt dụng cụ đo cách ít nhất 5 m so với máy laser tia vạch. Ở máy laser tia vạch hãy bật chế độ tiếp nhận và chọn một kiểu vận hành, mà tại đó chỉ một mức laser dọc hoặc ngang được tạo ra.

Hướng dẫn: Đồng thời không chọn kiểu vận hành có mức laser ngang và dọc (chế độ chữ thập), vì có thể xuất hiện các hiển thị lỗi về độ cao của luồng laser.

Đặt dụng cụ đo để tia laze có thể tới được trường nhận (10). So chỉnh dụng cụ đo cách sao cho luồng laze lệch qua một bên xuyên qua phạm vi tiếp nhận (như trong hình minh họa).

Bật Mở và Tắt

- ▶ **Khi bật dụng cụ đo, một âm tín hiệu to phát ra. Vì thế hãy giữ máy đo cách xa tai mình cũng như người khác khi bật.** Âm thanh lớn có thể làm suy giảm thính giác.

Để **Bật** dụng cụ đo, bạn hãy ấn phím bật/tắt (2). Tất cả các chỉ báo trình hiện cũng như các đèn LED chớp tắt và có tín hiệu âm thanh phát ra.

Sau khi bật dụng cụ đo, mức âm lượng thấp và độ chính xác đo luôn luôn được điều chỉnh „thô“.

Để **Tắt** dụng cụ đo, bạn hãy ấn lại phím bật/tắt **(2)**. Trước khi tắt, tắt cả đèn LED chớp tắt.

Nếu khoảng **20** phút mà không phím nào ở dụng cụ đo được nhấn và không có tia laze nào tới được trường nhận **(10)** **20** phút, thì dụng cụ đo sẽ tự động ngắt để tiết kiệm ắc quy. Sự ngắt mạch được báo hiệu bằng sự chớp tắt của tất cả các đèn LED.

Chọn Chính Đặt Dấu Chỉ Điểm Giữa

Bằng phím thiết lập độ chính xác đo **(1)** bạn có thể xác định với độ chính xác nào vị trí của tia la-ze được hiển thị trên trường nhận như ở „giữa“:

- Độ đo chính xác „tinh“ (Hiển thị **(g)** trên màn hình),
- Độ đo chính xác „thô“ (Hiển thị **(f)** trên màn hình).

Hình Chỉ Hướng

Vị trí tia laser ở trường nhận **(10)** sẽ được hiển thị:

- thông qua các hiển thị hướng „chuyển động hướng xuống dưới“ **(d)**, „chuyển động hướng lên trên“ **(b)** hoặc ở trung tâm **(c)** trong màn hiển thị **(4)** ở mặt trước và mặt sau dụng cụ đo,
- thông qua các đèn LED „chuyển động hướng xuống dưới“ **(6)**, „chuyển động hướng lên trên“ **(9)** hoặc ở trung tâm **(7)** ở mặt trước của dụng cụ đo,
- tùy chọn thông qua âm tín hiệu.

Dụng cụ đo quá sâu: tia la-ze đi xuyên qua nửa phần trên của trường nhận **(10)**, sau đó các thiết bị hiển thị hướng sẽ chiếu sáng **(b)** trong màn hình và đèn LED tương ứng **(9)**.

Khi tín hiệu âm thanh được mở, tín hiệu phát ra có nhịp chậm.

Hãy di chuyển dụng cụ đo theo hướng mũi tên hướng lên trên.

Dụng cụ đo quá cao: tia la-ze đi xuyên qua nửa phần dưới của trường nhận **(10)**, sau đó thiết bị hiển thị hướng sẽ chiếu sáng **(d)** trong màn hình và đèn LED tương ứng **(6)**.

Khi tín hiệu âm thanh được mở, tín hiệu phát ra có nhịp nhanh.

Hãy di chuyển dụng cụ đo theo hướng mũi tên hướng xuống dưới.

Dụng cụ đo ở giữa: tia la-ze đi xuyên qua trường nhận **(10)** trên độ cao phần đánh dấu ở giữa **(8)**, sau đó các hiển thị ở giữa **(c)** trong màn hiển thị và trong đèn LED ở giữa tương ứng sẽ phát sáng **(7)**.

Khi bật âm tín hiệu, sẽ phát ra một âm kéo dài.

Tín Hiệu Âm Thanh Chỉ Luồng Laze

Vị trí của tia laser trên trường nhận (10) có thể được hiển thị bằng một âm tín hiệu.

Mức độ âm lượng có thể tăng lên hay tắt đi.

Để thay đổi hoặc tắt âm tín hiệu, hãy nhấn phím âm tín hiệu (3), cho đến khi mức âm lượng mong muốn được hiển thị trong màn hiển thị. Khi mức âm lượng thấp, sẽ xuất hiện hiển thị âm tín hiệu (a) trong màn hiển thị với một vạch, khi mức âm lượng cao hơn sẽ là ba vạch, khi âm tín hiệu tắt hiển thị sẽ biến mất.

Sự độc lập trong việc chỉnh đặt tín hiệu âm thanh, phát ra tiếng bíp ngắn có mức âm lượng thấp sau mỗi lần bấm vào dụng cụ đo.

Hướng Dẫn Sử Dụng

Đánh dấu

Ở dấu chỉ điểm giữa (8) bên phải và bên trái ở dụng cụ đo, bạn có thể đánh dấu chiều cao của tia laser, nếu nó đi qua điểm giữa của trường nhận (10). Khi đánh dấu, lưu ý việc chỉnh sửa để dụng cụ đo chính xác thẳng góc ở vị trí dọc (đối với luồng laze ngang), hay ở vị trí ngang (đối với luồng laze dọc), nếu không thực hiện như vậy, các dấu sẽ nằm lệch so với luồng laze.

Cố định bằng nam châm (xem hình B)

Nếu việc siết chặt không cần thiết, có thể dính tạm dụng cụ đo với chi tiết kim loại bằng nam châm (5).

Bảo Dưỡng và Bảo Quản

Bảo Dưỡng Và Làm Sạch

Luôn luôn giữ cho dụng cụ đo thật sạch sẽ.

Không được nhúng dụng cụ đo vào trong nước hay các chất lỏng khác.

Lau sạch bụi bẩn bằng một mảnh vải mềm và ẩm. Không được sử dụng chất tẩy rửa.

Dịch vụ hỗ trợ khách hàng và tư vấn sử dụng

Bộ phận phục vụ hàng sau khi bán của chúng tôi trả lời các câu hỏi liên quan đến việc bảo dưỡng và sửa chữa các sản phẩm cũng như phụ tùng thay thế của bạn. Sơ đồ mô tả và thông tin về phụ tùng thay thế cũng có thể tra cứu theo dưới đây: www.bosch-pt.com

Đội ngũ tư vấn sử dụng của Bosch sẽ giúp bạn giải đáp các thắc mắc về sản phẩm và phụ kiện.

Trong tất cả các phản hồi và đơn đặt phụ tùng, xin vui lòng luôn luôn nhập số hàng hóa 10 chữ số theo nhãn của hàng hóa.

Việt Nam

CN CÔNG TY TNHH BOSCH VIỆT NAM TẠI TP.HCM

Tầng 14, Ngôi Nhà Đức, 33 Lê Duẩn

Phường Bến Nghé, Quận 1, Thành Phố Hồ Chí Minh

Tel.: (028) 6258 3690

Fax: (028) 6258 3692 - 6258 3694

Hotline: (028) 6250 8555

Email: tuvankhachhang-pt@vn.bosch.com

www.bosch-pt.com.vn

www.baohanhbosch-pt.com.vn

Campuchia

Công ty TNHH Robert Bosch (Campuchia)

Đơn nguyên 8BC, GT Tower, Tầng 08,

Đường 169, Tiệp Khắc Blvd, Sangkat Veal Vong,

Khan 7 Makara, Phnom Penh

VAT TIN: 100 169 511

Tel.: +855 23 900 685

Tel.: +855 23 900 660

www.bosch.com.kh

Sự thải bỏ

Dụng cụ đo, phụ kiện và bao bì phải được phân loại để tái chế theo hướng thân thiện với môi trường.



Không vứt dụng cụ đo và pin cùng trong rác thải của gia đình!

Chỉ dành cho các quốc gia thuộc khối Liên minh Châu Âu (EU):

Dụng cụ đo không còn giá trị sử dụng theo chỉ thị châu Âu 2012/19/EU và ắc quy/pin bị hỏng hoặc đã qua sử dụng theo chỉ thị số 2006/66/EC phải được thu gom riêng và có thể tái sử dụng theo luật môi trường.

إرشادات الأمان

يجب قراءة ومراعاة جميع التعليمات. في حالة استخدام عدة القياس بشكل يخالف الإرشادات الواردة فقد يؤثر ذلك سلباً على إجراءات الحماية في عدة القياس. حافظ على هذه التعليمات.



◀ لا تقم بإصلاح عدة القياس إلا لدى فنيين متخصصين مؤهلين مع الاقتصر على استخدام قطع الغيار الأصلية. يضمن ذلك المحافظة على أمان عدة القياس.

◀ لا تعمل بعدة القياس في نطاق معرض لخطر الانفجار، الذي تتوفر به السوائل أو الغازات أو الأغبرة القابلة للاحتراق. قد يُنتج أشرف في عدة القياس، فيشعل هذه الأغبرة أو الأبخرة.

لا تُقرب عدة القياس من أجهزة تنظيم ضربات القلب. ينتج المغناطيس (5) مجالاً قد يخل بوظيفة أجهزة تنظيم ضربات القلب.



◀ أبعد عدة القياس عن وسائط حفظ المعلومات المغناطيسية وعن الأجهزة الحساسة بالمغناطيس. قد يؤدي تأثير المغناطيس (5) إلى فقدان المعلومات بطريقة غير قابلة للاستعادة.

وصف المنتج والأداء

يرجى الرجوع إلى الصور الموجودة في الجزء الأول من دليل التشغيل.

الاستعمال المخصص

لقد خصصت عدة القياس للعثور بشكل سريع على أشعة الليزر النابضة. تصلح عدة القياس للاستعمال في الداخل والخارج.

الأجزاء المصورة

يستند ترقيم الأجزاء المصورة إلى رسوم عدة القياس الموجودة على صفحة الرسوم التخطيطية.

- (1) زر ضبط دقة القياس
- (2) مفتاح التشغيل والاطفاء
- (3) زر الإشارة الصوتية
- (4) شاشة
- (5) مغناطيس
- (6) مؤشرات الاتجاه LED «تتحرك إلى أسفل»
- (7) مؤشر الانتصاف LED
- (8) علامة الانتصاف
- (9) مؤشرات الاتجاه LED «تتحرك إلى أعلى»
- (10) حقل لاستقبال شعاع الليزر
- (11) تثبيت غطاء حجرة البطاريات
- (12) الرقم المتسلسل
- (13) غطاء حجرة البطاريات
- (14) حاضن الحامل بحجم ربط أسنان اللولب M6

عناصر الشاشة

- (a) مؤشر الإشارة الصوتية
- (b) بيان الاتجاه «تتحرك إلى أعلى»
- (c) مؤشر الانتصاف
- (d) بيان الاتجاه «تتحرك إلى أسفل»
- (e) تحذير البطارية
- (f) مبین دقة القياس «تقريبی»
- (g) مبین دقة القياس «دقیق»

البيانات الفنية

LR 2	مستقبل الليزر
3 601 K69 1..	رقم الصنف
م 50-5	نطاق العمل ^(A)
90°	زاوية الاستقبال
	دقة القياس ^(B)
± 1 مم	- «دقيق»

LR 2	مستقبل الليزر
±3 مم	- «تقريبى»
10-...+50°م	درجة حرارة التشغيل
20-...+70°م	درجة حرارة التخزين
2000 م	المد الأقصى لارتفاع الاستخدام فوق الارتفاع المرجعي
90 %	المد الأقصى للرطوبة الجوية النسبية
2 ^{c)}	درجة الاتساخ تبعاً للمعيار IEC 61010-1
1 × 9 V (6LR61)	البطارية
30 ساعة	مدة التشغيل حوالى
0,27 كجم	الوزن حسب EPTA-Procedure 01:2014
150 × 41 × 74 مم	الأبعاد (الطول × العرض × الارتفاع)
IP 54 (حماية من الغبار ورذاذ الماء)	فئة الحماية

(A) قد يقل مجال العمل من خلال شروط الأجواء غير الملائمة (مثلاً: التعرض لأشعة الشمس المباشرة).

(B) تتعلق بالبعد بين مستقبل الليزر والليزر الخطي

(C) لا يحدث اتساخ موصل للكهرباء، ولكن في بعض الأحيان قد يتسبب التكتيف في وجود اتساخ موصل للكهرباء بصورة مؤقتة.

لتمييز عدة القياس بوضوح، ارجع إلى الرقم المتسلسل (12) على لافتة الطراز.

معلومات عن الضجيج

يبلغ مستوى ضغط الصوت الخاص بالإشارة الصوتية والمقدر بالفئة A من مسافة متر 80 ديسيبل (A).
لا تضع عدة القياس على أذنك!



التركيب

تركيب/استبدال البطارية

لتشغيل عدة القياس يُنصح باستخدام بطاريات المنجنيز القلوية.
اسحب قفل التثبيت (11) الموجود في غطاء حجرة البطاريات إلى الخارج وافتح غطاء حجرة البطاريات (13) عن طريق قلبه. قم بتركيب البطارية.

احرص على مراعاة اتجاه الأقطاب الصحيح طبقا للشكل الموضح في حيز البطاريات من الداخل.

عندما يظهر التحذير الخاص بالبطارية (e) للمرة الأولى على الشاشة (4)، فلا يزال من الممكن تشغيل أداة القياس لمدة ساعتين تقريبا.

◀ **أخرج البطارية من عدة القياس إذا كنت تنوي عدم استخدامها لفترة طويلة نسبيا.** إن البطارية قد تتآكل إن تم تخزينها لفترة طويلة فتقوم بتفريغ نفسها.

التشغيل

بدء التشغيل

◀ **قم بحماية عدة القياس من الرطوبة وأشعة الشمس المباشرة.**
 ◀ **لا تعرّض عدة القياس لدرجات الحرارة أو التقلبات الحرارية الشديدة.** لا تتركها لفترة طويلة في السيارة مثلا. في حالة التغيرات الكبيرة في درجات الحرارة، دع عدة القياس تعتاد على درجة الحرارة لبعض الوقت قبل تشغيلها. قد تخل درجات الحرارة القصوى أو التقلبات الشديدة بدرجات الحرارة بدقة عدة القياس.

نصب عدة القياس (انظر الصورة A)

أوقف عدة القياس على بعد 5 م على الأقل من جهاز الليزر الخطي. قم بتشغيل طريقة المستقبل في جهاز الليزر الخطي واختر نوع التشغيل الذي ينشأ فيه إما مستوى ليزر أفقي واحد أو مستوى ليزر رأسي واحد.

إرشاد: لا تقم باختيار نوع تشغيل ينتج مستوى ليزر أفقي وعمودي بنفس الوقت (تشغيل الخطوط المتصالبة)، لأنه قد يعرض ارتفاع خاطئ لخط الليزر.

ركز عدة القياس بحيث يصل شعاع الليزر إلى حقل الاستقبال (10). قم بتسويتها بحيث يعبر شعاع الليزر بحقل الاستقبال عرضيا (كما تم توضيحه بالصورة).

التشغيل والإيقاف

◀ **تنطلق إشارة صوتية عالية عند تشغيل عدة القياس.** لذلك أبعد عدة القياس عن الأذن أو عن الأشخاص الآخرين عند تشغيلها. إن الصوت المرتفع قد يضر بقدرة السمع.

لغرض تشغيل عدة القياس، اضغط على مفتاح التشغيل والإطفاء (2). تضيء جميع مؤشرات الشاشة والمؤشرات المضيئة لفترة قصيرة وتنطلق إشارة صوتية.

بعد تشغيل عدة القياس تكون شدة الصوت منخفضة ودقة القياس مضبوطة على الوضع «تقريبي».

لغرض **إطفاء** عدة القياس، اضغط على مفتاح التشغيل والإطفاء (2) مرة أخرى. تضيء جميع مؤشرات LED لفترة قصيرة قبل الإطفاء. إذا لم يتم الضغط على أي زر لمدة حوالي 20 دقيقة بعدة القياس، ولم يصل شعاع الليزر إلى حقل الاستقبال لمدة (10) 20 دقيقة، تنطفئ عدة القياس أوتوماتيكياً للحفاظ على البطارية. تتم الإشارة إلى الانطفاء من خلال إضاءة جميع مؤشرات LED لوهلة قصيرة.

اختيار ضبط مؤشر الانتصاف

يمكنك بواسطة زر إعداد دقة القياس (1) أن تعدد دقة عرض وضع شعاع الليزر على حقل الاستقبال «بالمنتصف»:
 - دقة القياس «دقيق» (البيان (g) في وحدة العرض)،
 - دقة القياس «تقريبي» (البيان (f) في وحدة العرض).

مؤشرات الاتجاه

يظهر وضع شعاع الليزر في حقل الاستقبال (10):
 - من خلال مؤشرات الاتجاهات «التحريك إلى أسفل» (d)، «التحريك إلى أعلى» (b) أو الانتصاف (c) بوحدة العرض (4) على الجانب الأمامي والخلفي لعدة القياس،
 - من خلال مؤشرات LED «التحريك إلى أسفل» (6)، «التحريك إلى أعلى» (9) أو الانتصاف (7) على الجانب الأمامي لعدة القياس،
 - اختياري من خلال الإشارة الصوتية.

عدة القياس منخفضة للغاية: عندما يمر شعاع الليزر بالنصف العلوي من حقل الاستقبال (10)، فيضيء كل من مؤشر الاتجاه (b) على الشاشة ومؤشر LED المقابل (9).

عندما تكون الإشارة الصوتية مشغلة تصدر إشارة بإيقاع بطيء. قم بتحريك عدة القياس إلى أعلى في اتجاه السهم.

عدة القياس عالية للغاية: عندما يمر شعاع الليزر بالنصف السفلي بحقل الاستقبال (10)، فيضيء كل من مؤشر الاتجاه (d) على الشاشة ومؤشر LED المقابل (6).

عندما تكون الإشارة الصوتية مشغلة تصدر إشارة بإيقاع سريع. قم بتحريك عدة القياس إلى أسفل في اتجاه السهم.

عدة القياس منتصفية: عندما يمر شعاع الليزر بحقل الاستقبال (10) على مستوى علامة الانتصاف (8)، فيضيء كل من مؤشر الانتصاف (c) على الشاشة والمؤشر المضيء المتوسط المقابل (7).

عندما تكون الإشارة الصوتية مشغلة، تصدر إشارة مستمرة.

الإشارة الصوتية للإشارة إلى شعاع الليزر

يمكن الإشارة إلى وضع شعاع الليزر على حقل الاستقبال (10) من خلال إشارة صوتية.

يمكنك رفع مستوى الصوت أو إطفاء الإشارة الصوتية.
اضغط على مفتاح الإشارة الصوتية (3) لتغيير أو إطفاء الإشارة الصوتية إلى أن يشار إلى ارتفاع الصوت المرغوب على الشاشة. يظهر بلاغ مؤشر الإشارة الصوتية (a) على الشاشة مع شريط واحد عندما يكون مستوى الصوت منخفض، مع ثلاثة شرائط عندما يكون مستوى الصوت مرتفع، وينطفئ عند إطفاء الصوت.
وبغض النظر عن ضبط ارتفاع صوت الإشارة الصوتية، فإن كل عملية ضغط على أي مفتاح بعدة القياس ترفق للتأكيد بصوت قصير وخافت.

إرشادات العمل

التعليم

يمكن تمييز ارتفاع شعاع الليزر على علامة الانتصاف (8) في يمين ويسار عدة القياس، عندما يمر شعاع الليزر بمنتصف حقل الاستقبال (10).
يراعى تسوية عدة القياس بدقة عند التعليم عاموديا (عندما يكون شعاع الليزر أفقيا) أو أفقيا (عندما يكون شعاع الليزر عاموديا) ، وإلا فإن العلامات ستكون مُزاحة بالنسبة لشعاع الليزر.

التثبيت بواسطة المغناطيس (انظر الصورة B)

إن لم يكن من الضروري تثبيتها بشكل آمن، فيمكنك تثبيت عدة القياس بواسطة المغناطيس (5) على قطعة فولاذية.

الصيانة والخدمة

الصيانة والتنظيف

حافظ دائما على نظافة عدة القياس.
لا تغسل عدة القياس في الماء أو غيرها من السوائل.
امسح الأوساخ بواسطة قطعة نسيج طرية ورطبة. لا تستخدم مواد تنظيف أو مواد مذيبة.

خدمة العملاء واستشارات الاستخدام

يجيب مركز خدمة العملاء على الأسئلة المتعلقة بإصلاح المنتج وصيانته، بالإضافة لقطع الغيار. تجد الرسوم التفصيلية والمعلومات الخاصة بقطع الغيار في الموقع: www.bosch-pt.com
يسر فريق Bosch لاستشارات الاستخدام مساعدتك إذا كان لديك أي استفسارات بخصوص منتجاتنا وملحقاتها.
عند إرسال أية استفسارات أو طلبيات بخصوص قطع غيار يلزم ذكر رقم الصنف ذو الخانات العشر وفقا للوحة صنع المنتج.

الجزائر

سيستال

منطقة الحدادين الصناعية

06000 بجاية

هاتف: +213 (0) 982 400 991/2

فاكس: +213 (0) 3 420 1569

بريد إلكتروني: sav@siestal-dz.com

البحرين

مؤسسة حاتم الجفالي للمعدات الفنية.

مملكة البحرين، طريق سترة السريع، منطقة العكر

هاتف: +966126971777-311

فاكس: +97317704257

بريد إلكتروني: h.berjas@ejb.com.sa

مصر

يونيما

20 مركز خدمات

التجمع الأول - القاهرة الجديدة

هاتف: +20 2224 76091-95

هاتف: +20 2224 78072-73

فاكس: +20222478075

بريد إلكتروني: adelzaki@unimaregypt.com

العراق

مجموعة الصهبا للتكنولوجيا

شارع مطار المثنى

بغداد

هاتف: +9647901906953

هاتف دبي: +97143973851

بريد إلكتروني: bosch@sahbatechnology.com

الأردن

الجزور العربية Roots Arabia - الأردن

شارع ناصر بن جميل، المبنى 37 الرايبة

11194 عمان

هاتف: +962 6 5545778

بريد إلكتروني: bosch@rootsjordan.com

الكويت

شركة القرين لتجارة السيارات

منطقة الشويخ الصناعية، مبنى 1، قطعة 16، شارع رقم 3

صندوق بريد صندوق 164 - 13002 الصفاة

هاتف: 24810844
فاكس: 24810879
بريد إلكتروني: josephkr@aaalmutawa.com
لبنان

طحيني هنا وشركاه ش.ذ.م.م.
صندوق بريد صندوق 449-90
جديده

الدورة-بيروت
هاتف: +9611255211
بريد إلكتروني: service-pt@tehini-hana.com

المغرب

روبرب بوش المغرب ش.ذ.م.م.
53، زنقة الملازم محروود محمد
20300 كازابلانكا
بريد إلكتروني: sav.outillage@ma.bosch.com
عُمان

ملتن للتجارة والمقاولات ش.م.م.
صندوق بريد صندوق 131
حي روي، 112 سلطنة عُمان
هاتف: +968 99886794
بريد إلكتروني: malatanpowertools@malatan.net

قطر

الدولية لحللول البناء ش.م.م.
صندوق بريد صندوق 51،
هاتف الدوحة: +974 40065458
فاكس: +974 4453 8585
بريد إلكتروني: csd@icsdoha.com

المملكة العربية السعودية

الجفالي وأخوانه للمعدات الفنية (جيتكو)
الكيلو 14، طريق المدينة، منطقة البوادي
21431 جدة

هاتف: +966 2 6672222 فرعي 1528
فاكس: +966 2 6676308
بريد إلكتروني: roland@ejjb.com.sa

سوريا

مؤسسة دلال للأدوات الكهربائية
صندوق بريد صندوق 1030
حلب

هاتف: +963212116083
بريد إلكتروني: rita.dallal@hotmail.com

تونس

روبرت بوش تونس ش.ذ.م.م
7 زنقة ابن بطوطة Z.I. سان جوبان
مقرين رياض

2014 ابن عروس
هاتف : +216 71 427 496/879

فاكس: +216 71 428 621
بريد إلكتروني: sav.outillage@tn.bosch.com

الإمارات العربية المتحدة

المركزية للسيارات والمعدات ذ.م.م، صندوق بريد صندوق 1984
شارع الوحدة - مبنى صناعاء القديمة
الشارقة

هاتف: +971 6 593 2777

فاكس: +971 6 533 2269
بريد إلكتروني: powertools@centralmotors.ae

اليمن

مؤسسة أبو الرجال التجارية
صناعاء، شارع الزبيري. أمام مبنى البرلمان الجديد

هاتف: +967-1-202010

فاكس: +967-1-279029
بريد إلكتروني: tech-tools@abualrejal.com

التخلص من العدة الكهربائية

يجب التخلص من عدد القياس والتوابع والتغليف بطريقة محافظة على البيئة
عن طريق تسليمها المراكز النفايات القابلة لإعادة التصنيع.

لا تلق عدد القياس والبطاريات ضمن النفايات المنزلية!



فقط لدول الاتحاد الأوروبي:

حسب التوجيه الأوروبي 2012/19/EU، يجب أن يتم جمع أجهزة القياس غير
الصالحة للاستعمال، وحسب التوجيه الأوروبي 2006/66/EC يجب أن يتم جمع
المراكم/البطاريات التالفة أو المستهلكة كل على حدة ليتم التخلص منها
بطريقة محافظة على البيئة عن طريق تسليمها لمراكز النفايات القابلة لإعادة
التصنيع.

آفارسی

دستورات ایمنی

همه ی راهنمایی ها را بخوانید و بکار بندید. در صورتی که ابزار اندازه گیری طبق دستورات زیر بکار برده نشود، ممکن است تجهیزات حفاظتی موجود در ابزار آسیب ببینند. این راهنماییها را خوب نگهدارید.



◀ برای تعمیر ابزار اندازه گیری فقط به متخصصین حرفه ای رجوع کرده و از وسائل یدکی اصل استفاده کنید. به این ترتیب ایمنی ابزار اندازه گیری تضمین می شود.

◀ با ابزار اندازه گیری در محیط دارای قابلیت انفجار، دارای مایعات، گازها یا گرد و غبارهای قابل اشتعال کار نکنید. امکان تولید جرقه هایی توسط ابزار اندازه گیری وجود دارد که می تواند منجر به اشتعال گرد و غبار و یا بخارهای موجود در هوا بشود.

ابزار اندازه گیری را در نزدیکی باتری های قلب نیاورید. توسط آهنربا (5) میدان مغناطیسیای ایجاد می شود که ممکن است عملکرد باتری قلب را مختل کند.



◀ ابزار اندازه گیری را از دستگاههای حساس به مغناطیس و دستگاههای حاوی اطلاعات دور نگهدارید. از طریق تأثیر آهنربا (5) امکان از بین رفتن اطلاعات به روشهای گوناگون وجود دارد.

توضیحات محصول و کارکرد

به تصویرهای واقع در بخشهای اول دفترچه راهنما توجه کنید.

موارد استفاده از دستگاه

این ابزار اندازه گیری برای یافتن سریع پرتوهای لیزر متحرک (با ضربان) در نظر گرفته شده است.

این ابزار برقی برای استفاده در فضای بیرونی و فضای داخلی ساختمان در نظر گرفته شده است.

اجزاء دستگاہ

شماره های اجزاء دستگاہ که در تصویر مشاهده میشود، مربوط به شرح ابزار اندازه گیری می باشد که تصویر آن در این دفترچه راهنما آمده است.

- (1) دکمه برای تنظیم و انتخاب دقت اندازه گیری
- (2) دکمه ی قطع و وصل
- (3) دکمه برای صدای سیگنال (هشدار)
- (4) صفحه تصویر
- (5) آهنرباها
- (6) ال ای دی نمایشگرهای جهت „حرکت به طرف پایین“
- (7) ال ای دی نمایشگر میانه
- (8) علامت گذاری مرکز (میانه)
- (9) ال ای دی نمایشگرهای جهت „حرکت به بالا“
- (10) میدان دریافت و پذیرش برای پرتو لیزر
- (11) قفل کننده درپوش محفظه باتری
- (12) شماره فنی/شماره سری
- (13) درپوش محفظه باتری
- (14) گیره برای نگهدارنده با اندازه رزوه M6

نمادهای قابل مشاهده در صفحه نمایشگر

- (a) نشانگر سیگنال (هشدار) صوتی
- (b) نمایشگرهای جهت „حرکت به بالا“
- (c) نشانگر مرکز (میانه)
- (d) نمایشگرهای جهت „حرکت به طرف پایین“
- (e) نشانگر میزان شارژ باتری
- (f) نمایشگر دقت اندازه گیری „تقریبی“
- (g) نمایشگر دقت اندازه گیری „دقیق“

مشخصات فنی

LR 2		دریافت کننده لیزر
3 601 K69 1..		شماره فنی
5-50 m		محدوده کاری ^(A)

دریافت کننده لیزر	
90°	زاویه دریافت
	دقت اندازه‌گیری ^(B)
±1 میلی‌متر	- „دقیق“
±3 میلی‌متر	- „تقریبی“
-10°C...+50°C	دمای کاری
-20°C...+70°C	دمای نگهداری در انبار
2000 متر	حداکثر ارتفاع کاربری روی سطح مربوط
90 %	بیشترین رطوبت نسبی هوا
2 ^(C)	درجه آلودگی بر اساس IEC 61010-1
1 × 9 V (6LR61)	باتری
30 h	مدت کار حدود
0,27 kg	وزن مطابق استاندارد EPTA-Procedure 01:2014
150 × 41 × 74 میلی‌متر	اندازه ها (طول × عرض × ارتفاع)
IP 54	نوع حفاظت
	(ضد گرد و غبار و مضمون در برابر وریاش آب)

(A) محدوده کاری ممکن است با شرایط نامناسب محیط (تابش مستقیم خورشید) کاهش یابد.

(B) دقت اندازه‌گیری بسته به فاصله گیرنده لیزر و لیزر خطی

(C) زیرنویس: تنها آلودگی بدون قابلیت هادی شدن دیده می شود که با پیشبینی وجود شبنم به طور موقت، قابلیت هادی شدن انتظار می رود.

برای شناسایی ابزار اندازه گیرتان از شماره ی فنی (12) روی برجسب کالا استفاده نمایید.

اطلاعات صوتی و مربوط به صدا

سطح فشار صوتی برای سیگنال صوتی A برای فاصله ی یک متر برابر است با 80 dB(A).



ابزار اندازه گیری را نزدیک گوش خود نگیرید!

نصب

نصب/تعویض باتری

- برای کار ابزار اندازه گیری استفاده از باتریهای آلکالین-منیزیم توصیه می شود.
- قفل (11)** درپوش محفظه باتری را به بیرون بکشید و درپوش محفظه باتری **(13)** را باز کنید. باتری ها را قرار دهید.
- در این حین به نحوه ی صحیح قطبگذاری بر طبق تصویر روی قسمت داخلی درپوش باتری توجه کنید.
- در صورت ظاهر شدن هشدار باتری **(e)** ابتدا در صفحه نمایش **(4)**، ابزار اندازهگیری را می توان 2 ساعت بکار برد.
- ◀ **در صورت عدم کاربری برای مدت طولانی، باتری ها را از ابزار برقی بیرون آورید.** باتری ها ممکن است در صورت انبار کردن طولانی مدت دچار فرسودگی و زنگ زدگی شده و خود به خود تخلیه بشوند.

طرز کار با دستگاه

راه اندازی و نحوه کاربرد دستگاه

- ◀ **ابزار اندازه گیری را در برابر رطوبت و تابش مستقیم نور خورشید محفوظ بدارید.**
- ◀ **ابزار اندازه گیری را در معرض دمای بسیار بالا یا نوسانات دما قرار ندهید.** به عنوان مثال ابزار اندازه گیری را برای مدت طولانی در ماشین قرار ندهید. در صورت وجود نوسانات دمایی زیاد، بگذارید ابزار اندازه گیری قبل از راه اندازی به دمای عادی برگردد. دمای حاد (گرم و سرمای شدید) و یا نوسان شدید دما می تواند در دقت اندازه گیری تأثیر منفی بگذارد.

قراردادن ابزار اندازهگیری (رجوع کنید به تصویر A)

- ابزار اندازه گیری را دست کم 5 متر از لیزر خطی دور نگهدارید. در لیزر خطی حالت گیرنده را روشن کنید و نوع عملکردی را انتخاب کنید که با آن یک سطح لیزر عمودی یا افقی تولید می شود.
- نکته:** از انتخاب عملکرد با سطح لیزر افقی یا عمودی همزمان (عملکرد ضربدری) خودداری کنید، چون ممکن است ارائه اطلاعات مربوط به ارتفاع لیزر دچار خطا شود.
- ابزار اندازهگیری را طوری قرار دهید که پرتوی لیزر به میدان دریافت **(10)** برسد. ابزار اندازه گیری را طوری تنظیم کنید که پرتو لیزر بطور عرضی از میدان دریافت عبور کند (همانگونه که در تصویر نشان داده شده است).

نحوه روشن و خاموش کردن

◀ **هنگام روشن شدن ابزار اندازه‌گیری یک صدای سیگنال بلند به گوش می‌رسد. ابزار اندازه‌گیری را هنگام روشن کردن از گوش یا سایر افراد دور نگهدارید.** صدای بلند مزبور ممکن است به گوش و شنوایی آسیب برساند.

جهت روشن کردن ابزار اندازه‌گیری دکمه‌ی خاموش/روشن (2) را فشار دهید. تمام نمایشگرهای صفحه نمایش و ال ای دی‌ها کوتاه روشن می‌شوند و یک سیگنال صوتی به گوش می‌رسد.
پس از روشن شدن ابزار اندازه‌گیری، همیشه صدای کم و دقت „تقریبی“ تنظیم شده است.

جهت خاموش کردن ابزار اندازه‌گیری، دوباره دکمه‌ی خاموش/روشن (2) را فشار دهید. همه ال ای دی‌ها پیش از خاموش شدن کوتاه روشن می‌شوند.

چنانچه حدود 20 دقیقه هیچ دکمه‌ای روی ابزار اندازه‌گیری فشرده نشود و هیچ پرتوی لیزری به میدان دریافت (10) پس از 20 دقیقه نرسد، ابزار اندازه‌گیری به طور اتوماتیک جهت حفاظت از باتری خاموش می‌شود. خاموش شدن با چراغ زدن کوتاه همه ال ای دی‌ها نشان داده می‌شود.

نحوه انتخاب تنظیم در نشانگر مرکز (میانه)

با دکمه تنظیم دقت اندازه‌گیری (1) می‌توانید انتخاب کنید با چه دقتی موقعیت پرتوی لیزر روی میدان دریافت در „وسط“ نمایش داده شود:
– دقت اندازه‌گیری „دقیق“ (نمایشگر (g) در صفحه نمایش،
– دقت اندازه‌گیری „تقریبی“ (نمایشگر (f) در صفحه نمایش).

نمایشگرهای جهت

وضعیت پرتوی لیزر در میدان دریافت (10) نمایش داده می‌شود:
– با نمایشگرهای جهت "حرکت به پایین" (d)، حرکت به بالا (b) یا وسط (c) در صفحه نمایش (4) واقع بر جلوی و پشت ابزار اندازه‌گیری،
– توسط ال ای دی‌های "حرکت به طرف پایین" (6)، حرکت به طرف بالا (9) یا وسط (7) واقع بر جلوی ابزار اندازه‌گیری،
– انتخابی توسط سیگنال صوتی.

ابزار اندازه‌گیری زیاد پایین است: چنانچه پرتوی لیزر در نیمه بالایی میدان دریافت (10)، حرکت کند، آنگاه نمایشگرهای جهت (b) و در صفحه نمایش ال ای دی‌های مربوط (9) روشن میشوند.
در صورت فعال بودن سیگنال صوتی یک سیگنال با فواصل زمانی زیاد به گوش می‌رسد.

ابزار اندازه‌گیری را در جهت فلش به بالا برانید.

ابزار اندازه‌گیری زیاد بالا است: چنانچه پرتوی لیزر در نیمه پایینی میدان دریافت (10)، حرکت کند، آنگاه نمایشگرهای جهت (d) و در صفحه نمایش ال

ای دی های مربوط (6) روشن میشوند. در صورت فعال بودن سیگنال صوتی یک سیگنال با فواصل زمانی کم به گوش می رسد. ابزار اندازه گیری را در جهت فلش به پایین برانید.

ابزار اندازه گیری در وسط: چنانچه پرتوی لیزر در میدان دریافت (10) در سطح علامت وسط (8) حرکت کند، نگاه نمایگر وسط (c) در صفحه نمایش و ال ای دی های مربوط وسط (7) روشن می شوند. در صورت فعال بودن سیگنال صوتی، یک تن ممتد به گوش می رسد.

صدای سیگنال (هشدار صوتی) برای نشان دادن پرتو لیزر
حالت پرتوی لیزر در میدان دریافت (10) را می توان با یک سیگنال صوتی نمایش داد.

شما می توانید شدت صدا را تغییر و افزایش دهید و یا سیگنال صوتی را خاموش کنید.

جهت تعویض یا خاموش کردن سیگنال صوتی، دکمه سیگنال صوتی (3) را فشار دهید تا بلندی صدای دلخواه در صفحه نمایش نشان داده شود. در صورت پایین بودن بلندی صدا، نمایشگر سیگنال صوتی (a) در صفحه نمایش، در صورت بلند بودن صدا، با سه ستون ظاهر می شود و هنگام قطع صدا خاموش می شود.

با هر بار فشار بر روی یکی از دکمه های ابزار اندازه گیری، یک سیگنال صوتی آهسته بطور کوتاه به منظور تأیید عملکرد شنیده می شود. این امر هیچگونه ارتباط و وابستگی به میزان تنظیم شدت صدای سیگنال ندارد.

راهنماییهای عملی

علامت گذاری

روی علامت وسط (8) راست و چپ ابزار اندازه گیری، می توان ارتفاع پرتوی لیزر، را در صورتی که از میان میدان دریافت (10) بگذرد، علامتگذاری کرد. توجه داشته باشید که ابزار اندازه گیری را به هنگام علامت گذاری دقیقاً بطور عمودی (در صورت پرتو لیزر افقی) و یا دقیقاً بطور افقی (در صورت پرتو لیزر عمودی) تنظیم کنید، زیرا در غیر اینصورت علامت گذاری ها نسبت به پرتو لیزر دقیق نبوده و جابجا میشوند.

نصب با آهنربا (رجوع کنید به تصویر B)

چنانچه نیاز به نصب مطمئن نیست، می توان ابزار برقی را توسط آهنربا (5) به قسمتهای فولادی وصل کرد.

مراقبت و سرویس

مراقبت، تعمیر و تمیز کردن دستگاه

ابزار اندازه گیری را همواره تمیز نگاه دارید.
ابزار اندازه گیری را در آب و یا سایر مایعات غوطه ور نکنید.
برای پاک کردن آلودگی از یک دستمال نرم و مرطوب استفاده کنید. از بکار بردن مواد شوینده و حلال خودداری کنید.

خدمات و مشاوره با مشتریان

دفتر خدمات پس از فروش به سئوالات شما در باره تعمیرات، سرویس و همچنین قطعات یدکی و متعلقات پاسخ خواهد داد. نقشه‌های سه بعدی و اطلاعات در مورد قطعات یدکی را در تارنمای زیر میابید:

www.bosch-pt.com

گروه مشاوره به مشتریان Bosch با کمال میل به سئوالات شما درباره محصولات و متعلقات پاسخ می دهند.
برای هرگونه سؤال و یا سفارش ابزار یدکی و متعلقات، حتماً شماره فنی ده رقمی کالا را مطابق برچسب روی ابزار برقی اطلاع دهید.

ایران

روبرت بوش ایران - شرکت بوش تجارت پارس
میدان ونک، خیابان شهید خدای، خیابان آفتاب
ساختمان مادرپران، شماره 3، طبقه سوم.
تهران 1994834571
تلفن: 42039000 +9821

از رده خارج کردن دستگاه

ابزار اندازه گیری، متعلقات و بسته بندی ها باید به طریق مناسب با حفظ محیط زیست از رده خارج و بازیافت شوند.

ابزارهای اندازه‌گیری و باتری ها را داخل زباله دان خانگی نیاندازید!



فقط برای کشورهای عضو اتحادیه اروپا:

ابزارهای اندازه‌گیری کهنه و غیر قابل استفاده الکتریکی طبق آئین نامه و دستورالعمل اروپائی 2012/19/EU و باتریهای خراب یا فرسوده براساس آئین نامه ی اروپایی 2006/66/EC بایستی جداگانه و متناسب با محیط زیست جمع آوری شوند.