



Robert Bosch Power Tools GmbH
70538 Stuttgart
GERMANY

www.bosch-pt.com

1 609 92A 4DP (2018.05) 0 / 92



1 609 92A 4DP

PEX 220 A

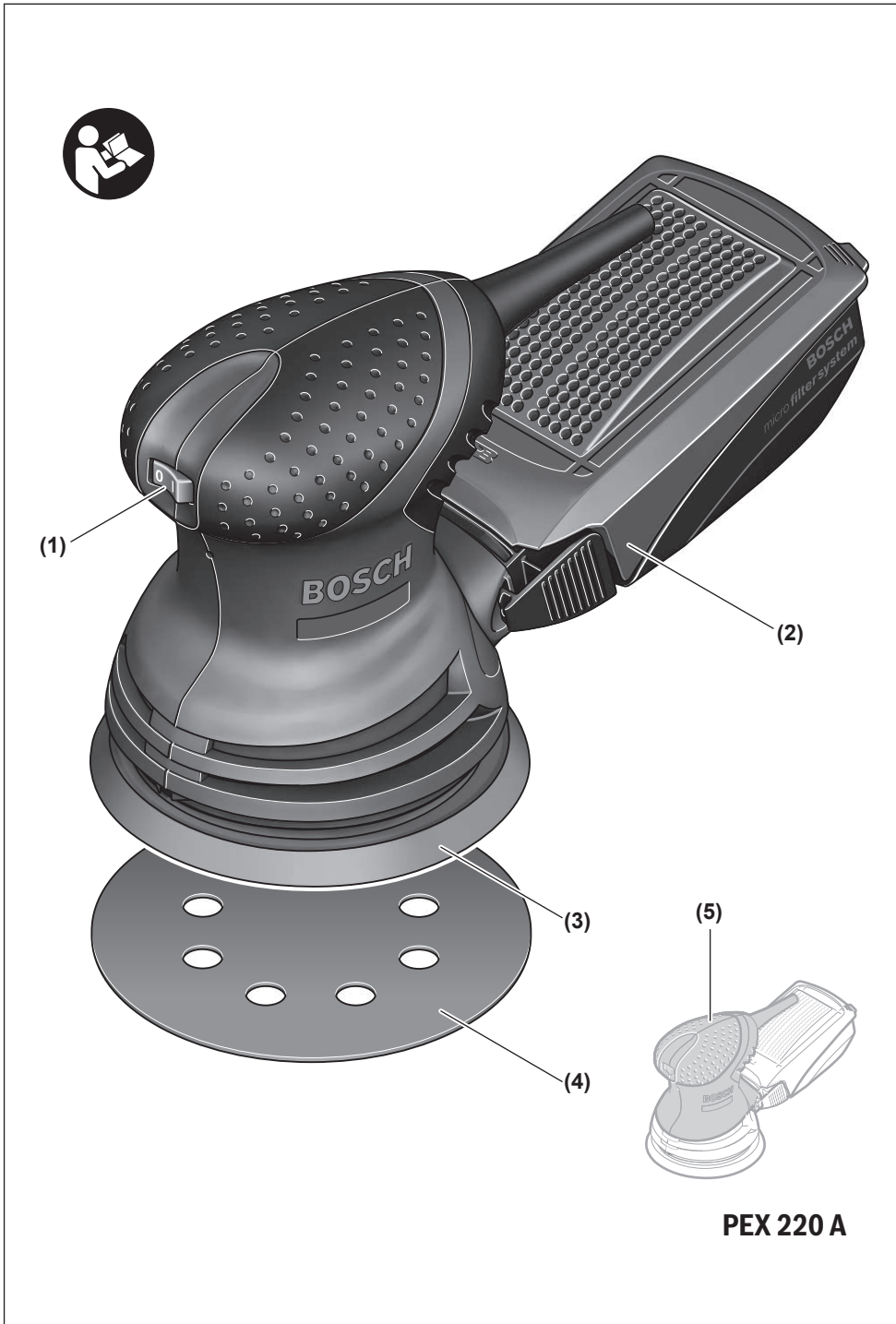


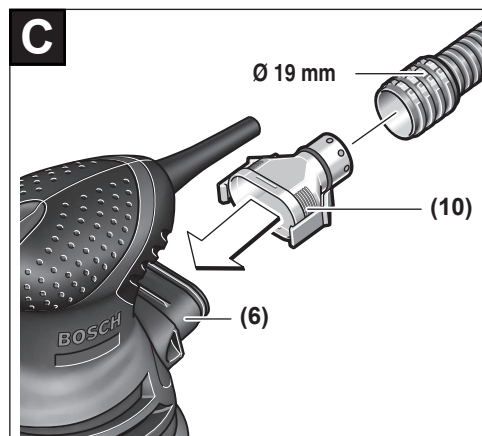
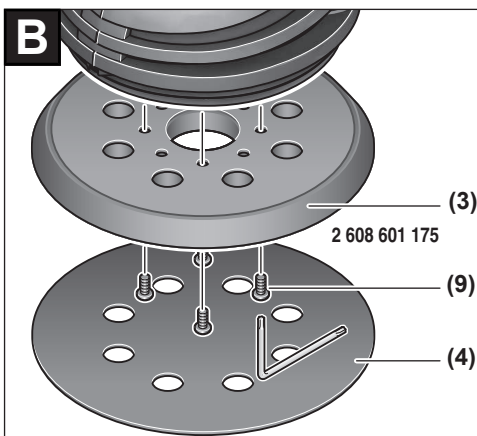
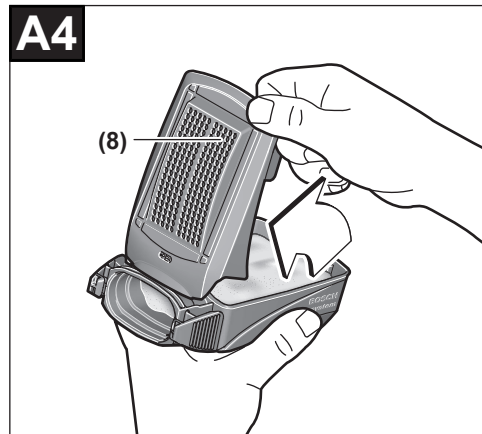
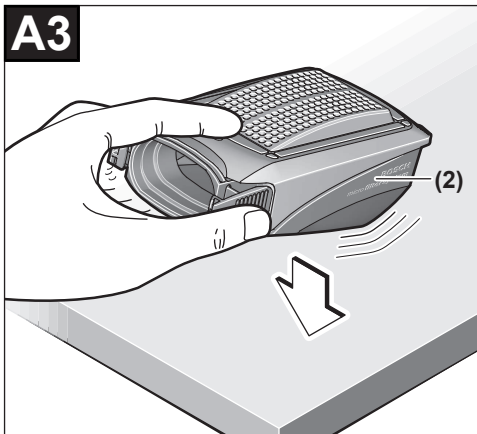
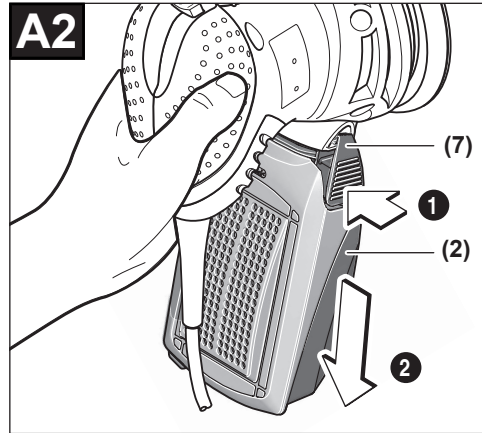
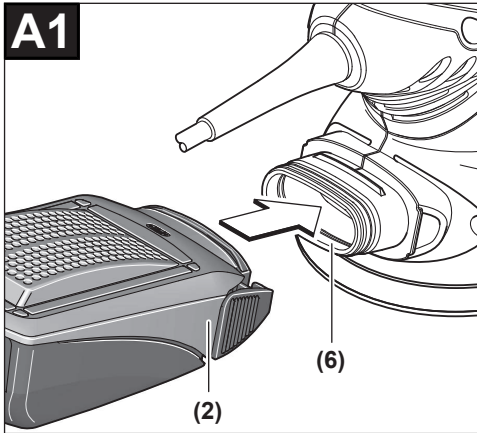
pl Instrukcja oryginalna
cs Původní návod k používání
sk Pôvodný návod na použitie
hu Eredeti használati utasítás
ru Оригинальное руководство по эксплуатации
uk Оригінальна інструкція з експлуатації
kk Пайдалану нұсқаулығының түпнұсқасы
ro Instrucțiuni originale
bg Оригинална инструкция

mk Оригинално упатство за работа
sr Originalno uputstvo za rad
sl Izvirna navodila
hr Originalne upute za rad
et Algupärane kasutusjuhend
lv Instrukcijas oriģinālvalodā
lt Originali instrukcija

Polski	Strona	5
Čeština	Stránka	10
Slovenčina	Stránka	14
Magyar	Oldal	19
Русский	Страница	24
Українська	Сторінка	31
Қазақ	Бет	36
Română	Pagina	42
Български	Страница	47
Македонски	Страница	53
Srpski	Strana	58
Slovenščina	Stran	63
Hrvatski	Stranica	67
Eesti	Lehekülj	72
Latviešu	Lappuse	76
Lietuvių k.	Puslapis	82

CE

**PEX 220 A**



Polski

Wskazówki bezpieczeństwa

Ogólne wskazówki bezpieczeństwa dotyczące pracy z elektronarzędziami

⚠ OSTRZEŻENIE Należy zapoznać się ze wszystkimi ostrzeżeniami i wskazówkami dotyczącymi bezpieczeństwa użytkowania oraz ilustracjami i danymi technicznymi, dostarczonymi wraz z niniejszym elektronarzędziem. Nieprzestrzeganie poniższych wskazówek może stać się przyczyną porażenia prądem elektrycznym, pożaru i/lub poważnych obrażeń ciała.

Należy zachować wszystkie przepisy i wskazówki bezpieczeństwa dla dalszego zastosowania.

Pojęcie "elektonarzędzie" odnosi się do elektronarzędzi zasilanych energią elektryczną z sieci (z przewodem zasilającym) i do elektronarzędzi zasilanych akumulatorami (bez przewodu zasilającego).

Bezpieczeństwo w miejscu pracy

- ▶ **Miejsce pracy należy utrzymywać w czystości i zapewnić dobre oświetlenie.** Nieporządek i brak właściwego oświetlenia sprzyjają wypadkom.
- ▶ **Elektonarzędzi nie należy używać w środowiskach zagrożonych wybuchem, np. w pobliżu łatwopalnych cieczy, gazów lub pyłów.** Podczas pracy elektronarzędziem wytwarzają się iskry, które mogą spowodować zapłon pyłów lub oparów.
- ▶ **Podczas użytkowania urządzenia należy zwrócić uwagę na to, aby dzieci i inne osoby postronne znajdowały się w bezpiecznej odległości.** Czynniki rozpraszające mogą spowodować utratę panowania nad elektronarzędziem.

Bezpieczeństwo elektryczne

- ▶ **Wtyczki elektronarzędzi muszą pasować do gniazd.** Nie wolno w żadnej sytuacji i w żaden sposób modyfikować wtyczek. Podczas pracy elektronarzędziami z uziemieniem ochronnym nie wolno stosować żadnych wtyków adaptacyjnych. Oryginalne wtyczki i pasujące do nich gniazda sieciowe zmniejszają ryzyko porażenia prądem.
- ▶ **Należy unikać kontaktu z uziemionymi elementami lub zwartymi z masą, takimi jak rury, grzejniki, kuchenki i lodówki.** Uziemienie ciała zwiększa ryzyko porażenia prądem elektrycznym.
- ▶ **Elektonarzędzi nie wolno narażać na kontakt z deszczem ani wilgocią.** Przedostanie się wody do wnętrza obudowy zwiększa ryzyko porażenia prądem elektrycznym.
- ▶ **Nie używać przewodu zasilającego do innych celów.** Nie wolno używać przewodu do przenoszenia ani prze-

suwania elektronarzędzia; nie wolno też wyjmować wtyczki z gniazda, pociągając za przewód. Przewód należy chronić przed wysokimi temperaturami, należy go trzymać z dala od oleju, ostrych krawędzi i ruchomych części urządzenia. Uszkodzone lub splątane przewody zwiększają ryzyko porażenia prądem elektrycznym.

- ▶ **Używając elektronarzędzia na świeżym powietrzu, należy upewnić się, że przedłużacz jest przeznaczony do pracy na zewnątrz.** Użycie przedłużacza przeznaczonego do pracy na zewnątrz zmniejsza ryzyko porażenia prądem elektrycznym.
- ▶ **Jeżeli nie ma innej możliwości, niż użycie elektronarzędzia w wilgotnym otoczeniu, należy podłączyć je do źródła zasilania wyposażonego w wyłącznik ochronny różnicowoprądowy.** Zastosowanie wyłącznika ochronnego różnicowoprądowego zmniejsza ryzyko porażenia prądem elektrycznym.

Bezpieczeństwo osób

- ▶ **Podczas pracy z elektronarzędziem należy zachować czujność, każdą czynność wykonywać ostrożnie i z rozwagą. Nie przystępować do pracy elektronarzędziem w stanie zmęczenia lub będąc pod wpływem narkotyków, alkoholu lub leków.** Chwila nieuwagi podczas pracy może grozić bardzo poważnymi obrażeniami ciała.
- ▶ **Stosować środki ochrony osobistej. Należy zawsze nosić okulary ochronne.** Środki ochrony osobistej, np. maska przeciwpyłowa, antypoślizgowe obuwie, kask ochronny czy ochraniacze na uszy, w określonych warunkach pracy obniżają ryzyko obrażeń ciała.
- ▶ **Należy unikać niezamierzonego uruchomienia narzędzia. Przed podłączeniem elektronarzędzia do źródła zasilania i/lub podłączeniem akumulatora, podniesieniem albo transportem urządzenia, należy upewnić się, że włącznik elektronarzędzia znajduje się w pozycji wyłączonej.** Przenoszenie elektronarzędzia z palcem opartym na włączniku/wyłączniku lub włożenie do gniazda sieciowego wtyczki włączonego narzędzia, może stać się przyczyną wypadków.
- ▶ **Przed włączeniem elektronarzędzia należy usunąć wszystkie narzędzia nastawcze i klucze maszynowe.** Narzędzia lub klucze, pozostawione w ruchomych częściach urządzenia, mogą spowodować obrażenia ciała.
- ▶ **Należy unikać nienaturalnych pozycji przy pracy. Należy dbać o stabilną pozycję przy pracy i zachowanie równowagi.** Dzięki temu można będzie łatwiej zapanować nad elektronarzędziem w nieprzewidzianych sytuacjach.
- ▶ **Należy nosić odpowiednią odzież. Nie należy nosić luźnej odzieży ani biżuterii. Włosy i odzież należy trzymać z dala od ruchomych części.** Luźna odzież, biżuteria lub długie włosy mogą zostać pochwycone przez ruchome części.
- ▶ **Jeżeli producent przewidział możliwość podłączenia odkurzacza lub systemu odsysania pyłu, należy upewnić się, że są one podłączone i są prawidłowo stosowa-**

ne. Użycie urządzenia odsysającego pył może zmniejszyć zagrożenie zdrowia pyłami.

- ▶ **Nie wolno dopuścić, aby rutyna, nabyta w wyniku częstej pracy elektronarzędziem, zastąpiła ściśle przestrzeganie zasad bezpieczeństwa.** Brak ostrożności i rozwagi podczas obsługi elektronarzędzia może w ułamku spowodować ciężkie obrażenia.

Obsługa i konserwacja elektronarzędzi

- ▶ **Nie należy przeciążać elektronarzędzia. Należy dobrać odpowiednie elektronarzędzie do wykonywanej czynności.** Odpowiednio dobrane elektronarzędzie wykona pracę lepiej i bezpieczniej, z prędkością, do jakiej jest przystosowane.
- ▶ **Nie należy używać elektronarzędzia z uszkodzonym włącznikiem/wyłącznikiem.** Elektronarzędzie, którym nie można sterować za pomocą włącznika/wyłącznika, stwarza zagrożenie i musi zostać naprawione.
- ▶ **Przed rozpoczęciem jakichkolwiek prac nastawczych, przed wymianą osprzętu lub przed odłożeniem elektronarzędzia należy wyjąć wtyczkę z gniazda sieciowego i/lub usunąć akumulator.** Ten środek ostrożności ogranicza ryzyko niezamierzonego uruchomienia elektronarzędzia.
- ▶ **Nieużywane elektronarzędzia należy przechowywać w miejscu niedostępnym dla dzieci. Nie należy udostępniać narzędzia osobom, które nie są z nim obeznane lub nie zapoznały się z niniejszą instrukcją.** Elektronarzędzia w rękach nieprzeszkolonego użytkownika są niebezpieczne.
- ▶ **Elektronarzędzia i osprzęt należy utrzymywać w nieagającym stanie technicznym. Należy kontrolować, czy ruchome części urządzenia prawidłowo funkcjonują i nie są zablokowane, czy nie doszło do uszkodzenia niektórych części oraz czy nie występują inne okoliczności, które mogą mieć wpływ na prawidłowe działanie elektronarzędzia. Uszkodzone części należy naprawić przed użyciem elektronarzędzia.** Wiele wypadków spowodowanych jest niewłaściwą konserwacją elektronarzędzi.
- ▶ **Należy stale dbać o czystość narzędzi skrawających i regularnie je ostrzyć.** Starannie konserwowane, ostre narzędzia skrawające rzadziej się blokują i są łatwiejsze w obsłudze.
- ▶ **Elektronarzędzi, osprzętu, narzędzi roboczych itp. należy używać zgodnie z ich instrukcjami oraz uwzględnić warunki i rodzaj wykonywanej pracy.** Wykorzystanie elektronarzędzi do celów niezgodnych z ich przeznaczeniem jest niebezpieczne.
- ▶ **Uchwyty i powierzchnie chwytowe powinny być zawsze suche, czyste i niezabrudzone olejem ani smarem.** Śliskie uchwyty i powierzchnie chwytowe nie pozwalają na bezpieczne trzymanie narzędzia i kontrolę nad nim w nieoczekiwanych sytuacjach.

Serwis

- ▶ **Prace serwisowe przy elektronarzędziu mogą być wykonywane wyłącznie przez wykwalifikowany personel**

i przy użyciu oryginalnych części zamiennych. W ten sposób zagwarantowana jest bezpieczna eksploatacja elektronarzędzia.

Wskazówki dotyczące bezpieczeństwa pracy ze szlifierkami

- ▶ **Elektronarzędzie należy stosować wyłącznie do szlifowania na sucho.** Przedostanie się wody do elektronarzędzia zwiększa ryzyko porażenia prądem.
- ▶ **Należy zadbać o to, aby powstające przy pracy iskry nie stanowiły dla nikogo zagrożenia. Należy usunąć wszystkie łatwopalne materiały, znajdujące się w pobliżu.** Podczas szlifowania metali dochodzi do iskrzenia.
- ▶ **Uwaga: niebezpieczeństwo pożaru! Należy unikać przegrzewania szlifowanego materiału i szlifierki. Przed przerwą w pracy należy zawsze opróżnić pojemnik na pył.** W niesprzyjających warunkach, np. pod wpływem iskrzenia podczas szlifowania metali, może dojść do samozapalenia się pyłu szlifierskiego w worku na pył, mikrofiltrze, papierowym worku na pył (lub w worku filtracyjnym ew. w filtrze odkurzacza). Zwiększone niebezpieczeństwo istnieje, gdy pył taki zmieszany jest z resztkami lakieru, poliuretanu lub innymi chemicznymi materiałami, a materiał szlifowany jest po długiej obróbce rozgrzany.
- ▶ **Otwory wentylacyjne elektronarzędzia należy regularnie czyścić.** Dmuchawa silnika wciąga kurz do obudowy, a duże nagromadzenie pyłu metalowego może spowodować zagrożenie elektryczne.
- ▶ **Przed odłożeniem elektronarzędzia, należy poczekać, aż znajdzie się ono w bezruchu.**
- ▶ **Należy zabezpieczyć obrabiany przedmiot.** Zamocowanie obrabianego przedmiotu w urządzeniu mocującym lub imadle jest bezpieczniejsze niż trzymanie go w ręku.

Opis urządzenia i jego zastosowania



Należy przeczytać wszystkie wskazówki dotyczące bezpieczeństwa i zalecenia. Nieprzestrzeganie wskazówek dotyczących bezpieczeństwa i zaleceń może doprowadzić do porażenia prądem elektrycznym, pożaru i/lub poważnych obrażeń ciała.

Proszę zwrócić uwagę na rysunki zamieszczone na początku instrukcji obsługi.

Użycie zgodne z przeznaczeniem

Elektronarzędzie przeznaczone jest do szlifowania na sucho drewna, tworzywa sztucznego, metalu, masy szpachlowej oraz powierzchni lakierowanych.

Przedstawione graficznie komponenty

Numeracja przedstawionych graficznie komponentów odnosi się do schematu elektronarzędzia na stronach graficznych.

- (1) Włącznik/wyłącznik
- (2) Pojemnik na pył – komplet (system mikrofiltracji)
- (3) Talerz szlifierski

- (4) Papier ścierny ^{A)}
- (5) Rękojeść (powierzchnia izolowana)
- (6) Króciec wylotowy
- (7) Dźwignia blokująca pojemnika na pył
- (8) Filtr (system mikrofiltracji)
- (9) Śruby do talerza szlifierskiego
- (10) Adapter do odsysania pyłu ^{A)}

A) **Osprzęt ukazany na rysunkach lub opisany w instrukcji użytkowania nie wchodzi w standardowy zakres dostawy. Kompletny asortyment wyposażenia dodatkowego można znaleźć w naszym katalogu osprzętu.**

Dane techniczne

Szlifierka mimośrodowa		PEX 220 A
Numer katalogowy	3 603 C78 0..	
Moc nominalna	W	220
Prędkość obrotowa bez obciążenia	min ⁻¹	12000
Prędkość oscylacyjna bez obciążenia	min ⁻¹	24000
Średnica oscylacji	mm	5,0
Średnica talerza szlifierskiego	mm	125
Waga zgodnie z EPTA-Procedure 01:2014	kg	1,2
Klasa ochrony	□ / II	

Dane obowiązują dla napięcia znamionowego [U] 230 V. Przy napięciach odbiegających od powyższego i w przypadku specjalnych wersji produktu sprzedawanych w niektórych krajach dane te mogą się różnić.

Informacje o emisji hałasu i drgań

Wartości pomiarowe emisji hałasu zostały określone zgodnie z EN 62841-2-4.

Wybór papieru ściernego

Wybrać papier ścierny o ziarnistości dopasowanej do obrabianej powierzchni i do oczekiwanego efektu. Papiery ścierne firmy Bosch nadają się do obróbki farb, drewna i metalu.

Praca	Zastosowanie	Ziarnistość	
Obróbka powierzchni (szlifowanie zgrubne)	– Zgrubna obróbka powierzchni z dużą ilością usuwanego materiału	bardzo zgrubna	40
	– Usuwanie starych powłok malarskich	zgrubna	60
Przygotowanie powierzchni (Szlifowanie wstępne)	– Lekkie prace szlifierskie	średnia	80
	– Szlifowanie wstępne powierzchni przeznaczonych do dalszej obróbki		
	– Wyrównywanie nierówności		
	– Usuwanie śladów obróbki po szlifowaniu zgrubnym		
	– Korekta powłok malarskich lub lakierniczych	drobna	120

Określony wg skali A typowy poziom ciśnienia akustycznego emitowanego przez elektronarzędzie wynosi **77 dB(A)**. Niepewność pomiaru K = **3 dB**. Poziom hałasu podczas pracy może przekroczyć 80 dB(A).

Stosować środki ochrony słuchu!

Wartości łączne drgań a_h (suma wektorowa z trzech kierunków) i niepewność pomiaru K oznaczone zgodnie z **EN 62841-2-4**:

$$a_h = 3,5 \text{ m/s}^2, K = 1,5 \text{ m/s}^2,$$

Podany w niniejszej instrukcji poziom drgań i poziom emisji hałasu zostały zmierzone zgodnie z procedurą pomiarową, określoną w normie EN 62841, i mogą zostać użyte do porównywania elektronarzędzi. Można ich także użyć do wstępnej oceny poziomu drgań i poziomu emisji hałasu.

Podany poziom drgań i poziom emisji hałasu jest reprezentatywny dla podstawowych zastosowań elektronarzędzia. Jeżeli elektronarzędzie użyte zostanie do innych zastosowań lub z innymi narzędziami roboczymi, a także jeśli nie będzie właściwie konserwowane, poziom drgań i poziom emisji hałasu mogą różnić się od podanych wartości. Podane powyżej przyczyny mogą spowodować podwyższenie poziomu drgań i poziomu emisji hałasu w czasie pracy.

Aby dokładnie ocenić poziom drgań i poziom emisji hałasu, należy wziąć pod uwagę także okresy, gdy urządzenie jest wyłączone lub gdy jest ono wprawdzie włączone, ale nie jest używane do pracy. Podane powyżej przyczyny mogą spowodować obniżenie poziomu drgań i poziomu emisji hałasu w czasie pracy.

Należy wprowadzić dodatkowe środki bezpieczeństwa, mające na celu ochronę osoby obsługującej przed skutkami ekspozycji na drgania, np.: konserwacja elektronarzędzia i narzędzi roboczych, zapewnienie odpowiedniej temperatury, aby nie dopuścić do wyziębienia rąk, właściwa organizacja czynności wykonywanych podczas pracy.

Montaż

- ▶ **Przed przystąpieniem do jakichkolwiek prac przy elektronarzędziu należy wyjąć wtyczkę z gniazda.**

Praca	Zastosowanie	Ziarnistość		
Szlifowanie wykończeniowe	- Szlifowanie przygotowujące powierzchnię do lakierowania - Korekta nierówności na polakierowanej powierzchni	- Usuwanie włókien z powierzchni - Szlifowanie wykończeniowe po nałożeniu bejc lub lazur - Szlifowanie wstępne zagruntowanych powierzchni przygotowanych do lakierowania	bardzo drobna	180
			bardzo drobna	240

Wymiana papieru ściernego

Aby zdjąć papier ścierny (4), należy odchylić go z jednej strony, a następnie pociągnąć, zdejmując z talerza szlifierskiego (3).

Przed założeniem nowego papieru ściernego należy oczyścić talerz szlifierski (3) z zanieczyszczeń i kurzu, używając do tego np. pędzelka.

Powierzchnia talerza szlifierskiego (3) wykonana jest z tkaniny do mocowania na rzepy, aby możliwe było szybkie i łatwe założenie papieru ściernego.

Przyłożyc papier ścierny (4) do spodniej części talerza szlifierskiego (3) i mocno docisnąć.

Aby zagwarantować optymalne odsysanie pyłu, należy zwrócić uwagę na to, aby otwory w papierze ściernym pokrywały się z otworami w talerzu szlifierskim.

Wymiana talerza szlifierskiego (zob. rys. B)

Wskazówka: Uszkodzony talerz szlifierski (3) należy natychmiast wymienić.

Zdjąć papier ścierny. Wykręcić całkowicie wszystkie cztery śruby (9) i zdjąć talerz szlifierski (3). Założyć nowy talerz szlifierski (3) i ponownie dokręcić śruby.

Odsysanie pyłów/wiórów

Pyły niektórych materiałów, na przykład powłok malarskich z zawartością ołowiu, niektórych gatunków drewna, minerałów lub niektórych rodzajów metalu, mogą stanowić zagrożenie dla zdrowia. Bezpośredni kontakt fizyczny z pyłami lub przedostanie się ich do płuc może wywołać reakcje alergiczne i/lub choroby układu oddechowego operatora lub osób znajdujących się w pobliżu.

Niektóre rodzaje pyłów, np. dębiny lub buczyny uważane są za rakotwórcze, szczególnie w połączeniu z substancjami do obróbki drewna (chromiany, impregnaty do drewna). Materiały, zawierające azbest mogą być obrabiane jedynie przez odpowiednio przeszkolony personel.

- O ile jest to możliwe, należy zawsze stosować system odsysania pyłu, dostosowany do rodzaju obrabianego materiału.
- Należy zawsze dbać o dobrą wentylację stanowiska pracy.
- Zaleca się noszenie maski przeciwpyłowej z pochłanianiem klasy P2.

Należy przestrzegać aktualnie obowiązujących w danym kraju przepisów, regulujących zasady obróbki różnego rodzaju materiałów.

- **Należy unikać gromadzenia się pyłu na stanowisku pracy.** Pyły mogą się z łatwością zapalić.

System odsysania pyłu z pojemnikiem na pył (zob. rys. A1-A4)

Nałożyć pojemnik na pył (2) na króciec wylotowy (6) aż do jego zablokowania.

Aby opróżnić pojemnik na pył (2), należy nacisnąć dźwignie blokujące (7) z boku pojemnika (4). Wyjąć pojemnik na pył od dołu (8).

Przed otwarciem pojemnika na pył (2) należy postukać nim o twarde podłoże (tak jak przedstawiono na rysunku), aby spowodować oddzielenie się pyłu od filtra.

Chwycić pojemnik na pył (2) za wgłębienie, otworzyć filtr (8) do góry i opróżnić pojemnik na pył. Oczyścić fałdki filtra (8) za pomocą miękkiej szczotki.

Wskazówka: Aby zagwarantować optymalne odsysanie pyłu, należy w porę opróżnić pojemnik na pył (2) i regularnie czyścić filtr (8).

Podczas obróbki pionowych powierzchni elektronarzędzie należy trzymać w taki sposób, by pojemnik na pył (2) skierowany był ku dołowi.

Zewnętrzny system odsysania pyłu (zob. rys. C)

Nałożyć adapter do odsysania pyłu (10) na króciec wylotowy (6). Należy zwrócić uwagę, by dźwignie blokujące adaptera odsysania zaskoczyły. Do adaptera do odsysania pyłu (10) podłączyć wąż odsysający o średnicy 19 mm.

Odkurzacz musi być dostosowany do rodzaju obrabianego materiału.

Do odsysania szczególnie niebezpiecznych dla zdrowia pyłów rakotwórczych należy używać odkurzacza specjalnego.

W Niemczech dyrektywa TRGS 553 wymaga stosowania do pyłu drewnianego przetestowanych urządzeń do odsysania pyłu. Do celów przemysłowych nie wolno używać systemów odsysania pyłu z pojemnikiem na pył. W przypadku pozostałych materiałów użytkownik profesjonalny musi uzgodnić spełnienie specjalnych wymagań z odpowiednim zrzeczeniem zawodowym.

Podczas obróbki pionowych płaszczyzn, elektronarzędzie należy trzymać w taki sposób, aby pojemnik na pył skierowany był ku dołowi.

W celu zdemontowania adaptera do odsysania pyłu (10) należy ścisnąć dźwignie blokujące i wyjąć adapter do odsysania pyłu.

Praca

Uruchamianie

- **Należy zwrócić uwagę na napięcie sieciowe! Napięcie źródła prądu musi zgadzać się z danymi na tabliczce**

znamionowej elektronarzędzia. Elektronarzędzia przeznaczone do pracy pod napięciem 230 V można przyłączać również do sieci 220 V.

Włączanie/wyłączanie

- ▶ **Należy upewnić się, że możliwa jest obsługa włącznika/wyłącznika bez zdejmowania dłoni z rękkości.**

Aby **włączyć** elektronarzędzie, należy ustawić włącznik/wyłącznik (1) w pozycji „I”.

Aby **wyłączyć** elektronarzędzie, należy ustawić włącznik/wyłącznik (1) w pozycji „0”.

Hamulec talerza szlifierskiego

Wbudowany hamulec talerza szlifierskiego obniża prędkość oscylacyjną podczas biegu jałowego, co zapobiega powstawaniu rowków w obrabianej powierzchni podczas szlifowania.

Jeżeli z upływem czasu prędkość oscylacyjna na biegu jałowym rośnie, oznacza to uszkodzenie talerza szlifierskiego, który należy wymienić na nowy, lub zużycie hamulca talerza. Wymianę zużytego hamulca talerza szlifierskiego należy zlecić w autoryzowanym punkcie serwisowym firmy Bosch.

Wskazówki dotyczące pracy

- ▶ **Przed przystąpieniem do jakichkolwiek prac przy elektronarzędziu należy wyjąć wtyczkę z gniazda.**
- ▶ **Przed odłożeniem elektronarzędzia, należy poczekać, aż znajdzie się ono w bezruchu.**

Szlifowanie powierzchni

Włączyć elektronarzędzie, przyłożyć całą powierzchnią szlifującą do powierzchni obrabianej oraz przesunąć je przy średnim nacisku po elemencie obrabianym.

Wydajność usuwania materiału i końcowy wygląd oszlifowanej powierzchni uzależnione są w głównej mierze od rodzaju użytego papieru ściernego i siły nacisku przy obróbce.

Jedynie papier ścierny, znajdujący się w nienagannym stanie, zapewnia wysoką wydajność usuwania materiału i oszczędza elektronarzędzie.

Praca z równomiernym naciskiem wydłuża żywotność papieru ściernego.

Nadmierny nacisk nie prowadzi do zwiększenia wydajności szlifowania, lecz do silniejszego zużycia się elektronarzędzia i papieru ściernego.

Nie należy używać papieru ściernego, którym obrabiano metal do obróbki innych materiałów.

Należy używać jedynie oryginalnego osprzętu do szlifowania firmy Bosch.

Szlifowanie zgrubne

Złożyć papier ścierny ze zgrubnym ziarnem.

Naciskać lekko elektronarzędzie przy obróbce, aby osiągnąć wyższą prędkość oscylacyjną oraz zwiększyć wydajność usuwania materiału.

Szlifowanie wykończeniowe

Złożyć papier ścierny z drobnym ziarnem.

Modyfikując lekko nacisk na obrabiany materiał, można zredukować liczbę oscylacji talerza szlifierskiego, zachowując jednocześnie jego ruch mimośrodowy.

Przesuwać elektronarzędzie przy średnim nacisku ruchem okrężnym po całej powierzchni lub naprzemiennie wzdłuż i w szerz elementu obrabianego. Nie przechylać elektronarzędzia, aby nie przetrzeć części obrabianej, np. fornirów.

Po zakończeniu pracy wyłączyć elektronarzędzie.

Tabela zastosowań

Dane w następującej tabeli są wartościami zalecanymi.

Kombinację, która jest najkorzystniejsza dla danego rodzaju obróbki, można ustalić drogą praktycznych prób.

Zastosowanie	Ziarnistość (szlifowanie zgrubne/dokładne)
Szlifowanie powierzchni lakierowanych	180/320
Wyrównywanie powierzchni lakierowanych	120/400
Usuwanie lakieru	40/80
Miękkie drewno	40/240
Twarde drewno	60/320
Fornir	240/320
Aluminium	80/240
Stal	60/240
Odrzdzewianie stali	40/120
Stal nierdzewna	120/240
Kamień	80/200

Konserwacja i serwis

Konserwacja i czyszczenie

- ▶ **Przed przystąpieniem do jakichkolwiek prac przy elektronarzędziu należy wyjąć wtyczkę z gniazda.**
- ▶ **Utrzymywanie urządzenia i szczelin wentylacyjnych w czystości gwarantuje prawidłową i bezpieczną pracę.**

Jeżeli konieczna okaże się wymiana przewodu przyłączeniowego, należy zlecić ją firmie Bosch lub w autoryzowanym przez firmę Bosch punkcie naprawy elektronarzędzi, co pozwoli uniknąć ryzyka zagrożenia bezpieczeństwa.

Obsługa klienta oraz doradztwo dotyczące użytkowania

Ze wszystkimi pytaniami, dotyczącymi naprawy i konserwacji nabytego produktu oraz dostępu do części zamiennych, prosimy zwracać się do punktów obsługi klienta. Rysunki techniczne oraz informacje o częściach zamiennych można znaleźć pod adresem: **www.bosch-pt.com**

Nasz zespół doradztwa dotyczącego użytkowania odpowie na wszystkie pytania związane z produktami firmy Bosch oraz ich osprzętem.

Przy wszystkich zgłoszeniach oraz zamówieniach części zamiennych konieczne jest podanie 10-cyfrowego numeru katalogowego, znajdującego się na tabliczce znamionowej produktu.

Polska

Robert Bosch Sp. z o.o.
Serwis Elektronarzędzi
Ul. Jutrzenki 102/104
02-230 Warszawa
Na www.serwisbosch.com znajdują Państwo wszystkie szczegółowe dotyczące usług serwisowych online.
Tel.: 22 7154450
Faks: 22 7154441
E-mail: bsc@pl.bosch.com
www.bosch-pt.pl

Utylizacja odpadów

Elektronarzędzia, osprzęt i opakowanie należy poddać utylizacji zgodnie z obowiązującymi przepisami ochrony środowiska.



Nie wolno wyrzucać elektronarzędzi razem z odpadami z gospodarstwa domowego!

Tylko dla krajów UE:

Zgodnie z dyrektywą Parlamentu Europejskiego i Rady 2012/19/UE w sprawie zużytego sprzętu elektrycznego i elektronicznego oraz jej transpozycją do prawa krajowego, niezdatne do użytku elektronarzędzia należy zbierać osobno i doprowadzić do ponownego przetworzenia zgodnie z obowiązującymi przepisami ochrony środowiska.

Čeština

Bezpečnostní upozornění

Obecné bezpečnostní pokyny pro elektrické nářadí

⚠ VÝSTRAHA Prostudujte si všechny bezpečnostní výstrahy, pokyny, ilustrace a specifikace k tomuto elektrickému nářadí.

Nedodržování všech níže uvedených pokynů může mít za následek úraz elektrickým proudem, požár a/nebo těžké poranění.

Všechna varovná upozornění a pokyny do budoucna uschovejte.

V upozorněních použitý pojem „elektrické nářadí“ se vztahuje na elektrické nářadí napájené ze sítě (se síťovým kabelem) a na elektrické nářadí napájené akumulátorem (bez síťového kabelu).

Bezpečnost pracoviště

- ▶ **Udržujte pracoviště v čistotě a dobře osvětlené.** Nepořádek nebo neosvětlené pracoviště mohou vést k úrazům.
- ▶ **S elektrickým nářadím nepracujte v prostředí ohroženém explozí, kde se nacházejí hořlavé kapaliny, plyny nebo prach.** Elektrické nářadí vytváří jiskry, které mohou prach nebo páry zapálit.
- ▶ **Děti a jiné osoby udržujte při použití elektrického nářadí v bezpečné vzdálenosti od pracoviště.** Při rozptýlení můžete ztratit kontrolu nad nářadím.

Elektrická bezpečnost

- ▶ **Zástrčky elektrického nářadí musí lícovat se zásuvkou. Zástrčka nesmí být žádným způsobem upravena. S elektrickým nářadím s ochranným uzemněním nepoužívejte žádné adaptérové zástrčky.** Neupravené zástrčky a odpovídající zásuvky snižují riziko zásahu elektrickým proudem.
- ▶ **Zabraňte kontaktu těla s uzemněnými povrchy, jako jsou např. potrubí, topení, sporáky a chladničky.** Je-li vaše tělo uzemněno, existuje zvýšené riziko zásahu elektrickým proudem.
- ▶ **Chraňte elektrické nářadí před deštěm a vlhkem.** Vniknutí vody do elektrického nářadí zvyšuje nebezpečí zásahu elektrickým proudem.
- ▶ **Dbejte na účel kabelu. Nepoužívejte jej k nošení elektrického nářadí nebo k vytažení zástrčky ze zásuvky. Udržujte kabel v bezpečné vzdálenosti od tepla, oleje, ostrých hran nebo pohyblivých dílů.** Poškozené nebo spletené kabely zvyšují riziko zásahu elektrickým proudem.
- ▶ **Pokud pracujete s elektrickým nářadím venku, použijte pouze takové prodlužovací kabely, které jsou způsobilé i pro venkovní použití.** Použití prodlužovacího kabelu, jež je vhodný pro použití venku, snižuje riziko zásahu elektrickým proudem.
- ▶ **Pokud se nelze vyhnout provozu elektrického nářadí ve vlhkém prostředí, použijte proudový chránič.** Použití proudového chrániče snižuje riziko zásahu elektrickým proudem.

Osobní bezpečnost

- ▶ **Buďte pozorní, dávejte pozor na to, co děláte a přistupujte k práci s elektrickým nářadím rozumně. Nepoužívejte žádné elektrické nářadí, pokud jste unaveni nebo pod vlivem drog, alkoholu či léků.** Moment nepozornosti při použití elektrického nářadí může vést k vážným poraněním.
- ▶ **Používejte ochranné osobní pomůcky. Noste ochranné brýle.** Nošení osobních ochranných pomůcek, jako je maska proti prachu, bezpečnostní obuv s protiskluzovou podrážkou, ochranná přilba nebo sluchátka, podle aktuálních podmínek, snižuje riziko poranění.
- ▶ **Zabraňte neúmyslnému uvedení do provozu. Přesvědčte se, že je elektrické nářadí vypnuté, dříve než jej uchopíte, ponesete či připojíte na zdroj**

napájení a/nebo akumulátor. Máte-li při nošení elektrického nářadí prst na spínači, nebo pokud nářadí připojíte ke zdroji napájení zapnuté, může dojít k úrazu.

- ▶ **Než elektrické nářadí zapnete, odstraňte seřizovací nástroje nebo klíče.** Nachází-li se v otáčivém dílu elektrického nářadí nějaký nástroj nebo klíč, může dojít k poranění.
 - ▶ **Nepřečenejte své síly. Zajistěte si bezpečný postoj a udržujte vždy rovnováhu.** Tím můžete elektrické nářadí v neočekávaných situacích lépe kontrolovat.
 - ▶ **Noste vhodný oděv. Nenoste volný oděv ani šperky. Vlasy a oděv udržujte v bezpečné vzdálenosti od pohybujících se dílů.** Volný oděv, šperky nebo dlouhé vlasy mohou být zachyceny pohybujícími se díly.
 - ▶ **Lze-li namontovat odsávací či zachycující přípravky, přesvědčte se, že jsou připojeny a správně použity.** Odsávání prachu může snížit ohrožení prachem.
 - ▶ **Dbejte na to, abyste při častém používání nářadí nebyli méně ostražití a nezapomínali na bezpečnostní zásady.** Nedbalé ovládání může způsobit těžké poranění za zlomek sekundy.
- Svědomité zacházení a používání elektrického nářadí**
- ▶ **Elektrické nářadí nepřetěžujte. Pro svou práci použijte k tomu určené elektrické nářadí.** S vhodným elektrickým nářadím budete pracovat v dané oblasti lépe a bezpečněji.
 - ▶ **Nepoužívejte elektrické nářadí, jestliže jej nelze spínačem zapnout a vypnout.** Elektrické nářadí, které nelze ovládat spínačem, je nebezpečné a musí se opravit.
 - ▶ **Než provedete seřízení elektrického nářadí, výměnu příslušenství nebo nářadí odložíte, vytáhněte zástrčku ze zásuvky a/nebo odstraňte odpojitelný akumulátor.** Toto preventivní opatření zabrání neúmyslnému zapnutí elektrického nářadí.
 - ▶ **Uchovávejte nepoužívané elektrické nářadí mimo dosah dětí. Nenechte nářadí používat osoby, které s ním nejsou seznámeny nebo nečetly tyto pokyny.** Elektrické nářadí je nebezpečné, je-li používáno nezkušenými osobami.
 - ▶ **Pečujte o elektrické nářadí a příslušenství svědomitě. Zkontrolujte, zda pohyblivé díly nářadí bezvadně fungují a nevzpříčují se, zda díly nejsou zlomené nebo poškozené tak, že by ovlivňovaly funkce elektrické nářadí. Poškozené díly nechte před použitím elektrického nářadí opravit.** Mnoho úrazů má příčinu ve špatně udržovaném elektrickém nářadí.
 - ▶ **Řezné nástroje udržujte ostré a čisté.** Pečlivě ošetřované řezné nástroje s ostrými řeznými hranami se méně vzpříčují a dají se snáze vést.
 - ▶ **Používejte elektrické nářadí, příslušenství, nástroje apod. podle těchto pokynů. Respektujte přitom pracovní podmínky a prováděnou činnost.** Použití elektrického nářadí pro jiné než určené použití může vést k nebezpečným situacím.
 - ▶ **Udržujte rukojeti a úchopové plochy suché, čisté a bez oleje a maziva.** Kluzké rukojeti a úchopové plochy

neumožňují bezpečnou manipulaci a ovládání nářadí v neočekávaných situacích.

Servis

- ▶ **Nechte své elektrické nářadí opravit pouze kvalifikovaným odborným personálem a pouze s originálními náhradními díly.** Tím bude zajištěno, že bezpečnost elektrického nářadí zůstane zachována.

Bezpečnostní pokyny pro brusky

- ▶ **Používejte elektronářadí pouze pro broušení za sucha.** Vniknutí vody do elektronářadí zvyšuje nebezpečí zásahu elektrickým proudem.
- ▶ **Dbejte na to, aby nedošlo k ohrožení osob jiskrami. Odstraňte z blízkosti hořlavé materiály.** Při broušení kovů vznikají jiskry.
- ▶ **Pozor, nebezpečí požáru! Zabraňte přehřátí broušeného materiálu a brusky. Před přerušením práce vždy vyprázdněte nádobu na prach.** Brusný prach ve vaku na prach, mikrofiltračním boxu, papírovém sáčku (nebo ve filtračním vaku, resp. filtru vysavače) se může za nepříznivých podmínek, jako je například jiskření při broušení kovu, sám vznítit. Mimořádné nebezpečí hrozí, když je brusný prach smíchaný se zbytky laku, polyuretanu nebo jiných chemických látek a broušený materiál je po dlouhé práci velmi horký.
- ▶ **Pravidelně čistěte ventilační šterbiny elektronářadí.** Ventilátor motoru vtahuje do nářadí prach a nahromadění velkého množství kovového prachu může způsobit elektrická rizika.
- ▶ **Než elektronářadí odložíte, počkejte, dokud se nezastaví.**
- ▶ **Zajistěte obrobek.** Obrobek pevně uchycený upínacím přípravkem nebo svěrákem je upevněný bezpečněji, než kdybyste ho drželi v ruce.

Popis výrobku a výkonu



Přečtěte si všechna bezpečnostní upozornění a všechny pokyny. Nedodržování bezpečnostních upozornění a pokynů může mít za následek úraz elektrickým proudem, požár a/nebo těžká poranění.

Řiďte se obrázky v přední části návodu k obsluze.

Použití v souladu s určeným účelem

Elektronářadí je určené pro broušení dřeva, plastu, kovu, tmelu a lakovaných povrchů zasucha.

Zobrazené součásti

Číslování zobrazených součástí se vztahuje na zobrazení elektronářadí na stránce s obrázky.

- (1) Vypínač
- (2) Prachový box kompletní (Microfilter System)
- (3) Brusný talíř
- (4) Brusný papír ^{A)}

- (5) Rukojeť (izolovaná plocha rukojeti)
- (6) Vyfukovací hrdlo
- (7) Aretační páčka pro prachový box
- (8) Filtrační prvek (Microfilter System)
- (9) Šrouby brusného talíře
- (10) Odsávací adaptér^{A)}

A) **Zobrazené nebo popsané příslušenství nepatří k standardnímu obsahu dodávky. Kompletní příslušenství naleznete v našem programu příslušenství.**

Technické údaje

Excentrická bruska		PEX 220 A
Objednací číslo	3 603 C78 0..	
Jmenovitý příkon	W	220
Otáčky naprázdno	min ⁻¹	12 000
Počet kmitů při volnoběhu	min ⁻¹	24 000
Průměr kmitání	mm	5,0
Průměr brusného talíře	mm	125
Hmotnost podle EPTA-Procedure 01:2014	kg	1,2
Třída ochrany	□/II	

Údaje platí pro jmenovité napětí [U] 230 V. U odlišných napětí a u specifických provedení pro příslušné země se mohou tyto údaje lišit.

Informace o hluku a vibracích

Hodnoty hlučnosti zjištěné podle **EN 62841-2-4**.

Volba brusného papíru

Brusný list s patřičnou zrnitostí zvolte podle požadovaného úběru povrchu. Brusné listy Bosch jsou vhodné pro barvu, dřevo a kov.

	Nasazování	Použití	zrnitost	
Úběr (hrubé broušení)	– hrubé odstraňovací práce s vysokým úběrem materiálu – odstraňování staré barvy	– odbroušení staré barvy, laku a tmelu	extra hrubý	40
		– odstranění tenké barvy – předbroušení drsných, nehoblovaných ploch	Hrubá	60
Příprava (mezibrus)	– lehké odstraňovací práce – vybroušení povrchů pro pozdější další opracování	– vybroušení nerovností – odstranění rýh po hrubém broušení	Střední	80
		– zdokonalení před nanášením barvy nebo laku	Jemná	120
Jemné broušení	– mezibrus laku – vybroušení kazů na laku	– odstranění vláken z povrchu – jemné broušení před mořením nebo lazurováním	Velmi jemná	180
		– zabroušení základního nátěru před lakováním	extra jemný	240

Výměna brusného listu

Pro sejmutí brusného papíru (4) ho na straně nazdvihněte a stáhněte z brusného talíře (3).

Hladina akustického tlaku při použití váhového filtru A činí u tohoto elektrického nářadí typicky **77 dB(A)**. Nejistota K = **3 dB**. Hluk při práci může překročit 80 dB(A).

Noste chrániče sluchu!

Celkové hodnoty vibrací a_h (součet vektorů tří os) a nejistota K zjištěné podle **EN 62841-2-4**:

$$a_h = 3,5 \text{ m/s}^2, K = 1,5 \text{ m/s}^2,$$

Úroveň vibrací a úroveň hluku, které jsou uvedené v těchto pokynech, byly změřeny pomocí normované měřicí metody podle EN 62841 a lze je použít pro vzájemné porovnání elektronářadí. Hodí se i pro předběžný odhad zatížení vibracemi a hlukem.

Uvedená úroveň vibrací a úroveň hluku reprezentuje hlavní použití elektronářadí. Pokud se ovšem bude elektronářadí používat pro jiné práce, s jinými nástroji nebo s nedostatečnou údržbou, může se úroveň hluku a úroveň vibrací lišit. To může zatížení vibracemi a hlukem po celou pracovní dobu zřetelně zvýšit.

Pro přesný odhad zatížení vibracemi a hlukem by měly být zohledněny i doby, kdy je nářadí vypnuté nebo sice běží, ale fakticky se nepoužívá. To může zatížení vibracemi a hlukem po celou pracovní dobu výrazně snížit.

Stanovte dodatečná bezpečnostní opatření k ochraně obsluhy před účinky vibrací, jako je např. údržba elektronářadí a nástrojů, udržování teplých rukou, organizace pracovních procesů.

Montáž

- **Před každou prací na elektronářadí vytáhněte zástrčku ze zásuvky.**

Před nasazením nového brusného papíru odstraňte z brusného talíře (3) nečistoty a prach, např. štětcem.

Povrch brusného talíře (3) je ze suchého zipu, aby bylo možné rychle a jednoduše upevnit brusné papíry se suchým zipem.

Pevně přitiskněte brusný papír (4) na spodní stranu brusného talíře (3).

Pro zabezpečení optimálního odsávání prachu dbejte na to, aby se otvory v brusném papíru kryly s otvory v brusném talíři.

Výměna brusného talíře (viz obrázek B)

Upozornění: Poškozený brusný talíř (3) ihned vyměňte. Stáhněte brusný list. Úplně vyšroubujte čtyři šrouby (9) a sejměte brusný talíř (3). Nasadte brusný talíř (3) a šrouby opět utáhněte.

Odsávání prachu/třísek

Prach z materiálů, jako jsou nátěry s obsahem olova, některé druhy dřeva, minerály a kov, může být zdraví škodlivý. Kontakt s prachem nebo vdechnutí mohou u pracovníka nebo osob nacházejících se v blízkosti vyvolat alergické reakce a/nebo onemocnění dýchacích cest.

Určitý prach, jako dubový nebo bukový prach, je pokládán za karcinogenní, zvláště ve spojení s přídatnými látkami pro ošetření dřeva (chromát, ochranné prostředky na dřevo). Materiál obsahující azbest smějí opracovávat pouze specialisté.

- Pokud možno používejte pro daný materiál vhodné odsávání prachu.
- Zajistěte dobré větrání pracoviště.
- Je doporučeno nosit ochrannou dýchací masku s třídou filtru P2.

Dodržujte předpisy pro obráběné materiály platné v příslušné zemi.

- ▶ **Zabraňte hromadění prachu na pracovišti.** Prach se může lehce vznítit.

Interní odsávání s boxem na prach (viz obrázky A1–A4)

Nasadte box na prach (2) na vyfukovací hrdlo (6) tak, aby zaskočil.

Pro vyprázdnění boxu na prach (2) stiskněte aretační páčku (7) na straně boxu na prach (6). Vytáhněte box na prach směrem dolů (⬇️).

Před otevřením boxu na prach (2) byste měli boxem na prach poklepat o pevný podklad (jak je znázorněno na obrázku), aby se prach uvolnil z filtrační vložky.

Uchopte box na prach (2) za prohlubeň pro uchopení, odklopte filtrační vložku (8) nahoru a box na prach vyprázdněte. Vyčistěte lamely filtrační vložky (8) měkkým kartáčem.

Upozornění: Aby bylo zabezpečeno optimální odsávání prachu, box na prach (2) včas vyprázdňte a pravidelně čistěte filtrační vložku (8).

Při práci na svislých plochách držte elektronářadí tak, aby box na prach (2) směřoval dolů.

Externí odsávání (viz obrázek C)

Nasadte odsávací adaptér (10) na vyfukovací hrdlo (6). Dbejte na to, aby aretační páčky odsávacího adaptéru zaskočily. Na odsávací adaptér (10) lze připojit odsávací hadici o průměru 19 mm.

Vysavač musí být vhodný pro broušený materiál.

Při odsávání obzvláště zdraví škodlivého, karcinogenního nebo suchého prachu použijte speciální vysavač.

V Německu jsou na dřevěný prach na základě TRGS 553 vyžadována vyzkoušená odsávací zařízení, interní odsávání se v podnikatelské oblasti nesmí používat. V případě jiných materiálů si musí komerční uživatel vyjasnit speciální požadavky s příslušným profesním sdružením.

Při práci na svislých plochách držte elektronářadí tak, aby odsávací hadice směřovala dolů.

Pro demontáž odsávacího adaptéru (10) stiskněte jeho aretační páčku a odsávací adaptér stáhněte.

Provoz

Uvedení do provozu

- ▶ **Dbejte na správné síťové napětí! Napětí zdroje proudu musí souhlasit s údaji na typovém štítku elektronářadí. Elektronářadí označené 230 V smí být provozováno i na 220 V.**

Zapnutí a vypnutí

- ▶ **Zajistěte, abyste mohli ovládat spínač, aniž byste pustili rukojeť.**

Pro **zapnutí** elektronářadí stiskněte vypínač (1) do polohy „I“.

Pro **vypnutí** elektronářadí stiskněte vypínač (1) do polohy „0“.

Brzda brusného talíře

Integrovaná brzda brusného talíře snižuje počet kmitů při běhu naprázdno tak, aby se při nasazení elektronářadí na obrobek zabránilo tvorbě rýh.

Zvyšuje-li se v průběhu času neustále počet kmitů při běhu naprázdno, je brusný talíř poškozený a musí se vyměnit, nebo je opotřebovaná brzda brusného talíře. Opotřebovaná brzda brusného talíře musí být vyměněna v autorizovaném servisním středisku pro elektronářadí Bosch.

Pracovní pokyny

- ▶ **Před každou prací na elektronářadí vytáhněte zástrčku ze zásuvky.**
- ▶ **Než elektronářadí odložíte, počkejte, dokud se nezastaví.**

Broušení ploch

Elektronářadí zapiňte, posadte celou brusnou plochou na broušený podklad a pohybujte jím s mírným tlakem po obrobku.

Výkon úběru a brusný obraz jsou v podstatě určeny volbou brusného listu a přítlakem.

Pouze bezvadné brusné papíry zabezpečují dobrý brusný výkon a šetří elektronářadí.

Dbejte na rovnoměrný přítlak, abyste zvýšili životnost brusných papírů.

Nadměrné zvýšení přítlaku nevede k vyššímu brusnému výkonu, ale k většímu opotřebení elektronářadí a brusného papíru.

Brusný papír, který byl použitý na kov, už nepoužívejte na jiné materiály.

Používejte pouze originální brusné příslušenství Bosch.

Hrubé broušení

Nasadte brusný papír s hrubou zrnitostí.

Elektronářadí přitlačte jen lehce tak, aby běželo s vyšším počtem kmitů a dosáhlo se většího úběru materiálu.

Jemné broušení

Nasadte brusný papír s jemnější zrnitostí.

Lehkou obměnou přítlaku můžete redukovat počet kmitů brusného talíře, přičemž excentrický pohyb zůstane zachován.

Pohybuje elektronářadím na obrobku s mírným tlakem plošně kruhově nebo střídavě v podélném a příčném směru. Elektronářadí nenaklánějte, abyste zabránili probroušení broušeného obrobku, např. dýhy.

Po ukončení práce elektronářadí vypněte.

Tabulka použití

Údaje v následující tabulce jsou doporučené hodnoty.

Pro opracování nejvýhodnější kombinace se nejlépe nechá zjistit praktickou zkouškou.

Použití	Zrnitost (hrubé broušení / jemné broušení)
Zabroušení laků	180/320
Oprava laků	120/400
Odstranění laků	40/80
Měkké dřevo	40/240
Tvrdé dřevo	60/320
Dýha	240/320
Hliník	80/240
Ocel	60/240
Odřezání oceli	40/120
Nerezová ocel	120/240
Kámen	80/200

Údržba a servis

Údržba a čištění

- ▶ Před každou prací na elektronářadí vytáhněte zástrčku ze zásuvky.
- ▶ Udržujte elektronářadí a větrací otvory čisté, aby pracovalo dobře a bezpečně.

Je-li nutná výměna přívodního kabelu, nechte ji provést firmou Bosch nebo autorizovaným servisem pro elektronářadí Bosch, abyste zabránili ohrožení bezpečnosti.

Zákaznická služba a poradenství ohledně použití

Zákaznická služba zodpoví vaše dotazy k opravě a údržbě vašeho výrobku a též k náhradním dílům. Rozkladové výkresy a informace o náhradních dílech najdete také na: **www.bosch-pt.com**.

V případě dotazů k našim výrobkům a příslušenství vám ochotně pomůže poradenský tým Bosch.

V případě veškerých otázek a objednávek náhradních dílů bezpodmínečně uveďte 10místné věcné číslo podle typového štítku výrobku.

Czech Republic

Robert Bosch odbytová s.r.o.

Bosch Service Center PT

K Vápence 1621/16

692 01 Mikulov

Na www.bosch-pt.cz si můžete objednat opravu Vašeho stroje nebo náhradní díly online.

Tel.: +420 519 305700

Fax: +420 519 305705

E-Mail: servis.naradi@c.bosch.com

www.bosch.cz

Likvidace

Elektronářadí, příslušenství a obaly odevzdejte k ekologické recyklaci.



Elektronářadí nevyhazujte do domovního odpadu!

Pouze pro země EU:

Podle evropské směrnice 2012/19/EU o odpadních elektrických a elektronických zařízeních a její realizace v národních zákonech se již nepoužitelné elektronářadí musí shromažďovat odděleně od ostatního odpadu a odevzdat k ekologické recyklaci.

Slovenčina

Bezpečnostné upozornenia

Všeobecné bezpečnostné upozornenia pre elektrické náradie

- ⚠ VÝSTRAHA** Prečítajte si všetky bezpečnostné upozornenia, pokyny, ilustrácie a špecifikácie dodané s týmto elektrickým náradím. Nedodriavanie všetkých uvedených pokynov môže mať za následok úraz elektrickým prúdom, požiar a/alebo ťažké poranenie.

Tieto výstražné upozornenia a bezpečnostné pokyny starostlivo uschovajte na budúce použitie.

Pojem „elektrické náradie“ používaný v nasledujúcom texte sa vzťahuje na elektrické náradie napájané zo siete (s prírodnou šnúrou) a na elektrické náradie napájané akumulátorovou batériou (bez prírodnej šnúry).

Bezpečnosť na pracovisku

- ▶ **Pracovisko vždy udržiavajte čisté a dobre osvetlené.** Neporiadok a neosvetlené priestory pracoviska môžu mať za následok pracovné úrazy.
- ▶ **Nepoužívajte elektrické náradie vo výbušnom prostredí, napr. tam, kde sa nachádzajú horľavé kvapaliny, plyny alebo horľavý prach.** Ručné elektrické náradie vytvára iskry, ktoré by mohli zapáliť prach alebo výpary.
- ▶ **Nedovoľte deťom a iným nepovolánym osobám, aby sa počas používania elektrického náradia zdržiavali v blízkosti pracoviska.** Pri rozptyľovaní môžete stratiť kontrolu nad náradím.

Bezpečnosť – elektrina

- ▶ **Zástrčka prírodnej šnúry elektrického náradia musí zodpovedať použitej zásuvke.** V žiadnom prípade niake nemeňte zástrčku. S uzemneným elektrickým náradím nepoužívajte ani žiadne zástrčkové adaptéry. Neupravené zástrčky a vhodné zásuvky znižujú riziko úrazu elektrickým prúdom.
- ▶ **Vyhýbajte sa telesnému kontaktu s uzemnenými povrchovými plochami, ako sú napr. potrubia, vykurovacie telesá, sporáky a chladničky.** Ak je vaše telo uzemnené, hrozí zvýšené riziko úrazu elektrickým prúdom.
- ▶ **Nevystavujte elektrické náradie dažďu ani vlhkosti.** Vniknutie vody do ručného elektrického náradia zvyšuje riziko úrazu elektrickým prúdom.
- ▶ **Nepoužívajte prírodnú šnúru na iné než určené účely: na nosenie ručného elektrického náradia, ani na jeho zavesenie a zástrčku nevyberajte zo zásuvky ťahaním za prírodnú šnúru. Udržiavajte sieťovú šnúru mimo dosahu horúcich telies, oleja, ostrých hrán alebo pohybujúcich sa súčastí.** Poškodené alebo zauzlené prírodné šnúry zvyšujú riziko úrazu elektrickým prúdom.
- ▶ **Keď pracujete s elektrickým náradím vonku, používajte len také predlžovacie káble, ktoré sú schválené aj na používanie vo vonkajších priestoroch.** Použitie predlžovacieho kábla, ktorý je vhodný na používanie vo vonkajšom prostredí, znižuje riziko úrazu elektrickým prúdom.
- ▶ **Ak sa nedá vyhnúť použitiu elektrického náradia vo vlhkom prostredí, použite ochranný spínač pri poruchových prúdoch.** Použitie ochranného spínača pri poruchových prúdoch znižuje riziko úrazu elektrickým prúdom.

Bezpečnosť osôb

- ▶ **Buďte ostražití, sústreďte sa na to, čo robíte, a s elektrickým náradím pracujte uvážlivo. Nepracujte s elektrickým náradím, ak ste unavení alebo ak ste pod vplyvom drog, alkoholu alebo liekov.** Krátka nepo-

zornosť pri používaní elektrického náradia môže mať za následok vážne poranenia.

- ▶ **Používajte osobné ochranné prostriedky. Vždy používajte ochranné okuliare.** Používanie osobných ochranných prostriedkov, ako je ochranná dýchacia maska, bezpečnostná pracovná obuv, ochranná prilba alebo chrániče sluchu, podľa druhu elektrického náradia a spôsobu jeho použitia znižuje riziko zranenia.
- ▶ **Vyhýbajte sa neúmyselnému uvedeniu elektrického náradia do činnosti. Pred zasunutím zástrčky do zásuvky a/alebo pred pripojením akumulátora, pred chytením alebo prenášaním elektrického náradia sa vždy presvedčte, či je elektrické náradie vypnuté.** Prenášanie elektrického náradia so zapnutým vypínačom alebo pripojenie zapnutého elektrického náradia k elektrickej sieti môže mať za následok nehodu.
- ▶ **Kým zapnete elektrické náradie, odstráňte z neho nastavovacie pomôcky alebo kľúče na skrutky.** Nastavovací nástroj alebo kľúč, ktorý sa nachádza v rotujúcej časti elektrického náradia, môže spôsobiť vážne poranenia osôb.
- ▶ **Vyhýbajte sa abnormálnym polohám tela. Dbajte na pevný postoj a neustále udržiavajte rovnováhu.** Takto budete môcť lepšie kontrolovať ručné elektrické náradie v neočakávaných situáciách.
- ▶ **Pri práci noste vhodný pracovný odev. Nenoste voľné odevy ani šperky. Dbajte, aby sa vlasy, odev a rukavice nedostali do blízkosti pohyblivých súčastí.** Voľný odev, dlhé vlasy alebo šperky sa môžu zachytiť do rotujúcich častí elektrického náradia.
- ▶ **Ak sa dá na ručné elektrické náradie namontovať odsávacie zariadenie a zariadenie na zachytávanie prachu, presvedčte sa, či sú dobre pripojené a správne používané.** Používanie odsávacieho zariadenia a zariadenia na zachytávanie prachu znižuje riziko ohrozenia zdravia prachom.
- ▶ **Dbajte, aby ste pri rutinnom používaní náradia nekonalí v rozpore s princípmi jeho bezpečného používania.** Nepozorná práca môže viesť v okamihu k ťažkému zraneniu.

Starostlivé používanie elektrického náradia

- ▶ **Nikdy nepreťažujte elektrické náradie. Používajte elektrické náradie vhodné na daný druh práce.** S vhodným ručným elektrickým náradím budete pracovať lepšie a bezpečnejšie v uvedenom rozsahu výkonu náradia.
- ▶ **Nepoužívajte elektrické náradie, ktoré má pokazený vypínač.** Náradie, ktoré sa už nedá zapnúť alebo vypnúť, je nebezpečné a treba ho zveriť do opravy odborníkovi.
- ▶ **Než začnete náradie nastavovať alebo prestavovať, vymieňať príslušenstvo alebo kým ho odložíte, vždy vytiahnite zástrčku sieťovej šnúry zo zásuvky a/alebo odoberte akumulátor, ak je to možné.** Toto preventívne opatrenie zabraňuje neúmyselnému spusteniu elektrického náradia.

- ▶ **Nepoužívané elektrické náradie uschovávajúte tak, aby bolo mimo dosahu detí. Nedovoľte používať toto náradie osobám, ktoré s ním nie sú dôverne oboznámené alebo ktoré si neprečítali tieto pokyny.** Elektrické náradie je nebezpečné, ak ho používajú neskúsené osoby.
 - ▶ **Elektrické náradie a príslušenstvo starostlivo ošetríte.** Kontrolujte, či pohyblivé súčiastky bezchybne fungujú alebo či nie sú blokované, zlomené alebo poškodené, čo by mohlo negatívne ovplyvniť správne fungovanie elektrického náradia. **Pred použitím náradia dajte poškodené súčiastky vymeniť.** Veľa nehôd je spôsobených nedostatočnou údržbou elektrického náradia.
 - ▶ **Rezné nástroje udržiavajte ostré a čisté.** Starostlivo ošetrované rezné nástroje s ostrými reznými hranami majú menšiu tendenciu zablokováť sa a ľahšie sa dajú viesť.
 - ▶ **Používajte elektrické náradie, príslušenstvo, nastavovacie nástroje a pod. podľa týchto výstražných upozornení a bezpečnostných pokynov. Pri práci zohľadnite konkrétne pracovné podmienky a činnosť, ktorú budete vykonávať.** Použitie elektrického náradia na iný než predpokladaný účel môže viesť k nebezpečným situáciám.
 - ▶ **Rukováti a úchopové povrchy udržiavajte suché, čisté a bez oleja alebo mazacieho tuku.** Šmyklivé rukováti a úchopové povrchy neumožňujú bezpečnú manipuláciu a ovládanie náradia v neočakávaných situáciách.
- Servis**
- ▶ **Elektrické náradie dávajte opravovať len kvalifikovanému personálu, ktorý používa originálne náhradné súčiastky.** Tým sa zaistí zachovanie bezpečnosti náradia.

Bezpečnostné upozornenia pre používanie brúsky

- ▶ **Elektrické náradie používajte len na brúsenie nasucho.** Vniknutie vody do elektrického náradia zvyšuje riziko zásahu elektrickým prúdom.
- ▶ **Dávajte pozor, aby odlietavaním iskier neboli ohrozené žiadne osoby. Odstráňte z okolia horľavé materiály.** Pri brúsení kovov odlietavajú iskry.
- ▶ **Pozor, nebezpečenstvo požiaru! Zabráňte prehriatiu brúseného materiálu a brúsky. Vyprázdňte nádobu na prach vždy pred prestávkou v práci.** Prach z brúsenia vo vrecku na prach, mikrofiltri, papierovom vrecku (alebo vo filtračnom vrecku, príp. filtri vysávača) sa za nepriaznivých podmienok, ako odlietavanie iskier pri brúsení kovov, môže sám vznietiť. Mimoriadne nebezpečenstvo hrozí vtedy, keď je prach z brúsenia zmiešaný so zvyškami laku, polyuretánu alebo iných chemických látok a opracovávaný materiál je po dlhej práci horúci.
- ▶ **Pravidelne čistite vetracie otvory svojho elektrického náradia.** Ventilátor motora vťahuje do telesa náradia prach a veľké nahromadenie kovového prachu by mohlo spôsobiť vznik nebezpečného zásahu elektrickým prúdom.

- ▶ **Počkajte na úplné zastavenie ručného elektrického náradia, až potom ho odložte.**
- ▶ **Zabezpečte obrobok.** Obrobok upnutý pomocou upínacieho zariadenia alebo zveráka je bezpečnejší ako obrobok pridržiavaný rukou.

Opis výrobku a výkonu



Prečítajte si všetky bezpečnostné upozornenia a pokyny. Nedodržovanie bezpečnostných upozornení a pokynov môže zapríčiniť úraz elektrickým prúdom, požiar a/alebo ťažké poranenia.

Prosím, všimnite si obrázky v prednej časti návodu na používanie.

Používanie v súlade s určením

Toto ručné elektrické náradie je určené na brúsenie nasucho, a to na brúsenie dreva, plastov, kovov, ako aj stierkovacej hmoty a lakovaných povrchov.

Vyobrazené komponenty

Číslovanie jednotlivých komponentov sa vzťahuje na vyobrazenie elektrického náradia na grafickej strane.

- (1) Vypínač
- (2) Kompletný zásobník na prach (mikrofiltračný systém)
- (3) Brúsny tanier
- (4) Brúsny kotúč^{A)}
- (5) Rukoväť (izolovaná úchopová plocha)
- (6) Vyfukovací nátrubok
- (7) Aretačná páčka zásobníka na prach
- (8) Filtračná vložka (mikrofiltračný systém)
- (9) Skrutky brúsneho taniera
- (10) Odsávací adaptér^{A)}

A) **Vyobrazené alebo opísané príslušenstvo nepatrí do štandardného rozsahu dodávky. Kompletné príslušenstvo nájdete v našom sortimente príslušenstva.**

Technické údaje

Excentrická brúska	PEX 220 A	
Vecné číslo	3 603 C78 0..	
Menovitý príkon	W	220
Voľnobežné otáčky	min ⁻¹	12 000
Voľnobežné kmity	min ⁻¹	24 000
Priemer oscilačného pohybu	mm	5,0
Priemer brúsneho taniera	mm	125
Hmotnosť podľa EPTA-Procedure 01:2014	kg	1,2
Trieda ochrany	□ / II	

Údaje platia pre menovité napätie [U] 230 V. Pri odlišných napätiach a vo vyhotoveniach špecifických pre jednotlivé krajiny sa môžu tieto údaje líšiť.

Informácia o hlučnosti/vibráciách

Hodnoty emisií hluku zistené podľa **EN 62841-2-4**.

Hladina akustického tlaku elektrického náradia pri použití váhového filtra A je typicky **77 dB(A)**. Neistota **K = 3 dB**. Úroveň hluku pri práci môže prekročiť **80 dB (A)**.

Noste prostriedky na ochranu sluchu!

Celkové hodnoty vibrácií a_{hv} (súčet vektorov v troch smeroch) a neistota **K** zistená podľa **EN 62841-2-4**:

$a_{hv} = 3,5 \text{ m/s}^2$, **K = 1,5 m/s²**,

Úroveň vibrácií a úroveň hluku, ktoré sú uvedené v týchto pokynoch, boli namerané podľa normovaného meracieho postupu uvedeného v norme EN 62841 a možno ich použiť na vzájomné porovnanie elektrického náradia. Hodí sa aj na predbežný odhad zaťaženia vibráciami a hlukom.

Uvedená úroveň vibrácií a úroveň hluku reprezentuje hlavné spôsoby použitia elektrického náradia. Avšak v takých prípadoch, keď sa toto ručné elektrické náradie použije na iné

druhy práce, s odlišnými pracovnými nástrojmi alebo sa podrobuje nedostatočnej údržbe, môže sa hladina emisií hluku a úroveň vibrácií od týchto hodnôt odlišovať. To môže emisie hluku a zaťaženie vibráciami počas celého pracovného času výrazne zvýšiť.

Na presný odhad zaťaženia vibráciami a emisiami hluku by sa mala zohľadniť aj doba, počas ktorej je náradie vypnuté alebo síce spustené, ale v skutočnosti sa nepoužíva. To môže zaťaženie vibráciami a emisie hluku počas celého pracovného času výrazne redukovať.

Na ochranu obsluhujúcej osoby pred pôsobením vibrácií určite ďalšie bezpečnostné opatrenia, ako napríklad: údržba elektrického náradia a vkladacích nástrojov, udržiavanie správnej teploty rúk, organizácia pracovných procesov.

Montáž

- **Pred všetkými prácami na elektrickom náradí vyťahnite sieťovú zástrčku zo zásuvky.**

Výber brúsneho listu

Zvoľte brúsny list s vhodnou zrnitosťou podľa požadovaného úberu povrchovej plochy. Brúsne listy Bosch sú vhodné na brúsenie farby, dreva a kovu.

	Použitie	Použitie	Zrnitosť	
Obrusovanie (hrubý výbrus)	– Hrubé obrusovanie s veľkým úberom materiálu	– Obrusovanie starých farieb, lakov a tmelov	extra hrubý	40
	– Odstraňovanie starých farieb	– Odstraňovanie tenkých vrstiev farby	hrubý	60
Príprava (výbrus medzi jednotlivými krokmi)	– Brúsenie s miernym úberom	– Zbrúsenie nerovností	stredný	80
	– Obrusovanie plôch na neskoršie ďalšie opracovanie	– Odstraňovanie stôp po hrubom brúsení		
		– Opravy pred nanášaním farebných a lakových náterov	jemný	120
Jemné brúsenie	– Výbrus medzi jednotlivými krokmi	– Odstraňovanie vlákien z povrchovej plochy	veľmi jemný	180
	– Obrusovanie chýb lakových náterov	– Jemné prebrúsenie pred nanášaním moridla alebo lazúry		
		– Prebrúsenie základného náteru pred lakovaním	extra jemný	240

Výmena brúsneho listu

Pri odobraní brúsneho kotúča **(4)** ho zboku nadvihnite a stiahnite z brúsneho taniera **(3)**.

Pred založením nového brúsneho kotúča odstráňte nečistoty a prach z brúsneho taniera **(3)**, napr. štetcom.

Povrch brúsneho taniera **(3)** pozostáva zo suchého zipsu, aby sa brúsne kotúče dali suchým zipsom rýchlo a jednoducho upevniť.

Pílový kotúč **(4)** pevne pritlačte na dolnú stranu brúsneho taniera **(3)**.

Aby bolo zaručené optimálne odsávanie prachu, dbajte na to, aby sa výrezy v brúsnom kotúči zhodovali s otvormi na brúsnom tanieri.

Výmena brúsneho taniera (pozri obrázok B)

Upozornenie: Poškodený brúsny tanier **(3)** okamžite vymeňte.

Demontujte brúsny list. Štyri skrutky **(9)** úplne vyskrutkujte von a odoberte brúsny tanier **(3)**. Nasadte nový brúsny tanier **(3)** a skrutky znova dotiahnite.

Odsávanie prachu a triesok

Prach z niektorých materiálov, napr. z náterov obsahujúcich olovo, z niektorých druhov dreva, minerálov a kovu môže byť zdraviu škodlivý. Kontakt s takýmto prachom alebo jeho vdychovanie môže vyvolať alergické reakcie a/alebo ochorenia dýchacích ciest používateľa alebo osôb, ktoré sa nachádzajú v blízkosti.

Určité druhy prachu, ako napríklad prach z dubového alebo z bukového dreva, sa považujú za rakovinotvorné, predov-

šetkým v spojení s prídavnými látkami, ktoré sa používajú na ošetrovanie dreva (chróman, prostriedky na ochranu dreva). Materiál, ktorý obsahuje azbest, smú opracovávať len odborníci.

- Používajte podľa možnosti také odsávanie prachu, ktoré je pre daný materiál vhodné.
- Postarajte sa o dobré vetranie svojho pracoviska.
- Odporúčame používať masku na ochranu dýchacích ciest s filtrom triedy P2.

Dodržiavajte aj predpisy vašej krajiny týkajúce sa obrábajúcich materiálov.

► **Zabráňte usadzovaniu a hromadeniu prachu na pracovisku.** Prach sa môže ľahko zapáliť.

Vlastné odsávanie so zásobníkom na prach (pozri obrázky A1–A4)

Nasadte zásobník na prach (2) na vyfukovací nátrubok (6) tak, aby zaskočil.

Na vyprázdnenie zásobníka na prach (2) stlačte aretačnú páku (7) na strane zásobníka na prach (2). Vytiahnite zásobník na prach smerom dolu (2).

Pred otvorením zásobníka na prach (2) by ste ho mali, ako je zobrazené na obrázku, vyklopať na pevnom podklade, aby sa uvoľnil prach z filtračného prvku.

Chyťte zásobník na prach (2) za priehlbínu, vyklopte filtračný prvok (8) smerom hore a vyprázdňte zásobník na prach. Vyčistite lamely filtračného prvku (8) mäkkou kefkou.

Upozornenie: Aby sa zabezpečilo optimálne odsávanie, včas vyprázdňte zásobník na prach (2) a pravidelne čistite filtračný prvok (8).

Pri práci na zvislých plochách držte ručné elektrické náradie vždy tak, zásobník na prach smeroval (2) nadol.

Externé odsávanie (pozri obrázok C)

Nasadte odsávací adaptér (10) na vyfukovací nátrubok (6). Dávajte pozor na to, aby aretačná páka odsávacieho adaptéra vždy zaskočila. Na odsávací adaptér (10) sa môže pripojiť sacia hadica s priemerom 19 mm.

Vysávač musí byť vhodný pre daný druh opracovávaného materiálu.

Pri odsávaní materiálov mimoriadne ohrozujúcich zdravie, rakovinotvorných alebo suchých prachov používajte špeciálny vysávač.

V Nemecku sa na drevený prach vyžadujú odsávacie zariadenia preskúšané na základe TRGS 553. Vlastné odsávanie sa nesmie používať v priemyselných oblastiach. Na iné materiály si musí komerčný používateľ objasniť špeciálne podmienky s príslušným profesijným združením.

Pri práci na zvislých plochách držte ručné elektrické náradie vždy tak, aby odsávacia hadica smerovala na dolnú stranu.

Na demontáž odsávacieho adaptéra (10) stlačte vzhľadom na aretačnú páku a odsávací adaptér vytiahnite.

Prevádzka

Uvedenie do prevádzky

► **Dodržte napätie siete! Napätie zdroja elektrického prúdu sa musí zhodovať s údajmi na typovom štítku elektrického náradia. Elektrické náradie označené pre napätie 230 V sa môže prevádzkovať aj s napätím 220 V.**

Zapnutie/vypnutie

► **Zaistite, aby ste mohli ovládať vypínač bez toho, že by ste pustili rukoväť.**

Elektrické náradie **zapnete** preklopením vypínača (1) do polohy „I“.

Elektrické náradie **vypnete** preklopením vypínača (1) do polohy „0“.

Brzda brúsneho taniera

Integrovaná brzda brúsneho taniera znižuje počet obrátok pri voľnobehu náradia takým spôsobom, že po priložení náradia na obrobok sa zabraňuje tvoreniu rýh.

Ak počas chodu náradia pri voľnobehu počet obrátok vždy narastá, je brúsny tanier poškodený a treba ho vymeniť za nový, alebo brzda brúsneho taniera je už opotrebovaná.

Opotrebovanú brzdú brúsneho taniera smie vymieňať len autorizovaný zákaznícky servis pre elektrické náradie Bosch.

Upozornenia týkajúce sa práce

► **Pred všetkými prácami na elektrickom náradí vytiahnite sieťovú zástrčku zo zásuvky.**

► **Počkajte na úplné zastavenie elektrického náradia, až potom ho odložte.**

Brúsenie plôch

Zapnite ručné elektrické náradie, položte ho celou brúsnou plochou na obrábaný podklad a miernym prítlakom ním pohybujte po obrobku.

Úber a kvalita brúsenej plochy v zásadnej miere závisia od výberu použitého brúsneho listu (zrnitosti) a od veľkosti prítlaku.

Dobry brúsny výkon a šetrenie ručného elektrického náradia môžete dosiahnuť len pomocou bezchybných brúsnych listov.

Dbajte na rovnomerný prítlak, aby ste zvýšili životnosť brúsnych listov.

Nadmierne zvýšenie prítlaku nemá za následok zvýšenie brúsneho výkonu, vedie len k zvýšenému opotrebovaniu ručného elektrického náradia a brúsneho listu.

Brúsny list, ktorý ste použili na brúsenie kovového materiálu, už nepoužívajte na brúsenie iných materiálov.

Používajte na brúsenie len originálne príslušenstvo Bosch.

Hrubé brúsenie

Založte brúsny list s hrubou zrnitosťou.

Ručné elektrické náradie prítlačajte iba veľmi jemne, aby bežalo na vyššiu frekvenciu kmitov a aby ste dosiahli väčší úber materiálu.

Jemné brúsenie

Založte brúsny list s jemnejšou zrnitosťou.

Jemnou zmenou prítlaku môžete redukovať frekvenciu kmitov brúsneho taniera, pričom jeho excentrický pohyb zostáva zachovaný.

Pohybujte ručným elektrickým náradím plošne po obrobru miernym prítlakom a krúživými pohybmi alebo striedavo v pozdĺžnom a v priečnom smere. Dávajte pozor, aby ste ručné elektrické náradie nezahranili, aby ste sa vyhlí prebrúseniu obrábaného obrobru, napr. pri brúsení dyhových povrchov.

Po skončení práce ručné elektrické náradie vypnite.

Tabuľka s príkladmi používania

Údaje v nasledujúcej tabuľke sú odporúčanými hodnotami.

Najvhodnejšia kombinácia pre konkrétnu pracovnú úlohu sa dá najlepšie zistiť praktickou skúškou.

Použitie	Zrnitosť (hrubý výbrus/ jemný výbrus)
Jemné obrusovanie lakov	180/320
Oprava lakov	120/400
Odstraňovanie lakov	40/80
Mäkké drevo	40/240
Tvrdé drevo	60/320
Dyha	240/320
Hliník	80/240
Oceľ	60/240
Odstraňovanie hrdze z ocele	40/120
Nehrdzavejúca oceľ	120/240
Kameň	80/200

Údržba a servis

Údržba a čistenie

- **Pred všetkými prácami na elektrickom náradí vytiahnite sieťovú zástrčku zo zásuvky.**
- **Elektrické náradie a jeho vetracie štrbiny udržiavajte vždy v čistote, aby ste mohli pracovať dobre a bezpečne.**

Ak je potrebná výmena pripájacieho vedenia, musí ju vykonať firma Bosch alebo niektoré autorizované stredisko služieb zákazníkom pre elektrické náradie Bosch, aby sa zabránilo ohrozeniu bezpečnosti.

Zákaznícka služba a poradenstvo ohľadom použitia

Servísne stredisko vám odpovie na otázky týkajúce sa opravy a údržby vášho produktu, ako aj náhradných dielov. Rozkladové výkresy a informácie o náhradných dieloch nájdete tiež na: www.bosch-pt.com

V prípade otázok týkajúcich sa našich výrobkov a príslušenstva vám ochotne pomôže poradenský tím Bosch.

V prípade akýchkoľvek otázok a objednávok náhradných súčiastok uvádzajte bezpodmienečne 10-miestne vecné číslo uvedené na typovom štítku výrobu.

Slovakia

Na www.bosch-pt.sk si môžete objednať opravu vášho stroja alebo náhradné diely online.

Tel.: +421 2 48 703 800

Fax: +421 2 48 703 801

E-Mail: servis.naradia@sk.bosch.com

www.bosch-pt.sk

Likvidácia

Elektrické náradie, príslušenstvo a obaly treba odovzdať na ekologickú recykláciu.



Nevyhadzujte elektrické náradie do bežného odpadu z domácnosti!

Len pre krajiny EÚ:

Podľa európskej smernice 2012/19/EÚ o odpade z elektrických a elektronických zariadení a podľa jej transpozície do národného práva sa musí už nepoužiteľné elektrické náradie zbierať separovane a odovzdať na ekologickú recykláciu.

Magyar

Biztonsági tájékoztató

Általános biztonsági előírások az elektromos kéziszerszámok számára

FIGYELMEZTE - Olvassa el valamennyi biztonsági tájékoztatót, előírást, illusztrációt és adatot, amelyet az elektromos

kéziszerszámmal együtt megkaptott. Az alábbiakban felsorolt előírások betartásának elmulasztása áramütéshez, tűzhöz és/vagy súlyos testi sérülésekhez vezethet.

Kérjük a későbbi használatra gondosan őrizze meg ezeket az előírásokat.

Az alább alkalmazott "elektromos kéziszerszám" fogalom a hálózati elektromos kéziszerszámokat (hálózati csatlakozó kábelrel) és az akkumulátoros elektromos kéziszerszámokat (hálózati csatlakozó kábel nélkül) foglalja magában.

Munkahelyi biztonság

- **Tartsa tisztán és jól megvilágítva a munkaterületet.** A zsúfolt vagy sötét területeken gyakrabban következnek be balesetek.
- **Ne dolgozzon a berendezéssel olyan robbanásveszélyes környezetben, ahol éghető folyadékok, gázok vagy por vannak.** Az elektromos kéziszerszámok szikrákat keltenek, amelyek a port vagy a gőzöket meggyújtják.

- ▶ **Tartsa távol a gyerekeket és a nézelődőket, ha az elektromos kéziszerszámot használja.** Ha elvonják a figyelmét, elvesztheti az uralmát a berendezés felett.

Elektromos biztonsági előírások

- ▶ **A készülék csatlakozó dugójának bele kell illeszkednie a dugaszolóaljzatba. A csatlakozó dugót semmilyen módon sem szabad megváltoztatni. Védőföldeléssel ellátott készülékek esetében ne használjon csatlakozó adaptert.** A változtatás nélküli csatlakozó dugók és a megfelelő dugaszoló aljzatok csökkentik az áramütés kockázatát.
- ▶ **Kerülje el a földelt felületekkel való érintkezést, mint például csövek, fűtőtestek, kályhák és hűtőgépek.** Az áramütés veszélye megnövekszik, ha a teste földelve van.
- ▶ **Tartsa távol az elektromos kéziszerszámot az esőtől és a nedvességtől.** Ha víz jut be egy elektromos kéziszerszámba, az megnöveli az áramütés veszélyét.
- ▶ **Ne használja a kábelt a rendeltetésétől eltérő célokra. Sohase vigye vagy húzza az elektromos kéziszerszámot a kábelnél fogva, valamint sose húzza ki a csatlakozót a kábelnél fogva a dugaszoló aljzataból. Tartsa távol a kábelt hőforrásoktól, olajtól, éles sarkoktól és élektől, valamint mozgó gépalkatrészekről.** A megrongálódott vagy csomókkal teli kábel megnöveli az áramütés veszélyét.
- ▶ **Ha egy elektromos kéziszerszámmal a szabadban dolgozik, csak kültéri hosszabbítót használjon.** A kültéri hosszabbító használata csökkenti az áramütés veszélyét.
- ▶ **Ha nem lehet elkerülni az elektromos kéziszerszám nedves környezetben való használatát, alkalmazzon egy hibaáram-védőkapcsolót.** A hibaáram-védőkapcsoló alkalmazása csökkenti az áramütés kockázatát.

Személyi biztonság

- ▶ **Munka közben mindig figyeljen, ügyeljen arra, amit csinál és megfontoltan dolgozzon az elektromos kéziszerszámmal. Ne használja a berendezést ha fáradt vagy kábítószert, alkohol vagy gyógyszer hatása alatt áll.** Egy pillanatnyi figyelmetlenség a szerszám használata közben komoly sérülésekhez vezethet.
- ▶ **Viseljen védőfelszerelést. Viseljen mindig védőszemüveget.** A védőfelszerelések, mint a porvédő álarc, csúszásbiztos védőcipő, védősapka és fülvédő megfelelő használata csökkenti a személyi sérülések kockázatát.
- ▶ **Kerülje el a készülék akaratlan üzembe helyezését. Győződjön meg arról, hogy az elektromos kéziszerszám ki van kapcsolva, mielőtt beköti az áramforrást és/vagy az akkumulátort, valamint mielőtt felemelné és vinni kezdené az elektromos kéziszerszámot.** Ha az elektromos kéziszerszám felemelése közben az ujját a kapcsolón tartja, vagy ha a készüléket bekapcsolt állapotban csatlakoztatja az áramforráshoz, az baleset vezethet.
- ▶ **Az elektromos kéziszerszám bekapcsolása előtt okvetlenül távolítsa el a beállítószerszámokat vagy csavarculcsokat.** Az elektromos kéziszerszám forgó részeiben felejtett beállítószerszám vagy csavarculcs sérüléseket okozhat.

- ▶ **Ne becsülje túl önmagát. Ügyeljen arra, hogy mindig biztosan álljon és az egyensúlyát megtartsa.** Így az elektromos kéziszerszám felett váratlan helyzetekben is jobban tud uralkodni.
- ▶ **Viseljen megfelelő ruházatot. Ne viseljen bő ruhát vagy ékszereket. Tartsa távol a haját és a ruháját a mozgó részekről.** A bő ruhát, az ékszereket és a hosszú haját a szerszám mozgó részei magukkal ránthatják.
- ▶ **Ha az elektromos kéziszerszámmal fel lehet szerelni a por elszívásához és összegyűjtéséhez szükséges berendezéseket, ellenőrizze, hogy azok megfelelő módon hozzá vannak kapcsolva a készülékhez és rendeltetésüknek megfelelően működnek.** A porgyűjtő berendezések használata csökkenti a munka során keletkező por veszélyes hatásait.
- ▶ **Ne hagyja, hogy az elektromos kéziszerszám gyakori használata során szerzett tapasztalatok túlságosan magabiztossá tegyék, és figyelmen kívül hagyja az idevonatkozó biztonsági alapelveket.** Egy gondatlan művelet egy másodperc törtrésze alatt súlyos sérüléseket okozhat.

Az elektromos kéziszerszámok gondos kezelése és használata

- ▶ **Ne terhelje túl a berendezést. A munkájához csak az arra szolgáló elektromos kéziszerszámot használja.** A megfelelő elektromos kéziszerszámmal a megadott teljesítménytartományon belül jobban és biztonságosabban lehet dolgozni.
- ▶ **Ne használjon olyan elektromos kéziszerszámot, amelynek a kapcsolója elromlott.** Minden olyan elektromos kéziszerszám, amelyet nem lehet sem be-, sem kikapcsolni, veszélyes és meg kell javíttatni.
- ▶ **Húzza ki a csatlakozót az áramforrásból és/vagy távolítsa el az akkumulátort (ha az leválasztható az elektromos kéziszerszámtól), mielőtt az elektromos kéziszerszámon beállítási munkákat végez, tartozékokat cserél vagy a szerszámot tárolásra elteszi.** Ez az elővigyázatossági intézkedés meggátolja a szerszám akaratlan üzembe helyezését.
- ▶ **A használaton kívüli elektromos kéziszerszámokat olyan helyen tárolja, ahol azokhoz gyermekek nem férhetnek hozzá. Ne hagyja, hogy olyan személyek használják az elektromos kéziszerszámot, akik nem ismerik a szerszámot, vagy nem olvasták el ezt az útmutatót.** Az elektromos kéziszerszámok veszélyesek, ha azokat gyakorlatlan személyek használják.
- ▶ **Tartsa megfelelően karban az elektromos kéziszerszámokat és a tartozékokat. Ellenőrizze, hogy a mozgó alkatrészek kifogástalanul működnek-e, nincsenek-e beszorulva, illetve nincsenek-e eltörve vagy megrongálódva olyan alkatrészek, amelyek hatással lehetnek az elektromos kéziszerszám működésére. A berendezés megrongálódott részeit a készülék használata előtt javíttassa meg.** Sok olyan baleset történik, amelyet az elektromos kéziszerszám nem megfelelő karbantartására lehet visszavezetni.

- ▶ **Tartsa tisztán és éles állapotban a vágószerszámokat.** Az éles vágóélekkel rendelkező, gondosan ápolott vágószerszámok ritkábban ékelődnek be és azokat könnyebben lehet vezetni és irányítani.
- ▶ **Az elektromos kéziszerszámokat, tartozékokat, szerzőmbiteket stb. csak ezen kezelési utasításoknak megfelelően használja. Vegye figyelembe a munkakörülményeket valamint a kivitelezendő munka sajátosságait.** Az elektromos kéziszerszám eredeti rendeltetésétől eltérő célokra való alkalmazása veszélyes helyzeteket eredményezhet.
- ▶ **Tartsa szárazon, tisztán valamint olaj- és zsírmentes állapotban a fogantyúkat és markoló felületeket.** A csúszós fogantyúk és markoló felületek váratlan helyzetekben lehetetlenné teszik az elektromos kéziszerszám biztonságos kezelését és irányítását.

Szerviz

- ▶ **Az elektromos kéziszerszámot csak szakképzett személyzet kizárólag eredeti pótalkatrészek felhasználásával javíthatja.** Ez biztosítja, hogy az elektromos kéziszerszám biztonságos maradjon.

Biztonsági előírások csiszológépek számára

- ▶ **Az elektromos kéziszerszámot csak száraz csiszolásra használja.** Ha víz hatol be egy elektromos kéziszerszám-ba, ez megnöveli az áramütés veszélyét.
- ▶ **Ügyeljen arra, hogy a kirepülő szikrák senkit se veszélyeztethessenek. Távolítsa el a közelből a gyúlékony anyagokat.** Fémek csiszolásakor szikrák lépnek ki.
- ▶ **Figyelem: tűz keletkezhet! Kerülje el a csiszolt munkadarab és a csiszolószerszám túlhevülését. A munkaszünetek előtt rendszeresen ürítse ki a portartályt.** A csiszolás során keletkezett por a porzsákban, a mikroszűrőben, a papírzsákban (vagy a porszívó szűrőzsákjában, illetve szűrőjében) bizonyos körülmények között, például a fémek csiszolása során fellépő szikrák esetén, magától is meggyulladhat. Különösen nagy a gyulladásveszély, ha a csiszolás során keletkező por lakk-, poliuretánmaradékokkal vagy más vegyszerekkel van keverve és ha a csiszolásra kerülő munkadarab hosszabb munkák után felforrósodott.
- ▶ **Rendszeresen tisztítsa meg az elektromos kéziszerszáma szellőzőnyílását.** A motor ventilátora beszívja a port a házba, és nagyobb mennyiségű fémpor felhalmozódása elektromos veszélyekhez vezethet.
- ▶ **Várja meg, amíg az elektromos kéziszerszám teljesen leáll, mielőtt letenné.**
- ▶ **A megmunkálásra kerülő munkadarabot megfelelően rögzítse.** Egy befogó szerkezettel vagy satuval rögzített munkadarab biztonságosabban van rögzítve, mintha csak a kezével tartaná.

A termék és a teljesítmény leírása



Olvassa el az összes biztonsági figyelmeztést és előírást. A biztonsági előírások és utasítások betartásának elmulasztása áramütéshez, tűzhoz és/vagy súlyos sérülésekhez vezethet.

Kérjük, vegye figyelembe a Használati Utasítás első részében található ábrákat.

Rendeltetésszerű használat

Az elektromos kéziszerszám fa, műanyag, fém, spatulázó massa, valamint lakkozott felületek száraz csiszolására szolgál.

Az ábrázolásra kerülő komponensek

A készülék ábrázolásra kerülő komponenseinek sorszámozása az elektromos kéziszerszámnak az ábra-oldalon található képeire vonatkozik.

- (1) Be-/kikapcsoló
- (2) Komplet porgyűjtő doboz (Microfilter System)
- (3) Csiszoló tányér
- (4) Csiszolópapír ^{A)}
- (5) Fogantyú (szigetelt markolatfelület)
- (6) Kifúvó csonek
- (7) Porgyűjtő doboz reteszelő kar
- (8) Szűrőbetét (Microfilter System)
- (9) Csavarok a csiszoló tányér számára
- (10) Elszívó adapter ^{A)}

A) A képeken látható vagy a szövegben leírt tartozékok részben nem tartoznak a standard szállítmányhoz. Tartozékprogramunkban valamennyi tartozék megtalálható.

Műszaki adatok

Excenteres csiszológép	PEX 220 A	
Megrendelési szám	3 603 C78 0..	
Névleges felvett teljesítmény	W	220
Üresjárat fordulatszám	perc ⁻¹	12000
Üresjárat rezgésszám	perc ⁻¹	24000
Rezgési kör átmérő	mm	5,0
Csiszoló tányér átmérő	mm	125
Súly az „EPTA-Procedure 01:2014” (2014/01 EP-TA-eljárás) szerint	kg	1,2
Érintésvédelmi osztály	□ / II	

A adatok 230 V hálózati feszültségre [U] vonatkoznak. Ettől eltérő feszültségek és külön egyes országok számára készült kivitelek esetén ezek az adatok változhatnak.

Zaj és vibráció értékek

A zajkibocsátás a **EN 62841-2-4** szabványnak megfelelően került meghatározásra.

Az elektromos kéziszerszám A-besorolású hangnyomásszintje tipikus esetben **77 dB(A)**. Szórás, $K = 3$ dB. A munkavégzés alatti zajszint túllépheti a 80 dB(A)-t.

Viseljen fülvédőt!

Az a_p rezgési összértékek (a három irány vektorösszege) és a K szórás a **EN 62841-2-4** szabványnak megfelelő értékei:

$$a_p = 3,5 \text{ m/s}^2, K = 1,5 \text{ m/s}^2,$$

Az ezen utasításokban megadott rezgésszint és zajkibocsátási érték az EN 62841 szabványban megadott mérési eljárásnak megfelelően került mérésre és az elektromos kéziszerszámok egymással való összehasonlítására alkalmazható. Ez az érték a rezgés- és zajkibocsátás ideiglenes becslésére is alkalmas.

A megadott rezgésszint és zajkibocsátási érték az elektromos kéziszerszám fő alkalmazásaira vonatkozik. Ha az elektromos kéziszerszámot más alkalmazásokra, eltérő betétszerszámokkal vagy nem kielégítő karbantartás mellett használják, a rezgésszint és a zajkibocsátási érték a fenti értékektől

eltérhet. Ez az egész munkaidőre vonatkozó rezgés- és zajkibocsátást lényegesen megnövelheti.

A rezgés- és zajkibocsátás pontos megbecsléséhez figyelembe kell venni azokat az időszakokat is, amikor a készülék kikapcsolt állapotban van, vagy amikor be van ugyan kapcsolva, de nem kerül ténylegesen használatra. Ez az egész munkaidőre vonatkozó rezgés- és zajkibocsátást lényegesen csökkentheti.

Hozzon kiegészítő biztonsági intézkedéseket a kezelőnek a rezgések hatása elleni védelmére, például: Az elektromos kéziszerszám és a betétszerszámok karbantartása, a kezek melegen tartása, a munkamenetek megszervezése.

Összeszerelés

- ▶ **Az elektromos kéziszerszámon végzendő bármely munka megkezdése előtt húzza ki a csatlakozó dugót a dugaszolóaljzatból.**

A csiszolópapír kiválasztása

Válasszon ki egy olyan szemcse nagyságú csiszolópapírt, amely megfelel a kívánt lemunkálási mélységnek. A Bosch csiszolópapírok festék, fa és fém megmunkálására használhatók.

Munkafázis	Alkalmazás	Szemcse-nagyság	
Lemunkálás (durva csiszolás)	- durva munkák nagy anyag-lemunkálással	- régi festék, lakk és töltőanyag lecsiszolása	extra durva 40
	- régi festék eltávolítása	- vékony festékréteg eltávolítása	durva 60
Előkészítés (közbenső csiszolás)	- könnyű lemunkálás	- egyenetlenségek síkracsiszolása	közepes 80
	- felületek későbbi megmunkáláshoz való lecsiszolása	- a durva csiszolás nyomainak megszüntetése	finom 120
Finom csiszolás	- lakk közbenső csiszolása	- szálak eltávolítása egy felületről	nagyon finom 180
	- lakkhibák felcsiszolása	- a pácolás vagy a lazúr feltele előtti finom-csiszolás	extra finom 240
		- az alapozó festék csiszolása a lakkozás előtt	

A csiszolópapír kicserélése

A **(4)** csiszolópapír levételéhez emelje azt oldalt fel és húzza le a **(3)** csiszoló tányérról.

Egy új csiszolópapír felhelyezése előtt távolítsa el, például egy ecsettel, a szennyeződéseket és a port a **(3)** csiszoló tányérról.

A **(3)** csiszoló tányér felülete tépőzárás szövetből áll, hogy arra gyorsan és egyszerűen fel lehessen erősíteni a tépőzárral a csiszolópapírokat.

Nyomja erőteljesen rá a **(4)** csiszolópapír a **(3)** csiszoló tányérra.

Az optimális porelszívás biztosításához ügyeljen arra, hogy a csiszolópapír nyílásai egybeessenek a csiszoló tányér furatával.

A csiszoló tányér kicserélése (lásd a B ábrát)

Megjegyzés: Egy megrongálódott **(3)** csiszoló tányért azonnal ki kell cserélni.

Húzza le a csiszolópapírt. Csavarja teljesen ki a négy darab **(9)** csavart és vegye le a **(3)** csiszoló tányért. Tegye fel az új **(3)** csiszoló tányért és húzza meg ismét szorosra a csavarokat.

Por- és forgácselzívás

Az olomtartalmú festékrétegek, egyes fafajták, ásványok és fémek pora egészségkárosító hatású lehet. A poroknak a kezelő vagy a közelben tartózkodó személyek által történő megérintése vagy belégzése allergikus reakciókat és/vagy a légutak megbetegedését vonhatja maga után.

Egyes fapороk, például tölgy- és bükkfapороk rákkeltő hatásúak, főleg ha a faanyag kezeléséhez más anyagokat is fel-

használtak (kromát, favédő vegyszerek). A készülékkel az-
besztet tartalmazó anyagokat csak szakembereknek szabad
megmunkálniuk.

- A lehetőségek szerint használjon az anyagnak megfelelő
porelszívást.
- Gondoskodjon a munkahely jó szellőztetéséről.
- Ehhez a munkához célszerű egy P2 szűrőosztályú porvé-
dő álarcot használni.

A feldolgozásra kerülő anyagokkal kapcsolatban tartsa be az
adott országban érvényes előírásokat.

- ▶ **Gondoskodjon arról, hogy a munkahelyén ne gyűlhes-
sen össze por.** A porok könnyen meggyulladhatnak.

Saját porelszívás porgyűjtő dobozzal (lásd a A1–A4 ábrát)

Tegye fel a (2) porgyűjtő dobozt a (6) kifúvó csonkra, amíg
az bepattan a helyére.

A (2) porgyűjtő doboz kiürítéséhez nyomja meg a (7) rete-
szelőkart a porgyűjtő doboz oldalán (1). Húzza le lefelé a
porgyűjtő dobozt (2).

A (2) porgyűjtő doboz kinyitása előtt a porgyűjtő dobozt egy
kemény alapon az ábrán látható módon ütögesse ki, hogy a
por elváljon a szűrőbetétől.

Nyúljon bele a (2) porgyűjtő dobozba a markolatmélyedés-
be, hajtsa ki felfelé a (8) szűrőbetétet és ürítse ki porgyűjtő
dobozt. Tisztítsa meg egy puha kefével a (8) szűrőbetétet la-
melláit.

Megjegyzés: Az optimális porelszívás biztosítására a (2)
porgyűjtő tartályt időben ki kell üríteni és a (8) szűrőbetétet
rendszeresen meg kell tisztítani.

Az elektromos kéziszerszámot a függőleges felületeken vég-
zett munka során úgy tartsa, hogy a (2) porgyűjtő doboz le-
felé mutasson.

Külső porelszívás (lásd a C ábrát)

Tolja rá a (10) elszívó adaptert a (6) kifúvó csonkra. Ügyel-
jen arra, hogy az elszívó adapter reteszelőkarja bepattanjon.
A (10) elszívó adapterhez egy 19 mm átmérőjű elszívó töm-
lőt lehet csatlakoztatni.

A porszívónak alkalmasnak kell lennie a megmunkálásra ke-
rülő anyagból keletkező por elszívására.

Az egészségre különösen ártalmas, rákkeltő hatású vagy szá-
raz porok elszívásához egy speciálisan erre a célra gyártott
porszívót kell használni.

Németországban a faporok elszívására egy a TRGS 553 elő-
írásai alapján ellenőrzött elszívó berendezést kell használni,
saját porelszívást az ipari és kereskedelmi alkalmazásoknál
nem szabad használni. Más anyagok esetén az ipari vagy ke-
reskedelmi üzemeltetőnek a különleges követelményeket az
illetékes munkáltatói felelősségbiztosítási társasággal kell
tisztázni.

Az elektromos kéziszerszámot a függőleges felületeken vég-
zett munka során úgy tartsa, hogy az elszívó tömlő lefelé mu-
tasson.

A (10) elszívó adapter leszereléséhez nyomja hátul össze az
adapter reteszelőkarját és húzza le az elszívó adaptert.

Üzemeltetés

Üzembe helyezés

- ▶ **Ügyeljen a helyes hálózati feszültségre! Az áramforrás
feszültségének meg kell egyeznie az elektromos kézi-
szerszám típustábláján található adatokkal. A
230 V-os berendezéseket 220 V hálózati feszültségről
is szabad üzemeltetni.**

Be- és kikapcsolás

- ▶ **Gondoskodjon arról, hogy működtetni tudja a be-/ki-
kapcsolót, anélkül, hogy ehhez el kellene engednie a
fogantyút.**

Az elektromos kéziszerszám **bekapcsolásához** billentse át a
(1) be-/kikapcsolót az „I” helyzetbe.

Az elektromos kéziszerszám **kikapcsolásához** billentse át a
(1) be-/kikapcsolót a „0” helyzetbe.

Csiszoló tányér fék

A rezgésszámot üresjáróban egy beépített csiszoló tányér
fék lecsökkenti, ez meggátolja egy barázda kialakulását az
elektromos kéziszerszámnak a munkadarabra való felhelye-
zésekor.

Ha az üresjárati rezgésszám az idővel állandóan növekszik,
akkor a csiszoló tányér megrongálódott és ki kell cserélni
vagy a csiszoló tányér fék elhasználódott. Egy elhaszná-
lott csiszoló tányér féket csak egy Bosch-elektromos kéziszers-
szám vevőszolgálat műhelye cserélheti ki.

Munkavégzési tanácsok

- ▶ **Az elektromos kéziszerszámon végzendő bármely
munka megkezdése előtt húzza ki a csatlakozó dugót a
dugaszóaljzatból.**
- ▶ **Várja meg, amíg az elektromos kéziszerszám teljesen
leáll, mielőtt letenné.**

Felületek csiszolása

Kapcsolja be az elektromos kéziszerszámot, tegye fel azt a
teljes csiszoló felülettel a megmunkálásra kerülő felületre és
mozgassa azt mértéktartó nyomással a munkadarabon.

A lemunkálási teljesítményt és a felületminőséget lényegé-
ben a csiszolópapír kiválasztása és a készülékre gyakorolt
nyomás határozza meg.

Csak kifogástalan csiszolópapírral lehet az elektromos kézi-
szerszámot is kímélve jó csiszolási teljesítményt elérni.

Ügyeljen arra, hogy a berendezést egyenletes nyomással ve-
zesse, hogy megnövelje a csiszolópapír élettartamát.

A túl nagy nyomástól nem a lefordási teljesítmény nem nö-
vekszik, hanem csak az elektromos kéziszerszám és a csiszol-
lópapír használódik el gyorsabban.

Ha a csiszolópapírt egyszer már valamilyen fém megmunká-
lására használt, azt más anyagok megmunkálására ne hasz-
nálna.

Csak eredeti Bosch csiszoló tartozékokat használjon.

Durva csiszolás

Tegyen fel egy durva szemcsenagyságú csiszolópapírt.

Az elektromos kéziszerszámot csak enyhén nyomja rá a munkadarabra, így az magasabb rezgésszámmal működik és így nagyobb anyaglemunkálást lehet elérni.

Finom csiszolás

Tegyen fel egy finomabb szemcse nagyságú csiszolópapírt. Az elektromos kéziszerszámra gyakorolt nyomás variálásával a csiszoló táyer rezgésszámát csökkenteni lehet, ekkor az excentrikus mozgás továbbra is fennmarad.

Mozgassa az elektromos kéziszerszám mértéktartó nyomással körözve vagy váltakozva hossz- és keresztirányban a munkadarabon. Ne ékelje be az elektromos kéziszerszámot, nehogy keresztül csiszolja a munkadarabot, például a furnérlemezeket.

A munkamenet befejezése után kapcsolja ki az elektromos kéziszerszámot.

Alkalmazási táblázat

Az alábbi táblázatban található adatok javasolt értékek.

A megmunkálás szempontjából legelőnyösebb kombinációt a legjobb gyakorlati próbákkal lehet meghatározni.

Alkalmazás	Szemcse nagyság (durva/finom csiszolás)
Lakk felcsiszolása	180/320
Lakk kijavítása	120/400
Lakk eltávolítása	40/80
Puhafa	40/240
Keményfa	60/320
Rétegelt lemez	240/320
Alumínium	80/240
Acél	60/240
Acél rozsdátlanítása	40/120
Rozsdamentes acél	120/240
Kő	80/200

Karbantartás és szerviz

Karbantartás és tisztítás

- ▶ **Az elektromos kéziszerszámon végzendő bármely munka megkezdése előtt húzza ki a csatlakozó dugót a dugaszolóaljzatból.**
- ▶ **Tartsa mindig tisztán az elektromos kéziszerszámot és annak szellőzőnyílásait, hogy jól és biztonságosan dolgozhasson.**

Ha a csatlakozó vezetékét ki kell cserélni, akkor a cserével csak a magát a Bosch céget, vagy egy Bosch elektromos kéziszerszám-műhely ügyfélszolgálatát szabad megbízni, nehogy a biztonságra veszélyes szituáció lépjen fel.

Vevőszolgálat és alkalmazási tanácsadás

A vevőszolgálat a terméke javításával és karbantartásával, valamint a pótalkatrészekkel kapcsolatos kérdésekre szíve-

sen válaszol. A pótalkatrészekkel kapcsolatos robbantott ábrák és egyéb információk a következő címen is megtalálhatók: **www.bosch-pt.com**

A Bosch Alkalmazási Tanácsadó Team a termékeinkkel és azok tartozékaival kapcsolatos kérdésekben szívesen nyújt segítséget.

Ha kérdései vannak vagy pótalkatrészeket szeretne rendelni, okvetlenül adja meg a termék típusabláján található 10-jegyű cikkszámot.

Magyarország

Robert Bosch Kft.

1103 Budapest

Gyömrői út. 120.

A www.bosch-pt.hu oldalon online megrendelheti készülékének javítását.

Tel.: +36 1 431 3835

Fax: +36 1 431 3888

E-mail: info.bsc@hu.bosch.com

www.bosch-pt.hu

Eltávolítás

Az elektromos kéziszerszámokat, a tartozékokat és a csomagolást a környezetvédelmi szempontoknak megfelelően kell újrafelhasználásra előkészíteni.



Ne dobja ki az elektromos kéziszerszámokat a háztartási szemétkébe!

Csak az EU-tagországok számára:

A használt villamos és elektronikus berendezésekre vonatkozó 2012/19/EU sz. Európai Irányelvnek és ennek a megfelelő országok jogharmonizációjának megfelelően a már használhatatlan elektromos kéziszerszámokat külön össze kell gyűjteni és a környezetvédelmi szempontból megfelelő újra felhasználásra le kell adni.

Русский

Только для стран Евразийского экономического союза (Таможенного союза)

В состав эксплуатационных документов, предусмотренных изготовителем для продукции, могут входить настоящее руководство по эксплуатации, а также приложения. Информация о подтверждении соответствия содержится в приложении.

Информация о стране происхождения указана на корпусе изделия и в приложении.

Дата изготовления указана на последней странице обложки Руководства.

Контактная информация относительно импортера содержится на упаковке.

Срок службы изделия

Срок службы изделия составляет 7 лет. Не рекомендуется к эксплуатации по истечении 5 лет хранения с даты изготовления без предварительной проверки (дату изготовления см. на этикетке).

Перечень критических отказов и ошибочные действия персонала или пользователя

- не использовать с поврежденной рукояткой или поврежденным защитным кожухом
- не использовать при появлении дыма непосредственно из корпуса изделия
- не использовать с перебитым или оголенным электрическим кабелем
- не использовать на открытом пространстве во время дождя (в распыляемой воде)
- не включать при попадании воды в корпус
- не использовать при сильном искрении
- не использовать при появлении сильной вибрации

Критерии предельных состояний

- перетёрт или повреждён электрический кабель
- поврежден корпус изделия

Тип и периодичность технического обслуживания

Рекомендуется очистить инструмент от пыли после каждого использования.

Хранение

- необходимо хранить в сухом месте
- необходимо хранить вдали от источников повышенных температур и воздействия солнечных лучей
- при хранении необходимо избегать резкого перепада температур
- хранение без упаковки не допускается
- подробные требования к условиям хранения смотрите в ГОСТ 15150 (Условие 1)

Транспортировка

- категорически не допускается падение и любые механические воздействия на упаковку при транспортировке
- при разгрузке/погрузке не допускается использование любого вида техники, работающей по принципу зажима упаковки
- подробные требования к условиям транспортировки смотрите в ГОСТ 15150 (Условие 5)

Указания по технике безопасности

Общие указания по технике безопасности для электроинструментов

⚠ ПРЕДУПРЕЖДЕНИЕ Прочитайте все указания по технике безопасности, инструкции, иллюстрации и спецификации, предоставленные вместе с настоящим электроинструментом. Несоблюдение каких-либо из указанных ниже инструкций может стать причиной поражения электрическим током, пожара и/или тяжелых травм.

Сохраняйте эти инструкции и указания для будущего использования.

Использованное в настоящих инструкциях и указаниях понятие «электроинструмент» распространяется на электроинструмент с питанием от сети (с сетевым шнуром) и на аккумуляторный электроинструмент (без сетевого шнура).

Безопасность рабочего места

- ▶ **Содержите рабочее место в чистоте и хорошо освещенным.** Беспорядок или неосвещенные участки рабочего места могут привести к несчастным случаям.
- ▶ **Не работайте с электроинструментами во взрывоопасной атмосфере, напр., содержащей горючие жидкости, воспламеняющиеся газы или пыль.** Электроинструменты искрят, что может привести к воспламенению пыли или паров.
- ▶ **Во время работы с электроинструментом не допускайте близко к Вашему рабочему месту детей и посторонних лиц.** Отвлечшись, Вы можете потерять контроль над электроинструментом.

Электробезопасность

- ▶ **Штепсельная вилка электроинструмента должна подходить к штепсельной розетке. Ни в коем случае не вносите изменения в штепсельную вилку. Не применяйте переходные штекеры для электроинструментов с защитным заземлением.** Неизмененные штепсельные вилки и подходящие штепсельные розетки снижают риск поражения электротоком.
- ▶ **Предотвращайте телесный контакт с заземленными поверхностями, как то: с трубами, элементами отопления, кухонными плитами и холодильниками.** При заземлении Вашего тела повышается риск поражения электротоком.
- ▶ **Защищайте электроинструмент от дождя и сырости.** Проникновение воды в электроинструмент повышает риск поражения электротоком.
- ▶ **Не разрешается использовать шнур не по назначению. Никогда не используйте шнур для транспортировки или подвески электроинструмента, или для извлечения вилки из штепсельной розетки. Защищайте шнур от воздействия высоких температур, масла, острых кромок или подвижных частей электроинструмента.** Поврежденный или спутанный шнур повышает риск поражения электротоком.
- ▶ **При работе с электроинструментом под открытым небом применяйте пригодные для этого кабели-удлинители.** Применение пригодного для работы под открытым небом кабеля-удлинителя снижает риск поражения электротоком.
- ▶ **Если невозможно избежать применения электроинструмента в сыром помещении, подключайте электроинструмент через устройство защитного отключения.** Применение устройства защитного отключения снижает риск электрического поражения.

Безопасность людей

- ▶ **Будьте внимательны, следите за тем, что делаете, и продуманно начинайте работу с электроинструментом. Не пользуйтесь электроинструментом в усталом состоянии или под воздействием наркотиков, алкоголя или лекарственных средств.** Один момент невнимательности при работе с электроинструментом может привести к серьезным травмам.
- ▶ **Применяйте средства индивидуальной защиты. Всегда носите защитные очки.** Использование средств индивидуальной защиты, как то: защитной маски, обуви на нескользящей подошве, защитного шлема или средств защиты органов слуха, в зависимости от вида работы с электроинструментом снижает риск получения травм.
- ▶ **Предотвращайте непреднамеренное включение электроинструмента. Перед тем как подключить электроинструмент к сети и/или к аккумулятору, поднять или переносить электроинструмент, убедитесь, что он выключен.** Удержание пальца на выключателе при транспортировке электроинструмента и подключение к сети питания включенного электроинструмента чревато несчастными случаями.
- ▶ **Убирайте установочный инструмент или гаечные ключи до включения электроинструмента.** Инструмент или ключ, находящийся во вращающейся части электроинструмента, может привести к травмам.
- ▶ **Не принимайте неестественное положение корпуса тела. Всегда занимайте устойчивое положение и сохраняйте равновесие.** Благодаря этому Вы можете лучше контролировать электроинструмент в неожиданных ситуациях.
- ▶ **Носите подходящую рабочую одежду. Не носите широкую одежду и украшения. Держите волосы и одежду вдали от подвижных деталей.** Широкая одежда, украшения или длинные волосы могут быть затянуты вращающимися частями.
- ▶ **При наличии возможности установки пылеотсасывающих и пылесборных устройств проверяйте их присоединение и правильное использование.** Применение пылеотсоса может снизить опасность, создаваемую пылью.
- ▶ **Хорошее знание электроинструментов, полученное в результате частого их использования, не должно приводить к самоуверенности и игнорированию техники безопасности обращения с электроинструментами.** Одно небрежное действие за долю секунды может привести к серьезным травмам.
- ▶ **ВНИМАНИЕ!** В случае возникновения перебоя в работе электроинструмента вследствие полного или частичного прекращения энергоснабжения или повреждения цепи управления энергоснабжением установите выключатель в положение Выкл., убедившись, что он не заблокирован (при его наличии). Отключите сетевую вилку от розетки или отсоедините съёмный аккумулятор. Этим предотвращается неконтролируемый повторный запуск.

Применение электроинструмента и обращение с ним

- ▶ **Не перегружайте электроинструмент. Используйте для работы соответствующий специальный электроинструмент.** С подходящим электроинструментом Вы работаете лучше и надежнее в указанном диапазоне мощности.
- ▶ **Не работайте с электроинструментом при неисправном выключателе.** Электроинструмент, который не поддается включению или выключению, опасен и должен быть отремонтирован.
- ▶ **Перед тем как настраивать электроинструмент, заменять принадлежность или убирать электроинструмент на хранение, отключите штепсельную вилку от розетки сети и/или выньте, если это возможно, аккумулятор.** Эта мера предосторожности предотвращает непреднамеренное включение электроинструмента.
- ▶ **Храните электроинструменты в недоступном для детей месте. Не разрешайте пользоваться электроинструментом лицам, которые не знакомы с ним или не читали настоящих инструкций.** Электроинструменты опасны в руках неопытных лиц.
- ▶ **Тщательно ухаживайте за электроинструментом и принадлежностями. Проверяйте безупречную функцию и ход движущихся частей электроинструмента, отсутствие поломок или повреждений, отрицательно влияющих на функцию электроинструмента. Поврежденные части должны быть отремонтированы до использования электроинструмента.** Плохое обслуживание электроинструментов является причиной большого числа несчастных случаев.
- ▶ **Держите режущий инструмент в заточенном и чистом состоянии.** Заботливо ухоженные режущие инструменты с острыми режущими кромками режут легче.
- ▶ **Применяйте электроинструмент, принадлежности, рабочие инструменты и т. п. в соответствии с настоящими инструкциями. Учитывайте при этом рабочие условия и выполняемую работу.** Использование электроинструментов для непредусмотренных работ может привести к опасным ситуациям.
- ▶ **Держите ручки и поверхности захвата сухими и чистыми, следите чтобы на них не было жидкой или консистентной смазки.** Скользкие ручки и поверхности захвата препятствуют безопасному обращению с инструментом и не дают надежно контролировать его в непредвиденных ситуациях.

Сервис

- ▶ **Ремонт электроинструмента должен выполняться только квалифицированным персоналом и только с применением оригинальных запасных частей.** Этим обеспечивается безопасность электроинструмента.

Указания по технике безопасности для шлифмашин

- ▶ **Используйте электроинструмент только для сухого шлифования.** Проникновение воды в электроинструмент повышает риск поражения электротоком.
- ▶ **Следите за тем, чтобы другие лица не подвергались опасности вследствие разлетающихся искр. Удаляйте горючие материалы, находящиеся поблизости.** При шлифовании металлов разлетаются искры.
- ▶ **Внимание: опасность возгорания! Избегайте перегрева шлифуемой поверхности и шлифмашин.** Перед перерывами в работе всегда опорожняйте контейнер для пыли. Пыль от шлифования, накопившаяся в пылевом мешке, микрофилт্রে, бумажном мешке (или в мешке-филт্রে / филт্রে пылесоса) может при неблагоприятных условиях самовозгореться, напр., от искры при шлифовании металлов. Особенная опасность возникает, когда пыль от шлифования смешивается с остатками лака, полиуретана или других химикатов, а шлифуемая поверхность нагрелась от длительных работ.
- ▶ **Регулярно прочищайте вентиляционные щели электроинструмента.** Вентилятор двигателя затягивает пыль в корпус, и большое скопление металлической пыли может привести к электрической опасности.
- ▶ **Выждите полной остановки электроинструмента и только после этого выпускайте его из рук.**
- ▶ **Закрепляйте заготовку.** Заготовка, установленная в зажимное приспособление или в тиски, удерживается более надежно, чем в Вашей руке.

Описание продукта и услуг



Прочтите все указания и инструкции по технике безопасности. Несоблюдение указаний по технике безопасности и инструкций может привести к поражению электрическим током, пожару и/или тяжелым травмам.

мам.

Пожалуйста, соблюдайте иллюстрации в начале руководства по эксплуатации.

Применение по назначению

Настоящий электроинструмент предназначен для сухого шлифования древесины, синтетических материалов, металлической поверхности, шпаклевочной массы и лакированных поверхностей.

Изображенные составные части

Нумерация представленных компонентов выполнена по изображению на странице с иллюстрациями.

- (1) Выключатель
- (2) Контейнер для пыли в сборе (система микрофилтрации)
- (3) Опорная шлифовальная тарелка

- (4) Гибкий абразивный материал^{A)}
- (5) Рукоятка (с изолированной поверхностью)
- (6) Штуцер пылеудаления
- (7) Рычаг фиксации контейнера для пыли
- (8) Фильтроэлемент (система микрофилтрации)
- (9) Винты для опорной шлифовальной тарелки
- (10) Адаптер пылеудаления^{A)}

A) Изображенные или описанные принадлежности не входят в стандартный объем поставки. Полный ассортимент принадлежностей Вы найдете в нашей программе принадлежностей.

Технические данные

Эксцентриковая шлифовальная машина		PEX 220 A
Артикульный номер		3 603 C78 0..
Ном. потребляемая мощность	Вт	220
Число оборотов холостого хода	мин ⁻¹	12000
Число колебаний на холостом ходу	мин ⁻¹	24000
Размер контура колебаний	мм	5,0
Диаметр опорной шлифовальной тарелки	мм	125
Масса согласно EPTA-Procedure 01:2014	кг	1,2
Класс защиты		□ / II

Параметры указаны для номинального напряжения [U] 230 В. При других значениях напряжения, а также в специфическом для страны исполнении инструмента возможны иные параметры.

Данные по шуму и вибрации

Шумовая эмиссия определена в соответствии с **EN 62841-2-4.**

A-взвешенный уровень звукового давления от электроинструмента обычно составляет **77 дБ(A)**. Погрешность K = **3 дБ**. Уровень шума во время работы может превышать 80 дБ(A).

Одевайте средства защиты органов слуха!

Суммарная вибрация a_h (векторная сумма трех направлений) и погрешность K определены в соответствии с

EN 62841-2-4:

$$a_h = 3,5 \text{ м/с}^2, K = 1,5 \text{ м/с}^2,$$

Указанные в настоящих инструкциях уровень вибрации и значение шумовой эмиссии измерены по методике измерения, прописанной в стандарте EN 62841, и могут быть использованы для сравнения электроинструментов. Они также пригодны для предварительной оценки уровня вибрации и шумовой эмиссии.

Уровень вибрации и значение шумовой эмиссии указаны для основных видов работы с электроинструментом. Од-

нако если электроинструмент будет использован для выполнения других работ с применением непредусмотренных изготовителем рабочих инструментов или техническое обслуживание не будет отвечать предписаниям, то значения уровня вибрации и шумовой эмиссии могут быть иными. Это может значительно повысить общий уровень вибрации и общую шумовую эмиссию в течение всей продолжительности работы.

Для точной оценки уровня вибрации и шумовой эмиссии в течение определенного временного интервала нужно учитывать также и время, когда инструмент выключен или, хотя и включен, но не находится в работе. Это может

значительно сократить уровень вибрации и шумовую эмиссию в пересчете на полное рабочее время.

Предусмотрите дополнительные меры безопасности для защиты оператора от воздействия вибрации, например: техническое обслуживание электроинструмента и рабочих инструментов, меры по поддержанию рук в тепле, организация технологических процессов.

Сборка

- ▶ **Перед любыми манипуляциями с электроинструментом вытаскивайте штепсель из розетки.**

Выбор абразивного материала

Выбирайте шлифовальные листы подходящей зернистости в соответствии с нужной толщиной снимаемого материала. Шлифовальные листы Bosch пригодны для работы с лакокрасочными покрытиями, древесиной и металлом.

Область применения	Применение	зернистость		
Съем (грубое шлифование)	– грубые работы по сьему с большой толщиной снимаемого материала	– сошлифовывание старой краски, лака и шпатлевки	чрезвычайно грубая	40
	– удаление старой краски	– удаление тонкого слоя краски	грубая настройка	60
Подготовка (промежуточное шлифование)	– легкие работы по сьему	– выравнивание неровностей	средняя	80
	– подшлифовывание поверхностей для целей последующей обработки	– устранение следов обработки от грубого шлифования		
Тонкое шлифование		– корректировка перед нанесением лакокрасочного покрытия	тонкая настройка	120
	– промежуточное шлифование покрытой лаком поверхности	– удаление волокон с поверхности	очень мелкая	180
	– подшлифовывание погрешностей лакировки	– тонкое шлифование перед нанесением морилки или глазури		
	– подшлифовка грунтовки перед лакированием		чрезвычайно мелкая	240

Замена шлифовального листа

Для снятия шлифовального листа (4) приподнимите ее сбоку и снимите с опорной шлифовальной тарелки (3).

Перед установкой нового шлифовального листа удалите грязь и пыль со шлифовальной тарелки (3), напр., щеткой.

Поверхность шлифовальной тарелки (3) состоит из застежки-липучки, при помощи которой можно быстро и легко крепить шлифовальные листы с соответствующей основой.

Плотно прижмите шлифовальный лист (4) к нижней части шлифовальной тарелки (3).

Для обеспечения оптимального пылеудаления следите за тем, чтобы вырезы в шлифовальном листе совпадали с отверстиями в шлифовальной тарелке.

Смена шлифовальной тарелки (см. рис. В)

Указание: Поврежденные шлифовальные тарелки (3) подлежат немедленной замене.

Снимите шлифовальный лист. Полностью выкрутите четыре винта (9) и снимите опорную шлифовальную тарелку (3). Установите новую шлифовальную тарелку (3) и затяните винты.

Удаление пыли и стружки

Пыль некоторых материалов, как напр., красок с содержанием свинца, некоторых сортов древесины, минералов и металлов, может быть вредной для здоровья. Прикосновение к пыли и попадание пыли в дыхательные пути может вызвать аллергические реакции и/или заболевания дыхательных путей оператора или находящегося вблизи персонала.

Определенные виды пыли, напр., дуба и бука, считаются канцерогенными, особенно совместно с присадками для обработки древесины (хромат, средство для защиты дре-

весины). Материал с содержанием асбеста разрешается обрабатывать только специалистам.

- По возможности используйте пригоду для материала систему пылеудаления.
- Хорошо проветривайте рабочее место.
- Рекомендуется пользоваться респираторной маской с фильтром класса P2.

Соблюдайте действующие в Вашей стране предписания для обрабатываемых материалов.

- ▶ **Избегайте скопления пыли на рабочем месте.** Пыль может легко воспламениться.

Внутренняя система пылеудаления с контейнером для пыли (см. рис. A1–A4)

Установите контейнер для пыли (2) на выдувной штуцер (6) так, чтобы он вошел в зацепление.

Для опорожнения контейнера для пыли (2) нажмите на рычаг фиксирования (7) на боковой стороне контейнера (8). Снимите контейнер для пыли, потянув его вниз (9).

Перед тем как открыть контейнер для пыли (2) необходимо, как показано на рисунке, постучать контейнером для пыли об твердую поверхность, чтобы освободить фильтроэлемент от пыли.

Возьмите контейнер для пыли (2) за углубление для захвата, отверните фильтроэлемент (8) вверх и опорожните контейнер для пыли. Очистите пластинки фильтроэлемента (8) мягкой щеткой.

Указание: Для обеспечения оптимального пылеудаления вовремя опорожняйте контейнер для пыли (2) и регулярно очищайте фильтроэлемент (8).

При обработке вертикальных поверхностей держите электроинструмент контейнером для пыли (2) вниз.

Внешняя система пылеудаления (см. рис. C)

Вставьте адаптер пылеудаления (10) на выдувной штуцер (6). Следите за тем, чтобы рычаги фиксирования адаптера пылеудаления были зафиксированы. К адаптеру пылеудаления (10) может быть присоединен шланг пылеудаления диаметром 19 мм.

Пылесос должен быть пригоден для обрабатываемого материала.

Применяйте специальный пылесос для удаления особо вредных для здоровья видов пыли возбудителей рака или сухой пыли.

В Германии для древесной пыли требуются пылеудаляющие устройства, одобренные в соответствии с TRGS 553; использовать внутреннюю систему пылеудаления в промышленности не разрешается. В отношении прочих материалов промышленный оператор должен выяснять особые требования, обратившись в компетентное Объединение отраслевых страховых союзов.

При обработке вертикальных поверхностей держите электроинструмент шлангом пылеудаления вниз.

Чтобы демонтировать адаптер пылеудаления (10), сожмите его рычаг фиксации сзади и снимите адаптер пылеудаления.

Работа с инструментом

Включение электроинструмента

- ▶ **Примите во внимание напряжение в сети! Напряжение источника питания должно соответствовать данным на заводской табличке электроинструмента. Электроинструменты на 230 В могут работать также и при напряжении 220 В.**

Включение/выключение

- ▶ **Убедитесь, что Вы можете приводить в действие выключатель, не отпуская рукоятки.**

Для включения электроинструмента наклоните выключатель (1) в положение «I».

Для выключения электроинструмента наклоните выключатель (1) в положение «0».

Тормоз опорной шлифовальной тарелки

Встроенный тормоз опорной шлифовальной тарелки снижает число колебаний на холостом ходу, что препятствует образованию риска при установке электроинструмента на заготовку.

Повышение числа оборотов холостого хода с течением времени говорит о износе тормоза шлифовальной тарелки, необходимости его замены или о повреждении тарелки. Изношенный тормоз опорной шлифовальной тарелки нужно заменить в авторизированной сервисной мастерской для электроинструментов Bosch.

Указания по применению

- ▶ **Перед любыми манипуляциями с электроинструментом вытаскивайте штепсель из розетки.**
- ▶ **Выждите полной остановки электроинструмента и только после этого выпускайте его из рук.**

Шлифование поверхностей

Включите электроинструмент, приставьте его всей абразивной поверхностью к обрабатываемой заготовке и перемещайте с умеренным прижатием по заготовке.

Производительность съема и характер шлифовальной поверхности в основном определяются выбором шлифовального листа и усилием прижатия.

Только безупречные абразивные материалы обеспечивают хорошую производительность и щадят электроинструмент.

Следите за равномерным усилием прижатия, чтобы повысить срок службы абразивного материала.

Чрезмерное повышение усилия прижатия не ведет к повышению производительности, а к более сильному износу электроинструмента и абразивного материала.

Не используйте абразивный материал, которым Вы обрабатывали металл, для обработки других материалов.

Применяйте только оригинальные принадлежности Bosch.

Грубое шлифование

Используйте абразивный материал с более крупной зернистостью.

Легко прижимайте электроинструмент, чтобы он работал с высоким числом колебаний и достигал высокого съема материала.

Тонкое шлифование

Используйте абразивный материал с мелкой зернистостью.

Легким варьированием усилия прижатия Вы можете снизить число колебаний шлифовальной тарелки с сохранением эксцентричного движения.

Перемещайте электроинструмент с умеренным усилием прижатия всей поверхностью круговыми движениями или попеременно в продольном и поперечном направлениях по детали. Не перекашивайте электроинструмент, иначе это может привести к прорезанию обрабатываемой заготовки, например, фанеры.

По окончании рабочего процесса выключите электроинструмент.

Таблица применения

Данные в следующей таблице являются рекомендуемыми значениями.

Наилучшие сочетание параметров для соответствующей работы лучше всего определить практически.

Применение	Зернистость (грубое шлифование/тонкое шлифование)
Подшлифовка лаковой поверхности	180/320
Ремонт лаковой поверхности	120/400
Удаление лака	40/80
мягкие породы древесины	40/240
твердые породы древесины	60/320
Фанера	240/320
Алюминий	80/240
сталь	60/240
Удаление ржавчины	40/120
Нержавеющая сталь	120/240
Камень	80/200

Техобслуживание и сервис

Техобслуживание и очистка

- ▶ Перед любыми манипуляциями с электроинструментом вытаскивайте штепсель из розетки.
- ▶ Для обеспечения качественной и безопасной работы содержите электроинструмент и вентиляционные прорези в чистоте.

Если требуется поменять шнур, обращайтесь на фирму Bosch или в авторизованную сервисную мастерскую для электроинструментов Bosch.

Сервис и консультирование по вопросам применения

Сервисный отдел ответит на все Ваши вопросы по ремонту и обслуживанию Вашего продукта, а также по запчастям. Изображения с пространственным разделением деталей и информацию по запчастям можно посмотреть также по адресу: **www.bosch-pt.com**

Коллектив сотрудников Bosch, предоставляющий консультации на предмет использования продукции, с удовольствием ответит на все Ваши вопросы относительно нашей продукции и ее принадлежностей.

Пожалуйста, во всех запросах и заказах запчастей обязательно указывайте 10-значный товарный номер по заводской табличке изделия.

Для региона: Россия, Беларусь, Казахстан, Украина

Гарантийное обслуживание и ремонт электроинструмента, с соблюдением требований и норм изготовителя производятся на территории всех стран только в фирменных или авторизованных сервисных центрах «Роберт Бош». ПРЕДУПРЕЖДЕНИЕ! Использование контрафактной продукции опасно в эксплуатации, может привести к ущербу для Вашего здоровья. Изготовление и распространение контрафактной продукции преследуется по Закону в административном и уголовном порядке.

Россия

Уполномоченная изготовителем организация:
ООО «Роберт Бош» Вашутинское шоссе, вл. 24
141400, г. Химки, Московская обл.
Тел.: +7 800 100 8007
E-Mail: info.powertools@ru.bosch.com
www.bosch-pt.ru

Беларусь

ИП «Роберт Бош» ООО
Сервисный центр по обслуживанию электроинструмента
ул. Тимирязева, 65А-020
220035, г. Минск
Тел.: +375 (17) 254 78 71
Тел.: +375 (17) 254 79 16
Факс: +375 (17) 254 78 75
E-Mail: pt-service.by@bosch.com
Официальный сайт: www.bosch-pt.by

Казахстан

Центр консультирования и приема претензий
ТОО «Роберт Бош» (Robert Bosch)
г. Алматы,
Республика Казахстан
050012
ул. Муратбаева, д. 180
БЦ «Гермес», 7й этаж
Тел.: +7 (727) 331 31 00
Факс: +7 (727) 233 07 87
E-Mail: ptka@bosch.com

Полную и актуальную информацию о расположении сервисных центров и приемных пунктов Вы можете получить на официальном сайте:
www.bosch-professional.kz

Молдова

RIALTO-STUDIO S.R.L.

Пл. Кантемира 1, этаж 3, Торговий центр ТОПАЗ
2069 Кишинев

Тел.: + 373 22 840050/840054

Факс: + 373 22 840049

Email: info@rialto.md

**Армения, Азербайджан, Грузия, Киргизстан, Монго-
лия, Таджикистан, Туркменистан, Узбекистан**

ТОО «Роберт Бош» (Robert Bosch)

Power Tools послепродажное обслуживание проспект
Райымбека 169/1

050050 Алматы, Казахстан

Службная эл. почта: service.pt.ka@bosch.com

Официальный веб-сайт: www.bosch.com, www.bosch-
pt.com

Утилизация

Отслужившие свой срок электроинструменты, принадлеж-
ности и упаковку следует сдавать на экологически чи-
стую рециркуляцию отходов.



Утилизируйте электроинструмент отдельно
от бытового мусора!

Только для стран-членов ЕС:

В соответствии с Европейской директивой 2012/19/EU
об отработанных электрических и электронных приборах
и ее преобразованием в национальное законодательство
негодные электроприборы нужно собирать отдельно и
сдавать на экологически чистую переработку.

Українська

Вказівки з техніки безпеки

Загальні вказівки з техніки безпеки для електроінструментів



ПОПЕРЕДЖЕННЯ

Я

Прочитайте всі вказівки з техніки
безпеки, інструкції, ілюстрації та
специфікації, надані з цим
електроінструментом.

Невиконання усіх поданих нижче інструкцій може
призвести до ураження електричним струмом, пожежі і/
або серйозної травми.

**Добре зберігайте на майбутнє ці попередження і
вказівки.**

Під поняттям «електроінструмент» в цих застереженнях
мається на увазі електроінструмент, що працює від
мережі (з електрокабелем) або від акумуляторної батареї
(без електрокабелю).

Безпека на робочому місці

- ▶ **Тримайте своє робоче місце в чистоті і забезпечте добре освітлення робочого місця.** Безлад або погане освітлення на робочому місці можуть призвести до нещасних випадків.
- ▶ **Не працюйте з електроінструментом у середовищі, де існує небезпека вибуху внаслідок присутності горючих рідин, газів або пилу.** Електроінструменти можуть породжувати іскри, від яких може займатися пил або пари.
- ▶ **Під час праці з електроінструментом не підпускайте до робочого місця дітей та інших людей.** Ви можете втратити контроль над електроінструментом, якщо Ви не будете зосереджені на виконанні роботи.

Електрична безпека

- ▶ **Штепсель електроінструмента повинен пасувати до розетки. Не дозволяється міняти щось в штепселі.** Для роботи з електроінструментами, що мають захисне заземлення, не використовуйте адаптери. Використання оригінального штепселя та належної розетки зменшує ризик ураження електричним струмом.
- ▶ **Уникайте контакту частин тіла із заземленими поверхнями, напр., трубами, батареями опалення, плитами та холодильниками.** Коли Ваше тіло заземлене, існує збільшена небезпека ураження електричним струмом.
- ▶ **Захищайте електроінструменти від дощу і вологи.** Попадання води в електроінструмент збільшує ризик ураження електричним струмом.
- ▶ **Не використовуйте мережний шнур живлення не за призначенням. Ніколи не використовуйте мережний шнур для перенесення або перетягування електроінструмента або витягання штепселя з розетки. Захищайте кабель від тепла, мастила, гострих країв та рухомих деталей електроінструмента.** Пошкоджений або закручений кабель збільшує ризик ураження електричним струмом.
- ▶ **Для зовнішніх робіт обов'язково використовуйте лише такий подовжувач, що придатний для зовнішніх робіт.** Використання подовжувача, що розрахований на зовнішні роботи, зменшує ризик ураження електричним струмом.
- ▶ **Якщо не можна запобігти використанню електроінструмента у вологому середовищі, використовуйте пристрій захисного вимкнення.** Використання пристрою захисного вимкнення зменшує ризик ураження електричним струмом.

Безпека людей

- ▶ **Будьте уважними, слідкуйте за тим, що Ви робите, та розсудливо поведіться під час роботи з електроінструментом. Не користуйтеся електроінструментом, якщо Ви стомлені або знаходитесь під дією наркотиків, спиртних напоїв**

- або ліків. Мить неухважності при користуванні електроінструментом може призвести до серйозних травм.
- ▶ **Використовуйте засоби індивідуального захисту. Завжди вдягайте захисні окуляри.** Застосування засобів індивідуального захисту для відповідних умов, напр., захисної маски, спецвзуття, що не ковзається, каски та навушників, зменшує ризик травм.
 - ▶ **Уникайте випадкового вмикання. Перш ніж увімкнути електроінструмент в електромережу або під'єднати акумуляторну батарею, брати його в руки або переносити, впевніться в тому, що електроінструмент вимкнений.** Тримання пальця на вимикачі під час перенесення електроінструмента або підключення в розетку увімкнутого електроінструмента може призвести до травм.
 - ▶ **Перед тим, як вмикати електроінструмент, приборіть налагоджувальні інструменти або гайковий ключ.** Перебування налагоджувального інструмента або ключа в частині електроінструмента, що обертається, може призвести до травм.
 - ▶ **Уникайте неприродного положення тіла. Завжди зберігайте стійке положення та тримайте рівновагу.** Це дозволить Вам краще контролювати електроінструмент у небезпечних ситуаціях.
 - ▶ **Вдягайте придатний одяг. Не вдягайте просторий одяг та прикраси. Не підставляйте волосся й одяг до деталей, що рухаються.** Просторий одяг, довге волосся та прикраси можуть потрапити в деталі, що рухаються.
 - ▶ **Якщо існує можливість монтувати пилівідсмоктувальні або пилоуловлюючі пристрої, переконайтеся, щоб вони були добре під'єднані та правильно використовувалися.** Використання пилівідсмоктувального пристрою може зменшити небезпеки, зумовлені пилом.
 - ▶ **Добре знання електроінструментів, отримане в результаті частого їх використання, не повинно призводити до самовпевненості й ігнорування принципів техніки безпеки.** Необережна дія може в одну мить призвести до важкої травми.
- Правильне поводження та користування електроінструментами**
- ▶ **Не перевантажуйте електроінструмент.** Використовуйте такий електроінструмент, що спеціально призначений для відповідної роботи. З придатним електроінструментом Ви з меншим ризиком отримаєте кращі результати роботи, якщо будете працювати в зазначеному діапазоні потужності.
 - ▶ **Не користуйтеся електроінструментом з пошкодженим вимикачем.** Електроінструмент, який не вмикається або не вимикається, є небезпечним і його треба відремонтувати.
 - ▶ **Перед тим, як регулювати що-небудь в електроінструменті, міняти приладдя або ховати електроінструмент, витягніть штепсель із розетки та/або витягніть акумуляторну батарею.** Ці попереджувальні заходи з техніки безпеки зменшують ризик випадкового запуску електроінструмента.
 - ▶ **Ховайте електроінструменти, якими Ви саме не користуетесь, від дітей. Не дозволяйте користуватися електроінструментом особам, що не знайомі з його роботою або не читали ці вказівки.** Використання електроінструментів недосвідченими особами може бути небезпечним.
 - ▶ **Старанно доглядайте за електроінструментами і приладдям.** Перевіряйте, щоб рухомі деталі електроінструмента були правильно розташовані та не заїдали, не були пошкодженими або у будь-якому іншому стані, який міг би вплинути на функціонування електроінструмента. Пошкоджені електроінструменти потрібно відремонтувати, перш ніж користуватися ними знову. Велика кількість нещасних випадків спричиняється поганим доглядом за електроінструментами.
 - ▶ **Тримайте різальні інструменти нагостреними та в чистоті.** Старанно доглянуті різальні інструменти з гострим різальним краєм менше застряють та легші в експлуатації.
 - ▶ **Використовуйте електроінструмент, приладдя до нього, робочі інструменти тощо відповідно до цих вказівок. Беріть до уваги при цьому умови роботи та специфіку виконуваної роботи.** Використання електроінструментів для робіт, для яких вони не передбачені, може призвести до небезпечних ситуацій.
 - ▶ **Тримайте рукоятки і поверхні захвату сухими і чистими, слідкуйте, щоб на них не було оливи або густого мастила.** Слизькі рукоятки і поверхні захвату унеможливають безпечне поводження з електроінструментом та його контролювання в неочікуваних ситуаціях.
- Сервіс**
- ▶ **Віддавайте свій електроінструмент на ремонт лише кваліфікованим фахівцям та лише з використанням оригінальних запчастин.** Це забезпечить роботу пристрою протягом тривалого часу.
- Вказівки з техніки безпеки для шліфмашин**
- ▶ **Використовуйте електроінструмент лише для сухого шліфування.** Попадання води в електроприлад збільшує ризик ураження електричним струмом.
 - ▶ **Слідкуйте за тим, щоб іскри не створювали небезпеку для інших людей. Приборіть горючі матеріали, що знаходяться поблизу.** Під час шліфування металів летять іскри.
 - ▶ **Увага: небезпека займання! Уникайте перегрівання шліфованої поверхні і шліфмашини. Перед перервою в роботі завжди спорожнюйте контейнер для пилу.** Пил від шліфування, що зібрався в

пилосбірному мішечку, мікрофільтрі, паперовому мішечку (або у фільтрувальному мішечку / фільтрі пилососа) може за певних умов самозайматися, напр., від іскри при шліфуванні металу. Особлива небезпека виникає, якщо він змішаний із залишками лакофарбового покриття, поліуретану або з іншими хімічними речовинами і шліфована поверхня нагрілася під час тривалої обробки.

- ▶ **Регулярно очищайте вентиляційні отвори електроінструмента.** Вентилятор електромотора затаює пил у корпус, сильне накопичення металевого пилу може призвести до електричної небезпеки.
- ▶ **Перед тим, як покласти електроприлад, зачекайте, поки він не зупиниться.**
- ▶ **Закріплюйте оброблювану заготовку.** За допомогою затискового пристрою або лещат оброблюваний матеріал фіксується надійніше ніж при триманні його в руці.

Опис продукту і послуг



Прочитайте всі застереження і вказівки.

Невиконання вказівок з техніки безпеки та інструкцій може призвести до ураження електричним струмом, пожежі та/або важких серйозних травм.

Будь ласка, дотримуйтеся ілюстрацій на початку інструкції з експлуатації.

Призначення приладу

Електроприлад призначений для сухого шліфування деревини, пластмаси, металів, шпаклівки та поверхонь з лакофарбовим покриттям.

Зображені компоненти

Нумерація зображених компонентів посилається на зображення електроприладу на сторінці з малюнком.

- (1) Вимикач
 - (2) Контейнер для пилу в компл. (система мікрофільтрації)
 - (3) Опорна шліфувальна тарілка
 - (4) Абразивна шкурка ^{A)}
 - (5) Рукоятка (з ізольованою поверхнею)
 - (6) Випускний патрубок
 - (7) Фіксаторний важіль контейнера для пилу
 - (8) Фільтр (система мікрофільтрації)
 - (9) Гвинти до опорної шліфувальної тарілки
 - (10) Відсмоктувальний адаптер ^{A)}
- A) **Зображене або описане приладдя не входить в стандартний обсяг поставки. Повний асортимент приладдя Ви знайдете в нашій програмі приладдя.**

Технічні дані

Ексцентрикова шліфмашина		PEX 220 A
Товарний номер	3 603 C78 0..	
Ном. споживана потужність	Вт	220
Кількість обертів на холостому ходу	хвил. ⁻¹	12000
Частота вібрації на холостому ходу	хвил. ⁻¹	24000
Діаметр кола вібрації	мм	5,0
Діаметр опорної шліфувальної тарілки	мм	125
Вага відповідно до EPTA-Procedure 01:2014	кг	1,2
Клас захисту	□ / II	

Параметри зазначені для номінальної напруги [U] 230 В. При інших значеннях напруги, а також у специфічному для країни виконанні можливі інші параметри.

Інформація щодо шуму і вібрації

Рівень шумів визначений відповідно до **EN 62841-2-4**.

A-зважений рівень звукового тиску від електроінструмента, як правило, становить **77 дБ(A)**. Похибка K = **3 дБ**. Рівень шуму при роботі може перевищувати 80 дБ(A).

Вдягайте навушники!

Сумарна вібрація a_n (векторна сума трьох напрямків) і похибка K, визначені відповідно до **EN 62841-2-4**:

$a_n = 3,5 \text{ м/с}^2$, $K = 1,5 \text{ м/с}^2$,

Зазначені в цих вказівках рівень вібрації і рівень емісії шуму вимірювалися за процедурою, визначеною в EN 62841; ними можна користуватися для порівняння приладів. Вони також придатні для попередньої оцінки рівня вібрації і рівня емісії шуму.

Зазначені рівень вібрації і рівень емісії шуму стосуються основних робіт, для яких застосовується електроінструмент. Однак у разі застосування електроінструмента для інших робіт, роботи з іншим приладдям або у разі недостатнього технічного обслуговування рівень вібрації і рівень емісії шуму можуть бути іншими. В результаті рівень вібрації і рівень емісії шуму протягом всього робочого часу можуть значно зрости.

Для точної оцінки рівня вібрації і рівня емісії шуму потрібно також враховувати інтервали часу, коли електроінструмент вимкнений або, хоча й увімкнений, але фактично не працює. Це може значно зменшити сумарний рівень вібрації і рівень емісії шуму протягом робочого часу.

Визначте додаткові заходи безпеки для захисту оператора електроінструмента від вібрації, напр.: технічне обслуговування електроінструмента і робочих інструментів, нагрівання рук, організація робочих процесів.

Монтаж

- **Перед будь-якими маніпуляціями з електроприладом витягніть штепсель з розетки.**

Вибір абразивної шкурки

Виберіть шліфувальну шкурку з належною зернистістю у відповідності до бажаної товщини шару матеріалу, що буде зніматися в процесі шліфування. Шліфувальні шкурки Bosch придатні для фарби, деревини та металу.

Галузь застосування	Застосування	Зернистість	
Знімання матеріалу (грубе шліфування)	– грубі шліфувальні роботи з великою товщиною шару матеріалу, що знімається	– знімання старої фарби, лаку та наповнювача	надзвичайно груба 40
	– видалення старої фарби	– видалення тонкого шару фарби	груба настройка 60
Підготовка (проміжне шліфування)	– легкі шліфувальні роботи	– зняття нерівностей	середня 80
	– пришліфовування поверхонь для подальшої обробки	– видалення слідів грубого шліфування	тонка настройка 120
Тонке шліфування	– Проміжне шліфування лакових покриттів	– виправлення перед нанесенням лакофарбових покриттів	дуже дрібна 180
	– пришліфовування дефектів у лакових покриттях	– видалення волокон із поверхні	надзвичайно дрібна 240
		– тонке шліфування перед нанесенням морилки або глазури	
	– пришліфовування ґрунтовки перед нанесенням лакового покриття		

Заміна шліфувальної шкурки

Щоб зняти шліфувальну шкурку (4), підніміть її збоку і зніміть з опорної шліфувальної тарілочки (3).

Перед закріпленням нової абразивної шкурки прочистіть опорну шліфувальну тарілочку (3) від забруднень і пилу, напр., за допомогою пензлика.

Поверхня опорної шліфувальної тарілочки (3) покрита липучкою, що дозволяє швидко та без ускладнень закріплювати шліфувальну шкурку з відповідною основою.

Притисніть абразивну шкурку (4) міцно до нижнього боку опорної шліфувальної тарілочки (3).

Для забезпечення оптимального відсмоктування слідкуйте за тим, щоб отвори в абразивній шкурці збіглися з отворами у шліфувальній тарілці.

Заміна опорної шліфувальної тарілочки (див. мал. В)

Вказівка: негайно міняйте пошкоджену опорну шліфувальну тарілочку (3).

Зніміть абразивну шкурку. Повністю викрутіть чотири гвинти (9) і зніміть опорну шліфувальну тарілочку (3). Поставте нову опорну шліфувальну тарілочку (3) і знову затягніть всі гвинти.

Відсмоктування пилу/тирси/стружки

Пил таких матеріалів, як напр., лакофарбових покриттів, що містять свинець, деяких видів деревини, мінералів і металу, може бути небезпечним для здоров'я. Торкання або вдихання пилу може викликати у Вас, або у осіб, що знаходяться поблизу, алергічні реакції та/або

захворювання дихальних шляхів.

Певні види пилу, як напр., дубовий або буковий пил, вважаються канцерогенними, особливо в сполученні з добавками для обробки деревини (хромат, засоби для захисту деревини). Матеріали, що містять азбест, дозволяється обробляти лише спеціалістам.

- За можливість використовуйте придатний для матеріалу відсмоктувальний пристрій.
- Слідкуйте за доброю вентиляцією на робочому місці.
- Рекомендується вдягати респіраторну маску з фільтром класу P2.

Додержуйтеся приписів щодо оброблюваних матеріалів, що діють у Вашій країні.

- **Уникайте накопичення пилу на робочому місці.** Пил може легко займатися.

Інтегрована система відсмоктування з контейнером для пилу (див. мал. А1–А4)

Надіньте контейнер для пилу (2) на випускний патрубков (6), щоб він зайшов у зачеплення.

Щоб спорожнити контейнер для пилу (2) натисніть на фіксаторний важіль (7) на боці контейнера для пилу (1). Зніміть контейнер для пилу, потягнувши його донизу (8).

Перед відкриттям контейнера для пилу (2) злегка вибийте його об тверду поверхню, як вказано на малюнку, щоб звільнити фільтр від пилу.

Візьміть контейнер для пилу (2) за глибини для рук, відгорніть фільтр (8) догори і спорожніть контейнер для пилу. Прочистіть пластинки фільтра (8) м'якою щіткою.

Вказівка: Для забезпечення оптимального відсмоктування своєчасно спорожнюйте контейнер для пилу (2) і регулярно очищуйте фільтр (8).

Під час праці на вертикальних поверхнях тримайте електроінструмент таким чином, щоб контейнер для пилу (2) дивився донизу.

Зовнішнє відсмоктування (див. мал. С)

Встановіть всмоктувальний адаптер (10) на видувний штуцер (6). Слідкуйте за тим, щоб фіксаторні важелі під'єднувача шланга увійшли в зачеплення. До всмоктувального адаптера (10) можна під'єднувати всмоктувальний шланг діаметром до 19 мм.

Пилівідсмоктувач повинен бути придатним для роботи з оброблюваним матеріалом.

Для відсмоктування особливо шкідливого для здоров'я, канцерогенного або сухого пилу потрібний спеціальний пилівідсмоктувач.

У Німеччині для деревного пилу потрібні відсмоктувальні пристрої, схвалені у відповідності до TRGS 553; використання інтегрованої системи відсмоктування у промисловості не дозволяється. Стосовно інших матеріалів промисловий оператор повинен з'ясувати вимоги, звернувшись до компетентного Об'єднання галузевих страхувальних спілок.

Під час праці на вертикальних поверхнях тримайте електроприлад таким чином, щоб відсмоктувальний шланг дивився донизу.

Для демонтажу всмоктувального адаптера (10) стисніть позаду його фіксаторний важіль і зніміть всмоктувальний адаптер.

Робота

Початок роботи

- ▶ **Зважайте на напругу у мережі! Напруга в джерелі струму повинна відповідати даним на заводській таблиці електроінструменту. Електроприлад, що розрахований на напругу 230 В, може працювати також і при 220 В.**

Вмикання/вимикання

- ▶ **Впевніться, що Ви можете привести у дію вимикач, не відпускаючи рукоятки.**

Щоб увімкнути електроінструмент, притисніть вимикач (1) в положення «I».

Щоб вимкнути електроінструмент, притисніть вимикач (1) в положення «0».

Гальмо опорної шліфувальної тарілки

Інтегроване гальмо опорної шліфувальної тарілки зменшує частоту коливань на холостому ходу і при приставлянні електроприладу до оброблюваної деталі запобігає таким чином виникненню слідів обробки.

Якщо з часом частота коливань холостого ходу буде постійно збільшуватися, пошкоджена опорна шліфувальна тарілка і її треба поміняти, або зносилася гальмо опорної шліфувальної тарілки. Гальмо опорної

шліфувальної тарілки треба міняти в авторизованій майстерні електроприладів Bosch.

Вказівки щодо роботи

- ▶ **Перед будь-якими маніпуляціями з електроприладом витягніть штепсель з розетки.**
- ▶ **Перед тим, як покласти електроінструмент, зачекайте, поки він не зупиниться.**

Шліфування поверхонь

Увімкніть електроприлад, приставте його всюєю шліфувальною поверхнею до оброблюваної основи та водіть ним з помірним натискуванням по оброблюваній заготовці.

Продуктивність роботи і характер шліфованої поверхні істотно залежать від обраної абразивної шкурки і сили притискування.

Лише бездоганні шліфувальні шкурки забезпечують високу продуктивність шліфування і бережуть електроприлад.

Щоб шліфувальної шкурки вистачило на довше, слідкуйте за рівномірним натискуванням.

Занадто сильне натискування не підвищує продуктивність шліфування, а лише призводить до скоршого зношення електроприладу і шліфувальної шкурки.

Не використовуйте шліфувальну шкурку, якою оброблявся метал, для інших матеріалів.

Використовуйте лише оригінальне шліфувальне приладдя Bosch.

Чорнове шліфування

Надіньте абразивну шкурку грубої зернистості.

Лише злегка натискуйте на електроприлад, щоб він працював на високій частоті коливань та знімав багато матеріалу.

Тонке шліфування

Надіньте абразивну шкурку тонкої зернистості.

Невеликим варіюванням сили притискування Ви можете зменшити кількість коливань опорної шліфувальної тарілки при збереженні ексцентрикового руху.

Водіть електроприладом плоскими кругами або навперемінно уздовж і поперек по всій оброблюваній поверхні, помірно натискаючи на нього. Не перекошуйте електроприлад, щоб не прорізати наскрізь оброблювану заготовку, напр., шпон.

Після закінчення робочої операції вимкніть електроприлад.

Таблиця застосувань

Дані, що містяться в нижчеподаній таблиці, – лише рекомендація.

Найбільш придатну для обробки комбінацію краще за все встановлювати практичним способом.

Застосування	Зернистість (чорнове шліфування/ тонке шліфування)
Підправлення лакового покриття	180/320
Виправлення пошкоджень лакового покриття	120/400
Видалення лакового покриття	40/80
м'яка деревина	40/240
тверда деревина	60/320
Фанера	240/320
Алюміній	80/240
Сталь	60/240
Видалення іржі зі сталі	40/120
Нержавіюча сталь	120/240
Каміння	80/200

Технічне обслуговування і сервіс

Технічне обслуговування і очищення

- ▶ **Перед будь-якими маніпуляціями з електроприладом витягніть штепсель з розетки.**
- ▶ **Для якісної і безпечної роботи тримайте електроприлад і вентиляційні отвори в чистоті.**

Якщо треба поміняти під'єднувальний кабель, це треба робити на фірмі Bosch або в сервісній майстерні для електроінструментів Bosch, щоб уникнути небезпек.

Сервіс і консультації з питань застосування

В сервісній майстерні Ви отримаєте відповідь на Ваші запитання стосовно ремонту і технічного обслуговування Вашого продукту. Малюнки в деталях і інформацію щодо запчастин можна знайти за адресою: www.bosch-pt.com
Команда співробітників Bosch з надання консультацій щодо використання продукції із задоволенням відповість на Ваші запитання стосовно нашої продукції та приладдя до неї.

При всіх додаткових запитаннях та замовленні запчастин, будь ласка, зазначайте 10-значний номер для замовлення, що стоїть на паспортній таблиці продукту.

Гарантійне обслуговування і ремонт електроінструменту здійснюються відповідно до вимог і норм виготовлювача на території всіх країн лише у фірмових або авторизованих сервісних центрах фірми «Роберт Бош». **ПОПЕРЕДЖЕННЯ!** Використання контрафактної продукції небезпечно в експлуатації і може мати негативні наслідки для здоров'я. Виготовлення і розповсюдження контрафактної продукції переслідується за Законом в адміністративному і кримінальному порядку.

Україна

Бош Сервісний Центр електроінструментів
вул. Крайня 1

02660 Київ 60
Тел.: +380 44 490 2407
Факс: +380 44 512 0591
E-Mail: pt-service@ua.bosch.com
www.bosch-professional.com/ua/uk

Адреса Регіональних гарантійних сервісних майстерень за-значена в Національному гарантійному талоні.

Утилізація

Електроприлади, приладдя і упаковку треба здавати на екологічно чисту повторну переробку.



Не викидайте електроінструменти в побутове сміття!

Лише для країн ЄС:

Відповідно до Європейської директиви 2012/19/EU щодо відпрацьованих електричних і електронних приладів і її перетворення в національне законодавство непридатні до вживання електроінструменти треба збирати окремо і здавати на екологічно чисту рекуперацію.

Қазақ

Еуразия экономикалық одағына (Кеден одағына) мүше мемлекеттер аумағында қолданылады

Өндірушінің өнім үшін қарастырған пайдалану құжаттарының құрамында пайдалану жөніндегі осы нұсқаулық, сонымен бірге қосымшалар да болуы мүмкін.

Сәйкестікті растау жайлы ақпарат қосымшада бар.

Өнімді өндірген мемлекет туралы ақпарат өнімнің корпусында және қосымшада көрсетілген.

Өндірілген мерзімі Нұсқаулық мұқабасының соңғы бетінде көрсетілген.

Импортерге қатысты байланыс ақпарат өнім қаптамасында көрсетілген.

Өнімді пайдалану мерзімі

Өнімнің қызмет ету мерзімі 7 жыл. Өндірілген мерзімнен бастап (өндіру күні зауыт тақтайшасында жазылған) істетпей 5 жыл сақтағаннан соң, өнімді тексерусіз (сервистік тексеру) пайдалану ұсынылмайды.

Қызметкер немесе пайдаланушының қателіктері мен істен шығу себептерінің тізімі

- тұтқасы мен корпусы бұзылған болса, өнімді пайдаланбаңыз
- өнім корпусынан тікелей түтін шықса, пайдаланбаңыз
- тоқ сымы бұзылған немесе оқшаулаусыз болса, пайдаланбаңыз

- жауын – шашын кезінде сыртта (далада) пайдаланбаңыз
- корпус ішіне су кірсе құрылғыны қосушы болмаңыз
- көп ұшқын шықса, пайдаланбаңыз
- қатты діріл кезінде пайдаланбаңыз

Шекті күй белгілері

- тоқ сымның тозуы немесе зақымдануы
- өнім корпусының зақымдалуы

Қызмет көрсету түрі мен жиілігі

Әр пайдаланудан соң өнімді тазалау ұсынылады.

Сақтау

- құрғақ жерде сақтау керек
- жоғары температура көзінен және күн сәулелерінің әсерінен алыс сақтау керек
- сақтау кезінде температураның кенет ауытқуынан қорғау керек
- орамасыз сақтау мүмкін емес
- сақтау шарттары туралы қосымша ақпарат алу үшін МЕМСТ 15150 (шарт 1) құжатын қараңыз

Тасымалдау

- тасымалдау кезінде өнімді құлатуға және кез келген механикалық ықпал етуге қатаң тыйым салынады
- босату/жүктеу кезінде пакетті қысатын машиналарды пайдалануға рұқсат берілмейді.
- тасымалдау шарттары талаптары МЕМСТ 15150 (5 шарт) құжатын оқыңыз.

Қауіпсіздік нұсқаулары

Электр құралдары үшін жалпы қауіпсіздік нұсқаулары

⚠ ЕСКЕРТУ

Осы электр құралының жинағындағы ескертулерді,

нұсқауларды, суреттерді және сипаттамаларды

оқыңыз. Барлық техникалық қауіпсіздік нұсқаулықтарын орындамау тоқтың соғуына, өрт және/немесе ауыр жарақаттануларға алып келуі мүмкін.

Болашақ жұмыстар үшін қауіпсіздік нұсқаулықтары мен ескертпелерді сақтап қойыңыз.

Қауіпсіздік нұсқаулықтарында пайдаланылған Электр құрал атауының желіден қуат алатын электр құралдарына (желілік кабелі менен) және аккумулятордан қуат алатын электр құралдарына (желілік кабелі жоқ) қатысы бар.

Жұмыс орнының қауіпсіздігі

- ▶ **Жұмыс орнын таза және жарық ұстаңыз.** Ластанған және қараңғы жайларда сәтсіз оқиғалар болуы мүмкін.
- ▶ **Электр құрылғысын жарылатын атмосферада пайдаланбаңыз, мысалы, жанатын сұйықтық, газ немесе шаң бар болғанда.** Электр құрал ұшқындарды жасайды, ал олар шаң немесе буларды жандыруы мүмкін.
- ▶ **Балалар мен бақылаушыларды электр құралынан алыс ұстаңыз.** Алданулар бақылау жоғалуына алып келуі мүмкін.

Электр қауіпсіздігі

- ▶ **Электр айырлары розеткаға сай боулы тиіс. Айырды ешқашан ешқандай тәрізде өзгертеңіз. Жерге қосылған электр құралдарымен адаптер айырларын пайдаланбаңыз.** Өзгертілмеген айырлар мен сәйкес розеткалар электр түйіқталуының қауіпін төмендетеді.
- ▶ **Құбырлар, радиаторлар, плиталар мен суытқыштар сияқты жерге қосылған беттерге тимеңіз.** Денеңіз жерге қосылған болса жоғары тоқ соғу қауіпі пайда болады.
- ▶ **Электр құралдарды жаңбырда немесе ылғалды қоршауда пайдаланбаңыз.** Электр құралына кірген су тоқ соғу қауіпін жоғарылатады.
- ▶ **Кабельді тиісті болмаған ретте пайдаланбаңыз. Кабельді электр құралын тасу, көтеру немесе тоқтан шығару үшін пайдаланбаңыз. Кабельді ыстықтық, май, өткір қырлар және жылжымалы бөлшектерден алыс ұстамаңыз.** Зақымдалған немесе бытысып кеткен кабель тоқ соғу қауіпін жоғарылатады.
- ▶ **Электр құралын сыртта пайдаланғанда сыртқы жайлар үшін сай кабельді пайдаланыңыз.** Сыртта пайдалануға жарамды кабельді пайдалану тоқ соғу қауіпін төмендейді.
- ▶ **Егер электр құралын ылғалды жерде пайдалану керек болса, онда қорғайтын өшіру құрылғысы (RCD) арқылы қорғалған тоқ желісін пайдаланыңыз.** RCD пайдалану тоқ соғу қауіпін төмендетеді.

Жеке қауіпсіздік

- ▶ **Электр құралды пайдалануда абай болыңыз, жұмысыңызды бақылаңыз және парасатты пайдаланыңыз.** Электр құралды шаршаған кезде немесе есірткі, алкоголь немесе дәрі әсер еткен кезде пайдаланбаңыз. Электр құралын пайдалану кезінде аңсыздық ауыр жеке жарақаттануға алып келуі мүмкін.
- ▶ **Жеке қорғайтын жабдықтарды пайдаланыңыз. Әрдайым көз қорғанысын тағыңыз.** Шаң маскасы, сырғанбайтын қауіпсіздік аяқ киімдері, шлем немесе есту қорғаныштары сияқты қорғағыш жабдықтары тиісті жағдайларда қолданып жеке жарақаттануларды кемейтеді.
- ▶ **Кездейсоқ іске қосылудың алдын алу. Тоқ көзіне және/немесе батареялар жинағына қосудан алдын, құралды көтеру немесе тасудан алдын өшіргіш өшік күйде болуына көз жеткізіңіз.** Электр құралын саусақты өшіргішке қойып тасу немесе қосқышы қосулы электр құралын тоққа қосу сәтсіз оқиғаға алып келуі мүмкін.
- ▶ **Электр құралын қосудан алдын келген реттеу сынасын немесе кілтті алып қойыңыз.** Электр құралының айналатын бөлігінде қалған кілт немесе сына жеке жарақаттануға алып келуі мүмкін.

- ▶ **Көп күш істетпеңіз. Әрдайым тиісті таяныш пен тең салмақтылықты сақтаңыз.** Бұл күтілмеген жағдайларда электр құралдың бақылануын сақтайды.
 - ▶ **Тиісті киім киіңіз. Бос киім мен әшекейлерді киймеңіз. Шашыңыз бен киімдерді жылжымалы бөлшектерден алыс ұстаңыз.** Бос киімдер, әшекейлер немесе ұзын шаш жылжымалы бөлшектер арқылы тартылуы мүмкін.
 - ▶ **Егер шаң шығарып жинау жабдықтарына қосу құрылғылары берліген болса, онда олар қосұлы болуына және тиісті ретте қолдануына көз жеткізіңіз.** Шаң жинауды пайдалану шаңға байланысты зияндарды кемедейтеді.
 - ▶ **Аспаптарды жиі пайдаланып жақсы білгеннен соң масайрап кетпей қауіпсіздік принциптерін елемей отырмаңыз.** Абайсыз әрекет секунд ішінде ауыр жарақаттануға алып келуі мүмкін.
 - ▶ **НАЗАР АУДАРЫҢЫЗ!** Энергиямен жабдықтаудың толықтай не жекелей тоқтатылуы немесе энергиямен жабдықтауды басқару тізбегінің ақаулануы салдарынан электр құралының жұмысында кідіріс пайда болған жағдайда, бұғатталмағандығына көз жеткізіп (болған жағдайда) барып, ажыратқышты Выкл. (Өшіру) қалпына келтіріңіз. Желілік ашаны розеткадан шығарыңыз немесе алып – салмалы аккумуляторды ажыратыңыз. Осы әрекет арқылы бақыланбайтын қайта іске қосылудың алдын аласыз.
- Электр құралдарын пайдалану және күту**
- ▶ **Құралды аса көп жүктемеңіз. Жұмысыңыз үшін жарамды электр құралын пайдаланыңыз.** Жарамды электр құралымен керекті жұмыс аймағында дұрыс әрі сенімді жұмыс істейсіз.
 - ▶ **Ажыратқышы дұрыс емес электр құралын пайдаланбаңыз.** Қосуға немесе өшіруге болмайтын электр құралы қауіпті болып, оны жөндеу қажет болады.
 - ▶ **Жабдықтарды реттеу, бөлшектерін алмастыру немесе құралды қоймаға қоюдан алдын аккумуляторды электр құралынан алып тастаңыз.** Бұл сақтық әрекеті электр құралдың байқаусыз қосылуына жол бермейді.
 - ▶ **Пайдаланылмайтын электр құралдарды балалар қолы жетпейтін жайға қойыңыз. Осыларды білмейтін немесе осы ескертпелерді оқымаған адамдарға бұл құралды пайдалануға жол бермеңіз.** Тәжірибесіз адамдар қолында электр құралдары қауіпті болады.
 - ▶ **Электр құралдарын мен керек-жарақтарын ұқыпты күтіңіз. Қозғалмалы бөлшектердің кедергісіз істеуіне және кептеліп қалмауына, бөлшектердің ақаусыз немесе зақымдалмаған болуына, электр құралының зақымдалмағанына көз жеткізіңіз. Зақымдалған бөлшектері бар құралды пайдаланудан алдын жөндеңіз. Электр**

құралдарының дұрыс күтілмеуі жазатайым оқиғаларға себеп болып жатады.

- ▶ **Кескіш аспаптарды өткір және таза күйде сақтаңыз.** Дұрыс күтілген және кескіш жиектері өткір кескіш аспаптар аз кептеліп, кесілетін бетке оңай бағытталады.
- ▶ **Электр құралын, жабдықтарды, алмалы-салмалы аспаптарды және т.б. осы нұсқауларға сай пайдаланыңыз. Сонымен жұмыс шарттарымен орындайтын әрекеттерге назар аударыңыз.** Электр құралдарын арналмаған жұмыстарда пайдалану қауіпті.
- ▶ **Қолтұтқалар мен қармау беттерін құрғақ, таза және май мен ластан таза ұстаңыз.** Сырғанақ қолтұтқалар мен қармау беттері күтілмеген жағдайларда сенімді қолдану мен бақылауға жол бермейді.

Қызмет көрсету

- ▶ **Электр құралына маманды жөндеуші тек бірдей қосалқы бөлшектермен қызмет көрсетуі керек.** Бұл электр құралының қауіпсіздігін сақталуын қамтамасыз етеді.

Тегістегіш үшін қауіпсіздік нұсқаулары

- ▶ **Электр құралын тек құрғақ ажарлау үшін пайдаланыңыз.** Электр құралының ішіне су кірсе, ол электр тоғының соғу қауіпін арттырады.
- ▶ **Адамдарға ұшқындардың қауіп тигізбейтіндігіне көз жеткізіңіз. Жанатын материалдарды алыстатыңыз.** Металлды ажарлау арқылы ұшқындар пайда болады.
- ▶ **Өрт қауібі бар! Ажарланатын материалды немесе ажарлау құрылғысын қызып кетуден сақтаңыз. Шаңтұтқыш қабын жұмыс істеуден алдын тазартыңыз, босатыңыз.** Шаң қабындағы, микросүзгідегі, қағазқабындағы ажарлау шаңы (немесе сүзгі қабында немесе шаңсорғыш сүзгісіндегі) металлды ажарлауда болатын ұшқындар жануы, өрт тудыруы мүмкін. Ажарлау шаңы лак, полиуретан қалдықтары немесе химиялық заттармен араласуы, ажарлау материалының ұзақ өңделуінен қызуы аса жоғары қауіп тудырады.
- ▶ **Электр құралыңыздың желдеткіш саңылауын жүйелі түрде тазалаңыз.** Қозғалтқыш турбинасы құрылғы ішіне көп шаң тартады, металды шаң жиналып электр қауіпін тудыруы мүмкін.
- ▶ **Электр құралын жерге қоюдан алдын оның тоқтауын күтіңіз.**
- ▶ **Дайындаманы бекітіңіз.** Қысу құралына немесе қысқышқа орнатылған дайындама қолыңызбен салыстырғанда, берік ұсталады.

Өнім және қуат сипаттамасы



Барлық қауіпсіздік нұсқаулықтарын және ескертпелерді оқыңыз. Техникалық қауіпсіздік нұсқаулықтарын және ескертпелерді сақтамау тоқтың соғуына, өрт және/немесе ауыр жарақаттануларға алып

келуі мүмкін.

Пайдалану нұсқаулығының алғы бөлігінің суреттерін ескеріңіз.

Тағайындалу бойынша қолдану

Электр құралы ағаш, пластмасса, сылағыш және лакталған беттерді құрғақ тегістеуге арналған.

Бейнеленген құрамды бөлшектер

Көрсетілген құрамдастар нөмірленген суреттері бар беттегі электр құралының сипаттамасына сай.

- (1) Қосқыш/өшіргіш
- (2) Шаң жәшігі бүтін (микрофильтр жүйесі)
- (3) Тегістеу тәрелкесі
- (4) Жаралау дискісі ^{A)}
- (5) Тұтқа (беті оқшауландырылған)
- (6) Сору құбыры
- (7) Шаңжинағышқа арналған бекіту иінтірегі
- (8) Сүзгі элементі (микрофильтр жүйесі)
- (9) Тегістеу тәрелкелері үшін бұрандалар
- (10) Сору адаптері ^{A)}

A) Бейнеленген немесе сипатталған жабдықтар стандартты жеткізу көлемімен қамтылмайды. Толық жабдықтарды біздің жабдықтар бағдарламамыздан табасыз.

Техникалық мәліметтер

Эксцентриктік тегістеуіш	PEX 220 A	
Өнім нөмірі	3 603 C78 0..	
Кесімді қуатты пайдалану	Вт	220
Бос айналу сәті	мин ⁻¹	12000
Бос айналуға тербеліс саны	мин ⁻¹	24000
Тербелу айналмасы диаметрі	мм	5,0

Тегістеу дискін таңдау

Ажарлау парағын беттің керекті ойылуына сәйкес түйіршілдікпен таңдаңыз. Bosch ажарлау парақтары бояу, ағаш пен металлға арналған.

Жұмыс істеу	Пайдалану	Түйіршіктілік	
Ою (дөрекі ажарлау)	– дөрекі ою жұмыстары жоғары материал ойылуымен – ескі бояуды жою	– ескі бояу, лак пен толтырғышты ажарлау	тым дөрекі 40

Эксцентриктік тегістеуіш

PEX 220 A

Тегістеу тәрелкесінің диаметрі	мм	125
Салмағы EPTA-Procedure 01:2014 құжатына сай	кг	1,2
Сақтық сыныпы	□ / II	

Мәліметтер [U] 230 В кесімді кернеуге арналған. Басқа кернеу және елде қабылданған заңдар бұл мәліметтерді өзгертуі мүмкін.

Шуыл және дірілдеу туралы ақпарат

Дыбыс шығару мәндері **EN 62841-2-4** бойынша есептелген.

Өлшенген A-өлшенген дыбыстық қысым деңгейі әдетте **77** дБ(A) құрайды. Өлшеу дәлсіздігі K = **3** дБ. Шуыл күші жұмыс істеуде 80 дБ(A) артуы мүмкін.

Құлақты қорғау құралдарын кийіңіз!

Жалпы діріл мәндері a_n (үш бағыттың векторлық қосындысы) және K дәлсіздігі **EN 62841-2-4** (бос жүріс) сай анықталған:

$$a_n = 3,5 \text{ m/s}^2, K = 1,5 \text{ m/s}^2,$$

Осы нұсқауларда берілген дірілдеу деңгейі және шу шығару мәні EN 62841 заңында қалыптанған өлшеу әдісі бойынша өлшенген және оларды электр құралдарды бір бірімен салыстыру үшін пайдалануға болады. Олармен алдыңғы тербелу және шу шығаруды бағалауға болады.

Берілген тербелу деңгейі мен шуыл шығару мәні электр құралының негізгі жұмыстары үшін берілген. Егер электр құрал басқа жұмыстар үшін басқа алмалы-салмалы аспаптар менен немесе жетімсіз күтумен пайдаланылса дірілдеу деңгейі мен шуыл шығару мәндері өзгереді. Бұл бүкіл жұмыс уақыты үшін тербелу және шуыл шығаруды қатты көтеруі мүмкін.

Дірілдеу деңгейі мен шуыл шығару мәнін нақты есептеу үшін құрал өшірілген және қосылған болып пайдаланылмаған уақыттарды да ескеру қажет. Бұл дірілдеу деңгейі және жұмыс уақытындағы шуыл шығару мәнін төмендетеді.

Пайдаланушыны дірілдеу әсерінен сақтау үшін қосымша қауіпсіздік шараларын қолдану қажет, мысалы: электр құралды және алмалы-салмалы аспаптарды күту, қолдарды ыстық ұстау, жұмыс әдістерін ұйымдастыру.

Жинау

- Барлық жұмыстардан алдын электр құралының желілік айырын розеткадан шығарыңыз.

Жұмыс істеу	Пайдалану	Түйіршіктілік	
	– жұқа бояуды кетіру – бұдыр, жонылмаған беттерді алдын ала тегістеу	дөрекі	60
Дайындау (аралық ажарлау)	– жай ою жұмыстары – беттерді кейінгі өңдеу үшін тегістеу	орташа	80
	– бояу мен лак қатыуын жақсарту	майда	120
Майда тегістеу	– лакты аралық тегістеу – лак қателерін тегістеу	өте нәзік	180
	– талшықтарды беттен жою – бекіткіш немесе көкшіл сырдың алдында нәзік тегістеу – лактаудың алдына төсемді тегістеу	өте майда	240

Тегістеу дискін алмастыру

Ажарлау парағын (4) алып қою үшін шетінен көтеріп тегістеу тәрелкесін (3) шығарыңыз.

Жаңа тегістеу дискін салудан алдын тегістеу тәрелкесін (3) лас пен шаңнан тазалаңыз, мысалы, жаққышпен.

Тегістеу тәрелкесінің беті (3) жабысқақ матамен жабдықталған болып тегістеу дискін жылдам және оңай бекітеді.

Тегістеу дискісін (4) тегістеу тәрелкесінің (3) астына басыңыз.

Оптималды шаңсоруды қамтамасыз еті үшін тегістеу дискіндегі ойықтардың тегістеу тәрелкесінің ойықтарымен сәйкес болуына көз жеткізіңіз.

Ажарлау тәрелкесін алмастыру (B суретін қараңыз)

Нұсқау: Зақымдалған тегістеу тәрелкесін (3) бірден алмастырыңыз.

Тегістеу дискін шешіңіз. Төрт бұранданы (9) толық шығарып, тегістеу тәрелкесін (3) шығарыңыз. Жаңа тегістеу тәрелкесін (3) орнатып бұрандаларды қайта тартып қойыңыз.

Шаңды және жоңқаларды сору

Қорғасын бояу, кейбір ағаш сорттары, минералдар және металлдар бар кейбір материалдардың шаңы денсаулыққа зиянды болуы мүмкін. Шаңға тию және шаңды жұту пайдаланушыда немесе жанындағы адамдарда аллергиялық реакцияларды және/немесе тыныс жолдарының ауруларын тудыруы мүмкін. Кейбір шаң түрлері, әсіресе емен және шамшат ағашының шаңы, әсіресе, ағашты өңдеу қалдықтарымен (хромат, ағашты қорғау заты) бірге канцерогендер болып есептеледі. Асбестік материал тек қана мамандар арқылы өңделуі мүмкін.

- Мүмкіншілігінше осы материал үшін сәйкес келетін шаңсорғышты пайдаланыңыз.
- Жұмыс орнының жақсы желдетілуіне көз жеткізіңіз.
- P2 сүзгі сыныпындағы газқағарды пайдалану ұсынылады.

Өңделетін материалдар үшін еліңізде қолданылатын ұйғарымдарды пайдаланыңыз.

► **Жұмыс орнында шаңның жиналмауын қадағалаңыз.** Шаң оңай тұтануы мүмкін.

Шаң қорабымен өзін сорып алу (A1–A4– суретін қараңыз)

Шаң қорабын (2) сору құбырына (6) тірелгенше орнатыңыз.

Шаң қорабын (2) босату үшін тірегіш тұтқышты (7) шаң қорабының (1) жағында басыңыз. Шаң қорабын төменге тартып алыңыз (8).

Шаң жәшігін (2) ашудан алдын сүзгі элементінен шаңды босату үшін оны суретте көрсетілгендей қатты тақтаға соққылаңыз.

Шаң жәшігін (2) ұстау ойысынан ұстап, сүзгі элементін (8) жоғарыға шығарып шаң жәшігін босатыңыз. Сүзгі элементінің (8) тілімшелерін жұмсақ қылшақпен тазалаңыз.

Нұсқау: Оптималды шаңсоруды қамтамасыз ету үшін шаң қорабын (2) уақытында босатып, сүзгі элементін (8) жүйелік түрде тазалаңыз.

Тік аймақтарда жұмыс істегенде электр құралының шаң қорабын (2) төменге көрінетін етіп ұстаңыз.

Сыртқы сорғыш (C суретін қараңыз)

Шаңсорғыш адаптерін (10) үрлегіш штуцерге (6) салыңыз. Сорғыш адаптердің бұғаттау тұтқышы тірелгеніне көз жеткізіңіз. Сору адаптеріне (10) диаметрі 19 мм сору шланғысын жалғауға болады.

Шаңсорғыш өңделетін материалға сәйкес болуы қажет.

Денсаулыққа зиян, обыр туғызатын немесе құрғақ шаңдар үшін арнайы шаңсорғышты пайдаланыңыз.

Германияда ағаш шаңдарына TRGS 553 негізінде тексерілген сорғыш аспаптар талап етіледі, жеке сорғыштарды өндірісте пайдалануға болмайды. Басқа материалдар үшін пайдаланушы арнайы қызмет көрсету орталықтарынан сәйкес талаптарды сұрау қажет.

Электр құралын тік аймақтарда жұмыс істеу кезінде сорғыш шланг төменге көрсететін етіп ұстаңыз.

Сорғыш адаптерді (10) шешу үшін оның бұғаттау тұтқыштарын қысып сорғыш адаптерді шығарыңыз.

Пайдалану

Пайдалануға ендіру

- ▶ **Желі қуатына назар аударыңыз! Тоқ көзінің қуаты электр құралдың зауыттық тақтайшасындағы мәліметтеріне сай болуы қажет. 230 В белгісімен белгіленген электр құралдармен 220 В жұмыс істеуге болады.**

Қосу/өшіру

- ▶ **Қолтұтқаны жібермей қосқыш/өшіргішті басу мүмкіндігіне көз жеткізіңіз.**

Электр құралын **қосу** үшін қосқыш/өшіргішті (1) "I" күйіне аударыңыз.

Электр құралын **өшіру** үшін қосқыш/өшіргішті (1) "0" күйіне жылжытыңыз.

Тегістеу тәрелкесінің тежегіші

Кірістірілген тегістеу тәрелкесінің тежегіші бос жүрісте тербелу санын төмендетіп электр құралын дайындамаға қоюда сызат пайда болуының алды алынады.

Егер бос жүріс тербелу саны көтерілсе, тегістеу тәрелкесі зақымдалған болып оны алмастыру керек немесе тегістеу тәрелкесінің тежегіші тозғын. Тозған тегістеу тәрелкесінің тежегіші өкілетті Bosch электр құралының қызмет көрсету орталығында алмастырылуы қажет.

Пайдалану нұсқаулары

- ▶ **Барлық жұмыстардан алдын электр құралының желілік айырын розеткадан шығарыңыз.**
- ▶ **Электр құралын жерге қоядан алдын оның тоқтауын күтіңіз.**

Аймақтарды тегістеу

Электр құралын қосып толық ажарлау бетін өңделетін жерге қойып күшпен қатты басып дайындама үстінен жылжытыңыз.

Көшіру деңгейі және тегістелген бет сапасы тегістеу дискін таңдау және басу күші арқылы реттеледі.

Тек мінсіз тегістеу дискімен ғана дұрыс тегістеуге, сол арқылы электр құралын сақтауға болады.

Ажарлау дискінің қызмет мерзімін ұзарту үшін бірқалыпты басуға талпыныңыз.

Өте қатты басу электр құралы мен тегістеу дискінің тез тозуын тудырады.

Металл өңдеген тегістеу дискін басқа материалдар үшін пайдаланбаңыз.

Тек түпнұсқалы Bosch ажарлау жабдықтарын пайдаланыңыз.

Ірі тегістеу

Ірі түйіршіктілік ажарлау дискісін орнатыңыз.

Электр құралын тек жай басыңыз, онда ол жоғары тербелу санымен жұмыс істеп көбірек материал алынады.

Майда тегістеу

Майда түйіршіктілік тегістеу дискісін орнатыңыз.

Басу қысымын өзгертіп тегістеу тәрелкесінің тербелу санын қысқартып эксцентрик қозғалысты сақтау мүмкін. Электр құралды аз қысыммен, бетке параллель немесе ішінара көлденең және тік бағытта дайындамаға қарай жылжытыңыз. Шере сияқты өңделетін дайындаманы қатты тегістеу үшін электр құралын қисатпаңыз.

Жұмыс әдісін аяқтағаннан соң электр құралын өшіріңіз.

Пайдалану кестесі

Төмендегі кестеде ұсынылған көлемдер берілген.

Өңдеу үшін қолайлы комбинация, тәжірибе жүзінде пайдалану арқылы айқындалады.

Пайдалану	Түйіршілік (дөрекі тегістеу/ майда тегістеу)
Лакты өңдеу	180/320
Лакты дұрыстау	120/400
Лакты жою	40/80
Жұмсақ ағаш	40/240
Қатты ағаш	60/320
Фанера	240/320
алюминий	80/240
болат	60/240
Болат тотын жою	40/120
Тотсыз болат	120/240
Тас	80/200

Техникалық күтім және қызмет

Қызмет көрсету және тазалау

- ▶ **Барлық жұмыстардан алдын электр құралының желілік айырын розеткадан шығарыңыз.**
- ▶ **Жақсы әрі сенімді жұмыс істеу үшін электр құралы мен желдеткіш тесікті таза ұстаңыз.**

Егер байланыс сымын алмастыру қажет болса, қауіпсіздіктің төмендеуіне жол бермес үшін алмастыруды тек Bosch немесе Bosch электр құралдарының авторизацияланған клиенттерге қызмет көрсету орталықтарында орындаңыз.

Тұтынушыға қызмет көрсету және пайдалану кеңестері

Қызмет көрсету шеберханасы өнімді жөндеу және күту, сондай-ақ қосалқы бөлшектер туралы сұрақтарға жауап береді. Жарылу сызбалары мен қосалқы бөлшектер туралы мәліметтерді төмендегі мекенжайда табасыз:

www.bosch-pt.com

Bosch бағдарламасы кеңес тобы біздің өнімдер және олардың керек-жарақтары туралы сұрақтарыңызға жауап береді.

Сұрақтар қою және қосалқы бөлшектерге тапсырыс беру кезінде міндетті түрде өнімдің зауыттық тақтайшасындағы 10-санды өнім нөмірін жазыңыз.

Өндіруші талаптары мен нормаларының сақталуымен электр құралын жөндеу және кепілді қызмет көрсету барлық мемлекеттер аумағында тек “Роберт Бош” фирмалық немесе авторизацияланған қызмет көрсету орталықтарында орындалады. ЕСКЕРТУ! Заңсыз жолмен әкелінген өнімдерді пайдалану қауіпті, денсаулығыңызға зиян келтіруі мүмкін. Өнімдерді заңсыз жасау және тарату әкімшілік және қылмыстық тәртіп бойынша Заңмен қудаланады.

Қазақстан

Тұтынушыларға кеңес беру және шағымдарды қабылдау орталығы:

“Роберт Бош” (Robert Bosch) ЖШС

Алматы қ.,

Қазақстан Республикасы

050012

Муратбаев к., 180 үй

“Гермес” БО, 7 қабат

Тел.: +7 (727) 331 31 00

Факс: +7 (727) 233 07 87

E-Mail: ptka@bosch.com

Сервистік қызмет көрсету орталықтары мен қабылдау пунктерінің мекен-жайы туралы толық және өзекті ақпаратты Сіз: www.bosch-professional.kz ресми сайттан ала аласыз

Кәдеге жарату

Электр құралдар, жабдықтар және бумаларын айналаны қорғайтын кәдеге жаратуға апару қажет.



Электр құралдарды үй қоқысына тастамаңыз!

Тек қана ЕО елдері үшін:

Электр және электрондық ескі құралдар бойынша Еуропа 2012/19/EG ережесі және ұлттық заңдарға сәйкес пайдалануға жарамсыз электр құралдары бөлек жиналып, кәдеге жаратылуы қажет.

Română

Instrucțiunile de siguranță

Instrucțiuni generale de siguranță pentru scule electrice

⚠️ AVERTISMENT Citiți toate avertizările, instrucțiunile, ilustrațiile și specificațiile puse la dispoziție împreună cu această sculă electrică. Nerespectarea instrucțiunilor menționate

mai jos poate duce la electrocutare, incendiu și/sau vătămări corporale grave.

Păstrați toate indicațiile de avertizare și instrucțiunile în vederea utilizărilor viitoare.

Termenul "sculă electrică" folosit în indicațiile de avertizare se referă la sculele electrice alimentate de la rețea (cu cablu de alimentare) sau la sculele electrice cu acumulator (fără cablu de alimentare).

Siguranța la locul de muncă

- ▶ **Mențineți-vă sectorul de lucru curat și bine iluminat.** Dezordinea sau sectoarele de lucru neluminate pot duce la accidente.
- ▶ **Nu lucrați cu sculele electrice în mediu cu pericol de explozie, în care există lichide, gaze sau pulberi inflamabile.** Sculele electrice generează scântei care pot aprinde praful sau vaporii.
- ▶ **Nu permiteți accesul copiilor și al spectatorilor în timpul utilizării sculei electrice.** Dacă vă este distrasă atenția puteți pierde controlul.

Siguranță electrică

- ▶ **Ștecherul sculei electrice trebuie să fie potrivit prizei electrice. Nu modificați niciodată ștecherul. Nu folosiți fișe adaptoare la sculele electrice cu împământare (legate la masă).** Ștecherele nemodificate și prizele corespunzătoare diminuează riscul de electrocutare.
- ▶ **Evitați contactul corporal cu suprafețe împământate sau legate la masă ca țevi, instalații de încălzire, plite și frigider.** Există un risc crescut de electrocutare atunci când corpul vă este împământat sau legat la masă.
- ▶ **Feriți sculele electrice de ploaie sau umezeală.** Pătrunderea apei într-o sculă electrică mărește riscul de electrocutare.
- ▶ **Nu schimbați destinația cablului. Nu folosiți niciodată cablul pentru transportarea sau suspendarea sculei electrice ori pentru a trage ștecherul afară din priză. Feriți cablul de căldură, ulei, muchii ascuțite sau componente aflate în mișcare.** Cablurile deteriorate sau încurcate măresc riscul de electrocutare.
- ▶ **Atunci când lucrați cu o sculă electrică în aer liber, folosiți numai cabluri prelungitoare adecvate pentru mediul exterior.** Folosirea unui cablu prelungitor adecvat pentru mediul exterior diminuează riscul de electrocutare.
- ▶ **Dacă nu poate fi evitată folosirea sculei electrice în mediu umed, folosiți o alimentare protejată printr-un dispozitiv de curent rezidual (RCD).** Utilizarea unui dispozitiv RCD reduce riscul de electrocutare.

Siguranța persoanelor

- ▶ **Fiți atenți, aveți grijă de ceea ce faceți și procedați rațional atunci când lucrați cu o sculă electrică. Nu folosiți scula electrică atunci când sunteți oboșiți sau vă aflați sub influența drogurilor, a alcoolului sau a medicamentelor.** Un moment de neatenție în timpul utilizării sculelor electrice poate duce la răni grave.

- ▶ **Purtați echipament personal de protecție. Purtați întotdeauna ochelari de protecție.** Purtarea echipamentului personal de protecție, ca masca pentru praf, încălțăminte de siguranță antiderapantă, casca de protecție sau protecția auditivă, în funcție de tipul și utilizarea sculei electrice, diminuează riscul rănilor.
 - ▶ **Evitați o punere în funcțiune involuntară. Înainte de a introduce ștecherul în priză și/sau de a introduce acumulatorul în scula electrică, de a o ridica sau de a o transporta, asigurați-vă că aceasta este oprită.** Dacă atunci când transportați scula electrică țineți degetul pe întrerupător sau dacă porniți scula electrică înainte de a racorda la rețeaua de curent, puteți provoca accidente.
 - ▶ **Înainte de pornirea sculei electrice îndepărtați cleștii de reglare sau cheile fixe din aceasta.** O cheie sau un clește atașat la o componentă rotativă a sculei electrice poate provoca răni.
 - ▶ **Nu vă întindeți pentru a lucra cu scula electrică. Mențineți-vă întotdeauna stabilitatea și echilibrul.** Astfel veți putea controla mai bine scula electrică în situații neașteptate.
 - ▶ **Purtați îmbrăcăminte adecvată. Nu purtați îmbrăcăminte largă sau podoabe. Feriți părul și îmbrăcăminte de piesele aflate în mișcare.** Îmbrăcăminte largă, părul lung sau podoabele pot fi prinse în piesele aflate în mișcare.
 - ▶ **Dacă pot fi montate echipamente de aspirare și colectare a prafului, asigurați-vă că acestea sunt racordate și folosite în mod corect.** Folosirea unei instalații de aspirare a prafului poate duce la reducerea poluării cu praf.
 - ▶ **Nu vă lăsați amăgiți de ușurința în operare dobândită în urma folosirii frecvente a sculelor electrice și nu ignorați principiile de siguranță ale acestora.** Neglijența poate provoca, într-o fracțiune de secundă, vătămări corporale grave.
- Utilizarea și manevrarea atentă a sculelor electrice**
- ▶ **Nu suprasolicitați scula electrică. Folosiți pentru executarea lucrării dv. scula electrică destinată aceluși scop.** Cu scula electrică potrivită lucrați mai bine și mai sigur în domeniul de putere indicat.
 - ▶ **Nu folosiți scula electrică dacă aceasta are întrerupătorul defect.** O sculă electrică, care nu mai poate fi pornită sau oprită, este periculoasă și trebuie reparată.
 - ▶ **Scoateți ștecherul afară din priză și/sau îndepărtați acumulatorul dacă este detașabil, înainte de a executa reglaje, a schimba accesoriul sau a depozita scula electrică.** Această măsură de prevenire împiedică pornirea involuntară a sculei electrice.
 - ▶ **Păstrați sculele electrice nefolosite la loc inaccesibil copiilor și nu lăsați să lucreze cu scula electrică persoane care nu sunt familiarizate cu aceasta sau care nu au citit prezentele instrucțiuni.** Sculele electrice devin periculoase atunci când sunt folosite de persoane lipsite de experiență.
- ▶ **Întrețineți sculele electrice și accesoriile acestora. Verificați alinierea corespunzătoare, controlați dacă, componentele mobile ale sculei electrice nu se blochează, sau dacă există piese rupte sau deteriorate care să afecteze funcționarea sculei electrice. Înainte de utilizare dați la reparat o sculă electrică defectă/piesele deteriorate.** Cauza multor accidente a fost întreținerea necorespunzătoare a sculelor electrice.
 - ▶ **Mențineți bine dispozitivele de tăiere bine ascuțite și curate.** Dispozitivele de tăiere întreținute cu grijă, cu tășuri ascuțite se înțepenesec în mai mică măsură și pot fi conduse mai ușor.
 - ▶ **Folosiți scula electrică, accesoriile, dispozitivele de lucru etc. conform prezentelor instrucțiuni, ținând cont de condițiile de lucru și de activitatea care trebuie desfășurată.** Folosirea sculelor electrice în alt scop decât pentru utilizările prevăzute, poate duce la situații periculoase.
 - ▶ **Mențineți mânerul și zonele de prindere uscate, curate și feriți-le de ulei și unsoare.** Mânerul și zonele de prindere alunecoase nu permit manevrarea și controlul sigur al sculei electrice în situații neașteptate.
- Întreținere**
- ▶ **Încredințați scula electrică pentru reparare personalului de specialitate, calificat în acest scop, repararea făcându-se numai cu piese de schimb originale.** Astfel veți fi siguri că este menținută siguranța sculei electrice.
- Instrucțiuni de siguranță pentru șlefuitoare și polizoare**
- ▶ **Folosiți scula electrică numai pentru șlefuire uscată.** Pătrunderea apei într-o sculă electrică mărește riscul de electrocutare.
 - ▶ **Aveți grijă să nu fie în pericol persoane din cauza scânteilor degajate. Îndepărtați materialele inflamabile aflate în apropiere.** La șlefuirea metalelor se degajă scânteii.
 - ▶ **Atenție, pericol de incendiu! Evitați supraîncălzirea materialului șlefuit și al șlefuitorului sau polizorului. Înaintea pauzelor de lucru, goliți întotdeauna recipientul de praf.** Praful de șlefuire din sacul colector de praf, microfiltru, sacul din hârtie) sau din sacul filtrant respectiv filtrul aspiratorului) se poate autoaprinde în caz de condiții nefavorabile cum ar fi degajarea de scânteii la șlefuirea metalelor. Un pericol deosebit există atunci când praful de șlefuire este amestecat cu resturi de lac, poliuretanic sau alte substanțe chimice iar materialul șlefuit se înfierbântă după o prelucrare îndelungată.
 - ▶ **Curățați regulat fantele de aerisire ale sculei dumneavoastră electrice.** Ventilatorul motorului atrage praf în carcasă iar acumularea puternică de pulberi metalice poate provoca pericole electrice.
 - ▶ **Înainte de a pune jos scula electrică așteptați ca aceasta să se oprească complet.**

- **Asigurați piesa de lucru.** O piesă de lucru fixată cu dispozitive de prindere sau într-o menghină este ținută mai sigur decât cu mâna dumneavoastră.

Descrierea produsului și a performanțelor sale



Citiți toate indicațiile și instrucțiunile de siguranță. Nerespectarea instrucțiunilor și indicațiilor de siguranță poate provoca electrocutare, incendiu și/sau răniri grave.

Țineți seama de ilustrațiile din partea anterioară a instrucțiunilor de folosire.

Utilizare conform destinației

Scula electrică este destinată șlefuirii uscate a lemnului, materialului plastic, metalului, materialului de șpăcluit cât și a suprafețelor lăcuite.

Componentele ilustrate

Numerotarea elementelor componente se referă la schița sculei electrice de pe pagina grafică.

- (1) Comutator de pornire/oprire
- (2) Casetă completă de colectare a prafului (sistem de microfiltre)
- (3) Disc de șlefuire
- (4) Foaie abrazivă ^{A)}
- (5) Mâner (suprafață izolată de prindere)
- (6) Ștuț de evacuare
- (7) Pârghie de blocare pentru cutia de colectare a prafului
- (8) Element de filtrare (sistem de microfiltre)
- (9) Șuruburi pentru discul de șlefuire
- (10) Adaptor de aspirare ^{A)}

A) **Accesoriile ilustrate sau descrise nu sunt cuprinse în setul de livrare standard. Puteți găsi accesoriile complete în programul nostru de accesorii.**

Date tehnice

Șlefuitor cu excentric		PEX 220 A
Număr de identificare		3 603 C78 0..
Putere nominală	W	220
Turație de funcționare în gol	min ⁻¹	12000
Număr de vibrații la funcționarea în gol	min ⁻¹	24000
Diametru cerc de vibrații	mm	5,0

Alegerea foii abrazive

Alegeți o foaie abrazivă cu granulație potrivită, în funcție de gradul dorit de îndepărtare a materialului prin șlefuirea suprafeței acestuia. Foile abrazive Bosch sunt adecvate pentru vopsea, lemn și metal.

Șlefuitor cu excentric		PEX 220 A
Diametru disc de șlefuire	mm	125
Greutate conform EPTA-Procedure 01:2014	kg	1,2
Clasa de protecție		□ / II

Specificațiile sunt valabile pentru o tensiune nominală [U] de 230 V. În cazul unor tensiuni diferite și al unor modele de execuție specifice anumitor țări, aceste specificații pot varia.

Informații privind zgomotul/vibrațiile

Valorile zgomotului emis au fost determinate conform **EN 62841-2-4**.

Nivelul evaluat A al nivelului de presiune sonoră a sculei electrice este în mod normal de **77 dB(A)**. Incertitudine K = **3 dB**. Nivelul de zgomot în timpul lucrului poate depăși **80 dB(A)**.

Purtați căști antifonice!

Valorile totale ale vibrațiilor a_h (suma vectorială a trei direcții) și incertitudinea K au fost determinate conform **EN 62841-2-4**:

$$a_h = 3,5 \text{ m/s}^2, K = 1,5 \text{ m/s}^2,$$

Nivelul vibrațiilor și nivelul zgomotelor emise specificate în prezentele instrucțiuni au fost măsurate conform unei proceduri de măsurare standardizate în EN 62841 și pot fi utilizate la compararea diferitelor scule electrice. Ele pot fi folosite și pentru evaluarea provizorie a vibrațiilor și zgomotului emis.

Nivelul specificat al vibrațiilor și al zgomotului emis se referă la cele mai frecvente utilizări ale sculei electrice. În eventualitatea în care scula electrică este utilizată pentru alte aplicații, împreună cu alte accesorii decât cele indicate sau nu, beneficiază de o întreținere satisfăcătoare, nivelul vibrațiilor și nivelul zgomotului emis se pot abate de la valorile specificate. Aceasta poate amplifica considerabil vibrațiile și zgomotul de-a lungul întregului interval de lucru.

Pentru o evaluare exactă a vibrațiilor și a zgomotului ar trebui luate în calcul și intervalele de timp în care scula electrică este deconectată sau funcționează, dar nu este folosită efectiv. Această metodă de calcul ar putea duce la reducerea considerabilă a zgomotului pe întreg intervalul de lucru.

Stabiliți măsuri de siguranță suplimentare pentru protejarea utilizatorului împotriva efectului vibrațiilor, ca de exemplu: întreținerea sculei electrice și a accesoriilor, menținerea căldurii mâinilor, organizarea proceselor de muncă.

Montare

- **Înainte oricărui intervenții asupra sculei electrice scoateți cablul de alimentare afară din priză.**

Utilizare	Utilizare	Granulațiile	
Îndepărtarea straturilor (șlefuire grosieră)	– lucrări brute de îndepărtare a unor cantități mari de material	– îndepărtarea prin șlefuire a straturilor vechi de vopsea, lacuri și filler	extra grosier 40
	– îndepărtarea straturilor vechi de vopsea	– îndepărtarea straturilor subțiri de vopsea – șlefuirea preliminară a suprafețelor rugoase, nerindeluite	grosieră 60
Pregătire (șlefuiuri intermediare)	– lucrări ușoare de îndepărtare a materialului	– șlefuirea plană a denivelărilor	medie 80
	– șlefuirea suprafețelor în vederea prelucrării ulterioare	– îndepărtarea urmelor de prelucrare rămase după șlefuirea grosieră – corectarea vopsirii sau lăcuirii	fină 120
Șlefuire fină	– șlefuire intermediară a lacului	– îndepărtarea fibrelor de pe suprafețe	foarte fină 180
	– remedierea prin șlefuire a defectelor de lăcuire	– șlefuirea fină a băiurilor sau straturilor de lac – șlefuirea grundului înainte de lăcuire	extra fină 240

Înlocuirea foi abrazive

Pentru scoaterea foi abrazive (4), ridicați-o în lateral și trageți-o (3).

Înainte de montarea unei foi abrazive noi, îndepărtați impuritățile și praful de pe discul de șlefuire (3), de exemplu, cu o pensulă.

Suprafața discului de șlefuire (3) este alcătuită dintr-un structură de tip arici, pentru a permite fixarea rapidă și facilă a foilor abrazive cu prindere cu arici.

Apăsați ferm foaia abrazivă (4) pe partea inferioară a discului de șlefuire (3).

Pentru garantarea unei aspirări optime a prafului, asigurați-vă că decupașele din foaia abrazivă coincid cu orificiile de pe discul de șlefuit.

Înlocuirea discului de șlefuire (consultați imaginea B)

Observație: Un disc de șlefuit deteriorat trebuie să fie înlocuit imediat (3).

Scoateți foaia abrazivă. Desfiletați complet cele patru șuruburi (9) și scoateți discul de șlefuire (3). Montați noul disc de șlefuire (3) și strângeți la loc șurubul.

Aspirarea prafului/așchiilor

Pulberile rezultate din prelucrarea de materiale cum sunt vopselele pe bază de plumb, anumite tipuri de lemn, minerale și metal pot fi dăunătoare sănătății. Atingerea sau inspirarea acestor pulberi poate provoca reacții alergice și/sau îmbolnăvirile căilor respiratorii ale utilizatorului sau a le persoanelor aflate în apropiere.

Anumite pulberi cum sunt pulberea de lemn de stejar sau de fag sunt considerate a fi cancerigene, mai ales în combinație cu materiale de adaos utilizate la prelucrarea lemnului (cromat, substanțe de protecție a lemnului). Materialele care conțin azbest nu pot fi prelucrate decât de către specialiști.

- Folosiți pe cât posibil o instalație de aspirare a prafului adecvată pentru materialul prelucrat.
- Asigurați buna ventilație a locului de muncă.

- Este recomandabil să se utilizeze o mască de protecție a respirației având clasa de filtrare P2.

Respectați prescripțiile din țara dumneavoastră referitoare la materialele de prelucrat.

- **Evitați acumulările de praf la locul de muncă.** Pulberile se pot aprinde cu ușurință.

Aspirare independentă cu casetă de colectare a prafului (consultați imaginile A1–A4)

Apăsați caseta de colectare a prafului (2) pe ștuțul de evacuare (6) până când aceasta se fixează în poziție.

Pentru golirea casetei de colectare a prafului (2), apăsați pe pârghia de blocare (7) de pe partea laterală a casetei de colectare a prafului (2). Trageți în jos caseta de colectare a prafului (2).

Înainte de deschiderea casetei de colectare a prafului (2), trebuie să o scuturați conform descrierii din imagine prin lovirea pentru a elimina praful de pe elementul de filtrare. Fixați caseta de colectare a prafului (2) pe fața mânerului, ridicați elementul de filtrare (8) și goliți caseta de colectare a prafului. Curățați lamelele elementului de filtrare (8) utilizând o perie moale.

Observație: Pentru a asigura aspirarea optimă a prafului, goliți la timp caseta de colectare a prafului (2) și curățați cu regularitate elementul de filtrare (8).

Atunci când prelucrați suprafețe verticale țineți astfel scula electrică încât caseta de colectare a prafului (2) să fie orientată în jos.

Aspirare cu instalație exterioară (consultați imaginea C)

Montați adaptorul de aspirare (10) pe ștuțul de evacuare (6). Aveți grijă ca pârghia de blocare a adaptorului de aspirare să se încheteze. La adaptorul de aspirare (10) poate fi recordat un furtun de aspirare cu diametrul de 19 mm.

Aspiratorul de praf trebuie să fie adecvat pentru materialul de prelucrat.

Pentru aspirarea pulberilor extrem de nocive, cancerigene sau uscate, folosiți un aspirator special.

În Germania, pentru pulberile de lemn sunt necesare sisteme de aspirare TRGS 553 omologate, deoarece utilizarea de sisteme de aspirare independente nu este permisă în domeniul de industrie mică. În ceea ce privește alte tipuri de materiale, operatorii comerciali trebuie să se consulte cu asociația profesională referitor la cerințele speciale. Atunci când prelucrați suprafețe verticale țineți astfel scula electrică încât furtunul de aspirare să fie îndreptat în jos. Pentru demontarea adaptorului de aspirare (10), apăsați spre spate pârghia de blocare și demontați adaptorul de aspirare.

Funcționare

Punere în funcțiune

- ▶ **Țineți seama de tensiunea rețelei de alimentare! Tensiunea sursei de curent trebuie să coincidă cu datele specificate pe plăcuța indicatoare a tipului scule electrice. Sculele electrice inscripționate cu 230 V pot funcționa și racordate la 220 V.**

Pornirea/Oprirea

- ▶ **Asigurați-vă că puteți acționa întrerupătorul pornit/oprit fără a lăsa din mână mânerul.**

Pentru **pornirea** sculei electrice, apăsați comutatorul de pornire (1) în poziția „I”.

Pentru **oprirea** sculei electrice, apăsați comutatorul de pornire (1) în poziția „0”.

Frâna discului de șlefuit

Frâna integrată a discului de șlefuit reduce numărul de vibrații la mersul în gol, astfel încât să se împiedice formarea de creștături în momentul în care se pune jos scula electrică. Dacă numărul de vibrații la mersul în gol crește continuu în timp, înseamnă că discul de șlefuit este deteriorat și trebuie înlocuit sau frâna discului de șlefuit este uzată. O frână de disc de șlefuit uzată trebuie schimbată la un centru autorizat de asistență tehnică și service post-vânzări pentru scule electrice Bosch.

Instrucțiuni de lucru

- ▶ **Înainte oricăror intervenții asupra sculei electrice scoateți cablul de alimentare afară din priză.**
- ▶ **Înainte de a pune jos scula electrică, așteptați ca aceasta să se oprească complet.**

Șlefuirea suprafețelor

Porniți scula electrică, așezați-o cu toată suprafața de șlefuire pe materialul de prelucrat și deplasați-o apăsând-o moderat deasupra piesei de lucru.

Performanțele de îndepărtare a materialului și aspectul șlefuirii sunt determinate în principal de alegerea corectă a foii abrazive și de presiunea de apăsare.

Numai foile abrazive impecabile au un randament optim la șlefuire și menajează scula electrică.

Aveți grijă să mențineți o presiune de apăsare constantă, pentru a prelungi durabilitatea foilor abrazive.

Mărirea exagerată a presiunii de apăsare nu duce la creșterea randamentului la șlefuire ci la uzura mai mare a sculei electrice și de foii abrazive.

Nu mai folosiți pentru alte materiale o foaie abrazivă care a fost deja utilizată la prelucrarea metalului.

Folosiți numai accesorii de șlefuit originale Bosch.

Șlefuire brută

Montați o foaie abrazivă cu granulație grosieră.

Apăsați numai în mică măsură scula electrică, astfel încât aceasta să lucreze cu număr ridicat de vibrații atingând un nivel mai mare de îndepărtare a materialului prin șlefuire.

Șlefuire fină

Montați o foaie abrazivă cu o granulație mai fină.

Variind ușor presiunea de apăsare puteți reduce numărul de vibrații ale discului abraziv, menținând totodată neschimbată mișcarea excentrică.

Deplasați scula electrică apăsând-o moderat și executând cercuri plane cu aceasta sau mișcând-o alternativ în direcție longitudinală și transversală pe piesa de lucru. Pentru a evita creșterea piesei de lucru, de exemplu, a furnirului, nu înclinați greșit scula electrică.

După finalizarea procesului de lucru, opriți scula electrică.

Tablelul cu aplicații

Cifrele din tabelul următor sunt valori recomandate.

Combinăția cea mai avantajoasă pentru fiecare caz de prelucrare în parte se determină cel mai bine prin probe practice.

Utilizare	Granulație (șlefuire grosieră/șlefuire fină)
Șlefuirea lacurilor	180/320
Repararea lacurilor	120/400
Îndepărtarea lacurilor	40/80
Lemn de esență moale	40/240
Lemn de esență tare	60/320
Furnir	240/320
Aluminiu	80/240
Oțel	60/240
Îndepărtarea ruginii de pe oțel	40/120
Oțel inoxidabil	120/240
Piatră	80/200

Întreținere și service

Întreținere și curățare

- ▶ **Înainte oricăror intervenții asupra sculei electrice scoateți cablul de alimentare afară din priză.**
- ▶ **Pentru a putea lucra bine și sigur, mențineți curate scula electrică și fantele de aerisire ale acesteia.**

Дacă este necesară înlocuirea каблului de racordare, pentru a evita punerea în pericol a siguranței exploatații, această operație se va executa de către Bosch sau de către un centru autorizat de asistență tehnică post-vânzări pentru scule electrice Bosch.

Сервизиу де асистианță техниă пост-вânзări și консултанță клиенți

Сервизиу ностру де асистианță техниă пост-вânzare вă стă ла диспозитиє пєнру а рăспунде ѓнтрєбăрилор думнеавоастрă атăт ѓн ceea ce прѳеște ѓнтрєтїнерєа și репарєа апаратулуй думнеавоастрă, цѳт și ѓн ceea ce прѳеște пїєсєлє де счїмб. Дєсєнє дєсчупосє алє асанблєлор цѳт și ѓнформăтїї прївїнд пїєсєлє де счїмб гăсїтї și ла: www.bosch-pt.com
Ечїпєа де консултанță клиєнți Bosch вă аїутă цу плăцєрє ѓн чєстїиунї лєгатє де прудосєлє нострєе și асєсориїлє лор.
Гн цаз де рєкламăтїї și цємєнзї де пїєсє де счїмб вă ругăм сă ѓндїцăтї нєапăрат нумăрлор де ѓдєнтіфїкєрє цємпус дїн 10 цїфрє, цєнформ плăцѳєтї асїндїкаторє а тїпулуй прудосулуй.

Ромăнїа

Robert Bosch SRL
PT/MKV1-EA
Service scule electrice
Strada Horia Măcelariu Nr. 30–34, sector 1
013937 București
Tel.: +40 21 405 7541
Fax: +40 21 233 1313
E-Mail: BoschServiceCenter@ro.bosch.com
www.bosch-pt.ro

Молдова

RIALTO-STUDIO S.R.L.
Piata Cantemir 1, etajul 3, Centrul comercial TOPAZ
2069 Chisinau
Tel.: + 373 22 840050/840054
Fax: + 373 22 840049
Email: info@rialto.md

Елїмїнарє

Счєлєлє елєктрїкє, асєсориїлєе și амбалажєлє трєбуїє дїрєцїонатє цăтрє о стаїє де ревалорїфїкєрє еколєгїкă.



Ну арунцăтї счєлєлє елєктрїкє ѓн гуноїул менажєр!

Numai pentru țările UE:

Цєнформ Дїрєктивєї Еуропєнє 2012/19/UE прївїнд счєлєлєе ѓї апаратєлє елєктрїкєе și елєктронїкєе узатєе și транспунєрєа асєтєїа ѓн лєгїслаїїа наїонăлă, счєлєлє елєктрїкєе счєасє дїн уз трєбуїє цєлєктатє сєпарат și дїрєцїонатє цăтрє о стаїє де ревалорїфїкєрє еколєгїкă.

Български

Указанїя за сигурност

Общи указанїя за бєзопасност за елєктрїонструментї

⚠ ПРЄДУПРЄЖ-ДЄНїЄ Прочететє всїкї прєдупрєждєнїя, указанїя, запознăйтє сє с фїгурїтє и тєхнїкєскїтє характєрїстїкї, прїлєжнї кѳм елєктрїонструментã.

Прєдупрєждєнїя, указанїя, запознăйтє сє с фїгурїтє и тєхнїкєскїтє характєрїстїкї, прїлєжнї кѳм елєктрїонструментã. Прєдупрєждєнїя, указанїя, запознăйтє сє с фїгурїтє и тєхнїкєскїтє характєрїстїкї, прїлєжнї кѳм елєктрїонструментã. Прєдупрєждєнїя, указанїя, запознăйтє сє с фїгурїтє и тєхнїкєскїтє характєрїстїкї, прїлєжнї кѳм елєктрїонструментã.

Сѳхранявăйтє тєзї указанїя на сигурно място.

Гзползванїят по-долу термїн "елєктрїонструмент" сє отнася до захранванї от елєктрїкєскãта мрєжã елєктрїонструментї (сѳс захранвãщ кабєл) и до захранванї от акумулаторна батєрїя елєктрїонструментї (бєз захранвãщ кабєл).

Бєзопасност на работното място

- ▶ **Пазетє работното сї място чїсто и добрє освєтєно.**
Разхвѳрлянїтє или тѳмнї работнї мєстã са прєдпосѳтавка за ѓнцидєнтї.
- ▶ **Не работетє с елєктрїонструментã в средã с повїшєна опасност от възникванє на експлєзїя, в блїзост до лєснозапалїмї тєчнїстї, газовє или прахообразнї матєрїалї.** По врємє на работã в елєктрїонструментїтє сє отдєлят ѓскрї, кїтїо могат да възпламєнат прахообразнї матєрїалї или парї.
- ▶ **Дрѳжтє дєцã и странїчнї лїцã на бєзопасно разстєянїє, докãто работїтє с елєктрїонструментã.** Ако вниманїєтє Вї бѳдє отклєнєно, мѳжє да загубїтє контролã над елєктрїонструментã.

Бєзопасност прї работã с елєктрїкєскї ток

- ▶ **Щєпєлѳът на елєктрїонструментã трѳбвã да є подхѳдящ за ползванїя контакт.** В нїкакѳв случай нє сє допускã ѓзмєнѳанє на конструкїятã на щєпєлã. Кѳгатѳ работїтє сѳс занулєнї елєктрїурєдї, нє ѓзползвăйтє адаптерї за щєпєлã. Ползванєтѳ на орїгїналнї щєпєлї и контактї намãлѳявã рїскã от възникванє на токов удãр.
- ▶ **Гзбѳгвăйтє допїрã на тѳлотѳ Вї до заземнї тєлã, напр. трѳбї, отоплїтєлнї урєдї, пєчкї и хладїлнїцї.** Кѳгатѳ тѳлотѳ Вї є заземєно, рїскѳът от възникванє на токов удãр є по-голѳм.
- ▶ **Прєдпазвăйтє елєктрїонструментã сї от дѳжд и влãга.** Пронїкнãвєнєтѳ на водã в елєктрїонструментã повїшãвã опаснѳстã от токов удãр.
- ▶ **Не ѓзползвăйтє захранвãщїя кабєл за цєлї, за кѳтѳ тої нє є прєдвїдєн.** Нїкѳгã нє ѓзползвăйтє захранвãщїя кабєл за прєнãсãнє, тєглєнє или откãчãванє на елєктрїонструментã. Прєдпазвăйтє кабєлã

- от нагриване, омасляване, допир до остри ръбове или до подвижни звена на машини. Повредени или усукани кабели увеличават риска от възникване на токов удар.
- ▶ **Когато работите с електроинструмент навън, използвайте само удължителни кабели, подходящи за работа на открито.** Използването на удължител, предназначен за работа на открито, намалява риска от възникване на токов удар.
 - ▶ **Ако се налага използването на електроинструмента във влажна среда, използвайте предпазен прекъсвач за утечни токове.** Използването на предпазен прекъсвач за утечни токове намалява опасността от възникване на токов удар.

Безопасен начин на работа

- ▶ **Бъдете концентрирани, следете внимателно действията си и постъпвайте предпазливо и разумно. Не използвайте електроинструмента, когато сте уморени или под влиянието на наркотични вещества, алкохол или упойващи лекарства.** Един миг разсеяност при работа с електроинструмент може да има за последствие изключително тежки наранявания.
- ▶ **Работете с предпазващо работно облекло. Винаги носете предпазни очила.** Носенето на подходящи за ползвания електроинструмент и извършваната дейност лични предпазни средства, като дихателна маска, здрави плътнотазворени обувки със стабилен грайфер, защитна каска или шумозаглушители (антифонони), намалява риска от възникване на трудова злополука.
- ▶ **Избягвайте опасността от включване на електроинструмента по невнимание. Преди да включите щепсела в контакта или да поставите батерията, както и при пренасяне на електроинструмента, се уверявайте, че пусковият прекъсвач е позиция "изключено".** Носенето на електроинструменти с пръст върху пусковия прекъсвач или подаването на захранващо напрежение, докато пусковият прекъсвач е включен, увеличава опасността от трудови злополуки.
- ▶ **Преди да включите електроинструмента, се уверявайте, че сте отстранили от него всички помощни инструменти и гаечни ключове.** Помощен инструмент, забравен на въртящо се звено, може да причини травми.
- ▶ **Избягвайте неестествените положения на тялото. Работете в стабилно положение на тялото и във всеки момент поддържайте равновесие.** Така ще можете да контролирате електроинструмента по-добре и по-безопасно, ако възникне неочаквана ситуация.
- ▶ **Работете с подходящо облекло. Не работете с широки дрехи или украшения. Дръжте косата и дрехите си на безопасно разстояние от движещи се звена.** Широките дрехи, украшенията, дългите коси могат да бъдат захванати и увлечени от въртящи се звена.
- ▶ **Ако е възможно използването на външна аспирационна система, се уверявайте, че тя е включена и**

функционира изправно. Използването на аспирационна система намалява рисковете, дължащи се на отделящи се при работа прахове.

- ▶ **Доброто познаване на електроинструмента вследствие на честа работа с него не е повод за намаляване на вниманието и пренебрегване на мерките за безопасност.** Едно невнимателно действие може да предизвика тежки наранявания само за части от секундата.

Грижливо отношение към електроинструментите

- ▶ **Не претоварвайте електроинструмента. Използвайте електроинструментите само съобразно тяхното предназначение.** Ще работите по-добре и по-безопасно, когато използвате подходящия електроинструмент в зададения от производителя диапазон на натоварване.
- ▶ **Не използвайте електроинструмент, чиито пусков прекъсвач е повреден.** Електроинструмент, който може да бъде изключван и включван по предвидения от производителя начин, е опасен и трябва да бъде ремонтиран.
- ▶ **Преди да извършвате каквито и да е дейности по електроинструмента, напр. настройване, смяна на работен инструмент, както и когато го прибирате, изключвайте щепсела от контакта, респ. изваждайте батерията, ако е възможно.** Тази мярка премахва опасността от задействане на електроинструмента по невнимание.
- ▶ **Съхранявайте електроинструментите на места, където не могат да бъдат достигнати от деца. Не допускате те да бъдат използвани от лица, които не са запознати с начина на работа с тях и не са прочели тези инструкции.** Когато са в ръцете на неопитни потребители, електроинструментите могат да бъдат изключително опасни.
- ▶ **Поддържайте добре електроинструментите си и аксесоарите им. Проверявайте дали подвижните зена функционират безукорно, дали не заклинват, дали има счупени или повредени детайли, които нарушават или изменят функциите на електроинструмента. Преди да използвате електроинструмента, се погрижете повредените детайли да бъдат ремонтирани.** Много от трудовите злополуки се дължат на недобре поддържани електроинструменти и уреди.
- ▶ **Поддържайте режещите инструменти винаги добре заточени и чисти.** Добре поддържаните режещи инструменти с остри ръбове оказват по-малко съпротивление и се водят по-леко.
- ▶ **Използвайте електроинструментите, допълнителните приспособления, работните инструменти и т. н., съобразно инструкциите на производителя. При това се съобразявайте и с конкретните работни условия и операции, които трябва да изпълните.** Използването на електроинструменти за различни от предвидените от производителя приложения повишава опасността от възникване на трудови злополуки.

- ▶ **Поддържайте дръжките и ръкохватките сухи, чисти и неомаслени.** Хлъзгавите дръжки и ръкохватки не позволяват безопасната работа и доброто контролиране на електроинструмента при възникване на неочаквана ситуация.

Поддържане

- ▶ **Допускайте ремонтът на електроинструментите Ви да се извършва само от квалифицирани специалисти и само с използването на оригинални резервни части.** По този начин се гарантира съхраняване на безопасността на електроинструмента.

Указания за безопасност за шлайфмашини

- ▶ **Използвайте електроинструмента само за сухо шлайфане.** Проникването на вода в електроинструмента повишава опасността от токов удар.
- ▶ **Внимавайте да не бъдат застрашени лица от летящи искри. Отстранете горимите материали от близката околност.** При шлайфане на метали възникват искри.
- ▶ **Внимание, опасност от пожар! Избягвайте прегряване на шлайфания материал и шлайф машината. Изпразвайте винаги преди паузи при работа контейнера за прах.** Прахът от шлайфане в чувалчето, микрофилтъра, хартиения чувал (или в чувала на филтъра, респ. филтъра на прахосмукачката) може да се samozапали при неблагоприятни условия, като напр. искри при шлайфане на метали. Специална опасност е налице ако прахът от шлайфане се смеси с остатъци от лак, полиуретан или други химични вещества и шлайфаният продукт след дълга работа се нагрее.
- ▶ **Почиствайте редовно отвора за проветрение на Вашия електроинструмент.** Турбината на електродвигателя засмуква прах в корпуса, а натрупването на метален прах увеличава опасността от токов удар.
- ▶ **Преди да оставите електроинструмента, изчаквайте въртенето да спре напълно.**
- ▶ **Осигурявайте обработвания детайл.** Детайл, захванат с подходящи приспособления или скоби, е застопорен по-здраво и сигурно, отколкото, ако го държите с ръка.

Описание на продукта и дейността



Прочетете внимателно всички указания и инструкции за безопасност. Пропуски при спазването на инструкциите за безопасност и указанията за работа могат да имат за последствие токов удар, пожар и/или тежки

травми.

Моля, имайте предвид изображенията в предната част на ръководството за работа.

Предназначение на електроинструмента

Електроинструментът е предназначен за сухо шлайфане на дървесни материали, пластмаси, метали, замазки, както и лакирани повърхности.

Изобразени елементи

Номерирането на елементите на електроинструмента се отнася до изображенията на страниците с фигурите.

- (1) Пусков прекъсвач
- (2) Комплект прахоуловителна кутия (микрофилтърна система)
- (3) Шлифоваш диск
- (4) Шкурка ^{A)}
- (5) Ръкохватка (изолирани повърхности)
- (6) Щуцер на отвора за изходящата въздушна струя
- (7) Лост за застопоряване на прахоуловителната кутия
- (8) Филтърен елемент (микрофилтърна система)
- (9) Винтове за шлифовашия диск
- (10) Адаптор за изсмукване ^{A)}

A) Изобразените на фигурите и описаните допълнителни приспособления не са включени в стандартната комплектация на уреда. Изчерпателен списък на допълнителните приспособления можете да намерите съответно в каталога ни за допълнителни приспособления.

Технически данни

Ексцентрикова шлифоваша машина		PEX 220 A
Каталожен номер	3 603 C78 0..	
Номинална консумирана мощност	W	220
Скорост на въртене на празен ход	min ⁻¹	12000
Честота на вибрациите на празен ход	min ⁻¹	24000
Диаметър на вибрационния кръг	mm	5,0
Диаметър на шлифовашия диск	mm	125
Маса съгласно EPTA-Procedure 01:2014	kg	1,2
Клас на защита	□ / II	

Данните важат за номинално напрежение [U] от 230 V. При отклоняващи се напрежения и при специфични за отделни изпълнения тези данни могат да варират.

Информация за излъчван шум и вибрации

Стойностите на емисии на шум са установени съгласно **EN 62841-2-4**.

Равнището A на генерирания от електроинструмента звуков натиск обикновено възлиза на **77 dB(A)**. Неопределеност K = **3 dB**. По време на работа равнището на шума може да надхвърли **80 dB(A)**.

Работете с шумозаглушители!

Пълната стойност на вибрациите a_h (векторната сума по трите направления) и неопределеността K са определени съгласно **EN 62841-2-4**:

$$a_h = 3,5 \text{ m/s}^2, K = 1,5 \text{ m/s}^2,$$

Посочените в това ръководство за експлоатация ниво на вибрациите и стойност на емисия на шум са измерени съгласно процедура, определена в EN 62841 и може да служи за сравняване с други електроинструменти. Те са подходящи също така за предварителна оценка на емисиите на вибрации и шум.

Посочените ниво на вибрации и стойност на емисии на шум са представителни за основните приложения на електроинструмента. Ако обаче електроинструментът бъде използван за други дейности, с различни работни инструменти или без необходимото техническо обслужване, нивото на вибрациите и стойността на емисии на шум може да се различават. Това би могло значително да увели-

чи вибрациите и шума през периода на ползване на електроинструмента.

За по-точното оценяване на вибрациите и шума трябва да се отчетат и периодите, в които електроинструментът е изключен или работи на празен ход. Това би могло значително да намали емисиите на вибрации и шум през периода на ползване на електроинструмента.

Предписвайте допълнителни мерки за предпазване на работещия с електроинструмента от въздействието на вибрациите, например: техническо обслужване на електроинструмента и работните инструменти, поддържане на ръцете топли, целесъобразна организация на работните стъпки.

Монтиране

- ▶ **Преди извършване на каквито и да е дейности по електроинструмента изключвайте щепсела от захранващата мрежа.**

Избор на шкурка

Изберете шкурка с подходяща зърнестост за желания ефект от шлифоването на повърхността. Шкурките на Бош са подходящи за обработване на лакови покрития и бои, дървесни материали и метали.

Използване	Приложение	Зърнестост	
Снемане на материал (грубо шлифоване)	– грубо шлифоване с интензивно отнемане на материал	– премахване на стари лакови покрития, боя, кит	много груба 40
	– отстраняване на стари лакови покрития	– премахване на тънки лакови покрития	ниска 60
Подготовка (междинно шлифоване)	– ограничено отнемане на материал	– изравняване на неравности с шлифоване	средно 80
	– подготвително шлифоване на повърхности за по-нататъшна обработка	– премахване на следи от грубо шлифоване	висока 120
Фино шлифоване	– Междинно шлифоване на лак	– подобряване на повърхността преди нанасяне на боя или лаково покритие	висока 180
	– отстраняване на дефекти при боядисване	– премахване на влакна от повърхността	много фина
		– фино шлифоване преди байцване или лакиране с лазурни лакове	240
	– шлифоване на нанесен грунд преди нанасяне на боя или лак	свръх-фина	240

Смяна на шкурката

За демониране на шкурката (4) я захванете в единия край и я издърпайте от шлифовация диск (3).

Преди да поставите нов лист шкурка почистете шлифовация диск (3), от прах и замърсявания, напр. с четка.

От прах и замърсявания, напр. с четка (3) е с повърхност Велкро, за да можете бързо и лесно да захващате шкурка със залепващо захващане.

Притиснете листа шкурка (4) здраво към долната страна на шлифовация диск (3).

За осигуряване на оптимална степен на прахоулавяне внимавайте щандованите отвори на листа шкурка да съвпадат с отворите на диска за шлифоване.

Смяна на шлифовация диск (вж. фиг. В)

Указание: Сменяйте веднага повредения шлифовация диск (3).

Издърпайте шкурката. Развийте напълно четирите винта (9) и демонтирайте шлифовация диск (3). Поставете нов шлифовация диск (3) и след това отново навийте и затегнете винтовете.

Система за прахоулавяне

Прахове, отделящи се при обработването на материали като съдържащи олово бои, някои видове дървесина, минерали и метали могат да бъдат опасни за здравето. Контактът до кожата или вдишването на такива прахове могат да предизвикат алергични реакции и/или заболявания на

дихателните пътища на работещия с електроинструмента или намиращи се наблизо лица.

Определени прахове, напр. отделящите се при обработване на бук и дъб, се считат за канцерогенни, особено в комбинация с химикали за третиране на дървесина (хромат, консерванти и др.). Допуска се обработването на съдържатели азбест материали само от съответно обучени квалифицирани лица.

- По възможност използвайте подходяща за обработвания материал система за прахоулавяне.
- Осигурявайте добро проветряване на работното място.
- Препоръчва се използването на дихателна маска с филтър от клас P2.

Спазвайте валидните във Вашата страна законови разпоредби, валидни при обработване на съответните материали.

- ▶ **Избягвайте натрупване на прах на работното място.**
Прахът може лесно да се самовъзпламени.

Собствена система за прахоулавяне с кутия за прах (вж. фиг. A1–A4)

Поставете прахоуловителната кутия (2) на отвора за изходящата въздушна струя (6), докато усетите прещракване.

За изпразване на прахоуловителната кутия (2) първо натиснете лоста (7) отстрани на кутията (1). Издърпайте кутията надолу (8).

Преди отваряне на прахоуловителната кутия (2) трябва да стръскате прахта в нея, като почукате с кутията върху твърда повърхност, както е показано на фигурата.

Захванете прахоуловителната кутия (2) на предвидените за целта места в долната част от двете страни, отворете филтърния елемент (8) нагоре и изпразнете прахоуловителната кутия. Почистете ламелите на филтърния елемент (8) с мека четка.

Указание: За да осигурите оптимална степен на прахоулавяне, изпразвайте прахоуловителната кутия (2) своевременно и периодично почиствайте филтърния елемент (8).

При обработване на вертикални повърхности дръжте електроинструмента така, че прахоуловителната кутия (2) да е надолу.

Външна система за прахоулавяне (вж. фиг. C)

Поставете адаптера на системата за прахоулавяне (10) на шуцера (6). При това внимавайте адаптерът да бъде захванат от лоста. Към адаптера за прахоулавяне (10) може да бъде включен шланг на прахосмукачка с диаметър 19 mm.

Използваната прахосмукачка трябва да е пригодна за работа с обработвания материал.

Ако при работа се отделя особено вреден за здравето прах или канцерогенен прах, използвайте специализирана прахосмукачка.

В Германия за прахове от дървен материал поради TRGS 553 се изискват проверени прахоизсмуквателни съоръжения, собственото изсмукване не бива да се използва в

промишлени зони. За други материали операторът трябва да изясни специалните изисквания с компетентната професионална организация.

При обработване на вертикални повърхности дръжте електроинструмента така, че шлангът на прахосмукачката да е надолу.

За демонтиране на адаптера за прахоулавяне (10) натиснете застопоряващия му лост в задния край и издърпайте адаптера.

Работа с електроинструмента

Пускане в експлоатация

- ▶ **Съобразявайте се с напрежението в захранващата мрежа! Напрежението на захранващата мрежа трябва да съответства на данните, изписани на табелката на електроинструмента. Уреди, обозначени с 230 V, могат да бъдат захранвани и с напрежение 220 V.**

Включване и изключване

- ▶ **Уверете се, че можете да задействате пусковия прекъсвач без пускане на дръжката.**

За **включване** на електроинструмента поставете пусковия прекъсвач (1) в позиция "I".

За **изключване** на електроинструмента преместете пусковия прекъсвач (1) до позиция "0".

Спирачка на шлифования диск

Вградена спирачка ограничава честотата на вибрациите на празен ход, така че да се предотвратява надраскване на повърхностите при първоначалното допиране на електроинструмента до обработваната повърхност.

Ако скоростта на празен ход се увеличава плавно, шлифованият диск е повреден и трябва да бъде заменен или спирачката е износена. Износена спирачка трябва да бъде заменена от оторизиран сервиз за електроинструменти на Бош.

Указания за работа

- ▶ **Преди извършване на каквито и да е дейности по електроинструмента изключвайте щепсела от захранващата мрежа.**
- ▶ **Преди да оставите електроинструмента, изчаквайте въртенето да спре напълно.**

Шлифване на равнинни повърхности

Включете електроинструмента, поставете го с цялата шлифоваща повърхност върху обработваната основа и го придвижвайте с умерен натиск по обработвания детайл. Интензивността на отнемане и качеството на обработваната повърхност се определят главно от избора на шкурка и силата на притискане.

Само шкурки в безукорно състояние осигуряват добра производителност и предпазват електроинструмента от преждевременно износване.

По време на работа притискайте електроинструмента равномерно, за да увеличите дълготрайността на шкурката.

Прекомерното увеличаване на силата на притискане не води до увеличаване и на интензивността на отнемане, а до по-бързото износване на шкурката и на електроинструмента.

Не използвайте шкурка, с която сте обработвали метал, за шлифоване на други видове материал.

Използвайте само оригинални шкурки, производство на Бош.

Грубо шлифоване

Поставете лист шкурка с по-едра зърнестост.

Притискайте електроинструмента съвсем леко, така че да работи с по-висока честота на вибрациите, което осигурява по-интензивно отнемане на материал.

Фино шлифоване

Поставете лист шкурка с по-малка зърнестост.

Чрез леко увеличаване на силата на притискане можете да намалите честотата на вибрации на шлифователния диск, като амплитудата се запазва непроменена.

Придвижвайте електроинструмента по обработваната повърхност в постоянна равнина кръгообразно или редуващо се напречно и надлъжно. Внимавайте да не го заклинвате, за да не протриете обработваната повърхност, напр. фурнир.

След приключване на работа изключете електроинструмента.

Таблица с примерни приложения

Стойностите в таблицата по-долу са препоръчителни.

Най-подходящите параметри за работа във всеки конкретен случай се определят най-добре чрез изпробване на практика.

Приложение	Зърнестост (грубо / фино шлифоване)
Полиране на боя	180/320
Почистване на драскотини по лаково покритие	120/400
Премахване на лаково покритие	40/80
Меки дървесни материали	40/240
Твърд дървесен материал	60/320
Фурнир	240/320
в алуминий	80/240
Стомана	60/240
Почистване на ръжда	40/120
Неръждяща стомана	120/240
Камък	80/200

Поддържане и сервиз

Поддържане и почистване

- ▶ **Преди извършване на каквито и да е дейности по електроинструмента изключвайте щепсела от захранващата мрежа.**
- ▶ **За да работите качествено и безопасно, поддържайте електроинструмента и вентилационните му отвори чисти.**

Когато е необходима замяна на захранващия кабел, тя трябва да се извърши в оторизиран сервиз за електроинструменти на Бош, за да се запази нивото на безопасност на електроинструмента.

Клиентска служба и консултация относно употребата

Сервизът ще отговори на въпросите Ви относно ремонти и поддръжка на закупения от Вас продукт, както и относно резервни части. Покомпонентни чертежи и информация за резервните части ще откриете и на: **www.bosch-pt.com**

Екипът по консултация относно употребата на Bosch ще Ви помогне с удоволствие при въпроси за нашите продукти и техните аксесоари.

Моля, при въпроси и при поръчване на резервни части винаги посочвайте 10-цифрения каталожен номер, изписан на табелката на уреда.

България

Robert Bosch SRL
Service scule electrice
Strada Horia Măcelariu Nr. 30–34, sector 1
013937 București, România
Тел.: +359(0)700 13 667 (Български)
Факс: +40 212 331 313
Email: BoschServiceCenterBG@ro.bosch.com
www.bosch-pt.com/bg/bg/

Бракуване

С оглед опазване на околната среда електроинструментът, допълнителните приспособления и опаковката трябва да бъдат подложени на подходяща преработка за повторното използване на съдържащите се в тях суровини.



Не изхвърляйте електроинструменти при битовите отпадъци!

Само за страни от ЕС:

Съгласно европейска директива 2012/19/ЕС и хармонизирането на националното законодателство с нея електрически уреди, които не могат да се използват, трябва да бъдат събирани отделно и да бъдат предавани за оползотворяване на съдържащите се в тях суровини.

Македонски

Безбедносни напомени

Општи предупредувања за безбедност за електрични алати

4 ПРЕДУ- ПРЕДУВАЊЕ

Прочитајте ги сите безбедносни предупредувања, илустрации и спецификации приложени со

овој електричен алат. Непридржувањето до сите упатства приложени подолу може да доведе до струен удар, пожар и/или тешки повреди.

Зачувајте ги безбедносните предупредувања и упатства за користење и за во иднина.

Поимот „електричен алат“ во безбедносните предупредувања се однесува на електричните апарати што користат струја (кабелски) или апарати што користат батерии (акумулаторски).

Безбедност на работниот простор

- ▶ **Работниот простор одржувајте го чист и добро осветлен.** Преполни или темни простории може да доведат до несреќа.
- ▶ **Не работете со електричните алати во експлозивна околина, како на пример, во присуство на запаливи течности, гасови или прашина.** Електричните алати создаваат искри коишто може да ја запалат прашината или гасовите.
- ▶ **Држете ги децата и присутните подалеку додека работите со електричен алат.** Невниманието може да предизвика да изгубите контрола.

Електрична безбедност

- ▶ **Приклучокот на електричниот алат мора да одговара на приклучницата. Никогаш не го менувајте приклучокот. Не користите приклучни адаптери со заземјените електрични алати.** Неизменетите приклучоци и соодветните приклучници го намалуваат ризикот од струен удар.
- ▶ **Избегнувајте телесен контакт со заземјени површини, како на пример, цевки, радијатори, метални ланци и ладилници.** Постои зголемен ризик од струен удар ако вашето тело е заземјено.
- ▶ **Не ги изложувајте електричните алати на дожд или влажни услови.** Ако влезе вода во електричниот алат, ќе се зголеми ризикот од струен удар.
- ▶ **Не постапувајте несоодветно со кабелот. Никогаш не го користете кабелот за носење, влечење или исклучување од струја на електричниот алат. Кабелот чувајте го подалеку од оган, масло, остри ивици или подвижни делови.** Оштетени или заплеткани кабли го зголемуваат ризикот од струен удар.

- ▶ **При работа со електричен алат на отворено, користете продолжен кабел соодветен за надворешна употреба.** Користењето на кабел соодветен за надворешна употреба го намалува ризикот од струен удар.
- ▶ **Ако мора да работите со електричен алат на влажно место, користете заштитен уред за диференцијална струја (RCD).** Користењето на RCD го намалува ризикот од струен удар.

Лична безбедност

- ▶ **Бидете внимателни, внимавајте како работите и работете разумно со електричен алат. Не користете електричен алат ако сте уморни или под дејство на дроги, алкохол или лекови.** Еден момент на невнимание додека работите со електричните алати може да доведе до сериозна лична повреда.
 - ▶ **Користете лична заштитна опрема. Секогаш носете заштита за очи.** Заштитната опрема, како на пр., маска за прашина, безбедносни чевли коишто не се лизгаат, шлем или заштита за уши, коишто се користат за соодветни услови, ќе доведат до намалување на лични повреди.
 - ▶ **Спречете ненамерно активирање. Проверете дали прекинувачот е исклучен пред да го вклучите во струја и/или со сетот на батерии, пред да го земете или носите алатот.** Носење на електричните алати со прстот позициониран на прекинувачот или вклучување во струја на електричните алати чијшто прекинувачот е вклучен, може да предизвика несреќа.
 - ▶ **Отстранете каков било клуч за регулирање или француски клуч пред да го вклучите електричниот алат.** Француски клуч или клуч прикачен за ротирачкиот дел на електричниот алат може да доведе до лична повреда.
 - ▶ **Не ги пречекорувајте ограничувањата. Постојано одржувајте соодветна положба и рамнотежа.** Ова овозможува подобра контрола на електричниот алат во непредвидливи ситуации.
 - ▶ **Облечете се соодветно. Не носете широка облека и накит. Косата и алиштата треба да бидат подалеку од подвижните делови.** Широката облека, накитот или долгата коса може да се закачат за подвижните делови.
 - ▶ **Ако се користат поврзани уреди за вадење прашина и собирање предмети, проверете дали се правилно поврзани и користени.** Собирањето прашина може да ги намали опасностите предизвикани од неа.
 - ▶ **Не дозволувајте искуството стекнато со честа употреба на алатите да ве направи спокојни и да ги игнорирате безбедносните принципи при нивното користење.** Невнимателно движење може да предизвика сериозна повреда во дел од секунда.
- Употреба и чување на електричните алати**
- ▶ **Не го преоптоварувајте електричниот алат. Користете соодветен електричен алат за намената.**

- Со соодветниот електричен алат подобро, побезбедно и побрзо ќе ја извршите работата за која е наменет.
- ▶ **Не користете електричен алат ако не можете да го вклучите и исклучите со помош на прекинувачот.** Секој електричен алат којшто не може да се контролира со прекинувачот е опасен и мора да се поправи.
 - ▶ **Исклучете го електричниот алат од струја и/или извадете го сетот на батерии, ако се вади, пред да правите некакви прилагодувања, менувате дополнителна опрема или го складирате електричниот алат.** Со овие превентивни безбедносни мерки се намалува ризикот од случајно вклучување на електричниот алат.
 - ▶ **Чувајте ги електричните алати подалеку од дофат на деца и не дозволувајте лицата кои не ракувале со електричниот алат или не се запознаени со ова упатство да работат со истиот.** Електричните алати се опасни во рацете на необучени корисници.
 - ▶ **Одржување на електрични алати и дополнителна опрема.** Проверете го порамнувањето или прицврстувањето на подвижните делови, спојот на деловите и сите други услови што може негативно да влијаат врз функционирањето на електричниот алат. Ако е оштетен, однесете го електричниот алат на поправка пред да го користите. Многу несреќи се предизвикани заради несоодветно одржување на електричните алати.
 - ▶ **Острете и чистете ги алатите за сечење.** Соодветно одржувањето ивици на алатите за сечење помалку се виткаат и полесно се контролираат.
 - ▶ **Електричниот алат, дополнителната опрема, деловите и др., користете ги во согласност со ова упатство, внимавајте на работните услови и работата која ја вршите.** Користењето на електричниот алат за други намени може да доведе до опасни ситуации.
 - ▶ **Рачките и површините за држење одржувајте ги суви, чисти и неизмастени.** Рачките и површините за држење што се лизгаат не овозможуваат безбедно ракување и контрола на алатот во непредвидливи ситуации.

Сервисирање

- ▶ **Електричниот алат сервисирајте го кај квалификувано лице кое користи само идентични резервни делови.** Со ова се овозможува безбедно одржување на електричниот алат.

Безбедносни напомени за брусилки

- ▶ **Користете го електричниот алат само за суво брусење.** Навлегувањето на вода во електричниот алат го зголемува ризикот од електричен удар.
- ▶ **Внимавајте на тоа лицата да не се во опасност поради искри што летаат. Тргнете ги запаливите материјали од близина.** При брусење на материјали постои опасност од искрите што летаат.

- ▶ **Внимание опасност од пожар! Избегнувајте прегревање на парчето што се бруси и брусилката.** Пред да направите пауза во работата, секогаш испразнете го резервоарот за прав. Правта од брусењето во торбата за прав, микро честичките, хартиената кеса (или филтер-кесата одн. филтерот на вшмукувачот за прав) може да се запали при неповолни услови, како на пр. летање на искри при брусење на метали. Особена опасност постои, доколку правта од брусењето се измеша со остатоци од лак, полиуретан или други хемиски материјали и доколку парчето што се бруси се вжешти по долготрајна работа.
- ▶ **Редовно чистете ги отворите за проветрување на вашиот електронски алат.** Вентилаторот на моторот влече прав во куќиштето, а собирањето на голема количина на метална прав може да предизвика електрични опасности.
- ▶ **Почекајте додека електричниот алат сосема не прекине со работа, пред да го тргнете настрана.**
- ▶ **Зацврстете го парчето што се обработува.** Доколку го зацврстите со уред за затегнување или менгеме, тогаш парчето што се обработува се држи поцврсто отколку со Вашата рака.

Опис на производот и перформансите



Прочитајте ги сите безбедносни напомени и упатства. Грешките настанати како резултат од непридржување до безбедносните напомени и упатства може да предизвикаат електричен удар, пожар и/или тешки повреди.

Внимавајте на сликите во предниот дел на упатството за користење.

Употреба со соодветна намена

Електричниот алат е наменет за суво брусење на дрво, пластика, метал, шпахтел маса како и лакирани површини.

Илустрација на компоненти

Нумерирањето на сликите со компоненти се однесува на приказот на електричниот алат на графичката страница.

- (1) Прекинувач за вклучување/исклучување
- (2) Комплет кутија за прав (микро-филтер систем)
- (3) Брусен диск
- (4) Брусен лист^{A)}
- (5) Рачка (изолирана површина на дршката)
- (6) Млазници за издувување
- (7) Затезен лост за кутијата за прав
- (8) Филтер (Микро-филтер систем)
- (9) Завртки за брусниот диск

(10) Адаптер за всисување^{A)}

A) Илустрираната или опишана опрема не е дел од стандардниот обем на испорака. Целосната опрема може да ја најдете во нашата Програма за опрема.

Технички податоци

Ексцентрична брусилка	PEX 220 A	
Број на дел	3 603 C78 0..	
Номинална јачина	W	220
Број на вртежи во празен од	мин ⁻¹	12000
Број на осцилации во празен од	мин ⁻¹	24000
Дијаметар на осцилаторниот круг	mm	5,0
Дијаметар на брусниот диск	mm	125
Тежина согласно ЕРТА-Procedure 01:2014	kg	1,2
Класа на заштита	□/II	

Податоците важат за номинален напон [U] од 230 V. Овие податоци може да отстапуваат при различни напони, во зависност од изведбата во односната земја.

Информации за бучава/вибрации

Вредностите за емисија на бучава се одредуваат согласно **EN 62841-2-4**.

Нивото на звучниот притисок на уредот, оценето со A, типично изнесува **77 dB(A)**. Несигурност K = **3 dB**. Нивото на звучниот притисок при работењето може да надмине и **80 dB(A)**.

Носете заштита за слухот!

Избор на брусен лист

Изберете еден брусен лист со соодветна гранулација во согласност со површината што сакате да ја отстраните. Брусните листови на Bosch се наменети за бои, дрво и метал.

Примена	Примена	Гранулац ија	
Отстранување (грубо брусеење)	– грубо отстранување на материјали	– брусеење на стари бои, лакови и маса за полнење	екстра грубо 40
	– отстранување на стари бои	– отстранување на тенки слоеви боја	грубо 60
		– претходно брусеење на груби, неделкани површини	
Подготовка (меѓубрусеење)	– лесно отстранување	– Израмнување на нерамнини	средно 80
	– брусеење на површини за понатамошна обработка	– отстранување на трагите на обработка при грубото брусеење	
Фино брусеење	– меѓубрусеење на лакирани површини	– обновување на слоеви боја или лак	фино 120
	– брусеење на грешки при лакирање	– отстранување на влакна од површината	многу фино 180
		– фино брусеење пред средства за бајцување или лазура	

Вкупните вредности на вибрации a_h (векторски збир на три насоки) и несигурност K дадени се во согласност со **EN 62841-2-4**:

$$a_h = 3,5 \text{ m/s}^2, K = 1,5 \text{ m/s}^2,$$

Нивото на вибрации наведено во овие упатства и вредноста на емисијата на бучава се измерени според мерни постапки нормирани во EN 62841 и можат да се користат за споредба меѓу електрични алати. Исто така може да се прилагоди за предвремена процена на нивото на вибрации и емисијата на бучава.

Наведеното ниво на вибрации и вредноста на емисијата на бучава ги претставуваат главните примени на електричниот алат. Доколку електричниот алат се користи за други примени, алатот што се вметнува отстапува од нормите или недоволно се одржува, нивото на вибрации и вредноста на емисијата на бучава можат да отстапуваат. Ова може значително да го зголеми нивото на вибрации и емисијата на бучава во целокупниот период на работење.

За прецизно одредување на нивото на вибрации и емисијата на бучава, треба да се земе предвид периодот во кој уредот е исклучен или едвај работи, а не во моментот кога е во употреба. Ова може значително да го намали нивото на вибрации и емисијата на бучава во целокупниот период на работење.

Утврдете ги дополнителните мерки за безбедност за заштита на корисникот од влијанието на вибрациите, како на пр.: одржувајте ги внимателно електричните алати и алатите за вметнување, одржувајте ја топлината на дланките, организирајте го текот на работата.

Монтажа

► **Пред било каква интервенција на електричниот алат, извлечете го струјниот приклучок од ѕидната дозна.**

Примена	Примена	Гранулац ија	
	– брусење на основната боја пред лакирање	екстра фино	240

Менување на брусните листови

За вадење на сечилото за пила (4) подигнете го странично и извлечете го од брусниот диск (3).

Пред да ставите ново сечило за пила, отстранете ја нечистотијата и правта од брусниот диск (3), на пр. со четкичка.

Површината на брусниот диск (3) се состои од лепенка, така што сечилата за пила со лепенка може брзо и едноставно да се прицврстат.

Цврсто притиснете го сечилото за пила (4) на долната страна на брусниот диск (3).

За овозможување на оптимално всисување на прав, внимавајте на тоа, отворите на сечилото за пила да одговараат со дупките на брусниот диск.

Замена на брусен диск (види слика В)

Напомена: Веднаш заменете ги оштетените брусни дискови (3).

Извлечете го брусниот лист. Целосно одвртете ги четирите завртки (9) и извадете го брусниот диск (3). Ставете го новиот диск за брусење (3) и повторно затегнете ги завртките.

Вшмукување на прав/струготини

Правта од материјалите како на пр. слоеви боја, некои видови дрво, минерали и метал може да биде штетна по здравјето. Допирањето или вдишувањето на таквата прав може да предизвика алергиски реакции и/или заболувања на дишните патишта на корисникот или лицата во околината.

Одредени честички прав како на пр. прав од даб или бука важат за канцерогени, особено доколку се во комбинација со дополнителни супстанции (хромат, средства за заштита на дрво). Материјалите што содржат азбест смеат да бидат обработувани само од страна на стручни лица.

- Затоа, доколку е возможно, користете соодветен вшмукувач за прав за материјалот што се обработува.
- Погрижете се за добра проветреност на работното место.
- Се препорачува носење на маска за заштита при вдишувањето со класа на филтер P2.

Внимавајте на важечките прописи на Вашата земја за материјалот кој го обработувате.

► Избегнувајте собирање прав на работното место.

Правта лесно може да се запали.

Сопствено всисување со кутија за прав (види слики А1–А4)

Ставете ја кутијата за прав (2) на млазниците за издувување (6), додека не се вклопи.

За празнење на кутијата за прав (2) притиснете на лостот за фиксирање (7) од страната на кутијата за прав (1). Извлечете ја кутијата за прав надолу (8).

Пред да ја отворите кутијата за прав (2) тропнете со неа на цврста подлога, како што е прикажано на сликата, за да ја отстраните правта од филтерот.

Фатете ја кутијата за прав (2) за вградената рачка, преклопете го филтерот (8) нагоре и испразнете ја кутијата за прав. Искристите ги ламелите на филтерот (8) со мека четка.

Напомена: За да овозможите оптимално всисување на прав, редовно празнете ја кутијата за прав (2) и редовно чистете го филтерот (8).

При работа на вертикални површини, држете го електричниот алат така што кутијата за прав (2) ќе покажува надолу.

Надворешно всисување (види слика С)

Ставете го адаптерот за всисување (10) на млазниците за издувување (6). Внимавајте на тоа, да се вклопи лостот за фиксирање на адаптерот за всисување. На адаптерот за всисување (10) може да се приклучи црево за всисување со дијаметар од 19 mm.

Всисувачот за прашина мора да е соодветен на материјалот на парчето што се обработува.

При всисување на честички прав кои се особено опасни по здравје, канцерогени или суви, користете специјален всисувач.

Врз основа на TRGS 553 во Германија неопходно е користење тестирани уреди за всисување на прав настаната при обработка на дрво, а сопственото всисување не смее да се користи во комерцијални предели. Комерцијалните корисници мора да ги разјаснат специјалните барања за други материјали со надлежното здружение на професионалци.

При работа на вертикални површини, држете го електричниот алат така што цревото за всисување ќе покажува надолу.

За демонтажа на адаптерот за всисување (10) притиснете на неговиот лост за фиксирање од задната страна и извлечете го адаптерот за всисување.

Употреба

Ставање во употреба

- Внимавајте на електричниот напон! Напонот на изворот на струја мора да одговара на оној кој е наведен на спецификационата плочка на електричниот уред. Електричните алати означени со 230 V исто така може да се користат и на 220 V.

Вклучување/исклучување

- ▶ Проверете дали можете да го притиснете прекинувачот за вклучување/исклучување, без да ја отпуштите рачката.

За **вклучување** на електричниот алат, навалете го прекинувачот за вклучување/исклучување (1) во позиција „I“.

За **исклучување** на електричниот алат, притиснете го прекинувачот за вклучување/исклучување (1) во позиција „0“.

Кочница на брусниот диск

Вградената кочница на брусниот диск го намалува бројот на осцилации при празен од, така што при ставањето на електричниот апарат на делот што се обработува, се спречува создавањето на гребнатини.

Доколку бројот на осцилации при празен од постојано се накачува со текот на времето, тоа значи дека брусниот диск е оштетен и мора да се замени или пак значи дека кочницата на брусниот диск е истрошена. Истрошената кочница на брусниот диск мора да се замени од страна на овластена сервисна служба за Bosch-електрични алати.

Совети при работењето

- ▶ Пред било каква интервенција на електричниот алат, извлекете го струјниот приклучок од ѕидната дозна.
- ▶ Почекајте додека електричниот алат сосема не прекине со работа, пред да го тргнете настрана.

Брусење на површини

Вклучете го електричниот алат, поставете го со целата површина за брусење на подлогата што се обработува и движете го со благ притисок преку парчето што го обработувате.

Капацитетот на отстранување и сликата на брусење во главно се одредуваат според изборот на брусниот лист и притисокот на површината.

Само беспрекорните брусни листови може да придонесат за добар капацитет на брусење и одржување на електричниот алат.

Внимавајте на рамномерноста на притисокот, за да го зголемите рокот на употреба на алатот што се бриси.

Прекумерното зголемување на притисокот врз површината не води кон зголемен капацитет на брусење, туку кон поголемо изабување на електричниот апарат и брусниот лист.

Брусниот лист со кој сте обработувале метал, не го користете за други материјали.

Користете само оригинална Bosch опрема за брусење.

Грубо брусење

Поставете брусен лист со груба гранулација.

Лесно притиснете го пневматскиот алат, за да работи со поголем број на осцилации и да се постигне поголем капацитет на отстранување на материјалот.

Фино брусење

Поставете брусен лист со фина гранулација.

Со мала промена на притисокот на површината може да се намали бројот на осцилации на брусниот диск, при што се задржува ексцентричното движење.

Движете го електричниот алат со рамномерен притисок кружно по површината или наизменично по должина или попречно на делот што се обработува. Не го накосувајте електричниот алат, за да го избегнете брусењето низ делот што се обработува, на пр. фурнир.

По завршување на работниот процес исклучете го електричниот алат.

Табела на примена

Податоците во приложената табела се препорачани вредности.

Најдобрата комбинација за обработка може да ја одредите со практичен обид.

Примена	Гранулација (грубо брусење / фино брусење)
Стругање на лакирани површини	180/320
Репарирање на лакирани површини	120/400
Отстранување на лакот	40/80
Меко дрво	40/240
Цврсто дрво	60/320
Фурнир	240/320
Алуминиум	80/240
Челик	60/240
Отстранување на 'рѓата од челикот	40/120
не'рѓосувачки челик	120/240
Камен	80/200

Одржување и сервис**Одржување и чистење**

- ▶ Пред било каква интервенција на електричниот алат, извлекете го струјниот приклучок од ѕидната дозна.
- ▶ Одржувајте ги чисти електричниот алат и отворите за проветрување, за да може добро и безбедно да работите.

Доколку е потребно користење на приклучен кабел, тогаш набавете го од Bosch или специјализирана продавница за Bosch-електрични алати, за да го избегнете загрозувањето на безбедноста.

Сервисна служба и совети при користење

Сервисната служба ќе одговори на Вашите прашања во врска со поправката и одржувањето на Вашиот производ како и резервните делови. Знаци за експлозија и информации за резервните делови исто така ќе најдете

на: www.bosch-pt.com

Тимот за советување при користење на Bosch ќе ви помогне доколку имате прашања за нашите производи и опрема.

За сите прашања и нарачки на резервни делови, Ве молиме наведете го 10-цифрениот број од спецификационата плочка на производот.

Македонија

Д.Д.Електрис

Сава Ковачевиќ 47Њ, број 3

1000 Скопје

Е-пошта: dimce.dimcev@servis-bosch.mk

Интернет: www.servis-bosch.mk

Тел./факс: 02/ 246 76 10

Моб.: 070 595 888

Д.П.Т.У "РОЈКА"

Јани Лукровски бб; Т.Ц Автокоманда локал 69

1000 Скопје

Е-пошта: servisrojka@yahoo.com

Тел: +389 2 3174-303

Моб: +389 70 388-520, -530

Отстранување

Електричните алати, опремата и амбалажите треба да се отстранат на еколошки прифатлив начин.



Не ги фрлајте електричните алати во домашната канта за отпадоци!

Само за земјите од ЕУ:

Според Европската регулатива 2012/19/EУ за електрични и електронски уреди и нивната имплементација во националното право, електричните алати што се вон употреба мора одделно да се собираат и да се рециклираат на еколошки прифатлив начин.

Srpski

Bezbednosne napomene

Opšte sigurnosne napomene za električne alate

⚠ UPOZORENJE Pročitajte sva sigurnosna upozorenja, uputstva, ilustracije i specifikacije isporučene uz ovaj električni alat. Propusti u pridržavanju svih dole navedenih uputstava mogu imati za posledicu električni udar, požar i/ili teške povrede.

Čuvajte sva upozorenja i uputstva za buduću upotrebu.

Pojam „električni alat“ upotrebljen u upozorenjima odnosi se na električne alate sa pogonom na struju (sa kablom) i na električne alate sa akumulatorskim pogonom (bez kabla).

Sigurnost radnog područja

- ▶ **Držite vaše radno područje čisto i dobro osvetljeno.** Nered ili neosvetljena radna područja mogu voditi nesrećama.
- ▶ **Ne radite sa električnim alatom u okolini ugroženoj eksplozijom, u kojoj se nalaze zapaljive tečnosti, gasovi ili prašina.** Električni alati stvaraju varnice koje mogu zapaliti prašinu ili isparenja.
- ▶ **Držite podalje decu i druge osobe za vreme korišćenja električnog alata.** Stvari koje vam odvrtaču pažnju mogu dovesti do gubitka kontrole.

Električna sigurnost

- ▶ **Priključni utikač električnog alata mora odgovarati utičnici. Utikač ne sme nikako da se menja. Ne upotrebljavajte adaptere utikača zajedno sa električnim alatima zaštićenim uzemljenjem.** Nemodifikovani utikači i odgovarajuće utičnice smanjuju rizik od električnog udara.
- ▶ **Izbegavajte kontakt telom sa uzemljenim površinama kao što su cevi, radijatori, šporeti i frižideri.** Postoji povećani rizik od električnog udara ako je vaše telo uzemljeno.
- ▶ **Držite električni alat što dalje od kiše ili vlage.** Prodor vode u električni alat povećava rizik od električnog udara.
- ▶ **Kabl ne koristite u druge svrhe. Nikada ne koristite kabl za nošenje električnog alata, ne vucite ga i ne izvlačite ga iz utičnice. Držite kabl dalje od vreline, ulja, oštih ivica ili pokretnih delova.** Oštećeni ili umršeni kablovi povećavaju rizik od električnog udara.
- ▶ **Ako sa električnim alatom radite na otvorenom, upotrebljavajte samo produžne kablove koji su pogodni za upotrebu na otvorenom.** Upotreba kabla pogodnog za upotrebu na otvorenom smanjuje rizik od električnog udara.
- ▶ **Ako ne možete da izbegnete rad sa električnim alatom u vlažnoj okolini, koristite zaštitni uređaj diferencijalne struje (RCD).** Upotreba zaštitnog uređaja diferencijalne struje smanjuje rizik od električnog udara.

Sigurnost osoblja

- ▶ **Budite pažljivi, pazite na to šta radite i postupajte razumno tokom rada sa vašim električnim alatom. Ne koristite električni alat ako ste umorni ili pod uticajem droge, alkohola ili lekova.** Momenat nepažnje kod upotrebe električnog alata može rezultirati ozbiljnim povredama.
- ▶ **Nosite ličnu zaštitnu opremu. Uvek nosite zaštitne naočare.** Nošenje zaštitne opreme, kao što je maska za prašinu, sigurnosne cipele koje ne klizu, zaštitni šlem ili zaštita za sluh, zavisno od vrste i upotrebe električnog alata, smanjuje rizik od povreda.
- ▶ **Izbegavajte nenamerno puštanje u rad. Uverite se da je električni alat isključen, pre nego što ga priključite na struju i/ili na akumulator, uzmete ga ili nosite.** Nošenje električnog alata sa prstom na prekidaču ili

priključivanje na struju uključenog električnog alata vodi do nesreće.

- ▶ **Uklonite bilo kakve ključeve za podešavanje ili ključeve za zavrtnjeve, pre nego što uključite električni alat.** Ostavljanje ključa za zavrtnjeve ili ključa prikačenog na rotirajući deo električnog alata može rezultirati ličnom povredom.
- ▶ **Izbegavajte neprirодно držanje tela. Pobrinite se uvek da stabilno stojite i u svako doba održavajte ravnotežu.** Ovo omogućava bolje upravljanje električnim alatom u neočekivanim situacijama.
- ▶ **Nosite pogodnu odeću. Ne nosite široku odeću ili nakit. Držite kosu i odeću dalje od pokretnih delova.** Pokretni delovi mogu zahvatiti široku odeću, nakit ili dugu kosu.
- ▶ **Ako mogu da se montiraju uređaji za usisavanje i skupljanje prašine, uverite se da li su priključeni i upotrebljeni kako treba.** Usisavanje prašine može smanjiti rizike koji su povezani sa prašinom.
- ▶ **Ne dozvolite da pouzdanje koje ste stekli čestom upotrebom alata utiče na to da postanete neoprezni i da zanemarite sigurnosne principe za upotrebu alata.** Neoprezno delovanje može prouzrokovati teške povrede u deliću sekunde.

Upotreba i briga o električnim alatima

- ▶ **Ne preopterećujte aparat. Upotrebljavajte električni alat koji je pogodan za vaš zadatak.** Odgovarajući električni alat radi bolje i sigurnije tempom za koji je projektovan.
- ▶ **Ne koristite električni alat čiji je prekidač u kvaru.** Svaki električni alat koji se ne može kontrolisati prekidačem je opasan i mora se popraviti.
- ▶ **Izvcite utikač iz utičnice i/ili izvadite akumulatorsku bateriju iz električnog alata, ukoliko je to moguće, pre nego što izvršite bilo kakva podešavanja, promenu pribora ili pre nego što uskladištite električni alat.** Takve preventivne sigurnosne mere smanjuju rizik od slučajnog pokretanja električnog alata.
- ▶ **Čuvajte nekorišćene električne alate izvan dometa dece i ne dozvoljavajte korišćenje alata osobama koje ne poznaju isti ili nisu pročitale ova uputstva.** U rukama neobučanih korisnika električni alati postaju opasni.
- ▶ **Održavajte električni alat i pribor. Proverite da li pokretni delovi aparata besprekorno funkcionišu i da li su dobro povezani, da li su delovi možda polomljeni ili su tako oštećeni da je ugroženo funkcionisanje električnog alata. Pre upotrebe popravite alat ukoliko je oštećen.** Mnoge nesreće su prouzrokovane lošim održavanjem električnih alata.
- ▶ **Održavajte alate za sečenje oštre i čiste.** Sa adekvatno održanim alatom za sečenje sa oštrim sečivima manja je verovatnoća da će doći do zapinjanja i upravljanje je jednostavnije.
- ▶ **Upotrebljavajte električni alat, pribor, alate koji se umeću itd. prema ovim uputstvima. Obratite pažnju**

pritom na uslove rada i posao koji morate obaviti.

Upotreba električnog alata za namene drugačije od predviđenih može voditi opasnim situacijama.

- ▶ **Održavajte drške i prihvatne površine suvim, čistim i bez ostataka ulja ili masnoće.** Klizave drške ili prihvatne površine ne omogućavaju bezbedno rukovanje i upravljanje alatom u neočekivanim situacijama.

Servisiranje

- ▶ **Neka vam vaš električni alat popravljaju samo kvalifikovano osoblje, koristeći samo originalne rezervne delove.** Ovo će osigurati očuvanje bezbednosti električnog alata.

Sigurnosna uputstva za brusilice

- ▶ **Električni alat koristite samo za suvo brušenje.** Prodor vode u električni alat povećava rizik od električnog udara.
- ▶ **Vodite računa o tome, da niko ne bude ugrožen letećim varnicama. Ukloniti zapaljive materijale iz okoline.** Usled brušenja metala nastaju leteće varnice.
- ▶ **Pažnja - opasnost od požara! Izbegavajte pregrevanje predmeta koji se brusi i brusilice. Pre pauze od rada ispraznite posudu za prašinu.** Prašina od brušenja se u vrećici za prašinu, mikrofilteru, papirnoj vrećici (ili u filter vrećici tj. filteru usisivača) pod nepovoljnim uslovima, poput letećih varnica tokom brušenja metala) može zapaliti sama od sebe. Postoji posebna opasnost, ako se prašina od brušenja pomeša sa ostacima laka, poliuretana ili drugim hemijskim supstancama, i ako predmet koji se brusi vreo nakon dugotrajnog rada.
- ▶ **Čistite redovno proreze za vazduh svog električnog alata.** Motorna duvaljka vuče prašinu u kućište i dosta sakupljene metalne prašine može prouzrokovati električnu opasnost.
- ▶ **Sačekajte da se električni alat umiri, pre nego što ga odložite.**
- ▶ **Obezbedite radni komad.** Radni komad koji čvrsto drže zatezni uređaji ili stega sigurniji je nego kada se drži rukom.

Opis proizvoda i primene



Pročitajte sve bezbednosne napomene i uputstva. Propusti u poštovanju bezbednosnih napomena i uputstava mogu da prouzrokuju električni udar, požar i/ili teške povrede.

Vodite računa o slikama u prednjem delu uputstva za rad.

Predviđena upotreba

Električni alat je zamišljen za suvo brušenje drveta, plastike, metala, špahtel mase kao i lakiranih površina.

Komponente sa slike

Označavanje brojevima komponenti sa slika odnosi se na prikaz električnog alata na grafičkoj strani.

- (1) Prekidač za uključivanje/isključivanje

- (2) Kutija za prašinu kompletna (sistem sa mikrofilterima)
 - (3) Disk za brušenje
 - (4) Brusni list ^{A)}
 - (5) Ručna drška (izolovana površina za držanje)
 - (6) Izduvni priključak
 - (7) Poluga za blokadu za kesu za prašinu
 - (8) Filterski element (sistem sa mikrofilterima)
 - (9) Zavrtnji za disk za brušenje
 - (10) Adapter za usisavanje ^{A)}
- A) **Prikazani ili opisani pribor ne spada u standardno pakovanje. Kompletni pribor možete da nadete u našem programu pribora.**

Tehnički podaci

Ekscentrična brusilica		PEX 220 A
Broj artikla	3 603 C78 0..	
Nominalna snaga	W	220
Broj obrtaja na prazno	min ⁻¹	12000
Broj vibracija u praznom hodu	min ⁻¹	24000
Prečnik rezonantnog kola	mm	5,0
Presek diska za brušenje	mm	125
Težina odgovara EPTA-Procedure 01:2014	kg	1,2
Klasa zaštite	□ / II	

Podaci važe za nominalne napone [U] od 230 V. Kod napona koji odstupaju i izvođenja specifičnih za zemlje ovi podaci mogu da variraju.

Informacije o šumovima/vibracijama

Vrednost emisije buke se određuje u skladu sa **EN 62841-2-4**.

Pod A klasifikovan nivo jačine zvuka električnog alata tipično iznosi **77 dB(A)**. Nepouzdanost K = **3 dB**. Nivo šuma tokom radova može da prekorači 80 dB(A).

Nosite zaštitne slušalice!

Ukupne vrednosti vibracije a_h (vektorski zbir tri pravca) i nepouzdanost K utvrđeni u skladu sa **EN 62841-2-4**:

$$a_h = 3,5 \text{ m/s}^2, K = 1,5 \text{ m/s}^2,$$

Nivo vibracija i vrednosti emisije buke, koji su navedeni u ovim uputstvima, su izmereni prema mernom postupku koji je standardizovan u EN 62841 i mogu se koristiti za međusobno poređenje električnih alata. Pogodni su i za privremenu procenu emisije vibracije i buke.

Navedeni nivo vibracija i vrednost emisije buke predstavljaju realnu upotrebu električnog alata. Međutim, ako se električni alat upotrebljava za druge namene, sa drugim upotrebljenim alatima ili ako se nedovoljno održava, može doći do odstupanja nivoa vibracija i vrednosti emisije buke. Ovo može u značajnoj meri povećati emisiju vibracija i buke tokom celokupnog perioda korišćenja.

Za tačnu procenu emisije vibracija i buke trebalo bi uzeti u obzir i vreme u kojem je uređaj isključen ili u situaciji da radi, ali nije zaista u upotrebi. Ovo može značajno redukovati emisije vibracija i buke tokom celokupnog perioda korišćenja.

Utvrđite dodatne sigurnosne mere radi zaštite korisnika od delovanja vibracija kao na primer: održavanje električnog alata i upotrebljenog alata, održavanje toplih ruku, organizacija radnih postupaka.

Montaža

- ▶ **Izvućite pre svih radova na električnom alatu mrežni utikač iz utičnice.**

Biranje brusnog lista

Birajte brusni list sa odgovarajućim zrnom prema željenoj obradi površine. Bosch-brusni listovi su pogodni za boje, drvo i metal.

	Upotreba	Primena	Granulacija	a
Skidanje velikog sloja (Grubo brušenje)	– Grubi radovi brušenja sa velikim učinkom brušenja – Uklanjanje stare boje	– Brušenje stare boje, laka i punioca	ekstra grubo	40
		– Uklanjanje tanke boje	grubo	60
		– Brušenje hrapavih neoblovanih površina		
Priprema (Međubrušenje)	– Laki radovi brušenja – Brušenje površina za kasniju dalju obradu	– Plansko brušenje neravnina	srednja	80
		– Uklanjanje tragova obrade grubog brušenja		
		– Popravljanje pre nanošenja boje ili laka	precizno	120
Fino brušenje	– Međubrušenje laka – Brušenje greški u laku	– Uklanjanje vlakna sa površine	vrlo fino	180
		– fino brušenje pre bajcovanja ili lazure		
		– Brušenje grundiranja pre lakiranja	ekstra fino	240

Promena brusnog lista

Da biste skinuli brusni list (4), podignite ga sa strana i svucite ga sa brusnog tanjira (3).

Pre stavljanja novog brusnog lista uklonite prljavštinu i prašinu sa brusnog tanjira (3), npr. pomoću četkice.

Površina brusnog tanjira (3) se sastoji od čičak trake, da bi brusni listovi sa čičkom mogli brzo i jednostavno da se pričvrste.

Pritisnite brusni list (4) na donju stranu brusnog tanjira (3).

Da biste obezbedili optimalno usisavanje prašine, vodite računa o tome da se perforacije na brusnom listu podudaraju sa otvorima na brusnom tanjiru.

Zamena brusnog diska (pogledajte sliku B)

Napomena: Oštećeni brusni disk (3) odmah zamenite.

Svucite brusni list. Odrvnite četiri zavrtnja (9) skroz i skinite brusni disk (3). Stavite novi brusni disk (3) i ponovo zavrtnite zavrtnje.

Usisavanje prašine/piljevine

Prašine od materijala kao što je premaz koji sadrži olovo, neke vrste drveta, minerali i metal mogu biti štetni po zdravlje. Dodir ili udisanje prašine mogu izazvati alergijske reakcije i/ili oboljenja disajnih puteva radnika ili osoba koje se nalaze u blizini.

Neke prašine kao od hrasta i bukve važe kao izazivači raka, posebno u vezi sa dodatnim materijama za obradu drveta (hromati, zaštitna sredstva za drvo). Sa materijalom koji sadrži azbest smeju raditi samo stručnjaci.

- Koristite što je više moguće usisavanje prašine pogodno za materijal.
- Pobrinite se za dobro provetranje radnog mesta.
- Preporučuje se, da se nosi zaštitna maska za disanje sa klasom filtera P2.

Obratite pažnju na propise za materijale koje treba obrađivati u Vašoj zemlji.

► Izbegavajte sakupljanje prašine na radnom mestu.

Prašine se mogu lako zapaliti.

Samostalno usisavanje sa kutijom za prašinu (pogledajte slike A1–A4)

Stavite kutiju za prašinu (2) na izduvni priključak (6), dok ne ulegne u ležište.

Za pražnjenje kutije za prašinu (2) pritisnite polugu za blokadu (7) na strani kutije za prašinu (4). Izvucite kutiju za prašinu nadole (2).

Pre otvaranja kutije za prašinu (2) trebalo bi, kao što je prikazano na slici, da kutiju za prašinu istresete na čvrstoj podlozi, kako biste izbacili prašinu iz elementa filtera.

Uхватite kutiju za prašinu (2) za žleb, otklopite element filtera (8) nagore i ispraznite je. Očistite lamele elementa filtera (8) pomoću meke četke.

Napomena: Kako bi optimalno usisavanje prašine bilo zagarantovano, pravovremeno praznite kutiju za prašinu (2) i redovno čistite element filtera (8).

Držite pri radu na vertikalnim površinama tako električni alat, da kutija za prašinu (2) bude usmerena nadole.

Spoljno usisavanje (pogledajte sliku C)

Uključite adapter za usisavanje (10) u priključak za usisavanje (6). Pazite na to, da poluga za blokadu adaptera za usisavanje uskoči na svoje mesto. Na adapter za usisavanje (10) može da se priključi usisno crevo prečnika 19 mm.

Usisivač mora biti pogodan za materijal koji treba obrađivati. Upotrebljavajte prilikom usisavanja posebno po zdravlje štetnih prašina, prašine koje izazivaju rak ili suvih prašina specijalan usisivač.

U Nemačkoj se zahteva da se za prašinu od drveta na osnovu uredbe TRGS 553 koriste provereni uređaji za usisavanje, samostalno usisavanje nije dozvoljeno u komercijalnoj oblasti. Za druge materijale, komercijalni rukovalac mora da traži specijalne zahteve od nadležne profesionalne asocijacije.

Držite pri radu na vertikalnim površinama tako električni alat, da crevo za usisavanje pokazuje na dole.

Za demontažu adaptera za usisavanje (10) pritisnite njegovu polugu za aretiranje pozadi i izvucite adapter za usisavanje.

Rad

Puštanje u rad

- **Obratite pažnju na napon mreže! Napon strujnog izvora mora biti usaglašen sa podacima na tipskoj tablici električnog alata. Električni alati označeni sa 230 V mogu da rade i sa 220 V.**

Uključivanje-isključivanje

- **Uverite se da možete da pritisnete prekidač za uključivanje/isključivanje, a da ne sklanjate ruku sa drške.**

Za **uključivanje** električnog alata prekidač za uključivanje/isključivanje (1) nagnite u položaj I.

Za **isključivanje** električnog alata prekidač za uključivanje/isključivanje (1) nagnite u položaj 0.

Kočnica diska za brušenje

Jedna integrisana kočnica brusnog diska smanjuje broj vibracija u praznom hodu, tako da se pri postavljanju električnog alata na radni komad sprečava pojava brazdi. Ako broj vibracija u praznom hodu u toku vremena stalno raste, brusni disk je oštećen i mora se zameniti ili je kočnica brusnog diska istrošena. Kočnicu brusnog diska mora zameniti neki stručni servis za Bosch električne alate.

Uputstva za rad

- **Izvucite pre svih radova na električnom alatu mrežni utikač iz utičnice.**
- **Sačekajte da se električni alat umiri, pre nego što ga odložite.**

Brušenje površina

Uključite električni alat, postavite ga sa celom površinom brušenja na podlogu koju treba obrađivati i pokrećite ga sa umerenim pritiskom preko radnog komada.

Učinak skidanja i slika brušenja se uglavnom određuju izborom brusnog lista i pritiskom.

Samo besprekorni brusni listovi daju dobar učinak brušenja i čuvaju električni alat.

Pazite na ravnomeran pritisak, da bi povećali životni vek brusnih listova.

Prekomerno povećavanje pritiska ne vodi većem učinku brušenja, već jačem habanju električnog alata i brusnog lista. Ne koristite više brusni list sa kojim je obrađivan metal, za druge materijale.

Upotrebljavajte samo originalni Bosch brusni pribor.

Grubo brušenje

Navucite brusni list grubog zrna.

Pritisnite električni alat samo lagano, tako da radi sa većim brojem vibracija i postiže se veće skidanje materijala.

Fino brušenje

Navucite brusni list finijeg zrna.

Lakim promenama pritiska možete redukovati broj oscilacija brusnog diska, čemu ostaje sačuvano ekscentrično kretanje. Pokrećite električni alat sa umerenim pritiskom po površini u krug ili naizmenično po dužnom i poprečnom pravcu na radnom komadu. Ne iskrećite električni alat, da bi izbegli oštećivanje radnog komada koji se obrađuje, na primer furnira.

Po završetku rada isključite električni alat.

Namenska tabela

Podaci na sledećoj tabeli su preporučene vrednosti.

Kombinacija koja je najpovoljnija za obradu može se najbolje dobiti praktičnom probom.

Primena	Granulacija (grubo brušenje/ fino brušenje)
Brušenje lakova	180/320
Poboljšavanje lakova	120/400
Uklanjanje lakova	40/80
Meko drvo	40/240
Tvrdo drvo	60/320
Furnir	240/320
Aluminijum	80/240
Čelik	60/240
Uklanjanje rđe sa čelika	40/120
Nerđajući čelik	120/240
Kamen	80/200

Održavanje i servis

Održavanje i čišćenje

► **Izvcite pre svih radova na električnom alatu mrežni utikač iz utičnice.**

► **Držite električni alat i proreze za ventilaciju čiste, da bi dobro i sigurno radili.**

Ako je potrebna zamena za priključni vod, onda to mora izvesti Bosch ili stručan servis za Bosch-električne alata da bi se izbegle opasnosti po sigurnost.

Servis i saveti za upotrebu

Servis odgovara na Vaša pitanja u vezi sa popravkom i održavanjem Vašeg proizvoda, kao i u vezi sa rezervnim delovima. Šematske prikaze i informacije u vezi rezervnih delova naći ćete i na adresi: **www.bosch-pt.com**

Bosch tim za konsultacije u vezi sa korišćenjem alata će rado odgovoriti na sva Vaša pitanja o našim proizvodima i njihovom priboru.

Molimo da kod svih pitanja i prilikom naručivanja rezervnih delova neizostavno navedete šifru proizvoda koja se sastoji od 10 oznaka prema tipskoj pločici proizvoda.

Srpski

Bosch Elektroservis
Dimitrija Tucovića 59
11000 Beograd
Tel.: +381 11 644 8546
Tel.: +381 11 744 3122
Tel.: +381 11 641 6291
Fax: +381 11 641 6293
E-Mail: office@servis-bosch.rs
www.bosch-pt.rs

Keller d.o.o.
Ljubomira Nikolica 29
18000 Nis
Tel./Fax: +381 18 274 030
Tel./Fax: +381 18 531 798
E-Mail: office@keller-nis.com
www.bosch-pt.rs
Pro Servis NS d.o.o.
Temerinski put 17
21000 Novi Sad
Tel./Fax: +381 21 419-546
E-Mail: office@proservis.rs
www.proservis.rs

Bosnia

Elektro-Servis VI. Mehmed Nalić
Dzemala Bijedića bb
71000 Sarajevo
Tel./Fax: +387 33454089
E-Mail: bosch@bih.net.ba

Uklanjanje đubreta

Električni pribori, pribor i pakovanja treba da se odvoze regeneraciji koja odgovara zaštiti čovekove sredine.



Ne bacajte električni alat u kućni otpad!

Samo za EU-zemlje:

Prema evropskim smernicama 2012/19/EU o starim električnim i elektronskim uređajima i njihovim pretvaranju u nacionalno dobro ne moraju više upotrebljivi električni pribori da se odvojeno sakupljaju i odvoze nekoj regeneraciji koja odgovara zaštititi čovekove okoline.

Slovenščina

Varnostna opozorila

Splošna varnostna navodila za električna orodja

⚠ OPOZORILO Preberite vsa varnostna opozorila, navodila, ilustracije in

specifikacije, ki so priložene temu električnemu orodju.

Če spodaj navedenih napotkov ne upoštevate, lahko pride do električnega udara, požara in/ali težke poškodbe.

Vsa opozorila in napotke shranite, ker jih boste v prihodnje še potrebovali.

Pojem električno orodje, ki se pojavlja v nadaljnjem besedilu, se nanaša na električna orodja z električnim pogonom (z električnim kablom) in na akumulatorska električna orodja (brez električnega kabla).

Varnost na delovnem mestu

- ▶ **Delovno mesto naj bo vedno čisto in dobro osvetljeno.** Nered in neosvetljena delovna mesta povečajo možnost nezgod.
- ▶ **Električnega orodja ne uporabljajte v okolju, v katerem lahko pride do eksplozij (prisotnost vnetljivih tekočin, plinov ali prahu).** Električna orodja povzročajo iskenje, zaradi katerega se lahko prah ali hlapi vnemejo.
- ▶ **Ko uporabljate električno orodje, poskrbite, da v bližini ni otrok ali drugih oseb.** Odvratanje pozornosti lahko povzroči izgubo nadzora nad orodjem.

Električna varnost

- ▶ **Priključni vtič električnega orodja se mora prilegati vtičnici. Spreminjanje vtiča na kakršen koli način ni dovoljeno. Pri ozemljenih električnih orodjih ne uporabljajte adapterskih vtičev.** Nespremenjeni vtiči in ustrezne vtičnice zmanjšujejo tveganje električnega udara.
- ▶ **Izogibajte se telesnemu stiku z ozemljenimi površinami, kot so na primer cevi, grelci, hladilniki in pašniki.** Tveganje električnega udara je večje, če je vaše telo ozemljeno.
- ▶ **Prosimo, da napravo zavarujete pred dežjem ali vlago.** Vdor vode v električno orodje povečuje tveganje za električni udar.

- ▶ **Kabel uporabljajte pravilno. Kabel zavarujte pred vročino, oljem, ostrimi robovi ali premikajočimi se deli.** Poškodovani ali zapleteni kabli povečujejo tveganje električnega udara.
- ▶ **Kadar uporabljate električno orodje zunaj, uporabljajte samo kabelske podaljške, ki so primerni za delo na prostem.** Uporaba kabelskega podaljška, ki je primeren za delo na prostem, zmanjšuje tveganje za električni udar.
- ▶ **Če je uporaba električnega orodja v vlažnem okolju neizogibna, uporabljajte stikalo za zaščito pred kvarnim tokom.** Uporaba zaščitnega stikala zmanjšuje tveganje električnega udara.

Osebnostna varnost

- ▶ **Bodite pozorni, pazite kaj delate ter se dela z električnim orodjem lotite z razumom. Ne uporabljajte električnega orodja, če ste utrujeni oziroma če ste pod vplivom mamil, alkohola ali zdravil.** Trenutek nepazljivosti pri uporabi električnega orodja je lahko vzrok za resne telesne poškodbe.
 - ▶ **Uporabljajte osebno zaščitno opremo. Vedno uporabljajte zaščito za oči.** Z uporabo zaščitne opreme, kot so protiprašna maska, varnostni čevlji, ki ne drsijo, čelada ali zaščita za sluh, v ustreznih okoliščinah zmanjšate nevarnost poškodb.
 - ▶ **Preprečite nenameren vklop orodja. Pred priključitvijo električnega orodja na električno omrežje in/ali na akumulatorsko baterijo in pred dviganjem ali nošenjem se prepričajte, da je električno orodje izklopljeno.** Če električno orodje nosite in imate pri tem prst na stikalu ali pa orodje napajate, ko je stikalo v položaju za vklop, lahko pride do nesreče.
 - ▶ **Odstranite vse ključe in izvijače za prilagajanje orodja, preden orodje vključite.** Ključ ali izvijač, ki ga ne odstranite z vrtečega se dela električnega orodja, lahko povzroči telesne poškodbe.
 - ▶ **Ne precenjujte svojih sposobnosti. Ves čas trdno stojite in vzdržujte ravnovesje.** To omogoča boljši nadzor nad električnim orodjem v nepričakovanih situacijah.
 - ▶ **Bodite primerno oblečeni. Ne nosite ohlapnih oblačil ali nakita. Las in oblačil ne približujte premikajočim se delom.** Ohlapna oblačila, nakit ali dolgi lasje se lahko ujamejo v premikajoče se dele.
 - ▶ **Če imate na voljo naprave za priklop sesalnika za prah ali zbiralnih posod, se prepričajte, da so te ustrezno priključene.** Uporaba sistema za zbiranje prahu lahko zmanjša nevarnosti, povezane s prahom.
 - ▶ **Naj seznanjenost z orodjem, ki jo pridobite s pogosto uporabo, ne bo razlog za to, da postanete lahkomišeln in ignorirate varnostna načela.** V delčku sekunde lahko nepozorno dejanje pripelje do hude poškodbe.
- Uporaba in vzdrževanje električnega orodja**
- ▶ **Električnega orodja ne preobremenjujte. Za delo uporabite ustrezno električno orodje.** Pravo električno

orodje bo delo opravilo bolje in varneje, in sicer s hitrostjo, za katero je bilo oblikovano.

- ▶ **Električnega orodja ne uporabljajte, če ga s stikalom ne morete vklopiti in izklopiti.** Vsako električno orodje, ki ga ni mogoče nadzirati s stikalom, je nevarno in ga je treba popraviti.
- ▶ **Izvalcite vtič iz vtičnice in/ali odstranite akumulatorsko baterijo, če je le mogoče, in odstranite ter shranite pribor, še preden se lotite popravila orodja.** Ti preventivni varnostni ukrepi zmanjšajo tveganje za nenamerni zagon aparata.
- ▶ **Ko električnih orodij ne uporabljajte, jih shranite izven dosega otrok.** Osebam, ki orodja ne poznajo ali niso prebrale teh navodil za uporabo, orodja ne dovolite uporabljati. Električna orodja so nevarna, če jih uporabljajo neizkušene osebe.
- ▶ **Vzdržujte električna orodja in pribor.** Prepričajte se, da so premikajoči se deli pravilno poravnani in da se ne zatikajo ter da deli niso polomljeni. Prav tako preverite, ali je na orodju še kaj drugega, kar bi lahko vplivalo na njegovo delovanje. Če je električno orodje poškodovano, mora biti pred uporabo popravljeno. Slabo vzdrževana električna orodja so vzrok za mnoge nezgode.
- ▶ **Rezalna orodja naj bodo vedno ostra in čista.** Skrbno negovana rezalna orodja z ostrimi robovi se manj zatikajo in so lažje vodljiva.
- ▶ **Električna orodja, pribor, vsadna orodja in podobno uporabljajte v skladu s temi navodili.** Pri tem upoštevajte delovne pogoje in dejavnost, ki jo boste opravljali. Uporaba električnih orodij v namene, ki so drugačni od predpisanih, lahko privede do nevarnih situacij.
- ▶ **Ročaji in površine za prijemanje naj bodo suhe, čiste in brez olja ali maščobe.** Gladki ročaji in površine za prijemanje ne omogočajo varne uporabe in nadzora orodja v nepričakovanih situacijah.

Servisiranje

- ▶ **Vaše električno orodje naj popravlja samo usposobljeno strokovno osebje, ki naj pri tem uporabi zgolj originalne rezervne dele.** S tem boste zagotovili, da bo orodje varno za uporabo.

Varnostna navodila za brusilnike

- ▶ **Električno orodje uporabljajte samo za suho brušenje.** Vdor vode v električno orodje povečuje tveganje električnega udara.
- ▶ **Z odletavanjem isker ne ogrožajte ljudi. Iz okolice delovnega mesta odstranite vnetljive materiale.** Pri brušenju kovin odletavajo iskre.
- ▶ **Pozor, nevarnost požara! Preprečite pregretje obdelovanca in brusilnega orodja. Pred premori vedno izpraznite posodo za prah.** Brusni prah v vreči za prah, mikrofiltru in papirnati vrečki (ali v vrečki filtra oz. filtru sesalnika) se lahko pod neugodnimi pogoji, kot je na primer odletavanje isker pri brušenju kovine, vname.

Posebno nevarno je, če je brusni prah pomešan z ostanki laka in poliuretana ali z drugimi kemičnimi snovmi in če je obdelovanec po dolgem delu segret.

- ▶ **Prezračevalne odprtine električnega orodja redno čistite.** Ventilator motorja povleče v ohišje prah in velika količina nabranega prahu je lahko vzrok za električno nevarnost.
- ▶ **Preden električno orodje odložite, počakajte, da se popolnoma ustavi.**
- ▶ **Zavarujte obdelovanec.** Obdelovanec bo proti premikanju bolje zavarovan z vpenjalnimi pripravami ali s primežem, kot če bi ga držali z roko.

Opis izdelka in storitev



Preberite vsa varnostna opozorila in navodila. Neupoštevanje varnostnih opozoril in navodil lahko povzroči električni udar, požar in/ali hude poškodbe.

Upoštevajte slike na začetku navodil za uporabo.

Namenska uporaba

Električno orodje je namenjeno suhemu brušenju lesa, umetne mase, kovine, kita in lakiranih površin.

Komponente na sliki

Oštevilčenje komponent, ki so prikazane na sliki, se nanaša na prikaz električnega orodja na strani z grafikom.

- (1) Stikalo za vklop/izklop
- (2) Komplet zbiralnika za prah (mikrofiltrski sistem)
- (3) Brusilni krožnik
- (4) Brusilni list ^{A)}
- (5) Ročaj (izolirana prijemalna površina)
- (6) Izpihovalni nastavek
- (7) Ročica za zapah zbiralnika za prah
- (8) Filtrirni element (mikrofiltrski sistem)
- (9) Vijaki za brusilni krožnik
- (10) Sesalni adapter ^{A)}

A) **Prikazan ali opisan pribor ni del standardnega obsega dobave. Celoten pribor je del našega programa pribora.**

Tehnični podatki

Ekscentrični brusilnik		PEX 220 A
Kataloška številka	3 603 C78 0..	
Nazivna moč	W	220
Število vrtljajev v prostem teku	min ⁻¹	12.000
Število nihanj v prostem teku	min ⁻¹	24.000
Premer nihajnega kroga	mm	5,0
Premer brusilnega krožnika	mm	125
Teža po EPTA-Procedure 01:2014	kg	1,2

Ekscentrični brusilnik**PEX 220 A**

Zaščitni razred



Navedbe veljajo za nazivne napetosti [U] 230 V. Pri drugih napetostih in državno specifičnih izvedbah lahko te navedbe variirajo.

Podatki o hrupu/tresljajih

Podatki o emisijah hrupa, pridobljeni v skladu s standardom **EN 62841-2-4**.

Raven hrupa razreda A za električno orodje običajno znaša **77 dB(A)**. Negotovost $K = 3$ dB. Raven hrupa med delom lahko preseže 80 dB(A).

Uporabljajte zaščito za sluh!

Skupne vrednosti tresljajev a_h (vektorska vsota treh smeri) in negotovost K so določene v skladu z **EN 62841-2-4**:

$$a_h = 3,5 \text{ m/s}^2, K = 1,5 \text{ m/s}^2,$$

Vrednosti nivoja tresljajev in hrupa, podane v teh navodilih, so bile izmerjene v skladu s standardiziranim merilnim postopkom po EN 62841 in se lahko uporabljajo za

medsebojno primerjavo električnih orodij. Primerne so tudi za začasno oceno oddajanja tresljajev in hrupa.

Naveden nivo tresljajev in hrupa je določen na osnovi glavnih načinov uporabe električnega orodja. Pri uporabi orodja v drugačne namene, z drugačnimi nastavki ali pri nezadostnem vzdrževanju lahko nivo hrupa in tresljajev odstopa. To lahko obremenjenosti s hrupom in tresljaji v celotnem obdobju uporabe občutno poveča.

Za natančnejšo oceno obremenjenosti s hrupom in tresljaji morate upoštevati tudi čas, ko je orodje izklopljeno, in čas, ko orodje deluje, vendar dejansko ni v uporabi. To lahko občutno zmanjša obremenjenost s hrupom in tresljaji, ki je razporejena na celotno obdobje uporabe.

Določite dodatne varnostne ukrepe za zaščito upravljalca pred vplivi tresljajev, npr. vzdrževanje električnega orodja in nastavkov, segrevanje rok, organizacija delovnih postopkov.

Namestitev

- **Pred začetkom kakršnih koli del na električnem orodju izvlecite omrežni vtič iz vtičnice.**

Izbira brusilnega lista

Izberite brusilni list s pravilno zrnatostjo glede na želeno količino odstranjevanja materiala. Boschevi brusilni listi so primerni za barvo, les in kovino.

	Namestitev	Uporaba	Zrnatost	
Odstranjevanje materiala (grobno brušenje)	<ul style="list-style-type: none"> – groba opravila odstranjevanja z velikim odnosom materiala – odstranjevanje starih barv 	– brušenje starih barv, lakov in polnil	posebej groba	40
		<ul style="list-style-type: none"> – odstranitev tankih nanosov barv – predhodno brušenje hrapavih, neobdelanih površin 	gropa	60
Priprava (vmesno brušenje)	<ul style="list-style-type: none"> – lahka opravila odstranjevanja materiala – predhodno brušenje površin za naknadno nadaljnjo obdelavo 	– plosko brušenje neenakomernih površin	srednja	80
		– odstranjevanje sledi obdelave pri grobem brušenju	– izboljšanje površine pred nanosom barve ali laka	fina
Fino brušenje	<ul style="list-style-type: none"> – vmesno brušenje laka – brušenje napak pri lakiranju 	– odstranjevanje vlaken s površine	zelo fina	180
		– fino brušenje pred luženjem ali lazuro	– brušenje temeljnih barv pred lakiranjem	posebej fina

Menjava brusilnega lista

Za odstranitev brusilnega lista **(4)** morate slednjega s strani privzdigniti in ga sneti z brusilne plošče **(3)**.

Pred namestitvijo novega brusilnega lista z brusilne plošče **(3)** odstranite umazanijo in prah (npr. s čopičem).

Površina brusilne plošče **(3)** je iz sprejemalne tkanine, ki omogoča enostavno in hitro pritrditev listov.

Brusilni list **(4)** trdno pritrdite na spodnjo stran brusilne plošče **(3)**.

Da bi zagotovili optimalno odsesavanje prahu, pazite na to, da se izsekane odprtine v brusilnem listu skladajo z izvrtinami na brusilni plošči.

Menjava brusilnega krožnika (glejte sliko B)

Opomba: poškodovano brusilno ploščo **(3)** nemudoma zamenjajte.

Snemite brusilni list. Štiri vijake **(9)** popolnoma odvijte in odstranite brusilni krožnik **(3)**. Namestite nov brusilni krožnik **(3)** in ponovno privijte vijake.

Odsesavanje prahu/ostružkov

Prah nekaterih materialov, npr. svinčenega premaza, nekaterih vrst lesa, mineralov in kovin je lahko zdravju škodljiv. Stik s kožo ali vdihavanje takšnega prahu lahko povzroči alergijske reakcije in/ali obolenja dihal uporabnika ali oseb v bližini.

Določene vrste prahu kot npr. prah hrastovine ali bukovja veljajo za kancerogene, še posebej v kombinaciji z drugimi snovmi, ki so prisotne pri obdelavi lesa (kromat, zaščitno sredstvo za les). Materiale z vsebnostjo azbesta smejo obdelovati le strokovnjaki.

- Če je mogoče, uporabljajte sesalnik, ki je primeren glede na vrsto materiala.
- Poskrbite za dobro zračenje delovnega mesta.
- Priporočamo, da nosite zaščitno masko za prah s filtrirnim razredom P2.

Upoštevajte veljavne nacionalne predpise za obdelovalne materiale.

- ▶ **Preprečite nabiranje prahu na delovnem mestu.** Prah se lahko hitro vname.

Lastno odsesavanje z zbiralnikom prahu (glejte slike A1-A4)

Zbiralnik za prah **(2)** na izpihovalni nastavek **(6)** namestite tako, da se zaskoči.

Za praznjenje zbiralnika za prah **(2)** pritisnite zaporno ročico **(7)** ob strani zbiralnika **(1)**. Zbiralnik za prah odstranite v smeri navzdol **(8)**.

Pred odprtjem zbiralnika za prah **(2)** potrkajte z njim ob stabilno podlago, kot je prikazano na sliki. Tako se bo prah, ki se je nabral v filtrirnem elementu, sprostil.

Zbiralnik za prah **(2)** primite za prijemalo, filtrirni element **(8)** poklopite navzgor in izpraznite zbiralnik za prah. Lamele filtrirnega elementa **(8)** očistite z mehko krtačo.

Opomba: da zagotovite optimalno odsesavanje prahu, pravočasno izpraznite zbiralnik za prah **(2)** in redno čistite filtrirni element **(8)**.

Pri delih, ki jih opravljate na navpičnih površinah, električno orodje držite tako, da je zbiralnik za prah **(2)** obrnjen navzdol.

Zunanje odsesavanje (glejte sliko C)

Odsesovalni nastavek **(10)** namestite na izpihovalni nastavek **(6)**. Zaporni ročici odsesovalnega nastavka se morata pravilno zaskočiti. Na odsesovalni nastavek **(10)** lahko priključite odsesovalno cev s premerom 19 mm.

Sesalnik za prah mora biti primeren za obdelovanec.

Za odsesavanje zdravju izredno nevarnih, rakotvornih ali suhih vrst prahu uporabljajte poseben sesalnik za prah.

Po evropskem standardu je treba za odsesavanje lesnega prahu uporabljati sesalnike, skladne s TRGS 553. Lastnega odsesavanja v industriji ni dovoljeno uporabljati. Upravitelj industrijskega obrata se mora o posebnih zahtevah za odsesavanje drugih materialov posvetovati in dogovoriti s pristojnim poklicnim organom.

Pri delih, ki jih opravljate na navpičnih površinah, morate električno orodje držati tako, da je odsesovalna cev usmerjena navzdol.

Za odstranitev odsesovalnega nastavka **(10)** stisnite njegovo zadnjo zaporno ročico in odstranite nastavek.

Delovanje

Uporaba

- ▶ **Upoštevajte omrežno napetost! Napetost vira električne energije se mora ujemati s podatki na označevalni tablici električnega orodja. Orodje, ki je označeno z 230 V, lahko priključite tudi na napetost 220 V.**

Vklop/izklop

- ▶ **Prepričajte se, da lahko stikalo za vklop/izklop uporabljate, ne da bi izpustili ročaj.**

Za **vklop** električnega orodja stikalo za vklop/izklop **(1)** nagnite v položaj **I**.

Za **izklop** električnega orodja stikalo za vklop/izklop **(1)** nagnite v položaj **0**.

Zavora brusilne plošče

Integrirana zavora brusilne plošče zniža število nihajev v prostem teku, s čimer se pri namestitvi električnega orodja na obdelovanec prepreči brazdanje.

Če se število nihajev v prostem teku sčasoma stalno povečuje, je brusilna plošča poškodovana in jo je treba zamenjati ali pa je obrabljena zavora brusilne plošče. Obrabljeno zavoro brusilne plošče mora zamenjati pooblaščen servis za Boscheva električna orodja.

Navodila za delo

- ▶ **Pred začetkom kakršnih koli del na električnem orodju izvlecite omrežni vtič iz vtičnice.**
- ▶ **Pred odlaganjem električnega orodja počakajte, da se orodje popolnoma ustavi.**

Brušenje površin

Vklopite električno orodje, s celotno brusilno površino ga položite na podlago, ki jo želite obdelati, in ga z zmernim pritiskom pomikajte po obdelovancu.

Količina odstranjenega materiala in brusilna slika sta v glavnem odvisna od izbire brusilnega lista in od sile pritiskanja.

Dober rezultat brušenja zagotavljajo samo brezhibni brusilni listi, ki tudi varujejo električno orodje.

Na obdelovanec vedno pritiskajte z enakomerno silo, kar bo podaljšalo življenjsko dobo brusilnega lista.

Prekomerno povečanje sile pritiskanja ne bo zagotovilo večje brusilne zmogljivosti, temveč bo povzročilo močnejšo obrabo električnega orodja in brusilnega lista.

Brusilnega lista, s katerim ste obdelovali kovino, ne smete uporabljati za brušenje drugih materialov.

Uporabljajte samo Boschev originalni brusilni pribor.

Grobo brušenje

Namestite brusilni list z grobo zrnatostjo.

Električno orodje le narahlo pritiskajte, da deluje z višjim številom nihajev, s čimer je mogoče odstraniti več materiala.

Fino brušenje

Namestite brusilni list s fino zrnatostjo.

Z rahlim spreminjanjem pritisnega tlaka lahko zmanjšajte število nihajev brusilnega krožnika, pri čemer se ekscentrično premikanje kljub temu ohrani.

Električno orodje po obdelovancu z zmernim pritiskanjem premikajte v krogu ali pa menjaje vzdolž in počez. Električno orodje se ne sme zatakni, da preprečite trganje obdelovanca, npr. furnirjev.

Po zaključenem delu električno orodje izklopite.

Razpredelnica z možnostmi uporabe

Podatki v spodnji razpredelnici so priporočene vrednosti.

Najboljšo kombinacijo za obdelavo lahko optimalno določite s praktičnimi preizkusi.

Uporaba	Zrnatost (grob/fino brušenje)
brušenje lakov	180/320
izboljšanje lakov	120/400
odstranjevanje lakov	40/80
mehek les	40/240
trd les	60/320
furnir	240/320
aluminij	80/240
jeklo	60/240
odstranjevanje rje z jekla	40/120
nerjavno jeklo	120/240
Kamen	80/200

Vzdrževanje in servisiranje

Vzdrževanje in čiščenje

- ▶ **Pred začetkom kakršnih koli del na električnem orodju izvlecite omrežni vtič iz vtičnice.**
- ▶ **Skrbite za čistočo električnega orodja in prežračevalnih utorov, da lahko dobro in varno delate.**

Da bi se izognili ogrožanju varnosti v primeru, da morate zamenjati priključni kabel, storite to na Boschevem servisu ali pooblaščenem servisu za električna orodja Bosch.

Servisna služba in svetovanje uporabnikom

Servisna služba vam odgovori na vprašanja glede popravila in vzdrževanja izdelka ter nadomestnih delov. Tehnične skice in informacije glede nadomestnih delov najdete na: www.bosch-pt.com

Boscheva skupina za svetovanje uporabnikom vam bo z veseljem odgovorila na vprašanja o naših izdelkih in pripadajočem priboru.

Ob vseh vprašanjih in naročilih rezervnih delov obvezno navedite 10-mestno številko na tipski ploščici izdelka.

Slovensko

Robert Bosch d.o.o.
Verovškova 55a
1000 Ljubljana

Tel.: +00 803931
Fax: +00 803931
Mail : servis.pt@si.bosch.com
www.bosch.si

Odlaganje

Električno orodje, pribor in embalažo je treba dostaviti v okolju prijazno ponovno predelavo.



Električnih orodij ne odvrzite med gospodinjske odpadke!

Zgolj za države Evropske unije:

V skladu z evropsko Direktivo 2012/19/EU o odpadni električni in elektronski opre (OEEO) in njeni uresničitvi v nacionalnem pravu se morajo električna orodja, ki niso več v uporabi, ločeno zbirati ter okolju prijazno reciklirati.

Hrvatski

Sigurnosne napomene

Uobičajena sigurnosna upozorenja za električne alate

⚠ UPOZORENJE Pročitajte sva sigurnosna upozorenja, upute, ilustracije i specifikacije koje se isporučuju s ovim električnim alatom. Nepoštivanje dolje navedenih uputa može uzrokovati električni udar, požar i/ili ozbiljne ozljede. **Sačuvajte sve napomene o sigurnosti i upute za buduću primjenu.**

Pojam „električni alat“ u upozorenjima odnosi se na električne alata s priključkom na električnu mrežu (s mrežnim kabelom) i električne alate s napajanjem na akumulatorsku bateriju (bez mrežnog kabela).

Sigurnost na radnom mjestu

- ▶ **Održavajte radno mjesto čistim i dobro osvijetljenim.** Nered ili neosvijetljeno radno mjesto mogu uzrokovati nezgode.
- ▶ **Ne radite s električnim alatima u eksplozivnim atmosferama, primjerice onima u kojima ima zapaljivih tekućina, plinova ili prašine.** Električni alati proizvode iskre koje mogu zapaliti prašinu ili pare.
- ▶ **Tijekom upotrebe električnog alata djecu i druge osobe držite podalje od mjesta rada.** Svako odvratanje pozornosti može uzrokovati gubitak kontrole nad uređajem.

Električna sigurnost

- ▶ **Priključni utikač električnog alata mora odgovarati utičnici. Sve su preinake utikača zabranjene. Nemojte upotrebljavati adapterske utikače zajedno sa**

zaštitno uzemljenim električnim alatima. Utikač na kojem nisu vršene preinake i odgovarajuća utičnica smanjuju opasnost od strujnog udara.

- ▶ **Izbjegavajte dodir tijela s uzemljenim površinama kao što su cijevi, radijatori, štednjaci i hladnjaci.** Opasnost od električnog udara je veća ako je vaše tijelo uzemljeno.
- ▶ **Električne alate držite dalje od kiše ili vlage.** Prodiranje vode u električni alat povećava opasnost od strujnog udara.
- ▶ **Ne zloupotrebjavajte priključni kabel. Nikada nemojte upotrebljavati priključni kabel za nošenje, vješanje električnog alata ili za izvlačenje utikača iz mrežne utičnice. Priključni kabel držite dalje od izvora topline, ulja, oštih rubova ili pomičnih dijelova uređaja.** Oštećeni ili zapleteni priključni kabel povećava opasnost od strujnog udara.
- ▶ **Ako s električnim alatom radite na otvorenom, upotrebljavajte isključivo produžni kabel prikladan za upotrebu na otvorenom.** Upotreba produžnog kabela prikladnog za rad na otvorenom smanjuje opasnost od strujnog udara.
- ▶ **Ako ne možete izbjeći upotrebu električnog alata u vlažnoj okolini, upotrijebite diferencijalnu strujnu zaštitnu sklopku.** Primjenom diferencijalne strujne zaštitne sklopke izbjegava se opasnost od strujnog udara.

Sigurnost ljudi

- ▶ **Budite pažljivi, pazite što činite i postupajte oprezno dok radite s električnim alatom. Nemojte upotrebljavati alat ako ste umorni ili pod utjecajem droga, alkohola ili lijekova.** Trenutak nepažnje kod upotrebe električnog alata može uzrokovati ozbiljne ozljede.
- ▶ **Nosite osobnu zaštitnu opremu. Uvijek nosite zaštitne naočale.** Nošenje osobne zaštitne opreme, kao što je maska za prašinu, zaštitna obruča s protukliznim potplatom, zaštitna kaciga ili štitnik za sluh, ovisno od vrste i primjene električnog alata, smanjuje opasnost od ozljeda.
- ▶ **Spriječite svako nehotično uključivanje uređaja. Prije nego što ćete utaknuti utikač u utičnicu i/ili staviti komplet baterija, provjerite je li električni alat isključen.** Ako kod nošenja električnog alata imate prst na prekidaču ili se uključen uređaj priključi na električno napajanje, to može dovesti do nezgoda.
- ▶ **Prije uključivanja električnog alata uklonite alate za podešavanje ili ključ.** Alat ili ključ koji se nalazi u rotirajućem dijelu uređaja može dovesti do nezgoda.
- ▶ **Izbjegavajte neuobičajene položaje tijela. Zauzmite siguran i stabilan položaj tijela i u svakom trenutku održavajte ravnotežu.** Na taj način možete električni alat bolje kontrolirati u neočekivanim situacijama.
- ▶ **Nosite prikladnu odjeću. Ne nosite široku odjeću ni nakit. Kosu i odjeću držite dalje od pomičnih dijelova.** Široku odjeću, dugu kosu ili nakit mogu zahvatiti pomični dijelovi.

- ▶ **Ako uređaji imaju priključak za usisavače za prašinu, provjerite jesu li isti priključeni i mogu li se ispravno upotrebljavati.** Upotreba sustava za usisavanje može smanjiti mogućnost nastanka opasnih situacija koje uzrokuje prašina.
- ▶ **Nemojte postati previše bezbrižni i zanemariti sigurnosne upute zato što alat često upotrebljavate i smatrate da ste ga dobro upoznali.** Samo jedan trenutak nepažnje dovoljan je za nastanak ozbiljnih ozljeda.

Upotreba i održavanje električnog alata

- ▶ **Ne preopterećujte uređaj. Za svaki posao upotrebljavajte prikladan i za to predviđen električni alat.** S odgovarajućim električnim alatom posao ćete obaviti lakše, brže i sigurnije.
- ▶ **Nemojte upotrebljavati električni alat čiji je prekidač neispravan.** Električni alat koji se više ne može uključivati i isključivati opasan je i mora se popraviti.
- ▶ **Alat prije podešavanja, izmjene pribora i odlaganja isključite iz izvora napajanja i/ili izvadite komplet baterije, ako se vadi iz uređaja.** Ovim mjerama opreza izbjeći će se nehotično uključivanje električnog alata.
- ▶ **Električni alat koji ne upotrebljavate spremite izvan doseg djece. Rukovanje alatom zabranjeno je osobama koje nisu s njim upoznate ili koje nisu pročitale ove upute.** Električni alati su opasni ako s njima rade neiskusne osobe.
- ▶ **Redovno održavajte električne alate i pribor. Kontrolirajte rade li besprijekorno pomični dijelovi uređaja, jesu li zaglavljani, polomljeni ili oštećeni tako da to ugrožava daljnju upotrebu i rad električnog alata. Prije upotrebe oštećene dijelove treba popraviti.** Loše održavani električni alati uzrok su mnogih nezgoda.
- ▶ **Rezne alate održavajte ostrim i čistim.** Pažljivo održavani rezni alati s ostrim oštricama manje će se zaglavljivati i lakše se s njima radi.
- ▶ **Električni alat, pribor, radne alate, itd. upotrebljavajte prema ovim uputama i na način kako je to propisano za određenu vrstu uređaja. Pritom uzmite u obzir radne uvjete i radove koje treba izvršiti.** Upotreba električnog alata za poslove izvan njegove predviđene upotrebe može dovesti do opasnih situacija.
- ▶ **Ručke i zahvatne površine održavajte suhima, čistima i pazite da na njih ne dospiju ulje ili mast.** Skliske ručke i zahvatne površine onemogućuju sigurno rukovanje i alat se teško kontrolira u neočekivanim situacijama.

Servisiranje

- ▶ **Popravlak električnog alata prepustite kvalificiranom osoblju ovlaštenog servisa i isključivo s originalnim rezervnim dijelovima.** Tako će biti zajamčen siguran rad s uređajem.

Sigurnosne napomene za brusilice

- ▶ **Koristite električni alat samo za suho brušenje.**
Prodiranje vode u električni alat povećava opasnost od električnog udara.
- ▶ **Pazite da osobe nisu ugrožene zbog iskrenja. Uklonite zapaljive materijale u blizini.** Pri brušenju metala nastaje iskrenje.
- ▶ **Pozor opasnost od požara! Izbjegavajte pregrijavanje materijala za brušenje i brusilice. Prije radnih stanki ispraznite spremnik za prašinu.** Brusna prašina u vrećici za prašinu, mikrofiltru, papirnatoj vrećici (ili u filtarskoj vrećici odn. filtru usisavača) može se sama zapaliti u nepovoljnim uvjetima kao npr. iskrenje pri brušenju metala. Posebna opasnost postoji ako je brusna prašina pomiješana s ostacima laka, poliuretana ili drugim kemijskim tvarima i ako je materijal za brušenje vruć nakon dugog rada.
- ▶ **Redovito čistite otvore za hlađenje vašeg električnog alata.** Ventilator motora uvlači prašinu u kućište električnog alata, a veliko nakupljanje metalne prašine može uzrokovati električnu opasnost.
- ▶ **Prije odlaganja električnog alata pričekajte da se zaustavi.**
- ▶ **Osigurajte izradak.** Izradak stegnut pomoću stezne naprave ili škripca sigurnije će se držati nego s vašom rukom.

Opis proizvoda i radova



Treba pročitati sve sigurnosne napomene i upute. Propusti do kojih može doći uslijed nepridržavanja sigurnosnih napomena i uputa mogu uzrokovati električni udar, požar i/ili teške ozljede.

Pridržavajte se slika na početku uputa za uporabu.

Namjenska uporaba

Električni alat je namijenjen za suho brušenje drva, plastike, metala, kita kao i lakiranih površina.

Prikazani dijelovi alata

Numeriranje prikazanih dijelova odnosi se na prikaz električnog alata na stranici sa slikama.

- (1) Prekidač za uključivanje/isključivanje
- (2) Kutija za prašinu komplet (mikrofiltrarski sustav)
- (3) Brusni tanjur
- (4) Brusni list ^{A)}
- (5) Ručka (izolirana površina zahvata)
- (6) Nastavak za ispuhivanje
- (7) Poluga za blokadu kutije za prašinu
- (8) Uložak filtra (mikrofiltrarski sustav)
- (9) Vijci za brusni tanjur
- (10) Usisni adapter ^{A)}

- A) **Prikazan ili opisan pribor ne pripada standardnom opsegu isporuke. Potpuni pribor možete naći u našem programu pribora.**

Tehnički podaci

Ekscentarska brusilica		PEX 220 A
Kataložni broj	3 603 C78 0..	
Nazivna primljena snaga	W	220
Broj okretaja u praznom hodu	min ⁻¹	12000
Broj oscilacija u praznom hodu	min ⁻¹	24000
Promjer oscilacijskog kruga	mm	5,0
Promjer brusnog tanjura	mm	125
Težina prema EPTA-Procedure 01:2014	kg	1,2
Klasa zaštite	□ / II	

Podaci vrijede za nazivni napon [U] od 230 V. U slučaju odstupanja napona i u izvedbama specifičnim za dotičnu zemlju, ovi podaci mogu varirati.

Informacije o buci i vibracijama

Emisijske vrijednosti buke utvrđene sukladno **EN 62841-2-4**.

Razina buke električnog alata prema ocjeni A iznosi obično **77 dB(A)**. Nesigurnost $K = 3$ dB. Razina buke pri radu može prelaziti 80 dB(A).

Nosite zaštitne slušalice!

Ukupne vrijednosti vibracija a_{hv} (vektorski zbroj tri pravca) i nesigurnost K utvrđene u skladu s normom **EN 62841-2-4**:

$$a_{hv} = 3,5 \text{ m/s}^2, K = 1,5 \text{ m/s}^2,$$

Razina titranja koja je navedena u ovim uputama i emisijska vrijednost buke izmjerene su sukladno postupku mjerenja normiranom u EN 62841 te se mogu koristiti za međusobnu usporedbu električnih alata. Primjerene su i za privremenu procjenu emisije titranja i buke.

Navedena razina titranja i emisijska vrijednost buke predstavljaju glavne primjene električnog alata. Ako se ustvari električni alat koristi za druge primjene s radnim alatima koji odstupaju od navedenih ili se nedovoljno održavaju, razina titranja i emisijska vrijednost buke mogu odstupati. Na taj se način može osjetno povećati emisija titranja i buke tijekom čitavog vremenskog perioda rada.

Za točnu procjenu emisija titranja i buke trebaju se uzeti u obzir i vremena, tijekom kojih je alat bio isključen ili je radio, ali se zapravo nije koristio. Na taj se način može osjetno smanjiti emisija titranja i buke tijekom čitavog vremenskog perioda rada.

Oredite dodatne sigurnosne mjere za zaštitu korisnika prije djelovanja titranja kao npr.: održavanje električnog alata i nastavaka, održavanje toplih ruku, organizacija tokova rada.

Montaža

- **Prije svih radova na električnom alatu izvucite mrežni utikač iz utičnice.**

Izbor brusnih listova

Odaberite brusni list odgovarajuće granulacije prema željenom skidanju materijala s površine. Bosch brusni listovi prikladni su za brušenje premaza boje, drva i metala.

Uporaba	Primjena	Granulacija	
Skidanje materijala (grubo brušenje)	– Radovi grubog brušenja s velikim skidanjem materijala	– Skidanje stare boje, laka i punila brušenjem	posebno gruba 40
	– Skidanje stare boje	– Skidanje tanke boje	gruba 60
		– Prethodno brušenje tankih premaza	
Priprema (međubrušenje)	– Lakši radovi skidanja	– Plošno brušenje neravnina	srednja 80
	– Brušenje površina za kasniju daljnju obradu finim brušenjem	– Uklanjanje tragova obrade nakon grubog brušenja	
		– Popravak površine prije nanošenja premaza boje ili laka	fina 120
Fino brušenje	– Međubrušenje lakiranih površina	– Uklanjanje vlakana s površine	vrlo fina 180
	– Brušenje grešaka na lakiranim površinama	– Fino brušenje prije bajcanja ili premaza lazurrom	
		– Brušenje temeljnog premaza prije lakiranja	posebno fina 240

Zamjena brusnog lista

Za skidanje brusnog lista (4) podignite ga bočno i skinite s brusnog tanjura (3).

Prije stavljanja novog brusnog lista uklonite prljavštinu i prašinu s brusnog tanjura (3), npr. kistom.

Površina brusnog tanjura (3) je od čičak tkanine kako biste brusne listove mogli brzo i jednostavno pričvrstiti čičak prihvatom.

Pritisnite brusni list (4) na donju stranu brusnog tanjura (3).

Za osiguranje optimalnog usisavanja pazite da se otvori u brusnom listu podudara s rupicama na brusnom tanjuru.

Zamjena brusnog tanjura (vidjeti sliku B)

Napomena: Odmah zamijenite oštećeni brusni tanjur (3). Skinite brusni list. Odvrnite četiri vijka (9) do kraja i izvadite brusni tanjur (3). Stavite novi brusni tanjur (3) i ponovno steignite vijke.

Usisavanje prašine/strugotina

Prašina od materijala kao što su premazi sa sadržajem olova, neke vrste drva, mineralnih materijala i metala, može biti štetna za zdravlje. Dodirivanje ili udisanje prašine može uzrokovati alergijske reakcije i/ili bolesti dišnih puteva korisnika električnog alata ili osoba koje se nalaze u blizini. Određena vrsta prašine, kao što je npr. prašina od hrastovine ili bukve, smatra se kancerogenom, posebno u kombinaciji s dodatnim tvarima za obradu drva (kromat, zaštitna sredstva za drvo). Materijal, koji sadrži azbest, smiju obrađivati samo stručne osobe.

- Po mogućnosti koristite uređaj za usisavanje prašine prikladan za materijal.

- Pobrinite se za dobro prozračivanje radnoga mjesta.
- Preporučuje se nošenje zaštitne maske s klasom filtra P2. Poštujte važeće propise u vašoj zemlji za materijale koje ćete obrađivati.

- **Izbjegavajte nakupljanje prašine na radnom mjestu.**
Prašina se može lako zapaliti.

Vlastito usisavanje s kutijom za prašinu (vidjeti slike A1-A4)

Stavite kutiju za prašinu (2) na nastavak za ispuhivanje (6) sve dok se ne uglavi.

Za pražnjenje kutije za prašinu (2) pritisnite polugu za blokadu (7) na strani kutije za prašinu (4). Povucite kutiju za prašinu prema dolje (2).

Prije otvaranja kutije za prašinu (2) trebete s kutijom za prašinu lupkati po čvrstoj podlozi, kako je prikazano na slici, kako bi se prašina odvojila s uloška filtra.

Uхватite kutiju za prašinu (2) na udobljenju za držanje, otklopite uložak filtra (8) prema gore i ispraznite kutiju za prašinu. Lamele uloška filtra (8) očistite mekom četkom.

Napomena: Kako bi se osiguralo optimalno usisavanje prašine, pravovremeno ispraznite kutiju za prašinu (2) i redovito čistite uložak filtra (8).

Pri radu na okomitim površinama električni alat držite tako da je kutija za prašinu (2) okrenuta prema dolje.

Vanjsko usisavanje (vidjeti sliku C)

Nataknite usisni adapter (10) na nastavak za ispuhivanje (6). Pazite da se poluga za blokadu usisnog adaptera uglavi.

Na usisni adapter (10) može se priključiti usisno crijevo promjera 19 mm.

Usisavač mora biti prikladan za obrađivani materijal.

Kod usisavanja suhe prašine ili prašine koja je posebno opasna za zdravlje i kancerogena, treba koristiti specijalni usisavač.

U Njemačkoj se za drvenu prašinu moraju rabiti usisavači ispitani na temelju TRGS 553, vlastito usisavanje ne smije se rabiti u proizvodnom sektoru. Za ostale materijale profesionalni korisnik mora razjasniti posebne zahtjeve nadležnoj strukovnoj udruzi.

Pri radu na okomitim površinama električni alat držite tako da je usisno crijevo okrenuto prema dolje.

Za demontažu usisnog adaptera (10) pritisnite njegovu polugu za blokadu straga i skinite usisni adapter.

Rad

Puštanje u rad

- ▶ **Pridržavajte se mrežnog napona! Napon izvora struje mora se podudarati s podacima na tipskoj pločici električnog alata. Električni alati označeni sa 230 V mogu raditi i na 220 V.**

Uključivanje/isključivanje

- ▶ **Provjerite možete li pritisnuti prekidač za uključivanje/isključivanje bez otpuštanja ručke.**

Za **uključivanje** električnog alata pritisnite prekidač za uključivanje/isključivanje (1) u položaj „I“.

Za **isključivanje** električnog alata pritisnite prekidač za uključivanje/isključivanje (1) u položaj „0“.

Kočnica brusnog tanjura

Ugrađena kočnica brusnog tanjura smanjuje broj oscilacija u praznom hodu tako da će se kod stavljanja električnog alata na izradak spriječiti stvaranje brazda.

Ako bi se tijekom određenog vremena stalno povećavao broj oscilacija u praznom hodu, znači da je brusni tanjur oštećen i mora se zamijeniti ili je istrošena kočnica brusnog tanjura.

Istrošena kočnica brusnog tanjura mora se zamijeniti u ovlaštenom servisu za Bosch električne alate.

Upute za rad

- ▶ **Prije svih radova na električnom alatu izvucite mrežni utikač iz utičnice.**
- ▶ **Prije odlaganja električnog alata pričekajte da se zaustavi.**

Brušenje površina

Uključite električni alat, stavite ga s čitavom brusnom površinom na obrađivanu podlogu i uz umjereni pritisak pomičite ga po izratku.

Učinak skidanja materijala i slika brušenja u biti se određuje izborom brusnog lista i pritiskom.

Samo besprijekorni brusni listovi daju dobar učinak brušenja i čuvaju električni alat.

Pazite na jednolični pritisak kako bi se produljio vijek trajanja brusnih listova.

Prekomjernim povećanjem pritiska ne povećava se učinak brušenja, nego dolazi do jačeg trošenja električnog alata i brusnog lista.

Brusni list kojim je obrađivan metal ne koristite više za obradu drugih materijala.

Koristite samo originalni Bosch pribor za brušenje.

Grubo brušenje

Navucite na brusni tanjur brusni list grublje zrnatosti.

Električni alat pritišćite samo lagano tako da radi s većim brojem oscilacija i da se postiže veće skidanje materijala.

Fino brušenje

Navucite na brusni tanjur brusni list finije granulacije.

Manjim promjenama pritiska možete smanjiti broj oscilacija brusnog tanjura pri čemu ostaje zadržano ekscentarsko gibanje.

Električni alat pomičite po izratku uz umjereni pritisak, plošno kružno ili naizmjenično u uzdužnom i poprečnom smjeru. Električni alat ne naginjite kako bi se izbjeglo zarezivanje obrađivanog izratka, npr. furnira.

Nakon završenog radnog postupka isključite električni alat.

Tablica primjene

Podaci u donjoj tablici su preporučene vrijednosti.

Najpovoljnija kombinacija za obradu može se najbolje odrediti praktičnim pokusom.

Primjena	Granulacija (grubo brušenje/fino brušenje)
Brušenje lakiranih površina	180/320
Popravci lakiranih površina	120/400
Skidanje sloja laka	40/80
Mekano drvo	40/240
Tvrdo drvo	60/320
Furnir	240/320
Aluminij	80/240
Čelik	60/240
Skidanje hrde s čelika	40/120
Nehrdajući čelik	120/240
Kamen	80/200

Održavanje i servisiranje

Održavanje i čišćenje

- ▶ **Prije svih radova na električnom alatu izvucite mrežni utikač iz utičnice.**
- ▶ **Električni alat i otvore za hlađenje održavajte čistima kako bi se moglo dobro i sigurno raditi.**

Ako je potrebna zamjena priključnog kabela, tada je treba provesti u Bosch servisu ili u ovlaštenom servisu za Bosch električne alate kako bi se izbjeglo ugrožavanje sigurnosti.

Servisna sluzba i savjeti o uporabi

Naša servisna sluzba će odgovoriti na vaša pitanja o popravku i održavanju vašeg proizvoda, kao i o rezervnim dijelovima. Crteže u rastavljenom obliku i informacije o rezervnim dijelovima možete naći i na našoj adresi:

www.bosch-pt.com

Tim Bosch savjetnika o uporabi rado će odgovoriti na vaša pitanja o našim proizvodima i njihovom priboru.

U slučaju upita ili naručivanja rezervnih dijelova, molimo vas obavezno navedite 10-znamenasti kataloški broj s tipske pločice proizvoda.

Hrvatski

Robert Bosch d.o.o PT/SHR-BSC
Kneza Branimira 22
10040 Zagreb
Tel.: +385 12 958 051
Fax: +385 12 958 050
E-Mail: RBKN-bsc@hr.bosch.com
www.bosch.hr

Bosnia

Elektro-Servis VI. Mehmed Nalić
Dzemala Bijedića bb
71000 Sarajevo
Tel./Fax: +387 33454089
E-Mail: bosch@bih.net.ba

Zbrinjavanje

Električne alate, pribor i ambalažu treba dovesti na ekološki prihvatljivo recikliranje.



Električne alate ne bacajte u kućni otpad!

Samo za zemlje EU:

Sukladno europskoj Direktivi 2012/19/EU za električne i elektroničke stare uređaje električni alati, koji više nisu uporabivi, moraju se odvojeno sakupljati i dovesti na ekološki prihvatljivo recikliranje.

Eesti

Ohutusnõuded

Üldised ohutusnõuded elektriliste tööriistade kasutamisel

HOIATUS

Lugege läbi kõik tööriistaga kaasas olevad ohutusnõuded ja juhised

ning tutvuge kõigi jooniste ja spetsifikatsioonidega. Ohutusnõuete ja juhiste eiramise tagajärjeks võib olla elektrilöök, tulekahju ja/või rasked vigastused.

Hoidke kõik ohutusnõuded ja juhised edasiseks kasutamiseks hoolikalt alles.

Ohutusnõuetes sisalduv mõiste "elektriline tööriist" käib nii vooluvõrku ühendatud (juhtmega) elektriliste tööriistade kui ka akutoitega (juhtmeta) elektriliste tööriistade kohta.

Ohutusnõuded tööpiirkonnas

- ▶ **Hoidke tööpiirkond puhas ja hästi valgustatud.**
Korrastamata või valgustamata töökoht võib põhjustada õnnetusi.
- ▶ **Ärge kasutage elektrilist tööriista plahvatusohtlikus keskkonnas, kus leidub tuleohtlikke vedelikke, gaase või tolmu.** Elektrilistest tööriistadest lööb sädemeid, mis võivad tolmu või aurd süüdata.
- ▶ **Elektrilise tööriista kasutamise ajal hoidke lapsed ja teised inimesed töökohast eemal.** Kui teie tähelepanu juhitakse kõrvale, võib seade teie kontrolli alt väljuda.

Elektriohutus

- ▶ **Elektrilise tööriista pistik peab pistikupesaga sobima. Pistiku kallal ei tohi teha mingeid muudatusi. Ärge kasutage kaitsemaandusega elektriliste tööriistade puhul adapterpistikuid.** Muutmata pistikud ja sobivad pistikupesad vähendavad elektrilöögi ohtu.
- ▶ **Vältige kehalist kontakti maandatud pindadega, näiteks torude, radiaatorite, pliitide ja külmikutega.** Kui Teie keha on maandatud, on elektrilöögi oht suurem.
- ▶ **Kaitske elektrilist tööriista vihma ja niiskuse eest.** Kui elektrilise tööriista on sattunud vett, on elektrilöögi oht suurem.
- ▶ **Ärge kasutage toitejuhet otstarbel, milleks see ei ole ette nähtud. Ärge kasutage toitejuhet elektrilise tööriista kandmiseks, ülesriputamiseks või pistiku pistikupesast väljatõmbamiseks. Kaitske toitejuhet kuumuse, õli, teravate servade ja seadme liikuvate osade eest.** Kahjustatud või keerduläänud toitejuhtmed suurendavad elektrilöögi ohtu.
- ▶ **Kui töötate elektrilise tööriistaga vabas õhus, kasutage ainult pikendusjuhtmeid, mis on ette nähtud kasutamiseks ka välitingimustes.** Välitingimustes kasutamiseks sobiva pikendusjuhtme kasutamine vähendab elektrilöögi ohtu.
- ▶ **Kui elektrilise tööriista kasutamine niiskes keskkonnas on vältimatu, kasutage rikkevoolukaitselüliti.** Rikkevoolukaitselüliti kasutamine vähendab elektrilöögi ohtu.

Inimeste turvalisus

- ▶ **Olge tähelepanelik, jälgige, mida teete, ning toimige elektrilise tööriistaga töötades kaalutletult. Ärge kasutage elektrilist tööriista, kui olete väsinud või uimastite, alkoholi või ravimite mõju all.** Hetkeline tähelepanematus seadme kasutamisel võib põhjustada tõsiseid vigastusi.
- ▶ **Kandke isikukaitsevahendeid. Kandke alati kaitseprille.** Elektrilise tööriista tüübile ja kasutusala vastavate isikukaitsevahendite, näiteks tolumumaski, libisemiskindlate turvajalatsite, kaitsekiivri või kuulmiskaitsevahendite kasutamine vähendab vigastuste ohtu.

- ▶ **Vältige elektrilise tööriista soovimatut käivitamist. Enne pistiku ühendamist pistikupessa, aku ühendamist seadme külge, seadme ülestõstmist ja kandmist veenduge, et elektriline tööriist on välja lülitatud.** Kui hoiate elektrilise tööriista kandmisel sõrme lülitil või ühendate vooluvõrku sisselülitatud seadme, võivad tagajärjeks olla õnnetused.
- ▶ **Enne elektrilise tööriista sisselülitamist eemaldage tööriista küljest reguleerimis- ja nutrivõtmed.** Seadme pöörleva osa küljes olev reguleerimis- või nutrivõti võib põhjustada vigastusi.
- ▶ **Vältige ebataavalist töösensidit. Võtke stabiilne töösensid ja hoidke kogu aeg tasakaalu.** Nii saate elektrilist tööriista ootamatutes olukordades paremini kontrollida.
- ▶ **Kandke sobivat rõivastust. Ärge kandke laiu riideid ega ehteid. Hoidke juuksed, rõivad ja kindad seadme liikuvatest osadest eemal.** Lotendavad riided, ehted või pikad juuksed võivad sattuda seadme liikuvate osade vahele.
- ▶ **Kui on võimalik paigaldada tolmuemaldus- ja tolmu kogumisseadiseid, veenduge, et need on seadmega ühendatud ja et neid kasutatakse õigesti.** Tolmuemaldusseadise kasutamine vähendab tolmust põhjustatud ohte.
- ▶ **Ärge muutuge tööriista sagedasest kasutamisest hooletuks ja ärge eirake ohutusnõudeid.** Hooletus võib sekundi murdosa jooksul kaasa tuua raskeid vigastusi.

Elektriliste tööriistade hoolikas käsitlemine ja kasutamine

- ▶ **Ärge koormake seadet üle. Kasutage konkreetse töö tegemiseks ette nähtud elektrilist tööriista.** Sobiva elektrilise tööriistaga töötate ettenähtud jõudluspiirides efektiivsemalt ja ohutumalt.
- ▶ **Ärge kasutage elektrilist tööriista, mida ei saa lülitist sisse ja välja lülitada.** Elektriline tööriist, mida ei ole enam võimalik lülitist sisse ja välja lülitada, on ohtlik ning tuleb parandada.
- ▶ **Tõmmake pistik pistikupesast välja ja/või eemaldage seadme aku enne seadme reguleerimist, tarvikute vahetamist ja seadme ärapanekut.** See ettevaatusabinõu väldib elektrilise tööriista soovimatut käivitamist.
- ▶ **Kasutusvälisel ajal hoidke elektrilisi tööriistu lastele kättesaamatus kohas ja ärge laske seadet kasutada isikutel, kes seadet ei tunne või pole lugenud käesolevaid juhiseid.** Asjatundmatute isikute käes on elektrilised tööriistad ohtlikud.
- ▶ **Hoolidage elektrilisi tööriistu ja tarvikuid nõuetekohaselt. Kontrollige, kas seadme liikuvad osad töötavad veatult ega kiildu kiini ning veenduge, et seadme detailid ei ole murdunud või kahjustatud määral, mis mõjutab seadme töökindlust. Laske kahjustatud detailid enne seadme kasutamist parandada.** Paljude õnnetuste põhjuseks on halvasti hooldatud elektrilised tööriistad.

- ▶ **Hoidke löiketarvikud teravad ja puhtad.** Hoolikalt hooldatud, teravate lõikeservadega löiketarvikud kiilduvad harvemini kinni ja neid on lihtsam juhtida.
- ▶ **Kasutage elektrilist tööriista, lisavarustust, tarvikuid jne vastavalt käesolevatele juhistele, võttes arvesse töötingimusi ja teostatava töö iseloomu.** Elektriliste tööriistade nõuetevastane kasutamine võib põhjustada ohtlikke olukordi.
- ▶ **Hoidke käepidemed ja haardepinnad kuiva ja puhtana ning vabana õlist ja määrdeainetest.** Libedad käepidemed ja haardepinnad ei luba tööriista ohutult käsitseda ja ootamatutes olukordades kontrolli all hoida.

Teenindus

- ▶ **Laske elektrilist tööriista parandada ainult kvalifitseeritud spetsialistidel, kes kasutavad originaalvaruosi.** Nii tagate seadme püsivalt ohutu töö.

Ohutusnõuded lihvmasinade kasutamisel

- ▶ **Kasutage elektrilist tööriista ainult kuivilihvimiseks.** Kui elektrilisse tööriista on sattunud vett, on elektrilöögi oht suurem.
- ▶ **Veenduge, et lenduvad sädemed ei tekita inimestele vigastusi. Eemaldage läheduses olevad tuleohtlikud materjalid.** Metallide lihvimisel lendub sädemest süttida. Eriti suur on oht siis, kui lihvimistolm on segunenud laki-, polüuretaanijääkide või muude keemiliste ainete ja lihvitav materjal on pärast pikemat töötlemist kuum.
- ▶ **Tähelepanu, tuleoht! Vältige lihvitava materjali ja lihvmasina ülekuumenemist. Enne töös pauside tegemist eemaldage alati tolmu mahuti.** Tolmukotis, mikrofiltris, paberkotis (või filterkotis või tolmuimeja filtris) olev lihvimistolm võib ebasoodsates tingimustes, näiteks metallide lihvimisel tekkivatest sädemetest süttida. Eriti suur on oht siis, kui lihvimistolm on segunenud laki-, polüuretaanijääkide või muude keemiliste ainete ja lihvitav materjal on pärast pikemat töötlemist kuum.
- ▶ **Puhastage regulaarselt elektrilise tööriista ventilatsioonivahendid.** Mootori ventilator tõmbab tolmu korpusesse, kuhjув metallitolm võib põhjustada elektrilisi ohte.
- ▶ **Enne käestpanekut oodake, kuni elektriline tööriist on seiskunud.**
- ▶ **Kinnitage töödeldav toorik.** Kinnitusseadmete või kruustangidega kinnitatud toorik püsib kindlamalt kui kääga hoides.

Toote kirjeldus ja kasutusjuhend



Lugege läbi kõik ohutusnõuded ja juhised. Ohutusnõuete ja juhiste eiramine võib kaasa tuua elektrilöögi, tulekahju ja/või raskeid vigastusi.

Pange tähele kasutusjuhendi esiosas olevaid jooniseid.

Nõuetekohane kasutamine

Elektriline tööriist on ette nähtud puidu, plastide, metalli, pahtlisegude ja värvitud pindade kuivilhvimiseks.

Seadme osad

Seadme osade numeratsiooni aluseks on jooniste leheküljel toodud numbrid.

- (1) Lüliti (sisse/välja)
- (2) Tolmukott komplektina (Microfilter System)
- (3) Lihvtaldrik
- (4) Lihvleht ^{A)}
- (5) käepide (isoleeritud haardepind)
- (6) Väljapuhkeotsak
- (7) Tolmukoti lukustushoob
- (8) Filtrielement (Microfilter System)
- (9) Lihvtalla kruvid
- (10) Väljajämemisühendus ^{A)}

A) **Tarnekomplekt ei sisalda kõiki kasutusjuhendis olevatel joonistel kujutatud või kasutusjuhendis nimetatud lisatarvikuid. Lisatarvikute täieliku loetelu leiata meie lisatarvikute kataloogist.**

Tehnilised andmed

Ekstsentrilihvija	PEX 220 A	
Tootenumbr	3 603 C78 0..	
Nimivõimsus	W	220
Tühikäigupöörded	min ⁻¹	12000
Võnkumiskiirus tühikäigul	min ⁻¹	24000
Võnkumisringi läbimõõt	mm	5,0
Lihvtaldriku läbimõõt	mm	125
Kaal EPTA-Procedure 01:2014 järgi	kg	1,2
Kaitseaste	□/II	

Andmed kehtivad nimipingel [U] 230 V. Teistsuguste pingete ja kasutusriigis spetsiifiliste mudelite puhul võivad toodud andmed varieeruda.

Lihvlehe valik

Valige töödeldava pinna jaoks sobiva karedusega lihvpaber. Boschi lihvpaberid sobivad värvi, puidu ja metalli lihvimiseks.

	panus	Kasutamine	Karedus	
Materjali eemaldamine (jämelihvimine)	– jämelihvimine, mille puhul eemaldatakse osa materjali	– vana värvi-, laki- ja täitematerjalikihi mahalihvimine	eriti kare	40
	– vana värvikihi eemaldamine	– õhkese värvikihi eemaldamine – kareda, hõõveldamata pinna lihvimine	jäme	60
Ettevalmistamine (vahelihvimine)	– kerged lihvimistööd	– ebatasasuste kõrvaldamine	keskmise	80
	– pinna lihvimine enne hilisemat viimistlust	– jämelihvimise jälgede kõrvaldamine – parandamine enne värvi või laki pealekandmist	peen	120
Peenlihvimine	– lakikihi vahelihvimine	– kiudude eemaldamine pinnalt	väga peen	180
	– lakkimisvigade korrigeerimine lihvimisega	– peenlihvimine enne peitsi või lasuuri pealekandmist – kruntlakikihi lihvimine	eriti peen	240

Andmed müra/vibratsiooni kohta

Müratase mõõdetud kooskõlas standardiga **EN 62841-2-4**.

Seadme A-filtriga korrigeeritud helirõhutase on üldjuhul **77 dB(A)**. Mõõtemääramatus $K = 3$ dB. Müratase võib töötamisel olla kõrgem kui 80 dB(A).

Kasutage kuulmiskaitsevahendeid!

Vibratsioonitase a_{hv} (kolme suuna vektorsumma) ja mõõtemääramatus K on leitud vastavalt **EN 62841-2-4**:

$$a_{hv} = 3,5 \text{ m/s}^2, K = 1,5 \text{ m/s}^2,$$

Käesolevas juhendis toodud vibratsioon on mõõdetud standardi EN 62841 kohase mõõtemetodi järgi ja seda saab kasutada elektriliste tööriistade omavaheliseks võrdlemiseks. See sobib ka vibratsioonitaseme esialgseks hindamiseks.

Toodud vibratsioonitase on tüüpiline elektrilise tööriista kasutamisel põhilisteks ettenähtud töödeks. Kui aga elektrilist tööriista kasutatakse muudeks töödeks, rakendatakse teisi tarvikuid või kui tööriista hooldus pole piisav, võib vibratsioonitase muutuda. Sellest tingituna võib tööperioodi kui terviku vibratsioonitase olla tunduvalt kõrgem.

Vibratsiooni täpseks hindamiseks tuleb arvesse võtta ka aega, mil seade oli välja lülitatud või küll sisse lülitatud, kuid tegelikult tööle rakendamata. Sellest tingituna võib tööperioodi kui terviku vibratsioonitase olla tunduvalt madalam.

Rakendage tööriista kasutaja kaitsmiseks vibratsiooni mõju eest täiendavaid kaitsemeetmeid, näiteks: hooldage tööriista ja tarvikuid piisavalt, hoidke käed soojas, tagage sujuv töökorraldus.

Paigaldus

- **Enne mistahes tööde teostamist elektrilise tööriista kallal tõmmake pistik pistikupesast välja.**

Lihvpaberi vahetus

Lihvpaberi (4) eemaldamiseks kergitage seda servast ja tõmmake lihvtaldrikult (3) maha.

Eemaldage enne uue lihvpaberi paigaldamist lihvtaldrikult (3) mustus ja tolmu, nt pintsliga.

Lihvtaldriku (3) pealispind koosneb takjakangast, millele saate takjakinnitusega lihvpaberid kiiresti ja lihtsalt kinnitada.

Suruge lihvpaber (4) tugevalt lihvtaldriku (3) alaküljele.

Tolmu optimaalse äraimemise tagamiseks jälgige, et väljastantsitud kohad lihvpaberil kattuksid lihvtaldriku avadega.

Lihvtaldriku vahetamine (vt jn B)

Märkus: Vahetage vigastatud lihvtaldrik (3) kohe uue vastu.

Tõmmake lihvpaber maha. Keerake neli kruvi (9) täiesti välja ning eemaldage lihvtaldrik (3). Paigaldage uus lihvtaldrik (3) ja keerake kruvid jälle kinni.

Tolmu/saepuru äratõmme

Pliiisaldusega värvide, teatud puiduliikide, mineraalide ja metalli tolmu võib kahjustada tervist. Tolmuga kokkupuude ja tolmu sissehingamine võib põhjustada seadme kasutajal või läheduses viibivatel inimestel allergilisi reaktsioone ja/või hingamisteede haigusi.

Teatud tolmu, näiteks tamme- ja pöögitolmu, on vähkidekitava toimega, iseäranis kombinatsioonis puidutöötlemisel kasutatavate lisaainetega (kromaadid, puidukaitsevahendid). Asbesti sisaldavat materjali tohivad töödelda üksnes vastava ala asjatundjad.

- Kasutage konkreetse materjali eemaldamiseks sobivat tolmuimejat.
- Tagage töökohas hea ventilatsioon.
- Soovitav on kasutada hingamisteede kaitsemaski filtriga P2.

Pidage kinni töödeldavate materjalide suhtes Teie riigis kehtivatest eeskirjadest.

► **Vältige tolmu kogunemist töökohta.** Tolmu võib kergesti süttida.

Integreeritud tolmuimemine tolmuksakuga (vt jn A1–A4)

Asetage tolmuksarp (2) väljapuhkeotsakule (6), nii et see fikseerub.

Tolmuksarbi (2) tühjendamiseks vajutage fikseerimishooba (7) tolmuksarbi küljel (ⓘ). Tõmmake tolmuksarp allapoole maha (Ⓣ).

Enne tolmuksarbi (2) avamist peaksite tolmuksarpi joonisel kujutatud viisil vastu tugevat aluspinda klappima, et tolmu filterelemendilt lahti päästa.

Haarake tolmuksarp (2) haardesüvendist, pöörake filterelement (8) üles ja tühjendage tolmuksarp. Puhastage filterelemendi (8) lamellid pehme harjaga.

Suunis: Optimaalse tolmuemaldamise tagamiseks tühjendage tolmuksarp (2) õigeaegselt ja puhastage filterelementi (8) korrapäraselt.

Hoidke elektrilist tööriista vertikaalsete pindade töötlemisel alati nii, et tolmuksarp (2) oleks alla suunatud.

Võõrväljaimemine (vt jn C)

Asetage imemisadapter (10) väljapuhkeotsakule (6).

Jälgige, et imemisadapteri lukustushoovad fikseeruvad.

Imemisadapterile (10) saab kinnitada 19 mm läbimõõduga imivooliku.

Tolmuimeja peab töödeldava materjali tolmu imemiseks sobima.

Tervistkahjustava, kantseroogene ja kuiva tolmu eemaldamiseks kasutage spetsiaaltolmuimejat.

Saksamaal nõutakse puidutolmu korral määrase TRGS 553 põhjal katsetatud imiseadiste kasutamist, ärisektoris ei tohi iseimemist kasutada. Muude materjalide korral peab ärisektoris tegutsev kasutaja erinõuded kooskõlastama pädeva ametiühinguga.

Horisontaalsete pindade töötlemisel hoidke seadet nii, et imivoolik on suunatud alla.

Imemisadapteri (10) eemaldamiseks vajutage selle fikseerimishoovad kokku ja tõmmake imemisadapter maha.

Kasutus

Kasutuselevõtt

- **Pöörake tähelepanu võrgupinge! Vooluallika pingele peab ühtima elektrilise tööriista andmesildil märgitud pingega. Andmesildil toodud 230 V seadmeid võib kasutada ka 220 V võrgupinge korral.**

Sisse-/väljalülitamine

- **Veenduge, et saate lüliti (sisse/välja) käsitada, ilma et lasete käepidemest lahti.**

Elektrilise tööriista **sisselülitamiseks** lükake lüliti (sisse/välja) (1) asendisse I.

Elektrilise tööriista **väljalülitamiseks** lükake lüliti (sisse/välja) (1) asendisse 0.

Lihvtaldriku pidur

Integreeritud lihvtaldriku pidur alandab tühikäigul võnkumiskiirust, et elektrilise tööriista asetamisel töödeldavale detailile ei tekiks sooni.

Kui tühikäigu võnkumiskiirus aja jooksul pidevalt tõuseb, on lihvtaldrik kahjustatud ja tuleb välja vahetada või on lihvtaldriku pidur kulunud. Kulunud lihvtaldriku pidur tuleb lasta välja vahetada Boschi elektriliste tööriistade volitatud klienditeenindusosakonnas.

Tööjuhised

- **Enne mistahes tööde teostamist elektrilise tööriista kallal tõmmake pistik pistikupesast välja.**
- **Enne käestpanekut oodake, kuni elektriline tööriist on seiskunud.**

Pindade lihvimine

Lülitage elektriline tööriist sisse, asetage see kogu lihvimispinnaga töödeldavale aluspinnale liigutades seda mõõduka survega mööda töödeldavat detaili.

Lihvimisjoudlus ja -tulemus sõltuvad põhiliselt valitud lihvpaperist ning rakendatavast survest.

Ainult laitmatu kvaliteediga lihvlehed tagavad hea lihvimisjoudluse ja säästavad elektrilist tööriista.

Lihvlehtede kasutusea pikendamiseks töötage ühtlase survega.

Surve liigne suurendamine ei suurenda lihvimisjoudlust, vaid kulutab kiiremini elektrilist tööriista ja lihvlehte.

Ärge kasutage lihvlehte, millega on metalli töödeldud, teiste materjalide jaoks.

Kasutage ainult Boschi originaal-lihvimistarvikuid.

Jämelihvimine

Paigaldage jämeda teralisusega lihvleht.

Rakendage elektrilisele tööriistale ainult kergest survet, nii et see töötab kõrgemal võnkumiskiirusel ja suureneb eemaldatava materjali hulk.

Peenlihvimine

Paigaldage peenema teralisusega lihvleht.

Rakendatava surve kerge muutmisega võite lihttalla võngete arvu vähendada, kusjuures eksentriline liikumine jääb samaks.

Liigutage elektrilist tööriista töödeldaval detailil mõõduka survega ringikujuliselt või vaheldumisi piki- ja ristisuunas.

Ärge kallutage elektrilist tööriista, et vältida töödeldava detaili, nt kattevineeri, läbilihvimist.

Pärast töö lõppu lülitage elektriline tööriist välja.

Tabel kasutusala kohta

Järgnevas tabelis toodud andmed on soovituslikud.

Konkreetses töös sobivaima kombinatsiooni saab kindlaks teha praktilise katsega.

Kasutamine	Teralisus (jämelihvimine/ peenlihvimine)
Värvitud pinna kerge lihvimine	180/320
Värvitud pinna parandamine	120/400
Värvitud pinnalt värvikihi eemaldamine	40/80
pehme puit	40/240
kõva puit	60/320
Spoon	240/320
Alumiinium	80/240
Teras	60/240
Rooste eemaldamine teraselt	40/120
Roostevaba teras	120/240
Kivi	80/200

Hooldus ja korrashoid

Hooldus ja puhastus

- ▶ **Enne mistahes tööde teostamist elektrilise tööriista kallal tõmmake pistik pistikupesast välja.**

▶ Seadme laitmatu ja ohutu töö tagamiseks hoidke seade ja selle ventilatsioonivad puhtad.

Tööohutuse tagamiseks tuleb toitejuhe lasta vajaduse korral välja vahetada Boschi elektriliste tööriistade volitatud parandustöökojas.

Müügijärgne teenindus ja kasutusalaane nõustamine

Müügijärgse teeninduse töötajad nõustavad kliente tooteremondi ja -hoolduse ning varuosadega seotud küsimustes. Joonised ja info varuosade kohta leiata ka veebisaidilt: www.bosch-pt.com

Boschi nõustajad aitavad Teid meeleldi toodete ja lisatarvikute küsimustes.

Päringute esitamisel ja varuosade tellimisel näidake kindlasti ära seadme andmesildil olev 10-kohaline tootenumber.

Eesti Vabariik

Mercantile Group AS

Boschi elektriliste käsitööriistade remont ja hooldus

Pärnu mnt. 549

76401 Saue vald, Laagri

Tel.: 6549 568

Faks: 679 1129

Kasutuskõlmatuks muutunud seadmete käitlus

Elektriseadmed, lisatarvikud ja pakendid tuleks keskkonnasäästlikult ringlusse võtta.



Ärge visake kasutusressursi ammendanud elektrilisi tööriistu olmejäätmete hulka!

Üksnes EL liikmesriikidele:

Vastavalt Euroopa Parlamendi ja nõukogu direktiivile 2012/19/EÜ elektri- ja elektroonikaseadmete jäätmete kohta ning direktiivi ülevõtvatele riiklikele õigusaktidele tuleb kasutuskõlmatuks muutunud elektrilised tööriistad eraldi kokku koguda ja keskkonnasäästlikult korduskasutada või ringlusse võtta.

Latviešu

Drošības noteikumi

Vispārēji drošības noteikumi elektroinstrumentiem

⚠ BRĪDINĀJUMS Izlasiet visus drošības noteikumus un instrukcijas, aplūkojiet

ilustrācijas un iepazīstieties ar specifikācijām, kas tiek piegādātas kopā ar šo elektroinstrumentu. Šeit sniegto drošības noteikumu un instrukciju neievērošana var izraisīt aizdegšanos un būt par cēloni elektriskajam triecienam vai nopietnam savainojumam.

Pēc izlasīšanas uzglabājiet šos noteikumus turpmāki izmantošanai.

Drošības noteikumus lietotais apzīmējums "elektroinstrumenti" attiecas gan uz Jūsu tīkla elektroinstrumentiem (ar elektrokabeļi), gan arī uz akumulatora elektroinstrumentiem (bez elektrokabeļa).

Drošība darba vietā

- ▶ **Uzturiet savu darba vietu tīru un labi apgaismotu.** Nekārtīgās un tumšās vietās var viegli notikt nelaimes gadījums.
- ▶ **Nedarbiniet elektroinstrumentus sprādzienbīstamā atmosfērā, piemēram, viegli uzliesmojošu šķidrumu tuvumā un vietās ar paaugstinātu gāzu vai putekļu saturu gaisā.** Darba laikā elektroinstrumenti nedaudz dzirksteļo, un tas var izsaukt viegli degošu putekļu vai tvaiku aizdegšanos.
- ▶ **Darbinot elektroinstrumentu, neļaujiet bērniem un nepiederošām personām tuvoties darba vietai.** Citu personu klātbūtnē var novērst uzmanību, kā rezultātā jūs varat zaudēt kontroli pār elektroinstrumentu.

Elektrodrošība

- ▶ **Elektroinstrumenta kontaktdakšai jābūt piemērotai elektrotīkla kontaktligzdai. Kontaktdakšas konstrukciju nedrīkst nekādā veidā mainīt. Nelietojiet kontaktdakšas adapterus, ja elektroinstrumenti caur kabeli tiek savienoti ar aizsargzemējuma ķēdi.** Neizmainītas konstrukcijas kontaktdakša, kas piemērota kontaktligzdai, ļauj samazināt elektriskā trieciena saņemšanas risku.
- ▶ **Nepieļaujiet ķermeņa daļu saskaršanos ar sazēmētiem priekšmetiem, piemēram, ar caurulēm, radiatoriem, plītiņiem vai ledusskapjiem.** Pieskaroties sazēmētām virsmām, pieaug risks saņemt elektrisko triecienu.
- ▶ **Nelietojiet elektroinstrumentu lietus laikā, neturiet to mitrumā.** Mitrumam iekļūstot elektroinstrumentā, pieaug risks saņemt elektrisko triecienu.
- ▶ **Nenoslogojiet kabeli. Neizmantojiet kabeli, lai elektroinstrumentu nestu, vilktu vai atvienotu no elektrotīkla kontaktligzdas. Sargājiet kabeli no karstuma, eļļas, asām malām un kustošām daļām.** Bojāts vai samezglājies elektrokabeļis var būt par cēloni elektriskā trieciena saņemšanai.
- ▶ **Darbinot elektroinstrumentu ārpus telpām, izmantojiet tā pievienošanai vienīgi ārpus telpu lietošanai derīgus pagarinātājkabeļus.** Lietojot elektrokabeļi, kas piemēroti darbam ārpus telpām, samazinās elektriskā trieciena saņemšanas risks.
- ▶ **Ja elektroinstrumentu tomēr nepieciešams darbināt vietās ar paaugstinātu mitrumu, pievienojiet to elektrobarošanas ķēdēm, kas aizsargātas ar noplūdes strāvas aizsargreleju (RCD).** Lietojot noplūdes strāvas aizsargreleju, samazinās risks saņemt elektrisko triecienu.

Personiskā drošība

- ▶ **Strādājot ar elektroinstrumentu, saglabājiet paškontroli un rīkojieties saskaņā ar veselo saprātu. Pārtrauciet darbu, ja jūtaties noguris vai arī atrodaties narkotiku, alkohola vai medikamentu iespaidā.** Strādājot ar elektroinstrumentu, pat viens neuzmanības mirklis var būt par cēloni nopietnam savainojumam.
 - ▶ **Lietojiet individuālo darba aizsargaprīkojumu. Darba laikā vienmēr nēsājiet aizsargbrilles.** Individuālā darba aizsargaprīkojuma (putekļu maskas, neslidošu apavu un aizsargķiveres vai ausu aizsargu) lietošana noteiktos apstākļos ļaus samazināt savainošanās risku.
 - ▶ **Nepieļaujiet elektroinstrumenta patvaļīgu ieslēgšanos. Pirms elektroinstrumenta pievienošanas elektrotīklam, akumulatora ievietošanas vai izņemšanas, kā arī pirms elektroinstrumenta pārnesšanas pārliecinieties, ka tas ir izslēgts.** Pārnesot elektroinstrumentu, ja pirksts atrodas uz ieslēdzēja, kā arī pievienojot to elektrobarošanas avotam laikā, kad elektroinstrumenti ir ieslēgti, var viegli notikt nelaimes gadījums.
 - ▶ **Pirms elektroinstrumenta ieslēgšanas izņemiet no tā regulējošos rīkus vai atslēgas.** Regulējošais rīks vai atslēga, kas ieslēgšanas brīdī atrodas elektroinstrumenta kustīgajās daļās, var radīt savainojumu.
 - ▶ **Nesniedzieties pārāk tālu. Jebkurā situācijā saglabājiet līdzsvaru un stingru stāju.** Tas atvieglos elektroinstrumenta vadīšanu neparedzētās situācijās.
 - ▶ **Nēsājiet darbam piemērotu apģērbu. Darba laikā nenēsājiet brīvi plandošas drēbes un rotaslietas. Netuviniet garus matus un drēbes kustošām daļām.** Vaļīgas drēbes, rotaslietas un gari mati var iekļerties kustošajās daļās.
 - ▶ **Ja elektroinstrumenta konstrukcija ļauj tam pievienot putekļu uzsūkšanas vai savākšanas, nodrošiniet, lai tā būtu pievienota un tīktu pareizi lietota.** Pielietojot putekļu savākšanu, samazinās to kaitīgā ietekme uz veselību.
 - ▶ **Nepaļaujieties uz iemaņām, kas iegūtas, bieži lietojot instrumentus, neieslīgstiet pašapmierinātībā un neignorējiet instrumenta drošas lietošanas principus.** Neuzmanīgas rīcības dēļ dažās sekundēs daļās var būt nopietnu savainojumu.
- #### Saudzīga apiešanās un darbs ar elektroinstrumentiem
- ▶ **Nepārslogojiet elektroinstrumentu. Ikvienam darbam izvēlieties piemērotu elektroinstrumentu.** Elektroinstrumenti darbojas labāk un drošāk pie nominālās slodzes.
 - ▶ **Nelietojiet elektroinstrumentu, ja to ar ieslēdzēja palīdzību nevar ieslēgt un izslēgt.** Elektroinstrumenti, ko nevar ieslēgt un izslēgt, ir bīstami lietošanai un to nepieciešams remontēt.
 - ▶ **Pirms elektroinstrumenta regulēšanas, piederumu nomaiņas vai novietošanas uzglabāšanai atvienojiet tā elektrokabeļa kontaktdakšu no barojošā elektrotīkla vai izņemiet no tā akumulatoru, ja tas ir izņemams.**

Šādi iespējams novērst elektroinstrumenta nejašu ieslēgšanos.

- ▶ **Ja elektroinstruments netiek lietots, uzglabājiet to piemērotā vietā, kur elektroinstruments nav sasniedzams bērniem un personām, kuras neprot ar to rīkoties vai nav iepazinušās ar šiem noteikumiem.** Ja elektroinstrumentu lieto nekompetentas personas, tas var apdraudēt cilvēku veselību.
- ▶ **Savlaicīgi apkalpojiet elektroinstrumentus un to piederumus.** Pārbaudiet, vai kustīgās daļas nav nobīdījušās un ir droši iestiprinātas, vai kāda no daļām nav salauzta un vai nepastāv jebkuri citi apstākļi, kas varētu nelabvēlīgi ietekmēt elektroinstrumenta darbību. Ja elektroinstruments ir bojāts, nodrošiniet, lai tas pirms lietošanas tiktu izremontēts. Daudzi nelaimes gadījumi notiek tāpēc, ka elektroinstruments pirms lietošanas nav pienācīgi apkalpots.
- ▶ **Uzturiet griezošos darbinstrumentus asus un tīrus.** Rūpīgi kopti elektroinstrumenti, kas apgādāti ar asiem griezējinstrumentiem, ļauj strādāt daudz ražīgāk un ir vieglāk vadāmi.
- ▶ **Lietojiet vienīgi tādus elektroinstrumentus, piederumus, darbinstrumentus utt., kas atbilst šeit sniegtajiem norādījumiem, ņemot vērā arī konkrētos lietošanas apstākļus un veicamā darba raksturu.** Elektroinstrumentu lietošana citiem mērķiem, nekā tiem, kuriem to ir paredzējis ražotājs, ir bīstama un var novest pie neparedzamām sekām.
- ▶ **Uzturiet elektroinstrumenta rokturus un noturvirsma sausas, tīras un brīvas no eļļas un smērvielām.** Slideni rokturi un noturvirsma traucē efektīvi rīkoties ar elektroinstrumentu un to droši vadīt neparedzētās situācijās.

Apkalpošana

- ▶ **Nodrošiniet, lai elektroinstrumenta remontu veiktu kvalificēts personāls, nomainīvai izmantojot vienīgi identiskas rezerves daļas.** Tikai tā ir iespējams panākt un saglabāt vajadzīgo darba drošības līmeni.

Drošības noteikumi slīpmašīnām

- ▶ **Lietojiet elektroinstrumentu tikai sausajai slīpēšanai.** Mitrumam iekļūstot elektroinstrumentā, pieaug risks saņemt elektrisko triecienu.
- ▶ **Sekojiet, lai lidojošās dzirksteles neapdraudētu tuvumā esošos cilvēkus. Aizvāciet viegli degošos materiālus, kas atrodas darba vietas tuvumā.** Slīpējot metālu, veidojas lidojošas dzirksteles.
- ▶ **Uzmanību, aizdegšanās briesmas! Nepieļaujiet slīpēšanas putekļu un slīpmašīnas pārkaršanu.** Darba pārtraukumu laikā vienmēr iztukšojiet putekļu tvertni. Putekļu maisiņā, mikrofiltru konteinerī, papīra maisiņā (kā arī filtrējošajā maisiņā vai vakuumsūcēja filtrā) uzkrājušies smalkie slīpēšanas putekļi zināmos apstākļos var paši no sevis aizdegties, piemēram, saskaroties ar metāla slīpēšanas laikā lidojošajām dzirkstelēm. Īpaša bīstamība pastāv tad, ja smalkie slīpēšanas putekļi tiek

sajaukti ar lakas vai krāsas paliekām, kā arī ar citām ķīmiskajām vielām, un slīpēšanas putekļi ilgāka darba laikā sakarst.

- ▶ **Regulāri tīriet sava elektroinstrumenta ventilācijas atveres.** Dzinēju ventilējošā gaisa plūsma ievēl putekļus instrumenta korpusā, bet liela metāla putekļu daudzuma uzkrāšanās var būt par cēloni elektrotraumai.
- ▶ **Pirms elektroinstrumenta novietošanas nogaidiet, līdz tas pilnīgi apstājas.**
- ▶ **Nostipriniet apstrādājamo priekšmetu.** Iestiprinot apstrādājamo priekšmetu skrūvpiļēs vai citā stiprinājuma ierīcē, strādāt ir drošāk, nekā tad, ja tas tiek turēts ar rokām.

Izstrādājuma un tā funkciju apraksts



Izlasiet drošības noteikumus un norādījumus lietošanai. Drošības noteikumu un norādījumu neievērošana var izraisīt aizdegšanos un būt par cēloni elektriskajam triecienam vai nopietnam savainojumam.

Ņemiet vērā attēlus lietošanas pamācības sākuma daļā.

Pareizs lietojums

Elektroinstruments ir paredzēts koka, plastmasas, metāla un pildmateriālu, kā arī lakotu virsmu sausai slīpēšanai.

Attēlotās sastāvdaļas

Attēloto sastāvdaļu numerācija atbilst numuriem elektroinstrumenta attēlā, kas sniegts ilustratīvajā lappusē.

- (1) Ieslēdzējs
- (2) Putekļu konteineris salikumā (mikrofiltru sistēma)
- (3) Slīpēšanas pamatne
- (4) Slīploksne ^{A)}
- (5) Rokturis (ar izolētu noturvirsma)
- (6) Putekļu izpūšanas īscaurule
- (7) Svira putekļu konteinerā fiksēšanai
- (8) Filtrējošais elements (mikrofiltru sistēma)
- (9) Slīpēšanas pamatnes skrūves
- (10) Uzsūkšanas adapteris ^{A)}

A) Šeit attēlotie vai aprakstītie piederumi neietilpst standarta piegādes komplektā. Pilns pārskats par izstrādājuma piederumiem ir sniegts mūsu piederumu katalogā.

Tehniskie dati

Ekscetra slīpmašīna	PEX 220 A	
Izstrādājuma numurs	3 603 C78 0..	
Nominālā patērējamā jauda	W	220
Griešanās ātrums brīvgaitā	min. ⁻¹	12 000
Svārstību biežums brīvgaitā	min. ⁻¹	24000
Svārstību diametrs	mm	5,0

Ekscentra slīpmašīna	PEX 220 A	
Slīpēšanas pamatnes diametrs	mm	125
Svars atbilstoši EPTA-Procedure 01:2014	kg	1,2
Elektroaizsardzības klase	□/II	

Parametri ir sniegti nominālajam spriegumam [U] 230 V. Elektroinstrumentiem, kas paredzēti zemākam spriegumam vai ir modificēti atbilstoši nacionālajiem standartiem, šie parametri var atšķirties.

Informācija par troksni un vibrāciju

Instrumenta radītā trokšņa līmenis ir noteikts atbilstoši **EN 62841-2-4**.

Pēc A raksturlielnes izsvērtais elektroinstrumenta radītā trokšņa skaņas spiediena tipiskais līmenis ir **77 dB(A)**. Izkliede $K = 3$ dB. Trokšņa līmenis darba laikā var pārsniegt 80 dB(A).

Izmantojiet līdzekļus dzirdes orgānu aizsardzībai!

Vibrācijas paātrinājuma kopējā vērtība a_n (vektoru summa trijos virzienos) un izkliede K ir noteikti atbilstoši standartam **EN 62841-2-4**:

$$a_n = 3,5 \text{ m/s}^2, K = 1,5 \text{ m/s}^2,$$

Šajā pamācībā norādītais vibrācijas līmenis in instrumenta radītā trokšņa vērtība ir izmērīta atbilstoši standartam EN 62841 noteiktajai procedūrai un var tikt izmantota

elektroinstrumentu savstarpējai salīdzināšanai. To var izmantot arī vibrācijas un trokšņa radītās papildu slodzes iepriekšējai novērtēšanai.

Šeit norādītais svārstību līmenis un instrumenta radītā trokšņa vērtība ir attiecināma uz elektroinstrumenta galvenajiem pielietojuma veidiem. Ja elektroinstruments tiek lietots netipiskiem mērķiem, kopā ar netipiskiem darbinstrumentiem vai nav vajadzīgajā veidā apkalpots, tā svārstību līmenis un radītā trokšņa vērtība var atšķirties no šeit norādītajām vērtībām. Tas var ievērojami palielināt svārstību un trokšņa radīto papildu slodzi kopējam darba laika posmam.

Lai precīzi izvērtētu svārstību un trokšņa radīto papildu slodzi zināmam darba laika posmam, jāņem vērā arī laiks, kad elektroinstruments ir izslēgts vai arī darbojas, taču faktiski netiek izmantots paredzētā darba veikšanai. Tas var ievērojami samazināt svārstību un trokšņa radīto papildu slodzi kopējam darba laika posmam.

Veiciet papildu pasākumus, lai pasargātu strādājošo personu no vibrācijas kaitīgās iedarbības, piemēram, savlaicīgi veiciet elektroinstrumenta un darbinstrumentu apkalpošanu, uzturiet rokas siltas un pareizi plānojiet darbu.

Montāža

► **Pirms elektroinstrumenta apkopes vai apkalpošanas izvelciet tā elektrokabeļa kontaktdakšu no barojošā elektrotīkla kontaktlīdždas.**

Slīplokšņu izvēle

Izvēlieties piemērotas graudainības slīplokšni, kas atbilst vēlamajam materiāla noslīpēšanas ātrumam. Bosch slīplokšnes ir piemērotas krāsas, koka un metāla slīpēšanai.

Uzdevums	Pielietojums	Graudainība	
Noslīpēšana (rupjā slīpēšana)	– Rupja slīpēšana ar lielu materiāla noslīpēšanas ātrumu	īpaši rupja 40	
	– Attīrīšana no vecas krāsas	rupja 60	
Sagatavošana (starpsslīpēšana)	– Viegli noslīpēšanas darbi	vidēji 80	
	– Virsmu noslīpēšana pirms tālākas apstrādes	rupja 120	
		smalka 120	
Smalkā slīpēšana	– Lakas starpslīpēšana	ļoti smalka 180	
	– Lakas defektu noslīpēšana	Smalkā slīpēšana pirms kodnes vai lazūras uzklāšanas	
		– Grunts noslīpēšana pirms lakošanas	īpaši smalka 240

Slīplokšnes nomaiņa

Lai noņemtu slīplokšni **(4)**, paceliet tās sānu malu un atraujiet lokšni no slīpēšanas pamatnes **(3)**.

Pirms jaunas slīplokšnes iestiprināšanas notīriet grūzus un putekļus no slīpēšanas pamatnes **(3)**, piemēram, ar otu.

Slīpēšanas pamatnes **(3)** virsma sastāv no auduma ar mikroaķu pārklājumu, kas ļauj ātri un vienkārši nostiprināt uz

pamatnes slīplokšnes, kas apgādātas ar mikroaķu stiprinājuma slāni.

Stingri piespiediet slīplokšni **(4)** pie slīpēšanas pamatnes **(3)** apakšējās virsmas.

Lai panāktu efektīvu putekļu uzsūkšanu, sekojiet, lai slīplokšnē iestāncētie atvērumi sakristu ar atvērumiem slīpēšanas pamatnē.

Slīpēšanas pamatnes nomaīņa (attēls B)

Norāde: bojātu slīpēšanas pamatni (3) nomainiet nekavējoties.

Atraujiet slīplokus. Pilnīgi izskrūvējiet četras skrūves (9) un noņemiet slīpēšanas pamatni (3). Ievietojiet jaunu slīpēšanas pamatni (3) un no jauna stingri pieskrūvējiet skrūves.

Putekļu un skaidu uzsūkšana

Dažu materiālu, piemēram, svinu saturošu krāsu, dažu koksnes šķirņu, minerālu un metālu putekļi var būt kaitīgi veselībai. Pieskaršanās šādiem putekļiem vai to ieelpošana var izraisīt alerģiskas reakcijas vai elpošanas ceļu saslimšanu elektroinstrumenta lietotājam vai darba vietai tuvumā esošajām personām.

Atsevišķu materiālu putekļi, piemēram, putekļi, kas rodas, zāģējot ozola vai dižskābarža koksni, var izraisīt vēzi, īpaši tad, ja koksne iepriekš ir tikusi ķīmiski apstrādāta (ar hromātu vai koksnes aizsardzības līdzekļiem). Azbestu saturošus materiālus drīkst apstrādāt vienīgi personas ar īpašām profesionālām iemaņām.

- Pielietojiet apstrādājamajam materiālam vispiemērotāko putekļu uzsūkšanas metodi.
- Darba vietai jābūt labi ventilējama.
- Darba laikā ieteicams izmantot masku elpošanas ceļu aizsardzībai ar filtrēšanas klasi P2.

Ievērojiet jūsu valsti spēkā esošos priekšrakstus, kas attiecas uz apstrādājamo materiālu.

- **Nepieļaujiet putekļu uzkrāšanos darba vietā.** Putekļi var viegli aizdegties.

Putekļu pašuzsūkšana, uzkrājot tos putekļu konteineri (attēli A1–A4)

Uzbidiet putekļu konteineri (2) uz uzsūkšanas iscaurules (6), līdz tas fiksējas.

Putekļu konteinerā (2) iztukšošanai nospiediet fiksācijas sviru (7) putekļu konteinerā sānos (8). Novelciet putekļu konteineru virzienā uz leju (9).

Pirms putekļu konteinerā (2) atvēršanas pasitiet to pret cietu pamatni, kā parādīts attēlā, lai putekļus atdalītu no filtra elementa.

Satveriet putekļu konteineru (2) aiz padziļinājuma, izdauziet filtra elementu (8) un iztukšojiet putekļu konteineru. Filtra elementa plāksnītes (8) tīriet ar mikstu suku.

Piezīme. Lai nodrošinātu optimālu putekļu uzsūkšanu, savlaicīgi iztukšojiet putekļu konteineru (2) un regulāri tīriet filtrējošo elementu (8).

Apstrādājot vertikālas virsmas, turiet elektroinstrumentu tā, lai putekļu konteineris (2) būtu vērst lejup.

Putekļu uzsūkšana ar ārējā vakuumsūcēja palīdzību (attēls C)

Uzlieciet nosūkšanas adapteru (10) uz putekļu izpūšanas iscaurules (6). Raugieties, lai nosūkšanas adaptera fiksācijas svira būtu fiksēta. Pie nosūkšanas adaptera (10) var pieslēgt nosūkšanas šļūteni ar 19 mm diametru.

Putekļsūcējam jābūt piemērotam, lai sūktu apstrādājamā materiāla putekļus.

Veselībai īpaši kaitīgus, kancerogēnus vai sausus putekļus savāciet ar speciālu putekļsūcēju.

Vācijā koka putekļu uzsūkšanai ir nepieciešamas uzsūkšanas ierīces, kas ir pārbaudītas uz atbilstību standartam TRGS 553, jo putekļu pašuzsūkšanu profesionālā jomā nedrīkst pielietot. Attiecībā uz citiem materiāliem profesionālajiem lietotājiem ir jānoskaidro īpašās prasības attiecīgajā arodbiedrībā.

Apstrādājot vertikālas virsmas, turiet elektroinstrumentu tā, lai nosūkšanas šļūtene būtu vēsta lejup.

Lai demontētu nosūkšanas adapteri (10), aizmugurē saspiediet kopā fiksācijas sviru un novelciet nosūkšanas adapteri.

Lietošana

Lietošanas sākšana

- **Pievadiet elektroinstrumentam pareizu spriegumu!** Elektrobarošanas avota spriegumam jāatbilst vērtībai, kas norādīta uz elektroinstrumenta marķējuma plāksnītes. Elektroinstrumenti, kas paredzēti 230 V spriegumam, var darboties arī no 220 V elektrotīkla.

Ieslēgšana un izslēgšana

- **Pārliecinieties, ka varat darbināt ieslēdzēju, neatlaižot rokturi.**

Lai **ieslēgtu** elektroinstrumentu, pārvietojiet ieslēdzēju (1) stāvoklī „I”.

Lai **izslēgtu** elektroinstrumentu, pārvietojiet ieslēdzēju (1) stāvoklī „0”.

Slīpēšanas pamatnes bremze

Elektroinstrumenti ir aprīkoti ar slīpēšanas pamatnes bremzi, kas samazina brīvgaitas svārstību skaitu un tādējādi novērš rievu veidošanos uz apstrādājamā materiāla virsmas brīdī, kad uz tās uzliek elektroinstrumentu.

Ja elektroinstrumenti darbojas brīvgaitā un svārstību skaits pieaug, tas nozīmē, ka ir bojāta slīpēšanas pamatne un tā ir jānomaina vai ir nolietojusies pamatnes bremze. Nolietotā pamatnes bremze jānomaina Bosch pilnvarotā elektroinstrumentu remonta darbnīcā.

Norādījumi par darbu

- **Pirms elektroinstrumenta apkopes vai apkalpošanas izvelciet tā elektrokabeļa kontaktdakšu no barojošā elektrotīkla kontaktligzdas.**
- **Pirms noliekat elektroinstrumentu, nogaidiet, līdz tas ir pilnībā apstājies.**

Plakanu virsmu slīpēšana

Ieslēdziet elektroinstrumentu, novietojiet to ar visu slīpēšanas virsmas laukumu uz apstrādājamās virsmas un pārvietojiet pa apstrādājamo materiālu ar mērenu spiedienu.

Materiāla noslīpēšanas ātrums un virsmas apstrādes kvalitāte ir stipri atkarīga no izvēlētas slīplokšnes un spiediena uz apstrādājamo virsmu.

Vienīgi ar nevainojamas kvalitātes slīplokšņiem var nodrošināt augstu slīpēšanas veiktspēju, vienlaikus saudzējot elektroinstrumentu.

Lai palielinātu slīplokšņu kalpošanas laiku, saglabājiet vienmērīgu spiedienu uz apstrādājāmās virsmas.

Pārlietu liels spiediens uz apstrādājāmās virsmas nevis nodrošina augstu slīpēšanas veiktspēju, bet gan izraisa elektroinstrumenta un slīplokšnes priekšlaicīgu nolietošanos.

Neizmantojiet slīplokšni, ar kuru ir slīpēts metāls, lai apstrādātu citus materiālus.

Lietojiet vienīgi Bosch oriģinālos slīpēšanas piederumus.

Rupjā slīpēšana

Iestipriniet instrumentā rupjgraudainu slīplokšni.

Lai elektroinstrumentu darbotos ar lielu svārstību skaitu un ar lielu materiāla noslīpēšanas ātrumu, pielietojiet vieglu spiedienu.

Smalkā slīpēšana

Iestipriniet elektroinstrumentā smalkas graudainības slīplokšni.

Nedaudz mainot spiedienu uz apstrādājamo virsmu, slīpēšanas pamatnes svārstību biežumu var samazināt, vienlaikus saglabājot nemainīgu ekscentra kustību biežumu.

Pārvietojiet elektroinstrumentu pa apstrādājāmā materiāla virsmu ar apļveida vai taisnām kustībām, gareniski un šķērseniski ar mērenu spiedienu. Izvairieties noliekt elektroinstrumentu slīpi, jo tad slīplokšne var pārgriezt apstrādājamo materiālu (piemēram, finieri).

Pēc slīpēšanas pabeigšanas izslēdziet elektroinstrumentu.

Pielietojuma tabula

Tālāk redzamajā tabulā ir norādītas ieteicamās vērtības.

Attiecīgajam apstrādes veidam visizdevīgāko kombināciju ieteicams izvēlēties praktisku mēģinājumu ceļā.

Pielietojums	Graudainība (Rupjā/smalkā slīpēšana)
Lakas slīpēšana	180/320
Lakojuma restaurēšana	120/400
Lakas noņemšana	40/80
Miksts koks	40/240
Ciets koks	60/320
Finieris	240/320
Alumīnijs	80/240
Tērauds	60/240
Tērauda attīrīšana no rūsas	40/120
Nerūsējošs tērauds	120/240
Akmens	80/200

Apkalpošana un apkope

Apkalpošana un tīrīšana

► **Pirms elektroinstrumenta apkopes vai apkalpošanas izvelciet tā elektrokabeļa kontaktdakšu no barojošā elektrotīkla kontaktligzdas.**

► **Lai elektroinstrumentu darbotos droši un bez atteikumiem, regulāri tīriet tā korpusu un ventilācijas atveres.**

Ja nepieciešams nomainīt elektrokabeļi, tas jāveic firmas Bosch elektroinstrumentu servisa centrā vai Bosch pilnvarotā elektroinstrumentu remonta darbnīcā, jo tā tiks saglabāts vajadzīgais darba drošības līmenis.

Klientu apkalpošanas dienests un konsultācijas par lietošanu

Klientu apkalpošanas dienests atbildēs uz jūsu jautājumiem par izstrādājumu remontu un apkalpošanu, kā arī par to rezerves daļām. Kopsalikuma attēlus un informāciju par rezerves daļām varat skatīt tīmekļa vietnē: **www.bosch-pt.com**

Bosch konsultantu komanda jums atbildēs uz jautājumiem par mūsu izstrādājumiem un to piederumiem.

Kad uzdotat jautājumus un pasūtāt rezerves daļas, noteikti norādiet 10 zīmju preces numuru, kas ir sniegts uz izstrādājuma marķējuma plāksnītes.

Latvijas Republika

Robert Bosch SIA
Bosch elektroinstrumentu servisa centrs
Mūkusalas ielā 97
LV-1004 Rīga
Tālr.: 67146262
Telefakss: 67146263
E-pasts: service-pt@lv.bosch.com

Atbrīvošanās no nolietotajiem izstrādājumiem

Nolietotie elektroinstrumenti, to piederumi un iesaiņojuma materiāli jānogādā otrreizējai pārstrādei apkārtējai videi nekaitīgā veidā.



Neizmetiet elektroinstrumentu sadzīves atkritumu tvērtē!

Tikai EK valstīm.

Saskaņā ar Eiropas Savienības direktīvu 2012/19/EK par nolietotajām elektriskajām un elektroniskajām ierīcēm un šīs direktīvas atspoguļojumiem nacionālajā likumdošanā, lietošanai nederīgie elektroinstrumenti jāsavāc atsevišķi un jānogādā otrreizējai pārstrādei apkārtējai videi nekaitīgā veidā.

Lietuvių k.

Saugos nuorodos

Bendrosios saugos nuorodos dirbantiems su elektriniais įrankiais

⚠️ ĮSPĖJIMAS Perskaitykite visus su šiuo elektriniu įrankiu pateikiamus saugos įspėjimus, instrukcijas, peržiūrėkite iliustracijas ir specifikacijas. Jei nepaisysite visų žemiau pateiktų instrukcijų, galite patirti elektros smūgį, sukelti gaisrą ir sunkiai susižaloti arba sužaloti kitus asmenis.

Išsaugokite šias saugos nuorodas ir reikalavimus, kad ir ateityje galėtumėte jais pasinaudoti.

Toliau pateiktame tekste vartojama sąvoka „Elektrinis įrankis“ apibūdina įrankius, maitinamus iš elektros tinklo (su maitinimo laidu), ir akumulatorinius įrankius (be maitinimo laido).

Darbo vietos saugumas

- ▶ **Darbo vieta turi būti švari ir gerai apšviesta.** Netvarkinga arba blogai apšviesta darbo vieta gali tapti nelaimingų atsitikimų priežastimi.
- ▶ **Nedirbkite su elektriniu įrankiu aplinkoje, kurioje yra degių skysčių, dujų ar dulkių.** Elektriniai įrankiai gali kibirkščiuoti, o nuo kibirkščių dulkės arba susikaupę garai gali užsidegti.
- ▶ **Dirbdami su elektriniu įrankiu neleiskite šalia būti vaikams ir pašaliniais asmenims.** Nukreipę dėmesį į kitus asmenis galite nebesuvaldyti prietaiso.

Elektrosauga

- ▶ **Elektrinio įrankio maitinimo laido kištukas turi atitikti tinklo kištukinio lizdo tipą. Kištuko jokiū būdu negalima modifikuoti. Nenaudokite kištuko adapterių su įžemintais elektriniais įrankiais.** Originalūs kištukai, tiksliai tinkantys elektros tinklo kištukiniam lizdui, sumažina elektros smūgio pavojų.
- ▶ **Saugokitės, kad neprisiliestumėte prie įžemintų paviršių, pvz., vamzdžių, šildytuvų, viryklių ar šaldytuvų.** Kai jūsų kūnas yra įžemintas, padidėja elektros smūgio rizika.
- ▶ **Saugokite elektrinį įrankį nuo lietaus ir drėgmės.** Jei į elektrinį įrankį patenka vandens, padidėja elektros smūgio rizika.
- ▶ **Nenaudokite maitinimo laido ne pagal paskirtį. Neneškite elektrinio įrankio paėmę už laido, nekabinkite ant laido, netraukite už jo, jei norite iš kištukinio lizdo ištraukti kištuką. Laidą patieskite taip, kad jo neveiktų karštis, jis neišsitemptų alyva ir jo nepažeistų aštrios detalės ar judančios prietaiso dalys.** Pažeisti arba susipynę laidai gali tapti elektros smūgio priežastimi.

- ▶ **Jei su elektriniu įrankiu dirbate lauke, naudokite tik tokius ilginamuosius laidus, kurie tinka ir lauko darbams.** Naudojant lauko darbams pritaikytus ilginamuosius laidus, sumažėja elektros smūgio pavojus.
- ▶ **Jei su elektriniu įrankiu neišvengiamai reikia dirbti drėgnoje aplinkoje, naudokite nuotėkio srovės saugiklį.** Dirbant su nuotėkio srovės saugikliu sumažėja elektros smūgio pavojus.

Žmonių sauga

- ▶ **Būkite atidūs, sutelkite dėmesį į tai, ką darote, ir dirbdami su elektriniu įrankiu vadovaukitės sveiku protu. Nedirbkite su elektriniu įrankiu, jei esate pavargę arba vartojote narkotikų, alkoholio ar medikamentų.** Akimirksnio neatidumas dirbant su elektriniu įrankiu gali tapti sunkių sužalojimų priežastimi.
- ▶ **Visada dirbkite su asmens apsaugos priemonėmis. Būtinai dėvėkite apsauginius akinius.** Naudojant asmens apsaugos priemones, pvz., respiratorių ar apsauginę kaukę, neslystančius batus, apsauginį šalmą, klausos apsaugos priemones ir kt., rekomenduojamas atitinkamai pagal naudojamą elektrinį įrankį, sumažėja rizika susižeisti.
- ▶ **Saugokitės, kad elektrinio įrankio neįjungtumėte atsitiktinai. Prieš prijungdami elektrinį įrankį prie elektros tinklo ir (arba) akumulatoriaus, prieš pakeldami ar nešdami įsitikinkite, kad jis yra išjungtas.** Jeigu nešdami elektrinį įrankį pirštą laikysite ant jungiklio arba prietaisą įjungsite į elektros tinklą, kai jungiklis yra įjungtas, gali įvykti nelaimingas atsitikimas.
- ▶ **Prieš įjungdami elektrinį įrankį pašalinkite reguliavimo įrankius arba veržlinius raktus.** Besisukančioje prietaiso dalyje esantis įrankis ar raktas gali sužaloti.
- ▶ **Stenkitės, kad kūnas visada būtų normalioje padėtyje. Dirbdami stovėkite saugiai ir visada išlaikykite pusiausvyrą.** Tvirtai stovėdami ir gerai išlaikydami pusiausvyrą galėsite geriau kontroliuoti elektrinį įrankį netikėtose situacijose.
- ▶ **Dėvėkite tinkamą aprangą. Nedėvėkite plačių drabužių ir papuošalų. Saugokite plaukus ir drabužius nuo besisukančių elektrinio įrankio dalių.** Laisvus drabužius, papuošalus bei ilgus plaukus gali įtraukti besisukančios dalys.
- ▶ **Jei yra numatyta galimybė prijungti dulkių nusiurbimo ar surinkimo įrenginius, visada įsitikinkite, ar jie yra prijungti ir ar tinkamai naudojami.** Naudojant dulkių nusiurbimo įrenginius sumažėja kenksmingas dulkių poveikis.
- ▶ **Dažnai naudodami įrankį ir gerai su juo susipažinę per nelyg neatsipalaiduokite ir nepradėkite nepaisyti įrankio saugos principų.** Neatidus veiksmas gali sukelti sunkią traumą per sekundės dalį.

Rūpestinga elektrinių įrankių priežiūra ir naudojimas

- ▶ **Neperkraukite elektrinio įrankio. Naudokite jį tik pagal paskirtį ir tinkamą elektrinį įrankį.** Su tinkamu elektriniu įra-

nkiu jūs dirbsite geriau ir saugiau, jei neviršysite nurodyto galimumo.

- ▶ **Nenaudokite elektrinio įrankio su sugedusiu jungikliu.** Elektrinis įrankis, kurio nebegalima įjungti ar išjungti, yra pavojingas ir jį reikia remontuoti.
- ▶ **Prieš reguliuodami elektrinį įrankį, keisdami darbo įrankius ar prieš valydami elektrinį įrankį, iš elektros tinklo lizdo ištraukite kištuką ir (arba) išimkite akumuliatorių, jeigu jis išimamas.** Ši atsargumo priemonė apsaugos jus nuo netikėto elektrinio įrankio įsijungimo.
- ▶ **Nenaudojamą elektrinį įrankį sandėliuokite vaikams ir nemokantiems juo naudotis asmenims neprieinamoje vietoje.** Elektriniai įrankiai yra pavojingi, kai juos naudoja nepatyrę asmenys.
- ▶ **Pržiūrėkite elektrinį įrankį ir priedus.** Patikrinkite, ar besisukančios įrankio dalys tinkamai veikia ir niekur nestringa, ar nėra sulūžusių ar pažeistų dalių, kurios trikdytų elektrinio įrankio veikimą. Prieš vėl naudojant elektrinį įrankį, pažeistos įrankio dalys turi būti sutaisytos. Daugelio nelaimingų atsitikimų priežastis yra blogai pržiūrimi elektriniai įrankiai.
- ▶ **Pjovimo įrankiai turi būti aštrūs ir švarūs.** Rūpestingai pržiūrėti pjovimo įrankiai su aštriomis pjaunamosiomis briaunomis mažiau stringa, juos lengviau valdyti.
- ▶ **Elektrinį įrankį, papildomą įrangą, darbo įrankius ir t. t. naudokite taip, kaip nurodyta šioje instrukcijoje, ir atsižvelkite į darbo sąlygas ir atliekamą darbą.** Naudojant elektrinius įrankius ne pagal paskirtį, gali susidaryti pavojingos situacijos.
- ▶ **Rankenos ir suėmimo paviršiai turi būti sausi, švarūs, ant jų neturi būti alyvos ir tepalų.** Dėl slidžių rankenų ir suėmimo paviršių negalėsite saugiai išlaikyti ir suvaldyti įrankio netikėtose situacijose.

Techninė priežiūra

- ▶ **Elektrinį įrankį turi remontuoti tik kvalifikuoti specialistai ir naudoti tik originalias atsargines dalis.** Taip galima garantuoti, jog elektrinis įrankis išliks saugus naudoti.

Saugos nuorodos dirbantiems su šlifuoκliais

- ▶ **Elektrinį įrankį naudokite tik šlifavimui sausuju būdu.** Jei į elektrinį įrankį patenka vandens, padidėja elektros smūgio rizika.
- ▶ **Stebėkite, kad skriejančios kibirkštys nesužalotų kitų asmenų.** Pašalinkite netoliese esančias degias medžiagas. Šlifuojant metalus susidaro kibirkščių srautas.
- ▶ **Dėmesio – gaisro pavojus! Venkite šlifuojamo ruošinio ir šlifuoκlio perkaitimo. Per darbo pertraukėles visada ištuštinkite dulkių rezervuarą.** Dulkių surinkimo maišelyje, mikrofiltre, popieriniame maišelyje (arba dulkių siurblio filtruojamajame maišelyje ar filtre) esančios šlifavimo dulkės, esant nepalankioms sąlygoms, pvz., šlifuojant metalus susidarius kibirkščių srautu, gali savaime užsidegti. Ypač didelis pavojus iškyla tada, jei šlifavimo dulkės yra susimaišiusios su lako ir poliuretano likučiais arba

kitokiomis cheminėmis medžiagomis ir šlifuojamas ruošinys po ilgesnio darbo įkaista.

- ▶ **Reguliariai valykite savo elektrinio įrankio ventiliacines angas.** Variklio ventiliatorius traukia dulkes į korpusą, ir susikaupus daug metalo dulkių gali kilti elektros smūgio pavojus.
- ▶ **Prieš padėdami elektrinį įrankį būtinai jį išjunkite ir palaukite, kol jo besisukančios dalys visiškai sustos.**
- ▶ **Įtvirtinkite ruošinį.** Tvirtinimo įranga arba spaustuvas įtvirtintas ruošinys yra užfiksuojamas žymiai patikimiau nei laikant ruošinį ranka.

Gaminio ir savybių aprašas



Perskaitykite visas šias saugos nuorodas ir reikalavimus. Nesilaikant saugos nuorodų ir reikalavimų gali trenkti elektros smūgis, kilti gaisras, galima smarkiai susižaloti ir sužaloti kitus asmenis.

Prašome atkreipti dėmesį į paveikslėlius priekinėje naudojimo instrukcijos dalyje.

Naudojimas pagal paskirtį

Elektrinis įrankis skirtas mediniams, plastikiniais, metaliniams, glaistytiems bei lakuotiems paviršiams šlifuoti sausuju būdu.

Pavaizduoti įrankio elementai

Numeriais pažymėtus elektrinio įrankio elementus rasite šios instrukcijos puslapiuose pateiktuose paveikslėliuose.

- (1) Įjungimo-išjungimo jungiklis
- (2) Dulkių surinkimo dėžutė (Microfilter System)
- (3) Šlifavimo padas
- (4) Šlifavimo popieriaus lapelis ^{A)}
- (5) Rankena (izoliuotas rankenos paviršius)
- (6) Dulkių išmetimo atvamzdis
- (7) Dulkių surinkimo dėžutės fiksavimo svirtelė
- (8) Filtruojamasis elementas (Microfilter System)
- (9) Šlifavimo disko varžtai
- (10) Nusiurbimo adapteris ^{A)}

A) **Pavaizduoti ar aprašyti priedai į tiekiamą standartinį komplektą neįeina. Visą papildomą įrangą rasite mūsų papildomo įrangos programoje.**

Techniniai duomenys

Ekscentrinis šlifuoκlis	PEX 220 A	
Gaminio numeris	3 603 C78 0..	
Nominali naudojamoji galia	W	220
Tuščiosios eigos sūkių skaičius	min ⁻¹	12000
Tuščiosios eigos švytavimo judesių skaičius	min ⁻¹	24000

Ekscentrinis šlifukoklis		PEX 220 A
Švytavimo skersmuo	mm	5,0
Šlifavimo disko skersmuo	mm	125
Svoris pagal „EPTA-Procedure 01:2014“	kg	1,2
Apsaugos klasė		□ / II

Duomenys galioja tik tada, kai nominalioji įtampa [U] 230 V. Jei įtampa kitokia arba jei naudojamas specialus, tam tikrai šaliai gaminamas modelis, šie duomenys gali skirtis.

Informacija apie triukšmą ir vibraciją

Triukšmo emisijos vertės nustatytos pagal **EN 62841-2-4**.

Pagal A skalę išmatuotas elektrinio įrankio garso slėgio lygis tipiniu atveju yra **77 dB(A)**. Paklaida $K = 3$ dB. Triukšmo lygis darbo metu gali viršyti 80 dB(A).

Dirbkite su klausos apsaugos priemonėmis!

Vibracijos bendroji vertė a_h (trijų krypčių atstojamasis vektorius) ir paklaida K nustatytos pagal **EN 62841-2-4**:

$$a_h = 3,5 \text{ m/s}^2, K = 1,5 \text{ m/s}^2,$$

Šioje instrukcijoje pateiktas vibracijos lygis ir triukšmo emisija buvo išmatuoti pagal EN 62841 normoje standartizuotą matavimo metodą, ir juos galima naudoti elektriniams įran-

kams palyginti. Jie taip pat skirti vibracijos ir triukšmo emisijai iš anksto įvertinti.

Nurodytas vibracijos lygis ir triukšmo emisijos vertė atspindi pagrindinius elektrinio įrankio naudojimo atvejus. Tačiau jeigu elektrinis įrankis naudojamas kitokiai paskirčiai, su kitokiais darbo įrankiais arba jeigu jis nepakankamai techniškai prižiūrimas, vibracijos lygis ir triukšmo emisijos vertė gali kisti. Tokiu atveju vibracijos ir triukšmo emisija per visą darbo laikotarpį gali žymiai padidėti.

Norint tiksliai įvertinti vibracijos ir triukšmo emisiją per tam tikrą darbo laiką, reikia atsižvelgti ir į laiką, per kurį elektrinis įrankis buvo išjungtas arba, nors ir veikė, bet nebuvo naudojamas. Tai įvertinus, vibracijos ir triukšmo emisija per visą darbo laiką žymiai sumažės.

Dirbančiam nuo vibracijos poveikio apsaugoti paskirkite papildomas apsaugos priemones, pvz.: elektrinių ir darbo įrankių techninę priežiūrą, rankų šildymą, darbo eigos organizavimą.

Montavimas

► **Prieš atliekant bet kokius elektrinio įrankio reguliavimo ar priežiūros darbus reikia ištraukti kištuką iš elektros tinklo lizdo.**

Šlifavimo popieriaus pasirinkimas

Pagal tai, kokį sluoksnį pageidaujate pašalinti, parinkite tinkamo grūdėto šlifavimo popieriaus lapelį. Bosch šlifavimo popieriaus lapeliai skirti dažams, medienai ir metalui šlifuoti.

Keičiamasis modulis	Naudojimas	Grūdėtumas
Sluoksniu pašalinimas (rupusis šlifavimas)	– Rupiojo šlifavimo darbai, kai pašalinamas storas medžiagos sluoksnis	ypač stambus 40
	– Senų dažų šalinimas	stambus 60
	– Nelygių, neobliuotų paviršių pirminis šlifavimas	vidutinis 80
Paruošimas (tarpinis šlifavimas)	– Šlifavimo darbai, kai pašalinamas nedidelis medžiagos sluoksnis	smulkus 120
	– Paviršių šlifavimas prieš tolimesnius apdorojimo darbus	labai smulkus 180
Glotnūs šlifavimas	– Tarpinis šlifavimas tarp dažymo operacijų	ypač smulkus 240
	– Dažymo nelygumų šalinimas	

Šlifavimo popieriaus lapelio keitimas

Norėdami nuimti šlifavimo popieriaus lapelį **(4)**, pakelkite jo kraštelį ir nutraukite nuo šlifavimo disko **(3)**.

Prieš uždėdami naują šlifavimo popieriaus lapelį, nuo šlifavimo disko **(3)**, pvz., teptuku, nuvalykite nešvarumus ir dulkes.

Šlifavimo disko **(3)** paviršius yra iš kibiojo audinio, kad greitai ir lengvai galėtumėt pritvirtinti šlifavimo popieriaus lapelius su kibija jungtimi.

Tvirtai prispauskite šlifavimo popieriaus lapelį **(4)** prie šlifavimo disko **(3)** apatinės pusės.

Kad užtikrintumėte optimalų dulkių nusiurbimą, stebėkite, kad šlifavimo popieriaus lapelyje esančios kiaurymės sutaptų šlifavimo diske esančiomis kiaurymėmis.

Šlifavimo disko keitimas (žr. B pav.)

Nurodymas: pažeistą šlifavimo diską (3) nedelsdami pakeiskite.

Nuplėškite šlifavimo popieriaus lapelį. Visiškai išsukite varžtus (9) ir nuimkite šlifavimo diską (3). Uždėkite naują šlifavimo diską (3) ir vėl tvirtai užveržkite varžtus.

Dulkių, pjuvenų ir drožlių nusiurbimas

Medžiagų, kurių sudėtyje yra švino, kai kurių rūšių medienos, mineralų ir metalų dulkės gali būti kenksmingos sveikatai. Dirbančiam arba netoli esantiems asmenims nuo sąlyčio su dulkelėmis arba jų įkvėpus gali kilti alerginės reakcijos, taip pat jie gali susirgti kvėpavimo takų ligomis.

Kai kurios dulkės, pvz., ažuolo ir buko, yra vėžį sukeliančios, o ypač, kai mediena yra apdorota specialiomis medienos priežiūros priemonėmis (chromatu, medienos apsaugos priemonėmis). Medžiagas, kuriose yra asbesto, leidžiama apdoroti tik specialistams.

- Jei yra galimybė, naudokite apdirbamai medžiagai tinkančią dulkių nusiurbimo įrangą.
- Pasirūpinkite geru darbo vietos vėdinimu.
- Rekomenduojama dėvėti kvėpavimo takų apsauginę kaukę su P2 klasės filtru.

Laikykitės jūsų šalyje galiojančių apdorojamoms medžiagoms taikomų taisyklių.

- ▶ **Saugokite, kad darbo vietoje nesusikauptų dulkių.** Dulės lengvai užsidega.

Integruotas nusiurbimo įtaisas su dulkių surinkimo dėžute (žr. A1–A4 pav.)

Dulkių surinkimo dėžutę (2) stumkite ant dulkių išmetimo atvamzdžio (6), kol užsifiksuos.

Norėdami ištuštinti dulkių surinkimo dėžutę (2), paspauskite jos šone esančią fiksavimo svirtelę (7) (⊙). Nuimkite dulkių surinkimo dėžutę, traukdami ją žemyn (⊕).

Prieš atidarydami dulkių surinkimo dėžutę (2), ją šiek tiek pastuksenkite į kietą pagrindą, kad nuo filtruojamojo elemento nukristų dulkės.

Laikykite dulkių surinkimo dėžutę (2) už briaunų, atlenkite į viršų filtruojamąjį elementą (8) ir ištuštinkite dulkių surinkimo dėžutę. Minkštu šepetėliu išvalykite filtruojamojo elemento (8) briaunas.

Nuoroda: Kad užtikrintumėte optimalų dulkių nusiurbimą, laiku ištuštinkite dulkių surinkimo dėžutę (2) ir reguliariai valykite filtruojamąjį elementą (8).

Apdorodami vertikalius paviršius, elektrinį įrankį laikykite taip, kad dulkių surinkimo dėžutė (2) būtų nukreipta žemyn.

Išorinis dulkių nusiurbimas (žr. C pav.)

Nusiurbimo adapterį (10) užstumkite ant dulkių išmetimo atvamzdžio (6). Žiūrėkite, kad nusiurbimo adapterio fiksavimo svirtelės užsifiksuotų. Prie nusiurbimo adapterio (10) galima prijungti 19 mm skersmens nusiurbimo žarną.

Dulkių siurblys turi būti pritaikytas apdirbamo ruošinio pjuvenoms, drožlėms ir dulkelėms nusiurbti.

Sveikatai ypač pavojingoms, vėžį sukeliančioms, sausoms dulkelėms nusiurbti būtina naudoti specialų dulkių siurbį.

Vokietijoje, remiantis TRGS 553, medienos dulkelėms nusiurbti privalo būti naudojami patikrinti nusiurbimo įrenginiai, integruotus nusiurbimo įtaisais pramoninėje veikloje naudoti draudžiama. Jei reikia nusiurbti kitokias medžiagas, pramoninė srityje įrankį eksploatuojantis naudotojas turi kreiptis į Profesiinę draudimo nuo nelaimingų atsitikimų sąjungą ir išsiaiškinti, kokie yra specialūs reikalavimai.

Apdorodami vertikalius paviršius, elektrinį įrankį laikykite taip, kad nusiurbimo žarna būtų nukreipta žemyn.

Norint nuimti nusiurbimo adapterį (10), reikia suėmus už galų suspausti abi fiksavimo svirtes ir adapterį nutraukti.

Naudojimas

Paruošimas naudoti

- ▶ **Atkreipkite dėmesį į tinklo įtampą! Maitinimo šaltinio įtampa turi sutapti su elektrinio įrankio firminėje lentelėje nurodytais duomenimis. 230 V pažymėtus elektrinius įrankius galima jungti ir į 220 V įtamos elektros tinklą.**

Įjungimas ir išjungimas

- ▶ **Įsitinkinkite, kad galite paspausti įjungimo-išjungimo jungiklį nepaleisdami rankenos.**

Norėdami elektrinį įrankį **įjungti**, įjungimo-išjungimo jungiklį (1) nustatykite į padėtį „I“.

Norėdami elektrinį įrankį **išjungti**, įjungimo-išjungimo jungiklį (1) nustatykite į padėtį „0“.

Šlifavimo disko stabdys

Integruotas šlifavimo disko stabdys sumažina šlifavimo judesių skaičių įrankiui veikiant tuščiaja eiga, kad pridėdant elektrinį įrankį prie ruošinio nesusidarytų rievės.

Jei įrankio tuščiosios eigos šlifavimo judesių skaičius nuolat didėja, vadinasi šlifavimo diskas yra pažeistas ir jį reikia pakeisti arba susidėvėjo šlifavimo disko stabdys. Susidėvėjusį šlifavimo diską reikia keisti įgaliotose Bosch elektrinių įrankių remonto dirbtuvėse.

Darbo patarimai

- ▶ **Prieš atliekant bet kokius elektrinio įrankio reguliavimo ar priežiūros darbus reikia ištraukti kištuką iš elektros tinklo lizdo.**
- ▶ **Prieš padėdami elektrinį įrankį būtinai palaukite, kol jo besisukančios dalys visiškai sustos.**

Paviršiaus šlifavimas

Įjunkite elektrinį prietaisą, visu šlifuojamuoju paviršiumi uždėkite ant apdorojamo pagrindo ir šiek tiek spausdami stumkite per ruošinį.

Šlifavimo našumas ir šlifuoto paviršiaus glotnumas iš esmės priklauso nuo šlifavimo popieriaus lapelio parinkimo ir prispaudimo jėgos.

Tik geras šlifavimo popierius garantuoja šlifavimo kokybę ir padeda tausoti prietaisą.

Stenkitės visuomet vienodai prispausti prietaisą, tuomet šlifavimo popierių naudosite ilgiau.

Stipresnis prispaudimas nepadidina šlifavimo našumo, o tik pagreitina prietaiso ir šlifavimo priemonių susidėvimą.

Tuo pačiu šlifavimo popieriaus lakštu, kuriuo šlifavote metalą, nešlifaukite kitų medžiagų.

Naudokite tik originalius Bosch šlifavimo priedus bei įrangą.

Grubusis šlifavimas

Pritvirtinkite grubaus grūdėtumo šlifavimo popieriaus lapelį. Elektrinį įrankį spauskite nestipriai, kad jis veiktų didesniu šlifavimo judesių skaičiumi ir būtų didesnis šlifavimo našumas.

Glotnisis šlifavimas

Pritvirtinkite smulkaus grūdėtumo šlifavimo popieriaus lapelį.

Šiek tiek keisdami prispaudimo jėgą, išlaikydami ekscentrinį judėjimą, galite mažinti šlifavimo disko sukčių skaičių.

Elektrinį įrankį šiek tiek spausdami veskite ruošinio paviršiumi apskritimais judesiais arba pakaitomis išilgine ir skersine kryptimi. Elektrinio prietaiso neperkreipkite, kad neprafifotuotumėte apdorojamo ruošinio, pvz., faneros.

Baigę pajauti išjunkite elektrinį įrankį.

Naudojimo lentelė

Duomenys žemiau pateiktoje lentelėje yra rekomendacinio pobūdžio.

Tinkamiausių kombinaciją tam tikrai užduočiai atlikti geriausia nustatyti praktiniais bandymais.

Naudojimas	Grūdėtumas (rupusis šlifavimas / glotnisis šlifavimas)
Lako šlifavimas	180/320
Lako pagerinimas	120/400
Lako šalinimas	40/80
Minkštoji mediena	40/240
Kietoji mediena	60/320
Medienos lukštas	240/320
Aliuminis	80/240
Plienas	60/240
Rūdžių nuo plieno šalinimas	40/120
Nerūd. plienas	120/240
Akmuo	80/200

Priežiūra ir servisas

Priežiūra ir valymas

- ▶ Prieš atliekant bet kokius elektrinio įrankio reguliavimo ar priežiūros darbus reikia ištraukti kištuką iš elektros tinklo lizdo.
- ▶ Kad galėtumėte gerai ir saugiai dirbti, pasirūpinkite, kad elektrinis įrankis ir ventiliacinės angos būtų švarūs.

Jei reikia pakeisti maitinimo laidą, dėl saugumo sumetimų tai turi būti atliekama Bosch įmonėje arba įgaliotose Bosch elektrinių įrankių remonto dirbtuvėse.

Klientų aptarnavimo skyrius ir konsultavimo tarnyba

Klientų aptarnavimo skyriuje gausite atsakymus į klausimus, susijusius su jūsų gaminio remontu, technine priežiūra bei atsarginėmis dalimis. Detalius brėžinius ir informacijos apie atsargines dalis rasite interneto puslapyje: **www.bosch-pt.com**

Bosch konsultavimo tarnybos specialistai mielai pakonsultuos Jus apie gaminius ir jų papildomą įrangą.

leškant informacijos ir užsakant atsargines dalis prašome būtinai nurodyti dešimtženklį gaminio numerį, esantį firminėje lentelėje.

Lietuva

Bosch įrankių servisas

Informacijos tarnyba: (037) 713350

Įrankių remontas: (037) 713352

Faksas: (037) 713354

El. paštas: service-pt@lv.bosch.com

Šalinimas

Elektrinis įrankis, papildoma įrangą ir pakuotę yra pagaminti iš medžiagų, tinkančių antriniam perdirbimui, ir vėliau privalo būti atitinkamai perdirbti.



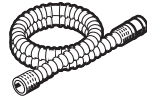
Nemeskite elektrinių įrankių į buitinių atliekų konteinerius!

Tik ES šalims:

Pagal Europos direktyvą 2012/19/EB dėl elektros ir elektroninės įrangos atliekų ir šios direktyvos perkėlimo į nacionalinę teisę aktus, naudoti nebetinkami elektriniai įrankiai turi būti surenkami atskirai ir perdirbami aplinkai nekenksmingu būdu.



2 600 306 007



Ø 19 mm
2 600 793 009 (3 m)
1 610 793 002 (5 m)

2 607 000 748






PAS 11-21
PAS 12-27
PAS 12-27 F

CE		I
de	EU-Konformitätserklärung Exzenterschleifer Sachnummer	Wir erklären in alleiniger Verantwortung, dass die genannten Produkte allen einschlägigen Bestimmungen der nachfolgend aufgeführten Richtlinien und Verordnungen entsprechen und mit folgenden Normen übereinstimmen. Technische Unterlagen bei: *
en	EU Declaration of Conformity Random orbit sander Article number	We declare under our sole responsibility that the stated products comply with all applicable provisions of the directives and regulations listed below and are in conformity with the following standards. Technical file at: *
fr	Déclaration de conformité UE Ponceuse excentrique N° d'article	Nous déclarons sous notre propre responsabilité que les produits décrits sont en conformité avec les directives, règlements normatifs et normes énumérés ci-dessous. Dossier technique auprès de: *
es	Declaración de conformidad UE Lijadora excéntrica N° de artículo	Declaramos bajo nuestra exclusiva responsabilidad, que los productos nombrados cumplen con todas las disposiciones correspondientes de las Directivas y los Reglamentos mencionados a continuación y están en conformidad con las siguientes normas. Documentos técnicos de: *
pt	Declaração de Conformidade UE Lixadeira excêntrica N.º do produto	Declaramos sob nossa exclusiva responsabilidade que os produtos mencionados cumprem todas as disposições e os regulamentos indicados e estão em conformidade com as seguintes normas. Documentação técnica pertencente à: *
it	Dichiarazione di conformità UE Levigatrice roto-orbitale Codice prodotto	Dichiariamo sotto la nostra piena responsabilità che i prodotti indicati sono conformi a tutte le disposizioni pertinenti delle Direttive e dei Regolamenti elencati di seguito, nonché alle seguenti Normative. Documentazione Tecnica presso: *
nl	EU-conformiteitsverklaring Excenterschuurmachine Productnummer	Wij verklaren op eigen verantwoordelijkheid dat de genoemde producten voldoen aan alle desbetreffende bepalingen van de hierna genoemde richtlijnen en verordeningen en overeenstemmen met de volgende normen. Technisch dossier bij: *
da	EU-overensstemmelseserklæring Excentersliber Typenummer	Vi erklærer som eneansvarlige, at det beskrevne produkt er i overensstemmelse med alle gældende bestemmelser i følgende direktiver og forordninger og opfylder følgende standarder. Tekniske bilag ved: *
sv	EU-konformitetsförklaring Excenterslip Produktnummer	Vi förklarar under eget ansvar att de nämnda produkterna uppfyller kraven i alla gällande bestämmelser i de nedan angivna direktiven och förordningarna och att de stämmer överens med följande normer. Teknisk dokumentation: *
no	EU-samsvarserklæring Eksentersliper Produktnummer	Vi erklærer under eneansvar at de nevnte produktene er i overensstemmelse med alle relevante bestemmelser i direktivene og forordningene nedenfor og med følgende standarder. Teknisk dokumentasjon hos: *
fi	EU-vaatimustenmukaisuusvakuutus Eräkeskohioma-kone Tuotenumero	Vakuutamme täten, että mainitut tuotteet vastaavat kaikkia seuraavien direktiivien ja asetusten asiaankuuluvia vaatimuksia ja ovat seuraavien standardien vaatimusten mukaisia. Tekniset asiakirjat saatavana: *
el	Δήλωση πιστότητας ΕΕ Έκκεντρο τριβείο Αριθμός ευρετηρίου	Δηλώνουμε με αποκλειστική μας ευθύνη, ότι τα αναφερόμενα προϊόντα αντιστοιχούν σε όλες τις σχετικές διατάξεις των πιο κάτω αναφερόμενων οδηγιών και κανονισμών και ταυτίζονται με τα ακόλουθα πρότυπα. Τεχνικά έγγραφα στη: *
tr	AB Uygunluk beyanı Eksantrik zımpara makinesi Ürün kodu	Tek sorumlu olarak, tanımlanan ürünün aşağıdaki yönetmelik ve direktiflerin geçerli bütün hükümlerine ve aşağıdaki standartlara uygun olduğunu beyan ederiz. Teknik belgelerin bulunduğu yer: *

II		CE
pl	Deklaracja zgodności UE Szlifierka mimośrodkowa Numer katalogowy	Oświadczamy z pełną odpowiedzialnością, że niniejsze produkty odpowiadają wszystkim wymaganiom poniżej wyszczególnionych dyrektyw i rozporządzeń, oraz że są zgodne z następującymi normami. Dokumentacja techniczna: *
cs	EU prohlášení oshodě Excentrická bruska Objednací číslo	Prohlašujeme na výhradní zodpovědnost, že uvedený výrobek splňuje všechna příslušná ustanovení níže uvedených směrnic a nařízení a je v souladu následujícími normami: Technické podklady u: *
sk	EÚ vyhlásenie ozhode Excentrická bruska Vecné číslo	Vyhlasujeme na výhradnú zodpovednosť, že uvedený výrobok spĺňa všetky príslušné ustanovenia nižšie uvedených smerníc a nariadení a je v súlade nasledujúcimi normami: Technické podklady má spoločnosť: *
hu	EU konformitási nyilatkozat Excenteres csiszológép Cikkszám	Egyedüli felelősséggel kijelentjük, hogy a megnevezett termékek megfelelnek az alábbiakban felsorolásra kerülő irányelvek és rendeletek valamennyi idevágó előírásainak és megfelelnek a következő szabványoknak. Műszaki dokumentumok megőrzési pontja: *
ru	Заявление о соответствии ЕС Эксцентрикóвая шлифовальная машина Товарный №	Мы заявляем под нашу единоличную ответственность, что названные продукты соответствуют всем действующим предписаниям нижеуказанных директив и распоряжений, а также нижеуказанных норм. Техническая документация хранится у: *
uk	Заява про відповідність ЄС Ексцентрикова шлифмашина Товарний номер	Мизаявляємо під нашу одноособову відповідальність, що названі вироби відповідають усім чинним положенням нищезначених директив і розпоряджень, а також нищезначеним нормам. Технічна документація зберігається у: *
kk	EO сәйкестік мағлұмдамасы Эксцентриктік тегістеуіш Өнім нөмірі	Өз жауапкершілікпен біз аталған өнімдер төменде жзылған директикалар мен жарлықтардың тиісті қағидаларына сәйкестігін және төмендегі нормаларға сай екенін білдіреміз. Техникалық құжаттар: *
ro	Declarație de conformitate UE Şlefuitor cu excentric Număr de identificare	Declarăm pe proprie răspundere că produsele menționate corespund tuturor dispozițiilor relevante ale directivelor și reglementărilor enumerate în cele ce urmează și sunt în conformitate cu următoarele standarde. Documentație tehnică la: *
bg	ЕС декларация за съответствие Ексцентрикова шлифовача машина Каталоген номер	С пълна отговорност ние декларираме, че посочените продукти отговарят на всички валидни изисквания на директивите и разпоредбите по-долу и съответства на следните стандарти. Техническа документация при: *
mk	EU-Изјава за сообразност Ексцентрична брусилка Број на дел/артикл	Со целосна одговорност изјавуваме, дека опишаните производи се во согласност со сите релевантни одредби на следните регулативи и прописи и се во согласност со следните норми. Техничка документација кај: *
sr	EU-izjava o usaglašenosti Ekscentrična brusilica Broj predmeta	Na sopstvenu odgovornost izjavljujemo, da navedeni proizvodi odgovaraju svim dotičnim odredbama naknadno navedenih smernica u uredba i da su u skladu sa sledećim standardima. Tehnička dokumentacija kod: *
sl	Izjava o skladnosti EU Ekscentrični brusilnik Številka artikla	Izjavljamo pod izključno odgovornostjo, da je omenjen izdelek v skladu z vsemi relevantnimi določili direktiv in uredb ter ustreza naslednjim standardom. Tehnična dokumentacija pri: *
hr	EU izjava o skladnosti Ekscentarska brusilica Kataloški br.	Pod punom odgovornošću izjavljujemo da navedeni proizvodi odgovaraju svim relevantnim odredbama direktiva i propisima navedenima u nastavku i da su skladni sa sljedećim normama. Tehnička dokumentacija se može dobiti kod: *
et	EL-vastavusdeklaratsioon	Kinnitame ainuvastutajatena, et nimetatud tooted vastavad järgnevalt loetletud direktiivide ja määruste kõikidele asjaomastele nõuetele ja on kooskõlas

CE

III

Ekstsentrīkhvija Tootenumber		jārgmiste normidega. Tehniskie dokumenti saadavā: *	
iv Deklarācija par atbilstību ES standartiem	Mēs ar pilnu atbildību paziņojam, ka šeit aplūkotie izstrādājumi atbilst visiem tālāk minētajās direktīvās un rīkojumos ietvertajām saistošajām nostādnēm, kā arī sekojošiem standartiem.		
	Ekscēntra slīpmašīna Izstrādājuma numurs	Tehniskā dokumentācija no: *	
It ES atbilstības deklarācija	Atsakingai pareiškīame, kad išvardyti gaminiai atitinka visus privalomus žemiau nurodytų direktyvų ir reglamentų reikalavimus ir šiuos standartus. Techninė dokumentacija saugoma: *		
Ekscēntrinis šlifuoklis Gaminio numeris			
PEX 220 A	3 603 C78 0..	2006/42/EC 2014/30/EU 2011/65/EU	EN 62841-1:2015 EN 62841-2-4:2014 EN 55014-1:2006+A1:2009+A2:2011 EN 55014-2:2015 EN 61000-3-2:2014 EN 61000-3-3:2013 EN 50581:2012
		 BOSCH	* Robert Bosch Power Tools GmbH (PT/ECS) 70538 Stuttgart GERMANY
		Henk Becker Executive Vice President Engineering and Manufacturing	Helmut Heinzelmann Head of Product Certification
			
		Robert Bosch Power Tools GmbH, 70538 Stuttgart, GERMANY Stuttgart, 25.05.2018	