

Robert Bosch Power Tools GmbH
70538 Stuttgart
GERMANY

www.bosch-pt.com

1 609 92A 4K8 (2018.11) AS / 99



1 609 92A 4K8

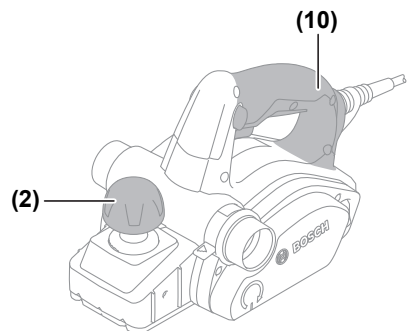
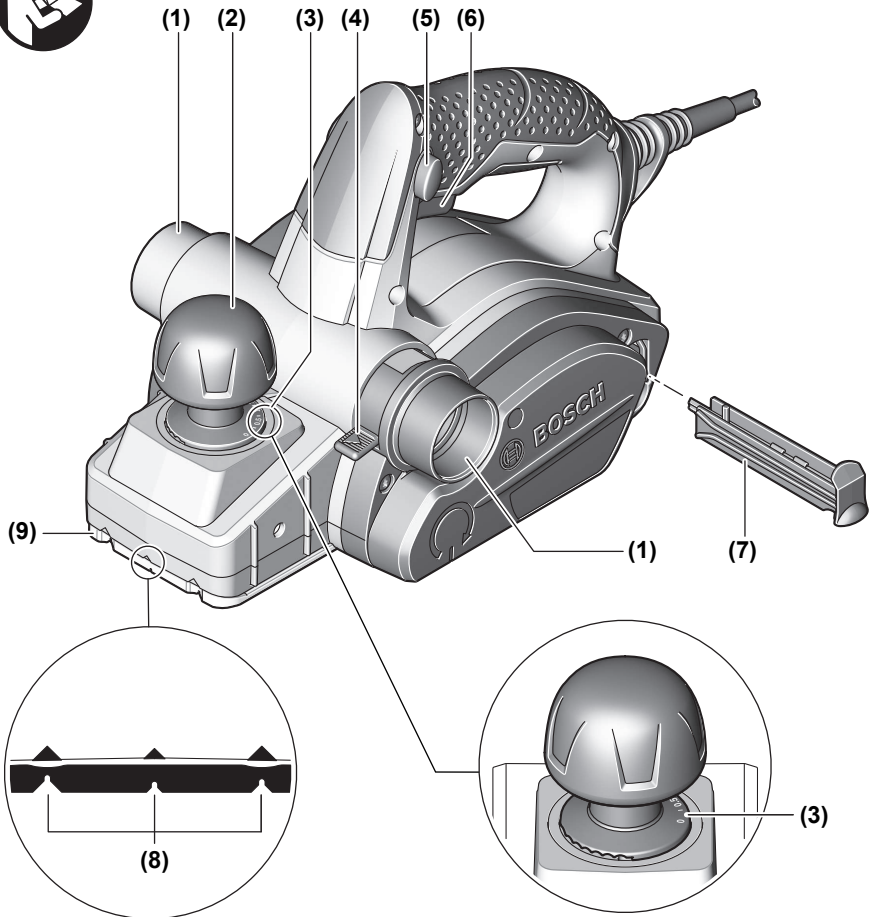
PHO 1500 | 2000 Professional



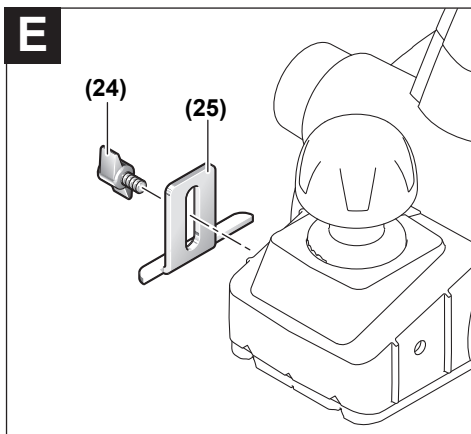
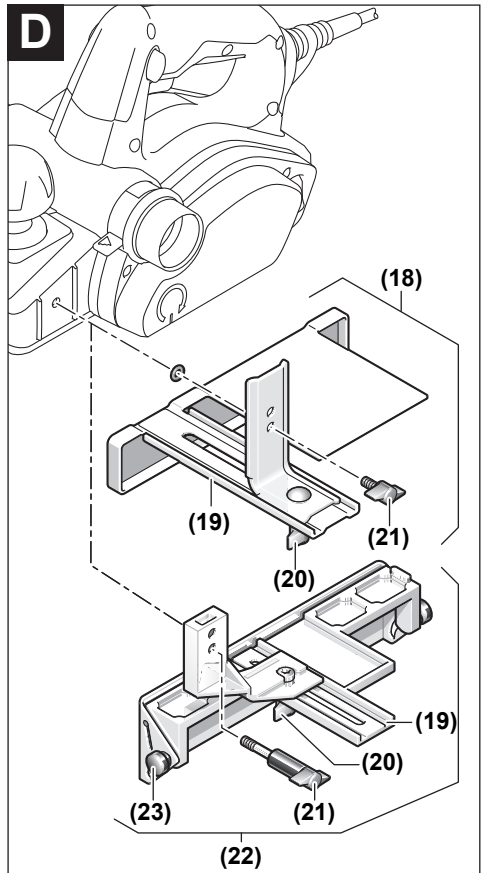
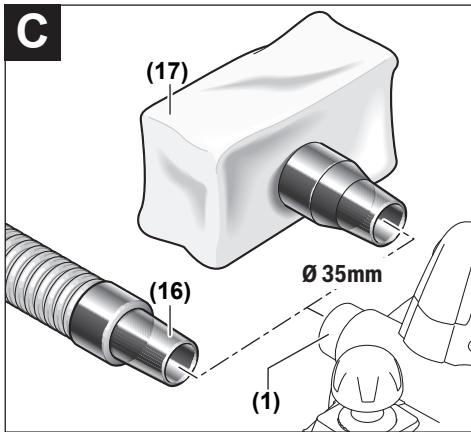
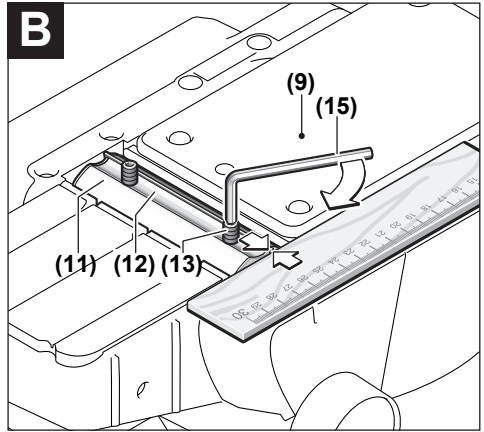
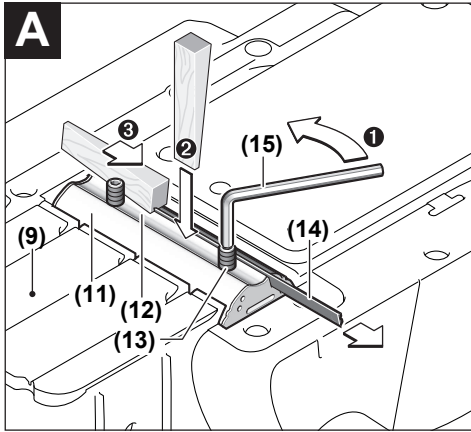
pl Instrukcja oryginalna
cs Původní návod k používání
sk Pôvodný návod na použitie
hu Eredeti használati utasítás
ru Оригинальное руководство по эксплуатации
uk Оригінальна інструкція з експлуатації
kk Пайдалану нұсқаулығының түпнұсқасы
ro Instrucțiuni originale
bg Оригинална инструкция

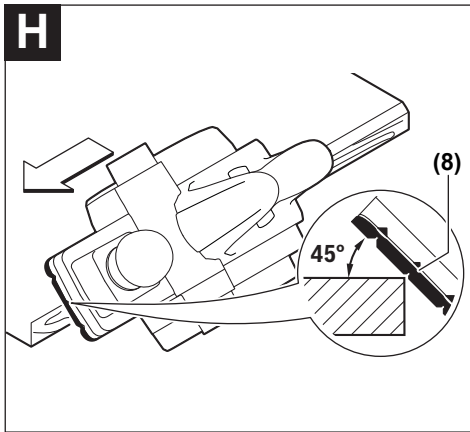
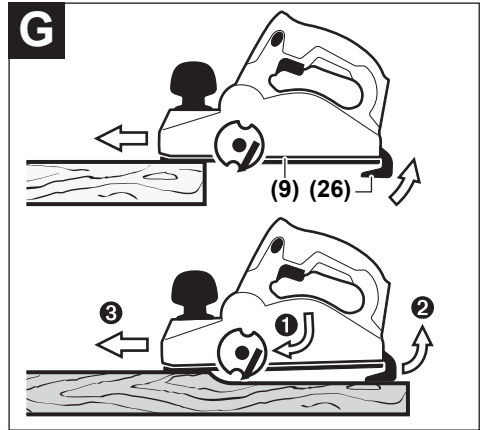
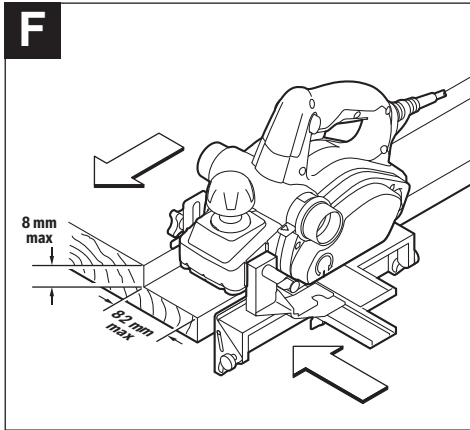
mk Оригинално упатство за работа
sr Originalno uputstvo za rad
sl Izvirna navodila
hr Originalne upute za rad
et Algpärane kasutusjuhend
lv Instrukcijas oriģinālvalodā
lt Originali instrukcija

Polski	Strona	6
Čeština	Stránka	11
Slovenčina	Stránka	16
Magyar	Oldal	22
Русский	Страница	27
Українська	Сторінка	34
Қазақ	Бет	39
Română	Pagina	45
Български	Страница	51
Македонски	Страница	57
Srpski	Strana	63
Slovenščina	Stran	68
Hrvatski	Stranica	73
Eesti	Lehekülg	78
Latviešu	Lappuse	83
Lietuvių k.	Puslapis	89
CE		I



PHO 2000





Polski

Wskazówki bezpieczeństwa

Ogólne wskazówki bezpieczeństwa dotyczące pracy z elektronarzędziami

⚠️ OSTRZEŻENIE Należy zapoznać się ze wszystkimi ostrzeżeniami i wskazówkami dotyczącymi bezpieczeństwa użytkowania oraz ilustracjami i danymi technicznymi, dostarczonymi wraz z niniejszym elektronarzędziem. Nieprzestrzeganie poniższych wskazówek może stać się przyczyną porażenia prądem elektrycznym, pożaru i/lub poważnych obrażeń ciała.

Należy zachować wszystkie przepisy i wskazówki bezpieczeństwa dla dalszego zastosowania.

Pojęcie "elektronarzędzie" odnosi się do elektronarzędzi zasilanych energią elektryczną z sieci (z przewodem zasilającym) i do elektronarzędzi zasilanych akumulatorami (bez przewodu zasilającego).

Bezpieczeństwo w miejscu pracy

- ▶ **Miejsce pracy należy utrzymywać w czystości i zapewnić dobre oświetlenie.** Nieporządek i brak właściwego oświetlenia sprzyjają wypadkom.
- ▶ **Elektronarzędzi nie należy używać w środowiskach zagrożonym wybuchem, np. w pobliżu łatwopalnych cieczy, gazów lub pyłów.** Podczas pracy elektronarzędziem wytwarzają się iskry, które mogą spowodować zapłon pyłów lub oparów.
- ▶ **Podczas użytkowania urządzenia należy zwrócić uwagę na to, aby dzieci i inne osoby postronne znajdowały się w bezpiecznej odległości.** Czynniki rozpraszające mogą spowodować utratę panowania nad elektronarzędziem.

Bezpieczeństwo elektryczne

- ▶ **Wtyczki elektronarzędzi muszą pasować do gniazd. Nie wolno w żadnej sytuacji i w żaden sposób modyfikować wtyczek. Podczas pracy elektronarzędziami z uzziemieniem ochronnym nie wolno stosować żadnych wtyków adaptacyjnych.** Oryginalne wtyczki i pasujące do nich gniazda sieciowe zmniejszają ryzyko porażenia prądem.
- ▶ **Należy unikać kontaktu z uzziemionymi elementami lub zwartymi z masą, takimi jak rury, grzejniki, kuchenki i lodówki.** Uziemienie ciała zwiększa ryzyko porażenia prądem elektrycznym.
- ▶ **Elektronarzędzi nie wolno narażać na kontakt z deszczem ani wilgocią.** Przedostanie się wody do wnętrza obudowy zwiększa ryzyko porażenia prądem elektrycznym.
- ▶ **Nie używać przewodu zasilającego do innych celów. Nie wolno używać przewodu do przenoszenia ani przesuwania elektronarzędzia; nie wolno też wyjmować wtyczki z gniazda, pociągając za przewód. Przewód należy chronić przed wysokimi temperaturami, należy**

go trzymać z dala od oleju, ostrych krawędzi i ruchomych części urządzenia. Uszkodzone lub splątane przewody zwiększają ryzyko porażenia prądem elektrycznym.

- ▶ **Używając elektronarzędzia na świeżym powietrzu, należy upewnić się, że przedłużacz jest przeznaczony do pracy na zewnątrz.** Użycie przedłużacza przeznaczonego do pracy na zewnątrz zmniejsza ryzyko porażenia prądem elektrycznym.
- ▶ **Jeżeli nie ma innej możliwości, niż użycie elektronarzędzia w wilgotnym otoczeniu, należy podłączyć je do źródła zasilania wyposażonego w wyłącznik ochronny różnicowoprądowy.** Zastosowanie wyłącznika ochronnego różnicowoprądowego zmniejsza ryzyko porażenia prądem elektrycznym.

Bezpieczeństwo osób

- ▶ **Podczas pracy z elektronarzędziem należy zachować czujność, każdą czynność wykonywać ostrożnie i z rozwagą. Nie przystępować do pracy elektronarzędziem w stanie zmęczenia lub będąc pod wpływem narkotyków, alkoholu lub leków.** Chwila nieuwagi podczas pracy może grozić bardzo poważnymi obrażeniami ciała.
- ▶ **Stosować środki ochrony osobistej. Należy zawsze nosić okulary ochronne.** Środki ochrony osobistej, np. maska przeciwpyłowa, antypoślizgowe obuwie, kask ochronny czy ochraniacze na uszy, w określonych warunkach pracy obniżają ryzyko obrażeń ciała.
- ▶ **Należy unikać niezamierzonego uruchomienia narzędzia. Przed podłączeniem elektronarzędzia do źródła zasilania i/lub podłączeniem akumulatora, podniesieniem albo transportem urządzenia, należy upewnić się, że wyłącznik elektronarzędzia znajduje się w pozycji wyłączonej.** Przenoszenie elektronarzędzia z palcem opartym na wyłączniku/wyłączniku lub włożeniem do gniazda sieciowego wtyczki włączonego narzędzia, może stać się przyczyną wypadków.
- ▶ **Przed włączeniem elektronarzędzia należy usunąć wszystkie narzędzia nastawcze i klucze maszynowe.** Narzędzia lub klucze, pozostawione w ruchomych częściach urządzenia, mogą spowodować obrażenia ciała.
- ▶ **Należy unikać nienaturalnych pozycji przy pracy. Należy dbać o stabilną pozycję przy pracy i zachowanie równowagi.** Dzięki temu można będzie łatwiej zapanować nad elektronarzędziem w nieprzewidzianych sytuacjach.
- ▶ **Należy nosić odpowiednią odzież. Nie należy nosić luźnej odzieży ani biżuterii. Włosy i odzież należy trzymać z dala od ruchomych części.** Luźna odzież, biżuteria lub długie włosy mogą zostać pochwycone przez ruchome części.
- ▶ **Jeżeli producent przewidział możliwość podłączenia odkurzacza lub systemu odsysania pyłu, należy upewnić się, że są one podłączone i są prawidłowo stosowane.** Użycie urządzenia odsysającego pył może zmniejszyć zagrożenie zdrowia pyłami.

- ▶ **Nie wolno dopuścić, aby rutyna, nabyta w wyniku częstej pracy elektronarzędziem, zastąpiła ściśle przestrzeganie zasad bezpieczeństwa.** Brak ostrożności i rozwój podczas obsługi elektronarzędzia może w ułamku spowodować ciężkie obrażenia.

Obsługa i konserwacja elektronarzędzi

- ▶ **Nie należy przeciążać elektronarzędzia. Należy dobrać odpowiednie elektronarzędzie do wykonywanej czynności.** Odpowiednio dobrane elektronarzędzie wykona pracę lepiej i bezpieczniej, z prędkością, do jakiej jest przystosowane.
- ▶ **Nie należy używać elektronarzędzia z uszkodzonym wyłącznikiem/wyłącznikiem.** Elektronarzędzie, którym nie można sterować za pomocą włącznika/wyłącznika, stwarza zagrożenie i musi zostać naprawione.
- ▶ **Przed rozpoczęciem jakichkolwiek prac nastawczych, przed wymianą osprzętu lub przed odłożeniem elektronarzędzia należy wyjąć wtyczkę z gniazda sieciowego i/lub usunąć akumulator.** Ten środek ostrożności ogranicza ryzyko niezamierzonego uruchomienia elektronarzędzia.
- ▶ **Nieużywane elektronarzędzia należy przechowywać w miejscu niedostępnym dla dzieci. Nie należy udostępniać narzędzia osobom, które nie są z nim obeznane lub nie zapoznały się z niniejszą instrukcją.** Elektronarzędzia w rękach nieprzeszkolonego użytkownika są niebezpieczne.
- ▶ **Elektronarzędzia i osprzęt należy utrzymywać w nieagannym stanie technicznym. Należy kontrolować, czy ruchome części urządzenia prawidłowo funkcjonują i nie są zablokowane, czy nie doszło do uszkodzenia niektórych części oraz czy nie występują inne okoliczności, które mogą mieć wpływ na prawidłowe działanie elektronarzędzia. Uszkodzone części należy naprawić przed użyciem elektronarzędzia.** Wiele wypadków spowodowanych jest niewłaściwą konserwacją elektronarzędzi.
- ▶ **Należy stale dbać o czystość narzędzi skrawających i regularnie je ostrzyć.** Starannie konserwowane, ostre narzędzia skrawające rzadziej się blokują i są łatwiejsze w obsłudze.
- ▶ **Elektronarzędzi, osprzętu, narzędzi roboczych itp. należy używać zgodnie z ich instrukcjami oraz uwzględniać warunki i rodzaj wykonywanej pracy.** Wykorzystanie elektronarzędzi do celów niezgodnych z ich przeznaczeniem jest niebezpieczne.
- ▶ **Uchwyty i powierzchnie chwytowe powinny być zawsze suche, czyste i niezabrudzone olejem ani smarem.** Śliskie uchwyty i powierzchnie chwytowe nie pozwalają na bezpieczne trzymanie narzędzia i kontrolę nad nim w nieoczekiwanych sytuacjach.

Serwis

- ▶ **Prace serwisowe przy elektronarzędziom mogą być wykonywane wyłącznie przez wykwalifikowaną personel i przy użyciu oryginalnych części zamiennych.** W ten

sposób zagwarantowana jest bezpieczna eksploatacja elektronarzędzia.

Wskazówki dotyczące bezpieczeństwa pracy ze strugami

- ▶ **Przed odłożeniem narzędzia należy zaczekać, aż nóż się zatrzyma.** Odsłonięty i obracający się nóż może zahażyć o powierzchnię, powodując utratę kontroli nad narzędziem i poważne obrażenia.
- ▶ **Podczas wykonywania prac elektronarzędzie należy trzymać wyłącznie za izolowane powierzchnie, ponieważ frez mógłby natrafić na własny przewód zasilający.** Przecięcie przewodu elektrycznego pod napięciem może spowodować przekazanie napięcia na nieizolowane części metalowe elektronarzędzia, grożąc porażeniem prądem elektrycznym.
- ▶ **Należy zastosować zaciski lub inne podobne narzędzia, aby zabezpieczyć i unieruchomić obrabiany element na stabilnym podłożu.** Trzymanie obrabianego elementu w ręku lub podpieranie go ciałem nie zapewnia odpowiedniej stabilności i może prowadzić do utraty kontroli nad nim.
- ▶ **Przed przyłożeniem elektronarzędzia do przedmiotu obrabianego, należy je uruchomić.** W przeciwnym wypadku narzędzie robocze może zablokować się w obrabianym materiale i spowodować odrzut.
- ▶ **Nie wkładać rąk do wyrzutnika wiórów.** Istnieje niebezpieczeństwo skaleczenia przez obracające się elementy.
- ▶ **Nie wolno obrabiać materiałów zawierających metal, gwoździe lub śruby.** Może to spowodować uszkodzenie noża i wału nożowego, a także zwiększenie poziomu drgań.
- ▶ **Należy używać odpowiednich detektorów w celu zlokalizowania instalacji lub zwrócić się o pomoc do lokalnego dostawcy usługi.** Kontakt z przewodami znajdującymi się pod napięciem może doprowadzić do powstania pożaru lub porażenia elektrycznego. Uszkodzenie przewodu gazowego może doprowadzić do wybuchu. Wniknięcie do przewodu wodociągowego powoduje szkody rzeczowe lub może spowodować porażenie elektryczne.
- ▶ **Podczas obróbki strug należy trzymać w taki sposób, aby podstawa struga przylegała płasko do obrabianego materiału.** W przeciwnym wypadku strug mógłby się przechylić podczas zagłębiania się w materiale i spowodować obrażenia.
- ▶ **Elektronarzędzie należy trzymać podczas pracy mocno w obydwu rękach i zapewnić bezpieczną pozycję pracy.** Prowadzenie elektronarzędzia oburącz sprzyja bezpieczeństwu pracy.

Opis urządzenia i jego zastosowania



Należy przeczytać wszystkie wskazówki dotyczące bezpieczeństwa i zalecenia. Nieprzestrzeganie wskazówek dotyczących bezpieczeństwa i zaleceń może doprowadzić do

porażenia prądem elektrycznym, pożaru i/lub poważnych obrażeń ciała.

Proszę zwrócić uwagę na rysunki zamieszczone na początku instrukcji obsługi.

Użycie zgodne z przeznaczeniem

Elektronarzędzie jest przeznaczone do strugania na twardym i stabilnym podłożu materiałów drewnianych, np. belek lub desek. Może być także stosowane do ukosowania krawędzi i wręgowania.

Przedstawione graficznie komponenty

Numeracja przedstawionych graficznie komponentów odnosi się do schematu elektronarzędzia na stronach graficznych.

- (1) Wyrzutnik wiórów (PHO 2000: na prawą lub lewą stronę)
- (2) Gałka do regulacji głębokości strugania (powierzchnia izolowana)
- (3) Skala głębokości strugania
- (4) Dźwignia do przestawiania kierunku wyrzutu wiórów (PHO 2000)
- (5) Blokada włącznika/wyłącznika
- (6) Włącznik/wyłącznik
- (7) Magazynek
- (8) Rowki typu V
- (9) Podstawa struga

- (10) Rękojeść (powierzchnia izolowana)
- (11) Głowica nożowa
- (12) Element mocujący noża
- (13) Śruba mocująca noża
- (14) Nóż z węglików spiekanych (HM/TC)
- (15) Klucz sześciokątny
- (16) Wąż odsysający (Ø 35 mm)^{A)}
- (17) Pojemnik na pył/wióry^{A)}
- (18) Prowadnica równoległa^{A)}
- (19) Skala szerokości wręgowania^{A)}
- (20) Nakrętka ustalająca do regulacji szerokości wręgowania^{A)}
- (21) Śruba mocująca do prowadnicy równoległej/kątowej^{A)}
- (22) Prowadnica kątowa^{A)}
- (23) Nakrętka ustalająca do regulacji kąta^{A)}
- (24) Śruba mocująca ogranicznika głębokości wręgowania^{A)}
- (25) Ogranicznik głębokości wręgowania^{A)}
- (26) Stopka parkująca

A) **Osprzęt ukazany na rysunkach lub opisany w instrukcji użytkowania nie wchodzi w standardowy zakres dostawy. Kompletny asortyment wyposażenia dodatkowego można znaleźć w naszym katalogu osprzętu.**

Dane techniczne

Strug		PHO 1500	PHO 2000
Numer katalogowy		3 603 BA4 0..	3 603 BA4 1..
Moc nominalna	W	550	680
Moc wyjściowa	W	280	400
Prędkość obrotowa bez obciążenia	min ⁻¹	19 500	19 500
Głębokość strugania	mm	0–1,5	0–2,0
Głębokość wręgowania	mm	0–8	0–8
Maks. głębokość strugania	mm	82	82
Waga zgodnie z EPTA-Procedure 01:2014	kg	2,4	2,4
Klasa ochrony		□ / II	□ / II

Dane obowiązują dla napięcia znamionowego [U] 230 V. Przy napięciach odbiegających od powyższego i w przypadku specjalnych wersji produktu sprzedawanych w niektórych krajach dane te mogą się różnić.

Informacje o emisji hałasu i drgań

Wartości pomiarowe emisji hałasu zostały określone zgodnie z **EN 62841-2-14**.

Określony wg skali A poziom hałasu emitowanego przez urządzenie wynosi standardowo: poziom ciśnienia akustycznego **86 dB(A)**; poziom mocy akustycznej **97 dB(A)**. Niepewność pomiaru **K = 3 dB**.

Stosować środki ochrony słuchu!

Wartości łączne drgań a_h (suma wektorowa z trzech kierunków) i niepewność pomiaru **K** oznaczone zgodnie z

EN 62841:

$$a_h = 4,5 \text{ m/s}^2, K = 1,5 \text{ m/s}^2,$$

Podany w niniejszej instrukcji poziom drgań i poziom emisji hałasu zostały zmierzone zgodnie ze znormalizowaną procedurą pomiarową i mogą zostać użyte do porównywania elektronarzędzi. Można ich także użyć do wstępnej oceny poziomu drgań i poziomu emisji hałasu.

Podany poziom drgań i poziom emisji hałasu jest reprezentatywny dla podstawowych zastosowań elektronarzędzia. Jeżeli elektronarzędzie użyte zostanie do innych zastosowań lub z innymi narzędziami roboczymi, a także jeśli nie będzie właściwie konserwowane, poziom drgań i poziom emisji hałasu mogą różnić się od podanych wartości. Podane powyżej

przyczyny mogą spowodować podwyższenie poziomu drgań i poziomu emisji hałasu w czasie pracy.

Aby dokładnie ocenić poziom drgań i poziom emisji hałasu, należy wziąć pod uwagę także okresy, gdy urządzenie jest wyłączone lub gdy jest ono wprawdzie włączone, ale nie jest używane do pracy. Podane powyżej przyczyny mogą spowodować obniżenie poziomu drgań i poziomu emisji hałasu w czasie pracy.

Należy wprowadzić dodatkowe środki bezpieczeństwa, mające na celu ochronę osoby obsługującej przed skutkami ekspozycji na drgania, np.: konserwacja elektronarzędzia i narzędzi roboczych, zapewnienie odpowiedniej temperatury, aby nie dopuścić do wyziębienia rąk, właściwa organizacja czynności wykonywanych podczas pracy.

Montaż

► **Przed przystąpieniem do jakichkolwiek prac przy elektronarzędziu należy wyjąć wtyczkę z gniazda.**

Wymiana narzędzi roboczych

► **Zachować ostrożność przy wymianie noży. Nie chwycić noży za krawędzie tnące.** Istnieje niebezpieczeństwo skaleczenia się o krawędzie tnące.

Należy stosować wyłącznie oryginalne noże typu HM/TC firmy Bosch. Wykonany z węglików spiekanych nóż (HM/TC) ma dwie krawędzie tnące i można go stosować dwustronnie. W przypadku stępienia obu krawędzi tnących należy wymienić nóż (14). Noży wykonanych z węglików spiekanych (HM/TC) nie wolno ostrzyć.

Demontaż noża (zob. rys. A)

Aby odwrócić lub wymienić nóż (14), należy obrócić głowicę nożową (11), aż znajdzie się ona w pozycji równoległej do podstawy struga (9).

❶ Poluzować obie śruby mocujące (13) za pomocą klucza sześciokątnego (15) (ok. 1–2 obroty).

❷ W razie potrzeby element mocujący (12) można poluzować lekkim uderzeniem odpowiedniego narzędzia, np. drewnianego klina.

❸ Za pomocą kawałka drewna wysunąć w kierunku bocznym nóż (14) z głowicy nożowej (11).

Montaż noża (zob. rys. B)

Równomierna regulacja wysokości noża przy wymianie lub zamianie krawędzi tnącej, zapewniona jest przez specjalny rowek prowadzący, znajdujący się na nożu.

W razie potrzeby należy oczyścić osadzenie noża w elemencie mocującym (12), jak również sam nóż (14). Podczas montażu noża, należy zwrócić uwagę, aby był on dobrze osadzony w przewodnicym elemencie mocującego (12) na równi z krawędzią boczną tylnej podstawy struga (9). Następnie należy dokręcić 2 śruby mocujące (13) za pomocą klucza sześciokątnego (15).

Wskazówka: Przed rozpoczęciem pracy z narzędziem należy skontrolować, czy śruby mocujące (13) są dostatecznie mocno dokręcone. Obrócić głowicę nożową (11) ręką i

upewnić się, że nóż swobodnie się porusza, nie zahaczając o żadne elementy.

Odsysanie pyłu/wiórów

Pyły niektórych materiałów, na przykład powłok malarskich z zawartością ołowiu, niektórych gatunków drewna, minerałów lub niektórych rodzajów metalu, mogą stanowić zagrożenie dla zdrowia. Bezpośredni kontakt fizyczny z pyłami lub przedostanie się ich do płuc może wywołać reakcje alergiczne i/lub choroby układu oddechowego operatora lub osób znajdujących się w pobliżu.

Niektóre rodzaje pyłów, np. dębiny lub buczyny uważane są za rakotwórcze, szczególnie w połączeniu z substancjami do obróbki drewna (chromiany, impregnaty do drewna). Materiały, zawierające azbest mogą być obrabiane jedynie przez odpowiednio przeszkolony personel.

- O ile jest to możliwe, należy zawsze stosować system odsysania pyłu, dostosowany do rodzaju obrabianego materiału.
- Należy zawsze dbać o dobrą wentylację stanowiska pracy.
- Zaleca się noszenie maski przeciwpyłowej z pochłanianiem klasy P2.

Należy przestrzegać aktualnie obowiązujących w danym kraju przepisów, regulujących zasady obróbki różnego rodzaju materiałów.

► **Należy unikać gromadzenia się pyłu na stanowisku pracy.** Pyły mogą się z łatwością zapalić.

Wyrzutnik wiórów (1) należy regularnie czyścić. Do czyszczenia zatkanego wyrzutnika wiórów należy użyć odpowiedniego narzędzia, np. kawałka drewna, sprężonego powietrza itp.

► **Nie wkładać rąk do wyrzutnika wiórów.** Istnieje niebezpieczeństwo skaleczenia przez obracające się elementy.

Aby zagwarantować optymalną wydajność odsysania, należy zawsze stosować zewnętrzne źródło odsysania pyłu lub worek na pył/wióry.

Zewnętrzny system odsysania pyłu (zob. rys. C)

Do wyrzutnika wiórów można z obu stron (PHO 2000) lub z jednej strony (PHO 1500) podłączyć wąż odsysający (Ø 35 mm) (16) (osprzęt).

Podłączyć wąż odsysający (16) do odkurzacza (osprzęt). Lista odkurzaczy, które można podłączyć do elektronarzędzia, znajduje się na końcu niniejszej instrukcji obsługi.

Odkurzacze musi być dostosowany do rodzaju obrabianego materiału.

Do odsysania szczególnie niebezpiecznych dla zdrowia pyłów rakotwórczych należy używać odkurzacza specjalnego.

System odsysania pyłu z workiem na pył (zob. rys. C)

W przypadku drobnych prac można użyć worka na pył/wióry (osprzęt) (17). Założyć króciec worka na pył na wyrzutnik wiórów (1). Worek na pył/wióry (17) należy w porę opróżnić, aby zapewnić skuteczne odsysanie pyłu.

Wyrzut wiórów na prawą lub lewą stronę (PHO 2000)

Za pomocą dźwigni (4) można przestawić wyrzutnik wiórów (1) na prawą lub lewą stronę. Dźwignię (4) należy zawsze

presunąć do końca, aż zaskoczy w zapadce. Wybrany kierunek wyrzutu wiórów jest wskazany na dźwigni (4) za pomocą symbolu strzałki.

Praca

Tryby pracy

Ustawianie głębokości strugania

Za pomocą gałki (2) możliwa jest bezstopniowa regulacja głębokości strugania w zakresie 0–1,5 mm (PHO 1500) lub 0–2,0 mm (PHO 2000) w oparciu o skalę głębokości strugania (3) (dokładność skali = 0,25 mm).

Stopka parkująca (zob. rys. G)

Stopka parkująca (26) umożliwia bezpieczne odłożenie elektronarzędzia podczas pracy, bez ryzyka uszkodzenia obrabianego elementu lub noża. Podczas obróbki stopka parkująca (26) unosi się do góry i zwalnia tylną część podstawy struga (9).

Wskazówka: Nie wolno demontować stopki parkującej (26).

Uruchamianie

► **Należy zwrócić uwagę na napięcie sieciowe! Napięcie źródła prądu musi zgadzać się z danymi na tabliczce znamionowej elektronarzędzia. Elektronarzędzia przeznaczone do pracy pod napięciem 230 V można przyłączyć również do sieci 220 V.**

Włączanie/wyłączanie

► **Należy upewnić się, że możliwa jest obsługa włącznika/wyłącznika bez zdejmowania dłoni z rękkości.**

Aby włączyć elektronarzędzie, należy nacisnąć najpierw nacisnąć blokadę włącznika/wyłącznika (5), a następnie nacisnąć włącznik/wyłącznik (6) i przytrzymać go w tej pozycji. Aby wyłączyć elektronarzędzie, należy zwolnić włącznik/wyłącznik (6).

Wskazówka: Ze względów bezpieczeństwa włącznik/wyłącznik (6) nie może zostać zablokowany do pracy ciągłej. Przez cały czas obróbki musi być naciśnięty przez osobę obsługującą.

Wskazówki dotyczące pracy

► **Przed przystąpieniem do jakichkolwiek prac przy elektronarzędziu należy wyjąć wtyczkę z gniazda.**

Tzw. stacja serwisowania , znajdująca się w walizce, może służyć jako zamocowanie struga, np. podczas wymiany noża.

► **Nie wolno używać stacji serwisowania do pracy stacjonarnej strugiem.**

Obróbka struganiem (zob. rys. G)

Ustawić żądaną głębokość strugania i oprzeć elektronarzędzie przednią częścią podstawy struga (9) o element przeznaczony do obróbki.

► **Przed przyłożeniem elektronarzędzia do przedmiotu obrabianego, należy je uruchomić.** W przeciwnym wy-

padku narzędzie robocze może zablokować się w obrabianym materiale i spowodować odrzut.

Włączyć elektronarzędzie i prowadzić po powierzchni obrabianego przedmiotu, zachowując przy tym równomierny posuw.

Aby uzyskać wysoką jakość obróbki, należy zachować jedynie lekki posuw, starając się przy tym wypośredkować nacisk na podstawę struga.

Do obróbki twardych materiałów, np. twardego drewna, a także przy wykorzystaniu maksymalnej szerokości strugania, należy ustawić jedynie niewielką głębokość strugania i w razie potrzeby zmniejszyć posuw struga.

Zbyt duży posuw zmniejsza jakość obróbki powierzchni i może prowadzić do szybkiego zatkania się wyrzutnika wiórów.

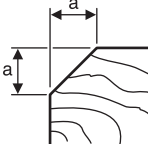
Tylko ostre noże gwarantują dobrą jakość obróbki i zapobiegają uszkodzeniom elektronarzędzia.

Wbudowana stopka parkująca (26) umożliwia kontynuację procesu obróbki po przerwie w dowolnym miejscu obrabianego elementu:

- Ustawić elektronarzędzie w miejscu, w którym ma być kontynuowana obróbka, odchylając uprzednio ku dołowi stopkę parkującą.
- Włączyć elektronarzędzie.
- Zwiększyć nacisk na przednią podstawę struga i powoli przesunąć elektronarzędzie do przodu (1). Spowoduje to przesunięcie się stopki parkującej do góry (2) w taki sposób, że tylna część podstawy struga ponownie oprze się na obrabianym elemencie.
- Prowadzić elektronarzędzie przez obrabianą powierzchnię, wymuszając równomierny posuw (3).

Fazowanie krawędzi (zob. rys. H)

Znajdujące się w przedniej podstawie struga rowki typu V umożliwiają szybsze i łatwiejsze fazowanie krawędzi. W zależności od żądanej szerokości fazy należy zastosować odpowiedni rowek. W tym celu należy umieścić strug rowkiem typu V na krawędzi elementu przeznaczonego do obróbki i prowadzić go wzdłuż tej krawędzi.

	Rowek	Rozmiar a (mm)
	brak	0–2,5
	mały	1,0–4,5
	średni	2,0–5,0
	duży	2,5–6,0

Struganie z wykorzystaniem prowadnicy równoległej/kątowej (zob. rys. D–F)

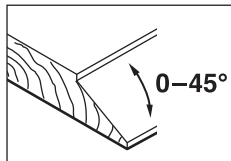
Zamontować prowadnicę równoległą (18) lub kątową (22) za pomocą śruby mocującej (21) do elektronarzędzia. W razie potrzeby zamontować ogranicznik głębokości wręgowania (25) za pomocą śruby mocującej (24) do elektronarzędzia.

Odkręcić nakrętkę ustalającą (20) i ustawić żądaną szerokość wręgowania na skali (19). Ponownie dokręcić nakrętkę ustalającą (20).

Ustawić żądaną głębokość wręgowania za pomocą ogranicznika głębokości wręgowania (25).

Dokonać kilkakrotnie procesu obróbki, aż do osiągnięcia żądanej głębokości wręgu. Strug należy prowadzić, wywierając nacisk z boku.

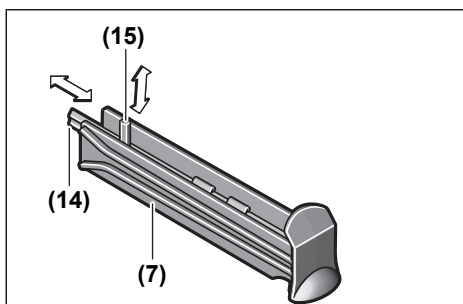
Ukosowanie za pomocą prowadnicy kątowej



Podczas ukosowania wręgów i powierzchni należy ustawić żądany kąt skosu za pomocą nakrętki ustalającej do regulacji kąta (23).

Magazynek

W magazynku (7) można umieścić – jak pokazano na rysunku – nóż do struga (14) (tylko w przypadku modelu PHO 2000) i klucz sześciokątny (15). Aby wyjąć zawartość magazynka, należy całkowicie wysunąć magazzynek (7) ze struga.



Konserwacja i czyszczenie

Konserwacja i czyszczenie

- ▶ **Przed przystąpieniem do jakichkolwiek prac przy elektronarzędziu należy wyjąć wtyczkę z gniazda.**
- ▶ **Utrzymywanie urządzenia i szczelin wentylacyjnych w czystości gwarantuje prawidłową i bezpieczną pracę.**

Stopka parkująca (26) musi swobodnie się poruszać; należy ją także regularnie czyścić.

Jeżeli konieczna okaże się wymiana przewodu przyłączeniowego, należy zlecić ją firmie **Bosch** lub autoryzowanemu serwisowi elektronarzędzi **Bosch**, co pozwoli uniknąć ryzyka zagrożenia bezpieczeństwa.

Obsługa klienta oraz doradztwo dotyczące użytkowania

Ze wszystkimi pytaniami, dotyczącymi naprawy i konserwacji nabytego produktu oraz dostępu do części zamiennych, prosimy zwracać się do punktów obsługi klienta. Rysunki techniczne oraz informacje o częściach zamiennych można znaleźć pod adresem: www.bosch-pt.com

Nasz zespół doradztwa dotyczącego użytkowania odpowie na wszystkie pytania związane z produktami firmy Bosch oraz ich osprzętem.

Przy wszystkich zgłoszeniach oraz zamówieniach części zamiennych konieczne jest podanie 10-cyfrowego numeru ka-

talogowego, znajdującego się na tabliczce znamionowej produktu.

Polska

Robert Bosch Sp. z o.o.
Serwis Elektronarzędzi
Ul. Jutrzenki 102/104
02-230 Warszawa
Na www.servisbosch.com znajdują Państwo wszystkie szczegóły dotyczące usług serwisowych online.
Tel.: 22 7154450
Faks: 22 7154441
E-mail: bsc@pl.bosch.com
www.bosch-pt.pl

Utylizacja odpadów

Elektronarzędzia, osprzęt i opakowanie należy doprowadzić do powtórnego przetworzenia zgodnie z obowiązującymi przepisami ochrony środowiska.



Nie wolno wyrzucać elektronarzędzi razem z odpadami z gospodarstwa domowego!

Tylko dla krajów UE:

Zgodnie z dyrektywą Parlamentu Europejskiego i Rady 2012/19/UE w sprawie zużytego sprzętu elektrycznego i elektronicznego oraz jej transpozycją do prawa krajowego, niezdatne do użytku elektronarzędzia należy zbierać osobno i doprowadzić do ponownego przetworzenia zgodnie z obowiązującymi przepisami ochrony środowiska.

Čeština

Bezpečnostní upozornění

Obecné bezpečnostní pokyny pro elektrické nářadí

⚠ VÝSTRAHA **Prostudujte si všechny bezpečnostní výstrahy, pokyny, ilustrace a specifikace k tomuto elektrickému nářadí.** Nedodržování všech níže uvedených pokynů může mít za následek úraz elektrickým proudem, požár a/nebo těžké poranění.

Všechna varovná upozornění a pokyny do budoucna uschovejte.

V upozorněních použitý pojem „elektrické nářadí“ se vztahuje na elektrické nářadí napájené ze sítě (se síťovým kabelem) a na elektrické nářadí napájené akumulátorem (bez síťového kabelu).

Bezpečnost pracoviště

- ▶ **Udržujte pracoviště v čistotě a dobře osvětlené.**

Nepořádek nebo neosvětlené pracoviště mohou vést k úrazům.

- ▶ **S elektrickým nářadím nepracujte v prostředí ohroženém explozí, kde se nacházejí hořlavé kapaliny, plyny nebo prach.** Elektrické nářadí vytváří jiskry, které mohou prach nebo páry zapálit.
- ▶ **Děti a jiné osoby udržujte při použití elektrického nářadí v bezpečné vzdálenosti od pracoviště.** Při rozptýlení můžete ztratit kontrolu nad nářadím.

Elektrická bezpečnost

- ▶ **Zástrčky elektrického nářadí musí lícovat se zásuvkou. Zástrčka nesmí být žádným způsobem upravena. S elektrickým nářadím s ochranným uzemněním nepoužívejte žádné adaptérové zástrčky.** Neupravené zástrčky a odpovídající zásuvky snižují riziko zásahu elektrickým proudem.
- ▶ **Zabraňte kontaktu těla s uzemněnými povrchy, jako jsou např. potrubí, topení, sporáky a chladničky.** Je-li vaše tělo uzemněno, existuje zvýšené riziko zásahu elektrickým proudem.
- ▶ **Chraňte elektrické nářadí před deštěm a vlhkem.** Vniknutí vody do elektrického nářadí zvyšuje nebezpečí zásahu elektrickým proudem.
- ▶ **Dbejte na účel kabelu. Nepoužívejte jej k nošení elektrického nářadí nebo k vytažení zástrčky ze zásuvky. Udržujte kabel v bezpečné vzdálenosti od tepla, oleje, ostrých hran nebo pohyblivých dílů.** Poškozené nebo spletené kabely zvyšují riziko zásahu elektrickým proudem.
- ▶ **Pokud pracujete s elektrickým nářadím venku, použijte pouze takové prodlužovací kabely, které jsou způsobilé i pro venkovní použití.** Použití prodlužovacího kabelu, jež je vhodný pro použití venku, snižuje riziko zásahu elektrickým proudem.
- ▶ **Pokud se nelze vyhnout provozu elektrického nářadí ve vlhkém prostředí, použijte proudový chránič.** Použití proudového chrániče snižuje riziko zásahu elektrickým proudem.

Osobní bezpečnost

- ▶ **Buďte pozorní, dávejte pozor na to, co děláte a přistupujte k práci s elektrickým nářadím rozumně. Nepoužívejte žádné elektrické nářadí, pokud jste unaveni nebo pod vlivem drog, alkoholu či léků.** Moment nepozornosti při použití elektrického nářadí může vést k vážným poraněním.
- ▶ **Používejte ochranné osobní pomůcky. Noste ochranné brýle.** Nošení osobních ochranných pomůcek, jako je maska proti prachu, bezpečnostní obuv s protiskluzovou podrážkou, ochranná přilba nebo sluchátka, podle aktuálních podmínek, snižuje riziko poranění.
- ▶ **Zabraňte neúmyslnému uvedení do provozu. Přesvědčte se, že je elektrické nářadí vypnuté, dříve než jej uchopíte, ponesejte či připojíte na zdroj napájení a/nebo akumulátor.** Máte-li při nošení elektrického nářadí prst na spínači, nebo pokud nářadí připojíte ke zdroji napájení zapnuté, může dojít k úrazu.

- ▶ **Než elektrické nářadí zapnete, odstraňte seřizovací nástroje nebo klíče.** Nachází-li se v otáčivém dílu elektrického nářadí nějaký nástroj nebo klíč, může dojít k poranění.
- ▶ **Nepřeceňujte své síly. Zajistěte si bezpečný postoj a udržte vždy rovnováhu.** Tím můžete elektrické nářadí v neočekávaných situacích lépe kontrolovat.
- ▶ **Noste vhodný oděv. Nenoste volný oděv ani šperky. Vlasy a oděv udržte v bezpečné vzdálenosti od pohyblivých se dílů.** Volný oděv, šperky nebo dlouhé vlasy mohou být zachyceny pohyblivými se díly.
- ▶ **Lze-li namontovat odsávací či zachycující přípravky, přesvědčte se, že jsou připojeny a správně použity.** Odsávání prachu může snížit ohrožení prachem.
- ▶ **Dbejte na to, abyste při častém používání nářadí nebyli méně ostražití a nezapomínali na bezpečnostní zásady.** Nedbalé ovládání může způsobit těžké poranění za zlomek sekundy.

Svědomitě zacházení a používání elektrického nářadí

- ▶ **Elektrické nářadí nepřetěžujte. Pro svou práci použijte k tomu určené elektrické nářadí.** S vhodným elektrickým nářadím budete pracovat v dané oblasti lépe a bezpečněji.
- ▶ **Nepoužívejte elektrické nářadí, jestliže jej nelze spínacem zapnout a vypnout.** Elektrické nářadí, které nelze ovládat spínacem, je nebezpečné a musí se opravit.
- ▶ **Než provedete seřízení elektrického nářadí, výměnu příslušenství nebo nářadí odložíte, vytáhněte zástrčku ze zásuvky a/nebo odstraňte odpojitelny akumulátor.** Toto preventivní opatření zabrání neúmyslnému zapnutí elektrického nářadí.
- ▶ **Uchovávejte nepoužívané elektrické nářadí mimo dosah dětí. Nenechte nářadí používat osoby, které s ním nejsou seznámeny nebo nečetly tyto pokyny.** Elektrické nářadí je nebezpečné, je-li používáno nezkušenými osobami.
- ▶ **Pečujte o elektrické nářadí a příslušenství svědomitě. Zkontrolujte, zda pohyblivé díly nářadí bezvadně fungují a nevzpříčují se, zda díly nejsou zlomené nebo poškozené tak, že by ovlivňovaly funkce elektrické nářadí. Poškozené díly nechte před použitím elektrického nářadí opravit.** Mnoho úrazů má příčinu ve špatně udržovaném elektrickém nářadí.
- ▶ **Řezné nástroje udržte ostré a čisté.** Pečlivě ošetřované řezné nástroje s ostrými řeznými hranami se méně vzpříčují a dají se snáze vést.
- ▶ **Používejte elektrické nářadí, příslušenství, nástroje apod. podle těchto pokynů. Respektujte přitom pracovní podmínky a prováděnou činnost.** Použití elektrického nářadí pro jiné než určené použití může vést k nebezpečným situacím.
- ▶ **Udržte rukojeti a úchopové plochy suché, čisté a bez oleje a maziva.** Kluzké rukojeti a úchopové plochy neumožňují bezpečnou manipulaci a ovládání nářadí v neočekávaných situacích.

Servis

- ▶ **Nechte své elektrické nářadí opravit pouze kvalifikovaným odborným personálem a pouze s originálními náhradními díly.** Tím bude zajištěno, že bezpečnost elektrického nářadí zůstane zachována.

Bezpečnostní pokyny pro hoblíky

- ▶ **Před odložením nářadí počkejte, než se nůž zastaví.** Odhalený rotující nůž se může zaseknout do povrchu a způsobit ztrátu kontroly nebo vážné zranění.
- ▶ **Elektrické nářadí držte za izolované uchopovací plochy, jelikož může dojít ke kontaktu nože s napájecím kabelem.** Při řezu do živého vodiče může nechráněnými kovovými částmi elektrického nářadí vést elektrický proud a způsobit úraz obsluhy.
- ▶ **Pro zajištění a podporu obrobku na stabilní ploše použijte svorky nebo jiný praktický způsob.** Pokud držíte obrobek rukou nebo opíráte o tělo, je nestabilní a může vést ke ztrátě kontroly.
- ▶ **Elektronářadí veďte proti obrobku pouze zapnuté.** Jinak hrozí nebezpečí zpětného rázu, pokud se nástroj v obrobku vzpříčí.
- ▶ **Nesahejte rukama do vyhazovače třísek.** Mohli byste se zranit o otáčející se díly.
- ▶ **Nikdy nehoblujte přes kovové předměty, hřebíky nebo šrouby.** Nože a nožová hřídel se mohou poškodit a vést ke zvýšeným vibracím.
- ▶ **Použijte vhodné detekční přístroje na vyhledání skrytých rozvodných vedení nebo kontaktujte místní dodavatelskou společnost.** Kontakt s elektrickým vedením může vést k požáru a zásahu elektrickým proudem. Poškození vedení plynu může vést k výbuchu. Proniknutí do vodovodního potrubí způsobí věcné škody nebo může způsobit zásah elektrickým proudem.
- ▶ **Držte hoblík při práci vždy tak, aby pracovní deska dosedala rovně na obrobek.** Jinak se může hoblík vzpříčit a vést k poraněním.
- ▶ **Elektronářadí držte při práci pevně oběma rukama a zaujměte stabilní postoj.** Držení oběma rukama zajišťuje spolehlivější vedení elektronářadí.

Popis výrobku a výkonu



Přečtěte si všechna bezpečnostní upozornění a všechny pokyny. Nedodržování bezpečnostních upozornění a pokynů může mít za následek úraz elektrickým proudem, požár a/nebo těžká poranění.

Technické údaje

Hoblík		PHO 1500	PHO 2000
Objednáací číslo		3 603 BA4 0..	3 603 BA4 1..
Jmenovitý příkon	W	550	680
Výstupní výkon	W	280	400
Otáčky naprázdno	min ⁻¹	19 500	19 500

Řiďte se obrázky v přední části návodu k obsluze.

Použití v souladu s určeným účelem

Elektrické nářadí je určené k hoblování dřevěných materiálů na pevném podkladu, jako např. trámů a prken. Hodí se i ke srážení hran a k drážkování.

Zobrazené součásti

Číslování zobrazených součástí se vztahuje na zobrazení elektronářadí na stránce s obrázky.

- (1) Vyfukování třísek (PHO 2000: volitelně vpravo/vlevo)
- (2) Otočný knoflík pro nastavení hloubky úběru (izolovaná plocha rukojeti)
- (3) Stupnice hloubky úběru
- (4) Přestavovací páčka směru vyfukování třísek (PHO 2000)
- (5) Blokování zapnutí vypínače
- (6) Vypínač
- (7) Úložná přihrádka
- (8) Drážky ve tvaru V
- (9) Plaz
- (10) Rukojeť (izolovaná plocha rukojeti)
- (11) Nožová hlava
- (12) Upínací prvek hoblovacího nože
- (13) Upevňovací šroub hoblovacího nože
- (14) Hoblovací nůž HM/TC
- (15) Klíč na vnitřní šestihran
- (16) Odsávací hadice (Ø 35 mm) ^{A)}
- (17) Vak na prach/třísky ^{A)}
- (18) Podélný doraz ^{A)}
- (19) Stupnice pro šířku drážky ^{A)}
- (20) Zajišťovací matice pro nastavení šířky drážky ^{A)}
- (21) Upevňovací šroub pro podélný/úhlový doraz ^{A)}
- (22) Úhlový doraz ^{A)}
- (23) Zajišťovací matice pro nastavení úhlu ^{A)}
- (24) Upevňovací šroub pro doraz hloubky drážky ^{A)}
- (25) Doraz hloubky drážky ^{A)}
- (26) Odkládací patka

^{A)} **Zobrazené nebo popsané příslušenství nepatří k standardnímu obsahu dodávky. Kompletní příslušenství naleznete v našem programu příslušenství.**

Hoblík		PHO 1500	PHO 2000
Hloubka úběru	mm	0–1,5	0–2,0
Hloubka drážky	mm	0–8	0–8
Max. hloubka hoblování	mm	82	82
Hmotnost podle EPTA-Procedure 01:2014	kg	2,4	2,4
Třída ochrany		□ / II	□ / II

Údaje platí pro jmenovité napětí [U] 230 V. U odlišných napětí a u specifických provedení pro příslušné země se mohou tyto údaje lišit.

Informace o hluku a vibracích

Hodnoty hlučnosti zjištěné podle **EN 62841-2-14**.

Hladina hluku elektronářadí stanovená za použití váhového filtru A činí typicky: hladina akustického tlaku **86 dB(A)**; hladina akustického výkonu **97 dB(A)**. Nejistota K = **3 dB**.

Noste chrániče sluchu!

Celkové hodnoty vibrací a_h (součet vektorů tří os)

a nejistota K zjištěné podle **EN 62841**:

$$a_h = 4,5 \text{ m/s}^2, K = 1,5 \text{ m/s}^2,$$

Úroveň vibrací a úroveň hluku, které jsou uvedené v těchto pokynech, byly změřeny pomocí normované měřicí metody a lze je použít pro vzájemné porovnání elektronářadí. Hodí se i pro předběžný odhad zatížení vibracemi a hlukem.

Uvedená úroveň vibrací a úroveň hluku reprezentuje hlavní použití elektronářadí. Pokud se ovšem bude elektronářadí používat pro jiné práce, s jinými nástroji nebo s nedostatečnou údržbou, může se úroveň hluku a úroveň vibrací lišit. To může zatížení vibracemi a hlukem po celou pracovní dobu zřetelně zvýšit.

Pro přesný odhad zatížení vibracemi a hlukem by měly být zohledněny i doby, kdy je nářadí vypnuté nebo běží, ale ve skutečnosti se nepoužívá. To může zatížení vibracemi a hlukem po celou pracovní dobu výrazně snížit.

Stanovte dodatečná bezpečnostní opatření k ochraně obsluhy před účinky vibrací, jako je např. údržba elektronářadí a nástrojů, udržování teplých rukou, organizace pracovních procesů.

Montáž

- ▶ **Před každou prací na elektronářadí vytáhněte zástrčku ze zásuvky.**

Výměna nástroje

- ▶ **Pozor při výměně hoblovacích nožů. Nedotýkejte se řezných hran hoblovacích nožů.** O ostré řezné hrany se můžete poranit.

Používejte pouze originální hoblovací nože HM/TC firmy Bosch. Hoblovací nůž z tvrdokovu (HM/TC) má dva břity a lze ho obrátit. Když jsou obě řezné hrany tupé, musí se hoblovací nůž **(14)** vyměnit. Hoblovací nůž HM/TC se nesmí ostřit.

Demontáž hoblovacího nože (viz obrázek A)

Pro otočení nebo výměnu hoblovacího nože **(14)** otočte nožovou hlavu **(11)** tak, aby byla rovnoběžně s plazem **(9)**.

- Povolte 2 upevňovací šrouby **(13)** klíčem na vnitřní šestihran **(15)** o cca 1–2 otáčky.

- Pokud je to nutné, povolte upínací prvek **(12)** mírným poklepáním vhodnou pomůckou, např. dřevěným klínem.
- Pomocí kousku dřeva vysuňte hoblovací nůž **(14)** do strany z nožové hlavy **(11)**.

Montáž hoblovacího nože (viz obrázek B)

Díky vodící drážce hoblovacího nože je při výměně, resp. otočení zaručeno stejnoměrné nastavení výšky.

V případě potřeby vyčistěte lůžko nože v upínacím prvku **(12)** a hoblovací nůž **(14)**. Při montáži hoblovacího nože dbejte na to, aby byl dokonale usazený ve vodícím uchycení upínacího prvku **(12)** a byl zarovnaný s boční hranou zadního plazu **(9)**. Poté utáhněte 2 upevňovací šrouby **(13)** klíčem na vnitřní šestihran **(15)**.

Upozornění: Před spuštěním zkontrolujte řádné upevnění upevňovacích šroubů **(13)**. Ručně otočte nožovou hlavu **(11)** a zkontrolujte, zda hoblovací nůž nikde nedře.

Odsávání prachu/třísek

Prach z materiálů, jako jsou nátěry s obsahem olova, některé druhy dřeva, minerály a kov, může být zdraví škodlivý.

Kontakt s prachem nebo vdechnutí mohou u pracovníka nebo osob nacházejících se v blízkosti vyvolat alergické reakce a/nebo onemocnění dýchacích cest.

Určitý prach, jako dubový nebo bukový prach, je pokládán za karcinogenní, zvláště ve spojení s přídavnými látkami pro ošetření dřeva (chromát, ochranné prostředky na dřevo). Materiál obsahující azbest smějí opracovávat pouze specialisté.

- Pokud možno používejte pro daný materiál vhodné odsávání prachu.
- Zajistěte dobré větrání pracoviště.
- Je doporučeno nosit ochrannou dýchací masku s třídou filtru P2.

Dodržujte předpisy pro obráběné materiály platné v příslušné zemi.

- ▶ **Zabraňte hromadění prachu na pracovišti.** Prach se může lehce vznítit.

Pravidelně čistěte vyfukování třísek **(1)**. K čištění ucpaného vyfukování třísek použijte vhodnou pomůcku, např. kousek dřeva, stlačený vzduch.

- ▶ **Nesahejte rukama do vyhazovače třísek.** Mohli byste se zranit o otáčející se díly.

Pro zaručení optimálního odsávání vždy používejte zařízení pro externí odsávání nebo vak na prach/třísky.

Externí odsávání (viz obrázek C)

Na vyfukování třísek lze na obou stranách (PHO 2000) nebo na jedné straně (PHO 1500) nasadit odsávací hadici (Ø 35 mm) **(16)** (příslušenství).

Připojte odsávací hadici **(16)** k vysavači (příslušenství). Přehled připojení k různým vysavačům najdete na konci tohoto návodu.

Vysavač musí být vhodný pro broušený materiál.

Při odsávání obzvlášť zdraví škodlivého, karcinogenního nebo suchého prachu použijte speciální vysavač.

Interní odsávání (viz obrázek C)

Při menších pracích můžete použít vak na prach/třísky (příslušenství) **(17)**. Nasadte hrdlo vaku na prach pevně na vyfukování třísek **(1)**. Vak na prach/třísky **(17)** včas vyprázdněte, aby bylo zachycování prachu stále optimální.

Volitelné vyfukování třísek (PHO 2000)

Pomocí páčky **(4)** lze vyfukování třísek **(1)** přepnout doprava nebo doleva. Páčku **(4)** stiskněte vždy tak, aby zaskočila do koncové polohy. Zvolený směr vyfukování třísek je signalizován symbolem šípky na páčce **(4)**.

Provoz

Druhy provozu

Nastavení hloubky úběru

Pomocí otočného knoflíku **(2)** lze plynule nastavit hloubku úběru 0–1,5 mm (PHO 1500), nebo 0–2,0 mm (PHO 2000) pomocí stupnice hloubky úběru **(3)** (dílek na stupnici = 0,25 mm).

Odkládací patka (viz obrázek G)

Odkládací patka **(26)** umožňuje odložení elektronářadí ihned po práci bez nebezpečí poškození obrobku nebo hoblovacích nožů. Při práci je odkládací patka **(26)** otočená nahoru a zadní část plazu **(9)** je volná.

Upozornění: Odkládací patka **(26)** se nesmí demontovat.

Uvedení do provozu

► **Dbejte na správné síťové napětí! Napětí zdroje proudu musí souhlasit s údaji na typovém štítku elektronářadí. Elektronářadí označené 230 V smí být provozováno i na 220 V.**

Zapnutí a vypnutí

► **Zajistěte, abyste mohli ovládat spínač, aniž byste pustili rukojeť.**

Pro zapnutí elektronářadí nejprve stiskněte blokování zapnutí **(5)** a poté stiskněte vypínač **(6)** a držte ho stisknutý. Pro vypnutí elektronářadí uvolněte vypínač **(6)**.

Upozornění: Z bezpečnostních důvodů nelze vypínač **(6)** zařetovat, nýbrž musí být během provozu neustále stisknutý.

Pracovní pokyny

► **Před každou prací na elektronářadí vytáhněte zástrčku ze zásuvky.**

Servisní stanici v kufru lze používat jako upínací přípravek pro hoblík, např. při výměně nože.

► **Servisní stanici nepoužívejte ke stacionárnímu provozu hoblíku.**

Hoblování (viz obrázek G)

Nastavte požadovanou hloubku úběru a nasadte elektrické nářadí přední částí plazu **(9)** na obrobek.

► **Elektronářadí ved'te proti obrobku pouze zapnuté.**

Jinak hrozí nebezpečí zpětného rázu, pokud se nástroj v obrobku vzpříčí.

Zapněte elektrické nářadí a ved'te ho s rovnoměrným posuvem přes hoblovaný povrch.

Pro docílení kvalitního povrchu pracujte jen s malým posuvem a tlačte uprostřed na plaz.

Při hoblování tvrdých materiálů, např. tvrdého dřeva, a též při využití maximální šířky hoblování nastavte jen malou hloubku úběru a příp. zmenšete posuv hoblíku.

Nadměrný posuv snižuje kvalitu povrchu a může vést k rychlému ucpání vyfukování třísek.

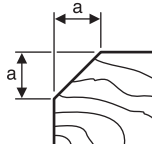
Pouze ostré hoblovací nože zabezpečují dobrý řezný výkon a šetří elektrické nářadí.

Integrovaná odkládací patka **(26)** umožňuje také pokračovat v hoblování po přerušení práce na libovolném místě obrobku:

- Nasad'te elektrické nářadí s odkládací patkou sklopenou dolů na místo obrobku, které se má dále hoblovat.
- Zapněte elektrické nářadí.
- Přesuňte přítlak na přední plaz a pomalu posouvejte elektrické nářadí dopředu **(⚡)**. Odkládací patka se přitom odklopí nahoru **(⚡)**, takže zadní část plazu znovu dosedá k obrobku.
- Ved'te elektrické nářadí se stejnoměrným posuvem přes hoblovaný povrch **(⚡)**.

Sražení hran (viz obrázek H)

V předním plazu se nacházející drážky ve tvaru V umožňují rychlé a jednoduché sražení hran obrobku. Použijte příslušnou drážku ve tvaru V podle požadované šířky sražení. K tomu nasad'te hoblík drážkou ve tvaru V na hranu obrobku a ved'te ho podél ní.

	Použitá drážka	Rozměr a (mm)
	žádná	0–2,5
	malá	1,0–4,5
	střední	2,0–5,0
	velká	2,5–6,0

Hoblování s podélným/úhlovým dorazem (viz obrázky D–F)

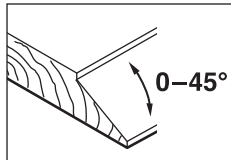
K elektrickému nářadí připevněte podélný doraz **(18)**, resp. úhlový doraz **(22)** upevňovacím šroubem **(21)**. V závislosti na příslušném použití připevněte k elektrickému nářadí doraz hloubky drážky **(25)** upevňovacím šroubem **(24)**.

Povolte zajišťovací matici (20) a nastavte na stupnici (19) požadovanou šířku drážky. Zajišťovací matici (20) opět utáhněte.

Odpovídajícím způsobem nastavte požadovanou hloubku drážky pomocí dorazu hloubky drážky (25).

Několikrát proveďte proces hoblování, dokud není dosaženo požadované hloubky drážky. Hoblík ved'te s bočním přítlakem.

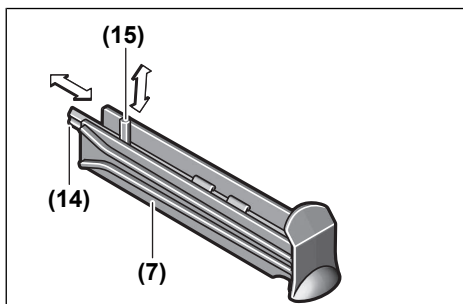
Ukosování pomocí úhlového dorazu



Při ukosování drážek a ploch nastavte požadovaný úhel zkosení pomocí nastavení úhlu (23).

Úložná přihrádka

Do úložné přihrádky (7) lze (jak je znázorněno na obrázku) uložit hoblovací nůž (14) (pouze u PHO 2000) a klíč na vnitřní šestihran (15). Pro vyjmutí obsahu úložnou přihrádku (7) úplně vytáhněte z hoblíku.



Údržba a čištění

Údržba a čištění

- ▶ Před každou prací na elektronářadí vytáhněte zástrčku ze zásuvky.
- ▶ Udržujte elektronářadí a větrací otvory čisté, aby pracovalo dobře a bezpečně.

Zajistěte, aby byla odkládací patka (26) volně pohyblivá, a pravidelně ji čistěte.

Je-li nutná výměna přívodního kabelu, nechte ji provést firmou **Bosch** nebo autorizovaným servisem pro elektronářadí **Bosch**, abyste zabránili ohrožení bezpečnosti.

Zákaznická služba a poradenství ohledně použití

Zákaznická služba zodpoví vaše dotazy k opravě a údržbě vašeho výrobku a též k náhradním dílům. Rozkladové výkresy a informace o náhradních dílech najdete také na: www.bosch-pt.com.

V případě dotazů k našim výrobkům a příslušenství vám ochotně pomůže poradenský tým Bosch.

V případě veškerých otázek a objednávek náhradních dílů bezpodmínečně uveďte 10místné věcné číslo podle typového štítku výrobku.

Czech Republic

Robert Bosch odbytová s. r. o.

Bosch Service Center PT

K Vápence 1621/16

692 01 Mikulov

Na www.bosch-pt.cz si můžete objednat opravu Vašeho stroje nebo náhradní díly online.

Tel.: +420 519 305700

Fax: +420 519 305705

E-Mail: servis.naradi@cz.bosch.com

www.bosch.cz

Likvidace

Elektronářadí, příslušenství a obaly odevzdejte k ekologické recyklaci.



Elektronářadí nevyhazujte do domovního odpadu!

Pouze pro země EU:

Podle evropské směrnice 2012/19/EU o odpadních elektrických a elektronických zařízeních a její realizace v národních zákonech se již nepoužitelné elektronářadí musí shromažďovat odděleně od ostatního odpadu a odevzdat k ekologické recyklaci.

Slovenčina

Bezpečnostné upozornenia

Všeobecné bezpečnostné upozornenia pre elektrické náradie

⚠ VÝSTRAHA Prečítajte si všetky bezpečnostné upozornenia, pokyny, ilustrácie a špecifikácie dodané s týmto elektrickým náradím.

Nedodržanie všetkých uvedených pokynov môže mať za následok úraz elektrickým prúdom, požiar a/alebo ťažké poranenie.

Tieto výstražné upozornenia a bezpečnostné pokyny starostlivo uschovajte na budúce použitie.

Pojem „elektrické náradie“ používaný v nasledujúcom texte sa vzťahuje na elektrické náradie napájané zo siete (s prívodnou snúrou) a na elektrické náradie napájané akumulátorovou batériou (bez prívodnej snúry).

Bezpečnosť na pracovisku

- ▶ **Pracovisko vždy udržiavajte čisté a dobre osvetlené.**
Neporiadok a neosvetlené priestory pracoviska môžu mať za následok pracovné úrazy.
- ▶ **Nepoužívajte elektrické náradie vo výbušnom prostredí, napr. tam, kde sa nachádzajú horľavé kvapali-**

ny, plyny alebo horľavý prach. Ručné elektrické náradie vytvára iskry, ktoré by mohli zapáliť prach alebo výpary.

- ▶ **Nedovoľte deťom a iným nepovolným osobám, aby sa počas používania elektrického náradia zdržiavali v blízkosti pracoviska.** Pri rozptyľovaní môžete stratiť kontrolu nad náradím.

Bezpečnosť – elektrina

- ▶ **Zástrčka prívodnej šnúry elektrického náradia musí zodpovedať použitej zásuvke. V žiadnom prípade nija-ko nemeňte zástrčku. S uzemneným elektrickým náradím nepoužívajte ani žiadne zástrčkové adaptéry.** Neupravené zástrčky a vhodné zásuvky znižujú riziko úrazu elektrickým prúdom.
- ▶ **Vyhýbajte sa telesnému kontaktu s uzemnenými povrchovými plochami, ako sú napr. potrubia, vykurovacie telesá, sporáky a chladničky.** Ak je vaše telo uzemnené, hrozí zvýšené riziko úrazu elektrickým prúdom.
- ▶ **Nevystavujte elektrické náradie dažďu ani vlhkosti.** Vniknutie vody do ručného elektrického náradia zvyšuje riziko úrazu elektrickým prúdom.
- ▶ **Nepoužívajte prívodnú šnúru na iné než určené účely: na nosenie ručného elektrického náradia, ani na jeho zavesenie a zástrčku nevyberajte zo zásuvky ťahaním za prívodnú šnúru. Udržujte sieťovú šnúru mimo dosahu horúcich telies, oleja, ostrých hrán alebo pohybujúcich sa súčastí.** Poškodené alebo zauzlené prívodné šnúry zvyšujú riziko úrazu elektrickým prúdom.
- ▶ **Keď pracujete s elektrickým náradím vonku, používajte len také predlžovacie káble, ktoré sú schválené aj na používanie vo vonkajších priestoroch.** Použitie predlžovacieho kábla, ktorý je vhodný na používanie vo vonkajšom prostredí, znižuje riziko úrazu elektrickým prúdom.
- ▶ **Ak sa nedá vyhnúť použitiu elektrického náradia vo vlhkom prostredí, použite ochranný spínač pri poruchových prúdoch.** Použitie ochranného spínača pri poruchových prúdoch znižuje riziko úrazu elektrickým prúdom.

Bezpečnosť osôb

- ▶ **Buďte ostražití, sústreďte sa na to, čo robíte, a s elektrickým náradím pracujte uvažlivo. Nepracujte s elektrickým náradím, ak ste unavení alebo ak ste pod vplyvom drog, alkoholu alebo liekov.** Krátka nepozornosť pri používaní elektrického náradia môže mať za následok vážne poranenia.
- ▶ **Používajte osobné ochranné prostriedky. Vždy používajte ochranné okuliare.** Používanie osobných ochranných prostriedkov, ako je ochranná dýchacia maska, bezpečnostná pracovná obuv, ochranná prilba alebo chrániče sluchu, podľa druhu elektrického náradia a spôsobu jeho použitia znižuje riziko zranenia.
- ▶ **Vyhýbajte sa neúmyselnému uvedeniu elektrického náradia do činnosti. Pred zasunutím zástrčky do zásuvky a/alebo pred pripojením akumulátora, pred chytením alebo prenášaním elektrického náradia sa vždy presvedčte, či je elektrické náradie vypnuté.** Prenáša-

nie elektrického náradia so zapnutým vypínačom alebo pripojenie zapnutého elektrického náradia k elektrickej sieti môže mať za následok nehodu.

- ▶ **Kým zapnete elektrické náradie, odstráňte z neho nastavovacie pomôcky alebo kľúče na skrutky.** Nastavovací nástroj alebo kľúč, ktorý sa nachádza v rotujúcej časti elektrického náradia, môže spôsobiť vážne poranenia osôb.
- ▶ **Vyhýbajte sa abnormálnym polohám tela. Dbajte na pevný postoj a neustále udržiavajte rovnováhu.** Takto budete môcť lepšie kontrolovať ručné elektrické náradie v neočakávaných situáciách.
- ▶ **Pri práci noste vhodný pracovný odev. Nenoste voľné odevy ani šperky. Dbajte, aby sa vlasy, odev a rukavice nedostali do blízkosti pohyblivých súčastí.** Voľný odev, dlhé vlasy alebo šperky sa môžu zachytiť do rotujúcich častí elektrického náradia.
- ▶ **Ak sa dá na ručné elektrické náradie namontovať odsávacie zariadenie a zariadenie na zachytávanie prachu, presvedčte sa, či sú dobre pripojené a správne používané.** Používanie odsávacieho zariadenia a zariadenia na zachytávanie prachu znižuje riziko ohrozenia zdravia prachom.
- ▶ **Dbajte, aby ste pri rutinnom používaní náradia nekonali v rozpore s princípmi jeho bezpečného používania.** Nepozorná práca môže viesť v okamihu k ťažkému zraneniu.

Starostlivé používanie elektrického náradia

- ▶ **Nikdy nepreťažujte elektrické náradie. Používajte elektrické náradie vhodné na daný druh práce.** S vhodným ručným elektrickým náradím budete pracovať lepšie a bezpečnejšie v uvedenom rozsahu výkonu náradia.
- ▶ **Nepoužívajte elektrické náradie, ktoré má pokazený vypínač.** Náradie, ktoré sa už nedá zapnúť alebo vypnúť, je nebezpečné a treba ho zveriť do opravy odborníkovi.
- ▶ **Než začnete náradie nastavovať alebo prestavovať, vymieňať príslušenstvo alebo kým ho odložíte, vždy vytiahnite zástrčku sieťovej šnúry zo zásuvky a/alebo odoberte akumulátor, ak je to možné.** Toto preventívne opatrenie zabraňuje neúmyselnému spusteniu elektrického náradia.
- ▶ **Nepoužívané elektrické náradie uschovávajte tak, aby bolo mimo dosahu detí. Nedovoľte používať toto náradie osobám, ktoré s ním nie sú dôverne oboznámené alebo ktoré si neprečítali tieto pokyny.** Elektrické náradie je nebezpečné, ak ho používajú neskúsené osoby.
- ▶ **Elektrické náradie a príslušenstvo starostlivo ošetrujte. Kontrolujte, či pohyblivé súčastiky bezchybne fungujú alebo či nie sú blokované, zlomené alebo poškodené, čo by mohlo negatívne ovplyvniť správne fungovanie elektrického náradia. Pred použitím náradia dajte poškodené súčastiky vymeniť.** Veľa nehôd je spôsobených nedostatočnou údržbou elektrického náradia.

- ▶ **Rezné nástroje udržiavajte ostré a čisté.** Starostlivo ošetrované rezné nástroje s ostrými reznými hranami majú menšiu tendenciu zablokováť sa a ľahšie sa dajú viesť.
- ▶ **Používajte elektrické náradie, príslušenstvo, nastavovacie nástroje a pod. podľa týchto výstražných upozornení a bezpečnostných pokynov. Pri práci zohľadnite konkrétne pracovné podmienky a činnosť, ktorú budete vykonávať.** Používanie elektrického náradia na iný než predpokladaný účel môže viesť k nebezpečným situáciám.
- ▶ **Rukováti a úchopové povrchy udržiajte suché, čisté a bez oleja alebo mazacieho tuku.** Šmyklavé rukováti a úchopové povrchy neumožňujú bezpečnú manipuláciu a ovládanie náradia v neočakávaných situáciách.

Servis

- ▶ **Elektrické náradie dávajte opravovať len kvalifikovanému personálu, ktorý používa originálne náhradné súčiastky.** Tým sa zaistí zachovanie bezpečnosti náradia.

Bezpečnostné pokyny pre hoblíky

- ▶ **Pred položením náradia počkajte, kým sa nôž nezastaví.** Nechránený rotujúci nôž sa môže dostať do kontaktu s povrchom a spôsobiť stratu kontroly a závažné zranenie.
- ▶ **Držte elektrické náradie za izolované uchopovacie plochy, pretože nôž by sa mohol dostať do kontaktu s napájacím káblom.** Rezacie príslušenstvo pri kontakte s fázou môže prepojiť odhalené kovové časti náradia s fázou a používateľ môže byť zasiahnutý elektrickým prúdom.
- ▶ **Na upevnenie a odporu obrobku na stabilnej ploche použite svorky alebo iný praktický spôsob.** Ak držíte obrobok rukami alebo si ho opierate o telo, je nestabilný a môžete stratiť kontrolu.
- ▶ **Elektrické náradie ved'te proti obrobku iba v zapnutom stave.** Inak hrozí v prípade zaseknutia pracovného nástroja v obrobku nebezpečenstvo spätného rázu.
- ▶ **Nesiahajte rukami do oblastí vyhadzovania pilín.** Môžete sa poraniť o rotujúce časti.
- ▶ **Nikdy nehobľujte cez kovové predmety, klinec alebo skrutky.** Nôž a nožový hriadeľ by sa mohli poškodiť a vyvolať zvýšené vibrácie náradia.
- ▶ **Používajte vhodné prístroje na vyhľadávanie skrytých elektrickým vedení a potrubí alebo sa obráťte na miestne energetické podniky.** Kontakt s elektrickým vodičom pod napätím môže spôsobiť požiar alebo mať za následok zásah elektrickým prúdom. Poškodenie plynového potrubia môže mať za následok explóziu. Preniknutie do vodovodného potrubia spôsobí vecné škody alebo môže mať za následok zásah elektrickým prúdom.
- ▶ **Pri práci držte hoblík vždy tak, aby hoblíková plocha dosadala naplocho na obrobok.** Inak by sa mohol hoblík zahraniť a spôsobiť vám poranenie.

- ▶ **Elektrické náradie držte pri práci pevne oboma rukami a zaujmite stabilný postoj.** Elektrické náradie je bezpečnejšie viesť dvomi rukami.

Opis výrobku a výkonu



Prečítajte si všetky bezpečnostné upozornenia a pokyny. Nedodržanie bezpečnostných upozornení a pokynov môže zapríčiniť úraz elektrickým prúdom, požiar a/alebo ťažké poranenia.

Prosím, všimnite si obrázky v prednej časti návodu na používanie.

Používanie v súlade s určením

Toto ručné elektrické náradie je určené s pevným upnutím obrábaného materiálu na pevnú podložku na hoblívanie, napr. hranolov a dosiek. Hodí sa aj na zrážanie hrán a na drážkovanie.

Vyobrazené komponenty

Číslovanie jednotlivých komponentov sa vzťahuje na vyobrazenie elektrického náradia na grafickej strane.

- (1) Vyhadzovanie triesok (PHO 2000: voliteľne vpravo/vľavo)
- (2) Otočný gombík na nastavenie hĺbky záberu (izolovaná plocha rukováti)
- (3) Stupnica hĺbky záberu
- (4) Páčka na prestavenie smeru vyhadzovania triesok (PHO 2000)
- (5) Blokovanie zapínania pre vypínač
- (6) Vypínač
- (7) Úložná priehradka
- (8) Drážky tvaru V
- (9) Klzná päťka
- (10) Rukováť (izolovaná úchopová plocha)
- (11) Nožová hlava
- (12) Upínací prvok pre hoblíkový nôž
- (13) Upevňovacia skrutka pre hoblíkový nôž
- (14) Hoblíkový nôž HM/TC
- (15) Inbusový kľúč
- (16) Odsávací hadica (Ø 35 mm)^{A)}
- (17) Vrecko na prach/triesky^{A)}
- (18) Paralelný doraz^{A)}
- (19) Stupnice pre šírku drážky^{A)}
- (20) Skrutka na nastavenie šírky drážky^{A)}
- (21) Upevňovacia skrutka pre paralelný/uhlový doraz^{A)}
- (22) Uhlový doraz^{A)}
- (23) Aretačná matica pre nastavenie uhla^{A)}
- (24) Upevňovacia skrutka pre hĺbkový doraz drážky^{A)}
- (25) Hĺbkový doraz drážky^{A)}

(26) Odkladacia opierka

A) **Vyobrazené alebo opísané príslušenstvo nepatrí do štandardného rozsahu dodávky. Kompletné príslušenstvo nájdete v našom sortimente príslušenstva.**

Technické údaje

Hoblík		PHO 1500	PHO 2000
Vecné číslo		3 603 BA4 0..	3 603 BA4 1..
Menovitý príkon	W	550	680
Odvádzaný výkon	W	280	400
Počet otáčok na voľnobehu	min ⁻¹	19 500	19 500
Hĺbka záberu	mm	0 – 1,5	0 – 2,0
Hĺbka drážky	mm	0 – 8	0 – 8
Max. hĺbka hobl'ovania	mm	82	82
Hmotnosť podľa EPTA-Procedure 01:2014	kg	2,4	2,4
Trieda ochrany		□ / II	□ / II

Údaje platia pre menovité napätie [U] 230 V. Pri odlišných napätiach a vo vyhotoveniach špecifických pre jednotlivé krajiny sa môžu tieto údaje líšiť.

Informácia o hlučnosti/vibráciách

Hodnoty emisií hluku zistené podľa **EN 62841-2-14**.

Úroveň hluku elektrického náradia pri použití váhového filtra A je typicky: hladina akustického tlaku **86 dB(A)**; hladina akustického výkonu **97 dB(A)**. Neistota K = **3 dB**.

Noste prostriedky na ochranu sluchu!

Celkové hodnoty vibrácií a_h (súčet vektorov v troch smeroch) a neistota K zistená podľa **EN 62841**:

$$a_h = 4,5 \text{ m/s}^2, K = 1,5 \text{ m/s}^2,$$

Úroveň vibrácií a hodnota emisií hluku uvedené v týchto pokynoch boli namerané podľa normovaného meracieho postupu a dajú sa použiť na vzájomné porovnávanie elektrického náradia. Hodia sa aj na predbežný odhad emisie vibrácií a hluku.

Uvedená úroveň vibrácií a hodnota emisií hluku reprezentuje hlavné spôsoby použitia elektrického náradia. Ak sa však elektrické náradie využíva na iné spôsoby použitia, s odlišnými vkladacími nástrojmi alebo pri nedostatočnej údržbe, môže sa úroveň vibrácií a hodnota emisií hluku odlišovať. To môže emisiu vibrácií a hluku počas celého pracovného času výrazne zvýšiť.

Na presný odhad emisií vibrácií a hluku by sa mal zohľadniť aj čas, v priebehu ktorého je náradie vypnuté alebo sice spustené, ale v skutočnosti sa nepoužíva. To môže emisiu vibrácií a hluku počas celého pracovného času výrazne znížiť.

Na ochranu obsluhujúcej osoby pred pôsobením vibrácií určite doplnkové bezpečnostné opatrenia, ako napríklad: údržba elektrického náradia a vkladacích nástrojov, udržiavanie správnej teploty rúk, organizácia pracovných procesov.

Montáž

► **Pred všetkými prácami na elektrickom náradí vytiahnite sieťovú zástrčku zo zásuvky.**

Výmena nástroja

► **Pozor pri výmene hobl'ovacích nožov. Hobľovacie nože nechyťajte za rezné hrany.** Ostré rezné hrany by vám mohli spôsobiť poranenie.

Používajte len originálne hobl'ovacie nože HM/TC Bosch. Hobľovací nôž zo spekaného karbidu (HM/TC) má dve rezné hrany a je možné ho otočiť. Keď sú obidve rezné hrany tupé, musia sa hobl'ovacie nože (**14**) vymeniť. HM/TC hobl'ovací nôž sa nesmie ostríť.

Demontáž hobl'ovacieho noža (pozri obrázok A)

Na obrátenie hobl'ovacieho noža (**14**) otáčajte nožovú hlavu (**11**), kým nebude paralelne s klznou pätkou (**9**).

❶ Dve upevňovacie skrutky (**13**) uvoľnite pomocou inbusového kľúča (**15**) o cca 1 – 2 otočenia.

❷ V prípade potreby uvoľnite upínací element (**12**) ľahkým úderom pomocou vhodného nástroja, napr. dreveným klinom.

❸ Kúskom dreva vysuňte hobl'ovací nôž (**14**) bočne z nožovej hlavy (**11**).

Montáž hobl'ovacieho noža (pozri obrázok B)

Vďaka vodiacej drážke hobl'ovacieho noža sa pri výmene, príp. pri zmene strany zabezpečí vždy rovnomerné výškové nastavenie hobl'ovacieho noža.

V prípade potreby vyčistite uloženie noža v upínacom elemente (**12**) a hobl'ovací nôž (**14**). Pri montáži hobl'ovacieho noža dbajte na to, aby bezchybne sedel v upínacom vedení upínacieho elementu (**12**) a aby bol vyrovnaný líčujúci s bočnou hranou zadnej klznej pätky (**9**). Potom utiahnite 2 upevňovacie skrutky (**13**) inbusovým kľúčom (**15**).

Upozornenie: Pred uvedením do prevádzky skontrolujte, či sú upevňovacie skrutky pevne utiahnuté (**13**). Pretočte rukou nožovú hlavu (**11**) a zabezpečte, aby sa hobl'ovací nôž nikde nezachytával.

Odsávanie prachu a triesok

Prach z niektorých materiálov, napr. z náterov obsahujúcich olovo, z niektorých druhov dreva, minerálov a kovu môže byť zdraviu škodlivý. Kontakt s takýmto prachom alebo jeho vdychovanie môže vyvolávať alergické reakcie a/alebo ochorenia dýchacích ciest používateľa alebo osôb, ktoré sa nachádzajú v blízkosti.

Určité druhy prachu, ako napríklad prach z dubového alebo z bukového dreva, sa považujú za rakovinotvorné, predovšetkým v spojení s prídavnými látkami, ktoré sa používajú na ošetrovanie dreva (chróman, prostriedky na ochranu dreva). Materiál, ktorý obsahuje azbest, smú opracovávať len odborníci.

- Používajte podľa možnosti také odsávanie prachu, ktoré je pre daný materiál vhodné.
- Postarajte sa o dobré vetranie svojho pracoviska.
- Odporúčame používať masku na ochranu dýchacích ciest s filtrom triedy P2.

Dodržujte aj predpisy vašej krajiny týkajúce sa obrábajúcich materiálov.

► **Zabráňte usadzovaniu a hromadeniu prachu na pracovisku.** Prach sa môže ľahko zapáliť.

Pravidelne čistite vyhadzovanie triesok (1). Na vyčistenie upchatého vyhadzovania triesok použite vhodný nástroj, napr. kúsok dreva, stlačený vzduch atď.

► **Nesiahajte rukami do oblasti vyhadzovania pilín.** Môžete sa poraniť o rotujúce časti.

Na zabezpečenie optimálneho odsávania vždy používajte nejaké externé odsávacie zariadenie alebo vrečko na prach/triesky.

Externé odsávanie (pozri obrázok C)

Na vyhadzovanie triesok je možné obojstranne (PHO 2000) alebo jednostranne (PHO 1500) nasunúť odsávaciu hadicu (Ø 35 mm) (16) (príslušenstvo).

Odsávaciu hadicu (16) spojte s vysávačom (príslušenstvo). Prehľad vzťahujúci sa na pripojenie k rôznym vysávačom nájdete na konci tohto návodu.

Vysávač musí byť vhodný pre daný druh opracovávaného materiálu.

Pri odsávaní materiálov mimoriadne ohrozujúcich zdravie, rakovinotvorných alebo suchých prachov používajte špeciálny vysávač.

Vlastné odsávanie (pozri obrázok C)

Pri menších prácach môžete pripojiť vrečko na prach/triesky (príslušenstvo) (17). Odsávací nátrubok vrečka na prach pevne nasuňte na otvor na vyhadzovanie triesok (1). Vrečko na prach/triesky (17) včas vyprázdňte, aby zostalo optimálne zachované zachytávanie prachu.

Volititeľné vyhadzovanie triesok (PHO 2000)

Pomocou prestavovacej páčky (4) je možné vyhadzovanie triesok (1) prestaviť doprava alebo doľava. Prestavovaciu páčku (4) zatlačte vždy až po zaistenie do koncovnej pozície. Zvolený smer vyhadzovania triesok sa znázorňuje symbolom šípky na prestavovacej páčke (4).

Prevádzka

Druhy prevádzky

Nastavenie hĺbky záberu

Pomocou otočného gombíka (2) je možné plynulo nastaviť hĺbku záberu medzi 0 – 1,5 mm (PHO 1500) alebo 0 – 2,0 (PHO 2000) na základe stupnice hĺbky záberu (3) (delenie stupnice = 0,25 mm).

Odkladacia opierka (pozri obrázok G)

Odkladacia opierka (26) umožňuje odstavenie elektrického náradia priamo po práci bez nebezpečenstva poškodenia obrobku alebo hobľovacieho noža. Pri práci sa odkladacia opierka (26) presunie nahor a uvoľní sa zadná časť klznej pätky (9).

Upozornenie: odkladacia opierka (26) sa nesmie demontovať.

Uvedenie do prevádzky

► **Dodržte napätie siete! Napätie zdroja elektrického prúdu sa musí zhodovať s údajmi na typovom štítku elektrického náradia. Elektrické náradie označené pre napätie 230 V sa môže prevádzkovať aj s napätím 220 V.**

Zapnutie/vypnutie

► **Zaistite, aby ste mohli ovládať vypínač bez toho, že by ste pustili rukoväť.**

Aby ste elektrické náradie uviedli do prevádzky, stlačte najprv blokovanie zapínania (5) a potom stlačte vypínač (6) a podržte ho stlačený. Na vypnutie elektrického náradia uvoľnite vypínač (6).

Upozornenie: Z bezpečnostných dôvodov sa vypínač (6) nedá zaaretovať, ale sa musí počas prevádzky stále stláčať.

Upozornenia týkajúce sa práce

► **Pred všetkými prácami na elektrickom náradí vyťahujte sieťovú zástrčku zo zásuvky.**

Servisná stanica v kufri sa môže použiť ako upínacie zariadenie pre hoblík, napr. pred výmenou noža.

► **Nevyužívajte servisnú jednotku na stacionárne použitie hoblíka.**

Proces hobľovania (pozri obrázok G)

Nastavte požadovanú hĺbku záberu a elektrické náradie priložte pohyblivo dolnou hobľovacou plochou (9) na obrobok.

► **Elektrické náradie ved'te proti obrobku iba v zapnutom stave.** Inak hrozí v prípade zaseknutia pracovného nástroja v obrobku nebezpečenstvo spätného rázu.

Zapnite ručné elektrické náradie a rovnomerným posuvom ho posúvajte po obrábanej ploche obrobku.

Ak potrebujete dosiahnuť kvalitný povrch, pracujte len miernym posuvom a stredným prítlakom na klznú pätku.

Pri obrábaní tvrdých materiálov, napríklad tvrdého dreva, ako aj pri využívaní maximálnej hobľovacej šírky nastavujte len malú hĺbku záberu a prípadne aj reduktujte posuv náradia.

Nadmerné posúvanie znižuje kvalitu povrchu a môže viesť k rýchlemu upchatiu systému na vyhadzovanie triesok.

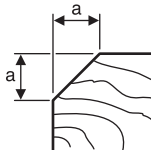
Len ostré hoblňovacie nože poskytujú dobrý rezný výkon a šetria elektrické náradie.

Integrovaná odkladacia podpierka (26) umožňuje pokračovať v hoblňovaní po prerušení na ľubovoľnom mieste obróbku:

- Položte hoblík s opierkou sklopenou dole na obrábok v mieste, ktoré sa má ďalej obrábať.
- Zapnite ručné elektrické náradie.
- Dosadací tlak presadte na prednú klznú pátku a elektrické náradie pomaly posúvajte dopredu (➡). Odkladacia opierka sa pri tom vychýli nahor (⬆) tak, že zadný diel klznej pátky opäť dosadá na obrábok.
- Elektrické náradie vedte s rovnomerným posúvaním po ploche určenej na obrábanie (⊙).

Skosenie hrán (pozri obrázok H)

Drážky tvaru V, ktoré sa nachádzajú v prednej klznej páтке, umožňujú rýchle a jednoduché používanie náradia na skosenie hrán obrábku. Použite príslušnú V-drážku podľa požadovanej šírky skosenej hrany. Položte na tento účel hoblík V-drážkou na hranu obrábku a vedte ho pozdĺž tejto hrany.

	Použitá drážka	Rozmer a (mm)
	žiadna	0 – 2,5
	malá	1,0 – 4,5
	stredná	2,0 – 5,0
	veľká	2,5 – 6,0

Hoblňovanie s paralelným/uhlovým dorazom (pozri obrázky D–F)

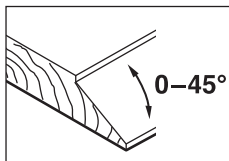
Namontujte paralelný doraz (18), resp. uhlový doraz (22) vždy pomocou upevňovacej skrutky (21) na elektrickom náradí. Podľa použitia namontujte drážkový hĺbkový doraz (25) pomocou upevňovacej skrutky (24) na elektrické náradie.

Uvoľnite aretačnú maticu (20) a želanú šírku drážky nastavte na stupnici (19). Opäť pevne utiahnite aretačnú maticu (20).

Nastavte želanú hĺbku drážky pomocou drážkového hĺbkového dorazu (25).

Hoblňovanie vykonajte niekoľkokrát, aby ste dosiahli požadovanú hĺbku drážky. Vedte hoblík bočným pritlakom.

Zošikmovanie s uhlovým dorazom

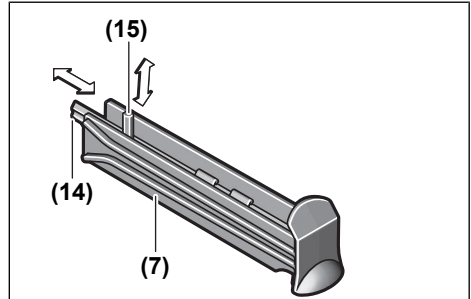


Pri zošíkovaní drážok a plôch nastavte požadovaný uhol zošíkmenia s nastavným uhlom (23).

Úložná priehradka

Do úložnej priehradky (7) je možné, ako je znázornené na obrázku, uložiť hoblňovací nôž (14) (len na PHO 2000) a in-

busový kľúč (15). Na vybratie obsahu úložní priehradku (7) úplne vytiahnite z hoblíka.



Údržba a čistenie

Údržba a čistenie

- ▶ **Pred všetkými prácami na elektrickom náradí vytiahnite sieťovú zástrčku zo zásuvky.**
- ▶ **Elektrické náradie a jeho vetracie štrbiny udržiavajte vždy v čistote, aby ste mohli pracovať dobre a bezpečne.**

Odkladaciu opierku (26) udržiavajte voľne pohyblivú a pravidelne ju čistite.

Ak je potrebná výmena pripájacieho vedenia, musí ju vykonať **Bosch** alebo niektoré autorizované stredisko služieb zákazníkom pre elektrické náradie **Bosch**, aby sa zabránilo ohrozeniam bezpečnosti.

Zákaznícka služba a poradenstvo ohľadom použitia

Servisné stredisko vám odpovie na otázky týkajúce sa opravy a údržby vášho produktu, ako aj náhradných dielov. Rozkladové výkresy a informácie o náhradných dieloch nájdete tiež na: www.bosch-pt.com

V prípade otázok týkajúcich sa našich výrobkov a príslušenstva vám ochotne pomôže poradenský tím Bosch.

V prípade akýchkoľvek otázok a objednávok náhradných súčiastok uvádzajte bezpodmienečne 10-miestne vecné číslo uvedené na typovom štítku výrobku.

Slovakia

Na www.bosch-pt.sk si môžete objednať opravu vášho stroja alebo náhradné diely online.

Tel.: +421 2 48 703 800

Fax: +421 2 48 703 801

E-Mail: servis.naradia@sk.bosch.com

www.bosch-pt.sk

Likvidácia

Elektrické náradie, príslušenstvo a obaly treba odovzdať na ekologickú recykláciu.



Nevyhadzujte elektrické náradie do bežného odpadu z domácnosti!

Len pre krajiny EÚ:

Podľa európskej smernice 2012/19/EÚ o odpade z elektrických a elektronických zariadení a podľa jej transpozície do národného práva sa musí už nepoužiteľné elektrické náradie zbierať separovane a odovzdať na ekologickú recykláciu.

Magyar

Biztonsági tájékoztató

Általános biztonsági előírások az elektromos kéziszerszámok számára

FIGYELMEZ-TETÉS Olvassa el valamennyi biztonsági tájékoztatót, előírást, illusztrációt és adatot, amelyet az elektromos kéziszerszámmal együtt megkapott. Az alábbiakban felsorolt előírások betartásának elmulasztása áramütéshez, tűzhöz és/vagy súlyos testi sérülésekhez vezethet.

Kérjük a későbbi használatra gondosan őrizze meg ezeket az előírásokat.

Az alább alkalmazott "elektromos kéziszerszám" fogalom a hálózati elektromos kéziszerszámokat (hálózati csatlakozó kábellel) és az akkumulátoros elektromos kéziszerszámokat (hálózati csatlakozó kábel nélkül) foglalja magában.

Munkahelyi biztonság

- ▶ **Tartsa tisztán és jól megvilágítva a munkaterületet.** A zsúfolt vagy sötét területeken gyakrabban következnek be balesetek.
- ▶ **Ne dolgozzon a berendezéssel olyan robbanásveszélyes környezetben, ahol éghető folyadékok, gázok vagy por vannak.** Az elektromos kéziszerszámok szikrákat keltenek, amelyek a port vagy a gőzöket meggyújtják.
- ▶ **Tartsa távol a gyerekeket és a nézelődőket, ha az elektromos kéziszerszámot használja.** Ha elvonják a figyelmét, elvesztheti az uralmát a berendezés felett.

Elektromos biztonsági előírások

- ▶ **A készülék csatlakozó dugójának bele kell illeszkednie a dugaszolóaljzatba. A csatlakozó dugót semmilyen módon nem szabad megváltoztatni. Védőföldeléssel ellátott készülékek esetében ne használjon csatlakozó adaptert.** A változtatás nélküli csatlakozó dugók és a megfelelő dugaszoló aljzatok csökkentik az áramütés kockázatát.
- ▶ **Kerülje el a földelt felületekkel való érintkezést, mint például csövek, fűtőtestek, kályhák és hűtőgépek.** Az áramütés veszélye megnövekszik, ha a teste földelve van.
- ▶ **Tartsa távol az elektromos kéziszerszámot az esőtől és a nedvességtől.** Ha víz jut be egy elektromos kéziszerszámba, az megnöveli az áramütés veszélyét.
- ▶ **Ne használja a kábelt a rendeltetésétől eltérő célokra. Sohase vigye vagy húzza az elektromos kéziszerszámot a kábelnél fogva, valamint sose húzza ki a csatlakozót a kábelnél fogva a dugaszoló aljzatból. Tartsa távol a kábelt hőforrásoktól, olajtól, éles sarkoktól és élektől, valamint mozgó gépalkatrészekről.** A megrongálódott vagy csomókkal teli kábel megnöveli az áramütés veszélyét.

- ▶ **Ha egy elektromos kéziszerszámmal a szabadban dolgozik, csak kültéri hosszabbítót használjon.** A kültéri hosszabbító használata csökkenti az áramütés veszélyét.
- ▶ **Ha nem lehet elkerülni az elektromos kéziszerszám nedves környezetben való használatát, alkalmazzon egy hibaáram-védőkapcsolót.** A hibaáram-védőkapcsoló alkalmazása csökkenti az áramütés kockázatát.

Személyi biztonság

- ▶ **Munka közben mindig figyeljen, ügyeljen arra, amit csinál és megfontoltan dolgozzon az elektromos kéziszerszámmal. Ne használja a berendezést ha fáradt vagy kábítószert, alkoholt vagy gyógyszer hatása alatt áll.** Egy pillanatnyi figyelmetlenség a szerszám használata közben komoly sérülésekhez vezethet.
- ▶ **Viseljen védőfelszerelést. Viseljen mindig védőszemüveget.** A védőfelszerelések, mint a porvédő álarc, csúszásbiztos védőcipő, védősapka és fülvédő megfelelő használata csökkenti a személyi sérülések kockázatát.
- ▶ **Kerülje el a készülék akaratlan üzembe helyezését. Győződjön meg arról, hogy az elektromos kéziszerszám ki van kapcsolva, mielőtt beköti az áramforrást és/vagy az akkumulátort, valamint mielőtt felemelné és vinni kezdené az elektromos kéziszerszámot.** Ha az elektromos kéziszerszám felemelése közben az ujját a kapcsolón tartja, vagy ha a készüléket bekapcsolt állapotban csatlakoztatja az áramforráshoz, az baleset vezethet.
- ▶ **Az elektromos kéziszerszám bekapcsolása előtt okvetlenül távolítsa el a beállítószerszámokat vagy csavar kulcsokat.** Az elektromos kéziszerszám forgó részeiben felejtett beállítószerszám vagy csavar kulcs sérüléseket okozhat.
- ▶ **Ne becsülje túl önmagát. Ügyeljen arra, hogy mindig biztosan álljon és az egyensúlyát megtartsa.** Így az elektromos kéziszerszám felett váratlan helyzetekben is jobban tud uralkodni.
- ▶ **Viseljen megfelelő ruházatot. Ne viseljen bő ruhát vagy ékszereket. Tartsa távol a haját és a ruháját a mozgó részekről.** A bő ruhát, az ékszereket és a hosszú haját a szerszám mozgó részei magukkal ránthatják.
- ▶ **Ha az elektromos kéziszerszámra fel lehet szerelni a por elszívásához és összegyűjtéséhez szükséges berendezéseket, ellenőrizze, hogy azok megfelelő módon hozzá vannak kapcsolva a készülékhez és rendeltetésüknek megfelelően működnek.** A porgyűjtő berendezések használata csökkenti a munka során keletkező por veszélyes hatásait.
- ▶ **Ne hagyja, hogy az elektromos kéziszerszám gyakori használata során szerzett tapasztalatok túlságosan magabiztossá tegyék, és figyelmen kívül hagyja az idevonatkozó biztonsági alapelveket.** Egy gondatlan

művelet egy másodperc törtreze alatt súlyos sérüléseket okozhat.

Az elektromos kéziszerszámok gondos kezelése és használata

- ▶ **Ne terhelje túl a berendezést. A munkájához csak az arra szolgáló elektromos kéziszerszámot használja.** A megfelelő elektromos kéziszerszámmal a megadott teljesítménytartományon belül jobban és biztonságosabban lehet dolgozni.
- ▶ **Ne használjon olyan elektromos kéziszerszámot, amelynek a kapcsolója elromlott.** Minden olyan elektromos kéziszerszám, amelyet nem lehet sem be-, sem ki-csatlakoztatni, veszélyes és meg kell javíttatni.
- ▶ **Húzza ki a csatlakozót az áramforrásból és/vagy távolítsa el az akkumulátort (ha az leválasztható az elektromos kéziszerszámtól), mielőtt az elektromos kéziszerszámon beállítási munkákat végez, tartozékokat cserél vagy a szerszámot tárolásra elteszi.** Ez az elővigyázatossági intézkedés meggátolja a szerszám akaratlan üzembe helyezését.
- ▶ **A használaton kívüli elektromos kéziszerszámokat olyan helyen tárolja, ahol azokhoz gyermekek nem férhetnek hozzá. Ne hagyja, hogy olyan személyek használják az elektromos kéziszerszámot, akik nem ismerik a szerszámot, vagy nem olvasták el ezt az útmutatót.** Az elektromos kéziszerszámok veszélyesek, ha azokat gyakorlatlan személyek használják.
- ▶ **Tartsa megfelelően karban az elektromos kéziszerszámokat és a tartozékokat. Ellenőrizze, hogy a mozgó alkatrészek kifogástalanul működnek-e, nincsenek-e beszorulva, illetve nincsenek-e eltörve vagy megrongálódva olyan alkatrészek, amelyek hatással lehetnek az elektromos kéziszerszám működésére. A berendezés megrongálódott részeit a készülék használata előtt javíttassa meg.** Sok olyan baleset történik, amelyet az elektromos kéziszerszám nem megfelelő karbantartására lehet visszavezetni.
- ▶ **Tartsa tisztán és éles állapotban a vágószerszámokat.** Az éles vágóélekkel rendelkező, gondosan ápolott vágószerzők ritkábban ékelődnek be és azokat könnyebben lehet vezetni és irányítani.
- ▶ **Az elektromos kéziszerszámokat, tartozékokat, szerszámhibeket stb. csak ezen kezelési utasításoknak megfelelően használja. Vegye figyelembe a munkakörülményeket valamint a kivitelezendő munka sajátosságait.** Az elektromos kéziszerszám eredeti rendeltetésétől eltérő célokra való alkalmazása veszélyes helyzeteket eredményezhet.
- ▶ **Tartsa szárazon, tisztán valamint olaj- és zsírmentes állapotban a fogantyúkat és markoló felületeket.** A csúszós fogantyúk és markoló felületek váratlan helyzetekben lehetetlenné teszik az elektromos kéziszerszám biztonságos kezelését és irányítását.

Szerviz

- ▶ **Az elektromos kéziszerszámot csak szakképzett személyzet kizárólag eredeti pótalkatrészek felhasználásával javíthatja.** Ez biztosítja, hogy az elektromos kéziszerszám biztonságos maradjon.

Biztonsági előírások gyaluk számára

- ▶ **Várja meg, amíg a vágószerző teljesen leáll, mielőtt leteszi a kéziszerszámot.** Egy szabad forgó vágószerző beleakadhat a felületbe és ez ahhoz vezethet, hogy a kezelő elveszti az uralmát a kéziszerszám felett és komoly sérüléseket szenvedhet.
- ▶ **Az elektromos kéziszerszámot csak a szigetelt fogantyúfelületeknél fogva tartsa, mivel a vágószerző hozzérhet a saját hálózati kábeléhez.** Egy feszültség alatt álló vezeték átvágása esetén az elektromos kéziszerző fedetlen fémrészei szintén feszültség alá kerülhetnek, ami áramütéshez vezethet.
- ▶ **Használjon kapcsolókat vagy más praktikus módszert a megmunkálásra kerülő munkadarab megtámasztásához és egy stabil alaphoz való rögzítéséhez.** Ha a megmunkálásra kerülő munkadarabot a kezével tartja vagy a testéhez szorítja, akkor az labilis lesz és ahhoz vezethet, hogy a kezelő elveszti az uralmát a kéziszerszám és a munkadarab felett.
- ▶ **Az elektromos kéziszerszámot csak bekapcsolt állapotban vezesse rá a megmunkálásra kerülő munkadarabra.** Ellenkező esetben fennáll egy visszaruágás veszélye, ha a betétszerző beékelődik a munkadarabra.
- ▶ **Ne nyúljon bele a kezelő a forgáskivetőbe.** Ellenkező esetben a forgó alkatrészekről sérüléseket szenvedhet.
- ▶ **Ne gyaluljon fémtárgyak, szögek és csavarok felett.** A kés és a késtengely megrongálódhat és nagyobb mértékű rezgésekhez vezethet.
- ▶ **A rejtett vezetékek felkutatásához használjon arra alkalmas fémlereső készüléket, vagy kérje ki a helyi energiaellátó vállalat tanácsát.** Ha egy elektromos vezetőket a berendezéssel megérint, az tűzhöz és áramütéshez vezethet. Egy gázvezeték megrongálása robbanást eredményezhet. Ha egy vízvezeték szakít meg, anyagi károk keletkeznek, vagy áramütést okozhat.
- ▶ **Munka közben mindig úgy tartsa a gyalut, hogy a gyalutalpi síkban felfeküdjön a munkadarabra.** Ellenkező esetben a gyalu beékelődhet és sérüléseket okozhat.
- ▶ **Munka közben mindkét kezével tartsa szorosan fogva az elektromos kéziszerszámot és gondoskodjon arról, hogy biztos alapon álljon.** Az elektromos kéziszerszámot két kézzel biztosabban lehet vezetni.

A termék és a teljesítmény leírása



Olvasa el az összes biztonsági figyelmeztetést és előírást. A biztonsági előírások és utasítások betartásának elmulasztása áramütéshez, tűzhöz és/vagy súlyos sérülésekhez vezethet.

Kérjük, vegye figyelembe a Használati Utasítás első részében található ábrákat.

Rendeltetészerű használat

Az elektromos kéziszerszám faanyagok, például lécek és falopok rögzített alapon való gyalulására szolgál. A készülék sarkok ferdére vágására és peremezésre is alkalmas.

Az ábrázolásra kerülő komponensek

A készülék ábrázolásra kerülő komponenseinek sorszámozása az elektromos kéziszerszámnak az ábra-oldalon található képeire vonatkozik.

- (1) Forgácskivető (PHO 2000: választhatóan a jobb / bal oldalon)
- (2) Forgatógomb a fogásmélység beállítására (szigetelt markolatfelület)
- (3) Fogásmélységskála
- (4) Forgácskivetési irány átkapcsolókar (PHO 2000)
- (5) A be-/kikapcsoló bekapcsolási reteszelője
- (6) Be-/kikapcsoló
- (7) Tárolódepó
- (8) V-hornokok
- (9) Gyalualtalp

- (10) Fogantyú (szigetelt markolatfelület)
- (11) Késfejl
- (12) Gyalukés befogóelem
- (13) Gyalukés rögzítőcsavar
- (14) HM/TC-gyalukés
- (15) Belső hatlapos kulcs
- (16) Elszívó tömlő (Ø 35 mm)^{A)}
- (17) Por-/forgácsgyűjtő zsák^{A)}
- (18) Párhuzamvezető^{A)}
- (19) Falcszélesség-skála^{A)}
- (20) Rögzítő anya a falcszélesség beállításához^{A)}
- (21) Rögzítőcsavar a párhuzam-/szögvezető számára^{A)}
- (22) Szögvezető^{A)}
- (23) Szögbeállítás rögzítő anya^{A)}
- (24) Rögzítőcsavar a falcmélység-határoló számára^{A)}
- (25) Falcmélység-határoló^{A)}
- (26) Parkoló talp

A) **A képeken látható vagy a szövegben leírt tartozékok részben nem tartoznak a standard szállítmányhoz. Tartozékprogramunkban valamennyi tartozék megtalálható.**

Műszaki adatok

Gyalu		PHO 1500	PHO 2000
Megrendelési szám		3 603 BA4 0..	3 603 BA4 1..
Névleges felvett teljesítmény	W	550	680
Leadott teljesítmény	W	280	400
Üresjárat fordulatszám	perc ⁻¹	19 500	19 500
Fogásmélység	mm	0–1,5	0–2,0
Falcolás mélysége	mm	0–8	0–8
max. gyalulási mélység	mm	82	82
Súly az „EPTA-Procedure 01:2014” (2014/01 EP-TA-eljárás) szerint	kg	2,4	2,4
Érintésvédelmi osztály		□ / II	□ / II

Az adatok 230 V hálózati feszültségre [U] vonatkoznak. Ettől eltérő feszültségek és külön egyes országok számára készült kivitelek esetén ezek az adatok változhatnak.

Zaj és vibráció értékek

A zajkibocsátási értékek a **EN 62841-2-14** szabványnak megfelelően kerültek meghatározásra.

Az elektromos kéziszerszám A-értékelésű zajszintjének tipikus értékei: hangnyomásszint **86 dB(A)**; hangteljesítményszint **97 dB(A)**. Szórás, K = **3 dB**.

Visszelen fülvédőt!

Az a_h rezgési összértékek (a három irány vektorösszege) és a K szórás a **EN 62841** szabványnak megfelelően meghatározott értékei:

$a_h = 4,5 \text{ m/s}^2$, K = **1,5 m/s²**,

Az ezen utasításokban megadott rezgésszint és zajkibocsátási érték egy szabványban rögzített mérési módszerrel került meghatározásra és az elektromos kéziszerszámok egymással

való összehasonlítására alkalmazható. Ez az érték a rezgés- és zajkibocsátás ideiglenes becslésére is alkalmas.

A megadott rezgésszint és zajkibocsátási érték az elektromos kéziszerszám fő alkalmazásaira vonatkozik. Ha az elektromos kéziszerszámot más alkalmazásokra, eltérő betétszerszámokkal vagy nem kielégítő karbantartás mellett használják, a rezgésszint és a zajkibocsátási érték a fenti értékektől eltérhet. Ez az egész munkaidőre vonatkozó rezgés- és zajkibocsátást lényegesen megnövelheti.

A rezgés- és zajkibocsátás pontos megbecsléséhez figyelembe kell venni azokat az időszakokat is, amikor a készülék kikapcsolt állapotban van, vagy amikor be van ugyan kapcsolva, de nem kerül ténylegesen használatra. Ez az egész munkaidőre vonatkozó rezgés- és zajkibocsátást lényegesen csökkentheti.

Hozzon kiegészítő biztonsági intézkedéseket a kezelőnek a rezgések hatása elleni védelmére, például: Az elektromos kéziszerszám és a betétszerszámok karbantartása, a kezek melegen tartása, a munkamenetek megszervezése.

Összeszerelés

▶ **Az elektromos kéziszerszámon végzendő bármely munka megkezdése előtt húzza ki a csatlakozó dugót a dugaszolóaljzatból.**

Szerszámcseré

▶ **A gyalukés kicserélésekor legyen óvatos. Ne érjen hozzá a gyalukés vágóélelhez.** Az éles vágóélek sérüléseket okozhatnak.

Csak eredeti Bosch HM/TC-gyalukéseket használjon. A keményfém (HM/TC) gyalukéseknek két élük van, az ilyen gyalukéseket meg lehet fordítani. Ha mindkét vágóél eltompult, a (14) gyalukést ki kell cserélni. A HM/TC gyalukéseket nem szabad utánélesíteni.

A gyalukés leszerelése (lásd a A ábrát)

A (14) gyalukés megfordításához vagy kicseréléséhez forgassa el úgy a (11) késfejet, hogy az párhuzamos helyzetbe kerüljön a (9) gyalutalppal.

❶ A (15) belső hatlapos kulccsal csavarja ki kb. 1 – 2 fordulatnyira a 2 (13) rögzítőcsavart.

❷ Szükség esetén a (12) befogóelemet egy könnyebb ütésrel vagy egy megfelelő szerszámmal, pl. egy faékkal lazítsa ki.

❸ Tolja ki egy fadarabbal a (14) gyalukést oldalra a (11) késfejből.

A gyalukés felszerelése (lásd a B ábrát)

A gyalukés vezetőhornya révén mind a gyalukés megfordításakor, mind a kicserélésekor garantálható az egyenletes magassági beállítás.

Szükség esetén tisztítsa meg a (12) befogóelemen a kés ülését és a (14) gyalukést. A gyalukés beépítése során ügyeljen arra, hogy az pontosan beilleszkedjen a (12) befogó elem megvezetésébe és egy síkban álljon a hátsó (9) gyalutalp oldalsó élével. Ezután húzza meg szorosra a 2 (13) rögzítőcsavart, ehhez használja a készülővel szállított (15) belső hatlapfejú kulcsot.

Megjegyzés: Az üzembevétele előtt ellenőrizze, hogy a (13) rögzítőcsavarok szorosan meg vannak-e húzva. Kézzel forgassa át a (11) késfejet és gondoskodjon arról, hogy a gyalukések sehol se súrlódjanak valamihez.

Por- és forgácselszívás

Az olomtartalmú festékrétegek, egyes fafajták, ásványok és fémek pora egészségkárosító hatású lehet. A poroknak a kezelő vagy a közelben tartózkodó személyek által történő megérintése vagy belégzése allergikus reakciókat és/vagy a légutak megbetegedését vonhatja maga után.

Egyes fapорок, például tölgy- és bükkfapорок rákkeltő hatásúak, főleg ha a faanyag kezeléséhez más anyagokat is felhasználtak (kromát, favedő vegyszerek). A készülővel az

bestzet tartalmazó anyagokat csak szakembereknek szabad megmunkálniuk.

- A lehetőkéig szerint használjon az anyagnak megfelelő porelszívást.
- Gondoskodjon a munkahely jó szellőztetéséről.
- Ehhez a munkához célszerű egy P2 szűrőosztályú porvédő álarcot használni.

A feldolgozásra kerülő anyagokkal kapcsolatban tartsa be az adott országban érvényes előírásokat.

▶ **Gondoskodjon arról, hogy a munkahelyen ne gyűljen össze por.** A porok könnyen meggyulladhatnak.

Rendszeresen tisztítsa meg a (1) forgácskivetőt. Egy eldugult forgácskivetőt tisztításához használjon egy alkalmas szerszámot, pl. egy fadarabot, sűrített levegőt stb.

▶ **Ne nyúljon bele a kezelő a forgácskivetőbe.** Ellenkező esetben a forgó alkatrészekről sérüléseket szenvedhet.

Az optimális elszívás biztosítására mindig használjon egy külső elszívó berendezést vagy egy por-/ forgácszacskót.

Külső porelszívás (lásd a C ábrát)

A forgácskivetőhöz mindkét oldalon (PHO 2000) vagy az egyik oldalon (PHO 1500) hozzá lehet erősíteni egy (16) elszívó tömlőt (Ø 35 mm) (tartozék).

Kapcsolja össze a (16) elszívó tömlőt egy porszívóval (tartozék). A különböző porszívókhoz való csatlakoztatás áttekintése ezen útmutató végén található.

A porszívónak alkalmasnak kell lennie a megmunkálásra kerülő anyagból keletkező por elszívására.

Az egészségre különösen ártalmas, rákkeltő hatású vagy száraz porok elszívásához egy speciálisan erre a célra gyártott porszívót kell használni.

Saját porelszívás (lásd a C ábra)

Kisebb munkákhoz elegendő egy (17) por-/forgácsgyűjtő zsák (tartozék) csatlakoztatása. Dugaszolja erőteljesen rá a porgyűjtő zacskó csonkját a (1) forgácskivetőre. Idejében ürítse ki a (17) por-/forgácsgyűjtő zacskót, hogy a porfelvétele továbbra is optimálisan biztosítva legyen.

Választható forgácskivető (PHO 2000)

A (4) áttállító karral a (1) forgácskivetőt jobbra vagy balra át lehet állítani. A (4) áttállítókart mindig nyomja annyira meg, hogy az bepattanjon a véghelyzetbe. A kijelölt forgácskivetési irányt a (4) áttállító karon egy nyíl jelzi.

Üzemeltetés

Üzemmódok

A fogásmélység beállítása

A fogásmélységet a (2) forgatógombbal 0 – 1,5 mm (PHO 1500) vagy 0 – 2,0 mm (PHO 2000) között be lehet állítani, ehhez segítségül a (3) fogásmélységskála (legkisebb osztás = 0,25 mm) szolgál.

Parkoló talp (lásd a G ábrát)

A (26) parkoló talp arra szolgál, hogy az elektromos kéziszerszámot közvetlenül a munka után le lehessen tenni an-

nak veszélye nélkül, hogy a munkadarab vagy a gyalukés megrongálódjon. A munka során a (26) parkoló talp felhajlik és szabaddá teszi a (9) gyalutalp hátsó részét.

Megjegyzés: A (26) parkoló talpat nem szabad leszerelni.

Üzembe helyezés

▶ **Ügyeljen a helyes hálózati feszültségre! Az áramforrás feszültségének meg kell egyeznie az elektromos kéziszerszám típus tábláján található adatokkal. A 230 V-os berendezéseket 220 V hálózati feszültségről is szabad üzemeltetni.**

Be- és kikapcsolás

▶ **Gondoskodjon arról, hogy működtetni tudja a be-/kikapcsolót, anélkül, hogy ehhez el kellene engednie a fogantyút.**

Az elektromos kéziszerszám üzembevételéhez először működtesse a (5) bekapcsolás reteszelt, majd nyomja be és tartsa benyomva a (6) be-/kikapcsolót. Az elektromos kéziszerszám kikapcsolásához erressze el a (6) be-/kikapcsolót.

Figyelem: A (6) be-/kikapcsolót biztonsági megfontolásokból nem lehet tartós üzemhez bekapcsolt állapotban reteszelt, hanem az üzemeltetés közben végig benyomva kell tartani.

Munkavégzési tanácsok

▶ **Az elektromos kéziszerszámon végzendő bármely munka megkezdése előtt húzza ki a csatlakozó dugót a dugaszolóaljzatból.**

A kofferbe beépített szervizállomást a gyalú befogásához lehet használni, például ha késcserére van szükség.

▶ **Ne használja a szervizállomást a gyalú stacioner üzemeltetéséhez.**

Gyalulási folyamat (lásd a G ábrát)

Állítsa be a kívánt fogásmélységet és tegye fel az elektromos kéziszerszámot a (9) gyalutalp első részével a megmunkálásra kerülő munkadarabra.

▶ **Az elektromos kéziszerszámot csak bekapcsolt állapotban vezesse rá a megmunkálásra kerülő munkadarabra.** Ellenkező esetben fennáll egy visszarúgás veszélye, ha a betétszám beékelődik a munkadarabra.

Kapcsolja be az elektromos kéziszerszámot és vezesse azt egyenes előtolással a megmunkálásra kerülő felületen.

Jóminőségű felületek eléréséhez csak alacsony előtolással dolgozzon és csak központos irányú nyomást gyakoroljon a gyalutalpra.

Kemény anyagok, például keményfa gyalulásakor, valamint a maximális gyalulási szélesség kihasználásakor csak alacsony fogásmélységeket állítson be és a szükségesnek megfelelően csökkentse a gyalulási előtolást.

A túl magas előtolás rosszabbá teszi a felületminőséget és a forgácskivető gyors eldugulásához vezethet.

Csak éles gyalukéssel lehet az elektromos kéziszerszámot is kímélve jó csiszolási teljesítményt elérni.

A beépített (26) parkoló talp azt is lehetővé teszi, hogy a gyalulási eljárást bármely pontban megszakítsa, majd később ugyanott folytassa:

- Tegye le az elektromos kéziszerszámot lehajtott parkoló talppal a munkadarab azon pontjára, ahol folytatni akarja a gyalulási eljárást.
- Kapcsolja be az elektromos kéziszerszámot.
- Helyezze át a nyomást az első gyalutalpra és tolja lassan előre az elektromos kéziszerszámot (⊙). A parkoló talp ekkor felfelé lendül (⊙), úgy hogy a gyalutalp hátsó része ismét felfekszik a gyalutalpra.
- Vezesse végig az elektromos kéziszerszámot egyenes előtolással a megmunkálásra kerülő felületen (⊙).

Élek lelélezése (lásd a H ábrát)

Az első gyalutalpban elhelyezett V-hornok lehetővé teszik a munkadarab élek gyors és egyszerű lelélezését. Mindig az élszélességnek megfelelő V-hornot használja. Ehhez tegye fel a gyalut a V-hornnyal a munkadarab szélére és vezesse végig az él mentén.

	Az alkalmazásra kerülő horny	"a" méret (mm)
	nincs	0–2,5
	kicsi	1,0–4,5
	közepes	2,0–5,0
	nagy	2,5–6,0

Gyalulás párhuzamos / állítható szögű ütközővel (lásd a D-F ábrát)

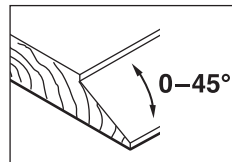
Szerelje fel a (18) párhuzamos ütközőt, illetve a (22) állítható szögű ütközőt a megfelelő (21) rögzítőcsavarral az elektromos kéziszerszámmra. Szükség esetén szerelje fel a (25) falcmélység-határolót a (24) rögzítőcsavarral az elektromos kéziszerszámmra.

Lazítsa ki a (20) rögzítő anyát és állítsa be a (19) skálán a kívánt falcolási szélességet. Húzza meg ismét szorosra a (20) reteszelt csavart.

Állítsa be a (25) falcmélység-határolóval a kívánt falcolási mélységet.

Hajtsa végre többször egymást után a gyalulási eljárást, amíg el nem éri a kívánt falcolási mélységet. A gyalut oldalirányú nyomással vezesse.

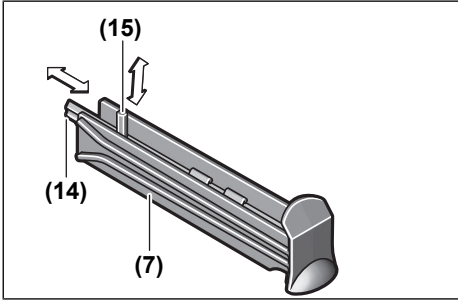
Ferdévágás az állítható szögű ütközővel



Felületek ferde vágásához és falcoláshoz állítsa be a (23) rögzítőanyával a kívánt szöget.

Tárolódepó

A (7) tárolódepóban az ábrán látható módon egy (14) gyalukést (csak a PHO 2000 esetén) és egy (15) belső hatlapos kulcsot lehet tárolni. A depó tartalmának kivételéhez húzza ki teljesen a (7) tárolódepót a gyaluból.



Karbantartás és tisztítás

Karbantartás és tisztítás

- ▶ Az elektromos kéziszerszámon végzendő bármely munka megkezdése előtt húzza ki a csatlakozó dugót a dugaszolóaljzattól.
- ▶ Tartsa mindig tisztán az elektromos kéziszerszámot és annak szellőzőnyílásait, hogy jól és biztonságosan dolgozhasson.

Gondoskodjon arról, hogy a (26) parkoló talp szabadon mozoghasson és rendszeresen tisztítsa meg azt.

Ha a csatlakozó vezetékét ki kell cserélni, akkor a cserével csak a magát a **Bosch** céget, vagy egy **Bosch** elektromos kéziszerszám-műhely ügyfélszolgálatát szabad megbízni, ne hogy a biztonságra veszélyes szituáció lépjen fel.

Vevőszolgálat és alkalmazási tanácsadás

A vevőszolgálat a terméke javításával és karbantartásával, valamint a pótalkatrészekkel kapcsolatos kérdésekre szívesen válaszol. A pótalkatrészekkel kapcsolatos robbantott ábrák és egyéb információk a következő címen is megtalálhatók: www.bosch-pt.com

A Bosch Alkalmazási Tanácsadó Team a termékeinkkel és azok tartozékaival kapcsolatos kérdésekben szívesen nyújt segítséget.

Ha kérdései vannak vagy pótalkatrészeket szeretne rendelni, kettőtlenül adja meg a termék típusabláján található 10-jegyű cikkszámot.

Magyarország

Robert Bosch Kft.
1103 Budapest
Gyömrői út. 120.

A www.bosch-pt.hu oldalon online megrendelheti készülékének javítását.

Tel.: +36 1 431 3835

Fax: +36 1 431 3888

E-mail: info.bsc@hu.bosch.com

www.bosch-pt.hu

Eltávolítás

Az elektromos kéziszerszámokat, a tartozékokat és a csomagolást a környezetvédelmi szempontoknak megfelelően kell újrafelhasználásra előkészíteni.



Ne dobja ki az elektromos kéziszerszámokat a háztartási szemétkébe!

Csak az EU-tagországok számára:

A használt villamos és elektronikus berendezésekre vonatkozó 2012/19/EU sz. Európai Irányelvnek és ennek a megfelelő országok jogharmonizációjának megfelelően a már használhatatlan elektromos kéziszerszámokat külön össze kell gyűjteni és a környezetvédelmi szempontból megfelelő újra felhasználásra le kell adni.

Русский

Указания по технике безопасности

Общие указания по технике безопасности для электроинструментов

⚠ ПРЕДУПРЕЖДЕНИЕ Прочитайте все указания по технике безопасности, инструкции, иллюстрации и спецификации, предоставленные вместе с настоящим электроинструментом. Несоблюдение каких-либо из указанных ниже инструкций может стать причиной поражения электрическим током, пожара и/или тяжелых травм.

Сохраняйте эти инструкции и указания для будущего использования.

Использованное в настоящих инструкциях и указаниях понятие «электроинструмент» распространяется на электроинструмент с питанием от сети (с сетевым шнуром) и на аккумуляторный электроинструмент (без сетевого шнура).

Безопасность рабочего места

- ▶ **Содержите рабочее место в чистоте и хорошо освещенным.** Беспорядок или неосвещенные участки рабочего места могут привести к несчастным случаям.
- ▶ **Не работайте с электроинструментами во взрывоопасной атмосфере, напр., содержащей горючие жидкости, воспламеняющиеся газы или пыль.** Электроинструменты искрят, что может привести к воспламенению пыли или паров.
- ▶ **Во время работы с электроинструментом не допускайте близко к Вашему рабочему месту детей и посторонних лиц.** Отвлечшись, Вы можете потерять контроль над электроинструментом.

Электробезопасность

- ▶ **Штепсельная вилка электроинструмента должна подходить к штепсельной розетке. Ни в коем случае не вносите изменения в штепсельную вилку. Не применяйте переходные штекеры для электроинструментов с защитным заземлением.** Неизмененные штепсельные вилки и подходящие

штепсельные розетки снижают риск поражения электротоком.

- ▶ **Предотвращайте телесный контакт с заземленными поверхностями, как то: с трубами, элементами отопления, кухонными плитами и холодильниками.** При заземлении Вашего тела повышается риск поражения электротоком.
- ▶ **Защищайте электронинструмент от дождя и сырости.** Проникновение воды в электронинструмент повышает риск поражения электротоком.
- ▶ **Не разрешается использовать шнур не по назначению. Никогда не используйте шнур для транспортировки или подвески электронинструмента, или для извлечения вилки из штепсельной розетки. Защищайте шнур от воздействия высоких температур, масла, острых кромок или подвижных частей электронинструмента.** Поврежденный или спутанный шнур повышает риск поражения электротоком.
- ▶ **При работе с электронинструментом под открытым небом применяйте пригодные для этого кабели-удлинители.** Применение пригодного для работы под открытым небом кабеля-удлинителя снижает риск поражения электротоком.
- ▶ **Если невозможно избежать применения электронинструмента в сыром помещении, подключайте электронинструмент через устройство защитного отключения.** Применение устройства защитного отключения снижает риск электрического поражения.

Безопасность людей

- ▶ **Будьте внимательны, следите за тем, что делаете, и продуманно начинайте работу с электронинструментом. Не пользуйтесь электронинструментом в усталом состоянии или под воздействием наркотиков, алкоголя или лекарственных средств.** Один момент невнимательности при работе с электронинструментом может привести к серьезным травмам.
- ▶ **Применяйте средства индивидуальной защиты. Всегда носите защитные очки.** Использование средств индивидуальной защиты, как то: защитной маски, обуви на нескользящей подошве, защитного шлема или средств защиты органов слуха, в зависимости от вида работы с электронинструментом снижает риск получения травм.
- ▶ **Предотвращайте непреднамеренное включение электронинструмента. Перед тем как подключить электронинструмент к сети и/или к аккумулятору, поднять или переносить электронинструмент, убедитесь, что он выключен.** Удержание пальца на выключателе при транспортировке электронинструмента и подключение к сети питания включенного электронинструмента чревато несчастными случаями.
- ▶ **Убирайте установочный инструмент или гаечные ключи до включения электронинструмента.** Инструмент или ключ, находящийся во вращающейся части электронинструмента, может привести к травмам.

- ▶ **Не принимайте неестественное положение корпуса тела. Всегда занимайте устойчивое положение и сохраняйте равновесие.** Благодаря этому Вы можете лучше контролировать электронинструмент в неожиданных ситуациях.
- ▶ **Носите подходящую рабочую одежду. Не носите широкую одежду и украшения. Держите волосы и одежду вдали от подвижных деталей.** Широкая одежда, украшения или длинные волосы могут быть затянуты вращающимися частями.
- ▶ **При наличии возможности установки пылеотсасывающих и пылесборных устройств проверяйте их присоединение и правильное использование.** Применение пылеотсоса может снизить опасность, создаваемую пылью.
- ▶ **Хорошее знание электронинструментов, полученное в результате частого их использования, не должно приводить к самоуверенности и игнорированию техники безопасности обращения с электронинструментами.** Одно небрежное действие за долю секунды может привести к серьезным травмам.
- ▶ **ВНИМАНИЕ!** В случае возникновения перебоя в работе электронинструмента вследствие полного или частичного прекращения энергоснабжения или повреждения цепи управления энергоснабжением установите выключатель в положение Выкл., убедившись, что он не заблокирован (при его наличии). Отключите сетевую вилку от розетки или отсоедините съёмный аккумулятор. Этим предотвращается неконтролируемый повторный запуск.

Применение электронинструмента и обращение с ним

- ▶ **Не перегружайте электронинструмент. Используйте для работы соответствующий специальный электронинструмент.** С подходящим электронинструментом Вы работаете лучше и надежнее в указанном диапазоне мощности.
- ▶ **Не работайте с электронинструментом при неисправном выключателе.** Электронинструмент, который не поддается включению или выключению, опасен и должен быть отремонтирован.
- ▶ **Перед тем как настраивать электронинструмент, заменять принадлежности или убирать электронинструмент на хранение, отключите штепсельную вилку от розетки сети и/или выньте, если это возможно, аккумулятор.** Эта мера предосторожности предотвращает непреднамеренное включение электронинструмента.
- ▶ **Храните электронинструменты в недоступном для детей месте. Не разрешайте пользоваться электронинструментом лицам, которые не знакомы с ним или не читали настоящих инструкций.** Электронинструменты опасны в руках неопытных лиц.
- ▶ **Тщательно ухаживайте за электронинструментом и принадлежностями. Проверяйте безупречную функцию и ход движущихся частей электронинструмента, отсутствие поломок или повреждений, отри-**

цательно влияющих на функцию электроинструмента. Поврежденные части должны быть отремонтированы до использования электроинструмента. Плохое обслуживание электроинструментов является причиной большого числа несчастных случаев.

- ▶ **Держите режущий инструмент в заточенном и чистом состоянии.** Заботливо ухоженные режущие инструменты с острыми режущими кромками режут лучше и их легче вести.
- ▶ **Применяйте электроинструмент, принадлежности, рабочие инструменты и т. п. в соответствии с настоящими инструкциями. Учитывайте при этом рабочие условия и выполняемую работу.** Использование электроинструментов для непредусмотренных работ может привести к опасным ситуациям.
- ▶ **Держите ручки и поверхности захвата сухими и чистыми, следите чтобы на них чтобы на них не было жидкой или консистентной смазки.** Скользкие ручки и поверхности захвата препятствуют безопасному обращению с инструментом и не дают надежно контролировать его в непредвиденных ситуациях.

Сервис

- ▶ **Ремонт электроинструмента должен выполняться только квалифицированным персоналом и только с применением оригинальных запасных частей.** Этим обеспечивается безопасность электроинструмента.

Указания по технике безопасности для рубанков

- ▶ **Прежде чем отложить электроинструмент, подождите, пока ножевой вал не остановится.** Открытый вращающийся ножевой вал может застрять в поверхности и привести к потере контроля и серьезным травмам.
- ▶ **Держите инструмент за изолированные предусмотренные для этого поверхности, поскольку режущий инструмент может задеть собственный шнур.** Перерезание находящегося под напряжением шнура может зарядить металлические части электроинструмента и привести к удару электрическим током.
- ▶ **Закрепите обрабатываемую заготовку на стабильном основании с помощью зажимов или иным удобным способом.** Удерживание обрабатываемой заготовки в руке или прижим ее к себе не обеспечивает ее стабильное удержание, и она может выйти из-под контроля.
- ▶ **Подводите электроинструмент к детали только во включенном состоянии.** В противном случае возникает опасность обратного удара при заклинивании рабочего инструмента в детали.
- ▶ **Не вставляйте руки в патрубок для выброса опилок.** Вы можете пораниться вращающимися деталями.
- ▶ **Никогда не стругайте по металлическим предметам, гвоздям или винтам.** Ножи и ножевой вал могут

быть повреждены и привести к повышенной вибрации.

- ▶ **Используйте соответствующие металлоискатели для нахождения спрятанных в стене труб или проводки или обращайтесь за справкой в местное коммунальное предприятие.** Контакт с электропроводкой может привести к пожару и поражению электротоком. Повреждение газопровода может привести к взрыву. Повреждение водопровода ведет к нанесению материального ущерба или может вызвать поражение электротоком.
- ▶ **Во время работы держите рубанок всегда так, чтобы подошва рубанка плоско прилегала к обрабатываемой заготовке.** Иначе рубанок может перекокситься и привести к травмам.
- ▶ **Крепко держите электроинструмент во время работы двумя руками и следите за устойчивым положением тела.** Двумя руками Вы можете более надежно вести электроинструмент.

Описание продукта и услуг



Прочтите все указания и инструкции по технике безопасности. Несоблюдение указаний по технике безопасности и инструкций может привести к поражению электрическим током, пожару и/или тяжелым травмам.

мам.

Пожалуйста, соблюдайте иллюстрации в начале руководства по эксплуатации.

Применение по назначению

Данный электроинструмент предназначен для строгания древесных материалов, например, балок и досок, лежащих на прочной опоре. Он также пригоден для скашивания кромок и для выборки четверти.

Изображенные составные части

Нумерация представленных компонентов выполнена по изображению на странице с иллюстрациями.

- (1) Патрубок для выброса стружки (PNO 2000: по желанию влево/вправо)
- (2) Поворотная ручка для установки глубины строгания (с изолированной поверхностью)
- (3) Шкала глубины строгания
- (4) Рычаг переключения направления выброса стружки (PNO 2000)
- (5) Блокиратор выключателя
- (6) Выключатель
- (7) Магазин
- (8) V-образный паз
- (9) Подошва рубанка
- (10) Рукоятка (с изолированной поверхностью)
- (11) Ножевая головка
- (12) Элемент зажима ножа

- (13) Винт крепления ножа
 (14) Твердосплавный нож (НМ/ТС)
 (15) Шестигранный штифтовый ключ
 (16) Шланг пылеудаления (Ø 35 мм) ^{A)}
 (17) Мешок для пыли/стружки ^{A)}
 (18) Параллельный упор ^{A)}
 (19) Шкала ширины четверти ^{A)}
 (20) Крепежная гайка настройки ширины четверти ^{A)}
 (21) Крепежный винт для параллельного/углового упора ^{A)}
 (22) Угловой упор ^{A)}
 (23) Крепежная гайка регулятора угла ^{A)}
 (24) Крепежный винт упора глубины выборки четверти ^{A)}
 (25) Упор глубины выборки четверти ^{A)}
 (26) Опорный башмак

A) Изображенные или описанные принадлежности не входят в стандартный объем поставки. Полный ассортимент принадлежностей Вы найдете в нашей программе принадлежностей.

Технические данные

Рубанок		РНО 1500	РНО 2000
Артикульный номер		3 603 VA4 0..	3 603 VA4 1..
Ном. потребляемая мощность	Вт	550	680
Полезная мощность	Вт	280	400
Число оборотов холостого хода	мин ⁻¹	19 500	19 500
Глубина строгания	мм	0–1,5	0–2,0
Глубина выборки четверти	мм	0–8	0–8
Макс. глубина строгания	мм	82	82
Масса согласно EPTA-Procedure 01:2014	кг	2,4	2,4
Класс защиты		□ / II	□ / II

Параметры указаны для номинального напряжения [U] 230 В. При других значениях напряжения, а также в специфическом для страны исполнении инструмента возможны иные параметры.

Данные по шуму и вибрации

Шумовая эмиссия определена в соответствии с

EN 62841-2-14.

А-взвешенный уровень шума от электроинструмента составляет обычно: уровень звукового давления **86 дБ(А)**; уровень звуковой мощности **97 дБ(А)**. Погрешность $K = 3$ дБ.

Используйте средства защиты органов слуха!

Суммарная вибрация a_h (векторная сумма трех направлений) и погрешность K определены в соответствии с

EN 62841:

$$a_h = 4,5 \text{ м/с}^2, K = 1,5 \text{ м/с}^2,$$

Указанные в настоящих инструкциях уровень вибрации и значение шумовой эмиссии измерены по методике измерения, прописанной в стандарте, и могут быть использованы для сравнения электроинструментов. Они также пригодны для предварительной оценки уровня вибрации и шумовой эмиссии.

Уровень вибрации и значение шумовой эмиссии указаны для основных видов работы с электроинструментом. Однако если электроинструмент будет использован для выполнения других работ с применением непредусмотренных изготовителем рабочих инструментов или технического обслуживания не будет отвечать предписаниям, то значения уровня вибрации и шумовой эмиссии могут быть иными. Это может значительно повысить общий

уровень вибрации и общую шумовую эмиссию в течение всей продолжительности работы.

Для точной оценки уровня вибрации и шумовой эмиссии в течение определенного временного интервала нужно учитывать также и время, когда инструмент выключен или, хотя и включен, но не находится в работе. Это может значительно сократить уровень вибрации и шумовую эмиссию в пересчете на полное рабочее время.

Предусмотрите дополнительные меры безопасности для защиты оператора от воздействия вибрации, например: техническое обслуживание электроинструмента и рабочих инструментов, меры по поддержанию рук в тепле, организация технологических процессов.

Сборка

- ▶ Перед любыми манипуляциями с электроинструментом вытаскивайте штепсель из розетки.

Замена рабочего инструмента

- ▶ Соблюдайте осторожность при замене строгально-го ножа. Не беритесь за режущие кромки строгального ножа. Вы можете порезаться об острые режущие кромки.

Применяйте оригинальные ножи НМ/ТС фирмы Bosch. Строгальный нож из твердого сплава (НМ/ТС) имеет две режущие кромки и может быть перевернут. Если обе режущие кромки затупились, строгальный нож (14) следу-

ет заменить. Твердосплавный нож НМ/ТС не предусматривает возможности перезаточки.

Демонтаж строгального ножа (см. рис. А)

Чтобы развернуть или заменить строгальный нож (14), поворачивайте ножевую головку (11), пока она не будет расположена параллельно к подошве рубанка (9).

❶ Ослабьте 2 крепежных винта (13) с помощью ключа-шестигранника (15) прибл. на 1 – 2 оборота.

❷ При необходимости отпустите элемент зажима (12) легким ударом при помощи подходящего инструмента, напр., деревянного клина.

❸ при помощи куска древесины полностью выдвиньте строгальный нож (14) в сторону из ножевой головки (11).

Монтаж строгального ножа (см. рис. В)

Направляющий паз строгального ножа обеспечивает при смене или поворачивании всегда равномерную установку высоты.

При необходимости очистите посадочное место под строгальный нож в элементе зажима (12) и строгальный нож (14). При установке строгального ножа следите за тем, чтобы он безупречно сидел в направляющей элемента зажима ножа (12) и был выровнен заподлицо с боковыми краями задней части подошвы рубанка (9). Затяните 2 крепежных винта (13) с помощью ключа-шестигранника (15).

Указание: Перед началом работы проверьте жесткость посадки крепежных винтов (13). От руки покрутите ножевую головку (11) и убедитесь, что строгальный нож нигде ничего не задевает.

Удаление пыли и стружки

Пыль некоторых материалов, как напр., красок с содержанием свинца, некоторых сортов древесины, минералов и металлов, может быть вредной для здоровья. Прикосновение к пыли и попадание пыли в дыхательные пути может вызвать аллергические реакции и/или заболевания дыхательных путей оператора или находящегося вблизи персонала.

Определенные виды пыли, напр., дуба и бука, считаются канцерогенными, особенно совместно с присадками для обработки древесины (хромат, средство для защиты древесины). Материал с содержанием асбеста разрешается обрабатывать только специалистам.

- По возможности используйте пригодную для материала систему пылеудаления.
- Хорошо проветривайте рабочее место.
- Рекомендуется пользоваться респираторной маской с фильтром класса P2.

Соблюдайте действующие в Вашей стране предписания для обрабатываемых материалов.

► **Избегайте скопления пыли на рабочем месте.** Пыль может легко воспламениться.

Регулярно очищайте патрубок для выброса опилок (1). Для очистки забившегося патрубка для выброса опилок

пользуйтесь подходящим средством, напр., куском древесины, сжатым воздухом и пр.

► **Не вставляйте руки в патрубок для выброса опилок.** Вы можете пораниться вращающимися деталями.

Для обеспечения оптимального отсоса всегда используйте внешнее устройство пылеудаления или мешок для пыли/стружки.

Внешняя система пылеудаления (см. рис. С)

К патрубку для выброса опилок можно с обеих сторон (РНО 2000) или с одной стороны (РНО 1500) подключить шланг пылеудаления (Ø 35 мм) (16) (принадлежность).

Подсоедините шланг пылеудаления (16) к пылесосу (принадлежность). Обзор возможных пылесосов содержится в конце этого руководства.

Пылесос должен быть пригоден для обрабатываемого материала.

Применяйте специальный пылесос для удаления особо вредных для здоровья видов пыли возбудителей рака или сухой пыли.

Собственная система пылеудаления (см. рис. С)

При мелких работах можно использовать мешок для пыли/стружки (принадлежность) (17). Плотно наденьте штуцер мешка для пыли на патрубок для выброса опилок (1). Вовремя опорожняйте мешок для пыли/стружки (17), чтобы поддерживать оптимальные условия для удаления пыли/стружки.

Выбор направления выброса стружки (РНО 2000)

При помощи рычага переключения (4) направление выброса стружки (1) можно выбрать вправо или влево. При выборе направления выброса стружки нажимайте на рычаг переключения (4) до зацепления в конечном положении. Выбранное направление выброса стружки отображается при помощи стрелки на рычаге переключения (4).

Работа с инструментом

Режимы работы

Установка глубины строгания

С помощью поворотной ручки (2) можно плавно регулировать глубину строгания в диапазоне 0 – 1,5 мм (РНО 1500) или 0 – 2,0 мм (РНО 2000) по шкале глубины строгания (3) (цена деления = 0,25 мм).

Опорный башмак (см. рис. G)

Опорный башмак (26) позволяет отставить электроинструмент сразу после строгания, не опасаясь повредить заготовку или строгальный нож. При строгании опорный башмак (26) откидывается наверх, а задняя часть подошвы рубанка (9) освобождается.

Указание: Опорный башмак (26) демонтировать не разрешается.

Включение электроинструмента

- ▶ **Примите во внимание напряжение в сети! Напряжение источника питания должно соответствовать данным на заводской табличке электроинструмента. Электроинструменты на 230 В могут работать также и при напряжении 220 В.**

Включение/выключение

- ▶ **Убедитесь, что Вы можете приводить в действие выключатель, не отпуская рукоятки.**

Чтобы включить электроинструмент, сначала нажмите блокиратор выключателя (5), а затем нажмите на выключатель (6) и удерживайте его нажатым. Чтобы выключить электроинструмент, отпустите выключатель (6).

Указание: Из соображений безопасности выключатель (6) не может быть зафиксирован и при работе его следует постоянно держать нажатым.

Указания по применению

- ▶ **Перед любыми манипуляциями с электроинструментом вытаскивайте штепсель из розетки.**

Сервисную станцию в футляре можно применять в качестве крепежного устройства для рубанка, напр., при замене ножа.

- ▶ **Не применяйте сервисную станцию для стационарной эксплуатации рубанка.**

Процедура строгания (см. рис. G)

Выберите требуемую глубину строгания и установите электроинструмент передней частью подошвы рубанка (9) на заготовку.

- ▶ **Подводите электроинструмент к детали только во включенном состоянии.** В противном случае возникает опасность обратного удара при заклинивании рабочего инструмента в детали.

Включите электроинструмент и ведите его с равномерной подачей по обрабатываемой поверхности.

Для получения высококачественной поверхности работайте с низкой подачей и со средним нажимом на подошву рубанка.

При обработке твердых материалов, напр., твердой древесины и при строгании на всю максимальную ширину устанавливайте малую глубину и снижайте скорость подачи.

Завышенная подача снижает качество поверхности и может привести к быстрому засорению патрубка для выброса стружки.

Только острые ножи обеспечивают хорошую производительность и бережное обращение с электроинструментом.

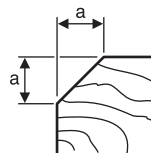
Встроенный опорный башмак (26) также позволяет продолжить процедуру строгания после перерыва с любого места на заготовке:

- Поставьте электроинструмент с опущенным опорным башмаком в той части заготовки, которую Вы хотите обрабатывать.
- Включите электроинструмент.

- Сместите давление на переднюю часть подошвы рубанка и медленно продвиньте электроинструмент вперед (1). При этом опорный башмак откидывается вверх (2) и подошва задней частью опять прилегает к обрабатываемой заготовке.
- Ведите электроинструмент по обрабатываемой поверхности с равномерной подачей (3).

Скашивание кромок (см. рис. H)

V-образные пазы в передней части подошвы позволяют быстро и просто снимать фаску с кромок заготовки. Используйте соответствующий V-образный паз для желаемой ширины фаски. Для этого поставьте рубанок V-образным пазом на кромку детали и ведите его вдоль детали.



Применяемые пазы	Размер a (мм)
нет	0–2,5
небольшой	1,0–4,5
средняя	2,0–5,0
большой	2,5–6,0

Строгание с параллельным/угловым упором (см. рис. D–F)

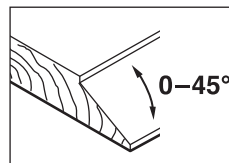
Монтируйте параллельный упор (18) или угловой упор (22) соответствующим крепежным винтом (21) на электроинструмент. В зависимости от применения монтируйте упор глубины выборки четверти (25) крепежным винтом (24) на электроинструмент.

Отпустите крепежную гайку (20) и установите нужную глубину фальца по шкале (19). Снова туго затяните крепежную гайку (20).

Установите требуемую глубину выборки четверти при помощи упора глубины выборки четверти (25).

Повторите несколько раз операцию строгания до достижения нужной глубины четверти. Ведите рубанок с боковым усилием прижатия.

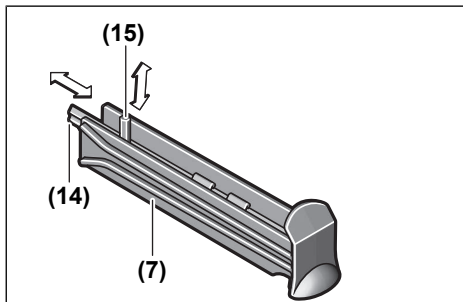
Скашивание с угловым упором



При скашивании четвертей и поверхностей установите необходимый угол скашивания при помощи регулятора угла (23).

Магазин

В магазине (7) можно хранить, как показано на рисунке, нож (14) (только в РНО 2000) и ключ-шестигранник (15). Чтобы извлечь содержимое магазина, полностью извлеките магазин (7) из рубанка.



Техобслуживание и очистка

Техобслуживание и очистка

- ▶ **Перед любыми манипуляциями с электроинструментом вытаскивайте штепсель из розетки.**
- ▶ **Для обеспечения качественной и безопасной работы содержите электроинструмент и вентиляционные прорези в чистоте.**

Обеспечьте свободное перемещение опорного башмака (26) и регулярно очищайте его.

Если требуется поменять шнур, во избежание опасности обращайтесь на фирму **Bosch** или в авторизованную сервисную мастерскую для электроинструментов **Bosch**.

Сервис и консультирование по вопросам применения

Сервисный отдел ответит на все Ваши вопросы по ремонту и обслуживанию Вашего продукта, а также по запчастям. Изображения с пространственным разделением деталей и информацию по запчастям можно посмотреть также по адресу: www.bosch-pt.com

Коллектив сотрудников Bosch, предоставляющий консультации на предмет использования продукции, с удовольствием ответит на все Ваши вопросы относительно нашей продукции и ее принадлежностей.

Пожалуйста, во всех запросах и заказах запчастей обязательно указывайте 10-значный товарный номер по заводской табличке изделия.

Для региона: Россия, Беларусь, Казахстан, Украина

Гарантийное обслуживание и ремонт электроинструмента, с соблюдением требований и норм изготовителя производится на территории всех стран только в фирменных или авторизованных сервисных центрах «Роберт Бош». **ПРЕДУПРЕЖДЕНИЕ!** Использование контрафактной продукции опасно в эксплуатации, может привести к ущербу для Вашего здоровья. Изготовление и распространение контрафактной продукции преследуется по Закону в административном и уголовном порядке.

Россия

Уполномоченная изготовителем организация:
ООО «Роберт Бош» Вашутинское шоссе, вл. 24
141400, г. Химки, Московская обл.
Тел.: +7 800 100 8007

E-Mail: info.powertools@ru.bosch.com
www.bosch-pt.ru

Беларусь

ИП «Роберт Бош» ООО
Сервисный центр по обслуживанию электроинструмента
ул. Тимирязева, 65А-020
220035, г. Минск
Тел.: +375 (17) 254 78 71
Тел.: +375 (17) 254 79 16
Факс: +375 (17) 254 78 75
E-Mail: pt-service.by@bosch.com
Официальный сайт: www.bosch-pt.by

Казахстан

Центр консультирования и приема претензий
ТОО «Роберт Бош» (Robert Bosch)
г. Алматы,
Республика Казахстан
050012
ул. Муратбаева, д. 180
БЦ «Гермес», 7й этаж
Тел.: +7 (727) 331 31 00
Факс: +7 (727) 233 07 87
E-Mail: ptka@bosch.com
Полную и актуальную информацию о расположении сервисных центров и приемных пунктов Вы можете получить на официальном сайте:
www.bosch-professional.kz

Молдова

RIALTO-STUDIO S.R.L.
Пл. Кантемира 1, этаж 3, Торговый центр ТОПАЗ
2069 Кишинев
Тел.: + 373 22 840050/840054
Факс: + 373 22 840049
Email: info@rialto.md

Армения, Азербайджан, Грузия, Киргизстан, Монголия, Таджикистан, Туркменистан, Узбекистан

ТОО «Роберт Бош» (Robert Bosch)
Power Tools послепродажное обслуживание проспект Райымбека 169/1
050050 Алматы, Казахстан
Службная эл. почта: service.pt.ka@bosch.com
Официальный веб-сайт: www.bosch.com, www.bosch-pt.com

Утилизация

Отслужившие свой срок электроинструменты, принадлежности и упаковку следует сдавать на экологически чистую рециркуляцию отходов.



Утилизируйте электроинструмент отдельно от бытового мусора!

Только для стран-членов ЕС:

В соответствии с Европейской директивой 2012/19/EU об отработанных электрических и электронных приборах и ее преобразованием в национальное законодательство негодные электроприборы нужно собирать отдельно и сдавать на экологически чистую переработку.

Українська

Вказівки з техніки безпеки

Загальні вказівки з техніки безпеки для електроінструментів

⚠ ПОПЕРЕДЖЕННЯ

Прочитайте всі вказівки з техніки безпеки, інструкції, ілюстрації та специфікації, надані з цим

електроінструментом. Невиконання усіх поданих нижче інструкцій може призвести до ураження електричним струмом, пожежі і/або серйозної травми.

Добре зберігайте на майбутнє ці попередження і вказівки.

Під поняттям «електроінструмент» в цих застереженнях мається на увазі електроінструмент, що працює від мережі (з електрокабелем) або від акумуляторної батареї (без електрокабелю).

Безпека на робочому місці

- ▶ **Тримайте своє робоче місце в чистоті і забезпечте добре освітлення робочого місця.** Безлад або погане освітлення на робочому місці можуть призвести до нещасних випадків.
- ▶ **Не працюйте з електроінструментом у середовищі, де існує небезпека вибуху внаслідок присутності горючих рідин, газів або пилу.** Електроінструменти можуть породжувати іскри, від яких може займатися пил або пари.
- ▶ **Під час праці з електроінструментом не підпускайте до робочого місця дітей та інших людей.** Ви можете втратити контроль над електроінструментом, якщо Ви не будете зосереджені на виконанні роботи.

Електрична безпека

- ▶ **Штепсель електроінструмента повинен пасувати до розетки. Не дозволяється міняти щось в штепселі. Для роботи з електроінструментами, що мають захисне заземлення, не використовуйте адаптери.** Використання оригінального штепселя та належної розетки зменшує ризик ураження електричним струмом.
- ▶ **Уникайте контакту частин тіла із заземленими поверхнями, напр., трубами, батареями опалення, плитами та холодильниками.** Коли Ваше тіло заземлене, існує збільшена небезпека ураження електричним струмом.
- ▶ **Захищайте електроінструменти від дощу і вологи.** Попадання води в електроінструмент збільшує ризик ураження електричним струмом.
- ▶ **Не використовуйте мережний шнур живлення не за призначенням. Ніколи не використовуйте мережний шнур для перенесення або перетягування електроінструмента або витягання штепселя з розетки. Захищайте кабель від тепла,**

мастила, гострих країв та рухомих деталей електроінструмента. Пошкоджений або закручений кабель збільшує ризик ураження електричним струмом.

- ▶ **Для зовнішніх робіт обов'язково використовуйте лише такий подовжувач, що придатний для зовнішніх робіт.** Використання подовжувача, що розрахований на зовнішні роботи, зменшує ризик ураження електричним струмом.
- ▶ **Якщо не можна запобігти використанню електроінструмента у вологому середовищі, використовуйте пристрій захисного вимкнення.** Використання пристрою захисного вимкнення зменшує ризик ураження електричним струмом.

Безпека людей

- ▶ **Будьте уважними, слідкуйте за тим, що Ви робите, та розсудливо поведіться під час роботи з електроінструментом. Не користуйтеся електроінструментом, якщо Ви стомлені або знаходитесь під дією наркотиків, спиртних напоїв або ліків.** Мить неуважності при користуванні електроінструментом може призвести до серйозних травм.
- ▶ **Використовуйте засоби індивідуального захисту. Завжди вдягайте захисні окуляри.** Застосування засобів індивідуального захисту для відповідних умов, напр., захисної маски, спецвзуття, що не ковзається, каски та навушників, зменшує ризик травм.
- ▶ **Уникайте випадкового вмикання. Перш ніж увімкнути електроінструмент в електромережу або під'єднати акумуляторну батарею, брати його в руки або переносити, впевніться в тому, що електроінструмент вимкнений.** Тримання пальця на викикачі під час перенесення електроінструмента або підключення в розетку увімкнутого електроінструмента може призвести до травм.
- ▶ **Перед тим, як вмикати електроінструмент, приборіть налагоджувальні інструменти або гайковий ключ.** Перебування налагоджувального інструмента або ключа в частині електроінструмента, що обертається, може призвести до травм.
- ▶ **Уникайте неприродного положення тіла. Завжди зберігайте стійке положення та тримайте рівновагу.** Це дозволить Вам краще контролювати електроінструмент у небезпечних ситуаціях.
- ▶ **Вдягайте придатний одяг. Не вдягайте просторий одяг та прикраси. Не підставляйте волосся й одяг до деталей, що рухаються.** Просторий одяг, довге волосся та прикраси можуть потрапити в деталі, що рухаються.
- ▶ **Якщо існує можливість монтувати пилівідсмоктувальні або пилоуловлюючі пристрої, переконайтеся, щоб вони були добре під'єднані та правильно використовувалися.** Використання пилівідсмоктувального пристрою може зменшити небезпеки, зумовлені пилом.

- ▶ **Добре знання електроінструментів, отримане в результаті частого їх використання, не повинно призводити до самовпевненості й ігнорування принципів техніки безпеки.** Необережна дія може в одну мить призвести до важкої травми.

Правильне поводження та користування електроінструментами

- ▶ **Не перевантажуйте електроінструмент.** Використовуйте такий електроінструмент, що спеціально призначений для відповідної роботи. З придатним електроінструментом Ви з меншим ризиком отримаєте кращі результати роботи, якщо будете працювати в зазначеному діапазоні потужності.
- ▶ **Не користуйтеся електроінструментом з пошкодженим вимикачем.** Електроінструмент, який не вмикається або не вимикається, є небезпечним і його треба відремонтувати.
- ▶ **Перед тим, як регулювати що-небудь в електроінструменті, міняти приладдя або ховати електроінструмент, витягніть штепсель із розетки та/або витягніть акумуляторну батарею.** Ці попереджувальні заходи з техніки безпеки зменшують ризик випадкового запуску електроінструмента.
- ▶ **Ховайте електроінструменти, якими Ви саме не користуєтесь, від дітей. Не дозволяйте користуватися електроінструментом особам, що не знайомі з його роботою або не читали ці вказівки.** Використання електроінструментів недосвідченими особами може бути небезпечним.
- ▶ **Старанно доглядайте за електроінструментами і приладдям.** Перевіряйте, щоб рухомі деталі електроінструмента були правильно розташовані та не задіали, не були пошкодженими або у будь-якому іншому стані, який міг би вплинути на функціонування електроінструмента. Пошкоджені електроінструменти потрібно відремонтувати, перш ніж користуватися ними знову. Велика кількість нещасних випадків спричиняється поганим доглядом за електроінструментами.
- ▶ **Тримайте різальні інструменти нагостреними та в чистоті.** Старанно доглянуті різальні інструменти з гострим різальним краєм менше застряють та легші в експлуатації.
- ▶ **Використовуйте електроінструмент, приладдя до нього, робочі інструменти тощо відповідно до цих вказівок.** Беріть до уваги при цьому умови роботи та специфіку виконуваної роботи. Використання електроінструментів для робіт, для яких вони не передбачені, може призвести до небезпечних ситуацій.
- ▶ **Тримайте рукоятки і поверхні захвату сухими і чистими, слідкуйте, щоб на них не було оливи або густої мастила.** Слизькі рукоятки і поверхні захвату унеможливають безпечне поводження з електроінструментом та його контролювання в неочікуваних ситуаціях.

Сервіс

- ▶ **Віддавайте свій електроінструмент на ремонт лише кваліфікованим фахівцям та лише з використанням оригінальних запчастин.** Це забезпечить роботу пристрою протягом тривалого часу.

Вказівки з техніки безпеки для рубанків

- ▶ **Перш ніж покласти електроприлад, зачекайте, поки ножовий вал не зупиниться.** Відкритий ножовий вал, що обертається, може застрягти у поверхні і призвести до втрати контролю, а також до серйозних травм.
- ▶ **Тримайте інструмент за ізольовані передбачені для цього поверхні, оскільки інструмент може зачепити власний шнур живлення.** Перерізання кабелю, який знаходиться під напругою, може призвести до зарядження металевих частин електроінструмента та до ураження електричним струмом.
- ▶ **Закріпіть оброблювану заготовку на стабільній основі за допомогою струбцин або у іншій зручній спосіб.** Утримуванням оброблюваної заготовки в руці або її притисканням до себе не забезпечується її стабільне утримування, і вона може вийти з-під контролю.
- ▶ **Підводьте електроінструмент до оброблюваної деталі тільки увімкнутим.** При застряганні електроприладу в оброблюваній деталі існує небезпека відскакування.
- ▶ **Не заводьте руки у викидач стружки.** Ви можете поранитися деталями, що обертаються.
- ▶ **Ніколи не стругайте по металевим предметам, цвяхам або гвинтам.** Це може пошкодити ніж і ножовий вал і призвести до збільшеної вібрації.
- ▶ **Для знаходження захованих в стіні труб або електропроводки користуйтеся придатними приладами або зверніться в місцеве підприємство електро-, газо- і водопостачання.** Зачеплення електропроводки може призводити до пожежі та ураження електричним струмом. Зачеплення газової труби може призводити до вибуху. Зачеплення водопровідної труби може завдати шкоду матеріальним цінностям або призвести до ураження електричним струмом.
- ▶ **Під час роботи завжди тримайте рубанок так, щоб його підшова прилягала поверхню до оброблюваного матеріалу.** В противному разі рубанок може перекоситися і призвести до поранення.
- ▶ **Під час роботи тримайте електроінструмент міцно обома руками і зберігайте стійке положення.** Двома руками Ви можете більш надійно працювати електроінструментом.

Опис продукту і послуг



Прочитайте всі застереження і вказівки.

Невиконання вказівок з техніки безпеки та інструкцій може призвести до ураження електричним струмом, пожежі та/або важких серйозних травм.

Будь ласка, дотримуйтеся ілюстрацій на початку інструкції з експлуатації.

Призначення приладу

Електроприлад призначений для стругання на опори матеріалів з деревини, напр., балок і дошок. Він також придатний для скошування країв і для фальцювання.

Зображені компоненти

Нумерація зображених компонентів посилається на зображення електроприладу на сторінці з малюнком.

- (1) Викидач стружки (РНО 2000: за вибором праворуч/ліворуч)
- (2) Поворотна кнопка для регулювання глибини різання (з ізолюваною поверхнею)
- (3) Шкала глибини різання
- (4) Важіль для повертання викидача стружки (РНО 2000)
- (5) Фіксатор вимикача
- (6) Вимикач
- (7) Магазин
- (8) V-подібні паз
- (9) Підшва рубанка
- (10) Рукоятка (з ізолюваною поверхнею)
- (11) Ножова головка
- (12) Затискний елемент стругального ножа
- (13) Кріпильний гвинт стругального ножа
- (14) Твердосплавний стругальний ніж (НМ/ТС)
- (15) Ключ-шестигранник
- (16) Відсмоктувальний шланг (Ø 35 мм)^{A)}
- (17) Пилозбірний мішок/мішок для стружки^{A)}
- (18) Паралельний упор^{A)}
- (19) Шкала для встановлення ширини фальцювання^{A)}
- (20) Фіксуюча гайка для встановлення ширини фальцювання^{A)}
- (21) Кріпильний гвинт паралельного/кутового упору^{A)}
- (22) Кутовий упор^{A)}
- (23) Фіксуюча гайка для регулятора кута^{A)}
- (24) Кріпильний гвинт упору глибини фальцювання^{A)}
- (25) Упор глибини фальцювання^{A)}
- (26) Паркувальний башмак

A) Зображене або описане приладдя не входить в стандартний обсяг поставки. Повний асортимент приладдя Ви знайдете в нашій програмі приладдя.

Технічні дані

Рубанок		РНО 1500	РНО 2000
Товарний номер		3 603 BA4 0..	3 603 BA4 1..
Ном. споживана потужність	Вт	550	680
Корисна потужність	Вт	280	400
Кількість обертів на холостому ході	хвил. ⁻¹	19 500	19 500
Глибина різання	мм	0–1,5	0–2,0
Глибина фальцювання	мм	0–8	0–8
Макс. глибина стругання	мм	82	82
Вага відповідно до ЕРТА-Procedure 01:2014	кг	2,4	2,4
Клас захисту		□ / II	□ / II

Параметри зазначені для номінальної напруги [U] 230 В. При інших значеннях напруги, а також у специфічному для країни виконанні можливі інші параметри.

Інформація щодо шуму і вібрації

Значення звукової емісії визначені відповідно до **EN 62841-2-14**.

A-зважений рівень звукового тиску від електроінструмента, як правило, становить: звукове навантаження **86 дБ(А)**; звукова потужність **97 дБ(А)**. Похибка К = **3 дБ**.

Вдягайте навушники!

Сумарна вібрація a_h (векторна сума трьох напрямків) і похибка К, визначені відповідно до **EN 62841**:

$a_h = 4,5 \text{ м/с}^2$, $K = 1,5 \text{ м/с}^2$,

Зазначені в цих вказівках рівень вібрації і рівень емісії шуму вимірювалися за визначеною в стандартах процедурою; ними можна користуватися для порівняння приладів. Вони також придатні для попередньої оцінки рівня вібрації і рівня емісії шуму.

Зазначені рівень вібрації і рівень емісії шуму стосуються основних робіт, для яких застосовується електроінструмент. Однак у разі застосування електроінструмента для інших робіт, роботи з іншим приладдям або у разі недостатнього технічного обслуговування рівень вібрації і рівень емісії шуму можуть бути іншими. В результаті рівень вібрації і рівень

емісії шуму протягом всього робочого часу можуть значно зрости.

Для точної оцінки рівня вібрації і рівня емісії шуму потрібно також враховувати інтервали часу, коли електроінструмент вимкнений або, хоча й увімкнений, але фактично не працює. Це може значно зменшити сумарний рівень вібрації і рівень емісії шуму протягом робочого часу.

Визначте додаткові заходи безпеки для захисту оператора електроінструмента від вібрації, напр.: технічне обслуговування електроінструмента і робочих інструментів, нагрівання рук, організації робочих процесів.

Монтаж

► **Перед будь-якими маніпуляціями з електроприладом витягніть штепсель з розетки.**

Заміна приладдя

► **Будьте обережні під час заміни стругального ножа. Не беріться руками за різальні кромки стругального ножа.** Ви можете поранитися об гострі різальні кромки.

Використовуйте лише оригінальні твердосплавні ножі для рубанка (HM/TC) Bosch. Твердосплавний ніж (HM/TC) має 2 різальні кромки, його можна перевертати. Коли затупляться обидва леза, ніж для рубанка (14) потрібно замінити. Загострювати твердосплавні ножі для рубанку (HM/TC) не дозволяється.

Демонтаж стругального ножа (див. мал. А)

Щоб перевернути або поміняти ніж для рубанка (14), розверніть нову головку (11) так, щоб вона стояла паралельно до підшви рубанка (9).

- ① Відпустіть 2 кріпильні гвинти (13) ключем-шестигранником (15) прибіл. на 1 – 2 оберти.
- ② За потреби відпустіть затискний елемент (12), злегка вдаривши по ньому відповідним інструментом, напр., дерев'яним клином.
- ③ За допомогою шматочка деревини висуньте стругальний ніж (14) вбік з ножової головки (11).

Монтаж стругального ножа (див. мал. В)

Завдяки напрямному пазу в ножі рубанка при заміні або повертанні ножа встановлена висота не міняється.

За потреби очистіть прочистіть гніздо ножа у затискному елементі (12) і ніж рубанка (14). Під час монтажу стругального ножа слідкуйте за тим, щоб він бездоганно сидів в установочній напрямній затискного елемента (12) і знаходився врівень з боковим краєм задньої частини підшви рубанка (9). Затягніть 2 кріпильні гвинти (13) за допомогою ключа-шестигранника (15).

Вказівка: Перед пуском в експлуатацію перевірте міцність затягнення кріпильних гвинтів (13). Проверніть нову головку (11) рукою і переконайтеся, що ніж рубанка ніде не чіпляється.

Відсмоктування пилу/тирси/стружки

Пил таких матеріалів, як напр., лакофарбових покриттів, що містять свинець, деяких видів деревини, мінералів і металу, може бути небезпечним для здоров'я. Торкання або вдихання пилу може викликати у Вас, або у осіб, що знаходяться поблизу, алергічні реакції та/або захворювання дихальних шляхів.

Певні види пилу, як напр., дубовий або буковий пил, вважаються канцерогенними, особливо в сполученні з добавками для обробки деревини (хромат, засоби для захисту деревини). Матеріали, що містять азбест, дозволяється обробляти лише спеціалістам.

- За можливістю використовуйте придатний для матеріалу відсмоктувальний пристрій.
- Слідкуйте за доброю вентиляцією на робочому місці.
- Рекомендується вдягати респіраторну маску з фільтром класу P2.

Додержуйтеся приписів щодо оброблюваних матеріалів, що діють у Вашій країні.

► **Уникайте накопичення пилу на робочому місці.** Пил може легко займатися.

Регулярно очищуйте викидач стружки (1). Щоб прочистити забитий викидач стружки, використовуйте відповідний засіб, напр., шматок деревини, стиснуте повітря тощо.

► **Не заводьте руки у викидач стружки.** Ви можете поранитися деталями, що обертаються.

Для забезпечення оптимального відсмоктування завжди використовуйте зовнішній відсмоктувальний пристрій або пилозбірний мішок/мішок для стружки.

Зовнішнє відсмоктування (див. мал. С)

До викидача стружки можна з обох боків (PHO 2000) або з одного боку (PHO 1500) під'єднати відсмоктувальний шланг (Ø 35 мм) (16) (приладдя).

Приєднайте відсмоктувальний шланг (16) до пиломоска (приладдя). Огляд можливих пиломосків міститься в кінці цієї інструкції.

Пиловідсмоктувач повинен бути придатним для роботи з оброблюваним матеріалом.

Для відсмоктування особливо шкідливого для здоров'я, канцерогенного або сухого пилу потрібний спеціальний пиловідсмоктувач.

Власна система відсмоктування (див. мал. С)

Для невеликих робіт можна використовувати пилозбірний мішок/мішок для стружки (приладдя) (17). Міцно надіньте штуцер мішка для пилу на викидач стружки (1). Вчасно спорожнюйте пилозбірний мішок/мішок для стружки (17), щоб підтримувати оптимальний відбір пилу.

Поворотний викидач стружки (PHO 2000)

За допомогою важеля для повертання (4) викидач стружки (1) можна повернути праворуч або ліворуч. Завжди (1) дискуйте важіль для повертання викидача стружки (4) до зачеплення у кінцевому положенні.

Встановлений напрямок викидання стружки показується стрілкою на важелі для повертання (4).

Робота

Режими роботи

Регулювання глибини різання

За допомогою поворотної кнопки (2) глибину різання можна плавно регулювати в діапазоні від 0 до 1,5 мм (PHO 1500) або від 0 до 2,0 мм (PHO 2000) по шкалі глибини різання (3) (поділка шкали = 0,25 мм).

Паркувальний башмак (див. мал. G)

Паркувальний башмак (26) дозволяє покласти електроінструмент одразу після роботи без небезпеки пошкодження оброблюваної деталі або стругального ножа. Під час роботи паркувальний башмак (26) піднімається угору, а задня частина підшви рубанка (9) розблоковується.

Вказівка: Паркувальний башмак (26) не можна демонтувати.

Початок роботи

► **Зважайте на напругу у мережі! Напруга в джерелі струму повинна відповідати даним на заводській таблиці електроінструменту. Електроприлад, що розрахований на напругу 230 В, може працювати також і при 220 В.**

Вмикання/вимикання

► **Впевніться, що Ви можете привести у дію вимикач, не відпускаючи рукоятки.**

Щоб увімкнути електроінструмент, натисніть спочатку на блокіратор вимикача (5), після цього натисніть на вимикач (6) і тримайте його натиснутим. Щоб вимкнути електроінструмент, відпустіть вимикач (6).

Вказівка: З міркувань техніки безпеки вимикач (6) не можна зафіксувати, його треба тримати натиснутим протягом всієї роботи.

Вказівки щодо роботи

► **Перед будь-якими маніпуляціями з електроприладом витягніть штепсель з розетки.**

Вузол техобслуговування у футлярі можна використовувати як затискний пристрій для рубанка, напр., для заміни ножа.

► **Не використовуйте вузол техобслуговування для стаціонарної роботи рубанка.**

Стругання (див. мал. G)

Встановіть потрібну глибину різання і приставте електроінструмент передньою частиною підшви рубанка (9) до заготовки.

► **Підводьте електроінструмент до оброблюваної деталі тільки увімкнутим.** При застряганні електроприладу в оброблюваній деталі існує небезпека відсакування.

Увімкніть електроприлад і ведіть його з рівномірною подачею по оброблюваній поверхні.

Для забезпечення високої якості поверхні просувайте прилад уперед дуже повільно і натискуйте посередині на підшву рубанка.

При обробці твердих матеріалів, напр., деревини твердих порід, а також при використанні максимальної ширини стругання встановлюйте невелику глибину різання і, при необхідності, знизьте швидкість просування при струганні.

Завелике просування погіршує якість поверхні і може призвести до швидкого забивання викидача стружки.

Лише гості стругальні ножі дають високу різальну потужність та беруть електроприлад.

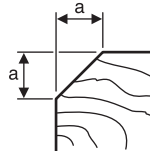
Інтегрований паркувальний башмак (26) дозволяє продовжити стругання після зупинки у будь-якому місці оброблюваної деталі:

- Приставте електроприлад з опущеним донизу паркувальним башмаком до місця деталі, яке Ви продовжуєте обробляти.
- Увімкніть електроприлад.
- Перемістіть тиск на передню частину підшви рубанка і повільно посувайте електроінструмент уперед (1). При цьому паркувальний башмак піднімається угору (2), і задня частина підшви рубанка знову прилягатиме до оброблюваної деталі.
- Ведіть електроінструмент з рівномірною подачею по оброблюваній поверхні (3).

Зняття фасок з країв (див. мал. H)

V-подібні пази у передній частині підшви рубанка дозволяють швидко і просто знімати фаски з країв оброблюваної заготовки. В залежності від бажаної глибини фаски використовуйте відповідний V-подібний паз. Для цього приставте рубанок V-подібним пазом до краю оброблюваної деталі і ведіть його уздовж цього краю.

Застосований паз	Розмір a (мм)
немає	0–2,5
невеличка	1,0–4,5
середня	2,0–5,0
велика	2,5–6,0



Стругання з паралельним/кутовим упором (див. мал. D–F)

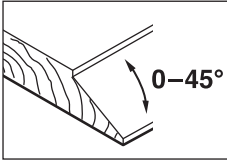
Монтуйте паралельний упор (18) або кутовий упор (22) на електроінструмент за допомогою відповідного кріпильного гвинта (21). У залежності від застосування монтуйте обмежувач глибини фальцювання (25) за допомогою кріпильного гвинта (24) на електроінструмент.

Відпустіть фіксуючу гайку (20) і встановіть бажану ширину фальцювання на шкалі (19). Знову міцно затягніть фіксуючу гайку (20).

Відповідно встановіть бажану глибину фальцювання за допомогою упору глибини фальцювання (25).

Декілька разів виконайте операцію стругання, поки не досягнете бажаної глибини фальцювання. Ведіть рубанок, притискаючи збоку.

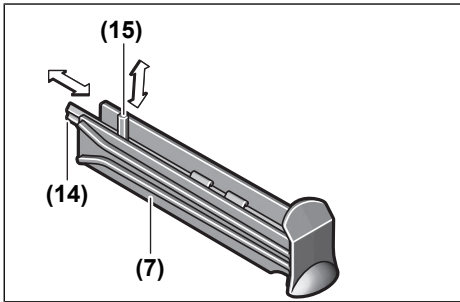
Скіс країв з використанням кутового упора



При скосі фальці і поверхню встановіть необхідний кут скосу за допомогою регулятора кута (23).

Магазин

В магазині (7) можна, як показано на малюнку, зберігати ніж (14) (лише в РНО 2000) і ключ-шестигранник (15). Щоб дістати зміст магазину, повністю витягніть магазин (7) із рубанка.



Технічне обслуговування і очищення

Технічне обслуговування і очищення

- ▶ Перед будь-якими маніпуляціями з електроприладом витягніть штепсель з розетки.
- ▶ Для якісної і безпечної роботи тримайте електроприлад і вентиляційні отвори в чистоті.

Забезпечуйте вільний рух паркувального башмака (26) і регулярно очищуйте його.

Якщо треба поміняти під'єднувальний кабель, це треба робити на фірмі **Bosch** або в сервісній майстерні для електроінструментів **Bosch**, щоб уникнути небезпек.

Сервіс і консультації з питань застосування

В сервісній майстерні Ви отримаєте відповідь на Ваші запитання стосовно ремонту і технічного обслуговування Вашого продукту. Малюнки в деталях і інформацію щодо запчастин можна знайти за адресою: www.bosch-pt.com Команда співробітників Bosch з надання консультацій щодо використання продукції із задоволенням відповідь на Ваші запитання стосовно нашої продукції та приладдя до неї.

При всіх додаткових запитаннях та замовленні запчастин, будь ласка, зазначайте 10-значний номер для замовлення, що стоїть на паспортній табличці продукту.

Гарантійне обслуговування і ремонт електроінструменту здійснюються відповідно до вимог і норм виготовлювача на території всіх країн лише у фірмових або авторизованих сервісних центрах фірми «Роберт Бош». **ПОПЕРЕДЖЕННЯ!** Використання контрафактної продукції небезпечно в експлуатації і може мати негативні наслідки для здоров'я. Виготовлення і розповсюдження контрафактної продукції переслідується за Законом в адміністративному і кримінальному порядку.

Україна

Бош Сервісний Центр електроінструментів
вул. Крайня 1
02660 Київ 60
Тел.: +380 44 490 2407
Факс: +380 44 512 0591

E-Mail: pt-service@ua.bosch.com
www.bosch-professional.com/ua/uk

Адреса Регіональних гарантійних сервісних майстерень за-значена в Національному гарантійному талоні.

Утилізація

Електроприлади, приладдя і упаковку треба здавати на екологічно чисту повторну переробку.



Не викидайте електроінструменти в побутове сміття!

Лише для країн ЄС:

Відповідно до Європейської директиви 2012/19/EU щодо відпрацьованих електричних і електронних приладів і її перетворення в національне законодавство непридатні до вживання електроінструменти треба збирати окремо і здавати на екологічно чисту рекуперацію.

Қазақ

Қауіпсіздік нұсқаулары

Електр құралдары үшін жалпы қауіпсіздік нұсқаулары

⚠ ЕСКЕРТУ

Осы электр құралының жинағындағы ескертулерді, нұсқауларды, суреттерді және сипаттамаларды оқыңыз.

Барлық техникалық қауіпсіздік нұсқаулықтарын орындамау тоқтын соғуына, өрт және/немесе ауыр жарақаттануларға алып келуі мүмкін.

Болашақ жұмыстар үшін қауіпсіздік нұсқаулықтары мен ескертпелерді сақтап қойыңыз.

Қауіпсіздік нұсқаулықтарында пайдаланылған Электр құрал атауының желіден қуат алатын электр құралдарына (желілік кабелі менен) және аккумулятордан қуат алатын электр құралдарына (желілік кабелі жоқ) қатысы бар.

Жұмыс орнының қауіпсіздігі

- ▶ **Жұмыс орнын таза және жарық ұстаңыз.** Ластанған және қараңғы жайларда сәтсіз оқиғалар болуы мүмкін.
- ▶ **Электр құрылғысын жарылатын атмосферада пайдаланбаңыз, мысалы, жанатын сұйықтық, газ немесе шаң бар болғанда.** Электр құрал ұшқындарды жасайды, ал олар шаң немесе буларды жандыруы мүмкін.
- ▶ **Балалар мен бақылаушыларды электр құралынан алыс ұстаңыз.** Алданулар бақылау жоғалуына алып келуі мүмкін.

Электр қауіпсіздігі

- ▶ **Электр айырлары розеткаға сай боулы тиіс.** Айырды ешқашан ешқандай тәрізде өзгертпеңіз. Жерге қосылған электр құралдарымен адаптер айырларын пайдаланбаңыз. Өзгертілмеген айырлар мен сәйкес розеткалар электр тұйықталуының қауіпін төмендетеді.
- ▶ **Құбырлар, радиаторлар, плиталар мен суытқыштар сияқты жерге қосылған беттерге тимеңіз.** Денеңіз жерге қосылған болса жоғары тоқ соғу қауіпі пайда болады.
- ▶ **Электр құралдарды жаңбырда немесе ылғалды қоршауда пайдаланбаңыз.** Электр құралына кірген су тоқ соғу қауіпін жоғарылатады.
- ▶ **Кабельді тиісті болмаған ретте пайдаланбаңыз.** Кабельді электр құралын тасу, көтеру немесе тоқтан шығару үшін пайдаланбаңыз. Кабельді ыстықтық, май, өткір қырлар және жылжымалы бөлшектерден алыс ұстамаңыз. Зақымдалған немесе бытысып кеткен кабель тоқ соғу қауіпін жоғарылатады.
- ▶ **Электр құралын сыртта пайдаланғанда сыртқы жайлар үшін сай кабельді пайдаланыңыз.** Сыртта пайдалануға жарамды кабельді пайдалану тоқ соғу қауіпін төмендейді.
- ▶ **Егер электр құралын ылғалды жерде пайдалану керек болса, онда қорғайтын өшіру құрылғысы (RCD) арқылы қорғалған тоқ желісін пайдаланыңыз.** RCD пайдалану тоқ соғу қауіпін төмендетеді.

Жеке қауіпсіздік

- ▶ **Электр құралды пайдалануда абай болыңыз, жұмысыңызды бақылаңыз және парасатты пайдаланыңыз.** Электр құралды шаршаған кезде немесе есірткі, алкоголь немесе дәрі әсер еткен кезде пайдаланбаңыз. Электр құралын пайдалану кезінде аңсыздық ауыр жеке жарақаттануға алып келуі мүмкін.
- ▶ **Жеке қорғайтын жабдықтарды пайдаланыңыз.** Әрдайым көз қорғанысын тағыңыз. Шаң маскасы,

сырғанбайтын қауіпсіздік аяқ киімдері, шлем немесе есту қорғаныштары сияқты қорғағыш жабдықтары тиісті жағдайларда қолданып жеке жарақаттануларды кемейтеді.

- ▶ **Кездейсоқ іске қосылудың алдын алу.** Тоқ көзіне және/немесе батареялар жинағына қосудан алдын, құралды көтеру немесе тасудан алдын өшіргіш өшік күйде болуына көз жеткізіңіз. Электр құралын саусақты өшіргішке қойып тасу немесе қосқышы қосулы электр құралын тоққа қосу сәтсіз оқиғаға алып келуі мүмкін.
- ▶ **Электр құралын қосудан алдын келген реттеу сынасын немесе кілтті алып қойыңыз.** Электр құралының айналатын бөлігінде қалған кілт немесе сына жеке жарақаттануға алып келуі мүмкін.
- ▶ **Көп күш істептеңіз.** Әрдайым тиісті таяныш пен тең салмақтылықты сақтаңыз. Бұл күтілмеген жағдайларда электр құралдың бақылануын сақтайды.
- ▶ **Тиісті киім киіңіз.** Бос киім мен әшекейлерді киймеңіз. Шашыңыз бен киімдерді жылжымалы бөлшектерден алыс ұстаңыз. Бос киімдер, әшекейлер немесе ұзын шаш жылжымалы бөлшектер арқылы тартылуы мүмкін.
- ▶ **Егер шаң шығарып жинау жабдықтарына қосу құрылғылары берілген болса, онда олар қосулы болуына және тиісті ретте қолдануына көз жеткізіңіз.** Шаң жинауды пайдалану шаңға байланысты зияндарды кемейтеді.
- ▶ **Аспаптарды жиі пайдаланып жақсы білгеннен соң масайрап кетпей қауіпсіздік принциптерін елемей отырмаңыз.** Абайсыз әрекет секунд ішінде ауыр жарақаттануға алып келуі мүмкін.
- ▶ **НАЗАР АУДАРЫҢЫЗ!** Энергиямен жабдықтаудың толықтай не жекелей тоқтатылуы немесе энергиямен жабдықтауды басқару тізбегінің ақаулануы салдарынан электр құралының жұмысында кідіріс пайда болған жағдайда, бұғатталмағандығына көз жеткізіп (болған жағдайда) барып, ажыратқышты Выкл. (Өшіру) қалпына келтіріңіз. Желілік ашаны розеткадан шығарыңыз немесе алып – салмалы аккумуляторды ажыратыңыз. Осы әрекет арқылы бақыланбайтын қайта іске қосылудың алдын аласыз.

Электр құралдарын пайдалану және күту

- ▶ **Құралды аса көп жүктемеңіз.** Жұмысыңыз үшін жарамды электр құралын пайдаланыңыз. Жарамды электр құралымен керекті жұмыс аймағында дұрыс әрі сенімді жұмыс істейсіз.
- ▶ **Ажыратқышы дұрыс емес электр құралын пайдаланбаңыз.** Қосуға немесе өшіруге болмайтын электр құралы қауіпті болып, оны жөндеу қажет болады.
- ▶ **Жабдықтарды реттеу, бөлшектерін алмастыру немесе электр құралдарын қоймаға қою алдында, ашаны қуат көзінен ажыратыңыз және/немесе аккумуляторды алмалы-салмалы болса, оны электр**

құралынан алып тастаңыз. Бұл сақтық әрекеті электр құралдың байқаусыз қосылуына жол бермейді.

- ▶ **Пайдаланылмайтын электр құралдарды балалар қолы жетпейтін жайға қойыңыз. Осыларды білмейтін немесе осы ескертпелерді оқымаған адамдарға бұл құралды пайдалануға жол бермеңіз.** Тәжірибесіз адамдар қолында электр құралдары қауіпті болады.
- ▶ **Электр құралдарын мен керек-жарақтарын ұқыпты күтіңіз. Қозғалмалы бөлшектердің кедергісіз істеуіне және кептеліп қалмауына, бөлшектердің ақаусыз немесе зақымдалмаған болуына, электр құралының зақымдалмағанына көз жеткізіңіз. Зақымдалған бөлшектері бар құралды пайдаланудан алдын жөндеңіз.** Электр құралдарының дұрыс күтілмеуі жазатайым оқиғаларға себеп болып жатады.
- ▶ **Кескіш аспаптарды өткір және таза күйде сақтаңыз.** Дұрыс күтілген және кескіш жиектері өткір кескіш аспаптар аз кептеліп, кесілетін бетке оңай бағытталады.
- ▶ **Электр құралын, жабдықтарды, алмалы-салмалы аспаптарды және т.б. осы нұсқауларға сай пайдаланыңыз. Сонымен жұмыс шарттарымен орындайтын әрекеттерге назар аударыңыз.** Электр құралдарын арналмаған жұмыстарда пайдалану қауіпті.
- ▶ **Қолтұтқалар мен қармау беттерін құрғақ, таза және май мен ластан таза ұстаңыз.** Сырғанақ қолтұтқалар мен қармау беттері күтілмеген жағдайларда сенімді қолдану мен бақылауға жол бермейді.

Қызмет көрсету

- ▶ **Электр құралына маманды жөндеуші тек бірдей қосалқы бөлшектермен қызмет көрсетуі керек.** Бұл электр құралының қауіпсіздігін сақталуын қамтамасыз етеді.

Жоңғыға арналған қауіпсіздік нұсқаулары

- ▶ **Аспапты төменге қюдан алдын кескіш тоқтауын күтіңіз.** Шығып тұрған айналып тұрған кескіш бетке тиіп басқыла жоғалуына және қатты жарақаттануларға алып келуі мүмкін.
- ▶ **Тоқ кабелін тиіп кету мүмкіндігі себебінен кесу құрылғысын оқшауланған ұстау жайынан ұстаңыз.** Егер кесуші аспап істеп тұрған сымға тисе электр құралының метал бөлшектерін істетіп пайдаланушыны тоқ соғуы мүмкін.
- ▶ **Дайындаманы тұрақты ретте ұстау үшін бекіту және тіреу үшін қамыт немесе басқа жолын пайдаланыңыз.** Дайындаманы қолмен немесе денеге тіреп ұстау оны тұрақты емес қылып бақылау жоғалуына алып келуі мүмкін.
- ▶ **Электр құралын дайындамаға тек қосулы күйде апарыңыз.** Әйтпесе электр құралы дайындамаға ілініп кері соғу қаупі пайда болады.

- ▶ **Шығарылған жоңқаларды қолмен алмаңыз.** Айналатын бөлшектерден жарақат алуыңыз мүмкін.
- ▶ **Метал заттар, шеге немесе бұрандалар үстінен жоңғыны жүргізбеңіз.** Пышақ пен пышақты білік зақымданып қатты дірілдеуге алып келуі мүмкін.
- ▶ **Қажетті іздеу құралдарын пайдаланып жасырылған сымдарды табыңыз немесе жауапты жергілікті ұйым өкілдерін шақырыңыз.** Электр сымдарына тию өрт немесе тоқ соғуына алып келуі мүмкін. Газ құбырын зақымдау жарылысқа алып келуі мүмкін. Су құбырын зақымдау материалдық зиянға немесе тоқ соғуына алып келуі мүмкін.
- ▶ **Жоңғымен жұмыс істегенде табандығының дыйындамада толық жатуын қадағалаңыз.** Кері жағдайда жоңғы қисайып, жарақаттарға алып келуі мүмкін.
- ▶ **Электр құралды пайдалануда оны екі қолмен берік ұстап, тұрақты қалыпта тұрыңыз.** Электр құралы екі қолмен сенімді басқарылады.

Өнім және қуат сипаттамасы



Барлық қауіпсіздік нұсқаулықтарын және ескертпелерді оқыңыз. Техникалық қауіпсіздік нұсқаулықтарын және ескертпелерді сақтамау тоқтың соғуына, өрт және/немесе ауыр жарақаттануларға алып келуі мүмкін.

Пайдалану нұсқаулығының алғы бөлігінің суреттерін ескеріңіз.

Тағайындалу бойынша қолдану

Электр құралы брус және тақта сияқты ағаш өнімдерін жоңғымен өңдеуге арналған. Ол сондай -ақ қырларды жону және ою үшін де жарамды.

Бейнеленген құрамды бөлшектер

Көрсетілген құрамдастар нөмірленген суреттері бар беттегі электр құралының сипаттамасына сай.

- (1) Жоңқа шығатын жер (PNO 2000: таңдау бойынша оңға/солға)
- (2) Жоңқалау тереңдігін реттеуге арналған айналмалы реттегіш (беті оқшауланған)
- (3) Жоңқалау тереңдігінің шкаласы
- (4) Жоңқа шығару бағытын ауыстыру иінірегі (PNO 2000)
- (5) Ажыратқыштың іске қосылудан қорғайтын құлпы
- (6) Ажыратқыш
- (7) Сақтау қорабы
- (8) V ойықтары
- (9) Жоңғы табандығы
- (10) Тұтқа (беті оқшауланған)
- (11) Пышақ бастиегі
- (12) Жоңғы пышағын қысқыш элемент

- (13) Жонғы пышағын бекіту бұрандасы
 (14) НМ/ТС жонғы пышағы
 (15) Ішкі алты қырлы гайка кілті
 (16) Сорғыш шланг (Ø 35 мм) ^{A)}
 (17) Шаң/жоңқа жинағыш қап ^{A)}
 (18) Параллельді тірек ^{A)}
 (19) Саңылау еніне арналған шкала ^{A)}
 (20) Саңылау енін реттегіш гайка ^{A)}
- (21) Параллель/бұрыштық тірекке арналған бекіткіш бұранда ^{A)}
 (22) Бұрыштық тірек ^{A)}
 (23) Бұрышты реттегіш гайка ^{A)}
 (24) Саңылау тереңдігінің шектегішіне арналған бекіткіш бұранда ^{A)}
 (25) Саңылау тереңдігінің шектегіші ^{A)}
 (26) Сақтайтын башмақ
- A) Бейнеленген немесе сипатталған жабдықтар стандартты жеткізу көлемімен қамтылмайды. Толық жабдықтарды біздің жабдықтар бағдарламамыздан табасыз.

Техникалық мәліметтер

Жонғы		PHO 1500	PHO 2000
Өнім нөмірі		3 603 BA4 0..	3 603 BA4 1..
Номиналды тұтынылатын қуат	Вт	550	680
Өнімділік	Вт	280	400
Бос жүріс күйіндегі айналу жиілігі	мин ⁻¹	19 500	19 500
Жоңқалау тереңдігі	мм	0–1,5	0–2,0
Саңылау тереңдігі	мм	0–8	0–8
макс. жоңқалау тереңдігі	мм	82	82
Салмағы EPTA-Procedure 01:2014 құжатына сай	кг	2,4	2,4
Қорғаныс класы		□ / II	□ / II

Мәліметтер [U] 230 В кесімді кернеуге арналған. Басқа кернеу және елде қабылданған заңдар бұл мәліметтерді өзгертуі мүмкін.

Шуыл / діріл туралы ақпарат

EN 62841-2-14 бойынша есептелген шуыл эмиссиясының көрсеткіштері.

Электр құралының амплитуда бойынша есептелген шуыл деңгейі әдетте келесідей болады: дыбыстық қысым деңгейі **86** дБ(A); дыбыстық қуат деңгейі **97** дБ(A). К дәлсіздігі = **3** дБ.

Құлақ қорғанысын тағыңыз!

Жалпы діріл мәндері a_n (үш бағыттың векторлық қосындысы) және К дәлсіздігі, **EN 62841** бойынша есептелген:

$$a_n = 4,5 \text{ м/с}^2, K = 1,5 \text{ м/с}^2,$$

Осы нұсқауларда келтірілген діріл деңгейі және шуыл эмиссиясының көрсеткіші заңды өлшеу әдісі бойынша өлшенген және оларды электр құралдарын бір-бірімен салыстыру үшін пайдалануға болады. Олармен алдыңғы тербелу және шу шығаруды бағалауға болады.

Берілген тербелу деңгейі мен шуыл шығару мәні электр құралының негізгі жұмыстары үшін берілген. Егер электр құрал басқа жұмыстар үшін басқа алмалы-салмалы аспаптар менен немесе жетімсіз күтумен пайдаланылса дірілдеу деңгейі мен шуыл шығару мәндері өзгереді. Бұл бүкіл жұмыс уақыты үшін тербелу және шуыл шығаруды қатты көтеруі мүмкін.

Дірілдеу деңгейі мен шуыл шығару мәнін нақты есептеу үшін құрал өшірілген және қосылған болып пайдаланылмаған уақыттарды да ескеру қажет. Бұл

дірілдеу деңгейі және жұмыс уақытындағы шуыл шығару мәнін төмендетеді.

Пайдаланушыны дірілдеу әсерінен сақтау үшін қосымша қауіпсіздік шараларын қолдану қажет, мысалы: электр құралды және алмалы-салмалы аспаптарды күту, қолдарды ыстық ұстау, жұмыс әдістерін ұйымдыстыру.

Монтаждау

- ▶ Барлық жұмыстардан алдын электр құралының желілік айырын розеткадан шығарыңыз.

Құралды ауыстыру

- ▶ **Жонғы пышағын алмастыруда абай болыңыз. Жонғы пышағын кесу қырынан ұстамаңыз.** Кесу қыры өткір болып жарақаттауы мүмкін.

Тек түпнұсқа НМ/ТС жонғы пышағын пайдаланыңыз. Жонғы пышағы қатты металдан (НМ/ТС) жасалған, 2 жүзі бар және аударылуы мүмкін. Егер екі кескіш қыры өтпейтін болса, жонғы пышағын (14) алмастыру қажет. НМ/ТС жонғы пышағын қайрауға болмайды.

Жонғы пышағын бөлшектеу (А суретін қараңыз)

Жонғы пышағын (14) аудару немесе алмастыру үшін пышақ бастиегін (11) жонғы табандығымен (9) параллель болғанша айналдырыңыз.

- ① 2 бекіткіш бұранданы (13) ішкі алты қырлы гайка кілтімен (15) шам. 1 – 2 айналымға босатыңыз.

● Қажет болса, қысқыш элементті (12) ағаш сынасы сияқты сәйкес құралмен жай қағып босатыңыз.

● Ағаш құралмен жонғы пышағын (14) пышақ бастиегін (11) сыртқа шығарыңыз.

Жонғы пышағын орнату (B суретін қараңыз)

Жонғы пышағын бағыттау ойығы арқылы алмастыру немесе аудару кезінде бірдей биіктік қамтамасыз етіледі.

Қажет болса, қысқыш элементтегі (12) пышақ орнын және жонғы пышағын (14) тазалаңыз. Жонғы пышағын орнату кезінде оның қысқыш элементтің (12) бекіту бағыттауышында кедергісіз тұрғанына және артқы жонғы табандығының (9) шеткі қырына бағытталғанына көз жеткізіңіз. Содан кейін 2 бекіткіш бұранданы (13) ішкі алты қырлы гайка кілтімен (15) тартыңыз.

Нұсқау: қолданысқа енгізу алдында бекіткіш бұрандалардың (13) берік бекітілгенін тексеріп шығыңыз. Пышақ бастиегін (11) қолмен айналдырып, жонғы пышағының еш жерде шығып тұрмағанына көз жеткізіңіз.

Шаңды және жоңқаны сору

Қорғасын бояу, кейбір ағаш сорттары, минералдар және металлдар бар кейбір материалдардың шаңы денсаулыққа зиянды болуы мүмкін. Шаңға тию және шаңды жұту пайдаланушыда немесе жанындағы адамдарда аллергиялық реакцияларды және/немесе тыныс жолдарының ауруларын тудыруы мүмкін. Кейбір шаң түрлері, әсіресе емен және шамшат ағашының шаңы, әсіресе, ағашты өңдеу қалдықтарымен (хромат, ағашты қорғау заты) бірге канцерогендер болып есептеледі. Асбестік материал тек қана мамандар арқылы өңделуі мүмкін.

- Мүмкіншілігінше осы материал үшін сәйкес келетін шаңсорғышты пайдаланыңыз.
- Жұмыс орнының жақсы желдетілуіне көз жеткізіңіз.
- P2 сүзгі сыныпындағы газғағарды пайдалану ұсынылады.

Өңделетін материалдар үшін еліңізде қолданылатын ұйғарымдарды пайдаланыңыз.

► **Жұмыс орнында шаңның жиналмауын қадағалаңыз.** Шаң оңай тұтануы мүмкін.

Жоңқа шығатын жерді (1) жүйелі түрде тазалаңыз. Жоңқа шығатын бітелген жерді тазалау үшін тиісті құралды пайдаланыңыз, мысалы ағаш, қысылған ауа т.б.

► **Шығарылған жоңқаларды қолмен алмаңыз.**

Айналатын бөлшектерден жарақат алуыңыз мүмкін.

Оңтайлы соруды қамтамасыз ету үшін бөлек сорғыш құралын немесе шаң/жоңқа жинағыш қапты пайдаланыңыз.

Сыртқы сорғыш (C суретін қараңыз)

Жоңқа шығатын жердің екі жағында (PHO 2000) немесе бір жағында (PHO 1500) сорғыш шлангіні (Ø 35 мм) (16) (керек-жарақ) орнатуға болады.

Сорғыш шлангіні (16) шаңсорғышқа (керек-жарақ) жалғаңыз. Осы нұсқаулықтың соңында әртүрлі шаңсорғыштарға жалғау әдістері көрсетілген.

Шаңсорғыш өңделетін материалға сәйкес болуы қажет. Денсаулыққа зиян, обыр туғызатын немесе құрғақ шандар үшін арнайы шаңсорғышты пайдаланыңыз.

Өзіңдік сору (C суретін қараңыз)

Шағын жұмыстар орындаған кезде шаң/жоңқа жинағыш қапты (керек-жарақ) (17) жалғауға болады. Шаң жинағыш бекіткіштерін жоңқа шығатын жерге (1) енгізіңіз. Шаң/жоңқа жинағыш қапты (17) дер кезінде босату арқылы шаң сорудың оңтайлы нәтижелерін сақтайсыз.

Таңдамалы жоңқа шығатын жер (PHO 2000)

Ауыстыру иінірегін (4) көмегімен жоңқа шығатын жерді (1) оңға немесе солға ауыстырып қосуға болады. Ауыстыру иінірегін (4) әрдайым ақырғы күйіне тірелгенше басыңыз. Таңдалған жоңқа шығару бағыты ауыстыру иінірегіндегі (4) көрсеткі белгісі арқылы көрсетіледі.

Пайдалану

Пайдалану түрлері

Жоңқалау тереңдігін реттеу

Айналмалы реттегіштің (2) көмегімен жоңқалау тереңдігін бірқалыпты түрде 0–1,5 мм (PHO 1500) немесе 0–2,0 мм (PHO 2000) аралығында жоңқалау тереңдігінің шкаласына (3) сәйкес (шкала бөліктері = 0,25 мм) реттеуге болады.

Сақтайтын башмақ (G суретін қараңыз)

Сақтайтын башмақ (26) электр құралын дайындама немесе жонғы пышағын зақымдау қаупінсіз жұмыс істеген соң тікелей тоқтатып қоюға мүмкіндік береді. Жұмыс істеу кезінде сақтайтын башмақ (26) жоғары қарай қисайтылып, жонғы табандығының (9) артқы бөлігі босатылады.

Нұсқау: сақтайтын башмақты (26) бөлшектеуге болмайды.

Пайдалануға ендіру

► **Желі қуатына назар аударыңыз! Тоқ көзінің қуаты электр құралдың зауыттық тақтайшасындағы мәліметтеріне сай болуы қажет. 230 В белгісімен белгіленген электр құралдармен 220 В жұмыс істеуге болады.**

Қосу/өшіру

► **Қолтұтқаны жібермей қосқыш/өшіргішті басу мүмкіндігіне көз жеткізіңіз.**

Электр құралын іске қосу үшін алдымен іске қосылудан қорғайтын құлыпты (5) басып, содан кейін ажыратқышты (6) басып тұрыңыз. Электр құралын өшіру үшін ажыратқышты (6) жіберіңіз.

Нұсқау: қауіпсіздік тұрғысынан ажыратқышты (6) бекітіп қоюға болмайды, оны жұмыс істеу кезінде тұрақты түрде басып тұру қажет.

Пайдалану нұсқаулары

► Барлық жұмыстардан алдын электр құралының желілік айырын розеткадан шығарыңыз.

Қызмет көрсету станциясын жоңғы бекіту аспабы ретінде, мысалы, пышақты алмастыру кезінде қолдануға болады.

► Қызмет көрсету станциясын жоңғыны үздіксіз пайдалану үшін пайдаланбаңыз.

Жоңғы әдісі (G суретін қараңыз)

Қажетті жоңқалау тереңдігін реттеп электр құралын жоңғы табандығының (9) алғы бөлігімен дайындамаға қарай қойыңыз.

► Электр құралын дайындамаға тек қосулы күйде апарыңыз. Әйтпесе электр құралы дайындамаға ілініп кері соғу қаупі пайда болады.

Электр құралын қосып бір қалыпты ретте өңделетін беттің үстінен жылжытыңыз.

Жоғары сапалы жонуға жету үшін аздап жылжытып жоңғы табандығын орташа күшпен басыңыз.

Берік ағаш сияқты қатты материалдарды өңдеу және максималды жоңғы енін қолдануда кіші жоңқалау тереңдігін орнатып, жоңғыны жылжыту жылдамдығын азайтыңыз.

Шамадан тыс жылдамдықпен жылжыту бет өңдеу сапасын төмендетіп, жоңқа шығатын жерді жылдам бітейді.

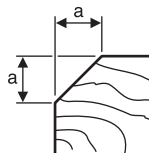
Тек өткір жоңғы пышақтары дұрыс кесу сапасын қамтамасыз етіп электр құралын сақтайды.

Орнатылған сақтайтын башмақ (26) дайындаманың кез келген жайында тоқтаған жоңғы әдісін жалғастыруға мүмкіндік береді:

- Электр құралын төменге қисатылған сақтайтын башмақпен дайындаманың қайта өңделетін жайына қойыңыз.
- Электр құралын қосыңыз.
- Алдыңғы жоңғы табандығына басып, электр құралын жай алға жылжытыңыз (1). Сонда сақтайтын башмақ жоғарыға қисайтылып (2), жоңғы табандығының артқы бөлігі дайындамаға қайта жатады.
- Электр құралын бір қалыпта өңделетін бет үстінен жылжытыңыз (3).

Қырларды кесу (H суретін қараңыз)

Алдыңғы жоңғы табандығының V ойықтары дайындама қырларының жүздерін жылдам кесуге мүмкіндік береді. Қажетті саңылау еніне сәйкес V ойығын пайдаланыңыз. Ол үшін жоңғыны V ойығымен дайындама қырына қойып, үстінен жылжытыңыз.



Пайдаланатын ойық	Өлшем a (мм)
жоқ	0–2,5
кіші	1,0–4,5
орташа	2,0–5,0
үлкен	2,5–6,0

Параллельді/бұрыштық планкамен жоңқалау (D-F суреттерін қараңыз)

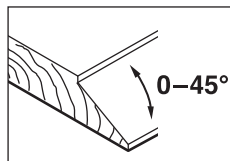
Бағыттайтын планканы (18) немесе бұрыш планкасын (22) бекіткіш бұрандамен (21) электр құралында орнатыңыз. Пайдалануға байланысты ою тереңдігі планкасын (25) бекіткіш бұрандаларымен (24) электр құралында орнатыңыз.

Бекіту сомынын (20) босатып шкала (19) бойынша қажетті ойық енін орнатыңыз. Бекіткіш сомынды (20) қайта бұрап қойыңыз.

Қажетті ойық тереңдігін ою тереңдігі планкасымен (25) сәйкес ретте орнатыңыз.

Жоңқалау әдісін бірнеше рет орындап керекті ою тереңдігіне жетіңіз. Жоңғыны қажетті шеткі қысыммен басқарыңыз.

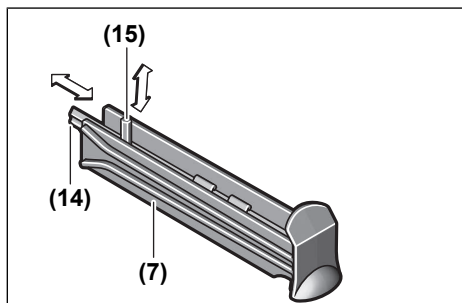
Бұрыштық тіректі қисайту



Саңылаулар мен жазықтықтарды қисайту кезінде қажетті қисайту бұрышын бұрышты реттегішпен (23) орнатыңыз.

Сақтау қорабы

Сақтау қорабына (7) суретте көрсетілгендей жоңғы пышағын (14) (тек PNO 2000 үлгісінде) және ішкі алты қырлы гайка кілтін (15) орнатуға болады. Қорап ішіндегісін шығару үшін сақтау қорабын (7) жоңғыдан толықтай шығарыңыз.



Қызмет көрсету және тазалау

Қызмет көрсету және тазалау

- Барлық жұмыстардан алдын электр құралының желілік айырын розеткадан шығарыңыз.

► Жақсы әрі сенімді жұмыс істеу үшін электр құралы мен желдеткіш тесікті таза ұстаңыз.

Сақтайтын башмақты (26) бос ұстап, оны жүйелі түрде тазалаңыз.

Егер байланыс сымын алмастыру қажет болса, қауіпсіздіктің төмендеуіне жол бермеу үшін осы жұмыс тек **Bosch** компаниясы немесе **Bosch** электр құралдары бойынша өкілетті қызмет көрсету орталықтарында жүргізілуі тиіс.

Тұтынушыға қызмет көрсету және пайдалану кеңестері

Қызмет көрсету шеберханасы өнімді жөндеу және күту, сондай-ақ қосалқы бөлшектер туралы сұрақтарға жауап береді. Жарылу сызбалары мен қосалқы бөлшектер туралы мәліметтерді төмендегі мекенжайда табасыз:

www.bosch-pt.com

Bosch бағдарламасы кеңес тобы біздің өнімдер және олардың керек-жарақтары туралы сұрақтарыңызға жауап береді.

Сұрақтар қою және қосалқы бөлшектерге тапсырыс беру кезінде міндетті түрде өнімнің зауыттық тақтайшасындағы 10-санды өнім нөмірін жазыңыз.

Өндіруші талаптары мен нормаларының сақталуымен электр құралын жөндеу және келілді қызмет көрсету барлық мемлекеттер аумағында тек “Роберт Бош” фирмалық немесе авторизацияланған қызмет көрсету орталықтарында орындалады. ЕСКЕРТУ! Заңсыз жолмен әкелінген өнімдерді пайдалану қауіпті, денсаулығыңызға зиян келтіруі мүмкін. Өнімдерді заңсыз жасау және тарату әкімшілік және қылмыстық тәртіп бойынша Заңмен қудаланады.

Қазақстан

Тұтынушыларға кеңес беру және шағымдарды қабылдау орталығы:

“Роберт Бош” (Robert Bosch) ЖШС

Алматы қ.,

Қазақстан Республикасы

050012

Муратбаев к., 180 үй

“Гермес” БО, 7 қабат

Тел.: +7 (727) 331 31 00

Факс: +7 (727) 233 07 87

E-Mail: ptka@bosch.com

Сервистік қызмет көрсету орталықтары мен қабылдау пункттерінің мекен-жайы туралы толық және өзекті ақпаратты Сіз: www.bosch-professional.kz ресми сайттан ала аласыз

Кәдеге жарату

Электр құралдар, жабдықтар және бумаларын айналаны қорғайтын кәдеге жаратуға апару қажет.



Электр құралдарды үй қоқысына тастамаңыз!

Тек қана ЕО елдері үшін:

Электр және электрондық ескі құралдар бойынша Еуропа 2012/19/EU ережесі және ұлттық заңдарға сәйкес пайдалануға жарамсыз электр құралдары бөлек жиналып, кәдеге жаратылуы қажет.

Română

Instrucțiunile de siguranță

Instrucțiuni generale de siguranță pentru scule electrice



AVERTISMENT

Citiți toate avertizările, instrucțiunile, ilustrațiile și specificațiile puse la dispoziție împreună cu această sculă electrică.

Nerespectarea instrucțiunilor menționate mai jos poate duce la electrocutare, incendii și/sau vătămări corporale grave.

Păstrați toate indicațiile de avertizare și instrucțiunile în vederea utilizărilor viitoare.

Termenul “sculă electrică” folosit în indicațiile de avertizare se referă la sculele electrice alimentate de la rețea (cu cablu de alimentare) sau la sculele electrice cu acumulator (fără cablu de alimentare).

Siguranța la locul de muncă

- **Mențineți-vă sectorul de lucru curat și bine iluminat.** Dezordinea sau sectoarele de lucru neluminate pot duce la accidente.
- **Nu lucrați cu sculele electrice în mediu cu pericol de explozie, în care există lichide, gaze sau pulberi inflamabile.** Sculele electrice generează scântei care pot aprinde praful sau vaporii.
- **Nu permiteți accesul copiilor și al spectatorilor în timpul utilizării sculei electrice.** Dacă a este distrasă atenția puteți pierde controlul.

Siguranță electrică

- **Ștecherul sculei electrice trebuie să fie potrivit prizei electrice. Nu modificați niciodată ștecherul. Nu folosiți fișe adaptatoare la sculele electrice cu împământare (legate la masă).** Ștecherule nemodificate și prizele corespunzătoare diminuează riscul de electrocutare.
- **Evitați contactul corporal cu suprafețe împământate sau legate la masă ca țevi, instalații de încălzire, plite și frigidere.** Există un risc crescut de electrocutare atunci când corpul vă este împământat sau legat la masă.
- **Feriți sculele electrice de ploaie sau umezeală.** Pătrunderea apei într-o sculă electrică mărește riscul de electrocutare.
- **Nu schimbați destinația cablului. Nu folosiți niciodată cablul pentru transportarea sau suspendarea sculei electrice ori pentru a trage ștecherul afară din priză.**

Feriți cablul de căldură, ulei, mchii ascuțite sau componente aflate în mișcare. Cablurile deteriorate sau încurcate măresc riscul de electrocutare.

- ▶ **Atunci când lucrați cu o sculă electrică în aer liber, folosiți numai cabluri prelungitoare adecvate pentru mediul exterior.** Folosirea unui cablu prelungitor adecvat pentru mediul exterior diminuează riscul de electrocutare.
- ▶ **Dacă nu poate fi evitată folosirea sculei electrice în mediu umed, folosiți o alimentare protejată printr-un dispozitiv de curent rezidual (RCD).** Utilizarea unui dispozitiv RCD reduce riscul de electrocutare.

Siguranța persoanelor

- ▶ **Fiți atenți, aveți grijă de ceea ce faceți și procedați rațional atunci când lucrați cu o sculă electrică. Nu folosiți scula electrică atunci când sunteți obosiți sau vă aflați sub influența drogurilor, a alcoolului sau a medicamentelor.** Un moment de neatenție în timpul utilizării sculelor electrice poate duce la răni grave.
- ▶ **Purtați echipament personal de protecție. Purtați întotdeauna ochelari de protecție.** Purtarea echipamentului personal de protecție, ca masca pentru praf, încălțăminte de siguranță antiderapantă, casca de protecție sau protecția auditivă, în funcție de tipul și utilizarea sculei electrice, diminuează riscul rănilor.
- ▶ **Evitați o punere în funcțiune involuntară. Înainte de a introduce ștecherul în priză și/sau de a introduce acumulatorul în scula electrică, de a o ridica sau de a o transporta, asigurați-vă că aceasta este oprită.** Dacă atunci când transportați scula electrică țineți degetul pe întrerupător sau dacă porniți scula electrică înainte de a racorda la rețeaua de curent, puteți provoca accidente.
- ▶ **Înainte de pornirea sculei electrice îndepărtați cleștii de reglare sau cheile fixe din aceasta.** O cheie sau un clește atașat la o componentă rotativă a sculei electrice poate provoca răni.
- ▶ **Nu vă întindeți pentru a lucra cu scula electrică. Mențineți-vă întotdeauna stabilitatea și echilibrul.** Astfel veți putea controla mai bine scula electrică în situații neașteptate.
- ▶ **Purtați îmbrăcăminte adecvată. Nu purtați îmbrăcăminte largă sau podoabe. Feriți părul și îmbrăcăminte de piesele aflate în mișcare.** Îmbrăcăminte largă, părul lung sau podoabele pot fi prinse în piesele aflate în mișcare.
- ▶ **Dacă pot fi montate echipamente de aspirare și colectare a prafului, asigurați-vă că acestea sunt racordate și folosite în mod corect.** Folosirea unei instalații de aspirare a prafului poate duce la reducerea poluării cu praf.
- ▶ **Nu vă lăsați amăgiți de ușurința în operare dobândită în urma folosirii frecvente a sculelor electrice și nu ignorați principiile de siguranță ale acestora.** Neglijența poate provoca, într-o fracțiune de secundă, vătămări corporale grave.

Utilizarea și manevrarea atentă a sculelor electrice

- ▶ **Nu suprasolicitați scula electrică. Folosiți pentru executarea lucrării dv. scula electrică destinată aceluși scop.** Cu scula electrică potrivită lucrăți mai bine și mai sigur în domeniul de putere indicat.
- ▶ **Nu folosiți scula electrică dacă aceasta are întrerupătorul defect.** O sculă electrică, care nu mai poate fi pornită sau oprită, este periculoasă și trebuie reparată.
- ▶ **Scoateți ștecherul afară din priză și/sau îndepărtați acumulatorul dacă este detașabil, înainte de a executa reglaje, a schimba accesoriul sau a depozita scula electrică.** Această măsură de prevenire împiedică pornirea involuntară a sculei electrice.
- ▶ **Păstrați sculele electrice nefolosite la loc inaccesibil copiilor și nu lăsați să lucreze cu scula electrică persoane care nu sunt familiarizate cu aceasta sau care nu au citit prezentele instrucțiuni.** Sculele electrice devin periculoase atunci când sunt folosite de persoane lipsite de experiență.
- ▶ **Întrețineți sculele electrice și accesoriile acestora. Verificați alinierea corespunzătoare, controlați dacă, componentele mobile ale sculei electrice nu se blochează, sau dacă există piese rupte sau deteriorate care să afecteze funcționarea sculei electrice. Înainte de utilizare dați la reparat o sculă electrică defectă/piesele deteriorate.** Cauza multor accidente a fost întreținerea necorespunzătoare a sculelor electrice.
- ▶ **Mențineți bine dispozitivele de tăiere bine ascuțite și curate.** Dispozitivele de tăiere întreținute cu grijă, cu tășuri ascuțite se înțepenesc în mai mică măsură și pot fi conduse mai ușor.
- ▶ **Folosiți scula electrică, accesoriile, dispozitivele de lucru etc. conform prezentelor instrucțiuni, ținând cont de condițiile de lucru și de activitatea care trebuie desfășurată.** Folosirea sculelor electrice în alt scop decât pentru utilizările prevăzute, poate duce la situații periculoase.
- ▶ **Mențineți mânerul și zonele de prindere uscate, curate și feriți-le de ulei și unsoare.** Mânerul și zonele de prindere alunecoase nu permit manevrarea și controlul sigur al sculei electrice în situații neașteptate.

Întreținere

- ▶ **Încredințați scula electrică pentru reparare personalului de specialitate, calificat în acest scop, repararea făcându-se numai cu piese de schimb originale.** Astfel veți fi siguri că este menținută siguranța sculei electrice.

Instrucțiuni privind siguranța și protecția muncii pentru rindele

- ▶ **Așteptați ca, cuțitul să se oprească înainte de a pune scula electrică jos.** Un cuțit neprotejat, care se rotește, poate pătrunde în suprafața de lucru ducând la posibilitatea pierderii controlului și la răni grave.

- ▶ **Prindeți scula electrică de mânerele izolate, deoarece dispozitivul de frezat ar putea intra în contact cu propriul cablu de alimentare.** Taierea unui conductor "sub tensiune" poate pune sub tensiune componentele metalice ale sculei electrice și provoacă electrocutarea operatorului.
- ▶ **Folosiți menghine sau o altă metodă practică de fixare și sprijinire a piesei de lucru pe o platformă stabilă.** Dacă țineți piesa de lucru cu mâna sau o sprijiniți de corpul dumneavoastră, aceasta devine instabilă și se poate ajunge la pierderea controlului.
- ▶ **Porniți scula electrică și numai după aceasta conduceți-o asupra piesei prelucrate.** În caz contrar există pericol de recul în situația în care dispozitivul de lucru se agață în piesa prelucrată.
- ▶ **Nu introduceți mâinile în oficiul de eliminare așchii.** Vă puteți răni din cauza pieselor care se rotesc.
- ▶ **Nu rindeluiți niciodată obiecte metalice, cuie sau șuruburi.** Cuțitul și arborele portcuțit se pot deteriora și duce astfel la vibrații mai puternice.
- ▶ **Folosiți detectoare adecvate pentru a localiza conducte de alimentare ascunse sau adresați-vă în acest scop regiile locale furnizoare de utilități.** Contactul cu conductorii electrice poate duce la incendiu și electrocutare. Deteriorarea unei conducte de gaz poate provoca explozii. Spargerea unei conducte de apă cauzează pagube materiale sau poate duce la electrocutare.
- ▶ **În timpul lucrului țineți întotdeauna astfel rindeaua încât talpa de rindea să se sprijine complet pe piesa de lucru.** În caz contrar rindeaua se poate răsturna sau bloca, provocând răniri grave.
- ▶ **Prindeți strâns scula electrică cu ambele mâini în timpul lucrului și asigurați-vă o poziție stabilă.** Scula electrică este condusă mai sigur cu ambele mâini.

Descrierea produsului și a performanțelor sale



Citiți toate indicațiile și instrucțiunile de siguranță. Nerespectarea instrucțiunilor și indicațiilor de siguranță poate provoca electrocutare, incendiu și/sau răniri grave.

Țineți seama de ilustrațiile din partea anterioară a instrucțiunilor de folosire.

Utilizarea conform destinației

Scula electrică este destinată rindeluirii cu reazem fix a materialelor lemnoase, ca de exemplu, grinzi și scânduri. Este adecvată și pentru teșirea muchiilor și pentru fălțuire.

Componentele ilustrate

Numerotarea elementelor componente se referă la schița sculei electrice de pe pagina grafică.

- (1) Orificiu de eliminare a așchiilor (PHO 2000: opțional spre dreapta/stânga)
- (2) Buton rotativ pentru reglarea adâncimii de tăiere (suprafață izolată de prindere)
- (3) Scală gradată a adâncimilor de tăiere
- (4) Pârghie de inversare pentru direcția de eliminare a așchiilor (PHO 2000)
- (5) Pedică de pornire pentru comutatorul de pornire/oprire
- (6) Comutator de pornire/oprire
- (7) Compartiment de depozitare
- (8) Caneluri în V
- (9) Talpă de rindea
- (10) Mâner (suprafață izolată de prindere)
- (11) Cap portcuțit
- (12) Element de fixare pentru cuțitul de rindea
- (13) Șurub de fixare pentru cuțitul de rindea
- (14) Cuțit de rindea HM/TC
- (15) Cheie hexagonală
- (16) Furtun de aspirare (Ø 35 mm)^{A)}
- (17) Sac de colectare a prafului/așchiilor^{A)}
- (18) Limitator paralel^{A)}
- (19) Scala pentru lățimea fălțuirii^{A)}
- (20) Piuliță de blocare pentru reglarea lățimii fălțuirii^{A)}
- (21) Șurub de fixare pentru limitatorul paralel/unghiular^{A)}
- (22) Limitator unghiular^{A)}
- (23) Piuliță de blocare pentru reglarea unghiului^{A)}
- (24) Șurub de fixare pentru limitatorul adâncimii de fălțuire^{A)}
- (25) Limitator adâncime de fălțuire^{A)}
- (26) Sabot de staționare

A) **Accesoriiile ilustrate sau descrise nu sunt cuprinse în setul de livrare standard. Puteți găsi accesoriiile complete în programul nostru de accesorii.**

Date tehnice

Rindea		PHO 1500	PHO 2000
Număr de identificare		3 603 BA4 0..	3 603 BA4 1..
Putere nominală	W	550	680
Putere utilă	W	280	400
Turație de funcționare în gol	min ⁻¹	19.500	19.500

Rindea		PHO 1500	PHO 2000
Adâncime de tăiere	mm	0–1,5	0–2,0
Adâncime de fâltuire	mm	0–8	0–8
adâncime maximă de rindeluire	mm	82	82
Greutate conform EPTA-Procedure 01:2014	kg	2,4	2,4
Clasa de protecție		□ / II	□ / II

Specificațiile sunt valabile pentru o tensiune nominală [U] de 230 V. În cazul unor tensiuni diferite și al unor modele de execuție specifice anumitor țări, aceste specificații pot varia.

Informații privind zgomotul/vibrațiile

Valorile zgomotului emis au fost determinate conform

EN 62841-2-14.

Nivelul de zgomot evaluat A al sculei electrice este în mod normal: nivel de presiune sonoră **86 dB(A)**; nivel de putere sonoră **97 dB(A)**. Incertitudinea $K = 3$ dB.

Putrați căști antifonice!

Valorile totale ale vibrațiilor a_h (suma vectorială a trei direcții) și incertitudinea K au fost determinate conform **EN 62841:**

$$a_h = 4,5 \text{ m/s}^2, K = 1,5 \text{ m/s}^2,$$

Nivelul vibrațiilor și nivelul zgomotelor emise specificate în prezentele instrucțiuni au fost măsurate conform unei proceduri de măsurare standardizate și pot fi utilizate la compararea diferitelor scule electrice. Acestea pot fi folosite și pentru evaluarea provizorie a vibrațiilor și zgomotului emis.

Nivelul specificat al vibrațiilor și al zgomotului emis se referă la cele mai frecvente utilizări ale sculei electrice. În eventualitatea în care scula electrică este utilizată pentru alte aplicații, împreună cu alte accesorii decât cele indicate sau nu, beneficiază de o întreținere satisfăcătoare, nivelul vibrațiilor și nivelul zgomotului emis se pot abate de la valorile specificate. Aceasta poate amplifica considerabil vibrațiile și zgomotul de-a lungul întregului interval de lucru.

Pentru o evaluare exactă a vibrațiilor și a zgomotului ar trebui luate în calcul și intervalele de timp în care scula electrică este deconectată sau funcționează, dar nu este folosită efectiv. Această metodă de calcul ar putea duce la reducerea considerabilă a zgomotului pe întreg intervalul de lucru.

Stabiliți măsuri de siguranță suplimentare pentru protejarea utilizatorului împotriva efectului vibrațiilor, ca de exemplu: întreținerea sculei electrice și a accesoriilor, menținerea căldurii mâinilor, organizarea proceselor de muncă.

Montarea

- ▶ **Înainte oricărui intervenții asupra sculei electrice scoateți cablul de alimentare afară din priză.**

Înlocuirea accesoriului

- ▶ **Atenție la înlocuirea cuțitului de rindea. Nu fixați cuțitul de rindea pe muchiile de tăiere.** Vă puteți răni în urma contactului cu muchiile de tăiere.

Folosiți numai cuțite de rindea HM/TC originale Bosch. Cuțitul de rindea din carburi metalice (HM/TC) are 2 tăisuri și poate fi întors. Dacă ambele muchii de tăiere sunt tocite,

cuțitele de rindea **(14)** trebuie înlocuite. Cuțitul de rindea HM/TC nu trebuie reascuțit.

Demontarea cuțitului de rindea (consultați imaginea A)

Pentru a întoarce sau a înlocui cuțitul de rindea **(14)**, rotiți capul portcuțit **(11)** până când acesta este paralel cu talpa de rindea **(9)**.

❶ Desfiletați cele 2 șuruburi de fixare **(13)** cu ajutorul cheii hexagonale **(15)**, cu aproximativ 1 – 2 rotații.

❷ Dacă este necesar, desfiletați elementul de fixare **(12)** lovindu-l ușor cu o sculă corespunzătoare, de exemplu, o pană de lemn.

❸ Împingeți în lateral cuțitul de rindea **(14)**, cu ajutorul unei bucăți de lemn, pentru a-l demonta de la capul portcuțit **(11)**.

Montarea cuțitului de rindea (consultați imaginea B)

Prin intermediul canelurii de ghidare a cuțitului de rindea se asigură întotdeauna o reglare uniformă a înălțimii la înlocuirea, respectiv întoarcerea cuțitului.

Dacă este necesar, curățați suportul pentru cuțit din elementul de fixare **(12)** și cuțitul de rindea **(14)**. La montarea cuțitului de rindea, aveți grijă ca acesta să fie așezat perfect în ghidajul de prindere al elementului de fixare **(12)** și să fie perfect paralel cu marginea laterală a tălpii de rindea din spate **(9)**. Apoi strângeți ferm cele 2 șuruburi de fixare **(13)** cu ajutorul cheii hexagonale **(15)**.

Observație: Înainte de punerea în funcțiune, asigurați-vă că șuruburile de fixare **(13)** sunt strânse ferm. Rotiți manual capul portcuțit **(11)** și asigurați-vă că cuțitul de rindea nu se atinge de alte elemente.

Instalația de aspirare a prafului/așchiilor

Pulberile rezultate din prelucrarea de materiale cum sunt vopselele pe bază de plumb, anumite tipuri de lemn, minerale și metal pot fi dăunătoare sănătății. Atingerea sau inspirarea acestor pulberi poate provoca reacții alergice și/sau îmbolnăvirile căilor respiratorii ale utilizatorului sau a le persoanelor aflate în apropiere.

Anumite pulberi cum sunt pulberea de lemn de stejar sau de fag sunt considerate a fi cancerigene, mai ales în combinație cu materiale de adaos utilizate la prelucrarea lemnului (cromat, substanțe de protecție a lemnului). Materialele care conțin azbest nu pot fi prelucrate decât de către specialiști.

- Folosiți pe cât posibil o instalație de aspirare a prafului adecvată pentru materialul prelucrat.
- Asigurați buna ventilație a locului de muncă.

– Este recomandabil să se utilizeze o mască de protecție a respirației având clasa de filtrare P2.

Respectați prescripțiile din țara dumneavoastră referitoare la materialele de prelucrat.

► **Evitați acumulările de praf la locul de muncă.** Pulberile se pot aprinde cu ușurință.

Curățați cu regularitate orificiul de eliminare a așchiilor (1). Pentru curățarea unui orificiu de eliminare a așchiilor înfundat, utilizați o sculă corespunzătoare, de exemplu, o bucată de lemn, aer comprimat etc.

► **Nu introduceți mâinile în orificiul de eliminare așchii.** Vă puteți răni din cauza pieselor care se rotesc.

Pentru asigurarea unei aspirări optime, utilizați întotdeauna o instalație exterioară de aspirare a prafului sau un sac de colectare a prafului/așchiilor.

Aspirarea cu o instalație exterioară (consultați imaginea C)

În canalul de eliminare a așchiilor se poate monta în ambele părți (PHO 2000) sau într-o singură parte (PHO 1500) un furtun de aspirare (Ø 35 mm) (16) (accesoriu).

Racordați furtunul de aspirare (16) la un aspirator (accesoriu). La sfârșitul acestor instrucțiuni este disponibilă o prezentare generală a diferitelor aspiratoare adecvate pentru racordare.

Aspiratorul de praf trebuie să fie adecvat pentru materialul de prelucrat.

Pentru aspirarea pulberilor extrem de nocive, cancerigene sau uscate, folosiți un aspirator special.

Aspirarea independentă (consultați imaginea C)

În cazul unor lucrări de mai mică anvergură, puteți racorda sacul de colectare a prafului/așchiilor (accesoriu) (17).

Fixați ferm ștuțul pentru sacul de colectare a prafului în orificiul de eliminare a așchiilor (1). Goliți din timp sacul de colectare a prafului/așchiilor (17) pentru a asigura o capacitate optimă de colectare a prafului.

Orificiul de eliminare a așchiilor direcționabil (PHO 2000)

Cu ajutorul pârghiei de inversare (4), orificiul de eliminare a așchiilor (1) poate fi comutat spre dreapta sau spre stânga. Apăsați întotdeauna pârghia de inversare (4) până când se fixează în poziția de capăt. Direcția de eliminare a așchiilor aleasă este indicată de săgeata de pe pârghia de inversare (4).

Funcționarea

Moduri de funcționare

Reglarea adâncimii de tăiere

Cu ajutorul butonului rotativ (2) adâncimea de tăiere poate fi reglată progresiv între 0–1,5 mm (PHO 1500) și 0–2,0 mm (PHO 2000) pe baza scalei gradate a adâncimilor de tăiere (3) (divizare pe scală = 0,25 mm).

Sabot de staționare (consultați imaginea G)

Sabotul de staționare (26) permite depozitarea sculei electrice direct după procesul de lucru, fără pericolul de deteriorare a piesei de prelucrat sau a cuțitului de rindea. În timpul procesului de lucru, sabotul de staționare (26) este basculat în sus, iar partea din spate a tălpii de rindea (9) este eliberată.

Observație: Sabotul de staționare (26) nu trebuie să fie demontat.

Punerea în funcțiune

► **Țineți seama de tensiunea rețelei de alimentare! Tensiunea sursei de curent trebuie să coincidă cu datele specificate pe plăcuța indicatoare a tipului scule electrice. Sculele electrice inscripționate cu 230 V pot funcționa și racordate la 220 V.**

Pornirea/Oprirea

► **Asigurați-vă că puteți acționa întrerupătorul pornit/oprit fără a lăsa din mână mânerul.**

Pentru punerea în funcțiune a sculei electrice, acționați mai întâi piedica de pornire (5), iar apoi apăsați comutatorul de pornire/oprire (6) și mențineți-l apăsat. Pentru oprirea sculei electrice, eliberați comutatorul de pornire/oprire (6).

Observație: Din considerente privind siguranța, comutatorul de pornire/oprire (6) nu poate fi blocat, ci trebuie să fie menținut apăsat fără întrerupere în timpul funcționării sculei.

Instrucțiuni de lucru

► **Înainte oricărui intervenții asupra sculei electrice scoateți cablul de alimentare afară din priză.**

Suportul de service din valiză poate fi utilizat ca dispozitiv de preluare pentru rindea, de exemplu, pentru înlocuirea cuțitelor.

► **Nu folosiți suportul de service pentru utilizarea în regim staționar a rindelei.**

Procesul de rindeluire (consultați imaginea G)

Reglați adâncimea de tăiere dorită și puneți scula electrică cu partea anterioară a tălpii de rindea mobilă (9) pe piesa de lucru.

► **Porniți scula electrică și numai după aceasta conduceți-o asupra piesei prelucrate.** În caz contrar există pericol de recul în situații în care dispozitivul de lucru se agață în piesa prelucrată.

Porniți scula electrică și conduceți-o cu avans uniform deasupra suprafeței de prelucrat.

Pentru obținerea unor suprafețe de calitate superioară lucrați numai cu avans redus și exercitați apăsaarea în partea mediană a tălpii de rindea.

În scopul prelucrării materialelor dure, ca de exemplu lemnul de esență tare cât și atunci când intenționați să folosiți lățimea maximă de trecere a rindelei, reglați numai o adâncime de tăiere redusă și diminați dacă este necesar avansul rindelei.

Un avans exagerat de mare scade calitatea suprafeței prelucrate și poate duce la înfundarea accelerată a orificiului de eliminare a așchiiilor.

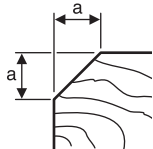
Numai cuțitele de rindea ascuțite asigură o bună capacitate de tăiere și menajează scula electrică.

Sabotul de staționare integrat (26) permite continuarea procesului de rindeluire după întrerupere pe oricare dintre părțile piesei de prelucrat:

- Puneți scula electrică cu sabotul de staționare tras în jos, în punctul unde urmează a se continua prelucrarea piesei de lucru.
- Porniți scula electrică.
- Transferați forța de apăsare pe partea anterioară a tălpii de rindea și a împingeți lent scula electrică spre înainte (➔). Astfel, sabotul de staționare este pivotat în sus (⬆) astfel încât partea posterioară a tălpii de rindea să fie din nou coplanară cu piesa de prelucrat.
- Conduceți cu avans uniform scula electrică peste suprafața de prelucrat (➔).

Fațetarea muchiilor (consultați imaginea H)

Canelurile în V amplasate în talpa de rindea anterioară permit fațetarea rapidă și simplă a muchiilor piesei de prelucrat. Folosiți canelura în V corespunzătoare lățimii de fațetare dorite. Așezați în acest scop rindeaua cu canelura în V pe muchia piesei de prelucrat și conduceți-o de-a lungul acesteia.

	Canelura utilizată	Cota a (mm)
	fără	0-2,5
	mică	1,0-4,5
	medie	2,0-5,0
	mare	2,5-6,0

Rindea cu limitator paralel/unghiular (consultați imaginile D-F)

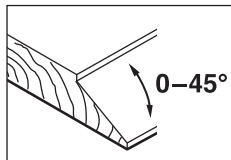
Montați întotdeauna limitatorul paralel (18), respectiv limitatorul unghiular (22) cu șurubul de fixare (21) la scula electrică. În funcție de utilizare, montați limitatorul adâncime de fălțuire (25) cu șurubul de fixare (24) la scula electrică.

Detensionați piulița de blocare (20) și reglați lățimea dorită a fălțului pe scală (19). Strângeți ferm la loc piulița de blocare (20).

Reglați adâncimea dorită a fălțului cu ajutorul limitatorului adâncimii de fălțuire (25).

Executați de mai multe ori operația de rindeluire, până când este atinsă adâncimea de fălțuire dorită. Conduceți rindeaua exercitând asupra acesteia o forță de apăsare din lateral.

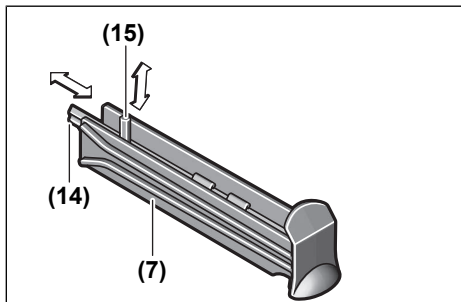
Teșire cu limitator unghiular



La teșirea fălțurilor și suprafețelor, reglați unghiul necesar al elicei cu dispozitivul de reglare a unghiului (23).

Compartiment de depozitare

În compartimentul de depozitare (7) pot fi păstrate, conform ilustrației din figură, un cuțit de rindea (14) (numai la PHO 2000) și o cheie hexagonală (15). Pentru a scoate conținutul compartimentului de depozitare, trageți complet afară din rindea compartimentul de depozitare (7).



Întreținerea și curățarea

Întreținere și curățare

- ▶ Înaintea oricăror intervenții asupra sculei electrice scoateți cablul de alimentare afară din priză.
- ▶ Pentru a putea lucra bine și sigur, mențineți curate scula electrică și fantele de aerisire ale acesteia.

Mențineți mobilitatea sabotului de staționare (26) și curățați-l cu regularitate.

Dacă este necesară înlocuirea cablului de racordare, pentru a evita periclitarea siguranței în timpul utilizării, această operație se va executa de către Bosch sau de către un centru de service autorizat pentru scule electrice Bosch.

Serviciu de asistență tehnică post-vânzare și consultanță clienți

Serviciul nostru de asistență tehnică post-vânzare vă stă la dispoziție pentru a răspunde întrebărilor dumneavoastră atât în ceea ce privește întreținerea și repararea aparatului dumneavoastră, cât și în ceea ce privește piesele de schimb. Desene descompuse ale ansamblurilor cât și informații privind piesele de schimb găsiți și la: www.bosch-pt.com

Echipa de consultanță clienți Bosch vă ajută cu plăcere în chestiuni legate de produsele noastre și accesoriile lor.

În caz de reclamații și comenzi de piese de schimb vă rugăm să indicați neapărat numărul de identificare compus din 10 cifre, conform plăcuței indicatoare a tipului produsului.

România

Robert Bosch SRL
PT/MKV1-EA
Service scule electrice
Strada Horia Măcelariu Nr. 30-34, sector 1
013937 București
Tel.: +40 21 405 7541
Fax: +40 21 233 1313

E-Mail: BoschServiceCenter@ro.bosch.com
www.bosch-pt.ro

Moldova

RIALTO-STUDIO S.R.L.
Piata Cantemir 1, etajul 3, Centrul comercial TOPAZ
2069 Chisinau
Tel.: + 373 22 840050/840054
Fax: + 373 22 840049
Email: info@rialto.md

Eliminare

Сculele electrice, accesoriile și ambалажеle trebuie direcționate către o stație de revalorificare ecologică.



Nu aruncați sculele electrice în gunoiul menajer!

Numai pentru țările UE:

Conform Directivei Europene 2012/19/UE privind sculele și aparatele electrice și electronice uzate și transpunerea acesteia în legislația națională, sculele electrice scoase din uz trebuie colectate separat și direcționate către o stație de revalorificare ecologică.

Български

Указания за сигурност

Общи указания за безопасност за електроинструменти

⚠ ПРЕДУПРЕЖ- ДЕНИЕ Прочетете всички предупреждения, указания, запознайте се с фигурите и техническите характеристики, приложени към електроинструмента. Пропуски при спазването на указанията по-долу могат да предизвикат токов удар и/или тежки травми.

Съхранявайте тези указания на сигурно място.

Използваният по-долу термин "електроинструмент" се отнася до захранвани от електрическата мрежа електроинструменти (със захранващ кабел) и до захранвани от акумулаторна батерия електроинструменти (без захранващ кабел).

Безопасност на работното място

- ▶ **Пазете работното си място чисто и добре осветено.** Разхвърляните или тъмни работни места са предпоставка за инциденти.
- ▶ **Не работете с електроинструмента в среда с повишена опасност от възникване на експлозия, в близост до леснозапалими течности, газове или прахообразни материали.** По време на работа в електроинструментите се отделят искри, които могат да възпламенят прахообразни материали или пари.

- ▶ **Дръжте деца и странични лица на безопасно разстояние, докато работите с електроинструмента.** Ако вниманието Ви бъде отклонено, може да загубите контрола над електроинструмента.

Безопасност при работа с електрически ток

- ▶ **Щепселът на електроинструмента трябва да е подходящ за ползвания контакт. В никакъв случай не се допуска изменение на конструкцията на щепсела.** Когато работите със занулен електроуред, не използвайте адаптери за щепсела. Ползването на оригинални щепсели и контакти намалява риска от възникване на токов удар.
- ▶ **Избягвайте допира на тялото Ви до заземени тела, напр. тръби, отоплителни уреди, печки и хладилници.** Когато тялото Ви е заземено, рискът от възникване на токов удар е по-голям.
- ▶ **Предпазвайте електроинструмента си от дъжд и влага.** Проникването на вода в електроинструмента повишава опасността от токов удар.
- ▶ **Не използвайте захранващия кабел за цели, за които той не е предвиден. Никога не използвайте захранващия кабел за пренасяне, теглене или откачване на електроинструмента. Предпазвайте кабела от нагриване, омасляване, допир до остри ръбове или до подвижни звена на машини.** Повредени или усукани кабели увеличават риска от възникване на токов удар.
- ▶ **Когато работите с електроинструмент навън, използвайте само удължителни кабели, подходящи за работа на открито.** Използването на удължител, предназначен за работа на открито, намалява риска от възникване на токов удар.
- ▶ **Ако се налага използването на електроинструмента във влажна среда, използвайте предпазен прекъсвач за утечни токове.** Използването на предпазен прекъсвач за утечни токове намалява опасността от възникване на токов удар.

Безопасен начин на работа

- ▶ **Бъдете концентрирани, следете внимателно действията си и постъпвайте предпазливо и разумно. Не използвайте електроинструмента, когато сте уморени или под влиянието на наркотични вещества, алкохол или упойващи лекарства.** Един миг разсеяност при работа с електроинструмент може да има за последствие изключително тежки наранявания.
- ▶ **Работете с предпазващо работно облекло. Винаги носете предпазни очила.** Носенето на подходящи за ползвания електроинструмент и извършваната дейност лични предпазни средства, като дихателна маска, здрави плътнотворени обувки със стабилен грайфер, защитна каска или шумозаглушители (антифони), намалява риска от възникване на трудова злополука.
- ▶ **Избягвайте опасността от включване на електроинструмента по невнимание. Преди да включите щепсела в контакта или да поставите батерията, както и**

при пренасяне на електроинструмента, се уверявайте, че пусковият прекъсвач е позиция "изключено". Носенето на електроинструменти с пръст върху пусковия прекъсвач или подаването на захранващо напрежение, докато пусковият прекъсвач е включен, увеличава опасността от трудови злополуки.

- ▶ **Преди да включите електроинструмента, се уверявайте, че сте отстранили от него всички помощни инструменти и гаечни ключове.** Помощен инструмент, забравен на въртящо се звено, може да причини травми.
- ▶ **Избягвайте неестествените положения на тялото. Работете в стабилно положение на тялото и във всеки момент поддържайте равновесие.** Така ще можете да контролирате електроинструмента по-добре и по-безопасно, ако възникне неочаквана ситуация.
- ▶ **Работете с подходящо облекло. Не работете с широки дрехи или украшения. Дръжте косата и дрехите си на безопасно разстояние от движещи се звена.** Широките дрехи, украшенията, дългите коси могат да бъдат захванати и увлечени от въртящи се звена.
- ▶ **Ако е възможно използването на външна аспирационна система, се уверявайте, че тя е включена и функционира изправно.** Използването на аспирационна система намалява рисковете, дължащи се на отделящи се при работа прахове.
- ▶ **Доброто познание на електроинструмента вследствие на честа работа с него не е повод за намаляване на вниманието и пренебрегване на мерките за безопасност.** Едно невнимателно действие може да предизвика тежки наранявания само за части от секундата.

Грижливо отношение към електроинструментите

- ▶ **Не претоварвайте електроинструмента.** Използвайте електроинструментите само съобразно тяхното предназначение. Ще работите по-добре и по-безопасно, когато използвате подходящия електроинструмент в зададения от производителя диапазон на натоварване.
- ▶ **Не използвайте електроинструмент, чиито пусков прекъсвач е повреден.** Електроинструмент, който не може да бъде изключван и включван по предвидения от производителя начин, е опасен и трябва да бъде ремонтиран.
- ▶ **Преди да извършвате каквито и да е дейности по електроинструмента, напр. настройване, смяна на работен инструмент, както и когато го прибирате, изключвайте щепсела от контакта, респ. изваждате батерията, ако е възможно.** Тази мярка премахва опасността от задействане на електроинструмента по невнимание.
- ▶ **Съхранявайте електроинструментите на места, където не могат да бъдат достигнати от деца. Не допускате те да бъдат използвани от лица, които не са запознати с начина на работа с тях и не са прочели тези инструкции.** Когато са в ръцете на неопитни

потребители, електроинструментите могат да бъдат изключително опасни.

- ▶ **Поддържайте добре електроинструментите си и аксесоарите им. Проверявайте дали подвижните звена функционират безукорно, дали не заклинват, дали има счупени или повредени детайли, които нарушават или изменят функциите на електроинструмента. Преди да използвате електроинструмента, се погрижете повредените детайли да бъдат ремонтирани.** Много от трудовите злополуки се дължат на недобре поддържани електроинструменти и уреди.
- ▶ **Поддържайте режещите инструменти винаги добре заточени и чисти.** Добре поддържаните режещи инструменти с остри ръбове оказват по-малко съпротивление и се водят по-леко.
- ▶ **Използвайте електроинструментите, допълнителните приспособления, работните инструменти и т. н., съобразно инструкциите на производителя. При това се съобразявайте и с конкретните работни условия и операции, които трябва да изпълните.** Използването на електроинструменти за различни от предвидените от производителя приложения повишава опасността от възникване на трудови злополуки.
- ▶ **Поддържайте дръжките и ръкохватките сухи, чисти и неомаслени.** Хлъзгавите дръжки и ръкохватки не позволяват безопасната работа и доброто контролиране на електроинструмента при възникване на неочаквана ситуация.

Поддържане

- ▶ **Допускате ремонтът на електроинструментите Ви да се извършва само от квалифицирани специалисти и само с използването на оригиналните резервни части.** По този начин се гарантира съхраняване на безопасността на електроинструмента.

Указания за безопасна работа с електрически рендета

- ▶ **Изчакайте резаца да спре, преди да оставяте инструментa на земята.** Оголеният въртящ се резец може да задвижи повърхността и да доведе до възможна загуба на контрол и сериозно нараняване.
- ▶ **Дръжте електроинструмента за изолираните повърхности за хващане, защото резецът може да влезе в контакт със собствения си кабел.** При контакт с проводник под напрежение е възможно напрежението да се предаде по металните детайли на електроинструмента и това да предизвика токов удар.
- ▶ **Използвайте скоби или други подходящи средства за захващане и укрепване на обработвания детайл.** Държането на обработвания детайл на ръка или притискането му до тялото може да предизвика загуба на контрол.
- ▶ **Допирийте електроинструмента до обработвания детайл, след като предварително сте го включили.** В противен случай съществува опасност от възникване

на откат, ако режещият лист се заклинни в обработвания детайл.

- ▶ **Не бъркайте с ръце в отвора за стружки.** Можете да се нараните върху въртящите се части.
- ▶ **Никога не хобеловайте през метални предмети, пирони или винтове.** Ножовите и валът могат да бъдат повредени и да предизвикат вибрации.
- ▶ **Използвайте подходящи прибори, за да откриете евентуално скрити под повърхността тръбопроводи, или се обърнете към съответното местно снабдително дружество.** Влизането в съприкосновение с проводници под напрежение може да предизвика пожар и токов удар. Увреждането на газопровод може да доведе до експлозия. Повреждането на водопровод има за следствие големи материални щети и може да предизвика токов удар.
- ▶ **По време на работа дръжте електрическото ренде винаги така, че основата му да е легнала върху повърхността на детайла.** В противен случай електрическото ренде може да се заклинни и да предизвика травми.
- ▶ **Дръжте здраво електроинструмента при работа с двете ръце и следете за сигурната позиция.** С две ръце електроинструментът се води по-сигурно.

Описание на продукта и дейността



Прочетете внимателно всички указания и инструкции за безопасност. Пропуски при спазването на инструкциите за безопасност и указанията за работа могат да имат за последствие токов удар, пожар и/или тежки

травми.

Моля, имайте предвид изображенията в предната част на ръководството за работа.

Предназначение на електроинструмента

Електроинструментът е предназначен за хобеловане на детайли от дървесни материали върху стабилна основа, напр. греди и дъски. Той също така е подходящ за скосяване на ръбове и за изработване на фалцови стъпала.

Изобразени елементи

Номерирането на елементите на електроинструмента се отнася до изображенията на страниците с фигурите.

Технически данни

Електрическо ренде		РНО 1500	РНО 2000
Каталожен номер		3 603 BA4 0..	3 603 BA4 1..
Номинална консумирана мощност	W	550	680
Полезна мощност	W	280	400
Скорост на въртене на празен ход	min ⁻¹	19 500	19 500
Дълбочина на врязване	mm	0–1,5	0–2,0
Дълбочина на фалцово стъпало	mm	0–8	0–8

- (1) Отвори за изхвърляне на стърготините (РНО 2000: по избор вдясно/вляво)
- (2) Въртяща се ръкохватка за регулиране на дълбочината на врязване (Изолирана повърхност за захващан)
- (3) Скала за дълбочината на врязване
- (4) Лост за превключване на посоката на изхвърляне на стърготините (РНО 2000)
- (5) Блокировка на пусковия прекъсвач
- (6) Пусков прекъсвач
- (7) Гнездо за съхранение
- (8) V-канал
- (9) Основа на електрическото ренде
- (10) Ръкохватка (изолирани повърхности)
- (11) Глава за ножа
- (12) Застопоряващ елемент за ножа
- (13) Фиксиращ винт за ножа
- (14) Твърдосплавен нож
- (15) Шестстенен ключ
- (16) Изсмукващ маркуч (Ø 35 mm)^{A)}
- (17) Кутия за прах/стружки^{A)}
- (18) Опора за успоредно водене^{A)}
- (19) Скала за ширина на фалца^{A)}
- (20) Фиксираща гайка за настройка на ширина на фалца^{A)}
- (21) Закрепващ болт за опора за успоредно/ъглово водене^{A)}
- (22) Опора за ъглово водене^{A)}
- (23) Фиксираща гайка за настройка на ъгъла^{A)}
- (24) Закрепващ болт за дълбочинен ограничител на фалца^{A)}
- (25) Дълбочинен ограничител на фалца^{A)}
- (26) Стопираща подложка

A) **Изобразените на фигурите и описаните допълнителни приспособления не са включени в стандартната окомплектовка на уреда. Изчерпателен списък на допълнителните приспособления можете да намерите съответно в каталога ни за допълнителни приспособления.**

Електрическо ренде		РНО 1500	РНО 2000
макс. дълбочина на рендето	mm	82	82
Маса съгласно ЕРТА-Procedure 01:2014	kg	2,4	2,4
Клас на защита		□ / II	□ / II

Данните вадат за номинално напрежение [U] от 230 V. При отклоняващи се напрежение и при специфични за отделни изпълнения тези данни могат да варират.

Информация за излъчван шум и вибрации

Стойностите на емисии на шум са установени съгласно EN 62841-2-14.

Равнището А на генерирания шум от електроинструмента обикновено е: равнище на звуковото налягане **86 dB(A)**; мощност на звука **97 dB(A)**. Неопределеност К = **3 dB**.

Работете с шумозаглушители!

Пълната стойност на вибрациите a_h (векторната сума по трите направления) и неопределеността К са определени съгласно EN 62841:

$$a_h = 4,5 \text{ m/s}^2, K = 1,5 \text{ m/s}^2,$$

Посочените в това ръководство за експлоатация ниво на вибрациите и стойност на емисия на шум са измерени съгласно процедура, определена и може да служи за сравняване с други електроинструменти. Те са подходящи също така за предварителна оценка на емисиите на вибрации и шум.

Посочените ниво на вибрациите и стойност на емисии на шум са представителни за основните приложения на електроинструмента. Ако обаче електроинструментът бъде използван за други дейности, с различни работни инструменти или без необходимото техническо обслужване, нивото на вибрациите и стойността на емисии на шум може да се различават. Това би могло значително да увеличи вибрациите и шума през периода на ползване на електроинструмента.

За по-точното оценяване на вибрациите и шума трябва да се отчитат и периодите, в които електроинструментът е изключен или работи на празен ход. Това би могло значително да намали емисиите на вибрации и шум през периода на ползване на електроинструмента.

Предписвайте допълнителни мерки за предпазване на работещия с електроинструмента от въздействието на вибрациите, например: техническо обслужване на електроинструмента и работните инструменти, поддържане на ръцете топли, целесъобразна организация на работните стъпки.

Монтиране

► **Преди извършване на каквито и да е дейности по електроинструмента изключвайте щепсела от захранващата мрежа.**

Смяна на инструмент

► **Внимавайте при смяна на режещите ножове. Не допирайте режещите ръбове на ножовете.** Можете да се нараните от остри режещи ръбове.

Използвайте само оригинални твърдосплавни ножове, производство на Бош. Твърдосплавният режещ нож (НМ/ТС) има два режещи ръба и може да бъде обръщан. Когато се износат и двата режещи ръба, ножът (14) трябва да бъде сменен. Не се допуска НМ/ТС-ножове да бъдат пререзаточвани.

Демонтаж на ножа (вж. фиг. А)

За обръщане или замяна на ножа (14) завъртете главата за ножовете (11), докато се ориентира успоредно на основата (9).

- 1 Развийте припл. на 1 – 2 оборота двата застопоряващи винта (15) с шестстенния ключ (13).
- 2 Ако е необходимо, освободете застопоряващия елемент (12) с лек удар с подходящ инструмент, напр. дървено трупче.
- 3 С дървено трупче извадете ножа (14) от главата (11), като го избутате странично.

Монтиране на нож (вж. фиг. В)

Благодарение на водещия канал на ножа при смяна, респ. при обръщане ножът попада винаги в правилна позиция по височина, успоредно на основата.

При необходимост почистете гнездото на ножа в застопоряващия елемент (12) и ножа (14). При вграждане на ножа внимавайте той да попадне правилно върху водещото ребро на застопоряващия елемент (12) и да е подравнен по страничния ръб на задната основа на електрическото ренде (9). След това затегнете двата застопоряващи винта (13) с шестстенния ключ (15).

Указание: Преди включване се уверете, че винтовете (13) са затегнати добре. Завъртете главата на ножа (11) на ръка и се уверете, че ножът не опира никъде.

Система за прахоулавяне

Прахове, отделящи се при обработването на материали като съдържащи олово бои, някои видове дървесина, минерали и метали могат да бъдат опасни за здравето. Контактът до кожата или вдишването на такива прахове могат да предизвикат алергични реакции и/или заболявания на дихателните пътища на работещия с електроинструмента или намиращи се наблизо лица.

Определени прахове, напр. отделящите се при обработване на бук и дъб, се считат за канцерогенни, особено в комбинация с химикали за третиране на дървесина (хромат, консерванти и др.). Допуска се обработването на съдържащи азбест материали само от съответно обучени квалифицирани лица.

- По възможност използвайте подходяща за обработвания материал система за прахоулавяне.

- Осигурявайте добро проветряване на работното място.
- Препоръчва се използването на дихателна маска с филтър от клас P2.

Спазвайте валидните във Вашата страна законови разпоредби, валидни при обработване на съответните материали.

► Избягвайте натрупване на прах на работното място.

Прахът може лесно да се самовъзпламени.

Редовно почиствайте отвора за изхвърляне на стърготините (1). За отпушването на запушен отвор за изхвърляне на стърготините използвайте подходящи средства, напр. дървено трупче, състен въздух и т. н.

► Не бъркайте с ръце в отвора за стружки. Можете да се нараните върху въртящите се части.

За да постигнете оптимално прахоулавяне винаги използвайте външна прахоуловителна система или прахоуловителна торба.

Външна система за прахоулавяне (вж. фиг. С)

От двете страни (PHO 2000) или от една страна (PHO 1500) на отвора за изхвърляне на стърготините може да бъде монтиран шланг на прахосмукачка (Ø 35 mm) (16) (не е включен в окомплектовката).

Свържете шланга (16) към прахосмукачка (не е включена в окомплектовката). Преглед на начина на включване към различни прахосмукачки ще намерите в края на това ръководство за експлоатация.

Използваната прахосмукачка трябва да е пригодна за работа с обработвания материал.

Ако при работа се отделя особено вреден за здравето прах или канцерогенен прах, използвайте специализирана прахосмукачка.

Собствена система за прахоулавяне (вижте фиг. С)

При краткотрайни дейности можете да поставите и прахоуловителна торба (17) (не е включена в окомплектовката). Вкарайте адаптера за прахоулавяне в отвора за изхвърляне на стружки (1). За да се запазва степента на прахоулавяне оптимална, своевременно изпразвайте прахоуловителната торба (17).

Избираем отвор за изхвърляне на стърготините (PHO 2000)

С помощта на лоста (4) стърготините могат да бъдат изхвърляни през левия или десния отвор (1). Натискайте лоста (4) винаги до упор; в крайната позиция се усеща прещракване. Избраната посока за изхвърляне на стърготините е означена на лоста със стрелка (4).

Работа с електроинструмента

Работни режими

Настройка на дълбочината на обтагане

С въртящото се копче (2) дълбочината на затягане може да се регулира безстепенно от 0–1,5 mm (PHO 1500) или

0–2,0 mm (PHO 2000) на база на скалата за дълбочина на затягане (3) (разделение на скалата = 0,25 mm).

Стопираща подложка (вж. фиг. G)

Стопиращата подложка (26) позволява поставянето на електроинструмента непосредствено след приключване на работа без опасност от повреждане на повърхността или на режещия нож. По време на работа стопиращата подложка (26) се повдига и освобождава задната част на основата (9) на електрическото ренде.

Указание: Не се допуска демантирането на стопиращата подложка (26).

Пускане в експлоатация

- **Съобразявайте се с напрежението в захранващата мрежа! Напрежението на захранващата мрежа трябва да съответства на данните, изписани на табелката на електроинструмента. Уреди, обозначени с 230 V, могат да бъдат захранвани и с напрежение 220 V.**

Включване и изключване

- **Уверете се, че можете да задействате пусковия прекъсвач без пускане на дръжката.**

За включване на електроинструмента първо натиснете бутона за деблокиране на пусковия прекъсвач (5) и след това натиснете и задръжте пусковия прекъсвач (6). За да изключите електроинструмента, отпуснете пусковия прекъсвач (6).

Указание: Поради съображения за сигурност пусков прекъсвач (6) не може да бъде застопорен във включено положение и по време на работа трябва да бъде държан натиснат.

Указания за работа

- **Преди извършване на каквито и да е дейности по електроинструмента изключвайте щепсела от захранващата мрежа.**

Сервизната станция в куфара може да бъде използвана за поставяне на електрическото ренде, напр. за да смените ножа.

- **Не използвайте сервизната станция за стационарна работа с електроинструмента.**

Хобеловане (вж. фиг. G)

Настройте желаната дълбочина на връзване и поставете предната част на основата (9) на електрическото ренде на детайла.

- **Допирайте електроинструмента до обработвания детайл, след като предварително сте го включили.**

В противен случай съществува опасност от възникване на откат, ако режещият лист се заклинни в обработвания детайл.

Включете електроинструмента и го водете с равномерно подаване по обработваната повърхност.

За получаването на гладки повърхности работете с малка скорост на подаване и прилагайте силата на притискане в средата на основата.

При обработване на твърди материали, напр. твърда дървесина, както и при износване на максималната широчина на ножа настройвайте малка дълбочина на врязване и при необходимост намалете подаването.

Твърде голямата скорост на подаване влошава качеството на повърхността и може да предизвика запусване на отвора за изхвърляне на стърготините.

Само остри ножове осигуряват добра производителност и предпазват електроинструмента от преждевременно износване.

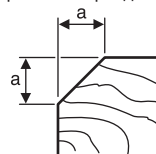
Вграденият предпазен капак (26) позволява също продължаване на процеса на хобеловане след прекъсване на производно място на обработваната повърхност:

- Поставете електроинструмента върху обработваната повърхност със спуснат надолу капак.
- Включете електроинструмента.
- Изместете силата на притискане върху предната част на основата и бавно преместете електроинструмента напред (⊙). С това предпазният капак се завърта нагоре (⊙), така че задната част на основата отново ляга върху обработваната повърхност.
- Водете електроинструмента с равномерно подаване по обработваната повърхност (⊙).

Скосяване на ръбове (вж. фиг. H)

Прорязаните в предната част на основата V-образни канали позволяват бързо и лесно скосяване на ръбовете на детайли. Използвайте подходящия за желаната широчина на скосяване канал. За целта поставете канала на електрическото ренде на ръба на детайла и го водете по него.

Използван канал	Размер а (mm)
няма	0–2,5
малък	1,0–4,5
средно	2,0–5,0
голям	2,5–6,0



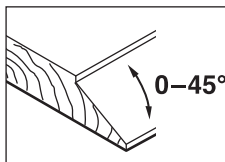
Хобеловане с опора за успоредно водене/ъглова опора (вж. фиг. D–F)

Монтирайте към електроинструмента опората за успоредно водене (18), респ. ъгловата опора (22) съответно със застопоряващия винт (21) върху електрическата машина. В зависимост от конкретната дейност монтирайте към електроинструмента дълбочинния ограничител за фалцови стъпала (25) със застопоряващия винт (24).

Освободете застопоряващата гайка (20) и настройте желаната широчина на фалцово стъпало на скалата (19). След това отново затегнете застопоряващата гайка (20). С помощта на дълбочинния ограничител (25) настройте желаната дълбочина на фалцовото стъпало.

Хобеловайте многократно, докато достигнете желаната дълбочина на фалцовото стъпало. Водете електрическото ренде с лек страничен натиск.

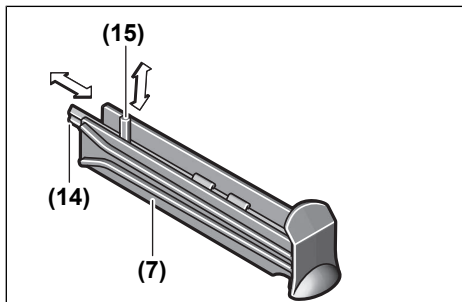
Скосяване с љглова опора



При изработване на стъпала под наклон установете желания ъгъл с помощта на регулиращата гайка (23).

Гнездо за съхранение

В гнездото за съхранение (7) могат да бъдат поставени един нож (14) (само при РНО 2000) и шестостенен ключ (15). За да ги извадите издърпайте напълно от корпуса гнездото (7).



Поддържане и почистване

Поддържане и почистване

- ▶ **Преди извършване на каквито и да е дейности по електроинструмента изключвайте щепсела от захранващата мрежа.**
- ▶ **За да работите качествено и безопасно, поддържайте електроинструмента и вентилационните му отвори чисти.**

Поддържайте предпазния капак (26) така, че да може да се движи свободно и го почиствайте редовно.

Когато е необходима замяна на захранващия кабел, тя трябва да се извърши в оторизиран сервиз за електроинструменти на **Bosch**, за да се запази нивото на безопасност на **Bosch** електроинструмента.

Клиентска служба и консултация относно употребата

Сервизът ще отговори на въпросите Ви относно ремонти и поддръжка на закупения от Вас продукт, както и относно резервни части. Покомпонентни чертежи и информация за резервните части ще откриете и на: **www.bosch-pt.com**

Екипът по консултация относно употребата на Bosch ще Ви помогне с удоволствие при въпроси за нашите продукти и техните аксесоари.

Моля, при въпроси и при поръчване на резервни части винаги посочвайте 10-цифрения каталожен номер, изписан на табелката на уреда.

България

Robert Bosch SRL
Service scule electrice
Strada Horia Măcelariu Nr. 30–34, sector 1
013937 București, România
Тел.: +359(0)700 13 667 (Български)
Факс: +40 212 331 313
Email: BoschServiceCenterBG@ro.bosch.com
www.bosch-pt.com/bg/bg/

Бракуване

С оглед опазване на околната среда електроинструментът, допълнителните приспособления и опаковката трябва да бъдат подложени на подходяща преработка за повторното използване на съдържачите се в тях суровини.



Не изхвърляйте електроинструменти при битовите отпадъци!

Само за страни от ЕС:

Съгласно европейска директива 2012/19/ЕС и хармонизирането на националното законодателство с нея електричните и електрически уреди, които не могат да се използват, трябва да бъдат събирани отделно и да бъдат предавани за оползотворяване на съдържачите се в тях суровини.

Македонски

Безбедносни напомени

Општи предупредувања за безбедност за електрични алати

⚠ ПРЕДУ-ПРЕДУВАЊЕ Прочитајте ги сите безбедносни предупредувања, илустрации и спецификации приложени со

овој електричен алат. Непридржувањето до сите упатства приложени подолу може да доведе до струен удар, пожар и/или тешки повреди.

Зачувајте ги безбедносните предупредувања и упатства за користење и за во иднина.

Помимот „електричен алат“ во безбедносните предупредувања се однесува на електрични апарати што користат струја (кабелски) или апарати што користат батерии (акумулаторски).

Безбедност на работниот простор

- ▶ **Работниот простор одржувајте го чист и добро осветлен.** Преполни или темни простории може да доведат до несреќа.
- ▶ **Не работете со електричните алати во експлозивна околина, како на пример, во присуство на запаливи течности, гасови или прашина.** Електричните алати

создаваат искри коишто може да ја запалат прашината или гасовите.

- ▶ **Држете ги децата и присутните подалеку додека работите со електричен алат.** Невниманието може да предизвика да изгубите контрола.

Електрична безбедност

- ▶ **Приклучокот на електричниот алат мора да одговара на приклучницата. Никогаш не го менувајте приклучокот. Не користете приклучни адаптери со заземјените електрични алати.** Неизменетите приклучоци и соодветните приклучници го намалуваат ризикот од струен удар.
- ▶ **Избегнувајте телесен контакт со заземјени површини, како на пример, цевки, радијатори, метални ланци и ладилници.** Постои зголемен ризик од струен удар ако вашето тело е заземјено.
- ▶ **Не ги изложувајте електричните алати на дожд или влажни услови.** Ако влезе вода во електричниот алат, ќе се зголеми ризикот од струен удар.
- ▶ **Не постапувајте несоодветно со кабелот. Никогаш не го користете кабелот за носење, влечење или исклучување од струја на електричниот алат. Кабелот чувајте го подалеку од оган, масло, остри ивици или подвижни делови.** Оштетени или заплеткани кабли го зголемуваат ризикот од струен удар.
- ▶ **При работа со електричен алат на отворено, користете продолжен кабел соодветен за надворешна употреба.** Користењето на кабел соодветен за надворешна употреба го намалува ризикот од струен удар.
- ▶ **Ако мора да работите со електричен алат на влажно место, користете заштитен уред за диференцијална струја (RCD).** Користењето на RCD го намалува ризикот од струен удар.

Лична безбедност

- ▶ **Бидете внимателни, внимавајте како работите и работете разумно со електричен алат. Не користете електричен алат ако сте уморни или под дејство на дроги, алкохол или лекови.** Еден момент на невнимание додека работите со електричните алати може да доведе до сериозна лична повреда.
- ▶ **Користете лична заштитна опрема. Секогаш носете заштита за очи.** Заштитната опрема, како на пр., маска за прашина, безбедносни чевли коишто не се лизгаат, шлем или заштита за уши, коишто се користат за соодветни услови, ќе доведат до намалување на лични повреди.
- ▶ **Спречете ненамерно активирање. Проверете дали прекинувачот е исклучен пред да го вклучите во струја и/или со сетот на батерии, пред да го земете или носите алатот.** Носење на електричните алати со прстот позициониран на прекинувачот или вклучување во струја на електричните алати чијшто прекинувачот е вклучен, може да предизвика несреќа.

- ▶ **Отстранете каков било клуч за регулирање или француски клуч пред да го вклучите електричниот алат.** Француски клуч или клуч прикачен за ротирачкиот дел на електричниот алат може да доведе до лична повреда.
- ▶ **Не ги пречекорувајте ограничувањата. Постојано одржувајте соодветна положба и рамнотежа.** Ова овозможува подобра контрола на електричниот алат во непредвидливи ситуации.
- ▶ **Облечете се соодветно. Не носете широка облека и накит. Косата и алиштата треба да бидат подалеку од подвижните делови.** Широката облека, накитот или долгата коса може да се закачат за подвижните делови.
- ▶ **Ако се користат поврзани уреди за вадење прашина и собирање предмети, проверете дали се правилно поврзани и користени.** Собирањето прашина може да ги намали опасностите предизвикани од неа.
- ▶ **Не дозволувајте искуството стекнато со честа употреба на алатите да ве направи спокојни и да ги игнорирате безбедносните принципи при нивното користење.** Невнимателно движење може да предизвика сериозна повреда во дел од секунда.

Употреба и чување на електричните алати

- ▶ **Не го преоптоварувајте електричниот алат. Користете соодветен електричен алат за намената.** Со соодветниот електричен алат подобро, побезбедно и побрзо ќе ја извршите работата за која е наменет.
- ▶ **Не користете електричен алат ако не можете да го вклучите и исклучите со помош на прекинувачот.** Секој електричен алат којшто не може да се контролира со прекинувачот е опасен и мора да се поправи.
- ▶ **Исклучете го електричниот алат од струја и/или извадете го сетот на батерии, ако се вади, пред да правите некакви прилагодувања, менувате дополнителна опрема или го складирате електричниот алат.** Со овие превентивни безбедносни мерки се намалува ризикот од случајно вклучување на електричниот алат.
- ▶ **Чувајте ги електричните алати подалеку од дофат на деца и не дозволувајте лица кои не ракувале со електричниот алат или не се запознаени со ова упатство да работат со истиот.** Електричните алати се опасни во рацете на необучени корисници.
- ▶ **Одржување на електрични алати и дополнителна опрема. Проверете го порамнувањето или прицврстување на подвижните делови, спојот на деловите и сите други услови што може негативно да влијаат врз функционирањето на електричниот алат. Ако е оштетен, однесете го електричниот алат на поправка пред да го користите.** Многу несреќи се предизвикани заради несоодветно одржување на електричните алати.

- ▶ **Острете и чистете ги алатите за сечење.** Соодветно одржуваните ивици на алатите за сечење помалку се виткаат и полесно се контролираат.
- ▶ **Електричниот алат, дополнителната опрема, деловите и др., користете ги во согласност со ова упатство, внимавајте на работните услови и работата која ја вршите.** Користењето на електричниот алат за други намени може да доведе до опасни ситуации.
- ▶ **Рачките и површините за држење одржувајте ги суви, чисти и неизмастени.** Рачките и површините за држење што се лизгаат не овозможуваат безбедно ракување и контрола на алатот во непредвидливи ситуации.

Сервисирање

- ▶ **Електричниот алат сервисирајте го кај квалификувано лице кое користи само идентични резервни делови.** Со ова се овозможува безбедно одржување на електричниот алат.

Безбедносни напомени за рендиња

- ▶ **Почекајте сечилото да престане да работи пред да го спуштите алатот.** Изложеното ротирачко сечило може да ја зафати долната површина, и со тоа да изгуби контрола и да предизвика сериозни повреди.
- ▶ **Држете го електричниот алат за изолираната површина, бидејќи сечилото може да дојде во контакт со својот кабел.** Сечењето на жица „под напон“ може да ги изложи металните делови на електричниот алат „под напон“ и операторот може да добие струен удар.
- ▶ **Користете менгеме или некој друг практичен начин за да го обезбедите и прицврстите делот што се обработува на стабилна површина.** Доколку го држите делот што се обработува со рака или го наслоните на вас, тоа ќе биде нестабилно и може да изгубите контрола.
- ▶ **Ставете го електричниот алат само кога е вклучен на делот што се обработува.** Инаку постои опасност од повратен удар, доколку алатот што се вметнува се заглави во делот што се обработува.
- ▶ **Не ги фаќајте исфрлените струготини со раце.** Може да се повредите од ротирачките делови.
- ▶ **Не рендајте никогаш над метални предмети, клинци и завртки.** Секачот и вратилото на секачот може да се оштетат и да ги зголемат вибрациите.
- ▶ **Користете соодветни уреди за пребарување, за да ги пронајдете скриените електрични кабли или консултирајте се со локалното претпријатие за снабдување со електрична енергија.** Контактот со електрични кабли може да доведе до пожар и струен удар. Оштетувањето на гасоводот може да доведе до експлозија. Навлегувањето во водоводни цевки предизвикува оштетување и може да предизвика електричен удар.

- ▶ При работата рендето држете го секогаш на начин што подлогата на рендето секогаш ќе лежи на делот што се обработува. Инаку работата со рендето може да се навали и да доведе до повреди.
- ▶ При работата, држете го електричниот алат цврсто со двете дланки и застанете во сигурна положба. Со електричниот алат посигурно ќе управувате ако го држите со двете дланки.

Опис на производот и перформансите



Прочитајте ги сите безбедносни напомени и упатства. Грешките настанати како резултат од непридржување до безбедносните напомени и упатства може да предизвикаат електричен удар, пожар и/или тешки повреди.

Внимавајте на сликите во предниот дел на упатството за користење.

Употреба со соодветна намена

Електричниот алат е наменет за рендање на дрвени материјали како на пр. греди и даски на цврста подлога. Тој е погоден за ископување на рабови и за правење засеци.

Илустрација на компоненти

Нумерирањето на сликите со компоненти се однесува на приказот на електричниот алат на графичката страница.

- (1) Исфрлувач на струготини (РНО 2000: по избор десно/лево)
- (2) Вртливо копче за подесување на длабочината на струготината (изолирани дршки)
- (3) Скала за подесување на длабочината на струготината

- (4) Рачка за поместување на правецот на исфрлање на струготините (РНО 2000)
- (5) Блокада при вклучување на прекинувачот за вклучување/исклучување
- (6) Прекинувач за вклучување/исклучување
- (7) Депо за чување
- (8) V-жлебови
- (9) Подлога на рендето
- (10) Рачка (изолирана површина на дршката)
- (11) Глава на секачот
- (12) Затезен елемент за секачот на рендето
- (13) Завртка за прицврстување на секачот на рендето
- (14) НМ/ТС-секач на рендето
- (15) Клуч со внатрешна шестаголна глава
- (16) Црево за всисување (Ø 35 mm) ^{A)}
- (17) Кутија за прав/струготини ^{A)}
- (18) Паралелен граничник ^{A)}
- (19) Скала за ширината на засекот ^{A)}
- (20) Завртка за блокирање за подесување на ширината на засекот ^{A)}
- (21) Завртка за прицврстување на паралелниот/аголниот граничник ^{A)}
- (22) Аголен граничник ^{A)}
- (23) Завртка за блокирање на аголниот подесувач ^{A)}
- (24) Завртка за прицврстување на граничникот за длабочина на засекот ^{A)}
- (25) Граничник за длабочина на засекот ^{A)}
- (26) Држач на рендето при паузирање

A) Илустрираната или опишана опрема не е дел од стандардниот обем на испорака. Целосната опрема може да ја најдете во нашата Програма за опрема.

Технички податоци

Ренде		РНО 1500	РНО 2000
Број на дел/артикл		3 603 VA4 0..	3 603 VA4 1..
Номинална јачина	W	550	680
Излезна моќност	W	280	400
Број на вртежи во празен од	min ⁻¹	19 500	19 500
Длабочина на струготината	mm	0–1,5	0–2,0
Длабочина на засекот	mm	0–8	0–8
макс. длабочина на рендето	mm	82	82
Тежина согласно ЕРТА-Procedure 01:2014	kg	2,4	2,4
Класа на заштита		□ / II	□ / II

Податоците важат за номинален напон [U] од 230 V. Овие податоци може да отстапуваат при различни напони, во зависност од изведбата во односната земја.

Информации за бучава/вибрации

Вредностите за емисија на бучава се одредуваат согласно **EN 62841-2-14**.

Нивото на звук на електричниот алат оценето со А типично изнесува: ниво на звучен притисок **86 dB(A)**; ниво на звучна јачина **97 dB(A)**. Несигурност $K = 3$ dB.

Носете заштита за слухот!

Вкупните вредности на вибрации a_{hv} (векторски збир на три насоки) и несигурност K дадени се во согласност со **EN 62841**:

$$a_{hv} = 4,5 \text{ m/s}^2, K = 1,5 \text{ m/s}^2$$

Нивото на вибрации наведено во овие упатства и вредноста на емисијата на бучава се измерени според мерни постапки и можат да се користат за споредба меѓу електрични алати. Исто така може да се прилагоди за предвремена процена на нивото на вибрации и емисијата на бучава.

Наведеното ниво на вибрации и вредноста на емисијата на бучава ги претставуваат главните примени на електричниот алат. Доколку електричниот алат се користи за други примени, алатот што се вметнува отстапува од нормите или недоволно се одржува, нивото на вибрации и вредноста на емисијата на бучава можат да отстапуваат. Ова може значително да го зголеми нивото на вибрации и емисијата на бучава во целокупниот период на работење.

За прецизно одредување на нивото на вибрации и емисијата на бучава, треба да се земе предвид периодот во кој уредот е исклучен или работи, а не во моментот кога е во употреба. Ова може значително да го намали нивото на вибрации и емисијата на бучава во целокупниот период на работење.

Утврдете ги дополнителните мерки за безбедност за заштита на корисникот од влијанието од вибрациите, како на пр.: одржување на електричните алати и алатите за вметнување, одржување на топлината на дланките, организирање на текот на работата.

Монтажа

► **Пред било каква интервенција на електричниот алат, извлечете го струјниот приклучок од ѕидната дозна.**

Промена на алат

► **Внимавајте при замената на секачот на рендето. Не го фаќајте секачот на рендето на рабовите за сечење.** Може да се повредите од острите рабови за сечење.

Користете само оригинални Bosch HM/TC-секачи за ренде. Секачот за ренде од цврст метал (HM/TC) има 2 секачи и може да се врти. Доколку двата раба на секачот се тапи, секачот на рендето **(14)** мора да се замени. HM/TC-секачот на рендето не смее дополнително да се остри.

Демонтирање на секачот на рендето (види слика А)

За вртење или менување на ножот на рендето **(14)** свртете ја главата на ножот **(11)**, додека не дојде паралелно со подлогата на рендето **(9)**.

❶ Олабавете ги двете завртки за прицврстување **(13)** со клуч со внатрешна шестаголна глава **(15)** околу 1 – 2 вртења.

❷ Доколку е потребно, олабавете го затезниот елемент **(12)** со лесно удирање со соодветен алат, на пр. дрвен клин.

❸ До едно дрвено парче турнете го странично секачот на рендето **(14)** од главата на секачот **(11)**.

Монтирање на секачот на рендето (види слика В)

Со водечкиот жлеб од секачот на рендето постојано се обезбедува еднакво подесување на висината при менувањето одн. вртењето.

Доколку е потребно, исчистете го лежиштето на секачот во затезниот елемент **(12)** и секачот на рендето **(14)**. Внимавајте при монтажата на секачот на рендето, тој беспрекорно да лежи во водилката на прифатот на затезниот елемент **(12)** и да се центрира рамно на страничниот раб од задната подлога на рендето **(9)**. На крај цврсто затегнете ги 2-те завртки за прицврстување **(13)** со клуч со внатрешна шестаголна глава **(15)**.

Напомена: Пред да го ставите во употреба, проверете дали се добро вметнати завртките за прицврстување **(13)**. Свртете ја главата на секачот **(11)** со рака и проверете дали секачот на рендето стружи на некое место.

Всисување на прав/струготини

Правта од материјалите како на пр. слоеви боја, некои видови дрво, минерали и метал може да биде штетна по здравјето. Допирањето или вдишувањето на таквата прав може да предизвика алергиски реакции и/или заболувања на дишните патишта на корисникот или лицата во околната.

Одредени честички прав како на пр. прав од даб или бука важат за канцерогени, особено доколку се во комбинација со дополнителни супстанции (хромат, средства за заштита на дрво). Материјалите што содржат азбест смеат да бидат обработувани само од страна на стручни лица.

- Затоа, доколку е возможно, користете соодветен вшмукувач за прав за материјалот што се обработува.
- Погрижете се за добра проветреност на работното место.
- Се препорачува носење на маска за заштита при вдишувањето со класа на филтер P2.

Внимавајте на важечките прописи на Вашата земја за материјалот кој го обработувате.

► **Избегнувајте собирање прав на работното место.**

Права лесно може да се запали.

Редовно чистете го исфрлувачот на струготини **(1)**. За чистење на затнатиот исфрлувач на струготини користете

соодветен алат на пр. дрвено парче, компресиран воздух итн.

- ▶ **Не ги фаќајте исфрлените струготини со раце.** Може да се повредите од ротирачките делови.

Заради обезбедување на оптимално всисување постојано користете надворешен уред за всисување или вреќичка за прав/струготини.

Надворешно всисување (види слика С)

На исфрлувачот за струготини од двете страни (РНО 2000) или од едната страна (РНО 1500) може да се приклучи црево за всисување (Ø 35 mm) **(16)** (опрема).

Поврзете го црево за всисување **(16)** со всисувач за прав (опрема). Прегледот за приклучување на различните видови на всисувачи за прашина ќе го најдете на крајот од ова упатство.

Всисувачот за прашина мора да е соодветен на материјалот на парчето што се обработува.

При всисување на честички прав кои се особено опасни по здравје, канцерогени или суви, користете специјален всисувач.

Сопствено всисување (види слика С)

Кај поситните работи може да приклучите вреќичка за прав/струготини (опрема) **(17)**. Млазниците за всисување зацврстете ги на исфрлувачот на струготини **(1)**. Празнете ја вреќичката за прав/струготини **(17)** редовно, за да остане оптимално собирањето на прав.

Исфрлувач на струготини што може да се избере (РНО 2000)

Со рачката за поместување **(4)** може да се подеси исфрлувачот на струготини **(1)** кон десно или лево. Притиснете го лостот за селекција **(4)** додека не се вклопи во крајна позиција. Избраниот правец ќе се прикаже со ознака со стрелка на лостот за селекција **(4)**.

Употреба

Начини на работа

Подесување на длабочината на стругање

Со вртливото копче **(2)** може бесстепенно да се подеси длабочината на стругање од 0–1,5 mm (РНО 1500) или 0–2,0 mm (РНО 2000) со помош на скала за длабочина на стругање **(3)** (поделба на скалата = 0,25 mm).

Држач на рендето при паузирање (види слика G)

Држачот на рендето при паузирање **(26)** овозможува запирање на електричниот алат веднаш по работниот процес без опасност од оштетување на делот што се обработува или сечилото на рендето. За време на работниот процес, држачот на рендето при паузирање **(26)** се подига нагоре и задниот дел на подлогата на рендето се отпушта **(9)**.

Напомена: Држачот на рендето при паузирање **(26)** не смеа да се демантира.

Ставање во употреба

- ▶ **Внимавајте на електричниот напон! Напонот на изворот на струја мора да одговара на оној кој е наведен на спецификационата плочка на електричниот уред. Електричните алати означени со 230 V исто така може да се користат и на 220 V.**

Вклучување/исклучување

- ▶ **Проверете дали можете да го притиснете прекинувачот за вклучување/исклучување, без да ја отпуштите рачката.**

За ставање во употреба на електричниот алат најпрво активирајте ја блокадата при вклучување **(5)** и потоа притиснете го прекинувачот за вклучување/исклучување **(6)** и држете го притиснат. За да го исклучите електричниот алат, отпуштете го прекинувачот за вклучување/исклучување **(6)**.

Напомена: Поради безбедносни причини прекинувачот за вклучување/исклучување **(6)** не се блокира, туку мора постојано да се држи притиснат за време на работата.

Совети при работењето

- ▶ **Пред било каква интервенција на електричниот алат, извлечете го струјниот приклучок од ѕидната дозна.**

Сервисната станица во куферот може да се употреби како направа за прифаќање на рендето, на пр. за менување на сечила.

- ▶ **Не ја користете сервисната станица за стационарна употреба на рендето.**

Процес на рендање (види слика G)

Поставете ја саканата длабочина на стругање и поставете го електричниот алат со предниот дел на подлогата од рендето **(9)**.

- ▶ **Ставете го електричниот алат само кога е вклучен на делот што се обработува.** Инаку постои опасност од повратен удар, доколку алатот што се вметнува се заглави во делот што се обработува.

Вклучете го електричниот алат и водете го со иста брзина по површината што ја обработувате.

За постигнување на висококвалитетни површини, работете со мала брзина и со постојан притисок на центарот на подлогата на рендето.

При обработка на цврсти материјали, на пр. цврсто дрво, како и при користење на максималната ширина на рендето поставете мала длабочина на стругање и ев. намалете ја брзината на рендање.

Зголемената брзина го намалува квалитетот на горните површини и може да доведе до брзо затнување на исфрлувачот на струготини.

Само острите секачи на рендето овозможуваат добар капацитет на сечење и зголемуваат рокот на употреба на електричниот алат.

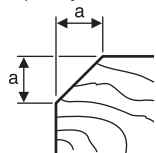
Вградениот држач на рендето при паузирање **(26)** овозможува продолжување на процесот на рендање

откако ќе прекинете, на одреден дел од парчето што се обработува:

- Електричниот алат со надолу притиснат држач на рендето при паузирање, поставете го на другото место од делот што треба да продолжи да се обработува.
- Вклучете го електричниот алат.
- Притиснете на предниот дел од подлогата на рендето и полека турнете го електричниот алат напред (❶). Притоа држачот на рендето при паузирање ќе се притисне нагоре (❷), така што задниот дел на подлогата на рендето повторно ќе легне на делот што се обработува.
- Водете го електричниот алат со иста брзина по површината што се обработува (❸).

Закоксување на рабови (види слика Н)

V-жлебот на предната страна на подлогата на рендето овозможува брзо и едноставно закоксување на рабовите од делот што се обработува. Употребете го соодветниот V-жлеб според саканата ширина на засекување. Притоа поставете го рендето со V-жлеб на работ од делот што се обработува и водете го по должина на делот што се обработува.



Употребен жлеб	димензија а (mm)
нема	0–2,5
мала	1,0–4,5
средна	2,0–5,0
голема	2,5–6,0

Рендиња со паралелен/аголен граничник (види слики D–F)

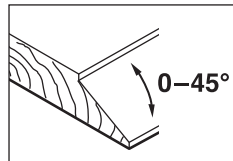
Монтирајте го паралелниот граничник (18) одн. аголниот граничник (22) со завртката за прицврстување (21) на електричниот алат. Во зависност од примената, монтирајте го граничникот за подесување на длабочината на засекот (25) со завртката за прицврстување (24) на електричниот алат.

Олабавете ја завртката за блокирање (20) и подесете ја саканата ширина на засекот (19). Повторно затегнете ја завртката за блокирање (20).

Поставете ја саканата соодветна длабочина на засекот со граничникот за подесување на длабочината на засекот (25).

Повторете го процесот на рендање повеќе пати, додека не ја постигнете саканата длабочина на засекот. Водете го рендето со страничен притисок со налегнување.

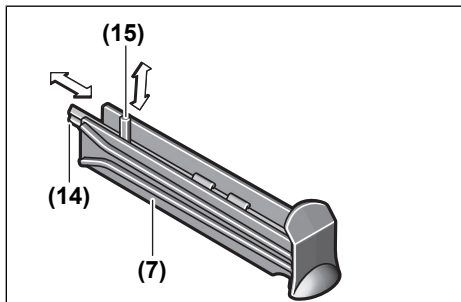
Закоксување со аголниот граничник



При закоксување на засеци и површини поставете го потребниот агол на закоксување со подесување на аголот (23).

Депо за чување

Во депото за чување (7) како што е прикажано на сликата, може да се смести сечилото на рендето (14) (само при РНО 2000) и клуч со внатрешна шестаголна глава (15). За да ја извадите содржината на депото, извлечете го депото за чување (7) целосно од рендето.



Одржување и чистење

Одржување и чистење

- ▶ Пред било каква интервенција на електричниот алат, извлечете го струјниот приклучок од ѕидната дозна.
- ▶ Одржувајте ги чисти електричниот алат и отворите за проветрување, за да може добро и безбедно да работите.

Олабавете го држачот на рендето при паузирање (26) и чистете го редовно.

Доколку е потребно користење на приклучен кабел, тогаш набавете го од **Bosch** или специјализирана продавница за **Bosch**-електрични алати, за да избегнете загрозување на безбедноста.

Сервисна служба и совети при користење

Сервисната служба ќе одговори на Вашите прашања во врска со поправката и одржувањето на Вашиот производ како и резервните делови. Ознаки за експлозија и информации за резервните делови исто така ќе најдете на: www.bosch-pt.com

Тимот за советување при користење на Bosch ќе ви помогне доколку имате прашања за нашите производи и опрема.

За сите прашања и нарачки на резервни делови, Ве молиме наведете го 10-цифрениот број од спецификационата плочка на производот.

Македонија

Д.Д.Електрис
Сава Ковачевиќ 47Њ, број 3
1000 Скопје

Е-пошта: dimce.dimcev@servis-bosch.mk

Интернет: www.servis-bosch.mk

Тел./факс: 02/ 246 76 10

Моб.: 070 595 888

Д.П.Т.У "ПОЈКА"

Јани Лукровски бб; Т.Ц Автокоманда локал 69
1000 Скопје

Е-пошта: servisrojka@yahoo.com

Тел: +389 2 3174-303

Моб: +389 70 388-520, -530

Отстранување

Електричните алати, опремата и амбалажите треба да се отстранат на еколошки прифатлив начин.



Не ги фрлајте електричните алати во домашната канта за отпадоци!

Само за земјите од ЕУ:

Според Европската регулатива 2012/19/EU за електрични и електронски уреди и нивната имплементација во националното право, електричните алати што се вон употреба мора одделно да се собираат и да се рециклираат на еколошки прифатлив начин.

Srpski

Bezbednosne napomene

Opšte sigurnosne napomene za električne alate

⚠ UPOZORENJE Pročitajte sva sigurnosna upozorenja, uputstva, ilustracije i specifikacije isporučene uz ovaj električni alat. Propusti u pridržavanju svih dole navedenih uputstava mogu imati za posledicu električni udar, požar i/ili teške povrede.

Čuvajte sva upozorenja i uputstva za buduću upotrebu.

Pojam „električni alat“ upotrebljen u upozorenjima odnosi se na električne alate sa pogonom na struju (sa kablom) i na električne alate sa akumulatorskim pogonom (bez kabla).

Sigurnost radnog područja

- ▶ **Držite vaše radno područje čisto i dobro osvetljeno.** Nered ili neosvetljena radna područja mogu voditi nesrećama.
- ▶ **Ne radite sa električnim alatom u okolini ugroženoj eksplozijom, u kojoj se nalaze zapaljive tečnosti, gasovi ili prašina.** Električni alati stvaraju varnice koje mogu zapaliti prašinu ili isparenja.
- ▶ **Držite podalje decu i druge osobe za vreme korišćenja električnog alata.** Stvari koje vam odvrtaču pažnju mogu dovesti do gubitka kontrole.

Električna sigurnost

- ▶ **Priključni utikač električnog alata mora odgovarati utičnici. Utikač ne sme nikako da se menja. Ne upotrebljavajte adaptere utikača zajedno sa električnim alatima zaštićenim uzemljenjem.**

Nemodifikovani utikači i odgovarajuće utičnice smanjuju rizik od električnog udara.

- ▶ **Izbegavajte kontakt telom sa uzemljenim površinama kao što su cevi, radijatori, šporeti i frižideri.** Postoji povećani rizik od električnog udara ako je vaše telo uzemljeno.
- ▶ **Držite električni alat što dalje od kiše ili vlage.** Prodor vode u električni alat povećava rizik od električnog udara.
- ▶ **Kabl ne koristite u druge svrhe. Nikada ne koristite kabl za nošenje električnog alata, ne vucite ga i ne izvlačite ga iz utičnice. Držite kabl dalje od vreline, ulja, oštih ivica ili pokretnih delova.** Oštećeni ili umršeni kablovi povećavaju rizik od električnog udara.
- ▶ **Ako sa električnim alatom radite na otvorenom, upotrebljavajte samo produžne kablove koji su pogodni za upotrebu na otvorenom.** Upotreba kabla pogodnog za upotrebu na otvorenom smanjuje rizik od električnog udara.
- ▶ **Ako ne možete da izbegnete rad sa električnim alatom u vlažnoj okolini, koristite zaštitni uređaj diferencijalne struje (RCD).** Upotreba zaštitnog uređaja diferencijalne struje smanjuje rizik od električnog udara.

Sigurnost osoblja

- ▶ **Budite pažljivi, pazite na to šta radite i postupajte razumno tokom rada sa vašim električnim alatom. Ne koristite električni alat ako ste umorni ili pod uticajem droge, alkohola ili lekova.** Momenat nepažnje kod upotrebe električnog alata može rezultirati ozbiljnim povredama.
- ▶ **Nosite ličnu zaštitnu opremu. Uvek nosite zaštitne naočare.** Nošenje zaštitne opreme, kao što je maska za prašinu, sigurnosne cipele koje ne klišu, zaštitni šlem ili zaštita za sluh, zavisno od vrste i upotrebe električnog alata, smanjuje rizik od povreda.
- ▶ **Izbegavajte nenamerno puštanje u rad. Uverite se da je električni alat isključen, pre nego što ga priključite na struju i/ili na akumulator, uzmete ga ili nosite.** Nošenje električnog alata sa prstom na prekidaču ili priključivanje na struju uključenog električnog alata vodi do nesreće.
- ▶ **Uklonite bilo kakve ključeve za podešavanje ili ključeve za zavrtneve, pre nego što uključite električni alat.** Ostavljanje ključa za zavrtneve ili ključa prikačenog na rotirajući deo električnog alata može rezultirati ličnom povredom.
- ▶ **Izbegavajte neprirodno držanje tela. Pobrinite se uvek da stabilno stojite i u svako doba održavajte ravnotežu.** Ovo omogućava bolje upravljanje električnim alatom u neočekivanim situacijama.
- ▶ **Nosite pogodnu odeću. Ne nosite široku odeću ili nakit. Držite kosu i odeću dalje od pokretnih delova.** Pokretni delovi mogu zahvatiti široku odeću, nakit ili dugu kosu.
- ▶ **Ako mogu da se montiraju uređaji za usisavanje i skupljanje prašine, uverite se da li su priključeni i**

upotrebljeni kako treba. Usisavanje prašine može smanjiti rizike koji su povezani sa prašinom.

- ▶ **Ne dozvolite da pouzdanje koje ste stekli čestom upotrebom alata utiče na to da postanete neoprezni i da zanemarite sigurnosne principe za upotrebu alata.** Neoprezno delovanje može prouzrokovati teške povrede u deliću sekunde.

Upotreba i briga o električnim alatima

- ▶ **Ne preopterećujte aparat. Upotrebljavajte električni alat koji je pogodan za vaš zadatak.** Odgovarajući električni alat radi bolje i sigurnije tempom za koji je projektovan.
- ▶ **Ne koristite električni alat čiji je prekidač u kvaru.** Svaki električni alat koji se ne može kontrolisati prekidačem je opasan i mora se popraviti.
- ▶ **Izvučite utikač iz utičnice i/ili izvadite akumulatorsku bateriju iz električnog alata, ukoliko je to moguće, pre nego što izvršite bilo kakva podešavanja, promenu pribora ili pre nego što uskladištite električni alat.** Takve preventivne sigurnosne mere smanjuju rizik od slučajnog pokretanja električnog alata.
- ▶ **Čuvajte nekorišćene električne alate izvan doma dece i ne dozvoljavajte korišćenje alata osobama koje ne poznaju isti ili nisu pročitale ova uputstva.** U rukama neobučanih korisnika električni alati postaju opasni.
- ▶ **Održavajte električni alat i pribor. Proverite da li pokretni delovi aparata besprekorno funkcionišu i da li su dobro povezani, da li su delovi možda polomljeni ili su tako oštećeni da je ugroženo funkcionisanje električnog alata. Pre upotrebe popravite alat ukoliko je oštećen.** Mnoge nesreće su prouzrokovane lošim održavanjem električnih alata.
- ▶ **Održavajte alate za sečenje oštre i čiste.** Sa adekvatno održanim alatom za sečenje sa oštrim sečivima manja je verovatnoća da će doći do zapinjania i upravljanje je jednostavnije.
- ▶ **Upotrebljavajte električni alat, pribor, alate koji se umeću itd. prema ovim uputstvima. Obratite pažnju pritom na uslove rada i posao koji morate obaviti.** Upotreba električnog alata za namene drugačije od predviđenih može voditi opasnim situacijama.
- ▶ **Održavajte drške i prihvatne površine suvim, čistim i bez ostataka ulja ili masnoće.** Klizave drške ili prihvatne površine ne omogućavaju bezbedno rukovanje i upravljanje alatom u neočekivanim situacijama.

Servisiranje

- ▶ **Neka vam vaš električni alat popravljaju samo kvalifikovano osoblje, koristeći samo originalne rezervne delove.** Ovo će osigurati očuvanje bezbednosti električnog alata.

Sigurnosna uputstva za rende

- ▶ **Sačekajte da se sekač zaustavi pre odlaganja alata.** Izloženi rotirajući sekač može da izloži površinu, što

može dovesti do mogućeg gubitka kontrole i ozbiljne povrede.

- ▶ **Električni alat držite za izolovane prihvatne površine, jer sekač može doći u kontakt sa sopstvenim kablom.** Sečenje „provodne“ žice može dovesti do toga da izloženi delovi električnog alata postanu „provodni“ što rukovaoaca može izložiti električnom udaru.
- ▶ **Upotrebite stegu ili pronađite neki drugi praktičan način da obezbedite i pričvrstite predmet obrade za stabilnu platformu.** Predmet će biti nestabilan ako ga budete pridržavali rukom ili sopstvenim telom, čime rizikujete da izgubite kontrolu nad njim.
- ▶ **Vodite električni alat samo uključeno na radni komad.** Inače postoji opasnost od povratnog udara, ako upotrebljeni alat zapne u radnom komadu.
- ▶ **Nemojte rukama hvatati otvor za izbacivanje opiljaka.** Rotirajućim delovima možete da se povredite.
- ▶ **Rendisiranje nikad ne vršite iznad metalnih predmeta, eksera ili zavrtnja.** Nož i osovina se mogu oštetiti i izazvati povećane vibracije.
- ▶ **Koristite odgovarajuće aparate za detekciju, da biste pronašli skrivene vodove snabdevanja, ili pozovite lokalnog distributera električne energije.** Kontakt sa električnim vodovima može da dovede do požara i strujnog udara. Oštećenja gasovoda mogu da dovedu do eksplozije. Prodiranje u cevovod sa vodom može da uzrokuje materijalnu štetu ili strujni udar.
- ▶ **Rende uvek držite za rad tako da ravan rende naleže ravno na objekat za obradu.** Rende se može iskrenuti i izazvati povrede.
- ▶ **Električni alat tokom rada držite čvrsto obema rukama i pobrinite se za stabilnu poziciju.** Električni alat se sigurnije vodi sa obe ruke.

Opis proizvoda i primene



Pročitajte sve bezbednosne napomene i uputstva. Propusti u poštovanju bezbednosnih napomena i uputstava mogu da prouzrokuju električni udar, požar i/ili teške povrede.

Vodite računa o slikama u prednjem delu uputstva za rad.

Upotreba prema svrsi

Električni alat je zamišljen da pri čvrstom naleganju hobluje drvene materijale kao na primer grede i daske. Pogodan je i za obradu ivica i za falcanje.

Komponente sa slike

Označavanje brojevima komponenti sa slika odnosi se na prikaz električnog alata na grafičkoj strani.

- (1) Izlaz za piljevinu (PHO 2000: po izboru desno/levo)
- (2) Obrtno dugme za podešavanje debljine strugotine (izolovana površina za držanje)
- (3) Skala za debljinu strugotine

- (4) Poluga za promenu smera izlaza piljevine (PHO 2000)
- (5) Blokada uključivanja za prekidač za uključivanje/isključivanje
- (6) Prekidač za uključivanje/isključivanje
- (7) Depo za čuvanje
- (8) V žlebovi
- (9) Potplata sečiva
- (10) Ručna drška (izolovana površina za držanje)
- (11) Glava noža
- (12) Zatezni element za nož renea
- (13) Pričvrtni zavrtanj za nož renea
- (14) HM/TC nož renea
- (15) Šestougaoi ključ
- (16) Usisno crevo (Ø 35 mm)^{A)}
- (17) Vreća za prašinu/piljevinu^{A)}
- (18) Paralelni graničnik^{A)}
- (19) Skala za širinu falca^{A)}
- (20) Navrtka za fiksiranje podešavanja širine falca^{A)}
- (21) Pričvrtni zavrtanj za paralelni/ugaoni graničnik^{A)}
- (22) Ugaoni graničnik^{A)}
- (23) Navrtka za fiksiranje podešavanja ugla^{A)}
- (24) Pričvrtni zavrtanj za graničnik dubine falca^{A)}
- (25) Graničnik za dubinu falca^{A)}
- (26) Podnožje za odlaganje

A) **Prikazani ili opisani pribor ne spada u standardno pakovanje. Kompletni pribor možete da nađete u našem programu pribora.**

Tehnički podaci

Rende		PHO 1500	PHO 2000
Broj artikla		3 603 BA4 0..	3 603 BA4 1..
Nominalna ulazna snaga	W	550	680
Izlazna snaga	W	280	400
Broj obrtaja u praznom hodu	min ⁻¹	19 500	19 500
Debljina strugotine	mm	0–1,5	0–2,0
Dubina falca	mm	0–8	0–8
maks. dubina rendisanja	mm	82	82
Težina u skladu sa EPTA-Procedure 01:2014	kg	2,4	2,4
Klasa zaštite		□ / II	□ / II

Podaci važe za nominalne napone [U] od 230 V. Kod napona koji odstupaju i izvođenja specifičnih za zemlje ovi podaci mogu da variraju.

Informacije o buci/vibracijama

Vrednosti emisije buke utvrđene u skladu sa

EN 62841-2-14.

Pod A klasifikovan nivo buke električnog alata tipično iznosi: nivo zvučnog pritiska **86 dB(A)**; nivo zvučne snage **97 dB(A)**. Nesigurnost K = **3 dB**.

Nosite zaštitu za sluh!

Ukupne vrednosti vibracije a_h (vektorski zbir tri pravca) i nesigurnost K utvrđeni prema **EN 62841**:

$$a_h = 4,5 \text{ m/s}^2, K = 1,5 \text{ m/s}^2,$$

Nivo vibracija i vrednosti emisije buke, koji su navedeni u ovim uputstvima, su izmereni prema standardizovanom mernom postupku i mogu se koristiti za međusobno poređenje električnih alata. Pogodni su i za privremenu procenu emisije vibracije i buke.

Navedeni nivo vibracija i vrednost emisije buke predstavljaju realnu upotrebu električnog alata. Međutim, ako se električni alat upotrebljava za druge namene, sa drugim umetnim alatima ili ako se nedovoljno održava, može doći do odstupanja nivoa vibracija i vrednosti emisije buke. Ovo može u značajnoj meri povećati emisiju vibracija i buke tokom celokupnog perioda korišćenja.

Za tačnu procenu emisije vibracija i buke trebalo bi uzeti u obzir i vreme u kojem je uređaj isključen ili u situaciji da radi, ali nije zaista u upotrebi. Ovo može značajno redukovati emisije vibracija i buke tokom celokupnog perioda korišćenja.

Utvrđite dodatne sigurnosne mere radi zaštite korisnika od delovanja vibracija kao na primer: održavanje električnog alata i umetnog alata, održavanje toplih ruku, organizacija radnih postupaka.

Montaža

► **Izvučite pre svih radova na električnom alatu mrežni utikač iz utičnice.**

Promena alata

► **Oprezno prilikom zamene noža renea. Ne dodirujte oštre ivice noža renea.** Možete se povrediti na oštre ivice sečiva.

Upotrebljavajte samo Original Bosch HM/TC noževe za rende. Nož za rende od tvrdog metala (HM/TC) ima 2 sečiva i može se okretati. Ukoliko su obe ivice za rezanje tupe, morate da zamenite nož renea **(14)**. HM/TC nož za struganje ne smete naknadno da oštrite.

Demontaža noža rendea (vidi sliku A)

Radi okretanja ili zamene noža rendea (14) okrećite glavu noža (11), dok ne stoji paralelno sa potplatom rendea (9).

● Otpustite dva pričvrtna zavrtnja (13) sa otprilike za 1 – 2 obrta šestougaoim ključem (15).

⊗ Ukoliko je neophodno, otpustite stezni element (12) laganim udarcem odgovarajućim alatom, npr. drvenim klinom.

⊙ Izgurajte drvenim komadom nož rendea (14) bočno iz glave noža (11).

Montaža noža rendea (vidi sliku B)

Preko zleba vodice noža rendea obezbeđuje se pri promeni odnosno okretanju uvek ravnomerno podešavanje visine.

Ukoliko je neophodno, očistite ležište noža u zateznom elementu (12) i nož rendea (14). Pazite prilikom postavljanja noža rendea da pravilno legne u prijemnu vodicu steznog elementa (12) i da je zbijeno postavljena na bočnoj ivici zadnje potplate noža rendea (9). Zatim pritegnite 2 pričvrtna zavrtnja (13) šestougaoim ključem (15).

Napomena: Pre puštanja u rad proverite pričvršćenost pričvrstnih zavrtnja (13). Rukom okrećite glavu noža (11) i uverite se da nož rendea nigde ne zapinje.

Usisavanje prašine/piljevine

Prašine od materijala kao što je premaz koji sadrži olovo, neke vrste drveta, minerali i metal mogu biti štetni po zdravlje. Dodir ili udisanje prašine mogu izazvati alergijske reakcije i/ili oboljenja disajnih puteva radnika ili osoba koje se nalaze u blizini.

Neke prašine kao od hrasta i bukve važe kao izazivači raka, posebno u vezi sa dodatnim materijama za obradu drveta (hromati, zaštitna sredstva za drvo). Sa materijalom koji sadrži azbest smeju raditi samo stručnjaci.

- Koristite što je više moguće usisavanje prašine pogodno za materijal.
- Pobrinite se za dobro provetranje radnog mesta.
- Preporučuje se, da se nosi zaštitna maska za disanje sa klasom filtera P2.

Obratite pažnju na propise za materijale koje treba obrađivati u Vašoj zemlji.

► **Izbegavajte sakupljanje prašine na radnom mestu.**
Prašine se mogu lako zapaliti.

Redovno čistite izlaz za piljevinu (1). Za čišćenje zapušenog izlaza za piljevinu koristite upotrebljavajte adekvatan alat, npr. drveni komad, komprimovani vazduh itd.

► **Nemojte rukama hvatati otvor za izbacivanje opiljaka.**
Rotirajućim delovima možete da se povredite.

Koristite za obezbeđivanje optimalnog usisavanja uvek uređaj za usisavanje sa strane ili neku vreću za prašinu/strugotinu.

Spoljno usisavanje (vidi sliku C)

Na izlaz za piljevinu može da se utakne sa obe strane (PHO 2000) ili sa jedne strane (PHO 1500) usisno crevo (Ø 35 mm) (16) (pribor).

Povežite usisno crevo (16) sa usisivačem (pribor). Pregled priključaka na različite usisivače naći ćete na kraju ovog uputstva.

Usisivač mora biti pogodan za materijal koji treba obrađivati. Upotrebljavajte prilikom usisavanja posebno po zdravlje štetnih prašina, prašine koje izazivaju rak ili suvih prašina specijalan usisivač.

Samostalno usisavanje (vidi sliku C)

Kod manjih radova možete da priključite vreću za prašinu/piljevinu (pribor) (17). Utaknite priključak vreće za prašinu čvrsto u ulaz za piljevinu (1). Na vreme ispraznite vreću za prašinu/piljevinu (17) kako bi sakupljanje prašine ostalo optimalno.

Izlaz za piljevinu po izboru (PHO 2000)

Polugom za premeštanje (4) izlaz za piljevinu (1) može da se premesti nalevo ili nadesno. Pritisnite polugu za premeštanje (4) sve dok ne ulegne u krajnju poziciju. Izabrani smer izlaza za piljevinu prikazan je simbolom strelice na poluzi za premeštanje (4).

Režim rada

Vrste režima rada

Podešavanje debljine strugotine

Obrtnim dugmetom (2) može da se podese debljina strugotine kontinuirano od 0,1 mm do 1,5 mm (PHO 1500) ili od 0 mm do 2,0 mm (PHO 2000) pomoću skale za debljinu strugotine (3) (podela skale = 0,25 mm).

Podnožje za odlaganje (vidi sliku G)

Podnožje za odlaganje (26) omogućuje odlaganje električnog alata odmah nakon radnog postupka bez opasnosti da se ošteti radni komad ili nož rendea. Tokom radnog postupka, podnožje za odlaganje (26) se podiže i zadnji deo potplate rendea (9) se oslobađa.

Napomena: Ne smete da demontirate podnožje za odlaganje (26).

Puštanje u rad

► **Obratite pažnju na napon mreže! Napon strujnog izvora mora biti usaglašen sa podacima na tipskoj tablici električnog alata. Električni alati označeni sa 230 V mogu da rade i sa 220 V.**

Uključivanje/isključivanje

► **Uverite se da možete da pritisnete prekidač za uključivanje/isključivanje, a da ne sklanjate ruku sa drške.**

Za puštanje u rad električnog alata aktivirajte prvo blokadu uključivanja (5) i pritisnite zatim prekidač za uključivanje/isključivanje (6) i držite ga pritisnutim. Da biste isključili električni alat, pustite prekidač za uključivanje/isključivanje (6).

Napomena: Iz sigurnosnih razloga, prekidač za uključivanje/isključivanje (6) se ne može blokirati, nego mora stalno da bude pritisnut tokom rada.

Uputstva za rad

- ▶ **Izvicite pre svih radova na električnom alatu mrežni utikač iz utičnice.**

Servisna stanica u koferu može da se koristi kao prihvatni mehanizam za rendisaljku, npr. da bi se zamenio nož.

- ▶ **Ne koristite servisnu stanicu za stacionaran rad sa rendeom.**

Postupak struganja (vidi sliku G)

Podesite željenu debljinu strugotine i postavite električni alat prednjim delom potplate sečiva (9) na komad za obradu.

- ▶ **Vodite električni alat samo uključen na radni komad.**
Inače postoji opasnost od povratnog udarca, ako upotrebljivi alat zapne u radnom komadu.

Uključite električni alat i vodite ga sa ravnomernim pomeranjem napred preko površine koja se mora obraditi.

Radi postizanja kvalitetnih površina radite samo sa malim pomeranjem napred i pritiskajući u sredinu podnožja reneaa.

Pri obradi tvrdih materijala, naprimer tvrdog drveta, kao i koristeći maksimalnu širinu reneaa, podesite samo malu debljinu strugotine i smanjite u datom slučaju pomeranje napred reneaa.

Preterano pomeranje napred smanjuje kvalitet površine i može uticati na brže začepljenje otvora za strugotinu.

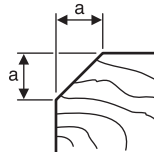
Samo oštri noževi reneaa daju dobar učinak u sečenju i čuvaju električni alat.

Integrisano podnožje za odlaganje (26) omogućuje nakon prekida i nastavljanje struganja na željenom mestu radnog komada:

- Stavite električni alat sa dole preklopljenim podnožjem za odlaganje na mesto radnog komada koje treba obrađivati.
- Uključite električni alat.
- Premestite pritisak naleganja na prednju potplatu noža reneaa i pomerajte električni alata polako ka napred (1). Pritom se podnožje za odlaganje zakreće ka gore (2) tako da zadnji deo potplate noža reneaa ponovo naleže na radni komad.
- Prelazite električnim alatom ravnomernim napretkom preko površine za rad (3).

Obrada ivica (vidi sliku H)

V žlebovi koji postoje u prednjem podnožju reneaa omogućavaju brzu i jednostavnu obradu ivica radnog komada. Koristite odgovarajući V žleb zavisno od željene širine skidanja. Stavite zato rende sa V žlebom na ivicu radnog komada i vodite ga duž njega.



Korišćeni žleb

Dimenzija a (mm)

bez	0 - 2,5
mali	1,0 - 4,5
srednji	2,0 - 5,0
veliki	2,5 - 6,0

Struganje paralelnim/ugaonim graničnikom (vidi slike D-F)

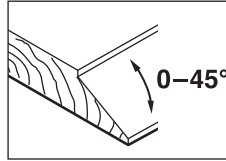
Montirajte paralelni graničnik (18) odn. ugaoni graničnik (22) pričvrstnim zavrtanjem (21) na električni alat. Montirajte, u skladu sa primenom, preklopivi graničnik (25) pričvrstnim zavrtanjem (24) na električni alat.

Otpustite navrtanj za fiksiranje (20) i podesite željenu širinu preklopa na skali (19). Ponovo pritegnite navrtanj za fiksiranje (20).

Podesite prema potrebi željenu dubinu preklopa preklopljivim graničnikom (25).

Prođite rendisanje više puta, sve dok se ne dostigne željena dubina falca. Vodite rende sa bočnim pritiskom naleganja.

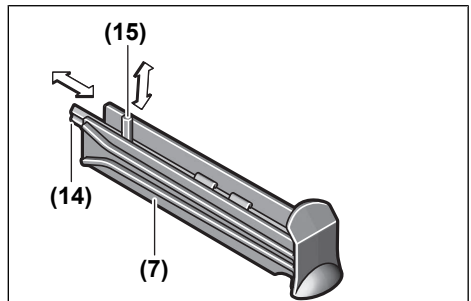
Iskošenje sa ugaonim graničnikom



Podesite pri iskošenju falca i površina neophodni ugao iskošenja podešavanjem ugla (23).

Depo za čuvanje

U depou za čuvanje (7) kako je prikazano na slici, možete da smestite nož reneaa (14) (samo kod PHO 2000) i šestougaoni ključ (15). Radi vađenja sadržaja iz depoa u potpunosti izvicite depo za čuvanje (7) iz rendisajlke.



Održavanje i čišćenje

Održavanje i čišćenje

- ▶ **Izvicite pre svih radova na električnom alatu mrežni utikač iz utičnice.**
- ▶ **Držite električni alat i proreze za ventilaciju čiste, da bi dobro i sigurno radili.**

Držite podnožje za odlaganje (26) slobodnim i redovno ga čistite.

Ako je neophodna zamena priključnog voda, onda to mora da izvede **Bosch** ili ovlašćena servisna služba za **Bosch** električne alate, kako biste izbegli ugrožavanje bezbednosti.

Servis i saveti za upotrebu

Servis odgovara na Vaša pitanja u vezi sa popravkom i održavanjem Vašeg proizvoda, kao i u vezi sa rezervnim delovima. Šematske prikaze i informacije u vezi rezervnih delova naći ćete i na adresi: **www.bosch-pt.com**

Bosch tim za konsultacije u vezi sa korišćenjem alata će rado odgovoriti na sva Vaša pitanja o našim proizvodima i njihovom priboru.

Molimo da kod svih pitanja i prilikom naručivanja rezervnih delova neizostavno navedete šifru proizvoda koja se sastoji od 10 oznaka prema tipskoj pločici proizvoda.

Srpski

Bosch Elektroservis
Dimitrija Tucovića 59
11000 Beograd
Tel.: +381 11 644 8546
Tel.: +381 11 744 3122
Tel.: +381 11 641 6291
Fax: +381 11 641 6293
E-Mail: office@servis-bosch.rs
www.bosch-pt.rs

Keller d.o.o.
Ljubomira Nikolica 29
18000 Nis
Tel./Fax: +381 18 274 030
Tel./Fax: +381 18 531 798
E-Mail: office@keller-nis.com
www.bosch-pt.rs
Pro Servis NS d.o.o.
Temerinski put 17
21000 Novi Sad
Tel./Fax: +381 21 419-546
E-Mail: office@proservis.rs
www.proservis.rs

Bosnia

Elektro-Servis VI. Mehmed Nalić
Dzemala Bijedića bb
71000 Sarajevo
Tel./Fax: +387 33454089
E-Mail: bosch@bih.net.ba

Uklanjanje đubreta

Električni alati, pribor i pakovanja treba reciklirati na ekološki prihvatljiv način.



Ne bacajte električni alat u kućni otpad!

Samo za EU-zemlje:

Prema evropskim smernicama 2012/19/EU o starim električnim i elektronskim uređajima i njihovim pretvaranju u nacionalno dobro ne moraju više upotrebljivi električni pribori da se odvojeno sakupljaju i odvoze nekoj regeneraciji koja odgovara zaštiti čovekove okoline.

Slovenščina

Varnostna opozorila

Splošna varnostna navodila za električna orodja

⚠ OPOZORILO Preberite vsa varnostna opozorila, navodila, ilustracije in specifikacije, ki so priložene temu električnemu orodju.

Če spodaj navedenih napotkov ne upoštevate, lahko pride do električnega udara, požara in/ali težke poškodbe.

Vsa opozorila in napotke shranite, ker jih boste v prihodnje še potrebovali.

Pojem električno orodje, ki se pojavlja v nadaljnjem besedilu, se nanaša na električna orodja z električnim pogonom (z električnim kablom) in na akumulatorska električna orodja (brez električnega kabla).

Varnost na delovnem mestu

- ▶ **Delovno mesto naj bo vedno čisto in dobro osvetljeno.** Nered in neosvetljena delovna mesta povečajo možnost nezgod.
- ▶ **Električnega orodja ne uporabljajte v okolju, v katerem lahko pride do eksplozij (prisotnost vnetljivih tekočin, plinov ali prahu).** Električna orodja povzročajo iskre, zaradi katerega se lahko prah ali hlapi vnamejo.
- ▶ **Ko uporabljate električno orodje, poskrbite, da v bližini ni otrok ali drugih oseb.** Odvratanje pozornosti lahko povzroči izgubo nadzora nad orodjem.

Električna varnost

- ▶ **Priključni vtič električnega orodja se mora prilegati vtičnici. Spreminjanje vtiča na kakršen koli način ni dovoljeno. Pri ozemljenih električnih orodjih ne uporabljajte adapterskih vtičev.** Nespremenjeni vtiči in ustrezne vtičnice zmanjšujejo tveganje električnega udara.
- ▶ **Izogibajte se telesnemu stiku z ozemljenimi površinami, kot so na primer cevi, grelci, hladilniki in pašniki.** Tveganje električnega udara je večje, če je vaše telo ozemljeno.
- ▶ **Prosimo, da napravo zavarujete pred dežjem ali vlago.** Vdor vode v električno orodje povečuje tveganje za električni udar.
- ▶ **Kabel uporabljajte pravilno. Kabel zavarujte pred vročino, oljem, ostrimi robovi ali premikajočimi se deli.** Poškodovani ali zapleteni kabli povečujejo tveganje električnega udara.
- ▶ **Kadar uporabljate električno orodje zunaj, uporabljajte samo kabelske podaljške, ki so primerni za delo na prostem.** Uporaba kabelskega podaljška, ki je primeren za delo na prostem, zmanjšuje tveganje za električni udar.
- ▶ **Če je uporaba električnega orodja v vlažnem okolju neizogibna, uporabljajte stikalo za zaščito pred kvarnim tokom.** Uporaba zaščitnega stikala zmanjšuje tveganje električnega udara.

Osebnostna varnost

- ▶ **Bodite pozorni, pazite kaj delate ter se dela z električnim orodjem lotite z razumom. Ne uporabljajte električnega orodja, če ste utrujeni oziroma če ste pod vplivom mamil, alkohola ali zdravil.** Trenutek nepazljivosti pri uporabi električnega orodja je lahko vzrok za resne telesne poškodbe.
- ▶ **Uporabljajte osebno zaščitno opremo. Vedno uporabljajte zaščito za oči.** Z uporabo zaščitne opreme, kot so protiprašna maska, varnostni čevlji, ki ne drsijo, čelada ali zaščita za sluh, v ustreznih okoliščinah zmanjšate nevarnost poškodb.
- ▶ **Preprečite nenameren vklop orodja. Pred priključitvijo električnega orodja na električno omrežje in/ali na akumulatorsko baterijo in pred dviganjem ali nošenjem se prepričajte, da je električno orodje izklopljeno.** Če električno orodje nosite in imate pri tem prst na stikalu ali pa orodje napajate, ko je stikalo v položaju za vklop, lahko pride do nesreče.
- ▶ **Odstranite vse ključe in izvijače za prilaganje orodja, preden orodje vključite.** Ključ ali izvijač, ki ga ne odstranite z vrtečega se dela električnega orodja, lahko povzroči telesne poškodbe.
- ▶ **Ne precenjujte svojih sposobnosti. Ves čas trdno stojite in vzdržujte ravnovesje.** To omogoča boljši nadzor nad električnim orodjem v nepričakovanih situacijah.
- ▶ **Bodite primerno oblečeni. Ne nosite ohlapnih oblačil ali nakita. Las in oblačil ne približujte premikajočim se delom.** Ohlapna oblačila, nakit ali dolgi lasje se lahko ujamejo v premikajoče se dele.
- ▶ **Če imate na voljo naprave za priklop sesalnika za prah ali zbiralnih posod, se prepričajte, da so te ustrezno priključene.** Uporaba sistema za zbiranje prahu lahko zmanjša nevarnosti, povezane s prahom.
- ▶ **Naj seznanjenost z orodjem, ki jo pridobite s pogosto uporabo, ne bo razlog za to, da postanete lahkomišeln in ignorirate varnostna načela.** V delčku sekunde lahko nepozorno dejanje pripelje do hude poškodbe.

Uporaba in vzdrževanje električnega orodja

- ▶ **Električnega orodja ne preobremenjujte. Za delo uporabite ustrezno električno orodje.** Pravo električno orodje bo delo opravilo bolje in varneje, in sicer s hitrostjo, za katero je bilo oblikovano.
- ▶ **Električnega orodja ne uporabljajte, če ga s stikalom ne morete vklopiti in izklopiti.** Vsako električno orodje, ki ga ni mogoče nadzirati s stikalom, je nevarno in ga je treba popraviti.
- ▶ **Izvlcite vtič iz vtičnice in/ali odstranite akumulatorsko baterijo, če je le mogoče, in odstranite ter shranite pribor, še preden se lotite popravila orodja.** Ti preventivni varnostni ukrepi zmanjšajo tveganje za nenamerni zagon aparata.
- ▶ **Ko električnih orodij ne uporabljate, jih shranite izven dosega otrok. Osebam, ki orodja ne poznajo ali niso**

prebrale teh navodil za uporabo, orodja ne dovolite uporabljati. Električna orodja so nevarna, če jih uporabljajo neizkušene osebe.

- ▶ **Vzdržujte električna orodja in pribor. Prepričajte se, da so premikajoči se deli pravilno poravnani in da se ne zatikajo ter da deli niso polomljeni. Prav tako preverite, ali je na orodju še kaj drugega, kar bi lahko vplivalo na njegovo delovanje. Če je električno orodje poškodovano, mora biti pred uporabo popravljeno.** Slabo vzdrževana električna orodja so vzrok za mnoge nezgode.
- ▶ **Rezalna orodja naj bodo vedno ostra in čista.** Skrbno negovana rezalna orodja z ostrimi robovi se manj zatikajo in so lažje vodljiva.
- ▶ **Električna orodja, pribor, vsadna orodja in podobno uporabljajte v skladu s temi navodili. Pri tem upoštevajte delovne pogoje in dejavnost, ki jo boste opravljali.** Uporaba električnih orodij v namene, ki so drugačni od predpisanih, lahko privede do nevarnih situacij.
- ▶ **Ročaji in površine za prijemanje naj bodo suhe, čiste in brez olja ali maščobe.** Gladki ročaji in površine za prijemanje ne omogočajo varne uporabe in nadzora orodja v nepričakovanih situacijah.

Servisiranje

- ▶ **Vaše električno orodje naj popravlja samo usposobljeno strokovno osebje, ki naj pri tem uporabi zgolj originalne rezervne dele.** S tem boste zagotovili, da bo orodje varno za uporabo.

Varnostna opozorila za skobeljnik

- ▶ **Preden orodje odložite, počakajte, da se rezalnik popolnoma zaustavi.** Vrteči se rezalnik se lahko zareže v površino, kar lahko pripelje do izgube nadzora in povzroči resne poškodbe.
- ▶ **Električno orodje vedno držite za izolirane oprijemalne površine, ker se lahko rezalnik dotakne lastnega kabla.** Ob stiku rezalnega nastavka z žico pod napetostjo se lahko električna napetost prenese na kovinske dele električnega orodja, uporabnik pa lahko ob tem doživi električni udar.
- ▶ **Za zaščito in pritrditve obdelovanca na stabilno podlago uporabite spono ali kakšen drug priročen način.** Obdelovanec ni stabilen, če ga držite z roko ali ga skušate zaščititi s svojim telesom. Takšen način lahko povzroči izgubo nadzora nad obdelovancem.
- ▶ **Obdelovancu se približajte samo z vklopljenim električnim orodjem.** V nasprotnem primeru obstaja nevarnost, da se bo vsadno orodje zataknilo v obdelovanec in povzročilo povratni udarec.
- ▶ **Z rokami ne segajte v izmet odrezkov.** Na vrtečih se delih se lahko poškodujete.
- ▶ **Nikoli ne smete oblati preko kovinskih predmetov, žebeljev ali vijakov.** Lahko bi poškodovali nož in gred noža, kar bi povečalo treslajanje.

- ▶ **Za iskanje skritih oskrbovalnih vodov uporabljajte ustrezne iskalne naprave ali se o tem pozanimajte pri lokalnem podjetju za oskrbo z vodo, elektriko ali plinom.** Stik z električnim vodom lahko povzroči požar ali električni udar. Poškodbe na plinovodu so lahko vzrok za eksplozijo, vdor v vodovodno omrežje pa lahko povzroči materialno škodo ali električni udar.
- ▶ **Pri delu morate skobeljnik vedno držati tako, da dno skobeljnika leži plosko poravnano na obdelavancu.** Sicer bi se lahko skobeljnik zataknil in povzročil poškodbe.
- ▶ **Električno orodje med delom močno držite z obema rokama in poskrbite za varno stojišče.** Z električnim orodjem lahko varneje delate, če ga upravljate z obema rokama.

Opis izdelka in storitev



Preberite vsa varnostna opozorila in navodila. Neupoštevanje varnostnih opozoril in navodil lahko povzroči električni udar, požar in/ali hude poškodbe.

Upoštevajte slike na začetku navodil za uporabo.

Predvidena uporaba

Električno orodje je namenjeno oblanju lesnih materialov, kot so npr. trami in deske na trdi podlagi. Poleg tega je primerno za poševno odrezavanje robov in za izdelovanje utorov.

Komponente na sliki

Oštevilčenje komponent, ki so prikazane na sliki, se nanaša na prikaz električnega orodja na strani z grafikom.

- (1) Izmet oblancev (PHO 2000: po izbiri desno/levo)

- (2) Vrtljiv gumb za globinsko nastavitve skobljanja (izolirana površina ročaja)
- (3) Globinska skala skobljanja
- (4) Prestavni vzvod za smer izmeta oblancev (PHO 2000)
- (5) Protivklonpa zapora vklopno/izklopnega stikala
- (6) Stikalo za vklop/izklop
- (7) Prostor za shranjevanje
- (8) V-utori
- (9) Podplat skobeljnika
- (10) Ročaj (izolirana prijemalna površina)
- (11) Glava noža
- (12) Napenjalni element za nož skobeljnika
- (13) Pritrdilni vijak za nož skobeljnika
- (14) HM/TC-nož skobeljnika
- (15) Šestrobi ključ
- (16) Sesalna cev (35 mm)^{A)}
- (17) Vreča za prah/oblance^{A)}
- (18) Vzoredno vodilo^{A)}
- (19) Skala za širino utora^{A)}
- (20) Fiksna matica za nastavitve širine utora^{A)}
- (21) Pritrdilni vijak za vzoredno/kotno vodilo^{A)}
- (22) Kotno vodilo^{A)}
- (23) Pritrdilna matica za nastavitve kota^{A)}
- (24) Pritrdilni vijak omejevalnika globine utora^{A)}
- (25) Omejevalnik globine utora^{A)}
- (26) Odlagalni nastavek

A) **Prikazan ali opisan pribor ni del standardnega obsega dobave. Celoten pribor je del našega programa pribora.**

Tehnični podatki

Skobeljnik		PHO 1500	PHO 2000
Kataloška številka		3 603 BA4 0..	3 603 BA4 1..
Nazivna moč	W	550	680
Izhodna moč	W	280	400
Število vrtljajev v prostem teku	min ⁻¹	19 500	19 500
Globina skobljanja	mm	0–1,5	0–2,0
Globina utora	mm	0–8	0–8
maks. globina skobljanja	mm	82	82
Teža po EPTA-Procedure 01:2014	kg	2,4	2,4
Zaščitni razred		□ / II	□ / II

Navedbe veljajo za nazivne napetosti [U] 230 V. Pri drugih napetostih in državno specifičnih izvedbah lahko te navedbe variirajo.

Podatki o hrupu/tresljajih

Podatki o emisijah hrupa, pridobljeni v skladu s standardom **EN 62841-2-14**.

A-vrednotena raven hrupa za električno orodje običajno znaša: raven zvočnega tlaka **86 dB(A)**; raven zvočne moči **97 dB(A)**. Negotovost K = **3 dB**.

Uporabljajte zaščito za sluh!

Skupne vrednosti tresljajev a_h (vektorska vsota treh smeri) in negotovost K so določene v skladu z **EN 62841**:

$$a_h = 4,5 \text{ m/s}^2, K = 1,5 \text{ m/s}^2,$$

Vrednosti nivoja tresljajev in hrupa, podane v teh navodilih, so bile izmerjene v skladu s standardiziranim merilnim

postopkom in se lahko uporabljajo za medsebojno primerjavo električnih orodij. Primerne so tudi za začasno oceno oddajanja tresljajev in hrupa.

Naveden nivo tresljajev in hrupa je določen na osnovi glavnih načinov uporabe električnega orodja. Pri uporabi orodja v drugačne namene, z drugačnimi nastavki ali pri nezadostnem vzdrževanju lahko nivo hrupa in tresljajev odstopa. To lahko obremenjenost s hrupom in tresljaji v celotnem obdobju uporabe občutno poveča.

Za natančnejšo oceno obremenjenosti s hrupom in tresljaji morate upoštevati tudi čas, ko je orodje izklopljeno, in čas, ko orodje deluje, vendar dejansko ni v uporabi. To lahko občutno zmanjša obremenjenost s hrupom in tresljaji, ki je razporejena na celotno obdobje uporabe.

Določite dodatne varnostne ukrepe za zaščito uporabnika pred vplivi tresljajev, npr. vzdrževanje električnega orodja in nastavkov, segrevanje rok, organizacija delovnih postopkov.

Namestitvev

- **Pred začetkom kakršnih koli del na električnem orodju izvlcite omrežni vtič iz vtičnice.**

Menjava nastavka

- **Bodite previdni pri menjavi skobeljnega noža. Skobeljni nožev ne prijemajte za rezalne robove.** Na ostrih rezilnih robovih se lahko poškodujete.

Uporabljajte le originalne Bosch HM/TC nože skobeljnika. Nož skobeljnika iz trde kovine (HM/TC) ima 2 rezili in se lahko obrne. Če sta oba rezalna robova topa, je treba skobeljni nož **(14)** zamenjati. Skobeljnega noža iz karbidne trdine (HM/TC) ni dovoljeno naknadno ostriti.

Odstranjevanje skobeljnega noža (glejte sliko A)

Za obračanje ali zamenjavo skobeljnega noža **(14)** vrtite glavo noža **(11)**, dokler ni vzporedna s podplatom skobeljnika **(9)**.

- ❶ Sprostite 2 pritrilna vijaka **(13)** s pomočjo šestrobega ključa **(15)** za pribl. 1–2 obrata.
- ❷ Po potrebi sprostite napenjalni element **(12)** z rahlim udarcem z ustreznim orodjem, npr. leseno kladlo.
- ❸ S kosom lesa pomaknite skobeljni nož **(14)** iz glave noža **(11)**.

Namestitev skobeljnega noža (glejte sliko B)

Z vodilnim utorom noža skobeljnika se pri menjavi oz. obračanju lahko vedno zagotavlja enakomerna nastavitvev višine.

Po potrebi očistite ležišče noža v napenjalnem elementu **(12)** in skobeljni nož **(14)**. Pri vgradnji skobeljnega noža se prepričajte, da je nož brezhibno nameščen v vpenjalno vodilo napenjalnega elementa **(12)** in poravnas s stranskim robom zadnjega podplata skobeljnika **(9)**. Nato zategnite dva pritrilna vijaka **(13)** s šestrobim ključem **(15)**.

Opomba: pred zagonom se prepričajte, da so pritrilni vijaki **(13)** dobro zategnjeni. Ročno zavrtite glavo noža **(11)** in se prepričajte, da se skobeljni nož ničesar ne dotika.

Odsesavanje prahu/oblancev

Prah nekaterih materialov, npr. svinčenega premaza, nekaterih vrst lesa, mineralov in kovin je lahko zdravju škodljiv. Stik s kožo ali vdihavanje takšnega prahu lahko povzroči alergijske reakcije in/ali obolenja dihal uporabnika ali oseb v bližini.

Določene vrste prahu kot npr. prah hrastovine ali bukovja veljajo za kancerogene, še posebej v kombinaciji z drugimi snovmi, ki so prisotne pri obdelavi lesa (kromat, zaščitno sredstvo za les). Materiale z vsebnostjo azbesta smejo obdelovati le strokovnjaki.

- Če je mogoče, uporabljajte sesalnik, ki je primeren glede na vrsto materiala.
- Poskrbite za dobro zračenje delovnega mesta.
- Priporočamo, da nosite zaščitno masko za prah s filtrirnim razredom P2.

Upoštevajte veljavne nacionalne predpise za obdelovalne materiale.

- **Preprečite nabiranje prahu na delovnem mestu.** Prah se lahko hitro vname.

Redno čistite izmet oblancev **(1)**. Za čiščenje zamašenega izmeta oblancev uporabite ustrezno orodje, npr. kos lesa, stisnjen zrak itd.

- **Z rokami ne segajte v izmet odrezkov.** Na vrtečih se delih se lahko poškodujete.

Da bi lahko zagotovili optimalno odsesavanje, vedno uporabite eksterno odsesovalno pripravo ali vrečo za prah/oblance.

Odsesavanje z zunanjim sesalnikom (glejte sliko C)

Na izmetu oblancev lahko na obeh straneh (PHO 2000) ali na eni strani (PHO 1500) priključite odsesovalno cev (Ø 35 mm) **(16)** (pribor).

Sesalno cev **(16)** priključite na sesalnik prahu (pribor). Pregled priključkov za različne sesalnike najdete na koncu teh navodil.

Sesalnik za prah mora biti primeren za obdelovanec.

Za odsesavanje zdravju izredno nevarnih, raketovrhnih ali suhih vrst prahu uporabljajte poseben sesalnik za prah.

Lastno odsesavanje (glejte sliko C)

Če izvajate manjša opravila, lahko priključite vrečko za prah/oblance (na voljo kot dodatni pribor) **(17)**. Nastavek vrečke za prah čvrsto namestite v izmet oblancev **(1)**. Redno praznite vrečko za prah/oblance **(17)**, da bo zmogljivost odstranjevanja prahu vedno optimalna.

Nastavitev izmeta oblancev (PHO 2000)

S prestavnim vzvodom **(4)** lahko izmet oblancev **(1)** prestavite v levo ali desno. Prestavni vzvod **(4)** vedno potisnite v končni položaj, da se zaskoči. Izbrana smer izmeta oblancev je prikazana s puščico na prestavnem vzvodu **(4)**.

Delovanje

Načini delovanja

Nastavitev globine skobljanja

Z vrtljivim gumbom **(2)** je mogoče brezstopenjsko nastaviti globino skobljanja od 0–1,5 mm (PHO 1500) ali od 0–2,0 mm (PHO 2000) glede na lestvico globine skobljanja **(3)** (delitev skale = 0,25 mm).

Odlagalni nastavek (glejte sliko G)

Odlagalni nastavek **(26)** omogoča odlaganje električnega orodja takoj po zaključenem delu brez nevarnosti poškodb obdelovanca ali skobeljnega noža. Med izvajanjem dela je odlagalni nastavek **(26)** obrnjen navzgor in zadnji del podplata skobeljnika **(9)** prost.

Opomba: odlagalnega nastavka **(26)** ni dovoljeno odstraniti.

Uporaba

► **Upošteвайте omrežno napetost! Napetost vira električne energije se mora ujemati s podatki na označevalni tablici električnega orodja. Orodje, ki je označeno z 230 V, lahko priključite tudi na napetost 220 V.**

Vklop/izklop

► **Prepričajte se, da lahko stikalo za vklop/izklop uporabljate, ne da bi izpustili ročaj.**

Za zagon električnega orodja najprej uporabite zaporo vklopa **(5)** in nato pritisnite in držite stikalo za vklop/izklop **(6)**. Za izklop električnega orodja spustite stikalo za vklop/izklop **(6)**.

Opomba: iz varnostnih razlogov stikala za vklop/izklop **(6)** ni mogoče zapahnuti, temveč ga je treba med uporabo orodja neprekinjeno pritiskati.

Navodila za delo

► **Pred začetkom kakršnih koli del na električnem orodju izvlecite omrežni vtič iz vtičnice.**

Servisna postaja v kovčku lahko služi kot prijemalo za skobeljnik, npr. pri menjavi nožev.

► **Ne uporabljajte servisne postaje za stacionarno obratovanje skobeljnika.**

Postopek skobljanja (glejte sliko G)

Nastavite želeno globino reza in položite električno orodje s srednjim delom podplata skobeljnika **(9)** ob obdelovanec.

► **Obdelovancu se približajte samo z vklopljenim električnim orodjem.** V nasprotnem primeru obstaja nevarnost, da se bo vsadno orodje zataknilo v obdelovanec in povzročilo povratni udarec.

Vklopite električno orodje in ga vodite z enakomernim pomikom preko obdelovalne površine.

Za doseg kakovostnih površin delajte le z majhnim pomikom in pri tem pritiskajte po sredini na podplat skobeljnika.

Pri obdelavi trdih materialov, npr. trdega lesa, ter pri izkoristku maksimalne širine skobeljnika nastavite le majhne globine oblanja in po potrebi zmanjšajte pomik skobeljnika. Previsok pomik zmanjša kakovost površine in lahko hitro vodi do hitre zamašitve izmeta oblavcev.

Le ostri noži skobeljnika poskrbijo za dobro rezalno zmogljivost in prizanašajo električnemu orodju.

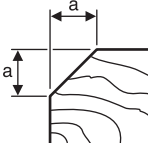
Vgrajeni odlagalni nastavek **(26)** omogoča nadaljevanje skobljanja po prekinitvi na poljubnem delu obdelovanca:

- Postavite električno orodje z navzdol poklopljenim odlagalnim nastavkom na mesto obdelovanca, ki ga želite obdelati.
- Vklomite električno orodje.
- Ustavite pritisk na srednji del podplata skobeljnika in električno orodje počasi potiskajte naprej **(1)**. Ob tem se odlagalni nastavek pomakne navzgor **(2)**, da zadnji del podplata skobeljnika spet leži na obdelovancu.
- Električno orodje z enakomernim pomikom vodite preko obdelovalne površine **(3)**.

Posnemanje robov (glejte sliko H)

V-utori, ki so v srednjem podplatu skobeljnika, omogočijo hitro in enostavno posnemanje robov na obdelovancu.

Uporabite ustrezni V-utor glede na želeno širino posnetega roba. V ta namen postavite skobeljnik z V-utorom na rob obdelovanca in ga vodite vzdolž roba.

	Uporabljeni utor	Mera a (mm)
	brez	0–2,5
	majhno	1,0–4,5
	srednje	2,0–5,0
	veliko	2,5–6,0

Oblanje z vzporednim/kotnim vodilom (glejte slike D–F)

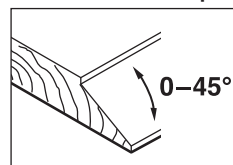
Vzporedno vodilo **(18)** oz. kotno vodilo **(22)** s pritrdilnim vijakom **(21)** pritrдите na električno orodje. Glede na način uporabe na električno orodje pritrđite omejevalnik globine utora **(25)** s pritrdilnim vijakom **(24)**.

Sprostite pritrđilno matico **(20)** in na skali **(19)** nastavite želeno širino utora. Pritrđilno matico **(20)** znova privijte.

Z omejevalnikom globine utora **(25)** ustrezno nastavite želeno globino utora.

Večkrat izvedite postopek oblanja, dokler se ne doseže želeno globina posnetja roba. Skobeljnik vodite s stranskim pritiskom.

Poševni odrez s kotnim prislonom

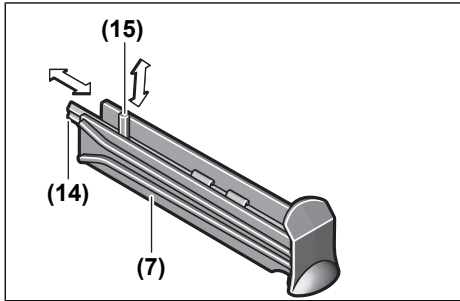


Za poševne odreze utorov in površin z nastavnikom kota **(23)** nastavite želeni kot rezanja.

Prostor za shranjevanje

V prostoru za shranjevanje **(7)** lahko, kot je prikazano na sliki, shranite skobeljni nož **(14)** (samo pri PHO 2000) in

šestrobi ključ (15). Če želite iz prostora za shranjevanje vzeti, kar ste tja shranili, morate prostor za shranjevanje (7) v celoti izvleči iz skobeljnika.



Vzdrževanje in čiščenje

Vzdrževanje in čiščenje

- ▶ **Pred začetkom kakršnih koli del na električnem orodju izvlecite omrežni vtič iz vtičnice.**
- ▶ **Skribite za čistočo električnega orodja in prežračevalnih utorov, da lahko dobro in varno delate.**

Odlagalni nastavek (26) mora biti ves čas prosto pomičen in redno ga je treba čistiti.

Če morate zamenjati priključni kabel, storite to pri servisu **Bosch** ali pooblaščenem servisu za električna orodja **Bosch**, da ne pride do ogrožanja varnosti.

Servisna služba in svetovanje uporabnikom

Servisna služba vam odgovori na vprašanja glede popravila in vzdrževanja izdelka ter nadomestnih delov. Tehnične skice in informacije glede nadomestnih delov najdete na: www.bosch-pt.com

Boscheva skupina za svetovanje uporabnikom vam bo z veseljem odgovorila na vprašanja o naših izdelkih in pripadajočem priboru.

Ob vseh vprašanjih in naročilih rezervnih delov obvezno navedite 10-mestno številko na tipski ploščici izdelka.

Slovensko

Robert Bosch d.o.o.
Verovškova 55a
1000 Ljubljana
Tel.: +00 803931
Fax: +00 803931
Mail: servis.pt@si.bosch.com
www.bosch.si

Odlaganje

Električno orodje, pribor in embalažo je treba dostaviti v okolju prijazno ponovno predelavo.



Električnih orodij ne odvrzite med gospodinjinske odpadke!

Zgolj za države Evropske unije:

V skladu z evropsko Direktivo 2012/19/EU o odpadni električni in elektronski opremljeni (OEEO) in njeni uresničitvi v nacionalnem pravu se morajo električna orodja, ki niso več v uporabi, ločeno zbirati ter okolju prijazno reciklirati.

Hrvatski

Sigurnosne napomene

Uobičajena sigurnosna upozorenja za električne alate

⚠ UPOZORENJE Pročitajte sva sigurnosna upozorenja, upute, ilustracije i specifikacije koje se isporučuju s ovim električnim alatom. Nepoštivanje dolje navedenih uputa može uzrokovati električni udar, požar i/ili ozbiljne ozljede.

Sačuvajte sve napomene o sigurnosti i upute za buduću primjenu.

Pojam „električni alat“ u upozorenjima odnosi se na električne alata s priključkom na električnu mrežu (s mrežnim kabelom) i električne alate s napajanjem na akumulatorsku bateriju (bez mrežnog kabela).

Sigurnost na radnom mjestu

- ▶ **Održavajte radno mjesto čistim i dobro osvijetljenim.** Nered ili neosvijetljeno radno mjesto mogu uzrokovati nezgode.
- ▶ **Ne radite s električnim alatima u eksplozivnim atmosferama, primjerice onima u kojima ima zapaljivih tekućina, plinova ili prašine.** Električni alati proizvode iskre koje mogu zapaliti prašinu ili pare.
- ▶ **Tijekom upotrebe električnog alata djecu i druge osobe držite podalje od mjesta rada.** Svako odvrćanje pozornosti može uzrokovati gubitak kontrole nad uređajem.

Električna sigurnost

- ▶ **Priključni utikač električnog alata mora odgovarati utičnici. Sve su preinake utikača zabranjene. Nemojte upotrebljavati adapterske utikače zajedno sa zaštitno uzemljenim električnim alatima.** Utikač na kojem nisu vršene preinake i odgovarajuća utičnica smanjuju opasnost od strujnog udara.
- ▶ **Izbjegavajte dodir tijela s uzemljenim površinama kao što su cijevi, radijatori, štednjaci i hladnjaci.** Opasnost od električnog udara je veća ako je vaše tijelo uzemljeno.
- ▶ **Električne alate držite dalje od kiše ili vlage.** Prodiranje vode u električni alat povećava opasnost od strujnog udara.
- ▶ **Ne zloupotrebljavajte priključni kabel. Nikada nemojte upotrebljavati priključni kabel za nošenje, vješanje električnog alata ili za izvlačenje utikača iz mrežne utičnice. Priključni kabel držite dalje od**

izvora topline, ulja, oštrih rubova ili pomičnih dijelova uređaja. Oštećen ili zapleten priključni kabel povećava opasnost od strujnog udara.

- ▶ **Ako s električnim alatom radite na otvorenom, upotrebljavajte isključivo produžni kabel prikladan za upotrebu na otvorenom.** Upotreba produžnog kabla prikladnog za rad na otvorenom smanjuje opasnost od strujnog udara.
- ▶ **Ako ne možete izbjeći upotrebu električnog alata u vlažnoj okolini, upotrijebite diferencijalnu strujnu zaštitnu sklopku.** Primjenom diferencijalne strujne zaštitne sklopke izbjegava se opasnost od strujnog udara.

Sigurnost ljudi

- ▶ **Budite pažljivi, pazite što činite i postupajte oprezno dok radite s električnim alatom. Nemojte upotrebljavati alat ako ste umorni ili pod utjecajem droga, alkohola ili lijekova.** Trenutak nepažnje kod upotrebe električnog alata može uzrokovati ozbiljne ozljede.
- ▶ **Nosite osobnu zaštitnu opremu. Uvijek nosite zaštitne naočale.** Nošenje osobne zaštitne opreme, kao što je maska za prašinu, zaštitna obuća s protukliznim potplatom, zaštitna kaciga ili štitnik za sluh, ovisno od vrste i primjene električnog alata, smanjuje opasnost od ozljeda.
- ▶ **Spriječite svako nehotično uključivanje uređaja. Prije nego što ćete utaknuti utikač u utičnicu i/ili staviti komplet baterija, provjerite je li električni alat isključen.** Ako kod nošenja električnog alata imate prst na prekidaču ili se uključeni uređaj priključi na električno napajanje, to može dovesti do nezgoda.
- ▶ **Prije uključivanja električnog alata uklonite alate za podešavanje ili ključ.** Alat ili ključ koji se nalazi u rotirajućem dijelu uređaja može dovesti do nezgoda.
- ▶ **Izbjegavajte neobičajene položaje tijela. Zauzmite siguran i stabilan položaj tijela i u svakom trenutku održavajte ravnotežu.** Na taj način možete električni alat bolje kontrolirati u neočekivanim situacijama.
- ▶ **Nosite prikladnu odjeću. Ne nosite široku odjeću ni nakit. Kosu i odjeću držite dalje od pomičnih dijelova.** Široku odjeću, dugu kosu ili nakit mogu zahvatiti pomični dijelovi.
- ▶ **Ako uređaji imaju priključak za usisavače za prašinu, provjerite jesu li isti priključeni i mogu li se ispravno upotrebljavati.** Upotreba sustava za usisavanje može smanjiti mogućnost nastanka opasnih situacija koje uzrokuje prašina.
- ▶ **Nemojte postati previše bezbrižni i zanemariti sigurnosne upute zato što alat često upotrebljavate i smatrate da ste ga dobro upoznali.** Samo jedan trenutak nepažnje dovoljan je za nastanak ozbiljnih ozljeda.

Upotreba i održavanje električnog alata

- ▶ **Ne preopterećujte uređaj. Za svaki posao upotrebljavajte prikladan i za to predviđen električni**

alat. S odgovarajućim električnim alatom posao ćete obaviti lakše, brže i sigurnije.

- ▶ **Nemojte upotrebljavati električni alat čiji je prekidač neispravan.** Električni alat koji se više ne može uključivati i isključivati opasan je i mora se popraviti.
- ▶ **Alat prije podešavanja, izmjene pribora i odlaganja isključite iz izvora napajanja i/ili izvadite komplet baterije, ako se vadi iz uređaja.** Ovim mjerama opreza izbjeći će se nehotično uključivanje električnog alata.
- ▶ **Električni alat koji ne upotrebljavate spremite izvan doseg djece. Rukovanje alatom zabranjeno je osobama koje nisu s njim upoznate ili koje nisu pročitale ove upute.** Električni alati su opasni ako s njima rade neiskusne osobe.
- ▶ **Redovno održavajte električne alate i pribor. Kontrolirajte rade li besprijekorno pomični dijelovi uređaja, jesu li zaglavljani, polomljeni ili oštećeni tako da to ugrožava daljnju upotrebu i rad električnog alata. Prije upotrebe oštećene dijelove treba popraviti.** Loše održavani električni alati uzrok su mnogih nezgoda.
- ▶ **Rezne alate održavajte oštrim i čistim.** Pažljivo održavani rezni alati s oštrim oštricama manje će se zaglavljivati i lakše se s njima radi.
- ▶ **Električni alat, pribor, radne alate, itd. upotrebljavajte prema ovim uputama i na način kako je to propisano za određenu vrstu uređaja. Pritom uzmite u obzir radne uvjete i radove koje treba izvršiti.** Upotreba električnog alata za poslove izvan njegove predviđene upotrebe može dovesti do opasnih situacija.
- ▶ **Ručke i zahvatne površine održavajte suhima, čistima i pazite da na njih ne dospiju ulje ili mast.** Sliske ručke i zahvatne površine onemogućuju sigurno rukovanje i alat se teško kontrolira u neočekivanim situacijama.

Servisiranje

- ▶ **Popravljanje električnog alata prepustite kvalificiranom osoblju ovlaštenog servisa i isključivo s originalnim rezervnim dijelovima.** Tako će biti zajamčen siguran rad s uređajem.

Sigurnosne napomene za blanju

- ▶ **Prije odlaganja alata pričekajte da se rezač zaustavi.** Nezaštićena glava za rezanje može zahvatiti površinu, što može dovesti do gubitka kontrole i ozbiljnih ozljeda.
- ▶ **Električni alat držite za izolirane prihvatne površine jer bi rezač mogao zahvatiti vlastiti kabel.** U slučaju doticaja sa žicama pod naponom i metalni će dijelovi električnog alata biti pod naponom, što može dovesti do električnog udara rukovaoca.
- ▶ **Kliještima ili na drugačiji pametan način učvrstite i podložite izradak na stabilnoj platformi.** Ako izradak držite rukom ili uz tijelo, bit će nestabilan i postoji mogućnost gubitka kontrole.
- ▶ **Električni alat približavajte izratku samo u uključenom stanju.** Inače postoji opasnost od povratnog udara ako bi se radni alat zaglavio u izratku.

- ▶ **Ne posežite rukama u izbacivač strugotine.** Mogli biste se ozlijediti na rotirajućim dijelovima.
- ▶ **Nikada ne blanjajte preko metalnih predmeta, čavala ili vijaka.** Nož i vratilo noža mogli bi se oštetiti i može doći do povećanih vibracija.
- ▶ **Koristite prikladne detektore kako biste pronašli skrivene opskrbe vodove ili zatražite pomoć lokalnog distributera.** Kontakt s električnim vodovima može dovesti do požara i električnog udara. Oštećenje plinske cijevi može dovesti do eksplozije. Probijanje vodovodne cijevi uzrokuje materijalne štete ili može prouzročiti električni udar.
- ▶ **Pri radu blanju uvijek držite tako da podnožje blanje ravno naliježe na izradak.** U suprotnom se blanja može zaglaviti i prouzročiti ozljede.
- ▶ **Električni alat čvrsto držite s obje ruke i zauzmite siguran i stabilan položaj tijela.** S električnim alatom ćete sigurnije raditi ako ga budete držali s obje ruke.

Opis proizvoda i radova



Treba pročitati sve sigurnosne napomene i upute. Propusti do kojih može doći uslijed nepridržavanja sigurnosnih napomena i uputa mogu uzrokovati električni udar, požar i/ili teške ozljede.

Pridržavajte se slika na početku uputa za uporabu.

Namjenska uporaba

Električni alat je namijenjen za blanjanje drvenih materijala kao što su npr. grede i daske na čvrstoj podlozi. Prikladan je i za skošenje rubova i za izradu ureza.

Prikazani dijelovi alata

Numeriranje prikazanih dijelova odnosi se na prikaz električnog alata na stranici sa slikama.

- (1) Izbacivač strugotine (PHO 2000: po izboru desno/lijevo)
- (2) Okretni gumb za namještanje dubine skidanja strugotina (izolirana površina zahvata)
- (3) Skala dubine skidanja strugotina
- (4) Ručica za promjenu smjera izbacivanja strugotina (PHO 2000)
- (5) Blokada uključivanja prekidača za uključivanje/isključivanje
- (6) Prekidač za uključivanje/isključivanje
- (7) Spremište za čuvanje
- (8) V-utor
- (9) Podnožje blanje
- (10) Ručka (izolirana površina zahvata)
- (11) Glava noža
- (12) Stezni element za nož blanje
- (13) Vijak za pričvršćivanje noža blanje
- (14) HM/TC nož blanje
- (15) Šesterokutni ključ
- (16) Usisno crijevo (Ø 35 mm)^{A)}
- (17) Vrećica za prašinu/strugotinu^{A)}
- (18) Paralelni graničnik^{A)}
- (19) Skala za širinu žlijeba^{A)}
- (20) Matica za fiksiranje namještene širine žlijeba^{A)}
- (21) Vijak za pričvršćivanje paralelnog/kutnog graničnika^{A)}
- (22) Kutni graničnik^{A)}
- (23) Matica za fiksiranje namještenog kuta^{A)}
- (24) Vijak za pričvršćivanje graničnika dubine žlijeba^{A)}
- (25) Graničnik dubine žlijeba^{A)}
- (26) Papuča za odlaganje

A) **Prikazan ili opisan pribor ne pripada standardnom opsegu isporuke. Potpuni pribor možete naći u našem programu pribora.**

Tehnički podaci

Blanja		PHO 1500	PHO 2000
Kataloški broj		3 603 BA4 0..	3 603 BA4 1..
Nazivna primljena snaga	W	550	680
Predana snaga	W	280	400
Broj okretaja u praznom hodu	min ⁻¹	19 500	19 500
Dubina skidanja strugotina	mm	0–1,5	0–2,0
Dubina žlijeba	mm	0–8	0–8
Maks. dubina blanjanja	mm	82	82
Težina prema EPTA-Procedure 01:2014	kg	2,4	2,4
Klasa zaštite		□ / II	□ / II

Podaci vrijede za nazivni napon [U] od 230 V. U slučaju odstupanja napona i u izvedbama specifičnim za dotičnu zemlju, ovi podaci mogu varirati.

Informacije o buci i vibracijama

Emisijske vrijednosti buke utvrđene sukladno

EN 62841-2-14.

Razina buke električnog alata prema ocjeni A iznosi obično: razina zvučnog tlaka **86 dB(A)**; razina zvučne snage **97 dB(A)**. Nesigurnost $K = 3$ dB.

Nosite zaštitne slušalice!

Ukupne vrijednosti vibracija a_h (vektorski zbroj tri pravca) i nesigurnost K utvrđene u skladu s normom **EN 62841**:

$$a_h = 4,5 \text{ m/s}^2, K = 1,5 \text{ m/s}^2,$$

Razina titranja koja je navedena u ovim uputama i emisijska vrijednost buke izmjerene su sukladno normiranom postupku mjerenja te se mogu koristiti za međusobnu usporedbu električnih alata. Primjerene su i za privremenu procjenu emisije titranja i buke.

Navedena razina titranja i emisijska vrijednost buke predstavljaju glavne primjene električnog alata. Ako se ustvari električni alat koristi za druge primjene s radnim alatima koji odstupaju od navedenih ili se nedovoljno održavaju, razina titranja i emisijska vrijednost buke mogu odstupati. Na taj se način može osjetno povećati emisija titranja i buke tijekom čitavog vremenskog perioda rada.

Za točnu procjenu emisija titranja i buke trebaju se uzeti u obzir i vremena, tijekom kojih je alat bio isključen ili je radio, ali se zapravo nije koristio. Na taj se način može osjetno smanjiti emisija titranja i buke tijekom čitavog vremenskog perioda rada.

Određite dodatne sigurnosne mjere za zaštitu korisnika prije djelovanja titranja kao npr.: održavanje električnog alata i nastavaka, održavanje toplih ruku, organizacija tokova rada.

Montaža

- ▶ **Prije svih radova na električnom alatu izvucite mrežni utikač iz utičnice.**

Zamjena alata

- ▶ **Oprez pri zamjeni noževa blanje. Ne dirajte oštrice noževa blanje.** Mogli biste se ozlijediti na oštrim oštricama.

Koristite samo originalne Bosch HM/TC noževe blanje. Nož blanje od tvrdog metala (HM/TC) ima 2 oštrice i može se okretati. Ako su oba ruba oštrice tupa, onda valja zamijeniti noževe blanje **(14)**. HM/TC nož blanje ne smije se naknadno oštriti.

Demontaža noža blanje (vidjeti sliku A)

Za okretanje ili zamjenu noža blanje **(14)** okrećite glavu noža **(11)** sve dok ne bude paralelna s podnožjem blanje **(9)**.

- ❶ Otpustite dva vijka za pričvršćivanje **(13)** šesterokutnim ključem **(15)** za cca. 1–2 okretaja.
- ❷ Ako je potrebno, otpustite stezni element **(12)** laganim udarcem prikladnim alatom, npr. drvenim klinom.
- ❸ Izvucite komadom drveta nož blanje **(14)** bočno iz glave noža **(11)**.

Montaža noža blanje (vidjeti sliku B)

Pomoću utora za vođenje noža blanje se pri zamjeni odnosno okretanju uvijek jamči ravnomjerno podešavanje po visini.

Ako je potrebno, očistite dosjed noža u steznom elementu **(12)** i nož blanje **(14)**. Kod ugradnje noža blanje pazite da on besprijekorno sjedi u steznoj vodilici steznog elementa **(12)** i da je izravnat u ravnini s bočnim rubom stražnjeg podnožja blanje **(9)**. Zatim zategnite dva vijka za pričvršćivanje **(13)** šesterokutnim ključem **(15)**.

Napomena: Prije puštanja u rad provjerite čvrst dosjed vijaka za pričvršćivanje **(13)**. Glavu noža **(11)** okrenite rukom i uvjerite se da nož blanje nigdje ne struže.

Usisavanje prašine/strugotina

Prašina od materijala kao što su premazi sa sadržajem olova, neke vrste drva, mineralnih materijala i metala, može biti štetna za zdravlje. Dodirivanje ili udisanje prašine može uzrokovati alergijske reakcije i/ili bolesti dišnih puteva korisnika električnog alata ili osoba koje se nalaze u blizini. Određena vrsta prašine, kao što je npr. prašina od hrastovine ili bukve, smatra se kancerogenom, posebno u kombinaciji s dodatnim tvarima za obradu drveta (kromat, zaštitna sredstva za drvo). Materijal, koji sadrži azbest, smiju obrađivati samo stručne osobe.

- Po mogućnosti koristite uređaj za usisavanje prašine prikladan za materijal.
 - Pobrinite se za dobro prozračivanje radnoga mjesta.
 - Preporučuje se nošenje zaštitne maske s klasom filtra P2.
- Poštujte važeće propise u vašoj zemlji za materijale koje ćete obrađivati.

▶ Izbjegavajte nakupljanje prašine na radnom mjestu.

Prašina se može lako zapaliti.

Redovito očistite izbacivač strugotine **(1)**. Za čišćenje začepljenog izbacivača strugotine koristite prikladan alat, npr. komad drveta, komprimirani zrak itd.

- ▶ **Ne posežite rukama u izbacivač strugotine.** Mogli biste se ozlijediti na rotirajućim dijelovima.

Za osiguranje optimalnog usisavanja uvijek koristite napravu za vanjsko usisavanje ili vrećicu za prašinu/strugotinu.

Vanjsko usisavanje (vidjeti sliku C)

Usisno crijevo (Ø 35 mm) **(16)** (pribor) možete nataknuti na izbacivač strugotine s obje strane (PHO 2000) ili jedne strane (PHO 1500).

Spojite usisno crijevo **(16)** s usisavačem (pribor). Pregled za priključivanje na različite usisavače pronaći ćete na kraju ove upute.

Usisavač mora biti prikladan za obrađivani materijal.

Kod usisavanja suhe prašine ili prašine koja je posebno opasna za zdravlje i kancerogena, treba koristiti specijalni usisavač.

Vlastito usisavanje (vidjeti sliku C)

Kod manjih radova možete koristiti vrećicu za prašinu/strugotinu (pribor) **(17)**. Čvrsto utaknite nastavak vrećice za prašinu u izbacivač strugotine **(1)**. Pravodobno ispraznite

vrećicu za prašinu/strugotinu (17) kako bi usisavanje prašine bilo optimalno.

Izbacivač strugotine po izboru (PHO 2000)

Ručicom za promjenu (4) možete premjestiti izbacivač strugotine (1) na desnu ili lijevu stranu. Uvijek pritisnite ručicu za promjenu (4) da se uglati u krajnji položaj. Odabrani smjer izbacivanja strugotine prikazuje simbol strelice na ručki za promjenu (4).

Rad

Načini rada

Namještanje dubine skidanja strugotina

Okretnim gumbom (2) možete namjestiti dubinu skidanja strugotina od 0–1,5 mm (PHO 1500) ili 0–2,0 mm (PHO 2000) pomoću skale dubine skidanja strugotina (3) (podjela skale = 0,25 mm).

Papuča za odlaganje (vidjeti sliku G)

Papuča za odlaganje (26) omogućuje odlaganje električnog alata izravno nakon radnog postupka bez opasnosti od oštećenja izratka ili noža blanje. Kod radnog postupka se papučica za odlaganje (26) zakreće prema gore i deblokira se stražnji dio podnožja blanje (9).

Napomena: Papučica za odlaganje (26) ne smije se demontirati.

Puštanje u rad

▶ **Pridržavajte se mrežnog napona! Napon izvora struje mora se podudarati s podacima na tipskoj pločici električnog alata. Električni alati označeni sa 230 V mogu raditi i na 220 V.**

Uključivanje/isključivanje

▶ **Provjerite možete li pritisnuti prekidač za uključivanje/isključivanje bez otpuštanja ručke.**

Za puštanje električnog alata u rad pritisnite najprije blokadu uključivanja (5) i zatim pritisnite prekidač za uključivanje/isključivanje (6) i držite pritisnut. Za isključivanje električnog alata otpustite prekidač za uključivanje/isključivanje (6).

Napomena: Iz sigurnosnih razloga ne može se blokirati prekidač za uključivanje/isključivanje (6), nego tijekom rada mora stalno ostati pritisnut.

Upute za rad

▶ **Prije svih radova na električnom alatu izvucite mrežni utikač iz utičnice.**

Servisnu stanicu u kovčegu možete koristiti kao napravu za prihvatanje blanje, npr. za zamjenu noža.

▶ **Servisnu stanicu ne koristite za stacionarni rad blanje.**

Postupak blanjanja (vidjeti sliku G)

Namjestite željenu dubinu skidanja strugotina i stavite električni alat s prednjim dijelom podnožja blanje (9) na izradak.

▶ **Električni alat približavajte izratku samo u uključenom stanju.** Inače postoji opasnost od povratnog udara ako bi se radni alat zaglavio u izratku.

Uključite električni alat i pomičite ga jednoličnim pomakom preko obrađivane površine.

Za dobivanje visokokvalitetnih površina radite samo s manjim pomakom i vršite pritisak po sredini na podnožje blanje.

Kod obrade tvrdih materijala, npr. tvrdog drva, kao i kod korištenja maksimalne širine blanjanja, namjestite samo manju dubinu skidanja strugotina i po potrebi smanjite pomak blanje.

Preveliki pomak smanjuje kvalitetu površine i može dovesti do brzog začepljenja izbacivača strugotina.

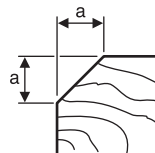
Samo oštri noževi blanje daju dobar učinak rezanja i čuvaju električni alat.

Integrirana papučica za odlaganje (26) omogućuje nastavak postupka blanjanja nakon prekida na bilo kojem mjestu na izratku:

- Stavite električni alat s papučicom za odlaganje preklapljenom prema dolje na obrađivano mjesto izratka.
- Uključite električni alat.
- Prenesite pritisak na prednje podnožje blanje i polako pomaknite električni alat prema naprijed (➊). Pritom se papučica za odlaganje zakreće prema gore (➋) tako da stražnji dio podnožja blanje ponovno nalježe na izradak.
- Pomičite električni alat jednoličnim pomakom preko obrađivane površine (➌).

Skošenje rubova (vidjeti sliku H)

V-utori koji se nalaze u prednjem podnožju blanje omogućuju brzo i jednostavno skošenje rubova izratka. Koristite odgovarajući V-utor ovisno o željenoj širini skošenja. U tu svrhu blanju s V-utorom stavite na rub izratka i pomičite je duž izratka.

	Korišteni utor	Mjera a (mm)
	nema	0–2,5
	mali	1,0–4,5
	srednji	2,0–5,0
	veliki	2,5–6,0

Blanjanje s paralelnim/kutnim graničnikom (vidjeti slike D–F)

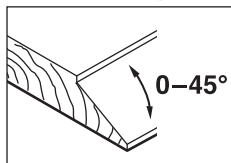
Montirajte paralelni graničnik (18) odn. kutni graničnik (22) s vijkom za pričvršćivanje (21) na električni alat. Ovisno o uporabi, montirajte graničnik dubine žlijeba (25) s vijkom za pričvršćivanje (24) na električni alat.

Otpustite maticu za fiksiranje (20) i namjestite željenu širinu žlijeba na skali (19). Ponovno pritegnite maticu za fiksiranje (20).

Namjestite željenu dubinu žlijeba pomoću graničnika dubine žlijeba (25) na odgovarajući način.

Provedite postupak blanjanja više puta sve dok se ne postigne željena dubina žlijeba. Blanju vodite s bočnim pritiskom nalijeganja.

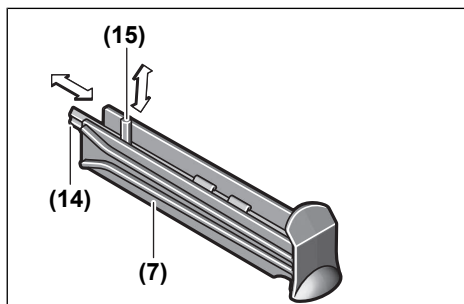
Skošenje s kutnim graničnikom



Kod skošenja žljebova i površina namjestite potreban kut skošenja (23).

Spremište za čuvanje

U spremištu za čuvanje (7) može se kao što je prikazano na slici smjestiti nož blanje (14) (samo kod PHO 2000) i šesterokutni ključ (15). Za vađenje sadržaja spremišta izvucite spremište za čuvanje (7) u cijelosti iz blanje.



Održavanje i čišćenje

Održavanje i čišćenje

- ▶ **Prije svih radova na električnom alatu izvucite mrežni utikač iz utičnice.**
- ▶ **Električni alat i otvore za hlađenje održavajte čistima kako bi se moglo dobro i sigurno raditi.**

Papuču za odlaganje (26) držite slobodnom i redovito je očistite.

Ako je potrebna zamjena priključnog kabela, tada je treba provesti u **Bosch** servisu ili u ovlaštenom servisu za **Bosch** električne alate kako bi se izbjeglo ugrožavanje sigurnosti.

Servisna služba i savjeti o uporabi

Naša servisna služba će odgovoriti na vaša pitanja o popravku i održavanju vašeg proizvoda, kao i o rezervnim dijelovima. Crteže u rastavljenom obliku i informacije o rezervnim dijelovima možete naći i na našoj adresi:

www.bosch-pt.com

Tim Bosch savjetnika o uporabi rado će odgovoriti na vaša pitanja o našim proizvodima i njihovom priboru.

U slučaju upita ili naručivanja rezervnih dijelova, molimo vas obavezno navedite 10-znamenkasti kataloški broj s tipske pločice proizvoda.

Hrvatski

Robert Bosch d.o.o PT/SHR-BSC
Kneza Branimira 22
10040 Zagreb
Tel.: +385 12 958 051

Fax: +385 12 958 050
E-Mail: RBKN-bsc@hr.bosch.com
www.bosch.hr

Bosnia

Elektro-Servis VI. Mehmed Nalić
Dzemala Bijedića bb
71000 Sarajevo
Tel./Fax: +387 33454089
E-Mail: bosch@bih.net.ba

Zbrinjavanje

Električne alate, pribor i ambalažu treba dovesti na ekološki prihvatljivo recikliranje.



Električne alate ne bacajte u kućni otpad!

Samo za zemlje EU:

Sukladno europskoj Direktivi 2012/19/EU za električne i elektroničke stare uređaje električni alati, koji više nisu uporabivi, moraju se odvojeno sakupljati i dovesti na ekološki prihvatljivo recikliranje.

Eesti

Ohutusnõuded

Üldised ohutusnõuded elektriliste tööriistade kasutamisel

⚠ HOIATUS

Lugege läbi kõik tööriistaga kaasas olevad ohutusnõuded ja juhised

ning tutvuge kõigi jooniste ja spetsifikatsioonidega.

Ohutusnõuete ja juhiste eiramise tagajärjeks võib olla elektrilöök, tulekahju ja/või rasked vigastused.

Hoidke kõik ohutusnõuded ja juhised edasiseks kasutamiseks hoolikalt alles.

Ohutusnõuetes sisalduv mõiste "elektriline tööriist" käib nii vooluvõrku ühendatud (juhtmega) elektriliste tööriistade kui ka akutoitega (juhtmeta) elektriliste tööriistade kohta.

Ohutusnõuded tööpiirkonnas

▶ Hoidke tööpiirkond puhas ja hästi valgustatud.

Korrastamata või valgustamata töökoht võib põhjustada õnnetusi.

▶ Ärge kasutage elektrilist tööriista plahvatusohtlikus keskkonnas, kus leidub tuleohtlikke vedelikke, gaase või tolmu. Elektrilistest tööriistadest lööb sädemeid, mis võivad tolmu või aurd süüdata.

▶ Elektrilise tööriista kasutamise ajal hoidke lapsed ja teised inimesed töökohast eemal. Kui teie tähelepanu juhitakse kõrvale, võib seade teie kontrolli alt väljuda.

Elektriohutus

- ▶ **Elektrilise tööriista pistik peab pistikupespa sobima.** Pistiku kallal ei tohi teha mingeid muudatusi. Ärge kasutage kaitsemaandusega elektriliste tööriistade puhul adapterpistikuid. Muutmata pistikud ja sobivad pistikupesad vähendavad elektrilöögi ohtu.
- ▶ **Vältige kehalist kontakti maandatud pindadega, näiteks torude, radiaatorite, pliitide ja külmikutega.** Kui Teie keha on maandatud, on elektrilöögi oht suurem.
- ▶ **Kaitske elektrilist tööriista vihma ja niiskuse eest.** Kui elektrilises tööriista on sattunud vett, on elektrilöögi oht suurem.
- ▶ **Ärge kasutage toitejuhet otstarbel, milleks see ei ole ette nähtud.** Ärge kasutage toitejuhet elektrilise tööriista kandmiseks, ülesriputamiseks või pistiku pistikupesast väljatõmbamiseks. Kaitske toitejuhet kuumuse, õli, teravate servade ja seadme liikuvate osade eest. Kahjustatud või keerduläinud toitejuhtmed suurendavad elektrilöögi ohtu.
- ▶ **Kui töotate elektrilise tööriistaga vabas õhus, kasutage ainult pikendusjuhtmeid, mis on ette nähtud kasutamiseks ka välistingimustes.** Välistingimustes kasutamiseks sobiva pikendusjuhtme kasutamine vähendab elektrilöögi ohtu.
- ▶ **Kui elektrilise tööriista kasutamine niiskes keskkonnas on vältimatu, kasutage rikkevoolukaitselüliti.** Rikkevoolukaitselüliti kasutamine vähendab elektrilöögi ohtu.

Inimeste turvalisus

- ▶ **Olge tähelepanelik, jälgige, mida teete, ning toimige elektrilise tööriistaga töötades kaalutletult.** Ärge kasutage elektrilist tööriista, kui olete väsinud või uimastite, alkoholi või ravimite mõju all. Hetkeline tähelepanematus seadme kasutamisel võib põhjustada tõsiseid vigastusi.
- ▶ **Kandke isikukaitsevahendeid. Kandke alati kaitseprille.** Elektrilise tööriista tüübile ja kasutusalaale vastavate isikukaitsevahendite, näiteks tolmu maski, libisemiskindlate turvajalatsite, kaitsekiivri või kuulmiskaitsevahendite kasutamine vähendab vigastuste ohtu.
- ▶ **Vältige elektrilise tööriista soovimatut käivitamist.** Enne pistiku ühendamist pistikupespa, aku ühendamist seadme külge, seadme ülestõstmist ja kandmist veenduge, et elektriline tööriist on välja lülitatud. Kui hoiate elektrilise tööriista kandmisel sõrme lülilit või ühendate vooluvõrku sisselülitatud seadme, võivad tagajärjeks olla õnnetused.
- ▶ **Enne elektrilise tööriista sisselülitamist eemaldage tööriista küljest reguleerimis- ja mutrivõtmed.** Seadme pöörleva osa küljes olev reguleerimis- või mutrivõti võib põhjustada vigastusi.
- ▶ **Vältige ebatavalist tööasendit. Võtke stabiilne tööasend ja hoidke kogu aeg tasakaalu.** Nii saate elektrilist tööriista ootamatutes olukordades paremini kontrollida.
- ▶ **Kandke sobivat rõivastust. Ärge kandke laiu riideid ega ehteid. Hoidke juuksed ja rõivad seadme liikuvatest osadest eemal.** Liiga avarad riided, ehted või pikad juuksed võivad sattuda seadme liikuvate osade vahele.
- ▶ **Kui on võimalik paigaldada tolmuemaldus- ja tolmukogumisseadiseid, veenduge, et need on seadmele ühendatud ja et neid kasutatakse õigesti.** Tolmuemaldusseadise kasutamine vähendab tolmust põhjustatud ohte.
- ▶ **Ärge muutuge tööriista sagedasest kasutamisest hooletuks ja ärge eirake ohutusnõudeid.** Hooletus võib sekundi mürdosa jooksul kaasa tuua raskeid vigastusi.

Elektriliste tööriistade hoolikas käsitsemine ja kasutamine

- ▶ **Ärge koormake seadet üle. Kasutage konkreetse töö tegemiseks ette nähtud elektrilist tööriista.** Sobiva elektrilise tööriistaga töötate ettenähtud jõudluspiirides efektiivsemalt ja ohutumalt.
- ▶ **Ärge kasutage elektrilist tööriista, mida ei saa lülitist sisse ja välja lülitada.** Elektriline tööriist, mida ei ole enam võimalik lülitist sisse ja välja lülitada, on ohtlik ning tuleb parandada.
- ▶ **Tõmmake pistik pistikupesast välja ja/või eemaldage seadmest aku, kui see on eemaldatav, enne seadme reguleerimist, tarvikute vahetamist ja seadme ärapanekut.** See ettevaatusabinõu väldib elektrilise tööriista soovimatut käivitamist.
- ▶ **Kasutusvälisel ajal hoidke elektrilisi tööriistu lastele kättesaamatus kohas ja ärge laske seadet kasutada isikutel, kes seadet ei tunne või pole lugenud käesolevaid juhiseid.** Asjatundmatute isikute käes on elektrilised tööriistad ohtlikud.
- ▶ **Hoolidage elektrilisi tööriistu ja tarvikuid nõuetekohaselt. Kontrollige, kas seadme liikuvad osad töötavad veatult ega kiildu kiini ning veenduge, et seadme detailid ei ole mürdunud või kahjustatud määral, mis mõjutab seadme töökindlust. Laske kahjustatud detailid enne seadme kasutamist parandada.** Paljude õnnetuste põhjuseks on halvasti hooldatud elektrilised tööriistad.
- ▶ **Hoidke lõiketarvikud teravad ja puhtad.** Hoolikalt hooldatud, teravate lõikeservadega lõiketarvikud kiiluvad harvemini kinni ja neid on lihtsam juhtida.
- ▶ **Kasutage elektrilist tööriista, lisavarustust, tarvikuid jne vastavalt käesolevatele juhistele, võttes arvesse töötingimusi ja teostatava töö iseloomu.** Elektriliste tööriistade nõuetevastane kasutamine võib põhjustada ohtlikke olukordi.
- ▶ **Hoidke käepidemed ja haardepinnad kuiva ja puhtana ning vabana õlist ja määrdainetest.** Libedad käepidemed ja haardepinnad ei luba tööriista ohutult käitseda ja ootamatutes olukordades kontrolli all hoida.

Teenindus

- ▶ **Laske elektrilist tööriista parandada ainult kvalifitseeritud spetsialistidel, kes kasutavad originaalvaruosi.** Nii tagate seadme püsivalt ohutu töö.

Ohutusnõuded hõõvlite kasutamisel

- ▶ **Enne tööriista mahapanekut laske löiketeral seiskuda.** Pöörlev löiketera võib pinda kinni jääda, mille tagajärjeks võib olla kontrolli kaotus tööriista üle ja tõsised vigastused.
- ▶ **Hoidke elektrilist tööriista käepideme isoleeritud pinnast, teise löiketarvik võib kokku puutuda tööriista enda toitejuhtmega.** Tarvik, mis puutub kokku pingestatud elektrijuhtmega, võib seada pingele alla elektrilise tööriista metallosad ja anda tööriista kasutajale elektrilöögi.
- ▶ **Tooriku kinnitamiseks stabiilse aluse külge ja toestamiseks kasutage pitskruiisid, klambreid või muid sobivaid vahendeid.** Kui hoiate toorikut käes või surute seda vastu oma keha, ei ole tagatud piisav stabiilsus ning tagajärjeks võib olla kontrolli kaotus tööriista üle.
- ▶ **Viige seade töödeldava esemega kokku alles siis, kui seade on sisse lülitatud.** Vastasel korral tekib tagasilöögi oht, kui tarvik toorikus kinni kiildub.
- ▶ **Ärge viige oma käsi laastude väljaviskeavasse.** Pöörlevad osad võivad tekitada vigastusi.
- ▶ **Hõõveldades vältige kokkupuudet metallesemete, naelte ja kruvidega.** Tera ja teravõll võivad kahjustada ja suurendada vibratsiooni.
- ▶ **Varjatult paiknevate elektrijuhtmete, gaasi- või veetorude avastamiseks kasutage sobivaid lokaliseerimisseadmeid või pöörduge kohaliku elektrit-, gaasi- või veevarustustevõtja poole.** Kokkupuutel elektrijuhtmetega tekib tulekahju- ja elektrilöögi oht. Gaasitorustiku vigastamisel tekib plahvatusoht. Veetorustiku vigastamine põhjustab materiaalse kahju ja võib tekitada elektrilöögi.
- ▶ **Hoidke hõõvlit töötamise ajal alati nii, et hõõvlitald on ühetasasel tooriku peal.** Vastasel korral võib hõõvel kaldu vajuda, pinda kinni kiilduda ja vigastusi tekitada.
- ▶ **Töötamisel hoidke elektrist tööriista tugevasti kahe käega ja võtke stabiilne asend.** Elektriline tööriist püsib kahe käega hoides kindlamini käes.

Toote kirjeldus ja kasutusjuhend



Luige läbi kõik ohutusnõuded ja juhised. Ohutusnõuete ja juhiste eiramine võib kaasa tuua elektrilöögi, tulekahju ja/või raskeid vigastusi.

Tehnilised andmed

Hõõvel	PHO 1500	PHO 2000
Tootenumber	3 603 BA4 0..	3 603 BA4 1..

Pange tähele kasutusjuhendi esiosas olevaid jooniseid.

Nõuetekohane kasutamine

Seade on ette nähtud puitmaterjalide, näiteks prusside ja laudade hõõveldamiseks, kusjuures seadme alustald peab kindlalt toetuma töödeldavale materjalile. Seade sobib ka servade faasimiseks ja valtside löikamiseks.

Kujutatud komponendid

Seadme osade numeratsiooni aluseks on jooniste leheküljel toodud numbrid.

- (1) Laastude väljaviskeava (PHO 2000 valikuliselt paremale/vasakule)
- (2) Pöördnupp laastusügavuse seadmiseks (isoleeritud haardepind)
- (3) Laastusügavuse skaala
- (4) Laastude väljaviskeuuna muutmise hoob (PHO 2000)
- (5) Sisse-/väljalüliti sisselülitustõkis
- (6) Sisse-/väljalüliti
- (7) Hoidik
- (8) V-sooned
- (9) Hõõvlitald
- (10) Käepide (isoleeritud haardepind)
- (11) Löiketerapea
- (12) Hõõvlitera kinnituselement
- (13) Hõõvlitera kinnituskruvi
- (14) HM/TC-hõõvlitera
- (15) Sisekuuskantvõti
- (16) Imivoolik (Ø 35 mm)^{A)}
- (17) Tolmu-/laastukott^{A)}
- (18) Paralleeltugi^{A)}
- (19) Valtsi laiuse skaala^{A)}
- (20) Valtsi laiuse seade fikseerimismutter^{A)}
- (21) Paralleel-/nurktoe kinnituskruvi^{A)}
- (22) Nurktugi^{A)}
- (23) Nurgaseade fikseerimismutter^{A)}
- (24) Valtsi sügavuse toe kinnituskruvi^{A)}
- (25) Valtsi sügavuse tugi^{A)}
- (26) Seisutald

A) **Tarnekomplekt ei sisalda kõiki kasutusjuhendis olevatel joonistel kujutatud või kasutusjuhendis nimetatud lisatarvikuid. Lisatarvikute täieliku loetelu leiate meie lisatarvikute kataloogist.**

Höövel		PHO 1500	PHO 2000
Nimivõimsus	W	550	680
Väljundvõimsus	W	280	400
Tühikäigu-pöörlemiskiirus	min ⁻¹	19 500	19 500
Laastusügavus	mm	0–1,5	0–2,0
Valtsi sügavus	mm	0–8	0–8
Max hõoveldamissügavus	mm	82	82
Kaal EPTA-Procedure 01:2014 järgi	kg	2,4	2,4
Kaitseklass		□ / II	□ / II

Andmed kehtivad nimipingel [U] 230 V. Teistsuguste pingete ja kasutusriiis spetsiifiliste mudelite puhul võivad toodud andmed varieeruda.

Andmed müra/vibratsiooni kohta

Mürapäästu väärtused, määratud vastavalt **EN 62841-2-14**.

Elektrilise tööriista ekvivalentne müratase on tavaliselt helirõhutase **86 dB(A)**; helivõimsustase **97 dB(A)**.

Mõõtemääramatus K = **3 dB**.

Kasutage kuulmiskaitsevahendeid!

Vibratsiooni kogutase a_h (kolme suuna vektorsumma) ja mõõtemääramatus K, määratud vastavalt **EN 62841**:

$a_h = 4,5 \text{ m/s}^2$, $K = 1,5 \text{ m/s}^2$,

Selles juhendis toodud vibratsioonitaseme ja mürapäästu väärtused on mõõdetud standardset mõõtemeetodit kasutades ja neid saab kasutada elektriliste tööriistade omavaheliseks võrdlemiseks. Need sobivad ka vibratsioonitaseme ja mürapäästu esialgseks hindamiseks.

Toodud vibratsioonitaseme ja mürapäästu väärtused on iseloomulikud elektrilise tööriista põhiliste rakenduste korral. Kui aga elektrilist tööriista kasutatakse muudes rakendustes, muude vahetatavate tööriistadega või ebapiisavalt hooldades, võivad vibratsioonitaseme ja mürapäästu väärtused nendest erinevad olla. See võib kogu tööaja vibratsioonitaset ja mürapäästu tunduvalt suurendada.

Vibratsioonitaseme ja mürapäästu täpseks hindamiseks tuleb arvesse võtta ka aega, mil seade on välja lülitatud või mil seade on küll sisse lülitatud, kuid tegelikult tööle rakendamata. See võib kogu tööaja vibratsioonitaset ja mürapäästu tunduvalt vähendada.

Rakendage kasutaja kaitsmiseks vibratsiooni mõju eest täiendavaid kaitsemeetmeid, nagu näiteks: elektrilise tööriista ja vahetatavate tööriistade hooldus, kätesoojendus, töökorraldus.

Paigaldamine

► **Enne mistahes tööde teostamist elektrilise tööriista kallal tömmake pistik pistikupesast välja.**

Tööriista vahetamine

► **Ettevaatust hõovliteratione vahetamisel. Äрге haarake lõiketerasid lõikeservadest.** Teravad lõikeservad võivad teid vigastada.

Kasutage üksnes originaalseid Boschi HM/TC-hõovliterationid. Kõvametallist (HM/TC) hõovlitera on 2 lõikeservaga ja seda saab ümber pöörata. Kui mõlemad lõikeservad on nürid,

tuleb hõovlitera (**14**) vahetada. HM/TC-hõovlitera ei tohi teritada.

Hõovlitera eemaldamine (vt jn A)

Hõovlitera (**14**) pööramiseks või asendamiseks keerake lõiketerapead (**11**), kuni see on hõovlitalaga (**9**) paralleelne.

❶ Keerake 2 kinnituskrivi (**13**) sisekuuskantvõtmega (**15**) u 1 – 2 pööret lahti.

❷ Vajadusel päästke kinnituselement (**12**) kerge löögiga lahti, kasutades sobivat vahendit, nt puitkiilu.

❸ Lükake hõovlitera (**14**) puidutüki abil küljelt lõiketerapeast (**11**) välja.

Hõovlitera paigaldamine (vt jn B)

Hõovlitera juhtsoon tagab tera vahetamise või ümberpööramise alati ühesuguse kõrgusseade.

Vajaduse korral puhastage lõiketera pesa kinnituselemendis (**12**) ja hõovlitera (**14**). Jälgige hõovlitera paigaldamisel, et see istuks täpselt kinnituselemendi hoidejuhikus (**12**) ja oleks joondatud tagumise hõovlitala (**9**) külgservaga. Pingutage seejärel 2 kinnituskrivi (**13**) sisekuuskantvõtmega (**15**).

Suunis: Veenduge enne kasutuselevõtmist, et kinnituskrivi (**13**) on korralikult kinni. Keerake lõiketerapead (**11**) käega ja veenduge, et hõovlitera ei puutu millegi vastu.

Tolmu/laastude äraimemine

Pliisaldusega värvide, teatud puiduliikide, mineraalide ja metalli tolm võib kahjustada tervist. Tolmuga kokkupuude ja tolmu sissehingamine võib põhjustada seadme kasutajal või läheduses viibival inimesel allergilisi reaktsioone ja/või hingamisteede haigusi.

Teatud tolm, näiteks tamme- ja pöögitolm, on vähkitekitava toimega, iseäranis kombinatsioonis puidutöötlemisel kasutatavate lisainetega (kromaadid, puidukaitsevahendid). Asbesti sisaldavat materjali tohivad töödelda üksnes vastava ala asjatundjad.

– Kasutage konkreetse materjali eemaldamiseks sobivat tolmuimejat.

– Tagage töökohas hea ventilatsioon.

– Soovitatav on kasutada hingamisteede kaitsemaski filtriga P2.

Pidage kinni töödeldavate materjalide suhtes Teie riigis kehtivatest eeskirjadest.

► **Vältige tolmu kogunemist töökohta.** Tolm võib kergesti süttida.

Puhastage laastude väljapaiseava (1) korrapäraselt. Ummistunud väljapaiseava puhastamiseks kasutage sobivat vahendit, näiteks puutükki, suruõhku jms.

► **Ärge viige oma käsi laastude väljaviskevasse.**

Pöörlevad osad võivad tekitada vigastusi.

Optimaalse imemise tagamiseks kasutage alati eraldi seadet või tolmu-/laastukotti.

Võõr-tolmueemaldus (vt jn C)

Laastude väljaviskevasse saab mõlemale poole (PHO 2000) või ühele poole (PHO 1500) kinnitada imivooliku (Ø 35 mm) (16) (lisavarustus).

Ühendage imivoolik (16) tolmuimejaga (lisavarustus).

Ülevaate erinevate tolmuimejatega ühendamiseks leiate selle juhendi lõpust.

Tolmuimeja peab töödeldava materjali tolmu imemiseks sobima.

Tervistkahjustava, kantseroogene ja kuiva tolmu eemaldamiseks kasutage spetsiaalтолмуimejat.

Integreeritud tolmueemaldus (vt jn C)

Väiksemate tööde korral võite ühendada tolmu-/laastukoti (lisavarustus) (17). Kinnitage tolmu koti otsak tugevalt laastude väljaviskevasse (1). Tühjendage tolmu-/laastukotti (17) õigeaegselt, et tolmu kogumisvõime püsiks optimaalne.

Valikuline laastu väljaviskeuund (PHO 2000)

Laastude väljaviskeuuna muutmise hoovaga (4) saab laastu väljaviskeuunda (1) paremale või vasakule ümber seada. Suruge laastude väljaviskeuuna muutmise hoob (4) alati kuni fikseerumiseni lõppasendisse. Valitud laastude väljaviskeuunda näidatakse noolesümboliga laastude väljaviskeuuna muutmise hooval (4).

Töötamine

Töörežiimid

Laastusügavuse seadmine

Põrdnupuga (2) saab laastusügavust sujuvalt seada vahemikus 0 – 1,5 mm (PHO 1500) või 0 – 2,0 mm (PHO 2000) laastusügavuse skaala (3) (skaala jaotis on = 0,25 mm) abil.

Seisutald (vt jn G)

Seisutald (26) võimaldab elektrilise tööriista seismajätmist otse töökäigu järel ilma töödeldava detaili või hõõvlitera kahjustamise ohuta. Töökäigu ajaks pööratakse seisutald (26) üles ja vabastatakse hõõvlitalla (9) tagumine pool.

Suunis: Seisutalda (26) ei tohi eemaldada.

Kasutuselevõtt

► **Pöörake tähelepanu võrgupingele! Vooluallika pinge peab ühtima elektrilise tööriista andmesildil märgitud pingega. Andmesildil toodud 230 V seadmeid võib kasutada ka 220 V võrgupinge korral.**

Sisse-/väljalülitamine

► **Veenduge, et saate lülitit (sisse/välja) käitseda, ilma et lasete käepidemest lahti.**

Elektrilise tööriista kasutuselevõtuks vajutage kõigepealt sisselülitustõkist (5) ja seejärel sisse-/väljalülitit (6) ning hoidke seda surutult. Elektrilise tööriista väljalülitamiseks vabastage sisse-/väljalülitit (6).

Suunis: Ohutuse huvides ei saa sisse-/väljalülitit (6) lukustada, vaid see peab töötamise ajal olema kogu aeg alla vajutatud.

Töösuunised

► **Enne mistahes tööde teostamist elektrilise tööriista kallal tõmmake pistik pistikupesast välja.**

Kohvri hooldusjaama saab kasutada hõõvli hoideseadisena nt lõiketera vahetamisel.

► **Ärge kasutage hooldusjaama statsionaarseks tööks hõõvliga.**

Hõõveldamistoiming (vt jn G)

Seadke soovitud laastusügavus ja asetage elektriline tööriist hõõvlitalla (9) esiosaga töödeldavale detailile.

► **Viige seade töödeldava esemega kokku alles siis, kui seade on sisse lülitatud.** Vastasel korral tekib tagasilöögi oht, kui tarvik toorikus kinni kiildub.

Lülitage elektriline tööriist sisse ja juhtige seda ühtlase ettenihkega üle töödeldava pinna.

Kõrge pinnakvaliteedi saavutamiseks töötage vaid mõõduka ettenihkega ja suruge hõõvlitalla keskmestalt.

Kõvade materjalide, näiteks kõva puidu töötlemiseks, samuti maksimaalse hõõveluslause ära kasutamiseks seadke ainult väikseid laastusügavusi ja vähendage vajaduse korral ettenihet.

Liigne ettenihke halvendab pinnakvaliteeti ja võib põhjustada laastu väljaviskeava kiire ummistumise.

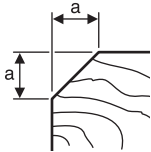
Ainult laitmatu kvaliteediga hõõvliterad tagavad hea lõikejõudluse ja säästavad elektrilist tööriista.

Integreeritud seisutald (26) võimaldab ka hõõveldamistoimingu jätkamist selle katkestamise järel töödeldava detaili suvalises kohas:

- Asetage allapööratud seisutallaga elektriline tööriist töödeldavale detailile kohta, kus tahate töötlemist jätkata.
- Lülitage elektriline tööriist sisse.
- Kandke tugisurve eesmisele hõõvlitallale ja lükake elektrilist tööriista aeglaselt edasi (1). Seisutald pööratakse sealjuures üles (2), nii et hõõvlitalla tagumine osa toetub jälle töödeldava detailile.
- Juhtige elektriline tööriist ühtlase ettenihkega üle töödeldava pinna (3).

Servade faasimine (vt jn H)

Eesmise hõõvlitallas olevad V-sooned võimaldavad töödeldava detaili servi kiiresti ja lihtsalt faasida. Kasutage soovitud faasilausele vastavat V-soont. Asetage selleks hõõvel V-soonega töödeldava detaili servale ja juhtige seda piki serva.

	Kasutatud soon	Mõõde a (mm)
	puudub	0–2,5
	väike	1,0–4,5
	keskmine	2,0–5,0
	suur	2,5–6,0

Hööveldamine paralleel-/nurkpiirikuga (vt jooniseid D–F)

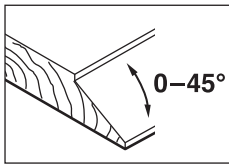
Paigaldage elektrilisele tööriistale paralleelpiirik (18) või nurkpiirik (22) kinnituskruviga (21). Paigaldage elektrilisele tööriistale vastavalt kasutusotstarbele valtsi sügavuspiirik (25) kinnituskruviga (24).

Lõdvendage fikseerimismutrit (20) ja seadke soovitud valtsi laius skaalaga (19). Keerake fikseerimismutter (20) jälle kinni.

Seadke valtsi sügavuse piirikuga (25) soovitud valtsisügavus.

Hööveldage mitu korda, kuni valtsi soovitud sügavus on saavutatud. Avaldage hoovlile külgsurvet.

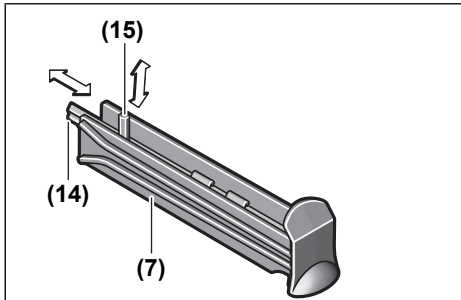
Nurktoega faasimine



Seadke valtside ja pindade faasimisel vajalik faasimisnurk nurgaseadega (23).

Hoidik

Hoidikusse (7) saab joonisel kujutatud viisil paigutada hoovlitera (14) (ainult PHO 2000 korral) ja sisekuuskantvõtme (15). Hoidiku sisu kättesaamiseks tõmmake hoidik (7) täielikult hoovlit välja.



Hooldamine ja puhastamine

Hooldus ja puhastus

- ▶ Enne mistahes tööde teostamist elektrilise tööriista kallal tõmmake pistik pistikupesast välja.
- ▶ Seadme laitmatu ja ohutu töö tagamiseks hoidke seade ja selle ventilatsioonivad puhtad.

Hoidke seisutald (26) vabalt liikuvana ja puhastage seda korrapäraselt.

Kui on vaja vahetada ühendusjuhett, laske seda ohutuskalaatlustel teha **Bosch**-il või **Bosch**-i elektriliste tööriistade volitatud klienditeenindusel.

Müügiärgne teenindus ja kasutusala nõustamine

Müügiärgse teeninduse töötajad nõustavad kliente tooteremondi ja -hoolduse ning varuosadega seotud küsimustes. Joonised ja info varuosade kohta leiata ka veebisaidilt: www.bosch-pt.com Boschi nõustajad aitavad Teid meeleldi toodete ja lisatarvikute küsimustes.

Päringute esitamisel ja varuosade tellimisel näidake kindlasti ära seadme andmesildil olev 10-kohaline tootenumber.

Eesti Vabariik

Mercantile Group AS

Boschi elektriliste käsitööriistade remont ja hooldus

Pärnu mnt. 549

76401 Saue vald, Laagri

Tel.: 6549 568

Faks: 679 1129

Kasutuskõlmatuks muutunud seadmete käitlus

Elektriseadmed, lisatarvikud ja pakendid tuleks keskkonnasäästlikult ringlusse võtta.



Ärge visake kasutusressursi ammendanud elektrilisi tööriistu olmejäätmete hulka!

Üksnes EL liikmesriikidele:

Vastavalt Euroopa Parlamendi ja nõukogu direktiivile 2012/19/EL elektri- ja elektroonikaseadmete jäätmete kohta ning direktiivi ülevõtvatel riiklikele õigusaktidele tuleb kasutuskõlmatuks muutunud elektrilised tööriistad eraldi kokku koguda ja keskkonnasäästlikult korduskasutada või ringlusse võtta.

Latviešu

Drošības noteikumi

Vispārēji drošības noteikumi elektroinstrumentiem



BRĪDINĀJUMS

Izlasiet visus drošības noteikumus un instrukcijas, aplūkojiet ilustrācijas un iepazīstieties ar

specifikācijām, kas tiek piegādātas kopā ar šo elektroinstrumentu. Šeit sniegto drošības noteikumu un instrukciju neievērošana var izraisīt aizdegšanos un būt par cēloni elektriskajam triecienam vai nopietnam savainojumam.

Pēc izlasīšanas uzglabājiet šos noteikumus turpmākai izmantošanai.

Drošības noteikumos lietotais apzīmējums "elektroinstrumentu" attiecas gan uz Jūsu tikla elektroinstrumentiem (ar elektrokabeļi), gan arī uz akumulatora elektroinstrumentiem (bez elektrokabeļa).

Drošība darba vietā

- ▶ **Uzturiet savu darba vietu tīru un labi apgaismotu.** Nekārtīgās un tumšās vietās var viegli notikt nelaimes gadījums.
- ▶ **Nedarbiniet elektroinstrumentus sprādzienbīstamā atmosfērā, piemēram, viegli uzliesmojošu šķidrums tuvumā un vietās ar paaugstinātu gāzu vai putekļu saturu gaisā.** Darba laikā elektroinstrumenti nedaudz dzirksteļo, un tas var izsaukt viegli degošu putekļu vai tvaiku aizdegšanos.
- ▶ **Darbinot elektroinstrumentu, neļaujiet bērniem un nepederošām personām tuvu darba vietai.** Citu personu klātbūtne var novērst uzmanību, kā rezultātā jūs varat zaudēt kontroli pār elektroinstrumentu.

Elektrodrošība

- ▶ **Elektroinstrumenta kontaktdakšai jābūt piemērotai elektrotīkla kontaktligzdai. Kontaktdakšas konstrukciju nedrīkst nekādā veidā mainīt. Nelietojiet kontaktdakšas adapterus, ja elektroinstrumentu caur kabeli tiek savienots ar aizsargzemējuma ķēdi.** Neizmantojiet konstrukcijas kontaktdakšas, kas piemērotas kontaktligzdai, ļauj samazināt elektriskā trieciena saņemšanas risku.
- ▶ **Nepieļaujiet ķermeņa daļu saskaršanos ar saņemtiem priekšmetiem, piemēram, ar caurulēm, radiatoriem, plīti vai ledusskapjiem.** Pieskaroties saņemtiem virsmām, pieaug risks saņemt elektrisko triecienu.
- ▶ **Nelietojiet elektroinstrumentu lietus laikā, neturiet to mitrumā.** Mitrumam iekļūstot elektroinstrumentā, pieaug risks saņemt elektrisko triecienu.
- ▶ **Nenoslogojiet kabeli.** Neizmantojiet kabeli, lai elektroinstrumentu nestu, viltu vai atvienotu no elektrotīkla kontaktligzdas. Sargājiet kabeli no karstuma, eļļas, asām malām un kustošām daļām. Bojāts vai samezģojies elektrokabeļis var būt par cēloni elektriskā trieciena saņemšanai.
- ▶ **Darbinot elektroinstrumentu ārpus telpām, izmantojiet tā pievienošanai vienīgi ārpustelpu lietošanai derīgus pagarinātājkaabeļus.** Lietojot elektrokabeļi, kas piemēroti darbam ārpus telpām, samazinās elektriskā trieciena saņemšanas risks.
- ▶ **Ja elektroinstrumentu tomēr nepieciešams darbināt vietās ar paaugstinātu mitrumu, pievienojiet to elektrobarošanas ķēdēm, kas aizsargātas ar noplūdes strāvas aizsargreleju (RCD).** Lietojot noplūdes strāvas aizsargreleju, samazinās risks saņemt elektrisko triecienu.

Personiskā drošība

- ▶ **Strādājot ar elektroinstrumentu, saglabājiet paškontroli un rīkojieties saskaņā ar veselo saprātu. Pārtrauciet darbu, ja jūtaties noguris vai arī atrodaties**

narkotiku, alkohola vai medikamentu iespaidā.

Strādājot ar elektroinstrumentu, pat viens neuzmanības mirklis var būt par cēloni nopietnam savainojumam.

- ▶ **Lietojiet individuālo darba aizsargapriekojumu. Darba laikā vienmēr nēsājiet aizsargbrilles.** Individuālā darba aizsargapriekojuma (putekļu maskas, neslidošu apavu un aizsargķiveres vai ausu aizsargi) lietošana noteiktos apstākļos ļaus samazināt savainošanas risku.
 - ▶ **Nepieļaujiet elektroinstrumenta patvaļīgu ieslēgšanos. Pirms elektroinstrumenta pievienošanas elektrotīklam, akumulatora ievietošanas vai izņemšanas, kā arī pirms elektroinstrumenta pārņemšanas pārliecinieties, ka tas ir izslēgts.** Pārnesot elektroinstrumentu, ja pirksts atrodas uz ieslēdzēja, kā arī pievienojot to elektrobarošanas avotam laikā, kad elektroinstrumenti ir ieslēgti, var viegli notikt nelaimes gadījums.
 - ▶ **Pirms elektroinstrumenta ieslēgšanas izņemiet no tā regulējošos rīkus vai atslēgas.** Regulējošais rīks vai atslēga, kas ieslēgšanas brīdī atrodas elektroinstrumenta kustīgajās daļās, var radīt savainojumu.
 - ▶ **Nesniedzieties pārāk tālu. Jebkurā situācijā saglabājiet līdzsvaru un stingru stāju.** Tas atvieglos elektroinstrumenta vadīšanu neparedzētās situācijās.
 - ▶ **Nēsājiet darbam piemērotu apģērbu. Darba laikā nenēsājiet brīvi plandošas drēbes un rotaslietas. Netuviniet garus matus un drēbes kustošām daļām.** Vaļiņas drēbes, rotaslietas un gari mati var iekļerties kustošajās daļās.
 - ▶ **Ja elektroinstrumenta konstrukcija ļauj tam pievienot putekļu uzsūkšanas vai savākšanas, nodrošiniet, lai tā būtu pievienota un tīkta pareizi lietota.** Pielietojot putekļu savākšanu, samazinās to kaitīgā ietekme uz veselību.
 - ▶ **Nepaļaujieties uz iemaņām, kas iegūtas, bieži lietojot instrumentus, neieslēgstiet pašpamierinātībā un neignorējiet instrumenta drošas lietošanas principus.** Neuzmanīgas rīcības dēļ dažās sekundēs daļās var būt nopietnu savainojumu.
- ### Saudzīga apiešanās un darbs ar elektroinstrumentiem
- ▶ **Nepārslogojiet elektroinstrumentu. Ikvienam darbam izvēlieties piemērotu elektroinstrumentu.** Elektroinstrumentu darbojas labāk un drošāk pie nominālās slodzes.
 - ▶ **Nelietojiet elektroinstrumentu, ja to ar ieslēdzēja palīdzību nevar ieslēgt un izslēgt.** Elektroinstrumenti, ko nevar ieslēgt un izslēgt, ir bīstams lietošanai un to nepieciešams remontēt.
 - ▶ **Pirms elektroinstrumenta regulēšanas, piederumu nomaiņas vai novietošanas uzglabāšanai atvienojiet tā elektrokabeļa kontaktdakšas no barojošā elektrotīkla vai izņemiet no tā akumulatoru, ja tas ir izņemams.** Šādi iespējams novērst elektroinstrumenta nejašu ieslēgšanos.
 - ▶ **Ja elektroinstrumenti netiek lietoti, uzglabājiet to piemērotā vietā, kur elektroinstrumenti nav**

sasniedzams bērniem un personām, kuras neprot ar to rīkoties vai nav iepazinušas ar šiem noteikumiem. Ja elektroinstrumentu lieto nekompetentas personas, tas var apdraudēt cilvēku veselību.

- ▶ **Savlaicīgi apkalpojiet elektroinstrumentus un to piederumus.** Pārbaudiet, vai kustīgās daļas nav nobīdījušās un ir droši iestiprinātas, vai kāda no daļām nav salauzta un vai nepastāv jebkuri citi apstākļi, kas varētu nelabvēlīgi ietekmēt elektroinstrumenta darbību. Ja elektroinstrumenti ir bojāti, nodrošiniet, lai tas pirms lietošanas tiktu izremontēts. Daudzi nelaimes gadījumi notiek tāpēc, ka elektroinstrumentus pirms lietošanas nav pienācīgi apkalpojis.
- ▶ **Uzturiet griezošos darbinstrumentus asus un tīrus.** Rūpīgi kopti elektroinstrumenti, kas apgādāti ar asiem griezējinstrumentiem, ļauj strādāt daudz ražīgāk un ir vieglāk vadāmi.
- ▶ **Lietojiet vienīgi tādus elektroinstrumentus, piederumus, darbinstrumentus utt., kas atbilst šeit sniegtajiem norādījumiem, ņemot vērā arī konkrētos lietošanas apstākļus un veicamā darba raksturu.** Elektroinstrumentu lietošana citiem mērķiem, nekā tiem, kuriem to ir paredzējis ražotājs, ir bīstama un var novest pie neparedzamām sekām.
- ▶ **Uzturiet elektroinstrumenta rokturus un noturvirsmas sausas, tīras un brīvas no eļļas un smērvielām.** Slideni rokturi un noturvirsmas traucē efektīvi rīkoties ar elektroinstrumentu un to droši vadīt neparedzētās situācijās.

Apkalpošana

- ▶ **Nodrošiniet, lai elektroinstrumenta remontu veiktu kvalificēts personāls, nomaīnai izmantojot vienīgi identiskas rezerves daļas.** Tikai tā ir iespējams panākt un saglabāt vajadzīgo darba drošības līmeni.

Drošības noteikumi ēvelēm

- ▶ **Pirms instrumenta novietošanas nogaidiet, līdz tā asmeņi apstājas.** Nenosegti rotējoši asmeņi var iekerties virsmā, kas var izraisīt kontroles zaudēšanu pār instrumentu un radīt nopietnu savainojumu.
- ▶ **Turiet elektroinstrumentu aiz izolētajām noturvirsmām, jo grieznis var skart paša instrumenta elektrokabeli.** Pārgriežot spriegumnesošus vadus, spriegums var nonākt arī uz elektroinstrumenta nenosegtajām metāla daļām, kā rezultātā lietotājs var saņemt elektrisko triecienu.
- ▶ **Lietojiet spiles vai citu praktisku ierīci, lai atbalstītu apstrādājamo priekšmetu un nostiprinātu to uz stabilas platformas.** Turot apstrādājamo priekšmetu ar roku vai atbalstot to ar savu ķermeni, priekšmets nenoturās stabilā stāvoklī un var izraisīt kontroles zaudēšanu pār darba procesu.
- ▶ **Kontaktējiet darbinstrumentu ar apstrādājamo priekšmetu tikai pēc elektroinstrumenta ieslēgšanas.** Tas ļaus izvairīties no atsitiena, kas var notikt,

darbinstrumentam iestrēgstot apstrādājamajā priekšmetā.

- ▶ **Neievietojiet rokas skaidu izvadatverē.** Instrumenta rotējošās daļas var radīt savainojumus.
- ▶ **Neveiciet ēvelēšanu pāri metāla priekšmetiem, naglām vai skrūvēm.** Tas var sabojāt asmeni un asmens vārpstu, kā arī izraisīt pastiprinātu vibrāciju.
- ▶ **Lietojot piemērotu metālmeklētāju, pārbaudiet, vai apstrādes vietu nešķērso slēptas komunālapgādes līnijas, vai arī griezieties pēc konsultācijas vietējā komunālās saimniecības iestādē.** Darbinstrumenta saskaršanās ar elektropārvades līniju var izraisīt aizdegšanos vai būt par cēloni elektriskajam triecienam. Bojājums gāzes pārvades līnijā var izraisīt sprādzienu. Darbinstrumentam skarot ūdensvada cauruli, var tikt bojātas materiālās vērtības, kā arī strādājošā persona var saņemt elektrisko triecienu.
- ▶ **Darba laikā vienmēr turiet ēveli tā, lai tā pamatne būtu piespiesta apstrādājamajai virsmai.** Pretējā gadījumā ēvele var sašķībties, izraisot savainojumu.
- ▶ **Darba laikā stingri turiet elektroinstrumentu ar abām rokām un ieņemiet stabilu ķermeņa stāvokli.** Elektroinstrumentu ir drošāk vadīt ar abām rokām.

Izstrādājuma un tā funkciju apraksts



Izlasiet drošības noteikumus un

norādījumus lietošanai. Drošības noteikumu un norādījumu neievērošana var izraisīt aizdegšanos un būt par cēloni elektriskajam triecienam vai nopietnam savainojumam.

Ņemiet vērā attēlus lietošanas pamācības sākuma daļā.

Paredzētās pielietojums

Instruments ir paredzēts stingri nostiprinātu koka priekšmetu, piemēram, siju vai dēļu apstrādei ēvelējot. Tas ir piemērots arī malu un stūru apdarei.

Attēlotās sastāvdaļas

Attēloto sastāvdaļu numerācija atbilst numuriem elektroinstrumenta attēlā, kas sniegts ilustratīvajā lappusē.

- (1) Putekļu un skaidu izvadīšanas iscaurule (PHO 2000: pēc izvēles labējā vai kreisajā pusē)
- (2) Rokturis ēvelēšanas dziļuma iestatīšanai (ar izolētu noturvirsmu)
- (3) Ēvelēšanas dziļuma skala
- (4) Svira putekļu un skaidu izvadīšanas virziena pārslēgšanai (PHO 2000)
- (5) Ieslēdzēja atbloķēšanas svira
- (6) Ieslēdzējs
- (7) Nodalījums uzglabāšanai
- (8) V veida gropes
- (9) Ēvels pamatne
- (10) Rokturis (ar izolētu noturvirsmu)

- (11) Asmens galva
 (12) Ēveles asmens stiprinājuma elements
 (13) Skrūve ēveles asmens stiprināšanai
 (14) Cietmetāla (HM/TC) ēveles asmens
 (15) Sešstūra stieņatslēga
 (16) Uzskūšanas šļūtene (Ø 35 mm)^{A)}
 (17) Putekļu un skaidu maisiņš^{A)}
 (18) Paralēlā vadotne^{A)}
 (19) Sānu gropes platuma skala^{A)}
- (20) Uzgrieznis sānu gropes platuma fiksēšanai^{A)}
 (21) Stipriņošā skrūve paralēlajai/leņķa vadotnei^{A)}
 (22) Leņķa vadotne^{A)}
 (23) Uzgrieznis ēvelēšanas leņķa fiksēšanai^{A)}
 (24) Stipriņošā skrūve sānu gropes dziļuma atdurei^{A)}
 (25) Sānu gropes dziļuma atdure^{A)}
 (26) Balsts novietošanai

A) Šeit attēlotie vai aprakstītie piederumi neietilpst standarta piegādes komplektā. Pilns pārskats par izstrādājuma piederumiem ir sniegts mūsu piederumu katalogā.

Tehniskie dati

Ēvele		PHO 1500	PHO 2000
Izstrādājuma numurs		3 603 BA4 0..	3 603 BA4 1..
Nominālā patērējamā jauda	W	550	680
Atdodamā jauda	W	280	400
Griešanās ātrums brīvgaitā	min. ⁻¹	19 500	19 500
Ēvelēšanas dziļums	mm	0–1,5	0–2,0
Malu gropes dziļums	mm	0–8	0–8
Maks. ēvelēšanas dziļums	mm	82	82
Svars atbilstoši EPTA-Procedure 01:2014	kg	2,4	2,4
Elektroaizsardzības klase		□ / II	□ / II

Parametri ir sniegti nominālajam spriegumam [U] 230 V. Elektroinstrumentiem, kas paredzēti zemākam spriegumam vai ir modificēti atbilstoši nacionālajiem standartiem, šie parametri var atšķirties.

Informācija par troksni un vibrāciju

Elektroinstrumenta radītā trokšņa parametru vērtības ir noteiktas atbilstoši standartam **EN 62841-2-14**.

Pēc A raksturlienes izsvērtās elektroinstrumenta radītā trokšņa parametru tipiskās vērtības ir šādas: skaņas spiediena līmenis **86 dB(A)**, skaņas jaudas līmenis **97 dB(A)**. Mērījumu izkliede **K = 3 dB**.

Lietojiet līdzekļus dzirdes orgānu aizsardzībai!

Kopējā vibrācijas paātrinājuma vērtība a_h (vektoru summa trijos virzienos) un mērījumu izkliede **K** ir noteikta atbilstoši standartam **EN 62841**:

$$a_h = 4,5 \text{ m/s}^2, K = 1,5 \text{ m/s}^2,$$

Šajā pamācībā norādītais vibrācijas līmenis in instrumenta radītā trokšņa vērtība ir izmērīta atbilstoši standartā noteiktajai procedūrai un var tikt izmantota elektroinstrumentu savstarpējai salīdzināšanai. To var izmantot arī vibrācijas un trokšņa radītās papildu slodzes iepriekšējai novērtēšanai.

Šeit norādītais svārstību līmenis un instrumenta radītā trokšņa vērtība ir attiecināma uz elektroinstrumenta galvenajiem pielietojuma veidiem. Ja elektroinstruments tiek lietots netipiskiem mērķiem, kopā ar netipiskiem darbinstrumentiem vai nav vajadzīgajā veidā apkalpots, tā svārstību līmenis un radītā trokšņa vērtība var atšķirties no šeit norādītajām vērtībām. Tas var ievērojami palielināt svārstību un trokšņa radīto papildu slodzi kopējam darba laika posmam.

Lai precīzi izvērtētu svārstību un trokšņa radīto papildu slodzi zināmam darba laika posmam, jāņem vērā arī laiks, kad elektroinstruments ir izslēgts vai arī darbojas, taču faktiski netiek izmantots paredzētā darba veikšanai. Tas var ievērojami samazināt svārstību un trokšņa radīto papildu slodzi kopējam darba laika posmam.

Veiciet papildu pasākumus, lai pasargātu strādājošo personu no vibrācijas kaitīgās iedarbības, piemēram, savlaicīgi veiciet elektroinstrumenta un darbinstrumentu apkalpošanu, uzturiet rokas siltas un pareizi plānojat darbu.

Montāža

- **Pirms elektroinstrumenta apkopes vai apkalpošanas izvelciet tā elektrokabeļa kontaktdakšu no barojošā elektrotīkla kontaktligzdās.**

Ēveles asmens nomaīņa

- **Ievērojiet piesardzību, veicot ēveles asmens nomaīņu. Nepieskarieties ēveles asmens griežējamām.** Asmens griežējamais ir ļoti asns un var izraisīt savainojumu.

Lietojiet tikai firmā Bosch ražotos oriģinālos HM/TC ēveles asmeņus. Cietmetāla (HM/TC) ēveles asmeņiem ir divas griežējamās, tāpēc tos var apgriezt un izmantot no abām pusēm. Ja abas griežējamās ir kļuvušas neasas, ēveles asmens **(14)** jānomaina. Cietmetāla (HM/TC) ēveles asmeņus nedrīkst atkārtoti asināt.

Ēveles asmens izņemšana (attēls A)

Pirms ēveles asmens (14) apgriešanas vai nomaņas pagrieziet asmens galvu (11) tā, lai asmens būtu paralēls ēveles pamatnei (9).

- ➊ Atskrūvējiet 2 stiprinošās skrūves (13), ar sešstūra stienātslēgu (15) pagriežot tās aptuveni par 1 – 2 apgriezieniem.
- ➋ Ja nepieciešams, izbrīvējiet stiprinājuma elementu (12), viegli uzsitot pa to ar piemērotu priekšmetu, piemēram, ar koka ķīli.
- ➌ Ar piemērota koka priekšmeta palīdzību izbīdiēt ēveles asmeni (14) no asmens galvas (11) sānu virzienā.

Ēveles asmens iestiprināšana (attēls B)

Nomainot vai apgriežot ēveles asmeni, īpaša vadotnes gropē nodrošina tam nemainīgu iestatīšanas augstumu.

Ja nepieciešams, iztīriet stiprinājuma elementa (12) asmens sēžu un notīriet ēveles asmeni (14). Iestiprinot ēveles asmeni, sekojiet, lai tas netraucēti ievietotos stiprinājuma elementa (12) vadotnē un būtu precīzi izlīdzināts vienā līmenī ar pamatnes (9) aizmugurējās daļas sānu malu. Nobeigumā stingri pieskrūvējiet 2 stiprinošās skrūves (13) ar sešstūra stienātslēgu (15).

Norāde: pirms elektroinstrumenta lietošanas pārliecinieties, ka stiprinošās skrūves (13) ir stingri pieskrūvētas. Ar roku pagrieziet asmens galvu (11) un pārliecinieties, ka ēveles asmens var netraucēti griezties, nekam nepieskaroties.

Putekļu un skaidu uzskāšana

Dažu materiālu, piemēram, svīnu saturošu krāsu, dažu koksnes šķirņu, minerālu un metālu putekļi var būt kaitīgi veselībai. Pieskaršanās šādiem putekļiem vai to ieelpošana var izraisīt alerģiskas reakcijas vai elpošanas ceļu sasilšanu elektroinstrumenta lietotājam vai darba vietai tuvumā esošajām personām.

Atsevišķu materiālu putekļi, piemēram, putekļi, kas rodas, zāģējot ozola vai dižskābarža koksni, var izraisīt vēzi, īpaši tad, ja koksne iepriekš ir tikusi ķīmiski apstrādāta (ar hromātu vai koksnes aizsardzības līdzekļiem). Azbestu saturošus materiālus drīkst apstrādāt vienīgi personas ar īpašām profesionālām iemaņām.

- Pielietojiet apstrādājamajam materiālam vispiemērotāko putekļu uzskāšanas metodi.
- Darba vietai jābūt labi ventilējama.
- Darba laikā ieteicams izmantot masku elpošanas ceļu aizsardzībai ar filtrēšanas klasi P2.

Ievērojiet jūsu valstī spēkā esošos priekšrakstus, kas attiecas uz apstrādājamo materiālu.

➤ **Nepieļaujiet putekļu uzkrāšanos darba vietā.** Putekļi var viegli aizdegties.

Regulāri tīriet putekļu un skaidu izvadīšanas īscauruli (1). Ja putekļu un skaidu izvadīšanas īscaurule ir nosprostojusies, lietojiet tās tīrīšanai piemērotu rīku, piemēram, koka stieni, saspīestā gaisa strūklu u. t. t.

➤ **Neievietojiet rokas skaidu izvadatverē.** Instrumenta rotējošās daļas var radīt savainojumus.

Lai nodrošinātu putekļu un skaidu optimālu uzskāšanu, vienmēr pievienojiet elektroinstrumentam ārējo vakuumsūcēju vai maisiņu putekļu un skaidu uzkrāšanai.

Putekļu un skaidu uzskāšana ar ārējā vakuumsūcēja palīdzību (attēls C)

Putekļu un skaidu izvadīšanas īscaurulei var no abām pusēm (PHO 2000) vai no vienas puses (PHO 1500) pievienot uzskāšanas šļūteni (Ø 35 mm) (16) (papildpiederums). Savienojiet uzskāšanas šļūteni (16) ar vakuumsūcēju (papildpiederums). Pārskats par instrumenta savienošanas iespējām ar dažādiem vakuumsūcējiem ir sniegts šīs pamācības beigās.

Putekļsūcējam jābūt piemērotam, lai sūktu apstrādājamā materiāla putekļus.

Veselībai īpaši kaitīgus, kancerogēnus vai sausus putekļus savāciet ar speciālu putekļsūcēju.

Putekļu un skaidu pašuzskāšana (attēls C)

Veicot neliela apjoma darbus, putekļu un skaidu uzkrāšanai var lietot putekļu un skaidu uzkrāšanas maisiņu (17) (papildpiederums). Iebīdiēt putekļu un skaidu uzkrāšanas maisiņa īscauruli putekļu un skaidu izvadīšanas īscaurulē (1). Lai saglabātos optimāla putekļu aizvadīšanas spēja, savlaicīgi iztukšojiet putekļu un skaidu uzkrāšanas maisiņu (17).

Putekļu un skaidu izvadīšanas virziena izvēle (PHO 2000)

Ar pārslēgšanas sviras (4) palīdzību var pārslēgt putekļu un skaidu izvadīšanas virzienu pēc izvēles caur īscauruli (1) instrumenta labējā vai kreisajā pusē. Vienmēr nospiediet pārslēgšanas sviru (4), līdz tā fiksējas gala stāvoklī. Izvēlēto skaidu izvadīšanas virzienu parāda bultas simbols uz pārslēgšanas sviras (4).

Lietošana

Darba režīmi

Ēvelēšanas dziļuma regulēšana

Ar roktura (2) palīdzību var bezpakāpju veidā iestatīt ēvelēšanas dziļumu 0–1,5 mm robežās (GHO 1500) vai 0–2,0 mm robežās (GHO 2000), vadoties pēc nolasiņiem uz ēvelēšanas dziļuma skalas (3) (skalas iedaļa = 0,25 mm).

Novietošanas balsts (attēls G)

Novietošanas balsts (26) ļauj novietot elektroinstrumentu tūlīt pēc darba operācijas pabeigšanas, nebaidoties sabojāt apstrādājamā priekšmeta virsmu vai ēveles asmeni. Paceļot elektroinstrumentu pirms kārtējās darba operācijas, novietošanas balsts (26) paceļas augšup, atbrīvojot pamatnes (9) aizmugurējo daļu.

Norāde: novietošanas balstu (26) nedrīkst noņemt.

Uzsākot lietošanu

- **Pievadiet elektroinstrumentam pareizu spriegumu!** Elektrobarošanas avota spriegumam jāatbilst vērtībai, kas norādīta uz elektroinstrumenta

markējuma plāksnītes. Elektroinstrumenti, kas paredzēti 230 V spriegumam, var darboties arī no 220 V elektrotīkla.

Ieslēgšana un izslēgšana

► Pārlicinieties, ka varat darbināt ieslēdzēju, neatlaižot rokturi.

Lai ieslēgtu elektroinstrumentu, vispirms nospiediet ieslēdzēja atbloķēšanas taustiņu (5), pēc tam nospiediet ieslēdzēju (6) un turiet to nospiestu. Lai izslēgtu elektroinstrumentu, atāidiet ieslēdzēju (6).

Norāde: vadoties no drošības apsvērumiem, ieslēdzēja (6) fiksēšana ieslēgtā stāvoklī nav paredzēta, tāpēc tas jātur nospiests visu elektroinstrumenta darbības laiku.

Norādījumi darbam

► Pirms elektroinstrumenta apkopes vai apkalpošanas izvelciet tā elektrokabeļa kontaktdakšu no barojošā elektrotīkla kontakltīkzdas.

Koferī atrodošos servisa turētāju var lietot ēveles iestiprināšanai, piemēram, veicot asmens nomaiņu.

► Nelietojiet servisa turētāju ēveles iestiprināšanai, to darbinot stacionārā režīmā.

Ēvelēšana (attēls G)

Iestatiet vēlamo ēvelēšanas dziļumu un tad novietojiet ēveles pamatnes (9) priekšējo daļu uz apstrādājamā priekšmeta.

► Kontaktējiet darbinstrumentu ar apstrādājamo priekšmetu tikai pēc elektroinstrumenta ieslēgšanas.

Tas ļaus izvairīties no atstiena, kas var notikt, darbinstrumentam iestrēgstot apstrādājamajā priekšmetā.

Ieslēdziet elektroinstrumentu un vienmērīgi pārvietojiet to pa apstrādājamo virsmu.

Lai panāktu augstu apstrādājamās virsmas kvalitāti, pārvietojiet elektroinstrumentu ar mērenu ātrumu, vienmērīgi sadalot spiedienu pa ēveles pamatni.

Apstrādājot cietus materiālus, piemēram, cietu koku, kā arī, izmantojot pilnu ēveles platumu, iestatiet nelielu ēvelēšanas dziļumu un vajadzības gadījumā samaziniet ēveles pārvietošanas ātrumu.

Pārāk liels pārvietošanas ātrums izsauc virsmas kvalitātes samazināšanos un var izraisīt putekļu un skaidu izvadišanas īscaurules nosprostošanos.

Tikai ass ēveles asmens spēj nodrošināt augstu apstrādes kvalitāti, vienlaikus saudzējot elektroinstrumentu.

Iebūvētais novietošanas balsts (26) pēc ēvelēšanas operācijas pārtraukuma ļauj atsākt ēvelēšanu jebkurā apstrādājamā priekšmeta vietā.

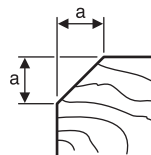
- Novietojiet elektroinstrumentu uz vēl neapstrādātās virsmas daļas tā, lai novietošanas balsts būtu nolaists lejup.
- Ieslēdziet elektroinstrumentu.
- Izdarot nelielu spiedienu uz ēveles pamatnes priekšējo daļu un lēni pārvietojiet elektroinstrumentu uz priekšu (10). Tā rezultātā novietošanas balsts paceļas augšup

(10), un ēveles pamatnes aizmugurējā daļa nolaižas uz apstrādājamā priekšmeta virsmas.

- Turpiniet ēvelēšanu, vienmērīgi pārvietojot elektroinstrumentu pa apstrādājamo virsmu (10).

Stūru apstrāde (attēls H)

Ēveles pamatnes priekšējā daļā izveidotās V veida gropes ļauj ātri un viegli apstrādāt priekšmeta stūrus. Izvelieties V veida gropi, kuras dziļums atbilst vēlamajam stūru apstrādes platumam. Šim nolūkam novietojiet ēveles pamatnes V veida gropi uz apstrādājamā priekšmeta stūra un virziet elektroinstrumentu uz priekšu gar priekšmeta malu.



Izmantojamā grope

Izmantojamā grope	Izmērs a (mm)
bez gropes	0–2,5
maza	1,0–4,5
vidēja	2,0–5,0
liela	2,5–6,0

Ēvelēšana ar paralēlo vai leņķa vadotni (attēli D–F)

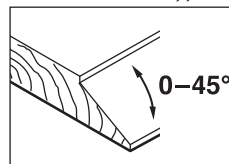
Nostipriniet uz elektroinstrumenta paralēlo vadotni (18) vai leņķa vadotni (22), izmantojot stiprinošo skrūvi (21). Tad, ja tas nepieciešams lietošanai, nostipriniet uz elektroinstrumenta malu gropes dziļuma atduri (25), izmantojot stiprinošo skrūvi (24).

Atskrūvējiet fiksējošo uzgriezni (20) un iestatiet vēlamo malu gropes platumu, vadoties pēc nolāsiņiem uz skalas (19). Tad no jauna stingri pieskrūvējiet fiksējošo uzgriezni (20).

Regulējot malu gropes dziļuma atduri (25), iestatiet vēlamo malu gropes dziļumu.

Veiciet ēvelēšanu vairākos paņēmienos, līdz tiek sasniegts vēlamais gropes dziļums. Vadiet ēveli, ieturot sānu spiedienu uz apstrādājamo materiālu.

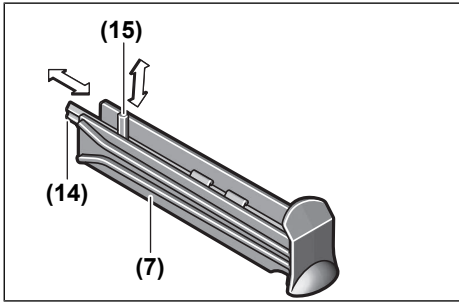
Slīpā ēvelēšana ar leņķa vadotni



Veidojot slīpās gropes un virsmas, atskrūvējiet leņķa vadotnes fiksējošo uzgriezni (23) un iestatiet vēlamo ēvelēšanas leņķi.

Nodalījums uzglabāšanai

Uzglabāšanas nodalījumā (7) var ievietot ēveles asmeni (14) (tikai PHO 2000) un sešstūra stieņatslēgu (15), kā parādīts attēlā. Lai no uzglabāšanas nodalījuma izņemtu tur ievietotos priekšmetus, pilnīgi izvelciet uzglabāšanas nodalījumu (7) no ēveles.



Neizmetiet elektroinstrumentu sadzīves atkritumu tvertnē!

Tikai EK valstīm.

Saskaņā ar Eiropas Savienības direktīvu 2012/19/ES par nolietotajām elektriskajām un elektroniskajām ierīcēm un šīs direktīvas atspoguļojumiem nacionālajā likumdošanā, lietošanai nederīgie elektroinstrumenti jāsavāc atsevišķi un jānogādā atreizējai pārstrādei apkārtējai videi nekaitīgā veidā.

Apkalpošana un tīrīšana

Apkalpošana un tīrīšana

- ▶ Pirms elektroinstrumenta apkopes vai apkalpošanas izvelciet tā elektrokabeļa kontaktdakšu no barojošā elektrotīkla kontaktligzdas.
- ▶ Lai elektroinstrumentu darbotos droši un bez atteikumiem, regulāri tīriet tā korpusu un ventilācijas atveres.

Sekojiēt, lai novietošanas balsts (26) brīvi pārvietotos, un regulāri veiciet tā tīrīšanu.

Ja nepieciešams nomainīt instrumenta elektrokabeļi, tas jāveic firmas **Bosch** elektroinstrumentu servisa centrā vai pilnvarotā **Bosch** elektroinstrumentu remonta darbnīcā, jo tikai tā ir iespējams saglabāt vajadzīgo darba drošības līmeni.

Klientu apkalpošanas dienests un konsultācijas par lietošanu

Klientu apkalpošanas dienests atbildēs uz jūsu jautājumiem par izstrādājumu remontu un apkalpošanu, kā arī par to rezerves daļām. Kopsalikuma attēlus un informāciju par rezerves daļām varat skatīt tīmekļa vietnē: www.bosch-pt.com

Bosch konsultantu komanda jums atbildēs uz jautājumiem par mūsu izstrādājumiem un to piederumiem.

Kad uzdotat jautājumus un pasūtāt rezerves daļas, noteikti norādiet 10 zīmju preces numuru, kas ir sniegts uz izstrādājuma marķējuma plāksnītes.

Latvijas Republika

Robert Bosch SIA
Bosch elektroinstrumentu servisa centrs
Mūkusalas ielā 97
LV-1004 Rīga
Tālr.: 67146262
Telefakss: 67146263
E-pasts: service-pt@lv.bosch.com

Atbrīvošanās no nolietotajiem izstrādājumiem

Nolietotie elektroinstrumenti, to piederumi un iesaiņojuma materiāli jāpakļauj atreizējai pārstrādei apkārtējai videi nekaitīgā veidā.

Lietuvių k.

Saugos nuorodos

Bendrosios saugos nuorodos dirbantiems su elektriniais įrankiais

⚠️ ĮSPĖJIMAS Perskaitykite visus su šiuo elektriniu įrankiu pateikiamus saugos įspėjimus, instrukcijas, peržiūrėkite iliustracijas ir specifikacijas. Jei nepaisysite visų žemiau pateiktų instrukcijų, galite patirti elektros smūgį, sukelti gaisrą ir sunkiai susižaloti arba sužaloti kitus asmenis.

Įsisaugokite šias saugos nuorodas ir reikalavimus, kad ir ateityje galėtumėte jais pasinaudoti.

Toliau pateiktame tekste vartojama sąvoka „Elektrinis įrankis“ apibūdina įrankius, maitinamus iš elektros tinklo (su maitinimo laidu), ir akumulatorinius įrankius (be maitinimo laido).

Darbo vietos saugumas

- ▶ **Darbo vieta turi būti švari ir gerai apšviesta.** Netvarkinga arba blogai apšviesta darbo vieta gali tapti nelaimingų atsitikimų priežastimi.
- ▶ **Nedirbkite su elektriniu įrankiu aplinkoje, kurioje yra degių skysčių, dujų ar dulkių.** Elektriniai įrankiai gali kibirkščiuoti, o nuo kibirkščių dulkės arba susikaupę garai gali užsidegti.
- ▶ **Dirbdami su elektriniu įrankiu neleiskite šalia būti vaikams ir pašaliniams asmenims.** Nukreipę dėmesį į kitus asmenis galite nebesuvaldyti prietaiso.

Elektrosauga

- ▶ **Elektrinio įrankio maitinimo laido kištukas turi atitikti tinklo kištukinio lizdo tipą. Kištuko jokiu būdu negalima modifikuoti. Nenaudokite kištuko adapterių su žemintais elektriniais įrankiais.** Originalūs kištukai, tiksliai tinkantys elektros tinklo kištukiniams lizdams, sumažina elektros smūgio pavojų.
- ▶ **Saugokitės, kad neprisiilestumėte prie žemintų paviršių, pvz., vamzdžių, šildytuvų, viryklių ar šaldytuvų.** Kai jūsų kūnas yra žemintas, padidėja elektros smūgio rizika.

- ▶ **Saugokite elektrinį įrankį nuo lietaus ir drėgmės.** Jei į elektrinį įrankį patenka vandens, padidėja elektros smūgio rizika.
- ▶ **Nenaudokite maitinimo laido ne pagal paskirtį.** Neneškite elektrinio įrankio paėmę už laido, nekabinkite ant laido, netraukite už jo, jei norite iš kištukinio lizdo ištraukti kištuką. Laidą patieskite taip, kad jo neveiktų karštis, jis neišsitemptų alyva ir jo nepažeistų aštrios detalės ar judančios prietaiso dalys. Pažeisti arba susipynę laidai gali tapti elektros smūgio priežastimi.
- ▶ **Jei su elektriniu įrankiu dirbate lauke, naudokite tik tokius ilginamuosius laidus, kurie tinka ir lauko darbams.** Naudojant lauko darbams pritaikytus ilginamuosius laidus, sumažėja elektros smūgio pavojus.
- ▶ **Jei su elektriniu įrankiu neišvengiamai reikia dirbti drėgnoje aplinkoje, naudokite nuotėkio srovės saugiklį.** Dirbant su nuotėkio srovės saugikliu sumažėja elektros smūgio pavojus.

Žmonių sauga

- ▶ **Būkite atidūs, sutelkite dėmesį į tai, ką darote, ir dirbdami su elektriniu įrankiu vadovaukitės sveiku protu.** Nedirbkite su elektriniu įrankiu, jei esate pavargę arba vartojote narkotikų, alkoholio ar medikamentų. Akimirksniu neatidumas dirbant su elektriniu įrankiu gali tapti sunkių sužalojimų priežastimi.
- ▶ **Visada dirbkite su asmens apsaugos priemonėmis.** Būtinai dėvėkite apsauginius akinius. Naudojant asmens apsaugos priemones, pvz., respiratorių ar apsauginę kaukę, neslystančius batus, apsauginį šalną, klausos apsaugos priemones ir kt., rekomenduojamas atitinkamai pagal naudojamą elektrinį įrankį, sumažėja rizika susižeisti.
- ▶ **Saugokitės, kad elektrinio įrankio neįjungtumėte atsitiktinai.** Prieš prijungdami elektrinį įrankį prie elektros tinklo ir (arba) akumulatoriaus, prieš pakeldami ar nešdami įsitikinkite, kad jis yra išjungtas. Jeigu nešdami elektrinį įrankį pirštą laikysite ant jungiklio arba prietaisą įjungsite į elektros tinklą, kai jungiklis yra įjungtas, gali įvykti nelaimingas atsitikimas.
- ▶ **Prieš įjungdami elektrinį įrankį pašalinkite reguliavimo įrankius arba veržlinius raktus.** Besisukančioje prietaiso dalyje esantis įrankis ar raktas gali sužaloti.
- ▶ **Stenkitės, kad kūnas visada būtų normalioje padėtyje.** Dirbdami stovėkite saugiai ir visada išlaikykite pusiausvyrą. Tvirtai stovėdami ir gerai išlaikydami pusiausvyrą galėsite geriau kontroliuoti elektrinį įrankį netikėtose situacijose.
- ▶ **Dėvėkite tinkamą aprangą.** Nedėvėkite plačių drabužių ir papuošalų. Saugokite plaukus ir drabužius nuo besisukančių elektrinio įrankio dalių. Laisvus drabužius, papuošalus bei ilgus plaukus gali įtraukti besisukančios dalys.
- ▶ **Jei yra numatyta galimybė prijungti dulkių nusiurbimo ar surinkimo įrenginius, visada įsitikinkite, ar jie yra prijungti ir ar tinkamai naudojami.** Naudojant dulkių

nusiurbimo įrenginius sumažėja kenksmingas dulkių poveikis.

- ▶ **Dažnai naudodami įrankį ir gerai su juo susipažinę peryly neatsipalaiduokite ir nepradėkite nepaisyti įrankio saugos principų.** Neatidus veiksmas gali sukelti sunkią traumą per sekundės dalį.

Rūpestinga elektrinių įrankių priežiūra ir naudojimas

- ▶ **Neperkraukite elektrinio įrankio. Naudokite jūsų darbui tinkamą elektrinį įrankį.** Su tinkamu elektriniu įrankiu jūs dirbsite geriau ir saugiau, jei neviršysite nurodyto galingumo.
- ▶ **Nenaudokite elektrinio įrankio su sugedusiu jungikliu.** Elektrinis įrankis, kurio nebegalima įjungti ar išjungti, yra pavojingas ir jį reikia remontuoti.
- ▶ **Prieš reguliuodami elektrinį įrankį, keisdami darbo įrankius ar prieš valydami elektrinį įrankį, iš elektros tinklo lizdo ištraukite kištuką ir (arba) išimkite akumuliatorių, jeigu jis išimamas.** Ši atsargumo priemonė apsaugos jus nuo netikėto elektrinio įrankio įsijungimo.
- ▶ **Nenaudojamą elektrinį įrankį sandėliuokite vaikams ir nemokantiems juo naudotis asmenims neprieinamoje vietoje.** Elektriniai įrankiai yra pavojingi, kai juos naudoja nepatyrę asmenys.
- ▶ **Prižiūrėkite elektrinį įrankį ir priedus.** Patikrinkite, ar besisukančios įrankio dalys tinkamai veikia ir niekur nestringa, ar nėra sulūžusių ar pažeistų dalių, kurios trikdytų elektrinio įrankio veikimą. Prieš vėl naudojant elektrinį įrankį, pažeistos įrankio dalys turi būti sutaisytos. Daugelio nelaimingų atsitikimų priežastis yra blogai prižiūrimi elektriniai įrankiai.
- ▶ **Pjovimo įrankiai turi būti aštrūs ir švarūs.** Rūpestingai prižiūrimi pjovimo įrankiai su aštriomis pjaunamosiomis brauonimis mažiau stringa, juos lengviau valdyti.
- ▶ **Elektrinį įrankį, papildomą įrangą, darbo įrankius ir t. t. naudokite taip, kaip nurodyta šioje instrukcijoje, ir atsižvelkite į darbo sąlygas ir atliekamą darbą.** Naudojant elektrinius įrankius ne pagal paskirtį, gali susidaryti pavojingos situacijos.
- ▶ **Rankenos ir suėmimo paviršiai turi būti sausi, švarūs, ant jų neturi būti alyvos ir tepalų.** Dėl slidžių rankenų ir suėmimo paviršių negalėsite saugiai išlaikyti ir suvaldyti įrankio netikėtose situacijose.

Techninė priežiūra

- ▶ **Elektrinį įrankį turi remontuoti tik kvalifikuoti specialistai ir naudoti tik originalias atsargines dalis.** Taip galima garantuoti, jog elektrinis įrankis išliks saugus naudoti.

Saugos nuorodos dirbantiems su obliais

- ▶ **Prieš padėdami elektrinį įrankį palaukite, kol peilio velenas sustos.** Neuždengtas besisukantis peilio velenas gali įstrigti paviršiuje, todėl galima prarasti įrankio kontrolę ir sunkiai susižaloti.
- ▶ **Elektrinį įrankį laikykite tik už izoliuotų rankenų, nes pjovimo įrankis gali paliesti savo maitinimo laidą.** Pjo-

vimo įrankiui prisilietus prie laido, kuriuo teka elektros srovė, metalinėse prietaiso dalyse gali atsirasti įtampa ir trenkti elektros smūgis.

- ▶ **Spaustuvais ar kitokiu įrenginiu įtvirtinkite ir užfiksuokite ruošinį ant stabiliaus pagrindo.** Laikomas ranka arba prispaustas prie kūno ruošinys nebus užfiksuotas, todėl galite nesuvaldyti įrankio.
- ▶ **Elektrinį įrankį visuomet pirmiausia įjunkite ir tik po to priglaukite prie apdorojamo ruošinio.** Jei įrankis įsiringa ruošinyje, atsiranda atatrunkos pavojus.
- ▶ **Nekiškite rankų į drožlių išmetimo angą.** Besisukančios dalys gali sužaloti.
- ▶ **Niekada neobliukokite per metalinius daiktus, vinis ar varžtus.** Peilis ar peilio velenas gali būti pažeidžiami ir gali pradėti stipriau vibruoti.
- ▶ **Prieš pradėdami darbą, tinkamais įeškikliais patikrinkite, ar po norimais apdirbti paviršiais nėra pravesių elektros laidų, dujų ar vandentiekio vamzdžių; jei abejojate, galite pasikviesti į pagalbą vietinius komunalinių paslaugų teikėjus.** Kontaktas su elektros laidais gali sukelti gaisro bei elektros smūgio pavojų. Pažeidus dujotiekio vamzdį, gali įvykti sprogimas. Pažeidus vandentiekio vamzdį, galima padaryti daug materialinės žalos arba gali trenkti elektros smūgis.
- ▶ **Dirbdami oblių visada laikykite taip, kad obliaus padas būtų prigludęs prie ruošinio.** Priešingu atveju oblius gali persikreipti ir sužaloti.
- ▶ **Darbo metu elektrinį įrankį visuomet būtina laikyti abiem rankomis ir tvirtai stovėti.** Abiem rankomis laikomas elektrinis įrankis yra saugiau valdomas.

Gaminio ir savybių aprašas



Perskaitykite visas šias saugos nuorodas ir reikalavimus. Nesilaikant saugos nuorodų ir reikalavimų gali trenkti elektros smūgis, kilti gaisras, galima smarkiai susižaloti ir sužaloti kitus asmenis.

Prašome atkreipti dėmesį į paveikslėlius priekinėje naudojimo instrukcijos dalyje.

Naudojimas pagal paskirtį

Elektrinis įrankis skirtas ant tvirto pagrindo padėtiems medienos ruošiniams, pvz., sijoms ir lentoms, obliuoti. Juo taip pat galima nusklembti briaunas ir daryti užkaičius.

Techniniai duomenys

ObLIAI		PHO 1500	PHO 2000
Gaminio numeris		3 603 BA4 0..	3 603 BA4 1..
Nominali naudojamoji galia	W	550	680
Atiduodamoji galia	W	280	400
Tuščiosios eigos sūkių skaičius	min ⁻¹	19 500	19 500
Drožlės storis	mm	0–1,5	0–2,0
Užkaičio gylis	mm	0–8	0–8

Pavaizduoti įrankio elementai

Numeriais pažymėtus elektrinio įrankio elementus rasite šios instrukcijos puslapiuose pateiktuose paveikslėliuose.

- (1) Drožlių išmetimo anga (PHO 2000: pasirinktinai dešinėje arba kairėje)
 - (2) Ratukas drožlių gyliui nustatyti (izoliuotas rankenos paviršius)
 - (3) Drožlės storio skalė
 - (4) Drožlių išmetimo krypties keitimo svirtelė (PHO 2000)
 - (5) Įjungimo-išjungimo jungiklio įjungimo blokatorius
 - (6) Įjungimo-išjungimo jungiklis
 - (7) Dėtuvė
 - (8) „V“ formos grioveliai
 - (9) Obliaus padas
 - (10) Rankena (izoliuotas rankenos paviršius)
 - (11) Peilio galvutė
 - (12) Obliaus peilio prispaudžiamasis elementas
 - (13) Obliaus peilio tvirtinamasis varžtas
 - (14) HM/TC obliaus peilis
 - (15) Šešiabriaunis raktas
 - (16) Nusiurbimo žarna (Ø 35 mm) ^{A)}
 - (17) Dulkių ir pjuvenų surinkimo maišelis ^{A)}
 - (18) Lygiagrečioji atrama ^{A)}
 - (19) Užkaičio pločio skalė ^{A)}
 - (20) Fiksuojamoji veržlė užkaičio pločiui nustatyti ^{A)}
 - (21) Tvirtinamasis varžtas lygiagrečiajai ir kampinei atramai ^{A)}
 - (22) Kampinė atrama ^{A)}
 - (23) Fiksuojamoji veržlė kampiui nustatyti ^{A)}
 - (24) Užkaičio gylio atramos tvirtinamasis varžtas ^{A)}
 - (25) Užkaičio gylio atrama ^{A)}
 - (26) Atraminė kojelė
- A) Pavaizduoti ar aprašyti priedai į tiekiamą standartinį komplektą neįeina. Visą papildomą įrangą rasite mūsų papildomos įrangos programoje.

Obliai		PHO 1500	PHO 2000
Maks. obliavimo gylis	mm	82	82
Svoris pagal „EPTA-Procedure 01:2014“	kg	2,4	2,4
Apsaugos klasė		□ / II	□ / II

Duomenys galioja tik tada, kai nominalioji įtampa [U] 230 V. Jei įtampa kitokia arba jei naudojamas specialus, tam tikrai šaliai gaminamas modelis, šie duomenys gali skirtis.

Informacija apie triukšmą ir vibraciją

Triukšmo emisijos vertės nustatytos pagal **EN 62841-2-14**.

Pagal A skalę išmatuotas elektrinio įrankio triukšmo lygis tipiniu atveju siekia: garso slėgio lygis **86 dB(A)**; garso galios lygis **97 dB(A)**. Paklaida $K = 3$ dB.

Dirbkite su klausos apsaugos priemonėmis!

Vibracijos bendroji vertė a_h (trių krypčių atstojamasis vektorius) ir paklaida K nustatyta pagal **EN 62841**:

$$a_h = 4,5 \text{ m/s}^2, K = 1,5 \text{ m/s}^2,$$

Šioje instrukcijoje pateiktas vibracijos lygis ir triukšmo emisija buvo išmatuoti pagal standartizuotą matavimo metodą, ir juos galima naudoti elektriniams įrankiams palyginti. Jie taip pat skirti vibracijos ir triukšmo emisijai iš anksto įvertinti.

Nurodytas vibracijos lygis ir triukšmo emisijos vertė atspindi pagrindinius elektrinio įrankio naudojimo atvejus. Tačiau jeigu elektrinis įrankis naudojamas kitokiai paskirčiai, su kitokiais darbo įrankiais arba jeigu jis nepakankamai techniškai prižiūrimas, vibracijos lygis ir triukšmo emisijos vertė gali kisti. Tokiu atveju vibracijos ir triukšmo emisija per visą darbo laikotarpį gali žymiai padidėti.

Norint tiksliai įvertinti vibracijos ir triukšmo emisiją per tam tikrą darbo laiką, reikia atsižvelgti ir į laiką, per kurį elektrinis įrankis buvo išjungtas arba, nors ir veikė, bet nebuvo naudojamas. Tai įvertinus, vibracijos ir triukšmo emisija per visą darbo laiką žymiai sumažės.

Dirbančiam nuo vibracijos poveikio apsaugoti paskirkite papildomas apsaugos priemones, pvz.: elektrinių ir darbo įrankių techninę priežiūrą, rankų šildymą, darbo eigos organizavimą.

Montavimas

- ▶ **Prieš atliekant bet kokius elektrinio įrankio reguliavimo ar priežiūros darbus reikia ištraukti kištuką iš elektros tinklo lizdo.**

Įrankių keitimas

- ▶ **Būkite atsargūs keisdami obliaus peilį. Neimkite obliaus peilio už pjovimo briaunos.** Aštri pjovimo briauna gali sužeisti.

Naudokite tik originalius Bosch HM/TC obliaus peilius. Obliaus peiliai iš kietlydinio (HM/TC) yra su 2 pjovimo briaunomis ir juos galima apversti. Jei atšimpa abeji ašmenys, obliaus peilius **(14)** reikia pakeisti. HM/TC galąsti draudžiama.

Obliaus peilio išmontavimas (žr. A pav.)

Norėdami apskuti arba pakeisti obliaus peilį **(14)**, sukite peilio galvutę **(11)**, kol ji taps lygiagreti obliaus padui **(9)**.

➊ Atlaisvinkite 2 tvirtinamuosius varžtus **(13)** šešiabriauniu raktu **(15)**: pasukite apie 1–2 sukus.

➋ Jei reikia, atlaisvinkite prispaudžiamąjį elementą **(12)** lengvai stuktelėdami specialiu įrankiu, pvz., mediniu pleištu.

➌ Medienos gabalėliu stumkite obliaus peilį **(14)** į šoną, kol išstumsite iš peilio galvutės **(11)**.

Obliaus peilio montavimas (žr. B pav.)

Keičiant ar apskuti peilį kreipiamasis obliaus peilio griovelis visada užtikrina, kad būtų vienodas nustatytas aukštis.

Jei reikia, išvalykite peilio lizdą prispaudžiamajame elemente **(12)** ir obliaus peilį **(14)**. Įstatydami obliaus peilį patikrinkite, ar jis nepriekaištingai įtvirtintas prispaudžiamojame elemento **(12)** kreipiamojoje ir priglundęs prie užpakalinio obliaus pado **(9)** šoninės briaunos. Tada užveržkite 2 tvirtinamuosius varžtus **(13)** šešiabriauniu raktu **(15)**.

Nuoroda: prieš pradėdami dirbti patikrinkite, ar tvirtai įsukti tvirtinamieji varžtai **(13)**. Ranka pasukite peilio galvutę **(11)** ir įsitikinkite, kad obliaus peiliai niekur nesiliečia.

Dulkių, pjuvenų ir drožlių nusiurbimas

Medžiagų, kurių sudėtyje yra švino, kai kurių rūšių medienos, mineralų ir metalų dulksės gali būti kenksmingos sveikatai. Dirbančiam arba netoli esantiems asmenims nuo sąlyčio su dulkelėmis arba jų įkvėpus gali kilti alerginės reakcijos, taip pat jie gali susirgti kvėpavimo takų ligomis.

Kai kurios dulksės, pvz., ažuolo ir buko, yra vežį sukeliančios, o ypač, kai mediena yra apdorota specialiomis medienos priežiūros priemonėmis (chromatu, medienos apsaugos priemonėmis). Medžiagos, kuriose yra asbesto, leidžiama apdoroti tik specialistams.

- Jei yra galimybė, naudokite apdirbamai medžiagai tinkančią dulkių nusiurbimo įrangą.
- Pasirūpinkite geru darbo vietos vėdinimu.
- Rekomenduojama dėvėti kvėpavimo takų apsauginę kaukę su P2 klasės filtru.

Laikykites jūsų šalyje galiojančių apdorojamoms medžiagoms taikomų taisyklių.

- ▶ **Saugokite, kad darbo vietoje nesusikauptų dulkių.** Dulksės lengvai užsidega.

Reguliariai valykite drožlių išmetimo angą **(1)**. Norėdami išvalyti užsikimšusią drožlių išmetimo angą, naudokite specialų įrankį, pvz., medienos gabalėlį, suslėgtą orą ir kt.

- ▶ **Nekiškite rankų į drožlių išmetimo angą.** Besisukančios dalys gali sužaloti.

Kad užtikrintumėte optimalų nusiurbimą, visada naudokite išorinę nusiurbimo įrangą arba dulkių ir drožlių surinkimo maišelį.

Išorinis dulkių nusiurbimas (žr. C pav.)

Drožlių išmetimo angoje abiejose pusėse (PHO 2000) arba vienoje pusėje (PHO 1500) galima įstatyti nusiurbimo žarną (\varnothing 35 mm) (16) (papildoma įranga).

Nusiurbimo žarną (16) sujunkite su dulkių siurbliu (papildoma įranga). Apžvalga, kaip prijungti prie įvairių dulkių siurbių, rasite šios instrukcijos gale.

Dulkių siurblys turi būti pritaikytas apdirbamo ruošinio pjūvenoms, drožlėms ir dulkėms nusiurbti.

Sveikatai ypač pavojingoms, vėžį sukeliančioms, sausoms dulkėms nusiurbti būtina naudoti specialų dulkių siurblią.

Integruotas dulkių nusiurbimas (žr. C pav.)

Atlikdami mažesnės apimties darbus galite prijungti dulkių arba drožlių surinkimo maišelį (papildoma įranga) (17). Nusiurbimo maišelio atvamzdį įstatykite ant drožlių išmetimo angos (1). Kad dulkės būtų optimaliai nusiurbiamos, dulkių ir drožlių surinkimo maišelį (17) laiku išvalykite.

Pasirenkama drožlių išmetimo kryptis (PHO 2000)

Drožlių išmetimo krypties keitimo svirtelė (4) galima nustatyti, kad drožlės būtų išmetamos per dešinę arba kairę drožlių išmetimo angą (1). Drožlių išmetimo krypties keitimo svirtelę (4) visada spauskite iki galinės padėties, kol užsifiksuos. Pasirinktą drožlių išmetimo kryptį rodo ant drožlių išmetimo krypties keitimo svirtelės (4) esanti rodyklė.

Naudojimas

Veikimo režimai

Drožlės storio nustatymas

Nustatymo ratuku (2) tolygiai galima nustatyti 0–1,5 mm (PHO 1500) arba 0–2,0 mm (PHO 2000) drožlės storį, naudojantis drožlės storio skale (3) (skalės padala = 0,25 mm).

Pastatymo kojelė (žr. G pav.)

Naudojantis pastatymo kojele (26), elektrinį įrankį be pavojaus, kad bus pažeistas ruošinys ar obliaus peilis, galima patatyti iškart baigus darbinę operaciją. Atliekant darbinę operaciją, pastatymo kojelė (26) pakeliama į viršų ir atidengiama užpakalinė obliaus pado (9) dalis.

Nuoroda: pastatymo kojelę (26) išmontuoti draudžiama.

Paruošimas naudoti

- ▶ **Atkreipkite dėmesį į tinklo įtampą! Maitinimo šaltinio įtampa turi sutapti su elektrinio įrankio firminėje lentelėje nurodytais duomenimis. 230 V pažymėtus elektrinius įrankius galima jungti ir į 220 V įtampos elektros tinklą.**

Įjungimas ir išjungimas

- ▶ **Įsitikinkite, kad galite paspausti įjungimo-išjungimo jungiklį nepaleisdami rankenos.**

Norėdami elektrinį įrankį įjungti, pirmiausia paspauskite įjungimo blokatorių (5), o po to paspauskite įjungimo-išjungimo jungiklį (6) ir laikykite jį paspaustą. Norėdami elektrinį įrankį išjungti, atleiskite įjungimo-išjungimo jungiklį (6).

Nuoroda: dėl saugumo įjungimo-išjungimo jungiklio (6) užfiksuoti negalima, dirbant su įrankiu jis visada turi būti laikomas nuspauostas.

Darbo patarimai

- ▶ **Prieš atliekant bet kokius elektrinio įrankio reguliavimo ar priežiūros darbus reikia ištraukti kištuką iš elektros tinklo lizdo.**

Techninės priežiūros stovą, esantį lagamine, galima naudoti kaip obliaus tvirtinimo įtaisą, pvz., peiliui pakeisti.

- ▶ **Techninės priežiūros stovas nėra skirtas naudoti obliu stacionariai.**

Oblivimas (žr. G pav.)

Nustatykite norimą drožlės storį ir pridėkite elektrinio įrankio pado (9) priekinę dalį prie ruošinio.

- ▶ **Elektrinį įrankį visuomet pirmiausia įjunkite ir tik po to priglauskite prie apdorojamo ruošinio.** Jei įrankis įstringa ruošinyje, atsiranda atatrunkos pavojus.

Elektrinį įrankį įjunkite ir stumkite jį tolygia pastūma per apdorojamą paviršius.

Norėdami, kad apdorotas paviršius būtų aukštos kokybės, įrankį stumkite tik nedidele pastūma ir per vidurį spauskite obliaus padą.

Norėdami apdoroti kietas medžiagas, pvz., kietąją medieną, bei išnaudoti maksimalų peilio plotį, nustatykite tik mažą drožlės storį ir, jei reikia, sumažinkite oblivimo pastumą.

Jei pastūma per didelė, pablogėja paviršiaus kokybė ir gali greitai užsikimšti drožlių išmetimo anga.

Tik aštrus oblivimo peiliai užtikrina gerą pjovimo našumą ir tausuoja elektrinį įrankį.

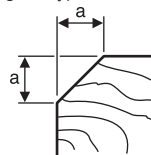
Dėl integruotos pastatymo kojelės (26) oblivimo operaciją po pertraukėlės galima tęsti bet kurioje ruošinio vietoje:

- Pastatymo kojelę nulenkę žemyn, padėkite elektrinį įrankį ant toliau apdorojamos ruošinio vietos.
- Prietaisą įjunkite.
- Spaudimo jėgą perkelkite į obliaus pado priekinę dalį ir lėtai stumkite elektrinį įrankį pirmyn (➔). Tuo metu pastatymo kojelė palenkiasi aukštyn (⤴), kad obliaus pado užpakalinė dalis vėl priglustų prie ruošinio.
- Elektrinį įrankį tolygia pastūma stumkite per apdorojamą paviršius (➔).

Briaunų nusklembimas (žr. H pav.)

Naudojantis priekiniam obliaus pade esančiais V formos grioveliais, galima greitai ir lengvai nusklembti ruošinio briaunas. Naudokite atitinkamą V formos griovelį priklausomai nuo nusklembto pločio. Tuo tikslu pridėkite obliaus V formos griovelį prie ruošinio briaunos ir stumkite jį per briauną.

Naudojamas griovelis	Dydis (a mm)
Nėra	0–2,5
mažas	1,0–4,5
vidutinis	2,0–5,0
didelis	2,5–6,0



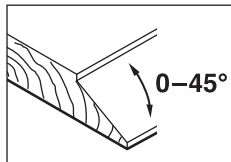
Obliavimas su lygiagrečiąja arba kampine atrama (žr. D-F pav.)

Pritvirtinkite lygiagrečiąją atramą (18) arba kampinę atramą (22) prie elektrinio įrankio tvirtinamuoju varžtu (21). Priklausomai nuo atliekamo darbo prie elektrinio įrankio tvirtinamuoju varžtu (24) primontuokite užkaičio gylį atramą (25).

Atlaisvinkite fiksuojamąją veržlę (20) ir nustatykite norimą užkaičio gylį skale (19). Vėl tvirtai užveržkite fiksuojamąją veržlę (20).

Užkaičio gylis atrama (25) nustatykite norimą užkaičio gylį. Kelis kartus atlikite obliavimo operaciją, kol pasieksite norimą užkaičio gylį. Stumkite oblių spausdami iš šono.

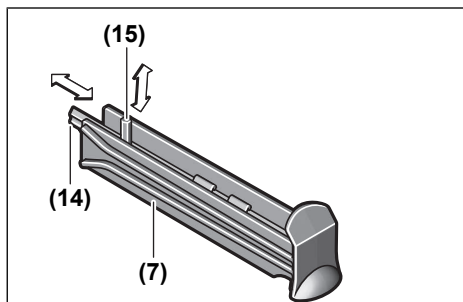
Nuožulnų pjovimas su kampine atrama



Prieš pradėdami pjauti užkaitų ir paviršių nuožulnas, kampo reguliatoriumi (23) nustatykite norimą nuožulnos kampą.

Dėtuvė

Kaip pavaizduota paveikslėlyje, dėtuvėje (7) galima laikyti obliavus peilį (14) (tik PHO 2000) ir šešiabriaunį raktą (15). Norėdami išimti dėtuvės turinį, dėtuvę (7) visiškai ištraukite iš obliavus.



Priežiūra ir valymas

Priežiūra ir valymas

- ▶ Prieš atliekant bet kokius elektrinio įrankio reguliavimo ar priežiūros darbus reikia ištraukti kištuką iš elektros tinklo lizdo.
- ▶ Kad galėtumėte gerai ir saugiai dirbti, pasirūpinkite, kad elektrinis įrankis ir ventiliacinės angos būtų švarūs.

Pasirūpinkite, kad pastatymo kojelę (26) visada būtų galima lengvai atlenkti ir reguliariai ją valykite.

Jei reikia pakeisti maitinimo laidą, dėl saugumo sumetimų tai turi būti atliekama Bosch įmonėje arba įgaliotose Bosch elektrinių įrankių remonto dirbtuvėse.

Klientų aptarnavimo skyrius ir konsultavimo tarnyba

Klientų aptarnavimo skyriuje gausite atsakymus į klausimus, susijusius su jūsų gaminio remontu, technine priežiūra bei atsarginėmis dalimis. Detaliau brėžinius ir informacijos apie atsargines dalis rasite interneto puslapyje: www.bosch-pt.com

Bosch konsultavimo tarnybos specialistai mielai pakonsultuos Jus apie gaminius ir jų papildomą įrangą.

Ieškant informacijos ir užsakant atsargines dalis prašome būtinai nurodyti dešimtženklį gaminio numerį, esantį firminėje lentelėje.

Lietuva

Bosch įrankių servisas
 Informacijos tarnyba: (037) 713350
 Įrankių remontas: (037) 713352
 Faksas: (037) 713354
 El. paštas: service-pt@lv.bosch.com

Šalinimas

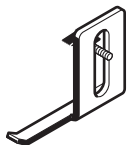
Elektrinis įrankis, papildoma įranga ir pakuotė yra pagaminti iš medžiagų, tinkančių antriniam perdirbimui, ir vėliau privalo būti atitinkamai perdirbti.



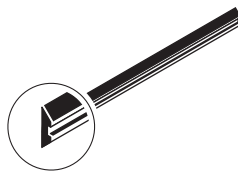
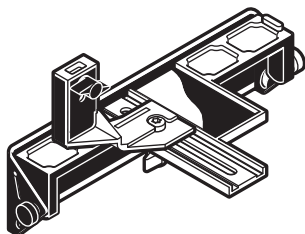
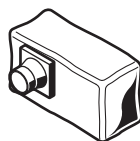
Nemeskite elektrinių įrankių į buitinių atliekų konteinerius!

Tik ES šalims:

Pagal Europos direktyvą 2012/19/ES dėl elektros ir elektroninės įrangos atliekų ir šios direktyvos perkėlimo į nacionalinę teisę aktus, naudoti nebetinkami elektriniai įrankiai turi būti surenkami atskirai ir perdirbami aplinkai nekenksmingu būdu.



2 607 000 073

1x:
2 608 635 3762x:
2 608 635 3502 607 001 077
(45°)

2 605 411 035



EasyVac 3
0 603 3D1 0..



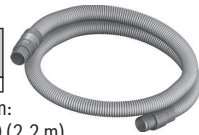
UniversalVac 15
0 603 3D1 1..



AdvancedVac 20
0 603 3D1 2..



Ø 35 mm:
2 609 256 F29 (2,2 m)



Ø 35 mm:
2 609 256 F30 (2,2 m)



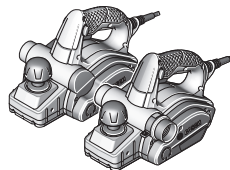
Ø 19 mm:
2 609 256 F38 (2 m)



2 609 256 F28






2 609 256 F28



de	EU-Konformitätserklärung		Wir erklären in alleiniger Verantwortung, dass die genannten Produkte allen einschlägigen Bestimmungen der nachfolgend aufgeführten Richtlinien und Verordnungen entsprechen und mit folgenden Normen übereinstimmen. Technische Unterlagen bei: *
	Hobel	Sachnummer	
en	EU Declaration of Conformity		We declare under our sole responsibility that the stated products comply with all applicable provisions of the directives and regulations listed below and are in conformity with the following standards. Technical file at: *
	Planer	Article number	
fr	Déclaration de conformité UE		Nous déclarons sous notre propre responsabilité que les produits décrits sont en conformité avec les directives, règlements normatifs et normes énumérés ci-dessous. Dossier technique auprès de: *
	Rabot	N° d'article	
es	Declaración de conformidad UE		Declaramos bajo nuestra exclusiva responsabilidad, que los productos nombrados cumplen con todas las disposiciones correspondientes de las Directivas y los Reglamentos mencionados a continuación y están en conformidad con las siguientes normas. Documentos técnicos de: *
	Cepillo	Nº de artículo	
pt	Declaração de Conformidade UE		Declaramos sob nossa exclusiva responsabilidade que os produtos mencionados cumprem todas as disposições e os regulamentos indicados e estão em conformidade com as seguintes normas. Documentação técnica pertencente à: *
	Plaina	N.º do produto	
it	Dichiarazione di conformità UE		Dichiariamo sotto la nostra piena responsabilità che i prodotti indicati sono conformi a tutte le disposizioni pertinenti delle Direttive e dei Regolamenti elencati di seguito, nonché alle seguenti Normative. Documentazione Tecnica presso: *
	Pialletto	Codice prodotto	
nl	EU-conformiteitsverklaring		Wij verklaren op eigen verantwoordelijkheid dat de genoemde producten voldoen aan alle desbetreffende bepalingen van de hierna genoemde richtlijnen en verordeningen en overeenstemmen met de volgende normen. Technisch dossier bij: *
	Schaafmachine	Productnummer	
da	EU-overensstemmelseserklæring		Vi erklærer som eneansvarlige, at det beskrevne produkt er i overensstemmelse med alle gældende bestemmelser i følgende direktiver og forordninger og opfylder følgende standarder. Tekniske bilag ved: *
	Høvl	Typenummer	
sv	EU-konformitetsförklaring		Vi förklarar under eget ansvar att de nämnda produkterna uppfyller kraven i alla gällande bestämmelser i de nedan angivna direktiven och förordningarna och att de stämmer överens med följande normer. Teknisk dokumentation: *
	Hyvel	Produktnummer	
no	EU-samsvarserklæring		Vi erklærer under eneansvar at de nevnte produktene er i overensstemmelse med alle relevante bestemmelser i direktivene og forordningene nedenfor og med følgende standarder. Teknisk dokumentasjon hos: *
	Høvel	Produktnummer	
fi	EU-vaatimustenmukaisuusvakuutus		Vakuutamme täten, että mainitut tuotteet vastaavat kaikkia seuraavien direktiivien ja asetusten asiaankuuluvia vaatimuksia ja ovat seuraavien standardien vaatimusten mukaisia. Tekniset asiakirjat saatavana: *
	Höylä	Tuotenumero	
el	Δήλωση πιστότητας ΕΕ		Δηλώνουμε με αποκλειστική μας ευθύνη, ότι τα αναφερόμενα προϊόντα αντιστοιχούν σε όλες τις σχετικές διατάξεις των πιο κάτω αναφερόμενων οδηγιών και κανονισμών και ταυτίζονται με τα ακόλουθα πρότυπα. Τεχνικά έγγραφα στη: *
	Πλάνη	Αριθμός ευρετηρίου	
tr	AB Uygunluk beyanı		Tek sorumlu olarak, tanımlanan ürünün aşağıdaki yönetmelik ve direktiflerin geçerli bütün hükümlerine ve aşağıdaki standartlara uygun olduğunu beyan ederiz. Teknik belgelerin bulunduğu yer: *
	Planya	Ürün kodu	

pl	Deklaracja zgodności UE		Oświadczamy z pełną odpowiedzialnością, że niniejsze produkty odpowiadają wszystkim wymaganiom poniżej wyszczególnionych dyrektyw i rozporządzeń, oraz że są zgodne z następującymi normami. Dokumentacja techniczna: *
	Strug	Numer katalogowy	
cs	EU prohlášení oshodě		Prohlašujeme na výhradní zodpovědnost, že uvedený výrobek splňuje všechny příslušné ustanovení níže uvedených směrnic a nařízení a je v souladu s následujícími normami: Technické podklady u: *
	Hoblík	Objednací číslo	
sk	EÚ vyhlásenie ozhode		Vyhlasujeme na výhradnú zodpovednosť, že uvedený výrobok spĺňa všetky príslušné ustanovenia nižšie uvedených smerníc a nariadení a je v súlade so nasledujúcimi normami: Technické podklady má spoločnosť: *
	Hoblík	Vecné číslo	
hu	EU konformitási nyilatkozat		Egyedüli felelősséggel kijelentjük, hogy a megnevezett termék megfelel az alábbiakban felsorolásra kerülő irányelvek és rendeletek valamennyi idevágó előírásainak és megfelelnek a következő szabványoknak. Műszaki dokumentumok megőrzési pontja: *
	Gyalú	Cikkszám	
ru	Заявление о соответствии ЕС		Мы заявляем под нашу единоличную ответственность, что названные продукты соответствуют всем действующим предписаниям нижеуказанных директив и распоряжений, а также нижеуказанных норм. Техническая документация хранится у: *
	Рубанок	Товарный №	
uk	Заява про відповідність ЄС		Мизаявляємо під нашу одноособову відповідальність, що названі вироби відповідають усім чинним положенням нищезначених директив і розпоряджень, а також нищезначеним нормам. Технічна документація зберігається у: *
	Рубанок	Товарний номер	
kk	EO сәйкестік мағлұмдамасы		Өз жауапкершілікпен біз аталған өнімдер төменде жзылған директикалар мен жарлықтардың тиісті қағидаларына сәйкестігін және төмендегі нормаларға сай екенін білдіреміз. Техникалық құжаттар: *
	Жонғы	Өнім нөмірі	
ro	Declarație de conformitate UE		Declarăm pe proprie răspundere că produsele menționate corespund tuturor dispozițiilor relevante ale directivelor și reglementărilor enumerate în cele ce urmează și sunt în conformitate cu următoarele standarde. Documentație tehnică la: *
	Rindea	Număr de identificare	
bg	ЕС декларация за съответствие		С пълна отговорност ние декларираме, че посочените продукти отговарят на всички валидни изисквания на директивите и разпоредбите по-долу и съответства на следните стандарти. Техническа документация при: *
	Електрическо ренде	Каталожен номер	
mk	EU-Изјава за сообразност		Со целосна одговорност изјавуваме, дека опишаните производи се во согласност со сите релевантни одредби на следните регулативи и прописи и се во согласност со следните норми. Техничка документација кај: *
	Ренде	Број на дел/артикл	
sr	EU-izjava o usaglašenosti		Na sopstvenu odgovornost izjavljujemo, da navedeni proizvodi odgovaraju svim dotičnim odredbama naknadno navedenih smernica u uredaba i da su u skladu sa sledećim standardima. Tehnička dokumentacija kod: *
	Rende	Broj predmeta	
sl	Izjava o skladnosti EU		Izjavljamo pod izključno odgovornostjo, da je omenjen izdelek v skladu z vsemi relevantnimi določili direktiv in uredb ter ustreza naslednjim standardom. Tehnična dokumentacija pri: *
	Skobeljnik	Številka artikla	
hr	EU izjava o skladnosti		Pod punom odgovornošću izjavljujemo da navedeni proizvodi odgovaraju svim relevantnim odredbama direktiva i propisima navedenima u nastavku i da su skladni sa sljedećim normama. Tehnička dokumentacija se može dobiti kod: *
	Blanja	Kataloški br.	
et	EL-vastavusdeklaratsioon		Kinnitame ainuvastutajatena, et nimetatud tooted vastavad järgnevalt loetletud direktiivide ja määruste kõikidele asjaomastele nõuetele ja on kooskõlas
	Höovel	Tootenumber	

		järgmiste normidega. Tehnilised dokumendid saadaval: *	
lv	Deklarācija par atbilstību ES standartiem	Mēs ar pilnu atbildību paziņojam, ka šeit aplūkotie izstrādājumi atbilst visiem tālāk minētajās direktīvās un rīkojumos ietvertajām saistošajām nostādnēm, kā arī sekojošiem standartiem.	
	Ēvele	Izstrādājuma numurs	Tehnisķā dokumentācija no: *
It	ES atitikties deklarācija	Atsakingai pareišķiame, kad iŗvardyti gaminiai atitinka visus privalomus ųemiau nurodytų direktyvų ir reglamentų reikalavimus ir ųiuos standartus.	
	Oblius	Gaminio numeris	Techninė dokumentācija saugoma: *
PHO 1500	3 603 BA4 0..	2006/42/EC	EN 62841-1:2015
PHO 2000	3 603 BA4 1..	2014/30/EU	EN 62841-2-14:2015
		2011/65/EU	EN 55014-1:2006+A1:2009+A2:2011
			EN 55014-2:2015
			EN 61000-3-2:2014
			EN 61000-3-3:2013
			EN 50581:2012
		 BOSCH	* Robert Bosch Power Tools GmbH (PT/ECS) 70538 Stuttgart GERMANY
		Henk Becker Executive Vice President Engineering and Manufacturing	Helmut Heinzelmann Head of Product Certification
			
		Robert Bosch Power Tools GmbH, 70538 Stuttgart, GERMANY Stuttgart, 01.11.2018	